



UNIVERSIDAD NACIONAL AUTÓNOMA DE MÉXICO

FACULTAD DE INGENIERÍA

**Prototipo de invernadero
hidropónico para interiores**

TESIS

Ingeniero Mecatrónico

P R E S E N T A

González Álvarez César Luis

DIRECTOR DE TESIS

Dr. Vicente Borja Ramírez



Ciudad Universitaria, Cd. Mx., 2020

La dispar proporción de las regiones naturales que favorecen la agricultura en México, el aumento del consumo de hortalizas por persona per cápita a nivel mundial debido al aumento de la población y el desarrollo de la agroindustria, el consumo de alimentos transgénicos y uso de pesticidas entre otras cosas han consumado en el desarrollo de tecnologías sostenibles como la agricultura urbana que buscan frenar y reducir los efectos negativos del modelo de producción agrícola convencional.

Así, ha habido un crecimiento en la agricultura protegida y un interés gubernamental en el desarrollo de ésta, pues presenta los mejores resultados en términos de productividad y se enmarca en los retos de sostenibilidad contemporáneos.

Este panorama hace oportuno aprovechar diferentes tecnologías que ayuden con las necesidades de las grandes ciudades en donde se presentan los mayores requerimientos de abastecimiento de comida y en donde hay condiciones más complejas para el crecimiento de plantas en términos de espacio y factores agronómicos.

Además, actualmente existe un interés por la producción local de alimentos, bien sea por motivos de salud, conciencia ambiental o autogestión.

Por lo anterior, este proyecto se orienta a la creación de un invernadero que aproveche los beneficios de la agricultura no convencional y sus potencialidades. Es por esto que se busca crear un prototipo de invernadero hidropónico para interiores que permita el crecimiento de hortalizas, específicamente de jitomate tipo cherry.

Para esto, en primer lugar, el texto ofrece un desarrollo del contexto sobre consumo de hortalizas, el desarrollo de agricultura urbana en México particularmente se expone la productividad del desarrollo de jitomate y la importancia de la hidroponía y sus beneficios.

En segundo lugar, se define el problema, los objetivos y alcances del proyecto y el proceso de desarrollo de la investigación.

Posteriormente, en el diseño conceptual se ofrece un análisis de los productos existentes en el mercado que permiten el crecimiento de hortalizas en interiores. Se comparan los diferentes productos con el uso de diagramas de polaridad y se hace un listado de las necesidades del prototipo. La realización del modelo de la caja negra nos permite identificar las diferentes entradas y salidas del invernadero que así mismo refleja los sistemas necesarios para lograr esta salida.

Los sistemas son comparados con las necesidades a través de matrices de relación y se realiza un listado de métricas con su importancia. Se dan diferentes opciones capaces de suplir cada uno de estos y se seleccionan los mejores por medio de matrices de decisión. Se realizan diagramas del invernadero con las diferentes opciones y distribuciones que se pueden lograr. Se selecciona la configuración que más se adapte a las necesidades del proyecto ya mencionadas anteriormente.

Por último, se realiza el diseño de detalle en el cual se finiquitan la definición de las especificaciones del sistema que nos permite realizar y fabricar el prototipo.

Con estas especificaciones del modelo y planos de las piezas podemos manufacturar cada uno de nuestros sistemas y ponerlo en funcionamiento. Se tiene como resultado un prototipo de invernadero hidropónico para interiores de jitomates tipo cherry.

Índice

1. Introducción	3
2. Contexto	4
2.1. Consumo de hortalizas.	4
2.2. Agricultura urbana en México	5
2.3. Productividad del desarrollo de jitomate en agricultura protegida	6
2.4. Técnicas de riego e iluminación	7
3. Definición de problema.	11
3.1. Problema	11
3.2. Objetivos	11
3.3. Proceso de desarrollo	11
4. Diseño conceptual	12
4.1. Estudio de productos existentes	12
4.2. Diagramas de polaridad	17
4.3. Requerimientos del sistema	18
4.4. Modelo de la caja negra	19
4.5. Diagrama del sistema	20
4.6. Matriz de relación	21
4.7. Especificaciones	22
4.8. Matriz de opciones	22
4.9. Matrices de decisión	23
4.10. Esquemas del sistema	26
5. Diseño de detalle	29
5.1. Definición de especificaciones	29
5.2. Diagramas y planos de los sistemas	34
5.3. Diagramas del sistema de control y potencia	38
6. Manufactura	42
7. Conclusiones	48
8. Referencias	49

1. Introducción

La agricultura proviene del latín *ager* que significa campo, y *cultura* que significa cultivar, es el arte o ciencia de cultivar el suelo. Ha sido también definida como el “conjunto de técnicas y conocimientos necesarios para cultivar la tierra, transformando el medio ambiente natural” (Sixto, 2018). Su relevancia es tal para los seres humanos que es señalada como “la clave para entender el inicio de las civilizaciones¹ Ya que gracias a esta...por primera vez, fue posible influir en la disponibilidad de los alimentos” (Borja & Valdivia, s.f.).

Ahora bien, el progreso y la producción de la agricultura afectan muchos factores como la dispar proporción de las regiones naturales que favorecen la agricultura en México, el aumento del consumo de hortalizas por persona per cápita a nivel mundial debido al aumento de la población; el consumo de alimentos transgénicos y uso de pesticidas, entre otras cosas, han concluido en el desarrollo de tecnologías para el crecimiento y producción de hortalizas en diferentes espacios.

Una de éstas es el invernadero que es “toda aquella estructura cerrada, ... dentro de la cual es posible obtener condiciones artificiales de microclima, y con ello cultivar plantas en condiciones óptimas” (Miserendino & Astorquizaga, 2014). Estas estructuras son muy importantes para las hortalizas ya que es una “herramienta muy útil para producir las fuera de temporada, conseguir mayor precocidad, aumentar los rendimientos, acortar los ciclos vegetativos de las plantas, mejorar la calidad de los cultivos mediante una atmósfera interior artificial y controlada”(Barrios, s.f.).

De igual forma existen gráficas que reflejan máximos y mínimos en la absorción de luz por parte de la clorofila que refleja que longitud de onda se tiene que usar para lograr un buen sistema de iluminación.

Por otro lado técnicas como la hidroponía han revolucionado la forma de riego y cultivo de las hortalizas ya que se logra hacerlo sin tierra. Esto gracias al uso de diferentes soluciones que proporciona todos los nutrientes que requiere la hortaliza por medio del agua de riego.

Igualmente la temperatura del ambiente es importante ya que si se baja o se sube de manera prolongada puede llegar a dañar la hortaliza y sus frutos así como impedir el crecimiento.

Con base en lo anterior, se hace pertinente continuar con la investigación de los diferentes factores para lograr crear una atmósfera controlada para la hortaliza y así lograr el desarrollo de un prototipo de invernadero hidropónico que contenga todos estos sistemas necesarios para un buen desarrollo.

¹ Mesopotamia -tierra entre dos ríos- fue la más antigua de las civilizaciones y donde se dio “el auge de la agricultura y la domesticación de los animales que permitió a los primeros pioneros abandonar su estilo de vida nómada cazador-recolector y establecerse en aldeas” convirtiéndose en sedentarios. (Sixto, 2018).

2. Contexto

2.1. Consumo de hortalizas

El desarrollo y producción de la agricultura depende de las condiciones climáticas que se dan en las diversas regiones naturales. Son áreas con “el mismo clima, relieve, presencia de agua, fauna y flora” (Escobar, 2011). Específicamente se encuentran doce tipos de regiones alrededor del globo terráqueo, cuyas características atmosféricas determinan la diversidad en la producción y el crecimiento de la vida vegetativa. (Instituto de Geografía Universidad Nacional Autónoma de México, 2013).

Ahora bien, en el suelo mexicano están presentes cuatro regiones naturales, a saber: selva, bosque, sabana y desierto. Este último predomina en el país cubriendo toda la parte Norte. En consecuencia, la mayoría de la producción agrícola se desarrolla en las zonas del Bajío, Centro y Sureste del país, de hecho, según datos del 2018 del Servicio de Información Agroalimentaria y Pesquera (SIAP, 2018); La estimación de la superficie sembrada de cultivos básicos en los Estados del norte del país es prácticamente nula respecto a los Estados del sur.

Este contexto coexiste con los desafíos que afronta hoy día la industria alimentaria debido a la creciente demanda de comida, la cual obedece en cierto punto al crecimiento demográfico. En México, por ejemplo, la población aumentó de 1910 a 2015 en un 789%, y, según la Organización de Naciones Unidas (ONU, 2019) se estima que para el 2050 la población mundial aumentará a 8500 millones.

Lo anterior supone una creciente demanda en el consumo de alimentos para el mantenimiento de la población, lo cual se evidencia en la Figura 1 respecto al consumo per cápita de hortalizas entre los años 1990 a 2010, el cual ha incrementado constantemente. Esto también se puede evidenciar en la estimación de la demanda de hortalizas de alto consumo como el tomate, la cual según datos de la Secretaría de Agricultura, Ganadería, Desarrollo Rural, Pesca y Alimentación (SAGARPA, 2017) estima aumentar para 2030 de 8.92 a 11.78 millones de toneladas.

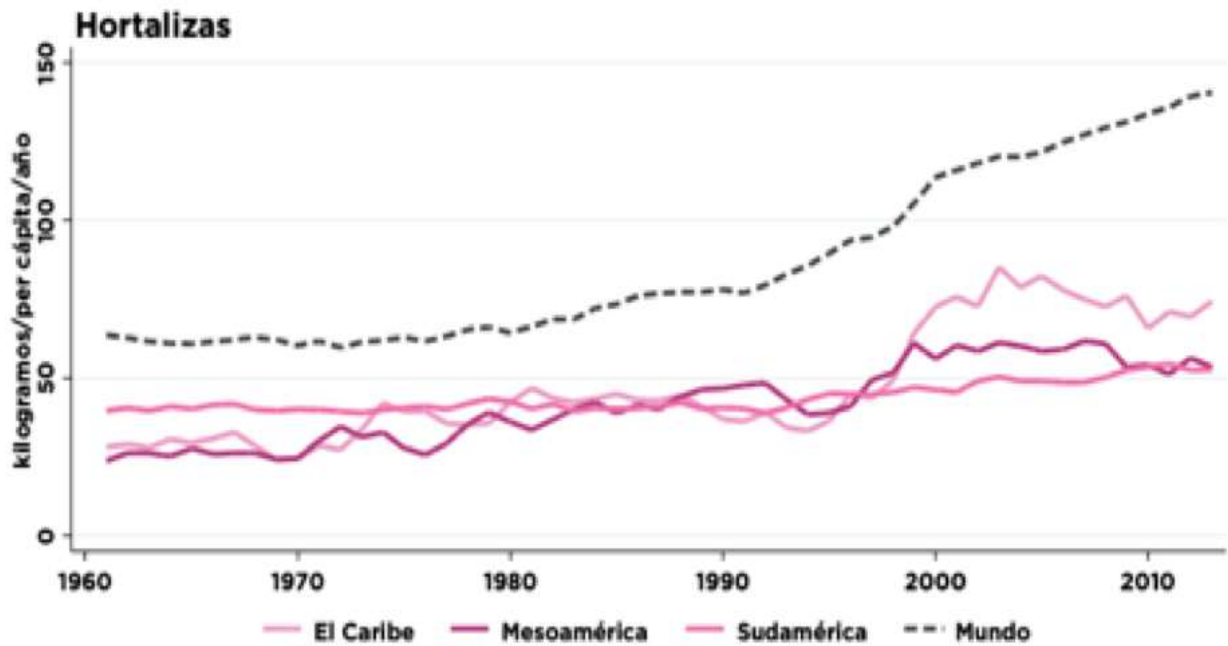


Figura 1. Consumo de hortalizas. Fuente: (Rapallo & Rivera, 2019)

Por otra parte, existe una preocupación por el consumo de alimentos transgénicos debido a que los conocimientos actuales son insuficientes para evaluar los beneficios y riesgos de estos alimentos, especialmente en términos de las consecuencias que estas tecnologías puedan representar en la salud humana y el medio ambiente. (Fernandez, 2019). Esto, sumado al uso de pesticidas que pueden causar problemas de salud como trastornos de memoria, enfermedades de la piel, depresión, abortos, cáncer y enfermedades neurológicas como Parkinson, etc. (Centro de Ecogenética y Salud Ambiental, Universidad de Washington, 2012), plantea retos en torno a la conciencia del consumo y producción de alimentos saludables.

2.2. Agricultura urbana en México

Por lo anterior, se han desarrollado mecanismos alternativos para la producción de alimentos tales como la agricultura urbana y periurbana, las cuales han sido definidas por la Organización de las Naciones Unidas para la Agricultura y Alimentación (FAO, 1999) como el “cultivo de plantas y la cría de animales en el interior y en los alrededores de las ciudades” para el consumo propio o la venta en mercados locales. Algunas de las ventajas de estas prácticas son la reducción de costos de transporte, refrigeración y abastecimiento ya que se utilizan recursos subvalorados como “terrenos baldíos, aguas residuales tratadas, desechos reciclados y mano de obra desempleada”(Organización de las Naciones Unidas para la agricultura y Alimentación, 1999).

Dentro de las diferentes modalidades de agricultura urbana se destacan los: i) huertos urbanos, que son pequeñas parcelas en donde se utilizan cultivos ecológicos asociados con el consumo

familiar; ii) huertos periurbanos, definidos como grandes espacios agrícolas ubicados en las periferias de las ciudades que hacen parte de canales cortos de comercialización entre las zonas rurales y las ciudades; iii) huertos en balcones, que son pequeños espacios agrícolas para el autoconsumo y el ocio que no requieren de parcelas; iv) huertos vecinales, los cuales son utilizados en solares vacíos y terrenos degradados ciudadanos que fomentan el encuentro comunitario y la responsabilidad al espacio (Santana, s.f).

Es importante destacar el rendimiento que tienen los huertos ya que según la FAO (FAO, 1999) los huertos urbanos pueden ser hasta 15 veces más productivos que las fincas rurales, puesto que un metro cuadrado puede proporcionar 20 kg de comida al año y se gastan menos recursos en intermediarios.

Estos rendimientos que tienen las hortalizas en diferentes espacios se pueden evidenciar en el aumento de la agricultura protegida mexicana ya que “en el año 1970 se reportaban unas 100 hectáreas de invernaderos y para el año 2000 rebasaban las 700 hectáreas y para 2017, se estiman en más de 25 mil hectáreas con cultivos bajo estructuras de protección; invernaderos, túneles altos y casas sombra” (Bestida, 2017). Y, es de destacar que según datos del SIAP de 2019 la agricultura protegida tiene una mayor preponderancia en la Ciudad de México y sus alrededores.

Este crecimiento también puede obedecer a incentivos institucionales nacionales e internacionales para el desarrollo de economías sostenibles. Por un lado, en la República mexicana ha habido un interés por parte del gobierno y las instituciones para su desarrollo lo cual se manifiesta en la Ley de huertos urbanos de la Ciudad de México publicada en 2016. Según ésta, “todas las dependencias, órganos autónomos y órganos de gobierno de la Ciudad de México procurarán contar con al menos un huerto urbano en sus instalaciones” (Art. 7) y se “facilitará el acceso al desarrollo de huertos urbanos, procurando favorecer su implementación mediante apoyos gubernamentales y beneficios fiscales” (art. 8 y 24), específicamente mediante la Secretaría de Medio Ambiente y la Secretaría de Desarrollo Rural y Equidad para las Comunidades.

Por otro lado, México sigue los Objetivos de Desarrollo Sostenible (ONU, 2015) promovidos por la CEPAL para el 2030, concretamente en los puntos de salud y bienestar, ciudades y comunidades sostenibles, y producción y consumo responsable. Todo lo anterior sugiere que hay incentivos desde la política pública, la rentabilidad y el rendimiento para este modelo de agricultura.

2.3. Productividad del desarrollo de jitomate en agricultura protegida

Como se muestra en la Figura 2 el jitomate o tomate rojo es una hortaliza que en el año 2009 se tiene un mayor desarrollo en la agricultura protegida. Estos frutos son 1500 veces más productivos en invernaderos de alta tecnología que en la agricultura convencional de campo y cielo abierto. Según datos de la Dirección de Investigación y Evaluación Económica y Sectorial (2017) además de haber un incremento en el uso de esta tecnología, para el año 2016 se tenían aproximadamente 50 mil hectáreas de siembra de tomate rojo de las cuales alrededor de 10 mil

eran producidas mediante agricultura protegida, no obstante, estas últimas representaban más del 50% de la producción total. Ahora bien, se ha encontrado que los invernaderos suponen un mejor rendimiento en comparación al campo abierto y malla sombra para la producción de tomates y hortalizas (SIAP-SAGARPA, 2017).

Sistema de producción	Rendimiento (Ton/Hectárea)
Agricultura de campo y cielo abierto	40.00
Cultivo a ciclo abierto con fertigación	120.00
Invernadero de tecnología media y fertigación	200.00
Invernadero de tecnología media y mejora de sustrato	250.00
Invernadero de alta tecnología	600.00

Figura 2. Producción jitomate. Fuente: Adaptado de (SAGARPA, 2009).

2.4. Técnicas de riego e iluminación

La hidroponía es una técnica para el riego y desarrollo de plantas que es entendida como: “el cultivo de plantas en soluciones acuosas, por lo general con algún soporte de arena, grava, etc.” (RAE, 2019). Ésta, además, implica que “los nutrientes deben ser llevados a las raíces a través de las aguas de riego, y el sustrato, en su caso, debe ser inerte y proporcionar solo un soporte físico” (Texier, 2013). Los beneficios de esta técnica vienen de su sostenibilidad, pues como lo sostiene Beltarano & Gimenez (2015) es “posible obtener hortalizas de excelente calidad y sanidad, permitiendo un uso más eficiente del agua y los nutrientes”. La Figura 3 muestra los beneficios respecto a la agricultura tradicional, entre los cuales es importante rescatar la pérdida casi nula de agua, la eliminación de enfermedades transmitidas por el suelo y la eliminación del crecimiento de maleza. Además, permite tener mayores densidades de plantas en menor espacio y un mayor aprovechamiento de la luz debido al acomodo de las plantas.

	Sobre suelo	Sin Suelo
Nutrición de planta	Muy variable. Difícil de controlar	Controlada, estable, fácil de chequear y corregir
Espaciamiento	Limitado a la fertilidad	Densidades mayores, mejor uso del espacio y la luz
Control de maleza	Presencia de maleza	Prácticamente inexistentes
Enfermedades y patógenos del suelo y nemátodos	Enfermedades del suelo	No existen patógenos del suelo
Agua	Plantas sufren estrés. Ineficiente uso del agua	No existe estrés hídrico. Pérdida casi nula

Figura 3. Cultivo con suelo/sin suelo. Fuente: Adaptado de (Gilsanz, 2007).

El beneficio de esta técnica también depende del tipo de sistemas que se utilicen para su uso; el uso de sustratos, sistema de riego y sistema de iluminación. En primer lugar, se ha encontrado que el uso de sustrato tipo tezontle en comparación con el aserrín-composta, fibra de coco y suelo con acolchado de plástico, ofrece los mejores resultados respecto al tamaño de los frutos (Ortega, Martínez, Ocampo, Sandoval & Pérez, 2016). En segundo lugar, hay evidencia de que el riego por goteo es el más eficiente para el uso del agua en contraposición con el sistema de riego convencional por surcos o aspersión (Carrazón, 2007). La Figura 4 muestra, aunque este tipo de riego tiene un mayor costo, ofrece una eficiencia elevada y baja operación humana para el desarrollo de la técnica.

Tabla	Ventajas e inconvenientes de los principales sistemas de riego			
	Riego por superficie	Riego por aspersión a alta presión	Riego por aspersión a baja presión	Riego por goteo
Costo de inversión	Bajo en terreno plano	Elevado	Elevado	Elevado
Necesidades energéticas (para bombeo)	Bajo o nulo	Elevado	Mediano	Bajo
Nivel técnico necesario para la operación y mantenimiento	Bajo	Mediano	Mediano	Elevado
Carga de trabajo para la operación	Elevado	Bajo	Mediano	Bajo
Eficiencia de riego	Baja (50-70%)	Elevada	De mediana a elevada	Elevada
Costo del riego (por hora de trabajo)	De bajo a mediano	Elevado	De mediano a elevado	Elevado
Comentarios	No conviene en terrenos arenosos o accidentados	Utilización muy flexible Posibles problemas fitosanitarios	Posibles problemas fitosanitarios	Conveniente para cultivos de alto valor agregado o con aguas salinas

Figura 4. Comparación de riegos. Fuente: Adaptado de (Carrazón, 2007).

Ahora, se conoce que el sistema hidropónico con sustrato de tezontle requiere de la aplicación de volúmenes bajos pero frecuentes de riego ya que es un material con baja capacidad para guardar la humedad. El aumento en la frecuencia de riego permite un mayor rendimiento de fruto de tomate, por ejemplo, a partir de un experimento de riego realizado en 2010 se encontró que la aplicación de tres riegos diarios en vez de uno permitió un aumento de rendimiento el cual es 58.9 toneladas por hectárea (Mata-Vázquez, *et al*, 2010). Estos autores también sugieren que explorar un mayor número de riegos puede dar cuenta de un mayor rendimiento de tomate y mencionan qué se debe utilizar 294 ml/m² en cada riego.

Por otra parte, es importante el uso de una buena solución nutritiva con base en los microelementos y los macroelementos que permiten el crecimiento de la planta. La Facultad de Ciencias de la Universidad Nacional Autónoma de México (Facultad de Ciencias, 2019) sugiere la siguiente composición que funciona para todas las hortalizas: Nitrato de calcio 1000g, Sulfato de magnesio 500g, Nitrato de potasio 450g, Fosfato mono potásico 220g, Ácido cítrico 80g, Mezcla de micronutrientes 30g, Ultrasol Fierro 10g, para disolver en 1000 litros de agua, eso da 2.29g por litro de agua. La Figura 5 expone la manera en que estos elementos afectan la planta.

Principales funciones de los macroelementos	
Nitrógeno	Actúa sobre el desarrollo vegetativo
	Forma la mayor parte de los compuestos orgánicos
	Componente importante de la clorofila
Fósforo	Es parte importante de la célula vegetal
	Fortalece el sistema radicular
	Influye sobre floración y fructificación
	Aumenta el peso, azúcar y resistencia de los frutos
	Interviene en la fotosíntesis
Potasio	Importante para la síntesis de proteínas
Calcio	Da resistencia a la pared celular
	Importante en los fenómenos fisiológicos
	Regula el ph del suelo
Magnesio	Parte importante de la clorofila

Principales funciones de los microelementos	
Cobre	Forma parte de algunas enzimas e interviene en la síntesis de clorofila
Zinc	Actúa en la producción y maduración de semillas
	Forma parte de las hormonas de crecimiento
Boro	Interviene en desarrollo de raíces, frutos y semillas
	Interviene en formación caroteno, riboflavina y ácido ascórbico
	Actúa en la asimilación del CO ₂ en la fotosíntesis
Manganeso	Es componente de la síntesis de clorofila y parte esencial de citocromo
	Participa en la respiración de los vegetales

Hierro	
Cloro	Es activador de enzimas para la fotosíntesis
Molbdeno	Interviene en la fijación de nitrógeno y participa en la síntesis de proteínas

Figura 5. Elementos solución nutritiva. Fuente: Adaptado de (Borja & Valdivia, *s.f.*).

En tercer lugar, es pertinente aclarar que todas las plantas generan su energía mediante la fotosíntesis, que se puede clasificar en dos: aquella que posee caroteno y la que posee xantófilas. En ambos tipos existe presencia de clorofila² tipo a y tipo b, en diferentes cantidades. Estas reaccionan con los fotones (Richter, 1979). La Figura 6 muestra el comportamiento de absorción de la clorofila tipo a y tipo b en las diferentes longitudes de onda que tiene la luz visible

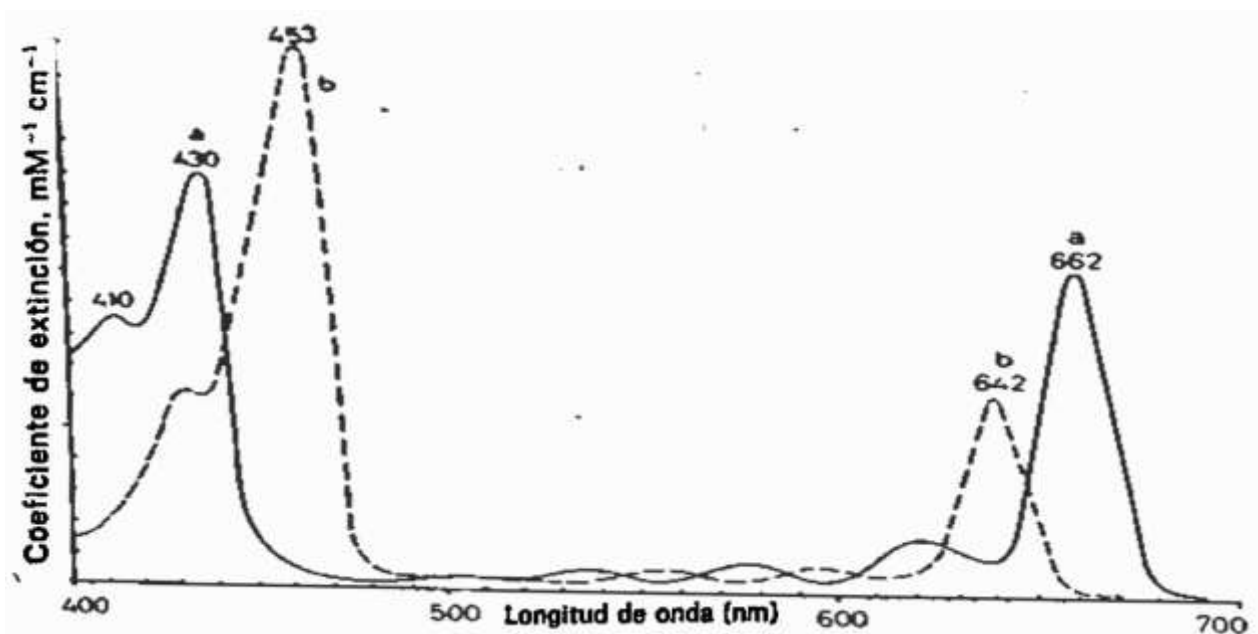


Figura 6. Frecuencia de onda para clorofila tipo a y b. Fuente: (Richter, 1979).

Cómo se puede observar en la Figura 6, se tienen máximos en 430nm, 453nm y 410nm que son tonalidades de azul y 642nm y 662nm que son diferentes tonalidades de rojo. Esto es relevante ya que a partir de estos valores máximos se puede encontrar los diferentes valores comerciales de focos que pueden ayudar para el sistema de iluminación del invernadero y así garantizar el crecimiento de la hortaliza. Por otro lado, se tiene conocimiento de que a partir de los 5000 lux se empieza a tener un comportamiento constante en la producción de oxígeno, lo cual indica los lux necesarios para lograr un buen crecimiento y desarrollo de la planta (Ritcher, 1979).

También es importante la definición del tamaño mínimo del contenedor de las plantas. La Figura 7 muestra que la medida de la raíz del jitomate (Zr) oscila entre 0.7 y 1.50 m y tiene

² La clorofila es el pigmento propio de las plantas y algunas bacterias que intervienen activamente en el proceso de la fotosíntesis. 10

una altura máxima aproximada en 0.6 m. Así pues, estos son los valores mínimos que se deben tener en cuenta para el tamaño de macetas y el tamaño del invernadero.

Cultivo	Altura h (m)	Sistema radicular (m)
Berenjena	0,80	0,70-1,20
Pimiento fresco	0,70	0,50-1,00
Tomate	0,60	0,70-1,50

Figura 7. Coeficientes de raíces y altura de la planta. Fuente: Adaptado de (Santos, Juan & Tarjeulo, 2010).

Respecto a la temperatura es necesaria una que oscile entre los 24-28°C. De hecho, la Secretaría de Desarrollo Agropecuario del Estado de Querétaro recomienda que se utilicen 26° C.

3. Definición de problema

3.1. Problema

Por lo anterior, el proyecto reportado en esta tesis surge de la necesidad de explorar y desarrollar alternativas a la producción agrícola convencional. Concretamente, el proyecto se refiere al desarrollo de un prototipo de invernadero hidropónico para interiores tipo departamentos. Este debe de contener los elementos agronómicos necesarios para el cultivo y crecimiento de hortalizas. Como caso de estudio se tomará la hortaliza de jitomate tipo cherry.

3.2. Objetivos

El proyecto reportado en esta tesis es crear un modelo que permita a las personas cultivar hortalizas, como él jitomate tipo cherry, dentro de su casa/departamento al margen de las condiciones ambientales naturales. De manera que se brinden todos los componentes agronómicos como iluminación, temperatura y riego para su buen desarrollo con la mínima interacción humana. Todo con el fin de promover la agricultura urbana y permitir el acceso a una mejor calidad de alimentos.

Objetivo general

Diseñar y construir un prototipo de invernadero hidropónico para interiores, que contenga los elementos agronómicos necesarios para el cultivo y crecimiento de jitomate tipo cherry.

Objetivos específicos

- Determinar los elementos agronómicos necesarios para el desarrollo y producción de jitomate tipo cherry.
- Identificar los diferentes productos existentes en el mercado que logran un invernadero hidropónico.
- Establecer las diferentes necesidades y requerimientos de un invernadero hidropónico para interiores.
- Establecer el diseño conceptual del invernadero.

- Definir la lista de partes y especificaciones.
- Efectuar los diagramas del sistema.
- Generar el CAD y planos para la construcción del prototipo
- Construcción de prototipo.

3.3. Proceso de desarrollo

La metodología para el diseño del invernadero se centró en el estudio de las necesidades de la hortaliza, esto incluye todos los parámetros requeridos para su crecimiento como es la temperatura de desarrollo, el riego con sus diferentes técnicas, así como la iluminación y lo que la compone sin perder en cuenta que se necesita para interiores. Se incluyó el estudio de los invernaderos y de los productos existentes en el mercado que son útiles para la producción de hortalizas en interiores. Esto permitió la identificación de los diferentes componentes y características para lograr compararlos y así tener una idea de ¿dónde se quiere el modelo?

Con la realización y aplicación del modelo de la caja negra se identificó las entradas y salida, así como los diferentes sistemas que se requieren.


A partir de estos modelos y listados se realiza una matriz de relación; esta enlaza los sistemas con las diferentes necesidades. Arrojando una relación (débil, media, fuerte) qué se tiene en cada uno de los sistemas con cada una de las necesidades. Estas necesidades se desarrollan hasta convertirse en métricas del sistema. A partir de la percepción de tres personas que ya cuentan con invernaderos en su casa y la del autor de esta tesis se expone la importancia de cada una de las métricas.

Gracias a la investigación de mercado que se realizó se generó un listado de diferentes materiales y tecnologías que permiten suplir la función de cada uno de los sistemas. Con estas opciones y con las especificaciones se logró seleccionar una opción en cada sistema. De esta manera se concretó cada uno de los sistemas con sus materiales y tecnología correspondiente que lograron la fabricación del prototipo.

4. Diseño conceptual

4.1. Estudio de productos existentes

Las Figuras 8 a 11 se visualizan las tablas que contienen los diferentes sistemas y artículos⁴ hidropónicos que existe en la actualidad para el desarrollo y crecimiento de plantas y hortalizas.

Sistemas hidropónicos	Características
	<p>Técnica de riego: Agua profunda (<i>Deep water</i>)</p> <p>Tipos de plantas: Hortalizas de frutos</p> <p>Número de plantas: 4 hortalizas</p> <p>Dimensiones: 60cm x 90cm x 30cm</p> <p>Precio: \$4836</p>

Artículo mercado libre México. (2019). ítem #561760081: Sistema de cultivo hidropónico 4 módulos con piloto hidroponía indoor.	
	Técnica de riego: Goteo Tipos de plantas: Hortalizas de frutos Número de plantas: 6 hortalizas Dimensiones: 55cm x 55cm x 40cm Precio: \$6500
Artículo mercado libre México. (2019). ítem #600207755: Sistema de hidroponía por goteo general hydroponics.	
	Técnica de riego: NFT Tipos de plantas: Hortalizas de hoja Número de plantas: 36 hortalizas Dimensiones: 52cm x 98 cm x 108cm Precio: \$3399
Artículo mercado libre México. (2019). ítem #688605128: Sistema nft hidropónico básico 36 hortalizas huerto.	
	Técnica de riego: Aeroponía Tipos de plantas: Hortalizas de hoja Número de plantas: 60 hortalizas Dimensiones: 90cm x 90cm x 170cm Precio: \$5845
Artículo mercado libre México. (2019). ítem #705492213: Sistema Aeroponía vertical completo 50 cultivos.	
	Técnica de riego: Acuaponía Tipos de plantas : Hortalizas de hoja Número de plantas: 6 hortalizas Dimensiones: 33cm x 23cm x 33cm Precio: \$3299
Artículo mercado libre México. (2019). ítem #710539526: Acuaponía plantas equipo cultivo pecera pez aqua farm.	

Figura 8: Sistemas de hidroponía. Fuente: Elaboración propia.

Cómo se puede observar en la Figura 8 hay diferentes productos que te ofrecen una técnica de riego para las hortalizas. La mayoría responde a la producción de hortalizas chicas como son las de hoja como lechuga y espinaca. Solo los dos primeros permiten el crecimiento de

hortalizas grandes, sin embargo, éstos tienen dimensiones que pueden dificultar su uso en interiores.

Cubiertas	Características
	<p><i>IKEA Invernadero</i> Dimensiones: 45cm x35cm x35cm Materiales Estructura: Acero Cubierta: Polietileno Tipo plantas: Hortalizas de hoja Precio: \$1675</p>
<p>Artículo mercado libre México. (2019). ítem #561608236. Ikea invernadero interior exterior blanca.</p>	
	<p><i>Armario para cultivo</i> Dimensiones: 60cm x60cm x121cm Materiales Estructura: Plástico Cubierta: Tela con forro mylar Tipo plantas: Hortalizas de frutos Precio: \$2299</p>
<p>Artículo mercado libre México. (2019). ítem #609755358. Armario cultivo hidroponía crecimiento plantas 24 x 24 x 48.</p>	
	<p><i>Invernadero portátil</i> Dimensiones 144cm x144cm x195cm Materiales Estructura: Plástico Cubierta: Tela/malla Tipo plantas: Hortalizas de frutos Precio: \$2099</p>
<p>Artículo mercado libre México. (2019). ítem #683397042. Invernadero portátil 195m al horticultura.</p>	
	<p><i>Mini-Invernadero</i> Dimensiones: 70 cm x 50 cm x 95 Materiales Estructura: Metal Cubierta: Plástico transparente Tipo plantas: Hortalizas de hoja Precio: \$999</p>

Artículo mercado libre México. (2019). ítem #730760528. 2 capas mini invernadero casa al aire libre veget.

Figura 9: Sistemas de cubierta para invernaderos. Fuente: Elaboración propia.




En la Figura 9 se observan las diferentes técnicas para lograr una estructura y cubierta en los invernaderos, en su mayoría usan cubiertas transparentes a excepción de la segunda. Todas tienen un ensamblado fijo, por lo que se dificulta su adaptación y movilidad. Por otro lado, el tamaño de las plantas se ve restringido al tamaño de la estructura.

Lámparas	Características
	<p><i>Lámpara Bestva</i> Tipo iluminación: Led #Leds : 100 x 3w Color luz: Espectro Completo Dimensiones: 31cm x21cm x6cm Precio: \$3499</p>
Artículo mercado libre México. (2019). ítem #667943385. Lámpara bestva full spectrum crecimiento plantas hidroponía.	
	<p><i>Foco Grow</i> Tipo iluminación: led #leds : 150x.6w Color luz: Espectro Completo Dimensiones 12cm x12cm Precio: \$890</p>
Artículo mercado libre México. (2019). ítem #605115666. Led grow cultivo indoor foco 100w con control de etapa.	
	<p><i>Lámpara Dimmable</i> Tipo iluminación: Led #leds : 4x300w Color luz: Espectro Completo Dimensiones: 31cm x21cm x6cm Precio: \$6500</p>
Artículo mercado libre México. (2019). ítem #648635000. Lámpara-led-bestva-dimmable-x4-1200w-grow-light-full-spectrum.	
	<p><i>Lámpara Darkey</i> Tipo iluminación: led #leds : 225x.1W Color luz: Espectro Completo Dimensiones: 31cm x31cm x3.5cm Precio: \$1499</p>

Artículo mercado libre México. (2019). ítem #714702064. Led grow luz 225 Led 300w espectro completo para plantas.

Figura 10: Sistemas de iluminación. Fuente: Elaboración propia.

En la Figura 10 se observan los diferentes sistemas de iluminación para el crecimiento de hortalizas, todos los sistemas de iluminación utilizan focos tipo led con los colores que se muestran en la Figura 6. Frecuencia de onda para clorofila tipo a y b que brindan una mejor reacción a la clorofila. Existe una diferenciación según el precio; las más económicas utilizan una baja potencia y una mayor cantidad de focos lo que significa un PCB más complejo. Las más costosas, por otro lado, ofrecen una mayor potencia en los focos pero requieren de sistemas de enfriamiento y potencia más sofisticados.

Invernaderos	Características
	<i>OGarden Smart</i> # Plantas 90 Iluminación Led Sensores Nivel de agua Tipo de plantas Hortalizas chicas Dimensiones 38x73x134 Precio \$16,000
Artículo Kickstarter. (2019). ítem #1552881974. OGarden Smart	
	<i>iHarvest</i> # Plantas 30 Iluminación Led Sensores No Tipo de plantas Hortalizas chicas Dimensiones 35x81x152 Precio \$13,300
Artículo Kickstarter. (2019). ítem # 1654415778. iHarvest	
	<i>HerbotGrande</i> # Plantas 1 Iluminación Led Sensores Temperatura humedad nivel agua, ph. Tipo de plantas hortalizas medianas Dimensiones 40x40x127 Precio \$19,500
Artículo Kickstarter. (2019). ítem #720376666. HerbotGrand	


	<p><i>AspenGrowBox</i> # Plantas 1 Iluminación Led Sensores Temperatura humedad nivel agua Tamaño Tipo de plantas Dimensiones 45x45x213 Precio \$21,800</p>
<p>Artículo Kickstarter. (2019). Ítem #1881149312 <i>AspenGrowBox</i></p>	

Figura 11: Sistemas de invernaderos. Fuente: Elaboración propia.

Por último, en la Figura 11 se observan los productos que ofrecen un invernadero completo, estos sistemas están más desarrollados ya que son el conjunto de todos los productos de las Figuras 8,9 y 10. Incluyen una cubierta, un sistema de iluminación y un sistema de riego. Ahora bien, sólo dos de éstos permite el crecimiento de más de una, pero éstas son hortalizas de tamaño pequeño tipo hoja. Hay que destacar que el invernadero número tres incluye sensores de ph, temperatura y nivel de agua.

4.2. Diagramas de polaridad

En las Figuras 12-13 reflejan los diagramas de polaridades, se muestra la comparación de los sistemas de la Figura 11 y así tener una idea a la pregunta ¿Dónde se quiere el modelo?



Figura 12. Diagrama de polaridad sensores vs precio. Fuente: Elaboración propia.

La Figura 12 expone la comparación entre el número de sensores que hay en los sistemas contra el costo en el mercado. Todos los modelos tienen sensores para un mejor crecimiento, solo uno no cuenta con estos. De lo anterior, concluimos que se necesita un sistema con sensores que permita tener a las hortalizas de mejor manera.

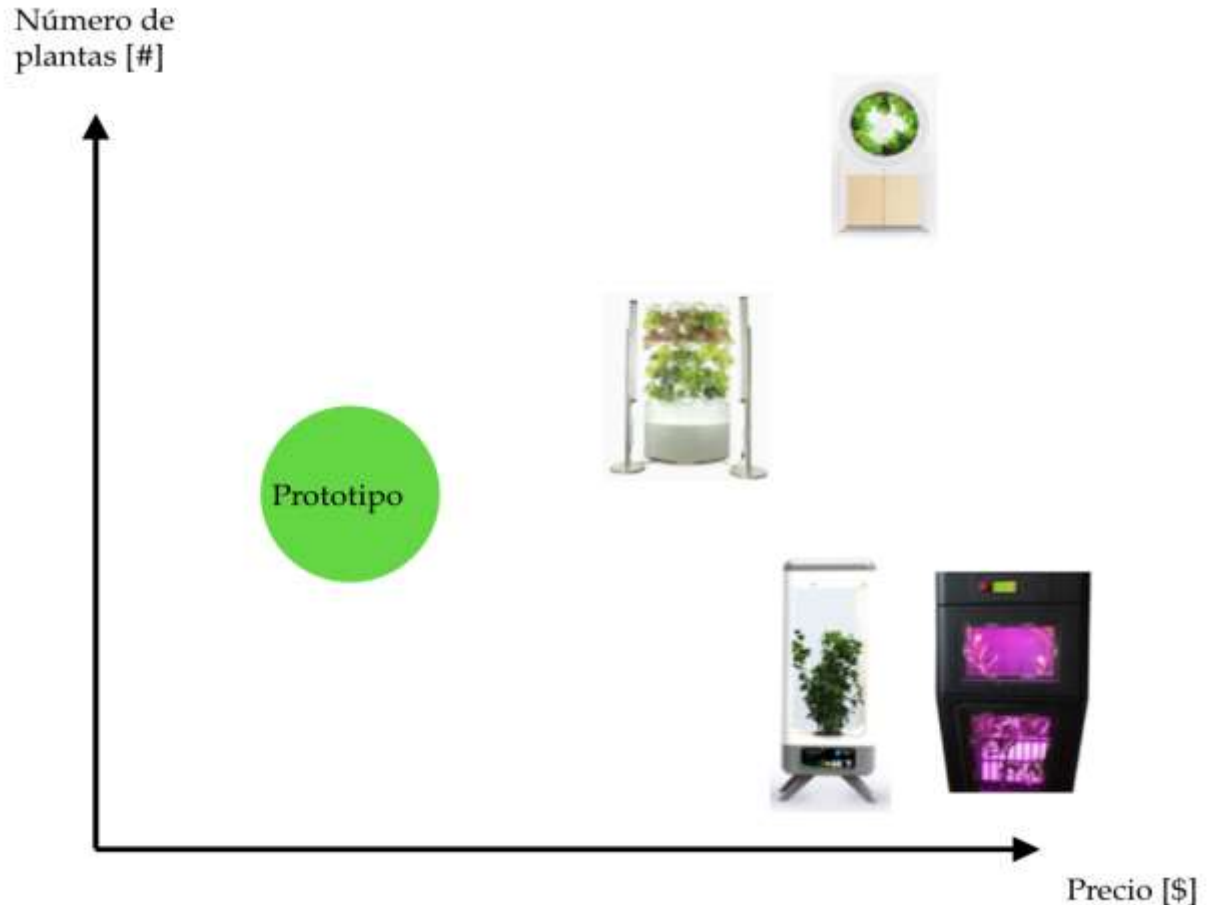


Figura 13. Diagrama de polaridad, #hortalizas vs precio. Fuente: Elaboración propia.

En la Figura 13 se observa el número de hortalizas que se pueden cultivar contra el precio en el mercado de los sistemas. Se observa que la mitad de los sistemas permiten el crecimiento de una hortaliza de tipo grande y la otra mitad permiten el crecimiento de varias, pero de tipo chico. De lo anterior, concluimos que se necesita el cultivo de varias hortalizas de tipo grandes.

4.3. Requerimientos del sistema

Con base en la investigación expuesta en el contexto y los diagramas de polaridad se encontraron 16 requerimientos a cumplir para lograr el desarrollo de hortalizas en interiores que cumplen con los objetivos de la tesis expuesta.

Diseño	Hortalizas	Ambientales	Sistema
1-Sistema reducido 2-Sistema modular 3-Sistema que no genera ruido 4-Buena estética del sistema 5-Lograr producir hortalizas en interiores.	6-Mantener los parámetros de iluminación, temperatura y humedad de manera que se pueda lograr el crecimiento de hortalizas 7-Notificarle al usuario un mal funcionamiento	8-Consumo reducido de agua 9-Consumo reducido de energía eléctrica 10-Usar materiales amigables con el ambiente	11-Mínima intervención del usuario 12-Fácil de usar 13-Fácil ensamblado 14-Fácil mantenimiento 15-Precio competitivo para el mercado 16-Materiales resistentes

Figura 14. Requerimientos. Fuente: Elaboración propia.

4.4. Modelo de la caja negra

El modelo de la caja negra permite observar las diferentes entradas necesarias y la salida del sistema para lograr los diferentes requerimientos propuestos. El agua nutritiva, semillas, energía eléctrica y la base o sustrato son las entradas mínimas que permiten como salida el desarrollo de hortalizas.

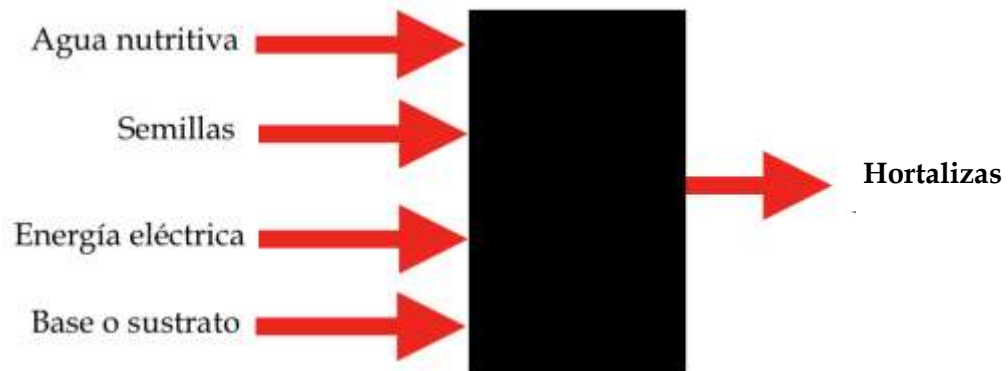


Figura 15. Modelo de la caja negra. Fuente: Elaboración propia.

4.5. Diagrama del sistema

La figura 16 muestra un reflejo de los sistemas necesarios para lograr transformar las diferentes entradas en esa salida específica. Es un esquema de los sistemas necesarios que integran el modelo para el desarrollo de hortalizas en interiores, así mismo refleja las entradas y salidas que tiene cada uno de estos sistemas.

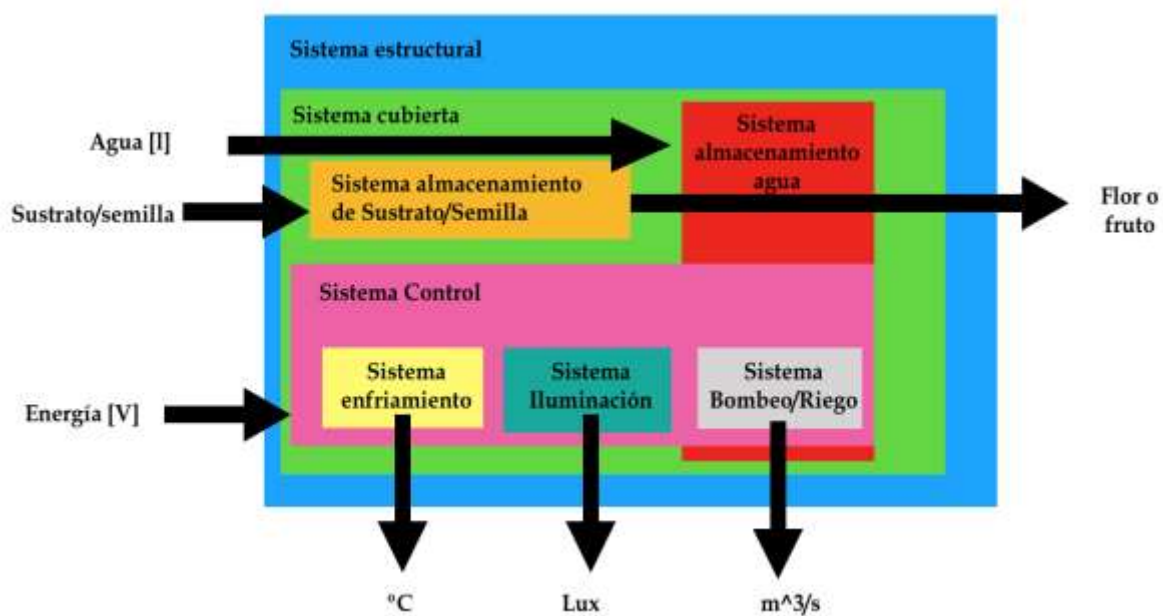


Figura 16. Diagramas de sistemas. Fuente: Elaboración propia.

Este diagrama con su geometría y colores representa las relaciones que existen entre los sistemas. Estas reflejan que el sistema estructural y el sistema de cubierta contienen a todos los demás sistemas. En el interior se encuentra el sistema de almacenamiento de sustrato y semilla de donde crece la hortaliza. Así mismo el sistema de control se encarga de activar o desactivar los diferentes sistemas que permiten el desarrollo como es el sistema de enfriamiento, sistema de iluminación y sistema de Riego/Bombeo.

4.6. Matriz de relación

Sistemas. Figura 16. Percepción

Requerimientos. Figura 14.

	Sistema Estructural	Sistema Cubierta	Sistema Almac. Sustrato	Sistema Almac. Agua	Sistema Control	Sistema Enfriamiento	Sistema Iluminación	Sistema Bombeo/Riego	Percepción del autor	Percepción A	Percepción B	Percepción C	Promedio Importancia	
	1	2	3	4	5	6	7	8	9	10	11	12	13	
Sistema discreto en la vivienda	1	F	F	D	D	D	D	D	D	2	1	2	4	2.2
Sistema modular	2	F	F	D	D	D	D	D	D	1	3	2	4	2.5
Sistema que no genera ruido	3	D	D	D	D	F	F	D	F	3	1	4	1	2.2
Buena estética del sistema	4	F	F	D	D	D	D	D	D	1	1	2	3	1.7
Lograr producir hortalizas en un departamento	5	M	M	M	M	F	F	F	F	1	1	1	1	1
Mantener los parámetros agronómicos	6	D	F	D	D	F	F	F	F	1	4	2	1	2
Hortalizas	7	D	D	D	D	F	D	D	D	3	2	1	2	2
Notificarle al usuario un mal funcionamiento	8	D	D	M	F	F	D	D	F	3	2	4	3	3
No gastar mucha agua	9	D	M	D	D	F	F	F	F	3	2	4	3	3
No gastar mucha energía eléctrica	10	F	F	M	M	D	D	D	D	2	2	4	3	2.7
Usar materiales amigables con el ambiente	11	D	D	D	D	F	F	F	F	2	1	2	1	1.5
Lograr la mínima intervención del usuario	12	D	D	D	D	F	F	F	F	2	1	2	3	2
Facil de usar	13	F	F	M	M	M	M	M	M	2	1	2	3	2
Facil ensamblado	14	M	M	F	F	F	M	M	M	3	1	4	2	2.5
Facil mantenimiento	15	F	F	F	F	F	F	F	F	3	2	2	2	2.2
Precio competitivo para el mercado	16	F	F	F	F	F	F	F	F	2	3	2	1	2
Materiales resistentes														

Figura 17. Matriz de relación. Fuente: Elaboración propia.

La Figura 17 es una matriz que expone un listado de los requerimientos que debe satisfacer el modelo Figura 14 contra los sistemas que lo componen Figura 16. El grado de relación que está establecido en fuerte (F), medio (M) y débil (D). Asimismo se muestra el grado de relevancia promedio que se tiene de estos a partir de una escala de 1 a 4, siendo 1 la más importante y 4 la menos importante. Esta escala surge de la percepción de tres usuarios que actualmente siembran hortalizas y la opinión del autor de la tesis.

4.7. Especificaciones

Teniendo en cuenta lo anterior se realizó la siguiente tabla que permiten interpretar los requerimientos del sistema en métricas. Al lado de cada métrica se encuentra el número de necesidad que cubre importancia que tiene y la respectiva unidad que la identifica. Teniendo siempre en cuenta que es un invernadero hidropónico para interiores.

	# de necesidad	Métrica	Importancia	Unidades
1	1,2,4	Tamaño reducido	2.3	m
2	2,13	Modular	2.5	# piezas
3	3	Silencioso	2.3	dB
4	1,4	Buena estética	1.8	subj
5	5,6	Producción de hortalizas	1	Hortalizas/m ²
6	5,6	Iluminación	1	Lúmenes
7	5,6	Riego necesario	1	ml
8	5,6	Temperatura ambiente	1	°C
9	5,6	Ciclos cronometrados	1	s
10	7,12,14	Actuadores para notificar	2	#
11	8	Poca agua	3	l
12	9	Consumo de energía	3	kW
13	11,12,14	Tiempo requerido para mantenimiento	2.5	s
14	15	Precio competitivo	2.3	\$
15	10	Cuida al medio ambiente	2.8	subj
16	16	Materiales resistentes	2	Kg/m ²

Figura 18. Especificaciones del sistema. Fuente: elaboración propia.

Las especificaciones con mayor importancia (1) fueron: la producción de hortalizas, la iluminación, el riego, la temperatura ambiente y los ciclos cronometrados. En el segundo nivel de importancia, con un valor de 1.8, se encuentra la buena estética. En tercer lugar, con un valor de 2 se encuentran los materiales resistentes. En el nivel cuarto, con un valor de 2.3, están el precio competitivo, el tamaño reducido. Y en los últimos niveles se encuentran el componente modular y el tiempo requerido para el mantenimiento (2.5) y el cuidado al medio ambiente (2.8).

4.8. Matriz de opciones

La Figura 19 muestra la tabla que contiene las diferentes opciones de materiales o técnicas que pueden satisfacer las necesidades de cada uno de los sistemas. Las opciones surgen de la observación a los productos que se encuentran en el mercado Figura 8, 9, 10 y 11 y las métricas del proyecto en la Figura 18.

Sistemas	Concepto 1	Concepto 2	Concepto 3	Concepto 4
Estructural	PLA	PVC	Aluminio	Acero
Cubierta	Acrílico	MDF	Tela	Manufactura aditiva
Almacenamiento Sustrato/Semilla	Bolsas	Macetas	PVC	Tela
Almacenamiento agua	Botellas PET	PVC	Cubetas	Vasos
Control	Arduino	PIC	Analógico	Mecánico
Bombeo/Riego	Goteo	Aspersión	Surcos	Subterráneo
Iluminación	Led	Incandescente	Fluorescente	
Enfriamiento	Ventiladores	Aspersores	Ciclo Refrigeración	

Figura 19. Opciones de sistemas. Fuente: Elaboración propia.

4.9. Matrices de decisión

Las Figuras 20 a 27 son tablas que relaciona las diferentes opciones Figura 19, con las métricas y su importancia de la Figura 18. Se califica con un valor del 1 que es bajo y 4 que es elevado las opciones de los sistemas dependiendo sus características per se. La calificación se multiplica por el factor de importancia y se realiza una sumatoria reflejando un resultado por cada opción y matriz. El resultado más bajo refleja la mejor opción de cada sistema y así mismo el más alto el menos apto para el sistema.

Sistema Estructural									
Características	Factor de importancia	PLA		PVC		Aluminio		Acero	
Sistema discreto	2.3	1	2.3	2	4.6	4	9.2	4	9.2
Buena estética	1.8	1	1.8	4	7.2	2	3.6	2	3.6
Precisión de manufactura	2	1	2	3	6	3	6	3	6
Costo	2.3	2	4.6	1	2.3	3	6.9	3	6.9
Tiempo ensamble	2	1	2	1	2	3	6	3	6
Total			12.7		22.1		31.7		31.7
Primera Opción	PLA		Segunda Opción			PVC			

Figura 20. Tabla sistema estructural. Fuente: Elaboración propia.

Sistema Cubierta									
Características	Factor de importancia	Acrílico		MDF		Tela		ABS/PLA	
Sistema discreto	2.3	1	2.3	1	2.3	2	4.6	3	6.9
Buena estética	1.8	1	1.8	3	5.4	3	5.4	3	5.4

Precisión de manufactura	2	1	2	1	2	3	6	1	2
Costo	2.3	2	4.6	1	2.3	2	4.6	3	6.9
Tiempo ensamble	2	1	2	1	2	3	6	3	6
Total			12.7		14		26.6		27.2
Primera Opción	Acrílico			Segunda Opción			MDF		

Figura 21. Tabla sistema de cubierta. Fuente: Elaboración propia.

Sistema Almacenamiento de Sustrato/Semilla									
Características	Factor de importancia	Bolsas plástico		Macetas barro		PVC		Tela	
Sistema discreto	2.3	3	6.9	3	6.9	2	4.6	2	4.6
Buena estética	1.8	4	7.2	3	5.4	2	3.6	2	3.6
Resistencia	2	4	8	4	8	1	2	3	6
Precisión de manufactura	2	3	6	3	6	1	2	3	6
Costo	2.3	1	2.3	2	4.6	1	2.3	2	4.6
Total			30.4		30.9		14.5		24.8
Primera Opción	PVC			Segunda Opción			Tela		

Figura 22. Tabla sistema de almacenamiento de agua. Fuente: Elaboración propia.

Sistema Almacenamiento de agua									
Características	Factor de importancia	Botellas PET		PVC		Cubetas		Vasos	
Sistema discreto	2.3	3	6.9	2	4.6	4	9.2	3	6.9
Buena estética	1.8	3	5.4	2	3.6	3	5.4	2	3.6
Resistencia	2	1	2	1	2	2	4	4	8
Precisión de manufactura	2	3	6	1	2	3	6	3	6
Costo	2.3	1	2.3	1	2.3	3	6.9	4	9.2
Total			22.6		14.5		31.5		33.7
Primera Opción	PVC			Segunda Opción			Botellas PET		

Figura 23. Tabla de sistema de almacenamiento de agua. Fuente: Elaboración propia.

Sistema Control							
Características	Factor de importancia	Arduino		PIC		Analógico	
Sistema discreto	2.3	1	2.3	1	2.3	4	9.2
Precisión de manufactura	2	1	2	2	4	3	6
Consumo de energía	3	2	6	2	6	4	12
Costo	2.3	2	4.6	2	4.6	4	9.2
Total			14.9		16.9		36.4
Primera Opción	Arduino			Segunda Opción			PIC

Figura 24. Tabla de sistemas de control. Fuente: Elaboración propia.

Sistema Bombeo/Riego									
Características	Factor de importancia	Goteo		Microaspersión		Surcos		Subterráneo	
Sistema discreto	2.3	2	4.6	3	6.9	3	6.9	1	2.3
Precisión de manufactura	2	1	2	3	6	4	8	2	4
Silencioso	2.3	1	2.3	4	9.2	2	4.6	1	2.3
Costo	2.3	1	2.3	3	6.9	1	2.3	4	9.2
Total			11.2		29		21.8		17.8
<u>Primera Opción</u>	Goteo			Segunda Opción			Subterráneo		

Figura 25. Tabla de sistema de riego. Fuente: Elaboración propia.

Sistema Iluminación							
Características	Factor de importancia	Led		Incandescente		Fluorescente	
Sistema discreto	2.3	1	2.3	3	6.9	3	6.9
Costo	2.3	2	4.6	4	9.2	4	9.2
Consumo de energía	3	2	6	4	12	3	9
Precisión de manufactura	2	2	4	3	6	3	6
Total			16.9		34.1		31.1
<u>Primera Opción</u>	Led			Segunda Opción		Fluorescente	

Figura 26. Tabla de sistema de iluminación. Fuente: Elaboración propia.

Sistema Enfriamiento							
Características	Factor de importancia	Ventiladores		Aspersores		Ciclo refrigeración	
Sistema discreto	2.3	2	4.6	3	6.9	4	9.2
Silencioso	2.3	3	6.9	3	6.9	2	4.6
Costo	2.3	2	4.6	3	6.9	4	9.2
Precisión de manufactura	2	2	4	3	6	3	6
Total			20.1		26.7		29
<u>Primera Opción</u>	Ventiladores			Segunda Opción		Aspersores	

Figura 27. Tabla de sistema de enfriamiento. Fuente: Elaboración propia.

Las Figuras 20 - 27, son matrices que ayudan a identificar las mejores opciones en torno a la Figura 18 y 19. A continuación se enlistan las Figuras con el sistema que evaluaron así como su mejor opción de solución:

- Figura 20 - Sistema estructural - PLA
- Figura 21 - Sistema Cubierta - Acrílico

- Figura 22 - Sistema Almacenamiento sustrato/semilla
- Figura 23 - Sistema Almacenamiento de agua: PVC
- Figura 24 - Sistema Control
- Figura 25 - Sistema Bomba/Riego - Goteo
- Figura 26 - Sistema Iluminación - Led
- Figura 27 - Sistema Enfriamiento - Ventiladores

Es muy importante tener en cuenta estas diferentes soluciones de cada sistema ya que van a influir directamente en el diseño y composición del modelo teniendo en cuenta las diferentes métricas a cumplir de la Figura 18.

4.10. Esquemas del sistema

Las Figuras 28 a 30 reflejan los diferentes esquemas y combinaciones de los sistemas que se diseñaron con las dos mejores opciones arrojadas de las Figuras 20 - 27. Cada uno de estos esquemas reflejan un diferente acomodo.

Primeras opciones:

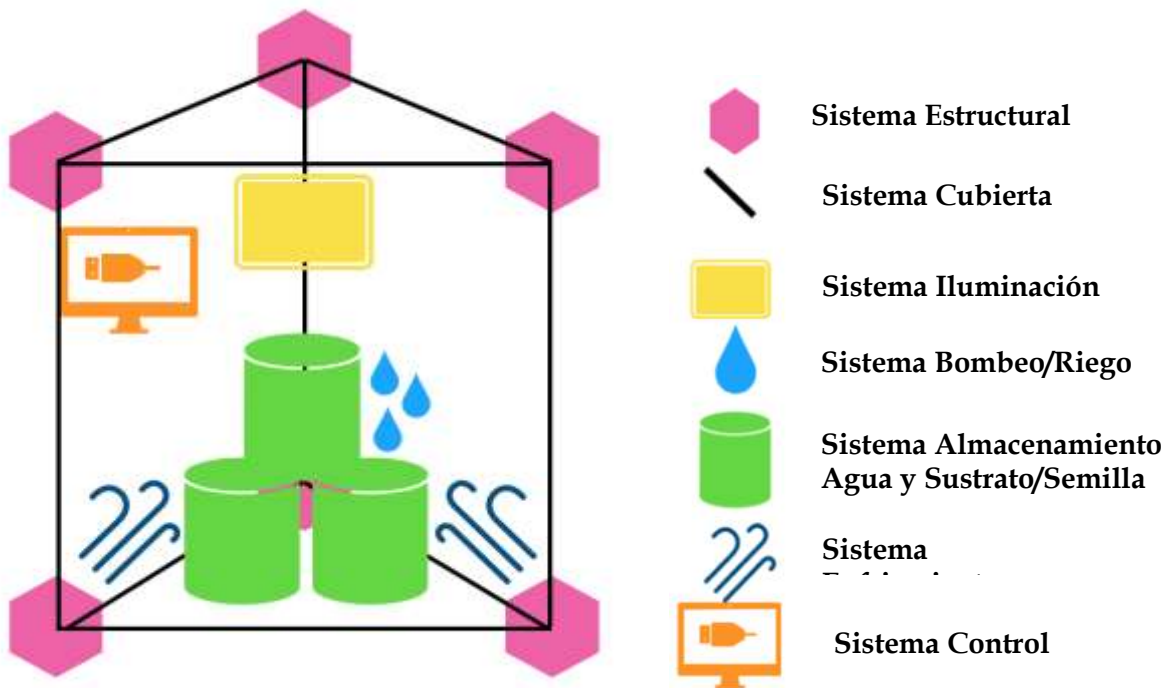


Figura 28. Primeras opciones. Fuente: Elaboración propia.

En la Figura 28 se observa una configuración triangular que permiten las juntas de PLA, que unen de las diferentes placas del sistema cubierta que en este caso son de acrílico. Los sistemas de almacenamiento de agua y sustrato/semilla son tubos de PVC que están en el suelo. El riego es por goteo y se tiene en cada tubo. El sistema de iluminación al ser una

lámpara se logra colgar de la estructura con facilidad por el bajo peso. El sistema de control va colgado en el sistema estructural.

Segunda opción:

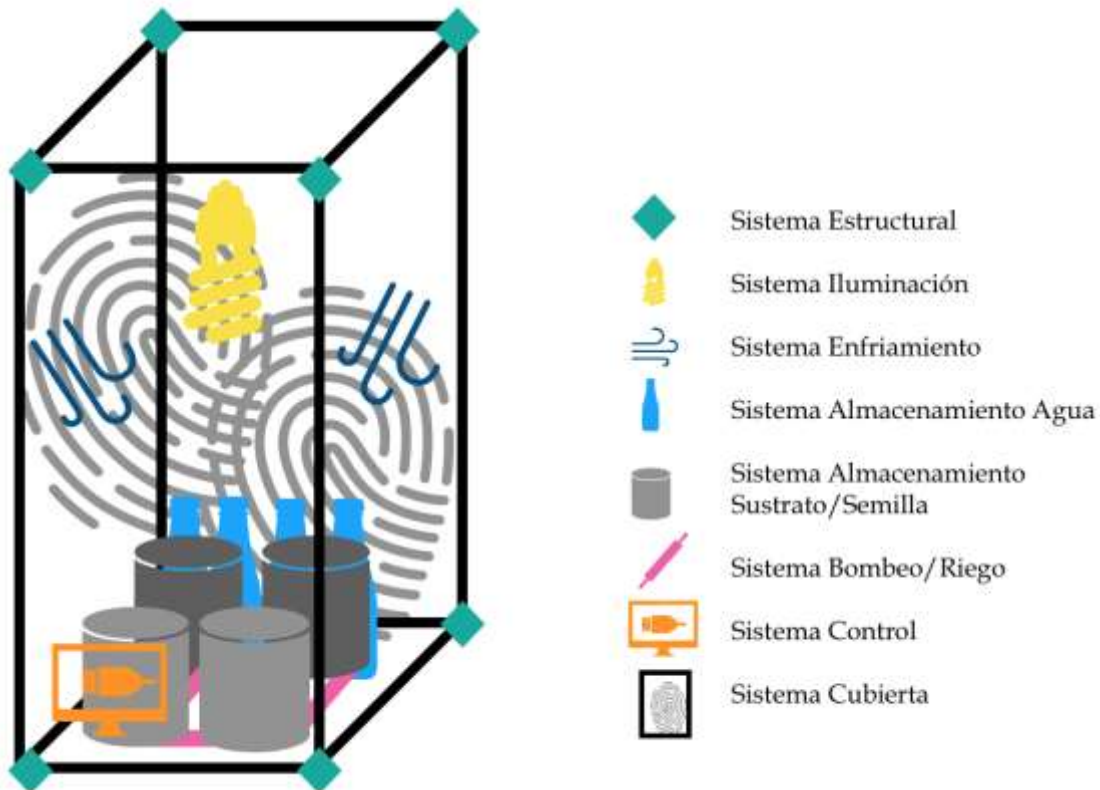


Figura 29. Segunda mejor opción. Fuente: Elaboración propia.

En la Figura 29 se muestra una configuración usando las segundas opciones de las matrices de decisión en las Figuras 20-27. Se tiene una geometría rectangular por las pocas uniones disponibles que se encuentran para tubos PVC. Para la cubierta se usa láminas de MDF que oscurecen, pero no permiten visualizar la hortaliza. El sistema de almacenamiento de Sustrato/Semilla se fabrica con tela que tienen una unión en la parte inferior para lograr el sistema de riego subterráneo. En esta configuración para el sistema de iluminación se usan lámparas Fluorescentes de diferentes colores y para el sistema de enfriamiento se usan aspersores en el ambiente. Se puede ver el sistema de control en la parte inferior.

Configuración final:

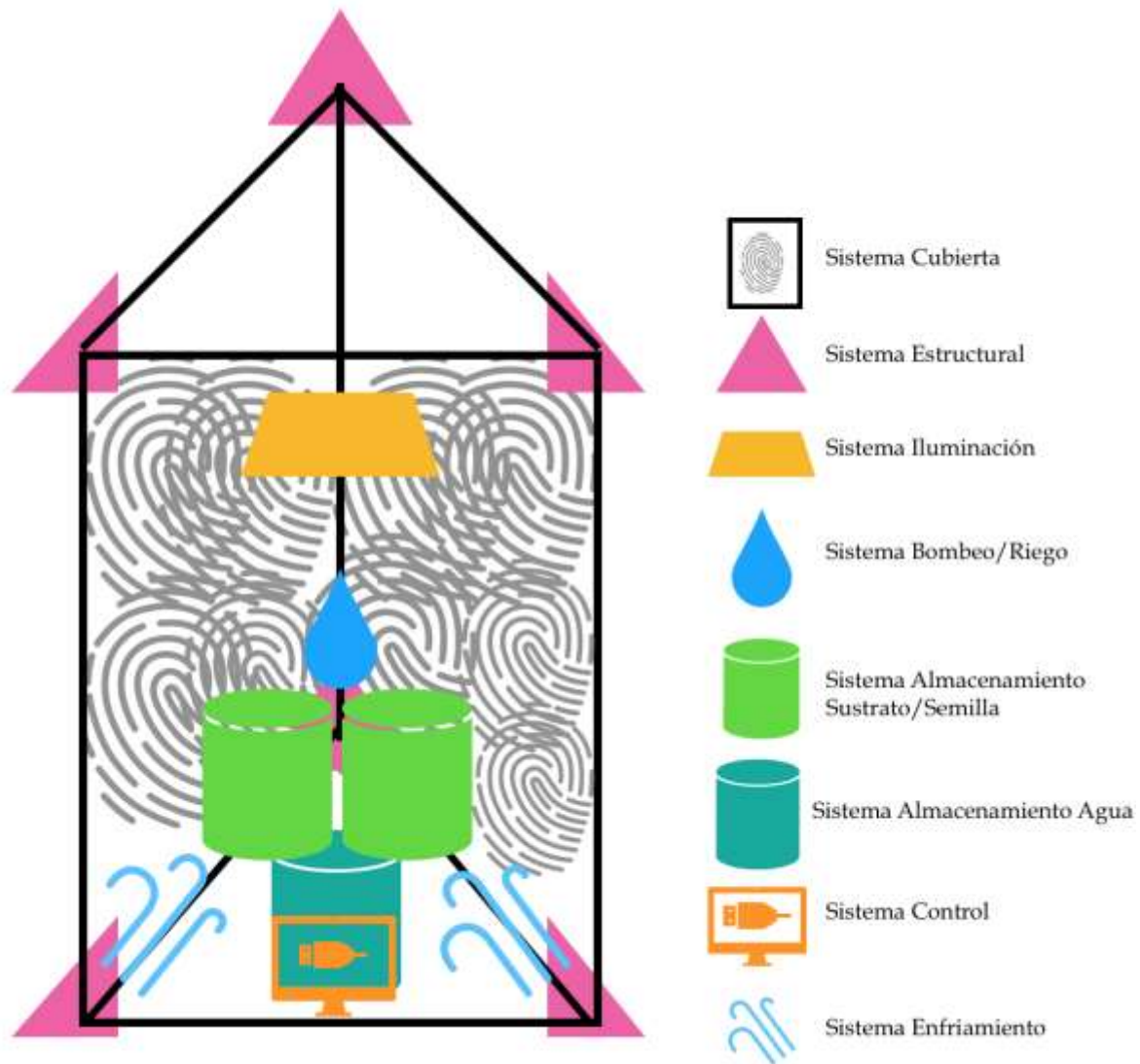


Figura 30. Configuración Final Fuente: Elaboración propia.

La Figura 30 es la configuración que se realizó para el prototipo. Este tiene una geometría triangular para poder acomodarse en las esquinas de los interiores (90°). Para el sistema de cubierta y estructural se usa una combinación de manufactura aditiva con láminas de MDF que proporciona obscuridad y que van en la parte posterior y las láminas de acrílico que irán en la parte frontal permitiendo observar la hortaliza. Los sistemas de Almacenamiento de Sustrato/Semilla y el de Almacenamiento de Agua están unidos y acomodados para permitir el flujo de agua y facilitar el sistema de bombeo/riego. El sistema de enfriamiento se compone por ventiladores que se encuentran en las esquinas apuntando de abajo hacia arriba siguiendo el flujo del calor. El sistema de control y potencia se ubicó en el suelo para evitar problemas con el peso y la estructura. Así mismo el sistema de iluminación se deja colgando de la estructura ya que al ser la iluminación tipo led tiene un peso reducido.

5. Diseño de detalle

Tomando en cuenta la configuración y tecnologías de la Figura 30 se definen a continuación las especificaciones de cada sistema del invernadero.

5.1. Definición de especificaciones

Sistema Estructural

La estructura se realizó con manufactura aditiva (impresión 3D) debido a que esta brinda una gran precisión y permite la realización de geometrías complejas. Con este material, por ejemplo, el sistema logra una forma adaptable a cualquier esquina de 90°. Por otro lado, los filamentos de PLA son fáciles de conseguir.

Sistema Cubierta

El sistema se realizó con láminas rectangulares de acrílico y MDF ya que son materiales resistentes en grosores pequeños (3mm) y que permiten una buena precisión en su manejo y corte. Por un lado, el acrílico permite que el usuario observe a sus plantas por la parte de enfrente. Estas láminas están unidas por pequeñas juntas de manufactura aditiva. Las placas de acrílico y MDF pueden acoplarse a diferentes dimensiones, sin embargo, para el prototipo se utilizaron las medidas mínimas necesarias para la producción de jitomates tipo cherry.

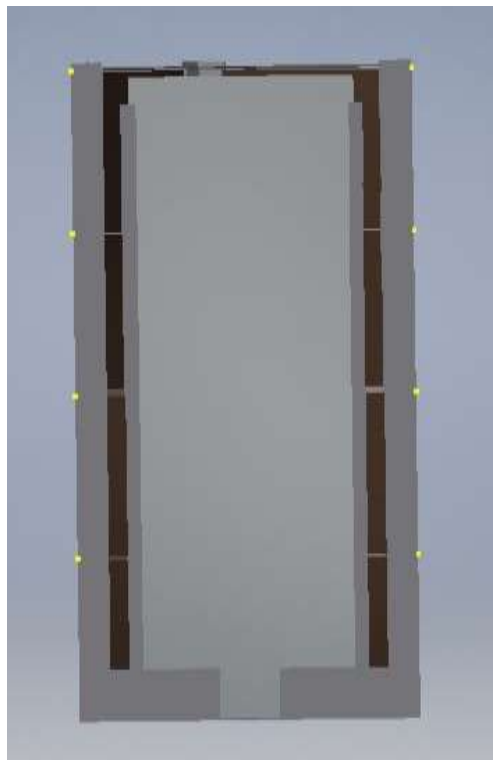


Figura 31. Sistema cubierto y estructural. Fuente: Elaboración propia.

Sistema Almacenamiento Sustrato/Semilla

En este sistema se utilizó dos tramos de tubo de PVC de 50 cm con un diámetro de 4" que en su interior guarda el sustrato. Los diferentes tubos fueron unidos por una pieza fabricada por la técnica de manufactura aditiva con material PLA. En la parte inferior tiene guías para poder acomodar diferente número de módulos que requiera el sistema de manera organizada.

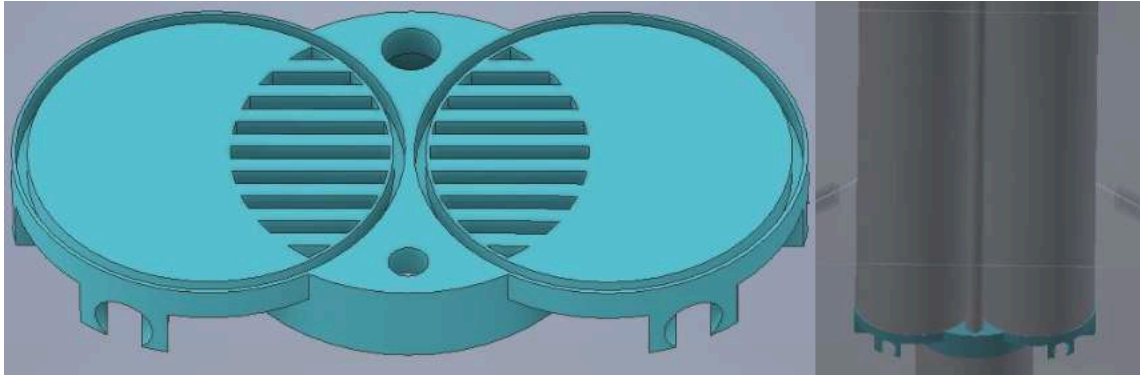


Figura 32. Sistema almacenamiento sustrato/semilla. Fuente: Elaboración propia.

Sistema Control

En este sistema se utilizó un Arduino nano ya que es una plataforma de código libre que cuenta con muchos ejemplos y librerías para todo público. Además de dar una amplia variedad de tamaños se maneja con un lenguaje de programación en C++.

Sistema Almacenamiento agua

El sistema se realizó con un tubo PVC de 20 cm con una capacidad de 1.57 litros y una pieza de PLA. En esta misma pieza de PLA se encuentra el espacio para la bomba de agua del sistema de riego/bombeo.

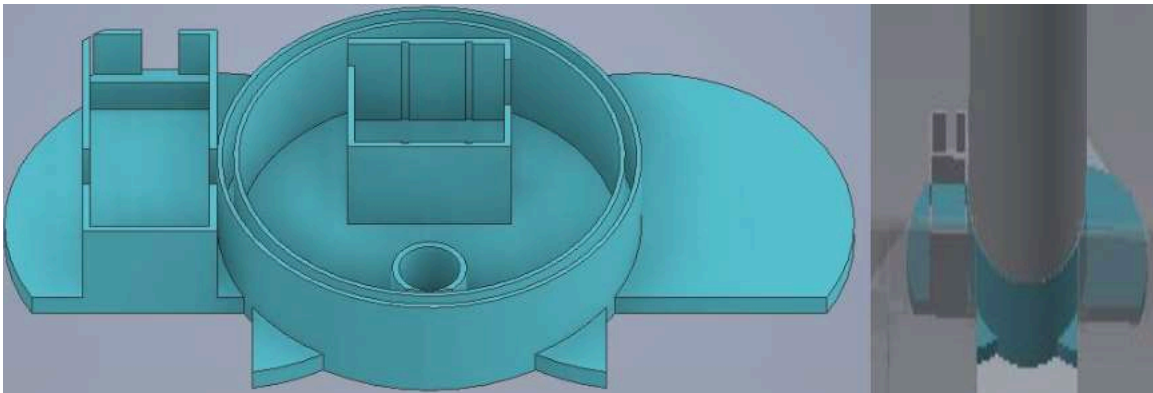


Figura 33. Sistema almacenamiento sustrato/semilla. Fuente: Elaboración propia.

Sistema Bombeo/Riego

En el sistema de bombeo/riego se implementó una técnica de riego por goteo por su eficiencia mencionada anteriormente en la Figura 4. Comparación de riego. Esto se logra por medio de una pieza de PLA que tiene dos funciones; La primera función es suministrar nueva solución

nutritiva al sistema de almacenamiento de agua por medio de un tubo PVC de 1/2". La segunda función empieza en el momento que la bomba de agua localizada en el sistema de almacenamiento de agua se activa y sube la solución nutritiva del depósito por medio de una manguera a la pieza del sistema de bombeo/riego; Aquí se divide la solución nutritiva en dos partes para regar los diferentes tubos PVC. Para lograr impulsar el agua se utiliza una bomba de agua sumergible con un voltaje de trabajo de 12V con 10W de potencia, ésta se activa cada cuatro horas dando un total de 6 riegos por día de 0.294 litros por tubo. Así, se utilizará .58 litros de agua nutritiva por ciclo de riego de un total disponible de 1.57 litros. En esta misma geometría podemos encontrar el sensor de temperatura LM35.

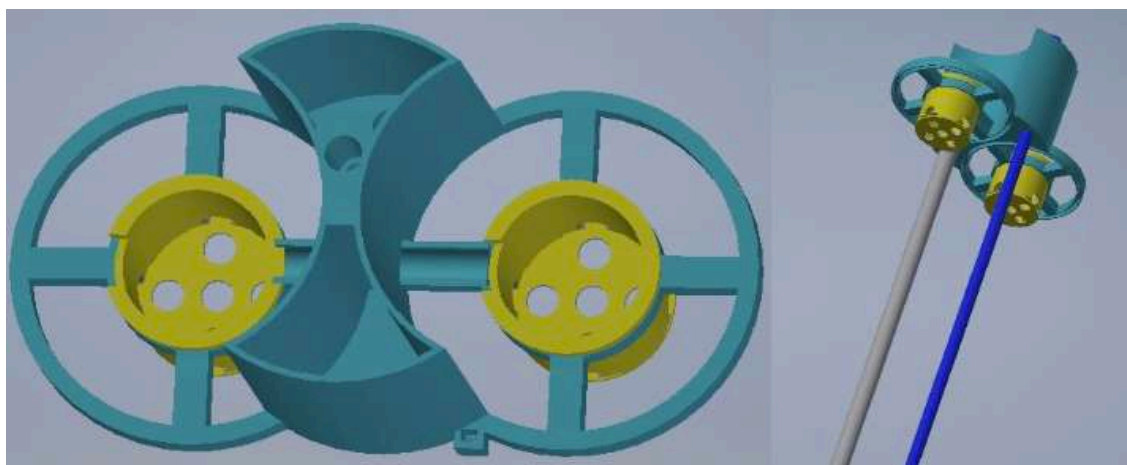


Figura 34. Sistema de bombeo/riego. Fuente: Elaboración propia.

Sistema Iluminación

El sistema de iluminación se activa durante 18 horas y se realizó con 19 focos tipos led de 3W divididos en dos tiras, una de 11 focos y otra de 9 focos, con un funcionamiento de 31.4V y 30.6V respectivamente. Cada una de estas trabaja con una corriente de 700mA. A continuación, se muestran las especificaciones de los focos:

Led 3W alta potencia				
Color y cantidad	Longitud onda [nm]	Voltaje [V]	Amperaje [mA]	Lúmenes/Led [lm]
Deep Red x5	660	2.2-2.4	600-700	60
Full Spectrum x5	400-850	3.2-3.4	600-700	100
Blue x5	450-460	3.2-3.4	600-700	60
Royal Blue x3	440	3.2-3.4	600-700	40
UV x2	390-395	3.2-3.4	600-700	30

Figura 35. Led de la lámpara. Fuente: Elaboración propia.

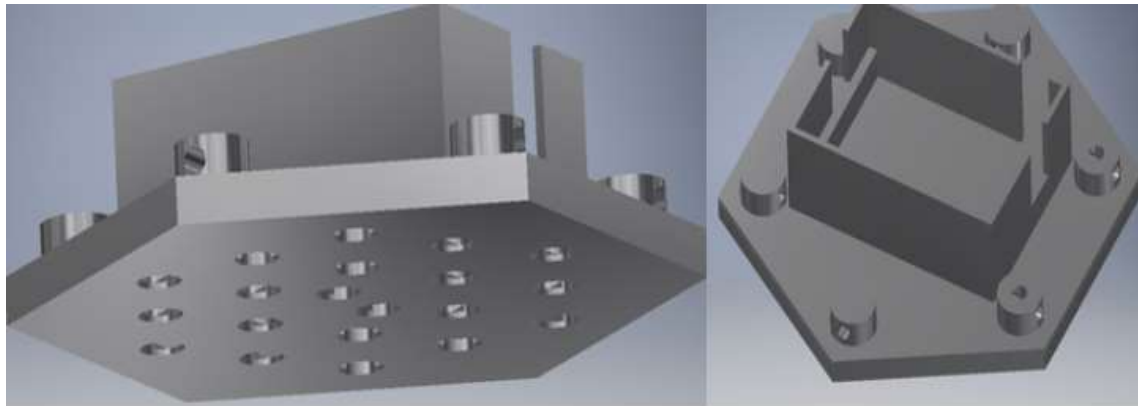


Figura 36. Sistema Iluminación. Fuente: Elaboración propia.

Sistema Enfriamiento

El sistema de enfriamiento se realizó con dos ventiladores de 12V de 3W de potencia con dimensiones de 8cm x 8cm x 2.5cm que se encuentran orientados en el suelo. Estos son de fácil acceso y cuentan con diferentes dimensiones y potencias que se adaptan a las necesidades del prototipo. Además, su activación estará programada por un sensor de temperatura LM35 que al detectar una mayor a 26°C los pondrá en funcionamiento hasta que se estabilice en una temperatura menor a la de activación.

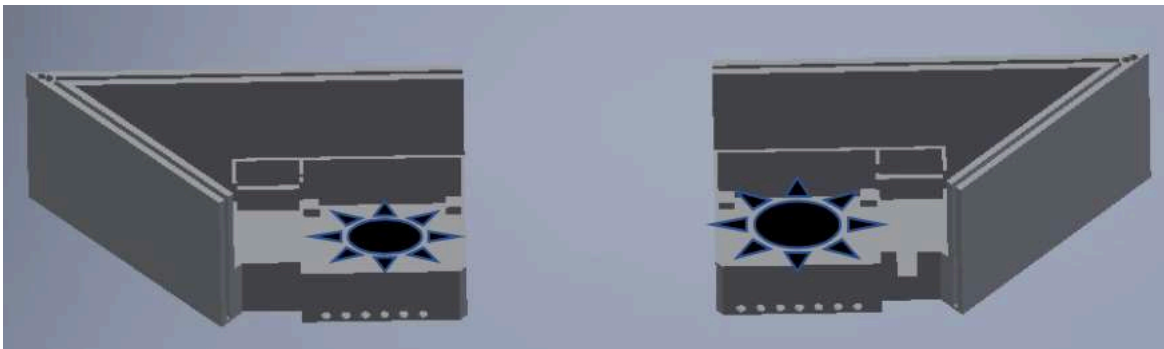


Figura 37. Sistema Enfriamiento. Fuente: Elaboración propia.

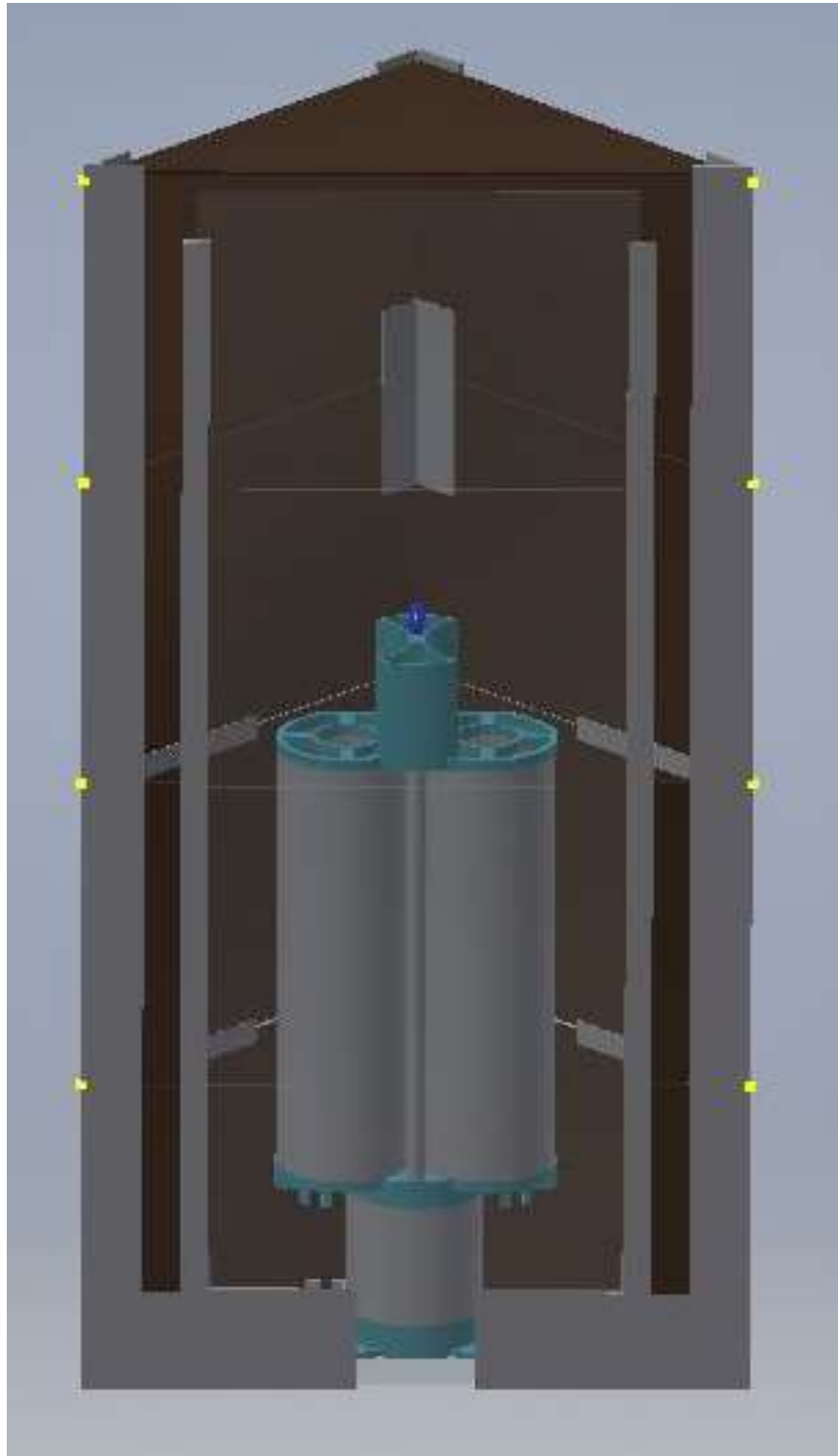


Figura 38. Ensamble completo. Fuente: Elaboración propia

5.2 Diagramas y planos de los sistemas

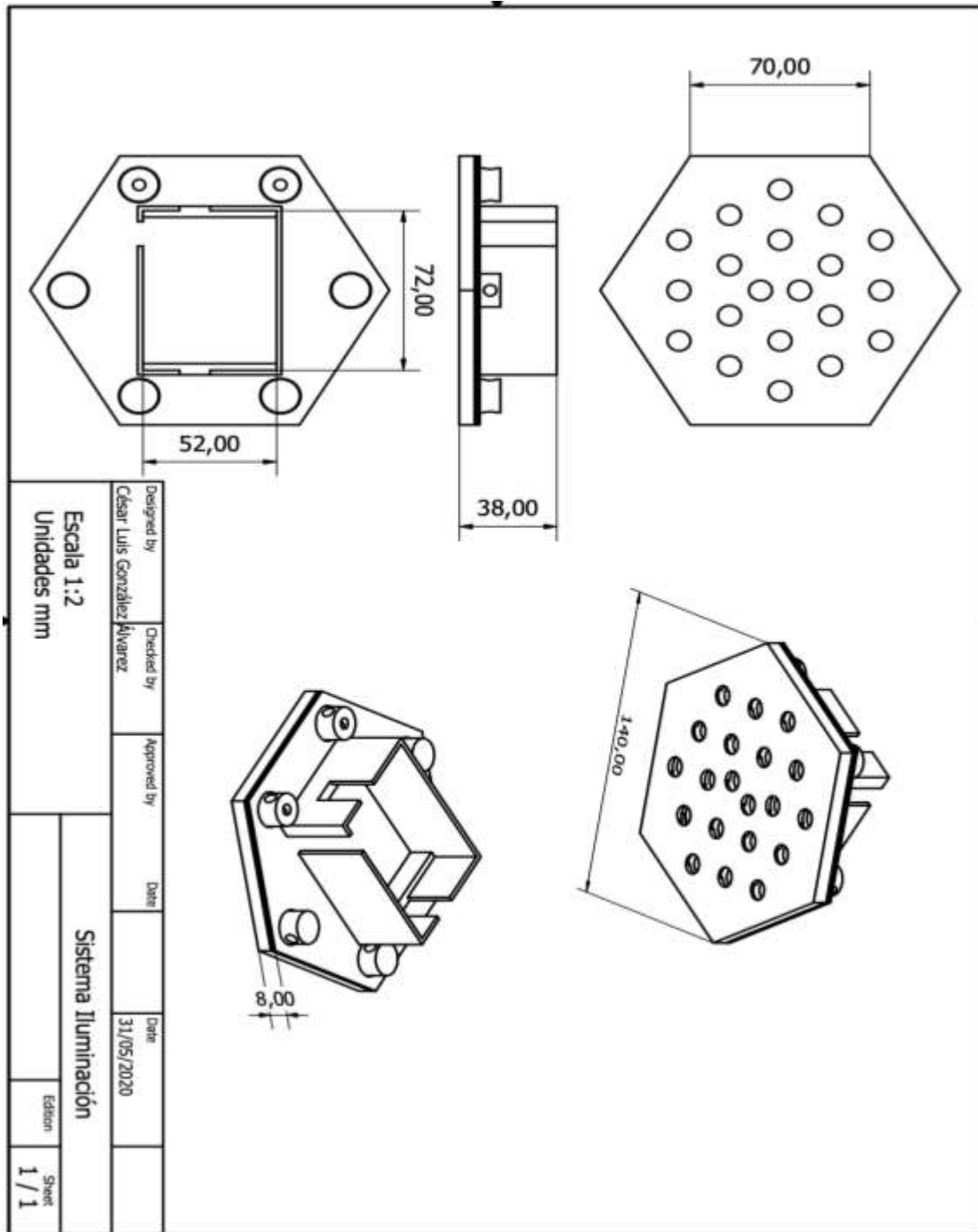


Figura 39. Plano Sistema Iluminación. Fuente: Elaboración propia

La Figura 39 es el plano del sistema de iluminación, se compone de tres piezas de PLA que en su conjunto forman la carcasa para los componentes electrónicos.

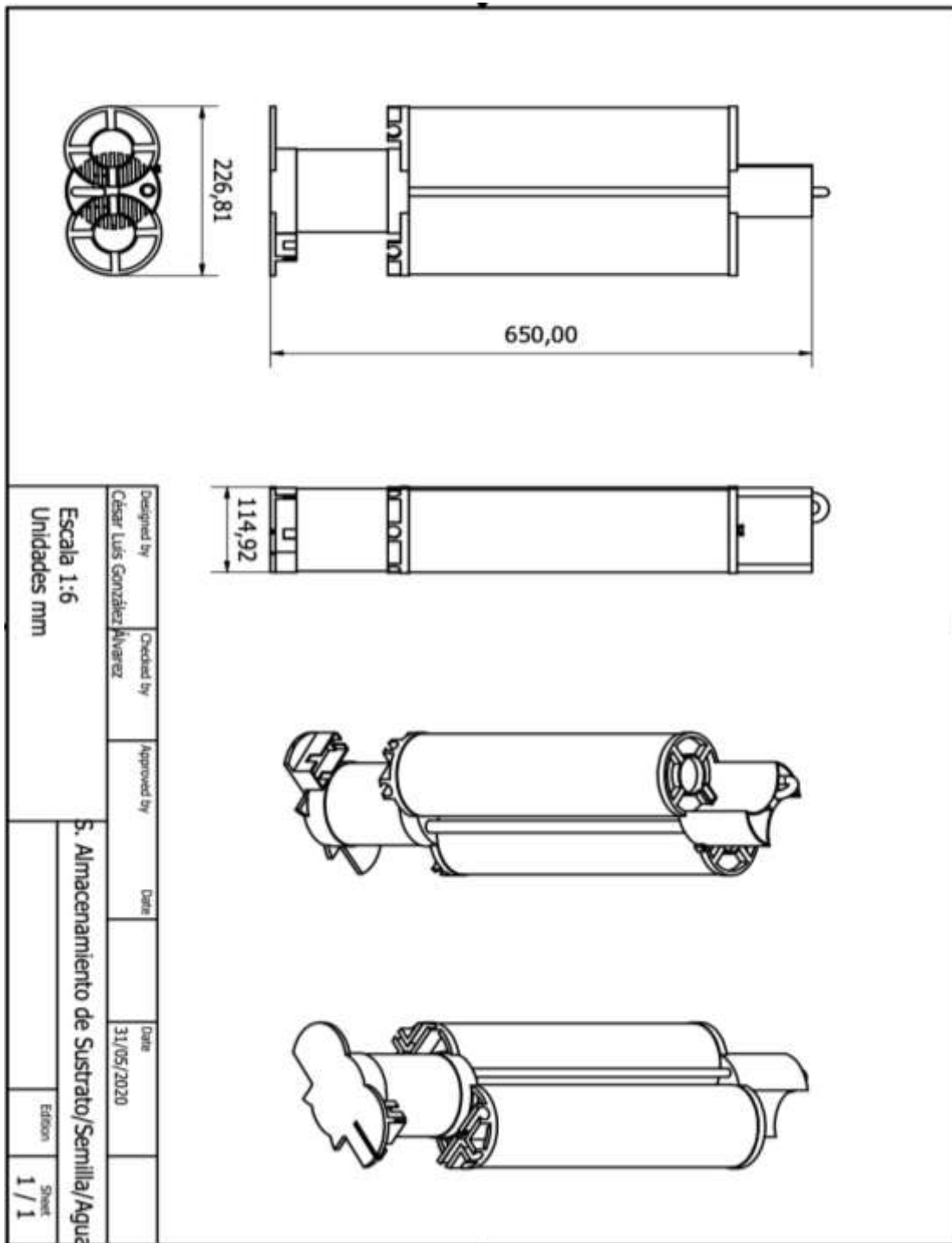


Figura 40. Plano Sistema de Almacenamiento de Sustrato/Semilla/Agua. Fuente: Elaboración propia

La Figura 40 es el plano de los sistemas de almacenamiento de Sustrato/Semilla/Agua. Se conforma por tres piezas de PLA que acomodan los diferentes tubos de PVC para lograr el sistema hidropónico con recirculación.

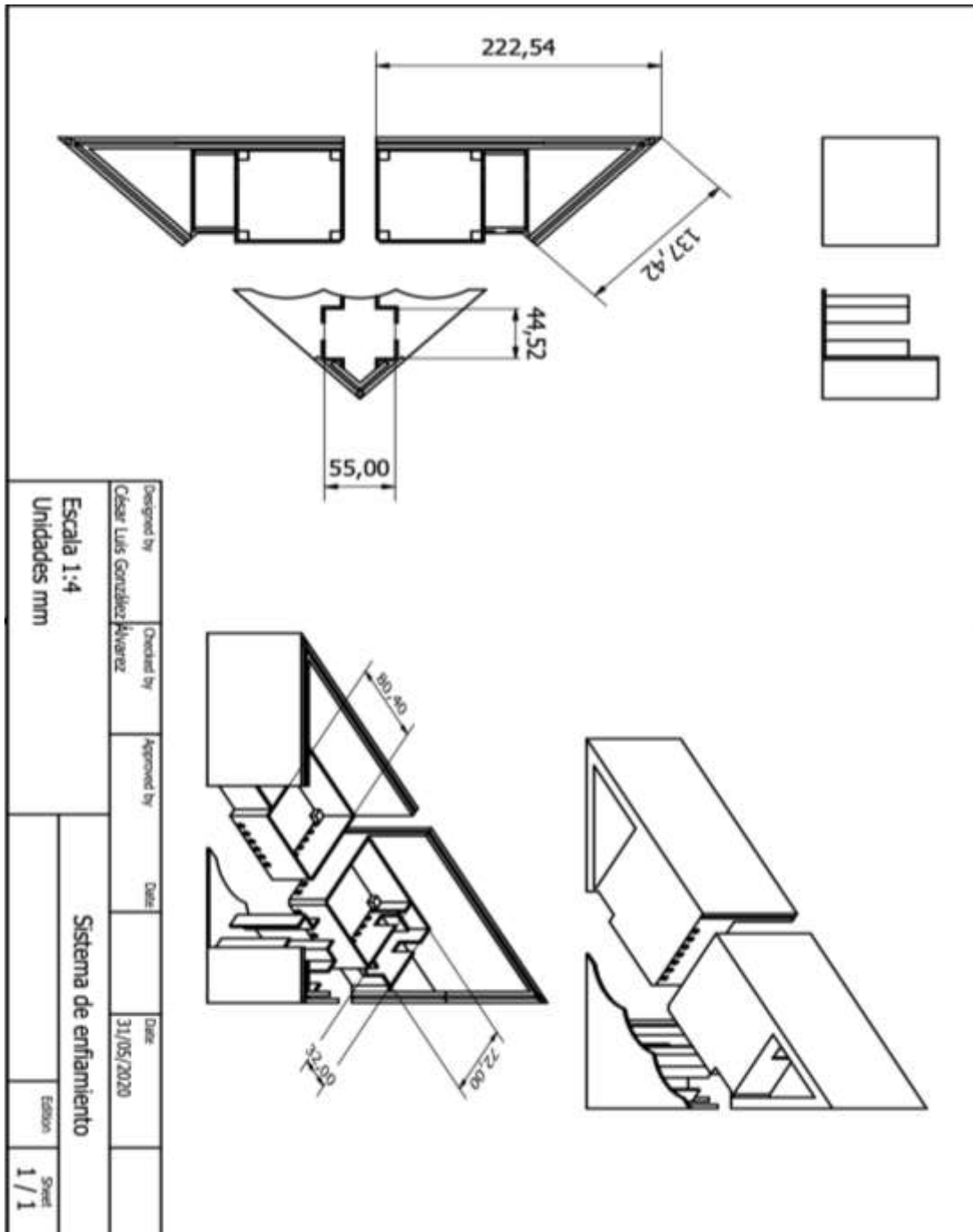


Figura 41. Plano Sistema de Enfriamiento. Fuente: Elaboración propia

La Figura 41 es el plano del sistema de enfriamiento, este sistema se conforma de tres piezas de PLA, las dos esquinas de 45° contienen los ventiladores del sistema y sus placas de circuito, así mismo la esquina de 90° contiene la etapa de potencia de todo el sistema.

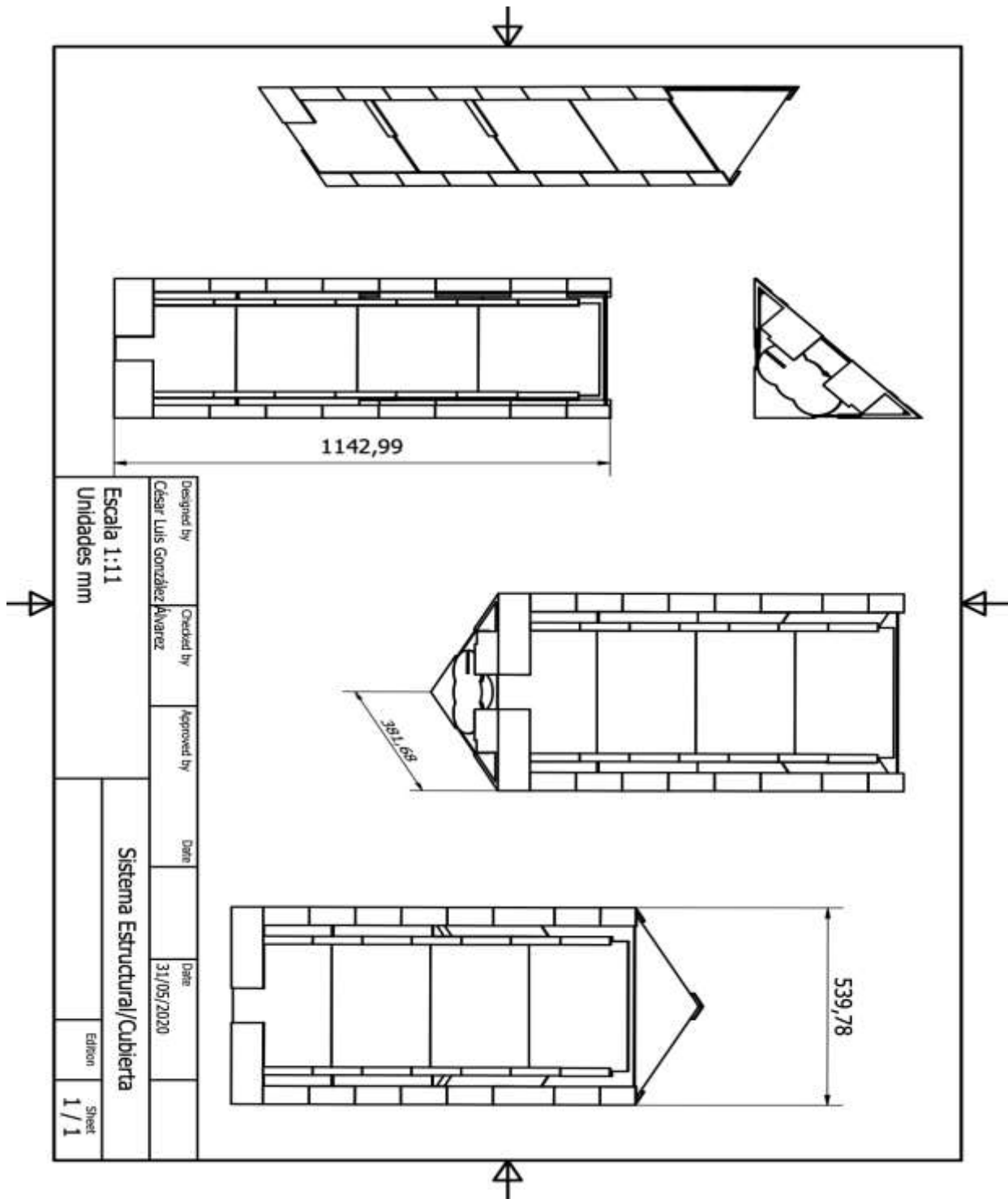


Figura 42. Plano Sistema Estructural y Cubierta. Fuente: Elaboración propia

La Figura 42 es el plano del sistema estructural y cubierta. Se conforma de cuatro láminas de acrílicos, ocho placas de MDF que gracias a las cincuenta diferentes piezas de PLA se logra una estructura con la menor cantidad de espacios entre la unión de las diferentes laminas.

5.3 Diagramas del sistema de control y potencia

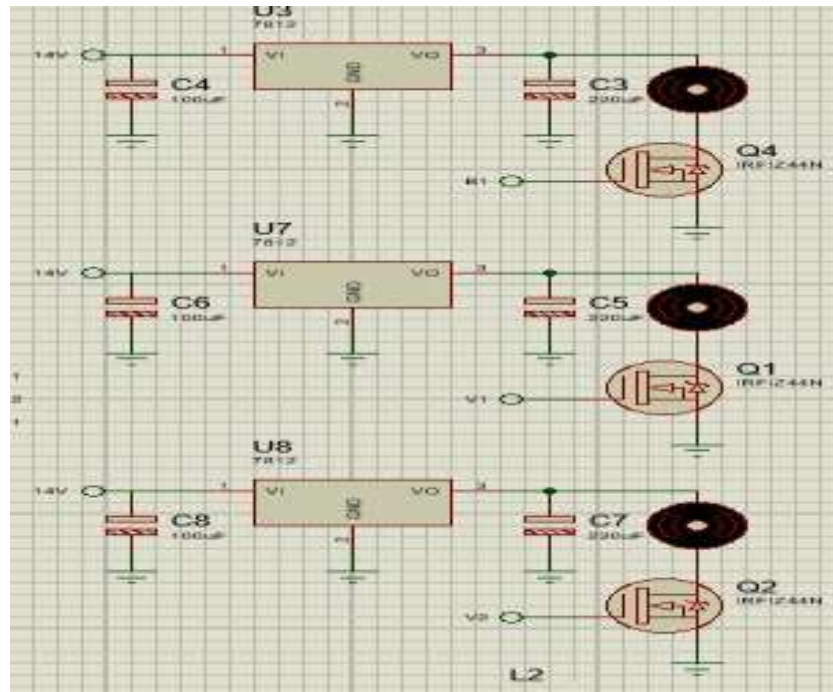


Figura 43. Módulo ventiladores y bomba. Fuente: Elaboración propia.

La Figura 43 muestra los sistemas de riego/bombeo y enfriamiento. Se conforman por dos ventiladores de 12V a 0.29A y una bomba de 12v a 0.375A. Cada uno de estos son motores DC y para el control se usa un MOSFET tipo n (IRFZ44N) que sirve como *switch* al saturar o no saturar el pin *gate*. Cada uno de los motores cuentan con 7812 para asegurar su voltaje correcto de funcionamiento.

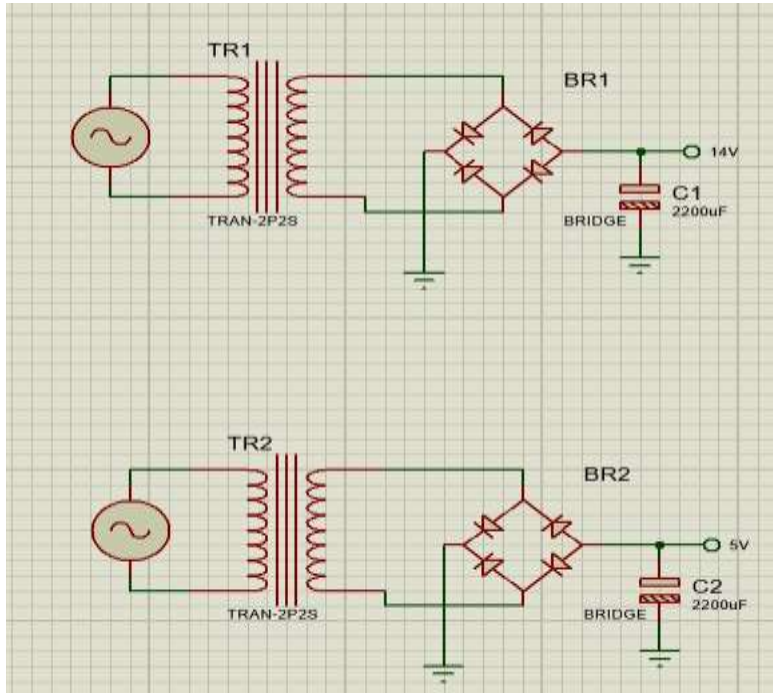


Figura 44. Módulo potencia. Fuente: Elaboración propia.

La Figura 44 muestra las fuentes de poder, que se conforma por un transformador de 24V a 3A, y uno de 5V a 1A. Estos seguidos de un puente de diodos y capacitores para lograr rectificar la onda de 127V AC/60Hz a DC 24V y 5V respectivamente. La salida de 12V alimenta los diferentes ventiladores y la bomba. La salida de 5V alimenta el Arduino. Se dividen las fuentes para evitar problemas de ruido en el microcontrolador.

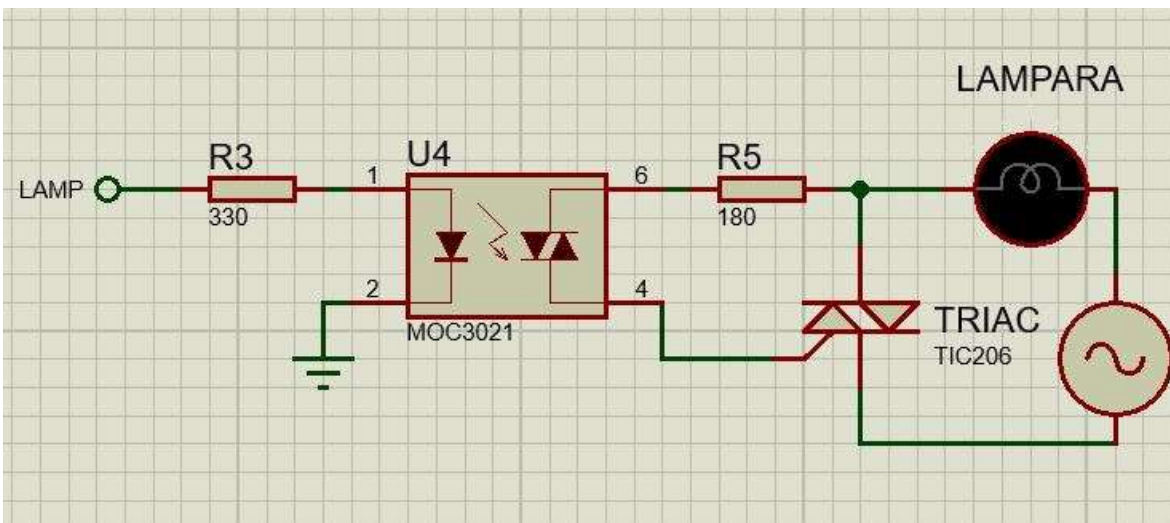


Figura 45. Módulo lámpara. Fuente: Elaboración propia.

6. Manufactura

Las Figuras 48 a 50 son fotografías de las placas electrónicas desarrolladas en placas PCB a partir de los diagramas de las Figuras 39 a 42.



Figura 48. Circuito potencia 12V. Fuente: Elaboración propia.

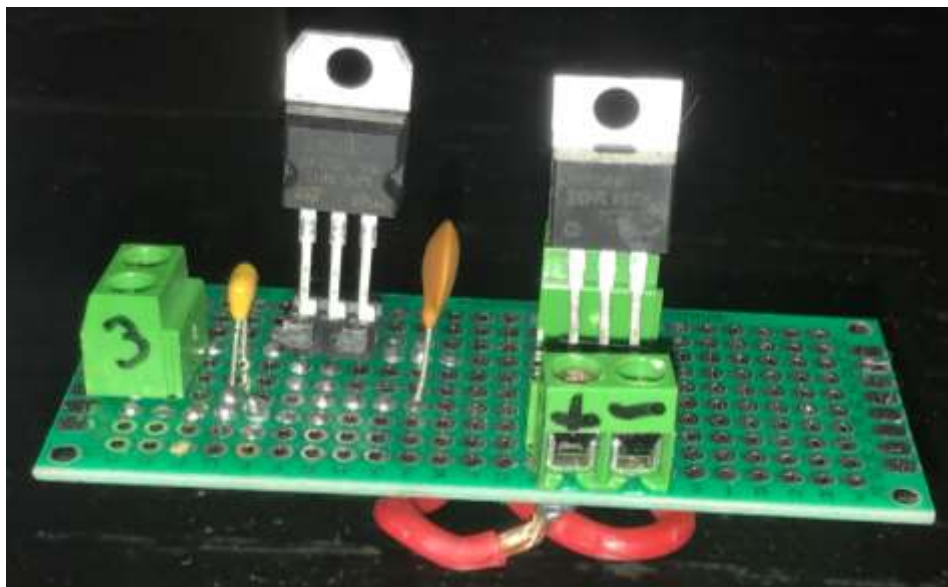


Figura 49. Circuito ventilador/bomba 12V. Fuente: Elaboración propia.

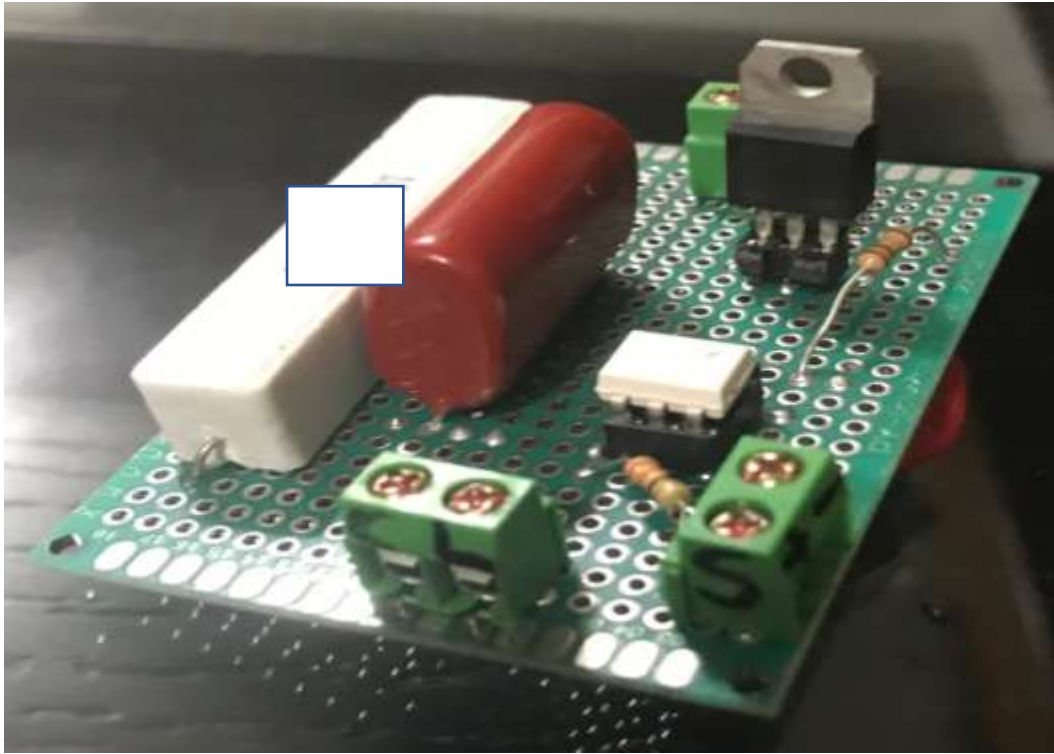


Figura 50. Circuito lámpara. Fuente: Elaboración propia.

Las Figuras 48 a 50 son imágenes del prototipo terminado, los circuitos están integrados en las diferentes piezas. Como se mencionó en el Capítulo 5.1: Definición de especificaciones, las piezas que lograron la unión de las diferentes placas de MDF y acrílico, así como de los tubos PVC fueron fabricadas por manufactura aditiva usando PLA como material.

Para lograr una buena impresión con el filamento PLA se utilizó una temperatura de 60°C en la base/cama y 190°C en el extrusor.



Figura 51. Vista interna baja prototipo. Fuente: Elaboración propia.



Figura 52. Vista interna media prototipo. Fuente: Elaboración propia.



Figura 53. Vista interna alta prototipo. Fuente: Elaboración propia.



Figura 54. Vista completa prototipo. Fuente: Elaboración propia.

La Figura 54 es la vista completa del prototipo con todos sus sistemas y piezas ensambladas; se pondrá una lista de materiales que se requirieron para su elaboración final.

Capital de Trabajo			
Componente/Material	# de piezas	Costo unitario	Costo Total
Lamina Acrílico (36cm x 27cm)	4	\$70	\$280
Lamina MDF G (36cm x 27cm)	8	\$20	\$160
Lamina MDF CH (7.5cm x 27cm)	8	\$5	\$40
Tubo PVC 4" (50 cm)	3	\$20	\$60
Tubo PVC 1/2" (55 cm)	1	\$20	\$20
Manguera 1/4" (60 cm)	1	\$20	\$20
PLA (Kg)	2	\$500	\$1000
Ventilador	2	\$80	\$160
Bomba Agua	1	\$120	\$120
Led	20	\$10	\$200
Microcontrolador	1	\$200	\$200
Diversos componentes electrónicos	34	\$10	\$340
		Total:	\$2600

Figura 54. Tabla de materiales. Fuente: Elaboración propia.

La Figura 54 es una tabla donde refleja todo el capital de trabajo que se requieren para la construcción del prototipo y su costo estimado. En estos costos no se toma en cuenta los diferentes tiempos de las actividades para la fabricación. Estas son como la impresión 3D (60 horas), ensamblado y soldado de los circuitos electrónicos (10 horas), corte de materiales (4 horas) así como el capital inicial requerido para estas actividades.

7. Conclusiones

El objetivo general (diseñar y construir un prototipo de invernadero hidropónico para interiores) se realizó, la investigación realizada de los elementos agronómicos necesarios para

la producción de hortalizas, así como la búsqueda de información sobre los productos existentes en el mercado para el cultivo definieron las diferentes especificaciones y opciones de solución para el prototipo.

Es importante mencionar las ventajas que se tiene respecto a los demás invernaderos y sistemas analizados, ya que el prototipo logra un sistema modular y completo para el cuidado de hortalizas en interiores. Este diseño modular permite decidir el número de hortalizas para cada prototipo y esto gracias al uso de tubos PVC de manera vertical que logra un sistema hidropónico con recirculación compacto capaz de cambiar su tamaño según lo requiera la hortaliza. Así mismo el uso de láminas de MDF y acrílico permiten el fácil cambio dimensional del sistema que va a responder en torno al número de plantas que se tengan en el sistema. De igual modo al tener los circuitos por separado en cada componente permite el fácil aumento de actuadores. A pesar de que el prototipo no se haya probado aun con jitomates tipo cherry en su interior, marca el camino y acceso al cuidado/cultivo de plantas en espacios no convencionales, que así mismo responden al desarrollo de la agricultura urbana.

Finalmente, los conocimientos en el área de mecatrónica hicieron posible el desarrollo de la investigación ya que se combinaron los saberes de electrónica, programación, manufactura, entre otras cosas. Este proyecto es una muestra de cómo la tecnología y la ingeniería aplicada generan soluciones frente a los retos que hoy día afronta la sociedad, específicamente en términos de agricultura.

8. Referencias

- Barrios, O. (s.f.). Construcción de un Invernadero: FUCOA. pp.5. Recuperado de: https://www.academia.edu/7507471/Octavio_Barrios_Capdeville_Ingeniero_agr%C3%B3nomo_FUCOA
- Beltrano, J. & Gimenez, D. (2015). Hidroponía para todos: Todo sobre la horticultura en casa: Facultad de Ciencias Agrarias y Forestales. pp. 10. Recuperado de: http://sedici.unlp.edu.ar/bitstream/handle/10915/46752/Documento_completo.pdf?sequence=1
- Bestida, A. Sexto Congreso Internacional de la Agricultura Protegida en México. (2007). Evolución y Situación actual de la Agricultura Protegida en México. Pp.281. Recuperado de: http://dicea.chapingo.mx/wp-content/uploads/2018/05/MEMORIA_MESA_3_2_CONGRESO2017.pdf
- Borja, J. & Valdivia, R. (s.f.). El riego y sus tecnologías. [Figura 5]. Villa Clara, Cuba: Editorial EDIMEC. pp.66-67.
- Borja, J. & Valdivia, R. (s.f.). Introducción a la agronomía: EDIMEC. pp. 3. Recuperado de: <http://www.dspace.uce.edu.ec/bitstream/25000/5221/1/Introduccion%20a%20la%20agronomia.pdf>
- Carrazón, J. (2007). El riego y sus tecnologías. [Figura 4]. Recuperado de:

- Carrazón, J. (2007). Manual práctico para el diseño de sistemas de miniriego: Programa espacial para la seguridad alimentaria (PESA). pp. 93.
- Center for Eco Genetics & environmental Health. (2009). Pp1. Recuperado de: https://depts.washington.edu/ceeh/downloads/FF_Pesticides_SP.pdf
- Dirección de Investigación y Evaluación Económica y Sectorial. (2017). Panorama Agroalimentario. Pp13. Recuperado de <https://www.fira.gob.mx> › InfEspDtoXML › abrirArchivo
- Escobar, A. (2011). Geografía Enfoque por competencias. Lugar: Mc Gran Hill. pp. 162.
- Facultad de Ciencias Universidad nacional Autónoma de México. (2019), Taller de hidroponía Atlamehualco. Circuito Exterior, Ciudad Universitaria.
- Fernandez, M. (2009). Alimentos transgénicos: ¿Qué tan seguro es su consumo?. Pp. 13. Recuperado de: <http://www.revista.unam.mx/vol.10/num4/art24/art24.pdf>
- Gilsanz, J. (2007). Título. . [Figura 3]. Recuperado de:
- Instituto de Geografía Universidad Nacional Autónoma de México (2013). Atlas de geografía del mundo. Ciudad de México: Secretaria de Educación Pública. pp. 61.
- Kick Starter (2019). Invernaderos. Disponible en: <https://www.kickstarter.com/projects/ogarden/ogarden-smart>. [Revisado 27 Oct. 2019].
- Kick Starter (2019). Invernaderos. Disponible en: <https://www.kickstarter.com/projects/1654415778/iharvest> [Revisado 27 Oct. 2019].
- Kick Starter (2019). Invernaderos. Disponible en: <https://www.kickstarter.com/projects/720376666/herbot-automatic-home-gardening-system-you/faqs?lang=es>[Revisado 27 Oct. 2019].
- Kick Starter (2019). Invernaderos. Disponible en: <https://www.kickstarter.com/projects/1881149312/grobox-one-the-best-indoor-garden-without-all-the/posts/2313808> [Revisado 27 Oct. 2019].
- Ley de Huertos Urbanos en la ciudad de México. Asamblea Legislativa del Fistrito Federal. (Octubre 27 de 2016). Pp2-6.recuperado de: <http://aldf.gob.mx/archivo-2f67938c69ef3a4c7270705a3522b187.pdf>
- Mata-vázquez, H., Anguiano-aguilar, R. A., Vázquez-garcía, E., Gázanquizquierdo, I., González- flores, D., Ramírez-meraz, M., Padrón-torres, E., Basanta-cornide, R., García-delgado, M., Cervantes-martínez, J. (2007). Producción de tomate sistema hidropónico con solución nutritiva reciclable en

sustrato de tezontle. *Cienciauat*, vol. 4, núm. 4. Ciudad victoria, México: universidad autónoma de tamaulipas. pp. 54 .

- Mercado Libre México (2019). *Mercado Libre México - Donde comprar y vender de todo*. [online] Disponible en: https://articulo.mercadolibre.com.mx/MLM-561760081-sistema-de-cultivo-hidroponico-4-modulos-con-piloto-hidroponia-indoor-_JM#reco_item_pos=1&reco_backend=machinalis-seller-items&reco_backend_type=low_level&reco_client=vip-seller_items-above&reco_id=c95ce242-d95e-4a68-a39d-257c7b9e581f [Revisado 27 Oct. 2019].
- Mercado Libre México (2019). *Mercado Libre México - Donde comprar y vender de todo*. [online] Disponible en: https://articulo.mercadolibre.com.mx/MLM-600207755-sistema-de-hidroponia-por-goteo-general-hydroponics-_JM#position=12&type=item&tracking_id=2ed40505-5d59-40d4-b58a-5aa2aec1d03d [Revisado 27 Oct. 2019].
- Mercado Libre México (2019). *Mercado Libre México - Donde comprar y vender de todo*. [online] Disponible en: https://articulo.mercadolibre.com.mx/MLM-688605128-sistema-nft-hidroponico-basico-36-hortalizas-huerto-_JM#position=2&type=item&tracking_id=ddeab9eb-f316-4691-a1fc-34a53af7bf4e [Revisado 27 Oct. 2019].
- Mercado Libre México (2019). *Mercado Libre México - Donde comprar y vender de todo*. [online] Disponible en: https://articulo.mercadolibre.com.mx/MLM-705492213-sistema-hidroponico-vertical-completo-60-cultivos-aeroponia-_JM?quantity=1#position=1&type=item&tracking_id=9d9158cc-648b-46b9-a9cc-935818129960 [Revisado 27 Oct. 2019].
- Mercado Libre México (2019). *Mercado Libre México - Donde comprar y vender de todo*. [online] Disponible en: https://articulo.mercadolibre.com.mx/MLM-561608236-ikea-invernadero-interior-exterior-blanca-_JM?quantity=1#position=1&type=item&tracking_id=0f9ae0a6-cf89-43f5-b701-a4995284b0b6 [Revisado 27 Oct. 2019].
- Mercado Libre México (2019). *Mercado Libre México - Donde comprar y vender de todo*. [online] Disponible en: https://articulo.mercadolibre.com.mx/MLM-609755358-armario-cultivo-hidroponia-crecimiento-plantas-24-x-24-x-48-_JM?quantity=1#position=13&type=item&tracking_id=0cdbfe14-9243-41b3-a451-3384f364349d [Revisado 27 Oct. 2019].
- Mercado Libre México (2019). *Mercado Libre México - Donde comprar y vender de todo*. [online] Disponible en: https://articulo.mercadolibre.com.mx/MLM-710539526-acuaponia-plantas-equipo-cultivo-pecera-pez-aqua-farm-_JM?quantity=1#reco_item_pos=2&reco_backend=machinalis-v2p-pdp&reco_backend_type=low_level&reco_client=vip-v2p&reco_id=61fd989d-14c5-4088-abae-052715740144 [Revisado 27 Oct. 2019].

- Mercado Libre México (2019). *Mercado Libre México - Donde comprar y vender de todo*. [online] Disponible en: https://articulo.mercadolibre.com.mx/MLM-683397042-invernadero-portatil-195m-al-horticultura-_JM?quantity=1#position=12&type=item&tracking_id=0cdbfe14-9243-41b3-a451-3384f364349d [Revisado 27 Oct. 2019].
- Mercado Libre México (2019). *Mercado Libre México - Donde comprar y vender de todo*. [online] Disponible en: https://articulo.mercadolibre.com.mx/MLM-730760528-70x50x95cm-2-capas-mini-invernadero-casa-al-aire-libre-veget-_JM?quantity=1#position=29&type=item&tracking_id=22de8968-3d46-4d1b-870b-734f7067b015 [Revisado 27 Oct. 2019].
- Mercado Libre México (2019). *Mercado Libre México - Donde comprar y vender de todo*. [online] Disponible en: https://articulo.mercadolibre.com.mx/MLM-667943385-lampara-bestva-full-spectrum-crecimiento-plantas-hidroponia-_JM?searchVariation=33733620591&quantity=1&variation=33733620591#position=5&type=item&tracking_id=2cc8366c-0647-452b-82ea-2ac38b508d1f [Revisado 27 Oct. 2019].
- Mercado Libre México (2019). *Mercado Libre México - Donde comprar y vender de todo*. [online] Disponible en: https://articulo.mercadolibre.com.mx/MLM-605115666-led-grow-cultivo-indoor-foco-100w-con-control-de-etapa-_JM?quantity=1#position=4&type=item&tracking_id=2cc8366c-0647-452b-82ea-2ac38b508d1f [Revisado 27 Oct. 2019].
- Mercado Libre México (2019). *Mercado Libre México - Donde comprar y vender de todo*. [online] Disponible en: https://articulo.mercadolibre.com.mx/MLM-648635000-lampara-led-bestva-dimmable-x4-1200w-grow-light-full-spectrum-_JM#position=12&type=item&tracking_id=2cc8366c-0647-452b-82ea-2ac38b508d1f [Revisado 27 Oct. 2019].
- Mercado Libre México (2019). *Mercado Libre México - Donde comprar y vender de todo*. [online] Disponible en: https://articulo.mercadolibre.com.mx/MLM-714702064-led-grow-luz-225-LED-300w-espectro-completo-para-plantas-_JM?quantity=1&variation=42949269190#position=35&type=item&tracking_id=a11eeb06-5750-49de-8652-0724e517d1ce [Revisado 27 Oct. 2019].
- Miserendino, E. & Astorquiza, R. (2014). Invernaderos: aspectos básicos sobre estructura, construcción y condiciones ambientales: Agricultura. pp. 97 Recuperado de: https://inta.gob.ar/sites/default/files/script-tmp-inta_agricultura23_invernadero.pdf
- Organización de las Naciones Unidas para la Alimentación y la Agricultura. (s.f.). Agricultura urbana. Recuperado de: <http://www.fao.org/urban-agriculture/es/> [Revisado 27 Oct. 2019].

- Organización de las Naciones Unidas para la Alimentación y la Agricultura. (2019). Agricultura Urbana. Recuperado de: <http://www.fao.org/urban-agriculture/es/> [Revisado 27 Oct. 2019].
- Organización de las Naciones Unidas. (2015). Objetivos de desarrollo sostenible. Recuperado de: <https://www.un.org/sustainabledevelopment/es/objetivos-de-desarrollo-sostenible/> [Revisado 27 Oct. 2019].
- Organización de las Naciones Unidas. (2019). Población. Recuperado de: <https://www.un.org/es/sections/issues-depth/population/index.html> [Revisado 27 Oct. 2019].
- Ortega, L., Martínez, C., Ocampo, J., Sandoval, E., Pérez, B. (2016). Eficiencia de sustratos en el sistema hidropónico y de suelo para la producción de tomate en invernadero. pp. 648.
- Rapallo, R. y Rivera, R. (2019). Nuevos patrones alimentarios, más desafíos para los sistemas alimentarios. 2030 - Alimentación, agricultura y desarrollo rural en América Latina y el Caribe, No. 11. (p. 10). Santiago de Chile. FAO. [Figura 1]. Recuperado de: <http://www.fao.org/3/ca5449es/ca5449es.pdf>
- Real Academia Española. (2019). <https://dle.rae.es/hidropon%C3%ADa?m=form> [Revisado 27 Oct. 2019].
- Richter, G. (1979). Fisiología del metabolismo de las plantas. [Figura 6]. México: Compañía Editorial Continental, S.A. pp.51.
- Richter, G. (1979). Fisiología del metabolismo de las plantas. México: Compañía Editorial Continental, S.A. pp, 51
- Santana, F. Ayuntamiento de las Palmas de Gran Canaria. (s.f.). Red municipal de huertos urbanos. Pp10-11. Recuperado de: <https://www.lpgcsostenible.es/wp-content/uploads/2017/10/Proyecto-de-Huertos-Urbanos-Hacia-la-Sostenibilidad.pdf> [Revisado 27 Oct. 2019].
- Santos, L., Juan, J., Tarjeulo, J. (2010). El riego y sus tecnologías. [Figura 7]. .
- Secretaría de Agricultura y Desarrollo Rural. (2017). Planeación agrícola nacional 2017-2030 Jitomate Mexicano. pp.6. Recuperado de: <https://www.gob.mx/cms/uploads/attachment/file/257077/Potencial-Jitomate.pdf>
- Secretaría de Agricultura, Ganadería, Desarrollo Rural, Pesca y Alimentación. (2009). Producción jitomate. [Figura 2]. .
- Servicio de Información Agroalimentaria y Pesquera. (2018). Mapa con la estimación de superficie sembrada de cultivos básicos. [Mapa Regional]. Recuperado de:

https://www.gob.mx/cms/uploads/attachment/file/435882/Mapa_con_la_estimacion_de_superficie_semrada_de_cultivos_basicos_2019.pdf [Revisado 27 Oct. 2019].

- Sixto, E. (2018). Historia de la horticultura: INTA. pp. 8. Recuperado de: https://inta.gob.ar/sites/default/files/inta_asaho_historia_horticultura.pdf
- Textier, W. (2013). Hidroponía para todos: Todo sobre la horticultura en casa. pp.16. Recuperado de: https://www.mamaeditions.com/images/extras/HFE-AS/9782845941304_intro.pdf