

3. PLANTEAMIENTO DEL CAUCE EN ESTUDIO

El puente en estudio está ubicado en una zona de llanuras y con posible formación de meandros, como consecuencia los márgenes del cauce son fácilmente erosionables, por la presencia de material no cohesivo (arenas gravas) 100 metros aguas arriba y aguas abajo.

Para conocer el comportamiento del cauce se deberá hacer una investigación de campo, indagando información geológica, hidráulica y del uso de suelo. El problema surge a causa de las lluvias extraordinarias del día 16 de septiembre de 2006. El huracán "Lane", ocasionó la divagación del cauce (Figura 8) y modificó el ángulo de ataque que sufren las pilas con respecto a las líneas de corriente, agravando la socavación y provocando el desplome del puente.



Figura 8 Delimitación del río Presidio en 1950 (color azul) y 1973 (color rosa)

3.1 Datos geológicos en el río Presidio

El tipo de suelo que se encuentra bajo el puente está formado por gravillas con arenas poco limosas. En los primeros 5 m de profundidad, de acuerdo a la descripción del sondeo P.P.E. se encuentra arena muy poco limosa, café y café claro, entre muy suelta y compacta. En la (Figura 9) se encuentra la distribución granulométrica, la cual es muy importante para los cálculos hidráulicos. En N.A.F. se ubica a 0.02 m y a una profundidad de 20 m, al centro del puente se encuentra arcilla arenosa de color café claro y gris verdoso, con gravas

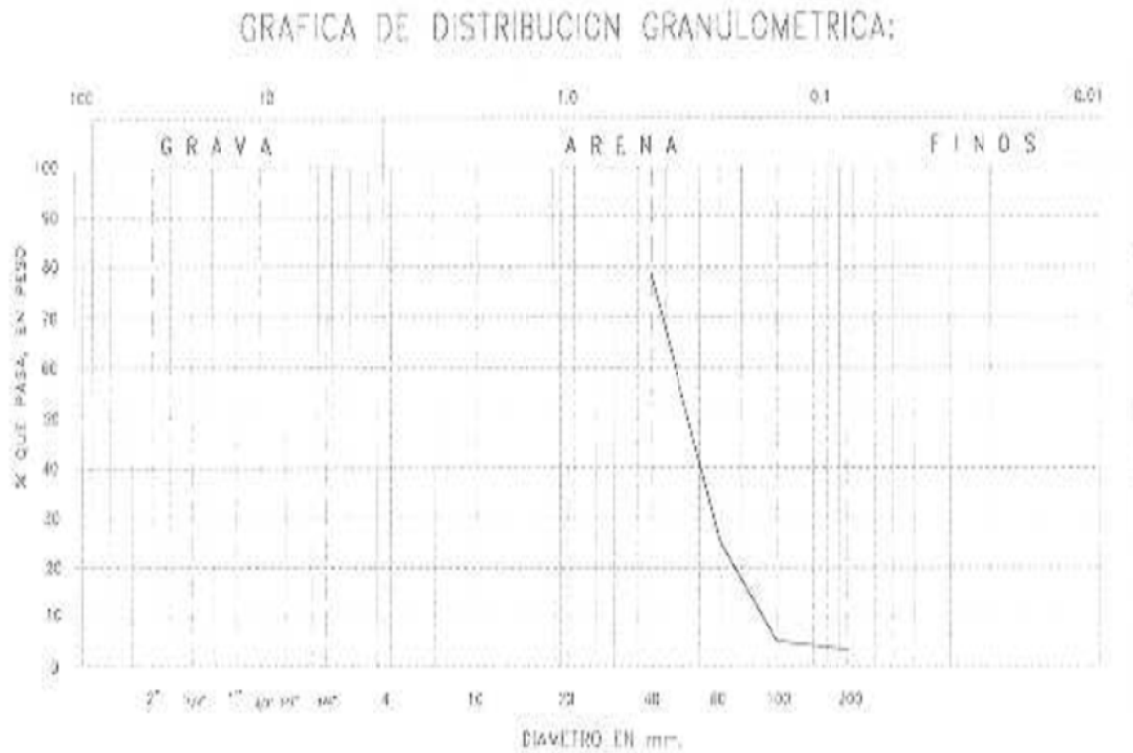


Figura 9 curva granulométrica del lecho del cauce

3.2 Características geométricas de la pila

Las dimensiones de las pilas se observan en la (Figura 10), se muestra en este plano el anillo protector con los pilote vistos en planta lo cual se encuentran a una profundidad que oscila entre los 8 y 12 m.

Se sabe que las pilas originales están cimentadas en pilotes de madera que ya se encuentran en mal estado, hay que considerar que la edad del puente hasta la fecha es de casi 100 años

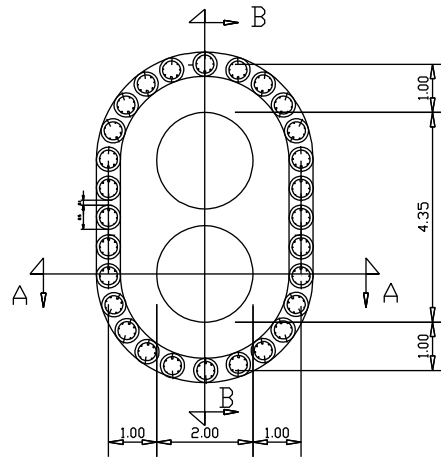


Figura 10 Vista en planta de las pilas de apoyo del puente ferroviario

La pila fallada en 2006, se encuentra casi en la parte central del puente (Figura 11) Las pilas centrales son las que han tenido más fallas, las protecciones realizadas (anillos) no han sido suficientes para protegerlas de la socavación.

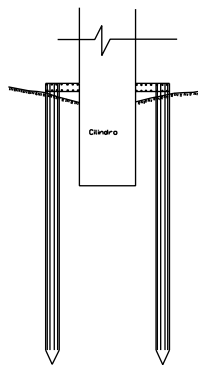


Figura 11 Perfil de las pilas de protección (anillos y pilotes hincados a 8 y 12 m)

3.3 Parámetro hidráulico y geométrico del río Presidio

Para aplicar y saber el comportamiento del cauce, se tendrá que obtener la geometría del cauce. En la (Figura 12) se muestra, en planta, las elevaciones del río, por lo que fue necesario hacer una sección en base a la información mostrada.

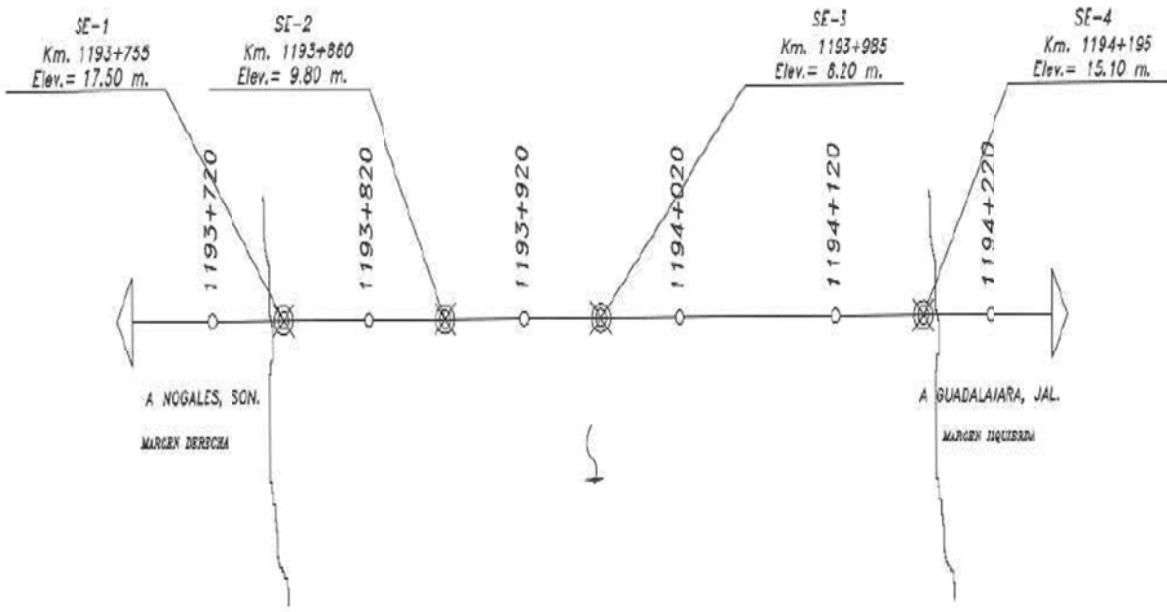


Figura 12 Vista en planta del puente ferroviario con elevaciones

En la (Figura 13) se observa la sección resultante del plano, la cual es aproximada, pero recomendable hacer un levantamiento topográfico en campo para tener al menos secciones 100 metros aguas arriba y aguas abajo del cruce ferroviario.

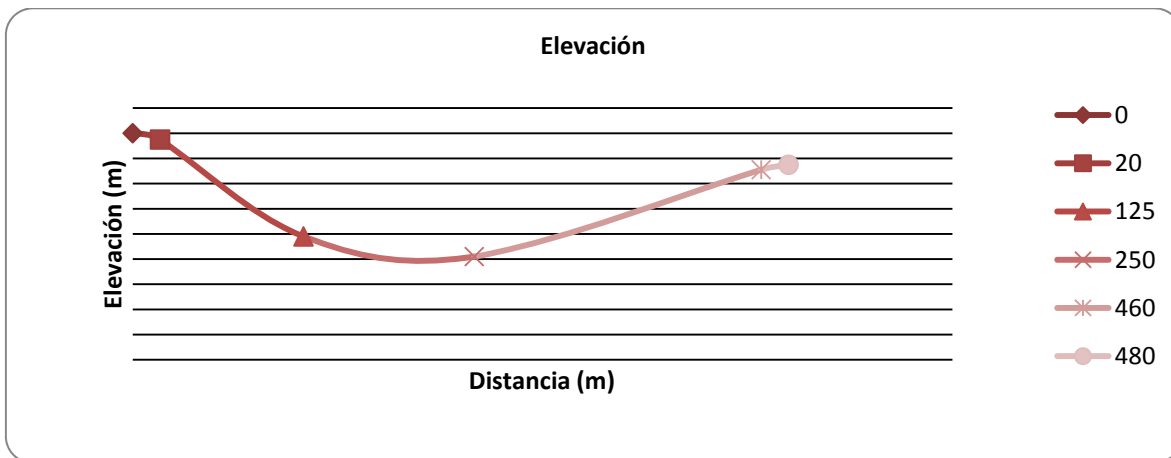


Figura 13 Sección creada a partir de información en planta

Con la ayuda de Excel construye la sección que funcionará para obtener el área hidráulica, las elevaciones máximas y mínimas, y en general, para obtener información geométrica para realizar se cálculos. En la (Tabla 1) se presenta la información del cauce.

Es importante saber el tipo de suelo y sus distribución granulométrica como lo muestra la (Figura 8) del capítulo 3.1 donde $D_{50} = 0.5m$

Tabla 1 Datos capturados durante la investigación

Gasto (m^3/s)	5000		
Fondo natural del río (msnm)	97.5		
Velocidad (m/s)	2.5	Altura del cajón (m)	0.70
Angulo de ataque ($^{\circ}$)	50	Elevación del cajón (m)	0.70
Ancho se la sección (m)	265	Distancia entre pilas y cajón (m)	1
Cota de la superficie (m)	15.10	Ancho de Pilotes (m)	2
Cota del fondo (m)	8	Distancia entre pilotes (m)	10
Ancho de la Pila (m)	4.35	Profundidad de pilotes (m)	6
Largo de la Pila (m)	6.35	Cota de los Pilotes (msnm)	92