



UNIVERSIDAD NACIONAL AUTÓNOMA DE MÉXICO

FACULTAD DE INGENIERÍA

Modernización de Control de Interruptor de 230 kV

INFORME DE ACTIVIDADES PROFESIONALES

Que para obtener el título de
Ingeniero Eléctrico-Electrónico

P R E S E N T A

Lorena Lizbeth Esquivel Jaime

ASESOR DE INFORME

M. en C. Edgar Baldemar Aguado Cruz



Ciudad Universitaria, Cd. Mx., 2019

INDICE

1. Introducción.....	1
2. Objetivo.....	1
3. Misión y visión de la empresa.....	1
3.1 Visión de la empresa.....	1
4. Descripción del puesto de trabajo.....	2
5. Antecedentes.....	2
6. Marco teórico.....	3
6.1. Compuertas lógicas.....	3
6.2. Relevador SEL-451.....	4
6.3. Módulo SEL-2505.....	10
7. Participación profesional.....	11
7.1. Subestación de 400/230 kV.....	11
8. Resultados.....	20
9. Conclusiones.....	23
10. Bibliografía.....	24



MODERNIZACIÓN DE CONTROL DE INTERRUPTOR DE 230 kV

1. INTRODUCCIÓN

El control de interruptores y cuchillas de las bahías de la subestación requerían de una modernización, ya que la apertura y cierre de los mismos se realizaba mediante controles o conmutadores electromecánicos, los cuales, aunque eran eficientes tenían piezas móviles que se desgastaban; los tiempos de conmutación eran largos en comparación con los de un relevador de estado sólido, su ciclo de vida es menor; además de que sufren influencia de agentes externos como el polvo. La conmutación crea rebotes, por lo que el cierre y apertura no son instantáneos y produce un arco eléctrico, al momento de cerrar un interruptor tenía que verificarse el sincronismo (que es el sistema que iguala lo más posible los parámetros eléctricos de frecuencia y voltaje, verificando que el sentido de rotación de las fases sea el mismo, en este caso, los de una línea de transmisión con los de la red).

Por otro lado, el relevador de estado sólido es un dispositivo electrónico que hace la conmutación (abrir o cerrar un contacto) cuando una pequeña corriente es aplicada en sus terminales de control, no tiene partes mecánicas, puede manejar corrientes alternas o continuas, no tiene partes móviles, ocupa menos espacio permitiendo el uso de elementos más compactos y automatizables, requieren menor tensión de trabajo, su funcionamiento es silencioso, su tiempo de conmutación es de microsegundos a milisegundos, tienen una vida útil más larga, no hay rebote cuando se activan los contactos, no producen arcos eléctricos, es menos sensible al almacenaje y al ambiente (como vibraciones, humedad y campos magnéticos externos).

2. OBJETIVO

Modernizar, optimizar, facilitar y supervisar el control de apertura y cierre de un interruptor de potencia del nivel de voltaje de 230 kV dentro de una subestación, así como monitorear indicaciones o estados, alarmas presentes, ofrecer mayor información a las áreas superiores de control para la toma oportuna de decisiones, todo lo anterior haciendo uso de nuevas tecnologías y equipo de vanguardia como el relevador SEL-451.

3. MISIÓN DE LA EMPRESA

Desarrollar actividades empresariales, económicas, industriales y comerciales generando valor económico y rentabilidad para el estado mexicano, procurando el mejoramiento de la productividad con sustentabilidad, en beneficio de la población y contribuir con ello al desarrollo nacional.

3.1 VISIÓN DE LA EMPRESA

Ser una de las empresas de energía líder en el sector eléctrico y energético, de las mejores a nivel mundial, con presencia internacional, fortaleza financiera e ingresos adicionales por servicios relacionados con su capital intelectual e infraestructura física y comercial. Una empresa reconocida por su atención al cliente, competitividad, transparencia, calidad en el servicio, capacidad de su personal, vanguardia tecnológica y aplicación de criterios de desarrollo sustentable.



4. DESCRIPCIÓN DEL PUESTO DE TRABAJO

Se realizan actividades técnicas para la operación, mantenimiento, modernización y puesta en servicio del equipo inherente a la especialidad de la instalación.

Funciones

- Ejecutar trabajos de restablecimiento provisional y definitivo de equipo eléctrico primario de la subestación.
- Realizar acciones derivadas de los estudios sobre problemas específicos de operación, mantenimiento, modernización y puesta en servicio de los esquemas de protección, control, medición y supervisión.
- Participar en el análisis del comportamiento de los equipos en eventos ocurridos dentro de la red eléctrica.
- Analizar el resultado de las pruebas a los esquemas de protección, control, medición y registro en la subestación.
- Realizar y mantener actualizados diagramas, manuales, documentos de referencia y registros de calidad.
- Hacer pruebas a los sistemas de protección, control, medición y supervisión de acuerdo a los procedimientos operativos vigentes.
- Mantener vigente la calibración de los dispositivos de medición y monitoreo.
- Recabar información mediante el acceso a los diferentes relevadores, medidores y registradores de eventos, así como aplicar ajustes cuando sea necesario.
- Aplicar procedimientos, instrucciones de trabajo, manuales, diagramas y planos para el desempeño de las funciones.
- Participar en capacitación asignada.

5. ANTECEDENTES

Con la finalidad de asegurar la continuidad del servicio eléctrico y disminuir los tiempos de interrupción de éste, se realizan trabajos de instalación, configuración, mantenimiento y modernización de equipos con tecnología de vanguardia, buscando también asegurar la integridad del personal de campo y aislando en el menor tiempo posible las fallas que se presenten dentro del sistema eléctrico y específicamente las que competen a la subestación.

La finalidad es reducir los tiempos de restablecimiento de energía eléctrica, asegurando la continuidad y calidad en el suministro de la misma; así como implementar un control de bahía haciendo uso de equipo de alto nivel, es decir el cierre y apertura de interruptores de potencia y sus cuchillas auxiliares. Además de reducir el espacio dentro del tablero de la caseta de control, el reacondicionamiento de componentes, la actualización de información técnica y en caso de ser necesario modificarla con el propósito de modernizar el control o mando remoto de los interruptores.

Para llegar al objetivo de este trabajo, es conveniente explicar algunas características favorables del equipo nuevo, ya que son de utilidad para la instalación, configuración y programación del relevador que tendrá el control del equipo primario de las bahías de 230 kV dentro de la subestación, específicamente interruptores y cuchillas.

6. MARCO TEÓRICO

Antes de iniciar la explicación de relevador SEL-451 voy a recordar un poco de teoría de electrónica digital, específicamente de las compuertas lógicas, ya que más adelante se utilizarán en la programación del relevador.

6.1 COMPUERTAS LÓGICAS

Las compuertas digitales utilizan el sistema de números binarios, que tienen dos dígitos 0 y 1. Un dígito binario se denomina un bit. Utilizando diversas técnicas de codificación, los grupos de bits no solamente representan números binarios sino también símbolos discretos cualesquiera, tal es como dígitos decimales o letras de alfabeto. Utilizando arreglos binarios, los dígitos o grupos de bits pueden utilizarse para desarrollar conjuntos completos de instrucciones para realizar diversos tipos de cálculos.

La información binaria se representa en un sistema digital por cantidades físicas denominadas señales; las señales eléctricas tales como el voltaje existen a través del sistema digital en dos valores reconocidos y representan una variable binaria igual a 0 o 1.

La lógica binaria tiene que ver con variables binarias y con operaciones que toman un sentido lógico. La manipulación de información binaria se hace por circuitos lógicos que se denominan compuertas. Las compuertas son bloques de hardware que producen señales en binario 1 o 0 cuando se satisfacen los requisitos de entrada lógica. Cada compuerta tiene un símbolo gráfico diferente y su operación puede describirse por medio de una función algebraica. Las relaciones entrada-salida de las variables binarias para cada compuerta pueden representarse en forma tabular en una tabla de verdad. Las compuertas básicas se explican a continuación en las figuras 1, 2 y 3.

COMPUERTA AND

Produce la multiplicación lógica AND, la tabla de verdad y el símbolo son los siguientes:

A	B	X
0	0	0
0	1	0
1	0	0
1	1	1

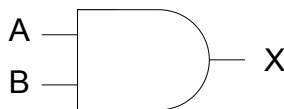


Figura 1. Compuerta lógica AND

COMPUERTA OR

Produce la función sumadora, la tabla de verdad y el símbolo:

A	B	X
0	0	0
0	1	1
1	0	1
1	1	1

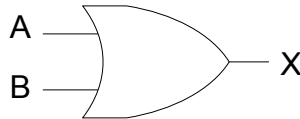


Figura 2. Compuerta lógica OR

COMPUERTA NOT

Es un circuito que invierte el nivel lógico de una señal binaria, la tabla de verdad y el símbolo se muestran:

A	X
0	1
1	0

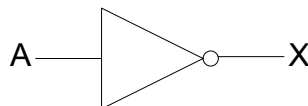


Figura 3. Compuerta lógica NOT

6.2 RELEVADOR SEL-451

Es un relevador de la serie 400, esto se refiere al número de módulos para conectar por la parte trasera, además de que tiene características de auto-recierre con verificación de sincronismo, monitoreo del interruptor y protección de fallas; permite ser programado mediante ecuaciones de control SELogic para una implementación fácil y flexible de los esquemas de protección y control.

El relevador SEL-451 se puede programar para protección y automatización en áreas separadas con una capacidad extensa de programación, proporciona diversas interfaces de comunicación desde protocolos estándar ASCII y MIRRORRED BITS (lenguaje propio) hasta conectividad Ethernet.

Se puede acceder al relevador mediante:

- La interfaz de líneas de comandos en la PC, como la Hyper Terminal de Microsoft.
- El menú del panel frontal y los pushbuttons.
- Utilizando el software AcSELerator QuickSet-5030.

El software AcSELerator QuickSet-5030 es propio de la marca y es de apoyo para configurar, controlar y adquirir datos de los relevadores en forma local y remota.

El relevador SEL-451 tiene la funcionalidad de control de bahía, proporcionando 25 pantallas mímicas predefinidas que son seleccionables por el usuario; la pantalla seleccionada se muestra en el panel frontal como un diagrama unifilar, un máximo de 10 cuchillas y dos interruptores se permiten en una sola pantalla (display). El control de los interruptores y cuchillas está disponible a través de los botones del panel frontal, la interfaz ASCII y ecuaciones SELogic.

El panel frontal del relevador SEL-451 ayuda a la recolección de datos de manera rápida y eficiente, al control y análisis de información en la operación del sistema de potencia, ver, cambiar ajustes y ejecutar funciones de control para el equipo primario. Las banderas del panel frontal y otros indicadores LED dan una vista rápida del estatus de operación.

El relevador SEL-451 tiene diversas características de protección, automatización y control. La figura 4 muestra una visión general del contenido del relevador.

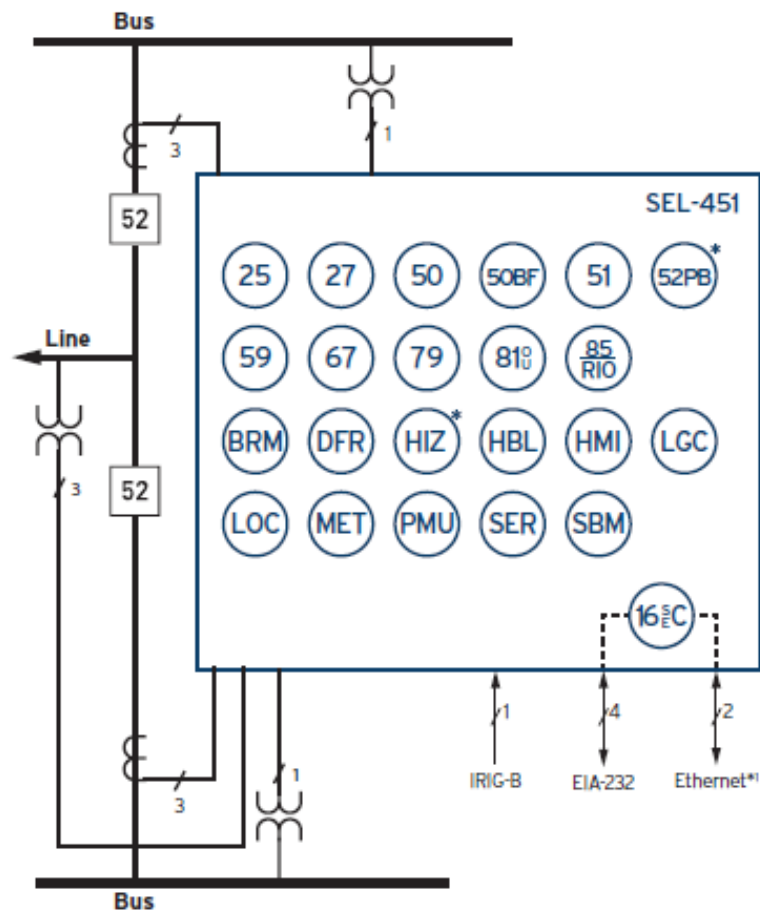


Figura 4. Características del relevador SEL-451



NUMEROS ANSI/SIGLAS Y FUNCIONES		NUMEROS ANSI/SIGLAS Y FUNCIONES	
25	Verificación de sincronismo	16 SEC	Seguridad de acceso (serial, ethernet)
27	Bajo voltaje	50 G	Sobrecorriente instantánea de tierra
50	RMS sobrecorriente	85 RIO	Comunicación SEL MIRRORRED BITS
50 BF	Sobrecorriente de falla del interruptor	BRM	Monitor del desgaste del interruptor
51	Sobrecorriente de tiempo	DFR	Reportes de eventos
52 PB	Pushbuttons de cierre/disparo	HBL	Bloqueo armónico
59	Sobrevoltaje	HIZ	Detección de falla por alta impedancia
67	Sobrecorriente direccional	HMI	Interfaz del operador
79	Auto-recierre	LDE	Carga de enfoque
81 (O,U)	Sobre-baja frecuencia	LGC	Ecuaciones de control expandidas
		LOC	Localizador de falla
		MET	Medición de alta precisión
		PMU	Sincrofasor
		SBM	Monitor de batería
		SER	Registrador de eventos secuenciales
		TiDL	Adquisición de datos remotos

Las características del relevador incluyen lo siguiente:

Protección. Usa elementos instantáneos de tiempo y sobrecorriente con las ecuaciones de control SELogic para personalizar la protección. La lógica de disparo asistido por comunicación integrada simplifica la implementación del esquema de comunicación.

Elementos de voltaje. El relevador provee elementos de sobre voltaje y bajo voltaje por fase, así como elementos de secuencia positiva, negativa y cero.

Elementos de frecuencia. Son adecuados para aplicaciones de sistemas de control de recuperación y restauración de carga por baja frecuencia.

Automatización. Se puede programar para control local, control remoto, bloqueo de protección y de automatización. La medición local en la pantalla del panel frontal elimina la necesidad de medidores externos. Las conexiones seriales y Ethernet transmiten de manera eficiente la información clave, incluidos datos de medición, elementos de protección, control de estado entrada/salida, los informes del registrador de eventos, monitor del interruptor y sincronización horaria.

Alta exactitud y estampa de tiempo. Los reportes de evento tienen una precisión en tiempo real superior a 10 μ s.



Comunicación digital relevador a relevador. Usa la comunicación MIRRORED BITS para monitorear las condiciones internas de los elementos entre relevadores dentro de una subestación o entre subestaciones utilizando receptores de fibra óptica SEL. Envía datos de terminales digitales, analógicas y virtuales a través del mismo canal.

Acceso Ethernet. Se puede acceder a todas las funciones de relevador mediante la tarjeta Ethernet opcional, ya que se interconecta con sistemas de automatización utilizando los protocolos IEC 61850 o DNP3 LAN/WAN directamente o DNP3 a través de un procesador de comunicaciones SEL-2032. Se puede utilizar el protocolo de transferencia de archivos (FTP) para la recopilación de datos de alta velocidad.

Redundancia potencial primaria. Múltiples entradas de voltaje al relevador SEL-451 proveen redundancia de entrada primaria. En la detección de pérdida de potencial (LOP), el relevador se configura para usar entradas de una fuente eléctricamente equivalente.

Doble entrada de transformadores de corriente. Aplica con arreglos en anillo, interruptor y medio, y otros esquemas de doble interruptor. Combina corrientes dentro del relé para dos conjuntos de transformadores de corrientes.

Monitoreo. Se puede programar el mantenimiento del interruptor cuando se detecte que, por el trabajo acumulado exista un posible desgaste en los contactos. Los tiempos de funcionamiento eléctrico y mecánico se registran tanto para la última operación, como para el promedio de operaciones desde el restablecimiento de la función.

Recierre. Se puede programar un recierre de uno o dos interruptores en un sistema integrado de control de subestaciones; el sincronismo y verificación de voltaje desde múltiples fuentes que proporcionan un control completo de la bahía.

Switch-Onto-Fault (SOFT). Esta lógica permite que elementos de protección específica se disparen rápidamente después de que el interruptor se cierre, lo que es especialmente importante cuando los elementos direccionales se usan con transformadores de potencial del lado de la línea.

Falla de interruptor. La lógica de detección de polo abierto de alta velocidad ayuda para reducir los tiempos de coordinación para los casos de falla crítica del interruptor.

Localización de falla. Especifica la ubicación de una falla para que el personal de líneas acuda y atiendan rápidamente los problemas y así, se restaure el servicio en el menor tiempo posible.

Oscilografía y reporte de eventos. Registra voltajes, corrientes y puntos lógicos internos a una velocidad de muestreo de hasta 8 kHz. Las funciones de análisis de fasores y armónicos, permiten la investigación del rendimiento del sistema y del relevador.

Registrador de eventos secuenciales (SER). Registra las últimas 1000 entradas, incluidos los cambios de configuración, los cambios de estado de los bits de las entradas y salidas, y los elementos lógicos seleccionables.

Seguridad incrementada. El relevador divide el control y la configuración en siete niveles de acceso; los niveles están separados y son para acceso a interruptor, protección, automatización y salida, entre otros. Se pueden establecer contraseñas únicas para cada nivel de acceso.

Extensa medición. Mejora la capacidad de carga del interruptor usando las funciones de medición de alta exactitud. Tiene mediciones de watt y VAR para optimizar su operación. Minimiza las necesidades de equipos de medición, incluyendo: valores rms, máximos/mínimos, demanda/pico, energía e instantáneos.

Reducción de ajustes. La programación interna del relevador muestra sólo la configuración de las funciones y elementos que se han habilitado.

Control de bahía. En la pantalla del panel frontal se pueden configurar y controlar interruptores y cuchillas, también editar nombres y valores analógicos.

Botones auxiliares de disparo/cierre. Estas particularidades están aisladas eléctricamente del resto del relevador, ya que funcionan independientemente, y no necesitan la potencia del propio relevador.

Detección de fallas de alta impedancia (HIF). Funciona para fallas a Tierra de corriente pequeña, generalmente causadas por algún conductor caído sobre superficies de concreto u otros materiales poco conductores. El comando HIS HIF proporciona un historial de eventos HIF disponibles en el relevador.

Un punto importante de este documento y característica que tiene el relevador SEL-451 es que proporciona funcionalidad de control, indicando el estado (abierto o cerrado) en el que se encuentra el equipo primario (interruptores y cuchillas). Como ya mencioné anteriormente, del relevador se pueden controlar hasta dos interruptores simultáneamente en la pantalla frontal, tiene indicación de estado de hasta tres interruptores, posee variedad de diagramas predefinidos, el panel frontal incluye etiquetas configurables para cuchillas, interruptores, nombre de bahía y hasta seis cantidades analógicas, cuenta con supervisión de control local programable SELOGIC de las operaciones del interruptor y sus cuchillas. En general, las figuras 5, 6 y 7 muestran como es un panel frontal, trasero y pantalla mímica del relevador SEL-451.

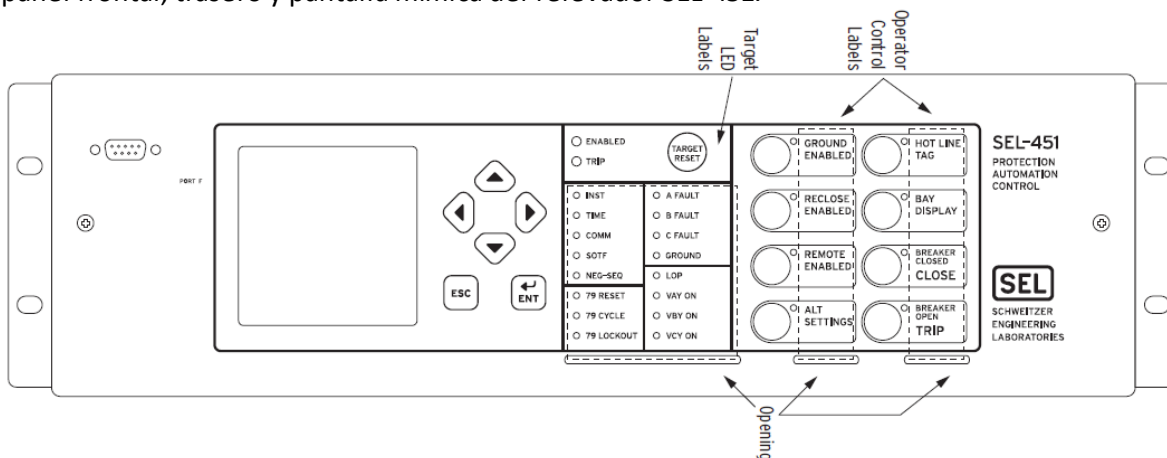


Figura 5 .Panel Frontal SEL-451

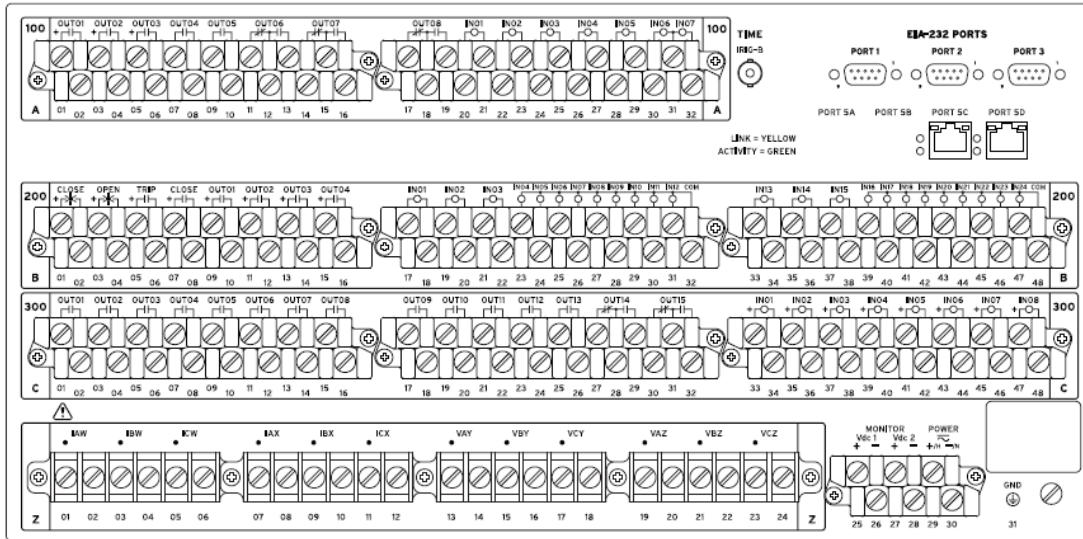


Figura 6. Panel trasero SEL-451

El panel trasero cuenta con cuatro bloques de conexión, que, como mencioné en un principio, este detalle es el que explica que el relevador pertenezca a la serie 400, dichas conexiones son para contactos abiertos y cerrados; entradas y salidas digitales, entradas y salidas analógicas, así como también con puertos de conexión serial, de fibra óptica, el módulo para recibir las señales de corriente y de voltaje provenientes de los transformadores de instrumento y por supuesto las entradas de alimentación del propio relevador.

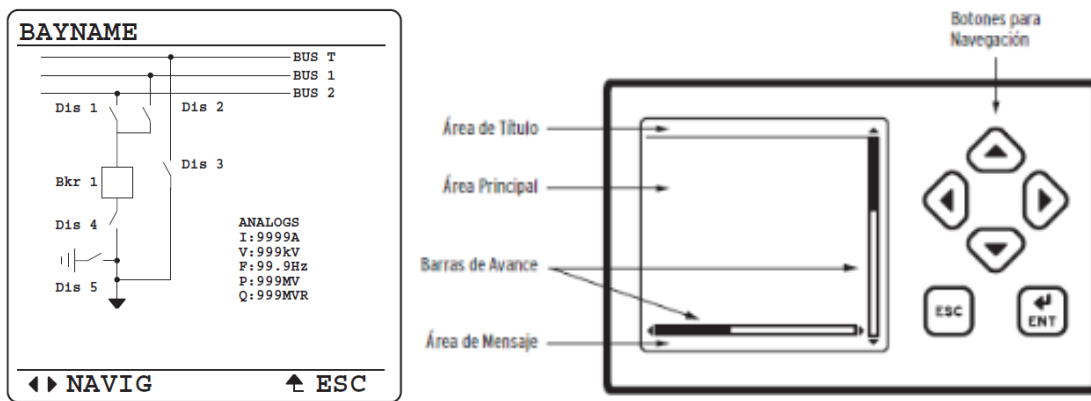


Figura 7. Pantalla mímica y botones de navegación del SEL-451

6.3 Módulo SEL-2505

Es un módulo remoto de entrada-salida, cuenta con ocho entradas y ocho salidas digitales y un puerto de comunicación de fibra óptica. Con éste equipo y la tecnología propia de la marca, se reduce en gran cantidad el costo y espacio, ya que en lugar de 32 cables se pueden usar dos fibras ópticas que mejoran la seguridad y confiabilidad. El módulo SEL-2505 recibe y retransmite las señales, lo que es de gran utilidad para este proyecto.

El SEL-2505 se comunica con otro dispositivo remoto por medio de Mirrored Bits a través del puerto de fibra óptica. Cada contacto de entrada controla uno de los ocho bits de transmisión, mientras que cada bit recibido controla un contacto de salida tal y como se observa en la figura 8.

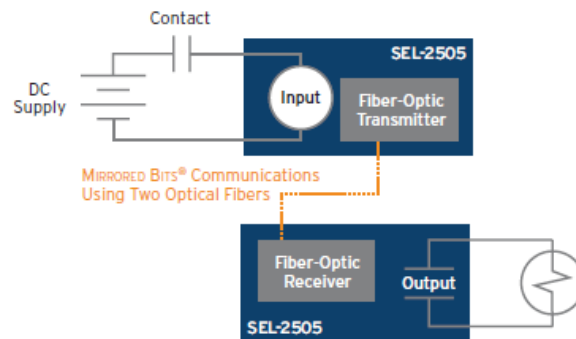


Figura 8. Contactos digitales del SEL 2505



Figura 9. Módulo de E/S SEL-2505

7. PARTICIPACIÓN PROFESIONAL

7.1 SUBESTACIÓN DE 400 KV/230 KV

La función de la subestación es reducir el voltaje de 400 kV a 230 kV y de 230 kV a 23 kV; la energía que entra en la instalación proviene de plantas generadoras hidroeléctricas, eólicas y una nucleoelectrica, alimentando así, los buses de 400 kV y sirviendo como enlace entre el Sistema Eléctrico Nacional; asimismo, mediante un compensador estático de Vars (CEV) la potencia reactiva se compensa para regular el voltaje, transmitiendo la energía en forma eficiente y rentable.

Su importancia dentro del Sistema Eléctrico Nacional, es la aportación de gran parte de la energía eléctrica consumida al Sur de la Ciudad de México y de la Zona Norte del Estado de Morelos; además, forma parte del doble anillo de 400 kV que conforma la Zona Metropolitana del Valle de México y se observa en el diagrama 1.

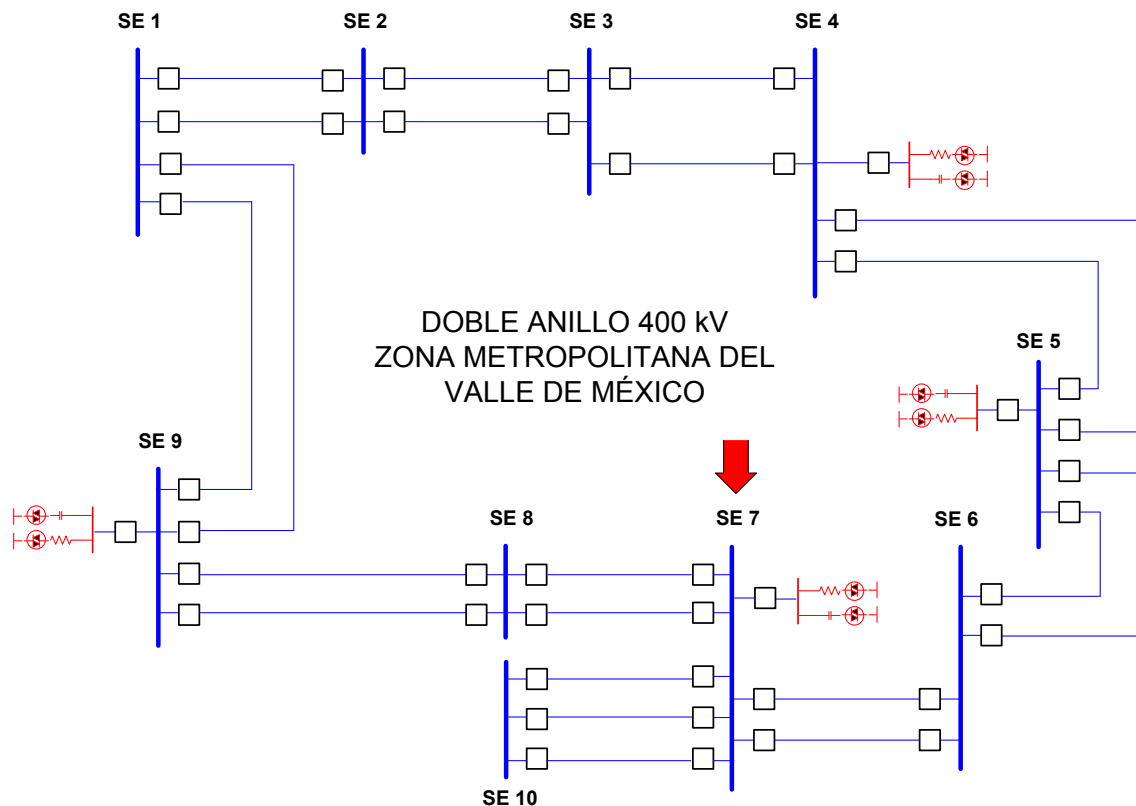


Diagrama 1. Anillo de 400 KV de la zona metropolitana del valle de México

La Subestación cuenta con siete líneas de transmisión de 400 kV: cuatro enlaces hacia la parte sur del Valle de México y tres enlaces que van a la parte norte de Morelos.

Por el lado de 230 kV se tienen seis líneas de transmisión: cuatro enlaces hacia la Zona Metropolitana del Valle de México y dos enlaces hacia Morelos.

La capacidad de transformación instalada en la Subestación es de 1020 MVA, con dos bancos de autotransformadores trifásicos de 330 MVA cada uno, un transformador trifásico de 315 MVA y un transformador de 45 MVA.

Los bancos de Autotransformadores, reducen de 400/230/13.8 kV; los cuales, aparte de enlazar los sistemas de 230 kV con 400 kV, se utilizan para regular la tensión en ambos sistemas.

El Transformador de 45 MVA reduce el voltaje de 230kV a 23kV, éste último valor es manejado para distribución y comercialización de la energía eléctrica mediante 4 circuitos.

El transformador de 315 MVA corresponde a un Compensador Estático de Vars (CEV), que va conectado en paralelo a las barras de 400 KV, su función es mantener el control de voltaje en la red de 400 kV y 230 kV y tiene una capacidad de 90 MVAR inductivos y 300 MVAR capacitivos.

En las líneas de salida de la subestación, parte de la energía eléctrica se redirige hacia subestaciones de 400 kV y otra parte se reduce a 230 kV y 23 kV mediante los transformadores de potencia, para así abastecer la demanda que tiene el sur de la Ciudad de México y la zona norte del Estado de Morelos.

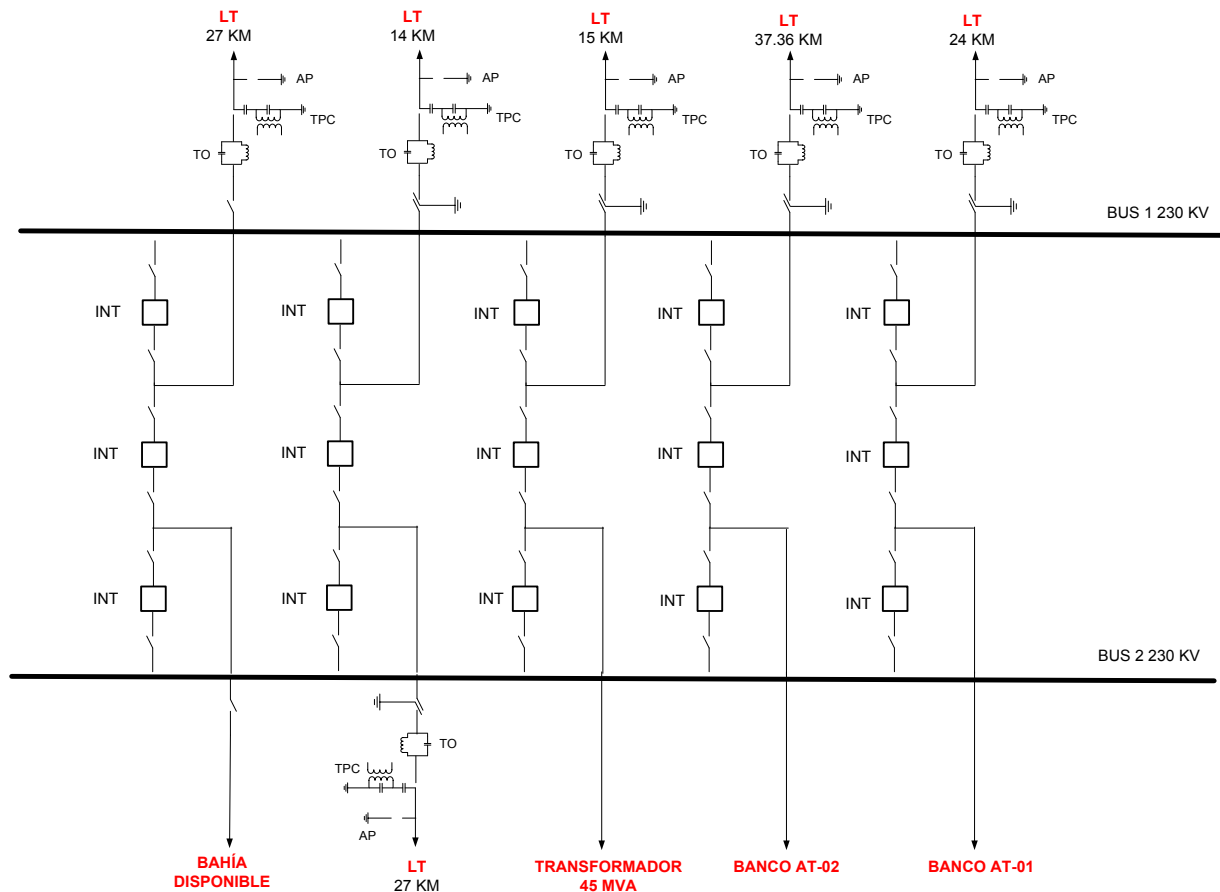
El plano de disposición general de la Subestación lo muestro en la figura 10:



Figura 10. Vista de la Subestación

De lo anteriormente mencionado, cabe señalar que, para que la subestación opere de manera óptima se requiere del buen funcionamiento del equipo de potencia con el que se controla el flujo de energía; es decir, mediante los interruptores, cuchillas, transformadores de voltaje, transformadores de corriente, buses, apartarrayos, tableros de control, protecciones, medidores, equipos de comunicación y control, etc. Para entender mejor este tema, requiero introducir un poco sobre la configuración del equipo primario instalado en campo.

En el diagrama 2, muestro la zona de 230 kV, más adelante el enfoque será sobre una línea de transmisión específica.



El arreglo de interruptores de potencia que se tiene dentro de la zona de 230 KV, es el de *Interruptor y Medio*, el cual ofrece buena confiabilidad y ventajas para las operaciones de mantenimiento y en caso de algún disturbio sin tener que interrumpir el servicio completamente, la energía de la línea de transmisión fluye a través de los dos interruptores, propio y medio, lo que permite conservar la protección aun cuando alguno de los dos se encuentre fuera de servicio. Este tipo de arreglo está constituido por dos barras principales interconectadas a través de dos interruptores principales y uno medio, en éste último están conectadas las salidas de las líneas de transmisión a través de las cuchillas de línea.

Para realizar este reporte, me concentré específicamente en una línea de transmisión de nivel de voltaje de 230 kV, que sale de la subestación y se conecta con otra ubicada al sur del valle de México; la línea de transmisión parte de una bahía con arreglo de interruptor y medio, donde el interruptor principal es el 93180, sus cuchillas auxiliares son 93181 y 93183, están colocadas en ambos lados del interruptor, más una cuchilla que es la 93189, la cual da salida a la línea de

transmisión; también cuenta con el interruptor medio 98850, que sólo tiene dos cuchillas laterales, 98851 y 98852; esto es debido a que el interruptor no da salida a ninguna línea, y es el interruptor que funciona como respaldo para las dos líneas que conforman las bahías.

Por lo que, en el diagrama 3 se observa la configuración de la bahía completa, con los dos interruptores principales o propios y el interruptor medio; así como las cuchillas auxiliares de cada uno, además de mostrar equipo primario a la entrada y salida de las líneas de transmisión:

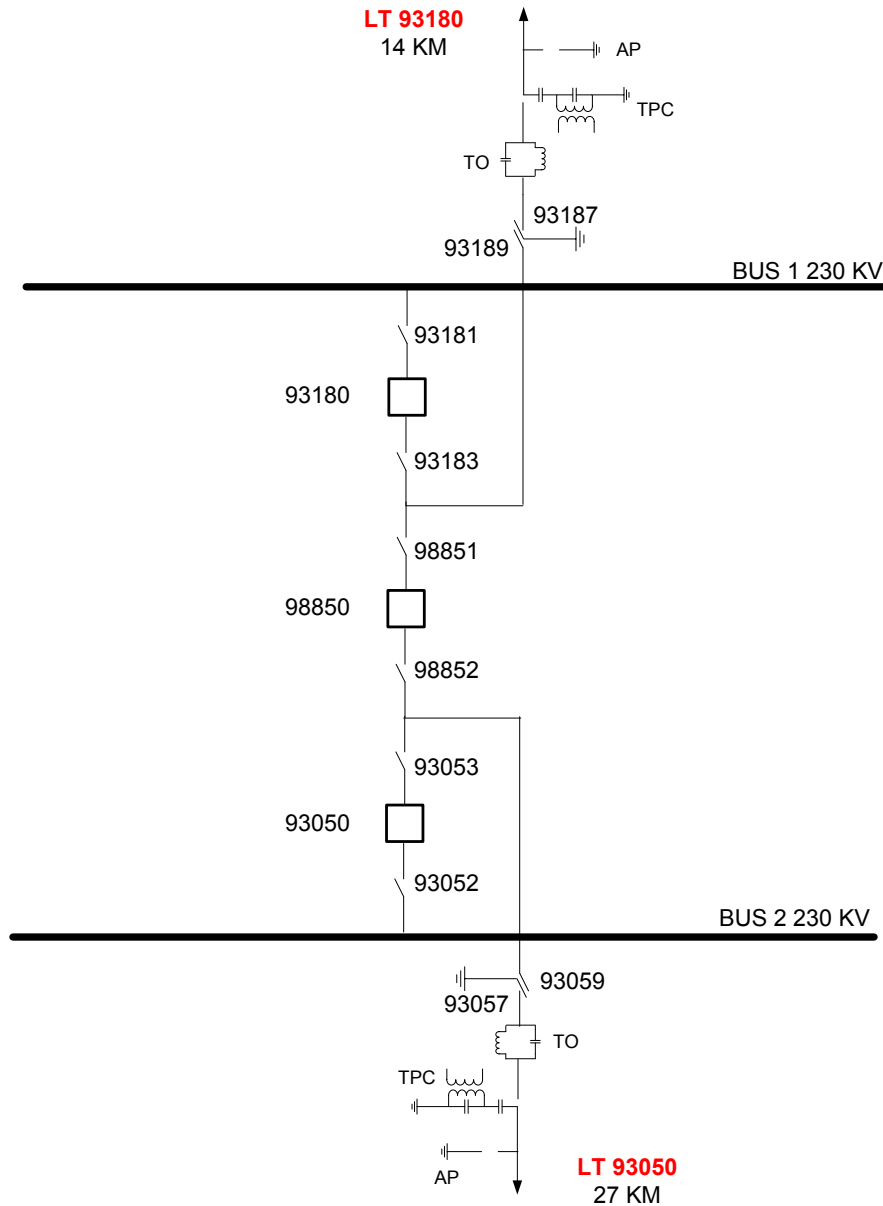


Diagrama 3. Bahía de la LT 93180

Ahora bien, para lograr el objetivo de modernizar el control de estos interruptores de potencia, debo mostrar las condiciones de los equipos mecánicos que se tenían instalados dentro de la caseta de control de la subestación.

Inicialmente, los interruptores y sus cuchillas auxiliares se controlaban con conmutadores electromecánicos como los que muestro en la figura 11.



Figura 11. Controles de Interruptor electromecánicos

Como se observa, las conexiones del conmutador electromecánico para el equipo primario, constan de mucho cableado, sin mencionar el desorden del mismo, el espacio que ocupa es mayor en comparación de cómo se verá más adelante, así mismo, se aprecian los relevadores auxiliares que pertenecían a las alarmas que el interruptor tiene para detectar alguna falla dentro del mismo.

En la figura 12, observamos el tablero por la parte frontal, cuando aún funcionaba con conmutadores electromecánicos y sus indicaciones luminosas. Aquí es donde el operador de la subestación tiene el control para realizar la apertura y el cierre de interruptores y cuchillas, específicamente de la línea de transmisión 93180.

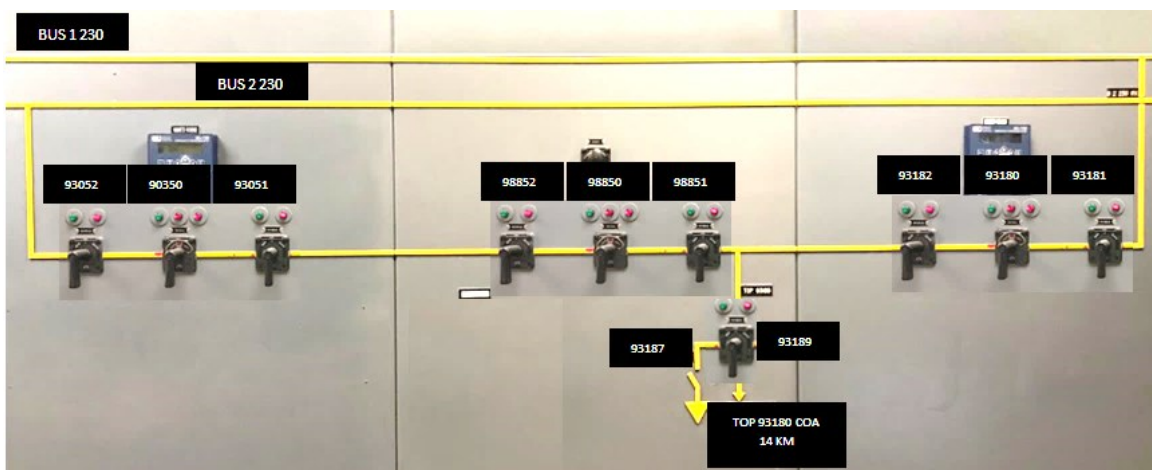


Figura 12. Tablero 230 KV, Línea 93180



Para la conexión del relevador SEL-451 configurado como Módulo de Control y Adquisición de Datos se requería un diagrama de conexiones de acuerdo al propósito de modernización del control de interruptores de la línea 93180.

Parte de mi participación en este proyecto, fue apoyar en la realización de los diagramas unifilares con el programa Autocad para el nuevo esquema de control de interruptor, indicando a detalle la conexión del equipo, es decir, sus entradas y salidas, las cuales son señales que provienen y van hacia el equipo primario y otros equipos auxiliares mediante el cableado.

En los diagramas 4 y 5 se puede observar a detalle la conexión que realicé de entradas y salidas binarias en el relevador.

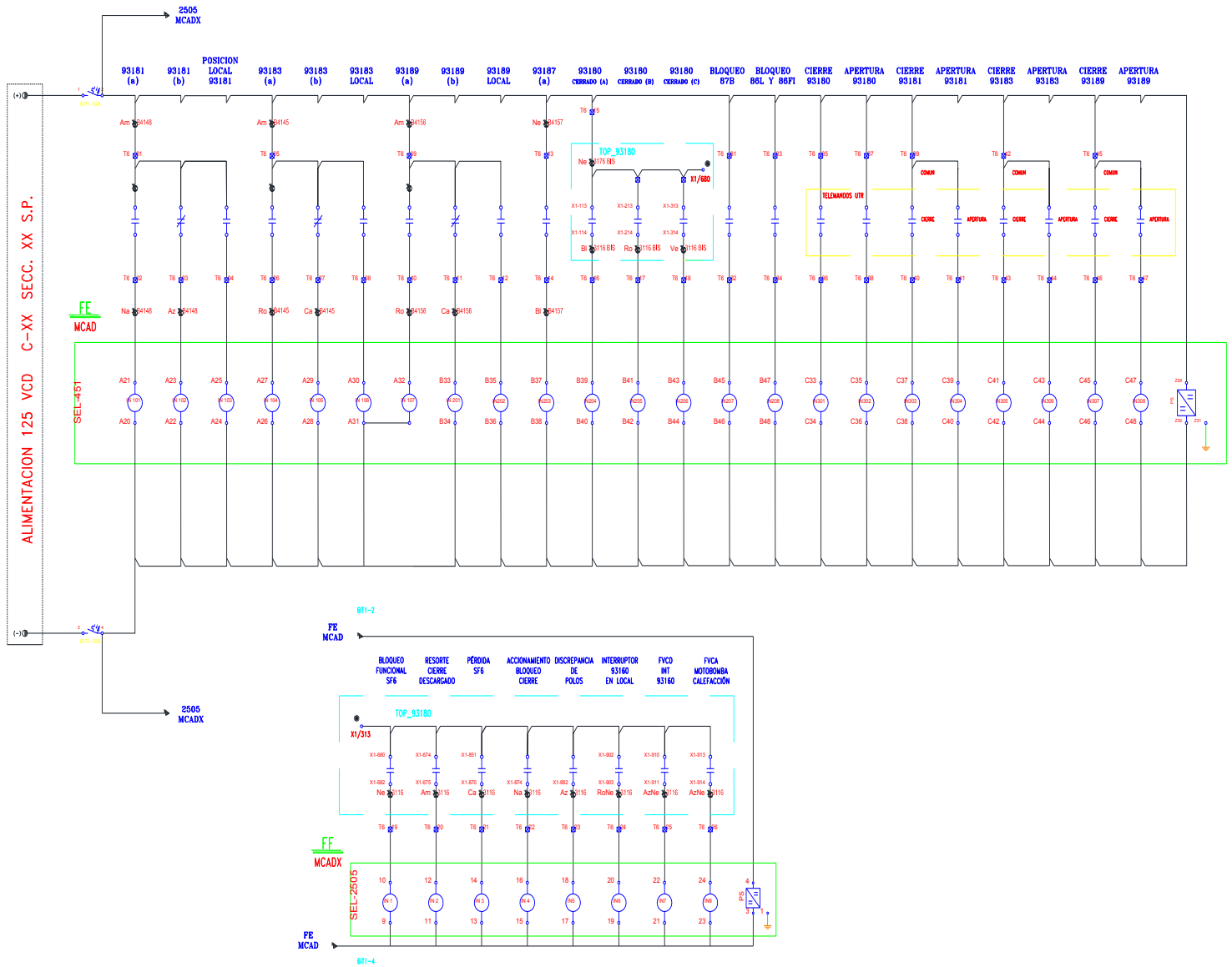


Diagrama 4. Entradas binarias del MCAD

Hay entradas binarias que se configuraron para señalización e indicación de posición de las cuchillas 93181, 93183, 93189 y 93187; cabe mencionar que la cuchilla 93187 no tiene control a distancia por seguridad, ya que es la cuchilla de tierra; la operación de ésta cuchilla se realiza de forma manual por seguridad para el personal y para el equipo. Otras entradas binarias fueron programadas para señalización e indicación de la posición del interruptor 93180, y esta información viene directamente de los contactos auxiliares del interruptor como se observa en la figura 13.

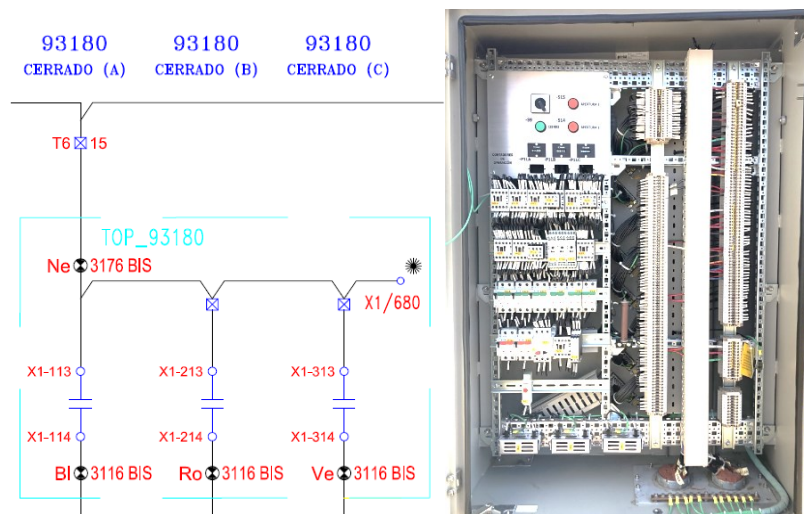


Figura 13. Vista de conexiones del gabinete centralizador del INT 93180

Se agrupó otro conjunto de entradas binarias (figura 14) que se conectan con los telemandos de la UTR (Unidad Terminal Remota) de la subestación, que a su vez está conectada con el MCAD para trabajar en conjunto, de la misma manera que los anteriores se usan para indicaciones y señalización.

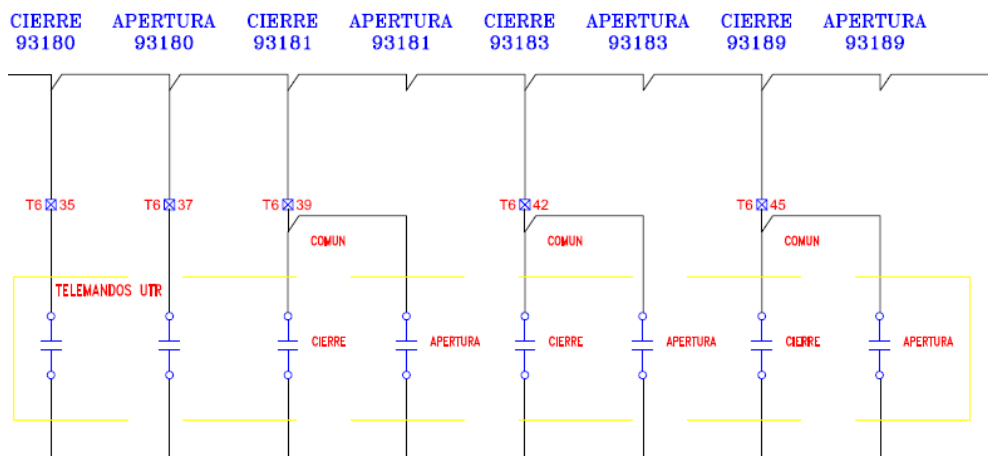


Figura 14. Señalización de telemandos de la UTR

Las salidas binarias son las señales que controlan el cierre y apertura del interruptor y las cuchillas, la información está igualada con los telemandos que se operan desde la UTR, de esta manera se tienen dos opciones para controlar los dispositivos y funcionan como respaldo uno del otro. El diagrama de conexión de salidas binarias del relevador SEL-451 se puede ver en el diagrama 5.

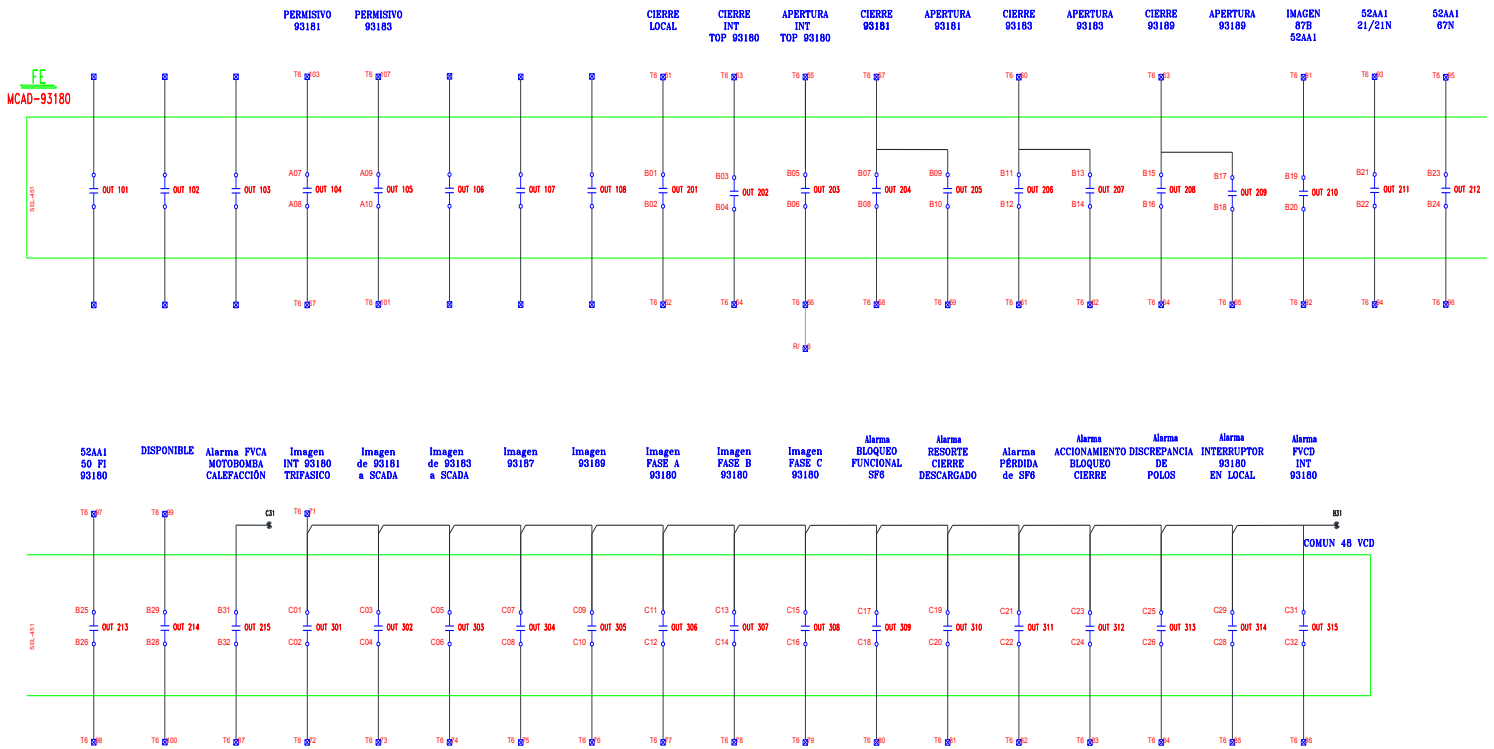


Diagrama 5. Salidas binarias del MCAD

Basado en lo anterior, también realicé la conexión física de los contactos del relevador, siguiendo exactamente los diagramas de conexión, identificando cada salida con su entrada, coloqué la tablilla de conexión entre el relevador y las señales provenientes de campo, específicamente del gabinete centralizador del interruptor y de las cuchillas, de la misma manera las corrientes y voltajes que vienen de los transformadores de instrumento (que son los valores que se están circulando por la línea de transmisión), además de otros equipos como el multimetro y el módulo SEL 2505; los interruptores termomagnéticos alimentan el propio MCAD, el SEL 2505 y el multimetro.

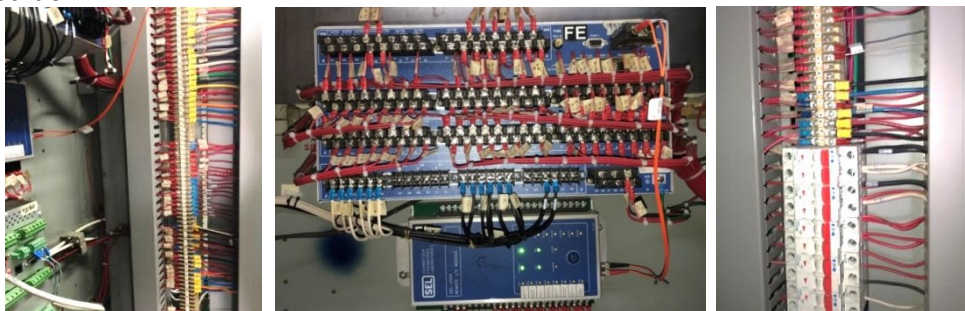


Figura 15. Vista posterior del relevador conectado y tablilla de conexiones

Posterior al trabajo físico, viene la programación necesaria para la configuración del MCAD y así lograr el objetivo de controlar remotamente el interruptor 93180 con sus cuchillas auxiliares, para esto, se utilizaron ecuaciones que cumplieran con las condiciones demandadas para poder operar el equipo primario. En la figura 16 muestro la pantalla donde se encuentran las líneas de programación dentro del software AcSElerator.

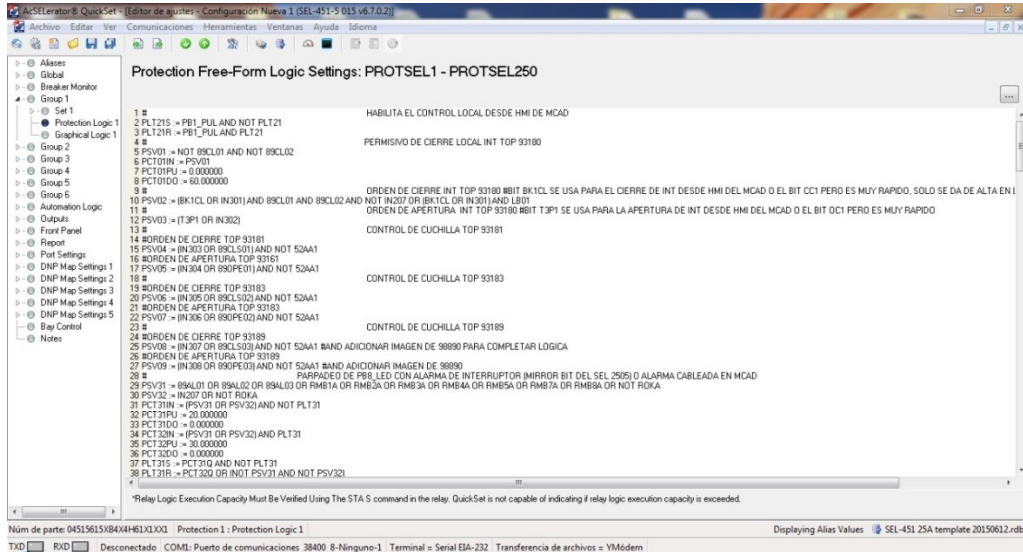


Figura 16. Programación del MCAD

La pantalla mímica que se muestra en el panel frontal del relevador es programable en este mismo, aquí es donde se nombra al interruptor y sus cuchillas de la misma manera como están identificadas en campo.

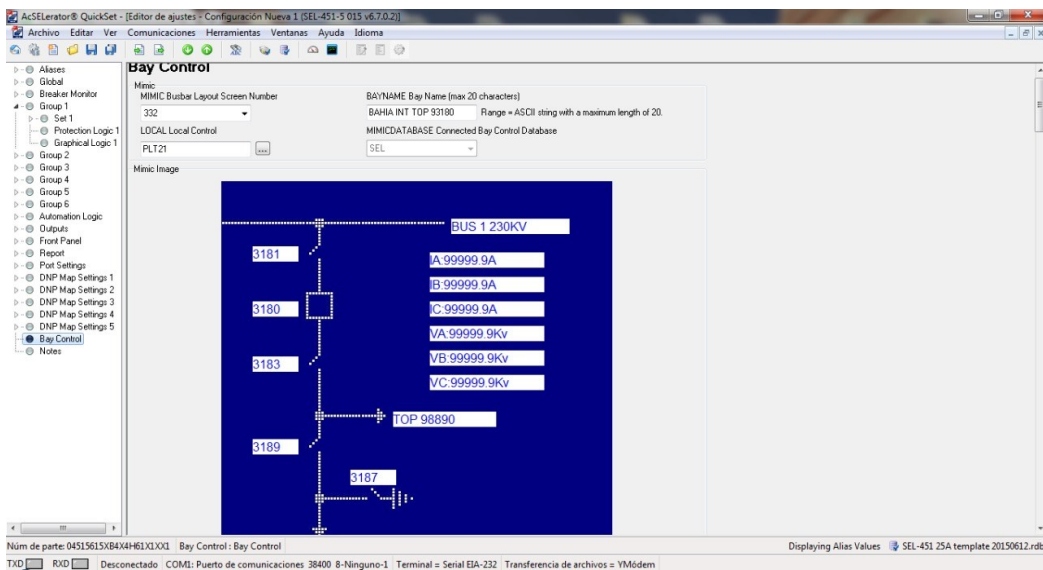


Figura 17. Programación de pantalla mímica

El software es amigable en cuanto a programación ya que puede ser configurado mediante líneas de código o mediante las compuertas lógicas, tal y como muestro en la figura 18.

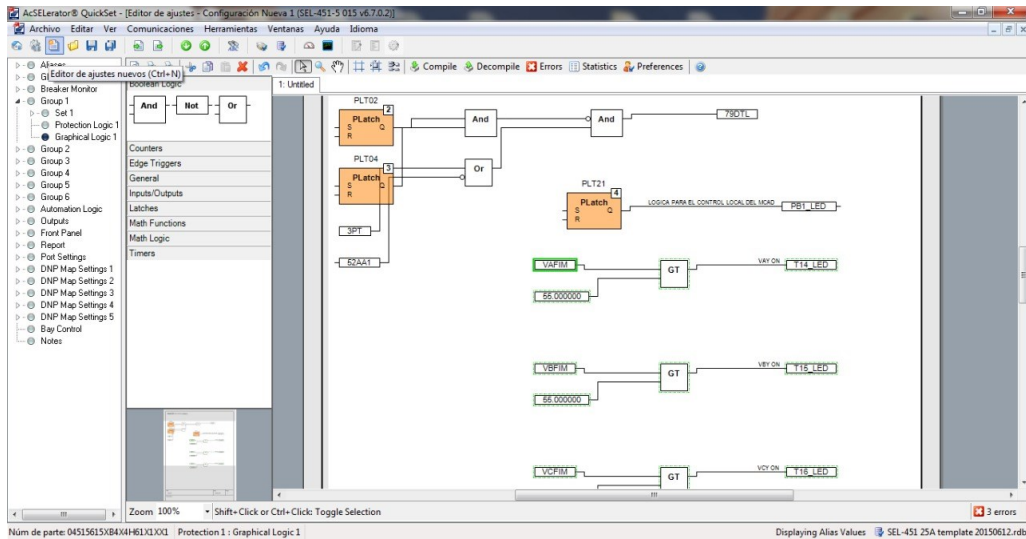


Figura 18. Programación con compuertas lógicas

8. RESULTADOS

El enlace del MCAD en conjunto con el módulo SEL-2505 y el multimetido, trabajan en conjunto para realizar, supervisar y monitorear el control de los interruptores y cuchillas de la línea 93180, en la figura 19 se observa la conexión final entre estos equipos

Previo a ponerlo en marcha en forma, contando con el visto bueno del supervisor del proyecto, se realizaron pruebas de correcto funcionamiento, así como revisión, actualización de información técnica, comprobación de parámetros, cableado, simbología de identificación, programación y conexión.

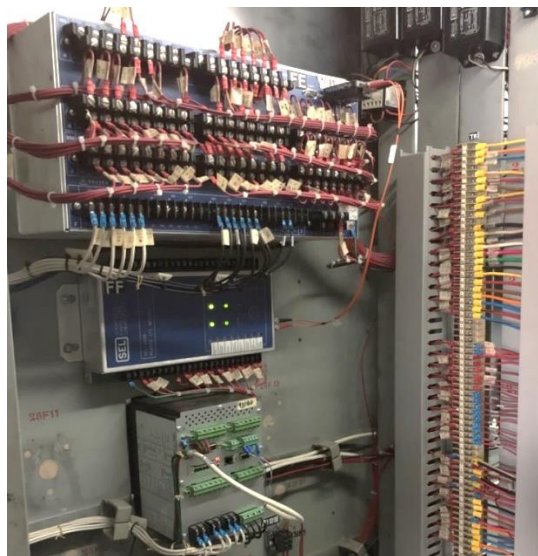


Figura 19. Vista de conexiones del MCAD, SEL-2505 y multimetido.

El módulo SEL-2505 recibe las alarmas directamente del gabinete centralizador del interruptor y cuando se presenta algún disturbio o cambio, las señales digitales del módulo de entradas/salidas se activan, y a su vez envía la información al MCAD por medio de fibra óptica; es en el SEL-451 donde se activan las alarmas y las remite hacia la UTR de la subestación y posteriormente hacia el nivel superior. En la figura 20 (a) muestro como es la conexión de los equipos mencionados, y en la figura 20 (b) la conexión desde campo y hacia el MCAD por medio del SEL-2505.

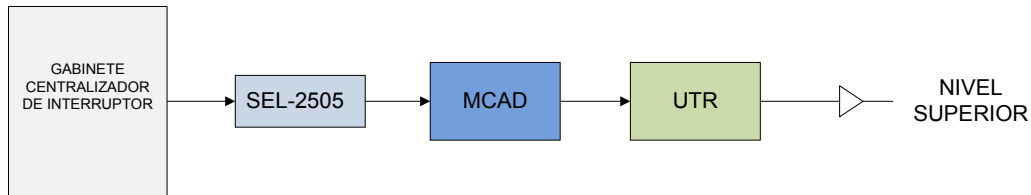


Figura 20 (a). Diagrama de conexión de equipos

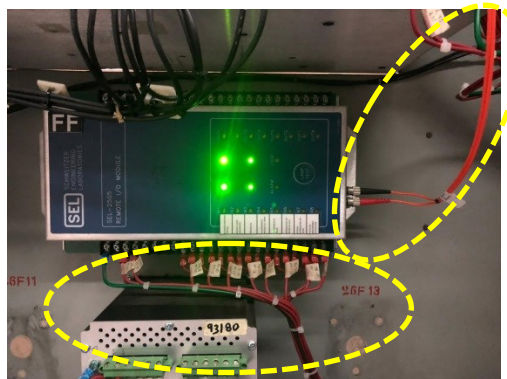


Figura 20 (b). Relevador SEL-2505, configurado para recibir alarmas del interruptor.

Finalmente, el tablero de control quedó como observamos en la figura 21, por la parte frontal notamos que el relevador SEL-451 y el multimetro están operando en conjunto, mostrando las indicaciones programadas en el panel frontal, las mediciones en tiempo real, las condiciones de interruptores y cuchillas de la línea de transmisión. De la misma manera el MCAD está listo para ser operado, en caso de maniobra.



Figura 21. Equipo instalado en tablero de caseta de control

Observando más a detalle el MCAD, en la figura 22 (a) y (b), ilustro lo que anteriormente mencioné, es decir, la posición del equipo primario, los botones frontales programados; dentro de la pantalla mímica se ve el diagrama unifilar elegido ya identificado con la nomenclatura que se tiene en campo de interruptor y cuchillas. Aquí también se puede monitorear, corrientes y frecuencia medidos en tiempo real.



Figura 22 (a). MCAD



Figura 22 (b). Pantallas mímicas

9. CONCLUSIONES

Las subestaciones eléctricas son de gran importancia dentro del Sistema Eléctrico, independientemente de la función que tengan, puesto que de ellas depende la transmisión y distribución de la energía eléctrica que es utilizada para la vida cotidiana en todos los aspectos ya sea industrial, en el hogar, en los hospitales, etc. Es por esta razón, que la subestación, sobre la cual trabajó en este proyecto necesitaba una modernización para una operación más eficiente y más rápida en cuanto a respuesta ante fallas; claro sin dejar de lado la protección del personal, de la instalación y del equipo.

Derivado del trabajo realizado, puedo concluir que el objetivo de modernizar el control de un interruptor de 230 kV en específico, se cumplió; ya que actualmente se encuentra en servicio dentro de la caseta de control de la Subestación, funcionando y operando dicho relevador para el propósito que tenía en un principio, recordando que el relevador SEL-451 fue utilizado y configurado como Módulo de Control y Adquisición de Datos (MCAD), es sencillo de manipular, es amigable con el operador cuando se requiere de hacer maniobras, ya sea para trabajos programados o de emergencia, además de que el espacio para el cableado que ocupa es menor, mas ordenado que el de los controles electromecánicos que anteriormente estaban instalados. Las alarmas que pudieran presentarse en caso de alguna anomalía dentro del interruptor como por ejemplo bloqueo por pérdida de gas SF₆, resorte descargado, discrepancia de polos, falta de VCD en el interruptor o falta de VCA en el motor del resorte, entre otras, llegan directamente al módulo SEL-2505 que posteriormente las envía al MCAD y éste a su vez hacia la UTR principal y replicadas nuevamente a las áreas de nivel superior.

El MCAD es una excelente opción de modernización en cuanto a los tableros de control de los interruptores y cuchillas que se tienen dentro de las bahías de la Subestación, ya que el mando es a distancia, es decir se operan desde la caseta de control, esto ayuda a proteger de riegos eléctricos principalmente al personal, puesto que se reduce la intervención manual y después la protección de los dispositivos, además de que la velocidad de respuesta es muy eficiente para la operación del equipo primario en comparación con los relevadores electromecánicos, de igual manera ayuda a reducir el tiempo total de interrupciones y en consecuencia el tiempo de atención de fallas que pudieran presentarse.

Con la pantalla integrada en el relevador, se tiene la opción de inspeccionar, supervisar, monitorear y controlar de manera rápida las acciones referentes al interruptor que estoy tratando, así como sus cuchillas auxiliares. Debido a que es un equipo digital, el mantenimiento se reduce en gran medida, podría decirse que hasta es libre de mantenimiento, salvo en ocasiones que se requiera cambiar ajustes por condiciones de la línea de transmisión y el Sistema Eléctrico al que se encuentra conectado.

El relevador SEL-451 trabaja en conjunto con otros equipos como protecciones de línea, la Unidad Terminal Remota de la Subestación, multimedidores, además de las señales que recibe del propio equipo primario para cumplir con el propósito que tiene este proyecto de modernización.



Con ésta tecnología se redujo el número de componentes, como por ejemplo, los dispositivos de sincronismo, los medidores analógicos de voltaje, los medidores analógicos de corriente, el espacio que ocupa dentro del tablero también fue mucho menor, y de igual manera el tiempo de operación de los controles de apertura y cierre del interruptor, sin dejar de lado que la tecnología utilizada es actual y el equipo es de vanguardia, todo esto con el enfoque de llegar a la posibilidad de automatización y que los equipos que trabajan en conjunto ofrezcan respuestas en un tiempo mínimo para que la atención de anomalías sea tratada oportunamente y evitar daños mayores al sistema, al equipo y principalmente al personal.

10. BIBLIOGRAFÍA

- CFE. (2018). Instructivo de Operación Subestación Eléctrica Topilejo. México: CFE
- Schweitzer Engineering Laboratories. (2016-2017). Protection, Automation and Bay Control System. Instruction Manual. U.S.: SEL.
- CFE. (2014). CFE TRANSMISIÓN. Marzo, 03,2019, de - Sitio web: <http://10.25.15.142/Sur/index.asp>