

DIVISION DE EDUCACION CONTINUA
CURSOS ABIERTOS
NUEVA NORMA OFICIAL MEXICANA PARA INSTALACIONES ELECTRICAS
del 4 al 14 de septiembre de 1995

FECHA	HORARIO	TEMA	PROFESOR
Lunes 4	17 a 19 hrs.	Antecedentes, marco legal NOM y NMX, transitorios	Ing. Angel Estevez T.
	19 a 21 hrs.	Introducción, disposiciones generales, definiciones, requisitos para las instalaciones eléctricas, tensiones nominales, aislamientos, conexiones y resguardos de trabajo	Ing. Arturo Morales Collantes
Martes 5	17 a 21 hrs.	Diseño y protección de las instalaciones eléctricas. Uso e identificación de conductores de puesta a tierra, circuitos derivados y alimentadores, acometidas, protección contra sobre corriente, puesta a tierra puntarrayos.	Ing. Ramón Viva Vivaldo
Miércoles 6	17 a 21 hrs.	Métodos de instalación y materiales conductores y canalizaciones, cables subterráneos, cables de energía tipo TC para charola, gabinetes equipo eléctrico.	Ing. Ramón Viva Vivaldo
Jueves 7	17 a 21 hrs.	Equipos de uso general, luminarios, equipo de alumbrado portalámparas, lámparas y receptáculos, motores, circuitos de motores y sus controles equipo de aire acondicionado y de refrigeración, transformadores y bóvedas de transformadores.	Ing. Ramón Viva Vivaldo
Viernes 8	17 a 21 hrs.	Ambientes especiales, lugares clasificados peligrosos, alcance, ubicación	Ing. Arturo Morales Collantes

1. ¿Le agradó su estancia en la División de Educación Continua?

88

DIVISION DE EDUCACION CONTINUA
 FACULTAD DE INGENIERIA, UNAM

LIBRO DE ASISTENTES

NO



Si indica que "NO" diga porqué.

CURSO: NORMA OFICIAL MEXICANA PARA INSTALACIONES ELECTRICAS

2. Medio a través del cual se enteró del curso

EVALUACION DEL PERSONAL DOCENTE

(ESCALA DE EVALUACION 1 A 5)

Medio	1	2	3	4	5
Periódico: Excelsior					
Periódico: La Jornada					
Folleto anual					
Folleto del curso					
Gaceta UNAM					
Revistas técnicas					
Otro medio (Indique cuál)					

3. ¿Qué cambios sugeriría al curso para mejorarlo?

4. ¿Recomendaría el curso a otra(s) persona(s)?

SI	<input type="checkbox"/>	NO	<input type="checkbox"/>
----	--------------------------	----	--------------------------

5. ¿Qué cursos sugiere que imparta la División de Educación Continua?

CONCEPTO	CAJON
ORGANIZACION Y DESARROLLO DEL CURSO	
GRADO DE EFECTIVIDAD DEL CURSO	
ACTUALIZACION DEL CURSO	
APLICACION PRACTICA DEL CURSO	

6. Otras sugerencias:

CONCEPTO	CAJON

Evaluación total del curso

DIVISION DE EDUCACION CONTINUA
CURSOS ABIERTOS
NUEVA NORMA OFICIAL MEXICANA PARA INSTALACIONES ELECTRICAS
DEL 4 AL 14 DE SEPTIEMBRE DE 1995.
DIRECTORIO DE PROFESORES

ING. L. ANGEL ESTEVEZ T.
CONSULTOR
SCHNEIDER ELECTRIC MEXICO, SA. CV.
ROJO GOMEZ 1121
09300 MEXICO, D.F.
TEL. 686 30 00

ING. MARCO ANTONIO MACIAS HERRERA
DIRECTOR TECNICO
TECNICA MAC DE MEXICO, S.A.
AV. CAFETALES 1696
COL. HACIENDA DE COYOACAN
DEL. COYOACAN, MEXICO, D.F.
TEL. 671 16 15, 594 91 93

ING. ARTURO MORALES COLLANTES
JEFE DE DEPTO. DE INGENIERIA ELEC. DE POTENCIA
FACULTAD DE INGENIERIA, UNAM
CIUDAD UNIVERSITARIA
04510 MEXICO, D.F.
TEL. 622 31 06, 622 08 82

ING. HECTOR SANCHEZ CEBALLOS
DIRECTOR DE OPERACION ELECTRICA
S E M I P
FRANCISCO MARQUEZ 160 PISO 2
MEXICO, D.F.
TEL. 553 34 32

ING. RAMON ISIDRO VIVA VIVALDO
INVESTIGADOR
INSTITUTO DE INVESTIGACIONES ELECTRICAS
DANTE 36 PISO 3
COL. ANZURES
11590 MEXICO, D.F.
TEL. 533 44 44, 511 32 67

THE UNIVERSITY OF CHICAGO
CHICAGO, ILL. 60637
U.S.A.

DEPARTMENT OF CHEMISTRY
5712 S. UNIVERSITY AVENUE
CHICAGO, ILL. 60637
U.S.A.

1971

DEPARTMENT OF CHEMISTRY
5712 S. UNIVERSITY AVENUE
CHICAGO, ILL. 60637
U.S.A.

DEPARTMENT OF CHEMISTRY
5712 S. UNIVERSITY AVENUE
CHICAGO, ILL. 60637
U.S.A.

DIVISION DE EDUCACION CONTINUA
CURSOS ABIERTOS
NUEVA NORMA OFICIAL MEXICANA PARA INSTALACIONES ELECTRICAS
DEL 4 AL 14 DE SEPTIEMBRE DE 1995
DIRECTORIO DE ASISTENTES

PEDRO A. ABARCA CARRANZA
ING. ELECTRICISTA
SPISA
MELCHOR OCAMPO 436
COL. CUAUHEMOC
06500 MEXICO, D.F.
TEL. 553 08 57, 211 77 53

ROBERTO AGUILAR MERCADO
GERENTE GENERAL
RAMISA
PLAZA DE LA REPUBLICA 48-1A
COL. TABACALERA
06030 MEXICO, D.F.
TEL. 703 04 40

JULIETA AKI FARFAN
AYUDANTE DE PROFESOR
FACULTAD DE INGENIERIA
CIUDAD UNIVERSITARIA
04510 MEXICO, D.F.
TEL. 582 96 76

PEDRO ALVARADO VILLAFUERTE
DIRECTOR GENERAL
RAPSA, SA. DE CV.
PASEO DE LOS ABETOS 38
PASEOS DE TAXQUEÑA
04250 MEXICO, D.F.
TEL. 689 54 07

SISTEMA DE TRANSP. COLECTIVO
JEFE DE SECCION DEPTO. CARGA
DELICIAS 67
COL. CENTRO
06600 MEXICO, D.F.
TEL. 627 49 07

GRUPO HYTT, S. A. DE C.V.
JEFE DEPTO. MANTTO. ELECTRICO
KM. 11 ANT. CARR. MEX. QRO.
SANTIAGO TLAUTLA
42860 TEPEJI DEL RIO, HGO.
TEL. 91 (773) 205 70, 305 53

CARLOS A. CAMPOS HERNANDEZ
GERENTE DE PROYECTO
PROYECTOS E INSTALACIONES
ELECTRICAS CAMPOS, S.R.L. C.V.
DR. OLVERA 167 INT. B
COL. DOCTORES
06720 MEXICO, D.F.
TEL. 761 86 68

ENRIQUE CAMPOS HERNANDEZ
GERENTE GENERAL
PROYECTOS E INSTALACIONES
ELECTRICAS CAMPOS, S.R.L.C.V.
DR. OLVERA 167 INT. B
COL. DOCTORES
06720 MEXICO, D.F.
TEL. 761 86 68

NORBERTO CARRERA
GERENTE DE PROY. E INSTS.
MANUFACTURAS ARCO, SA. DE CV.
COND. IND. CUAMATLA VI
KM. 37.5 AOTP. A QRO.
CUAUTITLA IZCALLI, MEXICO
TEL. 822 37 19

MIGUEL ANGEL CASTAÑEDA

1000

1000

1000

1000

JORGE CEBRIAN AGUIAR
DIRECTOR GENERAL
MISMO
HUAYATLA 44
COL. MAGADALENA CONTRERAS
10360 MEXICO, D.F.
TEL. 585 50 09

SANDRA GALICIA MOEDANO
TECNICO PROFESIONAL DE P.D.C.
SIST. TRANSP. COLECTIVO METRO
DELICIAS 67
COL. CENTRO
06600 MEXICO, D.F.
TEL. 627 49 01

AGUSTIN GALVAN MALDONADO
JEFE DEL DEP. DE CARGA ELEC.
S.T.C. METRO
DELICIAS 67
COL. CENTRO
06600 MEXICO, D.F.
TEL. 709 08 93

JESUS ROBERTO GARCIA VILLARREAL
TECNICO PROF. DE P.D.C.
S.T.C. METRO
DELICIAS 67
COL. CENTRO
06600 MEXICO, D.F.
TEL. 627 48 98

APOLINAR GONZALEZ CASTILLO
PERSONA FISICA
FRANCISCO P. ZENDEJAS 53
COL. CONST. DE LA REPUBLICA
07460 MEXICO, D.F.
TEL. 757 75 85

CARLOS ALBERTO GONZALEZ MALAGON
SUPERVISOR DE OBRA
CONST. DE PROY. Y MANTTO. IND.
RIO CABAB GOEB. 6 B
COL. CAMINO DEL LAGO
54749 CUAUTITLAN IZZCALLI, MEX.
TEL. 881 21 47

JOSE ANTONIO HERNANDEZ GARCIA
TECNICO PROF. P.D.C.
S.T.C. METRO
DELICIAS 67
COL. CENTRO
06600 MEXICO, D.F.
TEL. 581 65 61

JORGE HERNANDEZ MORALES
JEFE DEPTO. ELECTRICO
WESTEC, S.A. DE C.V.
V. COCOYOC 2
V. DE LA LOMA
54080 TLANEPANTLA, MEXICO
TEL. 261 98 76

MANUEL JIMENEZ MENDOZA
JEFE DE SECCION NIVEL A
S.T.C. METRO
DELICIAS 67
COL. CENTRO
06600 MEXICO, D.F.
TEL. 722 85 35

M. ANTONIO MACIAS HERRERA
ING. INTEGRAL Y ESTUDIOS, S.C.
AV. CAFETALES 1696
04660 MEXICO, D.F.
TEL. 671 16 47

ANTONIO MARTINEZ BLANCO
TECNICO PROFESIONAL P.D.C.
S.T.C. METRO
DELICIAS 67
COL. CENTRO
06600 MEXICO, D.F.
TEL. 627 48 87

JAVIER MILLAN RAMOS
SUBJEFE DE DEPTO.
S.T.C. METRO
DELICIAS 67
COL. CENTRO
06600 MEXICO, D.F.
TEL. 722 85 35

RICARDO MORALES SALAZAR
PERSONAL
CASTILLA 55 D
COL. ALAMOS
03400 MEXICO, D.F.
TEL. 530 08 63

FRANCISCO MORALES VIDAL
GERENTE GENERAL
CALZ. DE LA VIRGEN 20
COL. VILLA QUIETUD
04960 MEXICO, D.F.
TEL. 673 14 74

FIDEL NAVARRETE HERRERA
TECNICO PROFESIONAL DE P.D.C.
S.T.C. METRO
DELICIAS 67
COL. CENTRO
06600 MEXICO, D.F.
TEL. 722 85 35

RAUL PEREZ HERNANDEZ
SUPERVISOR DE MANTENIMIENTO
S.T.C. METRO
ARNESO 11
IZTAPALAPA
TEL. 722 85 35

L. DAVID RAMIREZ RAMIREZ
 INGENIERO ELECTRICISTA
 UNID. VERIF. DE INST. ELEC.
 PLAZA CIRC. DE MORELIA 16-3PB
 COL. ROMA
 06700 MEXICO, D.F.
 TEL. 541 34 63

FRANCISCO REYES LOZADA
 S.T.C. METRO
 DELICIAS 67
 COL. CENTRO
 06600 MEXICO, D.F.

GILBERTO E. REYES TABLEROS
 PROFESOR INFORMATICA
 E.N.P. # 7
 CALZ. LA VIGA 54
 COL. MERCED BALBUENA
 DEL. V. CARRANZA, MEXICO, D.F.
 TEL. 672 34 53

CARLOS RIOS PEREZ
 SUPERVISOR DE MANTENIMIENTO
 S.T.C. METRO
 DELICIAS 67
 COL. CENTRO
 06600 MEXICO, D.F.
 TEL. 709 08 93

MANUEL ROBLES MORENO
 TEC PROFESINAL DE P.D.C.
 S.T.C. METRO
 DELICIAS 67
 COL. CENTRO
 06600 MEXICO, D.F.
 TEL. 627 49 01

JAIME ENRIQUE ROLDAN CASTAÑEDA
 CONSTRUCTOR PROYECTISTA
 INSTELCO
 VICTORIA 103
 COL. CENTRO
 91000 XALAPA, VERACRUZ
 TEL. 18 80 09

SERGIO ROSAS CERQUEDA
 GERENTE GENERAL
 A.I.P. ROCER, SA. DE CV.
 NORTE 74 A No. 3713
 COL. LA JOYA
 07890 MEXICO, D.F.
 TEL. 551 61 10

SAUL SAAVEDRA RIVERO
 MANTENIMIENTO ELECTRICO
 GRYPO HYTT, SA. DE CV.
 KM.5.2 ANT.CARR.QRO.TEPEJI D RIO
 TEPEJI DEL RIO, EDO. HIDALGO
 TEL. 91 773 302 10

JOSE LUIS SERRANO MEDINA
JEFE DE SECCION
S.T.C. METRO
DELICIAS 67
COL. CENTRO
06600 MEXICO, D.F.
TEL. 627 45 09

ANTONIO VAZQUEZ GARCIA
REGULADOR TEC. PROF. C.F.E.
S.T.C. METRO
ARNESES 11
COL. PRADO MINERVA
DEL. IZTAPALAPA, MEXICO, D.F.
TEL. 581 65 61

SERGIO E. ZERECERO GALICIA
ACADEMICO
FACULTAD DE INGENIERIA, UNAM
CIUDAD UNIVERSITARIA
04510 MEXICO, D.F.
TEL. 352 92 56



**FACULTAD DE INGENIERIA U.N.A.M.
DIVISION DE EDUCACION CONTINUA**

CURSOS ABIERTOS
NUEVA NORMA OFICIAL MEXICANA PARA INSTALACIONES
ELECTRICAS NOM 001 - SEMMP - 1994 .

TEMA: P R E S E N T A C I O N .

PROF. ARTURO MORALES COLLANTES.

Otros puntos importantes

110-2.-Aprobación.- Los productos eléctricos requeridos o permitidos por esta norma se consideran aceptables solo si son certificados por las autoridades competentes (DGN) o por los organismos de certificación acreditados(ANCE) en el país conforme a lo dispuesto por la Ley de Metrología y Normalización.

110-3.-Instalación y Uso de los Equipos.- Los equipos certificados o etiquetados deben usarse o instalarse de acuerdo con las instrucciones incluidas en la etiqueta o certificado.

Navegando en la Norma

- Los puntos a considerar para "navegar" en la norma son:
 - Capítulos **Capítulo 3**
 - Artículos **Artículo 330**
 - Secciones **Sección 330-24**
 - Incisos **(a),(b),(c),(d)**
 - Sub-incisos **(1),(2),(3)**

Navegando en la Norma

- Además existen intercaladas sub-secciones con letras
 - A.- GENERALIDADES
 - B.- DEFINICIONES
 - C.- PRUEBA DE FÁBRICA
- La numeración de artículos no es consecutiva
310, 312, 320, 321, 324, 330, 335

Navegando en la Norma

Tablas:

Están numeradas en la parte superior y utilizan el mismo sistema de numeración que las secciones (hay excepciones, Capítulo 10).

Figuras y Diagramas

Están numerados en la parte inferior, y utilizan el mismo sistema de numeración que las secciones, (hay excepciones en la segunda Figura No. 1 de 515.2).

Navegando en la Norma

Raíz cuadrada

En algunos artículos usa la notación exponencial

$$I = \left(\frac{TC \cdot 240}{R} \right)^{1/2}$$

Secciones perdidas

310-11 referenciadas en 328-31 (no existe en la norma) otras más.

Capítulo 1 Al 10 - Lo "Tradicional"

Capítulo 1.- Disposiciones Generales

- 100 - (250) Definiciones Generales
- otras (250) en 328,342,345,440 y 517.
- 110 - Requisitos

NOM- 001-SEMP -1994 INSTALACIONES ELECTRICAS

Ing. L. Angel Estevez T.
Setiembre 4, 1995

CONTENIDO

- 1.- ANTECEDENTES	10.- NAVÉGANDO EN LA NORMA
- 2.- NOM-NMX	11.- CAPITULOS 1-10
- 3.- NORMAS NOM	12.- CAPITULOS 21-24
- 4.- NOM-001-SEMP-1994	13.- TRANSIT. SEPTIMO
- 5.- MARCO LEGAL	14.- NMX PARA CERTIF
- 6.- LOS 8 TITULOS	15.- ARTEFACTOS ELEC
- 7.- TRANSISTORES	16.- NOM EN DISKETTE
- 8.- DEF. IMPORTANT	17.- "CERTIF.", "APROS."
- 9.- PUNTOS IMPORTANTES	

2

Antecedentes

- a) Básico: Ley de Normalización y Certificación - 1992
- b) Reglamento de Obras e Instalaciones Eléctricas.
- c) Código Eléctrico de Costa Rica.
- d) NOM-001-EM-1993- (dos periodos de 6 meses.)

3

NOM y NMX

- Nueva ley de Normalización y Certificación separa las normas NOM en obligatorias y voluntarias :

- NMX - Normas Voluntarias
- NOM - Normas Oficiales Mexicanas

Deroga todas las NOM-voluntarias.

4

NOM y NMX

- Nuevas NOM son:
 - Emittidas por: Comités Consultivos de 11 Entidades Oficiales (Secretarías)
 - Requieren: Análisis Costo-Beneficio
 - El proyecto se debe publicar en D.O.F para consulta pública de 90 días
 - Publicación final en D.O.F
 - Son la base para certificar productos o servicios.

5

NOM y NMX

NMX.- Son emitidas por organismos privados de normalización, acreditados por las autoridades (ANCE), (NYCE).

Su proyecto es publico para consulta por 60 días en medios de organismo.

Su publicación final es en medios propios del organismo y únicamente se menciona en D.O.F su vigencia.

6

Normas NOM

La Norma-NOM-001-SEMP-1994 para Instalaciones Eléctricas, fue emitida por el Comité Consultivo Nacional de Normalización de Instalaciones Eléctricas de la Secretaría de Energía (CCNIE).

7

NOM -001-SEMP-1994

Formato

La NOM-001-SEMP se publicó en el D.O.F. el 10 de Octubre de 1994

en 5 secciones de 128 páginas c/u, con un total de 640 páginas.

Esta formada de:

8 Títulos: 1 al 8

7 Transitorios: del Primero al Séptimo

8

NOM -001-SEMP-1994

El Título 4- (Especificaciones) (838 páginas).

está a su vez formado por:

2 Partes (1 y 2)

La primera parte contiene:

10 Capítulos (1 al 10) (tradicionales)

La segunda parte:

4 Capítulos (21, 22, 23, 24) (nuevos)

9

Marco Legal y Fechas

- El Secretario de la SEMP se apoyó en art. 48 de la Ley de Normalización y Certificación y los antecedentes en el DOF, son:
- 15 Oct 93- Norma emergente NOM-EM-SEMP
- 9 Mar 94- Proyecto de Norma
- 30 Sep 94- Publicación de (comentarios)
- 10 Octubre 94 se emite NOM-001-SEMP-1994

10

Los 8 Títulos

1. Objetivo.- Establecer especificaciones técnicas para Instalaciones Eléctricas a fin de que ofrezcan servicio y seguridad a las personas y su patrimonio.

11

Los 8 Títulos

2. Campo de Aplicación

- a) Las instalaciones para el uso de la energía eléctrica y los equipos conectados.
- b) Sub-estaciones y plantas generadoras de emergencia, propiedad de los usuarios.
- c) Las líneas eléctricas y su equipo.
- d) Cualesquiera otra que tengan por finalidad el suministro y uso de la energía eléctrica

12

Los 8 Titulos

3. Referencias

- NOM-EM-002-SCFI-Conductores. (vencida)
- NOM-003-SCFI- Aparatos electrodomésticos y otros
- NOM-008-SCFI-Sist. gral. unidades. (volts, amperes, watts, etc).
- NOM-024-SCFI-Información comercial.
- NMX-B-208 Tubos conduit-tipo pesado. (continúa)

13

Los 8 Titulos

3. Referencias (continuación)

- NMX-B-209 Tubos conduit-tipo semipesado.
- NMX-B-210 Tubos conduit tipo ligero.
- NMX-J-10 Conductores eléctricos.
- NMX-J-08 Tensiones normalizadas.
- NMX-J-294 Conductores-método de prueba

14

Los 8 Titulos

4. Contenido - 14 Capítulos sobre especificaciones. (638 paginas)

5. Pruebas

- 5.1- Resistencia de aislamiento.
- 5.2- Resistencia de tierra.
- ??- Continuidad de las canalizaciones eléctricas??

15

Los 8 Titulos

6. Vigilancia

- La Dirección General de Operación de Energía Eléctrica de la SE.
- Las unidades de verificación (UVIE) aprobadas por S.E., certifican la observancia en: Servicios en alta tensión, lugares de concentración pública y de más de 10 KW.

16

Los 8 Titulos

Art. 518 lugar de concentración pública reunión de 100 o más personas: Aeras de Box - Armerías - Auditorios - Bases - Bares y Cantinas - Bibliotecas Públicas - Bofitas y Billares - Cárcels y Reclusorios - Casas y Circo - Centros Nocturnos - Cines - Teatros - Edificios de Oficinas Públicas - Estadios - Edificios de Oficinas Privadas donde se Atiende al Público - Escuelas y Demás Centros Docentes - Museos - Establecimientos Comerciales - Ferias y Exposiciones - Galerias o Salas de Exposición - Gimnasios y Centros Deportivos - Hospitales y Clínicas - Hoteles, Motels y Albergues - Iglesias y Templos - Funerarias - Mercados - Pistas de Patinaje - Plazas Taurinas - Restaurantes y Cafeterías - Salas para Conferencias - Salones de Baile - Salones de Fiestas-Terminales para Pasajeros

17

Los 8 Titulos

- 7. Concordancia con normas internacionales.
- Ninguna
- 8. Bibliografía
- CONDEC-92 Código Eléctrico de Costa Rica, 1992.

18

Los Transitorios

Primero. Vigencia-15 de Octubre de 1994

Segundo. Capítulo 9. (alumbrado público) 6 meses después del 15 de Octubre de 1994. (15 de Abril de 1994)

Tercero. Su aplicación es sólo para:

- Nuevos proyectos
- Nuevas instalaciones
- Ampliaciones a las existentes

19

Los Transitorios

Cuarto. No aplica a:

- instalaciones existentes
- o en proceso de construcción

Quinto. Existe obligación de:

Utilizar materiales y equipos que cumplan con las normas correspondientes, en vigor y aplicables

20

Transitorios

- **Sexto.** La normatividad emitida por la autoridad competente referente a productos, dispositivos y equipos, prevalece sobre los requerimientos citados en la norma de instalaciones.
- **Septimo.** -La certificación citada en la norma, referente a productos, dispositivos y equipos eléctricos, necesaria para establecer seguridad integral de la instalación eléctrica, será aplicable a partir de Julio 1° de 1996

21

Definiciones importantes

- **Aprobado.** - Cualquier producto o equipo certificado por las autoridades competentes (DGN) o por los organismos de certificación (ANCE), acreditados en el país conforme a la Ley de Metrología y Normalización.

22

Definiciones importantes

Certificado. - Sistema de certificación de lotes o partidas para productos, materiales, subpartes o componentes, que expide la autoridad competente o el organismo de certificación acreditado en México,

con el objeto de verificar su conformidad con las normas oficiales mexicanas (NOM) y/o normas mexicanas (NMX) específicas

del producto o condiciones preestablecidas.

23

Definiciones importantes

- **Marcado.** - Que por una marca pueda reconocerse como adecuado para determinar propósito, función, uso, aplicación, etc.

tomando como base las:

- NOM-003-SCFI,
- NOM-024-SCFI,
- NOM-050-SCFI-1994

Esta marca puede incluir un sello de certificación.

24

Otros puntos importantes

110-2-Aprobación.- Los productos eléctricos requeridos o permitidos por esta norma se consideran aceptables solo si son certificados por las autoridades competentes (DGN) o por los organismos de certificación acreditados (ANCE) en el país conforme a lo dispuesto por la Ley de Metrología y Normalización.

110-3-Instalación y Uso de los Equipos.- Los equipos certificados o etiquetados deben usarse o instalarse de acuerdo con las instrucciones incluidas en la etiqueta o certificado.

25

Navegando en la Norma

Los puntos a considerar para "navegar" en la norma son:

- Capítulos	Capítulo 3
- Artículos	Artículo 330
- Secciones	Sección 330-24
- Incisos	(a),(b),(c),(d)
- Sub-incisos	(1),(2),(3)

26

Navegando en la Norma

- Además existen intercaladas Sub-secciones con letras
A.- GENERALIDADES
B.- DEFINICIONES
C.- PRUEBA DE FÁBRICA
- La numeración de artículos no es consecutiva
310, 312, 320, 321, 324, 330, 335

27

Navegando en la Norma

Tablas:

Están numeradas en la parte superior y utilizan el mismo sistema de numeración que las secciones (hay excepciones, Capítulo 10).

Figuras y Diagramas

Están numerados en la parte inferior, y utilizan el mismo sistema de numeración que las secciones, (hay excepciones en la segunda Figura No. 1 de 515.2).

28

Navegando en la Norma

Raíz cuadrada

En algunos artículos usa la notación exponencial

$$I = (\frac{R \cdot 240}{R})^{1/2}$$

Secciones perdidas

310-11 referenciadas en 328-31 (no existe en la norma) otras más.

29

Capítulo 1 Al 10 - Lo "Tradicional"

Capítulo 1.- Disposiciones Generales

- 100 - (250) Definiciones Generales
otras (250) en 328,342,345,440 y 517.
- 110 - Requisitos

30

Cápítulo 1 Al 10 - Lo "Tradicional"

Cápítulo 2.- Diseño y protección de las instalaciones
210 - Circuitos derivados
220 - Cálculo circuitos alimentadores
240 - Protección contra sobre corriente
250 - Puesta a tierra
290 - Apartarrazos

31

Cápítulo 1 Al 10 - Lo "Tradicional"

Cápítulo 3 - Métodos de instalación
300 - Charolas para cables
318 - Cables de media tensión "MV"
328 - Cables armados tipo AC
333 - Cables para acometida tipo SE
382 - Ductos metálicos
373 - Gabinetes, cajas (espacio para alambreado)
384 - Tableros de distribución

32

Cápítulo 1 Al 10 - Lo "Tradicional"

Cápítulo 4 - Equipos de uso general
410 - Luminarios, equipos de alumbrado
430 - Motores, circuitos para motores
440 - Equipos de A/A y refrigeración
450 - Transformadores
460 - Capacitores

33

Cápítulo 1 Al 10 - Lo "Tradicional"

Cápítulo 5 - Ambientes especiales
500 - Lugares peligrosos
502 - Lugares clase II
513 - Hangares de aviación
514 - Gasolinera y est. de servicio
518 - Lugares de concentración pública.
530 - Estudios de cine y TV.
551 - Vehículos de recreo
555 - Marinas

34

Cápítulo 1 Al 10 - Lo "Tradicional"

Cápítulo 6 - Equipos especiales
600 - Anuncios luminosos
610 - Grúas
630 - Soldadoras
680 - Equipos de rayos X
690 - Pícnas, fuentes
690 - Sistemas fotovoltaicos solares

35

Cápítulo 1 Al 10 - Lo "Tradicional"

Cápítulo 7 - Condiciones especiales
700 - Sistema de emergencia
705 - Fuentes de energía interconectada
720 - Circuitos y equipos de menos de 50 V
770 - Cables con fibra óptica

36

Cápítulo 1 Al 10 - Lo "Tradicional"

Cápítulo 8 - Sistemas de comunicación 800 - Circuitos de comunicación 810 - Equipos de radio y T.V. 820 - Antenas de T.V. comunitarias
--

37

Cápítulo 1 Al 10 - Lo "Tradicional"

Cápítulo 9 - Alumbrado público (nuevo) - un manual de alumbrado (Abril 1995)
Cápítulo 10 - Tablas - Conductores en tubo conduit - Dimensiones de conductores

38

Segunda Parte - (Nueva)

Cápítulo 21 - Líneas eléctricas Cápítulo 22 - Líneas aéreas Cápítulo 23 - Líneas subterráneas Cápítulo 24 - Subestaciones
--

39

NOM-001-SEMP-1994

Transitorio Séptimo

Debido a insuficientes:

- Normas NOM de producto
- Laboratorios acreditados
- Acreditamientos para
Certificar

40

Referencias a otras NOM Únicamente:

- NOM-EM-002-SCFI - Conductores (congelada)
- NOM-003-SCFI - Electrodomésticos y otros
- Interruptores automáticos ???
- Arrancadores ????
- Centros de carga ???

41

OFICIO CIRCULAR 411

- OFICIO CIRCULAR SE 30 JUN 1995
- LISTADO DE PRODUCTOS EXIGIBLES EN PRIMERA ETAPA
- ÚNICAMENTE PARA LOS PRODUCTOS ENUNCIADOS EN EL LISTADO
- FECHA POSTERIOR SE INCORPORAN OTROS PRODUCTOS

42

Productos certificables

Acuerdo SE, DGN, ANCE

SE en Junio 26, 1996 emite Oficio-Circular

- NMX-J-116-1994-ANCE- XRF Dist., Poste y Sub.Est.
- NMX-J-285-1994-ANCE-XFR. Pedestal, Dist. Subter.
- NMX-J-002-1994-ANCE-Conductores CU Duro.
- NMX-J-008-1994-ANCE-Conduct. Aislmi-Terplast
- NMX-J-010-1993-SCFI-Conduct. Aislmi-Terplast

43

Productos certificables

- NMX-J-012-1996-ANCE-Conduct. Cable,cab. Conctr.
- NMX-J-036-1986-SCFI-Conduct.CU. Suave.
- NMX-J-058-1994-ANCE- Conduct Cable ACSR.
- NMX-J-436-1987-SCFI- Cordon Flex. U. Rudo.
- NMX-J-508-1994-ANCE- Artefactos Eléctricos (??)
(7 NMX de ANCE, 3 NMX de SECOFI)

44

NMX-J-508-1994-ANCE Artefactos Eléctricos

Interruptores (Ver Definición)—Botones
Pulsadores—Conmutadores de Control—
Desconectores de Navajas—Interruptores
de Seguridad—Receptáculos— Cierres—Tomas
de Corriente Múltiples—Portalámparas para
Roscados tipo Edison —Portalámparas para
Lámparas Fluorescentes Tubulares—
Porte-Arrancadores para Lámparas
Fluorescentes Tubulares—Extensiones—
Controladores de Luz—Interruptores Límite,
de Nivel y de Presión—Interruptores de
Proximidad—Microinterruptores —
Temporizadores

45

NMX-J-508-1994-ANCE Artefactos Eléctricos

- Así como a los siguientes artefactos, mientras no exista una norma de seguridad específica
- Timbres, campanas y zumbadores
- Transformadores domésticos
- Detectores de gas
- Limitadores de sobretensión
- Canaletas aisladas y sus accesorios

46

Preguntas ?

"Un momentito",
por favor

47



**FACULTAD DE INGENIERIA U.N.A.M.
DIVISION DE EDUCACION CONTINUA
CURSOS ABIERTOS
NUEVA NORMA OFICIAL MEXICANA PARA INSTALACIONES ELECTRICAS**

TEMA: VARIOS

PROFESORES: VARIOS

**Palacio de Minería Calle de Tacuba 5 Primer piso Deleg. Cuauhtémoc 06000 México, D.F. APDO. Postal M-2285
Teléfonos: 512-8965 512-5121 521-7335 521-1987 Fax 510-0673 521-4020 AL 26**



DIARIO OFICIAL DE LA FEDERACION

ORGANO DEL GOBIERNO CONSTITUCIONAL DE LOS ESTADOS UNIDOS MEXICANOS

SECRETARIA DE ENERGIA, MINAS
E INDUSTRIA PARAESTATAL

NORMA OFICIAL MEXICANA
NOM-001-SEMP-1994
RELATIVA A LAS INSTALACIONES
DESTINADAS AL SUMINISTRO Y USO
DE LA ENERGIA ELECTRICA

OCTUBRE DE 1994

NORMA Oficial Mexicana NOM-001-SEMP-1994, Relativa a las instalaciones destinadas al suministro y uso de la energía eléctrica.

Al margen un sello con el Escudo Nacional, que dice Estados Unidos Mexicanos - Secretaría de Energía, Minas e Industria Paraestatal.

EMILIO LOZOYA THALMANN, Secretario de Energía, Minas e Industria Paraestatal, con fundamento en los artículos 12 y 33 de la Ley Organica de la Administración Pública Federal, 38, fracción II, 40, 41, 43, 46, 47 y 48 de la Ley Federal sobre Metrología y Normalización; 5o y 6o de la Ley del Servicio Público de Energía Eléctrica, 17 fracción III, del Reglamento de la Ley del Servicio Público de Energía Eléctrica, 4o y 5o del Reglamento Interior de la Secretaría de Energía, Minas e Industria Paraestatal y

CONSIDERANDO

Que el 15 de octubre de 1993 se expidió la Norma Oficial Mexicana de Emergencia NOM-EM-001-SEMP-1993, que regula las instalaciones destinadas al suministro y uso de la energía eléctrica.

Que con fundamento en lo dispuesto por el artículo 48 de la Ley Federal sobre Metrología y Normalización, con fecha 15 de abril de 1994 se publicó el Acuerdo por el cual se reexpidió la Norma Oficial Mexicana de Emergencia descrita en el considerando anterior por un lapso de seis meses, contados a partir del día 16 de abril del año en curso, en la inteligencia que al concluir dicho periodo sería sustituida por la norma definitiva que se expide mediante el presente ordenamiento

Que el 9 de mayo de 1994 se publicó el Proyecto de Norma Oficial Mexicana NOM-001-SEMP-1994, relativa a instalaciones destinadas al suministro y uso de la energía eléctrica, y de conformidad con el artículo 47, fracción I, de la Ley Federal sobre Metrología y Normalización inició el plazo de consulta pública, para que en los 90 días naturales siguientes, los interesados presentaran sus comentarios ante el Comité Consultivo Nacional de Normalización de Instalaciones Eléctricas.

Que el 30 de septiembre de 1994, como resultado del análisis efectuado por el Comité Consultivo Nacional de Normalización de Instalaciones Eléctricas, fueron publicados los comentarios y respuestas al Proyecto de Norma Oficial Mexicana, NOM-001-SEMP-1994, relativa a instalaciones destinadas al suministro y uso de energía eléctrica, y en consecuencia se hicieron las modificaciones procedentes a dicho proyecto conforme a lo dispuesto por el artículo 47, fracciones II y III, de la Ley Federal sobre Metrología y Normalización.

Que en atención a la necesidad de contar con el instrumento normativo que regule las instalaciones eléctricas en forma permanente para salvaguardar la seguridad de los usuarios y sus pertenencias, he tenido a bien expedir la siguiente

NORMA OFICIAL MEXICANA NOM-001-SEMP-1994, RELATIVA A INSTALACIONES DESTINADAS AL SUMINISTRO Y USO DE LA ENERGÍA ELÉCTRICA.

1.- OBJETIVOS

La presente Norma Oficial Mexicana tiene por objeto establecer las especificaciones de carácter técnico que deben satisfacer las instalaciones destinadas al suministro y uso de energía eléctrica, a fin de que ofrezcan condiciones adecuadas de servicio y seguridad para las personas y su patrimonio

Suplir a la Norma Oficial Mexicana de Emergencia NOM-EM-001-SEMP-1993, cuya prórroga concluye el 15 de octubre del presente año.

2.- CAMPO DE APLICACION

El campo de aplicación de la presente Norma Oficial Mexicana para Instalaciones Eléctricas será

- a) Las instalaciones que se emplean para la utilización de la energía eléctrica, en cualquiera de las tensiones usuales de operación, incluyendo la instalación del equipo conectado a las mismas por los usuarios
- b) Las subestaciones y las plantas generadoras de emergencia propiedad de los usuarios.
- c) Las líneas eléctricas y su equipo. Dentro del término "líneas eléctricas" quedan comprendidas las aéreas y las subterráneas conductoras de energía eléctrica, ya sea que formen parte de sistemas de servicio público o bien correspondan a otro tipo de instalaciones.
- d) Cualesquiera otras instalaciones que tengan por finalidad el suministro y uso de la energía eléctrica

3.- REFERENCIAS

Para la correcta aplicación de esta Norma es necesario consultar la siguientes Normas Oficiales Mexicanas y Normas Mexicanas vigentes:

NOM-EM-002-SCFI	Productos eléctricos - Conductores, alambres y cables - Especificaciones de seguridad y métodos de prueba
NOM-003-SCFI	Requisitos de seguridad en aparatos electrodomésticos y similares.
NOM-008-SCFI	Sistema general de unidades.
NOM-024-SCFI	Información comercial -aparatos electrónicos, eléctricos y electrodomésticos - instructivos y garantías para los productos de fabricación nacional e importada

NOM-050-SCFI	Información comercial - información comercial del envase o su etiqueta que deberán ostentar los productos de fabricación nacional y extranjera.
NMX-B-208	Industria siderúrgica - Tubos de acero para la protección de conductores eléctricos (tubo conduit) tipo pesado
NMX-B-209	Tubos de acero para la protección de conductores eléctricos (tubo conduit) tipo semipesado
NMX-B-210	Tubos de acero para la protección de conductores eléctricos (tubo conduit), tipo ligero y extraligero
NMX-J-10	Productos eléctricos - Conductores - Conductores con aislamiento termoplástico a base de policloruro de vinilo, para instalaciones hasta de 600 V
NMX-J-98	Tensiones normalizadas
NMX-J-294	Productos eléctricos - Conductores - Resistencia de aislamiento - Metodo de prueba

4.- ESPECIFICACIONES

90 INTRODUCCION

PRIMERA PARTE

CAPITULO 1 DISPOSICIONES GENERALES

100 DEFINICIONES

110 REQUISITOS PARA INSTALACIONES ELECTRICAS

CAPITULO 2 DISEÑO Y PROTECCION DE LAS INSTALACIONES ELECTRICAS

200 USO E IDENTIFICACION DE LOS CONDUCTORES PUESTOS A TIERRA

210 CIRCUITOS DERIVADOS

215 ALIMENTADORES

220 CALCULO DE CIRCUITOS DERIVADOS Y ALIMENTADORES

225 CIRCUITOS EXTERIORES DERIVADOS Y ALIMENTADORES (INDICE)

230 ACOMETIDAS

240 PROTECCION CONTRA SOBRECORRIENTE

250 PUESTA A TIERRA

280 APARTARRAYOS

CAPITULO 3 METODOS DE INSTALACION Y MATERIALES

300 METODOS DE INSTALACION

305 ALAMBRADO PROVISIONAL

310 CONDUCTORES PARA INSTALACIONES DE USO GENERAL

318 CHAROLAS PARA CABLES

320 ALAMBRADO VISIBLE SOBRE AISLADORES

321 ALAMBRADO SOPORTADO POR UN MENSAJERO

324 INSTALACIONES OCULTAS SOBRE AISLADORES

326 CABLES DE MEDIA TENSION TIPO MV

328 CABLE PLANO TIPO FCC

330 CABLES CON AISLAMIENTO MINERAL Y CUBIERTA METALICA TIPO MI

331 TUBERIA ELECTRICA NO METALICA

333 CABLES CON ARMADURA TIPO AC

334 CABLES CON ARMADURA METALICA TIPO MC

336 CABLE CON CUBIERTA NO METALICA, TIPOS NM Y NMC

337 CABLES CON PANTALLA Y CUBIERTA NO METÁLICA TIPO SNM

338 CABLE PARA ACOMETIDA

339 CABLES SUBTERRANEOS PARA ALIMENTADORES Y PARA CIRCUITOS DERIVADOS TIPO

UF

340 CABLES DE ENERGIA Y CONTROL TIPO TC PARA CHAROLAS

342 EXTENSIONES NO METALICAS

343 CABLE PRE-ENSAMBLADO EN TUBO CONDUIT NO METALICO

344 EXTENSIONES BAJO EL REPELLO

345 TUBO CONDUIT METALICO SEMIPESADO

346 TUBO CONDUIT METALICO TIPO PESADO

347 TUBO RIGIDO NO METALICO

- 348 TUBO CONDUIT METALICO TIPO LIGERO
- 349 TUBERIA METALICA FLEXIBLE
- 350 TUBO CONDUIT METALICO FLEXIBLE
- 351 TUBO CONDUIT FLEXIBLE HERMETICO A LOS LIQUIDOS METALICO Y NO METALICO (Liquidtight)
- 352 CANALIZACIONES METALICAS Y NO METALICAS DE SUPERFICIE
- 353 MULTICONTACTO
- 354 DUCTOS BAJO PISO
- 356 CANALIZACIONES EN PISOS CELULARES METALICOS
- 358 CANALIZACIONES EN PISOS DE CONCRETO CELULAR
- 362 DUCTOS METALICOS Y NO METALICOS CON TAPA
- 363 CABLES PLANOS TIPO FC
- 364 DUCTOS CON BARRAS (ELECTRODUCTOS)
- 365 CANALIZACIONES PREALAMBRADAS
- 370 REGISTROS DE SALIDA, DE DISPOSITIVOS, DE EMPALME O DE TIRO, CAJAS DE REGISTRO OVALADAS Y ACCESORIOS
- 373 GABINETES, CAJAS Y GABINETES PARA ENCHUFE DE MEDIDORES.
- 374 CANALES AUXILIARES
- 380 DESCONECTADORES
- 384 TABLEROS DE DISTRIBUCION Y GABINETES DE CONTROL
- CAPITULO 4 EQUIPOS DE USO GENERAL
- 400 CORDONES Y CABLES FLEXIBLES
- 402 ALAMBRES PARA APARATOS
- 410 LUMINARIOS, EQUIPO DE ALUMBRADO, PORTALAMPARAS, LAMPARAS Y RECEPTACULOS O CONTACTOS.
- 422 APARATOS ELECTRICOS
- 424 EQUIPOS ELECTRICOS FIJOS PARA CALEFACCION DE AMBIENTE
- 426 EQUIPO ELECTRICO FIJO PARA DESCONGELAR Y DERRETIR NIEVE
- 427 EQUIPO ELECTRICO FIJO PARA CALENTAMIENTO DE TUBERIAS PARA LIQUIDOS Y RECIPIENTES
- 430 MOTORES, CIRCUITOS DE MOTORES Y SUS CONTROLES.
- 440 EQUIPOS DE AIRE ACONDICIONADO Y DE REFRIGERACION.
- 445 GENERADORES
- 450 TRANSFORMADORES Y BOVEDAS DE TRANSFORMADORES
- 455 CONVERTIDORES DE FASES
- 460 CAPACITORES
- 470 RESISTENCIAS Y REACTORES
- 480 ACUMULADORES
- CAPITULO 5 AMBIENTES ESPECIALES
- 500 LUGARES CLASIFICADOS COMO PELIGROSOS
- 501 LUGARES CLASE I
- 502 LUGARES CLASE II
- 503 LUGARES CLASE III
- 504 SISTEMAS INTRINSECAMENTE SEGUROS
- 510 LUGARES CLASIFICADOS COMO PELIGROSOS - ESPECIFICOS.
- 511 COCHERAS DE SERVICIO, DE REPARACION Y ALMACENAMIENTO
- 513 HANGARES DE AVIACION.
- 514 SURTIDORES (DISPENSARIOS) Y ESTACIONES DE SERVICIO Y AUTOCONSUMO.
- 515 PLANTAS DE ALMACENAMIENTO.
- 516 PROCESOS DE ACABADO
- 517 INSTALACIONES EN LUGARES DE CUIDADOS DE LA SALUD.
- 518 LUGARES DE CONCENTRACION PUBLICA
- 520 AREAS DE AUDIENCIA EN TEATROS, CINES, ESTUDIOS DE TELEVISION Y LUGARES SIMILARES.
- 530 ESTUDIOS DE CINE, TELEVISION Y LUGARES SIMILARES.

- 540 PROYECTORES DE CINE
- 545 INMUEBLES PREFABRICADOS
- 547 CONSTRUCCIONES AGRICOLAS
- 550 VIVIENDAS MOVILES Y SUS ESTACIONAMIENTOS
- 551 VEHICULOS DE RECREO Y SUS ESTACIONAMIENTOS
- 553 CONSTRUCCIONES FLOTANTES
- 555 MARINAS Y MUELLES
- CAPITULO 6 EQUIPOS ESPECIALES
- 600 ANUNCIOS LUMINOSOS Y ALUMBRADO DE REALCE
- 604 SISTEMAS DE ALAMBRADO PREFABRICADOS
- 605 ARTICULOS DE OFICINA (RELACIONADO CON ACCESORIOS DE ALUMBRADO Y MUROS PREFABRICADOS)
- 610 GRUAS Y POLIPASTOS
- 620 ASCENSORES, MONTAPLATOS, ESCALERAS MECANICAS Y PASILLOS MOVILES
- 630 SOLDADORAS ELECTRICAS
- 640 GRABADORAS DE SONIDO Y EQUIPOS SIMILARES
- 645 EQUIPOS DE PROCESAMIENTO DE DATOS Y COMPUTO ELECTRONICO.
- 650 ORGANOS TUBULARES
- 660 EQUIPOS DE RAYOS X
- 665 EQUIPOS DE CALEFACCION POR INDUCCION Y POR PERDIDAS DIELECTRICAS
- 668 CELDAS ELECTROLITICAS
- 669 GALVANOPLASTIA
- 670 MAQUINARIA INDUSTRIAL
- 675 MAQUINAS DE RIEGO OPERADAS O CONTROLADAS ELECTRICAMENTE.
- 680 PISCINAS, FUENTES E INSTALACIONES SIMILARES
- 685 SISTEMAS ELECTRICOS INTEGRADOS
- 690 SISTEMAS SOLARES FOTOVOLTAICOS
- CAPITULO 7 CONDICIONES ESPECIALES
- 700 SISTEMAS DE EMERGENCIA
- 701 SISTEMA DE RESERVA LEGALMENTE REQUERIDO
- 702 SISTEMAS OPCIONALES DE RESERVA
- 705 FUENTES DE PRODUCCION DE ENERGIA ELECTRICA INTERCONECTADA
- 709 ALUMBRADO ESPECIAL DE EMERGENCIA Y SEÑALIZACION EN LUGARES DE CONCENTRACION PUBLICA
- 710 INSTALACIONES CON TENSIONES NOMINALES MAYORES DE 600 V
- 720 CIRCUITOS Y EQUIPOS QUE OPERAN A MENOS DE 50 V
- 725 CIRCUITOS DE CLASE 1, CLASE 2, Y CLASE 3 PARA CONTROL REMOTO, SEÑALIZACION Y DE POTENCIA LIMITADA
- 760 SISTEMAS DE SEÑALIZACION PARA PROTECCION CONTRA INCENDIOS
- 770 CABLES DE FIBRA OPTICA Y CANALIZACIONES
- 780 DISTRIBUCION EN CIRCUITO Y PROGRAMADA
- CAPITULO 8 SISTEMAS DE COMUNICACION
- 800 CIRCUITOS DE COMUNICACION
- 810 EQUIPOS DE RADIO Y TELEVISION
- 820 ANTENAS DE TELEVISION COMUNITARIAS Y SISTEMAS DE DISTRIBUCION DE RADIO.
- CAPITULO 9 ALUMBRADO PUBLICO
- 901 DISPOSICIONES DE CARACTER GENERAL
- 902 DEFINICIONES
- 903 NIVELES DE LUMINANCIA E ILUMINANCIA
- 904 SISTEMAS DE ALUMBRADO PUBLICO
- 905 PASOS VEHICULARES
- 906 SISTEMA DE ILUMINACION PARA AREAS GENERALES
- CAPITULO 10 TABLAS
- SEGUNDA PARTE
- CAPITULO 21 GENERALIDADES
- 2101 DISPOSICIONES DE CARACTER GENERAL
- 2102 DEFINICIONES
- 2103 METODOS DE PUESTA A TIERRA

- CAPITULO 22 LINEAS AEREAS
- 2201 REQUISITOS GENERALES
- 2202 SEPARACION DE CONDUCTORES EN UNA MISMA ESTRUCTURA ESPACIOS PARA SUBIR Y TRABAJAR
- 2203 SEPARACION ENTRE CONDUCTORES SOPORTADOS EN DIFERENTES ESTRUCTURAS
- 2204 ALTURA DE CONDUCTORES Y PARTES VIVAS DE EQUIPO, SOBRE EL SUELO, AGUA Y VIAS FERREAS
- 2205 SEPARACION DE CONDUCTORES A EDIFICIOS, PUENTES Y OTRAS CONSTRUCCIONES
- 2206 DISTANCIA HORIZONTAL DE ESTRUCTURAS A VIAS FERREAS, CARRETERAS Y AGUAS NAVEGABLES
- 2207 DERECHO DE VIA
- 2208 CARGAS MECANICAS EN LINEAS AEREAS
- 2209 CLASES DE CONSTRUCCION EN LINEAS AEREAS
- 2210 RETENIDAS
- CAPITULO 23 LINEAS SUBTERRANEAS
- 2301 REQUISITOS GENERALES
- 2302 OBRA CIVIL PARA INSTALACIONES SUBTERRANEAS
- 2303 CABLES SUBTERRANEOS
- 2304 ESTRUCTURAS DE TRANSICION DE LINEAS AEREAS A CABLES SUBTERRANEOS O VICEVERSA
- 2305 TERMINALES
- 2306 EMPALMES TERMINALES Y ACCESORIOS PARA CABLES
- 2307 EQUIPO SUBTERRANEO
- 2308 INSTALACIONES EN TUNELES
- 2309 CHAROLAS PARA CABLES
- CAPITULO 24 SUBESTACIONES
- 2401 REQUISITOS GENERALES
- 2402 LOCALES Y ESPACIOS PARA SUBESTACIONES
- 2403 SISTEMAS DE TIERRAS
- 2404 RESGUARDO Y ESPACIOS DE SEGURIDAD
- 2405 INSTALACION DE EQUIPO ELECTRICO EN SUBESTACIONES
- ARTICULO 90 - INTRODUCCION.**

Esta Norma Oficial Mexicana, consta de una introducción y 14 capítulos subdivididos en dos partes, en la primera, se establecen disposiciones técnicas que deben observarse en las instalaciones eléctricas, de aplicación general, para locales, equipos y condiciones especiales, en sistemas de comunicación y en alumbrado público, incluyéndose un capítulo de tablas

En la segunda parte, se incluyen las disposiciones técnicas que se deben aplicar a la instalación de subestaciones, de líneas eléctricas de suministro público, transportes eléctricos y otras líneas eléctricas y de comunicación ubicadas en la vía pública, así como a instalaciones similares propiedad de los usuarios, lo cual se ha establecido, considerando, en principio que dichas líneas estarán operadas y mantenidas por personal idóneo

En el desarrollo de todos los capítulos de esta Norma Oficial Mexicana para instalaciones eléctricas, se ha contado con la valiosa colaboración de personal técnico especializado en cada uno de los temas que se tocan en la misma, que con su esfuerzo han contribuido al logro de la presente edición. Dicho personal continuará colaborando en los grupos de trabajo que conforman el COMITÉ CONSULTIVO NACIONAL DE NORMALIZACIÓN PARA INSTALACIONES ELÉCTRICAS (CCNNIE), para que se dé vigencia tecnológica a esta Norma.

Es importante hacer notar que debido a la magnitud del trabajo, es posible que esta versión carezca de algunos conceptos importantes o que en su contenido exista información que se pueda considerar innecesaria, por lo que se hace una cordial invitación a la opinión pública para que aporten sus observaciones y opiniones, las cuales serán canalizadas a través del CCNNIE, a los grupos autores para su análisis y consideración

Se hace mención especial al capítulo 9 referente al tema de ALUMBRADO PÚBLICO, el cual es un aspecto que por primera ocasión se logra incluir en una Norma Oficial. Debido a lo especializado del tema se

elaboró complementándolo con información básica necesaria para su mayor comprensión, tratando de fijar los parámetros que se considera deben cumplirse en este campo para proporcionar la seguridad requerida.

Por otro lado es conveniente precisar que cuando se haga referencia al término "Autorizado", se refiere a la autorización emitida por una autoridad competente.

PRIMERA PARTE

CAPITULO 1. DISPOSICIONES GENERALES

ARTICULO 100 - DEFINICIONES

Alcance. Este artículo contiene solamente aquellas definiciones esenciales para la aplicación apropiada de esta Norma. No se intenta incluir términos generales, ni técnicos comúnmente definidos en normas o especificaciones relacionadas.

En general sólo aquellos términos usados en dos o más Artículos se definen en este Artículo. Otras definiciones adicionales se incluyen en el artículo en donde se usen.

La parte A de este Artículo contiene definiciones generales que se aplican en cualquier parte de esta Norma. La parte B, contiene definiciones particulares que se aplican solamente en los artículos que se refieren a instalaciones y equipos que operan con tensiones nominales mayores a 600 V.

A. Definiciones Generales

A la vista de. En esta Norma, donde se especifique que un equipo debe estar "a la vista de" otro equipo, quiere decir que el equipo debe ser visible desde el otro equipo y no debe estar a más de 15 m de separación uno del otro.

A prueba de ignición de polvo. Véase Sec 502-1

A prueba de lluvia. Construido, protegido o con un tratamiento tal que la lluvia no impide su buen funcionamiento, bajo condiciones específicas de prueba.

A prueba de polvo. Construido y protegido de forma tal que el polvo no impide su buen funcionamiento.

Accesible (aplicado a equipos). Que puede acercársele, que no está cerrado bajo llave, a una altura elevada, etc (Véase "accesible, fácilmente")

Accesible (aplicado a métodos de alambrado). Que puede retirarse o ser expuesto sin dañar la estructura del edificio o su acabado, o que no está permanentemente encerrado por la estructura o el acabado del edificio (Véase "oculto" y "descubierto")

Accesible, fácilmente. Capaz de ser alcanzado rápidamente para el funcionamiento, mantenimiento e inspección sin necesidad de brincar o quitar obstáculos o hacer uso de escaleras, bancos, etc. (Véase "accesible").

Accesorio. Pieza de una instalación tal como una tuerca, un conector u otra parte de un sistema de alambrado cuya finalidad principal es realizar una función mecánica más que eléctrica.

Acometida. Conductores y equipo necesarios para llevar la energía eléctrica desde el sistema de suministro al sistema de alambrado de la propiedad alimentada.

Acometida (canalización de). La canalización que contiene los conductores de entrada de acometida.

Activo (conductor). Eléctricamente conectado a una fuente de diferencia de potencial eléctricamente cargado de manera que presente una diferencia de potencial con respecto a tierra.

Alumbrado de guirnalda. Véase sección 225-6 (b).

Alumbrado de realce. Disposición de lámparas incandescentes o tubos de descarga eléctrica para llamar la atención sobre ciertas características, tales como la forma de un inmueble o la decoración de una ventana.

Anuncio luminoso. Artefacto fijo, estacionario o portátil formado por un conjunto iluminado eléctricamente, con palabras o símbolos destinados a dar información o llamar la atención.

Apartarrayo. Supresor de sobre tensiones.

Aprobado. Cualquier producto o equipo certificado por las autoridades competentes o por los Organismos de Certificación acreditados en el País conforme a lo dispuesto por la Ley Federal sobre Metrología, y Normalización.

Askarel-PCB-Policlorodifenilo. Término genérico para un grupo de hidrocarburos clorados sintéticos no flamables, usados como medio aislante eléctrico. Existen en uso askareles de diferentes composiciones. Durante el arco eléctrico, la mayor parte del gas producido consiste de ácido clorhídrico no combustible, pero pueden también generarse gases combustibles en cantidades que varían según el tipo de askarel. Su uso está prohibido.

Automático. Que actúa por sí mismo, por su propio mecanismo cuando es accionado por alguna influencia no humana; por ejemplo, una variación de intensidad de corriente, de presión, de temperatura o cambio de configuración mecánica (Véase "no automático").

Cable de acometida. Cable formado por conductores de acometida.

Caja. Cubierta diseñada para ser montada superficialmente, con puertas o tapas que encajan en las paredes de la caja y se fijan a ellas (Véase "Gabinete")

Canalización. Conducto cerrado diseñado especialmente para contener alambres, cables o solera y con funciones adicionales permitidas en esta Norma

Nota. Las canalizaciones pueden ser metálicas o no metálicas y el término incluye tubo conduit metálico tipo pesado, tubo rígido no metálico, tubo conduit metálico semipesado, tubo conduit flexible hermético a los líquidos metálico y no metálico, tubo conduit metálico flexible, tubo conduit metálico tipo ligero, canalizaciones bajo el piso, canalizaciones en pisos celulares de concreto, canalizaciones en pisos celulares metálicos, canalizaciones de superficie, ducto para cable, canales metálicos con tapa y canalizaciones para soleras

Capacidad de corriente. Corriente que puede conducir un conductor eléctrico, expresada en amperes, bajo operación continua y sin exceder su temperatura máxima de operación

Capacidad interruptiva. Corriente máxima, expresada en amperes, que un dispositivo puede interrumpir a una tensión nominal, bajo condiciones normales de prueba

Nota. Los equipos diseñados para interrumpir otras corrientes que no sean fallas, pueden expresar su capacidad de interrupción en otras unidades como los kW (CP), o la corriente a rotor bloqueado

Carga continua. Carga cuya corriente máxima se mantiene durante tres horas o más

Celda. (Referida a canalizaciones). Véase Sec. 356-1 y 358-2.

Certificado. Es el sistema de certificación de lotes o partidas para productos, materiales, subpartes o componentes, que expide la autoridad competente o el organismo de certificación acreditado en México, con el objeto de verificar su conformidad con Normas Oficiales Mexicanas y/o Normas Mexicanas específicas del producto, o condiciones preestablecidas

Ciclo de trabajo (para soldadoras). Véase Sec. 630-31 (b) Nota.

Circuito alimentador. Conductores del circuito formado entre el equipo de servicio o la fuente de un sistema derivado separado y el dispositivo final contra sobrecorriente del circuito derivado

Circuito de comunicación. Véase Sec. 800-1.

Circuito de motor. Véase Sec. 430-71.

Circuito de control remoto. Cualquier circuito eléctrico que controla otro circuito por medio de un relevador o un dispositivo equivalente

Circuito de fuerza de baja potencia. Circuito que no es para control remoto o de señalización pero que tiene suministro de energía limitado de acuerdo con los requisitos de los circuitos de control remoto Clase 2 y Clase 3 (Véase artículo 725)

Circuito de señalización. Cualquier circuito eléctrico que energice equipos de señalización.

Circuito derivado. Conductores del circuito formado entre el último dispositivo contra sobrecorriente que protege el circuito y la(s) carga(s) conectada(s)

Nota. Véase secciones 240-9 y 240-10, para protección suplementaria de corriente para cortacircuitos térmicos, relevadores térmicos y otros dispositivos.

Circuito derivado, electrodomésticos. Circuito derivado que suministra energía a uno o más contactos a los cuales se conectan electrodomésticos. En tales circuitos no se tienen conectadas en forma permanente lámparas que no forman parte del electrodoméstico.

Circuito derivado, individual. Circuito derivado que alimenta un solo equipo de utilización

Circuito derivado, multiconductor. Circuito derivado formado por dos o más conductores de fase que tienen diferencia de tensión entre sí y un conductor neutro que tiene igual diferencia de tensión con los conductores de fase del circuito.

Circuito derivado, uso general. Circuito derivado que alimenta contactos para lámparas y electrodomésticos

Clavija. Dispositivo que, por su inserción en un contacto, establece la conexión entre los conductores de un cordón flexible y los conductores conectados permanentemente al contacto.

Cocinas para empotrar. Electrodoméstico para cocinar, diseñado para montarse en un mueble tipo mostrador y que consiste de una o más parrillas, alambrado interno y controles incorporados o montados por separado (Véase "horno de pared")

Colector. Véase las Sec. 356-1 y 358-2.

Conductor aislado. Conductor aislado con un material de composición y espesor aceptado por esta Norma Oficial Mexicana

Conductor cubierto. Conductor aislado con un material de composición y espesor no aceptado como aislamiento eléctrico por esta Norma Oficial Mexicana

Conductores de acometida. Conductores comprendidos entre el alimentador principal de la calle o desde los transformadores, hasta el equipo de acometida de la propiedad alimentada

Conductores de acometida aérea. Conductores aéreos comprendidos entre el último poste u otro soporte aéreo y los empalmes, incluyendo éstos si los hay, con los conductores de entrada del edificio u otra estructura

Conductores de acometida subterránea. Conductores de la acometida subterránea comprendidos entre la línea de la calle, incluyendo cualquier tubería vertical en un poste u otra estructura o entre los transformadores, y el primer punto de conexión a los conductores de la entrada en una caja terminal, medidor u otra caja de capacidad adecuada ubicada dentro o fuera de la pared del edificio. Donde no hay caja terminal, medidor u otra caja de capacidad adecuada, el punto de conexión será considerado como el punto de entrada de los conductores de acometida dentro del edificio

Conductor de aluminio con recubrimiento de cobre. Conductor obtenido del trefilado del alambre de aluminio con recubrimiento (revestimiento) de cobre, el cual está unido metalúrgicamente al núcleo de aluminio. El cobre constituye como mínimo el 10% del área de la sección transversal de los conductores sólidos o cableados

Conductores de entrada para acometida, sistema aéreo. Conductores comprendidos entre las terminales del equipo de la acometida y un punto, comúnmente fuera y separado de las paredes del edificio, donde se empalman con la acometida aérea.

Conductores de entrada para acometida, sistema subterráneo. Conductores comprendidos entre las terminales del equipo de la acometida y el punto de conexión con la acometida subterránea.

Nota. Cuando el equipo de acometida se ubica fuera de las paredes del edificio, puede no haber conductores de entrada o encontrarse completamente fuera del edificio.

Conductor de puesta a tierra de pararrayos. Es el conductor que proporciona una trayectoria a tierra de las descargas atmosféricas

Conductor de puesta a tierra de partes metálicas no conductoras de corriente eléctrica. Es el conductor que se usa para conectar a tierra en el punto requerido las cubiertas metálicas de los equipos, las canalizaciones metálicas y otras partes metálicas que pudieran transportar corrientes indeseables a través de ellas. Se le llama comúnmente "Tierra física"

Conductor puesto a tierra del sistema. Es el conductor de un circuito o sistema que intencionalmente se conecta a tierra, tal como es el uso del conductor neutro.

Conductor del electrodo de puesta a tierra. Conductor usado para conectar el electrodo de puesta a tierra a los conductores de puesta a tierra del equipo o al conductor puesto a tierra del sistema, a través de un puente de unión.

Conductor desnudo. Que no tiene cubierta ni aislamiento eléctrico de ninguna especie

Conductor neutro. Conductor del sistema o circuito que está puesto a tierra intencionalmente. Véase nota 10 de las tablas 310-16 a 310-19.

Conector a presión (sin soldadura). Dispositivo para establecer conexión entre dos o más conductores o entre uno o más conductores y una terminal por medio de presión mecánica y sin uso de soldadura

Conjunto de salidas múltiples. Tipo de canalización de superficie, destinada a contener conductores y contactos ensamblados ya sea en obra o directamente en fábrica.

Contacto. Punto en el sistema de alambrado donde se toma corriente para alimentar el equipo de utilización.

Contacto para alumbrado. Salida destinada a la conexión directa de un portalámparas, un aparato de alumbrado o un cordón colgante que termina en un portalámparas.

Contacto para fuerza. Un conjunto encerrado que puede incluir contactos, interruptores automáticos, portafusibles, interruptores con fusibles, barras y medios para montar un contador de kilowatts-hora, y que está destinado a dar y controlar energía a casas móviles, vehículos de recreo, botes o servir como medio para la distribución de la energía necesaria para equipos móviles instalados temporalmente.

Contacto para receptáculo. Salida donde se instalan uno o más contactos.

Corriente de selección del circuito derivado para refrigeración y aire acondicionado. Véase Sec. 440-2

Corriente nominal. Véase la definición en la Sec. 440-2.

Corriente nominal del primario (Soldadora eléctrica). Véase Sec. 630-31(b).

5. **Corriente primaria real (Soldadora eléctrica).** Véase Sec. 630-31(b).
- Cortacircuito térmico.** Dispositivo de protección contra sobrecorriente que contiene un elemento térmico adicional que afecta a un elemento fusible renovable que abre el circuito. No está diseñado para interrumpir corrientes de cortocircuito.
6. **Cubierta.** Véase Resguardado.
- Descubierto (aplicado a métodos de alambrado).** Colocado encima o fijado a una superficie o por detrás de paneles diseñados para permitir el acceso. (Véase "accesible, aplicado a los métodos de alambrado")
- Descubierto (aplicado a partes vivas).** Que una persona puede inadvertidamente tocarlo o acercarse a una distancia menor a la segura. Se aplica a las partes que no están resguardadas, separadas o aisladas de manera adecuada. (Véase "accesible" y "oculto")
- Dispositivo.** Elemento de un sistema eléctrico destinado a transportar pero no a utilizar energía eléctrica.
7. **Dispositivo de protección contra sobrecorriente del tipo limitador.** Véase Sección 240-11.
8. **Ducto o cubo de ascensor.** Cualquier ducto de ascensor, montacargas, ducto u otra abertura vertical o espacio destinado al funcionamiento de un ascensor o montacarga.
9. **Electrodoméstico.** Equipo de utilización generalmente de tipo no industrial, construido normalmente en tipos o tamaños normalizados, que se conecta como una unidad para realizar una o más funciones, tales como lavadora, licuadora, ventilador, etc.
10. **Electroregistro.** Pieza o parte de un ducto o tubo de canalización, que permite acceso al interior mediante tapas removibles colocadas en las uniones de dos o más secciones de la canalización o al final de ella.
11. **Equipo.** Término general que abarca material, accesorios, dispositivos, artefactos, luminarias, aparatos y similares que se usan como partes de la instalación eléctrica o conectados a ella.
12. **Equipo a prueba de explosión.** Equipo protegido por una caja, capaz de resistir una explosión de un gas o vapor específico, que puede ocurrir en su interior; de impedir la ignición de un especificado gas o vapor que lo rodea causado por chispas, explosión del gas o vapor del interior de la cubierta y capaz de funcionar a una temperatura exterior tal que la atmósfera inflamable que lo rodea no sea incendiada por su causa.
13. **Equipo bajo llave.** Equipo protegido en una caja o gabinete provisto de medio para bloquearlo de manera que las partes vivas no sean accesibles sin abrir la cubierta. El equipo puede ser o no accionable sin abrir la puerta de la caja o gabinete.
14. **Equipo de acometida.** El equipo necesario compuesto generalmente por un interruptor automático o manual y fusibles y sus accesorios, colocados cerca del punto de entrada de los conductores de alimentación de un edificio, otra estructura u otra área definida y que está destinado a servir de control principal y medio de desconexión del suministro.
15. **Equipo de utilización.** Equipo que transforma la energía eléctrica en energía mecánica, química, calorífica, lumínica, etc.
16. **Estacionamiento o cochera.** Un inmueble o parte de él donde uno ó más vehículos automotores que transportan líquido volátil inflamable como combustible se guarda para uso, venta, depósito, alquiler, reparación, exhibición o demostración y todas aquellas partes de un inmueble que estén sobre o debajo del piso o pisos en las cuales se guardan vehículos y que no están separadas por cortafuegos adecuadas para cocheras comerciales, de reparación y almacenamiento. Véase Sec. 511-1.
17. **Etiquetado.** Equipo o material que tiene adherida una etiqueta, símbolo, logotipo u otra marca de identificación de una entidad, que se ocupe de la evaluación del producto, que mantenga un programa de inspecciones periódicas al producto y que sea reconocida por las autoridades competentes. Con el sello mencionado, el fabricante indica que se cumple con las normas correspondientes o con requisitos específicos de funcionamiento.
18. **Factor de demanda.** Relación entre la demanda máxima de un sistema o parte de un sistema a la carga total conectada de un sistema o a la parte del sistema bajo consideración.
19. **Frente muerto.** Sin partes vivas descubiertas hacia las personas en el lado de accionamiento del equipo.
20. **Gabinete.** Caja diseñada para montaje de superficie o embutida, provista de un marco o pestaña en el cual se hay o pueden colocarse puertas de bisagra.
- Graduación. (calibración o ajuste).** Consiste en valorar la corriente y/o el tiempo en el cual un interruptor de circuito ajustable se programa para dispararse.
21. **Guarda.** Carcaza o cubierta de los aparatos o la cerca o paredes que rodean una instalación para evitar a las personas un contacto accidental con partes energizadas, o para proteger el equipo contra daño físico.

Hermético a la lluvia. Construido o protegido de manera que no entre agua cuando se le expone a lluvia batiente, en condiciones de prueba definidas

Hermético al agua. Construido de manera que la humedad no pueda penetrar la cubierta, en condiciones de prueba definidas

Hermético al polvo. Construido o protegido de manera que no entre el polvo en condiciones de prueba definidas

Horno de pared. Horno para cocinar, diseñado para montarse empotrado o adosado a una pared u otra superficie, el cual consiste en una o más unidades de calor, alambrado interno y controles incorporados o para montar separados (Véase Cocina para empotrar)

Inmueble. Estructura independiente o separada de estructuras adjuntas por medio de paredes refractarias o con todas sus salidas protegidas por puertas de emergencia a prueba de fuego.

Interruptor automático. Dispositivo diseñado para abrir y cerrar un circuito por medios no automáticos y que abre el circuito automáticamente a una sobrecorriente predeterminada, sin daño para el mismo, cuando se le usa de manera adecuada dentro de sus capacidades nominales

Nota El medio para la apertura automática puede estar integrado en el dispositivo de acción directa con el interruptor o de ubicación remota del interruptor. Véase la definición de "Dispositivos de maniobra" en la parte B de esta sección, para las definiciones aplicables a los circuitos y equipos para más de 600 V, nominal

- **Ajuste (de un interruptor automático).** El valor de corriente, de tiempo o de ambos, a los cuales se gradúa el disparo de un interruptor automático ajustable

- **Ajustable (aplicado a interruptor automático).** Indica que el interruptor automático puede graduarse para cambiar el valor de corriente a la cual dispara o el tiempo requerido para hacerlo, dentro de límites definidos

- **Disparo Instantáneo (aplicado a interruptor automático).** Indica que en la acción de disparo del interruptor no se ha introducido intencionalmente ningún retardo.

- **No ajustable (aplicado a interruptor automático).** Indica que el interruptor automático no puede graduarse para cambiar el valor de corriente a la cual dispara, ni el tiempo requerido para su funcionamiento.

- **Tiempo Inverso (aplicado a interruptor automático).** Indica que en la acción de disparo del interruptor sea introducido intencionalmente un retardo que decrece a medida que la magnitud de la corriente aumenta.

Interruptor de circuito de motor. Interruptor calibrado en caballos de fuerza que puede interrumpir la corriente máxima de sobrecarga de un motor de la misma capacidad, en caballos de fuerza, a su tensión nominal

Interruptor de resorte de uso general. Una forma de interruptor de uso general construido de manera que pueda instalarse en cajas empotradas o sobre tapas de caja de salida o utilizado de otra manera en conexión con sistemas de alambrado reconocidos por esta Norma.

Interruptor de resorte de uso general para corriente alterna. Véase Sección 380-14(a)

Interruptor de resorte de uso general para corriente alterna y corriente continua. Véase Sección 380-14(b)

Interruptor de uso general. Interruptor para utilización en distribución general y circuitos derivados. Está calibrado en amperes y puede interrumpir su corriente nominal a la tensión nominal.

Interruptor contra fallas a tierra (ICFT). Dispositivo destinado a la protección personal, que funciona para desenergizar un circuito o una parte del mismo, dentro de un período determinado, cuando ocurre una corriente de falla a tierra que excede un valor predeterminado, menor que el necesario para accionar la protección contra sobrecorriente del circuito de alimentación.

Interruptor separador. Un interruptor previsto para aislar un circuito eléctrico de la fuente de alimentación. Este no tiene capacidad de interrupción y está previsto para funcionar solamente después de que el circuito ha sido abierto por algún otro medio.

Líquido volátil inflamable. Líquido inflamable que tiene un punto de ignición bajo los 38°C o cuya temperatura se encuentra por encima de su punto de ignición, o combustible líquido clase II con una presión de vapor no mayor de 276 kPa (2.7 Kg/cm²) (40 psi) a 38°C y cuya temperatura sea mayor que su punto de ignición

Lugar húmedo. Lugares parcialmente protegidos bajo aleros o toldos, porches y corredores techados y abiertos, lugares similares y ambientes interiores con un grado de humedad moderado tales como algunos sótanos, graneros y depósitos refrigerados.

Lugar mojado. Instalaciones bajo tierra, en losas o mampostería, que están en contacto directo con tierra, y lugares sometidos a saturación con agua u otros líquidos, tales como áreas de lavado de vehículos y lugares expuestos a la intemperie y no protegidos

Lugar seco. Lugar que normalmente no está sometido a derrames o humedad. Un lugar clasificado como seco puede estar temporalmente sometido a agua o humedad como es el caso de un inmueble en construcción

Lugares de anestesia. Véase la Sec 517-3

Lugares clasificados como peligrosos. Véase el artículo 500

Marcado. Que por una marca puede reconocerse como adecuado para determinado propósito, función, uso, aplicación, etc., tomando como base la NOM-003-SCFI-1994, NOM-024-SCFI-1994, NOM-050-SCFI-1994

Nota. La adecuada calidad de un equipo para un propósito definido, condiciones ambientales o uso, debe ser establecida por un laboratorio de pruebas acreditado, organismo de certificación u otra organización que se ocupe de la evaluación del producto. Esta marca puede incluir un sello de certificación.

Medios de desconexión. Dispositivo o grupo de dispositivos u otros medios por los cuales los conductores de un circuito pueden ser desconectados de su fuente de suministro

Nota. Véase las definiciones en la parte B de esta sección para la definición que se aplica a circuitos y equipos de tensiones nominales mayores de 600 V

No automático. Cuyo funcionamiento o acción implicada necesita de la intervención de personas para su control (véase "Automático")

Nota. Cuando se aplica a un controlador eléctrico, el control no automático no implica necesariamente un controlador manual, sino que es necesaria la intervención de una persona

Oculto. Inaccesible debido a la estructura o al acabado del inmueble. Los conductores en canalizaciones ocultas son considerados ocultos, aunque se hacen accesibles al retirarlos de las canalizaciones. (Véase "Accesible aplicado a los métodos de alambrado").

Operable desde fuera. Capaz de ser manipulado sin exponer al operador al contacto con las partes vivas

Permiso especial. La autorización escrita de la autoridad competente.

Persona idónea o calificada. Aquella que está familiarizada con la construcción y manejo del equipo, así como con los riesgos existentes

Protección de falla a tierra para equipos. Un sistema que protege al equipo de corrientes dañinas dirigidas hacia la falla a tierra, haciendo funcionar un medio de desconexión para abrir todos los conductores sin conexión a tierra del circuito dañado. Esta protección se da en niveles de corriente menores que aquellos que se requieren para proteger los conductores de algún daño, por medio del funcionamiento de un dispositivo que suministra un circuito de sobrecorriente.

Protector térmico (referido a motores). Dispositivo de protección, para ser instalado como parte integral del motor o un motocompresor y el cual, cuando se usa de manera apropiada, protege al motor contra sobre calentamiento peligroso debido a sobrecarga o a falla del arranque.

Nota. El protector térmico puede consistir de uno o más elementos sensores integrados en el motor motocompresor y un dispositivo de control externo

Protegido térmicamente (referido a motores). Cuando aparece en la placa del motor de un motocompresor, indica que el motor está provisto de un protector térmico

Proyector no profesional. (Véase Sec 540-3).

Proyector profesional. (Véase Sec 540-2).

Puente de unión. Conductor confiable, para proporcionar la conductividad eléctrica requerida entre partes de metal que hayan de ser conectadas eléctricamente.

Puente de unión (de equipos). La conexión entre dos o más partes del conductor de puesta a tierra de equipos.

Puente de unión (en un circuito). La conexión entre dos o más partes de un conductor en un circuito, para mantener la capacidad de corriente requerida del circuito.

Puente de unión principal. La conexión entre el conductor puesto a tierra del circuito y el conductor de puesta a tierra de equipos, en la acometida.

Puenteado. Interconexión permanente de las partes metálicas para formar un camino conductor que garantice la continuidad y capacidad de conducción eléctrica, para transportar con seguridad cualquier corriente a la que puedan estar sometidas.

Puesto a tierra. Conectado a tierra o a algún cuerpo conductor que sirve como tierra

Rayos X. Régimen nominal momentáneo. Véase Sección 517-3 y 660-2

Rayos X. Régimen nominal prolongado. Véase Sección 517-3 y 660-2

Receptáculo. Dispositivo de contacto instalado en una salida para la conexión de una sola clavija.

Nota. Un receptáculo sencillo es un dispositivo de un solo juego de contacto. Uno múltiple es un dispositivo con dos o más contactos.

Recinto. Son las paredes o guardas alrededor de la instalación para prevenir el contacto del personal en forma accidental con partes energizadas, o para proteger el equipo contra daño físico.

Resguardado. Cubierto, cercado, encerrado o protegido de otra manera, por medio de cajas o tapas adecuadas, barreras, rieles, pantallas, placas o plataformas que suprimen el riesgo de contacto peligroso o acercamiento de personas u objetos a un punto peligroso. Rodeado por una caja, cubierta, cerca o paredes que impiden a las personas tocar accidentalmente las partes energizadas.

Resistente a la intemperie (a prueba de intemperie). Construido o protegido de manera que al estar expuesto a la intemperie no impide su buen funcionamiento.

Equipos clasificados como "resistente a la lluvia", "hermético a la lluvia" o "hermético al agua" pueden clasificarse como "resistente a la intemperie", si las condiciones climáticas tales como nieve, hielo, polvo o temperaturas extremas no representan un factor determinante.

Seccionador. Aparato de maniobra destinado a separar un circuito eléctrico de la fuente de energía. No tiene capacidad de interrupción de corriente y está destinado a ser manipulado solamente después de que el circuito ha sido abierto por algún otro medio.

Separado. No fácilmente accesible a personas, a menos que se usen medios especiales de acceso.

Servicio continuo. Tipo de servicio que exige el funcionamiento de una carga constante por un tiempo indefinidamente largo.

Servicio intermitente. Tipo de servicio que exige el funcionamiento por periodos alternados: 1) Con carga y sin carga, 2) Con carga y parada, 3) Con carga, sin carga y parada.

Servicio periódico. Tipo de servicio intermitente en el cual las condiciones de carga son regularmente recurrentes.

Servicio por corto tiempo. Tipo de servicio que exige funcionamiento de una carga constante por un tiempo corto definido.

Servicio variable. Tipo de servicio que exige el funcionamiento de cargas a intervalos que pueden estar sujetos a amplias variaciones.

Véase la Tabla 430-22(a) excepción, para ilustrar los diversos tipos de servicio.

Sistema de alambrado de la propiedad. El alambrado interior y exterior, entre el extremo del lado de la carga de la parte exterior de la acometida a la(s) salida(s), incluye los circuitos de fuerza, alumbrado, control y señales, junto con todos los herrajes correspondientes, accesorios y dispositivos de alambrado, ya estén instalados temporal o permanentemente; no incluye el alambrado interno de artefactos, luminarias, motores, controladores, centros de control de motores y equipo similar.

Sistema fotoeléctrico solar. El total de los componentes y subsistemas que, combinados, convierten la energía solar en energía eléctrica apropiada para conectar a una carga útil.

Sistemas derivados separadamente. Véase la sección 250-5 (d)

Sobrecarga. Funcionamiento de un equipo excediendo su capacidad normal o de plena carga nominal, o de un conductor con exceso de corriente sobre su capacidad nominal, cuando tal funcionamiento, de persistir por suficiente tiempo, causa daños o sobrecalentamiento peligroso. Una falla, tal como un corto circuito o una falla a tierra, no es una sobrecarga.

Para aparatos de control de motores, véase Sec. 430-31

Sobrecorriente. Cualquier valor de corriente mayor que la corriente nominal del equipo, o mayor que la capacidad de corriente de un conductor. La sobrecorriente puede ser causada por una sobrecarga (véase definición), un cortocircuito o una falla a tierra.

Nota. Un equipo o conductor, bajo ciertas y determinadas condiciones, puede ser adecuado para una corriente mayor que la nominal; de ahí que los requisitos para la protección contra sobrecorriente se especifiquen para condiciones particulares.

Tablero. Un panel o grupo de paneles individuales diseñados para constituir un solo panel; incluye barras, dispositivos automáticos de protección contra sobrecorriente y puede tener o no interruptores para controlar los circuitos de fuerza, iluminación o puede tener o no interruptores para controlar los circuitos de fuerza, iluminación o calefacción. Está diseñado para instalarse dentro de una caja o gabinete colocado, embutido o adosado a una pared o tabique y ser accesible sólo por el frente.

Tablero de distribución. Panel sencillo, armazón o conjunto de paneles, de en donde se instalan, ya sea por el frente, por detrás o en ambos lados, interruptores, dispositivos de protección contra sobrecorriente y

otras protecciones, soleras e instrumentos. Los tableros de distribución normalmente son accesibles desde el frente y desde atrás y no están previstos para instalarse dentro de gabinetes.

Tensión (de un sistema). Es el mayor valor eficaz de la diferencia de potencial entre dos conductores cualesquiera del circuito al que pertenecen.

En varios sistemas, tales como trifásico de 4 hilos, monofásico de 3 hilos y corriente directa, pueden existir circuitos con tensiones diferentes.

Tensión a tierra (respecto a tierra). En los circuitos puestos a tierra, es la tensión entre un conductor dado y el punto o el conductor del circuito que está puesto a tierra. En los circuitos no puestos a tierra es la mayor diferencia de potencial eficaz entre un conductor dado y cualquiera de los otros conductores del circuito.

Tensión nominal. Valor nominal asignado al circuito o sistema para la denominación de su clase de tensión. Ej. 240/120, 220/127, etc. La tensión real al cual funciona el circuito varía dentro de una banda que permite un funcionamiento satisfactorio del equipo.

Tierra. Conexión conductora intencional o accidental entre un circuito o equipo eléctrico y la tierra o algún conductor que se usa en su lugar.

Unidad sellada o hermética (aplicado a equipos de refrigeración). Véase Sec. 440-2.

Unidad de vivienda. Uno o más habitaciones para uso como vivienda, por una o más personas y que incluye área para recibo, comedor, dormitorio e instalaciones permanentes para cocina y servicio sanitario.

Ventilado. Provisto de medios que permiten una circulación de aire suficiente para evitar un exceso de calor, humos o vapores.

Vitrina. Cualquier aparador que se use o se haya diseñado para la exhibición de bienes o material de publicidad, ya sea total o parcialmente encerrada o totalmente abierta por detrás y tenga o no un piso como una plataforma a mayor nivel que el de la calle.

Vivienda bifamiliar. Inmueble que consiste únicamente de dos unidades de vivienda.

Vivienda multifamiliar. Inmueble que contiene tres o más unidades de vivienda.

Vivienda unifamiliar. Inmueble que contiene sólo una unidad de vivienda.

B. Más de 600 V, nominal.

En tanto que las definiciones generales anteriores se aplican en todos los casos en que aparecen tales términos a lo largo de esta Norma Oficial Mexicana, las que siguen sólo se aplican en las partes de las secciones que se refieren específicamente a las instalaciones y equipos que funcionan a más de 600 V de tensión nominal.

Cortacorriente. Conjunto formado por un soporte para fusible con un portafusible y una cuchilla de desconexión.

El portafusible puede incluir un elemento conductor (hilo fusible) o puede actuar como la cuchilla de desconexión mediante la inclusión de un elemento no fusible.

Cortacorriente en aceite. Cortacorriente que tiene el soporte de fusible y su fusible o cuchilla de desconexión total o parcialmente sumergidos en aceite y montados de manera que la apertura de los contactos y el corte de la parte fusible del elemento conductor se efectúen bajo el aceite.

Dispositivo de maniobra. Un dispositivo diseñado para cerrar o abrir uno o más circuitos eléctricos.

Dispositivo de paso regulador. Un dispositivo especial o combinación de dispositivos diseñados para pasar por alto el regulador.

Fusible. Dispositivo de protección contra sobrecorriente con una parte que se funde cuando se calienta con el paso de sobrecorriente que circula a través de ella e interrumpe el paso de la corriente.

Nota: El fusible comprende todas las partes que forman una unidad que puede efectuar las funciones descritas y puede ser o no el único dispositivo requerido para su conexión en el circuito eléctrico.

Fusible de expulsión. Fusible con abertura en el cual la extinción del arco se efectúa mediante la acción de los gases producidos por el arco y el revestimiento de los portafusibles, ya sea por sí solos o con la ayuda de un resorte.

Fusible de potencia. Un fusible con escape, sellado o con escape controlado, en el cual la extinción del arco se efectúa por su alargamiento a través de un material sólido, granular o líquido, con o sin la ayuda de resorte.

Fusible de potencia con escape. Un fusible con los medios necesarios para que, durante la interrupción del circuito, deje escapar a la atmósfera que lo rodea los gases producidos por el arco y los líquidos o partículas sólidas.

Fusible de potencia con escape controlado. Fusible que tiene medios para controlar el escape durante la interrupción del circuito, impidiendo la salida de material sólido a la atmósfera que lo rodea.

Nota: El fusible está diseñado para que la descarga de gases no dañe o incendie el material aislante en el camino de la descarga o propague un fognazo a/o entre las partes puestas a tierra o las partes conductoras en el trayecto de la descarga, cuando la distancia entre el escape y las partes conductoras o aislantes esté de acuerdo con las recomendaciones del fabricante.

Fusible de potencia sellado. Un fusible que no tiene medios para que, durante la interrupción del circuito, deje escapar a la atmósfera que lo rodea los gases producidos por el arco y los líquidos o partículas sólidas.

Fusible múltiple. Unidad formada por un conjunto de dos o más fusibles monopolares

Interruptor. Es un dispositivo de maniobra capaz de cerrar, conducir o interrumpir corrientes bajo condiciones normales o anormales del circuito de acuerdo a su capacidad interruptiva sin sufrir daño alguno.

Interruptor automático. Dispositivo de maniobra capaz de conducir, soportar e interrumpir corrientes en las condiciones normales del circuito y también conducir, por un tiempo definido, e interrumpir corrientes producidas bajo condiciones anormales definidas tales como las de cortocircuito.

Interruptor en aceite. Interruptor que tiene contactos que funcionan sumergidos en aceite o cualquier otro líquido aislante adecuado.

Interruptor rompecarga. Interruptor que puede conducir, soportar e interrumpir corrientes de un cierto valor especificado.

Medios de desconexión. Un dispositivo o conjunto de dispositivos u otros medios en los cuales los conductores del circuito se pueden desconectar de la fuente de alimentación.

Puesto a tierra, efectivamente. Conectado a tierra de manera permanente a través de una conexión de puesta a tierra que tenga una impedancia suficientemente baja, para que la corriente de falla a tierra que pueda ocurrir no cause la aparición de tensiones peligrosas a las personas o al equipo conectado.

Seccionador. Véase "Dispositivos de maniobra"

Seccionador rompecargas. Véase "Dispositivos de maniobra"

Artículo 110 - REQUISITOS PARA INSTALACIONES ELECTRICAS

A. Disposiciones Generales

110-2 Aprobación. Los productos eléctricos requeridos o permitidos por esta Norma se consideran aceptables solo si son certificados por las autoridades competentes o por los organismos de certificación acreditados en el País conforme a lo dispuesto por la Ley Federal sobre Metrología y Normalización.

110-3 Instalación y uso de los equipos. Los equipos certificados o etiquetados deben usarse o instalarse de acuerdo con las instrucciones incluidas en la etiqueta o certificado.

110-4 Tensión de operación nominal. En esta Norma, la tensión que debe tomarse como nominal es aquella a la cual funciona el circuito.

110-5 Conductores. Los conductores usados para transportar corriente de carga deben ser de cobre, a menos que se indique otra cosa en esta Norma. Cuando no se especifica el material del conductor, se refiere a conductores de cobre. En caso de que se utilicen otros materiales, debe emplearse el conductor equivalente.

110-6 Área de la sección transversal nominal. El área de la sección transversal nominal de los conductores está expresados en mm^2 y entre paréntesis, si existe, su equivalente AWG o kCM (kcmils).

110-7 Integridad del aislamiento. Todo método de alambrado debe ser tal que el sistema completo se encuentre libre de cortocircuitos y de puestas a tierra distintas a las permitidas en el Artículo 250.

110-8 Métodos de alambrado. En esta Norma se incluyen únicamente los métodos de alambrado reconocidos como adecuados. Estos métodos pueden instalarse en cualquier tipo de inmuebles, excepto cuando se disponga otra cosa en esta Norma.

110-9 Capacidad interruptiva. Los equipos destinados a interrumpir corrientes de falla deben tener una capacidad interruptiva nominal suficiente para la tensión nominal del sistema y la corriente disponible en sus terminales de entrada. Los equipos destinados a interrumpir corrientes que no sean de falla, deben tener una capacidad interruptiva, a la tensión nominal del sistema, suficiente para la corriente que deba interrumpirse.

110-10 Impedancia del circuito y otras características. Los dispositivos de protección contra sobrecorriente, la impedancia total, la capacidad nominal de cortocircuito de los componentes y otras características del circuito que deban protegerse, deben seleccionarse y coordinarse de tal manera que permita a los dispositivos de protección del circuito, eliminar una falla sin que ocurran daños que se extiendan a los componentes eléctricos del mismo. Esta falla puede ocurrir entre dos o más conductores del circuito o entre cualquier conductor y el conductor de puesta a tierra o la canalización metálica que los contiene.

Nota. Para interruptores automáticos, véase Sección 240-83 (c).

110-11 Condiciones extremas. Los conductores y equipos no deben instalarse en lugares húmedos o mojados, ni expuestos a gases, humos, vapores, líquidos u otros agentes que puedan dañarlos, a menos que estén marcados como adecuados para este uso. Tampoco deben estar expuestos a temperaturas excesivas.

Nota 1 Véase Sección 300-6 para protección contra corrosión.

Nota 2: Algunos compuestos lubricantes o para limpieza pueden dañar severamente los materiales aislantes o gabinetes, tapas o protecciones plásticas del equipo.

Los equipos aprobados para uso en lugares secos, sólo deben protegerse contra el daño permanente causado por la intemperie, mientras dura la construcción del inmueble.

110-12 Ejecución mecánica de la obra. Los equipos eléctricos deben quedar instalados en forma limpia y bien acabada.

a) Espacios sin utilizar. Los espacios sin utilizar en cajas, canalizaciones, gabinetes y carcazas o cubiertas de equipos, deben cerrarse totalmente para proveer una protección equivalente a la cubierta del equipo.

b) Recintos bajo superficies. Los conductores en recintos subterráneos o bajo superficies deben colocarse y distribuirse en diferentes niveles, para proporcionar acceso fácil y seguro al personal instalador y de mantenimiento.

c) Integridad de los equipos eléctricos y sus conexiones. Las partes internas de los equipos, incluyendo barras colectoras, terminales, aislamientos y otras superficies, no deben ser dañadas o contaminadas por materiales extraños, tales como pintura, plastificantes, limpiadores o abrasivos.

110-13 Montaje y enfriamiento de los equipos.

a) Montaje. Todo equipo eléctrico debe fijarse firmemente a la superficie donde va ser instalado. No deben usarse taquetes de madera introducidos en mampostería, concreto, repello o materiales similares.

b) Enfriamiento. Los equipos eléctricos que dependan de la circulación natural del aire y de la convección para el enfriamiento de superficies descubiertas, deben instalarse de manera que la circulación del aire ambiente sobre tales superficies no sea impedida por paredes o por la presencia de otros equipos adyacentes donde estén instalados. Para los equipos diseñados para montaje sobre piso, debe proveerse un espacio entre su parte superior y adyacentes, para la disipación del aire caliente.

Los equipos provistos de ventilas para circulación de aire deben instalarse de manera que las paredes y otros obstáculos no impidan la libre circulación a través del equipo.

110-14 Conexiones eléctricas. Debido a las diferentes características del cobre y aluminio, deben usarse conectores o uniones a presión y terminales soldables, apropiados para el material del conductor y deben instalarse adecuadamente. No deben unirse en conectores terminales y empalmes conductores de materiales distintos, tales como cobre y aluminio, o cobre y aluminio con recubrimiento de cobre, o aluminio y aluminio con recubrimiento de cobre, a menos que el accesorio sea adecuado para el propósito y las condiciones de uso.

Cuando se usen materiales tales como soldadura, fundentes, inhibidores o compuestos, éstos deben ser adecuados para su uso y deben ser de un tipo que no produzca daño a los conductores, sus aislamientos, la instalación o los equipos.

Nota: Muchas terminales y equipos indican el torque máximo para su correcta instalación.

a) Terminales. La conexión de los conductores en las terminales debe proporcionar una conexión segura, sin deterioro de los conductores y debe realizarse por medio de conectores de presión (incluyendo tornillos de fijación), conectores soldables o empalmes terminales flexibles.

Excepción. Se permite realizar conexiones por medio de tornillos de sujeción o pernos prisioneros con tuercas, para conductores de sección transversal nominal de 5.260 mm² (10 AWG) o menores.

Las terminales para más de un conductor y las terminales usadas para conectar conductores de aluminio deben ser identificadas para tal fin.

b) Empalmes. Los conductores deben empalmarse con dispositivos adecuados según el uso, o con soldadura de bronce, soldadura al arco o soldadura con un metal o aleación fundible. Los empalmes soldados deben unirse primero de manera que aseguren, antes de soldar, una conexión firme, tanto mecánica como eléctrica. Todos los empalmes, uniones y extremos libres de los conductores deben cubrirse con un aislamiento equivalente al de los conductores o con un dispositivo aislante adecuado.

c) Temperatura de operación. La temperatura de operación del conductor, asociada con su capacidad de conducción de corriente, debe seleccionarse y coordinarse para que no exceda la temperatura de operación de cualquier elemento del sistema que tenga la menor temperatura de operación, tales como conectores, otros conductores o dispositivos.

(1) Las terminales de equipo para circuitos de corriente nominal de 100 A o menores o para conductores de sección transversal nominal de 2.082 a 42.41 mm² (14 a 1 AWG) deben usarse para temperaturas de operación máxima de 60° C.

Excepción 1. Se permiten conductores con mayor temperatura de operación, siempre y cuando la capacidad de conducción de corriente se determine para una temperatura de 60° C.

Excepción 2. Se permite usar equipos terminales con conductores de mayor temperatura de operación a la capacidad de conducción de corriente, siempre y cuando el equipo sea certificado y marcado para usarse con este tipo de conductores.

(2) Deben usarse conductores de temperatura de operación de 75°C, para terminales de equipo en circuitos de corriente nominal mayor a 100 A o para conductores de sección transversal mayor a 42.41 mm² (1 AWG).

Excepción 1. Se permite usar conductores con mayor temperatura de operación, siempre y cuando la capacidad de conducción de corriente se determine para una temperatura de 75° C.

Excepción 2 Se permite usar equipos terminales con conductores de mayor temperatura de operación a la capacidad de conducción de corriente de estos conductores, siempre y cuando el equipo sea certificado y marcado para usarse con este tipo de conductores

(3) La capacidad de conducción de corriente de los conductores sobre los que se aplican conectores a presión, no debe exceder de la capacidad de conducción de corriente a la temperatura nominal certificada y marcada del conector

Nota Con relación a las Secciones 110-14 (c) (1), (2), (3), la información del equipo o la información certificada puede restringir adicionalmente el área de la sección transversal y la temperatura de operación de los conductores conectados

110-16 Espacio de trabajo alrededor de equipo eléctrico con tensiones nominales de 600 V o menores. Debe proveerse y mantenerse suficiente acceso y espacio de trabajo alrededor de todo equipo eléctrico para permitir una rápida y segura operación y mantenimiento

a) **Claros de seguridad** Con excepción de lo requerido o permitido en otras partes de esta Norma, los claros de seguridad en dirección del acceso a las partes vivas para una tensión nominal a tierra de 600 V o menor, y que puedan requerir de inspección, ajuste, servicio o mantenimiento con el equipo energizado, no debe ser menor que lo indicado en la Tabla 110-16 (a). La distancia debe medirse a partir de las partes vivas, si están expuestas, o desde la tapa o cubiertas, si se encuentran protegidas. Las paredes de concreto, tabique o de cerámica deben considerarse puestos a tierra

Además de cumplir con los claros de seguridad indicados en la Tabla 110-16(a), debe tenerse un espacio de trabajo frente a los equipos eléctricos, no menor a 0.80 m de ancho. En todos los casos, el espacio de trabajo debe permitir por lo menos un espacio libre de 90° C para puertas abatibles de equipo y paneles.

Tabla 110-16 a) Claros de seguridad

Tensión nominal a tierra V	Distancia mínima m		
	Condición 1	Condición 2	Condición 3
0-150	0.90	0.90	0.90
Mayor de 150 hasta 600	0.90	1.05	1.20

Las condiciones son las siguientes

Condición 1 Cuando en el espacio de trabajo existan partes vivas expuestas de un lado y del otro no existan partes vivas ni puestas a tierra o cuando existan partes vivas descubiertas en ambos lados y resguardadas con madera u otros materiales aislantes adecuados. Los conductores aislados y barras aisladas para una tensión no mayor a 300 V no deben considerarse como partes vivas.

Condición 2 Cuando en el espacio de trabajo existan partes vivas expuestas en un lado y partes puestas a tierra en el otro

Condición 3 Cuando existan partes vivas expuestas en ambos lados del espacio de trabajo (no resguardadas como indica la condición (1), y el operador requiera estar entre ellas.

Excepción No 1 No se requiere espacio de trabajo detrás de conjuntos tales como tableros de frente, interruptores o centros de control de motores, donde no haya partes reemplazables o ajustables, tales como fusibles o interruptores, en la parte trasera y donde todas las conexiones queden accesibles desde otros lados del equipo

Excepción No 2 Mediante permiso especial, pueden usarse espacios menores en los siguientes casos: 1) cuando se juzgue que la disposición particular de la instalación da accesibilidad adecuada, o 2) cuando todas las partes sin aislar operen a una tensión no mayor de 30 V r.c.m. o 42 V pico a pico o 60 V c.c.

b) **Espacios libres** El espacio de trabajo requerido por esta sección, no debe utilizarse para almacenamiento. Cuando las partes vivas, normalmente protegidas, se ponen al descubierto para una inspección o servicio, el espacio de trabajo debe ser resguardado adecuadamente cuando se encuentre en un pasillo o en un espacio libre donde puedan circular personas.

c) **Acceso y entrada al espacio de trabajo** Debe existir por lo menos una entrada de suficiente área, para acceso al espacio de trabajo alrededor de los equipos eléctricos. Para los equipos de corriente nominal de 1 200 A y mayores, o de ancho mayor a 1.80 m que contengan interruptores, dispositivos para sobrecorriente o de control, debe existir una entrada no menor de 0.60 m de ancho y 2.00 m de alto, en cada extremo.

Excepción. Cuando el espacio de trabajo requerido en la sección 110-16 (a) se duplique, sólo se requiere una entrada al mismo.

El espacio de trabajo provisto de una sola entrada, ésta debe situarse de tal modo que el borde de la entrada más cercana a los cuadros de distribución y tableros de mando, esté separado del equipo a una distancia libre mínima establecida en la Tabla 110-16 (a)

d) Espacio libre en el frente. En todos los casos donde haya partes vivas normalmente expuestas en el frente de tableros de distribución o centros de control de motores, el espacio de trabajo en frente de tales equipos no debe ser menor a 0,90 m

e) Iluminación. Todos los espacios de trabajo alrededor del equipo de acometida, tableros de distribución, paneles o centros de control de motores instalados en interiores, deben estar iluminados

Nota. No se requieren luminarios adicionales, cuando el espacio de trabajo este iluminado por fuentes de luz adyacentes

f) Altura. La altura mínima en lugares trabajo de equipos de servicio, pánels de distribución, interruptores o centros de control de motores debe ser 2 00 m

Excepción. Equipo de servicio o tableros de distribución en unidades de vivienda, que no excedan una corriente de 200 A

Nota 1. Para tensiones mayores, véase el Artículo 710

Nota 2. En esta sección, un centro de control de motores es un montaje de una o mas secciones cerradas, que tiene una barra alimentadora común y contiene principalmente, unidades de control para motores

110-17. Resguardo de las partes vivas. (600 V nominal o menor).

a) Partes vivas protegidas contra contacto accidental. Con excepción de lo requerido o permitido en otra parte de esta Norma, las partes vivas de equipos eléctricos con tensión de 50 V o mayor, deben protegerse contra contactos accidentales, por medio de cubiertas o envolventes aprobadas o por cualquiera de los medios siguientes.

(1) Ubicarlas en un local o recinto que sea accesible solamente a su personal calificado

(2) Protegerlas con separadores o enrejados adecuados, permanentes y dispuestos de manera que solamente el personal calificado tenga acceso al espacio desde donde se alcanzan las partes vivas. Cualquier espacio en dichos separadores o enrejados debe ubicarse y ser de tales dimensiones que las personas no tengan posibilidades de hacer contacto accidental con las partes vivas o de poner objetos conductores en contacto con ellas

(3) Ubicarlas en un balcón, galería o plataforma elevada, dispuestos de manera que las partes vivas estén fuera del alcance de personas no calificadas.

(4) Ubicarlas a una altura de 2.40 m o mayor, sobre el nivel del piso u otra superficie de trabajo.

b) Prevención contra daños físicos. En lugares donde el equipo eléctrico pueda estar expuesto a daños físicos, las cubiertas o resguardos deben disponerse de tal manera y resistencia, que impidan daños

c) Señalamientos preventivos. Las entradas a locales y otros lugares protegidos que contengan partes vivas expuestas, deben tener señalamientos o letreros visibles, que prohíban la entrada a personas no calificadas

Nota. Para los motores, véanse las Secciones 430-132 y 430-133. Para tensiones mayores de 600 V, véase la Sección 110-34.

110-18 Partes que producen arcos eléctricos. Las partes de equipos eléctricos que en funcionamiento normal producen arcos eléctricos, chispas, llamas o metal fundido, deben encerrarse y separarse de cualquier material combustible

Nota. Para lugares clasificados como peligrosos, véanse los Artículos 500 a 517 inclusive. Para motores, véase la Sección 430-14.

110-19 Luz y fuerza tomadas de conductores de contacto para grúas viajeras. Los circuitos para alumbrado y fuerza no deben conectarse a ningún sistema que incluya conductores de contacto para grúas viajeras con retorno a tierra

Excepción. Los coches o vagones vivienda, centrales eléctricas o transportes eléctricos de servicio público o de carga que funcionen en relación con vehículos eléctricos.

110-21 Marcado. Adicionalmente y reafirmando lo señalado en las NOM-003-SCFI-1993, NOM 024-SCFI-1994 y NOM-050-SCFI-1994, en lo referente a este término, en esta Norma se indica en forma particular para cada equipo, material o accesorio eléctrico, la información técnica que debe indicarse.

110-22 Identificación de los medios de desconexión. Deben marcarse claramente cada medio de desconexión requerido por esta Norma para motores y electrodomésticos, y cada acometida, circuito alimentador o derivado en el punto donde se origina, indicando su uso, a menos que estén ubicados y dispuestos de tal manera que el propósito sea evidente. El marcado debe ser legible e indeleble para soportar el efecto de las condiciones ambientales

B. Tensiones nominales mayores de 600 V.

110-30 Disposiciones generales. Los conductores y equipos utilizados en circuitos con tensión nominal mayor de 600 V deben cumplir con los requisitos que sean aplicables de los artículos anteriores de esta sección y con los artículos que siguen, los cuales complementan o modifican los anteriores. Los artículos de esta parte no deben aplicarse, en ningún caso, a los equipos utilizados del lado de alimentación de los conductores de acometida.

110-31 Encierro para instalaciones eléctricas. Deben ser accesibles sólo a personas calificadas las instalaciones eléctricas en bóvedas, cuartos o closets o en áreas rodeadas por paredes, rejas o cercas, cuyo acceso esté controlado por una cerradura bajo llave o cualquier otro medio aprobado. Los encierros utilizados,

en cada caso, deben diseñarse y construirse de acuerdo con la naturaleza y el grado de riesgo asociado con la instalación.

Las paredes, rejas o cercas deben usarse para encerrar instalaciones eléctricas exteriores para evitar el acceso a personas no calificadas. Estas deben tener una altura no menor a 2.10 m.

Nota 1 El Artículo 450 cubre los requisitos de construcción mínimos para bovedas de transformadores.

Nota 2 La separación por elevación está cubierta en el párrafo (b) de esta sección y en la Sección 110-34.

3) Una cerca compuesta de una combinación de una malla de 1.80 m de altura y una cerca de 0.30 m de ancho de tres o más alambres de púas es equivalente a una cerca de 2.10 m.

a) Instalaciones interiores

1) En lugares accesibles a personas no calificadas. Las instalaciones eléctricas interiores al alcance de personas no calificadas deben estar dentro de cajas o gabinetes metálicos o deben encerrarse en bovedas o en áreas cuyo acceso este controlado por cerradura bajo llave. Los tableros de distribución con gabinetes metálicos, subestaciones compactas, transformadores, cajas de paso y de conexión y otros equipos similares, deben marcarse adecuadamente con señalamientos de precaución. Los espaciamientos para transformadores con ventilación tipo seco o espacios similares en otros equipos deben diseñarse de manera que objetos extraños que se introduzcan por estas aberturas sean desviados de las partes vivas.

Nota. Para distancias en conductores para sistemas con tensiones nominales superiores a 600 V, véase la parte 2 de esta Norma.

2) En lugares accesibles a personas calificadas. Las instalaciones eléctricas interiores consideradas accesibles exclusivamente a personas calificadas, de acuerdo con esta sección, deben cumplir con las Secciones 110-34, 710-32 y 710-33.

b) Instalaciones exteriores

1) En lugares accesibles a personas no calificadas. Las instalaciones eléctricas exteriores al alcance de personas no calificadas deben cumplir con el Artículo 225.

Nota. Para distancias en conductores para sistemas con tensiones nominales superiores a 600 V, véase la parte 2 de esta Norma.

2) En lugares accesibles a personas calificadas. Las instalaciones eléctricas exteriores con partes vivas expuestas, deben ser accesibles exclusivamente a personas calificadas, de acuerdo con el primer párrafo de esta sección y cumplir con las Secciones 110-34, 710-32 y 710-33.

c) Equipos con gabinete metálico accesibles a personas no calificadas. Los espacios de ventilación o similares en equipos deben diseñarse para que los objetos extraños introducidos por estos espacios sean desviados de las partes vivas. Cuando las partes vivas estén expuestas a daños físicos que provengan del tráfico de vehículos, deben estar provistas de resguardos adecuados. Los equipos en cajas o gabinetes metálicos ubicados en el exterior y accesibles al público en general, deben diseñarse para que los pernos o tuercas descubiertos no puedan ser quitados fácilmente, con objeto de impedir el acceso a partes vivas. Si están instalados de manera que la parte inferior de la caja está a menos de 2.40 m por encima del piso y es accesible al público, la puerta o la tapa debe permanecer cerrada con llave.

110-32 Espacio de trabajo alrededor de los equipos. Debe proveerse y mantenerse suficiente acceso y espacio de trabajo alrededor de todo equipo eléctrico, con el objeto de permitir un mantenimiento y maniobra de los equipos en forma rápida y segura. Donde las partes vivas estén expuestas, el espacio de trabajo debe ser de altura no menor de 2.00 m (medidos verticalmente desde el piso o la plataforma) ni de ancho menor de 0.90 m (medidos paralelamente al equipo). La profundidad debe ser la especificada en la sección 110-34 (a). En todos los casos, el espacio de trabajo debe ser adecuado para permitir abrir las puertas o paneles en un ángulo de 90° por lo menos.

110-33 Entrada y acceso a espacio de trabajo.

(a) **Entrada.** Debe proveerse por lo menos una entrada de ancho no menor de 0.60 m y de altura no menor de 2.00 m para proporcionar el acceso al espacio de trabajo alrededor de un equipo eléctrico. En tableros de distribución y control que sobrepasen 1.80 m de ancho debe existir una entrada en cada extremo.

Excepción No. 1. Cuando la ubicación de los tableros de distribución y control permita un recorrido continuo y libre hacia la salida.

Excepción No. 2. Cuando el espacio de trabajo establecido en la Sección 110-34 (a) se duplique.

El espacio de trabajo con una sola entrada debe estar situado de manera que el borde de la entrada más cercana a los tableros de distribución y control esté separada del equipo por la distancia libre mínima establecida en la tabla 110-34 (a).

Deben estar adecuadamente resguardadas las partes vivas desnudas en cualquier tensión y las partes aisladas energizadas a una tensión nominal mayor de 600 V, que se encuentren adyacentes a las entradas.

b) **Acceso.** Deben proveerse escaleras permanentes para el acceso seguro a los espacios de trabajo alrededor de equipos eléctricos instalados en plataforma, balcones, mezanines, áticos, espacios o cuartos bajo techo.

110-34 Espacios de trabajo y resguardos.

a) Espacios de trabajo El espacio de trabajo mínimo frente a equipos eléctricos tales como tableros de distribución y control, interruptores, interruptores automáticos, controles de motores, relés y equipos similares, no debe ser menor de lo especificado en la Tabla 110-34 (a), a menos que se indique otra cosa en esta Norma. Las distancias deben medirse desde las partes vivas, si tales partes están expuestas, o desde el frente de la caja o apertura si están encerradas.

Tabla 110-34(a) Claro de seguridad y resguardos frente a equipos eléctricos

Tensión nominal a tierra kV	Distancia mínima m		
	Condición 1	Condición 2	Condición 3
Mayor de 0.6 hasta 2.5	0.90	1.20	1.50
Mayor de 2.5 hasta 9.0	1.20	1.50	1.80
Mayor de 9.0 hasta 25.0	1.50	1.80	2.75
Mayor de 25.0 hasta 75.0	1.80	2.40	3.00
Mayor de 75.0	2.40	3.00	3.70

Las condiciones son las siguientes:

Condición 1. Cuando en el espacio de trabajo existan partes vivas expuestas de un lado y del otro no existan partes no vivas ni puestas a tierra o cuando existan partes vivas descubiertas en ambos lados y resguardadas con madera u otros materiales aislantes adecuados. Los conductores aislados y barras aisladas para una tensión no mayor a 300 V no deben considerarse como partes vivas.

Condición 2. Cuando en el espacio de trabajo existan partes vivas expuestas en un lado y partes puestas a tierra en el otro.

Condición 3. Cuando existan partes vivas expuestas en ambos lados del espacio de trabajo (no resguardadas como indica la condición (1)), y el operador requiera estar entre ellas.

Excepción. No se requiere espacio de trabajo detrás de equipos tales como tableros de distribución de frente muerto o de conjuntos de control, cuando en la parte de atrás de ellos no hayan partes reemplazables o ajustables tales como fusibles o interruptores y cuando todas las conexiones sean accesibles desde otros lugares que no sean la parte trasera. Cuando se necesite acceso posterior para trabajar con partes desenergizadas colocadas en la parte de atrás de equipos encerrados, debe dejarse un espacio mínimo de trabajo horizontal de 0.80 m.

b) Separación con respecto a equipos de baja tensión. Cuando los interruptores, cortacircuitos u otros equipos que funcionan a una tensión nominal de 600 V o menor, estén instalados en un cuarto o encierro en el cual exista partes vivas y alambrado expuesto que funcionen a una tensión nominal mayor de 600 voltios, los equipos de alta tensión deben estar apropiadamente separados del espacio ocupado por equipos de baja tensión, por medio de una división, tabique o celosía apropiados.

Excepción. Los interruptores u otros equipos que funcionen a una tensión nominal de 600 V o menos, y que estén relacionados exclusivamente con equipos instalados dentro de una bóveda, cuarto o encierro de alta tensión, pueden ser instalados en dichos espacios, si son accesibles exclusivamente a personas calificadas.

c) Cuartos o encierros bajo llave. Las entradas de todos los edificios, cuartos o encierros que contienen partes descubiertas vivas o conductores descubiertos que funcionan a una tensión nominal mayor de 600 V deben mantenerse cerrados con llave.

Excepción. Cuando tales entradas estén bajo la supervisión constante de personas

Donde la tensión nominal sea mayor de 600 V, deben colocarse rótulos llamativos y permanentes en los que se exprese claramente lo siguiente: "PELIGRO - ALTA TENSION"

d) Iluminación. Todos los espacios de trabajo alrededor del equipo eléctrico deben estar iluminados. Las salidas de iluminación deben estar ubicadas de manera que las personas que cambien lámparas o hagan reparaciones del sistema de iluminación no estén en peligro debido a partes vivas u otro equipo.

Los controles deben estar ubicados de modo que no sea posible hacer contacto con cualquier parte viva o en movimiento del equipo, para las personas que accionan dichos controles.

e) Altura de partes vivas no resguardadas. Las partes vivas no resguardadas que estén por encima del espacio de trabajo, deben mantenerse a alturas no menores de las especificadas en la tabla 110-34(e).

Tabla 110-34 (e). Altura de partes vivas no resguardadas, sobre el espacio de trabajo.

Tension nominal entre fases KV	Altura m
Mayor de 1.0 hasta 7.5	2.60
Mayor de 7.5 hasta 35.0	2.75
Mayor de 35.0	2.75 + 0.01 por cada KV arriba de 35.0 KV

CAPITULO 2 DISEÑO Y PROTECCIÓN DE LAS INSTALACIONES ELECTRICAS

ARTICULO 200 USO E IDENTIFICACION DE LOS CONDUCTORES PUESTOS A TIERRA

200-1 Alcance. Este artículo establece los requisitos para:

- 1) Identificación de terminales
- 2) Conductores puestos a tierra en los sistemas de alumbrado en edificios y construcciones en general
- 3) Identificación de conductores puestos a tierra

Nota Véase el Artículo 100 para las definiciones de "conductor puesto a tierra" y "conductor de puesta a tierra"

200-2 Disposiciones generales. Todos los sistemas de instalaciones eléctricas de las construcciones deben tener un conductor puesto a tierra que debe identificarse como se indica en la Sección 200-6

Excepción Los circuitos y sistemas exceptuados o prohibidos en las Secciones, 210-10, 215-7, 250-3, 250-5, 250-7, 503-13 y 517-63, 668-11, 668-21 y la excepción del 690-41

Cuando el conductor puesto a tierra, esté aislado, debe tener un aislamiento que cumpla con lo siguiente:

- 1) Para circuitos menores de 1 000 V, el aislamiento debe de ser adecuado para la tensión más alta de los conductores activos del circuito
- 2) Para sistemas con neutro sólidamente puesto a tierra de 1 000 V y mayores, el aislamiento debe de ser el correspondiente a 600 V como se describen en la Sección 250-152 (a).

200-3 Conexión al sistema puesto a tierra. Las instalaciones eléctricas de inmuebles no deben conectarse eléctricamente a un sistema de suministro de energía eléctrica, a menos de que este último contenga un conductor puesto a tierra correspondiente para cada conductor puesto a tierra del sistema interior del inmueble

Para propósitos de esta Sección "conectado eléctricamente" significa que es una conexión capaz de transportar corriente, para diferenciarla de una conexión por inducción electromagnética.

200-6 Medios de identificación de los conductores puestos a tierra.

a) Área de sección transversal nominal 13.30 mm² (6 AWG) o menores. Los conductores puestos a tierra con área de sección transversal de 13.30 mm² (6 AWG) o menores deben identificarse en toda su longitud por un acabado exterior de color blanco o gris natural.

Excepción No. 1. Cables multiconductores con aislamiento de cambray barnizado

Excepción No. 2. Conductores para aparatos electrodomésticos, como se señala en el Artículo 402

Excepción No. 3. Cuando las condiciones de mantenimiento y supervisión aseguren que solamente personal calificado tiene acceso a las instalaciones, se permiten identificar los extremos de los conductores puestos a tierra de los cables multiconductores, durante la instalación, por medios distintivos permanentes de color blanco o cualquier otro medio igualmente efectivo

Excepción No. 4: El conductor puesto a tierra de un cable con aislamiento mineral y cubierta metálica, debe identificarse en el momento de su instalación por una marca distintiva en sus extremos.

Para cable aéreo, la identificación debe hacerse como se indicó anteriormente o mediante un filete a lo largo del cable y visible, de modo que pueda identificarse.

Los cables que tengan su cubierta exterior de color blanco o gris natural, pero que tengan hilos de colores en la malla para identificar al fabricante, se considera que satisface los requisitos de esta Sección

b) Área de la sección transversal nominal mayor de 13.30 mm² (6 AWG). Un conductor aislado puesto a tierra con área de sección transversal mayor de 13.30 mm² (6 AWG), debe ser de color blanco o gris natural en toda su longitud o identificarse por medio de una marca blanca en sus extremos, durante su instalación.

Los cables multiconductores, con área de sección transversal nominal de 21.15 mm² (4 AWG) o mayor pueden llevar un filete que identifique al conductor puesto a tierra.

Excepción. Cuando las condiciones de mantenimiento y supervisión aseguren que solamente personal calificado tiene acceso a las instalaciones, se permiten identificar los extremos de los conductores puestos a tierra de los cables multiconductores, durante la instalación, por medios distintivos permanentes de color blanco o cualquier otro medio igualmente efectivo.

c) Cordones flexibles. El conductor aislado, destinado a ser usado como conductor puesto a tierra y que forme parte de un cordón flexible, debe ser de color blanco o gris natural o identificarse por los medios permitidos en la Sección 400-22

d) Conductores puestos a tierra de sistemas diferentes. Cuando se instalen conductores de sistemas diferentes en la misma tubería, caja, canal auxiliar u otro tipo de canalización, si se requiere un conductor puesto a tierra del sistema, este debe tener una cubierta exterior que satisfaga la Sección (a) o (b) anteriores. Cada conductor puesto a tierra de otro sistema, debe tener una cubierta blanca con una traza coloreada indeleble que no sea verde, a lo largo del aislamiento u otro medio de identificación de acuerdo a lo permitido en la Sección 200-6 (a) o (b).

200-7 Uso de los colores blanco o gris natural. La envoltura de colores continuos blanco o gris natural o las marcas blancas o gris natural en los extremos de un conductor, deben usarse solamente en los conductores puestos a tierra.

Excepción No. 1. Un conductor aislado con un acabado de color blanco o gris natural puede usarse como conductor activo cuando se identifique nuevamente indicando su uso en su terminación y en cada parte donde el conductor sea visible y accesible.

Excepción No. 2. Un cable con uno de sus conductores aislados con acabado exterior de color blanco o gris natural puede ser utilizado en las conexiones entre desconectores monopolares, de tres o de cuatro vías, si el conductor con cubierta blanca o gris natural se usa para alimentar el desconector, pero no como conductor de retorno desde este hasta otro desconector en su caso que retorna a la alimentación.

En estas aplicaciones no se requiere identificar de nuevo el conductor de cubierta blanca o gris natural.

Excepción No. 3. Para la conexión de un aparato debe realizarse mediante un cordón flexible con un conductor identificado por el color blanco o gris natural de su acabado exterior o por cualquier otro método permitido en la Sección 400-22, esté o no la salida a la cual ha de conectarse, alimentada por un circuito que tenga un conductor puesto a tierra.

Excepción No. 4. Un conductor, con cubierta blanca o gris natural, de circuitos de menos de 50 V, debe ser puesto a tierra solamente como especifica la Sección 250-5 (a).

200-9 Medio de identificación de terminales. La identificación de terminales al cual ha de ser conectado un conductor puesto a tierra debe ser substancialmente de color blanco. La identificación de otras terminales debe de ser de color diferente y fácil de identificar.

Excepción. Donde las condiciones de mantenimiento y supervisión pueden asegurar que solamente personal calificado tiene acceso a las instalaciones, se permite que las terminales para conductores puestos a tierra tengan identificación permanente, durante la instalación, con distintivos de color blanco o cualquier otro medio igualmente efectivo.

200-10 Identificación de terminales.

a) Terminales de dispositivos. Todos los dispositivos provistos con terminales para la fijación de conductores y previstos para ser conectados a más de un lado del circuito, deben tener tales terminales con marcas de identificación apropiadas.

Excepción No. 1: Cuando la conexión eléctrica de una terminal sea evidente que este conectada al conductor puesto a tierra.

Excepción No. 2: Los terminales de alumbrado y tableros de circuitos derivados de aparatos.

Excepción No. 3: Los dispositivos que tienen un valor de corriente normal superior a 30 A, diferentes a las clavijas polarizadas y a los contactos polarizados para las clavijas, como se requieren en la Sección 200-10 (b).

b) Contactos, clavijas y conectores. Los contactos conectores y clavijas polarizadas deben tener identificada la terminal para conectar el conductor puesto a tierra identificado con color blanco.

La identificación debe ser por medio de un metal o un revestimiento metálico substancialmente de color blanco o con la palabra "blanco" localizada adyacentemente a la terminal identificada.

Si la terminal no es visible, el orificio de entrada para la conexión debe ser color blanco o marcarse con la palabra "blanco".

Excepción: La identificación de la terminal no se requiere para clavijas no polarizadas de 2 conductores.

Ver la Sección 250-119 para identificación del conductor de las terminales de puesta a tierra del equipo.

c) Tornillo con casquillo. Para dispositivos con tornillo con casquillo, la terminal para el conductor de tierra debe tener una conexión a el tornillo con casquillo.

d) Dispositivos con tornillo con casquillo con plomo. Para dispositivos con tornillo con casquillo con dependencia de plomo, el conductor dependiente al tornillo con casquillo debe tener un acabado gris natural o blanco.

El acabado exterior de otro conductor debe ser de color firme que no se confunda con el acabado blanco o gris natural, usado para identificar el conductor puesto a tierra.

e) Aparatos. Los aparatos que tienen en la línea un desconector o dispositivo contra sobrecorriente monopolar o algún portalámparas de rosca; deben tener medios para identificar la terminal del conductor de circuito puesto a tierra (si lo hubiera), cuando estén conectados.

1) Por métodos de alambrado permanente.

2) Por instalación en campo de clavijas y cordones con tres o más conductores (incluyendo el conductor de puesta a tierra del equipo).

200-11 Polaridad de las conexiones. Ningún conductor puesto a tierra debe ser dependiente de cualquier terminal o carga de manera que se invierta la polaridad indicada

ARTICULO 210 - CIRCUITOS DERIVADOS

A Disposiciones Generales

210-1 Alcance. Este artículo se aplica a los circuitos derivados excepto los que alimentan cargas de motores que están contemplados en el Artículo 430

Cuando en un circuito derivado se conectan motores en combinación con unidades de alumbrado u otros aparatos, deben aplicarse los requisitos de este Artículo y los del Artículo 430

Excepción Los circuitos derivados de celdas electrolíticas que se contemplan en la Sección 668-3 (c), Excepciones 1 y 4

210-2 Otros Artículos referentes a circuitos derivados. Los circuitos derivados deben cumplir con este Artículo y también con las disposiciones aplicables de otros Artículos. Los requisitos para los circuitos derivados que alimentan ciertos equipos específicos que forman parte de las instalaciones especiales, modifican o complementan lo indicado en este Artículo y deben aplicarse cuando los circuitos derivados alimenten dichas cargas, tales como las siguientes

	Artículo	Sección
Anuncios luminosos y alumbrado de realce		600-6
Ascensores, montaplatos, escaleras eléctricas y pasillos móviles		620-61
Calefacción industrial a base de rayos - infrarrojos		422-15 424-3
Circuitos de control remoto, señalización y de potencia limitada, Clase I, Clase II y Clase III	725	
Circuitos y equipo que funcionan a menos de 50 V	720	
Deshieladores eléctricos fijos para exterior y derretidores de nieve		426-4
Distribución de potencia programada y -- circuito cerrado	780	
Ductos con barras (Electroductos)		364-9
Embarcaderos		555-4
Equipo de aire acondicionado y refrigeración		440-6 440-31 440-32
Equipos de calefacción por inducción y pérdidas en dieléctrico	665	
Equipos eléctricos de calefacción de -- ambientes		424-3
Estudios de cine, televisión y locales similares	530	
Equipos de rayos - X		660-2 517-73
Equipos de procesamiento de datos y cómputo electrónico		645-5
Equipo central de calefacción		422-7
Grabadoras de sonido y equipos similares		640-6
Grúas y elevadores de carga		610-42
Organos eléctricos		650-6
Motores, sus circuitos y controles	430	
Señalización en sistemas contra incendio	760	
Soldaduras eléctricas	630	
Tableros de distribución		384-32
Teatros estudios de cine, televisión y - locales similares		520-41 520-52 520-62
Vehículos de recreo y sus estacionamientos	551	

210-3 Clasificación. Los circuitos derivados se clasifican de acuerdo con la capacidad o ajuste de su dispositivo de protección contra sobrecorriente el cual determina la capacidad nominal del circuito, aunque, por alguna razón, se utilicen conductores de una capacidad mayor.

La clasificación de los circuitos derivados debe ser de 15, 20, 30, 40 y 50 A.

Excepción: Los circuitos derivados de multisalidas, mayores de 50 A, se permiten para cargas que no sean de alumbrado y en locales industriales donde la supervisión y el mantenimiento se efectúe por personal calificado.

210-4 Circuitos derivados multiconductores

a) Generalidades. Los circuitos derivados comprendidos en este Artículo pueden ser multiconductores. Un circuito derivado multiconductor debe considerarse como circuito múltiple, siempre que todos los conductores partan del mismo tablero de distribución.

Nota. En un sistema de potencia de 3 - fases 4 - hilos empleado para alimentar sistemas de cómputo u otras cargas electrónicas similares, puede requerirse que el diseño del sistema permita la posibilidad de corrientes armónicas altas en el neutro.

b) Unidades de vivienda. En las unidades de vivienda, un circuito derivado multiconductor que alimenta a más de un dispositivo o equipo ubicados en un mismo soporte, debe estar provisto de un medio que permita desconectar simultáneamente todos los conductores activos en el tablero de distribución donde se origine el circuito derivado.

c) Carga de fase a neutro. Los circuitos derivados multiconductores, deben alimentar exclusivamente cargas de fase a neutro.

Excepción 1. Un circuito derivado multiconductor que alimente solo un equipo de utilización.

Excepción 2. Cuando todos los conductores activos de un circuito derivado multiconductor, abren simultáneamente por el dispositivo de sobrecorriente del circuito derivado.

Nota. Véase la sección 300-13 (b) para la continuidad del conductor puesto a tierra en los circuitos multiconductores.

d) Identificación de los conductores activos. Cuando en un inmueble exista más de una tensión nominal del sistema, cada conductor activo en el sistema debe identificarse por fase o por sistema.

La descripción de la identificación de cada circuito derivado, debe colocarse permanentemente en el tablero correspondiente.

Nota. La identificación de los conductores de cada sistema, puede hacerse por medio de colores, cintas marcadas u otras prácticas igualmente efectivas. Véase las Secciones 215-8, 230-56 y 384-3 (e).

210-5 Código de colores para circuitos derivados

a) Conductor puesto a tierra. El conductor puesto a tierra de un circuito derivado debe estar identificado con un color blanco o gris natural. Cuando se alojen conductores de diferentes sistemas en una misma canalización, caja de conexión u otro tipo de cubierta, si se requiere conductor puesto a tierra, este debe tener una cubierta exterior de color blanco o gris natural. Cada conductor puesto a tierra de otro sistema, si es que se requiere, debe tener una cubierta exterior de color blanco con un franja de color identificable (que no sea verde) a lo largo del aislamiento del conductor u otro medio de identificación.

Excepción 1. Los conductores neutros con aislamientos del tipo mineral o con pantalla metálica, deben identificarse con marcas en sus terminales durante el proceso de instalación.

Excepción 2. Lo señalado en la Excepción 3 de la Sección 200-6 (a) y en la Excepción de la Sección 200-6 (b).

b) Conductor de puesta a tierra de equipos. El conductor de puesta a tierra para equipos de un circuito derivado, si éste no es desnudo, debe identificarse con un color verde continuo o verde con una o más franjas amarillas longitudinales al conductor.

Excepción 1. Lo señalado en las Excepciones 1 y 4 de la Sección 250-57 (b), y Excepciones 1 y 2 de la Sección 310-12 (b).

Excepción 2. El uso de un conductor aislado que tenga color verde o verde con una o más franjas amarillas, se permite en alambrado interno de equipos, siempre que dicho alambrado no se utilice como conexión a los conductores terminales de un circuito derivado.

210-6 Tensión máxima de los circuitos derivados

a) Limitaciones del local. En unidades de vivienda, cuartos de hotel y locales similares la tensión no debe exceder de 127 V entre los conductores que alimentan las terminales de

1) Unidades de alumbrado

2) Contacto y cordón con clavija que alimentan cargas de 1440 VA o menores, o menos de 1/4 de caballo de potencia

b) 127 V entre conductores. Los circuitos que no excedan 127 V nominales entre conductores, pueden alimentar

1) Las terminales de portalámparas de casquillo rosado, o de otro tipo de portalámpara para la clase de tensión para el cual han sido diseñados

- 2) Equipo auxiliar de lámparas de descarga
 - 3) Equipo de cordón con clavija o equipo de utilización conectado permanentemente
 - c) 277 V a tierra. Los circuitos que excedan 127 V nominales entre conductores y no excedan 277 V nominales a tierra, pueden alimentar
 - 1) Unidades de alumbrado de descarga eléctrica equipados con portalámparas de casquillo roscado
 - 2) Unidades de alumbrado incandescente provistas de portalámparas de casquillo roscado, alimentadas de un autotransformador que forma parte integral de la unidad y la terminal roscada externa este eléctricamente conectada al conductor neutro del circuito derivado
 - 3) Unidades de alumbrado provistas de portalámparas de casquillo roscado de base mogul.
 - 4) Otros tipos de portalámparas de casquillo roscado aprobadas para sus rangos de tensión
 - 5) Equipo auxiliar de lámparas de descarga eléctrica
 - 6) Equipo de cordón con clavija o equipo de utilización conectado permanentemente
 - 7) Que las unidades de alumbrado no sean del tipo de apagador integrado y que se instalen a una altura no menor de 2.4 m sobre el nivel del piso
 - d) 600 V entre conductores. Los circuitos que exceden 277 V nominales a tierra y que no excedan 600 V nominales entre conductores, pueden alimentar
 - 1) El equipo auxiliar de lámparas de descarga eléctrica, montado en unidades instaladas permanentemente, donde éstas se ubican de acuerdo con una de las siguientes condiciones:
 - a) A no menos de una altura de 6.7 m, en postes o estructuras similares para iluminar áreas exteriores, tales como carreteras, puentes, instalaciones deportivas o estacionamientos
 - b) A no menos de una altura de 5.5 m, en otras estructuras tales como túneles
 - 2) Equipo de cordón con clavija o equipo de utilización conectado permanentemente
- Nota Véase la Sección 410-78 para las restricciones del equipo auxiliar
- Excepción 1 En los incisos genéricos (b), (c) y (d) anteriores los portalámparas para calefacción industrial infrarroja según la Sección 422-15 (c)
- Excepción 2 En los incisos genéricos (b), (c) y (d) anteriores los conductores para ferrocarril eléctrico descritos en la Sección 110-19.

210-7 Contactos y clavijas

- a) Tipo de puesta a tierra. Los contactos instalados en circuitos derivados de 15 a 20 A deben ser del tipo de puesta a tierra. Dichos contactos deben instalarse solamente en circuitos de la clase de tensión y corriente para los cuales han sido diseñados, con excepción de lo indicado en las tablas 210-21 (b) (2) y (b) (3).
- Excepción: Contactos sin terminal de tierra instalados de acuerdo con la excepción de la Sección 210-7 (d)
- b) Deben aterrizzarse. Los contactos y cordones con clavija del tipo de puesta a tierra, deben aterrizzarse efectivamente en su terminal de puesta a tierra.
- Excepción 1 Los contactos instalados en generadores portátiles de acuerdo con la Sección 250-6
- Excepción 2 El reemplazo de contactos con interruptor protector contra fallas a tierra (ICFT) como se indica en la Excepción de la Sección 210-7 (d).
- c) Métodos de puesta a tierra. Las terminales de puesta a tierra de clavijas y contactos deben aterrizzarse por medio del conductor de puesta a tierra del equipo, del circuito que alimenta a la clavija o contacto.
- Nota Para los requisitos de instalaciones que requieran reducir los ruidos eléctricos, véase la Excepción 4, de la Sección 250-74.
- El método de alambrado del circuito derivado debe incluir o proveer un conductor de puesta a tierra para el contacto o clavija.
- Nota 1 La Sección 250-91 (b) describe los medios de puesta a tierra aceptables.
- Nota 2. Para extensiones de circuitos derivados existentes véase la Sección 250-50
- (d) Reemplazo de contactos. Cuando se reemplacen contactos sin conexión a tierra, se instalarán los del tipo de puesta a tierra conectados a tierra de acuerdo con lo indicado a la Sección 210-7 (c).
- Los contactos con interruptor de falla a tierra integrado, deben ser repuestos solamente con contactos del mismo tipo
- Nota 1 El conductor de puesta a tierra no debe ser conectado del contacto del tipo con interruptor de falla a tierra integrado a cualquier carga que éste alimente
- Nota 2 Se permite que los contactos existentes del tipo no puestos a tierra se reemplacen con contactos del tipo de puesta a tierra cuando el circuito del cual se alimentan contenga un interruptor contra falla a tierra. Estos contactos se deben marcar con las siglas "PCFT" (protegido contra falla a tierra).
- e) Equipo conectado por cordón con clavija y contacto. La instalación de contactos con medio para puesta a tierra, no debe utilizarse como un requisito para que todos los equipos conectados con cordón con clavija y contacto, sean del tipo de puesta a tierra

Nota: Véase la Sección 250-45 para la puesta a tierra de equipos conectados por cordón y clavija

f) Tipos no intercambiables. Los contactos conectados a los circuitos de diferentes tensiones, frecuencias, o tipos de corriente (alterna o directa), deben ser diseñados para que los contactos y clavijas utilizados en estos circuitos no sean intercambiables

210-8 Interruptor contra fallas a tierra (ICFT) para protección de las personas.

a) En unidades de vivienda

1) Todos los contactos de 127 V monofásicos, de 15 y 20 A instalados en baños, deben contar con interruptor protector contra fallas a tierra.

2) Todos los contactos de 127 V monofásicos de 15 o 20 A instalados en cocheras, deben contar con interruptor protector contra fallas a tierra

Excepción 1. Contactos en cocheras que no sean fácilmente accesibles

Excepción 2. En cocheras, un contacto simple o duplex para dos aplicaciones localizado dentro de un espacio específico para cada aplicación donde usualmente no se remueven fácilmente de un lugar a otro y cumplen los cordones con clavija con lo señalado en la Sección 400-7 (a) (6), (a) (7) o (a) (8)

Los contactos que señalan las dos Excepciones anteriores, no requieren cumplir con lo señalado en la Sección 210-52 (g)

3) Todos los contactos monofásicos de 127 V, de 15 y 20 A, instalados en exteriores, donde existe acceso directo a desniveles no mayores de 2.0 m deben tener interruptor protector contra fallas a tierra

Nota. Véase la Sección 215-9 para protección de alimentadores

4) Todos los contactos monofásicos de 127 V, de 15 y 20 A instalados en espacios ocultos o debajo de desniveles y sótanos empleados como áreas de trabajo, almacenes o similares, deben contar con interruptor protector contra fallas a tierra

Excepción No. 1. Un contacto monofásico alimentado por un circuito derivado exclusivo para conectar aparatos con cordón y clavija tales como un refrigerador o congelador

Excepción No. 2. El circuito para lavadora que señala la Sección 210-52 (f) y 220-4 (c).

Excepción No. 3. Un contacto monopolar que alimenta una instalación permanente de bomba eléctrica sumergible

5) Todos los contactos monofásicos de 127 V, de 15 y 20 A, que alimentan mostradores y estén instalados a no más de 1.80 m de piletas o fregaderos en la cocina o zonas húmedas, deben tener interruptor protector contra fallas a tierra

6) Todos los contactos monofásicos de 127 V, de 15 y 20 A instalados en embarcaciones deben tener interruptor protector contra fallas a tierra.

b) En otras instalaciones

1) Todos los contactos monofásicos de 127 V, de 15 y 20 A instalados en baños de comercios, industrias u otros edificios, deben tener interruptor protector contra fallas a tierra.

2) Todos los contactos monofásicos de 127 V, de 15 y 20 A instalados en techos, deben tener interruptor protector contra fallas a tierra para protección de las personas.

210-9 Circuitos derivados de Autotransformadores. Los circuitos derivados no deben alimentarse de autotransformadores a menos que dicha alimentación tenga un conductor neutro puesto a tierra del sistema que alimenta el propio autotransformador

Excepción 1: Para adicionar circuitos derivados que alimentan aparatos o equipos, se permite hacerlo de un autotransformador, sin requerir un conductor neutro puesto a tierra conectado al del sistema, cuando se transforme de 208 a 240 V o de 220 a 440 V y viceversa en ambos casos.

Excepción 2: En aplicaciones industriales donde el mantenimiento y supervisión se realice con personal calificado, se puede excluir la conexión del conductor neutro puesto a tierra conectado al del sistema, en autotransformador de relación 600 a 480 ó 440 V y viceversa.

210-10 Conductores activos derivados de sistemas aterrizados. Se permite que circuitos de corriente alterna y corriente directa de dos hilos y dos o más conductores activos, se deriven de conductores activos de circuitos que tengan un conductor neutro puesto a tierra. Los dispositivos de desconexión de cada derivación de circuito deben tener un polo en cada conductor activo. Todos los polos de dispositivos de desconexión multipolares, deben poderse desconectar manualmente en grupo, cuando tales dispositivos sirvan también como medio de desconexión como lo indican las siguientes Secciones: Sección 410-48 para desconectores de doble polo de portalámparas, Sección 410-54 (b) para el desconector de equipo auxiliar en lámparas de descarga, Sección 422-21 (b) para desconectores de cargas permanentes; Sección 424-40 para dispositivos de control y desconexión en equipos de calefacción de ambientes, Sección 426-51 para controles en derretidores de nieve; Sección 430-85 para control de motores y Sección 430-103 para un motor

210-11 Ahorro de energía en circuitos derivados. Se permite diseñar los circuitos derivados, para que estos puedan ser conectados y desconectados por medio de dispositivos que permitan optimizar el consumo de energía eléctrica tales como controladores de diversos tipos

B Capacidad de circuitos derivados

210-19 Conductores. Calibres y capacidades de conducción de corriente mínimas

a) Generalidades. Los conductores del circuito derivado deben tener una capacidad de conducción de corriente no menor que la correspondiente a la carga por servir. Además los conductores de los circuitos derivados de salidas múltiples que alimentan contactos para cargas portátiles conectadas por medio de cordón y clavija, deben tener una capacidad de conducción de corriente no menor que la capacidad nominal del circuito derivado. En cables armados, donde los conductores activos son de mayor calibre que el conductor neutro, este debe marcarse

Nota 1. Véase la Sección 310-15 para capacidad de conducción de corriente de los conductores

Nota 2. Véase la parte B del Artículo 430 para la capacidad de corriente mínima de los conductores de circuitos derivados de motores

Nota 3. Véase la Sección 310-10 para las limitaciones de temperatura en los conductores.

Nota 4. La caída de tensión global desde el medio de desconexión principal hasta cualquier salida de la instalación (sea alumbrado fuerza, calefacción, etc.) no debe exceder del 5%. La caída de tensión se debe distribuir razonablemente en el circuito derivado y en el circuito alimentador, procurando que en cualquiera de ellos la caída de tensión, no sea mayor de 3%. Véase la Sección 215-2 para caída de tensión en alimentadores

b) Aplicaciones domésticas y de cocina. Los conductores de los circuitos derivados que alimentan cocinas, hornos fijos, unidades de cocina doméstico o similares, deben tener una capacidad de corriente no menor que la capacidad nominal del circuito derivado y no menor que la carga máxima por servir y para cocinas de 8.75 kW o mayores, el circuito derivado mínimo debe ser de 40 A

Excepción 1. Los conductores derivados que alimentan cocinas eléctricas, hornos eléctricos fijos o unidades eléctricas de cocina, conectados a un circuito derivado de 50 A, deben tener capacidad no menor de 20 A, así como la suficiente capacidad para la carga por servir. La longitud de las derivaciones no debe ser mayor que lo necesario para alimentar el aparato o equipo

Excepción 2. El conductor neutro de un circuito derivado de 3 hilos que alimenta una cocina, un horno fijo o unidades de cocina; puede ser de menor calibre que los conductores activos cuando la demanda máxima de una cocina de capacidad nominal de 8.75 kW o mayor haya sido calculada de acuerdo con la columna A de la tabla 220-19, y debe tener una capacidad de corriente no menor del 70% de la capacidad del circuito derivado y además no debe ser menor que la sección transversal de 5.260 mm² (10 AWG).

c) Otras cargas. Los conductores de circuitos derivados que alimentan cargas de aparatos de cocina diferentes a los indicados en el inciso (b) anterior y en la Sección 210-2, deben tener una capacidad de corriente suficiente para las cargas alimentadas y no deben ser menores que la sección transversal de 2.082 mm² (14 AWG)

Excepción 1. Los conductores derivados para tales cargas, deben tener una capacidad de corriente no menor de 15 A para circuitos de capacidad nominal menor de 40 ÷ 50 A y solamente que estos conductores de derivación alimenten cualquiera de las cargas siguientes

a) Portalámparas individuales o aparatos de alumbrado con derivaciones de longitud no mayor de 46 cm, fuera del portalámparas o la unidad de alumbrado.

b) Las unidades de alumbrado con conductores de derivación ajustados a lo que señala la Sección 410-67

c) Salidas individuales con derivaciones de longitud no mayor que 46 cm.

d) Lámparas infrarrojas para artefactos de calefacción industrial

Excepción 2: Lo que permite la Sección 240-4 para alambres y cordones flexibles de aparatos

210-20 Protección contra sobrecorriente. Los conductores de circuitos derivados y equipos, deben protegerse por dispositivos de protección contra sobrecorriente cuya capacidad o ajuste:

1) No excedan lo especificado en la Sección 240-3 para conductores.

2) No excedan lo especificado en los Artículos aplicables de la Sección 240-2 para los equipos.

3) Cumplan con lo especificado en la Sección 210-21 para los dispositivos de salida

Excepción 1. Los conductores de derivación, que cumplan con la Sección 210-19 (c) se consideran protegidos por el dispositivo de protección contra sobrecorriente del circuito.

Excepción 2. Los alambres y cordones flexibles de aparatos como se permite en la Sección 240-4.

Nota. Para cargas continuas, véanse las Secciones 210-22 y 220-3 y para la protección contra sobrecorriente la Sección 240-1.

210-21 Dispositivos de salida. Los dispositivos de salida deben tener una capacidad de conducción no menor que la carga por servir y deben cumplir con los incisos (a) y (b) siguientes:

a) Portalámparas. Las portalámparas que se conecten a circuitos de capacidad mayor de 20 A deben ser del tipo de servicio pesado. Un portalámparas de servicio pesado debe tener una capacidad nominal no menor de 660 W si es de tipo medio y no menor de 750 W si es de cualquier otro tipo.

b) Contactos

1) Un contacto único instalado en un circuito derivado individual debe tener una capacidad de corriente no menor que la del circuito derivado.

Excepción: Cuando se instala de acuerdo con lo indicado en la Sección 430-81 (c).

Nota: Véase la definición de "contacto" o "tomacorriente" en el Artículo 100.

2) Un contacto conectado a un circuito derivado que alimente dos o más contactos o salidas no debe ser utilizado para servir una carga total conectada por cordón y clavija en exceso de la máxima especificada en la tabla 210-21 (a) (2).

3) Un contacto conectado a un circuito derivado que alimente dos o más contactos o salidas debe tener una capacidad nominal de acuerdo con los valores indicados en la tabla 210-21 (b) (3), o donde sea mayor de 50 A, la capacidad del contacto no debe ser menor que la del propio circuito derivado.

4) Se puede basar la capacidad nominal en amperes de un contacto para cocina, en la carga demandada de una sola cocina especificada en la tabla 220-19.

Tabla 210-21 (b) (2)

Carga máxima conectada a contacto por medio de cordón y clavija

Capacidad nominal del circuito A	Capacidad nominal del contacto A	Carga máxima A
15 ó 20	15	12
20	20	16
30	30	24

Tabla 210-21 (b) (3)

Capacidad nominal de contactos para diversos circuitos

Capacidad nominal del circuito A	Capacidad del contacto A
15	No mayor de 15
20	15 ó 20
30	30
40	40 ó 50
50	50

210-22 Cargas máximas. La carga total no debe exceder la capacidad nominal de un circuito derivado y no exceder las cargas máximas especificadas en los incisos (a) al (c) que se describen a continuación, para las condiciones especificadas en los mismos.

a) Cargas combinadas y de motores. Cuando un circuito alimente solamente cargas de motor, se aplicará el Artículo 430. Cuando un circuito alimente solamente equipos de aire acondicionado o de refrigeración o ambos, se aplicará el Artículo 440. Para circuitos que alimenten cargas que consisten de equipos accionados por motor que estén fijos y que tengan un motor mayor de 93.25 W (1/8 de CP) de potencia en combinación con otras cargas, el cálculo de la carga debe basarse en el 125% de la carga del motor más grande, más la suma de las otras cargas restantes.

b) Cargas inductivas de iluminación. Para circuitos que alimentan unidades de alumbrado con balastos, transformadores o autotransformadores, debe considerarse la corriente total que tomen dichos equipos y no solamente la de las lámparas de los mismos.

c) Otras cargas. Las cargas continuas tales como el alumbrado de tiendas o almacenes y cargas similares, no deben exceder el 80% de la capacidad nominal del circuito derivado.

Excepción: No se requiere aplicar esta condición, si al calcular la corriente permisible en los conductores del circuito, se ha aplicado el factor de reducción por agrupamiento correspondiente.

Se acepta aplicar los factores de demanda de cargas de cocinas de acuerdo con la tabla 220-19, incluyendo la nota 4.

210-23 Cargas permitidas. La carga no debe exceder en ningún caso, la capacidad nominal en amperes del circuito derivado, el cual puede alimentar cualquier carga que corresponda a su capacidad nominal. Un

circuito derivado que alimenta dos o más salidas debe alimentar solamente la carga especificada de acuerdo con los incisos (a) al (d) siguientes, y el resumen de la Sección 210-24 y la tabla 210-24

a) Circuitos derivados de 15 y 20 A. Un circuito derivado de 15 ó 20 A puede alimentar unidades de alumbrado, aparatos o una combinación de ellos. La capacidad nominal de cualquier aparato conectado por cordón y clavija, no debe exceder el 80% de la capacidad del circuito derivado. La carga total de los aparatos fijos no debe exceder el 50% de la capacidad nominal del circuito derivado, donde también sean alimentadas unidades de alumbrado, aparatos conectados con cordón y clavija que no son fijos, o ambos.

Excepción: Los circuitos derivados para pequeños aparatos eléctricos requeridos en unidades de vivienda e indicados en la Sección 220-4 (b) deben alimentar solamente los contactos especificados en este Artículo.

b) Circuitos derivados de 30 A. Un circuito derivado de 30 A puede alimentar unidades fijas de alumbrado con portalámparas de servicio pesado en lugares diferentes a las unidades de vivienda o aparatos eléctricos en cualquier local. La capacidad de cualquier aparato conectado por cordón y clavija no debe exceder el 80% de la capacidad nominal en amperes del circuito derivado.

c) Circuitos derivados de 40 y 50 A. Un circuito derivado de 40 ó 50 A puede alimentar unidades fijas de alumbrado con portalámparas de servicio pesado o unidades infrarrojas de calefacción en lugares diferentes a las unidades de vivienda, o aparatos de cocina fijos en cualquier local.

d) Circuitos derivados mayores de 50 A. Los circuitos derivados mayores de 50 A deben alimentar solamente cargas que no sean de alumbrado.

210-24 Requisitos para circuitos derivados.

Resumen. Los requisitos para circuitos que tienen dos o más salidas que no sean los circuitos de contactos indicados en la Sección 220-4 (b), que se usan específicamente para los casos indicados anteriormente, están resumidos en la tabla 210-24. Los circuitos derivados en unidades de vivienda solo deben alimentar a las mismas o a cargas eléctricas asociadas únicamente con las propias unidades de vivienda. Los circuitos derivados requeridos para propósitos de comunicaciones, alarma central, señalización, o necesidades públicas o áreas comunes, no deben derivarse de tableros de unidades de vivienda.

Tabla 210-24

Requisitos para circuitos derivados (Conductores de tipos RHW-LS, RHH, THHN, THW, THW-LS THWN y XHHW en canalización o cable).

Capacidad nominal del circuito	15A	20A	30A	40A	50A
CONDUCTORES (tamaño mínimo):					
- Alumbrado de circuitos*:					
Sección transversal nominal	2 082 mm ²	3 307 mm ²	5 260 mm ²	8 367 mm ²	13.30 mm ²
Calibre	14 AWG	12 AWG	10 AWG	8 AWG	6 AWG
- Derivaciones:					
Sección transversal nominal	2 082 mm ²	2 082 mm ²	2 082 mm ²	3 307 mm ²	3 307 mm ²
Calibre	14 AWG	14 AWG	14 AWG	12 AWG	12 AWG
- Alumbrado de aparatos empleando cordones flexibles: (Véase la Sección 240-4)					
Protección contra sobrecorriente	15A	20A	30A	40A	50A
Dispositivos de salida:					
Portalámparas permitidas	cualquier tipo	cualquier tipo 15 ó 20 A	servicio pesado 30 A	servicio pesado 40 ó 50 A	servicio pesado 50 A
Capacidad de contacto**	15 A max				
Carga máxima	15A	20A	30A	40A	50A
Carga permitida	Refiérase a la secc. 210-23 (a)	Refiérase a la secc. 210-23 (a)	Refiérase a la secc. 210-23 (b)	Refiérase a la secc. 210-23 (c)	Refiérase a la secc. 210-23 (c)

* Estas secciones transversales nominales son para los conductores de cobre.

** Para la capacidad de los contactos de los aparatos de alumbrado de tipo de descarga eléctrica conectados a un cordón flexible, véase la Sección 410-30 (c).

C Salidas requeridas

210-50 Disposiciones generales. Se deben instalar salidas de contactos de acuerdo con lo especificado en las Secciones 210-52 a 210-63.

a) Cables flexibles suspendidos. Un conector para cable flexible soportado por el propio cable flexible colgante, permanentemente instalado, se considera como una salida de contacto.

b) Conexiones por cable flexible. Se debe instalar una salida de contacto en todos los lugares donde se usen cordones flexibles para enchufar. Se permite omitir el contacto, cuando se empleen cables flexibles instalados permanentemente.

c) Salida para equipo de lavado. Las salidas para aparatos específicos, tales como equipo de lavandería en las unidades de vivienda, se deben instalar a una distancia no mayor de 1.8 m de la ubicación prevista para el aparato.

210-52 Salidas de contactos en unidades de vivienda.

a) Disposiciones generales. Con el objeto de reducir el uso de cordones a través de puertas, chimeneas y aberturas similares, en cada cocina, sala de estar, comedor, recibidor, vestíbulo, biblioteca, terraza, dormitorio, cuarto de recreo o cualquier habitación similar, el número de salidas de contactos y su localización, debe realizarse de tal forma, que cubran las necesidades particulares de cada local, independientemente de satisfacer lo que para el efecto señalan otras disposiciones normativas reglamentarias expedidas por las autoridades rectoras en este tipo de construcciones.

b) Pequeñas aplicaciones. Deben instalarse, por lo menos, dos circuitos derivados de 20 A, para los contactos ubicados en la cocina, desayunador, comedor, sala o áreas similares en las unidades de viviendas (incluyendo el cuarto de lavado de ropa y los equipos de refrigeración en cocinas), a los cuales probablemente se conecten aparatos mayores de 3 A. Estos circuitos no deben alimentar otras salidas que no sean los contactos mencionados.

c) Mostradores. En las áreas de cocinas y comedores, los contactos no deben instalarse con el frente hacia arriba, en superficies de trabajo de mostradores.

d) Sótanos y cocheras. Para viviendas unifamiliares es conveniente instalar en cada sótano y cochera, por lo menos, una salida de contacto. Ver Secciones 210-8 (a) (2), y (a) (4).

210-60 Habitaciones de huéspedes. La instalación de contactos en las habitaciones de huéspedes en hoteles y lugares similares, debe realizarse como se indica en la Sección 210-52.

210-70 Salidas de alumbrado requeridas.

Unidades habitacionales. En cada cuarto habitable, baño, vestíbulo, escalera, cocheras independientes y entradas o salidas exteriores, el número de salidas de alumbrado y su localización, deben ser suficientes para cubrir las necesidades particulares de cada local. Las salidas de alumbrado deben estar controladas por medio de apagadores, instalados dentro del mismo lugar que controlan.

Nota 1. En cuartos habitables, excepto cocinas y baños, en que es frecuente instalar uno ó más apagadores de marco para controlar las salidas de alumbrado, se pueden sustituir estas, con cualquier otro dispositivo que monitoree las condiciones de iluminación de la habitación.

Nota 2. En vestíbulos, escaleras y accesos del exterior, se permite el control remoto, central o automático del alumbrado.

ARTICULO 215 ALIMENTADORES

215-1 Aplicación. Este artículo cubre los requisitos de instalación, calibre mínimo y capacidad de corriente de conductores alimentadores para suministro de las cargas de los circuitos derivados calculadas de acuerdo con el Artículo 220.

Excepción: Los alimentadores para celdas electrolíticas como se estipula en la Sección 668-3 (c), excepciones 1 y 4.

215-2 Capacidades de corriente y calibre mínimos. Los conductores alimentadores deben tener una capacidad de corriente no menor que la requerida para alimentar la carga por servir, calculada de acuerdo con las partes B, C y D del Artículo 220. Los calibres mínimos deben cumplir con los incisos (a) y (b) indicados a continuación en las condiciones que se estipulan. Los conductores alimentadores para una vivienda o una vivienda del tipo móvil, no requiere ser de capacidad superior a la de los conductores de la correspondiente acometida. Para el calibre de conductores y capacidad de corriente, ver las tablas 310-16 a 310-19 y sus notas, para conductores de 0 a 2000 V.

a) Para circuitos específicos. La capacidad de los conductores del alimentador no debe ser menor de 30 A cuando la carga alimentada consista en los siguientes tipos de circuitos:

- 1) Dos o más circuitos derivados de 2 hilos servidos por un alimentador de 2 conductores
- 2) Más de dos circuitos derivados de 2 hilos servidos por un alimentador de 3 conductores
- 3) Dos o más circuitos derivados de 3 hilos servidos por un alimentador de 3 conductores
- 4) Dos ó más circuitos derivados de 4 hilos servidos por un alimentador de 3 fases - 4 hilos.

b) Capacidad relativa de los conductores de la acometida. La capacidad de los conductores del alimentador no debe ser menor que la de los conductores de la acometida, cuando dichos conductores del alimentador transporten la carga total servida por conductores de la acometida cuya capacidad sea de 55 A o menos.

Nota 1: La caída de tensión global desde el medio de desconexión principal hasta la salida más alejada de la instalación, considerando alimentadores y circuitos derivados, no debe exceder del 5%, dicha caída de

tensión se debe distribuir razonablemente en el circuito derivado y en el circuito alimentador, procurando que en cualquiera de ellos la caída de tensión, no sea mayor de 3%.

Nota 2 Véase la Sección 210-19 (a) para caída de tensión en circuitos derivados

215-3 Protección contra sobrecorriente. Los alimentadores deben protegerse contra sobrecorriente de acuerdo con lo indicado en la parte A del Artículo 240

215-4 Alimentadores con neutro común.

a) Alimentadores con neutro común. Se puede emplear un neutro común para dos o tres alimentadores de tres hilos o para dos alimentadores de cuatro o cinco hilos

b) Alimentadores en tubo conduit metálico o cubiertas metálicas. Cuando los alimentadores se instalan en tubo conduit metálico o cubiertas metálicas, todos los conductores de los alimentadores que tengan un neutro común deben instalarse en una misma canalización o cubierta, como lo especifica la Sección 300-20

215-5 Diagramas de los alimentadores. Si lo exige la autoridad competente, se deberá entregar un diagrama que muestre los detalles de los alimentadores antes de hacer su instalación. Este diagrama deberá contener el área en m² servida por cada alimentador, la carga total conectada antes de aplicar los factores de demanda, los factores de demanda usados, la carga calculada después de aplicar los factores de demanda, el calibre y tipo de conductores a ser utilizados

215-6 Medios de puesta a tierra para alimentador. Cuando un alimentador tiene como carga a circuitos derivados que requieren conductor de puesta a tierra, tal alimentador tendrá o incluirá un medio de puesta a tierra que cumpla con lo dispuesto en la Sección 250-57, al cual se conectarán los conductores de puesta a tierra de equipos alimentados por los circuitos derivados

215-7 Conductores activos derivados de sistemas con conexión a tierra. Los circuitos de corriente alterna y directa de doble hilo de dos o más conductores activos, pueden ser derivados de los circuitos que tengan un conductor neutro puesto a tierra. Los dispositivos de conexión en cada derivación deben interrumpir los conductores activos

215-8 Medios de identificación del conductor de mayor tensión con respecto a tierra. En un sistema secundario conectado en delta, de 4 hilos, donde el punto medio de una fase esté puesto a tierra para servir cargas de alumbrado y similares, el conductor de fase que tenga el potencial más alto con respecto a tierra debe estar identificado con una cubierta color naranja u otro medio efectivo de identificación. Tal identificación debe colocarse en cualquier punto donde se haga la conexión, si el conductor neutro está también presente

215-9 Protección para las personas contra fallas a tierra. Los alimentadores que abastecen circuitos derivados de 15 y 20 A para contactos, deben protegerse por un interruptor protector contra fallas a tierra considerando lo establecido en la Sección 210-8 y el Artículo 305.

215-10 Protección de equipo contra fallas a tierra. La protección de equipos contra fallas a tierra como se establece en la Sección 230-95 se requiere para un alimentador protegido por medio de un interruptor ajustado a 1000 A o más en un sistema en estrella sólidamente aterrizado con una tensión a tierra mayor de 150 V a tierra y menos de 600 V entre fases

Excepción. La protección de equipo contra falla a tierra para alimentador, no se requiere cuando ésta existe en el lado del abastecimiento al citado alimentador

ARTICULO 220 CALCULO DE CIRCUITOS DERIVADOS Y ALIMENTADORES

A Generalidades

220-1 Alcance. Este artículo establece el método para calcular el número de circuitos derivados requeridos, así como para calcular las cargas de los servicios, derivados y alimentadores. Las cargas en VA por metro cuadrado y los factores de demanda indicados en las tablas de este artículo, están dados solamente como lineamiento general y no tienen carácter obligatorio

Excepción. Los cálculos de circuitos derivados y alimentadores para celdas electrolíticas que están contempladas en la Sección 668-3 (c), Excepciones 1 y 4

220-2 Tensiones. A menos que otras tensiones se especifiquen, para propósitos de cálculo de cargas de los circuitos derivados y alimentadores, las tensiones que deben usarse son 120, 127, 220/127, 240/120, 208/120, 440/254, 480/277, 600 V.

220-3 Cálculo de los circuitos derivados. Las cargas de los circuitos derivados se calcularán como se indica en los incisos (a) a (d) siguientes:

Nota: Véase la Sección 600-6 (c) para anuncios luminosos y alumbrado de realce

a) Cargas continuas y no continuas. La capacidad del circuito derivado no debe ser menor que la suma de la carga no continua más el 125% de la carga continua

Excepción. Cuando el conjunto incluyendo los dispositivos de protección contra sobrecorriente, estén aprobados para funcionamiento continuo al 100% de su capacidad nominal.

b) Cargas de alumbrado para diversos locales. En la tabla 220-3 (b) se indica la carga mínima de alumbrado por metro cuadrado de área, que se considera para los diversos tipos de locales

El cálculo de la superficie del piso es en base a las medidas exteriores del inmueble, apartamento o local considerado. Para unidades de vivienda, el área calculada no incluye los pórticos descubiertos, estacionamientos, espacios no utilizados que no puedan ser adaptados para uso futuro

Nota Las cargas unitarias indicadas están basadas en condiciones de carga mínima y para un factor de potencia igual a 100% y es posible que no provean una capacidad suficiente para la instalación proyectada

Tabla 220-3 (b) Cargas de alumbrado general de acuerdo al tipo de local

Tipo de local	Unidad de carga en (VA) por m ²
Auditorios y armerías	10
Bancos	35**
Barberías, peluquerías y salones de belleza	30
Iglesias	10
Clubs o casinos	20
Tribunales	20
*Unidades de vivienda	30
Estacionamientos comerciales	5
Hospitales	20
*Hoteles y moteles incluyendo apartamentos sin cocina	20
Inmuebles comerciales e industriales	20
Cuartos de huéspedes	15
Inmuebles de oficina	35**
Restaurantes	20
Escuelas	30
Tiendas	30
Depositos, Almacenes, Bodegas	2.5
Para los locales citados y con excepción de las viviendas unifamiliares y apartamentos individuales de viviendas multifamiliares, se aplicará lo siguiente	
Sala de reuniones y auditorios	10
Recibidores, corredores, closets y escaleras	5
Espacios para almacenamiento	2.5

* Todas las salidas para contactos de 20 A o menos en viviendas unifamiliares, multifamiliares y habitaciones de hoteles y moteles, pueden considerarse como salidas para iluminación general y no es necesario incluir carga adicional alguna para ellos, se exceptúan los contactos.

** Cuando la cantidad real de contactos de uso general es desconocida, se deben adicionar 10.75 por ese concepto

c) Otras cargas para todo tipo de locales. La carga mínima en cada salida para contactos de uso general y en otras salidas distintas de las de alumbrado general, no debe ser menor a lo indicado a continuación, para la carga indicada que se basa en la tensión nominal de los circuitos derivados:

(1) Salida para un aparato, específico o para otra carga, excepto para una carga de motor, específico el valor de la corriente nominal del aparato o la carga alimentada.

(2) Salida para carga de un motor véase la Sección 430-22 y 430-24 y Artículo 440

(3) Salida para una o varias luminarias empotradas, el valor nominal máximo en VA del equipo mas la (s) lámpara (s)

(4) Salida para portalámparas de servicio pesado, 600 VA.

(5) Salida para lámparas instaladas en rieles decorativos. Véase Sección 410-102.

(6) Otras salidas*, 180 VA por salida.

Para salidas de contactos sencillos o múltiples se considera una carga no menor de 180 VA.

* Esta disposición no es aplicable a la salida de contactos conectados al circuito especificado en la Sección 220-4

Excepción No. 1: Donde se utilizan contactos múltiples fijos, se considera como una salida para contacto de 180 VA. para cada 1.5 m o fracción de éstos, excepto en locales en los cuales un número de aparatos pueden ser utilizados simultáneamente, para cada 30.5 cm o fracciones menores debe considerarse como una salida no menor de 180 VA. El requerimiento de esta excepción no debe aplicarse a unidades de vivienda o cuartos de hoteles y moteles.

Excepción No. 2. La tabla 220-19 se considera aceptable para calcular la carga eléctrica de cocinas domésticas

Excepción No. 3: Para el alumbrado de escaparates o aparadores se permite considerar una carga no menor de 200 VA por cada 30 cm lineales de aparador o escaparate, medida horizontalmente a lo largo de su base, en lugar de la carga especificada por salida.

Excepción No. 4 Puede ignorarse las salidas que alimentan conmutadores telefónicos de uso doméstico.

Excepción No. 5: La Sección 220-18 se considera como un método aceptable para calcular la carga para una secadora eléctrica doméstica de ropa

d) Cargas para ampliación de instalaciones existentes

1) Unidades de vivienda. El cálculo de la carga para la ampliación de una unidad existente o para una parte de ella no cableadas anteriormente y siempre que una y otra exceda de los 46.5 m², se hará de acuerdo con lo indicado en el inciso (b) anterior. El cálculo de la carga para nuevos circuitos o extensiones de circuitos en unidades de vivienda previamente cableadas, se debe hacer de acuerdo con lo indicado en los incisos (b) o (c) anteriores.

2) Locales distintos a unidades de vivienda. El cálculo de la carga para nuevos circuitos o extensiones de circuitos en locales de uso distinto al de las unidades de vivienda se debe hacer de acuerdo con lo indicado en los incisos (b) o (c) anteriores.

220-4 Circuitos derivados requeridos. Se proveerán los circuitos derivados para alumbrado y aparatos incluyendo los accionados por motor, de acuerdo con la Sección 220-3, además se proveerán circuitos derivados para las cargas especificadas no cubiertas por la Sección 220-3, cuando sean requeridos en otras partes de esta Norma, así mismo, para aparatos de bajo consumo como se indica a continuación en el inciso (b), y para cargas de lavandería como se especifica a continuación en el inciso (c).

a) Número de circuitos derivados. El número mínimo de circuitos derivados se determina a partir de la carga total calculada y del calibre o capacidad nominal de los circuitos utilizados. En todas las instalaciones el número de circuitos debe ser suficiente para alimentar la carga instalada. En ningún caso la carga o cualquier circuito debe ser mayor que los valores máximos especificados en la Sección 210-22. Se permite seccionar los luminarios en grupos pequeños, instalando interruptores o apagadores, de tal manera que sea posible utilizar sólo el luminario o grupos que se requieran para las tareas locales específicas, evitando desperdicios de energía.

b) Circuitos derivados para aparatos de bajo consumo en unidades de vivienda. Además del número de circuitos derivados determinados de acuerdo con el inciso (a) anterior, se deben instalar dos o más circuitos derivados de 20 A para todas las salidas de contactos de aparatos de bajo consumo especificados en la Sección 210-52.

c) Circuitos derivados de lavandería en unidades de vivienda. Además del número de circuitos derivados determinados de acuerdo con los incisos (a) y (b) anteriores, se debe proveer por lo menos un circuito derivado de 20 A para alimentar los contactos de lavandería exigidos por la Sección 210-52 (f). Este circuito no debe tener ninguna otra salida.

d) Carga uniformemente repartida entre los circuitos derivados. Cuando la carga se calcule con base en VA por metro cuadrado, el sistema de alambrado hasta la carga, incluyendo los tableros de circuitos derivados, se debe proveer para que la carga se distribuya proporcionalmente entre los circuitos derivados de los tableros. Los dispositivos de sobrecorriente de los circuitos derivados, así como los circuitos derivados se instalan únicamente para alimentar la carga conectada.

Nota: Ver los ejemplos 1 (a), 1 (b), 2 (b) y 4 (a) del Capítulo 10.

B Alimentadores

220-10 Disposiciones generales

a) Capacidad de conducción de corriente y cálculo de cargas. Los conductores alimentadores deben tener suficiente capacidad de conducción de corriente para alimentar a las cargas conectadas. En ningún caso la carga calculada de un alimentador debe ser menor que las cargas de los circuitos derivados alimentados, como se determina en la parte A de este Artículo y después de aplicar cualquiera de los factores de demanda permitidos por las partes B, C y D.

Nota: Véase la Sección 220-16 para la aplicación de factores de demanda de aparatos de bajo consumo y de cargas de lavanderías de uso doméstico.

b) Cargas continuas y no continuas. Cuando un alimentador sirve cargas continuas o cualquier combinación de cargas continuas y no continuas, el valor nominal del dispositivo de sobre corriente no debe ser menor que la suma de las cargas no continuas más el 125% de las cargas continuas.

Excepción: Cuando en una instalación, los dispositivos de protección contra sobrecorriente del alimentador o alimentadores, están aprobados para operar al 100% de su capacidad nominal. Ni la capacidad nominal en amperes del dispositivo de sobrecorriente ni la capacidad del conductor alimentador debe ser menor que la suma de las cargas continuas, más las cargas no continuas.

220-11 Iluminación general. Los factores de demanda enlistados en la tabla 220-11 se aplican a la parte de la carga total calculada del circuito derivado para iluminación general.

Tabla 220-11 Factores de demanda para alimentadores de cargas de alumbrado

Tipo de local	Parte de la carga de alumbrado general al que se aplica el factor de demanda (VA)	Factor de demanda %
Unidades de vivienda	Primeros 3 000 ó menos	100
	Los siguientes hasta 120 000	35
	Exceso sobre 120 000	25
* Hospitales	Primeros 50 000 ó menos	40
	Exceso sobre 50 000	20
* Hoteles y moteles incluyendo los de apartamentos sin previsión para que los inquilinos conciben	Primeros 20 000 ó menos	50
	Los siguientes hasta 100 000	40
	Exceso sobre 100 000	30
Almacén	Primeros 12 500 ó menos	100
	Exceso sobre 12 500	50
Todos los demás	VA totales	100

* Los factores de demanda de esta tabla no se aplican a la carga calculada de los alimentadores de las áreas de hospitales, hoteles y moteles donde todo el alumbrado pueda estar utilizado al mismo tiempo, como sucede en salas de operaciones, salas de baile y comedores.

220-12 Iluminación de escaparates o aparadores. En la iluminación de escaparates o aparadores, debe incluir una carga no menor a 200 VA por cada 30 cm de aparador, medido horizontalmente a lo largo de su base

220-13 Cargas de contactos no domésticos. A excepción de contactos de uso doméstico, las cargas de contactos calculadas a no más de 180 VA por salida, de acuerdo con la Sección 220-3 (c) (6) debe ser adicionado a las cargas de alumbrado y sujeta a los factores de demanda dados en la tabla 220-11, o también se sujetan a los factores de demanda de la tabla 220-13

Tabla 220-13 Factor de demanda para contactos no domésticos

Parte de la carga de contacto a que se le aplica el factor de demanda (kVA)	Factor de demanda %
Primeros 10 kVA o menos	100
Exceso sobre 10 kVA	50

220-14 Motores. Las cargas de los motores deben calibrarse de acuerdo con las Secciones 430-24, 430-25, 430-26

220-15 Calefactores eléctricos fijos. Las cargas de los calefactores eléctricos fijos se deben calcular al 100% de la carga total conectada; sin embargo, en ningún caso la corriente nominal de la carga del alimentador será menor al valor nominal del circuito derivado mayor que es alimentado.

Excepción: Se permitirá el uso de cálculos opcionales indicados en las Secciones 220-30 y 220-31 para cargas de calentadores eléctricos fijos en una unidad de vivienda. En el caso de multifamiliares, se permite usar los cálculos opcionales indicados en la Sección 220-32.

220-16 Cargas de lavanderías y aparatos de bajo consumo en unidades de vivienda.

a) Carga de circuito de aparatos de bajo consumo. En cada unidad de vivienda, la carga de alimentadores se calculará en 1 500 VA por cada circuito derivado de aparatos de carga de bajo consumo de dos hilos según lo requiere la Sección 220-4 inciso (b) para aparatos de bajo consumo alimentados por contactos de 15 ó 20 A en circuitos derivados de 20 A en la cocina, despensa, comedor y desayunador. Cuando la carga subdividida en 2 ó más alimentadores, la carga calculada para cada uno incluirá no menos de 1 500 VA por cada circuito derivado de 2 hilos para aparatos de bajo consumo. Esta carga se permitirá sean incluidas en las cargas de iluminación general y sujetarse a los factores de demanda permitidas en la tabla 220-11 para cargas de iluminación general

b) Cargas de circuitos lavanderías. Se incluirá una carga no menos 1 500 VA al alimentador por cada circuito derivado de lavandería de dos hilos instalado, como es requerido en la Sección 220-4 inciso (c). Se permite incluir esta carga con la carga de iluminación general y sujetarla a los factores demanda incluidos en la Sección 220-11

220-17 Cargas para aparatos en unidades de vivienda. Se puede aplicar un factor de demanda del 75% a la carga nominal indicada en la placa de datos de cuatro o más aparatos fijos que sean alimentados por el mismo alimentador en una unidad de vivienda unifamiliar, duplex o multifamiliar.

Excepción. Este factor de demanda no se aplica a secadoras de ropa, calentadores o equipo de aire acondicionado y parrillas eléctricas

220-18 Secadoras eléctricas de ropa en unidades de vivienda. La carga de secadoras eléctricas de ropa de uso doméstico debe considerarse de 5 000 VA o el valor nominal de la placa de datos, cualquiera que sea el mayor, para cada secadora que se alimente. Se permite el uso de factores o de demanda indicados en la tabla 220-18.

220-19 Parrillas eléctricas y otros aparatos para cocinar de tipo doméstico. La carga demandada al alimentador para parrillas eléctricas domésticas, hornos de pared y otros aparatos para cocinar del tipo doméstico que individualmente excedan de 1750 W se permiten sean calculados de acuerdo con la tabla 220-19. Cuando 2 o más parrillas eléctricas monofásicas sean alimentadas por un alimentador 30 fases de 4 hilos, la carga total se calculará en la base de 2 veces el número máximo conectado entre cualquiera de 2 fases, los kVA se consideraran equivalentes a los kW para cargas calculadas en esta Sección.

220-20 Equipo de cocina de uso doméstico. Se permite calcular la carga de equipos de cocina de uso comercial: lava vajillas, calentadores de agua y otros equipos de cocina de acuerdo con la tabla 220-20. Estos factores de demanda se aplican a todo equipos que tenga ya sea control de termostato o uso intermitente. No se aplica a calefactores, ventiladores o equipo de aire acondicionado.

Sin embargo, en ningún caso la demanda del alimentador debe ser menor que la suma de la carga de los dos equipos mayores.

Tabla 220-18 Factores de demanda para secadoras de ropa

Números de secadoras	Factor de demanda %
1	100
2	100
3	100
4	100
5	80
6	70
7	65
8	60
9	55
10	50
11-13	45
14-19	40
20-24	35
25-29	32.5
30-34	30
35-39	27.5
40 en adelante	25

Tabla 220-19 Demandas nominales para cocinas eléctricas domésticas hornos de pared, estufas empotradas y otros aparatos de uso doméstico, con demanda nominal mayor de 1.750 kW, se usará la columna para todos los casos, con excepción de los indicados en la nota 3 al pie de esta tabla

Número de aplicaciones	Demanda máxima en kw (ver notas) Columna A (No mayor de 12 kW)	Factores de demanda % (ver nota 3)	
		Columna B (Menor de 3.5 kW)	Columna C 3.5 kW a 8.75 kW
1	8	80	80
2	11	75	65
3	14	70	55
4	17	66	50
5	20	62	45
6	21	59	43
7	22	56	40
8	23	53	36
9	24	51	35
10	25	49	34
11	26	47	32
12	27	45	32

13	28	43	32
14	29	41	32
15	30	40	32
16	31	39	28
17	32	38	28
18	33	37	28
19	34	36	28
20	35	35	28
21	36	34	26
22	37	33	26
23	38	32	26
24	39	31	26
25	40	30	26
26-30	15 kw mas 1 kw	30	24
31-40	para cada cocina	30	22
41-50	25 kw más 0.750 kw	30	20
51-60	para cada cocina	30	18
61 y más		30	16

NOTA 1: De más de 12 kW hasta 27 kW, todos los valores nominales iguales. Para más de 12 kW, pero menores de 27 kW, la demanda máxima de la columna A debe incrementarse en un 5% por cada kW adicional o fracción que sobrepase 12 kW

NOTA 2: De más de 8.75 kW hasta 27 kW, de valores nominales no iguales. Para más de 8.750 kW y menores de 27 kW, pero de diferentes valores, se calculará un valor medio sumando los valores nominales de todas las cocinas para obtener la carga total conectada (usando 12 kW para cada cocina de menos de 12 kW nominales) y dividiendo por el número total de cocinas, entonces se incrementará la demanda máxima de la columna A en un 5% para cada kW o fracción que sobrepase 12 kW

NOTA 3: Más de 1.750 kW hasta 8.750 kW - Se permite que en lugar del método indicado para la columna A, se sumen los valores nominales de las placas características de todas las cocinas de más de 1.750 kW, pero no mayores de 8.750 kW, y se multiplique la suma por el factor de demanda especificado en la columna B o C para el número dado de artefactos

NOTA 4: La carga de circuitos derivados - Se permite calcular la carga de un circuito derivado para una cocina de acuerdo a la tabla 220-19. La carga de un circuito derivado para un horno de pared ó una cocina para empotrar, debe ser la demanda nominal indicada en la placa de características del artefacto. La carga de un circuito derivado para una unidad de cocina para empotrar y no más de dos hornos de pared todos alimentados por el circuito derivado y ubicados en una misma pieza, se calcula sumando las demandas nominales de las placas de características de los artefactos individuales y considerando este total como si fuese el valor de una sola cocina.

NOTA 5: Esta tabla es válida también para los artefactos de cocina de demanda nominal mayor de 1.75 kW que se utilizan para los programas habitacionales.

Véase la tabla 220-20 para los equipos de cocinas comerciales.

Véase ejemplos en el capítulo 10.

220-21 Cargas no simultáneas. Cuando es improbable que dos cargas distintas puedan trabajar simultáneamente, se permite omitir la más pequeña de las dos, al calcular la carga total del alimentador

220-22 Carga del neutro del alimentador. La carga del neutro del alimentador será el desequilibrio máximo de la carga determinada por esta Sección. La carga máxima de desbalanceo del neutro de un alimentador debe ser la carga máxima conectada entre el neutro y cualquiera de los conductores sin conexión a tierra se exceptuará los sistemas de dos fases de cinco hilos, en cuyo caso la carga así calculada debe multiplicarse por 140% para sistemas de tres hilos dos fases ó cinco hilos dos fases.

Para un alimentador que sirva a cocinas eléctricas de uso doméstico, hornos empotrados en la pared, unidades de cocina y secadoras eléctricas, el desequilibrio máximo de la carga será el 70% de la carga entre conductores activos que se determina según la tabla 220-19 para cocinas y la tabla 220-18 para secadoras.

Para los sistemas de corriente continua de tres hilos o de corriente alterna monofásicos, trifásicos de cuatro hilos y de dos fases de cinco hilos se puede aplicar un factor de demanda de 70% a la corriente de desbalanceo que sea mayor de 200 A. No habrá reducción de la capacidad de corriente del neutro para la parte de carga que corresponde a alumbrado con lámparas de descarga eléctrica, procesadores de datos, y equipo similar alimentado por un sistema trifásico de cuatro hilos conectados en estrella (Y). Los sistemas trifásicos no aterrizados o de trifásicos de dos hilos y cuatro hilos y tres fases y además sistemas conectados en estrella

Nota 1: Véase ejemplos 1 (a), 1 (b), 2 (b), 4 (a) y 5 (a) del Capítulo 10

Nota 2: En donde un sistema de potencia de 3 ó 4 hilos que alimenten un sistema de potencia de cómputo u otras cargas eléctricas similares será necesario que el sistema sea diseñado para que no sea afectado por altas armónicas de corrientes en el neutro

Tabla 220-20 Factores de demanda para alimentadores de equipos de cocina en locales distintos a las unidades de vivienda

Número de equipo	Factor de demanda %
1	100
2	100
3	90
4	80
5	70
6 y mas	65

C Cálculos opcionales para la determinación de cargas de alimentadores y de acometidas

220-30 Cálculo opcional para unidades habitacionales.

a) Carga de la acometida y del alimentador. Para las unidades de vivienda que tengan la totalidad de la carga por una sola acometida o alimentador de tres hilos 220/127, 208/120 con conductores cuya capacidad sea 100 A o mas, se podrá calcular la carga de la acometida y alimentador de acuerdo con la tabla 220-30, en lugar del método especificado en la parte B de este Artículo. Para los conductores de alimentador y acometidas, cuya demanda de carga ha sido determinada por este cálculo opcional, se permitirá determinar la carga del neutro de acuerdo con la Sección 220-22.

b) Cargas. Las cargas indicadas en la tabla 220-30 como "otras cargas" y "parte sobrante de otra carga" incluirán lo siguiente.

1) 1500 VA por cada circuito derivado de pequeños aparatos de 2 hilos, 20 A y cada circuito derivado de lavandería especificado en la Sección 220-16.

2) 32 VA por m² para alumbrado general y contactos de uso general.

3) La carga nominal de los aparatos fijos, cocinas, hornos de pared y cocinas para empotrar.

4) La corriente nominal en amperes de la placa de características o la potencia en kVA de todos los motores y todas las cargas con bajo factor de potencia.

Tabla 220-30 Cálculo opcional para unidades de vivienda

Carga en kVA	Factor de demanda %
La mayor de las siguientes selecciones:	
1) Aparatos de aire acondicionado incluyendo los compresores	100
2) Aparatos de calefacción central de ambiente incluyendo calefacción adicional integral en bombas de calefacción. Cuando se tienen continuamente los valores máximos nominales del equipo	100
3) Menos de 4 unidades de calefacción de ambiente controladas por separado	65
Calefacción eléctrica de ambiente de 4 ó más unidades controladas separadamente.	40
4) Más:	
Primeros 10 kVA de otras cargas	100
Para restantes de otras cargas	40

220-31 Cálculo para cargas adicionales en unidades de vivienda ya construidas. Para unidades ya construidas, que están alimentadas por una acometida de 220/127 ó 208/120 3 hilos, se permitirá calcular la carga de la manera siguiente:

Tabla 220-31

Carga en (kVA)	Porcentaje de la carga
Primeros 8 kVA de carga	100%
Parte restante de la carga	40%

El cálculo de la carga incluirá:

1) El alumbrado y los artefactos portátiles a razón de 32 VA por metro cuadrado.

2) 1500 VA por cada circuito de 20 A para aparatos a su rango mencionado en la placa de datos.

3) Las parrillas eléctricas, hornos de pared, cocinas empotradas y otros aparatos serán conectados permanentemente a su valor nominal dado en la placa de datos

Si se instalan equipos de aire acondicionado o equipos eléctricos de calefacción, se aplicará el método siguiente para determinar si la acometida existente es de la capacidad suficiente

-Equipos de aire acondicionado*	100%
-Equipo central de calefacción*	100%
-Menos de 4 unidades de calefacción controladas por separado	100%
-Primeros 8 kW de otras cargas	100%
-Partes remanentes de otras cargas	40%

Las otras cargas incluirán

- 1500 VA por cada circuito de 20 A para circuitos de aparatos.
- Carga de alumbrado y aparatos portátiles a razón de 32 W por metro cuadrado
- Parrillás eléctricas, hornos de pared o cocinas empotradas
- Todos los demás aparatos fijos, incluyendo cuatro o más unidades de calefacción controladas por separado, será a su valor nominal de la placa de datos.

* Se usará la mayor carga conectada del aire acondicionado o de calefacción, pero no ambas

220-32 Cálculo opcional para viviendas multifamiliares

a) Carga de la acometida o alimentador. Se permitirá calcular la carga del alimentador o de la acometida de una vivienda multifamiliar, de acuerdo con la tabla 220-32, en lugar de la parte B de este Artículo, cuando se cumplan las condiciones siguientes

- 1) Cuando ninguna unidad de vivienda está alimentada por más de un alimentador.
- 2) Cada unidad está provista de un equipo de cocina eléctrica.

Excepción. Cuando la carga calculada para viviendas multifamiliares sin cocinas eléctricas, calculada según la parte B de esta Sección sea mayor a la calculada en la parte C para la misma carga mas las cocinas eléctricas (basada en 8 kW por unidad), se permitira el uso de la menor entre las dos cargas.

3) Cuando cada unidad de vivienda esté provista de calefacción eléctrica o de aire acondicionado o de ambas

Quando la demanda nominal de los alimentadores o acometidas esté determinada de acuerdo con este cálculo opcional, se permitirá calcular la carga del neutro según la Sección 220-22.

b) Carga del inmueble. La carga del inmueble se calculará de acuerdo con la parte B de este Artículo y se sumará a las cargas de las unidades de vivienda calculadas de acuerdo con la tabla 220-32

c) Carga conectada. La carga conectada para la cual son aplicables los factores de demanda de la tabla 220-32 debe incluir lo siguiente:

- 1) 1500 VA para cada circuito de dos hilos, 20 A para aparatos de bajo consumo y para cada circuito derivado de lavandería especificado en la Sección 220-16
- 2) 32 VA por metro cuadrado para alumbrado general y contactos de uso general.
- 3) Los valores nominales de la placa de datos para aparatos fijos y de los permanentemente conectados a un circuito específico, tales como cocinas, hornos de pared, secadoras de ropa, calentadores de agua y equipos de calefacción.

Si los elementos de los calentadores de agua están aprobados para que no puedan trabajar simultáneamente, se considerará la carga máxima posible como la carga nominal.

4) La corriente nominal en amperes de la placa de datos o la potencia en kVA de todos los motores y de todas las cargas de bajo factor de potencia.

5) La mayor de las cargas entre las de aire acondicionado y de calefacción

220-33 Cálculo opcional - Unidades de vivienda bifamiliares. Cuando una unidad de vivienda bifamiliar se sirve con un solo alimentador y la carga calculada según la parte B de esta sección sea mayor que la calculada según la Sección 220-32 para tres unidades iguales, se permitirá usar la menor de las dos cargas.

220-34 Método opcional. Escuelas. El cálculo de la carga para el alimentador o la acometida de una escuela podrá ser realizado de acuerdo con la tabla 220-34 en vez de seguir lo señalado por la parte B de este Artículo, si la escuela está equipada con aire acondicionado o con sistema de calefacción de ambiente o con ambos. La carga conectada a la cual se aplican los factores de demanda dados en la tabla 220-34 incluirá

todo el alumbrado interior y exterior, calentadores de agua, cocinas eléctricas, cargas de cocina y otras cargas de fuerza, incluyéndose la carga que resulte mayor entre el aire acondicionado y el sistema de calefacción

Los alimentadores y acometidas cuya demanda haya sido determinada por medio de este cálculo opcional, podrá tener la carga del neutro determinada según la Sección 220-22. Cuando la carga total del inmueble se calcule según este método opcional, los alimentadores, dentro del inmueble o estructura tendrán su capacidad de acuerdo con lo establecido en la parte B de este artículo, sin embargo, la capacidad de un alimentador no necesita ser mayor que la requerida por todo el inmueble.

Este artículo no se aplicara a salones de clases portátiles.

220-35 Cálculo opcional. Cargas adicionales en instalaciones existentes. Con el fin de permitir la conexión de carga adicionales en alimentadores y acometidas existentes, se podrá usar la demanda máxima real en kVA para determinar la carga existente en tales acometidas y alimentadores, cuando se cumplan todas las condiciones siguientes:

- 1) La demanda máxima en kVA se conoce por lo menos durante un año.
- 2) El 125% de la demanda existente más la nueva carga no excede la capacidad nominal del alimentador por acometida.
- 3) El alimentador o acometida tiene protección contra sobrecorriente de acuerdo con la Sección 240-3, y tiene un servicio con protección de sobrecarga de acuerdo con la Sección 230-90.

220-36 Restaurantes. El cálculo de un alimentador que sirve a la carga total para un restaurante, debe ser de acuerdo con la tabla 220-36.

La protección de sobrecorriente de los conductores de la acometida debe ser de acuerdo con las Secciones 230-90 y 240-3.

Los conductores del alimentador no deben requerir ser de capacidad mayor que los conductores de la acometida.

Los conductores de la acometida o alimentador, la carga que demandan es determinada por este cálculo opcional debe permitirse tener la carga del neutro determinada por la Sección 220-22.

**Tabla 220-32 Cálculo opcional. Factores de demanda para
3 ó más unidades de vivienda familiar**

No. de unidades de vivienda	Factores de demanda %
3-5	45
6-7	44
8-10	43
11	42
12-13	41
14-1540	
26-17	39
18-20	38
21	37
22-23	36
24-25	35
26-27	34
28-30	33
31	32
32-33	31
34-36	30
37-38	29
39-42	28
43-45	27
46-50	26
51-55	25
56-61	24
62 y mayores	23

Tabla 220-34 Método opcional. Factores de demanda para alimentadores y conductores de entrada de acometida para escuelas

Carga conectada VA/m ²	Factor de demanda %
Hasta 32	100
De 33 a 215	75
Mayor de 216	25

Tabla 220-36 Método opcional - Factor de demanda para los conductores de acometida y alimentador para nuevos restaurantes

Carga conectada (kVA)	Servicio totalmente eléctrico	Servicio no totalmente eléctrico
	Factor de demanda (%)	Factor de demanda (%)
0-325	80	100
Mayores de 325	50	70

D Método para calcular la carga de una granja

220-40 Cargas de la granja - edificios y otras cargas

a) Unidades de vivienda. Los alimentadores o carga de la acometida de una granja será calculada de acuerdo con lo previsto para viviendas en la parte B o C de este Artículo. Cuando la vivienda tenga calefacción eléctrica y un sistema eléctrico de secado de granos la parte C de este artículo no será usada para calcular la carga de la vivienda.

b) Otras unidades de vivienda. Para cada granja construida o carga alimentada por dos o más circuitos derivados, la carga para los alimentadores, la acometida y el equipo de servicio debe ser calculado de acuerdo con el factor de demanda de no menor que el indicado en la tabla 220-40

Tabla 220-40 Métodos para calcular cargas de una granja

Carga en Amperes a 220 V	% del factor de demanda
Cargas esperadas que operen sin diversidad, pero no menos de 125% del total de la carga en corriente del motor más grande y no menos que los primeros 60 A de la carga	100
Los próximos 60 A de todas las cargas adicionales	50
Cargas adicionales remanentes	25

220-41 Carga total de una granja. El total de la carga de la granja para la acometida y el equipo de servicio, deben ser calculados de acuerdo con la ubicación de la granja, la unidad de carga y el factor de demanda especificado en la tabla 220-41. Donde hay equipo en dos o más locales de una granja o para cargas que tienen la misma función, tales cargas serán calculadas de acuerdo con la tabla 220-40 y se aceptará la combinación de una sola carga para cálculo de la carga total según la tabla 220-41.

Tabla 220-41 Método para calcular la carga total de la granja

Cálculo de cargas individuales de acuerdo con la tabla 220-40	Factor de demanda %
Carga mayor	100
Segunda carga mayor	75
Tercera carga mayor	65
Carga en exceso	50

Nota: Para esta carga, se agrega la carga de la unidad de vivienda calculado de acuerdo con la parte B y C de este Artículo. Cuando la vivienda tenga un calefactor eléctrico y un sistema de secado de granos eléctrico, la parte C de este Artículo no debe usarse para calcular la carga de la vivienda.

ARTICULO 225 CIRCUITOS EXTERIORES DERIVADOS Y ALIMENTADORES (INDICE)

225-1 Alcance. Este artículo cubre los requerimientos para circuitos exteriores derivados y alimentadores, instalados entre construcciones, estructuras, o postes, además de equipo eléctrico e instalaciones para el suministro de equipos ubicados o fijados en el exterior de construcciones, estructuras o postes

Circuitos exteriores derivados o alimentadores para celdas electrolíticas cubiertas en la Sección 668-3 (c) Excepciones 1 y 4

225-2. Otros artículos La aplicación de otros artículos, incluyendo requisitos adicionales a casos específicos y conductores, es el siguiente

	Artículo
Acometidas	230
Alambrado soportado por un mensajero	321
Alambrado visible sobre aisladores	320
Alimentadores	215
Antenas de televisión	820
Anuncios luminosos y alumbrado de realce	600
Construcciones flotantes	553
Circuitos de comunicación	800
Circuitos de control remoto, de señalización	725
Circuitos derivados	210
Conductores para instalaciones de uso general	310
Embarcadores y estacionamiento para embarcaderos	555
Equipo de radio y televisión	810
Equipo eléctrico para descongelar y derretir nieve	426
Instalaciones con tensiones nominales mayores de 600 V	710
Lugares clasificados peligrosos	500
Lugares peligrosos (clasificación)	510
Luminarios, equipo de alumbrado	675
Piscinas, fuentes e instalaciones similares	680
Protección contra sobrecorriente	240
Puesta a tierra	250
Sistema de señalización para protección contra incendio	760
Uso e identificación de los conductores puestos a tierra	200

225-3 Cálculo de la carga.

a) Circuitos derivados. La carga de circuitos derivados exteriores debe ser calculada de acuerdo con la Sección 220-3

b) Alimentadores. La carga de los alimentadores exteriores debe ser calculada de acuerdo con el Artículo 220 parte B

225-4 Cubierta del conductor. Los conductores instalados dentro de una distancia de 3.05 m en cualquier construcción u otra estructura, instalaciones visibles sobre aisladores deberán ser aislados o cubiertos. Los conductores en cables o canalizaciones, con excepción del cable tipo MI, serán cubiertos con hule del tipo termoplástico y en lugares húmedos, deberán cumplir con la Sección 310-8. Los conductores para las series de alumbrado exterior deberán ser cubiertos con goma o del tipo termoplástico.

Excepción: Conductores de tierra física de equipo y el conductor de puesta a tierra que cuando se permite y se requiera en cualquier parte de esta Norma.

225-5 Calibre de los conductores. La capacidad de conducción de los conductores de circuitos derivados y alimentadores exteriores de acuerdo con la Sección 310-15. Basada en las cargas determinada la Sección 220-3 y parte B del Artículo 220.

225-6 Calibre mínimo de conductores.

a) Tramos aéreos. Los conductores individuales no serán menores que los siguientes:

1) Para 600 V nominales menores, con tramos mayores de 15.2 m de largo, serán calibre no. 10 AWG en cobre y 8 AWG en aluminio para tramos mayores de 15 m será 8 AWG en cobre y 6 en aluminio.

2) Para mayores de 600 V nominales, 6 AWG en cobre y 4 en aluminio donde se tenga alambres individuales y no 8 AWG en cobre y 6 en aluminio para cables

b) Alumbrado de guirnalda Conductores en tendido aereo para alumbrado guirnalda exterior no seran menores que el calibre no 12 AWG

Excepcion - Cuando estén soportados por alambre mensajero

c) Definición Series de alumbrado de guirnalda es una hilera de lámparas en el exterior entre dos puntos y separadas mas de 4.5 m

225-7 Equipo de iluminación a la intemperie en exteriores.

a) Generalidades Para la alimentación del equipos de iluminación instalado en la intemperie, el circuitos derivado debe cumplir con el Artículo 210 y los incisos (b) a (d) siguientes.

b) Neutro común La capacidad del conductor neutro, no sera menor que la corriente maxima calculada de la carga entre el conductor neutro y todos los conductores activos conectados a cualquier fase del circuito

c) 277 V a tierra Los circuitos que excedan a 127 V nominales entre conductores y que no excedan de 277 V nominales a tierra se permite que alimenten equipos de iluminación para areas exteriores de establecimientos industriales, edificios de oficinas, escuelas, comercios y otros edificios comerciales o edificios públicos, donde los equipos no están a menos de 1 m de las ventanas, aceras o plataformas, salidas de emergencia y similares

d) 600 V entre conductores Los circuitos que exceden de 277 V nominales a tierra y que no exceden los 600 V nominales entre conductores, se permite que alimenten al equipo auxiliar de lámparas de descarga de acuerdo con la Sección 210-6 (d) (1)

225-8 Desconexión.

a) Medios de desconexión Los medios de desconexión por medio de fusibles para alimentadores y circuitos derivados deben cumplir con la Sección 240-40

b) Medios de desconexión individuales. Cuando existe más de un edificio u otras estructuras en la misma propiedad y administradas individualmente cada edificio o estructura tendrá medios propios de desconexión de todos los conductores activos.

Los medios de desconexión se instalarán ya sea dentro o fuera del edificio o estructura en un lugar fácilmente accesible y cercano al punto de entrada de los conductores de alimentación.

Los medios de desconexión se instalarán cumpliendo con los requerimientos de las Secciones 230-71 y 230-72.

Excepción 1. Para instalaciones industriales de gran capacidad con varios edificios administrados globalmente, y donde se asegure que la desconexión puede ser llevada a cabo estableciendo y manteniendo procedimientos seguros de interrupción, los medios de desconexión se permite estén localizados en cualquier lugar de la propiedad.

Excepción 2. Edificios y otras estructuras clasificadas en el Artículo 685.

c) Equipo adecuado para acometida. Los medios de desconexión especificados en el inciso (b) anterior serán los adecuados para usarse como equipo de acometida.

Excepción: Para cocheras y anexos de propiedades residenciales, un interruptor de navajas monofásicos, de 3 ó 4 navajas adecuado para usarse en circuitos derivados y se permitirá como un medio de desconexión.

225-9 Protección contra sobrecorrientes. La protección contra sobrecorrientes será de acuerdo con la Sección 210-20 para circuitos derivados y el Artículo 240 para alimentadores.

225-10 Cableado en edificios. La instalación de cableado en superficies exteriores de edificios se permitirá para circuitos no mayores de 600 V nominales, utilizando algunas de los siguientes tipos de instalación, instalaciones visibles sobre aisladores, cable multiconductor, cable tipo MC, cable tipo MI, cable soportados por alambres mensajeros, en charolas, ductos, tubería rígida metálica, tubería metálica flexible, tubería metálica flexible hermética al líquido, tubo conduit flexible no metálico, y electroducto. Los circuitos de más de 600 V nominales, serán instalados como se indica en la Sección 710-4.

225-11 Salidas y entradas de circuitos. Cuando circuitos derivados y alimentadores salgan o entren en edificios los requerimientos de las Secciones 230-43, 230-52 y 230-54 se aplicarán.

225-12 Soportes para conductores no aislados. Los conductores no aislados serán soportados en aisladores de vidrio, porcelana en bastidores o aisladores de tensión.

225-13 Soportes para guirnaldas. En claros que excedan los 12 m los conductores deberán soportarse por un hilo mensajero que a su vez será soportado por aisladores de tensión. Los cables o hilos mensajeros no serán sujetados junto a ninguna salida de emergencia, bajadas de tubería y equipo de plomería.

225-14 Separación de conductores no aislados.

a) 600 V nominales o menos Los conductores de 600 V nominales o menos cumplirán con las separaciones indicadas en la tabla 230-51 inciso (c)

b) Mayores de 600 V nominales Los conductores mayores de 600 V nominales, cumplirán con las separaciones indicadas en la parte D del Artículo 710

c) Distancias de otros circuitos Los conductores no aislados serán separados de otros circuitos o sistemas por una distancia no menor de 10.2 cm.

d) Conductores en postes Los conductores sobre postes deberán tener una separación de no menos de 30.5 cm cuando no estén colocados en perchas o mensulas.

Los conductores soportados en postes deberán permitir un espacio horizontal de ascenso no menor a los siguientes

Conductores de fuerza por debajo de		
Conductores de comunicaciones	76.2 cm	
Conductores de fuerza solos o sobre conductores de comunicación:		
300 V o menos	61 cm	
Más de 300 V	76.2 cm	
Conductores de comunicación bajo de conductores de fuerza	lo mismo para conductores de fuerza	
Conductores de comunicaciones solos	ningún requisito	

225-15 Soportes sobre edificios. Los soportes sobre edificios serán de acuerdo a lo indicado en la Sección 230-29

225-16 Puntos de fijación a edificios. Los puntos de fijación a edificios deberán estar de acuerdo con la Sección 230-26.

225-17 Medios de fijación a edificios. Los medios de fijación a edificios deberán estar de acuerdo con lo indicado en la Sección 230-27

225-18 Distancia a tierra. La distancia al piso de conductores no aislados de no más de 600 V nominales deben cumplir con lo siguiente:

3.05 m arriba del piso, banqueta o cualquier otra plataforma o marquesina de las cuales puedan alcanzarse y los conductores de alimentación estén limitados a 150 V a tierra y solo sean accesibles a peatones.

3.66 m sobre propiedades residenciales, calles y aquellas áreas comerciales no sujetas a tráfico de camiones donde la tensión esté limitado a 300 V a tierra.

4.55 m para las áreas listadas en la clasificación de 3.66 m, donde la tensión exceda los 300 V a tierra.

5.49 m sobre avenidas, callejones, carreteras y áreas de estacionamiento sujetas a tráfico de camiones y otros lugares transitados por vehículo tales como maquinaria agrícola y de jardinería, etc.

225-19 Distancias a edificios para conductores de no más de 600 V.

a) Sobre azoteas. La distancia al piso de azoteas de conductores no aislados, no será menor a 2.44 m el claro vertical del nivel de azotea, deberá mantenerse a una distancia no menor de 91.4 cm en todas direcciones con respecto al contorno de la azotea.

Excepción 1: Las áreas de azoteas sujetas a tráfico peatonal o vehicular deberán tener un claro vertical desde la superficie de la azotea de acuerdo con la Sección 225-18.

Excepción 2: Cuando la tensión entre conductores no exceda de 300 V y la azotea tenga un declive no menor de 10.2 cm en una distancia de 30.5 cm, se permite una reducción en la distancia a 91.4 cm.

Excepción 3: Cuando la tensión entre conductores no exceda de 300 V se permite una reducción en el claro superior solo de la porción de la marquesina a no menos de 45.7 cm, si los conductores pasan arriba de la marquesina a no más de 1.22 m y están terminados a través de un ducto vertical o un soporte aprobado.

Excepción 4: Los requisitos para mantener el claro vertical de 91.4 cm desde el contorno del techo no será aplicable a la distancia final de los conductores cuando estos están fijados a un lado del edificio.

b) Desde otros tipos de estructuras. La distancia desde señales, chimeneas, antenas de radio, de televisión, tanques y cualquier otro tipo de estructuras simples, los claros verticales diagonales y horizontales no serán menores de 91.4 cm

c) Distancias horizontales. Las distancias horizontales no serán menores de 91.4 cm.

d) Distancias finales. Las distancias finales de alimentadores y circuitos derivados que alimenten edificios o estén alimentados por éstos, pueden ser sujetos a edificios, pero deben mantenerse a una distancia no menor de 91.4 cm de ventanas, puertas, accesos salidas de emergencia o zonas similares.

Excepción. Los conductores instalados por encima de ventanas del último nivel se permite que estén a menos de 91.4 cm requeridos anteriormente.

Los conductores aéreos de circuitos derivados y alimentadores no deben instalarse en aberturas a través de las cuales puedan moverse materiales, tales como las existentes en algunas granjas y edificios comerciales, tampoco deben instalarse donde obstruya la entrada de este tipo de aberturas.

e) Zonas para escaleras de mano en caso de incendio. Cuando los edificios excedan de 3 pisos o 15.2 m de altura las líneas aéreas deberán ser acomodadas, donde sea posible, de tal manera que se deje un espacio (o zona) de al menos 1.83 m de ancho ya sea adyacente a los edificios o principiar a una altura de 2.44 m con objeto de facilitar la instalación de escaleras de mano cuando estas se requieran para caso de incendios.

225-20 Protección mecánica de conductores. La protección mecánica de conductores en edificios, estructuras o postes debiera proporcionarse como se indica en la Sección 230-50 para acometidas.

225-21 Cables multiconductores en superficies externas de edificios. Los soportes para cable multiconductor en superficies exteriores de edificios deben ser como se indica en la Sección 230-51.

225-22 Charolas en superficies exteriores de edificios. Las charolas en superficies exteriores de edificios deberán ser a prueba de lluvia y tener forma de drenarse.

225-23 Circuitos subterráneos. Los circuitos subterráneos deberán cumplir con los requerimientos de la Sección 300-5.

225-24 Portalámparas para intemperie. Cuando se utilizan portalámparas para intemperie suspendidas, las conexiones a los conductores del circuito deben escalonarse. Cuando este tipo de portalámparas tengan terminales del tipo que perforan el aislamiento y hagan contacto con los conductores, éstos deberán ser utilizados en conductores tipo cable.

225-25 Localización de lámparas de intemperie. La localización de lámparas para iluminación de exteriores deberá realizarse abajo de todos los conductores energizados, transformadores o cualquier otro tipo de equipo eléctrico utilizado.

Excepción 1. Cuando se proporcionen distancias u otras protecciones para operaciones de mantenimiento.

Excepción 2. Cuando el equipo es controlado por un medio de desconexión que pueda quedar bloqueado en la posición de abierto.

225-26 Vegetación. La vegetación como pueden ser árboles, no debe ser utilizada para soportar conductores.

Excepción. Para cableado temporal de acuerdo con el Artículo 305.

ARTICULO 230 - ACOMETIDAS.

230-1 Alcance. Este artículo se refiere a los conductores de acometida, a los equipos de medición y dispositivos de conexión y desconexión y protección de esta acometida; así como a sus requisitos de instalación.

Nota: Véase diagrama 230-1.

Generalidades	Parte A
Conductores de acometida aérea	Parte B
Conductores de acometidas subterráneas	Parte C
Conductores para acometida	Parte D
Equipo de acometidas	Parte E
Equipo de acometida - medios de desconexión.	Parte F
Equipo de acometida - protección contra sobrecorriente	Parte G
Acometida para tensión nominal, de más de 600 V	Parte H

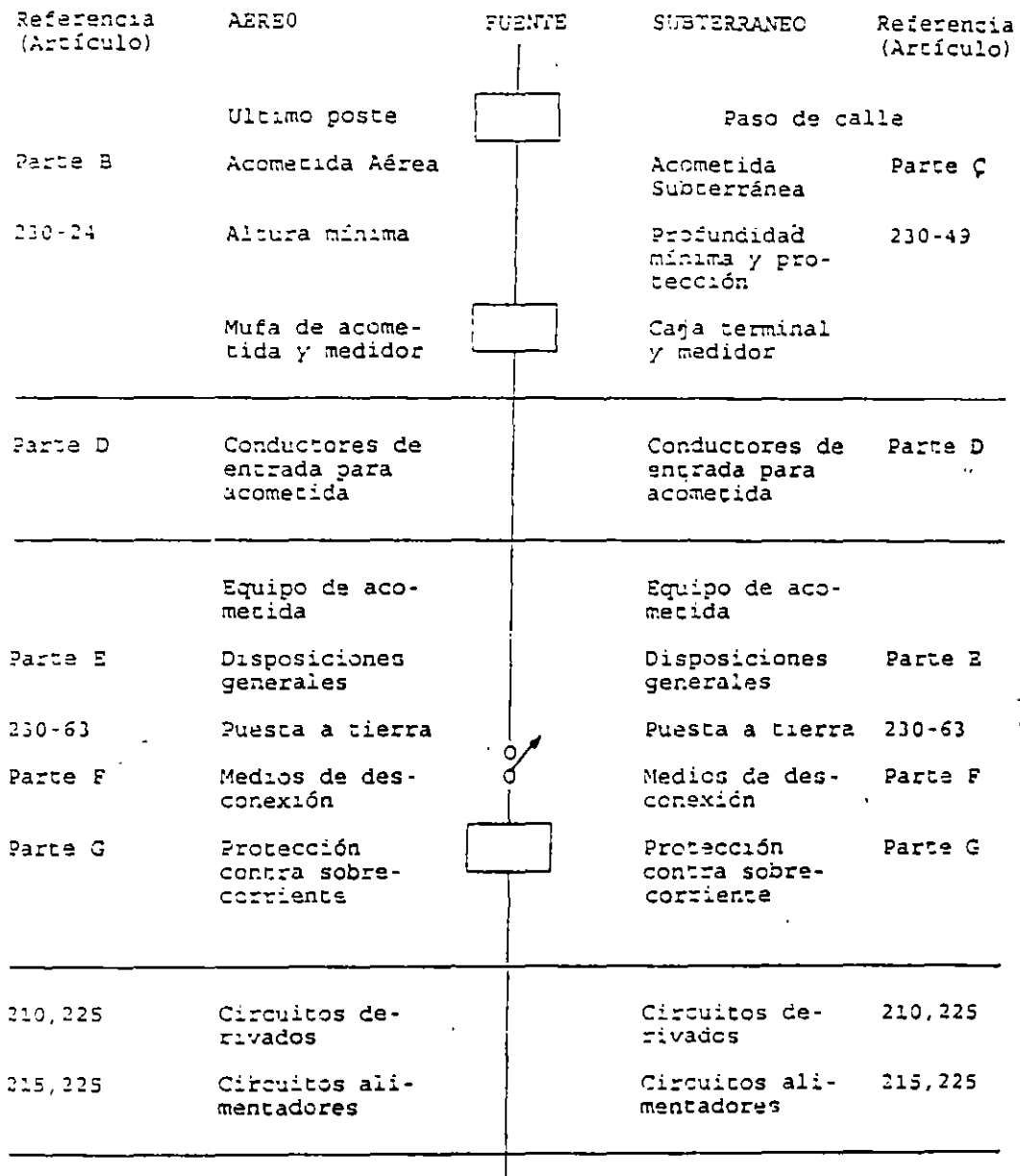


Diagrama 230-1 Acometidas

230-2 NUMERO DE ACOMETIDAS

Un inmueble estará servido por una sola acometida

Diagrama 230-1.

En el caso de requerirse una instalación de más de una acometida para el servicio a un inmueble, debe cumplirse con lo que, al respecto, disponga la Secretaría o indique el suministrador, en base al reglamento de la Ley del Servicio Público de Energía Eléctrica. En cada acometida debe identificarse permanentemente esta condición.

Excepción No 1. Para bombas de incendio, donde se requiera una acometida independiente.

Excepción No 2. Para sistemas de emergencia, sistemas de reserva requeridas legalmente, sistemas de reserva opcional o sistemas paralelos de generación de energía, cuando se requiera una acometida separada.

Excepción No 3. Para inmuebles con ocupación múltiple. Por permiso especial, cuando en un inmueble o edificio de varios usuarios no haya espacio disponible para equipos de acometida que sean accesibles a todos ellos.

Excepción No 4. Requisitos de capacidad. Se permitirán dos o más acometidas en los siguientes casos.

a) Cuando los requisitos de carga sobrepasen de 5 00 A con un tensión de 600 V o menos.

b) Cuando los requisitos de carga de una instalación monofásica son superiores a los que la compañía de suministro eléctrico da normalmente a un sólo uso.

c) Por permiso especial.

Excepción No 5. Inmuebles de gran superficie. Con permiso especial, puede alimentarse un solo edificio o inmueble con dos o más acometidas cuando este ocupe en un área muy extensa y las condiciones así lo exijan.

Excepción No 6. Pueden instalarse varias acometidas en un solo inmueble cuando se requieren características diferentes de tensiones y fases diferentes, o por usos distintos con tarifas diferentes.

Excepción No 7. Solo para los efectos de la Sección 230-40, Excepción 2, se considera como una acometida lateral los conjuntos de conductores subterráneos con área de sección transversal de 53.48 mm² (1/0 AWG) o mayor que se instalen hasta el mismo lugar y que se encuentren interconectados en el lado de suministro, pero no en el de carga.

Excepción No 8. Las partes de un edificio que tengan entrada independiente por la calle y que no se comuniquen interiormente con el resto del edificio, pueden considerarse como edificios separados y, por lo tanto, abastecerse con diferentes acometidas.

230-3 Paso de la acometida a un inmueble. Los conductores de la acometida a un inmueble no deben pasar a través de otro inmueble.

Nota. Véase la Sección 230-6 para acometidas que se consideran aprobadas al exterior de un inmueble.

230-7 Otros conductores ajenos a la acometida. Los conductores que no sean de acometida no deben instalarse en la misma canalización o formar parte del cable de acometida.

Excepción 1. Conductores de puesta a tierra.

230-8 Sellado de la canalización. Cuando una canalización de acometida entra desde un sistema de distribución subterráneo, debe sellarse de acuerdo con la Sección 300-5. Las canalizaciones de reserva o sin uso también deben ser selladas. El material sellador debe ser adecuado para usarse con el aislamiento, pantalla y otros componentes del cable.

230-9 Separación con puertas, ventanas y similares. Los conductores de acometida instalados como conductores expuestos o cables multiconductores sin cubierta exterior deben tener una separación mínima de 0.90 m de las ventanas, puertas, pórticos, salidas de emergencia o sitios similares.

Excepción: Para los conductores instalados por encima del nivel superior de una ventana, se permite una separación menor de 0.90 m.

Los conductores de acometida aéreos, no deben instalarse abajo de ventanas o accesos a través de las cuales puedan pasar materiales tales como en fincas y centros comerciales, y tampoco deben instalarse de modo que obstruyan estos accesos.

230-11 El usuario podrá solicitar la acometida de su servicio que mejor convenga a sus intereses, en los términos que reglamenta la Ley de Servicio Público de Energía Eléctrica, pero será la empresa de servicio público quien determine sus características.

230-12 El suministro en baja tensión se contratará en 1, 2 o 3 fases de acuerdo con la disponibilidad del suministrador y los requerimientos del usuario. Los calibres de las acometidas serán definidos por el suministrador.

El conductor del neutro no debe pasar a través de elementos de protección.

En acometidas de baja tensión el usuario debe proporcionar un electrodo de puesta a tierra en el lado de abastecimiento de acuerdo con el artículo 250.54.

230-13 En ningún momento la instalación del usuario debe quedar conectada directamente sistema suministrador, sino que siempre debe ser a través de su correspondiente equipo de conexión, desconexión y protección.

B Conductores de Acometida Aérea

230-22 Aislamiento o cubierta. Los conductores de acometida deben resistir la exposición a las condiciones atmosféricas u otras condiciones de uso, sin presencia de corriente de fuga perjudicial. Los conductores individuales de cables multipolares o monopolares ser aislados.

Excepción: El conductor puesto a tierra de un cable multiconductor puede ser desnudo.

230-23 Calibre y capacidad de corriente.

a) **Generalidades** Los conductores deben tener capacidad de conducción de corriente suficiente para la carga alimentada, sin que el incremento de temperatura dañe el aislamiento o la cubierta y debe tener resistencia adecuada

b) **Área de la sección transversal** El área de la sección transversal de los conductores de acometida deben ser definidas por el suministrador en función de la carga y demanda por contratar

c) **Los conductores neutros** El conductor neutro puesto a tierra no debe ser menor del calibre mínimo indicado en la Sección 250-23 (b)

230-24 Separaciones o libramientos. Las separaciones verticales de todos los conductores de las acometidas aéreas exteriores deben basarse en una temperatura del conductor de 20°C, sin viento y el conductor remata

Los conductores de la acometida aérea exterior no deben quedar fácilmente accesibles y deben cumplir con (a) y (d) siguientes para acometidas con tensiones no menores de 600 V nominales

a) **Separación sobre el techo del inmueble** Los conductores deben tener una separación vertical menor de 2.50 m, medida sobre la superficie del techo. La separación vertical sobre el nivel del techo debe mantenerse por una distancia no menor de 1 m en todas las direcciones a la orilla del techo

Excepción No. 1 El área sobre la superficie del techo sujeta a peatones o a tráfico vehicular debe tener un claro vertical a partir de la superficie del techo de acuerdo con los requisitos de separación de la Sección 230-24 (b)

Excepción No. 2 Cuando la tensión entre conductores no exceda de 300 V, y la pendiente del techo no sea menor de 1/3, se permite reducir la separación a 90 cm

Excepción No. 3 Cuando la tensión entre conductores no exceda de 300 V, la separación del techo puede reducirse hasta en 50 cm, si: 1) Los conductores de la acometida pasan sobre el alero del techo en una longitud no mayor de 1.20 m y la parte inferior de la acometida a 1.85 m, 2) como los conductores terminen en una canalización de entrada o en un soporte aprobado

Nota Véase la Sección 230-28 para soportes de materiales.

Excepción No. 4. Los requisitos para mantener la separación vertical de 1.0 m de la orilla del techo no debe aplicarse al remate del conductor donde la acometida aérea esté sujeta a la pared de un inmueble

b) **Separación vertical del suelo.** Cuando la tensión no sea mayor de 600 V los conductores de acometida aérea exterior deberán tener las separaciones del piso mínimas siguientes

4.6 m - Solamente para cables de acometida aérea exterior soportados y cableados en conjunto con un mensajero desnudo y puesto a tierra para tensiones a tierra limitadas a 150 V y medida tal distancia desde el piso o terminado u otra superficie accesible hasta el punto de entrada de acometida o hasta la parte inferior de la curva de goteo de la misma, o sobre áreas accesibles sólo a peatones. Sobre propiedades y vialidades residenciales y en aéreas comerciales sin tráfico de vehículos de carga para tensiones no mayores de 300 V a tierra

5.50 m - Sobre la vía pública, calles de servicio, áreas de estacionamiento con tráfico de vehículo de carga vialidad en áreas no residenciales y otras áreas transitadas por vehículos, tales como sembradíos, bosques, huertos o pastizales

c) **Separación de puertas, ventanas y similares en inmuebles** Véase la Sección 230-9, (no se aplican tampoco las Excepciones).

d) **Separaciones sobre piscinas.** Véase la Sección 680-8

230-26 Punto de fijación. El punto de fijación de los conductores de la acometida a un inmueble u otra estructura debe cumplir con las separaciones mínimas especificadas en la Sección 230-24. En ningún caso este punto debe estar a menos de 3.0 m del piso terminado

230-27 Medios de fijación. Los cables multiconductores utilizados para acometidas aéreas deben fijarse a inmuebles u otras estructuras con accesorios aprobados para tal uso.

Acometidas con línea abierta deben fijarse con accesorios aprobados para el uso con conductores de acometida o aisladores no combustibles ni absorbentes, sólidamente fijados al inmueble o estructura

230-28 Soportes de acometida como soportes. Cuando se usen mástiles de acometida como soporte de los conductores de acometidas aéreas, éstos deben tener una resistencia adecuada o bien estar sujetos por abrazaderas o alambres de retención que soporten con seguridad el esfuerzo impuesto por la acometida aérea. Cuando los mástiles de soporte sean de tipo canalización, todos sus accesorios deben ser adecuados para el uso con mástiles de acometida.

C Acometidas Subterráneas

230-30 Aislamiento. Los conductores de la acometida subterránea deben resistir la exposición a las condiciones atmosféricas u otras condiciones de uso, sin que se produzcan corrientes de fuga perjudiciales. Los conductores de la acometida subterránea deben ser aislados para la tensión de operación.

Excepción Se permite que el conductor puesto a tierra no tenga aislamiento en los casos siguientes:

a) Conductor de cobre desnudo en una canalización.

b) Conductor de cobre desnudo directamente enterrado, cuando se estima que el cobre es adecuado para las condiciones del suelo

c) Conductor de cobre desnudo directamente enterrado, sin tener en cuenta las condiciones del suelo cuando forma parte de un cable especificado para uso subterráneo.

230-31 Area de la sección transversal y capacidad de conducción de corriente.

a) Generalidades Los conductores de acometida subterránea debe tener capacidad de conducción de corriente para la carga calculada de acuerdo con el Artículo 220 y deben tener resistencia mecánica adecuada.

Las acometidas suoterraneas pueden derivarse de redes aéreas o subterráneas

b) Área de la sección transversal El área de la sección transversal de los conductores de acometida subterránea debe ser definida por el suministrador en función de la carga y de la demanda por contratar

c) Conductores de puesta a tierra El conductor de puesta a tierra no debe ser menor del calibre mínimo indicado en la Sección 250-23 (b)

230-32 Protección contra daños. Los conductores de la acometida subterránea deben protegerse contra daños de acuerdo con la sección 300-5

Las obras civiles y electromecánicas de acometidas realizadas por los usuarios, deben ser, aprobadas y supervisadas por el suministrador

La obra civil para acometidas subterráneas en baja tensión debe contar, cuando se trate de acometida exterior, con un registro ubicado en el punto de derivación, de acuerdo a las normas del suministrador, en el caso de concentraciones en el interior los ductos deben comunicarse con otro registro dentro del inmueble de las mismas dimensiones. Donde se efectúen cambios de dirección hacia los equipos de medición, debe hacerse un registro.

En las acometidas de pared, los cables deben de instalarse en un tubo adecuado para su protección mecánica, de acuerdo a las normas del suministrador

Los servicios de baja tensión con demanda mayor de 112.5 KVA, requieren de un local para subestación dentro del predio del cliente y para uso exclusivo de la empresa suministradora, que debe cubrir los requisitos siguientes: situado en planta baja, con acceso directo a la vía pública, las dimensiones y la obra civil para la instalación de los cables, equipos y accesorios será establecido en el proyecto de acuerdo a las especificaciones de la empresa suministradora

En un sistema secundario de suministro puesto a tierra, cada servicio individual debe tener una conexión a un electrodo de tierra. Esta conexión debe hacerse como parte de la instalación del usuario, en el lado de abastecimiento del medio de desconexión principal y no en el lado de la carga.

Las instalaciones en media tensión deben cumplir los requisitos siguientes

A) Deben estar instalados con la protección adecuada y señalización para evitar accidentes o riesgos

B) El neutro del sistema de distribución y el de la acometida debe interconectarse a la red de tierras de cada equipo y a su vez este conjunto a las pantallas de los cables y accesorios

C) En las transiciones de aéreo a subterráneas, los apartarrayos se deben colocar en la estructura de transición de acuerdo a las normas del suministrador y las características de estos apartarrayos serán fijadas por el suministrador.

D) Debe instalarse un medio apropiado de desconexión y protección en el punto de derivación, que permita coordinar las protecciones de sobrecorriente entre usuario y suministrador.

E) En sistemas subterráneos, los equipos instalados en la derivación deben ser operados y mantenidos exclusivamente por personal de la empresa suministradora

F) Todos los equipos situados en la vía pública deben tener sistemas de bloqueo que aseguren e impidan los opere personal extraño

230-33 Acometidas en alta tensión. Para tensiones de 69 KV y superiores Su instalación se tratará en forma especial, la compañía suministradora proporcionará los lineamientos y especificaciones de los requisitos que deben cumplirse para proporcionar este tipo de servicio

D Conductores de entrada de acometida.

230-40 Conjunto de conductores de entrada de acometida. Cada acometida aérea o subterránea, debe alimentar sólo a un conjunto de conductores de entrada de acometida.

Excepción No. 1: Inmuebles con más de un local pueden tener un conjunto de conductores de entrada de acometida tendidos hacia cada local o grupo de locales.

Excepción No. 2: Un conjunto de conductores de entrada de acometida puede alimentar a cada uno o a varios gabinetes de equipos de acometida. (Cuando de 2 a 6 medios de desconexión de acometida en gabinetes separados se agrupan en un solo lugar y alimentan cargas separadas desde una acometida aérea o subterránea)

230-41 Aislamiento de conductores de entrada de acometida. Los conductores de entrada de acometida deben resistir la exposición a las condiciones atmosféricas y otras condiciones de uso, sin corriente de fuga perjudicial

Los conductores de entrada de acometida a la entrada o en el exterior de los inmuebles y otras estructuras deben ser aislados.

Excepción Se permite que un conductor puesto a tierra no tenga aislamiento en los casos siguientes

a) Conductor de cobre desnudo en una canalización o como parte de un conjunto de cable de acometida

b) Conductor de cobre desnudo directamente enterrado, cuando se estima que el cobre es adecuado para las condiciones del suelo

c) Conductor de cobre desnudo directamente enterrado sin tomar en cuenta las condiciones del suelo, cuando forma parte de un conjunto de cables especificados para uso subterráneo

230-42 Area de la sección transversal y capacidad e conducción de corriente.

a) Generalidades. Los conductores de entrada de acometida deben tener una área de sección transversal suficiente para la carga calculada de acuerdo con el Artículo 220. La capacidad de conducción de corriente se debe determinar de acuerdo a lo indicado en la Sección 310-15.

Excepción. La corriente máxima permisible de electroductos aprobados debe ser aquella para la cual el electroducto está certificado o etiquetado.

b) Conductores energizados. Los conductores energizados deben tener una capacidad de conducción de corriente, no menor que lo siguiente:

- 1) 100 A para vivienda unifamiliar con seis o más circuitos derivados de dos hilos
- 2) 100 A para una vivienda unifamiliar con una carga inicial calculada de 10 kW o mayor
- 3) 60 A para otras cargas

Excepción No. 1. Para cargas que consisten de no más de 2 circuitos derivados de 2 hilos de sección transversal de 8.367 mm² (8 AWG) de cobre o de sección transversal de 13.30 mm² (6 AWG) de aluminio.

Excepción No. 2. Por permiso especial por causa de limitaciones en la fuente de energía o en la carga calculada, sección transversal de 8.367 mm² (8 AWG) de cobre o sección transversal de 13.30 mm² (6 AWG) de aluminio.

Excepción No. 3. En instalaciones que sirvan solamente de cargas limitadas y de un solo circuito derivado con sección transversal de 3.307 mm² (12 AWG) de cobre y de una sección transversal de 5.260 mm² (10 AWG) de aluminio, pero en ningún caso deben ser menores que los conductores del circuito derivado.

c) Conductores puestos a tierra. El conductor puesto a tierra debe tener una sección transversal no menor que la indicada en la Sección 250-23 (b).

230-43 Métodos de instalación para tensión nominal de 600 V o menos. Los conductores de entrada de acometida se deben instalar de acuerdo con los requisitos aplicables de esta norma, que abarcan los tipos usados de los métodos de instalación y limitados a los siguientes:

- 1) Instalación expuesta sobre aisladores
- 2) Tubos rígidos metálicos
- 3) Tubos metálicos intermedios (Ver Sección 345)
- 4) Tubería metálica eléctrica
- 5) Cables de entrada de acometida (Tipo SE Véase Sección 338)
- 6) Ductos alambrados
- 7) Electroductos
- 8) Canalizaciones auxiliares
- 9) Tubos rígidos no metálicos
- 10) Canalizaciones prealambradas
- 11) Cable tipo MC
- 12) Cables con aislamiento mineral y cubierta metálica
- 13) Tubo metálico flexible no mayor que 1.83 m de longitud entre la canalización o entre las canalizaciones y equipo de acometidas, con puente de unión equipos instalados alrededor de un tubo metálico flexible de acuerdo con las disposiciones de la Sección 250-79 (a), (c), (d), (f)
- 14) Tubo no metálico flexible hermético a líquidos.

Se permite el uso de sistemas de canalización por charolas para soportar cables aprobados como conductores de entrada de acometida. Véase el Artículo 318.

230-46 Conductores sin empalmes. No se permiten empalmes en los conductores de entrada de acometida, salvo en las siguientes Excepciones.

Excepción No. 1. Las conexiones con conectores o pernos en recintos de equipo de medición.

Excepción No. 2. Donde los conductores de entrada de acometida están derivados para alimentar grupos de dos a seis medios de desconexión agrupados en un mismo sitio.

Excepción No. 3. En un punto de unión adecuadamente encerrado, donde un método de alambrado subterráneo se cambia para otro tipo de instalación.

Excepción No. 4. Se permite una conexión donde los conductores de acometida se prolongan desde una acometida aérea hasta un medidor colocado al exterior y regresan para conectarse a los conductores de entrada de acometida de una instalación existente.

Excepción No. 5. Donde la entrada de acometida es un electroducto, se permiten las conexiones necesarias para ensamblar las diferentes secciones y accesorios.

230-49 Protección contra daños físicos en acometidas subterráneas. Los conductores de entrada de acometida subterránea deben protegerse contra daños físicos de acuerdo con la Sección 300-5.

230-50 Protección de conductores y de cables expuestos a daños. Los conductores de entrada de acometidas instalados superficialmente deben ser protegidos contra daños físicos como se especifica en (a) ó (b) a continuación.

a) **Cables de entrada de acometida (SE).** Donde queden expuestos a daños físicos tales como cuando están instalados en lugares cercanos a vías de tránsito en lugares de descarga de materiales, o cuando puede entrar en contacto con toldos, persianas, rótulos u objetos similares que puedan oscilar deben protegerse de cualquiera de las maneras siguientes

- 1) Por tubos rígidos metálicos
- 2) Por tubos metálicos intermedios
- 3) Por tubos rígidos no metálicos adecuados para el lugar
- 4) Por tubería metálica eléctrica
- 5) Por otros medios aprobados

b) Cables distintos a los de entrada de acometida. Las entradas de conductores y cables individuales expuestos, que no sean los de la entrada de acometida, no deben instalarse a menos de 3.0 m del nivel del suelo a donde estén expuestos a daños físicos

Excepción. Se permite el uso de los cables tipo MC, dentro de los 3.0 m de nivel de piso terminado, cuando no estén expuestos a daños físicos o cuando estén protegidos de acuerdo a la Sección 300-5 (d).

230-51 Instalación de soportes. Los cables o los conductores individuales de acometidas expuestos deben soportarse como se especifica a continuación en (a), (b) o (c)

a) **Cables de entrada de acometida.** Los cables de entrada de acometida deben soportarse con abrazaderas u otros medios aprobados, a una distancia no mayor de 300 mm de cada mufa de acometida de entrada curva, conexión a una canalización o caja y a intervalos mayores de 760 mm

b) **Otros cables.** Los cables no aprobados para instalarse en contacto con un inmueble u otra estructura, deben instalarse en soportes aislantes, a intervalos no mayores de 4.60 m y de manera que tengan una separación no menor de 50 mm de la superficie por encima de la cual pasan.

c) **Conductores individuales expuestos.** Los conductores individuales expuestos deben instalarse con la tabla 230-51 inciso (c). Donde estén expuestos a la intemperie, los conductores deben instalarse sobre aisladores o sobre soportes aislantes fijados a perchas, soportes angulares o a otros medios adecuados. Cuando no estén expuestos a la intemperie, los conductores deben instalarse sobre los aisladores de vidrio o de porcelana

Tabla 230-51 (c) Soportes y espaciamentos para conductores individuales de acometida expuestos

Tensión máxima V	Distancias máximas entre soportes m	Espaciamentos mínimos mm	
		Entre Conductores	Desde la Superficie
600	2.75	150	50
600	4.55	300	50
300	1.35	75	50
600*	1.35*	65*	25*

* Cuando no estén expuestos a la intemperie.

230-52 Conductores individuales que entran en inmuebles o en otras estructuras. En los conductores individuales expuestos que entran en un inmueble u otra estructura, deben hacerlo a través de boquillas para techo o a través de la pared, con una inclinación ascendente, por medio de tubos aislados individuales, no combustibles y no absorbentes. En ambos casos deben dejarse curvas de goteo en el conductor, antes de entrar en los tubos

230-53 Drenaje para canalizaciones. Las canalizaciones que estén expuestas a la intemperie y que contengan los conductores de entrada de acometida deben ser herméticas a la lluvia y tener drenaje. Cuando estén embebidas en concreto, las canalizaciones deben tener drenaje

Excepción. Lo permitido en la Sección 350-2

230-54 Conexiones en la mufa de acometida.

a) **Mufa de acometida hermética a la lluvia.** Las canalizaciones de acometida deben estar equipadas con mufa de acometida hermética a la lluvia, en el punto de conexión con los conductores de la acometida aérea.

b) **Cable de acometida equipado con mufa de acometida hermética o con curva.** Los cables de acometida deben

1) Estar equipados con mufa de acometida hermética, a menos que estén directos desde el poste hasta el equipo de acometida o medidor.

2) Estar formados en curva y encintados y pintados, o encintados con autosellador termoplástico y resistente a la intemperie

c) **Mufa de acometida por encima del punto de unión de la acometida aérea exterior.** Las mufas y las curvas en "U" en los cables de entrada de acometida deben ubicarse por encima del punto de unión de los conductores de la acometida aérea al inmueble o a otra estructura

Excepción Cuando no sea práctico colocar la mufa de acometida por encima del punto de unión, se permite colocarla a una distancia no mayor de 500 mm del punto de unión

d) Sujeción Los cables de acometida deben sujetarse firmemente

e) Boquillas separadas Los conductores con diferente tensión de operación deben pasar a través de boquillas separadas en mufas de acometidas

f) Curvas de goteo En conductores individuales deben formarse curvas de goteo. Para impedir la entrada de humedad los conductores de entrada de acometida deben conectarse a los de la acometida aérea, ya sea (1) por debajo del nivel de la mufa de acometida, o (2) por debajo del nivel de la terminación de la cubierta del cable de la acometida interior

g) Disposición para que el agua no penetre en la canalización o equipo de acometida. Los conductores, tanto de acometidas aéreas exteriores como de entrada de acometida, deben estar dispuestos de manera tal que impida la penetración de agua a la canalización o equipo de acometida.

230-55 Terminación en el equipo de acometida. Cualquier canalización de una acometida aérea o subterránea debe terminar en el interior de una caja o gabinete o accesorios de canalización, equivalentes que cubran efectivamente todas las partes energizadas metálicas

230-56 Conductor de entrada de acometida con la tensión máxima a tierra. En acometidas trifásicas, conexión de 4 hilos, en las cuales el punto medio de una fase está puesto a tierra, el conductor de entrada de acometida cuya tensión a tierra es la mayor, se debe marcar de manera permanente y durable con un acabado de color naranja, u otro medio eficaz, vease las Secciones 215-8 y 384-3 inciso (e) y (f).

E Equipo de Acometida - Generalidades.

230-62 Equipo de acometida. Cubiertos o resguardados. Las partes energizadas del equipo de acometida deben cubrirse como se especifica en (a), o protegerse como se especifica en (b) a continuación:

a) Cubiertos Las partes energizadas deben estar cubiertas de manera que no queden expuestas a contactos accidentales

b) Resguardados Las partes energizadas que no estén cubiertas deben instalarse dentro de un tablero de distribución o tablero de control, y deben estar resguardadas de acuerdo con las Secciones 110-17 y 110-18. Dichas cubiertas deben estar provistas de cerradura con llave o de puertas selladas, las cuales den acceso a las partes energizadas

230-63 Puesta a tierra y puente de unión. El equipo de acometida, canalizaciones, armaduras de cables, cubiertas metálicas de los conductores, etc., o cualquier conductor de acometida, que deban ser conectados a tierra, deben conectarse de acuerdo con las siguientes partes del Artículo 250.

Parte B	Circuitos y sistemas de puesta a tierra.
Parte C	Ubicación de las conexiones de los sistemas de puesta a tierra
Parte D	Puesta a tierra de cubiertas o tableros ensamblados
Parte F	Método de puesta a tierra.
Parte G	Puente de unión
Parte H	Sistemas de electrodos de puesta a tierra.
Parte J	Conductores de puesta a tierra

230-64 Espacio de trabajo. Se deberá proveer un espacio de trabajo suficiente cerca del equipo de acometida, para permitir un funcionamiento seguro, inspección y reparación. En ningún caso, éste deberá ser menor que lo especificado en la Sección 110-16 y cumplir con la Sección 110-18.

230-65 Corriente de cortocircuito disponible. El equipo de acometida debe ser apropiado para soportar la corriente de cortocircuito disponible en sus terminales de alimentación

230-67 Los equipos de medición deben ubicarse al límite de propiedad con vista a la calle. alojados en un nicho o gabinete que no invada la vía pública, y que los proteja adecuadamente contra vandalismo o daños materiales.

Excepción No. 1 Los equipos de medición destinados a servicios públicos, podrán colocarse en áreas públicas.

Excepción No. 2 En inmuebles de carácter histórico o popular donde no sea posible ubicar los equipos de medición al límite de la propiedad, las partes determinarán su ubicación.

En casos de concentraciones en interiores, estas deben ubicarse, lo más cerca posible del exterior.

Los equipos de medición deben quedar ubicados en lugares permanentemente accesibles al personal de la compañía suministradora

Debe existir un espacio libre frente a los equipos de medición, de dimensiones tales, que permita al personal de la empresa suministradora efectuar con facilidad y seguridad la instalación, operación, mantenimiento y retiro del mismo equipo.

El área donde se ubiquen los equipos de medición debe permanecer limpia y libre de obstáculos que impidan su operación, mantenimiento y toma de lecturas.

En el lugar donde se ubiquen los equipos de medición, no deben existir instalaciones de gas ni depósitos de combustible. Este lugar no debe ser inundable, ni estar expuesto al tránsito vehicular.

En concentraciones de medidores, el número, las dimensiones del nicho o gabinete destinados a contenerlos, serán establecidos por las normas del organismo suministrador.

Los nichos o gabinetes para concentraciones de medidores que se instalen a la intemperie, deben contar con puertas para proteger adecuadamente el equipo ahí instalado, las puertas deben contar con mirillas para la toma de lecturas.

El nicho o gabinete así como sus puertas y mirillas, deben ser de material adecuado, resistente a la acción del medio ambiente imperante.

Las puertas no deben impedir el retiro y la instalación de los medidores.

F Equipos de acometida - Medios de desconexión.

230-70 Disposiciones generales. En ningún momento la instalación del usuario debe quedar conectada directamente al sistema suministrador sino que siempre debe estarlo a través de su correspondiente equipo de desconexión y protección.

a) Ubicación. Los medios para desconectar la acometida deben ser instalados, ya sea dentro o fuera de un edificio u otra estructura, en un lugar de rápido acceso en el punto más cercano de entrada de los conductores de acometida y a una distancia no mayor de 5 m del equipo de medición.

b) Cada medio de desconexión debe ser marcado permanentemente para identificarlo como un medio de desconexión.

c) Apropiado para el uso. Cada medio de desconexión debe ser adecuado para las condiciones que prevalecen. El equipo de desconexión instalado en lugares (clasificados) peligrosos debe cumplir con los requerimientos de los Artículos 500 hasta 517.

230-72 Agrupamiento de medios de desconexión. Acceso a los usuarios. En un inmueble de ocupación múltiple cada usuario tendrá a su medio de desconexión.

Excepción: En un inmueble de ocupación múltiple, donde el mantenimiento eléctrico este a cargo de la administración del edificio y bajo supervisión continua de esta, los medios de desconexión que alimentan a más de un local deberán ser accesibles solamente al personal administrativo autorizado.

230-74 Apertura simultánea de los polos. El medio de desconexión principal, debe ser de apertura simultánea y debe poder desconectar manualmente a todos los conductores activos de la instalación.

230-76 Interruptores accionados manualmente o eléctricamente. Los medios de desconexión para los conductores de acometida sin conexión a tierra estarán formados de:

1) Un interruptor accionable manualmente o un interruptor termomagnético equipado con una placa u otro medio de accionamiento adecuado.

2) Un interruptor o un interruptor automático accionado eléctricamente, siempre que puedan ser abiertos manualmente en caso de falla del suministro de energía.

230-77 Indicación de la posición. Los medios de desconexión deberán indicar claramente si están en la posición abierta o cerrada.

230-78 Accionamiento desde afuera. Cuando los medios de desconexión de acometidas estén encerrados, deberán poder accionarse desde afuera sin exponer al operador al contacto con las partes energizadas.

Excepción: Un interruptor accionado eléctricamente o un interruptor automático no requerirá ser accionable a mano desde afuera, hacia la posición cerrado.

230-79 Capacidad del equipo de desconexión. Los medios de desconexión de acometidas deben tener una capacidad no menor que la carga a servir, calculada de acuerdo con el Artículo 220.

230-81 Conexión a los terminales. Los conductores de entrada de la acometida deberán conectarse a los medios de desconexión de la acometida con conectores a compresión, soldadura exotérmica u otros medios aprobados.

Antes del medio de desconexión principal del usuario y después del equipo de medición pueden quedar conectados en el lado de abastecimiento, apartarrayos, circuitos de alumbrado de emergencia, alarmas y sistemas contra incendio, con su respectiva protección contra sobrecorriente.

230-82 Equipos conectados en el lado de alimentación del medio de desconexión de la acometida. No deberá conectarse ningún equipo en el lado de suministro de los medios de desconexión de la acometida.

Excepción No. 1: Limitadores para cables u otros dispositivos limitadores de corriente.

Excepción No. 2: Los fusibles y medios de desconexión o interruptores automáticos situados en bases de medidores, conectados en serie sin conexión a tierra de la acometida y ubicados en bases de medidores, conectados en serie sin conexión a tierra de la acometida y ubicados fuera del inmueble alimentado, si son adecuados para uso como equipo de acometida.

Excepción No. 3: Los medios cuya tensión nominal no sobrepase 600 V, siempre que todas las partes metálicas y las cubiertas de la acometida estén conectadas a tierra de acuerdo con el Artículo 250.

Excepción No. 4: Los transformadores de medición (corriente y tensión) bobinas de alta impedancia, dispositivos de protección contra sobretensiones aprobados para usarse en el lado del suministro del medio de desconexión, dispositivos para la carga en la administración y pararrayos.

Excepción No. 5: Derivaciones utilizadas sólo para alimentar dispositivos para administración de la carga, circuitos para sistemas de emergencia, sistemas de potencia de reserva, equipos de bombas de incendio y alarmas contra incendio, y de rociadores, cuando estén previstos con los equipos de acometida e instalados de acuerdo con los requisitos de los conductores de entrada de acometida.

Excepción No. 6 Fuentes interconectadas de producción de fuerza eléctrica. Ver el Artículo 690 ó 705 con aplicables

Excepción No. 7: Cuando los medios de desconexión de la acometida son accionados a control, el circuito de control podrá conectarse delante del medio de desconexión de la acometida, si se proveen medios adecuados de desconexión y protección contra sobrecorriente

Excepción No. 8 Cuando se instalen sistemas de protección de falla a tierra como parte de un equipo apropiado, si se proveen adecuados medios de desconexión y protección contra sobrecorriente

230-83 Equipos de transferencia. Los equipos de transferencia deben funcionar de manera que todos los conductores sin conexión a tierra alimentados de una sola fuente estén desconectados antes de que cualquiera de los conductores sin conexión a tierra de la segunda fuente estén conectados

Excepción No. 1. Cuando se utiliza equipo manual identificado para tal propósito, o equipo automático adecuado, dos o más fuentes se podrán conectar en paralelo a través del equipo de transferencia.

Excepción No. 2: Cuando se utiliza el funcionamiento en paralelo y se dispone de todos los equipos, automáticos o manuales de control adecuados

G Protección contra sobrecorrientes

230-90 Como parte integrante del medio de desconexión principal o adyacente al mismo, el usuario debe instalar un dispositivo de protección contra sobrecorriente en su instalación. Este dispositivo de protección puede ser un juego de fusibles o un interruptor automático, ambos de capacidad interruptiva adecuada al cortocircuito máximo que se pueda presentar. En cualquier caso, deben satisfacerse los requisitos generales de los dispositivos de protección contra sobrecorriente que establece la Sección 240-3, excepción 1 y 240-6

Excepción 1: Para corriente de arranque de motores, puede utilizarse una capacidad conforme con las secciones 430-52, 430-62 ó 430-63.

Excepción 4 Bombas de incendio. Cuando se considere que el cuarto de las bombas de contra incendio está fuera de los inmuebles, no se aplicarán estos requisitos. La protección de sobrecorriente para las acometidas a bombas de incendio debe ser escogida o ajustada para poder soportar, durante un tiempo indefinido, la corriente de rotor bloqueado del motor o de los motores

230-91 Ubicación de la protección contra sobrecorriente

a) Generalidades: El dispositivo de protección contra sobrecorriente de la acometida debe ser parte integrante de los medios de desconexión de dicha acometida y debe estar situado inmediatamente adyacente a ellos

b) Más de un inmueble. En una propiedad que comprenda más de un inmueble, bajo una administración común, los conductores sin conexión a tierra que alimenten cada inmueble deben estar protegidos por dispositivos de sobrecorriente, los cuales deben estar ubicados en el inmueble servido o en otro inmueble de la misma propiedad, siempre que sean accesibles a los ocupantes del inmueble servido.

c) Acceso a los ocupantes. En un edificio de ocupación múltiple cada usuario debe tener acceso a los dispositivos protectores de sobrecorriente

Excepción. Como se indica en la excepción de la 240-24 (b).

230-92 Dispositivos de sobrecorriente de acometida bloqueada. Cuando los dispositivos de sobrecorriente de la acometida estén bloqueados o sellados, o por alguna razón no sean fácilmente accesibles, los dispositivos de sobrecorriente para el circuito derivado se instalarán en el lado de la carga, se montarán en lugares accesibles y serán de una capacidad nominal menor que el dispositivo de sobrecorriente de la acometida

230-93 Protección de circuitos específicos. Cuando sea necesario impedir la manipulación indebida, un dispositivo automático de sobrecorriente que proteja los conductores de acometida que alimenten sólo una carga específica, como un calentador de agua, se permitirá que esté bloqueado o sellado cuando se ubique en un lugar accesible

230-94 Ubicación relativa del dispositivo de protección contra sobrecorriente respecto a otros equipos de acometida. El dispositivo de protección contra sobrecorriente debe proteger todos los circuitos y dispositivos.

Excepción No. 1: El interruptor de la acometida debe instalarse del lado del suministro.

Excepción No. 2: Los circuitos de alta impedancia en derivación, pararrayos de descarga, condensadores de protección contra sobretensiones, transformadores de medición de corriente y tensión, deben conectarse e instalarse del lado del suministro de los medios de desconexión de la acometida, como se indica en la Sección 230-82.

Excepción No. 3: Los circuitos para servicios de emergencia y dispositivos de manejo de la carga se podrán conectar en el lado del suministro del dispositivo de sobrecorriente de la acometida, cuando independientemente estén provistos con una protección sobrecorriente.

Excepción No. 4: Los circuitos utilizados solamente para el funcionamiento de alarmas de incendio, otros sistemas de señales de protección o la alimentación de equipos de bombas contra incendio, deben conectarse del lado del suministro del dispositivo de protección contra sobrecorriente de la acometida cuando se provea protección contra sobrecorriente separada para ellos.

Excepción No. 5: Los medidores para tensiones no mayores de 600 V, siempre que todas las cajas de metal, incluyendo las cajas de acometida, estén puestas a tierra de acuerdo con lo indicado en el Artículo 250.

Excepción No. 6: Cuando el equipo de acometida es accionado eléctricamente, el circuito de control debe ser conectado delante del suministro del equipo de acometida, si esta provisto de una protección adecuada contra sobrecorriente y de medios de desconexión.

230-95 Protección de equipos contra fallas a tierra. Se debe proveer protección de los equipos contra fallas a tierra en las acometidas de sistemas en "Y" (estrella) sólidamente puestos a tierra de más de 150 V a tierra, sin exceder de 600 V entre fases cuando los medios de desconexión de cada acometida tengan una capacidad de 1000 A o más.

Excepción 1. No se aplicarán las disposiciones de esta Sección a los medios de desconexión de acometida para procesos industriales continuos, donde una parada no programada puede aumentar o crear condiciones de peligro.

Excepción 2. Las disposiciones de esta sección no se aplicaran a bombas contra incendio.

a) **Ajuste.** El sistema de protección contra fallas a tierra debe actuar sobre los medios de desconexión de acometida para abrir todos los conductores de fase del circuito en falla. El máximo ajuste de esa protección será de 1200 A, y el retardo máximo de la acción será de un segundo para corriente de falla a tierra iguales o mayores de 3000 A.

b) **Fusibles.** Cuando se usa una combinación de interruptores y fusibles, los fusibles utilizados deben ser capaces de interrumpir cualquier corriente mayor que la capacidad de interrupción del interruptor, antes de que el sistema de protección contra fallas a tierra provoque la apertura del interruptor.

Nota 1: Tal como se usa en esta Sección, la capacidad de los medios de desconexión de la acometida se considera que es la capacidad de fusibles más grande que pueda instalarse o el ajuste de disparo máximo para el cual el dispositivo de sobrecorriente en un interruptor automático esté diseñado o pueda ser ajustado.

Nota 2. Se acepta que la protección contra fallas a tierra puede ser deseable para medios de desconexión de acometida con capacidad de corriente nominal menor que 1000 A, en sistemas en "Y" sólidamente puestos a tierra que tienen más de 150 V con respecto a tierra, y que no exceden de 600 V entre fase.

Nota 3. Tal como se usa en esta Sección, sólidamente puesto a tierra significa que el conductor puesto a tierra (neutro) está puesto a tierra sin intercalar algún dispositivo de impedancia o resistencia.

Nota 4. La protección contra fallas a tierra que actúa para abrir los medios de desconexión de acometida no proporciona protección contra algunas fallas del lado de la línea respecto del elemento protector. Su única función es la de limitar los daños a conductores y equipos del lado de la carga en casos de una falla de arco a tierra que ocurra en el lado de la carga del elemento de protección.

Nota 5. El equipo de protección agregado al equipo de acometida hace necesario revisar el sistema de alambrado en general, para una adecuada coordinación selectiva de las protecciones contra sobrecorriente. Además, se necesita la instalación de equipos de protección contra fallas a tierra en los alimentadores y circuitos derivados, en los cuales sea necesaria una máxima continuidad del servicio eléctrico.

Nota 6. Cuando se instale protección contra fallas a tierra en el medio de desconexión de una acometida y además se haga interconexión con otro sistema de suministro por medio de un dispositivo de transferencia, puede ser necesario algún dispositivo o medio adicional para asegurar la sensibilidad del equipo de protección contra fallas a tierra.

c) **Pruebas de funcionamiento.** El funcionamiento del sistema de protección contra fallas a tierra debe ser ensayado cuando se instale por primera vez. Estas pruebas deben realizarse de acuerdo con las instrucciones aprobadas, que deberán ser provistas con el equipo. El protocolo de tales pruebas deben quedar a disposición de la autoridad competente.

H Acometidas con tensión nominal mayor de 600 V.

230-200 Disposiciones generales. Los conductores y equipos de acometidas utilizados con circuitos con tensiones mayores de 600 V, nominales, deben cumplir con todas las disposiciones aplicables de las secciones anteriores de este Artículo y con las secciones siguientes que las complementa o modifica. No se aplicaran nunca las disposiciones de este Artículo a los equipos que estén del lado de la alimentación en el punto de acometida.

Definición: Punto de acometida en el punto de conexión entre las instalaciones de la Compañía de servicio y las instalaciones de edificios.

Nota. Para separaciones entre conductores a tensiones nominal superior a los 600 V.

230-201 Conductores de acometida. Los conductores desde el punto de acometida hasta los medios de desconexión deberán considerarse conductores de acometida sin tomar en cuenta si están en el lado primario o secundario de un transformador reductor.

230-202 Conductores de acometida de entrada. Los conductores de acometida de entrada de inmueble o construcciones se instalarán de acuerdo con lo indicado a continuación:

a) **Calibre de los conductores.** Los conductores de acometida deben instalarse siguiendo uno de los métodos indicados a continuación:

1) En tubo metálico rígido

2) En tubo metálico intermedio

3) En tubo rígido no metálico

4) Como cables multipolares identificados como cables de acometida

5) Como conductores expuestos cuando están soportados sobre aisladores y sean accesible solamente a personas calificadas, o estén adecuadamente resguardados contra contactos accidentales

6) En cable de barra

7) En ductos de barras

Los conductores de entrada de acometida subterráneos cumplirán con la Sección 710-3 (b)

Los sistemas de canastas para cables. Las charolas se permitirán como soporte de los cables identificados como conductores de entrada de acometida. Véase el Artículo 318

Véase la Sección 310-6 para la colocación de pantallas en conductores aislados con dieléctrico sólido.

c) Instalaciones expuestas. Las acometidas con conductores expuestos de más de 600 V, nominal, deben instalarse de acuerdo con los requisitos del Artículo 710, parte D

d) Soportes. Los conductores de acometida de entrada y sus soportes, incluyendo los aisladores, tendrán la resistencia y estabilidad suficientes para mantener la separación adecuada en caso de corriente anormales debidas a cortocircuitos.

e) Resguardos. Los conductores expuestos estarán resguardados para hacerlos accesibles solamente a personal calificado

f) Cables de acometida. Cuando los conductores de un cable salen de la cubierta metálica o canalización, el aislante debe estar protegido contra la humedad y daños materiales con una manguita u otros medios aprobados

g) Drenaje de canalización. A menos que se utilicen conductores específicamente aprobados para lugares mojados, las canalizaciones embutidas en mampostería, o expuestas a la intemperie, deben disponerse de forma que drenen

h) Tensiones mayores de 15000 V. Cuando la tensión entre fase sea mayor de 15000 V los interruptores deben estar contenidos en un gabinete o en una boveda de transformadores construida según lo dispuesto en la secciones 450-41 a 450-48.

230-203 Letreros de advertencia. Deberán colocarse letreros de advertencia con la indicación "Peligro Alta Tensión, Aléjese", en sitios donde personas no autorizadas puedan hacer contacto con partes vivas.

230-204 Interruptores

a) Cuando se requiera

Cuando la apertura se realice medio no visible, debe proveerse en el lado del suministro un medio de desconexión visible

Excepción: Cuando tales equipos estén montados en paneles removibles o dispositivos de distribución blindados, y puedan ser abiertos solamente cuando el circuito este desconectado, los interruptores estén removidos de la posición normal de funcionamiento, quedando automáticamente desconectado el interruptor de todas las partes energizadas.

b) Fusibles usados como interruptores. Cuando los fusibles sean de tipo que permita usarlos como interruptor de desconexión, se permitirá utilizar un juego de estos fusibles como interruptor donde 1) el medio de desconexión en aceite es un interruptor no automático, y 2) el juego de fusibles desconecta el interruptor de aceite y todos los equipos de acometida relacionados, de los conductores de acometida de entrada.

c) Accesible solamente a personas calificadas. El interruptor será accesible solamente a personas calificadas.

d) Conexión de puesta a tierra. Los interruptores (de aislamiento) estarán provistos de medios para conectar directamente a tierra los conductores del lado de la carga, cuando están conectados de la fuente de alimentación

No se requiere el medio de puesta a tierra de los conductores del lado de carga para un interruptor de aislamiento doble, instalado y mantenido por la Compañía que suministra la energía.

230-205 Medios de desconexión.

a) Ubicación. Los medios de desconexión de la acometida deberán estar localizados de acuerdo con la Sección 230-70 o la Sección 230-208 (b)

Excepción: Bajo una sola administración, los medios de desconexión de la acometida podrán estar localizados en un edificio o estructura separado en las mismas propiedades. En tal caso, los medios de desconexión de la acometida tendrán la capacidad de abrirse por medio de un dispositivo de control fácilmente accesible, que esté localizado tan cerca como sea posible de donde los conductores de acometida entran al edificio servido. El dispositivo de control deberá ser marcado permanentemente para identificar su función y deberá tener indicación visual de la posición de encendido o apagado de la desconexión de acometida lejana.

Nota: Ver las Secciones 230-2, 230-6, 230-70, 230-71 (a) y 230-200.

b) Tipo. Los medios de desconexión de una acometida deberán desconectar simultáneamente todos los conductores sin conexión a tierra y estarán en capacidad de cerrarse en condiciones de falla igual o mayor a la máxima corriente de cortocircuito posible en los terminales de la fuente circuito.

Cuando se hayan instalado interruptores con fusibles o fusibles de montaje separado, se permitirá que las características del fusible contribuyan a fijar la capacidad de cierre bajo falla del medio de desconexión.

230-206 Dispositivos de sobrecorriente utilizados como medios de desconexión. El interruptor automático o las diferentes posibilidades que en su lugar se especifican en la Sección 230-208, para los dispositivos de sobrecorriente de la acometida, cuando cumplen con los requisitos dados en la Sección 230-205, constituirán los medios de desconexión de la acometida.

230-207 Equipos en los secundarios. Cuando el equipo de acometida primario alimenta uno o varios transformadores cuyos devanados secundarios estén conectados a un sólo juego de ductos de barras o

cables y el interruptor de carga primaria o interruptor automático es capaz de ser abierto o de cerrarse desde un punto fuera de la bóveda, los medios de desconexión y la protección contra sobrecorriente no serán necesarios en el circuito secundario si el fusible o interruptor automático del circuito primario tienen un calibre o ajuste adecuado para proteger el circuito secundario.

230-208 Requisitos para la protección contra sobrecorriente. Los conductores de acometida de entrada tendrán un dispositivo de protección contra cortocircuito en cada conductor sin conexión a tierra, ubicado en el lado de la carga o formando parte integral del interruptor de acometida de entrada. El dispositivo de protección deberá ser capaz de detectar e interrumpir todos los valores de corriente de su ajuste de disparo o punto de fusión y pueda ocurrir en su ubicación. Se considera que se cumple la protección contra cortocircuito requerida, si se usa un fusible cuyo valor nominal no sea mayor que tres veces la capacidad de corriente del conductor o si se usa un interruptor automático con un ajuste de disparo de no más de seis veces la capacidad de corriente del conductor.

Nota: Véase las tablas 310-69 hasta 310-84 para la capacidad de corriente de los conductores de alta tensión.

Los dispositivos de sobrecorriente deben cumplir con las disposiciones siguientes:

a) Dispositivos de distribución blindado o en bóveda para transformadores. Cuando el equipo de acometida esté instalado en una bóveda para transformadores debe cumplir con lo dispuesto en las Secciones 450-41 a 450-48 o que conste de un dispositivo de distribución blindado, la protección contra sobrecorriente y el medio de desconexión será uno de los indicados a continuación.

1) Se podrá usar con fusibles un interruptor no automático en aceite, un cortacorriente para fusibles en aceite o un interruptor rompecarga en aire, que tenga una capacidad nominal de interrupción del interruptor igual o mayor que la del fusible.

2) Un interruptor automático de disparo automático de adecuada capacidad de corriente y de interrupción.

3) Un interruptor capaz de interrumpir la corriente sin carga del transformador que alimenta y fusibles adecuados siempre que estén enclavados con un solo interruptor o interruptor automático del circuito secundario del transformador, de manera que el interruptor primario no pueda abrirse cuando el circuito secundario esté cerrado.

b) Dispositivo de distribución no blindado y no ubicado en bóvedas para transformador. Cuando el equipo de acometida no está instalado en una bóveda para transformadores ni sean un dispositivo de distribución no blindado, la protección contra sobrecorriente y el medio de desconexión será uno de los indicados a continuación.

1) Un interruptor rompecarga en aire u otro interruptor capaz de interrumpir la carga nominal del circuito se podrá usar con fusible, montado en poste u otra estructura elevada fuera del inmueble, siempre que el interruptor pueda ser accionado por las personas del inmueble.

2) Un interruptor de disparo automático de adecuada capacidad de corriente y de interrupción. El interruptor termomagnético se instalará fuera del inmueble, tan cerca como sea factible de la entrada de los conductores del alimentador en el inmueble. La ubicación puede ser sobre un poste, techo, fundación u otra estructura.

c) Fusibles. Los fusibles deberán tener una capacidad de interrupción no menor que la corriente máxima de cortocircuito posible en el circuito, en los terminales de suministro.

d) Interruptor automático. Los interruptores automático deberán abrirse libremente en caso de cerrar el circuito bajo condición de sobrecarga. Esto se puede realizar por medio de interruptor automático de acometida, se debe indicar claramente si está abierto o cerrado y tendrá una capacidad de interrupción no menor que la corriente máxima de cortocircuito posible de sus terminales de suministro.

Los relevadores de sobrecorriente deberán estar provistos de transformadores de corriente en una de las combinaciones siguientes:

1) Tres relevadores de sobrecorriente energizados desde transformadores de corriente en cada fase.

2) Dos relevadores de sobrecorriente energizados desde transformadores de corriente en dos fases cualquiera y un relevador de sobrecorriente sensible a las corrientes de falla a tierra que funcione por la suma de las corrientes de transformadores de corriente de cada fase.

ARTICULO 240 - PROTECCION CONTRA SOBRECORRIENTE

240-1 Alcance. Las partes de A hasta G de este Artículo especifican los requisitos generales para la protección contra sobrecorriente y los dispositivos relacionados con ella, cuya tensión nominal no sea mayor que 600 V. La parte H abarca la protección contra sobrecorriente para tensiones nominales mayores de 600 V.

Nota: La protección contra sobrecorriente para conductores y equipos tiene por objetivo abrir el circuito eléctrico cuando la corriente alcance un valor que pueda producir temperaturas excesivas o peligrosas en los conductores o en su aislamiento. Véase también las Secciones 110-9 y 110-10, para los requisitos sobre la capacidad de interrupción y la protección contra las corrientes de falla.

A. Disposiciones Generales

240-2 Protección de equipos. Los equipos estarán protegidos contra sobrecorriente de acuerdo con los artículos de estas Normas que se refieren a los tipos de equipos como se indican en la lista siguiente:

Equipos	Artículo.
Acometidas	230
Anuncios luminosos y alumbrado de realce	600
Artefactos	422
Ascensores, montaplatos, montacargas, escaleras móviles y pasillos móviles	620
Celdas electrolíticas	668
Circuitos de señalización, control remoto y de potencia limitada	725
Circuitos derivados	210
Condensadores	460
Convertidores de fase	455
Cuadros de distribución y tableros	384
Electroductos	364
Equipos de aire acondicionado y refrigeración	440
Equipos de calefacción por inducción y por pérdidas en el dieléctrico	665
Equipos de rayos X y Equipos para salas de operación y cuidados intensivos de hospitales.	517-660
Equipos de registro de sonido y similares	640
Equipos de soldadura eléctrica	630
Equipos fijos de calefacción de tuberías y tanques	427
equipos fijos de calefacción de ambiente	424
Estudios de cine y de televisión y locales similares	530
Generadores	445
Grúas y elevadores de carga	610
Maquinaria industrial	670
Motores, circuitos de motores y equipos de control	430
Organos electricos	650
Sistemas de alarma de protección contra incendio	760
Sistemas de emergencia	700
Sistemas de más de 600 volts Disposiciones generales	710
Sistemas programados de distribución de potencia de anillo cerrado	780
Sitios de reunión	518
Transformadores y bóvedas	450
Teatros, salas de reunión, Estudios de cine, de televisión y locales similares	520

240-3 Protección de conductores. Los conductores que no sean cordones flexibles ni alambres de aparatos se deberán proteger contra sobrecorriente de acuerdo con sus capacidades de conducción de corriente especificadas en la Sección 310-15, a menos que se permitida otra cosa en los incisos (a) a la (m) siguientes:

a) Riesgo por pérdida de energía. La protección contra sobrecarga no se exigirá cuando la interrupción del circuito pudiera producir riesgo, tal como en el caso del circuito de un magneto de transporte de materiales; o el de alimentación a bombas contra incendio. La protección contra cortocircuitos se proveerá en todos los casos

b) Dispositivos con rango de 800 A o menos. Cuando la capacidad del conductor no corresponde con la corriente nominal normalizada de un fusible o de un interruptor automático sin ajuste de sobrecarga por encima de su capacidad (aunque puede tener otros ajustes de capacidad o de disparo), se permite el valor nominal inmediato superior del dispositivo, solamente si esta capacidad no es mayor que los 800 A y el conductor no es parte del circuito derivado de salida múltiple que alimente contactos para cargas portátiles conectadas con cordón y enchufe.

c) Dispositivo con rango mayor a 800 A. Cuando la capacidad del dispositivo de sobrecorriente, exceda los 800 A, la capacidad de conducción de corriente del conductor a proteger, deberá ser igual o mayor que el rango del dispositivo de sobrecorriente tal como se define en la Sección 240-6.

d) Conductores derivados. Los conductores derivados, se protegerán contra sobrecorriente de acuerdo con lo indicado en las Secciones 210-19 (c); 240-21, 364-11, 364-12 y 430-53(d).

e) Los conductores de circuitos de artefactos accionados por motores. Se protegerán contra sobrecorriente, de acuerdo con las partes B y D del Artículo 422.

f) Circuitos de motores y controles de motores. Los conductores de circuitos de motores y de control de motores se permitirá protegerlos contra sobrecorriente, de acuerdo con las partes C, D, E y F del Artículo 430.

g) Conductores de alimentación a convertidores de fase. Los conductores de alimentación a convertidores de fase para cargas de motores y las que no son de motores, se protegerán contra sobrecorriente, de acuerdo a lo indicado en la Sección 455-7.

h) Los conductores de circuitos de equipos de aire acondicionado y de refrigeración. Se protegerán contra sobrecorriente, de acuerdo con lo indicado en las partes C y F del Artículo 440.

i) Conductores del secundario de un transformador. Los conductores conectados del lado secundario de un transformador monofásico, dos hilos (tensión única), se consideraran suficientemente protegidos por el dispositivo de protección contra sobrecorriente instalado del lado primario (el de la fuente) del transformador, siempre que esta protección esté de acuerdo con la Sección 450-3 y no exceda del valor obtenido al multiplicar la capacidad de conducción en amperes de los conductores del secundario por la relación de transformación de tensiones, secundario a primario. Los conductores conectados del lado secundario de un transformador que no sea monofásico, dos hilos, no se considerarán protegidos con el dispositivo de protección contra sobrecorriente del primario.

j) Conductores de circuitos de condensadores. Los conductores de circuitos de condensadores, se permitirá protegerlos contra sobrecorrientes, de acuerdo a lo indicado en las Secciones 460-8 (b) y 460-25 incisos (a) hasta (d).

k) Conductores de circuitos de soldadoras. Los conductores de circuitos de soldadoras se permitirá protegerlos contra sobrecorriente de acuerdo con lo indicado en las Secciones 630-12, 630-22 y 630-32.

l) Circuitos de control remoto, señalización y conductores de circuito limitadores de potencia. Los circuitos control remoto, señalización y conductores de circuito limitadores de potencia, se permitirá protegerlos contra sobrecorriente, de acuerdo con lo indicado en las Secciones 725-12, 725-13, 725-31, 725-35 y 725-36.

m) Conductores de circuito de señalización de protección contra incendios. Los conductores de circuitos de señalización de protección contra incendio, se permitirá protegerlos contra sobrecorriente de acuerdo con lo indicado en las Secciones 760-12, 760-13, 760-21, 760-23 y 760-24.

240-4 Protección de cordones y alambres para artefactos. Cordones flexibles incluyendo cordones decorativos y de extensión, deberán ser protegidos contra sobrecorriente de acuerdo con sus capacidades de conducción de corriente, como se especifica en la tabla 400-5 (A) y 400-5 (B). Los cordones para artefactos se protegerán contra sobrecorriente de acuerdo con su capacidad, según la tabla 402-5. Protección complementaria contra sobrecorriente como en la Sección 240-10 se permitirá como un medio aceptable de protección.

Excepción No. 1. Cuando un cordón flexible o decorativo aprobado para uso con artefactos específicos o lámparas portátiles es conectado a un circuito derivado según el Artículo 210 de acuerdo con lo siguiente:

Circuitos de 20 A, cordones con sección transversal de 0.82 mm² (18 AWG) y mayores

Circuitos de 30 A, cordones de capacidad de conducción de (16 AWG) y mayores

Circuitos de 40 A, cordones de capacidad de conducción de 20 A y mayores

Circuitos de 50 A, cordones de capacidad de conducción de 20 A y mayores

Excepción No. 2: Cuando el alambre para aparatos se conecta a un circuito derivado de 127 V ± 10 V o mayor, de acuerdo con el Artículo 210 y con lo que se estipula a continuación:

Circuitos de 20 A conductor de sección transversal de 0.82 mm² (18 AWG) hasta 15.0 m de tendido

Circuitos de 20 A conductor de sección transversal de 1.31 mm² (16 AWG) hasta 30.0 m de tendido

Circuitos de 20 A conductor de sección transversal de 2.08 mm² (14 AWG) y mayores

Circuitos de 30 A conductor de sección transversal de 2.08 mm² (14 AWG) y mayores

Circuitos de 40 A conductor de sección transversal de 3.307 mm² (12 AWG) y mayores

Circuitos de 50 A conductor de sección transversal de 3.307 mm² (12 AWG) y mayores

Excepción No. 3: Cordón flexible usado en juegos de cordones de extensión aprobados que tengan conductores de sección transversal de 1.307 mm² o mayores se considerarán protegidos por dispositivos contra sobrecorriente del circuito derivado de 20 A.

240-6 Capacidades de conducción de corriente nominales normalizadas.

a) Interruptores automáticos y fusibles con disparo fijo. Las capacidades de conducción de corriente nominales normalizadas de fusibles y de interruptores automáticos son: 10, 15, 20, 25, 30, 35, 40, 45, 50, 60,

70, 80, 90, 100, 110, 125, 150, 175, 200, 225, 250, 300, 350, 400, 450, 500, 600, 700, 800, 1000, 1200, 1600, 2000, 2500, 3000, 4000, 5000 y 6000 A

Excepción Para fusibles se consideraran tambien normalizadas las capacidades de corriente 1, 3, 6, 10A.

b) Interruptores automáticos con disparo ajustable. El rango de ajuste de disparo de un interruptor automático deberá estar externo y facilmente accesible para el ajuste de tiempo largo e instantáneo y el ajuste sera el maximo posible.

Excepción Los interruptores automaticos que tienen cubiertas selladas y removibles sobre los medios de ajuste, o estan localizadas en puertas con candado deben ser accesibles sólo para personal calificado y se permitira tener un rango de Nota: No se pretende prohibir el uso de interruptores automáticos y fusibles con rango en amperes que no sean normalizadas.

240-8 Fusibles o interruptores automáticos en paralelo. No se conectarán en paralelo fusibles ni combinaciones de ellos.

Excepción Los interruptores automáticos o los fusibles que hayan sido ensamblados en paralelo en fábrica y que sean aprobados como una unidad.

240-9 Dispositivos térmicos. Los relevadores térmicos y dispositivos que no han sido diseñados para abrir cortocircuitos no se usarán para la protección de conductores contra sobrecorrientes debidas a cortocircuitos o fallas a tierra, pero el uso de tales dispositivos se permitira para proteger los conductores de circuitos derivados de motores contra sobrecarga, si están protegidos de acuerdo con la Sección 430-40.

240-10 Protección adicional contra sobrecorriente. Cuando se utilice protección adicional contra sobrecorriente en aparatos de alumbrado, aparatos y otros equipos, o para circuitos internos y partes de equipos, ésta no se usara como sustituto de los dispositivos de sobrecorriente de los circuitos derivados en lugar de la protección de circuitos derivados especificadas en el Artículo 210. No se requiere que la protección complementaria sea fácilmente accesible.

240-11 Definición de dispositivo de protección contra sobrecorriente del tipo limitador. Es un dispositivo que cuando interrumpe una corriente comprendida dentro de su banda de limitación de corriente, reduce la corriente que circula en el circuito con falla a una magnitud substancialmente menor que la que existiria en el mismo circuito si este dispositivo fuese reemplazado con un conductor sólido que tuviese una impedancia semejante.

240-12 Coordinación en un sistema eléctrico. Cuando se requiere una interrupción programada con el fin de minimizar riesgos al personal y a los equipos, se puede usar un sistema de coordinación basado en las dos condiciones siguientes:

- 1) Protección coordinada en cortocircuitos
- 2) Indicación de sobrecarga con sistemas o dispositivos de supervisión

Nota Coordinación se define como la localización adecuada de las condiciones de falla para restringir las desconexiones del servicio sólo al equipo afectado, por medio de una selección de dispositivos de protección selectiva contra la falla. El sistema de supervisión puede originar alarmas para que se efectúen acciones correctivas o se haga una interrupción programada, que haga mínimos los riesgos para el personal y los daños al equipo.

240-13 Equipo de protección contra fallas a tierra. Se suministrará equipo de protección contra fallas a tierra de acuerdo con las previsiones de la Sección 230-95 para sistemas en estrella sólidamente aterrizadas de más de 150 V de fase a tierra, pero que no excedan 600 V de fase a fase para cada edificio o estructura con medios de desconexión con un rango de 1000 A o mayor.

Excepción No. 1 Las previsiones de esta Sección no son aplicables a medios

de desconexión para procesos industriales continuos donde un corte de energía puede ocasionar peligro.

Excepción No. 2. Las previsiones a esta Sección no son aplicables a bombas contra incendio.

Excepción No. 3 Las previsiones a esta sección no son aplicables si el medio de desconexión es protegido contra fallas a tierra y esta protección no es nulificada por los subsecuentes conductores de circuitos conectados a tierra a un electrodo de tierra adicional, como se permite en la Sección 250-24.

B. UBICACION

240-20 Conductores activos.

a) **Dispositivos de sobrecorriente necesario.** Dispositivos de sobrecorriente necesario. En cada conductor sin conexión a tierra se colocará en serie un fusible o una unidad de disparo de sobrecorriente de un interruptor automático. Una combinación de un transformador de corriente y relevador de sobrecorriente se considerará equivalente a una unidad de disparo de sobrecorriente.

Nota. Para circuitos de motores, véase Artículo 430 partes C, D, F y J.

b) **Interruptores automáticos como dispositivos de sobrecorriente.** Los interruptores automáticos deberán abrir todos los conductores sin conexión a tierra del circuito.

Excepción En sistemas aterrizados se permitirán interruptores individuales monofásicos con manijas de operación para la protección de cada conductor no aterrizado para cargas conectadas de línea viva de acuerdo a lo siguiente:

a. Circuitos monofásicos,

b. Circuitos de corriente directa de tres hilos, o

c. Circuitos derivados de alumbrado o aparatos, conectados a sistemas trifásicos de 4 hilos, o sistemas trifásicos de 5 hilos, o sistemas bifásicos siempre que tales circuitos de aparatos o alumbrados sean

alimentados de un sistema con neutro a tierra y el conductor no opere a tensiones mayores que los permitidos en la Sección 210-6

c) Sistemas de distribución de fuerza en circuitos cerrados. Se permitirán dispositivos aprobados que den equivalente protección contra sobrecorriente en sistemas de distribución de fuerza de circuito cerrado, como un sustituto para fusibles o interruptores automáticos

240-21 Ubicación en el circuito. Se conectará un dispositivo de protección contra sobrecorriente en cada conductor no puesto a tierra, de acuerdo a lo siguiente:

a) Conductores de circuitos principales y derivados. Los conductores de circuitos principales y derivados deberán ser protegidos contra sobrecorriente por el dispositivo de protección conectado en el punto en donde los conductores reciben su alimentación, a menos que se permita otra cosa en los incisos (b) hasta (m) siguientes:

b) Derivaciones de alimentadores no mayores de 3 m de longitud. Para conductores derivados de un alimentador del secundario de un transformador, donde se cumplan todas las condiciones siguientes:

1) La longitud de los conductores derivados no exceda 3 m

2) La capacidad de corriente de los conductores derivados sea,

a) No menor que la carga conjunta calculada para los circuitos alimentados por los conductores derivados y,

b) No menor que la corriente nominal del dispositivo alimentado por los conductores en derivación, o no menor que la corriente nominal del dispositivo de protección contra sobrecorriente al final de los conductores derivados

3) Los conductores no se extienden más allá del cuadro de distribución, tablero o dispositivo de control que alimentan

4) Salvo en el punto de conexión al alimentador, los conductores derivados estarán encerrados en una canalización que se extienda desde la derivación a la cubierta de un cuadro de distribución, tablero o dispositivo de control, o la parte de atrás de un cuadro de distribución abierto

5) Para instalación en el campo donde el conductor derivado sale de un gabinete o bóveda en la cual esta hecha la derivación, el rango del dispositivo de sobrecorriente del lado de la línea del conductor derivado, no deberá exceder del 1000% de la capacidad del conductor derivado

Nota: Véase la Sección 384-16 (a) y (d) para aplicaciones de alumbrado y tableros de circuitos derivados.

c) Derivaciones de alimentadores no mayores de 10 m de longitud. Se permite que las derivaciones de conductores de un alimentador no tengan protección contra sobrecorriente en el punto de la derivación siempre que se cumplan las siguientes condiciones:

1) Cuando la longitud de los conductores de la derivación no excedan de 10 m

2) Cuando la capacidad de conducción de corriente de los conductores de la derivación no es menor que un tercio del valor del dispositivo de protección contra sobrecorriente de los conductores alimentadores.

3) Los conductores de la derivación deben terminar en un solo interruptor o juego de fusibles que limiten la carga a la capacidad de conducción de corriente de los conductores de la derivación. Este dispositivo de protección se permite que alimente cualquier número de dispositivos adicionales contra sobrecorriente en su lado de la carga

4) Los conductores de la derivación deben estar adecuadamente protegidos contra daños físicos y deben estar dentro de una canalización

d) El alimentador derivado del primario, más el alimentador derivado del secundario de un transformador, cuya longitud total entre ambos no exceda de 7.5 m. Los conductores de alimentación a un transformador, se permitirá que se deriven sin protección contra sobrecorriente en el punto de derivación, si se cumple la totalidad de las condiciones siguientes:

1) Que los conductores que alimenten el primario del transformador tengan una capacidad de corriente de por lo menos, 1/3 de la de los conductores o de la protección contra sobrecorriente de la que se deriven.

2) Que los conductores alimentados por el lado secundario del transformador tengan una capacidad de corriente que multiplicada por la relación de transformación de tensiones (secundario o primario), sea por lo menos de 1/3 de la capacidad de corriente de los conductores o de la protección contra sobrecorriente de la cual se derivan los conductores primarios.

3) Que la longitud total del conductor en el primario más el conductor secundario no exceda los 7.5 m, excluyendo cualquier parte del conductor primario protegida para su capacidad de corriente.

4) Que los conductores primarios y secundarios estén adecuadamente protegidos contra daños mecánicos

5) Que los conductores secundarios terminen en un único interruptor automático o un juego de fusibles que limite la carga a lo permitido en la Sección 310-15

e) Derivaciones de alimentadores de más de 7.5 m. En inmuebles industriales de naves altas, de más de 10 60 m de altura de paredes, en las cuales las condiciones de mantenimiento y supervisión aseguran que el

sistema será mantenido solamente por personal calificado, se permitirán derivaciones de hasta 30.50 m de longitud total cuyo recorrido horizontal no sea mayor de 7.5 m si se cumplen todas las condiciones siguientes:

- 1) La capacidad de los conductores derivados no deben ser menor de 1/3 de la del dispositivo del cual se alimentan.
- 2) Los conductores derivados deben terminar en un único interruptor automático o juego de fusibles que limiten la carga a la capacidad de los conductores derivados. Este dispositivo único de sobrecorriente podrá alimentar cualquier número de dispositivos de sobrecorriente adicionales, situados en el lado de la carga.
- 3) Los conductores derivados están adecuadamente protegidos contra daños mecánicos deben estar dentro de una canalización.
- 4) Los conductores derivados deben ser continuos, sin empalmes de extremo a extremo.
- 5) La sección transversal mínima de los conductores derivados será de 13.30 mm² (6 AWG) para cobre y de 21.15 mm² (4 AWG) para aluminio o mayores.
- 6) Los conductores derivados no atravesarán paredes, pisos ni techos.
- 7) La derivación se hará a no menos de 9 m desde el piso.
- f) Derivaciones de circuitos derivados. Las derivaciones a salidas individuales y los conductores de circuitos que alimentan una casa, se considerarán protegidos por los dispositivos de protección contra sobrecorriente del circuito derivado, cuando tales dispositivos estén de acuerdo con lo requerido por las Secciones 210-19, 210-20 y 210-24.
- g) Derivaciones electroductos. Para derivaciones de electroductos cuando están protegidas contra sobrecorriente de acuerdo con las Secciones 364-10 al 363-14.
- h) Derivaciones de circuitos para motores. Para conductores de circuitos derivados para motores que estén protegidos de acuerdo con las Secciones 430-28 y 430-53.
- i) Los conductores desde las terminales de un generador. Se permitirá protegerlos contra sobrecorriente, de acuerdo con lo dispuesto en la Sección 445-5.
- j) Conductores para transformadores secundarios de sistemas derivados separadamente para instalaciones industriales. Para conductores conectados al secundario de un transformador de un sistema derivado separadamente. Para instalaciones industriales se considerarán protegidos contra sobrecorriente cuando se cumpla la totalidad de las condiciones siguientes:
 - 1) Que la longitud de los conductores secundarios no exceda 7.5 m.
 - 2) Que la capacidad de los conductores no sea menor que la capacidad de corriente nominal secundaria del transformador y la suma de los dispositivos de sobrecorriente limite la carga de esta capacidad.
 - 3) Que todos los dispositivos de sobrecorriente estén agrupados.
 - 4) Que los conductores derivados estén debidamente protegidos contra daños materiales.
- m) Derivaciones de salida de alimentadores principales. Los conductores de salida derivados del alimentador o conectados al secundario del transformador, se permitirá protegerlos si se cumplen todas las condiciones siguientes:
 - 1) Los conductores estén convenientemente protegidos de daños físicos.
 - 2) Los conductores terminen en un único interruptor automático o juego de fusibles que limita la carga de la capacidad de los conductores. Este dispositivo único de sobrecorriente podrá alimentar cualquiera de los dispositivos de sobrecorriente adicionales situados en lado de la carga.
 - 3) El dispositivo de protección de sobrecorriente para los conductores, será una parte integral de los medios de desconexión o estará localizado inmediatamente adjunto a este.
 - 4) Los medios de desconexión para los conductores, estarán instalados en lugares fácilmente accesibles, ya sea dentro o fuera de los edificios o estructuras o dentro de los lugares más cercanos de la entrada de los conductores.
- n) Conductores de acometida. Para conductores de acometida de entrada que estén protegidos de acuerdo con la Sección 290-91.

240-22 Conductor puesto a tierra. No se colocará ningún dispositivo de sobrecorriente en serie con un conductor intencionalmente puesto a tierra.

Excepción 1: Cuando el dispositivo de sobrecorriente desconecta todos los conductores del circuito, incluyendo el puesto a tierra, y está diseñado de manera que ningún polo pueda funcionar independientemente.

Excepción 2: Cuando esté requerido por las secciones 430-36 y 430-37 para la protección de motores en marcha (sobrecarga).

240-23 Cambio de sección transversal del conductor puesto a tierra.

Cuando se cambia la sección transversal de un conductor sin conexión a tierra, se puede realizar un cambio similar en la sección transversal del conductor puesto a tierra.

240-24 Ubicación dentro o sobre la propiedad.

a) Fácilmente accesible. Los dispositivos de sobrecorriente deberán ser fácilmente accesibles.

Excepción No. 1 Para electroductos como está indicado en la Sección 364-12.

Excepción No. 2 Para protección adicional contra sobrecorriente como se indica en la Sección 240-10.

Excepción No. 3 Para dispositivos de sobrecorriente de acometidas como se describe en la Sección 230-92.

b) De acceso libre al usuario. Cada usuario tendrá libre acceso a todos los dispositivos de sobrecorriente que protegen los conductores que alimentan su instalación.

Excepción En inmuebles de ocupación múltiple en los que el servicio y el mantenimiento eléctricos estén a cargo de la administración del inmueble y bajo la supervisión constante de dicha administración, los dispositivos de sobrecorriente de la acometida y los dispositivos de sobrecorriente de los alimentadores que la suministran a más de un usuario pueden ser accesibles solamente al personal autorizado por la administración

c) No expuestos a daños materiales Los dispositivos de sobrecorriente deben estar ubicados donde no estén expuestos a daños materiales

Nota Ver Sección 110-11, para agentes deteriorantes

d) No colocados en la proximidad de materiales fácilmente inflamables Los dispositivos de sobrecorriente no deben colocarse en la vecindad de materiales fácilmente inflamables,

e) No colocados en baños Los dispositivos de protección por sobrecorriente de circuitos derivados, instalados en unidades habitacionales, hoteles y moteles, no deben de colocarse en baños tal como se indica en la Sección 210-8

C Cubiertas

240-30 Dispositivos generales. Los dispositivos de sobrecorriente deben estar encerrados en cajas o gabinetes

Excepción No 1 Cuando formen parte de un conjunto que ofrezca protección equivalente

Excepción No 2 Cuando estén montados sobre cuadros abiertos de distribución, tableros de distribución o tableros de control ubicados en recintos sin humedad y en los que existen materiales fácilmente inflamables y solo sean accesibles a personal calificado

Excepción No 3 Las palancas de maniobra de los interruptores automáticos deben ser accesibles desde afuera sin que sea necesario abrir la puerta o levantar la tapa

240-32 Lugares húmedos o mojados. Las cubiertas de los dispositivos de sobrecorriente que estén en lugares húmedos o mojados, deberán cumplir con lo indicado en la Sección 373-2(a)

240-33 Posición vertical. Las cubiertas para dispositivos de sobrecorriente deben montarse en posición vertical.

Excepción Cuando esto no sea factible y esté de acuerdo con las disposiciones de la Sección 240-81

D Desconexión y resguardo

240-40 Medios de desconexión para fusibles. Se deberán proveer medios de desconexión en el lado de la alimentación de todos los fusibles, en circuitos de más de 150 V respecto a tierra y de fusibles de cartucho en circuitos de cualquier tensión cuando sean accesibles a personal no calificado, de forma que cada circuito individual que contenga fusibles o cortacircuitos térmicos pueda ser individualmente desconectado de la fuente de energía eléctrica

Excepción 1 Un dispositivo para limitación de corriente colocado en el lado de alimentación del medio de desconexión de la acometida, como se permite en la Sección 230-82.

Excepción 2 Un medio de desconexión único puede utilizarse del lado de alimentación de más de un juego de fusibles, como lo indica la Sección 430-112 para motores que funcionen en grupos y la Sección 424-22 para equipos fijos de calefacción de ambientes.

240-41 Partes de movimiento repentino en las que se producen arcos. Las partes que se mueven repentinamente o en las que se producen arcos deben cumplir con lo indicado en (a) y (b) siguientes:

a) Ubicación Los interruptores automáticos y los fusibles deben ser blindados o situados de forma que el personal que los manipula no pueda quemarse ni sufrir daño alguno.

b) Partes de movimiento repentino Las manijas o palancas de los interruptores automáticos y las partes similares que pueden moverse repentinamente y causar daños a personas en su vecindad deben ser resguardados o separados.

E Fusibles enchufables, portafusibles y adaptadores.

240-50 Disposiciones generales.

a) Tensión máxima. No deben utilizarse fusibles enchufables ni sus portafusibles en circuitos que tengan entre conductores tensiones mayores de 127 V

Excepción En circuitos que estén alimentados por un sistema con neutro puesto a tierra y ningún conductor de más de 150 V respecto a tierra.

b) Identificación Cada fusible, portafusible y adaptador deberá estar marcado con su capacidad de corriente nominal

c) Configuración hexagonal. Los fusibles enchufables de 15 A o menores deberán tener su ventanilla, cabeza u otra parte prominente, de forma hexagonal, para distinguirlos de fusibles de mayores capacidades de corriente

d) Partes vivas no expuestas Los fusibles enchufables y sus portafusibles y adaptadores no deberán presentar, partes vivas expuestas y descubiertas una vez que el fusible ha sido instalado.

e) Casquillo roscado. El casquillo roscado de un portafusible tipo enchufable deberá estar conectado del lado de la carga del circuito.

240-51 Fusibles con base Edison.

a) Clasificación. Los fusibles enchufables de este tipo deben clasificarse para no más de 127 V 30 A y menos

b) Para reemplazo únicamente. Los fusibles de rosca Edison serán admitidos solamente como piezas de sustitución en instalaciones existentes, donde no haya evidencia de manipulación incorrecta o de empleo de fusibles de capacidad sobredimensionada.

240-52 Portafusibles con rosca Edison. Solamente se instalarán portafusibles con rosca Edison que estén diseñados para aceptar fusibles tipo "S" mediante el uso de adaptadores apropiados.

240-53 Fusibles tipo S. Los fusibles tipo S serán del tipo enchufable y cumplirán con lo indicado en (a) y (b) siguientes:

a) Clasificación. Los fusibles del tipo S se clasificarán para no más de 127 V y de 0 a 15 A, de 16 a 20 A y de 21 a 30 A.

b) No intercambiables. Los fusibles tipo S clasificados en amperes según a) no deberán ser intercambiables con uno de menor capacidad de corriente y serán diseñados de manera que solo puedan utilizarse en portafusibles del tipo S o con portafusibles provistos de un adaptador tipo S insertado.

240-54 Fusibles, portafusibles tipo S y adaptadores.

a) Adaptación a portafusibles de base Edison. Los adaptadores tipo S deberán ajustarse a portafusibles con base Edison.

b) Caso de adaptación exclusiva de fusibles tipo S. Los adaptadores o portafusibles de tipo S estarán diseñados de manera que sólo se les pueda instalar un fusible del tipo S.

c) Adaptadores no removibles. Los adaptadores de fusibles tipo S deberán diseñarse en forma que, una vez insertados en un portafusibles, no puedan ser retirados.

d) Funcionamiento no alterable. Los fusibles, portafusibles y adaptadores tipo S deberán diseñarse de manera que su alteración o puenteados resulte difícil.

e) Posibilidad de intercambio. Las dimensiones de los fusibles, portafusibles y adaptadores tipo S deberán ser normalizadas de manera que sean intercambiables, cualquiera que sea el fabricante.

F Fusibles y portafusibles de cartucho.

240-60 Disposiciones generales.

a) Tensión máxima, tipo de 300 V. Los fusibles y sus portafusibles de cartucho del tipo de 300 V, no se usaran en circuitos de más de 300 V entre conductores.

Excepción. En circuitos monofásicos alimentados por un sistema 3 fases, 4 hilos, con neutro puesto a tierra solidamente y donde la tensión de línea a neutro no exceda de 300 V.

b) Portafusibles de cartucho 0 a 6 000 A no intercambiables. Los portafusibles deben estar diseñados de manera que sea difícil colocar un fusible de cualquier clase dada, en un portafusible diseñado para una corriente menor o una tensión superior a los de la clase a que pertenezca. Los portafusibles para fusibles limitadores de corriente no deben permitir la inserción de fusibles que no sean limitadores de corriente.

c) Identificación. Los fusibles deberán identificarse claramente por la impresión en el cartucho del fusible o por medio de una etiqueta fijada al cartucho, con los datos siguientes:

- 1) Capacidad de corriente en amperes
- 2) Tensión nominal
- 3) Capacidad de interrupción cuando sea distinta de 10000 A
- 4) Limitación de corriente cuando sea aplicable
- 5) Nombre del fabricante o marca de la fábrica

Excepción: La indicación de la corriente de interrupción puede omitirse en los fusibles que sean usados como protección suplementaria.

240-61 Clasificación. Los fusibles de cartucho y sus portafusibles se clasificarán de acuerdo con los límites de tensión y corriente. Los fusibles de 600 V nominales o menores podrán ser usados para operar a una tensión igual o menor que su capacidad nominal.

G Interruptores automáticos

240-80 Funcionamiento. En general, los interruptores automáticos serán de disparo libre y con posibilidades de apertura y cierre manuales. El funcionamiento normal podrá hacerse por otros medios, tales como eléctricos o neumáticos, siempre que también puedan accionarse en forma manual.

Excepción. Como se indicó en la Sección 230-76 (2) para interruptores automáticos usados como medios de desconexión de la acometida.

240-81 Señalamiento. Los interruptores automáticos deberán indicar claramente si están en la posición de abierto o cerrado. Cuando las palancas de accionamiento de los interruptores colocados en tableros funcionen verticalmente en lugar de girar o funcionar horizontalmente, la posición superior de la palanca deberá corresponder a la posición de cerrado.

240-82 Funcionamiento no alterable. Los interruptores automáticos deberán ser diseñados de modo que cualquier alteración de su calibración o del tiempo requerido para su funcionamiento, si no se trata de ajustes previstos, requiera desmontar la unidad o romper el sello.

240-83 Marcado

a) Duradero y visible. Los interruptores automáticos deberán tener marcada su capacidad de corriente nominal de manera duradera y visible después de su instalación. Tal marcado se podrá hacer visible removiendo el marco o la cubierta del gabinete.

b) Localización. Los interruptores automáticos de capacidad nominal de 100 A o menos, no mayores de 600 V, tendrán el marcado moldeado, estampado o grabado, o de una forma similar, en la palanca de accionamiento o en alguna parte de su caja.

c) Capacidad interruptiva. Los interruptores automáticos cuya capacidad interruptiva sea diferente de 5 000 A deberán tener marcada dicha capacidad.

Excepción: No es requerida en interruptores automáticos destinados a protección complementaria.

d) Interruptores automáticos utilizados solo como desconectores. Cuando algún interruptor automático ha de ser usado como desconector en un circuito de 127 y 277 V alumbrado fluorescente, tal interruptor deberá ser tipo aprobado para ese uso y tendrá alguna marca indeleble que así lo indique "SWD".

e) Tensión de identificación. Los interruptores automáticos deben tener marcado su tensión nominal la cual no debe ser menor que la tensión nominal del sistema, esto es una indicación de la capacidad para interrumpir corrientes de falla entre fases o de fase a tierra.

Nota: Un interruptor automático con un rango de tensión continuo esto es 240 V ó 480 V puede ser aplicado en un circuito en el cual la tensión nominal entre cualesquiera de dos conductores no exceda su rango de tensión, excepto que el interruptor automático sea de dos polos y no sea adecuado para proteger un circuito trifásico en delta en el cual una de sus esquinas está aterrizada a menos que este este marcado como 1 fase/ 3 fases lo cual deberá estar indicado convenientemente. Un interruptor con un nivel de tensión dividido por una diagonal, esto es 120/240 V o 480Y/227 V, solo puede aplicarse en un circuito en el cual el nivel de tensión nominal a tierra de cualesquiera dos conductores no exceda el nivel de tensión menor indicado por dos valores y el valor de la tensión nominal entre cualesquiera dos conductores no exceda el nivel de la tensión mayor del interruptor.

H. Protección contra sobrecorriente a tensión nominal superior a 600 V.

240-100 Alimentadores. Los alimentadores tendrán un dispositivo de protección contra cortocircuitos en cada conductor sin conexión a tierra o cumplir con los requisitos dados en la Sección 230-208(d) (2) ó (d) (3); tal (es) dispositivo (s) de protección deberán ser capaces de detectar e interrumpir todos los valores de corriente que puedan ocurrir en su ubicación por sobre el valor del ajuste del disparo o del de su punto de fusión.

En ningún caso la capacidad nominal de un fusible en operación continua será mayor de tres veces la capacidad de conducción del conductor protegido, asimismo, en interruptores automáticos no se deberá de ajustar su elemento de disparo térmico en más de seis veces la capacidad de conducción del conductor.

Los conductores derivados de un alimentador podrán ser protegidos por el dispositivo de sobrecorriente del alimentador cuando ese dispositivo de sobrecorriente también proteja los conductores derivados.

Nota: El tiempo de operación del dispositivo de protección, la corriente de cortocircuito posible así como el conductor utilizado, deberán ser coordinados para prevenir daño o temperaturas peligrosas en los conductores o en su aislamiento en condiciones de cortocircuito.

240-101 Circuitos derivados. Los circuitos derivados tendrán un dispositivo de protección contra cortocircuitos en cada conductor sin conexión a tierra o cumplir con los requerimientos de las Secciones 230-208 (d) (2) o (d) (3), tales dispositivos de protección serán capaces de detectar e interrumpir todos los valores de corriente que puedan ocurrir en ese sitio, y los que sean mayores que el valor de ajuste de disparo o el de su punto de fusión.

ARTICULO 250 - PUESTA A TIERRA**Disposiciones Generales**

250-1 Alcance. Este artículo abarca los requisitos generales para la puesta a tierra y el puentado de las instalaciones eléctricas y, además, las disposiciones específicas que se dan en (a) a (f) a continuación.

a) Sistemas, circuitos y equipos requeridos, cuya puesta a tierra sea permitida o no.

b) Conductor del circuito que debe ponerse a tierra en los sistemas puestos a tierra.

c) Ubicación de las conexiones de los sistemas de puesta a tierra.

d) Tipos y calibres de los conductores, electrodos de puesta a tierra de los puentes de unión.

e) Métodos para la puesta a tierra y ejecución de los puntos de unión (puentado).

f) Condiciones en las cuales los resguardos, la separación y el aislamiento puede sustituirse por la puesta a tierra.

Los sistemas y circuitos conductores son puestos a tierra para limitar las sobretensiones debidas a descargas atmosféricas a fenómenos transitorios en el propio circuito o a contactos accidentales con líneas de mayor tensión así como para estabilizar la tensión a tierra en condiciones normales de operación. Los sistemas y circuitos conductores se ponen a tierra de manera sólida para facilitar la acción de los dispositivos de sobrecorriente en caso de fallas a tierra.

La puesta a tierra de los materiales conductores que encierran a los conductores y equipos o que forman parte de estos se hace para limitar la tensión a tierra de tales partes conductoras y para facilitar la acción de los dispositivos de protección contra sobrecorriente, en caso de falla a tierra. Véase Sección 110-10.

250-2 Otros artículos aplicables. En otros artículos que se aplican a casos particulares de instalación de conductores y equipos, existen requisitos que son adicionales a los de este Artículo o que los modifican.

	Artículo	Sección
Edificios agrícolas		547-8
Aparatos eléctricos		122-16
Circuitos derivados		210-5
		210-6
		210-7
		365-9
Barras		
Circuitos o equipos que operan con 50 V o menos	720	
Control remoto clase 1, 2 y 3, separación y circuitos limitados de potencia		725-20
		725-43
		780-3
Distribución de potencia programada y anillos		
Circuitos de comunicación	800	
Sistemas de distribución en radio y antenas comunes de TV		820-33
		820-40
		820-41
Conductores para alambrados generales	310	
Grúas y malacates	610	
Computadoras electrónica/equipo procesador de datos		645-15
Máquinas de control de riego o manipuladas eléctricamente		675-11 (c)
		675-12
		675-13
		675-14
Señalización electrónica y anuncios luminosos	600	
Celdas electrolíticas	608	
Elevadores, escaleras eléctricas	620	
Sistemas de señalización de protección contra el fuego		760-6
Equipos fijos de calentamiento eléctrico para tuberías y recipientes		427-21
		427-29
		427-48
		424-14
Equipo fijo eléctrico para calentar aire		426-27
Equipo eléctrico fijado en exterior y a prueba de nieve		410-17
Equipo de alumbrado y accesorios		410-18
		410-19
		410-21
		410-105 (b)
		400-22
		400-23
		553-8
		553-10
		553-11
Receptáculos polarizados, adaptadores, conexión de cordón y clavijas		410-58
Lugares peligrosos (clasificados)	550-517	
Facilidades para la salud	517	
Equipo de calentamiento dieléctrico y de inducción	665	
Maquinaria industrial	670	
Sistemas de seguridad intrínseca		504-50
Accesorios de iluminación, campanas colgantes y receptáculos	410	
Muelles y marinas		555-7
Hogares móviles y casas rodantes	550	
Estudios de TV y fotografía móvil y lugares similares		530-20
		530-66
Motores, circuitos de motores y controladores	430	
Salidas, dispositivos, cajas de unión, cuerpos de tuberías y accesorios		370-4

Arriba de 600 V, no lineal y en general		370-25
Tableros de pared		710-4 (b) (1)
Tubos de órgano	650	384-20
Equipo de radio y TV	810	
Contactos y conectores de cordón		210-7
Vehículos recreacionales móviles y fijos	551	
Servicios	230	
Equipo de servicio		230-63
Sistemas solares fotovoltaicos		690-41
		690-42
		690-43
		690-44
Equipos de grabación de sonido y similares	680	
Tableros de pared e interruptores de pared		384-3 (d)
		384-11
Interruptores		380-12
Teatros, auditorios, áreas móviles de cine y TV locales similares		520-81
Transformadores y transformadores de bóveda		450-10
Uso e identificación de conductores de puesta a tierra	200	
equipo de rayos X	660	517-77

B Puesta a tierra de circuitos y sistemas eléctricos.

250-3 Sistemas de corriente directa

a) Sistema de dos hilos. Los sistemas de corriente directa de dos hilos que alimenten circuitos principales deberán ser puestos a tierra.

Excepción No. 1. Sistemas equipados con un detector de tierra que alimenten solamente equipos industriales en áreas limitadas.

Excepción No. 2. Sistemas que funcionan a no más de 50 V entre conductores.

Excepción No. 3. Sistemas que funcionan a más de 300 V entre conductores.

Excepción No. 4. Sistemas de corriente directa obtenidos de un rectificado alimentado por un sistema de corriente alterna que cumpla con las disposiciones de la Sección 250-5.

Excepción No. 5. Circuito de corriente directa de señalización para protección contra incendio, de corriente máxima de 0.030 A, como esta especificado en el Artículo 760, parte C.

b) Sistema de tres hilos. El conductor neutro de los sistemas de corriente directa, de tres hilos que alimentan circuitos principales deberá ponerse a tierra.

250-5 Circuitos y sistemas de corriente alterna que deben ser puestos a tierra. Los circuitos y sistemas de corriente alterna serán puestos a tierra en las condiciones indicadas en (a), (b), (c), o (d) que se mencionan más adelante. Los demás circuitos y sistemas pueden ser puestos a tierra.

Un ejemplo de un sistema que puede ser puesto a tierra es la conexión a tierra de la esquina de la delta del transformador. Ver Sección 250-25 (4) para conductores que deben ser puestos a tierra.

a) Circuitos de corriente alterna de menos de 50 V. Los circuitos de corriente alterna de menos de 50 V estarán puestos a tierra en cualquiera de las condiciones siguientes:

1) Cuando son alimentados por transformadores, si el sistema de alimentación tiene más de 150 V a tierra.

2) Cuando son alimentados por transformadores, si el sistema que alimenta el transformador no está puesto a tierra.

3) Cuando son instalados como conductores aéreos fuera del inmueble.

b) Sistemas de corriente alterna de 50 V a 1000 V. Los sistemas de corriente alterna de 50 V a 1000 V que alimentan circuitos y sistemas estarán puestos a tierra en cualquiera de los casos siguientes:

1) Cuando el sistema puede ser puesto a tierra de tal manera que la tensión máxima a tierra de los conductores sin conexión a tierra no sea mayor de 150 V.

2) Cuando el sistema es conectado en 3 fases, 4 hilos, y el neutro como conductor del circuito.

3) Cuando el sistema está conectado en delta 3 fases, 4 hilos, el punto medio del devanado de una de las fases es usado como un conductor del circuito.

4) Cuando un conductor de acometida no está aislado de acuerdo con las Secciones 230-22, 230-30, 230-41.

Excepción No. 1. Los sistemas eléctricos usados exclusivamente para alimentar hornos eléctricos industriales para fundición. Excepción No. 2. Los sistemas derivados separadamente usados exclusivamente para rectificadores que alimentan solo propulsores industriales de velocidad ajustable.

Excepción No. 3. Los circuitos derivados separadamente y que son alimentados por transformadores cuya tensión primaria es menor de 1000 V siempre que se cumplan todas las condiciones siguientes:

a) El sistema es utilizado exclusivamente para circuitos de control.

b) Las condiciones de supervisión y mantenimiento del sistema aseguran que sólo personal calificado dara servicios de instalación

c) Se requiere continuidad de servicio al sistema de control

d) Se instalan detectores de tierra en el sistema de control

Excepción No 4 Sistemas aislados, según se indica en los Artículos 517 y 568

Nota El uso adecuado de detectores de fallas a tierra en sistemas no puestos a tierra proporciona una protección adicional

Excepción No 5 Los sistemas neutros puestos a tierra de alta impedancia en los cuales una impedancia con puesta a tierra, usualmente una resistencia, limita la corriente de falla a tierra a un valor menor. Los sistemas neutros con puesta a tierra de alta impedancia, podrán ser para sistemas alternos trifásicos de 480 VA 1000 V cuando se reúnan las siguientes condiciones

a) Cuando las condiciones de mantenimiento y supervisión aseguren que sólo personal calificado utilizará las instalaciones

b) Cuando la continuidad de fuerza es requerida

c) Cuando los detectores a tierra se instalen en el sistema

d) Cuando las cargas a la línea neutra no son alimentadas

c) Sistemas de corriente alterna de 1 kV y mayores. Los sistemas de 1 kV y mayores que alimentan equipo móvil o portátil se pondrán a tierra como se especifica la Sección 250-154. Cuando estos sistemas alimenten equipos que no sean portátiles, se permitira su puesta a tierra. Cuando estos sistemas estén puestos a tierra, se cumplirán las disposiciones aplicables de este Artículo

d) Sistemas derivados separadamente. Un sistema de circuito principal alimentado de un generador, transformador o de un convertidor y que no tenga ninguna conexión eléctrica directa, incluyendo un conductor puesto sólidamente a tierra para alimentar conductores que se originen en otro sistema, se pondrá a tierra como lo exige la Sección 250-26, si así se requiere según las disposiciones (a) y (b) anteriores.

Nota 1 Una fuente de poder alterna para corriente alterna, como un generador fijo no es un sistema derivado separadamente si el neutro esta sólidamente interconectado al sistema neutro alimentador de la acometida

Nota 2 Para sistemas que no son derivados separadamente y que no requieren puesta a tierra como se especifica en la Sección 250-26, ver la Sección 445-5 para la sección transversal mínima de los conductores, los cuales deben llevar la corriente de falla

250-6 Generadores portátiles y montados sobre vehículos.

a) Generadores portátiles. No se requiere que la armazón de un generador portátil sea puesta a tierra y además podrá ser considerada como el electrodo de puesta a tierra en un sistema alimentado por ese generador, si se cumplen las condiciones siguientes

1) El generador alimenta solamente equipos montados en el generador o conectados por medio del cordón y clavija a contactos incorporados al mismo

2) Las partes metálicas de equipos no destinados a transportar corriente y la terminal de puesta a tierra de equipos en los contactos están puenteados con la armazón del generador

b) Generadores montados sobre vehículos. Se puede permitir que el chasis de un vehículo sirva de electrodos de puesta a tierra de un sistema alimentado por un generador colocado sobre el vehículo, cuando se cumplan las condiciones siguientes:

1) La armazón del generador está puenteadada al chasis del vehículo

2) El generador alimenta únicamente equipos ubicados sobre el vehículo o equipos conectados por cordón y clavija a contactos instalados sobre el vehículo o el generador

3) Las partes metálicas de equipos que no están destinadas a transportar corriente y a terminales de conductores para puesta a tierra de esos equipos en los contactos están puenteados a través de la armazón de ese mismo generador.

4) El sistema cumple con todas las demás disposiciones de este Artículo

c) Puenteadado del conductor neutro. Un conductor neutro conectado a la armazón de un generador, cuando este sea un componente de un sistema derivado separadamente, no es necesario puentear a la armazón del generador ningún otro conductor del generador distinto del neutro

Para la puesta a tierra de generadores portátiles que alimentan sistemas de instalaciones fijas. Véase la Sección 250-5 (d)

250-7 Circuitos que no deben ser puestos a tierra. Los circuitos indicados a continuación no deben ser, puestos a tierra.

a) Grúas. Circuitos que alimentan grúas eléctricas que funcionen por encima de lugares donde se manipulen fibras combustibles en lugares Clase III, como está indicado en la Sección 503-13.

b) Instalaciones de asistencia médica. Los circuitos indicados en el Artículo 517

c) Celdas electrolíticas. Como se prevé en el Artículo 668

d) Ubicación de las conexiones de los sistemas de puesta a tierra

C Ubicación de las conexiones de puesta a tierra de los sistemas.**250-21 Corrientes indeseables en los conductores de puesta a tierra.**

a) Arreglo para prevenir corrientes indeseables. La puesta a tierra de conductores de sistemas eléctricos, conductores de circuitos, pararrayos, materiales y partes conductoras que no transportan corriente, deben instalarse y disponerse de manera que no circulen corrientes indeseables en los conductores de puesta a tierra o en el camino de puesta a tierra.

b) Modificaciones para eliminar las corrientes indeseables. Si el uso de conexiones múltiples a tierra resulta en un paso de corriente indeseable, se puede hacer una de las siguientes modificaciones en relación con los requisitos de la Sección 250-51:

- 1) Desconectar una o más de tales conexiones a tierra pero sin desconectarlas todas.
- 2) Cambiar la ubicación de las conexiones a tierra.
- 3) Interrumpir la continuidad del conductor o de la trayectoria conductora que une las conexiones de puesta a tierra.
- 4) Tomar otra acción correctiva adecuada que satisfaga a la autoridad competente.

c) Corrientes temporales no clasificadas como indeseables. Las corrientes temporales que resulten de condiciones accidentales, tales como corrientes de falla a tierra, que ocurren solamente mientras los conductores de puesta a tierra están realizando las funciones de protección previstas, no se clasificarán como indeseables para los efectos especificados en (a) y (b) anteriores.

d) Límite a las alteraciones permitidas. Lo señalado en esta Sección no debe ser considerado como permitido en circuitos de corriente alterna operado en equipo electrónico o circuitos derivados que son puestos a tierra como se requiere en este Artículo.

250-22 Puntos de conexión para sistemas de corriente directa. Los sistemas de corriente directa que deben ponerse a tierra deben tener sus conexiones a tierra hechas en una o más estaciones de suministro. No se harán conexiones a tierra en acometidas individuales, así como tampoco en ningún punto de las instalaciones de la propiedad.

Excepción: Cuando la fuente del sistema de corriente directa está localizada en los circuitos, una conexión a tierra se hará en la fuente o en los medios de desconexión del primer sistema o dispositivo de sobrecorriente, o por algún medio equivalente que acompañe a la protección y que utilice equipo adecuado para tal uso.

250-23 Puesta a tierra de los sistemas de corriente alterna alimentados por una acometida.

a) Conexiones para la puesta a tierra del sistema. Cuando el sistema de un circuito principal sea alimentado por una acometida en corriente alterna y según la Sección 250-5 se exija que esté puesta a tierra, tendrá en cada acometida un conductor conectado a un electrodo de puesta a tierra que cumpla con lo dispuesto en la parte H del Artículo 250.

El conductor del electrodo de puesta a tierra estará conectado al conductor neutro de la acometida en un punto accesible, ubicado en cualquier lugar entre el extremo de la carga del conductor de acometida exterior, aérea o subterránea e incluyendo los bornes o barras a los cuales se conectan los conductores puestos a tierra de la acometida al medio de desconexión de la acometida. Cuando el transformador que alimenta la acometida se encuentra fuera del inmueble, se hará al menos una conexión de puesta a tierra adicional, conectando el conductor puesto a tierra de la acometida con un electrodo de puesta a tierra, ya sea en el transformador o en cualquier otro sitio fuera del inmueble. No se hará ninguna conexión a tierra en ningún conductor puesto a tierra del circuito, en el lado de la carga del medio de desconexión de la acometida.

Vease las definiciones de "Acometida aérea exterior" y de "Acometida subterránea exterior" y la Sección 230-21.

Excepción No. 1: A un conductor del electrodo de puesta a tierra se conectará el conductor neutro de los sistemas derivados separadamente, de acuerdo con lo especificado en la Sección 250-26 (b).

Excepción No. 2: En cada inmueble se hará una conexión a un conductor de puesta a tierra, como es especificado en la Sección 250-24.

Excepción No. 3: Para cocinas, unidades de cocina instaladas en mostradores, hornos instalados en paredes, secadores de ropa y cajas de medidores, según está permitido en la Sección 250-61.

Excepción No. 4: Para las acometidas que tienen una doble alimentación en una cubierta común o están agrupadas en cubiertas distintas y tienen un enlace secundario, se permitirá la conexión a un solo electrodo de puesta a tierra.

Excepción No. 5: Cuando el puente de unión principal especificado en las Secciones 250-53 (b) y 250-79 sea un conductor o barra colectora y se instale conectando la barra o colector de neutro con la barra o colector general de la puesta a tierra de equipos ubicados en el equipo de acometida, se permitirá conectar el conductor del electrodo de puesta a tierra a la barra o colector general de la puesta a tierra de equipos, al cual se ha conectado el puente de unión principal.

Excepción No. 6: Como está contemplado en la Sección 250-27 para sistemas de neutro de alta impedancia puestos a tierra, de acuerdo con los requisitos de conexión de puesta a tierra.

b) Conductor puesto a tierra llevado hasta el equipo de acometida. Cuando un sistema de corriente alterna de menos de 1000 V está puesto a tierra en cualquier punto, el conductor puesto a tierra deberá ser llevado a cada acometida en el medio de desconexión y debe estar unido al gabinete. Este conductor será tendido con los conductores de fase y su sección transversal no será menor que la sección transversal del conductor del electrodo de puesta a tierra indicado en la tabla 250-94, además en el caso de que los conductores de fase de la acometida sean de sección transversal mayor a 1100 KC mil de cobre o a la sección transversal de 1750 KC mil de aluminio, el conductor puesto a tierra tendrá un calibre con sección no menor al 12.5% de la del mayor conductor de fase. Cuando los conductores de fase de la acometida están en paralelo, la sección transversal del conductor puesto a tierra deberá estar basado en el área equivalente para conductores paralelos como se indica en esta Sección.

Véase la Sección 310-4 para conductores puestos a tierra conectados en paralelo.

Excepción No. 1 El conductor puesto a tierra no necesita ser de sección transversal mayor que el mayor de los conductores sin conexión a tierra de la acometida.

Excepción No. 2. Como está contemplado en la Sección 250-27 para sistemas con neutro a tierra de alta impedancia para los requerimientos de la conexión de puesta a tierra.

Excepción No. 3 Donde más de un servicio del medio de desconexión principal se encuentra como montajes normalizados para el uso del servicio, un conductor de puesta a tierra es requerido a lo largo del montaje y deberá unirse al cuerpo del gabinete.

250-24 Dos o más inmuebles o estructuras alimentados por una acometida común.

a) Sistemas puestos a tierra. Cuando dos o más inmuebles o estructuras están alimentados por un sistema puesto a tierra desde un solo equipo de acometida, cada inmueble o estructura deberá tener un electrodo de puesta a tierra como se describe en la parte H, conectado a una caja metálica del medio de desconexión del edificio y al conductor puesto a tierra del sistema de corriente alterna en el lado de alimentación del inmueble o estructura de desconexión principal.

Excepción No. 1 No se requiere un electrodo puesto a tierra en inmuebles separados cuando solamente se alimente un circuito normal y cuando no haya equipo que requiera puesta a tierra dentro del edificio o estructura.

Excepción No. 2 No se requerirá una conexión de un conductor de circuito puesto a tierra al electrodo conectado a tierra en un inmueble o estructura separado, si un conductor de equipo puesto a tierra es llevado con los conductores del circuito para aterrizar cualquier equipo que no transporte corriente, los sistemas interiores de tuberías metálicas y estructuras metálicas de un inmueble y el conductor de puesta a tierra puede quedar separado por algún medio de desconexión, si existen electrodos de puesta a tierra como se estipula en la parte H.

Cuando no hay electrodos existentes, un electrodo de puesta a tierra que reúna los requisitos de la parte H se instalará donde el inmueble o la estructura alimente más de un circuito derivado. Donde se guardan animales vivos tales como ganados, aves esa porción del conductor de equipo de puesta a tierra corre en forma subterránea hacia el medio de desconexión y deberá ser aislada o cubierta con cobre. Véase la Sección 547-8 (a), excepción para requerimientos de puesta a tierra para inmuebles agrícolas.

b) Sistemas no puestos a tierra. Cuando dos o más inmuebles o estructuras están alimentados por un sistema no puesto a tierra, desde un solo equipo de acometida, cada inmueble o estructura deberá tener un electrodo de puesta a tierra como se especifica en la parte H conectado a la cubierta metálica de los medios de desconexión del inmueble o estructura.

Excepción 1: No se requerirá un electrodo puesto a tierra en inmuebles o estructuras separados donde solo sea alimentado un único circuito derivado y cuando no haya equipo que requiera puesta a tierra dentro del inmueble o estructura.

Excepción 2: No se requerirá un electrodo puesto a tierra ni una conexión de conductor del electrodo puesto a tierra a la cubierta metálica de los medios de desconexión del inmueble o estructura siempre y cuando se den las siguientes condiciones:

a) Se tienda un conductor de puesta a tierra junto con los conductores del circuito para la puesta a tierra de los equipos que no transportan corriente, sistemas de tuberías metálicas interiores y de la estructura metálica de un inmueble.

b) No hay electrodos puestos a tierra existentes como se describe en la parte H.

c) El inmueble o estructura alimenta solo un circuito derivado.

d) Donde se guardan seres vivos tales como: ganado, aves; esa porción del conductor del equipo puesto a tierra corre en forma subterránea hacia los medios de desconexión; deberá ser aislado o cubierto con cobre.

Nota: Véase la Sección 547-8 (a), Excepción para requisitos de puesta a tierra para inmuebles agrícolas.

c) Medios de desconexión localizados en construcciones separadas con circuitos comunes. Donde uno o más medios de desconexión alimentan uno o más edificios adicionales bajo la misma dirección, y donde estos medios de desconexión se localizan en un lugar remoto de dichos edificios de acuerdo con lo permitido en la Sección 225-8 (b) Excepciones 1 y 2 o en la Sección 230-205 (a). Excepción, se debe cumplir con las siguientes condiciones.

1) No se permite la conexión del conductor del circuito de tierra al electrodo de tierra en una construcción separada.

2) El conductor de puesta a tierra de un equipo no portador de corriente, sistemas de tubería metálica interiores, y carcazas en construcciones o estructuras metálicas que llevan conductores a edificaciones separadas puenteadas a los electrodos de puesta a tierra existentes descritos en la parte H, o donde no existen electrodos, se debe instalar electrodos de puesta a tierra que cumplan con los requisitos de la parte H para instalaciones de construcciones separadas alimentados por uno o más circuitos derivados

3) El conductor de puesta a tierra del equipo puenteadado al electrodo de puesta a tierra en una estructura separada se debe efectuar en una caja de union, interruptor de pared, o un gabinete similar localizado inmediatamente dentro o fuera de la construcción separada

Excepción No. 1. No se requiere un electrodo de puesta a tierra en una construcción separada donde solamente hay un circuito derivado y no hay equipo que se requiera ponerse a tierra.

Excepción No. 2: Donde se guarda el ganado la parte del conductor de puesta a tierra que va hacia los medios de desconexión debe ser aislado o cubierto con cobre

d) Conductor de puesta a tierra. El calibre del conductor de puesta a tierra que va al electrodo de puesta a tierra o electrodos no debe ser menor de lo especificado en la tabla 250-95, y la instalación debe de estar de acuerdo con la Sección 250-92 (a) y (b)

Excepción No. 1. No se requiere un conductor de puesta a tierra de mayor calibre que el conductor de puesta a tierra de la alimentación

Excepción No. 2. Cuando se hace una conexión a los electrodos como se especifica en la Sección 250-83 (c) o (d), la parte del conductor de puesta a tierra que es la conexión que va a los electrodos de puesta a tierra o los medios de desconexión no necesita ser mayor de la sección transversal de 13.30 mm² (6 AWG) de cobre o de una sección transversal de 21.15 mm² (4 AWG) de aluminio

250-25 Conductor que debe ser puesto a tierra en sistemas de corriente alterna. Para sistemas con circuitos principales en corriente alterna se pondrá a tierra el conductor que se especifica de 1 a 5 a continuación

1) Sistemas monofásicos de dos hilos: un conductor

2) Sistemas monofásicos de tres hilos: el conductor neutro

3) Sistemas polifásicos que tienen un conductor común a todas las fases: el conductor común.

4) Sistemas polifásicos que requieran tener una fase puesta a tierra: el conductor de una fase.

5) Sistemas polifásicos en el cual una fase es empleada como se especifica en (2): el conductor neutro.

Los conductores puestos a tierra deben identificarse por los mecanismos especificados en el Artículo 200.

250-26 Puesta a tierra de sistemas de corriente alterna derivados separadamente. Un sistema de corriente alterna derivado separadamente que deba ser puesto a tierra de acuerdo con la Sección 250-5, se pondrá a tierra como se indica de (a) a (d) a continuación.

a) Puente de unión. Un puente de unión, dimensionado según la Sección 250-79 (d) para los conductores de fase derivados, se usará para conectar los conductores puestos a tierra. Esta conexión, salvo lo permitido por la Excepción 4 de la Sección 250-23 (a), se hará en un punto cualquiera del sistema derivado separadamente, entre su fuente de alimentación y el primer medio de desconexión o dispositivo de protección contra sobrecorriente del sistema, en sistemas derivados separadamente que no tengan medio de desconexión ni dispositivo de protección contra sobrecorriente la conexión se hará en la fuente de alimentación

Excepción No. 1. El tamaño del puente de unión para sistemas que alimentan circuitos de señalización o de control remoto clase 1, 2 ó 3, que se derivan de transformadores con capacidad nominal no mayor de 1000 VA será de sección transversal no menor que 2.08 mm² (14 AWG) de cobre o de sección transversal de 3.31 mm² (12 AWG) de aluminio, ni menor que los conductores de fase derivados

Excepción No. 2: Como se menciona en la Sección 250-27 y en la Excepción 5 de la Sección 250-5 (b) para conductor del neutro con impedancia a tierra.

b) Conductor de electrodos de puesta a tierra. Un conductor del electrodo de puesta a tierra, dimensionado según la Sección 250-94 para los conductores de fase derivados, se usará para conectar el conductor puesto a tierra del sistema derivado del electrodo de puesta a tierra que se especifica en (c), siguiente. Esta conexión, salvo lo permitido por la Excepción 4 de la Sección 250-23 (a), esta conexión se hará en cualquier punto entre su fuente de alimentación y el primer medio de desconexión o dispositivo de protección contra sobrecorriente, se hará en la fuente de alimentación del sistema derivado separado que no tiene medios de desconexión o dispositivos de protección contra sobrecorriente.

Excepción. No se exigirá conductor del electrodo de puesta a tierra en sistema que alimenten circuitos de señalización y de control remoto Clase 1, 2 ó 3 que se deriven de transformadores con capacidad nominal no mayor de 1000 VA, siempre que el conductor puesto a tierra del sistema está puenteadado a la carcaza del transformador por un puente de unión dimensionado de acuerdo con la Excepción prevista para el caso (a) anterior y que la carcaza del transformador está puesta a tierra por uno de los medios que se especifican en la Sección 250-57

c) Electrodo de puesta a tierra. El electrodo de puesta a tierra estará lo más cerca posible y preferiblemente en la misma área de la conexión del conductor de puesta a tierra al sistema. El electrodo de puesta a tierra

sera (1) el elemento metálico de la estructura efectivamente puesta a tierra más cercano, o (2) la tubería metálica de agua efectivamente puesta a tierra más cercana, o (3) cuando no se dispone de los electrodos indicados en (1) y (2) anteriores, otros electrodos como los especificados en las Secciones 250-81 y 250-83

d) Métodos de puesta a tierra. En todos los demás aspectos, los métodos de puesta a tierra deberán cumplir con los requisitos indicados en otras partes de este Código.

250-27 Sistemas con conexión de neutro a tierra de alta impedancia. Los sistemas con neutro a tierra de alta impedancia como esta permitido en la Excepción 5 de la Sección 250-5 (b) deberán cumplir con los requisitos de (a) a (f) siguientes

a) Ubicación de la impedancia puesta a tierra. La impedancia puesta a tierra deberá estar instalada entre el conductor del electrodo de puesta a tierra y el sistema neutro. Donde no haya un neutro disponible, la impedancia puesta a tierra deberá ser instalada entre el conductor del electrodo de puesta a tierra y el neutro del transformador.

b) Conductor neutro. El conductor neutro de un transformador o generador a su punto de conexión con la impedancia puesta a tierra deberá ser aislado completamente.

El conductor de neutro deberá tener una capacidad de conducción de corriente suficiente no menor a la máxima corriente nominal de la impedancia de puesta a tierra. En ningún caso el conductor deberá ser menor que la sección transversal de 8.37 mm² (8 AWG) de cobre y de la sección transversal de 13.30 mm² (6 AWG) de aluminio.

c) Conexión del sistema neutro. El conductor del sistema neutro no se deberá conectar a tierra excepto cuando se hace a través de la impedancia de puesta a tierra.

Nota. La impedancia es seleccionada normalmente para limitar la corriente de falla a tierra a un valor ligeramente más alto o igual a la corriente capacitiva de carga del sistema. Este valor de la impedancia también limitará sobretensiones transitorias a valores seguros.

d) Trayectoria de un conductor neutro. El conductor que conecta el punto neutro del transformador o generador a la impedancia de puesta a tierra, podrá ser instalado en una canalización separada. No se requerirá llevar este conductor con los conductores de fase al primer medio de desconexión del sistema o dispositivo de sobrecorriente.

e) Puente de unión del equipo. El equipo de puente de unión (la conexión entre los conductores puestos a tierra del equipo y la impedancia puesta a tierra), deberá ser un conductor sin empalme que corra desde el primer medio de desconexión del sistema o el dispositivo de sobrecorriente hasta el lado conectado a tierra de la impedancia puesta a tierra.

f) Ubicación del conductor del electrodo puesto a tierra. El conductor del electrodo puesto a tierra deberá estar unido a cualquier punto del lado conectado a tierra de la impedancia puesta a tierra en la acometida de equipo o primer medio de desconexión del sistema.

D Puesta a tierra de gabinetes.

250-32 Canalizaciones y ductos de acometida. Los gabinetes y ductos metálicos para los conductores de acometida y los equipos deberán ser puestos a tierra.

Excepción: Un codo metálico que es colocado en una instalación subterránea de un tubo conduit no metálico rígido y es aislado de un posible contacto con una distancia mínima de 457 mm (18 pulgadas) de cualquier parte del codo.

250-33 Otras cubiertas de conductores. Las cubiertas metálicas para conductores que no sean de acometidas estarán puestas a tierra.

Excepción 1: No necesitan ser puestas a tierra las cubiertas metálicas de conductores que se añaden a las instalaciones existentes de circuitos expuestos, o a instalaciones a la vista sobre aisladores y de cables con cubierta no metálica, las cuales no proveen una puesta a tierra del equipo en tramos de menos de 7.5 m (25 pies) y que están libres de contactos posibles con tierra, metal puesto a tierra, listones metálicos u otros materiales conductores y que están resguardados del contacto de personas.

Excepción 2: Es necesario poner a tierra pequeñas partes de cubiertas metálicas utilizadas para proteger conjuntos de cables contra daños mecánicos.

Excepción 3: Gabinetes o ductos que no requieren ser puestos a tierra como se menciona en la Sección 250-53 (1)

Excepción 4: El codo metálico que es instalado en un sistema subterráneo y donde el tubo conduit no metálico rígido es aislado de un posible contacto con una separación mínima de 457 mm (18 pulgadas) de cualquier parte del codo.

E Puesta a tierra de los equipos.

250-42 Equipos fijos o conectados por métodos de alambrado permanente. Las partes metálicas descubiertas de equipos fijos, no destinadas a transportar corriente y que tengan probabilidades de llegar a ser energizadas, deben ser puestas a tierra cuando exista cualesquiera de las condiciones especificadas en (a) a (f), a continuación

- a) Distancias vertical y horizontal. Cuando estén dentro de una distancia de 2.40 m (8 pies) verticalmente o de 1.50 m (5 pies) horizontalmente de la tierra, o de objetos metálicos puestos a tierra y expuestos a contacto de personas.
- b) Lugares húmedos o mojados. Cuando están ubicadas en lugares húmedos o mojados no están aisladas.
- c) Contacto eléctrico. Cuando estén en contacto eléctrico con metales.
- d) Lugares (clasificados) peligrosos. Cuando estén en lugares (clasificados) peligrosos, de acuerdo con los Artículos 500 a 517.
- e) Métodos de alambrado. Cuando los equipos estén alimentados por cables con revestimiento metálico, cubierta metálica, canalizaciones metálicas u otros métodos de alambrado, los cuales provean una puesta a tierra de equipo, excepto lo permitido en la Sección 250-33 para tramos cortos de cubiertas metálicas.
- f) Más de 150 V a tierra. Cuando el equipo funciona con cualquiera de sus terminales a más de 150 V a tierra.
- Excepción No. 1. Las cubiertas de interruptores automáticos que no sean equipos de acometida y que sólo sean accesibles a personas calificadas.
- Excepción No. 2. Las estructuras metálicas de aparatos calentados eléctricamente exceptuados por permiso especial, en cuyo caso la estructura debe estar permanentemente y efectivamente aislada de tierra.
- Excepción No. 3. Aparatos de distribución, tales como cajas de transformadores o condensadores montados en postes de madera a una altura que sobrepase los 2.40 m (8 pies) sobre tierra a nivel del piso.
- Excepción No. 4. El equipo de protección con un sistema de doble aislamiento o su equivalente, no se requiere que sean puestos a tierra. Cuando tal sistema es empleado, el equipo deberá estar marcado para su identificación.
- 250-43 Equipos fijos conectados por métodos de cableado permanente.**
- Disposiciones específicas. Cualquiera que sea la tensión, las partes metálicas descubiertas y no destinadas a transportar corriente de las clases de equipos descritos de (a) a (j) que siguen, serán puestas a tierra.
- a) Cuadros de distribución. Las estructuras y armazones de cuadros de distribución que soportan equipos de maniobra.
- Excepción. Armazones de cuadros de distribución de corriente continua de dos hilos cuando están efectivamente aislados de tierra.
- b) Organos. Armaduras de generadores y motores de órganos eléctricos.
- Excepción. Cuando el generador está efectivamente aislado de tierra y del motor que lo acciona.
- c) Armazón de motores. Las armazones de motores, como está indicado en la Sección 430-142.
- d) Cubiertas de controladores de motores. Cubiertas de controladores de motores.
- Excepción 1. Gabinetes o ductos fijos para equipo portátil subterráneo.
- Excepción 2. Cubiertas alineadas de interruptores de resorte.
- e) Grúas y elevadores de carga. Equipo eléctrico para grúas y elevadores.
- f) Cocheras comerciales, teatros y estudios de cine móviles. Equipos eléctricos en cocheras comerciales, teatros y estudios de cine móviles.
- Excepción. Los portalámparas colgantes alimentados por circuitos de tensión a tierra no mayor de 150 V.
- g) Anuncios eléctricos. Los anuncios eléctricos y equipos asociados.
- h) Equipos de proyección de cine.
- i) Circuitos de control remoto, señalización de protección contra el fuego. El equipo alimentado por circuitos de señalización y de control remoto, y de señalización de protección contra el fuego Clases 1, 2 y 3, cuando la parte B de este Artículo especifique que estos circuitos deben estar conectados a tierra.
- j) Luminarias. Las luminarias, como se indica en la parte E del Artículo 410.
- k) Bombas de agua operadas con motor. Las bombas de agua operadas con motor incluyendo las de tipo sumergible.
- l) Ademe metálico para pozo de agua. Cuando una bomba sumergible es usada en un pozo de agua con ademe metálico, el ademe debe unirse al conductor de puesta a tierra del circuito de la bomba.
- 250-44 Equipos no eléctricos.** Se pondrán a tierra las partes metálicas de equipos no eléctricos indicados de (a) a (e) siguientes:
- a) Grúas. Estructuras y carriles de grúas operadas eléctricamente.
- b) Cabina de ascensores. Estructuras metálicas de cabinas de elevadores no operados eléctricamente, a las cuales están sujetos conductores eléctricos.
- c) Elevadores eléctricos. Los cables metálicos de maniobra accionados a mano o cables de elevadores eléctricos.
- d) Separaciones metálicas. Separaciones metálicas, rejillas y cubiertas metálicas similares que rodean equipos con tensiones superiores a 1 kV o más entre conductores, a menos que estén en V Subestaciones o bóvedas que dependan solamente de las compañías de servicio eléctrico.

e) Casas móviles y vehículos de recreo. Las casas móviles y vehículos recreativos como está especificado en los Artículos 550 y 551.

Nota. Cuando existen partes metálicas extensas en los inmuebles, que pueden quedar energizadas y ser tocadas por personas, su conexión a tierra adecuada para seguridad adicional.

250-45 Equipo conectado con cordón y clavija. Se pondrán a tierra las partes metálicas descubiertas que no transportan corriente y que pueden quedar energizadas, en los equipos conectados con cordón y clavija, en cualquiera de los casos descritos en (a) a (d) siguientes:

a) En lugares (clasificados) peligrosos (Véase los Artículos 500-517)

b) Mayores de 150 V a tierra. Cuando operan a más de 150 V respecto a tierra.

Excepción 1. Los motores, si están protegidos.

Excepción 2. Las envolventes metálicas de aparatos calentados eléctricamente exceptuados por permiso especial, en cuyo caso la envolvente esta permanente y efectivamente aislada de tierra.

Excepción 3. Equipo de información y procesamiento de datos y de oficina, protegido por un sistema de doble aislamiento o su equivalente, no se requiere que sea puesto a tierra, cuando tal sistema es empleado, el equipo deberá estar marcado para su identificación.

c) En propiedades residenciales

1) Refrigeradores, congeladores y aparatos de aire acondicionado

2) Lavadores y secadoras de ropa, lavaplatos y equipos eléctricos para acuarios

3) Herramientas manuales operadas por motor, herramientas operadas por motor, fijas y estacionarias, herramientas operadas por motor para industria ligera

4) Aparatos operados por motor de los siguientes tipos: podadoras y limpiadores de pisos a base de agua

5) Lámparas de mano portátiles

Excepción. Las herramientas y aparatos portátiles y protegidos por un sistema aprobado de aislamiento doble o su equivalente, no necesitan conectarse a tierra. Al estar provisto de tal sistema aprobado, el equipo ha de llevar marcas que lo señalen como tal.

d) En propiedades no residenciales

1) Refrigeradores, congeladoras y aparatos de aire acondicionado

2) Lavadoras y secadoras de ropa, lavaplatos, bombas de sumidero y equipo eléctrico de acuarios, equipo de procesamiento de datos y computadoras

3) Herramientas manuales operadas por motor. Herramientas operadas por motor fijas y estacionarias, herramientas operadas por motor para uso de industria ligera.

4) Aparatos operados por motor de los siguientes tipos, podadoras y limpiadores de pisos a base de agua

5) Aparatos conectados por cordón y clavija en lugares húmedos o mojados o que sean utilizados por personas paradas en tierra o sobre pisos metálicos o trabajando dentro de tanques metálicos o calderas

6) Herramientas que puedan usarse en lugares conductivos y húmedos

7) Lámparas portátiles.

Excepción 1. Las herramientas y lámparas portátiles que eventualmente hayan de ser utilizadas en lugares mojados y conductivos, no necesitan estar puestas a tierra cuando estén alimentadas por un transformador de aislamiento con secundario no puesto a tierra de no más de 50 V.

Excepción 2. Las herramientas operadas con motor, fijas y estacionarias, uso industrial, portátiles y los aparatos que estén protegidos por un sistema aprobado de doble aislamiento o su equivalente, no necesitan conectarse a tierra. Al estar provisto de tal sistema aprobado, el equipo ha de llevar marcas distintivas que lo señalen como tal.

Nota. En relación con (c) y (d), las herramientas o aparatos portátiles que no están provistos con un aislamiento doble o protección puesta a tierra, no están destinados para usarse en lugares húmedos, mojados o conductivos, siempre y cuando estén puestos a tierra.

250-46 Separación a los pararrayos. Las canalizaciones metálicas, cubiertas, estructuras u otras partes metálicas de equipos eléctricos que no transportan corriente, se mantendrán a 1.80 m (6 pies) de distancia, por lo menos, de los conductores de bajada de los pararrayos, si esto no es posible, deben tener puentes de unión a los electrodos o varillas.

Nota: Véase las Secciones 250-56 y 800-40 (b) (3) (3).

F Métodos de puesta a tierra

250-50 Conexiones del conductor de puesta a tierra de equipos. Las conexiones del conductor para puesta a tierra de equipos del lado de la fuente, en sistemas derivados separadamente, serán hechas de acuerdo con las indicaciones de la Sección 250-26 a); en el equipo de acometida, tal conexión se hará de la manera que se indica en (a) o (b) siguientes:

a) Para sistemas puestos a tierra. La conexión se hará puenteando el conductor de puesta a tierra del equipo al conductor puesto a tierra de la acometida y al conductor del electrodo de puesta a tierra.

b) Para sistemas no puestos a tierra. La conexión se hará puenteando el conductor de puesta a tierra del equipo al conductor del electrodo de puesta a tierra.

Excepción para (a) y (b) arriba indicadas: Para reemplazo de contactos de tipo sin conexión a tierra por contactos del tipo con conexión a tierra (polarizadas) y para extensiones del circuito derivado sólo en instalaciones existentes que no tengan un conductor de equipo con conexión a tierra en el circuito derivado, el conductor con conexión a tierra de un contacto del tipo polarizado a tierra se podrá conectar a tierra del sistema de acuerdo con la Sección 250-81.

Nota: Ver la Sección 210-7 (d), Excepción, para el uso de contactos del tipo de interruptor de circuito con falla a tierra.

250-51 Trayectoria efectiva de puesta a tierra. La trayectoria a tierra desde circuitos, equipos y cubiertas debe (1) ser permanente y continuo, (2) tener suficiente capacidad de conducción de corriente para transportar con toda seguridad cualquier corriente de falla que pueda circular por el y (3) tener una impedancia suficientemente baja para limitar el potencial respecto a tierra y asegurar el funcionamiento de los dispositivos de protección contra sobrecorriente del circuito.

La tierra no deberá ser usada como un único conductor del equipo con conexión a tierra.

250-53 Trayectoria de puesta a tierra hasta el electrodo de puesta a tierra en la acometida.

a) Conductor del electrodo de puesta a tierra. Se usará un conductor del electrodo de puesta a tierra para conectar los conductores de puesta a tierra de los equipos y las cubiertas del equipo de acometida; cuando el sistema está puesto a tierra, su conductor puesto a tierra se conectará también al electrodo de puesta a tierra.

Excepción. Véase la Sección 250-27 para conexión del sistema de puesta a tierra con alta impedancia.

Nota. Véase la Sección 250-23 (a) para sistemas de conexión de puesta a tierra de corriente alterna.

b) Puente de unión principal. Para un sistema puesto a tierra se usará un puente de unión principal, sin empalme, para conectar el conductor de puesta a tierra del equipo y la cubierta del equipo de acometida al conductor puesto a tierra del sistema, dentro del equipo de acometida.

Excepción. Donde más de un medio de desconexión es localizado en el gabinete de la acometida del servicio, se requiere un conductor de puesta a tierra a lo largo del arreglo y deberá unirse al gabinete del arreglo.

250-54 Electrodo de puesta a tierra. Cuando se conecta un sistema de corriente alterna a un electrodo de puesta a tierra, en un inmueble en la forma especificada en las Secciones 250-23 y 250-24, debe utilizarse el mismo electrodo para poner a tierra los ductos de los conductores y el equipo que está dentro del inmueble. Cuando las acometidas separadas alimentan un inmueble y se requiere que sean conectadas a un electrodo con puesta a tierra, se usará el mismo electrodo.

Dos o más electrodos con puesta a tierra que estén efectivamente puenteados en forma conjunta se considerarán como un sólo sistema de electrodos con puesta a tierra.

250-55 Acometida subterránea. Cuando la acometida a un inmueble se realiza desde un sistema de cableado continuo hecho de cables con cubierta metálica, la cubierta o armadura del cable de acometida subterránea metálicamente conectada al sistema subterráneo o al tubo de acometida subterráneo, no necesita estar puesto a tierra en el inmueble y puede estar aislado del conductor o tubería interior.

250-56 Tramos cortos de canalización. Los tramos cortos de canalización o armaduras metálicas, cuando se requiera que estén puestos a tierra, lo estarán de acuerdo con la Sección 250-57.

250-57 Puesta a tierra de equipos fijos o conectados por métodos de alambrado permanente. Las partes metálicas que no transportan corriente de equipos, canalizaciones y otras cubiertas cuando se requiera que se pongan a tierra, lo estarán por uno de los métodos indicados en (a) o (b) siguientes:

Excepción. Cuando los equipos, canalizaciones y cubiertas están puestos a tierra por su conexión al conductor de puesta a tierra del circuito, según se permite en las Secciones 250-24, 250-60 y 250-61.

a) Tipo de conductor de puesta a tierra del equipo. Cualquiera de los conductores de puesta a tierra del equipo que se permiten en la Sección 250-91 (b).

b) Con los conductores del circuito. Un conductor de puesta a tierra (tierra física) del equipo, contenido dentro de la misma canalización, cable, cordón o de otra forma, instalado junto con los conductores de circuito, puede ser desnudo, cubierto o aislado, estos últimos tendrán un acabado exterior continuo, verde o verde con una o más franjas amarillas.

Excepción No. 1. Se permitirá que un conductor cubierto o aislado, de cobre o aluminio, de puesta a tierra y que sea de sección transversal superior a la sección transversal de 13.30 mm² (6 AWG), ser identificado como tal durante la instalación con marcación permanente en ambos extremos y en cualquier punto donde sea accesible, la identificación puede hacerse por alguno de los métodos siguientes: (a) quitando al aislamiento del conductor en todas las longitudes expuestas, (b) coloreando de verde el aislante expuesto; (c) marcando el aislamiento expuesto con cinta o con etiquetas adhesivas de color verde.

Excepción No. 2. Sólo para circuitos de corriente directa, el conductor de puesta a tierra del equipo puede instalarse separado de los conductores de circuito.

Excepción No. 3. Como está previsto en la Excepción de la Sección 250-50 (a) y (b), el conductor de puesta a tierra del equipo puede ir separado de los conductores del circuito.

Excepción No 4: Cuando las condiciones de supervisión y mantenimiento garanticen que solamente personal calificado dara mantenimiento a las instalaciones, se permitira que un conductor aislado de un cable multiconductor, en el momento de su instalacion, sea identificado con marcación permanente como conductor de puesta a tierra, en ambos extremos y en cada punto donde el conductor sea accesible; para la marcacion podrá emplearse alguno de los métodos siguientes: (a) retirando el aislamiento del conductor en toda su longitud expuesta, (b) coloreando de verde el aislante expuesto o (c) con cintas o etiquetas adhesivas de color verde sobrepuestas al aislante en los puntos expuestos

Nota: Vease la Sección 250-79 para los requerimientos en puentes de conexión para equipos

Vease la Sección 400-7 para el uso de cordones para equipos fijos

250-58 Equipos considerados como efectivamente puestos a tierra. En un equipo, las partes metálicas que no transportan corriente se considerarán efectivamente puestas a tierra en las condiciones indicadas en (a) y (b) a continuación

a) Equipos fijados a soportes metálicos puestos a tierra. Los equipos fijados y en contacto eléctrico con soportes, bastidores o estructuras metálicas previstos para soportes, y que estén puestos a tierra por uno de los medios indicados en la Sección 250-57. Para equipos de corriente alterna no se usará la estructura metálica del inmueble como el conductor de puesta a tierra de equipos exigido.

b) Estructuras metálicas de cabinas. Las estructuras metálicas de cabinas soportadas y suspendidas por cables metálicos, fijados éstos o deslizándose sobre poleas o tambores de máquinas elevadores que han sido puestas a tierra por alguno de los métodos indicados en la Sección 250-57

250-59 Equipos conectados por cordón y clavija. La puesta a tierra de las partes metálicas que no transportan corriente de los equipos que se conectan por cordón y clavija y que requieren ser puestas a tierra, se hará por uno de los métodos indicados en (a) (b) o (c) siguientes

a) Por medio de la cubierta metálica. Por medio de la cubierta metálica de los conductores que alimentan este equipo, si se utiliza una clavija de tipo polarizada provisto de una terminal fija de puesta a tierra, para la conexión a tierra de la cubierta metálica de los conductores y si dicha cubierta está fijada a la clavija de conexión y al equipo por medio de conectores establecidos en esta Norma

Excepción: El contacto de puesta a tierra de las clavijas del tipo de polarizada a tierra de los cordones de alimentación para herramientas manuales o guiadas con la mano puede ser del tipo de retracción con retorno automático.

b) Por medio de un conductor de puesta a tierra. Por medio de un conductor de puesta a tierra de equipos instalado junto con los conductores de energía del cable o cordón flexible y que esté terminado apropiadamente en una clavija de conexión establecida en esta Norma, del tipo polarizado puesta a tierra que tenga un contacto polarizado fijo a tierra. El conductor de conexión a tierra en un cable puede no estar aislado; pero cuando esta cubierto con una cubierta individual, ésta tendrá un acabado de color verde continuo con una o varias franjas amarillas.

Excepción: El contacto de puesta a tierra de las clavijas del tipo polarizado de los cordones de alimentación para herramientas portátiles y artefactos portátiles manuales o guiados con la mano puede ser del tipo de retracción con retorno automático.

c) Una cinta o alambre flexible separado. Por medio de una cinta o alambre flexible separado, aislado o desnudo y protegido de la forma más práctica contra daños materiales, que forme parte del equipo

250-60 Armazones de cocina y de secadoras eléctricas de ropa. Las armazones de cocinas eléctricas, hornos de montaje en pared, las unidades de cocina montadas en mostradores, secadoras de ropa y las cajas de paso o salidas que forman parte del circuito para esos aparatos, serán puestas a tierra por cualquiera de los medios indicados en las Secciones 250-57 ó 250-59, con excepción de las viviendas móviles y vehículos recreativos, por el conductor puesto a tierra del circuito, si se cumplen todas las condiciones indicadas desde

(a) a (d) a continuación:

a) El ~~circuito~~ de alimentación es de 220 V.

b) La ~~sección~~ transversal del conductor puesto a tierra no es menor que la sección transversal de 5.26 mm² (10 AWG) ~~de cobre~~ o de sección transversal de 8.37 mm² (8 AWG) de aluminio

c) El conductor puesto a tierra es aislado o no, y forma parte de un cable de acometida tipo SE (entrada de servicio) y el circuito derivado empieza en el equipo de acometida

d) La puesta a tierra de los contactos que son suministrados como parte de los equipos están conectados con los equipos.

250-61 Uso del conductor puesto a tierra de un sistema como conductor de puesta a tierra de equipos.

a) Equipo del lado de la alimentación. Se permite usar el conductor puesto a tierra de un sistema para poner a tierra las partes metálicas que no transportan corriente de los equipos, canalizaciones y otras cubiertas, o gabinetes, en los siguientes casos:

1) En el lado de alimentación de los medios de desconexión de la acometida

2) En el lado de alimentación de los medios de desconexión principales de inmuebles separados, como está indicado en la Sección 250-24.

3) En el lado de alimentación de los medios de desconexión con dispositivos de sobrecorriente de un sistema derivado separadamente.

b) Equipos del lado de la carga. No se debe usar el conductor puesto a tierra o en el lado de un medio de desconexión derivado del sistema o de dispositivos de sobrecorriente derivados de un sistema independiente un medio principal de desconexión del circuito para la puesta a tierra de las partes metálicas que no transportan corriente de equipos, en el lado de la carga de los medios de desconexión del sistema.

Excepción No. 1. Las armaduras de cocinas, hornos instalados en paredes o equipos de cocina montados en mostradores y secadoras de ropa, en las condiciones especificadas en la Sección 250-60.

Excepción No. 2. Lo que está permitido en la Sección 250-24 para inmuebles separados.

Excepción No. 3. Se permitirá poner a tierra las cajas de medidores conectándolas al conductor puesto a tierra del circuito, del lado de la carga del seccionador de acometida si:

a) No se instala en la acometida una protección contra fallas a tierra, y

b) Todas las cajas de medidores están ubicadas cerca de los medios de desconexión.

Excepción No. 4. Como se requiere en las Secciones 710-72 (e) (1) y 710-74.

Excepción No. 5. Se permitirá la puesta a tierra en sistemas de CD en el lado de la carga del medio de desconexión o en los dispositivos de sobrecorriente como se menciona en la Sección 250-22, Excepción.

250-62 Conexión en circuitos múltiples. Cuando sea requerida la puesta a tierra de un equipo alimentado por conexión separada a más de un circuito o sistema de alambrado principal puesto a tierra, deberá proveerse un medio de puesta a tierra para cada una de tales conexiones de la manera especificada en las Secciones 250-57 y 250-59.

G Puenteado

250-70 Disposiciones generales. Se proveerán puentes de unión cuando sean necesario para garantizar la continuidad eléctrica y la capacidad para transportar con seguridad cualquier corriente de falla que pueda producirse y mantener un potencial eléctrico común.

250-71 Equipo de acometida.

a) Puente de unión del equipo de acometida. Las partes metálicas que no transportan corriente de los equipos indicados en 1), 2) y 3) a continuación, estarán eléctricamente interconectados entre sí por puentes de unión:

1) Excepto lo permitido en la Sección 250-55, las canalizaciones de acometida o la armadura o cubierta metálica del cable de la acometida, o las charolas que llevan esos cables.

2) Todas las cubiertas del equipo de acometida que contienen los conductores de acometida, incluyendo accesorios del medidor, cajas o similares, intercalados en la armadura o canalización de la acometida.

3) Cualquier tubería o armadura que contenga al conductor del electrodo de puesta a tierra como se permite en la Sección 250-92 (a). Se deberá aplicar un puente de unión al final de cada charola, ducto, así como en cajas o gabinetes que están colocadas entre el equipo de acometida y el electrodo de puesta a tierra.

b) Puentes de unión a otros sistemas. Un medio accesible externo para conectar puntos de unión y/o ductos de puesta a tierra entre los sistemas y la acometida por lo menos debe cumplir con uno de los siguientes requisitos:

1) Tubo de acometida metálica a la vista.

2) Conductor del electrodo de puesta a tierra descubierto.

3) Medios aprobados para la conexión externa de un puente o conductor de cobre o material resistente a la corrosión de puesta a tierra a la canalización o equipo de acometida.

Para los propósitos de proveer un medio accesible de puntos de unión entre sistemas, en los medios de desconexión de un inmueble o estructura separada como está permitido en la Sección 250-24 y en los medios de desconexión para casas móviles como está permitido en la Sección 250-23 (a), Excepción 1 cuando se considera la acometida del equipo.

Nota 1: Un conductor de cobre de calibre de sección transversal de 13.30 mm² (6 AWG) con una terminal puenteada a la tubería o equipo de acometida y con 152 mm (6 pulgadas) o más de la otra terminal accesible a la pared exterior de la vivienda es un ejemplo de los medios aprobados indicados en (b) (3).

Nota 2: Ver las Secciones 800-40 y 820-40 para los requisitos de puentes de unión y puesta a tierra en los circuitos de comunicación y CATV.

250-72 Método para el puenteado de los equipos de acometida. La continuidad eléctrica en el equipo de acometida debe asegurarse por uno de los medios indicados en (a) hasta (e) siguientes:

a) Conductores de acometida con puesta a tierra. Conexión del equipo del conductor puesto a tierra de la acometida en la forma dispuesta en la Sección 250-113.

b) Conexiones roscadas. Las conexiones que utilizan rosca para acoplar deben ser rígidas para lo cual se utilizan llaves de tuercas. Las piezas de unión sin rosca y conectores deben apretarse firmemente en la tubería metálica intermedia.

c) Conectores y coples roscados. Las piezas de unión sin rosca y conectores deben apretarse firmemente en la tubería metálica eléctrica (EMT), los tubos rígidos y los del tipo intermedio. Los conectores o tuercas de seguridad normalizados, no serán usados para el puente de unión requerido por esta Sección.

d) Puentes de unión. Los puentes de unión que cumplan con los otros requisitos de este Artículo. Se utilizarán puentes de unión alrededor de aberturas de discos removibles concéntricos, excéntricos o de otras formas, sin disminuir la efectividad de la conexión de puesta a tierra.

e) Otros dispositivos. Otros dispositivos aprobados tales como terminales y tuercas del tipo para puente de unión.

250-73 Armadura o cinta metálica de cable de acometida. En los cables de acometida que tienen un conductor desnudo puesto a tierra y en contacto eléctrico continuo con su armadura o cinta metálica se considera que la cubierta metálica está puesta a tierra en forma adecuada.

250-74 Conexión del terminal de puesta a tierra del contacto a la caja. Se conectará la terminal de puesta a tierra de los contactos del tipo de puesta a tierra a la caja puesta a tierra con un puente de unión.

Excepción No. 1. Cuando la caja es montada en la superficie, el contacto directo de metal entre el puente soporte del dispositivo y la caja se puede considerar como puesta a tierra. Esta Excepción no se aplicará a contactos cubiertos y empotrados a menos de que la combinación de la caja y la cubierta están aprobados para proveer continuidad satisfactoria de puesta a tierra entre la caja y el contacto.

Excepción No. 2. Los dispositivos de contacto o soportes diseñados y aprobados para el uso se pueden usar en conjunto con los tornillos de soporte, para establecer el circuito de puesta a tierra entre el puente soporte del dispositivo y las cajas empotradas.

Excepción No. 3. Las cajas de piso diseñadas y aceptadas para proporcionar una continuidad a tierra satisfactoria entre la caja y el dispositivo.

Excepción No. 4. Cuando es requerido para reducir el ruido eléctrico (interferencia electromagnética) en el circuito de puesta a tierra, se puede permitir el uso de un contacto en el cual el contacto de tierra está voluntariamente aislada del medio de montaje del contacto. El contacto de tierra del contacto debe ponerse a tierra por un conductor aislado de puesta a tierra del equipo instalado junto con los conductores del circuito. Se permitirá que el conductor puesto a tierra pase a través de uno o más tableros sin conectarlo a la terminal del tablero con puesta a tierra como se permite en la Sección 384-20 excepto cuando termina en la estructura o en el inmueble en la terminal del conductor de puesta a tierra del equipo del sistema derivado o acometida.

Nota: El uso de un conductor aislado de puesta a tierra del equipo no releva del cumplimiento del requisito de poner a tierra la canalización y la caja de salida.

250-75 Puente de unión para ductos o gabinetes. Se usarán puentes de unión de metal para unir los conductores metálicos, charolas de cables, armaduras de cables, cubiertas metálicas, cubiertas de equipos, estructuras accesorias y otras partes metálicas que no transportan corriente y que deben servir como conductores de puesta a tierra, con o sin el uso de conductores con puesta a tierra del equipo suplementario, cuando se necesaria asegurar en forma efectiva la continuidad eléctrica y la capacidad de conducción para transportar de manera segura cualquier corriente de falla que pueda circular por ellos.

Toda la pintura no conductiva, esmalte o recubrimiento similar, debe quitarse de las roscas, puntos de contacto y superficies de contacto, o bien se usarán medios de conexión diseñados de manera que hagan innecesario su retiro.

Excepción: Donde se requiere para la reducción del ruido eléctrico (interferencia electromagnética) en el circuito de puesta a tierra, un equipo dentro de un gabinete alimentado por un circuito derivado puede ser aislado de las charolas que alimenten el circuito siempre y cuando se utilicen charolas no metálicas con puntos de contacto hechos con accesorios aislados también. La charola metálica debe cumplir con lo previsto en este Artículo y tener un conductor de puesta a tierra del equipo aislado de acuerdo con la Sección 250-74, Excepción 4. **Puesta a tierra de gabinetes de equipo.**

Nota: El uso de un conductor de puesta a tierra aislado para equipo, no libera los requisitos de puesta a tierra para los sistemas de charola o tubería.

250-76 Puente de unión para tensiones mayores que 250 V. La continuidad eléctrica de las canalizaciones metálicas o cables con cubierta metálica que contienen algún conductor de más de 250 V a tierra que no sea conductor de acometida, debe asegurarse por uno o más de los métodos especificados para acometidas en la Sección 250-72 de (b) a (e).

Excepción. Cuando las tuercas de seguridad, excéntricas, concéntricas, y de mayor tamaño no coincidan, se permitirán los siguientes métodos:

a) Uniones sin rosca y conectores para cables con cubiertas metálicas.

b) Dos tuercas de seguridad en tubos conduit rígidos metálicos o tubos conduit metálicos intermedios, uno dentro y otro fuera de cajas y gabinetes.

c) Accesorios con respaldos que se asienten firmemente contra la caja o gabinete, tales como conectores para tubería metálica eléctrica, conectores para tubería metálica flexibles y conectores de cable, con una tuerca en el interior de las cajas y gabinetes.

250-77 Puente de unión floja en uniones de canalizaciones metálicas. Las juntas de expansión y las Secciones telescópicas en las canalizaciones deben hacerse eléctricamente continuas por medio de puentes de unión u otros medios.

250-78 Puentes de unión en lugares (clasificados) peligrosos. En los lugares clasificados peligrosos definidos en el Artículo 500, cualquiera que sea la tensión, debe asegurarse la continuidad eléctrica de las partes metálicas de equipos que no transportan corriente, de canalizaciones y otras cubiertas, por uno de los métodos especificados para acometidas en las Secciones 250-72 de (b) a (e) que sean aprobados para el método de alambrado usado.

250-79 Puentes de unión principal y del equipo.

a) **Material.** Los puentes de unión principal y para el equipo serán de cobre o de otro material resistente a la corrosión. Un puente de unión principal deberá ser un alambre, una barra, un tornillo o un conductor similar adecuado.

b) **Construcción.** Cuando un puente de unión principal consiste en un tornillo solamente, este debe ser identificado con un color verde y debe ser visible.

c) **Método de fijación.** Los puentes de unión principales y para el equipo deben ser fijados de acuerdo con las indicaciones de la Sección 250-113 para circuitos y equipos, y de la Sección 250-115 para los electrodos de puesta a tierra.

d) **El calibre del puente de unión del equipo en el lado de la alimentación y del puente de unión principal.** El puente de unión no será menor que los calibres indicados en la tabla 250-94 para los conductores del electrodo de puesta a tierra. Cuando los conductores de fase de la entrada de acometida sean mayores que el calibre 1100 kc mil de cobre o del 1750 kc mil de aluminio, los puentes de unión tendrán el área de su sección no menor de 12.5% del área del conductor de fase de mayor tamaño, excepto cuando estos conductores y el puente sean de materiales diferentes (cobre o aluminio), en cuyo caso se elegirá el calibre del puente de unión de capacidad en amperes equivalente al que tendría si fuera del mismo material que los conductores de fase. Cuando los conductores de entrada de la acometida están en paralelo en dos o más canalizaciones o cables, el puente de unión del equipo, donde sea tendido con las canalizaciones o cables, deberá correr en paralelo. El calibre del puente de unión para cada canalización o cable se basará en el tamaño de los conductores de entrada de la acometida en cada canalización o cable.

El puente de unión para un conductor de puesta a tierra de un electrodo de una canalización o armadura de cable como se menciona en la Sección 250-92 (b) deberá ser del mismo calibre o más grande que el requerido para un conductor de puesta a tierra de un electrodo cubierto.

e) **El calibre del puente de unión del equipo en el lado de carga de la acometida.** El puente de unión en el lado de carga de los dispositivos de sobrecorriente de la acometida no debe ser menor que los calibres indicados en la tabla 250-95. Se permitirá un solo puente de unión, común y continuo para equipo, para unir dos o más canalizaciones o cables cuando el puente de unión sea del calibre de acuerdo con la tabla 250-95 para el dispositivo de sobrecorriente más grande que alimenten los circuitos internos.

Excepción: El puente de unión del equipo puede ser menor que los conductores del circuito que alimentan el equipo, pero no será menor que la sección transversal de 2.08 mm² (14 AWG).

f) **Instalación.** Puente de unión de los equipos. Los puentes de unión para los equipos se podrán instalar dentro o fuera de la canalización o de la cubierta. Cuando se instale del lado de afuera, la longitud de este puente para equipos no excederá 1.80 m (6 pies) y deberá seguir la ruta trazada por la canalización o la cubierta. Cuando se instale dentro de una canalización, el puente de unión del equipo deberá cumplir con los requisitos de la Sección 254-114 y 310-12 (b).

250-80 Puenteado en sistemas de tubería.

a) **Tubería metálica para agua.** Los sistemas interiores de tubería metálica para agua siempre se conectarán con un puente de unión a la cubierta metálica del equipo de acometida y al conductor puesto a tierra en la acometida, así como al conductor del electrodo de puesta a tierra, cuando éste es del calibre suficiente, o a cada uno de los electrodos de puesta a tierra usados. La selección de la sección transversal esos puentes de unión deberán estar de acuerdo con las indicaciones de la tabla 250-94 y se instalarán de acuerdo con lo establecido en la Sección 250-92 incisos (a) y (b). Los puntos de conexión del puente de unión serán accesibles.

Excepción: En inmuebles de vivienda múltiples, cuando el sistema interno de tubería para agua de las viviendas individuales sea metálica y esté metálicamente aislado de todas las otras viviendas usando tubería no metálica para agua, se permitirá que el sistema interno de tubería metálica esté puenteado al tablero o a la caja de cuadros de distribución (que no sea el equipo de acometida) que alimenta esa vivienda. El puente de unión deberá ser calibrado de acuerdo con la tabla 250-95.

b) **Otras tuberías metálicas.** Los sistemas interiores de tubería metálica que pudiesen ser energizados deberán ser conectados con puentes de unión a la cubierta del equipo de acometida, al conductor puesto a tierra en la acometida, al conductor del electrodo de puesta a tierra cuando es de calibre suficiente, o uno o más de los electrodos de puesta a tierra usados. La selección de calibre de esos puentes de unión se hará de acuerdo con las indicaciones de la tabla 250-95, utilizando la capacidad nominal del circuito que pudiera energizar la tubería.

El conductor de puesta a tierra de equipos para el circuito que pudiera energizar la tubería podrá ser utilizado como el mismo medio de conexión del puente.

Nota. Uniendo todas las tuberías y ductos metálicos de aire en contacto con circuitos eléctricos, proporciona mayor seguridad.

H Sistemas de electrodos de puesta a tierra

250-81 Sistemas de electrodos de puesta a tierra. En cada inmueble o estructura a servirse, el sistema de electrodos de puesta a tierra se formará interconectando cada una de las partes que se indican en este Artículo de la Sección de (a) a (e). Los puentes de unión se dimensionarán según la Sección 250-94, se instalarán de acuerdo con la Sección 250-92 (a) y (b) y se conectarán como se especifica en la Sección 250-115. El conductor del electrodo de puesta a tierra sin ningún empalme podrá llevarse a cualquiera de los electrodos disponibles del sistema de electrodos de puesta a tierra y será dimensionado tomando el mayor calibre requerido para todos los electrodos disponibles.

Se recomienda el uso de electrodos fabricados especialmente para la puesta a tierra, como se menciona en el inciso (a) siguiente, sin embargo si no se dispone de alguno de ellos se puede recurrir a otros medios de puesta a tierra, como se mencionan en los incisos (b) a (e) siguientes, dependiendo de la importancia del servicio.

Excepción. Se permitirá la unión del conductor del electrodo de puesta a tierra si se hace por procesos irreversibles como lo es con conectores de tipo compresión o procesos de soldadura exotérmica.

a) **Electrodos de acero con cubierta de cobre.** Consiste en una varilla redonda con una longitud de 3 m (10 pies) o más, con diámetro de 13 mm (0.5 pulgadas), 16 mm (5/8 de pulgadas), 19 mm (3/4 pulgada), el acero le da dureza y el cobre resistencia a la corrosión y mejor conductividad, el espesor de cobre debe tener 0.25 mm como mínimo.

b) **Tubería metálica de agua enterrada.** Una tubería metálica de agua enterrada, con 3 m (10 pulgadas) o más en contacto directo con la tierra (incluyendo cualquier cubierta metálica de pozos efectivamente conectada al tubo) y que sea eléctricamente continua hasta los puntos de conexión del electrodo de puesta a tierra, o que se haga eléctricamente continua puentando las uniones y tramos de tubería aislantes).

La continuidad eléctrica de la trayectoria de puesta a tierra o la conexión a la tubería interior no podrá basarse en la conexión a través de medidores de agua. La tubería subterránea para agua se complementará con un electrodo adicional de uno de los tipos especificados en las Secciones 250-81 (a) ó 250-83.

El electrodo complementario se podrá puentear en un punto conveniente al conductor de puesta a tierra de la acometida, la canalización y la cubierta de acometida de puesta a tierra, o de la tubería metálica de agua enterrada.

Cuando el electrodo complementario esté construido de acuerdo con la Sección 250-83 (c) y (d), esa porción del puente de unión, la cual es la única conexión al electrodo complementario de puesta a tierra, no se requerirá que sea mayor que la sección transversal de el conductor cobre de sección transversal de 13.30 mm² (6 AWG) o el conductor de aluminio de sección transversal de 21.15 mm² (4 AWG).

c) **Estructura metálica del inmueble.** La estructura metálica del inmueble, cuando esta puesta a tierra.

Nota. Efectivamente puesta a tierra significa una conexión o conexiones a tierra de una impedancia lo suficientemente baja y una capacidad de conducción de corriente suficiente para prevenir la elevación de tensión que resulta en condiciones de falla y que puede poner en peligro a los equipos o a las personas.

d) **Electrodo empotrado en concreto.** Un electrodo es aceptable si está formado por lo menos de 6 m (20 pies) de una o más barras o varillas de acero de reforzado de no menos de 1.25 cm (1/2 pulgada) de diámetro, o consistente en una barra desnuda de cobre de al menos 6 m (20 pies) de longitud y de sección transversal de 21.15 mm² (4 AWG), embutido al menos 5 cm (2 pulgadas) dentro de una plancha o base de concreto directo con la tierra.

e) **Anillo de tierra.** Un anillo de tierra que consiste en un conductor de cobre desnudo, de sección transversal no menor de 33.6 mm² (2 AWG) de longitud no menor de 6 m (20 pies), enterrado en contacto directo con la tierra a una profundidad de 80 cm (2.5 pies) del nivel del terreno y que rodee al inmueble o estructura.

250-83 Electrodos artificiales (electrodos construidos especialmente). Donde no se disponga de alguno de los electrodos indicados en los Artículos precedentes o que no cumplan con los requisitos especificados en la Sección 250-84, sobre todo en lugares donde el terreno es muy seco, arenoso, rocoso, se puede recurrir a los siguientes métodos de electrodos especiales.

a) **Electrodos profundos.** Este tipo de electrodos consiste de un conductor de baja impedancia instalado en perforaciones profundas, hasta encontrar terrenos de baja resistividad o niveles de mayor humedad.

b) **Electrodos horizontales.** Consiste de instalar un conductor de cobre desnudo enterrado en forma horizontal a una profundidad que va de 50 cm (20 pulgadas) a 100 cm (40 pulgadas), de diferentes configuraciones, los más usuales son: ángulo recto, estrella, en cruz, en cuadro, etc.

c) **Electrodos químicos.** En este método se modifica el medio que rodea al electrodo, bajando la resistividad del suelo, los más recomendables son:

1) Bentonita Es una arcilla cuya virtud principal radica en absorber agua y retenerla, se coloca alrededor del electrodo y forma un buen camino para las corrientes electricas que se drenan a tierra no es corrosiva.

2) Carbón mineral (coque) Se extrae de minas y se usa tambien en hornos de fundición

3) Otros Existen otros electrodos quimicos que dan resultados satisfactorios, pero que por tener patente, se consiguen en ciertas casas comerciales

Nota: No se recomienda el uso de sal ya que se disuelve con la lluvia, a menos que el espacio que ocupa el electrodo esté controlado o se le de el mantenimiento constante, tampoco el uso de sulfatos ya que corroen el electrodo con mucha facilidad

d) **Electrodos múltiples.** Consiste en colocar electrodos en diferentes cantidades y configuraciones, espaciados una distancia determinada uno de otro, generalmente 3 m, las configuraciones más usadas son 2 electrodos en línea, 3 en línea, 3 en delta, etc

Nota Se permite el uso de una combinacion de electrodos múltiples con quimicos, por ejemplo una delta con bentonita. Siempre que las condiciones del caso lo permitan, los electrodos deben enterrarse hasta sobrepasar el nivel de la humedad permanente, cuando se encuentre un lecho de roca, puede enterrarse horizontalmente a la mayor profundidad que permite el terreno. Cuando se usan sistemas de electrodos para distintos fines, como los circuitos de comunicación, pararrayos de edificios, etc., cada electrodo de un sistema debe estar, por lo menos 1.80 m (6 pies) de los otros sistemas

Si el terreno está compuesto por tepetate, terreno duro, se recomienda excavar y luego introducir el electrodo

e) Sistema de tubería metálica enterrada para gas El sistema de tubería metálica enterrada para gas no debe usarse como electrodo de puesta a tierra

f) Otras estructuras o sistemas metálicos subterráneos Otras estructuras o sistemas metálicos subterráneos tales como sistemas de tubería y tanques enterrados

g) Electrodos de placa. Cada electrodo de placa no deberá tener menos de 0.186 m² (2 pies cuadrados) de superficie en contacto con el suelo. Las placas de fierro o acero deberán tener por los menos 6.35 mm de espesor (1/4 de pulgada) Las placas de metal no ferroso deben tener por lo menos 1.52 mm de espesor (0.06 pulgadas)

h) Electrodos de aluminio No se permite el uso de electrodos de aluminio ya que se corroe fácilmente.

250-84 Resistencia de electrodos artificiales. El valor de la resistencia a tierra de los electrodos no debe ser mayor de 25Ω para casas habitación, comercio, oficinas o locales considerados como de concentración pública, con acometidas en baja tensión. En las condiciones más desfavorables (época de estiaje). Cuando no se puede lograr este valor de resistencia con un electrodo se debe acudir a los métodos descritos anteriormente, los sistemas de tubería metálica continua y subterránea para conducir agua fría, tienen, en general, una resistencia a tierra menor de 3Ω. Las armazones metálicas de edificios, la tubería metálica de edificios, la tubería metálica de revestimiento de pozos y otros sistemas locales de tubería metálica subterránea, tienen, en general, una resistencia a tierra considerable menor a 25Ω. Se deben efectuar mediciones periódicas para verificar el estado del electrodo. En sitios especiales donde se requiera una resistencia a tierra menor, como pueden ser edificios que contengan equipos de cómputo, de comunicaciones o equipo electrónico en general se debe recurrir a las tierra especiales 250-83 de (a) a (d).

Para subestaciones de distribución de edificios de uso industrial o comercial véase la Sección 2403-2(c). Para las bajadas de tierra de los pararrayos un valor recomendable es de 10Ω.

Excepción: Para terrenos con resistividad mayor a 3 000 Ω-m, se permite que los valores anteriores sean el doble para cada caso.

250-86 Uso de electrodos de pararrayos. Los electrodos de puesta a tierra de los pararrayos no se deben usar como puesta a tierra de equipos y sistemas. Esta prohibición no está en contra de la unión de los diferentes sistemas de puesta a tierra.

Nota La unión de los diferentes sistemas de tierra limita las diferencias de potencial entre ellos y los sistemas involucrados.

J Conductores de puesta a tierra

250-91 Material. El material de los conductores de puesta a tierra será como se indica en (a), (b) y (c) a continuación.

a) Conductor del electrodo de puesta a tierra. El conductor del electrodo de puesta a tierra debe ser de cobre, aluminio, o aluminio revestido de cobre. El material elegido será resistente a toda condición de corrosión. El conductor puede ser solido o cableado con cubierta o desnudo y debe ser instalado en un solo tramo, sin uniones ni empalmes.

Excepción No. 1 Se permitirán empalmes en barras

Excepción No. 2: Cuando una acometida esta compuesta por más de una cubierta, como se permite en la Sección 230-40, Excepción 2, se permitira conectar con derivaciones al conductor del electrodo de puesta a tierra. Cada una de las derivaciones se extendera al tubo interior de la correspondiente cubierta. La selección del calibre del conductor del electrodo de puesta a tierra se hara de acuerdo con las indicaciones de la Sección 250-94, pero se permitira dimensionar las derivaciones de acuerdo con lo especificado en la Sección 250-94, para el conductor de mayor calibre de los que sirven de acometida a la correspondiente caja o cubierta.

Excepción No. 3: Se permitira un empalme o union del conductor de puesta a tierra sólo si es efectuado por medios irreversibles como el conector del tipo compresion o un proceso de soldadura exotermica.

b) Tipos de conductores de puesta a tierra de equipos. El conductor de puesta a tierra de equipo instalado con los conductores del circuito sera una o más de las siguientes opciones o una combinacion de ellas: 1) un conductor de cobre u otro material resistente a la corrosion. Ese conductor puede ser sólido o cableado, aislado, recubierto u desnudo, y en forma de alambre o de barra de cualquier forma; 2) tubería rígida metálica; 3) tubería metálica intermedia, 4) tubería eléctrica metálica, 5) tubería metálica flexible cuando ésta y sus accesorios estén aprobados para la puesta a tierra, 6) la armadura de los cables de los tipos AC, 7) cable de cubierta mineral aislada y de cubierta metálica, 8) la cubierta metálica de los cables tipo MC o la combinacion de esa cubierta con el conductor de puesta a tierra, 9) Charolas para cables según es permitido en las Sección 318-3 (c) y 318-7, (10) otras canalizaciones metálicas eléctricamente continuas, específicamente para el proposito de puesta a tierra, 11) una solera o barra como está permitido en la Sección 365-2 (a).

Excepción No. 1: Los tubos metálicos flexibles y los ductos metálicos flexibles se pueden usar para la puesta a tierra, siempre que se cumpla con las condiciones siguientes:

a) Que la longitud de los tubos y los ductos metálicos no sea mayor que 1.80 m (6 pies) para cualquier trayectoria de retorno a tierra.

b) Que los conductores de circuitos contenidos estén protegidos por dispositivos contra sobrecorriente de capacidad nominal de 20 A o menor.

c) Que el tubo o conducto termine con accesorios aprobados para la puesta a tierra.

Excepción No. 2: Los tubos metálicos flexibles herméticos a los líquidos pueden usarse para la puesta a tierra, en los tamaños comerciales de 1 1/4 y menores, si la longitud total es de 1.80 m (6 pies) o menor para cualquier trayectoria de tierra y si terminan con accesorios aprobados para puesta a tierra y los conductores de circuitos contenidos estén protegidos por dispositivos de sobrecorriente de una capacidad de 20 A o menos para tamaños comerciales de 9 mm (3/8 pulgada) a 12 mm (1/2 pulgada) y para dispositivos de 60-A o menos, 19 mm (3/4 pulgada) a 32 mm (1 1/4 pulgada).

Excepción No. 3: Solamente para circuitos de corriente directa, el conductor de puesta a tierra del equipo puede instalarse separado de los conductores del circuito.

c) Puestas a tierra adicionales. Se permitira el uso de electrodos de puesta a tierra adicionales para aumentar los conductores de puesta a tierra adicionales para aumentar los conductores de puesta a tierra de equipos especificados en la Sección 250-91 (b), pero la tierra no debe usarse como único conductor de puesta a tierra de equipos.

250-92 Instalación. Los conductores de puesta a tierra deben instalarse como está especificado en (a), (b) y (c) a continuación:

a) **Conductor del electrodo de puesta a tierra.** Un conductor del electrodo de puesta a tierra o su cubierta debe estar **fijado de manera segura** a la superficie que los soporta. Un conductor de cobre o aluminio de sección transversal de 21.15 mm² (4 AWG) o mayor estará protegido si está expuesto a fuertes daños materiales. Un conductor de puesta a tierra de sección transversal de 13.30 mm² (6 AWG) que esté libre de daños mecánicos puede correr a lo largo de una superficie de un inmueble, sin cubierta metálica o protección, donde esté rígidamente fijado por grapas a la construcción; en cualquier otro caso debe colocarse un tubo metálico rígido, tubería metálica eléctrica, tubo metálico intermedio, tubo no metálico rígido, o armadura de cable. Los conductores de puesta a tierra de aluminio con cubierta de cobre o aluminio no se deberán usar cuando estén en contacto directo con obras de albañilería, con la tierra o cuando estén sujetos a condiciones corrosivas. Cuando se usen en el exterior, los conductores de cobre o de aluminio cubierto con cobre no se instalarán a una altura menor de 457 mm (18 pulgadas) de la tierra.

b) **Cubierta para los conductores de puesta a tierra.** La cubierta metálica de los conductores de puesta a tierra deberá ser eléctricamente continua desde el punto de fijación a los gabinetes o equipo hasta el electrodo de puesta a tierra y deberá estar firmemente fijada la grapa o accesorios de tierra. Las cubiertas metálicas que no sean físicamente continuas desde el gabinete o equipo hasta el electrodo de puesta a tierra deberán

hacerse eléctricamente continuas uniendo cada terminación al conductor de puesta a tierra. Cuando el tubo metálico intermedio es usado como protección de un conductor de puesta a tierra, la instalación debe cumplir con los requisitos del Artículo de canalizaciones.

c) Conductores de puesta a tierra del equipo. El conductor de puesta a tierra del equipo se instalará de la manera siguiente

1) Cuando consiste de una canalización, charola para cable, armadura de cable o cubierta metálica de cables o de un alambre dentro de una canalización, debe ser instalado de acuerdo con las especificaciones aplicables de esta Norma, utilizando accesorios para empalmes y terminales aprobados para ser usados con las canalizaciones o cables que se utilicen. Todas las conexiones, uniones y accesorios deben ser apretados utilizando las herramientas adecuadas

2) Cuando es un conductor de equipo de puesta a tierra separado de acuerdo con la Excepción de la Sección 250-50 (a) y (b) o debe estar instalado de acuerdo (a) anterior, en lo que respecta a las restricciones en el uso del aluminio y también contra daños mecánicos.

Excepción. Los conductores de sección transversal menores que la sección transversal de 13.30 mm² (6 AWG) no necesitan ser colocados dentro de una canalización o una armadura cuando están colocados en espacios huecos dentro de paredes o tabiques o donde estén instalados de otra manera, pero siempre que no estén expuestos a ningún daño mecánico

250-93 Sección transversal del conductor de puesta a tierra de sistemas de corriente directa. La sección transversal de conductores de puesta a tierra de un sistema de corriente directa, será como está especificado de (a) a (c) a continuación

a) No debe ser menor que el conductor del neutro. Cuando un sistema de corriente directa consiste de una unidad de equilibrio de 3 hilos balanceado, o de un devanado balanceado con protección contra sobrecorriente de acuerdo con los requisitos de la Sección 454-4 (d) la sección transversal del conductor de puesta a tierra no debe ser menor que el conductor del neutro

b) No debe ser menor que el conductor más grande. Cuando un sistema de corriente directa es distinto del indicado en (a) anterior, el conductor de puesta a tierra no debe ser de sección transversal menor que el conductor de mayor sección transversal alimentado por el sistema.

c) No menor que la sección transversal de 8.37 mm² (8 AWG). El conductor de puesta a tierra no debe ser, en ningún caso, menor de sección transversal de 8.37 mm² (8 AWG) de cobre o de 13.30 mm² (6 AWG) de aluminio

250-94 Sección transversal del conductor del electrodo de puesta a tierra de sistemas de corriente. El tamaño del conductor del electrodo de puesta a tierra de un sistema puesto o no a tierra de corriente alterna no debe ser menor que el indicado en la tabla 250-94.

Excepción No. 1 Sistema puestos a tierra.

a) Conectado a electrodos artificiales como se indica en la Sección 250-83 (a) a (d), la parte del conductor del electrodo de puesta a tierra y el conductor puesta a tierra del sistema no necesita ser de sección transversal mayor de 13.30 mm² (6 AWG) de cobre o de sección transversal de 21.15 mm² (4 AWG) de aluminio

b) Cuando se conecta a un electrodo empotrado en concreto como en la Sección 250-81 (d) la parte del conductor del electrodo de puesta a tierra, que es la única conexión al electrodo de puesta a tierra, no se requiere que sea mayor que la sección transversal de 21.15 mm² (4 AWG) de cobre.

c) Cuando se conecta un anillo de tierra como en la Sección 250-81 (e) aquella parte del conductor del electrodo que es la única conexión al electrodo de puesta a tierra, no se requiere que sea mayor que el conductor usado para el anillo de tierra.

Excepción No. 2: Sistemas no puestos a tierra.

a) Cuando está conectado a electrodos artificiales como se indica en la Sección 250-83 (a) a (d), la parte del conductor del electrodo de puesta a tierra que es la única conexión entre el electrodo de tierra y el equipo de acometida no necesita ser mayor que la sección transversal 13.30 mm² (6 AWG) de cobre o de sección transversal de 21.15 mm² (4 AWG) de aluminio.

b) Cuando es conectada a un anillo de tierra como en la Sección 250-81 (e), la parte del conductor del electrodo de puesta a tierra, no se requiere que sea mayor que el conductor para el anillo de tierra.

c) Cuando está conectado a un electrodo cubierto con concreto como se menciona en la Sección 250-81 (d) la parte del conductor de puesta a tierra y que es la única conexión al electrodo de tierra no requiere ser mayor de la sección transversal de 21.15 mm² (4 AWG) de cobre.

Tabla 250-94 Conductor para electrodo de puesta a tierra en sistemas de c.a.

Área de la sección transversal del conductor más grande de acometida o su equivalente para conductores en paralelo		Área de la sección transversal del conductor para electrodo de puesta a tierra	
Cobre mm ²	Aluminio mm ²	Cobre mm ²	Aluminio mm ²
Hasta 33.62	Hasta 53.48	8.367	13.30
más de 33.62 hasta 53.48	más de 53.48 hasta 85.01	13.30	21.15
más de 53.48 hasta 85.01	más de 85.01 hasta 126.7	21.15	33.62
más de 85.01 hasta 177.3	más de 126.7 hasta 253.4	33.62	53.48
más de 177.3 hasta 304.0	más de 253.4 hasta 456.0	53.48	85.01
más de 304.0 hasta 557.4	más de 456.0 hasta 886.5	67.43	107.2
más de 557.4	más de 886.5	85.01	126.7

Nota: Donde se usan múltiples conductores de acometida como se especifica en la Sección 230-40, Excepción 2 el calibre equivalente de acometida más grande se determina por la suma de las áreas de los conductores correspondientes.

Cuando no hayan conductores de entrada de acometida, el tamaño del conductor del electrodo de puesta a tierra será determinado por equivalencia con el tamaño del conductor de entrada de acometida que sería necesario para la carga por alimentar.

Nota 1: Ver las restricciones para la aplicación en la Sección 250-92 (a).

Nota 2: Para calibres de conductores de puesta a tierra en sistemas de corriente alterna que van al equipo de acometida ver la Sección 250-23 (b).

250-95 Sección transversal de los conductores de puesta a tierra de equipos. El calibre de los conductores de cobre, aluminio, aluminio con recubrimiento de cobre, para la puesta a tierra de equipos, no deberá ser menor que lo indicado en la tabla 250-95.

Cuando los conductores están en paralelo y en canalización múltiple, como está permitido en la Sección 310-4, el conductor de puesta a tierra del equipo, cuando se usa, deben ir juntos. El tamaño de cada uno de los conductores de puesta a tierra del equipo que están en paralelo debe estar basado en la capacidad nominal de corriente de los dispositivos contra sobrecorriente que protegen los conductores de circuito en la canalización y debe estar de acuerdo con la tabla 250-95.

Cuando las secciones transversales de conductores se dimensionan para la compensación de caída de tensión, los conductores de puesta a tierra de equipo, cuando son requeridos, deberán ajustarse proporcionalmente de acuerdo con la escala de medidas de las secciones transversales (AWG).

Cuando se instale un sólo conductor de puesta a tierra de equipos para varios circuitos en la misma canalización, se le dimensionará de acuerdo con el mayor de los dispositivos de protección contra sobrecorriente de los circuitos dentro de la canalización.

Cuando los dispositivos de protección contra sobrecorriente consisten de un interruptor con circuito de disparo instantáneo o un motor protector de corto circuito como se menciona en la Sección 430-52, el calibre del conductor de puesta a tierra de un equipo se debe basar en el dispositivo de protección de sobrecarga del motor pero no debe ser menor que la sección transversal que se menciona en la tabla 250-95.

Excepción No. 1: El conductor de puesta a tierra en los equipos no deberá ser menor que la sección transversal de 0.823 mm² (18 AWG) de cobre y no menor que el conductor del circuito, cuando forma parte integral de un conjunto de conductores de acuerdo con la Sección 240-4.

Excepción No. 2: El conductor de puesta a tierra del equipo no requiere ser mayor que la sección transversal de los conductores de circuito que alimentan el equipo.

Excepción No 3 Cuando una canalización o armadura de cable se usa como conductor de puesta a tierra como está indicado en las Secciones 250-51, 250-57 (a), 250-73 y 250-91 (b).

250-97 Alumbrado de realce. Las partes metálicas separadas que no transportan corriente, de sistemas de alumbrado de realce, deben ser conectadas entre sí por un conductor de sección transversal de 2.08 mm² (14 AWG) de cobre o de sección transversal de 3.31 mm² (12 AWG) de aluminio protegido contra daños mecánicos, si se utiliza para la puesta a tierra del grupo, se debe utilizar un conductor que cumpla con lo requerido en la Sección 250-95.

Tabla 250-95 Sección transversal mínima de los conductores de puesta a tierra para canalizaciones y equipos

Capacidad o ajuste del dispositivo automático de sobrecorriente ubicado antes del equipo, tubería, etc. No mayor en (amperes)	Sección transversal Cobre		Sección transversal Aluminio	
	mm ²	AWG KMC	mm ²	AWG KCM
	15	2.082	14	3.307
20	3.307	12	5.260	10
30	5.260	10	8.367	8
40	5.260	10	8.367	8
60	5.260	10	8.367	8
100	8.367	8	13.30	6
200	13.30	6	21.15	4
300	21.15	4	33.62	2
400	27.67	3	42.41	1
500	33.62	2	53.48	1/0
600	42.41	1	67.43	2/0
800	53.48	1/0	85.01	3/0
1000	67.43	2/0	107.2	4/0
1200	85.01	3/0	126.7	250
1600	107.2	4/0	177.3	350
2000	126.7	250	202.7	400
2500	177.3	350	304	600
3000	202.7	400	304	600
4000	253.4	500	405.4	800
5000	354.7	700	612	1200
6000	405.4	800	612	1200

Nota: Véanse las condiciones aplicables a las instalaciones, señaladas en la Sección 250-92

250-99 Continuidad del conductor de puesta a tierra de equipos

a) Conexiones separables. Se instalarán conexiones separables, tales como las que se usan para equipos desmontables, conjuntos de contactos y enchufes, y los cuales estarán diseñados para que la conexión del conductor de puesta a tierra sea el primero que haga contacto es decir, que primero entre la pata de conexión de tierra y al desconectarla salga al final.

Excepción: Los equipos con enchufes, contactos y clavijas con patas que no permiten la energización sin continuidad de puesta a tierra.

b) Interruptores. No se colocará ningún interruptor automático en el conductor de puesta a tierra del equipo a tierra de un circuito principal.

Excepción: Cuando la apertura del interruptor desconecte todas las fuentes de energía.

K Conexiones del conductor de puesta a tierra.

250-112 Al electrodo de puesta a tierra. La conexión de un conductor de electrodo puesto a tierra a un electrodo puesto a tierra, debe ser accesible y hacerse en un punto de una manera que asegure una puesta a tierra permanente y efectiva. Cuando sea necesario asegurar esa condición para un sistema metálico de tubería que sea usado como electrodo de puesta a tierra, se deberá, hacer un puenteado efectivo alrededor de todas las uniones y secciones aisladas y de cualquier equipo que sea susceptible de ser desconectado para reparaciones y reemplazos. Los conductores de puesta a tierra deben ser lo suficientemente largos para permitir el reemplazo del equipo sin dañar el puente.

Excepción: Una conexión hecha a un electrodo de puesta a tierra enterrado, clavado o embutido en concreto no requerirá ser accesible.

250-113 A conductores y equipos. Los conductores de puesta a tierra y los puentes de unión deben estar conectados por medios exotérmicos, de conectores mecánicos, conectores de presión, abrazadera u

otros medios aprobados. No debe utilizarse dispositivos de conexión ni accesorios que dependan de soldaduras.

250-114 Continuidad y fijación del conductor de puesta a tierra del equipo de los circuitos derivados a las cajas. Cuando más de un conductor de equipo de puesta a tierra entra en una caja, todos los conductores deberán estar empalmados o unidos dentro de la caja o a la caja con dispositivos aprobados para ese uso. Las conexiones que dependen solamente de soldadura no deberán ser usadas. Los empalmes deberán ser hechos de acuerdo con la Sección 110-14 (b) excepto cuando no sea requerido ese aislante. La disposición de las conexiones o remoción de un contacto, aparato u otro dispositivo alimentado desde la caja debe hacerse de tal manera que no interfiera o interrumpa la continuidad de la puesta a tierra.

Excepción. El conductor de puesta a tierra del equipo permitido en la Sección 250-74, Excepción 4 donde no se requiere que el conductor se conecte a otro puesto a tierra del equipo o la caja.

a) Cajas metálicas. Se hará una conexión entre el o los conductores de puesta a tierra del equipo y la caja metálica por medio de un tornillo de puesta a tierra que se utilizará para otro fin, o bien por medio de un dispositivo de puesta a tierra aprobado para tal fin.

b) Cajas no metálicas. El o los conductores de puesta a tierra del equipo que entran en una caja no metálica, estarán dispuestos de manera que pueda efectuarse en esta caja una conexión a cualquier accesorio o dispositivo que requiera ser puesto a tierra.

250-115 Conexión a los electrodos. El conductor de puesta a tierra deberá estar conectado al accesorio de puesta a tierra, por medios exotérmicos, conectores de presión, abrazaderas u otros medios aprobados. No se debe utilizar conexiones que dependan de soldaduras. Las abrazaderas de puesta a tierra deben ser adecuadas para los materiales de los electrodos de puesta a tierra y sus conductores, y cuando se usen en barras, varillas, tubos u otros electrodos enterrados, serán también aprobadas para usarse directamente enterrados.

No debe conectarse por medio de una abrazadera única o accesorio, más de un conductor al electrodo de puesta a tierra, a menos que la abrazadera o el accesorio sean de tipo aprobado para conductores múltiples.

Se deberá utilizar uno de los métodos indicados en (a), (b), (c) ó (d) siguientes:

a) Una abrazadera con perno de bronce, latón o de hierro puro maleables o de tipo aprobado.

b) Un accesorio de acoplamiento de tubería, vástago u otro dispositivo aprobado, roscado en la tubería o en el accesorio.

c) Una abrazadera con puesta a tierra, aprobada, hecha de tira de hoja metálica que tenga una base metálica rígida en contacto con el electrodo y una tira del mismo material y de dimensiones que no se deformen durante y después de la instalación.

d) Otros medios. Un medio aprobado igualmente efectivo.

Nota: La conexión al electrodo, debe ser accesible para probar su resistencia a tierra y darle mantenimiento.

250-117 Protección de la fijación. Las abrazaderas u otros accesorios de puesta a tierra deben estar aprobados para uso general sin requerir protección o deben estar protegidos contra daños materiales ordinarios como se indica en (a) o (b) a continuación:

a) Colocándolas donde no sea posible que sufran daños.

b) Encerrándolas en cubiertas protectoras de metal, madera o material semejante.

250-118 Superficies limpias. Los revestimientos no conductores (tales como pintura, laca o esmalte) de los equipos a ser puestos a tierra deben quitarse de las roscas y de otras superficies de contacto, para asegurar una buena continuidad eléctrica o conectarse por medio de dispositivos para remover lo que no es necesario.

250-119 Identificación para alambrados de terminales de equipos. Las conexiones para la terminal del conductor de puesta a tierra del equipo debe ser identificado por:

1) Un tornillo con cabeza hexagonal visible de color verde.

2) Una tuerca visible, de color verde, hexagonal.

3) Un conector de presión con alambre de color verde. Si la terminal para el conductor no puesto a tierra es visible, el orificio de entrada se debe marcar con la palabra "verde" o identificado de alguna otra forma con un color verde. Tal como se menciona en el inciso 200-10 (b) de estas normas.

L Transformadores de medición, relevadores, etc.

250-121 Circuitos de transformadores de medición. Los circuitos secundarios de transformadores de medición de corriente y potencial deben ser puestos a tierra si los devanados primarios están conectados a circuitos con tensión de 300 V o más respecto a tierra y si están montados en cuadros de distribución, deben ser puestos a tierra cualquiera que sea la tensión.

Excepción. Circuitos en los cuales los devanados primarios están conectados a circuitos de menos de 1000 V y no hay alambrado o partes energizadas descubiertas o accesibles a personal no calificado.

250-122 Cajas para transformadores de instrumento. Las cajas o recipientes para los transformadores de instrumento deben ser puestos a tierra donde sean accesibles a personal no calificado técnicamente.

Excepción: Las cajas o recipientes de transformadores de corriente, donde el primario es menor de 150 V y son usados exclusivamente para alimentar medidores de corriente.

250-123 Cajas para instrumentos, medidores y relevadores que funcionan con tensión menores de 1000 V. Los instrumentos, medidores y relevadores que funcionen con devanados o partes sometidas a menos de 1 000 V deben ser puestos a tierra de la forma indicada en (a), (b) ó (c) siguientes:

a) No ubicados en cuadros de distribución. Los instrumentos, medidores y relevadores no ubicados en cuadros de distribución que funcionan con devanados o partes sometidas a tensión de 300 V o más, respecto a tierra y sean accesibles a personal no calificado, deben tener puestas a tierra las cajas y partes metálicas descubiertas.

b) Cuadros de distribución de frente muerto. Los instrumentos, medidores y relevadores en cuadros de distribución (tanto si están alimentados a través de transformadores de potencial o de corriente, como si están conectados directamente al circuito) y que tengan partes energizadas en los tableros, deben tener las cajas puestas a tierra.

c) Cuadros de distribución de frente vivos. Los instrumentos, medidores y relevadores (tanto si están alimentados a través de transformadores de potencial o corriente, como si están conectados directamente al circuito) montados en cuadros de distribución que tengan partes energizadas descubiertas en el frente de los tableros no deben tener sus cajas puestas a tierra. Debe disponerse, para el operador, de tapete de hule aislante u otro aislamiento adecuado del suelo, si la tensión respecto a tierra excede 150 V.

250-124 Cajas de instrumentos, medidores y relevadores que funcionan con tensiones de 1 kV o más. Cuando los instrumentos, medidores y relevadores tengan piezas portadoras de corriente con tensiones de 1 kV y más respecto a tierra, deben quedar aislados por elevación protegiéndolos con barreras adecuadas de metal puestas a tierra o de material aislante. Sus cajas no se pondrán a tierra.

Excepción. Las cajas de detectores electrostáticos de tierra, cuando las partes internas del instrumento están conectadas a ella y puestas a tierra y el detector de tierra aislado por estar colocado en un sitio elevado.

250-125 Conductor de puesta a tierra de instrumentos. El conductor de puesta a tierra para cajas de aparatos y transformadores de medición no debe ser inferior a la sección transversal de 3.31 mm² (12 AWG) de cobre o de sección transversal de 5.26 mm² (10 AWG) de aluminio. Las cajas de transformadores de medición, los instrumentos, los medidores y los relevadores de cubierta puesta a tierra o tableros de cuadros de distribución metálicos puestas a tierra, deben considerarse ya puestas a tierra y no necesitan un conductor adicional de puesta a tierra.

M Puesta a tierra de sistemas y circuitos de tensión de 1 kV o más (alta tensión).

250-150 Disposiciones generales. Donde los sistemas de alta tensión están puestas a tierra cumplirán con las disposiciones aplicables a las secciones anteriores de este Artículo y con las secciones que siguen que completan y modifican las secciones anteriores.

250-151 Sistemas con neutro derivado. Un neutro de sistema derivado de un transformador de puesta a tierra puede usarse para la puesta a tierra de un sistema de alta tensión.

250-152 Sistema con neutro sólidamente puesto a tierra.

a) Conductor neutro. El nivel de aislamiento mínimo para los conductores neutros sólidamente puestas a tierra será de 600 V.

Excepción 1. Se permitirá el uso de conductores de cobre desnudos para el neutro de entrada de acometida o el neutro de partes de alimentadores directamente separados.

Excepción 2. Se permitirá el uso de conductores desnudos para el neutro de partes aéreas instaladas al exterior.

Nota: Ver la Sección 225-4 para cubiertas de conductor sin una distancia de 3.00 m (10 pies) de cualquier edificio u otra estructura.

b) Puesta a tierra múltiples. Se permite que el neutro de un sistema con neutro sólidamente puesto a tierra sea puesto a tierra en más de un punto para:

1) Acometida

2) Partes de alimentadores directamente enterrados que tengan neutro de cobre desnudo

3) Partes aéreas instaladas en el exterior.

c) Conductor de puesta a tierra del neutro. Puede ser un conductor desnudo si está separado de los conductores de fases y protegido contra daños materiales.

250-153 Sistemas con neutro a tierra a través de una impedancia. Los sistemas con neutro puesto a tierra a través de una impedancia deben cumplir con las disposiciones de (a) a (d) siguientes:

a) Ubicación. La impedancia de puesta a tierra se insertará en el conductor de puesta a tierra entre el electrodo de puesta a tierra del sistema de suministro y el punto neutro del transformador de distribución o del generador.

b) Identificado y aislado. Cuando se usa el conductor neutro de un sistema puesto a tierra por medio de una impedancia este debe estar identificado y también completamente aislado con el mismo grado de aislamiento de los conductores de fases.

c) Conexión del neutro del sistema. El neutro del sistema no se conectará a tierra, sino a través de la impedancia de puesta a tierra del neutro.

d) Conductores de puesta a tierra de equipos. Los conductores de puesta a tierra de equipos pueden ser desnudos y se conectarán a la barra de tierra y al conductor del electrodo y se prolongarán hasta la tierra del sistema.

250-154 Puesta a tierra de sistemas que alimentan equipos portátiles o móviles. Los sistemas que alimentan equipos de alta tensión portátiles o móviles, diferentes de subestaciones instaladas para servicios provisionales, deben cumplir del inciso (a) al inciso (f) siguientes

a) Equipo portátil o móvil. Los equipos de alta tensión portátiles o móviles deben alimentarse con un sistema que tenga su neutro puesto a tierra a través de una impedancia. Cuando se utiliza un sistema de alta tensión conectado en delta para alimentar equipos portátiles, el sistema neutro debe derivarse

b) Partes metálicas descubiertas no energizadas. Las partes metálicas descubiertas de equipos portátiles o móviles no destinadas a transportar corriente deben conectarse con un conductor de puesta a tierra del equipo, al punto en el cual la impedancia del neutro está puesta a tierra

c) Corriente de falla a tierra. La tensión desarrollada entre la estructura del equipo portátil o móvil y tierra, por la circulación de la corriente máxima de falla a tierra, no debe sobrepasar 100 V.

d) Detección de fallas a tierra y relevadores de protección. Se deberá proveer la detección de fallas a tierra y los relevadores necesarios para que se produzca la desconexión automática de cualquier componente de un sistema de alta tensión en el cual se ha producido una falla a tierra. La continuidad del conductor de puesta a tierra del equipo debe estar constantemente supervisada, de manera que se desconecte automáticamente el alimentador de alta tensión del equipo portátil o móvil al producirse una pérdida de la continuidad del conductor de puesta a tierra del equipo

e) Aislamiento. El electrodo de puesta a tierra de cualquier equipo portátil o móvil de un sistema con impedancia al neutro debe aislarse y separarse de cualquier otro sistema de tierra por lo menos 6 m (20 pies) y no debe tener una conexión directa con tuberías enterradas, cercas metálicas, etc.

f) Cables portátiles y conectores. Los cables portátiles y conectores de alta tensión para interconexión de los equipos portátiles, cumplan los requisitos de la parte C del Artículo 400 para cables y la Sección 710-45 para conectores

250-155 Puesta a tierra de equipos. Todas las partes metálicas de equipos fijos o portátiles no destinadas a transportar corriente asociadas a cercas, gabinetes, edificios y estructuras de soporte, se pondrán a tierra

Excepción No. 1. Cuando están separadas de tierra y ubicadas de manera que impidan que cualquier persona que esté en contacto con tierra pueda conectar tales partes metálicas cuando el equipo está aislado.

Excepción No. 2. Los aparatos de distribución montados en postes como está indicado en la Sección 250-42. Excepción 3

Los conductores de puesta a tierra que no sean parte integral de un conjunto de cables, no deben ser de sección transversal menor de 13.30 mm² (6 AWG) de cobre o de sección transversal de 21.15 mm² (4 AWG) de aluminio

250-156 Diseño de sistema de tierra. En Subestaciones de mediana y alta tensión para diseñar una red de tierras es necesario aplicar los principios de esta norma, así como tener presente en el diseño los potenciales de paso y toque que salvaguarden la vida de las personas.

ARTICULO 280 APARTARRAYOS

A Disposiciones Generales

280-1 Alcance. Esta sección cubre los requisitos generales de instalación y conexión de apartarrayos instalados en los circuitos.

280-2 Definición. Un apartarrayo es un dispositivo de protección que limita sobretensiones transitorias, mediante la descarga de la onda de sobretensión, luego de lo cual también impide que continúe el flujo de la corriente permaneciendo hábil para repetir estas funciones.

280-3 Cantidad requerida. Cuando se usa en un punto de un circuito, el apartarrayos se debe conectar a los conductores no puestos a tierra. Una instalación sencilla de algunos apartarrayos, permite proteger a un número de circuitos interconectados, hay que tener la precaución de que estos circuitos al desconectarse no queden fuera de la protección del apartarrayos.

280-4 Selección de apartarrayos.

a) En circuitos de menos de 1000 V. La tensión del apartarrayos será igual o mayor que la máxima tensión de fase a tierra interrumpida a frecuencia nominal, que se pueda tener en el punto de aplicación.

b) En circuitos de 1 kV o más, tipo Carburo de Silicio. La capacidad nominal de un apartarrayos de tipo carburo de silicio no será menor que el 125% de la máxima tensión de fase a tierra que se pueda tener en el punto de aplicación.

Nota: Las capacidades nominales de los apartarrayos de óxido metálico se basan en la máxima tensión de operación continua y la magnitud y duración de las sobretensiones en el apartarrayos, cuando es afectado por fallas de fase a tierra, técnicas del sistema de puesta a tierra, ondas por maniobras de interruptores y otras causas, cambios de fuentes de potencia y otras causas.

Ver las notas de aplicación del fabricante para el apartarrayos específico usado en un sitio particular.

B Instalación.

280-11 Ubicación. Los apartarrayos se podrán instalar en interiores o exteriores y estarán o se harán inaccesibles a personas no calificadas.

Excepción: Aprobados para instalación en lugares accesibles.

280-12 Recorrido de las conexiones de los apartarrayos. Los conductores utilizados para conectar el Apartarrayos a la línea o barra, con respecto a tierra, no serán más grandes que lo necesario y deberán evitarse curvas innecesarias.

C Conexión de Apartarrayos.

280-21 Instalados en acometidas de menos de 1000 V. Los conductores de conexión de línea y tierra no serán menores a la sección transversal de 2.08 mm² (14 AWG) de cobre o la sección transversal de 3.31 mm² (12 AWG) de aluminio. El conductor de puesta a tierra del apartarrayos se conectará a uno de los siguientes.

- 1) El conductor puesto a tierra de la acometida
- 2) El conductor del electrodo de puesta a tierra
- 3) El electrodo de puesta a tierra para la acometida
- 4) La terminal de puesta a tierra del equipo en el equipo de acometida.

280-22 Instalado en el lado de la carga de acometida de menos de 1000 V. Los conductores de conexión de línea y tierra no serán menores que la sección transversal de 2.08 mm² (14 AWG) de cobre o la sección transversal de 3.31 mm² (12 AWG) de aluminio. Se permitirá conectar un apartarrayos entre cualquier pareja de conductores (sin conexión a tierra, conductor puesto a tierra, conductor de puesta a tierra). El conductor puesto a tierra y el conductor de puesta a tierra solo quedarán conectados por el funcionamiento normal del apartarrayos durante la sobretensión.

280-23 Conductores del apartarrayos en circuitos de 1 kV y más. Los conductores entre la línea del apartarrayos y tierra y la conexión de puesta a tierra no serán menores a la sección transversal de 13.30 mm² (6 AWG) de cobre o a la sección transversal de 21.15 mm² (4 AWG) de aluminio.

280-24 Interconexión en circuitos de 1 kV y más. El conductor de puesta a tierra de apartarrayos que proteja un transformador que alimenta un sistema secundario de distribución podrá interconectarse como se indica en (a) y (b) a continuación:

a) Interconexiones metálicas. Se permitirá hacer una interconexión metálica al conductor de circuito secundario puesto a tierra siempre que, adicionalmente a la conexión de puesta a tierra directa al apartarrayos se cumpla:

1) El conductor puesto a tierra del secundario tenga una conexión a una tubería subterránea de agua. Sin embargo, en áreas con sistemas de tubería de agua urbanos, donde haya al menos cuatro conexiones del neutro a la tubería de agua y no menos de una conexión en cada 400 m (1333.3 pies) de neutro, se permitirá hacer la interconexión metálica al neutro del secundario omitiendo la conexión directa de puesta a tierra del apartarrayos.

2) El conductor puesto a tierra del sistema secundario pertenezca a un sistema neutro de múltiples puestas a tierra, cuyo primario neutro, tenga al menos una conexión a tierra por cada 400 m (1.333.3 pies) de líneas, además de la puesta a tierra en cada acometida.

b) A través de un entrehierro o dispositivo. Cuando el conductor de puesta a tierra del apartarrayos no está conectado como se especifica en (a) anteriormente o cuando el secundario no está aterrizado como se especifica en (a) anteriormente, pero está aterrizado de otra manera como en las Secciones 250-81 y 250-83, la interconexión debe ser hecha a través de un entrehierro o un dispositivo aprobado como sigue:

1) Para sistemas primarios no aterrizados o con una tierra, el entrehierro o dispositivo aprobado debe tener una tensión de ruptura de 60 Hz de por lo menos dos veces la tensión del circuito primario pero no necesariamente mayor a 10 kV y, adicionalmente, habrá al menos otra puesta a tierra en el conductor puesto a tierra del secundario a no menos de 6 m (20 pies) de distancia del electrodo de puesta a tierra del apartarrayos.

2) Para sistemas primarios de neutro multiafterizado. La apertura de exposición o el dispositivo aprobado debe tener una ruptura de 60 Hz o más de 3 kV, y deberá haber por lo menos otra tierra más en el conductor de puesta a tierra de secundario, a no menos de 6 m (20 pies) de distancia del electrodo de puesta a tierra del apartarrayos.

c) Permiso especial. Cualquier interconexión entre la tierra, el apartarrayos y el neutro del secundario distinta a la especificada en (a) y (b) anteriores, sólo se permitirá por permiso especial.

280-25 Puesta a tierra. Salvo lo indicado en este Artículo, las conexiones de puesta a tierra de los apartarrayos se harán como se especifica en el Artículo 250. Los conductores de puesta a tierra no se llevarán en cubiertas metálicas a menos que se conecten a éstas en sus dos extremos.

CAPITULO 3. METODOS DE INSTALACION Y MATERIALES**A REQUISITOS GENERALES****Artículo 300 - Métodos de instalación****300-1. Alcance**

a) Todas las instalaciones.- Las disposiciones de esta sección aplican a todas las instalaciones y métodos de instalación, salvo las excepciones siguientes:

- Excepción No. 1. Sistemas de seguridad intrínseca referidos en el artículo 504.
- Excepción No. 2. Circuitos clase 1, clase 2 y clase 3 referidos en el artículo 725.
- Excepción No. 3. Circuitos de señalización para protección contra incendios referidos en el Artículo 760.
- Excepción No. 4. Cables de fibra óptica que se indican en el Artículo 770.
- Excepción No. 5. Sistemas de comunicaciones referidos en el Artículo 800.
- Excepción No. 6. Equipos de radio y televisión referidos en el Artículo 810.

Excepción No 7 Sistemas de distribución comunitaria de antena de radio y televisión indicados en el Artículo 820

b) Partes integrales del equipo - Las disposiciones de este artículo no se aplican a los conductores que sean parte integral de equipos, tales como motores, controladores, centros de control de motores o equipos de control ensamblados en fábrica.

300-2. Limitaciones

a) Tensión Los métodos de instalación especificados en el Capítulo 3 aplican se para tensiones nominales de 600 v o menores, a menos de que esté específicamente limitado en algún artículo del Capítulo 3 También pueden aplicarse para tensiones nominales mayores a 600 V cuando esté específicamente permitido en otras partes de esta Norma

b) Temperatura La temperatura máxima del conductor debe estar de acuerdo con la Sección 310-10

300-3. Conductores

a) Conductores individuales Los conductores individuales especificados en la tabla 310-13 sólo deben instalarse cuando formen parte de un método de alambrado reconocido en el Capítulo 3

b) Conductores del mismo circuito - Todos los conductores del mismo circuito y el conductor neutro y todos los conductores de puesta a tierra del equipo, cuando sean usados, deben estar dentro de la misma canalización, charola, zanja o cordón

Excepción No 1. Los cables monoconductores tipo MI con cubierta no magnética pueden instalarse como cables separados de acuerdo con la Sección 330-16

Excepción No 2 para b) Páneles tipo columna empleando cajas de tracción auxiliares con terminales neutro

Excepción No. 3 para a) y b) Como se permite en las Secciones 250-57 b), 250-79 f), 300-5 i), 300-20 a), 318-8 d) y 339-3 a) 2)

c) Conductores de sistemas diferentes

1 - Tensión nominal de 600 V o menos Los conductores de tensión nominal de 600 V o menos, circuitos de corriente alterna y directa, pueden ocupar el mismo ducto de alambrado del equipo, cable o canalización. Todos los conductores deben tener una capacidad nominal de aislamiento de por lo menos la capacidad máxima nominal de tensión del circuito de cualquier conductor dentro del ducto, cable o canalización.

Excepción. Para sistemas solares fotovoltaicos de acuerdo con la Sección 690-4 b).

Nota: Para conductores de las clases 2 y 3 véase la Sección 725-52(a)(2).

2 Tensión nominal mayor de 600 V. Los conductores para tensiones nominales mayores de 600 v no deben ocupar el mismo ducto de alambrado del equipo, cable o canalización que los conductores para tensiones nominales de 600 V, o menor.

Nota: Vease la Sección 300-32 para conductores de sistemas diferentes, de capacidad nominal mayor de 600 V

Excepción No. 1 El alambrado secundario para lámparas de descarga eléctrica de 1 000 V o menos, si está aislado para tensiones del secundario en cuestión, puede ocupar el mismo ducto que los conductores del circuito derivado

Excepción No. 2. Los terminales primarios de balastos de lámparas de descarga eléctrica aislados para la tensión primaria del balastro, cuando están contenidos en la cubierta individual del alambrado, pueden ocupar el mismo espacio del aparato de los conductores del circuito derivado.

Excepción No. 3. Los conductores de excitación, control, relevadores y ampémetros usados en conexión con cualquier motor o arrancador individual, pueden ocupar el mismo espacio que los conductores del circuito del motor.

300-4. Protección contra daños materiales. Cuando los conductores esten sujetos a daños materiales, deben protegerse adecuadamente.

a) Cables y canalizaciones a través de piezas estructurales de madera

1) Orificios Perforados. En una instalación ocultos o a la vista, por medio de cables o canalizaciones a través de orificios perforados en vigas, travesaños o piezas estructurales de madera similares, los orificios deben taladrarse de tal manera que el borde del orificio no esté a menos de 30 mm del borde más cercano de la pieza. Si esta distancia no puede mantenerse, los cables o canalizaciones deben protegerse contra clavos y tornillos con una placa de acero de al menos 1.6 mm de espesor y de longitud y ancho apropiadas para que cubran la zona por donde los clavos o tornillos pudieran perforar al cableado.

Excepción: Las canalizaciones indicadas en los Artículos 345, 346, 347 y 348.

2) Ranuras en madera. Cuando no haya objeción por motivo de debilitamiento en la estructura del edificio, tanto en lugares descubiertos u ocultos, puede permitirse que los cables o canalizaciones se tendan a través de ranuras, en columnas, vigas, travesaños de madera u otras partes también de madera, donde el cable o canalización estén protegidos en estos puntos contra clavos o tornillos, por placas de acero de espesor de 1.6 mm instaladas antes de que se aplique el acabado de la construcción.

Excepción. Las canalizaciones indicadas en los Artículos 345, 346, 347 y 348.

b) Cables con cubierta no metálica, tubería eléctrica no metálica y a través de piezas estructurales metálicas.

1) Cables con cubierta no metálica Cuando se hace una instalación tanto a la vista u ocultas, por medio de cables con cubierta no metálica, a través de orificios hechos en fábrica o en la obra, cortados o perforados, o huecos en miembros metálicos, los cables deben protegerse por conectores u ojales de metal aprobados para el uso, sujetados firmemente en los orificios antes de la instalación del cable.

2) Cables con cubierta no metálica y tubería eléctrica no metálica. Cuando los clavos o tornillos pudieran penetrar en los cables con cubierta no metálica o tubería eléctrica no metálica, se usará un manguito, una placa o una abrazadera de acero de espesor no menor de 1.6 mm para protección de los cables o la tubería.

c) Cables a través de espacios detrás de paneles diseñados para dar acceso. Los cables o métodos de alambrado del tipo canalización, instalados detrás de los paneles diseñados para permitir el acceso deben estar sostenidos de acuerdo con sus artículos aplicables.

d) Cables y canalizaciones paralelos a estructuras en marco. En locaciones expuestas y ocultas donde cables o canalizaciones se ubican paralelamente a estructuras en marco, el cable o la canalización deben instalarse y sujetarse de tal forma que su superficie externa diste cuando menos en 32 mm de la superficie del marco de la estructura para ser accesible la utilización de clavos o tornillos. Cuando esta distancia sea imposible de mantenerse, la canalización o el cable deben de protegerse con una placa metálica de 1.6 mm de espesor mínimo a efecto de impedir sean penetrados por clavos o tornillos.

Excepción No. 1 Las canalizaciones contempladas en los Artículos 345, 346, 347 y 348

Excepción No. 2 En instalaciones ocultas en acabados de construcciones o paneles prefabricados donde este tipo de soportes son no factibles se permite unir el cable entre dos puntos de acceso.

Excepción No. 3 En casas móviles o vehículos recreativos

300-5. Instalaciones subterráneas

a) Requisitos de profundidad mínima. Los cables directamente enterrados, los tubos u otras canalizaciones, deben instalarse de manera que cumplan con los requisitos de profundidad mínima de la tabla sección 300-5

TABLA 300-5 Profundidad mínima para sistemas hasta 600 V nominal (m)

Condición	Tipo de método de alambrado o circuito				
	Cable directamente enterrados	Ducto metálico rígido o ducto de metal intermedio	Canalización metálica rígida aprobada para enterrarse directamente sin cubierta de concreto o canalización aprobada	Circuitos derivados residenciales 120 v o menor con protección GFCI y protección de sobrecorriente máxima de 20 A	Circuito de control para riego e iluminación exterior limitado a no más de 30 v e instalado con cable tipo UF u otros cables o canalizaciones
Todas las condiciones no especificadas abajo	0.6	0.15	0.45	0.3	0.15
En zanjas protegidas por concreto de 50 mm de espesor de o equivalente	0.45	0.15	0.3	0.15	0.15
Bajo edificio	0 (Solo canalizaciones)	0	0	0 (Solo canalizaciones)	0 (Solo canalizaciones)
Bajo banqueta concreto con espesor mínimo de 0.10 m	0.45	0.1	0.1	0.15 (directamente enterrado) 0.10 (En canalizaciones)	0.16 (directamente enterrados) 0.10 (En canalizaciones)
Bajo arroyo	0.6	0.6	0.6	0.6	0.6
En arroyos y estacionamientos para viviendas móviles	0.45	0.45	0.45	0.3	0.45
En aeropuertos	0.45	0.45	0.45	0.45	0.45
En terreno rocoso	0.05 (Solo canalizaciones)	0.05	0.05	0.05 (Solo canalizaciones)	0.05 (Solo en canalizaciones)

Nota 1 Canalizaciones aprobadas para ser enterradas solamente embutidas en concreto deben tener un recubrimiento de concreto de espesor no menor de 50 mm.

Nota 2 Menores profundidades pueden ser permitidas donde cables y conductores suban para terminaciones o empalmes o donde se requiera acceso.

Nota 3 Donde uno de los tipos de métodos de cableado listados en las columnas 1 a 3 esté combinado con uno de los tipos de las columnas 4 y 5, la menor profundidad de enterramiento debe permitirse.

b) Puesta a tierra. Todas las instalaciones subterráneas deben ser puestas a tierra y conectadas de acuerdo con el Artículo 250 de esta Norma.

c) Cables Subterráneos bajo inmuebles. Los cables subterráneos instalados bajo de un inmueble deben colocarse en una canalización que se extienda más allá de las paredes exteriores del inmueble.

d) Protección contra daños. Los cables directamente enterrados y los que salgan de instalaciones subterráneas deben protegerse con canalizaciones que se extiendan desde la profundidad mínima requerida por la Tabla 300-5 hasta 2 50 m sobre el nivel de piso terminado. En ningún caso se requiere que la protección exceda 0 45 m por debajo del nivel del acabado.

Los conductores que entran a un edificio deben protegerse hasta el punto de entrada. Cuando la canalización este sujeta a daño físico, los conductores deben estar instalados en tubo conduit metálico semipesado, tubo conduit metálico tipo pesado, tubo rígido no metálico, o equivalente.

e) Empaques y derivaciones. Se permite hacer empalmes o derivaciones en cables directamente enterrados, sin utilizar cajas de empalme. Los empalmes o derivaciones deben hacerse por métodos y con materiales marcados para este uso.

f) Rellenos. El relleno que contenga rocas grandes, materiales de pavimento, escorias, materiales grandes y con ángulos agudos o material corrosivo, no debe usarse si tal relleno pueda dañar la canalización, los cables u otras subestructuras, o impedir una compactación adecuada del mismo o contribuir a la corrosión de los elementos de la instalación.

Cuando sea necesaria la protección de la canalización o del cable contra daños físicos, tal protección debe proporcionarse por medio de materiales granulados o seleccionados, cubiertas adecuadas, mangas apropiadas u otros medios aprobados.

g) Sellado de Canalización. Las tuberías o canalizaciones por las cuales la humedad pudiera hacer contacto con partes vivas energizadas, deben sellarse en uno o ambos extremos.

Nota. La presencia de gases o vapores peligrosos puede hacer necesario el sello de tubos o canalizaciones subterráneas que entren a los edificios.

h) Protector de filos. Un protector de filos o terminal debe usarse al final de la canalización o tubo que termine bajo tierra, donde los cables emerjan de un método de alambrado directamente enterrado. Se permite el uso de un sello que proporcione las mismas características de protección físicas en lugar de un protector de filos.

i) Conductores individuales. Todos los conductores del mismo circuito y cuando se usen el neutro y todos los conductores de puesta a tierra del equipo, se deben instalar en una misma canalización o próximos unos de otros en una misma zanja.

Excepción No. 1. Se permiten conductores en paralelo en canalizaciones si cada canalización contiene todos los conductores del mismo circuito incluyendo los conductores de puesta a tierra.

Excepción No. 2. Se permiten instalaciones de fases aisladas en canalizaciones no metálicas cercanas donde los conductores estén en paralelo como se permite en la Sección 310-4 y las condiciones de la Sección 300-20 se cumplen.

300-6. Protección contra la corrosión

Las canalizaciones metálicas, armaduras metálicas de cables, cajas, cubiertas de cables, gabinetes, codos metálicos uniones y accesorios, soportes y sus herrajes, deben ser de materiales aprobados para el medio ambiente en el cual estarán instalados.

a) Disposiciones generales. Las canalizaciones ferrosas, armaduras de cables, cajas, cubiertas de cables, gabinetes, codos metálicos y accesorios, soportes y sus herrajes de materiales ferrosos, deben estar adecuadamente protegidos contra la corrosión en su interior y en su exterior (excepto las roscas en las uniones) por una capa de material aprobado resistente a la corrosión, tal como zinc, cadmio o esmalte. En los casos en que la protección contra la corrosión sea solamente por medio de esmalte, no deben usarse en exteriores o en locales húmedos, tales como los descritos en c) de este artículo. Se puede utilizar en exteriores las cajas o gabinetes que tengan un recubrimiento aprobado a base orgánica y que estén marcados "hermético a la lluvia", "a prueba de lluvia", o "para intemperie".

Excepción: Se permite que las roscas en las uniones tengan una capa con un compuesto identificado como eléctricamente conductivo.

b) En concreto o en contacto directo con la tierra. Las canalizaciones de material ferroso o no ferroso, armaduras de cables, cubiertas de cables, gabinetes, ángulos, uniones, soportes y accesorios metálicos, pueden instalarse en concreto o en contacto directo con la tierra, o en áreas sometidas a influencias corrosivas severas cuando estén fabricados con materiales adecuados para esta condición o cuando sean previstos de una protección adecuada contra la corrosión.

c) Interiores húmedos. En los locales de lecherías, lavanderías, fábricas de conservas alimenticias y otros lugares húmedos, y donde las paredes se lavan frecuentemente o donde existan superficies de materiales absorbentes, tales como papel o madera mojados, la instalación completa, incluyendo todas las cajas, accesorios, canalizaciones y cables deben montarse con una separación mínima de 6 35 mm entre sus componentes y la pared o la superficie que lo soporte.

Excepción. Se permite la instalación de canalizaciones y cajas no metálicas sin la separación mínima en superficies de concreto o similares.

Nota. En general, los lugares en los cuales se manejan y almacenan productos químicos, ácidos y alcalinos pueden presentar tales condiciones severas de corrosión especialmente si son lugares húmedos o

mojados. Condiciones de corrosión existe en áreas de plantas empacadoras de carne, tenerías, pegamentos y algunos esteros, instalaciones en la inmediación proximidad del mar, piscinas, áreas donde se utilicen productos químicos para deshielo y sótanos o cuartos de almacenamiento para cueros crudos, materiales para embalar, pintas, sal y productos químicos.

300-7. Canalizaciones expuestas a diferentes temperaturas

a) Sellado. Cuando existan secciones de un sistema de canalización interior expuestas a grandes diferencias de temperatura, como ocurre en las plantas y cámaras frigoríficas, se debe impedir la circulación de aire de una sección caliente a una fría a través de la canalización.

b) Juntas de expansión. La sección de canalización sujeta a dilatación y contracción térmica, debe proveerse de juntas de expansión para compensar dichos efectos.

300-8. Instalación de conductores con otros sistemas

Cualquier canalización, o charola de cables no debe contener cualquier tubería para vapor, agua, aire, gas, drenaje o cualquier otro servicio que no sea eléctrico.

300-9. Puesta a tierra de cubiertas metálicas

Las canalizaciones metálicas, cajas, gabinetes, cables armados y accesorios, deben estar conectadas a tierra como lo indicado en el Artículo 250.

300-10. Continuidad eléctrica de cubiertas y canalizaciones metálicas

Las canalizaciones metálicas, armaduras de cables y otras cubiertas metálicas para conductores, deben unirse metálicamente para formar un conductor eléctrico continuo y debe estar conectadas a todas las cajas, accesorios y gabinetes para proporcionar una continuidad eléctrica efectiva. La canalización deben estar mecánicamente sujetados a las cajas, accesorios y gabinetes.

Excepción No. 1. Lo dispuesto en la Sección 370-17 (c) para cajas no metálicas.

Excepción No. 2. Lo dispuesto en Sección 250-33 excepción No. 2, para partes metálicas.

Excepción No. 3. Lo indicado en Sección 250-75 excepción donde se permita reducción de ruido eléctrico.

300-11. Fijación y soporte

a) Fijación en el lugar. Las canalizaciones, conjuntos de cables, cajas, gabinetes y accesorios deben estar firmemente fijados en su lugar. Los alambres de soporte no fijados de una parte rígida no se permite como único soporte.

No deben instalarse circuitos de derivación soportados al suelo o techo donde existan equipos asegurados a éstos.

Excepción. Cuando se permita en cualquier otra parte de esta Norma.

b) Canalizaciones usadas como medios de soporte. Las canalizaciones no deben usarse como medio de soporte para otras canalizaciones, cables o equipos que no sean eléctricos.

Excepción No. 1. Cuando las canalizaciones o medio de soporte se identifiquen para tal propósito.

Nota. Ver artículo 318 para charolas de cable.

Excepción No. 2. Canalizaciones que contengan conductores de alimentación de fuerza de equipo controlado eléctricamente se permiten soportar conductores de circuito clase 2 o cables que sean sólo para el propósito de conexión a los circuitos de control del equipo.

Excepción No. 3. Como se permite en las Secciones 370-13 para cajas o tuberías, o en la Sección 410-16 (f) para artefactos.

300-12. Continuidad mecánica de canalización y cables

Las canalizaciones metálicas y no-metálicas, armaduras y cubiertas de cables deben ser continuas entre gabinetes, caja, accesorios u otras cubiertas o cajas de salida.

300-13. Continuidad eléctrica y mecánica de conductores

a) Disposiciones generales. Los conductores deben ser continuos entre las cajas de salida, dispositivos, etc. y no debe existir empalmes o derivaciones dentro de la canalización misma.

Excepción No. 1. Lo permitido en la Sección 374-8 para canales auxiliares.

Excepción No. 2. Lo permitido en la Sección 362-6 para canales de alambre.

Excepción No. 3. Lo permitido en la Sección 300-15 (a) excepción No. 1, para cajas o accesorios.

Excepción No. 4. Lo permitido en la Sección 352-7 para canalizaciones metálicas de superficie.

Excepción No. 5. Electroductos como los especificados en el Artículo 364.

b) Retiro de dispositivos. En circuitos multiconductores, la continuidad de un conductor de puesta a tierra no debe depender de las conexiones de los dispositivos tales como lámparas, contactos, etc; cuando el retiro de tales dispositivos interrumpa la continuidad.

300-14. Longitud adicional de conductores en cajas de empalme, salidas y punto de interrupción

En cada caja de salida, empalme y de punto de interrupción deben dejarse al menos 0.15 m de conductores disponibles para hacer las uniones o la conexión de dispositivos o equipos.

Excepción. Donde los conductores pasan sin uniones a través de cajas de salida, empalmes o de punto de interrupción o cuando finaliza en ellas.

300-15. Cajas o accesorios - cuando se requieran

a) Caja o accesorio. Se debe instalar una caja o accesorio para cada empalme de conductores, salida, punto de unión, punto de jalado para la conexión de tubos, tubería eléctrica metálica, canalizaciones de superficie u otras canalizaciones.

Excepción No. 1 No se requiere una caja o accesorio para empalme de conductores en canalizaciones de superficie, canales metálicos con tapa, ductos colectores, conjunto de salidas múltiples, canales auxiliares, charolas para cables y grupos de tubos que tengan una tapa retirable que sea accesible después de la instalación.

Excepción No. 2 Lo permitido en la Sección 410-31, donde un aparato se utiliza como canalización.

b) Cajas exclusivamente. Deben instalarse cajas en cada punto de alineamiento de conductores, salida, punto de interrupción, punto de unión o de jalado para la conexión de los cables tipo AC, cables MC, cables con aislante mineral y cubierta metálica, cables con cubierta no-metálica, o cualquier otro cable, en el punto de conexión entre tal sistema de cables y un sistema de canalización y entre cada salida y el punto de interrupción para instalaciones ocultas sobre aisladores.

Excepción No. 1 Donde los cables salgan o entren del ducto o tubería usado para proveer soporte o protección contra daño físico. Una protección debe proveerse al final del ducto o tubería para proteger los cables de la abrasión.

Excepción No. 2 Como lo permitido en la Sección 335-16 para dispositivos de salida aislados alimentados por cables con cubierta no-metálica.

Excepción No. 3 Cuando se usen accesorios aprobados para hacer empalmes rectos en cables de aislante mineral y cables de cubierta metálica.

Excepción No. 4 Un dispositivo de alambrado con cubierta integral marcada para su uso, que tenga abrazaderas que sujeten firmemente el dispositivo a un miembro estructural en la pared o techos de construcciones convencionales armadas en sitio para usarse con cables con cubierta no-metálica, pueden usarse sin una caja individual.

Excepción No. 5 Donde se utilice sistemas de alambrado metálicos.

Excepción No. 6 Se permite una conduleta en vez de una caja donde se instale para cumplir con la Sección 370-16 (c) y sección 370-28.

Excepción No. 7 Cuando un dispositivo sea identificado y certificado como adecuado para instalación sin caja se usa con un sistema de distribución de potencia de circuito cerrado.

Excepción No. 8 Un protector identificado para el uso permitido en vez de la caja donde sea accesible después de la instalación y donde los conductores no son empalmados o terminados.

c) Accesorios y conectores. Deben emplearse solamente bajo los métodos de instalación para los cuales han sido diseñados y certificados.

d) Equipos. Cajas de conectividad integral o compartimientos pueden ser empleados en salidas en lugar de caja.

300-16. Canalización o cables para instalación oculta o visible

a) Caja o accesorio. Se debe usar una caja o accesorio terminal con orificios o bordes redondeados para cada conductor cada vez que se haga el paso de tubo, tubería metálica eléctrica, cable con cubierta no-metálica, cable tipo AC, cable tipo MC, cable con aislante mineral y cubierta metálica y canalizaciones de superficie a conductores a la vista o a instalaciones de tipo oculto sobre aisladores.

El accesorio a usar para este propósito no debe contener empalmes o derivaciones y no se debe usar en las salidas para aparatos de alumbrado.

b) Conector. Se permite usar un conector en lugar de una caja o accesorio terminal en el extremo de un tubo o una tubería eléctrica metálica, cuando la canalización termina detrás de un cuadro de distribución abierto (sin cubierta) en un equipo de control sin cubierta u otro equipo similar. La boquilla debe ser de tipo aislante, a menos que los conductores tengan cubierta de plomo.

300-17. Número y calibre de conductores en canalizaciones

En general, el número y el calibre de los conductores en cualquier canalización no debe ser mayor que el que permita la disipación del calor y la fácil instalación y retiro de los conductores sin producir daño a los mismos o a su aislamiento.

Nota: Véanse los siguientes artículos de esta Norma: tubería eléctrica no-metálica Sección 331-6, tubos Sección 345-7 y Sección 346-6, tubería metálica flexible Sección 348-6, tubo metálico flexible 350-3, tubos metálicos flexibles herméticos a los líquidos Sección 351-6, tubos no metálicos flexibles herméticos a los líquidos Sección 351-25; canalizaciones en pisos celulares de concreto Sección 358-11, canales metálicos con tapa Sección 362-5; canales auxiliares, Sección 374-5, alambres de aparatos, Sección 402-7, teatros, Sección 520-5, anuncios Sección 600-21 (d), ascensores, Sección 620-33, grabación de sonido Sección 640-3 y Sección 640-4; circuitos clase 1, clase 2 y clase 3 Sección 725; y circuitos de señalización para protección contra incendio Artículo 760 y cables de fibra de óptica, Artículo 770.

300-18. Instalaciones de canalizaciones

Las canalizaciones deben de ser instaladas completamente entre salidas, o puntos de empalme antes de instalar los conductores.

Excepción No. 1: Canalizaciones visibles con cubierta removible.

Excepción No. 2: Donde se requiera para facilitar la instalación o utilización de equipo.

Excepción No. 3: Ensamblados preinstalados de acuerdo a los Artículos 349 y 350.

300-19. Soportes de los conductores en canalizaciones verticales

a) Espaciamiento máximo. Los conductores en canalizaciones verticales deben estar sostenidos si la altura excede los valores de la tabla 300-19 (a). Se debe proveer un soporte de cables en el extremo superior de la

canalización vertical o tan cerca de ese extremo como sea práctico y, además, soportes en tramos adicionales espaciados según se indica en la tabla 300-19 (a)

Excepción: Los cables con armaduras de alambres de acero deben sostenerse en la parte superior del tramo vertical con un soporte de cable que presiones la armadura de acero. Se debe disponer de un dispositivo de seguridad en la parte inferior del tramo vertical para sostener el cable en caso de que éste resbale dentro del soporte que sujeta la armadura. Se permiten soportes adicionales de tipo cuña para aliviar la tensión mecánica en los equipos terminales producida por la expansión de cable por efecto de la carga.

TABLA 300-19 a) Distancia entre los soportes de los conductores, en metros

Designación del conductor		Distancia máxima de los soportes m	
Área de la sección transversal nominal mm ²	Calibre AWG o kCM	Conductor de aluminio o aluminio con recubrimiento de cobre	Conductor de cobre
0.8235 al 8.367	18 al 8	30	30
13.30 al 53.48	6 al 1/0	60	30
67.43 al 107.2	2/0 al 4/0	54	24
Mayor a 107.2 al 177.3	Mayor a 4/0 al 350	40	18
Mayor a 177.3 al 278.7	Mayor a 350 al 500	36	15
Mayor a 278.7 al 380.0	Mayor de 500 al 750.	29	12
Mayor de 380.0	Mayor de 750	26	10

b) **Métodos de soporte.** Debe usarse uno de los métodos de soporte siguientes.

1) Por medio de dispositivos de mordaza contruidos con cuñas aislantes o empleando cuñas aislantes introducidas en los extremos de los tubos.

Quando la sujeción del aislante no soporta adecuadamente el cable se debe sujetar también el conductor.

2) Intercalando cajas provistas de tapas, a intervalos requeridos, en las cuales se debe instalar soportes aislantes asegurados, de manera que resistan el peso de los conductores fijados en ellos.

3) Desviando los cables no menos de 90° en cajas de empalme y llevándolos horizontalmente a una distancia no menor del doble del diámetro del cable, sujetando los cables con dos o más soportes aislantes y además usando hilos para amarrarlos al soporte, se desea.

Quando se use este método, los cables deben ser soportados a intervalos no mayores del 20% de los mencionados en la tabla 300-19 a).

4) Mediante un método de igual eficiencia.

300-20. Corrientes inducidas en las cubiertas metálicas o en canalizaciones metálicas

a) **Conductores agrupados en conjuntos.** Cuando se instalen en canalizaciones metálicas o en cubiertas metálicas conductores que lleven corriente alterna, dichos conductores deben disponerse de tal manera que no se produzca calentamiento por inducción en los metales que lo rodean. Para dar cumplimiento a lo anterior, todos los conductores de fase, el neutro y los conductores de puesta a tierra del equipo, cuando se usen, deben ir juntos bajo la misma cubierta.

Excepción No. 1. Lo permitido en la Sección 250-50, excepción para las conexiones de puesta a tierra de equipos.

Excepción No. 2. Lo permitido en las Secciones 426-42 y 427-47 por calentamiento debido al efecto piel.

b) **Conductores individuales.** Cuando un solo conductor que transporte corriente alterna pase a través de un metal con propiedades magnéticas, el efecto inductivo se debe reducir a un mínimo por los medios siguientes:

1) **Cortando ranuras** en el metal entre los orificios individuales a través de los cuales pasen los conductores individuales.

2) **Pasando todos los conductores del circuito** a través de una pared aislante con espacio suficiente para alojar a los mismos.

Excepción. En el caso de circuitos que alimenten sistemas de alumbrado por descarga eléctrica o vacío, anuncios eléctricos o aparatos de rayos X, las corrientes en los conductores son tan pequeñas que el efecto de calentamiento inductivo puede ignorarse cuando dichos conductores se instalen en cubiertas metálicas o atraviesen metal.

Nota: Debido a que el aluminio es un material no-magnético no habrá calentamiento debido a histéresis, pero sí habrá corriente inducida. Esta corriente no se considera de suficiente magnitud como para necesitar el agrupamiento de conductores o tratamientos especiales cuando los conductores pasen a través de paredes de aluminio.

300-21. Propagación de fuego o de productos de combustión

Las instalaciones eléctricas en espacios huecos, paredes verticales y ductos ventilados o con ventilación forzada, se harán de modo que la posible propagación de fuego o de productos de combustión no sea incrementada sustancialmente. Las aberturas alrededor de los elementos eléctricos que pasan a través de paredes resistentes al fuego, tabiques, pisos o techos, serán protegidas contra el fuego por métodos aprobados, para mantener la resistencia contra fuego.

Nota: Las especificaciones de construcción, de materiales eléctricos publicados por laboratorios de pruebas calificados contienen restricciones de instalación necesarias para mantener la resistencia contra el fuego en ensambles donde se realizan penetraciones o aberturas. Un ejemplo es la separación mínima de 610 mm

entre cajas en lados opuestos de la pared. Cumpliendo con la Sección 300-21, se puede encontrar asistencia en este tipo de directorios o especificaciones.

300-22. Instalaciones en ductos, cámaras de aire y en otros espacios de circulación de aire

Las disposiciones de este artículo se aplican a la instalación y al uso del alambrado y equipos eléctricos en ductos, entrecielos y otros espacios en conductores de aire.

Nota: Véase el Artículo 424, parte F para los calentadores eléctricos en ductos.

a) Ductos para eliminación de polvos, materias en suspensión o vapores. No se debe instalar ningún sistema de alambrado de cualquier tipo en ductos que se usen para transportar polvos o materia en suspensión, vapores inflamables, como tampoco en cualquier ducto que se use únicamente para eliminación de vapores o ventilación de equipos de cocina de tipo comercial o en cualquier chimenea que contenga solamente tales ductos.

b) Ductos o entrecielos para aire ambiental. Sólo métodos de alambrado que consistan de cables de tipo MI, cables tipo MC con una cubierta metálica impermeable lisa o corrugada sin cubierta no-metálica total, tubería metálica eléctrica, tubos metálicos flexibles, tubos metálicos intermedios o tubos metálicos rígidos pueden colocarse en ductos o cámaras usadas para aire ambiental. Se puede usar tuberías metálicas flexibles y tubería metálica flexible hermética a los líquidos en longitudes no mayores de 1.20 m para conectar equipos físicamente ajustables y artefactos que sea permitido instalar en esos ductos y cámaras de aire. Los conectores utilizados en tubos metálicos flexibles, deben cerrar herméticamente cualquier abertura en la conexión. Se puede instalar equipos y dispositivos en tales ductos o cámaras solamente si son necesarios por su acción directa sobre el aire contenido o para efectuar mediciones en él.

En caso de que se instalen equipos o dispositivos y sea necesaria su iluminación para facilitar el mantenimiento y las reparaciones, se deben utilizar artefactos con empacaduras herméticas.

Lo descrito arriba se aplica a ductos y cámaras de aire específicamente fabricados para transportar el aire ambiental.

c) Otros espacios usados para aire ambiental. Para el cableado de sistemas instalados en otros espacios para aire ambiental, se utilizarán únicamente cables tipo MI, cables tipo MC sin cubierta no-metálica total y cable tipo AC y otros conjuntos montados en fábrica de cables de control multiconductores o cables de potencia que estén específicamente designados para el uso. Otros tipos de cables y conductores se instalarán en tubería metálica eléctrica, tubería metálica flexible, tubos metálicos intermedios, tubos rígidos metálicos, tubos metálicos flexibles, o cuando sean accesibles, canal de alambres con cubierta metálica o bandejas de cables de metal de fondo sólido con tapas metálicas sólidas.

El equipo eléctrico con una cubierta metálica o con una cubierta no-metálica aprobada para su uso y que tenga adecuada resistencia contra el fuego y características de baja producción de humo, y materiales de alambrado adecuados para la temperatura ambiental se puede instalar en otros espacios instalados para aire ambiental a menos que se prohíba en alguna parte de esta Norma.

Lo anterior, se aplica a espacios tales como entrecielos suspendidos que se usan para circulación de aire ambiental:

Excepción No. 1. Tubos metálicos flexibles herméticos en longitudes que no excedan de 1.80 m.

Excepción No. 2. Sistemas de ventilación integrales, específicamente marcados para tal uso.

Excepción No. 3. Este artículo no contempla áreas habitables o áreas de inmuebles cuyo propósito no sea la circulación de aire.

Excepción No. 4. Se permiten conjuntos prefabricados de cables de sistemas de alambrado metálico sin cubierta no-metálica cuando estén marcados para este uso.

Excepción No. 5. Este artículo no incluye los espacios entre las vigas en unidades de vivienda cuando el alambrado o equipo pasa a través de estos espacios perpendicularmente a la mayor dimensión de éstos.

Excepción No. 6. Esta sección no incluye el área bajo piso especificada en la Sección 645-2 (c) (3).

d) Sistemas de procesamiento de datos. Las instalaciones eléctricas que se usen para sistemas de procesamiento de datos que estén colocadas en áreas de circulación de aire situadas entrepisos falsos, deben cumplir con lo indicado en el Artículo 645.

300-23. Paneles diseñados para permitir el acceso

Los cables, canalizaciones y equipos instalados detrás de los paneles diseñados para permitir el acceso, deben de ser asegurados de tal forma que permitan retirar los paneles para acceder los equipos.

B. REQUISITOS PARA TENSIONES NOMINALES MAYORES DE 600 V

300-31. Tapas requeridas

Se deben instalar tapas adecuadas en todas las cajas y accesorios, para impedir contactos accidentales con las partes energizadas o daños materiales a las partes o al aislante.

300-32. Conductores de sistemas diferentes

Los conductores de sistemas de alta tensión y de baja tensión no deben colocarse en las mismas canalizaciones o cajas de paso o de empalmes.

Excepción No. 1. En motores, conjuntos de dispositivos de distribución y de control y equipo similar.

Excepción No. 2. En pozos de registro, si los conductores de baja tensión están separados de los de alta tensión.

300-34. Radios de curvatura para conductores

Los conductores no deben ser doblados con radios menores de 8 veces el diámetro exterior de los conductores sin pantalla o 12 veces el diámetro de conductores con pantalla o con cubierta de plomo durante o después de ser instalados.

300-35. Protección contra calentamiento por inducción

Los ductos metálicos y los conductores relacionados, deben estar dispuestos de tal manera que eviten el calentamiento de la canalización por inducción.

300-36. Puesta a tierra

Las instalaciones de alambrado y los equipos deben ponerse a tierra de acuerdo con los requisitos aplicables del Artículo 250

300-37. Instalaciones subterráneas

Los requerimientos mínimos deben estar acorde a la Sección 710-4(b)

ARTICULO 305 - ALAMBRADO PROVISIONAL

305-1 Alcance. Las disposiciones de este Artículo se aplican a los métodos de alambrado provisional para fuerza y alumbrado eléctrico, los cuales pueden tener menores requerimientos que los que se exigen para instalaciones permanentes

Con excepción de lo indicado específicamente en este Artículo todos los demás requisitos de estas Normas para alambrado permanente se deben aplicar a las instalaciones de alambrado provisional

305-3 Limitaciones de tiempo.

(a) Durante el periodo de construcción. Se permiten las instalaciones provisionales de fuerza y alumbrado, durante los periodos de construcción, remodelación, mantenimiento, reparación o demolición en inmuebles, estructuras, equipos o actividades similares

(b) 90 días. Se pueden utilizar las instalaciones provisionales de fuerza y alumbrado durante un tiempo no mayor de 90 días para alumbrado decorativo de navidad, carnavales, fiestas y propósitos similares

(c) Emergencias y pruebas. Se pueden utilizar las instalaciones provisionales de fuerza y alumbrado durante emergencias y para pruebas, experimentos y trabajos en desarrollo.

(d) Remoción. Las instalaciones provisionales deben removerse inmediatamente después de terminada la construcción o el fin para el cual el alambrado fue instalado

305-4 Disposiciones generales.

(a) Acometidas. Deben instalarse de conformidad con el Artículo 230

(b) Alimentadores. Los alimentadores deben protegerse como está indicado en el Artículo 240. Se deben originar en un centro de distribución aprobado. Los conductores pueden formar parte de un cordón flexible multiconductor o de conjuntos de cables de un tipo identificado en la Tabla 400-4 para uso rudo o extra rudo.

Cuando la tensión no exceda de 150 V a tierra y cuando no estén sujetos a daño físico, los alimentadores pueden instalarse sin canalización, si están apoyados sobre aisladores a intervalos no mayores de 3.00 m.

Excepción. Cuando se instalen para los propósitos especificados en la Sección 305-3(c).

(c) Circuitos derivados. Todos los circuitos derivados deben originarse en un tablero o salida de potencia aprobados. Los conductores deben formar parte de un cordón flexible multiconductor o conjunto de cables de un tipo identificado en la Tabla 400-4 para uso rudo o extra rudo. Todos los conductores deben estar protegidos como se indica en el Artículo 240. Cuando la tensión no exceda de 150 V a tierra y cuando no estén sujetos a daño físico, los circuitos derivados se pueden tender como conductores expuestos si están apoyados sobre aisladores a intervalos de no más de 3.00 m. Ninguno de los conductores de la instalación expuesta del circuito derivado debe quedar sobre el piso o la tierra.

Excepción. Cuando se instalen para los propósitos especificados en la Sección 305-3(c).

(d) Contactos. Todos los contactos deben ser del tipo de puesta a tierra. A menos que estén instalados en una canalización metálica, continua, puesta a tierra o en cables con cubierta metálica, todos los circuitos derivados deben tener un conductor separado de puesta a tierra del equipo, y todos los contactos deben estar eléctricamente conectados a los conductores de puesta a tierra

Los contactos en los lugares de construcción no deben instalarse en circuitos derivados que alimenten alumbrado temporal. Los contactos no deben conectarse al mismo conductor sin conexión a tierra del alambrado múltiple que alimente al alumbrado temporal

(e) Medios de desconexión. Deben instalarse medios de desconexión o conectores enchufables adecuados que permitan la desconexión de todos los conductores no conectados a tierra de cada circuito provisional. Los circuitos derivados de alambrado múltiple deben tener un medio de desconexión simultáneo, para todos los conductores no conectados a tierra, en la salida de potencia o tablero donde se origina el circuito derivado. Se permite el uso de cadenas de desconexión aprobadas.

(f) Protección de lámparas. Todas las lámparas para iluminación temporal deben estar protegidas contra contactos accidentales o quebraduras por un dispositivo o portalámparas con guardas de seguridad.

No deben usarse bases con cubiertas de bronce, de cartón o portalámparas con cajas metálicas, a menos que las cubiertas estén puestas a tierra.

(g) Empalmes. En los sitios en construcción no se requiere una caja para empalmes o conexiones de derivación, cuando los conductores del circuito sean de un cordón multiconductor o de conjuntos de cables o conductores visibles. Véanse las Secciones 110-14(b) y 400-9. Debe usarse una caja, conuleta o un accesorio terminal con orificios emboquillados separados para cada conductor, siempre que se realice un cambio a un sistema de conducto o tubos o a un sistema de cable con cubierta metálica.

(h) Protección contra daños accidentales. Los cables y cordones flexibles deben estar protegidos contra daños accidentales. Deben evitarse las esquinas agudas y las salientes. Cuando se pase a través de puertas u otros puntos críticos, debe proporcionarse una protección adecuada para evitar daños.

305-5 Puesta a tierra. Todas las conexiones a tierra deben cumplir con el Artículo 250.

305-6 Protección de falla a tierra para seguridad del personal. Debe proveerse protección de falla a tierra para seguridad del personal en sitios de construcción para cumplir con los requisitos (a) o (b) siguientes:

(a) Interruptores de circuito por falla a tierra. Todas las salidas de contactos de 127 V, de una sola fase, de 15 a 20 A, que no sean una parte del alambrado permanente del edificio o inmueble, las cuales sean usadas por el personal, deben tener interruptor de protección para circuitos con falla a tierra.

Si un contacto o contactos ya instalados como parte del alambrado permanente, se emplean para suministrar energía al alambrado provisional, deben tener un interruptor de circuito por falla a tierra.

Excepción Los contactos de dos hilos, una fase, de un generador portátil o montado en un vehículo, con una capacidad de no más de 5 kW, siempre y cuando los conductores del circuito del generador estén aislados de la carcasa del generador y de todas las demás superficies puestas a tierra.

(b) Programa de garantía de conexión a tierra del equipo. Debe ponerse en vigor un procedimiento escrito en el sitio de la construcción, y debe aplicarse por una o varias personas designadas, para asegurar que las conexiones de puesta a tierra del equipo para todos los grupos de cordones y contactos que no son parte del alambrado permanente del edificio o inmueble y del equipo conectado por medio de un cordón con enchufe, sean instalados y mantenidos, de acuerdo con los requisitos aplicables de las Secciones

210-7(c) 250-45, 250-59 y 305-4(d).

(1) Deben realizarse las siguientes pruebas en todos los grupos de cordones, receptáculos que no son parte de la instalación permanente, y equipo conectado con cordón con enchufe que requiera conectarse a tierra

a Debe probarse continuidad a todos los conductores de puesta a tierra de equipos y deben ser eléctricamente continuos

b Debe probarse la conexión correcta del conductor de puesta a tierra de equipos en cada caja de contacto y cada enchufe de contacto. Este conductor debe estar conectado a su adecuada terminal

c Deben llevarse a cabo todas las pruebas requeridas en las siguientes condiciones:

1 Antes de usarse por primera vez en el sitio de la construcción

2 Cuando haya evidencia de daño

3 Antes de que el equipo vuelva a ser puesto en servicio, después de cualquier reparación

4 En intervalos que no excedan de 3 meses

(2) Las pruebas requeridas en (1) anteriormente mencionado, deben registrarse y estar disponibles para las autoridades competentes.

305-7 Guardas de protección. Para instalaciones provisionales con tensión nominal mayor de 600 V deben utilizarse cercas adecuadas, barreras u otros métodos efectivos para evitar el acceso de personal no autorizado

ARTÍCULO 310 - CONDUCTORES PARA INSTALACIONES DE USO GENERAL

310-1 Alcance. Este Artículo establece los requisitos generales para los conductores y su designación de tipo, aislamientos, marcados, resistencia mecánica, capacidades de corriente y usos. Estos requisitos no se aplican a los conductores que forman parte integral de equipos tales como motores, control de motores y equipo similar o conductores indicados específicamente en otras partes de esta Norma.

Para cordones y cables flexibles, véase el Artículo 400 para alambres y cables utilizados en aparatos, véase el Artículo 402.

310-2 Conductores

(a) Aislados. Los conductores deben estar aislados

Excepción: Donde se permita específicamente conductores cubiertos o desnudos en otras partes de esta Norma

Nota: Véase la Sección 250-152 para el aislamiento de los conductores del neutro de los sistemas de alta tensión conectados solidamente a tierra

(b) Material del conductor. Los conductores de este Artículo deben ser de aluminio, aluminio con recubrimiento de cobre, o de cobre, a menos que se especifique otra cosa

310-3 Conductores cableados. Cuando se instalan en canalizaciones, los conductores de un área de la sección transversal de 8.367 mm² (8 AWG) y mayores deben ser cableados.

Excepción: Lo que se permita o requiera en otras partes de esta Norma.

310-4 Conductores en paralelo. Los conductores de aluminio, de aluminio con recubrimiento de cobre, o de cobre de un área de sección transversal de 53.48 mm² (1/0 AWG) o mayor, incluyendo los de cada fase, neutro o conductores de puesta a tierra, pueden conectarse en paralelo (eléctricamente unidos en ambos extremos para formar un solo conductor)

Excepción No. 1: Como se permite en la excepción de la Sección 620-12(a)(1).

Excepción No. 2: Conductores de secciones transversales menores de 53.48 mm² (1/0 AWG) pueden instalarse en paralelo para suministrar energía a controles de: señalización de instrumentos, contactores, relés, solenoides y aparatos de control similares siempre que se cumplan los siguientes puntos: (a) instalados dentro de la misma canalización o cable, (b) capacidad de conducción de corriente suficiente en cada conductor individual para llevar la corriente de carga total compartida por los conductores en paralelo, y (c) la protección de sobrecorriente debe ser tal que la capacidad de corriente de cada conductor individual no sea excedida si uno o más de los conductores en paralelo quede desconectado inadvertidamente.

Excepción No. 3: Los conductores de secciones transversales menores de 53.48 mm² (1/0 AWG) pueden instalarse en paralelo para frecuencias de 360 Hz y mayores, cuando reunan todas las condiciones de la excepción No 2(a), (b) y (c).

Los conductores en paralelo de cada fase, neutro o circuito de puesta a tierra deben:

(1) Tener la misma longitud.

(2) Ser del mismo material conductor.

(3) Ser de la misma área de sección transversal o calibre.

(4) Tener el mismo tipo de aislamiento.

(5) Ser terminados en la misma forma.

Cuando los conductores en paralelo estén tendidos en canalizaciones o cables diferentes, estas canalizaciones o cables deben tener las mismas características físicas.

Nota. Las diferencias en la reactancia inductiva y la división desigual de corriente puede ser minimizada por la selección de materiales, métodos de construcción y acomodo físico de las fases. No se pretende requerir que los conductores de una fase, neutro o conductores de puesta a tierra sean los mismos de otra fase, neutro o circuitos de puesta a tierra para lograr el balance

Cuando se usan conductores para la puesta a tierra de equipos con conductores en paralelo, éstos deben cumplir con los requisitos de esta Sección, exceptuando el área de la sección transversal o calibre, el cual debe determinarse de acuerdo con la Sección 250-95.

Cuando se empleen conductores en paralelo, debe tomarse en cuenta el espacio que ocupen en las cajas. Véanse los Artículos 370 y 373.

Los conductores instalados en paralelo deben cumplir con el Artículo 310, nota 8 (a), notas a las Tablas de capacidad de corriente de 0 a 2 000 V.

310-5 Área de la sección transversal mínima de los conductores. El área de la sección transversal mínima de los conductores debe cumplir con lo indicado en la Tabla 310-5.

TABLA 310-5 CONDUCTORES

Tensión nominal (V)	Área de la sección transversal o calibre mínimo mm ² (AWG)
0 - 2 000	2 082 (14 AWG) Cobre 3 307 (12 AWG) Aluminio o Al-Cu.
2 001 - 5 000	8 367 (8 AWG)
5 001 - 8 000	13 30 (6 AWG)
8 001 - 15 000	33 62 (2 AWG)
15 001 - 28 000	42.41 (1 AWG)
28 001 - 35 000	53 48 (1/0 AWG)

Excepción No. 1. Lo permitido para cordones flexibles en la Sección 400-12.

Excepción No. 2. Lo permitido para conductores de aparatos en la Sección 410-24.

Excepción No. 3. Lo permitido para motores fraccionarios, en la Sección 430-22.

Excepción No. 4. Lo permitido para grúas y elevadores en la Sección 610-14.

Excepción No. 5. Lo permitido para los circuitos de control y señalización de elevadores en la Sección 620-12.

Excepción No. 6. Lo permitido para circuitos de Clase 1, Clase 2, y Clase 3 en las Secciones 725-16 y 725-37.

Excepción No. 7. Lo permitido para los circuitos de señalización de protección contra incendios en las Secciones 760-16, 760-25 y 760-51.

Excepción No. 8. Lo permitido en la Sección 430-72 para circuitos de control de motores.

310-7 Conductores directamente enterrados. Los conductores para ser instalados directamente enterrados, deben ser de un tipo certificado para ese uso. Los cables utilizados para sistemas de más de 2 000 V deben llevar pantalla.

Excepción. Pueden permitirse cables multiconductores sin pantalla para sistemas de 2 001 a 5 000 V si el cable lleva una cubierta metálica exterior o armadura.

La pantalla metálica, cubierta o armadura debe ser puesta a tierra por medio de un sistema efectivo según los requisitos de la Sección 250-51.

Nota 1. Véase la Sección 300-5 para los requerimientos de instalación de conductores para 600 V o menos.

Nota 2. Véase la Sección 710-4 (b) para los requerimientos de instalación de conductores para más de 600 V.

310-8 Instalaciones en lugares mojados.

(a) Conductores aislados. Los conductores aislados empleados en lugares mojados deben ser

1) Con cubierta de plomo.

2) Del tipo RHW, TW, THW, THW-LS, THHW, THHW-LS, THWN y XHHW.

3) De otro tipo certificado para uso en lugares mojados.

Nota. En instalaciones interiores, en lugares cerrados, donde se requieran mejores características de comportamiento en caso de incendio, se recomienda emplear cables con sufijo LS. Véase la Tabla 310-13.

(b) Cables. Los cables de uno o más conductores usados en lugares mojados deben ser del tipo certificado para uso en lugares mojados.

Los conductores para aplicaciones directamente enterradas deben ser de un tipo aprobado para ese uso.

310-9 Condiciones corrosivas. Los conductores expuestos a aceites, grasas, vapores, gases, humos, líquidos u otras sustancias que produzcan un efecto perjudicial sobre el conductor o el aislamiento, deben ser de un tipo certificado para tales condiciones.

310-10 Limitación por temperatura de los conductores. Ningún conductor debe usarse en condiciones tales que su temperatura de operación exceda la temperatura designada para el tipo de conductor aislado involucrado. En ningún caso deben agruparse conductores de tal forma que pueda excederse el límite de temperatura de cualquiera de los conductores por el tipo de circuito, el método de alambreado o el número de conductores.

La temperatura máxima de operación de un conductor (Véanse las Tablas 310-13 y 310-61) es la máxima temperatura en cualquier punto a lo largo de su longitud, que el conductor puede soportar en un periodo de tiempo prolongado sin degradación.

Las Tablas de capacidad de conducción de corriente del Artículo 310, así como los factores de corrección y las notas a dichas tablas son una guía para la selección y coordinación del área de la sección transversal o calibre de los conductores, los tipos, capacidad de conducción de corriente permisible, temperaturas ambiente y el número de conductores que se pueden agrupar.

Los principales factores determinantes de la temperatura de operación son

- 1 Temperatura ambiente. La temperatura ambiente puede variar a lo largo de la longitud del cable así como en el tiempo
- 2 El calor generado internamente en el conductor como resultado del flujo de la corriente
- 3 La rapidez con que se disipa en el medio ambiente el calor generado. La resistencia térmica de los materiales alrededor de los conductores afecta directamente a la disipación de calor
- 4 Conductores adyacentes. Los conductores adyacentes presentan el doble efecto de incrementar la temperatura ambiente y dificultar la disipación del calor

310-12 Identificación de los conductores de puesta a tierra.

(a) Conductores de puesta a tierra. Los conductores aislados con área de sección transversal de 13.30 mm² (6 AWG) o menores, destinados a ser usados como conductores para conexión a tierra de un circuito, deben tener una identificación externa de un color blanco o gris natural. Los cables multiconductores planos con área de sección transversal de 21.15 mm² (4 AWG) o mayores, pueden llevar una ceja externa continua sobre el conductor de puesta a tierra.

Excepción No 1. Alambres para aparatos indicados en el Artículo 402

Excepción No 2. Cables con aislamiento mineral y cubierta metálica

Excepción No 3. Un conductor identificado como se requiere en la Sección 210-5(a) para circuitos derivados

Excepción No 4. Cuando las condiciones de mantenimiento y supervisión aseguren que solamente el personal calificado dará servicio a la instalación, se permitirá que los conductores de puesta a tierra en cables multiconductores sean identificados permanentemente en sus extremos al momento de la instalación, por medio de una marca blanca u otra identificación igualmente efectiva

Para cables aéreos, la identificación se hará como se indicó anteriormente, o por medio de una ceja continua localizada en la parte exterior del cable, de tal manera que identifique al conductor

Los alambres que tienen su cubierta exterior blanca o de color gris natural, pero tienen hilos de color en la malla que identifiquen al fabricante, se pueden considerar que cumplen con lo estipulado en esta Sección.

Para los requisitos de identificación de conductores con área de sección transversal mayor de 13.30 mm² (6 AWG), véase la Sección 200-6.

(b) Conductores para la puesta a tierra de equipos. Se permite el uso de conductores desnudos, cubiertos o aislados, para la puesta a tierra de equipos. Estos conductores deben tener acabado exterior continuo de color verde o color verde con una o más franjas amarillas.

Excepción No 1. Se permite que un conductor aislado mayor de 13.30 mm² (6 AWG), sea identificado de manera permanente, en el momento de su instalación, tanto en sus extremos como en cualquier punto donde sea accesible por medio de uno de los siguientes medios:

- a Quitando el aislamiento o la cubierta en la longitud expuesta.
- b Coloreando de verde el aislamiento descubierto
- c Marcando el aislamiento descubierto con cintas de color verde o con etiquetas adhesivas de este color.

Excepción No 2. Cuando las condiciones de mantenimiento y supervisión aseguren que sólo personal calificado atienda la instalación, se puede permitir que cualquier conductor aislado perteneciente a un cable multiconductor sea permanentemente identificado, en el momento de su instalación, como conductor de puesta a tierra.

La identificación debe hacerse en cada extremo y en cada punto donde el conductor sea accesible empleando uno de los siguientes medios

- a Quitando el aislamiento en la longitud expuesta
- b Coloreando de verde el aislamiento descubierto
- c Identificándolo con cintas de color verde o con etiquetas adhesivas de este color

(c) Conductores activos. Los conductores destinados a ser usados como conductores activos, tanto en cables monoconductores como multiconductores, deben tener un acabado que los distinga de los conductores de puesta a tierra. Los conductores activos deben identificarse con colores que no sean blanco, gris natural o verde, o con una combinación de colores, más un marcado distintivo. Este marcado debe ser de un color diferente del blanco, gris natural o verde, y debe consistir en una banda o bandas o una serie de marcas idénticas espaciadas uniformemente. Las marcas no deben interferir de ninguna forma con los marcados superficiales contenidos en la Sección 310-11 (b)(1)

Excepción: Lo permitido en la Sección 200-7.

310-13 Construcción y uso de los conductores. Los conductores aislados deben cumplir con las disposiciones indicadas en una o más de las Tablas siguientes: 310-13 y 310-61.

Se permite usar estos conductores con cualquiera de los métodos de alambrado indicados en el Capítulo 3 y como se especifica en sus respectivas Tablas.

Nota: Los aislamientos termoplásticos (PVC) pueden endurecerse a temperaturas menores de -10°C y requieren un especial cuidado durante su instalación a esas temperaturas. Los aislamientos pueden deformarse a temperaturas normales cuando se les somete a presiones y en consecuencia requieren cuidado durante su instalación y en los puntos de apoyo. En ciertos aislamientos termoplásticos (PVC), cuando se usan en circuitos de corriente directa en lugares mojados, puede ocurrir electroendósmosis entre el conductor y el aislamiento

Tabla 310 - 13 CONDUCTORES - AISLAMIENTOS Y USOS

Nombre genérico	Tipo	Temperatura máxima de operación °C	Usos permitidos	Tipo de aislamiento	Área de la sección transversal mm ² (AUG-1CM)	Espesor nominal de aislamiento mm		Cubierta exterior ^o		
Etileno Propileno Fluorado	FEP	90	Lugares secos o húmedos	Etileno Propileno Fluorado	2.082 - 5.260	0.51		Ninguna		
					(14 - 10)					
	FEPB	200	Lugares secos - Aplicaciones especiales #	Etileno Propileno Fluorado	8.367 - 33.620	0.76				
					(8 - 2)					
					2.002 - 8.367	0.36		Malta de fibra de vidrio		
					13.300 - 33.620	0.36		Malta de material adecuada		
Termoplástico resistente a la humedad, al calor, al aceite y a la propagación de la flama.	MTU ##	60	Alambros de máquinas herramienta en lugares secos (Véase Artículo 670)	Termoplástico resistente a la humedad, al calor, al aceite y a la propagación de la flama.	0.32 - 3.307	(A)	(B)	(A) Ninguna.		
					(22 - 12)	0.76	0.38			
					5.26	0.76	0.51			
					(10)	1.14	0.76			
					8.367	1.14	0.76			
				90	Alambros de máquinas herramienta en lugares secos (Véase Artículo 670)		13.30	1.52	0.76	(B) Cubierta de nylon o equivalente.
							(6)			
							21.35 - 33.62	1.52	1.02	
							(4 - 2)			
					42.41 - 107.2	2.03	1.27			
					(1 - 4/0)					
					126.7 - 253.4	2.41	1.52			
					(250 - 500)					
					304.0 - 506.7	2.79	1.78			
					(600 - 1 000)					

o Algunos aislamientos no requieren cubierta exterior.
 # Cuando las condiciones ambientales requieren temperaturas máximas de operación mayores de 90°C.
 ## Cuando el aislamiento y la cubierta exterior cubren los requerimientos de no propagación de incendio, de emisión reducida de humos y gas ácido, se permite agregar a la denominación del tipo el sufijo TS. (Debe cumplir con la Norma NOM - J - 10)

Tabla 310 - 13 CONDUCTORES - AISLAMIENTOS Y USOS (Continuación 1)

Nombre genérico	Tipo	Temperatura máxima de operación °C	Usos permitidos	Tipo de aislamiento	Área de la sección transversal mm ² (AVG-KCM)	Espesor nominal de aislamiento mm	Cubierta exterior
Polímero sintético o de cadena cruzada resistente al calor.	RHM ##	90	Lugares secos o húmedos	Polímero sintético o de cadena cruzada resistente al calor.	2.082 - 3.307 (14 - 12)	0.76 **	Cubierta no metálica resistente a la humedad y a la propagación de la flama. 2
					5.26 (10)	1.14	
					8.367 - 33.62 (8 - 2)	1.52	
					42.41 - 107.2 (1 - 4/0)	2.03	
					126.7 - 253.4 (250 - 500)	2.41	
					304.0 - 506.7 (600 - 1 000)	2.79	
					635.3 - 1 013.6 (1 250 - 2 000)	3.18	

.0 Algunos aislamientos no requieren cubierta exterior

** Para el tipo RHM en áreas de secciones transversales de 2.082 a 3.307 mm² (14 - 12), el espesor nominal de aislamiento debe ser de 1.14 mm.

Cuando el aislamiento y la cubierta exterior cubren los requerimientos de no propagación de incendio, de emisión reducida de humos y gas ácido, se permite agregar a la denominación del tipo el sufijo LS. (Debe cumplir con las pruebas correspondientes de la Norma NOM - J - 10)

Tabla 310 - 13 CONDUCTORES - AISLAMIENTOS Y USOS (Continuación 2)

Nombre genérico	Tipo	Temperatura máxima de operación °C	Usos permitidos	Tipo de aislamiento	Área de la sección transversal mm ² (AVG-ACH)	Espesor nominal de aislamiento mm	Cubierta exterior
Polímero sintético o de cadena cruzada resistente al calor y humedad.	RHW ##	75	Lugares secos y húmedos (Para más de 2 000 V, el aislamiento debe ser resistente al ozono)	Polímero sintético o de cadena cruzada resistente al calor y humedad.	2.082 - 5.260 (14 - 10)	1.14	Cubierta no metálica resistente a la humedad y a la propagación de la flama. ^a
					8.367 - 33.62 (8 - 2)	1.52	
					42.41 - 107.2 (1 - 4/0)	2.03	
					126.7 - 253.4 (250 - 500)	2.41	
					304 - 506.7 (600 - 1 000)	2.79	
					633.3 - 1 013.6 (1 250 - 2 000)	3.18	
Polímero sintético o de cadena cruzada resistente al calor y humedad.	RHW - 2 ## ¹	90	Lugares secos y húmedos	Polímero sintético o de cadena cruzada resistente al calor y humedad.	2.082 - 5.26 (14 - 10)	1.14	Cubierta no metálica resistente a la humedad y a la propagación de la flama. ^a
					8.367 - 33.62 (8 - 2)	1.52	
					42.41 - 107.2 (1 - 4/0)	2.03	
					126.7 - 253.4 (250 - 500)	2.41	
					304 - 506.7 (600 - 1 000)	2.79	
					633.3 - 1 013.6 (1 250 - 2 000)	3.18	

^a Algunos aislamientos no requieren cubierta exterior

Cuando el aislamiento y la cubierta exterior cubren los requerimientos de no propagación de incendio, de emisión reducida de humos y gas ácido, se permite agregar a la denominación del Tipo, el sufijo LS. (Debe cumplir con las pruebas correspondientes de la Norma NOM - J - 10)

¹ Los tipos designados con el sufijo "-2", por ejemplo RHW-2, se permite que sean usados a una temperatura de operación continua de 90° C, en ambiente mojado o seco.

Tabla 310 - 13 CONDUCTORES - AISLAMIENTOS Y USOS (Continuación 3)

Nombre genérico	Tipo	Temperatura máxima de operación °C	Usos permitidos	Tipo de aislamiento	Área de la sección transversal mm ² (AWG-KCM)	Espesor nominal de aislamiento mm	Cubierta exterior
Silicón-FV	SA	90	Lugares secos y húmedos	Hule Silicón	2.082 - 5.260 (14 - 10)	1.14	Malla de fibra de vidrio u otro material equivalente.
					8.367 - 33.62 (8 - 2)	1.52	
					42.41 - 107.2 (1 - 4/0)	2.03	
		125	Aplicaciones especiales #		126.7 - 253.4 (250 - 500)	2.41	
					304.0 - 506.7 (600 - 1 000)	2.79	
					633.3 - 1 013.6 (1 250 - 2 000)	3.18	
Polímero sintético resistente al calor.	SIS ##	90	Alambrado de tableros	Polímero sintético de cadena cruzada resistente al calor.	2.082 - 5.260 (14 - 10)	0.76	Ninguna.
					8.367 (8)	1.14	
					13.30 - 33.62 (6 - 2)	1.52	
					42.41 - 107.2 (1 - 4/0)	2.03	
Termoplástico para tableros.	TI	90	Alambrado de tableros	Termoplástico resistente a la humedad, al calor, a la propagación de incendio y de emisión reducida de humos y gas ácido.	0.5191 - 5.260 (20 - 10)	0.76	Ninguna.
Politetra - fluoretileno.	TFE	250	Lugares secos. Solo para conexiones dentro de aparatos o en canalizaciones conectadas a aparatos (Conductor de Niquel o Cobre - cubierto de Niquel).	Politetra - fluoretileno.	2.082 - 5.260 (14 - 10)	0.51	Ninguna.
8.367 - 33.62 (8 - 2)	0.76						
42.41 - 107.2 (1 - 4/0)	1.14						

Cuando las condiciones ambientales requieren temperaturas máximas de operación mayores de 90°C.

Cuando el aislamiento y la cubierta exterior cubren los requerimientos de no propagación de incendio, de emisión reducida de humos y gas ácido, se permite agregar a la denominación del tipo el sufijo LS. (Debe cumplir con las pruebas correspondientes de la Norma NOM - J - 10)

Tabla 310 - 13 CONDUCTORES - AISLAMIENTOS Y USOS (Continuación 4)

Nombre genérico	Tipo	Temperatura máxima de operación °C	Usos permitidos	Tipo de aislamiento	Área de la sección transversal mm² (AVG-ICM)	Espesor nominal de aislamiento mm	Cubierta exterior
Termoplástico resistente a la humedad y a la propagación de incendio.	TW *	60	Lugares secos y mojados	Termoplástico resistente a la humedad y a la propagación de incendio.	2.082 - 5.260 (14 - 10)	0.76	Ninguna.
					8.367 (8)	1.14	
					13.30 - 33.62 (6 - 2)	1.52	
					42.41 - 107.2 (1 - 4/0)	2.03	
					126.7 - 253.4 (250 - 500)	2.41	
					304.0 - 506.7 (600 - 1 000)	2.79	
Termoplástico resistente a la humedad, al calor y a la propagación de incendio.	TW - 2 †	75	Lugares secos y mojados	Termoplástico resistente a la humedad, al calor y a la propagación de incendio.	2.082 - 5.26 (14 - 10)	0.76	Ninguna.
					8.367 (8)	1.14	
					13.30 - 33.62 (6 - 2)	1.52	
		90	Aplicaciones especiales dentro de equipo de alumbrado por descarga eléctrica. Restringido a 1 000 V o menos en circuito abierto y a áreas de secc. transversales de 2.082 a 8.367 mm² (14 - 8AVG)	42.41 - 107.2 (1 - 4/0)	2.03		
				126.7 - 253.4 (250 - 500)	2.41		
				304.0 - 506.7 (600 - 1 000)	2.79		
Termoplástico resistente a la humedad, al calor y a la propagación de incendio, y de emisión reducida de humos y gas ácido.	TW - LS †	75	Lugares secos y mojados	Termoplástico resistente a la humedad, al calor, a la propagación de incendio, y de emisión reducida de humos y gas ácido.	2.082 - 5.260 (14 - 10)	0.76	Ninguna.
					8.367 (8)	1.14	
					13.30 - 33.62 (6 - 2)	1.52	
		90	Aplicaciones especiales dentro de equipo de alumbrado por descarga eléctrica. Restringido a 1 000 V o menos en circuito y a áreas de las secciones transversales de 2.082 a 8.367 mm² (14 - 8)	42.41 - 107.2 (1 - 4/0)	2.03		
				126.7 - 253.4 (250 - 500)	2.41		
				304.0 - 506.7 (600 - 1 000)	2.79		

* Debe cumplir con la Norma NOM - J - 10.

† Los tipos designados con el subtipo "- 2", por ejemplo TW - 2, se permite que sean usados a una temperatura de operación continua de 90 °C, en ambiente mojado o seco.

Tabla 310 - 13 CONDUCTORES - AISLAMIENTOS Y USOS (Continuación 5)

Nombre genérico	Tipo	Temperatura máxima de operación °C	Usos permitidos	Tipo de aislamiento	Área de la sección transversal mm² (AVG-1CM)	Espesor nominal de aislamiento mm	Cubierta exterior
Termoplástico resistente a la humedad, al calor y a la propagación de incendio.	TMM " 2	75	Lugares secos y mojados	Termoplástico resistente a la humedad, al calor y a la propagación de incendio.	2.082 - 5.260 (14 - 10)	0.76	Ninguna.
		90	Locales secos		8.367 (8)	1.14	
					13.30 - 33.62 (6 - 2)	1.52	
					42.41 - 107.2 (1 - 4/0)	2.03	
					126.7 - 253.4 (250 - 500)	2.41	
304.0 - 506.7 (600 - 1 000)	2.79						
Termoplástico resistente a la humedad, al calor y a la propagación de incendio, y de emisión reducida de humos y gas ácido.	TMM-LS " 2	75	Lugares mojados	Termoplástico resistente a la humedad, al calor, a la propagación de incendio, y de emisión reducida de humos y gas ácido.	2.082 - 5.260 (14 - 10)	0.76	Ninguna.
		90	Lugares secos		8.367 (8)	1.14	
					13.30 - 33.62 (6 - 2)	1.52	
					42.41 - 107.2 (1 - 4/0)	2.03	
					126.7 - 253.4 (250 - 500)	2.41	
304.0 - 506.7 (600 - 1 000)	2.79						
Termoplástico con cubierta de nylon, resistente a la humedad, al calor y a la propagación de la flama.	TMM " 2	75	Lugares secos y mojados	Termoplástico con cubierta de nylon, resistente a la humedad, al calor y a la propagación de la flama.	2.082 - 3.307 (14 - 12)	0.38	Cubierta de nylon o equivalente.
					5.26 (10)	0.51	
					8.367 - 13.30 (8 - 6)	0.75	
					21.15 - 33.62 (4 - 2)	1.02	
					42.41 - 107.2 (1 - 4/0)	1.27	
					126.7 - 253.4 (250 - 500)	1.52	
					304.0 - 506.7 (600 - 1 000)	1.78	

* Debe cumplir con la Norma NOM - J - 10.

† Los tipos designados con el sufijo " - 2", por ejemplo TMM - 2, se permite que sean usados a una temperatura de operación continua de 90 °C, en ambiente mojado o seco.

Tabla 310 - 13 CONDUCTORES - AISLAMIENTOS Y USOS (Continuación 6)

Nombre genérico	Tipo	Temperatura máxima de operación °C	Usos permitidos	Tipo de aislamiento	Área de la sección transversal mm² (AVG-LEM)	Espesor nominal de aislamiento mm	Cubierta exterior
Termoplástico con cubierta de nylon, resistente al calor y a la propagación de la flama.	THHM = 2	90	Lugares secos	Termoplástico con cubierta de nylon, resistente al calor y a la propagación de la flama.	2.082 - 3.307 (14 - 12)	0.38	Cubierta de nylon o equivalente.
					5.26 (10)	0.51	
					8.367 - 13.30 (8 - 6)	0.76	
					21.15 - 33.62 (4 - 2)	1.02	
					42.41 - 107.2 (1 - 4/0)	1.27	
					126.7 - 253.4 (250 - 500)	1.52	
					304.0 - 506.7 (600 - 1 000)	1.78	
Cable monoconductor para circuitos alimentadores o derivados, subterráneos.	UF	60	Circuitos alimentadores o derivados, subterráneos. Véase Artículo 339. Para cables tipo UF de más de un conductor, véase Artículo 339.	Resistente a la humedad.	2.082 - 5.260 (14 - 10) 8.367 - 33.62 (8 - 2) 42.41 - 107.2 (1 - 4/0)	1.52 2.03 2.41	Cubierta integral con el aislamiento. Nota: Incluye la cubierta integral.
		75	Para límites de capacidad de corriente véase la Sección 339 - 5.	Resistente al calor y humedad.			
Cable monoconductor para acometida subterránea.	USE	75	Acometida subterránea. Ver Artículo 338. Para cables tipo USE de más de un conductor, véase Artículo 338.	Resistente al calor y humedad	3.307 - 5.260 (12 - 10) 8.367 - 33.62 (8 - 2) 42.41 - 107.2 (1 - 4/0) 126.7 - 253.4 (250 - 500) 304 - 506.7 (600 - 1 000)	1.14 1.52 2.03 2.41 2.79	Cubierta no metálica, resistente al calor y humedad. Véase la Sección 338-1(b).

* Debe cumplir con la Norma NOM - J - 10.

† Los tipos designados con el sufijo "- 2", por ejemplo THM - 2, se permite que sean usados a una temperatura de operación continua de 90 °C, en ambiente mojado o seco.

Tabla 310 - 13 CONDUCTORES - AISLAMIENTOS Y USOS (Continuación 7)

Nombre genérico	Tipo	Temperatura máxima de operación °C	Usos permitidos	Tipo de aislamiento	Área de la sección transversal mm ² (AWG-KCM)	Espesor nominal de aislamiento mm	Cubierta exterior
Polímero sintético, de cadena cruzada resistente a la humedad y al calor.	XHHV ##	90	Lugares secos o húmedos	Polímero sintético, de cadena cruzada resistente a la humedad, al calor y a la propagación de la flama.	2,082 - 5,260 (14 - 10)	0,76	Ninguna.
					8,367 - 33,62 (8 - 2)	1,14	
		75	Lugares mojados		42,41 - 107,2 (1 - 4/0)	1,4	
					126,7 - 253,4 (250 - 500)	1,65	
					304,0 - 506,7 (600 - 1 000)	2,03	
Polímero sintético, de cadena cruzada resistente a la humedad y al calor.	XHHV-2 ##	90	Lugares secos y mojados	Polímero sintético, de cadena cruzada resistente a la humedad, al calor y a la propagación de la flama.	2'082 - 5,260 (14 - 10)	0,76	Ninguna.
					42,41 - 107,2 (1 - 4/0)	1,4	
					126,7 - 253,4 (250 - 500)	1,65	
					304,0 - 506,7 (600 - 1 000)	2,03	

Cuando el aislamiento y la cubierta exterior cubren los requerimientos de no propagación de incendio, de emisión reducida de humos y gas ácido, se permite agregar a la denominación del Tipo el sufijo LS. (Debe cumplir con las pruebas correspondientes de la Norma NOM - J - 10)

310-15 Capacidad de conducción de corriente. La capacidad de conducción de corriente de los conductores puede ser determinada por los incisos a), o b) siguientes

Nota La capacidad de conducción de corriente dada en esta Sección no toma en consideración la caída de tensión. Los conductores de circuitos definidos en el Artículo 100, están calculados para evitar que la caída de tensión exceda del 5% y ofrecen una razonable eficiencia de operación.

(a) **Caso general** La capacidad de conducción de corriente para conductores de 0 a 2 000 V, debe ser la especificada en las Tablas de capacidad de conducción de corriente 310-16 hasta la 310-19 y sus correspondientes notas

Las capacidades de conducción de corriente para conductores aislados con dieléctrico sólido, de 2 000 a 35 000 V, deben ser las especificadas en las Tablas de capacidad de conducción de corriente 310-67 hasta la 310-84 y sus correspondientes notas

Nota Las Tablas 310-16 hasta la 310-19, son utilizadas para determinar el área de la sección transversal de los conductores para las cargas calculadas de acuerdo con el Artículo 200.

Las capacidades de conducción de corriente permisible resultan de una o más de las siguientes consideraciones

- 1 Temperatura compatible con la del equipo conectado, especialmente en los puntos de conexión.
- 2 Coordinación de las protecciones contra sobrecorrientes del circuito y del sistema
- 3 De acuerdo con los requerimientos de productos aprobados o certificados. Véase la Sección 110-3(b).
- 4 Observar las prácticas de seguridad establecidas en la industria y seguir los procedimientos normalizados

(b) **Cálculo de ingeniería.** Bajo supervisión de expertos, las capacidades de conducción de corriente pueden calcularse por medio de la siguiente fórmula general:

$$I = \left(\frac{TC - (TA + \text{DELTA TD})^{1/2}}{RDC (1 + YC) RCA} \right)$$

Donde

TC = Temperatura del conductor en °C.

TA = Temperatura ambiente en °C

DELTA TD = Incremento de temperatura debido a las pérdidas en el dieléctrico.

RDC = Resistencia eléctrica en corriente directa a la temperatura TC.

YC = Componente de la resistencia eléctrica en corriente alterna que toma en cuenta el efecto piel y el efecto de proximidad.

RCA = Resistencia térmica efectiva entre el conductor y el medio que lo circunda.

(c) **Selección de la capacidad de corriente.** Cuando se tiene más de una capacidad de conducción de corriente calculada o tabulada, aplicable a una determinada longitud de circuito debe tomarse el menor valor de ellos.

Excepción: Si la parte del circuito afectada por menor capacidad de conducción de corriente no es mayor de 3 m o no mayor del 10% de la longitud total del circuito (considerar la menor de éstas), puede tomarse para todo el circuito la capacidad de conducción de corriente mayor.

Nota Véase la Sección 110-14(c) para limitaciones de temperatura de conductor debido a limitaciones de temperatura de los accesorios terminales.

(d) **Ductos eléctricos.** El término ducto(s) eléctrico(s) como se indica en el Artículo 310, debe incluir cualquiera de los tubos conduit eléctricos incluidos en el Capítulo 3 y que sean adecuados para uso subterráneo, u otras canalizaciones de sección transversal redonda, aprobadas para uso subterráneo, embebidas en concreto.

Tabla 310-16 Capacidad de conducción de corriente en amperes de conductores aislados de 0 a 2 000 V, 60°C a 90°C. No más de 3 conductores en un cable, en una canalización o directamente enterrados y para una temperatura ambiente de 30 °C.

Area de la sección transversal mm ² (AVG - LCM)	Temperaturas máximas de operación (Véase Tabla 310 - 13).					
	60 °C		75 °C		90 °C	
	TIPOS TW * UF *	TIPOS RMW * THW *, THHW * TMW-LS, TMMW-LS THWN *, XHHW * USE *	TIPOS SA, SIS, FEP * FEPB * RHH *, RMW-2 TMW-2, THW * THW-LS, TT THWN-2, THHN * USE-2, XHHW * XHHW-2	TIPOS TW * UF *	TIPOS RMW * THW *, THHW * TMW-LS, TMMW-LS THWN *, XHHW * USE *	TIPOS SA, SIS, RHH *, RMW-2 TMW-2, THHW * THWN-LS THWN-2, THHN * USE-2, XHHW * XHHW-2
	C O B R			E ALUMINIO O ALUMINIO RECUBIERTO DE COBRE		
0.8235 (18)	14
1.307 (16)	18
2.082 (14)	20*	20*	25*
3.307 (12)	25*	25*	30*	20*	20*	25*
5.260 (10)	30	35*	40*	25*	30*	35*
8.367 (8)	40	50	55	30	40	45
13.30 (6)	55	65	75	40	50	60
21.15 (4)	70	85	95	55	65	75
33.62 (2)	95	115	130	75	90	100
42.41 (1)	110	130	150	85	100	115
53.48 (1/0)	125	150	170	100	120	135
67.43 (2/0)	145	175	195	115	135	150
85.01 (3/0)	165	200	225	130	155	175
107.2 (4/0)	195	230	260	150	180	205
126.7 (250)	215	255	290	170	205	230
152.0 (300)	240	285	320	190	230	255
177.3 (350)	260	310	350	210	250	280
202.7 (400)	280	335	380	225	270	305
253.4 (500)	320	380	430	260	310	350
304.0 (600)	355	420	475	285	340	385
380.0 (750)	400	475	535	320	385	435
506.7 (1 000)	455	545	615	375	445	500

FACTORES DE CORRECCION

Temperatura ambiente °C.	Para temperatura ambiente diferente de 30 °C, multiplique las capacidades de corriente de la tabla mostradas arriba por el factor de corrección correspondiente en esta tabla.					
21 - 25	1.08	1.05	1.04	1.03	1.05	1.04
26 - 30	1.00	1.00	1.00	1.00	1.00	1.00
31 - 35	0.91	0.94	0.96	0.91	0.94	0.96
36 - 40	0.82	0.88	0.91	0.82	0.88	0.91
41 - 45	0.71	0.82	0.87	0.71	0.82	0.87
46 - 50	0.58	0.75	0.82	0.58	0.75	0.82
51 - 55	0.41	0.67	0.76	0.41	0.67	0.76
56 - 60	0.58	0.71	0.58	0.71
61 - 70	0.33	0.58	0.33	0.58
71 - 80	0.41	0.41

* La protección para sobrecorriente para conductores de cobre, aluminio o aluminio recubierto de cobre, en los tipos marcados con un asterisco *, no debe exceder de :
 15 A para 2.082 mm² (14), 20 A para 3.307 mm² (12) y 30 A para 5.260 mm² (10) para conductores de cobre.
 15 A para 3.307 mm² (12), y 25 A para 5.260 mm² (10) para conductores de aluminio o aluminio recubierto de cobre, después de que se han aplicado los factores de corrección por temperatura ambiente y agrupamiento de conductores.

Tabla 310-17 Capacidad de conducción de corriente en amperes de cables monoconductores aislados 0 a 2 000 V, al aire libre y para una temperatura ambiente de 30 °C.

Area de la seccion transversal mm ² (AVG - ICM)	Temperaturas maximas de operacion (Veaase Tabla 310 - 13).					
	60 °C	75 °C	90 °C	60 °C	75 °C	90 °C
	TIPOS TW * UF *	TIPOS RHW * THW *, THHW * THW-LS, THHW-LS THWN *, XHHW *	TIPOS SA, SIS, FEP * FEPB * RHM *, RHW-2 THW-2, THHW * THHW-LS, TT THWN-2, THWN * USE-2, XHHW * XHHW-2	TIPOS TW * UF *	TIPOS RHW * THW *, THHW * THW-LS, THHW-LS THWN *, XHHW *	TIPOS SA, SIS, RHM *, RHW-2 THW-2, THHW * THHW-LS THWN-2, THWN * USE-2, XHHW * XHHW-2
	C O B R E			ALUMINIO O ALUMINIO RECUBIERTO DE COBRE		
0.8235 (18)	18
1.307 (16)	24
2.082 (14)	25*	30*	35*
3.307 (12)	30*	35*	40*	25*	30*	35*
5.260 (10)	40*	50*	55*	35*	40*	40*
8.367 (8)	60	70	80	45	55	60
13.30 (6)	80	95	105	60	75	80
21.15 (4)	105	125	140	80	100	110
33.62 (2)	140	170	190	110	135	150
42.41 (1)	165	195	220	130	155	175
53.48 (1/0)	195	230	260	150	180	205
67.43 (2/0)	225	265	300	175	210	235
85.01 (3/0)	260	310	350	200	240	275
107.2 (4/0)	300	360	405	235	280	315
126.7 (250)	340	405	455	265	315	355
152.0 (300)	375	445	505	290	350	395
177.3 (350)	420	505	570	330	395	445
202.7 (400)	455	545	615	355	425	480
253.4 (500)	515	620	700	405	485	545
304.0 (600)	575	690	780	455	540	615
380.0 (750)	655	795	885	515	620	700
506.7 (1 000)	780	935	1055	625	750	845

FACTORES DE CORRECCION

Temperatura ambiente °C.	Para temperatura ambiente diferente de 30 °C, multiplique las capacidades de corriente de la tabla mostradas arriba por el factor de correccion correspondiente en esta tabla.					
21 - 25	1.08	1.05	1.04	1.08	1.05	1.04
26 - 30	1.00	1.00	1.00	1.00	1.00	1.00
31 - 35	0.91	0.94	0.96	0.91	0.94	0.96
36 - 40	0.82	0.88	0.91	0.82	0.88	0.91
41 - 45	0.71	0.82	0.87	0.71	0.82	0.87
46 - 50	0.58	0.75	0.82	0.58	0.75	0.82
51 - 55	0.41	0.67	0.76	0.41	0.67	0.76
56 - 60	0.58	0.71	0.58	0.71
61 - 70	0.33	0.58	0.33	0.58
71 - 80	0.41	0.41

* La protección contra sobrecorriente para conductores de cobre, aluminio o aluminio recubierto de cobre, en los tipos marcados con un asterisco *, no debe exceder de :
 15 A para 2.082 mm² (14), 20 A para 3.307 mm² (12) y 30 A para 5.260 mm² (10) para conductores de cobre.
 15 A para 3.307 mm² (12), y 25 A para 5.260 mm² (10) para conductores de aluminio o aluminio recubierto de cobre.

Tabla 310-18 Capacidad de conducción de corriente en amperes de tres conductores aislados individualmente de 0 a 2 000 V, 150 °C a 250 °C, en un cable o en una canalización y para una temperatura ambiente de 40 °C.

Área de la sección transversal mm ² (AVG - kCM)	Temperaturas máximas de operación (véase tabla 310 - 13).	
	200 °C	250 °C
	TIPOS	TIPO
	FEP FEPB	TFE
	C O B R E	NIQUEL O COBRE CUBIERTO CON NIQUEL
2.082 (14)	36	39
3.307 (12)	45	54
5.260 (10)	60	73
8.367 (8)	93	93
13.30 (6)	110	117
21.15 (4)	125	148
33.62 (2)	171	191
42.41 (1)	197	215
53.48 (1/0)	229	244
67.43 (2/0)	260	273
85.01 (3/0)	297	309
107.2 (4/0)	346	361
126.7 (250)
152.0 (300)
177.3 (350)
202.7 (400)
253.4 (500)
304.0 (600)
380.0 (750)
506.7 (1 000)

FACTORES DE CORRECCION

Temperatura ambiente °C.	Para temperatura ambiente diferente de 40 °C, multiplique las capacidades de corriente de la tabla mostradas arriba, por el factor factor de corrección correspondiente en esta tabla.	
41 - 50	0.97	0.98
51 - 60	0.94	0.95
61 - 70	0.90	0.93
71 - 80	0.87	0.90
81 - 90	0.83	0.87
91 - 100	0.79	0.85
101 - 120	0.71	0.79
121 - 140	0.61	0.72
141 - 160	0.50	0.55
161 - 180	0.35	0.58
181 - 200	0.49
201 - 225	0.35

Tabla 310-19 Capacidad de conducción de corriente en amperes de cables monoconductores aislados de 0 a 2 000 V, 150 °C a 250 °C, al aire libre y para una temperatura ambiente de 40 °C.

Área de la sección transversal mm ² (ANIL - KCMIL)	Temperaturas máximas de operación (véase Tabla 310 - 13).	
	200 °C	250 °C
	TIPOS FRP FGRP	TIPO TFE
	FORRO	MIGUEL O COBRE CUBIERTO CON MIGUEL
2.082 (14)	54	59
3.327 (12)	63	78
5.250 (10)	90	107
8.367 (8)	124	142
13.30 (6)	164	205
21.15 (4)	223	278
33.62 (2)	293	381
42.41 (1)	311	440
53.48 (1/0)	359	532
67.43 (2/0)	447	591
85.01 (3/0)	545	700
107.2 (4/0)	627	830
135.7 (250)
152.0 (300)
177.3 (350)
202.7 (400)
253.4 (500)
304.0 (600)
380.0 (750)
505.7 (1 000)

FACTORES DE CORRECCION

Temperatura ambiente °C.	Para temperatura ambiente diferente de 40 °C, multiplique las capacidades de corriente de la tabla mostradas arriba, por el factor factor de corrección correspondiente en esta tabla.	
41 - 50	0.97	0.78
51 - 60	0.96	0.95
61 - 70	0.95	0.73
71 - 80	0.94	0.90
81 - 90	0.93	0.87
91 - 100	0.92	0.85
101 - 120	0.91	0.79
121 - 140	0.91	0.72
141 - 160	0.90	0.65
161 - 180	0.89	0.58
181 - 200	0.49
201 - 225	0.35

NOTAS A LAS TABLAS 310-16 a 310-19 DE CAPACIDAD DE CONDUCCION DE CORRIENTE DE 0 A 2 000 V

1 - Explicación de las tablas Para la explicación de las letras de los tipos de cables y para las áreas de las secciones transversales de los conductores para los diversos aislamientos véase la Sección 310-13

Para los requisitos de instalación veanse las Secciones 310-1 a la 310-10 y otros artículos de esta Norma

Para cordones flexibles veanse las Tablas 400-4 400-5(A) y 400-5(B).

3 - Acometidas y alimentadores monofásicos de 3 hilos, 127/220 V, para viviendas. Para unidades de vivienda se permite el empleo de los conductores de la tabla siguiente para ser utilizados en circuitos monofásicos de 3 hilos 127/220 V, como conductores de acometida y alimentadores para abastecer la carga total de una vivienda, instalados en canalización o sin ella y con conductor de puesta a tierra. Se permite que el conductor de puesta a tierra sea de un área de sección transversal correspondiente a no menos de dos calibres que el de los conductores de fase siempre y cuando se cumpla con las Secciones 215-2, 220-22 y 230-42

TIPOS Y SECCIONES DE LOS CONDUCTORES
DE COBRE
THHW, THW, THW-LS, THHW-LS

Área de la sección transversal mm ² (AWG-kCM)	Capacidad de conducción de corriente A
21.15 (4)	100
33.62 (2)	125
42.41 (1)	150
53.48 (1/0)	175
67.43 (2/0)	200
85.01 (3/0)	225
107.20 (4/0)	250
126.70 (250)	300
177.30 (350)	350
202.70 (400)	400

5.- **Conductores desnudos.** Cuando se emplean conductores desnudos junto con conductores aislados, la capacidad de corriente debe limitarse a la que se permite para los conductores aislados adyacentes.

6.- **Cables con aislamiento mineral y cubierta metálica.** Las limitaciones de temperatura que se toman como base para determinar la capacidad de corriente de los cables con aislamiento mineral y cubierta metálicas, están determinadas por el material aislante que se usa en los sellos terminales. Los accesorios de terminación que incorporan materiales aislantes orgánicos no impregnados están limitados a operar a 90°C, como máximo.

8.- **Factores de corrección por agrupamiento.**

(a) Para cables o canalizaciones que tengan más de tres conductores que lleven corriente. Cuando el número de conductores que llevan corriente en un cable o en una canalización exceda de tres, la capacidad de corriente obtenida de las tablas y ya corregida por temperatura debe ser reducida multiplicando por los factores de corrección por agrupamiento de la tabla siguiente

Número de conductores que llevan corriente	Factores de corrección por agrupamiento
4 a 6	0.80
7 a 9	0.70
10 a 20	0.50
21 a 30	0.45
31 a 40	0.40
41 y más	0.35

Quando se apilan o se tuercen entre sí cables monoconductores o multiconductores en una longitud mayor de 0.6 m, sin mantenerlos espaciados, y cuando no están instalados en canalizaciones, la capacidad de corriente para cada conductor debe reducirse aplicando los factores de la tabla anterior.

Excepción No. 1. Cuando se tienen conductores de sistemas diferentes en una misma canalización o un mismo cable, como se indica en la Sección 300-3, los factores de corrección por agrupamiento se aplican solamente a los conductores de fuerza y alumbrado (Véanse los Artículos 210, 215, 220 y 230).

Excepción No. 2. Para conductores instalados en charolas se aplica lo indicado en la Sección 318-11.

Excepción No. 3. Estos factores de corrección no se aplican a conductores en uniones de canalizaciones que tengan una longitud menor de 0.6 m.

Excepción No. 4. Los factores de corrección por agrupamiento no se aplican a conductores subterráneos que entren o salgan de una zanja si están protegidos por tubo conduit rígido metálico semipesado, tubo conduit metálico ligero o tubo conduit rígido no metálico, cuya longitud no exceda de 3 m sobre el nivel del piso y el número de conductores no exceda de 4.

Excepción No. 5. Para otras condiciones de carga, se permite calcular los factores de corrección y las capacidades de corriente como se indica en la Sección 310-15(b).

(b) Más de un tubo conduit, tubo o canalización. Debe mantenerse el espaciamiento entre tubos conduits, tubos y canalizaciones.

9.- Protección contra sobrecorriente. Si las capacidades de protección nominales o de ajuste de los dispositivos de sobrecorriente, no son las correspondientes a las permisibles para los conductores, se puede utilizar la capacidad de protección nominal o de ajuste inmediata superior.

Excepción. Las limitaciones indicadas en la Sección 240-3.

10.- Conductor neutro

(a) Un conductor neutro que lleva solamente las corrientes de desbalance de los otros conductores del mismo circuito, no se toma en cuenta para el número de conductores al aplicar la nota 8 anterior.

(b) En un circuito de 3 hilos, que contiene 2 de fase y un neutro de un sistema de 3 fases, 4 hilos conectado en estrella, el conductor común lleva aproximadamente la misma corriente que los otros conductores, y en ese caso el neutro se debe tomar en cuenta para el número de conductores al aplicar la nota 8 anterior.

(c) Cuando la mayor parte de la carga en un circuito estrella de 3 fases, 4 hilos consiste de cargas no lineales, como alumbrado por descarga eléctrica, equipo de procesamiento de datos, computadoras o equipo similar, se presentan corrientes armónicas en el conductor neutro, éste se considera como conductor activo.

11.- Conductores de puesta a tierra. Los conductores de puesta a tierra no se toman en cuenta al aplicar la nota 8.

NOTAS A LAS TABLAS 310-69 a 310-84

1.- Temperaturas Ambientales no consideradas en las Tablas. Las capacidades de conducción de corriente que se requieran a temperaturas ambientales diferentes a las de las Tablas, pueden determinarse fácilmente por medio de la siguiente fórmula.

$$I_2 = I_1 \left(\frac{TC - TA_2 - \Delta T_D}{TC - TA_1 - \Delta T_C} \right)^{1/2}$$

Donde

I_1 = Capacidad de corriente de las tablas a la temperatura ambiente TA_1

I_2 = Capacidad de corriente a la temperatura ambiente deseada TA_2

TC = Temperatura del conductor °C.

TA_1 = Temperatura del ambiente alrededor del cable °C, según las tablas

TA_2 = Temperatura ambiente en °C, a la que se calculará la capacidad de corriente.

DELTA TD = Aumento de temperatura debido a las pérdidas en el dieléctrico

2.- Pantallas puestas a tierra. Las capacidades de corriente mostradas en las Tablas 310-69, 310-70, 310-81 y 310-82, son para cables con las pantallas puestas a tierra en un solo punto. Cuando las pantallas se conectan a tierra en más de un punto, las capacidades de corriente deben corregirse para tomar en consideración el calentamiento debido a las corrientes en la pantalla.

3.- Configuración de los bancos de ductos. Las capacidades de corriente mostradas en las Tablas 310-77, 310-78, 310-79 y 310-80, se aplican solamente a los cables que están localizados en el ducto exterior del banco de ductos. Las capacidades de corriente de los cables colocados en los ductos interiores del banco de ductos, deben determinarse por cálculos especiales.

4.- Profundidad de instalación en tierra de ductos o cables. Para aplicaciones donde las profundidades de instalación sean mayores que las que se dan en las tablas de capacidad de corriente, se pueden emplear los siguientes factores de disminución en la capacidad de corriente:

6% por cada 0.3 m de profundidad adicional para todos los valores de resistividad térmica. No se requiere aplicar ningún factor de corrección, cuando la profundidad es menor que la indicada en las Tablas.

5.- Resistividad térmica. La resistividad térmica, tal como se usa en esta Norma, se refiere a la capacidad de transferencia de calor por conducción a través de una sustancia. Es el recíproco de la conductividad térmica, es designada como Rho, y se expresa en las siguientes unidades °C - cm/W.

6.- Ductos eléctricos utilizados en la Figura 310-1. Cuando los ductos pasan de la instalación subterránea a los gabinetes de equipos, se permite que el espaciamiento entre los ductos sea menor que los indicados en la Figura 310-1. En estos casos no se reduce la capacidad de conducción de corriente de los cables contenidos en los ductos.

Tabla 310 - 61 Conductores - Aislamientos y Usos

Nombre genérico	Tipo	Temperatura máxima de operación °C	Usos permitidos	Aislamiento	Cubierta exterior
Media Tensión Dieléctrico sólido	MV-75 *	75	Lugares secos y mojados	Termoplástico	Cubierta No metálica, Metálica o Armadura
	MV-85 *	85	Para 2 001 V y mas.	o	
	MV-90 *	90		Termofijo	

* Cuando el aislamiento y la cubierta exterior cubren los requerimientos de no propagación de incendio, de emisión reducida de humos y gas ácido se permite agregar a la denominación del Tipo el sufijo LS. (Debe cumplir con las pruebas correspondientes de la Norma NOM - J - 10)

Tabla 310 - 67 Capacidad de conducción de corriente en amperes de un solo conjunto de cables aislados monoconductores de cobre, en configuración triplex, en aire, para una temperatura en el conductor de 90 °C y para temperatura ambiente de 40 °C.

Área de la sección transversal mm ² (AWG - kCM)	2 001 - 5 000 V	5 001 - 35 000 V
	A	A
8.367 (8)	65
13.30 (6)	90	100
21.15 (4)	120	130
33.62 (2)	160	170
42.41 (1)	185	195
53.48 (1/0)	215	225
67.43 (2/0)	250	260
85.01 (3/0)	290	300
107.2 (4/0)	335	345
126.7 (250)	375	380
177.3 (350)	465	470
253.4 (500)	580	580
380.0 (750)	750	730
506.7 (1 000)	880	850

Tabla 310 - 68 Capacidad de conducción de corriente en amperes de un solo conjunto de cables aislados monoconductores de aluminio en configuración triplex, en aire, para una temperatura en el conductor de 90 °C y para temperatura ambiente de 40 °C.

Area de la sección transversal mm ² (AWG - kCM)	2 001 - 5 000 v	5 001 - 35 000 v
	A	A
8.367 (8)	50
13.30 (6)	70	75
21.15 (4)	90	100
33.62 (2)	125	130
42.41 (1)	145	150
53.48 (1/0)	170	175
67.43 (2/0)	195	200
85.01 (3/0)	225	230
107.2 (4/0)	265	270
126.7 (250)	295	300
177.3 (350)	365	370
253.4 (500)	460	460
380.0 (750)	600	590
506.7 (1 000)	715	700

Tabla 310 - 69 Capacidad de conducción de corriente de un cable aislado monoconductor de cobre, en aire para una temperatura en el conductor de 90 °C y para temperatura ambiente de 40 °C.

Area de la sección transversal mm ² (AUG - kCM)	2 001 - 5 000 V Amperes	5 001 - 15 000 V Amperes	15 001 - 35 000 V Amperes
8.367 (8)	83
13.30 (6)	110	110
21.15 (4)	145	150
33.62 (2)	190	195
42.41 (1)	225	225	225
53.48 (1/0)	260	260	260
67.43 (2/0)	300	300	300
85.01 (3/0)	345	345	345
107.2 (4/0)	400	400	395
126.7 (250)	445	445	440
177.3 (350)	550	550	545
253.4 (500)	695	685	680
380.0 (750)	900	805	870
506.7 (1 000)	1075	1060	1040

Tabla 310 - 70 Capacidad de conducción de corriente de un cable aislado monoconductor de aluminio, en aire para una temperatura en el conductor de 90 °C y para temperatura ambiente de 40 °C.

Area de la sección transversal mm ² (AWG - kCM)	2 001 - 5 000 V Amperes	5 001 - 15 000 V Amperes	15 001 - 35 000 V Amperes
8.367 (8)	64
13.30 (6)	85	87
21.15 (4)	115	115
33.62 (2)	150	150
42.41 (1)	175	175	175
53.48 (1/0)	200	200	200
67.43 (2/0)	230	235	230
85.01 (3/0)	270	270	270
107.2 (4/0)	310	310	310
126.7 (250)	345	345	345
177.3 (350)	430	430	430
253.4 (500)	545	535	530
360.0 (750)	710	700	685
506.0 (1 000)	855	855	825

Tabla 310 - 71 Capacidad de conducción de corriente de un solo cable aislado de tres conductores de cobre, en aire para una temperatura en el conductor de 90 °C y para temperatura ambiente de 40 °C.

Área de la sección transversal mm ² (AWG - kCM)	2 001 - 5 000 V	5 001 - 35 000 V
	Amperes	Amperes
8.367 (8)	59
13.30 (6)	79	93
21.15 (4)	105	120
33.62 (2)	140	165
42.41 (1)	160	185
53.48 (1/0)	185	215
67.43 (2/0)	215	245
85.01 (3/0)	250	285
107.2 (4/0)	285	325
126.7 (250)	320	360
177.3 (350)	395	435
253.4 (500)	485	535
380.0 (750)	615	670
506.7 (1 000)	705	770

Tabla 310 - 72 Capacidad de conducción de corriente de un solo cable aislado de tres conductores de aluminio, en aire para una temperatura en el conductor de 90 °C y para temperatura ambiente de 40 °C.

Area de la sección transversal mm ² (AWG - kCM)	2 001 - 5 000 V	5 001 - 35 000 V
	Amperes	Amperes
8.367 (8)	46
13.30 (6)	61	72
21.15 (4)	81	95
33.62 (2)	110	125
42.41 (1)	125	145
53.48 (1/0)	145	170
67.43 (2/0)	170	190
85.01 (3/0)	195	220
107.2 (4/0)	225	255
126.7 (250)	250	280
177.3 (350)	310	345
253.4 (500)	385	425
380.0 (750)	495	540
506.7 (1 000)	585	635

Tabla 310 - 73 Capacidad de conducción de corriente de un cable triplex o de tres cables monoconductores de cobre, en un solo tubo conduit en aire, para una temperatura en el conductor de 90 °C y para temperatura ambiente de 40 °C.

Area de la sección transversal mm ² (AWG - kCM)	2 001 - 5 000 V	5 001 - 35 000 V
	Amperes	Amperes
8.367 (8)	55
13.30 (6)	75	83
21.15 (4)	97	110
33.62 (2)	130	150
42.41 (1)	155	170
53.48 (1/0)	180	195
67.43 (2/0)	205	225
85.01 (3/0)	240	260
107.2 (4/0)	280	295
126.7 (250)	315	330
177.3 (350)	385	395
253.4 (500)	475	480
380.0 (750)	600	505
506.7 (1 000)	690	675

Tabla 310 - 74 Capacidad de conducción de corriente de un cable triplex o de tres cables monoconductores de aluminio, en un solo tubo conduit en aire, para una temperatura en el conductor de 90 °C y para temperatura ambiente de 40 °C.

Area de la sección transversal mm ² (AWG - ICM)	2 001 - 5 000 V Amperes	5 001 - 35 000 V Amperes
8.367 (8)	43
13.30 (6)	58	65
21.15 (4)	76	84
33.62 (2)	100	115
42.41 (1)	120	130
53.48 (1/0)	140	150
67.43 (2/0)	160	175
85.01 (3/0)	190	200
107.2 (4/0)	215	230
126.7 (250)	250	255
177.3 (350)	305	310
253.4 (500)	380	385
380.0 (750)	490	485
506.7 (1 000)	580	565

Tabla 310 - 75 Capacidad de conducción de corriente de un cable aislado de tres conductores de un solo tubo conduit en aire, para una temperatura en el conductor de 90 °C y para temperatura ambiente de 40 °C.

Area de la sección transversal mm ² (AWG - kCM)	2 001 - 5 000 V	5 001 - 35 000 volts
	Amperes	Amperes
8.367 (8)	52
13.30 (6)	69	83
21.15 (4)	91	105
33.62 (2)	125	145
42.41 (1)	140	165
53.48 (1/0)	165	195
67.43 (2/0)	190	220
85.01 (3/0)	220	250
107.2 (4/0)	255	290
126.7 (250)	280	315
177.3 (350)	350	385
253.4 (500)	425	470
380.0 (750)	525	570
506.7 (1 000)	590	650

Tabla 310 - 76 Capacidad de conducción de corriente de un cable aislado de tres conductores de aluminio, en un solo tubo conduit en aire, para una temperatura en el conductor de 90 °C y para temperatura ambiente de 40 °C.

Área de la sección transversal mm ² (AWG - kCM)	2 001 - 5 000 V Amperes	5 001 - 35 000 volts Amperes
8.367 (8)	41
13.30 (6)	53	64
21.15 (4)	71	84
33.62 (2)	96	115
42.41 (1)	110	130
53.48 (1/0)	130	150
67.43 (2/0)	150	170
85.01 (3/0)	170	195
107.2 (4/0)	200	225
126.7 (250)	220	250
177.3 (350)	275	305
253.4 (500)	340	380
380.0 (750)	430	470
506.7 (1 000)	505	550

Tabla 310 - 77 Capacidad de conducción de corriente de tres cables aislados monoconductores de cobre en ductos eléctricos subterráneos (tres cables monoconductores por ducto). Arreglo de ductos Figura 310-1 100 % factor de carga. Temperatura del terreno 20 °C. Resistividad térmica del terreno (RHO) de 90. Temperatura en el conductor de 90 °C.

Un Circuito (Ver Figura 310-1, Detalle 1) Area de la sección transversal mm ² (AWG - kCM)	2 001 - 5 000 v Amperes	5 001 - 35 000 v Amperes
8.367 (8)	64
13.30 (6)	85	90
21.15 (4)	110	115
33.62 (2)	145	155
42.41 (1)	170	175
53.48 (1/0)	195	200
67.43 (2/0)	220	230
85.01 (3/0)	250	260
107.2 (4/0)	290	295
126.7 (250)	320	325
177.3 (350)	385	390
253.4 (500)	470	465
380.0 (750)	585	565
506.7 (1 000)	670	640
Tres Circuitos (Ver Figura 310-1, Detalle 2) Area de la sección transversal mm ² (AWG - kCM)	2 001 - 5 000 v Amperes	5 001 - 35 000 v Amperes
8.367 (8)	66
13.30 (6)	73	77
21.15 (4)	95	99
33.62 (2)	125	130
42.41 (1)	140	145
53.48 (1/0)	160	165
67.43 (2/0)	185	185
85.01 (3/0)	210	210
107.2 (4/0)	235	240
126.7 (250)	260	260
177.3 (350)	315	310
253.4 (500)	375	370
380.0 (750)	460	440
506.7 (1 000)	525	495
Seis Circuitos (Ver Figura 310 - 1, Detalle 3) Area de la sección transversal mm ² (AWG - kCM)	2 001 - 5 000 v Amperes	5 001 - 35 000 v Amperes
8.367 (8)	43
13.30 (6)	62	64
21.15 (4)	80	82
33.62 (2)	105	105
42.41 (1)	115	120
53.48 (1/0)	135	135
67.43 (2/0)	150	150
85.01 (3/0)	170	170
107.2 (4/0)	195	190
126.7 (250)	210	210
177.3 (350)	250	245
253.4 (500)	300	290
380.0 (750)	365	350
506.7 (1 000)	410	390

Tabla 310 - 78 Capacidad de conducción de corriente de tres cables aislados monoconductores de aluminio en ductos eléctricos subterráneos (tres cables monoconductores por ducto). Arreglo de ductos Figura 310-1. 100 % factor de carga. Temperatura del terreno 20 °C. Resistividad térmica del terreno (RHO) de 90. Temperatura en el conductor de 90 °C.

Un Circuito (Ver Figura 310-1, Detalle 1) Area de la sección transversal mm ² (AVG - kCM)	2 001 - 5 000 v Amperes	5 001 - 35 000 v Amperes
8.367 (8)	50
13.30 (6)	65	70
21.15 (4)	86	91
33.62 (2)	115	120
42.41 (1)	130	135
53.48 (1/0)	150	155
67.43 (2/0)	170	175
85.01 (3/0)	195	200
107.2 (4/0)	225	230
126.7 (250)	250	250
177.3 (350)	305	305
253.4 (500)	370	370
380.0 (750)	470	455
506.7 (1 000)	545	525
Tres Circuitos (Ver Figura 310-1, Detalle 2) Area de la sección transversal mm ² (AVG - kCM)	2 001 - 5 000 v Amperes	5 001 - 35 000 v Amperes
8.367 (8)	44
13.30 (6)	57	60
21.15 (4)	74	77
33.62 (2)	96	100
42.41 (1)	110	110
53.48 (1/0)	125	125
67.43 (2/0)	145	145
85.01 (3/0)	160	165
107.2 (4/0)	185	185
126.7 (250)	205	200
177.3 (350)	245	245
253.4 (500)	295	290
380.0 (750)	370	355
506.7 (1 000)	425	405
Seis Circuitos (Ver Figura 310 - 1, Detalle 3) Area de la sección transversal mm ² (AVG - kCM)	2 001 - 5 000 v Amperes	5 001 - 35 000 v Amperes
8.367 (8)	38
13.30 (6)	48	50
21.15 (4)	62	64
33.62 (2)	80	80
42.41 (1)	91	90
53.48 (1/0)	105	105
67.43 (2/0)	115	115
85.01 (3/0)	135	130
107.2 (4/0)	150	150
126.7 (250)	165	165
177.3 (350)	195	195
253.4 (500)	240	230
380.0 (750)	290	250
506.7 (1 000)	335	320

Tabla 310 - 79 Capacidad de conducción de corriente de un cable formado por tres conductores de cobre aislados individualmente, reunidos y con cubierta exterior. En ductos eléctricos subterráneos (un cable por ducto). Arreglo de ductos Figura 310-1. 100 % factor de carga. Temperatura del terreno 20 °C. Resistividad termica del terreno (RHO) de 90. Temperatura en el conductor de 90 °C.

Un Circuito (Ver Figura 310-1, Detalle 1) Area de la seccion transversal mm ² (AWG - kCM)	2 001 - 5 000 V Amperes	5 001 - 35 000 V Amperes
0.367 (8)	59	88
13.30 (6)	70	115
21.15 (4)	100	150
33.62 (2)	135	170
42.41 (1)	155	175
53.48 (1/0)	175	220
67.43 (2/0)	200	250
85.01 (3/0)	230	285
107.2 (4/0)	265	310
126.7 (250)	270	375
177.3 (350)	285	450
253.4 (500)	430	545
320.0 (750)	530	615
506.7 (1 000)	600	
Tres Circuitos (Ver Figura 310-1, Detalle 2) Area de la seccion transversal mm ² (AWG - kCM)	2 001 - 5 000 V Amperes	5 001 - 35 000 V Amperes
0.367 (8)	53	75
13.30 (6)	59	97
21.15 (4)	89	125
33.62 (2)	115	140
42.41 (1)	135	160
53.48 (1/0)	150	185
67.43 (2/0)	170	205
85.01 (3/0)	175	230
107.2 (4/0)	225	255
126.7 (250)	245	305
177.3 (350)	275	360
253.4 (500)	355	430
320.0 (750)	430	485
506.7 (1 000)	485	
Seis Circuitos (Ver Figura 310 - 1, Detalle 3) Area de la seccion transversal mm ² (AWG - kCM)	2 001 - 5 000 V Amperes	5 001 - 35 000 V Amperes
0.367 (8)	46	63
13.30 (6)	60	81
21.15 (4)	77	105
33.62 (2)	98	115
42.41 (1)	110	130
53.48 (1/0)	125	150
67.43 (2/0)	145	170
85.01 (3/0)	165	190
107.2 (4/0)	185	205
126.7 (250)	200	245
177.3 (350)	240	290
253.4 (500)	290	340
320.0 (750)	350	380
506.7 (1 000)	390	

Continúa en la Segunda Parte.

SEGUNDA PARTE

Viene de la Primera Parte

Tabla 310 - 80 Capacidad de conduccion de corriente de un cable formado por tres conductores de aluminio aislados individualmente, reunidos y con cubierta exterior. En ductos eléctricos subterráneos (un cable por ducto). Arreglo de ductos de acuerdo con la Figura 310 - 1. 100 % factor de carga. Temperatura del terreno 20 °C. Resistividad térmica del terreno (RHO) de 90. Temperatura en el conductor de 90 °C.

Un Circuito (Ver Figura 310-1, Detalle 1) Area de la seccion transversal mm ² (AUG - kCM)	2 001 - 5 000 V Amperes	5 001 - 35 000 V Amperes
8.367 (3)	46
13.30 (6)	61	69
21.15 (4)	80	89
33.62 (2)	105	115
42.41 (1)	120	135
53.48 (1/0)	140	150
67.43 (2/0)	160	170
85.01 (3/0)	170	195
107.2 (4/0)	205	220
126.7 (250)	220	245
177.3 (350)	280	295
253.4 (500)	340	325
380.0 (750)	425	440
506.7 (1 000)	475	510
Tres Circuitos (Ver Figura 310-1; Detalle 2) Area de la seccion transversal mm ² (AUG - kCM)	2 001 - 5 000 V Amperes	5 001 - 35 000 V Amperes
8.367 (3)	41
13.30 (6)	54	59
21.15 (4)	70	75
33.62 (2)	90	100
42.41 (1)	105	110
53.48 (1/0)	120	125
67.43 (2/0)	135	140
85.01 (3/0)	155	160
107.2 (4/0)	175	180
126.7 (250)	190	200
177.3 (350)	230	240
253.4 (500)	280	285
380.0 (750)	345	350
506.7 (1 000)	410	420
Seis Circuitos (Ver Figura 310 - 1, Detalle 3) Area de la seccion transversal mm ² (AUG - kCM)	2 001 - 5 000 V Amperes	5 001 - 35 000 V Amperes
8.367 (3)	35
13.30 (6)	46	49
21.15 (4)	60	63
33.62 (2)	77	80
42.41 (1)	87	90
53.48 (1/0)	99	105
67.43 (2/0)	110	115
85.01 (3/0)	123	130
107.2 (4/0)	145	150
126.7 (250)	163	163
177.3 (350)	190	190
253.4 (500)	230	230
380.0 (750)	290	275
506.7 (1 000)	323	315

Tabla 310 - 81 Capacidad de conducción de corriente de cables aislados monoconductores de cobre directamente enterrados. Arreglo de cables de acuerdo con la Figura 310-1. 100 % factor de carga. Temperatura del terreno 20 °C. Resistividad térmica de terreno (RHO) de 90. Temperatura en el conductor de 90 °C.

Un Circuito 3 Conductores (Ver Figura 310-1, Detalle 9) Area de la sección transversal mm ² (AWG - kCM)	2 001 - 5 000 v	5 001 - 35 000 v
	Amperes	Amperes
8.367 (8)	110
13.30 (6)	140	130
21.15 (4)	180	170
33.62 (2)	230	210
42.41 (1)	260	240
53.48 (1/0)	295	275
67.43 (2/0)	335	310
85.01 (3/0)	385	355
107.2 (4/0)	435	405
126.7 (250)	470	440
177.3 (350)	570	535
253.4 (500)	690	650
380.0 (750)	845	805
506.7 (1 000)	980	930
Dos Circuitos 6 Conductores (Ver Figura 310-1, Detalle 10) Area de la sección transversal mm ² (AWG - kCM)	2 001 - 5 000 v	5 001 - 35 000
	Amperes	Amperes
8.367 (8)	100
13.30 (6)	130	120
21.15 (4)	165	160
33.62 (2)	215	195
42.41 (1)	240	225
53.48 (1/0)	275	255
67.43 (2/0)	310	290
85.01 (3/0)	355	330
107.2 (4/0)	400	375
126.7 (250)	435	410
177.3 (350)	520	495
253.4 (500)	630	600
380.0 (750)	775	740
506.7 (1 000)	890	855

Tabla 310 - 82 Capacidad de conducción de corriente de cables aislados monoconductores de aluminio directamente enterrados. Arreglo de cables de acuerdo con la Figura 310-1. 100% factor de carga. Temperatura del terreno 20 °C. Resistividad térmica del terreno (RHO) de 90. Temperatura en el conductor de 90 °C.

Un Circuito 3 Conductores (Ver Figura 310-1, Detalle 9) Area de la sección transversal mm ² (AWG - kCM)	2 001 - 5 000 v	5 001 - 35 000 v
	Amperes	Amperes
8.367 (8)	85
13.30 (6)	110	100
21.15 (4)	140	130
33.62 (2)	180	165
42.41 (1)	205	185
53.48 (1/0)	230	215
67.43 (2/0)	265	245
85.01 (3/0)	300	275
107.2 (4/0)	340	315
126.7 (250)	370	345
177.3 (350)	445	415
253.4 (500)	540	510
330.0 (750)	665	635
506.7 (1 000)	780	740
Dos Circuitos 6 Conductores (Ver Figura 310-1, Detalle 10) Area de la sección transversal mm ² (AWG - kCM)	2 001 - 5 000 v	5 001 - 35 000 v
	Amperes	Amperes
8.367 (8)	80
13.30 (6)	100	95
21.15 (4)	130	125
33.62 (2)	165	155
42.41 (1)	190	175
53.48 (1/0)	215	200
67.43 (2/0)	245	225
85.01 (3/0)	275	255
107.2 (4/0)	310	290
126.7 (250)	340	320
177.3 (350)	410	385
253.4 (500)	495	470
380.0 (750)	610	580
506.7 (1 000)	710	680

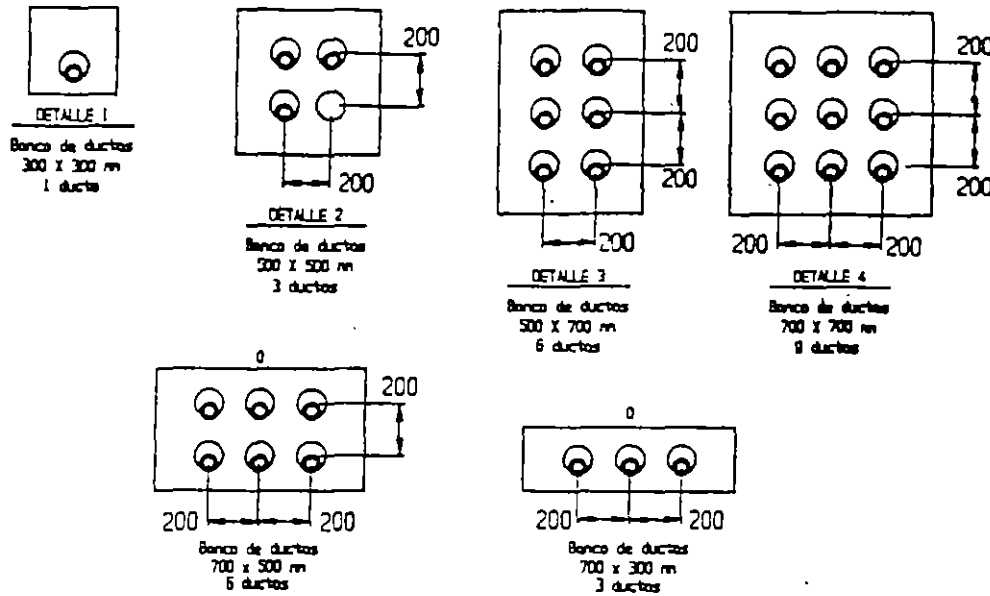
Tabla 310 - 83 Capacidad de conducción de corriente de un cable formado por tres conductores de cobre aislados individualmente, reunidos y con cubierta exterior directamente enterrado. Arreglo de cables de acuerdo con la Figura 310-1, 100 % factor de carga Temperatura del terreno 20 °C. Resistividad térmica del terreno (RHO) de 90. Temperatura en el conductor de 90° C.

Un Circuito (Véase Figura 310-1, Detalle 5) Area de la sección transversal mm ² (AWG - kCM)	2 001 - 5 000 V Amperes	5 001 - 35 000 V Amperes
8.367 (8)	85
13.30 (6)	105	115
21.15 (4)	135	145
33.62 (2)	180	185
42.41 (1)	200	210
53.48 (1/0)	230	240
67.43 (2/0)	260	270
85.01 (3/0)	295	305
107.2 (4/0)	335	350
126.7 (250)	365	380
177.3 (350)	440	460
253.4 (500)	530	550
380.0 (750)	650	665
506.7 (1 000)	730	750
Dos Circuitos (Véase Figura 310-1, Detalle 6) Area de la sección transversal mm ² (AWG - kCM)	2 001 - 5 000 V Amperes	5 001 - 35 000 V Amperes
8.367 (8)	80
13.30 (6)	100	105
21.15 (4)	130	135
33.62 (2)	165	170
42.41 (1)	185	195
53.48 (1/0)	215	220
67.43 (2/0)	240	250
85.01 (3/0)	275	280
107.2 (4/0)	310	320
126.7 (250)	340	350
177.3 (350)	410	420
253.4 (500)	490	500
380.0 (750)	595	605
506.7 (1 000)	665	675

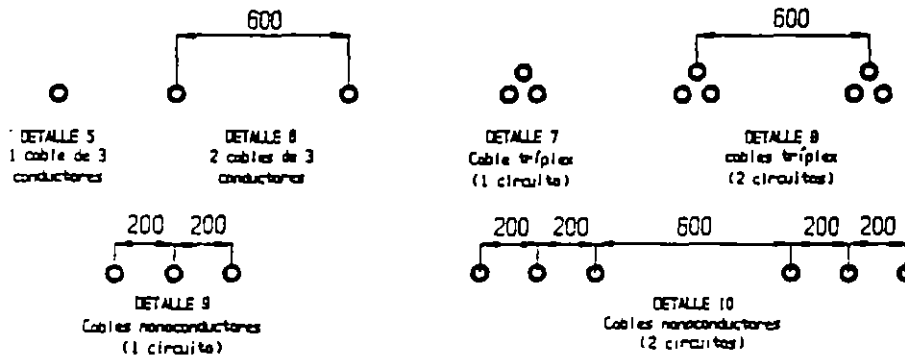
Tabla 310 - 84 Capacidad de conducción de corriente de un cable formado por tres conductores de aluminio aislados individualmente reunidos y con cubierta exterior directamente enterrado. Arreglo de cables de acuerdo con la Figura 310-1, 100 % factor de carga. Temperatura del terreno 20 °C. Resistividad térmica del terreno (RHO) de 90. Temperatura en el conductor de 90° C.

Un Circuito (Véase Figura 310-1, Detalle 5) Area de sección transversal mm ² (AWG - kCM)	2 001 - 5 000 V	5 001 - 35 000 V
	Amperes	Amperes
8.367 (8)	65
13.30 (6)	80	90
21.15 (4)	105	115
33.62 (2)	140	145
42.41 (1)	155	165
53.48 (1/0)	180	185
67.43 (2/0)	205	210
85.01 (3/0)	230	240
107.2 (4/0)	260	270
126.7 (250)	285	300
177.3 (350)	345	360
253.4 (500)	420	435
320.0 (750)	520	540
506.7 (1 000)	560	620
Dos Circuitos (Véase Figura 310-1, Detalle 6) Area de sección transversal mm ² (AWG - kCM)	2 001 - 5 000 V	5 001 - 35 000 V
	Amperes	Amperes
8.367 (8)	60
13.30 (6)	75	80
21.15 (4)	100	105
33.62 (2)	130	135
42.41 (1)	145	150
53.48 (1/0)	165	170
67.43 (2/0)	190	195
85.01 (3/0)	215	220
107.2 (4/0)	245	250
126.7 (250)	265	275
177.3 (350)	320	330
253.4 (500)	385	395
320.0 (750)	480	495
506.7 (1 000)	550	560

CABLES EN DUCTOS



CABLES DIRECTAMENTE ENTERRADOS



NOTAS PARA TODOS LOS DETALLES

- 1.- La profundidad mínima de enterrado de los ductos superiores del banco de ductos, o de los cables enterrados directamente, debe estar de acuerdo con la Sección 710-4 (b). La profundidad máxima de los ductos superiores del banco debe ser de 750 mm y la de los cables directamente enterrados de 900 mm.
- 2.- Se permite que se incremente la profundidad de enterrado en partes de la trayectoria de los ductos para evitar obstrucciones, sin disminuir la capacidad de corriente de los cables. Las partes de la trayectoria con mayor profundidad, deben ser menos del 25% de lo total. Si son más del 25% se debe aplicar el factor de reducción de capacidad de corriente de la nota 4 de las Tablas 310-80 a 310-84.
- 3.- Anotaciones en mm

- Banco de ductos de concreto
- Ducto de 100 mm de diámetro
- Cable ó Cables

FIGURA 310-1. DIMENSIONES PARA LA INSTALACION DE CABLES, APLICABLES A LAS TABLAS 310-77 A 310-84

ARTICULO 318 - CHAROLAS PARA CABLES

Este Artículo abarca los sistemas de charolas de cables, incluyendo escaleras, canaletas verticales, canales, charolas de fondo sólido y otras estructuras similares

318-1 Definición.

Sistemas de charolas para cables. Es una unidad, o conjunto de unidades o secciones y accesorios asociados, que forman un sistema estructural rígido usado para soportar cables y canalizaciones

318-2 Usos permitidos.

a) Métodos de instalación. Los siguientes cables o canalizaciones pueden instalarse en sistemas de charolas para cables, bajo las condiciones descritas en el artículo correspondiente a cada uno

- 1) Tubo conduit no metálico (Artículo 331)
- 2) Cables armados (Artículo 333)
- 3) Cables con armadura engargolada (Artículo 334)
- 4) Cables con cubierta no metálica (Artículo 336)
- 5) Cables con cubierta no metálica y con pantalla (Artículo 337)
- 6) Cables multiconductores para entrada de acometida (Artículo 338)
- 7) Cables multiconductores para alimentadores subterráneos y circuitos derivados (Artículo 339)
- 8) Cables de energía y de control para charolas (Artículo 340)
- 9) Cables de potencia limitada para charolas (Secciones 725-50, 725-51, y 725-53)
- 10) Cables multiconductores ensamblados en fábrica, para control, señalización o energía y que estén aprobados específicamente para ser instalados en charolas.
- 11) Cables monoconductores Tipos THW-LS, THHW-LS, XHHW-LS, para charolas en interiores o exteriores donde se requiera mayor protección contra la propagación de incendio y de baja emisión de humos. (Artículo 310)

Cuando no se requieran las características anteriores, pueden usarse cables Tipos THHN y THWN. (Artículo 310).

- 12) Tubo conduit metálico semipesado (Artículo 345)
- 13) Tubo conduit metálico pesado (Artículo 346)
- 14) Tubo conduit rígido no metálico (Artículo 347)
- 15) Tubo conduit metálico ligero (Artículo 348)
- 16) Tubo conduit metálico flexible (Artículo 350)
- 17) Tubo conduit metálico flexible hermético y tubo conduit no metálico flexible hermético (Artículo 351)

b) Establecimientos industriales. Cualquiera de los cables mencionados en los párrafos (1) y (2) siguientes pueden instalarse en charolas tipo escalera o charolas de canal ventilado de 15 cm pero solamente en establecimientos industriales, donde las condiciones de mantenimiento y supervisión aseguren que solo personal calificado trabajará o dará mantenimiento al sistema de cables instalados en charolas.

(1) Cables monoconductores. Los cables monoconductores deben ser de sección transversal de 53.48 mm² (1/0 AWG) o mayores cuando se instalen en charolas tipo escalera o charolas de canal ventilado. Los cables en este tipo de canalizaciones deben ser de un tipo aprobado para uso en charolas para cables (Véase Sección 318-3 a) 11 arriba)

Cuando los cables monoconductores de secciones transversales de 53.48 mm² a 107.2 mm² (1/0 a 4/0 AWG) se instalan en charola de tipo escalera, el máximo espaciamiento permisible entre travesaños debe ser de 23 cm. Cuando quedan expuestos a los rayos directos del sol, los cables deben ser de tipo resistente al sol y aprobados para ese uso

Nota: En condiciones especiales y solamente en charolas que tengan fondo sólido continuo, se permite el uso de cables monoconductores de secciones menores a 53.48 mm² (1/0 AWG), pero no menores de 8.367 mm² (8 AWG)

Excepción No. 1. Cables para soldadoras de acuerdo al Artículo 630 parte E.

Excepción No. 2: Los cables monoconductores que se emplean para puesta a tierra de equipos se permite que sean de sección transversal de 21.15 mm² (4 AWG) o mayores.

(2) Multiconductores. Los cables multiconductores Tipo MV (Artículo 326), cuando están expuestos a los rayos directos del sol deben ser resistentes al sol e identificarse como tal.

c) Cables para la puesta a tierra de equipos. La parte metálica de una charola para cables, como está definida en la Tabla 318-7(b)(2), puede usarse como conductor de puesta a tierra del equipo, pero solamente en establecimientos comerciales e industriales donde un mantenimiento y supervisión continuos aseguren que sólo personal calificado trabaje en el sistema de charolas para cables.

d) Lugares clasificados como peligrosos. Las charolas para cables en lugares clasificados como peligrosos deben contener sólo cables de los tipos indicados en las Secciones 501-4, 502-4, 503-3 y 504-20.

e) Charola no metálica. Se permite el uso de charolas no metálicas en áreas corrosivas o en áreas que requieran estar aisladas de la tensión eléctrica.

Nota. Este Artículo no pretende limitar el uso de charolas sólo a establecimientos industriales.

318-4 Usos no permitidos. Los sistemas de charolas no deben utilizarse en cubos de elevadores o donde puedan estar sujetos a daño físico severo.

Los sistemas de charolas no deben usarse en espacios de manejo de aire ambiental, excepto como soportes para los tipos de alambrado permitidos en la Sección 300-22(c).

318-5 Especificaciones para su construcción.

a) Resistencia y rigidez. Las charolas deben tener rigidez y resistencia apropiada para proporcionar soporte adecuado a todo el alambrado que contengan.

b) Bordes lisos. Las charolas no deben presentar bordes cortantes, rebabas o salientes, que puedan dañar el aislamiento o cubierta de los cables.

c) Protección contra la corrosión. Las charolas deben estar construidas con material resistente a la corrosión y si son de metal, deben estar protegidas contra la corrosión.

d) Rieles laterales. Las charolas deben tener rieles laterales o elementos estructurales equivalentes.

e) Accesorios. Las charolas deben incluir accesorios u otros elementos apropiados, para cambios de dirección y de elevación de trayectorias.

f) Charolas no-metálicas. En charolas de material no metálico, este debe ser retardante de la flama.

318-6. Instalación.

a) Sistema completo. Las charolas deben instalarse como sistemas completos. Las curvas en la obra o las modificaciones deben hacerse de manera que se mantengan tanto la continuidad eléctrica del sistema como su función de soporte continuo de cables.

Nota. En los sistemas de charolas pueden permitirse segmentos o terminaciones discontinuas, cuando el sistema provee un soporte adecuado de los cables, de acuerdo a los artículos correspondientes, o cuando se efectúa una unión adecuada en el sistema de charolas.

b) Terminación antes de la instalación. Cada sistema de charolas debe completarse antes de instalar los cables.

c) Soportes. Deben proveerse soportes para evitar tensiones mecánicas sobre los cables, cuando los mismos entren a otra canalización o gabinete desde el sistema de charolas.

d) Cubiertas. En las porciones de tramos donde se requiera protección adicional, deben usarse cubiertas o tapas que den la protección requerida, las cuales deben ser de material compatible con el de la charola.

e) Cables multiconductores de 600 V o menos. Se permite que cables multiconductores de 600 V o menos, se instalen en la misma charola.

f) Cables de más de 600 V. Los cables para tensiones mayores de 600 V, no deben instalarse en la misma charola con cables de 600 V o menos.

Excepción No. 1. Cuando estén separados por una barrera fija de material sólido compatible con el de la charola.

Excepción No. 2. Cuando los cables de más de 600 V, tienen cubierta metálica o están instalados dentro de tubería.

g) Paso a través de paredes y separaciones. Se permite que las charolas se extiendan transversalmente a través de paredes y separaciones o verticalmente a través de plataformas y pisos en locales húmedos o secos cuando las instalaciones, incluyendo los cables instalados, estén de acuerdo con los requisitos de la Sección 300-21.

h) Expuestas y accesibles. Las charolas deben estar expuestas y accesibles, excepto lo permitido por la Sección 318-6(g).

i) Acceso adecuado. Debe proveerse y mantenerse espacio suficiente alrededor de las charolas, con el fin de permitir acceso adecuado para la instalación y el mantenimiento de los cables.

Nota. Véase la Sección 310-10 para los límites de temperatura de los conductores.

j) Charolas como soporte ocasional. Cuando las charolas están diseñadas para soportar carga adicional, se permite que éstas se empleen como soporte ocasional de tubos conduits o tuberías instaladas de acuerdo a los Artículos 345, 346, 347 y 348.

Nota. Véase la Sección 300-11(b) para las restricciones del uso de las charolas como medio de soporte.

318-7 Puesta a tierra.

a) Charolas metálicas para cables. Las charolas metálicas para cables que soportan conductores eléctricos deben ser puestas a tierra como está requerido para las envolventes de conductores en el Artículo 250.

b) Sistema de charolas de acero o aluminio. Se permite que los sistemas de charolas de acero o aluminio, se empleen como conductores de puesta a tierra de equipos, siempre y cuando cumplan con los siguientes requerimientos:

1) Las secciones de charolas y sus accesorios, deben estar identificadas para propósitos de puesta a tierra.

2) El área mínima de la sección transversal de las charolas debe estar de acuerdo con lo requerido en la Tabla 318-7(b)(2).

3) Todas las secciones de charolas y accesorios deben llevar marcas legibles y duraderas que indiquen el área de la sección transversal del metal en las charolas de tipo canal o de charolas de construcción de una sola pieza y el área transversal total de ambos rieles laterales para charolas tipo escalera o de canal ventilado.

4) Las secciones de charolas, los accesorios y otras canalizaciones conectadas, deben ser unidas eléctricamente de acuerdo con la Sección 250-75 utilizando conectores mecánicos con tornillos o puentes de unión de sección adecuada e instalados de acuerdo con la Sección 250-79.

Tabla 318-7(b)(2) Área de metal requerida para charolas de cables usadas como conductores de puesta a tierra de equipos

Valor máximo de capacidad de corriente de fusibles, ajuste del disparo del ITM, o ajuste del relevador de protección para fallas a tierra, de cualquier circuito de cables en la charola	Área mínima de la sección de metal* en mm ²	
	Charola de acero	Charola de aluminio
60	130	130
100	260	130
200	450	130
400	650	260
600	970**	260
1 000	--	390
1 200	--	650
1 600	--	970
2 000	--	1 300**

* El área de la sección transversal total de ambos rieles laterales de las charolas de tipo escalera o canal ventilado, o el área mínima de la sección transversal de metal, en las charolas de tipo canal o de una sola pieza.

** Las charolas de acero no deben usarse como conductores de puesta a tierra de equipo para circuitos cuya protección de falla a tierra sea para más de 600 A. Las charolas de aluminio no deben usarse como conductores de puesta a tierra de equipo, para circuitos cuya protección por falla a tierra sea para más de 2 000 A.

318-8 Instalación de cables.

a) Empalmes de cables. Los empalmes de cables hechos y aislados según métodos aprobados pueden estar en charolas de cables, siempre y cuando sean accesibles y no sobresalgan por los rieles laterales.

b) Amarre de seguridad. En tramos de charolas horizontales y sobre todo en tramos no horizontales, los cables deben sujetarse de manera firme a los elementos transversales de las charolas. Pueden usarse collarines de plástico.

Si la instalación es a la intemperie, los collarines deben ser resistentes a la intemperie.

c) Tubos o tubos conduits con acoplamiento. Cuando para proteger o soportar los cables estos se instalan en tubos conduit o tuberías que tengan elementos de acoplamiento, no se requiere una caja para las uniones.

d) Conexión en paralelo. Cuando cada fase o neutro de un circuito está formado por cables monoconductores que se conectan en paralelo como se permite en la Sección 310-4, los conductores deben instalarse en grupos que incluyan no más de un conductor por fase o neutro, para prevenir desbalances de corriente en los conductores en paralelo, debidos a la reactancia inductiva.

Estos grupos de cables monoconductores deben amarrarse firmemente, para evitar movimientos excesivos debido a las fuerzas electromagnéticas en caso de falla.

Excepción. No se requieren amarres cuando los cables monoconductores están cableados entre sí, como en los conjuntos triplex.

318-9 Número de cables multiconductores para 2 000 V o menos en charolas. El número de cables multiconductores, para una tensión de 2 000 V o menos, permitidos en una charola, no debe exceder los requisitos de esta Sección. La sección transversal de los conductores indicados anteriormente se aplica tanto a conductores de aluminio como de cobre.

a) Cualquier combinación de cables. Cuando las charolas de tipo escalera o de canal ventilado contienen cables multiconductores de energía, alumbrado, o cualquier combinación de cables multiconductores de energía, alumbrado, control y señalización, el número máximo de cables debe cumplir con lo indicado a continuación.

1) Cuando todos los cables son de sección transversal de 107.2 mm² (4/0 AWG) y mayores, la suma de los diámetros de los cables no debe exceder del 90% del ancho de la charola y los cables deben instalarse en una sola capa

2) Cuando todos los cables son de sección transversal menor de 107.2 mm² (4/0 AWG), la suma de las áreas transversales de todos los cables no debe sobrepasar el valor máximo de ocupación indicado en la columna 3 de la Tabla 318-9, para el correspondiente ancho de charolas

3) Cuando se instalan cables de sección transversal de 107.2 mm² (4/0 AWG) y mayores en una misma charola junto con cables menores de 107.2 mm² (4/0 AWG) la suma de las áreas transversales de todos los cables menores de 107.2 mm² (4/0 AWG) no debe exceder del valor máximo de ocupación que resulte del uso de la columna 4 de la Tabla 318-9, para el correspondiente ancho de charola. Los cables de 107.2 mm² (4/0 AWG) y mayores, deben instalarse en una sola capa, y ningún otro cable debe ser puesto sobre ellos

b) Cables multiconductores de control, de señalización, o ambos. Cuando una charola para cables del tipo escalera o canal ventilado con profundidad utilizable de 150 mm o menos, contenga solamente cables multiconductores de control, señalización, o ambos, la suma de las áreas transversales de todos los cables en cualquier sección transversal de la charola, no debe exceder del 50 % del área transversal interior de la charola. Cuando una charola tiene profundidad interior útil mayor de 150 mm, el área de la sección transversal interior se calcula para la profundidad de 150 mm, aunque la real sea mayor de 150 mm

c) Charolas de fondo sólido para cualquier combinación de cables. Cuando una charola de fondo sólido contenga cables multiconductores de fuerza o alumbrado, o cualquier combinación de cables multiconductores de fuerza, alumbrado, control o señalización, el número máximo de cables debe cumplir con lo siguiente.

1) Cuando todos los cables son de sección transversal de 107.2 mm² (4/0 AWG) y mayores, la suma de los diámetros de los cables no debe exceder del ancho de la charola y los cables deben instalarse en una sola capa

2) Cuando todos los cables son de sección transversal de 107.2 mm² (4/0 AWG) la suma de áreas transversales de todos los cables no debe sobrepasar el valor máximo de ocupación indicado en la columna 1 de la Tabla 318-9, para el correspondiente ancho de charola

3) Cuando se instalan cables de sección transversal de 107.2 mm² (4/0 AWG) y mayores en una misma charola con cables menores de 107.2 mm² (4/0 AWG), la suma de las áreas transversales de todos los cables menores de 107.2 mm² (4/0 AWG) no debe exceder del valor máximo de ocupación que resulte del uso de la columna 2 de la Tabla 318-9, para el correspondiente ancho de charola. Los cables de 107.2 mm² (4/0 AWG), y mayores, deben instalarse en una sola capa, y ningún otro cable debe ser puesto sobre ellos

d) Charolas de fondo sólido con cables multiconductores de control, de señalización, o ambos. Cuando una charola de fondo sólido con profundidad utilizable de 150 mm o menos, contenga solamente cables multiconductores, de control, señalización, o ambos, la suma de las áreas transversales de todos los cables en cualquier sección transversal de la charola, no debe exceder del 40 % del área transversal interior de la charola. Cuando una charola tiene profundidad interior útil mayor de 150 mm, el área de la sección transversal interior se calcula para la profundidad de 150 mm, aunque la real sea mayor de 150 mm

Tabla 318-9 Ocupación máxima permisible para cables multiconductores de 0 a 2 000 V en charolas tipo escalera, canal ventilado o fondo sólido

Ocupación máxima permisible en cm²

Ancho interior de la charola cm	Tipo escalera o canal ventilado, Sección 318-9(a)		Charola de fondo sólido, Sección 318-9(c)	
	Columna 1 solo para la Sección 318-9(a)(2) cm ²	Columna 2* solo para la Sección 318-9(a)(3) cm ²	Columna 3 solo para la Sección 318-9(c)(2) cm ²	Columna 4* solo para la Sección 318-9(c)(3) cm ²
15	45	45 - (1.2Sd)	35	35 - (2.5Sd)
30	90	90 - (1.2Sd)	70	70 - (2.5Sd)
45	135	135 - (1.2Sd)	106	106 - (2.5Sd)
60	180	180 - (1.2Sd)	142	142 - (2.5Sd)
75	225	225 - (1.2Sd)	177	177 - (2.5Sd)
90	270	270 - (1.2Sd)	213	213 - (2.5Sd)

* Para las columnas 2 y 4, el área de ocupación máxima permisible debe calcularse. Por ejemplo, para una charola de 15 cm de ancho el área en cm^2 en la columna 2 debe ser 45 menos (12 multiplicado por Sd). Donde Sd en las columnas 2 y 4, es igual a la suma de los diámetros, en cm, de todos los cables multiconductores de sección transversal de 107.2 mm^2 (4/0 AWG) y mayores. Para el cálculo no se incluyen los cables de sección transversal menor.

e) Charolas tipo canal ventilado. Cuando una charola del tipo de canal ventilado contenga cables multiconductores de cualquier tipo, el área transversal combinada de todos los cables no debe ser mayor de 840 cm^2 en charolas de 8 cm de ancho, 16 cm^2 para charolas de 10 cm de ancho, o 2450 cm^2 para charolas de 15 cm de ancho.

Excepción. Cuando se instala solo un cable multiconductor en una charola de canal ventilado, el área de la sección transversal del cable no debe exceder de 15 cm^2 para charolas de 8 cm de ancho, 30 cm^2 para charolas de 10 cm de ancho, o 40 cm^2 para charolas de 15 cm de ancho.

318-10 Número de cables monoconductores de 2 000 V, o menos, en charolas. El número de cables monoconductores de 2 000 V, o menos, permitido en cualquier corte transversal de una charola, no debe exceder los requerimientos de esta Sección. Los cables monoconductores o las agrupaciones de ellos deben ser distribuidos uniformemente a lo ancho de la charola y montados en una sola capa. El área de la sección transversal de los cables indicada, se aplica tanto a conductores de cobre como de aluminio.

a) Charolas tipo escalera o de canal ventilado. Cuando este tipo de charolas contiene cables monoconductores, el número máximo de estos cables debe cumplir con lo siguiente:

1) Cuando todos los cables son de sección transversal de 506.7 mm^2

(1 000 kCM), o mayores, la suma de los diámetros de todos los cables no debe sobrepasar el ancho de la charola.

2) Cuando todos los cables son de secciones transversales entre 126.7 mm^2 (250 kCM) y 506.7 mm^2 (1 000 kCM), la suma de las áreas transversales de todos los cables monoconductores no debe sobrepasar la ocupación máxima permitida para cables de la columna 1 de la Tabla 318-10 para los correspondientes anchos de charola.

3) Cuando se instalan en una misma charola cables de 506.7 mm^2 (1 000 kCM), y mayores junto con conductores menores de 506.7 mm^2 (1 000 kCM), la suma de las áreas transversales de todos los cables de sección transversal menor de 506.7 mm^2 (1 000 kCM), no debe sobrepasar el valor máximo de ocupación calculado según la columna 2 de la Tabla 318-10 para los correspondientes anchos de charola.

4) Cuando cualquiera de los cables en la charola es de sección transversal entre 53.48 mm^2 (1/0 AWG) y 107.2 mm^2 (4/0 AWG), la suma de los diámetros de todos los cables monoconductores no debe sobrepasar del ancho de la charola, y deben estar instalados en una sola capa.

b) Charolas de canal ventilado. Cuando charolas de canal ventilado de 75 mm, 100 mm o 150 mm de ancho, contienen cables monoconductores, la suma de los diámetros de todos ellos no debe ser mayor que el ancho interior del canal.

318-11 Capacidad de corriente de cables de 2 000 V o menos en charolas.

a) Cables multiconductores. La capacidad de corriente de los cables multiconductores de 2 000 V, o menos, instalados de acuerdo con los requerimientos de la Sección 318-9, debe cumplir con la capacidad de corriente permisible indicada en las Tablas 310-16 y 310-18. Los factores de corrección del Artículo 310, Nota 8(a), de las notas de capacidad de corriente de 0 a 2 000 V, se aplican solo a cables multiconductores con más de 3 conductores que conduzcan corriente. Los factores de corrección solo se aplicarán al número de conductores que lleven corriente y no al número total de conductores en la charola.

Excepción No. 1. Cuando las charolas tengan cubiertas continuas del tipo cerrado sin ventilación, en una distancia mayor de 1.80 m, las capacidades de corriente de los cables multiconductores, deben ser como máximo el 95 % de las indicadas en las Tablas 310-16 y 310-18.

Excepción No. 2. Cuando los cables multiconductores están instalados en una sola capa en charolas no cubiertas, con una separación mantenida entre cables de por lo menos un diámetro de cable, se permite que la capacidad de corriente de los cables multiconductores sea la de las Tablas 310-16 y 310-18 para cables de no más de 3 conductores en aire, corregida por temperatura ambiente, aunque los cables multiconductores sean de más de 3 conductores.

Tabla 318-10 Ocupación máxima permisible para cables monoconductores de 0 a 2 000 en charolas tipo estuquera o con ventilado

Ancho interior de la charola en cm	Ocupación máxima permisible en cm ²	
	Columna 1 solo para la Sección 318-10(a)(2) cm ²	Columna 2* solo para la Sección 318-10(a)(3) cm ²
15	42	42 - (1.1Sd)
30	84	84 - (1.1Sd)
45	125	125 - (1.1Sd)
60	168	168 - (1.1Sd)
75	210	210 - (1.1Sd)
90	252	252 - (1.1Sd)

* Para la columna 2, el área de ocupación máxima permisible debe calcularse. Por ejemplo, para una charola de 15 cm de ancho el área en cm² en la columna 2 debe ser 42 menos (1.1 multiplicado por Sd) donde Sd en la columna 2 es igual a la suma de los diámetros en cm de todos los cables monoconductores de sección 508.7 mm² (1 000 kCM) y mayores. Para el cálculo no se incluyen los cables de sección transversal menor.

b) Cables monoconductores. Los factores de corrección del Artículo 310 Nota 8(a) incluidos en las Notas de capacidad de corriente de cables de 0 a 2 000 V, no son aplicables a la capacidad de corriente de cables en charolas.

La capacidad de corriente de cables monoconductores, o de cables monoconductores cableados entre sí (triplex, cuádruplex, etc.), de 2 000 V o menos, debe cumplir con lo siguiente:

1) Cuando los cables monoconductores de sección transversal de 304.0 mm² (600 kCM) y mayores se instalan en charolas sin tapa de acuerdo con los requisitos del Art. 318-10, su capacidad de corriente no debe sobrepasar el 75 % de las capacidades de corriente indicadas en las Tablas 310-17 y 310-19. Cuando las charolas tengan cubiertas continuas del tipo cerrado sin ventilación, en una distancia mayor de 1.80 metros las capacidades de corriente de los cables de 304.0 mm² (600 kCM) y mayores no deben sobrepasar del 70 % de las capacidades de corriente indicadas en las Tablas 310-17 y 310-19.

2) Cuando los cables monoconductores de secciones transversales desde 53.48 mm² (1/0 AWG) hasta 253.4 mm² (500 kCM), son instalados en charolas sin tapa, su capacidad de corriente no debe sobrepasar el 65 % de las capacidades de corriente indicadas en las Tablas 310-17 y 310-19. Cuando las charolas tengan cubiertas continuas del tipo cerrado sin ventilación, en una distancia mayor de 1.80 metros, las capacidades de corriente de los cables de secciones desde 53.48 mm² (1/0 AWG) hasta 253.4 mm² (500 kCM), no deben sobrepasar del 60 % de las capacidades de corriente indicadas en las Tablas 310-17 y 310-19.

3) Cuando los cables monoconductores están instalados en una sola capa en charolas sin tapa con una separación mantenida entre cables individuales de por lo menos un diámetro de cable, se permite que la capacidad de corriente de los cables de 53.48 mm² (1/0 AWG), y mayores, no exceda de las capacidades de corriente permisible en las Tablas 310-17 y 310-19.

4) Cuando cables monoconductores de secciones transversales de 53.48 mm² (1/0 AWG) y mayores se instalan en una configuración triangular (trébol), en charolas sin tapa, con una distancia mantenida entre circuitos no menor de 2.15 veces el diámetro exterior de uno de los conductores (2.15 X D E), la capacidad de corriente no debe exceder las capacidades de corriente de 2 o 3 conductores aislados de 0 a 2 000 V, soportados por un mensajero de acuerdo con la Sección 310-15 (b).

318-12 Número de cables Tipo MV y MC (2 001 V o más) en charolas. El número de cables de 2 001 V o más, permitido en una sola charola, no debe exceder los requisitos de esta Sección.

La suma de los diámetros de los cables monoconductores y multiconductores no debe exceder del ancho de la charola y los cables deben instalarse en una sola capa. Cuando los cables monoconductores son cableados entre sí (triplex, cuádruplex, etc.), o amarrados entre sí en grupos por circuito, la suma de los diámetros de los cables monoconductores no debe exceder del ancho de la charola y estos grupos se deben instalar en una sola capa.

318-13. Capacidades de corriente de los cable Tipo MV y Tipo MC (2 001 V o más) en charolas. La capacidad de corriente de cables de 2 001 V, o más, instalados de acuerdo con la Sección 318-12 no deben exceder los requisitos de esta Sección.

a) Cables multiconductores (2 001 V o más) La capacidad de corriente de los cables multiconductores debe cumplir con las capacidades permisibles indicadas en las Tablas 310-75 y 310-76

Excepción No. 1 Cuando las charolas tengan cubiertas continuas del tipo cerrado sin ventilación, en una distancia mayor de 1.80 metros, las capacidades de corriente de los cables multiconductores, deben ser como máximo el 95 % de las indicadas en las Tablas 310-75 y 310-76

Excepción No. 2 Cuando los cables multiconductores están instalados en una sola capa en charolas no cubiertas, con una separación mantenida entre cables de por lo menos un diámetro de cable, se permite que la capacidad de corriente de los cables multiconductores sea la de las Tablas 310-71 y 310-72.

b) Cables monoconductores (2 001 V o más) La capacidad de corriente de cables monoconductores, o de cables monoconductores cableados entre sí, (tríplex, cuádruplex, etc.), de 2 001 V o más, debe cumplir con lo siguiente

1) Cuando los cables monoconductores de secciones transversales de 53.48 mm² (1/0 AWG) y mayores, son instalados en charolas sin tapa, su capacidad de corriente no debe sobrepasar del 75 % de las indicadas en las Tablas 310-69 y 310-70. Cuando las charolas tengan cubiertas continuas del tipo cerrado sin ventilación, en una distancia mayor de 1.80 metros, las capacidades de corriente de los cables de secciones de 53.48 mm² (1/0 AWG) y mayores, no debe sobrepasar del 70 % de las capacidades de corriente indicadas en las Tablas 310-69 y 310-70

2) Cuando los cables monoconductores están instalados en una sola capa en charolas sin tapa, con una separación mantenida entre cables individuales de por lo menos un diámetro de cable, la capacidad de corriente de los cables de 53.48 mm² (1/0 AWG), y mayores, no debe exceder de la capacidad de corriente permisible en las Tablas 310-69 y 310-70.

3) Cuando cables monoconductores de secciones transversales de 53.48 mm² (1/0 AWG) y mayores, se instalan en una configuración triangular (trébol), en charolas sin tapa, con una distancia mantenida entre circuitos, no menor de 2.15 veces el diámetro exterior de uno de los conductores (2.15 X D.E.), la capacidad de corriente no debe exceder de las capacidades de corriente permisibles en las Tablas 310-67 y 310-68.

ARTICULO 320 - ALAMBRADO VISIBLE SOBRE AISLADORES

320-1 Definición. El alambrado visible sobre aisladores es un método de alambrado que emplea abrazaderas, aisladores, tuberías rígidas o flexibles para la protección y soporte de cables monoconductores aislados, instalados dentro o fuera de un edificio, pero sin estar contenidos en la estructura de éste.

320-2 Otros Artículos aplicables. El alambrado visible sobre aisladores deberá cumplir con este Artículo y también con las disposiciones aplicables de otros artículos de esta Norma, especialmente los Artículos 225 y 300.

320-3 Usos permitidos. El alambrado visible sobre aisladores puede utilizarse en sistemas de 600 V o menos, en locales industriales o agrícolas, en interiores o exteriores, en lugares mojados o secos, donde estén sometidos a vapores corrosivos y para acometidas.

320-5 Conductores

a) Tipo. Los conductores deben ser de uno de los tipos especificados en el Artículo 310.

b) Capacidades de corriente. Las capacidades de corriente deben cumplir con la Sección 310-15

320-6 Soportes de conductores. Los conductores deben soportarse firmemente sobre materiales aislantes que no sean combustibles, ni absorbentes y que no hagan contacto con ningún otro objeto. Los soportes se deben instalar de la manera siguiente:

1) A distancias no mayores de 150 mm de cada lado de un empalme o derivación

2) Dentro de una distancia de 300 mm de una conexión terminal, de un portalámparas o receptáculo.

3) A intervalos no mayores de 1.4 m y a distancias menores cuando sea necesario para proporcionar un mayor soporte donde puedan existir perturbaciones.

Excepción No. 1: Se puede permitir que los soportes para conductores de sección de 8.367 mm² (8 AWG) o mayores, instalados a través de espacios abiertos, estén separados hasta 4.50 m, siempre y cuando se utilicen espaciadores aislantes no combustibles y no absorbentes, a distancias de por lo menos 1.40 m, para mantener una separación no menor de 65 mm entre conductores.

Excepción No. 2: En fábricas donde los circuitos estén protegidos de disturbios se permitirá instalar conductores de 8.367 mm² (8 AWG) y mayores a través de espacios abiertos, si están soportados en cada estructura de madera, sobre aisladores adecuados, que mantengan una distancia no menor de 150 mm entre conductores.

Excepción No. 3: Solamente en establecimientos industriales, donde las condiciones de mantenimiento y supervisión aseguren que sólo personal calificado trabajará con el sistema, se permitirá tener a través de espacios abiertos, conductores de sección de 126.7 mm² (250 kCM) y mayores, cuando estén soportados a intervalos no mayores de 9 m.

320-7 Montaje de los soportes de conductores. Cuando se usen clavos para fijación de aisladores, éstos deben tener una longitud no menor de 70 mm. Cuando se utilicen tornillos para fijar los aisladores, o tornillos o clavos para fijar las abrazaderas, éstos deben tener una longitud lo suficientemente grande para

penetrar en la madera hasta una profundidad igual o por lo menos a la mitad de la altura del aislador más el espesor total de la abrazadera. Deben usarse rondanas con los clavos

320-8 Amarres. Los conductores de sección de 8 367 mm² (8 AWG) o mayores, sostenidos por aisladores sólidos deben estar firmemente sujetos a ellos con alambres de amarre, debiendo tener éstos un aislamiento equivalente al de los conductores

320-10 Tuberías flexibles no metálicas. En lugares secos donde no estén expuestos a daño físico severo, se pueden instalar los conductores separadamente dentro de tubos flexibles no metálicos

Los tubos deben utilizarse en longitudes continuas no mayores de 4.50 m y estar fijados a la superficie por abrazaderas a intervalos no mayores de 1.40 m

320-11 Pasos a través de paredes, pisos, estructuras de madera, etc.

Los conductores expuestos que pasan a través de paredes, pisos, estructuras de madera o cancelos, deben separarse del contacto con ellos por medio de tubos o boquillas de material aislante no combustible ni absorbente. Cuando la boquilla es más corta que el agujero, se colocará dentro del agujero una manga de material a prueba de agua y no inductivo, además se inserta en cada extremo una boquilla aislante para mantener los conductores fuera de contacto con la manga. Cada conductor debe estar en un tubo o manga individual

Nota: Para los límites de temperatura de los conductores, véase la Sección 310-10.

320-12 Separación de tuberías, conductores expuestos, etc. Los conductores expuestos deben estar separados por lo menos 50 mm de canalizaciones metálicas, tuberías u otros materiales conductores y de cualquier cable de alumbrado, fuerza o señalización. En caso de no poderse mantener esta distancia deben estar separados por un material no conductor fijado firmemente adicional al aislamiento del conductor. Cuando se utiliza un tubo aislante, éste debe fijarse en sus extremos. Donde sea factible, los conductores deben pasar por encima, y no por abajo, de cualquier tubería que pueda presentar fugas o acumulaciones de humedad

320-13 Entrada a lugares húmedos, mojados o con vapores corrosivos. Los conductores que entran o salen de lugares en los cuales exista agua, humedad o vapores corrosivos, deben tener curvas de goteo y deben pasar inclinados en sentido ascendente desde el exterior hacia el interior del local o de los lugares corrosivos, mojados o húmedos, por medio de tubos aislantes no combustibles y no absorbentes

Nota: Véase la Sección 230-52 para los conductores individuales que entran a edificios u otras estructuras.

320-14 Protección contra daños físicos. Los conductores instalados a no más de 2.10 m del suelo, se consideran expuestos a daños físicos. Cuando los conductores visibles cruzan vigas de techos y columnas, y están expuestos a daños físicos, deben ser protegidos por uno de los métodos siguientes:

1) Por bandas de protección con un espesor nominal no menor de 25 mm y por lo menos tan altas como los soportes aislantes, colocadas en cada lado del alambreado y cerca de éste

2) Por un cancel de madera de por lo menos 13 mm de espesor colocado de forma que envuelva a los conductores. El cancel debe sobresalir por lo menos 25 mm de los conductores pero no más de 50 mm. Las protecciones laterales deben ser de 50 mm de alto y por lo menos de 25 mm de espesor

3) Por medio de una caja, con características similares a la anterior y provista de una cubierta separada por lo menos 25 mm de los conductores interiores. Cuando se protegen conductores verticales instalados en paredes laterales, la caja debe estar cerrada por la parte superior y los orificios a través de los cuales pasan los conductores, deben estar protegidos con boquillas aislantes.

4) Mediante conduit metálico rígido, conduit intermedio, conduit rígido no metálico o tubería eléctrica metálica en cuyo caso, se aplican las reglas de los Artículos 345, 346, 347 y 348, o por tuberías metálicas en cuyo caso, los conductores deben estar metidos en longitudes continuas de tuberías flexibles adecuadas

Los conductores que pasan a través de envolventes metálicas, deben ser agrupados de tal forma que la corriente en ambas direcciones sea aproximadamente igual

320-15 Desvanes y espacios bajo techo sin terminar. Los conductores en desvanes y espacios bajo techo sin terminar se deben instalar de acuerdo con a) y b) siguientes.

a) Lugares accesibles por escaleras fijas o portátiles. Los conductores se deben instalar a lo largo de vigas, travesaños o columnas y a través de agujeros hechos en esos elementos. Cuando pasan por estos orificios deben estar a una altura no menor de 2.10 m del piso y protegerse con tablas de soporte que sobresalgan por lo menos 25 mm a ambos lados de los conductores, las cuales deben asegurarse firmemente. Las tablas de soporte y las molduras de protección no se requieren cuando los conductores se tienden a lo largo de vigas, travesaños o columnas.

b) Lugares no accesibles por escaleras. Los conductores deben instalarse a lo largo de vigas, travesaños o columnas y en huecos en estos elementos

Excepción: Para edificaciones terminadas antes de que se hagan las instalaciones eléctricas y que tengan alturas de techo no menores de 1 m.

320-16 Interruptores. Los interruptores de resorte para montaje en superficie se deben instalar de acuerdo con la Sección 380-10(a) y no requieren cajas. Los interruptores de otros tipos deben instalarse de acuerdo con la Sección 380-4.

ARTICULO 321 - ALAMBRADO SOPORTADO POR UN MENSAJERO

321-1 Definición. El alambrado soportado por un mensajero es un sistema visible de alambrado que emplea un mensajero para soportar conductores aislados por cualquiera de los siguientes sistemas:

- 1) Un mensajero con argollas o abrazaderas para soporte de conductores.
- 2) Un mensajero con un material de amarre instalado en campo para soportar los conductores.
- 3) Cables aéreos ensamblados en fábrica.
- 4) Cables múltiples ensamblados en fábrica, que emplean un conductor desnudo, cableado, con uno o más conductores aislados, de tipos dúplex, triplex o cuadruplex.

321-2 Otros artículos. El alambrado soportado por mensajero debe cumplir con este Artículo, y también con las disposiciones aplicables de otros Artículos de esta Norma, especialmente los Artículos 225 y 300.

321-3 Usos permitidos.

a) Tipos de cables. Los siguientes tipos de cables pueden instalarse en alambrado soportado por mensajero, cumpliendo las condiciones descritas en el Artículo correspondiente a cada uno de ellos:

- 1) Cables con aislamiento mineral y cubierta metálica (Art. 330)
- 2) Cables con armadura metálica Tipo MC (Art. 334)
- 3) Cables multiconductores de acometida Tipos SE y USE (Art. 338)
- 4) Cables multiconductores para alimentadores subterráneos y circuitos derivados Tipo UF (Art. 339)
- 5) Cables de fuerza y control para charolas Tipo TC (Art. 340)
- 6) Cables para circuitos de potencia limitada para charolas (Secciones 725-51 y 725-53).
- 7) Otros cables ensamblados en fábrica, tales como multiconductores de control, señalización o potencia identificados para ese uso.

b) En establecimientos industriales. Se permite su uso en industrias, cuando las condiciones de mantenimiento y supervisión aseguren que sólo personal competente dará servicio al alambrado soportado por mensajero, y puede ser de alguno de los siguientes tipos:

- 1) Cualquiera de los tipos de conductores listados en la Tabla 310-13
- 2) Cables Tipo MV.

Nota aplicable a todos los tipos de cables. Cuando estén expuestos a la intemperie, los conductores deben ser aprobados para uso en lugares húmedos.

Cuando estén expuestos directamente a la luz solar, el aislamiento de los conductores o cables debe ser resistente a ésta.

c) Lugares clasificados como peligrosos. El alambrado soportado con mensajero podrá usarse en lugares clasificados como peligrosos cuando los cables contenidos estén clasificados para tal uso en las Secciones 501-4, 502-4, 503-3, y 504-20.

321-4 Usos no permitidos. El alambrado por mensajeros no debe usarse en cubos de ascensores o cuando pudiera estar sujeto a daños físicos severos.

321-5 Capacidad de corriente. La capacidad de corriente debe determinarse como se indica en la Sección 310-15.

321-6 Soporte del mensajero. El mensajero debe soportarse en los extremos y en lugares intermedios, para eliminar esfuerzos de tensión en los conductores. No debe permitirse que los conductores estén en contacto con los soportes del mensajero o con cualquier parte de la estructura, paredes o tuberías.

321-7 Puesta a tierra. El mensajero debe ser puesto a tierra como se indica en las Secciones 250-32 y 250-33, para la puesta a tierra de envolventes.

321-8 Empalmes y derivaciones. En el alambrado soportado por mensajero, se permiten empalmes y derivaciones de los conductores, los cuales se deben realizar con métodos aprobados.

ARTICULO 324 - INSTALACIONES OCULTAS SOBRE AISLADORES

324-1. Definición. El alambrado oculto sobre aisladores es un método de instalación que emplea aisladores, tuberías y tuberías flexibles no metálicas, para la protección y soporte de alambres aislados y ocultos en espacios libres en paredes y cielos rasos.

324-2. Otros artículos que son aplicables. Las instalaciones ocultas sobre aisladores deben cumplir con este Artículo y también con las disposiciones aplicables de otros Artículos de esta Norma, especialmente el Artículo 300.

324-3. Usos permitidos. Este método puede ser utilizado solamente para extensiones de instalaciones existentes, y otros lugares con permiso especial, en las condiciones siguientes:

- 1) En espacios libres en paredes y cielos rasos.
- 2) En desvanes y espacios bajo techo no acabados, como aparece indicado en la Sección 324-11.

324-4. Usos no permitidos. Este método no debe utilizarse en garajes comerciales, teatros y salas de reunión, estudios de cine y lugares (clasificados) peligrosos o en espacios libres en paredes, cielos rasos y desvanes, cuando tales espacios estén aislados por material aislante arrollado o suelto.

324-5. Conductores

a) Tipo. Los conductores deben ser de uno de los tipos especificados en el Artículo 310.

b) Capacidades de corriente. Las capacidades de corriente deben cumplir con la Sección 310-15.

324-6. Soportes de conductores. Los conductores deben soportarse firmemente sobre materiales aislantes no combustibles ni absorbentes y no deben hacer contacto con otros objetos. Los soportes se instalarán de la manera siguiente:

1) Dentro de una distancia de 15 cm de cada lado de un empalme o derivación;

2) A intervalos no mayores de 1.40 m.

Excepción. Cuando no sea factible proveer soportes en lugares secos, se permitirá colocar los conductores en espacios huecos si cada conductor está individualmente dentro de un tubo flexible no metálico. El tubo debe ser de longitud continua entre soportes, entre cajas y entre un soporte y una caja.

324-7. Alambres de tiro. Cuando se usen aisladores sólidos, los conductores deben estar firmemente sujetos a ellos por alambres de tiro provistos de un aislante equivalente al de los conductores.

324-8. Separaciones entre conductores. Se mantendrá una separación no menor de 8 cm entre conductores y no menor de 2.5 cm entre cada conductor y la superficie sobre la cual pasa.

Excepción. Cuando el espacio es demasiado reducido para proporcionar las separaciones mínimas indicadas, tal como en medidores, tableros, cajas de salida y de interruptores, los conductores deben colocarse individualmente dentro de tubos flexibles no metálicos, que deben ser de longitud continua entre el último soporte o caja y el punto terminal.

324-9. Pasos a través de paredes, pisos, elementos de madera, etc. Los conductores deben cumplir con la Sección 320-11 cuando pasen por agujeros en elementos estructurales. Cuando pasen a través de vigas de madera en tabiques con yeso, los conductores se protegerán con tubos aislantes no combustibles ni absorbentes, que se extiendan 7.5 cm más allá del elemento de madera.

324-10. Separaciones de tuberías, conductores descubiertos, etc. Los conductores deben cumplir con la Sección 320-12 para las separaciones de otros conductores descubiertos, de tuberías, etc.

324-11. Desvanes y espacios bajo techo no acabados. Los conductores en desvanes y espacios bajo techo no acabados se instalarán de acuerdo con a) o b) siguientes:

Nota. Ver la Sección 310-10 para limitaciones de temperatura de los conductores.

a) Lugares accesibles para escaleras fijas o portátiles. Los conductores se instalarán a lo largo de vigas, travesaños o columnas a través de agujeros hechos en estos elementos. Cuando pasen por estos agujeros, deberán estar a una altura no menor de 2.10 m del piso, y protegerse con tablas de soporte que sobresalgan por lo menos 2.5 cm a ambos lados de los conductores, las cuales deben asegurarse firmemente. Las tablas de soporte y las molduras de protección no se requieren cuando los conductores se tienden a lo largo de vigas, travesaños o columnas.

b) Lugares no accesibles por escalera fijas o portátiles. Los conductores se instalarán a lo largo de vigas, travesaños o columnas y en huecos hechos en estos elementos.

Excepción. Para inmuebles terminados antes de que se hagan las instalaciones eléctricas y que en ningún punto tengan espacios de entretecho menores de 1 m.

324-12. Empalmes. Los empalmes se soldarán, a menos que se utilicen dispositivos de empalme del tipo certificado.

324-13. Cajas. Las cajas de salida cumplirán con el Artículo 370.

324-14. Interruptores. Los interruptores cumplirán con las Secciones 380-4 y 380-10.

ARTÍCULO 326 - CABLES DE MEDIA TENSION TIPO MV

326-1. Definición. El cable Tipo MV es un cable monoconductor o multiconductor con aislamiento dieléctrico sólido para una tensión nominal de 2 001 V o mayor.

326-2. Otros artículos aplicables. Adicionalmente a lo previsto en este Artículo, los cables tipo MV deben cumplir con lo estipulado en los artículos aplicables de esta Norma, especialmente los Artículos 300, 305, 310, 318, 501 y 710.

326-3. Usos permitidos. Los cables tipo MV deben usarse en sistemas de potencia hasta 35 000 V nominales en lugares secos o húmedos, en canalizaciones, en charolas de cables según Sección 318-3 (b) o directamente enterrados de acuerdo con la Sección 710-3 (b) y en alambrado soportado por mensajero.

326-4. Usos no permitidos. Los cables tipo MV no deben usarse en las siguientes condiciones a menos que estén aprobados para este fin:

(1) directamente expuestos a la luz solar,

(2) en charolas para cables.

326-5. Construcción. Los cables tipo MV deben tener conductores de cobre, aluminio o aluminio recubierto con cobre y deben ser construidos de acuerdo con el Artículo 310.

326-6. Capacidad de conducción de corriente. La capacidad de conducción de corriente de los cables tipo MV debe determinarse de acuerdo con la Sección 310-15

Excepción. La capacidad de corriente del cable tipo MV instalado en charolas para cables debe estar de acuerdo con la Sección 318-13

ARTICULO 328 - CABLE PLANO TIPO FCC

A. Disposiciones Generales

328-1 Alcance. Este Artículo cubre un sistema de alambrado instalado en obra, para circuitos derivados, que incluye cables Tipo FCC y accesorios asociados como se definen en este Artículo. Este sistema de alambrado está diseñado para instalaciones bajo alfombras

328-2 Definiciones

Cable Tipo FCC. El cable Tipo FCC consiste de tres o más conductores de cobre planos colocados canto a canto y separados, dentro de una envolvente aislante plana común

Sistema FCC. Es un sistema de alambrado completo para circuitos derivados diseñados para instalaciones bajo alfombras. El sistema FCC incluye cables Tipo FCC y cubiertas protectoras asociadas, conectores, terminales, adaptadores, cajas y contactos

Conector de cable. Es un conector diseñado para unir cables Tipo FCC, sin usar una caja de unión

Terminal aislada. Es un aislador diseñado para aislar eléctricamente el extremo de un cable Tipo FCC

Pantalla superior. Es una pantalla metálica puesta a tierra, que se coloca bajo la alfombra y sobre los componentes del sistema FCC, con el propósito de protegerlos contra daños físicos

Pantalla inferior. Es una capa protectora que se instala entre el piso y el cable plano Tipo FCC, para proteger el cable de daños físicos, y que puede ser incorporada como una parte integral del cable

Ensamblado de transición. Es un ensamble que facilita la conexión del sistema FCC a otro sistema de alambrado aprobado, incluyendo

1) Un medio de interconexión eléctrica

2) Una caja o envolvente adecuada para proporcionar seguridad eléctrica y protección contra daños físicos

Conexiones de la pantalla metálica. Son medios de conexión diseñados para conectar eléctrica y mecánicamente una pantalla metálica a otra pantalla metálica, a una caja de contactos o a un dispositivo contenido en sí mismo o a un ensamble de transición

328-3 Otros Artículos aplicables. El sistema FCC debe estar conforme con las disposiciones aplicables de los Artículos 210, 220, 240, 250 y 300

328-4 Usos permitidos

a) Circuitos derivados. Se permite el uso del sistema FCC tanto para circuitos derivados de uso general como para alimentación de equipos y para circuitos derivados individual

b) Pisos. Se permite el uso del sistema FCC sobre superficies de pisos continuos, firmes, lisos, hechos de concreto, cerámica, madera y materiales similares

c) Paredes. El uso del sistema FCC se permite en superficies de paredes, protegido por canaletas metálicas de superficie.

d) Lugares con humedad ligera. Se permite el uso del sistema FCC en lugares con humedad ligera.

e) Pisos con calefacción. Los materiales usados para pisos calentados a más de 30°C deben ser identificados como adecuados para operar a esas temperaturas.

328-5 Usos no permitidos

El sistema FCC no se debe usar en:

1) Exteriores o lugares húmedos.

2) Cuando pueda estar sujeto a vapores corrosivos

3) En cualquier lugar clasificado peligroso

4) En edificaciones residenciales, escuelas y hospitales

328-6 Capacidad eléctrica de los circuitos derivados

a) Tensión. Las tensiones entre los conductores sin conexión a tierra no excederán de 300 V. La tensión entre conductores activos y el conductor de puesta a tierra no excederá de 150 V.

b) Corriente. Los circuitos derivados para equipos y para uso general deben tener una corriente nominal que no exceda de 20 A. Los circuitos derivados individuales deben tener una corriente nominal que no exceda de 30 A

B. Instalación

328-10 Alfombras. Los cables Tipo FCC, los conectores de cables, los extremos aislantes y las protecciones metálicas fijados al piso, deben estar cubiertos por alfombras formadas por cuadros no mayores de 90 cm por lado. Si los cuadros de la alfombra se adhieren al piso, el pegamento que se emplee debe ser de un tipo tal que permita despegar estos cuadros cuando se requiera modificar o mantener la instalación.

328-11 Conexión de cables y terminales aisladas. En toda conexión para cable Tipo FCC deben usarse conectores identificados para ese uso, instalados en forma tal que se tenga continuidad eléctrica, aislamiento adecuado y sello contra la humedad y derramamiento de líquidos. Todas las terminaciones desnudas de los conductores deben aislarse contra la humedad y derramamiento de líquidos utilizando terminaciones aisladas apropiadas.

328-12 Pantallas

a) **Pantalla superior.** Sobre todos los cables Tipo FCC, los conectores de cables y los extremos aislantes fijados al piso, debe instalarse una pantalla metálica, que debe cubrir completamente todas las trayectorias de los cables, esquinas, conectores y terminaciones.

b) **Pantalla inferior.** Una pantalla inferior debe ser instalada debajo de todos los cables Tipo FCC, conectores y terminaciones aisladas.

328-13 Conexiones de envoltentes y pantallas. Todas las pantallas metálicas, cajas, cajas de contactos, y dispositivos contenidos en sí mismos, deben tener continuidad eléctrica con el conductor de puesta a tierra de los equipos del circuito alimentador de la derivación. Todas estas conexiones eléctricas se deben hacer con conectores aprobados para este uso.

La resistividad eléctrica de este sistema de pantallas, no debe ser mayor que la de uno de los conductores del cable Tipo FCC que esté instalado.

328-14 Contactos. Todos los contactos, cajas de contactos y dispositivos contenidos en sí mismos usados en el sistema FCC, deben ser identificados para ese uso y deben conectarse al cable Tipo FCC y a las pantallas metálicas. La conexión a cualquier conductor de puesta a tierra del cable Tipo FCC se debe hacer al sistema de pantallas en cada contacto.

328-15 Conexión a otros sistemas. La alimentación de fuerza, la conexión a tierra y la conexión del sistema de pantallas entre el sistema FCC y otro sistema de alambrado, debe hacerse usando un ensamble de transición aprobado para este uso.

328-16 Anclaje. Todos los componentes del sistema FCC deben ser firmemente anclados al piso o pared usando un sistema de anclaje mecánico o adhesivo adecuado para este uso. Los pisos deben prepararse para asegurar la adherencia del sistema FCC al piso hasta que se coloque la alfombra.

328-17 Intersecciones. No se permite la intersección de más de dos cables Tipo FCC, en ningún punto de la instalación. Se permite la intersección de un cable Tipo FCC sobre o bajo un cable plano de comunicaciones o de señalización. En esos casos, los dos cables deben estar separados entre sí en la intersección por una pantalla metálica aterrizada y no se permite el cruzamiento de más de dos cables planos en ningún punto.

328-18 Altura del sistema. Cualquier parte de un sistema FCC con una altura por encima del nivel del piso mayor de 3 mm, será adelgazada o biselada en los extremos para dejarla al nivel del piso.

328-19 Modificaciones al sistema FCC. Se permiten modificaciones a los sistemas FCC. Para hacer modificaciones se deben usar conectores nuevos en los nuevos de conexión. Se permite dejar instalados y energizados cables y conectores asociados de circuitos, que no estén en servicio. Todas las terminaciones de los cables deben estar cubiertas con terminales aislantes.

328-20 Polarización de conexiones. Todos los contactos y conexiones deben estar construidos e instalados de forma que se mantenga la polarización adecuada del sistema.

C. Construcción

328-30 Cable Tipo FCC. El cable Tipo FCC debe ser certificado para usarse con el sistema FCC y debe consistir de tres, cuatro o cinco conductores de cobre plano, uno de los cuales debe ser un conductor de puesta a tierra de equipos. El material aislante del cable debe ser resistente a la humedad y retardante de la llama.

328-31 Marcado. El cable Tipo FCC debe ser marcado de forma clara y duradera en ambos lados a intervalos no mayores de 610 mm, con la información requerida en la Sección 310-11(a) y con la siguiente información adicional:

- 1) Material de los conductores.
- 2) Temperatura máxima de operación.
- 3) Capacidad de corriente.

328-32 Identificación de los conductores.

a) **Color.** Los conductores deben marcarse en forma clara y duradera en ambos lados y en toda su longitud como se especifica en la Sección 310-12.

b) **Orden de colocación.** Para un sistema FCC de dos conductores y tierra, el conductor de puesta a tierra debe estar al centro.

328-33 Resistencia a la corrosión. Los componentes metálicos del sistema deben ser de alguno de los tipos siguientes:

- 1) Resistentes a la corrosión.
- 2) Cubiertos con material resistente a la corrosión, o
- 3) Aislados de contactos con sustancias corrosivas.

328-34 Aislamiento. Todos los materiales aislantes en el sistema FCC deben estar certificados para su uso

328-35 Pantallas

a) **Materiales y dimensiones.** Todas las pantallas superiores e inferiores deben ser de materiales y diseños identificados para esta aplicación. La pantalla superior debe ser metálica. La pantalla inferior puede ser de material metálico o no metálico.

b) **Resistividad.** Las pantallas metálicas deben tener un área de sección transversal tal que den la resistividad eléctrica no mayor que la de un conductor del cable Tipo FCC empleado en la instalación.

c) **Conectores de la pantalla metálica.** Las pantallas metálicas deben ser conectadas entre sí y a las cajas, cajas de contactos, dispositivos contenidos en sí mismos y ensambles de transición, por medio de conectores para pantalla metálica.

328-36 Cajas y receptáculos. Se permite usar en sistemas de FCC cajas, cajas de contactos y dispositivos contenidos en sí mismos diseñados para montaje sobre el piso o en paredes ya sea dentro o sobre ellas. Estos elementos incorporarán medios para facilitar la entrada y la conexión del cable Tipo FCC, y para la conexión eléctrica de la caja o dispositivos con la pantalla metálica. Las cajas de contactos y los dispositivos contenidos en sí mismos deben cumplir con la Sección 210-7.

Se permiten tener salidas para comunicaciones y fuerza instaladas en la misma caja siempre y cuando estén de acuerdo con la Sección 800-52(c)(2) Excepción 2.

328-37 Ensamblados de transición. Todos los ensamblados de transición deben ser certificados para ese uso. Cada ensamble debe incorporar medios para facilitar la entrada del cable Tipo FCC en el ensamble, para conectar el cable Tipo FCC con el conductor de puesta a tierra y para la conexión eléctrica del ensamble a las pantallas metálicas y a los conductores de puesta a tierra de equipos.

ARTICULO 330 - CABLES CON AISLAMIENTO MINERAL Y CUBIERTA METALICA TIPO MI

A Disposiciones Generales

330-1 Definición. El cable con aislamiento mineral y cubierta metálica Tipo MI es un cable ensamblado de fábrica en el cual uno o más conductores están aislados con un aislamiento mineral refractario altamente comprimido, y con una cubierta metálica continua, hermética a los líquidos y a los gases, que puede ser de cobre o de acero aleado.

330-2 Otros artículos aplicables. Los cables Tipo MI deben cumplir con lo especificado en este Artículo y con los requisitos aplicables de otros Artículos de esta Norma, especialmente los del Artículo 300.

330-3 Usos permitidos. Los cables Tipo MI pueden instalarse en alguna de las siguientes opciones:

- 1) Para acometidas, alimentadores y circuitos derivados
- 2) Para circuitos de fuerza, alumbrado, control y señalización
- 3) En lugares secos, húmedos o permanentemente mojados
- 4) En instalaciones interiores y exteriores
- 5) En instalaciones visibles u ocultas
- 6) Embebido en aplanados, concreto, rellenos u otros materiales de mampostería, ya sea bajo el piso, en paredes o en techos
- 7) En cualquier lugar clasificado como peligroso
- 8) Donde estén expuestos a aceites o gasolina
- 9) Cuando estén expuestos a condiciones corrosivas que no deterioren su cubierta
- 10) En tramos subterráneos, si los cables están adecuadamente protegidos contra daños físicos y condiciones corrosivas.

330-4 Usos no permitidos. Los cables Tipo MI no deben ser usados cuando puedan estar expuestos a condiciones corrosivas destructivas.

Excepción: Cuando estén protegidos por materiales adecuados para dichas condiciones.

B Instalación

330-10 Lugares húmedos. Cuando estén instalados en lugares húmedos, los cables tipo MI deben cumplir con la Sección 300-6 (c).

330-11 A través de vigas, columnas y travesaños. Los cables Tipo MI deben cumplir con la Sección 300-4, cuando se instalen a través de vigas, columnas, travesaños, o piezas de madera similares.

330-12 Soportes. Los cables Tipo MI deben estar soportados firmemente a intervalos no mayores de 1.80 m, por medio de cinchos, grapas, abrazaderas o accesorios similares, diseñados e instalados de manera que no dañen los cables.

Excepción: Cuando el cable es jalado por una guía para su instalación en un ducto, tubo, canalización, etc.

330-13 Doblecés. Todos los dobleces deben hacerse de manera que los cables no se dañen. El radio interior de cualquier doblez no debe ser menor de lo indicado a continuación:

- 1) 5 veces el diámetro exterior sobre la cubierta metálica, para cables con diámetro exterior no mayor de 20 mm

2) 10 veces el diámetro exterior sobre la cubierta metálica, para cables con diámetro exterior mayor de 20 mm pero no mayor de 25 mm

330-14 Accesorios. Cuando los cables Tipo MI se conecten a cajas, gabinetes o a otros equipos, los accesorios deben ser de tipo aprobado para tal uso. Cuando los cables monoconductores entran en cajas o gabinetes metálicos ferrosos, la instalación debe cumplir con la Sección 300-20 para evitar calentamientos debidos a inducciones

330-15 Sellado de terminales. Debe ponerse un sello adecuado al hacer las terminaciones de todos los cables Tipo MI, al momento de que se pongan al descubierto los conductores, para impedir la entrada de humedad al aislamiento. Los conductores que sobresalgan más allá de la cubierta, deben aislarse individualmente con un material adecuado

330-16 Cables monoconductores. Cuando se empleen cables monoconductores, todos los conductores de fase (y cuando exista, también el conductor neutro), se deben agrupar entre sí, para minimizar las tensiones inducidas en las cubiertas

C Especificaciones de fabricación

330-20 Conductores. Los conductores de los cables Tipo MI deben ser de cobre sólido o cobre recubierto con níquel con la resistencia óhmica correspondiente a su sección en mm² (o en AWG)

330-21 Aislamiento. El aislamiento de los conductores en los cables Tipo MI debe ser un material mineral refractario altamente comprimido, que provea un espaciado adecuado a todos los conductores.

330-22 Cubierta exterior. La cubierta exterior debe ser de construcción continua, que provea protección mecánica y sello contra la humedad. Cuando la cubierta sea de cobre, ésta constituye un camino adecuado para la puesta a tierra de equipos. Cuando la cubierta sea de acero, el cable debe contener un conductor para la puesta a tierra de equipos, como se indica en el Artículo 250

ARTICULO 331 - TUBERIA ELECTRICA NO METALICA

A. Consideraciones Generales

331-1 Definición. La tubería eléctrica no metálica es una canalización flexible, corrugada, con sección transversal circular y sus correspondientes accesorios, acopladores y conectores, aprobados para la instalación de conductores eléctricos. Está compuesta de un material que es resistente a la humedad, a atmosferas químicas, y que es resistente a la flama

Una canalización flexible es una canalización que puede ser doblada a mano, aplicando una fuerza razonable, pero sin otra ayuda

331-2 Otros Artículos aplicables. Las instalaciones de tubería eléctrica no metálica deben cumplir con lo requerido en las partes aplicables del Artículo 300. Cuando el Artículo 250 indique el uso de equipo de puesta a tierra, un conductor debe estar instalado en la canalización para este propósito

331-3 Usos permitidos. Se permite el uso de la tubería eléctrica no metálica:

- (1) En edificaciones que no excedan de 3 pisos o niveles por encima del nivel de la calle.
 - a) En lugares accesibles, cuando no esté expuesta a daños físicos
 - b) Cuando esté oculta dentro de paredes, pisos o techos
- (2) En edificaciones que excedan de 3 pisos o niveles por encima del nivel de la calle, cuando la tubería eléctrica no metálica esté oculta dentro de paredes, pisos o techos, y estos elementos de acuerdo con el material con que estén elaborados, sean una barrera térmica que resista al menos 15 minutos de exposición al fuego, como se estipula para los materiales aprobados contra el fuego.
- (3) En lugares sujetos a influencias corrosivas severas como se especifica en la Sección 300-6 y cuando este sujeta a agentes químicos para los cuales los materiales están específicamente certificados.
- (4) En lugares ocultos, secos y mojados que no estén prohibidos por la Sección 331-4.
- (5) Sobre techos suspendidos, cuando éstos proporcionen una barrera térmica que resista al menos 15 minutos de exposición al fuego, como se estipula para los materiales aprobados contra el fuego, con excepción a lo permitido por la Sección 331-3(1)a
- (6) Embebidos en concreto colado, suministrando los accesorios adecuados para llevar a cabo las conexiones

(7) En lugares interiores mojados, o en losas de concreto por encima o embebidas en ellas con sus accesorios adecuados para esta aplicación.

El frío extremo puede ser causa de que algunos tipos de tuberías no metálicas se vuelvan frágiles, y por lo tanto, sean susceptibles de sufrir daños por contacto físico

331-4 Usos no permitidos. No se permite el uso de tubería eléctrica no metálica.

- 1) En lugares clasificados como peligrosos.
- 2) Como soporte de equipos y aparatos.
- 3) Cuando esté sujeto a temperaturas ambientes que excedan aquella para la cual el tubo está certificado.
- 4) Para conductores cuya temperatura de operación exceda a la del tubo para la cual está certificado.
- 5) Enterrada directamente.
- 6) Cuando la tensión de los conductores sea mayor a 600 V

7) En lugares expuestos con excepción a lo permitido por las Secciones 331-3(1), 331-3(5) y 331-3(7)

8) En teatros y lugares similares con excepción a lo permitido por los Artículos 518 y 520

B Instalación

331-5 Tamaño

a) Mínimo. No debe utilizarse tubería eléctrica no metálica de tamaño comercial menor de 13 mm

b) Máximo. El tamaño comercial máximo de la tubería eléctrica no metálica será de 50 mm

331-6 Número de conductores. El número de conductores permitidos en una tubería eléctrica no metálica no debe exceder los porcentajes de ocupación especificados en la Tabla 1. Capítulo 10

331-7 Acabado. En todos los extremos de los tubos deben eliminarse rebabas y bordes cortantes

331-8 Empalmes. Los empalmes entre tramos de tubos, entre tubos y coples, accesorios y cajas, deben realizarse mediante un método aprobado

331-9 Doblecés. Los dobleces a la tubería eléctrica no metálica, deben efectuarse de tal manera que el tubo no sufra daño físico, y que el diámetro interno del tubo no sea reducido. Se permite que los dobleces de la tubería sean efectuados manualmente sin equipo auxiliar, y que el radio de curvatura no sea menor al indicado en la Tabla 346-10

331-10 Número de dobleces en una trayectoria. No debe haber más del equivalente a dos dobleces de 90° (180° en total) entre puntos de jalado de conductores, por ejemplo entre cajas de salida

331-11 Soportes. La tubería eléctrica no metálica debe instalarse como un sistema completo como lo indica el Artículo 300, y debe sujetarse a intervalos no mayores de 1.80 m de cada lado de cualquier caja de salida, caja de unión, gabinete o accesorio. El tubo debe asegurarse a intervalos de 1.8 m

Excepción No. 1. Cuando la tubería es soportada a intervalos de por lo menos 1m cuando esta pasa a través de miembros de estructuras

Excepción No. 2. Longitudes que no excedan de una distancia de 1.80 m, de un luminario a una caja terminal, caja de salida, etc.

331-12 Cajas y accesorios. Las cajas y accesorios deben cumplir con las disposiciones aplicables del Artículo 370.

331-13 Empalmes y derivaciones. Los empalmes y derivaciones deben ser hechos sólo en las cajas de empalmes, cajas de salida, cajas de dispositivos o conduletas. Véase Artículo 370

331-14 Terminales. Cuando una tubería conecte a una caja, accesorio, u otro gabinete debe proveerse una terminal o adaptador a la misma con el objeto de proteger al aislamiento de los conductores contra fricciones mecánicas (abrasión), a menos que el diseño de la caja o accesorio sea tal que provea protección equivalente. Véase la Sección 373-6(c) para la protección de conductores de sección 21.15 mm² (14 AWG) y mayores

C Especificaciones de fabricación

331-15 General. La tubería eléctrica no metálica debe tener un grabado claro y durable a cada 3 m como lo indica la Sección 110-21. El Tipo de material debe incluirse en el grabado. Se permite identificar con el sufijo "LS" a la tubería que tenga características de baja emisión de humos

ARTICULO 333 CABLE CON ARMADURA TIPO AC.

A Generalidades

333-1 Definición. El cable Tipo AC es un conjunto de conductores aislados dentro de una armadura metálica flexible. Ver Sección 333-19

333-2 Otros artículos aplicables. Los cables Tipo AC deben cumplir con este Artículo y con lo que corresponda de otros artículos de esta Norma, especialmente con el Artículo 300

333-3 Usos permitidos. Los cables Tipo AC pueden emplearse en circuitos derivados y alimentadores tanto en instalaciones visibles como ocultas, así como en charolas, si son adecuados para este uso, excepto donde esta Norma especifique lo contrario y en donde no estén sujetos a daño físico. Los cables Tipo AC deben instalarse en lugares secos o embebidos en acabados de yeso, sobre tabique, u otro tipo de mampostería, exceptuándose los lugares húmedos o mojados. También pueden usarse dentro de los espacios vacíos de los bloques de tabique que forman las paredes, o entre las paredes de azulejo, siempre que no estén expuestos o sujetos a humedad excesiva o a vapor de agua, ni que queden debajo del nivel del piso.

333-4 Usos no permitidos. Los cables Tipo AC no deben usarse donde esté prohibido por esta Norma, incluyendo (1) teatros y lugares similares, excepto lo dispuesto en el Artículo 518, lugares de reunión, (2) estudios cinematográficos, (3) cualquier lugar clasificado como peligroso, excepto lo permitido por las Secciones 501-4(b) y 504-20, (4) donde estén expuestos a humos o vapores corrosivos, (5) grúas viajeras y polipastos, excepto lo previsto en la Sección 610-11, excepción No. 3; (6) cuartos de acumuladores, (7) cubos de elevadores o elevadores, excepto lo previsto en la Sección 620-21, o (8) talleres automotrices comerciales donde lo prohíba el Artículo 511

B Instalación

333-7 Soportes. El cable Tipo AC debe sujetarse firmemente por medio de grapas, abrazaderas, soportes colgantes o accesorios similares, diseñados e instalados de tal manera que no dañen el cable, a intervalos no mayores de 1.40 m y a menos de 0.30 m de cada caja de salida, caja de uniones, gabinete o accesorios.

Excepción No. 1 Cuando el cable se instale dentro de cualquier tipo de canalización, mediante un procedimiento de jalado.

Excepción No. 2 En las terminales con longitudes no mayores de 0.60 m, donde se requiera flexibilidad.

Excepción No. 3 En longitudes no mayores de 1.80 m desde una salida para conexiones dentro de un cielo falso accesible, hasta los dispositivos eléctricos o equipos de alumbrado.

Excepción No. 4 Cuando se instalen en charolas, los cables Tipo AC deben cumplir con la Sección 318-8(b).

Todos los dobleces deben hacerse de tal manera, que el cable Tipo AC no se dañe y que el radio interno de la curva de cualquier doblez no sea menor de 5 veces el diámetro de dicho cable.

333-9 Cajas y accesorios. En todos los puntos en los cuales termina la armadura de un cable Tipo AC, debe instalarse un accesorio para proteger los conductores contra cualquier daño, a menos que el diseño de las cajas de salida o accesorios sea tal, que proporcione una protección equivalente, y adicionalmente, debe aplicarse entre los conductores y la armadura, un conector aislante aprobado, o su equivalente. El conector o grapa por medio del cual se fija el cable Tipo AC a las cajas o gabinetes, debe estar visible para su inspección. Estos conectores no son necesarios cuando se trata de cables con cubierta de plomo, siempre y cuando dicha cubierta quede visible para su inspección. Cuando se haga una transición de cable del Tipo AC a otro tipo de cable o canalización, debe instalarse una caja, accesorio o tubos adecuados en los puntos de empalme, como se indica en la Sección 300-15.

333-10 Cruces a través de, o paralelos a, elementos estructurales. Los cables Tipo AC deben cumplir con lo estipulado en la Sección 300-4 cuando se instalen a través de, o paralelos a, tabiques, vigas, travesaños o piezas similares de madera o de metal.

333-11 Instalación visible. Las instalaciones visibles de cables Tipo AC deben hacerse sobre la superficie de las paredes o sobre repisas adecuadas.

Excepción No. 1 En las terminales con longitudes de cable no mayores de 0.60 m, donde se requiere flexibilidad.

Excepción No. 2 En la parte inferior de las vigas en sótanos, cuando los cables estén sostenidos de cada viga y colocados de tal manera que no sufran daños físicos.

Excepción No. 3 En tramos de cable no mayores de 1.80 m, desde una salida para conexiones dentro de un cielo falso accesible, hasta los dispositivos eléctricos o equipos de alumbrado.

333-12 En techos accesibles. Los cables Tipo AC, en desvanes y espacios accesibles entre tejado y techo, deben instalarse de acuerdo con lo especificado a continuación.

a) Cuando crucen sobre las vigas del techo. Cuando se instalen en desvanes o espacios accesibles entre tejado y techo, cruzando sobre las vigas del techo o sobre postes o travesaños a una distancia menor de 2.0 m del techo o de las vigas del mismo, el cable debe protegerse por medio de tiras de guarda adecuadas que tengan al menos la altura del diámetro del cable. Cuando este espacio no sea accesible por medio de escaleras permanentes o portátiles, solo se requiere proteger al cable dentro de una distancia de 1.80 m a partir de la entrada al desvan.

b) Cuando se instalen paralelos a los elementos de la estructura. Cuando el cable se instale paralelo a los lados de los postes, travesaños, o vigas del techo, no se requiere proteger al cable y la instalación también debe cumplir con la Sección 300-4(d).

C Especificaciones de construcción

333-19 Construcción. El cable Tipo AC debe tener una armadura flexible a base de cinta metálica. Los conductores aislados deben estar de acuerdo con la Sección 333-20. Los cables del Tipo AC deben tener, en toda su longitud, una tira interna de unión, de cobre o de aluminio, en íntimo contacto con la armadura.

333-20 Conductores. Los conductores aislados deben ser de los tipos que aparecen en la Tabla 310-13 o de aquellos especificados para usarse en este cable. Adicionalmente, los conductores deben tener una cubierta general de tipo fibroso, que sea resistente a la humedad y resistente a la propagación del fuego. La capacidad de conducción de corriente debe determinarse según la Sección 310-15.

Excepción. Los cables armados instalados en aislantes térmicos, deben tener conductores con aislamiento para una temperatura de operación de 90°C. La capacidad de conducción de corriente de los cables instalados en este caso, debe ser la correspondiente a la clase de 60°C.

333-21 Conductor de tierra. El cable Tipo AC debe suministrar una trayectoria adecuada para conectar a tierra el equipo, como se especifica en la Sección 250-51.

333-22 Marcado. Debe aplicarse lo estipulado en la Sección 310-11, excepto que el cable Tipo AC debe tener una adecuada identificación del fabricante por medio del marcado externo sobre la cubierta del cable y a

lo largo de toda su longitud. Los cables con características de no propagación de incendio y de baja emisión de humos pueden identificarse con el sufijo LS (Baja Emisión de Humos)

ARTICULO 334 - CABLES CON ARMADURA METALICA TIPO MC

A. Disposiciones Generales

334-1 Definición. El cable Tipo MC es un cable ensamblado en fábrica de uno o más conductores aislados individualmente y protegidos con una armadura metálica a base de cinta engargolada, tubo liso o corrugado

334-2 Otros Artículos aplicables. Los cables con armadura metálica deben cumplir con lo indicado en este Artículo y con lo que sea aplicable de otros Artículos de esta Norma, en especial con el Artículo 300

El cable Tipo MC puede usarse también en sistemas de más de 600 V nominales. Véase la Sección 300-2 (a).

334-3 Usos permitidos. Los cables tipo MC pueden usarse en las siguientes aplicaciones, siempre y cuando no estén sujetos a daños físicos y tomando en cuenta las excepciones que se indican en otras partes de estas Normas.

- (1) Para acometidas, alimentadores y circuitos derivados
- (2) Para circuitos de fuerza, alumbrado, control y señalación
- (3) En instalaciones interiores o exteriores
- (4) En instalaciones visibles u ocultas
- (5) Enterrados directamente cuando estén identificados para tal uso
- (6) En charolas
- (7) En cualquier tipo de canalización aprobada
- (8) En instalaciones abiertas.
- (9) Como cable aéreo con mensajero
- (10) En lugares clasificados como peligrosos como lo permiten los Artículos 501, 502, 503 y 504
- (11) En lugares secos.
- (12) En lugares mojados cuando se cumpla cualquiera de las siguientes condiciones
 - a) Que la cubierta metálica sea impermeable a la humedad
 - b) Que tenga cubierta de plomo, o una cubierta impermeable a la humedad bajo la capa metálica
 - c) Que los conductores aislados bajo la cubierta metálica, estén aprobados para uso en lugares mojados.

Excepción Véase la excepción de la Sección 501-4(b)

Nota Véase la Sección 300-6 para la protección contra la corrosión.

334-4 Usos no permitidos. Los cables tipo MC no deben usarse cuando puedan quedar expuestos a condiciones de corrosión destructiva, tales como enterrado directamente en tierra, en concreto, o cuando este expuesto a rellenos de escoria, cloruros fuertes o álcalis cáusticos, o a vapores de cloro o de ácido clorhídrico.

Excepción. Cuando la cubierta sea adecuada, o cuando esté protegida por un material adecuado, para las condiciones antes indicadas.

B. Instalación

334-10 Instalación. Los cables tipo MC deben instalarse de acuerdo con lo indicado en los Artículos 300, 710 y 725, según sea aplicable.

- a) Soportes. Los cables tipo MC deben estar soportados y fijados a intervalos no mayores de 1.80 m.

Excepción No.1 Cuando se instalan como circuitos derivados, en unidades habitacionales, los cables Tipo MC, deben ser fijados a no más de 30 cm de distancia de cualquier caja de salida, caja de empalme, gabinete o accesorio

Excepción No.2 Cuando el cable Tipo MC se jala dentro de tubos o canalizaciones.

- b) Charolas. Los cables Tipo MC instalados en charolas deben cumplir con el Artículo 318.

c) Directamente enterrados. Los cables directamente enterrados deben cumplir con las Secciones 300-5 ó 710-3, según corresponda.

d) Instalados como cables de acometidas. Los cables Tipo MC usados como cables de acometidas, deben cumplir con el Artículo 230.

e) Instalados en el exterior de edificios o como cables aéreos. Los cables Tipo MC instalados en el exterior de edificios o como cables aéreos, deben cumplir con los Artículos 225 y 321

- f) Instalados a través de, o paralelos a vigas, columnas y travesaños.

Los cables Tipo MC, deben cumplir con la Sección 300-4 cuando se instalen a través de, o paralelos a vigas, columnas, travesaños, o elementos similares de madera o metal.

g) Instalados en áticos accesibles. La instalación de cables Tipo MC, en áticos accesibles o espacios interiores en techos, debe cumplir con la Sección 333-12

334-11 Radios de curvatura. Todos los dobleces deben ser hechos de tal manera que el cable no sufra daños y que el radio de la curvatura del borde interno para cualquier doblez, no sea menor que lo indicado a continuación:

- a) Cubiertas lisas.

- 1) 10 veces el diámetro exterior sobre la cubierta metálica para cables cuyo diámetro exterior no exceda 20 mm
- 2) 12 veces el diámetro exterior sobre la cubierta metálica para cables cuyo diámetro exterior sea mayor de 20 mm pero no mayor de 40 mm
- 3) 15 veces el diámetro exterior sobre la cubierta metálica para cables cuyo diámetro exterior sea más de 40 mm

b) Armadura engargolada o cubierta corrugada, 7 veces el diámetro exterior sobre la cubierta metálica

c) Conductores con pantalla 12 veces el diámetro exterior de uno de los conductores monopolares, o 7 veces el diámetro exterior del cable multiconductor, tomando el que sea mayor de los dos

334-12 Accesorios. Los accesorios usados para conectar los cables Tipo MC a cajas, gabinetes u otros equipos, deben estar identificados para tal uso. Cuando cables monoconductores entran a cajas o gabinetes metálicos ferrosos, la instalación debe cumplir con la Sección 300-20 para evitar calentamientos por inducción.

334-13 Capacidad de corriente. La capacidad de corriente del cable Tipo MC, debe estar de acuerdo con la Sección 310-15

Excepción No.1 La capacidad de corriente de los cables Tipo MC instalados en charolas debe determinarse de acuerdo con las Secciones 318-11 y 318-13

Excepción No.2 La capacidad de corriente de los conductores con secciones de 0 8235 mm² (18 AWG) y 1 307 mm² (16 AWG) se tomarán de la Tabla 402-5

Nota Véase la Sección 310-10 para los límites de temperatura de los conductores

C. Especificación de construcción

334-20 Conductores. Los conductores deben ser de cobre, aluminio, o aluminio recubierto con cobre, sólidos o cableados

La sección transversal mínima del conductor debe ser 0 8235 mm²

(18 AWG) para cobre, y 3 307 mm² (12 AWG) para aluminio o aluminio recubierto con cobre

334-21 Aislamiento. Los conductores aislados deben cumplir con los puntos a) o b) siguientes

a) 600 V. Los conductores aislados de secciones 0 8235 mm² (18 AWG) y

1 307 mm² (16 AWG) deben ser de uno de los tipos enlistados en la Tabla 402-3, con una temperatura máxima de operación no menor de 90°C y de acuerdo con lo permitido por la Sección 725-16. Los conductores mayores de 1 307 mm²

(16 AWG) deben ser de uno de los tipos enlistados en la Tabla 310-13 o de un tipo enlistado para uso en cables Tipo MC

b) Más de 600 V. Los conductores aislados deben ser de uno de los tipos enlistados en las Tablas 310-61 y 310-67

334-22 Cubiertas metálicas. Las cubiertas metálicas deben ser de uno de los siguientes tipos, cubiertas metálicas lisas, cubiertas metálicas soldadas o corrugadas, armadura de cinta metálica engargolada. La cubierta metálica debe ser continua y debe quedar bien ajustada

Puede usarse una cubierta exterior de material resistente a la corrosión, sobre la cubierta metálica. Esta cubierta es obligatoria cuando se requiera por condiciones del ambiente en el sitio de la instalación. La cubierta metálica no debe usarse como conductor que lleve corriente

Nota Véase la Sección 300-6 para la protección contra la corrosión.

334-23 Puesta a tierra. Los cables Tipo MC deben proveer una trayectoria adecuada para la puesta a tierra de equipos, como se requiere en el Artículo 250

334-24 Grabado. Los cables que cubren los requerimientos de no propagación de incendio y de emisión reducida de humos, se permite que sean identificados con el sufijo LS

ARTICULO 336 - CABLE CON CUBIERTA NO METÁLICA, TIPOS NM Y NMC

A. Disposiciones Generales

336.1 Definición. El cable con cubierta no metálica es un ensamble de dos o más conductores aislados dentro de una cubierta no metálica resistente a la humedad y no propagador de la flama.

336-2 Otros artículos aplicables. Además de las indicaciones de este Artículo, la instalación de los cables con cubierta no metálica deben cumplir con las otras disposiciones aplicables de esta Norma, especialmente los Artículos 300 y 310.

336-3 Usos permitidos. Los cables tipo NM y NMC deben usarse en viviendas unifamiliares, bifamiliares, en las multifamiliares y otras construcciones, excepto lo prohibido en la Sección 336-4. Cuando se instalen en charolas, se deben identificar como aprobados para este uso.

Nota: Véase la Sección 310-10 para la temperatura máxima de operación del conductor.

a) Tipo NM. Se permite usar este tipo de cables tanto en instalaciones a la vista como ocultas, en lugares normalmente secos. Se permite instalarlo a través de espacios vacíos dentro de bloques de concreto o paredes de ladrillos, cuando tales paredes no estén expuestas o sujetas a una humedad excesiva.

b) Tipo NMC Se permite en instalaciones tanto a la vista como ocultas, en lugares secos, mojados, húmedos o corrosivos y dentro o fuera de paredes de bloques de concreto o ladrillo, ranuras poco profundas en mampostería, concreto y cubiertas con yeso o un acabado similar

336-4 Usos no permitidos.

a) Tipo NM y NMC Los cables tipo NM y NMC no deben utilizarse en los siguientes casos.

- 1) En cualquier unidad de vivienda o estructura que sobrepase los tres pisos sobre el nivel del terreno
- 2) Como cables de entrada de acometida
- 3) En estacionamientos comerciales que tengan lugares (clasificados) peligrosos como se indica en la sección 511-2
- 4) En teatros y sitios similares, excepto lo permitido en el Artículo 518 Lugares de Reunión
- 5) En estudios de cine
- 6) En cuartos de acumuladores
- 7) En cubos de elevadores
- 8) Empotrados en vaciados de cemento o agregado
- 9) En lugares peligrosos de cualquier naturaleza, excepto lo permitido en la excepción de la sección 501-4(b)

Para el propósito de este Artículo el primer piso de un edificio debe ser el que tenga el 50 % o más del nivel de su perímetro sobre el acabado de la línea exterior de la pared. El primer nivel no diseñado para habitación humana y usado solo para estacionamiento, almacenamiento o similar, debe permitirse su uso

b) Tipo NM Los cables tipo NM no deben instalarse en los siguientes casos

- 1) Cuando estén expuestos a nubes o vapores corrosivos
- 2) Cuando estén empotrados en mampostería, concreto, relleno o repello
- 3) En ranuras poco profundas en concreto o adobe y cubierto con repello o un acabado similar

B. Instalación

336-10 Instalaciones a la vista. Disposiciones generales En instalaciones a la vista los cables deben instalarse como se especifica en a) y b) a continuación, con excepción de lo indicado en las Secciones 336-12 y 336-13.

a) Sobre las superficies Los cables deben mantenerse en contacto con las superficies del inmueble

b) Protección contra daños materiales El cable debe protegerse contra daños materiales cuando sea necesario, por medio de ductos, tubería eléctrica metálica, tubería de PVC rígido cédula 80, cintas protectoras o por otros medios Cuando pasen a través de un piso, el cable debe introducirse dentro de tubos metálicos rígidos, tubos metálicos intermedios o tubería eléctrica metálica, tubería de PVC rígido cédula 80 u otra tubería metálica que se extienda al menos 150 mm por encima del piso

336-11 A través de vigas, columnas y travesaños. Los cables Tipo NM o NMC deben cumplir con la sección 300-4, cuando se instalen a través de vigas, columnas, travesaños o elementos de madera o metálicos similares

336-12 Sótanos sin acabado. Si el recorrido del cable forma ángulo con las vigas, se puede fijar directamente a la carga inferior de ellas, siempre que el cable no tenga menos de dos conductores de sección transversal 13.30 mm² (6 AWG) o tres conductores de sección 8.367 mm² (8 AWG). Los cables que formen grupos menores deben pasar por orificios practicados en las vigas o sobre tablas soporte Cuando los cables estén paralelos a las vigas, pueden fijarse en los lados o en la cara inferior de ellas, cualquiera que sea la dimensión del grupo

336-13 Desvanes accesibles. Los cables en desvanes accesibles y techos de techos deben instalarse de acuerdo con la Sección 333-12

336-14 Radios de curvatura. Las curvas en el cable deben realizarse y quedar de tal forma que no se dañe su cubierta protectora y que el radio de curvatura no sea menor de 5 veces al diámetro del cable

336-15 Soportes. Los cables con cubierta no metálica deben sostenerse firmemente con bridas, grapas, abrazadera o accesorios diseñados e instalados de manera que no dañen los cables Los cables deben sujetarse a distancias no mayores de 1.35 m y dentro de una distancia de 0.30 m de cualquier gabinete, caja o accesorio.

Nota: Véase la Sección 370-17(c) para soportes cuando se usen cajas metálicas

Excepción No. 1. Para instalaciones ocultas en inmuebles terminados o en paneles prefabricados para inmuebles cuando tales soportes no puedan utilizarse, se permite amarrar los cables entre los puntos de acceso.

Excepción No. 2 Se permite utilizar dispositivos de alambrado aprobados para el uso, sin caja de salida separada, que tengan incorporada un conector-abrazadera integral para el cable, cuando el cable esté sujeto a intervalos no mayores de 1.35 m y dentro de 0.30 m del orificio de acceso al dispositivo en la pared; en estos puntos debe haber disponible una vuelta de 0.30 m de cable, o una punta de 0.15 m de cable dentro de la pared, para permitir el reemplazo

336-16 Dispositivos de material aislante. Se permite utilizar sin cajas para interruptores y dispositivos de derivación de material aislante, en instalaciones de cables a la vista, así como para un nuevo alambrado en inmuebles existentes donde el cable sea amarrado y quede oculto. Los orificios de tales dispositivos deben ajustarse a la cubierta exterior del cable y el dispositivo y cubrir la parte de cable que haya quedado sin cubierta.

Cuando las conexiones a los conductores se hagan con terminales con tornillos, debe haber tantos terminales con tornillos como conductores.

Excepción. Cuando los cables se sujeten dentro de una estructura y los terminales sean de un tipo identificado para su uso con multiconductores.

336-17 Caja de material aislante. Se permite utilizar cajas de material aislante de tipo certificado como se indica en la Sección 370-3.

336-18 Dispositivos con cubiertas integrales. Los dispositivos de alambrado aprobados para tal uso, se permitirán según lo indicado en la Sección 300-15(p), excepción No. 4.

C. Especificaciones de Construcción

336-25 Construcción. Los conductores aislados del tipo de cables NM y NMC deben ser según lo indicado en la Sección 336-26. Los conductores deben ser de sección transversal de 2.082 hasta 33.62 mm² (14 a 2 AWG) para conductores de cobre o de 3.307 hasta 33.62 mm² (12 a 2 AWG) para conductores de aluminio o aluminio con recubrimiento de cobre. Además de los conductores aislados, los cables pueden tener, sólo para propósitos de puesta a tierra del equipo, un conductor aislado o desnudo. Si así fuera, el conductor de puesta a tierra debe tener una sección transversal de acuerdo con el Artículo 250.

a) Cables tipo NM. La cubierta final debe ser resistente a la propagación de la flama y resistente a la humedad.

b) Cables tipo NMC. La cubierta debe ser resistente a la propagación de la flama, resistente a la humedad, a los hongos y a la corrosión.

336-26 Conductores. Los conductores aislados deben ser uno de los tipos certificados indicados en la Tabla 310-13, adecuado para alambrado de circuito derivados o uno identificado para uso en estos cables.

Los conductores deben tener una temperatura de operación de 90°C. La capacidad de conducción de corriente de los cables tipo NM y NMC debe ser aquella de los conductores de 60°C y debe cumplir con la Sección 310-1.5.

336-37 Marcado. Los cables que tengan características de resistente a la propagación de incendio y baja emisión de humos tóxicos como se indica en la NOM-J-10, se permite ser identificados con el sufijo LS.

ARTICULO 337 - CABLES CON PANTALLA Y CUBIERTA NO METÁLICA TIPO SNM

337-1 Definición. El cable con pantalla y cubierta no metálica tipo SNM es un ensamble de dos o más conductores aislados, con una cubierta extruida resistente a la humedad y de material no metálico resistente a la propagación de la flama, recubierta ésta a su vez por una cinta metálica con traslape, una pantalla de alambre y una cubierta final de material extruido no metálico, resistente a la humedad, a la flama, al aceite, a la corrosión, a los hongos y a la luz solar.

337-2 Otros artículos aplicables. Los cables tipo SNM deben cumplir con lo especificado en este Artículo y con los requisitos aplicables de otros Artículos, especialmente los Artículos 300, 318, 501 y 502.

337-3 Usos permitidos. El cable tipo SNM sólo puede ser utilizado en las condiciones indicadas a continuación:

1) Cuando la temperatura de funcionamiento no sea mayor que las temperaturas nominales indicadas expresamente en el cable.

2) En charolas para cables o en canalizaciones.

3) En ambientes clasificados como peligrosos, cuando lo permiten los Artículos 500 a 516.

4) Como lo permite el Artículo 547.

Nota: Véase la Sección 310-10 para la temperatura de operación del conductor.

337-4 Radio de curvatura. Los dobleces en el cable tipo SNM deben hacerse de manera que no dañen al cable ni a sus cubiertas. El radio de curvatura no debe ser menor a cinco veces el diámetro del cable.

337-5 Manejo. El cable tipo SNM debe ser manipulado de manera que no se dañe el cable ni sus cubiertas.

337-6 Accesorios. Los accesorios de conexión de cables tipo SNM a cajas o equipos deben ser certificados para el uso.

337-7. Puente de unión. El alambre de armadura debe conectarse a la estructura o caja de los equipos de utilización y a la barra de tierra o conexión en el punto de alimentación de energía. La conexión debe realizarse utilizando accesorios (Sección 337-6) u otros métodos de conexión señalados en esta Norma [Sección 501-16(a)].

337-8. Construcción. Los conductores del cable tipo SNM deben ser de tipo TFN, TFFN, THW, THW-LS, THHW, THHW-LS, THHN o THWN para secciones transversales de 0 823 5 a 33 62 mm² (18 a 2 AWG) para cobre y de 3 307 a 33 62 mm² (12 a 2 AWG) para aluminio o aluminio con recubrimiento de cobre. Se permite en un mismo cable, conductores de secciones distintas. La cinta metálica debe ser colocada helicoidalmente, con traslape. Los alambres de la pantalla deben tener una sección transversal total que cumpla con los requisitos del Artículo 250 y no debe ser menor que la del conductor de mayor sección transversal del cable. La cubierta final debe ser resistente al agua, aceite, flama, corrosión, hongos, luz solar y debe ser adecuada para instalarse en charolas para cables.

337-9. Marcado. El cable tipo SNM debe tener marcas en su superficie externa y en toda su longitud que indiquen su tipo y su temperatura máxima de funcionamiento. Cada uno de los conductores debe ser numerado para permitir su identificación entre los demás, con marcas permanentes impresas en lados opuestos 180° con una separación máxima de 150 mm, con leyendas alternas invertidas para facilitar la lectura desde ambos lados.

ARTICULO 338 CABLE PARA ACOMETIDA TIPOS SE y USE

338-1 Definición. El cable para acometida, es un cable de un conductor o multiconductor, con o sin cubierta exterior, y puede ser de los siguientes tipos:

a) Tipo SE. Para uso aéreo y con aislamiento y/o cubierta resistentes a la humedad y a la propagación de la flama.

b) Tipo USE. Para uso subterráneo y con aislamiento resistente a la humedad. No se requiere que su aislamiento y/o cubierta sean resistentes a la propagación de la flama.

Los cables multiconductores, a base de cables terminados Tipo USE de un conductor, reunidos entre sí, duplex, triplex o cuádruplex, pueden llevar como parte del conjunto, un conductor de cobre desnudo. Adicionalmente, aquéllos formados por cables terminados de un conductor Tipo USE en disposición paralela o reunidos entre sí, pueden llevar un conductor de cobre desnudo aplicado helicoidalmente sobre dichos conjuntos. Estas construcciones no requieren de cubierta exterior.

Excepción. Los cables Tipo USE pueden usarse como acometidas laterales sobre el nivel del piso, fuera de los inmuebles.

Nota 1. Véase la Sección 230-41, excepción, inciso b para conductores de acometida no aislados, directamente enterrados.

Nota 2. Véase la Sección 300-5(d) para protección contra daños físicos.

c) Un conductor sin aislamiento. Si los cables Tipo SE o Tipo USE consisten de dos o más conductores, se permite que uno de ellos sea sin aislamiento.

338-2 Usos permitidos como conductores para acometida. Estos cables, deben instalarse como lo especifica el Artículo 230.

338-3 Usos permitidos como circuitos derivados o alimentadores.

a) Conductor de tierra aislado. Los cables para acometida Tipo SE pueden utilizarse en sistemas de alambrado interior siempre que todos los conductores de fase de los cables, incluyendo los de tierra, estén aislados con materiales elastoméricos o termoplásticos.

b) Conductor de tierra sin aislamiento. Los cables para acometida Tipo SE sin aislamiento individual en los conductores del circuito de tierra, no deben usarse como circuitos derivados ni como alimentadores dentro de edificios. Sin embargo, un cable con cubierta exterior no metálica y alimentado por una tensión alterna no mayor de 150 V, puede usarse (1) como circuito derivado, según se indica en la Sección 250-60 ó, (2) como alimentador para suministrar energía eléctrica solamente a otros inmuebles en la misma propiedad.

Los cables para acometida Tipo SE pueden utilizarse en aquellas aplicaciones donde los conductores aislados se emplean como conductores de fase y el conductor sin aislamiento para conectar a tierra el equipo.

c) Temperatura máxima de operación en el conductor. Los cables para acometida Tipo SE usados para suministrar energía a aparatos domésticos, no deben someterse a temperaturas en el conductor que sobrepasen las especificadas para el tipo de aislamiento empleado.

338-4 Métodos de instalación en interiores. Además de lo indicado en este Artículo, los cables para acometida Tipo SE usados para alambrado interior, deben instalarse de acuerdo a lo establecido en el Artículo 336 y deben cumplir con las partes aplicables del Artículo 300.

Nota. Véase la Sección 310-10 para las temperaturas máximas de operación en el conductor.

338-5 Marcado. Los cables con conductor neutro de sección menor que los conductores de fase, deben marcarse como tales.

ARTICULO 339 CABLES SUBTERRANEOS PARA ALIMENTADORES Y PARA CIRCUITOS DERIVADOS TIPO UF

339-1 Descripción y marcado

a) Descripción. Los cables subterráneos para circuitos alimentadores y derivados, deben ser cables aprobados como Tipo UF, en secciones de 2 082 mm² (14 AWG) en cobre, o de 3.307 mm² (12 AWG) en

Aluminio o aluminio recubierto con cobre hasta la sección de 107.2 mm² (4/0 AWG). Los conductores de los cables tipo UF deben corresponder a uno de los tipos resistentes a la humedad, enlistados en la Tabla 310-13 adecuados para el alambrado de circuitos derivados, o algún otro tipo que sea apropiado para tal uso. Adicionalmente a los conductores aislados, el cable puede tener un conductor desnudo o aislado de porción adecuada sólo para propósitos de puesta a tierra del equipo. La cubierta exterior debe ser resistente a la propagación de la flama a la humedad, a los hongos, a la corrosión y adecuada para usarse directamente enterrada.

b) Marcado. El cable debe llevar un marcado legible y permanente sobre la cubierta en toda su longitud especificando el tipo de cable.

339-2 Otros artículos aplicables. Además de lo dispuesto en este Artículo, las instalaciones de cables subterráneos para alimentadores y para circuitos derivados (Tipo UF) deben cumplir con otras disposiciones aplicables de esta Norma, especialmente con el Artículo 300 y con la Sección 310-13.

339-3 Uso

a) Usos permitidos

1) Se permite la instalación subterránea de los cables Tipo UF incluyendo el método directamente enterrado, como cables alimentadores o de circuitos derivados, cuando cuenten con protección adecuada contra sobrecalentamiento para la misma capacidad de conducción de corriente nominal, como se indica en la Sección 338-4.

2) Cuando se instalen cables de un solo conductor, todos los cables del circuito alimentador, del circuito subalimentador o del circuito derivado, incluyendo el conductor neutro y el conductor para conectar a tierra, si los hubiera, deben tenderse juntos en la misma zanja o canalización.

Excepción: En sistemas solares fotovoltaicos, de acuerdo con la Sección 690-31.

3) Para instalaciones subterráneas, vease la Sección 300-5.

4) Los cables Tipo UF pueden utilizarse para instalaciones interiores en lugares mojados, secos o corrosivos, siguiendo los métodos de instalación reconocidos en esta Norma, y cuando se instalen como cables con cubierta no metálica, tanto la instalación como las especificaciones del cable deben cumplir con las disposiciones del Artículo 336 y el cable debe ser del tipo multiconductor.

Excepción: Los cables de un conductor pueden utilizarse como terminales no calefactoras en cables de calefacción como se indica en la Sección 424-43 y en sistemas solares fotovoltaicos de acuerdo con la Sección 690-31. Los cables Tipo UF instalados en charolas deben ser del tipo multiconductor.

Nota: Véase la Sección 310-10 para la temperatura máxima de operación del conductor.

b) Usos no permitidos. Los cables Tipo UF no deben usarse en los casos siguientes: (1) como cables para acometida; (2) en servicios automotrices comerciales; (3) en teatros; (4) en estudios cinematográficos; (5) en plantas de acumuladores; (6) en cubos de elevadores; (7) en cualquier lugar clasificado como peligroso; (8) tendidos en cemento colado, concreto, o aglomerado, excepto cuando estén empotrados en el revestimiento de paredes como terminales no calefactoras, según lo indicado en el Artículo 424; (9) donde se expongan directamente a los rayos solares, a menos que estén aprobados como resistentes a la luz solar.

Excepción: Véase la Sección 501-4(b), Excepción.

339-4 Protección contra sobrecorriente. Se debe contar con una protección contra sobrecorriente de acuerdo con las disposiciones de la Sección 240-3.

339-5 Capacidad de conducción de corriente. La capacidad de conducción de corriente de los cables Tipo UF es la correspondiente a los conductores para 60°C, de acuerdo con la Sección 310-15.

ARTICULO 340 CABLES DE ENERGIA Y CONTROL TIPO TC PARA CHAROLAS

340-1 Definición. El cable Tipo TC de energía y control para charolas es un cable ensamblado en fábrica con 2 o más conductores aislados, con o sin conductor de puesta a tierra desnudo o recubierto, y protegido por una cubierta no metálica, aprobado para instalarse en charolas, en canalizaciones o soportado por un mensajero.

340-2 Otros Artículos aplicables. Además de lo indicado en este Artículo, las instalaciones de cables Tipo TC deben cumplir con otros Artículos de esta Norma, especialmente los Artículos 300 y 318.

340-3 Construcción. Los conductores aislados de los cables Tipo TC para charolas deben ser de secciones de 0.8235 mm² (18 AWG) hasta 506.7 mm² (1000 KCM) cuando son de cobre y secciones de 3.307 mm² (12 AWG) hasta 506.7 mm² (1000 KCM) cuando son de aluminio o aluminio con recubrimiento de cobre. Los conductores aislados de cobre de secciones 2.082 mm² (14 AWG) y mayores, y los de aluminio y de aluminio con recubrimiento de cobre, de secciones transversales 3.307 mm² (12 AWG) y mayores, deben ser de alguno de los Tipos indicados en la Tabla 310-13 que sean adecuados para circuitos derivados y alimentadores o alguno que este identificado para tal uso.

Los conductores aislados de cobre de 0.8235 mm² (18 AWG) y 1.307 mm² (16 AWG) deben cumplir con los requisitos de la Sección 725-16. La cubierta exterior debe ser retardante de la flama, de material no metálico. No se permitirá una cubierta metálica ni abajo ni sobre la cubierta no metálica. Cuando se instalan en lugares mojados, los cables Tipo TC deben ser resistentes a la humedad y a los agentes corrosivos.

Excepción. Cuando se usan en sistemas de señalización para protección contra el fuego, los conductores deben estar de acuerdo con la Sección 760-16.

340-4 Usos permitidos. Se permite emplear los cables Tipo TC en las siguientes aplicaciones

- (1) Para circuitos de energía, alumbrado, control y señalización
- (2) En charolas, canalizaciones o soportados por un mensajero en instalaciones exteriores
- (3) En charolas en lugares clasificados como peligrosos, según lo indicado en los Artículos 318, 501, 502, y 504, en establecimientos industriales donde las condiciones de mantenimiento y supervisión aseguren que las instalaciones estén a cargo de personal competente.
- (4) Para circuitos Clase 1, siguiendo lo indicado en el Artículo 725
- (5) Para circuitos de señalización para protección contra el fuego, no limitados en potencia, si los conductores cumplen con los requerimientos de la Sección 760-16

Nota. Véase la Sección 310-10 para los límites de temperatura de los conductores

340-5 Usos no permitidos. Los cables Tipo TC no deben usarse

- (1) Donde puedan estar expuestos a daños físicos
- (2) Instalados como cable abierto soportado por abrazaderas o cinchos
- (3) En lugares donde estén expuestos directamente a rayos del sol, a menos que estén identificados como resistentes a la luz solar.
- (4) Directamente enterrados, a menos que estén aprobados para tal uso.

340-6 Grabado. Los cables que cubren los requerimientos de no propagación de incendio y emisión reducida de humos, se permite que sean identificados con el símbolo LS

340-7 Capacidad de corriente. La capacidad de corriente de los conductores de los cables Tipo TC debe determinarse siguiendo la Sección 402-5 para conductores menores de 2 082 mm² (14 AWG) y por la Sección 318-11 para los demás conductores

340-8 Dobleces. Los dobleces de los cables Tipo TC, deben hacerse de tal modo que no se dañe el cable.

ARTICULO 342 EXTENSIONES NO METALICAS

342-1 Definición. Las extensiones no metálicas están formadas por dos conductores aislados, dentro de una cubierta no metálica, o de una cubierta termoplástica extruida de las mismas características. La clasificación incluye dos tipos de extensiones: (1) de superficie, destinadas para instalarse directamente sobre las superficies de las paredes y cielos falsos o plafones; y (2) cables tipo aéreo que contienen un cable mensajero para soporte como parte integral del mismo cable.

342-2 Otros artículos aplicables. Además de las disposiciones de este artículo, las extensiones no metálicas deben instalarse de acuerdo a las demás disposiciones aplicables de esta Norma

342-3 Usos permitidos. Se permite el empleo de extensiones no metálicas solamente cuando se cumplan las condiciones siguientes

- a) Conectada a una salida. Si la extensión está conectada a una salida ya existente de un circuito derivado de 15 ó 20 A de acuerdo a los requisitos del Artículo 210
- b) Visible y en lugares secos. Si la extensión está instalada en forma visible y en un lugar seco.
- c) Extensiones no metálicas de superficie. Si las extensiones no metálicas de superficie están exclusivamente destinadas a inmuebles de uso residencial o para oficinas y no exceden las limitaciones de altura especificadas en la Sección 336-4(a).

Nota: Véase la Sección 310-10 para la temperatura máxima de operación en el conductor

342-4 Usos no permitidos. Las extensiones no metálicas no deben usarse en los siguientes casos:

- a) Cables aéreos. Como cable aéreo, para sustituir a alguno de los métodos generales de alambrado especificados en esta Norma.
- b) Areas no terminadas. En sótanos, desvanes, espacios entre cielos falsos o plafones y techos no terminados.
- c) Tensión eléctrica entre conductores. Donde la tensión eléctrica entre conductores sea mayor de 150 V para extensiones no metálicas de superficie, y de 300 V para cables aéreos.
- d) Vapores corrosivos. Donde estén expuestas a vapores corrosivos
- e) A través de pisos o tabiques. Cuando deban atravesar pisos o tabiques o terminar fuera del lugar donde se originaron.

342-5 Empalmes y derivaciones. Las extensiones deben ser de un solo tramo, sin empalmes y sin dejar expuestos los conductores entre accesorios. Se pueden hacer derivaciones cuando se usan accesorios adecuados que cubran completamente las conexiones de dichas derivaciones. Los cables aéreos y sus conectores derivados deben estar provistos de un medio adecuado para polarización. Los conectores derivados, tipo contacto, deben contar con un mecanismo de candado.

342-6 Accesorios. Cada tramo debe terminar en un accesorio que cubra el extremo del conjunto. Todos los accesorios y dispositivos deben ser del tipo adecuado para tal uso.

342-7 Instalación. Las extensiones no metálicas deben instalarse de acuerdo con lo indicado en (a) y (b) siguientes

a) Extensiones no metálicas de superficie

1) De una salida existente, pueden partir una o más extensiones en cualquier dirección, siempre que no sea sobre el piso, ni a una altura menor de 50 mm del mismo

2) Las extensiones no metálicas de superficie, deben fijarse por medios apropiados a intervalos no mayores de 0.20 m

Excepción: Cuando la conexión a la salida de suministro se hace por medio de una clavija, el primer soporte puede instalarse a una distancia de 0.30 m o menos de la clavija. Debe haber por lo menos un soporte entre cada dos salidas de suministro adyacentes. La extensión debe fijarse solamente sobre madera o sobre yeso y no debe estar en contacto con piezas metálicas u otros materiales conductores, excepto las tapas metálicas de los receptáculos

3) Un doblez que reduzca la separación normal entre conductores, debe cubrirse con una tapa para proteger el conjunto contra daños físicos

b) Cable aéreo

1) El cable aéreo debe soportarse del cable mensajero, el cual debe sujetarse firmemente en los extremos por medio de abrazaderas y tensores adecuados. Deben colocarse soportes intermedios a distancias no mayores de 6 m. La tensión del cable mensajero debe ajustarse de forma tal que no tenga una flecha excesiva. La separación entre el cable y los miembros estructurales u otros materiales conductores no debe ser menor de 50 mm

2) El cable aéreo debe tener una altura de 3 m sobre las áreas accesibles al tráfico de peatones y no menor de 4.3 m sobre las áreas accesibles al tráfico de vehículos

3) Los cables suspendidos sobre bancos de trabajo, no accesibles al tráfico de peatones, deben tener una altura no menor de 2.4 m sobre el piso.

4) El cable aéreo puede servir para soportar aparatos de alumbrado, cuando la carga mecánica total sobre el cable mensajero no exceda su carga máxima permisible

5) Cuando se instale de acuerdo con las disposiciones aplicables del Artículo 250 y esté debidamente identificado como conductor de conexión a tierra, el cable mensajero puede ser utilizado para la conexión a tierra de equipos. El cable mensajero no debe utilizarse como conductor de un circuito derivado.

342-8 Marcado. Las extensiones no metálicas deben llevar el marcado requerido en la Sección 110-21.

ARTICULO 343 CABLE PRE-ENSAMBLADO EN TUBO CONDUIT NO METALICO

A Generalidades

343-1 Descripción. Un cable pre-ensamblado en tubo conduit no metálico, es un conjunto de conductores aprobados, reunidos en fábrica y colocados dentro de un tubo conduit no metálico de pared lisa de sección circular

El tubo conduit no metálico debe estar hecho de un material que sea resistente a la humedad y a los agentes corrosivos. Debe poderse suministrar en carretes sin que se dañe o se deforme, y ser lo suficientemente robusto para resistir el abuso mecánico, el impacto, o el aplastamiento durante su manejo e instalación, sin que sufran daño ni el tubo ni los conductores.

343-2 Otros artículos aplicables. Las instalaciones que tengan cables pre-ensamblados, dentro de tubos conduit no metálicos, deben cumplir con las disposiciones de las secciones aplicables del Artículo 300. Donde se requiera conectar a tierra equipo según el Artículo 250, debe usarse un conjunto que contenga, por separado, un conductor para conectar a tierra el equipo

343-3 Usos permitidos. Se permite el uso de los cables pre-ensamblados en tubos conduit y sus herrajes, en los siguientes casos.

1) Para instalaciones directamente enterradas. Véanse las profundidades mínimas de instalación en las Tablas 300-5 y 710-4(b) en la columna correspondiente a tubos conduit rígidos no metálicos.

2) Empotrados o embebidos en concreto.

3) En relleno de ceniza.

4) En lugares subterráneos sujetos a influencias corrosivas severas, como las descritas en la Sección 300-6 y donde estén sujetos a agentes químicos, en presencia de los cuales se acepte específicamente el cable pre-ensamblado en tubo conduit.

343-4 Usos no permitidos. No deben usarse los cables pre-ensamblados en tubos conduit no metálicos, en los siguientes casos.

1) En lugares visibles.

2) Dentro de edificios.

Excepción: Sólo los conductores del cable pre-ensamblado, pueden pasar hacia dentro del edificio, con el fin de elaborar sus terminales.

3) En lugares clasificados como peligrosos.

Excepción Como se indica en las Secciones 503-3(a), 504-20, 514-8 y 515-5, así como en lugares Clase I, División 2, según se permite en la excepción correspondiente a la Sección 501-4(b)

B Instalación

343-5 Dimensiones

a) Mínimo No deben usarse cables pre-ensamblados en tubos conduit no metálicos menores de 13 mm de diámetro nominal

b) Máximo No deben usarse cables pre-ensamblados en tubos conduit no metálicos mayores de 50 mm de diámetro nominal

343-6 Desbastado. En las terminales, los tubos conduit deben desbastarse, usando un método apropiado que no dañe el aislamiento de los cables ni su cubierta exterior. Los extremos deben desbastarse por dentro y por fuera para eliminar las aristas

343-7 Uniones. Toda unión entre el tubo conduit, herrajes y cajas debe hacerse siguiendo un método adecuado

343-8 Terminales de los conductores. Toda terminal entre los conductores y el equipo, debe realizarse por el método adecuado para cada tipo de conductor.

343-9 Boquillas. Siempre que un conjunto de conductores pre-ensamblados dentro de un tubo conduit llegue a una caja, herraje, o receptáculo, debe colocarse una boquilla para proteger los conductores de la abrasión, a menos que el diseño de la caja, herraje o receptáculo proporcione una protección equivalente

Nota Véase la Sección 373-6(c) para la protección de los conductores con área de sección transversal de 21 15 mm² (4 AWG) o mayor

343-10 Dobleces. Los dobleces de los conjuntos de cables pre-ensamblados dentro de tubos conduit no metálicos, deben hacerse manualmente de forma tal que no se dañe ni se reduzca sustancialmente el diámetro interior del tubo conduit

343-11 Número de dobleces por tramo. No debe haber más del equivalente de dos dobleces de 90° entre puntos terminales de un tramo, (180° en total)

343-12 Empalmes y derivaciones. Estos deben hacerse en las cajas de unión o en otros receptáculos Ver Artículo 370

C Construcción

343-13 Generalidades. Los cables pre-ensamblados en tubos conduit no metálicos se suministran en longitudes continuas embarcadas en una bobina, carrete o caja.

343-14 Conductores. Los conductores usados en cables pre-ensamblados en tubos conduit no metálicos deben ser como sigue

a) **Hasta 600 V.** Los conductores para 600 V o menos, deben ser adecuados para usarse en lugares mojados. Se permiten circuitos de corriente alterna y de corriente directa dentro de un mismo ensamble. Todos los conductores deben tener un aislamiento adecuado para cuando menos la tensión nominal máxima de cualquiera de los conductores que estén dentro del tubo conduit

b) **Más de 600 V.** Los conductores para tensiones mayores de 600 V, no deben ocupar el mismo conduit que contenga alambres o cables de circuitos para 600 V o menos. Todos los conductores deben ser adecuados para usarse en lugares mojados

Nota Véase la Sección 300-3

343-15 Número máximo de conductores. El número máximo de conductores en un cable pre-ensamblado dentro de un tubo conduit no metálico, no debe exceder del indicado en la Tabla 1 del Capítulo 10 para el área de la sección transversal de los conductores correspondientes.

343-16 Marcado. Los cables pre-ensamblados en tubos conduit no metálicos deben marcarse en forma legible y permanente cuando menos cada tres metros, como se indica en la Sección 110-21. También debe indicarse en el marcado, el tipo de material del tubo conduit.

Los conductores empleados en el conjunto deben identificarse por medio de una etiqueta colocada en cada extremo del conjunto o en la brida del carrete.

ARTICULO 344 EXTENSIONES BAJO EL REPELLO

344-1 Uso. Las extensiones bajo el repello instaladas en la forma permitida por este artículo, deben utilizarse solamente para prolongar un circuito derivado existente en un inmueble con características de resistencia al fuego

344-2 Materiales. Tales extensiones deben colocarse dentro de un tubo conduit metálico rígido o flexible, cable Tipo AC, tubo conduit metálico intermedio, tubo conduit rígido no metálico, tubería eléctrica metálica, cable Tipo MC, tubería eléctrica no metálica, cable Tipo MI o canalizaciones metálicas

Deben usarse cables y canalizaciones normalizados

Excepción. Para el caso de un solo conductor, se permite el uso de tubo conduit o tubería que tenga un diámetro interior no menor de 8 mm, cable Tipo AC de un solo conductor o cable Tipo MI de un solo conductor.

344-3 Cajas y accesorios. Las cajas y accesorios deben cumplir con los requisitos aplicables del Artículo 370

344-4 Instalación. Una extensión bajo el repello debe colocarse en la mampostería u otro material y debe cubrirse con el enyesado de techos o paredes. Los métodos de instalación de la canalización o del cable para tales extensiones deben estar de acuerdo con lo especificado en otras partes de esta norma para el tipo particular de material usado.

344-5 Extensión a otro piso. Ninguna de tales extensiones debe prolongarse más allá del piso sobre el cual se origina, a menos que se instalen en tamaños normalizados de tubo conduit metálico rígido, de tubo conduit metálico intermedio, de tubería eléctrica metálica, de tubo conduit rígido no metálico, de tubería eléctrica no metálica, de cable Tipo AC o de cable Tipo MF.

ARTICULO 345 TUBO CONDUIT METALICO SEMIPESADO

A Disposiciones generales

345-1 Definición.- La Tubería Conduit Metálica Semipesada es una canalización metálica de sección transversal circular, con uniones integradas o asociadas, con conectores y accesorios aprobados para la instalación de conductores eléctricos.

Nota: Esta tubería también se conoce como Tubería Conduit Metálica (TCM), Intermediate Metal Conduit (IMC), Tubería Conduit Metálica Intermedia (TCMI).

345-2 Otros artículos aplicables. La instalación de la tubería conduit metálica semipesada debe cumplir con lo indicado en las secciones aplicables del artículo 300.

345-3 Usos permitidos

a) **Condiciones atmosféricas e inmuebles.** La tubería conduit metálica se puede utilizar bajo todas las condiciones atmosféricas y para cualquier tipo de inmueble. Cuando sea factible, se debe evitar el contacto de metales disímiles en cualquier parte del sistema para evitar la posibilidad de acción galvánica. La tubería conduit metálica semipesada se permite como conductor de puesta a tierra para equipos.

Nota: véase la sección 250-91 (b) para tipos de conductores de puesta a tierra para equipo.

Excepción: Se permite el uso de accesorios y cubiertas de aluminio con tubería conduit metálica semipesada de acero.

b) **Protección contra la corrosión.** Se permite que la tubería conduit metálica pesada, codos, uniones y accesorios se instalen en concreto, en contacto directo con la tierra o en áreas sujetas a influencias de corrosión severa siempre y cuando se protejan contra la corrosión y se estimen adecuados para esta condición.

Nota: véase la sección 300-6 para la protección contra la corrosión.

c) **Relleno de escoria.** Se permite la instalación de tubería conduit metálica semipesada dentro o por debajo del relleno de escoria donde este sujeta a la humedad permanente siempre y cuando se proteja por todos lados con una capa de concreto sin escorias, de espesor no menor de 5 cm, o que se coloque a no menos de 46 cm por debajo del relleno, o que se proteja contra la corrosión y se estime adecuada para esta condición.

Nota: véase la sección 300-6 para la protección contra la corrosión.

B Instalación

345-5 Lugares mojados. Todos los soportes, pernos, abrazaderas, tornillos, etc., deben ser de material resistente a la corrosión o estar protegidos contra ella por materiales resistentes a la corrosión.

Nota: véase la sección 300-6 para la protección de la corrosión.

345-6 Tamaño

a) **Mínimo.** No debe usarse tubería conduit de diámetro nominal menor al tamaño de 12.7 mm.

b) **Máximo.** No debe usarse tubería conduit de diámetro nominal mayor al tamaño comercial de 101.6 mm.

345-7 Número de conductores en un tubo conduit. El número de conductores en un solo tubo conduit no debe sobrepasar lo permitido por el porcentaje de ocupación dado en la tabla 1, capítulo 10 utilizando las dimensiones de tubos conduit de la tabla 4 del capítulo 10.

345-8 Escariado y roscado. Todos los cortes en tubos conduit deben escariarse o de alguna manera darle acabado para eliminar los bordes filosos. Para el roscado de tubos conduit en la obra se debe usar una tarraja normal (19 mm. de conicidad por cada 300 mm).

345-9 Uniones y conectores

a) **No roscados.** Las uniones y conectores sin rosca, usados en tubos conduit deben estar bien apretados. Cuando vayan a ser empotrados en mampostería o concreto deben ser herméticos al concreto y cuando se instalen en lugares húmedos deben ser del tipo hermético a la lluvia.

b) **Roscas corridas.** No se harán roscas corridas en tubos conduit para la colocación de uniones.

345-10 Dobleces. Modo de hacerlos. Los dobleces en una tubería conduit metálica semipesada deben hacerse de manera que ésta no se dañe y el diámetro interior del tubo conduit no se reduzca apreciablemente. El radio de curvatura del borde interno en dobleces realizados en la obra no debe ser menor que el indicado en la tabla 346-10.

Excepción Para dobleces en tubos conduit que alojaran conductores sin cubierta de plomo, efectuados en obras con una maquina de doblar de una sola operacion. Disenada para este uso, el radio minimo de curvatura no debe ser menor que lo indicado en la tabla 346-10 Excepcion

345-11 Dobleces. Número en un tramo. No debe haber mas del equivalente a dos dobleces de 90° (180° en total) entre puntos de traccion como cajas de registros ovaladas y registros

345-12 Soportes. La tubería conduit metalica debe instalarse como un sistema completo según lo previsto en el artículo 300, fijandose firmemente en su sitio. La tubería conduit metalica debe soportarse al menos cada 3 m. Además debe asegurarse como minimo a 91 cm de cada registro de salida, unión, dispositivo, gabinete, caja de registro ovalada o cualquier otra derivacion del tubo conduit metalico. Se permite que esta sujecion se haga hasta 1.5 m donde los elementos de la estructura no permitan que se efectue a los 91 cm

Nota El sostén que ofrece un agujero hecho con taladro o punzón en un elemento de la estructura, cumple con los requerimientos de sujecion de esta seccion

Excepcion No 1 Si hay uniones roscadas, se permite soportar tramos rectos de tubería conduit de acuerdo con la tabla 346-12 siempre que tales soportes prevengan la transmision de esfuerzos a las terminaciones donde el tubo esta doblado entre los soportes

Excepcion No 2 La distancia entre soportes podra aumentarse a 6.0 m en charolas para maquinaria industrial siempre que el tubo conduit hecho con uniones roscadas, este firmemente sujeto a la parte superior e inferior de la charola y no haya ningún otro medio de soporte intermedio disponible

345-13 Registros y accesorios. Véase el artículo 370

345-14 Empalmes y derivaciones. Los empalmes y derivaciones se harán únicamente en registros de salida, de union o cajas de registro ovaladas. Ver el artículo 370

345-15 Boquillas. Cuando un tubo conduit entra a un registro, accesorio u otro gabinete, el conductor debe estar provisto de una boquilla (monitor) que lo proteja contra la abrasión, a menos que el registro o accesorio ofrezca una protección equivalente. Véase la sección 373-6 c) para la protección en boquillas de conductores de 21.15 mm² (4 AWG) y mayores

C Especificaciones de fabricación

345-16 Disposiciones generales. La tubería conduit metalica debe cumplir con la Norma NMX-B-209 con los incisos a) hasta c) siguientes

a) Longitudes normales. La presentación de la tubería conduit metalica semipesada debe ser por norma en tramos de 3 m, incluyendo la union. Se debe proporcionar un cople por cada tramo normal. Para usos especificos puede permitirse el suministro de tramos menores o mayores de 3 m, con uniones o sin ellas

b) Material resistente a la corrosión. La tubería conduit no ferrosa resistente a la corrosión debe marcarse adecuadamente

c) Marcado. Cada tramo debe estar clara y permanentemente identificado cada 75 cm con las letras de clave de la tubería y marcarse como se indica en el primer párrafo de la seccion 110-21

ARTICULO 346 TUBO CONDUIT METALICO TIPO PESADO

346-1 Uso. La tubería conduit metalica tipo pesado, puede utilizarse bajo todas las condiciones atmosféricas e inmuebles, siempre que se cumpla con los incisos a), b) y c) que se muestran mas adelante

Nota A esta tubería tambien se le conoce como Tubería Conduit Metálica Rígida (TCMR), Conduit Metalico Rígido (CMR), Rigid Metal Conduit (RMC)

a) Protección con esmalte. Las canalizaciones y accesorios ferrosos que están protegidos contra la corrosión únicamente con esmaltes pueden utilizarse solo en interiores y en locales no expuestos a condiciones corrosivas severas.

b) Metales diferentes. Donde sea factible, debe evitarse el contacto de metales distintos para eliminar la posibilidad de acción galvánica.

Excepcion Se permite el uso de accesorios y cubiertas de aluminio con tubería conduit metalica rígida de acero, y también se permite el uso de accesorios y cubiertas de acero con tubería conduit metalica rígida de aluminio

c) Protección contra la corrosión. Se permite que tubos conduit metálicos ferrosos o no, codos uniones y accesorios se instalen en concreto, en contacto directo con la tierra o en áreas sujetas a influencias corrosivas severas, siempre y cuando esten protegidos contra la corrosión por un material estimado adecuado para esta condición

Nota Véase la sección 300-6 para la protección contra la corrosión

346-2 Otros Artículos aplicables. Las instalaciones de tubos conduit metálicos tipo pesado deben cumplir con los requisitos del artículo 300

A Instalación

346-3 Relleno de escoria. Los tubos conduit no deben instalarse dentro o debajo de un relleno de escoria donde esten sujetos a humedad permanente

Excepcion No 1 Cuando sean de un material resistente a la corrosión, adecuado para este fin

Excepción No 2 Cuando estén protegidos por todos lados con una capa de concreto sin escombras, de espesor no menor de 5 cm

Excepción No 3 Cuando se entierren a una profundidad de por lo menos 45 cm por debajo del relleno

346-4 Lugares mojados. Todos los soportes, tornillos, pernos, abrazaderas, etc., deben ser de materiales resistentes a la corrosión o protegerse contra ella por materiales resistentes a la corrosión

Nota Véase la sección 300-6 para la protección contra la corrosión

346-5 Tamaño mínimo. No debe utilizarse ningún tubo conduit de diámetro inferior al tamaño comercial de 12.7 mm

Excepción Para alojar las terminales de motores, según lo permitido en la sección 430-145 b)

346-6 Número de conductores en el tubo conduit. El número de conductores permitidos en un solo tubo conduit metálico tipo pesado debe estar conforme a los porcentajes indicados en la tabla 1 del capítulo 10

Nota Para el área de la sección transversal de los conductores véase las tablas 5, 8 y las notas aplicables a las tablas al principio del capítulo 10

346-7 Escariado y roscado.

a) Escariado Todos los extremos de los tubos conduit deben escariarse para eliminar los bordes filosos.

b) Roscado Cuando se rosque un tubo conduit en la obra debe usarse una tarraja estándar (19 mm de conicidad por 30 cm)

346-8 Boquillas. Cuando un tubo conduit entra a un registro, accesorio u otro gabinete, el conductor debe estar provisto de una boquilla para evitar daños por abrasión a menos que el registro o el accesorio ofrezca una protección equivalente

Nota véase la sección 373-6 c) para la protección de los conductores con boquillas

346-9 Uniones y conectores

a) Sin rosca Las uniones y conectores sin rosca usados en tubos conduit, deben estar bien apretados. Cuando vayan a ser empotrados en mampostería o concreto, deben ser de tipo hermético a la lluvia

b) Roscas corridas. No se harán roscas corridas para la conexión de tubos

346-10 Dobleces. Modo de hacerlos Los dobleces efectuados en tubería conduit metálica tipo pesado deben hacerse de manera que no se dañe ésta y el diámetro interior del tubo conduit no se reduzca apreciablemente

El radio de curvatura interno en los dobleces hechos en la obra no debe ser menor que lo indicado en la tabla 346-10

Excepción En dobleces en tubos conduit que alojen conductores sin cubierta de plomo, efectuados en la obra con una máquina de doblar de una sola operación diseñada para este uso, el radio mínimo de curvatura no debe ser menor que lo indicado en la tabla 346-10, excepción

346-11 Dobleces. Número en un tramo No debe haber más de dos dobleces de 90° (180° en total) entre puntos de tracción, como cajas de registro ovaladas y registros

TABLA 346-10 Radios de dobleces en tubos conduit (mm)

Dimensiones del tubo conduit (mm)	Conductores sin pantalla de plomo (mm)	Conductores con cubierta de plomo (mm)
12.7	102	152
19.0	127	203
25.4	152	279
31.8	203	356
38.1	254	406
50.8	305	533
63.5	381	635
76.2	457	787
88.9	533	914
102.0	610	1016
127.0	762	1270
152.0	914	1549

TABLA 346-10 Excepción. Radios de dobleces en tubos conduit (mm)

Dimensiones del tubo conduit (mm)	Radio al centro del tubo conduit (mm)
12 70	102
19 00	114
25 40	146
31 75	184
38 10	210
50 80	241
63 50	267
76.20	330
88 90	381
102 00	406
127 00	610
152.00	762

346-12 Soportes. La tubería conduit rígida debe instalarse como un sistema completo según lo previsto en el artículo 300, fijándose firmemente en su sitio. El tubo conduit debe sujetarse al menos cada 3 m. Además debe asegurarse como mínimo cada 91 cm de cada registro de salida, de empalme, dispositivo, gabinete, cajas de registro ovaladas o cualquier otra derivación del tubo metálico. Se permite que esta sujeción se realice hasta 1.5 m donde los elementos de la estructura no permitan que se efectúe a los 91 cm.

Nota. El sosten que ofrece un agujero hecho con taladro o punzón en un elemento de la estructura, cumple con los requerimientos de sujeción de esta sección.

Excepción No. 1. Si existen uniones roscadas, se permite que el soporte de tramos rectos esté de acuerdo con lo dispuesto en la tabla 346-12 siempre que tales medios de sujeción impidan la transmisión de esfuerzos a las terminaciones donde el tubo conduit entre los soportes presenta un doblez.

Excepción No. 2. La distancia entre los soportes puede aumentarse hasta 6.0 m en charolas para maquinaria industrial, siempre que la tubería conduit, hecha con uniones roscadas, esté firmemente sostenida arriba y abajo de la charola y no haya disponible otro medio de soporte intermedio.

TABLA 346-12 Soportes para tubería conduit metálica rígida

Dimensiones del tubo conduit mm	Distancia máxima entre soportes de tubería conduit metálica rígida m
12.7-19.0	3.00
25.4	3.70
31.8-38.1	4.30
50.8-63.5	4.90
76.2 y mayor	6.10

346-13 Registros y accesorios. Deben cumplir con las disposiciones aplicables del artículo 370.

346-14 Empalmes y derivaciones. Los empalmes y derivaciones se harán sólo en registros de empalme, de salida o cajas de registro ovaladas. Ver el artículo 370.

B Especificaciones de fabricación

346-15 Disposiciones generales. La tubería conduit metálica tipo pesado debe cumplir con la Norma NMX-B-208 y con los incisos a) hasta c) siguientes.

a) Longitudes normales. La tubería conduit metálica rígida debe presentarse por norma en tramos de 3 m incluyendo la unión. Se debe suministrar una unión en cada tramo normal. Cada extremo debe estar roscado y escariado. Para usos o aplicaciones específicas, pueden permitirse las longitudes de norma o longitudes menores o mayores de 3 m con o sin uniones y con o sin roscas.

b) Material resistente a la corrosión. Los tubos conduit de material no ferrosos resistentes a la corrosión deben identificarse adecuadamente.

c) Identificación permanente. Cada tramo debe estar clara y permanentemente identificado cada 3 m con las letras de clave de la tubería y marcarse como se indica en el primer párrafo de la sección 110-21.

ARTICULO 347 - TUBO RIGIDO NO METALICO**A- Consideraciones Generales****347-1. Descripción.**

Las disposiciones de esta sección se aplicarán a un tipo de tubo y sus accesorios de material no metálico adecuado, que resista la humedad y los ambientes químicos. Para su utilización fuera del suelo tendrá que ser también retardante de la llama, resistente al impacto, al aplastamiento y las deformaciones provocadas por el calor en las condiciones probables de servicio y será resistente a las bajas temperaturas y a los efectos de la luz del sol. Para su empleo subterráneo, deberá ser aceptablemente resistente a la humedad y a los agentes corrosivos y de suficiente resistencia para soportar el impacto y aplastamiento durante su manipulación e instalación. Para su empleo directamente enterrado en el suelo, sin recubrimiento de concreto, el material será capaz de resistir la carga continua que probablemente exista después de la instalación. En las Secciones 347-18 a la 347-22 de la parte C de este artículo, se indican las disposiciones aplicables al tubo de polietileno, con las limitaciones que ahí se establecen.

Los materiales reconocidos por sus características físicas adecuadas, cuando han sido propiamente fabricados y tratados, incluyen fibras, asbesto-cemento, esteatita, resinas de fibra de vidrio, cloruro de polivinilo rígido y polietileno de alta densidad para uso subterráneo, y cloruro de polivinilo rígido para uso no subterráneo.

347-2. Usos permitidos. Los tubos rígidos no metálicos y sus accesorios se pueden utilizar en las condiciones siguientes:

Nota: Demasiado frío puede hacer que algunos tubos no metálicos se vuelvan frágiles o quebradizos y por consiguiente más susceptibles a daños por contacto físico.

- a) Ocultos. En paredes y pisos.
- b) Influencias corrosivas. En lugares expuestos a fuertes acciones corrosivas, según se señala en la Sección 300-6, y donde estén sujetos a la acción química para la cual los materiales hayan sido específicamente aprobados.
- c) Escorias. En relleno de escorias.
- d) Lugares mojados. En los ambientes de las lecherías, lavanderías, fábricas de conservas y otros lugares mojados y en lugares donde se lavan frecuentemente las paredes, el sistema completo de tuberías, cajas y accesorios se instalará y equipará de manera que impida la entrada de agua. Todos los soportes, pernos, grapas, tornillos, etc., serán de materiales resistentes a la corrosión o protegidos contra ella por medio de materiales aprobados resistentes a la corrosión.
- e) Lugares secos y húmedos. En los lugares secos y húmedos no prohibidos por la sección 347-3.
- f) Descubiertos. En instalaciones a la vista donde no estén sometidos a daños materiales, si están marcados para tal uso.
- g) Instalaciones subterráneas. Para instalaciones subterráneas, véanse las secciones 300-5 y 710-3 b).

347-3. Usos no permitidos. Los tubos rígidos no metálicos no se utilizarán:

- a) Lugares (clasificados) peligrosos. En lugares (clasificados) peligrosos, excepto lo señalado en las Secciones 514-8 y 515-5 y lugares Clase I, División 2, como lo permitido en la excepción de la sección 501-4 b).
- b) Soportes de aparatos. Para soportes de aparatos u otros equipos.
- c) Daños materiales. Donde estén expuestos a daños materiales, a menos que estén marcados para el uso.
- d) Temperaturas ambiente. Donde estén expuestos a temperaturas ambiente mayores que aquellas para las cuales están aprobados.
- e) Limitaciones de temperatura del aislante. Para conductores cuyas limitaciones de temperatura del aislante sean mayores que las aprobadas para el tubo rígido no metálico.

347-4. Otras secciones aplicables. Las instalaciones de tubos rígidos no metálicos cumplirán con las disposiciones de las secciones aplicables del Artículo 300.

Cuando según el Artículo 250 se exija la puesta a tierra de los equipos, se deberá instalar dentro del tubo un conductor separado de puesta a tierra del equipo.

A. Instalaciones

347-5. Escariado. Todos los extremos de los tubos se escariarán por dentro y por fuera para eliminar los bordes filosos.

347-6. Uniones. Todas las uniones entre longitudes de tubos y entre tubos y uniones, accesorios y cajas de harán por un método aprobado para este objeto.

347-8. Soportes. Los tubos rígidos no-metálicos serán soportados como señala la tabla 347-8. Además, estarán soportados a no menos de 90 cm de cada caja, gabinete, u otra terminación del tubo.

347-9. Juntas de dilatación. Donde sean requeridas, se utilizarán juntas de dilatación en el tubo rígido no metálico para compensar las dilataciones y contracciones térmicas.

TABLA 347-8 Soportes de tubo conduit no metálicos

Dimensiones del Tubo Conduit mm	Espacio Máximo entre Soportes m
12.7 - 25.4	1.0
31.7 - 50.8	1.5
63.5 - 76.2	1.8
88.9 - 127	2.1
152	2.4

347-10. Tamaño mínimo. No se utilizarán tipos rígidos no metálicos de tamaño comercial eléctrico menor a 1/2" (12,7 mm).

347-11. Número de conductores. El número de conductores permitidos en un solo tubo estará conforme con los porcentajes indicados en la tabla 1 del Capítulo 10.

Nota: Para la carga de la sección transversal de conductores ver las Tablas 5-8 y las notas aplicables a las mismas al comienzo del Capítulo 10.

347-12. Conectores. Cuando una tubería entre en una caja o accesorio deberá estar provista de un dispositivo de protección para evitar el daño por abrasión a la cubierta de los conductores, a menos que la caja o accesorio esté provista de una protección equivalente. Véase la Sección 373-6 c) para la protección de los conductores en una caja o accesorio con un diámetro de 21-25 mm (No. 4 AWG) y mayores en los conectores.

347-13. Curvas. Límite de curvas. Un tramo de tubería entre salida y salida, entre accesorio y accesorio, entre salida y accesorio o no tendrá más del equivalente de dos ángulos rectos (180° en total) incluyendo las curvas inmediatas a la salida del accesorio.

347-14. Curvas. Número de curvas en un tramo. Un tramo de tubería entre salida y salida, entre accesorio y accesorio, entre salida y accesorio, no contendrá más del equivalente de dos ángulos rectos (180° en total) incluyendo las curvas inmediatas a la salida o accesorio.

347-15. Cajas y accesorios. Las cajas y accesorios deben cumplir con los requisitos aplicables del Artículo 371.

347-16. Empalmes y derivaciones. Los empalmes y derivaciones se harán únicamente en cajas de empalme, de salida o de conductos. Véase el Artículo 370.

B. Especificaciones de fabricación

347-17. Disposiciones generales. El tubo no metálico rígido deberá cumplir con lo siguiente:

a) El tubo rígido de tubo rígido metálico tendrá una marca permanentemente clara y durable por al menos cada 3 m, como se especifica en la primera parte de la sección 110-21. El tipo de material debe estar también incluido en la marca, a menos que sea identificable a la vista. Para el tubo rígido no metálico admitido para uso subterráneo, estas marcas serán permanentes. Para el tubo rígido no metálico limitado a uso subterráneo, dichas marcas serán lo suficientemente durables para permanecer legibles hasta que el material este instalado.

C. Tubo de Polietileno

347-18. General

El tubo conduit de polietileno debe ser resistente a la humedad y resistentes a agentes químicos agresivos. Además, debe tener suficiente resistencia mecánica para proporcionar adecuada protección a los conductores y para soportar un trato rudo durante su instalación. Se identifica por el color anaranjado.

El tubo flexible de polietileno de baja densidad debe cumplir con las dimensiones y demás características que se fijan en la Norma correspondiente vigente.

347-19. Uso permitido

El tubo de polietileno sólo puede usarse para tensiones de operación hasta de 150 v a tierra y en las condiciones siguientes:

- Embutido en concreto o embutido en muros, pisos y techos
- Enterrado a una profundidad no menor de 0,30 m, a menos que se proteja con un recubrimiento de concreto de 5 cm de espesor como mínimo.

347-20. Uso no permitido.

El tubo de polietileno no debe usarse en las condiciones siguientes:

- En áreas y locales clasificados como peligrosos
- En teatros, cines y locales similares
- Para soportar luminarios u otros equipos
- Donde esté expuesto a temperaturas mayores de 70°C (tomando en consideración tanto la temperatura ambiente del local como la de operación de los conductores)
- Oculto por plafones, en techos
- Oculto en cubos de edificios (para alimentadores locales)
- En instalaciones visibles.

347-21. Colocación de los conductores en el tubo.

De acuerdo con el requisito general que fija el Artículo 301-11, los conductores no deben introducirse en tubos sino hasta que estos hayan sido instalados y formen un sistema completo de canalización.

347-22. Marcado

El tubo de polietileno debe estar marcado a intervalos no mayores de 2 m con los datos siguientes: nombre marca del fabricante, el tamaño nominal del tubo y la contraseña de certificación oficial.

ARTICULO 348. TUBO CONDUIT METALICO TIPO LIGERO

348-1. Uso. La tubería conduit metálica tipo ligero puede utilizarse en instalaciones visibles y ocultas.

Nota: A esta tubería también se le conoce como Tubería Metálica Eléctrica (TME) Electrical Metallic Tubing (EMT) o como "tubing"

La tubería conduit metálica tipo ligero no se utilizará

- 1) Cuando en el curso de las instalaciones, o después, quede expuesta a severos daños físicos
- 2) Cuando la protección contra la corrosión sea solo con esmalte
- 3) En concreto de escorias o rellenos, cuando este expuesta a la acción permanente de la humedad, a menos que esté recubierta por todos lados con una capa de concreto sin escorias de un espesor no menor de 5 cm, o se entierre a una profundidad por debajo del relleno de por lo menos 45 cm
- 4) En cualquier lugar clasificado peligroso excepto lo permitido por las secciones 502-4, 503-3 y 504-20
- 5) Para la sujeción de artefactos eléctricos u otros equipos.

Donde sea factible debe evitarse el contacto de metales diferentes, con el fin de evitar la posibilidad de acción galvánica

Excepción: Se permite el uso de accesorios y gabinetes de aluminio con tubería conduit metálica eléctrica de acero

Se permite que la tubería conduit metálica tipo ligero, codos, uniones y accesorios de material ferroso o no, se instalen en concreto, en contacto directo con la tierra o en áreas sujetas a influencias corrosivas severas, cuando estén protegidos de la corrosión por un material estimado adecuado para esta condición

Nota: véase la sección 300-6 para protección contra la corrosión.

348-2 Otros artículos aplicables. La instalación de tubería conduit metálica tipo ligero debe cumplir con lo dispuesto en las secciones aplicables del artículo 300

A Instalación

348-4 Lugares mojados. Todos los soportes, tornillos, pernos, abrazaderas, etc., deben ser de materiales resistentes a la corrosión o protegerse contra ella por materiales resistentes a la corrosión

Nota: Véase la sección 300-6 para la protección contra la corrosión

348-5 Tamaños

a) Mínimo: No debe usarse tubería conduit de diámetro nominal menor al tamaño de 12.5 mm

Excepción: Para alojar las terminales de motores, en la forma permitida en la sección 430-145 b.

b) Máximo: El diámetro nominal máximo de la tubería conduit debe ser el tamaño de 10 cm

348-6 Número de conductores en una tubería conduit. El número de conductores permitidos en una tubería conduit no debe sobrepasar los porcentajes indicados en la tabla 1 del capítulo 10

Nota: para el área de la sección transversal de los conductores vea las tablas 5, 8 y las notas aplicables a las tablas al inicio del capítulo 10

348-7 Roscado. La tubería conduit metálica tipo ligero no debe roscarse. Cuando se utilice una unión integral, dicha unión será roscada de fábrica

348-8 Uniones y conectores. Las uniones y conectores deben estar bien apretados. Cuando estén enterrados en mampostería o concreto, serán del tipo hermético al concreto y cuando se instalen en lugares mojados, serán del tipo hermético a la lluvia.

348-9 Dobleses. Modo de hacerlos. Los dobleces hechos en una tubería conduit metálica tipo ligero se harán de manera que ésta no se dañe y el diámetro interior del tubo conduit no se reduzca apreciablemente

El radio de la curvatura del borde interno de cualquier doblez no debe ser menor que el indicado en la tabla 346-10

Excepción: Para los dobleces hechos en la obra con una máquina de doblar, diseñada para este propósito, los radios mínimos de curvatura no deben ser menores a lo indicado en la tabla 346-10 excepción.

348-10 Dobleses. Número en un tramo. No debe haber más del equivalente a dos dobleces de 90° (180° en total) entre puntos de tracción como cajas de registro ovaladas y registros

348-11 Escariado. Todos los extremos de los tubos conduit deben escariarse o trabajarse en alguna manera para eliminar los bordes filosos

348-12 Soportes. La tubería conduit metálica tipo ligero debe instalarse como un sistema completo, como está previsto en el Artículo 300 y sujetarse firmemente por lo menos cada 3 m y a no más de 90 cm de cada registro de salida, de unión, dispositivo, accesorio o cualquier otra derivación del tubo

Excepción: La sujeción de tramos sin uniones se puede efectuar hasta una distancia de 1.50 m siempre y cuando los elementos de la estructura no permitan se haga antes de 91 cm

348-13 Registros o accesorios. Los registros deben cumplir con los requisitos aplicables del artículo 370

348-14 Empalmes y derivaciones. Los empalmes y derivaciones se harán únicamente en registros de unión, salidas, dispositivos o cajas de registros ovaladas. Véase el artículo 370.

B Especificaciones de fabricación

348-15 Disposiciones generales. La tubería conduit metálica tipo ligero debe cumplir con la Norma NMX-B-210 y con los incisos a) a c) siguientes:

a) Sección transversal. La tubería conduit, los codos y dobleces utilizados en ellas deben tener una sección transversal circular.

b) Acabado. La tubería conduit debe tener un acabado o tratamiento superficial que proporcione por métodos apropiados y durables la posibilidad de limpiarla rápidamente del tubo conduit metálico tipo pesado después de la instalación.

c) Conectores. Cuando la tubería conduit sea una con conectores de rosca, el conector debe diseñarse de manera que impida que la tubería se doble en cualquier parte de la rosca.

d) Marcado. La tubería conduit metálica tipo ligero debe marcarse clara y permanentemente al menos cada 3 m con las letras clave de la tubería y marcarse como se indica en el primer párrafo de la sección 110-21.

ARTICULO 349 - TUBERIA METALICA FLEXIBLE**A. Consideraciones Generales**

349-1 Alcance. Las disposiciones de este Artículo se aplican a una canalización para conductores eléctricos, de sección transversal circular, flexible, metálica y hermética a los líquidos, sin cubierta no-metálica.

349-2 Otros Artículos aplicables. Las instalaciones de tubería metálica flexible deben cumplir con lo requerido en las partes aplicables del Artículo 300 y la Sección 110-21.

349-3 Usos permitidos. Se permite el uso de la tubería metálica flexible.

- 1) En lugares secos.
- 2) En lugares accesibles cuando esté protegida contra daños físicos o esté oculta, como en el caso de techos de platon suspendido.
- 3) Para circuitos hasta 1 000 V como máximo.
- 4) En circuitos derivados.

349-4 Usos no permitidos. No se permite el uso de tubería metálica flexible

- 1) En cubos de ascensores.
- 2) En cuartos de baterías.
- 3) En lugares clasificados como peligrosos, a menos que se permita en otros Artículos de esta Norma.
- 4) Enterrada directamente o embebida en concreto colado o agregado.
- 5) Cuando pueda estar sujeta a daños físicos.
- 6) En longitudes mayores de 1 80 m.

B. Construcción e instalación

349-10 Tamaños.

a) Mínimo. No debe utilizarse tubería metálica flexible de tamaño comercial menor de 13 mm.

Excepción No. 1. Se puede permitir el uso de tubería de tamaño comercial de 9.5 mm cuando se instale de acuerdo con las Secciones 300-22(b) y (c).

Excepción No. 2. El tamaño comercial de 9.5 mm se permite en ensambles aprobados o para conexión de luminarias, en longitudes no mayores de 1.80 m. Véase la Sección 410-67 (c).

b) Máximo. El tamaño comercial máximo de la tubería metálica flexible debe ser de 19 mm.

349-12 Número de conductores.

a) Tubería metálica flexible de 13 mm y 19 mm.

El número de conductores permitidos en una tubería metálica flexible de 13 mm y 19 mm, no debe exceder los porcentajes de ocupación especificados en la Tabla 1, Capítulo 10.

b) Tubería metálica flexible de 9.5 mm.

El número de conductores permitidos en una tubería metálica flexible de 9.5 mm, no debe exceder los valores indicados en la Tabla 350-3.

Nota. Para el área de la sección transversal de los conductores, véanse las Tablas 5 y 8, y las notas aplicables a esas Tablas al principio del Capítulo 10.

349-16 Puesta a tierra. Véase la Sección 250-91(b), Excepción No. 1.

349-17 Empalmes y derivaciones. Los empalmes y derivaciones se deben hacer únicamente en cajas de empalme, cajas de salida, cajas de aparatos o conduletas.

349-18 Accesorios. La tubería metálica flexible debe utilizarse solamente con accesorios terminales aprobados. Los accesorios deben cerrar de forma efectiva cualquier apertura en las conexiones.

Nota. Véanse las Secciones 300-22(b) y (c) para uso en ductos, compartimientos o cámaras de sistemas de aire (pneums), u otros espacios usados para aire ambiental.

349-20 Dobleces.

a) Usos con flexiones poco frecuentes. Cuando la tubería metálica flexible sea flexionada poco frecuentemente en servicio después de haber sido instalada, los radios de curvatura medidos en la parte interna del doblez, no deben ser menores de los especificados en la Tabla 349-20 (a).

Tabla 349-20 (a) Radios mínimos de curvatura para aplicaciones flexibles

Tamaño comercial mm	Radio mínimo de curvatura mm
9.5	250
13	320
19	445

b) Instalaciones fijas. Cuando la tubería metálica flexible se dobla para su instalación permanente, y no tiene flexiones posteriores, los radios de curvatura medidos en la parte interna del doblar no deben ser menores de lo especificado en la Tabla 349-20 (b)

Tabla 349-20(b) Radios mínimos de curvatura para instalaciones fijas

Tamaño comercial mm	Radio mínimo de curvatura mm
9.5	90
13	100
19	130

ARTICULO 350 - TUBO CONDUIT METALICO FLEXIBLE

350-1 Otros Artículos aplicables. Las instalaciones con tubo conduit metálico flexible deben cumplir con las disposiciones aplicables del Artículo 300

350-2 Usos no permitidos. El tubo conduit metálico flexible no debe utilizarse en

1) Lugares mojados, a menos que los conductores tengan una cubierta de plomo o de otro tipo certificado para estas condiciones, y que la instalación se haga de tal manera, que el agua no pueda pasar a otras canalizaciones ni envolventes a las que este conectado el tubo

2) Cubos de ascensores que no sean los especificados en la Sección 620-21

3) Cuartos de baterías de acumuladores

4) En cualquier lugar clasificado como peligroso, excepto los permitidos en las Secciones 501-4(b) y 504-20

5) Cuando el tubo lleva conductores con cubiertas de hule que puedan estar expuestos a aceite, gasolina u otros materiales que dañan a la cubierta.

6) Enterrados o embebidos en concreto, o agregados colados

7) Cuando pueda estar expuesto a daños físicos

350-3 Tamaño. No deben utilizarse tubos conduits metálicos flexibles de tamaño comercial menor de 13 mm

Excepción No. 1: Para proteger salidas de motores, como se permite en la Sección 430-145(b)

Excepción No. 2: Se permite el uso de tubo conduit metálico flexible de tamaño comercial de 9.5 mm, en longitudes no mayores de 1.80 m, como parte de un ensamble aprobado o de una unión de derivación a luminarias como lo especifica la Sección 410-67(c), o para conexión de equipos

Excepción No. 3: Se permite el uso de tubos conduits metálicos flexibles de tamaño comercial de 9.5 mm para sistemas prealambrados, siguiendo lo indicado en la Sección 604-6(a)

Excepción No. 4: Como lo permite la Sección 620-21, Excepción No. 5.

Excepción No. 5: Se permite el uso del tubo conduit metálico flexible de tamaño comercial de 9.5 mm como parte de un ensamble aprobado para conectar un dispositivo o equipo prealambrado, según lo permite la Sección 410-77(c)

350-4 Soportes. Cuando se instalen tubos conduits metálicos flexibles, éstos deben fijarse en forma adecuada y aprobada, a intervalos que no excedan de 1.4 m, y a no más de 300 mm de distancia, de ambos lados de cada caja de salida, caja de unión, gabinete, o accesorio.

Excepción No. 1 Cuando se usa una guía para instalar los conductores dentro del tubo conduit metálico flexible

Excepción No. 2 En longitudes que no excedan de 900 mm en terminales donde se requiere flexibilidad.

Excepción No. 3 En longitudes que no excedan de 1.80 m para conexión a un luminario, desde una caja de conexión, según lo indicado en la Sección 410-67(c)

350-5 Puesta a Tierra. El tubo conduit metálico flexible puede usarse como medio de puesta a tierra como se indica en la Sección 250-91(b) Cuando se requiera un puente eléctrico de conexión por fuera del tubo conduit metálico flexible debe instalarse de acuerdo con la Sección 250-79

Excepción No. 1 Cuando se emplea para conectar equipos, donde se requiere flexibilidad, se debe colocar dentro del tubo conduit un conductor para la puesta a tierra de equipos

Excepción No. 2 El tubo conduit metálico flexible puede utilizarse como medio de puesta a tierra de equipos, si la longitud total de cualquier trayectoria de retorno a tierra es de 1.80 m o menor, si el tubo conduit está terminado con accesorios apropiados para aterrizarlo eléctricamente, y si los conductores de circuito contenidos en el tubo conduit están protegidos por dispositivos de sobrecorriente de 20 A o menos.

350-6 Número de dobles en una trayectoria. No debe haber más del equivalente a 4 curvas de 90° (360° en total), entre puntos de jalado de conductores, por ejemplo, entre conduletas o cajas de salida.

350-7 Número de conductores. El número de conductores permitido en un tubo conduit metálico flexible de tamaños comerciales desde 13 mm hasta 100 mm, no debe exceder el porcentaje de ocupación especificado en la Tabla 1, Capítulo 10. Véase la Tabla 350-3 para tubo conduit metálico flexible de 9.5 mm.

Tabla 350-3 Número máximo de conductores aislados en un tubo conduit metálico flexible de 9.5 mm*

Columna A = con accesorios dentro del tubo conduit

Columna B = con accesorios por fuera del tubo conduit

Área de la Sección transversal mm ² (AWG)	TIPOS					
	XHHW THW, THHW XHHW-LS, THW-LS, THHW-LS		TFN, THHN THWN		FEP FEPB	
	A	B	A	B	A	B
0.8235 (18)	3	7	4	8	5	8
1.307 (16)	2	4	3	7	4	8
2.082 (14)	-	4	3	7	3	7
3.307 (12)	-	3	-	4	-	4
5.260 (10)	-	-	-	2	-	3

* Se permite un conductor desnudo adicional de la misma área de la sección transversal para la puesta a tierra de equipos.

350-8 Accesorios. Deben usarse accesorios certificados para uso en tubo conduit metálico flexible. No deben usarse conectores de ángulo en instalaciones ocultas

350-9 Terminado. En todos los extremos cortados de los tubos conduit deben removerse los bordes cortantes y rebabas, excepto cuando se empleen accesorios que se enrosquen en los extremos del tubo conduit

350-10 Empalmes y derivaciones. Los empalmes y derivaciones deben hacerse solamente en las cajas de empalmes, cajas de salida, cajas de dispositivos o conduletas

ARTICULO 351 - TUBO CONDUIT FLEXIBLE HERMETICO A LOS LIQUIDOS METALICO Y NO METALICO (Liquidtight)

351-1 Alcance. Este Artículo cubre tubo conduit flexible hermético a los líquidos, metálico y no metálico (Liquidtight)

A. Tubo conduit metálico flexible hermético a los líquidos

351-2 Definición. El tubo conduit metálico flexible hermético a los líquidos es una canalización de sección transversal circular, con una cubierta hermética a los líquidos no metálica y resistente a los rayos del sol, sobre un núcleo metálico flexible interior y sus correspondientes accesorios, acopladores y conectores, certificados para la instalación de conductores eléctricos

351-3 Otras Artículos aplicables. Las instalaciones de tubo conduit metálico flexible hermético a los líquidos, deben cumplir con las indicaciones aplicables del Artículo 300 y con las Secciones específicas de los Artículos 350, 501, 502, 503 y 553 a los que se hace referencia posteriormente

351-4 Usos

a) Usos permitidos. Se permite que el tubo conduit metálico flexible hermético a los líquidos, se use en instalaciones a la vista u ocultas.

1) Cuando las condiciones de instalación, operación o mantenimiento, requieren flexibilidad o protección contra líquidos, vapor u objetos sólidos

2) Según lo que permiten las Secciones 501-4(b), 502-4, 503-3 y 504-20 y en otros lugares clasificados como peligrosos, si están específicamente certificados para ese uso, y también por la Sección 553-7 (b)

b) Usos no permitidos. El tubo conduit metálico flexible hermético a los líquidos no debe usarse

1) Cuando pueda estar sometido a daños físicos

2) Cuando las condiciones ambientales o la temperatura de los conductores o ambas condiciones, puedan originar una temperatura de operación mayor que la permitida para el material

351-5 Tamaños.

a) Tamaño mínimo. No deben usarse tubos conduits metálicos flexibles herméticos a los líquidos de tamaño comercial menor de 13 mm

Excepción. Se puede utilizar el tamaño de 9.5 mm según lo permitido en la Sección 350-3

b) Máximo. El tamaño máximo de los tubos conduits metálicos flexibles herméticos a los líquidos debe ser de 100 mm

351-6 Número de conductores.

a) En un solo conduit. El número de conductores permitidos en un conduit de tamaño comercial de 13 mm a 100 mm, no debe exceder el porcentaje de ocupación especificado en la Tabla 1, Capítulo 10

b) Tubo conduit metálico flexible hermético a los líquidos de 9.5 mm. El número de conductores permitidos en un tubo conduit metálico flexible hermético a los líquidos de 9.5 mm, no debe exceder el porcentaje de ocupación especificado en la Tabla 350-3

351-7 Accesorios. En los tubos conduit metálicos flexibles herméticos a los líquidos deben utilizarse solamente accesorios terminales certificados. No deben emplearse conectores de ángulo para instalaciones ocultas

351-8 Soportes. Cuando se instale un tubo conduit metálico flexible hermético a los líquidos como canalización fija, debe sujetarse por medios certificados a intervalos no mayores de 1.40 m y a no más de 30 cm de cada lado de cualquier caja de salida, caja de unión, gabinete o accesorio

Excepción No 1. Cuando se usa una guía para instalar los conductores dentro del tubo conduit metálico flexible

Excepción No 2. En longitudes que no excedan de 90 cm en terminales donde se requiere flexibilidad.

Excepción No 3. En longitudes que no excedan de 1.80 m para conexión a un luminario, desde una caja de conexión según lo indicado en la Sección 410-67(c)

351-9 Puesta a tierra. El tubo conduit metálico flexible hermético a los líquidos puede utilizarse como conductor de puesta a tierra cuando tanto el tubo como sus accesorios sean adecuados para ese propósito. Cuando se requiera un puente eléctrico de conexión por fuera del tubo conduit metálico flexible hermético a los líquidos, éste debe instalarse de acuerdo con la Sección 250-79

Excepción No 1. Cuando se emplea para conectar equipos, donde se requiere flexibilidad, se debe colocar dentro del tubo conduit un conductor para la puesta a tierra de equipos

Excepción No 2. El tubo conduit metálico flexible hermético a los líquidos, para los tubos conduit de tamaño comercial de 32 mm y menores, pueden utilizarse como medio de puesta a tierra de equipos, si la longitud total de cualquier trayectoria de retorno a tierra es de 1.80 m o menor, si el tubo conduit está terminado con accesorios apropiados para aterrizarlo eléctricamente, y si los conductores de circuito contenidos en el tubo conduit están protegidos por dispositivos de sobrecorriente de 20 A o menos para conduit de 9.5 mm y 13 mm, y 60 A o menos para conduits de 19 mm hasta 32 mm

Nota: Véanse las Secciones 501-16(b), 502-16(b) y 503-16(b) para los tipos de conductores para la puesta a tierra de equipos

351-10 Número de dobleces en una trayectoria. No debe haber más del equivalente a 4 curvas de 90° (360° en total), entre puntos de jalado de conductores, por ejemplo, entre conduletas o cajas de salida

351-11 Empalmes y derivaciones. Los empalmes y derivaciones deben hacerse únicamente en cajas de unión, cajas de salida, cajas de dispositivos y conduletas. Véase el Artículo 370

B. Tubo conduit no metálico flexible hermético a los líquidos

351-22 Definición. El tubo conduit no metálico flexible hermético a los líquidos es una canalización de sección transversal circular de varios tipos

(1) Con un núcleo interior liso sin costuras y una cubierta adherida al núcleo, y teniendo una o más capas de refuerzo entre el núcleo y la cubierta

(2) Con superficie lisa interior y con refuerzo integral dentro de la pared del conduit

(3) Una superficie corrugada externa e internamente sin refuerzo integral dentro de la pared

Este tubo es resistente a la flama y con sus accesorios adecuados es adecuado para la instalación de conductores eléctricos

351-23 Usos.

a) Usos permitidos. Los tubos conduit no metálicos flexibles herméticos a los líquidos pueden usarse en lugares visibles y ocultos

1) Cuando se requiere flexibilidad en la instalación, operación o mantenimiento

2) Cuando se requiere la protección de los conductores contenidos en el tubo contra vapores, líquidos u objetos sólidos

3) Para exteriores, cuando estén certificados para ese uso

Nota 1 Para los requerimientos de grabado, véase la Sección 110-21

Nota 2 El frío excesivo puede hacer que algunos tipos de tubos conduits no metálicos se vuelvan frágiles y por consiguiente más susceptibles a daños por contacto físico

4) Para instalación directamente enterrada cuando estén certificados para ese uso.

b) Usos no permitidos

No deben usarse tubos conduit no metálicos flexibles herméticos a los líquidos

1) Cuando puedan estar sujetos a daños físicos

2) Cuando cualquier combinación de temperatura ambiente y de la temperatura de los conductores sea mayor que la certificada para los tubos conduit no metálicos flexibles herméticos a los líquidos.

3) En longitudes mayores de 1.80 m

Excepción Cuando una longitud mayor es esencial para el grado requerido de flexibilidad

4) Cuando la tensión de los conductores es mayor de 600 V nominales

351-24 Tamaño. El tamaño comercial de los tubos conduit no metálicos flexibles herméticos a los líquidos debe ser de 13 mm a 100 mm inclusive

Excepción No 1 Se permite el uso de conduit de 9.5 mm para cubrir salidas de motores, como se permite en la Sección 430-145(b)

Excepción No 2 Se permite el uso de conduit de 9.5 mm, en longitudes no mayores de 1.80 m, como parte de un ensamble certificado o de una unión de derivación a luminarias como lo especifica la Sección 410-67(c), o para conexión de equipos. Véase la Tabla 350-3 para el porcentaje de ocupación del tubo conduit

Excepción No 3 Se permite el uso de tubos conduit de 9.5 mm para conductores sobre aisladores, usados para anuncios luminosos

351-25 Número de conductores. El número de conductores permitidos en un solo tubo debe estar de acuerdo con el porcentaje de ocupación que se indica en la Tabla 1, Capítulo 10

351-26 Accesorios. En los tubos conduit no metálicos flexibles herméticos a los líquidos deben utilizarse solamente accesorios terminales certificados. No deben emplearse conectores de ángulo para instalaciones ocultas

351-28 Puesta a tierra del equipo. Cuando se requiere un conductor de puesta a tierra del equipo, para circuitos instalados en tubos conduit no metálicos flexibles herméticos a los líquidos, éste puede estar instalado dentro o fuera del tubo. Cuando se instala en el exterior, la longitud del conductor de puesta a tierra del equipo no debe exceder de 1.80 m y debe seguir la ruta de la canalización o envolvente. Los accesorios y las cajas deben conectarse y ponerse a tierra de acuerdo con el Artículo 250

351-29 Empalmes y derivaciones. Los empalmes y derivaciones deben hacerse únicamente en cajas de unión, cajas de salida, cajas de dispositivos y conduletas. Véase Artículo 370

351-30 Número de dobleces en una trayectoria. No debe haber más del equivalente a 4 curvas de 90° (360° en total), entre puntos de jalado de conductores, por ejemplo, entre conduletas o cajas de salida

ARTICULO 352 - CANALIZACIONES METALICAS Y NO METALICAS DE SUPERFICIE

A. Canalizaciones metálicas de superficie

352-1. Uso. Las canalizaciones metálicas de superficie pueden instalarse en lugares secos. No se usarán

1) donde estén sometidas a daños materiales severos, a menos que estén aprobadas 2) cuando el voltaje entre conductores sea de 300 V o mayor, a menos que el metal tenga un espesor no inferior a un milímetro 3) donde estén sometidas a vapores corrosivos 4) en huecos de ascensores 5) en lugares clasificados como peligrosos, excepto los de Clase I, División 2, como lo permitido en la excepción de la Sección 501-4b) 6) ocultas, con excepciones de lo siguientes

Excepción No 1 Las canalizaciones metálicas de superficie se pueden usar para extensiones bajo el repello cuando estén aprobadas para tal propósito

Excepción No 2 Lo permitido en la Sección 645-2(c)(2).

Véase la definición de "Descubierto" (aplicado a los métodos de alambrado en el Artículo 100)

352-2. Otros Artículos aplicables. Las canalizaciones metálicas de superficie cumplirán con los disposiciones aplicables del Artículo 300

1st 352-3. **Calibre de los conductores.** Ningún conductor con un calibre mayor de aquel para el cual la canalización está diseñada, se instalará en una canalización metálica de superficie.

2or 352-4. **Número de conductores en las canalizaciones.** El número de conductores instalados en cualquier canalización no será mayor que el número para el cual ha sido diseñada dicha canalización.

3er Los factores de reducción en la lista 3(a) de las tablas 310-16 a 310-19, no se aplicarán a los conductores instalados en canalizaciones metálicas de superficie cuando se cumpla todo lo siguiente:

- 1) El ancho de la base de la canalización excede de 26 cm.
- 2) Los conductores que transportan corriente no exceden de 30 en número.
- 3) La suma del área transversal de todos los conductores contenidos no excede el 20 % del área transversal de la canalización metálica de superficie.

Nota: Para el área transversal del conductor véase las tablas 5-3 y las notas aplicables de las Tablas en el inicio del Capítulo No. 10.

352-5. **Extensiones a través de paredes y pisos.** Las canalizaciones metálicas de superficie se pueden extender a través de los pisos, paredes y muros secos, si se hace el paso utilizando secciones continuas.

Véase la sección 353-3 para conjuntos de salidas múltiples.

352-6. **Canalizaciones combinadas.** Donde se utilicen canalizaciones metálicas de superficie combinadas para circuitos de señalización, alumbrado y fuerza, los diferentes sistemas deben instalarse en compartimientos separados, identificados en el acabado interior con colores que contrasten fuertemente, debiéndose mantener la misma posición relativa de los compartimientos en la instalación en todo el inmueble.

352-7. **Empalmes y derivaciones.** Los empalmes y derivaciones se permiten en canalizaciones metálicas de superficie que tengan una tapa removible que sea accesible después de su instalación. Los conductores, excluyendo empalmes y derivaciones, no deben llenar la canalización en más del 75% de su área en este punto. Los empalmes y derivaciones en canalizaciones metálicas de superficie sin tapa removible, se harán sólo en las cajas de uniones. Todos los empalmes y derivaciones se harán por métodos adecuados.

352-8. **Fabricación.** Las canalizaciones metálicas de superficies serán de construcción tal que se puedan distinguir de las otras canalizaciones.

Las canalizaciones metálicas de superficie, sus ángulos, uniones y accesorios similares, se diseñarán de manera que su pueda empalmar las secciones eléctrica y mecánicamente, quedando los conductores protegidos de la abrasión. Los orificios en el interior de la canalización para tornillos o pernos, se diseñarán de manera que cuando estén colocados estos, sus cabezas queden a ras de la superficie metálicas.

Quando se usen tapas y accesorios de material no metálico con canalización metálica, deberán estar marcados para tal uso.

B. Canalizaciones no metálicas de superficie

352-21. **Descripción.** La parte B de este Artículo se aplicará a las canalizaciones no metálicas de superficie y a los accesorios con materiales no metálicos apropiados, resistentes a la humedad y las atmósferas químicas.

Estos materiales deben ser además retardantes de la llama, resistentes a los impactos y a la compresión, deben resistir sin deformarse el calor que se presentara en las condiciones de servicio, y también ser resistentes a los efectos de baja temperatura.

352-22. **Uso.** El uso de canalizaciones no metálicas de superficie se permitirá en lugares secos. No se usarán:

- 1) Ocultas.
- 2) Donde estén expuestas a fuertes daños materiales.
- 3) Donde la tensión entre conductores sea de 300 V o mayor.
- 4) En huecos de ascensores.
- 5) En lugares clasificados como peligrosos.
- 6) Donde estén sujetas a temperaturas ambiente mayores de 50°C.
- 7) Donde se usen conductores con aislantes certificados para temperaturas superiores a los 75°C.

352-23. **Otros Artículos aplicables.** Las canalizaciones no metálicas de superficie cumplirán con las disposiciones aplicables del Artículo 300.

352-24. **Calibre de los conductores.** Ningún conductor con un calibre mayor que aquel para el cual la canalización está diseñada, será instalado en una canalización no metálica de superficie.

352-25. **Número de conductores en las canalizaciones.** El número de conductores instalados en cualquier canalización no será mayor que el número para el cual ha sido diseñada dicha canalización.

352-26. **Canalizaciones combinadas.** Donde se utilicen canalizaciones no metálicas superficiales, combinadas para circuitos de señalización, alumbrado y de fuerza, los diferentes sistemas deben instalarse en compartimientos separados, identificados por leyenda o con colores que contrasten fuertemente en el acabado interior, debiéndose mantener la misma posición relativa de los compartimientos en la instalación en todo el inmueble.

352-27. Disposiciones generales. Las canalizaciones no metálicas superficiales serán de construcción tal que se puedan distinguir de otras canalizaciones. Las canalizaciones no metálicas de superficie y sus codos, uniones y accesorios similares, se diseñarán de manera que se puedan empalmar las secciones mecánicamente, quedando los conductores protegidos de la abrasión. Los orificios en el interior de la canalización para tornillos o pernos se diseñarán de tal forma que cuando estén colocados estos, sus cabezas queden a ras de la superficie no metálica.

ARTICULO 353 MULTICONTACTO

353-1 Otros artículos. Un multicontacto deben cumplir con las disposiciones aplicables del artículo 300

353-2 Uso. Un multicontacto puede instalarse en lugares secos
No se instalarán

1) En lugares ocultos, excepto que el fondo y las partes laterales del multicontacto estén rodeados por el acabado del edificio y el multicontacto no metálico esté embutido en el zócalo o rodapié

2) Donde estén expuestos a severos daños físicos

3) Donde la tensión entre conductores sea de 300 V o mayor, a menos que el conjunto esté hecho de metal con un espesor no menor de un milímetro

4) Donde estén expuestos a vapores corrosivos

5) En huecos de ascensores

6) En cualquier lugar clasificado peligroso

353-3 Multicontacto metálico a través de tabiques secos. El multicontacto metálico puede tenderse a través (no dentro) de tabiques secos, siempre que se pueda retirar la tapa o cubierta de todas las partes expuestas y no se localice ninguna salida dentro de los tabiques

ARTICULO 354 - DUCTOS BAJO EL PISO

354-1 Otros Artículos aplicables. Las instalaciones de ductos bajo el piso deben cumplir con las disposiciones aplicables del Artículo 300

354-2 Uso. Los ductos bajo el piso pueden ser instalados debajo de la superficie de concreto o de otro material para piso o en oficinas donde queden a nivel de la superficie de concreto y se cubran con linóleo o material similar. Los ductos bajo el piso no deben instalarse

1) Donde estén expuestos a vapores corrosivos

2) En lugares clasificados como peligrosos. Excepto lo permitido por la Sección 504-20 y en lugares de Clase 1, División 2, como lo permite la excepción de la Sección 501-4(b). Los ductos metálicos ferrosos o no ferrosos, las cajas de unión y sus accesorios, no deben instalarse en concreto o en áreas sujetas a condiciones corrosivas severas, a menos que estén hechos de un material que se juzgue adecuado para esa condición o a menos que tenga una protección aprobada contra la corrosión.

354-3 Cubiertas. Las cubiertas de los ductos deben cumplir con los puntos a) a d) siguientes

a) Ductos de ancho no mayor de 100 mm. Los ductos semicirculares y de sección rectangular de no más de 100 mm de ancho, deben estar cubiertos con no menos de 20 mm de concreto o madera sobre el ducto

Excepción. Lo permitido en c) y d) de este Artículo para los ductos rectangulares

b) Ductos de más de 100 mm y no más de 200 mm de ancho. Los ductos rectangulares de más de 100 mm y no más de 200 mm de ancho, y con una separación mínima de 25 mm entre ductos, deben cubrirse con una capa de concreto de un espesor no menor de 25 mm. Los ductos cuya separación sea menor de 25 mm, deben estar cubiertos con una capa de concreto de un espesor no menor de 40 mm

c) Ductos tipo trinchera, embebidos en concreto. Pueden embeberse a nivel del piso, ductos adecuados para este uso que estén provistos de tapas removibles. Estos ductos deben diseñarse de manera que las tapas proporcionen una adecuada protección mecánica y una rigidez equivalente a las de las tapas de las cajas de empalme

d) Otros ductos embebidos en concreto. En edificios de oficinas pueden embeberse a nivel del piso de concreto, ductos metálicos planos de ancho no mayor de 100 mm, siempre y cuando estén cubiertos con linóleo de espesor no menor de 1.6 mm, o con un material para piso equivalente. Cuando más de una y no más de tres canalizaciones individuales se instalan a nivel del piso de concreto, deben quedar juntas o contiguas una de otra y unidas para formar un conjunto rígido.

354-4 Área de la sección transversal de los conductores. El área de la sección transversal de los conductores instalados en un ducto bajo el piso no debe ser mayor que aquella para la cual el ducto ha sido diseñado

354-5 Número máximo de conductores en el ducto. El área de la sección transversal combinada de todos los conductores o cables no debe ser mayor del 40 % del área de la sección transversal interior del ducto

Nota Para el área de la sección transversal de los conductores, veanse las Tablas 5 y 8, y las notas aplicables al inicio del Capítulo 10

354-6 Empalmes y derivaciones. Los empalmes y las derivaciones deben hacerse solamente en las cajas de empalme. Para los efectos de esta Sección el alambrado tipo anillo (conductor continuo no seccionado, que conecta a varias salidas individuales) no se considera como un empalme o una derivación.

Excepción: Se permiten los empalmes y derivaciones en los ductos tipo trinchera, que tengan una tapa removible que sea accesible después de la instalación. Los conductores, incluyendo derivaciones y empalmes, no deben llenar el ducto en más del 75 % de su área en ese punto.

354-7 Salidas fuera de servicio. Cuando una salida es abandonada, descontinuada o removida, los conductores del circuito que alimentan esa salida, deben retirarse del ducto. No se permite dejar en los ductos empalmes o conductores reparados, como sería el caso de salidas abandonadas que hayan tenido alambrado tipo anillo.

354-8 Tendido de ductos en línea recta. Los ductos bajo el piso deben instalarse en línea recta entre centro y centro de las cajas de empalme y deben coincidir con el centro de la línea del ducto. Los ductos deben fijarse firmemente para impedir que pueda alterarse su alineación durante la construcción.

354-9 Marcadores en los extremos. Cerca o en cada extremo de un tramo recto de ductos debe instalarse un marcador adecuado para localizar el último inserto.

354-10 Extremos tapados. Los extremos terminales de los ductos deben estar tapados o sellados.

354-13 Cajas de empalme. Las cajas de empalme deben estar niveladas con el piso terminado y selladas para impedir la entrada de agua o concreto. Las cajas de empalme utilizadas con ductos metálicos deben ser de metal y eléctricamente continuas con los ductos.

354-14 Insertos. Los insertos deben estar a nivel del piso y sellados para impedir la entrada de concreto. Los insertos en ductos metálicos deben ser metálicos y eléctricamente continuos con el ducto. Los insertos instalados antes de que el piso esté terminado, o los que estén en ductos de fibra, deben ser fijados mecánicamente al ducto. Los insertos instalados en ductos de fibra, después de que el piso está terminado, deben ser atornillados al ducto.

Al perforar el ducto para insertar las salidas debe tenerse cuidado de que no caigan al interior rebabas u otros residuos, debiéndose emplear herramientas diseñadas para evitar que estas entren en el ducto y dañen a los conductores ya instalados.

354-15 Conexiones a gabinetes y salidas en paredes. Las uniones entre los ductos y los centros de distribución y salidas en muros o paredes, deben hacerse por medio de tubos conduit metálicos flexibles cuando no están embebidas en concreto, o en tubo conduit metálico pesado, en tubo conduit metálico semipesado, en tubo conduit metálico ligero, o en accesorios certificados, cuando están embebidas en concreto.

Cuando un sistema de canalización metálico bajo el piso este provisto con una terminal para el conductor de puesta a tierra de equipos, se permite el uso de tubo conduit no metálico rígido o tubo conduit no metálico, o tubo conduit no metálico flexible hermético a líquidos, siempre y cuando lleven en su interior el conductor de puesta a tierra.

ARTICULO 356 - CANALIZACIONES EN PISOS CELULARES METALICOS

356-1 Definición. Para los fines de este Artículo, una canalización en piso celular metálico está definida como los espacios huecos en pisos celulares metálicos, con sus accesorios adecuados, y estas canalizaciones deben estar aprobadas para contener conductores eléctricos. Una "celda" se define como un espacio tubular cerrado e independiente en una sección de piso celular metálico y cuyo eje es paralelo al eje de los elementos de esa sección. Un "cabezal" se define como una canalización transversal para conductores eléctricos, perpendicular al piso, que provee acceso a celdas predeterminadas en un piso celular metálico, permitiendo así la instalación de conductores eléctricos desde un centro de distribución hasta las celdas.

356-2 Usos no permitidos. No se permite la instalación de conductores eléctricos en canalizaciones de pisos celulares metálicos

1) Cuando puedan estar expuestos a vapores corrosivos

2) En cualquier lugar clasificado como peligroso, excepto lo permitido por la Sección 504-20 y en lugares de Clase I, División 2, según lo permitido en la excepción de la Sección 501-4(b)

3) En estacionamientos comerciales, excepto para alimentar salidas en techos o extensiones por debajo del piso, pero no por encima

Nota: Véase la Sección 300-8 para la instalación de conductores con otros sistemas

356-3 Otros Artículos aplicables. Las instalaciones de conductores en las canalizaciones en piso celular metálico deben cumplir con las disposiciones del Artículo 300

A. Instalación

356-4 Área de la sección transversal de los conductores.

No deben instalarse conductores con área de sección transversal mayor de 53.48 mm² (1/0 AWG), excepto con autorización especial

356-5 Número máximo de conductores en la canalización. El área de la sección transversal combinada de todos los conductores o cables en una celda o colector individual, no debe ser mayor del 40 % del área de la sección transversal de la celda o cabezal donde están instalados.

Nota. Para la sección transversal del conductor veanse las Tablas 5 y 8 y las notas aplicables a las Tablas al inicio del Capítulo 10.

356-6 Empalmes y derivaciones. Los empalmes y las derivaciones deben hacerse solamente en las unidades de acceso a los cabezales o en las cajas de empalme.

Para los efectos de esta Sección, el alambrado tipo anillo (conductor continuo no seccionado, que conecta a las salidas individuales), no se considera como un empalme o una derivación.

356-7 Salidas fuera de servicio. Cuando una salida es abandonada, descontinuada o removida, los conductores del circuito que alimentan a esa salida, se deben retirar del ducto. No se permiten en las canalizaciones, empalmes o conductores reparados como puede ser el caso de salidas abandonadas que hayan tenido alambrado tipo anillo.

356-8 Marcadores. Debe colocarse un número adecuado de señales para la localización futura de las celdas.

356-9 Cajas de empalme. Las cajas de empalme deben estar niveladas con el piso terminado y selladas para impedir la entrada de agua o concreto. Las cajas de empalme utilizadas con estas canalizaciones, deben ser de metal y eléctricamente continuas con las canalizaciones.

356-10 Insertos. Los insertos deben estar a nivel del piso y sellados para impedir la entrada de concreto. Los insertos deben ser metálicos y eléctricamente continuos con la canalización. Al cortar la canalización para insertar las salidas, debe tenerse cuidado de que no caigan en el interior rebabas u otros residuos, debiéndose emplear herramientas diseñadas para evitar que éstas entren en la celda y dañen a los conductores ya instalados.

356-11 Conexiones a los gabinetes y extensiones desde las celdas.

Las conexiones entre las canalizaciones y los centros de distribución y salidas en muros o paredes, deben hacerse por medio de tubos conduit metálicos flexibles, cuando no estén embebidas en concreto o, en tubo conduit metálico pesado, tubo conduit metálico semipesado, tubo conduit metálico ligero, y accesorios certificados, cuando estén embebidas en concreto.

Cuando un sistema de canalización metálico bajo el piso sea provisto con una terminal para un conductor de puesta a tierra de equipos, se permite el uso de tubo conduit no metálico rígido o tubo conduit no metálico, o tubo conduit no metálico flexible hermético a líquidos, debiendo llevar en su interior el conductor de puesta a tierra.

B. Especificaciones de construcción

356-12 Disposiciones generales. Las canalizaciones en pisos celulares metálicos deben estar construidas de tal forma que aseguren la adecuada continuidad eléctrica y mecánica del sistema completo. Deben constituir una envolvente total para los conductores. Las superficies interiores de las canalizaciones, deben estar libres de rugosidades y filos cortantes y las superficies por donde se introducen los conductores deben ser lisas. En las entradas por donde pasen los conductores, deben colocarse boquillas o accesorios con los bordes redondeados y lisos.

ARTICULO 358 CANALIZACIONES EN PISOS DE CONCRETO CELULAR

358-1 Alcance. Este artículo cubre canalizaciones en pisos de concreto celular, los espacios huecos en pisos construidos con bloques de concreto celular prefabricados, así como los accesorios de metal adecuados, diseñados para proporcionar acceso a las celdas del piso.

358-2 Definiciones. Una "celda" se define como un espacio tubular cerrado individual, cuya dirección es paralela a la del elemento del piso. Los "colectores" se definen como canalizaciones metálicas transversales para conductores eléctricos que dan acceso a celdas predeterminadas en un piso, con lozas de concreto celular prefabricadas, permitiendo así la instalación de conductores eléctricos desde un centro de distribución hasta las celdas del piso.

358-3 Otros artículos aplicables. Las canalizaciones en pisos de concreto celular deben cumplir con los requisitos aplicables del Artículo 300.

358-4 Usos no permitidos. Los conductores no se deben instalar en canalizaciones para pisos de concreto celular prefabricados, (1) donde estén expuestos a vapores corrosivos; (2) en lugares clasificados como peligrosos, excepto lo permitido en la Sección 504-20 y en lugares de Clase 1, División 2, según lo permitido en la excepción de la Sección 501-4(b), (3) en talleres automotrices, excepto para alimentar tomas de corriente de cielo falso o extensiones al área que se encuentra por debajo del piso, pero no por encima del mismo.

Nota. Véase la Sección 300-8 para la instalación de conductores con otros sistemas.

358-5 Colector. El colector se debe instalar en una línea recta y perpendicular a las celdas. El colector debe estar mecánicamente asegurado a la parte alta del piso de lozas de concreto celular prefabricadas. Los extremos se deben cubrir con accesorios metálicos de cierre y sellar para impedir la entrada del concreto. El

colector debe ser eléctricamente continuo en toda su longitud y estar eléctricamente unido al gabinete del centro de distribución.

358-6 Conexiones a gabinetes y a otras cubiertas. Las conexiones desde el colector a los gabinetes y a otras cubiertas se deben hacer por medio de canalizaciones metálicas y accesorios certificados.

358-7 Cajas de unión. Las cajas de unión deben estar niveladas con el piso terminado y selladas para impedir la entrada de agua o de concreto. Las cajas de unión deben ser metálicas, así como eléctrica y mecánicamente continuas con los ductos colectores.

358-8 Indicadores. Se debe instalar un número adecuado de indicadores para la localización futura de las celdas.

358-9 Insertos. Los insertos deben estar a nivel del piso y sellados para impedir la entrada del concreto. Los insertos deben ser metálicos y estar equipados con receptáculos del tipo aterrizado. Se debe conectar un conductor de puesta a tierra entre los contactos del inserto y una conexión de puesta a tierra positiva provista en el colector. Al perforar la pared de la celda para instalar los insertos para otros fines (tales como aberturas de acceso entre los colectores y las celdas) se debe tener especial cuidado de que no caigan virutas u otros residuos en el interior, empleándose para ello herramientas especialmente diseñadas para que, al trabajar, tales residuos no lleguen a entrar a la celda ni dañen los conductores.

358-10 Sección o calibre de los conductores. No se deben instalar conductores de sección o calibre mayor de 53.48 mm² (1/0 AWG), excepto con autorización especial.

358-11 Número máximo de conductores. El área total de las secciones transversales de todos los conductores en un colector o en una celda individual no debe ser mayor del 40% del área de la sección transversal del colector o de la celda donde están instalados.

358-12 Empalmes y derivaciones. Los empalmes y las derivaciones deben hacerse sólo en las cajas de acceso a los colectores o en las cajas de unión.

Para efectos de este Artículo, el llamado alambrado en anillo (conductor continuo que se conecta a las tomas de corriente individuales) no debe considerarse como un empalme o una derivación.

358-13 Contactos abandonados. Cuando se abandona o elimina una toma de corriente, los tramos de conductores que alimentan dicha toma deben retirarse de la canalización. En las canalizaciones no se permiten los empalmes o conductores con aislamiento reconstruido, como sería el caso de las tomas de corriente abandonadas en el alambrado en anillo.

ARTICULO 362 DUCTOS METALICOS Y NO METALICOS CON TAPA

A Ductos metálicos

362-1 Definición. Los ductos metálicos con tapa, son canalizaciones hechas de láminas metálicas con tapas articuladas o desmontables, para contener y proteger los conductores eléctricos que se instalen después de que el sistema de ductos ha sido totalmente terminado.

362-2 Uso. Los ductos metálicos con tapa pueden usarse sólo en instalaciones visibles. Cuando se instalen en lugares mojados, deben ser de construcción hermética a la lluvia. Los ductos metálicos con tapa no se deben instalar: (1) donde estén expuestos a fuertes daños físicos o a vapores corrosivos; (2) en cualquier local clasificado como peligroso, excepto lo permitido en las Secciones 501-4(b), 502-4(b), y 504-20.

Excepción. Se permite el uso de los ductos metálicos con tapa en lugares ocultos, de acuerdo con la Sección 640-4, Excepción, inciso c.

362-3 Otros artículos aplicables. Las instalaciones de ductos metálicos con tapa deben cumplir con las disposiciones aplicables del Artículo 300.

362-4 Sección o calibre de los conductores. En ningún ducto metálico con tapa se deben instalar conductores de sección o calibre mayor que aquél para el cual se diseñó el ducto.

362-5 Número de conductores. Los ductos metálicos con tapa no deben contener más de 30 conductores que conduzcan corriente, en cualquier punto de la trayectoria del ducto. Los conductores para circuitos de señalización o los conductores de control entre un motor y su arrancador y usados sólo para arranque pesado, no deben considerarse como conductores que transportan corriente.

La suma de las áreas de las secciones transversales de los conductores contenidos en cualquier sección transversal de un ducto, no debe ser mayor del 20 % de la sección transversal interna de dicho ducto.

Los factores de corrección especificados en el Artículo 310, Nota 8(a) de las notas correspondientes a las tablas de capacidad de conducción de corriente de 0 a 2000 V, no se aplican a los 30 conductores que conducen corriente, cuando los conductores ocupen el 20 % o menos de la sección transversal interior del ducto.

Excepción No. 1. Cuando se aplican los factores de corrección especificados en el Artículo 310, Nota 8(a) de las notas correspondiente a las tablas de capacidad de conducción de corriente, de 0 a 2000 V, no se debe limitar el número de conductores que conduzcan corriente, pero la suma de las secciones transversales de todos los conductores contenidos en cualquier punto de la trayectoria del ducto, no debe exceder el 20 % de la sección interna de dicho ducto.

Excepción No. 2. La limitación de 30 conductores no se aplica para teatros y lugares similares, como se indica en la sección 520-5.

Excepción No. 3. No se aplica el 20 % de ocupación para elevadores y montacargas, como se indica en la Sección 620-32.

Nota. Para el área de la sección transversal del conductor véanse las Tablas 5 y 8, así como las notas aplicables a las tablas al inicio del Capítulo 10.

362-6 Conductores aislados flexionados. Siempre que los conductores aislados se fleccionen dentro de un ducto ya sea en los extremos o donde los tubos conduit, accesorios u otras canalizaciones o cables entren o salgan del ducto o cuando la dirección de éste se fleccione más de 30°, se deben aplicar las dimensiones indicadas en la Sección 373-6.

362-7 Empalmes y derivaciones. Se permiten los empalmes y las derivaciones dentro de un ducto metálico con tapa, siempre que sean accesibles. Los conductores, incluyendo los empalmes y derivaciones, no deben ocupar más del 75 % de la sección del ducto en cualquier punto de su trayectoria.

362-8 Soportes. Los ductos metálicos con tapa deben estar soportados firmemente a intervalos no mayores de 1.50 m, o para longitudes individuales mayores de 1.50 m en cada extremo o unión, a menos que sean adecuados específicamente para otros intervalos de soporte. En ningún caso el intervalo entre soportes debe ser mayor de 3 m.

Excepción. Los tramos verticales del ducto metálico con tapa, deben estar soportados firmemente a intervalos no mayores de 4.00 m y no deben tener más de una unión entre dos soportes consecutivos. Las secciones adyacentes del ducto metálico con tapa deben asegurarse entre sí para proporcionar una unión rígida.

362-9 Extensiones a través de paredes. Los ductos metálicos con tapa, pueden cruzar a través de paredes siempre que se haga con tramos completos sin uniones.

362-10 Extremos sellados. Deben sellarse los extremos de los ductos metálicos con tapa.

362-11 Extensiones a partir de los ductos metálicos con tapa. Las extensiones provenientes de los ductos metálicos con tapa, deben hacerse usando cordones colgantes o cualquier otro método de alambrado previsto en el Capítulo 3, que incluya un medio para aterrizar el equipo. Donde se emplee por separado un conductor para aterrizar el equipo, la conexión de los conductores para aterrizarlo, según el método de alambrado de los ductos metálicos, debe cumplir con las Secciones 250-13 y 250-18. Donde se use tubo conduit rígido no metálico, tubería eléctrica no metálica, o tubo conduit no metálico flexible hermético a líquidos, la conexión del conductor para aterrizar el equipo dentro de la canalización no metálica, a un ducto metálico, debe cumplir con las Secciones 250-13 y 250-18.

362-12 Marcado. Los ductos con tapa deben marcarse de tal forma que el nombre del fabricante o marca comercial sea visible después de su instalación.

362-13 Puesta a tierra. La puesta a tierra debe hacerse de acuerdo con lo previsto en el Artículo 250.

B Ductos no metálicos

362-14 Definición. Los ductos no metálicos son canalizaciones no metálicas, retardantes a la flama, con tapas desmontables, para contener y proteger los conductores eléctricos, los cuales se instalan después de que el sistema de ductos ha quedado totalmente terminado.

362-15 Usos permitidos. Se permite el uso de los ductos no metálicos

1) Únicamente para instalaciones visibles.

Excepción: Se permite el uso de los ductos no metálicos en espacios ocultos, de acuerdo a la Sección 640-4, Excepción, inciso c.

2) Donde estén sujetos a vapores corrosivos.

3) En lugares mojados, si están certificados para tal uso.

Nota. El frío extremo puede causar que el ducto no metálico se haga quebradizo y por tanto, más susceptible a dañarse por contacto físico.

362-16 Usos no permitidos. Los ductos no metálicos con tapa no deben usarse.

1) Donde estén sujetos a daño físico.

2) En cualquier lugar clasificado como peligroso.

Excepción: Lo permitido en la Sección 504-20.

3) Donde estén expuestos a la luz solar, excepto que estén aprobados y marcados para tal uso.

4) Donde estén sujetos a temperaturas ambientales diferentes de aquellas para las cuales estén certificados dichos ductos no metálicos.

362-17 Otros artículos aplicables. Las instalaciones de ductos no metálicos con tapa, deben cumplir con las disposiciones aplicables del Artículo 300. Donde se requiera aterrizar equipo según el Artículo 250, se debe instalar por separado un conductor para puesta a tierra del equipo, dentro del ducto no metálico.

362-18 Sección o calibre de los conductores. En ningún ducto no metálico con tapa deben instalarse conductores de sección o calibre mayor de aquel para el cual haya sido diseñado el ducto no metálico.

362-19 Número de conductores. La suma de las áreas de la sección transversal de todos los conductores contenidos en cualquier punto de la trayectoria del ducto no metálico, no debe exceder del 20 % del área de la sección transversal interior del ducto no metálico. Los conductores para circuitos de señalización o los conductores de control entre un motor y su arrancador, que se usan solamente para arranque pesado, no deben considerarse como conductores que transportan corriente.

Los factores de corrección especificados en el Artículo 310, Nota 8(a) de las notas correspondientes a las tablas de capacidad de conducción de corriente de 0 a 2000 V deben aplicarse a los conductores que conducen corriente, cuando estos ocupen el 20 % o menos de la sección transversal interior del ducto, mencionado en el párrafo anterior.

Nota: Para el área de la sección transversal de los conductores, ver Tablas 5 y 8, así como las notas aplicables de las tablas al inicio del Capítulo 10.

362-20 Conductores aislados flexionados. Siempre que los conductores aislados se flexionen dentro de un ducto no metálico, ya sea en los extremos o donde los tubos conduit, accesorios, u otras canalizaciones o cables entren o salgan del ducto no metálico, o cuando la dirección de este se flexione más de 30°, se deben aplicar las dimensiones indicadas en la Sección 373-6.

362-21 Empalmes y derivaciones. Se permiten los empalmes y derivaciones dentro de un ducto no metálico, siempre que sean accesibles. Los conductores, incluyendo los empalmes y las derivaciones, no deben ocupar más del 75 % de la sección del ducto, en cualquier punto de su trayectoria.

362-22 Soportes. Los ductos no metálicos con tapa deben estar soportados a intervalos que no excedan de 90 cm y en cada extremo o unión, a menos que estén certificados para otros intervalos de soporte. En ningún caso, la distancia entre soportes debe ser mayor de 3.0 m.

Excepción: Los tramos verticales de ducto no metálico con tapa deben estar soportados firmemente a intervalos no mayores de 1.25 m a menos que estén certificados para otros intervalos de soporte, y no deben tener más de una unión entre dos soportes consecutivos. Las secciones adyacentes de ducto no metálico con tapa, deben asegurarse entre sí para proporcionar una unión rígida.

362-23 Juntas de expansión. Se prohíben las juntas de expansión, para dilataciones y contracciones térmicas, dentro de los ductos no metálicos con tapa.

Excepción: No se requieren juntas de expansión, donde los cambios de longitud debidos a expansiones o contracciones térmicas sean menores de 6.5 mm en un tramo recto.

362-24 Extensiones a través de paredes. Los ductos no metálicos con tapa pueden cruzar a través de paredes, siempre que se haga con tramos completos, sin uniones.

362-25 Extremos sellados. Se deben sellar los extremos de los ductos no metálicos.

362-26 Extensiones a partir de ductos no metálicos con tapa. Las extensiones provenientes de los ductos no metálicos con tapa deben hacerse empleando cualquier método de alambrado del Capítulo 3. Independientemente del método de alambrado que se use, debe instalarse por separado un conductor para puesta a tierra del equipo.

362-27 Marcado. Los ductos no metálicos con tapa deben marcarse de tal forma, que el nombre del fabricante o marca registrada y el área de la sección transversal interior del ducto en cm², sean visibles después de su instalación. Si el ducto no metálico con tapa tiene características de emisión limitada de humos, se puede identificar con el sufijo LS.

ARTICULO 363 - CABLES PLANOS TIPO FC

363-1 Definición. El cable plano Tipo FC es un conjunto de conductores paralelos formados integralmente con un material aislante diseñado para ser instalado en obra, en canalizaciones metálicas sobre el piso.

363-2 Otros Artículos aplicables. Además de los requisitos de este Artículo, las instalaciones del cable plano Tipo FC deben cumplir con los requisitos aplicables de los Artículos 210, 220, 250, 300, 310 y 352.

363-3 Usos permitidos. Los cables planos Tipo FC pueden usarse solamente como circuitos derivados para alimentar contactos para alumbrado, pequeños artefactos y pequeñas cargas de fuerza. Los cables planos deben instalarse solo en instalaciones sobre el piso. Los cables planos deben instalarse en lugares donde no estén expuestos a daños físicos severos.

363-4 Usos no permitidos. No deben instalarse cables planos Tipo FC

- 1) Cuando puedan estar sometidos a vapores corrosivos, a menos que sean adecuados para ese uso.
- 2) En cubos de elevadores.
- 3) En cualquier lugar clasificado como peligroso.
- 4) En exteriores o en lugares mojados o húmedos, a menos que estén certificados para uso en lugares mojados.

363-5 Instalación. Los cables planos Tipo FC deben instalarse en obra, solamente en canalizaciones metálicas de superficie aprobadas para ese uso. El sistema de canalización metálica debe instalarse en forma completa, antes de que los cables planos sean introducidos dentro de ellas.

363-6 Número de conductores. Los cables planos Tipo FC pueden ser de 2, 3 ó 4 conductores.

363-7 Area de la sección de los conductores. Los cables planos Tipo FC deben tener conductores de cobre de sección transversal de 5.26 mm² (10 AWG) con cableado especial para este uso.

363-8 Aislamiento de los conductores. El cable plano Tipo FC debe tener un aislamiento adecuado que cubra todos los conductores, y que sea de alguno de los materiales indicados en la Tabla 310-13 para el alambrado de circuitos derivados en general.

363-9 Empalmes. Los empalmes deben hacerse en cajas de empalme aprobadas, usando métodos de instalación adecuados.

363-10 Derivaciones. Las derivaciones deben hacerse entre cualquier conductor de fase y el neutro, o cualquier otro conductor de fase, por medio de dispositivos y accesorios adecuados para ese uso. Los dispositivos de derivación deben tener capacidad nominal no menor de 15 A o más de 300 V a tierra, y deben tener un código de colores de acuerdo con los requisitos de la Sección 363-20.

363-11 Terminaciones del cable. Cada extremo terminal del cable plano debe cubrirse con un capuchón u otro dispositivo de protección adecuado para ese uso. Los accesorios terminales de la canalización metálica de superficie deben estar identificados para ese uso.

363-12 Soportes para equipos. Los soportes para equipos conectados con los cables planos deben estar identificados para ese uso.

363-13 Accesorios. Los accesorios para ser conectados a los cables planos deben diseñarse e instalarse de manera que se eviten daños físicos a los cables.

363-14 Extensiones. Todas las extensiones desde los grupos de cables planos deben hacerse dentro de las cajas de empalme instaladas en cada extremo de la trayectoria de los cables planos.

363-15 Soportes para cables. Los cables planos deben soportarse dentro de las canalizaciones metálicas de superficie, por medio de accesorios diseñados especialmente. La canalización metálica debe soportarse de acuerdo a los requerimientos específicos para ese tipo de canalización.

363-16 Capacidad nominal. La capacidad nominal de corriente de los circuitos derivados no debe ser mayor de 30 A.

363-17 Grabado. Además de lo requerido en la Sección 310-11, los cables planos Tipo FC deben tener grabada en su superficie y en forma indeleble su temperatura máxima de operación normal, a intervalos no mayores de 600 mm.

363-18 Cubierta protectora. Cuando un cable plano está instalado en paredes o techos a una altura menor de 2.40 m sobre el piso, debe estar protegido por una cubierta metálica adecuada para ese uso.

363-19 Identificación. El conductor de puesta a tierra de equipos, debe estar identificado en toda su longitud por medio de una marca permanente y distintiva, de color blanco o gris natural.

363-20 Identificación de bloques terminales. Los bloques terminales adecuados para este uso, deben estar identificados de manera permanente utilizando un código de color o de palabra. La parte del bloque terminal correspondiente al conductor de puesta a tierra, debe tener una marca en color blanco o una palabra de identificación adecuada. La sección inmediata adyacente del bloque terminal debe tener una marca en color negro u otra identificación adecuada. La siguiente sección debe tener una marca en color rojo u otra identificación adecuada. La sección final o exterior, opuesta a la sección del conductor de tierra del bloque terminal, debe tener una marca en color azul u otra designación adecuada.

ARTICULO 364 - DUCTOS CON BARRAS (ELECTRODUCTOS)

A. Requisitos Generales

364-1 Alcance. Este Artículo cubre los ductos con barras (electroductos) y sus accesorios, usados como circuitos de acometida, alimentadores y derivaciones.

364-2 Definición. Para el propósito de este Artículo, un electroducto es un ducto metálico conectado a tierra que contiene conductores desnudos o aislados, usualmente de cobre o aluminio en forma de barras, alambres o tubos, ensamblados en fábrica.

364-3 Otros Artículos aplicables. Las instalaciones de ductos con barras (electroducto) deben cumplir con los requisitos aplicables del Artículo 300.

364-4 Usos.

a) Usos permitidos. Los ductos con barras (electroducto) deben instalarse en forma visible y en lugares despejados.

Excepción No. 1. Se permite la instalación de ductos con barras (electroducto) detrás de paneles, si están accesibles y se cumple con todas las siguientes condiciones:

a) Que no haya dentro del electroducto dispositivos de protección contra sobrecorriente, excepto los correspondientes a los equipos individuales o a otras cargas.

b) Que el espacio detrás de los paneles no se use para ventilación o manejo de aire.

c) Que el ducto con barras (electroducto) sea del tipo no ventilado, totalmente cerrado.

d) Que el ducto con barras (electroducto) se instale de tal manera que las uniones entre secciones y los accesorios, sean accesibles para fines de mantenimiento.

Excepción No. 2. Se permite instalar ductos con barras (electroductos) detrás de paneles de acceso, de acuerdo con la Sección 300-22(c).

b) Usos no permitidos. Los ductos con barras (electroductos) no deben instalarse.

1) Cuando puedan estar sometidos a daños físicos severos o vapores corrosivos.

2) En cubos de elevadores

3) En lugares clasificados como peligrosos, a menos que estén certificados para ese uso en particular

4) A la intemperie o en lugares mojados o húmedos, a menos que estén diseñados e identificados para ese uso

364-5 Soportes. Los ductos con barras (electroductos) deben estar firmemente soportados a distancias no mayores de 1.50 m, a menos que por diseño se marque otro espaciamiento entre soportes

364-6 Paso a través de paredes y pisos. Los ductos con barras (electroductos) pueden pasar a través de paredes secas, siempre que el paso se haga con tramos continuos de una sola pieza. También pueden extenderse verticalmente a través de pisos secos, siempre y cuando los ductos estén completamente cerrados (no ventilados), y hasta una altura sobre el nivel del piso de 1.80 m como mínimo, para proveer una adecuada protección contra daños mecánicos

364-7 Extremos de los ductos. Los extremos de los ductos con barras (electroductos) deben estar cerrados

364-8 Derivaciones desde los electroductos. En las derivaciones desde los ductos con barras (electroductos) pueden utilizarse ductos con barras (electroductos), tubo conduit metálico pesado, tubo conduit metálico semipesado, tubo conduit no metálico rígido, tubo eléctrico no metálico, tubo conduit metálico flexible, tubo conduit metálico flexible hermético a los líquidos (liquidtight), tubo eléctrico metálico ligero, canalización metálica de superficie, cable con cubierta metálica o cable de acometida, cordón uso rudo adecuado para la conexión de equipo portátil o para la conexión de equipo fijo, para facilitar su interconexión.

Las conexiones con cables o cordones flexibles, pueden hacerse directamente a las terminales de carga de un dispositivo de conexión en el electroducto, siempre que se instale un dispositivo que absorba la tensión en el cordón, y que la longitud del cordón desde la conexión en el electroducto hasta ese dispositivo no exceda de 1.80 m. Cuando se utiliza una canalización no metálica, la conexión de los conductores de puesta a tierra de esa canalización al ducto con barras (electroducto), debe cumplir con lo indicado en las Secciones 250-113 y 250-118

364-9 Protección contra sobrecorriente. La protección contra sobrecorriente debe hacerse de acuerdo con las Secciones 364-10 a 364-14

364-10 Capacidad nominal de la protección contra sobrecorriente en alimentadores. Cuando la capacidad de corriente de un electroducto no coincida con una capacidad estandar de un dispositivo de protección de sobrecorriente, debe seleccionarse uno con el valor superior más cercano a ésta.

364-11 Reducción del tamaño eléctrico del ducto con barras (electroducto). Se requiere la protección contra sobrecorriente cuando algún tramo del electroducto tiene menor capacidad de corriente que el electroducto general

Excepción. En instalaciones industriales, puede omitirse la protección adicional contra sobrecorriente en el tramo del electroducto de menor capacidad de corriente, siempre y cuando la longitud del electroducto más pequeño no sea mayor de 15 m, desde el punto de reducción, y que su capacidad de conducción de corriente sea igual o mayor que la tercera parte de la calibración del dispositivo de sobrecorriente que protege al electroducto mayor. Se requiere además que el electroducto no esté en contacto con materiales combustibles.

364-12 Circuitos alimentadores o derivados. Cuando el electroducto se utiliza como alimentador y las derivaciones o sub alimentadores se inician en dispositivos, o conectores enchufables que se conectan a las barras del electroducto, los elementos de protección contra sobrecorriente para los circuitos derivados o subalimentadores deben estar incluidos en dichos dispositivos. Los dispositivos enchufables deben tener un interruptor de circuito, o uno con fusibles, de operación externa. Cuando tales dispositivos están montados lejos del alcance del operador y contienen medios de desconexión, pueden emplearse medios como cuerdas, cadenas o pértigas para permitir la operación manual desde el piso o lugar accesible.

Excepción No. 1. Lo permitido en la Sección 240-21 para derivaciones.

Excepción No. 2. Cuando se conectan al electroducto luminarios fijos o semifijos, por medio de extensiones de cordón cuyo clavija incluye el dispositivo de protección de sobrecorriente.

Excepción No. 3. Cuando aparatos sin cordón, se enchufan directamente en el electroducto y la protección contra sobrecorriente está montada en el aparato

364-13 Protección contra sobrecorriente de los circuitos derivados.

Los ductos con barras (electroducto) pueden emplearse como circuitos derivados de cualquiera de los tipos descritos en el Artículo 210.

Cuando se usen en esa forma, la capacidad de corriente del circuito derivado está determinada por la calibración del dispositivo de protección que protege al electroducto y el circuito debe estar de acuerdo en todos los aspectos con los requerimientos del Artículo 210 aplicables a circuitos derivados de esa capacidad.

364-14 Longitud de los ductos con barras, usados como circuitos derivados. Los ductos con barras eléctricos instalados como circuitos derivados pueden tener cualquier longitud y alimentar cargas en cualquier punto de la trayectoria si está y cuando se provea que en operación normal no se sobrecarguen.

364-15 Grabado. Los ductos con barras (electroductos) deben llevar una placa que indique la corriente nominal y la función de conexión para la cual están diseñados y el nombre o marca del fabricante y que quede fácilmente accesible de instalación.

B. Requisitos para tensiones nominales mayores de 600 V

364-21 Identificación. Cada tramo de ducto con barras (electroducto) debe estar provisto de una placa de datos con la siguiente información:

- 1) Tensión nominal
- 2) Capacidad máxima de corriente en operación normal. Si el electroducto tiene ventilación forzada, la identificación debe dar un dato de la capacidad con ventilación forzada como la capacidad con ventilación natural, la temperatura ambiente y el punto de temperatura
- 3) Capacidad nominal
- 4) Tensión de impulso nominal
- 5) Rigidez dieléctrica a 60 Hz en seco
- 6) Corriente nominal momentánea
- 7) Nombre o marca del fabricante

364-22 Puesta a tierra. Los electroductos blindados con cubierta metálica deben conectarse a tierra como lo indica el Artículo 250.

364-23 Estructuras de soporte y adyacentes. Los electroductos blindados con cubierta metálica deben instalarse de forma tal que el aumento de temperatura por la circulación de corrientes inducidas en cualquiera de las partes metálicas adyacentes, no sea peligrosa para el personal ni constituya riesgo de incendio.

364-24 Neutro. Cuando se requiera una barra para el neutro del sistema, esta debe tener una capacidad de corriente adecuada para conducir todas las corrientes de carga del neutro, incluyendo las corrientes armónicas. Además debe tener una adecuada capacidad instantánea de cortocircuito de acuerdo con los requisitos del sistema.

364-25 Barreras y sellos. Los ductos con barras (electroductos) que tengan trayectorias que pasen del exterior al interior de edificios, deben tener un sello para vapor en la pared del edificio, para evitar el intercambio de aire entre las secciones interiores y exteriores.

Deben colocarse barreras contra el fuego cuando se atraviesan paredes, pisos o cielos rasos.

Excepción: No se requiere un sello para vapor en electroductos con ventilación forzada.

Nota: Para información sobre propagación de incendios o de los productos de la combustión, véase la Sección 210.21.

364-26 Drenaje. Deben proveerse válvulas, filtros de drenaje o métodos similares para facilitar la eliminación de humedad condensada en los puntos bajos de las trayectorias de los electroductos.

364-27 Electroductos con ventilación. Los electroductos con ventilación deben instalarse de acuerdo con el Artículo 110 parte B, a menos que estén diseñados en forma tal que si algún objeto extraño se introduce por cualquier abertura, este sea desviado de las partes energizadas.

364-28 Terminales y conexiones. Cuando los electroductos conectan máquinas enfriadas por gas inflamable, deben proveerse conectores de salida sellados, deflectores u otros medios, que impidan la acumulación de gas inflamable dentro de la envolvente del electroducto.

En tendidos largos y rectos del electroducto, deben proveerse conexiones flexibles o de expansión para permitir la expansión o contracción por temperatura o donde los electroductos atraviesan las uniones de amortiguación de vibraciones de los edificios.

Todos los puntos de terminación y conexión de conductores deben ser accesibles para su instalación, conexión y mantenimiento.

364-29 Interruptores. Los dispositivos de interrupción o puentes de desconexión incluidos en el sistema de electroductos, deben tener la misma capacidad momentánea de corriente que las barras. Los puentes de desconexión deben llevar claramente marcada la indicación de que solo pueden ser removidos cuando las barras estén desenergizadas. Los dispositivos de interrupción para desconexión sin carga, deben estar protegidos para impedir su accionamiento con carga, y las envolventes de los puentes de desconexión deben estar protegidos para impedir el acceso a las partes energizadas.

364-30 Alambrado en 600 V nominales o menos. Los dispositivos de control secundario y su alambrado, que forman parte del sistema del electroducto, deben estar aislados de los otros elementos primarios del circuito por medio de barreras retardantes del fuego, excepto cuando se trate de un alambrado corto, tales como los terminales de transformadores de instrumento.

ARTICULO 365 - CANALIZACIONES PREALAMBRADAS

365-1 Definición. Conjunto de conductores aislados montados en posiciones espaciadas en una estructura de metal ventilado que los soporta y protege y que incluye accesorios y terminales de conductores.

El conjunto esta diseñado para conducir corriente de falla y soportar las fuerzas magnéticas de dichas corrientes

Nota La canalización prealamburada se ensambla normalmente en el lugar de instalación con componentes proporcionados o especificados por el fabricante y de acuerdo con las instrucciones para el trabajo específico

365-2 Usos

a) 600 V o menos

Las canalizaciones prealambradas se permitirán para cualquier tensión o corriente para la cual los conductores espaciados estén especificados y deberán instalarse para trabajos expuestos solamente. Cuando se instalen en exteriores o en lugares corrosivos, húmedos o mojados, deberán ser adecuadas para tal uso. Las canalizaciones prealambradas no se deberán instalar en fosos de elevadores ni en lugares peligrosos (clasificados), a menos que sean específicamente adecuadas para tales usos. Las canalizaciones prealambradas pueden ser usadas para circuitos derivados, alimentadores y acometidas.

Las estructuras de las canalizaciones prealambradas cuando se interconectan en forma adecuada, pueden usarse como conductores de puesta a tierra de los equipos, en circuitos derivados y alimentadores.

b) Más de 600 V

Las canalizaciones prealambradas se permitirán para sistemas de más de 600 V nominales. Véase la Sección 710-4 a)

365-3 Conductores

a) Tipo de conductores. En las canalizaciones prealambradas, los conductores que conducen corriente tendrán un aislamiento de tipo aprobado, adecuados para las condiciones de uso, de acuerdo con los Artículos 310 y 710 y aprobados para funcionar a 75°C o más.

b) Capacidad de conducción de corriente de los conductores. La capacidad de conducción de corriente de los conductores en las canalizaciones prealambradas estarán de acuerdo con las Tablas 310-17 y 310-19.

c) Área de la sección transversal y número de conductores. El área de la sección transversal nominal y el número de conductores serán aquellos para los cuales la canalización prealamburada está diseñada, y la sección transversal en ningún caso será menor que 53.48 mm² (1/0 AWG).

d) Soportes de conductores. Los conductores aislados deberán estar soportados sobre bloques u otros medios diseñados para este propósito. Los conductores individuales en una canalización prealamburada deben estar soportados a intervalos no mayores de 91 cm para canalizaciones horizontales y 45 cm para canalizaciones verticales. El espaciamiento vertical y horizontal entre los conductores soportados no debe ser menor que el diámetro de un conductor en los puntos de soporte.

365-5 Protección contra sobrecorriente. Cuando la capacidad de conducción de corriente de los conductores de una canalización prealamburada no corresponda a la de un dispositivo de protección normalizado, se utilizará el de capacidad inmediata superior.

365-6 Soportes y extensiones a través de paredes y pisos

a) Soportes. Las canalizaciones prealambradas deberán estar soportadas firmemente a distancias no mayores de 3.6 m.

Excepción. Cuando se requieran tramos mayores de 3.6 m, la estructura se deberá diseñar específicamente para la longitud requerida.

b) Tendidos transversales. Las canalizaciones prealambradas pueden extenderse transversalmente a través de tabiques o paredes que no sean paredes contra el fuego, siempre que la sección dentro de la pared sea continua, esté protegida contra daños materiales y no este ventilada.

c) A través de plataformas y pisos secos. Las canalizaciones prealambradas pueden extenderse en tramos verticales a través de plataformas y pisos secos, excepto donde se requieran cortafuegos, siempre que la canalización prealamburada este totalmente cerrada en el lugar donde atraviesa la plataforma o el piso y hasta una altura de 1.8 m.

d) A través de plataformas y pisos en lugares mojados. Las canalizaciones prealambradas pueden colocarse en tramos verticales a través de plataformas y pisos en lugares mojados, excepto cuando se requieran cortafuegos, siempre que: 1) existan brocales u otros medios que impidan que el agua pase a través de la abertura en la plataforma o el piso, y 2) La canalización prealamburada este totalmente cerrada en el lugar donde atraviesa la plataforma o el piso y hasta una altura de 1.8 m.

365-7 Accesorios. Las canalizaciones prealambradas deben estar equipadas con accesorios adecuados para: 1) Cambios de dirección verticales u horizontales en el recorrido; 2) Remates; 3) Terminaciones que estén dentro o sobre aparatos o equipos conectados, o en las cubiertas de tales equipos; y 4) Dar protección física adicional donde se requiera, tales como resguardo cuando esten expuestos a severos daños mecánicos.

365-8 Terminales de conductores. Para las conexiones a las canalizaciones prealambradas se deberán emplear terminales aprobadas.

365-9 Puesta a tierra. Las secciones de canalizaciones prealambradas estarán eléctricamente puenteadas ya sea por un diseño inherente a las uniones mecánicas o mediante puentes aplicados.

Nota: Véase la Sección 250-75 para el puentado de las partes metálicas que no conducen corriente. Una instalación con canalizaciones prealambradas deberá estar puesta a tierra de acuerdo con las Secciones 250-32 y 253-33.

365-10 Marcado. Cada sección de canalización prealambrada debe marcarse con el nombre del fabricante o marca comercial y con el diámetro máximo, número, tensión nominal de trabajo y capacidad de corriente de los conductores que se deban instalar. El marcado se ubicará de manera que sea visible después de la instalación.

ARTICULO 370- REGISTROS DE SALIDA, DE DISPOSITIVOS, DE EMPALME O DE TIRO, CAJAS DE REGISTRO OVALADAS Y ACCESORIOS

A Alcance y disposiciones generales

370-1 Alcance. Este Artículo cubre la instalación y uso de todos los registros, cajas de registro ovaladas y accesorios como se requiere en la sección 300-15 y registros, cajas de registro ovaladas y accesorios, referidos en la sección 300-15 usados como registros de salida, registros de empalme o de tiro (de paso) dependiendo de su uso. Los registros fundidos con cubierta de metal, no-metálicos y otros tales como FS y FD y registros más grandes no están clasificados como cajas de registro ovaladas.

Nota: para sistemas mayores de 600 V nominales, véase la parte D de este Artículo.

370-2 Registros redondos. No deben utilizarse registros redondos cuando el tubo conduit o los conectores deban fijarse a las paredes del registro con tuercas o boquillas.

370-3 Registros no-metálicos. Los registros no metálicos pueden utilizarse solamente en instalaciones descubiertas en aisladores, en instalaciones ocultas sobre aisladores o tubos, en cables con cubierta no-metálica, y canalizaciones no metálicas.

Excepción No. 1: Cuando haya entre entradas, medios de unión internos, se permite el uso de registros no metálicos con canalizaciones metálicas o cables con cubierta metálica.

Excepción No. 2: Cuando existan medios de unión integrales, provistos de un puente de puesta a tierra, dentro del registro, entre todas las entradas roscadas de registros no metálicos certificados para este fin, se pueden utilizar registros no metálicos con canalizaciones metálicas o cables con cubierta metálica.

370-4 Registros metálicos. Los registros metálicos deben ponerse a tierra de acuerdo con las indicaciones del artículo 250.

370-5, Cajas de registro ovaladas de radio corto. Las cajas de registro ovaladas, así como codos recubiertos y codos de acometida que alojan conductores de 13-30 mm² (6 AWG) o menores; y que solamente facilitan la instalación de la tubería y de los conductores en ella alojados, no deben tener empalmes, derivaciones o dispositivos y deben ser de tamaño suficiente para proporcionar espacio libre a todos los conductores dentro del accesorio.

B Instalación

370-15 Lugares húmedos, mojados o clasificados peligrosos

a) Lugares húmedos o mojados: En lugares húmedos o mojados, los registros, cajas de registro ovaladas y accesorios deben estar colocados o equipados para impedir que la humedad entre o se acumule dentro de ellos. Los registros, accesorios y cajas de registro ovaladas, instalados en lugares mojados, deben estar certificados para este uso.

b) Lugares clasificados como peligrosos: Las instalaciones en lugares clasificados como peligrosos serán conformes con los Artículos 500 hasta 517.

Notas: 1) para registros en pisos, véase la sección 370-27 b)

2) para protección contra la corrosión, véase la sección 300-6

370-16 Numero de conductores en registros de salida, de dispositivo, de unión y en cajas de registro ovaladas. Los registros deben ser de tamaño suficiente para proveer espacio libre a todos los conductores dentro de él. Los requisitos de esta sección no se aplican a las cajas terminales de motores. Véase la Sección 430-12. Los registros y cajas de registro ovaladas, que contengan conductores con una sección transversal nominal de 21-15 mm² (4 AWG) o mayores, deben también cumplir con los requisitos de la Sección 370-28.

a) Registros normales: El número máximo de conductores, en registros normales, debe ser como aparece en la tabla Sección 370-16 a). Véase la sección 370-28 cuando los registros o cajas de registro ovaladas se usan como cajas de unión o de paso.

1) La Tabla 370-16 a) se aplica cuando no haya en el registro, accesorios y dispositivos como pernos de fijación, abrazaderas para cables, ganchos para colgar lámparas, interruptores o contactos y cuando no haya conductores de puesta a tierra que formen parte del alambrado. Cuando en el registro hay uno o más de estos tipos de accesorios, tales como pernos de fijación, abrazaderas para cables y accesorios para colgar lámparas, el número de conductores deberá ser uno menos de los indicados en la tabla, por cada tipo de dispositivo. Se debe hacer una deducción adicional de dos conductores por cada placa de montaje o grapa que contenga uno o más dispositivos o equipos y una deducción más de un conductor por uno o varios conductores de puesta a tierra que entren al registro. Cuando un segundo juego de conductores de puesta a tierra del equipo, como se permite en la Sección 250-74,

Excepción No. 4, esté presente dentro de la caja, debe hacerse una deducción adicional de un conductor. Cada conductor que atraviesa el registro, se cuenta como un conductor y cada conductor que se origine fuera del registro y termine dentro de él, se cuenta como uno. Los conductores que no salen del registro no se cuentan. El volumen de un gabinete o registro para alambrado debe ser el volumen total de las partes ensambladas y, cuando se utilice, el espacio proporcionado por extensiones de yeso, tapas en forma de

Tabla 370-16 (b) Volumen requerido por conductor

Descripción de Conductor		Espacio libre dentro del registro por cada conductor cm ³
Sección Transversal Nominal mm ²	Calibre AWG	
0 3235	18	24.6
1 307	16	28.7
2 082	14	32.8
3 307	12	36.9
5 260	10	41.0
8.367	8	49.2
13 300	6	82.0

c) Cajas de registro ovaladas. Las cajas de registro ovaladas que contienen conductores de sección transversal nominal de 13 30 mm² (6 AWG) o menores, distintas a las de radio corto como se describen en la sección 370-5, deben tener una sección transversal no menor que el doble de la sección transversal del tubo más grande al cual están conectados. El número máximo de conductores permitido debe ser el que permite la Tabla 1, Capítulo 10. Las cajas de registro ovaladas no deben tener empalmes, derivaciones o dispositivos, a menos que estén identificados de una manera durable y legible por el fabricante con su capacidad en cm³. El número máximo de conductores permitido debe calcularse utilizando las indicaciones de la Sección 370-16(b) para cajas diferentes a las normales. Las cajas de registro ovaladas deben sujetarse de una forma rígida y segura.

370-17. Entrada de conductores a registros, cajas de registro ovaladas o accesorios. Los conductores que entren en registros, cajas de registro ovaladas o accesorios deben estar protegidos contra la abrasión y cumplir con a) hasta d) siguientes:

a) Aberturas. Las aberturas por donde entran los conductores deben cerrarse de manera adecuada.

b) Registros de metal, cajas de registro ovaladas y accesorios. Cuando se utilicen registros de salida metálicos, cajas de registro ovaladas o accesorios en instalaciones descubiertas u ocultas con aisladores de perilla y tubos aisladores, los conductores deben entrar a través de boquillas aislantes, o en lugares secos, pasar del último soporte aislante al registro, caja de registro ovalada o accesorios a través de una tubería flexible. Cuando una canalización o un cable están instalados con registros de salida metálicos, cajas de registro ovaladas o accesorios, el cable y la canalización deben asegurarse a dichos registros, cajas de registro ovaladas y accesorios.

c) Registros no-metálicos. Los registros no-metálicos deben estar adecuados para el conductor de más baja temperatura que entre en la caja. Cuando se utilicen registros no-metálicos, en instalaciones descubiertas u ocultas con aisladores de perilla y tubos aisladores, los conductores deben entrar a la caja a través de orificios individuales. Cuando se use tubería flexible para alojar a los conductores, la tubería debe comprender desde el último soporte aislado hasta no menos de 6 35 mm dentro del registro. Cuando se utilice cable con cubierta no-metálica, el conjunto de cables, incluyendo la cubierta, debe entrar a la caja no menos de 6 35 mm a través de una abertura de disco removible para cable con cubierta no-metálica. En todos los casos, todos los métodos de instalación permitidos deben asegurarse a los registros.

Excepción: Cuando se usen cables con cubierta no-metálica con registros no mayores al tamaño nominal 57 15 mm por 101.61 mm montados en paredes y cuando el cable se asegure dentro de los 203.2 mm del registro, medidos a lo largo de la cubierta y cuando ésta se extienda dentro del registro a no menos de 6 35 mm no se requiere fijar el cable al registro. Se permite una sola abertura para la entrada de cables múltiples.

d) Conductores de sección transversal nominal de 21 15 mm² (4 AWG) o mayores. La instalación debe cumplir con la sección 373-6 c).

370-18. Aberturas no utilizadas. Las aberturas no utilizadas en registros, cajas de registro ovaladas y accesorios deben cerrarse en forma eficaz, para presentar una protección prácticamente equivalente a la pared del registro o accesorio. Los tapones o placas metálicas usados en registros, cajas de registro ovaladas o accesorios no-metálicos deben removerse por lo menos 6 35 mm de la superficie exterior.

370-19. Registros que contienen dispositivos montados a ras. Los registros utilizados para alojar dispositivos montados a ras, deben diseñarse para que los dispositivos queden completamente encerrados por el fondo y los lados y para proporcionarles un medio de soporte firme. Los tornillos destinados a sostener el registro no deben utilizarse para fijar el dispositivo contenido en él.

370-20. Instalación de registros y accesorios en paredes o techos. En paredes o techos de concreto, teja u otro material no combustible, las cajas y accesorios deben instalarse de modo que el borde frontal de la

caja o accesorio no quede retrado más de 6.35 mm de la superficie terminada. En paredes y techos de madera u otro material combustible, los registros de salida y sus accesorios deben estar embutidos a ras de la superficie acabada o saliente de ella.

370-21. Reparación del repello en paredes secas o de plancha de yeso. Cuando se agriete o desprenda el repello debe repararse de manera que no queden huecos o grietas mayores de 3.2 mm en los bordes del registro o accesorios.

370-22. Extensiones exteriores descubiertas. Las extensiones descubiertas y conectadas a un registro de salida en un alambrado oculto, deben hacerse colocando y asegurando el registro o el anillo de extensión sobre el registro oculto. Cuando se requiera, la puesta a tierra del equipo debe estar de acuerdo con el Artículo 250.

Excepción: se permite hacer una extensión descubierta de la tapa de un registro oculto, cuando la tapa este diseñada de tal forma que no pueda caerse o que si sus medios de sujeción se aflojan, no se caiga, y si el método de alambrado es flexible y de tal forma dispuesto que la continuidad requerida de puesta a tierra sea independiente de la conexión entre caja y tapa.

370-23 Soportes. Los gabinetes, según el alcance del Artículo 370, deben fijarse en su lugar de manera rígida y segura de acuerdo con incisos a) hasta h) a continuación.

a) Montaje sobre superficie. Deben fijarse a la superficie sobre la cual estén colocados a menos que la superficie no tenga el soporte adecuado, en cuyo caso deben soportarse de acuerdo con b).

b) Montaje estructural. Se deben soportar rigidamente a una pieza estructural del edificio, ya sea directamente o usando una abrazadera metálica o de madera. Los alambres de soporte que no provean sostén rígido, no se permitirán como único soporte.

1-) Clavos, cuando se usen como medios de fijación, se permite que atraviesen al interior del gabinete si se localizan a 6.35 mm del fondo o extremos del gabinete.

2-) Las abrazaderas metálicas deben protegerse contra la corrosión y fabricarse de metal con un espesor no menor de 508 μm cuando estén sin recubrimiento. Las abrazaderas de madera tendrán una sección transversal no menor de 25.4 mm por 50.8 mm.

c) Montaje no estructural. Se permite hacer una instalación a ras en superficies cubiertas existentes, cuando haya un soporte adecuado con grapas, anclajes o accesorios. Los elementos estructurales en sistemas de techos suspendidos, está permitido usarlos como soporte, si están sostenidos y fijos adecuadamente uno al otro y además a la estructura del edificio. Los gabinetes, sostenidos de esta manera, deben asegurarse a la estructura por medios mecánicos, tales como pernos, tornillos o remaches. Para elementos estructurales de techos y cubiertas está permitido utilizar grapas identificadas para ese uso.

d) Gabinetes soportados por canalizaciones, sin dispositivos o artefactos eléctricos. Los gabinetes no mayores de 1.640 cm^3 y con entradas roscadas, o que tienen registros identificados para este fin y que no contengan dispositivos o artefactos eléctricos de soporte, se deben considerar como soporte adecuado, cuando dos o más tubos conduit están atornillados firmemente dentro del gabinete o registro, y cuando cada tubo conduit se soporte dentro de 914 mm de la cubierta, sobre dos o más lados, como lo dispone una instalación segura y rígida, considerada por esta sección de la Norma.

Excepción: el tubo conduit o la tubería metálica eléctrica permiten soportar cajas de registro ovaladas, si éstas no son mayores que el tamaño comercial más grande del tubo conduit o tubería eléctrica metálica.

Estos gabinetes se deben considerar como adecuadamente soportados si cumplen con la sección siguiente.

e) Gabinetes soportados por canalizaciones con dispositivos o artefactos eléctricos. Los gabinetes, no mayores de 1.640 cm^3 y que tienen entradas roscadas o cubos identificados para este fin, y que soportan artefactos eléctricos o contienen dispositivos, o ambos, deben considerarse debidamente soportados si dos o más tubos conduit están atornillados rigidamente al registro o gabinete y si cada tubo conduit se soporta dentro de 457 cm del registro, de manera que proporcione una instalación segura y rígida que se requiere en esta sección.

Excepción. Se permite que los tubos conduit soporten cajas de registro ovaladas, siempre que éstas no sean más grandes que el tamaño comercial más grande de tubos conduit.

f) Gabinetes en concreto o mampostería. Se permite que los gabinetes se soporten empotrándolos en concreto o mampostería.

g) Registros colgantes. Los registros pueden sostenerse de un cable o cordón multiconductor de alguna manera aprobada que proteja a los conductores de deformación, tal como un conector de alivio de esfuerzos, atornillado al registro con un cople.

370-24 Profundidad de los registros de salida. Los registros de salida no deben tener una profundidad interior menor que 1.27 cm. Los registros destinados a contener dispositivos de montaje a ras deben tener una profundidad interior no menor de 2.38 cm.

370-25. Tapas sencillas y ornamentales. En instalaciones terminadas, cada registro de salida debe tener una tapa, placa o una tapa ornamental.

a) Tapas y placas metálicas o no-metálicas. Pueden utilizarse tapas y placas metálicas o no-metálicas, con registros de salida no metálicos. Cuando se utilicen tapas metálicas, deben cumplir con los requisitos de puesta a tierra de la Sección 250-42.

Nota: véase las secciones 410-18 a) y 410-55 c) para las placas metálicas.

b) Paredes o techos combustibles expuestos. Cuando se utilicen tapas ornamentales o una de bordes, la pared o techo acabado combustible, expuesto, entre los bordes de la tapa y el registro de salida debe cubrirse con un material no combustible.

c) Cordones flexibles colgantes. Las tapas de los registros de salida y cajas de registro ovaladas que tienen orificios por donde pasan cordones flexibles colgantes deben estar provistas de boquillas diseñadas para tal fin o deberán tener superficies redondeadas y lisas donde puedan apoyarse los cordones. No deben utilizarse boquillas de material plástico o de goma dura.

370-27 Registros de salida

a) Registros para salidas de aparatos de alumbrado. Los registros utilizados en salidas para aparatos de alumbrado deben diseñarse para este uso. En toda salida utilizada exclusivamente para alumbrado, el registro debe diseñarse o instalarse de forma que se le pueda fijar el aparato de alumbrado.

b) Registros de piso. Los registros certificados especialmente para esta aplicación deben utilizarse para contactos localizados en el piso.

Excepción. Los registros situados en pisos elevados de vidrieras o de lugares similares, siempre que la autoridad competente juzgue que están libres de sufrir daños materiales, humedad y polvo.

c) Registros para salidas de ventiladores. No deben usarse registros de salida como único soporte para ventiladores (de paletas) en techos.

Excepción. Los registros certificados para este uso deben permitirse como único medio de soporte.

370-28 Registros de paso y unión. Los registros y cajas de registro ovaladas utilizados como registros de unión o de paso deben cumplir con lo indicado desde a) hasta d) de esta Sección.

a) Tamaños mínimos. Para canalizaciones que contienen conductores de sección transversal nominal de 21.15 mm^2 (4 AWG) o mayores, y para cables que contienen conductores sección transversal nominal de 21.15 mm^2 (4 AWG) o mayores, las dimensiones mínimas de un registro de paso o unión, instalado en una canalización o tendido de cable, debe cumplir con lo siguiente:

1) Tendido recto. En caso de tendido recto, la longitud del registro no debe ser menor que ocho veces el diámetro comercial de la canalización más grande.

2) Tendido en ángulo o en forma de U. En caso de tendidos en ángulo o en forma de U, la distancia entre la entrada de la canalización al registro y la pared opuesta del mismo, no debe ser menor que 6 veces el diámetro comercial de la canalización más grande en una fila. La distancia debe incrementarse para entradas adicionales en una cantidad equivalente a la suma de los diámetros de todas las demás entradas de canalizaciones en la misma fila sobre la misma pared del registro. Todas las filas deben calcularse individualmente y se debe usar la fila que proporcione la máxima distancia.

Excepción. Cuando el tubo metálico o la entrada del cable estén en la pared del registro o caja de registro ovalada opuesta a la tapa removible y donde la distancia de esta pared a la tapa este de acuerdo con los valores de la columna "para un alambre por terminal" de la tabla sección 373-6a) La distancia entre las entradas de canalizaciones que contengan el mismo conductor no será menor de seis veces el diámetro comercial de la canalización más grande.

Quando se cambia el calibre del cable en un tamaño de canalización en (a)(1) y (a)(2) anteriores se debe usar una canalización del tamaño mínimo comercial requerido para el número y el calibre de los conductores en el cable.

3) Los registros y cajas de registro ovaladas con dimensiones menores que las indicadas en los párrafos a) 1 y a) 2 de este artículo, pueden utilizarse en instalaciones con combinaciones de conductores que son menores que el tubo conduit máximo o que tienen una área de ocupación menor (según el tubo conduit o tubería utilizados) permitidas en la Tabla 1 del Capítulo 10, siempre que el registro o la caja esté aprobada para este uso y este marcada permanentemente con el número de conductores y el calibre máximos de conductores permitidos.

Excepción. Los registros para terminales suministradas con motores deben cumplir con los requisitos de la sección 430-12.

b) Conductores en registros de paso o de unión. En los registros de paso o de unión que tengan cualquier dimensión mayor de 1.83 m, todos los conductores deben cablearse o agruparse de una manera adecuada.

Nota: véase la sección 373-6c) para el aislado de los conductores en boquillas.

c) Tapas. Todas los registros de paso, de unión, de cajas de registro ovaladas y los accesorios deberán estar provistos de tapas compatibles con la construcción del registro, caja de registro ovalada o accesorios y adecuados para las condiciones de uso. Cuando se utilicen tapas metálicas, deben cumplir con los requisitos de puesta a tierra de la Sección 250-42.

d) **Barrieras permanentes.** Cuando se instalen carreras permanentes en un registro, cada sección será considerada como un registro independiente.

370-29 **Las cajas de registro ovaladas, de paso, de unión y de salida serán accesibles.** Las cajas de registro ovaladas de unión, paso y salida deben instalarse de tal manera, que los conductores contenidos en ellas sean accesibles sin retirar parte alguna de la edificación o en instalaciones subterráneas sin tener que excavar aceras, pavimentos, tierra u otros materiales que sean utilizados para establecer el acabado del piso.

Excepción: Los registros certificados pueden estar recubiertos por grava, agregado liviano o granulado vegetal no colado, si su ubicación está efectivamente identificada y accesible para la excavación.

C. Especificaciones de fabricación

370-40 **Registros metálicos, cajas de registro ovaladas y accesorios**

a) **Resistencia a la corrosión.** Los registros metálicos y cajas de registro ovaladas deben ser resistentes a la corrosión o deben estar galvanizados, esmaltados o recubiertos en forma apropiada, tanto por dentro como por fuera, para impedir la corrosión.

Nota: Véase la sección 300-0 para las limitaciones en el uso de registros y accesorios protegidos contra la corrosión solamente con esmalte.

b) **Espesor del metal.** Los registros de laminas de acero con un volumen no mayor de $1\ 640\text{ cm}^3$ deben hacerse con un espesor no menor de 1.59 mm de espesor. La pared de un registro de hierro maleable, fundición o molde permanente en aluminio, latón o bronce será de espesor no menor de 2.38 mm.

Excepción No. 1: Se debe permitir que los registros certificados y cajas de registro ovaladas que muestren tener una rigidez y características equivalentes se hagan más delgadas o de otros materiales.

Excepción No. 2: Se debe permitir que las paredes de cajas de registro ovaladas de radio corto certificadas, como lo requiere la sección 370-15, se hagan de metal más delgado.

c) **Registros de metal de volumen mayor de $1\ 640\text{ cm}^3$.** Los registros de metal de volumen mayor que $1\ 640\text{ cm}^3$ deben construirse de manera que tengan gran solidez y rigidez. Si son de laminas de acero, el espesor del metal no debe ser menor de 1.35 mm sin recubrimiento.

d) **Disposiciones para la puesta a tierra.** Deben proveerse medios en los registros metálicos para la conexión del conductor de puesta a tierra del equipo diseñados para ser utilizados en sistemas de canalizaciones no metálicas y de cables no metálicos.

370-41. **Tapas.** Las tapas metálicas deben ser del mismo material que el registro o accesorio con los que se usan o deben protegerse con un material aislante firmemente adherido de espesor no menor de 0.79 mm, o deben estar certificadas para este fin. Las tapas metálicas deben tener el mismo espesor que el usado en los registros o accesorios o deben estar certificadas para este fin. Se permite utilizar tapas de porcelana u otro material aislante certificado si la forma y el espesor aportan la protección y rigidez requeridas.

Podrán utilizarse tapas de porcelana o de otro material aislante de tipo certificado, si son de forma y espesor tales que ofrezcan la protección y solidez requeridas.

370-42 **Boquillas.** Las tapas de registros de salida, cajas de registro ovaladas y accesorios de salida, que tengan orificios por los que puedan pasar cordones flexibles colgantes, deben estar provistos de las boquillas aprobadas o deben tener lisas y bien redondeadas las superficies, en posible contacto con los cordones. Si a través de una tapa metálica deben pasar conductores que no sean cordones flexibles, debe proveerse para cada conductor un orificio independiente provisto de un conector de material aislante adecuado. Dichos orificios separados deben conectarse por medio de una ranura como se requiere en la sección 300-20.

Nota: Para conductores de corriente alterna, véase la sección 300-20(b).

370-43. **Registros no metálicos.** Los soportes u otros medios de montaje para registros no metálicos deben estar fuera del registro, o este debe construirse de manera que impida el contacto entre los conductores y los tornillos de fijación.

370-44. **Marcado.** Todos los registros, cajas de registro ovaladas, tapas, anillos de extensión, anillos de resaca y similares, deben ser marcados de manera visible y duradera con el nombre del fabricante o la marca registrada.

D. Registros de paso y de unión para uso en sistemas nominales mayores de 600 V

370-70. **Disposiciones generales.** Adicionalmente a las disposiciones generales aplicables del Artículo 370 se deben aplicar los requisitos de las secciones 370-71 y 370-72.

370-71 **Tamaño de los registros de paso y de empalme.** Los registros de paso y de empalme deben proveer espacio y dimensiones adecuadas para la instalación de conductores de acuerdo con lo indicado a continuación.

a) **Tendido recto.** La longitud de los registros no debe ser menor de 48 veces el diámetro exterior, sobre la cubierta del conductor o cable más grande con pantalla o cubierta de plomo que entre en la caja. La longitud debe ser menor de 32 veces el diámetro exterior del conductor o cable más grande sin pantalla.

b) **Tendido en ángulos o en forma de U.** La distancia entre la entrada de un cable o conductor al registro y la pared opuesta del mismo, no debe ser menor que 36 veces el diámetro exterior, sobre la cubierta, del cable o conductor más grueso.

Para entradas adicionales, esta distancia debe incrementarse en una cantidad igual a la suma de los diámetros exteriores, sobre la cubierta, de los otros cables o conductores que entran por la misma pared del registro. La distancia entre la entrada de un cable o conductor y su salida de un registro no debe ser menor a 36 veces el diámetro exterior, sobre la cubierta, de este cable o conductor.

Excepción No 1. Las cajas de terminales que se suministran con motores deben cumplir con lo previsto en la Sección 430-12.

Excepción No 2. Cuando los cables no tengan pantalla, ni cubierta de plomo, la distancia de 36 veces el diámetro exterior se puede reducir a 24 veces.

Excepción No 3. Cuando la entrada de un conductor o cable este en la pared opuesta de una tapa removible y cuando la distancia de esta pared a la tapa este de acuerdo con los requerimientos de la Sección 300-34.

c) Paredes removibles. Una o más paredes de los registros de paso deben ser removibles.

370-72. Requisitos de fabricación y de instalación

a) Protección contra la corrosión. Los registros deben ser de material inherentemente resistente a la corrosión o estar debidamente protegidos externa o internamente por esmaltado, galvanizado, recubrimiento electrolítico u otros medios.

b) Paso a través de tabiques. Se debe proveer boquillas apropiadas, pantallas o accesorios con bordes lisos y redondos, cuando los cables o conductores pasen a través de tabiques y en otros lugares donde sea necesario.

c) Cubiertas completas. Los registros deben cubrir completamente todos los cables o conductores.

d) Alambrado accesible. Los registros deben instalarse de manera que el alambrado sea accesible sin tener que remover cualquier parte del inmueble. El espacio de trabajo deberá estar de acuerdo con la Sección 110-34.

e) Tapas adecuadas. Los registros deben estar cerrados con tapas apropiadas y seguras. Las tapas de registros subterráneos que pesen más de 45 kg, se consideran que cumplen con este requisito. Las tapas para registros deben estar permanentemente marcadas "Peligro, Alta Tensión". Esta marca debe ir en la parte exterior de la tapa y deberá ser fácilmente visible. Las letras serán del tipo imprenta y de altura no menor de 1.27 cm.

f) Adecuadas para el manejo esperado. Los registros y sus tapas deben tener suficiente resistencia mecánica para soportar el manejo al cual puedan estar sometidas.

ARTICULO 373-GABINETES, CAJAS Y GABINETES PARA ENCHUFE DE MEDIDORES.

373-1 Alcance. Este artículo cubre especificaciones de instalación y construcción de gabinetes, cajas y gabinetes para enchufes de medidores.

A. Instalación.

373-2 Lugares húmedos y mojados o clasificados peligrosos

a) Lugares húmedos y mojados. En lugares húmedos o mojados los gabinetes y cajas para superficie deben colocarse o equiparse de manera que eviten la entrada y acumulación de humedad o agua dentro de ellos, y deben montarse de manera que haya un espacio libre de por lo menos 6.35 mm entre el gabinete y la pared o la superficie que los soporta. Los gabinetes y cajas instalados en lugares mojados deben ser a prueba de intemperie.

Nota: Para la protección contra la corrosión véase la sección 300-6.

b) Lugares clasificados como peligrosos. Las instalaciones en lugares clasificados peligrosos deben estar de acuerdo con los artículos 500 hasta 517.

373-3 Posición en las paredes. En las paredes de concreto, ladrillo u otro material no combustible, los gabinetes deben instalarse de manera que su borde frontal no quede retirado más de 6.35 mm de la superficie terminada de la pared. En paredes construidas de madera u otro material combustible, los gabinetes deben estar a ras del acabado de la pared o saliente.

373-4. Aberturas no utilizadas. Las aberturas no utilizadas en los gabinetes y cajas deben estar efectivamente cerradas para ofrecer una protección equivalente a la de las paredes de la caja o gabinete. Cuando se utilicen tapones o placas metálicas en gabinetes y cajas no metálicas, deben estar retirados por lo menos 6.35 mm de la superficie.

373-5. Entrada de conductores en gabinetes y cajas. Los conductores que entran en gabinetes o cajas deben protegerse contra la abrasión y deben cumplir con a) hasta c) a continuación:

a) Aberturas que deben cerrarse. Las aberturas por donde entran los conductores deben estar cerradas adecuadamente.

b) Gabinetes y cajas metálicas. Si se utilizan gabinetes o cajas metálicas en instalaciones abiertas o en instalaciones ocultas con aisladores de perilla y tubos aisladores, los conductores deben entrar a través de boquillas aislantes, o en lugares secos, a través de tubería flexible instalada desde el último soporte aislante y firmemente asegurada al gabinete o caja.

c) Cables. Cuando se usen cables, el cable debe estar sujeto al gabinete o caja.

373-6. Disposición de los conductores. Los conductores en las terminales o los conductores que entren o salgan de gabinetes o cajas o similares deben cumplir con a) hasta c) a continuación:

a) Anchura de los canales auxiliares. Los conductores no deben ser desviados dentro de un gabinete o caja a menos que este tenga un canal auxiliar con un ancho conforme con la tabla 373-6a). Los conductores en paralelo de acuerdo con la sección 319-4 deben tomarse con base en el número de conductores en paralelo

Tabla 373 - 6 (a) Espacio mínimo para dobleces de alambres en terminales y anchura mínima de canales para alambrado en mm

AWG o KCM calibre del cable	cables por terminal				
	1	2	3	4	5
14 - 10	no especificado	-----	-----	-----	-----
8 - 6	38.1	-----	-----	-----	-----
4 - 3	50.8	-----	-----	-----	-----
2	63.5	-----	-----	-----	-----
1	76.2	-----	-----	-----	-----
1/0 - 2/0	88.9	127.0	177.8	-----	-----
3/0 - 4/0	101.6	152.4	203.2	-----	-----
250	114.3	152.4	203.2	254.0	-----
300 - 350	127.0	203.2	254.0	304.8	-----
400 - 500	152.4	203.2	254.0	304.8	355.6
600 - 700	203.2	254.0	304.8	355.6	406.4
750 - 900	203.2	304.8	355.6	406.4	457.2
1 000 - 1 250	254.0	-----	-----	-----	-----
1 500 - 2 000	304.8	-----	-----	-----	-----

El espacio del doblez en las terminales se debe medir en línea recta de la punta del adaptador o del conector de alambre (en la dirección en que el alambre salga de la terminal) a la pared, barrera u obstrucción.

b) Espacio de curvatura en terminales. El espacio de curvatura en cada terminal debe proveerse de acuerdo con (1) o (2) a continuación:

1) La tabla 373-6 (a) debe aplicarse donde los conductores no entren o salgan de los gabinetes o cajas por la pared opuesta a sus terminales.

Excepción No 1. Se permite que un conductor entre o salga de un gabinete o caja a través de la pared opuesta a sus terminales si el conductor entra o sale de un gabinete o caja donde el canal se une a uno adyacente que tiene un ancho de acuerdo con la tabla 373-6(b) para dicho conductor.

Excepción No 2. Se permite que un conductor no mayor que 177.2 mm² (350 KCM) entre o salga de una caja que contenga solo un enchufe de medidor a través de la pared opuesta a su terminal siempre que la terminal sea para tendido, ya sea que:

a) La terminal esté directamente frente a la pared de la caja y la desviación no sea mayor del 50% del espacio de curvatura especificado en la tabla 373-6 a), o

b) que la terminal esté dirigida hacia la abertura en la caja y esté dentro de un ángulo de 45° directamente frente a la pared de la caja.

Nota. La desviación es la distancia medida a lo largo de la pared del gabinete desde el eje de la línea central de la terminal hasta una línea que pasa a través del centro de la abertura en el gabinete.

2) La tabla 373-6 b) debe aplicarse donde los conductores entren o salgan de los gabinetes por la pared opuesta a sus terminales.

c) Accesorios aislados. Cuando conductores sin conexión a tierra, de sección transversal nominal de 21.15 mm² (4 AWG) o mayores, entren por una canalización en un gabinete, caja de paso, de empalme o canal auxiliar, los conductores deben estar protegidos por un accesorio sólido que provea una superficie lisa, redondeada y aislante a menos que los conductores estén separados del accesorio de la canalización por un material sustancialmente aislante y asegurado firmemente en su lugar.

Excepcion Cuando los cubos o protuberancias roscados que son parte integral de un gabinete provean a los conductores una entrada lisa, redondeada o acampanada.

Las boquillas de tubos conduct construidas totalmente de material aislante, no deben usarse para asegurar una canalizacion. El material o accesorio aislantes deben tener una temperatura nominal no menor que la temperatura nominal del aislamiento de los conductores instalados.

373-7 Espacio en gabinetes. Los gabinetes y cajas deben tener suficiente espacio para acomodar todos los conductores instalados, sin amontonamiento.

373-8 Gabinetes para desconectores o dispositivos de sobre corriente. Los gabinetes para desconectores o dispositivos de sobre corriente no deben utilizarse como registros de empalme, canales auxiliares o canalizaciones para conductores de alimentacion que atraviesen o deriven a otros desconectores o dispositivos de sobre corriente.

Excepcion Cuando exista un espacio adecuado de tal forma que los conductores en cualquier seccion no llenen el espacio de alambrado en mas del 40 % de la seccion transversal de dicho espacio y de tal forma que los conductores, empalmes y derivaciones no llenen en cualquier seccion transversal el espacio de alambrado en mas del 75 % de la seccion transversal de dicho espacio.

Tabla 373 - 6 (b) Espacio mínimo para dobleces de alambres en terminales para la Sección 373 - 6 (b) (2) en mm

Calibre del conductor AWG o kCM	Cables por terminal							
	1	2	3	4 o más				
14 - 10	no especificado							
8	38.1	-----	-----	-----	-----	-----	-----	-----
6	50.8	-----	-----	-----	-----	-----	-----	-----
4	76.2	-----	-----	-----	-----	-----	-----	-----
3	76.2	-----	-----	-----	-----	-----	-----	-----
2	88.9	-----	-----	-----	-----	-----	-----	-----
1	114.3	-----	-----	-----	-----	-----	-----	-----
1/0	139.7	-----	139.7	-----	177.8	-----	-----	-----
2/0	152.4	-----	152.4	-----	190.5	-----	-----	-----
3/0	165.1	(12.7)	165.1	-----	203.2	-----	-----	-----
4/0	177.8	(25.4)	190.5	(12.7)	215.9	(12.7)	-----	-----
250	215.9	(50.8)	215.9	(38.1)	228.6	(25.4)	254.0	-----
300	254.0	(76.2)	254.0	(50.8)	279.4	(76.2)	304.8	-----
350	304.8	(76.2)	304.8	(50.8)	330.2	(76.2)	355.6	(50.8)
400	330.2	(76.2)	330.2	(76.2)	355.6	(76.2)	381.0	(76.2)
500	355.6	(76.2)	355.6	(76.2)	381.0	(76.2)	406.4	(76.2)
600	381.0	(76.2)	406.4	(76.2)	457.2	(76.2)	482.6	(76.2)
700	406.4	(76.2)	457.2	(76.2)	508.0	(76.2)	558.8	(76.2)
750	431.8	(76.2)	482.6	(76.2)	558.8	(76.2)	609.6	(76.2)
800	457.2	-----	508.0	(76.2)	558.8	-----	609.6	-----
900	482.6	-----	558.8	-----	609.6	-----	609.6	-----
1 000	508.0	-----	-----	-----	-----	-----	-----	-----
1 250	558.8	-----	-----	-----	-----	-----	-----	-----
1 500	609.6	-----	-----	-----	-----	-----	-----	-----
1 750	609.6	-----	-----	-----	-----	-----	-----	-----
2 000	609.6	-----	-----	-----	-----	-----	-----	-----

El espacio de dobleces en terminales debe medirse en línea recta de la punta del adaptador o conector del alambre en dirección perpendicular a la pared del registro.

Para terminales removibles y de tendido de cables para un solo alambre el espacio de doblez permitirse se reduzca a las cantidades en mm que están entre paréntesis.

373-9. Espacios de alambrado o canales auxiliares laterales y de fondo. Los gabinetes y cajas deben proveer espacios de alambrado de fondo, canales auxiliares o compartimientos de alambrado, como lo exige la sección 373-11 c) y d)

B. Especificaciones de fabricación

373-10 Materiales. Los gabinetes y cajas deben cumplir con los incisos a) hasta c) a continuación

a) Gabinetes y cajas metálicas. Los gabinetes y cajas metálicas deben estar protegidos por dentro y por fuera contra la corrosión

Nota: para protección contra la corrosión, véase la sección 300-6

b) Soldaz. El diseño y la construcción de gabinetes y cajas debe ser tal que asegure una amplia resistencia y rigidez. Si se construyen con laminas de acero, el espesor del metal no debe ser menor de 1.35 mm sin recubrimiento

c) Gabinetes no metálicos. Los gabinetes no metálicos deben estar certificados o deben someterse a aprobación antes de instalarlos

373-11. Espacios libres. Los espacios libres dentro de los gabinetes y cajas deben cumplir con los incisos a) hasta d) siguientes

a) Disposiciones generales. El espacio libre dentro de los gabinetes y cajas debe ser el suficiente para dar amplio margen a la distribución de los alambres y cables dentro de ellos y para separación entre las partes metálicas de los dispositivos y los aparatos montados en su interior en la forma siguiente

1) Base de los dispositivos. Excepto en los puntos de soporte, debe existir un espacio libre no menor de 1.27 cm entre la base del dispositivo y la pared de cualquier caja o gabinete metálico en el cual el dispositivo está montado

2) Puertas. Entre las puertas y cualquier parte viva incluyendo las partes vivas de los fusibles en gabinetes, debe haber un espacio libre mínimo de 2.54 cm

Excepción. Cuando la puerta esté recubierta con un material aislante certificado o tenga un metal de espesor no menor que 2.30 mm sin recubrimiento, el espacio de aire no debe ser menor que 1.27 cm

3) Partes vivas. Debe haber un espacio de aire no menor de 1.27 cm entre las paredes, fondo, tabique acanalado, si son metálicos, o puertas de cualquier gabinete o caja y las partes vivas descubiertas más cercanas a los dispositivos montados dentro del gabinete cuando el voltaje no exceda 250 V. Este espacio libre debe ser al menos de 2.54 cm para tensiones nominales de mayores de 254 V

Excepción. Lo permitido en la parte 2) anterior

b) Separación de los desconectores. Los gabinetes y cajas deben tener la profundidad suficiente para permitir el cierre de las puertas cuando los desconectores en tableros de circuitos derivados de 30 A están en cualquier posición, o cuando grupos de desconectores están en cualquier posición, o cuando otros desconectores de un paso queden abiertos tanto como lo permita su construcción

c) Espacio de alambrado. Los gabinetes y cajas que contengan dispositivos o aparatos conectados dentro del gabinete o registro con más de ocho conductores, incluyendo aquellos de circuitos derivados, medidores de circuito cerrado, alimentadores, circuitos de fuerza y similares, pero sin incluir el circuito de suministro o su prolongación, deben tener lugar para alambrado en el fondo o uno más espacios laterales de alambrado, canales laterales o compartimientos de alambrado

d) Espacio de alambrado. Gabinetes. Los espacios de alambrado laterales, canales laterales o compartimientos laterales de alambrado de gabinetes o cajas, deben cerrarse herméticamente por medio de tapas, barreras o tabiques que se extiendan desde las bases de los dispositivos, contenidos en el gabinete, hasta la puerta, estructura o lados del gabinete

Excepción. Cuando el gabinete contenga solamente aquellos conductores que están tendidos del gabinete, en puntos directamente opuestos a las conexiones de sus terminales, a dispositivos dentro del gabinete. Los espacios de alambrado de fondo parcialmente cerrados deben estar provistos de tapas para completar el gabinete. Los espacios de alambrado requeridos en el inciso anterior c) que quedan descubiertos cuando se abren las puertas, deben estar provistos de tapas para completar el gabinete. Cuando se proporciona un espacio adecuado a conductores que alimentan a través de sí, y a empalmes como se requiere en la sección 373-8, excepción, no se necesitan barreras adicionales.

ARTICULO 374 - CANALES AUXILIARES

374-1 Uso. Los canales auxiliares se permitirán para complementar los espacios de alambrado en centros de medición, centros de distribución, tableros y puntos similares de los sistemas de alambrado y pueden contener conductores o barras, pero no serán utilizados para encerrar interruptores, dispositivos de sobrecorriente, artefactos o cualquier otro equipo similar

374-2 Prolongación más allá del equipo. Un canal auxiliar no deberá prolongarse a una distancia mayor de 3.1 m del equipo al cual complementa

Excepción. Lo previsto en la Sección 520-35 para ascensores

Nota. Para canales metálicos con tapa, véase el Artículo 362. Para canalización de barra, véase el Artículo 364

374-3 Soportes. Los canales auxiliares estarán soportados en toda su longitud a distancias no mayores de 1.50 m.

374-4 Tapas. Las tapas deberán estar firmemente sujetas al canal auxiliar.

374-5 Número de conductores. Los canales auxiliares no deberán contener más de 30 conductores que transporten corriente, cualquiera que sea la sección transversal del canal. La suma de las secciones transversales de todos los conductores contenidos en cualquier sección de un canal auxiliar no deberá ser mayor que el 20 % del área interna de dicho canal.

Excepción No. 1. Lo previsto en la Sección 620-05 para ascensores.

Excepción No. 2. Los conductores para circuitos de señalización o de control entre un motor y su arrancador que se utilizan solamente para el arranque no se consideraran como conductores que transportan corriente.

Excepción No. 3. Cuando se aplican los factores de corrección especificados en la Nota 8 a) de las Tablas 310-16 a 310-19, no habrá límites en el número de conductores que transporten corriente, pero la suma de las secciones transversales de todos los conductores contenidos en cualquier sección transversal del canal auxiliar no deberá ser mayor que el 20 % de la sección transversal interior de dicho canal auxiliar.

Nota. Para el área transversal de los conductores veanse las Tablas 5 y 8, y las notas aplicables a las tablas al comienzo del Capítulo 10.

374-6 Capacidad de conducción de corriente de los conductores. Cuando el número de conductores que transporten corriente contenidos en un canal auxiliar sea 30 o menos, los factores de corrección especificados en el Artículo 310, Nota 8 a) de las notas a las tablas de capacidad de conducción de corriente de 0 a 2 000 V, no se aplicaran. La corriente transportada continuamente en las barras de cobre desnudas en los canales auxiliares no será mayor de 155 A por cm^2 de la sección transversal del conductor. Para las barras de aluminio, la corriente transportada continuamente no será mayor de 108.5 A/ cm^2 de la sección transversal del conductor.

374-7 Separaciones de las partes energizadas desnudas. Los conductores desnudos estarán soportados firme y rigidamente de forma que la separación mínima entre las partes metálicas desnudas que transportan corriente de polaridad opuesta y montadas sobre la misma superficie no sea menor de 5.0 cm y no menor de 2.5 cm para las partes mantenidas libres en el aire. Deberá existir una separación no menor de 2.5 cm entre las partes desnudas que transportan corriente y cualquier superficie metálica. Se deberán tomar en cuenta las disposiciones adecuadas para la expansión y contracción de las barras.

374-8 Empalmes y derivaciones. Los empalmes y derivaciones deberán cumplir con a) hasta d) siguientes:

a) Dentro de los canales. Se permiten empalmes o derivaciones en los canales auxiliares cuando sean accesibles por medio de tapas removibles o puertas. Los conductores, incluyendo los empalmes y derivaciones no ocuparán más del 75 % del área total del canal auxiliar.

b) Conductores desnudos. Las derivaciones desde conductores desnudos deberán salir del canal auxiliar por el punto opuesto a sus conexiones y los conductores no deberán ponerse en contacto con partes no aisladas que transporten corriente de polaridad opuesta.

c) Identificación adecuada. Todas las derivaciones en el canal auxiliar serán convenientemente identificadas en lo que respecta al circuito o equipo que alimentan.

d) Protección contra sobrecorriente. Las derivaciones tomadas de los conductores en los canales auxiliares deberán tener la protección contra sobrecorriente que estipula la Sección 240-21.

374-9 Construcción e instalación. Los canales auxiliares cumplirán con a) hasta f) siguientes:

a) Continuidad eléctrica y mecánica. Los canales auxiliares se construirán e instalarán de manera que la continuidad eléctrica y mecánica del sistema completo esté asegurada.

b) Construcción sólida. Los canales auxiliares deberán ser de construcción sólida y cubrir completamente todos los conductores que contenga. Todas las superficies, tanto interiores como exteriores, estarán convenientemente protegidas contra la corrosión. Las uniones de esquinas deberán ser hermeticas y cuando el conjunto se ensamble mediante tornillos o remaches, estos no estarán separados más de 30 cm.

c) Bordes lisos y redondeados. Se proveerán accesorios adecuados, pantallas o accesorios con bordes lisos y redondeados donde los conductores pasen entre canales auxiliares, a través de tabiques, siguiendo curvas, entre canales auxiliares y gabinetes o cajas de empalme y en otros lugares donde sean necesarios para evitar la abrasión del aislante de los conductores.

d) Conductores aislados desviados. Se aplicarán las dimensiones que figuran en la Sección 373-6, donde los conductores aislados que van por los canales auxiliares cambien de dirección, ya sea en los extremos o donde los tubos, accesorios u otras canalizaciones entran o salen del canal, o donde se cambie la dirección del canal auxiliar en más de 30°.

e) Uso externo. Los canales auxiliares instalados en lugares mojados deberán ser de una construcción aprobada y hermetica a la lluvia.

f) Puesta a tierra. Debe ser de acuerdo con lo estipulado en el Artículo 250.

ARTICULO 380 DESCONECTADORES**A Instalación**

380-1 Alcance. El contenido de este artículo debe aplicarse a todos los desconectadores, dispositivos de conmutación, e interruptores automáticos usados como desconectadores.

380-2 Conexiones de los desconectadores.

a) Desconectadores de tres y cuatro vías. Los desconectadores de tres y cuatro vías se deben conectar de tal forma, que la conmutación se haga únicamente en el conductor del circuito no conectado a tierra. Cuando el alambrado, instalado dentro de un ducto metálico o formando parte de un cable con cubierta metálica, vaya entre los desconectadores y las salidas, debe cumplir con la Sección 300-20(a).

Excepción. Las redes desconectoras no requieren de un conductor de puesta a tierra.

b) Conductores conectados a tierra. Los desconectadores o los interruptores automáticos no deben desconectar los conductores conectados a tierra de un circuito.

Excepción No. 1. Cuando el desconectador o el interruptor automático desconecta simultáneamente todos los conductores del circuito.

Excepción No. 2. Cuando el desconectador o el interruptor automático estén dispuestos de tal manera, que el conductor conectado a tierra no pueda ser desconectado antes de que todos los conductores no aterrizados del circuito hayan sido desconectados.

380-3 Gabinete. Los desconectadores y los interruptores automáticos deben ser del tipo de accionamiento externo y estar dentro de gabinetes certificados para ese uso. El espacio mínimo para el doblaje de los conductores en las terminales y el espacio mínimo de los canales auxiliares previstos en los gabinetes de los desconectadores, deben estar de acuerdo con los indicado en la Sección 372-6.

Excepción. Los desconectadores colgantes y de superficie tipo instantáneo y los interruptores de cuchilla instalados en tableros de distribución y gabinetes de control, descubiertos.

380-4 Lugares mojados. Un desconectador o un interruptor automático instalados en un lugar mojado o fuera de un inmueble, deben colocarse dentro de una cabina o gabinete a prueba de intemperie, que cumpla con la Sección 373-2(a). Los desconectadores no deben instalarse dentro de lugares mojados, en espacios para tinas de baño o para duchas, a menos que se instalen como parte de un conjunto autorizado.

380-5 Desconectadores de tiempo, intermitentes y dispositivos similares. Los desconectadores de tiempo, los intermitentes y los dispositivos similares, deben ser del tipo encerrado o del on de estar instalados en cajas, cabinas o gabinetes. Las partes energizadas deben estar aterrizadas para prevenir riesgos al operario cuando realice ajustes manuales o maniobras de interrupción.

Excepción. Cuando estén instalados de forma tal que solo sean accesibles a personal calificado y estén localizados dentro de un gabinete, en el cual, cualquier parte energizada, ubicada a menos de 15 cm de distancia del ajuste manual o del desconectador, esté cubierta con barreras adecuadas.

380-6 Posición de los interruptores de cuchilla.

a) Interruptores de cuchilla de un solo paso. Los interruptores de cuchilla de un solo paso deben instalarse de manera que la gravedad no tienda a cerrarlos. Los interruptores de cuchilla de un solo paso, certificados para uso en posición invertida, deben tener un dispositivo de bloqueo para asegurar que las cuchillas permanezcan en su posición abierta, cuando así se coloquen.

b) Interruptores de cuchilla de doble paso. Los interruptores de cuchilla de doble paso pueden instalarse de modo que la conmutación se realice vertical u horizontalmente. Cuando la conmutación sea vertical, se debe tener un dispositivo de bloqueo para asegurar que las cuchillas queden en su posición abierta, cuando así se coloquen.

c) Conexión de los interruptores de cuchilla. Los interruptores de cuchilla de un solo paso, deben conectarse de modo que las cuchillas estén desenergizadas, cuando el interruptor este en la posición abierta.

Excepción. Cuando el lado de carga del interruptor este conectado a circuitos o a equipo, que por su propia naturaleza puedan convertirse en una fuente de energía retroalimentadora. Para tales instalaciones, se debe colocar un letrero permanente sobre el gabinete del interruptor, o inmediatamente adyacente a los desconectadores abiertos, con el siguiente texto: "CUIDADO - EL LADO DE CARGA DEL INTERRUPTOR PUEDE QUEDAR ENERGIZADO POR RETROALIMENTACION."

380-7 Indicadores. Los desconectadores de uso general, los desconectadores de circuitos de motor y los interruptores automáticos, cuando sean instalados en un gabinete como se describe en la Sección 380-3, deben indicar claramente si están en la posición "Abierta" (apagado, off), o "Cerrada" (encendido, on).

Cuando las manivelas de estos desconectadores o interruptores automáticos son accionadas verticalmente, en vez de hacerlo horizontalmente o por rotación, la posición de la manivela hacia arriba, debe estar en posición "Cerrada".

Excepción. Los interruptores de doble paso.

380-8 Acceso y agrupamiento.

a) **Ubicación.** Todos los desconectores e interruptores automáticos usados como desconectores, deben ubicarse de manera que puedan operarse desde un lugar fácilmente accesible. Deben ser instalados de manera que el punto central de las palancas de accionamiento de los desconectores o de los interruptores automáticos, cuando estos se encuentran en su posición más elevada, no deben estar a más de 2.0 m sobre el piso de la plataforma de trabajo.

Excepción No. 1: En las instalaciones de barras colectoras, se permite la instalación de desconectores y de interruptores automáticos, al mismo nivel que las barras. Deben proveerse los medios adecuados para accionar, desde el piso, la manivela del dispositivo.

Excepción No. 2: Los desconectores instalados al lado de los motores, artefactos, u otros equipos a los cuales alimentan, pueden colocarse más alto que lo indicado anteriormente y ser accesibles por medios portátiles.

Excepción No. 3: Los interruptores de aislamiento accionados por medio de pértiga, pueden instalarse a mayores alturas.

b) **Tensión eléctrica entre desconectores adyacentes.** Los interruptores de resorte no deben agruparse en gabinetes, a menos que puedan colocarse de manera que la tensión eléctrica entre desconectores adyacentes, no exceda de 300 V, o a menos que sean instalados en gabinetes equipados con barreras instaladas permanentemente entre los desconectores adyacentes.

380-9 Tapas para interruptores de resorte instalados a nivel. Los interruptores de resorte a nivel, instalados en cajas metálicas no aterrizadas y ubicados al alcance de pisos conductores o de otras superficies conductoras, deben estar provistos de tapas de material no conductor e incombustible. Las tapas metálicas deben ser de metal ferroso, con un espesor no menor de 0.8 mm, o de metal no ferroso, con un espesor no menor de 1.0 mm. Las tapas de material aislante, deben ser de material incombustible y tener un espesor de 2.5 mm, pero pueden tener un espesor menor si están formadas o reforzadas para que proporcionen una resistencia mecánica adecuada. Las tapas deben instalarse para que cubran completamente la abertura de la pared y se apoyen contra la superficie de ésta.

380-10 Instalación de interruptores de resorte

a) **Tipo de superficie.** Los interruptores de resorte usados en alambrado exterior sobre aisladores, deben instalarse sobre bases de material aislante que separan los conductores por lo menos 13 mm de la superficie que soporta al alambrado.

b) **Instalación en cajas.** Los interruptores de resorte de tipo a nivel, instalados en cajas que estén sobre la superficie de la pared, como se permite en la Sección 370-20, se deben instalar de manera que los bordes de la placa en la cual están instalados, descansen sobre la superficie de la pared. Los interruptores de resorte tipo a nivel, instalados en cajas que estén al ras de la superficie de la pared, o que se proyecten de la misma, deben instalarse de manera que la placa de instalación del interruptor esté apoyada contra la caja.

380-11 Interruptores automáticos utilizados como desconectores. Un interruptor automático accionado manualmente por medio de una palanca, de una manivela, o un interruptor automático accionado por medio de energía eléctrica, que pueda abrirse manualmente en caso de falla de la energía eléctrica, puede servir como desconector si tiene el número de polos requerido.

Nota: Véase lo previsto en las Secciones 240-81 y 240-83.

380-12 Puesta a tierra de los gabinetes. Los gabinetes metálicos para desconectores o para interruptores automáticos, deben conectarse a tierra de la manera indicada en el Artículo 250. Cuando se usen gabinetes no metálicos con cables de cubierta exterior metálica o tubo conduit metálico, se deben tomar las medidas necesarias para proporcionar la continuidad de la puesta a tierra.

Las placas metálicas de los interruptores de resorte, deben aterrizarse donde se usen con un método de alambrado que incluya o proporcione una tierra para el equipo.

380-13 Interruptores de cuchilla

a) **Interruptores de aislamiento.** Los interruptores de cuchilla con capacidad mayor de 1200 A a 250 V o menos, y los mayores de 600 A para tensiones de 251 a 600 V, deben usarse sólo como interruptores de aislamiento y no deben abrirse bajo carga.

b) **Para interrumpir corriente.** Para interrumpir corrientes mayores de 1200 A a 250 V nominales o menos, o mayores de 600 A para tensiones de 251 a 600 V nominales, deben usarse interruptores automáticos o interruptores de diseño especial certificados para este fin.

c) **Interruptores para uso general.** Los interruptores de cuchilla de menor capacidad que los indicados en (a) y (b), se consideran como interruptores para uso general.

Nota: Véase la definición de interruptores para uso general en el Artículo 100.

d) **Interruptores para circuitos de motores.** Los interruptores para circuitos de motores, pueden ser del tipo de cuchilla.

Nota: Véase la definición de interruptor para circuitos de motores en el Artículo 100.

380-14 Capacidad nominal y uso de los interruptores de resorte. Los interruptores de resorte deben usarse dentro de su capacidad nominal y como se indica en los incisos (a) al (c) siguientes

a) Interruptores de resorte para c a , para uso general. Los interruptores de resorte, que son una forma de interruptor para uso general, son adecuados solamente para usarse en circuitos de corriente alterna, para controlar lo siguiente:

1) Cargas resistivas e inductivas, incluyendo lámparas de descarga eléctrica que no excedan la corriente nominal del interruptor a la tensión eléctrica involucrada

2) Cargas de lámparas con filamento de tungsteno que no excedan la corriente nominal del interruptor a 120 V

3) Cargas de motores no mayores del 80 % de la corriente nominal del interruptor, a su tensión eléctrica nominal

b) Interruptores de resorte para c a o c d , para uso general. Los interruptores de resorte, que son una forma de interruptor para uso general, son adecuados para usarse en circuitos tanto de corriente alterna como de corriente directa, para controlar lo siguiente

1) Cargas resistivas que no excedan la corriente nominal del interruptor a la tensión eléctrica aplicada.

2) Cargas inductivas no mayores del 50 % de la corriente nominal del interruptor a la tensión eléctrica aplicada. Los interruptores con capacidad expresada en kilowatts (caballos de potencia), son adecuados para controlar cargas de motores dentro de su capacidad nominal a la tensión eléctrica aplicada

3) Cargas de lámparas con filamentos de tungsteno, no mayores de la corriente nominal del interruptor a la tensión eléctrica aplicada, cuando tenga la capacidad "T"

Notas: 1) Para los interruptores de anuncios luminosos y de alumbrado de contorno, ver Sección 600-2.

2) Para los interruptores de control de motores, ver las Secciones 430-83, 430-109 y 430-110

c) Interruptores de resorte CO/ALR. Los interruptores de resorte con capacidad de 20 A o menos, conectados directamente a conductores de aluminio, se definen y se marcan con las siglas CO/ALR

B Especificaciones de construcción

380-15 Marcado. Los desconectadores deben marcarse con la corriente y la tensión eléctrica, y, si la capacidad está expresada en kilowatts (caballos de fuerza), debe marcarse la capacidad máxima para la cual están diseñados.

380-16 Interruptores de cuchilla para 600 V. Todos los interruptores de cuchilla para 600 V que estén diseñados para interrumpir corrientes superiores a los 200 A, deben estar provistos de contactos auxiliares del tipo renovable o del tipo de interrupción instantánea o su equivalente

380-17 Desconectadores fusibles. Un desconectador fusible no debe tener fusibles en paralelo excepto lo permitido en la Sección 240-8, Excepción.

380-18 Espacio para la curvatura de los conductores. El espacio requerido por la Sección 380-3, debe satisfacer los valores de espaciamento indicados en la Tabla 373-6(b) hacia la pared del gabinete opuesta a las terminales de línea y de carga.

ARTICULO 384 TABLEROS DE DISTRIBUCION Y GABINETES DE CONTROL

384-1 Alcance. Este artículo cubre (1) todos los tableros de distribución, gabinetes de control y tableros instalados para el control de circuitos de alumbrado y de energía, y (2) los tableros para carga de acumuladores, alimentados por circuitos de alumbrado o de energía

Excepción: Los tableros de distribución o partes de ellos, usados exclusivamente para controlar circuitos de señalización alimentados por acumuladores

384-2 Otros artículos aplicables. Los desconectadores, interruptores automáticos y dispositivos de sobrecorriente utilizados en tableros de distribución y gabinetes de control, incluyendo sus cubiertas, deben cumplir con este artículo y con los requisitos indicados en los Artículos 240, 250, 370, 373, 380 y otros artículos aplicables. Los tableros de distribución y los gabinetes de control instalados en lugares clasificados como peligrosos, deben cumplir con las disposiciones de los Artículos 500 a 517

384-3 Soportes y colocación de barras colectoras y de conductores.

a) Conductores y barras colectoras en un tablero de distribución o en un gabinete de control. Los conductores y barras colectoras en un tablero de distribución, en un gabinete, o tablero de control, se deben colocar de forma que no corran peligro de ser dañados y deben fijarse firmemente en su sitio. Aparte del alumbrado requerido para la interconexión y control, únicamente los conductores destinados para terminar en la sección vertical del tablero de distribución, deben de colocarse en dicha sección. Se deben colocar barreras en todos los tableros de acometida para aislar del resto del tablero de distribución, las acometidas a las barras colectoras y a las terminales

Excepción. Se permite que los conductores atraviesen horizontalmente las secciones verticales de los tableros de distribución, en donde tales conductores estén aislados de las barras colectoras mediante una barrera.

b) Efectos inductivos y de sobrecalentamiento. Las barras colectoras y los conductores, deben disponerse de manera que eviten el sobrecalentamiento debido a efectos inductivos

c) Usado como equipo de acometida. Cada tablero de distribución o gabinete de control que se use como equipo de acometida, debe estar provisto de un puente de unión, con una sección o calibre conforme a la Sección 250-79(d), o el equivalente colocado dentro del gabinete de control, o una de las secciones del tablero de distribución para conectar el conductor de puesta a tierra, en su lado de alimentación al tablero de distribución o al marco del gabinete de control. Todas las secciones de un tablero de distribución deben estar unidas entre sí utilizando un conductor de puesta a tierra del equipo, seleccionado de acuerdo con la Tabla 250-95

Excepción. Lo que corresponde de la Sección 250-27, para conexiones de sistemas con neutro aterrizado de alta impedancia

d) Terminales. Las terminales en tableros de distribución y en gabinetes de control, deben colocarse de manera que, para hacer una conexión no sea necesario cruzar o pasar por detrás de una barra colectoras no aterrizada

e) Marcado. En un tablero de distribución o en un gabinete de control alimentado por un sistema de 4 hilos con conexión delta, que tiene el punto central de una fase conectado a tierra, la barra colectoras de fase o conductor que tenga el valor más alto de tensión eléctrica a tierra, debe estar marcado en forma durable y permanente con un acabado exterior de color naranja o por otros medios efectivos.

f) Arreglo de las fases. El arreglo de las fases de las barras colectoras del sistema trifásico, debe ser A, B, C del frente hacia atrás, de arriba hacia abajo, o de izquierda a derecha, tomando como referencia el frente del tablero de distribución o el gabinete de control. La fase B debe ser aquella que tenga la tensión eléctrica más alta a tierra en sistemas trifásicos de 4 hilos en conexión delta. Se permiten otros arreglos de barras colectoras para emplear las existentes, las cuales deben estar identificadas

Excepción. El equipo dentro de tableros de distribución de sección individual o de secciones múltiples, o dentro de gabinetes de control, como el medidor en sistemas trifásicos de 4 hilos en conexión delta, puede tener la misma configuración de fases que tiene el equipo de medición

g) Espacio mínimo para la curvatura de los conductores. El espacio mínimo para la curvatura de los conductores en las terminales y el espacio mínimo de los conductos auxiliares provistos en los gabinetes de control y en los tableros de distribución, deben regirse por lo indicado en la Sección 373-6

384-4 Instalación. Los equipos cubiertos por el Artículo 384, deben instalarse en cuartos o en espacios destinados para tal equipo. Dichos espacios deben incluir, el espacio descrito en la Sección 110-16 y además, debe considerar un espacio exclusivamente dedicado, entre el piso y la estructura del cielo falso, que tenga una altura de 7.5 m a partir del piso, con el mismo ancho y profundidad del equipo. No se permite la instalación de tuberías, ductos, o equipos ajenos al equipo eléctrico o estructural, en, entre, o a través, de dichos espacios o cuartos

Nota 1: No se pretende que sea obligatorio tener un cuarto exclusivo

Nota 2: En esta Sección no se pretende prohibir el uso de un rociador para la protección de la instalación eléctrica.

Nota 3: Para los propósitos de esta Sección, aquellos cielos falsos, colgados, suspendidos o similares, que no sean para proporcionar robustez a la estructura del cuarto, no son cielos falsos estructurales.

Nota 4: No se pretende que alguna de las disposiciones de esta regla, o esta misma excepción, permitan la colocación de cualquier equipo en el área de trabajo descrito en la Sección 110-16.

Excepción No. 1: El equipo de control que por su naturaleza, o debido a otras reglas de esta Norma, debe estar junto a o a la vista de su mecanismo de operación

Excepción No. 2: Equipo de ventilación, de calefacción o de enfriamiento que sirve a los cuartos o espacios eléctricos.

Excepción No. 3: El equipo localizado en plantas industriales, que esté separado de equipos externos por la altura o por cubiertas físicas, las cuales proporcionen protección mecánica apropiada contra el tráfico de vehículos, contra el contacto accidental con personal no autorizado, o contra derrames y filtraciones accidentales de los sistemas de tuberías

Excepción No. 4: Equipo eléctrico exterior localizado en cubiertas a prueba de intemperie protegidas contra contactos accidentales de personal no autorizado, o contra tráfico vehicular, o contra derrames o filtraciones accidentales de los sistemas de tuberías

A Tableros de distribución

384-5 Ubicación de los tableros de distribución. Los tableros de distribución que tengan alguna parte viva expuesta, deben colocarse en lugares permanentemente secos, bajo supervisión competente, y estar accesibles solamente a personal calificado. Los tableros de distribución deben ubicarse de manera que se reduzcan al mínimo las probabilidades de daño causadas por equipos o procesos.

384-6 Tableros de distribución en lugares mojados o con vapor de agua. La instalación de tableros de distribución en lugares mojados o con vapores de agua, debe cumplir con la Sección 373-2(a)

384-7 Ubicación con relación a materiales fácilmente inflamables. Los tableros de distribución deben ubicarse de manera que reduzcan al mínimo la probabilidad de propagar el fuego a materiales combustibles adyacentes. Cuando se instalen sobre un piso combustible, se les debe dar protección adecuada.

384-8 Espacios libres (Claros)

a) **Separación del cielo falso.** Debe existir un espacio de 90 cm o mayor, entre la parte superior de cualquier tablero de distribución y cualquier cielo falso combustible.

Excepción No. 1. Cuando entre el tablero de distribución y el cielo falso haya una pantalla no combustible.

Excepción No. 2. Tableros de distribución totalmente encerrados.

b) Claros alrededor de los tableros de distribución. Los espacios libres alrededor de los tableros de distribución, deben cumplir con las disposiciones de la Sección 110-16.

384-9 Aislamiento de los conductores. Los conductores aislados dentro de un tablero de distribución, deben ser certificados como retardantes de la flama, y su tensión eléctrica nominal no debe ser menor que la tensión que se le aplique, ni menor que la tensión eléctrica aplicada a otros conductores o barras colectoras con las cuales puede llegar a ponerse en contacto.

384-10 Separación de conductores que entran en gabinetes de barras colectoras. Cuando los tubos conduit u otras canalizaciones de cables entran a un tablero de distribución, o por el fondo de un gabinete de control, o por el fondo de algún gabinete similar, se debe proporcionar espacio suficiente para permitir la instalación de conductores en dichos gabinetes. El espacio para el alambrado, no debe ser menor que el indicado en la siguiente tabla, en los puntos donde el tubo conduit o las canalizaciones de cables entran o salen del gabinete debajo de las barras colectoras, sus soportes u otros obstáculos. El tubo conduit o canalización de cables, incluyendo sus accesorios terminales, no deben sobresalir más de 8 cm sobre el fondo del gabinete.

Espaciamiento mínimo entre el fondo del gabinete y las barras colectoras, sus soportes u otros obstáculos

Conductor	cm
Barras colectoras aisladas, sus soportes u otros obstáculos	20
Barras colectoras no aisladas	25

384-11 Puesta a tierra de los marcos de tableros de distribución. Los marcos y las estructuras de los tableros de distribución que soportan equipos de interrupción, se deben conectar a tierra.

Excepción. Los marcos de 2 hilos de los tableros de distribución de corriente directa, no requieren estar aterrizados, si están aislados de tierra en forma efectiva.

384-12 Puesta a tierra de instrumentos, relevadores, medidores y transformadores de medición, en los tableros de distribución. Los instrumentos, relevadores, medidores y transformadores de medición instalados en tableros de distribución, deben conectarse a tierra como se especifica en las Secciones 250-121 a 250-125.

B Gabinetes de control

384-13 Disposiciones generales. Todos los gabinetes de control deben tener una capacidad nominal no menor que la capacidad mínima requerida del alimentador para la carga, calculada de acuerdo con el Artículo 220. Los gabinetes de control deben estar marcados permanentemente por el fabricante, indicando la tensión eléctrica y la capacidad de conducción de corriente nominal, el número de fases para los que han sido diseñados, así como el nombre del fabricante o marca comercial, de tal manera que éstas estén visibles después de la instalación, sin causar daños en las partes interiores ni al alambrado. Todos los circuitos o modificaciones a los circuitos de los gabinetes de control, deben identificarse en forma legible indicando el propósito o uso, por medio de un directorio de circuitos localizado dentro o fuera de la puerta del gabinete.

Nota. Véanse los requisitos adicionales en la Sección 110-22.

384-14 Gabinetes de control para circuitos derivados de alumbrado y de aparatos. Para los fines de este artículo, un gabinete de control para circuitos derivados de alumbrado y de aparatos, es el que tiene más del 10 % de sus dispositivos de sobrecorriente con una capacidad de 30 A o menos, para los cuales se cuenta con conexiones para los neutros.

384-15 Número de dispositivos de sobrecorriente en un gabinete de control. En ningún gabinete o caja seccionadora para circuitos derivados de alumbrado y de aparatos, que forman parte de un gabinete de control, deben instalarse más de 42 dispositivos de sobrecorriente (aparte de los que integran los alimentadores).

Un gabinete de control para circuitos derivados de alumbrado y de aparatos, debe contar con los medios físicos para impedir que se instalen un número mayor de dispositivos de protección contra sobrecorriente, que aquel para el cual ha sido diseñado y certificado.

Para los fines de este artículo, un interruptor automático de dos polos debe considerarse como dos dispositivos de sobrecorriente, un interruptor de tres polos debe considerarse como tres dispositivos de sobrecorriente.

384-16 Protección contra sobrecorriente

a) Gabinetes de control para circuitos derivados de alumbrado y de aparatos, protegidos individualmente. Todo gabinete para este tipo de circuitos debe estar protegido individualmente, en el lado del suministro, por no más de dos interruptores automáticos principales, o por dos juegos de fusibles que tengan una capacidad nominal combinada no mayor que la del gabinete de control.

Excepción No 1 No se requiere protección individual para un gabinete de control de circuitos de alumbrado y de aparatos, cuando su alimentador tiene una protección contra sobrecorriente no mayor que la capacidad del gabinete.

Excepción No 2 Para instalaciones existentes, no se requiere protección individual para gabinetes de control de circuitos derivados de alumbrado y de aparatos cuando tales gabinetes se usan como equipo de acometida para alimentar una vivienda familiar.

b) Interruptores de resorte de 30 A o menos. Los gabinetes de control equipados con interruptores de resorte de 30 A o menos, deben tener una protección contra sobrecorrientes no mayor de 200 A.

c) Carga continua. La carga total de cualquier dispositivo de sobrecorriente ubicado en un gabinete de control, no debe ser mayor que el 80 % de su capacidad, cuando, en operación normal, la carga dure tres horas o más.

Excepción. Cuando el conjunto, incluyendo el dispositivo de sobrecorriente, está certificado para operar en forma continua al 100 % de su capacidad nominal.

d) Alimentación a través de un transformador. Cuando un gabinete de control se alimenta por medio de un transformador, la protección contra sobrecorriente requerida en los puntos (a) y (b) de esta Sección, debe instalarse en el lado secundario del transformador.

Excepción. Un gabinete de control alimentado por el lado secundario de un transformador monofásico de dos hilos (una sola tensión eléctrica), debe considerarse como protegido por el dispositivo de sobrecorriente previsto para el lado primario (de alimentación) del transformador, siempre que esta protección esté de acuerdo con la Sección 450-3(b)(1), y que exceda el valor determinado al multiplicar la capacidad nominal del gabinete de control por la relación de tensión eléctrica de secundario a primario.

e) Interruptores en delta. No debe conectarse un dispositivo de sobrecorriente o un desconectador trifásico a una barra colectora de ningún gabinete de control que tenga barras colectoras de menos de tres fases.

Nota. Esto es con el fin de impedir el uso de interruptores en delta en gabinetes de control.

f) Dispositivos retroalimentados. Los dispositivos de protección contra sobrecorriente del tipo enchufable o los de conjunto de asa principal enchufables retroalimentados, deben asegurarse en el sitio por medio de sujetadores adicionales, pues requieren de más de un tirón para desconectar el dispositivo de los medios de montaje sobre el gabinete.

384-17 Gabinetes de control en lugares con vapores de agua o mojados. Los gabinetes de control ubicados en lugares con presencia de vapor de agua o mojados, deben instalarse de acuerdo a las disposiciones de la Sección 373-2(a).

384-18 Cubiertas. Los gabinetes de control deben instalarse en cabinas, en cajas de cortacircuitos, o en cubiertas, diseñadas para ese uso, debiendo ser de frente muerto.

Excepción. Se permite el uso de gabinetes de control del tipo accionable desde el exterior que no sean de frente muerto, cuando sean accesibles sólo a personal calificado.

384-19 Posición relativa de desconectores y fusibles. En los gabinetes de control se pueden instalar fusibles de cualquier tipo, en el lado de la carga de cualquier desconector.

Excepción. Lo permitido en la Sección 230-94, cuando se usan como equipos de acometida.

384-20 Puesta a tierra de gabinetes de control. Las cabinas y los marcos de los gabinetes de control, si son metálicos, deben estar físicamente en contacto y deben conectarse a tierra de acuerdo con el Artículo 250 o con la Sección 384-3(c). Cuando el gabinete de control se emplea con canalizaciones no metálicas, o con cables o donde existen conductores para puesta a tierra por separado, se debe fijar dentro del gabinete una barra colectora terminal para aterrizar los conductores. La barra colectora terminal debe estar unida a la cabina y al marco del gabinete de control si son metálicos, a menos que se conecte al conductor de tierra que llega con los conductores que alimentan al gabinete de control.

Los conductores para tierra no deben conectarse a una barra colectora terminal destinada para los conductores de tierra (puede ser un neutro), a menos que la barra colectora esté identificada para ese uso, y esté localizada donde se haga la conexión de los conductores para puesta a tierra a un electrodo de tierra como se permite o se requiere en el Artículo 250.

Excepción. Donde se proporciona un conductor aislado para conectar a tierra el equipo, como se permite en la Sección 250-74, Excepción No. 4, este conductor aislado para aterrizar el equipo que se instala con los conductores del circuito, puede pasar a través del gabinete de control sin ser conectado a la barra colectora terminal para aterrizar el equipo del gabinete de control.

C Especificaciones de construcción

384-30 Gabinetes. Los gabinetes de los tableros de distribución, deben ser de material no combustible y resistentes a la humedad

384-31 Barras colectoras. Las barras colectoras aisladas o desnudas, deben instalarse rigidamente.

384-32 Protección de los circuitos de instrumentos. Los instrumentos, índices piloto, transformadores de potencial y otros dispositivos para tableros de distribución con bobinas de potencial, deben alimentarse con un circuito que este protegido por un dispositivo de corriente de tipo normal, con capacidad de 15 A o menos

Excepción No. 1. Cuando el funcionamiento del dispositivo de sobrecorriente pueda causar peligro en la operación de los dispositivos mencionados en el párrafo anterior

Excepción No. 2. Para capacidades de 2 A o menos, pueden utilizarse fusibles especiales del tipo encapsulado

384-33 Partes componentes. Los desconectadores, los fusibles y los portafusibles usados en los gabinetes de control, deben cumplir con los requisitos aplicables de los Artículos 240 y 380

384-34 Interruptores de cuchilla. Las cuchillas expuestas de los interruptores de cuchilla, deben quedar desenergizadas cuando estén abiertas

384-35 Espacio para la curvatura del alambrado en gabinetes de control. La cubierta para un gabinete de control debe tener suficiente espacio superior e interior para la curvatura del alambrado, dimensionado de acuerdo con la Tabla 373-6(b) para el conductor de mayor sección o calibre, que entre o salga de dicho gabinete. El espacio lateral para la curvatura, debe estar de acuerdo con lo indicado en la Tabla 373-6(a), con respecto al conductor de mayor sección o calibre que termine en ese espacio

Excepción No. 1. En un gabinete de control para circuitos derivados de alumbrado y artefactos con capacidad de 225 A o menos, las dimensiones tanto del espacio superior como del inferior para la curvatura del alambrado, deben estar de acuerdo con la Tabla 373-6(a)

Excepción No. 2. Tanto el espacio superior como el inferior para la curvatura del alambrado en cualquier gabinete de control, se permite dimensionarlo de acuerdo con la Tabla 373-6(a), cuando por lo menos un espacio lateral para la curvatura del alambre este dimensionado de acuerdo con la Tabla 373-6(b), considerando el conductor de mayor sección o calibre que termine en cualquier espacio lateral para la curvatura

Excepción No. 3. Los espacios superiores e interiores para la curvatura del alambrado, pueden dimensionarse de acuerdo con la Tabla 373-6(a), si los espacios del gabinete de control están diseñados y construidos para alambrado, usando una sola curvatura de 90° para cada conductor, incluyendo el neutro y si el diagrama del alambrado muestra y especifica el método de alambrado que debe usarse.

Excepción No. 4. Para la curvatura del alambrado, se permite definir la dimensión del espacio, ya sea el superior o el inferior, pero no ambos, de acuerdo con la Tabla 373-6(a), siempre y cuando no existan conductores que terminen en ese espacio

384-36 Separaciones mínimas. La distancia entre las partes metálicas desnudas, barras colectoras, etc., no debe ser menor que la especificada en la Tabla 384-36

Excepción No. 1. En los desconectadores o en los interruptores automáticos

Excepción No. 2. Los espacios propios de los componentes certificados.

Cuando la proximidad no cause un calentamiento excesivo, se permite que las partes de la misma polaridad de interruptores, fusibles encapsulados, etc., estén localizadas juntas, tan cerca como sea conveniente para permitir su manejo

Tabla 384-36 Separaciones mínimas entre partes metálicas desnudas

	Partes de polaridad opuesta, instaladas sobre la misma superficie, cm	Partes de polaridad opuesta, instaladas al aire libre, cm	Partes vivas con respecto a tierra*, cm
Hasta 125 V nominal	2.0	1.5	1.5
Hasta 250 V nominal	3.5	2.0	1.5
Hasta 600 V nominal	5.5	2.5	2.5

* Para las separaciones entre las partes vivas y las puertas de los gabinetes, ver la Sección 373-11(a) (1), (2) y (3)

CAPITULO 4 EQUIPOS DE USO GENERAL**ARTICULO 400 - CORDONES Y CABLES FLEXIBLES****A Disposiciones Generales**

400-1 Alcance. Este Artículo abarca los requerimientos generales, las aplicaciones y las especificaciones de fabricación de los cordones y cables flexibles.

400-2 Otros Artículos. Los cordones y cables flexibles deben cumplir con este Artículo y con las disposiciones aplicables de otros Artículos en esta Norma.

400-3 Uso. Los cordones y cables flexibles y sus accesorios deben ser certificados para el lugar y las condiciones de uso.

400-4 Tipos aprobados. Los cordones y cables flexibles deben estar fabricados de acuerdo con la descripción de la Tabla 400-4. Cualquier otro tipo de cordón o cable flexible se sujetara a una investigación especial.

Notas a la Tabla 400-4

Nota 1. Excepto para los Tipos HPN, SP-1, SP-2, SP-3, SPE-1, SPE-2, SPE-3, SPT-1, SPT-2, SPT-3, TPT, las versiones de tres conductores paralelos de SRD, SRDE, SRDT, los conductores individuales se cablean juntos.

Nota 2. Los Tipos TPT, TS, y TST se permite su utilización en longitudes no mayores de 2.4 m cuando están sujetos directamente, o por medio de un contacto especial, a aparatos portátiles que consuman 50 W o menos y sea esencial utilizar un cordón de tal flexibilidad.

Nota 3. Se permite utilizar cintas de cambray barnizado o impregnadas en hule como sustituto de mallas internas.

Nota 4. Los tipos G, S, SC, SCE, SCT, SE, SEO, SEOO, SO, SOO, ST, STO, STOO, y W se permite su utilización en escenarios, garajes y en otras partes donde este Código permite el uso de cordones flexibles.

Nota 5. Los cables móviles de ascensores para los circuitos de control de la operación y señalización deben incluir rellenos no metálicos para mantener la concentricidad. Los cables deben tener miembros de soporte de acero para su suspensión de acuerdo con lo requerido en la Sección 620-41. En lugares que estén sujetos a humedad excesiva, vapores corrosivos o gases, se permite el uso de miembros de soporte de otros materiales. Cuando se utilicen miembros de soporte de acero, estos deben colocarse en forma recta en el centro del raundo de los conductores del cable y no deben cablearse junto con los alambres de cobre de cualquier conductor.

Además de los conductores usados para los circuitos de control y señalización, se permite que los cables para elevador tipo E, EO, ET, ETLB, ETP y ETT incorporen en su construcción uno o más pares telefónicos de 0.813 mm de diámetro (20 AWG), uno o más cables coaxiales, una o más fibras ópticas, o una combinación de estos. Se permite que los pares telefónicos de 0.813 mm de diámetro (20 AWG) estén cubiertos con un blindaje certificado para telefonía, audio o circuitos de comunicación de alta frecuencia. Los cables coaxiales consisten de un conductor central, aislamiento y blindaje para uso en video u otros circuitos de comunicación de radiofrecuencia. Las fibras ópticas deben estar adecuadamente cubiertas con un compuesto termoplástico retardante a la propagación de incendio. El aislamiento de los conductores debe ser hule o termoplástico con un espesor no menor al especificado para los otros conductores del tipo particular de cable. Las pantallas metálicas deben tener su propia cubierta protectora. Cuando se requiera, se permite la utilización de estos componentes en cualquier capa del ensamble del cable pero no deben colocarse en el centro en forma recta.

Nota 6. El tercer conductor de estos cables debe utilizarse únicamente para la puesta a tierra del equipo.

Nota 7. Los conductores individuales de todos los cordones, excepto aquellos cordones resistentes al calor, deben tener un aislamiento termoplástico o termofijo, con excepción del conductor de puesta a tierra que cuando se utilice debe estar de acuerdo con lo especificado en la Sección 400-23 b). Se permite el uso de compuestos de hule sin vulcanizar para todas las secciones transversales para cordones para calentador Tipo HSJ y HSJO, y para las secciones transversales 0.823 5 y 1.302 mm² (18 y 16 AWG) de los cordones Tipo HPD.

Nota 8. Cuando la tensión entre dos conductores exceda 300 V, pero no exceda 600 V, los cordones flexibles de sección transversal 5.260 mm² (10 AWG) y menores deben tener en sus conductores individuales aislamiento termofijo o termoplástico con un espesor de aislamiento mínimo de 1.14 mm, a menos que se utilicen cordones tipo S, SE, SEO, SEOO, SO, SOO, ST, STO o STOO.

Nota 9. Cuando los aislamientos y cubiertas exteriores cumplan con los requerimientos de resistencia a la propagación de incendio, baja emisión de humos y de baja emisión de gas ácido halogenado, se permite que sean designados como baja emisión de humos, por medio del sufijo /LS, después del tipo de designación correspondiente.

Tabla 400-4. Cordanas y cables flexibles
(Ver la Sección 400-4)

Nombre comercial	Tipo de cordón o cable	Área de la sección transversal nominal mm ² (calibre)	Número de conductores	Aislamiento	Espesor de aislamiento nominal:		Halla sobre cada conductor	Material de la cubierta exterior	Uso		
					calibre AWG o KCM	mm			Colgante o Portátil	En Lugares Sacos	No es para Uso Rudo
Cordón para Lámpara	C	0.823 5 a 3.260 (18 a 10 AWG)	2 o más	Termofijo o Termoplástico	18 - 16 14 - 10	0.76 1.14	Algodón	No			
Cable para Elevador	E Ver Nota 5 Ver Nota 9	0.519 1 a 2.082 (20 a 14 AWG)	2 o más	Termofijo	20 - 16 20 - 16	0.51 0.51	Algodón Cubierta Flexible de Nylon	Tres de Algodón Una Exterior Rotardante a la Flama y Resistente a la Hgmedad Ver Nota 3	Alumbrado y Control en Elevadores		En Lugares no Peligrosos
Cable para Elevador	EO Ver Nota 5	0.519 1 a 2.082 (20 a 14 AWG)	2 o más	Termofijo	20 - 16 14	0.51 0.76	Algodón	Tres de Algodón Una Exterior Rotardante a la Flama y Resistente a la Hgmedad Ver Nota 3 Una de algodón y una cubierta de neopreno Ver Nota 3	Alumbrado y Control en Elevadores		En Lugares no Peligrosos En Lugares Peligrosos (Clasificados)

Ver Notas 1 a 9.
• Ver Nota 8.

Tabla 400-4. (continuación).

Nombre comercial	Tipo de cordón o cable	Área de la sección transversal nominal ^{m²} (calibre)	Número de conductores	Aislamiento	Espesor de aislamiento nominal*		Halla sobre cada conductor	Material de la cubierta exterior	Uso					
					calibre AWG o KCM	mm								
Cable para Elevador.	ET Ver Nota 5.	0.519 3 a 2.082 (20 a 14 AWG)	2 o más	Termoplástico	20 - 16	0.51	Rayón	Tres de Algodón o equivalente. Una exterior retardante a la llama y resistente a la humedad. Ver Nota 3	En Lugares No Peligrosos					
	ETLB Ver Nota 5.				14	0.76						No		
	ETP Ver Nota 5.											Rayón	Termoplástico.	En Lugares Peligrosos (Clasificados)
	ETT Ver Nota 5.											No	Una de Algodón o equivalente y una cubierta Termoplástica	En Lugares Peligrosos (Clasificados)
Cable de Energía Portátil	G	0.367 a 253.4 (8 AWG a 500KCM)	2 a 6 más Conductor(es) de Tierra	Termofijo	8 - 2 1 - 4/0 250 - 500	1.52 2.03 2.41		Termofijo Resistente al Aceite	Portátil, Uso Extra Rudo y como se Permite en las Secciones 520-68 a) y 530-12.					
Cordón para Calentador	HFD	0.823 5 a 3.307 (18 a 12 AWG)	2, 3 o 4	Termofijo con Asbesto o todo Termofijo	Termofijo 18 - 16 14 - 12	0.38 0.76	No	Algodón o Rayón	Calentadores Portátiles	En Lugares Secos	No para Uso Rudo			
Cordón Paralelo para Calentador	HFN Ver Nota 6	0.823 5 a 3.307 (18 a 12 AWG)	2 o 3	Termofijo	18 - 16 14 12	1.14 2.03 2.41	No	Termofijo	Portátil	En Lugares Húmedos	No para Uso Rudo			

Ver Notas 1 a 9
* Ver Nota 8.

Tabla 400-4. (continuación).

Nombre comercial o cable	Tipo de cordón	Área de la sección transversal nominal mm ² (calibre)	Número de conductores	Aislamiento	Espesor de aislamiento nominal*		Malla sobre cada conductor	Material de la cubierta exterior	Uso					
					Calibre AWG o KCM	mm								
Cordón para Calentador con Cubierta Termofijo	HS	2 082 a 3 307 (14 a 12 AWG)	2, 3 o 4	Termofijo con Asbesto o todo Termofijo	18 - 16 (Termofijo/Asbesto)	0.38	No	Algodón y Termofijo	Portátil o Calentadores Portátiles.		Uso Extra Rudo			
	HSJ Ver Nota 7	0.823 5 a 3.307 (18 a 12 AWG)			18 - 16 (Todo Termofijo).	0.76						Algodón y Termofijo Resistentes al Aceite	En Lugares Húmedos	Uso Rudo
	HSJO Ver Nota 7.				14 - 12 (Termofijo/Asbesto)	0.76								
	HSO	2 082 a 3 307 (14 a 12 AWG)			14 - 12 (Todo Termofijo)	1.14								
Cordón Portátil Torcido	PD	0 823 5 a 5 260 (18 a 10 AWG)	2 o más	Termofijo o Termoplástico	18 - 16 14 - 10	0.76 1.14	Algodón	Algodón o Rayón	Colgante o Portátil	En Lugares Secos	No para Uso Rudo			
Cordón Uso Rudo	S Ver Nota 4	0 823 5 a 33 62 (18 a 2 AWG)	2 o más	Termofijo	18 - 16 14 - 10 8 - 2	0.76 1.14 1.52	No	Termofijo	Colgante o Portátil	En Lugares Húmedos	Uso Extra Rudo			
Cable de Energía Flexible para Escenarios e Iluminación	BC	5 34 a 126 7 (8 AWG a 250 KCM)	1 o más	Termofijo	8 - 2 1 - 4/0 250	1.52 2.03 2.41		** Termofijo	Portátil, Uso Extra Rudo y como se permite en los Artículos 520 y 530					
	SCF	8 367 a 126 7 (8 AWG a 250 KCM)	1 o más	Elastomero Termoplástico	8 - 2 1 - 4/0 250	1.52 2.03 2.41		** Elastomero Termoplástico	Portátil, Uso Extra Rudo y como se permite en los Artículos 520 y 530					
	SCT	8 367 a 126 7	1 o más	Termoplástico	8 - 2 1 - 4/0 250	1.52 2.03 2.41		** Termoplástico	Portátil, Uso Extra Rudo y como se permite en los Artículos 520 y 530					

Ver Notas 1 a 9.

* Ver Nota 8

** La cubierta exterior requerida en algunos cables con conductores pueden estar integradas al aislamiento.

Tabla 400-4. (continuación).

Nombre comercial	Tipo de cordón o cable	Área de la sección transversal nominal mm ² (calibre)	Número de conductores	Aislamiento	Espesor de aislamiento nominal*		Malla sobre cada conductor	Material de la cubierta exterior	Uso				
					calibre ANG o KCH	mm			Colgante o Portátil	En Lugares Húmedos	Uso Extra Rudo		
Cordón Uso Rudo	SE Ver Nota 4.	0.823 5 a 33.62 (18 a 2 ANG)	2 o más	Elastómero Termoplástico	18 - 16	0.76	No	Elastómero Termoplástico	Colgante o Portátil	En Lugares Húmedos	Uso Extra Rudo		
	14 - 10				1.14								
	8 - 2				1.52								
	SEO Ver Nota 4.												
	SEEO Ver Nota 4.			Elastómero Termoplástico Resistente al Aceite				Elastómero Termoplástico Resistente al Aceite					
Cordón Uso Semirudo	SJ	0.823 5 a 5.260 (18 a 10 ANG)	2, 3, 4 o 5	Termofijo	8 - 12	0.76	No	Termofijo	Colgante o Portátil	En Lugares Húmedos	Uso Rudo		
	SJE											Elastómero Termoplástico	Elastómero Termoplástico
	BJEO												Elastómero Termoplástico Resistente al Aceite
	SJEO											Elastómero Termoplástico Resistente al Aceite	
	SJO											Termofijo	Termofijo Resistente al Aceite

Ver Notas 1 a 9.
* Ver Nota 8.

Tabla 400-4. (continuación).

Nombre comercial	Tipo de cordón o cable	Área de la sección transversal nominal mm ² (calibre)	Número de conductores	Aislamiento	Espesor de aislamiento nominal*		Halla sobre cada conductor	Material de la cubierta exterior	Uso		
					calibre AWG o KCM	mm					
Cordón Uso Semirudo	SJOO	0.823 5 a 5.260 (18 a 10 AWG)	2, 3, 4 o 5	Termofijo Resistente al Aceite	8 - 12	0.76	No	Termofijo Resistente al Aceite	Colgante o Portátil	En Lugares Húmedos	Uso Extra Rudo
	SJT			Termoplástico o Termofijo	10	1.14		Termoplástico			
	SJTO			Termofijo o Termoplástico				Termoplástico Resistente al Aceite			
	SJTOO			Termoplástico o Termofijo Resistente al Aceite				Termoplástico Resistente al Aceite			
Cordón Uso Rudo	SO Ver Nota 4	0.823 5 a 33.62 (18 a 2 AWG)	2 o más	Termofijo	18 - 16	0.76		Termofijo Resistente al Aceite	Colgante o portátil	En Lugares Húmedos	Uso Extra Rudo
	S00 Ver Nota 4			Termofijo Resistente al Aceite	14 - 10 8 - 2	1.14 1.52		Termofijo Resistente al Aceite			
Cordón Paralelo Todo Termofijo	SP-1 Ver Nota 6.	0.823 5 (18 AWG)	2 o 3	Termofijo	18	0.76	No	Termofijo	Colgante o Portátil	En Lugares Húmedos	No para Uso Rudo

Ver Notas 1 a 9.
* Nota 8.

Tabla 400-4. (continuación).

Nombre comercial	Tipo de cordón o cable	Área de la sección transversal nominal mm ² (calibre)	Número de conductores	Aislamiento	Espesor de aislamiento nominal*		Halla sobre cada conductor	Material de la cubierta exterior	Uso		
					calibre AWG o KCH	mm					
Cordón Paralelo Todo Termofijo	SP-2 Ver Nota 6.	0.823 5 a 1.307 (18 a 16 AWG)	2 o 3	Termofijo	18 - 16	1.14	No	Termofijo	Colgante o Portátil	En Lugares Húmedos	No para Uso Rudo
	SP-3 Ver Nota 6.	0.823 5 a 5.260 (18 a 10 AWG)		Termofijo	18 - 16 14 12 10	1.52 2.03 2.41 2.79	No	Termofijo	Refrigeradores, Aparatos de Aire Acondicionado, y como se permite en la Sección 422-8 d)	En Lugares Húmedos	No para Uso Rudo
Cordón Paralelo Todo Elastomérico (Termoplástico)	SPE-1 Ver Nota 6.	0.823 5 (18 AWG)	2 o 3	Elastomero Termoplástico	18	0.76	No	Elastomero Termoplástico	Colgante o Portátil	En Lugares Húmedos	No para Uso Rudo
	SPE-2 Ver Nota 6.	0.823 5 a 1.307 (18 a 16 AWG)			18 - 16	1.14					
	SPE-3 Ver Nota 6.	0.823 5 a 5.260 (18 a 10 AWG)			18 - 16 14 12 10	1.52 2.03 2.41 2.79	No				
Cordón Paralelo Plástico	SPT-1 Ver Nota 6	0.823 5 (18 AWG)	2 o 3	Termoplástico	18	0.76	No	Termoplástico	Colgante o Portátil	En Lugares Húmedos	No para Uso Rudo

Ver Notas 1 a 9.
* Ver Nota 8.

Tabla 400-4. (continuación).

Nombre comercial	Tipo de cordón o cable	Área de la sección transversal nominal en mm ² (calibre)	Número de conductores	Aislamiento	Espesor de aislamiento nominal*		Halla subre cada conductor	Material de la cubierta exterior	Uso		
					calibre AWG o KCM	mm					
Cordón Paralelo Plástico	SPT-2 Ver Nota 6.	0.832 5 a 1.307 (18 a 16 AWG)	2 o 3	Termoplástico	18 - 16	1.14	No	Termoplástico	Colgante o Portátil	En Lugares Húmedos	No para Uso Rudo
	SPT-3 Ver Nota 6.	0.832 5 a 5.260 (18 a 10 AWG)		Termoplástico	18 - 16 14 12 10	1.52 2.03 2.41 2.79	No	Termoplástico	Refrigeradores, Aparatos de Aire Acondicionado, y como se permite en la Sección 422-8 d)	En Lugares Húmedos	No para Uso Rudo
Cable para Estufa o Secadora	SRD	5.260 a 21.15 (10 a 4 AWG)	3 o 4	Termofijo	10 - 4	1.14	No	Termofijo	Portátil	En Lugares Húmedos	Estufas, Secadoras
	SRDE			Elastómero Termoplástico							
	SRDT			Termoplástico							
Cordón Uso Rudo	ST Ver Nota 4.	0.823 5 a 33.62 (18 a 2 AWG)	2 o mas	Termoplástico o Termofijo	18 - 16 14 - 10 8 - 2	0.76 1.14 1.52	No	Termoplástico	Colgante o Portátil	En Lugares Húmedos	Uso Extra Rudo
	STO Ver Nota 4.			Termoplástico o Termofijo Resistente al Aceite	Termoplástico Resistente al Aceite						
	STOO Ver Nota 4.										

Ver Notas 1 a 9.
* Ver Nota 8.

Tabla 400-c. (continuación).

Nombre comercial	Tipo de cordón o cable	Área de la sección transversal nominal ^{mm} (calibre)	Número de conductores	Aislamiento	Espesor de aislamiento nominal*		Hella sobre cada conductor	Material de la cubierta exterior	Uso		
					calibre AWG o FCH	mm			Colgante o Portátil	En Lugares Húmedos	No para Uso Rudo
Cordón para Aspiradora	SV Ver Nota 6.	0.8235 a 1.040 (18 a 17 AWG)	2 o 3	Termofijo	18 - 17	0.38	No	Termofijo			
	SVE Ver Nota 6.			Elastómero Termoplástico				Elastómero Termoplástico			
	SVEO Ver Nota 6.							Elastómero Termoplástico Resistente al Aceite			
	SVZOO Ver Nota 6.			Elastómero Termoplástico Resistente al Aceite							
	SVO			Termofijo				Termofijo Resistente al Aceite			
	SVCO			Termofijo Resistente al Aceite				Termofijo Resistente al Aceite			
	SVT Ver Nota 6.			Termofijo o Termoplástico				Termoplástico			
	SVTO Ver Nota 6.			Termofijo o Termoplástico				Termoplástico Resistente al Aceite			
	SVTOO			Termoplástico o Termofijo Resistente al Aceite				Termoplástico Resistente al Aceite			

Ver Notas 1 a 9.
* Ver Nota 8

Tabla 400-4. (continuación).

Nombre comercial	Tipo de cordón o cable	Área de la sección transversal nominal mm ² (calibre)	Número de conductores	Aislamiento	Espesor de aislamiento nominal ^a		Halla sobre cada conductor	Material de la cubierta exterior	Uso		
					calibre AWG o KCH	mm			Conectado a un Aparato	En Lugares Húmedos	No para Uso Rudo
Cordón Tinsel Paralelo	TPT Ver Nota 2.	0.102 4 (27 AWG)	2	Termoplástico	27	0.76	No	Termoplástico	Conectado a un Aparato	En Lugares Húmedos	No para Uso Rudo
Cordón Tinsel con Cubierta	TS Ver Nota 2	0.102 4 (27 AWG)	2	Termofijo	27	0.38	No	Termofijo	Conectado a un Aparato	En Lugares Húmedos	No para Uso Rudo
	TST Ver Nota 2.			Termoplástico				Termoplástico			
Cable Portátil de Potencia	W	8.367 a 253.4 (8 a 500 KCH)	de 1 a 6	Termofijo	8 - 2 1 - 4/0 250 500	1.52 2.03 2.41		Termofijo Resistente al Aceite	Portátil, Uso Extra Púlo, y como se permite en las Secciones 520-68 y 530-12		

Ver Notas 1 a 9
^a Ver Nota 8

400-5 Capacidad de conducción de corriente de los cables y cordones flexibles La Tabla 400-5 a) indica la capacidad de conducción de corriente permisible y la Tabla 400-5 b) indica la capacidad de conducción de corriente para cables y cordones flexibles con no más de tres conductores que conduzcan corriente. Si el número de conductores que conducen corriente es mayor a tres la capacidad de conducción de corriente permisible de cada conductor se reduce de la indicada para tres conductores conduciendo corriente como se muestra a continuación:

Numero de Conductores	Porcentaje del valor indicado en las Tablas 400-5 a) y 400-5 b)
4 a 6	80
7 a 9	70
10 a 20	50
21 a 30	45
31 a 40	40
41 y mas	35

Temperatura de aislamiento máxima En ningún caso los conductores deben agruparse con respecto a la clase de circuito, el método de alambrado utilizado o el número de conductores utilizados de tal manera que se exceda el límite de temperatura de los conductores.

Un conductor neutro que conduce solamente la corriente desbalanceada de los otros conductores del mismo circuito, no debe considerarse como un conductor que conduce corriente.

En un circuito de tres hilos que consiste de dos hilos de fase y el neutro de un sistema trifásico, cuatro hilos, conectado en estrella, el conductor común conduce aproximadamente la misma cantidad de corriente que los otros conductores, y debe considerarse como un conductor que conduce corriente.

En un circuito de tres fases, cuatro hilos, conectado en estrella, donde la mayor parte de la carga consiste de cargas no lineales, tales como alumbrado de descarga eléctrica, equipo electrónico de computación/procesamiento de datos o equipo similar, existen en el conductor neutro corrientes armónicas y éste debe considerarse como conductor que conduce corriente.

El conductor de puesta a tierra de equipo no debe considerarse como conductor que conduce corriente.

Dónde se utilice un monoconductor para puesta a tierra de equipo y para conducir corriente desbalanceada de los otros conductores, como se especifica en la Sección 250-60, para estufas eléctricas y secadores eléctricos de telas, este no debe considerarse como un conductor que conduce corriente.

Excepción Para otras condiciones de carga se permiten factores de ajuste que deben ser calculados de acuerdo con la Sección 310-15 b)

Tabla 400-5(a). Capacidad de conducción de corriente permisible para cables y cordones flexibles
(Basada en una temperatura ambiente de 30 °C. Ver la sección 400-13 tabla 400-4).

Designación del conductor		Termofijo tipo TS	Termofijos tipo C, E, EO, PD, S, SJ, SJO, SJOO, SO, SCO, SP-1, SP-2, SP-3, SRD, SV, SVO, SVOO		Tipos AFS, AFSJ, HPD, HPN, HS, HSJ, HSJO, HSO
Area de la sección transversal nominal mm ²	Cal. AWG	Termoplásticos tipos TPT, TST	Termoplásticos tipo ET, ETLB, ETT, SE, SEO, SJE, SJEO, SJT, SJTO, SJTOO, SPE-1, SPE-2, SPE-3, ST, SRDE, SRDT, STO, STOO, SVE, SVEO, SVT, SVTO, SVTOO		
0.102 4	27*	0.5	AØ	BØ	--
0.519 1	20	-	5**	7**	--
0.823 5	18	-	7	10	10
1.040	17	-	--	12	--
1.307	16	-	10	13	15
1.651	15	-	--	--	17
2.082	14	-	15	18	20
3.307	12	-	20	25	30
5.260	10	-	25	30	35
8.367	8	-	35	40	--
3.30	6	-	45	55	--
21.15	4	-	60	70	--
33.62	2	-	80	95	--

- Cordon tinsel.
- Sólomente en cables para elevador.
- @ Las corrientes permisibles bajo el Subtítulo A, se aplican a cordones de tres conductores y otros cordones multiconductores, conectados a equipo de utilización de tal forma que solamente se tienen tres conductores que conducen corriente. Las corrientes permisibles bajo el Subtítulo B, se aplican a cordones de dos conductores y otros cordones multiconductores conectados a equipos de utilización de tal forma que solamente se tienen dos conductores que conducen corriente.

Nota: Se propone que esta tabla se utilice junto con las normas de producto de uso final aplicables, para asegurar la selección del tipo y calibre apropiado.

Tabla 400-5 b). Capacidad de conducción de corriente de los cables tipos SC, SCE, SCT, G y W.

(Basada en una temperatura ambiente de 30 °C. Ver Tabla 400-4).

Designación del Conductor		Temperatura Máxima del Conductor								
Área de la Sección transversal nominal mm ²	Calibre AWG o KCM	60 °C			75 °C			90 °C		
		D	E	F	D	E	F	D	E	F
		9.367	8	60	55	48	70	65	57	80
13.30	6	80	72	63	95	88	77	105	99	87
21.15	4	105	96	84	125	115	101	140	130	114
26.67	3	120	113	99	145	135	118	165	152	133
33.62	2	140	128	112	170	152	133	190	174	152
42.41	1	165	150	131	195	178	156	220	202	177
53.48	1/0	195	173	151	230	207	181	260	234	205
67.43	2/0	225	199	174	265	238	208	300	271	237
85.01	3/0	260	230	201	310	275	241	350	313	274
107.2	4/0	300	265	232	360	317	277	405	361	316
126.7	250	340	296	259	405	354	310	455	402	352
152.0	300	375	330	289	445	395	346	505	449	393
177.3	350	420	363	318	505	435	381	570	495	433
202.7	400	455	392	343	545	469	410	615	535	468
253.4	500	515	448	392	620	537	470	700	613	536

Nota: Las capacidades de conducción de corriente bajo el Subtítulo D son las permisibles para los cables monoconductores tipos SC, SCE, SCT y W, solamente cuando los conductores individuales no estén instalados en canalizaciones y no estén en contacto físico con cualquier otro, excepto en longitudes que no excedan de 610 mm, cuando pasen a través de la pared de una canalización. Las capacidades de conducción de corriente bajo el Subtítulo E se aplican a cables de dos conductores y otros cables multiconductores conectados a equipos de utilización de tal forma que solamente se tienen dos conductores que conducen corriente. Las capacidades de conducción de corriente bajo el Subtítulo F, se aplican a cables de tres conductores y otros cables multiconductores conectados a equipos de utilización de tal forma que solamente se tienen tres conductores que conducen corriente.

400-6 Marcado

a) Marcado. Los cordones flexibles tipos S, SC, SCE, SCT, SE, SEO, SECO, SJ, SJE, SJEO, SJEOO, SJO, SJT, SJTO, SJTOO, SO, SOO, ST, STO y STOO y los cables flexibles G y W deben marcarse en forma legible y permanente, en su superficie exterior a intervalos que no excedan 610 mm con el tipo de designación, calibre y número de conductores.

b) Marcado opcional. Se permite que todos los tipos de cables y cordones flexibles listados en la Tabla 400-4 sean marcados en su superficie exterior para indicar las características especiales de los materiales del cable.

Nota. Uno de los ejemplos de marcado que incluye, pero que no es limitativo, es el "LS" para cables de baja emisión de humos y el marcaje como el de "Resistente a la luz solar".

400-7 Usos permitidos

a) Usos. Los cables y cordones flexibles deben utilizarse solamente para: 1) conexiones colgantes, 2) alambrado de aparatos, 3) conexión de artefactos o luminarias portátiles, 4) cables para ascensores, 5) alambrado de grúas y elevadores de carga, 6) conexión de equipo estacionario para facilitar su intercambio frecuente, 7) para impedir la transmisión de ruido o vibración, 8) aparatos donde el medio de sujeción y las conexiones mecánicas están específicamente diseñadas para quitarlas rápidamente en caso de mantenimiento y reparación y estos aparatos están diseñados o identificados para conectarlos por medio de un cordón flexible, 9) cables para procesamiento de datos como los permitidos en la Sección 645-5, 10) conexión de partes móviles, 11) alambrado temporal de acuerdo con lo permitido en las Secciones 305-4 b) y 305-4 c).

b) Clavijas de conexión. Cuando se utilicen de acuerdo con lo permitido en las Subsecciones 3, 6 y 8 de la parte a) de esta Sección, cada cordón flexible debe estar equipado con una clavija de conexión y debe energizarse por medio de una toma de receptáculo de un tipo certificado.

Excepción. De acuerdo con la Sección 364-8 "Derivaciones de una barra colectora guía", en donde se permite que las conexiones de ensamble hechas por medio de un cordón flexible, se realicen directamente a las terminales finales de carga de un dispositivo enchufable de la Barra Colectora Guía a condición de que la conexión incluya un mecanismo certificado para aplicar la tensión sobre el cordón.

400-8 Usos no permitidos. A menos que se permita su uso específicamente en la Sección 400-7, los cables y cordones flexibles no deben utilizarse: 1) como sustituto de las instalaciones fijas de una estructura, 2) donde exista una trayectoria que sea a través de orificios en paredes, techos o pisos, 3) donde la trayectoria sea a través de puertas de entrada, ventanas o aberturas similares, 4) cuando estén fijos en la superficie de los inmuebles, 5) donde estén ocultos detrás de paredes, techos o pisos en inmuebles, ó 6) cuando sean instalados en canalizaciones; excepto cuando lo permita la Norma en alguna de sus Secciones.

Excepción. Se permite el uso de los cables y cordones flexibles cuando se realice una instalación sobre la superficie de los edificios, con objeto de conectar un dispositivo regulador de tensión adecuado. La longitud del cordón o cable de la terminal de suministro al dispositivo regulador debe limitarse a 1.85 m.

400-9. Empalmes. Los cordones flexibles deben utilizarse solamente en longitudes continuas sin empalmes o derivaciones, cuando sean instalados inicialmente en aplicaciones permitidas en la Sección 400-7.

a) La reparación de los cordones flexibles de uso rudo con conductores de sección transversal de 2.082 mm² (14 AWG) y mayores (vease columna 1 de la Tabla 400-4), se permite siempre y cuando los conductores se empalmen de acuerdo con lo establecido en la Sección 110-14 b) y el empalme completo cumpla con las propiedades del aislamiento, cubierta exterior y las características de uso del cordón que este siendo empalmado.

400-10 Tensión de jalado en uniones y terminales. Los cordones flexibles deben estar conectados a dispositivos y accesorios, de tal manera que la tensión de jalado no sea transmitida a las uniones o terminales.

Nota. Algunos de los métodos para prevenir que la tensión de jalado sobre un cordón sea transmitida a las uniones o terminales son: 1) anudando el cordón, 2) encintando, y 3) con accesorios diseñados para este propósito.

400-11 Uso en aparadores y vitrinas. Los cordones flexibles usados en aparadores y vitrinas deben ser de los tipos S, SE, SEO, SEOO, SJ, SJE, SJEO, SJECO, SJO, SJOO, SJT, SJTO, SJTOO, SO, SOO, ST, STO o STOO

Excepciones 1 Para el alambrado de los aparatos de alumbrado soportados con cadenas

2 Como cordones de suministro de energía para lámparas portátiles u otras mercancías que estén siendo mostradas o exhibidas

400-12 Área de la sección transversal mínima El área de la sección transversal de los conductores individuales de los cables o cordones flexibles no debe ser menor a las áreas de la sección transversal nominal indicadas en la Tabla 400-4

400-13 Protección contra Sobrecorriente. Los cordones flexibles con área de la sección transversal de 0.8235 mm² (18 AWG) y menores y los cordones con tinsel o cordones que tengan características equivalentes de secciones transversales menores aprobados para usarse en aparatos específicos, deben considerarse con protección contra sobrecorriente por medio de dispositivos certificados de sobrecorriente descritos en la Sección 240-4

400-14 Protección de daños. Los cables y cordones flexibles deben estar protegidos por medio de forros, mangas o accesorios cuando pasen a través de orificios en tapas, cajas de salida o en cubiertas similares

B Especificaciones de construcción.

400-20 Etiquetas. Los cordones flexibles deben examinarse y probarse en la fábrica y etiquetarse antes del embarque

400-21 Espesor de aislamiento nominal. El espesor de aislamiento nominal para los conductores de cables y cordones flexibles no debe ser menor al especificado en la Tabla 400-4

400-22 Identificación del conductor neutro. Un conductor de los cordones flexibles que se pretenda usar como conductor neutro de un circuito debe tener una marca continua que lo haga fácilmente distinguible de cualquier otro conductor o conductores. La identificación debe consistir de alguno de los métodos indicados en los puntos a) a la f) siguientes.

a) Malla trenzada coloreada. Una malla trenzada terminada que muestre un color gris natural o blanco y la malla trenzada en el otro conductor o conductores terminados que muestre un color o colores firmes fácilmente distinguibles

b) Un trazo sobre la malla trenzada. Un trazo sobre la malla trenzada de cualquier color que contraste con el que tiene malla y sin ningún trazo en la malla del otro conductor o conductores. No debe utilizarse ningún trazo en la malla de cualquier conductor de un cordón flexible el cual contenga un conductor provisto de una malla terminada que muestre un color blanco o gris natural.

Excepción: En el caso de los tipos C y PD y cordones que tengan las mallas trenzadas sobre los conductores individuales terminados que muestren un color blanco o gris natural. En tales cordones se permite el marcado de identificación y debe de consistir de un acabado firme en color blanco o gris natural en un conductor a condición de que exista un trazo coloreado sobre la malla de cada uno de los otros conductores.

c) Aislamiento coloreado. Un aislamiento en color blanco o gris natural en uno de los conductores y un aislamiento en color o colores fácilmente distinguibles en el otro conductor o conductores para los cordones que no tengan malla trenzada en los conductores individualmente.

Para los cordones con cubierta exterior suministrados con los aparatos debe utilizarse un conductor que tenga su aislamiento coloreado en azul claro y que los otros conductores tengan sus aislamientos de un color fácilmente distinguible diferentes al blanco o al gris natural

Excepción: En los cordones que tengan aislamiento y cubierta integrados sobre los conductores individuales, puede cubrirse el aislamiento con un acabado exterior final para proveer el color deseado.

d) Separador coloreado. Un separador en color blanco o gris natural sobre un conductor y un separador de un color firme fácilmente distinguible sobre el otro conductor o conductores, para los cordones que tengan aislamiento y cubierta integrados sobre los conductores individuales

e) Conductores estañados. Un conductor que tenga los alambres individuales estañados y el otro conductor o conductores que tenga los alambres individuales sin estañar, para los cordones que tengan aislamiento y cubierta integrados sobre los conductores individuales

f) Marcado en la superficie. Una o más franjas, crestas o ranuras localizadas sobre el exterior del cordón, así como para identificar un conductor, para cordones que tengan aislamiento y cubierta integrados sobre los conductores individuales.

400-23 Identificación del conductor de puesta a tierra.

Quando se pretenda utilizar un conductor de puesta a tierra, este debe tener una marca de identificación continua, fácilmente distinguible del otro conductor o conductores. Los conductores que tengan un color verde continuo o un color verde continuo con una o más franjas amarillas, no deben utilizarse para otro propósito que no sea el de puesta a tierra. El marcaje de identificación debe consistir de alguno de los métodos indicados en a) u en b) siguientes:

a) Malla trenzada coloreada. Una malla trenzada terminada que muestre un color verde continuo o un color verde continuo con una o más franjas amarillas.

b) Aislamiento o cubierta coloreado. Para cordones que no tengan malla trenzada sobre los conductores individuales, un aislamiento de color verde continuo o de color verde continuo con una o más franjas amarillas.

400-24 Clavijas de conexión. Cuando se suministre un cordón flexible con un conductor de puesta a tierra y este equipado con una clavija de conexión, esta última debe cumplir con la Sección 250-59 incisos a) y b).

C CABLES PORTATILES CON TENSION NOMINAL MAYOR DE 600 V.

400-30 Alcance. Esta parte se aplica a cables multiconductores portátiles usados para conectar equipo móvil y maquinaria.

400-31 Construcción

a) Conductores. Los conductores deben tener un área de la sección transversal nominal de 8.367 mm^2 (8 AWG) o mayores de cobre y deben ser de cableado flexible.

b) Pantallas. Los cables que operen arriba de 2000 V deben tener pantalla. Esta pantalla tiene la función de confinar los esfuerzos de tensión al aislamiento.

c) Conductor(es) de puesta a tierra. Debe incluirse un conductor o conductores de puesta a tierra. El área de la sección transversal total no debe ser menor que el área del conductor requerido en la Sección 250-95.

400-32 Pantallas. Todas las pantallas se deben poner a tierra.

400-33 Puesta a tierra. Los conductores de puesta a tierra deben conectarse de acuerdo con la parte K del Artículo 250.

400-34 Radio mínimo de curvatura. El radio mínimo de curvatura para los cables portátiles durante la instalación y manejo en servicio debe ser el adecuado para prevenir daños al cable.

400-35 Accesorios. Los conectores usados para la conexión de cables en una trayectoria determinada deben estar diseñados de tal forma que contengan un seguro que los mantenga firmemente unidos. Deben tomarse las precauciones para prevenir la apertura o cierre de estos conectores mientras estén energizados. Debe utilizarse cualquier medio disponible para eliminar la tensión mecánica en los conectores y terminales.

400-36 Empalmes y terminales. Los cables portátiles no deben contener empalmes a menos que estos empalmes sean de moldeado permanente, del tipo vulcanizado, de acuerdo con la Sección 110-14 b). Las terminales en los cables portátiles clasificados para una tensión nominal mayor de 600 V, deben estar accesibles solamente a personal autorizado y calificado.

ARTICULO 402 - ALAMBRES PARA APARATOS

402-1 Alcance. Este Artículo abarca los requisitos generales y las especificaciones de fabricación de los alambres para aparatos.

402-2 Otros Artículos. Los alambres para aparatos deben cumplir con este Artículo y, con las disposiciones aplicables de otros Artículos en esta Norma.

Nota: Para aplicación en aparatos de alumbrado, Ver el Artículo 410.

402-3 Tipos aprobados. Los alambres para aparatos deben ser de un tipo indicado en la Tabla 402-3 y deben cumplir con los requisitos de esta tabla. Dichos alambres serán utilizados para 600 V nominales, a menos que se indique lo contrario.

Nota. El aislante termoplástico puede endurecerse a temperaturas inferiores a -10°C y requiere usarse con cuidado en instalaciones a tales temperaturas. También puede deformarse a temperaturas normales cuando esta sometido a presiones, y por lo tanto se deberá tener cuidado durante su instalación y en los puntos de soporte.

Tabla 402-J. Alambros para aparatos

Nombre comercial	Tipo de Alambre para Aparatos	Aislamiento	Area de la seccion transversal nominal mm ² (calibre)	Espesor de aislamiento nominal mm		Cubierta exterior	Temperatura maxima de operacion	Uso
Alambros para Aparatos Resistentes al Calor con Cubierta de Asbesto	AF	Asbesto Impregnado o Aislamiento Resistente a la Humedad y Asbesto Impregnado	0.823 5 a 2.082 (18 a 14 AWG)	----	0.76 0.25	No	150 °C	Alambrado de Aparatos Limitado a 300 Voltios en Lugares Secos en Interiores
			3.307 a 5.260 (12 a 10 AWG)	----	1.15 0.51			
Alambros para Aparatos Resistentes al Calor con Cubierta de Hule y Cableado Flexible	FFH-2	Hule Resistente al Calor	0.823 5 a 1.307 (18 a 16 AWG)	0.76		Cubierta No Metálica	75 °C	Alambrado de Aparatos y como se permite en la Sección 725-16
		Hule Latex Resistente al Calor	0.823 5 a 1.307 (18 a 16 AWG)	0.46				
ECTPE con Conductor Sólido o con Cable 7 Hilos	HF	Etileno Clorotetrafluoretileno	0.823 5 a 2.082 (18 a 14 AWG)	0.38		No	150 °C	Alambrado de Aparatos y como se permite en la Sección 725-16
ECTPE Cableado Flexible	HFF	Etileno Clorotetrafluoretileno	0.823 5 a 2.082 (18 a 14 AWG)	0.38		No	150 °C	Alambrado de Aparatos y como se permite en la Sección 725-16
Alambros para Aparatos Aislados con Cinta con Conductor Sólido o Cable 7 Hilos	KF-1	Cinta de Polimida Aromática	0.823 5 a 5.260 (18 a 10 AWG)	0.14		No	200 °C	Alambrado de Aparatos Limitado a 300 Voltios
	KF-2	Cinta de Polimida Aromática	0.823 5 a 5.260 (18 a 10 AWG)	0.21		No	200 °C	Alambrado de Aparatos y como se permite en las Secciones 725-16 y 760-16

Tabla 402-3. (continuación).

Nombre comercial	Tipo de Alambre para Aparatos	Aislamiento	Área de la sección transversal nominal en mm ² (calibre)	Espesor de aislamiento nominal en mm	Cubierta exterior	Temperatura máxima de operación	Uso
Alambres para Aparatos Aislados con Cinta Cableado Flexible	KFF-1	Cinta de Polimida Aromática	0.823 5 a 5.260 (10 a 10 AWG)	0.14	No	200 °C	Alambrado de Aparatos Limitado a 300 Voltios.
	KFF-2	Cinta de Polimida Aromática	0.823 5 a 5.260 (10 a 10 AWG)	0.21	No	200 °C	Alambrado de Aparatos y como se permite en la Sección 725-16.
Perfluoroalcoxy con Conductor Sólido o Cable 7 Hilos (Níquel o Cobre Recubierto con Níquel)	PAF	Perfluoroalcoxy	0.823 5 a 2.082 (10 a 14 AWG)	0.51	No	250 °C	Alambrado de Aparatos y como se permite en las Secciones 725-16 y 760-16 (Níquel o cobre recubierto con Níquel)
Perfluoroalcoxy Cableado Flexible	PAFF	Perfluoroalcoxy	0.823 5 a 2.082 (10 a 14 AWG)	0.51	No	150 °C	Alambrado de Aparatos y como se permite en la Sección 725-16.
Alambres para Aparatos Etileno Propileno Fluorado con Conductor Sólido o Cable 7 Hilos	PP	Etileno Propileno Fluorado	0.823 5 a 2.082 (10 a 14 AWG)	0.51	No	200 °C	Alambrado de Aparatos y como se permite en las Secciones 725-16 y 760-16.
Alambres para Aparatos Etileno Propileno Fluorado Cableado Flexible	PPF	Etileno Propileno Fluorado	0.823 5 a 2.082 (10 a 14 AWG)	0.51	No	150 °C	Alambrado de Aparatos y como se permite en la Sección 725-16.

Nombre comercial	Tipo de Alambre para Aparatos	Aislamiento	Área de la sección transversal nominal mm ² (calibre)	Espesor de aislamiento nominal mm	Cubierta exterior	Temperatura máxima de operación	Uso
Alambres para Aparatos Etileno Propileno Fluorado con Conductor Sólido o Cable Hilos	PGF	Etileno Propileno Fluorado	0.823 5 a 2.082 (18 a 14 AWG)	0.36	Malla de vidrio	200 °C	Alambreado de Aparatos y como se permite en las Secciones 725-16 y 760-16.
Alambres para Aparatos Etileno Propileno Fluorado Cableado Flexible	PGFF	Etileno Propileno Fluorado	0.823 5 a 2.082 (18 a 14 AWG)	0.36	Malla de vidrio	150 °C	Alambreado de Aparatos y como se permite en la Sección 725-16
Politetrafluoroetileno Extruido con Conductor Sólido o Cable 7 Hilos (Niquel o Cobre Recubierto con Niquel)	PTF	Politetrafluoroetileno Extruido	0.823 5 a 2.082 (18 a 14 AWG)	0.51	No	250 °C	Alambreado de Aparatos y como se permite en las Secciones 725-16 y 760-16 (Niquel o Cobre Recubierto con Niquel).
Politetrafluoroetileno Extruido Cableado Flexible Cableado Hilos de Cobre Recubiertos con Plata o Niquel Calibre 20 a 36 AWG	PTFF	Politetrafluoroetileno Extruido	0.823 5 a 2.082 (18 a 14 AWG)	0.51	No	150 °C	Alambreado de Aparatos y como se permite en la Sección 725-16 (Cobre Recubierto con Plata o Niquel).

Tabla 402-3. (continuación).

Hombres comerciales	Tipo de Alambre para Aparatos	Aislamiento	Área de la sección transversal nominal mm ² (Calibre)	Espesor de aislamiento nominal mm	Cubierta exterior	Temperatura máxima de operación	Uso
Alambres para Aparatos con Cubierta de Hule Resistente al Calor con Conductor Sólido o Cable 7 Hilos	RHH-1	Hule Resistente al Calor	0.823 5 (18 AWG)	0.18	Cubierta No Metálica	75 °C	Alambreado de Aparatos limitado a 300 Voltios.
	RHH-2	Hule Resistente al Calor Hule Latex Resistente al Calor	0.823 5 a 1.307 (18 a 16 AWG) 0.823 5 a 1.307 (18 a 16 AWG)	0.76 0.46			Alambreado de Aparatos y como se permite en las Secciones 725-16 y 760-16
Alambres para Aparatos con Aislamiento de Polímero Sintético de Cadena Cruzada con Conductor Sólido o Cable 7 Hilos	RHH-3*	Polímero Sintético de Cadena Cruzada	0.823 5 a 1.307 (18 a 16 AWG)	0.76	Ninguna o Cubierta No Metálica	90 °C	Alambreado de Aparatos y como se permite en las Secciones 725-16 y 760-16
	RHH-4*		0.823 5 a 1.307 (18 a 16 AWG)	1.14			Cables multi-conductores como se permite en las Secciones 725-16 y 760-16
Alambres para Aparatos con Aislamiento de Silicón con Conductor Sólido o Cable 7 Hilos	SH-1	Hule Silicón	0.823 5 (18 AWG)	0.38	Cubierta No Metálica	100 °C	Alambreado de Aparatos limitado a 300 Voltios.
	SH-2		0.823 5 a 1.307 (18 a 16 AWG)	0.76			Alambreado de Aparatos y como se permite en las Secciones 725-16 y 760-16
Alambres para Aparatos con Aislamiento de Silicón, Cables de Flexible	SFP-1	Hule Silicón	0.823 5 (18 AWG)	0.38	Cubierta No Metálica	150 °C	Alambreado de Aparatos limitado a 300 Voltios.
	SFP-2		0.823 5 a 1.307 (18 a 16 AWG)	0.76			Alambreado de Aparatos y como se permite en la Sección 725-16

* Aislamientos, cubiertas exteriores que cumplen los requerimientos de Retardantes a la Flama y Baja Emisión de Humos y así se identifican se permite que se designen Baja Emisión de Humos con el sufijo "/L5" después del tipo descrito en esta Norma.

Tabla 402-3. (continuación).

Nombre comercial	Tipo de Alambre para Aparatos	Aislamiento	Área de la sección transversal nominal mm ² (calibre)	Espesor de aislamiento nominal mm	Cubierta exterior	Temperatura máxima de operación	Uso
Alambres para Aparatos con Aislamiento Termoplástico con Conductor Sólido o Cable 7 Hilos	TF*	Termoplástico	0.823 5 a 1.307 (18 a 16 AWG)	0.76	No	60 °C	Alambrado de Aparatos y como se permite en las Secciones 725-16 y 760-16
Alambres para Aparatos con Aislamiento Termoplástico Cableado Flexible	TFP*	Termoplástico	0.823 5 a 1.307 (18 a 16 AWG)	0.76	No	60 °C	Alambrado de Aparatos y como se permite en la Sección 725-16.
Alambre para Aparatos con Aislamiento Termoplástico Resistente al Calor con Conductor Sólido o Cable 7 Hilos	TFN*	Termoplástico	0.823 5 a 1.307 (18 a 16 AWG)	0.38	Cubierta de Nylon o Equivalente	90 °C	Alambrado de Aparatos y como se permite en las Secciones 725-16 y 760-16
Alambre para Aparatos con Aislamiento Termoplástico Resistente al Calor Cableado Flexible	TFFN*	Termoplástico	0.823 5 a 1.307 (18 a 16 AWG)	0.38	Cubierta de Nylon o Equivalente	90 °C	Alambrado de Aparatos y como se permite en la Sección 725-16.
Alambres para Aparatos con Aislamiento de Poliolefina de Cadena Cruzada y Conductor Sólido o Cable 7 Hilos	IF*	Poliolefina de Cadena Cruzada	0.823 5 a 2.082 (18 a 14 AWG) 3.107 a 5.260 (12 a 10 AWG)	0.76 1.15	No	150 °C	Alambrado de Aparatos Limitado a 300 Voltios.

* Aislamientos y cubiertas exteriores que cumplen los requerimientos de Retardantes a la Flama y Baja Emisión de Humos y así se identifican se permite que se designen Baja Emisión de Humos con el sufijo "/LB" después del tipo descrito en esta Norma.

Tabla 402-3. (continuación).

Nombre Comercial	Tipo de Alambre para Aparatos	Aislamiento	Área de la sección transversal nominal mm ² (calibre)	Espesor de aislamiento nominal mm	Cubierta exterior	Temperatura máxima de operación	Uso
Alambres para Aparatos con Aislamiento de Poliolefina de Cadena Cruzada Cableado Flexible	ZFF*	Poliolefina de Cadena Cruzada	0.823 5 a 2.082 (18 a 14 AWG) 3.307 a 5.260 (12 a 10 AWG)	0.76 1.15	No	150 °C	Alambrado de Aparatos Limitado a 300 Voltios.
ETFE Modificado con Conductor Sólido o Cable 7 Hilos	ZF	Etileno Tetrafluoroetileno Modificado	0.823 5 a 2.082 (18 a 14 AWG)	0.38	No	150 °C	Alambrado de Aparatos y como se permite en las Secciones 725-16 y 760-16
ETFE Modificado Cableado Flexible	ZFF	Etileno Tetrafluoroetileno Modificado	0.823 5 a 2.082 (18 a 14 AWG)	0.38	No	150 °C	Alambrado de Aparatos y como se permite en la Sección 725-16.
ETFE Modificado Alta Temperatura con Conductor Sólido o Cable 7 Hilos	ZHF	Etileno Tetrafluoroetileno Modificado	0.823 5 a 2.082 (18 a 14 AWG)	0.38	No	200 °C	Alambrado de Aparatos y como se permite en las Secciones 725-16 y 760-16.

* Aislamientos y cubiertas exteriores que cumplen los requerimientos de Retardantes a la Flama y Baja Emisión de Humos y así se identifican se permite que se designen Baja Emisión de Humos con el sufijo "/LS" después del tipo descrito en esta Norma.

402-5 Capacidad de conducción de corriente de los alambres para aparatos. La capacidad de conducción de corriente no debe sobrepasar lo que se indica en la Tabla 402-5.

Ningún conductor se usará en condiciones tales que su temperatura de operación exceda la temperatura especificada en la tabla 402-3 para su tipo de aislamiento.

Nota: Véase la Sección 310-10 para límites de temperatura de los conductores.

Tabla 402-5 Capacidad de conducción de corriente de los alambres para aparatos

Sección transversal nominal mm ²	Calibre AWG	Capacidad de conducción de corriente
		A
0.8235	18	6
1.307	16	8
2.082	14	17
3.307	12	23
5.260	10	28

402-6 Area de la sección transversal mínima. El área de la sección transversal de los alambres para aparatos no será menor que 0.8235 mm² (18 AWG).

402-7 Número de conductores en un tubo o conduit. El número de alambres para aparatos permitidos en un solo tubo o conduit deberá ser como está indicado en la Tabla 2 del Capítulo 10.

402-8 Identificación del conductor puesto a tierra. Un alambre para aparatos destinado para ser usado como conductor de puesta a tierra debe ser identificado mediante franjas o por medios indicados en la Sección 400-22 a) hasta f).

402-9 Marcado

a) Información requerida. Todos los alambres para aparatos deben estar marcados con los datos especificados en la Sección 110-21.

b) Método de identificación. Los alambres para aparatos aislados con termoplástico deben estar marcados de modo duradero en su superficie, a intervalos no mayores de 61 cm.

Los demás alambres para aparatos estarán identificados mediante una etiqueta impresa atada en el rollo, carrete o caja.

c) Leyenda opcional. Los tipos de alambres para aparatos listados en la Tabla 402-3 podrán tener una leyenda superficial que indique las características especiales de los materiales del cable.

Nota: Ejemplos de estas leyendas incluyen, pero no se limitan a: "LS" para baja emisión de humos o tales como "Resistente a la luz del sol".

402-10 Usos permitidos. Los alambres para aparatos se pueden usar en: 1) Instalaciones de aparatos de alumbrado y en equipos similares, cuando están encerrados o protegidos y no sometidos a curvaturas o torceduras durante su uso; 2) Para conectar aparatos de alumbrado a los conductores del circuito ramal que los alimenta.

402-11 Usos no permitidos. Los alambres para aparatos no se usarán como conductores de circuitos ramales.

Excepción: Los permitidos por la Sección 725-16 para circuitos Clase 1 y en la Sección 760-16 para circuitos de señalización para protección contra incendios.

402-12 Protección contra sobrecorriente. La protección contra sobrecorriente para alambres para aparatos debe ser como se especifica en la Sección 240-4.

ARTICULO 410.- LUMINARIOS, EQUIPO DE ALUMBRADO, PORTALAMPARAS, LAMPARAS Y RECEPTACULOS O CONTACTOS.

A. Disposición General

410-1. Alcance.

Este Artículo cubre lo alusivo a luminarios, equipo de alumbrado en general, portalámparas, equipo colgante, receptáculos, lámparas incandescentes de filamento, lámparas de descarga en arco, sus alimentadores y equipo que forme parte de dichas lámparas, luminarios e instalaciones de alumbrado en general del tipo residencial, comercial e industrial.

410-2. Artículos correlacionados.

Los equipos para uso en áreas clasificadas como peligrosas deben cumplir con lo establecido en los Artículos 500 al 517.

410-3. Partes vivas.

Los luminarios, portalámparas, lámparas y receptáculos no deben tener normalmente partes vivas expuestas a posible contacto. Los luminarios y tapas ornamentales metálicos o lámparas portátiles de mesa o piso con bases abiertas no deben tener instaladas terminales expuestas accesibles en sus portalámparas, y contactos.

Excepciones: En los portalámparas y contactos del tipo abrazadera localizados a más de 2.44 m.

B. Requisitos relativos a la localización de luminarios

410-4. Luminarios y equipos en lugares específicos.

(a) Lugares húmedos y mojados.- Los luminarios que se instalen en lugares húmedos y mojados deben instalarse de tal manera que el agua no pueda entrar o acumularse en los compartimientos de su alumbrado, en el portalámparas o cualquier otra parte eléctrica. Deben identificarse (estar certificados) como apropiados para lugares húmedos y mojados, para lugares húmedos o para lugares mojados según sea el caso.

Los lugares de instalación bajo tierra en registro o trincheras de concreto o mampostería en huecos bajo tierra y todos aquellos sujetos a saturación con agua o cualquier otro líquido, como lo son lugares a la intemperie y sin protección, áreas de lavado de autos o similares se deben considerar como lugares mojados para la aplicación del requerimiento anterior.

Los lugares en interiores protegidos de la intemperie pero sujetos a ciertas condiciones moderadas de humedad, tales como algunos cobertizos, subterráneos, algunos cuartos fríos para almacenaje y similares, lugares parcialmente protegidos por cornizas, marquesinas y similares, vestíbulos bajo techo, deben considerarse como lugares húmedos para la aplicación del requerimiento anterior.

NOTA: Para luminarios en albercas, fuentes e instalaciones similares, véase el Artículo 530.

(b) Lugares con ambientes corrosivos. Los luminarios y equipos que se instalen en dichos sitios deben estar registrados como permitidos para tales áreas.

Nota: Ver la sección 210.7 para contactos puestos en luminarios.

(c) Campanas y ductos para extracción de humos y aire. Se permite la instalación de luminarios en las campanas de cocina, en lugares clasificados como del tipo no residencial y que se cumplan todas las condiciones siguientes:

(1) Los luminarios y equipos deben estar identificados como apropiados para su uso dentro de campanas, siempre y cuando las temperaturas que se alcancen no rebasen o exceda los límites para el tipo de materiales con que estén fabricados.

(2) Los luminarios deben estar contruicidos de tal manera que se evite la penetración o contacto de los vapores, grasas, aceites, humos de la cocina, en el compartimiento de la lámpara y su caja conexiones. Los difusores deben ser a prueba de choque térmico.

(3) Las partes expuestas de los luminarios dentro de la campana deben ser del tipo resistente a la corrosión o protegidas contra esta y su superficie debe ser lisa para evitar la acumulación de depósitos de suciedad a la vez que facilite su limpieza.

(4) Los sistemas y métodos de cableado y alimentación eléctrica de los luminarios deben estar por fuera de la campana.

NOTA: Para conductores y equipo expuestos a la acción de agentes deteriorantes, ver la sección 110-11.

(d) Colgantes. No deben existir luminarios suspendidos, colgantes, ni partes de cordones integrantes o que conecten con los luminarios dentro de una zona comprendida en menos de 0.9 m en dirección horizontal y 2.4 m en la dirección vertical a partir de los bordes de una bañera (tina). Dicha zona comprende e incluye toda la región sobre la tina.

410-5. Aparatos ubicados cerca de materiales combustibles. Los luminarios deben estar contruicidos, instalados o equipados con cubiertas o guardas que eviten que el material combustible próximo a los mismos, esté expuesto a temperaturas mayores de 90 °C.

410-6. Luminarios ubicados sobre material combustible. Los portalámparas instalados sobre material altamente combustible, no deben ser del tipo con apagador integral, a menos que cada luminario cuente con su propio interruptor. Los portalámparas deben quedar localizados a más de 2.4 m sobre el piso, o localizados y protegidos de tal manera que las lámparas no puedan removerse o dañarse fácilmente.

410-7. Luminarios en aparadores y vitrinas. No deben usarse luminarios con cableado externo a excepción de los del tipo soportado por cadena, los que deberán alimentarse con cables debidamente aislados.

410-8. Luminarios en guardarropas (closets).

(a) Definición:

Espacio de almacenaje.- Este se define como el volumen comprendido entre las paredes laterales y posterior del guardarropa y los entrepaños que se ubican dentro de una altura de 1.8 m o mayor de acuerdo a la ubicación de los elementos colgantes. Ver Fig. 410.8.

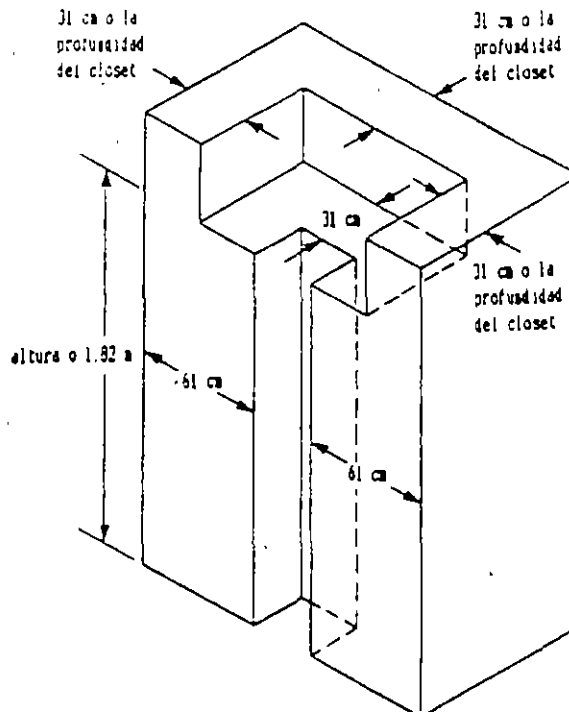


Figura 410.8 Espacio de almacenamiento

Para guardarropas que permitan el acceso por dos lados de los elementos de colgar con corredera o varilla, el espacio de almacenaje se considera que incluye el espacio por abajo del colgador, extendiéndose éste 0.30 m a ambos lados del colgador sobre un plano horizontal paralelo al piso

(b) Tipos de luminarios aceptados. Luminarios que cumplan con los requisitos de seguridad correspondientes, tales como

(1) Del tipo de sobreponer o empotrado del tipo para lámpara incandescente que tengan la lámpara totalmente cubierta

(2) Del tipo de sobreponer o empotrado del tipo fluorescente

(c) Tipos de luminarios no permitidos. No se permite el uso de luminarios con lámparas incandescentes descubiertas total o parcialmente, luminarios o portalámparas del tipo suspendido

(d) Ubicación. Los luminarios en guardarropas deben instalarse conforme a lo siguiente

(1) Los luminarios del tipo de sobreponer para lámparas incandescentes pueden instalarse sobre la pared para arriba de la puerta o en el techo, debiendo existir un mínimo de 0.30 m entre el luminario y el punto de almacenaje más próximo

(2) Los luminarios sobrepuestos para lámparas fluorescentes pueden instalarse sobre la pared por arriba de la puerta o en el techo, debiendo existir un mínimo de 0.15 m entre el luminario y el punto de almacenaje más próximo

(3) Los luminarios empotrados con lámpara incandescente totalmente cubierta, pueden instalarse en la pared o en el techo, debiendo existir una distancia mínima de 0.15 m entre la unidad y el punto más próximo del espacio de almacenaje

(4) Los luminarios de empotrar del tipo fluorescente pueden instalarse en la pared o el techo debiendo existir una distancia mínima de 0.15 m entre la unidad y el punto de almacenaje más próximo.

410-9. **Espacio para nichos.** Los nichos deben contar con suficiente espacio de tal manera que las lámparas y sus equipos puedan ser adecuadamente instalados a la vez que permitan su fácil mantenimiento

C. CAJAS DE SALIDA, REGISTROS ELECTRICOS, TAPAS Y CUBIERTAS ORNAMENTALES.

410-10. **Espacio para conductores.** La tapa ornamental y registros o cajas, conjuntamente deben contar con suficiente espacio para alojar adecuadamente los conductores y conexiones que permitan la correcta instalación del luminario

410-11. **Temperatura límite de los conductores en las cajas de registro.** Los luminarios deben estar fabricados e instalarse de tal manera que los conductores en las cajas de registro no se someta a temperaturas mayores de sus límites de rango

Los circuitos derivados no deben pasar a través de una caja de registro que sea parte integral de un luminario para la lámpara incandescente a menos que este sea del tipo certificado para tal propósito

410-12. **Cubiertas de las cajas de registro.** En una instalación todas las cajas deben contar con su tapa a menos que estas queden cubiertas por una tapa ornamental porta lámpara, receptáculo o algún dispositivo equivalente

410-13. **Materiales Combustibles sobre cajas de registro.** Ningún material combustible de acabados en paredes o techos puede quedar descubierto o expuesto entre los bordes de la tapa ornamental de un luminario. Y las cajas de registro. Estas deben cubrirse con un material no combustible.

410-14. **Sistemas de conexiones de luminarios para lámparas de descarga**

(a) Luminarios independientes (separados) de las cajas de registro. La alimentación eléctrica de un luminario soportado separadamente de una caja de registro, debe realizarse a través de un ducto metálico, o no metálico, o con cable de tipo MC, AC, MI, o con cable de cubierta no metálica

Excepción: Los cordones de alimentación permitidos para un luminario, deben cumplir con lo dispuesto en las secciones 410-30 (b) y (c)

(b) **Acceso a las cajas de registro.** Los luminarios sobrepuestos con lámparas de descarga montados sobre cajas de registro ocultos, deben contar con una abertura que permita el acceso a la caja de registro donde se le alimenta.

D.- SOPORTES DE LOS LUMINARIOS

410-15. **Soportes.**

(a) **General.** - Los luminarios, portalámparas y receptáculos deben quedar soportados con seguridad. Un luminario con un peso mayor de 2.70 kg. o que mida más de 0.40 m en cualquier sentido no debe fijarse mediante el casquillo roscado del portalámparas

(b) **Postes metálicos empleados como soportes de luminarios.** - Se permite el empleo de postes metálicos como soporte de luminarios llevando la alimentación por su interior, en tanto se cumpla con las siguientes disposiciones.

(1) Debe contar cerca de su base con un registro de mano no menor de 5 X 10 cm con cubierta a prueba de lluvia que deje acceso a los conductores dentro del poste o base del poste. Cuando el cableado sea por fuera del poste, este debe estar dentro de una canalización y salir a través de un niple roscado.

soldado o fijo del lado opuesto al registro de mano para facilitar las conexiones. Se permite que los postes sean soldados y deben llevar tapa o cubierta superior.

Excepción - El requerimiento del registro de mano puede ser omitido para postes menores a los 6 m de altura si cuentan con base removible. La terminal de tierra debe ser accesible y debe estar dentro de la base. Ambas partes, la base y el poste deben estar unidos conforme a lo dispuesto en la sección 250-75.

(2) Deben contar con una terminal de puesta a tierra misma que debe ser accesible desde el registro de mano.

Excepción - Se permite omitir el registro de mano y la terminal de puesta a tierra indicada en b(1) y b(2) cuando el método de alimentación eléctrica sea continuo sin empalmes ni tensiones al punto de desconexión con el luminario, montado en postes a una altura de 2.44 metros o menos del piso terminado y que el interior del poste y cualquier empalme quede accesible al mover el luminario.

(3) Los ductos metálicos y otros conductores de puesta a tierra de equipos deben unirse al poste con un conductor de puesta a tierra de equipo reconocido por la sección 250-91 (b), y su tamaño de acuerdo con la sección 250-95.

(4) Los conductores en postes metálicos verticales usados como ducto, deben soportarse como se indica en la sección 300-19.

410-16. Medios de soporte.

(a) Cajas de registro - Cuando una caja de registro permita el soporte adecuado de un luminario este podrá fijarse a la caja como se indica en la sección 370-23. Todo luminario que pese más de 22.7 kg debe soportarse en forma independiente de una caja de registro.

(b) Inspección - Los luminarios deben instalarse de tal manera que las conexiones de los conductores de luminario al circuito de alimentación pueda revisarse sin necesidad de desconectar ninguna parte del cableado.

Excepción - Luminarios que se conecten por medio de clavijas y receptáculos.

(c) Falsos plafones - Los elementos de soporte de un falso plafón donde se fijarán los luminarios deben asegurarse adecuadamente entre sí y deben sujetarse apropiadamente de la estructura del edificio a intervalos regulares y apropiados para soportar su peso.

Los luminarios deben sujetarse adecuadamente de los miembros del soporte del plafón, mediante elementos mecánicos apropiados, tales como cinturones, tornillos prisioneros y resorte, se permite el uso de elementos del tipo clip identificados como adecuados para el tipo de techo, miembros de soporte del mismo y del luminario.

(d) Soportes de luminarios.- Cuando estos no son parte de las cajas de registro y soportería especial, deben ser de acero, fierro, aluminio o cualquier otro material rígido aceptable para su tipo de aplicación.

(e) Juntas aisladas - Las juntas aisladas que no estén diseñadas para montarse con tornillos o remaches, deben tener una carcasa metálica exterior, aislada de las conexiones de la tornillería.

(f) Accesorios para canalizaciones - Los accesorios para canalizaciones usados para soportar luminarios deben ser capaces de soportar el peso de la totalidad de los luminarios y lámparas que a él se fijen.

(g) Electroductos. Los luminarios conectados deben ser del tipo certificado y deben cumplir con lo establecido en la sección 364-12.

(h) Árboles - Los luminarios de exteriores para árboles y equipos auxiliares deben ser de tipo registro para fijarse a los árboles.

Nota - 1 Ver la sección 225-26.

Nota - 2 Ver la sección 300-5 (d).

E.- SISTEMAS DE PUESTA A TIERRA.

410-17. Disposiciones Generales. Los luminarios y tipos de alumbrado deben ser puestos a tierra conforme a la parte "E" de este artículo.

410-18. Partes expuestas de luminarios.-

(a) Con partes conductoras expuestas. Las partes conductoras expuestas de los luminarios y equipos conectados directamente a través de un contacto a una instalación eléctrica provista de un hilo de tierra, deben conectarse a tierra.

(b) De material aislante. Los luminarios conectados directamente o a través de un contacto a una instalación sin medios de puesta a tierra, deben de ser de material aislante y no deben tener partes conductoras expuestas.

410-19. Equipos para más de 150 V con respecto a tierra.

(a) Aparatos metálicos, transformadores y cubiertas de Transformadores. Los luminarios metálicos, transformadores y cubiertas en circuitos que operen a más de 150 V respecto a tierra deben ser puestos a tierra.

(b) Otras partes metálicas expuestas. Todas las partes metálicas expuestas deben ser puestas a tierra o aislarse de tierra y de otras superficies conductoras no debiendo ser accesibles a personal no calificado.

Excepción No se requiere poner a tierra los alambres de sujeción de las lámparas, los tornillos de montaje y bandas decorativas en lámparas de vidrio que estén separados por lo menos 4 cm de las terminales de las lámparas

410-20. Dispositivos conductores de puesta a tierra del equipo. Los luminarios con partes metálicas expuestas deberán ser provistos de medios para la conexión del conductor de puesta a tierra de equipo para dichos luminarios

410-21. Métodos de puesta a tierra.- Los luminarios y equipos se consideran puestos a tierra cuando están mecánicamente conectados a un conductor de tierra que cumple con lo que se especifica en la sección 250-91 (b) y sus dimensiones cumplen con lo especificado en la sección 250-95.

F.- ALAMBRADO DE LOS LUMINARIOS

410-22. Disposiciones Generales.- El alambrado de los luminarios, dentro o fuera de ellos debe estar ordenadamente dispuesto y protegido contra daño mecánico. Deben evitarse alambrados excesivos. Los conductores deben disponerse de manera que no estén sometidos a temperaturas mayores que las aprobadas para su operación

410-23. Polarización de los luminarios.- Los luminarios deben estar alambrados de tal manera que el casquillo roscado del portalámpara sea conectado siempre al mismo circuito o terminal. El conductor puesto a tierra en los casos donde se conecta a un portalámpara roscado se deberá conectar al casquillo roscado.

410-24. Conductores

(a) Aislamiento.- Los luminarios deben cablearse con conductores que tengan el aislamiento apropiado para sus condiciones de diseño, corriente, tensión y temperatura a que puedan verse sujetos los conductores

(b) Sección nominal transversal de los conductores - Los conductores de los luminarios no deben tener una sección transversal menor de 0.823 mm^2 (18 AWG).

Nota 1 - Para la capacidad de corriente de los conductores de los luminarios, véase la sección 402-5

Nota 2 - Para la máxima temperatura de operación y limitaciones de tensión de los conductores de un luminario, véase la sección 402-3

410-25. Conductores para ciertas condiciones.-

(a) Portalámpara con base Mogul. Los luminarios provistos con portalámparas de rosca con base Mogul y que funcionen a voltajes no mayores de 300 V entre conductores, deben alambrarse con conductores del tipo AF, SF-1, SF-2, SFF-1, SFF-2, PF, PGF, PFF, PTF, PGFF, PTF, PTF, PAF, PAFF, XF, XFF, ZF o ZFF

(b) Portalámparas distintos a los que tienen una rosca con base Mogul. Los luminarios que no tengan portalámparas de rosca con base Mogul y funcionen a voltajes no mayores de 300 V entre conductores, deben alambrarse con conductores del tipo AF, SF-1, SF-2, PF, PGF, PFF, PGFF-PTE, PTF, PAF, PAFF, XF, XFF, ZF, ZFF o cordones flexibles de tipo AFC o AFPD.

Excepción No 1 - Donde la temperatura no sea mayor de 90°C se pueden utilizar conductores con el tipo TFN y TFFN

Excepción No. 2.- Donde la temperatura sea superior a los 60°C , pero no mayor de 75°C se pueden utilizar conductores con cubiertas de hule del tipo RH, RHW y los del tipo RFH-1, RFH-2 y FFH-2.

Excepción No 3 - Donde la temperatura no sea mayor de 60°C se pueden utilizar conductores tipo TW aislados con termoplástico, o del tipo TF y TFF, incluyéndose luminarios del tipo decorativo con lámparas no mayores de 60 W que son usadas como imitación de velas.

Nota. Véase la tabla 402-3 y la sección 402-3 para cables y conductores de luminarios, y la tabla 400-5 (a) para cordones flexibles.

410-27. Conductores colgantes para lámparas incandescentes.-

(a) Soportes: Los portalámparas colgantes provistos de terminales fijas permanentemente, cuando se emplean en instalaciones que no sean de tipo guirnalda, deben suspenderse de los tirantes de los conductores del circuito y deben soportarse independientemente de estos

(b) Sección transversal nominal: Los conductores colgantes no deben ser de una sección transversal menor de 2.082 mm^2 (14 AWG) para los portalámparas de base Mogul o de base media tipo rosca, ni de sección menor de 0.823 mm^2 (18 AWG) para los portalámparas de base intermedia o de tipo candelabro.

Excepción: Para los árboles de navidad y otros conjuntos decorativos se permiten secciones menores a 0.823 mm^2 (18 AWG)

(c) Torcido o cableado. Los conductores colgantes de longitud mayor de 90 cm deben trenzarse juntos donde no exista un cable de soporte.

410-28. Protección de los conductores y sus aislamientos.-

(a) Seguridad adecuada. Los conductores deben fijarse de manera que no se produzcan cortaduras o abrasión en el aislante.

(b) Protección al pasar por aberturas en metales.- El aislante de los conductores debe estar protegido contra la abrasión cuando estos pasan a través o junto a algún metal con filos.

(c) Empalmes y derivaciones - No deben hacerse empalmes ni derivaciones dentro de los brazos o varillas de un luminario

Nota: véase la sección 110-14 para los medios registros de hacerse conexiones

(e) Cableado Deben usarse conductores del tipo cable para el alambrado de cadenas de luminarios y sobre otras partes móviles o flexibles.

(f) Tensión Mecánica - Los conductores deben disponerse de forma que el peso del aparato o de las partes móviles no ejerza tensión mecánica sobre ellas

410-29. Aparadores y vitrinas conectadas con cordón.- Los aparadores y vitrinas individuales que no sean fijas, pueden conectarse por medio de cordones flexibles a contactos instalados permanentemente y grupos de no más de 6 vitrinas podrán conectarse entre sí por medio de un cordón flexible con clavija de seguridad a una conectada a un contacto del tipo permanentemente instalado

La instalación debe cumplir con todos los incisos de esta sección

(a) Cordón - El cordón debe ser del tipo uso rudo, con conductores de la misma sección transversal que los de los circuitos ramales teniendo una capacidad de corriente de por lo menos igual que la capacidad de corriente del interruptor de sobrecorriente del circuito y debe llevar un conductor de puesta a tierra.

Nota: Véase tabla 250-95 para la sección nominal transversal del conductor de puesta a tierra del equipo

(b) Receptáculos conectores, contactos y clavijas - Los receptáculos, conectores, contactos y clavijas deben ser del tipo de puesta a tierra y de una capacidad para 15 o 20 A

(c) Soportes.- Los cordones flexibles deben fijarse por debajo de las vitrinas de tal forma que: 1) Los conductores no estén expuestos a daños mecánicos 2) Hay una separación entre las cajas de las vitrinas que no sea mayor de 5 cm, ni más de 30 cm entre la primera y el contacto fijo 3) La terminal final de un grupo de vitrinas sea del tipo hembra y no salga el contacto de la vitrina

(d) Otros equipos - Equipos diferentes a las vitrinas no deben conectarse a ellas

(e) Circuitos secundarios - Cuando las vitrinas estén conectadas por medio de un cordón, el o los circuitos secundarios del balastro de la lámpara de descarga eléctrica, no deben alimentar lámparas de otra vitrina

410-30. Luminarios y portalámparas con cordón para conexión.-

(a) Cuando un portalámparas metálico este unido a un cordón flexible, la entrada al portalámpara debe contar con un conector aislante y si es roscada, no deberá ser menor que el de una tubería de 9.5 mm El orificio para el cordón debe ser de tamaño adecuado, y debe estar libre de rebabas a fin de presentar sólo superficies suaves y lisas al paso del cordón

(b) Luminarios del tipo ajustable - Los luminarios que requieran ajustes o moverse para su enfocamiento después de instalarse no se les deberá de requerir el estar equipado con clavija o cordón de conexión móvil, debiendo ser su alimentador expuesto, de uso rudo o extra rudo y no debe ser de mayor longitud que la requerida para permitir su ajuste máximo Dichos conductores no deben verse sujetos a tensión o posible daño físico.

(c) Luminarios y equipos para lámparas de descarga.-

(1) Los luminarios o equipos certificados, con cable para su conexión, podrán ser empleados si son instalados bajo una caja de registro y el cable es visible en toda su longitud por fuera del luminario o equipo y no se ve sujeto a tensiones o posible daño físico

Dicho luminario conectado por medio de cable deberá terminar en el otro extremo del cable, en una clavija con conexión de tierra o en el caso de conexión a barra energizada en un dispositivo de conexión para puesta a tierra

Excepción: Los luminarios o equipos certificados que lleven una tapa ornamental no requieren en su terminal de conexión, clavija o dispositivo de conexión a barras incorporado

(2) Los luminarios para lámpara de descarga con base roscada del tipo Mogul, se deben permitir que se les conecte a circuitos de 50 A. o menos mediante cable que cumpla con los requerimientos de la sección 240-4.

Sus receptáculos o clavijas incorporadas pueden ser de menor capacidad de corriente que la del circuito de alimentación pero no inferior al 125 % de la corriente máxima del luminario.

(3) Los luminarios para lámpara de descarga que tengan una entrada con pestaña podrán llevar cordón colgante con clavija. Su receptáculo y conectores podrán ser de una capacidad de corriente inferior a la del circuito de alimentación pero de menos de el 125 % de la corriente del luminario

410-31. Luminarios y equipos de alumbrado empleados como canalizaciones. Los luminarios y equipos de alumbrado en general no deben emplearse como canalización de conductores.

Excepción No. 1: Los que expresamente sean para tal fin.

Excepción No. 2: Los que estén diseñados para acoplamiento de tal forma que constituyan hileras continuas o luminarios y equipos conectados entre sí, mediante métodos certificados de cableado, podrán llevar cables de dos conductores o más para alimentación de los luminarios.

Excepción No. 3. Se permite un cableado adicional de 2 conductores de suministro o alimentación para uno o más luminarios del tipo indicado en la excepción No. 2.

NOTA. Véase el artículo 100 para la definición de circuitos de ramales múltiples.

Los conductores de nichrome aluminado que tienen 7.5 cm dentro de un balastro, dentro del compartimiento del balastro deben contar con un aislamiento mayor de 90°C como lo son los de los tipos RHH, THW, THHW, THHN, FEP, FEPS, SA, XHHW.

G.- CONSTRUCCION DE LUMINARIOS

410-34. Pantallas y cubiertas combustibles. Debe dejarse un espacio de aire adecuado entre las lámparas y las pantallas u otras partes de nichrome aluminado que proporcione suficiente seguridad contra la combustión de estas.

410-35. Identificación de los luminarios

(a) Los luminarios que requieran balastros o transformadores para su operación deben tener marcados claramente el nombre del fabricante, número de modelo y sus características eléctricas nominales.

Los luminarios que requieran conductores de alimentación con rango de aislamiento para más de 90°C, debe indicarlo con letras de 6.3 mm de alto dispuestas prominentemente en el cuerpo del luminario y su caja de control, empaque o equivalente.

(b) Rango eléctrico.- El rango de operación y datos de placa deben incluir, la tensión y frecuencia, indicándose la corriente que maneja incluido su balastro, transformador o autotransformador.

410-36. Diseño y materiales.- Los luminarios deben ser de metal, madera u otro material certificado de acuerdo a su aplicación y deben de estar diseñados y ensamblados de forma que aseguren la resistencia y rigidez mecánica requeridas. Los compartimientos de alambrado, incluyendo sus entradas, deben ser tales que los conductores puedan meterse o sacarse sin sufrir daños físicos.

410-37. Luminarios no metálicos - En todos los aparatos que no sean totalmente metálicos o de material incombustible, los compartimientos de alimentación deberán revertirse con lamina metálica.

Excepción: Cuando se usen conductores blindados con cubierta de plomo provistos de los accesorios adecuados.

410-38 Resistencia mecánica.-

(a) Tubos para brazos.- Los tubos utilizados para brazos y varillas deben tener un espesor no menor de 0.8 mm cuando sean roscados en el sitio, y no menor de 0.7 mm cuando se suministren ya roscados; los brazos y otras partes deben fijarse para evitar que giren.

(b) Tapas ornamentales metálicas.- Las tapas ornamentales metálicas que lleven un enchufe o incorporado o que soporten portalámparas, pantallas, etc., con un peso mayor de 3.6 kg, o que lleven incorporados dispositivos de conexión deben ser de un espesor mayor de 0.5 mm los demás no deben ser menores de 0.4 mm si son de fierro y mayores de 0.5 mm si son de algún otro metal.

(c) Tapa ornamental con interruptor.- No deben de instalarse interruptores accionados por cadenas en los bordes de las tapas ornamentales metálicas con espesor menor de 0.6 mm a menos que los bordes estén reforzados con pestaña o algo equivalente. Los interruptores accionados por cadena o cordón, cuando estén montados en el borde o en cualquier otra parte de tapas de lamina metálica, no deberán instalarse a una distancia mayor de 9 cm del centro de la tapa. Cuando la tapa con borde soporte un interruptor accionado por cadena o cordón o un contacto colgante, deben tener dos tornillos de retención, un anillo roscado u otros dispositivos de fijación análogos.

Los requisitos para los espesores señalados anteriormente se aplicaran a tapas ornamentales con bordes prefabricados.

410-39.- Espacio para alambrado.- El cuerpo de los luminarios incluyendo las lámparas del tipo portátil deben contar con espacio suficiente para los empalmes, derivaciones y para la instalación de dispositivos, si los hay. Los compartimientos para empalmes deben ser de material no absorbente y no combustible.

410-42. Lámparas luminarios y equipos portátiles.-

(a) Disposiciones generales.- Las lámparas, luminarios y equipos portátiles deben ser cableadas con cordones flexibles, según se indica en la sección 400-4 y deben llevar clavijas del tipo polarizado o de puesta a tierra. Cuando se usen portalámparas con base Edison, el conductor de puesta a tierra debe identificarse y fijarse al tornillo de la cubierta debiendo identificarse la terminal de puesta a tierra.

(b) Portalámparas manuales portátiles.- Además de lo previsto en el punto 410-42(a), los portalámparas manuales portátiles deben cumplir con lo siguiente:

- (1) No deben usarse portalámparas con cubierta de metal forradas por papel aislante.
- (2) Las lámparas de mano, deben estar provistas con un manija de compuesto moldeado u otro material aislante.
- (3) Las lámparas de mano deben estar provistas de una protección sólida sujeta al mango o al portalámparas.
- (4) La protección metálica debe ponerse a tierra por medio de un conductor que debe ir dentro del cable con los conductores del circuito.

410-44. Conectores del cable de alimentación.- Cuando el cable flexible entre en la base de una lámpara portátil, se debe colocar un conector o su equivalente. El conector debe ser de material aislante, a menos que se use un cable del tipo con envolvente protectora.

410-45 Pruebas.- Todo el cableado debe estar libre de circuito corto y contacto a tierra y debe someterse a prueba contra posibles defectos antes de conectarse al circuito

410-46. Partes vivas.- Las partes vivas expuestas dentro de equipos de alumbrado de porcelana, deben estar adecuadamente distanciadas y colocadas de forma que no sea posible que los conductores se pongan en contacto con ellas. Entre las partes vivas y el plano de montaje del equipo de alumbrado debe haber por lo menos una separación de 1.3 cm

H.- INSTALACION DE PORTALAMPARAS

410-47 Portalámparas de casquillo roscado - Si la alimentación a un portalámparas de casquillo roscado incluye un conductor puesto a tierra, éste debe conectarse a la terminal correspondiente al casquillo roscado

Los portalámparas de casquillo roscado no deben usarse para conectar otro tipo de aparatos que no sean lámparas

410-48. Portalámparas con apagador bipolar integrado.- Cuando se usen portalámparas del tipo con apagador integrado en circuitos de dos conductores activos, el apagador debe ser de doble polo, de manera que desconecte simultáneamente los dos conductores del circuito

410-49. Portalámparas en lugares húmedos o mojados.- Los portalámparas que se instalen en lugares húmedos o mojados deben ser del tipo a prueba de intemperie

J.- CONSTRUCCION DE LOS PORTALAMPARAS.

410-50. Aislamiento.- La parte metálica externa en la cabeza del portalámpara debe estar revestida con material aislante para impedir que esta llegue a tomar parte del circuito. El revestimiento no debe extenderse más de 3.2 mm, pero debe prevenir que esta expuesta cualquier parte energizada de la base de la lámpara, cuando la lámpara se encuentre en el portalámpara

410-51. Alambres conductores.- Los conductores suministrados como parte de portalámparas para intemperie y destinados a estar expuestos después de la instalación, deben ser del tipo cable y su aislamiento a base de hule, con una sección nominal transversal no menor de 2.082 mm² (14 AWG) y deben sellarse durante su instalación, o bien ser del tipo a prueba de lluvia

Excepción. Para las bases de los candelabros se permite cable con cubiertas de hule de sección nominal transversal de 0.823 mm² (No. 18 AWG)

410-52. Portalámparas con interruptor.- Los portalámparas con interruptor incorporado deben construirse de tal manera que el mecanismo de interrupción desconecte la conexión eléctrica al contacto central. Este mecanismo de interrupción también debe interrumpir la conexión eléctrica a la rosca si la conexión se interrumpe simultáneamente

K.- LAMPARAS Y EQUIPOS AUXILIARES

410-53. Bases y lámparas incandescentes.- Las lámparas incandescentes para uso general no deben ser de base media cuando su potencia sea mayor de 300 W o cuando su tensión de operación sea mayor de 150 V. Las lámparas mayores de 300 W y hasta 1500 W deben ser de base Mogul. Para potencias mayores de 1500 W, deben utilizarse bases especiales u otros dispositivos certificados.

410-54. Equipos auxiliares para lámparas de descarga eléctrica.-

(a) Cajas de cubierta - Los equipos auxiliares para la operación de lámparas de descarga deben estar contenidos en recipientes o con cajas de cubierta de material no combustible y debe considerárseles como fuentes generadoras de calor

(b) Interruptores.- Cuando estén alimentados por conductores vivos de un circuito, el interruptor debe desconectar simultáneamente todos los conductores

410-55. Lámparas de arco.- Las lámparas de arco utilizadas en teatros deben cumplir con la sección 250-61 y las lámparas de arco empleadas en los equipos de proyección con la sección 540-20. Las lámparas de arco usadas en sistemas de corriente constante deben cumplir con las disposiciones generales del artículo 710

L. CONTACTOS, CONECTORES Y CLAVIJAS.

410-56. Capacidad nominal mínima.- Tipo y rango :

(a) Receptáculos.- Los receptáculos y contactos para la conexión de aparatos portátiles deben ser de una capacidad nominal no menor de 15 A 125 V, y no menor de 15 A 250 V. Los receptáculos deben ser de un tipo que no permita usarlos como portalámparas

Excepción. Se permite el uso de receptáculos de 10 A, 250 V, en áreas no residenciales para la alimentación de equipos, que no sean herramientas portátiles, lámparas de mano portátiles y extensiones.

(b) Receptáculos Cu/Al. Los receptáculos con capacidad nominal de 20 A o menos y directamente conectados a conductores de aluminio, deben ser del tipo identificado como CU/Al.

(c) Receptáculos de tierra aislada - El uso de receptáculos identificados como supresores de ruido (interferencia electromagnética) conforme a lo dispuesto en la excepción No 4 de la sección 250-74, deben identificarse por el color naranja o mediante un triángulo color naranja localizado en la cara visible del receptáculo

(d) Tapas - Las tapas metálicas deben ser de metal ferroso y no de menos de 162 micras de espesor o de metal no ferroso de menos de 1 mm de espesor. Las tapas metálicas deben ser puestas a tierra. Las tapas de materiales aislantes no deben ser combustibles y de no menos de 2.54 mm de espesor, pero se permite que sean de menos de 2.54 mm de espesor si son del tipo formado o reforzado para asegurar una resistencia mecánica adecuada.

(e) Posición de los receptáculos - Tras su instalación, las caras de los receptáculos deben coincidir conforme a proyecto con la protección de material aislante de las tapas y deben proyectarse a un mínimo de 0.331 mm desde el paño de las tapas. Las tapas deben instalarse de tal manera que cubran completamente la aperturas del registro y asienten contra la superficie de montaje. Los receptáculos montados sobre cajas embutidas más allá de la superficie de las paredes, conforme se permite en la sección 370-20, deben instalarse de tal manera que mediante los dispositivos adecuados se retengan firmemente al paño de la tapa y red.

Los receptáculos montados en cajas que estén empañadas con la superficie de la pared o sobresalgan, deben instalarse de tal manera que su soporte aislante esté contra la caja o extensión de la tapa correspondiente.

(f) Clavijas de conexión - Todas las clavijas de 15 y 20 A y conectores deberán estar contruidos de manera tal que no haya partes descubiertas, conductores de corriente, excepto las correspondientes a las partes exteriores de las piezas de contacto o la tapa que cubre las terminales de alambres, deben ser considerada como parte integral del receptáculo y la cual es esencial para la conexión de la clavija o conector (construcción de frente muerto).

(g) Receptáculos con mecanismo eyector - El mecanismo eyector no debe afectar el acoplamiento de las clavijas con los contactos del receptáculo.

(h) No intercambiabilidad - Los receptáculos, clavijas y conectores deben estar fabricados de tal manera que el receptáculo o conector no acepte clavijas para diferente rango de tensión y corriente para el correspondiente a su designación.

Los receptáculos y conectores aislados no deben aceptar clavijas con conexión de puesta a tierra.

Excepción: Un receptáculo o conector con entrada tipo "T" de 20 A se permite acepte una clavija de 15 A para el mismo rango de tensión.

(i) Receptáculos en tapas sobre puestas - Los receptáculos instalados en tapas sobre puestas no deben asegurarse en un solo tornillo.

Excepción. Dispositivos o ensambles identificados para dicho tipo de uso

410-57. Receptáculos en lugares húmedos o mojados.-

(a) Lugares húmedos - Un receptáculo instalado en exteriores protegidos a la intemperie o en lugares húmedos, debe contar con una tapa a prueba de intemperie para cuando no este conectada la clavija.

Una instalación adecuada para lugares mojados debe considerarse adecuada también para lugares húmedos.

Un receptáculo que se considera instalado en lugares protegidos contra la intemperie, es todo aquel que se localice en lugares abiertos, con techo, bajo marquesinas similares y que no se vea sujeto a salpicaduras por lluvia o caídas de agua.

(b) Lugares húmedos - Un receptáculo instalado en exteriores, expuesto a la intemperie o en otros lugares considerados como húmedos, debe estar contenido en cubiertas a prueba de intemperie, misma que no deben verse afectadas cuando estén en servicio con la clavija conectada.

Excepción: Una cubierta que sea a prueba de intemperie solo cuando no este la clavija conectada y su tapa cerrada, podrá usarse en exteriores cuando el receptáculo sea del tipo protegido para uso con herramientas portátiles u otros equipos portátiles que normalmente solo vayan a ser conectados al momento de su uso.

(c) Protección de receptáculos en el piso - Deben usarse los del tipo periscopio para permitir la limpieza del piso sin que sufra daño el receptáculo.

(d) Receptáculos en cajas sobrepuestas - Las cubiertas para receptáculos instaladas en exteriores sobre cajas sobrepuestas deben ser del tipo a prueba de intemperie.

(e) Instalación - Un receptáculo instalado en exteriores debe estar localizado en lugares donde no pueda ser alcanzado por acumulaciones de agua.

410-58 Receptáculos del tipo puesta a tierra, adaptadores, conectores y clavijas.-

(a) Polos de conexión a tierra - Los receptáculos de puesta a tierra, los conectores y clavijas de puesta a tierra deben contar con un polo fijo para conexión a tierra, adicionalmente a los polos para conexión al circuito.

Excepción: El contacto de tierra de las clavijas de puestas a tierra para cables alimentadores de equipos portátiles tales como herramientas manuales o bien aparatos de mano soportados, guiado o de retención manual debe ser del tipo móvil con restaurador automático cuando se usen en circuitos que operen a menos de 150 V entre dos conductores o entre un conductor y tierra.

(b) Identificación del polo de tierra - Los contactos de puesta a tierra, adaptadores y clavijas deben contar con la conexión de un conductor de tierra al polo de puesta a tierra. La terminal para conexión al polo de puesta a tierra debe identificarse de alguna de las siguientes maneras,

(1) Mediante un tornillo de color verde con cabeza hexagonal o tuerca removible con dificultad, identificados con color verde

(2) Un conector de alambre de presión de color verde

(3) Un dispositivo de conexión similar de color verde, en el caso de adaptadores. La terminal de puesta a tierra de un adaptador de puesta a tierra debe ser un elemento rígido de color verde. La conexión de tierra debe estar diseñada de tal manera que no pueda hacer contacto con las partes que transportan corriente del receptáculo, adaptador o clavija. El adaptador debe estar polarizado

(4) Si la terminal del conductor de puesta a tierra del equipo no es visible, el orificio de entrada del conductor debe marcarse con la palabra "verde" o identificarse de otra forma mediante un distintivo de color verde

(c) Uso de terminales de puesta a tierra - Una terminal o dispositivo de puesta a tierra no debe usarse para otro propósito que el de la conexión a tierra

(d) Requisitos para los polos de tierra - Las clavijas con polo de tierra, los conjuntos de conectores y los receptáculos deben estar diseñados de modo que la conexión de tierra sea hecha antes de que sea efectúe la conexión de las partes conducen corriente, los dispositivos de puesta a tierra deben estar diseñados de modo que las clavijas no se puedan romper al estar en contacto con las partes energizadas del receptáculo y/o sus conectores

(e) Uso - Las clavijas de puesta a tierra deben ser usadas únicamente cuando se cuente con equipos que deben ser puestos a tierra

M.- PREVISIONES ESPECIALES PARA LUMINARIOS DEL TIPO DE EMPOTRAR

410-64. General.- Los luminarios que se instalen dentro de cavidades en paredes o techos deben cumplir con lo dispuesto en las secciones 410-65 a la 410-72

410-65. Temperaturas.-

(a) Materiales combustibles - Los luminarios deben instalarse de tal manera que cualquier material próximo a ellos no se vea sujeto a temperaturas mayores de 90°C

(b) Construcción resistente al fuego.- Cuando un luminario se empotre en materiales resistentes al fuego en edificaciones resistentes al fuego, podrán considerarse temperaturas mayores a 98°C, pero inferiores a 150°C siempre y cuando el luminario este claramente identificado como uso adecuado para este servicio

(c) Luminarios de empotrar para lámparas incandescentes - Los luminarios de empotrar para lámparas incandescentes deben contar con un dispositivo de protección térmica y deben estar identificados como térmicamente protegidos

410-66. Espaciamiento e instalación.-

(a) Espacios libres - Las partes sobresalientes de luminarios de tipo de empotrar, que no sean las correspondientes a sus puntos de soporte, deben espaciarse al menos 12.7 mm con respecto a materiales combustibles próximos a la unidad

Excepción Luminarios de empotrar identificados como capaces para aceptar materiales aislantes en contacto directo con el luminario.

(b) Instalación - Los aislamientos térmicos deben instalarse dentro de un espacio de 76 mm a partir de la envolvente o cubierta del luminario empotrable, de su comportamiento de conexiones o balastro y no debe colocarse sobre el luminario de tal manera que no exista ventilación o se permita la libre circulación de aire

Excepción Luminarios de empotrar diseñados como de estar en contacto directo con el luminario.

410-67 Cableado.-

(a) General - **Deben** usarse conductores con aislamiento resistente a la temperatura bajo la cual puedan llegar a operar

(b) Conductores de los circuitos de alimentación - Los conductores de los circuitos que cuenten con aislamiento capaz de soportar la temperatura bajo la cual operan, se permite tengan su conexión terminal en el luminario

(c) Conductores derivados.- Los conductores derivados que tengan un aislamiento capaz de soportar la temperatura bajo la cual pueden llegar a operar, se permite corran desde la terminal de conexión al luminario, hasta una caja de registro próxima ubicada a una distancia mayor de 305 mm respecto del luminario. Dichos conductores deben encontrarse en una canalización adecuada o bien ser cables del tipo AC o MC para distancias de más de 1.22 m, pero no mayor de 1.83 de longitud

N.- REQUISITOS DE CONSTRUCCION DE LOS LUMINARIOS EMPOTRABLES DEL TIPO RASANTE

410-68. Temperatura.- Los luminarios deben estar diseñados y construidos de tal manera que los materiales combustibles adyacentes no se vean sujetos a temperaturas mayores de 90 °C

410-69. Carcazas, cubiertas o envolventes.- Las carcazas cubiertas o envolventes de los luminarios de empotrar del tipo rasante deben ser de lamina de metal de un espesor mínimo de calibre 22 MSG y deben estar protegidos contra la corrosión

Excepción La tapa o cubierta del compartimiento de alambrado y conexiones podrá ser de un calibre menor del No. 22 MSG si se encuentra dentro de la carcaza o cubierta de espesor del No. 22 MSG y no soporta componentes conductores de corriente

410-70. Registro del tipo de lámpara (watts) del luminario.- En los luminarios para lámparas incandescentes debe marcarse la máxima potencia de lámparas que pueden aceptar. Dicha identificación debe ser del tipo permanente con letras de al menos 6.35 mm de altura y debe encontrarse en lugar visible, para prevenir cambios en sus operaciones de cambio de las lámparas (mantenimiento)

410-71. Soldadura no permitida.- No debe usarse soldadura de baja fusión en la construcción de la carcaza, cubierta o envoltorio de los luminarios

410-72. Portalamparas.- Los portalamparas de base del tipo roscado deben ser de porcelana o algún otro material aislante resistente

Cuando se utilicen cementos o pegamentos estos deben ser del tipo resistente para altas temperaturas

P.- DISPOSICIONES ESPECIALES PARA LOS SISTEMAS DE ALUMBRADO CON LAMPARA DE DESCARGA ELECTRICA QUE OPEREN A 1 000 V O MENOS

410-73. General.-

(a) Circuitos abiertos de menos de 1 000 V - El equipo que se use en un sistema de alumbrado de descarga eléctrica que esté diseñado para una tensión en circuito abierto de 1 000 V o menos, debe ser de un tipo certificado para tal uso

(b) Circuito energizado - Las terminales de cualquier lámpara de descarga eléctrica deben considerarse energizadas o como partes vivas cuando cualquiera de ellas este conectada a una tensión mayor de 300 V.

El mantenimiento de este tipo de lámparas debe ser hecho únicamente por personal idóneo.

(c) Transformadores del tipo en aceite - No deben utilizarse transformadores en aceite en estos sistemas de alumbrado

(d) Requisitos adicionales - Además de cumplir con los requisitos señalados en esta parte "P", estos equipos deben cumplir con los demás requisitos indicados en este Artículo.

(e) Protección térmica.- Los luminarios o equipos para alumbrado con lámparas fluorescentes instalados en interiores deben contar con balastos con protección térmica integrada, según lo dispuesto en la normatividad correspondiente, emitida por la autoridad competente.

De acuerdo a lo anterior, el remplazo de balastos carentes de protección térmica, debe hacerse con balastos que si la contengan.

Excepción No. 1. Los luminarios que utilicen lámparas tubulares rectas, equipados con balastos exclusivamente del tipo reactancia simple

Excepción No. 2: Balastro para uso en luminarios de señalización de puertas de salida e identificados para tal uso

Excepción No. 3: Luminarios utilizados para la señalización de salidas y que únicamente se energicen durante condiciones de emergencia.

410-74. Equipos para operación con corriente directa.- Los luminarios que se instalen a circuitos de corriente directa deben estar equipados con dispositivos auxiliares y resistencias especialmente diseñadas para operación con corriente directa y los luminarios deben marcarse e identificarse para tal tipo de aplicación.

410-75. Circuitos que exceden los 300 V.- Los equipos que cuenten con circuitos abiertos de más de 300 V no deben instalarse en lugares destinados a vivienda a menos que dichos equipos hayan sido diseñados para tal fin y no tengan partes vivas expuestas, después de haberse colocado o repuesto las lámparas o bien si estas han sido removidas.

410-76. Montaje de luminarios.-

(a) Balastos expuestos.- Los luminarios que tengan balastos o transformadores expuestos, deben instalarse de tal manera que sus balastos o transformadores no se encuentren en contacto con materiales combustibles

(b) Plafones con material combustible de celulosa de baja densidad.- Cuando se instalen luminarios sobrepuestos con superficie con balastos, bajo plafones de material combustible de fibra de celulosa de baja densidad, estos deben ser de un tipo certificado para dicho uso, deben estar separados a no menos de 3.8 cm de la superficie del plafón.

Cuando tales luminarios estén embutidos parcial o totalmente, se deben considerar las disposiciones de las secciones 410-64 a la 410-72.

Nota. Se consideran como materiales combustibles de fibras celulosa de baja densidad.- Las láminas, paneles y losas que tengan una densidad de 320 kg. por metro cúbico, o menos y estén formados por material vegetal fibroso aglomerado, pero no incluyen madera sólida o lámina, ni hoja de fibra con densidad mayor a la indicada, o que sean de un material que haya sido hecho totalmente con productos químicos que retarden el

fuego, de madera que la propagación de la flama en cualquier dirección del material no sea mayor que 25, conforme se determina en las pruebas de características para materiales inflamables usados en la construcción de edificaciones

410-77. Equipo auxiliar integrado a los luminarios.-

(a) Gabinetes metálicos - El equipo auxiliar, incluyendo reactores, capacitores, resistencias y equipos similares, cuando no estén instalados formando parte del luminario o equipo de alumbrado, deben estar contenido dentro de gabinetes metálicos que sean accesibles e instalados de forma permanente

(b) Montaje separado - Los balastos montados separadamente, que estén diseñados para conexión directa a una instalación, no necesitan montarse en cajas metálicas separadas

(c) Secciones de alambrado - Las secciones de alambrado de luminarios acoplables, conteniendo balastos que alimenten lámparas colocadas en ambos luminarios, deben usar para su interconexión tubo conduit flexible que no exceda de 7.6 m de largo conforme a lo dispuesto en el artículo 350

El cableado de alimentación de un luminario operando a la tensión de línea y alimentando únicamente al balastro de uno de los luminarios se permite se instale en la misma canalización de alambrado alimentador de las lámparas de ambos luminarios

410-78. Autotransformadores.- Un autotransformador que eleve la tensión a más de 300 V, utilizando como parte de un balastro y que alimente unidades de alumbrado, debe estar abastecido por un sistema con puesta a tierra

410-79. Apagadores.- Los apagadores e interruptores de resorte para control de luminarios, deben sujetarse a los requisitos y limitaciones determinados en la sección 380-14

Q.- DISPOSICIONES ESPECIALES PARA LOS SISTEMAS DE ALUMBRADO DE LAMPARAS DE DESCARGA DE MAS DE 1000 V.

410-80. Disposiciones generales.-

(a) Tensión de circuito abierto de 1 000 V - Los equipos para uso en sistemas de alumbrado de lámparas de descarga, diseñados para un tensión en circuito abierto mayor de 1 000 V, deben ser de un tipo adecuado para tal uso

(b) Lugares habitacionales.- Los equipos que tengan tensiones de circuito abierto de más de 1 000 V no deben instalarse en lugares del tipo habitacional

(c) Partes vivas.- Las terminales de una lámpara de descarga eléctrica deben considerarse como partes vivas cuando alguna de sus terminales este conectada a un circuito mayor de 300 V.

(d) Requerimientos adicionales - Además de cumplir con los requerimientos generales para luminarios, tales equipos deben cumplir con la parte "Q" de este artículo

Nota Para alumbrado de realce y anuncios luminosos vease el artículo 600.

410-81. Control.-

(a) Desconexión - Los luminarios e instalaciones de lámparas deben ser controladas individualmente o por grupos mediante interruptores externos, que deben además desconectar todos los conductores primarios de conexión a tierra

(b) Interruptores del tipo de "bloqueo" o "instalado a la vista" - Los interruptores deben estar instalados cerca de los luminarios, de tal forma que quedan a la vista, o puede colocarse en otro lugar si están provistos de medios para bloquearlos en la posición abierta.

410-82. Portalámparas o terminales de lámparas.- Las partes que deban quitarse para sustituir la lámpara deben estar montadas con bisagras o fijadas por medios del tipo cautivo. Las lámparas y los portalámparas, o ambos, deben estar diseñados de tal manera que no existan partes vivas expuestas cuando se coloquen o retiren las lámparas, para su reemplazo.

410-83. Rango de los Transformadores.- Los transformadores y balastos deben tener en su secundario un circuito abierto no mayor de 15 000 V con una tolerancia adicional para pruebas de 1 000 V.

El régimen de corriente en el secundario no deberá ser mayor de 120 mA cuando la tensión en circuito abierto sea mayor de 7 500 V, y no más de 240 mA si la tensión de circuito abierto es de 7 000 V o menos.

410-84. Tipo de transformadores.- Los transformadores deben estar encerrados y estar certificados para tal uso.

410-85. Conexiones en el secundario del transformador.- Los devanados de alta tensión de los transformadores no deben ser conectados en serie ni en paralelo.

Excepción: En dos transformadores que tengan, cada uno, un extremo del devanado en alta tensión unido a tierra y a su caja podrá permitirse que tengan sus devanados de alta tensión conectados en serie, para formar el equivalente a un transformador con el punto medio de su devanado puesto a tierra.

Las terminales de tierra deben conectarse mediante conductores aislados de sección nominal transversal no menor de 2.082 mm² (No. 14 AWG).

410-86. Lugares para ubicación de los transformadores.-

(a) Accesibilidad.- Los transformadores deben estar en lugares de fácil accesibilidad después de su instalación.

(b) Conductores secundarios - Los transformadores deben estar instalados lo mas cerca posible de las lamparas, para reducir al minimo la longitud de los conductores secundarios

(c) Proximidad con materiales combustibles - Los transformadores deben ubicarse de forma tal, que los materiales combustibles adyacentes no queden expuestos a temperaturas mayores de 90 °C

410-87. Carga de los transformadores.- Las lamparas conectadas a cualquier transformador deben ser de características y longitud tales que no puedan originar condiciones de sobretensión continuo en el transformador

410-88. Métodos de alambrajo conductores secundarios.- Los conductores deben ser instalados en conformidad con lo dispuesto en la seccion 600-31

410-89. Soportes de las lamparas.- Las lamparas deben estar soportadas adecuadamente conforme a lo dispuesto en la seccion 600-33

410-90. Exposición a daños.- Las lamparas deben instalarse de tal forma que no puedan quedar expuestas a daños físicos

410-91. Registro.- Cada luminario o cada circuito secundario en canalizacion que tenga una tension de circuito abierto mayor de 1 000 V, debe estar marcado con la inscripcion "peligro--volts", en letras bien visibles de una altura no mayor de 6.35 mm la tension indicado debe ser la tension nominal de circuito abierto.

410-92. Interruptores.- Los interruptores de resortes deben cumplir con las disposiciones de la seccion 380-14

R.- RIELES PARA ILUMINACION

410-100. Definición.- Los rieles para iluminacion son un conjunto de elementos fabricados y diseñados para soportar y energizar unidades de iluminacion (luminarios reflectores) los cuales pueden reemplazarse facilmente en dichos rieles. Su longitud puede variar aumentando o disminuyendo secciones de dicho tipo de rieles

410-101. Instalación.

(a) Riel para alumbrado - Los rieles para iluminacion deben estar permanentemente instalados y conectados a su circuito de alimentacion. En dichos rieles unicamente se deben instalar a ellos receptáculos para propósitos generales

(b) Carga conectada - La carga conectada en el riel de alumbrado no excederá su capacidad. El riel de alumbrado será alimentado por un circuito derivado cuya capacidad no sea mayor que la del riel

(c) Ubicaciones no permitidas - Los rieles no deben ser instalados

(1) Cuando puedan quedar sujetos a daños físicos

(2) En lugares húmedos o mojados

(3) Cuando pueda verse sujeto a vapores corrosivos

(4) En cuartos de almacenaje de baterías

(5) En lugares clasificados como peligrosos

(6) En lugares escondidos

(7) Cuando se extiende a través de paredes o cancelas.

(8) A una altura menor de 1.52 m sobre el nivel del piso terminado excepto cuando este protegido contra daño físico o se opere con una tensión de circuito abierto menor de 30 V rcm

(d) Soporte.- Los luminarios y accesorios a instalarse en los rieles para iluminacion, deben estar diseñados específicamente para el tipo de riel de que se trate y al cual deban instalarse. Estos deben fijarse y sostenerse firmemente del riel, mantener su polarización y continuidad de puesta a tierra y deben estar diseñados para suspenderse directamente del riel

410-102. Cerca del riel.- Para los cálculos del circuito de alimentacion, por cada 609.6 mm de longitud, deberá considerarse un máximo de 180 VA cuando se instale un sistema múltiple de rieles, los requerimientos de carga de esta seccion deberá dividirse por partes iguales

Excepción: Cuando se instalen en lugares habitacionales o en cuartos de huéspedes de hoteles y moteles.

410-103. Rieles para alumbrado del tipo servicio pesado.- Los rieles para alumbrado del tipo de servicio pesado son aquellos diseñados y construidos para una corriente de más de 20 A. Los luminarios que se instalen en este tipo de rieles deben contar con protección individual contra sobre corrientes.

410-104. Fijación.- Los rieles para iluminacion deben montarse firmemente, de tal manera que cada tramo sea apropiado para soportar el peso maximo de los luminarios que en el puedan instalarse. A menos que se identifiquen como capaces de soportarse a mayores intervalos, una sola seccion de 1.22 m o las de menor longitud deben tener como mínimo dos soportes y cuando se instalen como lineas continuas corridas, cada seccion individual de menos de 1.22 m de largo debe tener un soporte adicional.

410-105. Requerimientos de construcción.

(a) Construcción - La cubierta protectora de los rieles deben ser de construcción firme, para mantener su rigidez. Los conductores deben instalarse dentro de la cubierta del riel permitiendo la inserción de un

luminario y protegidos para prevenir daños o el posible contacto accidental con partes vivas. Los componentes de los sistemas de riel para alumbrado de diferentes tensiones no deben ser intercambiables entre sí

Los conductores del riel deben ser de una sección mínima de 3 307 mm² (No 12 AWG) y deben ser de cobre. Las terminales del riel deben estar aisladas y cubiertas

Excepción. Los accesorios con un dispositivo integral incorporado para reducir la tensión de línea de una lámpara de menor tensión

(b) Conexión a tierra. Los rieles para iluminación deben ponerse a tierra de acuerdo con el artículo 250 y las secciones del riel deben estar unidas o acopladas firmemente para mantener la continuidad de todos los circuitos su polarización y conexión de puesta a tierra durante todo su trayecto

ARTICULO 422.- APARATOS ELECTRICOS

A. DISPOSICIONES GENERALES

422-1. Alcance. Este artículo cubre los aparatos eléctricos utilizados en cualquier local

422-2. Partes vivas. Los aparatos eléctricos no tendrán partes vivas normalmente expuestas a contacto.

Excepción. Los tostadores, asadores u otros aparatos eléctricos en los cuales las partes que conducen corriente a altas temperaturas estarán necesariamente expuestas

422-3. Otros artículos aplicables. Todos los requisitos de esta norma deben aplicarse cuando sea el caso. Los aparatos eléctricos a usarse en lugares clasificados como peligrosos, deben instalarse de conformidad con los Artículos 500 a 517. Los requisitos de Artículo 430, se aplicarán a las instalaciones de aparatos eléctricos accionados por motor y los del Artículo 440 a las instalaciones de aparatos con motores de unidades de refrigeración selladas, excepto cuando esté especialmente indicado lo contrario en este Artículo.

B. REQUISITOS PARA CIRCUITOS DERIVADOS.

422-4. Dimensionamiento de circuitos derivados. Las disposiciones de esta sección especifican secciones transversales de conductores que puedan transportar corriente de aparatos en las condiciones especificadas, sin sobrecalentamiento. Estas disposiciones no se aplicarán a los conductores que formen parte integral del aparato.

(a) Circuitos individuales. La capacidad nominal de un circuito derivado individual no será menor que la capacidad nominal marcada en el aparato o la capacidad nominal marcada en un aparato con cargas combinadas, como esta indicado en la sección 422.32

Excepción No. 1. Para aparatos accionados por motor que no tienen certificado el valor nominal, el tamaño del circuito estará de acuerdo con los requisitos de la parte B del Artículo 430

Excepción No. 2. Para un aparato distinto de uno accionado por motor que está cargado constantemente, la capacidad del circuito derivado no deberá ser menor del 125% de la capacidad nominal indicada en la placa o no menor del 100% si el circuito derivado y el interruptor que lo protege tiene esa capacidad continua

Excepción No. 3. Los circuitos derivados de aparatos de cocinas domésticas pueden ser como está indicado en la Tabla 220-19

(b) Circuitos derivados que alimentan dos o más cargas. Para circuitos derivados que alimentan aparatos eléctricos u otras cargas, la capacidad se determinará de acuerdo con los requisitos de la sección 210-23.

422-5. Protección contra sobrecorriente de los circuitos derivados. Los circuitos derivados se protegerán de acuerdo con los requisitos de la sección 240-3. Cuando un aparato esté certificado con el valor de la capacidad nominal del dispositivo de protección, el valor del dispositivo de protección del circuito derivado, no deberá exceder el valor indicado en la placa o etiqueta del aparato.

C. INSTALACION DE APARATOS ELECTRICOS

422-6. Disposiciones generales. Todos los aparatos se instalarán de manera certificada.

422-7. Equipo de calefacción central. Un equipo de calefacción central que no sea un equipo para calentar un espacio fijo se deberá alimentar por medio de un circuito derivado individual.

Excepción. Equipo auxiliar como una bomba, válvula, humidificador, o un lavador de aire electrostático que pertenezca al equipo de calefacción, esta permitido que se conecte al mismo interruptor derivado

422-8. Cordones flexibles.

(a) Cordones para aparatos calentados eléctricamente. Todos los cordones flexibles y clavijas utilizados para conectar planchas eléctricas y aparatos portátiles mayores de 50 W y que originan temperaturas mayores de 120° C, con las cuales es posible que el cordón se ponga en contacto, serán uno de los tipos certificados para calentadores indicados en la tabla 400-4.

(b) Otros aparatos de calefacción. Todos los cordones y clavijas para aparatos calentados eléctricamente serán conectados por un cordón de tipo registro que cumpla con los requisitos de la Tabla 400-4 para el uso considerado

(c) Otros aparatos. El cordón flexible podrá ser usado para (1) conexión de aparatos para facilitar su cambio frecuente o impedir la transmisión de ruidos o vibraciones (2) facilitar el movimiento o desconexión de aparatos fijos en un lugar, para su mantenimiento o reparación

(d) Aparatos determinados

(1) Los trituradores eléctricos de basura en casas habitación se podrá conectar con cordón flexible y clavija con conexión a tierra apropiados, los cuales deberán llenar los siguientes requisitos:

- (a) El cable no debe medir menos de 0.45 m ni más de 0.90 m
- (b) Los contactos deben colocarse de manera que eviten el daño físico al cordón flexible
- (c) El contacto debe ser accesible

(2) Los lavaplatos y compactadores de basura empotrados en casa habitación, se podrán conectar con cordón flexible y clavija con conexión a tierra adecuados, los cuales deberán llenar los siguientes requisitos:

- (a) El cable debe medir de 0.90 m a 1.25 m
- (b) Los contactos deben colocarse de manera que eviten el daño físico al cordón flexible
- (c) El contacto debe colocarse en el área ocupada por el aparato o adyacente al mismo.
- (d) El contacto debe ser accesible

Excepción Los trituradores de basura, lavaplatos y compactadores de basura que estén protegidos por sistema de doble aislamiento o su equivalente, no requieren ser puestos a tierra. Cuando sea empleado este sistema el equipo debe indicarlo claramente.

Las máquinas lavadoras de rocío a alta presión conectadas con cordón y clavija deberán estar provistas de fábrica de un interruptor de falla a tierra, para protección del personal. El interruptor deberá ser parte integrante de la clavija o colocarse en el cordón de alimentación en los primeros 0.30 m pegados a la clavija.

Excepción No. 1: Una lavadora de rocío de alta presión protegida por un sistema de doble aislamiento y provista con un indicador permanente de que deberá conectarse a un contacto protegido con un interruptor de falla a tierra.

Excepción No. 2: Una lavadora de rocío de alta presión para conexión a un sistema trifásico.

Excepción No. 3: Una lavadora de rocío de alta presión para conexión arriba de 250 V.

422-9. Calentadores por inmersión conectados por medio de cordón y clavija. Los calentadores por inmersión conectados por medio de cordón y clavija se construirán de manera que las partes que transportan corriente estén efectivamente aisladas de contacto eléctrico con la sustancia en la que están inmersos.

422-10. Protección de los materiales combustibles. Cada aparato calentado eléctricamente que por su tamaño, peso y servicio, esté diseñado para colocarse en posición fija, se ubicará de forma que exista una amplia protección entre él y los materiales combustibles adyacentes al mismo.

422-11. Soportes para aparatos conectados por medio de cordón y clavija. Las planchas eléctricas y otros aparatos conectados por medio de cordón y clavija calentados eléctricamente, que estén destinados a ser colocados en contacto con materiales combustibles, estarán equipados con soporte registro, que puede ser una pieza separada del equipo o puede formar parte del aparato.

422-12. Señalización para aparatos calentados eléctricamente. En locales que no sean unidades de vivienda, cada aparato o grupo de aparatos calentados eléctricamente, destinados a ser aplicados a material combustible, deberán estar provistos de una indicación.

Excepción. Cuando el aparato tenga incorporado un dispositivo limitador de temperatura.

422-13. Planchas eléctricas. Las planchas calentadas eléctricamente estarán equipadas con un medio identificado que limite la temperatura.

422-14. Calentadores de agua.

(a) De tipo con tanque o instantáneo. Todos los calentadores de agua de tipo con tanque o instantáneo estarán equipados, además del termostato de control, con medios para limitar la temperatura, que desconectarán todos los conductores sin conexión a tierra. Tales medios serán: (1) instalados para detectar la temperatura máxima del agua (2) de disparo libre, reposición manual o provistos de elementos de repuesto. Tales calentadores de agua deben llevar la indicación de la exigencia de la instalación de una válvula de temperatura y de escape de presión.

Excepción. Los calentadores de agua alimentados con agua a temperatura de 82°C o mayor y de capacidad de 60 kW o mayor e identificados como adecuados para este uso, y los calentadores de agua de capacidad de 4 litros o menor certificados para el uso.

(b) Calentadores de agua de tipo de tanque. Los calentadores de agua fijos del tipo de tanque de almacenamiento con capacidad de 450 litros o menores, deberán tener un circuito derivado no menor del 125% de la corriente de placa del calentador.

Nota: Para seleccionar el interruptor del circuito derivado, véase la sección 422-4(a), Excepción 2.

422-15. Aparatos de calefacción de tipo industrial a base de lámparas infrarrojas.

(a) 300 W o menores. Se permite la instalación de lámparas calentadoras infrarrojas de 300 W o menores con portalámparas de porcelana de base mediana sin interruptor u otros tipos certificados para estas lámparas.

(b) Mayores de 300 W. No se utilizarán portalámparas de rosca con lámparas de rayos infrarrojos de más de 300 W.

Excepción. Los portalámparas que están especialmente certificados para lámparas mayores de 300 W

(c) Portalámparas. Los portalámparas pueden ser conectados a cualquiera de los circuitos derivados descritos en el Artículo 21C y en locales industriales pueden conectarse en serie en circuitos de más de 150 V respecto a tierra, siempre que la tensión nominal de los portalámparas no sea menor que la tensión del circuito

Cada sección, panel o franja que tenga varios portalámparas para lámparas infrarrojas (incluyendo el alambrado interno de dicha sección, panel, etc.) se considerará como un aparato. El bloque de conexión terminal de cada conjunto se considerará como una salida individual

422-16. Puesta a tierra. Los aparatos que, de acuerdo con el Artículo 250, requieran ser puestos a tierra, tendrán puestas a tierra las partes metálicas descubiertas que no transporten corriente en la forma indicada en dicho Artículo 250

Nota. Véase las Secciones 250-42, 250-43 y 250-45 para conexión a tierra de equipos de refrigeración y congeladores y Secciones 250-57 y 250-60 para la conexión a tierra de equipos de cocinas eléctricas, hornos de pared, muebles de cocina y secadoras de ropa

422-17. Hornos de pared y muebles de cocina.

(a) Conexión por medio de cordón y clavija o la conexión permanente. Los hornos de pared y muebles de cocina con dispositivo para su fijación y para hacer las conexiones eléctricas podrán estar permanentemente conectadas o solo para facilitar el servicio o instalación se usará el cordón y clavija

(b) Conector separable o combinación de un contacto y clavija. Un conector separable o la combinación de un contacto y una clavija en la línea de suministro de un horno o cocina, deberá:

(1) No instalarse como el medio de desconexión requerida por la sección 422-20.

(2) Estar registrado para la temperatura del área donde se ubique

422-18. Soporte para ventiladores de cielo raso. Los ventiladores que no excedan 16 Kg. de peso, con o sin accesorios, deberán permitirse ser colocados en cajas de salidas adecuadas para ese uso y soportadas de acuerdo con las secciones 370-23 y 370-27

422-19. Otros métodos de instalación. Los aparatos eléctricos que empleen métodos de instalación diferentes de los registros por este artículo estará permitido que se usen solamente con un permiso especial

D. CONTROL Y PROTECCION DE APARATOS ELECTRICOS.

422-20. Medios de desconexión. Para cada aparato eléctrico se proveerán medios para desconectarlo de todos los conductores vivos, como está especificado en las secciones siguientes de la parte D. Cuando un aparato eléctrico es alimentado por más de una fuente, los medios de desconexión deben estar agrupados e identificados

422-21. Desconexión de aparatos eléctricos con conexión permanente.

(a) Para potencia no mayor de 93.25 W (1/8 CP). Para aparatos eléctricos de conexión permanente con una potencia no mayor de 93.25 W (1/8 CP), el dispositivo contra sobrecorriente del circuito derivado puede servir como medio de desconexión

(b) Aparatos eléctricos de conexión permanente, de mayor potencia. Para aparatos eléctricos de conexión permanente de potencia mayor, el interruptor de fusibles o interruptor automático del circuito derivado puede servir como medio de desconexión cuando es rápidamente accesible al usuario del aparato o puede asegurarse en la posición de abierto

Nota No. 1. Para aparatos eléctricos accionados por motor de más de 93.25 W (1/8 CP), véase la sección 422-27

Nota No. 2. Los aparatos que lleven un interruptor integrado se usarán de acuerdo con la sección 422-25.

422-22. Desconexión de aparatos eléctricos conectados por medio de cordón y clavija.

(a) Conector separable o una clavija y contacto. Los aparatos eléctricos conectados por medio de cordón y clavija pueden tener como medio de desconexión un conector separable o una clavija y un contacto. Otros aparatos eléctricos conectados por cordón y clavija tendrán un medio de desconexión de acuerdo con la Sección 422-21.

(b) Conexión posterior en la base de un mueble de cocina. Para la conexión de una cocina eléctrica de tipo doméstico que tenga cordón y clavija por la base posterior, se considerará que se cumplen los requisitos de la Sección 422-22 (a) cuando sea accesible hacer la conexión retirando una gaveta por el frente.

(c) Capacidad nominal. La capacidad nominal de un contacto o de un conector separable no será menor que la capacidad de cualquier aparato eléctrico conectado a él

Excepción. Se podrán aplicar factores de demanda autorizados en otras partes de esta norma.

(d) Requisitos para contactos y clavijas. Las clavijas y los conectores deben cumplir con lo siguiente:

(1) Partes vivas. Deben estar hechos e instalados de modo que protejan contra cualquier contacto accidental con partes vivas.

(2) Capacidad de interrupción. Deben ser capaces de interrumpir la corriente nominal sin peligro para el operador

(3) Intercambiabilidad. Deberán diseñarse para que no puedan conectarse en contactos de menor capacidad.

422-23. Polaridad en aparatos eléctricos conectados con cordón y clavija. Si el aparato eléctrico está provisto de un interruptor unipolar conectado a la línea operado manualmente para su conexión y desconexión, el contacto deberá ser del tipo de portalámpara con base Edison de 15 o 20 A polarizado o de conexión a tierra.

Nota: Para la polaridad de los portalámparas de base Edison vea la sección 410-42 (a).

422-24. Aparatos eléctricos con cordón y clavija sujetos a inmersión. Unidades de hidromasaje portátiles, estables y secadores manuales de pelo provistos con cordón y clavija, deberán estar contruidos en forma de evitar al personal su electrocución cuando se sumerjan en la posición de "conectado" o "desconectado".

422-25. Interruptores integrados al aparato eléctrico como medios de desconexión. Un interruptor(es) integrado que lleva marca para posición de abierto (off) que es parte de un aparato y que desconecta todos los conductores sin conexión a tierra, puede ser usado como medio de desconexión requerido por este artículo, donde sean provistos otros medios de desconexión en los siguientes tipos de locales:

(a) Viviendas multifamiliares. En las viviendas multifamiliares los otros medios de desconexión deben estar dentro de la unidad de vivienda o en el mismo piso donde está instalado el aparato y pueden controlar lámparas y otros aparatos eléctricos.

(b) Viviendas bifamiliares. En viviendas bifamiliares el otro medio de desconexión se usará dentro o fuera de la unidad de vivienda en la cual está instalado el aparato eléctrico. En este caso se permitirá un interruptor o un interruptor termomagnético para la unidad de vivienda y también se permitirá que pueda controlar lámparas y otros aparatos eléctricos.

(c) Vivienda unifamiliar. En viviendas unifamiliares el medio de desconexión de acometida podrá ser el otro medio de desconexión.

(d) Otros locales. En otros locales el interruptor del circuito derivado puede utilizarse como medio de desconexión si es fácilmente accesible al usuario del aparato eléctrico.

422-26. Los interruptores deben ser indicadores. Los interruptores usados como medios de desconexión deben ser del tipo indicador.

422-27. Medios de desconexión para aparatos eléctricos accionados por motor. Si un interruptor sirve como medio de desconexión para un motor que acciona continuamente a un aparato eléctrico de más de 93.25 W (1/8 HP), este deberá localizarse a la vista del control del motor y deberá cumplir con la parte I del Artículo 430.

Excepción. Un interruptor que sirve como otro medio de desconexión como lo requiere la sección 422-25(a), (b), (c) o (d) podrá estar fuera de la vista del control del motor de un aparato eléctrico provisto de un interruptor integrado con marca de posición desconectado (off) y que interrumpe todos los conductores sin conexión a tierra.

422-28. Protección contra sobrecorriente.

(a) Aparatos eléctricos. Los aparatos eléctricos serán considerados protegidos contra sobrecorriente cuando los circuitos derivados que los alimentan cumplan con los requisitos especificados en los párrafos (b) hasta (f) que siguen y en los de las Secciones 422-4 y 422-5.

Excepción. Los motores de aparatos eléctricos serán provistos de protección contra sobrecarga de acuerdo con los requisitos de la parte C del Artículo 430. Los motores de unidades de refrigeración selladas de los equipos de aire acondicionado o de refrigeración, deben estar provistos de una protección contra sobrecarga de acuerdo con la parte F del Artículo 440. Cuando sea requerido que el dispositivo protector de sobrecorriente del aparato eléctrico esté separado del mismo, los datos para la selección de estos dispositivos estarán registrados en el aparato eléctrico. Los datos mínimos a indicar serán los especificados en las Secciones 430-7 y 440-4.

(b) Aparatos domésticos con elementos calentadores de superficie. Un aparato de tipo doméstico con elementos calentadores de superficie que tenga una demanda máxima mayor de 60 A, calculada de acuerdo con la Tabla 220-19, tendrá su alimentación subdividida en dos o más circuitos, cada uno de los cuales tendrá protección contra sobrecorriente de capacidad no mayor de 50 A.

(c) Aparatos calentadores comerciales e industriales con lámparas infrarrojas. Los aparatos calentadores comerciales e industriales con lámparas infrarrojas tendrán una protección contra sobrecorriente no mayor de 50 A.

(d) Elementos calentadores de superficie del tipo de bobina abierta o de bobina recubierta expuesta en aparatos calentadores de tipo comercial. Elementos calentadores de superficie del tipo de bobina abierta o de bobina recubierta expuesta en aparatos calefactores deben estar protegidos por dispositivos de sobrecorriente con capacidad nominal de no más de 50 A.

(e) Aparato eléctrico no accionado por motor. Si el circuito derivado alimenta un solo aparato eléctrico no accionado por motor, la capacidad nominal del dispositivo de sobrecorriente (1) no excederá la marcada en el aparato (2) si no está marcada y el aparato toma más de 13.3 A no se deberá exceder el 150 por ciento de la corriente (si la protección de sobrecorriente no está marcada pero la corriente es de 13.3 A o menos, no hay que exceder de 20 A).

Excepción. Cuando el 150 por ciento de la capacidad nominal no corresponde a un dispositivo de sobrecorriente normal, se permitirá poner la siguiente capacidad nominal.

(f) Aparatos calentadores con elementos tipo resistencia de más de 48 A. Los aparatos calentadores que utilizan elementos de tipo de resistencia de más de 48 A deben tener estos elementos subdivididos. La carga de cada subdivisión no debe ser mayor de 15 A, se protegerá a no más de 60 A.

Estos dispositivos de protección contra sobrecorriente deberán ser (1) instalados en fábrica dentro o sobre la caja del calentador o suministrados por el fabricante como un conjunto separado (2) accesibles, pero no requieren serlo fácilmente y adecuados para la protección del circuito derivado.

Los conductores principales que alimentan estos dispositivos de sobrecorriente se consideraran como conductores de un circuito derivado.

Excepción No. 1. Los aparatos domésticos con elementos calentadores de superficie como esta indicado en la sección 422-23 (b) y los aparatos calentadores de tipo comercial como se indica en la sección 422-28 (d).

Excepción No. 2. Los aparatos usados en cocinas comerciales y para cocinar que utilizan elementos calentadores del tipo recubierto no comprendidos en la sección 422-28 (d) deberán permitirse ser subdivididos en circuitos que no excedan 120 A y protegidos a no más de 150 A cuando una de las siguientes condiciones se cumple:

(a) Los elementos están integrados y contenidos dentro de la superficie para cocinar.

(b) Los elementos están completamente contenidos dentro de un compartimiento identificado como adecuado para este uso o

(c) Los elementos están contenidos dentro de un recipiente certificado.

Excepción No. 3. Los calentadores de agua y las calderas que emplean elementos de calefacción de resistencia de tipo de inmersión contenidos de un recipiente certificado, podrán dividirse en circuitos que no excedan 120 A y protegerse a no más de 150 A.

E. SEÑALAMIENTO DE APARATOS ELECTRICOS.

422-29. Unidades de calentamiento de cordón flexible y clavija para tuberías. Las unidades de calentamiento de cordón flexible y clavija cuyo fin es evitar que se congelen las tuberías, deberán ser certificadas.

422-30. Placa de características.

(a) Señalamiento de la placa. Cada aparato eléctrico debe estar provisto de una placa de características que indique el nombre que lo identifica; régimen nominal en volts y amperes, o en volts y watts. Cuando un aparato debe usarse para una o varias frecuencias específicas, esto deberá indicarse cuando se requiera una protección externa para el motor del aparato, deberá estar indicado también en la placa del mismo.

Nota. Véase la excepción de la sección 422-28(a) para los requisitos de protección contra sobrecorriente.

(b) Visibilidad. Esta placa estará ubicada en una parte visible o fácilmente accesible después de la instalación.

422-31. Señalamientos de los elementos calentadores. Todos los elementos calentadores de más de 1 A que sean reemplazables en el sitio y que formen parte de un aparato, deben estar marcados de manera legible con la indicación de los volts y amperes nominales o de los volts y watts, o con el número de pieza asignado por el fabricante.

422-32. Aparatos constituidos por motores y otras cargas. Los aparatos deben estar registrados de acuerdo con (a) o (b) a continuación.

(a) Señalización. Además de la información especificada en la sección 422-30, la señalización de un aparato constituido por un motor y otras cargas o por motores y otras cargas o sin ellas, debe indicar la sección mínima de los conductores del circuito y la capacidad máxima del dispositivo de protección contra sobrecorriente del circuito.

Excepción No. 1. Los aparatos equipados de fábrica con cordón y clavija que cumplan con la sección 422-30.

Excepción No. 2. Un aparato en el cual tanto el tamaño mínimo de los conductores del circuito como la corriente máxima del dispositivo de protección contra sobrecorriente del circuito no son mayores de 15 A y cumplen con la sección 422-30.

(b) Método alternativo de señalización. Como método alternativo de señalización se puede indicar la capacidad de motor más grande en volts o amperes y las cargas adicionales en volts y amperes o volts y watts, además de la información requerida por la Sección 422-30.

Excepción No. 1. Los aparatos equipados de fábrica con cordón y clavija que cumplan con la sección 422-30.

Excepcion No. 2 El valor de la corriente de un motor de 93 25 W (1/8 CP) o menos, o una carga sin motor de 1 A o menos, pueden ser omitidos, a menos que estas cargas constituyan la carga principal.

ARTICULO 424.- EQUIPOS ELECTRICOS FIJOS PARA CALEFACCION DE AMBIENTE

A. Disposiciones Generales

424-1. Alcance. Los requisitos de esta Sección abarcan los equipos eléctricos fijos utilizados para la calefacción del ambiente. Para los propósitos de esta Sección, el equipo de calefacción incluye cables calentadores, unidades calentadoras, calderas, sistemas centrales u otros equipos eléctricos fijos certificados para calefacción de ambiente. Esta sección no se aplica a los procesos de calefacción y de aire acondicionado doméstico.

En la aplicación de estos equipos se deben verificar las características físicas del local tales como orientación y techado del área y se permite utilizar dispositivos de control de temperatura que garanticen un uso adecuado de la energía.

424-2. Otras secciones aplicables. Todos los requisitos de esta NOM deben cumplirse cuando sean aplicables. Los equipos eléctricos fijos para calefacción de ambientes en uso para lugares clasificados como peligrosos deben cumplir con los requisitos de los Artículos 500 a 517. Los equipos eléctricos fijos para calefacción de ambiente que tienen incorporado un motor sellado de unidad para refrigeración, también deben cumplir con el Artículo 440.

424-3. Circuitos derivados.

a) **Requisitos para circuitos derivados.** Los circuitos derivados individuales pueden alimentar equipos fijos para calefacción de ambiente de cualquier tamaño. Los circuitos derivados que alimenten dos o más salidas para equipos fijos para calefacción de ambiente deben tener una capacidad nominal de 15, 20 ó 30 A., y estar provistos dichos calefactores con dispositivos de control de temperatura que garanticen un uso eficiente de la energía.

Excepción. En inmuebles que no son para uso residencial se permitirá que los equipos fijos para calefacción por rayos infrarrojos puedan estar alimentados por circuitos derivados con corrientes nominales no mayores de 50 A.

b) **Dimensionamiento de los circuitos derivados.** La capacidad de corriente de los conductores de circuito derivado y la del dispositivo de protección contra sobrecorriente o el ajuste de éste, que alimentan equipos fijos para calefacción de ambiente que se componen de elementos resistivos con o sin motor, no debe ser menor al 125% de la carga total de motores y calentadores. Se permite el ajuste o capacidad nominal de los dispositivos de protección contra sobrecorriente de acuerdo con la Sección 240-3(b).

Se permite que un contactor, termostato, relevador o dispositivo similar, certificado para el funcionamiento continuo, al 100% de su capacidad nominal, alimente su plena carga nominal como está indicado en la Sección 210-22(c).

Excepción. La sección transversal nominal de los conductores de un circuito derivado y de los dispositivos de protección contra sobrecorriente que alimenten equipos fijos para calefacción de ambiente provistos de un motor de unidad de refrigeración sellado, con o sin unidades de resistencia, debe calcularse como lo indican las Secciones 440-34 y 440-35. Las disposiciones de esta Sección no se aplicarán a los conductores que son parte integral de un equipo eléctrico fijo certificado para calefacción de ambiente.

B. Instalación

424-9. Disposiciones generales. La instalación de todo equipo eléctrico fijo para calefacción debe cumplir con lo dispuesto en esta norma en sus partes aplicables.

424-10. Permiso especial. Los equipos y sistemas eléctricos fijos para calefacción de ambiente y los sistemas instalados con métodos distintos de los tratados en el presente Artículo pueden ser utilizados únicamente con permiso especial de la Autoridad competente.

424-11. Conductores de alimentación. Los equipos eléctricos fijos para calefacción de ambiente que requieran conductores de alimentación con aislamiento mayor de 60°C de temperatura normal de operación deben estar marcados visible y permanentemente. Dichas marcas deben ser fácilmente visibles después de la instalación y pueden colocarse adyacentes a la caja de conexión en la obra.

424-12. Lugares de instalación. Lugares húmedos y mojados. Los calentadores y los equipos asociados, instalados en lugares húmedos o mojados, deben ser certificados para tales lugares y deben estar construidos e instalados de manera tal que el agua no penetre ni se acumule en las secciones donde existan conductores o conexiones eléctricas, componentes eléctricos o en las canalizaciones.

No se permite la instalación de equipos eléctricos de calefacción de ambiente en lugares que estén expuestos a daños materiales a menos que estén protegidos adecuadamente. Véase la Sección 110-11 para los equipos expuestos a agentes de deterioro.

424-13. Separación de materiales combustibles. Los equipos eléctricos fijos para calefacción de ambiente deben estar instalados de manera que haya el espacio requerido entre el equipo y los materiales combustibles adyacentes, a menos que hayan sido certificados para ser instalados en contacto directo con estos materiales.

424-14. Puesta a tierra. Todas las piezas de metal descubiertas en los equipos eléctricos fijos para calefacción de ambiente que pudieran llegar a ser energizadas, deben estar puestas a tierra como se indica en el Artículo 250

C. Control y protección de los equipos eléctricos fijos para calefacción de ambiente

424-19. Medios de desconexión. Se debe disponer de los medios para desconectar el calentador, el o los controles y los dispositivos de protección contra sobrecorriente adicional en todos los equipos eléctricos fijos para calefacción de ambiente de todos los conductores, excepto los conductores de puesta a tierra. Cuando los equipos de calefacción estén alimentados por más de una fuente, los medios de desconexión se deben agrupar e identificar. Así mismo se permite disponer de detectores de temperatura para desconectar el calentador y reducir con esto los consumos innecesarios de energía

1) Equipos de calefacción con protección adicional contra sobrecorriente.

Los medios de desconexión deben estar a la vista desde el lado de alimentación del dispositivo de protección adicional contra sobrecorriente si son fusibles y además deben cumplir con los puntos I o II indicados a continuación

I) Calentadores que contienen motor con capacidad no mayor de 93 W (1/8 CP)

Los medios de desconexión mencionados anteriormente y las unidades desconectoras que cumplan con la Sección 424-19-3) se permiten como el medio de desconexión requerido para el control del motor y el calentador, de acuerdo con lo indicado en los puntos a) o b)

a) Los medios de desconexión provistos están a la vista desde el control del motor y del calentador.

b) Los medios de desconexión provistos deben ser capaces de bloquearse en la posición de abierto

II) Calentadores que contienen motor con capacidad superior a 93 W (1/8 CP)

a) También deben estar a la vista desde el control y el calentador, los medios de desconexión indicados anteriormente pueden ser usados como los requeridos para los controles y calentadores y

b) Donde los medios de desconexión no estén a la vista, se debe instalar un medio de desconexión separado o se permitirá un medio de desconexión que pueda bloquearse en la posición de abierto, o los desconectores incorporados que se describan en la Sección 424-19-3)

c) Donde los medios de desconexión no estén a la vista desde el punto de control, se podrá usar uno de los medios que cumplan con la Sección 430-102

d) Cuando el motor no esté a la vista desde el punto de control, se aplicará lo indicado en la Sección 430-102 b)

2) Equipos de calefacción sin protección adicional contra sobrecorriente

2a) Sin motor, o con motor de capacidad menor de 93 W (1/8 CP), el desconector del circuito derivado o el interruptor pueden servir como medio de desconexión donde sea fácilmente accesible para los equipos eléctricos fijos de calefacción sin motor o con motor con capacidad no mayor a 93 W (1/8 CP), o cuando sea capaz de bloquearse en la posición de abierto

2b) Con motor de capacidad mayor de 93 W (1/8 CP) Un medio de desconexión será ubicado a la vista desde el control, para un calentador accionado por un motor con capacidad mayor de 93 W (1/8 CP).

Excepción Tal como se permite en la Sección 424-19 1b)

3) Interruptores incorporados como medios de desconexión

Los interruptores que cuenten con indicación para la posición de abierto, se permiten como medios de desconexión de todos los conductores no aterrizados requeridos por esta Sección.

Se requieren otros medios de desconexión adicionales para los siguientes tipos de locales:

3a. Conjuntos multifamiliares. Otro medio de desconexión para las viviendas multifamiliares, debe ser el desconector que está dentro de la vivienda o en el mismo piso donde esté instalado el calentador, y éste también puede ser usado para controlar lámparas y aparatos electrodomésticos

3b. Viviendas dúplex. El otro medio de desconexión para viviendas duplex, debe estar fuera o dentro de la unidad de vivienda en el cual esté instalado fijo el calentador. En este caso, será permitido un desconector individual o un interruptor para una unidad de vivienda y también se permitirá que controle lámparas y aparatos electrodomésticos.

3c. Viviendas unifamiliares. Los medios de desconexión de la acometida en las viviendas unifamiliares pueden ser utilizados como otro medio de desconexión.

3d. Otros locales. Los desconectores de circuitos derivados o interruptores pueden ser utilizados cuando sean fácilmente accesibles para el servicio de calefacción.

424-20. Dispositivos de interrupción controlados térmicamente

1) Uso simultáneo de controles y medios de desconexión. Los dispositivos de interrupción controlados térmicamente y una combinación de termostatos y desconectores controlados manualmente pueden servir simultáneamente para controles y para medio de desconexión, si cumplen con las siguientes condiciones:

1a) Contar con una marca para la posición de abierto.

1b) Desconectar directamente todos los conductores activos cuando se colocan manualmente en la posición abierto.

1c) Diseñados de tal forma que el circuito no pueda ser energizado automáticamente después de que manualmente el dispositivo ha sido colocado en la posición de abierto

1d) Ubicados como está especificado en la Sección 424-19

2) termostatos que no interrumpen directamente todos los conductores.

Los termostatos que no interrumpen directamente todos los conductores activos y que funcionan a control remoto no necesitan cumplir con los requisitos del punto 1) de este Artículo. Estos dispositivos no deben usarse como medios de desconexión

424-21. Desconectador e interruptor del tipo de indicación.

El desconectador e interruptor usados como medio de desconexión deben ser del tipo indicador de posición

424-22. Protección contra sobrecorriente.

1) Dispositivos de circuitos derivados. Los equipos eléctricos para calefacción de ambiente diferentes de los accionados por motor que, según los Artículos 430 y 440, deben tener una protección adicional contra sobrecorriente, se considerarán protegidos contra sobrecorriente cuando estén alimentados por uno de los circuitos derivados descritos en el Artículo 210

2) Elementos de resistencia. Los equipos eléctricos para calefacción de ambiente que utilicen elementos calentadores de tipo de resistencias deben estar protegidos a no más de 60 A

Los equipos con capacidad mayor a 48 A y que emplean tales elementos, deben tener los calentadores subdivididos, y cada carga subdividida no debe ser mayor a 48 A. Cuando una carga subdividida es menor a 48 A la capacidad del dispositivo de protección contra sobrecorriente adicional debe cumplir con lo indicado en la Sección 424-3 b)

Excepción. Lo que se indica en la Sección 424-72 a)

3) Dispositivos de protección contra sobrecorriente. Los dispositivos adicionales de protección contra sobrecorriente para las cargas subdivididas especificadas en el punto 2) anterior deben ser:

3a) Instalados en la fábrica, dentro o sobre la cubierta de los calentadores o provistos por el fabricante como un conjunto separado

3b) Accesibles, aunque no necesariamente de fácil acceso

3c) Adecuados para la protección del circuito derivado. Véase Sección 240-10. Cuando esta protección contra sobrecorriente consista en fusibles de cartucho se permitirá usar un medio de desconexión individual para las diferentes cargas subdivididas. Véase Sección 240-40

4) Conductores de circuitos derivados

Se consideran conductores de circuitos derivados los conductores que alimentan los dispositivos adicionales de protección contra sobrecorriente.

Excepción. Para calentadores de 50 kW nominales o mayores, los conductores que alimentan los dispositivos de protección adicional contra sobrecorriente indicados en 3) anterior podrán dimensionarse a no menos de 100 % de la capacidad nominal del calentador indicada en los datos de placa, siempre que se cumplan todas las condiciones siguientes:

4a) La sección transversal nominal mínimo del conductor debe ser el indicado en el calentador;

4b) La sección transversal nominal de los conductores no debe ser menor que el calibre mínimo indicado, y

4c) Exista un dispositivo accionado por temperatura que controle el funcionamiento cíclico del equipo

5) Conductores para cargas subdivididas.

La sección transversal nominal de los conductores instalados en campo, entre el calentador y los dispositivos adicionales de protección contra sobrecorriente, no debe ser menor al 125% de la carga a suministrar. Los dispositivos adicionales de protección contra sobrecorriente especificados en el punto 4c) anterior, deben proteger esos conductores de acuerdo con la Sección 240-3

Excepción. Para calentadores de 50 kW o más, la capacidad de conducción para los conductores instalados en campo, se permite que sea no menor que el 100% de la carga de los circuitos subdivididos y que cumplan con las siguientes condiciones:

5a. La sección transversal nominal mínima del conductor debe ser la indicada en el calentador;

5b. La sección transversal nominal de los conductores no debe ser menor que el calibre mínimo indicado, y

5c. Exista un dispositivo que controle el ciclo de operación del equipo, activado por temperatura.

D. Identificación de los equipos de calefacción

424-28. Características de identificación.

a) Información requerida. Cada unidad de los equipos eléctricos fijos para calefacción de ambiente debe de contar con la identificación correspondiente a la capacidad nominal en volts y amperes, o volts y Watts, de acuerdo a la norma de producto vigente.

Los equipos eléctricos fijos para calefacción de ambiente destinados a ser usados exclusivamente con corriente alterna o corriente continua deberán contar con su propia identificación

La identificación de los equipos que contienen motores de 93 W (1/8 HP) y otras cargas deberán indicar el régimen nominal del motor en volts y amperes y la carga de calentadores en volts y watts, o volts y amperes.

b) Ubicación. Esta identificación de características deberá colocarse de manera que después de la instalación del equipo sea visible o fácilmente accesible.

424-29. Marcado de los elementos calentadores.

Todos los elementos calentadores que sean reemplazables en el sitio y formen parte de un calentador eléctrico, deberán estar marcados de manera legible con su capacidad nominal en volts y amperes o volts y watts.

E. Cables para calefacción eléctrica de ambiente

424-34. Cables para los calentadores.

Los cables para los calentadores deben ser suministrados completos, con terminales acopladas en fábrica, que no se calienten, y con una longitud mínima de 2 m.

424-35. Marcado de los cables calentadores. Cada unidad deberá marcarse con el nombre del fabricante, la capacidad nominal en volts y watts o en V y A de acuerdo a la Norma Mexicana de producto vigente. El alambre terminal se identificará con los siguientes colores: 127.5 V nominal, amarillo; 220 V nominal, azul, y para tensiones especiales no normalizadas como: 240 V nominal, rojo; 277 V nominal, marrón.

424-36. Separación del alambrado en cielos rasos. El alambrado provisto de calefacción, colocado por encima de cielos rasos debe mantener una distancia no menor de 5 cm por encima de los mismos y se debe considerar que funcionará a una temperatura ambiente de 50°C. La capacidad de corriente de los conductores se determinará con base en los factores de corrección indicados en las tablas 310.

Excepción. No necesita corrección de temperatura el alambrado colocado por encima de cielos rasos y sobreaislamiento térmico de un espesor mínimo de 50.8 mm.

424-37. Ubicación del alambrado de circuitos derivados y alimentadores en paredes exteriores.

Los métodos del alambrado deberán cumplir con lo establecido en el Artículo 300 y la Sección 310-10.

424-38. Áreas restringidas.

a) Los cables para calentadores, no deberán extenderse más allá del cuerpo o el área en el que se originan.

b) Usos prohibidos. Los cables para calentadores no deberán ser instalados en guardarropas, por encima de paredes o tabiques que se extiendan hasta el cielo raso o por encima de gabinetes que tengan un espacio libre entre su tope y el techo a una distancia menor a la dimensión horizontal mínima del gabinete, medida hasta el lado más cercano que está abierto hacia el ambiente.

Excepción. Un tendido único de cables no accesible, puede pasar por encima de tabiques cuando éstos estén empotrados.

c) Uso en cielos rasos de guardarropas como fuente de calor a baja temperatura para controlar la humedad relativa. Este requisito no prohíbe el uso de cables como fuente de calor de baja temperatura, en cielos rasos de guardarropas, para controlar la humedad relativa, siempre que sean usados únicamente en una parte del cielo raso que no tenga ninguna repisa y ningún aparato entre el cielo raso y el piso.

424-39. Separación de otros objetos y aberturas. Los elementos de calentamiento de los cables deben estar separados por lo menos 200 mm de los lados de las cajas de salida y empalme que son usadas para montar aparatos de alumbrado de superficie. Se dispondrá una distancia menor de 50.8 mm entre los aparatos empotrados y sus guarniciones, aberturas de ventilación y cualesquiera otras aberturas similares que estén en la superficie del área donde son instalados. Se deberá disponer un espacio suficiente para que ningún cable para calentador sea cubierto por cualquier unidad de alumbrado montada en superficie.

424-40. Empalmes. Los cables para calentadores empotrados se empalmarán solamente cuando sea necesario y por medios autorizados y en ningún caso será alterada la longitud de un cable calentador.

424-41. Instalaciones de cables para calentadores en cielos rasos de madera enyesada o de concreto

a) No se instalarán en paredes. Los cables calentadores no deben instalarse en paredes.

b) Tendidos adyacentes. Los cables instalados en tramos adyacentes que no sean mayores de 9 W por metro, deben instalarse con distancias no menores de 38 mm entre sus centros.

c) Superficies de aplicación. Los cables para calentadores pueden colocarse únicamente sobre muros de yeso, de listones con revestimiento de yeso o en otros materiales resistentes al fuego. Cuando estén sobre listones metálicos o sobre otras superficies eléctricamente conductoras, se debe aplicar una capa de revestimiento para separar enteramente el listón metálico y la superficie conductora del cable. Véase también el párrafo f.

d) Empalmes. En todos los cables para calentadores, los empalmes entre ellos y terminales no calentadoras se empotrarán en el revestimiento o los muros de madera enyesada, a una longitud mínima de 70 mm desde el empalme de la terminal no calentadora, de la misma manera que el cable calentador.

e) Superficie del cielo raso. Toda la superficie del cielo raso debe tener un acabado con revestimiento de arena terminamente no aislante de un espesor nominal de 13 mm, o debe estar cubierta de cualquier otro material no aislante térmicamente, especialmente, entibado y colocado según instrucciones y espesor especificado.

f) Fijación. Los cables se fijan a intervalos no mayores de 406 mm por medio de grúpas, cintas, revestimiento de arena, travesaños o cualquier otro medio certificado. No se usarán grúpas o medios de fijación metálicos para sujetar los cables en uniones metálicas o en cualquier otra superficie eléctricamente conductora.

Excepción. Los cables certificados para ser fijados a intervalos no mayores de 1 93 mm.

g) Instalaciones de cielo raso de madera enyesada. En instalaciones de cielo raso de madera enyesada, todo el cielo raso que está debajo de los cables para calentadores debe estar cubierto con plafones de yeso de un espesor no mayor a 13 mm. El espacio vacío entre la capa más alta de los plafones de yeso (o revestimiento), separadores no metálicos o de otro material resistente al fuego y la capa de superficie de los listones de yeso, debe estar relleno completamente con revestimiento térmicamente conductor y que no se contraiga, o con cualquier material de igual conductividad térmica del tipo certificado.

h) Libre de contacto con superficies conductoras. Los cables deben estar libres de todo contacto con metal o con otras superficies eléctricamente conductoras.

i) Vigas. En instalaciones de madera enyesada, el cable deberá colocarse paralelo a la viga, dejando un espacio libre centrado debajo de la viga a una distancia de 64 mm (de ancho) entre los centros de los cables adyacentes. La capa superficial de los plafones de yeso, debe montarse de manera tal que los clavos u otros medios de fijación no perforen el cable para el calentador.

j) Cruzando las vigas. Los cables cruzarán las vigas solo en los extremos del cuarto.

Excepción. Cuando se requiere que el cable cruce las vigas en cualquier parte, se debe satisfacer las instrucciones del fabricante, por lo que la persona que lo instale, debe evitar colocar el cable demasiado cerca de las penetraciones del cielo raso y aparatos de luz.

424-42. Cielos rasos terminados. Los cielos rasos terminados no deberán cubrirse con plafones decorativos o vigas que estén hechos de materiales térmicamente aislantes como la madera, la fibra o el plástico. Sin embargo, pueden cubrirse con pintura, papel u otros acabados certificados.

424-43. Instalación de las terminales para cables que no se calientan.

a) Terminales que no se calientan. Las terminales libres de los cables que no se calientan, se instalarán según los métodos de alambrado certificados, desde una caja de empalme a un lugar dentro del cielo raso. Estos métodos de alambrado pueden consistir en conductores monopolares en canalizaciones certificadas, cables unipolares o multiconductores del tipo SPT, UF, IMC, MI o de otros tipos certificados.

b) Terminales en cajas de empalme. En la caja de empalme, las terminales que no se calientan deben tener una longitud libre de 150 mm. La identificación de las terminales debe ser visible en las cajas de empalme.

c) Partes sobrantes de las terminales. Las partes sobrantes de las terminales no deben cortarse, sino fijarse por debajo de los cielos rasos y empotrarse en el revestimiento u otros materiales certificados, dejando únicamente la longitud suficiente para alcanzar la caja de empalme, con no menos de 150 mm de terminal libre en la caja.

424-44. Instalaciones de cables para calentadores en pisos de concreto o de granito.

a) Watts por metro lineal. Los cables para calentadores no excederán 54 W por metro lineal de cable.

b) Distancias entre tramos adyacentes. El espacio entre tramos de cables adyacentes no será menor de 38 mm entre centros.

c) Fijación en sitio. Los cables deben estar sujetos por estructuras separadoras no metálicas, o por cualquiera de los otros medios adecuados, mientras el concreto u otro acabado sea colocado.

Los cables deben estar instalados formando un puente sobre una junta de dilatación, a menos que estén protegidos de la dilatación y la contracción.

d) Separación entre el cable calentador y los metales empotrados en el piso. Se deben mantener una separación entre el cable para el calentador y los metales empotrados en el piso.

Excepción. La cubierta metálica puesta a tierra del cable puede estar en contacto con los metales empotrados en el piso.

e) Terminales protegidos. Las terminales, cuando salen del piso, deben estar protegidas por un tubo metálico rígido, tubo metálico intermedio, tubo metálico eléctrico, tubo rígido no metálico o cualquier otro medio certificado.

f) Uso de boquillas u otros accesorios certificados. Se deben usar boquillas u otros accesorios certificados cuando las terminales salgan de la placa del piso.

424-45. Inspección y pruebas. Las instalaciones de cables empotrados deben ser ejecutadas con el debido cuidado para evitar daños al conjunto del cable y deben ser inspeccionadas y aprobadas antes de que los cables sean cubiertos o escondidos.

F. Calentadores de ducto.

424-57. Disposiciones generales. Cuando la unidad que hace circular el aire no es suministrada como parte integral del equipo calentador, esta parte F deberá aplicarse a cualquier calentador instalado en la corriente de aire de un sistema de circulación forzada.

424-58. Identificación. Los calentadores instalados en un ducto de aire deben estar marcados como adecuados para dicha instalación.

424-59. Circulación de aire. Se deben instalar medios adecuados en el frente del calentador para obtener una circulación de aire adecuada y uniforme, de acuerdo con las instrucciones del fabricante. Para proporcionar una distribución pareja del aire sobre el frente del calentador, los calentadores instalados cerca (a una distancia no mayor de 1.20 m) de la salida de un ventilador de curvas, particiones deflectoras o de cualquier otro obstáculo en el ducto pueden necesitar compuestos de desviación, planchas de presión u otros dispositivos del lado de entrada del ducto calentador.

424-60. Temperatura de admisión elevada. Los calentadores de ducto destinados a ser usados con una temperatura de admisión elevada deben estar certificados para ser usados a altas temperaturas.

424-61. Instalaciones de ductos, calentadores con bombas de calefacción y aparatos de aire acondicionado. Las bombas de calefacción y los aparatos de aire acondicionado que tienen calentadores de ducto a una distancia no mayor de 1.20 m de ellos, deben estar certificados para ser instalados de esta manera y deben estar identificados así.

424-62. Condensación. Los calentadores de ducto usados con aparatos de aire acondicionado u otros equipos de enfriamiento que puedan producir condensación de humedad, deben estar certificados para ser usados con aparatos de aire acondicionado.

424-63. Enclavamiento con circuitos de ventilación. Debe dotarse de medios para asegurar que el circuito del ventilador esté energizado, cuando cualquier circuito calentador lo esté.

Esto no prohíbe que el motor del ventilador sea energizado con retardo de tiempo controlado o por temperatura.

424-64. Controles de límites. Cada calentador de ducto debe estar provisto de un control de límites de temperatura o control certificado, integrado con reposición automática, que interrumpa la alimentación de los circuitos para mantener las condiciones de operación y confort requeridas con un mínimo de energía. Además, cada calentador de ducto debe estar provisto de un control independiente integrado, adicional, que desconecte un número suficiente de conductores e interrumpa el paso de la corriente. Este dispositivo será de reposición manual o de cambio de elementos.

424-65. Ubicación de los medios de desconexión. El equipo de control de calentadores de ducto debe ser accesible con los medios de desconexión instalados visiblemente o en el control.

Excepción: Lo permitido en la sección 424-19 a)

424-66. Instalación. Los calentadores de ducto deberán instalarse de acuerdo con las instrucciones del fabricante, de manera que su funcionamiento no presente peligro a personas o propiedades, además deberán ubicarse con respecto a los elementos del inmueble u otros equipos de manera que permitan el acceso al calentador.

Deberá mantenerse suficiente espacio libre para permitir el reemplazo de elementos calentadores y equipos de control, así como para ajuste y limpieza de los controles y de cualquier otra parte que requiera atención. Véase la Sección 110-16.

G. Calderas del tipo con resistencias

424-70. Alcance. Las disposiciones de este Artículo se aplicarán a las calderas que usen resistencias como elementos calentadores. Las calderas de tipo con electrodos no se consideran como tales. Véase la parte H de este Artículo.

424-71. Marcado. Las calderas del tipo con resistencia deberán marcarse como tales.

424-72. Protección contra sobrecorriente

a) Calderas que utilizan elementos calentadores eléctricos del tipo de resistencia inmersa, montados en un tanque, calibrado y sellado. Una caldera que utiliza elementos calentadores eléctricos del tipo de resistencia inmersa, montados en un tanque calibrado y sellado, debe tener los elementos calentadores protegidos a no más de 150 A. Las calderas con capacidad de corriente mayores de 120 A deben tener los elementos calentadores subdivididos en cargas no mayores de 120 A.

Cuando la carga subdividida sea menor de 120 A, la capacidad del dispositivo de protección contra sobrecorriente debe cumplir con la sección 424-3 b)

b) Calderas que utilizan elementos calentadores eléctricos del tipo de resistencia con capacidad mayor de 48 A, no montados en un tanque calibrado. Una caldera que utilice elementos calentadores del tipo de resistencia no montados en un tanque calibrado y sellado, debe tener los elementos calentadores protegidos a

no más de 60 A. Las calderas con capacidad mayor a 48 A deben tener los elementos calentadores subdivididos en cargas no mayores de 48 A.

Cuando una carga subdividida sea menor de 48 A, la capacidad del dispositivo de protección contra sobrecorriente debe cumplir con la sección 424-3 b)

c) Dispositivos adicionales de protección contra sobrecorriente

Los dispositivos adicionales de protección contra sobrecorriente para las cargas subdivididas especificadas en la Sección 424-72 a) y b) anteriores, deberán ser

1) instalados en fábrica dentro o sobre la cubierta de la caldera 2) accesibles aunque no necesariamente de fácil acceso y 3) adecuados para la protección de circuitos derivados

Cuando se usen fusibles de cartuchos para la protección contra sobrecorriente, debe proveerse un solo medio de desconexión para todos los circuitos subdivididos. Véase la Sección 240-40

d) Conductores que alimentan los dispositivos adicionales de protección contra sobrecorriente

Los conductores que alimentan los dispositivos adicionales de protección contra sobrecorriente deben considerarse como conductores de circuitos derivados

Excepción. Los calentadores de 50 kW o mayores y los conductores que alimentan los dispositivos de protección contra sobrecorriente, mencionados en el punto c) anterior, deben tener dimensiones como mínimo de 100% de la capacidad nominal del calentador, siempre que se cumplan con las condiciones siguientes:

a) el calentador debe indicar la sección transversal nominal mínimo de los conductores b) los conductores no deben ser calibre menor que el indicado y c) el funcionamiento cíclico del equipo debe estar controlado por un dispositivo sensible a la temperatura o a la presión

e) Conductores para cargas subdivididas. La capacidad de corriente de los conductores alambrados en el sitio de instalación, entre el calentador y los dispositivos de protección contra sobrecorriente, deben calcularse a no menos de 125% de la carga alimentada. Los dispositivos adicionales de protección contra sobrecorriente especificados en el punto c) anterior, deben proteger a estos conductores de acuerdo con la Sección 240-3.

Excepción. Para calentadores de 50 kW o más, la capacidad de corriente del conductor alambrado en el sitio, entre el calentador y el aparato de protección contra sobrecorriente, no debe ser menor que el 100% de la carga de los circuitos alimentados y deba cumplirse con las siguientes condiciones:

a) El calentador debe indicar la sección transversal nominal mínima del conductor

b) Los conductores debe ser menores que la sección transversal nominal mínima especificada

c) Debe ser un dispositivo activador de temperatura que controle el ciclo de operación del equipo

424-73. Control para limitar aumentos de temperatura. Cada caldera debe estar diseñada, para que durante su funcionamiento no se produzca un cambio de estado del medio de transferencia del calor y debe ser equipada con medios de limitación sensibles a la temperatura. Estos medios deben limitar la temperatura máxima del líquido y deberán desconectar directa o indirectamente cualquier corriente que pase a través de los electrodos calentadores. Estos elementos son adicionales al sistema que regula la temperatura y a otros dispositivos de protección del tanque contra presiones excesivas

424-74. Control para limitar aumentos de presión. Cada caldera debe estar diseñada para que durante su funcionamiento no se produzca un cambio de estado del medio de transferencia del calor, de líquido o vapor y deberán ser equipada con medios de limitación sensibles a la presión. Estos medios deben limitar la presión máxima y deben desconectar directa o indirectamente todos los conductores sin conexión a tierra de los elementos calentadores. Estos elementos serán adicionales al sistema que regula la presión y a cualquiera de los otros dispositivos de protección del tanque contra presiones excesivas

424-75. Puesta a tierra. Todas las partes metálicas que no transportan corriente deben estar puestas a tierra de acuerdo con el Artículo 250. Además deben antender medios para conexión para los conductores de puesta a tierra del equipo, dimensionados según la tabla 250-95

H. Calderas tipo con electrodos

424-80. Alcance. Las disposiciones de la parte H de este Artículo se aplican a las calderas de operación de 600 V o menos en las cuales el calor se genera por el paso de corriente entre electrodos a través del líquido que debe ser calentado

424-81. Marcado. Las calderas tipo electrodo deben marcarse como adecuadas para su instalación

424-82. Requisitos para los circuitos derivados. La sección transversal nominal de los conductores y de los dispositivos de protección de circuitos ramales contra sobrecorriente, debe calcularse con base en un 125% de la carga total (no incluyendo los motores). Se permitirá el uso de contactores, relevadores u otros dispositivos certificados para funcionamiento continuo, al 100% de su capacidad nominal, para alimentar a plena carga

Las disposiciones de esta sección no se aplican a los conductores que formen parte integral de una caldera certificada.

Excepción. Para una caldera del tipo con electrodos de 50 kW o mayor, la sección transversal nominal de los conductores de alimentación no debe ser menor de la que resulte para el 100% de la capacidad nominal de placa de características de la caldera, siempre que se cumplan las condiciones siguientes.

- a) la caldera de tipo con electrodos debe indicar la sección transversal nominal mínima de los conductores
- b) los conductores no deben ser de calibre menor que el indicado y
- c) el funcionamiento cíclico del equipo debe estar controlado por un dispositivo sensible a la temperatura o a la presión

424-83. Control para limitar aumentos de temperatura. Cada caldera debe estar diseñada para que durante su funcionamiento no se produzca un cambio de estado del medio de transferencia del calor y debe ser equipada con medios de limitación sensibles a la temperatura. Estos medios deben limitar la temperatura máxima del líquido y deberán interrumpir directa o indirectamente cualquier corriente que pase a través de los electrodos. Estos elementos son además un sistema que regula la temperatura y a otros dispositivos de protección del tanque contra presiones excesivas.

424-84. Control para limitar aumentos de presión. Cada caldera debe estar diseñada para que durante su funcionamiento se produzca un cambio de estado del medio de transferencia del calor, de líquido a vapor y debe estar equipada con medios de limitación sensibles a la presión. Estos medios deben limitar la presión máxima y deberán interrumpir directa o indirectamente cualquier corriente que pase a través de los electrodos. Estos elementos son adicionales al sistema que regula la presión y a otros dispositivos de protección del tanque contra presiones excesivas.

424-85. Puesta a tierra. En las calderas diseñadas de manera que las corrientes de falla no pasen a través del tanque a presión, y que dicho tanque este aislado eléctricamente de los electrodos, todas las partes metálicas descubiertas que no transporten corriente, incluyendo el tanque a presión, tuberías de alimentación y de retorno, deben ser puestas a tierra de acuerdo con el Artículo 250.

Para los diseños en los cuales el tanque a presión contiene los electrodos, dicho tanque deberá ser separado y aislado eléctricamente de tierra.

424-86. Marcado. Todas las calderas del tipo con electrodos deben estar marcadas con la siguiente información:

- 1) nombre del fabricante,
- 2) características nominales en volts, amperes y kilowatts,
- 3) el valor requerido para su alimentación eléctrica, especificando claramente la frecuencia, número de fases y número de conductores,
- 4) La indicación: Caldera del tipo con electrodos,
- 5) un aviso de advertencia "TODAS LAS FUENTES DE ALIMENTACION ELECTRICA, DEBERAN DESCONECTARSE ANTES DE PROCEDER A EJECUTAR CUALQUIER SERVICIO QUE INCLUYA EL TANQUE A PRESION"

La placa deberá colocarse en un lugar que sea visible después de la instalación.

J- Tableros eléctricos para calefacción de ambiente y conjunto para tableros de calefacción.

424-90. Alcance. Lo indicado en la parte J de este artículo aplica a tableros radiantes de calefacción y conjunto para tableros de calefacción.

424-91. Definiciones.

A) Tablero de calefacción. es el ensamble completo que incluye caja de uniones o un tubo conduit flexible para conexión al circuito derivado.

B) Conjunto para tablero de calefacción. es el ensamble rígido o no rígido que incluye puntas de conexión o ensamble de uniones terminales identificadas como adecuadas para conexión al sistema de alimentación eléctrica.

424-92. Rotulado.

- 1) El rotulado debe ser permanente y estar visible antes de la colocación de la cubierta del tablero
- 2) Cada unidad debe ser identificada como adecuada para la instalación
- 3) Cada unidad debe ser rotulada con el nombre o símbolo de identificación, número de catálogo y capacidad en volts y watts o en volts y amperes

4) Los fabricantes de tableros de calefacción o conjuntos para tablero deben suministrar etiquetas de rotulación que indiquen que la instalación de calefacción de ambiente incorpora tableros de calefacción o conjuntos para tablero y las etiquetas de instrucciones deben estar fijas y aseguradas al tablero para identificar cuales de los circuitos derivados alimentan a los circuitos de esas instalaciones de calefacción de ambiente.

Excepción: tableros y conjuntos para tablero de calefacción que son visibles y distinguibles después de la instalación no requieren las etiquetas indicadas.

424-93. Instalación.

A) Disposiciones generales.

1) Los tableros y conjuntos para tablero debe ser instalados de acuerdo con las instrucciones del fabricante.

2) La parte de calefacción no debe:

- a) ser instalada sobre o atrás de superficies sujetas a daño físico.

b) Instalarse a lo largo o arriba de paredes colindantes, gabinetes, o porciones similares de estructuras que lleguen hasta el techo

c) Instalarse a lo largo o a través de aislamientos térmicos, pero se permite que estén en contacto con las superficies de tales aislamientos

3) No observar que las orillas de los tableros y los conjuntos para tablero estén separados una distancia no menor de 203 mm de los extremos de cualquier caja de salidas o de uniones que sean utilizadas para colocar lámparas. Un espacio no menor a 50.8 mm debe existir entre aparatos fijos y sus accesorios, espacios abiertos para ventilación, y otros espacios abiertos en las superficies del cuarto y se debe proveer el área suficiente para asegurar que ningún tablero de calefacción o conjunto para tablero sea cubierto por cualquier superficie de otras unidades montadas

Excepción: Los tableros de calefacción y conjuntos para tablero indicados y rotulados para espacios más pequeños se permiten para ser instalados en espacios así rotulados

4) Después que los tableros y conjuntos para tablero son instalados e inspeccionados se permite la instalación de una superficie que haya sido identificada por las instrucciones del fabricante como certificada para su instalación. La superficie será asegurada de manera que los clavos u otros dispositivos de sujeción no la perforen

5) Las superficies permitidas por la sección 424-93 a) 4) se permiten que sean cubiertas con pintura papel u otros recubrimientos certificados. Identificados como adecuados en las instrucciones del fabricante

B) Conjuntos para tablero de calefacción

1) Los conjuntos para tablero se permiten que estén colocados firmemente en la parte inferior de los postes o montados entre los postes del soporte del ensamblaje o en la parte superior

2) Los conjuntos para tablero deben ser instalados paralelos a los soportes o a las franjas que cubren el ensamblaje

3) Los clavos o grapas deben colocarse únicamente a través de las partes que no sean elementos calefactores, el conjunto para tablero de calefacción no debe ser cortado o perforado por clavos en cualquier punto más cerca de 6.35 mm al elemento calefactor. Clavos, grapas u otros elementos de fijación no deben utilizarse donde penetren en partes portadoras de corriente eléctrica

4) Los conjuntos para tableros de calefacción deben instalarse como unidades completas a menos que sean identificados como certificados para instalarse de manera separada en la forma autorizada

424-94. Espacio entre conductores en el techo. Los conductores colocados arriba del techo deben espaciarse no menos de 50.8 mm sobre la parte superior del calentador y se debe considerar como temperatura ambiente de operación, 50°C. La capacidad de conducción de corriente debe ser calculada en base a los factores de corrección dados en la tabla de capacidades de conducción de corriente Artículo 310 referente a las tablas de 0-2000 V.

Excepción: Conductores colocados sobre los techos que posean aislamientos térmicos con un espesor mínimo de 50.8 mm no requieren de factor de corrección

424-95. Ubicación de los circuitos derivados y alimentadores en paredes.

a) Paredes exteriores: Métodos de cableado deben cumplir con el Artículo 300 y la Sección 310-10

b) Paredes interiores: Cualquier cableado detrás de los tableros de calefacción ubicados en paredes interiores o en paredes colindantes se deben considerar como ambientes con temperatura de operación de 40 °C, y la capacidad de conducción de corriente debe ser calculada en base a los factores de corrección dados en las tablas del Artículo 310 para cables de 0-2000 V

424-96. Conexión de los conductores de circuitos derivados

a) Disposiciones generales: Los tableros de calefacción ensamblados en campo para la instalación de calefacción en cubierta o área debe ser conectados de acuerdo con las instrucciones del fabricante

b) Tableros de calefacción: Deben ser conectados a los circuitos derivados mediante métodos de cableado certificados.

c) Conjuntos para tableros de calefacción

1) Los conjuntos para tableros de calefacción deben ser conectados a los circuitos derivados mediante un método certificado para tal propósito

2) El conjunto debe ser provisto con un ensamblaje de uniones terminales con puntas acopladas al hacer la instalación, de acuerdo a las instrucciones del fabricante

424-97. Puntas de Conexión. El exceso de puntas de conexión deben ser cortadas a la longitud requerida, siempre y cuando reúnan los requisitos de instalación del método de alambreado indicado en la sección 424-96. Las puntas de conexión deben ser parte integral del tablero de calefacción o parte del conjunto para tablero y no deben estar sujetas a los requerimiento de capacidad de conducción de corriente de la 424-3 (b) para circuitos derivados

424-98. Instalación en Mampostería o Concreto.

a) Máxima área de calefacción: los tableros de calefacción no deben exceder 354.83 watts/m² (33 watts/ft.²) de área de calefacción

b) Seguridad en el sitio e identificado como apropiado. Los tableros de calefacción deben ser seguros para el lugar y contar con instrucciones específicas del fabricante que indiquen que son adecuados para esa instalación específica.

c) Puntas de expansión. Los tableros de calefacción no deben ser instalados donde haya puentes de puntas de expansión a menos que se haya provisto de un elemento de expansión y contracción.

d) Espacios libres. Se debe mantener un espacio libre entre los tableros de calefacción y metales embebidos en el piso.

Excepción. Los tableros de calefacción con metal-clad aterrizado se permiten estar en contacto con metales embebidos en el piso.

e) Protección de puntas. Las puntas deben ser protegidas cuando salgan del piso mediante un tubo conduit metálico rígido semipesado, tubo conduit no metálico rígido o por otro ducto autorizado para tal fin.

f) Boquillas o dispositivos de sujeción.

Boquillas o dispositivos de fijación certificados deben ser usados donde las puntas salgan entre las ranuras del piso.

424-99. Instalación y Cubierta Bajo Piso

a) Identificación. Los tableros de calefacción para instalación bajo el piso deben ser identificados como certificados para instalarse bajo el piso cubierto.

b) Área Máxima de Calefacción. Los tableros de calefacción instalados bajo piso no deben exceder de 161.29 w/m² (15 W/ft²) de área de calefacción.

c) Instalación. Los tableros indicados para ser instalados bajo piso cubierto, deben instalarse en superficies que sean suaves y planas de acuerdo con las instrucciones del fabricante y deben cumplir con las disposiciones siguientes:

1) Puntas de expansión. Los tableros de calefacción no deben ser instalados donde haya uniones de expansión a menos que estén protegidos contra expansión y contracción.

2) Conexión a conductores. Deben ser conectados a circuitos derivados y al alambrado alimentador mediante métodos aceptados y reconocidos en el Capítulo 3.

3) Anclaje. Los tableros de calefacción o los conjuntos de tableros para calefacción deben ser firmemente anclados al piso usando un adhesivo o un sistema de fijación apropiado para este uso.

4) Cubiertas. Después que los tableros de calefacción o conjunto de tableros para calefacción han sido instalados y revisados pueden ser protegidos por una cubierta de piso que haya sido diseñada por el fabricante para tal uso. La cubierta debe ser fijada al tablero de calefacción mediante el uso de adhesivos apropiados para tal aplicación.

5) Protección de fallas. Un dispositivo para desconectar todos los conductores de alimentación al tablero de calefacción o conjuntos de tableros, debe ser instalado por el fabricante y debe entrar en operación cuando una falla de alta o baja resistencia de línea a línea o línea a tierra ocurra, como es el caso cuando se introduce un elemento al ensamble y esto provoca una falla.

Nota. Es necesario un blindaje integral aterrizado para suministrar esta protección.

ARTICULO 426 - EQUIPO ELECTRICO FIJO PARA DESCONGELAR Y DERRETIR NIEVE

A. Disposiciones Generales

426-1. Alcance. Los requerimientos de este artículo se aplican a los sistemas de calefacción eléctricos y la instalación de los mismos.

(a) Empotrados. Empotrados en calles, banquetas, escalones y otras áreas.

(b) Expuestos. Expuestos en sistemas de drenaje, puentes, techos y otras estructuras.

426-2. Definiciones. Para propósitos de este artículo. Sistema de calefacción. Es un sistema completo que consiste de componentes tales como elementos calefactores, dispositivos de fijación, circuitos de cableado anti-calentamiento, guías, controladores de temperatura, letreros de seguridad, cajas de unión, conductos y accesorios.

Elemento de resistencia al calentamiento. Un elemento específico separado para generar calor que es empotrado o asegurado a la superficie que se va a calentar.

Calentadores tubulares, calentadores descubiertos, cable de calefacción, cinta de calefacción y tableros de calefacción son ejemplos de calentadores de resistencia.

Sistema de calefacción de impedancia. Un sistema donde el calor es generado en un tubo o varilla, o una combinación de tubos y varillas, haciendo pasar la corriente por el tubo o la varilla por medio de una conexión directa a una fuente de tensión de CA desde un transformador de doble bobinado. Se debe permitir que el tubo o la varilla sea empotrado en la superficie a calentar o que constituya los componentes expuestos para calentamiento.

Sistema de calefacción de efecto superficial. Un sistema en el cual el calor es generado en la superficie interna de una cubierta ferromagnética empotrada en o asegurada a la superficie a calentarse.

Normalmente, un conductor aislado electricamente se dirige y se conecta en el otro extremo de la cubierta. La cubierta y el conductor aislado electricamente se conectan a una fuente de tensión de C.A. por medio de un transformador de bobinado dual.

426-3. Aplicación de otros artículos. Todos los requerimientos de esta NOM deberán aplicarse excepto cuando específicamente se haya hecho una corrección a este artículo. Los equipos de deshielo y derretimiento de nieve de cordón y enchufe conectados en exteriores, designados para algún uso específico e identificados como adecuados para este uso, deberán instalarse de acuerdo al Artículo 422. Los equipos de deshielo y derretimiento de nieve fijos para uso en lugares clasificados como peligrosos deberán cumplir con los Artículos 500 al 516.

426-4. Capacidad de conducción del circuito derivado. La capacidad de corriente de los conductores del circuito derivado y el estimado y la colocación de un dispositivo de protección de sobrecarga alimentando un equipo fijo de deshielo y derretimiento de nieve exterior no deberá ser menor al 125% del total de la carga de los calentadores. El estimado y colocación de los dispositivos protectores de sobrecarga serán permitidos de acuerdo a la sección 240-3(b).

B. Instalación

426-10. Disposiciones generales. El equipo de exteriores eléctrico para deshielo y derretimiento de nieve debe ser identificado como adecuado para:

- (1) Medio ambiente químico, térmico y físico
- (2) Instalación de acuerdo a las instrucciones y diagramas del fabricante.

426-11. Uso. El equipo electrónico de calefacción debe instalarse de manera que tenga protección contra daño físico.

426-12. Protección térmica. Las superficies externas de un derretidor y deshielador eléctrico para exteriores que opera a temperaturas que exceden 60°C deberá estar físicamente protegido, apartado o aislado térmicamente para protegerlo del contacto del personal en el área.

426-13. Identificación. La presencia de un equipo derretidor y deshielador deberá ser evidente a través de la colocación apropiada de letreros o señales claramente visibles.

426-14. Permiso especial. El equipo de deshielo y derretimiento de nieve fijo en el exterior empleando otros métodos de construcción o instalación que no estén cubiertos en este artículo deberán ser autorizados solo mediante un permiso especial de la autoridad competente.

C. Elementos de resistencia al calor.

426-20. Equipo empotrado de deshielo y derretimiento de nieve.

(a) Densidad en Watts. Los tableros o unidades no deben exceder de 1 291 W por m² de área calentada, (120 W por pie²).

(b) Espaciamiento. El espaciamiento entre cables adyacentes depende de la sección transversal nominal del cable, y no deberá ser de menos de 25.4 mm en centros.

(c) Cubierta. Unidades, tableros o cables deberán instalarse como se indica a continuación.

(1) En una base substancial de asfalto o tabique por lo menos de 50.8 mm de grosor y tener por lo menos 38 mm de asfalto o mampostería aplicadas sobre los mismos, o

(2) Se podrá autorizar la instalación sobre otras bases certificadas y empotradas dentro de 89 mm de mampostería o asfalto pero no menos de 38 mm de la superficie superior, o

(3) Equipos que han sido especialmente analizados para otras formas de instalación deberán instalarse únicamente de acuerdo a su análisis.

(d) Aseguramiento. Cables, unidades y tableros deberán asegurarse en su lugar con marcos, vigas o cualquier otro medio certificado mientras el terminado de asfalto o mampostería es aplicado.

(e) Dilatación y contracción. Cables, unidades y tableros no deberán ser instalados cuando se conectan juntas de expansión a menos que se haga una provisión para dilatación y contracción.

426-21. Equipo expuesto de deshielo y derretimiento de nieve.

(a) Aseguramiento. Los ensambles de elementos de calentamiento deberán estar asegurados por los medios adecuados a la superficie a calentarse.

(b) Sobretemperatura. En donde el elemento de calentamiento no está en contacto directo con la superficie a calentarse, el diseño del ensamble de calentamiento deberá ser tal que no deben excederse sus limitaciones de temperatura.

(c) Dilatación y contracción. Los elementos y ensambles de calentamiento no deberán instalarse en donde se conectan las juntas de expansión a menos que se haga una provisión para dilatación y contracción.

(d) Capacidad de flexión. En donde se instale en estructuras flexibles, los elementos y ensambles de calentamiento deberán tener una capacidad de flexión compatible con la estructura.

426-22. Instalación de guías anticalementamiento para equipo empotrado.

(a) Revestimiento y separación para puesta a tierra. Las guías anticalementamiento que cuentan con revestimiento o separación para puesta a tierra podrán estar empotradas en la mampostería o el asfalto en la misma forma que el cable de calentamiento, sin protección física adicional.

(b) Conductos. Todas las guías de anticalementamiento sin revestimiento para puesta a tierra del tipo TW y otros tipos certificados, excepto de 25.4 a 152.0 mm, deberán guardarse en un conducto rígido, tubería eléctrica metálica, conducto de metal semipesado u otros conductos dentro del asfalto o mampostería, y la distancia de la unión de fábrica al conducto deberá ser no menor a 25.4 mm o mayor que 125 mm.

(c) Boquillas. Las boquillas de aislamiento deberán usarse en el asfalto o mampostería donde las guías entran al conducto o tubería.

(d) Dilatación y contracción. Las guías deben estar protegidas en juntas de expansión y cuando emerjan del asfalto o la mampostería por medio de un conducto rígido, tubo metálico eléctrico, conducto de metal semipesado, otros canales u otras formas autorizadas.

(e) Guías en cajas de unión. Dentro de la caja deberá haber no menos de 152 mm de largo en las guías anticalementamiento libres.

426-23. Instalación de guías anticalementamiento para equipo expuesto.

(a) Guías anticalementamiento. La fuente de poder para guías anticalementamiento (guías frías) para elementos de resistencia deberá ser adecuada para la temperatura a que se encuentre. Se deberá permitir acortar las guías anticalementamiento pre-ensambladas en calentadores certificados si se siguen los puntos especificados en la sección 426-25. Se debe proporcionar no menos de 152 mm de guía anticalementamiento dentro de la caja de unión.

(b) Protección. Las fuentes de poder para guías anticalementamiento deberán ir dentro de un conducto rígido, conducto metálico intermedio, tubo metálico eléctrico o cualquier otra forma aprobada.

426-24. Conexión Eléctrica

(a) Conexiones de elemento de calefacción. Las conexiones eléctricas que no sean de fábrica de los elementos de calefacción a elementos de anticalementamiento empotrados en mampostería o asfalto o expuestos a la superficie deberán hacerse con conectores aislados propios para ese uso.

(b) Conexiones de circuito. Empalmes y terminales al final de las guías anticalementamiento que no sean las terminales del elemento de calentamiento, deberán ser instaladas en una caja o accesorio de acuerdo a las Secciones 110-74 y 300-15.

426-25. Marcas. Cada unidad de calefacción ensamblada de fábrica debe estar marcada legiblemente dentro de los 76 mm de cada una de las terminales de las guías anticalementamiento con un símbolo permanente de identificación, número de catálogo y rangos de tensión y corriente eléctrica.

426-26. Protección anticorrosión. Los canales metálicos ferrosos y no ferrosos, cables blindados, fundas de cable, cajas, uniones, soportes y soportes de herraje se podrán instalar en concreto o en contacto directo con tierra, o en áreas sujetas a alta corrosión, siempre y cuando estén fabricadas con material especial o se protejan con material anticorrosivo para esas condiciones.

426-27. Puesta a tierra.

(a) Partes metálicas. Las partes metálicas externas de los equipos que no conducen corriente pero que podrían estar electrificadas deberán estar unidas y puestas a tierra en la forma especificada en el artículo 250.

(b) Separadores y fundas para puesta a tierra. Los medios de puesta a tierra tales como separadores de cobre, fundas de metal o cualquier otro método certificado, deberá proporcionarse como parte integral de la sección caliente del cable, tablero o unidad.

D. Calentamiento por Impedancia

426-30. Protección del personal. Los elementos expuestos del sistema de calentamiento por impedancia deben estar físicamente protegidos, apartados o térmicamente aislados con funda impermeable para protección de un posible contacto del personal en el área.

426-31. Limitaciones de tensión. Los elementos del calentamiento por impedancia no deberán operarse a más de 30 V CA.

Excepción. Se podrá autorizar una tensión mayor a 30 V pero no mayor a 80 V, siempre y cuando se cuente con un interruptor de con protección de falla a tierra.

426-32. Transformador de aislamiento. Deberá usarse para aislar el sistema de distribución del sistema de calentamiento un transformador de bobinado dual con coraza a tierra entre el bobinado primario y secundario.

426-33. Corrientes inducidas. Todos los componentes transmisores de corriente deberán ser instalados de acuerdo a la Sección 300-20.

426-34. Puesta a tierra. Un sistema de calentamiento por impedancia que opera a más de 30 V pero no a más de 80 V, deberá ponerse a tierra en puntos previamente designados

E. Calentamiento de superficie.

426-40. Conductor de capacidad de corriente. La corriente a través de un conductor eléctricamente aislado dentro de la funda ferromagnética podrá exceder los valores en capacidad de corriente que se muestran en el Artículo 310, siempre y cuando esté comprobado que es adecuado para ese uso

426-41. Cajas de paso. En donde se utilicen cajas de paso, estas deberán ser accesible sin excavaciones, localizadas en cámaras adecuadas o a nivel alto. Las cajas de paso para exteriores deberán ser construidas totalmente impermeables.

426-42. Conductor sencillo cubierto. Las previsiones en la Sección 300-20 no aplican en la instalación de un conductor simple con cubierta ferromagnética

426-43. Protección anticorrosiva. Cubierta ferromagnética, canales de metal ferroso o no ferroso, cajas, accesorios, soportes, y los soportes de herrajes podrán ser instalados en concreto o en contacto directo con tierra, o en áreas sujetas a alta corrosión, donde deben hacerse de material especial para esas condiciones o especialmente protegidas para dicho efecto. La protección a la corrosión deberá mantener el grosor original de las paredes de la cubierta ferromagnética

426-44. Puesta a tierra. La cubierta ferromagnética deberá ser puesta a tierra en los dos extremos; y, además, deberá permitir ser aterrizada en puntos intermedios si así lo requiere su diseño.

Lo previsto en las Secciones 250-26 no aplican a la instalación del sistema de calentamiento de superficie

Para métodos de puesta a tierra ver Sección 205-26(d) 1

F. Control y Protección.

426-50. Métodos de desconexión.

(a) Desconexión. Todos los equipos exteriores para deshielo y derretimiento de nieve deberán contar con un medio de desconexión de todos los conductores subterráneos y de fácil acceso para el usuario del equipo; el interruptor del circuito ramal o el interruptor automático de circuito deberán servir como medio de desconexión. Los interruptores usados como medio de desconexión deberán ser del tipo indicado.

(b) Equipo conectado con cordón y enchufe. El equipo que trae instalado de fábrica el aditamento de cordón y enchufe con capacidad para 20 A o menos y 150 V o menos a tierra podrá utilizarse como medio de desconexión.

426-51. Reguladores.

(a) Regulador de temperatura en posición de apagado. Los dispositivos interruptores para regulación de temperatura que indican posición de apagado y que interrumpen la corriente en la línea, deben abrir todos los conductores subterráneos cuando el dispositivo de control esté en posición de apagado. Estos dispositivos no deberán utilizarse como medios de desconexión a menos que estén provistos de un cierre positivo en la posición de apagado.

(b) Regulador de temperatura sin posición de apagado. Los dispositivos interruptores para regulación de temperatura que no tienen posición de apagado no requieren abrir todos los conductores subterráneos y no deberá permitirse usarlos como medio de desconexión.

(c) Regulador remoto de temperatura. Los dispositivos reguladores remotos activados por temperatura no deberán cumplir con los requisitos de la Sección 426-51(a). Estos dispositivos no deberán usarse como medios de desconexión

(d) Dispositivos de interruptores combinados. Los dispositivos interruptores que consisten en una combinación de los activados por temperatura y los operados manualmente que funcionan tanto para el regulador y los medios de desconexión, deberán cumplir con las siguientes condiciones:

(1) Cuando manualmente se coloque en la posición de apagado se deberán de abrir todos los conductores subterráneos

(2) Tener un diseño de tal forma que el circuito no pueda tomar corriente automáticamente si se encuentra en la posición de apagado; y

(3) Que esté provisto con un cierre positivo estando en la posición de apagado.

426-52. Protección de sobrecorriente. El equipo fijo de deshielo y derretimiento de nieve exterior deberá tener protección contra sobrecorriente en el circuito ramal como se especifica en la sección 426-4.

426-53. Protección del equipo. Deberá contarse con protección para sobrecarga a tierra abasteciendo al equipo fijo de deshielo y derretimiento de nieve exterior

426-54. Equipo de deshielo y derretimiento de nieve conectado con cordón y enchufe. Este deberá ser especificado.

ARTICULO 427- EQUIPO ELECTRICO FIJO PARA CALENTAMIENTO DE TUBERIAS PARA LIQUIDOS Y RECIPIENTES.

A. Disposiciones Generales

427-1. Alcance. Los requerimientos de este Artículo se aplicarán para energizar eléctricamente sistemas de calentamiento y la instalación de estos sistemas usados en tuberías, recipientes o ambos.

427-2. Definiciones. Para los propósitos de este Artículo

Tubería matriz. Una longitud determinada de tubos incluyendo bombas, válvulas, bridas, dispositivos de control, filtro y/o equipos similares para el transporte de líquidos

Recipientes. Un envase, como un barril, tambor o tanque, para alojar líquidos u otro material

Sistema integrado de calentamiento. Es un sistema formado por tuberías, recipientes, elementos calentadores, medios de transferencia de calor, aislamiento térmico, barreras contra la humedad, terminales que no se calientan, dispositivos de control de temperatura, avisos de seguridad, cajas de conexión, tubería metálica para conductores y accesorios

Elementos de calentamiento por resistencias. Un elemento separado, específico para generar calor aplicado a la tubería matriz o recipiente, interna o externamente

(Nota) Los calentadores tubulares, los de cinta, cables calentadores, cintas calentadoras, mantas calentadoras y calentadores de inmersión son ejemplos de calentadores por resistencias

Sistemas de calentamiento por impedancia. Es un sistema en donde el calor se genera en las paredes de una tubería o de un recipiente, por causa de una corriente que fluye a través de dichas paredes, mediante una conexión directa o una fuente de corriente alterna desde un transformador de doble devanado

Sistema de calentamiento por inducción. Es un sistema en donde el calor se genera en las paredes de una tubería o de un recipiente, por medio de una corriente inducida y del efecto de histéresis que se produce en dichas paredes, desde una fuente externa aislada de corriente alterna

Sistema de calentamiento por efecto pelicular. Es un sistema en donde el calor se genera en la superficie interna de una envoltura de material ferromagnético instalada en la tubería matriz y/o en el recipiente

(Nota) Típicamente, un conductor eléctricamente aislado es llevado por la envoltura y conectado en el otro extremo. La envoltura y el conductor eléctricamente aislado se conectan a una fuente de corriente alterna desde un transformador de doble devanado

427-3. Otros Artículos aplicables. Todas las disposiciones de esta Norma son aplicables con excepción de las especialmente modificadas en este Artículo. Los conjuntos calentadores de tuberías conectados por cordones flexibles destinados para usos específicos y marcados para el fin propuesto, deberán instalarse de acuerdo con el Artículo 422. El equipo eléctrico fijo de calentamiento para tuberías y recipientes a usarse en lugares (clasificados) peligrosos deberán cumplir con los Artículos 500 hasta 516

427-4. Dimensiones para circuitos ramales. La capacidad de corriente de los conductores de los circuitos ramales y la capacidad nominal o ajuste de los dispositivos de protección contra sobrecorriente del equipo eléctrico fijo de calentamiento para tuberías y recipientes, no deberá ser menor de 125% de la carga de los calentadores. El rango o ajuste del dispositivo de protección contra sobrecorriente se hará de acuerdo con lo establecido en la sección 240-3,(b)

B. Instalaciones

427-10. Disposiciones generales. El equipo eléctrico para el calentamiento de tuberías y recipientes estarán marcados como adecuados para su uso en

- 1) ambientes químicos, térmicos y físicos y
- 2) para su instalación de acuerdo con las instrucciones y diagramas del fabricante

427-11. Uso. El equipo eléctrico de calentamiento se instalará de manera tal que esté protegido contra daños materiales.

427-12. Protección térmica. Las superficies externas del equipo de calentamiento para tuberías y recipientes, las cuales operan a temperaturas por encima de 60°C, estarán físicamente resguardadas, separadas o aisladas térmicamente para protegerlas del contacto del personal en el área.

427-13. Identificación. La presencia de equipo eléctrico de calentamiento en tuberías y recipientes deberá evidenciarse por avisos de precaución apropiados u otra señales a distancias o intervalos frecuentes dentro del área afectada.

C. Elementos de calentamiento por resistencias

427-14. Fijación. Los conjuntos de elementos calentadores deberán fijarse a la superficie que está siendo calentada, por otros medios diferentes al aislamiento térmico

427-15. Sin contacto directo. Cuando no exista contacto directo del elemento calentador con la tubería matriz o el recipiente calentado, se deberán instalar dispositivos de protección para evitar el aumento de temperatura de los elementos calentadores, a menos que el diseño del conjunto calentador sea tal que no se sobrepasen los límites de temperatura.

427-16. Expansión y contracción. Los elementos calentadores y sus conjuntos no se deben aislar donde formen puente sobre juntas de expansión, a menos que se tomen las medidas respectivas para su expansión y contracción adecuadas.

427-17. Capacidad de flexibilidad. Cuando los elementos calentadores y sus montajes se instalen en tuberías flexibles deberán tener una capacidad de flexibilidad compatible con las tuberías.

427-18. Terminales de conexión de la fuente de alimentación

a) **Terminales no calientes.** Las terminales no calientes de la fuente de alimentación (puntas frías) para elementos de resistencia, deberán ser adecuados para la temperatura imperante. Las terminales no calientes, o reensambladas, de los calentadores autorizados pueden recortarse si las indicaciones especificadas en la sección 427-20 se conservan. Dentro de la caja de empalmes no deben existir terminales de conexión no calientes menores de 15 cm.

b) **Protección de las terminales de conexión, no calientes, de la fuente de alimentación.** Deberán protegerse estas terminales cuando salgan de la tubería calentada eléctricamente o de las unidades de calentamiento de recipientes por medio de tubos metálicos rígidos, tubos metálicos intermedios, tubería eléctrica metálica u otro medio de canalización marcado como adecuado para esta aplicación.

c) **Terminales interconectadas.** La interconexión de tramos de conexión de terminales no calientes de un sistema de calentamiento deberá estar cubierta por aislamiento térmico en la misma forma que los calentadores.

427-19. Conexiones eléctricas

a) **Interconexiones no calientes.** Las interconexiones no calientes, cuando se requiera bajo aislamiento térmico, deberán hacerse con conectores aislados certificados para este uso.

b) **Conexiones de circuito.** Los empalmes y las terminaciones fuera del aislamiento térmico, deberán ser instalados en una caja o accesorio de acuerdo con las Secciones 110-14 y 300-15.

427-20. Marcas. Cada unidad de calentamiento ensamblada en fábrica deberá marcarse legiblemente dentro de los 7 cm de cada extremo de los terminales no calientes con un símbolo de identificación permanente, número de catálogo y valores nominales en Volts y Watts o en Volts y Amperes.

427-21. Puesta a tierra. Las partes metálicas descubiertas y que no conducen corriente de los equipos eléctricos de calentamiento que pudieran energizarse, serán puesta a tierra de acuerdo con el Artículo 250.

427-22. Protección del equipo. Se proveerá protección con falla a tierra del equipo para los circuitos ramales que alimentan equipos eléctricos de calentamiento que no tengan una cubierta de metal.

427-23. Tubería no metálica. Los calefactores ensamblados destinados para calentar tubería o recipientes no metálicos deberán tener una cubierta de metal aterrizada.

D. Calentamiento por impedancia

427-25. Protección para el personal. Todas las superficies externas accesibles de la tubería y/o recipiente que están siendo calentados, deberán estar físicamente protegidas, aisladas o térmicamente aisladas (con cubierta a prueba de intemperie para instalaciones exteriores) para protegerse contra contacto del personal del área.

427-26. Limitación de voltaje. El devanado secundario del transformador de aislamiento (sección 427-27) conectado a la tubería o recipiente a calentar no deberá tener una salida de tensión mayor a los 30 V CA.

Excepción: Si se usa un interruptor de falla a tierra para la protección del personal, podrá ser mayor de 30 V pero menor de 80 V.

427-27. Transformador de aislamiento. Un transformador de doble devanado con pantalla de puesta a tierra entre los devanados primario y secundario deberá utilizarse para aislar el sistema de distribución del sistema de calefacción.

427-28. Corrientes inducidas. Todos los componentes, conductores de corriente, deberán instalarse de acuerdo con las disposiciones de la sección 300-20.

427-29. Puesta a tierra. La tubería y/o el recipiente calentado, los cuales están operando a más de 30 V CA, pero menos de 80 V, deberán estar puestos a tierra en los puntos designados.

427-30 Dimensión del conductor secundario. La capacidad de corriente de los conductores conectados al secundario de transformador deberá ser por lo menos el 100% del total de la carga del calentador.

E. Calentamiento por inducción

427-35. Alcance. Esta sección cubre la instalación de equipos de calentamiento por inducción, de frecuencia de línea y accesorios para tuberías y recipientes.

427-36. Protección para el personal. Las bobinas de inducción que operan o pueden operar a más de 30 V CA deberán estar dentro de cubiertas no metálicas o metálicas con ranuras, en sitios aislados o inaccesibles para proteger al personal de la zona.

427-37. Corriente inducida. Mediante protección, aislamiento o separación contra la corriente, se impedirá que las bobinas de inducción induzcan corrientes circulantes en los equipos, soportes o estructuras metálicas que las rodean. Las vías de corriente extraviadas serán puenteadas para evitar el arqueo.

F. Calentamiento por efecto pelicular.

427-45. Capacidad del conductor. La capacidad de corriente de un conductor eléctricamente aislado dentro de una envoltura ferromagnética podrá exceder la de los valores dados en el Artículo 310, siempre que esté certificado para este uso.

427-46 Cajas de paso. Las cajas de paso para los conductores aislados eléctricamente dentro de una envoltura ferromagnética podrán ser enterradas bajo aislamiento térmico, siempre que su ubicación sea

indicada por marcaciones permanentes sobre la superficie de la cubierta de aislamiento y sobre los planos. Las cajas de paso para su uso exterior deberán ser fabricadas herméticas al agua.

427-47. Conductor unipolar en una envoltura. Las disposiciones de la Sección 300-20 no se aplicarán a las instalaciones de un conductor unipolar en una envoltura ferromagnética (cubiertas metálicas).

427-48. Puesta a tierra. La envoltura ferromagnética deberá estar puesta a tierra en ambos extremos y, además, podrá estarlo en puntos intermedios de acuerdo con su diseño. La envoltura ferromagnética deberá estar puenteada en todas las uniones para asegurar continuidad eléctrica.

Las disposiciones de la Sección 250-25 no se aplicarán a la instalación de sistemas de calentamiento por efecto pelicular.

(Nota) Ver Sección 250-26(d) para métodos de conexión con tierra.

G. Control y protección

427-55 Medios de desconexión

a) Fusibles o interruptores automáticos. Deberán proveerse los medios de desconexión para todo el equipo eléctrico fijos de calefacción en tuberías o recipientes para todos los conductores no aterrizados. Los interruptores derivados, cuando sean fácilmente accesibles al usuario del equipo, podrán servir como medio de desconexión. Los medios de desconexión deberán ser del tipo de indicación y estar provistos con un anclaje positivo en la posición de abierto.

b) Equipos conectados mediante cordón y enchufe. Se admitirán como medio de desconexión los equipos que vienen de fábrica con el sistema de cordón y enchufe con valores nominales de 10 A ó menos y 150 V C.A. ó menos con respecto a tierra.

427-56. Controles

a) Control de temperatura con posición de abierto. Los dispositivos de interrupción controlados por temperatura, que indican una posición de abierto y que interrumpen la corriente de línea, abrirán todos los conductores no aterrizados cuando el dispositivo de control este en la posición de abierto. A estos dispositivos no se les admitirá como medios de desconexión a menos que estén provistos de un anclaje positivo en la posición de abierto.

b) Control de temperatura sin posición de abierto. Los dispositivos de interrupción controlados por temperatura, que no tengan posición de abierto, no serán utilizados para abrir todos los conductores y no se admitirán como medios de desconexión.

c) Controlador remoto de temperatura. Los dispositivos accionados por un control remoto de temperatura no serán necesarios para cumplir los requisitos de la Sección 427-56 a) y b). A estos dispositivos no se les admitirá como medios de desconexión.

d) Dispositivos de interrupción combinados. Los dispositivos de interrupción que consisten en dispositivos combinados accionados por temperatura y controlados manualmente, que sirven tanto como controladores como medios de desconexión, deberán cumplir con las siguientes condiciones.

1) Abrir todos los conductores no aterrizados cuando se coloquen manualmente en la posición de abierto.

2) Ser diseñados de forma tal que el circuito no pueda energizarse automáticamente si el dispositivo ha sido colocado manualmente en la posición de abierto.

3) Debe estar provisto de un anclaje positivo en la posición de abierto.

427-57. Protección contra sobrecorriente. Se considerará protegido contra sobrecorriente el equipo de calentamiento que sea alimentado por un circuito derivado tal como se especifica en la Sección 427-4.

ARTICULO 430 MOTORES, CIRCUITOS DE MOTORES Y SUS CONTROLES.

A.- Generalidades.

430-1. Alcance.

Este artículo se refiere a motores, circuitos derivados para motores, sus alimentadores y sus protecciones de sobre carga, circuitos de control, equipos de control y protección y centros de control de motores.

Excepción No. 1: Los requerimientos para la instalación de centros de control de motores son cubiertos en la sección 384-4.

Excepción No. 2 El equipo para aire acondicionado y refrigeración está considerado en el Artículo 440.

Nota: Las partes en que está dividido este Artículo se indican en la figura 430-1.

Se debe permitir que los medios de desconexión estén en la línea de alimentación para el equipo de conversión y tener un rango no menor de 115% de la corriente nominal de la unidad de conversión.

430-2. Sistemas de velocidad variable.

El circuito derivado o el circuito alimentador de los equipos de conversión de potencia que forman parte de un sistema de velocidad variable, deberán basarse en la carga nominal de dicho equipo. Si el equipo de conversión provee protección contra sobre carga para el motor, no se requiere protección de sobre carga adicional.

Continúa en la Tercera Parte

TERCERA PARTE

Viene de la Segunda Parte

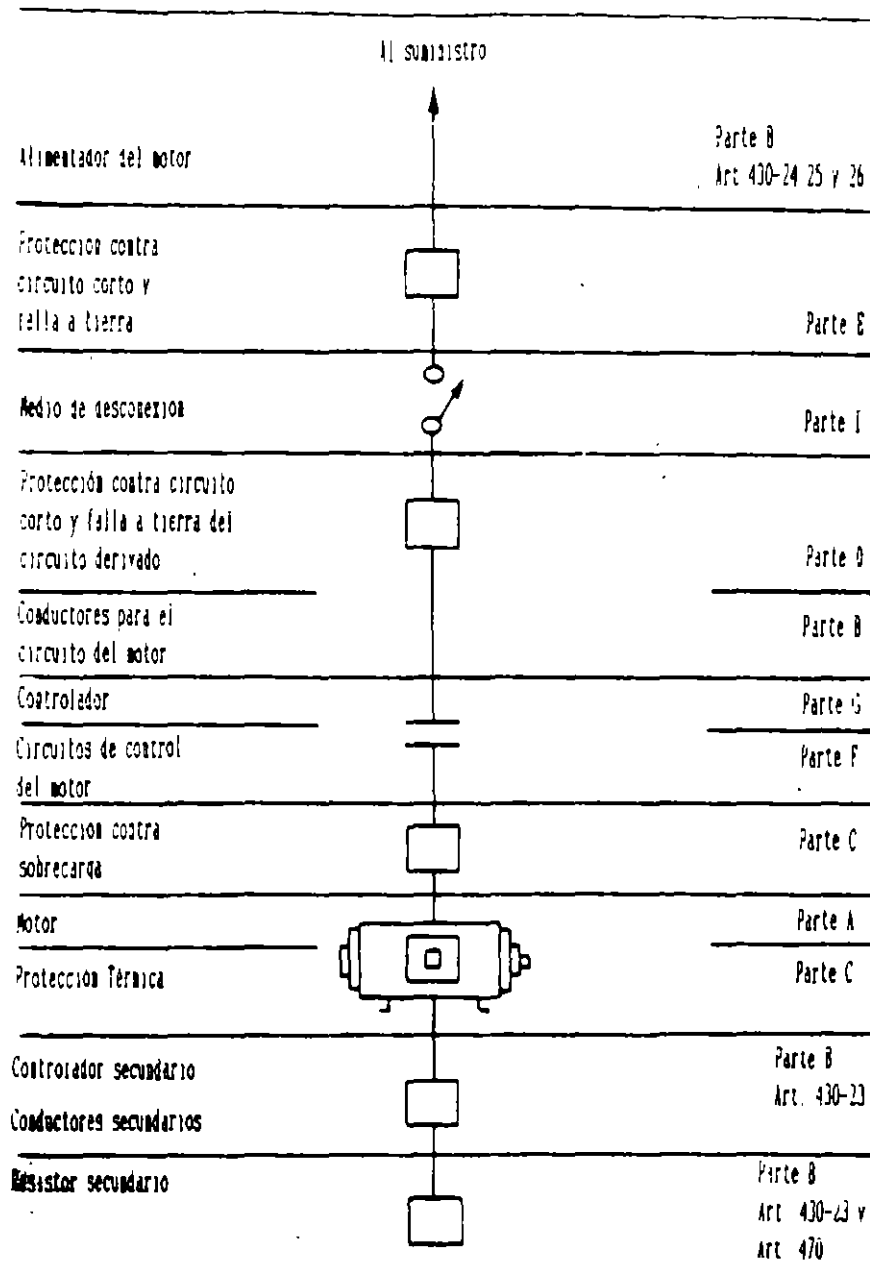


Figura 430.1

430-3. MOTORES DE DEVANADO PARTIDO.

Un motor de devanado partido de inducción, o motor sincrónico, es aquél que arranca energizando parte de su devanado primario (armadura) y subsecuentemente, se energiza el resto del devanado en uno o varios pasos. El propósito es reducir los valores iniciales de la corriente de arranque o el torque de arranque desarrollado por el motor. Normalmente el motor de inducción con rotor devanado arranca energizando la mitad de su devanado primario, y subsecuente, la parte restante del devanado es energizada, ambas partes del devanado operan con una corriente del mismo valor. Un motor de compresor hermetico de refrigeración, no deberá ser considerado, como un motor de rotor devanado convencional de inducción.

Cuando se utilicen equipos de protección de sobre carga separados con motores de devanado partido de inducción normales, cada mitad del devanado del motor, deberá ser protegido de acuerdo a las indicaciones dadas en las secciones 430-32 y 430-37, con una corriente de disparo igual a la mitad de la corriente especificada.

Cada conexión del devanado del motor deberá tener, en el circuito del cual se conecta, protección contra circuito corto y falla a tierra a no más de una mitad de lo especificado por la sección 430-52.

Excepción. Se permitira el usar dispositivo de protección con capacidad del 50%, para ambos devanados siempre y cuando esta permita al motor arrancar. Cuando se empleen fusibles de doble elemento ó de tiempo retardado, se permitira que el valor de estos no sea mayor al 150% de la corriente plena del motor.

430-5. OTROS ARTICULOS.

Los motores y sus controles, también deberán cumplir los requisitos que se aplican en los siguientes Artículos

Equipo de Aire Acondicionado y Refrigeración	Artículo 440
Capacitores	Sección 460-8
	Sección 460-9
Grúas y Montacargas	Artículo 610
Equipos de Irrigación eléctricamente controlado	Artículo 675
Elevadores, Montaplatos, Escaleras eléctricas, pasillos móviles, Elevadores para sillas de ruedas y Escaleras eléctricas para las mismas	Artículo 620
Garages, Hangares, Estaciones de Gasolina y de Servicio, Bodegas de Almacenamiento, Areas de aplicación por rocío, plantas de Proceso por Inmersión y Forrado y Areas de Anestesia por Inhalación	Artículos 511 513,514,515,516 y 517, Parte D.
Areas Clasificadas como Peligrosas	Artículos 500 al 503
Maquinaria Industrial	Artículo 670
Proyectores de Cine	Artículos 540-11, 540-20
Estudios de Cine, Televisión y Locales Similares	Artículo 530
Resistencias y Reactores	Artículo 470

Teatros, Auditorios de Cine, Televisión y Similares

Sección 520-48

Transformadores y Bovedas de Transformadores

Artículo 450

430-5. DETERMINACION DE LA CORRIENTE NOMINAL DE LOS MOTORES.

La sección de los conductores para la alimentación de motores, indicados en éste Artículo, deben ser seleccionados en las Tablas 310-16 a 310-19, o pueden ser calculados de acuerdo a la sección 310-15 (b). La corriente nominal de conductores y motores, puede ser determinada de acuerdo a las especificaciones de los puntos (a), (b) y (c), que se indican a continuación:

(a) APLICACIONES DE MOTORES EN GENERAL.

En los motores que no sean los especificados como de alto par en (b) siguiente y para tensión ajustable en CA en (c) a continuación, cuando la corriente de operación del motor es tomada como base para determinar la capacidad en amperes para selección de conductores, o para seleccionar la capacidad de los interruptores, así como las de las protecciones de sobre carga, corto circuito y protecciones por falla de fase etc., los valores indicados en las Tablas 430-147, 430-148 y 430-150, incluyendo las notas complementarias pueden ser usadas en lugar de las indicadas en la placa de especificaciones del motor. La protección de sobre carga del motor deberá ser seleccionada con los datos indicados en la placa de especificaciones del motor. Cuando la capacidad del motor está indicada en amperes y no en watts, los watts se pueden obtener de los valores indicados en las Tablas 430-147, 430-148 y 430-150, interpolando valores en caso de ser necesario.

Excepción No. 1 Los motores de velocidades múltiples, pueden ser consultados en las Secciones 430-22(a) y 430-52.

Excepción No. 2 Para equipo que emplea polo sombreado o capacitor permanente de fase bipartida, o motor tipo ventilador, la corriente a plena carga de dicho motor, indicada en la placa de especificaciones del equipo, deberá ser empleada en lugar de la potencia nominal indicada en watts, para así determinar interruptores, conductores, alimentadores, controles, protecciones de sobre carga, protección de falla a tierra y de corto circuito. Las capacidades de los equipos seleccionados, nunca deberán ser menores a la corriente de placa indicada en el ventilador o el soplador.

(b) MOTORES DE ALTO PAR.

Para los motores de alto par, la corriente nominal, deberá ser la determinada a rotor bloqueado y la corriente de placa será empleada para determinar la capacidad de los conductores del circuito derivado como se indica en las secciones 430-22 y 430-24, la corriente para la protección por sobre carga así como la de protección por falla a tierra, deberán estar de acuerdo con la sección 430-52(b).

Nota: Para interruptores y controles de los motores, ver la sección 430-83 Excepción No. 3 y la sección 430-110.

(c) MOTORES DE CORRIENTE ALTERNA DE VELOCIDAD VARIABLE.

Para motores de corriente alterna, tensión variable, así como sistemas de par estorsional variable, la corriente de los conductores, así como la de interruptores, circuitos derivados, corto circuito, protección de falla a tierra, etc., se deben seleccionar de acuerdo a la corriente máxima de operación que se indica en la placa de características del control, del mismo motor o de ambos. Si la corriente máxima de operación se indica en la placa del motor, la corriente de operación deberá basarse en el 150% de los valores indicados en la Tabla 430-150.

430-7. IDENTIFICACION EN MOTORES Y EQUIPOS CON VARIOS MOTORES.**(a) MOTORES DE USO NORMAL.**

Los motores deberán tener indicados en su placa la siguiente información:

(1) Nombre del fabricante

(2) Tensión nominal y corriente de operación a plena carga. Para motores de velocidad variable, deberán indicar la corriente plena para una de las velocidades, excepto para los de polo sombreado, así como los

motores con capacitor permanente de arranque en donde la corriente base es la que corresponde a la máxima velocidad

- (3) Frecuencia de operación y número de Fasas, para los motores de corriente alterna
- (4) Velocidad máxima a plena carga
- (5) Temperatura máxima de operación o clase de los materiales aislantes y temperatura ambiente.
- (6) Régimen de tiempo. El régimen de tiempo puede ser de 5, 15, 30 o 60 minutos o continuo

(7) Potencia nominal de motor, siendo esta igual o mayor a 93.25 W (1/8 CP) deberá indicarse la potencia en watts para cada una de las velocidades, excentuando los motores de polo sombreado y los de capacitor permanente de arranque para motores de 93.25 W (1/8 CP) o más donde la potencia nominal es requerida para la máxima velocidad. Los motores que accionan máquinas de soldar de arco, no requieren tener la indicación de la potencia nominal en caballos de potencia

(8) Siendo motor de corriente alterna y de potencia mayor a 373 W (1/2 CP), deberá indicarse la Letra de Código. En motores polifásicos de rotor devanado, la Letra de Código debe ser omitida

Nota: Ver letra (b) abajo

- (g) En los motores de rotor devanado de inducción, deberán indicarse tensión y corriente de operación
- (10) Deberá indicarse la corriente de campo en los motores síncronos excitados con corriente continua
- (11) Indicar los devanados: derivación directa, derivación estabilizada, devanado compuesto o serie si se trata de motores de CD. En motores fraccionarios de corriente directa de 178 mm de diámetro o menos, no requiere que tenga estas indicaciones
- (12) Un motor que está provisto con protección térmica, de acuerdo a las Secciones 430-32 (a) (2) ó (c) (2) deberá contener la indicación de "Térmicamente Protegido". Los motores de 100 W ó menos "térmicamente protegidos" deberán cumplir con la sección 430-32(c)(2) y podrán utilizar en su placa la abreviatura "TP"
- (13) Un motor que cumpla con la sección 430-32(c)(4) deberá tener la indicación "Protegido por impedancia". Los motores de 100 W o menos y que cumplan con la sección 430-32 (c)(4), podrán utilizar la abreviatura "ZP"

(b) Letras de código para indicar kVA por CP a rotor bloqueado.

Las Letras de Código en las placas de los motores, para mostrar la entrada del motor con el rotor bloqueado, deberá estar de acuerdo a la Tabla 430-7(b)

La letra de código indicada en la placa del motor, permite determinar la protección del circuito derivado, la protección de falla a tierra, contra circuito corto, para lo cual se toma como referencia la Tabla 430-152 que se indica en la sección 430-52.

(1) Los **motores de velocidad variable** deberán estar registros con la letra que indique los KVA a rotor bloqueado para la máxima velocidad a la que el motor puede ser arrancado

Excepción: Los **motores de velocidad variable y potencia en W constante**, deberán estar registros con la letra que indique el mayor número de KVA por CP a rotor bloqueado

(2) Los motores de una sola velocidad y que arrancan en conexión estrella -Y-, y en marcha normal están en conexión delta, deberán estar registros con la letra de código que corresponde a los CP a rotor bloqueado en la conexión estrella -Y-

(3) Los motores de operación a voltaje doble, que tengan diferentes KVA por CP a rotor bloqueado, deberán estar registros con la letra de código que dé el mayor número de KVA por CP a rotor bloqueado.

(4) Los motores con doble frecuencia de 50 y 60 Hz, deberán estar registros con la letra de código a 60 cps

(5) Los motores con devanado partido, deberán estar registros con la letra de código correspondiente al devanado total del motor

Tabla 430-7 (b). LETRAS DE CODIGO A ROTOR BLOQUEADO.

LETRA DE CODIGO	KILOVOLTAMPERES POR CABALLO DE POTENCIA A ROTOR BLOQUEADO		
A	0 00	-	3 14
B	3 15	-	3 54
C	3 55	-	3 99
D	4 00	-	4 49
E	4 50	-	4 99
F	5 00	-	5 59
G	5 60	-	6.29
H	6 30	-	7 09
J	7 10	-	7 99
K	8 00	-	8 99
L	9 00	-	9 99
M	10 00	-	11 19
N	11 20	-	12.49
P	12 50	-	13.99
R	14 00	-	15.99
S	16 00	-	17 99
T	18 00	-	19 99
U	20 00	-	22.39
V	22 40	-	y más.

(c) **MOTORES DE ALTO PAR.** Los motores de alto par torsional de los motores esta determinado para operar parado y debera de indicarse de acuerdo al inciso (a) antes indicado.

Excepcion. Los datos del par torsional a rotor bloqueado, pueden reemplazar los watts

(d) **EQUIPOS CON VARIOS MOTORES Y CARGAS COMBINADAS**

(1) Los equipos con varios motores y cargas combinadas, deberán contar con una placa visible en la que se indique nombre del fabricante, tension de operación, Frecuencia, número de fases, capacidad de corriente mínima para el conductor de suministro, máxima corriente del dispositivo contra corto circuito y de protección de falla a tierra. La capacidad del conductor puede ser determinada de acuerdo a la sección 430-24 incluyendo todos los motores así como las cargas que deberán de operar al mismo tiempo. La capacidad del dispositivo contra corto circuito así como la protección de falla a tierra, no deberá exceder de los valores obtenidos de la sección 430-53. Los equipos con varios motores que usan dos o más circuitos, deberán tener las indicaciones anteriores **para cada** uno de los circuitos.

(2) Cuando el equipo no viene cableado de fábrica, y las placas individuales de cada uno de los motores y las cargas adicionales son visibles después de haber sido ensamblado el equipo, las placas individuales serviran para la identificación requerida.

430-8. Identificación en controles

Los equipos de control de motores, deberán estar debidamente identificados con: nombre del fabricante, tensión de operación, corriente de operación ó capacidad en watts, proporcionado los datos para todos aquellos motores en los que puedan utilizarse. Un equipo de control que incluya la protección de sobre corriente para un motor o grupo de motores, debera tener la indicación completa de la protección de sobre carga del motor, la máxima corriente de corto circuito y la protección contra falla a tierra para tales aplicaciones

Los controles combinados que usan interruptor de disparo instantáneo, deberá contener claramente las indicaciones correspondientes a la corriente de ajuste del elemento ajustable de disparo.

21
22 Cuando el control del motor forma parte integral del motor o de un grupo motorgenerador las
23 características de este no son necesarias que se indiquen siempre y cuando estén incluidas en la placa del
24 motor. Los controles que forman parte integral de un equipo registro como unitario, las características de estos
25 controles, pueden estar indicadas en la placa general del equipo
26

430-9. TERMINALES.

(a) **Identificación.** Las terminales tanto de los equipos de control como de los motores deberán estar debidamente identificados, ya sea por número o por colores, para realizar las conexiones correctas

(b) **CONDUCTORES.** Las terminales de los equipos de control y las de los dispositivos de control, deberán ser conectados con conductores de cobre a menos que se indique para uso con otro tipo de conductor

(c) **APRIETE DE TERMINALES.** Los dispositivos de circuitos de control con terminales de presión roscada, empleando conductores de cobre de 2 082 mm² (14 AWG) o menores, deberán tener un apriete mínimo de 0.79 N-m a no ser que se indiquen otros valores

430-10. ESPACIOS PARA CABLEADO EN LOS GABINETES.

(a) **DISPOSICIONES GENERALES.** Los gabinetes de los equipos de control así como los de los interruptores, no deberán utilizarse como cajas de conexión, canales auxiliares o canalizaciones que empleen para llevar a cabo empalmes, alimentaciones o derivaciones para otros aparatos, a menos que su diseño contemple el espacio adecuado para tal fin

Nota Ver la sección 373-8 para interruptores y equipos de protección contra sobre corriente

(b) **ESPACIO PARA ACOMODO DE CABLES EN LOS GABINETES DE LOS EQUIPOS DE CONTROL.**
El espacio mínimo para el acomodo de cables en los gabinetes de control del motor, deberá de estar de acuerdo con las medidas indicadas en la Tabla 430-10 (b), donde se indican las medidas de la siguiente forma en línea recta desde el conector hasta el fondo de la cavidad total de la caja y así en ambos sentidos. Cuando se tiene como alternativa que los alimentadores terminales son proporcionados por el fabricante del equipo de control no se deberá de reducir el espacio para el acomodo de los cables

TABLA 430-10 (b) MEDIDAS DE ESPACIO MINIMO PARA EL ACOMODO DE CABLES DE LAS CAJAS DE CONEXIONES EN MOTORES (EN cm)

Medida del conductor en mm ²	(Medida del conductor en AWG o KCM)	Conductores por terminal*	
		1	2
2 082-5 260	(14-10)	no especificado	-
8 367-13 30	(8-6)	3 8	-
21 15-26 67	(4-3)	5 1	-
33.62	(2)	6 2	-
42.41	(1)	7 6	-
53 58	(1/0)	12.7	12.7
67.43	(2/0)	15 2	15.2
85.01-107.2	(3/0-4/0)	17 8	17 8
126 7	(250)	20 3	20.3
152	(300)	25 4	25.4
177.3-253.4	(350-500)	30 5	30.5
304-354.7	(600-700)	35 6	40 6
380-456	(750-900)	45 7	48 2

* Cuando sean 3 ó mas los conductores por terminal, el espacio mínimo para acomodo de cables, deberá apegarse con lo indicado en el artículo 373.

430-11. PROTECCION CONTRA LIQUIDOS. Se deberán instalar protecciones o cubiertas con el objeto de dar la protección adecuada, tanto a los cables alimentadores al motor, como los aislamientos de estos en sus conexiones, cuando se instalen en lugares en donde pueda gotear o rociar sobre el motor: aceite, agua o cualquier otro líquido que lo pueda dañar, a menos de que el motor esté diseñado para soportar esas condiciones existentes

430-12. CAJAS PARA LAS TERMINALES DE LOS MOTORES (O CONVERTIDOR DE FASES).

(a) **Material.** Cuando los motores están provistos de cajas terminales estas deberán ser metálicas y de construcción robusta

Excepción. En lugares que no sean clasificados como peligrosos, se podrán usar cajas de conexiones que no sean metálicas e incombustibles, siempre y cuando se tenga un medio de conexión a tierra entre la carcasa del motor y la misma conexión a tierra del equipo incorporado al gabinete

(b) Dimensiones y espacio para conexiones y empalmes. Cuando las cajas para terminales de los motores contengan empalmes ó conexiones de los conductores alimentadores, estas deberán tener las medidas mínimas que se indican en la Tabla 430-12 (b)

TABLA 430-12 (b) MEDIDAS MINIMAS DE LAS CAJAS TERMINALES PARA EMPALMES Y CONEXIONES. MOTORES DE 28 cm DE DIAMETRO O MENORES

		Dimensiones mínimas de la caja	Volumen mínimo utilizable
W	(CP)	cm	cm ³
746 y menores *	(1 y menores *)	4.1	123.9
119, 1492 y 2238 **	(1 1/2, 2 y 3 **)	4.5	196.6
3730 y 5595	(5 y 7 1/2)	5.1	262.2
7460 y 1190	(10 y 15)	6.4	426.0

* Para motores de potencia nominal de 746 W (1 CP) o menores, y con la caja para conexiones terminalés, parcial ó completamente integrada a la carcasa del motor ó en un extremo de ésta, el volumen de la caja terminal no será menor a 203 cm³ para empalmes y conexiones. La apertura de la boca de conexiones ó empalmes no tiene dimensiones especificadas

** Para motores de una potencia nominal de 1119, 1492, y 2238 W (1.5, 2 y 3 CP), las cajas para conexiones terminalés, parcial ó completamente integrada a la carcasa del motor a un extremo de ésta, el volumen de la caja no deberá ser menor a 254 cm³ Para las medidas de la boca de la caja de conexiones ó empalmes no se tienen especificaciones.

MOTORES DE DIAMETRO MAYOR A 28 cm DE DIAMETRO

MOTORES DE CORRIENTE ALTERNA.

Corriente a plena carga para motores trifásicos con un máximo de 12 terminales	Cajas terminales dimensiones mínimas	Volumen mínimo utilizable	Potencia máxima en servicio trifásico			
			220 v.		440 v.	
			kW	(CP)	kW	(CP)
45	6.4	426	11.19	(15)	22.38	30
70	8.4	902	18.65	(25)	37.30	50
110	10.2	1,639	20.84	(40)	55.95	75
160	12.7	2,950	44.76	(60)	93.25	125
250	15.2	5,409	74.60	(100)	149.20	200
400	17.8	9,834	119	(150)	223.80	300
600	20.3	18,029	186.50	(250)	373.0	500

MOTORES DE CORRIENTE DIRECTA

Motores de un máximo de 6 terminales	Cajas de terminales, dimensiones, mínimas	de	Volumen mínimo utilizable
A	cm		cm ³
68	6 4		426
105	8 4		902
165	10 2		1639
240	12 7		2550
375	15 2		5409
600	17 8		9834
900	20 3		18029

(c) **Dimensiones y espacio para conexiones fijas.** Cuando las cajas de conexión contienen terminales fijas (Tarjetas de terminales), la caja debe ser de tamaño suficiente para proporcionar el espacio mínimo y los volúmenes utilizables de acuerdo con las Tablas 430-12(c)(1) y 430-12(c)(2).

(d) **Cables Largos o Conexiones de fabrica.** Para motores con rangos grandes, gran número de terminales, o grandes calibres determinados, o cuando los motores son instalados como parte de un equipo armado en fabricas, sin conexiones adicionales requeridos en el alojamiento para cables del motor durante la instalación del equipo, la cubierta para terminales debe ser de tamaño amplio para hacer conexiones, provisiones anteriores para los volúmenes de cubiertas de cables no deben ser considerados aplicables

(e) **Conexiones de puesta a tierra del equipo.** Se deben proveer medios para fijar un conductor de tierra al equipo de acuerdo a la sección 250-113 para conexiones cable-cable o conexiones fijas. Los medios para tales conexiones pueden estar dentro o fuera de la cubierta para terminales

Excepcion Cuando un motor es instalado como parte de un equipo armado en fabrica, y es requerido ser puesto a tierra y sin conexiones adicionales siendo requeridos en la cubierta para terminales durante la instalación del equipo, no se requieren medios separados para poner a tierra el motor.

Tabla 430-12(c)(1) Espacio para las terminales. Terminales fijas.

	Espaciamiento mínimo en cm	
	Entre las terminales de línea	Entre las terminales de línea y otras partes metálicas no aisladas
240 V o menos	0.6	0.6
Mayores de 250 a 600V inclusive	0.9	0.9

TABLA 430-12 (c) (2) Volúmenes utilizables. Terminales fijas

Calibre del alimentador mm ²	(Calibre del alimentador AWG)	Volumen mínimo utilizable por cada alimentador cm ³
2.082	14	16.4
3.307 y 5.260	12 y 10	20.5
8.367 y 13.30	8 y 6	36.9

430-13. BOQUILLAS.

Quando los conductores pasan a través de una abertura en una cubierta, caja de paso o barrera de separación, se usará una boquilla para proteger los conductores de los bordes de las aberturas que presenten filo. La boquilla será lisa, de superficie bien redondeadas donde puedan estar en contacto con los conductores

y si se usa donde pueda haber aceites, grasas u otros contaminantes, será de material que no se deteriore por la presencia de los mismos

Nota Para conductores expuestos a agentes deteriorantes, Ver Sección 310-9

430-14 LOCALIZACION DE LOS MOTORES.

(a) **Ventilación y Mantenimiento.** Los motores deben ubicarse de manera que tengan una ventilación adecuada y que el mantenimiento tal como lubricación de soportes y reemplazo de escobillas, pueda hacerse fácilmente

(b) **Motores abiertos.** Los motores abiertos que tienen conmutadores o anillos colectores, deben ser localizados o estar protegidos de manera que las chispas no puedan alcanzar los materiales combustibles adyacentes, pero esto no prohíbe la instalación de estos motores sobre pisos o soportes de madera

430-16. DEPOSITO O ACUMULACIONES DE POLVO.

En lugares donde el polvo o material que flote en el ambiente pueda depositarse sobre el motor o dentro del mismo en cantidades tales que afecten seriamente su ventilación o enfriamiento y por consiguiente puedan originar temperaturas peligrosas, se emplearan motores tipo cerrados que no se sobrecalienten al trabajar en esas condiciones

Nota En condiciones especialmente severas puede requerirse el uso de motores cerrados ventilados mediante tuberías, o ubicar los motores en locales separados herméticos al polvo, debidamente ventilados por una fuente de aire limpio

430-17. MOTOR DE MAYOR O MENOR POTENCIA.

En la determinación del cumplimiento de las secciones 430-24, 430-53 (b) y 430-53 (c), el motor de mayor potencia o el de menor potencia será el que tenga la corriente a plena carga más grande o más pequeña respectivamente tal y como se selecciona en las Tablas 430-147, 430-148 y 430-150.

430-18. TENSION NOMINAL DE SISTEMAS DE RECTIFICACION.

El valor nominal de tensión de la onda de corriente alterna que esté siendo rectificadas se usará para determinar la tensión de un sistema derivado de rectificación.

Excepción: El voltaje nominal de la onda de corriente continua del rectificador se usará si ésta excede el valor de pico del voltaje de la onda de corriente alterna que está siendo rectificadas

B. CONDUCTORES PARA CIRCUITOS DE MOTORES.

430-21. **DISPOSICIONES GENERALES.** En esta Parte, se especifican las secciones de los conductores, con capacidad para alimentar un motor, conduciendo la corriente necesaria sin presentar sobrecalentamiento bajo las condiciones especificadas.

Excepción Las disposiciones de la sección 430-124, se aplicarán para tensiones superiores a los 600 V nominales

Las disposiciones de los Artículos 250, 300 y 310, no se aplicarán a los conductores que forman parte integral de un equipo registro o a conductores integrados a motores, controles de motores y similares

Nota No 1 Ver Sección 300-1 (b) y 310-1 para condiciones similares.

Nota No 2 Ver Sección 430-9 (b) para equipos, aparatos en condiciones finales.

430-22. UN SOLO MOTOR.

(a) **GENERAL.** Los conductores derivados para alimentar un solo motor, deberán tener capacidad no menor al 125% de la corriente nominal del motor a plena carga.

Para un motor de velocidad variable, los conductores del circuito derivado en la alimentación del control, se deberán calcular tomando como base, la corriente nominal más alta que se indica en la placa del motor, para selección de los conductores en el circuito derivado entre el equipo de control y el motor, deberá tomarse como base la corriente nominal de los devanados del motor que el conductor alimente

Excepción No 1: Los conductores que alimenten un motor que se utilize por corto tiempo, en forma intermitente, periódica ó haciendo variar su carga, deberán tener una capacidad de conducción de corriente no menor a la que se indica en la Tabla 430-22 (a), a menos que sea autorizado por la Autoridad Competente el utilizar un conductor de sección menor.

Excepción No 2 Para motores de corriente continua con una fuente de poder de rectificación monofásica, los conductores entre el control y el motor, deberán tener una capacidad para conducir corriente no menor que los siguientes porcentajes de la corriente nominal del motor a plena carga:

a: Cuando un rectificador puente monofásico de media onda se emplea, éste será del 190%

b: Cuando un rectificador puente monofásico de onda completa se emplea, éste será del 150%

TABLA 430-22 (a) PORCENTAJES PARA LA SELECCION DE CONDUCTORES ALIMENTADORES A MOTORES QUE NO OPEREN EN SERVICIO CONTINUO

Clasificación del Servicio	Por ciento de la corriente nominal indicada en la placa			
	Régimen de trabajo de diseño del motor			
	5 minutos	10 minutos	30 y 60 minutos	Servicio continuo
De corto tiempo Accionamiento de válvulas, ascenso y descenso de rodillos ..	110	120	150	
Servicio Intermitente Ascensores y montacargas, maquinas-herramientas, bombas, puentes levadizos, mesas giratorias, etc para soldadoras de arco, ver Sección 630-21	85	85	90	140
Servicio Periodico, Rodillos, equipos para manejo de minerales y carbón, etc	85	90	95	140
Trabajo variable	110	120	150	200

Cualquier motor puede considerarse en trabajo continuo, a menos que la naturaleza del aparato que accione, no trabaje continuamente con carga, bajo ninguna condición durante su operación

b) **CAJAS TERMINALES SEPARADAS.** Los conductores entre un motor estacionario de potencia nominal de 746 W (1 CP) o menor, y su caja terminal separada, permitida en la sección 430-145 (b), pueden ser menores a cable de 2 082 mm² (No. 14 AWG), pero nunca menor a 0 823 mm² (No. 18 AWG), siempre y cuando el conductor seleccionado, tenga la capacidad de conducción de corriente especificada en el punto (a), arriba indicado.

430-23. SECUNDARIO DE MOTOR CON ROTOR DEVANADO.

a) **SERVICIO CONTINUO.** Para un motor de corriente alterna con rotor devanado que este operando en servicio continuo, los conductores que conecten al rotor devanado del motor con su equipo de control deberán tener una capacidad de conducción de corriente no menor al 125% de la corriente a plena carga del devanado del motor.

b) **SERVICIO NO CONTINUO.** Para un motor de corriente alterna que opere en servicio no continuo, los conductores deberán tener una capacidad de conducción de corriente, en porcentaje de la corriente a plena carga del rotor devanado, no menor al especificado en la Tabla 430-22 (a), Excepción

c) **RESISTENCIA SEPARADA DE LOS CONTROLES.** Cuando la resistencia secundaria está separada de los controles del motor de rotor devanado, la capacidad de conducción de corriente de los conductores entre el control y la resistencia, no deberá ser menor a la mostrada en la Tabla 430-23 (c)

TABLA 430-23 (c)

CONDUCTOR SECUNDARIO

Clasificación de la Resistencia: Capacidad de corriente del conductor en porcentaje de la Corriente Plena del Secundario:

Arranque ligero	35 %
Arranque fuerte	45 %
Arranque extrafuerte	55 %
Arranque ligero intermitente	65 %
Arranque medio intermitente:	75 %
Arranque fuerte intermitente	85 %
Servicio continuo	110 %

430-24. VARIOS MOTORES O MOTOR (ES) Y OTRA(S) CARGA(S). Los conductores que alimentan varios motores o motor(es) y otra(s) carga(s), deberán tener una capacidad de conducción de corriente, igual a la

suma de las corrientes a plena carga nominales de todos los motores, mas el 25% de la corriente nominal del motor mayor del grupo mas la corriente nominal de las otras cargas determinado de acuerdo con el Artículo 220 y otras secciones aplicables

Excepcion No 1 Cuando uno o mas motores del grupo operan por corto tiempo, en forma intermitente periodica ó variable, la corriente nominal de estos motores, se suma de acuerdo con la seccion 430-22 (a) Excepcion No 1 Para el motor de capacidad, ya sea que se tome el mayor o cualesquiera que sea el que tome mayor corriente especificada en la Seccion 430-22 (a) Excepcion No 1, o el motor que en operacion continua tome la mayor o corriente a plena carga, ésta debera multiplicarse por 1.25, como parte de la suma total

Excepcion No 2 La capacidad de los conductores que alimentan a cada motor en operacion continua, se debera seleccionar de acuerdo a lo indicado en la Sección 424-3 (b)

Excepcion No 3 Cuando el circuito este enclavado de manera que impida el arranque de un segundo u otros motores, la seccion del conductor alimentador estara determinado por la suma de las corrientes de los motores y las de las otras cargas que deberan de operar al mismo tiempo, siendo el total la suma de todas las corriente

430-25. VARIOS MOTORES EN COMBINACION CON OTRAS CARGAS. La capacidad de conduccion de corriente de los conductores que alimenten varios motores en combinacion con otras cargas, no debera ser menor que la capacidad de corriente minima marcada en el equipo estando de acuerdo con la seccion 430-7 (d) Cuando el equipo no viene cableado de fabrica y las placas de sus diferentes partes están a la vista de acuerdo a la seccion 430-7(d)(2), el conductor seleccionado debera tener una capacidad de conduccion de corriente de acuerdo con la seccion 430-24

430-26. FACTOR DE DEMANDA PARA EL ALIMENTADOR. Cuando se presente un calentamiento reducido en los conductores de los motores que operen por ciclos ó en forma intermitente, o cuando los motores no operen al mismo tiempo, la Autoridad responsable podra autorizar en el conductor alimentador tenga una capacidad de conduccion de corriente para la carga maxima de acuerdo con el tamaño y número de los motores a alimentar y las características de las cargas.

430-27. MOTORES CON CAPACITORES. Cuando se instalen capacitores en los circuitos de los motores, los conductores eléctricos, deberán cumplir con las secciones 460-8 y 460-9

430-28. DERIVACIONES EN LOS ALIMENTADORES. Los conductores derivados de los alimentadores deberán tener una capacidad de conduccion de corriente no menor a la indicada en la parte B, estos terminaran en un dispositivo de proteccion del circuito derivado y además deberán cumplir con los siguientes requisitos (1) estar dentro de un equipo de control cerrado o dentro de una canalizacion, teniendo una longitud no mayor de 3.00m y en el área de la instalacion estar protegido por control de sobrecarga en la línea que corresponde de a la derivacion del conductor, la clasificación o ajuste de esta no debera de exceder el 1000% de la capacidad del conductor de la derivacion, o 2) tener una capacidad de conduccion de corriente de un tercio de la capacidad de conduccion de corriente que los conductores alimentadores.

Excepcion Alimentadores derivados mayores a 7.60 m de longitud. En fábricas de techo alto (mayores a 10.67 m de altura), los conductores derivados del alimentador principal, no podrán ser mayores a 7.60 m de longitud en direccion horizontal y su longitud total no mayor a los 30.50 m de longitud total cuando se reunan las condiciones siguientes.

- a. Que la capacidad de conduccion de los conductores derivados, no sea menor a un tercio de la capacidad de los conductores alimentadores.
- b. Que los conductores derivados, terminan en un solo interruptor termomagnético o un juego sencillo de fusibles, de conformidad con (1) Parte D, si la derivacion forma parte de un circuito derivado o (2) Parte E si es derivado o (2) Parte E si el derivado es un alimentador principal
- c. Que los conductores derivados se encuentren adecuadamente protegidos de cualquier daño físico e instalados en canalizaciones.
- d. Que los conductores derivados sean continuos sin empalmes en toda su longitud.
- e. Que los conductores derivados sean de una seccion nominal transversal de 13.3 mm^2 (6 AWG) en cobre o 21.15 mm^2 (4 AWG) en aluminio o mayores
- f. Que los conductores derivados no se encuentren alojados en muros, pisos ó techos.
- g. Que los conductores derivados no se encuentren a menos de 9.00m del piso.

430-29. MOTORES DE CORRIENTE CONTINUA A TENSION CONSTANTE. RESISTENCIA DE POTENCIA. Los conductores que conectan el control del motor a las resistencias de potencia para acelerar el motor asi como para el frenado dinámico y que se encuentran montadas en forma separada de la armadura, deberán tener una capacidad de conduccion de corriente no menor a los valores que se indican en la Tabla

430-29, para motor a plena carga. Si se usa una resistencia en derivación, la capacidad de conducción de corriente del conductor de aceleración deberá ser de acuerdo a la corriente a plena carga del motor más la corriente de la resistencia en derivación del inducido del motor.

Los conductores de la resistencia en derivación deberán tener una capacidad de conducción de corriente no menor a la que se calcula con la Tabla 430-29, tomando la corriente de la resistencia a plena carga.

TABLA 430-29 FACTORES DE CAPACIDAD DE CORRIENTE DE LOS CONDUCTORES PARA RESISTENCIAS DE POTENCIA.

Tiempo en segundos		Capacidad de los conductores en porcentaje de la corriente a plena carga del motor
Encendido	Apagado	
05	75	35 %
10	70	45
15	75	55
15	45	65
15	30	75
15	15	85
Servicio Continuo		110

C. PROTECCION DE SOBRECARGA DE MOTOR Y CIRCUITOS DERIVADOS.

430-31. DISPOSICIONES GENERALES. Las disposiciones de la parte C especifican los dispositivos de sobrecarga destinados a proteger los motores, los aparatos para el control de los mismos y los conductores de los circuitos derivados que los alimentan, contra el calentamiento excesivo debido a sobrecargas y fallas en el arranque.

Una sobrecarga de un aparato eléctrico, origina una sobrecorriente de funcionamiento que, cuando dura un tiempo suficientemente prolongado, puede dañar o recalentar peligrosamente el aparato. Esto no incluye los corto circuitos ni las fallas a tierra.

Estas disposiciones no deben ser interpretadas como requisitos de instalación de la protección contra sobrecargas, donde ésta represente peligro adicional o mayor, como es el caso de bombas para equipos contra incendio.

Los requisitos de esta Sección no son aplicables a circuitos de motores que operen en tensiones nominales mayores de 600 V. Véase Parte J.

430-32. MOTORES DE SERVICIO CONTINUO.

(a) **DE MAS DE 746 W (1 CP)** Cada motor de servicio continuo de más de 746 W (1 CP) se protegerá contra sobrecarga por uno de los medios siguientes:

(1) **Un dispositivo separado de sobrecarga que sea sensible a la corriente del motor.** La corriente nominal o de disparo de este dispositivo no será mayor que los porcentajes de la corriente a plena carga del motor, como sigue:

Motores con Factor de Servicio no menor de 1.5	125%
Motores con Aumento de Temperatura no menor de 40 °C	125%
Todos los demás motores	115%

Este valor puede ser modificado según lo permitido por la sección 430-34.

Para un motor de varias velocidades, cada conexión del devanado será considerada por separado.

Cuando el dispositivo separado de sobrecarga del motor esté conectado de manera que no conduzca la corriente total indicada en la placa de características del motor, tal como es el caso de arranque en delta, se deberá indicar en el equipo el porcentaje de la corriente indicada en la placa, que deberá ser aplicado en la selección o ajuste del dispositivo de sobrecarga o deberá tenerse en cuenta la tabla que permite seleccionarlo, dada por el fabricante.

(2) **Un protector térmico integrado al motor, registro para éste uso,** prevendrá los daños mayores por sobrecalentamiento del motor así como por fallas en el arranque. La corriente de disparo de la protección térmica del motor, no deberá exceder de los siguientes porcentajes dados a continuación sobre los valores de corriente a plena carga de los motores que se indican en las Tablas 430-148 y 430-150.

Motor a carga plena cuya corriente sea menor 9 0 A	170%
Motor a carga plena con corriente de operacion entre 9 1 y 20 0 A	156%
Motor a carga plena con corriente de operacion mayor a los 20 A	140%

Si el dispositivo de interrupcion de corriente se encuentra separado del motor y el circuito de control es operado por la proteccion integral del motor, debera estar arreglado en forma tal que cuando abra la proteccion del motor, tambien el circuito de control

(3) Se considerara que el motor ha sido debidamente protegido cuando formando parte de un conjunto registro en que no se someta normalmente el motor a sobrecargas y que éste cuente con su proteccion integral, que lo proteja contra daños en el arranque

(4) Para motores mayores de 1 119 kW (1 500 CP), deberan tener una proteccion detectora de temperatura, para que cuando se presente un incremento mayor al que se indica en la placa del motor, sobre un ambiente de 40 ° C, interrumpan el suministro de corriente al motor

(b) Motores de 746 W (1 CP) y menores, con arranque no automático.

(1) Un motor operando en servicio continuo de capacidad de 746 W (1 CP) o menor que no esta instalado en forma permanente y con arranque no automatico, se considerara debidamente protegido contra sobrecarga por el dispositivo de proteccion contra corto circuito y de falla a tierra del circuito derivado, no siendo mayor a lo que se especifica en la Parte D del Artículo 430

Excepción Cualquiera de estos motores, podrá ser usado en un circuito con tension nominal de 125 V, protegiendo el circuito respectivo con no mas de 20 A

(2) Cualquiera de estos motores que no esté a la vista del control se protegerá de acuerdo a los especificado en la sección 430-32 (c)

Cualquier motor de 746 W (1 CP) o menor, que este instalado en forma permanente, debera de estar protegido de acuerdo con la seccion 430-32 (c)

(c) Motor de 746 W (1 CP) o menor, con arranque automático. Cualquier motor de 746 W (1 CP) o menor, con arranque automatico debera de ser protegido contra sobrecarga por uno de los siguientes medios

(1) Un dispositivo de sobrecarga que responda a la corriente del motor.

Este dispositivo debera de ser seleccionado para que dispare o que tenga la capacidad con los siguientes porcentajes de la corriente de placa a plena carga

Motores con Factor de Servicio no menor a 1 15	125%
Motores con Aumento de Temperatura menor a 40 °C	125%
Todos los demás motores	115%

Para motores de velocidad variable, cada conexion de los devanado debera ser considerada en forma separada. Las modificaciones a estos valores pueden ser de acuerdo a lo indicado en la seccion 430-34

(2) Un protector térmico integral con el motor y autorizado para ser usado con el motor que protege contra sobrecalentamiento peligroso debido a sobrecarga o falla en el arranque, si el dispositivo de interrupción de corriente del motor se encuentra separado del mismo y su circuito de control se acciona por un dispositivo protector que forma parte integral del motor, deberá disponerse de tal forma que la desconexión del circuito de control, interrumpa la corriente del motor

(3) El motor se considerará debidamente protegido, cuando forme parte de un conjunto registro, que normalmente no someta el motor a sobrecargas y si hay un dispositivo de protección que forma parte integral del motor y que lo proteja contra daños por fallas en el arranque o si el conjunto está también equipado con otros controles de seguridad (como el control de seguridad de combustión de un quemador de petróleo doméstico), que proteja al motor contra daños debidos a fallas en el arranque. Cuando el conjunto tenga controles de seguridad que protejan el motor, se deberá de indicar en la placa de especificaciones estando en un lugar que sea visible

(4) Si la impedancia de los devanados del motor, es suficiente como para prevenir el sobrecalentamiento por fallas en el arranque, el motor puede ser protegido como se especifica en la sección 430-32(b)(1), para motores que se arranquen en forma manual, si el motor forma parte de un conjunto ensamblado de fabrica, el motor se limitara a si mismo para que no sobrecalienten en forma peligrosa

Nota. Muchos motores de corriente alterna menores a 37 3 W (1/20 CP), como son motores de relojes, motores tipo serie, etc y tambien algunos de mayor capacidad como los de alto par, se incluirán en esta

clasificación. Esto no incluye motores de fase partida que tiene interruptor automático que desconecta las bobinas de arranque.

(d) **MOTORES DE ROTOR DEVANADO SECUNDARIO.** Los motores de corriente alterna de rotor devanado secundario, incluyendo sus conductores, contactos, resistencias, etc., se consideraran protegidos contra sobrecargas por el mismo dispositivo.

430-33. SERVICIOS INTERMITENTES Y SIMILARES. Un motor cuyas condiciones de funcionamiento sean de operación por corto tiempo, intermitente, periódico o varien su servicio, están ilustrados por la Tabla 430-22(a). Excepción que permite su protección contra sobrecargas por corto circuito y fallas a tierra del circuito cerrado, siempre y cuando la protección no exceda la especificación indicada en la tabla 430-152.

La aplicación de cualquier motor se puede considerar de trabajo continuo, a menos que los equipo que acciona sea tal que este no pueda funcionar continuamente con carga bajo ninguna condición de operación.

430-34. SELECCION DEL RELEVADOR DE SOBRECARGA. Cuando el relevador de sobrecarga se selecciona de acuerdo a la sección 430-32(a)(1) y (c)(1) y no sea suficiente para soportar la carga aplicada, se permitira utilizar el relevador inmediato superior, siempre que la corriente de disparo del relevador de sobrecarga, no exceda los porcentajes del motor operando a plena carga que se indican a continuación.

Motores con Factor de Servicio no menor de 1.15	140%
Motores con Aumento de Temperatura no mayor de 40 °C	140%
Todos los otros motores	130%

Si el dispositivo de protección contra sobrecarga no se puentea durante el arranque, según se provee en la sección 430-35, este debe tener el suficiente retardo de tiempo para que permita al motor arrancar y acelerar su carga.

Nota: Un relevador de sobrecarga clase 20 o 30 da un tiempo de aceleración al motor más grande que uno clase 10 o 20 respectivamente. El empleo de un relevador de sobrecarga de clase mayor, evita la necesidad de seleccionar una corriente de disparo mayor.

430-35. Puenteado durante el periodo de arranque

(a) **Arranque no automático.** La protección contra sobrecarga del motor de arranque no automático, puede ponerse en derivación o excluirse del circuito durante el periodo de arranque, siempre que el dispositivo que lo ponga en derivación o lo excluya no pueda dejarse en la posición de arranque y además, que los fusibles o el interruptor de tiempo inverso calibrado a no más del 400% de la corriente a plena carga del motor, estén ubicados en el circuito de tal forma que funcionen durante el periodo de arranque del motor.

(b) **Arranque automático.** Si el motor arranca automáticamente el dispositivo de protección contra sobrecarga no será puesto en derivación o excluido del circuito.

Excepción: La protección de sobre carga del motor podrá ser puenteada o desconectada del circuito durante el arranque automático del motor cuando:

(1) El periodo de arranque del motor exceda el tiempo de retardo de los dispositivos de protección contra sobrecarga del motor.

(2) Los medios registros son:

(a) Verificar la rotación del motor, previniendo el puenteado o la puesta fuera de operación del circuito en caso de falla del motor en el arranque.

(b) Limitar el tiempo de protección de sobre carga del puenteado o puesta fuera de servicio del circuito, menor que la capacidad del tiempo de operación del motor a rotor bloqueado.

(c) Prever el paro y la restauración manual del arranque del motor si no alcanza la condición de marcha.

430-36. Conductores en los que deben colocarse fusibles. Cuando se utilicen fusibles para la protección de sobrecarga de los motores, se debe intercalar un fusible en cada conductor activo. Se debe intercalar un fusible también en el conductor de puesta a tierra, cuando el sistema de alimentación es de tres hilos, 3 fases, en corriente alterna, con un conductor de puesta a tierra.

430-37. Conductores donde deben colocarse dispositivos que no sean fusibles. Cuando se utilicen dispositivos que no sean fusibles para la protección contra la sobrecarga del motor, el número mínimo permitido y la ubicación de los dispositivos de sobrecarga, tales como bobinas de disparo, o relevadores, deben estar de acuerdo con la tabla 430-37.

430-38. Número de conductores abiertos por el dispositivo de sobrecarga. Los dispositivos de protección contra sobrecarga de los motores que no sean fusibles, elementos térmicos de corte o protectores térmicos, desconectaran simultáneamente un número suficiente de conductores activos para interrumpir la corriente del motor.

430-39. Control del motor como protección contra sobrecarga. El control del motor puede servir como dispositivo de sobrecarga, si el número de unidades de sobrecarga cumple con la tabla 430-37 y si estas unidades de sobrecarga funcionan en las posiciones de arranque y de marcha en el caso de motores de corriente continua, y en la posición de marcha en el caso de motores de corriente alterna

430-40. Relevador de sobrecarga. Los elementos térmicos de corte, relevador de sobrecarga y otros dispositivos para la protección contra sobrecarga del motor, que no sean capaces de interrumpir cortocircuitos, deben estar protegidos por fusibles o interruptores automáticos con capacidad o ajuste de acuerdo con la sección 430-52, o por un fusible protector de motores (MSCP) de acuerdo con la sección 430-52

Excepción No 1 A menos que estén certificados para instalación en grupo y lleven marcada la capacidad máxima del fusible o del interruptor termomagnético de tiempo inverso mediante el cual están protegidos

Excepción No 2 La intensidad nominal del fusible o del interruptor automático debe estar marcada sobre la placa de características del equipo registro en el cual se use el elemento térmico de corte o relevadores de sobrecarga.

Nota Para interruptores termomagnéticos de disparo instantáneo o fusibles protectores de motores Ver sección 430-52

TABLA 430-37. UNIDADES DE SOBRECARGA PARA PROTECCION DEL MOTOR

Tipo de motor	Sistema de alimentación	Número y ubicación de unidades de sobrecarga tales como bobinas de disparo o relevadores.
1 fase AC o DC	2 hilos, 1 fase AC o DC, conductores no puestos a tierra	1 en cualquier conductor
1 fase AC o DC	2 hilos, 1 fase AC o DC un conductor puesto a tierra	1 en el conductor no puesto a tierra
1 fase AC o DC	3 hilos, 1 fase AC o DC conductor neutro puesto a tierra.	1 en cualquiera de los conductores no puestos a tierra
1 fase AC	Cualquiera de las 3 fases	1 en el conductor no puesto a tierra.
2 fases AC	3 hilos, 2 fases AC, no puestos a tierra	2, 1 en cada fase
2 fases AC	3 hilos, 2 fases AC, 1 conductor puesto a tierra.	2 en los conductores no puestos a tierra
2 fases AC	4 hilos, 2 fases AC, con o sin aterrizar	2, 1 por fase en conductores no puestos a tierra.
2 fases AC	5 hilos, 2 fases AC, conductor neutro puesto o no a tierra.	2, 1 por fase en cualquier conductor no puesto a tierra.
3 fases AC	Cualquiera de las 3 fases	3, 1 en cada fase*

* Excepción cuando sea protegido por otros medios registros

430-42. Motores en circuitos derivados de uso general. La protección contra sobrecarga para motores instalados en circuitos derivados de uso general, permitida en el Artículo 210, se dispondrá como se indica en (a), (b), (c) o (d) a continuación:

(a) **No mayor de 746 W (1 CP)** En los circuitos derivados de uso general pueden conectarse uno o más motores sin protección individual contra sobrecargas solamente cuando se cumplan las condiciones limitadoras especificadas para dos o más motores en la sección 430-53 (a).

(b) **Máyor de 746 W (1 CP)** Los motores de potencias mayores que las especificadas en la sección 430-53 (a) pueden ser conectados a circuitos derivados de uso general solamente en caso de que cada motor esté protegido contra sobrecargas según lo indicado en la sección 430-32. Tanto el control como el dispositivo de protección contra sobrecargas serán registros para su instalación en grupo con el dispositivo de protección contra cortocircuito y falla a tierra debidamente seleccionado de acuerdo con la sección 430-53

(c) **Conectados mediante clavija y contacto.** Cuando un motor se conecta a un circuito derivado por medio de un enchufe y contacto y la protección individual contra sobrecarga es omitida, como está indicado en (a) anterior, la capacidad del enchufe y toma corriente no será mayor de 15 A a 120 V o 10 A a 250 V Cuando la protección individual contra sobrecarga es necesaria, como se preve en (b) anterior, para un motor o un artefacto accionado por motor provisto de un enchufe para conectarlo a un circuito derivado a través de un

tomacorriente, el dispositivo contra sobrecarga sera una parte integral del motor o del artefacto. La capacidad del enchufe esta prevista en la sección 210

(d) **Retardo de tiempo.** El dispositivo de proteccion contra cortocircuito y falla a tierra de un circuito derivado en el cual el motor o artefacto accionado por motor está conectado, tendra el suficiente retardo de tiempo para permitir que el motor arranque y acelere con carga.

430-43. Repetición automática de arranques. No se instalara ningun dispositivo contra sobrecarga, que pueda arrancar nuevamente en forma automatica un motor despues de un disparo por sobrecarga, a menos que sea registro para utilizarse con el motor que protege. Un motor que pueda volver a arrancar automaticamente despues de pararse, no se instalara si al volver a arrancar, puede ocasionar daños a personas

430-44. Paradas programadas. Si una parada automatica inmediata de un motor mediante un dispositivo de proteccion de sobrecarga introduce riesgos adicionales o incrementa los riesgos a personas, y si una operacion continua del motor es necesaria para una parada segura del equipo o proceso, debe conectarse un dispositivo(s) sensor de sobrecarga del motor de acuerdo con las disposiciones de la parte C de ésta sección, a una alarma supervisada en lugar de causar una interrupción inmediata del motor, de tal manera que pueda iniciarse una acción correctiva o una parada programada

D. PROTECCION DEL CIRCUITO DERIVADO DEL MOTOR CONTRA CORTOCIRCUITOS Y FALLAS DE TIERRA

430-51. Disposiciones generales. Las disposiciones de la Parte D especifican los dispositivos de sobrecorriente destinados a proteger los conductores del circuito derivado de motores, los aparatos de control de motores y los motores, contra corrientes debidas a cortocircuitos o fallas de tierra. Estas disposiciones se suman a las disposiciones del Art. 240, o las modifican

Los dispositivos contemplados en la parte D no incluyen aquellos requeridos por las secciones 210-8 y 230-35 y 360-6

Las disposiciones de la parte D no se aplican a circuitos de motores con tensiones mayores de 600 V. Vease parte J

430-52. Capacidad nominal o ajuste para los circuitos de un solo motor. El dispositivo de protección contra corto circuitos y fallas de tierra del circuito derivado del motor, deberá ser capaz de soportar la corriente de arranque del motor

(a) **Aplicaciones generales para los motores.** Otras especificaciones indicadas en el punto (b), a continuación, se refiere a los dispositivos específicos instalados los cuales en sus capacidades no deben exceder los valores dados en la tabla 430-152

Excepción No.1 Cuando los valores determinados por la tabla 430-152 para los dispositivos de protección contra corto circuito y falla de tierra no correspondan a los caibres o capacidades nominales de los fusibles, interruptores termomagnéticos no ajustables o dispositivos termicos de protección, o posibles ajustes de interruptores termomagnéticos ajustables adecuados para soportar la carga, el tamaño, capacidad nominal o ajuste inmediato superior serán permitidos.

Excepción No.2 Cuando los valores especificados por la tabla 430-152 no son suficientes para la corriente de arranque de motor.

a. La capacidad de un fusible del tipo sin retardo y no mayor de 600 A. podrá ser aumentada, pero en ningún caso podrá exceder el 400% de la corriente del motor a plena carga

b. La capacidad de un fusible con retardo de tiempo (doble elemento) podrá ser aumentada, pero en ningún caso será mayor del 225% de la corriente a plena carga.

c. El ajuste de un interruptor termomagnético de tiempo inverso puede aumentarse, pero en ningún caso se excederá (1) 400 % de corrientes a plena carga de 100 A o menos o (2) 300 % para corrientes a plena carga de 100 A o mayores.

d. La capacidad de un fusible clasificado entre 601 a 6000 A podrá ser aumentada, pero en ningún caso podrá exceder el 300% de la corriente del motor a plena carga.

Nota. Ver Sección 240-6 para capacidades nominales de fusibles o interruptores termomagnéticos.

Se usará un interruptor de disparo instantáneo solamente si es ajustable y si sólo forma parte de un control tipo de combinación que tenga protección contra sobrecargas del motor, así como protección contra cortocircuito y falla a tierra en cada conductor y si operará a no más del 1300% de la corriente del motor a plena carga

Podrá usarse un fusible protector de motor en lugar de los dispositivos indicados en la tabla 430-152, siempre que éste sea parte de un control tipo de combinación que tenga a la vez protección contra sobrecarga del motor y contra cortocircuito y falla a tierra en cada conductor y que funcione a no más de 1300% de la corriente a plena carga del motor. Un interruptor de disparo instantáneo o fusible protector de motor será usado solo como parte de un control tipo de combinación que provea protección coordinada del circuito derivado del motor contra sobrecarga, cortocircuito y falla a tierra.

Excepción. Cuando los ajustes especificados en la tabla 430-152 no son suficientes para la corriente de arranque del motor, el ajuste de un interruptor de disparo instantáneo podrá ser incrementado pero en ningún caso excederá el 1300% de la corriente a plena carga del motor. Se deben permitir los rangos de disparo de más de 700 % cuando su uso sea demostrado por un estudio de ingeniería. En tales casos, no será necesario primero aplicar un 700 % al interruptor.

Para un motor de varias velocidades, se podrá usar un solo dispositivo de protección contra cortocircuito y fallas de tierra para dos o más devanados del motor, siempre que la capacidad del dispositivo de protección no sea mayor que el porcentaje aplicable del devanado protegido más pequeño.

Excepción. Para un motor de varias velocidades, se debe permitir y seleccionar un dispositivo de protección contra circuito corto y falla a tierra de acuerdo a la corriente a plena carga del devanado mayor, cada devanado debe estar provisto con protección contra sobrecarga individual, seleccionada de acuerdo a su corriente a plena carga y tomando en cuenta que los conductores que alimentan el circuito derivado están dimensionados de acuerdo a la corriente a plena carga del devanado mayor.

Quando la capacidad máxima de un dispositivo de protección contra cortocircuitos y falla a tierra está indicada en la tabla de relevadores de sobrecarga publicada por el fabricante para ser usada con un control de motor, o está en otra forma marcada en el equipo, su valor no deberá ser sobrepasado aún si se permiten valores mayores, de acuerdo con lo indicado anteriormente.

Un fusible adecuado podrá ser usado en lugar de los dispositivos indicados en la tabla 430-152 para un sistema de velocidad variable, siempre y cuando este provista una lista de fusibles de reemplazo adyacente a los fusibles.

(b) **Motores de alto par.** Los motores de alto par de circuitos derivados deben estar protegidos según la corriente de placa que tengan y de acuerdo a la sección 240-3(b).

430-53. Varios motores o cargas de un circuito derivado. Dos o más motores, o uno o más motores y otras cargas, podrán conectarse al mismo circuito en las condiciones indicadas en (a), (b), o (c) a continuación:

(a) **No mayor de 746 W (1 CP).** Varios motores cuya potencia individual no exceda de 746 W (1 CP) podrán conectarse a un circuito derivado de 120 V, nominales, protegido a no más de 20 A o un circuito derivado de 600 V, nominales o menos, protegida a no más de 15 A, si se cumplen las condiciones siguientes: (1) que el valor nominal de la corriente a plena carga de cada motor no exceda de 6 A (2) que no exceda el valor nominal del dispositivo de protección contra cortocircuito y falla a tierra marcada en cualquiera de los controles (3) que la protección individual contra sobrecarga de los motores esté conforme con lo establecido en la sección 430-32.

(b) **Cuando se protege el motor más pequeño.** Si el dispositivo de protección contra cortocircuito y falla de tierra del circuito derivado se ha seleccionado para que no sea mayor de lo permitido en la sección 430-52 para el motor de menor potencia, dos o más motores o uno o varios motores y otras cargas, pueden conectarse, siempre que cada motor tenga su protección individual contra sobrecarga y siempre que se determine que dicho dispositivo protector del circuito derivado no abrirá en las condiciones de trabajo normales más severas que puedan ocurrir.

(c) **Otras instalaciones en grupo.** Se podrá conectar a un circuito derivado dos o más motores de cualquier capacidad nominal o uno o más motores y otras(s) cargas(s) con un motor que tenga protección individual contra sobrecarga, cuando el control del motor y el(los) dispositivo(s) sean: (1) instalados como un conjunto de fábrica registro y el dispositivo protector contra cortocircuito y falla del circuito derivado del motor esté provisto, ya sea como parte del conjunto o especificado como una marca en el conjunto, o (2) el dispositivo protector contra cortocircuito y falla tierra del circuito derivado del motor, el(los) control(es) del motor y el o los dispositivos de sobrecarga sean instalados en campo como conjuntos separados y registros para tal uso y provistos de las instrucciones del fabricante para usarse entre sí (3) todas las condiciones siguientes se cumplen cuando:

(1) El dispositivo de protección contra sobrecarga de cada motor deberá ser registro para instalación en grupo con un valor máximo especificado para el fusible, interruptor automático de tiempo inverso o ambos a la vez.

(2) Cada control del motor deberá ser registro para instalación en grupo, con un valor máximo especificado para el fusible, el interruptor automático o ambos

(3) Cada interruptor automático debe ser de tipo de tiempo inverso y certificado para ser instalado en grupo

(4) El circuito derivado debe estar protegido por fusibles o interruptores automáticos de tiempo inverso que tengan una capacidad no mayor que la especificada en la sección 430-52, para el mayor motor conectado al circuito derivado más una cantidad igual a la suma de las corrientes de plena carga de los demás motores y las capacidades nominales de otras cargas conectadas al circuito. Cuando este cálculo de por resultado una capacidad nominal menor que la capacidad de corriente de los conductores de alimentación, la capacidad del fusible o de los interruptores automáticos puede aumentarse hasta un valor que no sea mayor que el permitido por la sección 240-3, Excepción No 1

(5) Los fusibles del circuito derivado o interruptores automáticos de tiempo inverso, no deben ser mayores que lo permitido en la sección 430-40 para el elemento térmico de corte o los derivadores de sobrecarga que protegen el motor de menor potencia del grupo

(d) **Derivación de un circuito derivado para un solo motor.** Para las instalaciones en grupo descritas anteriormente, los conductores de cualquier derivación que alimenten un solo motor no necesitan un solo dispositivo individual de protección contra corto circuito y falla a tierra, siempre que cumplan con las condiciones siguientes: (1) ningún conductor que alimente al motor tendrá una capacidad de corriente menor que la capacidad de los conductores del circuito derivado, (2) ningún conductor que alimente el motor tendrá una capacidad de corriente menor que un tercio de la de los conductores del circuito derivado con un mínimo de acuerdo con la sección 430-22, y siempre que los conductores que van al dispositivo de protección contra sobrecarga del motor no tengan más de 7.60 metros de longitud y estén protegidos contra daños materiales.

430-54. Equipos con varios motores y cargas combinadas. El valor nominal del dispositivo de protección contra cortocircuito y falla a tierra del circuito derivado para equipos con varios motores para cargas combinadas no sobrepasará el valor registro en el equipo de acuerdo con los requisitos de la sección 430-7 (d)

430-55. Protección contra sobrecorriente combinada. La protección contra corto circuito y falla a tierra de un circuito derivado de motor y la protección contra sobrecarga del motor pueden combinarse en un solo dispositivo de protección, cuando la capacidad o ajuste del dispositivo proporcione la protección contra sobrecarga especificada en la sección 430-32.

430-56. Conductores en los que se deben instalar dispositivos de protección del circuito derivado. Los dispositivos de protección de circuitos derivados deben cumplir con los requisitos de la sección 240-20

430-57. Tamaño de los portafusibles. Cuando se emplean fusibles para la protección contra corto circuito y falla a tierra de un circuito derivado de un motor, los portafusibles no tendrán un tamaño menor que el requerido para instalar los fusibles especificados en la tabla 430-152.

Excepción Cuando los portafusibles tienen un retardo de tiempo adecuado para características de arranque para el motor utilizado, se puede emplear portafusibles de menor tamaño que los especificados en la tabla 430-152

430-58. Capacidad nominal de los interruptores automáticos. Los interruptores automáticos destinados a la protección contra cortocircuito y falla a tierra de los circuitos derivados de motores deberán tener una corriente nominal de acuerdo con las secciones 430-52 y 430-110

E. PROTECCION DEL ALIMENTADOR DEL MOTOR

CONTRA CORTO CIRCUITO Y FALLAS A TIERRA

430-61. Disposiciones generales. Las disposiciones de esta parte especifican los dispositivos de sobrecorriente destinados a la protección de los conductores de alimentador de motores contra sobrecorrientes debidas a cortocircuitos y fallas a tierra

430-62. Capacidad o ajuste (carga de motores)

(a) **Carga específica.** Un alimentador que sirve a una carga fija y específica de motores cuyos conductores tienen secciones basadas en la sección 430-24, deberá estar provisto de un dispositivo de protección de valor nominal o ajuste no mayor de la capacidad o ajuste del mayor de los dispositivos de protección del circuito derivado contra cortocircuito y falla a tierra de cualquiera de los motores del grupo (basada en la tabla 430-152 o la sección 440-22) para compresores de motores herméticos refrigerantes) más la suma de las corrientes a plena carga de los otros motores del grupo.

Si dos o más circuitos derivados del grupo poseen dispositivos contra cortocircuito y falla a tierra de igual capacidad o ajuste, se considera a uno solo de ellos como el mayor para los cálculos anteriores.

Excepción. Cuando uno o más interruptores termomagnéticos o protectores del motor contra corto circuito se usen para protección del circuito derivado del motor contra corto circuito y falla a tierra del motor, según lo permite la sección 430-52(a), el procedimiento descrito anteriormente para determinar el máximo rango del dispositivo en el alimentador, se debe aplicar lo siguiente:

Para propósitos de cálculo, cada interruptor termomagnético o protector contra cortocircuito debe tener un rango que no exceda el máximo porcentaje de la corriente del motor a plena carga, permitida por la tabla 430-152 para el dispositivo de protección en el alimentador usado.

(b) **Expansiones futuras.** Para las instalaciones que incluyan alimentadores de gran capacidad, previstas para futuras adiciones o cambios, el valor nominal o ajuste de los dispositivos de protección de alimentador podrá basarse en la capacidad de corriente de sus conductores.

430-63. Capacidad o ajuste. Cargas de fuerza y alumbrado. Cuando un alimentador sirve cargas de motores y además cargas de alumbrado, o de alumbrado y artefactos, el dispositivo de protección del alimentador puede tener una capacidad o ajuste suficientes para soportar las cargas de alumbrado, o de alumbrado y artefactos, determinada de acuerdo con los Artículos 210 y 220; además, para el caso de un solo motor, la capacidad permitida por la sección 430-52, y para dos o más motores, la capacidad permitida en la sección 430-62.

F. CIRCUITOS DE CONTROL DE MOTORES

430-71. Disposiciones generales. Esta parte contiene modificaciones de los requisitos generales y se aplica a las condiciones particulares de los circuitos de control de motores.

Ver sección 430-9(b)

Definición de circuito de control de motor. El circuito de control de un aparato o sistema de control, es el circuito que transporta las señales eléctricas que gobiernan el funcionamiento del control, pero no transporta la corriente del circuito principal de potencia.

430-72. Protección contra sobre corriente

(a) **Disposiciones generales.** Un circuito de control de motor, derivado del lado de carga de un dispositivo o dispositivos de protección contra cortocircuitos y falla a tierra de un circuito derivado de motor y que controle el motor o motores conectados al circuito será protegido contra sobrecorriente de acuerdo con la sección 430-72. Dicho circuito de control derivado, no será considerado como un circuito derivado y se permitirá su protección, ya sea por un dispositivo o dispositivos suplementarios, o por dispositivos de protección contra sobrecorriente de circuitos derivados. Cualquier otro circuito de control de motor será protegido contra sobrecorriente de acuerdo con las secciones 725-12 o 725-35, según el caso.

(b) **Protección de conductores.** La protección de sobrecorriente para los conductores, no excederá los valores especificados en la Columna A de la tabla 430-72(b).

Excepción No 1: Los conductores que no se extiendan fuera de la cubierta del equipo de control del motor requerirán protección sólo contra cortocircuito y falla a tierra y podrán ser protegidos por el o los dispositivos protectores contra corto circuito y falla a tierra del circuito derivado del motor, cuando la capacidad del dispositivo o los dispositivos protectores no sea mayor que el valor especificado en la columna 8 de la tabla 430-72(b).

Excepción No.2 Para (1) y (2). Los conductores de 2.082 mm^2 (No 14 AWG) o mayores que los conductores que no se extiendan fuera de la cubierta del equipo de control del motor requerirán sólo protección contra cortocircuito y falla a tierra y podrán estar protegidos por el o los dispositivos protectores contra cortocircuito y falla a tierra del circuito derivado del motor, cuando la capacidad del dispositivo o los dispositivos protectores no sea mayor que el valor especificado en la columna C de la tabla 430-72(b).

Excepción No 3 Para (1) y (2). Los conductores en el lado secundario de un transformador monofásico que tenga sólo dos cables en el secundario será considerado como protegido contra sobrecorriente provista en el lado primario (de suministro) del transformador, siempre y cuando esta protección no exceda el valor, determinado al multiplicar el valor máximo apropiado del dispositivo de sobrecorriente por el conductor secundario de la tabla 430-72(b), por la relación de voltaje secundario primario. Los conductores secundarios del transformador (que no sean de dos hilos) no se considerarán por la protección de sobrecorriente del primario.

Excepción No 4 Para (1) y (2) Los conductores de un circuito de control solo requerirán protección contra cortocircuito y falla a tierra del circuito derivado del motor cuando la apertura del circuito de control pudiera crear un riesgo, como por ejemplo el circuito de control de los motores de las bombas de incendio y similares

TABLA 430.72(b) MAXIMO RANGO DE LOS DISPOSITIVOS DE SOBRECORRIENTE

Conductor del circuito de control mm ²	Conductor del circuito de control (AWG)	Columna A Regla básica		Columna B Excepción 1		Columna C Excepción 2	
		Cobre	Aluminio	Cobre	Aluminio	Cobre	Aluminio
823	18	7		25		7	
1 307	16	10		40		10	
2 082	14	nota 1		100		45	
3 307	12	nota 1	nota 1	100	100	60	45
5 250	10	nota 1	nota 1	160	140	90	75
> 5 250	> 10	nota 1	nota 1	nota 2	nota 2	nota 3	nota 3

Nota 1 Valores especificados en la sección 310-15, según sea aplicable

Nota 2 400 % del valor especificado en la tabla 310-17 para conductores de 60 °C

Nota 3 300 % del valor especificado en la tabla 310-17 para conductores de 60 °C

(c) **Transformadores de los circuitos de control.** Cuando se provee un transformador en el circuito de control, será protegido de acuerdo con el Artículo 450

Excepción No 1: Cuando los transformadores del circuito de control con capacidad menor de 50 VA sean parte integral del control del motor y estén localizados dentro de la cubierta del control del motor

Excepción No 2: Cuando la corriente primaria del transformador del circuito de control sea menor de dos amperes, un dispositivo de sobrecorriente, valorado o ajustado a no más de 500% de la corriente primaria, podrá estar en el circuito primario

Excepción No 3: Cuando el transformador alimenta un circuito clase 1 de poder limitado (ver la sección 725-11 (a)), circuitos de control remoto clase dos o clase tres, conforme con los requisitos del Artículo 725 (ver el Artículo 725, parte (c))

Excepción No 4: Cuando la protección es suministrada por otros medios registros

Excepción No 5: La protección contra sobrecorriente será omitida, cuando la apertura del circuito de control pudiera crear un riesgo como, por ejemplo, el circuito de control de los motores de las bombas de incendio y similares

430-73. Protección mecánica del conductor. Si al fallar un circuito de control de motor resultase un riesgo, todos los conductores de dicho circuito de control remoto del motor que están fuera del dispositivo de control mismo, deberán instalarse en una canalización o estar protegidos de alguna otra manera adecuada contra daños materiales.

Cuando el conductor de un lado del circuito de control de motor este puesto a tierra, el circuito de control de motor se dispondrá de manera tal que si se produce un contacto accidental a tierra en los dispositivos de control remoto no (1) arrancará el motor y (2) no puenteará los dispositivos manuales de disparo o los dispositivos automáticos de paro de seguridad.

430-74. Desconexión

(a) **Disposiciones generales.** Los circuitos de control de motor se dispondrán de forma que sean desconectados de todas las fuentes de suministro cuando los medios de desconexión estén en la posición de abierto. Los medios de desconexión pueden estar constituidos por dos o más dispositivos separados, uno de los cuales desconecta el motor y el control de la fuente del suministro del motor, y los otros, el circuito, o los

circuitos de control de motor de su(s) fuente(s) de suministro. Cuando se utilicen dos dispositivos separados, deberán instalarse uno junto al otro.

Excepción No 1. Cuando sea necesario desconectar más de 12 conductores del circuito de control de motor, se permitirá que los dispositivos de desconexión se ubiquen uno junto al otro, siempre y cuando se cumplan todas las siguientes condiciones:

a. Se limite el acceso a las partes vivas solamente a personas calificadas, de acuerdo con la parte K de esta sección.

b. Deberá colocarse permanentemente una señal de advertencia en la parte de la cubierta o tapa de cada equipo que permita el acceso a las partes activas de los circuitos de control del motor, alertando que los dispositivos de desconexión de los circuitos de control de motor estén ubicados en zonas alejadas al equipo y especificando la localización e identificación de cada conexión. Si las partes vivas no están dentro de la cubierta de un equipo tal como lo permiten las secciones 430-132 y 430-133, deberá ubicarse una o varias señales de advertencia adicionales en un sitio visible, para las personas que puedan estar trabajando en el área de las partes vivas.

Excepción No 2. Si la apertura de uno o más de los dispositivos de desconexión de los circuitos de control del motor pudiese originar condiciones potencialmente inseguras tanto para el personal como para las propiedades y se cumplen las condiciones (a) y (b) de la excepción No. 1. arriba mencionados.

(b) **Transformador de control en dispositivos de control.** Cuando se utiliza un transformador u otro dispositivo para obtener una tensión reducida para el circuito de control de motor, que esté localizado en el dispositivo de control, dicho transformador o dispositivo se conectará del lado de la carga de los dispositivos de desconexión del circuito de control del motor.

G. CONTROLES DE MOTORES

430-81. Disposiciones generales. Las disposiciones de esta parte están destinadas a especificar controles adecuados para todos los motores.

(a) **Definición.** Para la definición de control, véase el Artículo 100. Para los efectos de esta sección, el término "control" comprende cualquier interruptor o dispositivo normalmente utilizado para el arranque y parada del motor, actuando y frenando la corriente del circuito del motor.

(b) **Motores estacionarios no mayores de 93.25 W (1/8 CP)** El dispositivo de protección contra sobrecorriente del circuito derivado puede servir como control para motores estacionarios no mayores de 93.25 W (1/8 CP) que normalmente se dejan funcionando y están contruidos de forma que no puedan ser dañados ni por sobrecarga ni por falla en el arranque, como por ejemplo, motores de relojes y similares.

(c) **Motores portátiles no mayores de 248.66 W (1/3 CP)** Para un motor portátil no mayor de 248.66 W (1/3 CP), el control puede ser un contacto con su enchufe.

430-82. Diseño de control

(a) **Arranque y paro.** Todo control debe ser capaz de poder arrancar y parar el motor que controla y debe ser capaz de interrumpir la corriente de rotor bloqueado del motor.

(b) **Autotransformador.** Un arrancador de autotransformador tendrá una posición de abierto, una posición de marcha y, por lo menos, una posición de arranque. Se diseñará de manera que no pueda quedar en la posición de arranque o en cualquier otra posición que pueda dejar inoperante el dispositivo de protección contra corriente en el circuito.

(c) **Reóstatos.** Los reóstatos de arranque deberán cumplir con lo siguiente:

(1) Los reóstatos de arranque de motores se diseñarán de manera que el brazo de contacto no pueda quedar sobre segmentos intermedios. El contacto sobre el cual queda el brazo en la posición de arranque no tendrá conexión eléctrica con la resistencia.

(2) Los reóstatos de arranque de los motores de corriente continua que funcionan con suministro de tensión constante, estarán equipados con dispositivos automáticos que interrumpan el suministro, antes de que la velocidad del motor haya disminuido a menos de la tercera parte de su valor nominal.

430-83. Rangos

(a) **Rango en watts al voltaje de suministro.** El control tendrá una capacidad nominal en watts a la tensión de suministro que no será menor que la del motor, con las excepciones siguientes:

Excepción No 1 Para los motores estacionarios no mayores de 1492 W (2 CP) y de 300 V o menos, el control puede ser un interruptor de uso general que tenga una capacidad en amperes de por lo menos el doble de la corriente a plena carga del motor

En los circuitos de corriente alterna, los interruptores de resorte de uso general para corriente alterna solamente (no para c a y c c) pueden ser utilizados para controlar un motor de 1492 W (2 CP) o menos y 300 V o menos, que tenga una corriente a plena carga que no exceda del 80% de la cantidad de amperes del interruptor

Excepción No 2 Un interruptor automático de tiempo inverso, puede ser utilizado como control. Cuando este interruptor automático se utiliza también como protección contra sobrecorriente deberá cumplir las siguientes disposiciones de esta sección, que rigen la protección contra sobrecorriente

Excepción No 3 El control de motores de par tendrá una capacidad nominal de corriente a plena carga en servicio continuo, no menor que la corriente marcada en la placa de características del motor. En caso de que la capacidad del motor esté marcada en watts, pero sin que se indique el valor nominal de la corriente correspondiente, la corriente nominal equivalente, será determinada para los valores nominales de los watts indicados en las tablas 430-147, 148 o 150

(b) **Rango de tensión.** Un arrancador con tensión determinada como 220 V o 440 V se deberá instalar únicamente para el rango, sin exceder la tensión para el cual se tiene el arrancador. Un arrancador con tensión dividida 127/220 V o 440/254 V será utilizado únicamente a un circuito con tensión nominal a tierra, que no exceda la tensión nominal del arrancador en su valor más grande

430-84. No es necesario interrumpir todos los conductores No se requiere que el control interrumpa todos los conductores del motor

Excepción Cuando el control sirva también como dispositivo de desconexión, deberá interrumpir todos los conductores vivos del motor de acuerdo con lo previsto en la sección 430-111

430-85. En conductores puestos a tierra. Un polo del control puede interrumpir un conductor puesto permanente a tierra siempre que el control esté diseñado de manera que el polo en el conductor puesto a tierra no pueda abrirse sin interrumpir simultáneamente todos los conductores del circuito.

430-87. Número de motores servidos por cada control. Cada motor estará provisto de un control individual

Excepción Para los motores cuyo rango sea de 600 V o menos, un solo control de capacidad nominal no menor que la suma de los valores nominales en watts de todos los motores del grupo, puede servir al grupo de motores bajo cualquiera de las condiciones siguientes

a. Cuando varios motores accionen varias partes de una misma máquina o partes de un aparato, tales como máquinas para trabajar madera y metales, gruas, elevadores y aparatos similares.

b. Cuando un grupo de motores esté protegido por un dispositivo de sobrecorriente, tal como se permite en la sección 430-53 (a)

c. Cuando un grupo de motores esté instalado en el mismo local y estén todos a la vista desde el control.

430-88. Motores de velocidad regulable. Los motores de velocidad regulable controlados por medio de un regulador de campo, estarán equipados y conectados de manera que no puedan arrancar con campo reducido

Excepción. Cuando están diseñados para arrancar de esa forma.

430-89. Limitaciones de velocidad. Las máquinas de los tipos indicados a continuación deberán estar provistas de dispositivos limitadores de velocidad u otros medios limitadores de velocidad.

(a) **Motores de corriente continua excitados separadamente.** Los motores de corriente continua con excitación separada.

(b) **Motores tipo serie.** Los motores tipo serie.

(c) **Grupos motor-generador y convertidores.** Los grupos motor-generador y convertidores que puedan ser accionados a excesiva velocidad del lado de la corriente continua, ya sea por convertirse el sentido de la corriente o por disminución de carga.

Excepción No. 1. Cuando las características inherentes a las máquinas, el sistema o la carga y la conexión mecánica a ella sean tales que limiten la velocidad de forma segura.

Excepción No.2 Cuando la máquina esté siempre bajo el control manual de un operador calificado

430-90. Combinación de interruptor y fusible como controlador. La capacidad de una combinación de interruptor y portafusible que se use como controlador, debe ser tal que el portafusible admita el tamaño del fusible adecuado para la protección contra sobre carga del motor

Excepción Cuando los fusibles sean de retardo de tiempo adecuado para las características de arranque del motor, se permitira usar portafusibles de menor tamaño que los especificados en la parte C de esta sección

430-91. Tipo de gabinete para controlador del motor. La tabla 430-91 proporciona los datos básicos para seleccionar el tipo de gabinete a emplear en áreas no peligrosas. Los gabinetes no son para protección contra condensación, congelamiento, corrosión o contaminación, que pueda ocurrir en su interior ya sea por orificios no sellados o por la tubería conduit

Estas condiciones interiores del gabinete requieren una especial consideración del instalador y usuario.

TABLA 430-91 Tabla de selección de gabinetes para controladores de motores.

Tabla 430-91

Tabla de selección de gabinetes para controladores de motores

USO EXTERIOR							
Protección contra las siguientes condiciones ambientales	Tipo de gabinete**						
	3	3R	3S	4	4X	6	6P
Contacto casual con el gabinete	X	X	X	X	X	X	X
Lluvia, nieve, granizo		X	X	X	X	X	X
Granizo*			X				
Polvoso	X		X	X	X	X	X
Inundación por los drenajes				X	X	X	X
Agentes corrosivos					X		X
Inmersión temporal ocasional						X	X
Inmersión prolongada ocasional							X

* El mecanismo deberá de ser operable cuando este cubierto de hielo.

USO INTERIOR										
Protección contra las siguientes condiciones ambientales	Tipo de gabinete**									
	1	2	4	4x	5	6	6P	12	12K	13
Contacto casual con el gabinete	X	X	X	X	X	X	X	X	X	X
Caída de suciedad	X	X	X	X	X	X	X	X	X	X
Caída de líquidos y goteo		X	X	X	X	X	X	X	X	X
Polvo circulante, pelusa, fibras.			X	X		X	X	X	X	X
Polvo, pelusas y fibras acentadas			X	X	X	X	X	X	X	X
Drenes y agua que salpica			X	X		X	X			
Acete y filtración de líquido refrigerante								X	X	X
Rociado aceite y refrigerante										X
Agentes corrosivos				X			X			
Inmersión temporal ocasional						X	X			
Inmersión prolongada ocasional							X			

** El tipo de cubierta debe ser registro en la cubierta del controlador del motor

H CENTRO DE CONTROL DE MOTORES

430-92. General. La parte H se refiere a los centros de control de motores instalados para el control de motores, sistemas de alumbrado y circuitos alimentadores a otros dispositivos electricos.

Un centro de control de motores es un ensamble de uno o mas secciones de gabinetes que cuentan con una barra común de alimentación y que principalmente están formados con unidades o secciones de controladores de motores

430-94. Protección contra sobrecorriente. Los centros de control de motores contarán con una protección de sobrecorriente de acuerdo con el artículo 240 basado en el rango de la capacidad total de las barras comunes de alimentación a todas las secciones. Esta protección se debe proveer ya sea por: (1) un dispositivo de protección de corriente inversa o (2) un dispositivo de protección contra sobrecorriente localizado dentro del centro de control del motor

430-95. Equipo en la alimentación. Cuando se usan como equipo de servicio cada centro de control de motores, estará provisto de un dispositivo desconectador principal para desconectar todos los conductores activos

Excepción: Un segundo dispositivo desconectador podrá instalarse para alimentar a equipos adicionales

Para la conexión del neutro del sistema de alimentación el centro de control de motores llevara instalada una barra a todo lo largo de los gabinetes o secciones que lo conforman y las dimensiones de la barra estarán de acuerdo con la sección 250-79 (d), debiendo tener una sección para conectar los conductores del neutro y la otra para poner a tierra el centro de control de motores

430-96. Puesta a tierra. Las diferentes secciones de un centro de control de motores serán puestas a tierra una contra otra mediante un sistema de conexión a tierra del equipo o mediante una barra de puesta a tierra cuyas dimensiones estarán de acuerdo con la tabla 250-95. Los conductores de puesta a tierra de los diferentes equipos, se conectarán en la barra de puesta a tierra, que estará instalada a todo lo largo de la secciones que conforman el centro de control de motores

430-97. Barras principales y conductores.

(a) **Soportes y arreglo.** Las barras conductoras deberán protegerse contra daño mecánico mediante un firme sistema de sujeción, así mismo las barras conductoras verticales que alimenta las secciones verticales. También se incluye los conductores para interconexiones y cables de control de una sola sección

Excepción: Los conductores podrán instalarse a lo largo del centro de control de motores y en sus secciones verticales, cuando estos conductores se coloquen con barreras de aislamiento que lo separen de las barras conductoras

(b) **Arreglo de las fases.** En un sistema de 3 hilos el arreglo de las fases será A,B,C, visto del frente hacia atrás, de arriba hacia abajo o de izquierda a derecha

Excepción: Se permitirá un arreglo de fases de C, B, A, en los centros de control de motores de doble frente (Montaje frontal y posterior de sección) pero deberá identificarse y marcarse adecuadamente este arreglo en el gabinete

(c) **Espacios mínimos para cableados.** Este espacio mínimo en las terminales del centro de control de motores estará de acuerdo con lo indicado en la sección 373

(d) **Espaciamiento.** La distancia entre las barras espaciadores del centro de control de motores y sus partes metálicas no deberán ser menor de las distancias indicadas en la tabla 430-97

Tabla 430-97

Distancias mínimas entre barras y partes metálicas

	Polaridad opuesta cuando sea montada en la misma superficie	Polaridad opuesta cuando sea suspendido en el aire	Partes vivas a tierra
No mayor a 125 V	19 mm	12 mm	12 mm
No mayor a 250 V	31 mm	19 mm	12 mm
No mayor a 600 V	51 mm	25 mm	25 mm

e) **Separadores aislantes.** Deberán ser instalados en las alimentaciones del centro de control de motores para aislar las barras conductoras y sus terminales del resto del centro de control de motores

430-98. Identificación.

(a) **Los centros de control de motores estarán identificados y registros de acuerdo a lo señalado en la sección 110-21.** Dicha identificación será plenamente visible después de la instalación e incluirá el valor de la capacidad de las barras conductoras y el valor de la corriente de corto circuito para lo que fue diseñado

(b) **Unidades de control de motores.** El controlador instalado en una sección del centro de control de motores deberá cumplir con lo indicado con la sección 430-8

I. MEDIOS DE DESCONEXION

430-101. GENERALIDADES. Las disposiciones de esta sección están destinadas a requerir los medios de desconexión de motores y controles de los circuitos que los alimentan.

Nota 1 Ver Diagrama 430-1

Nota 2 Ver la sección 110-22 para identificación de los medios de desconexión

430-102. LOCALIZACION.

(a) **CONTROL.** Un medio de desconexión deberá ser instalado a la vista desde la posición del control y deberá desconectar a éste

Excepción No 1 Para circuitos de motores de más de 600 V nominales, el medio de desconexión del control podrá ser instalado fuera de la vista de éste, siempre y cuando esté registrado con una leyenda de advertencia que indique la ubicación e identificación del medio de desconexión a ser bloqueado en la posición de abierto

Excepción No 2. Un solo medio de desconexión individual puede instalarse al lado de un grupo de controles coordinados, de una máquina de proceso continuo con varios motores

(b) **MOTOR.** Un medio de desconexión deberá ser ubicado a la vista desde la localización del motor y su control

Excepción Cuando el medio de desconexión indicado en la sección 430-102 (a) sea susceptible de ser bloqueado en la posición de abierto

430-103. OPERACION. Los medios de desconexión deberán abrir todos los conductores aislados de alimentación y no deberán permitir que una fase o polo puede ser operado en forma independiente. Los medios de desconexión pueden estar en el mismo gabinete del control.

Nota ver la sección 430-113 para equipos que reciben energía de más de una fuente.

430-104. INDICADORES DE POSICION. Los medios de desconexión deberán tener claramente indicado, si están en la posición de abierto o cerrado

430-105. CONDUCTORES PUESTOS A TIERRA. Uno de los polos de un medio de desconexión puede desconectar el conductor de puesto a tierra, siempre que este polo no pueda abrirse sin desconectar simultáneamente todos los conductores del circuito

430-106. INTERRUPTOR DE ACOMETIDA COMO MEDIO DE DESCONEXION Si la instalación consiste de un sólo motor, el interruptor de acometida puede servir como medio de desconexión siempre que esté de acuerdo con las disposiciones de esta Sección y esté a la vista desde el lugar del control.

430-107. FACILMENTE ACCESIBLE. Uno de los medios de desconexión debe ser fácilmente accesible

430-108. CUMPLIMIENTO QUE DEBERAN TENER TODOS LOS INTERRUPTORES. Todos los medios de desconexión en el circuito de un motor o de un grupo de motores, entre el punto de unión al circuito alimentador y el punto de conexión al motor o al grupo, deberán cumplir con las especificaciones de las secciones 430-109 y 430-110.

430-109. TIPOS DE MEDIOS DE DESCONEXION. Los medios de desconexión deberán ser uno de los siguiente tipos: Un interruptor de navajas con capacidad nominal en caballos de potencia o un interruptor termomagnético abierto o en caja, con o sin protección térmica y magnética.

Excepción No 1: Para motores estacionarios de 93 25 W (1/8 CP) o menos, el dispositivo de protección contra sobrecorriente del circuito derivado que lo alimenta, puede servir como medio de desconexión

Excepción No 2 Para los motores estacionarios de 1492 W (2 CP) o menos y 300 V o menos, el medio de desconexión puede ser un interruptor de uso general que tenga una capacidad en amperes no menor de dos veces la corriente nominal a plena carga del motor. En circuitos de corriente alterna, se podrán tener interruptores de navajas de uso general accionados con resorte (que no sean también para corriente continua), para desconectar un motor de 1492 W (2 CP) o menos y de 300 V o menos, con una corriente nominal a plena carga que no exceda el 80% de la capacidad nominal en amperes del interruptor.

Excepción No 3 Para motores de más de 1492 W (2 CP) y hasta 74.6 kW (100 CP) inclusive, el medio de desconexión separado requerido para un motor con control del tipo autotransformador podrá ser un interruptor de uso general cuando se cumplan todas las disposiciones indicadas a continuación:

- a. El motor acciona un generador que esta provisto de protección contra sobrecarga
- b. El control (1) es capaz de interrumpir la corriente de rotor bloqueado del motor, (2) está provisto de un elevador de tensión (3) está provisto de protección contra sobrecarga del motor en no mayor del 125% de la corriente nominal a plena carga del motor
- c. El circuito derivado del motor esta provisto de fusibles individuales o de un interruptor termomagnético de tiempo inverso con capacidad o ajuste no mayor del 150% del valor de la corriente de plena carga del motor

Excepción No 4 Para motores estacionarios de más de 29.84 kW (40 CP) de corriente directa o de 74.6 kW (100 CP) o más, de corriente alterna, se puede utilizar como medio de desconexión un interruptor de uso general o un interruptor aislado siempre que tenga la leyenda "No operar con carga".

Excepción No 5 Para motores hasta de 746 W (1 CP) conectados con cable y clavija, la capacidad de ésta y del toma corriente al que se va a conectar no deberán ser menores a la capacidad en amperes del motor, permitiéndose usarse como medio de desconexión. No se requerirá marcar la capacidad en watts para el cable y clavija de acuerdo con la sección 422-22, para equipos de aire acondicionado tipo paquete en habitaciones, u oficinas de acuerdo con la sección 440-63 para un motor portátil de 248.66 W (1/3 CP) o menos.

Excepción No 6. Para motores de alto par, el medio de desconexión puede ser un interruptor de uso general.

Excepción No 7. Se debe permitir un interruptor termomagnético como medio de desconexión como parte de una combinación de motor y controlador.

430-110. CAPACIDAD NOMINAL E INTERRUPTIVA.

(a) **GENERALIDADES.** Los medios de desconexión para circuitos de motores de voltaje nominal de 600 V o menos, deberán tener una capacidad en amperes no menor al 115% de la corriente a plena carga del motor.

(b) **MOTORES DE ALTO PAR.** Los medios de desconexión del circuito de un motor de alto par de arranque deberán tener una capacidad nominal, expresada en amperes, no menor que el 115% de la corriente a plena carga del motor.

(c) **CARGAS COMBINADAS.** Cuando dos o más motores se utilicen juntos o donde uno o mas motores sean utilizados en combinación con otras cargas tales como resistencias calentadoras u otras cargas, cuando la carga combinada pueda estar conectada sobre un sólo medio de desconexión, la capacidad nominal en watts y la capacidad de corriente de la carga combinada se determinará como sigue:

(1) La capacidad nominal de los medios de desconexión se determinará en base en la suma de todas las corrientes, incluyendo las cargas de resistencias, en la situación de plena carga y también en la de rotor bloqueado. La suma de las corrientes de plena carga y la de rotor bloqueado, se considerarán como si correspondieran a un motor único para los fines de este requisito, de la manera siguiente:

La corriente de plena carga equivalente a la capacidad nominal en watts de cada motor debe seleccionarse en las tablas 430-148 o 430-150. Estas corrientes de plena carga se sumarán a la corriente nominal en amperes de las otras cargas, para así obtener la corriente equivalente a plena carga de la carga combinada.

La corriente de rotor bloqueado equivalente a la capacidad en watts de cada motor deberá seleccionarse en la tabla 430-151.

Las corrientes de rotor bloqueado se sumarán a la capacidad nominal en amperes de las otras cargas, para así obtener la corriente equivalente de rotor bloqueado para la carga combinada. Cuando dos o más motores o la combinación de motores y otras cargas, no puedan arrancarse simultáneamente, se podrá usar la

combinación apropiada de corriente de plena carga y de rotor bloqueado para determinar la corriente equivalente de rotor bloqueado para estas cargas combinadas

Excepción Cuando una parte de la carga considerada es resistiva y el medio de desconexión sea un interruptor con capacidad nominal expresada en watts y amperes, el interruptor utilizado deberá tener un rango en watts no menor que la carga combinada del (los) motor (es), si el rango en amperes del interruptor no es menor a la suma de la corriente de rotor bloqueado del (los) motor (es) más la carga resistiva

(2) La capacidad de corriente de los medios de desconexión no debe ser menor que el 115% de la suma de todas las corrientes de plena carga determinadas de acuerdo con (d) (1) anterior

(3) Para motores pequeños no considerados en las tablas 430-147, 430-148 ó 430-150, la corriente de rotor bloqueado deberá considerarse igual a seis veces la corriente de plena carga

430-111. DESCONECTOR O INTERRUPTOR AUTOMÁTICO USADO COMO MEDIO DE DESCONECION Y COMO CONTROL Un desconector (interruptor de navajas) o un interruptor automático que cumpla con las disposiciones de la sección 430-83 puede ser utilizado a la vez como medio de desconexión y como control, siempre que interrumpa todos los conductores vivos del motor que esta protegido y contar con el dispositivo de sobrecorriente (que pueden ser los fusibles del circuito derivado), y que sea uno de los tipos siguientes

(a) interruptor en aire accionado manualmente

(b) Un interruptor termomagnético de tiempo inverso accionado manualmente.

(c) Interruptor en aceite Un interruptor en aceite usado en un circuito que no exceda de 600 V o 100 A, o por permiso especial en un circuito que no exceda esta capacidad bajo supervisión de expertos

El interruptor en aceite mencionado anteriormente puede ser de potencia y de operación manual.

El dispositivo de protección contra sobrecorriente que protege el controlador puede ser parte de éste o bien estar separado.

Un controlador tipo autotransformador debe estar provisto con medios de desconexión separados.

430-112. Motores con un solo medio de desconexión. Cada motor deberá estar provisto de un medio de desconexión individual

Excepción Un solo medio de desconexión puede servir a un grupo de motores bajo cualquiera de las condiciones siguientes:

a. Cuando varios motores accionan varias partes de una misma máquina o partes de un aparato, tales como máquinas para trabajar madera y metales, grúas y elevadores de carga.

b. Cuando un grupo de motores esté protegido como un conjunto de dispositivos de protección contra sobrecorriente, tal como se permite en la sección 430-53 (a).

c. Cuando un grupo de motores esté instalado en el mismo local y todos estén a la vista desde los medios de desconexión

430-113. Energía de más de una fuente. Motores y equipos operados por motores de energía eléctrica de más de una fuente, deberán estar provistos de medios de desconexión separados de cada fuente.

Excepción No 1. Si un motor recibe energía eléctrica de más de una fuente, el medio de desconexión para la fuente principal que alimenta el motor no necesariamente tiene que estar adyacente al motor, siempre que el medio de desconexión del control pueda bloquearse en la posición de abierto.

Excepción No 2. No se requerirá un medio de desconexión separado para circuitos de control remoto clase 2 de acuerdo con el Artículo 725, que no sea de más de 30 V, y que esté aislado y no puesto a tierra.

J. TENSIONES NOMINALES MAYORES DE 600 V

430-121. Disposiciones Generales. Las disposiciones de esta parte consideran los riesgos adicionales provocados por el uso de una tensión más alta. Son adicionales o modificatorias de las demás disposiciones para circuitos y equipos que funcionen a más de 600 V.

430-122. Identificación de los controles. Además de las indicaciones requeridas por la sección 430-8, los controles deberán estar marcados con su tensión de operación.

430-123. Canalizaciones adyacentes a motores. Se podrá usar tubería metálica flexible o tubería metálica flexible a prueba de líquidos, de longitud no mayor de 1.83 m, para la conexión de la canalización a la caja de terminales del motor

430-124. Sección nominal transversal de los conductores. Los conductores para alimentar motores deberan tener una capacidad de corriente no menor que el valor para cual su dispositivo de protección contra sobrecarga es seleccionado para dispararse

430-125. Protección contra sobrecorriente en circuitos de motores

(a) Disposiciones Generales. Cada circuito para motor deberá incluir una protección coordinada para interrumpir automáticamente las corrientes de falla y de sobrecarga en el motor, los conductores del circuito del motor y los aparatos de control del motor

Excepción. Cuando un motor es esencial para el funcionamiento de una planta y debe funcionar hasta que se dañe, si esto es necesario, para prevenir un riesgo mayor a personas, se permitira entonces que el (los) dispositivo (s) sensor (es) se conecten a un anunciador de supervisión o una alarma, en lugar de interrumpir el circuito del motor o de su control

(b) Protección contra sobrecarga

(1) Cada motor se debera proteger contra calentamientos peligrosos producidos por sobrecargas y fallas en el arranque, por un protector térmico integrado al motor o por dispositivos externos sensores de corriente, o ambas cosas

(2) Los circuitos secundarios de motores de corriente alterna de rotor devanado, incluyendo los conductores, controles y resistencias de valor adecuado para esta aplicación, se consideran protegidos contra sobrecorriente por los dispositivos de protección contra sobrecarga del motor.

(3) El funcionamiento del dispositivo interruptor de sobrecarga deberá desconectar simultáneamente todos los conductores vivos.

(4) Los dispositivos sensores de sobrecarga no podrán restablecer automáticamente después de un disparo, a menos que el establecimiento de dicho dispositivo no provoque el arranque automático del motor o este arranque automatico del motor o de la máquina que acciona no ocasione un peligro a las personas

(c) Protección contra corriente de falla

(1) Un medio de desconexión por corriente de falla deberá proveerse en cada circuito de un motor, por uno de los medios siguientes:

a. Un interruptor automático de tipo y capacidad certificados e instalado de tal forma que pueda efectuarse su mantenimiento sin peligro, deberá desconectar simultáneamente todos los conductores vivos y debera detectar la corriente de falla por medio de sensores integrales o externos al motor

b. Deberán usarse fusibles de tipo y capacidad certificados en cada uno de los conductores vivos, debiendo ser usados conjuntamente con medio de desconexión o bien, o deberán ser del tipo que puedan a la vez ser utilizados como medios de desconexión. En caso contrario, deberán estar dispuestos de manera que no puedan ser operados mientras estén energizados

(2) Los dispositivos que interrumpan corrientes de falla no podrán volver a cerrar el circuito automáticamente.

Excepción. Donde los circuitos estén expuestos a fallas transitorias y donde el restablecimiento automático no ocasione un riesgo para las personas.

(3) Será permitido un mismo dispositivo que provea protección contra sobrecarga y contracorrientes de falla.

430-126. Capacidad del equipo de control de motores. Los controles de motores y los medios de desconexión de circuitos derivados de motores tendrán una capacidad de corriente no menor de la que el dispositivo protector de sobrecarga es seleccionado para disparar el circuito.

430-127. Medios de Desconexión. Los medios de desconexión del control deberán ser capaces de ser bloqueados en la posición de abierto

K. PROTECCION DE LAS PARTES VIVAS PARA TODAS LAS TENSIONES.

430-131. Disposiciones generales. La sección K especifica que todas las partes vivas deberán estar protegidas en forma adecuada al potencial aplicado.

430-132. Donde se requiere. Las partes vivas al descubierto de motores y controles que funcionan a 50 V o más entre terminales, deberán ser resguardadas contra contacto accidental mediante una cubierta o por su ubicación, como sigue

(a) **En un local.** Por su instalación en un local que sea accesible exclusivamente a personal calificado.

(b) **En una galería o sala de máquinas,** estructuras o plataformas a una altura y con una disposición tal que su acceso sea solo posible a personal calificado

(c) Por elevación sobre el nivel del piso, a 2.40 metros o más

Excepción. Los motores estacionarios que tienen conmutadores colectores y escobillas ubicados dentro del motor y no conectados a circuitos de alimentación que funcionan a más de 150 V con respecto a tierra

430-133. Resguardos para operadores. Cuando las partes vivas de los motores o de sus controles que operan a más de 150 V con respecto a tierra, están resguardadas contra contacto accidental tan solo por su ubicación en la forma especificada en la sección 430-132 y cuando durante su operación pudiera ser necesario el ajuste u otra tensión del aparato, se deberán colocar tarimas aislantes o plataformas convenientemente aisladas de forma que el operador del aparato no pueda tocar las partes vivas sino cuando se encuentre sobre la tarima aislada o plataforma aislada

L. PUESTA A TIERRA PARA TODAS LAS TENSIONES

430-141. Disposiciones generales. Las disposiciones de esta sección especifican la puesta a tierra de las partes metálicas no conductoras de motores y de sus controles para impedir una tensión más elevada que con respecto a tierra, en el caso de un contacto accidental entre las partes vivas y los armazones y/o gabinetes. El aislamiento eléctrico, separación o resguardos son alternativas adecuadas de la puesta a tierra de motores en ciertas condiciones.

430-142. Motores estacionarios. Las armazones de los motores estacionarios se conectarán a tierra cuando exista cualquiera de las condiciones siguientes (1) si están alimentados por conductores contenidos en canalizaciones metálicas, (2) si están ubicados en lugares húmedos y no están aislados o resguardados, (3) si están instalados en lugares clasificados como peligrosos como se menciona en los artículos 500 a.517, (4) si el motor funciona con cualquier terminal a más de 150 V con respecto a tierra

Si la armazón del motor no está puesta a tierra deberá aislarse permanente y efectivamente de tierra.

430-143. Motores portátiles. Las armazones de los motores portátiles que funcionan a más de 150 V con respecto a tierra deberán estar resguardadas o puestas a tierra

Nota 1 Véase la sección 250-45 (d) para la puesta a tierra de artefactos portátiles en locales que no sean residenciales

Nota 2 Véase la sección 250-59 (b) para el color del aislamiento del conductor puesta a tierra

430-144. Controles. Las cubiertas o gabinetes de los controles se conectarán a tierra cualquiera que sea su voltaje de operación.

Deberán tener como medio de conexión una terminal de conductor de puesta a tierra del equipo de acuerdo con la sección 250-113.

Excepción No 1. Las cubiertas o gabinetes fijados a equipos portátiles no puestos a tierra

Excepción No 2 Las tapas o placas de apagadores tipo balancín o de palanca.

430-145. Método de puesta a tierra. Donde sea necesaria la puesta a tierra se hará de la manera especificada en el Artículo 250.

(a) **Puesta a tierra por medio de las cajas de terminales.** Cuando el alambrado a motores fijos sea hecho dentro de canalizaciones metálicas o utilizando cable con cubierta metálica, se instalarán cajas de conexiones para alojar terminales del motor y el blindaje de los cables o las canalizaciones metálicas se conectará a ellas como se especifica en el Artículo 250

Véase la sección 430-12 e) para medios de puesta a tierra en las cajas de terminales del motor

(b) **Separación entre la caja de empalmes y el motor.** La caja de empalmes a que se refiere el inciso anterior podrá tener una separación con el motor no mayor de 1.80 metros siempre que los conductores terminales que van al motor sean cable tipo AC con ran armado o conductores trenzados dentro de tubos metálicos flexibles herméticos a los líquidos, tubos no metálicos, tubos metálicos flexibles, tubos rígidos metálicos de tamaño comercial no menor de 9 mm conectándose la armadura del cable o la canalización, tanto a la caja como al motor. Cuando se utilicen conductores terminales trenzados protegidos como se especifica antes, no tendrán una sección nominal transversal mayor de 5 250 mm² (No 10 A W G) y deberán cumplir con los otros requisitos de esta NOM para conductores para canalizaciones.

Las tuberías flexibles a prueba de líquidos o rígidas no metálicas se permitirán para conducir las terminales al motor siempre que el conductor de tierra este conectado a ambos, el motor y la caja.

(c) **Puesta a tierra de los dispositivos instalados en el control.** Los secundarios de transformadores de instrumentos, las partes metálicas descubiertas que no conducen corriente u otras partes conductoras o cajas de transformadores de instrumentos, medidores y relevadores, serán puestos a tierra como se especifica en las secciones 250-121 a 250-125.

Tabla 430.147

Corriente a plena carga en amperes, de motores de corriente directa

kW	(C.P.)	Tensión Nominal de armadura		
		120 V.	240 V.	500 V.
186	(1/4)	3.1	1.6	
248	(1/3)	4.1	2.0	
373	(1/2)	5.4	2.7	
560	(3/4)	7.6	3.8	
746	(1)	9.5	4.7	
1 119	(1 1/2)	13.2	6.6	
1 49	(2)	17.0	8.5	13.6
2 23	(3)	25.0	12.2	18.0
3 73	(5)	40.0	20.0	27.0
5 60	(7 1/2)	58.0	29.0	34.0
7 46	(10)	76.0	38.0	43.0
11 19	(15)		55.0	51.0
14 92	(20)		72.0	67.0
18 65	(25)		89.0	83.0
22.38	(30)		106.0	99.0
29 84	(40)		140.0	123.0
37.3	(50)		173.0	164.0
44 76	(60)		206.0	205.0
55.95	(75)		255.0	246.0
74.60	(100)		341.0	330.0
93.25	(125)		425.0	
119.90	(150)		506.0	
149.20	(200)		675.0	

d) Los valores dados en esta tabla son para motores funcionando a su velocidad normal.

Los siguientes valores de corriente a plena carga son para motores que funcionen a velocidades normales y con características de par también normales. Los motores de velocidad especialmente baja o de alto par motor pueden tener corrientes a plena carga mayores, y los de velocidades múltiples tendrán una corriente a plena carga que varía con la velocidad, en estos casos debe usarse la corriente a plena carga indicada en la placa de datos.

Tabla 430.148

Corriente a plena carga en amperes, de
motores monofásicos de corriente alterna

W	C.P.	127 V.	220 V.
124 33	1/6	4.0	2 3
186 5	1/4	5.3	3 0
248 66	1/3	6 5	3 8
373	1/2	8 9	5 1
559 5	3/4	11 5	7 2
746	1	14 0	8 4
1119	1 1/2	18 0	10 0
1492	2	22.0	13 0
2238	3	31 0	18 0
3730	5	51 0	29 0
5595	7 1/2	72 0	42.0
7460	10	91.0	52.0

Tabla 430.150

Corriente a plena carga de motores trifásicos de corriente alterna

kW	(C.P.)	Motor de inducción de jaula de ardilla y rotor devanado (A)			Motor síncrono, con factor de potencia unitario (A)		
		220 V.	440 V.	2 400 V.	220 V.	440 V.	2 400 V.
373	(1/2)	2 1	1 0				
560	(3/4)	2 9	1 5				
746	(1)	3 8	1 9				
1 119	(1 1/2)	5 4	2 7				
1 49	(2)	7 1	3 6				
2 23	(3)	10 0	5 0				
3 73	(5)	15 9	7 9				
5 60	(7 1/2)	23 0	11 0				
7 46	(10)	29 0	15 0				
11 19	(15)	44 0	22 0				
14 92	(20)	56 0	28 0				
18 65	(25)	71 0	36 0		54	27	
22 38	(30)	84 0	42 0		65	33	
29 84	(40)	109 0	54 0		86	43	
37 3	(50)	136 0	68 0		108	54	
44 76	(60)	161 0	80 0	15	128	64	11
55 95	(75)	201 0	100 0	19	161	81	14
74 60	(100)	259 0	130 0	25	211	106	19
93 25	(125)	326 0	163 0	30	264	132	24
119 90	(150)	376 0	188 0	35	-	158	29
149 20	(200)	502 0	251 0	47	-	210	38

Estos valores de corriente a plena carga son para motores que funcionen a velocidades normales para transmisión por banda y con características de par también normales. Los motores de velocidad especialmente baja o de alto par motor pueden tener corrientes a plena carga mayores, y los de velocidades múltiples tendrán una corriente a plena carga que varía con la velocidad; en estos casos debe usarse la corriente a plena carga indicada en la placa de datos

TABLA 430-151.

Tabla de conversión de corriente a rotor bloqueado para la selección controles y medios de desconexión de acuerdo con la tensión nominal y capacidad de potencia en kW.

Para ser utilizada solamente con las secciones 430-110, 440-12, 440-41, y 455-8(c)

Numero Máximo de kW	Numero Máximo de (CP)	MONOFASICO		DOS O TRES FASES		
		27V	220V	220V	230V	440V
		37.3	(1/2)	33.3	38.1	12.5
56.0	(3/4)	37.3	39.6	17.6	16.3	8.3
74.6	(1)	113	46	22.6	21.6	11.3
112	(1 1/2)	142	57.4	32.6	31.2	16.3
149	(2)	170	69	42.7	40.8	21.3
223	(3)	240	97.6	60.6	58	30.3
373	(5)	397	161	95	91	47.6
560	(7 1/2)			138	132	69
746	(10)			176	168	88
1119	(15)			263	252	132
1492	(20)			339	324	170
1865	(25)			427	408	213
2238	(30)			502	480	251
2984	(40)			652	624	326
3730	(50)			815	780	408
4476	(60)			966	924	483
5595	(75)			1204	1152	602
7460	(100)			1556	1488	778
9325	(125)			1957	1872	978
11990	(150)			2258	2160	1130
14920	(200)			3011	2880	1506

(*) Estos valores de corriente a rotor bloqueado son aproximadamente seis veces los valores de corriente de plena carga dados en las Tablas 430-148 y 430-150

TABLA 430-152

Máximo rango o ajuste para el dispositivo de protección contra circuito corto y falla a tierra del circuito cuando el motor

Tipo de motor	Porcentaje de la corriente a plena carga			
	Fusible sin retardo de tiempo	Fusible de dos elementos (con retardo de tiempo)	Interruptor termomagnético instantáneo	Interruptor termomagnético de tiempo inverso*
Motores monofásicos de los tipos sin letra de Código	300	175	700	250
Todos los motores de CA monofásicos, polifásicos, de jaula de ardilla y sincros(+), de arranque a tensión plena con resistencias o reactores Sin letra de Código	300	175	700	250
Letra de Código				
F a V	300	175	700	250
B a E	250	175	700	200
A	150	150	700	150
Todos los motores de CA de jaula de ardilla y sincros con arranque por autotransformador(+) No más de 30 A. Sin letra de código	250	175	700	200
Más de 30 A Sin letra de código	200	175	700	200
Letra de Código				
F a V	250	175	700	200
B a E	200	175	700	200
A	150	150	700	150
Motores de jaula de ardilla de alta reactancia: No más de 30 A Sin letra de código	250	175	700	250
Más de 30 A sin letra de código	200	175	700	200
Motores de rotor devanado, sin letra de código	150	150	700	150
Motores de CD (voltaje constante) No mayores de 37.3 kW (50 CP), sin letra de código	150	150	250	150
Más de 37.3 kW (50 CP), sin letra de código	150	150	175	150

Para la explicación de las letras de código véase la tabla 430-7 (b).

Para ciertas excepciones a los valores especificados, véase las secciones 430-52 hasta 430-54.

*Los valores dados en las última columna comprenden también las capacidades de los tipos no ajustables de tiempo inverso, los cuales pueden modificarse también como se indica en la sección 430-52.

(+) Los motores sincrónicos de bajo par de arranque y baja velocidad comúnmente 450 RPM o menos), como son los empleados para accionar compresores recíprocos, bombas, etc. que arrancan en vacío, no requieren una capacidad de fusible o un ajuste mayor que el 200% de la corriente a plena carga

ARTICULO 440 - EQUIPOS DE AIRE ACONDICIONADO Y DE REFRIGERACION.

A. DISPOSICIONES GENERALES

440-1. Alcance. Las disposiciones de este artículo se aplican a los equipos de aire acondicionado y a los de refrigeración accionados por motor eléctrico y a los circuitos derivados y los controles de esos equipos. Se aplica a las condiciones especiales necesarias para los circuitos que alimentan unidades selladas y a cualquier equipo de aire acondicionado y/o refrigeración conectado a un circuito derivado individual que alimenta una unidad sellada.

440-2. Definiciones.

Selección de la corriente del circuito derivado. La corriente seleccionada del circuito derivado es el valor en amperes que se tomará en lugar de la corriente nominal al determinar la capacidad normal de los conductores del circuito derivado del motor, medios de desconexión, controles y dispositivos de protección de corto circuito y de falla a tierra donde quiera que el dispositivo de protección en sobrecarga permita una corriente sostenida mayor que el porcentaje especificado de la corriente nominal. El valor de la corriente seleccionada en el circuito derivado será siempre igual o mayor que la corriente nominal indicada.

Motor compresor hermético refrigerante. Una combinación consistente de un compresor y motor encerrados en el mismo recipiente sin eje externo o sello de eje, el motor opera dentro del medio refrigerante.

Corriente Nominal. La corriente nominal para un motor de un compresor hermético refrigerante es la corriente resultante cuando está trabajando a su carga, tensión y frecuencia nominales del equipo que sirve.

440-3. Otros artículos.

(a) **Artículo 430.** Estos requisitos son adicionales o reemplazan los requisitos del Artículo 430 y de otros artículos de esta Norma que sean aplicables, excepto cuando son modificados por este artículo.

(b) **Artículo 422, 424 ó 430.** Las regulaciones de los Artículos 422, 424 ó 430, cuando sea el caso, deberán aplicarse a los equipos de aire acondicionado y refrigeración que no incorporan una medida sellada.

Algunos ejemplos de estos equipos son los dispositivos que utilizan compresores de refrigeración accionados por motores convencionales, hornos con serpentines evaporadores de aire acondicionado, unidades difusoras, condensadores remotos enfriados por aire a circulación forzada, refrigeradores comerciales remotos, etc.

(c) **Artículo 422.** Los dispositivos tales como los equipos de aire acondicionado para habitaciones, refrigeradores y congeladores domésticos, aparatos enfriadores de agua potable y distribuidores de bebidas, se deben considerar como aparatos eléctricos y se les aplicará también los requisitos del Artículo 422.

(d) **Otros artículos aplicables.** Los circuitos, controles y equipos, deberán también cumplir con las disposiciones que les sean aplicables indicadas a continuación:

Condensadores	Sección 460-9
Garages, Hangares de Aviación, Estaciones de Servicio y Distribuidores de Gasolina, Estaciones de Almacenamiento a Granel, Proceso de Acabado y Anestésicos Inflamables.	Artículos 511, 513, 514, 515, 516, y 517 Parte D
Lugares clasificados como peligrosos	Artículos 500 a 503
Estudios de Cine y Televisión	Artículo 530
Resistencias y Bobinas de Reactancia	Artículo 470

440-4. Señalización de motores de compresores herméticos refrigerantes y equipo.

(1) **Placa de un motor compresor hermético refrigerante.** Un motor de compresor hermético refrigerante debe estar provisto de una placa de características que indique el nombre del fabricante, la marca de fábrica o el símbolo, la designación de identificación, número de fases, tensión y la frecuencia. El fabricante deberá indicar la corriente de carga nominal en amperes del motor del compresor hermético refrigerante, sea en la placa de características de la misma o en la del equipo en el cual dicha unidad se utiliza, o en ambas. La corriente de rotor bloqueado para cada motor de compresor hermético refrigerante

monofásico que tenga una corriente de carga nominal mayor de 9 A en 115 V o de 4.5 A en 230 V y en cada unidad sellada polifásica, se indicará en la placa de características de la misma. Cuando se utilice un protector térmico que cumpla con (a)2 y (b)2 de la sección 440-52, se deberá indicar en la placa de características de motor del compresor hermético refrigerante o la del equipo, con las palabras "protegido térmicamente".

Donde un sistema protegido que cumple con las secciones 440-52 (a)(4) y (b)(4) se proporciona y se usa con el equipo, la placa debe indicarlo con las palabras "sistema térmicamente protegido". Donde se especifica un equipo de protección que cumpla con las secciones 440-52 (a)(4) y (b)(4), la placa del equipo deberá indicarlo convenientemente.

(b) Equipo con varios motores y carga combinada. Los equipos con varios motores y carga combinada deberán estar provistos de una placa de características visible que indique el nombre del fabricante, capacidad nominal en volts y la frecuencia nominal, el número de fases, la capacidad de corriente mínima del circuito y el valor máximo nominal del dispositivo de protección del circuito derivado contra circuito corto y falla a tierra. La capacidad de corriente debe calcularse según se indica en la Parte D y teniendo en cuenta todos los motores y demás cargas que funcionen al mismo tiempo.

El valor nominal del dispositivo de protección contra corto circuito y falla a tierra del circuito derivado no deberá exceder el valor calculado según se indica en la parte C. Los equipos con varios motores o de carga combinada que utilicen dos o más circuitos, deben ser identificados con la información indicada anteriormente para cada circuito.

Excepción No. 1: Los equipos con varios motores y carga combinada que se ajusten a los requisitos de este artículo para ser conectados a un solo circuito derivado de 15 ó 20 A a 120 V, o 15 A a 208 V o 240 V monofásicos pueden ser identificados como una sola carga.

Excepción No. 2: Los acondicionadores de aire previstos en la parte G de este artículo.

(c) Corriente de un circuito derivado. El motor de un compresor hermético refrigerante o un equipo que contenga un compresor en el cual el sistema de protección registro para ser usado con la unidad sellada que protege, permite una corriente constante mayor que el porcentaje de la corriente de carga nominal especificada en la placa de características indicado en (b) (2) o (b) (4) de la sección 440-52, debe también ser identificado con el valor de la corriente a seleccionar para el circuito derivado que cumpla con (b) (2) o (b) (4) de la sección 440-52. Estas indicaciones deben ser provistas por el fabricante y deberán figurar en la o las placas de características en las cuales aparece la corriente de carga nominal.

440-5. Señalización de controles. Un dispositivo de control deberá estar registrado con el nombre del fabricante, marca de fábrica o símbolo, designación de identificación, voltaje, número de fases, valor nominal de la corriente de plena carga y de rotor bloqueado (o los Watts), y otras informaciones que puedan ser necesarias para la adecuada identificación de la unidad sellada a la cual se aplica.

440-6. Capacidad de corriente y capacidad nominal. Los conductores para el equipo indicado en este artículo serán seleccionados de las Tablas 310-16 hasta 310-19 o de acuerdo con la sección 310-15. La capacidad de corriente requerida de los conductores y la capacidad nominal del equipo se determinará como sigue:

(a) Motor de compresor hermético refrigerante. En el caso de motor un de compresor hermético refrigerante la corriente de carga nominal indicada en la placa de características de equipo en el cual la unidad sellada es utilizada, se usará para determinar la capacidad o el valor de la corriente de los medios de desconexión, de los conductores del circuito derivado, el control y las protecciones de corto circuito y de falla a tierra así como la protección de sobrecarga del motor. Donde la corriente de carga nominal no está indicada en la placa de características del equipo se utilizará la corriente de carga nominal del compresor indicada en la placa de características. Para los medios de desconexión y los controles véase también las Secciones 440-12 y 440-41.

Excepción No. 1: Cuando así se indique, se debe utilizar la corriente de selección del circuito derivado en lugar de la corriente nominal de plena carga para la determinación del valor nominal o la capacidad de corriente de los medios de desconexión, de los conductores del circuito derivado, del control y de la protección del circuito derivado contra circuito corto y falla a tierra.

Excepción No. 2: Según lo permitido en la sección 440-22 (b), para la protección de los circuitos derivados contra circuito corto y falla a tierra de los equipos conectados con cordón y clavija.

(b) Equipo con varios motores. En el caso de equipos con varios motores que utilicen un motor para ventilador o soplador del tipo de inducción de polos compensados o de inducción del tipo condensador dividido, se usará la corriente de plena carga de dicho motor indicada en la placa de características del equipo.

en el cual el motor para ventilador o soplador este utilizado, en lugar de la potencia nominal en watts, para determinar la capacidad de corriente o el valor nominal de los medios de desconexión, los conductores del circuito derivado, el control la protección del circuito derivado contra circuito corto y falla a tierra y la protección contra sobrecarga separada.

Estas indicaciones en la placa de características del equipo no deben ser menores que la corriente indicada en la placa de características del motor del ventilador o soplador.

440-7. Motor de potencia nominal más grande. Para determinar el cumplimiento de este artículo y de las Secciones 430-24, 430-53 (b), 430-53 (c) y 430-52 (a), se deberá considerar que el motor de potencia más grande será el motor que tiene la corriente de carga nominal más elevada. Cuando dos o más motores tienen la misma corriente de carga nominal solamente uno de ellos debe ser considerado como el motor de mayor potencia. Para motores que no sean unidades selladas y motores de ventiladores y sopladores, tales como los cubiertos por la sección 440-6 (c) la corriente de plena carga utilizada para la determinación del motor de mayor potencia debe ser el valor equivalente que corresponde a la potencia nominal del motor en watts, seleccionada según las Tablas 430-148 o 430-150.

Excepción. Cuando así esté indicado, se usará la corriente de selección del circuito derivado en lugar de la corriente de carga nominal para determinar la unidad sellada de mayor potencia.

440-8. Máquina única. Un sistema de aire acondicionado o de refrigeración debe considerarse como una sola máquina para las disposiciones indicadas en la sección 430-87, excepción, y la sección 430-112, excepción. Los motores pueden estar ubicados distantes uno del otro.

B. MEDIOS DE DESCONEXION

440-11. Disposiciones generales. Los requisitos de la parte B especifican los medios de desconexión con capacidad para desconectar los equipos de aire acondicionado y refrigeración, incluyendo los motores de compresor hermético refrigerante y los controles del circuito que los alimenta. Véase el diagrama 430-1.

440-12. Capacidad nominal y capacidad de interrupción.

(a) **Motores de compresor hermético refrigerante.** Un medio de desconexión que controla una unidad sellada debe ser escogido con base en la corriente de carga nominal indicada en la placa de características o con base en la corriente seleccionada para el circuito derivado, según la que sea mayor, y de la corriente de rotor bloqueado respectivamente, de la unidad sellada tal como se indica a continuación.

(1) La capacidad de corriente nominal debe ser por lo menos un 115% de la corriente de carga nominal indicada en la placa de características, o de la corriente seleccionada para el circuito derivado, según la que sea mayor.

(2) Para determinar los watts equivalentes, en cumplimiento con los requisitos de la sección 430-109, se determinan los watts nominales de las tablas 430-148 o 430-150, correspondientes a la corriente de carga nominal o a la corriente seleccionada para el circuito derivado, según la que sea mayor, y también los watts de la Tabla 430-151 correspondientes a la corriente de rotor bloqueado. En caso de que la corriente seleccionada para el circuito derivado y la corriente de rotor bloqueada, no correspondan a las corrientes indicadas en las Tablas 430-148, 430-150 o 430-151, se debe utilizar el valor siguiente más elevado de watts. En caso de obtener valores nominales diferentes de watts al aplicar estas tablas, se debe escoger un valor de watts por lo menos igual al más grande de los valores obtenidos.

(b) **Cargas combinadas.** Cuando se utilicen una o más unidades selladas juntas o en combinación con otros motores o cargas, donde la carga combinada pueda ser simultánea en un mismo medio de desconexión, el valor nominal de la carga combinada se determinará como sigue:

(1) El valor nominal en watts de todos los medios de desconexión se determinará a partir de la suma de todas las corrientes, incluyendo cargas de resistencias en la condición de carga nominal y también en la condición de rotor bloqueado. La corriente de carga nominal combinada y la corriente de rotor bloqueado. La corriente de carga nominal combinada y la corriente de rotor bloqueado combinada obtenidas de este forma, se considerarán como pertenecientes a un único motor para los efectos de este requisito, según se indica a continuación.

a. La corriente de plena carga equivalente a los watts nominales de cada motor, siempre que no se trate de unidades selladas en motores para compresores y ventiladores o sopladores como los que están cubiertos por la sección 440-6 (b), debe ser seleccionada de las Tablas 430-148 o 430-150. Estas corrientes de plena carga se sumarán a la corriente o corrientes de carga nominal de las unidades selladas o a la corriente o corrientes de selección del circuito derivado, según la que sea mayor, y al valor nominal en amperes de otras cargas para obtener una corriente de plena carga equivalente para la carga combinada.

b La corriente de rotor bloqueado equivalente a los watts nominales de cada motor que no sea una unidad sellada debe ser seleccionada de la Tabla 430-151 y para motores del tipo polos compensados o de inducción de condensador divididos para ventiladores y sopladores, identificados con la corriente de rotor bloqueado, se deberá usar el valor indicado. Las corrientes de rotor bloqueado se sumaran a la corriente o corrientes de rotor bloqueado de la unidad sellada y a los valores nominales en amperes de otras cargas para obtener una corriente de rotor bloqueado equivalente para la carga combinada. Cuando dos o mas motores u otras cargas tales como, calentadores de resistencias no puedan arrancar al mismo tiempo, se pueden utilizar combinaciones adecuadas de corriente con rotor bloqueado y corriente de carga nominal, o corriente de selección del circuito derivado, según cual sea mayor, para determinar la corriente equivalente de rotor bloqueado para la carga combinada simultanea.

Excepción. Cuando una parte de la carga concurrente es una carga de resistencia y los medios de desconexión consisten de un interruptor con características indicadas en watts y en amperes nominales, el interruptor utilizado puede tener un valor en watts nominal no menor que las cargas combinadas de la o las unidades selladas otros (s) motor (es) en la condición de rotor bloqueado, siempre que la corriente nominal del interruptor no sea menor que dichas cargas de rotor bloqueado mas la carga de resistencia.

(2) La capacidad de corriente nominal de los medios de desconexión debe ser por lo menos el 115% de la suma de todas las corrientes en la condición de carga nominal, determinadas de acuerdo con la sección 440-12 (b) (1).

(c) **Motores de compresores pequeños.** Para motores pequeños de compresores que no tengan la corriente de rotor bloqueado indicada en la placa de características o para motores pequeños que no están cubiertos por las Tablas 430-147, 430-148 ó 430-150, la corriente de rotor bloqueado debe estimarse en un valor igual a 6 veces la corriente de carga nominal. Véase la sección 440-3 (a).

(d) **Todos los interruptores.** Cada medio de desconexión en el circuito de unidad sellada entre el punto de conexión al alimentador y el punto de conexión a la unidad sellada, deberá cumplir con los requisitos de la sección 440-12.

(e) **Valores nominales de los medios de desconexión que excedan los 74.6 kW (100 CP).** Cuando la corriente de carga nominal o de rotor bloqueado, determinadas según lo indicado anteriormente, indique la necesidad de medios de desconexión que excedan los 74.6 kW (100 CP), se aplicarán los requisitos de la sección 430-109. Excepción No. 4.

440-13. Equipos conectados con cordón. Para los equipos conectados con cordón, tales como aparatos de aire acondicionado para habitaciones, refrigeradores y congeladores domésticos, enfriadores de agua potable y aparatos distribuidores de bebidas, se puede utilizar como medio de desconexión un colector separable o un contacto y clavija. Véase también la sección 440-63.

440-14. Ubicación. Los medios de desconexión deben ser visibles y de fácil acceso desde el aparato de aire acondicionado o equipos de refrigeración. Podrán ser instalados sobre o dentro del equipo de aire acondicionado o de refrigeración.

Excepción. Artefactos conectados con cordón y enchufe.

Nota. Véase las parte G e I del Artículo 430 para requisitos adicionales.

C. PROTECCION DE LOS CIRCUITOS DERIVADOS CONTRA CIRCUITO CORTO Y FALLA A TIERRA.

440-21. Disposiciones generales. Los requisitos de la Parte C especifican los dispositivos destinados a proteger los conductores de los circuitos derivados, aparatos de control y motores en los circuitos que alimentan los **motores** de compresor hermético refrigerante contra sobrecorrientes debidas a circuito corto y fallas a tierra. ~~son~~ adicionales o prevalecen sobre los requisitos del Art. 240.

440-22. Aplicación y selección.

(a) **Capacidad nominal o ajuste para unidades selladas individuales.** Los dispositivos de protección contra circuito corto y falla a tierra del circuito derivado para los motores de compresor hermético refrigerante deben ser capaces de transportar la corriente de arranque del motor. Se considerará que se ha obtenido la protección adecuada cuando este dispositivo tenga un valor nominal o de ajuste que no exceda el 175% de la corriente de selección del circuito derivado, cualquiera que sea mayor. En caso de que la protección especificada no sea suficiente para la corriente de arranque del motor, el valor puede ser aumentado, pero no deberá ser mayor de 225% de la corriente de carga nominal del motor o la corriente de selección del circuito derivado, según lo que sea mayor.

Excepción. El valor nominal del dispositivo protector contra circuito corto y falla a tierra del circuito derivado no será menor de 15 A.

(b) **Capacidad nominal o ajuste para equipos.** Los dispositivos de protección contra circuito corto y falla a tierra del circuito derivado para equipos, deben ser capaces de transportar la corriente de arranque del equipo. Cuando la única carga en el circuito este presentada por una unidad sellada, la protección debe estar conforme con la sección 440-22 (a). Cuando el equipo comprende más de una unidad sellada, o un motor de compresor hermetico refrigerante y otros motores u otras cargas, el equipo de protección contra circuito corto y falla a tierra del equipo, debe estar conforme con la sección 430-53 y con lo siguiente:

(1) Cuando un motor de compresor hermético refrigerante sea la carga mas grande conectada al circuito, la capacidad nominal o el ajuste del dispositivo de protección contra circuito corto y falla a tierra del circuito derivado no debe ser mayor que el valor especificado en la sección 440-22 (a) para la unidad sellada mas grande, más la suma de la corriente de la carga nominal o la de selección del circuito derivado, según la que sea mayor de la otra u otros motores de compresor hermetico refrigerante y el valor nominal de las otras cargas alimentadas.

(2) Cuando un motor de compresor hermético refrigerante no es la carga mayor conectada al circuito, la corriente nominal o el ajuste del dispositivo de protección contra circuito corto y falla a tierra del circuito derivado no debe ser mayor que un valor igual a la suma de la corriente de carga nominal o la corriente de selección del circuito derivado, según la que sea mayor, los valores nominales de la unidad o unidades selladas mas el valor especificado en la sección cargas de motores, o el valor especificado en la sección 240-3, cuando se alimenten solamente cargas que no son motores en adición a la o las unidades selladas.

Excepción No. 1. Los equipos que arrancan y funcionan en circuitos derivados monofásicos de 15 ó 20 A, 120 V o 15 A, 208 ó 240 V, se considerarán protegidos por el dispositivo de protección contra sobrecorriente de 15 o 20 A que protege el circuito derivado, pero si la máxima capacidad nominal del dispositivo de protección contra circuito corto y falla a tierra del circuito derivado indicado sobre el equipo es menor que estos valores, el dispositivo de protección del circuito no excederá el valor indicado sobre la placa de características del equipo.

Excepción No. 2. Para la determinación de los requisitos del circuito derivado se deberán utilizar los datos indicados en la placa de características de los equipos conectados con cordón y clavija, de voltaje nominal no mayor de 250 V, monofásicos, tales como refrigeradores y congeladores domésticos, aparatos enfriadores de agua potable, distribuidores de bebidas, y cada unidad se considerará como de un solo motor, a menos que la placa de características indique lo contrario.

(c) **Valores nominales de los dispositivos de protección que no excedan los valores del fabricante.** Cuando los valores nominales de los dispositivos de protección indicados en la tabla de elementos termicos dada por el fabricante para ser utilizados en un control de motor, sean menores que la capacidad nominal o ajuste seleccionado según (a) y (b) de la sección 440-22, el valor nominal del dispositivo de protección no sera mayor que el valor indicado por el fabricante.

D. Conductores del circuito derivado

440-31. Disposiciones generales. Los requisitos de la parte D de los Artículos 300 y 310 especifican las secciones transversales de los conductores necesarios para transportar la corriente del motor en las condiciones especificadas sin calentamiento excesivo, excepto según se modifica en la sección 440-6 (a), excepción No 1.

No es la intención de estas secciones que los requisitos se apliquen a los conductores que forman parte integral de ~~motores~~, controles de motores y equipos similares o a conductores que forman parte integral de equipos registros.

Nota. Véase las Secciones 300-1(b) y 310-1 para requisitos similares.

440-32. Una sola unidad sellada. Los conductores de un circuito derivado que alimenten un solo motor de compresor hermetico refrigerante deben tener una capacidad de corriente no menor que el 125% de la corriente de carga nominal de la unidad sellada o de la corriente de selección del circuito derivado, según cuál sea mayor.

440-33. Unidades selladas con cargas adicionales de motores o sin ellas. Los conductores que alimenten una o más unidades con cargas adicionales de motores o sin ellas, deben tener una capacidad de corriente no menor que la suma de valores de la corriente de carga nominal o de la corriente de selección del

circuito derivado, según cual sea mayor, de todas las unidades selladas, más la corriente de plena carga de los otros motores y más el 25% del mayor valor nominal del motor o de la unidad sellada del grupo

440-32. Excepción No 1. Cuando el circuito está enclavado de manera que impide el arranque y funcionamiento de una segunda unidad de un motor compresor hermético refrigerante o grupo de unidades, la sección transversal nominal de los conductores debe determinarse con base en la unidad sellada o grupo de unidades selladas más grande que deban funcionar a un tiempo dado

440-33. Excepción No 2. Los acondicionadores de aire de habitación como se indica en la parte G del Artículo 440

440-34. Carga combinada. Los conductores que alimentan una carga de motores de compresor hermético refrigerante que sea adicional a una carga de alumbrado o aparatos, según se indica en el Artículo 220 y en otras secciones aplicables, deben tener una capacidad de corriente suficiente para la carga de alumbrado o de artefactos más la capacidad de corriente requerida para la carga de las unidades selladas, determinada de acuerdo con la sección 440-33 o, para una sola unidad sellada, de acuerdo con la sección 440-32

440-35. Excepción. Cuando el circuito está enclavado de manera que impide el funcionamiento simultáneo de la unidad o motores de compresor hermético refrigerante y todas las demás cargas conectadas, la sección transversal nominal del conductor debe determinarse con base en la sección transversal nominal mayor requerido por la unidad o unidades selladas y las otras cargas que funcionan a un tiempo dado

440-35. Equipo de varios motores y de cargas combinadas. La capacidad de corriente de los conductores que alimenten equipos de varios motores y de cargas combinadas no debe ser menor que la mínima capacidad de corriente del circuito en el equipo de acuerdo con la sección 440-4 (b)

E. Controles para motores de compresor

440-41 Capacidad nominal

(a) Control del motor del compresor. Un control de la unidad sellada debe tener al mismo tiempo una corriente nominal de plena carga para servicio continuo y una corriente nominal de motor bloqueado, no menores que la corriente de carga nominal indicada en la placa de características o la corriente de selección del circuito derivado, según cual sea mayor y, respectivamente, la corriente de rotor bloqueado del compresor (véase las Secciones 440-6 y 440-7). En caso de que el control del motor esté calibrado en CP, pero no lleve indicación de una o ambas corrientes nominales mencionadas anteriormente, los valores equivalentes de las corrientes deben ser determinados de acuerdo con las características nominales como se indica a continuación: usese las tablas 430-148 y 430-150, para determinar el valor nominal de las corrientes equivalentes de plena carga. Usese la tabla 43-151 para determinar el valor nominal de la corriente de rotor bloqueado

(b) Control que sirve más de una carga. Un control que sirva más de un motor del compresor o una unidad y otras cargas, debe tener un valor nominal de corriente de plena carga para servicio continuo y una corriente nominal de rotor bloqueado, no menores que la carga combinada según se determina en la sección 440-12 (b)

F. Protección contra sobrecarga de motores de compresor y de los circuitos derivados

440-51. Disposiciones generales. Los requisitos de la parte F se aplicarán a los dispositivos destinados a proteger los motores de compresor, los aparatos de control de motores y los conductores de los circuitos derivados contra calentamiento excesivo debido a sobrecargas del motor y fallas en el arranque. Véase la sección 240-3 (e) a (h).

Nota. Una sobrecarga de un aparato accionado eléctricamente es una sobrecorriente de funcionamiento, la cual, si es mantenida por un período suficientemente largo, provocaría daños o sobrecalentamientos peligrosos. No incluye circuito corto o fallas a tierra.

440-52. Aplicación y selección

(a) Protección al motor del compresor. Cada motor de compresor debe estar protegido contra sobrecargas y fallas en el arranque por uno de los medios indicados a continuación.

(1) Un relevador de sobrecarga separado que sea adecuado para la corriente de la unidad. Este dispositivo debe escogerse para dispararse a no más de 140% de la corriente de carga nominal de una unidad sellada

(2) Un protector térmico que forme parte integral de la unidad sellada, registro para usarse con la unidad sellada que protege, con el objeto de evitar un sobrecalentamiento peligroso provocado por sobrecargas y fallas en el arranque.

Si el dispositivo que interrumpe la corriente está separado del motor de compresor y su circuito de control está accionado por un dispositivo de protección que forma parte integral de dicha unidad, debe disponerse de manera que la abertura del circuito de control provoque la interrupción de la corriente hacia el motor de compresor.

(3) Un fusible o interruptor de tiempo inverso sensible a la corriente del motor, el cual puede también servir como dispositivo de protección del circuito derivado contra circuito corto y falla a tierra. Este dispositivo debe tener una capacidad nominal no mayor del 125 % de la corriente de carga nominal del motor de compresor. Debe tener suficiente retardo de tiempo para permitir que el motor del motor de compresor arranque y acelere su carga. El equipo o motor de compresor debe llevar identificación de la máxima capacidad de este fusible, del circuito derivado o de la capacidad nominal del interruptor de tiempo inverso.

(4) Un sistema de protección suministrado o especificado y registro para usarse con el motor de compresor, el cual protege evitando el sobrecalentamiento peligroso del motor de compresor provocado por sobrecargas y fallas en el arranque. Si el dispositivo de interrupción de corriente está separado de la unidad sellada y su circuito de control es accionado por un dispositivo de protección que no forma parte integral del dispositivo de interrupción de corriente, debe disponerse de tal manera que la abertura del circuito de control provoque la interrupción de la corriente hacia la unidad sellada.

(b) **Protección de los aparatos de control de unidades selladas y de los conductores de circuitos derivados.** El control o controles del motor de compresor, los medios de desconexión y los conductores de circuito derivado, deben estar protegidos contra sobrecorrientes debidas a sobrecargas en el motor y fallas en el arranque, por uno de los medios indicados a continuación, el cual puede ser el mismo dispositivo o sistema que protege la unidad sellada de acuerdo con la sección 440-52 (a).

Excepción. Para unidades selladas y equipos en un circuito derivado monofásico de 15 ó 20 A como se indica en las Secciones 440-54 y 440-55.

(1) Un relevador de sobrecarga escogido de acuerdo con la Sección 440-52 (a)(1).

(2) Un protector térmico aplicado de acuerdo con la Sección 440-52 (a)(2) y que no permita una corriente constante mayor del 156 % de la corriente de carga nominal indicada o de la corriente de selección del circuito derivado.

(3) Un fusible o interruptor de tiempo inverso escogido de acuerdo con la sección 440-52 (a)(3).

(4) Un sistema de protección de acuerdo con la sección 440-52 (a)(4) y que no permita una corriente constante mayor del 156 % de la corriente de carga nominal indicada o de la corriente de selección del circuito derivado.

440-53. Elementos Térmicos de sobrecarga. Los relevadores de sobrecarga y otros dispositivos para protección de motores contra sobrecarga, que no son capaces de interrumpir corrientes de circuito corto, deberán protegerse con fusibles o interruptores de tiempo inverso, de capacidad o ajuste de acuerdo con la parte C, a menos que estén certificados para ser instalados en grupo o para motores con devanado partido y que lleven la identificación de la capacidad máxima del fusible o del interruptor de tiempo inverso por los cuales deben estar protegidos.

Excepción. La identificación del tamaño del fusible o del interruptor de tiempo inverso puede ser ubicada en la placa de características de los equipos registros en los cuales se utilice el relé de sobrecarga u otros dispositivos de sobrecarga.

440-54. Motor de compresor y equipos en circuitos derivados de 15 ó 20 A no conectados por medio de cordón y clavija. En motor de compresor y equipos utilizados en circuitos derivados monofásicos de 15 ó 20 A en 120 V, o 15 A en 208 V ó 240 V, tal como se permite en el artículo 210, se deberá proveer protección contra sobrecarga como se indica en (a) y (b) a continuación.

(a) **Protección contra sobrecarga.** El motor de compresor estará provisto de protección contra sobrecarga, tal como se especifica en la sección 440-52 (a). Tanto el control como el dispositivo de protección contra sobrecarga del motor deben estar certificados para ser usados con el dispositivo de protección contra circuito corto y falla a tierra del circuito derivado al cual el equipo está conectado.

(b) **Retardo de tiempo.** El dispositivo de protección contra circuito corto y falla a tierra del circuito derivado al cual el motor de compresor está conectado, debe tener suficiente retardo de tiempo para permitir que el motor de la unidad y los otros motores arranquen y aceleren con carga.

440-55. Motores de compresor y equipos en circuitos derivados de 15 ó 20 A conectados por medio de cordón y enchufe. La protección contra la sobrecarga del motor de compresor y de los equipos conectados por medio del cordón de enchufe y usados en circuitos derivados monofásicos de 15 ó 20 A en 120 V o 15 A en 208 V ó 240 V, tal como se permite en el Artículo 210, podrá ser como se indica en (a), (b) y (c) a continuación:

(a) **Protección contra sobrecarga.** El motor de compresor estará provisto de protección contra sobrecargas como se especifica en la sección 440-52 (a). Tanto el control como el dispositivo de protección contra sobrecarga del motor estarán certificados para uso con el dispositivo de protección contra circuito corto y falla a tierra del circuito derivado al cual está conectado el equipo.

(b) **Capacidad del clavija y del contacto.** La capacidad de clavija y del contacto no excederá 20 A a los 125 V o 15 A a 250 V.

(c) **Retardo de tiempo.** El dispositivo de protección contra circuito corto y falla a tierra que protege el circuito derivado tendrá suficiente retardo como para permitir que el motor del compresor y otros motores arranquen y aceleren con c

G. Disposiciones para acondicionadores de aire para habitación:

440-60. Disposiciones especiales. Los requisitos de la parte G se aplicarán a los acondicionadores de aire para habitación energizados eléctricamente que controlan la temperatura y la humedad. Para los efectos de la parte G, un acondicionador de aire para habitación (con o sin ventana, consola o pared, instalado en una o varias unidades selladas). La parte G se aplica a los equipos monofásicos de voltaje no mayores de 250 V y estos equipos podrán estar provistos de un cordón y clavija.

Un acondicionador de aire para habitación que sea trifásico o con tensión mayor de 250 V, será conectado directamente por una instalación de tipo indicado en el Capítulo 3 y no se aplicarán las disposiciones de la parte G.

440-61. Puesta a tierra. Los acondicionadores de aire para habitación serán puestos a tierra de acuerdo con las Secciones 250-42, 250-43 y 250-45.

440-62. Requisitos para circuitos derivados

(a) **Acondicionadores de aire para habitación como unidad con un solo motor.** Un acondicionador de aire para habitación se considerará como una unidad de un solo motor al determinar los requisitos de su circuito derivado, cuando se cumplan las siguientes condiciones:

(1) Está provisto de cordón y clavija

(2) Su capacidad no es mayor de 40 A en 250 V y es monofásico

(3) La corriente de carga nominal total está indicada en la placa de características del acondicionador de aire, en lugar de la corriente individual del motor

(4) La capacidad nominal de los dispositivos de protección contra circuito corto y falla a tierra del circuito derivado no excede la capacidad en amperes de los conductores del circuito derivado o del contacto, la que sea menor.

(b) **Donde no haya otras cargas conectadas.** La capacidad total especificada en la placa de características de un acondicionador de aire para habitación del tipo cordón y enchufe no excederá el 80 de la capacidad de un circuito derivado donde no haya otras cargas adicionales.

(c) **Donde haya unidades de alumbrado u otros artefactos conectados.** La capacidad total especificada de una acondicionador de aire para habitación del tipo de cordón y clavija no excederá el 50% de la capacidad de un circuito derivado cuando esté alimentada también unidades de alumbrado u otros artefactos

440-63. Medios de desconexión. Un cordón con clavija y el contacto podrán usarse como medios de desconexión de un acondicionador de aire para habitación monofásico de 250 V o menos, si:

(1) Los controles manuales del acondicionador de aire son fácilmente accesibles y están dentro de una altura de 1,83 m sobre el piso, o si

(2) Se instala un interruptor accionable manualmente, en un lugar fácilmente accesible y a la vista desde el acondicionador de aire para habitación

440-64. Cordones de alimentación. Cuando se utilizan cordones flexibles para alimentar un acondicionador de aire para habitación, su longitud no será mayor de (1) 3 m para un equipo de 120 V nominales, o (2) 1.8 m para equipos de 208 V o 240 V nominales.

ARTICULO 445 - GENERADORES

445-1. Alcance. El presente artículo comprende los generadores aplicados en la obtención de corriente continua y/o alterna, así como todos los equipos auxiliares y/o periféricos y sus sistemas de alambrados.

Deberán cumplir con las disposiciones aplicables de los artículos correspondientes a PUESTA A TIERRA y SISTEMAS DE EMERGENCIA.

445-2. Ubicación. Los generadores y equipos auxiliares deben ser de un tipo adecuado para el lugar en el que serán instalados y también deben cumplir con los requisitos exigidos para los motores en el artículo 430.

Los generadores instalados en áreas clasificadas como peligrosas, cumplirán con las disposiciones aplicables de los artículos 500 a 503, 510 a 517 y 520, 530.

445-3 Identificación. Cada generador debe tener una placa de características en las que se indique, nombre del fabricante, frecuencia nominal, factor de potencia, el número de fases, régimen nominal en kilowatts o kilowatts-amperes, voltaje nominal y amperaje nominal y las revoluciones nominales por minuto, la clase de aislamiento, la temperatura ambiente nominal o el aumento de temperatura nominal y rango de tiempo.

445-4. Protección contra sobrecorriente.

a.- **Generadores de voltaje constante.**- Deben estar protegidos contra sobrecargas con diseños propios de los medios aceptables de protección.

Se exceptúan los excitadores de los generadores de corriente alterna.

b.- **Generadores de 2 hilos.**- Los generadores de corriente directa de 2 hilos pueden tener protección contra sobrecorriente en un solo conductor, si el dispositivo acciona por la totalidad de la corriente generada, excepto la corriente en el campo derivado.

El dispositivo de sobrecorriente no abrirá el circuito del campo derivado.

c.- **Generadores para 65 V o menos.** Los generadores que funcionan a 65 V o menos, cuando son accionados por motores individuales, se consideran protegidos por el dispositivo de sobrecorriente que protege el motor, si este dispositivo actúa cuando los generadores no suministran más de 150 % de su corriente nominal de plena carga.

d.- **Sistemas compensadores.** Los generadores de corriente directa de dos hilos, asociados a sistemas de compensadores para obtener neutros para sistemas de 3 hilos, estarán equipados con dispositivos de sobrecorriente que desconectarán el sistema de 3 hilos en el caso de desequilibrio excesivo de voltaje, o corriente.

e.- **Generadores de corriente directa de tres hilos.** Los generadores de corriente de tres hilos, ya sean en derivación o compuestos se equiparán con dispositivos de sobrecorriente, uno en cada terminal del cable, conectados para que sean accionados por toda la corriente del mismo. Dichos dispositivos estarán formados por un interruptor termomagnético de dos polos y de dos bobinas o por uno de compensador y disparado por dos dispositivos de sobrecorriente, uno en cada terminal del cable.

Tales dispositivos de protección estarán enclavados de manera que ningún polo pueda abrirse sin desconectar simultáneamente del sistema ambas terminales del cable.

Excepción a las partes "a" hasta "e". Cuando las autoridades competentes consideran que un generador es vital para la operación de un sistema eléctrico y el generador debe funcionar hasta fallar para evitarle a las personas riesgos mayores, al elemento detector de protección contra sobrecargas puede conectarse un indicador o una alarma supervisada por personal autorizado en vez de interrumpir el circuito del generador.

445-5. Capacidad de corriente de los conductores. La capacidad en amperes de los conductores de fase que van desde las terminales del generador al primer dispositivo de sobrecorriente, no deberá ser menor del 115% de la corriente de placa nominal del generador. La sección transversal nominal del conductor neutro deberá estar de acuerdo con la sección 220-22. Los conductores que transportan corrientes de falla a tierra no serán de sección transversal nominal inferior a la requerida en la sección 250-23 b).

Excepción No 1 Cuando el diseño y la operación del generador impidan sobrecargas, la capacidad de corriente de los conductores no deberá ser menor que el 100 % de la corriente nominal expresada en la placa de características del generador

Excepción No 2 Cuando los terminales del generador están conectados de fábrica directamente a un dispositivo de sobrecorriente, que es una parte integral del grupo generador

445-6. Protección de las partes vivas. Las partes vivas de los generadores que operan a más de 150 V respecto a tierra no estarán expuestas a contacto accidental si son accesibles a personas no calificadas.

445-7. Resguardos para operadores. Cuando la seguridad de los operadores lo requiera, se cumplirá las disposiciones de la sección 430-133

445-8. Monitores. Cuando los conductores pasan por una abertura de una cubierta, caja o barrera, se usará un monitor para proteger los conductores de los bordes agudos de la abertura. El monitor será liso y de superficie bien redondeada donde puede estar en contacto con el conductor. Si se usa donde pueda haber aceite, grasa y otros contaminantes, el monitor será de un material que no sufra deterioro

ARTICULO 450-TRANSFORMADORES Y BOVEDAS DE TRANSFORMADORES

(Incluyendo Conexiones Secundarias)

450-1. Alcance. Este Artículo se aplica a la instalación de todos los transformadores

Excepción No 1. Los transformadores de corriente

Excepción No 2 Los transformadores de tipo seco que forman parte de aparatos y que cumplan con los requisitos de dichos aparatos.

Excepción No 3 Los transformadores que sean parte integral de equipos de rayos X, de aparatos de alta frecuencia o de aparatos de revestimiento por proceso electrostático.

Excepción No 4 Los transformadores utilizados en circuitos de clase 2 y 3 que cumplan con el Artículo 725

Excepción No 5 Los transformadores para anuncios luminosos y alumbrados decorativos, que cumplan con el Artículo 600

Excepción No 6 Los transformadores para lámparas de descarga eléctrica que cumplan con el Artículo 410

Excepción No 7 Los transformadores para circuitos de señalización contra incendio, de potencia limitada, que cumplan con la parte C del Artículo 760

Excepción No 8. Los transformadores sumergidos en líquido o de tipo seco usados para la investigación, desarrollo o pruebas, cuando se provean de medios efectivos para salvaguardar a personas no calificadas, de contacto con las terminales de alta tensión o con conductores energizados

Este Artículo se aplica también a la instalación de transformadores en lugares clasificados como peligrosos con las modificaciones que indican los Artículos 501 a 503

A. Disposiciones Generales.

450-2. Definiciones. Para el propósito de este Artículo:

Transformador: La palabra transformador se entiende un transformador individual de una o múltiples fases, identificado por una sola placa de características a menos que se indique de otra forma en este Artículo.

450-3. Protección contra sobrecorriente. La protección contra sobrecorriente de los transformadores debe cumplir con lo indicado en (a), (b), (c) ó (d) siguientes. El dispositivo de protección en el secundario puede consistir de no más de 6 interruptores o 6 juegos de fusibles agrupados. Cuando se usan varios dispositivos contra sobrecorriente, el valor total de todas las capacidades o ajustes de éstos dispositivos, no debe exceder el valor que se permite para un solo dispositivo de sobrecorriente. Si se instalan tanto interruptores como fusibles, el valor total de todas las capacidades o ajustes de éstos dispositivos, no debe exceder el valor que se permite para fusibles. Como se usa en esta sección, la palabra "transformador" significa un transformador o un banco polifásico de dos o tres transformadores monofásicos que operan como una unidad

Nota 1 Ver las secciones 240.3, 240.21, 240.100 para la protección contra sobrecorriente de los conductores.

Nota 2 Las corrientes no lineales causadas por fenómenos tales como descargas atmosféricas, procesos electrónicos de computación o equipo similar, puede incrementar el calor en un transformador si su protección contra sobrecorriente no opera.

(a) Transformadores de tensión nominal mayor a 600 V.

(1) **Primario y secundario.** Cada transformador de más 600 V nominales deberá tener dispositivos de protección para el primario y el secundario, de capacidad o ajuste para abrir o no más de los valores anotados en la Tabla 450-3 (a)(1)

Excepción No 1 Cuando la capacidad nominal del fusible requerido o el ajuste del interruptor termomagnético no corresponda a la capacidad o ajuste standard, se permitirá usar el valor o ajuste standard próximo más alto

Excepción No 2 Como se especifica en (a) (2) a continuación

TABLA 450.3(a)(1)
Transformadores de más de 600 V

Máximo rango o ajuste para el dispositivo contra sobrecorriente					
Primario			Secundario		
mas de 600 V			mas de 600 V		600 V o menos
Impedancia del transformador	Ajuste del interruptor	rango del fusible	Ajuste del interruptor	rango del fusible	Ajuste del interruptor o rango del fusible
No mas de 6%	600 %	300 %	300 %	250 %	125 %
Mas de 6 % y no mas de 10 %	400 %	300 %	250 %	225 %	125 %

(2) **Instalaciones supervisadas.** Cuando las condiciones de mantenimiento o supervisión aseguren que solo personal calificado mantendrá y controlará la instalación del transformador, se permitira protección de sobrecorriente como se especifica en (a) (2)

(a) **Primario.** Cada transformador de más de 600 V nominales deberá estar protegido por un dispositivo de corriente en el lado del primario. Cuando se usen fusibles, su capacidad de corriente continua no excederá el 250% de la corriente primaria nominal del transformador. Cuando se usan interruptores termomagnéticos deberán ajustarse a no más de 300% de la corriente primaria nominal del transformador

Excepción No 1 Cuando la capacidad nominal del fusible requerido o el ajuste del interruptor termomagnético no corresponden a la capacidad o ajuste standard, se permitirá la capacidad o ajuste standard próximo más alto

Excepción No 2 No se requerirá un dispositivo individual de sobrecorriente cuando el dispositivo de corriente del circuito primario proporciona la protección especificada en esta Sección.

Excepción No 3 Como se indica en (a) (2) (b) siguientes

(b) **Primario y secundario.** Un transformador con tensión mayor a 600 V. que tenga un dispositivo de sobrecorriente en el secundario, de capacidad o ajuste para abrir no mayor que los valores indicados en la Tabla 450-3 (a)(2) b, o un transformador equipado con una protección térmica contra sobrecarga coordinada dada por el fabricante, no requiere tener un dispositivo de sobrecorriente en el primario, siempre que el dispositivo de sobrecorriente del alimentador esté calibrado para abrir a un valor de corriente no mayor que los valores anotados en la Tabla 450-3 (a)(2) b

TABLA 450.3(a)(2)b.

Transformadores de más de 600 V en lugares supervisados

Máximo rango o ajuste para el dispositivo sobre sobrecorriente					
Primario			Secundario		
mas de 600 V			mas de 600 V		600 V o menos
Impedancia del transformador	Ajuste del interruptor	rango del fusible	Ajuste del interruptor	rango del fusible	Ajuste del interruptor o rango del fusible
No mas de 6 %	600 %	300 %	300 %	250 %	250 %
Mas de 6 % y no mas de 10 %	400 %	300 %	250 %	225 %	250 %

(b) Transformadores de tensión de 600 V o menos.

(1) **Primario.** Cada transformador con tensión nominal de 600 V o menos se protegerá en el primario con un dispositivo de sobrecorriente individual calibrado o ajustado a no más de 125% de la corriente primaria nominal del transformador.

Excepción No. 1. Cuando la corriente primaria nominal de un transformador es de 9 amperes o mayor y el 125% de esta corriente no corresponde a la capacidad nominal de un fusible o de un interruptor termomagnético no ajustable, se permitirá el valor nominal próximo más alto indicado en la sección 240-6.

Quando sea menor de 9 A, se permitirá un valor nominal o de ajuste del dispositivo de sobrecorriente no mayor del 167% de la corriente primaria.

Para corriente primaria nominal no menor de 2 A se permitirá un valor nominal o de ajuste del dispositivo de protección contra sobrecorriente no mayor del 300%.

Excepción No. 2. No se requiere un dispositivo de sobrecorriente individual cuando el dispositivo de sobrecorriente del circuito primario proporciona la protección especificada en esta sección.

Excepción No. 3. Lo indicado en (b)(2) siguiente.

(2) **Primario y secundario.** Un transformador de tensión nominal de 600 V o menos, que tenga un dispositivo de sobrecorriente en el secundario, de capacidad o ajuste no mayor de 125% de la corriente nominal del secundario del transformador, no requiere tener un dispositivo de protección individual contra sobrecorriente en el primario, siempre que el dispositivo de sobrecorriente del alimentador primario esté calibrado o ajustado a un valor de corriente no mayor que el 250% de la corriente nominal primaria del transformador.

Un transformador con tensión nominal de 600 V o menos, equipado con una protección térmica contra sobrecarga coordinada dada por el fabricante y dispuesto para interrumpir la corriente primaria, no requiere tener un dispositivo individual de sobrecorriente en el primario, siempre que el dispositivo de sobrecorriente del alimentador primario esté calibrado o ajustado a un valor de corriente no mayor de 5 veces la corriente nominal del transformador, para transformadores con impedancia no mayor de 6% y no mayor de 4 veces la corriente nominal del transformador, para transformadores con impedancia mayor del 6% y menor del 10%.

Excepción. Cuando la corriente nominal secundaria de un transformador es de 9 A o mayor y el 125% de esta corriente no corresponde a un valor nominal de un fusible o de un interruptor termomagnético no ajustable, se permitirá escoger el valor próximo más alto indicado en la sección No. 240-6.

Quando la corriente nominal secundaria es menor de 9 A, se permitirá un dispositivo de sobrecorriente de valor nominal o de ajuste no mayor del 167% del valor nominal de la corriente nominal secundaria.

(c) **Transformadores de potencial.** Los transformadores de potencial instalados al interior o encerrados, también protegerse con fusibles primarios.

(d) **Instalaciones de bombas contra incendios.** Cuando el transformador se utiliza para alimentar bombas contra incendio, no requiere protección contra sobrecorriente en el secundario. La protección contra sobrecorriente en el primario debe estar de acuerdo con la sección 450.3(a) o 450.3(b). El rango o ajuste en el primario debe ser suficiente para conducir la suma de corrientes equivalentes a rotor bloqueado de los motores de las bombas contra incendio y accesorios asociados en el secundario del transformador.

450-4. Autotransformadores de 600 V nominales o menos

(a) **Protección contra sobrecorriente.** Cada transformador de 600 V nominales o menos deberá ser protegido por un dispositivo individual de protección contra sobrecorriente instalado en serie con cada conductor de entrada sin conexión a tierra. Tal dispositivo de sobrecorriente deberá ser calibrado o ajustado a no más de 125% de la capacidad de corriente de entrada a plena carga del autotransformador. Un dispositivo de corriente no se deberá instalar en serie con la derivación del devanado (el devanado común, tanto para los circuitos de entrada o de salida del transformador) entre los puntos A y B del diagrama, como lo muestra el Diagrama 450-4.

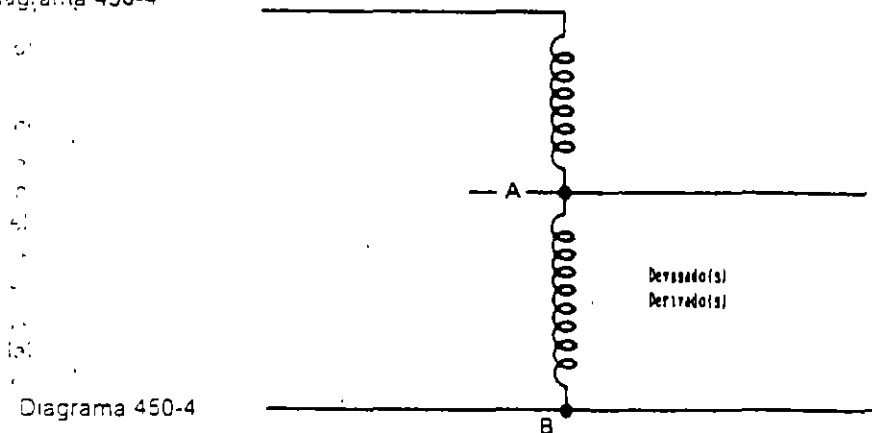


Diagrama 450-4

Excepción. Cuando la corriente nominal de entrada de un autotransformador es de 9 amperes o más y el 125% de esta corriente no corresponde a la capacidad standard del fusible o del interruptor termomagnético no ajustable, se permitirá la capacidad nominal próxima mas alta descrita en la sección 240-6. Cuando la corriente nominal de entrada es menor de 9 A, un dispositivo de sobrecorriente certificado o ajustado a no más de 167% de la corriente de entrada será permitido.

(b) **Un transformador conectado en la obra como autotransformador.** Un transformador conectado en la obra como autotransformador se identificara para usarse en la tension mayor.

Nota: Para informacion sobre los usos permitidos de los autotransformadores, vease la seccion 210-9.

450-5. Autotransformadores para conexión a tierra. Los autotransformadores para conexión a tierra cubiertos por esta sección son transformadores conectados en zig-zag o en T, conectados a sistemas trifásicos de 3 hilos vivos, con el objeto de obtener un sistema de distribución de 3 fases, 4 hilos, o para proveer una referencia de neutro para fines de puesta a tierra. Tales autotransformadores deben tener una capacidad de corriente nominal por fase y una para la corriente de neutro.

Nota: La corriente de fase de un autotransformador de puesta a tierra es de 1/3 de la de neutro.

(a) **Sistema trifásico, 4 hilos.** Un autotransformador de puesta a tierra usado para crear un sistema de distribución trifásico de 4 hilos, a partir de un sistema trifásico de tres hilos vivos, debe cumplir con lo siguiente:

(1) **Conexiones.** El transformador debe conectarse directamente a los conductores de fase vivos y no debe ser controlado por un interruptor, ni provisto de una protección contra sobrecorriente independiente del interruptor principal y de la protección contra sobrecorriente de disparo común del sistema trifásico de 4 hilos.

(2) **Protección contra sobrecorriente.** Se debe instalar un dispositivo sensible a las sobrecorrientes, que provoque la apertura del interruptor principal o de la protección contra sobrecorriente de disparo común, indicada en (a) (1) anterior, cuando la carga del autotransformador alcance o sobrepase el 125% de la corriente nominal de fase o la de neutro. Se permitirá el retardo del disparo del dispositivo contra sobrecorrientes temporales con el fin de asegurar el funcionamiento correcto de los dispositivos de protección del circuito derivado o del alimentador del sistema de 4 hilos.

(3) **Detector de fallas en transformadores.** Se proveera un sistema de detección de fallas que provoque el disparo de un interruptor principal o del dispositivo de protección contra sobrecorriente de disparo común, para sistemas trifásicos de 4 hilos, para proteger contra fallas internas o el funcionamiento en una sola fase.

Nota: Esto puede lograrse por el uso de dos transformadores de corriente de tipo toroidal con conexión sustractiva, instalados para detectar y señalar cualquier desequilibrio del 50% o más de la corriente nominal en la corriente de alimentación del autotransformador.

(4) **Capacidad.** El autotransformador tendrá una capacidad nominal continua de corriente del neutro suficiente para soportar al máximo posible la corriente de carga desbalanceada del neutro de un sistema de 4 hilos.

(b) **Referencia de tierra para dispositivos de protección contra fallas.** Un autotransformador de conexión a tierra que se utilice para que pueda aprovechar una cantidad especificada de corriente de falla para el funcionamiento de un dispositivo de protección, debe cumplir los requisitos siguientes:

(1) **Capacidad.** El autotransformador deberá tener una capacidad nominal de corriente del neutro suficiente para la corriente de falla a tierra especificada.

(2) **Protección contra sobrecorriente.** Se aplicará en el circuito derivado del autotransformador un dispositivo de protección contra sobrecorriente, de capacidad de cortocircuito adecuada, que abra simultáneamente todos los conductores vivos cuando es accionado y que tenga una capacidad nominal o de ajuste no mayor de 125% de la capacidad de corriente del autotransformador o 42% de la capacidad de corriente de cualquiera de los dispositivos conectados en serie con la conexión del neutro y del autotransformador. Se permitirá un retardo de disparo para sobrecorrientes temporales para permitir el funcionamiento correcto de los dispositivos de disparo que responden a puesta a tierra en el sistema principal, pero éste no debe sobrepasar los valores que serian mayores que la capacidad de corriente de tiempo corto del autotransformador de puesta a tierra, o de cualquiera de los dispositivos que puedan estar conectados en serie con la conexión del neutro.

(c) **Referencia de tierra para la amortiguación de sobretensiones transitorias** Un autotransformador de conexión a tierra utilizado para limitar sobretensiones transitorias deberá ser de capacidad nominal adecuada y estar conectado de acuerdo con la sección (a)(1) anterior.

450-6. Enlace secundario. Un enlace secundario es un circuito que trabaja a tensión nominal de 600 V o menos entre fases, el cual conecta dos fuentes de alimentación o dos puntos de suministro de energía, tales como los secundarios de dos transformadores. El enlace puede estar formado por uno o más conductores por fase.

Nota. Como es usada en esta sección, la palabra "transformador" significa un transformador o un banco de transformadores que operan como una sola unidad.

(a) **Circuitos de enlace.** Los circuitos de enlace estarán provistos en cada extremo de una protección contra sobrecorriente como lo especifica el Artículo 240 de esta NOM.

Excepción. En las condiciones descritas en (a) (1) y (a) (2) siguientes, la protección contra sobrecorriente puede estar de acuerdo con (a) (3) que se describe adelante.

(1) **Cargas conectadas solamente en los puntos de alimentación del transformador.** Cuando todas las cargas están conectadas en los puntos de alimentación del transformador en cada extremo del enlace, y la protección contra sobrecorriente no está provista de acuerdo con el Artículo 240, la capacidad nominal de corriente del enlace no será menor de 87% de la corriente nominal del secundario del transformador de mayor capacidad conectado al sistema de enlace del secundario.

(2) **Cargas conectadas entre los puntos de alimentación del transformador.** Cuando las cargas están conectadas al enlace en cualquier punto entre los puntos de alimentación del transformador y no se ha provisto protección contra sobrecorriente de acuerdo con el Artículo 240, la capacidad nominal de corriente del enlace no será menor que el 100% de la corriente nominal del secundario del transformador de mayor capacidad conectado al sistema de enlace de secundario.

Excepción. Lo que se indica en (a) (4) siguiente.

(3) **Protección del circuito de enlace.** En las condiciones descritas en (a) (1) y (a) (2) anteriores, los dos extremos de cada conductor del enlace estarán equipados con un dispositivo de protección que abrirá a una temperatura predeterminada del conductor de enlace bajo condiciones de cortocircuito. Esta protección será una de las siguientes: (1) un conector de cable, borne o terminal fundibles, comúnmente conocido como un limitador, que tendrá cada uno la sección transversal nominal correspondiente al del conductor, de construcción y características de acuerdo con la tensión utilizada y al tipo de aislante de los conductores del enlace, o (2) interruptores accionados por dispositivos con características tiempo/corriente comparables.

(4) **Interconexión de los conductores de cada fase entre los puntos de alimentación del transformador.** Cuando el enlace está formado por más de un conductor por fase, los conductores de cada fase se conectarán entre sí, con el fin de obtener un punto de alimentación de la carga y se proveerá la protección especificada en (a) (3) anterior en cada conductor de enlace a este punto.

Excepción. Se pueden conectar cargas a los conductores individuales de un enlace de conductores en paralelo sin conectar entre sí los conductores de cada fase y sin disponer de la protección especificada en (a) (3) en los puntos de conexión de la carga, si los conductores del enlace de cada fase tienen una capacidad combinada no menor del 133% de la corriente nominal del secundario del transformador de mayor capacidad conectado al sistema de enlace del secundario, si la carga total de dichas derivaciones no es mayor que la corriente nominal del secundario del transformador de mayor capacidad, y si las cargas están igualmente repartidas sobre cada fase y sobre los conductores individuales de cada fase, hasta donde sea posible.

(5) **Control del circuito de enlace.** Cuando la tensión de servicio sea mayor de 150 V con respecto a tierra, los enlaces del secundario equipados con limitadores, tendrán un interruptor en cada extremo que, al abrirse, interrumpa el suministro de energía a los conductores de enlace asociados y a los limitadores. La capacidad de corriente del interruptor no será menor que la corriente nominal de los conductores conectados al mismo. El interruptor será capaz de interrumpir su corriente nominal y será construido de forma que no se abra por el efecto de las fuerzas magnéticas originadas por la corriente del cortocircuito.

(b) **Protección contra sobrecorrientes de las conexiones en el secundario.** Cuando se utilicen enlaces en el secundario del transformador, se proveerá en las conexiones del secundario de cada transformador un dispositivo de sobrecorriente de una capacidad o ajuste no mayor del 250% de la corriente nominal del secundario de los transformadores. Además, se instalará en la conexión secundaria de cada transformador un interruptor accionado por un relevador de corriente inversa, ajustado para abrir el circuito a una intensidad no mayor que la corriente nominal del secundario del transformador.

450-7. Funcionamiento en paralelo. Los transformadores podrán funcionar en paralelo y conectarse y desconectarse como una unidad, siempre que la protección contra sobrecorriente en cada transformador cumpla con los requisitos de las Secciones 450-3 (a) (1) o 450-3 (b) (2)

450-8 Resguardos. Los transformadores se resguardarán como se indica de (a) hasta (d) siguientes:

(a) **Protección mecánica.** Se tomarán todas las medidas para reducir a un mínimo la posibilidad de daño a los transformadores por causas exteriores cuando estén expuestos a daños materiales

(b) **Caja o cubierta.** Los transformadores de tipo seco estarán dotados de una cubierta o caja resistente a la humedad e incombustible, que dé una protección razonable contra la entrada accidental de objetos extraños

(c) **Partes vivas cubiertas.** Los transformadores deberán estar instalados de modo que las partes vivas estén resguardadas de acuerdo con las Secciones 110-17 y 110-34

(d) **Advertencia de peligro.** La tensión de trabajo de las partes vivas descubiertas de las instalaciones de transformadores se indicarán por medio de señales o marcas visibles sobre el equipo o estructuras

450-9. Ventilación. La ventilación deberá ser adecuada para disipar las pérdidas a plena carga del transformador sin que se produzca un aumento de temperatura que exceda la nominal del transformador

Los transformadores con aperturas de ventilación deben instalarse de manera que no sean bloqueados por paredes u otras obstrucciones. Las separaciones necesarias deben estar marcadas claramente sobre el transformador

450-10. Puesta a tierra. Las partes metálicas de las instalaciones de transformadores, que no transporten corriente y estén descubiertas, incluyendo las cercas, resguardos, etc., se conectarán a tierra en las condiciones y en la forma prevista en el Artículo 250 para equipos eléctricos y otras partes metálicas descubiertas

450-11. Identificación. Cada transformador estará provisto de una placa de características en la que se indique el nombre del fabricante, la capacidad nominal en kilovoltamperes, la frecuencia, la tensión, primaria y secundaria, la impedancia de los transformadores de 25 KVA y mayores y la cantidad y clase de líquido aislante, cuando se use. La placa de cada transformador tipo seco deberá indicar además el aumento de temperatura para el sistema de aislamiento.

450-12. Espacio de alambrado para terminales. El mínimo espacio para formar curvas en los terminales fijos de 600 V o menos, de línea o en carga del transformador, estará de acuerdo con lo requerido en la sección 373-6. El espacio de alambrado para conexión del tipo espiral debe estar de acuerdo con la tabla 370-6 (b).

450-13. Ubicación. Los transformadores y bóveda de transformadores deberán ser fácilmente accesibles al personal calificado para inspección y mantenimiento.

Excepción No 1. Los transformadores tipo seco de 600 V nominales o menos, localizados en el exterior sobre paredes, columnas o estructuras, no es necesario que sean fácilmente accesibles.

Excepción No 2. Los transformadores de tipo seco, de menos de 600 V nominales y 50 KVA, se permitirán en espacios huecos resistentes al fuego, de edificios que no estén permanentemente cerrados por estructuras y siempre que reúnan las condiciones de ventilación de la sección 450-9

A menos que sea especificado de otra manera en este Artículo, el término "resistente al fuego" se refiere a una construcción que tenga una resistencia al fuego de 1 hora como mínimo.

Nota: La ubicación de diferentes tipos de transformadores está cubierta en la parte B del Artículo 450. La ubicación de bóvedas de transformadores está cubierta en la sección 450-41.

B. Disposiciones específicas aplicables a los diferentes tipos de transformadores.

450-14. Eficiencia. Las eficiencias expresadas en porcentaje y a capacidad nominal de los transformadores deben ser como mínimo las indicadas en la Tabla 450.14 (a).

TABLA 450 - 14 (a).

Eficiencia mínimas en porcentaje

	Capacidad KVA	Tensión del sistema kV		
		r/mc		
		Hasta 15	25	34.5
S I S T E M A S	5	97.90	97.80	97.70
	10	98.25	98.15	98.05
	15	98.40	98.30	98.20
	25	98.55	98.45	98.35
	37.5	98.65	98.55	98.45
	50	98.75	98.65	98.55
	75	98.90	98.60	98.70
	100	98.95	98.85	98.75
	167	99.00	98.90	98.80
T R I F A S I C A S	15	97.95	97.85	97.75
	30	98.25	98.15	98.05
	45	98.35	98.25	98.15
	75	98.50	98.40	98.30
	112.5	98.60	98.50	98.40
	150	98.70	98.60	98.50
	225	98.75	98.65	98.55
	300	98.80	98.70	98.60
	500	98.90	98.80	98.70

* Nota: Las capacidades y tensiones de sistemas no contempladas en ésta tabla serán acordadas entre el fabricante y consumidor.

450-15. Pérdidas. Las pérdidas de excitación y pérdidas totales expresadas en watts a tensión, frecuencia y carga nominal, no debe exceder a los valores indicados en la Tabla 450-15 (a).

450-21. Transformadores de tipo seco en instalaciones interiores.

(a) **No mayores de 112.5 KVA.** Los transformadores de tipo seco con una capacidad de 112.5 KVA o menos, instalados en interiores, tendrán una separación no menor de 30 cm de cualquier material combustible.

Excepción 1: Cuando estén separados de ellos por una barrera resistente al fuego y aislante al calor.

Excepción 2: Cuando funcionen a una tensión no mayor de 600 V y estén totalmente encerrados con excepción de las aberturas de ventilación.

(b) **Mayores de 112.5 KVA.** Los transformadores individuales de tipo seco de una capacidad mayor de 112.5 KVA se instalarán en un cuarto de transformadores resistente al fuego.

Excepción No. 1 al párrafo (b). Los transformadores contruidos con aislantes para aumentos de temperatura de 80°C o mayores y separados de cualquier material combustible por una barrera resistente al fuego y aislante del calor, o separados por una distancia no menor 1.80 m horizontalmente y 360 m verticalmente.

Excepción No 2 al párrafo (b) Los transformadores construidos con aislantes para aumentos de temperatura de 80°C o mayores que estén completamente encerrados y provistos de ventilación

(c) Mayores de 35 000 V. Los transformadores de tipo seco para mas de 35 000 V se instalarán en una bóveda que cumpla con la parte C de este Capítulo

TABLA 450 - 15 (a).

Perdidas de excitación y pérdidas totales máximas permitidas (W)

	Capacidad kVA	Tension del Sistema kV RMC					
		Hasta 15		Hasta 25		Hasta 34.5	
		Excitación	Totales	Excitación	Totales	Excitación	Totales
M O N O F A S I C A S	5	30	107	38	112	63	118
	10	47	178	57	188	83	199
	15	62	244	75	259	115	275
	25	86	368	100	394	145	419
	37.5	114	513	130	552	185	590
	50	138	633	160	684	210	736
	75	186	834	215	911	370	988
	100	235	1061	265	1163	320	1266
	167	365	1687	415	1857	425	2028
T R I F A S I C A S	15	88	314	110	330	135	345
	30	137	534	165	565	210	597
	45	180	755	215	802	265	848
	75	255	1142	305	1220	365	1297
	112.5	350	1597	405	1713	450	1829
	150	450	1976	500	2130	525	2284
	225	750	2844	820	3080	900	3310
	300	910	3644	1000	3951	1100	4260
	500	1330	5561	1475	6073	1540	6286

* Nota Estas pérdidas son máximas y la tolerancia está incluida.

450-22. Transformadores secos instalados en exteriores. Los transformadores secos instalados en exteriores deberán tener una cubierta a prueba de intemperie.

Los transformadores de capacidad mayor de 112.5 kVA estarán situados a una distancia mayor de 30 cm de los materiales combustibles de los inmuebles

Excepción Los transformadores con elevación de temperatura de 80°C o mayores y completamente encerrados excepto para aberturas de ventilación.

450-23. Transformadores sumergidos en líquido de alto punto de ignición. Se permitirá la instalación de transformadores aislados con líquidos certificados como menos inflamables sin necesidad de bóvedas, en edificios tipo 1 y tipo 2 en áreas en las cuales los materiales no combustibles están almacenados, siempre que

se mantenga un área de confinamiento del líquido y que éste tenga un punto de ignición no menor de 300°C, y que la instalación cumpla con todas las restricciones indicadas en las especificaciones del líquido.

Las instalaciones interiores de transformadores con estos líquidos, que no cumplan con las restricciones de las especificaciones de los líquidos, o instalados en edificios que no sean de tipo 1 o tipo 2 o en áreas donde los materiales combustibles se almacenan (1) estarán provistas de un sistema automático de extinción del fuego y de un área de confinamiento del líquido o (2) estarán instaladas en una bóveda que cumpla con la parte C de este Artículo

Los transformadores instalados en interiores y de tensión nominal mayor de 35 000 V serán instalados en bóveda.

Los transformadores instalados al exterior deben cumplir con la sección 450-27

450-24. Transformadores aislados con fluidos no inflamables. Los transformadores aislados con un fluido dieléctrico no inflamable pueden ser instalados en interiores o exteriores

Cuando estos transformadores instalados en interiores sean de tensión nominal superior a los 35 000 V deben ser instalados en bóvedas

Para el propósito de esta sección, un fluido dieléctrico no inflamable es aquel que no posee punto de ignición o punto de inflamación y no es inflamable en el aire

Nota La seguridad aumenta si el análisis de riesgo de fuego se realiza para tales instalaciones de transformadores

Para el propósito de esta sección, un líquido dieléctrico no inflamable es aquel que no tiene punto de destello o punto de flama y no es inflamable en el aire

450-25. Transformadores en Askarel. No se permite el uso de policlorobifenilos-PBC (Askarel) como medio aislante en transformadores

Los transformadores existentes con este medio aislante, quedan sujetos a las disposiciones oficiales de la Autoridad competente en lo relacionado con la conservación del medio ambiente

450-26. Transformadores en aceite instalados en interiores. Los transformadores en aceite se instalarán en una bóveda construida como se especifica en la parte C de este Artículo

Excepción No. 1 Cuando la capacidad total no es mayor de 112.5 KVA, las bóvedas de transformadores especificadas en la parte C de este Artículo pueden ser construidas de concreto reforzado de un espesor no menor de 10 cm

Excepción No. 2 Cuando la tensión nominal no es mayor de 600 V no se requiere una bóveda, si se han tomado las provisiones necesarias para impedir que el fuego producido por el aceite del transformador se extienda a otros materiales y cuando la capacidad total de transformadores en un lugar no es mayor de 10 KVA, en una sección del inmueble clasificada como combustible, o 75 KVA cuando la estructura que lo rodea es de construcción clasificada como resistente al fuego

Excepción No. 3. Los transformadores para hornos eléctricos de una capacidad total mayor de 75 KVA pueden ser instalados sin bóvedas dentro de un inmueble o local resistente al fuego, siempre que se hayan tomado las medidas necesarias para impedir que el fuego producido por el aceite pueda extenderse a otros materiales combustibles.

Excepción No. 4. Los transformadores pueden instalarse en un edificio separado que no cumpla con las disposiciones especificadas en la parte C de este Artículo, siempre que este edificio o su contenido no presenten peligro de fuego a otros edificios y el edificio citado se use únicamente para el suministro del servicio eléctrico y que su interior sea accesible solamente a personas calificadas.

Excepción No. 5. Se permite el uso de transformadores sumergidos en aceite sin bóveda en equipos portátiles y móviles de minería en superficie, (tales como las excavadoras eléctricas) si se satisfacen cada una de las condiciones siguientes:

- a. Se han tomado las provisiones para el drenaje a tierra de las fugas de fluido.
- b. Se provee un medio de salida seguro para el personal.
- c. Se dispone de una barrera de acero de un espesor mínimo de 0.635 cm para protección del personal

450-27. Transformadores en aceite instalados en exteriores. Los materiales combustibles, los inmuebles y partes de inmuebles combustibles, puertas, ventanas y salida de emergencia para caso de incendio estarán resguardadas contra incendios que se originen en los transformadores en aceite, instalados sobre techos cercanos o adyacentes a un inmueble o material combustible

Las separaciones adecuadas, barreras resistentes al fuego, sistemas automáticos de rociado de agua y recintos que confinen el aceite de un tanque roto de transformador, son considerados como resguardo

Se aplicará una o más de estas medidas de seguridad según el grado de peligro que presenten los casos en que la instalación del transformador presente peligro de incendio

Los recintos para el aceite pueden consistir en rebordes resistentes al fuego, brocales o depósitos con trampa o zanjas llenas de piedra picada. Estos recintos para aceite tendrán drenajes de compuerta en los casos en que las condiciones locales y la cantidad de aceite sean tales, que sea importante retirar éste

450-28. Modificación de transformadores. Cuando se hacen modificaciones a un transformador en una instalación existente, la cual cambia el tipo de transformador con respecto a la parte B de este Artículo, dicho transformador se marcará para mostrar el tipo de líquido aislante puesto y la instalación modificada del transformador deberá cumplir con los requisitos aplicables para este tipo de transformador

C. Bóvedas de transformadores.

450-41. Ubicación. Las bóvedas deben ubicarse donde puedan ser ventiladas al aire exterior sin el empleo de canales o conductos, siempre que sea posible

450-42. Paredes, techos y piso. Las paredes y el techo de las bóvedas se construirán de materiales resistentes al fuego que tengan la resistencia estructural adecuada a las condiciones de uso y una resistencia mínima al fuego de tres (3) horas

Los pisos de las bóvedas en contacto con la tierra serán de concreto de un espesor mínimo de 10 cm y cuando la bóveda se construya sobre un espacio libre o sobre pisos, el piso tendrá la adecuada resistencia estructural para la carga soportada y una resistencia mínima al fuego de 3 horas

Nota: Un refuerzo de concreto de 15 cm de espesor es una construcción típica que posee una resistencia al fuego de 3 horas

Excepción: Se permitirá la construcción de bóvedas para transformadores de resistencia al fuego de 1 hora, cuando los transformadores estén protegidos con rociadores automáticos, rociadores de agua, dióxido de carbono o halón

450-43. Entradas. Las entradas de las bóvedas estarán protegidos como sigue:

(a) **Tipo de puerta.** Cada espacio que conduzca a una bóveda desde el interior de un inmueble estará provisto de una puerta de cierre hermético, de un tipo que tenga una resistencia mínima al fuego de 3 horas. La autoridad competente puede exigir este tipo de puerta en una abertura de una pared exterior, cuando las circunstancias así lo requieran

Excepción: Se permitirá la construcción de bóvedas para transformadores de resistencia al fuego de 1 hora cuando los transformadores estén protegidos con rociadores automáticos, rociadores de agua, dióxido de carbono o halón.

(b) **Murete.** Cada una de las puertas se proveerá de un murete de altura suficiente para confinar dentro de la bóveda el aceite del transformador de mayor volumen y en ningún caso será menor de 10 cm.

(c) **Cerraduras.** Las puertas de entrada tendrán cerraduras y se mantendrán cerradas. Se permitirá el acceso solamente a personas calificadas. Las cerraduras y cerrojos se dispondrán en forma que las puertas puedan ser abiertas desde dentro de manera fácil y rápida.

450-45. Abertura de ventilación. Donde lo exige la sección 450-9, se practicarán aberturas de ventilación de acuerdo con (a) hasta (f) siguientes:

(a) **Ubicación.** Las aberturas de ventilación se ubicarán lo más lejos posible de puertas, ventanas, salidas de incendio y materiales combustibles

(b) **Disposición:** Una bóveda ventilada por circulación natural de aire puede tener la mitad, aproximadamente, del área total de aberturas necesarias para la ventilación en una o más aberturas cerca del

suelo y el resto en una o más aberturas en el techo o en las paredes cerca del techo, toda el área que se requiere para la ventilación se permitira en una o más aberturas en o cerca del techo

(c) **Tamaño** En el caso de bóvedas con ventilación natural hacia el exterior, el área neta combinada de todas las aberturas de ventilación, después de restar áreas ocupadas por pantallas, rejas o celosías, no será menor de 20 cm² por KVA de la capacidad de los transformadores en servicio, excepto el caso de transformadores de capacidad menor de 50 KVA donde el área neta no será menor de 930 cm²

(d) **Cubiertas** Las aberturas de ventilación estarán cubiertas con pantallas rejas o celosías de tipo duradero, de acuerdo con las condiciones requeridas para evitar condiciones inseguras

(e) **Compuertas** Todas las aberturas de ventilación que den hacia adentro estarán provistas de compuertas de cierre automático, que sean accionadas al producirse un fuego dentro de la bóveda. Estas compuertas tendrán una resistencia al fuego no menor de 1.5 horas

(f) **Ductos** Los ductos de ventilación serán construidos de material resistente al fuego

450-46. Drenaje. Cuando sea factible en las bóvedas que contengan más de 100 kva de capacidad de los transformadores se construirá un drenaje u otro medio que evacue hacia un depósito especial de confinamiento cualquier acumulación de líquido aislante o agua, a menos que las condiciones del local lo impidan. En este caso, el piso tendrá una inclinación hacia dicho drenaje.

Nota - La construcción de este drenaje y su descarga debe estar acorde con la normatividad correspondiente que emita la autoridad competente en materia ambiental

450-47. Tuberías y accesorios de agua. Ningún sistema de tubería o ductos extraños a la instalación eléctrica, entrara o atravesara una bóveda de transformadores. Las tuberías u otros medios previstos para la protección contra incendios de las bóvedas o para enfriamiento de los transformadores, no se considerarán extraños a la instalación eléctrica

450-48. Almacenamiento dentro de las bóvedas. No se almacenarán materiales dentro de las bóvedas de los transformadores

ARTICULO 455- CONVERTIDORES DE FASES

A. GENERALIDADES

455-1. Alcance. Este artículo cubre la instalación y uso de convertidores de fases.

455-2. Definición. Un convertidor de fases, es un aparato eléctrico que convierte un suministro eléctrico monofásico a otro trifásico. Los convertidores de fases pueden ser de dos tipos, estáticos y rotatorios

Nota Los convertidores de fases tienen características que modifican el par de arranque y corriente de rotor bloqueado de los motores a los que alimenta, por lo tanto, para cada carga específica, debe tenerse cuidado para seleccionar los convertidores de fases

455-3. Otros Artículos. Todos los requisitos del presente reglamento se aplicarán a los convertidores de fases, con excepción de los especificados en este artículo

455-4. Identificación. Cada convertidor de fases, será identificado con una placa permanente que indique (1) nombre del fabricante (2) tensiones específicas de alimentación y salida; (3) frecuencia, (4) amperes a plena carga de la alimentación monofásica especificada, (5) cargas monofásicas mínima y máxima específica en KVA o watts y (6) cargas máxima total en KVA o watts

455-5. Conexiones a Tierra del Equipo. Debe proporcionarse una zapata para fijar una conexión a tierra de acuerdo con la sección 250-113

455-6. Capacidad en amperes del Conductor. La capacidad en amperes de los conductores que alimentan el lado monofásico, no serán menores de 125% de los amperes de plena carga de alimentación, indicados en la placa del convertidor de fases

Excepción cuando el convertidor de fases suministra una carga fija específica y, cuando las tensiones de entrada y salida del convertidor de fases son idénticos, los conductores de alimentación tendrán una capacidad en amperes no menor de 250% de la suma de las corrientes de carga plena trifásica de los motores y otras cargas alimentadas.

Cuando los voltajes de entrada y salida del convertidor de fases son diferentes, las corrientes señaladas en esta sección se multiplicarán por la relación de tensión de salida, entre tensión de alimentación

Nota Una caída de tensión no mayor de 3% en los conductores monofásicos, desde la fuente de suministro, hasta el convertidor de fases, ayudará al arranque y operación adecuados

455-7. Protección de Sobrecarga. El conductor monofásico y el convertidor de fases estarán protegidos contra una sobrecarga no mayor de 125% de la corriente de plena carga monofásica de entrada indicada en la placa del convertidor

Excepción No 1 Cuando el convertidor de fases suministra una carga fija específica y las tensiones de entrada y salida del convertidor de fases son idénticas, la protección de sobrecarga no será mayor de 250% de la suma de las corrientes de carga plena trifásica de los motores y otras cargas alimentadas

Cuando las tensiones de entrada y salida del convertidor de fases son diferentes, las corrientes señaladas en esta sección se multiplicarán por la relación de tensión de salida entre tensión de alimentación

Excepción No 2 Cuando el valor de protección del fusible o interruptor no corresponde a un rango estándar o ajuste, se permitirá el rango estándar o ajuste inmediato superior

455-8. Medios de Desconexión. Deberá suministrarse un medio de desconexión simultánea de todos los conductores monofásicos de la alimentación del convertidor de fases que no estén conectados a tierra

(a) **Localización.** El dispositivo de desconexión quedará fácilmente accesible y a la vista del convertidor de fases

(b) **Tipo.** El dispositivo de desconexión puede ser un interruptor o desconectador o interruptor moldeado especificado en CP

Excepción Cuando las cargas que se alimenten no sean motores, puede usarse un interruptor simple especificado en amperes.

(c) **Rango.** El rango en amperes de los medios de desconexión no deben ser menores de 115% de la carga máxima monofásica de plena carga.

Excepción No 1 Cuando el convertidor de fases alimenta cargas específicas fijas y las tensiones de alimentación y salida, son idénticas, los medios de desconexión pueden ser interruptores moldeados con una capacidad en amperes no menor de 250% de la suma de lo siguiente:

- a. Corriente trifásica a carga plena de los motores y
- b. Otras cargas alimentadas

Cuando las tensiones de entrada y salida del convertidor de fases son diferentes, las corrientes señaladas en esta sección se multiplicarán por la relación de tensión de salida, entre tensión de alimentación

Excepción No. 2. Cuando el convertidor de fases alimenta cargas específicas fijas y las tensiones de alimentación son idénticas, los medios de desconexión pueden ser un interruptor simple con rango en caballos de potencia equivalente a 200% de la suma de lo siguiente

- a. Cargas que no sean motores
- b. La corriente trifásica a rotor bloqueado del motor más grande, de acuerdo con la tabla 430-151 y
- c. La corriente de carga plena de todos los motores que operan al mismo tiempo.

Cuando las tensiones de entrada y salida del convertidor de fases son diferentes, las corrientes señaladas en esta sección se multiplicarán por la relación de tensión de salida, entre tensión de alimentación.

455-9. Conexión de Cargas Monofásicas. Cuando se conecten cargas monofásicas en el lado trifásico del convertidor de fases, éstas no deben conectarse a la fase derivada.

456-10. Caja de Conexiones. En un convertidor de fases, deberá proporcionarse una caja de conexiones, la cual será de acuerdo con lo previsto en la sección 430-12.

B. ESPECIFICACIONES APLICABLES A DIFERENTES TIPOS DE CONVERTIDORES DE FASES.

455-20. Medios de Desconexión. El desconectador monofásico de entrada de un convertidor de fases estático, puede usarse como medio de desconexión para el convertidor de fases y la carga misma, si éste queda a la vista desde el desconectador.

455-21. Arranque. Con un convertidor de fases tipo rotatorio, no debe conectarse ninguna carga en el lado trifásico hasta que el convertidor este funcionando.

455-22. Interrupciones de Energía. Los equipos alimentados por un convertidor de fases, estarán controlados de tal forma que al haber una interrupción de energía, dichos equipos se desconectaran.

Nota: Deberán usarse arrancadores para motores y contactores magnéticos con dispositivo de retardo para reconexión o de operación manual diferida para cuando hay una interrupción de energía.

455-23. Capacitores. Los capacitores que no son parte integral del sistema convertidor de fases tipo rotatorio sino parte de la carga de motores, deben conectarse en el lado de línea del dispositivo de protección de sobrecarga del motor respectivo.

ARTICULO 460. CAPACITORES

460-1. Alcance. Este Artículo se aplica a las instalaciones de capacitores en circuitos eléctricos. Los condensadores o capacitores de amortiguamiento que sean partes componentes de otros aparatos no requieren cumplir con estos requisitos.

Este artículo cubre también la instalación de capacitores en lugares clasificados como peligrosos, según lo indicado en los Artículos 501 a 503.

460-2. Cubierta y resguardo.

(a) **Capacitores que contienen más de 11 litros de líquido inflamable.** Los condensadores que contengan más de 11 litros de líquido inflamable serán encerrados en bóvedas o con cubiertas exteriores de acuerdo con el Artículo 710. Esta limitante se aplica a cualquier unidad individual en la instalación de capacitores.

(b) **Contacto accidental.** Los condensadores deben encerrarse, colocarse o resguardarse de manera que nadie pueda ponerse en contacto accidental con sus partes energizadas descubiertas, o con las barras o terminales anexos a ellos.

Excepción: No se requiere resguardo adicional en recintos accesibles solamente a personal calificado y autorizado.

A. TENSIÓN NOMINAL DE 600 V Y MENORES.

460-6. Descarga de la carga acumulada. Los condensadores estarán provistos de medios para descargar la carga acumulada.

(a) **Tiempo de descarga.** La tensión residual de un condensador será reducido a 50 V, nominal o menos, durante el término de un minuto después de que el condensador haya sido desconectado de la fuente de alimentación.

(b) **Medios de descarga.** El circuito de descarga estará, ya sea permanentemente conectado a las terminales del condensador o banco de condensadores o provisto de medios automáticos para conectarse a las terminales del banco de condensadores, cuando se retire la energía de la línea. No se utilizarán medios de conmutación manuales para el circuito de descarga.

460-8. Conductores.

(a) **Capacidad de conducción de corriente.** La capacidad de corriente de los conductores del circuito de los condensadores no será menor del 135% de la corriente nominal del condensador. La capacidad de corriente de los conductores que conectan un condensador a las terminales de un motor o a los conductores de circuito del motor, no será menor que 1/3 de la capacidad de corriente de los conductores del circuito del motor y nunca menor que el 135% de la corriente nominal del condensador.

(b) Protección contra sobrecorriente.

(1) En cada conductor vivo se colocará un dispositivo de protección contra sobrecorriente para cada banco de condensadores

Excepción Un condensador conectado en el lado de la carga de un dispositivo contra sobrecarga de un motor no requerirá otro dispositivo contra sobrecarga

(2) La capacidad o ajuste del dispositivo de protección contra sobrecorriente será tan baja como sea factible

(c) Medios de desconexión.

(1) Cada conductor vivo estará provisto de un medio de desconexión para cada banco de condensadores

Excepción Cuando un condensador está conectado del lado de la carga de un dispositivo de protección contra sobrecarga del motor

(2) El medio de desconexión abrirá simultáneamente todos los conductores vivos.

(3) El medio de desconexión permitirá desconectar el condensador de la línea como una maniobra normal

(4) La capacidad de corriente del medio de desconexión no será menor del 135% de la corriente nominal del condensador

460-9. Capacidad nominal o ajuste del dispositivo de protección contra sobrecarga del motor: Cuando la instalación de un motor incluye un condensador conectado en el lado de la carga (del dispositivo de protección del motor) la capacidad nominal o de ajuste del dispositivo del motor estará basada en el nuevo factor de potencia mejorado del circuito

El factor del capacitor será omitido al determinar la capacidad de los conductores en el circuito del motor de acuerdo con la sección 430-32

460-10. Puesta a tierra. Las cajas de los condensadores serán puestas a tierra de acuerdo con el Artículo 250

Excepción Cuando las unidades de condensadores están soportadas por una estructura destinada a funcionar a un potencial distinto del de tierra

460-12. Identificación. Cada condensador llevará una placa de características con el nombre del fabricante, tensión nominal, frecuencia, potencia capacitativa, o intensidad, número de fases y el volumen de líquido en litros, si está lleno de líquido combustible. Cuando esté lleno de líquido no inflamable, la placa de características lo indicará. La placa indicará también si el condensador tiene un dispositivo de descarga dentro de la cápsula.

B. TENSIONES NOMINALES MAYORES DE 600 V.**460-24. Desconexión.**

(a) **Corriente de carga.** Se utilizarán interruptores que funcionen agrupados para la desconexión de condensadores y deben ser capaces de:

(1) Transportar de manera continua no menos de 135% de la corriente nominal de la instalación de condensadores.

(2) Interrumpir la corriente de carga máxima de cada condensador, banco de condensadores o instalación de condensadores que serán desconectados como una unidad.

(3) Soportar la corriente máxima repentina incluyendo la adicional debida a instalaciones de condensadores adyacentes

(4) Transportar corrientes producidas por fallas en el lado del condensador del interruptor.

(b) Aislamiento

(1) Se instalarán medios para aislar de cualquier fuente de potencial cada condensador, banco de condensadores o instalación de condensadores, que serán puestos fuera de servicio como una unidad.

(2) Los medios de aislamiento deben proveer una separación visible en el circuito eléctrico, adecuada para la tensión de funcionamiento

(3) Los interruptores de Seccionamiento o desconexión (sin capacidad de interrupción) deben estar enclavados con el dispositivo de interrupción de la carga o deben estar provistos de letreros de precaución bien visibles de acuerdo con la sección 710.22, para impedir la desconexión de la corriente de carga

(c) **Requisitos adicionales para condensadores en serie.** La secuencia de desconexión correcta debe asegurarse por el uso de los medios siguientes

(1) Interruptor de secuencia mecánica de Seccionamiento y de derivación

(2) Enclavamiento o traba

(3) Procedimientos de desconexión o conexión perfectamente indicados o visibles, en el lugar de desconexión

460-25. Protección contra sobrecorriente

(a) **Previsto para detectar e interrumpir corrientes de falla.** Se debe proveer un medio para detectar e interrumpir corrientes de falla que puedan provocar presiones peligrosas dentro de un condensador individual

(b) **Dispositivos monofásicos o polifásicos.** Se permitirá para este objeto dispositivos monofásicos y polifásicos

(c) **Protegidos individualmente o en grupos.** Los condensadores pueden protegerse individualmente o en grupos

(d) **Dispositivos de protección ajustados o calibrados** Los dispositivos de protección para condensadores o equipos de condensadores serán calibrados o ajustados para funcionar dentro de los límites de la Zona de Seguridad para condensadores individuales

Excepción Si los dispositivos de protección son calibrados o ajustados para funcionar dentro de los límites para la Zona 1 o la Zona 2, los condensadores serán encerrados o separados.

En ningún caso el calibre o ajuste de los dispositivos de protección excederá el límite máximo de la Zona 2

460-26. Identificación Cada condensador llevará una placa de características permanente, con el nombre del fabricante, tensión nominal, frecuencia, potencia capacitiva o intensidad, número de fases y la cantidad en litros de líquido identificado como inflamable, véase el caso

460-27. Puesta a tierra. En el caso de cajas y neutros de los condensadores se deben poner a tierra, se deberá seguir lo dispuesto por el Artículo 250.

Excepción Cuando las unidades de condensadores están soportadas por una estructura diseñada para funcionar a un potencial distinto del de tierra

460-28. Medios de descarga.

(a) **Medios para reducir el voltaje residual.** Se proveerá un medio para disminuir el voltaje residual de un condensador hasta 50 V o menos dentro de los 5 minutos posteriores a que el condensador se haya desconectado de la fuente de alimentación

(b) **Conexión a terminales.** Un circuito de descarga debe estar, bien sea permanentemente conectado a las terminales del condensador, o provisto de un medio automático para conectarlo a las terminales del banco de capacitores después de que se ha interrumpido el suministro de energía. Los devanados de motores, transformadores o de otros equipos conectados directamente a los condensadores sin un dispositivo contra sobrecorriente intercalado, deben cumplir con los requisitos de (a) anterior

ARTICULO 470. RESISTENCIAS Y REACTORES

Para reostatos ver la sección 430-82.

A. 600 V nominales y menores.

470-1. Alcance. Este artículo cubre la instalación de resistencias individuales y reactores en circuitos eléctricos

Excepcion Cuando las resistencias y/o reactores forman parte de un aparato

Este artículo cubre también la instalación de resistencias y reactores en lugares clasificados como peligrosos como los descritos por los artículos desde el 501 al 504

470-2. Localización. Las resistencias y los reactores no deberán colocarse expuestos a daño físico

470-3 Espacio de Separación Cuando el espacio entre las resistencias y los reactores o entre éstos y cualquier material combustible es menor de 305 mm, se usará una barrera termica

470-4. Aislamiento del Conductor. Los conductores aislados que se usan para conexiones entre resistencias y controles deberán ser certificados para una temperatura de operación no menor de 90°C

Excepcion Se permitirán otros aislamientos de conductor para servicio de arranque de motores

B. MAYOR DE 600 V NOMINALES

470-18. General.

(a) **Protegidos contra daño físico.** Las resistencias y los reactores estarán protegidos contra daño físico por medio de una malla.

(b) **Aisladas en Cajas o en alto.** Las resistencias y los reactores se aislarán por medio de una caja o poniéndolas en alto para proteger el personal contra contacto accidental con partes vivas

(c) **Materiales Combustibles.** Las resistencias y los reactores no deberán instalarse cerca de materiales combustibles que constituyan un peligro de incendio y en ningún caso a una distancia menor de 305 mm del material combustible.

(d) **Distancias** Las distancias entre las resistencias y reactores a tierra deberá ser la que le corresponda al nivel de tensión utilizada

Nota Ver artículo 710

(e) **Elevación de Temperatura por las Corrientes Circulares Indicadas** Las cajas metálicas de los reactores y las partes metálicas adyacentes deberán instalarse de modo que la elevación de temperatura por corrientes circulantes inducidas no sea un peligro para el personal o constituya un peligro de incendio

470-19. Puesta a Tierra. Las cajas o jaulas de las resistencias o reactores deberán estar puestas a tierra de acuerdo con el Artículo 250

470-20. Reactores en Aceite. En la instalación de reactores en aceite deberá observarse además de lo anterior, que se cumpla con los requerimientos aplicables del Artículo 450

ARTICULO 480-ACUMULADORES

480-1. Alcance. Las disposiciones de este Artículo se aplicaran a todas las instalaciones estacionarias de acumuladores.

480-2. Definiciones.

Acumulador. Una batería de una o más celdas recargables de plomo-ácido, níquel-cadmio u otros elementos electroquímicos recargables

Batería o celda sellada Una batería o pila sellada es aquella que no tiene previsión para la adición de agua o electrólito, o medición externa de la gravedad específica del mismo. Se debe permitir que las celdas individuales tengan un arreglo de ventilación como el que se describe en la Sección 480-9(b).

Tensión nominal de batería La tensión calculada en base a 2.0 V por celda para el tipo plomo-ácido y 1.2 V por celda para el tipo alcalino

480-3. Alambrado y equipos alimentados por las baterías. El cableado y equipo alimentado por las baterías estará sujeto a los requisitos de esta Norma, aplicables a cableado y equipo operando a la misma tensión

Excepcion Lo dispuesto en el artículo 800, aplicable a los sistemas de comunicación

480-4. Puesta a tierra. Se aplicarán las disposiciones del Artículo 250.

480-5. Aislamiento de baterías a no más de 250 V. Esta sección se aplicará a acumuladores que tengan celdas conectadas de tal manera que operen a una tensión nominal de la batería no mayor de 250 V

(a) **Baterías ventiladas de tipo plomo-ácido (abiertas).** Las celdas y las baterías de varios compartimientos con tapas selladas a contenedores de material no conductor, resistente al calor no requieren un soporte aislante adicional

(b) **Baterías ventiladas del tipo alcalino (abiertas).** Las celdas con tapas selladas a recipientes de materiales no conductivos resistentes al calor no requieren un soporte aislante adicional. Las celdas en recipientes de material conductor se instalarán en bandejas de material no conductor con no más de 20 celdas (24 V nominales) en el circuito en serie en cualquiera de las bandejas

(c) **Recipientes de Hule.** Las celdas en contenedores de hule o compuestos sintéticos no necesitan un soporte aislante adicional, si la tensión nominal de todas las celdas en serie no es mayor de 150 V. Cuando la tensión total es mayor de 150 V, se seccionará la batería en grupos de 150 V o menos y cada grupo deberá tener las celdas individuales instaladas en bandejas o estantes

(d) **Celdas o Baterías selladas.** Las celdas selladas y baterías de varios compartimientos construidas de material no conductor resistente al calor, no requieren soporte aislante adicional. Las baterías construidas con recipientes de material conductor deberán tener un soporte aislante si existe tensión entre el recipiente y tierra

480-6. Aislamiento de baterías de tensión mayor de 250 V. Las disposiciones de la Sección 480-5 se aplicarán a los acumuladores que tengan las celdas conectadas de tal manera que operen a tensión nominal mayor de 250 V y, además, se aplicará a dichas baterías las disposiciones de esta sección. Las celdas se instalarán en grupos que tengan una tensión nominal total no mayor de 250 V. Se proveerá aislante que puede ser el aire, entre los estantes y deberá tener una separación mínima entre partes vivas de la batería con polaridad opuesta de 5.0 cm para tensiones que no excedan 600 V.

480-7. Estantes y charolas. Los estantes y charolas deberán cumplir con (a) y (b) que siguen:

(a) **Estantes.** Los estantes, como se requirieren en este Artículo, deben ser estructuras rígidas diseñadas para soportar celdas o charolas. Para zonas sísmicas deberá contar con travesaños o tensores triangulados para soportar oscilaciones, serán de construcción sólida y estarán hechos de:

(1) Metal tratado para que sea resistente a la acción deteriorante de electrolito y provisto de elementos no conductores que soporten directamente las celdas, o de material aislante continuo que no sea a pintura o elementos conductores, u.

(2) Otros tipos de diseños como fibra de vidrio u otros materiales certificados que no sean conductores.

(b) **Charolas.** Las charolas son estructuras de poca profundidad, tales como charolas o cajones generalmente de madera u otro material no conductor y fabricadas o tratadas para que sean resistentes a la acción deteriorante del electrolito.

480-8. Locales para baterías. Los locales para acumuladores deberán cumplir con (a) y (b) que siguen:

(a) **Ventilación:** Se tomarán las medidas necesarias para una suficiente difusión y ventilación de los gases de las baterías, a fin de impedir la acumulación de una mezcla explosiva en el local

(b) **Partes vivas.** Los resguardos de las partes vivas deberán cumplir con la Sección 110-17

480-9. Métodos de ventilación.

(a) **Celdas ventiladas.** Las Celdas y baterías selladas deberán equiparse con una ventila de alivio de presión para prevenir la acumulación excesiva de gases o deberán diseñarse para prevenir que las partes de las celdas se espar

san en el caso de la explosión de una celda.

(b) **Celdas selladas.** Las celdas selladas de baterías deben ser equipadas con válvulas de sobrepresión para evitar una acumulación excesiva de gases ó bien la celda de una batería sellada debe ser diseñada para prevenir la dispersion de partes de celdas en el caso de una explosión

CAPITULO 5 AMBIENTES ESPECIALES

ARTICULO 500 - LUGARES CLASIFICADOS COMO PELIGROSOS.

500-1. Alcance. Artículo 500 a 504.

Los Artículos 500 a 504 contemplan los requisitos para equipo eléctrico y alambrado, para todas las tensiones, en lugares donde pueda existir peligro de incendio o explosión debido a gases o vapores, inflamables, líquidos inflamables, polvo combustible o fibras inflamables o dispersas en el aire.

500-2. Ubicación y requisitos generales.

Los ambientes son clasificados dependiendo de las propiedades de los vapores, líquidos o gases inflamables, o de polvos o fibras combustibles que pueden estar presentes, así como la posibilidad de que estén presentes en cantidades o concentraciones inflamables o combustibles. Cuando materiales pirofóricos son los únicos materiales usados o manipulados, estos lugares no deben ser clasificados.

Cada cuarto, sección o área debe ser considerada individualmente al determinar su clasificación.

Excepción. Con excepción de las modificaciones de los Artículos 500 al 504, todas las demás reglas de estas normas deben ser aplicadas a equipos eléctricos y alambrado instalado en lugares clasificados como peligrosos.

Nota 1. Para recordar el significado que se da en estos artículos a las definiciones "Certificado" y "a prueba de explosión", véase el artículo 100, en la Sección 502-1 se define "A prueba de ignición de polvo".

El equipo y el alambrado correspondiente, certificados como intrínsecamente seguros, deben permitirse que sean instalados en cualquier lugar (clasificado) peligroso, para el cual estén certificados, y las reglas de los Artículos 501 al 503 y del 510 al 516 no se consideran aplicables para dichas instalaciones, excepto lo requerido por el Artículo 504.

El alambrado y los circuitos intrínsecamente seguros deben estar separados físicamente del alambrado de otros circuitos que no sean intrínsecamente seguros. Se deben tomar las medidas necesarias para prevenir y minimizar el paso de gases y vapores.

La instalación de los equipos intrínsecamente seguros y su alambrado deben estar de acuerdo con los requerimientos del Artículo 504.

Nota 2: Ejerciendo un juicio apropiado durante el diseño de las instalaciones eléctricas para lugares clasificados como peligrosos, es frecuentemente posible situar la mayoría del equipo en lugares menos peligrosos y, por lo tanto, reducir la cantidad de equipos especiales requeridos. En algunos casos pueden reducirse los peligros o limitar los lugares clasificados como peligrosos, o eliminarlos, por medio de un adecuado sistema de ventilación de presión positiva con tomas de aire desde una fuente de aire limpio, conjuntamente con un dispositivo eficiente para evitar fallas de ventilación.

Todos los tubos rígidos a los que aquí se hace referencia, deben ser roscados con una tarraja de corte normalizado con un dado que proporcione una rosca con una conicidad de 19 mm por cada 305 mm de cuerda. Este tubo rígido debe ser apretado con llaves para minimizar la producción de chispas en caso de que una corriente de falla fluya por el sistema de canalización. Cuando no sea posible hacer la unión roscada apretada, debe utilizarse un puente de unión.

500-3. Precauciones especiales.

Los Artículos 500 al 504 requieren que la construcción del equipo y de la instalación garanticen un funcionamiento seguro bajo condiciones de uso y mantenimiento adecuados.

Nota: Las condiciones de bajas temperaturas ambientales requieren una consideración especial. El equipo a prueba de explosión o a prueba de ignición de polvo puede no ser apropiado para usarse en temperaturas menores de -25°C, a menos que este certificado para servicio en bajas temperaturas. Sin embargo, a bajas temperaturas ambientales, concentraciones inflamables de vapores pueden no existir en lugares clasificados Clase I División 1, en temperaturas ambientales normales.

Con el propósito de ensayar, aprobar y clasificar un área, se han agrupado varias mezclas con aire (no enriquecidas con oxígeno) las cuales serán agrupadas de acuerdo a las Secciones 500-3 (a) y 500-3 (b).

Excepción. Equipo certificado para un gas vapor o polvo específico.

Nota: Esta agrupación está basada en las características de los materiales. El equipo que ha sido aprobado y probado, está disponible para usarse en los varios grupos de atmósfera.

(a) Clasificación por grupos Clase I. Los grupos Clase I deben ser los siguientes:

(1) Grupo A: Atmósferas que contengan acetileno.

(2) **Grupo B:** Atmosferas que contengan nitrógeno, combustibles y procesos de gases combustibles que contengan más del 30% de hidrógeno en volumen, o gases o vapores de peligrosidad equivalente.

Excepción 1 El equipo para grupo D puede ser usado en atmósferas que contengan butadieno, si tal equipo está aislado de acuerdo con la Sección 501-5 (a), sellando toda tubería de 13 mm o de mayor diámetro

Excepción 2. El equipo para grupo C puede ser usado en atmósferas conteniendo óxido etileno, óxido propileno y acroleína, si el equipo está aislado de acuerdo con la Sección 501-5 (a) por el sellado de toda la tubería de 13 mm o de mayor diámetro

(3) **Grupo C:** Atmosferas tales como éter etílico, etileno, o gases o vapores de peligrosidad equivalente.

(4) **Grupo D:** Atmosferas tales como acetona, amoníaco, benceno, butano, ciclopropano, etanol, gasolina, hexano, metanol, metano, gas natural, nafta, propano, o gases, o vapores de peligrosidad equivalente

Excepción Para atmósferas que contengan amoníaco, la autoridad de esta norma tiene la jurisdicción de reclasificar el lugar a lugar menos peligroso o lugar no peligroso

Nota 1. Las características de explosión de la mezcla de aire con gases o vapores, varían de acuerdo al tipo de material involucrado. Para lugares Clase I, Grupos A, B, C y D, la clasificación involucra las determinaciones de la máxima presión de explosión y la máxima distancia de seguridad entre las juntas de unión de la envolvente.

Entonces, es necesario, que el equipo este certificado no solamente para esta clase, sino también para un grupo específico de gas o vapor que pueda estar presente.

Nota 2. Algunas atmósferas químicas pueden tener características que requieren salvaguardas mayores, que aquellas requeridas por cualquiera de los grupos antes mencionados. El bisulfuro de carbono es uno de estos productos químicos, debido a su baja temperatura de ignición (100°C) y al pequeño claro de junta permitido para detener su flama.

(b) **Clasificación por grupo Clase II.** Los grupos Clase II deben ser los siguientes.

(1) **Grupo E:** Atmósferas que contengan polvos metálicos combustibles, incluyendo aluminio, magnesio y sus aleaciones comerciales y otros polvos combustibles, donde el número de partículas, de abrasivos y conductividad, presenten peligro similar en la utilización del equipo eléctrico.

Nota: Ciertos polvos metálicos pueden tener características que requieren salvaguardas mayores, a aquellas para atmósferas que contienen polvos de aluminio, magnesio y sus aleaciones comerciales. Por ejemplo, los polvos de circonio, torio y uranio tienen temperaturas de ignición extremadamente bajas (tan bajas como 20°C) y las energías mínimas de ignición menores que cualquier otro material clasificado en cualquiera de los grupos de Clase I o de Clase II.

(2) **Grupo F:** Atmósferas que contienen polvos de carbón combustibles, incluyendo carbón negro, carbón mineral, carbón o coque, con más del 8% del total de los materiales volátiles, o polvos sensibilizados por otros materiales, de forma que aquellos presenten un peligro de explosión.

(3) **Grupo G:** Atmósferas que contengan polvos combustibles no incluidos en los grupos E o F, incluyendo fluor, granos, madera, plástico y químicos.

Nota 1. Las características de explosión de las mezclas de aire con polvo, varían de acuerdo a los materiales involucrados. Para lugares Clase II, grupos E, F y G, la clasificación involucra el apriete de las juntas de unión y **abertura** entre la flecha y buje para prevenir la entrada de polvos en envoltentes a prueba de ignición de **polvo**, los efectos, generalmente de las capas de polvo sobre el equipo, pueden causar **sobrecalentamiento y la temperatura de ignición del polvo**. Entonces, es necesario, que el equipo sea certificado no solamente para esta clase, sino también para un grupo específico cuando se presente el polvo.

(c) **Certificación para clases y propiedades.** Los equipos deben ser certificados no sólo para la clase de lugar, sino también para las propiedades explosivas, combustibles o inflamables del gas específico, vapor, polvo, fibra o partículas en suspensión que estén presentes. Además, el equipo Clase I no debe tener ninguna superficie expuesta que opere a una temperatura que exceda de la temperatura de ignición del gas específico o vapor

El equipo Clase II no debe tener una temperatura externa más alta que la especificada en la Sección 500-3(f)

El equipo Clase III no debe exceder las temperaturas máximas superficiales especificadas en la Sección 503-1.

El equipo certificado para un lugar clasificado como Division 1 puede ser instalado en un lugar clasificado como Division 2 de la misma clase y grupo.

Los equipos de uso general, o los equipos en envolventes de uso general permitidos en los Artículos 501 al 503, se pueden instalar en lugares Division 2, si el equipo, bajo condiciones normales de operación no constituye una fuente de ignición.

A menos que se especifique, otra cosa se debe asumir que las condiciones normales de operación para motores se valoran como condiciones constantes a plena carga.

Cuando hay o pueda haber gases inflamables o polvos combustibles al mismo tiempo, la presencia simultánea de ambos debe considerarse en el momento de determinar la temperatura segura de funcionamiento del equipo eléctrico.

Nota: Las características de las distintas mezclas atmosféricas de gases, vapores y polvos dependen del material específico involucrado.

(d) **Marcado.** Los equipos certificados se deben marcar para indicar la clase, el grupo y la temperatura de operación o rango de temperatura con referencias a una temperatura ambiente de 40°C.

En caso de que se proporcione el rango de temperatura de operación del equipo, éste debe ser indicado por medio de los números de identificación, como se muestra en la Tabla 500-3 (d).

Los números de identificación marcados sobre las placas de características de los equipos, deben estar de acuerdo con la Tabla 500-3 (d).

El equipo certificado para Clase I y Clase II debe estar marcado con la temperatura máxima segura de operación, que se determina por medio de la exposición simultánea a las combinaciones de las condiciones Clase I y Clase II.

Excepción 1 Los equipos de tipo no productor de calor, tales como cajas de conexiones, tuberías y sus accesorios, y el equipo productor de calor cuya máxima temperatura no excede los 100°C no es necesario que se les marque la temperatura de operación o el rango de temperatura.

Excepción 2 Los equipos de alumbrado marcados para ser usados solamente en lugares Clase I, División 2, o Clase II, División 2, no requieren ser marcados para indicar su grupo.

Excepción 3 Equipos de tipo fijo para uso general en lugares de Clase I, diferentes a los equipos de alumbrado fijos que se aceptan para uso en lugares de Clase I, División 2, no requieren marcarse con Clase, Grupo, División o temperatura de operación.

Excepción 4 Equipos de tipo fijo herméticos al polvo, diferentes a las luminarias fijas, aceptados para usarse en lugares Clase II, División 2 y Clase III, no requieren ser marcadas con la Clase, Grupo, División o temperatura de operación.

Tabla 500-3(d). Números de identificación

Temperatura		Número de Identificación
Máxima		
Grados C	Grados F	
450	842	T1
300	572	T2
280	536	T2A
260	500	T2B
230	446	T2C
215	419	T2D
200	392	T3
180	356	T3A
165	329	T3B
160	320	T3C
135	275	T4
120	248	T4A
100	212	T5
85	185	T6

Nota: Debido a que no existe una relación consistente entre las propiedades de explosión y la temperatura de ignición ambas propiedades son requisitos independientes.

(e) **Temperatura Clase I:** Las marcas de temperatura especificadas en (d) anterior, no deben exceder la temperatura de ignición del gas o vapor específico que se vaya a encontrar.

Se considera normalmente que la temperatura límite de cada grupo es la temperatura de ignición más baja de cualquiera de los materiales de grupo, por ejemplo 230°C para el Grupo D, 180°C para el Grupo C.

Nota: Para evitar la revisión de este límite, como al agregar nuevos gases (ver hexano en el Grupo D y acetaldenico en el Grupo C), la temperatura debe especificarse en marcados futuros.

La temperatura de ignición para la cual estaban anteriormente certificados los equipos para este requisito, deben ser como se indica a continuación:

GRUPO A 280°C GRUPO C 180°C

GRUPO B 230°C GRUPO D 230°C

(f) **Temperatura Clase II:** La temperatura indicada en (d) anteriormente, debe ser menor que la temperatura de ignición del polvo específico encontrado.

Para los polvos orgánicos que se deshidraten o carbonicen, la temperatura de marcado no debe exceder de la temperatura de ignición o 165°C.

La temperatura de ignición para la cual estaban anteriormente certificados los equipos para este requisito, debe ser como se indica en la tabla 500-3(f).

Tabla 500-3(f)

Equipo que no está sujeto a sobrecarga			Equipo que puede estar sujeto a sobrecarga, tal como transformadores o motores			
			Operación Normal		Operación Anormal	
CLASE II	Grados	Grados	Grados	Grados	Grados	Grados
GRUPO	C	F	C	F	C	F
E	200	392	200	392	200	392
F	200	392	150	302	200	392
G	165	329	120	248	165	329

500-4. Locales específicos.

Los Artículos 510 al 517 tratan los siguientes locales: Garages, Hangares de aviación, Estaciones de servicio y venta de gasolina, Depósitos para almacenamiento de gasolina u otros productos volátiles, plantas de procesos de acabados y recubrimientos e Instalaciones de Asistencia Médica.

500-5. Lugares Clase I.

Los lugares Clase I son aquellos en los cuales están o pueden estar presentes en el aire, gases o vapores inflamables en cantidades suficientes para producir mezclas explosivas o inflamables.

Los lugares Clase I, deben incluir aquellos especificados en los incisos (a) y (b) descritos a continuación.

(a) **Clase I, División 1.** Un lugar Clase I División 1 es una zona (1) en donde, bajo condiciones normales de operación, existen concentraciones de gases o vapores inflamables, o (2) en donde frecuentemente, debido a labores de reparación, mantenimiento o fugas, existen concentraciones en cantidades peligrosas de gases o vapores; o (3) en donde debido a roturas o mal funcionamiento de equipos o procesos pueden liberarse concentraciones inflamables de gases o vapores, y pueda causar simultáneamente una falla en el equipo eléctrico.

Nota: Esta clasificación generalmente incluye los lugares donde se transfieren, de un recipiente a otro líquidos volátiles inflamables o gases licuados inflamables, los interiores de las cabinas pulverizadoras de pintura, donde se usan solventes volátiles inflamables; los lugares que contienen tanques abiertos o tanques de líquidos volátiles inflamables, los locales para el secado o los compartimientos para la evaporación de solventes inflamables; los locales que contienen equipos para la extracción de grasas y aceites que usan solventes volátiles inflamables; las secciones de las plantas de limpieza y teñido donde se utilizan líquidos inflamables, los cuartos de los generadores de gas y otras secciones de las plantas manufactureras de gas donde puede haber escapes de gases inflamables o líquidos volátiles inflamables inadecuadamente ventilados; los ventiladores de refrigeradores y congeladores que almacenan materiales volátiles inflamables al descubierto, o en recipientes ligeramente cubiertos o de fácil ruptura; y todos los demás lugares donde pueden ocurrir durante el transcurso de una operación normal concentraciones de vapores o gases inflamables.

(b) **Clase I, División 2.** Un lugar Clase I, División 2, es una zona: (1) en donde se maneja, procesa o se usan líquidos volátiles inflamables o gases inflamables, pero en donde normalmente los líquidos, vapores, o gases, están confinados dentro de recipientes cerrados o sistemas cerrados de donde ellos pueden escapar solamente en el caso de una ruptura accidental o avería de recipientes o sistemas, o en el caso de una operación anormal del equipo, (2) en lugares en donde concentraciones inflamables de gases o vapores son normalmente prevenidas por medio de una ventilación mecánica positiva, y la cual puede convertirse en peligrosa por la falla o por la operación anormal de equipo de ventilación, o (3) que el lugar se encuentra adyacente a un lugar de Clase I División 1, hacia donde pueden llegar ocasionalmente concentraciones inflamables de gases o vapores, a menos que la vía de comunicación se evite por medio de un adecuado sistema de ventilación de presión positiva de una fuente de aire limpio y se dispongan de dispositivos adecuados para evitar las fallas del sistema de ventilación.

Nota 1. Esta clasificación generalmente incluye lugares donde se usan líquidos volátiles inflamables o gases o vapores inflamables, pero que a juicio de la autoridad competente pueden volverse peligrosos, solamente en caso de accidente o de alguna condición de operación inadecuada.

La cantidad de material inflamable que puede escaparse con fuerza, en caso de accidente, la suficiencia del equipo de ventilación, el área total involucrada y el historial de la industria o negocio con respecto a explosiones o incendios, son los factores que merecen consideración al determinar la clasificación y la extensión de cada lugar.

Nota 2. No se considera que las tuberías sin válvulas, los puntos de inspección, los medidores, los dispositivos similares pueden, generalmente, causar condiciones de peligro aun al usarse líquidos o gases inflamables. Los lugares usados para el almacenamiento de líquidos inflamables o gases comprimidos dentro de depósitos sellados no se consideran generalmente peligrosos, a menos que se encuentren expuestos también a otras condiciones peligrosas.

Las tuberías eléctricas y sus envolventes asociadas, separadas de los líquidos de los procesos por medio de un sello sencillo o barrera deben ser clasificadas como lugares de la División 2, si la parte exterior de la tubería y sus envolventes están en un área no clasificada.

500-6. Lugares Clase II.

Los lugares Clase II, son aquellos que son peligrosos debido a la presencia de polvo combustible. Los lugares Clase II deberán incluir aquellos especificados en (a) y (b) que se enuncian a continuación:

(a) **Clase II, División 1.** Un lugar Clase II, División 1 es un lugar:

(1) En el cual bajo condiciones normales de operación hay polvo combustible en el aire en cantidades suficientes para producir mezclas explosivas o incendiarias.

(2) En el cual una falla mecánica o un funcionamiento anormal de una maquinaria o equipo puede causar explosión o producir mezclas explosivas y puede también proporcionar la fuente de ignición por medio de una falla simultánea del equipo eléctrico, la operación de los equipos de protección, o de otras causas.

(3) En donde polvos combustibles que por naturaleza son eléctricamente conductivos, pueden estar presentes en cantidades peligrosas.

Nota: Los polvos combustibles que son eléctricamente no conductivos incluyen los polvos producidos en el manejo de granos y productos de los granos, azúcar pulverizada y cacao, huevo seco y leche de polvo, pastas, especias pulverizadas, almidón, papas y harinas, harinas producidas de frijoles y semillas, heno seco u otros materiales orgánicos que pueden producir polvos combustibles durante su procesamiento o manejo.

Solamente los polvos del grupo E son considerados eléctricamente conductivos para el propósito de la clasificación. Los polvos que contienen magnesio o aluminio son particularmente peligrosos, y su uso debe ser con extrema precaución para evitar ignición y explosión.

(b) **Clase II, División 2.** Un lugar de Clase II, División 2, es un lugar en donde el polvo combustible no está generalmente en el aire en suficiente cantidad para producir mezclas explosivas o inflamables y las acumulaciones de polvo son generalmente insuficientes para interferir con la operación normal de los equipos eléctricos o de otros aparatos, pero el polvo combustible puede estar en suspensión en el aire como resultado de un ocasional mal funcionamiento de los equipos de manejo o procesos y las acumulaciones de polvo combustible sobre, dentro o en la proximidad del equipo eléctrico, pueden ser suficientes para interferir con la disipación segura de calor del equipo eléctrico o pueden incendiarse por medio de operaciones anormales o falla del equipo eléctrico.

Nota 1: La cantidad de polvo combustible que puede estar presente y los sistemas adecuados para remover el polvo, son factores que ameritan su consideración para determinar la clasificación y puede resultar en un área no clasificada.

Nota 2: Cuando productos tales como semillas son manejadas de un modo que produzca bajas cantidades de polvo, la cantidad depositada de éste, pueden no ameritar su clasificación.

500-7. Lugares Clase III.

Los lugares Clase III son aquellos que son peligrosos debido a la presencia de fibras o partículas volátiles de fácil ignición, pero en los cuales es poco probable que dichas partículas volátiles permanezcan en suspensión en suficientes cantidades para producir mezclas inflamables. Los lugares Clase III deben incluir aquellos especificados en (a) y (b) descritos a continuación:

(a) **Clase III, División 1.** Un lugar de Clase III División 1 es un lugar donde se manejan, manufacturan o usan fibras inflamables que producen partículas volátiles inflamables.

Nota 1. Estos lugares generalmente incluyen algunos sitios que utilizan rayón, algodón y otros textiles, en las plantas manufactureras y procesadoras de fibras combustibles, desmontadoras de algodón y plantas trituradoras de semillas de algodón, plantas procesadoras de lino; plantas manufactureras de ropa, plantas de madera y establecimientos e industrias involucradas en procesos o condiciones de peligros similares.

Nota 2. Entre las fibras y partículas volátiles se encuentran las de rayón, algodón (incluyendo las fibras de residuo de algodón desmontado y desperdicios de algodón), sisal o henequén, cañamo, fibra de cocoa, estopa, desperdicio de lana, de ceiba, musgo español, virutas de maderas y otros materiales de similar naturaleza.

(b) **Clase III, División 2.** Un lugar Clase III División 2, es un lugar en donde se almacenan o manejan fibras fácilmente inflamables.

Excepción. En el proceso de la manufactura

ARTICULO 501 LUGARES CLASE I**501-1. Disposiciones generales.**

Las reglas generales de esta norma se deben aplicar a las instalaciones de alambrado y equipos eléctricos en los lugares clasificados como peligrosos Clase I en la Sección 500-5.

Excepción. Lo que está modificado en esta sección

501-2. Transformadores y capacitores.

(a) **Clase I, División 1.** En los lugares Clase I, División 1, los transformadores y capacitores cumplirán con lo siguiente:

(1) Cuando contenga un líquido combustible. Los transformadores y capacitores que contengan un líquido combustible se deben instalar únicamente en bóvedas certificadas que cumplen con las Secciones 450-41 a 450-48 y además (1) no debe haber puerta ni otra abertura de comunicación entre la bóveda y el lugar División 1, y (2) debe haber ventilación suficiente para expulsar continuamente los gases o vapores peligrosos, y (3) las aberturas o ductos de ventilación deben conducir a un lugar seguro fuera de la construcción, y (4) los ductos y aberturas de ventilación deben ser de una sección suficiente para disminuir las presiones de explosión dentro de la bóveda; y todas las partes de los ductos de ventilación dentro de la edificación deben ser de concreto reforzado.

(2) Cuando no contengan un líquido combustible. Los transformadores y capacitores que no contengan un líquido combustible: Deben (1) instalarse en bóvedas de acuerdo con los requisitos de (a) (1) anterior o (2) estar certificados para lugares Clase I.

(b) **Clase I, División 2.** En los lugares Clase I, División 2, los transformadores y capacitores deben cumplir con las Secciones 450-21 a 450-27.

501-3. Medidores, Instrumentos y Relevadores.

(a) **Clase I, División 1.** En los lugares Clase I, División 1, los medidores, instrumentos y relevadores, incluyendo kilowathorímetros, transformadores de potencia, instrumentos, resistencias, rectificadores y tubos termiónicos, deben estar provistos con envolventes certificadas para lugares Clase I División 1.

Las envolventes certificadas para lugares Clase I, División 1, incluyen (1) envolventes a prueba de explosión y (2) envolventes purgadas y presurizadas.

(b) **Clase I, División 2.** En los lugares Clase I, División 2, los medidores, aparatos de medición y relevadores cumplirán con lo siguiente:

(1) **Contactos.** interruptores, interruptores magnéticos, así como los contactos de cierre y apertura de los pulsadores, relevadores, sirenas, y cambradores de alarma, deben tener envolventes certificadas para lugares Clase I, División 1, de acuerdo con lo especificado en el punto (a) anterior.

Excepción. Se permiten envolventes de uso general si los contactos de interrupción de corriente, están:

a. Sumergidos en aceite

- b. Encerrados en una cámara herméticamente sellada contra la entrada de gases o vapores
- c. En circuitos que, en condiciones normales no liberan energía suficiente para encender una determinada mezcla atmosférica específica e inflamable

(2) **Resistencias y equipos similares.** Las resistencias, dispositivos con resistencias, tubos termiónicos, rectificadores y equipos similares, usados en conexión con aparatos de medición, instrumentos y relevadores deben cumplir con el requisito (a) anterior

Excepción. Se permiten envolventes de uso general, si estos equipos no tienen contactos de cierre y apertura o deslizantes, si cumple lo previsto en (b)(1) anterior y si la temperatura máxima de operación de cualquier superficie expuesta no excede del 80% de la temperatura de ignición en grados centígrados, del gas o vapor involucrado, o se pruebe y se encuentre incapaz de provocar la ignición de dicho gas o vapor

(3) **Sin contactos de cierre o apertura.** Los devanados de los transformadores, las bobinas de impedancia, los solenoides y otros devanados que no lleven contactos deslizantes o de cierre y apertura pueden estar en envolventes de uso general

(4) **Ensamblajes de uso general.** Cuando un ensamble está formado por componentes para los cuales son aceptables las envolventes de uso general según (b)(1), (b)(2) y (b)(3) anteriores se puede aceptar una envoltura única de uso general para todos ellos, si dicho ensamble comprende algunos de los equipos descritos en (b)(2) anterior, debe indicarse clara y visiblemente en la parte externa de la envoltura, la temperatura máxima a que puede llegar cualquiera de los componentes. Como alternativa se debe permitir marcar el equipo certificado para indicar la temperatura máxima para la cual está certificado, usando los números de identificación de la tabla 500-3(d).

(5) **Fusibles.** Donde se permiten envolventes de uso general, según (b)(1), (b)(2), (b)(3) y (b)(4) anteriores, los fusibles para protección contra sobrecorriente de circuitos de instrumentos, se debe permitir su instalación en envolventes de uso general, siempre que dichos fusibles no estén sujetos a sobrecarga en uso normal y cada fusible sea precedido por un desconectador que cumpla con (b)(1) anterior.

(6) **Conexiones.** Para facilitar el reemplazo, los instrumentos de control de procesos pueden conectarse por medio de cordones flexibles, clavijas y contactos si se cumplen todas las condiciones que siguen: (1) se tenga un interruptor que cumpla con lo previsto en (b)(1) anterior, para que la interrupción no se haga en la clavija, (2) la corriente no es mayor de 3 Amperes en 127 Volts nominal, (3) el cordón de alimentación no debe ser mayor de 90 cm, si es de un tipo certificado para uso extra rudo o, para uso rudo si está protegido por su ubicación, y se alimenta a través de una clavija y contacto de tipo de retención mecánica polarizado, (4) solamente se instalan los contactos necesarios y (5) cada contacto lleva un letrero que indique "no desconectar bajo carga".

501-4. Métodos de instalación.

Los Métodos de instalación deben cumplir con lo indicado en los incisos (a) y (b) que se enuncian a continuación:

(a) **Clase I, División 1.** En los lugares Clase I, División 1 se deben instalar con tubos metálicos del tipo pesado (cédula 40) según NMX-B-208, o con cable MI, utilizando accesorios terminales de los cuales deben ser, según el método empleado de alambrado del tipo aprobado para dichos lugares. Todas las cajas, accesorios y uniones, deben tener conexiones roscadas para la unión de los tubos o de las terminales de los cables y deben ser a prueba de explosión. Las uniones roscadas deben entrar por lo menos con cinco cuerdas completas de roscas. Los cables tipo MI deben estar instalados y soportados de modo que se eviten tensiones de tracción en los accesorios terminales. Donde sea necesario emplear conexiones flexibles, como en las terminales de motores, se deben usar accesorios flexibles, certificados para lugares Clase I

Excepción. Lo aprobado en la Sección 501-11

(b) **Clase I, División 2.** En los lugares Clase I, División 2, se debe instalar con tubos metálicos del tipo pesado (cédula 40) según NMX-B-208, o cables tipo PLTC, de acuerdo a lo indicado en el artículo 725, o con cables tipos MI, MC, MV, TC o SNM usando accesorios terminales para el método de cableado empleado. Los cables tipo PLTC, MI, MC, MV, TC o SNM pueden ser instalados en sistemas de charolas para cables, y deben de instalarse de tal manera que se eviten los esfuerzos de tensión en los accesorios terminales. Las cajas, accesorios y uniones no necesitan ser a prueba de explosión, salvo lo requerido en las Secciones 501-3 (b)(1), 501-6(b)(1) y 501-14(b)(1). Donde se requiere una flexibilidad limitada, como en las terminales de motores se deben usar accesorios metálicos flexibles, tubos metálicos flexibles con accesorios certificados, tubo flexible de metal a prueba de líquidos con accesorios adecuados, tubo no metálico flexible a prueba de líquidos con accesorios certificados, cordón flexible certificado para uso extrarudo y provisto de accesorios certificados. El cordón debe tener un conductor adicional para puesta a tierra

Nota: Ver Sección 501-16 (b) requerimientos para puesta a tierra cuando se usa conduit flexible

501-5. Sellado y drenado.

Los sellos en los sistemas de tubería y de cables deben cumplir con los requisitos dados a continuación desde (a) hasta (f). El compuesto sellador debe ser del tipo certificado para las condiciones y uso. En los accesorios terminales de cables tipo MI debe utilizar sellador compuesto, para eliminar la humedad y otros fluidos del aislamiento del cable.

Nota 1: Los sellos se colocan en los sistemas de tubería y cables para minimizar el paso de gas y vapores y evitar el paso de flamas de una parte de la instalación eléctrica a otra a través de los tubos. Tal comunicación a través de cable tipo MI esta prevenida en forma inherente por la construcción del cable. A menos que estén específicamente diseñados y certificados para tal propósito, los sellos de tubos y cables no están destinados para prevenir el paso de líquidos, gases o vapores en una continua presión diferencial a través del sello. Aun en las diferencias de presión a través del sello equivalente a algunos centímetros de agua, puede existir un paso lento de gas o vapor a través del mismo y por medio de los conductores que atraviesan el sello. Ver la Sección 501-5(e)(2). Las temperaturas extremas y los líquidos y vapores, altamente corrosivos pueden afectar la eficacia de los sellos para llevar a cabo su función. Ver Sección 501-5(c)(2).

Nota 2: Las fugas de gas o vapor y la propagación de flama pueden ocurrir a través de los intersticios entre los hilos de los conductores con cables standard no mayores del No. 2 (33.6 milímetros cuadrados).

Los conductores de construcciones especiales, por ejemplo, de hilos compactados o el sellado individual de los hilos, significan una reducción de fugas y previenen la propagación de las flamas.

(a) **Sellos en tuberías para Clase I, División 1.** En los lugares Clase I, División 1, se deben localizar los sellos como sigue:

(1) En cada tramo de tubo que entra en una envolvente de interruptores, interruptores termomagnéticos, fusibles, relevadores, resistencias u otros aparatos que puedan producir arcos, chispas o altas temperaturas. Los sellos deben colocarse lo más cerca posible de las envolventes y a no más de 45 cm de ellos.

Las únicas envolventes o conexiones permitidas entre el sello y la envolvente del aparato son las uniones a prueba de explosión, codos, reducciones y cajas registro tipo L, T y Cruz. Las cajas registro no deben ser mayores que el diámetro mayor de los tubos.

Excepción: Los tubos de tamaño comercial de 38 mm o menor que entren a una envolvente a prueba de explosión en donde se encuentren interruptores, interruptores termomagnéticos, relevadores, u otro aparato que pueda producir arcos o chispas, no necesitan llevar sello si los contactos que interrumpen la corriente están:

- a. En una cámara herméticamente sellada contra la entrada de gases o vapores, o:
- b. Sumergidos en aceite, de acuerdo a lo especificado en la Sección 501-6(b)(1)(2).

(2) En cada tubo de tamaño comercial de 51 mm o mayor que entra en una envolvente o accesorio donde hay terminales, derivaciones o empalmes, y a menos de 45 cm de dicha envolvente o accesorio.

Nota: Ver Sección 500-3(c)(2).

(3) Cuando dos o más envolventes, para las cuales se requieren sellos de acuerdo con (a)(1) y (a)(2) anteriores, están unidas por niples o por tramos de tubería a una longitud no mayor de 91.4 cm, será suficiente colocar un sólo sello en el niple o tramo de tubería, si tal sello no dista más de 45 cm de cada envolvente.

(4) En cada tramo de tubería que sale de un lugar peligroso Clase I, División 1, el sello puede ser colocado en cualquier lado de la frontera de las dos zonas, pero debe estar diseñado e instalado para minimizar la cantidad de gas o vapor que pueda entrar en la tubería en el lugar peligroso División 1, para que no entre o se comuniquen al tubo más allá del sello. No habrá unión, acoplamiento, caja o accesorio en la tubería, entre el sello, y el punto en que el tubo sale del lugar peligroso División 1.

Excepción: Un tubo metálico que pase a través de un lugar Clase I, División 1, sin accesorios, hasta una distancia de 30 cm de cada límite, no necesita estar sellado siempre que los puntos terminales del tubo sin interrupción estén en un lugar no peligroso.

(b) **Sellos en tuberías para Clase I, División 2.** En los lugares Clase I, División 2, los sellos de tuberías se deben localizar como sigue:

(1) En las conexiones de tubo a las envolventes a prueba de explosión que requieren ser aprobadas para lugares Clase I, los sellos deben de estar de acuerdo con (a)(1), (a)(2) y (a)(3) anteriores. Todos los tramos de tubería o niples comprendidos entre el sello y la envolvente deben cumplir con la Sección 501-4 (a)

(2) En cada tramo de tubería que pasa de un lugar peligroso Clase I, División 2, a un área no peligrosa, el sello puede colocarse en cualquiera de los lados del límite entre las dos áreas, pero debe estar diseñado e instalado para minimizar la cantidad de gas o vapor que pueda entrar a la tubería dentro del área División 2, o se comuniquen al tubo más allá del sello. Se debe usar tubería metálica rígida del tipo pesado (cédula 40) según NMX-B-208 entre el sello y el punto en que el tubo sale del lugar División 2, y se debe de usar una conexión roscada en el sello. No debe haber unión, caja o accesorio en la tubería entre el sello y el punto en que la tubería sale del lugar peligroso División 2.

Excepción 1: Un tubo metálico continuo que pase a través de un lugar Clase I, División 2, sin accesorios, hasta una distancia de 30 cm de cada límite, no necesita estar sellado, siempre que los puntos terminales del tubo estén en lugares no peligrosos.

Excepción 2: Los sistemas con tubo conduits que terminan en un lugar exterior no clasificado, en donde se utilizó un método de alambrado de transición como el de charola, cable bus, ducto ventilado, cable tipo MI o alambrado abierto, no requiere sello cuando pasa de un lugar Clase I, División 2, a una área no clasificada. Los conduits no deben terminar en una envolvente que contenga una fuente de igniciones.

(c) Clase I, Divisiones 1 y 2. Donde se requieran sellos en lugares Clase I, Divisiones 1 y 2, éstos cumplirán con lo siguiente:

(1) **Accesorios.** Las envolventes para conexiones o equipos pueden ser provistas de medios integrales certificados para sellar, o de sellos certificados para lugares Clase I. Los sellos serán accesibles.

(2) **Compuesto sellador.** El compuesto sellador debe estar certificado para ese uso y debe proveer un sellado hermético al paso de gases o vapores a través del accesorio de sello. No debe ser alterado por la atmósfera o los líquidos que lo rodean y tener un punto de fusión no menor de 93°C.

(3) **Espesor del compuesto sellador.** El espesor del compuesto sellador en un sello terminado no debe ser menor que el diámetro del tubo y, en ningún caso, menor de 1.6 cm.

(4) **Empalmes y derivaciones.** No se permiten empalmes o derivaciones en los accesorios destinados sólo a sellar con compuesto sellador, ni se debe poner compuesto sellador en ningún accesorio en el cual se hagan empalmes o derivaciones.

(5) **Ensamblados.** En un ensamble donde los equipos que pueden producir arcos, chispas, o altas temperaturas, están localizados en un compartimiento separado de otro donde haya empalmes y derivaciones, y un sello integral es provisto donde los conductores pasan de un compartimiento a otro, el ensamble completo debe estar certificado para lugares Clase I. En lugares Clase I, División 1, se colocan sellos en las entradas de tubos a compartimientos que tengan empalmes o derivaciones, donde sea requerido por (a)(2) anterior.

(d) **Sellado en cables en lugares Clase I, División 1.** En lugares Clase I, División 1, cada cable multiconductor dentro de un tubo se considera como un conductor sencillo siempre que el cable no pueda transmitir gases o vapores a través de su cubierta. Estos cables deben sellar de acuerdo con lo indicado en a) anterior.

Los cables con cubierta continua hermética al gas y al vapor que pueden transmitir gases o vapores a través del núcleo del cable, se deben sellar en el lugar peligroso División 1, después de retirar la cubierta y cualquier otro revestimiento de manera que el compuesto sellador cubra cada conductor individual, así como la cubierta exterior del conjunto.

Excepción: Los cables multiconductores con cubierta continua para gas/vapor capaces de transmitir gases o vapores a través del núcleo del cable pueden permitirse y considerarse como un solo conductor por el sello del cable en la tubería dentro de 45 cm de la caja y de la terminación del cable con la caja, por los medios adecuados para prevenir la entrada de gases o vapores, o la propagación de la flama dentro del núcleo del cable o por otros métodos adecuados.

(e) **Sellado en cables en lugares Clase I, División 2.** En lugares Clase I, División 2. Los sellos de cables se deben colocar como sigue:

(1) Los cables que entran en envolventes que requieran ser certificadas para lugares Clase I, se deben sellar en el punto de entrada. El sello debe cumplir con (b)(1) anterior. Los cables multiconductores con una cubierta continua hermética al gas y al vapor, capaces de transmitir gases o vapores a través del núcleo se deben sellar en un accesorio certificado en el lugar División 2 después de quitar la cubierta y cualquier otro revestimiento, de manera que el compuesto sellador rodee cada conductor individual, y que reduzca el paso de gases y vapores. Los cables multiconductores en una tubería se deben sellar como se indica en (d) anterior.

(2) Los cables con cubierta continua hermética al gas y al vapor que no transmitan gases o vapores a través del núcleo, en exceso de la cantidad permitida para los dispositivos de sellado, no requieren ser sellados, excepto por lo indicado en el (1) anterior, la longitud mínima de ese tramo de cable no deberá ser menor que la longitud que limita el flujo de gas, o vapor a través del núcleo del cable a una razón permitida para los dispositivos de sellado que es de 198 cms cúbicos por hora de aire a una presión de 152 mm de agua.

El núcleo del cable no incluye los intersticios entre los hilos del conductor.

(3) Los cables con una cubierta hermética continua capaz de transmitir al gas o vapores a través del núcleo del cable, no se requiere que sean sellados excepto como se indica en (e)(1) anterior, a menos que el cable esté unido a dispositivos o equipos de proceso que puedan causar un exceso de presión de 152 mm (1493 pascales) de agua que se ejerza en la terminal del cable, en cuyo caso se debe proveer un sello, barrera, u otro medio para prevenir la propagación de flamas dentro de un área sin clasificar.

Excepción: Los cables con cubiertas que no se rompan herméticas al gas y al vapor y que pasan de manera continua de un lugar Clase 1, División 2, podrán instalarse sin sellos.

(4) Los cables que no tengan una cubierta continua y hermética al gas y al vapor, se deben sellar en los límites de la División 2 y las áreas clasificadas no peligrosas, de manera tal que minimice el paso de gases y vapores al lugar no peligroso.

Nota: La envolvente mencionada en (d) y (e) anteriores puede ser de material metálico o no metálico.

(f) Drenado.

(1) Equipo de control. Las envolventes para equipos de control deben estar provistas de medios apropiados para impedir la acumulación de líquidos u otros vapores condensados en ellas o en cualquier punto del conducto, para vaciarlas periódicamente de tales líquidos o vapores condensados siempre que exista la probabilidad de tales acumulaciones.

(2) Motores y Generadores. Donde la autoridad competente juzgue que hay posibilidad de que se produzcan acumulaciones de líquidos u otros vapores condensados dentro de motores o generadores, deben disponerse las uniones y los tubos de manera que se reduzca al mínimo la entrada de líquido en ellos. Cuando se juzguen necesarios los medios para prevenir la acumulación, éstos deben venir incorporados de fábrica y se consideran como parte integral de la máquina.

(3) Bombas selladas, conexiones de proceso o servicio etc. En las bombas selladas, conexiones de proceso para flujo, presión o análisis de medida, etc., que tienen un solo diafragma o tubo sellador para prevenir que los fluidos combustibles o inflamables entren en los tubos de instalación eléctrica, un sello o barrera u otro medio adicional certificado se debe instalar para prevenir que los fluidos combustibles o inflamables entren al sistema de tubería más allá de los dispositivos o medios adicionales, si el primer sello falla.

El sello adicional certificado o la barrera y la interconexión de la envolvente deben reunir las condiciones de temperatura y presión a las cuales estarán sujetas en caso de falla del sello primario, a menos que otros medios adecuados sean proporcionados para cumplir el propósito anterior.

Los drenes, respiraderos u otros medios se deben proveer de manera que los escapes sean obvios.

Nota: Véase también el último párrafo de la Sección 500-5 (b) y la nota para la Sección 501-5.

501-6. Interruptores; inferruptores en caja moldeada; controladores de motores y fusibles.

(a) Clase I, División 1. En los lugares Clase I, División 1, los interruptores, interruptores en caja moldeada, controladores de motores y los fusibles, incluyendo las estaciones de botones, relevadores y dispositivos similares deben estar provistos con envolventes y, en cada caso el conjunto de la envolvente y los aparatos encerrados deben ser certificados como un ensamble completo para uso en lugares Clase I.

(b) Clase I, División 2. Los interruptores, interruptores en caja moldeada, controladores de motores y los fusibles instalados en lugares Clase I, División 2, deben cumplir con lo siguiente:

(1) Tipo requerido. Los interruptores, controladores de motores e interruptores en caja moldeada, destinados para interrumpir la corriente en su funcionamiento normal, deben estar provistos de envolventes certificadas para lugares Clase I, División 1, de acuerdo con lo indicado en la Sección 501-3 (a); a menos que se provean envolventes de uso general y: 1) la interrupción de la corriente se hace dentro de una cámara herméticamente sellada que impide la entrada de gases o vapores, o 2) los contactos de cierre o apertura son de uso general y están sumergidos en aceite por lo menos 5 cms., para los de potencia, y 2.5 cms. para los de control, o 3) la interrupción de corriente ocurre dentro de una cámara a prueba de explosión sellada de fábrica para uso en lugares Clase I.

(2) Interruptores de aislamiento. Los interruptores desconectores con o sin los fusibles y los interruptores de aislamiento para transformadores o bancos de capacitores que no están destinados para interrumpir la corriente en el funcionamiento normal, pueden instalarse en envolventes de uso general.

(3) **Fusibles.** Los fusibles de cartucho o enchufables para la protección de motores, aparatos y lámparas y otros dispositivos como los que se indican en (b)(4) siguiente, se pueden usar si se colocan en envoltentes certificadas para el lugar donde se instalen. También se pueden usar fusibles con envoltentes de uso general, si son certificados para el uso y son del tipo en el cual el elemento de operación se encuentra sumergido en aceite u otro líquido certificado, o si el elemento de operación está encerrado en una cámara hermetica sellada contra la entrada de gases y vapores.

(4) **Fusibles o interruptores termomagnéticos, para protección de sobrecorriente.** Cuando se instalan no más de 10 juegos de fusibles certificados y encerrados o no más de 10 interruptores para interrumpir la corriente, instalados para la protección del circuito derivado o del alimentador, en cualquier habitación, área o sección de Clase I, División 2, se permite el uso de cubiertas de tipo para uso general, si los fusibles o los interruptores termomagnéticos son para la protección de circuitos o circuitos que alimentan lámparas en posiciones fijas solamente.

Nota: Se llama juego de fusibles aquel que está formado por todos los fusibles necesarios para proteger todos los conductores no aterrizados de un circuito. Por ejemplo, un conjunto de 3 fusibles que protege un circuito trifásico o un fusible único que protege al conductor no aterrizado de un circuito monofásico de dos hilos, se consideran como juegos de fusibles.

Los fusibles provistos en (b)(3) anterior no necesitan unirse en la cuenta de 10 juegos permitidos en las envoltentes de uso general.

(5) **Fusibles internos para aparatos de alumbrado.** Los fusibles de cartucho certificados se permiten como protección suplementaria dentro de los aparatos de alumbrado.

501-7. Transformadores y Resistencias de Control.

Los transformadores, bobinas de impedancia y resistencias utilizados como o en conjunto con equipos de control para motores, generadores y artefactos, deben cumplir con (a) y (b) siguientes:

(a) **Clase I, División 1.** En los lugares Clase I, División 1, los transformadores, bobinas de impedancia y resistencias, así como cualquier mecanismo de desconexión asociado con ellos, deben estar provistos de envoltentes certificadas para lugares Clase I, División 1, de acuerdo con lo indicado en la Sección 501-3(a).

(b) **Clase I, División 2.** En los lugares Clase I, División 2 los transformadores y las resistencias de control deben cumplir con lo siguiente:

(1) **Mecanismo de desconexión.** Los mecanismos de desconexión usados con transformadores, bobinas de impedancia y resistencias, deben cumplir con la Sección 501-6(b).

(2) **Bobinas y Devanados.** Envoltentes del tipo de uso general se permiten para devanados de transformadores, solenoides y bobinas de impedancia.

(3) **Resistencias.** Las resistencias deben dotarse de envoltentes y el conjunto debe certificarse para lugares Clase I, a menos que dichas resistencias no sean variables y que la máxima temperatura de funcionamiento no exceda al 80% de la temperatura de ignición del gas o vapor involucrado, en grados centígrados, o que hayan sido probadas y encontradas incapaces de incendiar el gas o vapor.

501-8. Motores y generadores.

(a) **Clase I, División 1.** En los lugares Clase I, División 1, los motores, generadores y demás maquinarias eléctricas rotativas deben ser:

(1) **Certificados para lugares Clase I, División 1;** o (2) de tipo completamente cerrado y con ventilación de presión positiva desde una fuente de aire fresco y con descarga a un área segura dispuesta para prevenir que la máquina se energice hasta que la ventilación haya sido estabilizada y la envoltente haya sido purificada por lo menos con 10 veces el volumen del aire y que se interrumpa automáticamente la corriente en caso de falla del sistema de ventilación, o (3) de tipo totalmente cerrado lleno de gas inerte con fuente de alimentación de dicho gas adecuada y segura para producir constantemente una presión positiva y con un dispositivo para desconectar el equipo automáticamente si falla la alimentación del gas; o (4) de un tipo diseñado para estar inmerso en un líquido que sólo es inflamable en caso de estar vaporizado y mezclado con el aire, o en gas o vapor a una presión mayor que la atmosférica y el cual sólo es inflamable en mezcla con aire. La máquina debe estar dispuesta para prevenir que se active hasta tanto no sea purgada con el líquido o gas para sacar el aire y se interrumpa automáticamente la corriente en caso de falla de suministro del líquido, gas o vapor y cuando la presión de éstos baje a la atmosférica. Los motores totalmente cerrados de los tipos (2) y (3) no deben tener ninguna superficie externa a una temperatura de trabajo de más del 80% de la temperatura de ignición, en grados centígrados, del gas o vapor involucrado. Los dispositivos apropiados deben ser proporcionados para detectar y automáticamente desenergizar el motor o proporcionar una alarma adecuada si hay cualquier incremento de temperatura del motor más allá del límite de diseño, el equipo auxiliar debe ser del tipo certificado para el lugar en el cual es instalado.

(b) **Clase I, División 2.** En los lugares Clase I, División 2, los motores, generadores y demás maquinarias eléctricas rotativas en las que se utilicen contactos deslizantes, mecanismos de conexión y desconexión centrífuga o de otros tipos (incluyendo los dispositivos de sobrecorriente, sobrecarga y sobre temperatura del motor), o dispositivos con resistencias integradas al motor, ya sea durante el arranque o en marcha, deben ser certificados para lugares Clase I, División 1 a menos que tales contactos deslizantes, mecanismos de conexión y desconexión, dispositivos de resistencias, estén encerrados en envolventes certificadas para lugares Clase I, División 2, de acuerdo con lo indicado en la Sección 501-3(b).

Cuando funcionen a tensión normal la superficie expuesta de calentadores de ambiente, usados para prevenir la condensación de humedad durante periodos de falla, no debe exceder el 80% de las temperaturas de ignición en grados centígrados del gas o vapor involucrado, cuando operan a su tensión nominal y la máxima temperatura de superficie (basada sobre una temperatura ambiente de 40°C) debe ser marcada en una placa visible sobre el motor, de otra manera los calentadores deben ser certificados para lugares Clase I, División 2.

En lugares Clase I, División 2 se permite el empleo de motores abiertos o cerrados que no sean a prueba de explosión tales como motores de inducción de paleta de ardilla, siempre y cuando no tengan escobillas, mecanismos de conexión y desconexión u otros similares, que produzcan arcos.

Nota 1: Es importante considerar la temperatura de superficies internas y externas que pueden estar expuestas a atmosferas inflamables.

Nota 2: Es importante considerar el riesgo de ignición debido a las corrientes de arco discontinuas y de sobre calentamiento de las partes en las multisecciones de la caja o de los motores y generadores de gran capacidad. Tales motores y generadores requieren puentes de unión equipotenciales entre las cajas y de la caja a tierra y un purgado inmediato con aire limpio antes y durante los periodos de arranque.

501-9 Aparatos de alumbrado. Los aparatos de alumbrado deben cumplir con (a) o (b) siguientes:

(a) **Clase I, División 1.** En los lugares Clase I, División 1, los aparatos de alumbrado deben cumplir con lo siguiente:

(1) **Aparatos certificados.** Cada aparato debe certificarse como un conjunto para lugares Clase I, División 1 y tener claramente marcada la potencia máxima de las lámparas para las cuales está certificado. Los aparatos portátiles deben específicamente certificarse como un conjunto completo para este uso.

(2) **Daos físicos.** Cada aparato de alumbrado debe protegerse contra daños físicos por medio de una guarda adecuada o por su propia ubicación.

(3) **Aparatos colgantes.** Los aparatos colgantes deben suspenderse y alimentarse por medio de tubos metálicos del tipo pesado (cedula 40) según NMX-B-208 y las uniones roscadas deben llevar tornillos de fijación u otros medios efectivos para impedir que se aljojen. Los tubos de longitud mayor de 30 cm se deben fijar de manera efectiva y permanente para impedir deslizamientos laterales con un sistema de soporte a más de 30 cm de altura sobre el extremo inferior del tubo, o bien se les debe dar la flexibilidad necesaria por medio de un accesorio o conector flexible certificado para este propósito y para lugares Clase I, División 1, colocado a no más de 30 cm del punto de unión con la caja o accesorios.

(4) **Soportes.** Cajas, ensambles de cajas o accesorios utilizados para soportar aparatos de alumbrado deben estar certificados para lugares Clase I.

(b) **Clase I, División 2.** En los lugares Clase I, División 2

Los aparatos de alumbrado deben cumplir con lo siguiente:

(1) **Equipo de alumbrado portátil.** El equipo de alumbrado portátil debe cumplir con lo previsto en el inciso anterior (a) (1).

Excepción. Cuando el equipo de alumbrado portátil montado sobre soportes móviles está conectado por medio de **cordones flexibles** como se especifica en la Sección 501-11 se permiten, cuando están montados en cualquier **posición**, siempre que sea de acuerdo con la Sección 501-9(b)(2) siguiente.

(2) **Alumbrado fijo.** Los aparatos de alumbrado fijo deben protegerse contra daños físicos por medio de guardas apropiadas o por su propia ubicación. Donde haya peligro de que caigan chispas o metal caliente de las lámparas o aparatos de alumbrado que puedan provocar la ignición de concentraciones localizadas de gases o vapores inflamables, es preciso proveer envolventes adecuadas u otros medios efectivos de protección. Cuando las lámparas son del tipo o tamaño capaz de alcanzar, en condiciones normales, temperaturas superficiales en exceso del 80% de la temperatura de ignición del gas o vapor relacionado, en grados centígrados, los aparatos deben cumplir con (a)(1) anterior, o ser de un tipo el cual haya sido probado a manera de determinar el rango de temperatura o el marcado de la temperatura de operación.

(3) **Aparatos de alumbrado colgantes.** Los aparatos colgantes deben suspenderse por medio de tubo metálico del tipo pesado (cedula 40) según NMX-B-208 o por otros medios adecuados. Los tubos de longitud mayor de 30 cm se deben fijar de manera efectiva y permanente para impedir desplazamientos laterales, con un sistema de soporte a no más de 30 cm de altura sobre el extremo inferior del tubo, o bien se les debe dar

la flexibilidad necesaria por medio de un accesorio o conector flexible certificado para este propósito y colocado a no más de 30 cm. del punto de unión con la caja o accesorios de soporte

(4) **Interrup.ores.** Los interruptores que forman parte de un aparato de alumbrado ensamblado o de un portalámparas individual deben cumplir con la Sección 501-6 (b)(1)

(5) **Equipo de arranque.** Los equipos de arranque y control de las lámparas de descarga deben cumplir con la Sección 501-7(b)

Excepción. Los protectores térmicos incorporados en los balastos con protección térmica para lámparas fluorescentes, si el aparato de alumbrado es certificado para lugares de esta Clase y División.

501-10. Equipos de utilización.

(a) **Clase I, División 1.** En los lugares Clase I, División 1, todos los equipos de utilización deben certificarse para lugares Clase I, División 1

(b) **Clase I, División 2.** En los lugares Clase I, División 2, todos los equipos de utilización deben cumplir con lo siguiente

(1) **Calentadores.** Los equipos de utilización calentados eléctricamente deben cumplir con cualquiera de las condiciones siguientes.

a. El calentador no debe exceder el 80% de la temperatura de ignición en grados centígrados del gas o vapor involucrado, en cualquier superficie que sea expuesta al gas o al vapor cuando el equipo está continuamente energizado a la máxima temperatura ambiente. Si no se ha previsto un controlador de temperatura, estas condiciones se deben aplicar cuando el calentador sea operado al 120% de la tensión nominal.

Excepción 1. Para los calentadores de ambiente contra la condensación con motor montado, ver la Sección 501-8(b)

Excepción 2. Un dispositivo limitador de corriente es aplicado al circuito del calentador que limita la corriente a valores menores a los requerimientos para la elevación de la temperatura superficial al 80% de la temperatura de ignición

b. El calentador debe certificarse para lugares Clase I, División 1

Excepción. La resistencia eléctrica del calentador certificado para lugares Clase I, División 2

(2) **Motores.** Los motores de accionamiento de equipos de utilización deben cumplir con la Sección 501-8(b)

(3) **Interruptores, interruptores en caja moldeada y fusibles.** Los interruptores, interruptores en caja moldeada y fusibles deben cumplir con lo indicado en la Sección 501-6(b).

501-11. Cordones flexibles Clase I, Divisiones 1 y 2.

Los cordones flexibles solamente se permiten para conexiones entre equipos de iluminación portátiles u otros equipos de utilización portátiles y la parte fija de su circuito de alimentación, y donde se use, deben (1) ser de un tipo certificado para uso extra rudo, (2) contener un conductor de puesta a tierra adicional a los conductores del circuito, de acuerdo con la Sección 400-23, (3) estar conectados a las terminales o a los conductores de alimentación de manera apropiada, (4) estar soportados por abrazaderas u otros medios adecuados, de manera que no se ejerza tensión mecánica sobre las terminales de conexión, (5) estar provistos de sellos adecuados donde entran en las cajas, accesorios o envoltorios del tipo a prueba de explosión.

Excepción. Lo previsto en las Secciones 501-3(b)(6) y 501-4 (b).

Las bombas eléctricas sumergibles que tienen medios de extracción, sin entrar al foso húmedo deben considerarse equipos de utilización portátiles. La extensión del cordón flexible dentro de una canalización adecuada entre el foso húmedo y la fuente de alimentación, se permite. Los mezcladores eléctricos diseñados para entrar y salir de tanques de mezclado de tipo abierto deben ser considerados equipos de utilización portátiles

Nota: Vea la sección 501-13 para cordones flexibles expuestos a líquidos que tengan un efecto deteriorante sobre el aislamiento del conductor

501-12. Contactos y Clavijas, Clase I, Divisiones 1 y 2.

Los contactos y clavijas deben estar provistos de una terminal para la conexión del conductor de puesta a tierra del cordón flexible, y deben certificarse para estos lugares.

Excepción: Lo previsto en la Sección 501-3(b)(6)

501-13. Aislamiento de los conductores.

Clase 1, Divisiones 1 y 2. Cuando líquidos o condensaciones de vapores puedan depositarse sobre el aislamiento de los conductores o entren en contacto con él, dicho aislamiento debe ser del tipo certificado para dichas condiciones, o estar protegido por una cubierta de plomo u otros medios adecuados.

501-14. Sistemas de señalización, alarmas, control remoto y comunicaciones.

(a) Clase I, División 1. En los lugares Clase I, División 1, todos los aparatos y equipos de los sistemas de señalización, alarmas, control remoto y comunicaciones, cualquiera que sea su tensión, deben estar certificados para lugares Clase I, División 1 y todo el alambrado debe cumplir con las Secciones 501-4(a) y 501-5(a) y (c).

(b) Clase I, División 2. En los lugares Clase I, División 2, los sistemas de señalización, alarmas, control remoto y comunicaciones deben cumplir con lo siguiente:

(1) **Contactos.** Los interruptores, interruptores en caja moldeada, estaciones de botones, relevadores, campanas y alavoces de alarma, deben tener envolventes certificadas para lugares Clase I, División 1, de acuerdo con lo indicado en la Sección 501-3(a).

Excepción: Se permiten envolventes de uso general si los contactos de interrupción de corriente están:

a. sumergidos en aceite o encerrados en cámaras herméticamente selladas contra la entrada de gases o vapores, o en circuitos que en condiciones normales no liberen energía suficiente para encender una mezcla atmosférica peligrosa e inflamable.

(2) **Resistencias y equipos similares.** Las resistencias, dispositivos con resistencias, tubos termiónicos, rectificadores y equipos similares, deben cumplir con la Sección 501-3(b)(2).

(3) **Protecciones.** Para los fusibles y los dispositivos de protección contra las descargas se deben proveer envolventes que pueden ser de tipo para uso general.

(4) **Alambrado y sellado.** Todo el alambrado debe cumplir con las secciones 501-4(b) y 501-5(b) y (c).

501-15. Partes vivas, Clase I, Divisiones 1 y 2. No debe haber partes eléctricamente vivas al descubierto.

501-16. Puesta a tierra, Clase I, Divisiones 1 y 2. El alambrado y los equipos deben ponerse a tierra de acuerdo con el Artículo 250 y con los incisos (a) y (b) siguientes:

(a) **Punteado.** Para propósitos de punteado no se deben depender de contactos del tipo con conector, tuerca y contra tuerca, sino que se usarán puentes de unión con accesorios adecuados u otros medios de punteado adecuados. Tales medios de punteado se deben aplicar a todas las canalizaciones, accesorios, cajas y envolventes que intervengan entre los lugares Clase I y el punto de puesta a tierra para el equipo de servicio o el punto de puesta a tierra de un sistema derivado por separado.

Excepción: Los medios específicos de punteado solamente se requieren en el punto de puesta a tierra del medio de desconexión de la construcción, tal como se indica en la Sección 250-24(a),(b) y (c), considerando que la protección de los circuitos derivados está localizada en el lado de los medios de desconexión de la carga.

Nota: Ver la Sección 250-78 para requerimientos adicionales de punteo en lugares clasificados como peligrosos.

(b) Tipos de conductores para equipo de puesta a tierra:

Cuando se utilicen tubos metálicos flexibles o tubos metálicos herméticos al líquido como se permite en la Sección 501-4(b) y se dependa de ellos para completar un solo trayecto de puesta a tierra del equipo, se deben instalar con puentes de unión internos o externos en forma paralela con cada tubo y se debe cumplir con la Sección 250-79.

Excepción: En los lugares Clase I, División 2, el puente de unión se puede suprimir cuando se cumplen todas las siguientes condiciones:

a. Cuando se usa tubo metálico flexible hermético al líquido certificado de 1.80 m o menos de longitud, con sus conexiones certificadas.

b. Que la protección contra sobrecorriente en el circuito se limite a 10 A o menos.

c. Que la carga no sea carga de potencia (fuerza).

501-17. Supresores de pico de tensión.

(a) **Clase I, División 1.** Los supresores de picos de tensión incluyendo su instalación y conexión deben cumplir con el Artículo 280. Los supresores de picos de tensión y capacitores deben instalarse en envolventes certificadas para lugares Clase I, División 1. Los capacitores para protección de picos deben ser del tipo diseñado para su uso específico.

(b) **Clase I, División 2.** Los supresores de pico de tensión deben ser del tipo sin arqueo tales como un varistor de óxido metálico (VOM), tipo sellado y los capacitores para protección de picos deben ser del tipo diseñado para ese uso específico. Su instalación y conexión deben cumplir con el artículo 280.

Se permiten envolventes del tipo uso general. Otros tipos de protección contra sobretensiones diferentes a los descritos anteriormente, deben instalarse en envolventes certificadas para lugares Clase I, División 1.

501-18. Circuitos derivados con multiconductores. En los lugares Clase I, División 1, un conductor separado puesto a tierra (neutro) debe ser instalado en cada circuito derivado monofásico individual, que es parte de un cable multiconductor.

Excepción. Cuando el dispositivo de desconexión para el circuito, abre todos los conductores no aterrizados de un cable multiconductor simultáneamente.

ARTICULO 502 LUGARES CLASE II

502-1. Disposiciones generales.

Las reglas generales de este Norma se deben aplicar al alambrado y equipos eléctricos en los lugares clasificados como Clase II en la Sección 500-6.

Excepción. Lo que está modificado por esta sección. "A prueba de ignición de polvo" significa en este artículo encerrado de tal manera que no permita la penetración de polvo y que cuando la instalación y su protección están hechos de acuerdo con esta norma, no permiten tampoco que arcos, chispas o calor generado o liberado dentro de la envolvente cause la ignición de las acumulaciones externas o suspensiones atmosféricas de un polvo específico sobre o en las cercanías de la envolvente.

Los equipos instalados en lugares Clase II deben ser capaces de funcionar a su capacidad plena sin desarrollar temperaturas superficiales lo bastante altas para provocar una deshidratación excesiva o una carbonización gradual de cualquier depósito de polvos orgánicos que pueda ocurrir allí.

Nota: El polvo que está carbonizado o excesivamente seco es altamente susceptible a la ignición espontánea.

El equipo y el alambrado del tipo definido en la Sección 100 como a prueba de explosión, no debe ser requerido y no debe ser aceptado en lugares Clase II, a menos que estén certificados para esos lugares.

Los lugares Clase II, Grupo E en donde está presente el polvo en cantidades peligrosas son solamente lugares División 1.

502-2. Transformadores y Capacitores.

(a) **Lugares Clase II, División 1.** En los lugares Clase II, División 1, los transformadores y capacitores deben cumplir con lo siguiente:

(1) **Cuando contienen líquido combustible.** Los transformadores y capacitores que contienen líquido combustible deben instalarse solamente en bóvedas certificadas que cumplan con las Secciones 450-41 al 48 y además:

1).- Las puertas u otras aberturas de comunicación con un lugar de la División 1 deben tener puertas contra fuego que se cierran automáticamente a ambos lados de la pared, ajustadas cuidadosamente y dotadas de sellos adecuados (tales como bandas contra la intemperie) para reducir al mínimo la entrada de polvo a la bóveda, 2).- Las aberturas y ductos de ventilación se deben comunicar sólo con el exterior, y 3).- se debe dotar de aberturas adecuadas de descarga de sobrepresión en comunicación con el exterior.

(2) **Cuando no contienen líquido combustible.** Los transformadores y los capacitores que no tienen un líquido combustible deben: 1).- instalarse en bóvedas de acuerdo con las Secciones 450-41 a 48 o 2).- ser de un tipo certificado para lugares Clase II como un conjunto, incluyendo sus terminales de conexión.

(3) **Polvos metálicos.** No debe instalarse ningún transformador o capacitor en donde pueden estar presentes polvos de magnesio, aluminio, partículas de bronce aluminio, o de cualquier otro metal de características peligrosas similares.

(b) **Clase II, División 2.** En los lugares Clase II, División 2, los transformadores y capacitores deben cumplir con lo siguiente:

(1) **Cuando contienen líquido combustible.** Los transformadores y capacitores que contienen un líquido combustible, deben instalarse en bóvedas de acuerdo con las Secciones 450-41 a 48.

(2) **Cuando contienen askarel.** Ver Sección 450-25

(3) **Transformadores de tipo seco.** Los transformadores de tipo seco se deben instalar en bóvedas, o deben: 1) - tener sus devanados y terminales de conexión encerrados en cajas metálicas herméticas sin ventilación o alguna otra abertura y 2) - operar a tensiones nominales que no excedan 600 V.

502-4 Métodos de instalación. Los métodos de instalación deben cumplir con (a) y (b) siguientes:

(a) **Clase II, División 1.** En los lugares Clase II, División 1, la instalación debe hacerse por medio de tubo metálico del tipo pesado (cedula 40) según NMX-B-208, o tipo semipesado NMX-B-209, o cables tipo MI con accesorios terminales certificados para estos lugares

El cable tipo MI debe instalarse y fijarse de manera que se eviten esfuerzos en los accesorios terminales.

(1) **Accesorios y cajas.** Los accesorios y cajas deben estar provistos con entradas roscadas para la conexión a la tubería o a los terminales del cable. Deben tener tapas estrechamente ajustadas, sin aberturas (tales como huecos para tornillos de fijación) a través de las cuales pueda entrar polvo o escapar chispas o material en combustión. Los accesorios y cajas en los que se hacen derivaciones, uniones o conexiones terminales o que se usan en lugares donde haya polvo combustible, eléctricamente conductor, son del tipo certificado para lugares Clase II

(2) **Conexiones flexibles.** Cuando es necesario ampliar conexiones flexibles, se deben usar conectores flexibles herméticos al polvo, tubo metálico flexible hermético a los líquidos, con accesorios certificados o cordón flexible certificado para uso extra rudo y dotado de accesorios.

Cuando los cordones flexibles son utilizados, éstos deben cumplir con la Sección 502-12. Donde las conexiones flexibles están expuestas a condiciones corrosivas o al aceite, el aislamiento de los cables debe ser de un tipo certificado para ello, o estar protegido por una cubierta adecuada.

Nota: Ver la Sección 502-16 (b) para requerimientos de puesta a tierra cuando el conduit flexible es usado.

(b) **Clase II, División 2.** En los lugares Clase II, División 2, se deben usar tubos metálicos del tipo pesado (cedula 40) según NMX-B-208, o del tipo semipesado según NMX-B-209 o cable tipo MI, MC, o SNM, con accesorios terminales certificados o cable tipo PLTC en charola para cable, o cable tipo MC o TC instalado en charola ventilada o canal ventilado, en una sola capa con un espacio entre cables no menor al diámetro del cable mayor de dos cables adyacentes.

Excepción. En la instalación de circuitos no incendiables se permite usar cualquiera de los métodos adecuados para instalación en una área ordinaria.

(1) **Charolas, accesorios y cajas.** Las charolas metálicas con tapa y los accesorios y cajas en las cuales se realizan derivaciones, uniones o conexiones terminales se deben diseñar para reducir al mínimo la entrada de polvo, y además: 1).- Estar provistos de tapas telescópicas o bien ajustadas o de otro medio efectivo para impedir el escape de chispas o material en combustión, y 2).- No deben tener aberturas (tales como huecos para tornillos de fijación); a través de las cuales pueden escapar chispas o material en combustión después de instalado, o se pueda provocar la inflamación de materiales combustibles cercanos.

(2) **Conexiones flexibles.** Cuando sea necesario hacer conexiones flexibles se deben aplicar los requisitos de la (2) anterior.

502-5. Sellado Clase II, Divisiones 1 y 2.

Cuando una canalización comunica una envolvente que sea a prueba de ignición de polvo con otra que no lo es, se deben tomar medidas adecuadas para impedir el paso del polvo a través de la canalización al interior de la envolvente a prueba de ignición de polvo. Uno de los siguientes medios debe emplearse: 1).- La colocación de un sello permanente y efectivo; 2).- un tramo horizontal de la canalización de longitud no menor de 3.00 m o 3) - una canalización de longitud no menor de 1.5 m y que baje verticalmente de la envolvente a prueba de ignición de polvo.

Cuando una canalización comunica una envolvente, que debe ser a prueba de ignición de polvo y una envolvente en un lugar no clasificado, los sellos no son requeridos. Los accesorios del sellado deben ser accesibles.

502-6. Interruptores, interruptores en caja moldeada, controladores de motor y fusibles.

(a) **Clase II, División 1.** En los lugares Clase II, División 1, los interruptores, interruptores en caja moldeada, controladores de motor y los fusibles deben cumplir con lo siguiente.

(1) **Tipo requerido.** Los interruptores, interruptores en caja moldeada, controladores de motor y fusibles, incluyendo los pulsadores, relevadores y demás dispositivos similares diseñados para interrumpir la corriente durante su operación normal y que se instalan donde pueda haber polvo combustible de naturaleza conductora, deben estar en envolvertes a prueba de ignición de polvo. Tanto la envolvente como los aparatos que encierran deben estar certificados como un ensamble completo para lugares Clase II.

(2) **Desconectadores.** Los desconectadores que no tienen fusibles y no están destinados a interrumpir la corriente y que no están instalados donde puede haber polvos eléctricamente conductores, deben estar dentro de envolvertes metálicas herméticas, diseñadas para reducir al mínimo la entrada de polvo y deben:

- (1) Estar equipadas con tapas telescópicas o bien ajustadas, o con otros medios eficaces para impedir el escape de chispas de materiales en combustión.
- (2) No tener aberturas (tales como huecos para tornillos de fijación) a través de los cuales pueden escaparse después de la instalación chispas o materiales en combustión que pueden encender acumulaciones exteriores de polvo o de materiales combustibles contiguos.

(3) **Polvos metálicos.** En lugares donde pueda haber polvos de magnesio, aluminio, partículas de bronce aluminio, o de otros metales de características peligrosas similares, los fusibles, los interruptores, interruptores en caja moldeada y controladores de motor deben estar contenidos en envolvertes certificadas específicamente para tales lugares.

(b) **Clase II, División 2.** En los lugares Clase II, División 2, las envolvertes para fusibles, interruptores, interruptores en caja moldeada y controladores de motor, incluyendo pulsadores, relevadores y otros dispositivos similares, deben ser herméticas al polvo.

502-7. Transformadores de control y resistencias.

(a) **Clase II, División 1.** En los lugares Clase II, División 1, los transformadores de control, solenoides, bobinas de impedancia y las resistencias, así como cualquier dispositivo de sobrecorriente o mecanismo de desconexión asociado con ellos, deben estar en envolvertes a prueba de ignición de polvo certificadas para lugares Clase II. No se debe instalar ningún transformador de control, bobina de impedancia o resistencia, en un lugar donde puede haber polvo de magnesio, aluminio, partículas de bronce aluminio o de otros metales de características peligrosas similares, a menos que estén en una envolvente específicamente certificada para tales lugares.

(b) **Clase II, División 2.** En los lugares Clase II, División 2, los transformadores y las resistencias, deben cumplir con lo siguiente:

(1) **Mecanismos de desconexión.** Los mecanismos de desconexión (incluyendo los dispositivos de sobrecorriente) usados con transformadores de control, solenoides, bobinas y resistencias, deben estar provistos de envolvertes herméticas al polvo.

(2) **Bobinas y devanados.** Los transformadores de control, solenoides y bobinas de impedancia que no están encerrados en la misma envolvente que los mecanismos de desconexión, deben estar en envolvertes metálicas herméticas sin orificios de ventilación.

(3) **Resistencias.** Las resistencias y dispositivos con resistencias deben estar dotados de envolvertes a prueba de ignición de polvo certificadas para lugares Clase II.

Excepción. Cuando la temperatura máxima de funcionamiento de la resistencia no excede a 120°C, las resistencias no variables, o las resistencias que forman parte de una secuencia de arranque automáticamente programada, pueden tener envolvertes que cumplan con los requisitos de (b)(2) anterior.

502-8. Motores y generadores.

(a) **Clase II, División 1.** En los lugares Clase II, División 1, los motores, generadores y demás maquinarias eléctricas rotativas deben ser:

(1) Certificadas para lugares Clase II, División 1, o

(2) Totalmente cerrados, ventilados por tubería y cumplir con las limitaciones de temperatura estipuladas en la Sección 502-1.

(b) **Clase II, División 2.** En los lugares Clase II, División 2, los motores, generadores y demás maquinarias eléctricas rotativas deben ser: encerrados totalmente sin ventilación, totalmente ventilados por tuberías, totalmente enfriados por ventilador encerrado o a prueba de ignición de polvo, para lo cual deben tener una temperatura externa máxima a plena carga de acuerdo con la Sección 500-3(f) para operación normal, cuando opera al aire libre (libre de polvo acumulado) y no deben tener aberturas externas.

Excepción. Si la autoridad competente considera que la acumulación de polvo no conductor ni abrasivo es pequeña y si la maquinaria es fácilmente accesible para su limpieza y mantenimiento de rutina, se pueden instalar:

- a. Maquinas de tipo normalizado, abiertas, sin contactos deslizantes ni mecanismos centrifugos de desconexion o de otro tipo (incluyendo dispositivos de sobrecorriente, de sobrecarga y sobretemperatura) o dispositivos de resistencia incorporados.
- b. Maquinarias normalizadas de tipo abierto con contactos, de mecanismo de desconexion o dispositivos de resistencia encerrados dentro de envolventes herméticas al polvo sin ventilacion u otras aberturas.
- c. Motores con autolimpieza para textileras, del tipo de jaula de ardilla.

502-9. Tuberia de ventilación. Los tubos de ventilacion de motores, generadores u otras maquinas electricas rotativas o de las envolventes de equipos electricos, deben ser de lámina metalica de espesor no menor de 0.53 mm o de otro material igualmente incombustible y deben cumplir con lo siguiente: (1) conducir directamente a una fuente de aire limpio fuera del inmueble, (2) tener rejillas en los extremos exteriores para impedir la entrada de animales pequeños; y (3) estar protegidos contra daños materiales, contra la oxidacion y demas influencias corrosivas.

Los tubos de ventilación deben cumplir también con (a) y (b) siguientes:

(a) **Clase II, División 1.** En los lugares Clase II, División 1, los tubos de ventilación y sus conexiones a los motores o a las envolventes a prueba de ignición de polvo para otros equipos o aparatos, deben ser herméticos al polvo en toda su longitud. Para los tubos metálicos, las costuras y uniones deben cumplir con una de las condiciones siguientes: (1) ser remachadas y soldadas; (2) ser atomilladas y soldadas; (3) ser soldadas, o (4) ser herméticas al polvo por cualquier otro medio igualmente efectivo.

(b) **Clase II, División 2.** En los lugares Clase II, División 2, los tubos de ventilación y sus conexiones deben ser lo suficientemente herméticos como para impedir la entrada de cantidades apreciables de polvo al interior de la envolvente o equipo ventilado, así como el escape de chispas, llamas o materiales en combustión que puedan encender las acumulaciones de polvo o materiales combustibles en las cercanías. En los tubos metálicos pueden utilizarse costuras de cierre y uniones remachadas o soldadas, y donde se necesite cierta flexibilidad, como en las conexiones a los motores eléctricos, se deben usar uniones deslizantes herméticamente ajustadas.

502-10. Equipos de utilización.

(a) **Clase II, División 1.** En los lugares Clase II, División 1, los equipos de utilización deben estar certificados como equipos para lugares Clase II. Donde pueda haber polvo de magnesio, aluminio, partículas de bronce aluminio y de otros metales de características peligrosas similares, todos los equipos deben estar certificados específicamente para tales lugares.

(b) **Clase II, División 2.** En los lugares Clase II, División 2, todos los equipos de utilización deben cumplir con lo siguiente:

(1) **Calentadores.** Los equipos de utilización calentados eléctricamente deben estar certificados para los lugares Clase II.

Excepción. El equipo de panel de calefacción radiante con cubierta metálica debe ser hermético al polvo y marcado de acuerdo con la Sección 500-3 (d).

(2) **Motores.** Los motores de accionamiento de los equipos de utilización deben cumplir con la Sección 502-8(b).

(3) **Interruptores en caja moldeada, interruptores, y fusibles.** Las envolventes para los interruptores en caja moldeada, interruptores y fusibles deben ser herméticas al polvo.

(4) **Transformadores, bobinas de impedancia y resistencias.** Los transformadores, solenoides, bobinas de impedancia y resistencias, deben cumplir con la Sección 502-7 (b).

502-11. Aparatos de alumbrado. Los aparatos de alumbrado deben cumplir con (a) y (b) siguientes:

(a) **Clase II, División 1.** En los lugares Clase II, División 1, los aparatos de alumbrado fijos y portátiles deben cumplir con lo siguiente:

(1) **Aparatos certificados.** Cada aparato debe estar certificado para lugares Clase II y tener claramente marcada la potencia máxima de las lámparas para las cuales está certificado. En los lugares en donde puede haber polvo de magnesio y aluminio, partículas de bronce aluminio o de otros metales de iguales características peligrosas, los aparatos para alumbrado, fijos o portátiles, y todos sus equipos auxiliares deben estar certificados para el lugar específico.

(2) **Daños materiales.** Cada aparato debe estar protegido contra daños materiales por medio de una guarda adecuada, o por su propia ubicación

(3) **Aparatos colgantes.** Los aparatos colgantes deben estar suspendidos por medio de tubos rígidos metálicos del tipo pesado (cédula 40) según NMX-B-208, o del tipo semipesado según NMX-B-209, por cadenas con accesorios certificados, o por otros medios también adecuados. En los tubos rígidos de más de 30 cm se añadirá un sistema permanente y efectivo de fijación contra desplazamientos laterales, a un nivel no mayor de 30 cm sobre el extremo inferior de tubo o se les debe dar la flexibilidad necesaria por medio de un accesorio o conector flexible certificado para este uso y para el lugar de montaje, colocado a no más de 30 cm del punto de fijación a la caja de accesorio de soporte. Las uniones roscadas deben estar dotadas de tornillos de fijación u otros medios efectivos para evitar que se afloje

Cuando los conductores entre la caja o el accesorio de salida y el aparato colgante no vayan en un tubo, se debe usar cordón flexible certificado para trabajo pesado, y se deben colocar sellos adecuados donde el cordón entra en el aparato y en la caja de salida o el accesorio. No se debe usar el cordón flexible como medio de soporte del aparato

(4) **Soportes.** Las cajas, cajas ensambladas y accesorios usados para soporte de los aparatos de alumbrado deben ser certificados para los lugares Clase II

(b) **Clase II, División 2.** En los lugares Clase II, División 2, los aparatos de alumbrado deben cumplir con lo siguiente

(1) **Equipo de iluminación portátil.** El equipo de iluminación portátil debe estar certificado para lugares Clase II. Debe estar marcado claramente indicando la potencia máxima para el cual está certificado

(2) **Aparatos fijos.** Los aparatos de alumbrado fijos que no son de un tipo certificado para lugares Clase II, deben proveer envoltentes para lámparas y portálámparas diseñados para reducir al mínimo el depósito de polvo sobre ellas e impedir el escape de chispas, materiales en combustión o metales calientes. Cada aparato debe estar claramente marcado para indicar la potencia máxima de las lámparas que pueden usarse sin que la temperatura de la superficie expuesta se exceda, de acuerdo con la Sección 500-3(f), bajo condiciones normales de uso

(3) **Daños materiales.** Los aparatos de alumbrados fijos deben estar protegidos contra daños materiales con guardas adecuadas o con su propia ubicación.

(4) **Aparatos colgantes.** Los aparatos colgantes deben suspenderse por medio de tubos rígidos metálicos del tipo pesado (cédula 40) según NMX-B-208, o del tipo semipesado según NMX-B-209 o por cadenas con accesorios certificados, o por otros medios también adecuados. En los tubos rígidos de más de 30 cm se debe añadir un sistema permanente y efectivo de fijación contra desplazamientos laterales, a un nivel no mayor a 30 cm sobre el nivel inferior del tubo, o se les debe dar la flexibilidad necesaria por medio de un accesorio conector flexible certificado para este uso y para el lugar de montaje, se debe colocar a no más de 30 cm del punto de fijación a la caja o accesorios de soporte. Cuando los conductores entre la caja y accesorios de salida y el aparato colgante no vayan dentro de un tubo, se debe usar cable flexible certificado para el trabajo pesado. No se debe usar el cordón flexible como medio de soporte del aparato.

(5) **Lámparas de descarga.** Los equipos de arranque y control de las lámparas de descarga deben cumplir con la Sección 502-7 (b).

502-12. Cordones flexibles, Clase II, Divisiones 1 y 2.

Los cordones flexibles usados en lugares Clase II deben cumplir con lo siguiente: (1) ser de un tipo certificado para trabajo extrapesado, (2) contener, además de los conductores de circuito, un conductor de puesta a tierra de acuerdo con la Sección 400-23, (3) estar conectados a las terminales o a los conductores de alimentación de manera apropiada, (4) estar soportados por abrazaderas u otros medios adecuados, de tal manera que no se ejerzan esfuerzos en las terminales de conexión, (5) estar dotados de los sellos adecuados para impedir la penetración de polvo por donde el cordón flexible entra en la caja o en los accesorios que sean a prueba de ignición de polvo.

502-13. Contactos y clavijas.

(a) **Clase II, División 1.** En los lugares Clase II, División 1, los contactos y clavijas deben ser del tipo con una conexión para el conductor de puesta a tierra del cordón flexible y deben estar certificados para lugares Clase II.

(b) **Clase II, División 2.** En los lugares Clase II, División 2, los contactos y clavijas deben ser del tipo con una conexión para el conductor de puesta a tierra del cordón flexible y deben estar diseñados de tal modo que no puedan hacerse las maniobras de conexión o desconexión del circuito mientras haya partes vivas expuestas

502-14. Sistemas de señalización, alarma, control remoto y comunicación, medidores, instrumentos y relevadores.

Nota: Vease el Artículo 800 para los requisitos que rigen la instalación de circuitos de comunicaciones

(a) **Clase II, División 1.** En los lugares Clase II, División 1, los sistemas de señalización, alarma, control remoto y sistemas de comunicaciones, medidores, instrumentos y relevadores deben cumplir con lo siguiente:

- (1) **Métodos de instalación.** Los métodos de instalación deben cumplir con la Sección 502-4(a)
- (2) **Contactos.** Los interruptores, interruptores en cajas moldeadas, relevadores, contactores, fusibles y los contactos que interrumpen corriente de campanas, altavoces y sirenas, así como los demás dispositivos en los cuales pueden producirse chispas o arcos, deben estar encerrados en envolventes certificadas para lugares Clase II

Excepción: Cuando los contactos de apertura están sumergidos en aceite o cuando la interrupción de la corriente se produce dentro de una cámara sellada contra la entrada de polvo, las envolventes pueden ser del tipo para uso general

(3) **Resistencias y equipos similares.** Las resistencias, transformadores, bobinas, rectificadores, tubos termoiónicos y demás equipos o aparatos generadores de calor, deben estar encerrados en envolventes certificadas para lugares Clase II

Excepción: Cuando las resistencias o equipos similares están sumergidas en aceite, o contenidas en una cámara sellada a prueba de entrada de polvo, las envolventes pueden ser del tipo de uso general.

(4) **Maquinarias rotativas.** Los motores, generadores y demás maquinarias rotativas eléctricas deben cumplir con la Sección 502-8 (a)

(5) **Polvos combustibles y eléctricamente conductores.** Donde haya polvos combustibles y eléctricamente conductores, todos el alambrado y equipo debe estar certificado para lugares Clase II

(6) **Polvos metálicos.** Donde puede haber polvos de magnesio, aluminio, partículas de bronce aluminio o de otros metales de características peligrosas similares, todos los aparatos y equipos deben estar certificados para esas condiciones específicas

(b) **Clase II, División 2.** En los lugares Clase II, División 2, los sistemas de señalización, alarma control remoto y sistemas de comunicación medidores, instrumentos y relevadores deben cumplir con lo siguiente:

(1) **Contactos.** Las envolventes deben cumplir con lo indicado en (a) (2) anterior, o los contactos deben estar dentro de envolventes metálicas herméticas diseñadas para reducir al mínimo la entrada de polvo en tapas telescópicas o bien ajustadas y sin aberturas a través de las cuales pueden salir chispas o materiales encendidos

(2) **Transformadores y equipos similares.** Los devanados y las terminales de conexión de los transformadores y bobinas deben estar dentro de envolventes metálicas herméticas sin aberturas de ventilación

(3) **Resistencias y equipos similares.** Las resistencias, dispositivos de resistencia, tubos termoiónicos, los rectificadores y equipo similar deben cumplir con (a)(3) anterior.

Excepción: Las envolventes de los tubos termoiónicos, las resistencias no variables, o rectificadores cuya temperatura máxima de funcionamiento no sea mayor de 120°C., pueden ser del tipo de uso general.

(4) **Maquinarias rotativas.** Los motores, generadores y demás maquinarias eléctricas rotativas deben cumplir con la Sección 502-8 (b).

(5) **Métodos de instalación.** Los métodos de instalación deben cumplir con la Sección 502-4(b).

502-15. Partes vivas, Clase II, Divisiones 1 y 2. Las partes vivas no deben estar expuestas

502-16. Puesta a tierra, Clase II, Divisiones 1 y 2. El alambrado y equipo deben ser puestos a tierra de acuerdo con la sección 250 y los siguientes requisitos:

(a) **Puentado.** Para propósitos de continuidad no se debe depender de contactos del tipo con conector, tuerca y contratuerca, sino que se deben usar puentes de unión con accesorios adecuados u otros medios de puentado adecuados. Tales medios de puentado se aplican a todas las canalizaciones, accesorios, cajas y envolventes que intervengan en los lugares Clase II desde el punto de puesta a tierra hasta el equipo de servicio, o el punto de puesta a tierra de un sistema derivado por separado.

Excepción: Los medios específicos de puentado solamente se requieren en el punto de puesta a tierra del medio de desconexión de la construcción, tal como se indica en la Sección 250-24 (a), (b) y (c), considerando que la protección de los circuitos derivados está localizada en el lado de los medios de desconexión de la carga.

Nota: Ver la Sección 250-78 para requerimientos adicionales de puenteo en lugares clasificados como peligrosos.

(b) **Tipo de conductores de puesta a tierra del equipo.** Cuando el tubo flexible se usa como se permite en la Sección 502-4, debe ser instalado con puentes de unión internos o externos en forma paralela con cada tubo y cumpliendo con la Sección 250-79

Excepción: En los lugares Clase II, División 2, el puente de unión se puede suprimir cuando se cumplen todas las siguientes condiciones.

a. Cuando se use tubo metálico flexible hermético a líquidos certificado, de 1.80 m o menos de longitud, con sus conexiones certificadas

b. Cuando la protección contra sobrecorriente en el circuito está limitada a 10 A o menos.

c. Que la carga no sea carga de potencia (fuerza)

502-17. Supresores de pico de tensión, Clase II, Divisiones 1 y 2.

Los supresores de pico de tensión incluyendo su instalación y conexión deben cumplir con el Artículo 280. Además los supresores de pico si son instalados en lugares Clase II, División 1 deben estar en envolventes apropiadas

Los capacitores para protección de picos deben ser del tipo diseñado para su uso específico.

502-18. Circuitos derivados de cables multiconductores.

En lugares Clase II, División 1, un conductor de puesta a tierra se instala en cada circuito derivado monofásico que es parte de un cable multiconductor

Excepción: Donde el dispositivo de desconexión para el circuito abre todos los conductores no aterrizados de un cable multiconductor simultáneamente

ARTICULO 503 LUGARES CLASE III

503-1. Generales.

Las disposiciones generales de esta Norma se aplican al alambrado y equipo eléctrico en lugares clasificados como Clase III en la Sección 500-7.

Excepción: Como lo modifica este artículo.

El equipo instalado en lugares Clase III debe ser capaz de operar a plena carga sin desarrollar en su superficie una temperatura capaz de causar una deshidratación excesiva o carbonización gradual de fibras o pelusas acumuladas. Los materiales orgánicos carbonizados o excesivamente deshidratados tienen una alta probabilidad de combustión espontánea. La máxima temperatura en la superficie bajo condiciones de operación, no debe exceder de 155°C para equipos no sujetos a sobrecargas, y 120°C para equipos (tales como motores y transformadores de distribución) que puedan sobrecargarse.

503-2. Transformadores y capacitores, clase III, divisiones 1 Y 2. Los transformadores y capacitores deben cumplir con la Sección 502-2(b).

503-3. Métodos de instalación.

Los métodos de instalación deben cumplir con los incisos (a) y (b).

(a) **Clase III, división 1.** En lugares Clase III, División 1, el método de instalación debe ser tubo metálico del tipo **semipesado** según NMX-B-209, ductos a prueba de polvo, o cables tipo MC, MI o SNM con accesorios **terminales** certificados.

(1) **Cajas y accesorios.** Todas las cajas y accesorios deben ser a prueba de polvo.

(2) **Conexiones flexibles.** Donde es necesario el emplear conexiones flexibles, se deben usar conectores flexibles a prueba de polvo, conduit metálico flexible a prueba de líquidos con accesorios certificados, conduit no metálico flexible a prueba de líquidos con accesorios certificados, o cordones flexibles conforme a la Sección 503-10.

Nota: Ver la Sección 503-16(b) para los requerimientos de puesta a tierra cuando se usa conduit flexible.

(b) **Clase III, división 2.** En los lugares Clase III, División 2, el método de instalación debe cumplir con el inciso (a) anterior

Excepción: En las secciones, compartimientos, o áreas usadas solamente para el almacenaje y que no contenga maquinaria, se puede usar instalaciones al descubierto sobre aisladores acorde al Artículo 320, pero solamente a condición de que exista una protección como la requerida por la Sección 320-14 cuando los conductores no viajan por azoteas y están lejos de fuentes de daño físico.

503-4. Interruptores, interruptores en caja moldeada, controladores de motor y fusibles clase III, divisiones 1 y 2.

Los interruptores, interruptores en caja moldeada, controladores de motor y fusibles, incluyendo estaciones de botones, relevadores, dispositivos similares, deben tener envolventes a prueba de polvo

503-5. Transformadores de control y resistencias, clase III, Divisiones 1 y 2.

Los transformadores, bobinas de impedancia y resistencias usadas como o en conjunto con equipos de control para motores, generadores y otros aparatos deben tener envolventes a prueba de polvo conforme a las limitaciones de temperatura de la Sección 503-1

503-6. Motores y generadores, clase III, divisiones 1 y 2.

En lugares Clase III, Divisiones 1 y 2, los motores, generadores y otras máquinas rotatorias deben ser totalmente cerradas no ventiladas totalmente cerradas con tubería de ventilación, o totalmente cerradas enfriadas con ventilador

Excepción En lugares donde a juicio de la autoridad competente, solo se da una moderada acumulación de pelusa en o en la vecindad de una máquina rotatoria eléctrica, y donde tal máquina es fácilmente accesible a la limpieza y mantenimiento de rutina, se permite cualquiera de los siguientes.

- a. Motores textiles auto-limpiantes del tipo jaula de ardilla,
- b. Motores normales del tipo abierto sin contactos deslizantes u otro tipo de mecanismo de conmutación, incluyendo dispositivos de sobrecarga para el motor, o
- c. Motores normales del tipo abierto con contactos tales como, mecanismos de conmutación o dispositivos de resistencia encerrados dentro de envolventes herméticas sin ventilación u otras aberturas.

503-7. Tuberías de ventilación, Clase III, Divisiones 1 y 2.

Los tubos de ventilación para motores, generadores, u otras máquinas rotatorias, o para gabinetes de equipo eléctrico, deben ser de metal con espesor no menor a 533 micrometros, o de un material incombustible substancialmente igual, y que cumpla con lo siguiente: (1) conducir directamente a una fuente de aire limpio exterior fuera del local; (2) tener barreras en los extremos exteriores para impedir el paso de pequeños animales y aves, y (3) estar protegidos contra daño físico, corrosión u otras influencias corrosivas. Las tuberías de ventilación deben estar suficientemente selladas, incluso sus conexiones, para prevenir la entrada de cantidades apreciables de fibras o pelusas dentro de los equipos o gabinetes ventilados, e impedir el escape de chispas, flamas o material encendido que pueda incendiar fibras o pelusa, de material combustible en la vecindad. Para tuberías metálicas, se permiten uniones de costura sellada, engargolada o soldadas, se permiten uniones de pestañas herméticas donde cierta flexibilidad es necesaria, como en las conexiones a los motores

503-8. Equipos de utilización, Clase III, Divisiones 1 y 2.

(a) **Calentadores.** Los equipos de utilización de calentamiento eléctrico deben estar certificados para lugares Clase III

(b) **Motores.** Los motores de accionamiento deben cumplir con la Sección 503-6.

(c) **Interruptores, interruptores en caja moldeada, controladores de motor y fusibles.** Los interruptores, interruptores en caja moldeada, controladores de motor y fusibles, deben cumplir con la Sección 503-4.

503-9. Aparatos de alumbrado Clase III, Divisiones 1 y 2.

(a) **Luminarias fijas.** Las luminarias para alumbrado fijo deben tener envolventes para las lámparas y portalámparas diseñadas para minimizar la entrada de fibras y pelusas y prevenir la salida de chispas, material encendido, o metal caliente. Cada luminaria debe mostrar claramente la potencia de las lámparas permitidas para no exceder una temperatura de 165°C en las superficies expuestas bajo condiciones normales de uso

(b) **Daño físico.** Una luminaria expuesta a daño físico debe estar protegida con una guarda adecuada

(c) **Luminarias colgantes.** Las luminarias colgantes deben suspenderse mediante vástagos roscados de conduit metálico rígido, tubería metálica roscada de espesor equivalente, o cadenas con accesorios certificados. Para vástagos mayores a 30 cm, se deben disponer tirantes permanentes y efectivos para impedir desplazamientos laterales a un nivel no mayor a 30 cm del extremo inferior del vástago, o flexibilidad en la forma de un accesorio certificados o disponer de un conector flexible a no más de 30 cm del punto de unión a la caja o accesorio de soporte

(d) **Equipo portátil de alumbrado.** El equipo portátil de alumbrado debe tener agarraderas y estar protegido con guardas adecuadas. Los portalámparas deben ser del tipo sin interruptor, sin preparaciones para recibir clavijas. No deben tener partes metálicas portadoras de corriente expuestas, y todas las partes metálicas no portadoras de corriente deben estar puestas a tierra. En todos los otros aspectos, el equipo portátil de alumbrado debe cumplir con el inciso (a) anterior.

503-10. Cordones flexibles Clase III, Divisiones 1 y 2.

Los cordones flexibles deben cumplir con lo siguiente: (1) ser del tipo certificado para uso extra rudo, (2) tener, además de los conductores del circuito, un conductor de puesta a tierra conforme a la Sección 400-23, (3) estar conectados a terminales o conductores de alimentación de manera aprobada, (4) estar soportada por diépticos u otros medios adecuados de manera tal que no exista tensión en las terminales de conexión, y (5) estar provistos de medios adecuados para impedir la entrada de fibras o pelusas donde el cordón entra en cajas o accesorios.

503-11. Contactos y clavijas Clase III, Divisiones 1 y 2.

Los contactos y clavijas deben ser del tipo con conexión a tierra, y estar diseñadas para minimizar la acumulación o entrada de fibras y pelusas, y prevenir el escape de chispas o partículas fundidas.

Excepción. En lugares donde a juicio de la autoridad competente, solo se da una moderada acumulación de pelusa en o en la vecindad de un contacto, y donde tal contacto es fácilmente accesible a la limpieza y mantenimiento de rutina, se permite usar contacto de usos generales con conexión a tierra montados para minimizar la entrada de fibras y pelusas.

503-12. Sistemas de señalización, alarma, control remoto y altavoces de intercomunicación clase III, divisiones 1 y 2.

Los sistemas de señalización, alarma, control remoto y altavoces de intercomunicación deben cumplir con los requisitos del Artículo 503 relativos a métodos de alambrado, interruptores, transformadores, resistencias, motores, luminarias y componentes relacionados.

503-13. Grúas, montacargas y equipos eléctricos similares clase III, divisiones 1 y 2.

Cuando se instalan para operar sobre fibras combustibles o acumulaciones de pelusa grúas viajeras y montacargas para el manejo de materiales, limpiadoras viajeras para máquinas textiles, y equipos similares, deben cumplir con los incisos (a) a (d) siguientes.

(a) **Alimentación.** Los conductores de contacto de alimentación deben estar aislados de todos los otros sistemas y estar equipados con un detector de tierra aceptable que da la alarma y automáticamente desenergiza los conductores de contacto en caso de una falla a tierra, o que da una alarma visual y audible mientras los conductores de contacto están energizados y la falla a tierra continúa.

(b) **Conductores de contacto.** Los conductores de contacto deben ubicarse o resguardarse para ser inaccesibles a personal no autorizado y estar protegidos contra contactos accidentales con objetos extraños.

(c) **Escobillas o colectores de corriente.** Las escobillas deben acomodarse o resguardarse para confinar el chisporroteo normal y prevenir el escape de chispas o partículas calientes. Para reducir el chisporroteo, dos o más superficies de contacto separadas deben colocarse en cada conductor de contacto. Deben tenerse medios confiables para resguardar a los conductores y escobillas de la acumulación de pelusa.

(d) **Equipo de control.** El equipo de control debe cumplir con las Secciones 503-4 y 503-5.

503-14. Bancos de baterías Clase III, Divisiones 1 y 2.

Los bancos de baterías debe localizarse en cuartos separados construidos o delineados con materiales considerablemente incombustibles diseñados de forma que excluyan adecuadamente la pelusa y estén bien ventilados.

503-15. Partes vivas Clase III, Divisiones 1 y 2.

Las partes vivas no deben estar expuestas.

Excepción: Tal como se anota en el Sección 503-13.

503-16. Puesta a tierra Clase III, Divisiones 1 y 2.

El alambrado y equipo Clase III, Divisiones 1 y 2 debe ponerse a tierra como se especifica en el Artículo 250 y en los requerimientos siguientes:

(a) **Puentes de unión.** Los contactos tipo contratuerca-monitor y contratuerca no deben considerarse para propósitos de puentes de unión, pero pueden usarse puentes de unión con los accesorios adecuados o cualquier otro medio de unión adecuado. Tales medios de puenteo deben ser aplicados a las canalizaciones, accesorios, cajas, gabinetes, etc., entre los lugares Clase III y el punto de puesta a tierra para el equipo de acometida o el punto de puesta a tierra de un sistema derivado separado.

Excepción. Los medios especificados para puentes de unión deben exigirse únicamente al punto de puesta a tierra del medio de desconexión del inmueble como se especifica en las Secciones 250-24 (a), (b) y (c), siempre que la protección contra sobrecorriente del circuito derivado se localice del lado de carga del medio de desconexión.

Nota: Ver la Sección 250-78 para requerimientos adicionales para puentes de unión en lugares clasificados (peligrosos)

(b) **Conductores de puesta a tierra de equipos.** Donde se use conduit flexible como se permite en la Sección 503-3, debe instalarse un puente de unión externo o interno en paralelo con cada conduit y conforme la Sección 250-79

Excepción: En los lugares Clase III, Divisiones 1 y 2, el puente de unión se puede suprimir cuando se cumplan todas las siguientes condiciones:

- a. Cuando se use tubo metálico flexible hermético a líquidos certificado de 1.80 m o menos de longitud con sus conexiones certificadas
- b. Que la protección contra sobrecorriente en el circuito este limitada a 10 A o menos
- c. Que la carga no sea carga de potencia (fuerza)

ARTICULO 504 SISTEMAS INTRINSECAMENTE SEGUROS

504-1 Alcance.

Este artículo cubre la instalación y alambrado de aparatos y sistemas intrinsecamente seguros (I.S.), para lugares Clase I, II y III

504-2. Definiciones.

Para propósitos de esta Sección:

Aparatos asociados: Aparatos en los que los circuitos en sí no son necesariamente intrinsecamente seguros, pero que actúan sobre la energía en circuitos intrinsecamente seguros e intervienen para mantener la seguridad intrínseca. Los aparatos asociados pueden ser

1. Aparatos eléctricos con un tipo de protección alternativa para uso en lugares peligrosos (clasificados) apropiados, o
2. Aparatos eléctricos no así protegidos que no puedan ser usados dentro de un local peligroso (clasificado)

Nota: Los aparatos asociados tienen identificados conectores intrinsecamente seguros para aparatos intrinsecamente seguros, y tienen también conexiones para aparatos no intrinsecamente seguros.

Diagrama de control: Un diagrama o documento proporcionado por el fabricante del aparato intrinsecamente seguro o asociado, que detalle las conexiones permitidas entre los aparatos intrinsecamente seguros y los asociados

Circuitos intrinsecamente seguros diferentes. Circuitos intrinsecamente seguros diferentes son circuitos intrinsecamente seguros en los cuales las distintas interconexiones posibles no han sido evaluadas o aprobadas como intrinsecamente seguras

Aparato intrinsecamente seguro. Aparato en el cual todos los circuitos son intrinsecamente seguros.

Circuito intrinsecamente seguro. Circuito en el cual cualquier chispa o efecto térmico es incapaz de causar la ignición de una mezcla de material combustible o inflamable en aire bajo condiciones de prueba prescritas.

Sistema intrinsecamente seguro. Un montaje o interconexión de aparatos intrinsecamente seguros, asociados y cables de interconexión en el cual aquellas partes a ser usadas en un lugar peligroso (clasificado) son circuitos intrinsecamente seguros.

Nota: Un sistema intrinsecamente seguro puede incluir más de un circuito intrinsecamente seguro.

504-3. Aplicación de otros artículos.

Excepto por las modificaciones previstas por esta Sección, todas las secciones aplicables de esta Norma deben cumplirse.

504-4. Equipo certificado.

Todo aparato intrinsecamente seguro y aparatos asociados deben estar certificados.

504-10. Instalación de equipo.

(a) **Diagrama de control.** Los aparatos intrinsecamente seguros, aparatos asociados y otros equipos, deben instalarse de acuerdo con los diagramas de control.

Nota: La identificación del diagrama de control está marcada en el aparato.

(b) **Ubicación.** Los aparatos intrinsecamente seguros y aparatos asociados pueden instalarse en cualquier lugar peligroso (clasificado) para el cual han sido certificados.

Nota: Los aparatos asociados pueden instalarse en lugares peligrosos (clasificados) si se protegen como se marca en los Artículos 501 al 503.

Envolventes de usos generales se permiten para aparatos intrinsecamente seguros.

504-20. Métodos de instalación.

Los aparatos intrinsecamente seguros y alambrado, pueden instalarse usando cualquiera de los métodos de alambrado para lugares no clasificados. La aplicación de sellos debe ajustarse a la Sección 504-70, y la separación como se marca en la Sección 504-30.

504-30 Separación de conductores intrínsecamente seguros.**(a) De conductores de circuitos no intrínsecamente seguros.**

(1) **Instalaciones abiertas.** Los conductores y cables de circuitos intrínsecamente seguros que no están en tuberías o charolas, deben separarse y asegurarse cuando menos a 50 mm de los conductores y cables de cualquier circuito no intrínsecamente seguro.

Excepción. Donde o (1) todos los conductores de circuitos intrínsecamente seguros son del tipo MI, MC o SNM, o (2) todos los conductores de circuitos no intrínsecamente seguros están en canalizaciones o son cables del tipo MI, MC o SNM, donde la envolvente o cubierta es capaz de llevar la corriente de falla a tierra.

(2) **En tuberías, charolas y cables.** Los conductores de circuitos intrínsecamente seguros no deben colocarse en cualquier canalización, charola o cable con conductores de cualquier circuito no intrínsecamente seguro.

Excepción No. 1 Donde los conductores de circuitos intrínsecamente seguros están separados y asegurados de los conductores de circuitos no intrínsecamente seguros una distancia de al menos 50 mm, o mediante un separador metálico puesto a tierra o un separador de aislamiento aprobado.

Nota: Un separador metálico con espesor de 912 micrometros o más de espesor, se considera normalmente aceptable.

Excepción No. 2. Donde o (1) todos los conductores de circuitos intrínsecamente seguros o (2) todos los conductores de circuitos no intrínsecamente seguros están en cables con cubierta o envoltura metálica y ésta es capaz de transportar la corriente de falla a tierra.

Nota: Los cables que cumplen con los requerimientos de los Artículos 330, 334 y 337 son típicos de aquellos considerados aceptables.

(3) Dentro de envolventes.

a. Los conductores de circuitos intrínsecamente seguros deben separarse al menos 50 mm de los conductores de cualquier circuito no intrínsecamente seguro, o como se especifica en la Sección 504-30 (a)(2).

b. Todos los conductores deben asegurarse de suerte que cualquier conductor que se afloje o zafe de una terminal no pueda entrar en contacto con otra terminal.

Nota 1: El uso de compartimentos separados de alambrado para terminales intrínsecas y no intrínsecamente seguras, es el método preferido para cumplir con este requisito.

Nota 2: Las barreras físicas tales como separadores metálicos puestos a tierra o de aislamientos certificados o ductos de acceso restringido separados de otros ductos parecidos al menos 19 mm, pueden ser usados para ayudar a obtener la separación del alambrado.

(b) **De conductores de circuitos intrínsecamente seguros diferentes.** Los circuitos intrínsecamente seguros diferentes deben estar en cables separados, o deben separarse por cualquiera de los siguientes medios:

(1) Los conductores de cada circuito están dentro de una cubierta metálica puesta a tierra;

(2) Los conductores de cada circuito tienen un aislamiento con un espesor mínimo de 254 micrómetros.

Excepción. O cualquier otro certificado.

504-50. Puesta a tierra.

(a) **Aparatos intrínsecamente seguros, aparatos asociados y canalizaciones.** Aparatos intrínsecamente seguros, aparatos asociados, pantallas metálicas, envolventes y canalizaciones, si son metálicas, deben ponerse a tierra.

Nota: Conexiones suplementarias al electrodo de puesta a tierra pueden ser necesarios para ciertos aparatos asociados, por ejemplo, diodos de barrera zener, si se especifica en el diagrama de control.

(b) **Conexión al electrodo de puesta a tierra.** Donde la conexión a un electrodo de puesta a tierra se requiera, dicho electrodo debe ajustarse a las especificaciones de las Secciones 250-81(a), (b), (c), (d) y debe cumplir con las Sección 250-26(c). Las secciones 250-83 no debe ser usado si los electrodos especificados en la Sección 250-81 están disponibles.

(c) **Pantallas.** Cuando se usen conductores o cables con pantallas, éstas deben ser puestas a tierra.

Excepción: Cuando la pantalla es parte de un circuito intrínsecamente seguro.

504-60. Puenteado.

(a) **Lugares peligrosos.** En lugares clasificados como peligrosos, los aparatos intrínsecamente seguros deben estar puenteados en la zona (clasificada) peligrosa acorde con la Sección 250-78.

(b) **Lugares no peligrosos.** En lugares no peligrosos, donde se usan canalizaciones metálicas para alambrado de sistemas intrínsecamente seguros en lugares peligrosos, los aparatos asociados deben instalarse en concordancia con las Secciones 501-16(a), 502-16(a) o 503-16(a) como corresponda.

504-70. Sellado.

Los cables y tuberías que deban ser sellados de acuerdo a las Secciones 501-5 y 502-5, deben sellarse para minimizar el paso de gases, vapores y polvos.

Excepción. No se requieren sellos para las envolventes que contienen únicamente aparatos intrínsecamente seguros, excepto por lo requerido por la Sección 501-5(f)(3).

Nota: No es la intención de este artículo el requerir un sello a prueba de explosión.

504-80. Identificación.

Las etiquetas requeridas por esta Sección deben ser adecuadas para el ambiente donde se instalan, considerando la exposición a la luz del sol y químicos.

(a) **Terminales.** Los circuitos intrínsecamente seguros deben identificarse en sus terminales y lugares de unión, a manera de evitar la interferencia no intencionadas con los circuitos durante pruebas y mantenimiento.

(b) **Instalación.** Canalizaciones, charolas, y alambrado abierto para sistemas intrínsecamente seguros deben identificarse con etiquetas permanentemente adheridas con las palabras "Alambrado Intrínsecamente Seguro" o equivalentes. Las etiquetas deben estar ubicadas de manera que sean visibles tras la instalación y fácilmente rastreables a todo lo largo de la instalación. El espaciamiento entre las etiquetas no debe ser mayor a 8 m.

Excepción. Los circuitos que corren bajo piso pueden ser identificados donde son accesibles tras emerger del suelo.

Nota No. 1. Los métodos de instalación permitidos en lugares no peligrosos pueden usarse para sistemas intrínsecamente seguros en lugares clasificados como peligrosos. Sin etiquetas que identifiquen la aplicación del alambrado, las autoridades no pueden determinar si la instalación cumple con la Norma.

Nota No. 2. En lugares no peligrosos, la identificación es necesaria para asegurar que no se colocará inadvertidamente alambre no intrínsecamente seguro a las canalizaciones existentes, en fecha posterior.

(c) **Código de colores.** Un código de colores se permite para identificar los conductores intrínsecamente seguros con un color azul claro, y siempre que no se usen otros conductores de color azul claro.

ARTICULO 510. LUGARES CLASIFICADOS COMO PELIGROSOS - ESPECIFICOS.

510-1. Alcance.

Los Artículos 511 al 517 cubren locales o partes de locales que pueden ser peligrosas debido a la concentración de líquidos, gases o vapores inflamables, o debido a la acumulación o depósitos de materiales de fácil ignición.

510-2. Generales.

Las disposiciones generales de esta Norma se aplican al alambrado eléctrico y equipo en locales y aplicaciones dentro del alcance de los Artículos 511 al 517, excepto aquellas reglas modificadas en esos artículos. Donde existan condiciones inusuales en un local o aplicación, la autoridad con la debida jurisdicción debe juzgar con respecto a la aplicación de las reglas específicas.

ARTICULO 511.- COCHERAS DE SERVICIO, DE REPARACION Y ALMACENAMIENTO.

511-1. Alcance.

Estos lugares incluyen los locales empleados para trabajos de servicio y reparación de vehículos autopropulsados (incluyendo carros particulares, autobuses, camiones, tractores, etc.) en los cuales los líquidos volátiles inflamables se usan como combustible o fuente de energía.

511-2. Lugares.

Las áreas en que el combustible inflamable es transferido a los tanques de combustible de los vehículos deben estar conforme con el Artículo 514. Las cocheras para estacionamiento o almacenamiento y donde no se hacen trabajos de reparación, sino sólo se intercambian partes y se da mantenimiento de rutina que no requiere el uso de equipo eléctrico, llama expuesta, soldadura o el uso de líquidos volátiles inflamables, no son áreas clasificadas, pero deben estar adecuadamente ventiladas para sacar los vapores contaminados de las máquinas.

511-3. Lugares Clase I.

Clasificados según el Artículo 500

(a) **Hasta un nivel de 45 cm sobre el nivel del piso.** Se debe considerar que toda el área en cada piso a nivel del terreno o por encima del mismo, es un lugar Clase I, División 2, hasta una altura de 45 cm sobre el nivel del piso, excepto cuando la autoridad competente determine que hay ventilación mecánica suficiente para proveer un mínimo de cuatro cambios de aire por hora.

(b) **Todo foso o depresión por debajo del nivel del piso.** Todo foso o depresión por debajo del nivel del piso debe considerarse como lugar Clase I, División 1, hasta el nivel del piso, excepto cuando en ellos hayan seis cambios de aire por hora y el aire sea expelido hasta el nivel del suelo, en cuyo caso la autoridad competente puede declararlo Clase I, División 2.

Excepción: Los cuartos de servicio y lubricación sin surtidores, deben clasificarse de acuerdo con la tabla 514.2.

(c) **Áreas adyacentes a lugares definidos con ventilación de presión positiva.** Áreas adyacentes a lugares definidos en las cuales no es probable que se desprendan vapores peligrosos, tales como los locales de almacenamiento, los locales de tableros de distribución eléctrica y demás locales similares, cuando tienen ventilación mecánica al ritmo de 4 o más cambios por hora o están adecuadamente separados por paredes o tabiques, no deben ser lugares clasificados.

(d) **Áreas adyacentes por permiso especial.** Los lugares adyacentes que por razón de ventilación, diferencias de presión de aire o distanciamiento físico tales que, según la opinión de la autoridad competente, no ofrecen peligro, se clasifican como no peligrosos.

(e) **Unidades de despachos de combustible.** Cuando existan unidades de despacho de combustible (que no sea gas de petróleo licuado, lo que está prohibido) colocadas dentro de inmuebles se deben cumplir con los requisitos de la Artículo 514.

Quando se provee la ventilación forzada del lugar de despacho, los controles deben estar interconectados para que la bomba de despacho no pueda funcionar sin la ventilación prescrita en el Sección 500-5(b).

(f) **Equipos de iluminación portátil.** El equipo de iluminación portátil debe estar equipado con mango, portalámparas, gancho y protección sustancial fijada al portalámparas o al mango. Todas las superficies exteriores que puedan hacer contacto con terminales de baterías, terminales de cableado y otros objetos, deben ser de material no conductor o deben estar protegidas con aislamiento. Los portalámparas deben ser de un tipo sin interruptor y no deben estar provistos de medios para conectar enchufes o contactos. La envoltura exterior debe ser de compuesto moldeado o de otro material certificado para el uso. A menos que la lámpara y su cordón estén soportados o dispuestos de tal manera que no puedan usarse en lugares clasificados en la Sección 511-3, deben ser de tipo certificado para lugares Clase I, División 1.

511-4. Instalación y equipos en los lugares Clase I.

Los conductores y equipos instalados en lugares Clase I que se definen en la Sección 511-3, deben cumplir con las disposiciones aplicables al Artículo 501. Las canalizaciones embutidas en paredes de mampostería o enterradas debajo de un piso, deben considerarse como pertenecientes al lugar Clase I que está por encima del piso, si cualquier conexión o extensión entra o atraviesa tales áreas.

511-5. Sellado.

Deben colocarse sellos certificados de acuerdo con la Sección 501-5 y se deben aplicar los requisitos de la Sección 501-5(b) (2), a los límites horizontales y verticales de los lugares clasificados Clase I.

511-6. Cableado en espacios por encima de lugares Clase I.

(a) **Cableado fijo encima de lugares Clase I.** Todo el cableado fijo encima de lugares Clase I debe estar dentro de tubería metálica del tipo pesado (cedula 40) según NMX-B-208, conduit metálico flexible, conduit metálico flexible a prueba de líquidos o conduit no metálico flexible a prueba de líquidos o debe ser hecho con cables tipo MI, TC, SNM, o MC de acuerdo con el artículo 725. Las canalizaciones de pisos celulares metálicos o pisos celulares de concreto pueden utilizarse solamente para alimentar salidas de cielo raso o ramales hacia el área por debajo del piso, pero dichas canalizaciones no deben tener conexiones que lleven hacia lugares Clase I por encima del piso o las atraviese.

(b) **Aparatos colgantes.** Los cordones flexibles para suspender aparatos colgantes deben ser adecuados para ese tipo de servicio y certificados para uso rudo.

(c) **Conductores puestos a tierra.** Cuando un circuito que alimente accesorios colgantes o portátiles incluya un conductor puesto a tierra, como está estipulado en el artículo 200, los contactos, enchufes, conectores y demás dispositivos similares deben ser de tipo polarizado y el conductor puesto a tierra del cordón flexible debe conectarse al tornillo de cualquier portalámparas o al terminal puesto a tierra de cualquier equipo suministrado.

(d) **Contactos fijos.** Los contactos fijos deben estar colocados por encima del nivel de cualquier lugar definido como Clase I, o estar certificados para el lugar.

511-7. Equipos por encima de lugares Clase I.

(a) **Equipos que producen arcos.** Los equipos que estén a menos de 3.60 m por encima del nivel piso, y que puedan producir arcos, chispas o partículas de metal caliente, tales como fusibles o cortacircuitos, tableros para carga de acumuladores, generadores, motores y otros equipos (excluyendo los contactos, lámparas y portalámparas) que tengan contactos de cierre y apertura o deslizantes deben ser del tipo totalmente cerrado o contruidos de tal modo que se impida la salida de chispas o partículas metálicas calientes.

(b) **Alumbrado fijo.** Los portalámparas y las lámparas de alumbrado fijo que estén colocados sobre vías por las cuales circulan habitualmente vehículos, o que puedan estar expuestos a daños materiales de otra Clase, deben estar colocados a no menos de 3.60 m por encima del nivel del suelo, a menos que sean de tipo totalmente cerrado o contruidos de tal modo que se impida la salida de chispas o partículas metálicas calientes.

511-8. Equipos de carga de acumuladores.

Los cargadores de acumuladores y sus equipos de control, y los acumuladores que estén siendo cargados, no deben localizarse dentro de los lugares clasificados en la Sección 511-3.

511-9. Carga de vehículos eléctricos.

(a) **Conexiones.** Los cordones flexibles y sus conectores utilizados para la carga deben ser adecuados para el tipo de servicio y estar certificados para uso extrarudo. Su capacidad de corriente debe ser la adecuada para la corriente de carga.

(b) **Diseño y ubicación de los conectores.** Los conectores deben ser diseñados e instalados de tal modo que puedan desconectarse fácilmente en cualquier posición del cable de carga, y las partes al descubierto deben estar resguardadas de los contactos accidentales. No se debe colocar ningún conector dentro de los lugares Clase I como se define en la Sección 511-3.

(c) **Enchufes de conexión a vehículos.** Donde haya enchufes de conexión directa a vehículos, el punto de conexión no debe estar dentro de un lugar Clase I, definido en la Sección 511-3. Cuando el cordón está suspendido por arriba de la cabeza, debe estar colocado de tal modo que el punto inferior de la flecha quede por lo menos a 16 cm por encima del suelo. Donde el vehículo está equipado con un enchufe certificado que se desconecta fácilmente y cuando se haya previsto un dispositivo automático para que el cordón y el enchufe queden fuera del alcance de daños materiales, no se requiere ningún conector adicional en el cable o en el contacto.

511-10. Interruptor de falla a tierra para protección del personal.

Todos los contactos monofásicos de 127 V, 15 o 20 A, deben tener un interruptor de falla a tierra, para la protección del personal cuando se usa equipo eléctrico y automático de diagnóstico, herramientas eléctricas manuales y dispositivos de alumbrado portátil.

ARTICULO 513.- HANGARES DE AVIACION.**513-1. Definición.**

Esta designación incluye los lugares usados para estacionamiento y mantenimiento de las aeronaves en las que se usa gasolina, combustibles para motores a chorro u otros líquidos volátiles inflamables o gases inflamables, pero no aquellos destinados exclusivamente a aeronaves que no han contenido nunca esos líquidos o gases o que han sido vaciadas y purgadas de manera adecuada.

513-2. Clasificación de lugares.

(a) **Por debajo del nivel del piso.** Toda fosa o depresión por debajo del nivel del piso del hangar se considera como lugar Clase I, División 1, hasta el nivel del piso.

(b) **Áreas comunicadas o ventiladas.** Toda el área del hangar, incluyendo las áreas adyacentes y de acceso, que no estén adecuadamente separadas de él se consideraran como lugares Clase I, División 2, desde el nivel del piso hasta una altura de 45 cm.

(c) **Proximidad de aeronaves.** Las áreas circundantes hasta una distancia de 1.50 m medida horizontalmente a partir de los motores, tanques o estructuras de aeronaves que puedan contener combustible, deberán ser consideradas como lugares de Clase I, División 2 y se extenderán hacia arriba hasta un nivel de 1.50 m por encima de la superficie superior de las alas y de las cubiertas de los motores.

(d) **Áreas adecuadamente separadas o ventiladas.** Las áreas adyacentes en las cuales no es probable el desprendimiento de vapores o líquidos inflamables, tales como depósitos, cuartos de control eléctrico y otros lugares similares, no se clasifican como peligrosas cuando están ventiladas de manera adecuada y efectivamente incomunicadas del hangar por medio de muros o tabiques.

513-3. Alambrados y equipos en lugares Clase I.

Todos los alambrados y equipos que están, o puedan ser instalados o manejados en cualquiera de los lugares Clase I definidos en la Sección 513-2, deben cumplir con los requisitos aplicables del Artículo 501. Todos los alambrados instalados en el piso del hangar, o por debajo de él, deben cumplir con las exigencias de los lugares Clase I, División 1. Cuando tales alambrados están instalados en bóvedas, fosos o ductos, estos deben estar dotados de un drenaje adecuado y los alambrados no deben colocarse en un mismo compartimiento que otro servicio cualquiera, (excepto las luberías de aire acondicionado).

Los enchufes y contacto en lugares Clase I deben estar certificados para lugares Clase I o diseñados de modo que no sean energizados mientras se hacen las conexiones o se interrumpen

513-4. Alambrados fuera de lugares Clase I.

(a) **Instalaciones fijas.** Todas las instalaciones fijas en un hangar, fuera de las áreas Clase I definidas en la Sección 513-2, deben hacerse en canalizaciones metálicas o con cables tipo MI, TC, SNM o MC

Excepción. Las instalaciones que están en lugares no peligrosos como los definidos en la Sección 513-2(d), pueden ser de cualquiera de los tipos especificados en el Capítulo 3.

(b) **Aparatos colgantes.** En los aparatos colgantes se usa un cordón flexible adecuado al tipo de servicio y certificado para uso rudo. Cada cordón debe incluir un cordón separado de puesta a tierra

(c) **Equipos portátiles.** En los aparatos de utilización y lámparas portátiles se debe usar cordón flexible adecuado al tipo de servicio y certificado para uso rudo

(d) **Conductores aterrizados y aterrizamiento.** Cuando un circuito se alimenta por medio de cables portátiles o colgantes e incluye un conductor aterrizado como se indica en el Artículo 200, los contactos, las clavijas, conectores y dispositivos similares deben ser del tipo aterrizado, y el conductor aterrizado del cable flexible debe conectarse a un tornillo del portalámpara o a la terminal aterrizada de cualquier equipo utilizado. Medios adecuados deben proveerse para mantener la continuidad del conductor aterrizado entre el alambrado fijo y las partes metálicas no portadoras de corriente de los aparatos colgantes, a las lámparas portátiles y equipo utilizado.

513-5. Equipos fuera de los lugares Clase I.

(a) **Equipos que producen arcos.** En lugares diferentes a los descritos en la Sección 513-2.

El equipo que está a menos de 3 m; arriba de las alas y de la cubierta de las máquinas de los aviones y que puedan producir arcos, chispas o partículas de metal caliente, tales como lámparas y portalámparas para alumbrado fijo, interruptores, contactos, tableros de carga, generadores, motores u otros equipos que tengan interruptores o contactos deslizantes, debe ser del tipo totalmente cerrado y construido para prevenir el escape de chispas o partículas metálicas calientes

Excepción. Los equipos en áreas descritas en la Sección 513-2 (d), se permite que sean del tipo de uso general

(b) **Portalámparas.** Los portalámparas de metal, y de tipo de fibra no se deben usar para iluminación fija incandescente.

(c) **Equipo para alumbrado portátil.** El equipo para alumbrado portátil que se use dentro de un hangar debe estar certificado para el local en el cual va a ser utilizado

(d) **Equipo portátil.** El equipo portátil que es o puede ser usado dentro de un hangar debe ser del tipo apropiado para su uso en lugares Clase I, División 2

513-6. Plataforma de descarga o de trabajo.

(a) **En lugares Clase I.** Los conductores, salidas y equipos (incluso las lámparas), que estén ubicadas encima o fijados a plataformas de descarga o de trabajo, que estén o puedan estar en un lugar Clase I de los definidos en la Sección 513-2(c), deben cumplir con los requisitos para los lugares Clase I, División 2.

(b) **En lugares que no son Clase I.** Cuando las plataformas de descarga o trabajo no están o puedan estar en un lugar Clase I de los definidos en la Sección 513-2(c), la instalación y equipos deben cumplir con las Secciones 513-4 y 513-5, excepto cuando están a menos de 45 cm del suelo en cualquier posición deben cumplir con (a) anterior. Los contactos y enchufes deben tener un dispositivo de retención para que no puedan desconectarse fácilmente

(c) **Tipo móvil.** Las plataformas móviles con equipos eléctricos que cumplan con (b) anterior llevarán por o menos una señal fija de advertencia que diga: "PELIGRO. MANTENER A MAS DE METRO Y MEDIO DE LOS MOTORES DE LAS AERONAVES Y DE LAS AREAS DE LOS TANQUES DE COMBUSTIBLE".

513-7. Sellado.

Se deben colocar sellos adecuados de acuerdo con la Sección 501-5. Se deben aplicar los requisitos de sellado de las Secciones 501-5 (a) (4) y (b) (2), a los límites, tanto horizontales como verticales, de los lugares clasificados como Clase I. Las canalizaciones embutidas en un piso de mampostería o enterradas debajo del piso se considerarán como pertenecientes al lugar de Clase I que esté por encima del piso, si cualquier conexión conduce dentro o a través de tal lugar.

513-8. Sistemas eléctricos de las aeronaves.

Los sistemas eléctricos de las aeronaves no deben estar energizados cuando la aeronave está estacionada por cierto periodo en un hangar, si es posible evitarlo, durante el servicio de mantenimiento.

513-9. Acumuladores de aeronaves.

Cargas y equipos. Los acumuladores de las aeronaves no deben cargarse mientras están instalados en una aeronave estacionada completa o parcialmente dentro de un hangar. Los cargadores de acumuladores y sus equipos de control no deben estar colocados, ni funcionar en ninguno de los lugares Clase I definidos en la Sección 513-2 y se deben colocar de preferencia en un local separado o en alguna área de las descritas en la Sección 513-2 (d). Los cargadores móviles deben llevar por lo menos una señal fija de advertencia que diga:

"PELIGRO MANTENER A MAS DE METRO Y MEDIO DE LOS MOTORES DE LAS AERONAVES Y DE LAS AREAS DE LOS TANQUES DE COMBUSTIBLE" Las mesas, bastidores, bandejas y alambrado, no deben estar colocados dentro de un lugar Clase I, y ademas deben cumplir con los requisitos del Articulo 480.

513-10. Alimentación externa de los circuitos eléctricos de las aeronaves.

(a) A no menos de 45 cm sobre el piso. Los dispositivos eléctricos externos destinados a dar energía a las aeronaves deben estar diseñados y montados de tal modo que todo su equipo eléctrico y sus alambrados fijos estén por lo menos a 45 cm por encima del nivel del suelo, y no deben hacerse funcionar en un lugar Clase I de los definidos en la Sección 513-2 (c)

(b) Marcado en las unidades móviles. Los dispositivos móviles de alimentación eléctrica deben llevar por lo menos una señal de advertencia que diga "PELIGRO MANTENER A MAS DE METRO Y MEDIO DE LOS MOTORES DE LAS AERONAVES Y DE LAS AREAS DE LOS TANQUES DE COMBUSTIBLE"

(c) Cordonos. Los cordones flexibles para equipos externos de alimentación de las aeronaves y de equipos auxiliares en tierra, deben estar certificados para el tipo de servicio y para uso extrarudo y deben incluir un conductor de puesta a tierra de equipos.

513-11. Equipos móviles de mantenimiento con componentes eléctricos.

(a) Disposiciones generales. Los equipos móviles de mantenimiento (tales como aspiradoras, compresores ventiladores etc) que tengan equipos y alambrados eléctricos inadecuados para lugares Clase I División 2 deben estar diseñados y montados de tal modo que tales equipos y sus alambrados fijos queden por lo menos 45 cm sobre el nivel del suelo. Estos equipos móviles no deben funcionar en los lugares Clase I definidos en la Sección 513-2(c) y deben llevar por lo menos una señal fija de advertencia que diga: "PELIGRO MANTENER A MAS DE METRO Y MEDIO DE LOS MOTORES DE LAS AERONAVES Y DE LAS AREAS DE LOS TANQUES DE COMBUSTIBLE"

(b) Cordonos y conectores. Los cordones flexibles para equipo móvil deben ser adecuados para el tipo de servicio y certificados para uso extrarudo e incluir un conductor de puesta a tierra de equipos.

Los enchufes y contactos deben estar certificados para el lugar en que sean instalados y tener un medio para la conexión del conductor de puesta a tierra al sistema de canalización.

(c) Usos restringidos. El equipo que no sea adecuado para lugares Clase I, División 2, no deben hacerse funcionar en áreas donde se están efectuando maniobras de mantenimiento susceptibles de provocar el desprendimiento de líquidos inflamables o vapores

513-12 Puesta a tierra.

Todas las canalizaciones metálicas, así como todas las partes metálicas que no lleven corriente, de los equipos fijos o portátiles, cualquiera que sea su tensión, deben estar puestas a tierra de acuerdo con el Artículo 250

ARTICULO 514. SURTIDORES (DISPENSARIOS) Y ESTACIONES DE SERVICIO Y AUTOCONSUMO.

514-1 Definiciones:

Surtidor (Dispensario) Es el elemento con el cual se abastece de combustible al vehículo automotr.

Estacion de Servicio. Establecimiento para la venta al menudeo de gasolinas y diesel al público en general, suministrándolos directamente de depositos confinados, a los tanques de los vehículos automotores, así como de aceites y grasas lubricantes.

Estación de Autoconsumo: Establecimiento para el despacho de gasolinas y diesel, así como de aceites y grasas lubricantes a los vehículos de empresas particulares e instituciones gubernamentales, suministrándolos directamente de depositos confinados a los tanques de dichos vehículos.

Otras áreas utilizadas, como lugares para lubricación, zonas de servicio, zonas de reparaciones, oficinas, salas de ventas, cuarto de compresores y lugares similares, deben cumplir con los Artículos 510 y 511, con respecto a las instalaciones y equipos eléctricos

Nota 1: Se recomienda consultar las Normas Oficiales Mexicanas correspondientes.

Nota 2: Ver Sección 555-9 para surtidores de combustible en embarcaderos y muelles de embarcaciones menores

514-2. Lugares Clase I

La tabla 514-2 debe ser aplicada donde sean almacenados, manejados o surtidos líquidos, Clase I y usada para delinear y clasificar las estaciones de servicio y autoconsumo. Un lugar Clase I, no se debe extender mas allá de una pared no perforada, techo u otra división sólida

TABLA 514-2 LUGARES CLASE I-ESTACIONES DE SERVICIO Y AUTOCONSUMO			
Lugar	Clase I Grupo D Division	Extensión del lugar clasificado	
Tanques subterráneos boquillas de llenado	1	Cualquier fosa, caja o espacio bajo el nivel del piso estando cualquier parte de ellos dentro de un lugar clasificado Division 1 o 2	
	2	Hasta 0.50 m por encima del nivel del piso, dentro de un radio horizontal de 3 m medidos desde una conexión móvil de llenado y dentro de un radio horizontal de 1.5 m medidos desde una conexión de llenado fija	
	Venteo - descarga hacia arriba	1	Dentro de 1 m desde la apertura del orificio de venteo extendiéndose en todas direcciones
		2	Espacio comprendido entre 1 m y 1.5 m desde la apertura del orificio de venteo extendiéndose en todas direcciones
Surtidores (excepto del tipo elevado) Fosas Surtidores Exteriores	1	Cualquier fosa, caja o espacio bajo el nivel del piso, cualquier parte de ellos dentro de un lugar clasificado como Division 1 o 2	
	2	Dentro de 0.50 m horizontalmente en todas las direcciones extendiéndose el piso de (1) envolventes de surtidores, o (2) la porción de la envolvente del surtidor que contiene las componentes que manejan líquidos	
	2	Hasta 0.50m por encima del nivel de piso, dentro de 6.10 m medidos horizontalmente, desde cualquier lado externo del surtidor	
Surtidores. (Tipo Elevado)	1	El espacio dentro de la envolvente del surtidor y todo el equipo eléctrico integrado que forma parte de la manguera surtidora o boquilla	
	2	Un espacio que se extiende 0.50 m horizontalmente en todas direcciones mas alla de la envolvente extendiéndose hasta el piso	
	2	Hasta 0.50 m por encima del nivel del piso dentro de 6.10 m medidos horizontalmente desde un punto verticalmente por debajo de la parte exterior de la envolvente de cualquier surtidor	
Bombas remotas interiores.	1	El espacio entero dentro de cualquier fosa	
	2	Dentro de 1.5 m desde cualquier lado exterior de la bomba, extendiéndose en todas direcciones, también, hasta 1 m sobre el nivel de piso dentro de 8 m medidos horizontalmente desde cualquier lado exterior de la bomba	
Areas de servicio o lubricación.	2	El area entera dentro de cualquier fosa usada para lubricacion o servicios similares donde sean usados líquidos Clase I	
	2	Areas hasta 0.50 m por encima de tales fosas y extendiéndose una distancia de 1 m medidos horizontalmente desde cualquier lado exterior de la fosa	
	2	El área completa dentro de cualquier fosa no ventilada, cualquier área bajo el piso	
	2	El area hasta 0.50 m sobre tales fosas no ventiladas, el área de trabajo bajo el piso y extendiéndose una distancia de 1 m medidos horizontalmente desde el exterior de tales fosas, el area de trabajo bajo el piso o áreas de trabajo subterráneo	
Areas de servicio o lubricación.	No clasificadas	Cualquier fosa, areas de trabajo bajo el piso o areas subterráneas de trabajo que están ventiladas de acuerdo con 511-3	
Tiendas, bodegas y baños.	No clasificadas	Si existe cualquier apertura a estos lugares de la extensión de una división 1, el lugar entero debe ser clasificado como división 1.	
Equipos envolventes	1	Cualquier espacio dentro de la envolvente donde el vapor o el líquido está presente bajo condiciones normales de operación	

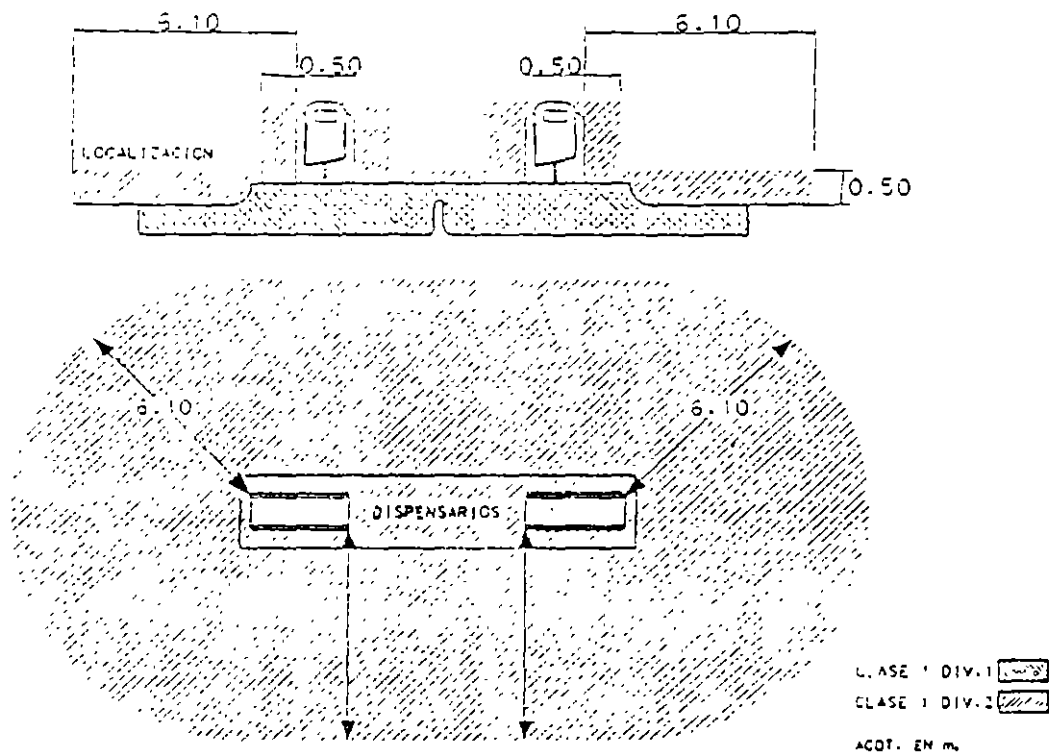


FIGURA 1.- LUGARES CLASIFICADOS ADYACENTES A LOS SURTIDORES Ó DISPENSARIOS COMO SE DETALLA EN LA TABLA 514-2.

514-3. Instalación y equipo dentro de áreas Clase I. Todo el equipo eléctrico e instalación dentro de lugares Clase I definidos en la Sección 514-2 deben cumplir con las disposiciones aplicables del Artículo 501

Nota: Para requisitos especiales en el aislamiento de los conductores, ver Sección 501-13

514-4. Instalación y equipo por encima de lugares Clase I.

La instalación y equipo por encima de los lugares Clase I definidos en la Sección 514-2 deben cumplir con las Secciones 511-6 y 511-7

514-5. Medios de desconexión de los circuitos.

(a) **Disposiciones Generales.** Todos los circuitos que terminen o pasen a través de un surtidor, (incluyendo equipos para sistemas de bombeo remoto) deben estar equipados con un interruptor u otro medio aceptable para desconectar simultáneamente de la fuente de suministro, todos los conductores de los circuitos, incluyendo al conductor puesto a tierra si existe

Nota 1: No se deben utilizar interruptores monopolares enlazados manualmente.

Nota 2: En cada circuito debe instalarse un interruptor automático en caja moldeada con disparo por protección de falla a tierra

(b) **Control de emergencia.** Las estaciones de servicio o autoconsumo, deben tener obligatoriamente como mínimo, tres controles para el paro de emergencia del tipo contacto sostenido (de golpe), que desconecten de la fuente de energía a todos los circuitos que se especifican en el inciso (a) anterior.

Los controles de emergencia se deben localizar, uno en el interior de la oficina de la estación, donde habitualmente existe personal; otro en la fachada principal del edificio de oficinas y otro en cada grupo de surtidores.

Los controles deben ser restablecidos manualmente de una manera aprobada por la autoridad que tenga jurisdicción

514-6. Sellado.

(a) **En el surtidor.** En cada tubo conduit que entre o salga de un surtidor o de cualquier cavidad o envolvente en comunicación directa con éste debe colocarse un sello certificado. El accesorio de sellado será el primer accesorio después de que el tubo conduit sale de la tierra o del concreto.

(b) **En los límites.** Se deben proveer sellos adicionales de acuerdo con la Sección 501-15 Las Secciones 501-5 (a) (4) y (b) (2) y se deben aplicar a los límites tanto horizontales como verticales de los lugares definidos como Clase I.

514-7 Puesta a tierra.

Las partes metálicas de los surtidores de combustible, canalizaciones metálicas, cubiertas metálicas y todas las partes metálicas del equipo eléctrico que no transportan corriente, independientemente de la tensión, deben ser puestas a tierra como se estipula en el Artículo 250.

514-8. Instalaciones subterráneas.

Las instalaciones subterráneas deben ser con tubo metálico del tipo pesado (cédula 40) según NMX-B-208. Cualquier parte del equipo o instalación eléctrica que esté debajo de la superficie de un lugar Clase I, División 1 o División 2 (como se define en la tabla 514-2) debe ser considerado como un lugar Clase I, División 1 que **debe** extenderse por lo menos al punto de salida sobre el nivel del piso. Referirse a la tabla 300-5.

514-9. Alumbrado de emergencia.

La estación de servicio o autoconsumo, debe contar con un sistema de alumbrado de emergencia con baterías, para los casos en que falle el suministro eléctrico municipal o cuando por situaciones de riesgo se tenga que interrumpir el mismo.

ARTICULO 515 - PLANTAS DE ALMACENAMIENTO.

515-1. Definición. Una planta de almacenamiento es un lugar donde son almacenados gasolina u otros líquidos volátiles inflamables en tanques que tienen una capacidad de 30,000 litros o más, y de donde dichos productos son distribuidos (usualmente por un camión tanque).

515-2. Lugares Clase I. La tabla 515-2 se aplica donde son almacenados, manejados o surtidos líquidos Clase I y se usa para delimitar y clasificar las plantas de almacenamiento a granel. Los lugares Clase I no se deben extender más allá de una pared no perforada, techo u otro tabique resistente.

TABLA 515-2 LUGARES CLASE I-PLANTAS DE ALMACENAMIENTO GENERAL.		
Lugar	Clase I División	Extensión del lugar clasificado
Vehículo tanque carro- tanque Cargando a través de una bóveda abierta Cuando se clasifica la extensión del espacio, debe considerarse el hecho de que los carros tanque o los vehículos pueden ser situados en puntos variables Por tanto, los extremos de las posiciones de carga y descarga serán usados	1 2	Dentro de 1 m desde el tope de la bóveda extendiéndose en todas direcciones El espacio entre 1 m y 4.5 m desde el tope de la bóveda, tanque extendiéndose en todas direcciones
Cargando a través de conexiones en el fondo del tanque, con ventilación atmosférica	1 2	Dentro de 1 m desde el punto de ventilación a la atmósfera extendiéndose en todas direcciones El espacio entre 1 m y 4.5 m desde el punto de ventilación a la atmósfera, extendiéndose en todas direcciones También hasta 0.5 m sobre el rasante dentro de un radio horizontal de 3 m desde el punto de conexión de carga
Cargando a través de una bóveda cerrada con ventilación atmosférica. Cargando a través de una bóveda cerrada recuperación de vapor Bombas, purgas, accesorios de vacío medidores y dispositivos similares Interiores Exteriores	1 2 2 2	Dentro de 1 m desde el lado abierto de la ventilación extendiéndose en todas direcciones El espacio entre 1 m y 4.5 m desde el lado abierto de la ventilación, extendiéndose en todas direcciones. También dentro de 1 m desde el lado de la bóveda, extendiéndose en todas direcciones. Dentro de 1 m desde el punto de conexión de las líneas de llenado y extendiéndose en todas direcciones También hasta 0.5 m sobre el rasante dentro de un radio horizontal de 3 m desde el punto de conexión Dentro de un círculo de 1.5 m desde cualquier lado de los dispositivos, extendiéndose en todas direcciones También hasta 1 m sobre el nivel de piso o rasante, dentro de 7.6 m medidos horizontalmente desde cualquier lado de los dispositivos. Dentro de 1 m desde cualquier lado de los dispositivos, extendiéndose en todas direcciones. También hasta 0.5 m sobre el o rasante dentro de 3 m medidos horizontalmente desde cualquier lado de los dispositivos.
Almacenaje y taller de reparaciones para vehículos tanque	1 2	Todas las fosas o espacios bajo el nivel del piso El espacio hasta 0.5 m sobre el nivel de piso o rasante para toda la cochera de reparación o almacenaje
Zanjas de drenaje, de captación	2	El espacio hasta 0.5 m sobre separadores, estanques la zanja, separación o estanque. También hasta 0.5 m sobre el rasante dentro de 1.4 m pisos medidos horizontalmente desde cualquier lado
Almacenaje exterior de Aplicación barriles		
Cocheras para otros vehículos distintos a los tanques	ordinario	Usos Si existe alguna comunicación a estas salas dentro de la extensión de un lugar exterior División 1 o 2, toda la sala será clasificada de la misma manera que el área con la cual hay comunicación.
Oficinas y baños	ordinario	
		Dentro de 1 m desde la ventilación y oficio de llenado, extendiéndose en todas direcciones
Llenado de barriles y recipientes.	1	
Exteriores o interiores con ventilación adecuada	2	El espacio entre 1 m y 1.50 m desde la ventilación u oficio de llenado, extendiéndose en todas direcciones También hasta 0.5 m sobre el nivel de piso o rasante, dentro de un radio horizontal de 3 m desde la ventilación u oficio de llenado.
Tanque sobre el piso cubierta externa extremos o techo y área.	2	Dentro de 3 m desde la cubierta externa, extremos o techo del tanque El espacio dentro de los del dique, diques hasta el nivel superior de este
Ventilación	1 2	Dentro de 1.5 m desde el lado abierto de la ventilación, extendiéndose en todas direcciones. El espacio entre 1.5 m y 3 m desde el lado abierto de la ventilación, extendiéndose en todas direcciones
Techo flotante	1	El espacio sobre el techo y dentro de la cubierta externa del tanque
Fosas ventilación mecánica	1	Todo el espacio dentro de la fosa si alguna está dentro de un lugar División 1 o 2
Con ventilación mecánica	2	Todo el espacio de la fosa si alguna está dentro de un lugar División 1 o 2
Fosas valvulas accesorios o tuberías dentro de un lugar División 1 o 2	2	Toda fosa

Nota1 Para tanques subterráneos, ver la Sección 514-2.

Nota2 -Para zanjas y canales de captación ver figura 1

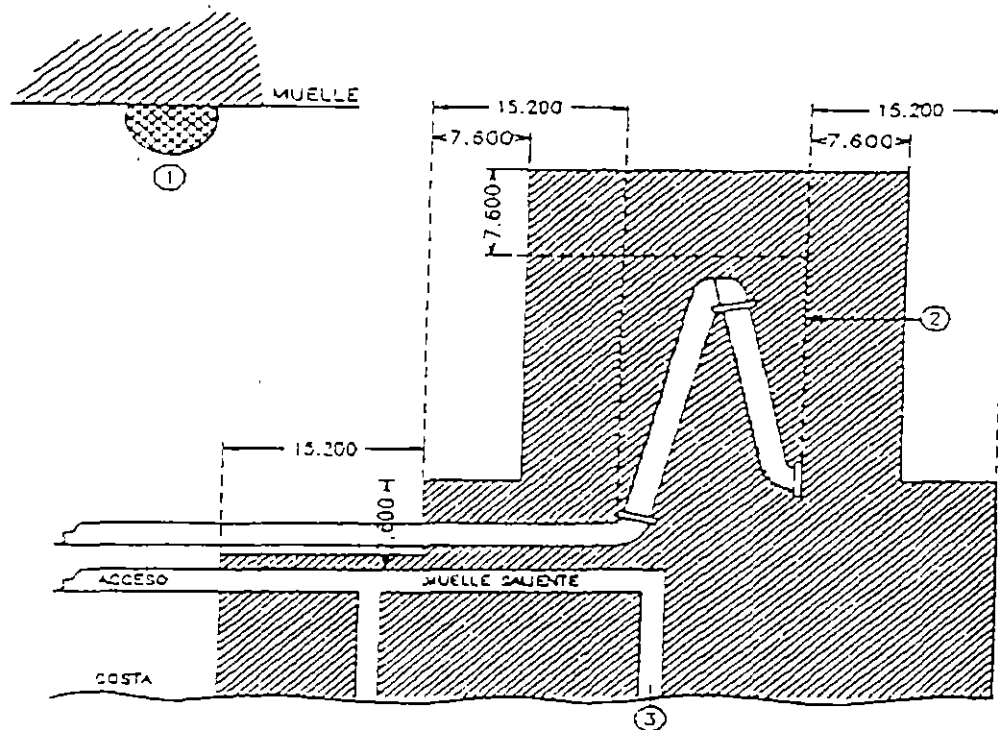


FIGURA 1. TERMINAL MARINA QUE MANEJA LIQUIDOS FLAMABLES.

 DIVISION 1.
  DIVISION 2.
  NO CLASIFICADO.

- ① RESUMIDERO ABIERTO EN CUBIERTA PARA EL DRENADO DE LINEAS Y MANGUERAS.
- ② CUBIERTA DE SERVICIO Y DISPOSICION DE ALMACENADO DE LOS RAMALES DE CARGA O DE LAS MANGUERAS.
- ③ NIVEL DE AGUA.
- ④ NOTAS:
 - LA "FUENTE DE VAPOR" ES LA CUBIERTA DE SERVICIO Y LA DISPOSICION DE ALMACENADO DE LA CONEXION EXTERIOR DEL RAMAL DE CARGA (O MANGUERA).
 - EL AREA ADYACENTE AL BUQUE CISTERNA Y A LAS BARCAZAS DE CARGA PERTENECE A LA DIVISION 2 CON LAS SIGUIENTES EXTENSIONES.
 - A) 7.60 m. HORIZONTALMENTE Y EN TODAS DIRECCIONES SOBRE EL MUELLE Y A LOS LADOS DESDE EL CASCO QUE CONTIENE EL TANQUE.
 - B) DESDE EL NIVEL DEL AGUA A 7.60 m. ARRIBA DEL TANQUE DE CARGA Y A SUPOSICION MAS ALTA.
 - LOS LUGARES ADICIONALES PUEDEN CLASIFICARSE COMO CONSECUENCIA DE LA PRESENCIA DE OTRAS FUENTES DE LIQUIDOS FLAMABLES EN LA ZONA O POR EL GUARDA COSTAS O POR OTROS REGLAMENTOS.

515-3. Instalación y equipo dentro de lugares Clase I.

Toda la instalación eléctrica y el equipo dentro de lugares Clase I, definidos en la Sección 515-2, deben cumplir con las disposiciones aplicables del Artículo 501.

Excepción: Lo permitido en la Sección 515-5.

515-4. Instalación y equipo sobre lugares Clase I.

Toda la instalación fija que pase sobre lugares Clase I, debe tener tubería metálica del tipo pesado (cedula 40) según NMX-B-208.

El equipo fijo que pueda producir arcos, chispas o partículas de metal caliente, tales como lámparas y portalámparas para alumbrado fijo, cortacircuitos, interruptores, contactos, motores u otros equipos que tengan contactos de cierre y apertura o deslizantes, deben ser del tipo totalmente cerrado o estar contruidos de tal manera, que se evite el escape de chispas o partículas y sus cordones flexibles cumplan con los requisitos del Artículo 501 para la clase de lugar sobre el que han de estar conectados o utilizados.

515-5. Instalación subterránea.

(a) **Método de instalación.** La instalación subterránea debe hacerse con tubo metálico del tipo pesado (cedula 40) según NMX-B-208.

(b) **Aislante.** El aislante de los conductores debe cumplir con la Sección 501-13.

515-6. Sellado.

Se deben suministrar sellos certificados de acuerdo con la Sección 501-5. Los requisitos de sellado de las Secciones 501-5 (a) (4) y (b) (2) se aplican tanto a los límites horizontales como a los verticales de los lugares clasificados como Clase I. Las canalizaciones enterradas bajo los lugares definidos como Clase I se consideran pertenecientes a Clase I, División 1.

515-7. Suministro de gasolina.

Donde se suministra gasolina junto con las operaciones de almacenamiento, se aplican las disposiciones pertinentes del Artículo 514.

515-8. Puesta a tierra.

Todas las canalizaciones metálicas y todas las partes metálicas del equipo eléctrico que no transportan corriente deben ser puestas a tierra de acuerdo con el Artículo 250.

ARTICULO 516 - PROCESOS DE ACABADO.**516-1. Alcance.**

Esta Sección cubre la aplicación, regular o frecuente, de líquidos inflamables, combustibles inflamables y polvos combustibles mediante operaciones de rociado y la aplicación de los líquidos combustibles inflamables a temperaturas por encima de su punto de inflamación por medio de inmersión, revestimiento u otros medios.

516-2. Clasificación de lugares.

La clasificación está basada en las cantidades peligrosas de vapores inflamables, niebla combustible, residuos, polvos o depósitos.

Véanse las Secciones 516-3 (b) y (c) para depósitos y residuos.

(a) **Lugares Clase I, o Clase II, División 1.** Los siguientes espacios se consideran lugares Clase I, o Clase II, División 1:

(1) Los interiores de cabinas de rociado y sus ductos de escape.

Excepto como se indica específicamente en el Sección 516-3 (d).

(2) El interior de ductos de expulsión.

(3) Cualquier área en el paso directo de operaciones de rociado.

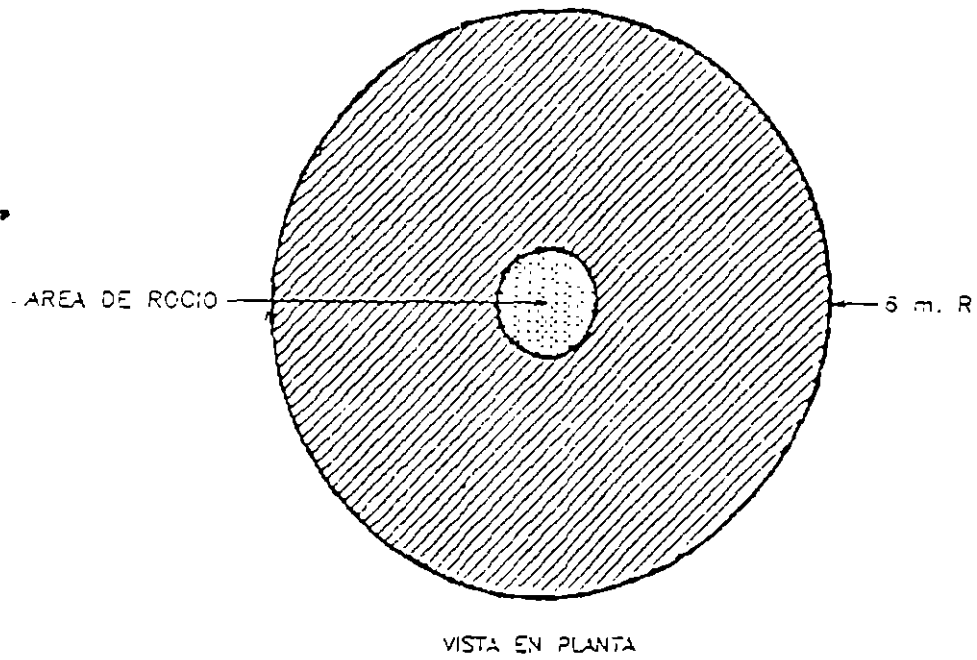
(4) Para operaciones de inmersión y revestimiento, todo espacio comprendido dentro de un radio de 1.52 m desde la fuente de vapor que se extiende desde esa superficie hasta el piso.


Se considera como fuente de vapor


1. La superficie del líquido en el proceso o la superficie mojada del registro de drenaje.
2. Cualquier objeto que haya sido inmerso o recubierto desde el cual es posible medir a una distancia de 30 cm en cualquier dirección concentraciones de vapor que excedan el 25% del límite inferior de inflamabilidad.
 - (5) Los fosos comprendidos dentro de una distancia de 8 m medida horizontalmente de la fuente de vapor. Si estos están en el área clasificada y se extienden más allá de 8 m, el área Clase I, División 1 debe incluir el foso completo a menos que se provea una interrupción para el vapor.
 - (6) El interior de las casetas de procesos de recubrimiento que no sean por inmersión.
 - (b) Lugares Clase I, o Clase II, División 2. Los siguientes espacios serán considerados lugares Clase I o Clase II, División 2:
 - (1) Para lugares abiertos de rociado intensivo, todo el espacio circundante y comprendido dentro de una distancia de 6 m medidos horizontalmente y 3 m medidos verticalmente desde el lugar Clase I, División 1, como está definido en la Sección 516-2(a) y no separado de éste mediante una pared divisoria. Ver figura 1.
 - (2) Para operaciones de rociado realizados dentro de una cabina con techo cerrado y frente o cara abiertos. El espacio mostrado en la figura 2 y el espacio dentro de 1 m en todas direcciones a partir de las aberturas que no sean el frente o cara abiertos. Los lugares Clase I o Clase II, División 2 mostrados en la figura 2 se extenderán desde el frente o cara abiertos de la cabina de rociado de acuerdo con la siguiente:
 - a. Si el sistema de ventilación está interconectado con el equipo de rociado de tal manera que este se mantenga inoperante cuando el sistema de ventilación no esté funcionando, el espacio se extiende a 1.50 m desde el frente o cara abiertos de la cabina de rociado y también como lo muestra de otra forma la figura 2 B.
 - b. Si el sistema de ventilación no está interconectado con el equipo de rociado de tal manera que este se mantenga inoperante cuando el sistema de ventilación no esté funcionando, el espacio se extiende a 3 m desde el frente o cara abiertos de la cabina de rociado y también como lo muestra de otra forma la figura 2 B.
 - (3) Para operaciones de rociado llevadas a cabo dentro de una cabina de rociado con el techo abierto, el espacio de 1 m de radio sobre la cabina y otras aberturas de la cabina se considerarán Clase I o Clase II, División 2.
 - (4) Para operaciones de rociado confinadas a una cabina de rociado cerrada, el espacio dentro de 1 m en todas direcciones desde cualquier abertura en la cabina de rociado se considera Clase I o Clase II, División 2 como lo muestra la Figura 3.
 - (5) Para tanques de inmersión y escurrideros y para operaciones peligrosas, todo el espacio más allá de los límites para Clase I, División 1 y dentro de un radio de 1 m de la fuente de vapor definida en la Sección 516-2 (a)(4), como lo muestra la Figura 4.
 - (6) Para tanques de inmersión y escurrideros, el espacio de 1 m arriba del piso y una extensión de 6 m medidos horizontalmente en todas las direcciones de lugares Clase I, División 1.

Excepción. Este espacio no es necesario considerarlo como lugar peligroso cuando la fuente de vapor tiene un área de 0.5 m² o menos y cuando el contenido del tanque abierto o el contenedor no exceda de 20 lts. Además la concentración de vapor durante la operación y paro no debe exceder del 25% del límite inferior de la inflamabilidad, tal como se menciona en el lugar especificado de Clase I en la Sección 516-2 (a)(4) mencionados anteriormente.
- (c) Casetas cerradas de recubrimiento y operaciones de inmersión. El espacio adyacente a casetas cerradas de recubrimiento y operaciones de inmersión debe considerarse no clasificado.

Excepción. El espacio dentro de 1 m en todas las direcciones desde cualquier abertura en la cubierta debe clasificarse como Clase I, División 2.



 CLASE I o CLASE II DIV. 1

 CLASE I o CLASE II DIV. 2

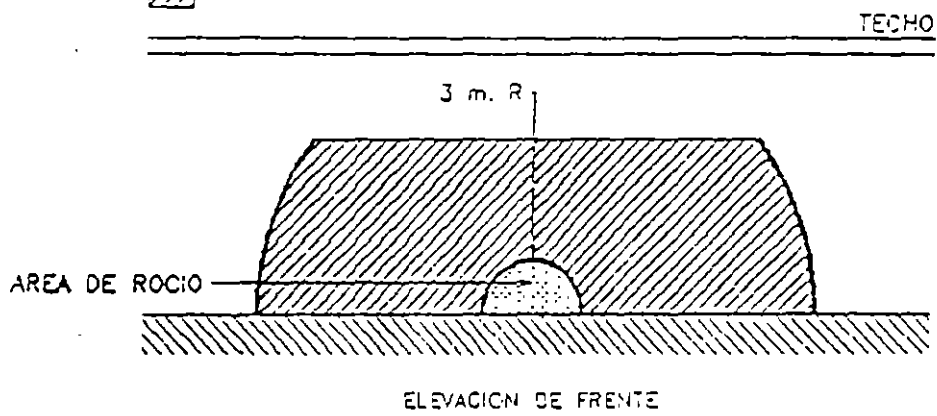


FIGURA 1: LUGARES ADYACENTES A UN SISTEMA ABIERTO DE ROCIO, CLASE I o CLASE II DIVISION 2.

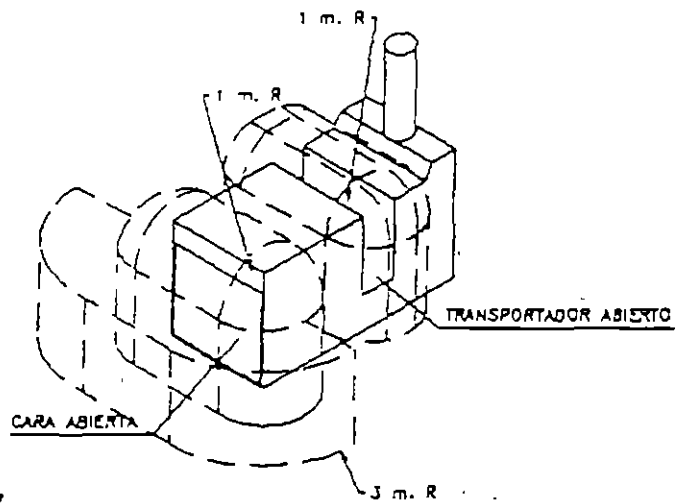
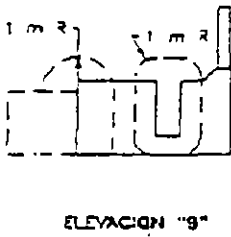
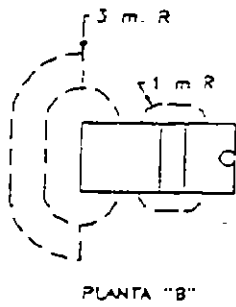
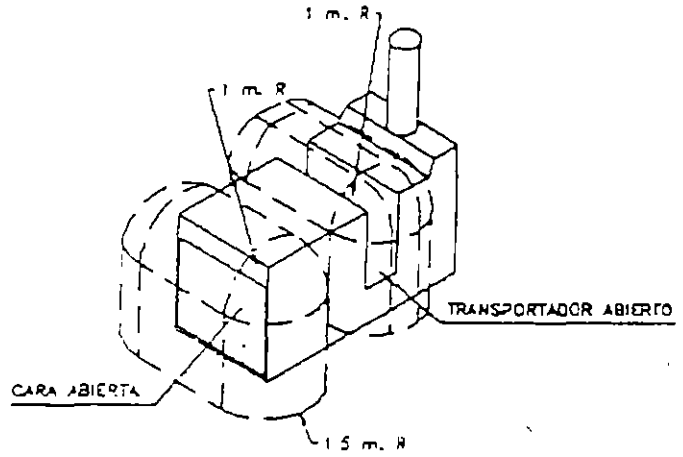
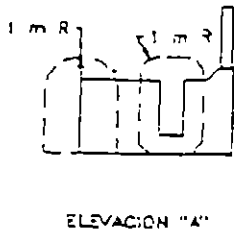
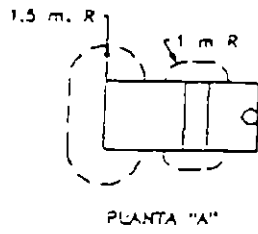


FIGURA 2: LUGARES ADYACENTES A UN CUARTO CON TECHO CERRADO, CARA ABIERTA O FRENTE ABIERTO CON CAMARA DE ROCIADO.

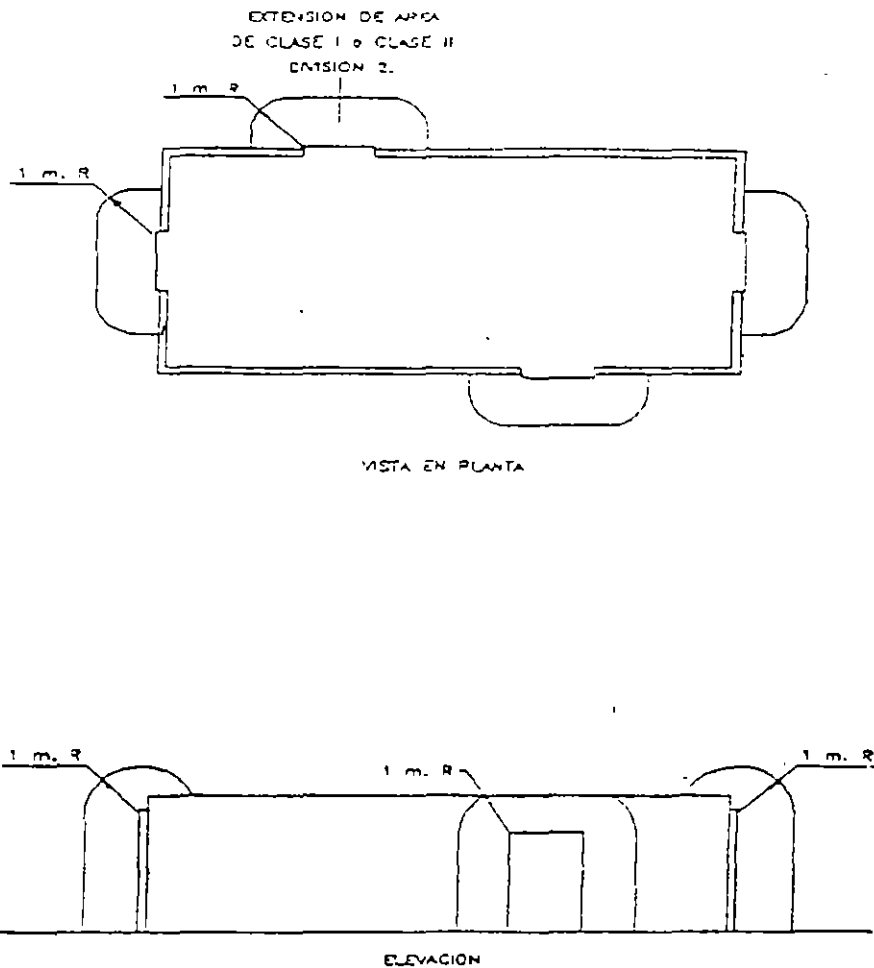


FIGURA 3: LUGARES ADYACENTES A LAS ABERTURAS EN UNA CAMARA O CUARTO DE ROCIÓ CERRADO.

(d) **Lugares adyacentes.** Los lugares adyacentes que están separados de los lugares definidos como Clase I o Clase II por una pared divisoria sin orificios de comunicación y dentro de los cuales no haya probabilidad de que se liberen vapores peligrosos o polvos combustibles, serán clasificados como no peligrosos

(e) **Lugares no peligrosos.** Los lugares donde se encuentren aparatos de secado, curado o fusión provistos con ventilación mecánica positiva adecuada para prevenir la formación de concentraciones de vapores, y provistos de interconexiones para desenergizar todo el equipo eléctrico (diferente del certificado para lugares Clase I) en caso de que el equipo de ventilación no funcione, pueden ser clasificados como no peligrosos cuando la autoridad competente así lo juzgue.

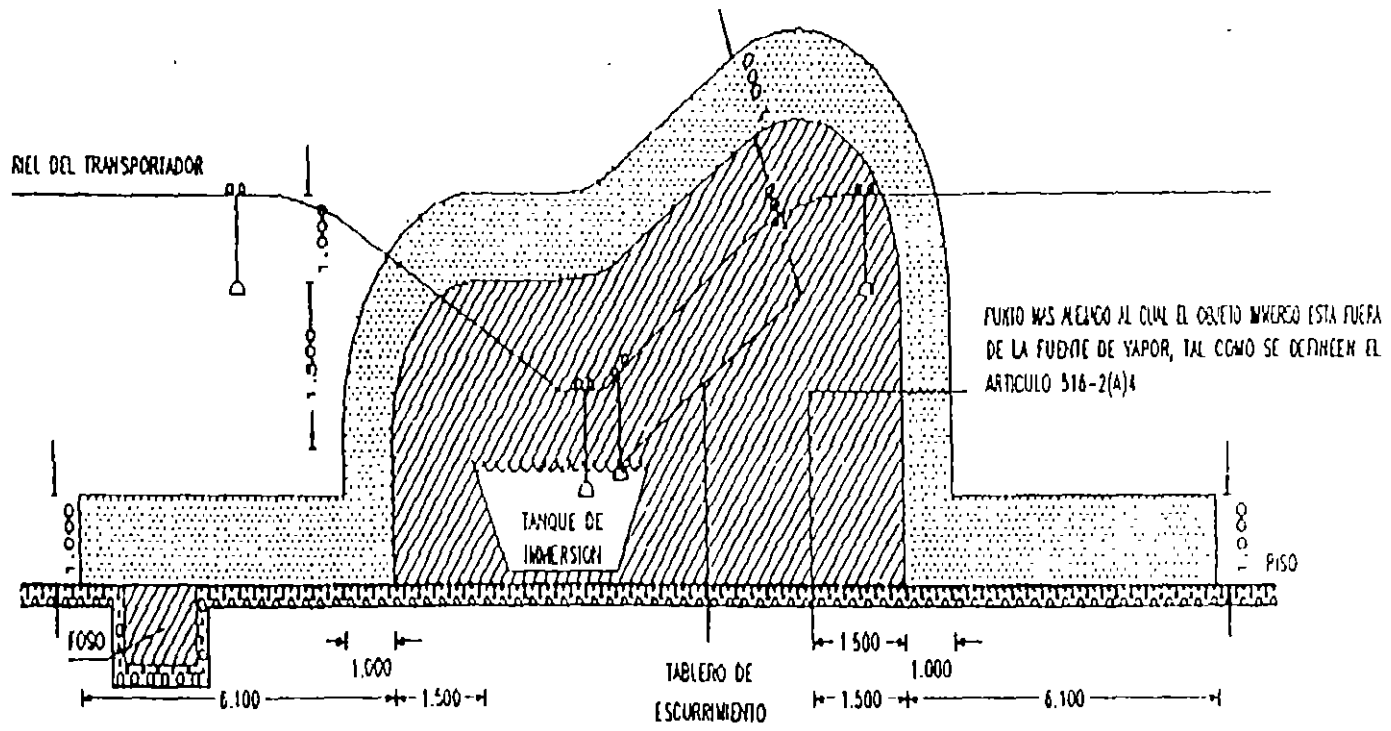


FIGURA 4: EXTENSION DE LUGARES PELIGROSOS (CLASIFICADOS) PARA PROCESOS DE INMERSION ABIERTA, CLASE 1, DIVISION 1, DIVISION 2.

516-3. Instalación y equipo en lugares Clase I

(a) **Vapores.** Todo el equipo e instalación eléctrica dentro de un lugar Clase I (que contenga sólo vapor y no residuos) definido en la Sección 516-2 debe cumplir con las disposiciones pertinentes del Artículo 501.

(b) **Vapores y residuos.** A menos que estén certificados para lugares donde se encuentren depósitos fácilmente combustibles o vapores inflamables, ningún equipo eléctrico debe instalarse o usarse donde pueda estar sujeto a acumulaciones peligrosas de depósitos o residuos fácilmente combustibles, ya que la posibilidad de calentamiento encendido espontáneo de algunos residuos puede aumentar sobremanera a temperaturas por encima de la normal cable tipo MI, tubo metálico del tipo pesado (cédula 40) según NMX-B-208, cajas o accesorios que no contengan derivaciones, empalmes o terminales se permiten instalar en tales lugares.

(c) **Iluminación.** La iluminación de áreas fácilmente combustibles a través de paneles de vidrio u otro material transparente o translúcido se permite únicamente si cumple las siguientes condiciones: (1) son usadas unidades fijas de alumbrado como fuente de iluminación, (2) el panel aísla efectivamente el lugar Clase I del área en la cual la unidad de alumbrado está localizada, (3) la unidad de alumbrado está certificada para este lugar específico, (4) el panel es de un material o está protegido de tal forma que no hay probabilidad de que se rompa, y (5) el arreglo es tal que las acumulaciones normales de residuos peligrosos sobre la superficie del panel no alcanzarán temperaturas peligrosas por radiación o conducción de la fuente de iluminación.

(d) **Equipos portátiles.** No se usarán lámparas eléctricas u otros equipos de utilización en áreas de rociado durante operaciones de rociado.

Excepción No 1 Cuando se requieran lámparas portátiles eléctricas para operaciones en espacios que no están fácilmente iluminados por alumbrado fijo dentro del área de rociado, serán del tipo certificado para lugares Clase I, División I, en que puede haber residuos fácilmente inflamables.

Excepción No 2 Cuando se usen aparatos de secado eléctrico y portátiles en cabinas de rociado para acabado de automóviles y se reúnan los siguientes requisitos: (1) el aparato y sus conexiones eléctricas no están localizados en el recinto de rociado durante operaciones de rociado, (2) el equipo eléctrico a una distancia de 50 cm del piso está certificado para lugares Clase I, División I, (3) todas las partes metálicas del aparato de secado están eléctricamente puenteados y puestas a tierra, y (4) se deben proveer interconexiones para evitar el uso del equipo de rociado mientras el aparato de secado está dentro del recinto de rociado, y permitir una limpieza de 3 minutos del recinto antes de energizar el aparato de secado y apagarlo en caso de falla del sistema de ventilación.

(e) **Equipos electrostáticos.** Los equipos de rociado electrostáticos o de escurrimiento deben instalarse y usarse únicamente como se indica en la Sección 516-4.

516-4. Equipos electrostáticos fijos.

Esta Sección se aplica a cualquier equipo que use elementos cargados electrostáticamente para la atomización, carga y/o precipitación de materiales peligrosos para recubrimientos sobre artículos o para otros propósitos similares en los cuales el dispositivo de carga atomizado está unido a un soporte mecánico o manipulado, esto incluye dispositivos robóticos, esta sección no aplica a dispositivos que están sostenidos o manipulados manualmente. En donde los procedimientos robóticos programados involucre manejo manual del brazo del robot mientras rocíe. Operando con alta tensión se aplican las disposiciones de la Sección 516-5. La instalación de equipo de rociado electrostático deberá cumplir con (a) hasta (j) siguientes. El equipo de rociado deberá estar aprobado. Todo el sistema del equipo automático electrostático deberá cumplir con (a) hasta (i) siguientes.

(a). **Equipos de fuerza y control.** Los transformadores, suministros de alta tensión, aparatos de control y todas las demás partes eléctricas del equipo se instalan fuera del lugar Clase I, como se define en la Sección 516-2, o deben ser de un tipo certificado para el lugar.

Excepción Las rejillas de alta tensión, electrodos, pistolas de rociado electrostático y sus conexiones, están permitidos dentro del lugar Clase I.

(b) **Equipo electrostático.** Los electrodos y las pistolas de rociado electrostático deben estar: (1) localizados en áreas apropiadas provistas de ventilación mecánica adecuada; (2) soportados adecuadamente en lugares permanentes y (3) efectivamente aislados de tierra. Los electrodos y las pistolas de rociado electrostático que están permanentemente sujetos a sus bases soportes o mecanismos de vaiven o robots se consideran que cumplen con esta Sección.

(c) **Cables de alta tensión.** Los conductores de alta tensión deben estar adecuadamente aislados y protegidos contra daños mecánicos o exposición a químicos destructivos. Cualquier elemento expuesto a la alta tensión debe estar efectiva y permanentemente soportado sobre aisladores apropiados y estar eficazmente protegido contra contactos o puestas a tierra accidentales.

(d) **Soporte de piezas.** Las piezas que son recubiertas usando este proceso, son colocadas en transportadores o colgadores. Los transportadores o colgadores deben disponerse de tal forma que (1) Se asegura que las partes que son recubiertas están eléctricamente conectadas a tierra con una resistencia de aislamiento a tierra de 1 megaohm o menos y (2) Se previene que las partes se balanceen.

(e) **Controles automáticos.** Los aparatos electrostáticos deben equiparse con medios automáticos que desenergizan rápidamente los elementos de alta tensión bajo cualquiera de las siguientes condiciones (1) paro de los ventiladores o falla del equipo de ventilación por cualquier causa (2) paro del transportador que lleva las piezas a través del campo de alta tensión, a menos que sea requerido por el mismo proceso, (3) que ocurra un contacto a tierra o una excesiva fuga de corriente en cualquier punto de sistemas de alta tensión, (4) desenergización de la tensión del primario.

(f) **Puesta a tierra.** Todos los objetos conductores de electricidad dentro de la influencia de campo de los electrodos, excepto aquellos en los que el proceso requiere que estén a alta tensión, deben estar adecuadamente puestos a tierra. Este requisito se aplica a los recipientes de pintura, latas de limpieza, guardas y cualquier otro objeto o dispositivo conductor de electricidad que se encuentre en el área. El equipo debe llevar una advertencia permanente y notoria indicando la necesidad de que estos objetos se conecten a tierra.

(g) **Aislamiento.** se deben colocar protecciones, tales como cabinas adecuadas, cercas, barandales u otros medios, alrededor del equipo, de tal manera que éstas, ya sea por su ubicación o carácter o por ambas cosas, aseguran que se mantiene un aislamiento seguro entre el proceso y los depósitos de la planta o del personal.

(h) **Señales.** Las señales deben estar en carteles claros y visibles para:

(1) Designar la zona de proceso como peligrosa con peligro de fuego y accidente.

(2) Identificar los requisitos de puesta a tierra para todos los objetos conductores en el área de rociado.

(3) Restringir el acceso a personal calificado únicamente.

(i) **Aisladores.** Todos los aisladores deben estar limpios y secos.

(j) **Otros equipos que no sean incendiarios.** El equipo de rociado que no puede ser clasificado como no incendiario debe cumplir con los incisos 1 y 2 siguientes.

(1) Los transportadores y colgadores deben arreglarse para mantener una distancia de seguridad al menos de 2 veces la distancia que guardan las piezas que van a ser pintadas y los electrodos. Las boquillas de atomización electrostática o conductores cargados. Esta distancia de seguridad debe ser marcada por medio de una señal.

(2) El equipo debe estar provisto con un medio automático para desenergizar rápidamente los elementos de alta tensión, en el caso de que la distancia entre las piezas que sean pintadas y los electrodos o las cabezas de atomizadores electrostáticos sea menor a lo que se especifica en el párrafo (1) anterior.

516-5. Equipo manual de rociado electrostático.

Esta Sección se aplica a cualquier equipo que use elementos cargados electrostáticamente para la atomización, carga y/o precipitación de materiales para recubrimiento de artículos o para otros propósitos similares, en los cuales el dispositivo de atomizado es sostenido con la mano o manipulado durante la operación de rociado.

Los equipos manuales electrostáticos para rociado y los dispositivos usados para pintar por rociado deben ser del tipo certificado y cumplir con los puntos (a) hasta (e) indicados a continuación.

(a) **Disposiciones generales.** Los circuitos de alta tensión deben diseñarse de tal manera que no produzcan chispas de suficiente intensidad para encender la mezcla aire-vapor, más susceptible de ser encendida, de todas las que es probable encontrar, ni que representen un peligro de choque eléctrico al ponerse en contacto con un objeto puesto a tierra bajo todas las condiciones de operación. Los elementos descubiertos de la pistola rociadora, cargados electrostáticamente, se deben energizar únicamente mediante un dispositivo que también controle el material de revestimiento.

(b) **Equipo de potencia.** Los transformadores, equipos de fuerza, aparatos de control y todas las demás partes eléctricas del equipo, deben localizarse fuera del lugar Clase I o estar certificados para el lugar.

Excepción. La pistola rociadora en sí misma y sus conexiones a la fuente de alimentación se permiten dentro del lugar Clase I.

(c) **El mango.** El mango de la pistola rociadora debe conectarse eléctricamente a tierra mediante una conexión metálica construida de tal manera que el operador, en posición normal de operación está en estrecho contacto eléctrico con el mango aterrizado a fin de evitar cargas estáticas en el cuerpo del operador.

Se colocaran letreros muy visibles donde se indiquen que todas las personas que entren en el area de rociado deben estar puestas a tierra

(d) **Equipo electrostático.** Todos los objetos conductores de electricidad ubicados en el area de rociado deben conectarse adecuadamente a tierra. Este requisito se aplica a los recipientes de pintura, envases de lavado y cualquier otro objeto o dispositivo conductor de electricidad en el área. El equipo debe llevar una advertencia que se destaque, e instalada permanentemente, indicando la necesidad de puesta a tierra antes indicada

(e) **Soportes de objetos.** Los objetos que estan siendo pintados deben mantenerse en contacto metalico con el transportador u otro soporte puesto a tierra. Los ganchos de fijacion deben limpiarse regularmente para asegurar éste contacto y las areas de contacto deben ser puntos o bordes afilados, cuando sea posible.

Los puntos de soporte de los objetos deben estar, cuando sea posible, fuera del alcance de un rociado inadvertido, cuando los objetos que estan siendo rociados son soportados desde un transportador, el punto de fijacion al transportador debe colocarse de tal manera que no recoja materiales rociados durante operaciones normales

516-6. Revestimiento con polvo.

Esta Seccion se aplica a los procesos en los cuales son aplicados polvos secos combustibles. Los peligros asociados con los polvos combustibles están presentes en un proceso de este tipo hasta cierto grado dependiendo de la composicion química del material, tamaño de la partícula, forma y distribución

NOTA: Los peligros asociados con polvos combustibles son inherentes a este proceso

En general, el grado de peligro de los polvos empleados depende de la composición química del material, tamaño de la partícula, forma y distribución.

(a) **Equipo eléctrico y fuentes de ignición** El equipo eléctrico y otras fuentes de ignición deben cumplir con los requisitos del Artículo 502. Las lámparas eléctricas portátiles y otros equipos relacionados no deben usarse dentro de un lugar Clase II durante los procesos de acabado. Cuando se usan tales lámparas o equipos durante operaciones de limpieza o reparación, deben ser de un tipo certificado para lugares Clase II, División I, y todas las partes metálicas descubiertas deben estar efectivamente puestas a tierra

Excepcion: Cuando se requieren lámparas eléctricas portátiles para operaciones en espacios que no estan bien iluminados por alumbrado fijo dentro del area de rociado, deben ser del tipo certificado para lugares Clase II, División I, en que pueda haber residuos inflamables.

(b) **Equipos electrostáticos fijos de rociado.** Las estipulaciones de la Sección 516-4 y de (a) anterior deben aplicarse a los equipos electrostaticos fijos de rociado

(c) **Equipos electrostáticos manuales de rociado.** Las estipulaciones de la Sección 516-5 y de (a) anterior deben aplicarse al equipo electrostatico de rociado.

(d) **Lechos fluidizados electrostáticamente.** Los lechos fluidizados electrostaticamente y el equipo asociado deben ser del tipo certificado. Los circuitos de alta tension deben diseñarse de tal manera que cualquier descarga producida cuando los electrodos de carga del lecho son acercados o puestos en contacto con un objeto puesto a tierra, no sea de suficiente intensidad para encender una mezcla aire-polvo que sea probable encontrar, ni pueda producir un peligro apreciable de choque eléctrico.

(1) **Los transformadores,** equipos de fuerza, aparatos de control y todas las demás partes eléctricas del equipo deben localizarse fuera del área de acabado con polvo y cumplir con los requisitos de (a) anterior.

Excepcion: Los electrodos de carga y sus conexiones a la fuente de alimentación se permiten dentro del area de acabado con polvo.

(2) **Todos los objetos conductores de electricidad dentro del área de acabado con polvo deben ponerse a tierra apropiadamente.** Los equipos de acabado con polvo deben llevar un letrero de advertencia que se destaque, instalado permanentemente, indicando la necesidad de poner a tierra esos objetos

(3) **Los objetos que están siendo recubiertos deben mantenerse en contacto eléctrico con el transportador u otro soporte, con la finalidad de asegurar una puesta a tierra apropiada.** Los ganchos de soporte deben limpiarse regularmente para asegurar un contacto eléctrico efectivo y las áreas de contacto eléctrico deben ser puntos o bordes afilados, cuando sea posible.

(4) El equipo eléctrico y los suministros de aire comprimido deben interconectarse con un sistema de ventilación de tal manera que el equipo no pueda operar a menos que los ventiladores estén funcionando.

516-7. Instalación y equipos por encima de lugares Clase I y Clase II.

(a) **Instalación.** Toda instalación fija por encima de lugares Clase I y Clase II debe hacerse en canalizaciones metálicas, tubo rígido no metálico, tubería eléctrica no metálica o con cable de los tipos MIL, TC, SNM o MC. Las canalizaciones para pisos celulares metálicos se permiten únicamente para alimentar salidas de cielo raso o extensiones del área por debajo del piso de un lugar Clase I o Clase II, pero estas canalizaciones no deben tener conexiones que terminen en, o pasen a través de un lugar Clase I o Clase II por encima del piso, a menos que tengan los sellos apropiados.

(b) **Equipo.** Los equipos que pueden producir arcos, chispas o partículas metálicas calientes, tales como lámparas y portálamparas para alumbrado fijo, cortacircuitos, interruptores, contactos, motores u otros equipos con contactos de apertura y cierre o deslizantes, cuando se instalan sobre un lugar Clase I o Clase II, o encima de un lugar donde se manejan objetos recién acabados, deben ser del tipo totalmente cerrado o estar contruidos de tal manera que se evite el escape de chispas o partículas metálicas calientes.

516-8. Puesta a tierra.

Todas las canalizaciones metálicas y todas las partes metálicas que no transporten corriente de equipos portátiles o fijos, independientemente de la tensión deben conectarse a tierra como indica el Artículo 250.

ARTICULO 517.- INSTALACIONES EN LUGARES DE CUIDADOS DE LA SALUD.

A. General

517-1. Alcance.

Las provisiones de este Artículo deben aplicarse a los criterios para la construcción e instalación en áreas de cuidados de la salud.

NOTA 1. Este Artículo no se aplica en instalaciones veterinarias.

NOTA 2. Para información concerniente al criterio en la ejecución, mantenimiento y pruebas, referirse a los documentos apropiados para instalaciones en lugares de cuidados de la salud.

517-2. General. Los requisitos de las partes B y C se aplican no solamente a edificios con funciones sencillas sino también a aquellos en forma individual considerando sus respectivas formas de trabajo y que estén dentro de un edificio de multifunciones (por ejemplo un cuarto de examen de un doctor localizado dentro de un sanatorio requiere que se apliquen las provisiones de la sección 517-10).

517-3. Definiciones.

Fuentes de Energía Alternas: Se permiten uno o más sistemas de generación o de baterías, con la función de proveer la energía durante la interrupción del sistema de suministro normal.

Locales para anestesia: Cualquier área en una instalación para el cuidado de la salud, que ha sido diseñada para ser utilizada para la aplicación de agentes anestésicos de inhalación inflamable o no inflamable durante el curso de un examen o tratamiento incluyendo el uso de tales agentes para tratamientos de emergencia.

Circuitos derivados críticos: Los circuitos secundarios de un sistema de emergencia consistente de alimentadores y circuitos derivados suministrando energía para actividades de iluminación, circuitos especiales de energía, y receptáculos seleccionados, que sirven en áreas y funcionan en lo relacionado con el cuidado de los pacientes, y los cuales están conectados a fuentes de energía alterna por uno o más interruptores de transferencia durante la interrupción de la fuente normal de energía, deben entenderse como circuitos derivados críticos.

Equipo Eléctrico de soporte para la vida: Equipo eléctricamente alimentado cuya operación continua es necesaria para mantener la vida de un paciente.

Sistemas de emergencia: Un sistema constituido por alimentadores y circuitos derivados que cumplen con los requerimientos del Artículo 700, destinados a suministrar energía alterna a un número limitado de funciones consideradas vitales para la protección de la vida y la seguridad del paciente, con restablecimiento automático de la energía dentro de 10 segundos después de la interrupción.

Sistemas de equipamiento: Un sistema de alimentadores y circuitos derivados arreglados para retrasar la conexión automática o manual a las fuentes de energía alterna y que suministra energía primordialmente a equipos trifásicos.

Sistema eléctrico esencial: Un sistema constituido por fuentes alternas de energía y todos los sistemas de distribución conectados y equipo auxiliar destinado para asegurar la continuidad de la energía eléctrica para áreas específicas y funciones o instalaciones del cuidado de la salud durante la interrupción de la fuente normal de energía y también, destinado para minimizar disturbios dentro de los sistemas internos de la instalación eléctrica.

Superficies conductoras expuestas: Superficies que son capaces de transportar corriente eléctrica y las cuales están desprotegidas, no encerradas o no resguardadas, y que permiten el contacto del personal. La pintura, la galvanización y recubrimientos similares, no se consideran aislamientos adecuados, a menos que sean certificados para ese uso.

Anestésicos inflamables: Gases o vapores tales como el fluroxeno, ciclopropano eter divinyl, cloruro de etileno, eter etileno, y etileno los cuales pueden formar mezclas inflamables o explosivas con el aire, oxígeno o gases rebajados tales como el óxido nítrico.

Áreas con anestésicos inflamables: Cualquier área de la instalación que ha sido diseñada para ser usada en la administración de cualquier agente anestésico inhalador inflamable, en el curso normal de una evaluación o tratamiento.

Corriente peligrosa: La corriente total que fluye a través de una baja impedancia entre cualquiera de los conductores aislados y tierra, para un juego dado de conexiones en un sistema de energía aislado.

Corriente peligrosa de falla: La corriente peligrosa de un sistema aislado con todos los dispositivos conectados excepto el monitor de la línea de aislamiento.

Corriente peligrosa del monitor: La corriente peligrosa de la línea de aislamiento del monitor solamente.

Corriente peligrosa total: La corriente peligrosa de un sistema aislado con todos los dispositivos conectados a él, incluyendo el monitor de la línea de aislamiento.

Instalaciones para el cuidado de la salud: Edificios o partes de edificios que contienen pero no están limitadas a la ocupación para fines tales como hospitales, casas de enfermería, instalaciones para el cuidado y custodia residencial, instalaciones para el cuidado y supervisión, clínicas, oficinas médicas y dentales, e instalaciones ambulantes para el cuidado de la salud, ya sean fijas o móviles.

Hospital: Un edificio o parte de él usado para el cuidado médico, psiquiátrico, obstétrico o quirúrgico. Un hospital, siempre que se use en esta Norma deberá incluir hospitales generales, hospitales mentales, hospitales para tuberculosis, hospitales para niños, y cualquier instalación en la cual se provea cuidado de pacientes.

Sistemas aislados: Un sistema comprendiendo un transformador de aislamiento o su equivalente, un monitor de línea aislada, y sus circuitos conductores no puestos a tierra.

Transformador de aislamiento: Un transformador del tipo multidevanado, con el devanado primario y secundario físicamente separados, que se acoplan inductivamente.

Circuitos de seguridad vital: Un subsistema del sistema de emergencia, que consiste de alimentadores y circuitos derivados, los cuales cumplen los requerimientos del artículo 700 y son usados para proveer necesidades de energía adecuadas para asegurar la seguridad de los pacientes y del personal, los cuales se conectan automáticamente a una fuente de energía alterna durante la interrupción de la fuente de energía normal.

Monitor de línea de aislamiento: Un instrumento de pruebas diseñado para comprobar continuamente la impedancia balanceada y desbalanceada de cada línea de un circuito aislado a tierra, y equipado con un circuito de prueba interconstruido para probar la alarma sin incluir la corriente peligrosa de fuga.

(El "monitor indicador de línea de aislamiento" fue anteriormente conocido como "indicador de contacto a tierra").

Casa de enfermeras: Un edificio o parte de él usado para hospedaje, junta directiva y cuidado por enfermeras, en una base de 24 horas, para cuatro o más personas, quienes debido a incapacidad mental o psíquica, podrían estar imposibilitadas para proveerse su propia seguridad y necesidades, sin la asistencia de otra persona.

Las casas de enfermeras, de acuerdo como se usan en esta Norma deben incluir casas de enfermeras y de convalecencia, instalaciones para enfermeras calificadas, instalaciones de cuidado intermedio y casas para personas de edad avanzada.

Estaciones de enfermeras: Áreas designadas para proveer un centro de actividad para enfermeras o grupos de enfermeras atendiendo camas de pacientes, donde las llamadas de los pacientes son recibidas, las enfermeras son despachadas, áreas para notas escritas para las enfermeras, preparación de recetas de pacientes, y preparación de medicamentos para la distribución de los pacientes. Donde tales actividades se llevan a cabo en más de un lugar dentro de una unidad de enfermeras, todas esas áreas separadas son consideradas como una parte de la estación de enfermeras.

Áreas para el cuidado de pacientes. Áreas de una instalación para el cuidado de la salud en la cual el cuidado de los pacientes es administrado y clasificado como una área de cuidado general, área de cuidado crítico, y lugares con humedad. Es la responsabilidad del cuerpo de administración de la instalación, designar estas áreas de acuerdo con el tipo de cuidado del paciente y con las siguientes definiciones de los tres tipos de áreas:

(1) Áreas de cuidado general son las de habitaciones para pacientes, cuartos para auscultación, cuartos para tratamiento, clínicos, y áreas similares en los cuales se pretende que el paciente debe estar en contacto con dispositivos ordinarios tales como un sistema de llamado a enfermeras, camas, eléctricas, lámparas de auscultación, teléfonos, y dispositivos de entretenimiento. En tales áreas, puede ser también necesario que los pacientes se conecten a dispositivos electromédicos (tal como termocobertores, electrocardiografos, bombas de drenaje, monitores, otoscopios, oftalmoscopios, líneas intravenosas periféricas, etc.)

(2) Áreas de cuidado crítico son aquellas unidades de cuidado especial como: Unidades de cuidado intensivo, unidades de cuidado de las coronarias, laboratorios de angiografía, laboratorios de caterización cardíaca, cuartos de expulsión, cuartos de operaciones, y áreas similares en las cuales los pacientes son sujetos a procedimientos intensivos y conectados a dispositivos electromédicos.

(3) Lugares húmedos son aquellas áreas de cuidado de pacientes que están normalmente sujetas a condiciones de humedad, incluyendo agua estancada en el piso o áreas mojadas o empapadas en forma rutinaria.

Puntos de aterrizamiento para equipo de pacientes. un contacto o barra terminal, el cual está destinado como punto colector para puesta a tierra redundante de dispositivos eléctricos, sirviendo en la vecindad de un paciente, o para aterrizar otros dispositivos, con objeto de eliminar problemas de interferencia electromagnética.

Vecindad de un paciente. Área destinada normalmente para el cuidado de pacientes, la vecindad de un paciente, es el espacio con superficies las cuales están en contacto con el paciente o un asistente que puede tocar al paciente. Típicamente en un cuarto de paciente, esto encierra un espacio dentro del cuarto al menos de 1.83 m más allá del perímetro de la cama en su ubicación normal y extendiéndose verticalmente a no menos de 2.29 m sobre el piso.

Hospital psiquiátrico. Un edificio usado exclusivamente para el cuidado psiquiátrico, en una base de 24 horas con 4 o más pacientes.

Punto de referencia a tierra. La barra a tierra del tablero de distribución o del equipo del sistema aislado que suministra energía al área de cuidado del paciente.

Instalaciones de cuidado y custodia residencial. Un edificio o parte de él usado para la atención de 4 o más personas que pueden ser incapaces de su propia preservación debido a limitaciones físicas o mentales, esto incluye instalaciones tales como casas para ancianos, enfermería (cuidado para niños menores de 6 años de edad), e instituciones para el cuidado de retrasados mentales. Instalaciones para cuidados diurnos que no proporcionan la atención continua de pacientes, no están clasificadas como tales.

Contactos seleccionados. El número mínimo de contactos eléctricos para utilizar equipos normalmente requeridos para tareas locales o para las que generalmente se usan en el cuidado de los pacientes en caso de emergencia.

Iluminación en lugares de trabajo. Proveer el mínimo de iluminación requerido para llevar a cabo los trabajos o tareas necesarias en las áreas descritas, incluyendo accesos de seguridad a equipos y suministros, y acceso a las salidas.

Instalaciones de rayos X (Régimen prolongado). Es el régimen basado en un intervalo de operación de 5 minutos o más.

Instalaciones de rayos X (Móvil): Un equipo de rayos X, montado sobre una base con ruedas u otra construcción que le permite ser movido mientras permanece completamente ensamblado.

Instalaciones de rayos X (Régimen momentáneo). Régimen basado en un intervalo de operación, que no exceda de los 5 segundos.

Instalaciones de rayos X (Portátil). Equipos de rayos X que pueden ser cargados manualmente por una persona.

Instalaciones de rayos X (Transportable): Equipo de rayos X para ser instalado en un vehículo o que puede ser desarmado para transportarlo en un vehículo.

B. Alambrado y protección.

517- Aplicabilidad. La parte B debe aplicarse a todos los lugares para el cuidado de la salud.

Excepción No. 1. La parte B no debe aplicarse para oficinas de negocios, corredores, salas de espera, oficinas médicas y dentales e instalaciones para pacientes externos.

Excepción No 2 La parte B no debe aplicarse para áreas de camas de residentes, cuyas instalaciones deben estar de acuerdo con los Capítulos 1 a 4 de esta Norma

517-11. Criterios generales de instalación y construcción. El fin de esta sección es especificar los criterios de instalación y métodos de alambrado para minimizar los peligros eléctricos por el mantenimiento de superficies conductoras expuestas que pueden energizarse y en las cuales el paciente puede tener contacto

517-12. Métodos de alambrado. Los métodos de alambrado deben cumplir con los Capítulos del 1 al 4 de esta Norma excepto lo que se menciona en este artículo

517-13. Conexión a tierra de contactos y equipos eléctricos fijos.

a).- Áreas de cuidado de pacientes - En las áreas usadas para el cuidado de los pacientes, las terminales de puesta a tierra de todos los contactos y todas las superficies no conductoras de corriente de los equipos eléctricos fijos que pueden estar energizados y sujetos a contacto con personas funcionando a más de 100V, deberán ser puestos a tierra por un conductor de cobre aislado. El conductor de puesta a tierra deberá ser seleccionado de acuerdo con la tabla 250-95 e instalado en canalizaciones metálicas con los conductores del circuito derivado que alimentan estos contactos o equipo fijo.

Excepción No 1 Donde se usen cables tipo MC, MI, o AC que tengan un conductor de puesta a tierra aislado no se requiere canalización metálica

Excepción No 2 Las placas metálicas pueden ser puestas a tierra por medio de tornillos metálicos, los cuales fijan la placa a la caja de salida puesta a tierra o a un dispositivo de alambrado puesto a tierra

b).- Métodos - En adición a los requerimientos de la sección 517-13(a), todos los circuitos derivados que alimentan las áreas de cuidado de pacientes deben proveerse de una trayectoria a tierra para corriente de falla por medio de un sistema de canalización metálica o cable armado. El sistema metálico de canalización o cable armado o un ensamble debe calificarse como un equipo de retorno de tierra, de acuerdo con la sección 250-91(b). Los cables tipo MC y MI, deben tener una armadura exterior de metal o cubierta que este identificada como un sistema eficiente de conexión a tierra

517-14. Puenteado de tableros de distribución. La puesta a tierra de las terminales de los equipos tanto normales como de circuitos esenciales utilizados en la vecindad del paciente deben ser puenteados con conductores de cobre aislados con sección no menor de 5 260 mm² (10 AWG). Donde hay más de dos tableros que sirven al mismo lugar estos conductores deben ser continuos de un tablero a otro pero se permite que se conecten para terminar en la barra de tierra en cada tablero.

517-16. Contactos con terminal de tierra tierra aislada. Los contactos con terminal de tierra aislada, permitidos en la sección 250-74 excepción No. 4, deben ser identificados. Tal identificación debe ser visible después de su instalación.

NOTA. Es importante tener cuidado al especificar el sistema de contactos con terminal de tierra aislada, puesto que la impedancia de puesta a tierra es controlada sólo por medio de conductores con conexión a tierra y no se beneficia funcionalmente con ningún otro trayecto paralelo con conexión a tierra

517-17. Protección contra fallas a tierra:

a) **Alimentadores.**- Cuando los medios de desconexión principal de la acometida están provistos de protección contra fallas a tierra, se debe proveer por lo menos una o más etapas de protección hacia la carga en cada uno de los alimentadores. Tales protecciones están formadas de dispositivos contra sobrecorriente y transformadores de corriente u otro equipo de protección equivalente, que provoque la apertura de los dispositivos de desconexión del alimentador.

b) **Selectividad.**- Las protecciones contra fallas a tierra para la operación de los medios de desconexión de la acometida y el alimentador deben ser selectivas, de manera que la falla a tierra abra el dispositivo del alimentador y no el de la acometida, si la falla está en el lado de la carga del dispositivo del alimentador. Se debe prever una separación de 6 ciclos, por lo menos, entre las bandas de desconexiones de la acometida y de los alimentadores. El tiempo de funcionamiento de los dispositivos de desconexión debe ser considerado al determinar la separación entre las dos bandas, para una precisión de 100% de la selectividad

Vease la nota de la sección 230-95 para la transferencia a fuente auxiliar cuando se utilizan métodos de protección contra fallas a tierra.

c) **Pruebas.** Cuando el equipo de protección de falla a tierra es instalado, debe ser probado para asegurarse que cumple con el inciso b) de esta sección

517-18. Areas de Cuidado General.

a) Circuitos localizados en camas - Cada cama debe ser alimentada por cuando menos dos circuitos derivados, o al menos uno desde el tablero del sistema normal. Todos los circuitos derivados del sistema normal deben originarse del mismo tablero.

Excepción No. 1 Un circuito que alimente solamente a una salida o contacto para un propósito especial tal como una salida para equipo de rayos X portátil no se requiere que sea alimentado desde el mismo tablero de distribución.

Excepción No. 2 Clínicas, oficinas médicas o dentales, centros de diagnóstico psiquiátrico, drogadicción, hospitales de rehabilitación, residencia de custodia, deben seguir cuidadosamente los requerimientos de la sección 517-10.

b) Localización de contactos junto a camas - Cada cama de paciente, debe estar provista como mínimo de cuatro contactos - ellos deberán ser del tipo sencillo o duplex o una combinación de éstos. Todos los contactos deberán ser tipo "grado hospital" y así identificarlos.

Cada contacto debe estar puesto a tierra por medio de un conductor de cobre aislado, de acuerdo con la tabla No. 250-95.

Excepción No. 1 Los hospitales psiquiátricos, de drogadicción y de rehabilitación deben reunir los requerimientos de excepción de la sección 517-10.

Excepción No. 2 Los cuartos de seguridad psiquiátrica no requieren salidas de contactos.

NOTA Si no se ha pensado que sean inmediatamente reemplazados los contactos por "grado hospital" se debe preparar para contactos "grado hospital" cuando se modifique su uso o se renueven los contactos.

c) Sitio de Pediatría - Los contactos de 15 y 20 A, 127 V que alimentan áreas de pediatría deben contar con una protección resistente. Para el propósito de esta sección, un contacto con protección resistente está construido de tal forma que evite el fácil acceso a las partes energizadas.

517-19. Areas de Cuidado Crítico.

a) Localización de circuitos en camas de pacientes - Cada cama de paciente debe tener cuando menos dos circuitos, uno o más del sistema de emergencia y uno o más de uno del sistema normal, cuando menos un circuito de emergencia debe estar localizado en el sitio de la cama. Todos los circuitos del sistema normal deben estar en un mismo tablero. Los contactos del sistema de emergencia deben estar identificados, y también debe indicar el tablero y el número de circuitos de ellos.

Excepción: Un circuito que sirva para un contacto especial o equipo de áreas de cuidado crítico puede estar alimentado por otro tablero.

b) Contactos localizados en cama de pacientes - Cada zona de cama para paciente, debe estar provista con un mínimo de seis contactos, puede ser tipo sencillo o doble, o una combinación de ellos. Todos los contactos deben de ser del tipo "grado hospital" y estar así certificados, cada contacto debe de estar puesto a tierra a un punto de referencia a tierra por medio de un conductor aislado de cobre.

c) Línea para puesta a tierra en la vecindad de pacientes (opcional) - Se debe permitir un punto para puesta a tierra en la vecindad del paciente. Este punto, puede contener uno o más conectores preparados para ese propósito. Un conductor de equipo de sección transversal no menor de 5.260 mm² (No. 10 AWG), debe ser utilizado para referir a tierra la terminal de todas las tierras. El conductor a tierra debe permitirse que sea radial o en anillo según convenga.

NOTA. Cuando no sea posible referir a tierra el equipo directamente, es importante que la distancia entre la tierra de referencia y la línea de tierra sea lo más corta posible, para minimizar cualquier diferencia de potencial.

d) Puesta a tierra del tablero.- Cuando se tiene un sistema eléctrico de distribución puesto a tierra, y se usa ya sea canalización metálica o cable tipo MC o MI la puesta a tierra del tablero o interruptor, debe asegurarse por una de las siguientes maneras en cada terminación o punto de unión de la canalización o del cable tipo MC o MI:

1.- Un conector de puesta a tierra y un punto de unión de cobre dimensionado o firmemente conectado al conector de cobre del tamaño y de acuerdo con la sección 250-95 con el punto de unión conectado a la unión de la cubierta o a la barra de tierra del tablero.

2.- La conexión de canalizaciones o de cable tipo MC o MI por medio de terminales roscadas.

3.- Otros accesorios apropiados tales como puentes de unión o conectores.

e) Técnicas de protección adicional en áreas críticas (opcional). En sistemas aislados de potencia, se puede permitir su uso en áreas de cuidado crítico, y si se usan los equipos de sistemas aislados de potencia deben ser certificados para ese propósito, y el sistema debe ser diseñado e instalado para estar de acuerdo con la sección 517-160.

Excepción: Los indicadores audibles y visibles de la línea aislada del monitor se permite que se localicen en la estación de enfermeras del área que sea alimentada

f) Puesta a tierra del sistema aislado de potencia. Cuando una fuente de potencia aislada no puesta a tierra sea usada y se limite la primera falla de corriente a una baja magnitud, el conductor de tierra asociado con el circuito secundario se permite que salga de la canalización de los conductores de potencia en el mismo circuito.

NOTA. Algunas veces es permitido que se lleve el conductor de tierra fuera de la tubería, si es seguro que los conductores de potencia sean provistos de una protección de una segunda falla a tierra.

g) Contactos puestos a tierra para un propósito especial. El conductor puesto a tierra para equipo del propósito especial tal como la operación de un equipo móvil de rayos X, deberá estar extendido hasta el punto de referencia a tierra del circuito para todas las probables localizaciones alimentadas desde el contacto. Cuando este circuito se alimente desde un sistema con tierra aislada, el conductor de tierra no se requiere que vaya con los conductores de potencia, ahora bien, la terminal del equipo puesto a tierra desde un contacto especial para ese propósito, debe estar conectado al punto de referencia de tierra.

517-20. Locales Húmedos.

a) Todos los contactos y equipos fijos dentro del área del local húmedo deben tener una protección para el personal con interruptor de falla a tierra, si la interrupción de potencia bajo condiciones de falla puede ser tolerada o debe ser alimentado por un sistema aislado de potencia si tal interrupción no puede ser tolerada.

Excepción. En circuitos que alimenten solamente equipos de diagnóstico terapéutico se puede permitir que sean alimentados desde un servicio puesto a tierra normal, sistema a una o tres fases provisto de.

a) Conductor de tierra y circuito aislado que no ocupe la misma canalización, y

b) Todas las superficies conductoras del equipo sean puestas a tierra.

c) Cuando se use un sistema aislado de potencia, el equipo debe estar certificado para ese propósito e instalado de tal manera que cumpla lo requerido en la sección 517-60.

(NOTA) Para los requerimientos para la instalación de albercas terapéuticas vea la parte F del artículo 680.

C. Sistemas Eléctricos Esenciales.

517-25. Alcance. El sistema eléctrico esencial para estos lugares comprende un sistema capaz de proveer una cantidad limitada de servicio para alumbrado y fuerza los cuales son considerados esenciales para la seguridad de la vida y consecuentemente cesan esos procedimientos durante el tiempo normal en que el servicio eléctrico se interrumpe por cualquier razón. Esto incluye clínicas médicas y oficinas dentales, enfermerías, hospitales y otras clínicas de salud.

517-30. Sistemas esenciales para hospitales.

a) Aplicación.- Los requerimientos de la parte C Sección 517-30 hasta 517-35 deben aplicarse en hospitales en donde es esencial el sistema eléctrico.

b) General.

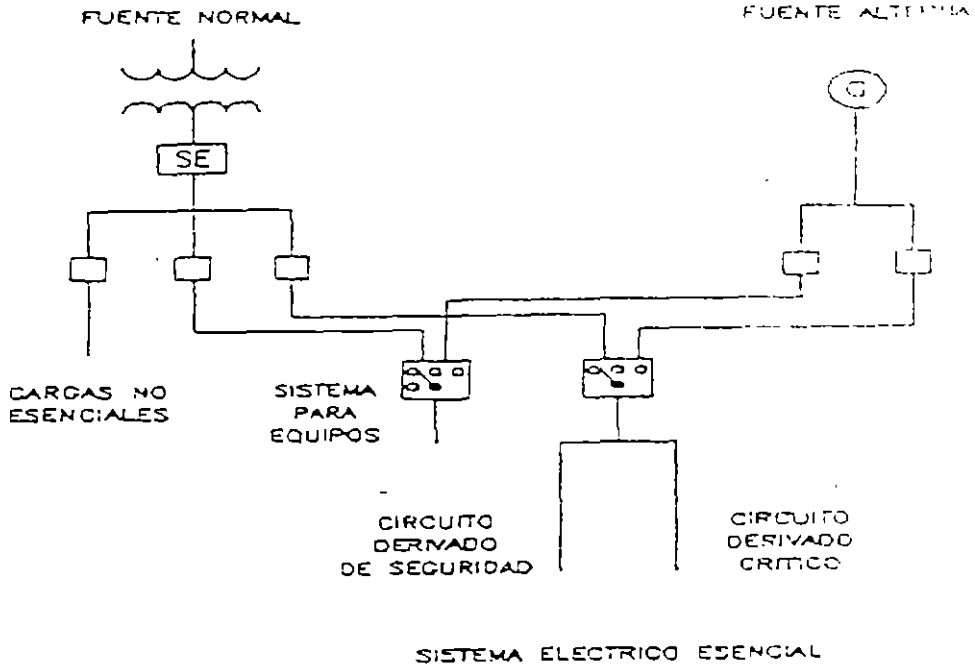
1).- El sistema eléctrico esencial para hospitales debe estar compuesto por dos sistemas separados capaces de suministrar una cantidad limitada del servicio de alumbrado y fuerza considerado esencial para la vida, segura y efectiva durante el tiempo que el servicio eléctrico normal es interrumpido por cualquier razón. Estos dos sistemas deben ser el sistema de emergencia y el normal.

2).- El sistema de emergencia debe de estar limitado a circuitos esenciales para la vida y cuidado crítico. Estos están designados como circuitos derivados para la "seguridad de la vida" y circuitos derivados para la "carga crítica".

3).- El sistema debe suministrar energía al equipo eléctrico principal para el cuidado del paciente y la operación básica del hospital.

4).- El número de interruptores de transferencia usados debe de estar basado en la fiabilidad, diseño y consideraciones de carga. Cada circuito del sistema eléctrico esencial debe de estar alimentado por uno o más de los interruptores de transferencia mostrados en los diagramas 517-30(1) y 517-30(2). Se permite que un interruptor de transferencia alimente uno o más circuitos o sistemas con la demanda máxima o el sistema eléctrico esencial de 150 KVA como se muestra en el diagrama 517-30(3).

SISTEMA ELECTRICO DE HOSPITALES PEQUEÑOS



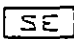

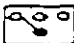



-  ENTRADA DE SERVICIO.
-  PROTECCION DE SOBRECORRIENTE.
-  EQUIPO DE TRANSFERENCIA.
-  EQUIPO DE TRANSFERENCIA AUTOMATICA CON ACCION RETARDADA.
-  TRANSFORMADOR.
-  GENERADOR.

DIAGRAMA 517-30(1)

SISTEMA ELECTRICO PARA HOSPITALES GRANDES

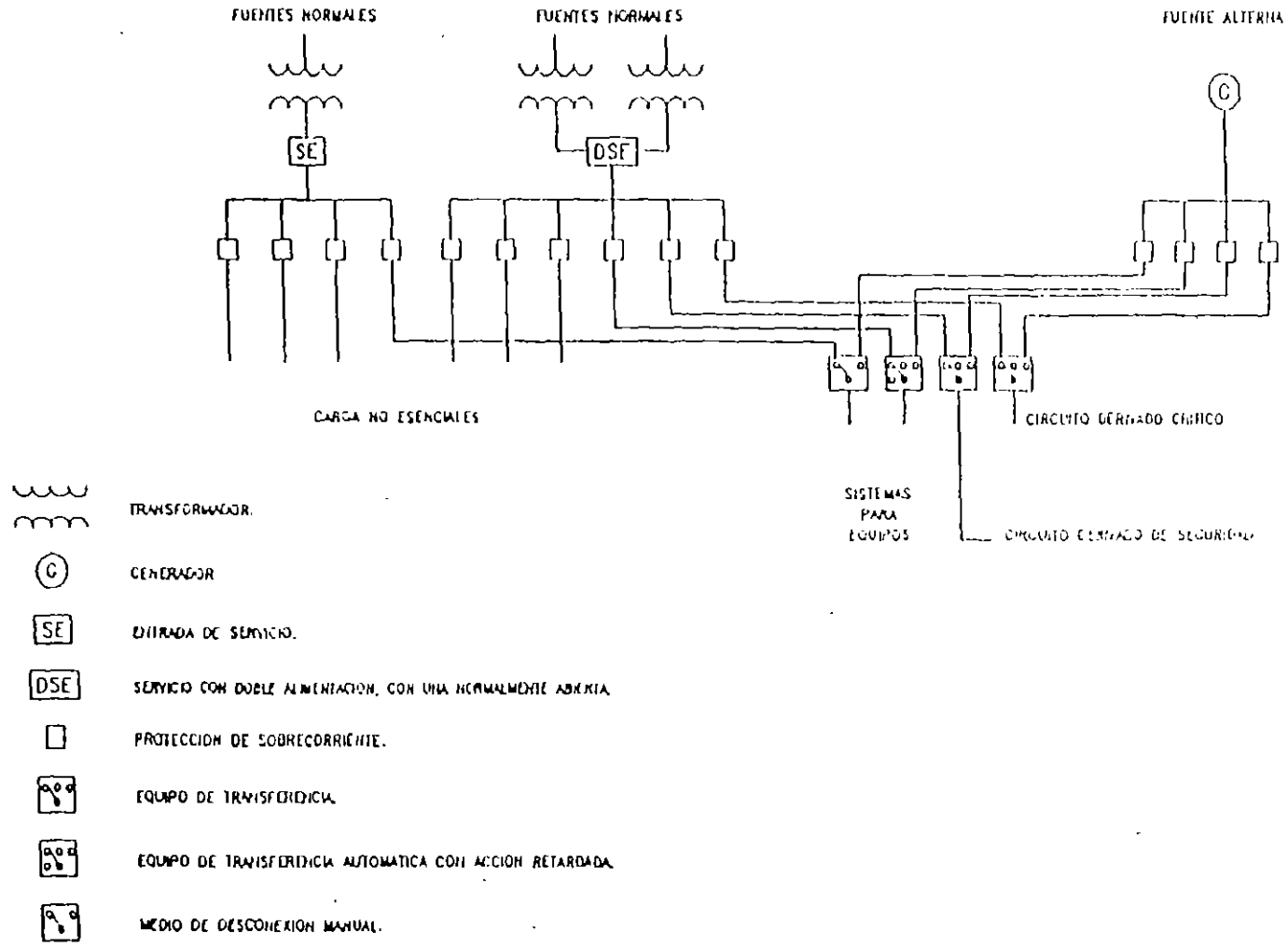
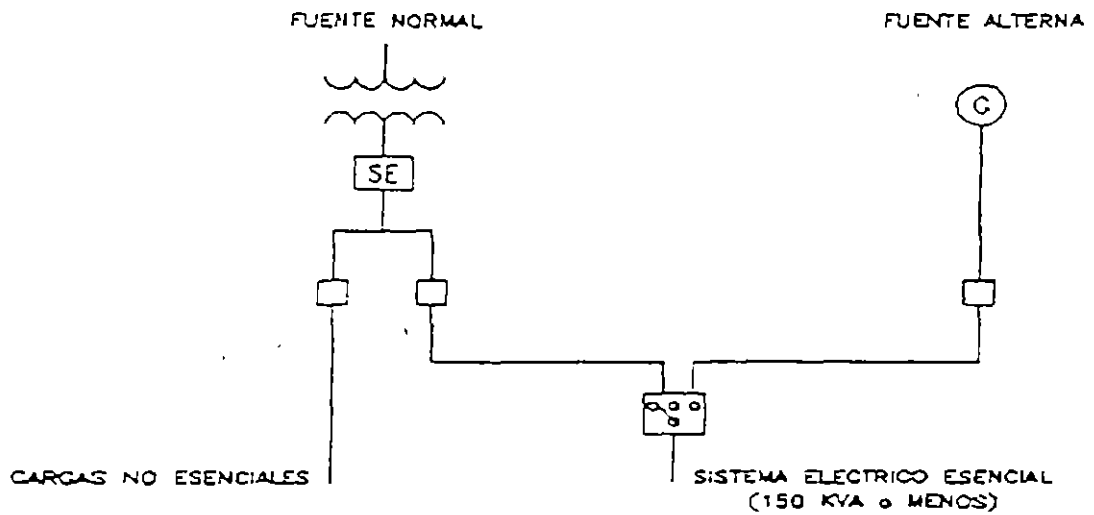


DIAGRAMA 517-30(2)

SISTEMA ELECTRICO PARA HOSPITALES PEQUEÑOS (CON UN SOLO EQUIPO DE TRANSFERENCIA)



SE

ENTRADA DE SERVICIO.

□

PROTECCION DE SOBRECORRIENTE.

⊞

EQUIPO DE TRANSFERENCIA.

〰

TRANSFORMADOR.

G

GENERADOR.

DIAGRAMA 517-30(3)

c) Requerimientos de alambrado

1).- Separación de otros circuitos. El circuito derivado de "seguridad de la vida" y el derivado de "carga crítica" del sistema de emergencia debe de ser completamente independiente de cualquier otro alambrado o equipo y no debe de estar en las mismas canalizaciones, cajas, contactos, o gabinetes, excepto lo siguiente:

a.- Interruptores de transferencia

b.- En lámparas de salidas de emergencia alimentadas por dos fuentes

c.- En cajas comunes de lámparas de salidas de emergencia alimentadas por dos fuentes

El alambrado de los equipos está permitido que ocupe la misma canalización, caja o gabinete de otros circuitos que no sea parte del sistema de emergencia.

2).- Sistema aislado de potencia. Cuando el sistema aislado de potencia está instalado en alguna de las áreas dadas en la sección 517-33.(a)(1) y (a)(2) cada sistema debe ser alimentado por un circuito individual sin alimentar otra carga.

3).- Protección mecánica del sistema de emergencia. El alambrado del sistema de emergencia para un hospital debe de estar protegido mecánicamente por la instalación de canalización metálica.

Excepción No. 1. Las alimentaciones con cable flexible u otra alimentación de equipo conectado al sistema de emergencia no requiere que se encierre en canalizaciones metálicas.

Excepción No. 2. Los circuitos secundarios de los transformadores de comunicación o de señalización no se requiere que estén encerrados en canalizaciones según se especifica en el capítulo 7 al 8.

Excepción No. 3. El tubo rígido no metálico cedula 80 está permitido excepto para circuitos derivados de áreas de cuidado de pacientes.

Excepción No. 4. En donde este empotrado en concreto no menos de 50.8 mm se permite la utilización de tubo PVC cedula 40 excepto en circuitos derivados de áreas de cuidado de pacientes.

NOTA. Vea la Sección 517-13(b) para requerimientos de conexión a tierra adicional en áreas de cuidado de pacientes.

d) Capacidad del sistema.- El sistema eléctrico esencial debe tener una capacidad adecuada de la propia demanda para la operación de todas las funciones y equipos que sean alimentados para cada sistema y derivación.

517-31. Sistema de emergencia.- Aquellas funciones de cuidado de pacientes que dependen del alumbrado o aparatos que son conectados al sistema de emergencia deben estar divididos en dos circuitos obligatorios: el circuito de "seguridad de la vida" y el circuito de "carga crítica", descrita en la sección 517-32 y 517-33.

Los circuitos derivados del sistema de emergencia deben de estar instalados y conectados a la fuente alterna de alimentación, de manera que las funciones aquí especificadas para el sistema de emergencia deben ser automáticamente restablecidas para operar dentro de 10 segundos después de la interrupción de la fuente normal.

517-32. Circuito derivado de seguridad de la vida.

Ninguna otra función que las listadas en los incisos (a) al (f) deberán estar conectados al circuito derivado de seguridad de vida. El circuito derivado de seguridad de vida del sistema de emergencia deberá alimentar los siguientes conceptos: alumbrado, contactos y equipo:

a) Iluminación de los medios de escape. Iluminación de los medios de escape, tales como el alumbrado requerido para corredores, pasillos, escaleras y acceso a puertas de salida y todas las vías necesarias para llegar a las salidas. Se permite un arreglo de conmutación para transferir alumbrado de pasillos de pacientes en los hospitales del circuito general de iluminación al de iluminación nocturna, siempre que solamente uno de los dos circuitos pueda ser seleccionado y que ambas fuentes de energía no puedan interrumpirse a la vez.

b) Señalización de salida. Señales de salida y señales hacia las salidas.

c) Sistema de alarma y alerta. Los sistemas de alarma y alerta, incluyen:

1) Alarmas de incendio.

2) Dispositivos de alarma eléctrica de flujo de agua conectados al sistema de rociadores.

3) Dispositivos automáticos de detección de llamas, humo o productos en combustión.

4) Alarmas requeridas por los sistemas usados en la tubería de gases medicinales no inflamables.

d) Sistemas de comunicación. Sistemas de comunicación en hospitales, donde se usan para transmitir instrucciones durante condiciones de emergencia.

e) Local del grupo generador. Alumbrado del cargador de baterías para las unidades de alumbrado alimentados por baterías y contactos seleccionados en el local del grupo generador.

f) Elevadores. Iluminación de cabinas de elevadores, sistemas de control, señalizaciones y comunicación.

Ningún servicio diferente a aquellos mencionados desde (a) hasta (f), deberá ser conectado al circuito derivado de seguridad de la vida.

517-33. Circuito derivado crítico.

a) Alumbrado del lugar de trabajo y contactos seleccionados. El circuito derivado crítico del sistema de emergencia abastecerá energía para el alumbrado del lugar de trabajo y equipo fijo y circuitos especiales de alimentación y contactos seleccionados que sirvan las siguientes áreas y funciones relacionadas con el cuidado de pacientes

- 1) Locales de anestesia solo el alumbrado del lugar de trabajo y todos los contactos y equipo fijo
- 2) Los sistemas aislados de energía requeridos en ambientes especiales.
- 3) Áreas de cuidado para el paciente. Alumbrado del lugar de trabajo y contactos seleccionados en:
 - a. Áreas de pediatría
 - b. Áreas de preparación médica.
 - c. Áreas de expendio de medicinas.
 - d. Áreas seleccionadas en las áreas de recién nacidos
 - e. Áreas de camas de psiquiatría (omitir los contactos)
 - f. Salas de tratamientos.
 - g. Puestos de enfermeras (a menos que estén adecuadamente alumbrados por las lámparas de los corredores)
- 4) Alumbrado adicional especializado y contactos en lugares de cuidado de pacientes, donde se necesiten
- 5) Sistema de "llamada de enfermeras".
- 6) Banco de sangre, de hueso y de tejidos
- 7) Salas y armarios para centrales telefónicas.
- 8) Iluminación del lugar de trabajo, contactos y circuitos especiales de energía para:
 - a. Camas de cuidados generales (al menos un contacto duplex por cuarto de pacientes).
 - b. Laboratorios de angiográficos.
 - c. Laboratorios de cateterización cardíaca
 - d. Unidad de cuidado coronario.
 - e. Áreas o salas de hemodialisis.
 - f. Áreas de tratamientos en salas de emergencia. (seleccionados)
 - g. Laboratorios de fisiología humana.
 - h. Unidad de cuidados intensivos.
 - i. Salas de recuperación post-operatoria. (seleccionados).
- 9) Iluminación adicional del lugar de trabajo, contactos y circuitos especiales de alimentación necesarios para la efectiva operación del hospital.

Motores de ventiladores de extracción monofásicos fraccionarios los cuales están interconectados con motores trifásicos en el equipo, se permitirá que estén conectados al circuito derivado crítico.

b) Sub-división del circuito derivado crítico. Está permitido dividir el circuito derivado crítico en dos o más circuitos derivados.

NOTA Es importante analizar las consecuencias de alimentar un área, solamente con el circuito derivado de alimentación de cuidado crítico, cuando la falla ocurre entre el área y el interruptor de transferencia. Alguna proporción de potencia normal y crítica o de la alimentación crítica, desde un interruptor de transferencia separado, puede ser apropiada.

517-34. Conexión del sistema de equipos a la fuente de energía auxiliar.

El sistema de equipos deberá ser instalado y conectado a la fuente auxiliar de tal manera que los equipos descritos en la sección 517-34 (a) sean puestos automáticamente en operación en un intervalo de tiempo apropiado, siguiente a la energización del sistema de emergencia. Estos arreglos también proveerán la conexión subsiguiente de los equipos descritos en la sección 517-34 (b).

a) Conexión para equipos de retardo automático. Los siguientes equipos deben estar arreglados por una conexión de retardo automático a la fuente de energía auxiliar.

- 1) Sistema central de succión, sirviendo funciones de cirugía y médica, incluyendo controles. Dichos sistemas de succión están permitidos en el circuito derivado crítico.
- 2) Las bombas de desagüe y otros equipos cuya operación sea requerida para la seguridad de aparatos mayores, incluyendo sus sistemas asociados de control y alarma.
- 3) Sistemas de aire comprimido que sirven funciones quirúrgicas y médicas, incluyendo controles

Los equipos mencionados anteriormente pueden ser dispuestos para una acción de secuencia automática retardada a la fuente de energía auxiliar para prevenir una sobre carga en el generador, donde los estudios de ingeniería indiquen que es necesario.

b) Conexión para equipos de retardo automático o manual. Los siguientes equipos deberán proveerse de conexión, bien sea de retardo automático o manual, a la fuente de energía auxiliar.

- 1) Los equipos de calefacción para proveer calor a las salas de operación de parto, de laboratorio, de recuperación, de cuidados intensivos y cuidados coronarios, de pediatría, cuartos de aislamiento por infección, urgencias, áreas de tratamientos de emergencia y salas generales de pacientes.

Excepción: En los cuartos de pacientes y habitaciones de aislamiento por infecciones, durante las interrupciones del suministro de la fuente normal, no se requerirá calefacción en las condiciones siguientes:

- a. Si la temperatura externa de diseño es mayor de $-6\text{ }^{\circ}\text{C}$, o
 - b. Si la temperatura externa de diseño es menor que $-6\text{ }^{\circ}\text{C}$, pero se dispone de un(os) cuarto(s) para cubrir las necesidades de todos los pacientes recluidos, entonces solamente tal(es) cuarto(s) necesita(n) calefacción, o
 - c. La institución es servida por una fuente doble de energía como se describe en la sección 517-35 c).
- 2) Los ascensores seleccionados para proporcionar servicios a pacientes entre salas de cirugía, salas de parto y planta baja durante una interrupción de la fuente normal.
En los casos donde una interrupción de la fuente normal provoque una parada de ascensores entre pisos, se deberá proveer interruptores de transferencia que permitan el funcionamiento temporal de cualquier ascensor para poder sacar los pacientes u otras personas que hayan quedado atrapadas
 - 3) Sistemas de suministro de ventilación y extracción para salas de cirugía, salas de parto, pediatría, cuidados intensivos, cuidados coronarios, enfermería, salas de aislamiento de cuarentena, áreas de tratamiento de emergencia y las campanas de ventilación de los laboratorios, áreas de medicina nuclear en donde se use material radiactivo, evacuaciones de óxido etileno y anestesia, Unidades de cuidados especiales intensivos
 - 4) Locales de servicio hiperbáricos
 - 5) Locales de servicio hipobáricos
 - 6) Puertas operadas automáticamente
 - 7) Un mínimo de autoclaves que funcionen eléctricamente pueden ser arreglado por cualquier conexión automática o manual a la fuente auxiliar
 - 8) Otros equipos seleccionados pueden ser alimentados por el sistema de equipo

517-35 Fuentes de potencia.

- a) Dos fuentes de potencia independientes. Los sistemas eléctricos esenciales deberán tener un mínimo de dos fuentes de potencia independientes. Una fuente normal que generalmente alimentará todo el sistema eléctrico y una o más fuentes auxiliares para uso cuando el servicio normal sea interrumpido.
- b) Fuente auxiliar de potencia. La fuente auxiliar de alimentación estará formada por uno o varios grupos de generadores accionados por alguna clase de fuerza motriz y ubicados en dependencias del inmueble relacionado.

Excepción. Donde la fuente normal está formada por unidades generadoras ubicadas en dependencias del inmueble, la fuente auxiliar puede ser otro grupo generador o un servicio de energía eléctrica exterior

- c) Ubicación de los componentes del sistema eléctrico esencial. Se debe considerar cuidadosamente la ubicación de los locales donde se encuentren los componentes del sistema eléctrico esencial, para minimizar interrupciones causadas por fuerzas naturales comunes en el área (por ejemplo, tormenta, inundaciones, terremotos y riesgos creados por estructuras o actividades contiguas)

También se deberá considerar la posible interrupción de los servicios eléctricos normales, como resultado de causas similares, así como la interrupción del servicio eléctrico normal debida a fallas internas de alambrado o de los equipos.

NOTA. Las instalaciones cuya fuente de potencia normal, esté alimentada por dos o más acometidas de los servicios públicos tienen mayor confiabilidad en su servicio eléctrico normal que aquellas que tengan una sola acometida.

Tal fuente doble de potencia normal consistirá de dos o más acometidas de servicios eléctricos alimentados por grupos de generadores separados o por una red de distribución de energía, que tengan múltiples fuentes de alimentación y estén mecánica y eléctricamente separadas de tal manera que una falla entre las instalaciones de la institución y las fuentes generadoras tenga poca probabilidades de provocar la interrupción de más de una de las acometidas.

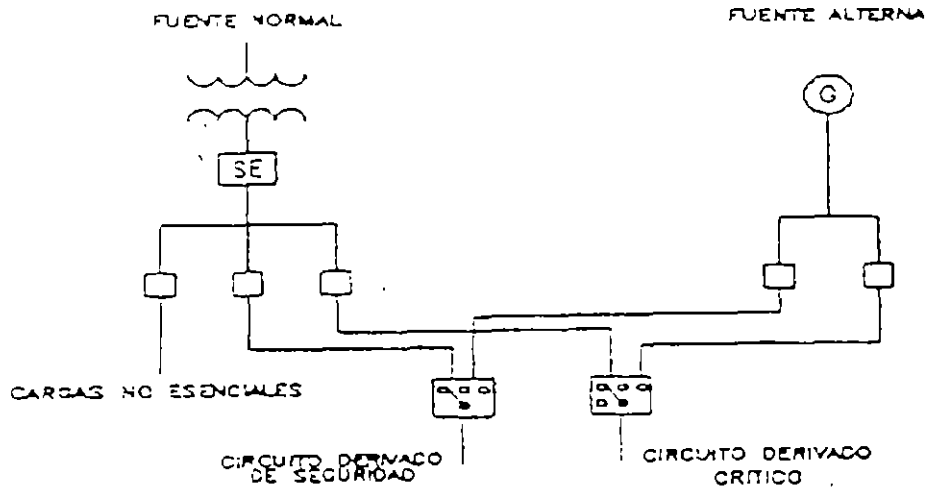
517-40.- Sistemas Eléctricos Esenciales para lugares para enfermeras y de cuidados limitados.

- a) Aplicación. Los requisitos de la parte C, secciones 517-40(c) a 517-44 se aplican a los lugares para enfermeras e instalaciones de cuidados limitados. Los lugares que cumplan con la sección 517-10, excepción 3 están exentos de estos requerimientos
- b) Centro de hospitalización. Los lugares para enfermeras e instalaciones de cuidado limitado que proporcionan servicios de hospitalización deben cumplir con lo requerido en la parte C, secciones 517-30 a 517-35
- c) Instituciones adyacentes a hospitales. Los lugares para enfermeras y las instalaciones de cuidado limitado que estén adyacentes a un hospital les es permitido tener su sistema eléctrico esencial alimentado por el hospital.

517-41. Sistemas eléctricos esenciales.

- a) Disposiciones generales. Los sistemas eléctricos esenciales para hospitales de cuidados intermedios y los de asistencia médica a pacientes de larga estancia deberán estar comprendidos en dos circuitos derivados separados, capaces de suministrar un servicio limitado de alumbrado y fuerza, el cual es considerado esencial para la protección y la seguridad de la vida y para la operación efectiva de la institución durante el tiempo en el cual el servicio normal de electricidad sea interrumpido por cualquier razón. Estos dos circuitos separados deberán ser, el circuito derivado de seguridad de la vida y el circuito derivado crítico.
- b) Disyuntores de transferencia. El número de disyuntores de transferencia por usar deberá basarse en la confiabilidad, el diseño y las consideraciones de carga. Cada circuito derivado del sistema eléctrico esencial deberá ser servido por uno o más disyuntores de transferencia como se muestra en los diagramas 517-41 (1) y 517-41 (2). Se permitirá que un disyuntor de transferencia sirva uno o más circuitos derivados o sistemas en un centro pequeño, con una demanda máxima en el sistema eléctrico esencial de 150 KVA. Como se muestra en el diagrama 517-41(3).

SIATEMA ELECTRICO PARA SANATORIOS PARTICULARES PEQUENOS Y RESIDENCIAS DE INTERNOS



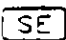

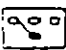

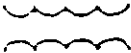

-  ENTRADA DE SERVICIO.
-  PROTECCION DE SOBRECORRIENTE.
-  EQUIPO DE TRANSFERENCIA.
-  EQUIPO DE TRANSFERENCIA AUTOMATICA CON ACCION RETARDADA.
-  TRANSFORMADOR.
-  GENERADOR.

DIAGRAMA 517-41(1)

SISTEMA ELÉCTRICO TÍPICO DE SANATORIOS PARTICULARES Y RESIDENCIAS DE INTERIORS

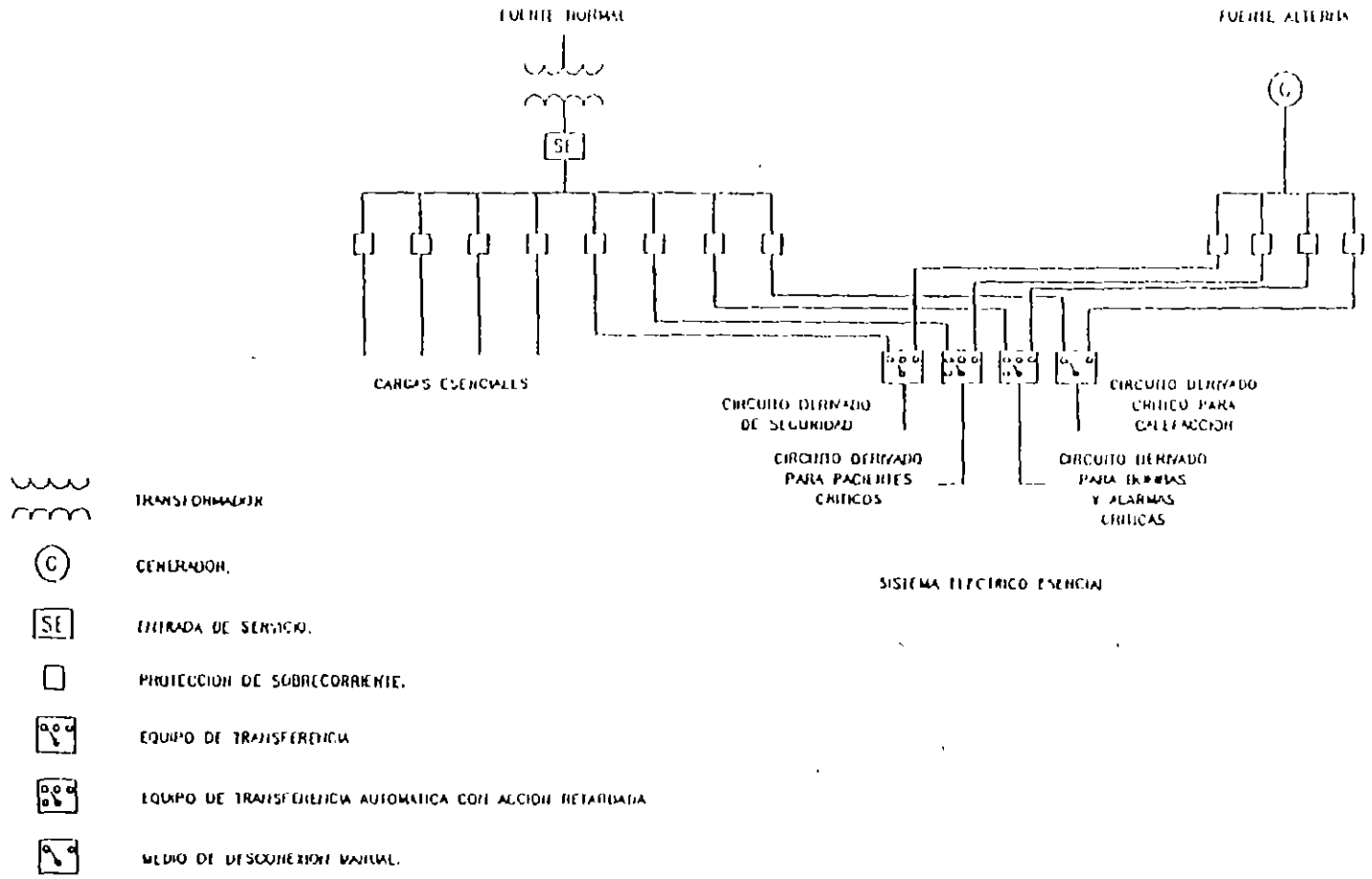
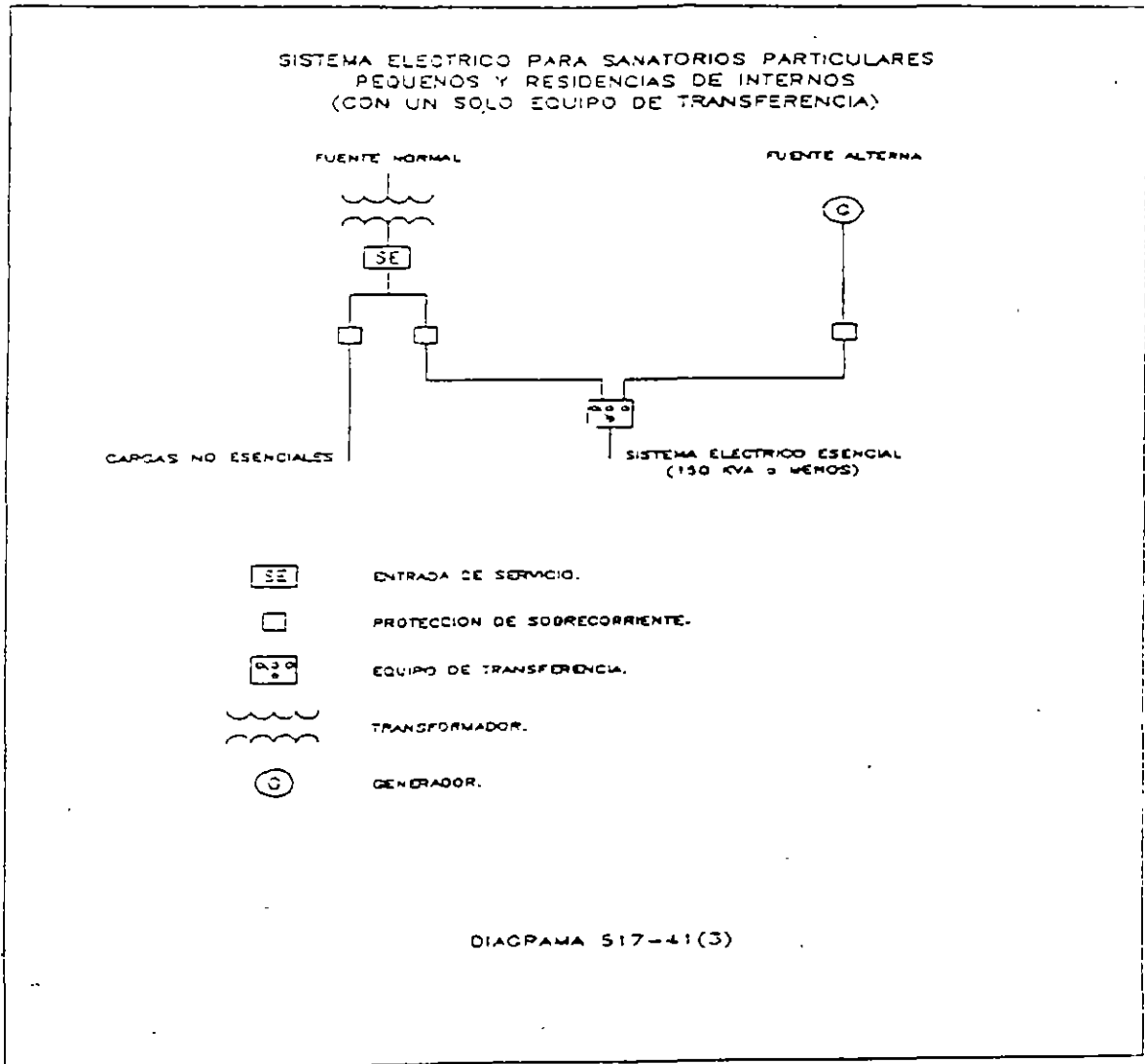


DIAGRAMA 517-41(2)



c) Capacidad del sistema. El sistema eléctrico esencial deberá tener una capacidad adecuada para la operación de todos los servicios y equipos que serán alimentados por cada circuito derivado a un tiempo.

d) Separación de otros circuitos. El circuito derivado de seguridad de la vida deberá ser totalmente independiente de los otros equipos y no deberá entrar en las mismas canalizaciones, cajas de paso o gabinetes de los otros alambrados, excepto en los casos siguientes:

- 1) En disyuntivos de transferencia.
- 2) En lámparas de emergencia o salida alimentadas desde dos fuentes.
- 3) En cajas de empalme comunes a lámparas de salida o emergencia alimentadas desde dos fuentes.

El alambrado del circuito derivado crítico se le permitirá ocupar las mismas canalizaciones, cajas de paso o gabinetes de otros circuitos que no sean parte del circuito derivado de seguridad de la vida.

517-42. Conexión automática al circuito derivado de seguridad de la vida.

El circuito derivado de seguridad de la vida deberá ser instalado y conectado a una fuente auxiliar de tal manera que todas las operaciones de los servicios especificados en este artículo sean restablecidas automáticamente para su funcionamiento en un lapso de 10 segundos después de la interrupción de la fuente normal. El circuito derivado de seguridad de la vida debe suministrar energía para alumbrado, contacto y equipos como sigue:

a) Iluminación de los medios de escape. Iluminación de los medios de escape, tal como el alumbrado requerido para corredores, pasillos, escaleras, pistas de aterrizaje y acceso a puertas de salida y de las vías necesarias para llegar a las salidas. Se permitirá un arreglo de conmutación para transferir el alumbrado de corredores de pacientes desde los circuitos generales de iluminación, siempre que solamente uno de los dos circuitos pueda ser seleccionado y que ambas fuentes de energía no puedan interrumpirse a la vez.

b) Señalización de salida. Señales de salida y avisos direccionales.

c) Sistemas de alarma y alerta. Los sistemas de alarma y alerta, incluyendo:

1) Alarmas de incendio accionadas por estaciones manuales, dispositivos de alarma eléctrica de flujo de agua conectados al sistema de rociadores y dispositivos automáticos de detección de llama, humo o productos de combustión.

2) Alarmas requerida por los sistemas de distribución de gases medicinales no inflamables.

d) Sistemas de comunicación. Los sistemas de comunicación, cuando estos se usen para transmitir instrucciones durante situaciones de emergencia.

e) Comedores y áreas de recreación. Alumbrado adecuado en comedores y áreas de recreación para proveer iluminación en las vías de salida.

f) Local del grupo generador. Alumbrado de lugar de trabajo y contactos seleccionados en el local del grupo generador.

g) Elevadores. Alumbrado de cabinas de elevadores, sistemas de control, comunicación y señalización.

Ningún servicio diferente a aquellos indicados desde a) hasta f) deberá ser conectado al circuito derivado de seguridad de la vida.

517-43. Conexión a un circuito derivado crítico.

El circuito derivado crítico debe instalarse y conectarse a la fuente alterna de energía, de forma que el equipo citado en la sección 517-43(a) se restablezca automáticamente a intervalos de tiempo apropiados siguiendo la secuencia de restablecimiento del circuito derivado de seguridad de vida. Su arreglo debe contemplar la conexión adicional de equipos listados en la sección 517-43(b) ya sea mediante operación manual o automática con retardo.

(a) Conexión automática con retardo. El siguiente equipo debe conectarse al circuito derivado crítico y adecuarse para conexión automática con retardo a la fuente de energía alterna:

(1) Áreas de cuidado de pacientes - iluminación de trabajo y receptáculos selectos en:

a. Áreas de preparación de medicamentos.

b. Áreas de despacho de farmacia.

c. Estaciones de enfermeras (a menos de que se encuentren adecuadamente iluminadas por las luminarias del corredor).

(2) Bombas y otros equipos requeridos para la seguridad de aparatos mayores y alarmas y sistemas asociados de control.

(b) Conexión manual o automática con retardo. El siguiente equipo debe conectarse al circuito derivado crítico y adecuarse ya sea para conexión manual o automática con retardo de tiempo a la fuente de energía alterna:

(1) Equipo de calefacción para cuartos de pacientes.

Excepción. La calefacción de cuartos de pacientes durante la interrupción de la fuente normal no se requiere bajo cualquiera de las siguientes condiciones:

a. La temperatura exterior de diseño es mayor a $-6\text{ }^{\circ}\text{C}$, o

b. La temperatura exterior de diseño es menor a $-6\text{ }^{\circ}\text{C}$ y existe un cuarto(s) seleccionado(s) para las necesidades de pacientes confinados, y sólo tal cuarto necesita calefacción, o

c. La instalación está alimentada por una fuente dual de energía como la descrita en la sección 517-44(c).

(2) Elevador de Servicio. En los casos en que la interrupción de energía resulta en el paro de elevadores entre pisos, la instalación debe permitir la operación temporal de cualquier elevador para liberar a los pasajeros. Para los requerimientos de iluminación de la cabina del elevador, control, y sistemas de señalización, ver la sección 517-42(g)

(3) Iluminación, receptáculos y equipos adicionales pueden conectarse solamente al circuito derivado crítico

517-44 Fuentes de energía.

(a) Dos fuentes independientes de potencia. Los sistemas eléctricos esenciales deben tener un mínimo de dos fuentes independientes de energía, una fuente normal generalmente alimentando el sistema eléctrico completo, y una o más fuentes alternas para su uso cuando la fuente normal se interrumpe

(b) Fuente de energía alterna. La fuente alterna de energía debe ser un generador accionado por cualquier forma de primomotor(es), y localizado en el predio

Excepción No 1: Cuando la fuente normal consiste de unidades generadoras en el predio, la fuente alterna puede ser cualquier otra unidad generadora o un suministro externo

Excepción No 2. Los asilos o residencias para custodia médica que cumplan los requisitos de la sección 517-10, Excepción No 3, pueden usar un sistema de baterías o una batería integral autocontenida dentro de cada equipo

(c) Ubicación de componentes de sistemas eléctricos esenciales. Se debe considerar cuidadosamente la ubicación de los lugares destinados a los componentes del sistema eléctrico esencial para minimizar las interrupciones por causas naturales propias del área (por ejemplo, tormentas, inundaciones, terremotos, o peligros creados por estructuras o actividades adyacentes). Se debe considerar la posible interrupción de los servicios eléctricos normales que resulten de causas similares, así como posibles interrupciones del suministro normal debido a fallas del equipo y alambrados internos

NOTA: Las instalaciones alimentadas por dos o más centrales o doble acometida, tienen una confiabilidad mayor a aquellas con un sólo servicio o acometida. Tal fuente dual de suministro normal consiste de dos o más servicios alimentados de generadores separados o redes de distribución con múltiples fuentes de suministro conectadas y dispuestas para proveer separación eléctrica o mecánica de suerte que una falla entre la instalación y las fuentes de generación no cause la interrupción de más de una acometida de servicio

517-50. Sistemas eléctricos esenciales para clínicas, oficinas médicas y dentales, consulta externa, y otras instalaciones de sanidad no cubiertas en las secciones 517-30 y 517-40.

(a) Aplicación. Los requisitos de esta sección se aplican a las instalaciones de sanidad descritas en la sección 517-50, y en las cuales:

(1) Anestésicos inhalables se administran en cualquier concentración a los pacientes, o

(2) Los pacientes requieren equipo eléctrico para soporte de la vida.

(b) Conexiones. El sistema eléctrico esencial debe suministrar energía a:

(1) Iluminación de trabajo relacionada con la seguridad de la vida y la cual es necesaria para el cese seguro de los procedimientos en proceso.

(2) Todo equipo de anestesia y recuperación usado en áreas donde la inhalación de anestésicos se administra a pacientes, incluyendo los dispositivos de alarma y alerta.

(3) Todo equipo eléctrico para soporte de la vida en áreas donde los procedimientos realizados requieren de tal equipo para el soporte de la vida del paciente

(c) Fuentes alternas de energía.

(1) Fuente de energía. La fuente alterna de energía para el sistema debe estar diseñada específicamente para este propósito y puede ser ya sea un generador, sistema de baterías, o una batería integrada y autocontenida en el equipo.

(2) Capacidad del sistema. La fuente alterna de energía debe estar separada y ser independiente de la fuente normal y tener capacidad para sostener las cargas conectadas por un mínimo de 1 1/2 horas tras la pérdida de la fuente normal.

(3) Operación del sistema. El sistema debe disponerse de tal forma que en el caso de falla en el suministro normal de energía, la fuente alterna de energía se conecte automáticamente a la carga dentro de los siguientes 10 segundos.

d. Locales para anestesia por inhalación.

517-60. Clasificación de locales de anestesia.

NOTA Si cualquiera de los siguientes locales para anestesia se designa como lugar mojado, ver la sección 517-20

(a) Lugares clasificados como peligrosos.

(1) En un local donde se utilicen anestésicos inflamables, el área entera debe considerarse como lugar Clase 1, División 1, la cual se extiende a un nivel de 1.52 m por encima del piso. El volumen remanente hasta la estructura del techo se considera estar encima de un lugar clasificado como peligroso

(2) Cualquier cuarto o local en el cual se almacenen anestésicos inflamables o agentes desinfectantes volátiles inflamables, se debe considerar lugar Clase 1, División 1, de piso a techo

(b) Lugares distintos a los clasificados como peligrosos. Cualquier local para anestesia por inhalación diseñado para el uso exclusivo de agentes anestésicos no inflamables se debe considerar lugar distinto al lugar clasificado como peligroso.

517-61. Alambrado y equipo.

(a) Dentro de lugares peligrosos de anestesia.

(1) Excepto como se permite en la sección 517-160, cada circuito de energía dentro, o parcialmente dentro, de un local de anestesia inflamable como se refiere en la sección 517-60 debe aislarse de cualquier sistema de distribución mediante el uso de un sistema de energía aislado.

(2) El equipo del sistema de energía aislado debe estar certificado para este propósito, y el sistema estar diseñado e instalado para cumplir las condiciones de la Parte G. (3) En los lugares clasificados como peligrosos referidos en la sección 517-60, todo el alambrado y equipos fijos, y todo el equipo portátil, incluyendo lámparas y otros equipos, operando a más de 10 V entre conductores debe cumplir con los requisitos de las secciones 501-1 a la 501-15 y de las Secciones 501-16(a) y (b) para lugares Clase 1, División 1. Todo este equipo debe estar certificado específicamente para las atmósferas peligrosas en cuestión.

(4) Donde una caja, accesorio o envoltente, se encuentra parcial, pero no enteramente, dentro de un lugar clasificado como peligroso el área peligrosa incluye toda la caja, accesorio o envoltente entero.

(5) Contactos y clavijas en el lugar clasificado como peligroso deben estar certificados para uso en lugares clasificados como peligroso Clase 1, Grupo C, y contemplar la conexión de un conductor de puesta a tierra.

(6) Los cordones flexibles en áreas peligrosas para la conexión de equipos portátiles, incluso lámparas operando a más de 8 V entre conductores, deben ser certificados para uso extra rudo acorde a la Tabla 400-4, e incluir un conductor adicional de puesta a tierra.

(7) Un dispositivo para almacenar el cordón flexible se debe incluir, y no debe doblar el cordón a un radio menor a 75 mm.

(b) Encima de locales de anestesia peligrosos.

(1) El alambrado encima de áreas peligrosas descritas en la sección 517-60 debe instalarse en conduit metálico rígido pared gruesa, con cable tipo MI, o cable tipo MC con una cubierta continua y metálica sellada al paso de vapores.

(2) El equipo instalado que pueda producir arcos, chispas, o partículas de metal caliente, tales como lámparas y portalamparas para iluminación fija, desconectadores, interruptores, generadores, motores, u otros equipos con escobillas deslizantes, deben ser del tipo totalmente cerrado o contruidos de suerte que eviten el escape de chispas o partículas de metal caliente.

Excepción. Los contactos montados en los muros encima del área peligrosa en locales de anestesia inflamable no requieren estar totalmente resguardados o tener aberturas cubiertas o protegidas para prevenir la dispersión de partículas.

(3) Las luminarias quirúrgicas y otras, deben cumplir con la sección 501-9(b).

Excepción No 1: Las limitaciones de temperatura superficial expuestas en la sección 501-9(b)(2) no se aplican.

Excepción No 2: Los interruptores integrados o colgantes localizados encima y que no pueden ser bajados al área clasificada como peligrosa no requieren ser a prueba de explosión.

(4) Los sellos certificados deben colocarse acorde a la sección 501-5, y sección 501-5(a)(4), a los límites tanto horizontales como verticales del lugar peligroso (clasificado) definido.

(5) Los contactos y clavijas localizados encima del área peligrosa de anestesia deben estar listados para uso en hospitales para los servicios prescritos de tensión, frecuencia, capacidad, número de conductores con la previsión para la conexión de un conductor de puesta a tierra. Este requisito se debe aplicar a los contactos y clavijas de 2 polos, 3 hilos del tipo con puesta a tierra para una fase, 127 V, corriente alterna.

(6) Las clavijas y contactos de 220 V nominales, para la conexión de equipo médico de 50 y 60 A, de corriente alterna para uso encima de lugares clasificados como peligrosos, deben arreglarse de suerte que el contacto de 60 A reciba indistintamente clavijas de 50 o 60 A. Los contactos de 50 A deben diseñarse para no aceptar clavijas de 60 A. Las clavijas deben ser de 2 polos, 3 hilos con contacto para conectar el conductor aislado (verde o verde con rayas amarillas) de puesta a tierra del sistema eléctrico.

(c) Locales de anestesia distintos a los peligrosos.

(1) El alambrado que sirve a lugares distintos a los clasificados como peligrosos, como se define en la sección 517-60, debe instalarse en canalización o cable metálico. La canalización o armadura metálica debe estar certificado como un equipo con retorno de tierra acorde a la sección 250-91(b). Los cables tipos MI y MC deben tener una armadura o cubierta metálica exterior identificada como retorno aceptable de tierra.

Excepción. Los contactos colgantes que emplean cuando menos cordones flexibles tipo SJO o equivalente suspendidos a no menos de 1.83 m del piso.

(2) Los contactos y clavijas instaladas y usadas en lugares distintos a los clasificados como peligrosos deben estar certificados para uso en hospital para servicios prescritos de tensión, frecuencia, capacidad, y número de conductores con previsión para conectar un conductor de puesta a tierra. Este requisito se debe aplicar a los tipos 2 polos 3 hilos con puesta a tierra, para una fase a 127 ó 220 V nominales de corriente alterna.

(3) Las clavijas y contactos de 220 V nominados para la conexión de equipo médico de 50 y 60 A de corriente alterna para uso encima de lugares clasificados como peligrosos deben arreglarse de suerte que el contacto de 60 A reciba indistintamente clavijas de 50 o 60 A. Los contactos de 50 A deben diseñarse para no aceptar clavijas de 60 A. Las clavijas deben ser de 2 partes: 3 hilos con contacto para conectar el conductor aislado (verde o verde con rayas amarillas) de puesta a tierra del sistema eléctrico.

517-62. Puesta a tierra.

En cualquier área de anestesia, todas las canalizaciones metálicas y cables con pantallas metálicas, y todas las partes conductoras no portadoras de corriente de equipo eléctrico fijo, deben ponerse a tierra.

Excepción: El equipo operando a no más de 10 V entre conductores no requiere ser puesto a tierra.

517-63. Sistemas de energía puestos a tierra en locales de anestesia.

(a) Circuitos de alumbrado de uso general. Un circuito de alumbrado de uso general conectado a un suministro normal puesto a tierra debe instalarse en cada cuarto de operación.

Excepción: Cuando está conectado a cualquier fuente alterna permitida en la sección 700-12 que se encuentre separada de la fuente alimentada por el sistema de emergencia.

(b) Alumbrado de circuitos derivados. Los circuitos derivados que alimentan solo equipo de diagnóstico y terapia, fijo y listado, permanentemente instalados encima de lugares clasificados como peligrosos y en otras áreas distintas a las clasificadas como peligrosas, pueden alimentarse de un servicio normal puesto a tierra, de una o tres fases siempre que:

- (1) El alumbrado para circuitos aislados y puestos a tierra no ocupen la misma canalización.
- (2) Todas las superficies conductoras del equipo estén puestas a tierra.
- (3) El equipo (excepto los tubos de rayos X confinados y los alambres a dichos tubos) se localice al menos a 2.44 m por encima del piso o fuera del local de anestesia, y
- (4) Los interruptores para el circuito derivado con puesta a tierra se localicen fuera del lugar clasificado como peligroso.

Excepción: Las Secciones 517-63 (b)(3) y (b)(4) no se aplican a lugares distintos a los clasificados como peligrosos.

(c) Circuitos derivados para luminarias fijas. Los circuitos derivados que alimentan solamente luminarias fijas, pueden servirse desde un suministro normal con puesta a tierra, siempre que:

- (1) Tales luminarias se ubiquen al menos a 2.44 m por encima del piso.
- (2) Todas las superficies conductoras de las luminarias estén puestas a tierra.
- (3) El alumbrado de los circuitos que alimentan a las luminarias no ocupen la misma canalización de los circuitos de energía aislada, y
- (4) Los interruptores sean del tipo montado en pared y se ubiquen encima de los lugares clasificados como peligrosos.

(d) Estaciones de control remoto. Las estaciones de control remoto montadas en pared para interruptores de control remoto operando a 24 V o menos pueden instalarse en cualquier local de anestesia.

(e) Ubicación de sistemas aislados de energía. Un centro de carga aislado certificado al respecto y su alimentador primario con puesta a tierra pueden ubicarse en un local de anestesia, siempre que se instale encima de un lugar clasificado como peligroso u otro distinto al lugar clasificado como peligroso.

(f) Circuitos en locales de anestesia. Excepto como se permite arriba, cada circuito de energía dentro, o parcialmente dentro, de un local de anestesia inflamable como se refiere en la sección 517-60 debe aislarse de cualquier sistema de distribución que alimente otros locales diferentes de los de anestesia.

517-64. Equipos e instrumentos de baja tensión.

a) Requisitos para equipos. Los equipos de baja tensión que estén frecuentemente en contacto con el cuerpo de personas o tengan elementos descubiertos que llevan corriente, deben:

- 1) Operar a potenciales eléctricos de 10 V o menos.
- 2) Ser certificados como intrínsecamente seguros o como equipos doblemente aislados, o
- 3) Ser resistentes a la humedad.

b) Fuentes de potencia. La energía suministrada a los equipos de baja tensión debe ser aportada desde:

- 1) Un transformador de aislamiento portátil (no debe usarse autotransformadores) conectado a un contacto de un circuito aislado por medio de un cordón y enchufe apropiados, o
- 2) Un transformador de aislamiento común de baja tensión, instalado en un lugar no peligroso, o
- 3) Baterías secas individuales, o
- 4) Baterías comunes, compuestas por celdas de almacenaje, colocadas en un lugar no peligroso.

c) Circuitos aislados. Los transformadores de aislamiento que suministren circuitos de baja tensión deben:

- 1) Tener medios apropiados de aislamiento entre el circuito primario y el secundario, y
- 2) Tener el núcleo y el chasis puestas a tierra.

d) Controles. Se permite el uso de dispositivos de impedancia para controlar equipos de baja tensión, pero éstos no deben ser usados para limitar la tensión máxima disponible para el equipo.

- e) **Artefactos o baterías.** Los artefactos operados por baterías no pueden ser recargados mientras estén en operación, a menos que en el circuito de carga se incorpore un transformador de aislamiento integral.
- f) **Contactos o enchufes.** Los contactos o enchufes que se usen en circuitos de baja tensión deben ser de un tipo que no permita una conexión intercambiable con circuitos de mayor tensión.

NOTA. Se sabe que cualquier interrupción del circuito, aun en circuitos de tensión tan baja como 10 V provocada por algún interruptor o conexiones flojas o defectuosas en cualquier punto del circuito pueden producir una chispa suficiente para encender agentes anestésicos inflamables.

E. Instalaciones de rayos X.

Nada de lo dicho en esta parte debe ser interpretado como protección contra el rayo útil o radiación dispersada de rayos X.

517-71. Conexión al circuito de alimentación.

- a) **Equipos fijos y estacionarios.** Los equipos de rayos X, fijos y estacionarios deben estar conectados a la fuente de alimentación por medio de un método de alambrado que cumpla con los requisitos generales de esta Norma.

Excepción. Los equipos debidamente alimentados por un circuito derivado cuya capacidad especificada no exceda los 30 A puede alimentarse a través de un enchufe apropiado y un cordón para servicio pesado.

- b) **Equipos portátiles, móviles y transportables.** Para equipos portátiles, móviles y transportables y equipo médico de rayos X, no se requiere circuito derivado individual cuando su capacidad no excede de 60 A.

- c) **Suministro con tensión superior a 500 V.** Los equipos y circuitos que operan con tensiones superiores a los 600 V, deben cumplir con el artículo 710.

517-72. Medios de desconexión.

- a) **Capacidad.** El circuito alimentador debe contar con un medio de desconexión de adecuada capacidad del 50 % como mínimo del régimen momentáneo o el 100 % del régimen prolongado del equipo de rayos X, cualquiera que sea mayor.

- b) **Ubicación.** El medio de desconexión debe ser operable desde un lugar fácilmente accesible desde el control del equipo de rayos X.

- c) **Equipos portátiles.** Para equipos conectados a circuitos derivados de 127 V y 30 A o menos, se permite el uso de contactos y enchufe del tipo puesto a tierra de capacidad apropiada como medio de desconexión.

517-73. Capacidad de corriente de los conductores de alimentación y protección contra sobrecorriente.

- a) **Equipo de diagnóstico.**

1) La capacidad de corriente de los conductores de un circuito derivado los dispositivos de protección contra sobrecorriente no deberá ser inferior al 50 por ciento de la capacidad de corriente de régimen momentáneo o el 100 por ciento del régimen prolongado, escogiendo el mayor de estos valores.

2) La capacidad de corriente de los conductores y de los dispositivos de protección contra sobrecorriente de los alimentadores para dos o más circuitos derivados que alimenten unidades de rayos X no debe ser menor del 50 por ciento de la corriente de régimen momentáneo del equipo más grande de rayos X, más un **25% de la corriente de régimen momentáneo de la siguiente unidad más grande**, más 10% de la demanda **momentánea** de los otros equipos de diagnóstico médico de rayos X. Cuando se lleven a cabo exámenes **simultáneos** por extensión del plano radiológico con unidades de rayos X, los conductores de alimentación y los dispositivos de protección contra sobrecorriente deben ser del 100% del régimen momentáneo de la capacidad de corriente de cada unidad de rayos X.

NOTA. El conductor de menor calibre para circuitos derivados y alimentadores está también gobernado por los requisitos de regulación de la tensión. Para una instalación específica, el fabricante usualmente especifica tamaños mínimos de transformadores de distribución y conductores, capacidad de corriente de los medios de desconexión y protección contra sobrecorriente.

- b) **Equipos terapéuticos.** La capacidad de los conductores y la capacidad de corriente de los dispositivos de sobrecorriente no será menor del 100% de la capacidad de corriente del equipo de rayos X para terapia médica.

NOTA: La capacidad de los conductores del circuito derivado, de los medios de desconexión y de las protecciones de sobrecorriente de los equipos de rayos X, es normalmente establecida por el fabricante para la instalación específica.

517-74. Conductores del circuito de control.

a) Número de conductores instalados en una canalización. El número de conductores de control instalados en una canalización debe ser determinado por la sección 300-17.

b) Calibre mínimo de los conductores. Se permitirá el uso de conductores calibre 18 o 16, como se especifica en la sección 725-16, y cordones flexibles para el control y circuito de operación del equipo de rayos X y equipos auxiliares, donde la protección contra sobrecorriente no sea mayor de 20 A.

517-75. Instalación de equipos.

Todos los equipos para nuevas instalaciones de rayos X, y todos los equipos de rayos X usados, reacondicionados para trasladarlos a nuevos locales, deben ser del tipo certificado.

517-76. Transformadores y condensadores.

Los transformadores y condensadores que forman parte de un equipo de rayos X, no están obligados a cumplir con las Secciones 450 y 460.

Los condensadores serán montados en cubiertas de material aislante o de metal puesto a tierra.

517-77. Instalación de cables de alta tensión para equipos de rayos X.

Los cables con pantalla aterrizada para conexión de tubos de rayos X para intensificadores de imagen, se permiten que sean instalados en charolas o ductos los conductores de control y de potencia en necesidades de barreras que separen el cable.

517-78. Protección y puesta a tierra.

a) Partes de alta tensión. Todas las partes de alta tensión, incluyendo los tubos de rayos X, deben montarse en cubiertas puestas a tierra. Se usará aire, aceite, gas u otra sustancia aislante apropiada para aislar la alta tensión de la cubierta puesta a tierra. La conexión desde el equipo de alta tensión a los tubos de rayos X y otros componentes de alta tensión será hecha con cables de alta tensión con pantalla.

b) Cables de baja tensión. Los cables de baja tensión que conectan unidades que no están completamente selladas, tales como transformadores, condensadores enfriadores de aceite, e interruptores de alta tensión, deben tener aislamiento del tipo de aceite resistente.

c) Partes metálicas que no llevan corriente. Las partes metálicas que no llevan corriente del equipo asociado a rayos X (controles, mesas, soportes de tubo de rayos X, tanque de transformadores, cables blindados, cabezales para tubo de rayos X, etc.) deben aterrizzarse tal como lo especifica el artículo 250 y la sección 517-13 (a) y (b).

Excepción: El equipo que opera con baterías.

F. Sistemas de comunicaciones, señales, sistemas de datos, sistemas de señalización de protección contra incendio y sistemas para tensiones contra incendio y sistemas para tensiones menores a 127 Volts.

517-80. Áreas para cuidados de pacientes.

El aislamiento equivalente y el aislamiento necesario para sistemas de distribución eléctrica en áreas para cuidado de pacientes se debe suministrar por medio de comunicaciones, sistemas de señalización, circuitos de sistemas de datos, sistemas de señalización contra incendio y sistemas con tensión nominal menor a 120 volts.

NOTA: Un medio aceptable alternativo para suministrar el aislamiento para el sistema de llamado paciente/enfermera, es por el uso de señales no eléctricas, comunicación, o dispositivos de control sostenidos por el paciente o que estén al alcance del paciente.

517-81. Otras áreas que las de cuidado al paciente.

En otras áreas que las de cuidado al paciente, las instalaciones deben ser de acuerdo con las provisiones apropiadas de los artículos 725, 760 y 800.

517-82. Transmisión de señales entre aparatos.

a) **General.** La instalación permanente del cableado para señales desde un aparato en un lugar de paciente a un aparato remoto, debe emplearse un sistema de transmisión de señales que prevenga la interconexión peligrosa a tierra de los aparatos.

NOTA: Ver las secciones 517-13(b) y 517-15.

b) Sistema común de aterrizaje para cables de señales. Se permite usar un sistema común de aterrizaje para cables de señales (por ejemplo un chasis aterrizado para terminales de transmisión), entre aparatos localizados en la vecindad del paciente, que se aterrizan al mismo punto de referencia.

G Sistemas de energía aislados.**517-160. Sistemas de energía aislados.****a) Instalaciones**

1) Cada circuito de energía aislado debe controlarse por un interruptor que tenga un polo de desconexión en cada conductor del circuito aislado, para desconectar simultáneamente toda la energía. Tal aislamiento puede complementarse por medio de uno o más transformadores que no tengan conexión eléctrica entre los devanados primario y secundario, por medio de conjuntos motor generador, o por medio de un sistema aislado de baterías.

2) Los circuitos que alimentan los primarios de los transformadores de aislamiento deben operar a no más de 600 Volts entre conductores y deben tener una apropiada protección contra sobrecorriente. La tensión secundaria de tales transformadores no debe exceder de 600 Volts entre conductores de cada circuito. Todos los circuitos alimentados desde tales secundarios no deben ser aterrizados, y deben tener un dispositivo de sobrecorriente certificado de valor nominal (adecuado para cada conductor)

Los circuitos alimentados directamente desde las baterías o del conjunto motor generador no deben ser aterrizados y deben protegerse contra sobrecorriente de la misma manera que los circuitos secundarios alimentados del transformador. Si existe una pantalla electrostática, debe conectarse al mismo punto de referencia de tierra.

3) Los transformadores de aislamiento, los conjuntos motor generador, las baterías y cargadores de baterías, y los dispositivos de sobrecorriente asociados al primario o secundario, no debe instalarse en lugares clasificados como peligrosos. El cableado del circuito secundario aislado que se extienda a lugares de anestesia peligrosos, debe instalarse de acuerdo con la sección 501-4

4) Un circuito derivado aislado que alimenta un lugar de anestesia, no debe alimentar otros lugares.

5) Los conductores de circuitos aislados deben identificarse como sigue

Conductor aislado No 1 -- naranja.

Conductor aislado No. 2 -- café.

Para sistemas trifásicos, el tercer conductor se identifica con el color amarillo.

6) No deben usarse compuestos para el cableado que incrementen la constante dieléctrica, en los conductores secundarios del suministro de energía aislado.

NOTA No 1 Es recomendable limitar el tamaño del transformador de aislamiento a 10 KVA o menos y usar aislamiento de conductores con baja corriente de fuga que satisfagan los requisitos de impedancia

NOTA No 2: Minimizar la longitud de los conductores del circuito derivado y utilizar aislamiento de conductores con una constante dieléctrica menor que 3.5 y una resistencia de aislamiento constante mayor 6100 megohm-metro (a 16°C) para reducir la corriente de fuga desde la línea a tierra, reduciendo la corriente peligrosa del monitor.

b) Monitor de aislamiento de línea.

1) Además de los dispositivos de control y de protección de sobrecorriente, cada sistema de potencia aislado debe proveerse con un monitor de aislamiento de línea que opera continuamente para indicar las posibles fugas o fallas de corriente de cada conductor aislado a tierra. El monitor debe estar diseñado de tal manera que una lámpara señalizadora de color verde, pueda verse fácilmente por las personas del lugar de anestesia, permanecer iluminada cuando el sistema está adecuadamente aislado de tierra; una lámpara roja señalizadora y una alarma audible (remota si se desea) debe energizarse cuando la corriente total peligrosa (que consiste de posibles corrientes de fuga resistivas ó capacitivas) de cualquier conductor aislado alcanza un valor cercano a los 5 miliamperes, bajo condiciones de tensión normal. El monitor no debe sonar para valores menores de 3.7 miliamperes o para una corriente total peligrosa de menos de 5.0 miliamperes.

Excepción: Puede permitirse el diseño para operar a un valor menor al límite de la corriente total de peligro. Un monitor de aislamiento de línea para tal sistema puede permitirse, pero el valor no debe ser menor al 35% del correspondiente valor límite de la corriente total de peligro y la corriente de peligro del monitor consecuentemente debe reducirse a no más de 50 % del valor de alarma de la corriente total de peligro.

2) El monitor de aislamiento de línea debe ser diseñado para tener suficiente impedancia en tierra de tal manera que, cuando se conecta apropiadamente al sistema aislado, la corriente máxima interna que puede circular a través del monitor de aislamiento de línea, cuando cualquier punto del sistema aislado sea aterrizado, debe ser de 1 miliampere.

Excepción: El monitor de aislamiento de línea puede permitirse que sea del tipo de baja impedancia, de tal manera que la corriente a través de él, cuando cualquier punto del sistema aislado sea aterrizado, no exceda de dos veces el valor de alarma para un período que no exceda de 5 milisegundos.

NOTA. La reducción de la corriente de peligro del monitor, prevé que esta reducción resulta en un incremento de valores de "no alarma" para la corriente de peligro de falla, por lo que puede incrementar la capacidad del circuito

3) Se debe conectar un ampérmetro calibrado en el sistema de corriente de peligro total (contribución de la corriente de peligro del monitor) en un lugar plenamente visible sobre el monitor de aislamiento de línea con la "zona de alarma" al centro de la escala aproximadamente.

Excepción El monitor de aislamiento de línea puede operar como una unidad compuesta, con una sección sensible cableado a una sección separada de tipo panel y carátula en la cual la alarma o las funciones de prueba están localizadas.

NOTA. Es recomendable localizar el ampérmetro de tal manera que sea muy visible para las personas que están en el lugar de anestesia.

ARTÍCULO 518 LUGARES DE CONCENTRACION PUBLICA**518-1. Alcance.**

Esta seccion cubre todos los inmuebles o parte de ellos o estructuras diseñadas o destinadas para la reunión de 100 o más personas

518-2. Clasificación general.

Los lugares de concentración pública incluyen, pero no se limitan a

- Arenas de box
- Armerías
- Auditorios
- Bancos
- Bares y cantinas
- Bibliotecas publicas
- Boliches y billares
- Cárceles y reclusorios
- Carpas y circos
- Centros nocturnos
- Cines
- Edificios de oficinas públicas
- Edificios de oficinas privadas donde se atienda al público
- Escuelas y demás centros docentes
- Establecimientos comerciales
- Estadios
- Ferias y exposiciones
- Galerías o salas de exposición
- Gimnasios y centros deportivos
- Hospitales y clínicas
- Hoteles, moteles y albergues
- Iglesias y templos
- Funerarias
- Mercados
- Museos
- Pistas de patinaje
- Plazas taurinas
- Restaurantes y cafeterías
- Salas para conferencias
- Salones de baile
- Salones de fiestas
- Teatros
- Terminales para pasajeros (aéreas, terrestres, marítimas)

La ocupación de cualquier salón o espacio para propósitos de reunion de menos de 100 personas en un edificio u otro local, o que está destinado para otro uso, debe clasificarse como parte del otro local, es decir, para los fines a que está destinado y sujeto a las disposiciones que le sean aplicables.

Cuando una estructura de un inmueble o parte del mismo, contiene una saliente o plataforma de escenario, o una área para representaciones teatrales o musicales, ya sea fija o portátil, el alambrado de esta área y todo el equipo usado en ésta, así como el equipo portátil y la instalación para uso en producciones musicales que no estén conectados en forma permanente, debe cumplir con el artículo 520

518-3. Otros artículos.

(a) Lugares clasificados como peligrosos. Los lugares clasificados como peligrosos localizados en cualquier Lugar de Concentración Pública se deben instalar de acuerdo con el artículo 500

(b) Alambrado temporal. En Salas de Exhibición, Conferencias y Exposiciones, el alambrado temporal debe instalar de acuerdo con el artículo 305: Alambrado Temporal, excepto que se permitan cables y cordones flexibles certificados, pueden ser llevados sobre el piso, deben estar protegidos de contacto con el público.

(c) Sistemas de emergencia. El control de los sistemas de emergencia debe cumplir con el artículo 700: Sistemas de emergencia.

518-4. Métodos de alambrado.

Los métodos de alambrado deben ser canalizaciones metálicas, no metálicas embebidas en un espesor de concreto no menor de 50.8mm, y usando conductores clasificados como LS, cable tipo MI, o cable tipo MC

Excepción No 1. El cable con cubierta no metálica, el cable tipo AC, las canalizaciones no metálicas, y las canalizaciones rígidas no metálicas, se pueden instalar en aquellos edificios o parte de ellos donde no se requieran de construcción a prueba de fuego por las disposiciones reglamentarias de construcción aplicables.

Excepción No 2. Como se establece en el artículo 640 Equipos de Grabación de Sonido y Similares, en el artículo 800, Circuitos de Comunicación, en el artículo 725 Circuitos de Control Remoto y Señalización Clase 2 y 3, y en el artículo 760: Circuitos de Señalización para Protección contra el Fuego.

Nota: La Construcción clasificada Contra Fuego, es la misma Clasificación de Resistencia al Fuego usada en los Reglamentos de Construcción.

518-5. Suministro.

Los tableros portátiles y el equipo portátil de distribución debe ser alimentado solamente desde una salida de potencia con suficiente capacidad de corriente y tensión. Dicha salida debe protegerse con dispositivos de sobre corriente. Tales dispositivos de sobre corriente y las salidas no deben ser accesibles al público en general. Se debe tener provisiones para la conexión de un conductor a tierra. El neutro de los alimentadores para un suministro de atenuación de estado sólido de tres fases, 4 hilos, se debe considerar como un conductor portador de corriente.

ARTICULO 520 AREAS DE AUDIENCIA EN TEATROS, CINES, ESTUDIOS DE TELEVISION Y LUGARES SIMILARES.**A. Disposiciones generales.****520-1. Alcance.**

Las disposiciones de esta sección se aplican a todos los inmuebles o parte de ellos, diseñados o usados para representaciones teatrales, musicales, proyecciones cinematográficas, o usos similares y áreas para audiencias dentro de estudios de cine y televisión.

520-2. Proyectores de cine.

El equipo de cine, su instalación y uso, deben cumplir con el artículo 540

520-3. Reproducción de sonido.

Los equipos de reproducción de sonido y su instalación deben cumplir con el artículo 640.

520-4. Métodos de alambrado.

Los métodos de alambrado deben ser canalizaciones metálicas, no metálicas embebidas en un espesor de concreto no menor de 50.8 mm, cable tipo MC, o cables tipo MI.

Excepción No. 1. El alambrado de tableros portátiles, iluminación del escenario, efectos del escenario, y otros alambrados no fijos, se permite con cables y cordones flexibles certificados como se prevee en este artículo. No se permite la fijación de tales cables y cordones mediante clavos o grapas no aisladas.

Excepción No. 2. Como se indica en el artículo 640 para Grabación de Sonido, en el Artículo 800 para Circuitos de Comunicación, en el artículo 725 para Circuitos de Control Remoto y Señalización Clase 2 y Clase 3, y en el artículo 760 para Circuitos de Señalización de Protección contra Incendio.

Excepción No. 3. El cable con cubierta no metálica, el cable tipo AC, las canalizaciones no metálicas, y las canalizaciones rígidas no metálicas se pueden instalar en aquellos edificios o parte de ellos donde no se requiera construcción a prueba de fuego por las disposiciones reglamentarias de construcción aplicables.

520-5. Número de conductores en canalizaciones.

El número de conductores permitidos en cualquier tubo rígido metálico o no metálico, o ductos metálicos eléctricos para circuitos de escenario o para conductores de control remoto, no debe exceder el porcentaje de relleno de la **Tabla 1** del Capítulo 10. Cuando los conductores se encuentren en ductos con tapa, u otros auxiliares, la suma de las áreas de las secciones transversales de ellos, no debe exceder el 20 por ciento del área de la sección transversal de esta canalización. El límite de 30 conductores de las secciones 362-5 y 374-5 no se aplica.

520-6. Resguardo de partes vivas.

Las partes vivas deben encerrarse o protegerse para prevenir el contacto accidental con personas u objetos. Todos los interruptores deben ser del tipo de operación desde fuera. Los atenuadores luminosos, incluyendo reóstatos, se colocan en gabinetes que encierren todas las partes vivas.

520-7. Sistemas de emergencia.

El control de los Sistemas de Emergencia debe cumplir con el Artículo 700: Sistemas de emergencia.

520-8. Circuitos derivados.

Un circuito derivado de cualquier tamaño que alimente uno o más contactos, puede alimentar la iluminación del escenario. La tensión nominal de los contactos no debe ser menor que la tensión del circuito.

La capacidad en amperes de los contactos y la capacidad de los conductores del circuito derivado no debe ser menor que la protección del circuito derivado. No debe aplicarse la tabla 210-21(b)(2).

B. Tableros para escenarios fijos.

520-21. Frente muerto.

Los tableros para escenarios deben ser del tipo de frente muerto y deben cumplir con la parte C del Artículo 384, a menos que estén certificados basados en su utilidad como tablero para escenarios.

520-22. Resguardo de la parte posterior de los tableros.

Los tableros de distribución para escenarios que tengan partes vivas expuestas en la parte posterior, deben encerrarse con las paredes del local, mallas de alambre, o por cualquier otro método aprobado. El acceso a este recinto será por medio de una puerta de cierre automático.

520-23. Control y protección contra sobrecorriente de circuitos de contactos.

Se debe proveer protección contra sobrecorriente en el tablero de iluminación del escenario al cual se conectan los circuitos de carga de los circuitos derivados de iluminación del escenario, incluyendo los circuitos derivados que alimentan los contactos del escenario y la sala. Cuando el Tablero contenga atenuadores para el control de la iluminación que no sea parte del escenario, se permite la localización de los dispositivos de protección contra sobrecorriente en el tablero del escenario.

520-24. Cubierta metálica.

Un tablero de escenario que no este completamente cerrado, con su frente y fondo muertos o que no este remetido en una pared debe estar provisto con una cubierta metálica que cubra toda su longitud para proteger a todo el equipo de objetos que puedan caer o penetrar.

520-25. Atenuadores. Los atenuadores deben cumplir con (a) hasta (d) siguientes:

(a) Desconexión y protección contra sobrecorriente. Cuando los atenuadores se instalen en conductores activos, cada atenuador debe tener una protección contra sobrecorriente no mayor al 125 por ciento de la capacidad nominal del atenuador, y debe desconectarse de todos los conductores activos cuando el interruptor individual que lo alimenta se encuentre en posición de abierto.

(b) Atenuadores del tipo de resistencias o reactancias. Los atenuadores del tipo de resistencias o reactancia en serie se pueden instalar en un conductor puesto o no a tierra del circuito. Cuando se diseñan para abrir el circuito alimentador del atenuador o el controlado por ellos, el atenuador debe cumplir con la sección 380-1. Los atenuadores del tipo resistencia o reactancia en serie instalados sobre el conductor neutro puesto a tierra del circuito, no deben abrir el circuito.

(c) Atenuadores tipo autotransformador. El circuito alimentador de un atenuador del tipo autotransformador no debe exceder de 150 V entre conductores. El conductor puesto a tierra será común a los circuitos de entrada y salida.

(d) Atenuadores de estado sólido. El circuito alimentador de un atenuador de estado sólido no debe exceder de 150 V entre conductores, a menos que el atenuador este específicamente certificado para una tensión mayor. Cuando un conductor puesto a tierra alimenta a un atenuador, debe ser común a los circuitos de entrada y salida. El armazón del atenuador debe estar conectado al conductor de puesta a tierra del equipo.

Nota: Ver sección 210-9 para circuitos derivados de autotransformadores.

520-26. Tipo de tablero.

Los tableros de escenario deben ser uno o una combinación de los siguientes tipos:

(a) Manual. Los atenuadores o interruptores se operan mediante palancas acopladas a los dispositivos de control.

(b) Control remoto. Los dispositivos se operan eléctricamente desde un tablero o consola del control piloto. Los tableros de control piloto pueden ser parte del tablero de distribución o estar ubicados en otro lugar.

(c) Intermedios. Un tablero de escenario con circuitos interconectados es un tablero secundario (de repuesto) o tablero remoto del tablero primario de escenario. Debe tener protección contra sobrecorriente. Cuando la protección contra sobrecorriente requerida para el circuito derivado se encuentra en el tablero de atenuación, se permite omitirla en el tablero intermedio.

520-27. Alimentadores de tableros de escenarios.

Los alimentadores para tableros de escenarios debe ser uno de los siguientes:

(a) Alimentador individual. Un alimentador individual desconectado por un dispositivo de desconexión individual. El neutro de un alimentador de sistemas de atenuación de estado sólido de 3 fases, 4 hilos, debe considerarse portador de corriente.

(b) Alimentadores múltiples de tableros de escenario intermedios (tableros de repuesto). Se permiten alimentadores múltiples en cantidad ilimitada, siempre que todos ellos formen parte de un solo sistema. Cuando se combinen, los conductores neutros en una canalización dada deben tener la suficiente capacidad de conducción de corriente para llevar la máxima corriente de desbalance de los múltiples alimentadores en la misma canalización, pero no necesariamente mayor que la capacidad de conducción de corriente del neutro alimentador del tablero de escenario primario. Los conductores neutros que se pongan en paralelo deben cumplir con la sección 310-4.

El neutro de los alimentadores que suministran a un sistema atenuador de 3 fases, 4 hilos, debe considerarse como un conductor portador de corriente.

(c) Alimentadores separados en el tablero de escenario primarios individuales (banco de atenuadores). Las instalaciones con alimentadores separados en el tablero de escenario primarios individuales deben tener un medio de desconexión para cada alimentador. El tablero de escenario primario debe tener una marca permanente y visible estableciendo el número y localización de los medios de desconexión. Si los medios de desconexión se extienden en más de un tablero de distribución, el tablero de escenario primario debe tener medios de identificación que correspondan a estas distintas ubicaciones. El conductor neutro de alimentadores a sistemas de atenuación de estado sólido de 3 fases, 4 hilos, se considera un conductor portador de corriente.

Para determinar la capacidad de alimentación a tableros, se permite considerar la carga máxima que el tablero controla en una instalación dada, siempre que los alimentadores al tablero estén protegidos por un dispositivo contra sobrecorriente con un valor nominal no mayor a la capacidad de conducción de corriente del alimentador, y que la apertura del dispositivo contra sobrecorriente no tenga ningún efecto sobre la salida de sistemas de iluminación de emergencia.

(Para calcular los aumentaciones para cargas en tableros de escenario, ver la sección 220-10)

C. Equipos fijos para escenarios

520-41. Cargas de los circuitos. Los circuitos derivados que alimenten las lámparas de piso, de bambalinas y del proscenio no deben exceder una carga mayor de 20 A.

Excepción: Cuando se usen solamente portalámparas del tipo de servicio pesado, tales circuitos deben cumplir con el artículo 210 para circuitos de portalámparas tipo servicio pesado.

520-42. Aislamiento de conductores. Las lámparas de piso, bambalinas, proscenio, líneas portátiles y conectores, deben aislarse con conductores con aislamiento adecuado a la temperatura de operación, pero no menor a 125°C. La capacidad de conducción de corriente de los conductores de 125°C debe ser la de los conductores a 90°C para condiciones normales de operación. Las cubiertas de los conectores deben ser de 90°C, con no más de 152 mm del conductor dentro del conector. En este caso no se aplican las tablas de capacidades de conducción de corriente de 0 a 2000 V del artículo 310. Nota 8(a).

(Ver tabla 310.13 para tipos de cables)

520-43. Luces de piso o candilejas.

(a) Canal metálico continuo. Si para las luces de piso se usa un canal metálico, éste debe ser de lámina no menor que 20 MSG con tratamiento contra la oxidación. Las terminales de los portalámparas deben estar al menos a 12.7 mm de separación del metal del canal. Los conductores del circuito deben soldarse a las terminales de los portalámparas.

(b) Otras construcciones diferentes al canal metálico. Cuando no se utilice el canal metálico especificado en la sección 520-43(a), las lámparas de piso deben ser del tipo con salidas individuales, con portalámparas aisladas con conduit metálico tipo pesado, o tipo ligero, o tubo metálico flexible, o cable tipo MC, o cable tipo aislamiento mineral, o cable con cubierta metálica. Los conductores del circuito deben soldarse a las terminales de los portalámparas.

(c) Luces de piso ocultas. Las luces de piso ocultas se deben disponer de manera que el suministro de corriente se desconecte automáticamente, cuando las luces se oculten en el nicho designado al efecto.

520-44. Luces de bambalinas y proscenio.

(a) Disposiciones generales. Las luces de bambalinas y proscenio deben (1) construirse como se especifica en la sección 520-43; (2) soportarse y colocarse adecuadamente; y (3) diseñarse de manera que las pestañas de los reflectores y otras guardas protejan a las lámparas de daño mecánico, y de contacto accidental con el escenario u otros materiales combustibles.

(b) Cables para luces de bambalinas. Los cables para alimentar las luces de bambalinas deben ser del tipo certificado para uso extra-rudo. Los cables deben soportarse adecuadamente. Tales cables deben emplearse solo cuando el uso de los conductores flexibles se hagan necesarios. La capacidad de conducción de corriente de los conductores debe ser la que se indica en la sección 400-5.

Excepción: Los cordones certificados tipo multiconductor para uso extra-rudo que no estén en contacto directo con el equipo que contienen fuentes de calor, pueden tener una capacidad de conducción de corriente determinada en la Tabla 520-44. La máxima corriente de carga de cualquier conductor no debe exceder los valores de la Tabla 520-44.

520-45. Contactos.

Los contactos para equipos eléctricos o luminarias en el escenario deben llevar marcado su valor en A.

Los conductores que alimentan estos contactos deben estar en concordancia con los Artículos 310 y 400.

520-46. Conectores, cajas y contratuerzas.

Los contactos para la conexión de equipo de iluminación de escenario portátil deben ser colgantes o montados en troneras adecuadas o montados en gabinetes y cumplir con la sección 520-45. Los cables de suministro para contactos y cajas de derivación deben ser como se especifica en la sección 520-44(b).

Continúa en la Cuarta Parte

CUARTA PARTE

Viene de la Tercera Parte

Tabla 520-44. Capacidad de corriente permitida para cables de uso extrarudo con temperatura nominal de 75 y 90 °C.

Tamaño		Temperatura nominal del cable		Valor máximo de sobrecarga del dispositivo de protección
mm ²	calibre AWG	75 °C	90 °C	
2.08	(14)	24	28	15
3.31	(12)	32	35	20
5.26	(10)	41	47	25
8.37	(8)	57	65	35
13.30	(6)	77	87	45
21.15	(4)	101	114	60
33.60	(2)	133	152	80

* La capacidad de corriente indicada, es la capacidad permitida - para cables multiconductores donde hay solamente 3 conductores de cobre que conducen corriente. Si el número de conductores portadores de corriente en un cable excede al número de tres, y el factor de diversidad de carga es como mínimo de 50%, la capacidad permitida de cada conductor debe reducirse como se muestra en la siguiente tabla

Numero de conductores	Porcentaje de capacidad permitida
4 a 6	80
7 a 24	70
25 a 42	60
43 en adelante	50

Nota Temperatura máxima de aislamiento. En ningún caso los conductores deben asociarse a la clase de circuito, el método de instalación o al número de conductores de tal manera que se exceda el límite de temperatura de los conductores

520-47. Lámparas en el tablado del escenario.

Las lámparas instaladas en los tablados de los escenarios deben resguardarse de daño físico y proveerse con un espacio de aire no menor a 50.8 mm entre tales lámparas y cualquier material combustible.

520-48. Máquinas para cortinas.

Las máquinas para cortinas deben estar certificadas

520-49. Control del registro de la chimenea.

Cuando los registros de chimeneas del escenario se liberan mediante un dispositivo eléctrico, el circuito que opera el circuito debe ser del tipo normalmente cerrado y controlarse por al menos 2 interruptores de operación externa, uno colocado en el escenario ya sea en la estación del electricista o jefe del escenario, y otro ubicado donde lo designe la autoridad competente

El dispositivo debe diseñarse para tensión plena del circuito al cual se conecta, sin insertar ninguna resistencia. El dispositivo debe ubicarse en la galería arriba del escenario y encerrarse en una caja metálica adecuada con puerta sellada automáticamente.

D. Tableros portátiles en el escenario.

520-50. Tablero para conexión en gira (un tipo de tablero provisional).

Un tablero diseñado para permitir la conexión en campo o gira de tableros de escenario portátiles a salidas de iluminación fijas mediante circuitos suplementarios permanentemente instalados. El tablero, circuitos suplementarios y salidas deben cumplir con los incisos siguientes (a) a (d)

(a) Circuitos de carga. Los circuitos deben terminar en entradas polarizadas de corriente y tensión nominales adecuadas al receptáculo de carga.

(b) Transferencia de circuitos. En los circuitos que se transfieran entre tableros portátiles y fijos deben transferirse simultáneamente juntos la línea y el neutro

(c) Protección contra sobrecorriente. Los dispositivos que alimentan estos circuitos suplementarios deben protegerse con dispositivos de circuito derivado contra sobrecorriente. El circuito suplementario individual, dentro del tablero de conexión en campo y teatro, debe protegerse con un dispositivo contra sobrecorriente de circuito derivado del valor adecuado dentro del tablero de conexión en campo o gira.

(d) Envoltorio. La construcción del tablero debe ajustarse al artículo 384.

520-51. Suministro.

Los tableros portátiles deben alimentarse solo de salidas de energía de valor nominal de tensión y corriente suficientes. Tales salidas de energía deben incluir solo interruptores termomagnéticos o de fusibles en caja y de operación externa montados en el escenario o en el tablero permanente en una ubicación fácilmente accesible desde el piso del escenario. Se deben colocar preparaciones para la conexión de un conductor de puesta a tierra del equipo. El neutro de alimentadores a sistemas de atenuación de estado sólido de 3 fases, 4 hilos, debe considerarse como conductor portador de corriente.

520-52. Protección contra sobrecorriente.

Los circuitos de tableros portátiles alimentando directamente equipo conteniendo lámparas incandescentes no mayores de 300 W deben ser protegidos mediante dispositivos con un ajuste no mayor a 20 A. Los circuitos para portalamparas de más de 300 W pueden protegerse conforme al artículo 210.

520-53. Construcción y alimentadores.

Los tableros portátiles y alimentadores para uso en escenarios deben cumplir con (a) a (p) siguientes.

(a) **Envolvente.** Los tableros portátiles deben colocarse dentro de una envolvente de construcción adecuada, la cual puede arreglarse para que abra durante la operación. Las envolventes de madera deben estar completamente delineadas con una placa metálica de espesor no menor a 0.63 mm galvanizada, tropicalizada, barnizada o adecuadamente recubierta para prevenir la corrosión, o ser de un material resistente a la corrosión.

(b) **Partes energizadas.** No deben haber partes energizadas expuestas dentro de la envolvente.

Excepción: Para placas de atenuadores como se condiciona en (e) siguiente.

(c) **Interruptores.** Todos los interruptores deben ser del tipo cerrado y de operación externa.

(d) **Protección de circuitos.** Los dispositivos contra sobrecorriente deben colocarse en cada conductor activo de cada circuito alimentado a través del tablero. Se deben tener envolventes para todos los dispositivos contra sobrecorriente además de la envolvente del tablero.

(e) **Atenuadores.** Las terminales de los atenuadores deben tener cubiertas, y las placas de los atenuadores deben acomodarse de manera que no pueda provocarse un contacto accidental con los contactos de la placa.

(f) **Conductores interiores.** Todos los conductores diferentes de las barras, dentro de la envolvente del tablero deben trenzarse. Los conductores deben ser certificados para una temperatura de operación al menos igual a la temperatura de operación de los dispositivos atenuadores usados en el tablero, y en ningún caso menor que los siguientes: (1) atenuadores tipo resistencia, 200 °C, o (2) atenuadores tipo reactor, autotransformador y estado sólido, 125 °C. Todo el alambrado de control debe cumplir con el artículo 725.

Cada conductor debe tener una capacidad de conducción de corriente no menor al valor nominal del interruptor termomagnético o fusible que lo alimenta. La interrupción del circuito debe ser conforme con las secciones 110-9 y 110-10. Los tableros con una inadecuada capacidad de corto circuito deben protegerse del lado de la línea mediante dispositivos limitadores de corriente; la capacidad nominal de corto circuito se debe marcar sobre el tablero.

Excepción: Los conductores para lámparas piloto con una protección contra sobrecorriente no mayor a 20 A.

Los conductores deben colocarse en canalizaciones metálicas o estar debidamente asegurados y protegidos al pasar a través de paredes metálicas.

(g) **Lámpara piloto.** Debe colocarse una lámpara piloto dentro de la envolvente y conectarse al circuito de alimentación del tablero, de manera que la apertura del interruptor principal no corte el suministro a la lámpara. Esta lámpara debe estar en un circuito derivado individual con una protección contra sobrecorriente ajustada a no más de 15 A.

(h) **Conductores de alimentación.** La alimentación a un tablero portátil debe hacerse mediante cordones o cables **certificados para uso extra rudo**. Los cordones o cables de alimentación deben terminar dentro de la envolvente **del tablero**, en un interruptor maestro de fusibles o interruptor termomagnético, o en un montaje de conectores **identificados** para el propósito. Los cables o cordones de alimentación (y montaje de conectores) deben tener **la suficiente** capacidad de conducción de corriente para llevar la carga total conectada al tablero y deben **protegerse mediante dispositivos contra sobrecorrientes**.

Los juegos de cables de alimentación monopolares no deben ser menores al No 2. El conductor de puesta a tierra del equipo, no debe ser menor al No 6. Los cables monopolares de alimentación deben ser de la misma longitud, tipo, tamaño, y agrupados juntos, pero no atados. El conductor de puesta a tierra del equipo, puede ser de distinto tipo, a condición de que cumpla los otros requisitos de esta sección, y se permite reducir su tamaño conforme a la sección 250-95. Los conductores neutro y de puesta a tierra del equipo deben identificarse conforme a las secciones 200-6, 250-57(b), y 310-12. Los conductores neutros pueden identificarse marcando al menos los primeros 152.4 mm de ambos extremos de cada tramo con blanco o gris natural. Los conductores de puesta a tierra de equipo pueden identificarse marcando al menos 152.4 mm de ambos extremos de cada tramo del conductor con verde o verde con franjas amarillas. Donde exista más de una tensión nominal dentro de las mismas premisas, cada conductor activo de sistema se debe identificar en forma normal.

Excepcion No. 1 Conductores de alimentacion no mayores a 3.05 m de longitud. En los casos donde los conductores de alimentacion no excedan los 3.05 m de largo entre el suministro y el tablero o el suministro y un subsecuente dispositivo de proteccion contra sobrecorriente, la capacidad de conduccion de corriente de los conductores de alimentacion debe de ser al menos una cuarta parte de la capacidad del dispositivo de proteccion contra sobrecorriente cuando todas las siguientes condiciones se den:

- a. Los conductores de alimentacion deben terminar en un dispositivo individual de proteccion contra sobrecorriente que limite la carga a la capacidad de conduccion de corriente de los conductores de alimentacion. Este dispositivo individual contra sobrecorriente debe permitir alimentar dispositivos adicionales contra sobrecorriente en el lado de la carga.
- b. Los conductores de alimentacion no deben penetrar paredes, pisos o techos, o correr a traves de puertas y areas de trafico. Los conductores de alimentacion deben protegerse adecuadamente contra daño fisico.
- c. Los conductores de alimentacion deben ser rematados de manera aprobada.
- d. Los conductores deben ser continuos sin empalmes o conectores.
- e. Los conductores no deben atarse.
- f. Los conductores deben soportarse sobre el piso de manera aprobada.

Excepcion No. 2 Conductores de alimentacion no mayores a 6.1 m de longitud. En los casos donde los conductores de alimentacion no exceden los 6.1 m de largo entre el suministro y el tablero o el suministro y un dispositivo subsecuente de proteccion contra sobrecorriente, la capacidad de conduccion de corriente de los conductores de alimentacion debe ser de al menos un medio de la capacidad del dispositivo de proteccion contra sobrecorriente del suministro, cuando todas las condiciones siguientes se den:

- a. Los conductores de alimentacion deben terminar en un dispositivo de proteccion contra sobrecorriente que limite la carga a la capacidad de conduccion de corriente de los conductores de alimentacion. Este dispositivo individual de sobrecorriente, debe permitir alimentar a otros dispositivos de sobrecorriente adicionales en el lado de carga.
- b. Los conductores de alimentacion no deben penetrar paredes, pisos o techos, o correr a traves de puertas o areas de trafico. Los conductores de alimentacion deben protegerse adecuadamente contra daño fisico.
- c. Los conductores de alimentacion deben rematarse de manera aprobada.
- d. Los conductores de alimentacion deben soportarse de manera aprobada al menos a 2.13 m sobre el piso, excepto en las terminales.
- e. Los conductores de alimentacion no deben atarse.
- f. Los conductores de derivacion deben ser tramos enteros.
 - (i) Arreglo de cables. Los cables deben protegerse mediante monitores cuando atraviesen envolventes, y deben arreglarse de modo que la tension mecanica del cable no se transmita a las conexiones. Donde los conductores de energia pasen a traves de paredes metalicas, se deben aplicar los requerimientos de la seccion 300-20.
 - (j) Numero de interconexiones en la alimentacion. Donde se usen conectores en los conductores de alimentacion, debe haber un maximo de 3 interconexiones (pareadas) cuando la longitud total del suministro al tablero no exceda los 30.5 m. En los casos donde la longitud total desde el suministro al tablero exceda los 30.5 m, una interconexion adicional se permite.

(k) Conectores unipolares separables. Donde se usen conectores unipolares para cables portatiles, estos deben ser certificados y del tipo con seguro. El uso de tales conectores debe cumplir con al menos una de las siguientes condiciones:

(1) La **conexión** y desconexion de los conectores solo es posible cuando los conectores de alimentacion están **interbloqueados** con la fuente de manera que no es posible conectar o desconectar los conectores cuando el **suministro** está energizado.

(2) Los **conectores de linea** son del tipo interbloqueo-secuencial de manera que los conectores de carga deban **conectarse en la siguiente secuencia**:

- a. Conexión del conductor de puesta a tierra del equipo.
- b. Conexión del conductor neutro, si existe.
- c. Conexión del conductor activo, y la desconexión debe darse en orden inverso.

(3) Se coloca una nota de precaución en forma adyacente a los conectores de linea, indicando que la **clavija** debe conectarse en el siguiente orden:

- a) Conexión del conductor de puesta a tierra del equipo.
- b) Conexión del conductor neutro, si existe.
- c) Conexión del conductor activo, y la desconexión debe darse en orden inverso.

(l) Proteccion de los conductores y conectores de alimentacion. Todos los conductores y conectores de alimentacion deben protegerse contra daño fisico con medios apropiados. Esta proteccion no tiene que ser necesariamente una canalización.

(m) Entradas biseladas de superficie. Las entradas biseladas de superficie (clavijas remetidas) que se usen para aceptar energía deben tener marcado su valor de corriente en A.

(n) Terminales. Las terminales a las cuales en el sitio se conectan los cables del escenario deben ubicarse a manera de permitir un acceso conveniente a las terminales.

(o) Terminal neutra de alimentación. En equipo de tablero portátiles para uso con alimentación de 3 fases, 4 hilos, la terminal neutra de la alimentación, su barra asociada o alambrado equivalente, o ambas, deben tener una capacidad de conducción de corriente igual al de la capacidad de corriente de la más grande de las terminales activas. Las líneas de suministro de energía para tableros portátiles deben dimensionarse considerando al neutro como un conductor portador de corriente. Donde se usen cables alimentadores unipolares, no instalados en canalizaciones, en circuitos trifásicos el conductor neutro tendrá una capacidad de conducción de corriente del 100 por ciento del conductor del polo activo que alimenta al tablero portátil.

Excepción. Cuando el equipo del tablero portátil está específicamente construido e identificado para ser internamente convertido en campo, de manera certificada para uso con alimentación con neutro balanceado de 3 fases, 4 hilos a uno monofásico de 3 hilos con neutro, la terminal neutra de la alimentación y su barra asociada, alambrado equivalente, o ambos, debe tener una capacidad de conducción de corriente igual a la terminal activa más grande de la alimentación monofásica.

(p) Personal calificado. El tendido de conductores de alimentación portátiles, el armado y desarmado de los conectores de alimentación y otras conexiones de alimentación, y la energización y desenergización de los servicios de alimentación deben ser llevados a cabo por personal calificado, y los tableros portátiles deben así estar marcados, indicando este requisito en una manera permanente y clara.

Excepción. La conexión de un tablero portátil a un receptáculo de salida permanentemente instalado, y la salida protegida para su valor nominal de corriente mediante un dispositivo de sobrecorriente no mayor a 150 A, y además esa salida, interconexión y tablero cumple con lo siguiente:

a. Emplean conectores listados multipolares adecuados al propósito de cada interconexión de la alimentación, y

b. Previenen el acceso a las conexiones de la alimentación del público en general, y

c. Emplean cables y cordones multiconductores de uso extra rudo con la capacidad de conducción de corriente adecuada al tipo de carga y no menor al valor nominal de corriente de los conectores.

E. Equipo portátil del escenario.

520-61. Luminarias de arco.

Las luminarias de lámparas de arco, incluyendo las luminarias de arco cerrado y balastos asociados, deben ser certificados. Los cables y cordones de interconexión deben ser del tipo de uso extra rudo y certificados.

520-62. Cajas de contactos portátiles.

Las cajas de contactos portátiles deben cumplir con (a) hasta (e) siguientes:

(a) Envolventes. La construcción debe ser de manera que ninguna parte portadora de corriente esté expuesta.

(b) Receptáculos y protección contra sobrecorriente. Los receptáculos deben cumplir con la sección 520-45 y deben tener una protección de circuito derivado contra sobrecorriente en la caja. Los fusibles e interruptores termomagnéticos deben protegerse contra daño físico. Los cables y cordones que alimentan a receptáculos colgantes deben ser certificados para uso extra rudo.

(c) Barras y terminales. Las barras deben tener una capacidad de conducción de corriente igual a la suma de valores nominales de corriente de todos los circuitos conectados a la barra. Se deben usar zapatas para la conexión del cable principal.

(d) Entradas biseladas de superficie. Las entradas biseladas de superficie (clavijas remetidas) que se usan para aceptar la energía deben tener marcado su valor nominal en A.

(e) Arreglo de cables. Los cables deben ser adecuadamente protegidos cuando pasen a través de envolventes y arreglados de manera que la tensión mecánica del cable no se transmita a las terminales.

520-63. Alambrado de luminarias de repisa.

(a) Alambrado de repisa. Las luminarias de repisas usadas en el escenario deben alambarse internamente, y el cañón de la luminaria debe llevarse a la parte trasera del escenario donde se coloca un monitor al final del cañón.

Excepción: Las repisas externamente alambradas y otras luminarias pueden permitirse, cuando usen cordones para uso rudo que se extiendan a través del escenario y sin ninguna unión o empalme en el dosel de la parte posterior de la luminaria y terminan en un conector del tipo certificado para escenario y localizado a 457 mm de la luminaria.

(b) Montaje. Las luminarias deben asegurarse firmemente en su lugar.

520-64. Series portátiles.

Las series portátiles deben construirse acorde a los requisitos de las luces de borde y luces de proscenio lateral descritas en la sección 520-44(a). El cable de alimentación debe protegerse con monitores cuando pase a través de paredes metálicas y debe arreglarse de manera que la tensión mecánica en el cable no se transmita a las conexiones.

Nota 1: Ver la sección 520-42 para el alambrado de series portátiles.

Nota 2: Ver la sección 520-68(a), excepción No. 2 para tipos de aislamientos requeridos para conductores unipolares.

520-65. Guirnaldas.

Las uniones en el alambrado de guirnaldas deben ser escalonadas. Las lámparas encerradas en linternas o dispositivos similares de material combustible deben equiparse con guardas.

520-66. Efectos especiales.

Los dispositivos eléctricos usados para simular relámpagos, caídas de agua, y otros parecidos deben construirse y ubicarse de manera que las flamas, chispas, y partículas calientes no puedan entrar en contacto con material combustible.

520-67. Conectores de cable.

Los conectores de cable, macho y hembra para conductores flexibles deben construirse de manera que la tensión mecánica en el cordón no se transmita a las conexiones. La mitad hembra debe colocarse del lado de carga del cable o cordón de alimentación. El conector debe tener marcado su valor nominal en A y diseñado de manera que otros dispositivos con un valor nominal diferente no puedan conectarse equivocadamente. Los conectores de corriente alterna multicables deben ser polarizados y cumplir con las secciones 410-56(f) y 410-58.

Nota: Ver la sección 400-10 para jalado de terminales.

520-68. Conductores para equipos portátiles.

(a) Tipo de conductor. Los conductores flexibles, incluyendo las extensiones, usados para alimentar equipos portátiles del escenario deben ser cordones o cables certificados para uso extra rudo.

Excepción No. 1. Se permite usar cable reforzado para alimentar lámparas de pie donde el cordón no está sujeto a daño físico severo, y está protegido por un dispositivo contra sobrecorriente de no más de 20 A.

Excepción No. 2. Se permite usar un montaje especial de conductores en una manga no mayor de 1 m en lugar de un cordón flexible si los alambres individuales están trenzados y tienen un valor nominal no menor a 125 °C, y la manga exterior es de fibra de vidrio con un espesor de pared de al menos 635 micrometros.

Excepción No. 3. Donde el equipo portátil requiera cables de alimentación flexibles con un valor nominal de temperatura mayor y un extremo de este cable está permanentemente ligado al equipo, se permite usar conductores adecuados alternos.

(b) Capacidad de conducción de corriente. La capacidad de conducción de corriente de los conductores debe ser la que se especifica en la sección 400-5 excepto para cordones multiconductores certificados para uso extra rudo que no están en contacto directo con el equipo que contiene elementos productores de calor, los cuales tienen su capacidad determinada en la Tabla 520-44. La corriente de carga máxima en cualquier conductor, no debe exceder los valores en la Tabla 520-44.

Excepción. Donde las excepciones Nos. 2 y 3 de la sección 520-68(a) permiten el uso de conductores alternos, su capacidad de conducción de corriente debe ser la dada en las tablas correspondientes de esta Norma para los tipos de cables utilizados.

520-69. Adaptadores.

Los adaptadores, y otros dispositivos de una o varias salidas deben cumplir con (a) y (b) siguientes.

(a) No reducción del valor nominal de corriente. Cada receptáculo y su cable correspondiente deben tener los mismos valores de tensión y corriente que la clavija de alimentación. No se deben utilizar en un circuito de escenario con una capacidad de corriente mayor.

(b) Conectores. Todos los conectores deben alambirse acorde a las secciones 520-67 y 520-68(a).

F. Vestidores.**520-71. Portalámparas colgantes.**

Portalámparas colgantes deben instalarse en los vestidores.

520-72. Guardas para lámparas.

Todas las lámparas incandescentes expuestas en los vestidores a menos de 2.44 m del piso, deben equiparse con guardas, ribeteadas a la cubierta de la caja de conexiones o selladas o aseguradas en su lugar en algún modo.

520-73. Interruptores requeridos.

Todas las salidas para alumbrado y contactos en los vestidores deben ser controlados por interruptores de pared instalados en el vestidor. Cada interruptor que controle un contacto debe estar provisto con una lámpara piloto que indique cuando el contacto está energizado.

G. Puesta a tierra.**520-81. Puesta a tierra.**

Todas las canalizaciones metálicas y cables con cubierta metálica deben estar conectados a tierra. Las estructuras y envolventes metálicas de todos los equipos, incluyendo luces de borde y luminarias portátiles, deben estar conectadas a tierra. La conexión a tierra se debe hacer conforme a el artículo 250.

ARTICULO 530 ESTUDIOS DE CINE, TELEVISION Y LUGARES SIMILARES.**A. Generales.****530-1. Alcance.**

Los requerimientos de esta Sección se aplican a estudios de cine y televisión que usen ya sea cámaras de película o electrónicas, excepto como se apunta en la sección 520-1, y en fábricas, laboratorios, teatros, locales o partes de un local donde se procese, imprima, corte, edite, enrolle, repare o almacene película o cintas de más de 22 mm de ancho.

530-2 Definiciones

Equipo portátil Equipo diseñado para ser movido de un lugar a otro

Caja de contactos Un dispositivo de corriente directa consistente en uno o mas receptáculos de 2 polos, 2 hilos, no polarizado, no aterrizado diseñado para ser usado exclusivamente en circuitos de corriente directa.

Distribuidor de corriente alterna (caja de contactos de corriente alterna). Un centro distribuidor que contiene uno o mas contactos aterrizados y polarizados que puede incluir dispositivos de protección contra sobrecorriente

B. Escenario**530-11. Alambrado permanente.**

El alambrado permanente debe ser con cable tipo MC, tipo MI, o en canalizaciones certificadas

Excepcion Los circuitos de comunicacion, grabacion y reproduccion de sonido, de control remoto clase 2 y clase 3, de señalizacion y de señalizacion de proteccion contra incendio de potencia limitada, pueden ser alambrados de acuerdo con los Articulos 640, 725, 760, y 800.

530-12. Alambrado portátil.

El alambrado de las luces, efectos y equipos propios del escenario, y otros alambrados no fijos, debe ser hecho con cables y cordones flexibles certificados. Los empalmes y derivaciones están permitidos en los cordones flexibles usados para alimentar equipos del escenario, siempre que tales empalmes se hagan con dispositivos certificados y que el circuito este protegido a no mas de 20 A. Tales cables no deben fijarse con clavos o tachuelas

530-13. Control de efectos y luces del escenario.

Los interruptores usados para la iluminación y efectos del escenario (en el proscenio y locaciones) deben ser del tipo con operacion externa. Donde se usen contactores como medio de desconexión para fusibles se debe usar un interruptor de operacion externa para el control de cada contactor localizado a no más de 1.80 m del mismo, en conjunto con interruptores de control remoto.

Excepcion Se permite usar un interruptor de operacion externa para desconectar simultaneamente todos los contactores en una locacion, donde se localicen a no mas de 1.80 m de la locación.

530-14. Cajas de contactos.

Cada contacto en las cajas de contactos de corriente directa debe tener un valor nominal no menor a 30 A.

530-15. Envolventes y resguardo de partes vivas.

(a) **Partes vivas.** Las partes vivas deben estar cubiertas o resguardadas para prevenir cualquier contacto accidental con personas u objetos.

(b) **Interruptores** Todos los interruptores deben ser del tipo de operacion externa.

(c) **Reostatos** Los reostatos deben colocarse en gabinetes que contengan todas las partes vivas, teniendo solamente las manijas de operacion expuestas

(d) **Partes portadoras de corriente** Las partes portadoras de corriente de interruptores, "tableros de locación", arañas y cajas de contactos deben estar cubiertas, resguardadas, o localizadas de tal manera que las personas no puedan accidentalmente tocar por ellas mismas o con materiales conductores, tales partes.

530-16. Lámparas portátiles.

Las lámparas portátiles de trabajo deben estar equipadas con cordones flexibles, portalámparas de porcelana cubierta con metal, y provistas con protecciones apropiadas

Excepción. Las lámparas portátiles usadas como equipos intrínsecos en un estudio de cine o televisión, en un escenario de estudio o en una locacion.

530-17. Luminarias portátiles de arco.

(a) **Luminarias portátiles de arco de carbon.** Las luminarias portátiles de arco de carbón, deben estar construidas **adecuadamente**. El arco debe estar provisto con una envolvente diseñada para retener chispas y carbones, y **para evitar** que las personas y materiales entren en contacto con el arco o partes vivas. Las envolventes **deben estar ventiladas**. Todos los interruptores deben ser del tipo de operacion externa.

(b) **Luminarias portátiles de descarga electrica con arco no carbónico** Las luminarias portátiles de arco no carbónico, incluyendo las luminarias cubiertas, y balastros asociados deben estar certificadas. Los cables y cordones de interconexion deben ser del tipo de uso extra rudo y estar certificados.

530-18 Protección contra sobrecorriente - Tiempo corto.*

* (Una consideración especial se da a los estudios de cine y similares, debido a que los periodos de filmación son de corta duración).

Generales Los dispositivos de protección contra sobrecorrientes (interruptores termomagnéticos o fusibles) para la iluminación de escenarios de estudios de cine y sus respectivos cables de alimentacion deben cumplir con (a) y hasta (f).

(a) **Cables de escenario.** Los cables para la iluminación del escenario deben protegerse con dispositivos contra sobrecorrientes ajustados a no mas del 400 por ciento de la capacidad de conducción de corriente dada en las tablas aplicables de los Articulos 310 y 400.

(b) Alimentadores. En edificaciones usadas para producción cinematográfica, los alimentadores desde la subestación a los escenarios deben protegerse con dispositivos contra sobrecorriente (generalmente localizados en la subestación) de valores apropiados. Dichos dispositivos pueden ser multipolares o unipolares. No se requiere un dispositivo contra sobrecorriente en el conductor neutro. El ajuste del dispositivo contra sobrecorriente de cada alimentador no debe exceder del 400 por ciento de la capacidad de conducción de corriente del alimentador como se da en las tablas aplicables del artículo 310. Estos ajustes no se permiten cuando el equipo opera por periodos mayores a 20 minutos.

(c) Tableros de locación. Debe proveerse protección contra sobrecorriente (fusibles o interruptores termomagnéticos) en los "tableros de locación". Los fusibles en los "tableros de locación" deben tener un valor no mayor al 400 por ciento de la capacidad de conducción de corriente de los cables entre los "tableros de locación" y las cajas de contactos.

(d) Cajas de contactos. Los cables y cordones de las cajas de contactos deben ser de cobre. Los cables y cordones menores a 8.37 mm^2 (8 AWG) deben sujetarse a la caja de contactos mediante una clavija conteniendo 2 cartuchos fusibles o un interruptor termomagnético bipolar. El valor de estos fusibles o el ajuste del interruptor termomagnético no deben superar el 400 por ciento de la capacidad de conducción de corriente de los cables y cordones dada en las tablas aplicables de los Artículos 310 y 400. Las cajas de contactos no se permiten en sistemas de corriente alterna.

(e) Cajas de distribución de corriente alterna. Las cajas de distribución de corriente alterna usadas en los estudios de sonido y filmación deben tener contactos del tipo polarizado y aterrizado.

(f) Iluminación. Las luces de trabajo, lámparas de pie y luminarias, cuando se conecten a cajas de contactos, se deben hacer mediante clavijas con 2 cartuchos fusibles no mayores de 20 A, o pueden conectarse a contactos especiales en circuitos protegidos por fusibles o interruptores termomagnéticos de valor nominal no mayor a 20 A. Las clavijas fusibles no se deben usar a menos que estén en el lado de carga del fusible o interruptor termomagnético en los "tableros de locación".

530-19 Dimensionamiento de alimentadores para estudios de televisión.

(a) Generales. Se permite aplicar los factores de demanda listados en la Tabla 530-19(a) a la porción de la carga máxima posible conectada para la iluminación del estudio para todos los alimentadores permanentemente instalados entre el tablero del escenario principal y los centros de carga del escenario o tableros de locación.

Tabla 530-19(a). Factores de demanda por etapas para alumbrado

Parte de la carga de alumbrado a la cual se le aplica el factor de demanda (Volt-Amperes)	Factor de demanda del alimentador
Primeros 50,000 o menos	100%
De 50,001 a 100,000	75%
De 100,001 a 200,000	60%
Excedentes a 200,000	50%

(b) Alimentadores portátiles. Se permite aplicar un factor de Demanda del 50 por ciento de la máxima carga posible conectada para todos los alimentadores portátiles.

530-20. Puesta a tierra.

Los cables tipo MC, tipo MI, las canalizaciones metálicas, y todas las partes metálicas no conductoras de corriente de los equipos, y el equipo mismo, deben ser puestos a tierra como se especifica en el artículo 250. Esto no se aplica a lámparas colgantes y portátiles, a la iluminación y equipo de sonido del escenario, ni a cualquier otro equipo portátil o especial propio del escenario operando a no más de 150 V a tierra en corriente directa.

530-21. Conectores separables unipolares.

Cuando se usen conectores unipolares para cables portátiles, deben estar certificados y ser del tipo con seguro. El uso de tales conectores debe cumplir con al menos una de las siguientes condiciones.

(1) La conexión y desconexión de tales conectores sólo es posible cuando los conectores de alimentación diseñados de manera que no es posible desconectarlos cuando la alimentación está energizada.

(2) Los conectores de línea deben ser certificados del tipo bloqueo-en-secuencia conectados en la siguiente secuencia:

- a. Conexión del conductor de puesta a tierra.
- b. Conexión del conductor neutro aterrizado, si existe.
- c. Conexión del conductor activo.

Y la desconexión en orden inverso.

(3) Se debe colocar una nota de advertencia en los conectores de línea indicando que la conexión de clavijas debe seguir el siguiente orden:

- a. Conexión del conductor de puesta a tierra del equipo.
- b. Conexión del conductor neutro aterrizado, si es el caso.
- c. Conexión de los conductores activos.

Y la desconexión en orden inverso.

530-22. Circuitos derivados.

Un circuito derivado de cualquier tamaño que alimente uno o más contactos, puede alimentar cargas de iluminación del escenario.

C. Vestidores.**530-31. Vestidores.**

Se debe instalar alambrado fijo en los vestidores acorde a los métodos cubiertos en el capítulo 3. El alambrado de vestidores portátiles debe ser certificado.

D. Mesas de presentación, corte y montaje.**530-41. Lámparas en las mesas.**

Se debe usar solamente portalámparas cubiertas con metal, porcelana, sin apagadores, equipados con medios adecuados para proteger a las lámparas de daño físico y de fragmentos de película en las mesas de presentación, corte y montaje.

E. Bovedas de almacenaje de películas de nitrato celulosa.**530-51. Lámparas en bovedas de almacenaje de películas de nitrato celulosa.**

Las lámparas en bóvedas de almacenaje de películas de nitrato celulosa deben instalarse en luminarias fijas del tipo cerradas y selladas. Las lámparas deben controlarse mediante interruptor en cada conductor activo. Este interruptor debe localizarse fuera de la bóveda, y estar provista con una luz piloto que indique si el interruptor está encendido o apagado. Este interruptor debe desconectar de cualquier fuente de alimentación a todos los conductores activos que terminen en una salida o contacto dentro de la bóveda.

530-52. Motores y otros equipos en las bovedas de almacenaje de películas de nitrato celulosa.

Excepto como se permite en la sección 530-51, no se permite localizar receptáculos, contactos, motores eléctricos, calentadores, luces portátiles o cualquier otro equipo portátil dentro de las bóvedas de almacenaje de películas de nitrato celulosa.

F. Subestaciones.**530-61. Subestaciones.**

El alambrado y equipo de más de 500 V nominales, deben cumplir con el artículo 710.

530-62. Tableros de baja tensión.

Los tableros de 600 V nominales o menos, deben cumplir con el artículo 384.

530-63. Protección contra sobrecorriente de generadores de corriente directa.

Los generadores de corriente directa de 3 hilos deben protegerse con dispositivos contra sobrecorriente con un valor o ajuste en corriente acorde a la corriente nominal del generador. Se permiten dispositivos contra sobrecorriente de uno o dos polos, y no se requiere de protección contra sobrecorriente en el conductor neutro (aún si está o no aterrizado).

530-64. Resguardo y espacio de trabajo.

Los resguardos y espacios para trabajo en las subestaciones fijas permanentes deben cumplir con las secciones 110-16 y 110-17.

(Nota. Para el resguardo de partes vivas de motores y generadores, ver las secciones 430-11 y 430-14)

Excepción. Los tableros de no más de 250 V de corriente directa entre conductores, cuando se encuentren en subestaciones o cuartos de tableros accesibles sólo a personal calificado, no requieren de un frente muerto.

530-65. Subestaciones portátiles.

El alambrado y equipo en subestaciones portátiles deben ajustarse a las Secciones aplicables a instalaciones en subestaciones fijas permanentes, pero debido a las limitaciones en el espacio disponible, los espacios para trabajo pueden reducirse, siempre que se consiga que el operador pueda trabajar con seguridad y que otro personal en la vecindad no pueda accidentalmente tocar las partes conductoras de corriente, o poner en contacto objetos con ellos cuando estén energizados.

530-66. Puesta a tierra en subestaciones.

Las partes metálicas no conductoras de corriente deben ponerse a tierra acorde al artículo 250.

Excepción: Las estructuras y armazones de los interruptores termomagnéticos de corriente directa en tableros.

ARTICULO 540 PROYECTORES DE CINE**A. Generales.****540-1. Alcance.**

Los requerimientos de este artículo se aplican a los cuartos de proyección, a los proyectores y equipos asociados de los tipos profesional o no profesional usando fuentes luminosas incandescentes, de arco de carbono, xenón, o cualquiera otra que genere gases, polvos o radiaciones peligrosas.

B. Definiciones**540-2. Proyector profesional.**

El proyector profesional es del tipo que usa película de 35 o 70 mm con un ancho mínimo de 35 mm, y tiene en cada borde 5.4 perforaciones por 25.4 mm, o del tipo que usa fuentes luminosa de arco de carbono, xenón u otra que genere gases, polvos o radiaciones peligrosas.

540-3. Proyectores no profesionales.

Los proyectores no profesionales son aquellos tipos diferentes a los descritos en la sección 540-2

C. Equipos y proyectores del tipo profesional.**540-10. Cuartos de proyección obligatorios.**

Cada proyector del tipo profesional debe localizarse dentro de un cuarto de proyección. Cada cuarto de proyección debe ser del tipo de construcción permanente, aprobado para el tipo de inmueble en el cual se localiza el cuarto de proyección. Todas las troneras de proyección, troneras de lámparas, troneras de observación, y cualquier otra abertura similar, debe estar provista de vidrio o cualquier otro material apropiado que cierre completamente la abertura. Tales cuartos no se consideran lugares clasificados como peligrosos como se define en el artículo 500.

540-11. Localización de equipo eléctrico asociado.

(a) Moto-generadores, transformadores, rectificadores, reostatos, y equipo similar. Los moto-generadores, transformadores, rectificadores, reostatos y equipo similar para el suministro de corriente para proyección o iluminación de haz, se debe localizar si es posible, en un local separado. Cuando se encuentren en el cuarto de proyección, deben localizarse o resguardarse de manera que arcos y chispas no puedan entrar en contacto con la película, y los motogeneradores deben tener las terminales del conmutador protegidas como se indica en la sección 520-48.

(b) Interruptores, dispositivos contra sobrecorriente, u otros equipos. Los interruptores, dispositivos contra sobrecorriente, u otros equipos no requeridos o usados normalmente para proyectores, reproducción de sonido, lámparas de efectos especiales o iluminación, o cualquier otro equipo no se debe instalar en los cuartos de proyección.

Excepción No. 1. En los cuartos de proyección certificados para uso sólo de películas (seguras) de acetato-celulosa, se permite la instalación de equipo eléctrico usado junto con la operación del equipo de proyección y control de luces, cortinas, equipo de audio, etc. En tales cuartos de proyección, se debe colocar una señal "Solo se permite película segura en este cuarto" en el exterior de la puerta del cuarto, y dentro del mismo, en una ubicación conspicua.

Excepción No. 2. Se permiten los interruptores de control remoto para la operación de las luces del auditorio, o interruptores para el control de motores operando cortinas o cubiertas de la pantalla de proyección.

(c) Sistemas de emergencia. El control de los sistemas de emergencia debe cumplir con el artículo 700, Sistemas de emergencia.

540-12. Espacio de trabajo.

Cada proyector, luz de fondo, luz de acento, o equipo similar debe tener un espacio libre de trabajo no menor a 762 mm a cada lado y parte posterior.

Excepción. Se permite un espacio de la misma dimensión entre dos piezas de equipo adyacentes.

540-13. Tamaño del conductor. Los conductores de los contactos para los proyectores de arco y xenón de los proyectores del tipo profesional no deben ser menor al No. 8, y debe tener el tamaño suficiente para el proyector empleado. Los conductores para proyectores del tipo incandescente deben ajustarse a los requerimientos normales dados en la sección 210-24.

540-14. Conductores para lámparas y equipos calientes.

Se deben usar en todas las lámparas u otros equipos donde la temperatura ambiente en los conductores instalados exceda los 50 °C, conductores aislados para un valor nominal de temperatura de 200 °C.

540-15. Cordones flexibles.

Se pueden usar los cordones certificados para uso rudo presentados en la Tabla 400-4 en equipos portátiles.

540-20. Certificación.

Los proyectores y envolventes para lámparas de arco, xenón o incandescentes, y rectificadores, transformadores, reostatos y equipos similares deben estar certificados.

540-21. Marcaje.

Los proyectores y otros equipos deben estar marcados con el nombre del fabricante o marca comercial, y con la tensión y corriente para los cuales están diseñados de acuerdo a la sección 110-21.

D. Proyectores no profesionales.**540-31. Cuarto de proyección no obligatorio.**

Los proyectores del tipo no profesional o miniatura, cuando emplean película (segura) de acetato-celulosa, pueden operar sin un cuarto de proyección.

540-32. Certificación.

El equipo de proyección debe estar certificado.

E. Grabación y reproducción de sonido**540-50. Grabación y reproducción de sonido.**

El equipo de grabación y reproducción de sonido debe instalarse como se especifica en el artículo 640.

ARTICULO 545 INMUEBLES PREFABRICADOS**A.- Disposiciones generales.****545-1.- Alcance.**

Esta Sección establece los requisitos para los inmuebles prefabricados y los componentes de inmuebles que se definen en él

545-2.- Otras secciones aplicables.

En los casos en que los requisitos de otros artículos de esta Norma difieran de los que establece el artículo 545, se aplicarán estos últimos

545-3.- Definiciones.

Inmueble prefabricado. Cualquier edificio de construcción cerrada que sea fabricado o ensamblado en fábrica, dentro o fuera del sitio de la obra para instalarse y/o ensamblarse en el sitio previsto para el inmueble, y que no es una vivienda móvil, ni un vehículo de recreo

Componentes de un inmueble. Cualquier subsistema, subconjunto u otro sistema diseñado para usarse dentro, integrarse y/o formar parte de una estructura, el cual puede incluir partes estructurales y sistemas mecánicos, hidrosanitarios, eléctricos, de protección contra incendios y contra otros agentes que afectan la salud y la seguridad.

Sistemas de un inmueble. El conjunto de planos, especificaciones y documentos de un sistema de fabricación de inmuebles y/o para una clase o sistema de componentes de edificios. Esta información puede incluir estructuras, sistemas mecánicos, hidrosanitarios, eléctricos, de protección contra incendios y contra otros agentes que afectan la salud y la seguridad, así como las variantes que se indique como parte del sistema y/o que lo complementen

Construcción cerrada. Cualquier edificio, componente de edificio, conjunto o sistema fabricado de manera que las partes ejecutadas durante el proceso de fabricación no puedan inspeccionarse antes de su instalación en el sitio de la obra, sin desarmar, dañar o destruir

545-4. Métodos de alambrado.

a) **Métodos permitidos.** Se permiten todos los métodos de alambrado y canalizaciones incluidos en esta Norma y aquellos otros métodos específicamente diseñados y certificados para su uso en el edificio prefabricado, usados con accesorios certificados para uso en el edificio fabricado

b) **Fijación de cables.** En construcción cerrada, solo se permite fijar los cables en las cajas o gabinetes y en accesorios cuando se use conductor calibre AWG 10 o menor y la protección contra daños físicos esté asegurada según la Sección 300-4

545-5. Conductores de entrada de acometida.

Los conductores de entrada de acometida cumplirán los requisitos del artículo 230 y se dejarán las provisiones para su instalación desde el equipo de acometida hasta el punto de conexión a la acometida exterior.

Nota. Ver la sección 310-10 para limitación de temperatura de los conductores

545-6. Instalación de los conductores de acometida.

Los conductores de entrada de acometida se instalarán después del ensamble en el sitio de la obra.

Excepción.- Cuando se conozca el punto de conexión de la acometida antes de la fabricación

545-7. Ubicación del equipo de acometida.

El equipo de acometida se instalará de conformidad con la Sección 230-70(a)

545-8. Protección de conductores y equipos.

Se debe prever la protección para conductores y equipo expuestos durante los procesos de fabricación, embalaje, transporte y ensamble en el sitio de la obra.

545-9 Cajas.

a) **Dimensiones.** Se permite el uso de cajas de dimensiones diferentes de aquellas requeridas en la tabla 370-16(a), cuando sean probadas, identificadas y certificadas según las normas aplicables.

b) **Hasta 1640 cm³.** Las cajas de salida hasta 1640 cm³, para instalarse en construcción cerrada, se fijarán con **anclajes o abrazaderas** certificadas para que la instalación quede firme y segura

545-10. Contactos e interruptores en caja propia.

Se permitirá instalar contactos e interruptores en caja propia y sus medios de montaje, cuando estén probados, identificados y certificados por normas aplicables.

545.11. Unión y conexión a tierra.

Los tableros prealambrados y los componentes de construcción, deben tener previstos los puentes de unión y la conexión a tierra de todas las piezas metálicas descubiertas que pudieran hacer contacto con partes activas, de acuerdo con el artículo 250, partes E, F, y G

545-12. Conductor del electrodo de puesta a tierra.

El conductor del electrodo de puesta a tierra cumplirá con los requisitos del artículo 250, parte J. Se dejarán las provisiones necesarias para el paso del conductor del electrodo de puesta a tierra desde la acometida hasta el punto de conexión al electrodo.

545-13. Interconexión de componentes.

Se permitira el uso de accesorios y conectores que se destinen a quedar ocultos después del ensamblaje en la obra, para la interconexión en obra de modulos u otros componentes de inmuebles, si tales accesorios y conectores estan probados y certificados segun las normas aplicables

Estos accesorios y conectores seran iguales al metodo de alambrado usado en la instalacion en lo referente a aislamiento, elevacion de temperatura, resistencia a corrientes de falla y seran capaces de soportar las vibraciones y movimientos leves que ocurran en los componentes del edificio prefabricado.

ARTICULO 547.- CONSTRUCCIONES AGRICOLAS**547-1. Alcance.**

Este articulo se aplica a las construcciones agricolas o partes de construcciones agricolas segun se especifica en a) y b) siguientes

a) Polvo excesivo y lodo - Las construcciones agricolas en las que se puede acumular polvo excesivo o lodo, incluyendo todas las areas de pollos, ganado y peces donde se puede acumular polvo de basura o polvo de comida, incluyendo particulas de alimento mineral y areas adyacentes de naturaleza similar o parecida

b) Atmosfera corrosiva - Las construcciones agricolas donde existan atmosferas corrosivas. Tales construcciones incluyen areas donde (1) el excremento de aves y ganado puede causar vapores corrosivos; (2) particulas corrosivas pueden combinarse con agua, (3) el area esta húmeda y mojada por razones de lavado periodico para limpieza y saneamiento con agua y agentes purificantes, (4) existencia de condiciones similares.

547-2. Otros articulos.

Para construcciones agricolas que no tengan las condiciones indicadas en la Sección 547-1, las instalaciones eléctricas deberan hacerse de acuerdo con los articulos aplicables de este código.

547-3. Temperatura superficial.

Los equipos o dispositivos electricos instalados de acuerdo con las disposiciones de este articulo deben ser instalados de manera tal que operen correctamente a plena capacidad sin desarrollar una temperatura superficial excesiva, segun el rango normal de operacion segura especificado para el equipo o dispositivo.

547-4. Métodos de alambrado.

En construcciones agricolas como las que se describen en la Sección 547-1 a) y b) se utilizarán cables tipo UF, NMC, SNM o de cobre SE u otros tipos de cables o canalizaciones adecuadas para el lugar, con accesorios terminales certificados para el tipo de alambrado empleado. Los métodos de alambrado del articulo 320 y el articulo 502 son permitidos unicamente para lo especificado en la Sección 547-1 a) Se permiten los métodos de alambrado del articulo 347 y el articulo 351, parte B. Todos los cables deben ser asegurados por una distancia de 20 cm de cada gabinete, caja o accesorio. Para las construcciones cubiertas por este articulo no se requiere del espacio de aire de 6 35 mm para cajas no metálicas, conduit y accesorios segun la Seccion 300-6 (c).

Nota: Ver secciones 300-7 y 347-9 para instalacion de sistemas de canalización expuesta a temperaturas muy diferentes

a) Cajas, accesorios y dispositivos de alambrado Todas las cajas y accesorios cumplan con la Seccion 547-5

b) Conexiones flexibles. Cuando sea necesario emplear conexiones flexibles, conectores flexibles hermeticos al polvo, tubo metalico flexible hermetico a los liquidos, o cordones flexibles, éstos deberán ser del tipo certificado para uso pesado. Todos deben ser usados con accesorios de tipo certificado.

547-5. Interruptores, controles de motores y fusibles.

Los interruptores, controles de motores y fusibles, incluyendo pulsadores, relés y dispositivos similares usados en construcciones como las descritas en la Seccion 547-1 a) y b), deben estar provistos con una cubierta como se especifica en (a) y (b) siguientes.

(a) Polvo excesivo y lodo Para las construcciones descritas en la Sección 547-1 (a) se deben utilizar cubiertas a prueba de polvo y a prueba de agua.

(b) Atmosfera corrosiva.- Para las construcciones descritas en la Sección 547-1 (b) se debe utilizar cubiertas selladas contra agua resistentes a la corrosion.

Nota: El aluminio fundido y el acero magnético se corroe en el medio agricola.

547-6. Motores.

Los motores y otras maquinas eléctricas rotativas deben estar totalmente cerrados o diseñados de manera que se reduzca al mínimo la entrada de polvo, humedad o particulas corrosivas.

547-7. Equipos de alumbrado.

Los equipos de alumbrado instalados en las construcciones agricolas descritas en la Sección 547-1 deben cumplir con lo siguiente:

a) Reducir la entrada de polvo - Los equipos de alumbrado deben ser instalados para reducir la entrada de polvo, materias extrañas, humedad y material corrosivo

b) Expuestos a daños físicos - Cualquier equipo de alumbrado que este expuesto a daños físicos debe ser protegido por un guarda adecuada

c) Expuestos al agua - Un equipo que pueda estar expuesto al agua proveniente de la condensación, al agua o solución utilizada en el aseo de las construcciones, o a ambas, debe ser hermetico al agua.

547-8. Puesta a tierra, unión, y nivel equipotencial:

a) Puesta a tierra y union. La puesta a tierra y la unión (interconexion entre estructuras metálicas) cumplirán con el artículo 250.

Nota Ver la Sección 250-21 para corriente inconveniente en conductores de puesta a tierra.

Excepcion El puente de union principal no se requerira en el panel de distribucion dentro o sobre inmuebles para guardar ganado o aves de corral cuando se reunan todas las condiciones siguientes

1.- Todo el alambrado de los inmuebles o parte de ellos pertenece al mismo dueño

2.- Si el equipo se conecta a tierra con un conductor del mismo calibre que el conductor más grande del circuito de alimentacion, que seguira el mismo recorrido que los conductores alimentadores, si es del mismo material. Si es de otro material se ajustara el calibre de conformidad con la Tabla 250-95.

3.- Los medios de desconexión de la acometida se estableceran en el punto de distribución para la alimentacion de esos edificios

4.- El conductor de puesta a tierra del equipo se conectara al conductor de puesta a tierra del circuito en el equipo de acometida.

5.- Se proveera y conectara el conductor de puesta a tierra del equipo a un electrodo de puesta a tierra en el tablero de distribucion

Excepcion 2. Un sistema de tubería de agua de tipo metálico e interior u otro sistema metálico interior de una construcción agricola al cual el equipo eléctrico que requiere ser aterrizado, no está unido ó en contacto eléctrico, se permite que sea puentado a la cubierta del equipo de servicio o a la barra de aterrizaje del equipo en un tablero que alimenta a la construcción por medio de un dispositivo de impedancia construido para tal fin, si cumple con todas las condiciones siguientes:

a. El dispositivo debe tener una capacidad nominal de corto circuito como minimo de 10,000 A.

b. El conductor de puenteo debe ser de cobre aislado y no menor de 8.37 mm² (8 AWG) No 8 y debe ser instalado sin empalme cuando es conectado al dispositivo de impedancia

c. El dispositivo de puenteo debe instalarse en una canalizacion apropiada para las condiciones existentes.

d. El conductor de puenteo debe conectarse al sistema de tubería metálica por medio de un conector apropiado de presion para las condiciones existentes o por medio de soldadura exotérmica.

b) Elementos de concreto empotrados.- La malla de alambres u otros elementos conductores, cuando se coloquen en el piso de concreto o en areas de confinamiento para animales, para proporcionar un nivel equipotencial, se conectará al sistema de electrodos de puesta a tierra del edificio. La conexión se hará con un conductor de cobre, aislado o desnudo, no menor de 8.37 mm² (8 AWG) No. 8. La conexión a la malla de alambre o a los elementos conductores será por conectores de presión, grapas de bronce, cobre, aleación de cobre u otros medios similares que sean certificados para tales casos.

Nivel equipotencial - Un plano equipotencial es un área donde una malla de alambre y otros elementos conductores están empotrados en concreto, conectados a todos los equipos conductores adyacentes, estructuras o superficies y conectados al sistema eléctrico de puesta a tierra para prevenir una diferencia de potencial que podría aparecer en ese espacio.

Nota: Si una malla de alambre u otra red conductora está empotrada en un piso de concreto o en una plataforma y si esa red está conectada a la barra de puesta a tierra del sistema eléctrico, el ganado que haga contacto entre el piso y la plataforma de concreto y la estructura metálica o el equipo, será menos probable que quede expuesto a un nivel de tensión que pueda alterar la conducta del animal o su productividad.

c) Conductor separado de puesta a tierra del equipo. En edificios agrícolas como se describe en la Sección 547-1 a) y b), todas las partes metálicas que normalmente no están expuestas a potencial alguno, como las canalizaciones y otras cubiertas metálicas, cuando se requiere la conexión a tierra, serán conectadas a tierra por un conductor de cobre para conexión a tierra del equipo, instalado entre el equipo y el medio de desconexión del edificio. Si se instala bajo tierra, el conductor de conexión a tierra será aislado o cubierto.

Nota: Una resistencia de conexión a tierra menor que la estipulada en el artículo 250, parte H, puede reducir las diferencias de potencial en las instalaciones para ganado.

d) Bombas de agua y guarniciones metálicas para pozos. La carcasa del motor de cualquier bomba de agua debe estar conectada a tierra según se requiere por la Sección 430-142. En caso de bombas sumergibles con guarniciones metálicas, la guarnición metálica debe estar conectada a tierra a través del sistema de tierra de la bomba, o al sistema de tierra del tablero de alimentación.

ARTICULO 550.- VIVIENDAS MOVILES Y SUS ESTACIONAMIENTOS**A. Generalidades.****550-1. Alcance.**

Las disposiciones de este artículo se refieren a las instalaciones eléctricas en viviendas móviles o sobre ellas, a los conductores que la conectan al suministro de energía, y a los equipos, alambrados y anexos relacionados con la instalación eléctrica dentro de un parque de vivienda móvil hasta el servicio de entrada de los conductores o hasta la acometida si se trata de una casa móvil sola.

550-2. Definiciones.

Área de lavandería - Área que contiene, o está diseñada para contener, lavaderos, lavadoras y secadoras de ropa o ambas.

Artefacto estacionario - Un artefacto que no se pueda trasladar fácilmente de un lugar a otro, en uso normal.

Artefacto fijo - Un artefacto que está sujeto o asegurado por otros medios en un sitio determinado.

Artefacto portátil - Un artefacto que se mueve o que puede ser trasladado de un lugar a otro en uso normal.

Nota: Para los propósitos de este artículo, los siguientes artefactos se considerarán portátiles si se conectan por medio de cordón: refrigeradores, cocinas a gas, lavadoras de ropa, lavadoras de platos sin equipos de secado, u otros artefactos similares.

Conjunto de alimentación - Los conductores de alimentación aéreos o colocados por debajo del chasis, incluyendo el conductor de puesta a tierra, con los accesorios y equipos necesarios, o un cordón flexible de alimentación aprobado para uso en viviendas móviles, diseñados para suministrar energía desde la fuente de alimentación eléctrica al tablero de distribución colocado dentro de la vivienda móvil.

Construcción o estructura accesoria para viviendas móviles - Cualquier toldo, cabaña, enramada, gabinete para depósito, techo para vehículo, cerca, abrigo contra el viento o vestíbulo, construido en una parcela destinada a viviendas móviles.

Equipo de acometida para viviendas móviles - Equipo que contiene los medios de desconexión; dispositivos de protección contra sobrecorriente y los contactos u otros medios para conectar el conjunto alimentador de una vivienda móvil.

Estacionamiento para viviendas móviles - Un terreno destinado a acomodar viviendas móviles que estén ocupadas.

Parcela para viviendas móviles - Parte de un estacionamiento para viviendas móviles destinada a acomodar una vivienda y sus construcciones o estructuras y accesorios, para uso exclusivo de sus ocupantes.

Sistema de alambrado eléctrico del estacionamiento - Todo el alambrado eléctrico, equipos de alumbrado; equipos y accesorios, relacionados con las instalaciones eléctricas dentro de un estacionamiento para viviendas móviles, incluyendo los equipos de acometida.

Tablero de distribución. Véase la definición de tablero en el artículo 100.

Vivienda móvil - Una o varias estructuras ensambladas en fábrica, transportables en una o varias secciones, construida sobre un chasis permanente y destinada como vivienda sin tener una cimentación permanente en el sitio donde se conectara para sus servicios de plomería, calefacción, aire acondicionado y el sistema eléctrico autocontenido. Mientras que no se indique lo contrario, el término "vivienda móvil" incluye construcciones manufacturadas de manera similar diseñadas para usarse con cimentación permanente.

Nota: La frase "con cimentación permanente" significa que la casa está conectada de manera permanente a la cimentación para las autoridades competentes, de tal manera que si la estructura es móvil no necesariamente se tiene que mover.

550-3. Otros artículos.

Cuando los requisitos de otros artículos de esta Norma y el artículo 550 difieran, se deben aplicar los del artículo 550.

550-4. Requisitos generales.

a) Casas móviles no destinadas para vivienda. Las casas móviles no destinadas para vivienda como, por ejemplo, las equipadas con camas solamente, las oficinas de contratista, dormitorios en trabajos de construcción, camerinos de estudios móviles, bancos, clínicas, tiendas móviles o las destinadas a la exhibición o exposición de mercancías o maquinarias, no se requerirá que reúnan los requisitos de esta Sección pertinentes al número y capacidad de los circuitos requeridos. Sin embargo, deberán cumplir con todos los demás requisitos de esta Sección si están provistos de una instalación eléctrica destinada a ser energizada por un sistema de alimentación de corriente alterna de 127 V o 220/127 VCA. Cuando se requiera una tensión diferente por cualquier diseño del sistema de alimentación se debe efectuar un ajuste de acuerdo con los otros artículos y secciones para la tensión usada.

b) Estacionamiento en sitios diferentes a los destinados para viviendas móviles. Las viviendas móviles instaladas en sitios distintos a los estacionamientos para viviendas móviles deben cumplir también con las disposiciones de este artículo.

c) **Conexión del sistema de alambrado.** Las disposiciones de éste artículo se deben aplicar a las viviendas móviles destinadas a conectarse a un sistema de una tensión de 220/110 V, de tres hilos, corriente alterna con el neutro puesto a tierra.

d) **Certificado o etiquetado.** Todos los materiales eléctricos, dispositivos, artefactos, accesorios y otros equipos deberán ser certificados por la autoridad competente y se deben instalar ya certificados.

B. Viviendas móviles.

550-5. Suministro de energía.

a) **Acometida.** La alimentación con energía para la vivienda móvil será constituido por un conjunto alimentador de no más de 50 A nominales a través de un conductor alimentador con terminal moldeada, o un alimentador instalado permanentemente situado adyacente a la vivienda y no instalado dentro o encima de la misma.

Excepción No. 1. Una vivienda equipada en fábrica con equipo de calefacción central y quemadores para cocina a gas o petróleo podrá estar provista de un cordón de suministro de energía de 40 A de capacidad.

Excepción No. 2. Casas construidas de acuerdo con la sección 550-23(a).

b) **Cordón de suministro de energía.** Si la vivienda móvil tiene un cordón de suministro de energía, éste debe estar permanentemente fijado al tablero de distribución o a una caja de empalme permanentemente conectada al tablero de distribución, con el extremo libre del cordón flexible terminado con un receptáculo.

Los cordones con adaptadores o terminados flexibles, extensiones, o similares no deben instalarse de fábrica en una vivienda móvil, ni expedirse con ella.

El tablero se debe proveer con una conexión con monitor para prevenir que el cable flexible se maltrate con los bordes del tablero en su manipulación.

El cordón utilizado debe ser de un tipo aprobado de cuatro conductores, uno de los cuales estará identificado con color verde continuo o color verde continuo con una o más franjas amarillas, para ser usado como conductor de puesta a tierra.

c) **Contacto y clavija.** El contacto será de 3 polos, 4 hilos, del tipo con conexión a tierra, para 110/220 V, 50 A, de configuración indicada en la fig. 550-5 c). La clavija será moldeada de hule butileno, neopreno u otros materiales que sean adecuados para este uso, al cable flexible, de manera que se adhiera ajustadamente al cable en el punto donde éste entre en el receptáculo. Si se utiliza una clavija de ángulo recto, la configuración debe ser orientada de tal manera que el polo de puesta a tierra sea el más alejado del cable flexible.

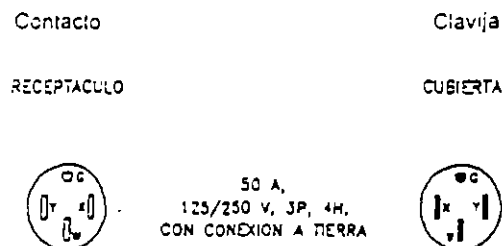


FIGURA 550-5 (c). CONFIGURACION PARA CONTACTOS Y CUBIERTAS CON CONEXION A TIERRA, 125/250 V, 50 A, UTILIZADAS EN CASAS MOVILES Y ESTACIONAMIENTOS DE CASAS MOVILES.

Fig. 550-5

d) **Longitud máxima del cordón de suministro de energía.** La longitud máxima del cordón de suministro, medido desde su terminal, incluyendo los pines, hasta el frente del receptáculo, no sea menor de 6.4 m y no excedera los 11.13 m. La longitud del cordón desde el frente del receptáculo hasta el punto donde el cordón entra a la vivienda móvil no será menor de 6 m.

e) **Marcación.** El cordón de suministro de energía deberá tener la siguiente marca. "Para uso en viviendas móviles - 40 A" o "Para uso en viviendas móviles - 50 A".

f) **Punto de entrada.** El punto de entrada de la acometida a la vivienda móvil estará en la pared exterior, en el piso o en el techo.

NOTA: 1. Para la localización del tablero de distribución, ver la Sección 550-6 (a).

NOTA: 2. Para la localización de la acometida ver la Sección 550-23 (e).

g) **Protección mecánica.** El cordón se debe proteger con tubo pasamuros cuando se requiere que cruce paredes o pisos. El cordón se puede instalar dentro de las paredes de la vivienda móvil por medio de una canalización continua de un tamaño comercial no mayor de 32 mm. La tubería será instalada desde el tablero principal hasta la parte inferior del piso de la vivienda móvil.

h) Protección para tránsito. Si los contactos, clavijas y cualquier parte de la instalación eléctrica queda al exterior cuando la vivienda móvil está en tránsito se deberán proveer protecciones contra daños mecánicos y contra la corrosión de manera permanente (de fábrica).

i) Mástil para acometida aérea. Si la carga calculada excede de 50 A, o cuando se use una acometida permanente, la alimentación debe hacerse por medio de:

1) Una acometida aérea con mástil instalado de acuerdo con el Artículo 230. La alimentación se debe hacer con cuatro conductores continuos, aislados, con colores codificados, uno de los cuales debe ser el conductor de puesta a tierra de los equipos. o

2) Una canalización metálica o tubo no metálico rígido que corre desde el medio de desconexión en la vivienda móvil hasta la parte inferior de la misma, con previsión para ser fijada a una caja de empalme adecuada o a un accesorio de la canalización en la parte inferior de la vivienda móvil (con o sin conductores, según se indica en la sección 550-5 (i) (1)).

550-6. Medios de desconexión y equipos de protección de los circuitos derivados.

El equipo de protección de los circuitos derivados se puede combinar con el medio de desconexión en un conjunto único. Tal combinación puede ser considerada como un tablero de distribución. Si se usa un tablero de distribución con fusibles, el amperaje de los fusibles de mayor tamaño debe ser marcado claramente con letras de por lo menos 6 mm de altura, en un lugar visible, para el evento del cambio de los fusibles. Los fusibles enchufables y los portafusibles deben ser del tipo S, a prueba de manipulación indebida y deben estar dentro de un tablero de frente muerto. Los tableros de distribución con interruptores termomagnéticos deben ser también del tipo de frente muerto.

Nota: Véase la Sección 110-22, referente a la identificación de cada medio de desconexión y cada acometida, alimentador o circuito derivado en el punto donde empieza y el tipo de marcación requerida.

a) Medios de desconexión. Cada vivienda móvil debe estar provista de un medio de desconexión individual ya sea con interruptor termomagnético o interruptor de seguridad con fusibles, instalados en un lugar accesible, cerca del punto de entrada de la acometida. El interruptor termomagnético principal o los fusibles deberán estar marcados con la palabra "principal".

Este equipo debe tener un conector de puesta a tierra sin soldadura o una barra para la puesta a tierra, con suficientes terminales para todos los conductores de puesta a tierra. El conector o la barra del neutro debe ser aislada de acuerdo con la Sección 550-11 a).

El equipo de desconexión debe tener la capacidad adecuada para la carga conectada. El equipo de distribución ya sea del tipo interruptor termomagnético o interruptor de seguridad con fusibles, debe estar ubicado a una altura mínima de 60 cm, medida desde la parte inferior de tales equipos hasta el nivel del piso de la vivienda móvil.

Nota. Para la identificación de los medios de desconexión de circuitos derivados para servicios destinados a equipos de calefacción y aire acondicionado localizados fuera de la vivienda móvil, diferentes de los acondicionadores de aire de habitación, véase la Sección 550-15 b).

El tablero de distribución debe tener por lo menos la capacidad de 50 A y será equipado con un interruptor termomagnético bipolar de 40 A para un cordón de alimentación de 40 A, o respectivamente de 50 A para un cordón de alimentación de 50 A. Si el tablero de distribución está equipado con interruptor de seguridad con fusibles, será para 60 A y tendrá un solo portafusibles de 2 polos de 60 A por cada derivación, con fusible de 40 A, o 50 A para cordones de suministro de 40 ó 50 A respectivamente. El exterior del tablero de distribución tendrá visiblemente marcada la capacidad del fusible.

El tablero de distribución se debe colocar en un lugar accesible; en ningún caso se colocará en baños o roperos. Se debe prever un espacio libre de trabajo de por lo menos 75 cm de ancho y 75 cm en el frente del tablero. Este espacio debe extenderse desde el piso hasta la parte superior del tablero.

b) Protección de los circuitos derivados. En cada vivienda móvil se incluirá una protección contra sobrecorriente para cada circuito derivado, la cual debe ser con interruptores termomagnéticos o con fusible.

La protección de sobrecorriente de los circuitos derivados tendrán una capacidad: 1) no mayor que la de los conductores alimentadores del circuito; 2) no mayor del 150 % de la carga de un solo consumidor con capacidad de 13.3 A o más, que esté alimentado por un circuito derivado individual; 3) no mayor que la del elemento de sobrecorriente del tipo que está marcada en aparatos de aire acondicionado u otro consumidor accionado por motor.

Se permite un contacto múltiple de 15 A cuando está conectado a un circuito de lavadora de 20 A.

c) Interruptores termomagnéticos bipolares. Si se proveen protecciones con interruptores termomagnéticos para los circuitos derivados de 220 V, estos serán de tipo bipolar de una sola palanca, o dos unidades monopolares de una sola palanca (con las palancas fijadas en una sola).

d) Placa de características eléctricas. Se colocará una placa metálica de característica en la parte exterior, adyacente a la entrada de la acometida, donde se indicará: "Esta alimentación es para el suministro de 110/220 V, monofásico, 3 hilos, 60 Hz, A". La capacidad de corriente se indicará en el espacio en blanco.

550-7. Circuitos derivados.

El número de circuitos derivados se determinará de acuerdo, a lo siguiente desde a) hasta c)

a) **Alumbrado.** Se toma como base la carga unitaria de 120 VA/m² valor que se multiplica por el área de la vivienda móvil (se consideran las dimensiones exteriores y se excluye el enganche) y se divide por 110 V para determinar el número de circuitos derivados de 15 A o de 20 A.

$$\frac{30 \times \text{long} \times \text{ancho}}{110 \times 15 \text{ (o 20)}} = \text{No. circuitos de 15 o 20 Amos}$$

Los circuitos de alumbrado pueden alimentar hornos de gas que contengan dispositivos eléctricos tales como lámparas, relojes, taquímetros o unidades trituradoras de basura conectados por cordón.

b) **Contactos de uso general.** Los circuitos derivados para contactos de uso general se deben instalar de acuerdo con la Sección 210-52 b.

c) **Cargas específicas mayores.** Para cargas específicas mayores (radiadores, calentador de agua, cocina y equipo de aire acondicionado central o de habitación, etc.) debe haber uno o más circuitos derivados de capacidad adecuada de acuerdo con lo siguiente:

1) La corriente nominal de las cargas fijas no será mayor del 50% de la capacidad del circuito derivado si hay salidas de alumbrado en el mismo circuito (los contactos que no sean para las áreas de cocina, comedor y lavadero, se consideran como salidas de alumbrado).

2) En un circuito derivado con cargas fijas y sin salidas para alumbrado, la suma de las corrientes de las cargas fijas no debe ser mayor que la capacidad del circuito. Las cargas de motores, u otras cargas de servicio continuo, no deben exceder el 80% de la capacidad del circuito derivado.

3) La capacidad de un equipo portátil con salida independiente no debe ser mayor del 80% de la capacidad nominal del circuito.

4) La capacidad del circuito derivado se debe basar en las demandas especificadas en la Sección 550-13 b)(5).

Nota 1 Para circuitos derivados de lavadoras vease la Sección 220-4 c)

Nota 2 Para aire acondicionado central, vease el artículo 440

550-8. Salidas para contactos.

a) **Salidas para contactos del tipo con conexión a tierra.** Todas las salidas para contactos 1) serán del tipo con conexión a tierra 2) deben instalarse de acuerdo con la Sección 210-7, y 3) todos los contactos se deben alimentar con circuitos derivados de 15 A o 20 A, 110 V excepto las cargas específicas. Los contactos serán simples o dobles y deben aceptar clavijas con conexiones de planos paralelos.

b) **Interruptores de circuitos de falla a tierra.** Todas las salidas de contactos monofásicos para 110 V, 15 y 20 A colocados en exteriores y baños, incluyendo los contactos en las salidas para alumbrado, deben tener interruptor del circuito para la protección del personal contra falla a tierra. Tales protecciones se deben instalar en todas las salidas para contacto situadas dentro del límite de 1.8 m cerca de lavamanos o tinas.

Excepción No se aplica este requerimiento a los contactos instalados dentro de equipos como lavadoras de platos, refrigeradores, congeladores y lavadoras.

No se requiere instalar salidas para contactos en áreas ocupadas por excusados, regaderas, tinas, o combinaciones similares. Si se requiere instalar, se debe cumplir con los requerimientos de la Sección 550-8b).

Los alimentadores de los circuitos derivados se pueden proteger contra falla a tierra con los interruptores de falla a tierra, en vez de los interruptores aquí especificados.

c) **Carga fija conectada con cordón.** Se debe instalar un contacto de tipo con conexión a tierra para cada carga fija alimentada con cordón.

d) **Requerimiento de salidas para contacto.**

Se debe ~~prever~~ **salidas** para contactos a cada 2 m medidos horizontalmente en todas las habitaciones que no sean baños, ~~roperos~~ o áreas de entrada.

Los espacios ocupados por repisas y mesas de trabajo, deben tener salidas para contacto a cada 2 m. Esta distancia debe cumplirse para contactos a los cuales se conectan cargas pequeñas. Estos contactos no deben incluirse en el cálculo de espacios para los contactos de otros circuitos.

Excepción No. 1 Si puertas interiores, fregaderos, cocinas, hornos u otros equipos de cocina estén colocados entre los contactos y la línea de piso o mesa de trabajo, se deben instalar contactos adicionales donde el espacio interrumpido sea al menos 60 cm desde la línea del piso o al menos 30 cm desde la mesa, del trabajo.

Excepción No. 2. No se consideran los contactos cubiertos por las cargas fijas.

Excepción No. 3. La distancia horizontal en el piso ocupada por una puerta abierta totalmente, no se debe incluir en la determinación de la distancia horizontal entre el contacto y el piso o mesa de trabajo, si el giro de la puerta está limitado a 90°C.

Excepcion No. 4 Donde se requieren salidas para contacto en mostradores tipo bar y paredes divisores de no mas de 2.5 m de longitud. éstos se pueden instalar en un punto proximo al lugar donde el mostrador tipo bar o la pared divisoria se fije al muro

- 1) La pared divisoria no debe tener una longitud mayor de 2.5 m.
- 2) Ni una altura mayor de 1.2 m y
- 3) Puede estar fija al muro solamente en un extremo

e) Salidas para contactos en exteriores. Se debe instalar al menos una salida para contacto en el exterior de la vivienda movil

Los contactos instalados en algun compartimiento accesible desde el exterior de la vivienda movil, se consideran como contactos exteriores

Las salidas para contactos en el exterior se deben proteger segun lo especifica la Sección 550-8 b)

f) Salidas para contactos no permitidas

1. Regaderas y tinas. No se instalaran salidas para contactos en un radio de minimo 75 cm de regaderas o tinas

2. Superficies horizontales vistas desde arriba

No se permite instalar salidas para contacto en superficies horizontales vistas desde arriba.

g) Salidas para calefaccion. La salida para calefaccion, si está instalada y ubicada sobre el lado inferior de la vivienda movil a una distancia al menos de 90 cm desde el borde exterior, no se considera como salida de contacto exterior. Cuando se haya instalado una salida para calefacción ésta debe estar ubicada a una distancia no menor de 60 cm de la toma de agua fria

550-9. Equipos y accesorios de alumbrado.

a) La fijacion de los equipos en tránsito. Los accesorios se deben colocar de manera segura cuando la vivienda movil está en tránsito (véase la Sección 550-11 para los requerimientos de puesta a tierra).

b) Accesibilidad. Cada accesorio debera ser accesible para inspección, limpieza, reparación o reemplazo, sin que sea necesario quitar cualquier parte fija de la construcción.

c) Colgantes. Los accesorios de tipo colgante o cordones de tipo colgantes deben estar relacionados e identificados para la interconexión de los componentes de la carrocería.

d) Accesorios de regadera y tubos de baños. Cuando un accesorio de alumbrado se instala sobre una regadera debe ser cubierta y con empaques para lugares húmedos o mojados

e) Localización de interruptores. El interruptor para un accesorio de alumbrado de una regadera y ventiladores, extractores localizados sobre una regadera deben ser localizados fuera del espacio de la regadera.

550-10. Métodos de alambrado y materiales.

Con excepción de las limitaciones especificadas en esta Sección, en las viviendas móviles, se emplearán los métodos de alambrado y los materiales incluidos en estas Normas.

a) Cajas no metalicas. Las cajas no metalicas solamente deben permitirse con tuberia no metálica o cables con forro no metálico

b) Protección del cable con forro no metalico. El cable con forro no metálico instalado a 38 cm o menos por encima del piso, que esta expuesto, se debe proteger contra daños mecánicos con cubierta de tablas, bandas de resguardo o canalizaciones. El cable susceptible de ser dañado en el almacenaje debe ser protegido de la misma manera en todos los casos

c) **Protección de cables.** Los cables pueden pasar por el centro de la parte más ancha de los montantes de 5 cm X 10 cm. Sin embargo, se deben proteger cuando pasen a través de montajes de 5 cm X 5 cm o en otros montantes o marcos en los que el cable o blindaje, esté a menos de 3.8 cm de la superficie interior o exterior donde los materiales que cubren la pared están en contacto con los montantes. Para proteger el cable se requieren láminas de acero a cada lado del cable, o tubo de un espesor de pared no menor de 1.6 mm. Estas láminas o tubos se deben fijar firmemente en su sitio.

d) Placas metalicas al ras. Cuando se usen placas metalicas al ras, se deben conectar a tierra de manera efectiva.

e) Requisitos de instalación. Si la cocina, secadora de ropa u otros equipos similares se conectan con cable con cubierta metalica o tubo metálico flexible, se debe dejar una longitud libre de cable o tubo, para permitir el movimiento del aparato. El cable o tubo flexible debe fijarse adecuadamente a la pared. Se debe dejar una distancia de 90 cm de cable o conductor libres, para permitir el movimiento del aparato. Los cables tipo SE o NM no se deben usar para conectar la cocina o la secadora.

Esto no prohíbe el uso del cable tipo NM o SE entre el dispositivo de protección contra sobrecorriente del circuito derivado y la caja de conexiones, o el contacto de la cocina o la secadora.

f) **Canalizaciones.** Todas las conexiones de tuberías pared gruesa a cajas o tableros se deben hacer con tuercas y contratuercas. Todas las conexiones de tuberías pared delgada a cajas o tablero se deben hacer con conector a presión y tuerca. Todos los extremos del tubo deben escariarse o de otra forma darle un acabado quitando las orillas asperas.

g) **Interruptores.** Los interruptores termomagnéticos deben tener las capacidades siguientes:

1) Para los circuitos de alumbrado, los interruptores termomagnéticos deben tener una capacidad no menor de 10 amperes o potencia en CP o ambas, adecuadas para las cargas controladas. (Un interruptor termomagnético de uso general para corriente alterna puede controlar un motor de 2 CP o menos, con una corriente a plena carga no mayor del 80% de la capacidad nominal del interruptor).

h) **Terminales de los conductores en cada caja.** En cada caja de salida se dejarán 10 cm de conductor, excepto cuando los conductores sean de paso.

i) **Alambrado bajo el chasis.** (Expuesto a la intemperie)

1) Cuando el alambrado de líneas de tensión sea exterior o debajo del chasis y esté expuesto a la humedad o a daños físicos, se debe proteger por medio de un tubo pared gruesa o tubo pared delgada. Los conductores deben ser adecuados para lugares húmedos.

Excepción: Se permite cable con cubierta metálica o tubo no metálico rígido si está colocado y sujeto de estructuras y cajas de equipos.

2) Los cables o conductores deben ser de los tipos NMC, T77 o equivalente.

j) **Cajas, accesorios y gabinetes.** Las cajas, accesorios y gabinetes se deben fijar firmemente y deben ser sujetos a una estructura de la vivienda, directamente o utilizando un refuerzo apropiado.

Excepción: Cajas tipo de fijación por presión. Las cajas que están provistas con soportes especiales para fijarlas a la pared o al cielo raso, y los dispositivos de alambrado con cubiertas integrales que pueden fijarse firmemente a las paredes o al cielo raso, y que están marcados para el uso, pueden permitirse sin soportarse de un miembro estructural o refuerzo. La prueba y la certificación debe incluir los sistemas de fabricación de paredes y cielos rasos para los cuales están destinados a ser usados las cajas y disposiciones respectivos.

k) **Conexión de terminales.** Los equipos que tienen terminales para conexión de circuitos derivados que funcionan a temperaturas mayores de 60 °C, deben tener conductores que cumplan con lo indicado en los incisos 1) o 2) siguientes:

1) Los conductores de circuitos derivados que tienen un aislamiento adecuado para la temperatura a que están sometidos, pueden entrar directamente al aparato consumidor.

2) Los conductores que tienen un aislamiento adecuado para la temperatura a que son sometidos, deben ser instalados desde la terminal del aparato consumidor hasta una caja de salida fácilmente accesible, colocada por lo menos a 30 cm del respectivo consumidor. Estos conductores deben estar en una canalización adecuada, la cual se debe extender al menos 1.2 m.

l) **Interconexión de accesorios.** Los conectores y accesorios destinados a estar ocultos en el armado, deben estar certificados e identificados para la interconexión de los componentes de la casa. Estos accesorios y conectores deben corresponder al método de alambrado empleado en cuanto se refiere al aislamiento, aumento de temperatura, soporte de la corriente de falla y deben ser capaces de soportar las vibraciones y golpes producidos en el tránsito de la vivienda.

550-11. Puesta a tierra.

La puesta a tierra de las partes metálicas eléctricas y las no eléctricas de una vivienda móvil se debe hacer a través de la conexión a una barra de tierra en el tablero de distribución de la vivienda. La barra de tierra se debe aterrizar utilizando el conductor aislado de color verde del cable de acometida o alambrado de alimentación, a la tierra del suministro, en la acometida, localizada adyacente al lugar de la vivienda móvil. Ni la estructura de la casa móvil, ni la caja de cualquier artefacto, deben conectarse al conector neutro en la vivienda móvil.

a) **Neutro aislado.**

1) El conductor del neutro debe estar aislado de los conductores de conexión a tierra y de las cubiertas de los equipos y otras partes conectadas a tierra. Se deben quitar todas las conexiones entre el neutro y la estructura metálica o gabinetes del tablero de distribución, así como en secadoras de ropa, unidades de cocina, hornos empotrados y cualquier otro aparato.

Estas conexiones pueden aparecer como tornillos, cintas, bandas o barras de conexión entre el neutro y la tierra.

2) La conexión de cocinas y secadoras de ropa de tensión 110/220 V de 3 hilos se debe hacer con un cordón de 4 conductores y un contacto de tipo de puesta a tierra de 3 polos, 4 hilos, o por cables tipo C, M, o con conductores dentro de un tubo metálico flexible.

b) **Medio de puesta a tierra del equipo.**

1) El conductor aislado color verde de puesta a tierra en el cable de acometida, o alambrado de alimentación, debe ser conectado a la barra de puesta a tierra del tablero de distribución o de los medios de desconexión

2) En el sistema eléctrico todas las partes metálicas expuestas (cubiertas, estructuras, tapas ornamentales de alumbrado, etc.) deben estar efectivamente conectadas a la terminal de conexión a tierra, o a la caja del tablero de distribución

3) Los aparatos alimentados con cordón, tales como lavadoras, secadoras de ropa, refrigeradores y el sistema eléctrico de las cocinas de gas, etc. estarán conectados a tierra por medio de un cordón con conductor de tierra y con contacto del tipo con conexión a tierra.

c) Conexión a tierra de estructuras metálicas que normalmente no están expuestas a tensión alguna.

1) Todas las partes metálicas que normalmente no están expuestas a ninguna tensión, y que por accidente se pueden energizar deberán estar conectadas en forma efectiva a la terminal de conexión a tierra, o al gabinete del tablero de distribución. Se proveerá una conexión efectiva a tierra, entre cada tablero de distribución y una terminal accesible en el chasis

2) La conexión a tierra debe ser del tipo sin soldaduras certificadas para tal fin, como conectores a presión adecuados para el calibre del cable utilizado. El conductor de conexión a tierra puede ser sólido o cableado, aislado o desnudo y será como mínimo del calibre No. 8 de cobre o su equivalente. Debe instalarse de tal manera que no quede expuesto a daños mecánicos

3) Se considera que los tubos metálicos de gas, agua, desagüe y los ductos metálicos de circulación de aire están aterrizados si están conectados a la terminal en el chasis (véase la Sección 550-11 c) 1) por abrazaderas, conectores sin soldadura o gasas adecuadas del tipo para puesta a tierra.

4) Se considera que todo techo metálico o cubierta exterior está conectado si: a) los paneles metálicos están traslapados y fijados firmemente a las partes estructurales metálicas y b) si el panel inferior de la cubierta metálica exterior está asegurada por sujetadores metálicos en cada cruce del chasis por dos bandas metálicas por unidad de vivienda móvil o fracción colocados en lados opuestos

La cinta que sirve de puente debe tener un ancho mínimo de 10 cm y el material debe ser equivalente al del techo o de un material de conductividad eléctrica igual o mejor. La cinta debe fijarse con un accesorio que penetre en la pintura, tal como tornillos o una arandela con puntas en forma de estrella o su equivalente.

550-12. Pruebas.

a) Pruebas de resistencia dieléctrica. El alambrado de cada vivienda móvil debe ser sometido a una prueba de resistencia dieléctrica de 900 V durante un minuto (con todos los interruptores cerrados), que se aplica entre las partes vivas (incluyendo el neutro) y la tierra de la vivienda. Alternativamente, la prueba debe ser a 1,080 V durante un segundo. Esta prueba se hace después de que los circuitos derivados estén terminados y que los equipos de alumbrado y otros consumidores hayan sido instalados

Excepción. Para los equipos de alumbrado y sus accesorios que estén certificados no se requiere que sean sometidos a la prueba de resistencia dieléctrica

b) Pruebas de continuidad, funcionamiento y comprobación de la polaridad. A cada vivienda móvil se le deben hacer las siguientes pruebas:

1) Una prueba de continuidad eléctrica para asegurar la continuidad de todos los circuitos

2) Una prueba de funcionamiento eléctrico, para demostrar que todos los equipos, excepto calentadores de agua y hornos eléctricos, están conectados y trabajan adecuadamente y

3) Una prueba de polaridad eléctrica de equipo alambrado permanentemente y contactos, para determinar que las conexiones fueron realizadas apropiadamente

550-13. Cálculos.

Se emplea el método siguiente para calcular la carga del cable de acometida y del tablero de distribución de cada acometida, de cada vivienda móvil, el cual sustituye al procedimiento que se señala en el artículo 220 y se basa en el suministro con el sistema de 220/110 V, 3 hilos, con cargas de 110 V balanceadas entre las líneas vivas del sistema de 3 hilos

a) Alumbrado y cargas pequeñas.

VA para alumbrado. Se considera $30 \text{ VA/m}^2 \times \text{longitud} \times \text{ancho} = \text{VA de alumbrado}$.

VA-ampères para cargas pequeñas. Se consideran 1,500 VA por cada circuito de contactos de 20 A:

Número de circuitos por 1,500 = VA de cargas pequeñas. Total . VA de alumbrado + VA de cargas pequeñas.

Los primeros 3 000 VA se consideran al 100% y para el resto de la carga se considera un factor del 35%. Los VA se dividen entre 220 V para obtener la corriente (A) X línea.

b) Carga total para determinar el suministro de energía: La carga total para determinar el suministro de energía es la suma de.

1) La carga de alumbrado y de cargas pequeñas calculada según la sección 550-13 a).

2) Los amperes de placa de motores, calentadores y otras cargas (extractores, equipos de aire acondicionado, calefacción eléctrica de gas o combustible)

Omitase la mas pequeña de las cargas de calefacción o calentamiento, excepto cuando el ventilador se usa como evaporador del aparato del aire acondicionado

Cuando no está instalado un equipo de aire acondicionado y se ha previsto un cordón de suministro de energía de 40 A se debe dejar una reserva de 15 A para aire acondicionado por línea

3) 25% de la corriente del motor mayor

4) La corriente de placa de el triturador de desperdicios, lavaplatos, calentador de agua, secadora de ropa, horno de pared y las unidades de cocina

Cuando el número de estos artefactos es mayor de tres, aplicar el factor de 75% sobre el total.

5) Los amperes que resulten para cocinas normales (distintas de los hornos y unidades de cocina) al dividir por 220 V los valores indicados a continuación:

Potencia de placa	Se usara
0 Hasta 10 000 W	30% de la potencia nominal
DE 10 001 A 12 500 W	3 000 VA
DE 12 501 A 13 500 W	3 400 VA
DE 13 501 A 14 500 W	3 300 VA
DE 14 501 A 15 500 W	3 200 VA
DE 15 501 A 16 500 W	3 500 VA
DE 16 501 A 17 500 W	3 000 VA

6) Si se prevén contactos o circuitos para cargas distintas de las que se instalen en fabrica, debe incluirse la carga estimada

Vease el siguiente ejemplo de aplicacion para estos calculos

Ejemplo

Una vivienda movil tiene 21 m por 3 m y tiene dos circuitos para aparatos portátiles, un calentador de 1,000 VA a 220 V, un extractor de aire de 200 VA a 110 V, un lavaplatos de 400 VA, 110 V y una estufa electrica de 6 000 VA a 220 V

Carga para alumbrado y contactos de uso general

Alumbrado: 21 X 3 X 30 VA/m ²	1 890 VA
Contactos de uso general	1 500 X 2 = 3 000 VA
Lavandería	1 500 X 1 = 1 500 VA
Subtotal	6 390 VA
Los primeros 3,000 VA al 100%	3,000 VA
Resio (6 390-3 000) X 0.35 = 1,187	1,187 VA
Subtotal	4,187 VA

4,187 VA/220 V = 19.03 A por fase

Carga por fase (A)

	A	B
Alumbrado y contactos	19.03	19.03
Calentador 1 000 VA /220 V =	4.54	4.54
Extractor de aire 200 VA/110 V =	1.82	
Lavaplatos 400 VA/110 V =		3.64
Estufa 7,000 VA X 0.8 / 220 V =	21.82	21.82
Carga total por fases	47.21	49.03

Considerando la corriente mas alta para fase, se especificará un cordón de alimentación de 50 A

c) Método opcional para calculo de la carga para alumbrado y contactos de uso general.

Para viviendas móviles se permite el método opcional indicado en la Tabla 220-30 de la Sección 220-30.

550-14. Interconexión de secciones múltiples de unidades de viviendas móviles.

a) Alambrado tipo fijo. Las diferentes secciones de una vivienda móvil se conectan electricamente, una vez que están instaladas sobre sus cimentaciones. Para tal efecto se deben utilizar los métodos de alambrado de tipo fijo certificados. Las respectivas conexiones deben ser accesibles para desarmarse cuando la vivienda este preparada para su reubicacion

b) Medios de desconexión. Las viviendas moviles con secciones múltiples sin acometida permanente y que están destinadas a ser movidas de un lugar a otro, pueden tener medios de desconexión con equipo de protección del circuito derivado en cada unidad, ubicados de tal manera que cuando se reúnan o se fijen juntos, no puedan ser interconectadas, en el lado de carga o en el lado de línea, excepto que los medios de desconexion a tierra estén electricamente conectados.

Nota. La subSección (b) anterior se refiere a viviendas móviles previamente construidas donde se permiten conjuntos de alimentadores múltiples.

Estas Normas no permiten más de una acometida para cada vivienda móvil.

550-15. Salidas para contactos en exteriores, equipos de alumbrado, equipo de aire acondicionado, y otros.

a) **Certificado para uso en exterior.** Los equipos de alumbrado y otros equipos que se instalan en exteriores deben ser certificados para su uso en la intemperie. Los contactos y otras salidas instalados en el exterior deben ser del tipo con tapa y empaque adecuados para uso en lugares mojados.

b) **Equipos de calefacción y/o aire acondicionado.** Los conductores del circuito derivado de una vivienda móvil diseñados para la alimentación de equipos de calefacción o aire acondicionado localizados a la intemperie, diferentes a los acondicionadores de aire tipo ventana deberán terminar en una caja de salida certificada, o medio de desconexión localizados en el exterior de la vivienda móvil. Se debe fijar una etiqueta permanentemente adjunta a la caja de salida, que contenga la siguiente información:

"Esta conexión es para equipo de calefacción y/o aire acondicionado. La capacidad del circuito derivado es de máximo _____ A para _____ V, 60 Hz. La capacidad del conductor es de _____ A."

El dispositivo de desconexión debe estar ubicado a la vista del equipo.

Se indicaran los valores nominales de la tensión y de la corriente. La etiqueta tendrá un espesor no menor de 0.5 mm y será de bronce, acero inoxidable o aluminio anodizado o recubierto. Las dimensiones mínimas de la etiqueta serán de 7.6 X 4.5 cm.

C. Alimentadores y acometida.

550-21. Sistemas de distribución.

El sistema eléctrico secundario de distribución para estacionamientos de viviendas móviles deben ser monofásicos, de tensión nominal de 110/220 V para el sistema Edison a 3 hilos. Para los fines de esta parte, cuando el servicio del estacionamiento sea mayor de 220 V, valor nominal, los transformadores y tableros de distribución secundaria se deben tratar como de servicio.

Nota 1. Véase la tabla 550-22 para el cálculo de la carga.

Nota 2. Véase la Sección 550-4 b) para viviendas móviles localizadas en sitios distintos de estacionamientos para viviendas móviles.

550-22. Factores de demanda mínimos permisibles.

Los sistemas eléctricos de alumbrado para estacionamientos de viviendas móviles son calculados (a 220/110 V) con base en: (1) 16 000 VA para cada lote de vivienda móvil, o (2) la carga calculada de acuerdo con la Sección 550-13 para la vivienda móvil típica más grande que cada lote acepte. Se puede calcular la carga de la acometida o de los alimentadores de acuerdo con la tabla 550-22. No se permite ningún factor de demanda para ninguna otra carga, con excepción de lo indicado en estas Normas.

Tabla 550-22

Número de viviendas móviles	Factor de demanda en %
1	100
2	55
3	44
4	39
5	33
6	29
7-9	28
10-12	27
13-15	26
16-21	25
22-40	24
41-60	23
más de 61	22

Los conductores de la acometida para una vivienda móvil se calculan de acuerdo con el artículo 310. Nota 3 de las notas de la tabla de capacidades permitidas para 0 a 2000 V.

550-23. Acometida de vivienda móvil.

a) **Ubicación.** La acometida de una vivienda móvil debe estar localizada junto a la respectiva vivienda, montada sobre una base fija frente a la vivienda servida, a una distancia no mayor de 10 m de su pared exterior.

Excepción 1. La acometida se puede localizar en cualquier otro lugar si todas las siguientes condiciones se cumplen:

a) El medio de desconexión adecuado para la acometida se localiza a la vista y a una distancia no mayor de 10 m de la pared exterior de la vivienda servida.

b) El medio de desconexión esta aterrizado de conformidad con la Sección 250-24.
Excepción 2 La acometida se puede instalar en o sobre una construcción manufacturada si se cumplen todas las condiciones siguientes

1) La acometida se instala completamente por el fabricante de la respectiva estructura
2) La instalación de la acometida cumple con el artículo 230
3) Se prevé un medio de conexión al electrodo de toma de tierra en el exterior de la respectiva construcción, para el servicio

b. Capacidad nominal. El equipo de acometida debe tener una capacidad nominal no menor de 100 A y estar previsto para la conexión de un conjunto de alimentación de viviendas móviles mediante un alambrado permanente. Las salidas de fuerza, usadas como equipo de acometida de viviendas móviles también es permitido que contenga salidas para contactos hasta de 50 A, con la protección adecuada contra sobrecorriente. Las salidas para contacto de 50 A deben cumplir con la configuración indicada en la figura 550-5 c)

c) Equipo eléctrico adicional exterior. El equipo de acometida de vivienda móvil puede también estar provisto de medios para la conexión de una construcción o estructura accesoria de una vivienda o equipo eléctrico adicional ubicado fuera de la vivienda mediante un alambrado fijo.

d) Contactos adicionales. Se permiten contactos adicionales para la conexión de equipos eléctricos situados fuera de la vivienda móvil y todos deben ser de 110 V, monofásicos, de 15 y 20 A. Los respectivos contactos deben estar protegidos por un interruptor de circuito de falla a tierra certificado.

e) Altura de montaje. Los medios de desconexión exteriores para viviendas móviles se ubicarán a no menos de 60 cm sobre el nivel del piso terminado o plataforma de trabajo. Los medios de desconexión deben ser instalados de tal manera que el centro de la palanca, cuando está en su posición más alta, no esté a más de 2 m sobre el nivel del piso terminado o plataforma de trabajo

f) Puesta a tierra. Cada acometida debe estar puesta a tierra según lo dispuesto por el artículo 250.

g) Marcación. Si se usa contactos junto a la acometida de una vivienda móvil, se debe marcar la siguiente leyenda.

"Desconectarse al interruptor o el interruptor termomagnético antes de insertar o retirar la clavija. La clavija debe estar insertada o retirada completamente."

La marcación se localizará en lugar visible sobre la acometida, junto al contacto

550-24. Alimentadores.

a) Los conductores alimentadores de las viviendas móviles consistirán de un cordón certificado, instalado de fábrica de acuerdo con la sección 550-5

(b) o un alimentador instalado permanentemente que contenga cuatro conductores continuos, aislados, codificados por colores, los cuales deben ser identificados por el marcado de fábrica o de campo de los conductores de acuerdo con la Sección 310-12.

El conductor para conexión a tierra de los equipos no se debe identificar con el rayado del aislamiento.

Excepción 1 El alimentador para una vivienda móvil localizado entre la acometida y los medios de desconexión cubierto por la Sección 550-24 a)

Excepción 2 Se puede omitir el conductor de conexión a tierra, si el medio de desconexión esta aterrizado según la Sección 250-24 a).

c) Capacidad adecuada del alimentador. El alimentador del estacionamiento para viviendas móviles debe tener la capacidad adecuada para las cargas alimentadas, y no será menor a 100 A, para 220/110 V

ARTICULO 551 - VEHICULOS DE RECREO Y SUS ESTACIONAMIENTOS

A. Generalidades

551-1 Alcance.

Las disposiciones de este artículo incluyen los conductores y equipos eléctricos instalados dentro o sobre vehículos de recreo, los conductores que conectan vehículos de recreo a una fuente de suministro de electricidad y la instalación del equipo y los dispositivos relacionados con instalaciones eléctricas dentro de un estacionamiento de vehículos de recreo.

551-2 Definiciones. (Véase el artículo 100 para otras definiciones).

Equipo de aire acondicionado o de refrigeración. Todo el equipo destinado o instalado con el fin de procesar el tratamiento del aire para controlar simultáneamente su temperatura, humedad, limpieza y distribución, con el objeto de cumplir con los requisitos del espacio acondicionado.

Artefacto fijo. Un artefacto que esta sujeto o asegurado por otros medios en un sitio específico.

Artefacto portátil. Un artefacto que se mueve o puede ser fácilmente trasladado de un lugar a otro en uso normal.

Nota. Para los propósitos de esta Sección los siguientes artefactos se consideran portátiles si se conectan por medio de cordón: refrigeradores, cocinas a gas, lavadoras de ropa, lavadoras de platos sin equipos de secado, u otros artefactos similares.

Artefacto estacionario. Un artefacto que no se puede trasladar fácilmente de un lugar a otro en uso normal.

Remolque para acampar. Vehículos portátiles montados sobre ruedas y contruidos con paredes laterales hechas de paneles desmontables que pueden plegarse para ser remolcado por otro vehículo y desplegarse en el campamento para proporcionar alojamiento al viajar o acampar. (Vease vehículos de recreo)

Rectificador. Dispositivo que cambia la energía eléctrica de una forma a otra como de corriente alterna a corriente directa

Frente muerto (Aplicado a interruptores, interruptores termomagnéticos, tableros de alumbrado y tableros de distribución) Diseñado construido o instalado de manera que partes que no transportan corrientes están normalmente expuestas en el frente.

Medio de desconexión. Equipo necesario que generalmente consiste de un interruptor termomagnético o interruptor y fusibles y sus accesorios, colocado cerca de la acometida en un vehículo de recreo y destinado a ser, el medio de desconexión de la energía a este vehículo recreacional. Los contactos usados como medios de desconexión deben estar accesibles (según se aplica a los medios de alumbrado) y ser capaces de interrumpir su corriente nominal sin peligro para el operador.

Tablero de distribución. Un tablero o grupo de tableros diseñados para montarse en un solo tablero, incluyendo barras, con interruptores o sin ellos, y/o con dispositivos automáticos de protección contra sobrecorriente, para controlar los circuitos de alumbrado, calefacción o fuerzas de pequeñas capacidades individuales o conjuntas; diseñados para colocarse en un gabinete o en una caja con puerta colocada dentro ó una pared o tabique y accesible solamente desde el frente.

Estructura. Riel de chasis y cualquier aditamento de metal soldado al mismo, con un espesor de 16 MSG (unidades de acuerdo al SI) o mayor.

Baja tensión. Fuerza electromotriz de 24 V nominal o menos, suministrada de un transformador, rectificador o batería.

Casa rodante. Unidad de vehículo, diseñada para proveer alojamiento temporal para recreación, acampar o viajar, montada o unida permanentemente a un chasis de vehículo con motor de propulsión propia o a un chasis de camión que es parte integral del vehículo completo. (Vease "Vehículo de recreo")

Conjunto fuente de alimentación. Los conductores, incluyendo los conductores de puesta a tierra, aislados entre sí, los conectores, enchufes y todos los demás accesorios o dispositivos instalados para transportar energía desde la fuente eléctrica hasta el tablero de distribución dentro del vehículo de recreo.

Vehículo de recreo. Tipo de vehículo destinado principalmente a proporcionar alojamiento temporal para recreo, acampar o viajar, que tienen su propia fuerza motriz, o está montado en otro vehículo o es arrastrado por él. Los tipos principales son: remolque para viajes, remolque para acampar, camión para acampar y casa rodante.

Estacionamiento para vehículos de recreo. Una porción de tierra en la cual dos o más vehículos de recreo se sitúan, establecen o se les proporciona mantenimiento para el público en general como local para propósito de recreación o vacaciones.

Sitio para vehículos de recreo. Es un terreno con estacionamiento para vehículos de recreo para el acomodo de vehículos de recreo, tiendas u otras unidades individuales para acampar en forma temporal.

Conductores del circuito alimentador para el sitio de vehículos de recreo. Los conductores desde la acometida del servicio del estacionamiento al equipo de suministro del sitio de vehículos recreacionales.

Equipo de suministro del sitio de vehículos de recreo. El equipo necesario, usualmente consiste de una salida de energía o potencia, formado por un interruptor termomagnético o interruptor con fusibles y sus accesorios, localizados cerca del punto de entrada de los conductores alimentadores al sitio del vehículo de recreo, con la finalidad de constituir el medio de desconexión para el suministro de dicho sitio.

Cajón para vehículos de recreo. Es el área de un sitio de vehículos de recreo destinada para la ubicación de un vehículo de recreo.

Transformador. Dispositivo para aumentar o disminuir la tensión en corriente alterna de una fuente original.

Remolque para viajes. Un vehículo sobre ruedas diseñado y construido principalmente para proporcionar alojamiento temporal para recreo, acampar o viajar de tamaño y peso tales que no requiera permiso especial para circular en autopista, cuando es arrastrado por un vehículo de motor y que tenga un área para vivienda menor de 30 m², excluyendo los equipos instalados en fábrica (tales como guarderías, gabinetes, unidades de cocina, aparatos de alumbrado) y servicio sanitario y baños. (véase vehículos de recreo).

Camión para acampar. Unidad portátil construida para proporcionar alojamiento temporal para uso recreacional, viajar o acampar y que consiste de un techo, piso y paredes y diseñado para ser cargado y, descargado desde el cajón de un camión de carga. (Vease "Vehículos de recreo").

551-3. Otros artículos.

Cuando los requisitos de otros artículos de este código y el artículo 551 difieran, se deben aplicar los requisitos del artículo 551.

551-4. Requisitos Generales.

a) No incluidos. Un vehículo recreacional que no sea usado para los propósitos definidos en la Sección 551-2 no necesita cumplir con las disposiciones de la parte A, relacionadas con el número o la capacidad de los circuitos requeridos. Sin embargo, deben cumplir con todos los demás requisitos aplicables de, este artículo, si el vehículo de recreo tiene una instalación eléctrica que deba ser alimentada por un sistema de corriente alterna y tensión nominal de 220/110 V.

b) **Sistemas.** Este artículo cubre los sistemas de batería y corriente directa (12 V o menos), combinación de sistemas eléctricos, instalación de generadores y sistemas nominales de 220/110 V (considerar también tensiones normalizadas).

551-10. Sistemas de baja tensión.

a) **Circuitos de baja tensión.** Los circuitos de baja tensión suministrados e instalados por el fabricante del vehículo de recreo, que no sean los que estén relacionados con el sistema de frenos, deben someterse a las disposiciones de este código.

Los circuitos que alimentan lámparas sujetas a los reglamentos gubernamentales, deben cumplir con las regulaciones aplicables y con esta Norma.

b) **Alambrado de baja tensión.**

1) Se deben usar conductores de cobre para circuitos de baja tensión.

Excepción. Se permite utilizar el chasis o estructura de metal como vía de retorno a la fuente de suministro. Las conexiones del chasis o estructura serán necnas: (1) en un lugar accesible, (2) por medio de conductores de cobre o terminales de cobre de aleación de cobre del tipo sin soldadura, identificados por el tamaño del conductor que se usa y (3) mecánicamente seguros.

2) Los conductores deben cumplir con los requisitos para conductores de tipo HDT, SGT, SGR, SXL, o tener aislamiento de acuerdo con la tabla 310-13 o su equivalente. Los conductores de sección transversal de 13.3 mm² hasta 0.823 mm² (6 hasta 18 AWG) deben ser certificados.

3) Los conductores individuales para baja tensión deben ser del tipo trenzado.

4) Todos los conductores de baja tensión aislados deben estar marcados sobre su superficie a intervalos no mayores de 1.2 m como sigue:

a) Los conductores certificados deben ser marcados según sean requeridos por la Norma.

b) Los conductores tipo SAE deben marcarse con el nombre o monograma del fabricante, la designación, la especificación y el calibre del conductor.

c) Otros conductores deben marcarse con el nombre o monogramas del fabricante, rango de temperatura, calibre del conductor, material conductor y espesor del aislamiento.

c) **Metodos de alambrado para baja tensión.**

1) Los conductores deben protegerse contra daños materiales y estarán adecuadamente soportados. Cuando los conductores aislados se fijan con abrazaderas a la estructura, el aislamiento del conductor debe ser reforzado con una envoltura o una capa material equivalente, excepto los cables con envoltura los cuales no necesitan ser protegidos de esta forma. Los alambres deben instalarse lejos de bordes agudos, partes móviles o fuentes de calor.

2) Los conductores deben ser unidos o empalmados por medio de dispositivos de empalme que den una conexión segura, o por abrasión o soldadura con un metal o una aleación fundible. Los empalmes primero deben ser unidos o empalmados de manera que están mecánicamente y eléctricamente seguros sin soldadura, y luego deben ser soldados.

Todas las uniones, empalmes y terminales desnudos de los conductores deben ser cubiertos con un aislante equivalente al de los conductores.

3) Los circuitos de baterías y de corriente continua deben estar físicamente separados por una distancia de 12.5 mm como mínimo o por otros medios aprobados, de los circuitos alimentados por una fuente de energía distinta. Métodos aceptables deben hacerse mediante abrazaderas, selección de trayecto o medios equivalentes que proporcionen una separación total permanente. Cuando circuitos de diferentes fuentes de energía se crucen, la envoltura externa de los cables con cubierta no metálica deben colocarse con una adecuada separación entre ellos.

4) Las terminales de tierra deben ser accesibles para el mantenimiento. Las superficies sobre las cuales hacen contacto con terminales de tierra deben estar limpias y libres de óxido o pintura o estarán conectadas eléctricamente a través de rondanas de seguridad centadas externa e internamente o terminales en anillos de cierre, recubiertos de cadmio, zinc o estaño.

Las terminales de tierra que están conectadas mediante tornillos, remaches, pernos, tuercas y anillos deben ser de cadmio, galvanizados o estañados, excepto los pernos que puedan estar cubiertos de aluminio no anodizado, si están conectados a estructuras de aluminio.

5) Las terminales de puesta a tierra del chasis de la batería se deben conectar al chasis del vehículo con un conductor de cobre de sección transversal de 8.37 mm² (No. 8 AWG), o su equivalente. En caso de que el conductor de energía de la batería exceda una sección transversal de 8.37 mm² (No. 8 AWG), entonces el conductor de uniones debe ser del mismo tamaño.

d) **Instalación de baterías.** Las baterías sometidas a los requisitos de este código, deben fijarse al vehículo e instalarse en un área hermética al vapor interior y que este ventilada directamente hacia el exterior del vehículo. Cuando las baterías se instalen en un compartimiento, éste debe ser ventilado por aberturas en la parte superior y en el fondo no menos de 11 cm². Cuando las puertas del compartimiento están equipadas para ventilación las aberturas deben estar dentro de una distancia de 25.4 mm en la parte superior y en el fondo.

Las baterías no se deben instalar en compartimientos que contengan equipos que produzcan chispas o llamas, excepto que se puedan instalar en el compartimiento del generador del motor, si la fuente de carga proviene solamente del generador del motor.

e) Protección contra sobrecorriente

1) El alambrado de los circuitos de baja tensión debe estar protegido con dispositivos contra sobrecorriente calibrados a no más de la capacidad de corriente de los conductores de cobre, según se indica a continuación:

551-10(e)

Calibre del conductor mm ² - AWG	Capacidad de corriente (A)	Tipo de conductor
0.92-18	6	solamente trenzado
1.30-16	9	solamente trenzado
2.08-14	15	trenzado o sólido
3.30-12	20	trenzado o sólido
5.26-10	30	trenzado o sólido

2) Los interruptores termomagnéticos y los fusibles deben ser de un tipo certificado, incluyendo los del tipo automotriz.

Excepción: Se permite colocar un fusible a una distancia máxima de 45 cm después que el alimentador de la fuente externa de baja tensión entre al vehículo o deja una canalización metálica.

3) Dispositivos que consumen bastante corriente, ó de corriente directa, tales como bombas, compresores, ventiladores, calentadores y aparatos similares impulsado por motor, deben instalarse de acuerdo con instrucciones del fabricante.

Los motores que son controlados por interruptores automáticos o por interruptores de tipo manual deben protegerse de acuerdo con la sección 430-32 c)

4) El dispositivo de protección contra sobrecorriente debe instalarse en un lugar accesible del vehículo, dentro de 50 cm del punto donde se conecta la alimentación a los circuitos del vehículo. Si se localiza fuera del vehículo de recreo, el dispositivo debe ser protegido contra intemperie y daño físico.

f) Interruptores. Los interruptores deben tener una capacidad en corriente directa no menor que la carga conectada.

g) Aparatos de alumbrado. Todos los aparatos de alumbrado interiores de baja tensión serán aprobados.

h) Contactos para encendedores para cigarrillos. Se aceptan contactos de 12 V que aceptan y energizan encendedores para cigarrillos que sean instalados en cajas no combustibles o en el ensamblaje identificado por el fabricante del producto como protegido térmicamente.

C. Sistemas eléctricos combinados.

551-20. Sistemas eléctricos combinados.

a) Disposiciones generales. El alambrado en vehículos, para conexión a una batería o a una fuente de alimentación de corriente directa, está permitido que se conecte a una fuente de 110 V, siempre que el sistema de alambrado completo y los equipos tengan conformidad con los requisitos de las partes A para sistemas eléctricos de 110 V.

Los circuitos alimentados en corriente alterna por un transformador no alimentarán artefactos de corriente continua.

b) Rectificadores (corriente alterna de 110 V a corriente directa en baja tensión).

El lado de corriente alterna de 110 V de rectificadores debe estar alambrado en total conformidad con los requisitos de la parte A, sistemas eléctricos de 110 V.

Excepción. Los rectificadores alimentados como parte integral de un artefacto aprobado no están sujetos a lo indicado anteriormente.

Todos los rectificadores, y transformadores deben ser de un tipo certificado para uso en vehículos de recreo; además deberán estar diseñados o equipados para proveer protección contra altas temperaturas, para determinar la capacidad de los rectificadores, será aplicada la siguiente fórmula a la carga total, conectada, incluyendo la tasa promedio de carga de la batería a todos los equipos de 12 V.

Los primeros 20 A de la carga al 100%, mas los segundos 20 A de la carga al 50% más toda la carga abajo de 40 A al 25%.

Excepción. Los artefactos de baja tensión que son controlados por un interruptor momentáneo (normalmente "abierto") que no tiene medios para mantenerse en la posición "cerrado", no se consideran como una "carga conectada" para efectos de determinar la capacidad nominal de los rectificadores requeridos. Los artefactos energizados momentáneamente serán limitados a aquellos utilizados para preparar el vehículo para su ocupación o marcha.

c) Conexión de la cubierta de rectificadores. Las cubiertas metálicas de los rectificadores, que no transportan corriente, se conectarán a la estructura del vehículo mediante un conductor de cobre de calibre mínimo de 3.37 mm² (No. 8 AWG) o, su equivalente. El conductor de puesta a tierra para la batería y la cubierta metálica será permitido que sea el mismo conductor.

d) Aparato y artefactos de doble tensión. Los aparatos que tengan simultáneamente conexiones para 110 V y para baja tensión deberán estar listados para doble tensión.

e) Autotransformadores. Se prohíbe el uso de autotransformadores.

f) Contactos y clavijas. Cuando un vehículo de recreo este equipado con un sistema de corriente alterna de 110 V o un sistema de baja tensión o ambos, los contactos y clavijas del sistema de baja tensión deben diferir en su configuración de los sistemas de 220/110 V. Cuando un vehículo equipado con una batería o un sistema de corriente directa tiene conexión externa para una fuente de baja tensión, los contactos tendrán una configuración tal que no acente la fuente de 110 V.

D Otras fuentes de energía.

551-30. Instalación del generador

a) Montaje. Los generadores serán montados de tal manera que estén efectivamente conectados al chasis de los vehículos de recreo.

b) Protección de generador. Deben ser instalados equipos para asegurar que los conductores que transportan corrientes desde la máquina generadora y desde una fuente externa no estén conectados a un circuito del vehículo al mismo tiempo.

c) Instalación de acumuladores y generadores. Los acumuladores y las unidades del generador accionadas por motor de combustión interna (sometidas a los requisitos de esta Norma), deben ser fijados en su lugar para evitar que sean desplazados por vibraciones o sacudidas en las carreteras.

d) Ventilación de los compartimentos para generadores. Los compartimentos destinados a unidades generadoras con motor de combustión deben tener ventilación aprobada de acuerdo con las instrucciones suministradas por el fabricante de la unidad generadora.

e) Conductores de alimentación. Los conductores de alimentación desde el generador de la máquina a la primera terminación en el vehículo deben ser del tipo trenzado e instalados en tubería metálica flexible. El punto de la primera terminación será en un (1) tablero, (2) una caja de empalme con una tapa ciega, ó (3) una caja de conexión con un contacto, (4) un interruptor de transferencia, (5) un conjunto de tomacorrientes unido al generador.

El tablero o caja de conexión con un tomacorriente debe instalarse en el interior del vehículo y a 457 mm de la pared del compartimento pero no dentro de él. Una caja de conexión con tapa ciega debe montarse en la pared del compartimento y se puede montar dentro o fuera del mismo. Un conjunto de contactos certificado en unión con el generador se montará de acuerdo con este listado. La protección contra sobrecorriente de acuerdo con la Sección 240-3 debe ser provista para conductores de alimentación como parte integral de un generador certificado o será ubicado dentro de 457 mm de su punto de entrada dentro del vehículo.

f) Construcción del compartimento. Los compartimentos del generador deben ser revestidos con hierro galvanizado de un espesor no menor de 26 MSG (Unidades de acuerdo con SIU). Las soldaduras o uniones serán cubiertas, aseguradas mecánicamente al interior del vehículo. Materiales alternativos y métodos de construcción están permitidos si garantizan equivalente calidad, firmeza, eficiencia, resistencia al fuego, durabilidad y seguridad. Los sistemas de extracción, expulsión y niveles de combustible no entran en el área de vivienda.

Los orificios para la tubería eléctrica, conductores o cables dentro del área de vivienda, deben ser sellados y herméticos al vapor.

551-31. Sistemas múltiples de abastecimiento.

a) Sistemas múltiples de abastecimiento. En un sistema múltiple de abastecimiento, que consiste en una fuente de potencia alterna y un cordón de abastecimiento de fuerza es instalada, la alimentación desde la fuente de potencia alterna debe ser protegida por un dispositivo de sobrecorriente.

La instalación debe concordar con las secciones 551-30(a) y 551-40(b).

b) Cálculo de cargas. El cálculo de cargas será de acuerdo con la Sección 551-42.

c) Capacidad de fuentes múltiples. Las fuentes de suministro múltiples no se requiere que sean de la misma capacidad.

d) Fuentes de potencia alterna excediendo 30 A. Si una fuente de potencia alterna excede de los 30 A, 110 V nominales, puede estar permitido para trabajar a un sistema de 110 V nominales o a un sistema de 220/110 V nominales, previendo protegerlo de la propia intensidad instalada en el enchufe.

e) Abastecimiento alterno al menos de 30 A. El sistema externo de la fuerza de alimentación, debe permitir menos de lo calculado pero no menos de 30 A y debe tener una protección no mayor de la capacidad externa del sistema.

551-32. Otras fuentes

Otras fuentes de energía de corriente alterna, tales como inversores, y generadores de motor, deben ser consideradas para uso en vehículos de recreo y serán instaladas de acuerdo con las disposiciones del reglamento. Otras fuentes de energía de corriente alterna se deben instalar en total conformidad con los requisitos de las partes A, C, D, E y F de este artículo, que cubre sistemas eléctricos de 110 V.

551-33. Restricción de fuente alterna.

El equipo de transferencia, si no está integrado con la fuente de energía, debe ser certificado para asegurar que los conductores que transportan corriente desde otras fuentes de energía de corriente alterna y de una fuente externa, no estén conectados al circuito del vehículo al mismo tiempo.

E: Sistema nominal de 110 ó 220/110 V.

551-40. Sistemas nominales de 110 o 220/110 V

a) **Requisitos generales.** Los equipos y materiales eléctricos de vehículos de recreo, previstos para ser conectados a un sistema de alambrado de tensión nominal de 110 V, 2 hilos con tierra, o un sistema de tensión nominal de 220/110 V, 3 hilos con tierra, deben estar denominados e instalados de acuerdo con los requisitos de la parte A.

b) **Materiales y equipo.** Los materiales eléctricos, dispositivos, artefactos accesorios y otros equipos instalados, para uso dentro o fijados a un vehículo de recreo, deben estar certificados para el uso. Todos los equipos deben usarse solo de la manera para la cual han sido certificados y hallados aptos para el uso que se trate.

c) **Protección del interruptor del circuito con falla a tierra.** El alambrado interno de un vehículo de recreación que tenga solo un circuito ramal de 15 ó 20 A como se permite en la Sección 551-10 (a) y (b) debe tener un interruptor del circuito con protección de falla a tierra para el personal. El interruptor del circuito con protección de falla a tierra se debe instalar en el punto donde el conjunto de suministro de energía termina dentro del vehículo de recreo. Cuando no se use un conjunto de cordón separado, se permite que el interruptor del circuito con protección de falla a tierra sea parte integral del enchufe del conjunto de suministro de energía. El interruptor del circuito con falla a tierra también debe proteger protección bajo las condiciones de un conductor del circuito de puesta a tierra o conductores del circuito interconectado.

551-41. Salidas para tomacorrientes requeridas

a) **Distancias.** Las salidas para tomacorrientes se deben instalar en paredes de 60 cms. de ancho o más, de manera que ningún punto a lo largo de la línea del piso esté a más de 1.80 m, medidos horizontalmente, de una salida en ese espacio.

Excepción No. 1. Áreas de baños y pasillos.

Excepción No. 2. El espacio de paredes ocupado por gabinetes de cocina, armarios, muebles empotrados y partes que estén detrás de las puertas que se puedan abrir completamente contra la superficie de la pared o características similares.

b) **Ubicación.** Las salidas para contactos se deben instalar:

1) Adyacentes a las partes altas de mostradores de cocinas (por lo menos uno a cada lado del fregadero si la parte alta del mostrador se prolonga de ambos lados y tiene un ancho de 30 cm o más).

2) Adyacentes a espacios que aloja neveras y cocinas a gas, excepto cuando se instale en fábrica una nevera o una cocina a gas que no requiera conexión eléctrica externa.

3) Adyacentes a las parte superior de mostradores de 30 cm. de ancho o más que no estén al alcance desde un contacto especificado en la Sección 551-9 (b) (1) por medio de un cordón de 1.80 m, sin que se tenga que cruzar áreas de paso, artefactos de cocina o fregaderos.

c) **Protección contra fallas a tierra.** Las salidas para contactos monofásicos de 127 V y 15 ó 20 A deben tener protección contra fallas a tierra para las personas en los siguientes puntos.

1) **Adyacentes a lavamanos de los baños** (las salidas para contactos deben estar a 60 cm o más del piso del compartimento).

2) **Adyacentes a algún lavamanos.**

Excepción No. 2. Los contactos instalados para aparatos en espacios dedicados a lavaplatos, trituradores, refrigeradores, congeladoras y equipo de lavado.

3) En el área ocupada por un tocador y/o ducha, o tocador colocando dentro de una bañera.

4) En el exterior del vehículo.

Excepción No. 3. Contactos que están localizados en el interior de un tablero que está instalado en el exterior del vehículo para el suministro de un aparato instalado no requiere tener protección con interruptor de circuitos de falla a tierra.

La salida para contacto será permitida en un aparato de alumbrado certificado. En ningún caso una salida para tomacorriente debe instalarse en una bañera con ducha.

Excepción No. 4. Cuando se brinde interruptor de circuitos con protección de falla a tierra de acuerdo con la Sección 551-8.

(d) Salida superior. Un contacto no debe instalarse con una posición de salida hacia arriba en cualquier superficie horizontal que este dentro del área de estancia

551-42. Circuitos derivados requeridos.

Cada vehículo de recreo que contengan un sistema eléctrico de 127 V tendrá uno de los siguientes

a) Un circuito de 15 A. Un circuito de 15 A para alimentar luces, salidas de contactos y artefactos fijos. Tales vehículos de recreo deben estar equipados con un interruptor y fusible de 15 A, o un disyuntor termomagnético de 15 A.

b) Un circuito de 20 A. Un circuito de 20 A para alimentar luces, salidas de contacto y artefactos fijos, tales vehículos de recreo deben estar equipados con un interruptor de 20 A o un interruptor termomagnético de 20 A.

c) Dos o mas circuitos de 15 o 20 A. Dos o mas circuitos de 15 o 20 A que alimentan luces, salidas de contacto y aparatos fijos. Tales vehículos de recreo deben estar equipados con un conjunto de suministro de energía con capacidad de 30 A.

Nota. Ver la Sección 210-23 (a) para cargas permitidas, ver la Sección 551-43 (c) para principales requisitos de protección contra sobrecorrientes y desconexión.

d) Conjunto de suministro de energía. Un conjunto de suministro de energía de 40 ó 50 A que está calculado de acuerdo con el método siguiente:

1) Alumbrado. Si se provee alumbrado eléctrico directa o indirectamente (por medio de un rectificador de tensión), por el sistema de 220/110 V el alumbrado se calculara en 30 VA por metro cuadrado usando las dimensiones del exterior (excluyendo enganche y cabina) como sigue:

Longitud (m) X ancho (m) X 30 = _____ VA de alumbrado

2) Artefactos pequeños. Número de circuitos multiplicados por 1,500 VA por cada circuito de contacto de 20 A para artefactos. Ejemplo:

Número de circuitos X 1,500 = _____ VA de artefactos pequeños.

3) Total. Carga de alumbrado en VA mas carga de artefactos pequeños en VA = _____ carga total en VA.

4) Los primeros 3,000 VA al 100% mas los demas al 35% de carga de aparatos en VA, a dividir por la tensión para obtener la corriente en (A) por conductor activo

Amperes por conductor activo

A B

Corrientes para alumbrado y aparatos pequeños amperes por conductor activo [de (d) anterior] = _____

5) Agregar los (A) de las placas de características de cada motor y las cargas de calefacción (ventiladores de extracción, aparatos de aire acondicionado * Calefacción por electricidad) * omitir el más pequeño de los dos, pero incluir todo motor común a ambas funciones. _____

6) Agregar el 25% de los (A) del motor más grande. _____

(5) = _____

7) Agregar los (A) de las placas de características de **

Triturador de basura	_____	_____
Calentador de agua	_____	_____
Hornos empotrados	_____	_____
Estufas eléctricas	_____	_____

* Total cuando el número de artefactos es 5 o más, dése el 75% del total.

8) Agregar los (A) de la cocina eléctrica distinta a los hornos y cocinetas eléctricas individuales. Seguir la siguiente tabla dividiendo los VA entre 220 V.

551-42(B)

Estufas	Capacidad nominal en W	Us (VA)
Estufas eléctricas distinta a los	0 a 10 000	80% de la carga
hornos y cocinetas eléctricas individuales	de 10 000 a 12 500	8 000
	de 12 500 a 13 500	8 400
	de 13 500 a 14 500	8 800
	de 14 500 a 15 500	9 200
	de 15 500 a 16 500	9 600
	de 16 500 a 17 500	10 000

551-43. Protección de circuitos derivados.

a) Capacidad nominal. La capacidad de los dispositivos de protección contra sobrecorriente de los circuitos derivados será (1) no mayor que la capacidad de los conductores del circuito y (2) no mayor del 150% de la capacidad nominal de un aparato único de 13.3 A ó más, alimentado por un circuito derivado individual pero (3) no mayor del tamaño de la protección contra sobrecorriente marcada en un aparato de aire acondicionado u otros aparatos accionados por motor.

b) Protección de pequeños conductores. Se considera que un interruptor termomagnético o un fusible de 20 A es adecuado para la protección de terminales de aparatos, cordones o pequeños aparatos y de conductores de derivación de calibre No. 14 de longitud no mayor de 1.80 m, para aparatos de alumbrado empotrados.

c) Contacto de 15 A considerado protegido por 20 A. Si un circuito derivado alimenta más de una salida o carga, se considera que un contacto de 15 A estará protegido por un interruptor termomagnético o un fusible de 20 A.

551-44. Conjunto de alimentación

a) Conjunto de alimentación de 15 A. Los vehículos de recreo con instalación eléctrica de acuerdo con la Sección 551-42 (a) deben tener un conjunto de alimentación certificado de 15 A o mayor.

b) Conjunto de alimentación de 20 A. Los vehículos de recreo con instalación eléctrica de acuerdo con la Sección 551-42 (b) deben tener un conjunto de alimentación de 20 A o mayor.

c) Conjunto de alimentación de 30 A. Los vehículos de recreo con instalación eléctrica de acuerdo con la Sección 551-42 (c) deben tener un conjunto de alimentación certificado de 30 A o mayor.

d) Conjunto de alimentación de 40 o 50 A. De acuerdo con la Sección 551-42 (d) un vehículo de recreo con carga nominal mayor de 30 A, 127 V, debe tener un conjunto de alimentación certificado de 40 o 50 A con 220/127 V.

Excepción No 1. Cuando la carga calculada de un vehículo de recreo es mayor de 30 A, 127 V, se puede instalar un **segundo** cordón de alimentación de dos cordones, estos no deben estar interconectados ni en el lado de alimentación ni en el lado de la carga. Los circuitos de puesta a tierra y los medios de puesta a tierra deben estar eléctricamente interconectados.

Excepción No 2. Para una doble alimentación (que consiste de un generador y un cordón de alimentación, vease la Sección 551-31).

551-45. Tablero de distribución.

a) Certificado y de valor nominal apropiado. Se debe usar un tablero de distribución de valor nominal apropiado u otro equipo especialmente certificado para el uso. La barra terminal del conductor de puesta a tierra será aislado como se indica en la Sección 551-54 (c), la barra de puesta a tierra debe estar unida a la estructura metálica del tablero.

b) Ubicación. El tablero de distribución debe instalarse en un sitio fácilmente accesible. Los espacios de trabajo para el tablero no deberían ser menores de 60 cm de ancho y de 75 cm de profundidad.

Excepcion. Cuando la tapa del tablero este instalada en un pasillo, se permite reducir una de las dimensiones del espacio de trabajo a no menos de 55 cm. Se considera que un tablero esta expuesto en un pasillo, cuando la tapa del tablero este a no mas de 5 cm de la superficie del pasillo

La puerta de acceso al compartimento del generador debe estar equipada con un sistema de candado.

c) Tipo de frente muerto. El tablero de distribucion debe ser de tipo de frente muerto y de consistir en uno o mas interruptores termomagneticos. Cuando hay mas de dos circuitos derivados debe instalarse un dispositivo principal de proteccion contra sobrecorriente que no exceda de la capacidad de corriente del conjunto alimentador

551-46. Medios de conexion a la fuente de alimentacion.

a) Fuente. El o los conjuntos de alimentacion seran suministrados o instalados de fabrica y debe ser del tipo indicado a continuacion

1) Retirable. Cuando un conjunto de alimentacion retirable este formado por un cordon flexible con conector hembra y un conector moldeado el vehiculo debe estar provisto de un contacto de tipo macho certificado, permanentemente montado a ras con la base que soporta el motor, directamente conectado al tablero de distribucion por un metodo certificado. El contacto debe ser de un tipo certificado

2) Conectado permanentemente. Cada conjunto de alimentacion debe estar directamente conectado a los terminales del tablero de distribucion o a los conductores dentro de una caja de empalme aprobada y de manera que no se transmita a los terminales las tensiones mecanicas. La capacidad de corriente de los conductores entre cada caja de empalme y los terminales de cada tablero de distribucion, debe ser por lo menos igual a la capacidad de corriente del cordon de alimentacion. El lado de carga del conjunto debe estar equipado con una clavija del tipo descrito en la Seccion 551-46 (c). Donde el cordon pase a traves de paredes o pisos, debe estar protegido por medio de tubos y conectores o su equivalente.

b) Cordones. La longitud utilizable y expuesta del cordon sera medida desde el punto de entrada al vehiculo de recreo o desde el frente del contacto con superficie rebordeada (clavija con base para motor) al frente de la clavija en el extremo del suministro

La longitud expuesta del cordon, medida al punto de entrada al exterior del vehiculo, sera minimo de 7.0 m cuando el punto de entrada sea al lado del vehiculo, o un minimo de 8.5 m cuando la entrada del vehiculo este en la parte trasera, si la entrada al vehiculo esta a mas de 0.9 m sobre el terreno, las longitudes del cordon indicadas deben ser aumentadas por la distancia vertical de las alturas de entrada del cordón a 0.9 m

Nota: Vease la Seccion 551-46 (e).

c) Enchufes

1) Los vehiculos de recreo que tengan solo un circuito derivado de 15 A, como esta permitido en la Sección 551-42 (a), tendran un enchufe de 2 polos, 3 hilos, del tipo con puesta a tierra, de capacidad de 15 A, 110 V, que cumplan con la fig. 551-46 (c).

2) Los vehiculos de recreo que tengan solo un circuito ramal de 20 A, como esta permitido en la Sección 551-42 (b), tendran una clavija de 2 polos, 3 hilos, del tipo con puesta a tierra, de capacidad 20 A, 110 V, que cumpla con la configuracion indicada en la Fig. 551-46 (c)

3) Los vehiculos de recreo alambrados de acuerdo con la Sección 551-42 (c) tendrán un enchufe de 2 polos, 3 hilos, del tipo con puesta a tierra de capacidad 30 A, 110 V, que cumpla con la configuracion indicada en 46 (c) destinado para uso con unidades de capacidad nominal 30 A, 110 V.

4) Los vehiculos de recreo con un conjunto de alimentacion de capacidad nominal 40 ó 50 A, como esta permitido en la Sección 551-42 (d), tendrán un enchufe de 3 polos, 4 hilos, del tipo con puesta a tierra, de capacidad 50 A, 220/110 V, que cumpla con la configuracion indicada en la fig. 551-46 (c).

d) Identificacion en la entrada del servicio eléctrico. Cada vehiculo de recreo debe tener fijada en su superficie externa ó cerca del punto de entrada de los cables flexibles, una etiqueta de dimensiones minimas de 7.5 cms X 4.5 cms hecha de bronce grabado al agua fuerte, estampado ó con letras en relieve, acero inoxidable o aluminio anodizado ó de aluminio con recubrimiento de aluminio, de espesor no menor de 0.5 mm ó de otro material adecuado (como por ejemplo laminado de plástico de 0.13 mm) en la cual se lea, según el caso, lo siguientes:

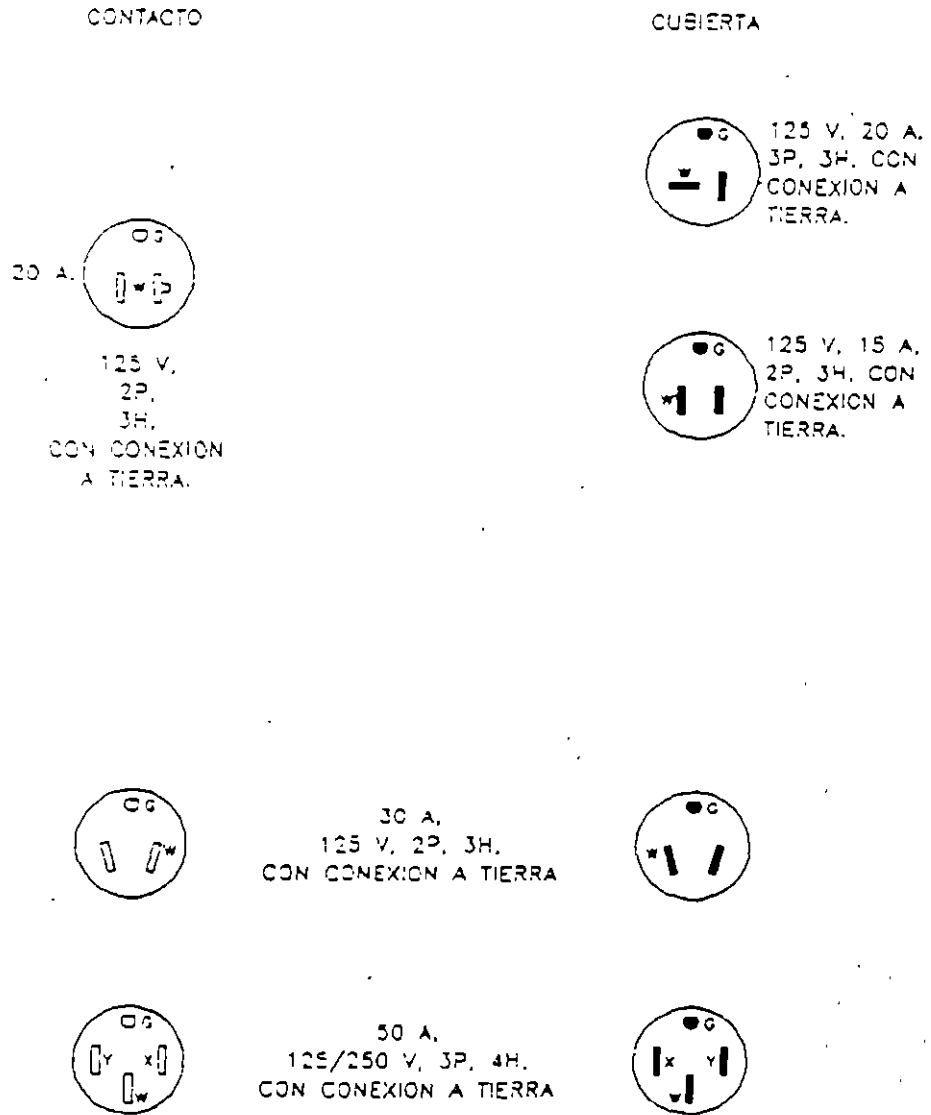


FIGURA 551-46(c) CONFIGURACION PARA CONTACTOS Y CUBIERTAS CON CONEXION A TIERRA, UTILIZANDO CABLES DE ACCOMETIDA PARA VEHICULOS RECREACIONALES Y EN LOTES DE VEHICULOS RECREACIONALES.

"Esta conexión es para acometida de 110-125 V corriente alterna, 60 Hz, de _____ A" o para 220/110 V, corriente alterna 3 polos, 4 hilos 60 Hz de _____ A. Se deberá colocar la intensidad nominal en el espacio en blanco.

e) Ubicación. El punto de entrada del conjunto de alimentación debe estar ubicado dentro de 4.5 m con respecto a la parte trasera del vehículo, en el lado izquierdo o en la parte trasera a la izquierda con respecto al centro del vehículo dentro de una distancia de 45 cm de la pared exterior.

Excepción No. 1. Un vehículo de recreo equipado solamente con un sistema flexible de drenaje, ó un sistema de ventilación y drenaje, puede tener el punto de entrada del servicio eléctrico en cualquier lado siempre que el (los) tubo (s) de drenaje de la instalación sanitaria este (n) del mismo lado.

Excepción No. 2. A un vehículo de recreo se le permite que el punto de alimentación eléctrica este a más de 4.5 m desde la parte trasera. Cuando esto ocurre la distancia excedente debe agregarse con la longitud mínima de cable como lo establece la sección 551-46 (b).

551-47 Método de alambrado

a) Sistemas de alambrado. Se permiten tubos metálicos rígidos del tipo pesado, tubos metálicos del tipo semipesado, tubería metálica del tipo ligero, tubos rígidos no metálicos, tubos metálicos flexibles, cables con recubrimiento de metal, cables tipo AC, MC y MI, cables con cubierta no metálica. Un medio de puesta a tierra de equipos se debe proveer de acuerdo con la Sección 250-91.

b) Tubos. Cuando los tubos metálicos rígidos de tipo pesado y semipesado terminen en una caja ó con una conexión de tuerca y conector se deben proveer dos contra tuercas, una dentro y otra fuera de la caja. Todos los extremos de los tubos deben estar escanados ó terminados para quitar las orillas asperas.

c) Cajas de salida no metálica. Las cajas de salida no metálicas son aceptables solo con cable con cubierta no metálica ó tubos rígidos no metálicos.

d) Cajas de salida. En paredes y cielos rasos de madera o de otro material combustible, las cajas de salida y accesorios deben estar a ras con la superficie del acabado ó sobresaliente.

e) Montaje. Las cajas en paredes y cielos rasos deben estar montados de acuerdo con el artículo 370.

Excepción No. 1. Se pueden usar en paredes ó cielos rasos, cajas de interruptores de resortes y cajas sujetas con abrazaderas que las fijen de manera segura.

Excepción No. 2. Se considera como medio aprobado para el montaje de una caja de salida, una tabla de madera de un espesor mínimo de 12.7 mm con una distancia mínima de 38 mm entre el borde de la tabla y el de la caja de salida, pegada a la pared.

f) Cubierta armada. La cubierta de cables con cubiertas no metálicas, cables blindados y cables tipo AC deben ser continuos entre salidas de cajas y otros accesorios.

g) Protecciones. Cables blindados, tipo AC, con cubiertas no metálicas se permite pasar a través de pasos en montantes de 5 X 10 cm. Sin embargo, debe protegerse cuando pasen a través de placas de 5 X 5 cm ó en armaduras donde el cable podría tener menos de (38 mm) desde el interior a la superficie exterior, placas de acero de cada lado del cable tubo acero con un espesor no menor del No. 16 MSG (Unidades de acuerdo con SIU), se instalarán para proteger a los cables. Estas placas ó tubos deben ser asegurados en el lugar. Donde los cables con cubierta no metálica pasen a través de punzonados, cortes, ranuras barrenadas agujeros en partes metálicas, el cable debe ser protegido por casquillos ó arandelas fijados en la abertura antes de instalar el cable.

h) Dobleses. Los dobleses no deben tener radios menores a 5 veces el diámetro del cable.

i) Soporte de cables. Donde los cables se conecten con conectores ó abrazaderas, deben ser soportados a no más de (305 mm) de las cajas de salida del tablero de distribución, de la caja de derivación ó accesorio.

Los soportes se deben colocar a cada (1.37 m) como máximo.

j) Cajas no metálicas sin grapas ó soportes. Cables con cubiertas no metálicas deben soportarse a (203 mm) de la caja no metálica.

Excepción. Los dispositivos de alambrado con cubiertas integrales deben tener una coca extra para permitir reemplazamientos del dispositivo, la coca esta considerada como parte integral del dispositivo.

k) Daños físicos. Cuando estén sujetos a daños físicos, los cables de cubierta no metálica deben ser protegidos por cubiertas de madera, tiras protectoras, ductos u otros medios.

l) Placas frontales metálicas. Estas placas deben ser de metales ferrosos de un espesor no menor de (0.762 mm) ó de metales no ferrosos no menores de (1.02 mm). Las placas frontales no metálicas deben ser del tipo certificado.

m) Placas frontales metálicas efectivamente aterrizadas. Donde se utilicen placas frontales metálicas, estas deben ser efectivamente aterrizadas.

n) Humedad ó daños físicos. Donde el alambrado de 110 V ó más esté al exterior ó sobre el chasis y esté expuesto a humedad ó daño físico el alambrado será protegido por conduit metálico rígido del tipo pesado, conduit metálico del tipo semipesado, por tubo metálico del tipo ligero, conduit no metálico rígido fijado contra estructuras ó equipos cubiertos u otros ductos ó cables que deben ser certificados para este uso.

o) Componentes de interconexión. Accesorios y conectores que son utilizados al momento de ensamblado deben ser identificados y aceptados como componentes para interconexión en la construcción. Tales accesorios y conectores deberán ser iguales en aislamiento, elevación de temperatura, soporte de corrientes de falla y deben ser capaces de soportar la vibración y los golpes que ocurran en los vehículos de recreo

p) Métodos de conexión con unidades expandibles

1.- La parte de los circuitos derivados que es instalada en unidades expandibles se permite el ser conectada a la porción del circuito en el cuerpo principal del vehículo por medio de contactos, clavijas y cordones certificados para uso rudo. El cordón y sus conexiones serán conforme a las previsiones del artículo 400 y se permitirá en uso conforme la Sección 400-7

Excepción. Cuando el contacto, clavija y el cordón están localizados dentro del interior del vehículo se deben usar cordones de tipo termoplástico elastómero tipo SPT, SP-3 o SPE

2.- Si el dispositivo empleado para la conexión del cordón al circuito principal está localizado en el exterior del vehículo, debe ser protegido con un interruptor de falla a tierra para seguridad del personal y estar certificado para locales húmedos. El cordón localizado en el lado exterior del vehículo debe estar certificado para uso exterior

3.- A menos que el cordón alimentador sea removible o pueda guardarse dentro del interior del vehículo, se deben tener las previsiones necesarias para protegerlo contra daños mecánicos o corrosión mientras el vehículo este en tránsito

4.- El alimentador debe ser instalado de tal forma que no tenga partes vivas expuestas en los contactos y clavijas.

q) Prelambrado para instalaciones de aire acondicionado. La preparación para futuras instalaciones de aire acondicionado se debe hacer conforme a lo siguiente y a otras partes aplicables de este artículo. Este circuito no debe servir para otros propósitos

1.- El dispositivo de protección contra sobrecorriente debe tener una capacidad compatible con los conductores del circuito, y debe ser instalado en el tablero de distribución

2.- Las terminales de carga del circuito deben terminar a una caja de conexión con una tapa ciega o un dispositivo certificado para este propósito. Cuando se use caja de conexiones con tapa ciega, las terminales libres de los conductores deben ser adecuadamente cubiertas y aisladas.

3.- Un letrero conforme a la Sección 551-46 (d) debe ser localizado en la cubierta de la caja de conexiones y con la redacción:

CIRCUITO DE AIRE ACONDICIONADO. ESTA CONEXIÓN ES PARA AIRE ACONDICIONADO A 110-125 VCA, 60 HZ, MÁXIMOS NO EXCEDER LA CAPACIDAD DEL CIRCUITO.

El rango en amperes, no debe excederse el 80% de la capacidad del circuito, y ser la marca legible en el espacio en blanco

r) Prelambrado para instalaciones de generador. El prelambrado instalado para la instalación futura de un generador debe ser conforme a lo siguiente y a otras partes aplicables de este artículo.

1.- Los conductores del circuito deben ser de un tamaño adecuado con relación a la carga y protegidos por un dispositivo de sobre corriente de acuerdo a sus capacidades.

2.- Cuando son utilizadas cajas de conexiones en el origen del circuito ó puntos terminales las puntas libres de los conductores se deben dejar aisladas y tapadas

3.- Cuando dispositivos tales como salidas, interruptores de transferencia, etc., son instalados, la instalación deberá ser completa incluyendo las conexiones de los conductores del circuito. Todos los dispositivos deben ser certificados y de capacidad adecuada

4.- Un letrero conforme a la Sección 551-46 (d) debe ser localizado en la cubierta de cada caja de conexión conteniendo el circuito incompleto y especificar:

CIRCUITO GENERADOR. ESTA CONEXIÓN ES PARA GENERADOR DE 110-125 V A C 60 HZ
A MÁXIMOS.

CIRCUITO GENERADOR. ESTA CONEXIÓN ES PARA GENERADOR DE 110/220 V A C. 60 HZ
A MÁXIMOS.

La capacidad correcta en amperes debe aparecer en marca legible en el espacio en blanco.

551-48: Conductores y cajas.

a) Número máximo de conductores. El número máximo de conductores permitido en cajas debe estar de acuerdo con la Sección 370-16

b) Conductores libres en caja. Por lo menos (102 mm) de puntas libres del conductor deben dejarse en cada caja excepto donde los conductores tengan una coca sin derivaciones

551-49. Conductores de tierra.

La identificación de los conductores de tierras debe estar de acuerdo con la Sección 200-6.

551-50. Conexiones de terminales y derivaciones.

Empalmes de conductores y conexiones de terminales deben estar de acuerdo con la Sección 110-14. Si los empalmes de los conductores de tierra de equipos con cables de cubierta no metálica son hechos con dispositivos contenidos en cajas los empalmes deben ser encintados.

551-51. Interruptores de seguridad.

Los interruptores de seguridad deben ser verificados como sigue:

- a) Circuitos de alumbrado. Para los circuitos de alumbrado, los interruptores de seguridad serán calibrados no menos de 10 A, 110-125 V y no menos que la carga conectada.
- b) Motores u otras cargas. Para motores u otras cargas, los interruptores de seguridad deben tener su capacidad en amperes o caballos de potencia ó ambos, de valor adecuado para controlar la carga. (Un interruptor de seguridad de C.A. de acción rápida se permite para controlar a motores de 2 caballos de potencia o menos con una corriente de plena carga no mayor del 90% de la capacidad en amperes del interruptor de seguridad.)

551-52. Contactos

Todas las salidas de contactos deben ser: 1) del tipo aterrizado; 2) instalados de acuerdo con las secciones 210-7 y 210-21.

551-53. Accesorios de alumbrado

a) General. Cualquier techo o muro con acabados combustibles expuestos entre las aristas de los accesorios o en cajas de salidas deben ser cubiertas con materiales no combustibles con material certificado para el caso.

b) Accesorios de baño. Si accesorios de alumbrado se colocan sobre tinajas o regaderas deben ser del tipo encerrado y tipo empacado y certificado para este tipo de instalación y estar protegidos por un interruptor de falla a tierra a 127 volts nominales.

El interruptor de seguridad y los accesorios de alumbrado del baño y ventiladores extractores, localizados sobre la tina o en la regadera deben ser localizados fuera de estos lugares.

c) Salidas exteriores, accesorios, equipos de aire acondicionado, etc. los accesorios exteriores y otros equipos deben ser certificados para uso exterior.

551-54. Tierras (véase también Sección 551-56 en conexión de partes metálicas no portadoras de corriente.

a) Aterrizado del suministro de energía. El conductor de tierra en el cordón o alimentadores del suministro deben ser conectados a las barras de tierra u otros medios certificados en el tablero de distribución.

b) Tablero de distribución. El tablero de distribución debe tener una barra de tierra con terminales suficientes para todos los conductores de tierra o contar con otros medios certificados.

c) Neutro aislado

1.- El conductor aterrizado del circuito (neutro) debe ser aislado del equipo para conectar a tierra, de las cubiertas del equipo y otras partes aterrizadas. Las terminales del neutro aterrizado del circuito en el tablero de distribución, secadoras de ropa, estufas de cocina, hornos montados en los muros, deben ser aislados de las cubiertas de los equipos. Los tornillos soleras o barras en el tablero de distribución o aparatos deben ser removidos y desechados.

2.- La conexión a hornos eléctricos o secadores. Utilizando un conductor neutro aterrizado debe ser hecho con cordón de 4 conductores para 3 polos, 4 hilos, clavijas y contactos de tipo aterrizado.

551-55. Equipo interior aterrizado.

a) Partes metálicas expuestas. En un sistema eléctrico, todas las partes metálicas expuestas como cubiertas, armaduras, accesorios de alumbrado etc., deben estar conectados efectivamente a las terminales de tierra dentro de tableros de distribución.

b). Conductores de tierra de equipos. Los alambres desnudos y alambres con aislante color verde, ó verde con franjas amarillas deben ser empleados para conductores de tierra de los equipos.

c) Aterrizado de equipos eléctricos. Cuando se especifica el aterrizado del equipo eléctrico, se permite:

1.- **Conexión de tubos metálicos** (tubo conduit metálico tipo pesado, semipesado o ligero) la cubierta de tipo MC y tipo MI donde la cubierta es empleada para aterrizar el armado del cable tipo AC para cubierta metálica.

2.- Una conexión entre uno o más equipos conductores de tierra y cajas metálicas por medio de tornillos de tierra, el cual debe ser usado solo para este propósito o un dispositivo de tierra certificado.

3.- El conductor a tierra de equipos con cables con cubierta no metálica se debe asegurar por medio de tornillo, que no sea de la cubierta atornillada o fijo a una (placa) por un medio aprobado para aterrizar en cajas de conexión no metálicas las cuales pueden ser atornilladas.

d) Conexiones de tierras en cajas no metálicas. La conexión entre uno o más conductores de tierra colocados dentro de cajas no metálicas debe ser arreglada en tal forma que la conexión pueda ser hecha con cualquier accesorio o dispositivo en la caja que requiera tierra.

e) Continuidad de la tierra. Cuando más de un conductor de tierra de circuitos derivados entran a una caja, tales conductores tendrán un buen contacto eléctrico con cada uno de los otros y el arreglo debe ser de tal manera que la desconexión o el remover un contacto, accesorio, aparato o cualquier otro dispositivo alimentado desde la caja no interfieran o interrumpan la continuidad de la tierra.

f) Aparatos conectados con cordón. Aparatos tales como lavadoras, secadoras, refrigeradores, sistemas eléctricos de hornos de gas, etc. deben ser aterrizados por medio de cordones certificados con conductores de tierras y con clavijas del tipo aterrizado.

551-56. Conexión de partes metálicas no portadoras de corriente.

a) Conexión recomendada. Todas las partes metálicas no portadoras de corriente expuestas que pueden llegar a ser energizadas deben ser conectadas efectivamente a las terminales de tierra o cubierta del tablero de distribución.

b) Conexión de bastidor. El conductor de conexión debe conectarse entre cualquier tablero de distribución y una terminal accesible en el bastidor. Conductores de aluminio aleación cobre-Aluminio no deben ser usados para conectar si tales conductores o sus terminales están expuestas a elementos corrosivos.

Excepción. Cualquier vehículo de recreo que emplea bastidores metálicos unitarios en su construcción a el cual el tablero de distribución está sujeto permanentemente con pernos y tuercas o soldado o remachado debe ser considerado como conectado.

c) Requerimiento de los conductores de conexión. Las terminales de tierra deben ser del tipo no soldable y certificados como conectores de presión y adecuados al tamaño del cable usado.

Los conductores de conexión serán sólidos o cableados, aislados o desnudos y deben ser de cobre de 8.37 mm² (No. 8 AWG) como mínimo o igual.

d) Techo metálico y conexión exterior. El techo metálico y las cubiertas exteriores deben ser considerados conectados cuando:

1.- Cuando los paneles metálicos se entrelazan una o otra y están aseguradas a la estructura de madera o metal por cintas metálicas, y

2.- Los paneles de la cubierta exterior es conectado por sujetadores metálicos a cada miembro del bastidor o si el panel bajo es conectado al bastidor por grapas metálicas.

e) Tubería de conexión de gas, agua y drenaje. Las tuberías de gas, agua y drenaje deben ser consideradas aterrizadas si ellas están sujetas al bastidor.

Nota. Ver Sección 551-56 (b) para conexión de bastidor.

f) Conexión de horno y ductos metálicos de aire. Horno y ductos metálicos de circulación de aire deben ser interconectados.

551-57. Accesibilidad de accesorios y soportes.

Cada dispositivo debe ser accesible para inspección, servicio, reparación y reemplazo sin removerlo de la construcción permanente. Significa prever un soporte seguro a los accesorios en su lugar cuando el vehículo de recreo está en tránsito.

F. Pruebas de fábrica.

551-60. Pruebas eléctricas de fábrica. Cada vehículo de recreo debe ser sujeto a las siguientes pruebas:

(a) Circuitos de 110 V o 220/110 V. Cada vehículo de recreo diseñado con un sistema eléctrico de 110 V o 220/110 V, debe soportar una prueba con tensión aplicada de 900 V, o durante 1 minuto una prueba de rigidez dieléctrica de 1080 V durante un segundo, con todos los interruptores cerrados, conductores aterrizados y no aterrizados y el vehículo de recreo aterrizado. Durante la prueba, todos los interruptores y demás controles deben estar en la posición de "conectado". Partes y accesorios permanentemente instalados no necesitan soportar esta prueba.

Cada vehículo de recreo debe estar sujeto a:

1.- Prueba de continuidad para asegurarse que todas las partes metálicas están unidas.

2.- Pruebas de operación para demostrar que todos los equipos están adecuadamente conectados y están trabajando bien, y

3.- Revisar la polaridad para determinar si las conexiones han sido hechas apropiadamente.

(b) Circuito de baja tensión. Los conductores de circuito, de baja tensión de cada vehículo de recreo debe soportar un potencial aplicado sin interrupción eléctrica con tensión de 500 volts, durante 1 minuto o una prueba dieléctrica de 600 volts durante 1 segundo. El potencial será aplicado entre conductores aterrizados y no aterrizados.

Las pruebas deben ser hechas en los circuitos de alumbrado antes de que las luces sean instaladas previniendo que la cubierta exterior del vehículo y la cabina interior hayan sido fijadas.

El circuito de frenado debe ser probado antes de ser conectados los frenos, procurando que el alumbrado haya sido asegurado.

G Estaciones para vehículos de recreo.

551-71. Tipo de contactos considerados. Cada local para vehículo de recreo con suministros eléctricos debe ser equipado al menos con un contacto de 20 A, 110 V. Un mínimo de 75% de lotes de vehículo de recreo equipados con suministro eléctrico debe contar con un contacto de 30 A, 125 V, conforme a la figura 551-46 (c). Este suministro permitirá la adición de otro contacto conforme a la Sección 551-81. El resto de todos los lotes de vehículos de recreo con suministro eléctrico deben ser equipados con uno o más contactos cuya configuración esté de acuerdo a la Sección 551-81.

Todos los contactos de 20 A, 125 V deberán ser certificados y contar con un interruptor de fallas para protección del personal.

551-72. Sistemas de distribución.

El sistema de distribución eléctrica secundaria en un estacionamiento de vehículos de recreo para derivar a un vehículo se tomara de un sistema monofásico 3 hilos, 110/220 V.

Nota: En un servicio o alimentación monofásica de 3 hilos 110/220 V, el neutro no puede ser reducido en sección (abajo del área de los conductores de carga) si no hay cargas en 220 V, porque bajo las condiciones más severas de desbalanceo, el neutro lleva la misma corriente de los conductores que alimentan la carga.

551-73. Carga Calculada.

(a) Bases de cálculo. Servicios eléctricos y alimentadores deben ser calculados a una base de no menos 9600 VA por unidad equipada con suministro de 110/220 V, 50 A, 3600 VA por unidad equipada con suministro de 20 y 30 A y 2400 VA por unidad equipada con solamente suministros de 20 A. El factor de demanda se ajustara según la tabla 551-73 y es el mínimo permisible de factor de demanda que se utilizará en el cálculo de la carga por servicio y alimentación.

Cargas para otras facilidades tales como, pero no limitadas a edificios de servicio, edificios recreacionales, y albercas para nado, deben ser dimensionadas separadamente y agregadas a los valores calculados para los vehículos de recreo cuando se tenga una sola acometida.

TABLA 551-73

FACTOR DE DEMANDA PARA ALIMENTADORES A LOTES Y ACOMETIDAS PARA ESTACIONAMIENTOS

Número de vehículos	Factor de demanda (%)	Número de vehículos	Factor de demanda (%)
1	100	10-12	50
2	90	13-15	45
3	80	16-18	47
4	75	19-21	45
5	65	22-24	43
6	60	25-35	42
7-9	55	mas de 36	41

(b) Transformadores y tableros de distribución secundaria. Para los propósitos de estas normas, cuando el servicio del estacionamiento exceda 220 V los transformadores y los tableros de distribución secundaria deben ser considerados como servicios.

(c) Factor de demanda. El factor de demanda para un número dado de lotes debe ser aplicado a todos los lotes indicados por ejemplo:

Veinte lotes calculados al 45% de 3600 VA resulta con una demanda de 1620 VA por lote con un total de 32400 VA por los veinte lotes.

Nota: Estos factores de demanda pueden ser inadecuados en lugares con temperaturas extremas de calor o frío y con circuitos para calefacción o aire acondicionado.

(d) Capacidad del circuito alimentador. Los conductores de circuitos alimentadores de lotes de vehículos de recreo deben tener una capacidad adecuada para las cargas suministradas y esta no ser menor de 30 A. Los conductores aterrizados deben tener la misma capacidad de los conductores de fuerza.

Nota: Debido a las distancias, las longitudes típicas del circuito de la mayoría de los estacionamientos de vehículos de recreo el tamaño de los conductores encontrados en las tablas del artículo 310 pueden ser inadecuadas para mantener la regulación de tensión sugerida en la nota de la Sección 210-19. La caída total de tensión es la suma de las caídas de tensión de cada segmento del circuito, donde la carga es calculada usando la carga de ese segmento con los factores de demanda de la Sección 551-73 (a).

551-74. Protección de sobrecorriente.

La protección de sobrecorriente debe ser seleccionada de acuerdo al artículo 240.

551-75. Tierras.

Todos los equipos eléctricos e instalaciones de estacionamiento de vehículos de recreo deben ser aterrizadas como lo prescribe el artículo 250.

551-76. Equipos para el suministro de energía.

(a) Localización. Para cada lote el equipo de suministros eléctricos para el vehículo de recreo debe ser localizado en el lado izquierdo del lote a 2.7 m, \pm 0.3 m desde el eje central del lote y estar en cualquier punto de esta línea paralela desde el fondo del lote hasta 4.57 m, adelante del fondo del lote.

Excepción: Para dar facilidades. Se permite localizar el equipo de suministro eléctrico en cualquier punto a lo largo de una línea que dista 4.88 m del fondo del estacionamiento hasta 9.75 m adelante del fondo.

(b) Medios de desconexión. Un interruptor de seguridad o un interruptor deben ser previstos en el sitio de suministro para desconexión del suministro de energía del vehículo de recreo.

(c) Acceso. Todos los equipos de suministro deben ser accesibles por una entrada o pasaje no menor de 510 mm de ancho y 1.98 m de alto.

(d) Altura de montaje. El equipo de suministro se debe localizar a no menos de 610 mm y no más de 1.98 m sobre el nivel del piso.

(e) Espacio de trabajo. Espacio suficiente debe ser previsto en todo el equipo eléctrico para permitir una operación rápida y segura de acuerdo con la Sección 110-16.

551-77. Aterrizado del equipo de suministro de vehículos de recreo.

(a) Partes metálicas no portadoras de corriente expuestas. Estas partes metálicas expuestas de equipo fijo, cajas metálicas, gabinetes y accesorios que no están conectados eléctricamente a equipos conectados a tierra deben aterrizarse por conductores de tierra continuos y van con los conductores del circuito desde el equipo de servicio o desde el transformador de un sistema de distribución secundario. Los conductores de tierra de equipo deben ser dimensionados de acuerdo con la Sección 250-95.

El arreglo de las conexiones de tierra de equipo debe ser tal que la desconexión o remoción de un contacto u otro dispositivo no interfiera o interrumpa la continuidad a tierra.

(b) Sistema de distribución secundario. Cada sistema de distribución secundario debe ser aterrizado en el transformador.

(c) El conductor neutro no debe ser utilizado como equipo de tierra. El conductor neutro no debe ser usado como equipo de tierra para vehículos de recreo o equipo dentro del estacionamiento de vehículos de recreo.

(d) No conectar en el lado de carga. No conectar a electrodos de tierra el conductor neutro en el lado de carga del servicio de desconexión del transformador del tablero de distribución.

551-78. Protección del equipo exterior.

(a) Locales húmedos. Todos los interruptores de seguridad, interruptores, contactos, equipos de control y dispositivos de medición localizados en lugares húmedos o al exterior de edificios deben ser equipos a prueba de lluvia.

(b) Medidores. Si son instalados medidores secundarios, las bases de los medidores deben ser cubiertas con una placa ciega adecuada.

551-79. Espacios para conductores aéreos.

Conductores aéreos de no más de 600 volts nominales y deben tener un espacio vertical no menor de (914 mm) en todas las áreas sujetas al movimiento de vehículo de recreo.

En todas las otras áreas los espacios deben ser conforme a la Sección 225-18 225-19.

551-80. Servicios subterráneos, alimentadores ó circuitos derivados y circuitos alimentadores a lotes de estacionamientos.

(a) General. Todos los conductores enterrados incluyendo los conductores de tierra si son de aluminio deben ser aislados e identificados para el uso.

Todos los conductores deben ser continuos de equipo a equipo.

Todos los empalmes y derivaciones se deben hacer en cajas de unión certificadas con material certificado para el caso.

(b) Protección contra daños físicos. Conductores enterrados directamente y cables entrando o saliendo a una trinchera deben estar protegidos por conduit metálico del tipo pesado, semipesado o ligero, con protección contra corrosión, conduit rígidos no metálicos u otros ductos o cubiertas certificadas. Donde estén sujetos a daños físicos, los conductores o cables deben estar protegidos por conduit metálico rígido semipesado o conduit no metálico rígido cédula 80. Esta protección se debe extender a por lo menos (457 mm) dentro de las trincheras.

Nota: Ver Sección 300-5 y artículo 339 para conductores o cable tipo UF, usado en instalaciones subterráneas o directamente enterrado.

551-81. Contactos.

Un contacto para suministro de energía eléctrica para vehículos de recreo deberá ser de las configuraciones mostradas en la figura 551-46 (c) y de las siguientes capacidades:

(a) 50 A, 220/110 V, 50 A, 2 polos, 3 hilos, tipo aterrizado para sistemas de 110/220 V.

(b) 30 A, 125V, 30 A, 2 polos, 3 hilos, tipo aterrizado para sistemas de 110 V.

(c) 20 A, 125 V, 20 A, 2 polos, 3 hilos, tipo aterrizado para sistemas de 110 V.

ARTÍCULO 553 CONSTRUCCIONES FLOTANTES

A. General

553-1. Generales.

Esta Sección cubre el alambrado, acometida, alimentadores y puesta a tierra de construcciones flotantes.

553-2. Definición.

Construcción flotante. Una construcción como se define en el artículo 100 que flota en el agua, está amarrada permanentemente en un lugar dado, y tiene una instalación en el predio alimentada mediante conexión a un sistema de suministro eléctrico permanente no ubicado en el predio.

553-3. Aplicabilidad de otras secciones.

El alambrado de construcciones flotantes debe cumplir con las condiciones aplicables de otros artículos de esta Norma, excepto las modificadas por esta Sección

B. Acometidas y alimentadores**553-4. Localización del equipo de acometida.**

El equipo de acometida para una construcción flotante debe ubicarse adyacentes a la construcción, pero no dentro o sobre ella

553-5. Conductores de acometida.

Se permite que un juego de conductores de acometida alimente a más de un equipo de acometida

553-6. Alimentadores.

Cada construcción flotante debe estar alimentada por un juego individual de conductores desde su equipo de acometida

Excepción. Cuando la construcción flotante tenga varios usuarios, se permite a cada usuario tener un alimentador individual desde el equipo de acometida del usuario, hasta el tablero del mismo

553-7. Instalación de acometidas y alimentadores.

(a) Flexibilidad. La flexibilidad del sistema de alambrado entre la construcción flotante y los conductores de alimentación debe mantenerse. Todo el alambrado debe instalarse de manera que el movimiento del agua en su superficie o nivel, no resulte en condiciones inseguras

(b) Métodos de alambrado. El conduit metálico flexible a prueba de líquidos o conduit no metálico flexible a prueba de líquidos con accesorios certificados está permitido para alimentadores y donde se requieren conexiones flexibles para acometidas. Los cables de energía de uso extra rudo listados para lugares húmedos y resistentes a la luz del sol están permitidos para el alimentador a una construcción flotante donde se requiera la flexibilidad

Nota: Ver secciones 555-1 y 555-6

C. Puesta a tierra

553-8. Requisitos generales. La puesta a tierra de partes eléctricas y no eléctricas en construcciones flotantes debe ser mediante conexión a una barra de tierra en el tablero de la construcción. La barra de tierra debe ponerse a tierra mediante un conductor aislado de color verde que corra junto con los conductores de alimentación y conectado a una terminal de tierra en el equipo de acometida. La terminal de tierra en el equipo de acometida debe ponerse a tierra mediante un conductor aislado de puesta a tierra color verde conectado a un electrodo de tierra en la playa.

553-9. Neutro aislado. El conductor aterrizado (neutro) debe ser un conductor aislado de color blanco. El conductor neutro debe conectarse a la terminal de tierra en el equipo de acometida, y excepto por esta conexión, debe estar aislado de los conductores de puesta a tierra de los equipos, gabinetes, y todas las otras partes puestas a tierra. Las terminales del circuito neutro en el tablero, secadoras de ropa, unidades de cocina contra montadas, y otras similares deben aislarse de los gabinetes.

553-10. Puesta a tierra de equipos.

(a) Sistemas eléctricos. Todas las envolventes y partes metálicas expuestas de los sistemas eléctricos deben unirse a la barra de tierra.

(b) Aparatos conectados por cordón. Cuando requieran de conexión a tierra los aparatos conectados por cordón, deben ser puestos a tierra por medio de un conductor de puesta a tierra en el cordón y una clavija del tipo con conexión a tierra.

553-11. Puentes de unión de partes metálicas no conductoras de corriente.

Todas las partes metálicas en contacto con agua, toda la tubería metálica, y todas las partes metálicas no portadoras de corriente que puedan energizarse, deben unirse a la barra de tierra en el tablero.

ARTÍCULO 555 MARINAS Y MUELLES**555-1. Alcance.**

Esta Sección cubre la instalación alambrado y equipo en áreas comprendidas en muelles fijos o flotantes, marinas, embarcaderos, y otros establecimientos similares que se usen, o estén destinados a la reparación, amarre, botado, almacenaje, o abastecimiento de combustible de pequeñas embarcaciones y amarre de construcciones flotantes

555-2. Aplicabilidad de otros artículos.

El equipo y alambrado para marinas y muelles deben cumplir con esta Sección y todas las condiciones aplicables de otras Secciones de esta Norma.

Nota: Ver notas de las secciones 210-19(a) y 215-2(b) para caída de tensión en circuitos derivados y alimentadores, respectivamente

555-3. Contactos

Cuando se suministre energía desde la playa, las instalaciones para botes de 6 m o menos de largo deben estar equipadas con contactos del tipo con seguro y conexión a tierra de no menos de 20 A.

Cuando se suministre energía desde la playa a instalaciones para botes de más de 6 m de largo, los receptáculos de energía de la playa deben ser del tipo con seguro y de 30 A o más.

Contactos monofásicos de 15 y 20 A, 125 V diferentes a aquéllos que surten energía desde la playa a los botes en los muelles, embarcaderos y lugares similares, deben protegerse con interruptores de falla a tierra.

555-4. Circuitos derivados.

Cada contacto individual que suministre corriente desde la playa debe alimentarse desde una toma de energía o tablero mediante un circuito derivado individual o multifilar de la tensión y capacidad correspondientes a las del receptáculo.

Nota: Los contactos funcionando a tensiones diferentes de sus nominales, pueden causar sobrecalentamiento o mal funcionamiento del equipo conectado.

555-5. Alimentadores y acometidas.

La carga para cada conductor activo del alimentador y acometida alimentando contactos que suministran energía desde la playa para botes debe calcularse como sigue.

De 1-4 contactos	100%	de la suma de la capacidad de los contactos
De 5-8	90%	"
De 9-14	80%	"
De 15-30	70%	"
De 31-40	60%	"
De 41-50	50%	"
De 51-70	40%	"
De 71-100	30%	"
Más de 101	20%	"

Nota: Estos factores de demanda son inadecuados para áreas de calor o frío extremo, donde los circuitos llevan cargas de aire acondicionado, calefacción o refrigeración.

555-6. Métodos de alambrado.

El tipo de alambrado debe ser del tipo para uso en lugares húmedos. El cable portátil de energía de uso extra rudo certificado para lugares húmedos y resistente a la luz solar, está permitido para un alimentador donde se requiere flexibilidad.

El alambrado abierto o descubierto solo se permite con permiso especial.

Nota: Para dar permiso especial, los factores principales incluyen posible contacto de los cables descubiertos con mastines, grúas, o estructuras similares.

555-7. Puesta a tierra.

(a) Equipos puestos a tierra. Los siguientes casos deben conectarse a un conductor de puesta a tierra que corra junto con los conductores del circuito en una canalización o cable:

- (1) Cajas, gabinetes, y toda otra cubierta metálica.
- (2) Estructuras metálicas de equipos.
- (3) Terminales de tierra de receptáculos del tipo con conexión a tierra.

(b) Tipo del conductor de puesta a tierra. El conductor de puesta a tierra debe ser un conductor aislado de cobre con un acabado exterior continuo color verde o verde con una o más rayas amarillas.

Excepción: El conductor de puesta a tierra de equipo del cable tipo MI puede identificarse en los extremos.

(c) Tamaño del conductor de puesta a tierra de equipos. El conductor aislado de cobre de puesta a tierra de equipos debe dimensionarse acorde a la sección 250-95, pero no menor a 3.31 mm² (12 AWG).

(d) Conductor de puesta a tierra de equipos en circuitos derivados. El conductor aislado de puesta a tierra de equipos para circuitos derivados deben terminar en una terminal de tierra en un tablero remoto, o terminal de tierra en el equipo de la acometida principal.

(e) Conductor de puesta a tierra de equipos en alimentadores. Donde un alimentador da servicio a un tablero remoto, un conductor aislado de puesta a tierra debe extenderse desde la terminal de tierra del equipo de acometida, a la terminal de tierra en el tablero remoto.

555-8. Alambrado sobre y bajo aguas navegables.

El alambrado sobre o bajo aguas navegables está sujeto a aprobación por parte de la autoridad competente.

555-9. Gasolineras- Lugares clasificados como peligrosos.

El equipo eléctrico y alambrado localizado en las gasolineras deben cumplir con el artículo 514.

555-10. Ubicación del equipo de acometida.

El equipo de acometida para muelles flotantes o marinas debe ubicarse adyacente a, pero no en o sobre, la estructura flotante.

CAPITULO 6. EQUIPOS ESPECIALES

ARTICULO 600 - ANUNCIOS LUMINOSOS Y ALUMBRADO DE REALCE

A. Disposiciones generales

600-1. Aplicacion

Las disposiciones de esta seccion se aplican a la instalacion de conductores y equipos para anuncios luminosos y alumbrado de realce como se definen en el Artículo 100.

600-2. Medios de desconexión.

Cada instalacion de alumbrado de realce y cada anuncio luminoso que no sea de tipo portátil debe controlarse por un interruptor o un desconectador accionado externamente, el cual abra todos los conductores activos. Adicionalmente, se permite la utilizacion de dispositivos de desconexion automaticos, para que los anuncios solo estén energizados durante los periodos necesarios y tener mejor aprovechamiento de la energia

a) A la vista desde el anuncio. El medio de desconexión debe estar a la vista del anuncio luminoso o alumbrado de realce que controla

Excepcion No. 1. Un medio de desconexion puede no utilizarse para un anuncio de salida direccional conectada a un circuito como lo señala el Artículo 700.

Excepcion No. 2. Los anuncios luminosos operados por controles electrónicos o electromecánicos colocados fuera del anuncio, deben tener medios de desconexion que sean visibles desde el lugar donde está ubicado el control. Los medios de desconexion desconectaran el anuncio y el control de todos los conductores activos de alimentacion y deben estar diseñados para que ningun polo pueda ser accionado independientemente. Los medios de desconexion y el control pueden ubicarse dentro de la misma cubierta. Los medios de desconexion deben bloquearse en la posicion de abierto.

b) Capacidad del interruptor de control. Los medios de desconexion, interruptores de acción intermitente y dispositivos similares que controlen transformadores, deben tener capacidad para cargas inductivas de control, o una capacidad nominal en amperes de cuando menos el doble de la capacidad en amperes del transformador.

Nota: Ver la Seccion 380-14 para la capacidad y uso de los interruptores operados por resorte instantaneo

600-3. Gabinetes utilizados como cajas de paso.

El método de alambrado utilizado para alimentar anuncios o alumbrado de realce, debe terminar dentro del gabinete del transformador o anuncio luminoso

Excepción. Las cajas de transformadores y anuncios podrán usarse como cajas de conexión o de paso para conductores que alimenten otros anuncios, alumbrados de realce o proyectores adyacentes que formen parte del anuncio, siempre que los conductores que se prolonguen mas allá del equipo, estén protegidos por un dispositivo de sobrecorriente de capacidad nominal de 20 A o menor

600-4. Instrucciones.

Todos los anuncios luminosos de cualquier tipo, fijos o portátiles, deben proveerse de instrucciones y deben ser instalados de acuerdo con ellas, a menos que se permita omitirlas mediante permiso especial de la autoridad competente

600-5. Puesta a tierra.

Los anuncios luminosos, canales, cajas terminales de tubos y otras estructuras metálicas deben ponerse a tierra como se especifica en el Artículo 250

Excepción. Partes metálicas separadas. Las partes metálicas separadas que no transportan corriente, de un alumbrado de realce, pueden ponerse a tierra por conductores de seccion transversal nominal de 2.08 mm², (No. 14 AWG) y deben protegerse de daño fisico y ponerse a tierra de acuerdo con el Artículo 250.

600-6. Circuitos derivados.

a) **Capacidad.** Los circuitos que alimentan lamparas, balastros y transformadores o combinaciones de éstos, **deben tener** una capacidad no mayor de 20 A. Los circuitos que alimentan exclusivamente transformadores para lamparas de descarga electrica no deben tener una capacidad mayor de 30 A.

b) **Circuitos derivados.** Cada edificio comercial y cada local de comercio que esté a nivel de la calle, accesible a los peatones, debe contar, en lugar accesible en la parte exterior del local, de una salida, por lo menos, para anuncio o alumbrado de realce. Esta salida debe alimentarse por un circuito derivado exclusivo de 20 A

Excepcion. Los corredores y pasillos interiores no deben considerarse como parte exterior de los locales.

c) **Carga mínima calculada.** Debe estimarse una carga mínima de 1 200 VA, en el cálculo del circuito derivado que alimenta a anuncios luminosos o alumbrados de realce

600-7. Marcado.

a) **Anuncios.** Todos los anuncios luminosos deben marcarse con el nombre del fabricante y en los anuncios luminosos de lamparas incandescentes se debe indicar el número de portalámparas que les correspondan, en el caso de anuncios luminosos a base de lámparas de descarga (tubos) se indicarán los amperes de entrada a plena carga y su tension nominal de entrada. La identificación del anuncio debe ser visible despues para su inspección, aún despues de su instalacion

b) Transformadores. Los transformadores para su fácil identificación y posible aclaración posterior deben contener el nombre del fabricante y en los transformadores para anuncios de lámparas de descarga eléctrica se deben indicar los datos de entrada en amperes o volts-amperes, la tensión nominal de entrada y la de salida en circuito abierto.

600-8. Cubiertas

a) Conductores y terminales. Los conductores y terminales en cajas de anuncios, gabinetes y canaletas de alumbrado de contorno deben estar encerrados con metal u otro material no combustible.

Excepción. Los conductores en las terminales de alimentación no requieren cubierta.

b) Interruptores y dispositivos similares. Los interruptores, dispositivos intermitentes y dispositivos similares, deben estar dentro de cajas metálicas, cuyas puertas estén dispuestas de tal manera que puedan abrirse sin tener que retirar obstáculos o partes acabadas de la cubierta.

c) Resistencia mecánica. Las cubiertas deben ser sólidas, rígidas y de alta resistencia mecánica.

d) Materiales. Los anuncios luminosos y alumbrado de realce deben construirse de metal u otro material no combustible. Se puede emplear la madera como decoración exterior si se coloca a no menos de 5 cm del portalámparas más próximo o de las partes que transporten corriente.

Excepción. Los anuncios luminosos portátiles de tipo interior no requieren cumplir con este requisito.

e) Cubiertas de metal. Las cubiertas de cobre deben ser como mínimo de 0.71 mm de espesor y las de acero de espesor de 0.39 mm (No. 28 USG).

Excepción. Para el alumbrado de realce y anuncios a base de lámparas de descarga, las cubiertas de acero deben ser de un espesor mínimo de 0.68 mm. (No. 24 USG), a menos que estén onduladas o corrugadas en toda la superficie, en cuyo caso pueden ser hasta de 0.46 mm de espesor (No. 26 USG).

f) Protección contra la corrosión. Todas las partes de acero de las cubiertas deben ser galvanizadas o protegidas de otra forma contra la corrosión.

g) Cubiertas expuestas a la intemperie. Las cubiertas para uso exterior deben ser a prueba de intemperie y tener por lo menos dos drenajes para desalojar el agua, cada uno de diámetro no mayor de 13 mm., ni menor de 6 mm.

600-9. Anuncios portátiles.

Los anuncios portátiles o sus secciones, letras, aparatos, símbolos y elementos similares que se utilicen con anuncios luminosos fijos, se usaran solamente cuando cumplan con las disposiciones aplicables de esta NOM y además deberán cumplir con los requisitos siguientes.

a) Contacto y clavija a prueba de intemperie. Un contacto y clavija a prueba de intemperie debe contar con un polo de tierra, para cada letra individual, aparato o anuncio.

b) Cordones. Todos los cordones deben ser del tipo de uso rudo como se designa en la tabla 400-4 y deben ser de tres conductores con uno para puesta a tierra como se prevé en la Sección 600-9(a).

c) Altura del cordón. Ningún cordón estará a una altura menor de 3 m desde el nivel del suelo en distancia vertical.

600-10. Separaciones

a) Verticales y horizontales. Las cubiertas de sistema de anuncios y alumbrados de realce deben tener separaciones horizontales y verticales con los conductores de instalaciones visibles sobre aisladores no menores que las especificadas en el Artículo 225.

b) Altura. La parte baja de las cubiertas de los anuncios y alumbrados de realce debe estar a una altura no menor de 5 m por encima de áreas accesibles al tráfico de vehículos.

Excepción. La parte baja de estas cubiertas pueden estar a menos de 5 m por encima de áreas accesibles a vehículos, si está protegida contra daños materiales.

600-11. Anuncios luminosos portátiles exteriores.

El alambrado de un anuncio luminoso portátil o móvil exterior, debe ser fácilmente accesible y debe tener de fábrica un circuito interruptor contra fallas a tierra integrado para protección del personal. Dicho circuito interruptor debe localizarse en el cordón de la fuente de alimentación a una distancia no mayor de 305 mm del contacto alimentador. Los soportes conductores de corriente especificados en esta sección deben considerarse como parte integral del anuncio.

B. Anuncios luminosos y alumbrado de realce. 1 000 V o menos

600-21 Instalación de conductores

a) Método de alambrado. Los conductores deben instalarse en tubo conduit metálico rígido, semirígido, tubo rígido no metálico, tubo metálico flexible, tubo metálico flexible hermético a los líquidos, tubo no metálico flexible hermético a los líquidos, cable con cubierta metálica, cable tipo AC, ductos metálicos, cables con cubierta metálica o aislamiento mineral, y postes metálicos que cumplan con los requisitos de la Sección 410-15 b).

b) Aislamiento y sección transversal nominal. Los conductores serán de un tipo certificado para uso general y no serán menores de la sección transversal nominal de 2.082 mm², (No. 14 AWG).

Excepción No 1. Los conductores pueden ser de un sección transversal nominal no menor de 0.823 mm², (No. 18 AWG) del tipo especificado en la tabla 402-3, para los casos indicados a continuación:

- a) Anuncios luminosos portátiles
- b) Las terminales cortas permanentemente unidas a portalámparas o balastos para lámparas de descarga
- c) Las terminales diámetro en canales, que estén permanentemente unidos a portalámparas de lámparas de descarga o balastos de descarga eléctrica y que no tengan una longitud mayor de 2.40 m
- d) En los anuncios luminosos con varias lámparas incandescentes múltiples que necesitan un conductor para un control a una o más lámparas y cuya carga total no sea mayor de 250 W, si forman parte de un cable certificado de dos o más conductores

Excepción No 2. Los conductores de sección transversal nominal no menor a 0.519 mm², (No. 20 AWG) se permite usarlos como terminales cortas permanentemente unidas a motores síncronos

- c) Expuestos a la intemperie. Los conductores en canalizaciones, cables blindados o cubiertas expuestas a la intemperie deben ser del tipo con cubierta de plomo u otro tipo especial certificado para estas condiciones.

Excepción. Esto no se aplica cuando los tubos conduit metálicos rígidos, pared gruesa o delgada, tubo conduit rígido no metálico o las cubiertas, son herméticos a la lluvia e instalados de forma que drenen.

- d) Número de conductores en canalizaciones. El número de conductores en una canalización para anuncios luminosos debe estar de acuerdo con la tabla 1 del Capítulo 10

e) Conductores soldados a terminales. Deben soldarse a las terminales, o la conexión debe hacerse con conectores de alambre, donde los conductores estén fijados a portalámparas que no sean del tipo de espiga; las partes descubiertas de conductores y terminales deben tratarse contra la corrosión. Cuando los conductores estén fijos a portalámparas del tipo de espiga, y las terminales estén protegidas de la entrada de agua y han sido encontrados aceptables para usarse en anuncios luminosos, los conductores deben ser del tipo trenzado, pero no requieren soldarse a las terminales

600-22. Portalámparas.

Los portalámparas deben ser del tipo sin interruptor con cuerpo de material aislante adecuado y construidos e instalados para que no puedan girar. Los contactos del tipo roscado de todos los portalámparas de los anuncios luminosos en circuitos puestos a tierra, deberán conectarse al conductor puesta a tierra del circuito

600-23. Conductores en anuncios y canaletas.

Los conductores dentro de anuncios y canaletas de alumbrado de realce, deben instalarse sujetos mecánicamente

600-24. Protección de terminales.

Se deben utilizar conectores para proteger los conductores alimentadores que traspasen cubiertas.

C. Anuncios luminosos y alumbrado de realce, más de 1 000 V

600-31. Instalación de conductores

- a) Métodos de alambrado. Los conductores deben instalarse como conductores ocultos sobre aisladores, en tubo conduit rígido metálico, pared gruesa y delgada, tubo rígido no metálico, tubo metálico flexible, tubo metálico flexible a prueba de líquidos, en tubería metálica eléctrica, o cable tipo MC

Nota: Ver sección 600-5 para requerimientos de tierra.

Excepción. Se permite usar tubo flexible hermético a los líquidos, donde se requiere flexibilidad y cuando esté expuesto a condiciones corrosivas.

- b) Aislante y sección transversal nominal. Los conductores deben ser para un tensión no menor que la tensión del circuito y no serán de una sección transversal nominal menor de 2.081 mm² (No. 14 AWG)

Excepción. **Se permite** el uso de conductores de sección transversal nominal no menor que el 0.3231 mm² (No. 18 AWG) en las siguientes condiciones.

- a. Como terminales de longitud no mayor de 2.40 m permanentemente fijas a portalámparas o a balastos para lámparas de descarga eléctrica, si dichas terminales están encerradas en un canal de alambrado.
- b. En anuncios luminosos en vidrieras de exhibición o anuncios luminosos pequeños portátiles, como terminales de una longitud no mayor de 2.40 m desde las terminales del tubo a los devanados del secundario del transformador, si están permanentemente fijos dentro de la caja del transformador.
- c) Curvas en conductores. Se deben evitar curvas pronunciadas en los conductores.

d) Conductores ocultos sobre aisladores en interiores. Los conductores ocultos sobre aisladores deben estar separados entre sí y de todos los demás objetos, excepto de los aisladores donde están montados, por una distancia no menor de 3.8 cm para tensiones mayores de 10 000 V y no menor de 2.5 cm para tensiones de 10 000 V o menos. Deben ser instalados en canaletas revestidas con material no combustible y no deben utilizarse para otro propósito, excepto para los conductores primarios del circuito, los que se permiten en el mismo canal. Los aisladores deben ser de material no combustible y no absorbente.

Los conductores ocultos sobre aisladores no se permiten en el exterior de la cubierta del anuncio.

e) Conductores en tuberías. Cuando los conductores tengan una cubierta de plomo u otra cubierta metálica, la cubierta debe prolongarse más allá del extremo final de la tubería y la superficie del cable no debe dañarse donde termina su cubierta, de acuerdo con lo siguiente:

1) En lugares húmedos o mojados, el aislamiento de todos los conductores debe prolongarse más allá de la cubierta metálica o canalización a no más de 10 cm para tensiones mayores de 10 000 V, 7.5 cm para tensiones mayores de 5 000 V pero menores de 10 000 V y 5 cm para tensiones de 5 000 V o menos.

2) En lugares secos, el aislante se debe prolongar más allá de la cubierta metálica o canalización no menos de 6.4 cm para tensiones mayores de 10 000 V, 5 cm para tensiones mayores de 5 000 V pero no mayores de 10 000 V y 3.8 cm para tensiones de 5 000 V o menos.

3) Para los conductores conectados a las terminales de puesta a tierra del punto medio no se necesita separación.

4) Una tubería metálica que contenga un solo conductor, de una terminal secundaria de un transformador, no debe exceder una longitud mayor de 6 m.

f) Aparadores y lugares similares. Los conductores que cuelgan libremente en el aire, lejos de material combustible, y que no están sujetos a daño físico como en algunos aparadores de exhibición, deben aislarse únicamente para la tensión de diseño del conductor, sin necesitar de alguna otra protección.

g) Entre el tubo de descarga y el punto medio puesto a tierra. Los conductores pueden ser instalados desde el extremo del tubo, hasta los bornes del punto medio puesto a tierra de los transformadores diseñados específicamente para este fin y provistos de terminales en el punto medio. Cuando tales conexiones son hechas al punto medio puesto a tierra del transformador, las conexiones entre las terminales de alta tensión del transformador y los extremos de la línea de la tubería deben ser lo más corta posible.

600-32. Transformadores.

a) Tensión. La tensión en el circuito abierto del secundario del transformador no debe ser mayor de 15 000 V, con una tolerancia para pruebas de 1 000 V adicionales. En los transformadores con un extremo a tierra, la tensión en circuito abierto del secundario no debe ser mayor de 7 500 V, con una tolerancia para pruebas de 500 V adicionales.

b) Tipo y capacidad. Los transformadores deben ser adecuados para uso con tubo de descarga eléctrica y tener una capacidad máxima de 4 500 VA.

Los transformadores del tipo de núcleo y devanados abiertos, deben limitarse a una tensión en el secundario no mayor de 5 000 V, con una tolerancia de 500 V para pruebas, y utilizarse sólo en anuncios pequeños portátiles dentro de inmuebles.

Los transformadores para instalaciones de alumbrado de realce deben tener una capacidad de corriente en el secundario no mayor de 60 miliAmperes.

Excepción. Donde los transformadores y todo el alambrado conectado a ellos estén instalados de acuerdo con las disposiciones del Artículo 410 para alumbrado con lámparas de descarga de la misma tensión.

c) Expuestos a la intemperie. Los transformadores para uso en exteriores deben ser del tipo a prueba de intemperie o protegerse ubicándolos dentro del cuerpo del anuncio luminoso o en una caja metálica separada.

d) Conexión del secundario del transformador. Los devanados de alta tensión de los transformadores no deben conectarse en paralelo o en serie.

Excepción No. 1. Dos transformadores, cada uno de los cuales tiene una de sus terminales de alta tensión conectada a la cubierta metálica, se pueden conectar los devanados de alta tensión en serie para formar el equivalente de un transformador con su punto medio puesto a tierra. Las terminales puestas a tierra deben conectarse por conductores aislados no menores de sección transversal nominal de 2.08 mm² (No. 14 AWG).

Excepción No. 2. Los transformadores para anuncios luminosos pequeños portátiles, vidrieras de exhibición y lugares similares se pueden conectar en serie cuando estén equipados con terminales permanentemente fijas al devanado secundario dentro de la caja del transformador y las conexiones no deben extenderse más allá de 2.44 m de la cubierta que une los extremos de la tubería y no deben ser los conductores menores a la sección transversal de 0.8231 mm² (No. 18 AWG).

e) Accesibilidad. Los transformadores deben ubicarse en lugares accesibles y deben sujetarse firmemente.

f) Espacio de trabajo. Cuando un transformador no esté instalado dentro de un anuncio, se debe proveer alrededor del transformador o de su cubierta, un espacio de trabajo de 1 m por 1 m horizontalmente y por lo menos de 1 m de altura.

g) Ubicación en desvanes. Los transformadores pueden instalarse en desvanes, siempre que haya un acceso de 914 mm de altura y 610 mm de ancho provisto de un pasillo adecuado, permanente y fijo, con un ancho no menor de 30 cm y que se extienda desde un punto de entrada al desvan hasta cada transformador.

600-33. Tubos luminosos de descarga eléctrica.

a) Diseño. Los tubos luminosos deben ser de longitud y diseño tales que no produzcan una sobretensión continua en el transformador.

b) Soporte. Los tubos luminosos deben estar adecuadamente sostenidos en soportes de material incombustible y no absorbentes. Los soportes de los tubos deben ser ajustables cuando sea factible.

c) Contacto con materiales inflamables y otras superficies. Los tubos no deben tener contacto con materiales inflamables y deben estar ubicados donde no estén expuestos normalmente a daños materiales. Cuando los tubos trabajen a tensiones mayores de 7 500 V, sus soportes deben ser de material aislante no combustible y no absorbente, que mantenga una separación no menor de 6 mm entre el tubo y la superficie más próxima.

600-34. Terminales y portaelectrodos de los tubos de descarga eléctrica.

a) Terminales. Las terminales de los tubos deben ser inaccesibles a personas no idoneas y estar separadas de materiales combustibles y de metal conectado tierra, o bien estar encerradas en cubiertas. En este último caso, las terminales deben separarse de metal puesto a tierra y de material combustible, por medio de un material aislante incombustible y no absorbente o por un espacio libre en aire de 3.8 cm. Las terminales deben estar preparadas para que las conexiones no hagan falsos contactos y evitar calentamientos y pérdidas de energía. Las terminales no deben estar sometidas a esfuerzos mecánicos.

b) Conexiones de tubos sin usar portaelectrodos. Si no se usan portaelectrodos especiales para el objeto, las partes vivas de las terminales de los tubos y de los conductores, deben soportarse en tal forma que se mantenga una separación de por lo menos 4 cm entre conductores o entre conductores y cualquier parte metálica conectada a tierra.

c) Portaelectrodos. Los portaelectrodos para los tubos deben ser de material aislante, incombustible y no absorbente.

d) Boquillas. Donde los electrodos entren a la cubierta de anuncios luminosos para exteriores o interiores, que trabajen a una tensión mayor de 7 500 V, deben usarse boquillas de paso, a menos que se haya provisto portaelectrodos. Los soportes más próximos a las conexiones terminales deben quedar a no más de 15 cm, del electrodo.

e) Aparadores. En los anuncios luminosos de tipo descubierto para aparadores, las terminales deben estar encerradas en portaelectrodos certificados para este fin y evitar falsos contactos y pérdidas de energía.

f) Sellado de portaelectrodos y boquillas. Para impedir la entrada de polvo o humedad pueden utilizarse sellos flexibles no conductores para tapar la abertura entre el tubo y el portaelectrodo o boquilla. Este sello no debe estar en contacto con material conductor puesto a tierra y no debe confiarse en él como aislamiento del tubo.

g) Cubierta de metal. Las cubiertas de metal para electrodos deben tener una chapa metálica de espesor no menor de 0.68 mm, (No. 24 USG).

h) Cubiertas de material aislante. Las cubiertas de material aislante deben ser incombustibles, no absorbentes y adecuadas para la tensión del circuito.

i) Partes vivas. Las partes vivas deben estar encerradas o adecuadamente resguardadas para impedir cualquier contacto.

600-35. Interruptores en puertas.

Las puertas o tapas que den acceso a partes no aisladas de anuncios luminosos para interiores o alumbrado de realce, de tensiones mayores de 600 V nominales y accesibles al público en general, deben estar provistas de interruptores de seguridad (tipo "interlock") que al abrir las puertas o retirar las tapas desconecten el circuito primario, o estén fijadas de tal manera que para abrirlas se necesiten herramientas especiales.

600-36. Alumbrado de realce fijo y avisos luminosos de tipo de estructura para uso interior.

a) Soporte de tubos. Los tubos de gas deben soportarse independientemente de los conductores, por medio de aisladores de material no combustible ni absorbente, tales como vidrio o porcelana, o suspenderse con alambres o cadenas adecuadas.

b) Transformadores. Los transformadores se deben instalar en gabinetes metálicos y tan cerca como sea posible del sistema de tubos de gas.

c) Conductores del secundario. Los conductores del secundario para los transformadores deben aislarse de la tensión del circuito, deben estar encerrados en canalización metálica aterrizada.

Excepción: Los conductores que no excedan 1.22 m de longitud entre el tubo de gas y la envolvente metálica adyacente, pueden alojarse en otro tipo de canalización tal como vidrio continuo o mangas aislantes.

600-37. Anuncios portátiles de tubos de gas para aparadores de uso interior.

Esta Sección se aplica a las instalaciones y al uso de anuncios portátiles de tubos de gas.

a) Ubicación. Los anuncios portátiles con tubos de gas se deben usar solamente en interiores.

b) Transformador. El transformador debe ser del tipo ventana o estar dentro de una cubierta metálica.

c) Conductores de alimentación. Los conductores de alimentación deben ser de cordón tipo uso rudo o extra rudo que contenga un conductor de puesta a tierra de equipo. El cordón debe tener una longitud no mayor de 3 m.

d) Conductores secundarios. Los conductores secundarios deben tener una longitud no mayor de 1.80 m y deben instalarse donde no estén expuestos a daños mecánicos y aislarse de la tensión del circuito y protegerse por un tubo de vidrio continuo u otros márgenes aislantes o tubería.

e) Puesta a tierra. Los transformadores y las partes metálicas unidas que no transportan corriente deben ponerse a tierra de acuerdo con el Artículo 250.

f) Soportes. Los anuncios portátiles interiores deben mantenerse en su lugar por un número de ganchos abiertos no mayor de dos, sujetos a la estructura del transformador.

ARTICULO 604. SISTEMAS DE ALAMBRADO PREFABRICADOS

604-1. Alcance.

Las disposiciones de este artículo se aplican al alambrado instalado en campo utilizando subconjuntos prefabricados para circuitos derivados, circuitos de control remoto, de señalización y de comunicaciones en áreas accesibles.

604-2. Definición Sistema de alambrado prefabricado.

Un sistema formado por componentes que fueren ensamblados en el proceso de fabricación y no pueden ser inspeccionados en el sitio donde se instalen sin dañar o destruir el propio conjunto ensamblado, por lo cual sus conexiones internas no deberán tener falsos contactos para evitar calentamientos y consumos innecesarios de energía.

604-3. Otros artículos.

Además de lo indicado en este artículo, se debe cumplir con todos los otros artículos que aplican de esta Norma.

604-4. Uso permitido.

Se permite el uso de sistemas de alambrado prefabricados, en lugares visibles secos accesibles y espacios usados para aire ambiental cuando sean adecuados para esta aplicación y se instalen de acuerdo con lo indicado en la Sección 300-22.

Excepción. En espacios ocultos, se permite que el final de un cable en derivación, se extienda dentro de muros huecos accesibles para terminar en un dispositivo de desconexión o una salida eléctrica.

604-5. Uso no permitido.

Cuando los conductores o cables son limitados por las disposiciones de los Artículos 333 y 334.

604-6. Construcción

a) Tipos de cable o tubería conduit

(1) Los cables deben ser blindados o con cubierta metálica y deben contener conductores de 600 V nominales, de cobre aislados de sección transversal nominal de 5.261 mm² (No. 10 AWG) o de 3.309 mm² (No. 12 AWG) con un conductor de cobre aislado o desnudo para puesta a tierra, equivalente en sección transversal nominal al conductor activo.

(2) La tubería debe ser conduit metálica flexible y adecuada para contener conductores de cobre aislados de sección transversal nominal de 5.261 mm² (No. 10 AWG) o de 3.309 mm² (No. 12 AWG) para 600 V nominales con un conductor de cobre para puesta a tierra, equivalente en sección transversal nominal al conductor activo.

Excepción No. 1 para los incisos (1) y (2). Se permite una extensión máxima de 1.83 m de longitud para conectar un aparato con conductores menores de sección transversal nominal de 3.309 mm² (No. 12 AWG) pero no más pequeños que el de sección transversal nominal de 0.823 mm² (No. 18 AWG).

Excepción No. 2 para los incisos (1) y (2). Se permiten conductores de sección transversal nominal menor de 3.309 mm² (No. 12 AWG) para circuitos de control remoto, señalización o comunicaciones. El sistema de alambrado debe ser adecuado para este propósito.

3) Cada sección debe marcarse para identificar el tipo de cable o tubería

b) Contactos y conectores. Los contactos y conectores deben ser del tipo de enclavamiento, debidamente polarizados e identificados para el propósito y deben formar parte apropiada del sistema en conjunto.

c) Otros componentes. Otros componentes deberán estar certificados para el sistema apropiado.

604-7. Salidas disponibles.

Todas las salidas disponibles deben ser tapadas, a fin de cerrar efectivamente las aberturas de los conectores y así evitar accidentes.

ARTICULO 605 - ARTICULOS DE OFICINA (relacionado con accesorios de alumbrado y muros prefabricados.)

605-1. Alcance.

Esta sección se refiere a equipo eléctrico, accesorios de alumbrado y sistemas de alambrado usados para conectar, colocar dentro, o instalar en muros prefabricados alambrados.

605-2. Generalidades.

Los sistemas de alambrado se deben identificar como apropiados para suministrar energía a los accesorios y artefactos de alumbrado en muros prefabricados. Estos muros no deben construirse del piso hasta el techo.

a) Usos. Estos conjuntos deben instalarse y usarse solo como se indica en este artículo.

b) Otras secciones. Además de lo indicado en este artículo, se debe cumplir con los artículos aplicables de esta Norma.

c) Lugares clasificados peligrosos. Cuando se usen muros prefabricados alambrados en lugares (clasificados) peligrosos, deben cumplir con los Artículos 500 a 517, además de este artículo.

605-3. Canalizaciones.

Todos los conductores y las conexiones deben estar dentro de ductos de alambrado metálicos o de otro material apropiado para las condiciones de uso. Los ductos del alambrado deben estar libres de protuberancias u otras condiciones que puedan dañar el aislamiento del conductor.

Nota: Los conductores usados en esta sección no incluyen cordón flexible.

605-4. Interconexiones entre muros.

La conexión eléctrica entre muros debe ser un conjunto flexible apropiado para su uso.

Excepción: Se permite cordón flexible para la conexión entre muros siempre que se cumpla con las siguientes condiciones:

- a) Que el cordón sea del tipo para uso extra rudo.
- b) Que los muros estén mecánicamente juntos.
- c) Que el cordón no sea más largo de lo necesario para la máxima colocación de los muros y no exceda de 610 mm en ningún caso.
- d) Que el cordón termine en una clavija y un contacto con un dispositivo liberador de tensión mecánica.

605-5. Accesorios de alumbrado.

El equipo de alumbrado apropiado para usarse en muros alambrados debe cumplir con todos los requisitos siguientes:

- a) Soporte: Se debe contar con un medio de unión o soporte seguro.
- b) Conexión: Cuando se utilice una conexión de cordón y clavija, la longitud del cordón debe ser adecuada para el uso que se pretende, pero no debe exceder los 2.74 m de longitud. El cordón no debe ser menor de la sección transversal nominal de 0.2231 mm² (No. 18 AWG) y debe contener un conductor de puesta a tierra y ser del tipo para uso rudo. Se pueden emplear otro tipo de conexiones adecuadas para el propósito.
- c) Salida de contacto: Los contactos, no se permiten en los accesorios de alumbrado.

605-6. Muros de tipo fijo.

Los muros alambrados que estén fijos (asegurados) deben estar permanentemente conectados al sistema eléctrico del edificio por uno de los métodos de alambrado indicados en el Capítulo 3.

605-7. Muros de tipo no permanente.

Los muros no permanentes (no fijos) pueden estar conectados permanentemente al sistema eléctrico del edificio por uno de los métodos de alambrado indicados en el Capítulo 3.

605-8. Muros del tipo no permanente, conectados con cordón y clavija.

Los muros individuales de tipo no permanente o grupos de muros individuales que estén eléctricamente unidos y que no excedan de 9.14 m, cuando sean ensamblados, podrán ser conectados al sistema eléctrico del edificio por un cordón y clavija flexible monopolar, siempre que satisfagan los siguientes requisitos:

- a) Para cordón alimentador flexible: El cordón alimentador flexible no debe exceder de 610 mm de longitud y debe ser del tipo para uso extrarudo con conductores de sección transversal nominal de 3.309 mm² (No. 12 AWG) o mayores, con un conductor de puesta a tierra aislado.
- b) Contactos para suministro de energía: El contacto o contactos que suministran la energía eléctrica, debe ser abastecido por un circuito independiente que sirva exclusivamente a los muros y no otras cargas y debe ubicarse a no más de 305 mm del muro que alimente.
- c) Salidas de contactos (máximo): Los muros individuales o grupos interconectados, no tendrán más de 13 (trece) salidas de contactos de 15 A, 127.5 V.
- d) Circuitos multiconductores: Los muros individuales o grupos de muros individuales interconectados no deben contener circuitos multiconductores.

Nota: Ver la sección 210-4 para circuitos derivados multiconductores.

ARTÍCULO 610 - GRUAS Y POLIPASTOS

A. Disposiciones generales

610-1. Alcance.

Este artículo cubre la instalación de equipos eléctricos y la instalación eléctrica relacionada con polipastos, monorriel para polipasto y de todo tipo de carriles.

610-2. Requisitos particulares para lugares especiales

a) Lugares peligrosos (clasificados). Todo equipo que funcione en un lugar peligroso (clasificado) debe cumplir con el Artículo 500.

1) Los equipos usados en lugares peligrosos debido a la presencia de gases o vapores inflamables deben cumplir con el Artículo 501.

2) Los equipos usados en lugares peligrosos debido a la presencia de polvos combustibles deben cumplir con el Artículo 502.

3) Los equipos usados en lugares peligrosos debido a la presencia de fibras o pelusas fácilmente inflamables deben cumplir con el Artículo 503

b) Materiales combustibles Si la grúa, polipasto o monorraíl trabaja sobre materiales fácilmente combustibles, las resistencias eléctricas serán instaladas en un gabinete bien ventilado, de material incombustible y construido de forma que no puedan proyectarse llamas o metal fundido

Excepción Las resistencias pueden ser instaladas dentro de una jaula o cabina construida de material incombustible que cierre a los lados de la jaula o de la cabina, desde el piso hasta por lo menos 15 cm. por encima del tope de la parte más alta de las resistencias

c) Caídas electrohíticas en línea Ver Sección 668-32

B Instalaciones eléctricas

610-11. Métodos de alambrado.

Los conductores deberán instalarse en canalizaciones o ser cable tipo MC o MI.

Excepción No 1 Los conductores de contacto

Excepción No 2 Longitudes cortas de conductores descubiertos en resistencias, colectores y otros equipos

Excepción No 3 Cuando se necesiten conexiones flexibles para motores y equipo similar, se deben instalar conductores trenzados dentro de tubos metálicos flexibles, tubo metálico flexible y hermético a los líquidos, cable multiconductor o una cubierta no metálica aprobada

Excepción No 4 Cuando se utilice cable multiconductor en una estación de botones suspendida, la estación estará soportada de una manera satisfactoria que proteja los conductores eléctricos contra los esfuerzos de tracción

Excepción No 5 Cuando se necesite flexibilidad para alimentar potencia o control a partes en movimiento, se permite el uso de un cable adecuado que proporcione

a) Liberación satisfactoria contra esfuerzos de tracción y que suministre protección contra daños físicos.

b) En lugares peligrosos clasificados dentro de la Clase 1, división 2, el cable deberá ser certificado para Servicio Extra Rudo

610-12. Accesorios terminales de canalización o cable.

Los conductores que salgan de una canalización o los cables deberán cumplir con una de las condiciones siguientes

a) Agujeros independientes con conector Cuando se cambie el tipo de instalación con tubo metálico pesado, tubo metálico semipesado, tubo eléctrico metálico ligero, cable con cubierta metálica, cable con aislamiento mineral o canalización con alambrado superficial, a una instalación de tipo visible, deberá usarse una caja o accesorio terminal que este provista con conectores independientes para cada uno de los conductores

Un accesorio usado para este propósito no debe tener derivaciones, tomas de corriente, ni empalmes y no debe usarse como caja de salida para aparatos.

b) Conector en lugar de caja Se permitirá usar conector en lugar de una caja al final de un tubo metálico rígido, tubo metálico semipesado o tubo metálico ligero, cuando la canalización termine en motores de corriente continua de devanados divididos, controles no encerrados o equipos similares, incluyendo conductores de contacto, colectores, resistencias, frenos e interruptores límites operando en el circuito de potencia.

610-13. Tipo de conductores.

Los conductores deberán cumplir con la tabla 310-13

Excepción No 1 Los conductores expuestos al calor exterior o conectados a resistencias tendrán una cubierta exterior resistente a las llamas o estarán cubiertos con cinta resistente a las llamas, individualmente o en grupos

Excepción No 2 Los conductores de contacto a lo largo de trabes, puentes de grúas y monorraíles pueden ser desnudos y serán de cobre, aluminio, acero, u otras aleaciones o combinaciones de estos metales en la forma de alambre duro, de configuración cilíndrica o en T, perfiles angulares, rieles en T, u otras formas rígidas.

Excepción No 3 Los conductores flexibles se pueden utilizar para conducir corriente y, donde sea factible, se pueden emplear carretes recuperadores de cables o dispositivos para enrollar los conductores

610-14. Capacidad de corriente y seccion transversal nominal de los conductores.

a) Capacidad de corriente. La capacidad de corriente permitida por los conductores se indica en la tabla 610-14a

TABLA 610-14a

Para la capacidad de corriente de los conductores entre controles y resistencias y base la Seccion 430-23

Capacidad de corriente en amperes de conductores de cobre aislados, hasta 4 conductores en canalizaciones o cable usados para motores de gruas y elevadores de carga con regimen de trabajo de corto tiempo

Temperatura maxima de operacion	75°C		90°C		125°C	
	Tipos THW, THW-LS, XHHW, THWN		Tipos AVB, FEP, MTW, RH, RHW, RHH, SA, TA		Tipo AVA THHN, XHH, Z	
	50 min	30 min	50 min	30 min	50 min	30 min
1 307 (16)	10	12				
2 392 (14)	25	26	31	32	38	40
3 307 (12)	30	33	36	40	45	50
5 260 (10)	40	43	49	52	60	65
8 367 (8)	55	60	63	69	73	80
13.30 (6)	75	86	83	94	101	119
21 15 (4)	100	117	111	130	133	157
33 62 (2)	137	160	148	173	178	214
53 48 (1/0)	190	233	211	259	253	304
67 43 (2/0)	222	267	245	294	303	369
85.01 (3/0)	280	341	305	372	370	452
107 2 (4/0)	300	369	319	399	451	555
126.7 (250)	364	420	400	461	510	635
152 0 (300)	455	582	497	636	587	737
177 3 (350)	486	646	542	716	663	837
202 7 (400)	538	688	593	760	742	941
253 4 (500)	660	847	726	914	896	1143

FACTOR DE CORRECCION PARA CAPACIDAD DE CORRIENTE						
Temp. Ambiente °C	Para temperaturas ambientes diferentes a 30°C (86°F) multiplique la capacidad de corriente mostrada arriba por el factor abajo indicado.					
21-25	1.05	1.05	1.04	1.04	1.02	1.02
26-30	1.00	1.00	1.00	1.00	1.00	1.00
31-35	0.94	0.94	0.96	0.96	0.97	0.97
36-40	0.88	0.88	0.91	0.91	0.95	0.95
41-45	0.82	0.82	0.87	0.87	0.92	0.92
46-50	0.75	0.75	0.82	0.82	0.89	0.89
51-55	0.67	0.67	0.76	0.76	0.86	0.86
56-60	0.58	0.58	0.71	0.71	0.83	0.83
61-70	0.33	0.33	0.58	0.58	0.76	0.76
71-80			0.41	0.41	0.69	0.69
81-90					0.61	0.61
91-100					0.51	0.51
101-120					0.40	0.40

Otros aislantes indicados en la tabla 310-13 y certificados para las temperaturas y los lugares, pueden sustituir los indicados en la tabla 610-14a.

b) Conductores para resistencias en el secundario. Cuando las resistencias en el secundario están separadas del control, la sección transversal nominal mínima de los conductores entre las resistencias y el control se calculará multiplicando la corriente secundaria del motor por el factor adecuado tomado de la tabla 610-14 b) con ayuda de la tabla 610-14 a), se selecciona el conductor adecuado.

TABLA 610-14 b)

Factores para determinar la sección transversal mínima de los conductores entre las resistencias y el control de grúas		
Tiempo en segundos		Capacidad de corriente en % de
En servicio	Fuera de servicio	la corriente secundaria a plena carga
5	75	35
10	70	45
15	75	55
15	45	65
15	30	75
15	15	85
servicio continuo.		110

c) Sección transversal nominal mínima. Los conductores externos a motores y a controles no deben ser menores a la sección transversal nominal de 1 309 mm² (No. 16 AWG).

Excepción No. 1. En circuitos de control con no más de 7 A, se permitirá el uso de alambre de sección transversal de 0 8235 mm² (No. 18 AWG), en cordones multiconductores.

Excepción No. 2. En circuitos electrónicos se permitirá alambres no menores de la sección transversal nominal de 0 5191 mm² (No. 20 AWG).

d) Conductores de contacto. Los alambres de contacto tendrán una capacidad de corriente no menor que la indicada en la tabla 610-14 a) para alambre de 75°C, y en ningún caso serán menores que lo siguiente:

Distancias entre aisladores extremos de tensión mecánica o soportes intermedios del tipo mordaza	Sección transversal nominal del alambre
0-9 m	No. 6
9-18 m	No. 4
mas de 18 m	No. 2

e) Cálculo de la carga de motores

1) Para un motor, úsese el 100% de la corriente a plena carga indicada en la placa de datos.

2) Para varios motores en una grúa o polipasto, la capacidad de corriente mínima de los conductores que alimentan la grúa o polipasto debe ser la corriente de plena carga en amperes indicada en la placa de datos del motor más grande o grupos de motores que operen un solo movimiento de la grúa, más el 50% de la capacidad nominal en amperes a plena carga de la placa de datos del motor inmediato más grande o grupo de motores de un solo movimiento, usando la columna de la tabla 610-14 a) que se aplica al motor con el mayor tiempo de régimen de trabajo.

3) Para varias grúas o polipastos o ambas cosas, alimentadas por un sistema de conductor común, se calculará la capacidad de corriente mínima del motor para cada grúa como se indica en la Sección 610-14e), se sumarán todas y se multiplicará la suma por el factor de demanda adecuado de la tabla 610-14 e).

TABLA 610-14 e) Factores de demanda

Número de grúas o elevadores	Factor de demanda
2	0.95
3	0.91
4	0.87
5	0.84
6	0.81
7	0.78

f) Otras cargas. Las cargas adicionales, tales como calefacción, alumbrado y aire acondicionado, se registrarán por la aplicación de las secciones apropiadas de esta Norma.

g) Placa de datos. Cada grúa, monorriel o polipasto tendrá una placa visible que contenga los siguientes datos: Nombre del fabricante, valores nominales de tensión, frecuencia, número de fases y los amperes del circuito, calculados según la Sección 610-14 e) y f).

610-15. Conductores de retorno común

Cuando una grúa o polipasto es accionado por más de un motor puede utilizarse un conductor de retorno común de una Capacidad de corriente adecuada

C. Conductores de contacto**610-21. Instalación de los conductores de contacto.**

Los conductores de contacto deberán cumplir con los incisos (a) a la (h) descritos a continuación:

a) Ubicación o resguardo de los conductores de contacto. Los conductores de contacto de traves carril estarán resguardados y los conductores de contacto de puente estarán ubicados o resguardados de manera que las personas no puedan tocar inadvertidamente las partes energizadas

b) Alambres de contacto. Los alambres que se utilicen como conductores de contacto estarán fijos en los extremos por medio de aisladores de tensión certificados y deberán montarse en aisladores certificados de tal manera que el límite de desplazamiento del alambre no lo aproxime a más de 33 mm de la superficie sobre la que está instalado el alambre

c) Soportes a lo largo de traves carriles. Los alimentadores principales del tipo de contacto instalados a lo largo de la trabe carril estarán sostenidos por soportes aislantes colocados a intervalos no mayores de 6.1 m

Excepción: Los soportes para conductores de rieles puestos a tierra como esta previsto en (f) siguiente, no necesitan ser del tipo aislante

Dichos conductores estarán separados entre sí no menos de 15 cm, salvo los monorrieles para polipastos, donde puede haber una separación no menor de 7.5 cm. Donde sea necesario, los intervalos entre los soportes aislantes pueden ser aumentados hasta 12 m, aumentando proporcionalmente la separación entre conductores

d) Soportes sobre puentes. Los alambres de los conductores de contacto del puente estarán separados del puente por lo menos 6.50 cm, y cuando el carro del puente sea mayor de 24 m se colocaran soportes de silleta aislados a intervalos no mayores de 15 m

e) Soportes para conductores rígidos. Los conductores a lo largo de traves carriles y puentes de grúas, los cuales sean del tipo rígido especificado en la Sección 610-13, excepción No 2, y que no estén dentro de un conjunto encerrado certificado, se instalarán sobre soportes aislantes, a intervalos no mayores de 80 veces la dimensión vertical del conductor, pero en ningún caso mayor que 4.50 m, y separados suficientemente para dar una separación eléctrica evidente de los conductores o a los colectores adyacentes no menor de 2.5 cm.

f) Rieles como conductor del circuito. Los rieles de monorriel, tranvía de rieles o de traves carriles para grúa pueden ser utilizados como conductores de corriente para una fase de un sistema trifásico de corriente alterna de alimentación de un transportador, grúa o carro, siempre que se cumplan todas las condiciones siguientes: 1) los conductores que alimentan las otras dos fases deben estar aislados, 2) el suministro de energía para todas las fases se obtendrá a través de un transformador aislador; 3) la tensión no será mayor de 300 V, 4) el riel que sirve como conductor estará efectivamente puesto a tierra en el transformador y también será permitido ponerlo a tierra por los accesorios utilizados para la suspensión o fijación del riel al edificio o estructura

g) Continuidad eléctrica de los conductores de contacto. Todas las secciones de los conductores estarán mecánicamente unidas para proporcionar una conexión eléctrica continua.

h) Alimentación de otros equipos. Los conductores de contacto no serán utilizados como alimentadores de otros equipos que no sean la grúa o grúas a las cuales fueron inicialmente destinados a alimentar.

610-22. Colectores.

Los colectores se diseñarán de forma que se reduzca al mínimo el chisporroteo entre ellos y los conductores de contacto y cuando trabajen en locales utilizados para el almacenamiento de fibras y materiales fácilmente inflamables, cumplirán con la Sección 503-13

D. Medio de desconexión**610-31. Medio de desconexión de los conductores de la trabe carril.**

Se instalará un medio de desconexión que tenga una capacidad continua de corriente no menor de la calculada en la Sección 610-14 e) y f) entre los conductores de contacto de la trabe carril y la fuente de alimentación. Este medio de desconexión será un interruptor de circuito para motor o un interruptor termomagnético. Dicho medio de desconexión será:

- 1) Fácilmente accesible y manejable desde el nivel del piso
- 2) Deberá quedar bloqueado en la posición de abierto.
- 3) Desconectará simultáneamente todos los conductores vivos
- 4) Estará ubicado a la vista desde la grúa o polipasto y desde los conductores de contacto de la trabe carril

610-32. Medios de desconexión para grúas y monorriel para polipasto.

Se instalará en las terminales de los conductores de contacto en las traves carriles o para otros suministros en todas las grúas y polipastos de monorriel, un interruptor de circuito para motor o un interruptor termomagnético que pueda bloquearse en la posición de abierto.

Excepción. Cuando un monorriel de polipasto o una instalación de puente grúa de propulsión manual reúne todas las siguientes condiciones, podrá omitirse el medio de desconexión: a) la unidad se controla desde el piso, b) la unidad está a la vista desde los medios de desconexión de la fuente de alimentación, c) no hay plataforma fija para dar el servicio a la unidad.

Cuando estos medios de desconexión no sean fácilmente accesibles desde el puesto de mando de la grúa o monorraíl de polipasto, se dispondrán medios en el puesto de mando para interrumpir el circuito de energía a todos los motores de la grúa o monorraíl de polipasto.

610-33. Capacidades de los medios de desconexión.

La capacidad continua de corriente del interruptor o interruptor termomagnético requerido por el artículo 610-32 no será menor que el 50% de la combinación de las capacidades nominales de corto tiempo de los motores ni menor que el 75% de la suma de las capacidades en amperes de corto tiempo de los motores requeridos para un solo movimiento de la grúa.

E. Protección contra sobrecorriente

610-41. Alimentadores, conductores de la trabe carril.

Los conductores de alimentación de la trabe carril y conductores de contacto principales de una grúa o monorraíl se protegerán mediante un dispositivo o dispositivos de protección contra sobrecorriente, los cuales no serán mayores que la mayor capacidad nominal o la mayor calibración de cualquier dispositivo de protección de un circuito derivado más la suma de todas las capacidades nominales de las otras cargas indicadas en la placa de datos, aplicando los factores de demanda de la tabla 610-14 (e).

610-42. Protección de falla a tierra y corto circuito para circuitos derivados.

Los circuitos derivados se protegerán como sigue:

a) Capacidad de los fusibles o del interruptor termomagnético. Los circuitos derivados de motores de grúas, polipastos y monorraíl de polipasto se protegerán con fusibles o interruptores termomagnéticos de tiempo inverso con una capacidad de acuerdo a la tabla 430-152. Se permitirá tomar derivaciones a circuitos de control desde el lado de la carga de un dispositivo de protección del circuito derivado, siempre y cuando cada derivación y pieza de equipo estén protegidos en forma apropiada.

Excepción No. 1. Cuando dos o más motores actúen en un mismo movimiento, la suma de sus corrientes nominales indicadas en la placa de datos se considerará como la de un solo motor en los cálculos anteriores.

Excepción No. 2. Se podrán conectar dos o más motores del mismo circuito derivado, si ninguna derivación a un motor individual tiene una capacidad de corriente menor que un tercio del circuito derivado y si cada motor está protegido contra sobrecarga de acuerdo con la sección 610-43.

b) Derivaciones a bobinas de freno. Las derivaciones a bobinas de freno no necesitan protección contra sobrecorriente separada.

610-43. Protección contra sobrecarga del motor y el circuito derivado.

Cada motor, control de motor y conductor del circuito derivado deberán estar protegidos contra sobrecarga por uno de los medios siguientes:

1) Un motor se considerará protegido cuando el dispositivo de sobrecorriente del circuito derivado reúne los requisitos de capacidad de la Sección 610-42.

2) Instalación de relevadores de sobrecarga en cada conductor vivo del circuito, con todos los relevadores protegidos contra cortocircuito por medio de la protección del circuito derivado.

3) Instalación de un dispositivo o dispositivos sensibles al calor, sensibles a la temperatura del motor o a la temperatura y corriente que estén térmicamente en contacto con el bobinado del motor. Un polipasto o carro se considera protegido si los dispositivos sensibles a la temperatura están conectados en el circuito de un interruptor de límite superior del polipasto, de manera que se impida su funcionamiento cuando exista una condición de sobrecalentamiento en cualquier motor.

Excepción No. 1. Si el motor es controlado manualmente con control de resorte de retorno, el dispositivo de protección de sobrecarga en funcionamiento no necesita proteger el motor contra condiciones de rotor bloqueado.

Excepción No. 2. Cuando dos o más motores accionan un solo carro, vagoneta o puente, y están controlados como una unidad por un solo juego de dispositivos de sobrecarga en funcionamiento con una capacidad igual a la suma de sus corrientes de plena carga. Un polipasto de carga o carro se considera protegido si los dispositivos sensibles a la temperatura están conectados en el circuito de un interruptor de límite superior del polipasto, de manera que impida su funcionamiento cuando exista una condición de sobrecalentamiento en cualquier motor.

Excepción No. 3. Los polipastos y polipastos de monorraíl y sus carros que no se empleen como parte de una grúa eléctrica viajera no requieren protección contra sobrecarga de funcionamiento individual del motor, siempre que el motor más grande no sea mayor de 7 1/2 CP y que todos los motores estén bajo un control manual del operador.

F. Control

610-51. Controles separados. Cada motor estará provisto de un control individual.

Excepción No. 1. Cuando dos o más motores accionan un solo polipasto, carro, furgón o puente se permitirá que se utilice un solo control.

Excepción No. 2. Un control se puede usar para varios motores siempre que: a) el control tenga capacidad nominal en CP no menor que la del motor más grande, b) sólo un motor se acciona a la vez.

610-53. Protección contra sobrecorriente.

Los conductores de circuitos de control se protegerán contra sobrecorriente. Los circuitos de control se considerarán protegidos por dispositivos contra sobrecorriente que estén calibrados o ajustados a no más de un 300% de la Capacidad de corriente de los conductores de control.

Excepción No. 1. Las derivaciones de los transformadores de control se considerarán protegidas cuando el circuito secundario este protegido por un dispositivo calibrado o ajustado a no más de 200 por ciento de la corriente del secundario del transformador y a no más del 200 por ciento de la Capacidad de corriente de los conductores del circuito de control.

Excepción No. 2. Dichos conductores se considerarán protegidos adecuadamente por los dispositivos contra sobrecorriente del circuito derivado, cuando la apertura del circuito de control produzca un riesgo, por ejemplo, el circuito de control de una grúa para metal fundido.

610-55. Interruptores de límite.

Se instalará un interruptor de límite u otros dispositivos para impedir que la carga sobrepase el límite superior del recorrido de todos los mecanismos de elevación.

610-57. Espacio libre.

Las dimensiones del espacio de trabajo para tener acceso a partes vivas que requieran revisión, ajuste, servicio o mantenimiento mientras estén vivas, serán de un mínimo de 762 mm (2 1/2 pies).

Cuando los controles estén encerrados en gabinetes, las puertas se abrirán por lo menos a 90 grados o serán desmontables.

G. Puesta a tierra**610-61. Puesta a tierra.**

Todas las partes metálicas descubiertas que no lleven corriente en gruas, polipastos de monorraíl, polipastos y sus accesorios, incluyendo los controles colgantes, deben estar metálicamente unidas entre sí formando un conductor eléctrico continuo, de forma que toda la grúa o polipasto esté puesta a tierra de acuerdo con el Artículo 250. Las partes en movimiento, salvo los accesorios desmontables o aditamentos que tengan superficies de contacto de metal con metal, serán consideradas como conectadas eléctricamente entre sí a través de las superficies de contacto, para los efectos de la puesta a tierra. Las armazones de los carros y del puente se considerarán eléctricamente puestas a tierra a través de las ruedas del puente y del carro y sus respectivos rieles, a menos que las condiciones locales, tales como pintura u otro material aislante, impidan obtener un contacto seguro de metal a metal. En este caso se proveerá un conductor separado de puesta a tierra.

ARTICULO 620 - ASCENSORES, MONTAPLATOS, ESCALERAS MECANICAS Y PASILLOS MOVILES**A. Disposiciones Generales****620-1. Alcance.**

Esta sección se aplica al equipo eléctrico e instalaciones utilizados en relación con ascensores, montaplatos, escaleras mecánicas y pasillos móviles.

620-2. Limitaciones de tensión.

La tensión nominal utilizada en los circuitos de señales y control, equipos de mando, motores de accionamiento de máquinas, frenos de máquinas y grupos motor-generador empleados en accesorios, montaplatos, escaleras mecánicas y pasillos móviles, no será mayor de los siguiente:

a) 300 V. Para circuitos de señalización y control y equipos conexos, incluyendo los motores que accionen las puertas: 300 V.

Excepción. Se permitirán tensiones mayores para corriente alterna en frecuencias de 25 a 60 Hz o en corriente continua, siempre que la corriente del sistema no pueda en ningún caso ser mayor de 8 mA en corriente alterna o 30 mA en corriente continua.

b) 600 V. Para motores de accionamiento de máquinas, frenos de máquina y grupos motor-generador: 600 V.

Excepción. Se permitirán tensiones mayores para los motores de accionamiento de grupos motor-generador.

620-3. Partes vivas encerradas.

Todas las partes vivas de los aparatos eléctricos de los huecos de ascensor, en las paradas, dentro o sobre las cabinas de ascensores y montaplatos, o en los pozos o las paradas de las escaleras mecánicas o pasillos móviles estarán encerradas para protegerlas de contactos accidentales.

B. Conductores**620-11. Aislamiento de conductores.**

El aislante de los conductores instalados en conexión con ascensores, montaplatos, escalera mecánicas o pasillos móviles cumplirá con a) hasta d) siguientes:

a) Instalación del dispositivo de cierre interno de la puerta del elevador. Los conductores a los cierres internos de la puerta del elevador desde el mecanismo de elevación, deberán ser retardante a la flama, adecuados para una temperatura no menor de 200° C. Los conductores serán del tipo SF o equivalentes.

b) Cables móviles. Los cables móviles utilizados como conexiones flexibles entre la cabina del ascensor y el montaplatos y la canalización, deben ser cables para ascensores de los tipos indicados en la tabla 400-4, o de los tipos certificados.

c) Otros alambrados. Todos los conductores colocados en las canalizaciones y dentro o sobre las cabinas de ascensores en los pozos de escaleras metálicas y pasillos móviles, y en sus salas de máquinas, tendrán un aislante retardante a la flama y resistente a la humedad.

d) Aislamiento. Todos los conductores tendrán una capacidad de tensión de aislamiento por lo menos igual a la capacidad máxima nominal de la tensión del circuito de cualquier conductor dentro de la cubierta, cable o canalización.

Los conductores serán tipo MTV, T, TFF, TFN, TFFN, THHN, THW, THWN, TW, XHHW, AWN, THW-LS, THHW-LS, XHHW-LS, o cualquier otro conductor con aislamiento diseñado como retardante a la flama. Los conductores blindados se permitirán siempre que estén aislados para la tensión máxima que se encuentre dentro del cable o sistema de canalización.

620-12. Sección transversal nominal mínimo de los conductores.

La sección transversal nominal mínimo de los conductores utilizados para el alambrado de ascensores, montaplatos, escaleras mecánicas y pasillos móviles, con excepción de los conductores que formen parte integral del equipo de control, será como sigue:

a. Cables móviles

1. Para circuitos de alumbrado, de sección transversal nominal de 2 081 mm² (No. 14 AWG)

Excepción. Se puede usar en paralelo conductores de sección transversal nominal de 0.5176 mm² (No. 20 AWG) o mayor, siempre que la capacidad de corriente sea equivalente, por lo menos, a la del conductor de sección transversal nominal de 2 081 mm² (No. 14 AWG).

2. Para circuitos de control de funcionamiento y señalización, de sección transversal nominal 0.5176 mm² (No. 20 AWG)

b. Otros alambrados. Todos los circuitos de control del funcionamiento y señalización: sección transversal nominal de 0.2047 mm² (No. 24 AWG)

620-13. Conductores del circuito del motor.

Los conductores que alimentan motores de ascensores, montaplatos, escaleras mecánicas o pasillos móviles tendrán una capacidad de corriente de acuerdo con los párrafos a), b) y c) que siguen, basada en la corriente nominal de la placa de características de los motores. Para el control de campo del generador, la capacidad de corriente estará basada en la corriente nominal de la placa de características del motor que hace funcionar el grupo motor-generador que suministra la fuerza del motor del ascensor.

El calentamiento de los conductores depende más de los valores de corriente eficaces que, en el caso del control de campo del generador, se reflejan en la corriente nominal de la placa de características del motor que hace funcionar el grupo motor-generador, que del valor nominal del motor del ascensor, el cual representa valores reales de la corriente a plena carga pero de corta duración o intermitente.

a. Conductores que alimentan un solo motor. Los conductores que alimenten un solo motor tendrán una capacidad de corriente de acuerdo con la Sección 430-22 a la tabla 430-22 a) Excepción.

b. Conductores que alimentan varios motores. Los conductores que alimenten varios motores tendrán una capacidad de corriente no menor del 125% de la corriente nominal de la placa de características del motor más grande en el grupo, más la suma de las corrientes nominales de las placas de características de los demás motores del grupo.

c. Factor de demanda del alimentador. Se pueden instalar conductores para el alimentador de menor capacidad de corriente que la requerida por el párrafo b) anterior, de acuerdo con lo señalado en la sección 430-26.

620-14. Sistemas ajustables para variador de velocidad.

Los conductores que alimentan elevadores, escaleras, andadores móviles, rampas para silla de ruedas, deben tener una capacidad de corriente de acuerdo con los siguientes puntos a) y b).

a) Transformador de energía integrado con el equipo de conversión de energía. La capacidad de corriente del conductor debe estar basada en la corriente nominal de la placa de características del equipo de conversión de energía.

b) Transformador de energía no integrado con el equipo de conversión de energía. La capacidad de corriente del conductor debe estar basada en la corriente nominal de la placa de características del equipo de conversión de energía y de todas las demás cargas conectadas, o la corriente nominal de la placa de características del equipo de conversión de energía indicada en el lado primario del transformador, además de todas las otras cargas conectadas, cualquiera que sea la mayor.

620-15. Factor de demanda para alimentadores.

Los conductores de un alimentador con una capacidad de corriente menor que la requerida en las Secciones 620-13 y 620-14 deben estar sujetas a las requeridas por la Sección 430-26 y tabla 620-15.

Tabla 620-15 Factores de Demanda del Alimentador para Elevadores	
Numero de elevadores en un solo alimentador	Factor de Demanda
1	1.00
2	0.95
3	0.90
4	0.85
5	0.82
6	0.79
7	0.77
8	0.75
9	0.73
10 o mas	0.72

El factor de demanda esta basado en la mitad de un ciclo de trabajo

C. Alambrado

620-21. Métodos de alambrado.

Los conductores ubicados en huecos de ascensores y en los pozos de escaleras mecánicas o pasillos móviles, dentro o encima de las cabinas y locales del control de máquinas, sin incluir los cables móviles de conexión de la cabina con el alambrado del hueco del ascensor, serán instalados en tubo rígido metálico pesado, tubo no metálico rígido, tubo metálico semipesado y tubo metálico ligero, canales de alambres o cable tipo MC o MI.

Excepción No. 1 Se puede utilizar un tubo metálico flexible o el cable tipo AC en los huecos de ascensores y pozos de pasillos móviles y escaleras mecánicas, entre conductores verticales y disyuntores de límite de recorrido, enclavamiento, pulsadores de funcionamiento y dispositivos similares. Se permitirá la instalación de cables de baja tensión (24 V o menos) entre conductores verticales y aparatos de señalización y dentro de escaleras mecánicas y pasillos móviles, cuando estén soportados y protegidos contra abuso físico.

Excepción No. 2. Se puede utilizar recorridos cortos de tubos metálicos flexibles o cable de tipo AC sobre las cabinas cuando estén colocados de manera que queden fuera del alcance del aceite y sujetos firmemente

Excepción No. 3 Se permitira cordones de servicio pesado y de servicio pesado menor de acuerdo con los requisitos del Artículo 400 (tabla 400-4), como conexiones flexibles entre el alambrado fijo sobre la cabina y los dispositivos sobre las puertas o entradas de la cabina. Los cordones de servicio pesado se permitirán solamente como conexiones flexibles para el dispositivo de operación del techo de la cabina o la luz de trabajo del techo de la cabina. Estos dispositivos o aparatos deben ponerse a tierra por medio de un conductor de puesta a tierra que va junto con los conductores del circuito. Los cables conductores más pequeños, de otros tipos y grosores de aislamiento y forros, se permitirán como conexiones flexibles entre el alambrado fijo de la cabina y los dispositivos sobre las puertas y entradas si han sido certificados para tal uso.

Excepción No. 4 Los tubos metálicos flexibles o cables tipo AC, que no sobrepasen una longitud de 1,83 m se permitirán entre tableros de control y motores de máquinas, frenos de máquinas, grupos motor-generador y bombas, motores y válvulas. Los conductores podrán agruparse, derivarse y encintarse o atarse sin instalarse dentro de una canalización.

Tales grupos de cables estarán fijados a intervalos no mayores de 914 mm y colocados de manera que no sufran **daño físico**.

Excepción No. 5. El tubo metálico flexible de tamaño comercial de 09,6 mm se permitirá en longitudes que no excedan 1,83 m.

Excepción No. 6. Los cordones de servicio pesado, de acuerdo con los requisitos del artículo 400 (tabla 400-4) se permitirán como conexiones flexibles en escaleras mecánicas o en paneles de control de pasillos móviles y en medios de desconexión cuando todo el panel de control y los medios de desconexión estén dispuestos para ser removidos de los espacios de las máquinas, como se permite en la Sección 620-72 Excepción.

Cuando los grupos motor-generador y los motores de máquinas o motores de bombas y válvulas estén ubicados adyacentes o debajo del equipo de control y tengan conductores terminales de longitud suficiente, aunque no mayor de 1,83 m, tales conductores terminales pueden extenderse para conectarse directamente a los bornes terminales del control, sin tener en cuenta los requisitos de capacidad de corriente de los Artículos 430 y 445. En los locales de máquinas de control se pueden utilizar canales auxiliares entre los controles, arrancadores y aparatos similares.

620-22. Alimentación del alumbrado de la cabina

Debe proveerse un circuito derivado independiente para alimentar exclusivamente el alumbrado de la cabina y demás accesorios, exceptuando las unidades del aire acondicionado y calefacción que en su caso contenga la cabina, las cuales deben alimentarse con otro circuito derivado independiente.

D. Instalación de conductores

620-31. Accesorios en las terminales de las canalizaciones. Los conductores deben cumplir con la sección 360-18(a). En lugares donde las canalizaciones vayan desde el piso y terminen en otro accesorio que no sea una terminal para alumbrado, deben extenderse al menos 0,15 m sobre el nivel del piso.

620-32. Ducto cuadrado. La sección 362-5 no se debe aplicar a ductos cuadrados. La suma de las áreas de los conductores en un ducto cuadrado no debe ser mayor del 50 por ciento del área interior del ducto cuadrado.

Cuando se tenga ducto cuadrado instalado verticalmente debe ser soportado de manera segura a intervalos que no sean mayores de 6 m y no debe haber más de una unión entre soportes. Cuando se tengan ductos cuadrados contiguos, se deben fijar ambos firmemente para asegurar un soporte rígido.

620-33. Número de conductores en canalizaciones. La suma de las áreas de los conductores de operación y control en canalizaciones no debe exceder el 40 por ciento del área interior de la canalización.

Excepción: En ductos cuadrados como lo permite la sección 620-32.

620-34. Soportes. Los soportes para cables o canalizaciones en ascensores, o en montaplatos o en escaleras mecánicas o en pasillos móviles, deben ser asegurados firmemente al riel guía o al escalador o a la armadura móvil o al cable del ascensor, escalera mecánica o pasillo móvil.

620-35. Canales auxiliares (alambrado a través de). Los canales auxiliares no deben ser sujetos a las restricciones de la sección 374-2 para el caso de la longitud o a la sección 374-5 para el número de conductores.

620-36. Sistemas de tensión diferentes en canalizaciones o en cables viajeros. Se permite que los conductores para la operación, control, señalización, alumbrado y fuerza de circuitos de 600 V ó menos, viajen en la misma canalización o cable si todos los conductores cuentan con aislamiento capaz de soportar la máxima tensión que cualquiera de los conductores transporta y si todas las partes vivas del equipo están aisladas de tierra para esta máxima tensión. Se permite que en tal canalización o cable viajen conductores con cubierta y/o uno o más cables coaxiales, si todos los conductores cuentan con aislamiento capaz de soportar la máxima tensión que cualquiera de los conductores tiene. Se permite también que los conductores sean cubiertos con una protección adecuada para circuitos de telefonía, audio, video o comunicaciones de alta frecuencia.

620-37. Alumbrado en ascensores y cuartos de máquinas. Solamente las canalizaciones, cables o alambrado de instalación eléctrica usado directamente en la conexión de la cabina del elevador, incluyendo el cableado para señalización, comunicación, alumbrado, calefacción, aire acondicionado y ventilación de la cabina, sistemas de detección y para iluminación y aire acondicionado del cubo del ascensor pueden estar dentro del cubo del ascensor y del cuarto de máquinas. Los alimentadores principales de fuerza para elevadores deben estar fuera del cubo del ascensor.

Excepción 1: Bajo condiciones especiales, se permite que los alimentadores principales de fuerza para elevadores viajen dentro de cubos de ascensores ya existentes, siempre que no haya uniones entre dichos alimentadores dentro del cubo para ascensores.

Excepción 2: Se permite que los alimentadores principales de fuerza para ascensores, viajen dentro de cubos de ascensores con la máquina del motor (máquina y corona con tornillo sin fin).

620-38. Equipos eléctricos en garajes y locales similares.

Los equipos eléctricos y el alambrado usado para ascensores, montaplatos, escaleras mecánicas y pasillos móviles en garajes, deben cumplir con los requisitos del Artículo 511. Los equipos y el alambrado ubicados en la parte inferior de las plataformas para el desplazamiento de carros deben considerarse como ubicados en áreas peligrosas.

620-39. Montacargas de acera.

Los montacargas de acera con puertas en las aceras, ubicados en el exterior del inmueble, deben tener todo el alambrado eléctrico en tubo de metal rígido, tubo de metal intermedio, tubo de metal flexible hermético o los líquidos o tubo metálico eléctrico. Todas las salidas eléctricas, disyuntores, cajas de empalme y sus accesorios, deben ser a prueba de intemperie.

E. Cables móviles**620-41. Suspensión de cables móviles.**

Los cables móviles se suspenderán de la cabina y del extremo superior del hueco del ascensor de manera que se reduzcan al mínimo los esfuerzos aplicados a los conductores individuales de cobre. Los cables móviles deberán ser sostenidos por una de las siguientes formas:

1) Por sus refuerzos de soportes de acero.

2) Por medio de vueltas con el cable alrededor de los soportes para longitudes no soportadas de menos de 30 m.

3) Suspendiéndolos con soportes que automáticamente se abrieten alrededor del cable, cuando la tensión mecánica es aumentada para longitudes no soportadas hasta de 61 m

620-42. Lugares (clasificados) peligrosos.

En lugares (clasificados) peligrosos los cables móviles deben ser de un tipo certificado para lugares (clasificados) peligrosos y deben observarse lo especificado en las Secciones 501-11, 502-12 o 503-10, según sea aplicable

620-43. Ubicación y protección de los cables

Los soportes de los cables móviles se colocaran de manera que se reduzca al mínimo la posibilidad de daños debido a contactos de los cables con la construcción o equipo que este en el interior del hueco del ascensor. Cuando sea necesario no instalaran los resguardos necesarios para proteger los cables contra daños

620-44. Instalación de cables móviles

Se permitira instalar el cable móvil sin usar canalización o tubo para una distancia que no exceda una longitud de 1.83 m medida desde el primer punto de soporte en la cabina del elevador (montacarga) o pared del ascensor, siempre que los conductores estén agrupados protegidos con cinta (tape) o cordón, o en revestimiento original.

Se permitira que los cables móviles sean continuos hasta los paneles de control del elevador y hasta las conexiones de la cabina del elevador y del cuarto de maquinas, como alamorado fijo, siempre que sean adecuadamente sostenidos y protegidos contra daños

F. Medios de desconexión y control

620-51. Medios de desconexión.

Los ascensores, montaplatos, escaleras mecánicas y pasillos móviles, tendrán un medio individual para desconectar de cada unidad todos los conductores activos de la instalación

Cuando las maquinas de accionamiento múltiple estén conectadas a un elevador individual, escalera mecánica, pasillo móvil o una bomba, debe existir un medio de desconexión que desconecte el motor y los imanes de la válvula de control. Cuando haya mas de una maquina de accionamiento en un cuarto de maquinas, los medios de desconexión deben estar numerados para que correspondan al número de maquinas de accionamiento que controlan

a) Tipo. El medio de desconexión debe ser un desconectador termomagnético o de fusibles que pueda ser operado externamente y que pueda asegurarse en la posición de abierto. El medio de desconexión no debe ser abierto o cerrado desde afuera del cubo del ascensor, cuarto de maquinas o espacios para maquinas.

Los fusibles o interruptores termomagnéticos usados como medios de desconexión deben tener una coordinación de protecciones selectiva con todos los demás dispositivos contra sobrecorriente del lado del suministro

b) Ubicación. Los medios de desconexión deben ubicarse en un sitio fácilmente accesible al personal autorizado.

1) En ascensores sin control de campo del generador, se debera colocar el medio de desconexión a la vista del convertidor de energía o del arrancador del motor. Cuando el medio de desconexión no se encuentre a la vista de la maquina elevadora o panel de control, debera instalarse un interruptor adicional, manual, adyacente al equipo de control remoto, conectado al circuito de control para prevenir el arranque

2) En ascensores con control de campo del generador, el medio de desconexión debera instalarse en un lugar visible desde el arrancador del motor que impulsa el conjunto motor-generador. En caso de que el medio de desconexión no se encuentre a la vista desde la maquina elevadora del panel de control o del conjunto motor-generador, debera conectarse en el circuito de control un medio de desconexión adicional, manual, en lugar adyacente al equipo de control remoto, para evitar el arranque

3) En ascensores y pasillos móviles, los medios de desconexión se instalarán en el espacio donde este ubicado el controlador.

620-52. Energía desde más de una fuente

a) Instalaciones en cabinas individuales y múltiples. En las instalaciones de cabinas individuales y múltiples, el equipo que recibe energía de más de una fuente, debera estar provisto de un medio de desconexión para cada fuente de energía eléctrica, a la vista del equipo alimentado.

b) Señal de precaución para medios de desconexión múltiple. Cuando se usen medios de desconexión múltiple y partes del panel de control permanezcan energizadas de una fuente que no sea la que está desconectada, una señal de precaución se montará sobre o adyacente al medio de desconexión. La señal sera claramente legible y debera decir: "Precaución ____ Partes del panel de control no son desconectadas por este interruptor".

c) Interconexión de los paneles de control de cabinas múltiples. Cuando existan interconexiones entre los paneles de control para el funcionamiento del sistema en instalaciones de cabinas múltiples que permanecen energizadas de una fuente que no sea la que esta desconectada, se montara una señal de precaución sobre o adyacente al medio de desconexión, de acuerdo con la Sección 620-52 (b)

620-53. Medios de desconexión de la iluminación del elevador y sus accesorios.

Los elevadores deben tener medios para desconectar todos los conductores activos que alimentan el alumbrado de la cabina y demás accesorios de cada unidad. Donde hay equipo para más de un elevador en el cuarto de máquinas, los medios de desconexión deben ser numerados y corresponder al número del elevador cuya fuente de iluminación ellos controlan.

Los medios de desconexión deben estar dispuestos de tal manera que queden asegurados en la posición de abierto y deben localizarse en el cuarto de máquinas del elevador.

620-54. Medios de desconexión para calefacción y aire acondicionado.

Los elevadores deben tener un sistema o medio sencillo de desconexión para todos los conductores no aterrizados que alimenten el sistema de calefacción y el aire acondicionado de cada elevador.

Donde hay más de un equipo para más de un carro en el cuarto de máquinas, los medios de desconexión deben ser numerados y corresponder al número del elevador cuya fuente de calefacción y aire acondicionado sea controlado por estos. Los medios de desconexión deben estar colocados de tal forma que queden asegurados en la posición de abierto y localizarse en el cuarto de máquinas para ese elevador.

620-61. Protección contra sobrecorriente.

La protección contra sobrecorriente será prevista como se indica a continuación:

a) Circuitos de funcionamiento y de control. Los circuitos de funcionamiento, de control y de señalización deben estar protegidos contra sobrecorriente de acuerdo con la Sección 725-12.

b) Motores

1) Los motores que accionan ascensores, montaplatos y los de los grupos motor-generator utilizados, con control de campo del generador, deben estar protegidos contra sobrecorriente de acuerdo con la Sección 430-33, y se clasificarán como de servicio intermitente.

2) Los motores que accionen las máquinas de las escaleras mecánicas y de pasillos móviles deben estar protegidos contra sobrecorriente conforme a la Sección 430-32 y se clasificarán como de servicio continuo.

3) Los motores que accionen las máquinas de las escaleras mecánicas y de pasillos móviles y los motores de accionamiento de los grupos motor-generator, deben protegerse contra sobrecorriente de acuerdo con la tabla 430-37.

H. Sala de máquinas**620-71. Resguardo del equipo.**

Las máquinas que accionen ascensores, montaplatos, escaleras mecánicas y pasillos móviles, grupos motor-generator, controles del motor y medios de desconexión, se instalarán en una sala o recinto constituido expresamente para este uso. La sala o recinto estará resguardado para evitar el acceso de personas no autorizadas.

Excepción: Los controles del motor de montaplatos, escaleras mecánicas o pasillos móviles se pueden instalar fuera del lugar indicado anteriormente, siempre que estén encerrados en gabinetes o compuertas con paneles desmontables capaces de ser asegurados en la posición de cerrado, y cuando los medios de desconexión estén colocados adyacentes al control del motor. Tales gabinetes pueden ser montados en las barandas laterales, lejos de los escalones móviles o de la plataforma rodante.

620-72. Espacio libre o de trabajo alrededor de los tableros de control.

Alrededor de los tableros de control y medios de desconexión se dejará un espacio libre o de trabajo para proporcionar el acceso necesario para el mantenimiento y ajuste de todas las partes vivas del equipo. El espacio mínimo de trabajo alrededor de las partes vivas en los tableros de control y medios de desconexión no será menor que el indicado en la Sección 110-16.

Excepción: Cuando el tablero de control y el medio de desconexión de ascensores o pasillos móviles se encuentren instalados en el mismo lugar que las máquinas motrices y no se consideren los espacios indicados en la Sección 110-16, los mismos pueden omitirse cuando el tablero completo y el medio de desconexión estén dispuestos de forma que puedan ser sacados fácilmente del lugar de la máquina, y estén provistos de terminales flexibles en todas las conexiones externas.

Cuando los tableros de control no estén instalados en el mismo lugar que las máquinas motrices, deben montarse en gabinetes con puertas o tabiques removibles que puedan bloquearse en la posición de cerrado. Dichos gabinetes se pueden instalar en la baranda del lado de afuera de los escalones móviles o carril móvil.

J. Puesta a tierra**620-81. Canalizaciones metálicas fijadas a las cabinas.**

Las canalizaciones metálicas, los cables tipo MC, MI o AC, fijados a las cabinas de ascensores deben estar conectados a las partes metálicas puestas a tierra de la cabina con las que hagan contacto.

620-82. Ascensores eléctricos.

En los ascensores eléctricos los armazones de todos los motores, máquinas elevadoras, controles y cubiertas metálicas de todos los dispositivos eléctricos por dentro o por fuera de la cabina o en el hueco del ascensor, deben ser puestos a tierra de acuerdo con el artículo 250.

620-83. Ascensores no eléctricos.

En los ascensores no eléctricos cuando cualquier conductor esté fijado a la cabina, el marco metálico de la cabina que es normalmente accesible a personas, deben ser puesto a tierra de acuerdo con el artículo 250.

620-84. Escaleras, andadores móviles, rampas para sillas de ruedas, rampas para escalera.

Las escaleras, andadores móviles, rampas para sillas de ruedas, rampas para escalera deben cumplir con el artículo 250.

620-85. Interruptor de protección contra falla a tierra para el personal.

Todos los contactos de 125 V para una fase, de 15 y 20 A, en cuartos de maquinas o de maquinaria, fosas y elevadores de autos deben tener su interruptor de protección del circuito para fallas a tierra.

K. Sobrevelocidad

620-91. Protección contra la sobrevelocidad en ascensores.

Bajo las condiciones de revisión de carga será previsto un medio de desconexión en la alimentación en el lado de carga del ascensor para prevenir que el ascensor alcance una velocidad igual a la velocidad del gobernador o una velocidad que exceda el 125% de la velocidad nominal, la que sea menor. Las condiciones de revisión de carga deben incluir todas las cargas hasta la carga nominal del elevador para elevadores de carga y todas las cargas hasta un 125% de la carga nominal del elevador para elevadores de pasajeros.

620-92. Dispositivo limitador de velocidad del grupo motor-generador.

Los grupos motor-generador accionados por motores de corriente continua y utilizados para el funcionamiento en corriente continua de los motores de los ascensores, estarán provistos de dispositivos limitadores de velocidad como exige la Sección 430-89 c), para asegurar que el ascensor alcance en cualquier momento una velocidad mayor del 125% de su velocidad nominal.

620-101. Fuerza de emergencia.

Un ascensor puede ser alimentado por un sistema eléctrico de emergencia cuando la instalación de emergencia cumpla con la Sección 620-91.

Excepción. Cuando el sistema de emergencia este diseñado para accionar un solo ascensor a la vez, el medio destinado a absorber la energía regenerada por el ascensor, si es requerido, podrá colocarse del lado de la alimentación de los medios de desconexión, siempre que los demás requisitos de la Sección 620-91 se cumplen cuando se hace funcionar cualquiera de los ascensores que el sistema pueda alimentar.

a) Otras cargas del inmueble, tales como fuerza y alumbrado, que puedan ser alimentadas por el sistema de emergencia, no deben considerarse como medio para absorber la energía regenerada en lo que respecta al cumplimiento de la Sección 620-91, a menos que estas cargas esten alimentadas a su plena capacidad por el sistema de emergencia cuando el sistema se activa.

b) El medio de desconexión previsto en la Sección 620-51 debe desconectar tanto el sistema de emergencia como el sistema normal de alimentación.

ARTICULO 630 - SOLDADORAS ELECTRICAS

A. Disposiciones Generales

630-1. Alcance.

Este artículo contempla a las soldadoras por arco, eléctrico, soldadoras por resistencia y otros equipos de soldadura similares que son conectados a una fuente de energía eléctrica.

B. Soldadoras de arco tipo transformador c.a. y rectificador c.d.

630-11. Capacidad de los conductores de entrada.

La capacidad de corriente de los conductores de entrada a las soldadoras de arco tipo transformador c.a. y rectificador c.d. debe ser como sigue:

a) Soldadoras individuales. La capacidad de los conductores de entrada no debe ser menor que el valor resultante de multiplicar el valor de la corriente en amperes, dado en la placa de datos de la soldadora, por el siguiente factor, basado en el ciclo de trabajo de la soldadora

Por ciento (%)	Ciclo de trabajo								
	100	90	80	70	60	50	40	30	20
Factor	1,00	0,95	0,89	0,84	0,78	0,71	0,63	0,55	0,45

Para soldadoras que tengan un tiempo determinado de una hora, el factor de multiplicación debe ser 0,75.

b) Grupo de soldadoras. La capacidad de los conductores que alimentan a un grupo de soldadoras se permitirá ser menor que la suma de las corrientes como se determinó en el inciso (a). El conductor debe ser determinado en cada caso de acuerdo a la carga de la soldadora, basada en el uso de cada soldadora y la duración del evento de todas las soldadoras, alimentadas por los conductores que no estarán en uso al mismo tiempo. El valor de cada carga usada para cada soldadora debe tomar en cuenta ambas magnitudes y la duración de la carga mientras la soldadora está en uso.

Nota. Se determinará el conductor basado en el 100% de la corriente como se determinó en el inciso (a) de las dos soldadoras de mayor capacidad, el 85% de la tercer soldadora más grande, el 70% para la cuarta más grande, y el 60% para todas las soldadoras restantes, pueden ser sumadas para proporcionar un amplio margen de seguridad bajo condiciones de la alta producción con respecto a la temperatura máxima permisible de los conductores. Los valores de porcentajes más bajos que los que se dan son permitidos en casos donde el trabajo es un alto ciclo de trabajo donde es imposible usar soldadoras individuales.

630-12. Protección de sobrecorriente.

La protección de sobrecorriente para soldadoras de arco tipo transformador c.a. y rectificador c.d., debe ser abajo de lo que se determino en (a) y (b). Donde se usa un dispositivo de corriente por abajo del valor especificado en esta Sección o donde la determinación de la corriente o la especificada resulte en una operación innecesaria del dispositivo de sobrecorriente, la siguiente norma fija lo que debe ser permitido.

a) Para soldadoras. Cada soldadora debe tener protección de sobrecorriente exacto o uno fijo que no sea mayor del 200% de la corriente primaria de la soldadora.

Excepción. No se requiere dispositivo de sobrecorriente para soldadoras que tengan sus conductores de alimentación protegidos por un dispositivo de sobrecorriente exacto o fijo de no más de 200% de la corriente primaria de la soldadora.

b) Para conductores. Los conductores que alimenten uno o más soldadoras deben estar protegidos por un dispositivo de sobrecorriente, exacto o fijo de no más de 200% del rango del conductor.

630-13. Medios de desconexión.

Un medio de desconexión debe suministrarse en el circuito de alimentación de cada soldadora de arco tipo transformador C.A. y rectificador C.D. que no esté equipada con un desconector montado como una parte integral de la soldadora.

Los medios de desconexión deben ser un interruptor o un circuito breaker y su rango no debe ser menor que el necesario de acuerdo a lo especificado en la Sección 630-12.

630-14. Marcado.

Una placa de datos debe suministrarse en las soldadoras de arco tipo transformador C.A. y rectificador C.D. que contenga la siguiente información, nombre del fabricante, frecuencia, número de fases, tensión primaria, corriente primaria, máxima tensión de circuito abierto, corriente secundaria, ciclo de trabajo o tiempo determinado.

C. Soldadoras de arco tipo motor-generador**630-21. Capacidad de los conductores de entrada.**

La capacidad de los conductores de entrada a las soldadoras de arco tipo motor-generador, debe ser como sigue:

a) Soldadoras individuales. La capacidad de los conductores de entrada no debe ser menor que el valor de la corriente resultante de multiplicar el valor de la corriente en amperes, dado en la placa de datos de la soldadora por el siguiente factor basado en el ciclo de trabajo de la soldadora.

	Ciclo de trabajo								
Por ciento (%)	100	90	80	70	60	50	40	30	20
Factor	1.00	0.96	0.91	0.86	0.81	0.75	0.69	0.62	0.55

Para soldadora que tengan un tiempo determinado de una hora, el factor de multiplicación debe ser 0.80.

b) Grupo de soldadoras. La capacidad de los conductores que alimentan a un grupo de soldadoras se permitirá ser menor que la suma de las corrientes, como se determinó en el inciso (a) anterior. El conductor debe ser determinado en cada caso de acuerdo a la carga de la soldadora, basada en el uso de cada soldadora y la duración del evento de todas las soldadoras, alimentadas por los conductores que no estarán en uso al mismo tiempo. El valor de la carga usada para cada soldadora debe tomar en cuenta ambas magnitudes y la duración de la carga mientras la soldadora está en uso.

Nota: Se determinará el conductor basado en el 100% de la corriente como se determinó en el inciso (a) de las dos soldadoras de mayor capacidad, el 85% de la tercer soldadora más grande, el 70% para la cuarta más grande, y el 60% para todas las soldadoras restantes, pueden ser sumadas para proporcionar un amplio margen de seguridad bajo condiciones de alta producción con respecto a la temperatura máxima permisible de los conductores. Los valores de porcentajes más bajos que los que se dan son permitidos en casos donde el trabajo es con un alto ciclo de trabajo donde es imposible usar soldadoras individuales.

630-22. Protección sobrecorriente.

La protección de sobrecorriente para soldadoras de arco tipo motor generador, debe ser abajo de lo que se determinó en (a) y en (b). donde se usa un dispositivo de sobrecorriente por abajo del valor especificado en esta Sección o donde la determinación de la corriente o la especificada resulte en una operación innecesaria del dispositivo de sobrecorriente, la siguiente norma fija lo que debe ser permitido.

a) Para soldadoras. Cada soldadora debe tener protección de sobrecorriente exacto o uno fijo que no sea mayor del 200% de la corriente primaria de la soldadora.

Excepción. No se requiere dispositivo de sobrecorriente para soldadoras que tengan sus conductores de alimentación protegidos por un dispositivo de sobrecorriente, exacto o uno fijo que no sea mayor del 200% de la corriente primaria de la soldadora.

b) Para conductores. Los conductores que alimentan una o más soldadoras deben estar protegidos por un dispositivo de sobrecorriente, exacto o fijo de no más del 200% del rango del conductor.

630-23. Medios de desconexión.

Un medio de desconexión debe suministrarse en el circuito de alimentación de cada soldadora de arco tipo motor generador.

Los medios de desconexión deben ser un circuito breaker o un interruptor en el circuito motor y su rango no debe ser menor que el necesario de acuerdo a lo especificado en la Sección 630-22

630-24. Marcado.

Una placa de datos debe suministrarse en las soldadoras de arco tipo motor generador que contenga la siguiente información: nombre del fabricante, rango de frecuencia, número de fases, tensión de entrada, corriente de entrada, máxima tensión de circuito abierto, rango de corriente de salida, ciclo de trabajo o tiempo determinado

D. Soldadoras por resistencia**630-31. Capacidad de los conductores de entrada.**

La capacidad de los conductores de entrada a las soldadoras por resistencia, necesario para limitar la salida de tensión a un valor permisible para el funcionamiento satisfactorio de la soldadora, es usualmente mas grande que el requerido para prevenir sobrecalentamientos como se indica en a) y en b).

a) Soldadoras individuales. El rango de capacidad para los conductores de entrada de las soldadoras individuales deberá cumplir con lo siguiente:

1) La capacidad de los conductores de entrada para una soldadora que puede ser operada a diferentes tiempos, a diferentes valores de corriente primaria o ciclo de trabajo no debe ser menor del 70% de la corriente primaria para la junta en soldadoras de alimentación automática, y 50% de la corriente primaria para soldadoras de operación manual

2) La capacidad de los conductores de entrada para una soldadora para una operación específica de la cual la corriente primaria y el ciclo de trabajo son conocidos y permanecen sin cambio no debe ser menor que el producto de la corriente primaria y un factor dado en la siguiente tabla para el ciclo de trabajo al cual será operada la soldadora.

	Ciclo de trabajo									
Por ciento (%)	50	40	30	25	20	15	10	7,5	5,0	
Factor	0,71	0,63	0,55	0,50	0,45	0,39	0,32	0,27	0,22	

b) Grupo de soldadoras. La capacidad de los conductores que alimentan dos o más soldadoras no debe ser menor que la suma del valor obtenido de acuerdo al punto (a) anterior para la soldadora más grande y el 60% del valor obtenido para todas las demás soldadoras.

Nota: Explicación de terminos .

(1) La corriente nominal del primario resulta de dividir los kVA nominales multiplicados por 1 000 entre el tensión nominal, usando los valores dados en la placa de datos

(2) La corriente primaria real es la corriente proporcionada desde el circuito de suministro durante cada operación de soldadura en el tap de calor particular y el control usado fijo.

(3) El ciclo de trabajo es el porcentaje de tiempo durante el cual la soldadora esta bajo carga. Por ejemplo, una soldadora de puntos, alimentada con un sistema de 60 Hz. (216.000 ciclos por hora), haciendo 415 ciclos de soldadura por hora, tendría un ciclo de trabajo de 2.8% (400 multiplicado por 15 dividido entre 216 000 y multiplicado por 100). Una junta de soldadura operando 2 ciclos dentro y 2 ciclos fuera, tendrá un ciclo de trabajo de 50%.

630-32. Protección de sobrecorriente.

La protección de sobrecorriente para soldadoras por resistencia debe ser algo de lo que se determinó en (a) y (b) donde se usa un dispositivo de sobrecorriente por abajo del valor especificado en esta Sección o donde la determinación de la corriente o la especificada resulte en una operación innecesaria de el dispositivo de sobrecorriente, la siguiente norma fija lo que debe ser permitido

a) Para soldadoras. Cada soldadora debe tener protección de sobrecorriente exacto o uno fijo que no sea mayor de 300% de la corriente primaria de la soldadora.

Excepción. No se requiere dispositivo de sobrecorriente para una soldadora que tenga circuito de protección por medio de un dispositivo de sobrecorriente exacto o uno fijo a no más del 300% de la corriente nominal de la soldadora.

b) Para conductores. Los conductores que alimentan una o más soldadoras, deben estar protegidos por un dispositivo de sobrecorriente exacto o fijo de no más del 300% del rango del conductor.

630-33. Medios de desconexión.

Un interruptor o circuito breaker debe ser proporcionado por medio del cual cada soldadora por resistencia y su equipo de control puedan ser desconectados desde el circuito de alimentación. El rango de corriente de este medio de desconexión no debe ser menor que la capacidad del conductor determinada de acuerdo con la Sección 630-31

El interruptor del circuito de alimentación debe permitir la desconexión de la soldadora donde el circuito alimenta solamente una soldadora.

630-34. Marcado.

Una placa de datos debe ser suministrada para cada soldadora por resistencia conteniendo la siguiente información: nombre del fabricante, frecuencia, tensión nominal y kVA nominales al 50% de ciclo de trabajo, máximo y mínima tensión de circuito abierto, corriente secundaria a corto circuito a máxima tensión secundaria, y la abertura de los electrodos (bridos).

E. Cable de Soldadora.**630-41. Conductores**

El aislamiento de los conductores instalados para usarse en el circuito secundario de las soldadoras eléctricas debe ser resistente a la flama.

630-42. Instalación.

Los cables deberán permitir ser instalados en un ducto apropiado:

- (a) Soporte del cable. El ducto para cable deberá tener soportes a intervalos no mayores de 152 mm.
- (b) Separar de fuego y productos de combustión. La instalación deberá ser de acuerdo con la Sección 300-21.

(c) Señales. Una señal permanente debe estar en el ducto de cables a intervalos no mayores de 6,1 m. La señal deberá decir "Ducto de cables para cables de soldadura solamente".

ARTICULO 640 - GRABADORAS DE SONIDO Y EQUIPOS SIMILARES**640-1. Alcance.**

Este artículo abarca el equipo y el alambrado utilizado para la grabación y reproducción del sonido, distribución centralizada de sonido, instalaciones públicas de altavoces, entradas a sistemas de micrófonos o audífonos y órganos electrónicos.

640-2. Aplicación de otros artículos.

a) Alambrado a dispositivos y entre ellos. El alambrado y el equipo es de la fuente de suministro eléctrico a los dispositivos y entre estos dispositivos conectados a sistemas de alambrado interior, cumplirán con los requisitos de los Capítulos 1 a 4, excepto cuando estén modificados por esta Sección.

b) Alambrado y equipo. El alambrado y equipo para sistemas públicos de altavoces, de entradas a micrófonos y audífonos, de radiofrecuencia, de audiofrecuencia y para equipos de amplificación asociados con estaciones radio-receptoras en sistemas de distribución centralizados, cumplirán con el Artículo 725.

640-3. Número de conductores en un conduit.

El número de conductores en un conduit cumplirá con lo indicado en las tablas 3A, 3B, 3C, 5 y 8 del Capítulo 10.

Excepción No. 1. Se permite la instalación de dos cables de dos conductores con cubierta de plomo en conduit o tubing de 18 mm, siempre que la sección transversal de cada cable no sea mayor de $0,7 \text{ cm}^2$.

Excepción No. 2. Se permite la instalación de dos cables de dos conductores con cubierta de plomo de sección transversal nominal No 10 en conduit de 13 mm, siempre que la suma de la sección transversal de los cables no sea mayor que el 32% de la sección transversal interna del tubo conduit.

640-4. Ductos metálicos con tapa y ductos auxiliares.

Los ductos metálicos con tapa y ductos auxiliares cumplirán con los requisitos del artículo 362 y los canales auxiliares con el Artículo 374.

Excepción. Cuando se utilicen para la grabación y reproducción de sonidos deberán cumplir con lo siguiente:

a) Los conductores en ductos metálicos con tapa y ductos auxiliares no llenarán la canalización a más del 75% de su profundidad.

b) Cuando la tapa de los ductos auxiliares este a ras con el piso y esté expuesta a objetos pesados en movimiento, será de acero con un espesor no menor de 6.35 mm.

Cuando la tapa no esté expuesta a objetos pesados en movimiento, como en la parte posterior de tableros de equipo, tendrá un espesor de por lo menos 3,4 mm (No. 10 MSG).

c) Los ductos metálicos con tapa y ductos auxiliares pueden ser instalados ocultos siempre que estén colocados en línea recta entre salidas a cajas de empalme. Las tapas de las cajas deben ser accesibles. Los bordes metálicos en las cajas de salida o empalme deberán ser redondeados y todas las protuberancias asperas alisadas para evitar la abrasión del aislante o conductores.

d) Los ductos metálicos con tapa y ductos auxiliares se pondrán a tierra de acuerdo con los requisitos del Artículo 250. Cuando los ductos y los ductos auxiliares no contengan conductores de alimentación, el conductor de puesta a tierra no necesita ser mayor de la sección transversal nominal No 14 de cobre o su equivalente. Cuando los ductos metálicos con tapa y ductos auxiliares contengan conductores de alimentación, la sección transversal nominal del conductor de puesta a tierra no será menor que el exigido en la Sección 250-95.

640-5. Conductores.

Los circuitos de salida de amplificadores que transporten señales de audiofrecuencia de 70 V o menos y cuya tensión en circuito abierto no sea mayor de 100 V, pueden utilizar el alambrado clase 2 o 3 como señala en artículo 725.

Nota. Lo anterior esta basado en amplificadores cuya tension en circuito abierto no es mayor de 100 V, cuando son excitados por una señal de cualquier frecuencia de 60 a 100 cps suficiente para producir su salida de régimen (70.7 V) para su carga nominal. Esto admite el hecho de que el programa medio es de 12 decibeles por debajo del regimen del amplificador, y por tanto la tension eficaz en un circuito abierto de 70 V de salida, seria solamente de 25 V.

640-6. Agrupamiento de los conductores.

Los conductores de diferentes sistemas agrupados en la misma canalización u otra cubierta o en cables o cordones portátiles cumplirán con los requisitos de a) hasta c) siguientes:

a) Conductores de suministro de energia. Los conductores de suministro de energia estarán debidamente identificados y se utilizarán solamente para alimentar el equipo al cual los otros conductores estan conectados.

b) Terminales a un motor-generator o conductor rotatorio. Las terminales de entrada de un motor-generator o convertidor rotario se instalarán separados de las terminales de salida.

c) Aislante de los conductores. Los conductores se aislarán individual o en grupos, con un aislante por lo menos equivalente a los conductores de alimentacion y otros conductores.

Excepcion. Cuando los conductores de alimentacion y otros conductores esten separados por una cubierta de plomo u otra cubierta metalica continua.

640-7. Cordones flexibles.

Los cables y cordones flexibles seran de los tipos S, SJ, ST, SJO, SJT u otros tipos certificados. Los conductores de los cordones flexibles que no sean conductores de alimentacion pueden ser de un sección transversal nominal no menor de 0.1288 mm² (No 26 AWG), siempre que dichos conductores no esten conectados directamente a los conductores de alimentacion y esten equipados con medios de limitación de corriente de manra que la potencia maxima no sea mayor de 150 W, en ninguna condición.

640-8. Terminales.

Las terminales se marcarán para mostrar sus propias conexiones. Las terminales que no sean los de alimentacion estaran separados de las terminales de alimentacion por una distancia por lo menos tan grande como la separacion entre las terminales de alimentacion de polaridad opuesta.

640-9. Baterías.

Las baterías cumplirán con a) y b) siguientes.

a) Instalacion. Las baterías se instalarán de acuerdo con el Artículo 480.

b) Aislante de los conductores. Las terminales para baterías estaran aislados con goma o termoplásticos.

640-10. Circuito de protección contra sobrecorriente.

La proteccion contra sobrecorriente se efectuara como sigue:

a) Calentador o filamento (cátodo). Los circuitos del calentador o filamento (cátodo) de un tubo eléctrico, tendran proteccion contra sobrecorrientes no mayor de 15 A cuando sean alimentados por un circuito derivado de alumbrado o por una bateria cuya capacidad sea mayor de 20 Ah.

b) Placa (anodo-positivo). Los circuitos de placa (anodo-positivo) y para la rejilla pantalla de un tubo electrico, tendran proteccion contra sobrecorriente no mayor de 1.0 A.

c) Rejilla de control. Los circuitos de la rejilla de control de un tubo eléctrico tendrán proteccion contra sobrecorriente no mayor de 1.0 A, cuando sean alimentado por circuitos derivados de alumbrado o por baterías cuya capacidad sea mayor de 20 Ah.

d) Localización. Los dispositivos contra sobrecorriente estaran colocados tan cerca como sea posible de la fuente de alimentacion.

640-11. Tipo de amplificadores y rectificadores.

a) Tipo certificado. Los amplificadores y rectificadores estaran cubiertos adecuadamente y serán de un tipo certificado.

b) Fácil acceso. Los amplificadores y rectificadores se ubicarán de manera que sean fácilmente accesibles.

c) Ventilación. Los amplificadores y rectificadores se ubicaran de manera que tengan suficiente ventilación para evitar un aumento excesivo de temperatura dentro de la cubierta.

640-12. Lugares (clasificados) peligrosos.

El equipo utilizado en lugares (clasificados) peligrosos cumplirá con las disposiciones del artículo 500.

640-13. Protección contra daños materiales.

Los amplificadores, rectificadores, altavoces y otros equipos, estaran ubicados o serán protegidos de manera que estén resguardados contra daños materiales, tales como los que pudieran resultar de incendios o daños provocados por personas.

ARTICULO 645 EQUIPOS DE PROCESAMIENTO DE DATOS Y COMPUTO ELECTRONICO.

645-1. Alcance.

Este artículo abarca los equipos, alambrado de alimentacion, alambrado de interconexión de equipos y puestas a tierra de los sistemas y equipos de procesamiento de datos por computadora electrónica, incluyendo sistemas y equipos de procesamiento de datos por computadora electrónica usados como unidad terminal en una sala de computo.

645-2. Requerimientos especiales para áreas de equipos de procesamiento de datos y cómputo electrónico.

Este artículo se aplicará considerando que las condiciones siguientes se cumplen

(1) Se han provisto medios de desconexión de acuerdo con la sección 645-10

(2) Un sistema separado de calefacción, ventilación o aire acondicionado instalado para uso en el área del equipo de procesamiento de datos y cómputo electrónico, separado de otras áreas, puede servir al recinto de equipos de procesamiento de datos y cómputo electrónico, si las compuertas contra humo o fuego están en el punto de penetración del límite de cuarto, tales compuertas deberán operar con la activación de los detectores de humo y también por la operación de los medios de desconexión requeridos por la sección 645-10

(3) Equipo "en registro" para procesamiento de datos y cómputo electrónico se ha instalado

(4) Área únicamente ocupada por el personal necesario para el mantenimiento y operación funcional del equipo de procesamiento de datos y cómputo electrónico

Nota: El recinto de cómputo no debe ser usado para el almacenamiento de combustibles, excepto de los necesarios para la operación del equipo de un día para otro

(5) El recinto de cómputo estará separado de las otras áreas por paredes, pisos y techos, clasificados como resistentes al fuego y con aberturas protegidas

(6) La construcción del edificio, recintos o áreas de ocupación, cumplen con lo aplicable del Reglamento de Construcción de la localidad

645-5. Circuitos de alimentación y cables de interconexión.

(a) **Conductores de circuitos derivados.** Los conductores derivados que alimenten a una o más unidades de un sistema de procesamiento de datos tendrán una capacidad no menor del 125% del total de la carga conectada

(b) **Clavijas de conexión.** El sistema de procesamiento de datos se permitirá que este conectado a un circuito derivado por uno de los siguientes medios "aprobados" para ese propósito

(1) Clavija de computador o procesador de datos con enchufe

(2) Cordon flexible y enchufe.

(3) Juego de conjunto de cordones. Cuando se instalen sobre la superficie del suelo, deben ser de tipo protegido contra daño físico

(c) **Cables de interconexión.** Las unidades separadas de procesamiento de datos se permitirá que sean interconectadas por medio de cables y conjunto de cables "certificado" para ese propósito. Cuando se instalen sobre la superficie del suelo, deberán ser de tipo protegido contra daño físico

(d) **Por debajo de pisos falsos.** Los cables de fuerza, cables de comunicaciones, cables de conexión, cables de interconexión y contactos asociados con el equipo de procesamiento de datos, serán permitidos debajo de pisos falsos cuando:

(1) El piso falso es de una construcción adecuada y el área bajo el piso es accesible

(2) Los conductores de circuitos derivados que alimentan contactos o equipo alambrado en sitio están en tubería rígida metálica de pared delgada, de pared gruesa, ducto metálico, charolas, canalización metálica de superficie con tapa metálica, tubería flexible metálica, tubo metálico o no metálico flexible hermético a los líquidos, cable con revestimiento metálico, cable con cubierta metálica, o cable tipo AC. Estos conductores de alimentación deberán estar instalados de acuerdo con los requerimientos del Artículo 300.

(3) La ventilación debajo de los pisos falsos se utiliza únicamente para el equipo de procesamiento de datos y para el área de cómputo.

(4) **Las aberturas para cables** en los pisos falsos protegen los cables contra abrasiones y minimizan la entrada de basuras debajo del piso.

(5) **Otros cables que no están comprendidos en el inciso (2) anterior** serán de tipo DP certificado como resistente al fuego, adecuado para usarse bajo piso falso en salas de cómputo.

Excepción 1: Cuando los cables de interconexión están instalados en tubo conduit o en charola.

Excepción 3: Otros cables certificados que satisfacen los requerimientos anteriores son los tipo TC (Art. 340), Tipo CL2, CL3 y PLTC (Art. 725); Tipo FPL (Art. 760), Tipo OFC y OFN (Art. 770); Tipo CM y MP (Art. 800); Tipo CATV (Art. 820). A estas designaciones se les permitirá agregárseles las letras P o R.

Nota: Un método para determinar si es resistente al fuego es estableciendo que propague el fuego a la parte superior de la charola, en la "Prueba de flama en charola vertical"

(e) **Fijación en sitio.** Los cables de potencia, cables de comunicaciones, cables de conexión, cables de interconexión, y cajas, conectores, enchufes y tomas asociados como parte de o para equipo de procesamiento de datos y cómputo electrónico, no requerirán ser fijados en sitio.

645-6. Cables fuera del área de cómputo.

Los cables que se extiendan más allá del área de cómputo estarán sujetos a los requerimientos aplicables de esta Norma.

Nota Para circuitos de señalización referirse al artículo 725, para circuitos de fibra óptica, referirse al artículo 770 y para circuitos de comunicaciones referirse al artículo 800. Para sistemas de señalización de protección contra el fuego referirse al artículo 760.

645-7 Penetraciones.

Las penetraciones del límite de protección de resistencia al fuego del recinto estarán de acuerdo con la sección 300-21.

645-10 Medios de desconexión.

Se provee a un medio de desconexión de suministro de energía a todo el equipo eléctrico en la sala de cómputo electrónico. Deberá también haber un medio similar para desconectar el suministro de energía a todo el sistema de aire acondicionado dedicado para servir el área y causar que todas las compuertas contra humo y fuego se cierren. Estos medios de desconexión deberán estar agrupados e identificados y deberán ser controlados desde un sitio fácilmente accesible en las principales puertas de salida. Se permite un medio único que controle ambos: el sistema de equipo electrónico y el sistema de aire acondicionado.

Excepción: instalaciones que califiquen bajo lo previsto en el artículo 685.

645-11 Fuentes ininterrumpibles de potencia (FIP) (UPS en Inglés).

Los sistemas FIP instalados dentro de áreas de procesamiento de datos y cómputo electrónico, y sus circuitos de alimentación y de salidas, deberán cumplir con la sección 645-10. Los medios de desconexión deberán también desconectar la batería de su carga.

Excepción 1: Instalaciones que clasifiquen bajo lo previsto en el artículo 685.

Excepción 2: Los medios de desconexión que cumplen con la sección 645-10 no se requieren para fuentes de poder capaces de suministrar 750 VA o menos, derivados de un equipo UPS o de circuitos de baterías integrados a un equipo electrónico. Se debe tomar en cuenta que todos los requisitos de la sección 645-11 se deben cumplir.

645-15. Puesta a tierra.

Todas las partes metálicas expuestas, que no transporten corriente, de un sistema de procesamiento de datos y cómputo electrónico, deberán estar conectados a tierra de acuerdo con el artículo 250 o ser de doble aislamiento.

Los juegos de cables y contactos o sistema de suministro de potencia certificadas que alimentan equipo de cómputo y son suministradas como parte de ese equipo, no serán considerados separadamente para propósito de aplicación de la sección 250-5(d).

Nota 1: El equipo certificado proporciona la conexión a tierra requeridos de acuerdo con la intención del artículo 250.

Nota 2: Cuando se usán contactos del tipo de tierra aislada véase la sección 250-74 Excepción 4.

645-16. Identificación.

Cada unidad de un sistema de procesamiento de datos que vaya a ser alimentado por un circuito del vado estará provista de una placa de características con el nombre del fabricante, la capacidad en v.o.s, la frecuencia de funcionamiento y la carga total en amperes.

ARTICULO 650 - ORGANOS TUBULARES

650-1. Alcance.

Esta Sección abarca aquellos circuitos eléctricos y partes que operan eléctricamente órganos tubulares y que son empleados para controlar los aparatos de sonido y teclados.

650-2. Otros artículos.

Los órganos electrónicos deberán cumplir con las disposiciones apropiadas del Artículo 640.

650-3. Fuente de energía.

La fuente de energía será un transformador tipo rectificador, en el cual el potencial DC no podrá exceder 30 V, DC.

650-4. Puesta a tierra.

El rectificador deberá ser puesto a tierra de acuerdo con lo previsto en el Artículo 250.

650-5. Conductores.

Los conductores deberán cumplir con a) hasta d) siguientes:

a) Sección transversal nominal. No menor del 0.06098 mm² (No. 28 AWG) para circuitos de señales electrónicas y no menor del 0.1288 mm² (No. 26 AWG) para alimentación por válvulas electromagnéticas y similares. El conductor común de retorno en alimentaciones electromagnéticas no deberá ser menor del 2.081 mm² (No. 14 AWG).

b) Aislamiento. Los conductores tendrán aislamiento termoplástico o termo-estable.

c) Los conductores deben ser de cable. Con excepción del conductor común de retorno y de los conductores internos del órgano, todos los demás conductores que pertenecen a las secciones del órgano y a la consola del mismo serán cableados. El conductor común de retorno puede estar contenido dentro de una cubierta adicional que incluya tanto al cable como al conductor de retorno o puede instalarse como un conductor separado y estar en contacto con el cable.

d) Recubrimiento de cables. Todo cable estará previsto con una cubierta exterior, cinta aislante se podrá permitir en lugar de una cubierta. Cuando no se use canalización metálica, la cubierta deberá ser retardante a la llama o el cable estará cubierto con una cinta aislante a prueba de fuego con tejido cerrado.

650-6. Instalación de conductores.

Los cables estarán sujetos firmemente en su lugar y se podrán fijar directamente a la estructura del órgano, sin soportes aislantes. Deberán colocarse de forma que no hagan contacto con otros conductores.

650-7. Protección contra sobrecorriente.

Los circuitos estarán distribuidos de tal manera que todos los conductores se encuentren protegidos contra sobrecorriente por un dispositivo de capacidad nominal no mayor de 6 amperes.

Excepción: Los conductores del circuito principal de alimentación y el conducto común de retorno.

ARTICULO 660 - EQUIPOS DE RAYOS X

A Disposiciones Generales

660-1 Alcance.

Esta sección abarca todos los equipos de rayos X que funcionen a cualquier frecuencia o tensión, para uso industrial u otras aplicaciones que no sean ni médicas ni dentales.

En esta sección nada puede interpretarse como especificaciones para el resguardo contra la radiación útil dirigida o la radiación parásita.

660-2. Definiciones.

Portátil. Un equipo de rayos X diseñado para llevar a mano.

Movible. Un equipo de rayos X montado sobre una base permanente dotado de ruedas o similar, que le permite desplazarse cuando está completamente ensamblado.

Transportable. Un equipo de rayos X diseñado para ser instalado en un vehículo o que puede ser fácilmente desmontado para ser transportado en un vehículo.

Régimen prolongado. Es un régimen basado en intervalos de funcionamiento de cinco minutos o mayor.

Régimen momentáneo. Es un régimen basado en intervalos de funcionamiento que no sobrepasen cinco segundos.

660-3. Lugares (clasificados) peligrosos.

No se instalarán ni harán funcionar aparatos de rayos X ni equipos conexos en lugares (clasificados) peligrosos, a menos que sean de tipo certificado para dichos lugares.

Nota: Ver Artículo 517, parte D.

660-4. Conexión al circuito de alimentación.

a) Equipo fijo o estacionario. Los equipos de rayos X, fijos o estacionarios, se conectarán a la fuente de alimentación por medio de un método de instalación que cumpla con los requisitos generales de este Código.

Excepción. El equipo debidamente alimentado por circuitos derivados no mayores de 30 A podrá conectarse mediante un enchufe con tapa y un cable o cordón de uso rudo adecuado.

b) Equipos portátiles movibles y transportables. Los equipos de rayos X portátiles, movibles y transportables, de una capacidad no mayor de 60 A, no necesitan circuitos derivados individuales. Los equipos de rayos X portátiles y movibles de cualquier capacidad serán alimentados por medio de cables o cordones de uso rudo adecuados. Los equipos transportables de rayos X de cualquier capacidad podrán ser conectados a su fuente de alimentación por medio de conexiones adecuadas y cable o cordón de uso rudo.

c) Tensión de alimentación mayor de 600 V nominales. Los circuitos y equipos que funcionan con más de 600 V nominales, deben cumplir con el Artículo 710.

660-5. Medios de desconexión.

Los medios de desconexión se instalarán en un lugar de fácil acceso y manejo desde el control de rayos X. Los medios de desconexión serán de una capacidad adecuada de por lo menos el 50% de la entrada requerida por el régimen momentáneo o el 100% de la entrada requerida para el régimen prolongado, escogiendo el mayor de los valores. Los equipos conectados a un circuito ramal de 120 V, de 30 A o menos, pueden utilizar como medio de desconexión un tomacorriente y enchufe de tipo polarizado con puesta a tierra, de capacidad adecuada.

660-6. Capacidad nominal de los conductores de alimentación y de la protección contra sobrecorriente.

a) Conductores de circuitos derivados. La capacidad nominal de los conductores de alimentación de los circuitos derivados y de los dispositivos de protección contra sobrecorriente, no deben ser menores que el 50% del régimen momentáneo o el 100% del régimen prolongado del equipo de rayos X, escogiéndose el mayor de los dos valores.

b) Conductores de alimentación. La capacidad de los conductores de los circuitos y la capacidad nominal de los derivados y de los dispositivos de protección contra sobrecorriente de un alimentador para dos o más circuitos derivados que alimenten dos o más unidades de rayos X, no será menor que el 100% del régimen momentáneo [como se indica en (a)] de los dos aparatos de rayos X más grandes, más el 20% del régimen momentáneo de los otros aparatos de rayos X.

Nota: El calibre mínimo de los conductores para circuitos derivados y alimentadores, se rigen también por los requisitos de regulación de la tensión para una instalación específica. El fabricante generalmente indica calibres mínimos para conductores y transformadores de distribución, capacidad de los medios de desconexión y protección contra sobrecorriente.

660-7. Terminales de alambrado.

Los equipos de rayos X estarán provistos de terminales o cables de conexión adecuado para la unión de los conductores de alimentación de un calibre adecuado a la capacidad nominal del circuito derivado de los equipos.

Excepción: Cuando estén provistos permanentemente de un cordón o cables adecuados.

660-8. Número de conductores en una canalización.

El número de conductores de control instalados en una canalización debe ser determinado de acuerdo con la Sección 300-17.

660-9. Calibre mínimo de los conductores.

Se pueden usar alambres para aparatos de sección transversal nominal de 0.8231 mm^2 (No. 18 AWG) o 1.309 mm^2 (No. 16 AWG) según se indica en la Sección 725-16, y cordones flexibles para los circuitos de control y de funcionamiento de los equipos de rayos X y de sus equipos auxiliares cuando estos estén protegidos por dispositivos contra sobrecorriente no mayores de 20 A.

660-10. Instalación del equipo.

Todo equipo para instalaciones nuevas de rayos X o equipos usados o reacondicionados que se reinstalen en un nuevo lugar serán de tipo certificado.

B. Control

660-20. Equipos fijos y estacionarios.

a) Dispositivo de control separado. Además de las medidas de desconexión se debe instalar un dispositivo de control incorporado al control del equipo de rayos X para desconectar el circuito primario del transformador de alta tensión. Este dispositivo debe formar parte del equipo de rayos X, pero puede estar colocado en una cubierta separada, adyacente a la unidad de control de rayos X.

b) Dispositivos de protección. Para controlar la carga ocasionada por una falla en el circuito de alta tensión, se debe proveer un dispositivo de protección que pueda estar incorporado dentro del dispositivo de control separado.

660-21. Equipo portátil y móvil.

El equipo portátil y móvil cumplirá con la Sección 660-20, pero el dispositivo controlado a mano estará dentro de él o sobre el mismo.

660-23. Equipo de laboratorio comercial e industrial.

a) Tipos radiográfico y fluoroscópico. Todo equipo radiográfico o fluoroscópico deberá estar encerrado efectivamente o tendrá un sistema de enclavamiento que desenergice automáticamente el equipo, para prevenir un contacto fácil con las partes energizadas.

b) Tipo de difracción o de irradiación. Los equipos de difracción o de irradiación estarán provistos de un sistema efectivo para indicar cuándo están energizados. El indicador será a base de luces piloto, de un medidor de deflexión fácilmente legible o de cualquier medio equivalente.

Excepción: Equipos o instalaciones encerrados efectivamente o provistos de enclavamientos que impidan el acceso a partes con corriente durante el funcionamiento.

660-24. Control independiente.

Cuando el mismo circuito de alta tensión alimente más de una parte del equipo, cada parte o grupo de equipos que formen una unidad, estará provisto de un disyuntor de alta tensión o de otro medio de desconexión equivalente. Estos medios de desconexión deben ser construidos, cubiertos o ubicados de manera que se evite que alguna persona pueda hacer contacto con las partes vivas.

C. Transformadores y condensadores

660-35. Disposiciones generales.

Los transformadores y condensadores que son parte de equipos de rayos X no necesitan cumplir con los requisitos de los artículos 450 y 460.

660-36. Condensadores.

Los condensadores deben estar colocados dentro de cubiertas metálicas puestas a tierra, o hechas de material aislante.

D. Guarda y puesta a tierra

660-47. Disposiciones generales.

a) Partes de alta tensión. Todas las partes de alta tensión, incluyendo los tubos de rayos X, se instalarán dentro de cubiertas puestas a tierra. Para aislar la alta tensión de las cubiertas puestas a tierra, puede utilizarse aire, aceite, gas u otro medio aislante adecuado. Las conexiones del equipo de alta tensión a los tubos de rayos X y a otros componentes de alta tensión, se harán con cables de alta tensión con pantalla.

b) Cable de baja tensión. Los cables de baja tensión que sirven de conexión a unidades con aceite, tales como transformadores, condensadores, enfriadores de aceite e interruptores de alta tensión que no estén completamente sellados, tendrán aislamiento del tipo de resistencia al aceite.

660-48. Puesta a tierra.

Las partes metálicas que no llevan corriente de los equipos de rayos X y equipo asociado (controles, mesas, soportes de los tubos de rayos X, tanque del transformador, cables con pantalla, cabezales del tubo de rayos X, etc.) deben estar puestos a tierra de la manera especificada en el artículo 250. Los equipos portátiles y móviles estarán provistos de un enchufe con toma de tierra de tipo polarizado.

Excepción: Los equipos que funcionan con baterías.

ARTICULO 665 - EQUIPOS DE CALEFACCION POR INDUCCION Y POR PERDIDAS DIELECTRICAS**A. Generalidades****665-1. Alcance.**

Este artículo cubre la construcción e instalación de equipo de calentamiento por inducción y dieléctrico y accesorios para aplicaciones industriales y científicas, pero no para aplicaciones médicas o dentales, aparatos electrodomésticos, manejo de información a frecuencia de línea, calentamiento de recipientes.

Nota: Ver artículo 422 para Aparatos Electrodomésticos.

Nota: Ver el artículo 427, Parte E, para Manejo de Información a Frecuencia de Línea y Calentamiento de Recipientes.

665-2. Definiciones

Calentamiento Dieléctrico. El calentamiento dieléctrico, es el calentamiento de un material nominalmente aislante debido a sus propias pérdidas dieléctricas, cuando el material es colocado dentro de un campo eléctrico variable.

Equipo de calentamiento. El término "Equipo de Calentamiento" como es usado en este artículo, incluye cualquier equipo usado para propósitos de calentamiento cuyo calor es generado por métodos de inducción o dieléctrico.

Calentamiento por Inducción. Calentamiento por Inducción es el calentamiento de un material nominalmente conductor, debido a sus propias pérdidas $I^2 R$ cuando el material es colocado dentro de un campo electromagnético variable.

665-3. Otros artículos.

El cableado de la fuente de poder a el equipo de calentamiento por inducción o dieléctrico debe cumplir con los Capítulos 1 al 4. Circuitos y equipos operados a más de 600 V, nominales, deben cumplir con el artículo 710.

665-4. Ubicación (clasificada) peligrosa.

El equipo de calentamiento por inducción o dieléctrico, no deben ser instalados en lugares (clasificados) peligrosos como los definidos en el artículo 500.

Excepción: Donde el equipo y el cableado son diseñados y certificados para los lugares (clasificados) peligrosos.

B. Protección, aterrizaje y marcado.**665-20. Gabinetes.**

Los aparatos convertidores (incluyendo la línea C D) y circuitos eléctricos de alta frecuencia (excluyendo circuitos de salida y circuitos de control remoto), deben estar completamente localizados dentro de un gabinete o gabinetes de materiales no combustible.

665-21. Tablero de control.

Todos los tableros de control deben ser de construcción de frente muerto (Dispositivos en el lado de atrás).

665-22. Acceso a equipo interno.

Puertas o paneles desmontables deben ser empleados para acceso interno. Donde se usen puertas dando acceso a tensiones de 500 a 1 000 V C.A. o C.D., cualquier cerradura de puerta debe ser suministrada o un sistema de enclavamiento debe ser instalado. Donde se usen puertas dando acceso a tensiones mayores de 1 000 V C.A. o C.D., cualquier bloqueo mecánico con un medio de desconexión para prevenir el acceso hasta que la tensión sea removido del cubículo. O puertas con enclavamiento y con bloqueo mecánico deben ser suministrados. Paneles desmontables no usados normalmente para el acceso a tales partes. Deben ser asegurados de tal manera que su desmontaje se dificulte.

665-23. Etiquetas de prevención o señales.

Etiquetas de prevención o señales en que se lea "peligro - alta tensión - no entrar" deben ser pegadas al equipo y deben ser fácilmente visibles para que el personal no autorizado no deba entrar en contacto con partes energizadas, aún cuando las puertas estén abiertas o cuando paneles conteniendo equipo arriba de 250 V. C.A. o C.D. sean removidos.

665-24. Capacitores.

Donde se usen capacitores excediendo 0.1 microfaradios en circuitos de C.D., ya sea como componente filtro de rectificadores o supresores, etc., teniendo circuitos con tensiones mayores de 240 V a tierra, deben usarse resistencias de descarga o contactores de puesta a tierra, como dispositivos de puesta a tierra.

El tiempo de descarga debe ser de acuerdo a la Sección 460-6 a).

Donde se usen capacitores individualmente desconectados de un circuito, una resistencia de descarga o un contactor automático debe ser usado como un medio de descarga.

En donde rectificadores auxiliares con capacitores filtro sean usados en la salida de fuentes polarizadas, manipuladores o conmutadores de bulbo, etc., resistencias de descarga deben ser instaladas, siempre que la tensión de C.D. no exceda 240 V.

665-25. Cubierta del aplicador de trabajo.

Jaulas protectoras o cubiertas para proteger el aplicador de trabajo así como las bobinas de calentamiento por inducción. Estas deben ser protegidas por aislamiento y/o materiales refractarios. Conmutadores de bloqueo deben ser usados en todas las puertas empujadas de acceso, paneles corredizos u otros medios fáciles de acceso a el aplicador. Todos los conmutadores de bloqueo deben estar conectados de tal manera que puedan cortar toda la potencia del aplicador cuando cualquiera de las puertas de acceso o paneles estén abiertos. No se requeriran bloqueos sobre puertas de acceso o tableros si el aplicador es una bobina de calentamiento por inducción a una potencial de C.D. a tierra, o si esta operando a menos de 150 V C.A.

665-26. Conexiones a tierra y barreras.

Deben usarse conexiones a tierra y/o entre unidades donde sea requerido para operación de circuitos, para garantizar a un valor seguro de potencial de radio-frecuencia entre todas las partes no portadoras de corriente expuestas del equipo y tierra física entre todas las partes del equipo y objetos alrededor, entre dichos objetos y tierra física. Tales conexiones a tierra y barreras deben ser instaladas de acuerdo con el Artículo 250.

665-27. Identificación

Cada equipo de calentamiento debe ser suministrado con una placa de identificación proporcionando el nombre del fabricante, modelo de identificación y los siguientes datos de entrada: tensión de la línea, frecuencia, número de fases, corriente máxima, kVA a máxima carga, factor de potencia a máxima carga.

665-28. Gabinetes de control.

Debe permitirse la corriente directa o corriente alterna de baja frecuencia dentro de la parte de control del equipo de calentamiento. Esto debe ser limitado a no más de 150 V. Cable de sección transversal nominal de 0.9231 mm² (No. 18 AWG) o mayor sólido o trenzado debe ser usado. Un transformador reductor, con protección propia de sobrecorriente debe ser permitido dentro del gabinete de control para obtener una tensión alterna menor a 150 V. Las terminales con tensiones más altas deben ser protegidas para prevenir contacto accidental. Componentes a 60 cps. deben ser utilizados para control de alta frecuencia donde apropiadamente dimensionados por el fabricante del equipo de calentamiento por inducción. Circuitos electrónicos utilizando dispositivos de estado sólido y bulbos, debe permitirse el uso de circuitos impresos o cables más pequeños que el 0.9231 mm² (No. 18 AWG).

C. Equipo motor-generador

665-40. Generalidades.

El equipo motor-generador debe incluir todo el equipo rotativo diseñado para operar de un motor de C.D. o C.A. o por accionamiento mecánico de un generador de energía o motor primario, produciendo una corriente alterna de cualquier frecuencia para calentamiento por inducción y/o dieléctrico.

665-41. Capacidad de corriente de conductores para la fuente.

La capacidad de corriente de los conductores de la fuente será determinada de acuerdo con el artículo 430.

665-42. Protección de sobrecorriente.

Debe proveerse de protección por sobrecorriente según se especifica en el artículo 430 para los circuitos de suministro eléctrico.

665-43. Medio de desconexión.

Deben proveerse los medios de desconexión según lo especificado en el artículo 430.

Debe proveerse un medio de desconexión rápido y accesible para que cada equipo de calentamiento pueda ser aislado de su circuito de alimentación. La capacidad de corriente de este medio de desconexión no debe ser menor a la corriente indicada en la placa de identificación del equipo. El medio de desconexión de la fuente debe ser permitido como un medio de desconexión del equipo de calentamiento donde el circuito alimenta únicamente a un equipo y se permite la utilización de controles de temperatura para evitar que permanezca conectado cuando alcance la temperatura deseada y dar mejor utilización a la energía.

665-44. Circuito de salida.

El circuito de salida debe incluir todos los componentes externos al generador, incluyendo contactores, transformadores, barras de distribución y otros conductores, deben cumplir con los incisos a) y b) como sigue:

a) Salida del generador. Los circuitos de salida deben estar aislados de tierra.

Excepción No. 1. En donde la capacitancia de acoplamiento inherente en el generador ocasiona que las terminales del generador se tengan tensiones de terminal a tierra que sean iguales.

Excepción No. 2. En donde un vacío o atmósfera controlada es usada con una bobina en un tanque o cámara, el punto central de la bobina debe estar aterrizado para mantener un potencial igual entre cada terminal y tierra.

Donde la tensión nominal exceda 500 V, el circuito de salida debe incorporar una unidad protectora de C. a tierra. La C.D. aplicada en la salida del circuito no debe exceder los 30 V y no debe exceder una capacidad de corriente de 5 miliAmperes.

Un transformador de aislamiento para acoplar la carga y la alimentación se permitira en el circuito de salida si la salida del secundario no es un potencial de C.D. a tierra.

b) Interconexión de componentes. Las diversas componentes requeridas para una instalación completa de un equipo de calentamiento por inducción deben ser conectadas por cable multiconductor, barras de distribución o cables coaxiales apropiadamente protegidos. Los cables deben ser instalados en canales de alambrado no metálico. Las barras de distribución deben estar protegidas, donde sea requerido, por medio de ductos no metálicos.

665-47. Control remoto.

a) Conmutador selector. En donde controles remotos son usados para aplicar potencia, un conmutador selector debe proveerse y enclavado para suministrar potencia únicamente de un punto de control a la vez.

b) Conmutador de pedal. Conmutadores operados por presión del pie deben proveerse con un aislamiento sobre el botón de contacto para evitar cierre accidental de conmutador.

D. Otros equipos que no sean motor-generador.

665-60. Generalidades.

Otros equipos diferentes al motor generador deben consistir de multiplicadores, todos estáticos y unidades tipo oscilatorio utilizando tubos de vacío (bombos) y/o dispositivos de estado sólido.

El equipo debe ser capaz de convertir C.A. o C.D. a una C.A. de frecuencia adecuada para calentamiento por inducción y/o dieléctrico.

665-61. Capacidad de corriente de conductores de la fuente.

La capacidad de corriente de los conductores de la fuente debe ser determinada de acuerdo a los incisos a) y b) como sigue.

a) Capacidad de placa de identificación. La capacidad de corriente de los conductores no debe ser menor a la capacidad de corriente según placa de identificación del equipo.

b) Dos o más. La capacidad de corriente de los conductores alimentando dos o más equipos no debe ser menor a la suma de las corrientes según datos de placa de todos los equipos.

Excepción. Si la operación simultánea de dos o más equipos alimentados de la misma fuente no es posible, la capacidad de la corriente del alimentador no debe ser menor a la suma de corrientes según placa de datos del grupo de máquinas más grande, capaces de operación simultánea, más el 100% de las corrientes de las máquinas alimentadas que permanecen en reserva.

665-62. Protección por sobrecorriente.

Debe proveerse la protección por sobrecorriente según se especifica en el artículo 240 para el equipo como un todo. Esta protección de sobrecorriente debe ser suministrada separadamente o como parte del equipo.

665-63. Medio de desconexión. Debe proveerse un medio de desconexión rápido y accesible para que cada equipo de calentamiento pueda ser aislado del circuito de alimentación. La capacidad de estos medios de desconexión no debe ser menor a la corriente según dato de placa del equipo. El medio de desconexión en el circuito de desconexión debe ser permitido para desconectar el equipo de calentamiento cuando el circuito alimenta únicamente un equipo y se permite la utilización de controles de temperatura para evitar que permanezca conectado cuando alcance la temperatura deseada y dar mejor utilización de la energía.

665-64. Circuito de salida. El circuito de salida debe incluir todos los componentes externos de la salida del convertidor, incluyendo contactores, transformadores, barras de distribución y otros conductores y deben cumplir con los incisos (a) y (b) como sigue:

a) Salida del convertidor. El circuito de salida debe estar aislado de tierra.

Excepción. Donde una tensión de C.D. pueda existir en las terminales debido a una falla de un componente interno, entonces el circuito de salida (directo o acoplado) debe estar a un potencial C.D. a tierra.

b) Convertidor y conexión al aplicador. Si las conexiones entre el convertidor y el aplicador de trabajo exceden 610 mm. en longitud, las conexiones deben estar encerradas o protegidas con material no combustible ni ferroso.

665-66. Frecuencia de la línea en salida de equipo convertidor.

Las salidas de corriente alterna o frecuencia comercial de 25 a 60 cps deben ser acopladas para propósitos de control, pero no deben ser mayores a 150 V durante periodos de operación de circuitos.

665-67. Manipulador o conmutador.

En donde los circuitos controlados de alta velocidad dependen del efecto de "Oscilador de bloqueo" que son empleados, la tensión pico de radio frecuencia de salida durante la porción bloqueada del ciclo, no debe exceder 100 V en unidades que utilizan convertidores de radio frecuencia.

665-68. Control remoto.

a) Conmutador selector. En donde controles remotos son usados para aplicar potencia, debe proveerse un conmutador selector y enclavado para suministrar potencia únicamente de un punto de control a la vez.

b) Conmutador de pedal. Deben proveerse conmutadores operados por presión del pie con un aislante sobre el botón de contacto para evitar cierre accidental del conmutador.

ARTICULO 668 - CELDAS ELECTROLITICAS**668-1 Alcance.**

Las disposiciones de esta Sección se aplicarán a la instalación de los componentes eléctricos y accesorios de celdas electrolíticas en serie y a los procesos de alimentación para la producción de aluminio, cadmio, cloro, cobre, fluor, peróxido de hidrógeno, magnesio, sodio, clorato de sodio y zinc. Esta Sección no cubre las celdas utilizadas como fuente de energía eléctrica, procesos de galvanoplastia y celdas utilizadas en producción de hidrógeno.

En general, las celdas o grupos de celdas en serie, instaladas como una unidad para la producción de un metal, para tratar gases o componentes químicos, pueden diferir de otras celdas o grupos de celdas en serie, que producen lo mismo en las materias primas utilizadas, en la capacidad de salida, en el uso de métodos y procesos asociados y otros factores que no son el objeto de esta Norma.

668-2. Definiciones

Celdas en línea. Un conjunto de celdas electrolíticas interconectadas eléctricamente y alimentadas por una fuente de corriente directa.

Uniones de celdas en serie y equipo auxiliar. Según lo indicado en este artículo, las uniones de celdas en serie y equipo auxiliar incluyen, pero no están limitadas a tanques auxiliares, tramos de tuberías, ductos de trabajo, soportes estructurales, conductores, descubiertos de las celdas en serie, tubos y otros tipos de canalización, bombas, equipos para posicionar y celdas de corte o dispositivos de paso eléctrico. Los equipos auxiliares incluyen herramientas, máquinas para soldar, crisoles y otros equipos portátiles usados para la operación y mantenimiento dentro de la zona de trabajo de las celdas electrolíticas en serie.

En la zona de trabajo de las celdas en serie, los equipos auxiliares incluyen las superficies conductoras descubiertas de gruas no puestas a tierra y el equipo de servicio de las celdas de las gruas del tipo montadas.

Celda electrolítica. Un envase o recipiente en el cual las reacciones electroquímicas son causadas por la aplicación de energía eléctrica con fines de procesos de refinación o producción de materiales de utilización definida.

Zona de trabajo de las celdas electrolíticas en serie. La zona de trabajo de las celdas en serie es el espacio en el cual se realiza la operación y mantenimiento, sobre o cerca de superficies energizadas descubiertas de celdas electrolíticas en serie o sus uniones.

668-3. Otros artículos aplicables

a) Alumbrado, ventilación, material portátil. Los Capítulos 1 a 4 deberán aplicarse a los alimentadores, circuitos ramales y aparatos para alimentar alumbrado, sistemas de ventilación, materiales portátiles y similares, los cuales están fuera de la zona de trabajo de las celdas electrolíticas.

b) Sistemas no conectados eléctricamente. Los elementos de un sistema de alimentación de celdas en serie que no estén conectados eléctricamente al sistema de alimentación de las celdas, tales como el primario de un transformador de dos devanados, el motor de un conjunto motor-generador, alimentadores, circuitos ramales, medios de desconexión, controles de motores, equipos de protección contra sobrecargas, se requieran para cumplir con las disposiciones de esta Norma.

Para los propósitos de este artículo, "conectado eléctricamente" significa conexión capaz de transportar corriente desde la conexión como se distingue desde la conexión a través de la inducción electromagnética.

c) Celdas electrolíticas en serie. Las celdas electrolíticas en serie deberán cumplir con las disposiciones de los Capítulos 1, 2, 3 y 4.

Excepción No. 1. Los conductores de las celdas electrolíticas en serie no requieren cumplir con las disposiciones de los artículos 110, 210, 215, 220 y 225 (véase la Sección 669-11).

Excepción No. 2. La protección contra sobrecorriente de los circuitos de potencia en corriente directa de las celdas electrolíticas no requiere cumplir con los requisitos del artículo 240.

Excepción No. 3. El equipo ubicado y usado dentro de la zona de trabajo de las celdas electrolíticas en serie, o asociado con los circuitos de potencia en corriente directa, no requieren cumplir con las disposiciones del artículo 250.

Excepción No. 4. Las celdas electrolíticas, sus uniones y el alambrado de equipos y dispositivos auxiliares que están dentro de la zona de trabajo de las celdas en serie, no requieren cumplir con las disposiciones de los artículos 110, 210, 215, 220 y 225 (Véase el artículo 668-30).

Véase la Sección 668-15 para equipos, aparatos y componentes estructurales puestos a tierra.

668-10. Zona de trabajo de las celdas en serie

a) Área cubierta. El espacio comprendido por la zona de trabajo de las celdas en serie será:

1) No mayor de 2,5 m sobre superficies energizadas de celdas electrolíticas en serie o sus uniones energizadas.

2) No mayor de 2,5 m por debajo de superficies energizadas de celdas electrolíticas en serie o sus uniones energizadas.

3) No mayor de 1,2 m horizontalmente desde la superficie energizada de las celdas electrolíticas en serie o sus uniones energizadas o desde el espacio descrito en 1) y 2) anteriores.

b) Áreas no cubiertas. La zona de trabajo de celdas en serie no deberá extenderse más allá de paredes, pisos, techos, tabiques, cercas o similares.

c) Conexiones. Los conductores de las celdas en serie serán empalmadas mediante pernos, abrazaderas, soldada o conectores de presión, para evitar falsas conexiones que dañen a los contactos y ocasionen desperdicio de energía.

668-11. Alimentación de las celdas en serie mediante corriente directa

a) No puesta a tierra. Los conductores de alimentación en c.d. de celdas en serie no serán puestos a tierra.

b) Puesta a tierra de las cubiertas metálicas. Las cubiertas de los aparatos de alimentación en c.d. en celdas en serie que operen a una diferencia de potencial entre terminales de más de 50 V, deberán ser puestas a tierra por uno de los medios siguientes:

1) Rees de protección.

2) Conductor de cobre de puesta a tierra de sección transversal nominal mínimo de 67.43 mm² (No. 2/0 AWG) o un conductor de igual capacidad de corriente.

c) Requisitos de puesta a tierra. Las conexiones de puesta a tierra requeridas por la Sección 668-11 b), serán instaladas de conformidad con las Secciones 250-112, 250-113, 250-115, 250-117 y 250-118.

668-12. Conductores de celdas en serie

a) Aislante y material. Los conductores de celdas en serie serán desnudos, cubiertos o aislados, de cobre, aluminio, aluminio con recubrimiento de cobre, acero u otro material adecuado.

b) Sección transversal nominal. El área transversal de los conductores de celdas en serie será tal que el aumento de temperatura bajo condiciones de carga máxima, a temperatura ambiente máxima, no exceda la temperatura de operación segura para la cual el aislamiento y material del conductor fueron diseñados.

c) Conexiones. Los conductores de las celdas en serie serán empalmados mediante pernos, abrazaderas, soldadura o conectores de presión.

668-13. Medios de desconexión

a) Más de una fuente de alimentación. Cuando haya más de una alimentación c.d. para las celdas en serie, se proveerá de medios de desconexión a cada circuito de cada fuente de alimentación para desconectar esta de las celdas en serie.

b) Puentes o conductores removibles. Se permitirá usar puentes o conductores removibles como medios de desconexión.

668-14. Medios de derivación

a) Derivación parcial o total. Se permitirá la derivación parcial o total de circuitos de corriente de celdas en serie alrededor de una o más celdas.

b) Derivación de una o más celdas. Los conductores, disyuntores, o combinación de conductores y disyuntores usados para la derivación de una o más celdas, deberán cumplir con los requisitos de la sección 668-12.

668-15. Puesta a tierra. Los equipos, aparatos y componentes estructurales que requieren ser puestos a tierra según el artículo 668 deberán cumplir con las provisiones del Artículo 250.

Excepción No. 1. No se requiere utilizar las tuberías de agua como electrodo.

Excepción No. 2. Se permitirá cualquier electrodo o combinaciones de ellos, descritos en las Secciones 250-81 y 250-83.

668-20. Equipos eléctricos portátiles.

a) Equipos eléctricos portátiles no puestos a tierra. Las cubiertas y armazones de los equipos eléctricos portátiles usados dentro de la zona de trabajo de celdas en serie no serán puestas a tierra.

Excepción No. 1. Cuando la tensión del circuito de las celdas en serie no exceda 200 V, c.d., dichas cubiertas y armazones pueden ser puestas a tierra.

Excepción No. 2. Se permitirá que la cubiertas y armazones sean puestas a tierra cuando estén protegidas.

b) Transformadores de aislamiento. Los equipos portátiles energizados, eléctricamente conectados mediante cordón flexible, de uso manual, con cubiertas y armazones no puestas a tierra, usados dentro de la zona de trabajo de las celdas en serie, se conectarán a tomacorrientes que tengan solamente conductores vivos, tal como un circuito ramal alimentado por un transformador de aislamiento con el secundario no puesto a tierra.

Excepción. Cuando las cubiertas y armazones de tales equipos son puestas a tierra como le permite la Excepción No 1 de la Sección 668-20 (a).

c) Marcación. Los equipos eléctricos portátiles no puestos a tierra deberán marcarse con un distintivo y emplearán enchufes y tomacorrientes con figuraciones que eviten la conexión de estos equipos a tomacorrientes del tipo de puesta a tierra, y el intercambio inadvertido entre equipos eléctricos portátiles puestas a tierra y no puestas a tierra.

668-21. Circuitos alimentadores y tomacorrientes de equipos eléctricos portátiles

a) Circuitos aislados. Los circuitos que alimenten tomacorrientes no puestos a tierra para equipos conectados con cordón, de uso manual, deberán aislarse eléctricamente desde un sistema de distribución que alimente áreas diferentes de la zona de trabajo de celdas en serie; además, no deberán ser puestos a tierra. La potencia para estos circuitos será suministrada a través de transformadores de aislamiento. El primario de estos transformadores debe operar a no más de 600 V entre conductores y debe estar provisto de una adecuada protección contra sobrecorriente. La tensión del secundario de los transformadores de aislamiento no debe exceder 300 V entre conductores y ninguno de los circuitos alimentados desde el secundario será puesto a tierra; todos tendrán un dispositivo certificado contra sobrecorriente de una capacidad apropiada a cada conductor.

b) No intercambiables. Los tomacorrientes y enchufes abonados para equipos no puestos a tierra, no tendrán provisiones para un conductor de puesta a tierra y así en una configuración que evite el uso para equipos que requieren ser puestos a tierra.

c) Marcación. Los tomacorrientes de los circuitos alimentados por un transformador de aislamiento con el secundario no puesto a tierra, deberán estar marcados con distintivo y no se usarán en otros lugares de la celda.

668-30. Equipo eléctrico fijo y portátil.

a) Equipos eléctricos que no requieren puesta a tierra. Los sistemas de corriente alterna que alimenten equipos eléctricos fijos y portátiles dentro de la zona de trabajo de las celdas en serie, no requerirán la puesta a tierra.

b) Superficies conductoras descubiertas que no requieren puesta a tierra. Las superficies conductoras descubiertas tales como lugares donde se guardan equipos eléctricos, gabinetes, cajas, motores, baterías y similares, que estén dentro de la zona de trabajo de las celdas en serie, no requieren ser puestas a tierra.

c) Método de cableado. Los dispositivos eléctricos auxiliares tales como motores, sensores, dispositivos de control y alarmas, montados sobre una celda electrolítica u otras superficies energizadas, deberán conectarse por alguno de los siguientes medios:

- 1) Un cordón multiconductor de uso pesado.
- 2) Alambre o cable en canalizaciones adecuadas, bandejas para cables metálicas o no metálicas. Si se usan tubos metálicos, bandeja bandeja para cables, cables blindados, o sistemas metálicos similares, se instalarán con interruptores aislados de corte de manera que estos no causen una condición potencialmente peligrosa.

e) Protección de circuitos. La protección de circuitos no se requiere para sistemas de control e instrumentación que estén totalmente dentro de la zona de trabajo de las celdas en serie.

f) Interconexiones. Para la conexión de equipos eléctricos fijos a las superficies energizadas de las celdas en serie puede utilizarse dispositivos de empalme o auxiliares. Cuando el equipo eléctrico fijo esté montado sobre una superficie conductora energizada, el equipo debe conectarse a esa superficie.

668-31. Conexiones auxiliares no eléctricas.

Las conexiones auxiliares no eléctricas, tales como mangueras de aire, mangueras de agua y similares, a celdas electrolíticas no deberán tener alambres conductores, blindajes o trenzas conductoras y similares, como refuerzo. Las mangueras deben ser de material no conductor.

668-32. Grúas y montacargas.

a) Superficies conductoras aisladas a tierra. Las superficies conductoras de grúas y montacargas que entran en la zona de trabajo de las celdas en serie, no requieren ser puestas a tierra. La parte de la grúa o montacarga que hace contacto con una celda electrolítica energizada o con un empalme energizado debe aislarse de tierra.

b) Condiciones eléctricas peligrosas. Los controles remotos de grúas y montacargas que puedan introducir condiciones eléctricas peligrosas dentro de la zona de trabajo de las celdas en serie, deben emplear uno o más de los siguientes sistemas:

- 1) Circuitos de control aislados y no puestos a tierra de conformidad con la Sección 668-21 a).
- 2) Cable del operador no conductor.
- 3) Pulsadores colgantes con medios de soporte no conductores que tengan superficies no conductoras o superficies conductoras descubiertas no puestas a tierra.
- 4) Radio.

668-40. Cubiertas.

Las cubiertas de equipos eléctricos para uso general se permiten cuando un sistema natural de ventilación por aspiración evita la acumulación de gases.

ARTÍCULO 669 - GALVANOPLASTIA

669-1. Alcance.

Las provisiones de esta sección se aplican a las instalaciones de los componentes eléctricos y accesorios de equipos que alimenten la fuente de poder y controles para la galvanoplastia, anodización, electropulido y electrodisparo. Para los propósitos de este artículo, el término galvanoplastia se usará para identificar cualquiera de los otros procesos.

669-2. Otros artículos.

Con excepción de lo modificado por este artículo, el alambrado y equipos usados en el proceso de galvanoplastia cumplirán con los requisitos aplicables de los Capítulos 1 a 4.

669-3. Disposiciones generales.

Los equipos utilizados para el proceso de galvanoplastia deben identificarse para tales servicios.

669-5. Conductores de circuitos ramales.

Los conductores de los circuitos ramales que alimenten una o más unidades de equipos tendrán una capacidad de corriente no menor que el 125% de la carga total conectada. La capacidad de corriente de las barras deberá cumplir con la Sección 374-6.

669-6. Métodos de alambrado.

Los conductores que conectan el equipo del tanque del electrolito al equipo de conversión será como sigue.

a) Sistemas menores de 50 V en c.d. Será permitido el tendido de conductores aislados sin disponer de soportes aislados, si están protegidos de daños físicos. Barras de cobre o conductores de aluminio se permitirán cuando estén soportados sobre aisladores.

b) Sistemas mayores de 50 V en c.d. Será permitido el tendido de conductores aislados sobre soportes aislados, si están protegidos contra daños físicos. Conductores de cobre o de aluminio sin protección se permitirán cuando estén soportados sobre aisladores y resguardados contra contactos accidentales de acuerdo con la Sección 110-17.

Excepción: Conductores descubiertos no protegidos serán permitidos en las terminales.

669-7. Rótulos de prevención.

Los rótulos de prevención o señalización se colocarán para indicar la presencia de conductores desnudos.

669-8. Medios de desconexión

a) Más de una fuente de alimentación. Cuando hay más de una fuente de alimentación en el mismo sistema c.d. se deberá proveer un medio de desconexión en el lado de c.d. de cada fuente de alimentación.

b) Puentes o conductores removibles. Se permitirán puentes o conductores removibles como medios de desconexión.

669-9. Protección contra sobrecorriente.

Los conductores en c.d. serán protegidos contra sobrecorriente por uno o más de los medios siguientes:

- 1) fusibles o disyuntores termomagnéticos,
- 2) un dispositivo sensor de corriente que opere un medio de desconexión, u
- 3) otros medios certificados.

ARTICULO 670 MAQUINARIA INDUSTRIAL.**670-1. Alcance.**

Este artículo trata sobre la sección transversal nominal de los conductores alimentadores y los datos de placa de características requeridas en herramientas de maquinaria industrial para trabajar metal, plástico y equipos de producción en masa, no portátiles.

670-2. Definición de maquinaria industrial.

Para el propósito de este artículo, es una maquinaria accionada por fuerza motriz, no portátil y que se utiliza para moldear o dar forma al metal o plástico por corte, impacto, presión, técnicas eléctricas o combinación de estos procesos.

El equipo de producción en masa se define como el arreglo sistemático de una o más herramientas, maquinaria para plásticos y/o maquinaria para ensamblar, lo cual es portátil e incluye cualquier material asociado o equipo de maniobra, calibración, medición o inspección.

670-3. Datos de placa de características de la maquinaria.**(a) Placa de características permanentes.**

Se fijará sobre la cubierta del equipo de control o en la misma máquina, y en lugar de que sea claramente visible después de instalada, una placa permanente de características donde se indique los datos siguientes: Tensión de suministro, Número de fases, Frecuencia, Corriente a plena carga, El máximo rango en amperes de circuito corto y protección contra falla de tierra, corriente nominal de el motor de mayor potencia, capacidad de interrupción de circuito corto del dispositivo de protección contra sobrecorrientes, si existe, y el número de diagrama.

La corriente a plena carga indicada en la placa de características no será menor que la suma de las corrientes a plena carga de todos los motores y de otros equipos que pudieran estar funcionando al mismo tiempo, bajo condiciones normales de uso. Cuando cargas y/o ciclos de trabajo no usuales requieran conductores de mayor sección transversal nominal, la capacidad requerida estará incluida en la "corriente a plena carga" indicada.

Cuando hay más de un circuito de alimentación, la placa de características llevará la información anterior para cada circuito.

(b) Protección contra sobre corriente.

Cuando se prevea protección contra sobrecorriente de acuerdo con la sección 670-4(b), la máquina se marcará "Protección contra sobrecorrientes en terminales de alimentación de la máquina".

670-4. Conductores alimentadores y protección contra sobrecorriente.**(a) Sección transversal nominal.**

La sección transversal nominal de los conductores de alimentación será tal que tenga una capacidad de corriente no menor del 125 % de la corriente a plena carga del motor más grande, más la suma de todas las corrientes nominales a plena carga de los restantes motores y aparatos conectados que puedan operar simultáneamente.

Nota: Ver las tablas correspondientes del artículo 310 para la capacidad de corriente de los conductores de 600 V y menos

(b) Protección contra sobrecorriente.

Una máquina se podrá considerar como una unidad individual y, por lo tanto, se proveera de un medio de desconexión. Podrá alimentarse de los circuitos derivados protegidos por fusibles o interruptores termomagnéticos. El medio de desconexión no requiere de protección contra sobrecorriente. Cuando forme parte de la máquina, la protección contra sobrecorriente consistirá en un interruptor termomagnético o juego de fusibles. La máquina llevará la marca requerida en la sección 630-3 y los conductores de alimentación, se consideran como alimentadores o derivaciones, según se indica en la sección 240-21.

El rango o ajuste del dispositivo de protección contra sobrecorriente para el circuito que alimenta la máquina no debe ser mayor que la suma del rango o ajuste más alto del dispositivo de protección contra circuito corto y falla a tierra propio de la máquina, más el 125% de la corriente a plena carga de todas las cargas para calefacción a base de resistencias más la suma de todas las corrientes a plena carga de todos los demás motores y aparatos que puedan funcionar simultáneamente.

Excepción: Cuando uno o más interruptores instantáneos o protectores contra circuito corto de motores se usen para protección contra circuito corto y falla a tierra de motores según se permite en la sección 430-52 (a), el procedimiento anterior se debe aplicar con la siguiente modificación. Para propósitos de cálculo, cada interruptor instantáneo o protector contra circuito corto de motor debe tener un rango que no exceda el máximo porcentaje de la corriente del motor a plena carga permitida por la tabla 430-152 para el tipo de dispositivo de protección empleado en la máquina.

Cuando no se proporcione dispositivo de protección contra falla a tierra y de circuito corto con la máquina, el rango o el ajuste del dispositivo de protección contra sobrecorrientes se debe basar en las secciones 430-52 y 430-53 según se aplique.

670-5. Espacios libres.

Cuando las condiciones de mantenimiento y supervisión aseguren que solamente personal calificado dará servicio a la instalación, las dimensiones del espacio de trabajo en la dirección del acceso a partes vivas operando a no más de 150 V, y que es probable que requieran inspección, ajuste, servicio o mantenimiento, mientras estén energizadas, debe ser de 75 cm como mínimo. Cuando los controles estén encerrados en gabinetes, la(s) puerta(s) deben abrir un ángulo de 90° por lo menos o ser removibles.

Excepción: Cuando la cubierta requiere de herramienta para abrirla y cuando solamente un diagnóstico y pruebas en caso de falla son necesarios en partes vivas operando a no menos de 150 V, línea a línea, los espacios libres pueden ser menores a 75 cm.

ARTICULO 675.

MAQUINAS DE RIEGO OPERADAS O CONTROLADAS ELECTRICAMENTE.

A. Generalidades.

675-1. Alcance.

Este capítulo se aplica a máquinas de riego operadas o controladas eléctricamente y a los circuitos y controles que requiere este tipo de equipo.

675-2. Definiciones.

Máquinas de riego con pivote central. Una máquina de riego con pivote central es una máquina que gira alrededor de un eje central y emplea interruptores de alineamiento o dispositivos similares para controles individuales.

Anillos colectores. Un anillo colector es un ensamble de anillos de fricción para transferencia de energía eléctrica de un elemento estacionario a un elemento rotatorio.

Máquina de riego. Una máquina de riego es la que se opera o controla eléctricamente, con uno o más motores y usada principalmente para transportar y distribuir agua para propósitos agrícolas.

675-3. Otros artículos.

Estos artículos son en adición o complemento de los establecidos en el artículo 430 u otros artículos aplicables de esta Norma que se apliquen con las modificaciones establecidas en este artículo.

675-4. Cables de riego.

(a) Construcción. El cable usado para interconectar cajas en la estructura de una máquina de riego, deberá estar compuesto por conductores con aislamiento no higroscópico y una cubierta resistente a la flama a prueba de humedad con una pantalla protectora metálica, encapsulado con material resistente a la humedad, corrosión y resistente a los rayos solares.

El aislamiento del conductor deberá ser del mencionado en la tabla 310-13 para una temperatura de 75° C para uso en locales húmedos. El recubrimiento aislante no debe ser menor que 0.762 milímetros y el espesor de la pantalla metálica o deberá ser menor de 0.203 milímetros y la protección exterior no deberá ser menor de 1.27 milímetros.

Se permite una combinación de cables de fuerza, control y puesta a tierra.

(b) Métodos alternativos de cableado. Todos los cables que sean adecuados para este propósito.

(c) **Soportes.** El cable de riego deberá ser soportado por abrazaderas o accesorios similares adecuadas para este propósito e instaladas de tal manera que no dañen el cable. El cable deberá ser soportado a intervalos que no excedan de 1.22 m.

(d) **Cajas de conexión.** Las cajas de conexión deberán ser utilizadas en todos los puntos en que un cable termina. Las cajas deben estar diseñadas para uso con el tipo de cable y deben ser adecuadas para las condiciones de servicio utilizado.

675-5. Más de tres conductores en un ducto o cable

Los conductores de señal y control en un ducto para cable no deben ser tomadas en consideración para propósitos de dimensionamiento de la sección transversal nominal de los conductores como se establece en el artículo 310 en la Nota 6 de las Tablas 310-16 a 310-19.

675-6. Identificación en el tablero de control principal.

El tablero principal de control deberá contar con una placa de datos con la siguiente información: (1) El nombre del fabricante, la tensión de operación, número de fases y frecuencia de operación; (2) La corriente de operación de la máquina y; (3) La calibración del medio de desconexión y la protección de sobre corriente requerida.

675-7. Valores equivalentes de corriente.

Cuando no se considera una operación intermitente de la máquina, se debe utilizar lo expuesto en el artículo 430 para determinar los valores de los tableros de control, medios de desconexión, conductores, etc. Cuando la máquina de riego tiene una operación intermitente se deberá hacer las siguientes consideraciones para determinar los valores equivalentes de corriente.

(a) **Valor de corriente en operación continua.** El valor equivalente de corriente en operación continua para la selección de los conductores en circuitos derivados y protección de sobrecorriente deberá ser de 125 % de la corriente de plena carga del motor mayor, más una corriente igual a la suma de las corrientes de plena carga de todos los motores que integran la máquina, multiplicados por el máximo porcentaje del ciclo continuo al que pueden operar.

(b) **Corriente de rotor bloqueado.** La corriente equivalente a rotor bloqueado deberá ser igual a la suma numérica a rotor bloqueado de los dos motores más grandes, más el 100 % de la suma de las corrientes de placa a plena carga de todos los motores restantes del circuito.

675-8. Medios de desconexión.

(a) **Controlador principal.** El control utilizado para arranque y paro de la totalidad de la máquina, deberá cumplir los siguientes requisitos: (1) Una corriente de operación continua no menor de los valores especificados en la sección 675-7 (a) o 675-22 (a); (2) Un valor en watts no menor que los valores indicados en la tabla 430-151 basados en la corriente a rotor bloqueado equivalente especificada en la sección 675-7 (b) y 65-22 (b).

(b) **Medio de desconexión principal.** El medio principal de desconexión de la máquina deberá estar en el punto de conexión eléctrica o deberá estar a la vista y a no más de 15 m de la máquina y deberá ser de fácil y rápido acceso y capaz de bloquearse en la posición de abierto. Este medio de desconexión deberá ser de capacidad no menor que los valores de corriente y watts requeridos en el tablero de control principal.

Esta sección permite que el medio principal de desconexión esté a 15 m de la máquina si es accesible rápidamente y capaz de ser mantenido en la posición de abierto. Esto elimina un juego de protección contra sobrecorriente y un medio de desconexión donde se origina el circuito en el centro de control del motor para la bomba de riego y si este tablero, está dentro de los 15 m del pivote central de la máquina. Esto también elimina algunos problemas con máquinas diseñadas para moverse a otro sitio.

Excepción: Los interruptores no certificados con caballos de potencia, pueden ser permitidos de acuerdo a la sección 430-109.

(c) **Medio de desconexión para controles y motores individuales.** Un medio de desconexión debe ser provisto para desconectar simultáneamente todos los conductores no puestos a tierra de cada motor y control, y deberá ser localizado como lo requiere el artículo 430 parte 1. Este medio de desconexión no tiene que ser de rápido acceso.

675-9. Conductores de circuitos derivados.

Los conductores en circuitos derivados deberán tener una capacidad de corriente no menor que la específica en la sección 675-7 (a) o 675-22 (a).

675-10. Varios motores en un circuito derivado.

En la sección 430-53 se prevé la protección de un circuito derivado para circuito corto, falla a tierra y para varios motores conectados a un circuito derivado. En este artículo se encuentran modificaciones especiales para la aplicación en este tipo de equipos.

(a) **Protección requerida.** Se pueden usar varios motores que no excedan 1492 watts (2 CP) en una máquina de riego, siempre y cuando el circuito esté protegido a no más de 30 A a 600 V nominal y siempre que cumplan las siguientes condiciones:

(1) La corriente de plena carga de cualquier motor en el circuito no deberá exceder los 6 A.

(2) Cada motor en el circuito deberá contar con su propia protección de sobre carga de acuerdo a la sección 430-32.

(3) Las terminales de los motores individuales no deberán ser menores de 2.082 mm² (14 AWG) y una longitud que no exceda 7 00 m.

(b) **Protección individual no requerida.** Protección de corto circuito puede ser requerida cuando se ha cumplido con lo establecido en la sección 675-10 (a).

675-11. Anillos colectores.

(a) **Transmisión de corriente por fuerza.** El anillo colector deberá soportar una corriente no menor del 125% de la corriente de plena carga del mayor dispositivo alimentado más el 100% de la corriente de plena carga de los demás dispositivos alimentados o en su defecto como lo determina la sección 675-7 (a) o 675-22 a.

(b) Para propósitos de señal o control. Los anillos colectores para señal y control deberán tener capacidad para corrientes no menores que el 125% de la corriente del dispositivo mayor alimentado más la suma del 100% de la corriente de plena carga de todos los demás dispositivos servidos o alimentados.

(c) **Anillo de tierra.** El anillo colector de puesta a tierra deberá tener una capacidad no menor que la determinada de acuerdo con la sección 675-11 (a).

(d) Los anillos colectores deberán protegerse contra las condiciones ambientales y de contacto accidental por medio de protecciones adecuadas.

675-12. Puesta a tierra.

El siguiente equipo deberá ser puesto a tierra:

- (1) Todo el equipo eléctrico en la máquina de riego.
- (2) Todo el equipo eléctrico con la máquina de riego.
- (3) Todas las cajas metálicas de conexión y accesorios.
- (4) Los tableros de control para suministro o control de equipo eléctrico en la máquina de riego.

Excepción: La conexión a tierra no se requiere en máquinas donde se han cubierto los siguientes requisitos:

- a. Si la máquina es controlada eléctricamente pero no es operada eléctricamente.
- b. La tensión de control es de 30 V o menos.
- c. Los controles o señales están limitados en corriente de acuerdo a lo especificado en la sección 725-31.

675-13. Métodos de puesta a tierra.

Las máquinas que requieren de conexión a tierra deberán contar con un conductor no portador de corriente de tierra como parte integral de cada cable, ducto o canalización. Este conductor de tierra deberá ser dimensionado de tal manera que no sea menor que el mayor de los conductores activos en cada cable, ducto o canalización. Los alimentadores de corriente para una máquina de riego deberán contar con un conductor de tierra de sección transversal nominal establecido en la tabla 250-95.

675-14. Conexión a tierra.

Cuando se requiere conexión de puesta a tierra en una máquina de riego, la estructura metálica de la máquina, las canalizaciones y la pantalla metálica del cable deben estar perfectamente conectadas al conductor a tierra. El contacto metal con metal con una parte que este conectada al cable de tierra y a las partes no conductoras de corriente, pueden considerarse aceptables como conexión a tierra.

675-15. Protección contra descargas atmosféricas.

Si una máquina de riego tiene un lugar fijo, se deberá colocar un electrodo de tierra de acuerdo al artículo 250 parte H, como medio de protección contra descarga atmosférica.

675-16. Suministro de más de una fuente.

El equipo dentro de un mismo gabinete que recibe energía eléctrica de más de una fuente no requiere medios de desconexión para la fuente adicional previendo que la tensión sea 30 V o menos y que cumpla con los requerimientos de la sección 725-31.

675-17. Conexiones.

Las conexiones externas y conectores en el equipo deben ser del tipo de intemperie a prueba de agua.

Debido a que su construcción está destinada únicamente para propósitos de conexión de circuitos que cumplan con lo establecido en la sección 725-31, estas deben estar construidas como se especifica en la sección 250-99 (a).

B. Máquinas de riego con pivote central.

675-21. Generalidades.

Lo previsto en la parte B tiene la intención de cubrir requerimientos especiales adicionales que son peculiares a las máquinas de riego con pivote central. Ver sección 675-2 para la definición de Máquinas de riego con pivote central.

675-22. Valores de corriente equivalentes.

Para poder establecer los valores de corriente de tableros de control, medios de desconexión y secciones transversales nominales de conductores para el trabajo intermitente de este tipo de máquinas, se debe utilizar la siguiente recomendación:

Los valores de los componentes eléctricos de cualquier circuito deben ser seleccionados para evitar daño al equipo durante un corto circuito o una falla a tierra.

La sección 675-22 contiene requerimientos para establecer los rangos de operación de los componentes de equipo especial para operación intermitente.

Se sugiere ver los comentarios de las secciones 110-10 y 430-52

(a) **Operación continua.** El rango de operación continua para la selección de circuitos derivados y dispositivos conectados a estos, deberá ser igual al 125% de la corriente de placa del motor más grande más el 60 % de la suma de la corriente de placa de todos los demás motores conectados al circuito

(b) **Corriente de rotor bloqueado.** El rango de operación equivalente para la corriente a rotor bloqueado deberá ser igual a dos veces la corriente a rotor bloqueado del motor más grande, más el 80 % de la suma de las corrientes a plena carga de todos los demás motores conectados al circuito.

ARTICULO 680 PISCINAS, FUENTES E INSTALACIONES SIMILARES

A. Disposiciones Generales

680-1. Alcance.

Este artículo se aplica a la construcción e instalación de alambrado eléctrico para los equipos situados dentro o adyacentes a todas las piscinas de natación, chapoteaderos, terapéuticas y decorativas, fuentes, tinas térmicas y fuentes de aguas termales, tinas de hidromasajes tanto si están instaladas permanentemente como si son portátiles, y a todos los equipos auxiliares tales como bombas, filtros y similares.

Nota . El término "piscina" como es utilizado en este artículo incluye, piscinas terapéuticas instaladas permanentemente, de natación y chapoteaderos. El término fuente como es utilizado en este artículo incluirá fuentes, piscinas ornamentales, piscinas de exhibición y espejos de agua. No se pretende incluir fuentes de agua para beber (bebederos).

680-2. aprobación del equipo.

Todos los equipos instalados en el agua, en las paredes, banquetas, alrededor de piscinas, en fuentes e instalaciones similares, deberán cumplir con las disposiciones de este artículo.

680-3. Otros artículos aplicables.

Con excepción de lo que se modifica en esta sección, las instalaciones de alambrado eléctrico y los equipos en las piscinas y fuentes o adyacentes a ellas, cumplirán con las disposiciones que les sean aplicables de los Capítulos 1 a 4.

Nota : Véase la sección 370-23 para las cajas de conexiones, la sección 347-3 para los tubos rígidos no metálicos y el artículo 720 para el alambrado de baja tensión.

680-4. Definiciones

Equipo de iluminación conectado por cordón y clavija: Es un equipo de iluminación que consiste en un accesorio fabricado para montarse empotrado en la pared de una tina de hidromasaje, tina térmica o alberca portátil, con conexión al transformador con cordón y clavija.

Aparato de alumbrado de nicho seco. Aparato de alumbrado para ser instalado en las paredes de las piscinas o fuentes, en un nicho que estará sellado contra la entrada del agua de la piscina.

Casco porta-reflector. Estructura diseñada para contener un aparato de alumbrado de nicho mojado y destinado a instalarse en la estructura de una piscina o una fuente.

Tina de hidromasaje. Una bañera instalada permanentemente y equipada con un sistema de tubería de recirculación, equipo de bomba y similar, diseñada de manera que pueda circular agua y desaguar después de cada uso.

Aparato de iluminación sin nicho: Es un equipo de iluminación diseñado para instalarse encima o dentro del agua sin nicho.

Fuentes decorativas y espejos de agua decorativos instaladas en forma permanente: Las que están construidas en la tierra o sobre ella o en un inmueble, de manera que no puedan ser fácilmente desarmadas para ser almacenadas o guardadas, estén o no alimentadas por circuitos eléctricos de cualquier tipo. Estas unidades están construidas principalmente por su valor estético y no para servir de piscina de natación o chapoteadero.

Piscina de natación, chapoteadero o tina terapéutica, instalada permanentemente. La que está construida en el piso, sobre el piso o dentro de un inmueble de tal manera que la piscina no pueda fácilmente ser desarmada para almacenamiento, esté o no alimentada por circuitos eléctricos de cualquier tipo.

Piscina con cubierta, eléctricamente accionada. Equipo accionado con motor, diseñado para cubrir y descubrir la superficie del agua de una piscina por medio de una lámina flexible o una estructura rígida.

Fuentes de aguas termales o tinas térmicas. Una piscina de hidromasajes o bañera para uso recreacional o terapéutico que no esté localizada en instalaciones de atención médica, diseñada para la inmersión de usuarios y que tiene normalmente un filtro, calentador y ventilador o compresor accionados por motor. Estas piscinas se pueden instalar dentro o fuera de un recinto, sobre el piso o sobre una estructura de soporte, o a nivel del piso o en una estructura de soporte.

Piscina de natación desmontable o chapoteadero desmontable. Es una piscina con una longitud máxima de 5.5 m y una altura máxima de muro de 1.0 m y construida de tal manera que pueda ser fácilmente desmontada para ser guardada y vuelta a montar en su forma original. Una alberca del tipo inflable, no metálica, se considera como una alberca desmontable, sin importar sus dimensiones.

Aparato de alumbrado de nicho mojado. Aparato de alumbrado para ser instalado en un casco porta-reflector metálico colocado en una estructura de piscina o fuente, donde el aparato estará completamente rodeado de agua

680-5. Transformadores e interruptores con detección de falla a tierra.

(a) **Transformadores.** Los transformadores usados para la alimentación de los aparatos junto con su cubierta o carcasa, deberán ser construidos a prueba de agua y sumergibles. El transformador será del tipo de dos devanados con una separación metálica puesta a tierra entre los devanados de tensión primaria y secundaria

(b) **Interruptores con detección de falla a tierra.** Los interruptores con detección de falla a tierra deberán ser unidades autocontenidas, tipo interruptor de circuito, tipo contacto, o de tipos certificados

(c) **Alambrado.** Los conductores del lado de la carga de un interruptor con detección de falla a tierra o de un transformador, usados de manera que cumplan con los requisitos de la sección 680-20 (a) (1), no deberán ocupar tubería, cajas de conexiones o compartimientos que contengan otros conductores.

Excepción No. 1. Los interruptores con detección de falla a tierra pueden utilizarse en un tablero que contenga circuitos protegidos por interruptores diferentes de los de protección contra fallas a tierra.

Excepción No. 2 Los conductores de suministro para un interruptor contra fallas a tierra del tipo de alimentación a través de un contacto se permitirán en un mismo compartimiento.

Excepción No. 3 La instalación de los conductores del lado de la carga de un interruptor con detección de falla a tierra se permitirá en tubos, cajas o cubiertas que contengan sólo conductores protegidos por interruptores de circuito de falla a tierra

Excepción No. 4 Los conductores de puesta a tierra.

680-6. contactos, aparatos de alumbrado, salidas para alumbrado, dispositivos de interrupción y ventiladores de techo.

(a) **contactos o Contactos**

(1) No se instalará en el lugar ningún contacto a menos de 3 m de las paredes de una piscina o fuente.

Excepción. Un contacto que proporcione energía para el motor de una bomba de recirculación de agua instalado permanentemente en la piscina de natación, tal como se permite en la sección 680-7, será permitido entre 1.50 m y 3.00 m de las paredes internas de la piscina; deberá ser simultáneamente de los tipos sencillo, de candado y puesto a tierra. Un contacto alimentado a 127 V será protegido por un interruptor con detección de falla a tierra.

(2) Cuando se instale una piscina de natación en una vivienda ya construida, se deberá instalar por lo menos un contacto de 127 V a una distancia mínima de 3.00 m, y máxima de 6.00 m de las paredes internas de la piscina de natación.

(3) Los contactos de 127 V situados dentro de los 6.00 m de las paredes internas de la piscina deberán estar protegidos por un interruptor con detección de falla a tierra. Ver sección 210-8 (a) (3).

Nota Para determinar las dimensiones antes indicadas, la distancia por medir es la vía más corta que el cordón de suministro de un artefacto conectado al contacto seguirá sin atravesar un piso del inmueble, pared, cielo raso, pasillo con puerta corrediza o de bisagra, ventana u otra barrera sólida permanente.

(b) **Aparatos para alumbrado y salidas para alumbrado.**

(1) Los aparatos para alumbrado y salidas de alumbrado no deberán instalarse sobre la piscina o sobre un área que extienda por 1.50 m horizontalmente desde las paredes de la piscina, a menos que se encuentren a una distancia de 3.70 m del nivel máximo del agua.

Excepción No. 1. Los aparatos para alumbrado y salidas para alumbrado ya existentes, situados a menos de 1.50 m, al medirse horizontalmente desde las paredes internas de la piscina, deberán estar a un mínimo de 1.50 m, sobre el nivel máximo de la superficie del agua y deberán estar instalados rigidamente en la estructura existente.

Excepción No. 2. En piscinas interiores, las limitaciones de la sección 680-6 (b)(1) no se aplicarán si todas las siguientes condiciones se cumplen: (1) que los aparatos sean del tipo totalmente protegido, (2) que el interruptor de circuito con detección de falla a tierra se instale en el circuito derivado que alimenta el o los aparatos, (3) que la distancia desde la base del aparato hasta el nivel máximo del agua no sea menor de 2.30 m

(2) Los aparatos de alumbrado y las salidas para alumbrado instalados en el área que se extiende horizontalmente entre 1.50 m y 3.00 m desde las paredes internas de una piscina deberán ser protegidos con un interruptor de circuito con detección de falla a tierra, a menos que estén instalados a 1.50 m sobre el nivel máximo del agua e instalados en la estructura adecuada adyacente a ella o alrededor de la piscina.

(3) Los aparatos de alumbrado conectados con un cordón deben cumplir las mismas especificaciones que los equipos conectados por cordones, indicadas en la sección 680-7, cuando se instalen a una distancia menor de 5.00 m de cualquier punto de la superficie del agua, medida radialmente.

(c) **Dispositivos de interrupción.** Los dispositivos de interrupción se ubicarán por lo menos a una distancia de 1.50 m desde las paredes internas de la piscina, a menos que estén separados de la misma por un muro sólido, pared u otra barrera permanente.

680-7. Equipo conectado por clavija y cordón.

Los equipos fijos o estacionarios de capacidad nominal de 20 A o menor que no sean aparatos de alumbrado subacuáticos para una piscina de instalación permanente, pueden conectarse con un cordón flexible, para facilitar su remoción o desconexión para mantenimiento o reparación. Para las piscinas diferentes de las desmontables, la longitud del cordón flexible no será mayor de un metro y tendrá un conductor de cobre con puesta a tierra del equipo de sección transversal nominal no menor de 3 307 mm² (No. 12 AWG), y un enchufe del tipo de puesta a tierra.

Vease la sección 680-23 (e) para conexiones con cables flexibles.

680-8. Separación de conductores aéreos.

Las partes de piscina indicadas a continuación no se colocarán debajo de acometidas aéreas existentes ni de otras líneas aéreas descubiertas, ni tampoco se harán tales instalaciones por encima de las siguientes careces:

- (1) Piscinas interiores y el área que la rodea hasta 3.00 m medidos horizontalmente desde las paredes de la piscina.
- (2) Estructuras de trampolines.
- (3) Puestos de observación, torres y plataformas.

Excepción No. 1. Las construcciones indicadas en los puntos (1), (2) y (3) anteriores se permitirán bajo líneas o acometidas eléctricas cuando tales instalaciones posean los siguientes espacios libres:

TABLA 680-8. Separación de conductores aéreos, Excepción No. 1.

	Suministro de 0-750 V a tierra, soportado en y cableado junto a una estructura desnuda efectivamente conectada a tierra o con neutro efectivamente puesto a tierra	Todos los demás conductores de suministro	
		Tensión a tierra	
		0-15 kV	Mayor de 15 a 50 kv
A Espacios libres en cualquier dirección al nivel del agua, borde de la superficie del agua o base de la plataforma	5.5 m	7.6 m	8.2 m
B Espacios libres en cualquier dirección de la plataforma	4.3 m	4.8 m	5.5 m
C Límite horizontal de espacio libre medido desde la pared interior de la alberca	Este límite se debe extender al otro borde de las estructuras mencionadas en (1) y (2) anteriores pero no menor que 3.05 m		

Excepción No. 2. Se permitirán conductores de comunicación de una utilidad apropiada, operados y mantenidos por el propietario; cables coaxiales y sistemas de antena comunitaria que cumplan con el artículo 820 y mensajeros de soportes a una altura no menor de 3.00 m sobre la piscina de natación y chapoteaderos, en estructuras de trampolín, puestos de observación y torres o plataformas.

Nota. Ver la sección 225-18 y 225-19 para distancias en conductores no cubiertos por esta sección.

680-9. Calentadores eléctricos de agua para piscinas.

Todos los calentadores eléctricos de agua para piscinas deberán tener los elementos calentadores subdivididos en cargas que no excedan 48 A y protegidos a no más de 60 A.

La capacidad de corriente de los conductores de circuito nominal y la capacidad nominal o ajuste de los dispositivos de protección contra sobrecorriente no serán menores que el 125% de la carga total de la capacidad nominal de la placa de datos.

680-10. Instalación del alambrado bajo el piso.

No se permitirá el alambrado para otros usos, bajo el piso de la piscina o debajo del área en una extensión de 1.50 m, medidos horizontalmente desde las paredes internas de la piscina.

Excepción No. 1. Se permitira dentro de esta area el alambrado necesano para alimentar los equipos de piscina permitidos en esta sección.

Excepción No. 2. Cuando por limitaciones de espacio el alambrado no pueda cumplir con los 1.50 m o más, se permitirá que el alambrado sea instalado en tubo metálico o sistemas de canalizaciones no metálicas. Todos los tubos metálicos serán resistentes a la corrosión y adecuados para la instalación. La mínima profundidad de instalación será como sigue:

Método de alambrado	Profundidad en cm
Tubera pared gruesa galvanizada	15-24
Tubera pared delgada galvanizada	15-24
Tubera rígida no metálica certificada para ser directamente enterrada sin cubierta de concreto	45-72
Otras canalizaciones certificadas*	45-72

* Nota: las canalizaciones certificadas para ser enterradas solamente cuando tengan una cubierta de concreto requieren que esta tenga no menos de 50.8 mm de espesor.

680-11. Casa de maquinas y equipos

Los equipos eléctricos no serán instalados en locales cuyo drenaje no sea adecuado para prevenir acumulaciones de agua durante operaciones normales o en mantenimiento de filtros.

B. Piscinas de instalaciones permanentes

680-20. Aparatos de alumbrado subacuáticos

Los párrafos (a) hasta (d) de esta sección se aplicarán a los aparatos de alumbrado instalados por debajo del nivel normal del agua de la piscina.

(a) Generales

(1) El diseño de un aparato de alumbrado subacuático alimentado por un circuito, sea directa o mediante un transformador que cumpla con los requisitos de la sección 680-5 (a), debe ser tal que cuando el aparato este instalado adecuadamente sin un interruptor de detección de falla a tierra no exista ningún peligro de choque eléctrico al producirse cualquier combinación de fallas durante el funcionamiento normal (ni cuando se cambian las lámparas).

Además se deberá instalar un interruptor con detección de falla a tierra en un circuito de aparatos de alumbrado que funcionen a más de 15 V, para que no exista ningún peligro de choque eléctrico cuando se cambien las lámparas. La instalación del interruptor contra fallas a tierra debe ser tal que no exista ningún peligro de choque cuando se produzca cualquier combinación de fallas que incluyan una persona en el trayecto conductor a tierra entre una parte no puesta a tierra del circuito o del aparato que debe estar puesto a tierra.

El cumplimiento de estos requisitos se debe lograr mediante el uso de un aparato de alumbrado subacuático certificado y la instalación en el circuito de un interruptor contra fallas a tierra certificado.

(2) No se instalarán aparatos de alumbrado que funcionen a una tensión mayor de 150 V entre conductores.

(3) Los aparatos de alumbrado montados en paredes serán instalados con la parte superior del lente por lo menos 0.45 m por debajo del nivel normal del agua de la piscina. Los aparatos de alumbrado con el frente dirigido hacia arriba, tendrán los lentes adecuadamente protegidos para impedir el contacto con cualquier persona.

Excepción. Serán permitidos los aparatos de alumbrado certificados para el uso a una profundidad de no menos de 1.00 m bajo el nivel normal del agua de la piscina.

(4) Los aparatos que dependen de inmersión para operación segura deberán estar protegidos contra sobrecalentamiento cuando no estén sumergidos.

(b) Aparatos de nicho mojado.

(1) Se instalarán botes porta-reflectores, metálicos certificados para el montaje de aparatos de alumbrado de nicho mojado y estarán equipados con entradas para tubo rígido roscado; deberán extenderse desde los botes porta-reflectores hasta la caja de acuerdo o cualquier otra cubierta colocada según se indica en la sección 690-21. Los tubos serán metálicos rígidos, metálicos de pared delgada o gruesa o rígidos no metálicos, los tubos metálicos serán de bronce u otros metales certificados resistentes a la corrosión. Cuando se use tubo rígido no metálico, se instalará en el tubo un conductor aislado, sólido, de cobre de sección transversal nominal de 8.367 mm² (No 8 AWG) con prevención para su conexión en la caja de conexiones del bote porta-reflector, o en la cubierta del transformador, o protegido con el interruptor contra fallas a tierra. La unión del conductor con el bote porta-reflector debe estar cubierta con un compuesto para proteger la conexión contra la corrosión por el agua de la piscina. Las piezas metálicas del aparato y del bote porta-reflector que estén en contacto con el agua de la piscina serán de bronce o de otro material resistente a la corrosión.

(2) El extremo de la envoltura del cordón flexible y las terminales de los conductores correspondientes dentro de un aparato deben estar cubiertos con un compuesto sellador con el fin de impedir la entrada de agua en el aparato por los cordones o sus conductores. Deberá protegerse de manera similar la extensión de puesta a tierra, para evitar así el deterioro que produciría el agua si llegase a entrar en el aparato.

(3) El aparato se fijará y se pondrá a tierra en el bote porta-reflector mediante un dispositivo de bloqueo eficaz que asegure una baja resistencia de contacto y requiera una herramienta para retirar el aparato porta-reflector.

(c) **Aparato de nicho seco.** Un aparato de alumbrado de nicho seco estará provisto de:

(1) medios para el drenaje del agua y

(2) medios necesarios para acomodar un conductor de puesta a tierra de equipo por cada tubo que entre.

Se instalará un tubo rígido metálico o no metálico o un tubo metálico pared gruesa certificado desde el aparato de alumbrado hasta el equipo de servicio o el tablero de distribución. No se requiere una caja de conexiones, pero si se usa una caja, esta no necesita tener la altura ni la ubicación especificadas en la sección 680-21 (a) (4) si el aparato de alumbrado está específicamente certificado para tal propósito.

Excepción: Se permitirá usar tubería metálica de pared delgada para proteger los conductores cuando se instalen sobre o dentro de los edificios.

(d) **Aparatos que no sean nichos.** Un aparato que no es nicho debe:

(1) Ser certificado para el uso que se le pretenda dar.

(2) Estar instalado de acuerdo por lo requerido en la sección 680-20(b).

680-21. Cajas de conexiones y cubiertas para transformadores y para interruptores contra fallas a tierra.

(a) **Cajas de conexiones.** Toda caja de conexiones conectada a un tubo que se extiende directamente a un bote porta-reflector será:

(1) provista para recibir tubería roscada,

(2) de cobre, bronce, plástico adecuado u otro material certificado resistente a la corrosión,

(3) deberá haber continuidad eléctrica entre cada tubo metálico conectado a una caja de conexiones y las terminales de puesta a tierra, para lo cual se utilizará cobre, bronce u otro material certificado como resistente a la corrosión y que forme parte integral de la caja,

(4) estará colocada a no menos de 0.20 m, medidos desde el borde de adentro de la caja del nivel del piso, de la acera de la piscina o el nivel máximo del agua de la piscina, cualquiera de los tres que tenga la mayor altura y a no menos de 1.20 m de la pared interior de la piscina, a menos que esté separada de ella por una cerca sólida, pared o barrera permanente.

Excepción: En circuitos de alumbrado de 15 V o menos se permitirá una caja de conexiones embudida a ras de la acera, siempre que:

a. se emplee un compuesto para rellenar la caja e impedir la entrada de la humedad, y

b. la caja esté ubicada a no menos de 1.20 m de la pared interior de la piscina.

(b) **Otras cubiertas.** La cubierta de un transformador, de un interruptor contra fallas a tierra o de un dispositivo similar, conectada a un tubo que se acopla directamente a un bote porta-reflector deberá cumplir las condiciones siguientes:

(1) estará provista de entradas para tubo roscado,

(2) estará equipada con un sello registro en la entrada del tubo, que impida la circulación de aire entre el tubo y la cubierta,

(3) deberá haber continuidad eléctrica entre cada tubo metálico conectado y los terminales de puesta a tierra de cobre, bronce u otro metal certificado como resistente a la corrosión que sean parte integral de la cubierta,

(4) estará ubicada a no menos de 0.20 m, medidos desde el borde de adentro de la cubierta del nivel del piso, de la acera de la piscina o del nivel máximo del agua de la piscina, cualquiera que dé la mayor altura, y a no menos de 1.20 m, de la pared interior de la piscina, a menos que esté separada de ella por una cerca sólida, pared o barrera permanentemente instalada.

(c) **Protección.** Las cajas de conexiones y cubiertas instaladas por encima de la rasante de la acera alrededor de la piscina, no estarán colocadas en la acera misma a menos que estén provistas de protección adicional, tal como será colocarlas debajo de los trampolines adyacentes a las estructuras fijas o medios similares.

(d) **Terminales de puesta a tierra.** Las cajas de empalmes, cubiertas de transformadores y de interruptores contra fallas a tierra, conectadas a un tubo que se extiende directamente hasta un bote porta-reflector, estarán provistas de terminales de puesta a tierra en cantidad no menor al número de tubos que entre, más uno.

(e) **Medios para distribuir esfuerzos.** Los terminales de un cordón flexible de un aparato de alumbrado subacuático que estén dentro de una caja de conexiones, cubierta de un transformador, del interruptor contra fallas a tierra u otras cubiertas, estarán provistos de un medio para distribuir los esfuerzos.

680-22. Interconexiones.

Nota: No es la intención de esta sección que el conductor de interconexiones de cobre soldado de sección transversal nominal de 8 367 mm² (No. 8 AWG) o mayor, requiera extenderse o unirse a cualquier tablero, gabinete, equipo de acomoda o cualquier electrodo, sino solo para ser empleado en eliminar el aumento o disminución de tensión en el área de la piscina, como se ha establecido.

(a) **Partes interconectadas.** Las partes indicadas a continuación estarán interconectadas:

- (1) Todas las partes metálicas de la estructura de la piscina, incluyendo el metal reforzado de la piscina original y cubierta.
- (2) Todos los botes porta-refletores.
- (3) Todos los accesorios metálicos que estén dentro o fijados a la estructura de la piscina.
- (4) Las partes metálicas de los equipos eléctricos relacionados con el sistema de circulación de agua de la piscina, incluyendo los motores de la bomba.
- (5) Las partes metálicas del equipo relacionado con las cubiertas de la piscina, incluyendo los motores eléctricos.
- (6) Los tubos metálicos, tubería metálica y todas las partes metálicas fijas que estén dentro de una distancia de 1.50 m desde las paredes internas de la piscina y que no estén separadas de esta por una barrera permanente.

Excepción No. 1: Los alambres usuales de acero se consideraran adecuados para la unión del acero estructural y no necesitaran soldadura ni mordazas especiales.

Excepción No. 2: Las partes aisladas que no son de más de 0.10 m en cualquier dimensión y no penetran en la estructura de la piscina más de 0.025 m no requeriran interconexión.

Excepción No. 3: Acero de refuerzo estructural de paredes o piso soldadas a la estructura se permitirán como malla de tierra para partes no eléctricas, estando de acuerdo con lo indicado en la sección 250-113.

(b) **Rejilla común de interconexión.** Esta debe conectarse a una malla común de interconexión con un conductor sólido de cobre aislado, cubierto o desnudo, no menor de 8 367 mm² (No. 8 AWG). Las conexiones deben hacerse con conectores a presión o abrazaderas de cobre, bronce o aleación de cobre. La malla común de interconexión puede ser de cualquiera de los elementos indicados a continuación:

- (1) El acero estructural de refuerzo de una piscina de concreto donde las barras están interconectadas con el alambre de acero normal de atadura o equivalente.
 - (2) Las paredes de una piscina metálica atornillada o soldada.
 - (3) un conductor sólido de cobre aislado, cubierto o desnudo, no menor de 8 367 mm² (No. 8 AWG).
- (c) **Calentadores de agua para piscinas.** Para los calentadores de agua para piscina que tienen una capacidad nominal de más de 50 A y que tienen instrucciones especificadas con relación a la interconexión y puesta a tierra, se interconectarán solamente aquellas partes que estén diseñadas para ser interconectadas y se pondrán a tierra solamente las partes diseñadas para ser puestas a tierra.

680-23. Equipos de sonido subacuáticos.

Todos los equipos de sonido subacuáticos serán certificados para este propósito.

(a) **Altavoces.** Cada altavoz deberá estar montado dentro de un bote porta-reflector de metal certificado cuyo frente sea cerrado por una pantalla metálica cautiva, o equivalente, que esté unida y asegurada al bote porta-reflector por un dispositivo de cierre del tipo positivo, que asegure un contacto de resistencia baja y requiera una herramienta al abrirse para la instalación o mantenimiento del altavoz. El bote porta-reflector estará instalado en un nicho en la pared o piso de la piscina.

(b) **Métodos de cableado.** Los tubos rígidos de metal o tubos de metal pared delgada, de bronce u otros metales resistentes a la corrosión, o tubos rígidos no metálicos, deberán extenderse desde el bote porta-reflector hasta una caja de conexiones adecuada u otra cubierta, como se indica en la sección 680-21. Cuando se use un tubo rígido no metálico se deberá instalar en ese tubo rígido un conductor aislado de cobre de 8 37 mm² (No. 8 AWG), con previsión para terminar en el bote porta-reflector y la caja de conexiones. La terminación del conductor en el bote porta-reflector deberá ser cubierta o encapsulada con un adecuado compuesto resinoso, para proteger dicha conexión del posible efecto deteriorante del agua.

(c) El bote porta-reflector y la pantalla de metal deberán ser de bronce u otro metal certificado como resistente a la corrosión.

680-24. Puesta a tierra. Se pondrán a tierra los equipos siguientes:

- (1) aparatos de alumbrado subacuático de nicho mojado,
- (2) los aparatos de alumbrado subacuático de nicho seco,
- (3) todos los equipos eléctricos colocados dentro de 1.50 m desde las paredes interiores de la piscina, de nicho seco se pondrán a tierra a la terminal de puesta a tierra del equipo de tableros. Esta terminal estará directamente conectada a la cubierta del tablero. El conductor de puesta a tierra del equipo se instalará sin unión ni empalme.
- (4) todos los equipos eléctricos relacionados con el sistema de recirculación de agua de la piscina,
- (5) las cajas de conexiones,
- (6) la cubierta de los transformadores,
- (7) los interruptores contra fallas a tierra del circuito,
- (8) los tableros que no formen parte del equipo de acomoda y que alimenten cualquier equipo eléctrico de la piscina.

680-25. Metodos de puesta a tierra.

(a) **Disposiciones generales.** Se aplicaran las disposiciones que siguen para la puesta a tierra de aparatos de alumbrado subacuatico, cajas de conexiones metalicas, cubiertas metalicas de transformadores, tableros, motores y otras cubiertas electricas y equipos.

(b) **Aparatos de alumbrado en piscina y otros equipos.**

Los aparatos de alumbrado de nicho mojado estaran conectados a un conductor de puesta a tierra del equipo, cuya seccion transversal nominal este de acuerdo con la tabla 250-95 pero no sea menor de 3.307 mm^2 (No 12 AWG). El conductor sera de cobre aislado y sera alojado con los conductores del circuito en tubo rigido metalico o tubo rigido no metalico.

Excepcion No. 1. Se permitira el uso de tuberia metalica para la proteccion de los conductores que vayan sobre o dentro de inmuebles.

Excepcion No. 2. El conductor de puesta a tierra del equipo entre la camara de alumbrado del bobinado secundario de un transformador y la caja de conexiones sera de una seccion transversal nominal que este de acuerdo con el dispositivo contra sobrecorriente de este circuito.

(2) La caja de embalajes, cubierta del transformador u otra cubierta, en el circuito de alimentacion de un aparato de alumbrado de nicho mojado y la camara de alumbrado hecha en obra para el aparato de alumbrado de nicho seco, se deben poner a tierra en la terminal para puesta a tierra del equipo del tablero de distribucion. Esta terminal estara directamente conectada a la cubierta del tablero. El conductor de puesta a tierra del equipo se instalara sin uniones ni embalajes.

Excepcion 1. Cuando mas de un aparato de alumbrado subacuatico es alimentado por el mismo circuito derivado, el conductor de puesta a tierra del equipo instalado entre las cajas de conexiones, cubiertas del transformador u otras cubiertas en el circuito alimentador de aparatos de alumbrado de nicho mojado o entre los compartimientos de alumbrado hechos en obra, de los aparatos de alumbrado de nicho seco, puede terminar en terminales de puesta a tierra.

Excepcion 2. Cuando el aparato de alumbrado subacuatico se alimente desde un transformador, un interruptor de falla a tierra, un interruptor operado por un reloj, un interruptor de resorte manual, que esta localizado entre el tablero y una caja de conexiones, conectados a la tuberia que se extiende directamente hasta el aparato de alumbrado subacuatico, el conductor de puesta a tierra del equipo puede llegar a las terminales de puesta a tierra en el transformador, interruptor de falla a tierra, o cubierta del interruptor.

(3) Los aparatos de alumbrado de nicho mojado que esten alimentados por cables o cordones flexibles tendran todas las partes metalicas no conductoras de corriente descubiertas puestas a tierra por un conductor de puesta a tierra de equipos de cobre aislado y que sea parte integral del cordón o cable. Este conductor de puesta a tierra sera conectado a un terminal de tierra en la caja de conexiones de alimentacion cubierta del transformador u otras cubiertas. El conductor de puesta a tierra no sera menor que el conductor de alimentacion no menor de 1.307 mm^2 (No 16 AWG).

(c) **Motores.** Los motores relacionados con piscinas deberan conectarse a un conductor de puesta a tierra de acuerdo con la tabla 250-95, pero no menor de 3.307 mm^2 (No 12 AWG). Debera ser un conductor de cobre aislado y se instalara con los conductores del circuito dentro de un tubo metalico rigido o tubo no metalico rigido.

Excepcion No. 1. La tuberia metalica electrica podra ser usada para proteger los conductores cuando se instalen sobre o dentro de edificios.

Excepcion No. 2. Cuando sea necesario emplear conexiones flexibles dentro de un motor o adyacentes a el, se permitira tubo metalico flexible hermetico al liquido con accesorios certificado.

Excepcion No. 3. Se permitira cualquiera de los metodos de alumbrado indicados en el Capitulo 3 de esta NOM para ser usado en unidades de vivienda unifamiliares.

Excepcion No. 4. Se permitira cordón flexible de acuerdo con la seccion 680-7.

(d) **Tableros.** Un tablero que no sea parte del equipo de acometida tendra un conductor de puesta a tierra de equipo instalado entre su terminal de puesta a tierra y el terminal de puesta a tierra del equipo de acometida. Este conductor sera de seccion transversal nominal acorde con la tabla 250-95 pero no menor que 3.307 mm^2 (No 12 AWG); sera un conductor aislado e instalado con los conductores alimentadores en un tubo metalico rigido o tubo no metalico rigido. El conductor de puesta a tierra del equipo sera conectado a una terminal de puesta a tierra del equipo de tableros.

Excepcion No. 1. El conductor de puesta a tierra de equipos entre un tablero lejano existente y el equipo de acometida no necesita colocarse en un tubo si la interconexion se hace por medio de un cable certificado ensamblado con un aislante que tenga un conductor de puesta a tierra de equipos con cubierta.

Excepcion No. 2. La tuberia electrica metalica se podra usar para proteger los conductores cuando estén instalados sobre o dentro de inmuebles.

Nota. Ver seccion 348-1.

(e) **Equipos conectados con cordones.** Cuando se conecten equipos fijos o estacionarios con un cordón flexible para facilitar su remocion o desconexion para mantenimiento, reparacion o almacenamiento, como esta indicado en la seccion 680-7, los conductores de puesta a tierra de equipos deberan conectarse a una parte metalica fija del conjunto. La parte que es retirable estara montada sobre la parte metalica fija o estara interconectada a ella.

(f) Otros equipos. El equipo eléctrico que no sea aparatos de alumbrado subacuático será puesto a tierra de acuerdo con el artículo 250 y conectado por el método de alambrado descrito en el Capítulo 3.

680-26. Cubiertas de piscina accionadas eléctricamente.

(a) Motores y controladores. Los motores eléctricos, controladores y alambrado estarán ubicados por lo menos a 1.50 m de la pared interna de la piscina, o menos que estén separados de esta por una pared cubierta u otra barrera permanente. Los motores eléctricos instalados por debajo del nivel de la piscina deberán ser del tipo totalmente cerrado.

Nota 1. Para gabinetes instalados en lugares secos y mojados, ver la sección 373-2(a).

Nota 2. Para interruptores o desconectores automáticos instalados en lugares mojados, ver la sección 380-4.

Nota 3. Para protección contra líquidos ver la sección 430-11.

(b) Métodos de alambrado. El motor eléctrico y el controlador deberán estar conectados a un circuito protegido por un interruptor de circuito contra falla a tierra.

680-27. Calefacción en el área del borde.

Las disposiciones de este artículo se aplican a todas las áreas del borde de la piscina, incluyendo piscinas cubiertas, cuando las unidades de calefacción accionadas eléctricamente se instalen a una distancia de 600 m de la pared interna de la piscina.

(a) Unidades de calefacción. La unidad de calefacción será fijada rigidamente a la estructura y será de tipo hermético o resguardado. La unidad de calefacción no será montada sobre la piscina o sobre un área de 1.50 m que se extienda horizontalmente desde la pared interna de la piscina.

(b) Radiadores eléctricos permanentes. Los radiadores eléctricos estarán adecuadamente resguardados y asegurados a su dispositivo de montaje. Los calentadores no serán instalados sobre la piscina o sobre una extensión de un área de 1.50 m medidos horizontalmente desde la pared interna de la piscina y serán montados a menos de 3.70 m verticalmente por encima de la acera de la piscina, a menos que se acruébe de otra manera.

(c) Cables de radiadores no permitidos. No serán permitidos cables de radiadores empotrados en el borde de concreto.

C. Piscina desmontable

680-30. Bombas.

Una bomba con filtro para piscina conectada por cordón debe tener incorporado un sistema certificado de doble aislamiento o su equivalente y debe estar provista con medios para la puesta a tierra solamente de las partes metálicas del artefacto internas e inaccesibles, que no transporten corriente. El medio de puesta a tierra debe ser un conductor de puesta a tierra de equipos instalado con los propios conductores de la fuente de alimentación en el cordón flexible, que esté adecuadamente terminado por un enchufe de tipo con puesta a tierra y que tenga una pieza de contacto fija para la puesta a tierra.

680-31. Necesidades de interruptores contra fallas a tierra.

Todos los equipos eléctricos, incluyendo los cordones de alimentación, usados en piscinas desmontables, deberán protegerse con interruptores contra fallas a tierra.

Nota. Cuando se usan cordones flexibles, vease la sección 400-4.

680-32. Aparatos de alumbrado.

Un aparato de alumbrado instalado en o sobre la pared de una alberca desmontable debe ser del tipo de conectar con clavija. Este aparato debe:

- (1) No tener partes metálicas expuestas.
- (2) Tener una lámpara que opere a 15 V o menos.
- (3) Tener lentes poliméricos resistentes al impacto y tener una cubierta para el transformador.
- (4) Tener un transformador que cumpla lo requerido por la sección 680-5(a) con una tensión en el primario de no más de 150 V.

Excepción: Un aparato de alumbrado sin transformador y con lámpara operando a no más de 150 V puede ser del tipo para conectar por medio de clavija si se cumple con lo siguiente:

- a. No tiene partes metálicas expuestas.
- b. Tiene lentes poliméricos resistentes al impacto.
- c. Está provisto de un interruptor de falla a tierra que forma parte del aparato.
- d. Está permanentemente conectado al interruptor de falla a tierra.
- e. Cumple con lo requerido en la sección 680-20 (a).

D. Aguas termales y tinas térmicas.

680-40. Instalaciones exteriores.

Las instalaciones exteriores de fuentes de aguas termales y tinas deberán cumplir con las disposiciones de A y B.

Excepción No. 1. Cintas metálicas o abrazaderas usadas para asegurar los peldaños de madera no están incluidas en la sección 680-22.

Excepción No. 2. Las unidades en conjunto certificadas pueden conectarse por medio de cordón y clavija no mayor de 4.60 m y serán protegidas por un interruptor contra fallas a tierra.

Excepción No. 3. Se permitirá la conexión de metal a metal de una estructura común o base.

Excepción No. 4. Las unidades empaquetadas que utilicen un tablero remoto instalado de fábrica pueden ser conectadas con tubería flexible a prueba de líquidos de no más de 0.92 m de longitud.

680-41. Instalaciones interiores.

Las instalaciones interiores de una tina térmica o de una fuente de aguas termales estarán conformes con los requisitos de esta parte y el método de alambrado será según lo indicado en el Capítulo 3.

Excepción. En las unidades en conjunto certificadas, de capacidad nominal de 20 A o menor, se permitirá conectar un cordón y enchufe para facilitar la remoción o desconexión para mantenimiento y reparación.

(a) Contactos

(1) Se localizarán los contactos en el lugar a no menos de 1.50 m de la pared interna de la fuente térmica o la bañera térmica.

(2) Los contactos de 127 V localizados dentro de 3.00 m desde la pared interna de la tina térmica o de aguas termales, serán protegidos por un interruptor contra fallas a tierra.

Nota. En la determinación de las dimensiones, la distancia medida es la línea más corta que el cordón de alimentación de un artefacto conectado al contacto debería seguir sin penetrar un piso, pared o techo de una edificación u otra barrera fija.

(3) Los contactos que suministren alimentación de un artefacto conectado al contacto deberán seguir sin penetrar un piso, pared o techo de una edificación u otra barrera fija.

(b) Aparatos de alumbrado y salidas para alumbrado

(1) Los aparatos de alumbrado y salidas para alumbrado localizados sobre fuentes de aguas termales o bañeras térmicas, o dentro de los 1.50 m medidos horizontalmente desde el interior de las paredes de las aguas termales o bañeras térmicas, estarán a un mínimo de 2.30 m sobre el nivel máximo del agua y serán protegidos con un interruptor contra fallas a tierra.

Excepción No. 1. Los aparatos y salidas para alumbrado localizadas a 3.60 m o más sobre el nivel máximo del agua, no requerirán protección de un interruptor de circuito contra falla a tierra.

Excepción No. 2. Los aparatos de alumbrado que reúnan los requisitos de (a) y (b) siguientes y que estén protegidos por un interruptor de falla a tierra, se podrán instalar a menos de 2.30 m sobre las aguas termales o bañeras térmicas.

a. Los aparatos empotrados con un lente plástico o de vidrio y un borde no metálico apropiados para usarse en lugares mojados.

b. Los aparatos montados en la superficie con un globo plástico o de vidrio y un dispositivo no metálico para usarse en lugares mojados.

(2) Los aparatos de alumbrado subacuático cumplirán con las disposiciones de la parte B de esta sección.

(c) **Apagadores de pared.** Los apagadores se localizarán a no menos de 1.50 m, medidos horizontalmente desde el interior de la pared de la fuente de aguas termales o de las bañeras térmicas.

(d) **Conexión.** Las siguientes partes se conectarán juntas:

(1) Todos los accesorios metálicos dentro o fijos a la estructura de la fuente de aguas termales o piscina térmica.

(2) Partes metálicas de los equipos eléctricos asociados al sistema de circulación del agua de la fuente de aguas termales y bañeras térmicas, que no estén separadas de la bomba.

(3) Canalizaciones metálicas y cañerías metálicas, dentro de 1.50 m del interior de la fuente de aguas termales o de las bañeras térmicas y que no estén separadas de la fuente de aguas termales o de las bañeras térmicas por una barrera permanente.

(4) **Todas las superficies metálicas** que están dentro de los 1.50 m de la pared interna de la fuente de aguas termales o de las tinas térmicas y no están separadas de éstas por una barrera permanente.

(5) **Dispositivos y controles eléctricos** no asociados con la fuente de aguas termales y de las bañeras térmicas se ubicarán a 1.50 m, o más, de las unidades que serán conectadas al sistema de la fuente de aguas termales y tinas térmicas.

(e) **Métodos de conexión.** Todas las partes metálicas asociadas con la fuente de aguas termales y tinas térmicas se conectarán por cualquiera de los siguientes métodos: la interconexión de tubería y accesorios metálicos roscados o de tubería metálica en un montaje de metal a metal sobre una estructura o base común, o por la provisión de un conector de alambre de interconexión de cobre aislado, cubierto o desnudo, no menor de 8.367 mm² (No 8 AWG sólido).

(f) **Puesta a tierra.** Los siguientes equipos serán puestos a tierra:

(1) Todos los equipos eléctricos localizados dentro de los 1.50 m desde la pared interior de la fuente de aguas termales o de las tinas térmicas.

(2) Todos los equipos eléctricos asociados al sistema de circulación del agua de la fuente de aguas termales y tinas térmicas.

(g) Métodos de puesta a tierra.

(1) Todos los equipos eléctricos serán puestos a tierra de acuerdo con el artículo 250 y conectados por el método de alambrado establecido en el Capítulo 3.

(2) Cuando el equipo se conecte con un cordón flexible, el conductor de puesta a tierra del equipo será conectado a una parte metálica fija del conjunto.

(h) Calentadores de agua eléctricos. Todos los calentadores de agua eléctricos para aguas termales o bañeras termales deberán ser certificados tener los elementos de calefacción subdivididos en carga que no excedan los 40 A y estar protegidos a no más de 50 A.

La capacidad de corriente de los conductores del circuito y la capacidad o ajuste de los dispositivos de protección contra sobrecorriente no deberán ser menores que el 125% del total de la carga de la capacidad nominal de la placa de datos.

(i) Equipo de audio subacuático. El equipo de audio subacuático debe cumplir con lo previsto en las partes B o C de este artículo.

680-42 Protección. El equipo eléctrico asociado con las tinas termales debe ser protegido por interruptores de falla a tierra.

E. Fuentes**680-50. Disposiciones generales**

Las disposiciones de la parte E se aplicarán a todas las fuentes que están definidas en la sección 680-4. Las fuentes que tienen agua común de una piscina cumplirán con los requisitos para piscinas de esta sección.

Excepción: Las fuentes desmontables auto-abastecidas no mayores de 1.50 m, en cualquier dimensión no están cubiertas por la parte E.

680-51 Aparatos de alumbrado, bombas y otros equipos sumergibles.

(a) Interruptores contra fallas a tierra. Se instalará un interruptor contra fallas a tierra en los circuitos ramales que alimenten equipos de fuentes.

Excepción: Estos interruptores no se necesitan cuando los equipos funcionan a 15 V o menos y están alimentados por un transformador que cumpla con la sección 680-5 (a).

(b) Tensión de operación. Todos los aparatos de alumbrado se instalarán para operar a 150 V o menos entre conductores. Bombas y equipos sumergibles operarán a 300 V o menos entre conductores.

(c) Lentes de aparatos de alumbrado. Los aparatos de alumbrado se instalarán con su parte superior por debajo del nivel de agua de la fuente, a menos que estén certificados para ser colocados por encima. Un aparato de alumbrado dirigido hacia arriba debe tener su lente resguardado para impedir el contacto de cualquier persona.

(d) Protección contra aumentos de temperatura. Los equipos eléctricos cuyo funcionamiento seguro depende de la condición de estar sumergidos, deben estar protegidos contra aumentos de temperatura por medio de un sistema de interrupción que opere cuando el nivel de agua descienda u otros medios certificados para protegerlos cuando no estén sumergidos.

(e) Alambrados. Los equipos deben estar provistos de entradas roscadas para tubos o de cordones flexibles adecuados. La longitud máxima de cordón expuesto dentro de la fuente debe estar limitada a 3.00 m. Los cordones que se prolonguen más allá del perímetro de la fuente estarán dentro de un ducto certificado para alambrado. Las partes metálicas de equipos que están en contacto con el agua deben ser de bronce o de otro metal certificado como resistente a la corrosión.

(f) Mantenimiento. Los equipos deben poder sacarse del agua para el cambio de lámparas o el mantenimiento normal. Los aparatos no deben estar permanentemente empotrados en la estructura de la fuente, de manera que sea necesario reducir el nivel del agua o sacarla enteramente para el cambio de lámparas, el mantenimiento o las inspecciones.

(g) Estabilidad. Los equipos deben tener una estabilidad inherente o estar fijados en su sitio de manera segura.

680-52. Cajas de conexiones u otras cubiertas.

(a) Disposiciones generales. Las cajas de empalme y otras cubiertas que se utilizan para instalaciones que no son subacuáticas, cumplirán con las secciones 680-21(a)(1), (2) y (3) y (b) (c) y (d).

(b) Cajas de conexiones u otras cubiertas subacuáticas. Las cajas de conexiones y otras cubiertas subacuáticas serán herméticas al agua y:

(1) estarán equipadas con entradas roscadas para tubos, o de conectores de compresión o de sellos para la entrada de cordones.

(2) deben ser de cobre, bronce u otro material resistente a la corrosión.

(3) deben llenarse con un compuesto certificado para prevenir la entrada de humedad.

(4) deben estar firmemente fijadas a los soportes o directamente a la superficie de la fuente e interconectadas como esta requerido. Cuando la caja de conexiones esta soportada solamente por un tubo, el tubo debe ser de cobre, bronce u otro material certificado resistente a la corrosión. Cuando la caja esta unida a un tubo no metálico debiera tener soportes adicionales y sujetadores de cobre, bronce u otro metal certificado resistente a la corrosión.

Nota: Ver la sección 370-13 para soportes de cubiertas.

680-53. Conexiones.

Todos los sistemas metálicos de tuberías relacionadas con la fuente estarán conectados al conductor de puesta a tierra de equipo del circuito ramal que alimenta la fuente.

Nota: Véase la sección 250-95 para las secciones transversales nominales de estos conductores.

680-54. Puesta a tierra.

Los equipos indicados a continuación se pondrán a tierra.

- (1) todos los equipos eléctricos localizados dentro de la fuente a 1.50 m de la pared interna de la fuente.
- (2) todos los equipos relacionados con el sistema de regulación.
- (3) los tableros que no formen parte del equipo de acomoda y que alimenten cualquier equipo eléctrico relacionado con la fuente.

680-55. Métodos de puesta a tierra.

(a) Disposiciones generales. Se aplicarán las disposiciones siguientes de la sección 680-25, excluyendo el párrafo (e).

(b) Alimentados por un cordón flexible. Los equipos eléctricos que están alimentados por un cordón flexible deben tener todas las partes metálicas descubiertas y que no transportan corriente puestas a tierra por un conductor de puesta a tierra de cobre aislado, que sea parte integral del cordón. El conductor de puesta a tierra se conectará a un terminal de tierra en la caja de empalmes del alimentador, la cubierta del transformador u otra cubierta.

680-56. Equipos conectados por cordón y clavija.

(a) Interruptores contra fallas a tierra. Todos los equipos eléctricos incluyendo los cordones de alimentación, deben estar protegidos por interruptores contra fallas a tierra.

(b) Tipos de cordones. Los cordones flexibles sumergidos o expuestos al agua serán resistentes a esta, del tipo SO o ST.

(c) Sello. La extremidad de la envoltura y los terminales del cordón flexible del conductor dentro del equipo por el cordón o sus conductores. Además, la conexión de tierra dentro del equipo debe ser tratada de manera similar para proteger estas conexiones de los efectos dañinos del agua que pueda entrar dentro del equipo.

(d) Terminaciones. Las conexiones con el cordón flexible deben ser permanentes, con excepción de que se permite el uso de clavijas y contactos del tipo puesto a tierra para facilitar el retiro o desconexión de equipos fijos o estacionarios para su mantenimiento, reparación o almacenamiento cuando dichos dispositivos no estén ubicados en una parte de la fuente que contiene agua.

F. Piscinas terapéutica y tinas en instalaciones de asistencia médica**680-60. Disposiciones generales.**

Las disposiciones de la parte F incluyen las piscinas terapéuticas y tinas e instalaciones de asistencia médica. Ver la sección 517-2 para la definición de instalaciones de asistencia médica. Los artefactos terapéuticos portátiles cumplirán con el artículo 422.

680-61. Piscinas terapéuticas instaladas permanentemente.

Las piscinas terapéuticas instaladas a nivel del piso o sobre el piso en una edificación, de tal manera que no puedan ser fácilmente desmontadas, cumplirán con las partes A y B de este artículo.

Excepción. Las limitaciones de la sección 680-6 (b)(1) y (2) no se aplicarán cuando el aparato de alumbrado es del tipo totalmente cerrado.

680-62. Tinas terapéuticas (tanques hidroterapéuticos).

Conformarán esta parte tinas térmicas usadas para la inmersión y tratamientos de pacientes; éstas no se moverán fácilmente de un lugar a otro en uso normal o estarán fijadas o aseguradas de otra manera en un lugar específico, incluyendo sistemas de tuberías para cañerías.

(a) Interruptor contra fallas a tierra. Todo el equipo terapéutico se protegerá con un interruptor contra fallas a tierra.

Excepción. Los artefactos terapéuticos portátiles cumplirán con la sección 250-45.

(b) Conexión. Las siguientes partes se conectarán juntas:

(1) Todos los accesorios metálicos dentro o fijos a la estructura de la tina.

(2) Partes metálicas de los equipos eléctricos asociados al sistema de circulación del agua de la bañera, incluyendo los motores de bombas.

(3) Tubos metálicos y tuberías metálicas que están dentro de los 1.50 m desde la pared interna de la bañera y no separados de la tina por una barrera permanente.

(4) Todas las superficies metálicas que están dentro de los 1.50 m desde el interior de la tina y no separadas del área de la tina por una barrera permanente.

(5) Los dispositivos y controles eléctricos no asociados a las bañeras terapéuticas se localizarán como mínimo a 1.50 m, de tales unidades, o se conectarán al sistema de tinas terapéuticas.

(c) Método de conexión. Todas las partes metálicas asociadas con los tubos, se conectarán por cualquiera de los siguientes métodos: la conexión de tuberías y accesorios metálicos roscados en un montaje de metal a metal sobre una estructura o base común; conexiones con empalmes metálicos adecuados; por provisiones de un conector de cobre de interconexión, aislado, cubierto o desnudo, no menor de 8.367 mm² (No 8 AWG sólido), serán protegidos.

(d) Puesta a tierra. Los siguientes equipos estarán puestos a tierra:

- (1) Todos los equipos eléctricos localizados dentro de 1.50 m, desde las paredes internas de la tina.
- (2) Todos los equipos eléctricos asociados al sistema de circulación de agua de la tina.

- (e) **Métodos de puesta a tierra.**
 - (1) Todos los equipos eléctricos serán puestos a tierra de acuerdo con el artículo 250 y conectados por un método de alambrado que seña en el Capítulo 2.
 - (2) Cuando los equipos se conectan directamente a los conductores de puesta a tierra del edificio serán conectados a una parte metálica fija del conjunto.
 - (f) **Contacto.** Todos los contactos dentro de 1.50 m desde una línea torcedora serán protegidos por un interruptor contra falla a tierra.
 - (g) **Aparatos de alumbrado.** Todos los aparatos de alumbrado usados en áreas de piscinas torcedoras serán perfectamente cerrados.

G. Tinas de hidromasajes
680-70. Protección.

Las tinas de hidromasajes y sus componentes eléctricos asociados serán alimentados por un circuito protegido por medio de un interruptor de falla a tierra.

680-71. Otros equipos eléctricos

Los aparatos de alumbrado, interruptores, contactos y otros equipos eléctricos ubicados en la misma sala y que no estén directamente asociados con una bañera de hidromasaje, se instalarán de acuerdo con los requisitos de los Capítulos 1 a 4 de esta NOM, que cubren la instalación de ese equipo o baños.

ARTICULO 685 SISTEMAS ELECTRICOS INTEGRADOS

A. Disposiciones generales.

685-1. Alcance

Este artículo cubre sistemas eléctricos integrados que no sean una sola unidad, en los cuales sea necesaria una parada programada para lograr una operación segura. Un sistema eléctrico integrado como el indicado en este artículo, es un segmento único de un sistema de alambrado industrial, cuando se cumplan todas las siguientes condiciones:

- (1) Cuando se requiera una parada programada para minimizar los peligros a personas y daños a equipos.
- (2) Las condiciones de mantenimiento y supervisión aseguran que personas calificadas daran servicio al sistema.
- (3) Cuando se han establecido y mantenido salvaguardas efectivas autorizadas por autoridades competentes.

685-2. Aplicación de otros artículos

Aplicandolos en casos particulares de instalación de conductores y equipos de otros Capítulos, hay requisitos de parada programada que son complementarios de esta Sección o modificaciones de ellos a saber:

Más de un edificio o estructura	Sección 225-8
Protección contra falla a tierra del equipo	230-95, Excepción 1
Protección de conductores	240-3(a)
Coordinación de Sistemas Eléctricos	240-12
Protección contra falla a tierra del equipo	240-13, Excepción 1
Sistemas de 50 a 1000 V c.a.	
de puesta a tierra	250-5(b), Excepción 3
Parada programada	430-44
Desconexión	430-74
	Excepciones 1 y 2
Medios de desconexión vistos desde el controlador	430-102 Excepción 2
Más de una fuente de energía	430-113
	Excepciones 1 y 2
Medios de desconexión	645-110 Excepción
Punto de conexión	705-12, Excepción 1

B. Parada programada.

685-10. Ubicación del dispositivo de protección contra sobrecorriente dentro o sobre el local.

La ubicación de los dispositivos de protección contra sobrecorriente que son muy importantes para sistemas eléctricos integrados, se localizarán en áreas accesibles...con alturas de montaje adecuadas que permita una operación segura por personal no calificado.

685-12. Puesta a tierra en sistemas de corriente directa.

Se permite que dos conductores de corriente directa no sean puestos a tierra.

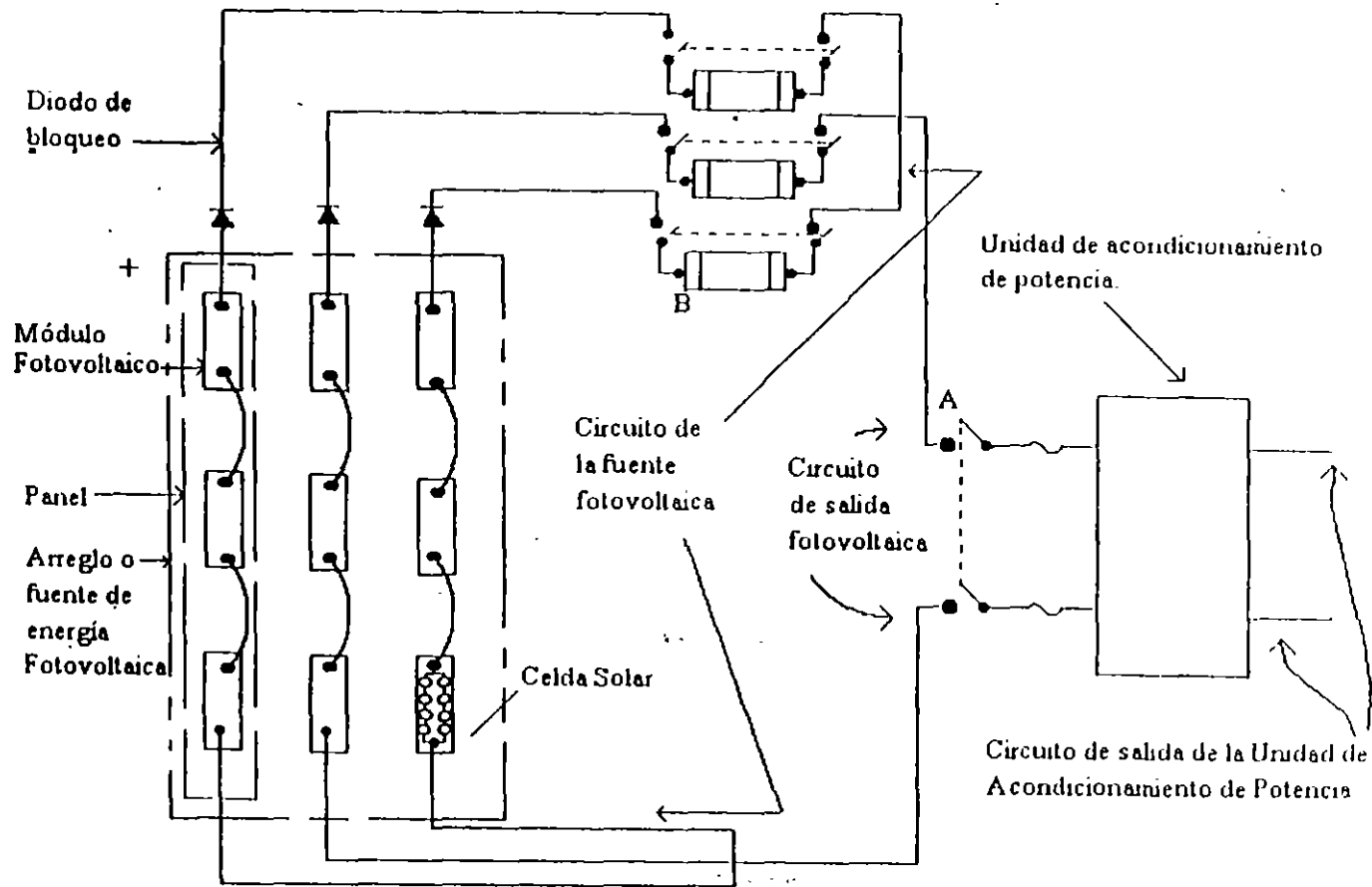
685-14. Circuitos de control no puestos a tierra.

Cuando se requiere una operación continua, se permite que los circuitos de control de 150 V o menores de sistemas derivados separados, no sean puestos a tierra.

ARTICULO 690 - SISTEMAS SOLARES FOTOVOLTAICOS

690-1. Alcance.

Lo dispuesto en este artículo se aplica a sistemas eléctricos de energía fotovoltaica incluyendo circuitos de arreglo(s) unidad(es) de acondicionamiento de potencia y controlador(es) para tales sistemas. Los sistemas solares fotovoltaicos cubiertos por este artículo pueden ser interactivos con otras fuentes de producción de energía eléctrica o autónomos, con o sin almacenamiento de energía eléctrica, tal como baterías. Estos sistemas pueden tener salidas para utilización en corriente alterna o directa.



- A: Medios de desconexión requeridos por la sección 690-13.
 B: Equipo permitido que debe estar en el lado de la fuente fotovoltaica de los medios de desconexión de dicha fuente, según la sección 690-14, excepción No. 2. Ver sección 690-16.

Diagrama 690-1 Sistema Solar Fotovoltaico (Diagrama simplificado, no se muestra el circuito de aterrizaje del sistema).

690-2. Definiciones.

Arreglo: Un ensamble mecánicamente integrado de módulos o paneles con una estructura soporte y orientación, seguimiento solar, control térmico y otros componentes, según se requieran para formar una unidad de producción de energía en corriente directa.

Diodo de Bloqueo: Un diodo usado para impedir el flujo inverso de corriente en un circuito de generación fotovoltaica.

Sistema Interactivo: Un sistema solar fotovoltaico que opera en paralelo con y puede ser diseñado para entregar energía a otra fuente de producción de energía eléctrica conectada a la misma carga.

Para el propósito de esta definición, un subsistema de almacenamiento de energía de un sistema solar fotovoltaico, tal como una batería, no es otra fuente de producción de potencia eléctrica.

Módulo: El ensamble completo más pequeño de células solares con su óptica y otros componentes, excluyendo el dispositivo de seguimiento, protegido del medio ambiente, diseñado para generar corriente directa bajo la luz del sol.

Panel: Un conjunto de módulos mecánicamente unidos, alambrados y diseñados para manejarse como una unidad para instalarse en campo.

Circuito de Salida Fotovoltaica: El circuito de conductores entre el(los) circuito(s) de la fuente fotovoltaica y la unidad de acondicionamiento de potencia o el equipo de utilización de corriente directa. Vea el diagrama 690-1.

Fuente de Energía Fotovoltaica: Un arreglo o grupo de arreglos, los cuales generan energía en corriente directa a la tensión y corriente del sistema.

Circuito de la Fuente Fotovoltaica: Los conductores entre módulos y desde los módulos hasta el(los) punto(s) de conexión común del sistema de corriente directa. Vea el diagrama 690-1.

Unidad de Acondicionamiento de Potencia: Equipo que es usado para cambiar el nivel de tensión o la forma de onda o ambos, de la energía eléctrica. Usualmente una unidad de acondicionamiento de potencia es un inversor que cambia una entrada de corriente directa a una salida de corriente alterna.

Circuito de Salida de la Unidad de Acondicionamiento de Potencia: Los conductores entre la unidad de acondicionamiento de energía y la conexión al equipo de acometida o a otra fuente de producción de energía eléctrica, tal como la red de la Compañía Eléctrica. Vea el diagrama 690-1.

Celda Solar Fotovoltaica: El dispositivo fotovoltaico básico que genera electricidad cuando es expuesto a la luz.

Sistema Solar Fotovoltaico: El total de componentes y subsistemas que en combinación convierten la energía solar en energía eléctrica apropiada para la conexión a una carga de utilización.

Controlador de carga: Aparato que controla el régimen y la condición de carga de las baterías, protegiéndolas contra sobrecargas y descargas que excedan sus límites.

Sistema Autónomo: Un sistema solar fotovoltaico que no está conectado a la red eléctrica y abastece energía en forma independientemente.

690-3. Otros artículos.

Cuando los requisitos de otros artículos de estas Normas y el artículo 690 difieran, deben aplicarse los requisitos del artículo 690. Los sistemas solares fotovoltaicos que operan como fuentes interconectadas de producción de energía deben ser instalados de acuerdo a lo dispuesto en el artículo 705.

690-4. Instalación.

(a) **Sistema Fotovoltaico.** Se permitirá que un sistema solar fotovoltaico entregue suministro a un edificio u otra estructura en adición a cualquier acometida de otro(s) sistema(s) de suministro de electricidad.

(b) **Conductores de Sistemas Diferentes.** Los circuitos de la fuente fotovoltaica y los circuitos de salida fotovoltaica no deben estar contenidos en la misma canalización, charola, cables, cajas de salida o cajas de empalme o accesorios similares como circuitos alimentadores o ramales de otros sistemas.

Excepción: Cuando los conductores de diferentes sistemas están separados por una división o están conectados juntos.

(c) **Conexiones de módulos.** Las conexiones a un módulo o panel deberán estar dispuestas de tal manera que al remover un módulo o panel de un circuito de la fuente fotovoltaica no interrumpa un conductor de puesta a tierra a otro circuito de la fuente fotovoltaica.

(d) **Equipo.** Los inversores o grupos de máquinas deben ser identificados para usarse en sistemas fotovoltaicos.

(e) **Montaje de Módulos.** Cuando la estructura y los materiales de la edificación a la que proporciona energía el sistema fotovoltaico no tenga la resistencia mecánica necesaria, los módulos deberán ser montados en estructura independiente que les dé el soporte y la orientación necesarios, asegurando su adecuada ventilación. En todo caso, el cable de acometida entre el sistema fotovoltaico y la edificación deberá quedar adecuadamente protegido contra posibles daños físicos.

690-5. Detección e interrupción de fallas de puesta a tierra.

Los arreglos fotovoltaicos montados a techo, localizados en casas-habitación, deben estar provistos con protección contra fallas de puesta a tierra para reducir el riesgo de incendio.

El circuito de protección contra falla de puesta a tierra debe ser capaz de detectar una falla de tierra, interrumpiendo la trayectoria de la falla y deshabilitando el arreglo.

B. Requisitos para los Circuitos.

690-7. Tension Máxima.

(a) **Capacidad de Tensión.** En una fuente de energía fotovoltaica y sus circuitos de corriente directa la tensión considerada debe ser la tensión de circuito abierto especificado.

(b) **Circuitos de Utilización en Corriente Directa.** La tensión de los circuitos de utilización de corriente directa deben de abejarse a la sección 210-6.

(c) **Circuitos de la Fuente y Salida Fotovoltaica.** Se permitirán operar hasta 600 V los circuitos de la fuente fotovoltaica y los circuitos de salida fotovoltaica que no incluyan porta lamparas accesorios o contactos.

(d) **Circuitos a más de 150 V Respecto a Tierra.** En casas habitación de una o 2 familias, las partes vivas de los circuitos de la fuente fotovoltaica y de los circuitos de salida fotovoltaica a más de 150 V respecto a tierra no deben estar accesibles mientras están energizados, excepto a personal calificado.

(Nota: Vea la sección 110-37 para la protección de partes vivas y la sección 210-6 para la tensión a tierra y entre conductores).

690-8. Dimensionamiento y Corriente de los Circuitos.

(a) **Capacidad de Corriente y Dispositivos de Sobrecorriente.**

La capacidad de corriente de los conductores y la especificación o ajuste de los dispositivos de sobrecorriente en un circuito de un sistema solar fotovoltaico no deben ser menores a 125 % de la corriente calculada de acuerdo al inciso (b) siguiente.

La especificación o ajuste de los dispositivos de sobrecorriente deberán estar de acuerdo con la sección 240-3, (d) y (c).

Excepción: Los circuitos que contengan un ensamble junto con su(s) dispositivo(s) de sobrecorrientes que están especificadas para operación continua a 100% de su capacidad.

(b) **Cálculo de la Corriente de los Circuitos.** La corriente para el tipo individual de circuito deberá ser calculada como sigue:

(1) **Circuitos de la Fuente Fotovoltaica.** La suma de la corriente especificada de corto circuito de los módulos en paralelo.

(2) **Circuito de Salida Fotovoltaica.** La corriente especificada de corto circuito de la fuente de energía fotovoltaica.

(3) **Circuito de Salida de la Unidad de Acondicionamiento de Potencia.** La corriente de salida especificada de la unidad de acondicionamiento de potencia.

Excepción: La corriente especificada de un circuito sin dispositivo de sobrecorriente debe ser la corriente de corto circuito y no deberá exceder la capacidad de corriente de los conductores del circuito.

(c) **Sistemas con tensiones múltiples de CD.** Para una fuente fotovoltaica que tiene diferentes tensiones de salida y emplea un conductor común de retorno, la capacidad de corriente del conductor de retorno no deberá ser menor a la suma de los rangos de los dispositivos contra sobrecorriente de los circuitos individuales de salida.

690-9. Protección contra sobrecorriente.

(a) **Circuitos y Equipos.** Los conductores y equipos del circuito de la fuente fotovoltaica, del circuito de la salida fotovoltaica, del circuito de salida de la unidad de acondicionamiento de potencia y del circuito de la batería de almacenamiento deberán estar protegidos de acuerdo con los requisitos del artículo 240. Los circuitos conectados a más de una fuente de electricidad deberán tener dispositivos de sobrecorriente localizados de tal manera que brinden protección de sobrecorriente desde cualquiera de las fuentes.

Nota: Se debe considerar un posible regreso de corriente de cualquiera de las fuentes de alimentación, incluyendo una alimentación a través de la unidad de acondicionamiento de potencia hacia el circuito de salida fotovoltaica y hacia los circuitos de la fuente fotovoltaica, al determinar si se provee protección de sobrecorriente de todas las fuentes hacia los conductores y módulos.

(b) **Transformadores de Potencia.** Se deberá suministrar protección de sobrecorriente para un transformador con una(s) fuente(s) en cada lado del mismo, de acuerdo con la sección 450-3, considerando como primero un lado del transformador y luego el otro lado.

Excepción: Un transformador de potencia que tenga una corriente nominal en el lado conectado hacia la fuente de alimentación fotovoltaica no menor que la corriente nominal de corto circuito de salida de la unidad de acondicionamiento de energía, se permitirá que no tenga protección de sobrecorriente desde dicha fuente.

(c) **Circuitos de la Fuente Fotovoltaica.** Puede permitirse que los dispositivos de sobrecorriente de circuitos normales o suplementarios provean protección a sobrecorriente a un circuito de la fuente fotovoltaica. Los dispositivos de sobrecorriente deberán ser accesibles pero no será requisito que sean fácilmente accesibles.

C. Medios de Desconexión.

690-13. Todos los conductores.

Se deben proveer medios para desconectar todos los conductores que lleven corriente de una fuente de energía fotovoltaica de todos los otros conductores en un edificio u otra estructura.

Excepción. Cuando una conexión de puesta a tierra no está diseñada para ser automáticamente interrumpida como parte del sistema de protección contra falla a tierra requerida por la Sección 690-5, un interruptor o apagador usado como medio de desconexión no debe tener un polo en el conductor de tierra.

Nota. La intención de este artículo es que el conductor a tierra pueda ser desatornillado o desconectado para permitir el mantenimiento.

690-14. Disposiciones adicionales.

Las disposiciones del artículo 230, Parte F deberán aplicarse a los medios de desconexión de la fuente de alimentación fotovoltaica.

Excepción No. 1. No se requerirá que los medios de desconexión sean adecuados para equipo de acometida y deberán ser especificados de acuerdo a la sección 690-17.

Excepción No. 2. Equipos tales como interruptores de aislamiento, dispositivos de sobrecorriente y diodos de bloqueo se permitirán en el lado de la fuente fotovoltaica, independientemente de la fuente de energía fotovoltaica de los medios de desconexión de la misma.

690-15. Desconexión de equipo fotovoltaico.

Se deben proveer medios para desconectar equipos tales como unidades acondicionadoras de energía, ensamble de filtraje y similares de todos los conductores no aterrizados de todas las fuentes de energía fotovoltaica. Si el equipo está energizado por más de una de las fuentes, los medios de desconexión deben ser agrupados e identificados.

690-16. Fusibles.

Se deberán proveer medios de desconexión para desconectar un fusible de todas las fuentes de alimentación si el fusible está energizado por ambas direcciones y este fusible debe ser accesible a personal no calificado. Tal fusible en un circuito de fuente fotovoltaica deberá poderse desconectar independientemente de los fusibles en otros circuitos de la fuente fotovoltaica.

690-17. Desconectores o Interruptores termomagnéticos.

Los medios de desconexión para conductores no puestos a tierra deberán consistir de un(os) interruptor(es) operables manualmente o un(os) interruptor(es) termomagnéticos (1) instalados en un lugar fácilmente accesible, (2) operados externamente sin exponer al operador al contacto con partes vivas, (3) indicar claramente si está en posición cerrado o abierto, y (4) tener una capacidad de operación no menor que la carga que se manejará. Se deberá fijar un letrero de precaución adyacente a los dispositivos de desconexión cuando todas sus terminales puedan estar energizadas en la posición de abierto. El letrero de precaución deberá ser claramente legible y deberá leerse PRECAUCION - CHOQUE ELECTRICO - NO TOCAR - TERMINALES ENERGIZADAS EN POSICION DE ABIERTO.

Excepción. Un medio de desconexión localizado en el lado de corriente directa puede tener una capacidad interruptiva menor que la especificación de corriente manejada cuando el sistema esté diseñado de tal manera que el interruptor de corriente directa no pueda ser abierto bajo carga.

690-18. Deshabilitación de un arreglo.

Se deben proveer de medios para deshabilitar un arreglo o porciones de arreglos.

Nota. Los módulos fotovoltaicos están energizados mientras están expuestos a la luz. La instalación, reemplazo o servicio de componentes del arreglo mientras un(os) módulo(s) están siendo irradiados puede exponer a las personas a un choque eléctrico.

D. Métodos de Alambrado.

690-31. Métodos Permitidos.

(a) **Sistemas de Alambrado.** Se permitirán todos los métodos de canalización y alambrado de cables incluidos en esta norma y otros sistemas de alambrado y accesorios específicamente destinados e identificados para uso en arreglos fotovoltaicos. Cuando se usen dispositivos de alambrado con gabinetes integrales, se debe proveer suficiente longitud de cable para facilitar el reemplazo.

(b) **Cable de Conductor Sencillo.** Se permitirá cable tipo SE y USE en circuitos de la fuente fotovoltaica cuando se instalen de la misma manera que el cable multiconductor tipo UF de acuerdo al artículo 339.

Cuando se exponga a los rayos del sol se debe usar cable identificado para ser resistente al sol de los tipos UF y USE.

690-32. Interconexión de componentes.

Se permitirán, cuando estén certificados para tal uso, accesorios y conectores destinados a quedar ocultos al momento del ensamble en el sitio para la interconexión en el sitio de módulos u otros componentes de arreglos. Tales accesorios y conectores deben homologarse al método de alambrado empleado, aislamiento, elevación de temperatura y tolerancia a las corrientes de falla y deberán ser capaces de resistir los efectos del ambiente en que se usen.

690-33. Clavijas o Conectores.

Los conectores permitidos por la sección 690-32. Deben cumplir con los incisos (a) a (e) siguientes :

(a) **Configuración.** Los conectores deben ser polarizados y deben tener una configuración que no sea intercambiable con receptáculos de otros sistemas eléctricos del local.

(b) **Protección.** Los conectores deberán estar contruidos de tal manera que protejan a las personas del contacto inadvertido con partes vivas.

(c) **Tipo.** Los conectores deben ser de tipo de cierre o seguro.

(d) **Elemento de Puesta a Tierra.** El elemento de puesta a tierra del conector acoplable debe ser el primero en hacer contacto y el ultimo en romperse.

(e) **Interrupcion del Circuito.** Los conectores deben ser capaces de interrumpir la corriente del circuito sin peligro al operador.

690-34 Acceso a cajas

Las cajas de empalme de paso y de salida localizadas atrás de los modulos o paneles deberán instalarse de manera tal que el alamorado contenido en ellas pueda hacerse accesible directamente o desplazando uno(s) modulo(s) o paneles) montados por fijaciones removibles y conectados por un sistema de cableado flexible.

E. Puesta a Tierra.

690-41 Puesta a tierra del sistema.

Para una fuente de energia fotovoltaica, un conductor de un sistema de 2 conductores especificado a mas de 50 V y un conductor neutro de un sistema de 3 conductores debe ser puesto a tierra solidamente.

Excepcion. Se permitiran otros metodos que logran un sistema de proteccion equivalente y que utilicen equipo certificado e identificado para tal uso.

Nota. Ver la primera nota de la seccion 250-1.

690-42 Punto de Conexión de la puesta a tierra del sistema.

La conexión a tierra del circuito de corriente directa debe hacerse en cualquier punto, unico, del circuito de salida fotovoltaica.

Nota. El sistema estara mejor protegido contra transitorios de tensiones por descargas electricas atmosfericas si se localiza el punto de conexión a tierra lo mas cerca posible a la fuente fotovoltaica.

690-43. Tamaño del conductor de puesta a tierra del equipo.

El conductor de puesta a tierra del equipo no deberá ser menor que el tamaño requerido de los conductores del circuito en sistemas donde la corriente de corto circuito disponible de la fuente fotovoltaica sea menor que dos veces la corriente especificada del dispositivo de sobre corriente.

En cualquier otro sistema, el conductor de puesta a tierra debe ser calculado de acuerdo a la seccion 250-95.

690-44 Electrodo común de puesta a tierra.

Las partes metalicas expuestas de los equipos y gabinetes de un sistema fotovoltaico que no lleven corriente deberán ser puestas a tierra en el electrodo de puesta a tierra que es usado para poner a tierra el sistema de corriente directa. Se considerara como un electrodo único a dos o mas electrodos que estén efectivamente unidos.

F. Identificación.

690-51. Módulos.

Los modulos deberán marcarse con identificación de las terminales o cables de salida, en cuanto a su polaridad y a su especificacion del dispositivo de sobrecorriente máxima para proteccion del modulo, y con la especificacion de (1) tension de circuito abierto, (2) tension de operacion, (3) tension maxima permisible del sistema, (4) corriente de operacion, (5) corriente de corto circuito y (6) potencia maxima.

690-52. Fuente de energia fotovoltaica.

Se debera marcar en un lugar accesible en los medios de desconexión de la fuente de energia fotovoltaica las especificaciones de: (1) corriente de operacion, (2) tension de operacion, (3) tension de circuito abierto y (4) corriente de corto circuito de la misma fuente.

Nota: El uso de sistemas reflejantes utilizados para aumentar la irradiacion pueden resultar en el incremento de los niveles de corriente y potencia de salida.

G. Conexión a otras fuentes.

690-61. Pérdida de la tensión del sistema.

La salida de potencia de la unidad de acondicionamiento de energia en un sistema solar fotovoltaico que es interactivo con otro(s) sistema(s) eléctrico debera ser automáticamente desconectado de todos los conductores no aterrizados de tales sistemas eléctricos al perderse la tensión de dicho(s) sistema(s) y no debera reconectarse a el (los) sistema(s) eléctrico(s) hasta que la tensión sea recuperado.

Nota. Para otras fuentes interconectadas de producción de energia eléctrica vea el artículo 705.

Se podra permitir operar un sistema solar fotovoltaico normalmente interactivo como sistema autonomo para suministro al cableado del propio local.

690-62. Capacidad del conductor neutro.

Si una unidad de acondicionamiento de energia monofásica, 2 hilos se conecta al neutro y a un solo conductor no aterrizado de un sistema de 3 hilos o a un sistema trifásico estrella de 4 hilos, la suma de la carga maxima conectada entre el neutro y cualquier conductor no conectado a tierra más la capacidad de salida de la unidad de acondicionamiento de energia no deberá exceder la capacidad de corriente del conductor neutro.

690-63. Interconexiones Desbalanceadas

(a) **Monofásicas.** La salida de una unidad de acondicionamiento de energía monofásica no deberá ser conectada a un servicio eléctrico de 3 fases, 0 o 4 polos derivado directamente de un transformador conexión a tierra.

(b) **Trifásicas.** Una unidad trifásica de acondicionamiento de energía deberá ser desconectada automáticamente de todos los conductores no puestos a tierra del sistema interconectado cuando se abra una de las fases de cualquier fuente.

Excepción para (a) y (b). Cuando el diseño del sistema interconectado es tal que no resulten tensiones desbalanceadas significativas.

690-64 Punto de conexión.

La salida de una fuente de producción de energía deberá ser conectada como se especifica en (a) o (b) a continuación.

Nota. Para los propósitos de esta sección una fuente de producción de energía se considera como (1) la salida de una unidad de acondicionamiento de energía cuando este conectada a una fuente de electricidad de corriente alterna; (2) el circuito de salida fotovoltaica cuando este interactiva con una fuente eléctrica de corriente directa.

(a) **Lado del Suministro.** Se deberá conectar al lado del suministro de los medios de desconexión de la acometida como se permite en la sección 230-52, Excepción 6.

(b) **Lado de la Demanda.** Se deberá conectar al lado de la demanda de los medios de desconexión de la acometida de otras fuentes, si todas las condiciones siguientes se cumplen:

(1) Cada una de las interconexiones de las fuentes deben ser hechas a un interruptor termomagnético o a un medio de desconexión de fusibles destinado para ello.

(2) La suma de las capacidades de corriente de los dispositivos de sobrecorriente en los circuitos que suministran energía a una barra de conexiones o conductor no debe exceder la capacidad de la barra de conexiones o conductor.

Excepción. Para una casa-habitación la suma de las capacidades de los dispositivos de sobrecorriente no deben exceder 120 por ciento la capacidad de la barra de conexiones o conductor.

(3) El punto de interconexión deberá estar en el lado de la línea de todos los equipos de protección a falla de puesta a tierra.

Excepción. Se permitirán conexiones a el lado de la demanda de la protección de falla de puesta a tierra si se provee una protección de falla de puesta a tierra para el equipo hacia todas las posibles fuentes de corriente de falla de puesta a tierra.

(4) Los equipos conteniendo dispositivos de sobrecorriente en circuitos que suministrarán energía a una barra de conexiones o conductor deberán ser certificados para indicar la presencia de todas las fuentes.

Excepción. Los equipos con energía suministrada desde un solo punto de conexión.

(5) Equipos tales como interruptores termomagnéticos, si son alimentados en ambas direcciones deben ser identificados para tal operación.

H. Baterías de Almacenamiento.

690-71. Instalación.

(a) **General.** Las baterías de almacenamiento en un sistema solar fotovoltaico deberán ser instaladas de acuerdo a lo previsto en el artículo 480.

Excepción. Lo previsto en la sección 690-73.

(b) Casas-Habitación.

(1) Las baterías para casas-habitación deberán tener las celdas conectadas, de tal manera que operen a menos de 30 V.

Excepción: Cuando las partes vivas no estén accesibles durante el mantenimiento rutinario de la batería, se permitirá una tensión del sistema de baterías de acuerdo con la sección 690-7.

(2) Las partes vivas de sistemas de baterías para casas-habitación deberán estar protegidas para prevenir contacto por personas u objetos sin importar la tensión o tipo de batería.

Nota. Las baterías en sistemas solares fotovoltaicos están sujetas a ciclos extensivos de carga-descarga y típicamente requieren de mantenimiento frecuente, tal como la verificación de electrolito y limpieza de conexiones.

690-72. Estado de carga.

Se deberá proveer equipo para controlar el estado de carga de la batería. Todos los medios de ajuste para controlar el estado de carga de la batería deberán ser accesibles solamente a personal calificado.

Excepción. Cuando el diseño de la fuente de energía fotovoltaica se acopla a los requisitos de capacidad de tensión y corriente de carga para las celdas de las baterías interconectadas.

El controlador de carga de los sistemas fotovoltaicos de electrificación doméstica rural deberá operar en forma automática.

690-73. Puesta a tierra.

--Las celdas de batería interconectadas pueden considerarse puestas a tierra cuando la fuente de energía fotovoltaica es instalada de acuerdo a la sección 690-41, Excepción.

Código: 2013-01-00005

CAPÍTULO 7. CONDICIONES ESPECIALES
ARTÍCULO 700. SISTEMAS DE EMERGENCIA

A Disposiciones Generales

700-1 Alcance

Las disposiciones de este Artículo de aplicación son la instalación, operación y mantenimiento de sistemas de emergencia constituidos por circuitos y equipos destinados a alimentar, distribuir y controlar la energía eléctrica para la iluminación y/o fuerza cuando es interrumpido el suministro normal de energía eléctrica.

Los sistemas de emergencia son aquellos sistemas requeridos por ley y clasificados como tales por reglamentos, decretos o Leyes Federales Vigentes.

Estos sistemas deben suministrar automáticamente iluminación y/o fuerza a las áreas críticas y edificios en los casos de falla del suministro normal de energía eléctrica o en caso de falla de los elementos del sistema que suministra, distribuye y controla la fuerza y/o iluminación necesaria para la seguridad de la vida humana.

Nota: Los sistemas de emergencia son generalmente instalados en lugares de reuniones donde la iluminación artificial es necesaria para vías de escape seguras o para controlar el pánico en edificios sujetos a gran concentración de personas tales como hoteles, teatros, canchas deportivas, centros comerciales, servicios de asistencia médica e instituciones o lugares similares. Los sistemas de emergencia deben también proveer la fuerza necesaria para equipos tales como ventilación, cuando sea indispensable para preservar vidas, sistemas de alarmas y detección de incendios, ascensores, bombas para equipo contra incendio, sistemas de comunicación de seguridad pública, procesos industriales donde la interrupción de la energía eléctrica podría producir serios riesgos a la integridad de la vida humana y funciones similares.

700-2 Otros Artículos aplicables

Deberán aplicarse todas las disposiciones de esta norma, excepto lo modificado en este Artículo.

700-3 Certificación del equipo. Todos los equipos deben estar certificados para ser utilizados en el sistema de emergencia.

700-4. Pruebas y mantenimiento.

a) **Realizar o presenciar pruebas.** La autoridad competente realiza o presencia una prueba del sistema completo al ser instalado y posteriormente a intervalos periódicos.

b) **Pruebas periódicas.** Los sistemas se deben probar periódicamente, siguiendo un plan aceptado por la autoridad competente, para asegurar su mantenimiento y las condiciones apropiadas de funcionamiento.

c) **Mantenimiento de sistemas de baterías.** Cuando algún sistema o unidad emplee baterías, incluyendo los acumuladores utilizados para el arranque o ignición de máquinas auxiliares, se debe dar un mantenimiento periódico de las mismas.

d) **Registros escritos o bitácora.** Se debe mantener un registro o bitácora de tales pruebas y mantenimiento.

e) **Prueba con carga.** Se deben proveer medios para la prueba de sistemas de emergencia de alumbrado y fuerza durante condiciones de carga máxima anticipada.

700-5 Capacidad.

a) **Capacidad nominal.** Los sistemas de emergencia deben tener la capacidad nominal adecuada para la operación simultánea de todas las cargas.

El equipo del sistema de emergencia debe ser adecuado a la corriente máxima de falla disponible en sus terminales.

b) **Sistema selectivo de toma y desconexión de carga y de reducción del pico de carga.** La fuente alterna de energía debe suministrar energía a los sistemas de emergencia, a los sistemas de reserva legalmente establecidos y a los de reserva opcional, donde se provea un sistema automático selectivo de toma y desconexión de carga según se necesite para asegurar la energía adecuada a (1) circuitos de emergencia, (2) circuitos de reserva establecidos legalmente y (3) circuitos opcionales de reserva, en este orden de prioridad. La fuente alterna de energía puede usarse para la reducción del pico de carga siempre que reúna las condiciones anteriores.

Nota: El funcionamiento para la reducción del pico de carga puede ser aceptable si satisface los requisitos de prueba de la Sección 700-4 b) cuando se cumplan todas las condiciones de la Sección 700-4.

Una fuente alterna portátil o provisional debe estar disponible cuando el generador de emergencia este fuera de servicio por mantenimiento mayor o en reparación.

700-6. Equipo de transferencia.

Los equipos de transferencia deben ser automáticos e identificados para el uso de emergencia o certificados por las autoridades competentes. Los equipos de transferencia deben ser diseñados e instalados para prevenir la interconexión accidental de la alimentación normal y la fuente de emergencia en cualquier operación del equipo de transferencia. Véase sección 230-83. Se permiten medios para aislar el equipo del interruptor de transferencia. Cuando se usen interruptores de aislamiento, se debe evitar el funcionamiento involuntario en paralelo.

700-7 Señalización.

Donde sea necesario, se deben proveer dispositivos de señales audibles y visuales, para los siguientes propósitos:

- (a) De avería. Para indicar avería de la fuente de emergencia.
- (b) De operación. Para indicar que la batería o el generador están funcionando.
- (c) De no operación. Para indicar que el cargador de batería no está funcionando.
- (d) De falla a tierra. Para indicar una falla a tierra en sistemas de emergencia en estrecha solidaridad con el sistema principal de señalización de falla a tierra debe estar ubicado en o delante de los medios de desconexión de sistema principal para la fuente de emergencia y el ajuste máximo de los dispositivos de señalización debe ser para una corriente de falla a tierra de 1200 A. Las instrucciones que se deben seguir en caso de falla a tierra durante el funcionamiento, se deben ubicar en o cerca del lugar del sensor.

El sensor para los dispositivos de señalización de falla a tierra debe estar ubicado en o delante de los medios de desconexión de sistema principal para la fuente de emergencia y el ajuste máximo de los dispositivos de señalización debe ser para una corriente de falla a tierra de 1200 A. Las instrucciones que se deben seguir en caso de falla a tierra durante el funcionamiento, se deben ubicar en o cerca del lugar del sensor.

700-8 Señales.

- (a) Fuentes de emergencia. Se debe colocar una señal en el equipo de entrada de acometida que indique el tipo y ubicación de las fuentes de energía de emergencia en el lugar.
- (b) Aterrizamiento. Donde el conductor del circuito aterrizado conectado a la fuente de emergencia se conecte al conductor del electrodo de tierra en una localización remota de la fuente de emergencia, debe haber una señal en el lugar de aterrizamiento que identifique todas las fuentes normales y de emergencia conectadas en ese lugar.

B. Alambrado de circuitos.

700-9. Alambrado de sistemas de emergencia.

- a) Identificación. Todas las cajas y cubiertas para circuitos de emergencia deben ser marcadas de tal manera que puedan ser identificadas fácilmente como componentes de un circuito de emergencia.
- b) Alambrado. El alambrado desde la fuente de emergencia o desde la protección contra sobre corriente de distribución de la fuente de emergencia a la carga de emergencia, debe ser mantenido completamente independientemente de cualquier otro alambrado y equipo y no debe pasar por la misma canalización, cable, caja o gabinete de otro alambrado.

Excepción No. 1. Dentro de la cubierta del equipo de transferencia.

Excepción No. 2. En anuncios de salida o equipos de alumbrado para emergencia alimentadas desde dos fuentes.

Excepción No. 3. En una caja de empalme unida a un anuncio de salida o equipo de alumbrado para emergencia alimentada desde dos fuentes.

Excepción No. 4. Esta permitido colocar en la misma canalización el alambrado de dos o más circuitos de emergencia alimentados desde la misma fuente.

Excepción No. 5. En una caja de empalme unida a un equipo, la cual contenga solamente el ramal del circuito que alimenta al equipo y el circuito de emergencia suministrado por el equipo.

C. Fuente de energía.

700-12. Requisitos generales.

El suministro de energía debe ser tal que, en caso de falla del suministro normal al inmueble o grupo de inmuebles, el alumbrado, la fuerza de emergencia, o ambos, estén disponibles dentro del tiempo requerido para tal aplicación, que en todo caso no debe exceder de 10 segundos. El sistema de suministro para fines de emergencia, adicional a los servicios normales del inmueble, puede comprender uno o más de los tipos de sistemas señalados en (a) hasta (e) siguientes. Los equipos que estén de acuerdo con la sección 700-12 (f) debe cumplir con los requisitos de este Artículo.

En la selección de la fuente de energía para emergencia debe tenerse en cuenta la clase de servicio que se necesita, si es de corta duración, como en el alumbrado de un teatro, o de larga duración como para el suministro de emergencia para fuerza y alumbrado debido a falta de energía durante un largo periodo y provocado por una falla dentro o fuera del inmueble, como es el caso de un hospital.

Nota: La asignación del grado de confiabilidad del sistema de suministro de emergencia depende de una cuidadosa evaluación de las variables de cada instalación particular.

- a) Baterías. Las baterías usadas como fuente de potencia para sistemas de emergencia deben ser de régimen y capacidad adecuados para suministrar y mantener la carga total de los circuitos que alimentan el alumbrado y la fuerza de emergencia, durante un periodo de por lo menos una hora y media, sin que la tensión aplicada a la carga caiga por debajo del 87.5% de lo normal.

Las baterías, ya sean de tipo ácido o alcalino, deben estar diseñadas y construidas para cumplir con los requisitos para servicio de emergencia y ser compatibles con el cargador para la instalación específica.

Para las baterías que no requieren mantenimiento, el envase no necesita ser transparente. Sin embargo, las baterías de tipo plomo-ácido que necesitan que se les agregue agua, deben estar provistas de envases transparentes o translúcidos.

No se deben utilizar baterías de uso automotriz.

Se debe proveer un medio de carga automática de las baterías.

b) Grupo generador.

(1) Un grupo generador accionado por fuerza motriz de cualquier tipo, aceptable por la autoridad competente, y de capacidad de acuerdo con lo señalado en la sec. 700-5. Se deben proveer medios para el arranque automático de la fuerza motriz cuando falle el servicio normal y para la transferencia y operación automática de todos los circuitos eléctricos requeridos. Se debe proveer un dispositivo con ajuste mínimo de tiempo de 15 minutos para impedir la retransferencia en caso de restablecimiento, en un corto tiempo, del suministro normal de la fuerza.

(2) Donde se use como fuerza motriz un motor de combustión interna, debe proveerse en el sitio una cantidad predeterminada de combustible suficiente para hacer funcionar el sistema por un lapso no menor de dos horas a plena carga.

(3) La fuerza motriz no debe depender exclusivamente del sistema público para su alimentación de combustible, o de la fuente de agua municipal para el enfriamiento del sistema. Se deben proveer medios para transferir automáticamente de un suministro de combustible a otro, cuando se use doble alimentación.

Excepción. Donde sea aceptado por las autoridades competentes, se puede permitir el uso de combustible que no esté en el sitio cuando exista una baja probabilidad de falla simultánea del combustible suministrado externamente y la fuerza suministrada por la compañía de energía eléctrica.

(4) Cuando una batería se usa para energizar sistemas de control o señalamiento, o como medio de arranque de la fuerza motriz, ésta debe ser adecuada para el uso, y estar equipada con medios de carga automática independientes del grupo de generadores.

(5) El grupo generador que requiera más de diez segundos para generar energía es aceptable cuando se provea una fuente auxiliar, que alimente el sistema de emergencia hasta que el generador tome la carga.

c) Fuente de alimentación ininterrumpible. Las fuentes de alimentación ininterrumpible usadas para suministrar energía a sistemas de emergencia, deben cumplir con lo establecido en la Secc. 700-12 (a) y (b).

d) Acometida separada. Donde sea aceptado por las autoridades competentes, debe ser permitida una segunda acometida eléctrica. Esta acometida debe estar de acuerdo con lo establecido en el Art. 230, con acometida aérea o subterránea separada, suficientemente, tanto eléctrica como físicamente de la acometida normal de corriente, con el objeto de disminuir la posibilidad de una interrupción simultánea del suministro.

e) Conexión antes de los medios de desconexión a la acometida. Donde sea aceptado por las autoridades competentes, se permiten las conexiones antes, pero no dentro, de los medios de desconexión de la acometida principal. La acometida de emergencia debe estar suficientemente separada de los medios de desconexión de la acometida principal normal, para evitar la interrupción simultánea del suministro debida a una falla dentro del inmueble o grupos de inmuebles servidos.

Nota: Véase la sec. 230-82, para los equipos permitidos en el lado de alimentación de los medios de desconexión.

f) Equipos de la unidad. Los equipos de la unidad, individuales para iluminación de emergencia deben incluir: 1) Una batería recargable, 2) los medios de carga de la batería, 3) una instalación para una o más lámparas montadas en el equipo y/o poder tener terminales para lámparas remotas y 4) un dispositivo de relevador dispuesto para energizar automáticamente esas lámparas al ser de características nominales y capacidad adecuadas para alimentar y mantener a no menos del 87.5% nominal de la batería para la carga total de lámparas asociadas a la unidad durante un periodo de al menos 1 1/2 horas ó deben alimentar o mantener no menos del 60% de la iluminación inicial de emergencia por un periodo no menos de 1 1/2 horas. Las baterías que sean de tipo ácido o alcalino deben diseñarse y fabricarse para cumplir con los requisitos del servicio de emergencia.

Los equipos unitarios deben instalarse permanentemente en su lugar (por ejemplo, no portátiles), y todo el alumbrado a cada unidad debe estar de acuerdo con los requisitos de cualquiera de los métodos de alambrado descritos en el Capítulo 3. Las conexiones con cordón flexible y enchufe pueden usarse, siempre que la longitud del cordón no sea mayor de 1 m. El circuito derivado que alimenta el equipo unitario debe ser el mismo circuito derivado que alimenta normalmente el alumbrado en el área y debe estar conectado antes de cualquier interruptor local. Los aparatos de iluminación de emergencia que reciban su alimentación de un equipo unitario y que no formen parte de él estarán alambrados al equipo unitario como se indica en la sec. 700-9 y por uno de los métodos de alambrado indicados en el capítulo 3.

Excepción. En un área separada e ininterrumpida alimentada por un mínimo de tres circuitos de alumbrado normal, se permite un circuito derivado separado para equipo unitario, si se origina desde el mismo tablero que aquel de los circuitos de alumbrado normales y es provisto de un elemento de bloqueo.

D. Circuitos de emergencia para alumbrado y fuerza.**700-15. Cargas en circuitos derivados de emergencia.**

Los circuitos de alumbrado de emergencia no deben alimentar aparatos ni lámparas que no sean los especificados como necesarios para su utilización en servicios de alumbrado de emergencia.

700-16. Iluminación de emergencia.

La iluminación de emergencia debe incluir todas las salidas de alumbrado requeridas y todas las demás luminarias especificadas como necesarias para obtener la iluminación necesaria.

Los sistemas de alumbrado de emergencia deben ser diseñados e instalados de tal manera que la falla de un elemento cualquiera como es el caso de que se queme el filamento de una lámpara no deje en total oscuridad el área que requiere iluminación de emergencia.

En donde el alumbrado de descarga de alta intensidad, como el de sodio vapor de mercurio aditivos metálicos de alta y baja presión es usado como única fuente de iluminación normal, se requerirá que el sistema de alumbrado de emergencia funcione hasta que la iluminación normal se restaure.

Excepción: Cuando los medios alternativos aseguren que el nivel de iluminación del alumbrado de emergencia se mantenga.

700-17. Circuitos para alumbrado de emergencia.

Los circuitos derivados que suministren alumbrado de emergencia deben ser instalados de tal manera que reciban servicio de una fuente de emergencia de acuerdo con la sec. 700-12, cuando el suministro normal para alumbrado este interrumpido. Tal instalación se debe obtener por uno de los medios siguientes: (1) un suministro de energía para alumbrado de emergencia, independiente del sistema general de alumbrado. A menos que ambos sistemas se usen para iluminación normal, se deben proveer medios para realizar automáticamente la transferencia del alumbrado de emergencia mediante dispositivos certificados para este propósito, en el caso de falla de suministro del sistema general de alumbrado, o (2) dos o más sistemas separados y completos con fuentes de suministro independientes, de manera que cada sistema provea suficiente energía para el alumbrado normal y se mantengan encendidos los dos, se deben proveer medios automáticos para que cada uno se ponga en marcha cuando falle el otro. Uno u otro sistema, o ambos, pueden formar parte del sistema general del alumbrado del local protegidos, si los circuitos que alimentan las lámparas para iluminación de emergencia están instalados de acuerdo con las otras Secciones de este Artículo.

700-18. Circuitos para fuerza de emergencia.

Los circuitos derivados que alimenten equipos clasificados como de emergencia, deben tener una fuente de alimentación de emergencia a la cual sea transferida automáticamente e inmediatamente la carga cuando falle el suministro normal.

E. Control - Circuitos del alumbrado de emergencia.

700-20. Requisitos para los interruptores.

El interruptor (es) instalado (s) en los circuitos de alumbrado de emergencia se debe(n) disponer de forma que solamente personas autorizadas tengan control sobre el alumbrado de emergencia.

Excepción No. 1. Cuando dos o más interruptores de una vía estén conectados en paralelo para controlar un solo circuito, por lo menos uno de estos interruptores debe ser accesible solamente a personas autorizadas.

Excepción No. 2. Se permiten interruptores adicionales que puedan solamente encender las luces de emergencia, pero no apagarlas.

No se deben instalar interruptores conectados en serie ni de 3 o 4 vías.

700-21. Ubicación de los interruptores.

Todos los interruptores manuales que controlen circuitos de emergencia deben estar ubicados en lugares convenientes para las personas autorizadas responsables de su control. En lugares de reunión, como es el caso de un teatro, se debe ubicar un interruptor en el vestíbulo para controlar el sistema de alumbrado de emergencia, o en un lugar que se pueda llegar con facilidad.

En ningún caso se debe colocar un interruptor de control para alumbrado de emergencia de un teatro, cine o lugar de reunión, dentro de una cabina de proyección, escenario o plataforma.

Excepción: Cuando se provean interruptores múltiples, se permite uno de estos en lugares que estén dispuestos de tal manera que puedan solamente energizar el circuito, pero no lo pueden desenergizar.

700-22. Luces exteriores.

Las luces del exterior de un inmueble, que no se necesitan para la iluminación cuando la luz del día es suficiente, pueden ser controladas mediante un dispositivo automático activado por la luz, de tipo certificado para este propósito.

F. Protección contra sobrecorriente.

700-25. Accesibilidad.

Los dispositivos contra sobrecorriente de los circuitos derivados en circuitos de emergencia, deben ser accesibles solamente a personas autorizadas.

Nota: Los interruptores termomagnéticos y fusibles para la protección contra sobrecorriente del circuito de emergencia, cuando están coordinados para asegurar la separación selectiva de las corrientes de falla, aumentan la confiabilidad del sistema.

700-26. Protección contra falla a tierra del equipo.

La fuente alterna de los sistemas de emergencia no requiere protección contra falla a tierra del equipo.

ARTICULO 701. SISTEMA DE RESERVA LEGALMENTE REQUERIDO.**A. Disposiciones Generales.****701-1. Alcance.**

Las disposiciones de este Artículo se aplican a la seguridad eléctrica del diseño, instalación, operación y mantenimiento de los sistemas de reserva legalmente requerida, consistentes en circuitos y equipos necesarios para suministrar, distribuir y controlar la alimentación eléctrica para iluminación y/o potencia, a los servicios que la requieran, cuando el sistema o la fuente normal de electricidad se haya interrumpido.

Los sistemas a que se refiere este Artículo consiste únicamente de aquellos que están instalados permanentemente en su totalidad, incluyendo la fuente de alimentación.

701-2. Sistemas de reserva legalmente requerida.

Son los sistemas de reserva legalmente requeridos por las reglamentaciones o legislaciones federales vigentes o por cualquier autoridad competente. Estos sistemas suministran automáticamente energía a cargas seleccionadas (exceptuando los sistemas clasificados de emergencia), en el caso de falla del suministro.

Nota: Los sistemas de reserva legalmente requerida son típicamente instalados para servir cargas, tales como sistemas de calefacción y refrigeración, sistemas de comunicaciones, sistemas de ventilación y extracción de humo, sistemas de drenaje, sistemas de alumbrado y procesos industriales que en el caso de falla del suministro normal de corriente pueden ocasionar peligros o dificultar las operaciones de extinción de incendios y de rescate.

701-3. Aplicación de otros Artículos.

A excepción de lo modificado en este Artículo, todos los Artículos de esta Norma deben aplicarse.

701-4. Certificación de equipos.

Todos los equipos deben ser certificados para su uso específico.

701-5. Pruebas y mantenimiento para sistemas de reserva legalmente requerida.

(a) Ejecutar o presenciar pruebas. Las autoridades competentes deben efectuar o presenciar una prueba del sistema completo en el lugar de la instalación.

(b) Pruebas periódicas. Los sistemas deben ser probados periódicamente de acuerdo con un programa aceptado por las autoridades competentes, para asegurar el mantenimiento y las condiciones apropiadas de funcionamiento.

(c) Mantenimiento del sistema de baterías. Donde se utilicen baterías para control, arranque o encendido de la fuerza motriz debe tenerse un mantenimiento periódico.

(d) Registros escritos o bitácora. Deberá llevarse un registro escrito o bitácora de las pruebas y del mantenimiento.

(e) Pruebas con carga. Se deben proveer los medios para probar bajo carga los sistemas de reserva legalmente requerida.

701-6. Capacidad y régimen.

Un sistema de reserva legalmente requerida debe tener capacidad y régimen adecuados para alimentar a todos los equipos operando simultáneamente.

La fuente alterna de alimentación debe alimentar las cargas de los sistemas de reserva legalmente requerida y de reserva opcional, cuando se provea un sistema automático de toma de carga y desconexión según la necesidad, para asegurar la alimentación adecuada a los circuitos de reserva legalmente requerida.

701-7. Equipo de transferencia.

El equipo de transferencia debe ser automático, marcado para uso de reserva y certificado por las autoridades competentes.

El equipo de transferencia debe ser diseñado e instalado para prevenir la interconexión inadvertida de los sistemas normal y auxiliar de alimentación, durante cualquier operación del equipo de transferencia.

Se permite un medio para aislar el equipo del interruptor de transferencia. Cuando los interruptores de aislamiento son usados, se debe evitar el funcionamiento inadvertido en paralelo.

701-8. Señales.

Se deben proveer dispositivos de señal audible y visible, donde sea posible, para los siguientes propósitos:

- a) De avería. Para indicar el mal funcionamiento de la fuente de reserva.
- b) De operación. Para indicar que la fuente de reserva está funcionando.
- c) De no operación. Para indicar que el cargador de batería no está funcionando.

701-9. Señales.

(a) Asignación de reserva. Se debe colocar una señal en la entrada de la acometida que indique el tipo y la ubicación en el sitio, de las fuentes de energía de reserva legalmente requeridas.

(b) Aterrizamiento. Donde el conductor del circuito aterrizado conectado a la fuente de emergencia se conecte al conductor del electrodo de tierra en una localización remota de la fuente de emergencia, debe haber una señal en el lugar de aterrizamiento que identifique las fuentes normales y de emergencia conectadas en ese lugar.

B. Alambrado de circuitos.**701-10. Alambrado de los sistemas de reserva legalmente requerida.**

Se permite que el alambrado de los sistemas de reserva legalmente requerida ocupe las mismas canalizaciones, cables, cajas y gabinetes del alambrado general.

C. Fuentes de alimentación.**701-11. Sistemas de reserva legalmente requerida.**

El suministro de corriente debe ser tal que en caso de falla del suministro normal, en o dentro del edificio, o del conjunto de los edificios en cuestión, la energía eléctrica del sistema de reserva legalmente requerida esté disponible dentro del tiempo requerido para su uso, pero que no exceda los 60 segundos. El sistema de alimentación para el sistema de reserva legalmente requerida comprende, además del servicio normal de los edificios, uno o más de los tipos de sistemas descritos en (a) hasta (f) a continuación. El equipo unitario, de acuerdo con la Sección 701-11 (f), debe satisfacer los requerimientos aplicables de este Artículo.

Para seleccionar la alimentación de un sistema de reserva legalmente requerida, debe tomarse en consideración el tipo de servicio que debe suministrar, sea éste de larga o corta duración.

Debe tomarse en cuenta la ubicación y/o el diseño de todo el equipo con el fin de minimizar los riesgos que puede causar la falla completa del sistema, debido a inundaciones, incendios y vandalismo.

Nota: La asignación del grado de confiabilidad de la alimentación de un sistema reconocido como reserva legalmente requerida, depende del cuidado de la evaluación de las variables del sistema en cada instalación particular.

(a) Baterías. En una batería de régimen y capacidad apropiadas para suministrar y mantener, a no menos del 87.5% la tensión del sistema, la carga total de los circuitos alimentados por la fuerza de reserva legalmente requerida, por un período no menor de 1 1/2 horas.

Las baterías del tipo ácido o alcalino, deben ser diseñadas y construidas para satisfacer los requerimientos de servicio del sistema de emergencia y deben ser compatibles con el cargador utilizado en cada caso particular.

Para baterías selladas no es necesario que el envase sea transparente. Sin embargo, para baterías de plomo-ácido que requieren adición periódica de agua, el envase debe ser transparente o translúcido. No se pueden usar baterías de uso automotriz.

Debe proveerse un sistema automático de carga de baterías.

(b) Grupo generador.

1) Grupo generador accionado por una fuerza motriz, certificado por las autoridades competentes y dimensionados de acuerdo con la Sección 701-6. Deben proveerse los medios necesarios para arrancar automáticamente la fuerza motriz, en caso de falla del servicio normal de fuerza, y para la transferencia automática y operación de todos los circuitos eléctricos requeridos.

Debe proveerse un sistema de retardo que permita que el generador trabaje un tiempo mínimo de 15 minutos, para evitar retransferencia en caso de restablecimiento, en un tiempo muy corto, de la fuente normal de corriente.

2) Donde se use como fuerza motriz un motor de combustión interna, debe proveerse un tanque interno de combustible con capacidad suficiente para no menos de dos horas de funcionamiento del sistema a plena carga.

3) La fuerza motriz no debe depender únicamente del sistema público común de combustible o de la proveedora municipal de agua para su sistema de enfriamiento. Donde se utilicen otros sistemas de suministro de combustible, deben proveerse los medios para la transferencia automática a una fuente de combustible a otra.

Excepción: Donde sea aceptado por las autoridades competentes, se puede utilizar como fuente de combustible otra fuente que no sea el tanque interno, cuando exista poca probabilidad de falla simultánea del suministro externo de combustible y el suministro normal de la energía eléctrica externa.

4) Cuando la batería sea usada para control o señal de energía o como un medio de arranque de la fuerza motriz, debe ser adecuada para tal propósito y equipada con un cargador automático independiente del grupo generador.

c) Fuentes de energía ininterrumpibles. Las fuentes de energía ininterrumpida, usadas para alimentar un sistema de reserva legalmente requerida, deben cumplir con las disposiciones aplicables, indicadas en la sección 701-11 (a) y (b).

d) Servicio separado. Donde sea aceptado por las autoridades competentes, se permite un segundo servicio. Este servicio debe estar de acuerdo con el Artículo 230, con alimentación separado o en paralelo completamente separado eléctrica y físicamente del servicio normal para reducir la probabilidad de interrupción simultánea de la fuente.

e) Conexión antes de los medios de desconexión de la acometida. Donde sea aceptado por las autoridades competentes, se permiten las conexiones antes, pero no dentro, de los medios de desconexión de la acometida principal. La acometida de reserva legalmente requerida debe estar suficientemente separada de los medios de desconexión del suministro, para evitar la interrupción simultánea de la energía debido a una falla dentro del inmueble o grupos de inmuebles alimentados.

Vease la sec. 230-82 para los equipos permitidos en el lado de alimentación de los medios de desconexión de la acometida.

f) Equipo de la unidad. Equipos individuales para iluminación de reserva requerido legalmente deben incluir: (1) Una batería recargable; (2) medios de carga de la batería; (3) disposiciones para una o más lámparas montadas en el equipo y/o permitir tener terminales para lámparas remotas; (4) un dispositivo relevador para energizar automáticamente esas lámparas, al fallar la alimentación del equipo unitario. Las baterías deben ser de características nominales y capacidad adecuadas para alimentar y mantener no menos del 87.50% de la tensión nominal de la batería para la carga total de las lámparas asociadas a la unidad durante un periodo no menor de 1 1/2 horas o deben alimentar y mantener no menos del 50% de la iluminación inicial de reserva legalmente requerida por un periodo no menor de 1 1/2 horas. Las baterías, del tipo ácido o alcalino, deben diseñarse y fabricarse para cumplir con los requisitos del servicio de emergencia.

El equipo de la unidad debe sujetarse permanentemente en un lugar (por ejemplo, no portátiles) y todo el alambrado a cada unidad debe estar instalada de acuerdo con los requisitos de cualquiera de los métodos de alambrado indicados en el Capítulo 3. Cuando la longitud del cordón no sea mayor de 1 m se permite usar una conexión de cordón flexible y clavija. El circuito derivado que alimenta el equipo de la unidad debe ser el mismo circuito derivado que alimenta normalmente el alumbrado en el área y debe estar conectado antes de cualquier interruptor local. Los aparatos de iluminación de reserva legalmente requerida que recibe energía de un equipo de la unidad y que no son parte de dicho equipo deben ser alambrados por medio de uno de los métodos de instalación señalados en el Capítulo 3.

D. Protección contra sobrecorriente.

701-15. Accesibilidad.

Los dispositivos contra sobrecorriente del circuito derivado en los circuitos de reserva legalmente requerida deben estar accesibles únicamente a personas autorizadas.

701-17. Protección de los equipos contra falla a tierra.

La fuente auxiliar para los sistemas de reserva legalmente requerida no necesitan tener protección contra falla a tierra del equipo.

ARTICULO 702 - SISTEMAS OPCIONALES DE RESERVA

A. Disposiciones Generales

702-1 Alcance. Las disposiciones de este Artículo se aplican a la instalación y operación de los sistemas opcionales de reserva.

Los sistemas contemplados en este Artículo son aquellos que están instalados permanentemente en su totalidad, incluyendo la fuerza motriz.

702-2 Sistemas opcionales de reserva. El propósito de los sistemas opcionales de reserva, es el de proteger negocios, operaciones industriales o propiedades privadas, donde la seguridad de la vida de las personas no depende del funcionamiento de estos sistemas.

Se considera que los sistemas opcionales de reserva generan internamente energía eléctrica para abastecer cargas seleccionadas en forma manual o automática.

Los sistemas opcionales de reserva se instalan típicamente para proveer una fuente alterna de energía eléctrica, para aplicaciones en edificios comerciales e industriales, granjas, residencias, para abastecer cargas tales como sistemas de calefacción y refrigeración, sistemas de procesamiento de datos y comunicaciones, y procesos industriales, en los cuales una falla en el suministro de energía eléctrica, puede ocasionar interrupciones graves de procesos, daños a productos y equipos, etc.

702-3 Aplicación de otros artículos. Los sistemas opcionales de reserva deben cumplir con todos los Artículos relacionados con ellos en esta Norma, tomando en cuenta las modificaciones indicadas en este Artículo.

702-4 Aprobación del equipo. Todos los equipos que se empleen en estos sistemas deben estar aprobados para ese uso.

702-5 Capacidad y rango. Un sistema opcional de reserva debe tener la capacidad y el rango adecuado para alimentar a todos los equipos que deban operar simultáneamente. El equipo de los sistemas opcionales de reserva debe ser adecuado para soportar la máxima corriente de falla que se pueda presentar en sus terminales.

702-6 Equipo de transferencia. El equipo de transferencia debe ser adecuado para el uso previsto y diseñado e instalado de tal manera que se eviten interconexiones inadvertidas entre la fuente normal de energía y la opcional, en cualquier operación del equipo de transferencia.

702-7 Señales. Deben proveerse dispositivos con señales visuales y audibles, donde sea posible, para los siguientes propósitos:

a) Avería. Para indicar el mal funcionamiento de la fuente opcional de reserva.

b) Operación. Para indicar que la fuente opcional de reserva está suministrando energía a la carga.

702-8 Rótulos.

a) En el equipo opcional de reserva. Deben colocarse rótulos en el equipo de acometida, indicando el tipo y la ubicación de las fuentes opcionales de reserva.

b) En la conexión a tierra. Cuando el conductor de puesta a tierra del circuito de la fuente de emergencia se conecta al electrodo de tierra en un lugar alejado de dicha fuente, debe haber un letrero en el lugar de la puesta a tierra que identifique a todas las fuentes de energía de servicio normal y de emergencia que estén conectadas en ese punto.

B. Alambrado del sistema

702-9 Alambrado de los sistemas opcionales de reserva. Se permite que el alambrado de los sistemas opcionales de reserva ocupe las mismas canalizaciones, cables, cajas y gabinetes de otros alambrados de tipo general.

ARTICULO 705. FUENTES DE PRODUCCION DE ENERGIA ELECTRICA INTERCONECTADA.

705-1. Alcance

Este Artículo cubre la instalación de una o más fuentes de energía eléctrica que operan en paralelo con una fuente(s) primaria(s) de electricidad. Se debe estar de acuerdo con lo requerido por la Ley del Servicio Público de Energía Eléctrica.

Nota. La fuente primaria puede ser de servicio público, fuente de energía eléctrica en el sitio u otras fuentes.

705-2. Definición.

Para los propósitos de este Artículo, se aplica la siguiente definición:

Sistema interactivo. Es un sistema de producción de energía eléctrica que opera en paralelo con y que es capaz de proporcionar energía a un sistema de suministro de una fuente eléctrica primaria.

705-3. Otros Artículos

Las fuentes de producción de energía eléctrica interconectada deben cumplir con este Artículo y también con los requisitos aplicables de los siguientes Artículos:

	Artículo
Generadores	445
Sistemas solares fotovoltaicos	650
Sistemas de emergencia	700
Sistemas de reserva legalmente requerida	701
Sistemas de reserva opcional	702

705-10. Guía.

Una placa permanente o guía se debe instalar en cada equipo de acometida y en los lugares de todas las fuentes de producción de energía eléctrica capaces de ser interconectadas, indicando todas las fuentes de energía eléctrica en las instalaciones.

Excepción. Las instalaciones con números grandes de fuentes de producción de energía; deberá ser designadas por grupos.

705-12. Punto de conexión.

Las salidas de sistema de producción de energía eléctrica se interconectarán en los medios de desconexión de acometida en las instalaciones. Véase la sec. 230-82, excepción No. 6.

Excepción No. 1. Las salidas podrán ser interconectadas en cualquier punto(s) del inmueble donde el sistema este calificado como un sistema eléctrico integrado e incorpore equipo de protección de acuerdo con las Secciones aplicables del Artículo 685.

Excepción No. 2. Las salidas podrán ser interconectadas en cualquier punto(s) del inmueble cuando se reúnan todas las siguientes condiciones:

(a) El conjunto de fuentes de electricidad que no son de servicio público tienen una capacidad que excede los 100 kW, o la acometida es de más de 1,000 V.

(b) Las condiciones de mantenimiento y supervisión aseguran que solo personas calificadas darán servicio y operarán el sistema.

(c) Se establecerán y mantendrán resguardos y equipos de protección.

705-14. Características de salida.

La salida de un generador o de otra fuente de producción de energía eléctrica que opere en paralelo con un sistema de alimentación eléctrico deberá ser compatible con la tensión, la forma de la onda y la frecuencia del sistema al cual esté conectado.

Nota. El término compatible no necesariamente significa igualar la forma de la onda de la fuente primaria.

705-16. Clasificación interruptiva y de tensión soportado.

Se deberá considerar la contribución de corrientes de falla de todas las fuentes de energía interconectadas para la clasificación interruptiva y de tensión soportada del equipo en sistemas interactivos.

705-20. Medios de desconexión, fuentes.

Se proveerán medios para desconectar todos los conductores sin conexión a tierra de una fuente o fuentes de producción de energía eléctrica desde todos los otros conductores. Ver el Artículo 230.

705-21. Medios de desconexión, equipo.

Se proveerán medios para desconectar el equipo, tales como inversores o transformadores asociados con una fuente de producción de energía, desde todos los conductores sin conexión a tierra de todas las fuentes de alimentación.

Excepción: El equipo destinado para ser operado y mantenido como una parte integral de una fuente de producción de energía que exceda los 1000 V.

705-22. Dispositivo de desconexión.

El medio de desconexión para conductores sin conexión a tierra consistirá en un interruptor (es) o un disyuntor (es) termomagnético (s) manuales o que funcionen con energía:

- 1) Situado donde sea accesible.
- 2) Que funciona externamente sin exponer al operador a contacto con las partes vivas y si funciona con energía, de un tipo que pueda ser abierto en forma manual en caso de falla en el suministro de energía.
- 3) Que indique claramente si está en la posición de abierto o cerrado.
- 4) Que tenga capacidades nominales no menores que la carga que es transportada y la corriente de falla que va a ser interrumpida.

Para equipo de desconexión energizado desde ambos lados, se proveerá una marca que indique que todos los contactos del equipo de desconexión pueden estar energizados.

Nota 1: En sistemas de generación en paralelo se pueden energizar desde ambas direcciones algunos grupos incluyendo interruptores de navajas y fusibles (Vea la Sección 240-40).

Nota 2: La interconexión a la fuente primaria exterior puede requerir un dispositivo de desconexión visible y verificable.

705-30. Protección contra sobrecorriente.

Los conductores estarán protegidos según el Artículo 240. La protección contra sobrecorriente del equipo estará de acuerdo con los Artículos indicados en el Artículo 240. Los conductores y el equipo conectado a más de una fuente eléctrica tendrán un número suficiente de dispositivos de sobrecorriente, ubicados de tal manera que proporcionen protección desde todas las fuentes.

- 1) Los generadores estarán protegidos de acuerdo con la Sección 445-4.
- 2) Los sistemas solares fotovoltaicos estarán protegidos de acuerdo con el Artículo 690.
- 3) Se proveerá protección contra sobrecorriente para un transformador con una fuente (s) en cada lado de acuerdo con la Sección 450-3, tomando en cuenta primero un lado del transformador, luego el otro lado como el primario.

705-32. Protección contra falla a tierra.

Cuando se use protección contra falla a tierra, la salida de un sistema interactivo se conectará al lado de la alimentación de la protección contra falla a tierra.

Excepción: Se permitirá hacer la conexión del lado de la carga de la protección contra falla a tierra siempre que haya protección de falla a tierra para equipos desde todas las fuentes de corriente de falla a tierra.

705-40. Pérdida de la fuente primaria.

Cuando haya pérdida de la fuente primaria, se desconectará automáticamente de la fuente de producción de energía eléctrica, todos los conductores sin conexión a tierra de la fuente primaria y no serán reconectados hasta que esta se restaure.

Nota 1: Sería peligroso para el personal y equipo asociado con la fuente primaria si una fuente de producción de energía eléctrica interactiva puede operar en forma aislada. Se pueden requerir métodos especiales de detección para determinar si ha ocurrido una interrupción del sistema de alimentación de la fuente primaria y se debería hacer desconexión automática.

Cuando se restaure el sistema de alimentación de la fuente primaria, se pueden requerir métodos especiales de detección para limitar la exposición de las fuentes de producción de energía a una reconexión fuera de fase.

Nota 2: El equipo generador de inducción en sistemas con capacitancia significativa puede llegar a autoactivarse por la pérdida de la fuente primaria y como resultado de una severa sobretensión.

705-42. Interconexiones desbalanceadas.

Una fuente de producción de energía eléctrica, de tres fases, se desconectará automáticamente de todos los conductores sin conexión a tierra de sistemas interconectados, cuando una de las fases de esa fuente se abra.

Excepción: Una fuente de producción de energía eléctrica que provea energía para un sistema de emergencia o sistema de reserva legalmente requerida.

705-43. Generadores sincrónicos.

Los generadores sincrónicos en un sistema paralelo, serán provistos de equipo necesario para establecer y mantener una condición sincrónica.

705-50. Puesta a tierra.

Las fuentes de producción de energía eléctrica interconectadas se pondrán a tierra de acuerdo en el Artículo 250.

Excepción: Para sistemas de corriente directa, conectados directamente a través de un inversor a la acometida con puesta a tierra, se permitirán otros métodos que cumplan con la protección equivalente del sistema y que utilicen equipo ensillado e identificado para el uso.

ARTICULO 709 ALUMBRADO ESPECIAL DE EMERGENCIA Y SEÑALIZACION EN LUGARES DE CONCENTRACION PUBLICA**709-1 Alumbrado especial de emergencia**

Las instalaciones destinadas a alumbrado especial de emergencia tiene por objeto asegurar aun faltando el alumbrado general, la iluminacion en los locales y accesos hasta las salidas para una eventual evacuacion del publico o iluminar otros puntos que se señalen (quirófanos, etc).

Se incluyen dentro de este alumbrado los de emergencia, señalización y reemplazamiento

(a) Alumbrado de emergencia

Es aquel que debe permitir, en caso de falle del alumbrado general, la evacuación segura y fácil del público hacia el exterior. Debe ser alimentado únicamente por fuentes propias de energía sean o no exclusivas para dicho alumbrado, pero no por fuente de suministro exterior. Cuando la fuente propia de energía esté constituida por baterías de acumuladores o por aparatos autónomos automáticos se puede utilizar un suministro exterior para proceder a su carga.

El alumbrado de emergencia debe funcionar durante un mínimo de una hora, proporcionando en el eje de los pasos principales una iluminación adecuada.

El alumbrado de emergencia debe instalarse en los locales que se indiquen en cada caso y siempre en las salidas de estas y en las señales indicadoras de la dirección de las mismas. En el caso de que exista un tablero principal de distribución en el local donde éste se instale, así como sus accesos deben estar provistos de alumbrado de emergencia

(b) Alumbrado de señalización

Es el que se instala para funcionar de un modo continuo durante determinados periodos de tiempo. Este alumbrado debe señalar de modo permanente la ubicación de puertas, pasillos, escaleras y salidas de los locales durante todo el tiempo que permanezca con público. Debe ser alimentado al menos por dos suministros sean ellos normal, complementario o procedente de fuente propia de energía eléctrica de las admitidas en el artículo 709 2 de esta instrucción (ver la sección 709.2). Debe proporcionar en el eje de los pasos principales una iluminación de 1 lux.

El alumbrado de señalización se debe instalar en los locales que en cada caso se indiquen y siempre en las salidas de estos y en las señales indicadoras de la dirección de las mismas. Cuando los locales que deban iluminarse con este alumbrado coincidan con los que precisan alumbrado de emergencia, los puntos de luz de ambos alumbrados pueden ser los mismos.

Cuando el suministro habitual del alumbrado de señalización falle o su tensión baje a menos del 70 % de su valor nominal, la alimentación del alumbrado de señalización debe pasar automáticamente al segundo suministro

(c) Alumbrado de reemplazamiento.

Este alumbrado debe permitir la continuación normal del alumbrado total durante un mínimo de dos horas y debe obligatoriamente ser alimentado por fuentes propias de energía pero no por ningún suministro exterior. Si las fuentes propias de energía están constituidas por baterías de acumuladores o por aparatos autónomos automáticos, debe utilizarse un suministro exterior para su carga.

(d) Instrucciones complementarias

Para las tres clases de alumbrados especiales mencionados, se deben emplear lámparas incandescentes o lámparas fluorescentes con dispositivo de encendido rápido e instantáneo, alimentadas por fuentes propias de energía cuando corresponda según los aparatos anteriores.

Los distintos aparatos de control, mando y protección generales para las instalaciones del alumbrado especial que se menciona figura un voltímetro de clase 2.5 por lo menos; se dispondrá en un tablero central situado fuera de la posible intervención del público. No se precisa la instalación de este tablero cuando el alumbrado especial se haga por medio de aparatos autónomos automáticos.

Las líneas que alimentan directamente los circuitos individuales de las lámparas del alumbrado especial están protegidas por interruptores automáticos con una corriente nominal de 15 A como máximo. Una misma línea no podrá alimentar más de 12 puntos de luz o si en los locales considerados existiesen varios puntos de luz de alumbrado especial, éstos deben ser repartidos al menos entre dos líneas diferentes, aunque su número sea inferior a doce.

Las canalizaciones que alimenten los alumbrados especiales se deben disponer cuando se instalen sobre paredes o empotradas en ellas, a 5 cm como mínimo de otras canalizaciones eléctricas y cuando se instalen en huecos de la construcción deben estar separadas de éstas por tabiques incombustibles no metálicos.

(e) Locales que deben ser provistos de alumbrado especial de emergencia**(e.1) Con alumbrado de emergencia**

Todos los locales de reunión que puedan albergar a 100 personas o más, los locales de espectáculos y lugares de cuidado de la salud.

(e.2) Con alumbrado de señalización

Estacionamientos subterráneos de vehículos, teatros y cines en sala oscura, grandes establecimientos comerciales, casinos, hoteles, lugares de cuidado de la salud, y cualquier otro local donde puedan producirse aglomeraciones de público en horas o lugares en que la iluminación natural de luz solar no sea suficiente para proporcionar en el eje de los pasos principales iluminación mínima de 1 lux.

(e.3) Con alumbrado de reemplazamiento

Lugares de cuidado de la salud: únicamente en quirófanos, expulsión, salas de curación y unidades de vigilancia intensiva.

709-2 Fuentes propias de energía

La fuente propia de energía debe estar constituida por baterías de acumuladores o aparatos autónomos automáticos o grupos electrogenos. La puesta en funcionamiento de unos y otros se realizará al producirse la falta de tensión en los circuitos alimentados por los diferentes suministros procedentes de la empresa o empresas distribuidoras de la energía eléctrica o cuando aquella tensión descienda por debajo del 70 % de su valor nominal.

La fuente propia de energía en ningún caso debe estar constituida por baterías de pilas.

La capacidad mínima de esta fuente propia de energía es como norma general la precisa para proveer al alumbrado de emergencia en las condiciones señaladas en el inciso (a) de este artículo.

En los lugares de cuidado de la salud, grandes hoteles, locales de espectáculos de gran capacidad, estaciones de viajeros, estacionamientos subterráneos, aeropuertos y establecimientos comerciales con gran afluencia de público, las fuentes propias de energía deben poder suministrar además de los alumbrados especiales la potencia necesaria para atender servicios urgentes o indispensables.

709-3 Prescripciones de carácter general

Las instalaciones en los locales deben cumplir las condiciones de carácter general que a continuación se señalan, así como para determinados locales, las complementarias que más adelante se fijan.

a) El tablero de distribución e igualmente los tableros secundarios, se deben instalar en locales o recintos a los que no tenga acceso el público y que estén separados de los locales donde exista un peligro de incendio o de pánico (cabinas de proyección, escenarios, salas de público, escaparates, etc.), por medio de elementos a prueba de incendios y puertas no propagadoras de fuego.

b) En el tablero general de distribución o en los secundarios se debe disponer de dispositivos de mando y protección para cada una de las líneas de distribución. Cerca de cada uno de los interruptores del tablero se debe colocar una placa indicadora del circuito a que pertenecen.

c) En las instalaciones para alumbrado de locales donde se reúna público, el número de líneas secundarias y su disposición en relación con el total de lámparas a alimentar, debe ser tal que el corte de corriente en cualquiera de ellas no afecte a más de la tercera parte del total de lámparas instaladas en los locales que se iluminan, alimentadas por dichas líneas.

d) Las canalizaciones deben incluir:

Conductores aislados, para tensión nominal no inferior a 600 V, aislamiento de tipo no propagador de la llama de baja emisión de humos y de baja toxicidad preferentemente en canalizaciones empotradas en las zonas accesibles al público.

e) Se deben adoptar las disposiciones convenientes para que las instalaciones no puedan ser alimentadas simultáneamente por dos fuentes de alimentación independientes entre sí.

ARTICULO 710 - INSTALACIONES CON TENSIONES NOMINALES MAYORES DE 600 V

A. Disposiciones generales

710-1. Alcance.

Este Artículo cubre los requisitos generales para todos los circuitos y equipos que operan a más de 600 V nominales.

710-2. Definición.

Para los propósitos de este Artículo, el término "Alta Tensión" se aplica a tensiones de operación mayores a 600 V nominales.

710-3 Instalaciones cubiertas por otros Artículos.

Las disposiciones aplicables a tipos específicos de instalación están comprendidas en los siguientes Artículos:

	Artículo
Ductos con barras (Electroductos)	364
Charolas para cables	318
Capacitores	460
Conductores para instalaciones de uso general	310
Definiciones	100
Anuncios eléctricos y alumbrado arquitectónico	600
Cables y cordones flexibles	400
Puesta a tierra	250
Luminarias, portalámparas, lámparas y receptáculos	410
Motores, circuitos de motores, y controles	430
Salidas, contactos, cajas de empalme y jalado, conuletas y accesorios relacionados	370
Circuitos alimentadores y derivados exteriores	225
Protección contra sobrecorrientes	240
Requerimientos para instalaciones eléctricas	110
Resistores y reactores	470
Servicios (Acometidas)	230
Apantallados	280
Transformadores y bovedas para transformadores	450
Métodos de alambrado	300

710-4 Metodos de alambrado.

a) **Conductores por encima del nivel del piso.** Los conductores para instalaciones sobre el nivel del piso deben ser instalados en tubería metálica rígida, tubo conduit metálico intermedio, tubo conduit no metálico rígido, charolas para cables, ductos con barras (electrodutos), ducto con cables, y en otras canalizaciones adecuadas o en trayectorias abiertas de cable con cubierta metálica adecuado para ese uso y propósito.

En sitios accesibles únicamente a personal calificado, puede usarse trayectorias abiertas con cables Tipo MC, conductores desnudos o barras desnudas.

b) **Conductores en instalaciones subterráneas.** Los conductores en instalaciones subterráneas deben estar identificados para la tensión y las condiciones en las que se instalan.

Los cables directamente enterrados deben cumplir con las disposiciones de la Sección 310-7.

Los cables subterráneos pueden instalarse directamente enterrados o dentro de canalizaciones adecuadas para ese uso, y deben cumplir con las profundidades de instalación indicadas en la Tabla 710-4(b).

Los cables sin pantalla pueden instalarse en tubo conduit rígido metálico, tubo conduit metálico intermedio o en tubo conduit no metálico rígido, embebidos en concreto con espesor no menor de 80 mm.

Excepción No. 1: Cables Tipo MC con conductores sin pantalla, donde la cubierta metálica sea puesta a tierra en forma efectiva cumpliendo con los requisitos de la Sección 250-51.

Excepción No. 2: Cables con cubierta de plomo con conductores sin pantalla, donde la cubierta de plomo sea puesta a tierra en forma efectiva cumpliendo con los requisitos de la Sección 250-51.

TABLA 710-4(b)

Tensión del circuito	Profundidad mínima de enterrado*		
	Cables directamente enterrados	Tubo conduit no metálico rígido**	Tubo conduit metálico rígido e intermedio
	mm	mm	mm
Más de 600V - 22 kV	750	450	150
Más de 22 kV - 40 kV	900	600	150
Más de 40 kV	1 100	750	150

* La profundidad mínima es la distancia en mm, más corta medida desde un punto en la superficie superior de cualquier conductor directamente enterrado, cable, tubo conduit, u otra canalización hasta la superficie exterior del piso terminado, concreto o recubrimiento similar.

** Certificados por un Organismo de Certificación Acreditado como adecuados para enterrarse directamente sin estar embebidos.

Todos los demás sistemas no metálicos requieren una protección de 50 mm de espesor de concreto o un material equivalente sobre el conduit en adición a la profundidad indicada en esta Tabla.

Excepciones a la Tabla 710-4(b)

Excepción No. 1: En áreas sujetas a tráfico de vehículos, tales como casetas de cobro o áreas de estacionamientos comerciales, se debe tener una profundidad mínima de enterrado de 610 mm.

Excepción No. 2: La profundidad mínima de enterrado para otras canalizaciones diferentes del tubo conduit metálico rígido y del tubo conduit metálico intermedio puede reducirse 150 mm por cada 50 mm de protección de concreto o material equivalente colocado en la trinchera sobre la instalación subterránea.

Excepción No. 3: Los requerimientos de profundidad mínima no se aplican a tubos conduit u otras canalizaciones situadas bajo un edificio o una placa exterior de concreto de un espesor no menor de 100 mm, y que se extienda más allá de la instalación subterránea por no menos de 150 mm. Se debe poner una cinta con un letrero de advertencia u otro método adecuado sobre la instalación subterránea para avisar la existencia de ésta.

Excepción No. 4: Se permiten profundidades menores cuando los cables y conductores suben para las terminales o empalmes o cuando se requiere el acceso por alguna otra razón.

Excepción No. 5: En pistas de aeropuertos, incluyendo áreas adyacentes en las cuales el acceso está prohibido, se permite que los cables puedan ser enterrados sin canalización ni revestimiento de concreto o material equivalente, a profundidades no menores de 450 mm.

Excepción No. 6: Las canalizaciones instaladas en roca sólida pueden enterrarse a menor profundidad, siempre y cuando estén cubiertas con una capa de 50 mm de espesor de concreto, la cual debe extenderse sobre los bordes de la roca.

1) **Protección contra daños.** Los conductores que salen del suelo deben ser colocados dentro de canalizaciones aprobadas. Las canalizaciones instaladas en postes deben ser de tubo metálico rígido, tubo metálico intermedio, tubería de PVC de 80 mm, u otra equivalente, y extendiéndose desde el nivel de la superficie hasta un punto a 2.50 m, por encima del piso terminado. Los conductores que entren a un edificio deben ser protegidos por una envoltura aprobada, desde su salida del suelo hasta el punto de entrada. Las cubiertas metálicas deben ser puestas a tierra.

2) Empalmes. Se permite que en los cables directamente enterrados se hagan empalmes o derivaciones sin emplear cajas de empalme, siempre y cuando se utilicen materiales adecuados para esa aplicación. Los empalmes y derivaciones deben ser herméticos al agua y estar protegidos contra daños mecánicos.

Para los cables con pantalla, ésta debe ser continua a través de los empalmes o derivaciones.

3) Relleno. Para rellenar la excavación después de la instalación, no deben usarse materiales que contengan piedras grandes, pavimentos, escorias, materiales grandes o con bordes cortantes, o materiales corrosivos, que puedan dañar las canalizaciones o los cables, o que impidan la compactación adecuada del relleno, o que contribuyan a la corrosión de las canalizaciones, de los cables, o de otras subestructuras.

Para evitar daños físicos a la canalización o al cable, éstos deben protegerse con material de relleno seleccionado de granulación uniforme, o con mangas adecuadas.

4) Sellos para las canalizaciones. Cuando una canalización entre a un edificio desde el sistema subterráneo, el extremo a la entrada del edificio debe ser sellado con un compuesto adecuado para evitar la entrada de humedad o gases, o debe estar dispuesta en tal forma que evite el contacto de la humedad con las partes vivas.

c) Barras. Se permiten tanto las barras de cobre como las de aluminio.

710-5. Pantallas sobre aislamiento.

Los componentes metálicos y semiconductores de las pantallas sobre aislamiento de cables con pantalla, deben removerse hasta una distancia que depende de la tensión del circuito y del material del aislamiento. Deben proveerse medios para la reducción del esfuerzo eléctrico en todas las terminaciones de la pantalla del cable.

Deben ponerse a tierra los componentes metálicos de las pantallas como cintas, alambres o mallas, o combinaciones de ellos, así como sus elementos complementarios, conductores o semiconductores.

710-6. Puesta a tierra.

El alambrado y las instalaciones de equipos deben ponerse a tierra siguiendo las disposiciones aplicables del Artículo 250.

710-7. Protección mecánica o contra la humedad de cables con cubierta metálica.

Cuando los conductores de un cable salen de la cubierta metálica y se requiere protección contra la humedad o contra daños físicos, el aislamiento de los conductores debe estar protegido por un dispositivo terminal apropiado.

710-8. Protección del equipo de acometida, interruptores en gabinete metálico y tableros de control industrial.

No debe haber cerca del sistema eléctrico tubos o ductos que no pertenezcan a la instalación eléctrica, y que requieran mantenimiento periódico, y cuya falla pueda poner en peligro la operación del equipo de acometida, interruptores en gabinete metálico o tableros de control industrial. Deben proveerse protecciones para evitar daños producidos por condensación, fugas o roturas en los tubos o ductos que no pertenecen al sistema eléctrico. Cuando las tuberías o instalaciones similares, pertenecen al sistema de protección contra incendio, éstas se consideran como una parte del sistema eléctrico.

B. Disposiciones generales para equipos

710-11. Instalaciones en interiores. Véase Sección 110-31(a).

710-12. Instalaciones en exteriores. Véase Sección 110-31(b).

710-13. Equipos con cubierta metálica. Véase Sección 110-31(c).

710-14. Equipos con aceite.

La instalación de equipos eléctricos, que no sean los transformadores considerados en el Artículo 450, y que contengan más de 40 l de aceite inflamable por unidad, deben cumplir con las partes B y C del Artículo 450.

C. Disposiciones específicas para equipos

Nota: Véase también las referencias de la Sección 710-2, para las instalaciones de tipos específicos.

710-20. Protección contra sobrecorriente.

Debe proveerse protección contra sobrecorriente en cada conductor activo (no aterrizado) mediante alguna de las siguientes formas:

a) Relevadores de sobrecorriente y transformadores de corriente.

Los interruptores de circuito utilizados para la protección contra sobrecorriente de circuitos trifásicos, deben tener como mínimo tres relevadores de sobrecorriente accionados por tres transformadores de corriente.

Excepción No. 1: En circuitos de 3 fases, 3 hilos, se permite que un relevador de sobrecorriente en el circuito residual de los transformadores de corriente reemplace a uno de los relevadores de fase.

Excepción No. 2: Un relevador de sobrecorriente accionado por un transformador de corriente que interconecte a todas las fases de un circuito de 3 fases, 3 hilos, puede reemplazar al relevador residual y a uno de los transformadores de corriente de los conductores de fase. Cuando el neutro no se reconecta a tierra en el lado de la carga del circuito, (como vanación de lo permitido en la Sección 250-152(b)), se permite que el transformador de corriente interconecte a los tres conductores de fase y al conductor del circuito de tierra (neutro).

b) Fusibles. Debe conectarse un fusible en serie con cada conductor no aterrizado.

710-21. Dispositivos de interrupción de circuitos

a) Interruptores de circuito.

1) En las instalaciones interiores deben ser unidades en gabinetes metálicos o montadas en celdas resistentes al fuego.

Excepción. Se permite el montaje de interruptores de circuito en áreas expuestas, en lugares que sean accesibles solamente a personas calificadas.

2) Los interruptores utilizados en circuitos con transformadores en aceite pueden estar situados fuera de la boveda del transformador o dentro de ésta, siempre y cuando se puedan operar desde fuera de la boveda.

3) Los interruptores en aceite deben ubicarse de forma tal que materiales o estructuras adyacentes que sean fácilmente combustibles, estén protegidas de manera apropiada.

4) Los interruptores deben tener las siguientes características de operación o contar con el siguiente equipo.

a. Un medio mecánico accesible u otro medio aprobado para el accionamiento manual, independiente del control de potencia.

b. Que no haya obstrucciones para el acceso.

c. Si el interruptor puede abrirse o cerrarse manualmente mientras está energizado, los contactos principales deben operar independientemente de la velocidad de la operación manual.

d. Un indicador de posición mecánico en el interruptor para mostrar la posición abierta o cerrada de los contactos principales.

e. Un medio de indicación de la posición abierta o cerrada del interruptor en el (los) sitio (s) desde los cuales puede ser operado.

f. Una placa de datos legible y permanente, que muestre el nombre del fabricante o marca registrada, número de identificación o código del tipo según el fabricante, capacidad de corriente nominal, capacidad de interrupción en MVA o amperes y la tensión máxima de operación.

Cuando se realice una modificación al interruptor, que afecte a sus características nominales de operación, se debe hacer el cambio correspondiente en la información de la placa de datos.

5) La capacidad de corriente nominal en régimen continuo del interruptor no debe ser menor que la corriente máxima que circule en forma continua a través del interruptor.

6) La capacidad nominal de interrupción de un interruptor no debe ser menor que la máxima corriente de falla que pueda tener que interrumpir, incluyendo las contribuciones de todas las fuentes de energía conectadas.

7) La capacidad nominal de cierre de un interruptor no debe ser menor que la corriente de falla máxima asimétrica, en la cual el interruptor pueda ser cerrado.

8) La capacidad momentánea de un interruptor no debe ser menor que la máxima corriente de falla asimétrica en el punto de su instalación.

9) La tensión máxima nominal de un interruptor no debe ser menor que la tensión máxima del circuito.

b) Fusibles de potencia y portafusibles.

(1) Uso. Cuando los fusibles se emplean para proteger conductores no aterrizados, debe colocarse un fusible en cada conductor no aterrizado. Se permite usar dos fusibles de potencia en paralelo para proteger la misma carga, si ambos fusibles tienen idéntico rango y si ambos están instalados en un montaje común con conexiones eléctricas que dividan la corriente en partes iguales.

Los fusibles de potencia con expulsión de gases no deben ser usados en interiores, registros subterráneos o en gabinetes metálicos, a menos que sean adecuados para tales usos.

(2) Capacidad de interrupción. La capacidad nominal de interrupción de los fusibles de potencia no debe ser menor que la máxima corriente de falla que el fusible que pueda llegar a interrumpir, incluyendo las contribuciones de todas las fuentes de energía conectadas.

(3) Tensión nominal. La tensión nominal máxima de los fusibles de potencia no debe ser menor que la tensión máxima del circuito. Los fusibles que tengan una tensión de operación mínima recomendada no deben ser empleados en tensiones inferiores a esa tensión.

(4) Identificación de las unidades fusibles y de sus montajes.

Las unidades fusibles y los montajes para fusibles, deben tener placas de identificación legibles y permanentes, mostrando el tipo o designación del fabricante, la capacidad de corriente en régimen de operación continua, la capacidad de interrupción de corriente y la tensión máxima de operación.

(5) Fusibles. Los fusibles que al abrir un circuito desprendan llamas, deben diseñarse o estar instalados de tal manera que su operación no represente peligro para las personas o propiedades.

(6) Portafusibles. Los portafusibles deben estar diseñados o instalados de tal forma que queden desenergizados cuando se tenga que reemplazar un fusible.

Excepción. Cuando los fusibles y portafusibles están diseñados para permitir el reemplazo de fusibles por personas calificadas, usando el equipo diseñado para ese propósito sin desenergizar el portafusible.

(7) Fusibles de alta tensión. Los interruptores en gabinetes metálicos y subestaciones compactas, que utilicen fusibles de alta tensión, deben contar con un mecanismo de accionamiento en grupo para los fusibles. Se debe proveer un medio de desconexión entre los fusibles y el circuito, ya sea conectando un interruptor entre la fuente de alimentación y los fusibles, o instalando un interruptor removible y del tipo con fusibles. El interruptor debe ser del tipo de operación con carga, a menos que este mecánica o eléctricamente enlazado con un dispositivo de operación con carga, que permita reducir la carga a la capacidad de operación del interruptor.

Excepción. Se permite usar más de un interruptor como medio de desconexión para un grupo de fusibles cuando dichos interruptores se instalan para proveer conexión a más de un grupo de conductores de alimentación. Los interruptores deben tener un dispositivo de seguridad mecánico o eléctrico que permita el acceso a los fusibles solamente cuando todos los interruptores estén abiertos. Se debe colocar un rotulo visible que diga "PRECAUCION - LOS FUSIBLES PUEDEN ESTAR ENERGIZADOS DESDE MAS DE UNA FUENTE".

C) Cortacircuitos fusible y eslabones fusible - tipo expulsión

(1) Instalación. Los cortacircuitos deben estar localizados de tal manera que puedan ser operados con facilidad y seguridad, y los fusibles puedan reemplazarse de igual forma, y que la expulsión de gases de los fusibles no sea peligrosa para el personal. Los cortacircuitos de distribución no deben usarse en locales interiores o subterráneos, o en gabinetes metálicos.

(2) Operación. Cuando los cortacircuitos con fusibles no son apropiados para interrumpir el circuito manualmente mientras se está a plena carga, debe instalarse un dispositivo adecuado para interrumpir la totalidad de la carga. A menos que los cortacircuitos estén enlazados con el interruptor para evitar aperturas de los cortacircuitos bajo carga, se debe colocar en estos un letrero que resalte claramente y en forma legible, la inscripción "CUIDADO - NO ABRIR CON CARGA".

(3) Capacidad de interrupción. La capacidad nominal de interrupción de los cortacircuitos de distribución no debe ser menor que la máxima corriente de falla que el cortacircuito que pueda llegar a interrumpir, incluyendo las contribuciones de todas las fuentes de energía conectadas.

(4) Tensión nominal. La tensión máxima nominal de los cortacircuitos no debe ser menor que la tensión máxima del circuito.

(5) Identificación. Los cortacircuitos de distribución deben tener sobre su cuerpo, puerta o tubo fusible una placa o identificación legible y permanente indicando el tipo o designación del fabricante, la capacidad de corriente en régimen de operación continua, la capacidad de interrupción de corriente y la tensión máxima de operación.

(6) Fusibles. Los eslabones fusibles deben tener una identificación legible y permanente indicando la capacidad de corriente en régimen de operación continua y tipo.

(7) Instalación en estructuras exteriores. La altura de los cortacircuitos instalados en estructuras exteriores, debe ser tal que se tenga una separación segura entre las partes energizadas más bajas (posición abierta o cerrada) y las superficies donde pueda haber personas, como lo indica la Sección 110-34(e).

(d) Cortacircuitos en aceite

(1) Capacidad de corriente de régimen continuo. La capacidad de corriente nominal en régimen continuo del cortacircuito en aceite no debe ser menor que la corriente máxima que circule en forma continua a través del cortacircuito.

(2) Capacidad de interrupción. La capacidad nominal de interrupción de los cortacircuitos en aceite no debe ser menor que la máxima corriente de falla que el cortacircuito que pueda llegar a interrumpir, incluyendo las contribuciones de todas las fuentes de energía conectadas.

(3) Tensión nominal. La tensión máxima nominal de los cortacircuitos no debe ser menor que la tensión máxima del circuito.

(4) Capacidad de cierre en condiciones de falla. Los cortacircuitos en aceite deben tener una capacidad de cierre en condiciones de falla no menor que la máxima corriente de falla asimétrica que pueda ocurrir en el sitio de instalación, a menos que bloqueos apropiados o procedimientos de operación impidan la posibilidad de cerrarlo en condición de falla.

(5) Identificación. Los cortacircuitos deben tener una placa de datos legible y permanente indicando la capacidad de corriente en régimen de operación continua, la capacidad de interrupción de corriente y la tensión máxima de operación.

(6) Eslabones fusible. Los eslabones fusible deben tener una identificación legible y permanente indicando la capacidad de corriente en régimen de operación continua.

(7) Ubicación. Los cortacircuitos deben ubicarse de tal manera que sean de acceso fácil y seguro para el reemplazo de fusibles, y que el extremo superior del cortacircuito quede a una altura sobre el piso o plataforma no mayor de 1,5 m.

(8) Guardas. Deben tenerse guardas o en su defecto adaptadas para evitar contactos con cables sin pantalla o partes energizadas de los conductores.

(e) Interruptores de operación con carga. Se prohíbe el uso de interruptores de operación con carga si se usan en conjunto con fusibles o interruptores termomagnéticos para interrumpir las corrientes de falla. Cuando estos dispositivos se usan en forma no automática deben estar coordinados eléctricamente de tal manera que resistan con seguridad los efectos de corrientes de corto-circuito o interrupción de todas las corrientes posibles hasta la máxima corriente de cortocircuito del sistema.

Quando se instala más de un interruptor con terminales de carga interconectadas para proporcionar conexión adicional a los diferentes conductores de alimentación, cada interruptor debe estar provisto de un letrero llamativo que diga: "PRECAUCIÓN - EL INTERRUPTOR PUEDE ESTAR ENERGIZADO POR RETROALIMENTACIÓN".

(1) Capacidad de corriente en régimen continuo. La capacidad de corriente en régimen continuo de los interruptores debe ser igual o mayor que la máxima corriente que circule en el punto de instalación.

(2) Tensión nominal. La tensión máxima nominal de los interruptores debe ser igual o mayor que la tensión máxima del circuito.

(3) Identificación. Los interruptores deben tener una placa de datos legible y permanente indicando el tipo o designación del fabricante, la capacidad de corriente en régimen de operación continua, la capacidad de interrupción de corriente, la capacidad de cierre en condiciones de falla y la tensión máxima de operación.

(4) Interrupción de los conductores. El mecanismo de interrupción debe estar montado en tal forma que pueda ser operado desde un lugar donde el operador no este expuesto a partes energizadas, y debe abrir simultáneamente en una sola operación a todos los conductores del circuito que no estén conectados a tierra. Los interruptores deben estar montados en tal forma que permanezcan bloqueados en la posición de abierto. Los interruptores en gabinete metálico deben poderse accionar desde el exterior del mismo.

(5) Energía almacenada para apertura. Debe permitirse que el mecanismo de apertura que opera con energía almacenada quede en posición de descargado después de que el interruptor ha sido cerrado, si al accionar la palanca para abrir el interruptor simultáneamente se carga ese mecanismo.

c) Terminales de alimentación. Los interruptores con fusibles deben estar instalados de tal manera que todas las terminales de alimentación estén en la parte superior del gabinete del interruptor.

Excepción: No se requiere que las terminales de alimentación estén en la parte superior del gabinete del interruptor si se instalan barreras para evitar contactos accidentales de personas con partes energizadas, o que caigan herramientas o fusibles sobre las partes energizadas.

710-22. Medios de aislamiento.

Deben proveerse medios para aislar completamente cada componente del equipo. No se requiere el uso de interruptores que separen secciones del equipo cuando se existan otras maneras de desenergizar el equipo para inspecciones y reparaciones, como es el caso de los tableros de distribución en gabinetes metálicos con partes removibles y el de los paneles o secciones deslizantes retirables.

Los interruptores que no estén interconectados a un dispositivo aprobado para interrumpir con carga deben tener un aviso de peligro que indique que ese interruptor no se debe abrir con carga.

Se permite el empleo de un juego de portafusibles y sus fusibles, como interruptor de separación, si están diseñados para ese propósito.

710-23. Reguladores de tensión.

La secuencia adecuada de interrupción para reguladores debe garantizarse por alguno de los medios siguientes:

- 1) interruptor(es) de derivación de secuencia mecánica.
- 2) interconexiones mecánicas.
- 3) procedimiento de interrupción mostrado en una pantalla de manera visible en el lugar de accionamiento de dicho dispositivo.

710-24. Ensamblajes para control industrial e interruptores de potencia en gabinetes metálicos.

(a) Alcance. Esta Sección cubre los ensamblajes de interruptores de potencia en gabinetes metálicos y control industrial, incluyendo interruptores, dispositivos de interrupción y su control, equipos para medición, protección y regulación, u otros componentes, cuando formen parte integral del ensamblaje y las interconexiones y estructuras de soporte asociadas.

Esta Sección también incluye ensamblajes de interruptores de potencia en gabinetes metálicos que forman parte de subestaciones unitarias, centros de potencia o equipos similares.

(b) Montaje de los dispositivos en ensamblajes. El montaje de los dispositivos en ensamblajes debe ser tal que los componentes individuales puedan realizar en forma segura su función específica sin afectar adversamente la operación segura de otros componentes del ensamblaje.

(c) Protección de partes energizadas en alta tensión dentro de un compartimiento. Cuando además de la inspección visual externa se requiera acceso a un recinto que contenga partes en alta tensión energizadas, deben proveerse barreras protectoras adecuadas por las siguientes razones:

(1) para evitar contactos accidentales con partes energizadas

Excepción No. 1 Cuando los fusibles o bornafusibles están diseñados para permitir el reemplazo de los fusibles por personas calificadas usando equipo diseñado para ese propósito sin desenergizar el bornafusibles

Excepción No. 2 Se permite tener partes energizadas descubiertas dentro del recinto cuando sean accesibles solo a personal calificado

(2) Para evitar la caída de herramientas u otros equipos sobre partes energizadas

(d) Protección de partes energizadas en baja tensión dentro de un compartimiento Las partes desnudas energizadas montadas en puertas de gabinetes deben tener guardas cuando la puerta deba abrirse para mantenimiento de equipos o reemplazo de equipo removible

(e) Separación para cables conductores que entran a un gabinete El espacio libre en el lado opuesto a las terminales o a la entrada de canalizaciones o cables que entren a un ensamble de control o de interrupción debe ser adecuado para el tipo de conductor y el método de terminación

(f) Accesibilidad de partes energizadas (1) Las puertas que puedan permitir el acceso de personas no calificadas a partes energizadas de alta tensión deben cerrarse con llave

(2) El equipo de control en baja tensión relevadores, motores y otros similares no deben instalarse en compartimientos donde existan partes descubiertas energizadas en alta tensión o cables de alta tensión a menos que la puerta o cubierta de acceso tenga una protección tal que al abrirse la puerta o retirarse la cubierta se abra el interruptor o los medios de desconexión de alta tensión.

Excepción No. 1 Los instrumentos o transformadores de control conectados en alta tensión

Excepción No. 2 Calefactores, eléctricos

(g) Puesta a tierra Los gabinetes de los ensambles de control e interruptores deben estar conectados a tierra

(h) Puesta a tierra de dispositivos Los dispositivos con cubierta y/o gabinetes metálicos tales como instrumentos, relevadores, medidores y transformadores de control e instrumentos, situados dentro o sobre el gabinete del interruptor, deben tener la cubierta o el gabinete conectados a tierra.

(i) Seguros de puerta y cubiertas Las puertas o cubiertas embisagradas externas de los gabinetes deben estar provistas de seguros para mantenerlas en la posición abierta. Las cubiertas que se requieran remover para inspeccionar partes o alambrados energizados, deben estar equipadas con asas para levantarlas y no deben exceder de un área de 1,10 m² o 27 kg de peso, a menos que estén embisagradas y atornilladas o con cerradura

(j) Descarga de gas de los dispositivos de interrupción La descarga de gas durante la operación de los dispositivos de interrupción debe ser dirigida de tal forma que no sea peligrosa para el personal.

(k) Ventanas de inspección Las ventanas que se usen para propósitos de inspección en los gabinetes de los interruptores u otros equipos deben ser de material transparente apropiado

(l) Ubicación de los dispositivos Las palancas o los botones pulsadores de interruptores de transferencia de control e instrumentos, deben estar en situados de tal forma que permitan el fácil acceso y estar a una altura no mayor de 2 m

Excepción No. 1 Las palancas de operación que requieran más de 23 kg de fuerza no deben estar a una altura mayor de 1,65 m, ya sea en la posición de abierto o cerrado.

Excepción No. 2 Las palancas de operación para dispositivos de operación poco frecuente cuando puedan ser accionados o darles servicio desde una plataforma portátil, ejemplos, fusibles removibles de transformadores de potencial o control y su medio de desconexión del primario, interruptores de transferencia de barras

(m) Mecanismos de seguridad en compartimientos de interruptores. Los interruptores equipados con mecanismos de energía almacenada deben tener seguros mecánicos para evitar el acceso al compartimiento de los interruptores, a menos que el mecanismo de energía almacenada esté en la posición de descargado o bloqueado.

(n) Energía almacenada para apertura. Debe permitirse que el mecanismo de apertura que opera con energía almacenada quede en posición de descargado después de que el interruptor ha sido cerrado, si al accionar la palanca para abrir el interruptor simultáneamente se carga ese mecanismo.

(o) Interruptor con fusibles (1) Los interruptores con fusibles deben estar instalados de tal manera que todas las terminales de alimentación estén en la parte superior del gabinete del interruptor.

Excepción No se requiere que las terminales de alimentación estén en la parte superior del gabinete del interruptor si se instalan barreras para evitar contactos accidentales de personas con partes energizadas, o que caigan herramientas o fusibles sobre las partes energizadas

(2) Cuando los fusibles puedan ser energizados por retroalimentación, debe colocarse un letrero en la puerta del gabinete, con la siguiente leyenda: "PELIGRO - LOS FUSIBLES PUEDEN SER ENERGIZADOS POR RETROALIMENTACION"

(3) El mecanismo de interrupción debe estar montado en tal forma que pueda ser operado desde un lugar donde el operador no esté expuesto a partes energizadas, y debe abrir simultáneamente, en una sola operación a todos los conductores del circuito que no estén conectados a tierra. Los interruptores deben estar montados en tal forma que permanezcan bloqueados en la posición de abierto.

(p) Mecanismos de seguridad en interruptores termomagnéticos

(1) Los interruptores termomagnéticos equipados con mecanismos de almacenamiento de energía deben estar diseñados para evitar la salida de la energía almacenada a menos que el mecanismo haya sido totalmente cargado.

(2) Deben colocarse seguros mecánicos en el gabinete para impedir que se pueda retirar del gabinete el interruptor termomagnético cuando la energía almacenada está en la posición de totalmente cargado.

Excepción: Cuando se tenga un dispositivo adecuado que impida la salida completa del interruptor termomagnético a menos que la función de cierre este bloqueada.

D. Instalaciones accesibles solamente a personas calificadas

710-31. Envolventes para instalaciones eléctricas. Véase la Sección 110-31.

710-32. Conductores de los circuitos

Los conductores de los circuitos se pueden instalar en canalizaciones en charolas para cables, como cable con cubierta metálica, alambre desnudo, cable y barras, o como cables Tipo MV, o conductores como los tipos dados en las Secciones 710-4 a 710-6. Los conductores desnudos vivos deben estar de acuerdo con las Secciones 710-33 y 710-34.

Cuando se usen aisladores como soportes para alambres, cables monoconductores o barras, así como sus accesorios de montaje y de amarre para los conductores, deben ser capaces de soportar, sin dañarse, la máxima fuerza magnética que pueda surgir en el caso de que dos o más conductores de un circuito estén sometidos a una corriente de corto circuito.

Las instalaciones expuestas de alambres y cables aislados, que tengan una cubierta de plomo desnuda o una mala terminación exterior, deben soportarse de tal manera que se eviten daños físicos a la cubierta o a la mala. Los soportes para cables con cubierta de plomo deben diseñarse para evitar la corrosión electrolytica de la cubierta.

710-33. Espacio mínimo de separación.

En instalaciones hechas en campo, la separación mínima en aire entre conductores desnudos vivos y entre tales conductores y las superficies adyacentes puestas a tierra no debe ser menor que los valores dados en la Tabla 710-33. Estos valores no deben aplicarse a partes interiores o a terminales exteriores de equipos eléctricos diseñados, fabricados y probados de acuerdo con las normas nacionales vigentes.

710-34. Espacio de trabajo y sus guardas. Véase la Sección 110-34.

E. Equipo móvil y portátil

710-41. Disposiciones generales

a) Dentro de envolventes. Las disposiciones de esta parte se aplica a la instalación y uso de equipos de distribución y de utilización de alta tensión, que sean portátiles y/o móviles, tales como subestaciones e interruptores en gabinete, montados en malacates, remolques o vehículos, palas móviles, dragas, grúas, elevadores, perforadoras, excavadoras, compresores, bombas, transportadores y similares.

TABLA 710-33 Claro mínimo a partes vivas

Tensión nominal kV	Nivel Básico de aislamiento al impulso kV		Claro mínimo a partes vivas en centímetros			
			Entre fasés		Fase a Tierra	
	Interior	Exterior	Interior	Exterior	Interior	Exterior
2.4-4.16	60	95	12	18	8	15
5.5	75	95	14	18	10	15
13.8	95	110	19	31	13	18
23	125	150	27	38	19	26
34.5	150	150	32	38	24	26
200	200	46	46	33	33	
69		250		54		43
		350		79		64
85		450		107		88
115		550		135		107
138		550		135		107
		650		160		127
161		650		160		127
		750		183		148
230		750		183		148
		900		226		180
		1050		267		211

Nota: Los valores de esta Tabla deben considerarse como valores mínimos aplicables a condiciones de operación normales. Para condiciones desfavorables de servicio estos valores deben aumentarse.

b) **Otros requerimientos.** Los requerimientos de esta parte son adicionales o enmiendan los requisitos de los Artículos 100 a 725 de esta Norma. Debe prestarse especial atención al Artículo 250.

c) **Protección.** Para proteger los equipos portátiles y móviles contra daños físicos, deben proveerse envoltentes y/o guardas adecuadas.

d) **Medios de desconexión.** Se deben instalar medios de desconexión para equipo móvil y portátil de alta tensión de acuerdo con los requisitos de la parte H del Artículo 230 y debe desconectarse todos los conductores no puestos a tierra.

710-42. Protección contra sobrecorriente.

Los motores de corriente alterna que impulsan generadores individuales o múltiples de corriente continua, que alimentan a un sistema que opera con carga cíclica, no necesitan protección contra sobrecorriente, siempre y cuando no se exceda el rango térmico del motor de corriente alterna que impulsa al grupo bajo cualquier condición de funcionamiento.

Los dispositivos de protección del circuito derivado deben proveer protección contra corto circuito y de rotor bloqueado, y pueden ser externos al equipo.

710-43. Envoltentes.

Todas las partes energizadas de interruptores y controles deben estar encerradas en gabinetes o envoltentes metálicos puestos a tierra de manera efectiva. Estos gabinetes o envoltentes deben llevar un letrero que indique "PELIGRO ALTA TENSION ALEJESE" y deben estar provistos de cerraduras de modo que solo personas calificadas y autorizadas puedan tener acceso. Los interruptores y los equipos de protección deben tener su medio de accionamiento externo que se salga a través del gabinete metálico o cubierta, de manera que las unidades puedan ser operadas sin tener que abrir las puertas de los gabinetes. Debe tenerse un acceso razonablemente seguro para la operación normal de estas unidades.

710-44. Anillos colectores.

Los anillos colectores en máquinas rotativas (palas, dragas, excavadoras, etc.) deben tener guardas para impedir contactos accidentales con las partes energizadas por parte del personal que opera las máquinas.

710-45. Conexiones con cables de energía a máquinas móviles.

Debe proveerse una envoltente metálica en la máquina móvil para las terminales de los cables de energía. La envoltente debe incluir medios para la conexión sólida de la terminal del conductor de puesta a tierra para aterrizar en forma efectiva la carcasa de la máquina.

Los conductores vivos deben sujetarse a aisladores o terminar en un conector aprobado para cables de alta tensión (el cual incluya conectores para los conductores de puesta a tierra), de la capacidad de corriente y tensión adecuadas. El método de terminación del cable utilizado debe evitar que los esfuerzos mecánicos o de tracción en el cable se transmitan a las conexiones eléctricas. La envoltente debe estar provista de cerradura de manera que solamente personas calificadas y autorizadas puedan abrirlas y debe estar marcada "ATENCIÓN ALTA TENSION ALEJESE".

710-46. Cables portátiles de alta tensión para alimentación principal.

Los cables de alta tensión flexibles que alimenten equipos portátiles o móviles deben cumplir con los Artículos 250 y 400.

Parte C.

710-47. Puesta a tierra.

Los equipos móviles deben ponerse a tierra de acuerdo con el Artículo 250.

F. Instalaciones en túnel

710-51. Disposiciones generales

a) **Dentro de envoltentes.** Las disposiciones de esta parte se aplica a la instalación y uso de equipos de distribución y de utilización de alta tensión, que sean portátiles y/o móviles, tales como subestaciones e interruptores en gabinete, montados en malacates, remolques o vehículos, palas móviles, dragas, grúas, elevadores, perforadoras, excavadoras, compresores, bombas, transportadores y similares.

b) **Otros requerimientos.** Los requerimientos de esta parte son adicionales o enmiendan los requisitos de los Artículos 100 a 710 de esta Norma. Debe prestarse especial atención al Artículo 250.

c) **Protección contra daño físico.** Los conductores y los cables en túneles deben colocarse por encima del piso del túnel y deben ser instalados y resguardados en tal forma que se les eviten daños físicos.

710-52. Protección contra sobrecorriente.

Los equipos accionados por motores deben ser protegidos contra sobrecorriente de acuerdo con el Artículo 430 y los transformadores de acuerdo con el Artículo 450.

710-53. Conductores.

Los conductores de alta tensión en túneles deben instalarse en: 1) tubería conduit metálica u otra canalización metálica, 2) cables Tipo MC, o 3) otros cables multiconductores aprobados. Los cables portátiles multiconductores pueden alimentar equipos móviles.

710-54. Interconexiones y conductor de puesta a tierra de equipos

a) Puesta a tierra e interconexión. Todas las partes metálicas de equipos eléctricos, las canalizaciones metálicas y las cubiertas de los cables que no conducen corriente eléctrica, deben estar puestas a tierra en forma efectiva y conectadas a todas las tuberías metálicas y cables desde la entrada al túnel y a todo lo largo del mismo a intervalos no mayores de 300m.

b) Conductor de puesta a tierra de equipos. Junto con los conductores de circuito, que se instalan dentro de una canalización metálica o dentro de un cable trifásico conductor con cubierta exterior, debe instalarse un conductor de puesta a tierra de equipos. El conductor de puesta a tierra de equipos puede ser aislado o desnudo.

710-55. Transformadores, interruptores y equipos eléctricos.

Todos los transformadores, interruptores, controles de motores, rectificadores y otros equipos instalados en forma subterránea deben protegerse contra daños físicos, oxidación o resguardándolos apropiadamente.

710-56. Partes energizadas.

Para evitar un contacto accidental con partes energizadas, las terminales desnudas de transformadores, interruptores, controles de motores o de otros equipos, deben tener una envolvente adecuada.

710-57. Controles de sistemas de ventilación.

Los controles eléctricos de sistemas de ventilación deben tener un arreglo tal que el sentido de la circulación de aire pueda invertirse.

710-58. Medios de desconexión.

Debe instalarse un dispositivo de desconexión que cumpla con los requisitos del Artículo 430 o del Artículo 450 para desconectar un transformador o un motor, en el lugar donde estén montados estos. Este dispositivo de interrupción debe abrir simultáneamente a todos los conductores no aterrizados del circuito.

710-59. Gabinetes.

Las gabinetes para uso en túneles deben ser a prueba de goteo, a prueba de intemperie o sumergibles, según lo requieran las condiciones ambientales. Los gabinetes de interruptores o de contactores no deben ser usados como cajas de empalmes, ni como canalización para los conductores que alimenten o deriven a otros interruptores a menos que esos gabinetes estén diseñados especialmente para proveer suficiente espacio para usarse como canalización.

710-60. Puesta a tierra.

Los equipos para túneles deben ser puestos a tierra de acuerdo con el Artículo 250.

G. Calderas de electrodos**710-70. Disposiciones generales.**

Las recomendaciones de esta parte se deben aplicar a calderas que operen en tensiones mayores de 600 V nominales, en el cual el calor es generado por la circulación de corriente entre electrodos a través del líquido que está siendo calentado.

710-71. Sistema de suministro de electricidad.

Las calderas de electrodos deben alimentarse solamente de sistemas de 3 fases 4 hilos, conexión estrella aterrizada solidamente, o de transformadores de aislamiento dispuestos de tal forma que suministren este sistema. Las tensiones de los circuitos de control no deben exceder de 150 V, y deben alimentarse de sistemas aterrizados teniendo los controles conectados en el conductor vivo.

710-72. Requisitos para circuitos derivados.

a) **Capacidad.** Cada caldera debe alimentarse de un circuito derivado individual con capacidad no menor al 100 % de la carga total.

b) **Interruptor magnético de disparo automático.** El circuito debe estar protegido por un interruptor trifásico magnético de disparo automático, el cual debe cerrar el circuito automáticamente después de haber desaparecido la condición de sobrecarga, pero que no pueda cerrarse después de una condición de falla.

c) **Protección de falla en una fase.** En cada fase del sistema debe proveerse una protección de falla de fase, que consista en un relevador de sobrecorriente, conectado a un transformador de corriente separado de la fase.

d) **Detección de corriente a tierra.** Deben proveerse medios para la detección de corrientes por el neutro y a tierra, y disparar el dispositivo de interrupción de circuito si la suma de esas corrientes excede el valor de 5 A, o 7 1/2 % veces el valor de la corriente de plena carga de la caldera por 10 s, o excede un valor instantáneo el 25 % la corriente de plena carga de la caldera.

e) **Conductor neutro puesto a tierra.** El conductor neutro puesto a tierra debe:

- 1) Estar conectado al tanque de presión que contiene los electrodos.
- 2) Estar aislado para soportar una tensión no menor de 600 V.

- 3) Tener una capacidad de corriente no menor que la del conductor de fase más grande del circuito derivado
- 4) Estar instalado en la misma canalización o charola para cables, junto con los conductores de fase.
- 5) No ser utilizado en ningún otro circuito.

710-73. Control para limitar la presión y temperatura.

Cada caldera debe estar equipada con un medio para limitar la temperatura y/o presión máximas por medio de la interrupción directa o indirecta de todo el flujo de corriente a través de los electrodos. Tales medios además de regular la temperatura y/o presión, deben tener medios de regulación y liberadores de presión o válvulas de seguridad.

710-74. Puesta a tierra.

Todas las partes metálicas descubiertas no portadoras de corriente de la caldera, y las estructuras o equipos asociados a la misma, deben estar conectadas al tanque de presión o al conductor neutro al cual el tanque está conectado a tierra de acuerdo con la Sección 250-79, excepto que la capacidad de corriente del conductor de interconexión no sea menor de la del conductor neutro.

ARTICULO 720 - CIRCUITOS Y EQUIPOS QUE OPERAN A MENOS DE 50 V

720-1 Alcance. Este Artículo se aplica a las instalaciones que operan a menos de 50 V, ya sea en corriente directa o alterna

Excepción: Lo dispuesto en los Artículos 551, 650, 669, 725 y 760

720-2 Lugares clasificados como peligrosos. Las instalaciones comprendidas en este Artículo y hechas en lugares clasificados como peligrosos, deben cumplir adicionalmente con las disposiciones aplicables de los Artículos 500 a 517.

720-4 Conductores. En área de la sección transversal de los conductores no debe ser menor de 3.307 mm² (12 AWG) en cobre o su equivalente. Los conductores para los circuitos derivados que alimenten más de un aparato o contactos para aparatos, no deben ser menores de 5.26 mm² (10 AWG) en cobre o su equivalente.

720-5 Portalámparas. Deben usarse portalámparas estándar de capacidad no menor de 660 W.

720-6 Capacidad de los contactos. Los contactos deben tener una capacidad no menor de 15 A.

720-7 Contactos requeridos. Deben instalarse toma corrientes de capacidad no menor de 20 A en cocinas, cuartos de lavado y otros lugares donde es probable el uso de aparatos portátiles.

720-8 Protección contra sobrecorriente. La protección contra sobrecorriente debe cumplir con las disposiciones del Artículo 240.

720-9 Baterías. Las instalaciones de almacenamiento de baterías deben cumplir con el Artículo 480.

720-10 Puesta a tierra. La puesta a tierra de equipos debe cumplir con las Secciones 250-5(a) y 250-45.

ARTICULO 725 - CIRCUITOS DE CLASE 1, CLASE 2, Y CLASE 3 PARA CONTROL REMOTO, SEÑALIZACION Y DE POTENCIA LIMITADA

A. Generalidades

725-1 Alcance. Este Artículo cubre los circuitos para control remoto, señalización y potencia limitada que no son parte integral de un dispositivo o aparato.

Nota: Los circuitos descritos dentro de este Artículo se caracterizan por su uso y por las limitaciones de potencia eléctrica que los diferencian de los circuitos de alumbrado y fuerza y por consiguiente se dan requerimientos alternativos a los de los Capítulos 1 al 4 en lo que respecta a secciones mínimas de los conductores, factores de reducción de capacidad de corriente, protecciones contra sobrecorriente, requisitos de aislamiento y métodos de alambrado y materiales.

725-2 Ubicaciones y otros Artículos. Los circuitos y los equipos deben cumplir con (a), (b), (c), (d) y (e) siguientes:

(a) Propagación del fuego y de productos de la combustión. Véase la Sección 300-21.

(b) Ductos, plafones (plenums) y otros espacios para el manejo de aire. Cuando se instalan en ductos, plafones (plenums) u otros espacios para manejo de aire ambiental, véase la Sección 300-22.

Excepción a (b): Lo que permite la Sección 725-53(a).

(c) Lugares clasificados como peligrosos. Cuando se instalan en lugares clasificados como peligrosos, véanse los Artículos 500 al 516 y el Artículo 517, Parte D.

(d) Charolas para cables. Cuando se instalan en charolas, véase el Artículo 318.

(e) Circuitos para control de motores. Cuando se conecten en el lado de la carga de los dispositivos de protección de circuitos derivados de motores, como se especifica en la Sección 430-72(a), véase el Artículo 430, Parte F.

725-3 Clasificaciones. Los circuitos de control remoto, señalización o de potencia limitada son la porción del sistema de alambrado entre el lado de la carga del dispositivo de protección contra sobrecorriente, o la fuente de potencia limitada, y todo el equipo conectado. Estos circuitos deben ser Clase 1, Clase 2, o Clase 3 como se define en (a) y (b) siguientes:

(a) Circuitos de Clase 1. Son circuitos que cumplen con la Parte B de este Artículo, y en los cuales las limitaciones de tensión y potencia están de acuerdo con la Sección 725-11.

(b) Circuitos de Clase 2 y Clase 3. Son circuitos que cumplen con la Parte C de este Artículo y en los cuales las limitaciones de tensión y potencia están de acuerdo con la Sección 725-31.

Nota. Debido a sus limitaciones de potencia, los circuitos de Clase 2 y 3 son considerados seguros desde el punto de vista de iniciación de incendio. Adicionalmente los circuitos de Clase 2 proveen una aceptable protección contra choque eléctrico.

725-4 Control de equipos de seguridad. Los circuitos de control remoto para el control de equipos de seguridad deben estar clasificados como de Clase 1, si la falla en la operación del equipo ocasiona un peligro inmediato tanto de incendio como para la vida de personas. No se consideran equipos de control de seguridad a los termostatos para control en salones, los dispositivos que regulan la temperatura del agua y controles similares para la calefacción controlada eléctricamente para viviendas y de control de aire acondicionado.

725-5 Cables de comunicación. Los circuitos de Clase 1 no deben estar en un mismo cable con circuitos de comunicación. Se permite que los conductores de circuitos de Clase 2 y Clase 3 estén en un mismo cable con circuitos de comunicación, en cuyo caso los circuitos de Clase 2 y Clase 3 deben clasificarse como circuitos de comunicación y deben cumplir los requerimientos del Artículo 800. Los cables deben estar aprobados como cables de comunicación o cables de uso múltiple.

Excepción. Los cables construidos y aprobados individualmente como de Clase 2 y Clase 3 y que estén bajo una cubierta común con cables de comunicación, no requieren ser aprobados como cables de comunicación. La clasificación de resistencia al incendio de estos cables se determinara por el desempeño del cable completo.

725-6 Acceso al equipo eléctrico por detrás de los paneles diseñados para permitir el acceso. El acceso a los equipos no debe obstruirse por la acumulación de alambres y cables que impidan quitar los paneles, incluyendo paneles suspendidos del techo.

B. Circuitos de Clase 1

725-11 Limitaciones de potencia para circuitos de Clase 1.

(a). Circuitos de Clase 1 de potencia limitada. Estos circuitos deben ser alimentados de una fuente que tenga a su salida nominal de no más de 30 V y 1 000 VA. Las fuentes de potencia diferentes a transformadores, deben estar protegidas por dispositivos contra sobrecorriente con un rango no mayor de 167 % del rango de volt-amperes de la fuente dividido entre la tensión nominal (V).

Los dispositivos de protección contra sobrecorriente no deben ser intercambiables por otros de mayor rango. Se permite que el dispositivo de protección contra sobrecorriente sea parte integral de la fuente de potencia.

(1) Transformadores. Los transformadores empleados para alimentar a circuitos de potencia limitada de Clase 1, deben cumplir con el Artículo 450.

(2) Otras fuentes de energía. Para cumplir con la limitación de 1 000 VA indicada en la Sección 725-11(a) la máxima salida de fuentes de potencia, que no sean transformadores, deben limitarse a 2 500 VA, y el producto de la corriente máxima y la tensión máxima, no debe exceder de 10 000 VA. Estos rangos deben determinarse con los dispositivos de protección contra sobrecorriente puenteados.

Nota. Para las definiciones de V máx, I máx y VA máx, véase la Nota 1 de las Tablas 725-31(a) y (b).

(b) Circuitos de control remoto y señalización de Clase 1. Los circuitos de control remoto y señalización de Clase 1 no deben exceder de 600 V. Sin embargo, la potencia de salida de la fuente no se requiere que sea limitada.

725-12 Protección contra sobrecorriente. Los conductores de sección de 2.082 mm² (14 AWG) y mayores deben ser protegidos contra sobrecorriente como se indica en la Sección 310-15. No deben aplicarse factores de reducción. La protección contra sobrecorriente no deben exceder de 7 A para conductores de sección 0.8235 mm² (18 AWG) y de 10 A para sección de 1.307 mm² (16 AWG).

Excepción No. 1: Cuando otros Artículos de esta Norma permiten o requieren otras protecciones contra sobrecorriente.

Nota. Como ejemplo de esto véase la Sección 430-72 para motores, la 610-53 para grúas y las Secciones 517-74(b) y 660-9 para equipo de rayos x.

Excepción No. 2: Conductores para el secundario de transformadores. Los conductores de circuitos de Clase 1 alimentados por un transformador monofásico que tenga un secundario con solo dos puntas (tensión monofásica), se permite que sean protegidos por un dispositivo contra sobrecorriente colocado en el lado primario del transformador, siempre y cuando esta protección este de acuerdo con la Sección 450-3 y que no exceda del valor que se determine multiplicando la capacidad de corriente del conductor del secundario por la relación de transformación del transformador. La protección contra sobrecorriente en el primario, no debe considerarse para proteger a los conductores del secundario de un transformador que tenga más de 2 puntas.

Excepción No. 3. Los conductores de circuitos de Clase 1 de sección 2.082 mm² (14 AWG) y mayores que estén conectados en el lado de la carga del dispositivo de protección de un circuito de alumbrado y fuerza controlado requiere solamente protección contra corto circuito y contra falla a tierra y debe permitirse que sea protegido por el dispositivo de protección contra sobrecorriente del circuito derivado, cuando el rango del dispositivo de protección es de no más del 300 % de la capacidad de corriente del conductor del circuito de Clase 1.

725-13 Localización de la protección contra sobrecorriente. Los equipos de protección contra sobrecorriente deben estar localizados en un punto donde los conductores a proteger reciben su energía.

Excepción No. 1: Cuando los equipos de protección contra sobrecorriente que protegen a un conductor de sección mayor, protegen también a un conductor de sección menor.

Excepción No. 2: Cuando la protección contra sobrecorriente se instala de acuerdo con la Sección 725-12, Excepción No. 2.

725-14 Metodo de alambrado. Las instalaciones de circuitos Clase 1 deben estar de acuerdo con los Artículos apropiados del Capítulo 3.

Excepción No. 1 Como se indica en las Secciones 725-15 a 725-17.

Excepción No. 2 Cuando otros Artículos de esta Norma permitan o requieran otros metodos.

725-15 Conductores de circuitos diferentes en el mismo cable, envolvente o canalización. Se permite que circuitos de Clase 1 estén contenidos en el mismo cable, en la misma envolvente o canalización, sin importar si los circuitos individuales son de corriente alterna o de corriente continua, siempre y cuando todos los conductores estén aislados para la máxima tensión de cualquier conductor contenido en el cable o en la envolvente o canalización. Se permite que los conductores de alimentación de energía estén en el mismo cable, envolvente o canalización, junto con conductores de circuitos de Clase 1, solo cuando estén asociados funcionalmente en el equipo alimentado.

Excepción No. 1 Cuando se instalan en centros de control ensamblados en fábrica o en el campo.

Excepción No. 2 Conductores subterráneos en un registro cuando se cumple una de las siguientes condiciones:

a. Los conductores de alimentación o los de circuitos de Clase 1 están contenidos en cables con cubierta metálica.

b. Cuando los conductores están permanentemente separados de los conductores de alimentación por medio de un material no conductor fijado firmemente, tal como una tubería flexible, en adición al aislamiento del conductor.

c. Los conductores están separados en forma permanente y efectiva de los conductores de alimentación de energía, y están sujetos en forma segura a las canalizaciones, aisladores u otros soportes adecuados.

725-16 Conductores

(a) Secciones y usos. Se permite que se usen conductores de secciones 0.8235 mm² (18 AWG) y de 1.307 mm² (16 AWG), siempre y cuando alimenten cargas que no excedan de las capacidades de corriente dadas en la Sección 402-5 y que estén instalados en una canalización, una envolvente aprobada o un cable aprobado. Los conductores de secciones mayores de 1.307 mm² (16 AWG) no pueden alimentar cargas mayores que la capacidad de conducción de corriente dada en la Sección 310-15. Los cordones flexibles deben cumplir con el Artículo 400.

(b) Aislamiento. El aislamiento en los conductores debe ser adecuado para 600 V. Los conductores de sección mayor a 1.307 mm² (16 AWG) deben cumplir con el Artículo 310.

Los conductores de secciones 0.8235 mm² (18 AWG) y 1.307 mm² (16 AWG) deben ser de los siguientes tipos: Tipo PTF, PTFE, RFH-2, RFHH-2, RFHH-3, SF-2, SFF-2, TF, TFF, TFFN, TFN. Se permiten conductores con otros tipos y espesores de aislamiento si están aprobados para usarse en circuitos de Clase 1.

725-17 Número de conductores en charolas para cables y canalizaciones, y factores de reducción.

(a) Conductores para circuitos de Clase 1. Cuando en una canalización solamente hay conductores de circuitos de Clase 1, el número de conductores debe determinarse según lo indicado en la Sección 300-17. Los factores de reducción dados en el Artículo 310, Nota 8(a) de las notas a las tablas de capacidad de corriente de 0 a 2 000 V, se aplican solamente si tales conductores llevan carga continua que exceda en más del 10% de la capacidad de corriente de cada conductor en la canalización.

(b) Conductores de alimentación de energía y conductores de circuitos de Clase 1. Cuando se permite en una canalización tener conductores de alimentación de energía y conductores de circuitos de Clase 1, como se indica en la Sección 725-15, el número de conductores debe determinarse de acuerdo con la Sección 300-17. Los factores de reducción que se dan en el Artículo 310, Nota 8(a) de las notas a las tablas de capacidad de corriente de 0 a 2 000 V deben aplicarse como sigue:

(1) A todos los conductores cuando los conductores de circuitos de Clase 1 llevan carga continua que exceda en más del 10% de la capacidad de corriente de cada conductor en la canalización, y cuando el número total de conductores es más de tres.

(2) Los factores se aplican solo a los conductores de alimentación de energía, cuando los conductores de circuitos de Clase 1 no llevan carga continua que exceda del 10% de la capacidad de corriente de cada conductor en la canalización y cuando el número de conductores de alimentación de energía es más de tres.

(c) Conductores de circuitos de Clase 1 en charolas. Cuando los conductores de circuitos de Clase 1 se instalan en charolas, deben cumplir con lo previsto en las Secciones 318-9 a 318-11.

725-18 Protección mecánica. Cuando los conductores de circuitos de control remoto de equipo de control de seguridad (véase la Sección 725-4), puedan estar sujetos a daños mecánicos que originen una condición peligrosa, todos los conductores de esos circuitos deben instalarse en tubo conduit rígido metálico, tubo conduit metálico intermedio, tubo conduit rígido no metálico, o formen parte de un cables Tipo MI o MC, de tal manera que queden adecuadamente protegidos contra los daños mecánicos.

725-19 Circuitos que se extiendan fuera de un edificio. Los circuitos de Clase 1 que se extienden en forma aérea hacia afuera de un edificio, deben cumplir también con los requerimientos del Artículo 225.

725-20 Puesta a tierra. Los circuitos y los equipos de Clase 1 deben ponerse a tierra de acuerdo con el Artículo 250.

C. Circuitos de Clase 2 y Clase 3

725-31 Limitaciones de potencia para circuitos de Clase 2 y Clase 3. Como se especifica en la Tabla 725-31(a) para circuitos de CA y la Tabla 725-31(b) para circuitos de CD, la potencia de los circuitos de Clase 2 y Clase 3 puede ser inherentemente limitada, no requiriendo en ese caso protección contra sobrecorriente, o puede ser limitada por una combinación de una fuente de energía y la protección contra sobrecorriente.

Tabla 725-31(a) Limitaciones de la fuente de potencia para circuitos de Clase 2 y Clase 3 en C.A.

Tipo de circuito		Fuente de potencia inherentemente limitada (No requiere protección contra sobrecorriente)				Fuente de potencia no inherentemente limitada (Requiere protección contra sobrecorriente)			
		Clase 2		Clase 3		Clase 2		Clase 3	
Tensión del circuito V_{max} (volts) (Nota 1)		0 a 20 §	Más de 20 hasta 30 §	Más de 30 hasta 150	Más de 30 hasta 100	0 a 20 §	Más de 20 hasta 30 §	Más de 30 hasta 100	Más de 100 hasta 150
Limitaciones de potencia (VA) _{max} (volts-ampere) (Nota 1)		-----	-----	-----	-----	250 (Nota 3)	250	250	N.A.
Limitaciones de corriente I_{max} (amperes) (Nota 1)		8.0	8.0	0.005	150/V _{max}	1000/V _{max}	1000/V _{max}	1000/V _{max}	1.0
Máxima protección contra sobrecorriente (amperes)		-----	-----	-----	-----	5.0	100/V _{max}	100/V _{max}	1.0
Datos máximos de placa de la fuente de potencia	VA (volts-ampere)	5.0xV _{max}	100	0.005xV _{max}	100	5.0xV _{max}	100	100	100
	Corriente (amperes)	5.0		0.005	100/V _{max}	5.0	100/V _{max}	100/V _{max}	100/V _{max}
Cables alimentadores		Véase la Sección 725-17							
Cables de circuito		Véase las Secciones 725-49 a 725-51							

§ Los rangos de tensión son para C.A. senoidal, en lugares interiores o donde no es probable que ocurra el contacto con agua. Para valores no senoidales o condiciones de contacto con agua, véase la Nota 2.

Tabla 725-31(b) Limitaciones de la fuente de potencia para circuitos de Clase 2 y Clase 3 en C.C.

		Fuente de potencia inherentemente limitada (Nota 4) (No requiere protección contra sobrecorriente)					Fuente de potencia no inherentemente limitada (Requiere protección contra sobrecorriente)				
Tipo de circuito		Clase 2				Clase 3	Clase 2			Clase 3	
Tensión del circuito V_{max} (volts) (Nota 1)		0 a 20 ##	Max de 20 hasta 30 ##	Max de 30 hasta 60 ##	Max de 60 hasta 150	Max de 60 hasta 100	0 a 20 ##	Max de 20 hasta 60 ##	Max de 60 hasta 100	Max de 100 hasta 150	
Limitaciones de potencia (VA) _{max} (volts-ampere) (Nota 1)		-----	-----	-----	-----	-----	250 (Nota 3)	250	250	N.A.	
Limitaciones de corriente I_{max} (ampere) (Nota 1)		8.0	8.0	$150/V_{max}$	0.005	$150/V_{max}$	$1000/V_{max}$	$1000/V_{max}$	$1000/V_{max}$	1.0	
Máxima protección contra sobrecorriente (ampere)		-----	-----	-----	-----	-----	5.0	$100/V_{max}$	$100/V_{max}$	1.0	
Datos Máximos de placa de la fuente de potencia	VA (volts-ampere)	$5.0 \times V_{max}$	100	100	$0.005 \times V_{max}$	100	$5.0 \times V_{max}$	100	100	100	
	Corriente (ampere)	5.0	$100/V_{max}$	$100/V_{max}$	0.005	$100/V_{max}$	5.0	$100/V_{max}$	$100/V_{max}$	$100/V_{max}$	
Cables alimentadores		Véase la Sección 725-37									
Cables de circuito		Véanse las Secciones 725-49 a 725-53									

Los rangos de tensión son para corriente continua no interrumpida, en lugares interiores o en donde no es probable que ocurra contacto con agua. Para corriente continua con pulsos de interrupción o condiciones de contacto con agua, véase la Nota 5.

Notas a las Tablas 725-31(a) y (b).

Nota 1

V_{max}: Tension maxima de salida para cualquier tipo de carga y aplicando la tension de entrada nominal.

I_{max}: Corriente maxima de salida bajo cualquier carga no capacitiva, incluyendo el corto circuito, y con la protección contra sobrecorriente puenteadada, si se usa. Cuando un transformador limita la corriente de salida, los limites de I_{max} se aplica después de un minuto de aplicacion. Cuando la corriente de salida se limita por medio de una impedancia imitadora de corriente, aprobada para ese uso, o como parte del producto aprobado, en combinación con un transformador de potencia no limitada o una fuente de almacenamiento de energía (ejemplo una batería de acumuladores), los limites de I_{max} se aplican después de 5 segundos.

V_{Amax}: Volt-Amperes maximos de salida despues de un minuto de operacion para cualquier tipo de carga y con la protección contra sobrecorriente puenteadada, si se usa.

La impedancia limitadora de corriente no debe puentearse cuando se este determinando I_{max} y V_{Amax}.

Nota 2. Para corriente alterna no senoidal, V_{max} no debe ser mayor de 42.4 V pico. Cuando puede haber contactos con agua (no incluyendo inmersión), deben usarse métodos de alambrado de Clase 3, o V_{max} no debe ser mayor de 15 V para corriente alterna senoidal y 21.2 V pico para corriente alterna no senoidal.

Nota 3. Si la fuente de potencia es un transformador, V_{Amax} es 350 o menos cuando V_{max} es 15 o menos.

Nota 4. Debe considerarse a una batería de tipo seco como una fuente de potencia inherentemente limitada siempre y cuando la tension sea de 30 V o menor y la capacidad es igual o menor que la que se consigue de baterías del No. 6 de celdas de zinc y carbón conectadas en serie.

Nota 5. Para corriente continua con pulsos de interrupción de 10 a 200 Mhz, la V_{max} no debe ser mayor de 24.8 V. Cuando puede ocurrir contacto con agua (no incluyendo inmersión total) deben usarse los métodos de alambrado de Clase 3, o la V_{max} no debe ser mayor de 30 V para corriente continua no interrumpida, o 12.4 V para corriente continua con pulsos de interrupción de 10 a 200 MHz.

725-32 Interconexión de fuentes de potencia. Las fuentes de potencia de Clase 2 y Clase 3 no deben conectarse en paralelo ni con otro tipo de interconexión, a menos que estén aprobadas para tales interconexiones.

725-34 Marcado. Las fuentes de potencia unitarias de Clase 2 y Clase 3 deben tener una identificación indeleble, durable y fácilmente visible para indicar la clase de fuente y su rango eléctrico.

725-35 Protección contra sobrecorriente. Cuando se requiere protección contra sobrecorriente, los dispositivos protectores no deben ser intercambiables con otros de mayor rango. Se permite que los dispositivos de sobrecorriente formen parte integral de la fuente de potencia.

725-36 Ubicación de los dispositivos contra sobrecorriente. Cuando se requieren los dispositivos contra sobrecorriente deben estar colocados en el punto donde el conductor a ser protegido recibe su alimentación.

725-37 Métodos de alambrado en el lado de la fuente de alimentación. Los conductores y el equipo en el lado de la fuente de alimentación de la protección contra sobrecorriente, transformadores, o dispositivos limitadores de corriente, deben instalarse de acuerdo con los requerimientos aplicables del Capítulo 3. Los transformadores y otros dispositivos alimentados por circuitos de alumbrado o de fuerza, deben ser protegidos por un dispositivo contra sobrecorriente de rango no superior a 20 A.

Excepción. Las terminales de entrada a un transformador u otra fuente de potencia que alimenten circuitos de Clase 2 y Clase 3, se permite que sean menores de 2.082 mm² (14 AWG), pero no menores de 0.8235 mm² (18 AWG), siempre y cuando su longitud no sea mayor de 30 cm y tengan aislamiento que cumpla con la Sección 725-16(b).

725-38 Métodos de alambrado y materiales en el lado de la carga. Los conductores en el lado de la carga de la protección contra sobrecorriente, transformadores, y dispositivos limitadores de corriente, deben tener aislamiento no menor de lo requerido por la Sección 725-50 y deben instalarse de acuerdo con la Sección 725-52.

725-42 Conductores de circuitos que se extienden fuera de un edificio. Cuando los conductores de circuitos de Clase 2 y Clase 3 se extienden hacia afuera de un edificio y su trayectoria es tal que puedan estar expuestos a contactos accidentales con conductores de alumbrado o fuerza que operen a una tension arriba de 300 V a tierra, o a descargas atmosféricas que afecten a circuitos entre edificios del mismo predio, se aplican también los siguientes requerimientos:

(1) Para conductores que no sean cables coaxiales se aplican las Secciones 800-10, 800-12, 800-13, 800-30, 800-31, 800-32, 800-33 y 800-40.

(2) Para conductores coaxiales se aplican las Secciones 820-10, 820-33 y 820-40.

725-43 Puesta a tierra. Los circuitos y el equipo de Clase 2 y Clase 3 deben ponerse a tierra de acuerdo a lo indicado en el Artículo 250.

725-49 Resistencia al fuego de los cables entre edificios. Los cables monoconductores y multiconductores de circuitos de Clase 3, incluyendo los cables PLTC instalados como alambrado dentro de edificios deben estar aprobados como resistentes a la propagación de incendio, de acuerdo a lo indicado en las Secciones 725-50 y 725-51.

725-50 Aprobación, marcado e instalación de los cables de Clase 2, Clase 3 y PLTC.

(a) Cables de Clase 2 y Clase 3. Los cables de Clase 2 y Clase 3 instalados como alambrado dentro de edificios deben ser aprobados como adecuados para ese uso, marcados como se indica en la tabla 725-50 e instalados de acuerdo a lo indicado en la Sección 725-38. La tensión de operación del cable no debe marcarse sobre el cable.

Nota. El marcado de la tensión sobre los cables puede ser mal interpretado como sugiriendo que los cables pueden ser adecuados para aplicaciones de fuerza y alumbrado de Clase 1.

Excepción No. 1. Se permite marcar la tensión sobre el cable cuando este tiene aprobaciones múltiples y el marcado de la tensión se requiere para una o más de esas aprobaciones.

Excepción No. 2. Se permiten las alternativas de cables indicadas en la Sección 725-53(g), y se consideran adecuadas para las aplicaciones de Clase 2 y Clase 3.

(b) PLTC. Los cables de potencia limitada para instalaciones en charolas (PLTC) deben estar marcados según lo indicado en la Tabla 725-50 y aprobados como adecuados para usarse en charolas para cables.

Tabla 725-50 Marcado de los cables

Marcado del cable	Tipo	Referencia
CL3P	Cable de Clase 3 Plafones (Plenums)	725-51(a) y 725-53(a)
CL2P	Cable de Clase 2 Plafones (Plenums)	725-51(a) y 725-53(a)
CL3R	Cable de Clase 3 Tiro vertical (Riser)	725-51(a) y 725-53(b)
PLTC	Cable de potencia limitada en charolas	725-51(e) y 725-53(c) y (d)
CL3	Cable de Clase 3	725-51(c), 725-53(b), Excepción 2 y 725-53(e)
CL2	Cable de Clase 2	725-51(c), 725-53(b), Excepción 2 y 725-53(e)
CL3I	Cable de Clase 3, uso limitado	725-51(d), 725-53(b), Excepción 2 y 725-53(e), Excepciones 1, 2 y 3
CL2I	Cable de Clase 2, uso limitado	725-51(d), 725-53(b), Excepción 2, y 725-53(e), Excepciones 1, 2 y 3

Nota 1. Los Tipos de cable de Clase 2 y Clase 3 están enlistados en orden descendiente de capacidad de resistencia a la propagación de incendio. Los cables de Clase 3 están enlistados arriba de los cables de Clase 2 porque los cables de Clase 3 pueden sustituir a los cables de Clase 2.

Nota 2. Para los usos permitidos véanse las Secciones de referencia.

725-51 Requerimientos adicionales de aprobación. Los cables de Clase 2 y Clase 3 deben ser aprobados siguiendo lo indicado en los puntos (a) hasta (f) siguientes, y cuando se emplean cables monoconductores en circuitos de Clase 3, con el punto (g) siguiente:

(a) Cables Tipos CL2P y CL3P. Los cables Tipos CL2P y CL3P para uso en plafones (Plenums) deben ser aprobados para uso en ductos, plafones y espacios para el manejo de aire ambiental y deben ser aprobados como poseedores de características de resistencia a la propagación de incendio y baja emisión de humos.

Nota. Para definir los cables de baja emisión de humos deben probarse con el método indicado en la Norma NMX-J-474 y no deben exceder de una densidad óptica pico de 0.5 y una densidad óptica máxima promedio de 0.15 de los humos producidos. La resistencia a la propagación de incendio debe determinarse con un método adecuado. La flama no debe propagarse más de 1.5 m.

(b) Cables Tipos CL2R y CL3R. Los cables Tipos CL2R y CL3R deben estar aprobados como adecuados para uso en instalaciones verticales (rises) en pisos o entre piso y piso y también deben estar aprobados como poseedores de características adecuadas de resistencia a la propagación de incendio de tal manera que eviten la propagación de este de un piso a otro.

Nota. Para definir las características de resistencia a la propagación de incendio que eviten la propagación del fuego de un piso a otro, el cable debe cumplir los requerimientos del método que permita determinar la propagación de incendio en cables instalados verticalmente en pisos.

(c) Cables Tipos CL2 y CL3. Los cables Tipos CL2 y CL3 deben estar aprobados como adecuados para uso general, excepto en instalaciones verticales (rises), ductos, plafones (plenums), y en otros espacios usados para el manejo de aire ambiental y también deben estar aprobados como resistentes a la propagación de incendio.

Nota. El método para definir la resistencia a la propagación de incendio es el indicado en la Norma NMX-J-498-SCFI-1994 "Determinación de la resistencia a la propagación de la flama en conductores eléctricos colocados en charola vertical", y el fuego no debe propagarse más allá de la parte superior de la charola.

(d) Cables Tipos CL2X y CL3X. Los cables Tipos CL2X y CL3X para uso limitado, deberán estar aprobados como adecuados para casas habitación unifamiliares y para uso en canalizaciones, y deben estar aprobados como retardantes de la flama.

Nota. El método aplicable es el indicado en la Norma NMX-J-1992

"Resistencia a la propagación de la flama en conductores eléctricos"

Tipo PLTC. Los cables de potencia limitada Tipo PLTC para uso en charolas, consisten en un ensamble de dos o más conductores aislados bajo una cubierta no metálica. Los conductores aislados deben ser de secciones de 0.3247 mm² (22 AWG) al 3.307 mm²

(12 AWG). El material de los conductores debe ser de cobre (sólido o cableado). El aislamiento debe ser adecuado para una tensión de 300 V. El reunido de los conductores aislados puede ser de una de los siguientes tipos:

- (1) Dos o más conductores en paralelo
- (2) Uno o más conjuntos de conductores torcidos entre sí o paralelos
- (3) Combinaciones de los anteriores

Si es requerida, se permite aplicar una pantalla o blindaje metálico o de cinta metalizada con hilo de drené sobre el núcleo del cable o sobre los grupos de conductores o en ambas partes. El cable debe estar certificado como resistente a la propagación del incendio. La cubierta exterior debe ser de material no metálico, resistente a los rayos solares y a la humedad.

Excepción. Cuando sobre la cubierta no metálica se aplica una cubierta metálica lisa, o una cubierta metálica soldada y corrugada, o una armadura metálica engargolada, no se requiere una cubierta no metálica exterior. En este caso la información sobre las características del cable debe marcarse en la cubierta no metálica que está bajo la cubierta metálica.

Nota. El método para definir la resistencia a la propagación de incendio es el indicado en la Norma NMX-J-498-SCFI-1994 "Determinación de la resistencia a la propagación de la flama en conductores eléctricos colocados en charola vertical", y el fuego no debe propagarse más allá de la parte superior de la charola.

f) Tensión nominal máxima. Los cables de Clase 3 deben ser para una tensión de operación no menor de 300 V.

g) Cables monoconductores. Los cables monoconductores de Clase 3 no deben ser de sección menor de 0.8235 mm² (18 AWG) y su aislamiento debe estar de acuerdo con la Sección 725-16(b).

725-52 Instalación de los conductores y el equipo. Los conductores y los equipos en el lado de la carga de la protección contra sobrecorriente, transformadores de corriente, deben cumplir con los incisos (a) y (b) siguientes:

(a) Separación de conductores de circuitos de alumbrado, fuerza, de Clase 1, y de señalización de potencia no limitada de protección contra incendio.

(1) Conductores expuestos. Los conductores de circuitos de Clase 2 y Clase 3 deben separarse por lo menos 50 mm de cualquier conductor de circuitos de alumbrado, fuerza, de Clase 1, o de señalización de potencia no limitada de protección contra incendio.

Excepción No. 1: Cuando alguno de los siguientes tipos de cables están en una canalización, bajo una cubierta metálica o no metálica o son del Tipo UF: (1) Los conductores de circuitos de alumbrado, fuerza, de Clase 1 y de señalización de potencia no limitada de protección contra incendio o (2) Los conductores de circuitos de Clase 2 y Clase 3.

Excepción No. 2: Cuando los conductores, en adición a su aislamiento, están separados en forma permanente de los conductores de otros circuitos por medio de un elemento no conductor, continuo y fijado firmemente, tal como tubos de porcelana o tubos flexibles.

(2) Canalizaciones, envolventes, charolas para cables, y en cables. Los conductores de circuitos de Clase 2 y Clase 3, no deben colocarse en canalizaciones, cajas de salida, envolventes, compartimientos, charolas para cables, en cables, o algún accesorio similar junto con conductores de circuitos de alumbrado, fuerza, de Clase 1, y de señalización de potencia no limitada de protección contra incendio.

Excepción No. 1 Cuando conductores de diferentes circuitos están separados por una barrera. En envolventes se permite que circuitos de Clase 2 y Clase 3 se instalen en una canalización dentro de la envolvente, para separarlos de circuitos de alumbrado, fuerza o de Clase 1.

Excepción No. 2 Conductores en compartimientos, envolventes, cajas de salida, o accesorios similares, cuando los conductores de circuitos de alumbrado, fuerza, de Clase 1 y de señalización de potencia no limitada de protección contra incendio, entran solamente para conectar a equipo conectado a circuitos de Clase 2 o Clase 3 y a los cuales están conectados los otros conductores en la envolvente. Los conductores de alumbrado, fuerza, de Clase 1, y de señalización de potencia no limitada para protección contra incendio deben enrutarse dentro de la envolvente de tal forma que se mantenga una separación mínima de 5 mm de los conductores de los circuitos de Clase 2 y de Clase 3.

Excepción No. 3 Los conductores subterráneos dentro de un registro, cuando se cumple alguna de las siguientes condiciones:

a. Los conductores de circuitos de alumbrado, fuerza, de Clase 1 y de señalización de potencia no limitada de protección contra incendio están dentro de un cable con cubierta metálica o del Tipo UF.

b. Los conductores en adición a su aislamiento o cubierta, están permanente y efectivamente separados de los conductores de otros circuitos por un elemento no conductor, continuo y firmemente fijado, tal como tubo conduit flexible.

c. Cuando los conductores están permanente y efectivamente separados de los conductores de otros circuitos y están sujetos en forma segura a travesaños, aisladores u otros soportes adecuados.

Excepción No. 4 Lo permitido en la Sección 780-6(a) e instalado de acuerdo con el Artículo 780.

(3) Cubos de elevador. Los conductores de circuitos de Clase 2 y Clase 3 en los cubos de elevador, deben instalarse en tubo conduit metálico pesado, semipesado o ligero, o tubo conduit no metálico rígido.

Excepción. Lo indicado en la Sección 620-21, excepciones 1 y 2 para elevadores y equipo similar.

(4) Tiros. Dentro del mismo tiro, los conductores de circuitos de Clase 2 y Clase 3 deben estar separados no menos de 50 mm de los conductores de circuitos de alumbrado, fuerza, de Clase 1 y de señalización de potencia no limitada de protección contra incendio.

(b) Conductores de diferentes circuitos en el mismo cable, envolvente o canalización.

(1) Dos o más circuitos de Clase 2. Se permite que haya dentro del mismo cable, envolvente o canalización dos o más conductores de circuitos de Clase 2, siempre y cuando todos los conductores en el cable, envolvente o canalización, estén aislados para la máxima tensión de operación de cualquiera de los conductores.

(2) Dos o más circuitos de Clase 3. Se permite que los conductores de dos o más circuitos de Clase 3 queden dentro del mismo cable, envolvente o canalización.

(3) Circuitos de Clase 2 con circuitos de Clase 3. Se permite que los conductores de uno o más circuitos de Clase 2 queden dentro del mismo cable, envolvente o canalización con conductores de circuitos de Clase 3, siempre y cuando el aislamiento de los conductores de circuitos de Clase 2 sea por lo menos el requerido para los circuitos de Clase 3.

(4) Circuitos de Clase 2 o Clase 3 con otros circuitos. Se permite que los cables con cubierta, de circuitos de Clase 2 o Clase 3 estén dentro de la misma envolvente o canalización con cables con cubierta de cualquiera de los siguientes:

a. Cables de sistemas de señalización de potencia limitada de protección contra incendio. Véase el Artículo 760.

b. Cables de fibra óptica dieléctricos y conductivos. Véase el Artículo 770.

c. Cables para circuitos de comunicación. Véase Artículo 800.

d. Cables para sistemas de antena comunal de televisión y de distribución de señal de radio. Véase Artículo 820.

(c) Soportes de los conductores. Las canalizaciones no deben usarse como un medio de soporte para conductores de circuitos de Clase 2 y Clase 3.

Excepción. Excepto lo permitido por la Sección 300-11(b), excepción No. 2.

725-53 Aplicaciones de los cables de Clase 2, Clase 3 y PLTC. Los cables de Clase 2, Clase 3 y PLTC deben cumplir con los incisos (a) hasta (g) siguientes:

(a) Plafones (plenums). Los cables instalados en ductos, plafones (plenums) y otros espacios usados para el manejo de aire ambiental deben ser del Tipo CL2P o CL3P.

Excepción. Cables certificados instalados como se indica en la Sección 300-22.

(b) En tiro vertical (Riser). Los cables en trayectorias verticales que penetran más de un piso, o los cables instalados en trayectorias verticales en un tiro, deben ser del Tipo CL2R o CL3R. Las penetraciones de pisos que requieren cables Tipo CL2R y CL3R, deben contener sólo cables que sean adecuados para uso en tiros verticales (risers) o plafones (plenums).

Excepción No. 1 Los otros cables indicados en la Tabla 725-53 o otros métodos aprobados de alambrado en el Capítulo 3, cuando se instalan en canalizaciones metálicas o están situados en un tiro vertical a prueba de fuego que tenga barreras contra el fuego entre cada piso.

Excepción No. 2: Los cables de Tipos CL2, CL3, CL2X, y CL3X en viviendas de una o dos familias.

Nota: Véase la Sección 301 para los requerimientos de las barreras contra el fuego para la penetraciones entre pisos.

(c) Charolas para cables. Los cables instalados en charolas deben ser del Tipo PLTC.

Excepción. Los conductores en cables Tipo PLTC que se emplean en circuitos de termopares de Clase 2 se permite que sean de cualquiera de los materiales empleados para aislamiento de cables de extensión de termopares.

(d) Lugares clasificados como peligrosos. Los cables instalados en lugares clasificados como peligrosos deben ser del Tipo PLTC. Cuando se permite el uso de cables PLTC en la Sección 501-4(b), el cable debe ser instalado en charolas, en canalizaciones soportado por un cable mensajero o directamente enterrado cuando el cable está aprobado para ese uso.

Excepción No. 1. Para circuitos de Clase 2 según lo permitido por la Sección 501-4(b), excepción.

Excepción No. 2. Los conductores en cables Tipo PLTC que se emplean en circuitos de termopares de Clase 2 se permite que sean de cualquiera de los materiales empleados para aislamiento de cables de extensión de termopares.

(e) Otros alambrados dentro de edificios. Los cables instalados en edificios en lugares diferentes a los mostrados en los incisos (a) a (d) anteriores deben ser del Tipo CL2 o CL3.

Excepción No. 1. Los cables Tipo CL2X o CL3X, cuando están instalados en una canalización o con alguno de los otros métodos de alambrado cubiertos en el Capítulo 3.

Excepción No. 2. En espacios no encerrados cuando la longitud expuesta del cable no es mayor de tres metros.

Excepción No. 3. Cables de Clase 2 Tipo CL2X de menos de 6.5 mm de diámetro y los cables de Clase 3 Tipo CL3X de menos de 6.5 mm de diámetro, cuando están instalados en viviendas de una o dos familias.

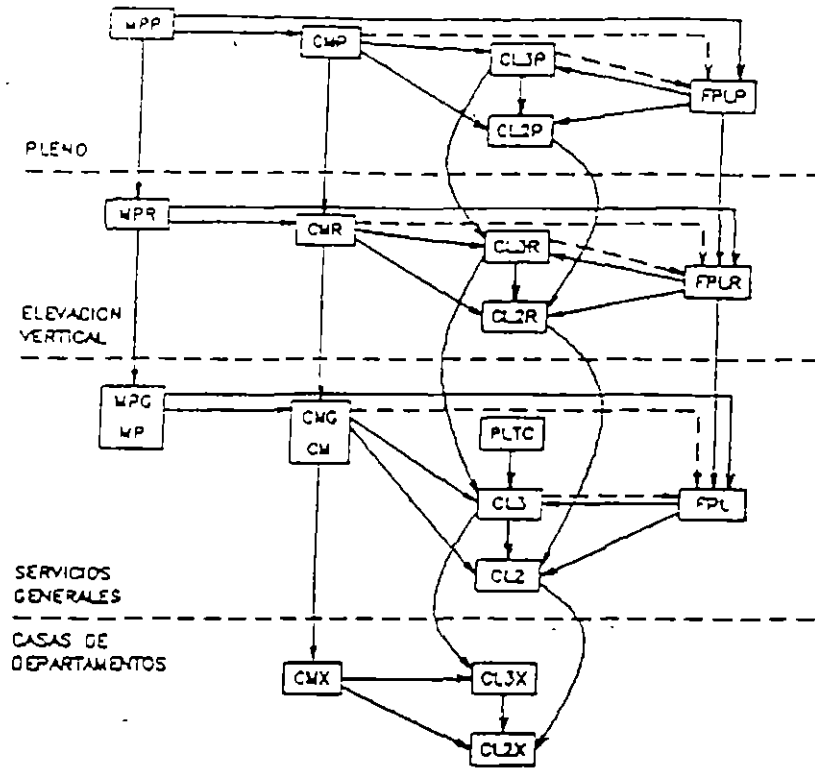
(f) Interconexiones. En interconexiones de sistemas deben emplearse cables de Tipos CL2 o CL3.

(g) Substituciones de cables. Se permiten las substituciones de cables de Clase 2 y Clase 3 enlistados en la Tabla 725-53 e ilustrados en la Figura 725-53.

Tabla 725-53 Substituciones de cables

Tipo de cable	Suostituciones permitidas
CL3P	MPP, CMP, FPLP
CL2P	MPP, CMP, FPLP, CL3P
CL3R	MPP, CMP, FPLP, CL3P, MPR, CMR, FPLR
CL2R	MPP, CMP, FPLP, CL3P, CL2P, MPR, CMR, FPLR, CL3R
CL3	MPP, CMP, FPLP, CL3P, MPR, CMR, FPLR, CL3R, MPG, MP, CMG, CM, FPL, PLTC
CL2	MPP, CMP, FPLP, CL3P, CL2P, MPR, CMR, FPLR, CL3R, CL2R, MPG, MP, CMG, CM, FPL, PLTC, CL3
CL3X	MPP, CMP, FPLP, CL3P, MPR, CMR, FPLR, CL3R, MPG, MP, CMG, CM, FPL, PLTC, CL3, CMX
CL2X	MPP, CMP, FPLP, CL3P, CL2P, MPR, CMR, FPLR, CL3R, CL2R, MPG, MP, CMG, CM, FPL, PLTC, CL3, CL2, CMX, CL3X

Nota: Para información sobre los cables FPLP, FPLR y FPL, véase la Sección 760-50. Para información sobre los cables MPP, MPR, MPG, MP, CMP, CMR, CMG y CM, véase la Sección 800-50.



- TIPO CM—CABLE Y CONDUCTORES DE COMUNICACION.
- TIPO CL2 y CL3—CABLES CLASE 2 y CLASE 3 PARA CONTROL REMOTO, SEÑALIZACION Y POTENCIA LIMITADA.
- TIPO FPL—CABLES DE SAÑALIZACION DE POTENCIA LIMITADA PARA PROTECCION CONTRA FUEGO.
- TIPO MP—CABLES DE SERVICIOS MULTIPLES.
- TIPO PLTC—CABLES DE POTENCIA LIMITADA, PARA INSTALARSE EN CHAROLA.
- A**—**B** EL CABLE "A" ESTA PERMITIDO UTILIZARSE EN LUGAR DEL CABLE B.
- A**—**B** EL CABLE "A" ESTA PERMITIDO UTILIZARSE EN LUGAR DEL CABLE B CON RESTRICCIONES.
- VER SECCION 760-51 (e), (b) y (g).

FIGURA 725-53 JERARQUIA DE SUSTITUCION DE CABLES.

ARTICULO 760 - SISTEMAS DE SEÑALIZACION PARA PROTECCION CONTRA INCENDIOS**A. General**

760-1 Alcance. Este artículo cubre la instalación, la alimentación y equipos de sistemas de señalización para protección contra incendios que operan a 90 V nominales o menos.

Nota 1. Los sistemas de señalización para protección contra incendios incluyen alarmas contra incendio, registros de vigilancia, aspersores de agua y sistemas supervisados de aspersión. Para información complementaria de los requisitos de instalación y supervisión de los sistemas de señalización para protección contra incendios, refiérase a normas o recomendaciones sobre lo siguiente:

- Instalación, mantenimiento y uso de sistemas de señalización para estaciones centrales de servicio
- Instalación, mantenimiento y uso de sistemas de señalización para protección
- Detectores automáticos de incendio
- Instalación, mantenimiento y uso de equipo de alerta de incendio para casas habitación

Nota 2. Los circuitos Clase 1, 2 y 3 se definen en el Artículo 725.

760-2 Locales y otros Artículos. Los circuitos y los equipos deben cumplir con los incisos (a), (b), (c), (d) y (e) siguientes:

(a) Propagación del incendio o productos de la combustión. Véase la Sección 300-21.

(b) Ductos, plafones (plenums) y otros espacios para manejo de aire. Véase la Sección 300-22, cuando se instalan en ductos, plafones (plenums) y otros espacios usados para aire ambiental.

Excepción a (b): Lo permitido en las Secciones 760-17 (e), (1) y (2) y la Sección 760-53(a).

(c) Locales clasificados como peligrosos. Artículos del 500 al 516 y la Parte D del Artículo 517, cuando se instalan en locales clasificados como peligrosos.

(d) Locales con ambientes corrosivos, húmedos o mojados. Secciones 100-11, 300-6 y 310-9 cuando se instalan en ambientes corrosivos, húmedos o mojados.

(e) Circuitos de control de edificios. Véase el Artículo 725 cuando los circuitos de control de edificios (por ejemplo control de elevadores, ventiladores, etc.) están asociados con los sistemas de señalización para protección contra incendios.

760-3 Clasificaciones. Los circuitos de señalización para protección contra incendios son la porción del sistema de alambrado entre el lado de la carga del dispositivo de sobrecorriente o la fuente de potencia limitada y todo el equipo de señalización conectado, y deben clasificarse como de potencia no limitada o de potencia limitada. Todos los circuitos de señalización para protección contra incendio, deben cumplir con la Parte A y, en adición, los circuitos de potencia no limitada deben cumplir con la Parte B, y los circuitos de potencia limitada deben cumplir con la Parte C. Los circuitos que no cumplan con todos los requerimientos de la Parte C, incluyendo el marcado requerido por la Sección 760-22, se clasifican como circuitos de potencia no limitada deben cumplir con todos los requerimientos de la Parte B.

760-4 Identificación. Los circuitos de señalización para protección contra incendios deben identificarse en los lugares de terminales y uniones de tal manera que se evite cualquier interferencia no intencional con los circuitos de señalización durante las pruebas o el servicio.

760-5 Circuitos que se extienden mas allá de un edificio. Los circuitos de señalización para protección contra incendios que se extienden en forma aérea allá de un edificio, deben cumplir ya sea con los requerimientos del Artículo 800 y clasificarse como circuitos de comunicación o cumplir con los requerimientos del Artículo 225.

760-6 Puesta a tierra. Los circuitos y los equipos de señalización para protección contra incendios deben ser puestos a tierra de acuerdo con el Artículo 250.

Excepción: Los circuitos de señalización de potencia limitada de corriente directa que tengan una corriente máxima de 0.030 A.

760-7 Acceso al equipo eléctrico por detrás de los paneles diseñados para permitir el acceso. El acceso a los equipos no debe obstruirse por la acumulación de alambres y cables que impidan quitar el panel, incluyendo paneles suspendidos del techo.

B. Circuitos de señalización de potencia no limitada para protección contra incendios

760-11 Limitaciones de potencia. La fuente de poder para los circuitos de señalización de potencia no limitada para protección contra incendios deben de cumplir con los Capítulos 1 al 4 y la tensión de salida no debe ser mayor de 600 V nominales.

760-12. Protección contra sobrecorriente. Los conductores de sección transversal de 2.082 mm² (14 AWG) y mayores deben protegerse contra sobrecorrientes de acuerdo con los valores especificados en la Sección 310-15, cuando sea aplicable. No debe aplicarse el factor de reducción de corriente. La protección contra sobrecorrientes no debe exceder de 7 A para conductores de 0.8235 mm² (18 AWG) y de 10 A para conductores de 1.307 mm²

(16 AWG).

Excepción. Cuando otros artículos de esta Norma, permiten o requieren otras protecciones contra sobrecorriente.

760-13. Localización de los dispositivos de protección contra sobrecorriente. Los dispositivos de protección contra sobrecorriente deben situarse en el punto donde el conductor por proteger recibe su energía

Excepción No. 1 Cuando los dispositivos que protegen al conductor de mayor sección transversal también protegen a los conductores de menor sección

Excepción No. 2 Conductores del secundario del transformador. Los conductores de circuitos de señalización de potencia no limitada para la protección contra incendio, alimentados por el secundario de un transformador monofásico que tenga solamente 2 hilos, (tensión simple) en el secundario, se permite que sean protegidos contra sobrecorriente por la protección del lado del primario del transformador, siempre y cuando la protección este de acuerdo con la Sección 450-3 y no exceda del valor determinado por la multiplicación de la capacidad de corriente del conductor en el secundario por la relación de transformación de tensión del secundario al primario del transformador. Los conductores del secundario del transformador de más de 2 hilos, no se consideran que sean protegidos por la protección contra sobrecorriente del primario

760-14 Método de alambrado. La instalación del alambrado debe estar de acuerdo con los artículos apropiados del Capítulo 3

Excepción No. 1 Como se indica en las Secciones 760-15 a 760-18

Excepción No. 2 Cuando otros artículos de esta Norma requieran otros métodos.

760-15 Conductores de diferentes circuitos en el mismo cable, envolvente o canalización. Se permite que los circuitos Clase 1 y los circuitos de señalización de potencia no limitada para protección contra incendios estén dentro del mismo cable, envolvente o canalización sin considerar que los circuitos individuales sean de corriente directa o alterna, siempre y cuando todos los conductores estén aislados para la tensión máxima de cualquiera de los conductores en la envolvente o canalización. Se permite que los conductores de circuitos de alimentación y de señalización para protección contra incendio, formen parte del mismo cable, envolvente o canalización solamente cuando estén conectados al mismo equipo

760-16 Conductores de Cobre.

(a) Tipos, Áreas (calibres) y Usos. Para circuitos de señalización para protección contra incendios solo se permiten conductores de cobre. Se permite el uso de conductores con área de la sección transversal de 0.8235 mm² (18 AWG) y 1.307 mm² (16 AWG), siempre y cuando abastezcan cargas que no excedan de las capacidades de corriente dadas en la Tabla 402-5 y que se instalen en una canalización o que formen parte de un cable aprobado. Los conductores con secciones mayores del 1.307 mm² (16 AWG) no deben abastecer cargas mayores que las capacidades de corriente dadas en la Sección 310-15, cuando sea aplicable.

(b) Aislamiento. El aislamiento de los conductores debe ser adecuado para 600 V. Los conductores mayores de 1.307 mm² (16 AWG) deben cumplir con el Artículo 310. Los conductores de áreas de sección transversal de 0.8235 mm² (18 AWG) y 1.307 mm² (16 AWG) deben ser del tipo RFH-2, RFHH-2, RFHH-3, SF-2, TF, TFN. Se permiten conductores de otros tipos y espesores de aislamiento si están certificados para uso en circuitos de señalización de potencia no limitada, para protección contra incendios.

Nota. Para indicaciones sobre los usos de los Tipos de conductores véase la Tabla 402-3.

(c) Material del Conductor. Los conductores deben ser alambres de cobre o cordones con cableado en haz y estañado integral

Excepción No. 1: Para las secciones de 1.307 mm² (16 AWG) y

0.8235 mm² (18 AWG), se permite que sean conductores cableados de cobre con un máximo de 7 alambres.

Excepción No. 2: Para las secciones de 2.082 mm² (14 AWG) y mayores, se permite que sean conductores cableados de cobre con un máximo de 19 alambres.

760-17 Cables Multiconductores para circuitos de señalización de potencia no limitada para protección contra incendio, que operan a 150 V o menos. Se permite que se usen cables multiconductores para circuitos de señalización de potencia no limitada para protección contra incendio para tensiones de 150 V o menos, si cumplen los requisitos de (a) hasta (e) siguientes:

(a) Resistencia al fuego de cables dentro de edificios. Los cables multiconductores para circuitos de señalización de potencia no limitada para protección contra incendio dentro de un edificio, deben estar aprobados como resistentes a la propagación del fuego de acuerdo con las secciones (b) y (c) a continuación.

(b) Aprobación y marcado. Los cables multiconductores para circuitos de señalización de potencia no limitada para protección contra incendio dentro de un edificio, deben estar aprobados como adecuados para ese uso y marcados de acuerdo con la Tabla 760-17(b).

Tabla 760-17(b) Mercado de Cables

Market of Cable	Type	Reference
NPLFP	Cables en plafones (plenum) para circuitos de señalización de potencia no limitada para protección contra incendio	Secciones 760-17(c)(4) y 760-17(e)(2)
NPLFR	Cables en tiro vertical (riser) para circuitos de señalización de potencia no limitada para protección contra incendio	Secciones 760-17(c)(5) y 760-17(e)(3)
NPLF	Cables para circuitos de señalización de potencia no limitada para protección contra incendio	Secciones 760-17(c)(6) y 760-17(e)(4)

Nota 1. Véanse las secciones de referencia para los requerimientos de aprobación y usos permitidos

Nota 2. Los tipos de cables están listados en orden descendente de resistencia al fuego

(c) Requerimientos de aprobación. Los cables para circuitos de señalización de potencia no limitada para protección contra incendio deben tener las características indicadas en los incisos (1) a (3) siguientes y dependiendo del Tipo, uno de los incisos del (4) al (5)

(1) Material del Conductor. Los conductores deben ser alambres de cobre o cordones con cableado en haz y estañado integral

Excepción No. 1. Para las secciones de 1.307 mm² (16 AWG) y

0.8235 mm² (18 AWG) se permite que sean conductores cableados de cobre con un máximo de 7 hilos.

Excepción No. 2. Para las secciones de 2.082 mm² (14 AWG) y mayores, se permite que sean conductores cableados de cobre con un máximo de 19 hilos

(2) Secciones (calibres) y número. Los cables deben tener 2 o más conductores de sección 0.8235 mm² (18 AWG) o mayores

(3) Tensiones de operación. Cada conductor aislado del cable debe ser adecuado para una tensión nominal de por lo menos 300 V. La combinación de los conductores aislados y la cubierta del cable, deben soportar una tensión de operación de no menor de 600 V

(4) Tipo NPLFP. Los cables Tipo NPLFP para circuitos de señalización de potencia no limitada para protección contra incendio, deben estar aprobados como adecuados para usarse en otros espacios para aire ambiental como los descritos en la Sección 300-22(c) y deben tener características adecuadas de resistencia al fuego y de baja emisión de humos

Nota. Para definir los cables de baja emisión de humos deben probarse con el método indicado en la Norma NMX-J-474 y no deben exceder de una densidad óptica pico de 0.5 y una densidad óptica máxima promedio de 0.15 de los humos producidos. La resistencia a la propagación de incendio debe determinarse con un método adecuado. La flama no debe propagarse más de 1.5 m

(5) Tipo NPLFR. Los cables Tipo NPLFR para circuitos de señalización de potencia no limitada para protección contra incendio, deben estar aprobados como adecuados para uso en instalaciones verticales (riser), en tiros o entre piso y piso y también deben estar aprobados como poseedores de características adecuadas de resistencia al fuego, de tal manera que eviten la propagación del fuego de un piso a otro

Nota. Para definir las características de resistencia a la propagación de incendio que eviten la propagación del fuego de un piso a otro, el cable debe cumplir los requerimientos del método que permita determinar la propagación de incendio en cables instalados verticalmente en tiros.

(6) Tipo NPLF. Los cables Tipo NPLF para circuitos de señalización de potencia no limitada para protección contra incendio, deben estar aprobados como adecuados para uso general en alarmas contra incendio, excepto en instalaciones verticales (riser), ductos, plafones (plenums), u otros espacios usados para el manejo de aire ambiental, y deben estar aprobados como resistentes a la propagación de incendio

Nota. El método para definir la resistencia a la propagación de incendio es el indicado en la Norma NMX-J-498-SCFI-1994 "Determinación de la resistencia a la propagación de la flama en conductores eléctricos colocados en charola vertical", y el fuego no debe propagarse más allá de la parte superior de la charola.

(d) Método de alambrado. Los cables multiconductores de circuitos de señalización de potencia no limitada para protección contra incendios descritos en la Sección 760-17 (a) deben instalarse como sigue

(1) En canalizaciones o expuestos sobre la superficie de techos y paredes laterales o "guiados" en espacios ocultos. Cuando se instalan expuestos, los cables deben estar soportados y terminados por accesorios adecuados, e instalados de tal forma que se logre la máxima protección contra daños físicos, colocándolos en zoclos, marcos de puertas, chambranas, bordes, etc. Los cables deben estar sujetos adecuadamente a intervalos no mayores de 45 cm

Continúa en la Quinta Parte

QUINTA PARTE

Viene de la Cuarta Parte

(2) Cuando los cables pasan a través de pisos o paredes hasta una altura de 2.15 m sobre el piso, deben instalarse en canalización metálica o en tubo conduit o en tubo no metálico, a menos que se les pueda dar una protección adecuada en alguno de los elementos de construcción mencionados en el inciso (1) anterior, u otra protección sólida adecuada.

(3) Cuando se instalan en tubos de elevación, los cables deben estar dentro de tubos conduit metálicos pesados, secesados o linerón o tubos conduit de tipo no metálicos.

Excepción: Para elevadores y equipo similar, debe seguirse lo establecido por la Sección 620-21, Excepciones 1 y 2.

(c) Aplicaciones de los cables para suministro de canalización de potencia limitada para protección contra incendios. Para el uso de estos cables debe cumplirse con los incisos (1) a (4) siguientes:

(1) Ductos y plafones (plenums). Los cables multiconductores para circuitos de señalización de potencia no limitada para protección contra incendio no deben instalarse en forma expuesta, sin protección, en ductos de manejo de aire ambiental o en plafones (plenums). Véase la Sección 300-22(b).

(2) Otros espacios para el manejo de aire ambiental. Los cables deben ser del Tipo NPLFP, cuando se instalan en otros espacios usados para el manejo de aire ambiental.

Excepción No. 1: Pueden usarse también los cables Tipo NPLF y NPLFR si se instalan de acuerdo a la Sección 300-22(c).

Excepción No. 2: Pueden usarse otros métodos de alambrado de acuerdo con la Sección 300-22(c) y los conductores de acuerdo con la Sección 760-16(c).

(3) Tiro vertical (riser). Los cables instalados en trayectorias verticales que pasan a través de más de un piso o los cables instalados en tiros verticales deben ser tipo NPLFR. Cuando se requieran cables Tipo NPLFR, pueden usarse como alternativa cables aprobados para plafones (plenums).

Excepción No. 1: Pueden emplearse cables Tipo NPLF u otros cables especificados en el Capítulo 3 que cumplan con la Sección 760-16(c) y estén instalados en canalizaciones metálicas.

Excepción No. 2: Pueden emplearse cables Tipo NPLF si están ubicados en un tiro vertical a prueba de fuego y tienen barreras contra el fuego en cada piso.

Nota: Véase la Sección 300-21 para los requerimientos de las barreras contra el fuego en la penetración de pisos.

(4) Otros alambrados (dentro de edificios). Los cables instalados en lugares del edificio diferentes a los indicados en los incisos (1), (2) y (3) anteriores deben ser del Tipo NPLF.

Excepción No. 1: Los métodos de alambrado del Capítulo 3 con conductores que cumplan con la Sección 760-16(c).

Excepción No. 2: Se permiten cables Tipo NPLFP y NPLFR.

760-18 Número de Conductores en charolas y canalizaciones y factor de reducción.

(a) Circuitos para señalización de potencia no limitada para protección contra incendio y circuitos Clase 1. Cuando en una canalización hay solamente circuitos para señalización de potencia no limitada y circuitos Clase 1, el número de conductores puede determinarse como se indica en la Sección 300-17. Se aplican los factores de reducción dados en el Artículo 310, Nota 8(a) de las notas a las tablas de capacidad de corriente de 0 a 2 000 V, si tales conductores llevan carga continua arriba del 10 % de la capacidad de corriente permitida para cada conductor.

(b) Conductores de suministro de potencia y conductores para circuitos de señalización para protección contra incendios. Cuando de acuerdo con la Sección 760-15, se permite que en una canalización existan cables de potencia y circuitos de señalización para protección contra incendio, el número de conductores debe determinarse como se indica en la Sección 300-17. Los factores de reducción dados en el Artículo 310, Nota 8(a) de las tablas de capacidad de corriente de 0 a 2 000 V, se aplican como sigue:

(1) A todos los conductores, cuando los conductores del circuito de señalización para protección contra incendio, lleven cargas continuas arriba del 10 % de la capacidad de corriente permisible de cada conductor y cuando el número total de conductores sea mayor que tres.

(2) **Solamente** a los conductores de suministro de potencia, cuando los conductores del circuito de señalización para protección contra incendio no llevan carga continua arriba del 10 % de su capacidad de corriente permisible, y cuando el número de conductores de suministro de potencia es más de tres.

(c) **Charolas para cables.** Cuando los conductores del circuito de señalización para protección contra incendio se instalan en charolas, deben cumplir con las Secciones 318-9 a 318-11.

C. Circuitos de señalización de potencia limitada para protección contra incendios.

760-21 Limitaciones de potencia. Como se especifica en la Tabla

760-21(a) para circuitos de CA y en la Tabla 760-21(b) para circuitos de CD, la potencia para los circuitos de señalización de potencia limitada para protección contra incendios, deben ser inherentemente limitados y no requerir protección contra sobrecorriente o deben estar limitados por una combinación de la fuente de potencia y de la protección contra sobrecorriente.

760-22 Marcado de los circuitos. Los equipos deben estar marcados en forma permanente y donde sea claramente visible, para indicar cada circuito de señalización de potencia limitada de protección contra incendio.

760-23 Protección contra sobrecorriente. Cuando se requiera protección contra sobrecorriente, los dispositivos de protección no deben ser intercambiables con dispositivos de mayor rango. Se permite que el dispositivo de protección contra sobrecorriente sea parte integral de la fuente de potencia.

760-24 Localización del dispositivo de protección contra sobrecorriente. Cuando se requiere dispositivo de protección contra sobrecorriente, este debe colocarse en el punto donde el conductor a proteger reciba energía eléctrica.

Tabla 760-21(a) Limitaciones de la fuente de potencia para circuitos de señalización de corriente alterna para protección contra incendio

		Fuente de potencia inherentemente limitada (no requiere protección contra sobrecorriente)			Fuente de potencia no inherentemente limitada (requiere protección contra sobrecorriente)		
		0 a 20	Más de 20 hasta 30	Más de 30 hasta 100	0 a 20	Más de 20 hasta 100	Más de 100 hasta 150
Tensión del circuito V_{max} (volts) (Nota 1)		0 a 20	Más de 20 hasta 30	Más de 30 hasta 100	0 a 20	Más de 20 hasta 100	Más de 100 hasta 150
Limitaciones de potencia $(VA)_{max}$ (volts-amperes) (Nota 1)		---	---	---	250 (Nota 2)	250	1.75
Limitaciones de corriente I_{max} (amperes) (Nota 1)		3.0	3.0	$150/V_{max}$	$1000/V_{max}$	$1000/V_{max}$	3.0
Máxima protección contra sobrecorriente (amperes)		---	---	---	5.0	$100/V_{max}$	1.0
Datos máximos de placa de la fuente de potencia	VA (volt-amperes)	$5.0 \times V_{max}$	100	100	$5.0 \times V_{max}$	100	100
	Corriente (amperes)	5.0	$100/V_{max}$	$100/V_{max}$	5.0	$100/V_{max}$	$100/V_{max}$
Cables alimentadores		Véase la Sección 760-25					
Cables de circuito		Véanse las Secciones 760-49 a 760-53					

Línea 1) de octubre de 1991

Tabla 760-21(b) Limitaciones de la fuente de potencia para circuitos de señalización de corriente directa para protección contra incendio

		Fuente de potencia inherentemente limitada (no requiere protección contra sobrecorriente)				Fuente de potencia no inherentemente limitada (requiere protección contra sobrecorriente)		
Tensión del circuito V_{max} (volts) (Nota 1)		0 a 20	Mas de 20 hasta 30	Mas de 30 hasta 100	Mas de 100 hasta 250	0 a 20	Mas de 20 hasta 100	Mas de 100 hasta 150
Limitaciones de potencia (VA) _{max} (volts-amperes) (Nota 1)		----	----	----	-----	250 (Nota 2)	250	N.A.
Limitaciones de corriente I_{max} (amperes) (Nota 1)		8.0	8.0	$150/V_{max}$	0.030	$1000/V_{max}$	$1000/V_{max}$	1.0
Máxima protección contra sobrecorriente (amperes)		----	----	----	-----	5.0	$100/V_{max}$	1.0
Datos máximos de placa de la fuente de potencia	VA (volt-amperes)	$5.0 \times V_{max}$	100	100	$0.030 \times V_{max}$	$5.0 \times V_{max}$	100	100
	Corriente (amperes)	5.0	$100/V_{max}$	$100/V_{max}$	0.030	5.0	$100/V_{max}$	$100/V_{max}$
Cables alimentadores		Véase la Sección 760-25						
Cables de circuito		Véanse las Secciones 760-49 a 760-53						

Notas para las Tablas 760-21 (a) y (b)

Nota 1. V_{max} Tension maxima de salida, con la tension nominal de alimentacion, independientemente de la carga

I_{max} Corriente maxima de salida con cualquier carga no capacitiva incluyendo la corriente de cortocircuito y puenteeando la proteccion contra sobrecorriente si se usa

Cuando un transformador limita la corriente de salida, los limites de I_{max} se aplican despues de un minuto de operacion. Cuando una impedancia limitadora de corriente, aprobada para ese proposito, se usa en combinacion con un transformador de potencia no limitada o un dispositivo de almacenamiento de energia, por ejemplo un acumulador de bateria para limitar la corriente de salida, los limites de I_{max} se aplican despues de 5 segundos

$(VA)_{max}$ Volt-ampares maximos de salida despues de un minuto de operacion, independientemente de la carga y con la proteccion contra sobrecorriente puenteeada. La impedancia limitadora de corriente no se debe puentear cuando se determina I_{max} y $(VA)_{max}$

Nota 2. Si la fuente de potencia es un transformador $(VA)_{max}$ es 350 cuando V_{max} es 15 o menos

760-25 Metodos de alambrado del lado de la fuente. Los conductores y equipos en el lado de la fuente de la proteccion contra sobrecorriente transformadores o dispositivos limitadores de corriente deben instalarse de acuerdo con los requerimientos apropiados de la parte B del Capitulo 3. Los transformadores u otros elementos energizados por los conductores alimentadores de energia deben protegerse contra sobrecorriente por un dispositivo de sobrecorriente con capacidad no mayor de 20 A.

Excepcion. Los cables de entrada a un transformador o a otra fuente de energia que alimenten a circuitos de señalizacion de potencia limitada para proteccion contra incendio se permite que sean menores de 2,082 mm² (14 AWG) pero no menores de 0,8225 mm² (18 AWG) si no exceden de 300 mm de longitud y su aislamiento cumple con la Seccion 760-16(c)

760-28 Métodos de alambrado y materiales en el lado de la carga. En los circuitos en el lado de la carga de los dispositivos de proteccion contra sobrecorriente, transformadores u otros dispositivos limitadores de corriente, se permite el uso de métodos de alambrado y materiales que esten de acuerdo indistintamente con (a) o (b) listados abajo

(a) Métodos de alambrado y materiales para circuitos de potencia no limitada

Deben aplicarse los Articulos apropiados del Capitulo 3, incluyendo la Sección 300-17, y en adiccion, los conductores deben ser de cobre solido, estañado cableado en haz, o cableado con un maximo de 19 alambres

Excepcion No. 1. No se deben aplicar los factores de reduccion del Articulo 310, Nota 8(a) de las notas de las Tablas de capacidad de corriente de 0 a 2000 V

Excepcion No. 2. Se permiten los conductores y cables multiconductores descritos e instalados de acuerdo con la Seccion 760-16 y 760-17

Excepcion No. 3. Se permite que los circuitos de potencia limitada sean reclasificados e instalados como circuitos de potencia no limitada si se elimina el marcado requerido en la Seccion 760-22 (Vease la Seccion 760-3) y la totalidad del circuito se instala empleando los metodos de alambrado y los materiales indicados en Parte B. Circuitos de señalizacion de potencia no limitada para proteccion contra incendios.

(b) Métodos de alambrado y materiales para circuitos de potencia limitada. Los cables y conductores para circuitos de potencia limitada descritos en las Secciones 760-49 a la 760-51 deben instalarse como sigue.

(1) En canalizaciones o expuestos sobre la superficie de techos y paredes laterales o "guiados" en espacios ocultos. Cuando se instalan expuestos, los cables deben estar soportados y terminados por accesorios adecuados, e instalados de tal forma que se logre la maxima proteccion contra daños fisicos, colocandolos en zoclos, marcos de puertas, chambranas, bordes, etc. Los cables deben estar sujetos adecuadamente a intervalos no mayores de 45 cm

(2) Cuando los cables pasan a traves de pisos o paredes hasta una altura de 2.15 m sobre el piso, deben instalarse en canalización metalica o en tubo conduit rigido no metalico, a menos que se les pueda dar una proteccion adecuada en alguno de los elementos de construccion mencionados en el inciso (1) anterior, u otra proteccion solida adecuada.

(3) Cuando se instalan en cubos de elevator, los cables deben estar dentro de tubos conduit metalicos pesados, semipesados o ligeros, o tubos conduits rigidos no metalicos

Excepcion. Para elevadores y equipo similar debe seguirse lo establecido por la Sección 620-21, Excepciones 1 y 2

760-49 Resistencia a la propagación de incendio en los cables dentro de edificios. Los cables monoconductores o multiconductores para circuitos de señalizacion de potencia limitada para proteccion contra incendios, instalados en el alambrado dentro de edificios deben estar aprobados como resistentes a la propagacion del incendio de acuerdo con las Secciones 760-50 y 760-51

760-50 Listado, marcado e instalación de cables para circuitos de señalización de potencia limitada para la protección contra incendios. Los cables para circuitos de señalizacion de potencia limitada para la proteccion contra incendio instalados en el alambrado dentro de edificios deben estar listados como apropiados para ese uso, marcados de acuerdo con la Tabla 760-50 e instalados de acuerdo con la Seccion 760-52. La tension nominal del cable no debe marcarse en el cable

Nota La tension de operacion de los cables puede ser mal interpretada como sugiriendo que los cables son apropiados para aplicaciones de alumbrado y fuerza de Clase 1

Excepcion No. 1 Se permite el marcado sobre el cable de la tension de operacion cuando el cable est aprobado para diversos usos y el marcado de la tension se requiere para una o varias de las aplicaciones

Excepcion No. 2 Se permiten las sustituciones de un Tipo de cable por otro adecuado para el mismo uso como se indica en la Seccion 760-53(d)

Tabla 760-50 Marcado de los cables

Tipo	Marcado del Cable	Referencia
FPLP	Cables en plafones (plenum) para circuitos de señalizacion de potencia limitada para proteccion contra incendio	Secciones 760-51(d) y 760-53(a)
FPLR	Cables para uso vertical (riser) para circuitos de señalizacion de potencia limitada para proteccion contra incendio	Secciones 760-51(e) y 760-53(b)
FPL	Cables para circuitos des Señalización de potencia limitada para proteccion contra incendios	Secciones 760-51(f) y 760-53(c)

Nota No. 1 Veanse las Secciones de referencia para los requerimientos de listado y usos permitidos

Nota No. 2 Los Tipos de cables estan listados en orden descendente de resistencia a la propagacion de incendio

760-51 Requerimientos de aprobacion. Los cables para circuitos de señalización de potencia limitada para la proteccion contra incendio deben estar aprobados de acuerdo con los incisos (a), (b) y (c) siguientes y dependiendo del Tipo con los incisos del (d) al (g) siguientes

(a) Material del conductor: Los conductores deben ser de cobre sólido o de cobre cableado en haz con estañado integral

Excepcion No. 1 Se permiten conductores cableados de 1 307 mm² (16 AWG) y 0 8235 mm² (18 AWG) con un maximo de 7 alambres

Excepcion No. 2 Se permiten conductores cableados de 2 082 mm² (14 AWG) y mayores, con un maximo de 19 alambres

(b) Numero de conductores y areas de seccion transversal (calibres) El numero de conductores y el área de la seccion transversal de ellos debe cumplir con los requerimientos de la Tabla 760-51. Se permiten conductores de 0 128 mm² (26 AWG) solamente si estan empalmados con conectores listados como adecuados para conductores de 0 128 mm² (26 AWG), 0 205 mm² (24 AWG) o conductores de mayor seccion que terminan en equipos o si los conductores de 0 128 mm² (26 AWG) son terminados en los equipos con conexiones listadas como apropiadas para conductores de 0 128 mm² (26 AWG)

Tabla 760-51 Seccion transversal minima y número de conductores requeridos en los cables usados para circuitos de señalizacion de potencia limitada para proteccion contra incendios

Area de la seccion transversal mm ² (AWG)	Numero minimo de conductores en el cable
0.128 (26)	10
0.205 (24)	6
0.324 (22)	4
0.653 (19)	2
1.307 (16)	1
o mayores	

(c) Tension nominal de operacion El cable debe ser para una tension de operacion no menor de 300 V

(d) Tipo FPLP Los cables Tipo FPLP de potencia limitada para alarmas contra fuego en plafones (plenum) deben estar aprobados como adecuados para ductos, plafones (plenums) u otros espacios usados para el manejo de aire ambiental y tambien deben estar aprobados como poseedores de adecuada resistencia la incendio y de baja emision de humos

Nota Para definir los cables de baja emision de humos deben probarse con el método indicado en la Norma NMX-J-474 y no deben exceder de una densidad optica pico de 0.5 y una densidad optica maxima promedio de 0.15 de los humos producidos. La resistencia a la propagacion de incendio debe determinarse con un método adecuado. La flama no debe propagarse mas de 1.5 m.

(e) Tipo FPLR. Los cables Tipo FPLR de potencia limitada para alarma contra incendio en instalaciones verticales (riser) deben estar aprobados como adecuados para usarse en tiras verticales, o de piso a piso y también deben estar aprobados como poseedores de características adecuadas de resistencia al fuego de tal manera que eviten la propagación del fuego de un piso a otro.

Nota: Para definir las características de resistencia a la propagación de incendio que eviten la propagación del fuego de un piso a otro, el cable debe cumplir los procedimientos del método que permita determinar la propagación de incendio en cables instalados verticalmente en tiras.

(f) Tipo FPL. Los cables Tipo FPL de potencia limitada para alarma contra incendio, deben estar aprobados como adecuados para uso general en alarmas contra incendio, excepto en instalaciones verticales (riser), ductos, diafonos (plenum), u otros espacios usados para el manejo de aire ambiental, y deben estar aprobados como resistentes a la propagación de incendio.

Nota: El método para definir la resistencia a la propagación de incendio es que la longitud dañada por el fuego en los cables, no llegue a la parte superior de la muestra de prueba al aplicar la Norma NMX-498-SCFI-1994 "Determinación de la resistencia a la propagación de la flama en conductores eléctricos colocados en vertical".

(g) Cables coaxiales. Los cables coaxiales deben tener como conductor central un conductor de cobre o de acero recubierto con cobre con una sección no menor de 0.324 mm² (22 AWG), y una tensión nominal no menor de 300 V y deben estar aprobados como cables Tipo FPLP, FPLR, o FPL.

750-52 Instalación de conductores y equipos. Los conductores y cables del lado de la carga del dispositivo de protección contra sobrecorriente, transformadores y dispositivos limitadores de corriente deben cumplir con las reglas siguientes:

(a) Separación de los conductores de los circuitos de señalización de potencia limitada, de los conductores de los circuitos de alumbrado, potencia Clase 1 y de señalización de potencia no limitada para protección contra incendio.

(1) Conductores expuestos. Los conductores de circuitos de potencia limitada deben estar separados por lo menos 50 cm de los conductores de cualquier circuito de alumbrado, potencia, Clase 1, o de los circuitos de señalización de potencia no limitada para protección contra incendios.

Excepción No. 1. Cuando los conductores de circuitos de alumbrado, potencia, Clase 1, o de señalización de potencia no limitada para protección contra incendio están en una canalización o forman parte de un cable con cubierta metálica y cubierta no metálica o Tipo UF.

Excepción No. 2. Cuando los conductores de circuitos de potencia limitada están separados permanentemente de los conductores de otros circuitos por medio de una separación continua y firme no conductora, tal como tubos de porcelana o tubos flexibles en adición al aislamiento del conductor.

(2) En cables, compartimentos, recintos, cajas de salida o canalizaciones. Los conductores de circuitos de potencia limitada no deben formar parte de ningún cable, compartimento, recinto, caja de salida o canalizaciones, en donde haya conductores de alumbrado, energía, Clase 1 o conductores de circuitos de señalización de potencia no limitada para protección contra incendios.

Excepción No. 1. Cuando los conductores de los diferentes circuitos están separados por una barrera.

Excepción No. 2. Cuando los conductores en compartimentos, recintos, cajas de salida o canalizaciones, pertenecientes a circuitos de alumbrado, energía, Clase 1 o de potencia no limitada se introducen solamente para conectar al equipo conectado al sistema de protección contra incendio de potencia limitada o a otros circuitos controlados por el sistema de señalización de protección contra incendios a los cuales son conectados los otros conductores de la envolvente.

Los conductores de los circuitos de alumbrado, energía, Clase 1 y de circuitos de señalización de potencia no limitada para protección contra incendio, deben tener una trayectoria tal dentro de la envolvente que mantenga una separación mínima de 6.5 mm respecto a los conductores de los circuitos de protección contra incendio de potencia limitada.

(3) En cubos verticales. Los conductores de circuitos de potencia limitada deben estar separados por lo menos 50 mm de los conductores de alumbrado, energía, Clase 1 y de los conductores de circuitos de señalización de potencia limitada para protección contra incendio, que estén instalados en el mismo cubo vertical.

Excepción No. 1. Cuando los conductores de los circuitos de alumbrado, energía, Clase 1 y de señalización de potencia no limitada, o los de señalización de potencia limitada, están instalados en forma separada en canalizaciones metálicas cerradas.

Excepción No. 2. Cuando los conductores de los circuitos de alumbrado, energía, Clase 1 y de señalización de potencia no limitada, están instalados en una canalización separada o forman parte de un cable con cubierta metálica, o cubierta no metálica o de cables Tipo UF.

(4) Cubos de elevador. Los conductores de los circuitos de potencia limitada que se instalen en cubos de elevador deben estar dentro de tubo conduit metálico rígido, tubo conduit metálico intermedio o tubería eléctrica metálica.

Excepción No. 1. Lo que se indica para elevadores o equipos similares en la Sección 620-21, excepciones Nos. 1 y 2.

(b) Conductores de diferentes circuitos de señalización de potencia limitada para protección contra incendios, Clase 2, Clase 3 y circuitos de comunicación en el mismo cable, envolvente o canalización.

(1) Se permite tener en el mismo cable, envolvente o canalización, cables y conductores de dos o más circuitos de señalización de potencia limitada, y de circuitos de comunicación o de circuitos de Clase 3.

(2) Se permiten tener en el mismo cable, envolvente o canalización, conductores de uno o más circuitos de Clase 2 junto con conductores de señalización de potencia limitada para protección contra incendios, siempre y cuando el aislamiento de los conductores de los circuitos Clase 2 sea por lo menos igual al requerido para los conductores de los circuitos de señalización de potencia limitada para protección contra incendio.

760-53 Aplicaciones de cables aprobados para circuitos de señalización de potencia limitada para protección contra incendio. Los cables de los circuitos de señalización de potencia limitada para protección contra incendio deben cumplir con los incisos (a), (b) y (c) siguiente, o cuando se haga una sustitución de Tipo de cable, con el inciso (d).

(a) En plafón (plenum). Los cables instalados en ductos, plafones (plenums) u otros espacios usados para el manejo de aire ambiental deben ser del Tipo FPLP.

Excepción. Los cables Tipo FPLP, FPLR y FPL cuando se instalan de acuerdo con la Sección 300-22.

(b) En instalaciones verticales (riser). Los cables instalados en instalaciones verticales que penetran más de un piso o los cables instalados en tiros verticales deben ser del Tipo FPLR. Las penetraciones en los pisos, que requieren cables Tipo FPLR deben contener solo cables adecuados para uso en instalaciones verticales (riser), o en plafones (plenums).

Excepción No. 1. Cuando los cables están encerrados en una canalización metálica o están situados en un tiro a prueba de fuego y que tiene barreras contra el fuego en cada piso.

Excepción No. 2. En casas unifamiliares o duplex pueden usarse cables Tipo FPL.

Nota. Véase la Sección 300-21 para los requisitos de las barreras contra el fuego en las penetraciones de pisos.

(c) Otros alambrados dentro de edificios. Los cables instalados dentro de edificios en lugares diferentes a los indicados en (a) y (b) anteriores, deben ser Tipo FPL.

Excepción No. 1. Cuando los cables están instalados en canalización cerrada.

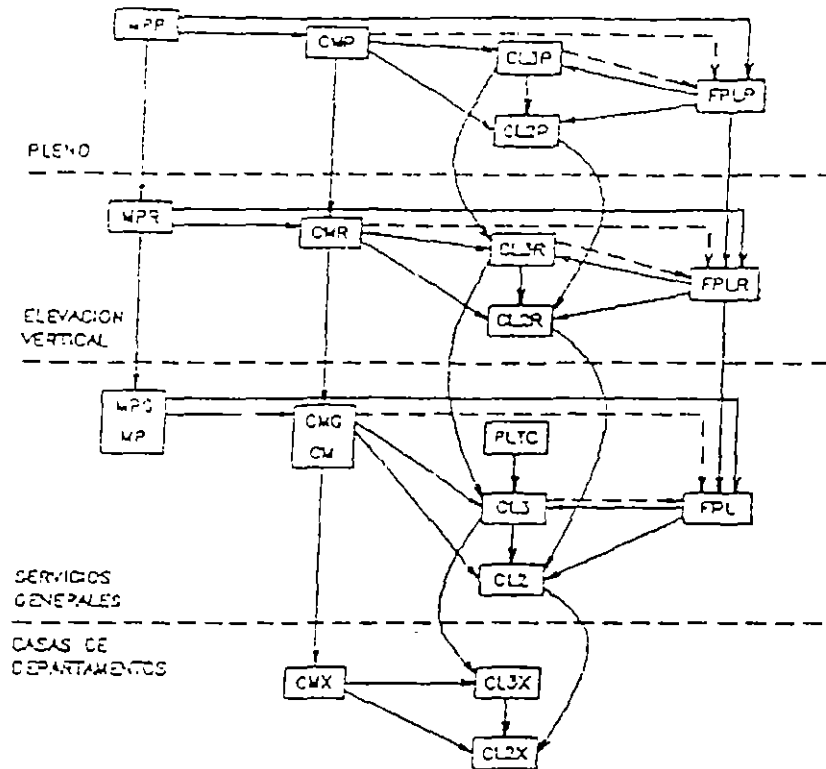
Excepción No. 2. Los cables especificados en el Capítulo 3 que cumplan con los requerimientos de las Secciones 760-51(a) y (b) y son instalados en espacios no ocultos, cuando la longitud expuesta de cable no excede de 3 m.

(d) Substitución de cables. Se permiten las substituciones de los cables de circuitos de señalización de potencia limitada para protección contra incendio, por los enlistados en la Tabla 760-53 e ilustrados en la Figura 760-53. Se permite substituir los cables de circuitos de señalización de potencia limitada para protección contra incendio, por cables de comunicaciones o de Clase 3, solo si se cumplen los requerimientos de las Secciones 760-51(a), (b) y (c) para cables multiconductores y la Sección 760-51(g) para cables coaxiales.

Tabla 760-53 Substitución de Cables

Tipo de Cable	Substitución Permitida
FPLP	MPP, CMP, CL3P
FPLR	MPP, CMP, FPLP, CL3P, MPR, CMR, CL3R
FPL	MPP, CMP, FPLP, CL3P, MPR, CMR, CL3R, FPLR, MPG, MP, CMG, CM, PLTC, CL3.

Nota. Para información de cable multusos (MPP, MRP, MPG, MP) y cables de comunicación (CMP, CMR, CMG, CM), véase la Sección 800-50. Para información de los cable Clase 3 (CL3P, CL3R, CL3, PLTC), véase la Sección 725-50.



TIPO CM—CABLE Y CONDUCTORES DE COMUNICACION.

TIPO CL2 y CL3—CABLES CLASE 2 y CLASE 3 PARA CONTROL REMOTO, SEÑALIZACION Y POTENCIA LIMITADA.

TIPO FPL—CABLES DE SEÑALIZACION DE POTENCIA LIMITADA PARA PROTECCION CONTRA FUEGO.

TIPO MP—CABLES DE SERVICIOS MULTIPLES.

TIPO PLTC—CABLES DE POTENCIA LIMITADA, PARA INSTALARSE EN CHAROLA.

A → **B** EL CABLE "A" ESTA PERMITIDO UTILIZARSE EN LUGAR DEL CABLE B.

A → **B** EL CABLE "A" ESTA PERMITIDO UTILIZARSE EN LUGAR DEL CABLE B CON RESTRICCIONES.

VER SECCION 760-51 (a), (b) y (g).

FIGURA 760-53 JERARQUIA DE SUSTITUCION DE CABLES

ARTICULO 770 - CABLES DE FIBRA OPTICA Y CANALIZACIONES**A. Disposiciones generales**

770-1 Alcance. Las recomendaciones de este Artículo se aplican a las instalaciones de cables de fibra óptica y canalizaciones. Este Artículo no cubre la distribución de los cables de fibra óptica ni de las canalizaciones.

770-2 Lugares de instalación y otros artículos. Los equipos y los circuitos deben cumplir con las condiciones (a) y (b) siguientes:

(a) Propagación del fuego o de productos de la combustión. Véase la Sección 300-21.

(b) Ductos, plafones (plenum) y otros espacios para el manejo de aire. Véase la Sección 300-22 cuando los cables estén instalados en ductos, plafones u otros espacios empleados para aire ambiental.

Excepción a (b): Lo que permite la Sección 770-53 (j).

770-3 Cables de fibra óptica. Los cables de fibra óptica transmiten luz a través de una fibra óptica para control, señalización y comunicaciones.

770-4 Tipos. Los cables de fibra óptica pueden agruparse en tres tipos:

(a) Dieléctricos. Estos cables no contienen elementos metálicos ni ningún otro material eléctrico conductor.

(b) Conductivos. Estos cables contienen elementos conductores no portadores de corriente, tales como refuerzos metálicos o barreras metálicas contra vapores.

(c) Compuestos. Estos cables contienen fibras ópticas y conductores eléctricos portadores de corriente. Pueden tener adicionalmente elementos conductores no portadores de corriente, tales como refuerzos metálicos o barreras metálicas contra vapores. Los cables ópticos compuestos deben clasificarse como cables eléctricos de acuerdo al tipo de conductores eléctricos que contengan.

770-5 Sistemas de canalizaciones para cables de fibra óptica. Es un sistema diseñado para contener y guiar solememente cables de fibra óptica de tipo dieléctrico. Cuando los cables de fibra óptica se instalan en una canalización, ésta debe ser de uno de los tipos permitidos en el Capítulo 3 e instalada de acuerdo con dicho Capítulo.

Excepción: Canalizaciones de fibra óptica aprobadas.

Nota: Si para la instalación de cables de fibra óptica dentro de edificios se emplean ductos de plástico de los comúnmente usados como canalizaciones subterráneas o de planta externa, hay que comprobar que tengan características adecuadas de seguridad contra el fuego.

770-6 Cables instalados en charolas. Los cables de fibra óptica de los Tipos enlistados en la Tabla 770-50, pueden instalarse en charolas para cables.

Nota: No se requiere que estos cables de fibra óptica estén aprobados específicamente para instalarse en charolas.

770-7 Acceso a equipo eléctrico detrás de paneles diseñados para permitir el acceso. El acceso a equipos no debe ser obstaculizado por la acumulación de alambres y cables que impidan la remoción de los paneles, incluyendo los paneles suspendidos del techo.

B. Protección

770-33 Puesta a tierra de los cables de entrada. Cuando estén expuestos a contacto con conductores de alumbrado o fuerza, los elementos metálicos, no conductores de corriente, de los cables de fibra óptica que entran a edificios, deben ser puestos a tierra lo más cerca posible del punto de entrada, o debe interrumpirse su continuidad lo más cerca posible del punto de entrada, por medio de una unión aislada o accesorio equivalente.

Para los propósitos de esta sección, se considera el punto de entrada como el punto donde el cable emerge a través de una pared exterior, una losa de concreto en el piso, o de un tubo conduit rígido metálico o tubo conduit metálico intermedio, puestos a tierra de acuerdo con el Artículo 250.

C. Cables dentro de edificios

770-49 Resistencia al fuego de cables de fibra óptica. Los cables de fibra óptica instalados como alambrados dentro de edificios deben ser aprobados como resistentes a la propagación de incendio de acuerdo a las Secciones 770-50 y 770-51.

770-50 Certificación, marcado, e instalación de cables de fibra óptica. Los cables de fibra óptica dentro de un edificio deben ser certificados para ese uso, y deben marcarse como se indica en la Tabla 770-50.

Excepción No. 1: No se requiere que los cables de fibra óptica sean certificados y marcados cuando la longitud del cable dentro del edificio no exceda de 15 m, y el cable entre al edificio desde el exterior y termine en una envolvente.

Nota: Las cajas de empalme y de terminales tanto metálicas como de plástico, son usadas típicamente como envolventes para las uniones y terminaciones de cables de fibras ópticas.

Excepción No. 2: Los cables de fibra óptica del tipo conductivo no requieren ser certificados y marcados cuando el cable entra al edificio desde el exterior y está instalado en tubos conduit metálicos pesados o semicésados y tales conduits están puestos a tierra a través de un electrodo como lo requerido por la Sección 300-40(b).

Excepción No. 3 Los cables de fibra óptica tipo dieléctrico no se requiere que sean certificados y marcados cuando el cable entra al edificio desde el exterior y se lleve dentro de una canalización instalada de acuerdo al Capítulo 3

Tabla 770-50 Marcado del cable

Marcado del cable	Tipo	Referencia
OFNP	Cable óptico dieléctrico en plafones (plenum)	Secciones 770-51(a) y 770-53(a)
OFCP	Cable óptico conductivo en plafones (plenum)	Secciones 770-51(a) y 770-53(a)
OFNR	Cable óptico dieléctrico en tiro vertical (riser)	Secciones 770-51(b) y 770-53(b)
OFCR	Cable óptico conductivo en tiro vertical (riser)	Secciones 770-51(b) y 770-53(b)
OFNG	Cable óptico dieléctrico Uso general	Secciones 770-51(c) y 770-53(c)
OFCG	Cable óptico conductivo Uso general	Secciones 770-51(c) y 770-53(c)
OFN	Cable óptico dieléctrico Uso general	Secciones 770-51(d) y 770-53(d)
OFC	Cable óptico conductivo Uso general	Secciones 770-51(d) y 770-53(d)

Notas a la Tabla 770-50

Nota 1. Los cables están enlistados en orden descendente de resistencia a la propagación de incendio. Dentro de cada rango de resistencia al fuego los cables dieléctricos se enlistan primero, ya que pueden sustituir a los cables ópticos conductivos.

Nota 2. Las secciones de referencia indican los requerimientos y los usos permitidos.

770-51 Requerimientos de aprobación para cables de fibra óptica y canalizaciones. Los cables de fibra óptica deben estar certificados como se indica en los puntos (a) a (d) siguientes, y las canalizaciones como se indica en los puntos (e) y (f) siguientes:

(a) Tipos OFNP y OFCP. Los cables en plafones (plenum) tipos OFNP y OFCP dieléctricos y conductivos, deben estar certificados como adecuados para uso en ductos, plafones (plenum) u otros espacios empleados para aire ambiental y también deben estar certificados como poseedores de características adecuadas de resistencia a la propagación de incendio y de baja emisión de humos

Nota. Para definir los cables de baja emisión de humos deben probarse con el método indicado en la Norma NMX-J-474 y no deben exceder de una densidad óptica pico de 0.5 y una densidad óptica máxima promedio de 0.15 de los humos producidos. La resistencia a la propagación de incendio debe determinarse con un método adecuado. La flama no debe propagarse más de 1.5 m.

(b) Tipos OFNR y OFCR. Los cables en tiro vertical (riser) tipos OFNR y OFCR dieléctricos y conductivos, deben estar certificados como adecuados para uso en instalaciones verticales (riser), en tiros o entre piso y piso y también deben estar certificados como poseedores de características adecuadas de resistencia a la propagación de incendio, de tal manera que eviten la propagación de este de un piso a otro.

Nota. Para definir las características de resistencia a la propagación de incendio que eviten la propagación del fuego de un piso a otro, el cable debe cumplir los requerimientos del método que permita determinar la propagación de incendio en cables de fibra óptica instalados verticalmente en tiros.

(c) Tipos OFNG y OFGC. Los cables para uso general tipos OFNG y OFGC dieléctricos y conductivos, deben estar certificados como adecuados para uso general, excepto en instalaciones verticales (riser) y plafones (plenum) y también deben estar certificados como resistentes a la propagación de incendio.

Nota. El método para definir la resistencia a la propagación de incendio es el indicado en la Norma NMX-J-498-SCFI-1994 "Determinación de la resistencia a la propagación de la flama en conductores eléctricos colocados en charola vertical", y el fuego no debe propagarse más allá de la parte superior de la charola.

(d) Tipos OFN y OFC. Los cables para uso general Tipos OFN y OFC dieléctricos y conductivos, deben estar certificados como adecuados para uso general, excepto en instalaciones verticales (riser) y plafones (plenum), y de cualquier espacio usado para aire ambiental, y también deben estar certificados como resistentes a la propagación de incendio.

Nota. El método para definir la resistencia a la propagación de incendio es el indicado en la Norma NMX-J-498-SCFI-1994 "Determinación de la resistencia a la propagación de la flama en conductores eléctricos colocados en charola vertical", y el fuego no debe propagarse más allá de la parte superior de la charola.

(e) Canalizaciones para cables de fibra óptica en plafones (plenum). Las canalizaciones para cables de fibra óptica en plafones (plenum), deben tener características adecuadas de resistencia al fuego y de baja emisión de humos.

(f) Canalizaciones para cables de fibra óptica para instalación vertical (riser). Las canalizaciones para cables de fibra óptica para instalaciones verticales (riser), deben tener características de resistencia al fuego adecuadas para evitar la propagación de incendio de un piso a otro.

770-52 Instalación de cables de fibras ópticas y conductores eléctricos.

(a) Circuitos con conductores de alumbrado, fuerza o de Clase 1. Se permite tener fibras ópticas dentro del mismo cable compuesto junto con conductores para circuitos de alumbrado, fuerza o de Clase 1 que operen a 600 V o menos y solamente cuando las funciones de las fibras ópticas y de los conductores eléctricos estén asociadas. Se permite que los cables de fibra óptica dieléctricos ocupen la misma charola para cables o canalización junto con conductores para circuitos de alumbrado, fuerza o de Clase 1 que operen a 600 V o menos. No se permite que los cables de fibra óptica conductivos ocupen la misma charola para cables o canalización junto con conductores para circuitos de alumbrado, fuerza o de Clase 1. Se permite que los cables de fibra óptica compuestos que contengan solamente conductores portadores de corriente para circuitos de alumbrado, fuerza o de Clase 1 para 600 V o menos, estén en el mismo gabinete, charola para cables, caja de salida, panel, canalización u otras envolventes de terminales junto con otros conductores para circuitos de alumbrado, fuerza o de Clase 1.

No se permite que los cables de fibra óptica dieléctricos ocupen el mismo gabinete, charola para cables, caja de salida, panel, o alguna envolvente similar, en las que haya terminales eléctricas de circuitos de alumbrado, fuerza o de Clase 1.

Excepción No. 1: Se permite que los cables de fibra óptica dieléctricos ocupen el mismo gabinete, charola para cables, caja de salida, panel, o envolvente similar, cuando están asociados funcionalmente con esos circuitos.

Excepción No. 2: Se permite que los cables de fibra óptica dieléctricos ocupen el mismo gabinete, charola para cables, caja de salida, panel, o envolvente similar, cuando los cables están instalados en centros de control preensamblados en fábrica o en el campo.

Excepción No. 3: Se permite el uso de cables de fibra óptica dieléctricos junto con circuitos que excedan de 600 V, solamente en establecimientos industriales cuando las condiciones de mantenimiento y supervisión aseguren que solo personas calificadas darán servicio a la instalación.

Excepción No. 4: Se permite el uso de cables de fibra óptica híbridos contengan conductores portadores de corriente que operen a más de 600 V, solamente en establecimientos industriales cuando las condiciones de mantenimiento y supervisión aseguren que solo personas calificadas darán servicio a la instalación.

Las instalaciones en canalizaciones deben cumplir con la Sección 310-17.

(b) Con otros conductores. Se permite que las fibras ópticas dentro de un mismo cable y los cables de fibras ópticas conductivos y dieléctricos estén en la misma charola para cables, envolvente o canalización junto con conductores de cualquiera de los siguientes tipos:

- (1) Conductores para circuitos de Clase 2 y Clase 3 para control remoto, señalización y circuitos de potencia limitada que cumplan con lo indicado en el artículo 725.
- (2) Conductores para sistemas de potencia limitada para señalización de protección contra incendio, que cumplan con lo indicado en el artículo 750.
- (3) Conductores para circuitos de comunicación que cumplan con el artículo 800.
- (4) Conductores para sistemas de distribución de radio y de antena comunal de televisión, que cumplan con el artículo 820.

(b) Puesta a tierra. Los miembros conductivos que no lleven corriente en los cables de fibras ópticas deben ser puestos a tierra como se indica en el artículo 250.

770-53 Aplicaciones de los cables de fibra óptica y canalizaciones certificadas. Los cables de fibra óptica conductivos y dieléctricos deben cumplir con los incisos (a) a (b) siguientes:

(a) Plafones (Plenum). Los cables instalados en ductos, plafones (plenum) y otros espacios usados para el manejo de aire ambiental deben ser de los Tipos OFNP o OFCP.

También las canalizaciones certificadas para plafones (plenum) con fibras ópticas se permite que se instalen en ductos y plafones (plenum) como los descritos en la Sección 300-22(b) y en otros espacios usados para el manejo de aire ambiental como los descritos en la Sección 300-22(c). El cable Tipo OFNP puede instalarse en esas canalizaciones.

Excepción. Pueden instalarse cables de los Tipos OFNR, OFCR, OFNG, OFN, y OFC cuando se instalen como se indica en la Sección 300-22.

(b) Tiro vertical (riser). Los cables instalados en tiros verticales (riser) y que penetren más de un piso y los instalados en tiros verticales en un cubo deben ser de los Tipos OFNR o OFCR.

Los pasos entre pisos que requieran cables Tipo OFNR o OFCR deben contener solo cables adecuados para uso en tiros verticales (riser) o plafones (plenum). También las canalizaciones certificadas para fibras ópticas en tiros verticales (riser) pueden instalarse en tiros verticales en cubos o entre un piso y otro.

Excepción No. 1. Pueden instalarse cables Tipos OFNG, OFN, OFCG y OFC si están encerrados en una canalización metálica o situados en un tiro a prueba de fuego que tenga barreras contra el fuego en cada piso.

Excepción No. 2. Pueden instalarse cables Tipos OFNG, OFN, OFCG y OFC si se instalan en viviendas para una o dos familias.

Nota. Véase la Sección 300-21 para los requerimientos de barreras contra el fuego para las penetraciones de pisos.

(c) Otros alambrados dentro de edificios. Los cables instalados en lugares de un edificio, diferente de los lugares cubiertos en los puntos (a) y (b) anteriores, deben ser de los Tipos OFNG, OFN, OFCG o OFC.

(d) Substituciones de cables. Se permiten las substituciones de los cables de fibra óptica indicadas en la Tabla 770-53, ilustradas en la Figura 770-53.

Tabla 770-53 Substitucion de cables

Tipo de Cable	Substitución Permitida
OFNP	Ninguna
OFCP	OFNP
OFNR	OFNP
OFCR	OFNP, OFCP, OFNR
OFNG, OFN	OFNP, OFNR
OFCG, OFC	OFNP, OFCP, OFNR, OFCR, OFNG, OFN

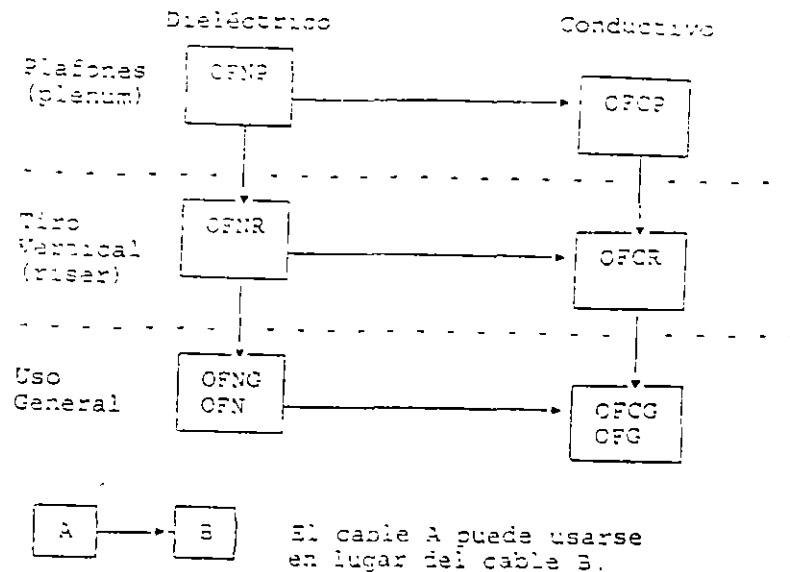


Figura 770-53 Jerarquía de sustitución de cables

ARTICULO 780. DISTRIBUCION EN CIRCUITO Y PROGRAMADA

780-1. Alcance. Este Artículo se aplica a sistemas de distribución de energía controlados conjuntamente por una señalización entre el equipo de control de energía y el equipo de medición.

780-2. Generales.

(a) Otros Artículos. Excepto por las modificaciones requeridas por este Artículo, todos los demás Artículos de estas Normas se aplican.

(b) Componentes. Todos los equipos y conductores deben estar certificados.

780-3. Control. El equipo de control y dispositivos interruptores operados por el equipo de control deben estar certificados. El sistema debe operar de tal forma que:

(a) Identificación de características eléctricas. Los contactos no deben energizarse a menos que el equipo exhiba una identificación con sus características eléctricas.

(b) Condiciones para desenergización. Los contactos se pueden desenergizar cuando cualquiera de las siguientes condiciones ocurra.

1. No se está recibiendo señal de operación por parte del equipo conectado al contacto.
2. Exista una condición de falla a tierra.
3. Exista una condición de sobrecorriente.

(c) Condiciones adicionales para la desenergización cuando se usa una fuente de energía alterna. Además de los requerimientos en la Sección 780-3(b), los contactos se pueden desenergizar cuando cualquiera de las siguientes condiciones ocurre:

1. El conductor aterrizado no está propiamente aterrizado.
2. Cualquier conductor no aterrizado no está a tensión nominal.

(d) Falla del controlador. En el caso de una falla del controlador, todos los contactos asociados deben desenergizarse.

780-5. Limitación de potencia en los circuitos de señalización.

Para circuitos de señalización que no excedan los 24 V, la corriente requerida no debe exceder de 1 A cuando se halla protegido por un dispositivo contra sobrecorriente o una fuente de energía inherentemente limitada.

780-6. Cables y conductores.

(a) Cable híbrido. El cable híbrido listado, consistente en conductores de energía, comunicaciones y señalización se permite bajo una cubierta común. Esta cubierta debe aplicarse de manera que separe a los conductores de energía de los conductores de comunicación y señalización. Una cubierta externa opcional puede ser aplicada. Los conductores individuales de un Cable Híbrido deben ajustarse a las previsiones aplicables en esta Norma a su corriente, tensión y aislamiento nominales. Los conductores de cobre para señalización no deben ser de área de sección transversal menor de 0.2051 mm² (No 24 AWG).

(b) Cables y conductores en el mismo gabinete, tablero o caja. Los conductores de energía, comunicaciones y señalización de un Cable Híbrido certificado pueden ocupar el mismo gabinete, tablero o caja (o envolvente similar para terminales de circuitos de alumbrado y fuerza) sólo si los conectores específicamente certificados para cable híbrido son empleados.

780-7. No intercambiabilidad.

Los contactos, extensiones y clavijas usados en sistemas de distribución en circuito deben construirse de tal forma que no sean intercambiables con otros contactos, extensiones y clavijas.

CAPITULO 8. SISTEMAS DE COMUNICACION

ARTICULO 800 CIRCUITOS DE COMUNICACION

A. General

800-1. Alcance. Las disposiciones de esta Sección se aplicaran a teléfonos, telegrafos (excepto radio), alarmas contra incendio y robo sistemas similares de estación central y a sistemas de telefonos no conectados a alguna central publica, pero que utilizan equipos, metodos de instalacion y de mantenimiento similares

Nota 1. Para mayor informacion sobre sistemas de alarmas contra incendio de rociadores y de supervision o vigilancia ver el Artículo 760

Nota 2. Para instalaciones de cables de fibra optica ver el Artículo 770

800-2. Definiciones. Ver el Artículo 100. Para propósitos de esta Sección se aplican las siguientes definiciones adicionales

Cable. Montaje de fabrica de dos o mas conductores aislados con una cubierta comun

Funda. Cubierta sobre el conductor que puede incluir una o mas cubiertas metalicas, refuerzos o chaquetas

Punto de entrada. El punto de entrada a un edificio es el lugar donde los conductores o cables emergen a traves de un muro exterior, de una losa de concreto o de un conduit metalico rigido puesto a tierra a un electrodo de acuerdo a la Sección 300-40(b).

Alambre. Montaje de fabrica de uno o mas conductores aislados sin una cubierta comun

800-3. Cables hibridos para fuerza y comunicaciones. Las disposiciones de la Sección 780-6 se aplican para los cables hibridos certificados de fuerza y comunicaciones en circuito cerrado y en distribucion de energia programada

Nota. Ver Sección 300-5(i) para otras aplicaciones de los cables hibridos de fuerza y comunicaciones.

800-4 Equipo. Los equipos destinados a ser conectados electricamente a redes de comunicacion deben estar certificados para ese uso

Excepcion. Este requerimiento de certificacion no se aplica al equipo de prueba destinado a conexi6n temporal a la red de telecomunicaciones por personal calificado durante el curso de la instalacion, mantenimiento o reparacion de equipos o sistemas de telecomunicacion.

800-5. Acceso a equipo eléctrico localizado atrás de tableros diseñados para permitir el acceso. El acceso a esos equipos no debe impedirlo una acumulacion de alambres y cables que eviten la remocion de tableros incluyendo los plafones suspendidos del techo

800-6. Ejecuci6n mecánica de los trabajos. Los circuitos y equipos de comunicacion deben instalarse de manera limpia y profesional

B. Conductores en el exterior y entrando a edificios.

800-10 Cables y alambres aéreos de comunicaci6n. Los conductores aéreos que entren en inmuebles deben cumplir con lo siguiente

(a) Sobre postes y claros. Cuando los conductores de comunicaciones, de alumbrado o de fuerza estén soportados en el mismo poste o corran paralelos en tramos, deben cumplir con las siguientes condiciones:

(1) Ubicacion relativa. Cuando sea posible, los conductores de comunicaciones estaran ubicados abajo de los conductores de alumbrado o fuerza.

(2) Fijacion a las crucetas. Los conductores de comunicaciones no se deben fijar a crucetas que lleven conductores de alumbrado o de fuerza

(3) Espacio de trepado. El espacio de trepado, a través de los conductores de comunicaci6n, debe cumplir con los requisitos de la Sección 225-14(d).

(4) Separaci6n. Las acometidas aéreas de 0 a 750 V, tendidas por encima y en paralelo a las acometidas de comunicaci6n, tendrán una separacion minima de 30 cm en cualquier punto del claro, incluyendo el punto de fijaci6n al edificio, siempre que los conductores activos estén aislados y que se mantenga una separaci6n de 100 cm entre las dos acometidas, en el poste

(b) Sobre azoteas. Los conductores de comunicaciones deben tener una separacion vertical minima de 240 cm de cualquier punto de la azotea sobre la que pasen

Excepci6n No. 1: Inmuebles auxiliares, tales como cocheras y similares.

Excepci6n No. 2. Se permite una reducci6n en el claro colgante sobre la azotea a no menos de 46 cm si

(1) no más de 122 cm de cable aéreo de acometida de comunicaci6n pasan sobre la azotea y (2) si terminan en una canalizacion o soporte a traves o arriba del techo.

Excepci6n No. 3. Si el techo tiene una pendiente no menor a 10 cm en 30 cm, se permite una reduccion en el claro a no menos de 90 cm.

800-11. Acometidas subterráneas a edificios. Los conductores subterráneos de circuitos de comunicacion que entren en los inmuebles, deben cumplir con (a) y (b) siguientes:

(a) Con conductores de alumbrado o fuerza. Los conductores subterráneos en canalizaciones, orificios de acceso o pozos de registro que contienen conductores de alumbrado o fuerza, se instalan en una sección separada de dichos conductores por medio de tabique, ladrillo, concreto o bloques.

(b) Distribución subterránea en la manzana. Cuando el circuito entero de la calle sea subterráneo y el circuito dentro de la manzana está colocado de manera tal que no haya riesgo de contacto accidental con circuitos de alumbrado o fuerza mayores de más de 300 V a tierra, los requisitos de aislamiento de las secciones 800-12(a) y 800-12(c) no se aplican, los conductores no necesitan colocarse sobre soportes aislantes ni se necesitan monitores en la acometida.

800-12. Circuitos que necesitan protectores primarios. Los circuitos que requieren protectores primarios como los descritos en la Sección 800-30 deben cumplir con los siguientes requisitos:

(a) Aislamiento, alambres y cables. Los alambres y cables de comunicaciones sin blindaje metálico tendidos desde el último soporte exterior hasta el protector primario, deben estar certificados como adecuados para este propósito y tener una capacidad de conducción de corriente como se especifica en las Secciones 800-30(a)(1)(b) u 800-30(a)(1)(c).

(b) Sobre inmuebles. Los conductores de comunicación, de acuerdo con la Sección 800-12(a), deben estar separados lo menos 10 cm de los conductores de fuerza y alumbrado no ubicados en canalizaciones, o estar permanentemente separados de los conductores de otro sistema por una cubierta adicional al aislamiento de los conductores, continua, no conductora y firmemente sujeta, tal como tubo de porcelana o tubería flexible. Los conductores de comunicaciones de acuerdo a la Sección 800-12(a) expuestos a contactos accidentales con conductores de alumbrado y fuerza operando a tensiones mayores de 300 V a tierra y fijados a los inmuebles, deben separarse de acabados de madera por soportes de vidrio, porcelana u otro material aislante.

Excepción. La separación de acabados de madera no es necesaria cuando se omiten los fusibles, como está previsto en la Sección 800-31(a), o donde se usan los conductores para extender circuitos a un inmueble desde un cable que tenga pantalla metálica puesta a tierra.

(c) Entrada a inmuebles. Cuando se instale un protector primario dentro del inmueble, los conductores de comunicación deben entrar al inmueble ya sea por medio de una boquilla aislante, no absorbente e incombustible, o por medio de una canalización metálica. Puede omitirse la boquilla aislante en los conductores que entran cuando los conductores (1) son cables con cubierta metálica, (2) pasan a través de mampostería, (3) satisfacen los requisitos de la Sección 800-31(a); o (4) cumplen con los requisitos de la Sección 800-12(a) y se utilizan para prolongar circuitos al inmueble desde un cable con funda metálica puesta a tierra. Las canalizaciones o boquillas deben tener una pendiente hacia arriba desde el exterior o, cuando esto no es posible, se deben hacer curvas de goteo en los conductores inmediatamente antes de su entrada al inmueble.

Las canalizaciones deben estar equipadas con una mufa de acometida aprobada. Por una canalización o boquilla pueden entrar más de un conductor. Los conduits u otras canalizaciones metálicas colocadas adelante del protector deben estar puestos a tierra.

800-13. Conductores de pararrayos. Cuando sea factible, se debe mantener una separación de por lo menos 180 cm entre los conductores visibles de sistemas de comunicación y los conductores de pararrayos.

C. Protección.

800-30. Dispositivos de protección.

(a) Aplicación. Se debe colocar un protector primario listado en cada circuito, parcial o completamente aéreo, no confinado dentro de una manzana o cuadra. También se debe colocar un protector primario listado en cada circuito, aéreo o subterráneo, instalado en la manzana que contenga el inmueble servido, si está expuesto a contacto accidental con conductores de alumbrado o fuerza con tensiones mayores de 300 V a tierra. Además, donde existe exposición a descargas atmosféricas, cada circuito interinmueble en un predio, debe protegerse con un protector primario certificado en cada extremo del circuito interinmueble. La instalación de protectores primarios debe también cumplir con la Sección 110-3(b).

Nota No. 1: La palabra "manzana", como se usa en este Artículo, significa una parte de una ciudad, pueblo, o población, rodeada de calles, incluyendo los callejones que están en ella, pero ninguna calle o avenida. La palabra "predio" como se usa en este Artículo significa terreno e inmueble de un usuario.

Nota No. 2: La palabra "expuesto" como se usa en este Artículo, significa que el circuito está en posición tal que, en caso de falla de los soportes o del aislamiento, podría ocurrir un contacto con otro circuito.

Nota No. 3 En un circuito no expuesto a contacto accidental con conductores de fuerza, el instalar un protector primario certificado de acuerdo con este Artículo ayuda a protegerlo contra otros peligros, como descargas atmosféricas y sobretensiones anormales inducidas por corrientes de falla en los circuitos de fuerza próximos a los circuitos de comunicación.

Nota No. 4 Los circuitos interinmuebles edificios están expuestos a descargas atmosféricas a menos que exista alguna de las siguientes condiciones:

1. Los circuitos en grandes áreas metropolitanas donde los edificios están juntos y son suficientemente altos para interceptar las descargas atmosféricas.

2. Cables de 40 m de longitud o menores instalados entre edificios o directamente enterrados o en conduit subterráneo donde un blindaje metálico continuo o un conduit metálico que contenga al cable este unido al sistema de electrodos de puesta a tierra de cada edificio.

3. Áreas que tengan un promedio de cinco días de tormenta o menos por año y la resistividad del terreno menor a 100 ohm-metro. Tales áreas generalmente se encuentran en la Costa del Pacífico.

(1) **Protectores Primarios sin Fusibles.** Puede utilizarse un protector primario del tipo sin fusibles en cualquier una de las condiciones siguientes:

a. Donde los conductores que entran a un inmueble por medio de un cable con funda metálica puesta a tierra y otros conductores en el cable se funden sin peligro para todas las corrientes mayores a la capacidad de corriente del protector primario y del conductor de puesta a tierra del protector.

b. Donde se utilicen conductores aislados de acuerdo con la Sección 800-12(a) para extender circuitos a un inmueble desde un cable con funda metálica efectivamente puesta a tierra y si los conductores en el cable o las conexiones entre los conductores aislados y la planta expuesta, se funden sin peligro para todas las corrientes mayores a la capacidad de conducción de corriente del protector primario, o los conductores aislados asociados y del conductor de puesta a tierra del protector primario.

c. Donde se utilicen conductores aislados acordes a la Sección 800-12 (a) o (b) para extender circuitos a un inmueble desde otro que no sea un cable con fundas metálicas si (1) el protector primario está certificado para este propósito y (2) las conexiones de los conductores aislados a la planta expuesta se funden sin presentar peligro para corrientes mayores a la capacidad de conducción de corriente del protector primario o la de los conductores aislados asociados y la del conductor de puesta a tierra del protector.

d. Donde se utilicen conductores aislados, de acuerdo con la Sección 800-12(a) para extender circuitos en forma aérea a un inmueble desde un circuito no expuesto enterrado o subterráneo.

e. Donde se usen conductores aislados acordes a la Sección 800-12(a) para extender circuitos a un edificio desde un cable con funda(s) efectivamente puesta a tierra y si (1) la combinación del protector primario y los conductores aislados está listada para este propósito, y (2) los conductores aislados se funden sin peligro para todas las corrientes mayores a la capacidad de conducción de corriente del protector primario y la del conductor de puesta a tierra del protector primario.

Nota: "Efectivamente puesto a tierra" significa conectado intencional y permanentemente a tierra a través de una conexión de baja impedancia y con suficiente capacidad de conducción de corriente para impedir la formación de tensiones que puedan significar un peligro al equipo conectado o a las personas.

(2) **Protectores Primarios a Fusibles.** Cuando no se cumplan los requisitos indicados anteriormente se deben usar protectores primarios a fusible. Un protector primario a fusible consiste de un protector contra sobretensión conectado entre cada conductor de línea y tierra, un fusible en serie con cada conductor de línea y un montaje adecuado. Las terminales del protector deben estar claramente marcadas para identificar las conexiones de línea, equipo y tierra.

(h) **Ubicación.** El protector primario debe ubicarse dentro, encima o inmediatamente adyacente a la estructura o inmueble servido y tan cerca como sea posible del punto en el cual los conductores descubiertos entran o están fijados.

Para los propósitos de este Artículo, el punto en el cual los conductores expuestos entran se considera el punto de salida a través de un muro exterior, una losa de concreto, o desde un tubo metálico rígido puesto a tierra en un electrodo, de acuerdo con la Sección 800-40(b).

Para propósitos de este Artículo, cumplen con los requisitos, los protectores primarios localizados en el equipo de acometida de casas móviles a la vista y a no más de 9 m desde la pared exterior de la casa móvil que sirve, o a un medio de desconexión en la casa móvil puesto a tierra acorde a la Sección 250-24 y a la vista y no más de 9 m de la casa móvil que sirve.

Nota: Si se selecciona la ubicación del protector primario para lograr el conductor de puesta a tierra del protector primario de menor tamaño posible, se ayuda a eliminar las diferencias de potencial entre los circuitos de comunicación y otros sistemas metálicos.

(c) **Lugares (clasificados) peligrosos.** El protector primario no debe ubicarse en ninguno de los lugares (clasificados) peligrosos de acuerdo con lo definido en el Artículo 500, ni en la proximidad de materiales fácilmente inflamables.

Excepción. Como se permite en las secciones 501-14, 502-14 y 503-12.

800-31. Requisitos del protector primario. El protector primario debe consistir de una protección contra sobretensiones conectado entre cada conductor de línea y tierra en montaje apropiado. Las terminales del protector estarán claramente marcadas para identificar las conexiones de línea y tierra.

800-32. Requisitos del protector secundario. Cuando un protector secundario se instale en serie con el alambre y el cable interior de comunicación entre el protector primario y el equipo, éste debe estar certificado para este propósito. El protector secundario debe incluir medios para limitar la corriente a valores menores a

la capacidad de conducción de corriente del cable y alambre de comunicación interior listados, de cordones de línea telefónica certificados, y terminales de comunicación certificadas, que tengan entradas para circuitos de comunicación con alambre exterior. Cualquier protección contra sobretensiones, pararrayos o conexión a tierra debe estar conectada en el lado de la protección limitadora de corriente del protector secundario.

Nota: Los protectores secundarios en circuitos expuestos, no están diseñados para usarse sin protectores primarios.

800-33. Puesta a tierra de cables. Las cubiertas metálicas de los cables de comunicación que entren a los edificios deben ser puestos a tierra tan cerca como sea posible del punto de entrada o deben interrumpirse tan cerca del punto de entrada como sea practicable, por una junta aislada o dispositivo equivalente.

Para propósitos de esta Artículo, se considera como punto de entrada el lugar donde emerge, a través de un muro exterior, una losa de concreto, o de una tubería metálica conectada a un electrodo de tierra de acuerdo con la Sección 800-40 (b).

D. Metodos de puesta a tierra

800-40. Puesta a tierra del cable y del protector primario. La cubierta metálica, cuando deba ser puesta a tierra según la Sección 800-33, y los protectores primarios deben ponerse a tierra como se indica adelante.

(a) Conductor de puesta a tierra.

(1) Aislamiento. El conductor de puesta a tierra debe estar aislado y certificado para este uso.

(2) Material. El conductor de puesta a tierra debe ser de cobre u otro material conductor resistente a la corrosión, sólido o cableado.

(3) Tamaño. El conductor de puesta a tierra no debe tener una área de sección transversal menor a 2 082 mm² (No. 14 AWG).

(4) Recorrido. El recorrido del conductor de puesta a tierra debe ser lo más recto y directo posible hasta el electrodo de tierra.

(5) Daño físico. Cuando sea necesario, el conductor de puesta a tierra debe estar protegido contra daño físico. Cuando este conductor está dentro de una canalización metálica, ambos extremos de la canalización deben unirse al conductor de puesta a tierra, o a la misma terminal o electrodo al cual está conectado el conductor de puesta a tierra.

(b) Electrodo. El conductor de puesta a tierra debe conectarse como sigue:

(1) Al lugar más cercano y accesible en (1) el sistema de electrodos de tierras del edificio o estructura de acuerdo a la Sección 250-81, (2) al sistema interno de tuberías metálicas de agua acorde a la Sección 250-80(a), (3) los medios externos accesibles a las envolventes de la acometida de energía como se indica en la Sección 250-71(b), (4) la canalización metálica de la acometida de energía, (5) la envolvente del equipo de acometida de energía, (6) el conductor del electrodo de puesta a tierra o el conductor del electrodo de puesta a tierra de la envolvente metálica, o (7) el conductor o el electrodo de puesta a tierra del medio de desconexión de un edificio o estructura aterrizado según la Sección 250-24.

Para propósitos de esta Sección, el equipo de acometida o medio de desconexión de una casa móvil, como se describe en la Sección 800-30(b), se considera accesible.

(2) Si el edificio o estructura servidos no tienen medios puestos a tierra como se describe en b(1), o a cualquiera de los otros electrodos individuales descritos en la Sección 250-81; o

(3) Si el edificio o estructura servidos no tiene medio de puesta a tierra como se describe en b(1) o b(2), a (1) una estructura metálica efectivamente puesta a tierra o (2) a una varilla o tubo enterrado no menor a 1 50 m de longitud y 13 mm de diámetro como mínimos, enterrada, en lo posible, en terreno permanentemente húmedo y separada de los conductores de pararrayos de acuerdo a la Sección 800-13 y 1 80 m de distancia de los electrodos de otros sistemas. Las tuberías de vapor o de agua caliente o las varillas de pararrayos no deben emplearse como electrodos para los protectores.

(c) Conexión de electrodos. La conexión a los electrodos de tierra deben cumplir con la Sección 250-115. Los conectores, clemas, accesorios y zapatas usados para conectar conductores de tierra y puentes de unión a electrodos de tierra o a cualquier otro que este embebido en concreto o directamente enterrados, deben ser adecuados para esta aplicación.

(d) Interconexión de electrodos. Un puente de área de sección transversal no menor a 13.30 mm² (No. 6 AWG) o equivalente debe conectar el electrodo de tierra de comunicaciones y el sistema de tierras de energía en el edificio o estructura servidos donde ambos electrodos existan. Se permite conectar todos los diferentes electrodos de puesta a tierra.

Excepción. En casas móviles conforme a la Sección 800-41.

Nota No. 1: Ver la Sección 250-86 para el uso de varillas de pararrayos.

Nota No. 2: La interconexión de los diferentes electrodos de tierra limita las diferencias de potencial entre ellos y sus sistemas asociados.

800-41. Puesta a tierra del protector primario en casas móviles.

(a) Puesta a tierra. Cuando el equipo de acometida para casas móviles está a no más de 9 m del muro exterior de la casa móvil que sirve y no está a la vista, o no existe un medio de desconexión puesto a tierra acorde a la Sección 250-24 y se ubica a la vista del muro exterior de la casa móvil que sirve, la tierra del protector primario debe estar conforme a la Sección 300-40(b)(2) y (3)

(b) Uniones. La terminal de puesta a tierra del protector primario debe unirse a la estructura metálica o terminal de tierra disponible de la casa móvil con un conductor de puesta a tierra de cobre, con sección no menor a 3.31 mm² (12 AWG) bajo cualquiera de las siguientes condiciones:

(1) Donde no existe equipo de acometida o medio de desconexión de la casa móvil como en el inciso (a) o.

(2) La casa móvil está alimentada con clavija y cordón

E. Conductores dentro de edificios

800-49. Resistencia al fuego de cables y alambres de comunicación. Los cables y alambres de comunicación instalados dentro de edificios deben estar certificados como resistentes al fuego y propagación de la flama acorde a las Secciones 800-50 y 800-51

800-50. Listado, marcaje e instalación de cables y alambres de comunicación. Los cables y alambres de comunicación instalados dentro de edificios deben estar certificados como adecuados para este propósito, marcados de acuerdo con la Tabla 800-50, e instalados conforme a la Sección 800-52. El rango de tensión no debe marcarse en el cable.

Nota. Las marcas de tensión en el cable pueden malinterpretarse y sugerir que los cables son apropiados para aplicaciones de Clase 1, alumbrado y fuerza.

Excepción No. 1: Las marcas de tensión se permiten donde el cable tenga múltiples marcas, y la de tensión es una de estas marcas requeridas

Excepción No. 2: Las marcas no se requieren cuando el cable entre al edificio desde el exterior y está continuamente canalizado en conduit metálico rígido, y este conduit está puesto a tierra a un electrodo conforme la Sección 800-40(b)

Excepción No. 3: Las marcas y etiquetas no se requieren cuando la longitud del cable dentro del edificio no excede los 15 m y los cables que entran desde el exterior terminan en un gabinete o protector primario listado

Nota No. 1: Las cajas de derivaciones y terminales, ya sean plásticas o metálicas, son envolventes típicas para terminales y derivaciones de cables telefónicos.

Nota No. 2: Esta excepción limita la longitud del cable exterior no listado a 15 m, mientras la Sección 300-30(b) requiere que el protector primario se ubique tan cerca como sea posible al punto de entrada del cable al edificio. Por tanto, en las instalaciones que requieren de un protector primario, el cable exterior no debe extenderse más de 15 m dentro del edificio si es posible colocar el protector primario más cerca de los 15 m del punto de entrada.

Excepción No. 4: Los cables multiuso pueden considerarse adecuados y sustituir a los cables de comunicación conforme a la Sección 800-53(f)

TABLA 800-50		
MARCAS EN LOS CABLES		
MARCA	TIPO	REFERENCIA
MPP	Cable Multiuso en Cámara Plena	secciones 800-51(g) y 800-53(a)
CMP	Cable de Comunicación en Cámara Plena	secciones 800-51(a) y 800-53(a)
MPR	Cable Multiuso Elevador	secciones 800-51(g) y 800-53(b)
CMR	Cable de Comunicación Elevador	800-51(b) y 800-53(b)
MPG	Cable Multiuso Usos Generales	secciones 800-51(g) y 800-53(d)
CMG	Cable de Comunicación de Usos Generales	secciones 800-51(c) y 800-53(d)
MP	Cable Multiuso de Usos Generales	secciones 800-51(g) y 800-52(d)
CM	Cable de Comunicación de Usos Generales	secciones 800-51(d) y 800-53(d)
CMX	Cable de Comunicación de Uso Limitado	secciones 800-51(e) y 800-53(d) Excepciones Nos. 1, 2, 3 y 4
CMUC	Cable/Alambre Bajoalfombra de Comunicación	secciones 800-51(f) y 800-53(d) Excepción No. 5

Nota No. 1: Los tipos de cables se listan en orden descendente del rango de resistencia al fuego, y los cables multiusos se listan arriba de los cables de comunicación ya que los multiusos pueden sustituir a los cables de comunicación

Nota No. 2: Ver las secciones citadas para los usos permitidos.

800-51. Etiquetas requeridas. Los cables y alambres de comunicación deben ser de una tensión nominal no menor a 300 V y estar certificados de acuerdo con los incisos (a) a (i) abajo

Nota. Ver Sección 800-4 para requerimientos de etiquetas de equipo

(a) Tipo CMP El cable de comunicación para cámara plena tipo CMP debe estar certificado para uso en ductos, cámaras plenas y otros espacios usados para manejar aire ambiente, y debe estar certificado con características adecuadas de resistencia al fuego y baja emisión de humo

(b) Tipo CMR El cable elevador de comunicaciones tipo CMR debe estar certificado como adecuado para uso en corridas verticales en un tiro y certificado con características de resistencia al fuego capaces de evitar el paso del fuego de un piso a otro

(c) Tipo CMG El cable de comunicaciones de usos generales tipo CMG debe estar certificado como adecuado para usos generales de comunicaciones, con excepción de elevadores y cámaras plenas, y estar certificados como resistente a la propagación de la flama

(d) Tipo CM El cable de comunicaciones tipo CM debe estar certificado como adecuado para usos generales de comunicaciones, con excepción de elevadores y cámaras plenas, y certificado como resistente a la propagación de la flama.

(e) Tipo CMX El cable de comunicaciones de uso limitado tipo CMX debe estar certificado como adecuado para uso en viviendas y para uso en canalizaciones y certificado como retardante de la flama

(f) Tipo CMUC cable/alambre bajo alfombra El cable y/o alambre bajo alfombra de comunicaciones tipo CMUC debe estar certificado para uso bajo alfombra y como retardante de la flama.

(g) Cables multiusos (MP) Los cables que cumplen los requisitos de los tipos CMP, CMR, CMG y CM, también satisfacen los requisitos de la Secciones 760-51(a) y (b) para cables multiconductor, y la Sección 760-51(g) para cables coaxiales pueden marcarse y certificarse como tipos MPP, MPR, MPG, y MP, respectivamente

(h) Alambres de comunicación. Los alambres de comunicaciones, tales como alambres de distribución y puente, deben estar certificados como resistentes a la propagación del fuego.

(i) Cable híbrido de comunicaciones y energía El cable híbrido de comunicaciones y energía certificado puede instalarse en lugar del cable de energía tipo NM conforme a los requisitos del Artículo 336, y el cable de comunicaciones es un tipo CM certificado, y las cubiertas de los cables certificados NM y CM tienen un valor nominal de 600 V mínimo, y el cable híbrido está certificado como resistente a la propagación del fuego

800-52. Instalación de cables, alambres y equipos de comunicación. Los conductores desde el protector al equipo o, donde no se requiera protector, los conductores fijados al exterior o dentro del inmueble, deben cumplir con (a) hasta (e) siguientes

(a) Separación con otros conductores

(1) Conductores visibles Los conductores estarán separados por lo menos 5 cm de cualquier conductor de circuito de alumbrado o fuerza, clase 1, o señalización de protección contra incendio de potencia no limitada.

Excepción No. 1 Cuando los conductores de alumbrado, fuerza, clase 1 o señalización de incendio de potencia no limitada están en una canalización o forman parte de un cable con cubierta o armadura metálicas, o con cubierta no metálica de cables tipo AC o UF

Excepción No. 2 Donde los conductores de comunicaciones están permanentemente separados de los conductores de otros circuitos por un material no conductor continuo y firmemente fijado, tal como tubo de porcelana o tubería flexible, además del aislamiento de los conductores

(2) En canalizaciones, cajas o cables

a. Otros circuitos de potencia limitada Los conductores de comunicaciones pueden estar en la misma canalización o envolvente con cualquiera de los siguientes cables:

1. Circuitos clases 2 y 3 de control remoto, señalización, circuitos de potencia limitada, de acuerdo con el Artículo 725.

2. Sistemas de señalización de fuego de potencia limitada de acuerdo al Artículo 760.

3. Cables de fibra óptica no-conductora y conductora conforme al Artículo 770.

4. Sistemas de distribución comunitaria de televisión y radio conforme al Artículo 820.

b. ~~Circuitos~~ Clases 2 y 3 Los circuitos Clase 1 no deben estar en el mismo cable con circuitos de comunicaciones. Se permiten conductores de circuitos Clases 2 y 3 en el mismo cable con los circuitos de comunicación, en cuyo caso los circuitos de Clases 2 y 3 deben estar clasificados como circuitos de comunicación y cumplir con los requisitos de este Artículo. Los cables deben estar certificados como cables de comunicaciones o cables multiusos.

Excepción. Los cables construidos con cables certificados individuales Clases 2, 3, y de comunicaciones, bajo una cubierta común no necesitan estar clasificados como cables de comunicaciones. La resistencia al fuego del cable compuesto debe determinarse mediante el desempeño de este cable compuesto.

c. Circuitos de fuerza o alumbrado,

1. Los conductores de comunicaciones no se deben colocar en canalizaciones, compartimientos, cajas, registros, o accesorios similares con conductores de alumbrado y fuerza, o circuitos de fuerza Clase 1

Excepción No. 1. Donde todos los conductores de alumbrado, fuerza, Clase 1, o circuitos de señalización de incendio de potencia no limitada, están separados de todos los otros conductores de comunicaciones mediante una barrera.

Excepción No. 2. Conductores de circuitos de alumbrado, de fuerza, de Clase 1, de señalización de incendio de potencia no limitada en cajas, registros, o accesorios similares o compartimientos donde tales conductores se introducen solamente para alimentar al equipo de comunicaciones, o para la conexión de

equipo de control remoto. Los conductores de circuitos de fuerza de alumbrado, de Clase 1, o señalización de incendio de potencia no limitada deben guardarse dentro del gabinete para mantener una separación mínima de 6 mm de los conductores de comunicaciones.

2 En tiros. Los conductores de comunicaciones que corren en tiros con conductores de alumbrado, fuerza Clase 1 o señalización de incendio de potencia no limitada deben estar separados de estos no menos de 50 mm.

Excepción No 1. Donde (1) todos los conductores de alumbrado, fuerza, Clase 1, o señalización de incendio de potencia no limitada, o (2) todos los conductores de comunicaciones están confinados en una canalización.

Excepción No 2. Cuando los conductores de alumbrado, fuerza, Clase 1, o señalización de incendio de potencia no limitada están en una canalización, o en cables con cubierta o armadura metálicas, cubierta no metálica o tipo UF.

(b) Propagación del fuego o productos de la combustión. Las instalaciones en espacios huecos (vacíos), tiros verticales y ductos de aire y ventilación deben hacerse de tal forma que la posible propagación del fuego o productos de la combustión no se vean considerablemente incrementados. Las aberturas que atraviesan paredes resistentes al fuego, pisos o techos deben tener barreras contra el fuego acordes a métodos aprobados.

(c) Equipos en otro espacio del usado para aire ambiente. Se debe aplicar la Sección 300-22(c).

(d) Enrollados. Los cables tipos MPP, MPR, MPG, y MP multiusos, y los cables de comunicaciones tipos CMP, CMR, CMG, CM y CMX se pueden instalar en enrollados.

(e) Soporte. Los conductores. Las canalizaciones no pueden usarse como medios de soporte para cables y alambres de comunicaciones.

800-53. Aplicaciones de cables certificados para comunicaciones. Los cables de comunicaciones deben cumplir con (a) hasta (f).

(a) Plafones y Camaras Plenas. Los cables instalados en ductos, plafones y en otros espacios usados para el manejo de aire ambiente deben ser del tipo CMP.

Excepción. Los cables de comunicaciones tipos CMP, CMR, CMG, CM y CMX instalados conforme a la Sección 300-22.

(b) Elevadores. Los cables instalados en corridas verticales a través de más de un piso, o cables en corridas verticales en tiros, deben ser tipo CMR. Los pasos por piso que requieren cable tipo CMR, deben contener solo cables adecuados para uso de elevador o de plafones.

Nota. Ver Sección 800-52(b) para los requisitos de detención de fuego para pasos por piso.

Excepción No 1. Cuando los cables certificados están confinados en canalizaciones metálicas o están localizados en tiros verticales a prueba de fuego con barreras contra incendio en cada piso.

Excepción No 2. Los cables tipo CM y CMX en una o dos viviendas familiares.

(c) Distribuidores y Montajes de Conexión Cruzada. Se deben usar conductores de comunicaciones en distribuidores y montajes de conexión cruzada.

Excepción. Se permiten usar los tipos CMP, CMR, CMG y CM.

(d) Tiros alambrados dentro de edificios. Los cables instalados en edificios diferentes a los descritos en (a), (b) y (c) anteriores deben ser del tipo CMG o CM.

Excepción No 1. Cuando los cables de comunicaciones están confinados en canalizaciones.

Excepción No 2. Los cables de comunicación tipo CMX en espacios descubiertos cuando la longitud expuesta no exceda de 3 metros.

Excepción No 3. Los cables de comunicaciones tipo CMX de diámetro menor a 6.5 mm e instalados en una o dos viviendas familiares.

Excepción No 4. Los cables de comunicaciones tipo CMX de diámetro menor a 6.5 mm e instalados en espacios no confinados en viviendas multifamiliares.

Excepción No 5. Cables de comunicaciones tipo CMUC instalados bajo alfombras.

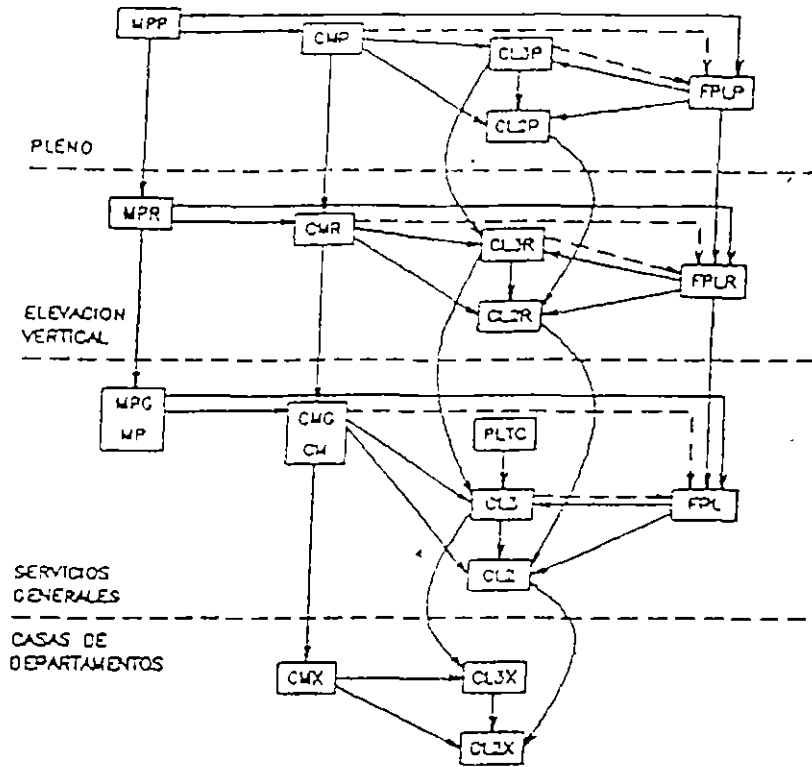
(e) Cables híbridos de fuerza y de comunicaciones. Los cables híbridos de energía y comunicaciones certificados según la Sección 800-51(i) pueden instalarse en viviendas de una o dos familias.

(f) Substitución de cables. Se permite la sustitución de cables de comunicaciones certificados en la Tabla 800-53 e ilustrados en la figura 800-53.

Tabla 800-53 Substituciones de Cable

Tipo de Cable	Substituciones Permitidas
MPP	Ninguna
CMP	MPP
MPR	MPP
CMR	MPP, CMP, MPR
MPG, MP	MPP, MPR
CMG, CM	MPP, CMP, MPR, CMR, MPG, MP
CMX	MPP, CMP, MPR, CMR, MPG, MP, CMG, CM

Nota: Para el uso de cable de comunicaciones y cable multiusos en lugar de cables Clases 2 y 3, ver la Sección 725-53(g), y para el uso de cable de comunicaciones y multiusos en lugar de cables de señalización de incendio de potencia limitada, ver la Sección 750-53(d).



TIPO CM-CABLE Y CONDUCTORES DE COMUNICACION.

TIPO CL2 y CL3-CABLES CLASE 2 y CLASE 3 PARA CONTROL REMOTO, SEÑALIZACION Y POTENCIA LIMITADA.

TIPO FPL-CABLES DE SEÑALIZACION DE POTENCIA LIMITADA PARA PROTECCION CONTRA FUEGO.

TIPO MP-CABLES DE SERVICIOS MULTIPLES.

TIPO PLTC-CABLES DE POTENCIA LIMITADA, PARA INSTALARSE EN CHAROLA.

A → **B** EL CABLE "A" ESTA PERMITIDO UTILIZARSE EN LUGAR DEL CABLE B.

A → **B** EL CABLE "A" ESTA PERMITIDO UTILIZARSE EN LUGAR DEL CABLE B CON RESTRICCIONES.

VER SECCION 760-51 (a), (b) y (g).

FIGURA 800-53 JERARQUIA DE SUSTITUCION DE CABLES

ARTICULO 810 - EQUIPOS DE RADIO Y TELEVISION**A. Generales.**

810-1. Alcance. Este Artículo se aplica a los equipos receptores de radio y televisión y a los equipos transmisores y receptores de radio para aficionados, pero no se aplica a equipos y antenas utilizados para acoplar las corrientes portadoras a los conductores de energía eléctrica.

810-2. Otros Artículos aplicables. El alambrado desde la fuente de suministro de energía a y entre los dispositivos conectados al sistema de alambrado interior deben cumplir con los Capítulos 1 a 4, excepto los modificados en las Secciones 640-3, 640-4, y 640-5. El alambrado para equipos de radiofrecuencia, audiofrecuencia y para altavoces, deben cumplir con el Artículo 640. Cuando se use fibra óptica se debe aplicar el Artículo 770. El cable coaxial para recepción de televisión debe cumplir con el Artículo 820.

810-3. Antenas de televisión comunitarias. La antena debe cumplir con este Artículo. El sistema de distribución debe cumplir con el Artículo 820.

810-4. Supresores de ruido para radio. Los eliminadores de interferencia de radio, los condensadores de interferencia, o los supresores de ruido conectados a los conductores de alimentación, deberán estar certificados. No deben estar expuestos a daño físico.

810-5. Definiciones. Ver Artículo 100.

B. Equipos Receptores - Sistemas de Antenas

810-11. Material. Las antenas y los conductores de entrada deben ser cobre duro, bronce, aleación de aluminio, cobre con núcleo de acero u otro material de alta resistencia mecánica y resistencia a la corrosión.

Excepción: Para los conductores de entrada puede emplearse el cobre blando o semiduro cuando los tramos entre los puntos de soporte no son mayores a 10 m.

810-12. Soportes. Las antenas exteriores y los conductores de entrada deben estar firmemente soportados. Las antenas no deben ser fijadas al poste de la acometida eléctrica. Además no se deben fijar a postes o estructuras similares que lleven conductores eléctricos de alumbrado o de fuerza expuestos o conductores de trole que operen a más de 250 V entre conductores. Los aisladores que sostengan los conductores de la antena deben tener suficiente resistencia mecánica para sostenerlos con seguridad. Los conductores de entrada se deben fijar firmemente a las antenas.

810-13. Modo de evitar contactos con conductores de otros sistemas. Las antenas exteriores y los conductores de entrada desde una antena al inmueble, no deben cruzar por encima de conductores expuestos de circuitos de alumbrado o de fuerza y se deben mantener bien alejados de tales circuitos, para evitar la posibilidad de contactos accidentales. Cuando no se puede evitar la proximidad con los conductores expuestos de las acometidas de alumbrado o de fuerza que trabajan a menos de 250 V entre conductores, la instalación se debe hacer de manera tal que el claro mínimo sea de 60 cm.

Donde sea posible, los conductores de la antena se instalan para no cruzar por debajo de los conductores expuestos de alumbrado o de fuerza.

810-14. Empalmes. Los empalmes y uniones en los tramos de antena deben ser mecánicamente seguros y con dispositivos de empalme certificados o por otros medios que no debiliten de forma apreciable a los conductores.

810-15. Puesta a tierra. Los mástiles y las estructuras metálicas que sostienen las antenas deben ponerse a tierra de acuerdo con la Sección 810-21.

810-16. Calibre de alambre de retención de la antena - Estación receptora

(a) Calibre del conductor de la antena. Los conductores exteriores de antena para estaciones receptoras deben tener un calibre no menor al indicado en la Tabla 810-16 (a).

TABLA 810-16(a) Calibre de los conductores de antena exterior para estaciones receptoras.

Material	Área mínima de sección transversal mm ²		
	Menos de 10 m	Longitud máxima del tramo	
		de 10 m a 45 m	Más de 45 m
Aleación de aluminio y cobre duro	65 (19)	2 08 (14)	3 31 (12)
Cobre con núcleo de hierro, bronce u otro material de alta resistencia mecánica	0 51 (20)	1 03 (17)	2 08 (14)

(b) Antenas autosoportadas. Las antenas exteriores, tales como varillas verticales, platos, o estructuras tipo, deben ser de materiales resistentes a la corrosión y de resistencia mecánica adecuadas para resistir las condiciones de carga del viento, y ubicadas lo más alejadas posible de conductores aéreos de los circuitos de alumbrado y de fuerza de más de 150 V a tierra, con el objeto de evitar la posibilidad de que, si cayera la antena o la estructura, se produzca un contacto accidental con tales circuitos.

810-17. Calibre de los conductores de entrada - Estación Receptora. Los conductores de entrada de antenas exteriores para estaciones receptoras deben, para distintas longitudes máximas de tramos

expuestos, tener un calibre tal que tengan una resistencia a la tracción por lo menos igual a la de los conductores de antena especificados en la Sección 810-16. Cuando la entrada está formada por dos o más conductores trenzados juntos dentro de la misma cubierta, o sean concéntricos, el calibre del conductor para distintas longitudes máximas de los tramos expuestos debe ser tal, que la resistencia a la tracción de la combinación sea por lo menos tan grande como la de los conductores de antena especificados en la Sección 810-16.

810-18. Claros - Estaciones Receptoras

(a) Fuera de los inmuebles. Los conductores de entrada fijados a los inmuebles se deben instalar de forma que no puedan aproximarse, al moverse, a menos de 60 cm de los conductores de los circuitos de 250 V o menos entre conductores, o a menos de 3 m de los conductores de los circuitos de más de 250 V entre conductores, se exceptúa el caso de circuitos cuya tensión entre conductores no exceda 150 V, si todos los conductores implicados están fijados para asegurar una separación permanente, en cuyo caso la separación puede reducirse, pero no debe ser menor a 10 cm. La separación entre conductores de entrada y cualquier conductor que forme parte de un sistema de varillas de pararrayos, no debe ser menor a 1.80 m, a menos que se haga el puenteado referido en la Sección 250-86. Los conductores subterráneos deben separarse al menos 30 cm de los conductores de cualquier circuito de fuerza, alumbrado, o Clase 1.

Excepción. Cuando los conductores de alumbrado, fuerza, Clase 1, o de entrada se instalen en canalizaciones o armadura metálica.

(b) Antenas y Entradas - Interiores. Las antenas y entradas interiores no deben correr a menos de 5 cm de los conductores de otros sistemas de alambreado en el predio.

Excepción No 1. Cuando tales conductores están instalados en canalizaciones o armaduras metálicas.

Excepción No 2. Cuando están permanentemente separados de tales conductores por medio de una cubierta aislante y continua fijada firmemente, como tubo de porcelana o tubería flexible.

(c) En cajas u otras envolventes. Las antenas y entradas interiores pueden ocupar la misma caja o gabinete que los conductores de otros sistemas de alambreado cuando están separados de esos otros conductores por una barrera instalada efectiva y permanentemente.

810-19. Circuitos de alimentación eléctrica utilizados como antena - Estación Receptora. Cuando se utiliza un circuito de alimentación eléctrica como antena, el dispositivo de acoplamiento entre la red eléctrica y el radioreceptor, debe estar certificado para este uso.

810-20. Unidades de descarga de antenas - Estaciones Receptoras

(a) Donde se requiere. Cada conductor de entrada procedente de una antena exterior debe estar provisto de una unidad de descarga de antena certificada.

Excepción. Cuando los conductores de entrada están dentro de una cubierta metálica continua permanente y efectivamente puesta a tierra, o está protegidos por una unidad de descarga de antena.

(b) Ubicación. Las unidades de descarga de antenas se deben instalar fuera o dentro del inmueble, entre el punto de entrada de los conductores y el aparato de radio o los transformadores, y tan cerca como sea posible de la entrada de los conductores al inmueble. Las unidades de descarga de antena no deben ubicarse cerca de materiales combustibles, ni en los lugares (clasificados) peligrosos según lo definido en el Artículo 500.

(c) Puesta a tierra. La unidad de descarga de antenas debe ser puesta a tierra conforme a la Sección 810-21.

810-21. Conductores de puesta a tierra - Estaciones Receptoras. Los conductores de puesta a tierra deben cumplir con los incisos (a) hasta (j) siguientes:

(a) **Materiales.** El conductor de puesta a tierra debe ser de cobre, aluminio, cobre con núcleo de acero, bronce u otro material resistente a la corrosión.

(b) **Aislamiento.** Los conductores de puesta a tierra pueden no estar aislados.

(c) **Soportes.** Los conductores de puesta a tierra deben asegurarse firmemente y pueden fijarse a las superficies donde deban instalarse, sin necesidad de usar soportes aislantes.

Excepción: Cuando no se pueden instalar soportes adecuados, el calibre del conductor de puesta a tierra se aumenta proporcionalmente.

(d) **Protección Mecánica.** El conductor de puesta a tierra debe protegerse donde se halle expuesto a daños físicos, o se debe aumentar proporcionalmente el calibre del conductor de puesta a tierra, para compensar la falta de protección.

(e) **Recorrido en Línea Recta.** El conductor de puesta a tierra para una antena o unidad de descarga para antena se debe instalar en línea recta tanto como sea factible, desde el mástil de la antena o desde la unidad de descarga, hasta el electrodo de puesta a tierra.

(f) **Electrodo.** El conductor de puesta a tierra debe conectarse en la forma siguiente:

(1) Al lugar accesible más cercano (1) en el sistema de electrodos a tierra del edificio o estructura, como se describe en la Sección 250-81, (2) al sistema interno de tubería metálica de agua puesto a tierra, como se

describe en la Sección 250-80(a), (3) a los medios accesibles de la acometida de energía fuera de los gabinetes de acuerdo con la Sección 250-71(b) (4) la canalización metálica de la acometida de energía, (5) a la envoltura del equipo de acometida, o (6) al conductor del electrodo de puesta a tierra o las cubiertas metálicas del conductor del electrodo de puesta a tierra, o

(2) Si el edificio o estructura servida no tiene un medio de puesta a tierra como los descritos en (f)(1) a cualquiera de los electrodos individuales descritos en la Sección 250-81, o

(3) Si el edificio o estructura servida no tiene un medio de puesta a tierra como se describe en (f)(1) o (f)(2), a (1) una estructura metálica efectivamente puesta a tierra, o (2) a cualquiera de los electrodos individuales descritos en la Sección 250-83

(g) Dentro o Fuera del Inmueble. El conductor de puesta a tierra puede tenderse dentro o fuera del inmueble

(h) Calibre. El conductor de puesta a tierra no debe ser de área de sección transversal menor a 5 260 mm² (No. 10 AWG) para cobre, 8 367 mm² (No. 8 AWG) para aluminio, 1 0 mm² (No. 17 AWG) para el cobre con núcleo de acero o para bronce

(i) Tierra Común. Puede utilizarse un solo conductor de puesta a tierra que sirva a la vez a los fines de protección y coherencia

(j) Interconexión de Electrodos. Un puente de unión de área de sección transversal no menor a 13 30 mm² (No. 6 AWG) de cobre o equivalente se debe conectar entre el equipo de radio y televisión puestos a tierra y el sistema de electrodos de puesta a tierra de energía en el edificio o estructura servida cuando se usen electrodos separados

C. Estaciones Transmisoras y Receptoras de Aficionados - Sistemas de Antenas.

810-51. Otras Secciones Aplicables. Los sistemas de antena de las estaciones de aficionados, transmisoras y receptoras, además de cumplir con las disposiciones de esta parte, deben cumplir con las Secciones 810-11 a 810-15

810-52. Calibre de la Antena. Los conductores de la antena para estaciones de aficionados, transmisoras y receptoras, no deben ser de calibre menor a los indicados en la Tabla 810-52

Tabla 810-52. Calibre de los Conductores de Antena Exterior para Estaciones de Aficionados.

Material	Sección Mínima de los Conductores mm ²	
	Longitud Máxima del Tramo	
	Menos de 45 m	Más de 45 m
Cobre duro	2.08 (14)	5.26 (10)
Cobre con núcleo de acero, bronce u otro material de alta resistencia mecánica	2.08 (14)	3.31 (12)

810-53. Calibre de los Conductores de Entrada. Los conductores de entrada para estaciones transmisoras deben tener, para distintas longitudes máximas de tramos, un calibre por lo menos igual al de los conductores para antena especificados en la Sección 810-52

810-54. Claros en el Inmueble. Los conductores de antena para estaciones transmisoras fijados a los inmuebles, deben montarse firmemente a una distancia mínima de 75 mm de la superficie del inmueble sobre soportes aislantes no absorbentes, tales como palillos o brazos de madera tratada, equipados con aisladores que no tengan menos de 75 mm de línea de fuga y de distancia libre. Los conductores de entrada fijados al inmueble se ajustarán también a estos requisitos

Excepción. Cuando los conductores de entrada están confinados en una cubierta metálica continua permanente y efectivamente puesta a tierra, no se requiere cumplir con estos requisitos. En este último caso la cubierta metálica puede utilizarse también como conductor.

810-55. Entrada al Inmueble. Los conductores de entrada de las estaciones transmisoras, excepto cuando están protegidos por una cubierta metálica continua conectada a tierra en forma permanente y efectiva, deben entrar a los inmuebles por uno de los métodos siguientes: (1) a través de un tubo o boquilla aislante, no absorbente, incombustible y rígida, (2) a través de una abertura provista para el propósito, en la que los conductores de entrada están fijados firmemente con el objeto de mantener una separación entre ellos y los bordes de la estructura, de por lo menos 50 mm; o (3) a través de un agujero en el vidrio de una ventana

810-56. Protección Contra Contactos Accidentales. Los conductores de entrada a los transmisores de radio deben ubicarse o instalarse de manera que se dificulte un contacto accidental con ellos.

810-57. Unidades de Descarga de Antenas - Estaciones Transmisoras. Cada conductor de entrada de una antena exterior debe estar provisto de una unidad de descarga a tierra de las cargas estáticas del sistema de antena u otro dispositivo similar

Excepción No 1. Cuando cada conductor está protegido por una cubierta metálica continua puesta a tierra de forma permanente y efectiva.

Excepcion No 2. Cuando la antena esta puesta a tierra de forma permanente y efectiva

810-58. Conductores de Puesta a Tierra - Estaciones Transmisoras y Receptoras de Aficionados. Los conductores de puesta a tierra deben cumplir con los incisos (a) hasta (c) siguientes

(a) Otras Secciones Aplicables. Todos los conductores de puesta a tierra de las estaciones de aficionados, transmisoras y receptoras, deben cumplir con las Secciones 310-21(a) hasta (j)

(b) Calibre del Conductor de Puesta a Tierra para Protección. El conductor de puesta a tierra para protección de estaciones transmisoras debe ser de un calibre por lo menos tan grande como el del conductor de entrada, pero de area de seccion transversal no menor a 5 260 mm² (No. 10 AWG) para cobre, bronce o cobre con nucleo de acero

(c) Calibre del Conductor de Puesta a Tierra para Operacion. El conductor de puesta a tierra para el funcionamiento de estaciones transmisoras no debe ser de area de seccion transversal menor a 2 082 mm² (No. 14 AWG) para cobre o su equivalente

D. Instalaciones Interiores - Estaciones Transmisoras

810-70. Separacion de Otros Conductores. Todos los conductores dentro del inmueble deben tener una separacion no menor a 10 cm de los conductores de cualquier circuito de alumbrado, fuerza o señalizacion

Excepcion No 1: Conforme al Artículo 640

Excepcion No 2. Cuando esten separados de otros conductores por medio de canalizaciones o algún material fijo no conductor, como tubo de porcelana o tubo flexible

810-71. Disposiciones Generales. Los transmisores deben cumplir con los incisos (a) hasta (c) siguientes.

(a) Confinamiento. El transmisor debe estar dentro de una estructura o malla metálica, o separado del espacio destinado al personal encargado del funcionamiento por una barrera u otro medio equivalente, cuyas partes metalicas estan puestas a tierra de manera efectiva

(b) Puesta a Tierra de los Controles. Todas las palancas exteriores y controles metálicos accesibles al personal encargado del funcionamiento deben estar puestas a tierra de manera efectiva.

(c) Interbloqueo de Puertas. Todas las puertas de acceso deben estar provistas de bloqueos que desconectan todas las tensiones mayores a 350 V entre conductores cuando se abra cualquier puerta de acceso

ARTICULO 820. ANTENAS DE TELEVISION COMUNITARIAS Y SISTEMAS DE DISTRIBUCION DE RADIO.

A. Disposiciones Generales

820-1. Alcance. Los requisitos de este Artículo deben aplicarse a los cables coaxiales de distribución de señales de radiofrecuencia, usualmente empleados en los sistemas de antenas de television comunitarias

Nota. Cuando la instalacion no sea coaxial, ver los Artículos 770 y 800.

820-2. Limitaciones de Energia. El cable coaxial puede ser usado para suministrar energia a baja potencia a equipos directamente asociados con los sistemas de distribución de radiofrecuencia, siempre que la tension no sea mayor de 60 V y donde la corriente de alimentación provenga de un transformador u otro dispositivo que tenga características de limitación de potencia

820-3. Definiciones. Ver Artículo 100. Para propósitos de este Artículo, se aplican las siguientes definiciones adicionales:

Punto de Entrada. El punto de entrada a un inmueble es el punto en el cual emerge el cable desde un muro exterior, losa de concreto, o tubo conduit metalico rigido puesto a tierra en un electrodo conforme la Seccion 820-40(b)

820-5. Acceso a Equipo Eléctrico Atrás de Tableros Diseñados para Permitir el Acceso. El acceso a equipos no debe ser evitado por una acumulacion de cables y alambres que impidan el retro de tableros, incluyendo techos de plafones coigantes

820-6. Ejecucion Mecánica de los Trabajos. Los sistemas de distribución de radio y television de antena comunitaria deben instalarse de manera limpia y profesional.

B. Cables Exteriores y Entrada a Inmuebles.

820-10. Los cables coaxiales antes del punto de puesta a tierra, como se define en la Sección 820-33, deben cumplir con los incisos (a) hasta (e) abajo.

(a) Sobre postes. Cuando sea posible, los conductores en postes se deben instalar debajo de los conductores de alumbrado o fuerza, y no deben sujetarse a las crucetas que llevan estos conductores

(b) Separacion de los Cables de Entrada. Los conductores de entrada o aéreos desde un poste u otro soporte, incluyendo el punto de amarre a un inmueble o estructura, deben mantenerse alejados de los circuitos de alumbrado o fuerza, a fin de evitar contactos accidentales.

Excepcion: Cuando no puede evitarse la proximidad con los conductores de acometida, de alumbrado o fuerza, la instalacion debe ser tal que asegure una separacion no menor a 30 cm de estas acometidas aéreas

(c) Sobre Azoteas. Los cables que pasan sobre inmuebles deben estar a por lo menos 2.40 m por encima de cualquier punto de la azotea.

Excepción No 1. Inmuebles auxiliares tales como cocheras y similares.

Excepción No 2. Se permite reducir la separación solo por encima de la porción sobresaliente del techo, no menos de 45 cm si (1) no más de 1.22 m de los conductores de comunicación de la acometida aérea pasan por encima de la saliente del techo, y (2) si terminan en una canalización o soporte a través del techo.

Excepción No 3. Donde el techo tiene una pendiente no menor de 10 cm por cada 30 cm, puede permitirse una reducción en la separación de 91 cm.

(d) Entre Inmuebles. Los cables que se extienden entre inmuebles, y también los soportes o grapas de sujeción, deben ser adecuados para este uso y tener la suficiente resistencia mecánica para soportar las cargas a las que puedan estar sometidos.

Excepción. Cuando un cable no tiene suficiente resistencia para autosoportarse tiene que ser soportado por medio de un cable mensajero que, junto con las grapas de fijación o soportes, debe ser adecuado para este uso y tener la suficiente resistencia mecánica para soportar las cargas a las que pueda estar sometido.

(e) Sobre Inmuebles. Donde los cables están fijados a inmuebles deben estar amarrados firmemente y de manera que queden separados de otros conductores, como se indica a continuación.

(1) Alumbrado o Fuerza. El cable coaxial debe tener una separación de por lo menos 10 cm de los conductores de alumbrado o fuerza que no están dentro de una canalización o cable, o estar permanentemente separados de los conductores de otro sistema por medio de un material no conductor, continuo y firmemente fijado, adicional al aislamiento de los alambres.

(2) Otros Sistemas de Comunicaciones. El cable coaxial debe instalarse de forma que no haya interferencia innecesaria durante el mantenimiento a otros sistemas. En ningún caso los conductores, cables, cables mensajeros o equipos de un sistema, deben producir abrasión en los conductores, cables, cables mensajeros o equipos de otro sistema.

(3) Conductores de Pararrayos. Cuando sea posible, se debe mantener una separación no menor de 1.80 m entre los cables coaxiales y los conductores de pararrayos.

820-11. Conductores Entranco a los Inmuebles.

(a) Sistemas Subterráneos. Los cables coaxiales subterráneos en ductos, pedestales, pasos, o pozos de registro conteniendo conductores de circuitos de fuerza, alumbrado, Clase 1, deben estar en una sección permanentemente separada de tales conductores mediante una barrera adecuada.

(b) Cables y Canalizaciones Directamente Enterrados. El cable coaxial directamente enterrado debe estar separado lo menos 30 cm de cualquier conductor de circuitos de fuerza, alumbrado, o Clase 1.

Excepción No 1. Cuando los conductores eléctricos de acometida o coaxiales están instalados en canalizaciones o tienen armaduras metálicas.

Excepción No 2. Cuando los conductores de circuitos derivados de fuerza, alumbrado, o alimentadores, o conductores de circuitos Clase 1 están instalados en canalización o en cables con cubierta o armadura metálica, o tipos UF o USE; o los cables coaxiales tienen una armadura metálica o están instalados en una canalización.

C. Protección

820-33. Puesta a Tierra de la Pantalla Conductiva Exterior de un Cable Coaxial. Cuando el cable coaxial está expuesto a descargas atmosféricas o contactos accidentales con conductores de protectores contra sobretensiones o energía operando a una tensión por encima de 300 V a tierra, la pantalla conductiva exterior del cable coaxial debe ponerse a tierra en el predio tan cerca como sea posible al punto de entrada. Para propósitos de esta Sección, el punto en el cual el cable expuesto entra es el punto donde emerge de un muro exterior, una losa de concreto, o un conduit metálico rígido puesto a tierra a un electrodo conforme a la Sección 820-40(b).

Para propósitos de esta Sección, la puesta a tierra ubicada en el equipo de acometida de una casa móvil a la vista y a no más de 9 m de la pared exterior de la casa móvil que sirve, o en el medio de desconexión puesto a tierra de la casa móvil acorde a la Sección 250-24 y ubicada a la vista y a no más de 9 m de la pared exterior de la casa móvil que sirve, cumple con los requisitos de esta Sección.

Nota. El localizar la puesta a tierra para lograr la longitud mínima posible del conductor de puesta a tierra, ayuda a limitar las diferencias de potencial entre el sistema de antena comunitaria de televisión y otros sistemas metálicos.

(a) Puesta a Tierra de Pantallas. Cuando la pantalla exterior conductiva de un cable coaxial está puesta a tierra, no se requiere de otro dispositivo de protección.

(b) Dispositivos de Protección de Pantallas. La puesta a tierra de un cable coaxial aéreo mediante un dispositivo de protección que no interrumpa el sistema de puesta a tierra dentro del local, está permitida.

D. Métodos de Puesta a Tierra.

820-40. Puesta a Tierra de Cables. Cuando lo requiere la Sección 820-33, la pantalla del cable coaxial debe ponerse a tierra como se especifica en los incisos (a) a (d) siguientes.

(a) Conductor de Puesta a Tierra.

(1) Aislamiento El conductor de puesta a tierra debe estar aislado y certificado adecuadamente para este propósito

(2) Material El conductor de puesta a tierra debe ser de cobre u otro material conductor resistente a la corrosión, cableado o sólido

(3) Calibre El conductor de puesta a tierra no debe ser de área de sección transversal menor a 2 082 mm² (No. 14 AWG), debe tener una capacidad de conducción de corriente aproximadamente igual a la del conductor exterior del cable coaxial

(4) Tendido en Línea Recta El conductor de puesta a tierra debe tenderse hacia el electrodo de tierra en línea recta tanto como sea posible

(5) Protección Física Cuando está sujeto a daño físico el conductor de puesta a tierra debe protegerse adecuadamente. Cuando el conductor de puesta a tierra viaja en una canalización metálica, ambos extremos de la canalización deben unirse al conductor de puesta a tierra o a la misma terminal o electrodo al cual está conectado el conductor de puesta a tierra.

(b) Electrodo El conductor de puesta a tierra debe conectarse como sigue

(1) A la ubicación más cercana posible en (1) el sistema de electrodos a tierra del edificio o estructura conforme a la Sección 250-81, (2) el sistema interior de tuberías metálicas de agua acorde a la Sección 250-80(a), (3) los medios accesibles externos a la envolvente de la acometida conforme a la Sección 250-71(b), (4) la canalización metálica de la acometida de energía, (5) la envolvente del equipo de acometida, (6) el conductor de puesta a tierra del electrodo o el gabinete metálico del conductor de puesta a tierra del electrodo, o (7) al conductor de puesta a tierra o electrodo de tierra del medio de desconexión de un edificio o estructura conectado a tierra por un electrodo como se especifica en la Sección 250-24, o

(2) Si el edificio o estructura servidos no tiene una puesta a tierra como se describe en (b)(1), a cualquiera de los electrodos individuales descritos en la Sección 250-81, o

(3) Si el edificio o estructura servidos no tiene una puesta a tierra como se describe en (b)(1) o (b)(2), a (1) una estructura metálica efectivamente puesta a tierra o (2) a cualquiera de los electrodos individuales descritos en la Sección 250-83

(c) Conexión del Electrodo Las conexiones al electrodo de puesta a tierra deben cumplir con la Sección 250-115

(d) Interconexión de Electrodos Un puente de unión de área de sección transversal no menor a 13 30 mm² (No. 6 AWG) de cobre o equivalente debe conectarse entre el sistema de electrodos de puesta a tierra de la antena y el sistema de electrodos de puesta a tierra de energía en el edificio o estructura servidos, cuando se usen electrodos separados

Excepción En casas móviles conforme a la Sección 820-42.

Nota No. 1 Ver la Sección 250-86 para el uso de varillas de pararrayos

Nota No. 2 La interconexión de todos los electrodos separados limita las diferencias de potencial entre ellos y sus sistemas asociados

820-41. Puesta a Tierra de Equipos Equipos desenergizados y envolventes o equipos energizados mediante cable coaxial deben considerarse puestos a tierra cuando están conectados al blindaje metálico del cable

820-42. Uniones y Puesta a Tierra en Casas Móviles

(a) Puesta a Tierra Cuando el equipo de acometida a una casa móvil no está a la vista y a no más de 9 m de la pared exterior de la casa móvil que alimenta, o no existe un medio de desconexión puesto a tierra de la casa móvil acorde a la Sección 250-24 y ubicado a la vista y a no más de 9 m de la pared exterior de la casa móvil que abastece, la puesta a tierra del blindaje del cable coaxial, o puesta a tierra del protector contra sobretensiones, debe estar conforme a las Secciones 820-40(b) (2) y (3)

(b) Uniones La terminal de puesta a tierra del blindaje del cable coaxial, la terminal de puesta a tierra de la protección contra sobretensiones, o electrodo de puesta a tierra deben unirse a la estructura metálica o a la terminal de puesta a tierra disponible de la casa móvil con un conductor de cobre con área de sección transversal no menor a 3.31 mm² (No. 12 AWG) bajo cualquiera de las siguientes condiciones.

(1) Cuando no existe equipo de acometida o medio de desconexión en la casa móvil como en (a) arriba, o

(2) Cuando la casa móvil se alimenta mediante cordón y clavija.

E. Cables dentro de Edificios.

820-49. Resistencia al Fuego de Cables CATV (Antena Comunitaria de Televisión) Los cables coaxiales instalados directamente dentro de edificios deben estar certificados como resistentes a la propagación del fuego conforme a las Secciones 820-50 y 820-51

820-50. Etiquetas, Marcas e Instalación de Cables Coaxiales Los cables coaxiales en un edificio deben estar certificados como adecuados para este uso, y deben marcarse acorde a la Tabla 820-50. La tensión nominal del cable no debe marcarse en el cable

Nota Las marcas de tensión en el cable pueden malinterpretarse para sugerir que los cables son adecuados para uso en circuitos Clase 1 de fuerza o de alumbrado.

Excepción No. 1 Las marcas de tensión se permiten cuando el cable tiene múltiples etiquetas, y la de marca de tensión es una de las requeridas por las etiquetas.

Excepción No. 2 Las marcas y etiquetas no se requieren cuando el cable entra desde el exterior en un edificio y corre en un conduit metálico rígido y este conduit está puesto a tierra a un electrodo acorde a la Sección 820-40(b).

Excepción No. 3 Las marcas y etiquetas no se requieren cuando la longitud de cable dentro del edificio no excede los 15 m y entra en el edificio desde el exterior y acaba en la terminal de tierra.

Tabla 820-50 Marcas en Cables

Marca	Tipo	Referencia
CATVP	Cable CATV para Cámara Plena	secciones 820-51(a) y 820-53(a)
CATVR	Cable CATV para Elevadores	secciones 820-51(b) y 820-53(b)
CATV	Cable CATV	secciones 820-51(c) y 820-53(c)
CATVX	Cable CATV de Uso Limitado	secciones 820-51(d) y 820-53(c)
		Excepciones Nos. 1, 2 y 3

Nota No. 1 Los tipos de cable se listan en orden descendente de resistencia al fuego.

Nota No. 2 Ver las Secciones referidas para los requerimientos de certificado y usos permitidos.

820-51 Requerimientos de Certificación Adicionales Los cables deben estar certificados conforme a los incisos (a) a (d) abajo.

(a) Tipo CATVP El cable para cámara plena de antena comunitaria de televisión CATVP debe estar certificado como adecuado para usarse en cámaras plenas, ductos y otros espacios usados para aire ambiental y también certificados con características adecuadas de resistencia al fuego y baja emisión de humos.

(b) Tipo CATVR El cable elevador para antena comunitaria de televisión tipo CATVR debe estar certificado para uso en corridas verticales en un tiro de piso a piso, y también certificado con características de resistencia al fuego capaces de prevenir el transporte del fuego de piso a piso.

(c) Tipo CATV El cable para antena comunitaria de televisión tipo CATV debe estar certificado para usos generales de antena comunitaria de televisión, con excepción de cámaras plenas y corridas verticales, y también certificados como resistentes a la propagación del fuego.

(d) Tipo CATVX El cable de antena comunitaria de televisión de uso limitado tipo CATVX debe estar certificado como adecuado para uso en viviendas, y para uso en canalización y certificado también como retardante de la flama.

820-52 Instalación de Cables y Equipos Mas allá del punto de puesta a tierra, definido en la Sección 820-33, la instalación de cables debe cumplir con los incisos (a) a (e) abajo.

(a) Separación de Otros Conductores

(1) Conductores Descubiertos El cable coaxial debe separarse al menos 50 mm de los conductores de circuitos de alumbrado, fuerza o Clase 1.

Excepción No. 1 Cuando los conductores de circuitos de alumbrado o fuerza o Clase 1 o cable coaxial están en una canalización, o en cables con fundas o armaduras metálicas, fundas no metálicas, o tipo UF.

Excepción No. 2 Cuando los conductores están permanentemente separados de los conductores de otros circuitos mediante un no conductor fijo y continuo, tal como un tubo de porcelana o tubo flexible, además del aislamiento del alambre.

(2) En Envolventes y Canalizaciones

a. Circuitos Diferentes de los de Potencia Limitada. Los cables coaxiales se permiten en la misma canalización o envolvente con cables cubiertos en cualquiera de las siguientes condiciones:

1. Circuitos Clases 2 y 3 de control remoto, señalización, y potencia limitada conforme al Artículo 725.

2. Sistemas de señalización de protección contra incendio de potencia limitada conforme al Artículo 760.

3. Circuitos de comunicaciones conforme al Artículo 800.

4. Cables de fibra óptica conforme al Artículo 770.

b. Circuitos de Fuerza o Alumbrado. El cable coaxial no debe colocarse en ninguna canalización, compartimiento, caja, registro, o cualquier otro gabinete con conductores de circuitos de fuerza, alumbrado, o Clase 1.

Excepción No. 1 Cuando los conductores de diferentes sistemas están separados por una barrera permanente.

Excepción No. 2 Los conductores en cajas de salidas, registros, o accesorios similares o compartimientos donde tales conductores se introducen solamente para alimentar el equipo de distribución del sistema de cable coaxial, o para energizar el equipo de control remoto

Los conductores de circuitos de alumbrado, fuerza y Clase 1, y de señalización de protección contra incendio sin límite de potencia, deben guiarse en el gabinete para mantener una separación mínima de 5 mm del cable coaxial

(3) En Tiros Los cables coaxiales que corren en el mismo tiro con conductores de alumbrado o fuerza, deben estar separados de estos no menos de 50 mm

Excepción No. 1 Cuando los conductores de cualquiera de los sistemas están confinados en una canalización metálica

Excepción No. 2 Cuando los conductores de fuerza o alumbrado están en una canalización, o en cables con funda o armadura metálica, funda no metálica, o tipo UF

(b) Propagación del Fuego o Productos de la Combustión. La instalación en huecos, tiros verticales, y ductos de ventilación o manejo de aire, deben hacerse de manera que la posible propagación del fuego y productos de la combustión no se incremente substancialmente. Las aperturas alrededor de pasos en paredes clasificadas resistentes al fuego, pisos, o techos, deben parar el fuego usando métodos aprobados

(c) Equipos en Espacios Diferentes de los Destinados al Aire Ambiente. La Sección 300-22(c) debe aplicarse

(d) Cableado Híbrido de Energía y Coaxial. Los requisitos de la Sección 780-6 deben aplicarse al cableado híbrido de energía y coaxial en circuitos cerrados y distribución programada de energía

(e) Soporte de Conductores. Las canalizaciones no deben usarse como soporte para cables coaxiales.

820-53. Aplicaciones de Cables CATV Certificados. Los cables CATV deben cumplir con los incisos (a) a (d) abajo

(a) Cámaras Plenas. Los cables instalados en ductos, cámaras plenas, y otros espacios usados para aire ambiente deben ser tipo CATVP

Excepción. Los cables tipos CATVP, CATVR, CATV y CATVX instalados conforme a la Sección 300-22.

(b) Elevadores (Corridas Verticales). Los cables instalados en corridas verticales y penetrando más de un piso, o cables instalados verticalmente en tiros, deben ser del tipo CATVR. Los pasos por piso que requieren cable tipo CATVR deben contener únicamente cables adecuados para corridas verticales y cámaras plenas

Excepción No. 1. Los cables tipo CATV y CATVX confinados en canalización metálica o localizados en una prueba de fuego con barreras contra el fuego en cada piso.

Excepción No. 2. Los cables tipos CATV y CATVX en viviendas de una o dos familias.

a) Ver la Sección 820-52(b) para los requisitos de paro de fuego de los pasos de pisos

Otros Alambrados Dentro de Edificios. Los cables instalados en lugares en edificios diferentes a los tipos en los incisos (a) y (b) arriba, deben ser tipo CATV

Excepción No. 1. El cable tipo CATVX confinado en canalización

Excepción No. 2. El cable tipo CATVX en espacios no confinados, siempre que la longitud expuesta del cable no exceda los 3 m.

Excepción No. 3. Los cables tipo CATVX de diámetro menor a 9 mm, e instalados en viviendas de una o dos familias

Excepción No. 4. Los cables tipo CATVX de diámetro menor a 9 mm e instalados en espacios no confinados en viviendas multifamiliares

(d) Sustitución de Cables. Las sustituciones de cables de antena comunitaria de televisión certificados en la Tabla 820-53 están permitidas.

Tabla 820-53 Sustituciones de Cable Coaxial

TIPO DE CABLE	SUSTITUCIONES PERMITIDAS
CATVP	MPP, CMP
CATVR	CATVP, MPP, CMP, MPR, CMR
CATV	CATVP, MPP, CMP, CATVR, MPR, CMR, MPG, MP, CMG, CM
CATVX	CATVP, MPP, CMP, CATVR, MPR, CMR, CATV, MPG, MP, CMG, CM

CAPITULO 9 ALUMBRADO PUBLICO

Este capítulo entrara en vigor seis meses después del día siguiente a su publicación en el Diario Oficial de la Federación.

ARTICULO 901. DISPOSICIONES DE CARACTER GENERAL

901-1. Objetivos del alumbrado público

El propósito del alumbrado público es el proporcionar una visión rápida, precisa y confortable durante las horas de la noche. Estas cualidades de visión pueden salvaguardar, facilitar y fomentar el tráfico vehicular y peatonal

Los principales objetivos de un sistema de alumbrado público son:

- Aumentar la seguridad y la fluidez de la circulación en las vialidades ayudando a reducir el número de accidentes durante la noche
- Aumentar la seguridad de las personas y sus bienes
- Promover las actividades comerciales e industriales durante las horas de la noche
- Promover el espíritu de comunidad y su crecimiento
- Ayudar a la protección policiaca

Esta norma establece las necesidades de calidad de iluminación para diferentes tipos de vialidades, áreas de peatones, o ciclistas de acuerdo con los requerimientos durante las horas de la noche. Para lograr esto, los niveles de iluminancia deben ser determinados adecuadamente debido a:

- La eficiencia visual es muy baja en la noche
- La capacidad de percepción del individuo decrece con la edad
- Las características de operación del ojo humano varían con las diferentes intensidades de iluminancia.

- La percepción varía en función de la velocidad de circulación.

La iluminación nocturna proporciona visibilidad a los usuarios de tres formas:

- a).- El sistema de iluminación propia de la vialidad
- b).- De las fuentes de luz ajenas a la vialidad
- c).- Del sistema propio de los automoviles

La obscuridad ocasiona accidentes a los usuarios de las vialidades en relación de aproximadamente tres veces más que durante el día. Algunos factores que interactúan con las reducidas condiciones de visibilidad durante la noche son los siguientes:

- Deslumbramiento debido a luces extrañas en el entorno
- Falta de señalización.
- Mal uso de las luces vehiculares, defectuosas, inadecuadas o en mal estado.
- Incremento de la fatiga del conductor
- Uso del alcohol o drogas
- Decremento de la capacidad visual (percepción, adaptación, acomodación y deslumbramiento) particularmente en conductores de avanzada edad

901-2. Antecedentes para los criterios de diseño

Los criterios para el diseño de la iluminación de vialidades se han basado en el concepto de iluminancia horizontal. Sin embargo, el criterio de cálculo de la luminancia del pavimento y el deslumbramiento perturbador, proporcionan una mejor correlación con la orientación visual debido a la calidad de la iluminación de la vialidad.

Esta norma establece los valores de luminancia de pavimento, deslumbramiento perturbador, e iluminancia.

La luminancia de pavimento es determinada por la localización del observador, la cantidad de luz que incide en el pavimento, su incidencia relativa y las características de reflexión del mismo.

La iluminancia horizontal es una función solamente de la cantidad de luz que llega a varias partes de la superficie y sobre la dirección vertical del haz de luz. No depende solamente de la dirección lateral o de las características de reflectancia del pavimento, sino también de acuerdo a la geometría y a las características de reflectancia del luminario que pueda causar una amplia variación en la percepción de brillantez del pavimento, que no se contempla en el uso del criterio de iluminancia.

El deslumbramiento perturbador proporciona información y mide el efecto del brillo como un porcentaje de la luminancia del promedio total.

La **iluminancia es la base primordial** de esta norma, pero el criterio de luminancia es aceptable y está incluido como **una alternativa**.

901-3. ~~Criterios~~ **Criterios de calidad en el alumbrado público**

Las **necesidades fundamentales** pueden expresarse en términos de percepción visual, a partir de esta necesidad se establecen los **criterios fundamentales de calidad en el alumbrado público**.

1.- Es la relativa habilidad de los sistemas de iluminación de proporcionar las diferencias de contraste que permitan que el usuario pueda detectar y/o reconocer en forma más rápida, precisa y confortable los detalles principales para la tarea visual.

2.- Para producir mejor calidad de iluminación, deben considerarse los factores siguientes que se interrelacionan.

- Los deslumbramientos molestos y perturbadores deben ser reducidos al mínimo.
- El brillo reflejado especular debe permitir una diferencia de contraste
- Un cambio de luminancia del pavimento cambiara los contrastes.

- La uniformidad de luminancia del pavimento y otras áreas del entorno y la uniformidad de luminancia horizontal y vertical.

3.- En algunos casos, los cambios encaminados a optimizar un factor relacionado a la calidad, pueden afectar adversamente a otros factores y en consecuencia la calidad total de la resultante de la instalación puede verse disminuida. Con el objeto de lograr un apropiado balance entre estos factores, esta norma proporciona recomendaciones y definiciones que cubren los siguientes aspectos:

- a) - Distribución de luz del luminario en relación a su distribución vertical, lateral y al control vertical.
- b) - Altura de montaje como una función de la máxima potencia en candelas.
- c) - Luminancia mínima en cualquier punto de la vía relacionada a los valores promedio, así como a la relación de máxima a mínima.

d) - Localización de los luminarios en relación a los elementos de la vía.

4) - En un sistema de iluminación debe considerarse el consumo de energía del sistema luminario lámpara - balastro.

ARTICULO 902. DEFINICIONES

Acomodación

Proceso por el cual el ojo humano modifica espontáneamente la distancia focal para asegurar una clara imagen de los objetos a diferentes distancias.

Adaptación

Proceso por el cual el ojo humano es capaz de procesar información dentro de un amplio rango de niveles de luminancia.

Coefficiente de luminancia (q)

Es la relación entre la luminancia en un punto determinado y la luminancia horizontal en el mismo punto.

$$q = \frac{L}{E}$$

Confort visual

Se refiere al grado de satisfacción visual producido por el entorno luminoso.

Curva de distribución de intensidad. (Denominada comúnmente isocandela).

Curva fotométrica, generalmente en coordenadas polares, que representa la intensidad luminosa, en un plano que pasa por el eje de la fuente, en función del ángulo formado por el vector de la intensidad con una dirección dada.

Curva isolux (curva iso-iluminación)

Lugar geométrico de los puntos de una superficie que tienen igual iluminación.

Deslumbramiento

Es la condición de visión en la cual existe incomodidad o disminución en la capacidad para distinguir objetos, o ambas cosas a la vez, debido a una inadecuada distribución o escalonamiento de luminancias, o como consecuencia de contrastes excesivos en el espacio o en el tiempo.

Deslumbramiento cegador.

Deslumbramiento tan intenso que no puede verse ningún objeto durante un tiempo apreciable.

Deslumbramiento directo.

Deslumbramiento debido a un objeto luminoso situado en la misma o casi misma dirección que el objeto a percibir.

Deslumbramiento incómodo.

Deslumbramiento que produce una sensación desagradable sin empeorar la visión de los objetos.

Deslumbramiento indirecto.

Deslumbramiento debido a un objeto luminoso situado en la misma o casi en la misma dirección que el objeto a percibir.

Deslumbramiento perturbador.

Deslumbramiento que empeora la visión sin causar necesariamente una sensación desagradable.

Deslumbramiento por reflexión.

Deslumbramiento producido por la reflexión especular de la luz de una fuente, particularmente cuando la superficie donde se refleja es aquella que se observa, o esta situada en sus inmediaciones.

Eficacia luminosa de una fuente (η).

Es la relación entre el flujo luminoso total emitido por una fuente y la potencia total consumida, expresada en lumens por watt (lm/w), SIMBOLO: η .

Factor de balastro

Es la razón de Watts de lámpara medidos sobre Watts de lámpara-luminario.

Factor de mantenimiento o conservación.

Es la relación entre la luminancia media en el plano de trabajo después de que una instalación de alumbrado ha estado en uso durante un período específico y la luminancia media de una instalación nueva en las mismas condiciones.

Factor de uniformidad global de luminancia (U_g) es igual al cociente de la luminancia mínima de un determinado tramo de la visualidad a la luminancia media de la misma

$$U_g = \frac{L_{\min}}{L_{\text{med}}}$$

Factor de uniformidad longitudinal (U_L) es igual al cociente de la luminancia mínima a la máxima a lo largo de una línea paralela al eje de la visualidad pasando por la posición del observador

$$U_L = \frac{L_{\min}}{L_{\max}}$$

Factor de utilización (para una superficie dada)

Es la relación entre el flujo luminoso que llega a la superficie dada y el flujo emitido por las lámparas

Flujo luminoso (Φ)

Es la cantidad de flujo de energía luminosa por unidad de tiempo, expresada en Lumens (Lm)

Flujo luminoso inicial de una lámpara

Es el flujo luminoso que emite una lámpara después de transcurridas las horas de envejecimiento especificadas según el tipo. Se expresa en lumens (lm)

Iluminancia o iluminación, (E)

Es la relación del flujo luminoso incidente en una superficie por unidad de área de la misma, expresada en Lux (Lumen/metro cuadrado)

$$E_m = \frac{\Phi}{A}$$

Índice de rendimiento de color

Es la medición del grado del cambio de color de los objetos cuando son iluminados por una fuente luminosa respecto al color de aquellos mismos objetos cuando son iluminados por una fuente de referencia de temperatura de color comparable.

Intensidad luminosa en un punto de una superficie y en una dirección (I) -

Es la densidad de flujo luminoso en una dirección. Indica la habilidad de una fuente de luz para producir iluminación en una dirección, expresada en candelas (cd)

$$I = \frac{d\Phi}{d\Omega}$$

Luz

Es la energía radiante que es capaz de excitar la retina y producir una sensación visual

La porción visible del espectro electromagnético está comprendido entre 380 y 770 nm

Luminancia en un punto de una superficie y en una dirección (L) -

Es la relación de la intensidad luminosa en la dirección dada, de un elemento infinitesimal de superficie que contiene al punto considerado y el área del elemento proyectado ortogonalmente sobre un plano perpendicular a la **dirección considerada**, expresada en candelas por metro cuadrado.

$$L = \frac{I \cos \theta}{s \cos \alpha}$$

Luminario para alumbrado público.

Dispositivo que **distribuye, filtra o controla** la radiación luminosa emitida por una o varias lámparas y que contiene todos los accesorios necesarios para fijar, sostener y proteger las mismas y conectarlas al circuito de alimentación

Potencia de un ensamble (lámpara y accesorios)

Es la potencia total en relación a la tensión nominal, que consumen la lámpara y sus accesorios en funcionamiento normal (Deben de considerarse las pérdidas propias de los balastos), expresada en watts (w)

Potencia de una lámpara.

Es la potencia que consume la lámpara a la tensión nominal especificada por el fabricante, expresada en watts (W)

Proyector

Luminario que concentra la luz en un ángulo sólido determinado, por medio de un sistema óptico (espejos o lentes) para conseguir una intensidad luminosa elevada.

Radiación

Es la emisión o transferencia de energía en forma de ondas electromagnéticas o partículas.

Rendimiento normalizado de un luminario

Llamado también factor de eficiencia o rendimiento óptico de un luminario. Es la relación entre el flujo emitido por el luminario, medido bajo condiciones específicas y la suma de los flujos individuales de las lámparas colocadas en el mismo.

Temperatura de color

Es el término que se utiliza para describir el color aparente de una fuente luminosa, y se expresa en grados kelvin (K).

Tensión nominal de una lámpara

Es la tensión que debe aplicarse a la lámpara para que sus características de funcionamiento sean las que especifica el fabricante, se expresa en volts (V).

Uniformidad de iluminancia. - Es la razón entre el valor del nivel de iluminancia promedio y el nivel mínimo de iluminancia en un tramo de la vialidad.

$$E_u = \frac{E_{\text{pro}}}{E_{\text{min}}}$$

Vida nominal promedio de una lámpara.

Es el número de horas transcurridas de un número determinado de lámparas en condiciones de laboratorio, desde su instalación hasta que el 50% de las mismas quedan fuera de operación. Las lámparas que muestren una marcada reducción en la producción luminosa, pueden considerarse como lámparas falladas.

Vida útil de una lámpara

Es el número de horas durante las cuales las lámparas funcionando a su tensión nominal, conservan por término medio, un flujo luminoso igual o superior a un porcentaje determinado del flujo luminoso inicial.

ARTICULO 903. NIVELES DE LUMINANCIA E ILUMINANCIA**903-1. Deslumbramiento (brillo).**

El deslumbramiento se produce cuando dentro del campo visual existen fuentes luminosas molestas que provocan una perturbación de las condiciones de visión que se traducen en molestia o en una reducción de la aptitud para distinguir los objetos.

El deslumbramiento depende de la luminancia del luminario, de sus dimensiones, de la posición dentro del campo visual y de la relación entre su luminancia y la luminancia del entorno. Así mismo, del aumento de la potencia de la lámpara y de la desviación angular entre la dirección de la visión y el luminario.

El deslumbramiento (brillo) se divide principalmente en dos componentes:

- Deslumbramiento perturbador.
- Deslumbramiento incomodo o molesto.

Deslumbramiento perturbador

El deslumbramiento perturbador es motivado por la luz de las fuentes que aparecen en dirección de la retina ocasionando que un velo brillante se sobreponga a la imagen nítida, provocando pérdida en el rendimiento visual.

Debido a que el deslumbramiento perturbador no puede eliminarse completamente, se recomienda que la suma de las luminancias L_v de todos los luminarios del sistema de iluminación cuando son vistos desde la posición del observador, no excedan los valores indicados en la Sección 904-6.

La luminancia equivalente de velo y el estado de adaptación del ojo, que para el alumbrado de vialidades está determinado principalmente por la luminancia media de la calzada L_{prom} , juegan un papel combinado en el rendimiento visual deficiente provocado por el deslumbramiento.

Deslumbramiento molesto.

El deslumbramiento molesto no reduce la habilidad para ver un objeto, pero produce una sensación de incomodidad ocular.

El deslumbramiento molesto al igual que el deslumbramiento perturbador están relacionados al flujo luminoso producido, tamaño de la fuente, ángulo de desplazamiento de la fuente, iluminancia en el ojo, nivel de adaptación, luminancia del entorno, tiempo de exposición y movimiento. Todos estos factores afectan en forma diferente y únicamente la iluminancia en el ojo y el ángulo de incidencia del flujo son comunes para ambos casos.

Uniformidad de luminancia e iluminancia de la vialidad.

Los valores de luminancia e iluminancia deben cumplir con lo especificado en las tablas 904.6(a) Y (b) Sección 904-6.

Los factores que se deben considerar con respecto a la relación del espaciamiento y altura de montaje y que influyen en la relación de uniformidad son la potencia y tipo de lámpara y su posición con respecto al reflector; la posición transversal del luminario, la altura de montaje y el ángulo de inclinación del luminario.

Contraste

El contraste, es una de la características sobre la cual depende el comportamiento visual.

El contraste se puede definir simplemente como la diferencia de brillantez de un objeto (mas o menos brillante) en comparación con el entorno sobre el cual se esta observando

Reflectancia del pavimento

Para el cálculo de la luminancia a partir de un objeto de una vialidad es indispensable conocer acerca de sus características reflectivas

Para el propósito de esta norma, las características de reflectancia del pavimento se indican las establecidas en la tabla 903.1

TABLA 903.1
Clasificación de las superficies de la vialidad

Clase	Co	Descripción	Tipo de reflectancia
R1	0.10	Superficie de concreto cemento portland superficie de asfalto difuso con un mínimo de 15% de agregados brillantes artificiales	casi difuso
R2	0.07	Superficie de asfalto con un agregado compuesto de un mínimo de 60% de grava (Tamaño mayor de 10mm) Superficie de asfalto con 10 a 15% abrillantador artificial en la mezcla agregada.	Mezclado (difuso y especular)
R3	0.07	Superficie de asfalto (regular y recubrimiento sellado) con agregados oscuros (roca, roca volcanica), textura rugosa despues de algunos meses de uso (Típico de autopistas).	Ligeramente especular
R4	0.08	Superficie de asfalto con textura muy tersa	Muy especular

Nota: Co Representa el coeficiente de luminancia media.

ARTICULO 904. SISTEMAS DE ALUMBRADO PÚBLICO.

904-1. Clasificación de vialidades.

Generalidades.

El nivel de iluminancia o luminancia requerido en una vialidad, se debe seleccionar de acuerdo a la clasificación de la misma, en cuanto a su uso y tipo de zona en la cual se encuentra localizada.

Al proyectar una zona debe definirse:

- Las zonas o calles en las que los niveles serán máximos
- Las zonas o calles en las que los niveles serán mínimos
- Las categorías intermedias

Clasificación de vias públicas (según su uso).

La **vía pública** se integra de un conjunto de elementos cuya función es permitir el tránsito de vehículos, ciclistas y peatones, así como facilitar la comunicación entre las diferentes áreas o zonas de actividad. Las vias públicas se clasifican en:

- I.- Autopista.- Vialidad con control total de acceso sin cruces a nivel independientemente si se paga o no peaje
- II.- Carretera - Vialidad que interconecta dos poblaciones, con cruces a nivel, independientemente si se paga o no peaje
- III.- Vías primarias.- Corresponden a la parte del sistema vial que sirve como red principal del flujo de tráfico. Estas vialidades conectan áreas de generación de tráfico y accesos carreteros
 - a).- Vías de acceso controlado
 - 1) anular o periférica
 - 2) radial
 - 3) viaducto

b) - Vías principales

- 1) eje vial
- 2) avenida
- 3) paseo
- 4) calzada
- 5) boulevard

IV.- Vías secundarias - Vialidades usadas fundamentalmente para acceso directo a zonas residenciales, comerciales, industriales y casas de campo. Caminos locales de gran longitud generalmente divididos en cortas secciones por el sistema de vías de tráfico intenso

- a) Calle colectoras
- b) calle local
 - 1) residencial
 - 2) industrial
- c) callejón
- d) callejuela
- e) rinconada
- f) cerrada
- g) privada
- h) terracería
- i) calle peatonal
- j) pasaje
- k) andador

V.- Ciciopistas - Cualquier camino, calle o trayectoria, la cual específicamente es designada para viajar en bicicleta o compartida con otro medio de transporte.

VI.- Áreas de transferencia.- Son las áreas públicas donde confluyen diferentes tipos de vialidades, tales como:

- a) Estacionamiento y lugares de resguardo para bicicletas
- b) Terminales urbanas, suburbanas y foraneas. Sistemas de transporte colectivo
- c) Paraderos
- d) Otras estaciones

Clasificación de áreas. (Considerando el uso del terreno)

I).- Comercial.- Área de negocios de una población o ciudad donde generalmente existe una gran cantidad de peatones durante las horas de la noche

II).- Intermedia.- Estas áreas se caracterizan por un tráfico de peatones moderado durante las horas de la noche

III).- Residencial - Un desarrollo residencial o una mezcla de residencias y pequeños establecimientos comerciales

IV).- Uso específico.- Tales como área de oficinas, clubes deportivos o parques industriales

904-2. Clasificación de materiales

En la configuración de todo sistema de alumbrado intervienen diferentes materiales, mismos que para su consideración se agrupan conforme a los siguientes elementos:

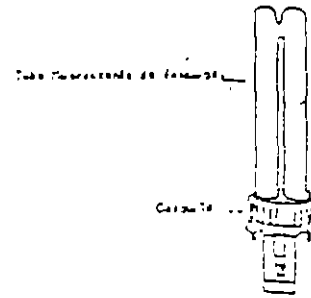
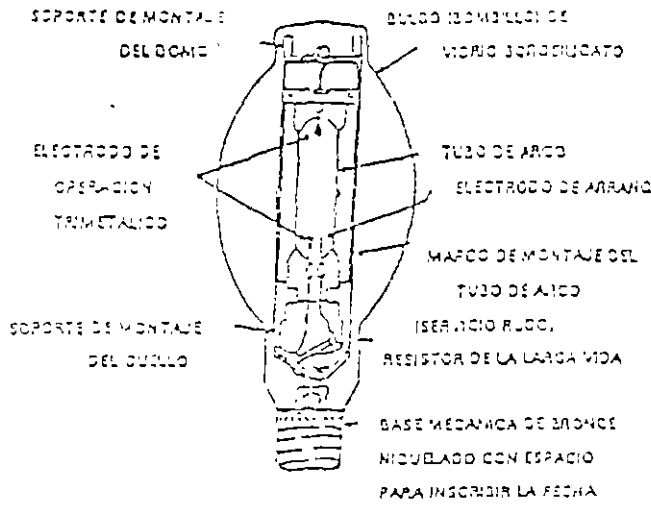
- Materiales luminicos
- Materiales eléctricos
- Materiales mecánicos y constructivos

Los materiales utilizados en los sistemas de alumbrado público deben contar con las características necesarias que les permitan garantizar una operación segura y confiable

904-3. Materiales luminicos

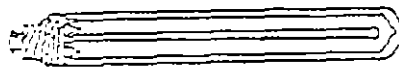
Clasificación de lámparas (ejemplos de los principales tipos en Figura 904 3):

- Incandescentes
- Fluorescentes
- Luz mixta
- Vapor de mercurio
- Aditivos metálicos
- Vapor de sodio de alta presión
- Vapor de sodio de baja presión

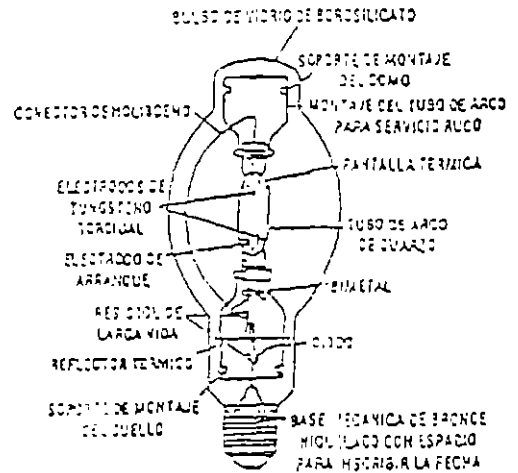


FLUORESCENTES COMPACTAS

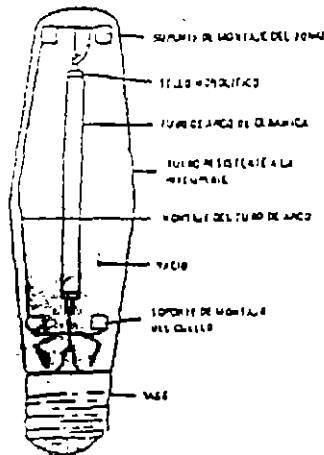
VAPOR DE MERCURIO



VAPOR DE SODIO DE BAJA PRESION.



ADITIVOS METALICOS



VAPOR DE SODIO DE ALTA PRESION

Fig.904 3 Diferentes tipos de lámparas

Lámparas incandescentes

El uso y aplicación de las lámparas incandescentes no es recomendable debido a su alto consumo de energía, pero se permite en los siguientes casos:

- 1 - Iluminación de ornato. (Fuentes, murales decorativos para efectos festivos, etc.)
- 2 - Iluminación para casos y/o efectos especiales, tales como anuncios públicos de eventos especiales, alumbrado provisional para efectos de seguridad y/o señalización.

3 - Semáforos y señalización

4 - Alumbrado de emergencia en túneles y pasos a desnivel vehiculares o peatonales que requieren de iluminación, locales donde existe la posibilidad de grandes concentraciones de personas y/o lugares bajo techo donde no debe permitirse en caso de fallas de suministro de energía eléctrica quedar sin luz en ningún momento.

Lámparas fluorescentes

El uso y aplicación de las lámparas fluorescentes es limitado en el alumbrado de vialidades. En algunos casos se permite para iluminación de túneles o pasos vehiculares a desnivel, alumbrado de seguridad o bien para iluminación de equipo de señalización.

Lámparas de luz mixta

Las lámparas de luz mixta se pueden usar en condiciones similares a las lámparas incandescentes.

Lámparas de vapor de mercurio

Las lámparas de vapor de mercurio se pueden usar en forma restringida en áreas jardinadas.

Lámparas de aditivos metálicos

La lámpara de aditivos metálicos se recomienda en aquellas instalaciones donde se requiere hacer juicio de colores como son:

Estacionamientos, fachadas, carteleras, monumentos, áreas deportivas, etc.

Lámparas de vapor de sodio de alta presión

La principal aplicación de las lámparas de vapor de sodio de alta presión es en el alumbrado público.

Lámparas de vapor de sodio de baja presión

Se permite cuando la percepción de contrastes es primordial, y no es importante la reproducción correcta de los colores, como por ejemplo en autopistas, puertos y zonas de clasificación en ferrocarriles.

El uso y aplicación se determinan en función del rendimiento lumínico, vida útil, rendimiento de color y/o cromaticidad, resistencia a las variaciones de tensión, costo de las mismas y consumo de energía.

Luminarios

El luminario es un dispositivo que distribuye, filtra o transforma la radiación luminosa emitida por una o varias lámparas y que contiene todos los elementos necesarios para fijar, sostener y proteger las mismas y conectarlas al circuito de alimentación. En la figura 904.3a se muestra un luminario típico y sus componentes.

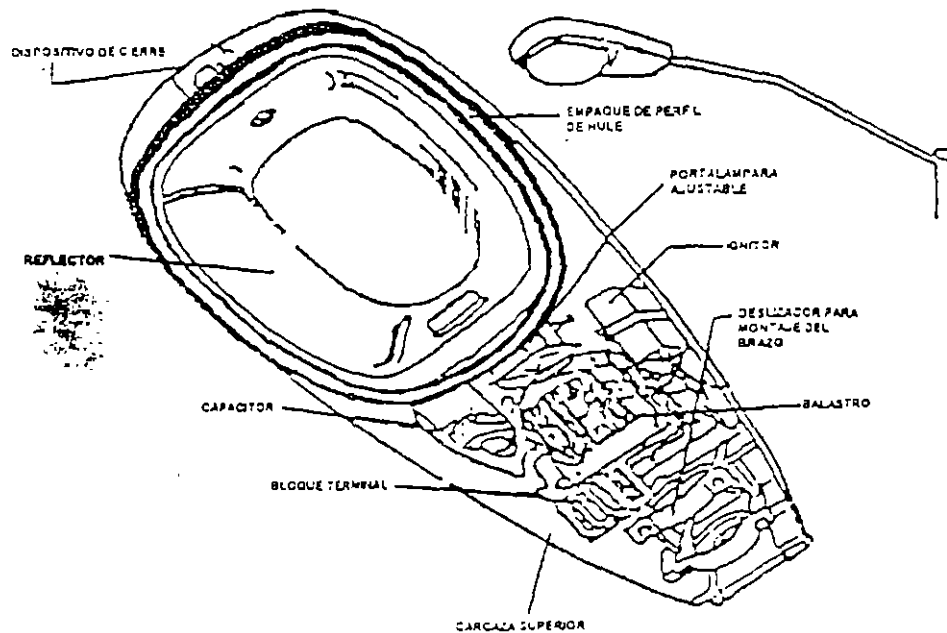


Fig. 904.3a Componentes de un luminario típico

Clasificación de luminarios

La clasificación de la distribución de luz debe hacerse en base a las curvas isocandelas, como se indica en las figuras 904.3ab y 904.3ac.

Los luminarios se clasifican de acuerdo a su distribución en vertical, lateral y por su control vertical de distribución de luz.

a).- Distribución de iluminación vertical

1).- Distribución corta - Un luminario se clasifica como de distribución corta, cuando la localización del punto de máxima candela se sitúa entre 1.0 y 2.25 veces la distancia transversal entre la altura de montaje

2).- Distribución media - Un luminario se clasifica como de distribución media, cuando la localización del punto de máxima candela se sitúa entre 2.25 y 3.75 veces la distancia transversal entre la altura de montaje

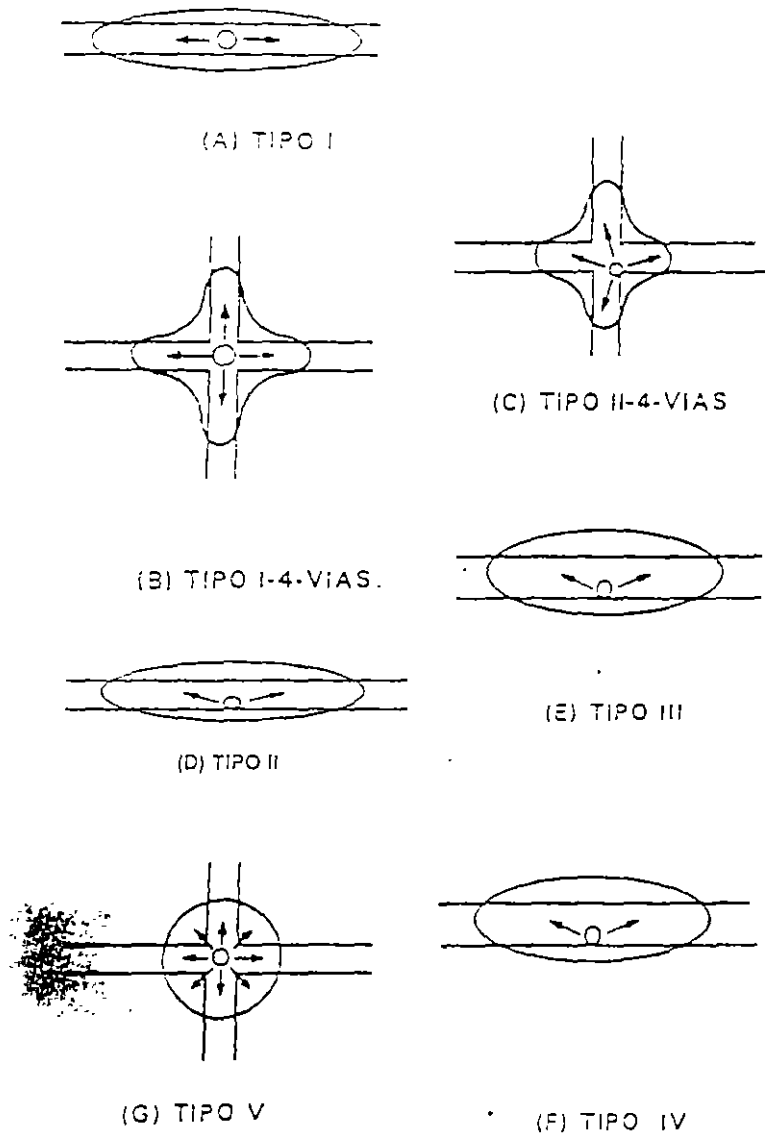


Figura 904.3ab Clasificación de la distribución de luz

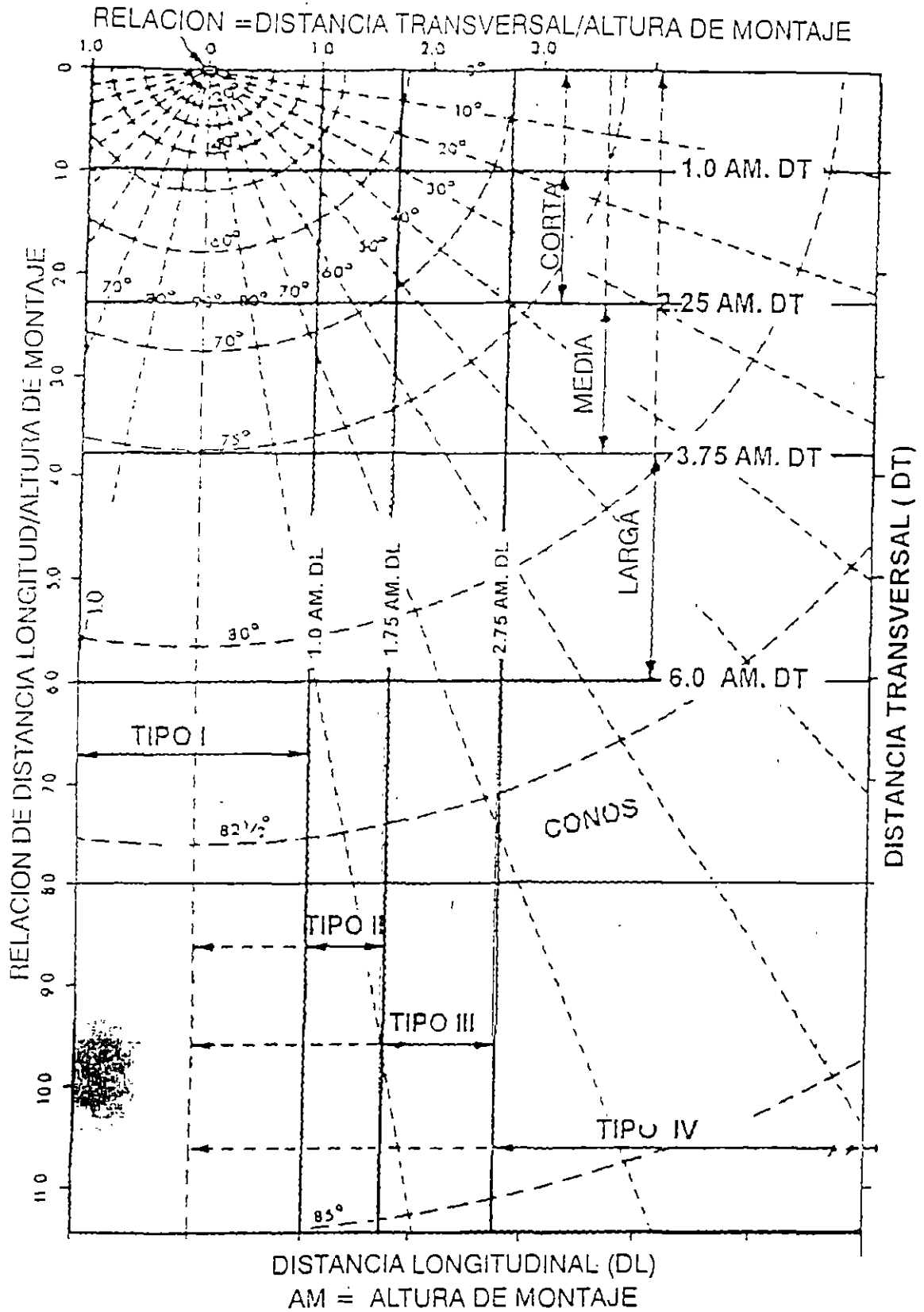


Fig. 904.3ac Curvas de Isocandelas

3) - Distribución larga - Un luminario se clasifica como de distribución larga, cuando la localización del punto de máxima candela se sitúa entre 3.75 y 6.25 veces la distancia transversal entre la altura de montaje

b).- Distribución de iluminación lateral

La clasificación de los luminarios en cuanto a su distribución lateral, se determina de acuerdo a la localización de la mitad de la línea de máxima candela en el diagrama isocandela y su posición relativa a la línea especificada (longitudinal a la calle (n)). Esta clasificación no se aplica para el tipo de curva y

- Tipo I - La mitad de la línea de máxima candela entre el área de ambos lados de la línea de referencia ($l_r = 0$ AM) y permanece entre el área con $l_r = 1.0$ AM. En ambos lados de la calle y de calle en la zona transversal de máxima candela

- Tipo II - La mitad de la línea de máxima candela no cruza la línea $l_r = 1.75$ AM sobre el lado de la calle en la zona transversal de máxima candela

- Tipo III - La mitad de la línea de máxima candela en el área comprendida de $l_r = 1.75$ AM a $l_r = 2.75$ AM sobre el lado de la calle en la zona transversal de máxima candela.

- Tipo IV - La mitad de la línea transversal cruza a $l_r = 2.75$ AM en la zona transversal de máxima candela.

- Tipo V - Cuando tiene la forma de un círculo simétrico de la distribución de candela y es esencialmente igual en todos los ángulos laterales

Dentro de la clasificación de los luminarios del tipo I y II, existen variaciones cuando se produce distribución de luz en cuatro direcciones

Nota: AM - altura de montaje

c).- Control vertical de distribución de luz

La clasificación se basa principalmente en el control vertical y se encuentra tabulada a continuación:

Tabla 904.1 Definición de los tipos de distribución de intensidad luminosa para el alumbrado de vías públicas.

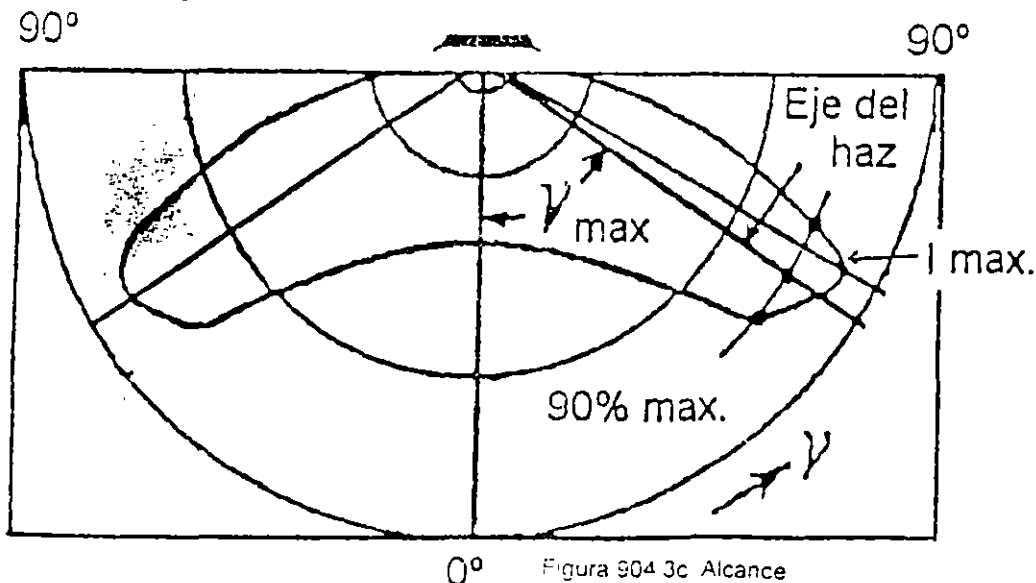
	Máximo valor permitido de la intensidad emitida a un ángulo de elevación de:		Dirección de intensidad max. inferior a
	80°	90°	
Haz cortado	30 cd/1000 lm	10 cd/1000 lm *	65°
Haz semi cortado	100 cd/1000 lm	50 cd/1000 lm *	75°
Haz no cortado	cualquiera		

* hasta un valor máximo de 1000 cd

Recientemente se ha establecido una nueva clasificación que considera los parámetros siguientes:

- Alcance

Esta definido por el ángulo de elevación (medido desde el nadir hacia arriba) del centro del haz max. Es el ángulo medio entre los dos ángulos de elevación del 90% de I_{max} . Del plano que pasa al máximo, como se muestra en la figura 904.3c



0° Figura 904.3c Alcance

Curva polar de intensidad en el plano de intensidad luminosa máxima, con indicación del ángulo γ_{\max} .

Para determinar el alcance del luminario.

Se definen tres grados de alcance, que son:

$\gamma_{\max} < 60^\circ$: ALCANCE CORTO

$60^\circ \leq \gamma_{\max} \leq 70^\circ$: ALCANCE MEDIO

$\gamma_{\max} > 70^\circ$: ALCANCE LARGO

311

-Dispersión

Esta definida por la posición de la línea que, siendo paralela al eje de la vialidad, es tangente al contorno de la curva 90% de I_{\max} . En la vialidad de las dos líneas que aparecen normalmente, la más alejada del luminario es la que se considera. La posición de esta línea se representa por el ángulo γ_{90} como se indica en la figura 904.3 d

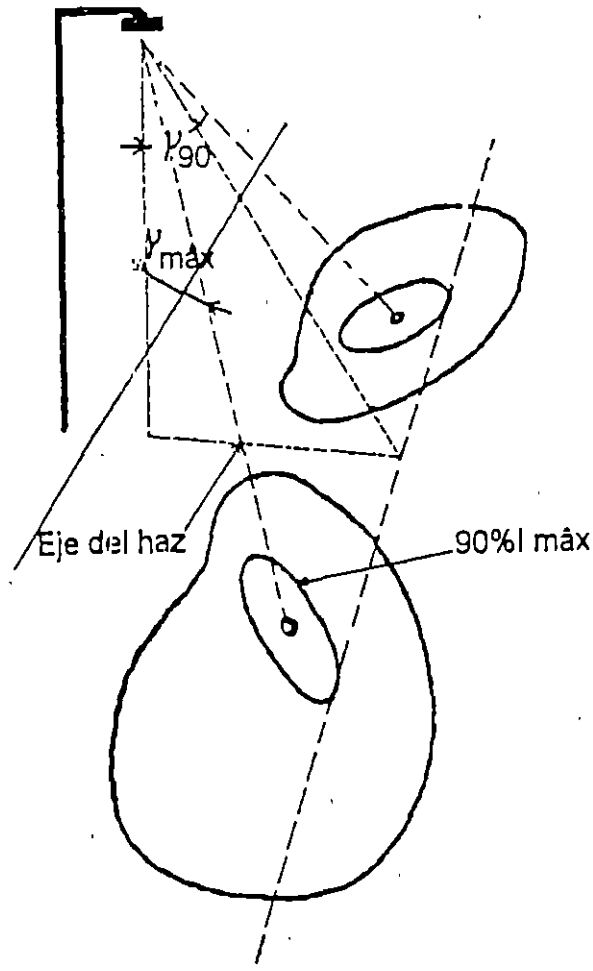


Figura 904.3d Dispersión

Diagrama isocandela relativo proyectado en la vialidad que incluye una indicación del ángulo γ_{90} para determinación de la dispersión.

Los tres grados de dispersión se definen de la siguiente manera:

$\gamma_{90} < 45^\circ$ DISPERSIÓN ESTRECHA

$45^\circ \leq \gamma_{90} \leq 55^\circ$ DISPERSIÓN MEDIA

$\gamma_{90} > 55^\circ$ DISPERSIÓN ANCHA

Tanto el alcance como la dispersión de un luminario pueden determinarse fácilmente a partir del diagrama de intensidad del luminario en proyección azimutal. Este método se muestra en la figura 904.3e.

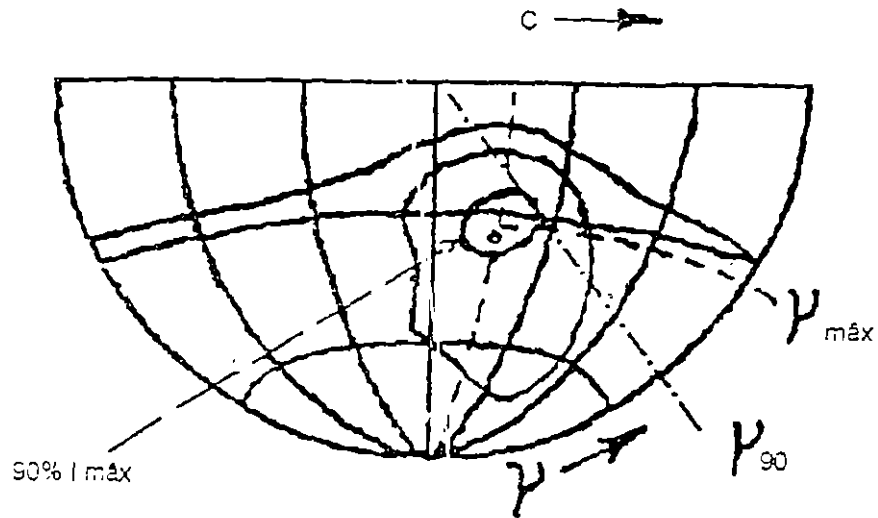


Figura 904.3e Diagrama de intensidad de luminario en proyección azimutal

Diagrama isocandela relativo en proyección azimutal (sinusoidal), con indicación de los ángulos γ máx. y γ 90 para la determinación y la dispersión

- Control

Esta definido por el índice específico del luminario. Denominado SLI. El índice específico del luminario es parte del índice de deslumbramiento, que está determinado únicamente por las propiedades del luminario.

$$SLI = 13.84 - 3.3 \log(I_{80}) + 1.3 \log(I_{80}/I_{0.5}) - 0.08 \log(I_{80}/I_{88}) + 1.29 \log F + C$$

Siendo

I_{80} La intensidad luminosa para un ángulo de elevación de 80, en un plano paralelo al eje de la vialidad (cd)

I_{80}/I_{88} Razón entre las intensidades luminosas para 80 y 88 (razón de retroceso)

F Superficie aparente del área del luminario, visto bajo un ángulo de 76 (en m^2).

C. Factor cromático, dependiendo del tipo de lámpara:

- Sodio baja presión + 0.4

- Otros tipos 0

También para el control se definen tres grados:

$sli < 2$ control limitado

$2 \leq sli \leq 4$ control moderado

$sli > 4$ control intenso

Las definiciones anteriores se resumen en la Tabla 904.2

Tabla 904.2 Sistema de clasificación para las propiedades fotométricas de los luminarios

	Alcance		Dispersión		Control
corto	$\gamma < 60^\circ$	estrecha	$\gamma_{90} < 45^\circ$	limitado	$sli < 2$
intermedio	$60^\circ \leq \gamma \leq 70^\circ$	media	$45^\circ \leq \gamma_{90} \leq 55^\circ$	moderado	$2 \leq sli \leq 4$
largo	$\gamma > 70^\circ$	ancha	$\gamma_{90} > 55^\circ$	intenso	$sli > 4$

Cualquier tipo de luminario debe satisfacer los objetivos siguientes:

1- Distribuir el flujo luminoso emitido por la lámpara de tal forma que se obtenga la distribución deseada, asegurando que las lámparas mantengan las características de flujo, duración, intensidad y tensión cercanas a las características nominales.

2- Controlar el flujo luminoso para evitar toda molestia visual a los usuarios y con esto obtener el máximo confort visual.

3.- Tener las características eléctricas y mecánicas de acuerdo a su propio uso, en particular las que permitan la seguridad de las personas tanto usuarios como de mantenimiento

4.- Proteger y mantener en condiciones óptimas las lámparas, dispositivos ópticos y eléctricos contra la acción de la intemperie o de agentes del medio ambiente para evitar perjudicar su eficiencia luminosa

Los luminarios para iluminación exterior, deben de cumplir con las normas técnicas que regulan las características mecánicas y eléctricas de los elementos que la constituyen. Para tal efecto se deben efectuar pruebas de los diferentes parámetros en laboratorios acreditados

Elementos determinantes para la selección del luminario

Para la selección de luminarios se deben definir y/o satisfacer las siguientes condiciones

a).- Técnicas

1.- Necesidad o no de usar un luminario cerrado

b).- Ópticas

1.- Tipo y potencia de la lámpara

2.- Distribución del flujo luminoso

3.- Factor de utilización

4.- Clase y comportamiento de los dispositivos ópticos

5.- Mantenimiento de las características ópticas

c).- Eléctricas y térmicas

1.- Temperaturas de operación del balastro y lámpara

2.- Calidad y seguridad de los contactos

3.- Calidad del balastro y lámpara.

El flujo luminoso de las lámparas es la base del sistema de iluminación, establecido en esta Norma las condiciones para el balastro (92.5% bf) se determinan en la siguiente tabla:

Potencia nominal típica	Flujo nominal	Eficacia nominal
70	6300	83.25
100	9500	87.88
150	16000	98.67
200	22000	101.75
250	28000	103.60
400	50000	125.00
1000	140000	140.00

Los valores del flujo nominal se refieren únicamente a las lámparas de acabado claro.

4.- Materiales aislantes y conductores eléctricos que soporten altas temperaturas

d).- Mecánicas

1.- Dimensiones del luminario.

2.- Calidad y tipo de materiales de construcción

3.- Rigidez y robustez del cuerpo del luminario

4.- Elementos de fijación.

5.- Simplicidad y seguridad de los elementos del porta-lámpara (diferentes posiciones)

6.- Protección de la lámpara y accesorios.

7.- Resistencia a la corrosión y vibraciones.

e).- Operativas.

1.- Fácil reemplazo de la lámpara y balastro

2.- Facilidad de limpieza y mantenimiento.

Los luminarios y sus componentes deben de cumplir con las normas de calidad que se especifican en las normas de producto correspondientes y pruebas de calidad de laboratorio

Los luminarios deben cumplir como mínimo con los coeficientes de utilización lazo calle de acuerdo a los valores siguientes:

Tipo	Relación de distancia transversal a altura montaje	Curvas I	Curvas III	Curvas IV
Haz cortado	1	0.36	0.32	
	2	0.44	0.39	
Haz semicortado	1	0.36	0.32	
	2	0.44	0.39	
Haz no cortado	1	0.30	0.29	
	2	0.40	0.38	

El balastro debe cumplir con la Norma Mexicana vigente de alto factor de potencia y bajas pérdidas de acuerdo a los valores que siguen:

Potencia nominal de lámpara (W)	Potencia total del conjunto (w) balastro-lámpara	Pérdidas máximas (%)	% de pérdidas máximas
70	90	20	28.5
100	125	25	25
130	174	24	16
200	236	36	16
250	290	40	16
310	359.6	49.6	16
400	464	64	16

Los porcentajes se relacionan a la potencia nominal de la lámpara.

904-4. Materiales eléctricos.

Balastros

El balastro es un dispositivo que por medio de inductancias, capacitancias o resistencias, solas o en combinación, limita la corriente de la lámpara al valor requerido de su operación correcta y proporciona la tensión y corriente de arranque.

Todas las lámparas de descarga de alta intensidad requieren de balastro.

Clasificación de balastros

Balastros en atraso

a) - Balastro tipo serie - En este la corriente va atrasada respecto a la tensión.

- Se utiliza para lámparas cuya tensión de encendido es menor que la tensión de línea.
- Normalmente es de bajo factor de potencia y si se requiere un alto factor, se agrega un capacitor en paralelo con la línea.
- La corriente de encendido es mayor que la corriente nominal de operación, por lo que debe tomarse esto en cuenta para el cálculo de las protecciones del circuito.
- La tensión de extinción es alta provocando que se apague la lámpara si existen fuertes variaciones en la tensión de línea.
- Regulación (para lámparas de vapor de mercurio y aditivos metálicos) con una variación de $\pm 5\%$ de tensión de línea se tiene $\pm 12\%$ de variación de potencia (w) de lámpara.

b).- Autotransformador alta reactancia.- Es un autotransformador que utiliza un acoplamiento magnético entre la bobina primaria y secundaria para controlar la reactancia. Este circuito tiene características de operación similares a las de un balastro tipo reactor pero por medio de un autotransformador eleva o disminuye a la tensión necesaria para operar una lámpara de descarga de alta intensidad.

c).- Autotransformador autoregulado.- (Autotransformador de potencia constante)

Es un circuito que debe ser de alto factor de potencia y cuenta con un capacitor en serie con la lámpara que nos proporciona una mejor regulación que los circuitos tipo Reactor y Alta Reactancia.

- Regulación (para lámparas de vapor de mercurio y aditivos metálicos) con una variación de $\pm 10\%$ de tensión de línea se tiene $\pm 5\%$ de potencia (W) de lámpara.
- Su corriente de encendido o arranque es menor que la corriente nominal de operación.
- Su tensión de extinción es menor que en los circuitos en atraso.

d).- Transformadores de potencia constante - En este tipo de balastro no existe conexión eléctrica entre el primario y el secundario.

- Regulación (para lámparas de vapor de mercurio y aditivos metálicos) con una variación de $\pm 13\%$ de tensión de línea se tiene $\pm 2\%$ de variación de potencia (watts) de lámpara.
- Su principal característica es que no existe conexión entre el primario y el secundario.
- La ventaja que se deriva de esta condición es la seguridad del usuario.

La corriente de línea durante el encendido es menor que la corriente nominal de operación. La tensión de extinción es tan baja que prácticamente no existen problemas de lámparas apagadas por variaciones severas de la tensión de línea.

Balastros para lámparas de vapor de sodio de alta presión.

La lámpara de vapor de sodio de alta presión debido a su construcción, el balastro requiere de un circuito auxiliar que genera pulsos de arranque de aproximadamente 2500 a 4000 V pico. Con el único objetivo de encender la lámpara. Este dispositivo denominado ignitor está constituido de elementos semiconductores y está conectado al circuito.

En el caso específico de balastros para lámpara de vapor de sodio de alta presión, la regulación no se especifica por un simple porcentaje debido a que la tensión en el tubo de descarga se incrementa durante la operación de la lámpara, por lo tanto para mantener la potencia de la lámpara dentro de sus límites de

operación a una tensión nominal es necesario que el balastro compense dicho aumento en la tensión de operación de la lámpara

Consecuentemente existen límites que restringen la operación de la lámpara y del balastro en este tipo de sistemas, dichos límites reciben el nombre de trapecoide

Los circuitos utilizados en los balastros para lámparas de vapor de sodio de alta presión son los siguientes

- Circuito en atraso
- Circuito en adelanto - regulado
- Circuito en atraso - regulado
- Circuito Híbrido
- Circuito Electrónico

Los balastros para lámparas de vapor de sodio de alta presión, independientemente del circuito que utilicen, deben de cumplir con un factor de balastro mínimo de 92.5% además de mantener las curvas características del balastro dentro del trapecoide y deberán de tener unas pérdidas máximas de 16% para potencias mayores de 100 watts y 25% para potencias menores de 100 watts

Dispositivos de control

Fotocontroles

Dispositivos eléctricos diseñados para abrir o cerrar automáticamente un circuito eléctrico, con el propósito de encender una o varias lámparas al disminuir la intensidad de la luz del día y apagarlas al amanecer

Aplicación

A).- Para control de una sola lámpara

B).- Para control de varias lámparas cuando estas se encuentran en un mismo circuito

C).- Para el control de circuitos de alumbrado a través de un conjunto relevador-contacto

En los dos primeros casos, se debe asegurar que la capacidad de las lámparas no excedan la capacidad permisible para la interrupción de la corriente máxima permitida por el elemento interruptor del fotocontrol.

Controles Temporizados

Para el caso de ciertas instalaciones tales como parques, estacionamientos, anuncios luminosos, etc., se deben emplear controles programables en el sitio para encender y apagar a determinadas horas con recuperador automático en caso de falla en la alimentación eléctrica y considerar para su correcta operación la orientación, tensión de diseño y mantenimiento adecuado

Las combinaciones de alumbrado se utilizan para el control de circuitos múltiples con dos o más luminarios por circuito.

904-5. Materiales mecánicos y constructivos.

Soportes

Los luminarios para alumbrado público se instalan sobre soportes, por medio de ménsulas o arbotantes (postes) de lámina de acero, aluminio u otros materiales en forma circular, octagonal, cuadrado, recto o de concreto.

Un arbotante para alumbrado público debe de cumplir los siguientes requisitos:

- Resistir los esfuerzos debido al viento y a los choques normales.
- Resistir los efectos de la intemperie y la corrosión
- Ofrecer un alojamiento y fácil acceso a los dispositivos auxiliares que deben instalarse.
- Requerir el mínimo de acciones de mantenimiento.
- Que armonice con el entorno urbano.

904-6. Consideraciones para el diseño de alumbrado público

904-6.1. Introducción

Los sistemas de iluminación para alumbrado público, deben de cumplir con las necesidades visuales de tráfico nocturno, ya sea vehicular o peatonal, tomando en consideración la clasificación de la vialidad según su uso.

Las necesidades visuales del entorno a lo largo de la vialidad se describen en términos de la luminancia de pavimento, uniformidad de luminancia y el deslumbramiento producido por la fuente de luz. Así en la tabla 904.6a se indican los valores de luminancia recomendados para el diseño, así como, la uniformidad y la relación entre la luminancia promedio (L_{pro}) y la luminancia indirecta (L_v).

Las necesidades visuales a lo largo de la vialidad pueden también satisfacerse utilizando el criterio de iluminancia. En la tabla 904.6 parte(b) Se indican los valores de iluminancia recomendados para el diseño, considerando las diferentes características de reflectancia del pavimento

TABLA 904.6. VALORES MINIMOS MANTENIDOS DE LUMINANCIA E ILUMINANCIA PARA ILUMINACION DE VIALIDADES.

(a) VALORES MANTENIDOS DE LUMINANCIA

CLASIFICACION DE AREAS Y VIALIDADES		PROMEDIO DE LUMINANCIA	UNIFORMIDAD DE LUMINANCIA		RELACION DE DESLUMBRAMIENTO PERTURBADOR
		L(pro) (cd/m ²)	Lpro a Lmin	Lmax a Lmin	(MAXIMO) Lv a Lpro
AUTOPISTAS Y CARRETERAS		0.4	3.5 a 1	6 a 1	0.3 a 1
VIAS DE ACCESO CONTROLADO EN ZONA	COMERCIAL	1.0	3 a 1	5 a 1	
	INTERMEDIA	0.8	3 a 1	5 a 1	0.3 a 1
	RESIDENCIAL	0.5	3.5 a 1	6 a 1	
VIAS PRINCIPALES	COMERCIAL	0.8	3 a 1	5 a 1	
	INTERMEDIA	0.6	3.5 a 1	6 a 1	0.4 a 1
	RESIDENCIAL	0.4	4 a 1	8 a 1	
VIAS SECUNDARIAS	COMERCIAL	0.6	6 a 1	10 a 1	
	INTERMEDIA	0.5	6 a 1	10 a 1	0.4 a 1
	RESIDENCIAL	0.3	6 a 1	10 a 1	

(b) VALORES MINIMOS MANTENIDOS DE ILUMINANCIA (Epro) EN LUX

CLASIFICACION DE AREAS Y VIALIDADES		CLASIFICACION DEL PAVIMENTO			UNIFORMIDAD ILUMINANCIA
		R1	R2 Y R3	R4	(Epro a E.min)
AUTOPISTAS Y CARRETERAS					
		4	6	5	3 a 1
VIAS DE ACCESO CONTROLADO EN ZONA	COMERCIAL	10	14	13	
	INTERMEDIA	8	12	10	3 a 1
	RESIDENCIAL	6	9	8	
VIAS PRINCIPALES	COMERCIAL	8	12	10	
	INTERMEDIA	6	9	8	4 a 1
	RESIDENCIAL	4	6	5	
VIAS SECUNDARIAS	COMERCIAL	6	9	8	
	INTERMEDIA	5	7	6	6 a 1
	RESIDENCIAL	3	4	4	

Notas

Lv = luminancia indirecta.

1.- La relación entre los valores de luminancia e iluminancia se derivan de las condiciones generales para pavimentos secos y vialidades rectas. Esta relación no se aplica a los promedios.

2.- Para autopistas con doble cuerpo (doble vialidad) donde el sistema de iluminación puede diferr de uno a otro, los calculos deben realizarse para cada vialidad en forma independiente

3.- Para autopistas, los valores mínimos se aplican tanto para la vialidad principal como para las rampas de acceso

4.- Las tablas anteriores no se aplican a sistemas de iluminación en base a superpostes. Alturas de montaje mayores a 20 m

En el caso de diseño de iluminación urbano o suburbano para aceras y ciclistas, los niveles de iluminancia mínimos se indican en las tablas siguientes

TABLA 904.6.1 NIVELES DE DISEÑO MÍNIMOS MANTENIDOS DE ILUMINANCIA PARA INSTALACIONES CON SUPERPOSTES

CLASIFICACION DE VIALIDADES*	ILUMINANCIA HORIZONTAL (E _{pro}) EN LUX		
	AREA	AREA	AREA
	COMERCIAL	INTERMEDIA	RESIDENCIAL
AUTOPISTAS Y CARRETERAS	3	6	6
VIAS DE ACCESO CONTROLADO	10	3	6
VIAS PRINCIPALES	12	3	6
VIAS SECUNDARIAS	3	6	6

Nota 1 Uniformidad mínima de iluminación 0.4 (promedio a mínimo) para todas las clasificaciones de vialidades a los niveles de iluminancia recomendados anteriormente

Nota 2 Estos valores de diseño se aplican solamente a la porción de rodamiento de las vialidades. Los intercambios (distribuidores) se analizan individualmente con el propósito de establecer los niveles de iluminancia y uniformidad

TABLA 904.6.2 NIVELES DE ILUMINANCIA RECOMENDADOS PROMEDIO MANTENIDOS PARA CIRCULACION DE PEATONES* EN LUX.

CLASIFICACION DE ACERAS Y ANDADORES Y CICLOPISTAS	NIVEL HORIZONTAL MINIMO PROMEDIO (E _{pro})	NIVEL VERTICAL PROMEDIO PARA SEGURIDAD PEATONAL (E _{pro})**
ACERAS Y CICLOPISTAS DE LA VIALIDAD		
AREAS COMERCIALES	10	22
AREAS INTERMEDIAS	6	11
AREAS RESIDENCIALES	2	5
ACERAS Y CICLOPISTAS SEPARADAS DE LA VIALIDAD		
ACERAS, CICLOPISTAS Y ESCALERAS	5	5
TUNELES DE PEATONES	43	54

* Los cruces intermedios peatonales a mitad de las calles y las intersecciones deben de calcularse con iluminación adicional.

** Para identificación de peatones a una distancia, los valores considerados serán de 1.8 Metros arriba de la acera.

Diseño de alumbrado público

El objetivo de un proyecto de iluminación es determinar la implantación (altura de montaje y espaciamiento) de los luminarios, así como la potencia luminosa requerida que cumpla con las necesidades de la vialidad a iluminar

Los criterios de calidad más importantes para una instalación de alumbrado público desde el punto de vista de rendimiento y comodidad visuales son

a.- Nivel de luminancia.

El nivel de luminancia en la superficie de una vialidad influye sobre la sensibilidad a los contrastes del ojo del conductor y sobre el contraste de los obstáculos en la calzada con respecto a su alrededor, tiene por consecuencia, una influencia directa sobre el rendimiento visual de los conductores. Se debe regir por los valores indicados en la tabla 904.6.a

b.- Uniformidad de los niveles de luminancia.

La uniformidad de los niveles de luminancia influye tanto en el rendimiento como en la comodidad visual del conductor. Se debe regir por los valores indicados en la tabla 904.6.a

c.- Eficiencia de la geometría de la instalación para la orientación visual

Se deben tomar medidas en la geometría de la instalación para que permita una orientación visual al conductor transmitiendo una imagen rápida para que inmediatamente identifique el curso de la vía y

particularmente de la dirección que debe seguir la línea luminaria que dependerá del límite de velocidad permitida.

Una disposición de luminarios que siga con exactitud la dirección de la vía mejora la orientación y contribuye así a la seguridad y bienestar de los usuarios. Esto es especialmente importante en el caso de vías que tienen muchas curvas e intersecciones.

d - Eficiencia energética

Por lo tanto, al proyectar una instalación de alumbrado público hay que pensar en una adecuada orientación del usuario y en especial en los casos de vías donde la orientación puede ser errónea. Las siguientes pautas son de importancia especial:

- En autopistas con varias calzadas y con medianas anchas se logra una buena orientación visual adicional a otras ventajas colocando los postes en el borde exterior.

- Para indicar claramente el curso de la vía en una curva se deben colocar los postes en su lado exterior. Lo anterior da como resultado que la intensidad luminaria es más uniforme y su dirección este claramente indicada por la línea de luminarios.

ARTICULO 905. PASOS VEHICULARES

905-1. Introducción

Túnel

Se define como una sección cerrada de una vía pública en la cual se encuentra restringida la iluminación natural durante el día, por lo tanto se debe evaluar necesidad de una iluminación suplementaria que permita una adecuada visibilidad al conductor.

En el presente documento no se consideran los casos a desnivel para uso diferente a vehículos automotores, ni los pasos para peatones, los pasos vehiculares con longitud menor a 25 mts. no requieren alumbrado durante el día.

El objetivo del sistema de iluminación en los casos a desnivel es proporcionar una buena visibilidad, por lo que para realizar el diseño será necesario considerar las características del túnel en sí y su área adjunta. Muchos factores contribuyen a disminuir la visibilidad, por lo tanto todos estos factores deben ser identificados en relación a cada instalación.

Los factores que se deben de considerar son los siguientes:

- 1.- Características de aproximación de la vía.
- 2.- Características de la superficie rodante del túnel (paredes y techo)
- 3.- Características del área circundante en la entrada del túnel.
- 4.- Condiciones atmosféricas y ambientales.
- 5.- Características de operación del tráfico.
- 6.- Orientación del túnel con respecto al sol.

905-2. Definiciones

La norma incorpora conceptos fundamentales para la interpretación del diseño de iluminación en túneles como son:

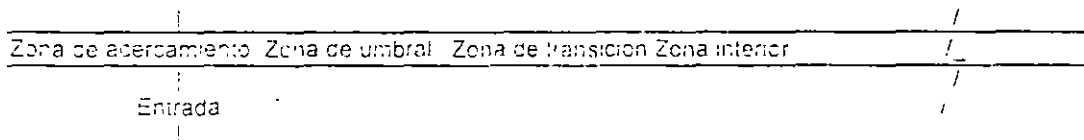


Figura 905-2

Descripción de terminos asociados con iluminación de túneles

Zona de acercamiento - Área externa de la vialidad de acercamiento al túnel.

Portal o entrada - Plano de entrada al túnel

Zona de umbral - Área donde se efectúa una transición de altos niveles de iluminancia a niveles menores del interior

Zona interior - La mayor parte del túnel donde se establece un bajo nivel de iluminancia

Nota - Las longitudes de las zonas varían de acuerdo a los parametros de diseño.

Iluminación diurna

Es el sistema de iluminación que permite reducir la relación de la luminancia externa a la interna durante las horas del día. Por consecuencia el valor de la luminancia durante las horas del día es mayor que durante la noche. Este sistema de iluminación se utiliza para túneles largos, curvos o pasos que presenten desnivel pronunciado con respecto a la vialidad

Iluminación nocturna

Es el sistema de iluminación que permite lograr un nivel de iluminancia durante las horas de la noche, de tal manera que se reduzca al mínimo el problema de adaptación al agujero negro que se presenta a la salida del túnel

Distancia mínima de seguridad de frenado

Es la distancia mínima requerida para que un conductor pueda parar con seguridad su automóvil, para no impactarse con el o los objetos que se encuentran dentro del túnel. Esta distancia varía de acuerdo a la velocidad de circulación como se indican en la tabla 905-2

Zona de entrada o umbral

La zona de umbral es la zona inicial del túnel y es igual a la distancia mínima de seguridad de frenado menos 15 m. La luminancia del túnel en esta zona, durante las horas del día debe ser relativamente alta, con

el fin de proporcionar visibilidad durante el proceso de adaptación, conforme el conductor se interne en el túnel

Zona de transición

La luminancia durante las horas del día en la zona de transición, debe ir disminuyendo desde la zona del umbral hasta la zona interior en forma gradual a lo largo de una distancia igual a la distancia mínima de seguridad de frenado. Dependiendo del largo del túnel pueden existir varias zonas de transición

Zona interior

En túneles largos, a la zona de transición (o de adaptación) sigue otra en la que el nivel de luminancia se mantiene constante. En esta zona, la central, la adaptación no se ha logrado al 100% y es necesario disponer en ella de un nivel de luminancia suficientemente elevado

TABLA 905.2 DISTANCIA MINIMA DE SEGURIDAD DE FRENADO

VELOCIDAD DEL TRAFICO	MINIMA DISTANCIA DE SEGURIDAD DE FRENADO
KILOMETROS POR HORA	METROS
48	60
64	90
80	140
88	165
96	200
104	220

905-3. Clasificación de túneles

Un túnel se puede clasificar de acuerdo a sus características físicas como un túnel corto o largo dependiendo de su longitud

a).- Túnel corto

Es aquel en el que sin tráfico la salida y sus alrededores son claramente visibles desde un punto situado fuera de la entrada del mismo. Un túnel corto puede tener hasta 25 m de largo, sin que necesite alumbrado durante las horas del día, siempre y cuando sea recto o el tráfico no sea muy intenso. Si el paso es curvo o existe tráfico intenso el efecto silueta es menos marcado, en cuyo caso se debe instalar iluminación artificial

b).- Túnel largo

Se considera un túnel largo, aquel cuya longitud total es mayor a la distancia mínima de seguridad de frenado

905-4. Optimización de visibilidad en túneles y características de acercamiento

El conductor que se aproxima a la entrada de un túnel durante el día necesariamente ha de adaptar sus ojos del alto nivel de luminancia que prevalece en el exterior a la luminancia existente en el interior del túnel. Por consiguiente, si el túnel es largo y el nivel de luminancia dentro de él es mucho mas bajo que el de fuera, el túnel se presentara como un "agujero negro", dando como resultado que ningún detalle de su interior sea visible, el efecto del agujero negro es creado por la alta diferencia de luminancias existentes en el exterior y el interior del túnel

El diseño físico del túnel, así como el diseño del área de aproximación al mismo y el entorno, es muy importante, ya que en combinación con un buen diseño del sistema de iluminación permite incrementar la luminancia dentro del túnel, reduciendo de esta manera la alta diferencia de luminancias entre el interior y el exterior

905-5. Reducción de la luminancia externa de adaptación

Para hacer visible los obstáculos dentro del túnel hay que aumentar el nivel de luminancia de su entrada, esto es, en la zona de umbral. El nivel de luminancia requerido en esta zona depende de la denominada "luminancia externa de adaptación", que es función a su vez de la magnitud y distribución de las luminancias exteriores del túnel.

Las luminancias exteriores, que juntas determinan la luminancia externa de adaptación, difieren grandemente según los diversos tipos de túneles. Para pasos inferiores o bajo pasos elevados, la luminancia externa de adaptación depende parcialmente de la estructura en cuestión y parcialmente de la luminancia del cielo. Sin embargo, en zonas edificadas el cielo solo forma a menudo una pequeña parte del campo de visión.

Para la mayoría de los tipos de túneles se pueden tomar medidas especiales para bajar la luminancia externa de adaptación. Tales medidas incluyen el empleo de materiales oscuros no reflectivos para la superficie de la vialidad en la zona de aproximación del túnel, en forma adicional, para la fachada de la entrada del túnel y las paredes en el acceso, plantar árboles o arbustos al lado y encima de la entrada para protegerla del brillante cielo, o bien hacer la entrada al túnel tan alta y ancha como sea posible.

905-6. Factores de diseño del área de aproximación y entrada de un túnel.

La cantidad y la longitud, a la cual la luz del día alcanza a penetrar en un túnel depende en gran medida de la orientación del mismo. El sistema de iluminación de un túnel debiera estar acorde con la orientación, ya que esta se determina con base en otros criterios.

El incrementar la altura en la entrada del túnel, así como el ancho del mismo, permite aumentar la penetración y cantidad de luz del día al túnel lo que representa una reducción de las necesidades de iluminación artificial.

905-7 Optimización de la visibilidad en el interior del túnel.

Para obtener un nivel alto de luminancia dentro del túnel, la vialidad y las paredes deben tener un alto grado de reflectancia al menos un 80% inicialmente (puede aumentarse artificialmente el brillo de la vialidad).

Para una buena orientación visual es deseable que haya una pequeña diferencia de luminancia o de color entre la superficie de la vialidad y las paredes. Deben de evitarse superficies con reflexión especular. El acabado de las paredes debe ser de material fácil de limpiar.

El uso de elementos decorados en las paredes verticales, acabado burdo en el pavimento de la vialidad u otros tratamientos que produzcan relieves en las superficies, incrementaran la reflexión de la luz y por lo tanto la penetración de la luz solar en el área de entrada del túnel.

La diferencia de luminancia externa a la interna se lograra reducir por el uso de materiales oscuros en la superficie de aproximación al túnel y materiales claros en la superficie de la vialidad interna del mismo, en una longitud igual a la distancia mínima de seguridad de frenado. Quedo como resultado una menor necesidad de iluminación de umbral.

905-8 Consideraciones para el diseño de iluminación

Las consideraciones básicas para el diseño de la iluminación de túneles son las siguientes:

- 1.- Características de volumen y velocidad del tráfico
- 2.- Luminancia externa
- 3.- Características del túnel
- 4.- Luminancias del túnel durante el día y la noche
- 5.- Equipo eléctrico y de iluminación
- 6.- Iluminación de emergencia
- 7.- Efecto de parpadeo

1.- Características de volumen y velocidad del tráfico

Los túneles con alto volumen de tráfico y alta velocidad, requieren de altos niveles de luminancia, en comparación con los túneles de bajo volumen y baja velocidad, ya que los altos niveles de luminancia permiten al conductor mejor comportamiento en el desarrollo de las tareas propias de manejo.

2.- Luminancia externa.

Deben considerarse los niveles de luminancia existentes en el área de entrada del túnel y su entorno, debido a que en el momento de aproximación al túnel la visión se encuentra adaptada al nivel de luminancia exterior.

En la figura siguiente se indican los factores que producen altos o bajos niveles de luminancia externa

Luminancia externa más alta

- A) *Orientación del túnel este-oeste. La salida y la puesta del sol impiden la visualizar la entrada del túnel.
- B) *Ningún objeto sobre el horizonte tales como los que se pueden encontrar a la entrada del túnel. El cielo brillante compone la mayoría el campo visual.
- C) *Los colores muy claros del entorno. Las laderas de las montañas cubiertas de nieve, los edificios pequeños y de color muy claro.
- D) *Las entradas de túneles en los pasos a desnivel.
- A) *Los túneles orientados norte-sur.
- E) *Las laderas cubiertas de vegetación durante todo el año.
- F) *Los numerosos edificios de color oscuro. Las pendientes oscuras y pronunciadas de las montañas (nunca cubiertas de nieve).
- G) *Las medidas artificiales que se emplean para reducir la brillantez exterior tales como muros inclinados o los paralumenes para el sol.

Luminancia externa mínima

Figura 905.8 Factores que afectan la luminancia externa de un túnel.

3.- Características del Túnel

Los túneles ~~son~~ rectos relativamente a nivel, con una longitud igual o menor a 25 m deberán de tener una adecuada visibilidad sin iluminación suplementaria diurna. En estos casos, la visibilidad se obtiene por medio de contraste negativo con altos valores de luminancia en la salida del túnel.

En túneles curvos, donde la salida del túnel no es visible, se requiere de iluminación suplementaria. En estos casos, se debe de considerar un solo sistema de iluminación que será igual al de la zona de umbral.

Para túneles largos se deben considerar diferentes zonas de iluminación.

4.- Luminancia del túnel

Zona de entrada o umbral

La luminancia del túnel en esta zona, durante las horas del día debe ser relativamente alta para proporcionar visibilidad al conductor durante el tiempo de adaptación a la entrada del túnel. La luminancia requerida en la zona de umbral dependera de las características propias del túnel además del volumen de tráfico y la velocidad del mismo. Se debe seleccionar de acuerdo a la tabla 905.8 Que relaciona dichos parámetros.

TABLA 905.8 Recomendaciones de luminancia

CARACTERÍSTICAS DEL TUNEL	VELOCIDAD DEL TRAFICO KILOMETRO/HORA	* VOLUMEN DE TRAFICO PROMEDIO DIARIO ANUAL EN AMBAS DIRECCIONES			
		<25,000	25,000 -90,000	90,001 -150,000	>150,000
		CANDELAS POR METRO CUADRADO**			
TUNELES DE MONTAÑA DECLIVE GRADUAL DONDE LA NIEVE PUEDE ACUMULARSE O TUNELES CON POCOS EDIFICIOS EN SU ALREDEDOR. ORIENTACION DEL TUNEL ESTE-OESTE	81 61-80 60	210 180 140	250 220 140	290 260 230	330 300 270
TUNELES DE MONTAÑA CON PENDIENTE TALUDES OSCUROS, O CONDICIONES CLIMATICAS DONDE LA NIEVE NO PUEDE ACUMULARSE EL ENTORNO ALREDEDOR DE LA ENTRADA TIENE BRILLANTEZ MEDIA DURANTE TODO EL AÑO	81 61-80 60	145 130 105	175 160 140	205 190 170	235 220 200
ENTRADA DEL TUNEL OCULTA, SUPERFICIES OSCURAS, O EDIFICIOS ALREDEDOR DE LA ENTRADA DEL TUNEL. MEDIDAS ARTIFICIALES PARA REDUCIR LA BRILLANTEZ EXTERIOR. ORIENTACION DEL TUNEL NORTE-SUR	81 61-80 60	80 70 60	100 90 80	115 105 95	130 120 110

* Tráfico diario anual promedio en ambas direcciones

** Para valores aproximados en candelas por pie cuadrado multiplicar por 0.1

Zona de transición

Requisitos durante el día

La luminancia durante el día en la zona de transición debe ir disminuyendo desde la zona de umbral hasta la zona interior en forma gradual a lo largo de una distancia igual a la distancia mínima de seguridad de frenado. Dependiendo del largo del túnel pueden existir varias zonas de transición.

La luminancia debe de reducirse en pasos de igual longitud. El primer paso debe ser mayor o igual a un cuarto de luminancia de la zona de umbral. El último paso debe ser menor o igual al doble de la luminancia de la zona interior. El paso inmediato debe ser mayor que o igual a un tercio de la zona precedente.

Zona interior

En túneles largos, a la zona de transición (o adaptación) sigue otra en la que el nivel de luminancia se mantiene constante. En esta zona la adaptación no se ha logrado al 100% por lo que es necesario, disponer en ella de un nivel de luminancia suficientemente alto.

La luminancia en la zona interior del túnel debe ser al menos de 5 candelas por metro cuadrado con una uniformidad que no exceda de 3 a 1 del promedio mínimo.

Requisitos durante la noche

En cuanto a los requerimientos del alumbrado durante las horas de la noche, la situación es inversa a la de las horas del día. El nivel de luminancia fuera del túnel es entonces menor que el de adentro y el problema de adaptación al agujero negro puede aparecer en la salida.

No existiran dificultades mientras la relación entre la luminancia dentro del túnel y fuera de él, sea menor a la recomendada en la tabla 905.8.1. Esta condición no se logra, sin embargo, si la iluminación del túnel sigue funcionando con la misma intensidad durante la noche. El alumbrado adicional instalado en las distintas zonas para cubrir las exigencias de la luz diurna debe apagarse y la iluminación reducirse en número o atenuarse para lograr una luminancia media de 2.5 Candelas por metro cuadrado a lo largo del túnel.

Relación de uniformidad

La relación de uniformidad dentro de las zonas del túnel, son las mismas que se utilizan para el cálculo de iluminación general y se relacionan en la tabla 905.8.1.

Tabla 905.8.1 Recomendaciones de uniformidad de iluminación y luminancia indirecta para túneles.

CLASIFICACION DE AREAS Y VIALIDADES		UNIFORMIDAD DE LUMINANCIA		LUMINANCIA INDIRECTA (MAXIMO)	UNIFORMIDAD ILUMINANCIA
		Lpro a Lmin	Lmax a Lmin	Lv a Lpro	Epro a Emin
AUTOPISTAS Y CARRETERAS VIAS DE ACCESO CONTROLADO EN ZONA		3.5 a 1	5 a 1	0.3 a 1	3 a 1
	COMERCIAL	3 a 1	5 a 1		
VIAS PRINCIPALES	INTERMEDIA	3 a 1	5 a 1	0.3 a 1	3 a 1
	RESIDENCIAL	3.5 a 1	5 a 1		
	COMERCIAL	3 a 1	5 a 1		
VIAS SECUNDARIAS	INTERMEDIA	3 a 1	5 a 1	0.4 a 1	4 a 1
	RESIDENCIAL	4 a 1	5 a 1		
	COMERCIAL	6 a 1	10 a 1		
	INTERMEDIA	6 a 1	10 a 1	0.4 a 1	6 a 1
	RESIDENCIAL	6 a 1	10 a 1		

Consideraciones de mantenimiento

Los valores de iluminación que se han indicado son los valores mínimos y deben de mantenerse durante las horas de operación del sistema. Por lo tanto, los valores de iluminación iniciales deben de ser mayores al inicio de operación del sistema para compensar la depreciación de lúmenes de la lámpara, la depreciación por polvo en el luminario y la depreciación de la reflectancia en las paredes del túnel.

5.- Equipo eléctrico y de iluminación

Lámparas. Las fuentes de luz que pueden utilizarse para la iluminación de túneles son:

- Lámparas fluorescentes.
- Lámparas de descarga de alta intensidad.

Aditivos metálicos.

Vapor de sodio de alta presión.

- Lámparas de vapor de sodio de baja presión.

No se deben utilizar lámparas incandescentes para iluminación de túneles debido a su baja eficacia y su corta vida.

Los factores que influyen en la selección de una fuente de luz para la iluminación de túneles son:

- a.- Eficacia
- b.- Rendimiento de color efecto en letreros y señales de tráfico.
- c.- Potencia de la lámpara
- d.- Vida útil de la lámpara
- e.- Temperatura ambiente

- f.- Costo
- g.- Tiempo de re-encendido
- h.- Facilidad para el control del flujo luminoso

Luminarios.

Los luminarios para iluminación de túneles deben ser de construcción adecuada para soportar el ambiente adverso de la mayoría de los túneles. Como son vibración, turbulencia de aire causado por los vehículos, nubes de escape, polvo, sal, procesos de limpieza con detergentes industriales, chorros de agua a alta presión, etc.

Los factores que deben evaluarse en el diseño, selección, instalación y prueba del equipo de iluminación del túnel son los siguientes:

- a.- Hermeticidad al polvo, vapor y agua a alta presión.
- b.- Facilidad de limpieza, cambio de lámpara y reemplazo de partes
- c.- Resistencia física para evitar torceduras o deformaciones durante su instalación, uso y servicio
- d.- Temperatura de operación (alta y baja) dentro del túnel
- e.- Excesivo brillo del luminario

Suministro de energía eléctrica y controles

Se debe efectuar un estudio que considere la longitud del túnel con objeto de determinar la necesidad de tener dos fuentes diferentes de alimentación con dispositivos de transferencia automática. O bien disponer de una planta de emergencia que suministre suficiente energía a los luminarios que permitan tener al menos una quinta parte del nivel de iluminación diseñado para la iluminación nocturna.

Los requerimientos de iluminación de los túneles pueden variar durante la operación diurna, como resultado de las variaciones del tiempo o la posición del sol, por lo tanto, es recomendable que la instalación cuente con dispositivos que permitan desconectar automáticamente algunos luminarios de acuerdo a la luminancia externa, asimismo durante la operación nocturna.

6.- Iluminación de emergencia.

En el caso de túneles largos se debe contar con un sistema de iluminación de emergencia.

7.- Efecto de parpadeo

El efecto de parpadeo o efecto estroboscópico, que produce sensaciones molestas, se presenta en el interior de un túnel iluminado debido a que el luminario o parte del mismo se refleja dentro del campo de visión de los ocupantes de los vehículos. Este efecto depende de la intensidad en candelas de la fuente que incide en los ojos del observador, de la localización de la fuente en relación al campo de visión del conductor y de la frecuencia o relación a la cual fuentes de luz sucesivas aparecen con respecto al desplazamiento. En la figura 905 8.2 Se indica la relación de el número de luminarios que se observan por segundo en relación a la velocidad del vehículo. El diseñador debe evitar espaciamientos de luminarios dentro de la zona de molestia indicada, que corresponde de 5 a 10 ciclos de luminarios por segundo.

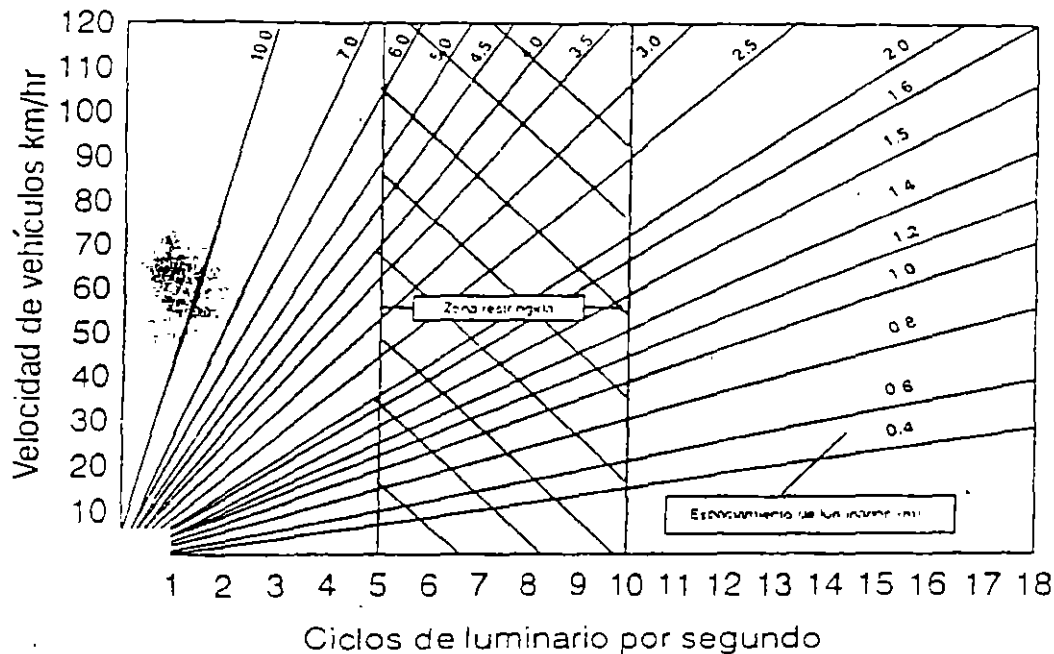


Figura 905 8.2. Efecto de parpadeo

ARTICULO 906. SISTEMA DE ILUMINACION PARA AREAS GENERALES**906-1 Estacionamientos**

El objetivo del sistema de iluminación de estacionamientos es el de permitir el tránsito ordenado y seguro de vehículos y peatones, así como proporcionar seguridad y evitar el vandalismo en las áreas destinadas para ese propósito.

Los estacionamientos se clasifican en cubiertos y abiertos, los requerimientos de iluminación dependen del tipo o nivel de actividad.

Se establecen 3 niveles de actividad: alta, media y baja. Estos niveles reflejan la actividad peatonal y vehicular ilustrándose con los siguientes ejemplos:

Alta	Eventos deportivos de importancia Eventos cívicos y culturales de relevancia Centros comerciales regionales Restaurantes
Media	Centros comerciales locales Eventos cívicos, culturales o recreacionales Áreas de oficinas Áreas de hospitales Áreas de terminales aéreas, terrestres y de transbordo Complejos residenciales
Baja	Centros comerciales pequeños Áreas industriales Áreas Escolares Iglesias

Si el nivel de actividad involucra un gran número de vehículos durante la noche, los ejemplos citados para los niveles de actividad baja y media se deberán clasificar en el inmediato superior.

En el caso de estacionamientos cubiertos de varios niveles, el sistema de iluminación del nivel superior, si es abierto, deberá clasificarse como un estacionamiento abierto.

Requerimientos de iluminación.

Los siguientes requerimientos se deben observar con el objeto de permitir el tránsito seguro y visión satisfactoria para peatones y automovilistas:

- Áreas de tráfico intenso - En estacionamientos abiertos se deben observar los niveles de iluminancia indicados en la tabla 906.1 (a) con el objeto de dar especial atención a las salidas, entradas, zonas de carga, cruces peatonales y carriles colectores para permitir una rápida identificación y mayor seguridad.

En estacionamientos cubiertos, la distancia de transición (15 m) entre el punto de entrada y el área de estacionamiento deberá tener niveles de iluminancia adecuados para la adaptación visual del conductor indicados en la tabla 906.1 (b).

- Caminos de acceso - El nivel de iluminancia mantenida promedio debe ser compatible con los sistemas de iluminación de las vialidades adyacentes y las condiciones locales, así mismo la relación de uniformidad promedio mínimo no debe exceder de 3 a 1.

- Alumbrado de emergencia - En estacionamientos cubiertos se deberá instalar en sitios estratégicos luminarios de emergencia que proporcionen un nivel de iluminación mínimo en el caso de una interrupción del suministro normal de energía. Se deberá proporcionar aproximadamente un diez por ciento de los niveles de iluminación establecidos en esta Norma.

- Iluminación de seguridad.- Por razones de seguridad, economía y mantenimiento fuera de las horas de alta actividad es necesario mantener el sistema de iluminación con niveles requeridos para baja actividad.

- Áreas de estacionamiento (iluminancias verticales) .- Los valores de iluminancia vertical deberán de ser iguales a los valores de iluminancia horizontal establecidos en la tabla No. 906.1 (b) a una altura de 1.8 m sobre el nivel del pavimento con el propósito de obtener una apropiada visión de objetos tales como paredes y columnas.

Calidad de iluminación.

Generalidades.- Los sistemas de iluminación para áreas de estacionamiento no deberán proveer únicamente los niveles de iluminación requeridos, sino también proveer una alta calidad considerando el rendimiento de color, uniformidad y minimizando el deslumbramiento.

Rendimiento de color - En muchas instalaciones la salida espectral de la lámpara debe ser capaz de producir un rendimiento de color que permita que las personas que utilizan las áreas de estacionamiento ya sea conduciendo o caminando, sean capaces de distinguir colores y diferenciar objetos.

Uniformidad - La iluminancia en las diversas áreas de un estacionamiento puede variar considerablemente, por tanto, la relación de uniformidad promedio a mínimo no debe exceder los valores de la tabla 906.1.

Deslumbramiento - Deberán instalarse luminarios que permitan reducir el deslumbramiento a los conductores o peatones que utilizan las áreas de estacionamiento, ya que con la edad el deslumbramiento afecta la habilidad para percibir objetos u obstrucciones.

Tabla 906.1

Luminancias horizontales mantenidas requeridas para estacionamientos
(a) Estacionamientos abiertos

NIVEL DE ACTIVIDAD	AREA GENERAL DE ESTACIONAMIENTO Y AREA PEATONAL		AREA EXCLUSIVA DE VEHICULOS	
	LUX (MINIMO SOBRE PAVIMENTO)	UNIFORMIDAD (PROMEDIO/MINIMO)	LUX (PROMEDIO SOBRE PAVIMENTO)	UNIFORMIDAD (PROMEDIO/MINIMO)
ALTA	10	4:1	22	3:1
MEDIA	6	4:1	11	3:1
BAJA	2	4:1	5	4:1

(b) Estacionamientos cubiertos

AREAS	DIA	NOCHE	
	LUX (PROMEDIO SOBRE PAVIMENTO)*	LUX (PROMEDIO SOBRE PAVIMENTO)	RELACION DE UNIFORMIDAD (PROMEDIO/MINIMO)
AREA GENERAL DE ESTACIONAMIENTO Y AREA PEATONAL.	54	54	4:1
RAMPAS Y ESQUINAS.	110	54	4:1
ACCESOS	540	54	4:1
ESCALERAS	RANGO	DE	ILUMINANCIAS
	LUX 100-150-200	100 -150-200	100-150-200

* Suma de luz artificial y natural

906-2 Areas residenciales y peatonales.

El objetivo del sistema de iluminación en áreas residenciales y peatonales, es el de permitir una mayor seguridad tanto vial como peatonal.

En las áreas residenciales en que está permitido el tráfico vehicular, el nivel de luminancia e iluminancia deben ser seleccionadas de acuerdo a las tablas 904 6 (a) y (b)

En aquellas donde no está permitido el tráfico vehicular, deberán seleccionarse los niveles de iluminación de acuerdo a la tabla 906.2

Requerimientos.

Los requerimientos de alumbrado para áreas peatonales pueden resumirse como sigue:

Peatones: Debe facilitar el movimiento y la orientación así como posibilitar el reconocimiento de los rasgos faciales.

Debe ayudar al residente a detectar la presencia de intrusos y que no existan deslumbramientos que constituyan una incomodidad.

Ambos grupos: Debe mejorar el atractivo de los alrededores siendo suficientemente funcional para reprimir el vandalismo y el crimen.

Nivel de iluminación.

De acuerdo a los requerimientos anteriores, los niveles de iluminación para el alumbrado de paseos públicos y áreas peatonales deberán considerarse los siguientes factores:

Seguridad de movimientos.- Es importante para los peatones poderse mover de manera segura, por lo que el alumbrado debe ser suficiente para revelar los obstáculos del camino potencialmente peligrosos, así como irregularidades y baches.

Reconocimiento facial

Es importante para los peatones poderse reconocer entre sí cuando se encuentran y poder distinguir los rasgos faciales, desde una distancia a la que sea factible evitar un posible ataque.

Orientación

Una buena orientación implica la capacidad de identificar casas, edificios y peculiaridades de los alrededores. Los letreros con los nombres de las calles en especial deberan estar bien iluminados

Seguridad

El alumbrado residencial debe cumplir con función de alerta al punto de vista de la seguridad, debe disuadir a posibles intrusos o ladrones o al menos revelar la presencia de estos a los residentes y transeúntes

Quando se considera la seguridad de los peatones, el alumbrado de las áreas residenciales se debera diseñar en base a los valores recomendados para la iluminación horizontal que se muestran en la siguiente tabla

Iluminancia	Observaciones
0.2 lux	Mínimo para seguridad de movimientos, detección de obstáculos
5 lux	Mínimo para "seguro" reconocimiento facial
20 lux	Alumbrado adecuado

Control del deslumbramiento

Una regla importante para mantener el deslumbramiento en un mínimo aceptable, es no colocar fuentes de luz a la altura de los ojos. deben instalarse por debajo de un metro y por arriba de tres metros aproximadamente

Tabla 906 2

FACTORES	Niveles de Iluminancia Mínima (Luxes)
Seguridad de Movimiento	1
Reconocimiento	5

CAPITULO 10 TABLAS

A. Tablas

Notas a las tablas

1. Las tablas 3A, 3B y 3C, se aplican solamente a sistemas completos de tubos conduit o tuberías y no se pretende aplicar a secciones de tubos conduit o tuberías que se emplean para proteger de daños mecánicos a los alambrados expuestos
2. Cuando se instalan conductores para la puesta a tierra e interconexion de equipos, éstos deben incluirse para calcular el porcentaje de relleno de los tubos conduit. Para el calculo deben emplearse las dimensiones reales de dichos conductores
3. Cuando en un tubo conduit se instalan nipples, con una longitud no mayor de 60 cm, para conectar a cajas, gabinetes, o envolventes similares, el porcentaje de relleno en el nipple pueda ser de hasta el 60% de su area de sección transversal total. El Artículo 310, Nota 8(a) de las notas a las tablas de capacidad de corriente de 0 a 2 000 V no se aplican a esta condición
4. Para conductores que no se incluyen en el Capítulo 10, tales como los cables multiconductores, deben emplearse las dimensiones reales.
5. Véase la Tabla 1 para el porcentaje de relleno de los tubos conduit o tuberías

Nota

La Tabla 1 está basada en las condiciones usuales de cableado y alineación adecuada de los conductores y cuando la longitud del tendido y el número de dobleces esta dentro de límites razonables.

Para ciertas condiciones debe considerarse un tamaño mayor de tubo conduit o un menor porcentaje de relleno

Tabla 1. Porcentajes de relleno de conductores para tubos conduit o tuberías (%)

Número de conductores	1	2	más de 2
Todos los tipos	53	30	40

Nota 1 Véanse las tablas 3A, 3B y 3C para el número de conductores, todos del mismo tamaño, en tamaños comerciales de tubos conduit o tuberías de 13 mm hasta 150 mm.

Nota 3 Para conductores con área de sección transversal mayor de 380.0 mm² (750 kCM) o para combinaciones de conductores de diferentes tamaños, úsense las tablas 4, 5 y 8 de este Capítulo para las dimensiones de los conductores, de los tubos conduit y de las tuberías.

Nota 4 Cuando, para conductores del mismo tamaño se calcula el área total ocupada (considerando el área de sección transversal total de cada uno, incluyendo su aislamiento), afectando este cálculo por el factor de relleno correspondiente y resulta una fracción decimal de 0.8 o mayor que el área de un tubo conduit de tamaño comercial, debe seleccionarse el tubo conduit o tubería de tamaño comercial inmediato superior.

Nota 5 Se permite el uso de las dimensiones para conductores desnudos dadas en la tabla 8 de este Capítulo cuando el uso de conductores desnudos esta autorizado en otras secciones de esta Norma.

Nota 6 Un cable multiconductor de dos o mas conductores debe considerarse como un solo cable para el calculo del porcentaje de relleno del tubo conduit. Para cables con sección transversal elíptica debe considerarse la distancia mayor como el diámetro externo del cable y con esto calcular el porcentaje de ocupacion del cable en el tubo conduit

Tabla 3A. Número máximo de conductores en tubo conduit o tubería
(Basado en la Tabla 1, Capítulo 10)

Tipo	Area de la sección transversal del conductor mm ² (AWG)	Diámetro nominal del tubo mm											
		13	19	25	32	38	51	63	76	89	102	127	152
THW	2.082 (14)	9	15	25	44	60	99	142					
THW-LS	3.307 (12)	7	12	19	35	47	78	111	171				
THHW	5.260 (10)	5	9	15	26	36	60	85	131	176			
XHHW	8.367 (8)	2	4	7	12	17	28	40	62	84	108		
RHW	2.082 (14)	6	10	16	29	40	65	93	143	192			
RHH	3.307 (12)	4	8	13	24	32	53	76	117	157			
	5.260 (10)	4	6	11	19	26	43	61	95	127	163		
	8.367 (8)	1	3	5	10	13	22	32	49	66	85	133	
THW	13.30 (6)	1	2	4	7	10	16	23	36	48	62	97	141
THW-LS	21.15 (4)	1	1	3	5	7	12	17	27	36	47	73	106
	33.62 (2)	1	1	2	4	5	9	13	20	27	34	54	78
	53.48 (1/0)		1	1	2	3	5	8	12	16	21	33	49
THHW	67.43 (2/0)		1	1	1	3	5	7	10	14	18	29	41
	85.01 (3/0)		1	1	1	2	4	6	9	12	15	24	35
RHW y RHH	107.20 (4/0)			1	1	1	3	5	7	10	13	20	29
(sin cubierta)	126.70 (250)			1	1	1	2	4	6	8	10	16	23
	152.00 (300)			1	1	1	2	3	5	7	9	14	20
	177.30 (350)				1	1	1	3	4	6	8	12	18
	202.70 (400)				1	1	1	2	4	5	7	11	16
	253.40 (500)				1	1	1	1	3	4	6	9	14
	380.00 (750)					1	1	1	2	3	4	6	9

Nota. Esta tabla es sólo para conductores con cableado concéntrico normal

Tabla 3B. Número máximo de conductores en tubo conduit o tubería
(Basado en la Tabla 1, Capítulo 10)

Tipo	Área de la sección transversal del conductor mm ² (AWG)	Diámetro nominal del tubo mm											
		13	19	25	32	38	51	63	76	89	102	127	152
THWN	2.082 (14)	13	24	39	69	94	154						
	3.307 (12)	10	18	29	51	70	114	164					
	5.260 (10)	6	11	18	32	44	73	104	160				
	8.367 (8)	3	5	9	16	22	36	51	79	106	136		
FEP (14 a 2)	13.30 (6)	1	4	6	11	15	26	37	57	76	98	154	
	21.15 (4)	1	2	4	7	9	16	22	35	47	60	94	137
	33.62 (2)	1	1	3	5	7	11	16	25	33	43	67	97
FEPB (14 a 8)	53.48 (1/0)		1	1	3	4	7	10	15	21	27	42	61
	67.43 (2/0)		1	1	2	3	6	8	13	17	22	35	51
	85.01 (3/0)		1	1	1	3	5	7	11	14	18	29	42
	107.20 (4/0)		1	1	1	2	4	6	9	12	15	24	35
XHHW (4 a 500)	126.70 (250)			1	1	1	3	4	7	10	12	20	28
	152.00 (300)			1	1	1	3	4	6	8	11	17	24
	202.70 (400)				1	1	1	3	5	6	8	13	19
	253.40 (500)				1	1	1	2	4	5	7	11	16
	380.00 (750)					1	1	1	2	3	4	7	11
XHHW	13.30 (6)	1	3	5	9	13	21	30	47	63	81	128	185
	380.00 (750)					1	1	1	2	3	4	7	10

Nota. Esta tabla es sólo para conductores con cableado concéntrico normal

Tabla 3C. Número máximo de conductores en tubo conduit o tubería
(Basado en la Tabla 1, Capítulo 10)

Tipo	Area de la sección transversal del conductor mm ² (AWG)	Diámetro nominal del tubo mm											
		13	19	25	32	38	51	63	76	89	102	127	152
RHW y RHH (con cubierta exterior)	2.082 (14)	3	6	10	18	25	41	58	90	121	155		
	3.307 (12)	3	5	9	15	21	35	50	77	103	132		
	5.260 (10)	2	4	7	13	18	29	41	64	86	110		
	8.367 (8)	1	2	4	7	9	16	22	35	47	60	94	137
	13.30 (6)	1	1	2	5	6	11	15	24	32	41	64	93
	21.15 (4)	1	1	1	3	5	8	12	18	24	31	50	72
	33.62 (2)		1	1	3	4	6	9	14	19	24	38	56
	53.48 (1/0)		1	1	1	2	4	6	9	12	16	25	37
	67.43 (2/0)			1	1	1	3	5	8	11	14	22	32
	85.01 (3/0)				1	1	3	4	7	9	12	19	28
	107.20 (4/0)				1	1	2	4	6	8	10	16	24
	126.70 (250)				1	1	1	3	5	6	8	13	19
	152.00 (300)				1	1	1	3	4	5	7	11	17
	202.70 (400)				1	1	1	1	3	4	6	9	14
	253.40 (500)				1	1	1	1	3	4	5	8	11
	380.00 (750)						1	1	1	3	3	5	8

Nota. Esta tabla es sólo para conductores con cableado concéntrico normal

Tabla 4. Dimensiones de tubos conduit y área disponible para los conductores.
(Basado en la Tabla 1, Capítulo 10).

Diámetro nominal mm	Diámetro interior mm	Área interior total mm ²	Área disponible para conductores mm ²		
			1 conductor fr=53%	2 conductores fr=30%	más de 2 conductores fr=40%
13	15.80	194	103	58	78
19	20.95	342	181	103	137
25	26.65	555	294	167	222
32	35.05	968	513	290	387
38	40.90	1 316	697	395	526
51	52.50	2 168	1 149	650	867
63	62.71	3 090	1 638	927	1 236
76	77.93	4 761	2 523	1 428	1 904
89	90.12	6 387	3 385	1 916	2 555
102	102.26	8 206	4 349	2 402	3 282
127	128.20	12 203	6 468	3 661	4 881
152	154.00	18 639	9 879	5 592	7 456

Nota. Las dimensiones de esta tabla representan valores promedio, considerando tubos conduit metálicos de tipo pesado. Los tubos conduit metálicos de otro tipo o tubos conduit no metálicos tienen dimensiones diferentes a las mostradas en la tabla.

TABLA 4

Tabla 5. Dimensiones de conductores con aislamiento termoplástico

Área de la sección transversal del conductor mm ² (AWG KCM)	Tipos TW, THW THW-LS, THHW		Tipos THWN, THHN	
	Diámetro exterior mm	Área mm ²	Diámetro exterior mm	Área mm ²
2.082 (14)	3.5	9.62	3.0	7.07
3.307 (12)	4.0	12.57	3.5	9.62
5.260 (10)	4.6	16.62	4.4	15.21
8.367 (8)	6.0	28.27	5.8	26.42
13.30 (6)	7.8	47.78	6.7	35.26
21.15 (4)	9.0	63.60	8.5	56.75
33.62 (2)	10.5	86.60	10.0	78.54
53.48 (1/0)	13.6	145.30	12.6	124.60
67.43 (2/0)	14.8	172.00	13.8	149.60
85.01 (3/0)	16.1	203.60	15.1	176.70
107.20 (4/0)	17.6	243.30	16.6	216.40
126.70 (250)	19.5	298.60	18.3	263.00
152.00 (300)	20.9	343.00	19.7	304.80
202.70 (400)	23.4	430.10	22.2	387.00
253.40 (500)	25.6	514.70	24.4	467.60
380.00 (750)	30.6	735.40	29.3	674.30
506.70 (1000)	34.5	934.80	32.2	814.30

- Notas. - Todos los conductores de esta tabla son de cableado concéntrico normal clase B.
 - Los diámetros exteriores de los cables y las áreas son valores promedio, útiles para calcular el número de conductores dentro de tubos conduit.
 - Los espesores de aislamiento de los tipos de cables de esta tabla son los indicados en la Tabla 310-13.

Tabla 8. Características de conductores concéntricos normales

Área de la sección transversal del conductor mm ² (AWG kCM)	Conductor concéntrico normal			
	Número de alambres	Diámetro de alambres mm	Diámetro exterior nominal mm	Resistencia eléctrica nominal c.d. ohm/km 20°C
2.082 (14)	7	0.615	1.85	8.45
3.307 (12)	7	0.776	2.33	5.32
5.260 (10)	7	0.978	2.93	3.34
8.367 (8)	7	1.234	3.70	2.10
13.30 (6)	7	1.555	4.67	1.32
21.15 (4)	7	1.961	5.88	0.832
33.62 (2)	7	2.473	7.42	0.523
53.48 (1/0)	19	1.893	9.47	0.329
67.43 (2/0)	19	2.126	10.63	0.261
85.01 (3/0)	19	2.387	11.94	0.207
107.20 (4/0)	19	2.680	13.40	0.164
126.70 (250)	37	2.088	14.62	0.139
152.00 (300)	37	2.287	16.01	0.116
202.70 (400)	37	2.641	18.49	0.0868
253.40 (500)	37	2.953	20.67	0.0694
380.00 (750)	61	2.816	25.34	0.0463
506.70 (1000)	61	3.252	29.27	0.0347

SEGUNDA PARTE
CAPITULO 21 GENERALIDADES

ARTICULO 2101 - DISPOSICIONES DE CARACTER GENERAL

2101-1 Objeto y campo de aplicación

El objeto de esta norma es principalmente informar para salvaguardar a las personas de los riesgos originados por las líneas eléctricas de comunicación y su equipo asociado durante su instalación, operación y mantenimiento. Los requisitos aquí establecidos se consideran como los mínimos necesarios para la seguridad y salud del público y de los trabajadores, la preservación del medio ambiente y un uso racional de la energía.

Estas normas se aplican a las líneas eléctricas de suministro público, transportes eléctricos, alumbrado público y otras líneas eléctricas y de comunicación ubicadas en la vía pública, así como a instalaciones similares propiedad de los usuarios. Al establecer estos requisitos se ha considerado, en principio, que dichas líneas estarán operadas y mantenidas por personal idóneo.

Nota: Cuando se indique líneas o equipos de suministro, debe entenderse que se refiere a líneas de suministro eléctrico.

2101-2 Aspectos no cubiertos por las normas.

En cualquier aspecto de diseño, construcción u operación no considerado en esta norma, las líneas eléctricas se ajustarán a las normas propias del organismo o empresa de servicio público correspondiente y las de comunicación a los requisitos que fijen los ordenamientos respectivos.

2101-3 Instalaciones nuevas.

Esta norma debe aplicarse a toda instalación nueva o ampliación. Sólo en casos especiales y previa justificación, la Secretaría puede eximir del cumplimiento de alguno o algunos de sus requisitos.

2101-4 Instalaciones existentes.

Las instalaciones existentes, incluyendo partes de reposición por mantenimiento, que cumplen con ordenamientos anteriores a la presente norma, no necesitan ser modificadas para cumplir con ésta, excepto cuando sea requerido por razones de seguridad, por la Secretaría.

2101-5 Instalaciones de emergencia.

En el caso de instalaciones de emergencia, los organismos o empresas responsables de las instalaciones pueden modificar u omitir alguno o algunos de estos requisitos, de acuerdo con la justificación que exista para ello y siempre que se obtenga la debida seguridad por otros medios. Después de que la emergencia ha cesado, la instalación debe ser acondicionada para cumplir con todos los requisitos de la presente Norma.

2101-6 Instalaciones temporales.

Las instalaciones temporales deben cumplir con todos los requisitos de esta norma. Sólo en casos especiales y previa justificación, la Secretaría puede eximir del cumplimiento de alguno o algunos de sus requisitos.

2101-7 Materiales y equipos.

En las líneas eléctricas y de comunicación deben utilizarse materiales y equipos que cumplan con las Normas correspondientes que estén en vigor para cada uno de ellos.

ARTICULO 2102.- DEFINICIONES

En este Artículo se fijan las definiciones de algunos términos empleados en el texto de la Norma, a fin de precisar la forma en que deben entenderse para los efectos de aplicación e interpretación de sus requisitos.

Debe entenderse que otros términos no incluidos en estas definiciones se usan en el sentido o con el significado más aceptado en el lenguaje técnico o, en su caso, tienen la misma definición que la que se encuentra en la Norma correspondiente expedida por la Secretaría.

Banco de ductos. Véase Sección 2302-1.

Bóveda. Recinto subterráneo de amplias dimensiones, accesible desde el exterior, donde se colocan cables y sus accesorios y equipo, generalmente de transformación y se ejecutan maniobras de instalación, operación y mantenimiento por personal que puede estar en su interior.

Cable aislado. Conductor cubierto con un aislamiento que tiene una rigidez dieléctrica igual o mayor que la tensión del circuito en el que se usa.

Cable subterráneo. Cable aislado que forma parte de una línea subterránea y que, en el texto del Capítulo 23, se designa simplemente como "cable".

Canalización subterránea. Véase la Sección 2302-1.

Claro. Parte de una línea aérea comprendida entre dos soportes consecutivos.

Conductor de puesta a tierra (o conductor de conexión a tierra). El conductor que se usa para conectar a tierra, en el punto requerido, las cubiertas metálicas de los equipos, las canalizaciones metálicas y otras partes metálicas no portadoras de corriente.

Conductor derivado (aplicado a línea aérea). Alambre o cable que se extiende en una dirección diferente de la línea de suministro.

Conductor forrado. Es el que tiene una cubierta aislante cuya rigidez dieléctrica nominal es desconocida, o es menor que la requerida para la tensión del circuito en el que el conductor se usa.

Conexion efectiva a tierra. Es una conexión a tierra de baja impedancia y suficiente capacidad de conducción de corriente a fin de prevenir la aparición de tensiones que puedan producir daños al equipo conectado o a las personas

Charola. Véase Sección 2308-1, inciso b)

Ducto. Véase Sección 2302-1

Empalme. Unión destinada a asegurar la continuidad eléctrica entre dos o más tramos de conductores, que se comporta eléctrica y mecánicamente como los conductores que une

Equipo subterráneo. Es el diseñado y construido para quedar instalado dentro de pozos o bovedas y que debe ser capaz de soportar las condiciones a que estará sometido durante su operación.

Equipo sumergible. Es aquel equipo hermetico que por características de diseño, puede estar inmerso en cualquier tipo de agua en forma intermitente

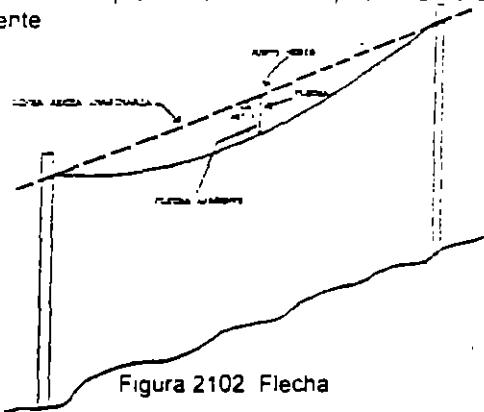
Equipo tipo pedestal. Es aquel que está instalado sobre el nivel del terreno, en una base plataforma con cimentación adecuada y forma parte de un sistema eléctrico subterráneo

Estructura (aplicado a línea aérea). La unidad principal de soporte, generalmente un poste o torre.

Estructura de transición. Son aquellos tramos de cable que estando conectados a, o formando parte de un sistema de líneas subterráneas queda arriba del nivel del suelo y está provista de terminales, generalmente conectadas a líneas aéreas quedando soportados en postes o estructuras.

Flecha.

1. Es la distancia medida verticalmente desde el conductor, hasta una línea recta imaginaria que une sus dos puntos de soporte. A menos que otra cosa se indique, la flecha siempre se medirá en el punto medio del claro. Ver la figura siguiente



2. Flecha inicial sin carga. Es la que tiene el conductor antes de aplicarle cualquier carga externa.

3. Flecha final. Es la flecha de un conductor bajo condiciones específicas de carga y temperatura aplicadas, después de que dicho conductor ha estado sujeto, durante un apreciable periodo de tiempo, a las condiciones de carga prescritas para la Zona de Carga en la que está instalado, o bien después de que se le ha aplicado, durante un lapso mínimo, una carga equivalente. La flecha final incluye el efecto de la deformación inelástica.

4. Flecha final sin carga. Es la flecha de un conductor después de que ha estado sujeto, durante un apreciable periodo de tiempo, a las condiciones de carga prescritas para la Zona de Carga en la que está instalado, o bien después de que se le ha aplicado, durante un lapso mínimo, una carga equivalente y que ésta haya sido removida, la flecha final sin carga incluye el efecto de la deformación inelástica.

5. Flecha aparente. Es la distancia máxima entre el conductor y una línea recta imaginaria que une sus dos puntos de soporte, medida perpendicularmente a la línea recta. Ver la figura anterior.

6. Flecha del conductor en cualquier punto. Es la distancia medida verticalmente desde un punto en particular del conductor, hasta la línea recta imaginaria que une sus dos puntos de soporte.

Línea Abierta. Tipo de construcción de línea eléctrica o de comunicación con conductores desnudos o forrados que están individualmente soportados en la estructura, ya sea directamente o mediante aisladores que al hacer contacto con cualquier elemento a diferente potencial puede ocasionar una descarga eléctrica.

Línea aérea. Es aquella que está constituida por conductores desnudos, forrados o aislados, tendidos en el exterior de edificios o en espacios abiertos y que están soportados por postes u otro tipo de estructuras con los accesorios necesarios para la fijación, separación y aislamiento de los mismos conductores.

Línea de comunicación. Es aquella que se usa para servicio de comunicación o de señales, que opera a no más de 400 V a tierra o 750 V entre dos puntos cualesquiera del circuito. Entre las líneas de comunicación se incluyen las líneas de teléfonos, telégrafos, sistemas de señales de ferrocarriles, alarmas de bomberos y de policía, cables de televisión, etcétera.

Línea de suministro eléctrico. Es aquella que se usa para la transmisión, distribución y utilización en general de la energía eléctrica.

Las líneas de señales de más de 400 V, se consideran dentro de esta clasificación para efectos de aplicación de la presente norma.

Línea en conflicto. En la presente norma se entenderá que existe conflicto entre dos líneas aéreas próximas, cuando están situadas en tal forma que, de ocurrir el volteo de una de ellas, sus estructuras o conductores pueden llegar a tocar los conductores de la otra línea, suponiendo que ninguna de ellas se rompe y que ambas líneas no se cruzan.

Línea subterránea. Es aquella que esta constituida por uno o varios cables aislados que forman parte de un circuito eléctrico o de comunicación, colocados bajo el nivel del suelo, ya sea directamente enterrados, en ductos o cualquier otro tipo de canalización.

Longitud del claro. Distancia horizontal entre dos soportes consecutivos de una línea aérea.

Partes vivas (o partes energizadas). Son aquellas que se encuentran conectadas a una fuente de potencial eléctrico o cargadas eléctricamente en tal forma que tienen un potencial diferente al de tierra.

Persona autorizada. Es aquella persona que cuenta con conocimientos y facultades especiales para intervenir en la operación y mantenimiento de una determinada instalación eléctrica.

Persona idónea. La familiarizada con la construcción y operación de los equipos e instalaciones eléctricas y con los peligros que entrañan.

Pozo. Recinto subterráneo accesible desde el exterior, donde se colocan equipos, cables y sus accesorios para ejecutar maniobras de instalación, operación y mantenimiento por personal que puede estar en su interior.

Registro. Recinto subterráneo de dimensiones reducidas, donde se coloca algún equipo, cables y accesorios y para ejecutar maniobras de instalación, operación y mantenimiento.

Transición de línea. Tramo de cable soportado en un poste u otro tipo de estructura, provisto de una terminal que interconecta línea aérea a subterránea.

Tensión. Es la diferencia de potencial eficaz (rcm) entre dos conductores o entre un conductor y tierra. Las tensiones indicadas en esta norma son valores nominales, a menos que se especifique otra cosa.

La tensión nominal de un sistema o circuito, es el valor de designación del mismo, al que están referidas ciertas características de operación. La tensión de operación puede variar arriba o abajo de este valor.

Tensión de aguante de baja frecuencia. Una tensión de aguante de baja frecuencia de un aislador es el valor rcm de la tensión de baja frecuencia que bajo condiciones especificadas, puede ser aplicado sin causar flameo o perforación del aislador.

Tensión de flameo de baja frecuencia. Una tensión de flameo de baja frecuencia de un aislador es el valor rcm de la tensión de baja frecuencia que bajo condiciones especificadas causa una descarga disruptiva sostenida a través del medio circundante.

Terminal de cable. Dispositivo que provee aislamiento en el extremo de un cable.

ARTICULO 2103.- METODOS DE PUESTA A TIERRA

2103-1. Objeto y campo de aplicación.

El objeto de esta Sección es proporcionar métodos prácticos de puesta a tierra, como uno de los medios de salvaguardar al público y a los operarios del daño que pudiera causar el potencial eléctrico.

Esta Sección sólo se refiere a los métodos para conectar a tierra los conductores y el equipo de líneas eléctricas y de comunicación; los requisitos que establecen en qué casos estos elementos deben estar conectados a tierra, se encuentran en otras secciones de esta Norma.

Algunas de las conexiones a tierra aquí indicadas estarán ubicadas en las plantas generadoras o en las subestaciones, y deben considerarse en el diseño y construcción de esas instalaciones.

A. Punto de Conexión del Conductor de Puesta a Tierra

2103-2. Sistemas de corriente directa.

a) Hasta de 750 V.

En sistemas de corriente directa hasta de 750 V, que requieran estar conectados a tierra, la conexión debe hacerse sólo en la fuente de alimentación. Para sistemas de 3 hilos, esta conexión debe hacerse al neutro.

b) Más de 750 V.

En sistemas de corriente directa de más de 750 V, que requieran estar conectados a tierra, la conexión debe hacerse tanto en la fuente de alimentación como en los centros de carga. Esta conexión debe hacerse al neutro del sistema. El electrodo de tierra puede estar ubicado dentro o externamente a los centros de carga.

2103-3. Sistemas de corriente alterna.

a) Hasta de 750 V.

La conexión a tierra de un sistema trifásico conexión estrella de 4 hilos, o de un sistema monofásico de 3 hilos, que requieran estar conectados a tierra, debe hacerse al conductor neutro. En otros sistemas de una, dos o tres fases, asociados con circuitos de alumbrado, la conexión a tierra debe hacerse al conductor común asociado con los circuitos de alumbrado.

La conexión a tierra de un sistema trifásico de 3 hilos, derivado de un transformador conectado en delta, o conectado en estrella sin conexión a tierra, el cual no sea para alimentar circuitos de alumbrado, puede hacerse a cualquiera de los conductores del circuito o bien a un neutro derivado en forma separada.

La conexión a tierra debe hacerse en la fuente de alimentación y en el lado de la carga de todo equipo de servicio.

b) Más de 750 V.

b.1) Conductor sin pantalla (ya sea desnudo, forrado, o aislado sin pantalla). La conexión a tierra debe hacerse al neutro, en la fuente de alimentación. Se pueden hacer, si se desea, conexiones adicionales a lo largo de la trayectoria del neutro, cuando éste sea uno de los conductores del sistema.

b.2) Cable con pantalla.

1. Interconexión de la pantalla del cable con la tierra de apartarrayos. Las pantallas de los cables deben unirse con el sistema de tierras de apartarrayos.

2. Cable sin chaqueta aislante. La conexión debe hacerse al neutro del transformador de alimentación y en las terminales del cable.

3. Cable con chaqueta aislante. Se recomienda hacer conexiones adicionales entre la pantalla sobre el aislamiento del cable (o armadura) y la tierra del sistema. En líneas de cable con pantalla de múltiples conexiones a tierra, la pantalla (incluyendo armadura) debe conectarse a tierra en cada unión del cable expuesta al contacto del personal.

c) Conductor de puesta a tierra separado.

Si se usa un conductor de puesta a tierra separado, añadido a un cable subterráneo, debe ser conectado en el transformador de alimentación y en los accesorios del cable cuando se requiera que éstos vayan conectados a tierra. Este conductor debe estar colocado en la misma trinchera o banco de ductos (o el mismo ducto si éste es de material magnético) que los conductores del circuito.

Excepción. El conductor de puesta a tierra para un circuito instalado en un ducto magnético, puede estar en otro ducto si el ducto que contiene al circuito está unido a dicho conductor en ambos extremos.

2103-4. Cables mensajeros y retenidas.

a) Cables mensajeros

Los cables mensajeros que requieran estar conectados a tierra, deben conectarse a los conductores de puesta a tierra en los postes o torres, a los intervalos máximos indicados a continuación:

a.1) Cuando el cable mensajero es adecuado para conductor de puesta a tierra del sistema (ver Sección 2103-12, incisos a, b y d), una conexión como mínimo, en cada 400 m de línea.

a.2) Cuando el cable mensajero no es adecuado para conductor de puesta a tierra del sistema, una conexión como mínimo, en cada 200 m. de línea, sin incluir las tierras en los servicios a usuarios.

b) Retenidas.

Las retenidas que requieran estar conectadas a tierra, deben conectarse a:

b.1) Estructuras de acero puestas a tierra, o a una conexión efectiva a tierra en postes de madera, o concreto.

b.2) Un conductor de línea (neutro) que tenga cuando menos una conexión a tierra como mínimo en cada 400 metros, además de las conexiones a tierra en los servicios a usuarios.

2103-5. Corriente en el conductor de puesta a tierra.

Los puntos de conexión a tierra deben estar ubicados en tal forma que, bajo condiciones normales, no haya un flujo de corriente inconveniente en el conductor de puesta a tierra. Si por el uso de múltiples conexiones a tierra, se tiene un flujo de corriente inconveniente en un conductor de puesta a tierra, se recomienda tomar una o más de las siguientes medidas:

1. Eliminar una o más de las conexiones a tierra.
2. Cambiar la localización de las conexiones a tierra.
3. Interrumpir la continuidad del conductor entre las conexiones a tierra.
4. Otras medidas efectivas para limitar la corriente, de acuerdo con un estudio confiable.

La conexión a tierra en el transformador de alimentación, no debe ser removida.

Las corrientes instantáneas que se presentan bajo condiciones anormales, mientras los conductores de puesta a tierra están desempeñando sus funciones de protección, no se consideran como inconvenientes.

El conductor debe tener capacidad para conducir la corriente de falla prevista, sin sobrecarga térmica o la formación de tensión excesiva.

Ver la Sección 2103-12.

2103-6. Conexión a tierra de cercas metálicas.

Toda cerca metálica que se cruce con líneas suministradoras debe conectarse a tierra, a uno y otro lado del cruce, a una distancia sobre el eje de la cerca y no mayor a 45 m. En caso de existir una o más puertas o cualquier otra condición que interrumpa la continuidad de la cerca, ésta debe aterrizar en el extremo más cercano al cruce con la línea.

Esta conexión a tierra debe efectuarse uniendo todos los elementos metálicos de la cerca.

B. Conductores de Puesta a Tierra y Medios de Conexión

2103-9. Composición de los conductores de puesta a tierra.

En todos los casos, los conductores de puesta a tierra deben ser de cobre u otros metales o aleaciones que no se corroan excesivamente durante su vida útil prevista, bajo las condiciones existentes y, de ser posible, no deben tener empalmes. Si los empalmes son inevitables, deben estar hechos y conservados en tal forma que no se incremente considerablemente la resistencia del conductor, y deben tener adecuadas características mecánicas y de resistencia a la corrosión. Para apartarrayos y detectores de tierra, el conductor de puesta a tierra debe ser tan corto y exento de curvas cerradas (ángulos menores de 90) como sea posible.

El armazón metálico de un edificio o de otra construcción, puede servir como conductor de puesta a tierra y como un aceptable electrodo de tierra.

2103-10. Desconexión del conductor de puesta a tierra.

En ningún caso debe insertarse un dispositivo de desconexión en el conductor de puesta a tierra, excepto cuando su operación ocasione también la desconexión automática de los conductores del circuito que alimenta al equipo, conectado a tierra por medio de dicho conductor.

Excepción. Se permite la desconexión temporal del conductor de puesta a tierra para propósitos de prueba, hecha bajo supervisión competente.

2103-11. Medios de conexión.

La conexión del conductor de puesta a tierra y los diferentes elementos a que está unido, debe hacerse por medios que igualen las características del propio conductor y que sean adecuados para la exposición ambiental. Estos medios incluyen soldaduras, conectores mecánicos o de compresión y zapatas o abrazaderas de tierra.

2103-12. Capacidad de corriente y resistencia mecánica.

La "capacidad de corriente de tiempo corto" de un conductor de puesta a tierra desnudo, es la corriente que éste puede soportar durante el tiempo que circuló la corriente, sin fundirse o cambiar su estado, bajo las tensiones aplicadas. Si el conductor de puesta a tierra es aislado, su "capacidad de corriente de corto tiempo" es la corriente que puede conducir durante el tiempo prescrito, sin que se dañe el aislamiento. Cuando en un local existen conductores de puesta a tierra en paralelo, puede considerarse la capacidad de corriente total incrementada.

a) Para sistemas conectados a tierra en un solo punto.

El conductor de puesta a tierra para un sistema conectado a tierra en un solo punto, por medio de un electrodo o grupo de electrodos debe tener una "capacidad de corriente de corto tiempo" adecuada para la corriente de falla, que puede circular por el propio conductor durante el tiempo de operación del dispositivo de protección del sistema. Si este valor no puede ser fácilmente determinado, la capacidad de corriente permanente del conductor de puesta a tierra no debe ser menor que la corriente a plena carga del transformador u otra fuente de alimentación.

b) Para sistemas de C.A. con múltiples conexiones a tierra.

El conductor de puesta a tierra para un sistema de corriente alterna con tierras en más de un lugar, excluyendo las tierras en los servicios a usuarios, debe tener una capacidad de corriente continua, en cada localización, cuando menos igual a un quinto de la capacidad de los conductores del sistema al que esté unido. (Ver también el inciso e) de esta Sección).

c) Para apartarrayos primarios.

El conductor de puesta a tierra debe tener adecuada "capacidad de corriente de corto tiempo", bajo las condiciones de corriente excesiva causada por una onda. En ningún caso, el conductor de puesta a tierra de un apartarrayos individual debe ser de área de sección transversal menor de 13.30 mm² (No. 6 AWG) de cobre, o 21.15 mm² (4 AWG) de aluminio.

Cuando la flexibilidad del conductor de puesta a tierra es vital en la operación del apartarrayos, tal como cerca de la base del mismo, debe emplearse conductor flexible adecuado.

d) Para equipo, mensajeros y retenidas.

El conductor de puesta a tierra para equipo, canalizaciones, mensajeros, retenidas, cubiertas metálicas de cables y otras envolventes metálicas de conductores, debe tener la "capacidad de corriente de corto tiempo" adecuada para la corriente de falla disponible y el tiempo de operación del dispositivo de protección del sistema. Si no se provee protección contra sobrecorriente o falla, la capacidad de corriente del conductor de puesta a tierra debe determinarse con base en las condiciones de diseño y operación del circuito, pero no debe ser de área de sección transversal menor de 8.37 mm² (No. 8 AWG) de cobre.

Cuando las envolventes metálicas de conductores y sus uniones a las cubiertas de equipo, tienen la continuidad y capacidad de corriente requeridas, se pueden usar como medio de puesta a tierra del equipo.

e) Límite de la capacidad de corriente.

El conductor de puesta a tierra no necesita tener mayor capacidad de corriente que cualquiera de las siguientes:

1. La de los conductores de fase que suministrarían la corriente de falla a tierra.

2. La corriente máxima que puede circular por el conductor, hacia el electrodo a que esté unido. Para un conductor simple de puesta a tierra, esta corriente sería igual a la tensión de suministro dividida entre la resistencia del electrodo (aproximadamente):

f) Resistencia mecánica.

Todo conductor de puesta a tierra debe tener resistencia mecánica adecuada para las condiciones a que esté sometido, dentro de límites razonables. Además, los conductores de puesta a tierra sin protección, deben tener una resistencia a la tensión no menor que la del área de sección transversal de 8.37 mm² (No. 8 AWG) de cobre suave.

2103-13. Guardas y protección.

a) Los conductores de puesta a tierra para sistemas conectados a tierra en un solo punto y aquellos conductores expuestos a daño mecánico, deben protegerse. Sin embargo, no requieren protegerse donde no estén fácilmente accesibles al público, ni donde conecten a tierra circuitos o equipo con múltiples conexiones a tierra.

b) Cuando se requiera protección, los conductores de puesta a tierra deben protegerse por medio de guardas adecuadas al riesgo razonable a que estén expuestos. Se recomienda que las guardas se extiendan por lo menos 2.50 metros arriba del suelo o plataforma en que los conductores son accesibles al público.

c) Los conductores de puesta a tierra que no tengan guardas, deben protegerse fijándolos estrechamente a la superficie del poste u otro tipo de estructura, en áreas donde estén expuestos a daño mecánico y, de ser posible, colocándolos en la parte de la estructura menos expuesta.

d) Las guardas usadas para conductores de puesta a tierra de equipo de protección contra descargas atmosféricas, deben ser de material no magnético si envuelven completamente al conductor o si no están unidas en ambos extremos al propio conductor de puesta a tierra.

2103-14. Sistemas subterráneos.

a) Los conductores de puesta a tierra usados para conectarse a los electrodos y que se colocan directamente enterrados, deben ser tendidos flojos o deben tener suficiente resistencia mecánica para evitar que se rompan fácilmente por movimientos de la tierra o asentamientos normales del terreno.

b) Los empalmes y derivaciones sin aislamiento de conductores de puesta a tierra directamente enterrados, deben ser hechos con soldadura o con dispositivos de compresión, para minimizar la posibilidad de aflojamiento o corrosión. Se debe reducir al mínimo el número de estos empalmes o derivaciones.

c) Las pantallas sobre aislamiento de cables, conectadas a tierra, deben unirse con todo aquel equipo eléctrico accesible conectado a tierra en los registros, pozos o bóvedas.

Excepción. Esta interconexión puede omitirse cuando exista protección catódica.

d) Debe evitarse que elementos magnéticos tales como acero estructural, tuberías, varillas de refuerzo, etc., no queden interpuestos entre el conductor de puesta a tierra y los conductores de fase del circuito.

e) Los metales usados para fines de puesta a tierra, que estén en contacto directo con la tierra, concreto o mampostería, deben estar probados como adecuados para tal uso.

Nota 1. En la actualidad no está probado que el aluminio sea adecuado para este uso.

Nota 2. Los metales de diferentes potenciales galvánicos, que se unan eléctricamente, pueden requerir de protección contra corrosión galvánica.

f) Cuando las pantallas o armaduras sobre el aislamiento de cables, que generalmente van conectadas a tierra, se aislen de ésta para minimizar las corrientes circulantes en la pantalla, deben ser aisladas donde estén accesibles al contacto del personal.

Las conexiones de transposición y los puntos de unión deben tener aislamiento para 600 V, a menos que la tensión normal en la pantalla exceda de este nivel, en cuyo caso el aislamiento debe ser adecuado para la tensión a tierra existente.

Los puentes de unión y sus medios de conexión deben ser de tamaño y diseño adecuados para soportar la corriente disponible de falla, sin dañarse el aislamiento de los puentes o las conexiones de la pantalla.

2103-15. Conductor de puesta a tierra común para el circuito, canalizaciones metálicas y equipo.

Si la capacidad de conducción de corriente del conductor de puesta a tierra del circuito, satisface también el requerimiento para la conexión a tierra del equipo, este conductor puede usarse para ambos fines.

Dentro de dicho equipo se incluyen los armazones y cubiertas de los componentes auxiliares y de control del sistema eléctrico, canalizaciones metálicas, pantallas de cables y otras envolventes.

2103-16. Separación de conductores de puesta a tierra.

a) Excepto como lo permite el inciso b) siguiente, los conductores de puesta a tierra para equipo y circuitos de las clases indicadas a continuación, deben correr separadamente hasta sus propios electrodos.

a.1) Apartarros de circuitos de más de 750 V y armazones de equipo que opere a más de 750 V.

a.2) Circuitos de alumbrado y fuerza hasta de 750 V.

a.3) Puntas de pararrayos (protección contra descargas atmosféricas), a menos que estén conectadas a una estructura metálica puesta a tierra.

Como otra alternativa, los conductores de puesta a tierra pueden correr separadamente hasta una barra colectora de tierra o un cable de tierra del sistema, que esté conectado a tierra en vanos lugares.

b) Los conductores de puesta a tierra para cualquiera de las clases de equipo indicadas en los subincisos a.1) y a.2) anteriores, pueden conectarse entre sí, utilizando un solo conductor, siempre que:

b.1) Haya una conexión directa a tierra en cada localización de apartarrayos.

b.2) El conductor neutro secundario sea común con el conductor neutro primario, o los dos estén conectados entre sí.

c) Los circuitos primario y secundario que utilicen un conductor neutro común, deben tener cuando menos una conexión a tierra por cada 400 m de línea, sin incluir las conexiones a tierra en los servicios de usuarios.

d) Cuando se usen electrodos independientes para sistemas separados, deben emplearse conductores de puesta a tierra separados. Si se usan electrodos múltiples para reducir la resistencia a tierra, éstos pueden unirse entre sí y conectarse a un solo conductor de puesta a tierra.

e) Se recomienda que los electrodos artificiales para apartarrayos de sistemas eléctricos no conectados a tierra, que operen a potenciales que excedan de 15 kV entre fases, estén separados cuando menos 6.0 m de cables de comunicación subterráneos.

C. Electrodos de puesta a tierra

2103-20. General.

El electrodo de puesta a tierra debe ser permanente y adecuado para el sistema eléctrico de que se trate. Un electrodo común (o sistema de electrodos) debe emplearse para conectar a tierra el sistema eléctrico y las envolventes metálicas de conductores y el equipo servido por el mismo sistema. El electrodo de tierra debe ser alguno de los especificados en las Secciones 2103-21 y 2103-22.

2103-21. Electrodos existentes.

Para efectos de esta Sección, se entienden por "electrodos existentes" aquellos elementos metálicos instalados para otros fines diferentes al de puesta a tierra.

a) Sistemas de tubería metálica para agua.

Los sistemas subterráneos de tubería metálica para agua fría, pueden usarse como electrodos de tierra.

Nota. Estos sistemas normalmente tienen muy baja resistencia a tierra. Se recomienda su uso cuando estén fácilmente accesibles.

Las tuberías de agua con uniones aislantes no son adecuadas para usarse como electrodos de tierra.

b) Sistemas locales de tuberías de agua.

Las tuberías metálicas enterradas, conectadas a pozos y que tengan suficiente baja resistencia a tierra, pueden usarse como electrodos de tierra.

c) Varillas de refuerzo de acero en cimientos o bases de concreto.

El sistema de varillas de refuerzo de un cimiento o base de concreto, que no esté aislado del contacto directo con la tierra y se extienda cuando menos 1.0 m abajo del nivel del terreno, constituye un efectivo y aceptable electrodo de tierra.

Cuando la estructura de acero (columna, torre, poste, etc.) soportada sobre dicho cimiento o base, se use como un conductor de puesta a tierra, debe ser conectada a las varillas de refuerzo por medio de la unión de estas con los tornillos de anclaje, o por medio de cable que una directamente las varillas de refuerzo con la estructura arriba del concreto.

Los amarres de acero comúnmente usados, se considera que proveen una adecuada unión entre las varillas del armado de refuerzo.

Nota. Cuando las varillas de refuerzo no están conectadas adecuadamente a una estructura arriba del concreto, y ésta queda sometida a corrientes de descarga a tierra (aun conectada a otro electrodo que no sean las varillas), hay posibilidad de daño al concreto interpuesto, debido a la corriente que busca camino hacia tierra a través del concreto, que es mal conductor.

2103-22. Electrodo artificiales.

a) General.

Cuando se usen electrodos artificiales, éstos deben penetrar, tanto como sea posible, dentro del nivel de humedad permanente.

Los electrodos deben ser de un metal o aleación que no se corra excesivamente bajo las condiciones existentes y durante la vida útil de los mismos.

Toda la superficie externa de los electrodos debe ser conductora; esto es, que no tenga pintura, esmalte u otra cubierta aislante.

b) Barras enterradas (clavadas).

Las barras deben tener una longitud de 2.40 m como mínimo, y estar enterradas hasta una profundidad no menor que esta longitud. El extremo superior de las barras debe quedar al mismo nivel que el terreno o abajo de éste, a menos que tenga una protección adecuada. Cuando se usen barras múltiples para reducir la resistencia a tierra, se recomienda que su separación no sea menor que el doble de su longitud.

Las barras de fierro o acero deben tener un diámetro mínimo de 16.0 mm. Las barras de acero inoxidable y las que tienen revestimiento de cobre o acero inoxidable, deben tener un diámetro mínimo de 12.7 mm.

c) Alambre, tiras o placas.

En áreas de alta resistividad del suelo o con capas de roca superficiales, o cuando se requiere menor resistencia que la asequible con barras enterradas, puede ser más útil el uso de uno o varios de los siguientes electrodos:

c.1) Alambre desnudo de 4.5 mm de diámetro o mayor, enterrado a una profundidad de 50 cm como mínimo, y de longitud total no menor de 30 metros, tendido más o menos derecho; constituye un aceptable electrodo artificial. El alambre puede ser de un solo tramo o de varios tramos conectados entre sí por sus extremos o en cualquier punto.

El alambre puede tomar la forma de una malla con muchos tramos paralelos distribuidos en un arreglo de dos dimensiones.

En este caso, donde se encuentre lecho de roca, la profundidad puede ser menor de 50 cm.

c.2) Tiras metálicas con longitud total no menor de 3.0 m y superficie total (tomando en cuenta ambos lados) no menor de 0.50 m², enterradas a una profundidad de 50 cm como mínimo, constituyen aceptables electrodos artificiales.

Las tiras de metal ferroso deben tener un espesor no menor de 6.0 mm y las de metal no ferroso, no menor de 2.0 mm.

c.3) Placas o láminas metálicas que tengan 0.20 m² o más de superficie en contacto con la tierra, enterradas a una profundidad de 1.50 m como mínimo, constituyen aceptables electrodos artificiales.

Las placas o láminas de metal ferroso deben tener un espesor no menor de 6.0 mm y las de metal no ferroso, no menor de 2.0 mm.

d) Placas o alambres colocados al extremo de postes.

d.1) General. En áreas de muy baja resistividad del suelo, se pueden aceptar como electrodos artificiales los descritos en los subincisos d.2) y d.3) siguientes, aunque son inadecuados en la mayoría de otros lugares.

Donde se ha probado que estos electrodos tienen baja resistencia a tierra, pueden usarse para las aplicaciones establecidas en la Sección 2103-4, subincisos a.1) y b.2), la Sección 2103-16, inciso c) y la Sección 2103-32, inciso c); sin embargo, estos tipos de electrodos no deben ser los únicos existentes en lugares donde hay transformadores.

d.2) Placas al extremo de postes. Con las limitaciones indicadas en el subinciso d.1) anterior, una placa doblada sobre la base de un poste de madera, puede considerarse como un aceptable electrodo de tierra. La placa debe ser de un espesor no menor de 6.0 mm si es de metal ferroso y no menor de 2.0 mm, si es de metal no ferroso. Además, la superficie de la placa en contacto directo con la tierra, no debe ser menor de 500 cm².

d.3) Alambres enrollados al extremo de postes. Con las limitaciones indicadas en el subinciso d.1) anterior, el electrodo de tierra puede ser alambre fijado al extremo de un poste previamente a su colocación. El alambre debe tener una longitud no menor de 3.70 m en contacto directo con la tierra y ser de área de sección transversal no menor de 13.30 mm² (No. 6 AWG) de cobre. Dicho alambre debe extenderse hasta la base del poste.

e) Electrodo embebido en concreto.

Un alambre, varilla o placa estructural metálicos, que cumplan con la Sección 2103-14 inciso e), embebidos en concreto que no esté aislado del contacto directo con la tierra, constituyen aceptables electrodos de tierra. La profundidad del concreto, con respecto a la superficie del terreno, no debe ser menor de 30 cm, recomendándose una profundidad de 75 cm.

El alambre debe ser cuando menos de un área de sección transversal de 21.15 mm² (No. 4 AWG) si es de cobre, o de diámetro no menor de 12.7 mm si es de acero. La longitud mínima del mismo debe ser de 6.10 m, que debe estar completamente dentro del concreto, excepto en la conexión exterior. El conductor debe estar tendido tan recto como sea posible.

Los elementos metálicos pueden estar colocados en tramos cortos, ordenados dentro del concreto y conectados entre sí (como es el caso del armado de refuerzo de una base de estructura).

Nota 1. La menor resistencia a tierra por unidad de longitud del alambre, será resultado de una instalación recta del mismo.

Nota 2. No se requiere que la configuración exterior del concreto sea regular, sino que puede moldearse en una excavación irregular, como en terreno rocoso.

Nota 3. Los electrodos embebidos en concreto son, con frecuencia, más prácticos y efectivos que las varillas, tiras o placas directamente enterradas.

D. Medios de Conexión a Electrodo

2103-26. General.

Hasta donde sea posible, las conexiones a los electrodos deben ser accesibles. Los medios para hacer estas conexiones deben proveer la adecuada sujeción mecánica, permanencia y capacidad de conducción de corriente, tal como los siguientes:

a) Una abrazadera, accesorio o soldadura permanentes y efectivos.

b) Un conector de bronce con rosca, que penetre bien ajustado en el electrodo.

c) Para construcciones con estructura de acero, en las que se empleen como electrodo las varillas de refuerzo embebidas en concreto (del cimiento), debe usarse una varilla de acero similar a las de refuerzo, para unir, mediante soldadura, una varilla principal de refuerzo con un tornillo de anclaje.

El tornillo debe ser conectado sólida y permanentemente a la placa de asiento de la columna de acero soportada en el concreto. El sistema eléctrico puede conectarse entonces, para su puesta a tierra, a la estructura del edificio, usando soldadura o un tornillo de bronce que se sujete en algún elemento de la misma estructura.

d) Para construcciones con estructuras de concreto armado, en las que se emplee un electrodo consistente en varillas de refuerzo o alambre embebidos en concreto (del cimiento), se debe usar un conductor de cobre desnudo de calibre adecuado para satisfacer el requisito de la Sección 2103-12, pero de área de sección transversal no menor de 21.15 mm² (No. 4 AWG) que se conecte a las varillas de refuerzo o al alambrón, mediante un conector adecuado para cable de acero.

El conector y la parte expuesta del conductor de cobre, se deben cubrir completamente con mastique o compuesto sellador, antes de que el concreto sea vaciado, para minimizar la posibilidad de corrosión galvánica.

El conductor de cobre debe sacarse por arriba de la superficie del concreto en el punto requerido por la conexión con el sistema eléctrico. Otra alternativa es sacar al conductor por el fondo de la excavación y llevarlo por fuera del concreto para la conexión superficial, en este caso el conductor de cobre desnudo no debe ser de área de sección transversal menor que 33.62 mm² (No. 2 AWG).

2103-27. Punto de conexión a sistemas de tuberías.

a) El punto de conexión de un conductor de puesta a tierra a un sistema de tubería metálica para agua fría, debe estar lo más cerca posible de la entrada del servicio de agua al edificio o cerca del equipo a ser conectado a tierra donde resulte más accesible. Entre este punto de conexión y el sistema subterráneo de tubería, debe haber continuidad eléctrica permanente, por lo que deben instalarse puentes de unión donde exista posibilidad de desconexión, tal como en los medidores de agua y en las uniones del servicio.

b) Los electrodos artificiales o las estructuras conectadas a tierra, deben separarse por lo menos 3.0 m de líneas de tubería usadas para la transmisión de líquidos o gases inflamables que operen a altas presiones (10.5 kg/cm² o más), a menos que estén unidos eléctricamente y protegidos catódicamente como una sola unidad.

Debe evitarse la instalación de electrodos a menos de 3.0 m de distancia de dichas líneas de tubería, pero en caso de existir, deben ser coordinados de manera que se asegure que no se presenten condiciones peligrosas de corriente alterna y no sea nulificada la protección catódica de las líneas de tubería.

2103-28. Superficies de contacto.

Cualquier recubrimiento de material no conductor, tal como esmalte, moho o costra, que esté presente sobre las superficies de contacto de electrodos en el punto de la conexión, debe ser removido completamente donde se requiera, a fin de obtener una buena conexión.

E. Resistencia a Tierra de Electrodo**2103-32. General.**

El sistema de tierras debe consistir de uno o más electrodos conectados entre sí. Este sistema debe tener una resistencia a tierra suficientemente baja para minimizar los riesgos al personal en función de la tensión de paso y de contacto (se considera bueno un valor de 10Ω , en terrenos con alta resistividad éste valor puede llegar a ser hasta de 25Ω ; si la resistividad es mayor a $3000 \Omega\cdot m$ se permiten 50Ω) y para permitir la operación de los dispositivos de protección.

a) Plantas generadoras y subestaciones.

Cuando están involucradas tensiones y corrientes muy altas, se requiere de un sistema enmallado de tierra con múltiples electrodos y conductores enterrados y otros medios de protección.

b) Sistemas de un solo electrodo.

Los sistemas con un solo electrodo deben utilizarse cuando el valor de la resistencia a tierra no exceda de 25 ohms en las condiciones más críticas.

Para instalaciones subterráneas el valor recomendado de resistencia a tierra es 5 ohms.

c) Sistemas con múltiples conexiones a tierra.

El neutro, cuya capacidad de corriente debe ser adecuada al servicio de que se trate, debe estar conectado a un electrodo artificial en cada transformador y en otros puntos de la línea, de tal manera que se tenga una conexión a tierra como mínimo, en cada 400 m de línea sin incluir las conexiones a tierra en los servicios de usuarios.

Nota. Los sistemas de múltiples conexiones a tierra que se extienden a través de distancias considerables, dependen más de la cantidad de los electrodos de tierra que de la resistencia a tierra de cualquier electrodo individual.

F. Método de Puesta a Tierra para Aparatos de Comunicación**2103-36. Teléfonos y otros aparatos de comunicación en circuitos expuestos al contacto con líneas de suministro eléctricos y a descargas atmosféricas.**

Los protectores y, cuando se requiera, las partes metálicas no portadoras de corriente expuestas, ubicadas en las centrales telefónicas o en instalaciones exteriores, deben conectarse a tierra en la forma siguiente:

a) Electrodo

El conductor de puesta a tierra debe conectarse a un electrodo aceptable, como los descritos en la Subsección C. Otra alternativa es hacer esta conexión a la cubierta metálica del equipo del servicio eléctrico o al conductor del electrodo de tierra, cuando el conductor neutro del servicio eléctrico esté conectado a un aceptable electrodo de tierra en el edificio.

b) Conexión del electrodo.

El conductor de puesta a tierra debe ser preferentemente de cobre, de área de sección transversal no menor de 2.08 mm^2 (No. 14 AWG) o de cualquier otro material de capacidad de conducción de corriente equivalente que no sufra corrosión bajo las condiciones de uso. La conexión de este conductor al electrodo de tierra debe hacerse por medio de un conector adecuado.

c) Unión de electrodos.

Debe colocarse un puente de unión de área de sección transversal no menor de 13.30 mm^2 (No. 6 AWG) de cobre, u otro material de capacidad de conducción de corriente equivalente entre el electrodo de los equipos de comunicación y el electrodo del neutro del sistema eléctrico, cuando se usen electrodos separados en la misma edificación.

CAPITULO 22 LINEAS AEREAS**ARTICULO 2201.- REQUISITOS GENERALES****2201-1. Aplicación.**

Este capítulo contiene los requisitos mínimos que deben cumplir las líneas aéreas de energía eléctrica y de comunicación y sus equipos asociados, con la finalidad de obtener la máxima seguridad, protección al medio ambiente y uso eficiente de la energía.

2201-2. Posición relativa de líneas.

a) La posición que ocupen los conductores de líneas eléctricas de diferente tensión, en una misma estructura, debe ser, tal que los conductores de mayor tensión queden arriba de los de tensión menor.

b) Cuando conductores de líneas eléctricas y de comunicación estén instalados en una misma estructura, los primeros deben estar, en los niveles superiores.

c) De lo indicado en los dos incisos anteriores, se exceptúan los alimentadores de troles, que por conveniencia pueden estar aproximadamente al nivel de los conductores de contacto del trole.

d) En cruzamientos o líneas en conflicto, debe utilizarse la misma disposición descrita en los incisos a) y b) anteriores.

e) Se debe evitar, hasta donde sea posible, la existencia de líneas en conflicto.

2201-3. Consideraciones generales sobre la separación de conductores.**a) Medición de separaciones y espaciamientos.**

Para referirse a las distancias entre conductores y a sus soportes, estructuras, construcciones, nivel del suelo, etc., se usan en este capítulo los términos separación y espaciamiento. Debe entenderse que una separación es la distancia de superficie a superficie y un espaciamiento la distancia de centro a centro.

Para propósito de medición de las separaciones, los herrajes y accesorios que estén energizados debido a su conexión eléctrica a los conductores de la línea, se deben considerar como parte integral de los mismos

conductores. Las bases metálicas de las mufas, apartarrayos y de equipos similares, deben ser consideradas como parte de la estructura de soporte.

b) Cables eléctricos aislados.

Las separaciones para los tipos de cables descritos en los siguientes subincisos, así como para sus empalmes y derivaciones, pueden ser menores que las establecidas para conductores desnudos de la misma tensión eléctrica, siempre que sean capaces de soportar pruebas conforme a las Normas aplicables.

b.1) Cables de cualquier tensión que tengan cubierta o pantalla metálica continua efectivamente puesta a tierra, o bien cables diseñados para operar en un sistema de conexión múltiple a tierra de 22 kV o menos, que tengan una pantalla semiconductor sobre el aislamiento combinada con un adecuado sistema metálico para descarga, cuando estén soportados y cableados junto con un mensajero neutro desnudo efectivamente conectado a tierra.

b.2) Cables de cualquier tensión no incluidos en el subinciso anterior, que tengan una pantalla semiconductor continua sobre el aislamiento combinada con un adecuado sistema metálico para descarga, cuando estén soportados y cableados junto con un mensajero desnudo efectivamente conectado a tierra.

b.3) Cables aislados sin pantalla sobre el aislamiento, que operen a tensiones no mayores de 5 kV entre fases, o 2.9 kV de fase a tierra.

c) Conductores forrados.

Los conductores forrados deben ser considerados como desnudos para todos los requisitos de separaciones, excepto en lo que se refiere al espaciamento entre conductores de la misma fase o de diferentes circuitos, incluyendo conductores conectados a tierra.

El espaciamento para conductores forrados puede ser menor que el mínimo requerido para conductores desnudos, siempre y cuando sean propiedad de la misma empresa y que su cubierta proporcione suficiente resistencia dieléctrica para prevenir cortocircuitos en caso de contacto momentáneo entre conductores, o entre estos y el conductor conectado a tierra.

d) Conductores neutros.

Los conductores neutros deben tener la misma separación y altura que los conductores de fase de sus respectivos circuitos. Se exceptúan los conductores neutros efectivamente conectados a tierra a lo largo de la línea, cuando estén asociados con circuitos hasta de 22 kV a tierra, los cuales pueden considerarse, para fines de fijar su separación y altura, como conductores de circuitos de hasta 750 V entre fases.

e) Circuitos de corriente alterna o directa.

Las disposiciones de este Artículo son aplicables tanto a circuitos de corriente alterna como de corriente directa.

En los circuitos de corriente directa, se deben aplicar las mismas separaciones establecidas para los circuitos de corriente alterna, que tengan la misma tensión de cresta a tierra.

f) Circuitos de corriente constante.

Para fijar las separaciones que deben guardar los circuitos de corriente constante, se debe tomar como base la tensión nominal del circuito a plena carga.

2201-4. Arreglo de conductores.

a) Identificación.

Se recomienda que todos los conductores de líneas eléctricas y de comunicación que vayan tendidos en las mismas estructuras, conserven una misma posición en todo su trayecto y de ser posible, se marquen en algunos de los soportes para complementar su identificación. Esto no prohíbe la transposición sistemática de los conductores.

b) Conexiones y derivaciones.

Las conexiones, derivaciones y equipos de líneas aéreas, deben ser fácilmente accesibles a personas autorizadas. Los conductores que se usen para dichas derivaciones, deben soportarse y colocarse de manera que no lleguen a tocar otros conductores, por movimientos laterales o por colgarse demasiado, ni reduzcan el espacio para subir o trabajar.

2201 5. Árboles próximos a conductores.

En la proximidad de los conductores, los árboles deben ser podados para evitar que el movimiento de las ramas o de los propios conductores, pueda ocasionar fallas a tierra o entre fases.

También se recomienda podar los árboles para prevenir que sus ramas, al desprenderse, puedan caer sobre los conductores, especialmente en cruzamientos y claros adyacentes.

Esta poda deberá llevarse a cabo atendiendo las recomendaciones de protección al medio ambiente con objeto de combinar la necesidad de coexistencia de líneas y árboles. Se recomienda que la siembra de árboles bajo líneas existentes se realice con especies cuya altura de crecimiento se pueda mantener sin afectación a su aspecto y sin riesgo para el propio árbol y la línea existente.

2201-6. Aisladores.

a) Material y construcción.

Los aisladores que se usen en líneas eléctricas, deben cumplir los requisitos que establecen las Normas expedidas por la Secretaría.

b) Pruebas

Cada aislador diseñado para operar en líneas con tensiones mayores de 2.3 kV, debe someterse en fábrica a las pruebas que sean necesarias, de acuerdo con la Norma correspondiente.

c) Nivel de aislamiento.

Los valores de la tensión de flameo en seco de un aislador, o cadena de aisladores, cuando se prueben de conformidad con las normas antes citadas, no deben ser inferiores a los indicados en la Tabla 2201.6 c). Estos valores deben corregirse adecuadamente cuando las condiciones de prueba no correspondan a las condiciones normales establecidas.

Tabla 2201.6 c)
Tensiones mínimas de flameo en seco de aisladores

Tensión nominal (entre fases) kV	Tensión mínima de prueba kV	Tensión nominal (entre fases) kV	Tensión mínima de prueba kV
0.75	5	85.0	220
2.4	20	115.0	315
7.5	40	138.0	390
13.2	55	150.0	420
23.0	75	161.0	445
34.5	100	230.0	640
46.0	125	400	1120
69.0	175		

Condiciones especificadas de prueba

Temperatura ambiente: 25°C

Presión atmosférica: 101.3 kPa (760 mm de Hg)

Presión de vapor: 15.5 mm de Hg

d) Consideraciones generales sobre la selección de aisladores.

d.1) En zonas donde las descargas atmosféricas son severas o existen condiciones de contaminación desfavorables (salinidad, corrosión, gases y lluvia ácida, humo, polvo, neblina, etc.), o bien se tienen sequías prolongadas que ocasionen acumulación de contaminantes, seguidas por lluvias escasas, deben usarse aisladores con tensiones de flameo en seco mayores a las indicadas en la Tabla 2201.6 c), o con características especiales adecuadas para el ambiente en que van a operar.

d.2) La resistencia mecánica de los aisladores debe ser suficiente para soportar los esfuerzos mecánicos a los que estén sometidos, sin exceder los siguientes porcentajes de su resistencia mecánica a la ruptura:

Cantiliver	40%
Compresión	50%
Tensión	50%

Nota. Para los aisladores tipo suspensión, su resistencia electromecánica combinada debe ser considerada como la resistencia mecánica a la ruptura.

d.3) En circuitos de corriente constante, los aisladores deben seleccionarse en base a la tensión nominal a plena carga del circuito.

2201-7. Equipo eléctrico conectado a las líneas.

a) Accesibilidad.

Todo el equipo eléctrico conectado a las líneas, como transformadores, reguladores, interruptores, cortacircuitos fusibles, desconectores, apartarrayos, capacitores, etc., así como sus equipos de control, deben estar dispuestos en tal forma que sean fácilmente accesibles a personas autorizadas, para lo cual se deben proveer los espacios adecuados para operarlos y darles mantenimiento.

b) Indicación de posición de operación.

Los interruptores, cortacircuitos y desconectores deben indicar claramente su posición de "abierto" o "cerrado", ya sea que se encuentre dentro de gabinetes o estén descubiertos.

c) Fijación de posición.

Los interruptores o desconectores conectados a las líneas en lugares accesibles a personas no autorizadas, deben estar provistos de mecanismos de seguridad que permitan asegurar su posición de "abierto" o "cerrado" para evitar operaciones indeseadas.

En lo posible, estos equipos deben tener uniformidad en la disposición de sus manijas u otros medios de operación, de tal manera que siempre exista una misma posición física para la condición de abierto y otra diferente para la de cerrado. De no ser posible esta uniformidad en su diseño, los equipos deben marcarse convenientemente para evitar errores de operación.

Los dispositivos de desconexión de líneas aéreas de distribución y transmisión controlados remotamente o en forma automática deberán estar provistos de medios locales que hagan inoperable el control remoto o automático.

d) Transformadores y equipos montados en postes.

La parte más baja de los transformadores en postes, debe estar a una altura no menor de 4.45 m en lugares transitados solamente por peatones, y no menor de 4.60 m en lugares transitados por vehículos.

e) Equipo de alumbrado público.

e.1) Separación horizontal. Los luminarios con lámparas de descarga eléctrica o incandescentes, deben tener una separación horizontal no menor de 1.40 metros a ventanas, pórticos y otros lugares accesibles al público en general.

e.2) Alturas sobre el suelo. Los luminarios deben montarse a una altura sobre el suelo no menor que las siguientes:

- En lugares sólo transitados por peatones 4.45 m.
- En lugares transitados por vehículos 4.60 m.

2201-8. Conexión a tierra de circuitos, estructuras y equipo.**a) Métodos.**

Las conexiones a tierra especificadas en estas normas, deben efectuarse de conformidad con los métodos indicados en el Artículo 2103.

b) Partes no portadoras de corriente.

Las estructuras metálicas, incluyendo postes de alumbrado; las canalizaciones metálicas; los marcos, tanques y soportes del equipo de líneas; las cubiertas metálicas de los cables aislados; las manijas y palancas metálicas para operación de equipo, así como los cables mensajeros, deben estar efectivamente conectados a tierra de tal manera que durante su operación no ofrezcan peligro a personas o animales.

Puede omitirse esta conexión a tierra en casos especiales, cuando así lo requiera la operación del equipo, siempre que existan protecciones que impidan el contacto de personas o animales con dichas partes metálicas, o bien cuando éstas queden fuera de su alcance, a una altura mayor de 2.5 m.

c) Retenidas.

Las retenidas también deben cumplir con lo indicado en el inciso anterior, cuando sujeten estructuras que soporten circuitos de más de 300 V, o estén expuestas a contacto con dichos circuitos.

Esta disposición no es aplicable en los siguientes casos:

1. Cuando las retenidas tengan uno o más aisladores, siempre que éstos cumplan con lo indicado en la Sección 2210-2
2. Cuando la estructura soporte exclusivamente cables aislados de los tipos descritos en la Sección 2201-3 subincisos b.1), b.2) y b.3).
3. Cuando la retenida sujete una estructura que soporte circuitos de más de 34.5 kV entre fases y se localice en una zona despoblada.

Si el material de las retenidas y anclas es metálico, puede considerarse como elemento de puesta a tierra.

2201-9. Capacidad de corriente de conductores desnudos.

Al seleccionar los conductores desnudos con base a su capacidad de corriente, se recomienda no sobrepasar los valores que han sido determinados en base a las propiedades físicas del material, bajo ciertas condiciones de temperatura ambiente y de elevación de temperatura en el propio conductor.

La tabla 2201.9 muestra valores máximos de capacidad de conducción de corriente, para los calibres de conductores de cobre y de aluminio desnudos más usuales en líneas aéreas. Estas capacidades corresponden a 75°C de temperatura total en el conductor, operando a un régimen de carga constante.

Tabla 2201.9

Capacidad máxima de conducción de corriente (amperes) en conductores desnudos de cobre, aluminio y ACSR.

Calibre AWG o kCM	Cobre *	ACSR	AL
8	90		
6	130	100	98
4	180	140	130
2	240	180	180
1/0	310	230	235
2/0	360	270	275
3/0	420	300	325
4/0	490	340	375
266.8	--	460	445
336.4	--	530	520
477.0	--	670	650
636.0	--	780	760
795.0	--	910	880
954.0	--	1010	970
1113.0	--	1110	1100
1351.0	--	1250	1230
1510.5	--	1340	1375
1590.0	--	1380	1600

Bases:

Temperatura total máxima en el conductor: 75°C

Temperatura ambiente: 25°C

Velocidad del viento: 0.6 m/s

Factor de emisividad: 0.5

Frecuencia: 60 Hz

* Conductor de cobre duro con 97.3% de conductividad (IACS)

ARTICULO 2202.- SEPARACION DE CONDUCTORES EN UNA MISMA ESTRUCTURA. ESPACIOS PARA SUBIR Y TRABAJAR

2202-1. Aplicación.

Los requisitos de este Artículo establecen las separaciones mínimas entre conductores de líneas aéreas, eléctricas y de comunicación, así como las que estos deben guardar a sus soportes, cables mensajeros, retenidas, cables de guarda, etc., cuando están instalados en una misma estructura.

Para fines de aplicación en los cables aislados de uno o varios conductores y los conductores forrados, descritos en la Sección 2201-3, incisos b) y c), así como los conductores en grupo, soportados por aisladores o mensajeros, se consideran como un solo conductor, aun cuando estén formados por conductores individuales de diferente fase o polaridad.

A menos que se indique de otra forma, la tensión entre conductores de diferentes fases de distintos circuitos, debe tomarse como el mayor valor que resulte de los siguientes:

1. La diferencia vectorial entre los conductores involucrados.
2. La tensión de fase a tierra del circuito de más alta tensión.

Las separaciones obtenidas con las fórmulas consideradas en este Artículo, son aplicables especialmente a líneas aéreas con tensiones usuales para distribución. En líneas de subtransmisión y transmisión, la separación entre conductores queda definida, además de los factores aquí considerados, por la geometría de las estructuras, la coordinación, de aislamiento, el efecto corona, la longitud de los claros y la experiencia obtenida con diseños anteriores que hayan operado satisfactoriamente.

Nota. En el texto de estos requisitos se debe entender como soporte de los conductores, el conjunto de elementos que sostienen directamente a los conductores, como son las crucetas, bastidores u otros medios similares, junto con sus aisladores.

2202-2. Separación horizontal entre conductores de línea.

La separación horizontal entre conductores de línea debe ser como sigue:

a) En soportes fijos.

Los conductores en soportes fijos (con aisladores rígidos), deben tener una separación horizontal en sus soportes, no menor que el mayor de los valores obtenidos según los subincisos a.1) y a.2) siguientes. Estas separaciones no se aplican si los conductores son cables aislados de los tipos descritos en la Sección 2201-3 inciso b), o bien si son conductores forrados de un mismo circuito, que cumplen con lo indicado en la Sección 2201-3 inciso c).

a.1) Separación horizontal mínima. La separación horizontal entre conductores, ya sean del mismo o de diferente circuito, no debe ser menor que la especificada en la Tabla 2202.2 a.1).

a.2) Separación de acuerdo con la flecha. La separación horizontal entre soportes de conductores, ya sean del mismo o de diferente circuito, no debe ser menor que el valor dado por las fórmulas siguientes. En caso de que el valor obtenido de la Tabla 2202.2 a.1) sea mayor, debe usarse ese valor, excepto para conductores del mismo circuito con tensión mayor de 50 kV.

Fórmula 1. Para conductores de área transversal menor de 33.6 mm² (2 AWG):

$$S = 7.62(kV) + 7\sqrt{(8.5f - 5080)(mm)}$$

Fórmula 2. Para conductores de área transversal mayor ó igual a 33.6 mm² (2AWG):

$$S = 7.62(kV) + 8\sqrt{(2.12f)(mm)}$$

En donde:

S, es la separación en mm.

kV, es la tensión entre los 2 conductores para los que se calcula la separación; excepto el caso de alimentadores de transporte eléctrico, en que la tensión es de fase a tierra.

f, es la flecha aparente y final sin carga en mm, del conductor de mayor flecha en el claro, a una temperatura de 16°C y con una tensión mecánica del 25 por ciento de la de ruptura.

La Tabla 2202.2 a.2) muestra las separaciones que se obtienen al aplicar las fórmulas 1 y 2 anteriores, en algunos valores de flecha y tensión eléctrica de conductores.

La separación entre conductores de circuitos con tensión mayor de 50 kV, se debe incrementar 3% por cada 300 m de altura en exceso de 1 000 m sobre el nivel del mar.

Todas las separaciones para tensiones superiores a 50 kV, deben determinarse con base en la tensión máxima de operación.

Tabla 2202.2 a.1)

Separación horizontal mínima entre conductores, del mismo o de diferente circuito, en sus soportes fijos (1).

Clase de circuito	Separación mínima en centímetros	
Línea de comunicación abierta (excepto en transposiciones)	15	(mínimo preferible)
	7.5	(permitido en casos donde espaciamientos entre aisladores tipo alfiler menores de 15.2 cm, se hayan utilizado normalmente).
Alimentadores para transporte eléctrico (2):	15	
De 0 a 750 V, calibre 4/0 AWG o mayor	30	
De 0 a 750 V, calibre menor que 4/0 AWG	30	
De 750 V a 8.7 kV		
Conductores eléctricos del mismo circuito:	30	
De 0 a 8.7 kV	30	más 1.0 cm por cada kV en exceso de 8.7
De 8.7 a 50 kV	(3)	
Más de 50 kV		
Conductores eléctricos de diferentes circuitos:	30	
De 0 a 8.7 kV	30	más 1.0 cm por cada kV en exceso de 8.7
De 8.7 a 50 kV	72.5	más 1.0 cm por cada kV en exceso de 50 (4)
De 50 a 814 kV		

Notas de la tabla 2202.2 a 1)

(1) Todas las tensiones son entre los conductores involucrados, excepto para alimentadores de transporte eléctrico, las cuales son a tierra.

La tensión entre conductores de diferentes fases de distintos circuitos, debe tomarse como la diferencia vectorial de las tensiones de ambos circuitos. Para determinar la separación entre conductores de la misma fase pero de diferentes circuitos, el conductor con menor tensión debe ser considerado como puesto a tierra.

(2) Para conductores que tengan flecha aparente y tensiones no mayores de 1.0 m y 8.7 kV respectivamente, en los que separaciones de 25.4 a 30.4 cm se hayan utilizado normalmente, pueden continuarse aplicando dichas separaciones, siempre que se cumpla con la Sección 2202-2, subinciso a 2).

(3) La separación para conductores del mismo circuito, con tensión mayor de 50 kV, debe determinarse de conformidad con lo establecido en la Sección 2202-2, subinciso a.2).

(4) Para conductores de diferentes circuitos con tensión mayor de 50 kV, la separación adicional se debe incrementar 3% por cada 300 m de altura en exceso de 1000 m sobre el nivel del mar. Todas las separaciones para tensiones superiores a 50 kV, deben determinarse con base en la tensión máxima de operación.

b) En aisladores de suspensión.

Cuando se usen aisladores de suspensión con movimiento libre, la separación entre los conductores debe aumentarse lo necesario para que, al inclinarse una cadena de aisladores hasta formar un ángulo de 30 grados con la vertical, la separación no sea menor que la señalada en el inciso a) anterior.

Tabla 2202.2 a.2)

Separación horizontal mínima "S" de conductores en sus soportes fijos, del mismo o de diferente circuito, de acuerdo con su flecha.

Tensión nominal (entre fases) Volts	S en cm (Fórmula 1)					S en cm (Fórmula 2)				
	Para flecha en m de:									
	1.0	1.5	2.0	2.5	3.0	1.0	1.5	2.0	2.5	3.0
6600	46	66.33	81.45	94.14	105.0	41.86	50.1	57.12	63.27	68.82
13800	51	71	86	98	109	47	55	62	69	74
23000	58	78	93	105	116	54	62	69	76	81
34500	66	87	102	114	125	63	71	78	84	90

2202-3. Separación vertical entre conductores de línea

La separación vertical entre conductores de línea localizados en diferentes niveles de una misma estructura, debe ser cuando menos la indicada en los incisos siguientes:

a) Separación básica de conductores, del mismo o de diferentes circuitos.

Las separaciones indicadas en la Tabla 2202.3 a) deben aplicarse a conductores con tensiones hasta de 50 kV. (No se especifican separaciones verticales entre conductores del mismo circuito, para tensiones mayores de 50 kV).

Excepción No. 1: Los conductores soportados por bastidores verticales, o por ménsulas separadas colocadas verticalmente, que cumplan los requisitos de la Sección 2202-7, deben tener los espaciamientos que ahí se indican.

Excepción No. 2. Este requisito no se aplica a conductores forrados del mismo circuito, de conformidad con lo indicado en la Sección 2201-3, inciso c).

b) Separaciones adicionales.

Las separaciones que se indican en la tabla 2202.3 a), deben incrementarse de acuerdo con las condiciones citadas a continuación. Los incrementos serán acumulables cuando sea aplicable más de una de esas condiciones.

b.1) Tensiones entre conductores mayores de 50 kV.

1. Para tensiones entre 50 y 814 kV, la separación entre conductores de diferentes circuitos debe ser incrementada 1.0 cm por cada kV en exceso de 50.

2. El incremento en separación para tensiones mayores de 50 kV, especificado en el punto anterior, debe aumentarse 3% por cada 300 m de altura en exceso de 1000 m sobre el nivel del mar.

3. Todas las separaciones para tensiones superiores a 50 kV, deben determinarse en base a la tensión máxima de operación.

4. No se especifica incremento para separación entre conductores del mismo circuito.

b.2) Conductores con diferentes flechas en la misma estructura.

Los conductores soportados a diferentes niveles en la misma estructura y tendidos, con distintas flechas, deben tener una separación vertical en sus soportes, en tal forma que la separación mínima entre ellos, en cualquier punto del claro, no sea menor que la establecida en los puntos siguientes, considerando que el conductor superior y el inferior tienen su flecha final sin carga, a temperaturas de 50°C el primero y de 16 °C el segundo:

1. Para tensiones menores de 50 kV entre conductores, se puede aplicar el 75% de la separación entre soportes indicada en la Tabla 2202.3 a).

2. Para tensiones mayores de 50 kV entre conductores, el valor especificado en el punto 1 anterior, debe incrementarse de acuerdo con lo indicado en el subinciso b.1) de esta Sección.

Cuando sea necesario, las flechas deben ser reajustadas para cumplir con lo anterior, previendo que no se exceda lo establecido en la Sección 2209-3 para la tensión mecánica de los conductores.

Tabla 2202.3a)

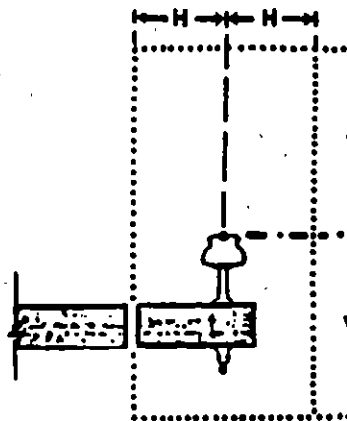
Separación vertical mínima entre conductores, en sus soportes (metros).

Conductores en niveles inferiores.		Líneas aéreas abiertas con tensión entre conductores de:			
		Hasta 750 V (1)	Más de 750 a 8,700 V	Más de 8,700 a 15,000 V	Más de 15,000 a 50,000 V
De comunicación	En general	1.00	1.00	1.50	1.50
	Utilizados en la operación de líneas eléctricas aéreas	0.40	0.40	1.00	1.00
Eléctricos con tensión entre conductores en volts de	Hasta 750 (1)	0.40	0.40	1.00	1.00
	Más de 750 hasta 8,700	—	0.40	1.00	1.00
	Más de 8,700 a < 15,000	—	—	1.00	1.00
	Más de 15,000 hasta 50,000	—	—	0.40	1.00
	Si se trabaja con línea viva	—	—	1.00	1.00
	Si no se trabaja con línea viva	—	—	0.40	1.00
	Más de 15,000 hasta 50,000	—	—	—	1.00

(1) Los valores de esta columna (o renglón) se aplican también a cables aislados de los tipos descritos en la Sección 2201-3, inciso b), así como a conductores neutros conectados efectivamente a tierra, en circuitos hasta de 22 kV a tierra.

2202-4. Separación diagonal entre conductores de línea localizados en diferentes niveles de la misma estructura.

Ningún otro conductor debe estar dentro del área marcada con línea punteada en la Figura 2202.4, en la cual V y H deben determinarse con base en las separaciones mínimas vertical y horizontal establecidas en esta Sección.



V=Separación mínima vertical

H=Separación mínima horizontal

Fig. 2202.4

2202-5. Separación en cualquier dirección de conductores de línea a soportes, a otros conductores verticales o derivados, a mensajeros y a retenidas sujetos a la misma estructura.

a) En soportes fijos.

La separación no debe ser menor que la indicada en la Tabla 2202.5a).

b) En aisladores de suspensión.

Cuando se usen aisladores de suspensión que puedan oscilar libremente, la separación mínima debe ser incrementada lo necesario para que, cuando la cadena de aisladores forme un ángulo de 30 grados con la vertical, la separación no sea menor que la indicada en el inciso a) anterior.

2202-6. Separación entre circuitos de diferente tensión montados en la misma cruceta.

Los circuitos eléctricos con tensiones hasta de 50 kV entre conductores, pueden montarse en la misma cruceta, con circuitos de tensión inmediata superior o inferior, siempre que se cumpla con una o más de las siguientes condiciones:

a) Que los circuitos ocupen lados opuestos de la estructura.

b) En los tipos de construcción con crucetas voladas o soportadas en sus dos extremos, que los circuitos estén separados por una distancia no menor que el espacio para subir estipulado en la Sección 2202-9, para el circuito de tensión mayor.

c) Que los conductores de tensión menor ocupen las posiciones más próximas a la estructura, y los de tensión mayor las posiciones más distantes.

d) Que uno de los dos circuitos considerados sea de comunicación para la operación de líneas eléctricas y el otro un circuito eléctrico de menos de 8.7 kV, siempre que los dos se instalen de acuerdo con los anteriores incisos a) o b) y pertenezcan a la misma empresa.

2202-7. Espaciamiento entre conductores soportados en bastidores verticales.

Los conductores pueden instalarse a una menor separación vertical que la indicada en la Sección 2202-3, cuando estén montados en bastidores verticales o en ménsulas separadas colocadas verticalmente, siempre que no sean de madera, que estén firmemente sujetos a un lado de la estructura y se cumpla con las siguientes condiciones:

a) La tensión entre conductores no debe ser mayor de 750 V, excepto cuando se trate de cables aislados de los tipos descritos en la Sección 2201-3 subincisos b.1) y b.2), los cuales pueden ser de cualquier tensión.

b) Todos los conductores deben ser del mismo material.

c) El espaciamiento vertical entre conductores no debe ser menor que el siguiente:

Longitud del claro en metros	Espaciamiento vertical mínimo entre conductores, en cm
Hasta 45	10
Más de 45 a 60	15
Más de 60 a 75	20
Más de 75 a 90	30

Excepción. Si los conductores tienen separadores intermedios adecuados, el espaciamiento vertical puede ser como mínimo de 10 cm en cualquier caso.

2202-8. Separación de conductores fijados a edificios o puentes.

La separación de conductores fijados a edificios o puentes debe ajustarse a lo establecido en la presente Sección.

Los conductores eléctricos que estén sujetos en forma permanente a edificios, no deben ser de una tensión mayor de 300 V a tierra, a menos que estén debidamente protegidos, aislados o sean inaccesibles.

La separación de los conductores a la superficie del edificio, no debe ser menor que la indicada en la Tabla 2202.5a), para separaciones de conductores a sus soportes.

2202-9. Espacio para subir.

Los siguientes requisitos se aplican únicamente a las partes de las estructuras utilizadas por los trabajadores para subir.

a) Localización y dimensiones:

a.1) Debe dejarse un espacio para subir con las dimensiones horizontales especificadas en el inciso e) de esta Sección enfrente de cualquier conductor, cruceta y otras partes similares.

Tabla 2202.5a)
 Separación mínima en cualquier dirección, de conductores de línea a soportes o la estructura,
 a otros conductores verticales o derivados, a mensajeros y retenidas sujetos a la misma estructura
 (cm)

Línea Aérea	De comunicación		Eléctrica		
	En estructuras que soporten:		Tensión entre fases		
	Sólo líneas de comunicación	Líneas de comunicación y eléctricas	0 a 8.7 Kv	8.7 a 50 Kv	50 a 814 Kv (4)
Separación de los conductores de línea a:					
Conductores verticales o derivados:					
- Del mismo circuito	7.5	7.5	7.5	7.5 más 0.65 cm por cada kV en exceso de 8.7	Valor no especificado
- De diferente circuito	7.5	7.5	15 (1)	15 más 1 cm por cada kV en exceso de 8.7	58.5 más 1 cm por cada kV en exceso de 50
Retenidas y mensajeros sujetos a la misma estructura:					
- Cuando estén paralelos a la línea	7.5	15	30	30 más 1 cm por cada kV en exceso de 8.7	74 más 1 cm por cada kV en exceso de 50
- Retenidas de ancla	7.5	15 (1)	15	15 más 0.64 cm por cada kV en exceso de 8.7	40.5 más 0.64 cm por cada kV en exceso de 50
- Otros	7.5	15 (1)	15	15 más 1 cm por cada kV en exceso de 8.7	58.5 más 1 cm por cada kV en exceso de 50
Superficie de crucetas	7.5 (2)	7.5 (2)	7.5 (6) (7)	7.5 más 0.51 cm por cada kV en exceso de 8.7 (6) (7) (8)	28 más 0.51 cm por cada kV en exceso de 50
Superficie de estructuras:					
- Que soporten líneas de comunicación y eléctricas	-	12.5 (2)	12.5 (3) (6) (7)	12.5 más 0.51 cm por cada kV en exceso de 8.7 (6) (7)	33 más 0.51 cm por cada kV en exceso de 50
- Otras	7.5 (2)	-	7.5 (6) (7)	7.5 más 0.51 cm por cada kV en exceso de 8.7 (6) (7)	28 más 0.51 cm por cada kV en exceso de 50

Notas de la Tabla 2202.5a)

(1) En estructuras que soporten líneas de comunicación y eléctricas, en las que sus retenidas pasen a 30 cm o menos de conductores eléctricos y de comunicación a la vez, dichas retenidas deben ser protegidas con una cubierta aislante adecuada en el tramo cercano al conductor eléctrico. Esto no es necesario si la retenida está efectivamente puesta a tierra, o tiene un aislador tipo retenida, localizado a un nivel inferior del conductor eléctrico más bajo y arriba del conductor de comunicación más alto.

(2) Los conductores de comunicación pueden tener una menor separación, cuando se sujeten con soportes colocados en la base o lados de las crucetas, o en la superficie de postes.

(3) Esta separación solamente se aplica a conductores eléctricos soportados abajo de conductores de comunicación, en la misma estructura. Cuando los conductores eléctricos estén arriba de los de comunicación, esta distancia puede reducirse a 7.5 cm, excepto para conductores eléctricos de 0 a 750 V, cuya separación puede ser reducida a 2.5 cm.

(4) Para conductores de circuitos con tensión mayor de 50 kV, la separación adicional se debe incrementar 3% por cada 300 m. de altura en exceso de 1000 m. sobre el nivel del mar. Todas las separaciones para tensiones superiores a 50 kV, deben determinarse con base en la tensión máxima de operación.

(5) Para circuitos de 750 V o menos, esta separación puede reducirse a 7.5 cm.

(6) Un conductor neutro que esté efectivamente conectado a tierra a lo largo de la línea y asociado con circuitos de hasta 22 kV a tierra, puede sujetarse directamente a la estructura.

(7) Para líneas eléctricas abiertas de 750 V o menos y cables eléctricos de cualquier tensión, de los tipos descritos en la Sección 2201-3 inciso b), esta separación puede reducirse a 2.5 cm.

(8) En circuitos con conductor neutro efectivamente conectado a tierra, que cumpla con lo indicado en la Sección 2201-3, inciso d), puede utilizarse la tensión de fase a neutro para determinar la separación entre los conductores de fase y la superficie de las crucetas.

a.2) El espacio para subir se requiere solamente en un lado ó esquina del soporte.

a.3) El espacio para subir debe extenderse verticalmente arriba y abajo de cada nivel de conductores, como se indica en los incisos e) y f) de esta Sección, pero puede cambiarse de un lado o esquina del soporte a cualquier otro.

b) Partes de la estructura en el espacio para subir.

Cuando las partes de la estructura estén en un lado o esquina del espacio para subir, no se considera que obstruyen dicho espacio.

c) Localización de las crucetas respecto al espacio para subir.

Se recomienda que las crucetas se localicen en el mismo lado del poste. Esta recomendación no es aplicable cuando se utilicen crucetas dobles o cuando las crucetas no sean paralelas.

d) Localización de equipo eléctrico respecto al espacio para subir.

Aparatos eléctricos como transformadores, reguladores, capacitores, mufas, apartarrayos e interruptores deben ser instalados fuera del espacio para subir, cuando se localicen abajo de los conductores.

e) Espacio para subir entre conductores.

El espacio para subir entre conductores debe tener las dimensiones horizontales indicadas en la Tabla 2202.9 e). Estas dimensiones tienen el propósito de dejar un espacio para subir de 60 cm libre de obstáculos, siempre que los conductores que limitan dicho espacio estén protegidos con una cubierta aislante adecuada a la tensión existente. El espacio para subir debe dejarse longitudinal y transversalmente a la línea, y extenderse verticalmente no menos de 1.0 m arriba y abajo de los conductores que limiten el espacio mencionado.

Cuando existan conductores de comunicación arriba de conductores eléctricos de más de 8.7 kV a tierra o 15 kV entre fases, el espacio para subir debe extenderse verticalmente cuando menos 1.5 m arriba del conductor eléctrico más alto.

Excepción No. 1. Este requisito no se aplica en caso de que se tenga establecida la práctica de que los trabajadores no suban más allá de los conductores y equipo, a menos que estén desenergizados.

Excepción No. 2. Este requisito no se aplica si el espacio para subir puede ser obtenido con el desplazamiento temporal de los conductores, utilizando equipo para trabajar con línea energizada.

f) Espacio para subir frente a tramos longitudinales de línea no soportados por crucetas.

El ancho total del espacio para subir debe dejarse frente a los tramos longitudinales y extenderse verticalmente 1.0 m arriba y abajo del tramo (o 1.5 m conforme a lo indicado en el inciso e) de esta Sección). El ancho del espacio para subir debe medirse a partir del tramo longitudinal de que se trate.

Debe considerarse que los tramos longitudinales sobre bastidores, o los cables soportados en mensajeros, no obstruyan el espacio para subir, siempre que, como práctica invariable, todos sus conductores sean protegidos con cubiertas aislantes adecuadas o en alguna otra forma, antes de que los trabajadores asciendan.

Excepción. Si se instala un tramo longitudinal en el lado o esquina de la estructura donde se encuentra el espacio para subir, el ancho de este espacio debe medirse horizontalmente del centro de la estructura hacia los conductores eléctricos más próximos sobre la cruceta, siempre que se cumplan las dos condiciones siguientes:

1. Que el tramo longitudinal corresponda a una línea eléctrica abierta con conductores de 750 volts o menos, o bien con cables aislados de los tipos descritos en la Sección 2201-3, inciso b), de cualquier tensión, los cuales estén sujetos cerca de la estructura por ménsulas, bastidores, espigas, abrazaderas u otros aditamentos similares.

2. Que los conductores eléctricos más próximos soportados en la cruceta, sean paralelos al tramo de línea eléctrica, se localicen del mismo lado de la estructura que dicho tramo y estén a una distancia no mayor de 1.2 m arriba o abajo del tramo de línea.

g) Espacio para subir frente a conductores verticales.

Los tramos verticales protegidos con tubo conduit u otras cubiertas protectoras similares, que estén sujetos firmemente a la estructura sin separadores, no se considera que obstruyen el espacio para subir.

Tabla 2202.9 e) Separación horizontal mínima entre conductores que limitan el espacio para subir (1)

Tipo de los conductores que limitan el espacio para subir	Tensión de los conductores (1)	Separación horizontal en cm (4)			
		En estructuras que soporten sólo:		En estructuras que soporten:	
		Conductores de comunicación	Conductores eléctricos	Conductores eléctricos arriba de conductores de comunicación	Conductores de comunicación arriba de conductores eléctricos (2)
Conductores de comunicación	Hasta 150 V	Ningún requisito	-	(3)	Ningún requisito
	Más de 150 V	Se recomienda 60	-	(3)	Se recomienda 60
Cables eléctricos aislados de los tipos indicados en la Sección 2201-3, subinciso b.1)	Todas tensiones	-	60	60	75
	Todas tensiones	-	-	-	-
Cables eléctricos aislados de los tipos indicados en la Sección 2201-3, subinciso b.2 y b.3)	Hasta 750 V	-	60	60	-
	750 V a 15 kV	-	75	75	75
Conductores eléctricos de línea abierta y conductores del tipo indicado en el la Sección 2201-3, inciso c)	15 kV a 28 kV	-	90	90	75
	28 kV a 38 kV	-	100	100	90
	38 kV a 50 kV	-	117	117	-
	50 kV a 73 kV	-	140	140	-
	Más de 73 kV	-	Más de 140	-	-

(1) Todas las tensiones son entre los dos conductores que limitan el espacio para subir, excepto para conductores de comunicación, en los que la tensión es a tierra. Cuando los conductores son de diferente circuito, la tensión entre ellos debe ser la suma aritmética de las tensiones de cada conductor a tierra, para un circuito conectado a tierra, o de fase a fase si se trata de un circuito no conectado a tierra.

(2) Esta posición relativa de líneas no es recomendable y debe evitarse.

(3) El espacio para subir debe ser el mismo que el requerido para los conductores eléctricos colocados inmediatamente arriba, con un máximo de 75 cm.

(4) Para la utilización de estas separaciones, los trabajadores deben tener presentes las normas de operación y seguridad correspondiente a las líneas de que se trate.

2202-10. Espacio para trabajar.

a) Localización.

Deben dejarse espacios para trabajar localizados a ambos lados del espacio para subir.

b) Dimensiones.

b.1) A lo largo de la cruceta: El espacio para trabajar debe extenderse desde el espacio para subir hasta el más alejado de los conductores en la cruceta.

b.2) Perpendicular a la cruceta: El espacio para trabajar debe tener la misma dimensión que el espacio para subir (ver Sección 2202-9, inciso e). Esta dimensión debe medirse horizontalmente desde la cara de la cruceta.

b.3) Verticalmente. El espacio para trabajar debe tener una altura no menor que la señalada en la Sección 2202-3, para la separación vertical de conductores soportados a diferentes niveles en la misma estructura.

c) Localización de conductores verticales y derivados respecto del espacio para trabajar.

Los espacios para trabajar no deben obstruirse por conductores verticales o derivados. Tales conductores deben ser colocados de preferencia en el lado de la estructura opuesto al lado destinado para subir; de no ser esto posible, pueden colocarse en el mismo lado para subir, siempre que queden separados de la cruceta por una distancia no menor que el ancho del espacio para subir requerido para los conductores de mayor tensión.

Los conductores verticales dentro de tubo conduit adecuado, pueden quedar colocados sobre el lado para subir de la estructura.

d) Localización de crucetas transversales respecto de los espacios para trabajar (figura 2202.10 d).

Las crucetas transversales pueden usarse bajo las condiciones indicadas en los subincisos d.1) y d.2) y siempre que se mantenga el espacio para subir, definido en la Sección 2202-9

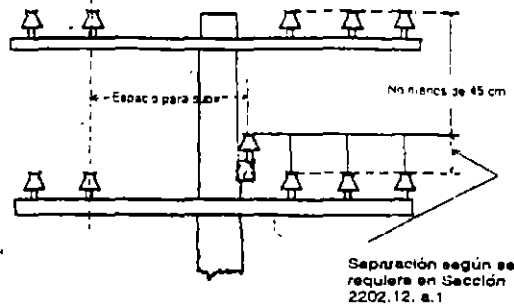


Figura 2202.10d Localización de crucetas y espacios para trabajar

d.1) Altura normal del espacio para trabajar. Debe dejarse el espacio lateral para trabajar de la altura indicada en la Tabla 2202.3 a), entre los conductores derivados sujetos a la cruceta transversal y los conductores de línea. Esto puede realizarse incrementando el espacio entre las crucetas de línea.

d.2) Altura reducida del espacio para trabajar. Cuando ninguno de los circuitos involucrados excede de 8.7 kV a tierra o de 15 kV entre fases y se mantienen las separaciones de la Sección 2202-2; subincisos a.1) y a.2), los conductores soportados en la cruceta transversal pueden colocarse entre las líneas adyacentes que tienen un espaciamiento vertical normal, aun cuando dicha cruceta obstruya el espacio normal para trabajar, siempre que se mantenga un espacio para trabajar no menor de 45 cm de altura entre los conductores de línea y los conductores derivados. Esta altura debe quedar arriba o abajo de los conductores de línea, según sea el caso.

El anterior espacio para trabajar puede ser aún reducido a 30 cm, siempre que se cumplan las dos siguientes condiciones:

1. Que no existan más de dos grupos de crucetas de línea y de crucetas transversales.

2. Que la seguridad en las condiciones de trabajo sea restituida mediante la utilización de equipo de protección de hule y otros dispositivos adecuados para aislar y cubrir los conductores de línea y el equipo en donde no se está trabajando.

2202-11. Separación vertical entre conductores suministradores y equipo de comunicaciones, entre conductores de comunicación y equipo suministrador y entre equipo suministrador y de comunicaciones.

a) Para el propósito de definición de esta separación, debe entenderse como "equipo" las partes metálicas no portadoras de corriente del mismo, incluyendo soportes metálicos para cables aislados o conductores, así como brazos metálicos de soporte que estén sujetos a soportes metálicos o bien que estén a menos de 2.5 cm de tanques y bastidores de transformadores y mensajeros no conectados efectivamente a tierra.

b) Las separaciones verticales entre conductores suministradores y equipo de comunicación, entre conductores de comunicación y equipo suministrador, así como entre equipo suministrador y de comunicación, deben ser las indicadas en la Tabla 2202.11

Tabla 2202.11

Separación vertical entre conductores suministradores y equipo de comunicaciones, entre conductores de comunicación y equipo suministrador, y entre equipo suministrador y de comunicaciones.

Tensión de Suministro kV (1)	Separación vertical m
Conductores aterrizados mensajeros y soportes.	
0 a 8.7	0.75
arriba de 8.7	1.00
	1.0 + 0.01 por kV en exceso de 8.7 kV

(1) Las tensiones son de fase a tierra para circuitos efectivamente conectados a tierra, así como para aquellos otros circuitos donde todas las fallas a tierra sean aisladas por una rápida desenergización de la sección bajo falla, tanto en la operación inicial del interruptor como en las subsecuentes. Las tensiones son entre fases para circuitos no efectivamente conectados a tierra.

2202-12. Separación de conductores verticales y derivados a otros conductores y superficies en la misma estructura.

Los conductores verticales y derivados deben tener las separaciones que se indican en esta Sección, a otros conductores o superficies en la misma estructura.

Excepciones:

1. Se permite colocar circuitos suministradores de la misma o próxima clasificación de tensión en un mismo ducto vertical, si cada circuito está encerrado en una cubierta metálica.

2. Se permite colocar cables de comunicación de dos conductores en argollas fijadas directamente a estructuras o a mensajeros.

3. Se permite colocar directamente en la estructura conductores de conexión a tierra, conductores neutros que cumplan con lo indicado en la Sección 2201-3 inciso d), cables aislados descritos en el subinciso b.1) de la misma Sección o conductores protegidos por tubo conduit.

4. Los circuitos suministradores aislados de 600 V o menos que no excedan 5000 W pueden ser colocados en el mismo circuito del cable de control con el cual están asociados.

a) Conductores eléctricos verticales y derivados.

a.1) Separaciones en general. Las separaciones no deben ser menores que las especificadas en la Tabla 2202.12a) o en la Sección 2202-5.

Tabla 2202.12 a)

Separación de conductores eléctricos verticales y derivados con respecto a superficies, mensajeros y retenidas en la misma estructura (1)

Separación de conductores verticales y derivados a:	0 a 8.7 kV cm	8.7 a 50 kV cm	Más de 50 kV(5) cm
Superficies de soportes	7.5 (2) (3)	7.5 más 0.5 cm por cada kV en exceso de 8.7	27.5 más 0.5 cm por cada kV en exceso de 50
Mensajeros y retenidas	15	15 más 1.0 cm por cada kV en exceso de 8.7 (4)	58.5 más 1.0 cm por cada kV en exceso de 50 (4)

(1) Las tensiones son entre fases.

(2) Véase la excepción No. 3 de la Sección 2202-12.

(3) Para circuitos eléctricos de hasta 750 V esta separación puede reducirse a 2.5 cm.

(4) El factor puede reducirse a 0.65 cm por kV para retenidas de ancla.

(5) La separación adicional para tensiones mayores de 50 kV, se debe incrementar un 3% por cada 300 m de altura en exceso de 1000 m sobre el nivel del mar.

a.2) Casos especiales. Los siguientes casos se refieren solamente a los tramos de estructuras por donde puedan subir trabajadores, cuando los conductores de que se trata están energizados.

1. Cables aislados y conductores de conexión a tierra. Los conductores verticales en cables del tipo descrito en la Sección 2201-3, subinciso b.1) y los conductores de conexión a tierra, pueden instalarse, sin protección aislante adicional, en el lado de la estructura opuesto a los conductores de línea, siempre que el espacio para subir esté provisto en el lado de la estructura donde están los conductores de línea.

2. Conductores para conectar lámparas de alumbrado público. Cuando se conecten lámparas de alumbrado público directamente a líneas eléctricas, en postes que se usen exclusivamente para estas líneas, puede hacerse dicha conexión bajando conductores en línea abierta, desde la cruceta del poste al extremo del luminario, siempre que estos conductores queden firmemente sujetos en ambos extremos y que guarden las distancias mínimas indicadas en la Tabla 2202.12a).

3. Conductores de menos de 300 V. Los conductores eléctricos verticales o derivados de menos de 300 volts a tierra, pueden llevarse en cables de conductores múltiples sujetos directamente a la superficie de la estructura o de la cruceta, en tal forma que no sufran abrasión en los puntos de sujeción.

Cada conductor de estos cables que no esté conectado efectivamente a tierra, o todo el cable en conjunto, deben tener una cubierta aislante apropiada cuando menos para 600 V.

b) Conductores de comunicación verticales y derivados.

b.1) La separación de conductores desnudos verticales y derivados, con respecto a otros conductores de comunicación, retenidas, cables de suspensión o mensajeros, debe ser cuando menos de 7.5 cm.

b.2) Los conductores de comunicación aislados verticales y derivados pueden fijarse directamente a la estructura. Su separación vertical a cualquier conductor eléctrico (siempre que no se trate de conductores verticales o de conexiones a lámparas) debe ser cuando menos de 1.0 m para tensiones hasta de 8.7 kV entre fases, y de 1.5 m para tensiones mayores.

ARTICULO 2203.- SEPARACION ENTRE CONDUCTORES SOPORTADOS EN DIFERENTES ESTRUCTURAS

2203.1. General.

Donde sea posible los cruzamientos de conductores deben hacerse en una misma estructura. De otra forma, la separación en cualquier dirección entre conductores que se crucen o adyacentes, soportados en diferentes estructuras, debe estar de acuerdo con los requisitos de esta Sección.

2203-2. Consideraciones.

Las separaciones básicas horizontal y vertical especificadas en esta Sección, se deben aplicar bajo las siguientes condiciones:

a) Las separaciones deben ser determinadas en el punto de mayor acercamiento entre los dos conductores.

b) Ambos conductores deben analizarse desde su posición de reposo hasta un desplazamiento ocasionado por una presión de viento de 29 kg/m², con flecha inicial y final a 16C y con flecha inicial y final a 50C sin viento. La presión de viento puede reducirse a 20 kg/m² en áreas protegidas por edificios u otros obstáculos. El desplazamiento de los conductores debe incluir la inclinación de la cadena de aisladores de suspensión con movimiento libre, cuando éstos se usen.

Se deben calcular las separaciones entre conductores en sus diferentes posiciones, desde el reposo hasta su máximo desplazamiento, con objeto de poder determinar la posición relativa que resulte con la menor separación.

c) La dirección supuesta del viento, será aquella que produzca la separación más crítica.

d) No se requiere incrementar la flecha cuando los claros sean iguales o menores que los siguientes claros básicos y la temperatura del conductor no exceda de 50°C.

- Hasta de 75 m para la Zona I (ver la Sección 2208-2)

- Hasta de 100 m. para todas las otras zonas.

e) Cuando la temperatura máxima de diseño de los conductores sea de 50°C o menor y el claro sea mayor que el claro básico, la flecha a la mitad del claro debe ser incrementada como sigue:

e.1) Cuando el cruzamiento ocurra a la mitad del claro del conductor superior, su flecha debe ser incrementada en 1.0 cm (o 1.5 cm en la Zona I), por cada metro en exceso del claro básico.

Este incremento no requiere ser mayor que la diferencia aritmética entre las flechas finales sin carga, en reposo, a temperaturas en el conductor de 50°C y 16°C, calculadas para el claro de que se trate.

e.2) Para claros a nivel, cuando el cruzamiento no se localice a la mitad del claro del conductor superior, el incremento anterior puede ser reducido multiplicando por los factores siguientes:

Distancia del punto de cruce a la estructura más cercana,

% de la longitud del claro de cruce

% de la longitud del claro de cruce	Factor
5	0.19
10	0.36
15	0.51
20	0.64
25	0.75
30	0.84
35	0.91
40	0.96
45	0.99
50	1.00

Nota. Interpólese para valores intermedios

2203-3. Separación horizontal.

La separación horizontal en cruzamientos o entre conductores adyacentes soportados en diferentes estructuras, debe ser cuando menos de 1.50 m para tensiones hasta de 50 kV entre dichos conductores. Para tensiones mayores, se debe incrementar esta separación en 1.0 cm por cada kV en exceso de 50.

La tensión entre conductores de diferentes fases de distintos circuitos, debe tomarse como la diferencia vectorial de las tensiones de ambos circuitos. Para conductores de la misma fase pero de diferentes circuitos, el conductor con menor tensión debe considerarse como puesto a tierra.

El anterior incremento en la separación debe aumentarse 3% por cada 300 m de altura en exceso de 1000 m sobre el nivel del mar.

2203-4. Separación vertical.

La separación vertical entre conductores que se crucen o adyacentes, soportados en diferentes estructuras, debe ser cuando menos la indicada en la tabla 2203-4.

Para tensiones mayores de 22 kV, las separaciones dadas en la Tabla 2203.4 deben incrementarse de acuerdo con lo siguiente: para conductores en el nivel superior de 22 hasta 470 kV, la separación debe incrementarse en 1.0 cm por cada kV en exceso de 22. Para conductores en el nivel inferior de 22 hasta 470 kV, la separación adicional debe ser calculada en la misma forma. El incremento debe ser acumulativo cuando se tengan ambas condiciones y debe calcularse en base a la tensión máxima de operación.

Dicho incremento debe aumentarse en 3% por cada 300 m. de altura en exceso de 1.000 m sobre el nivel del mar.

Tabla 2203.4

Separación vertical entre conductores soportados en diferentes estructuras (metros). Ver nota 1

	Retenidas, cables de guarda y conductores neutros (4)	Conductores de comunicación y mensajeros	Cables suministradores aislados de 0 a 750 V (2) (3)	Conductores suministradores en línea abierta de 0 a 750 V y cables suministradores aislados mayores de 750 V (3)	Conductores suministradores a línea abierta de más de 750 V y hasta 22 kV
Retenidas, cables de guarda y conductores neutros (4)	0.60	0.60	0.60	0.40	1.20
Conductores de comunicación y mensajeros	0.60	0.60	0.60	1.20	1.80
Cables suministradores aislados de 0 a 750 V (2 y 3)	0.60	0.60	0.60	0.60	0.60
Conductores suministradores en línea abierta de 0 a 750 V y cables suministradores aislados mayores de 750 V (3)	0.60	1.20	1.20	0.60	0.60
Conductores suministradores en línea abierta de más de 750 V y hasta 22 kV	1.20	1.80	1.20	1.20	0.60
Conductores suministradores de trolebuses y trenes, sus retenidas y mensajeros (5)	1.20	1.20	1.20	1.20	1.80

Notas de la tabla 2203.4

1) Las tensiones son de fase a tierra para circuitos efectivamente conectados a tierra, así como para aquellos otros circuitos donde todas las fallas a tierra sean aisladas por una rápida desenergización de la sección bajo falla, tanto en la operación inicial del interruptor como en las subsecuentes. Las tensiones son entre fases para circuitos no efectivamente conectados a tierra.

2) Los cables aislados a que se refiere esta columna (o renglón) son los descritos en la Sección 2201-3, subinciso b.1).

3) Los cables aislados a que se refiere esta columna (o renglón) son los descritos en la Sección 2201-3, subincisos b 2) y b 3).

4) Los conductores neutros a que se refiere esta columna (o renglón) son los descritos en la Sección 2201-3, inciso d).

5) Los conductores alimentadores de trolebuses y trenes de más de 750 V, deben tener una separación mínima de 1.80 m.

ARTICULO 2204.- ALTURA DE CONDUCTORES Y PARTES VIVAS DE EQUIPO, SOBRE EL SUELO, AGUA Y VIAS FERREAS**2204.1. Aplicación.**

Los requisitos de este Artículo se refieren a la altura mínima que deben guardar los conductores desnudos y cables aislados de líneas aéreas, con respecto al suelo, agua y la parte superior de rieles, así como a la altura mínima de partes vivas de equipo sobre el suelo.

2204-2. Alturas básicas para conductores.

Las alturas básicas deben ser como mínimo las indicadas en la Tabla 2204.2, y se aplican bajo las siguientes condiciones:

a) Temperatura en los conductores de 50°C.

b) Flecha final sin carga, en reposo.

2204-3. Alturas adicionales para conductores.

Las alturas básicas que se indican en la Tabla 2204.2, no deben incrementarse cuando los claros sean iguales o menores que los antes citados y la temperatura del conductor no exceda de 50°C.

a) Tensiones mayores de 50 kV a tierra.

Para tensiones entre 50 y 470 kV, la altura básica de conductores debe incrementarse 1.0 cm por cada kV en exceso de 50.

Dicho incremento debe aumentarse 3% por cada 300 m de altura en exceso de 1 000 m sobre el nivel del mar.

Excepción. En cruzamientos sobre vías de ferrocarril en la Zona I, debe aplicarse a la altura básica un incremento de 1.5 cm por cada metro del claro en exceso de 75 m.

Los incrementos anteriores no requieren ser mayores que la diferencia aritmética entre las flechas finales sin carga, en reposo, a temperaturas en el conductor de 50°C y 15°C, calculadas para el claro de que se trate.

2204-4. Altura de partes vivas de equipo instalado en estructuras.

a) Altura básica mínima.

La altura básica mínima sobre el suelo, de partes vivas de equipo no protegidas, tales como terminales de transformadores y apartarrayos y tramos cortos de conductores eléctricos conectados al equipo, se indica en la tabla 2204.4.

b) Altura adicional.

Para tensiones mayores de 22 kV, la altura básica anterior debe incrementarse 1.0 cm por cada kV en exceso de 22.

Dicho incremento debe aumentarse 3% por cada 300 m de altura en exceso de 1 000 m sobre el nivel del mar.

Tabla 2204.2
 Altura mínima de conductores sobre el suelo, agua o vías férreas (metros). Ver Nota 1

Naturaleza de la superficie bajo los conductores	Conductores de comunicación aislados, retenidas, mensajeros, cables de guarda, conductores neutros y cables eléctricos aislados.	Conductores de comunicación desnudos, cables suministradores de 0 a 750 V.	Cables suministradores aislados de más de 750 V y Conductores suministradores en línea abierta de 0 a 750 V	Conductores suministradores en línea abierta arriba de 750 V a 22 kV	Conductores suministradores de trolebuses y trenes eléctricos y sus mensajeros	
	(m) (7)	(m)	(m) (3)	(m)	0 a 750 V a tierra (m) (4)	Arriba de 750 V a 22 kV a tierra (m)
Vías férreas (excepto trenes electrificados) (5)	7.2	7.3	7.5	8.1	6.7	6.7
Carreteras, calles, callejones y caminos vecinales (7), (8)	4.7	4.9	5.0	5.6	5.5	6.1
(11) Espacios no transitados por vehículos	2.9 (6)	3.6 (6)	3.8 (6)	4.4	4.9	5.5
Aguas donde no está permitida la navegación	4.0	4.4	4.6	5.2	---	---
(9) Aguas navegables incluyendo (10) ríos, lagos, presas y canales con una área sin obstrucción de a.- Hasta 8 ha. b.- Mayor a 8 hasta 80 ha. c.- Mayor a 80 hasta 800 ha. d.- Arriba de 800 ha.	5.3 7.8 9.6 11.4	5.5 7.9 12.0 11.6	5.6 8.1 9.9 11.7	6.2 8.7 10.5 12.3	--- --- --- ---	--- --- --- ---
Terrenos públicos o privados para navegación con boques de vela	La separación a tierra debe ser 1.5 m. mayor que la indicada en la línea 5					

Cuando los conductores o cables corren a lo largo de autopistas ó carreteras pero no sobre la superficie de rodamiento.*

(7) Carreteras, calles y callejones en zonas urbanas	4.7	4.9	5.0	5.6	5.5	6.1
Caminos y zonas rurales donde es difícil que los vehículos cruzen bajo la línea	4.1	4.3	4.4	5.0	5.5	6.1

Notas de la Tabla 2204.2

(1) Las tensiones son de fase a tierra para circuitos efectivamente conectados a tierra, así como para aquellos otros circuitos donde todas las fallas a tierra sean aisladas por una rápida desenergización de la sección bajo falla, tanto en la operación inicial del interruptor como en las subsecuentes. Las tensiones son entre fases para circuitos no efectivamente conectados a tierra.

(2) Los conductores neutros a que se refiere esta columna son los descritos en la Sección 2201-3, inciso d), y los cables eléctricos aislados, los descritos en el subinciso b.1) de la misma Sección.

(3) Los cables aislados a que se refiere esta columna son los descritos en la Sección 2201-3, subincisos b.2) y b.3), de cualquier tensión.

(4) En pasajes subterráneos, túneles o puentes, puede reducirse la altura sobre el piso o vías, indicada en esta columna. Se recomienda que la altura del conductor de contacto del trole se reduzca gradualmente desde la altura normal a la altura reducida.

(5) Para conductores que crucen sobre vías por las que circulen solamente carros de ferrocarril o góndolas más bajos que los ordinarios de carga (6 m), la altura puede reducirse de acuerdo con la diferencia de altura entre el carro ordinario y el más alto de los que puedan circular por dichas vías; pero en ningún caso debe ser menor que la requerida en cruzamientos de calles.

(6) Esta altura puede reducirse a 3.0 m. para los cables aislados descritos en la Nota 3, con tensión hasta de 150 volts a tierra, localizados a la entrada de edificios.

(7) Donde conductores de comunicación o cables eléctricos aislados como los descritos en la Nota 2, crucen o vayan a lo largo de callejones, entradas a cocheras o estacionamientos, esta altura puede reducirse a 4.5 m.

(8) Estas alturas no consideran los posibles cambios de nivel de la superficie de carreteras, calles, callejones, etc., debidos a mantenimiento.

(9) Para depósitos controlados, el área del agua y la altura de los conductores deben basarse en el más alto nivel de agua de diseño. Para otros depósitos de agua, el área a considerar debe ser la que marque el más alto nivel anual del agua, y la altura debe basarse en el nivel de aguas máximo extraordinario. La altura sobre ríos y canales debe basarse en el área más grande que resulte de considerar una longitud de 1 600 m. de río o canal, que incluya al cruce.

(10) En cruzamientos sobre aguas navegables, se debe tener en cuenta, además, lo establecido en la reglamentación en materia de navegación.

(11) Se recomienda que en terrenos donde exista frecuente paso de maquinaria agrícola con altura excesiva, la separación mínima de los conductores al suelo sea la indicada en el Punto 2 de la tabla.

Tabla 2204.4

Altura sobre el suelo, de partes vivas de equipo instalado en estructuras. (ver Nota 1)

Naturaleza de la superficie bajo las partes vivas	Equipo efectivamente aterrizado. (m)	Partes vivas rígidas no protegidas de 0 a 750 V., y casos de equipos no aterrizados conectados a circuitos de no más de 750 V. (m)	Partes vivas rígidas no protegidas de más de 750 V. hasta 22 kV. y casos de equipos no aterrizados conectados a circuitos de más de 750 V. a 22 kV. (m)
1.- Carreteras, calles, callejones y caminos vecinales, así como terrenos sujetos al paso de vehículos de cualquier tipo (3).	4.6	4.9	5.5
2.- Espacios no transitados por vehículos.	3.4 (2)	3.6	4.3
3.- Caminos en zonas rurales donde es improbable que los vehículos crucen bajo la línea.	4.0	4.3	4.9

(1) Las tensiones son de fase a tierra para circuitos efectivamente conectados a tierra, así como para aquellos otros circuitos donde todas las fallas a tierra sean aisladas por una rápida desenergización de la sección bajo falla, tanto en la operación inicial del interruptor como en las subsecuentes. Las tensiones son entre fases para circuitos no efectivamente conectados a tierra.

(2) Esta altura puede reducirse a 3.0 m para las partes vivas y puntas de cables aislados como los descritos en la Sección 2201-3, subinciso b.2) y b.3), de hasta 150 V a tierra, localizadas a la entrada de edificios.

(3) Estas alturas no consideran los posibles cambios de nivel de la superficie de carreteras, calles, callejones, etc., debidos a mantenimiento.

ARTICULO 2205.- SEPARACION DE CONDUCTORES A EDIFICIOS PUENTES Y OTRAS CONSTRUCCIONES**2205-1. Aplicación.**

Los requisitos de esta Sección se refieren a la separación de los conductores desnudos y cables aislados de una línea, con respecto a edificios, puentes, estructuras de una segunda línea próxima u otras construcciones.

2205-2 Consideraciones:

Las separaciones básicas horizontal y vertical especificadas en esta Sección, se aplican bajo las siguientes condiciones:

a) Separación horizontal

Debe aplicarse con el conductor desplazado de su posición en reposo por un viento de 29 kg/m² con flecha final y a 15°C. Esta presión de viento puede reducirse a 19 kg/m² en áreas protegidas por edificios u otros obstáculos. El desplazamiento del conductor debe incluir la inclinación de la cadena de aisladores de suspensión con movimiento libre, cuando estos se usen.

b) Separación vertical.

b.1) Temperatura en los conductores de 50°C, con flecha final sin carga, en reposo.

b.2) Claros básicos como se indica a continuación:

- Hasta de 75 m para la Zona I (ver la Sección 2208-2).

- Hasta de 100 m para todas las otras zonas.

c) Transición entre separaciones horizontal y vertical.

En cualquier punto del edificio o construcción se debe cumplir con las separaciones mínimas horizontales y verticales que indican las tablas correspondientes y el arco comprendido en la proyección de ambas separaciones.

2205-3 Separación de conductores a estructuras de otras líneas.

Los conductores de una línea que pasen próximos a una estructura de una segunda línea, deben estar separados de cualquier parte de esta estructura por distancias no menores que las siguientes:

a) Una separación horizontal de 1.50 m para tensiones hasta de 50 kV a tierra.

b) Una separación vertical de 1.40 m para tensiones menores de 22 kV, y de 1.70 m para tensiones entre 22 y 50 kV a tierra.

Excepción. Cuando la tensión no excede de 300 volts a tierra y los cables son de los tipos mencionados en la Sección 2201-3 inciso b), las separaciones vertical y horizontal pueden ser reducidas a un mínimo de 0.6 y 0.90 respectivamente medidas a 15°C sin deflexión por viento.

Nota: Las separaciones entre conductores de una línea y conductores de otra línea están dadas en el Artículo 2203.

2205-4 Separación de conductores a edificios y otras construcciones excepto puentes.

a) Cuando los edificios pasen de 3 pisos ó 15 m de altura, se recomienda que los conductores dejen un espacio libre de cuando menos 1.80 m entre el conductor más cercano y el edificio, con objeto de facilitar la colocación de escaleras en casos de incendio.

Excepción. Este requisito no se aplica cuando por limitaciones de espacio no es posible ubicar los conductores suministradores en otra disposición.

Por otra parte, las estructuras de la línea deben estar separadas de las tomas de agua contra incendio por una distancia no menor de 1.0 m.

b) La separación de los conductores a la superficie de los edificios y otras construcciones tales como anuncios, chimeneas, antenas y tanques de agua, no debe ser menor que la indicada en la Tabla 2205.4.

c) Cuando la separación anterior no se pueda lograr, los conductores eléctricos deben ser protegidos, o aislados para la tensión de operación.

Los cables descritos en la Sección 2201-3 subinciso b.1), se consideran como protegidos para los efectos de este requisito.

d) Para conductores eléctricos fijados a edificios, véase la Sección 2202-8.

2205-5 Separación de conductores a puentes.**a) Separaciones básicas.**

Los conductores eléctricos que pasen abajo, arriba o cerca de un puente, deben tener separaciones vertical y horizontal no menores que las indicadas en la Tabla 2205.5.

Excepción. Este requisito no se aplica a retenidas, mensajeros, cables de guarda, neutros como los descritos en la Sección 2201-3, inciso d) y cables aislados del tipo descrito en el subinciso b.1) de la misma Sección.

Tabla 2205.4
Separación de conductores a edificios y otras construcciones excepto puentes (metros). Ver anexo I

	(a)	(b)	(c)	(d)	(e)	(f)	(g)
Edificios							
Horizontal							
- A paredes salientes	1.40	1.40	1.50	1.70 (1) (7)	2.30 (5)	2.00 (5)	2.00 (5)
- A techos	1.40	1.40	1.50	1.70 (1) (7)	2.30 (5)	2.00	2.00
- A balcones y áreas accesibles a personas (6)	1.40	1.40	1.50	1.70 (7)	2.30	2.00	2.00
Vertical							
- Arriba o abajo de techos y salientes no accesibles a personas (6)	0.90	0.90	3.0	3.2	3.8	3.6	3.6
- Arriba o abajo de balcones y techos accesibles a personas (6)	3.2	3.2	3.4	3.5	4.1	4.0	4.0
- Sobre techos accesibles a vehículos pero no sujetos a tráfico	3.2	3.2	3.4	3.5	4.1	4.0	4.0
- Sobre techos accesibles a tráfico vehicular	4.7	4.7	4.9	5.0	5.6	5.5	5.5
Asocios, chimeneas, antenas, fuentes de agua							
Horizontal	0.90	0.90	1.90	1.70 (4) (7)	2.30 (5)	2.00 (5)	2.00 (5)
Vertical, arriba o abajo	0.90	0.90	1.70	1.60	2.45	2.30	2.30

NOTAS de la Tabla 2205.4

(1) Las tensiones son de fase a tierra para circuitos efectivamente conectados a tierra, así como para aquellos otros circuitos donde todas las fallas a tierra sean aisladas por una rápida desenergización de la sección bajo falla, tanto en la operación inicial del interruptor como en las subsecuentes. Las tensiones son entre fases para circuitos no efectivamente conectados a tierra.

(2) Los conductores neutros a que se refiere esta columna son los descritos en la Sección 2201-3. Inciso d). Los cables eléctricos aislados son los descritos en la Sección 2201-3, subinciso b.1) de cualquier tensión, así como los descritos en los subincisos b.2) y b.3) de la misma Sección, en tensiones de 0 a 750 V.

(3) Los cables aislados de más de 750 V a que se refiere esta columna, son los descritos en la Sección 2201-3 subincisos b.2) y b.3).

- (4) Cuando el espacio disponible no permita este valor, la separación puede reducirse a un mínimo de 1.0 m.
- (5) Cuando el espacio disponible no permita este valor, la separación puede reducirse a un mínimo de 1.50 m. En esta condición el claro interpostal no deberá ser mayor de 50 m.
- (6) Un techo, balcón o área es considerada accesible a personas, si el medio de acceso es a través de una puerta, rampa o escalera permanente.

b) Protección de conductores alimentadores de trolebús ubicados abajo de puentes.

Cuando el trole del vehículo, al zafarse, pueda hacer contacto simultáneamente con el conductor alimentador y la estructura del puente, debe colocarse una protección de material no conductor que evite dicho contacto.

Tabla 2205.5
Separación de conductores suministradores a puentes. Ver nota 1

	(a) (1)	(a) (2)	(a)	(a)
Partes rígidas vivas no protegidas, 0 a 750 V; conductores de comunicaciones no aislados, cables suministradores de 0 a 750 V.	0.90 3.0	1.07 3.3	1.70 3.80	1.50 3.6
1.- Separación sobre puentes (3) a).- fijados al puente b).- No fijados al puente	0.90 1.50	1.07 1.70	1.70 2.30	1.50 2.00
2.- Separación lateral abajo o dentro de la estructura del puente a).- porciones del puente facilitando accesibles incluyendo balcones y paredes (3) 1. fijados al puente 2. no fijados al puente b).- partes no accesibles del puente (4) 1. fijados al puente 2. no fijados al puente	0.90 1.70	1.07 1.40	1.70 2.00	1.50 1.80

Las tensiones son de fase a tierra para circuitos efectivamente conectados a tierra, así como para aquellos otros circuitos donde todos los fallas a tierra sean aisladas por una rápida desenergización de la sección bajo falla, tanto en la operación normal del interruptor como en las subsecuentes. Las tensiones son entre fases para circuitos no efectivamente conectados a tierra.

Los cables aislados a que se refieren este reglamento son los descritos en la sección 2201.3, subsecciones b.2) y b.3), y los conductores neutros son los descritos en el inciso d.) de la misma sección.

Cuando la línea quede sobre lugares transitados, ya sea en caso o cerca del puente, se aplican también los requisitos del artículo 2201.

Los apoyos de puentes de acero, hechos sobre pilares de ladrillo, concreto o mampostería, que requieran acceso frecuente para inspección, deben considerarse como partes fácilmente accesibles

2205-6 Separaciones adicionales.

Las separaciones que se indican en las anteriores secciones de este artículo, no deben incrementarse cuando los claros sean iguales o menores que los citados en la Sección 2205-2, subinciso b.2) y la temperatura del conductor no exceda de 50°C.

Tensiones mayores de 22 kV (a tierra)

Para tensiones entre 22 y 470 kV, las separaciones horizontal y vertical deben incrementarse 1.0 cm por cada kV en exceso de 22.

Dicho incremento debe aumentarse 3% por cada 300 m de altura en exceso de 1 000 m sobre el nivel del mar.

Claros mayores que el claro básico

Cuando la temperatura máxima de diseño del conductor sea de 50°C o menor, y el claro sea mayor de 100 m (o 75 m en la Zona I), debe aplicarse a la separación vertical un incremento de 1.0 cm por cada metro del claro en exceso de 100 m (o 75 m en la Zona I)

Dicho incremento no requiere ser mayor que la diferencia aritmética entre las flechas finales sin carga, en reposo, a temperaturas en el conductor de 50°C y 16°C, calculadas para el claro de que se trate.

Para claros a nivel, cuando la separación no se localice a la mitad del claro, el incremento anterior puede ser reducido multiplicando por los siguientes factores:

Distancia del punto de cruce a la estructura más cercana, en porcentaje de la longitud del claro de cruce	Factor
5	0.19
10	0.36
15	0.51
20	0.64
25	0.75
30	0.84
35	0.91
40	0.96
45	0.99
50	1.00

Nota 1. En la aplicación de estos factores, el "punto de cruce" es la localización del elemento topográfico al que se determina la separación.

Nota 2. Interpólese para valores intermedios.

ARTICULO 2206.- DISTANCIA HORIZONTAL DE ESTRUCTURAS A VIAS FERREAS, CARRETERAS Y AGUAS NAVEGABLES.**2206-1 Aplicación.**

Los requisitos de este artículo se refieren a las distancias mínimas que deben guardar las estructuras de líneas aéreas, incluyendo sus retenidas y anclas, a vías férreas, carreteras y aguas navegables.

Dichas distancias mínimas deben considerarse en forma horizontal y se establecen sólo desde el punto de vista de seguridad. Independientemente, deben observarse las disposiciones vigentes en materia de derechos de vía.

2206-2 Distancias mínimas a vías férreas y carreteras.

Cuando las líneas aéreas estén paralelas o crucen vías férreas o carreteras, las estructuras deben instalarse en el límite del derecho de vía del ferrocarril o carretera de que se trate. En ningún caso la distancia desde cualquier parte de una estructura al riel más cercano, o al límite exterior del acotamiento más próximo, debe ser menor de 3.50 m.

Se recomienda que, cuando sea posible, las estructuras queden a una distancia mayor que su propia altura, desde el riel o el límite exterior del acotamiento.

2206-3 Distancia horizontal a aguas navegables.

Se recomienda que la distancia horizontal de las estructuras a la zona de navegación de ríos, lagos y canales, sea mayor que la altura de las mismas estructuras.

ARTICULO 2207.- DERECHO DE VIA**2207-1 Aplicación.**

Los requisitos de este artículo se refieren al derecho de vía o de paso, que deben tener las líneas aéreas en campo abierto y en zona urbana.

El derecho de vía es una faja de terreno que se ubica a lo largo de cada línea aérea, cuyo eje longitudinal coincide con el trazo topográfico de la línea. Su dimensión transversal varía de acuerdo con el tipo de estructuras, con la magnitud y desplazamiento lateral de la flecha, y con la tensión eléctrica de operación.

Dentro del área que ocupa el derecho de vía no deben existir obstáculos ni construcciones de ninguna naturaleza, para protección del público y de la propia línea, así como para poder operar esta con un grado de confiabilidad adecuado.

De lo anterior se exceptúan los obstáculos en zonas urbanas que son necesarios para la prestación de los servicios públicos, como instalaciones de alumbrado, líneas de comunicación y de señalización, etc., las cuales de cualquier manera deben cumplir con las separaciones y demás requisitos incluidos en esta Norma.

Cuando se siembren árboles dentro del derecho de vía, deben ser de especies cuya altura de crecimiento se pueda mantener sin afectación a su aspecto y sin riesgo para el propio árbol y la línea existente

2207-2 Distancia mínima horizontal de conductores al límite del derecho de vía.

La distancia horizontal mínima del conductor más cercano al límite del derecho de vía de la línea, debe ser determinada de conformidad con lo indicado en las Secciones 2205-2, 2205-4 y 2205-6

El ancho mínimo del derecho a vía será igual al doble de la suma de las siguientes dimensiones: distancia del eje longitudinal de la línea al conductor extremo en reposo, más el desplazamiento lateral del conductor extremo por efecto del viento, más la separación horizontal a que se refiere el párrafo anterior.

ARTICULO 2208 - CARGAS MECANICAS EN LINEAS AEREAS

2208-1 General.

Las líneas aéreas deben tener resistencia mecánica suficiente para soportar las cargas propias y las debidas a las condiciones meteorológicas a que estén sometidas, según el lugar en que se ubique cada línea, con los factores de sobrecarga adecuados.

Las condiciones meteorológicas mínimas que deben considerarse en general, se establecen más adelante en este Artículo.

En cada caso deben investigarse y aplicarse las condiciones meteorológicas que prevalezcan en el área en que se localice la línea.

En aquellas regiones del país donde las líneas aéreas lleguen a estar sometidas a cargas mecánicas más severas que las calculadas sobre las bases señaladas en este Artículo, por mayor recubrimiento de hielo, menor temperatura o mayor velocidad del viento, las instalaciones deben proyectarse tomando en cuenta tales condiciones de carga, conservando los factores de sobrecarga correspondientes.

De no realizarse un análisis técnico detallado, que demuestre que pueden aplicarse cargas mecánicas menores, no deben reducirse las indicadas en este Artículo.

2208-2 Zonas de cargas mecánicas.

Con el propósito de establecer las cargas mínimas que deben considerarse en el cálculo mecánico de líneas aéreas, según el lugar de su instalación, el país se ha dividido en seis zonas de carga que se indican en el mapa de la Figura 2208.2.

Estas zonas corresponden, en términos generales, a las siguientes regiones del país:

Zona I. Región Norte (Estados de Baja California Norte, Chihuahua, Coahuila, Nuevo León y parte de Sonora).

Zona II. Región Centro Norte (Estados de Durango y Aguascalientes, así como parte de los Estados de Zacatecas y de San Luis Potosí).

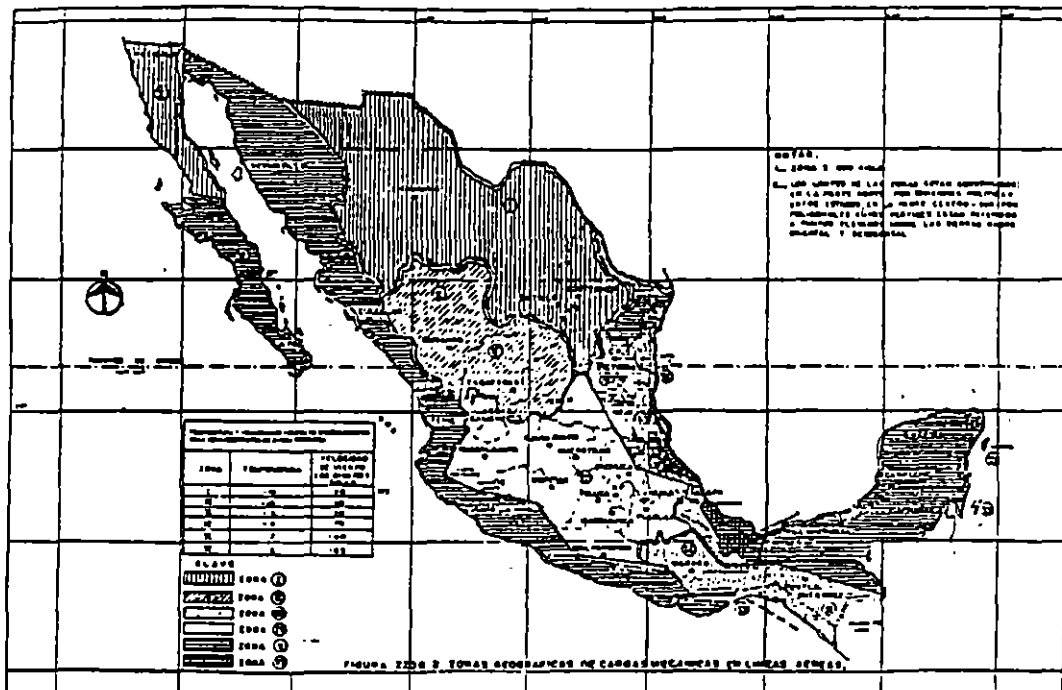
Zona III. Región Centro Sur (Parte de los Estados de Oaxaca y Chiapas).

Zona IV. Región Central (Estados de Guanajuato, Queretaro, Estado de México, Distrito Federal, Tlaxcala, Morelos y parte de los Estados de Zacatecas, San Luis Potosí, Jalisco, Michoacán, Hidalgo, Puebla, Veracruz y Guerrero)

Zona V. Región Costera (Estados de Baja California Sur, Sinaloa, Nayarit, Colima, Tamaulipas, Tabasco, Campeche, Yucatan y parte de los Estados de Quintana Roo, Sonora, Jalisco, Michoacán, Guerrero, Oaxaca, Chiapas, San Luis Potosí, Hidalgo, Puebla y Veracruz).

Zona VI. Región Especial (Parte de los Estados de Oaxaca, Tamaulipas, Veracruz y Quintana Roo).

Si una línea aérea cruza dos o más zonas de carga, debe soportar las cargas correspondientes a dichas zonas.



2208.3 Cálculo de cargas mecánicas.

Las líneas aéreas deben cumplir con los valores de la siguiente tabla, que corresponden a condiciones meteorológicas mínimas de diseño para las diferentes zonas de carga mecánica (ver mapa de la Figura 2208.2).

Tabla 2208.3

Condiciones meteorológicas mínimas de temperatura, velocidad de viento y espesor de hielo, representativas de cada zona de carga mecánica.

Zona de carga mecánica	Temperatura (°C)	Velocidad de viento de diseño (km/h)	Espesor de la capa de hielo (mm)	
			Sobre cables	Sobre componentes horizontales
I	-10	90	6	8
II	-10	90	-	-
III	-5	90	-	-
IV	-5	70	-	-
V	7	100	-	-
VI	5	105	-	-

Para alturas mayores de 2 500 metros sobre el nivel del mar, se debe investigar respecto a depósitos de hielo en cables y estructuras.

A falta de información pueden considerarse en cualquiera de las zonas, los espesores de hielo indicados en esta tabla para la Zona I, con una temperatura de -5°C, excepto en la propia Zona I, en que debe ser de -10°C.

2208.4 Presión de viento.

La presión del viento sobre las líneas aéreas se debe calcular, según la superficie de que se trate, por medio de las siguientes fórmulas:

a) Sobre conductores.

Superficies de alambres y cables $P = 0.00482 V^2$

b) Sobre estructuras.

Se debe considerar que la ráfaga de viento cubre totalmente la estructura, aplicando un factor de 1.3 a la velocidad de diseño. Para estructuras de celosía plana (torres con elementos metálicos de perfil angular), se debe aplicar adicionalmente un factor de arrastre de 1.6 a la presión de viento.

Con base en lo anterior, las fórmulas aplicables resultan:

Superficies cilíndricas (postes) $P = 0.00815 V^2$

Superficies planas (torres) $P = 0.0130 V^2$

Donde "P" es la presión de viento, en kilogramos por metro cuadrado del área proyectada y "V" es la velocidad de viento de diseño, en kilómetros por hora.

La velocidad de viento de diseño es la velocidad real o actual, equivalente a la velocidad máxima indicada en los anemómetros de la zona correspondiente, dividida entre 1.3.

La Tabla 2208.4 muestra los valores de presión de viento que resultan al aplicar estas fórmulas, con los valores de velocidad de viento de diseño indicados en la Tabla 2208.3 para las Zonas I, II, III, IV, V y VI.

Los valores de presión de viento calculados de acuerdo con las fórmulas anteriores, son válidos para líneas con estructuras no mayores de 30 metros de altura. Para alturas mayores, estos valores de presión deben multiplicarse por el factor de incremento de presión por altura indicado en la Tabla 2208.4a).

Tabla 2208.4

Presiones de viento mínimos para las diferentes zonas de carga mecánica

Zona de carga mecánica	Velocidad de viento de diseño km/h	Presión del viento en kg/m ² , sobre superficies de:		
		Cables	Estructuras	
			Cilíndricas (postes)	De celosía
I, II y III	90	39	66	105
IV	70	24	40	64
V	100	48	81	130
VI	105	53	90	143

Tabla 2208.4a)

Factor de incremento de presión de viento por altura de estructura

Altura en m	Factor
30 ó menos	1.00
50	1.08
75	1.18
100	1.28
150	1.49

Nota. Para valores intermedios de altura puede interpolarse linealmente.

2208-5 Cargas en los cables.

Las cargas en los cables debidas al viento y al hielo, en caso de que exista, deben determinarse en la forma indicada en las anteriores Secciones 2208-1 a 2208-4

Para calcular la tensión mecánica máxima de los cables, se debe considerar como carga total la resultante del peso del cable y de la fuerza producida por el viento actuando horizontalmente y en ángulo recto con la línea, a la temperatura y velocidad de viento indicadas en la Tabla 2208.3. En caso de existir carga de hielo en la zona, se debe revisar el cálculo para una presión reducida de viento en cables con hielo de 20 kg/m², debiéndose tomar la mayor tensión mecánica que resulte entre este valor y el correspondiente a la máxima velocidad de viento sin hielo.

2208-6 Cargas en las estructuras y en sus soportes.

Las cargas que actúan sobre las estructuras de las líneas aéreas y sobre el material usado para soportar los conductores y cables de guarda se calculan como sigue:

a) Carga vertical.

La carga vertical sobre cimientos, postes, torres, crucetas, alfileres, aisladores y accesorios de sujeción de los conductores y cables de guarda, se debe considerar como el peso propio de estos, más el de los conductores, cables de guarda y equipo que soporten (y, en su caso, carga de hielo), teniendo en cuenta los efectos que pueden resultar por diferencias de nivel entre los soportes de los mismos.

La carga vertical sobre un soporte debida a los conductores o cables de guarda, se debe calcular tomando en consideración el "claro vertical" o "claro de peso", que se define como la distancia horizontal entre los puntos más bajos de las catenarias adyacentes al soporte considerado. De este modo, la carga vertical por conductor o cable de guarda, es igual al claro vertical multiplicado por el peso unitario del cable correspondiente.

b) Carga transversal.

La carga transversal es la debida al viento, soplando horizontalmente y en ángulo recto a la dirección de la línea, sobre la estructura, conductores, cables de guarda y accesorios.

La carga transversal sobre la estructura, debida al viento que actúa sobre los conductores y cables de guarda, se debe calcular tomando en consideración el "claro medio horizontal" o "claro de viento", que se define como la semisuma de los claros adyacentes a la estructura considerada. De este modo, la carga transversal por conductores y cables de guarda, es igual al claro medio horizontal multiplicado por su carga unitaria debida al viento; entendiéndose por carga unitaria de viento, el producto de la presión del viento, por el área unitaria proyectada del conductor o cable de guarda.

La carga de viento sobre estructuras de celosía (torres) de sección transversal cuadrada o rectangular, debe calcularse en función del área expuesta de una cara, más 50 % de la misma, para tomar en consideración el área de la cara posterior. El porcentaje indicado puede substituirse por otro basado en cálculos más precisos, o por el que se determine mediante pruebas reales efectuadas.

La carga de viento sobre postes debe calcularse considerando su área proyectada, perpendicular a la dirección del viento.

Cuando la línea cambia de dirección, la carga transversal resultante sobre la estructura, se debe considerar igual al vector suma de la resultante de las componentes transversales de las tensiones mecánicas máximas en los conductores y cables de guarda, originada por el cambio de dirección de la línea, más la carga debida a la acción del viento actuando perpendicularmente sobre todos los cables y sobre la estructura.

Para el cálculo más exacto de la carga debida a la acción del viento en estructuras de deflexión, debe considerarse la superficie proyectada de los cables perpendicular a la dirección del viento.

c) Carga longitudinal.

Es la debida a las componentes de las tensiones mecánicas máximas de los conductores o cables de guarda, ocasionadas por desequilibrio a uno y otro lado del soporte, ya sea por cambio de tensión mecánica, remate o ruptura de los mismos.

En general para líneas aéreas hasta de 34.5 kV, no es necesario considerar carga longitudinal en los soportes comprendidos en tramos rectos de línea, donde no cambia la tensión mecánica de los conductores y cables de guarda a uno y otro lado de los soportes, excepto en el caso de estructuras de remate en tangente.

d) Ruptura de cables.

En la ruptura de cables, para líneas de tensiones superiores a 34.5 kV, se deben considerar las siguientes hipótesis:

d.1) Estructuras hasta con seis conductores y con uno o dos cables de guarda: ruptura de un conductor en la posición más desfavorable, o de un cable de guarda.

Excepción Para estructuras con dos conductores por fase: ruptura de dos conductores de la fase en la posición más desfavorable, o de un cable de guarda.

d.2) Estructuras con más de seis conductores pero no más de doce y con dos cables de guarda: ruptura de dos conductores de la fase en la posición más desfavorable, o de un cable de guarda.

Para líneas de tensiones hasta de 34.5 kV, no es necesario considerar la ruptura de conductores.

En tramos rectos de línea en donde los conductores estén soportados por medio de cadenas de aisladores de suspensión, la carga longitudinal resultante en las hipótesis de ruptura, se puede considerar igual a la tensión mecánica máxima del conductor o conductores rotos, multiplicada por un factor de reducción de 0.70 cuando existe solamente un conductor por fase y de 0.50 cuando la fase se compone de dos o más conductores. La carga longitudinal debida a la supuesta ruptura de los cables de guarda en cualquier tipo de estructura, así como la de los conductores en las estructuras de remate o de deflexión, debe considerarse igual al 100 por ciento de la tensión mecánica máxima.

e) Aplicación simultánea de cargas.

En la aplicación simultánea de cargas, debe considerarse lo siguiente:

e.1) Líneas de tensiones hasta de 34.5 kV.

- Al calcular la resistencia transversal se debe suponer que las cargas vertical y transversal actúan simultáneamente.

- Al calcular la resistencia longitudinal no se deben tomar en cuenta las cargas vertical y transversal, sino únicamente la carga longitudinal.

e.2) Líneas de tensiones superiores a 34.5 kV.

- Al calcular la resistencia mecánica se debe considerar que las cargas vertical, transversal y longitudinal actúan simultáneamente, excepto en el caso de ruptura de cables en estructuras tipo H semiflexibles, donde se debe considerar la simultaneidad solamente de las cargas vertical y longitudinal.

ARTICULO 2209 - CLASES DE CONSTRUCCION EN LINEAS AEREAS

2209-1 General.

Los materiales empleados en líneas aéreas de nueva construcción, así como los utilizados en su mantenimiento, deben cumplir con los factores de sobrecarga y otros requisitos que se citan en este Artículo, según el grado de resistencia mecánica requerida.

2209-2 Clasificación.

Las líneas aéreas se dividen, según su construcción, en dos clases que se designan por las letras A y B. La Clase A tiene mayor resistencia mecánica y llena los requisitos más exigentes, que se consideran necesarios en lugares de mayor riesgo. La Clase B tiene menor resistencia mecánica que la A, pero llena los requisitos que se consideran necesarios en lugares de menor riesgo que los considerados para la Clase A.

2209-3 Requisitos de materiales y componentes.

Los materiales empleados en las líneas aéreas, según la clase de construcción, deben cumplir con los requisitos de seguridad que a continuación se citan:

a) Conductores.

a.1) Calibres mínimos. Los conductores eléctricos en línea abierta, deben tener una resistencia nominal a la ruptura y un diámetro exterior no menores que los correspondientes a los conductores de cobre semiduro de los calibres indicados a continuación. Los conductores de cualquier otro material deben tener una resistencia mecánica equivalente.

Conductores	Calibre \cdot mm ² (A W G)	
	Clase A	Clase B
Eléctricos:		
- Línea abierta	13.30(6)	8.37(8)
- Acometidas de hasta 750 volts a tierra	3.31(12)	3.31(12)
De comunicación en claros no mayores de 50 m	5.26(10)	3.31(12)

El material de los conductores debe ser resistente a la corrosión que exista en la zona en donde se instalen.

a.2) Flechas y tensiones. Las flechas de los conductores deben ser de tal forma que, bajo las cargas mecánicas indicadas en el Artículo 2208 para la zona de que se trate, la tensión de conductor no sea mayor que el 60% de su resistencia nominal a la ruptura.

Adicionalmente, la tensión mecánica a 15°C sin carga de viento y hielo, no debe exceder los siguientes porcentajes de la resistencia nominal a la ruptura del conductor:

Tensión inicial sin carga 35%

Tensión final sin carga 25%

a.3) Empalmes, derivaciones y accesorios de remate.

1. Se recomienda no instalar empalmes en cruzamientos

Si no es posible evitar su instalación, los empalmes deben tener una resistencia mecánica igual a la del conductor en que se instalen.

2. Se recomienda que las derivaciones no se hagan en el claro del cruzamiento. Si esto no es posible, las derivaciones deben hacerse en tal forma que no debiliten la resistencia mecánica de los conductores en que estén sujetas.

3. Los accesorios de remate y los herrajes de sujeción deben tener suficiente resistencia mecánica para soportar la tensión máxima resultante de la aplicación de las cargas del Artículo 2208, multiplicadas por un factor de sobre carga de 1.65.

b) Cables de guarda de acero galvanizado.

b.1) Flechas y tensiones. Las flechas de los cables de guarda deben ser de tal forma que, bajo las cargas mecánicas indicadas en el Artículo 2208 para la zona de que se trate, la tensión del cable no sea mayor que el cincuenta por ciento de su resistencia nominal a la ruptura.

Adicionalmente, la tensión mecánica a 0°C sin carga de viento y hielo, no debe exceder los siguientes porcentajes de la resistencia nominal a la ruptura del cable:

	Alta resistencia mecánica	Extra - alta resistencia mecánica
Tensión inicial sin carga	25%	20%
Tensión final sin carga	25%	20%

b.2) Empalmes y accesorios de remate. Se deben seguir las mismas recomendaciones indicadas en el subinciso a.3) anterior, puntos 1 y 3.

c) Mensajeros.

Los mensajeros deben ser cableados y no tensionarse más del 60% de su resistencia nominal a la ruptura, bajo las cargas mecánicas indicadas en el Artículo 2208 para la zona de que se trate.

d) Alfileres, amarres y herrajes.

Los alfileres amarres y herrajes deben poder resistir las cargas longitudinales indicadas en la Sección 2208-6, con los factores de sobrecarga adecuados.

Los alfileres deben resistir las condiciones anteriores sin deformación permanente.

e) Crucetas.

Deben resistir las cargas descritas en la Sección 2208-6, con los factores de sobrecarga indicados en la Tabla 2209.3. Además deben cumplir con los requisitos siguientes:

e.1) Resistencia vertical. Deben resistir una carga adicional de 100 kg aplicada en su extremo más alejado. Para cumplir con esta disposición y para soportar otras cargas no usuales, pueden usarse tirantes tornapuntas u otros miembros auxiliares.

Si las crucetas forman parte integral de las estructuras metálicas, deben aplicarse los factores de sobrecarga correspondientes a éstas.

e.2) Resistencia longitudinal. Deben resistir una tensión del conductor más alejado del centro del soporte, no menor de 250 kg, con temperatura mínima. Este requisito es aplicable para líneas hasta de 34.5 kV y claros no mayores de 70 metros.

Para tensiones mayores de 34.5 kV, deben resistir la carga longitudinal debida a las hipótesis de ruptura de cables descrita en la Sección 2208-6, inciso d), con los factores de sobrecarga que se indican en la Tabla 2209.3, aplicados a la tensión mecánica máxima de los cables.

e.3) Crucetas dobles. Deben usarse en remates y en estructuras para cruzamientos sobre ferrocarriles, cuando se usen aisladores tipo alfiler.

f) Postes y estructuras.

Deben resistir las cargas especificadas en la Sección 2208-6, con los factores de sobrecarga que se indican en la Tabla 2209.3 y cumplir con los requisitos siguientes:

f.1) Postes de madera. Deben ser de madera seleccionada, libre de defectos que puedan disminuir su resistencia mecánica y tratada con una solución preservadora, para aumentar su duración.

El pino del país tiene una resistencia a la ruptura de aproximadamente 400 kg/cm²; sin embargo, se recomienda usar valores de resistencia obtenidos en pruebas.

f.2) Postes y estructuras de acero. El espesor del material que se utilice no debe ser menor de 4.0 mm.

Cuando la aleación del acero no contenga elementos que la hagan resistente a la corrosión, se debe proteger con una capa exterior de pintura o metal anticorrosivo, la cual debe cumplir con la especificación correspondiente.

f.3) Postes de concreto. Deben ser de concreto reforzado o concreto preesforzado de acuerdo con las necesidades específicas del usuario.

g) Retenidas.

Sus factores de sobrecarga, basados en la resistencia a la ruptura o en límite de fluencia, según el material, se indican en la Tabla 2209.3.

h) Cimentaciones.

Las cimentaciones deben ser diseñadas para resistir las cargas que les transmite la estructura. Las cargas que se indican en la Sección 2208-6, multiplicadas por los factores de sobrecarga indicados en la Tabla 2209.3, deben ser aplicados a la estructura.

El diseño de los cimientos se debe verificar que su presión sobre el suelo no exceda el valor admisible de la capacidad de carga del mismo suelo, y que la fuerza de tracción en los cimientos no supere el peso propio del cimiento, más el peso del suelo que gravita sobre él.

i) Pruebas.

Se recomienda que los postes o torres y sus cimientos, se sometan a pruebas en prototipos, con métodos adecuados para garantizar su buen funcionamiento.

Tabla 2209.3 Factores de sobre carga mínimos para cada clase de construcción de líneas aéreas
(Los factores para madera y concreto están basados en la resistencia a la ruptura y para el acero en su límite de fluencia)

Concepto	Clase A	Clase B
1. CRUCETAS		
1.1 Sobrecarga vertical.		
Madera (para tensiones hasta 34.5 kV)	2.0	2.0
Acero (para tensiones hasta 34.5 kV)	1.5	1.3
Acero (para tensiones mayores de 34.5 kV)	1.3	
1.2 Sobrecarga transversal		
Se deben aplicar los factores indicados en el inciso 2.2		
1.3 Sobrecarga longitudinal.		
Acero (para tensiones mayores de 34.5 kV)		
Sin ruptura de cables	1.6	
Con ruptura de cables	1	
2. POSTES Y TORRES		
2.1 Sobrecarga vertical		
Madera		
Sin ruptura de cables	3.0	2.0
Con ruptura de cables	2.8	
Concreto		
Sin ruptura de cables	2.5	1.7
Con ruptura de cables	2.3	
Acero		
Sin ruptura de cables	1.3	1.1
Con ruptura de cables	1.2	
2.2 Sobrecarga transversal.		
Madera		
En general		
Sin ruptura de cables	2.5	2.0
Con ruptura de cables	1	
En deflexiones y remates:		
Sin ruptura de cables	2.0	1.7
Con ruptura de cables	1	
Concreto		
En general		
Sin ruptura de cables	2	1.7
Con ruptura de cables	1	
En deflexiones y remates:		
Sin ruptura de cables	1.8	1.5
Con ruptura de cables	1	
Acero:		
En general:		
Sin ruptura de cables	1.8	1.5
Con ruptura de cables	1.2	
En deflexiones y remates:		
Sin ruptura de cables	1.8	1.5
Con ruptura de cables	1.2	
2.3 Sobrecarga longitudinal:		
Madera		
En general		
Con ruptura de cables	1	
En deflexiones y remates:		
Sin ruptura de cables	2	1.7
Con ruptura de cables	1	

Tabla 2209.3 (continuación)

Concepto	Clase A	Clase B
Concreto:		
En general:		
Con ruptura de cables		
En deflexiones y remates:	1	
Sin ruptura de cables	1.8	1.5
Con ruptura de cables	1	
Acero:		
En general:		
Con ruptura de cables	1.2	
En deflexiones y remates:		
Sin ruptura de cables	1.6	
Con ruptura de cables	1.2	
3. RETENIDAS		
Para carga transversal en estructuras de suspensión	2.5	2
En deflexiones y remates	1.5	1.2

2209-4 Clase de construcción requerida.

En la Tabla 2209.4 Se especifica la clase de construcción que deben tener las líneas aéreas, según su tensión eléctrica y los lugares por donde pasen o crucen.

Los cruzamientos pueden ser en dos formas: de una sola línea sobre cualquiera de las condiciones que se muestran en la primera columna de la Tabla 2209.4, o con otros conductores en la misma estructura.

Tabla 2209.4

Clase de construcción requerida líneas aéreas

Condiciones o líneas aéreas en los niveles inferiores	Líneas aéreas en los niveles superiores, con tensión entre fases de:			
	Hasta 15,000 volts	Más de 15,000 hasta 34,500 volts	Más de 34,500 volts	
	Zona urbana o rural	Zona urbana	Zona rural	Zona urbana o rural
Derechos de vía cercados	B	B	B	A
Calles, carreteras, caminos y campo abierto	B	A	B	A
Carreteras principales, autopistas, vías férreas y aguas navegables	A	A	A	A
Líneas de comunicación	B	A	A	A
Líneas eléctricas con tensión entre fases de:				
- Hasta 15,000 volts	B	A	B	A
- Más de 15,000 hasta 34,500 volts		A	B	A
- Más de 34,500 volts				A

Notas:

1. Las líneas aéreas con cables aislados de los tipos descritos en la Sección 2201.3, inciso b), pueden ser de la clase B, excepto si cruzan sobre vías férreas, carreteras principales, autopistas y aguas navegables.
2. En cruzamientos de líneas, la clase de la línea superior debe ser cuando menos igual a la clase de la línea inferior; en cambio, la clase de la línea inferior debe determinarse como si la línea superior no existiera.
3. Si existe conflicto entre dos líneas próximas, las estructuras de una línea que puedan llegar a tocar los conductores de otra línea, deben ser de la misma clase o superior a la de la segunda línea.

ARTICULO 2210.- RETENIDAS**2210-1 General.**

a) En postes de madera y de concreto se debe considerar que las retenidas, llevan la resultante de la carga total en la dirección en que actúen.

b) En líneas que crucen sobre vías férreas, las estructuras adyacentes deben ser lo suficientemente fuertes para resistir las cargas transversal y longitudinal señaladas en el Artículo 2208, con el factor de sobrecarga que corresponda a la clase "A" de construcción.

Este requisito puede ser cubierto con la ayuda de retenidas transversales y longitudinales opuestas a la vía.

c) Se recomienda usar para las retenidas, cables de acero y herrajes adecuados, que protejan al poste y mantengan al cable en la posición correcta.

d) El cable de acero, herrajes y aisladores que se utilicen deben tener una resistencia mecánica no menor que la requerida para la retenida.

e) En lugares expuestos al tránsito de vehículos y peatones, el extremo anclado de todas las retenidas fijadas al piso, debe tener un resguardo suficientemente visible y fuerte, no menor de 2.50 m de longitud.

2210-2 Aisladores para retenidas (en líneas de distribución).**a) Resistencia mecánica.**

La resistencia mecánica de ruptura de los aisladores para retenidas, no debe ser menor que la resistencia de ruptura del cable de la retenida en que se instalen.

b) Tensión de flameo.

La tensión de flameo en seco de los aisladores, debe ser cuando menos del doble de la tensión nominal entre fases de la línea en que se usen, y su tensión de flameo en húmedo, cuando menos igual a dicha tensión.

c) Uso de aisladores en retenidas.

c.1) Ningún aislador debe quedar a una altura menor de 2.50 m del nivel del piso.

c.2) Cuando una retenida no conectada efectivamente a tierra, pase cerca de conductores o partes descubiertas energizadas a más de 300 V, debe proveerse un medio aislante adecuado de manera que el tramo de la retenida expuesto a contacto con dichos conductores o partes energizadas, quede comprendido entre la parte aislada. Ver la Sección 2201-8, inciso c), referente a puesta a tierra de retenidas.

c.3) Para retenidas instaladas en líneas suministradoras abiertas de 0 a 300 V debe instalarse un aislador apropiado, o bien conectarse a tierra como lo establece la Sección 2103-4 inciso b).

CAPITULO 23 LINEAS SUBTERRANEAS**ARTICULO 2301 - REQUISITOS GENERALES****2301-1 Campo de aplicación.**

Este capítulo contiene requisitos mínimos de seguridad que deben cumplir las líneas subterráneas de energía eléctrica, de comunicación y sus equipos asociados, con objeto de salvaguardar a las personas durante su instalación, operación y mantenimiento. Los requisitos generales para la aplicación de esta norma están contenidos en las Secciones 2101-3 y 2101-4. El diseño y proyecto de las instalaciones subterráneas debe ser tal, que tienda a conservar o mejorar el entorno ecológico del lugar donde vayan a utilizarse.

2301-2 Alcance.

Este capítulo se refiere a los cables de energía y comunicación empleados en sistemas subterráneos. Esta normatividad incluye los arreglos estructurales asociados y la extensión de tales sistemas dentro de los edificios. También cubre los cables y equipo primario empleado para la utilización de la energía eléctrica, cuando, son usados por las compañías suministradoras.

Nota: Cuando se requiera para instalación en subestaciones referirse al Capítulo 24.

2301-3 Artículos de referencia.

Las disposiciones de carácter general (Artículo 2101), definiciones (Artículo 2102) y métodos de puesta a tierra (Artículo 2103) de estas normas serán aplicables a los requisitos de este capítulo.

2301-4 Instalación y mantenimiento.

a) El propietario de líneas subterráneas debe tener en su poder planos actualizados de la instalación, en los cuales se indique la localización precisa en el terreno, de las líneas subterráneas y las características generales de las mismas. Estos planos deben proporcionarse a cualquier autoridad competente que los solicite.

b) Debe informarse con anticipación a los propietarios o encargados de la operación de otras instalaciones cercanas, de las nuevas construcciones o cambios en las instalaciones existentes que puedan afectar adversamente a las primeras.

c) Cuando la realización de los trabajos de mantenimiento afecte el entorno ecológico, este debe restituirse tan pronto sean terminados los trabajos.

2301-5 Localización y accesibilidad.

Las líneas subterráneas deben quedar localizadas en tal forma que no interfieran con otras instalaciones o propiedades. Los cables y equipos deben quedar adecuadamente acomodados con la provisión de espacio de trabajo suficiente y separación adecuada, de tal manera que el personal autorizado pueda rápidamente tener acceso para examinarlos o ajustarlos durante su operación.

2301-6 Inspección y pruebas de líneas y equipos.

a) En servicio:

1. Puesta en servicio.

Las líneas y equipos deben cumplir con esta Norma y con las que indique el suministrador antes de ser puestas en servicio.

2. Inspección

Las líneas y equipos que sean accesibles, deben ser inspeccionados por el propietario o responsable de su operación, en intervalos que estén de acuerdo a lo mostrado por la experiencia, generalmente del suministrador.

3. Pruebas.

Cuando se considere necesario, las líneas y equipos deben sujetarse a pruebas para determinar si requieren mantenimiento.

4. Registro de defectos.

Cualquier defecto descubierto durante la inspección, que afecte el cumplimiento de esta norma, debe registrarse. Este registro debe mantenerse hasta que el defecto sea corregido.

5. Reparación de defectos.

Las líneas y equipos que registren defectos que, pudieran dañar la vida o propiedades, deben ser reparados, desconectados o aislados:

b) Fuera de servicio:

1. Líneas de uso no frecuente.

Las líneas y equipos usados de manera poco frecuente, deben ser inspeccionados o probados, antes de ser puestos en servicio.

2. Líneas temporalmente fuera de servicio.

Las líneas y equipos temporalmente fuera de servicio, deben mantenerse en condiciones seguras, aterrizadas y con un aviso que indique su condición.

3. Líneas permanentemente abandonadas.

Las líneas y equipos permanentemente abandonados deben ser retirados, o si su degradación no afecta el entorno ecológico, mantenidas en condiciones de seguridad.

2301-7 Protección en áreas de trabajo.

a) Tráfico de peatones y vehículos:

1. Antes de iniciar cualquier trabajo que pueda poner en peligro al público o a los trabajadores, deben colocarse avisos preventivos o barreras normalizadas, o conos fosforescentes, de tal manera que sean perfectamente visibles al tráfico que se acerca al lugar de trabajo; en estos mismos casos, el personal de piso a cargo de estos trabajos debe usar chalecos de color fosforescente y debe poner en funcionamiento los faros giratorios del vehículo. Durante la noche adicionalmente deben utilizarse señales luminosas o reflejantes. Cuando la naturaleza del trabajo y las condiciones de tráfico lo justifiquen, una persona debe dedicarse exclusivamente a advertir al tráfico sobre los riesgos existentes, utilizando banderolas rojas o señales luminosas según sea de día o de noche. Los preventivos mencionados deben estar a una distancia adecuada considerando la topografía y configuración de las vías de circulación en el área de trabajo, así como la velocidad de circulación.

2. Se recomienda que los avisos sean de la siguiente manera:

- En los "avisos de precaución" el fondo de color ámbar con señales y letreros de advertencia color negro.
- En los "avisos de peligro" el fondo de color blanco con señales y letreros de advertencia color rojo.

3. Durante el día, los hoyos, cepas, registros sin tapa u obstrucciones, deben identificarse con señales de peligro, tales como avisos preventivos y acordonamiento; conos fosforescentes o barreras. Durante la noche deben usarse señales luminosas o reflejantes. De ser necesario dejar desatendido temporalmente algún hoyo o cepa, debe colocarse una tapa provisional, para evitar accidentes al público.

4. Cuando la naturaleza del trabajo y las condiciones del tráfico lo justifiquen, debe solicitarse el auxilio de las autoridades de tránsito competentes, para advertir al tráfico sobre los riesgos existentes.

b) Trabajadores.

1. Cuando por razón de los trabajos, se expongan partes energizadas o en movimiento, deben colocarse avisos preventivos y guardas, para advertir a los otros trabajadores en el área.

2. Cuando se trabaje en áreas con secciones múltiples muy semejantes, como es el caso de una sección de una subestación, la sección de trabajo debe marcarse en forma notoria, acordonándola o usando barreras, con avisos preventivos, a fin de evitar contactos accidentales con partes energizadas tanto de la propia sección de trabajo como de secciones adyacentes.

c) Conductores.

Todo trabajador que encuentre cables o alambres que representen peligro, debe informar de la situación peligrosa a su jefe inmediato, colocando avisos preventivos y debe quedarse a vigilar. De estar facultado y contar con los medios necesarios debe corregir la condición que representa peligro.

2301-8 Conexión a tierra de circuitos y equipos.

a) Métodos.

Los métodos que deben utilizarse para conectar a tierra los circuitos y equipos son los que se indican en el Artículo 2103

b) Partes conductoras que deben conectarse a tierra.

Las pantallas y cubiertas metálicas de los cables; los tanques, gabinetes o cubiertas de equipos, así como los postes que sean conductores y que se utilicen en alumbrado deben conectarse efectivamente a tierra. Los ductos y las cubiertas protectoras de los cables, que sean de un material conductor y estén expuestos a un posible contacto con conductores de más de 300 V a tierra, deben conectarse efectivamente a tierra.

Excepción.- Este requisito puede omitirse en el caso de partes conductoras expuestas que estén a una distancia superior o igual a 2.4 m. desde una superficie fácilmente accesible.

c) Circuitos.

1. Neutro común y otros neutros.

Los conductores usados como neutros de líneas primarias y secundarias, así como los neutros comunes entre circuitos primarios y secundarios deben ser efectivamente aterrizados, como se especifica en el Artículo 2103.

Excepción: Los circuitos diseñados para detección de falla a tierra y los dispositivos con impedancia limitadora de corriente.

2. Otros conductores.

Otros conductores diferentes a los neutros deben aterrizarse efectivamente como se especifica en el Artículo 2103.

3. Apartarrayos.

Cuando la operación de los apartarrayos dependa de su aterrizamiento, estos deben aterrizarse efectivamente como se indica en el Artículo 2103.

4. Uso de la tierra (suelo) como parte del circuito.

Los circuitos alimentadores no deben diseñarse para usar la tierra (suelo) como único elemento de retorno de la corriente para cualquier parte del circuito.

Nota: La operación monopolar y bipolar de sistemas de alta tensión de corriente directa, se considera permisible para emergencias y periodos limitados de mantenimiento.

2301-9 Requisitos de protección de circuitos y equipos de comunicación.

a) Casos en que se requiere.

Los circuitos y aparatos de comunicación deben protegerse por uno o más de los medios que se indican en el inciso b) siguiente, si los mismos están conectados permanentemente a las líneas sujetas a cualquiera de las siguientes condiciones:

1) Descargas atmosféricas; 2) posibles contactos con conductores cuya tensión exceda de 300 V a tierra; 3) transitorios cuyo potencial exceda de 300 V a tierra; ó 4) tensiones inducidas en condiciones normales de operación que alcancen valores peligrosos.

Nota. Cuando los cables de comunicación se encuentren localizados cerca de plantas generadoras y subestaciones, donde puedan circular grandes corrientes de tierra, debe evaluarse el efecto que estas corrientes causen en los circuitos de comunicación.

b) Medios de protección.

Para cumplir con el requisito del inciso anterior, deben usarse medios de protección consistentes en aislamientos adecuados y, el uso de apartarrayos cuando sea necesario.

En condiciones severas, se puede requerir el uso de dispositivos adicionales tales como apartarrayos auxiliares, bobinas de drenaje, transformadores de neutralización o dispositivos que los aislen y los protejan.

2301-10 Tensiones inducidas.

Los riesgos derivados de tensiones inducidas en condiciones normales de operación, deben eliminarse.

En el caso de tensiones inducidas en condiciones de transitorios, los riesgos deben reducirse al mínimo posible.

Debe informarse con tiempo razonable de anticipación a los propietarios o encargados de la operación de otras instalaciones cercanas de las nuevas construcciones o cambios en las instalaciones existentes que puedan afectar adversamente a las mismas.

ARTICULO 2302 - OBRA CIVIL PARA INSTALACIONES SUBTERRANEAS.**2302-1 Definiciones.**

Para el propósito de estas normas se entiende por:

Ducto. Es un conducto cerrado que se utiliza para alojar en su interior uno o varios cables.

Banco de ductos. Es un conducto formado por dos o más ductos.

Obra civil para instalaciones subterráneas o canalización subterránea. Es la combinación de ductos, bancos de ductos, registros, pozos y bóvedas que forman la obra civil.

2302-2 Trayectoria.**a) Disposiciones generales**

1. Las instalaciones subterráneas deben hacerse en ductos.

Excepción: Cables submarinos.

2. La obra civil para instalaciones subterráneas debe seguir en lo posible, una trayectoria recta entre sus extremos; cuando sea necesario puede seguir una trayectoria curva, siempre que el radio de curvatura sea lo suficientemente grande para evitar el daño de los cables durante su instalación.

Recomendación: El cambio máximo de dirección en un tramo recto de un banco de ductos aplicando el doble natural de los ductos, no debe ser mayor a cinco grados.

3. Si la trayectoria sigue una ruta paralela a otras canalizaciones o estructuras subterráneas ajenas, no debe localizarse directamente arriba o abajo de dichas canalizaciones o estructuras; cuando esto no sea posible, debe cumplirse con la separación indicada en la Sección 2302-4.

4. En cada entidad debe formarse un comité con un representante de cada institución que haga uso del suelo para instalaciones subterráneas con la finalidad de optimizar el uso del mismo, reglamentando la ubicación de las instalaciones subterráneas en la vía pública, atendiendo lo indicado por esta norma.

b) Riesgos naturales del terreno.

Debe evitarse en lo posible que la trayectoria de las canalizaciones subterráneas atraviese terrenos inestables (pantanosos, lodosos, etc.) o altamente corrosivos. Si es necesario construir a través de estos terrenos, debe hacerse de tal manera que se evite o reduzca al mínimo el movimiento o la corrosión.

c) Autopistas y calles.

Cuando los bancos de ductos deban ser enterrados a lo largo de caminos en donde no existan banquetas, debe utilizarse como trayectoria la guarnición.

d) Túneles y puentes.

La localización de la obra civil para instalaciones subterráneas en túneles y puentes debe hacerse previendo que el tráfico la dañe lo menos posible. Así mismo, deben tenerse accesos seguros para la inspección y mantenimiento tanto de las estructuras como de la obra civil.

e) Cruzamientos de vías de ferrocarril.

En los cruzamientos de vías de ferrocarril ubicados en calles pavimentadas, la profundidad mínima de la obra civil de instalaciones subterráneas debe ser de 0.9 m, cuando la vía del ferrocarril esté localizada en calles o caminos no pavimentados, la profundidad mínima debe ser de 1.27 m.

En caso de requerirse registros, pozos de visita o bóvedas, estos deben localizarse en el derecho de vía.

Cuando existan condiciones especiales o que el proyecto propuesto interfiera con instalaciones existentes, las partes involucradas deben acordar los requerimientos a cumplir.

Nota: Cuando no sea posible cumplir con las profundidades marcadas en este punto, estas se podrán reducir previo acuerdo entre las partes involucradas, pero en ningún caso los bancos de ductos o alguna protección de estos debe estar expuesta a la carpeta de agregados donde se hacen trabajos de mantenimiento y limpieza.

f) Cruzamientos submarinos.

Los cruzamientos submarinos deben ser instalados siguiendo una trayectoria tal, que estén protegidos de la erosión ocasionada por la acción de las olas o las corrientes submarinas. Su trayectoria no debe atravesar zonas de anclaje de embarcaciones.

g) Otras condiciones.**1. Albercas.**

Los cables eléctricos no deben instalarse a una distancia menor a 1.5 m de una alberca o de su equipo auxiliar. Cuando esto no se pueda cumplir debe proporcionarse una protección mecánica suplementaria.

2. Cimentaciones.

Las canalizaciones subterráneas no deben instalarse directamente abajo de cimentaciones de edificios o de tanques de almacenamiento. Cuando esto no sea posible, la estructura del banco de ductos debe diseñarse para prevenir la aplicación de cargas perjudiciales sobre los cables.

2302-3 Profundidad.

La tabla 2302.3 indica la profundidad mínima a la que deben instalarse los ductos o bancos de ductos, siempre que se cumplan los requisitos que se indican en la Sección 2302-8, subinciso a.3). Esta profundidad debe considerarse con respecto a la parte superior de los ductos o su recubrimiento.

Tabla 2302.3 Profundidad mínima de los ductos o bancos de ductos.

Localización	Profundidad mínima m
En lugares no transitados por vehículos.	0.3
En lugares transitados por vehículos.	0.5
Bajo carreteras.	1.0
Bajo la base inferior de rieles en vías de ferrocarril ubicadas en calles pavimentadas.	0.9
Bajo la base inferior de rieles en vías de ferrocarril ubicadas en calles o caminos no pavimentados.	1.27

Nota 1: Cuando se instalen cables para diferentes tensiones en una misma trinchera, los cables de mayor tensión deben estar a mayor profundidad.

Nota 2: Los cables submarinos deben enterrarse en una trinchera de 1 m de profundidad hasta alcanzar los 10 m. de calado en zonas de arena, en zonas de roca debe protegerse con medias cañas de fierro, en partes más profundas irán depositadas en el lecho marino a fondo perdido.

Nota 3: Cuando no sea posible cumplir con estas profundidades, pueden reducirse previo acuerdo entre las partes involucradas.

2302-4 Separación de otras instalaciones subterráneas.

a) General.

La separación entre el sistema de canalizaciones subterráneas y otras estructuras subterráneas ubicadas en forma paralela debe tener el ancho necesario para permitir el mantenimiento de los sistemas sin dañar las estructuras paralelas. Un banco de ductos que cruce sobre otra estructura debe tener una separación suficiente que evite el daño de ésta, estas separaciones deben ser determinadas por las partes involucradas.

Nota: Cuando un banco de ductos cruce un pozo de visita, una bóveda o por el techo de tuneles de tránsito vehicular, estos pueden estar soportados directamente en el techo, coincidiendo con todas las partes involucradas.

b) La separación mínima entre ductos o bancos de ductos, y entre ellos y otras estructuras se indica en la tabla 2302.4 a).

Tabla 2302.4 a).

Separación entre ductos o bancos de ductos y con respecto a otras estructuras subterráneas.

Medio separador	Separación mínima m
Tierra compactada.	0.30
Tabique.	0.10
Concreto	0.05

Nota 1: Para cables submarinos la separación debe ser de 1.5 veces la profundidad.

Nota 2: Previo acuerdo entre las partes involucradas, pueden reducirse estas separaciones.

c) Separación de instalaciones de drenaje, tuberías de agua, vapor o combustible.

Los ductos o bancos de ductos de líneas eléctricas y de comunicación, no deben quedar en contacto con ninguna de estas instalaciones; su separación debe ser tan grande como sea posible, a fin de permitir trabajos de reparación o mantenimiento. En el caso de cruzamientos sobre dichas instalaciones, deben colocarse en ambos lados soportes adecuados para evitar que el peso de los ductos pueda dañar a las instalaciones.

2302-5. Excavación y material de relleno.

a) Trincheras.

El fondo de las trincheras debe estar limpio, relativamente plano y compactado al 90 % para banquetas y al 95 % para calles. Cuando la excavación se haga en terreno rocoso, el ducto o banco de ductos debe colocarse sobre una capa protectora de material de relleno limpio y compactado.

b) Material de relleno.

El relleno debe estar libre de materiales que puedan dañar a los ductos o bancos de ductos y compactado al 90 %.

2302-6 Ductos y uniones.

a) General.

a.1) El material de los ductos debe ser resistente a esfuerzos mecánicos, a la humedad y al ataque de agentes químicos del medio donde quede instalado.

a.2) El material y la construcción de los ductos debe seleccionarse y diseñarse en tal forma que la falla de un cable en un ducto, no se extienda a los cables de ductos adyacentes

a.3) Los ductos o bancos de ductos deben estar diseñados y contruidos para soportar las cargas exteriores a que pueden quedar sujetos, de acuerdo con los criterios que se establecen en la Sección 2302-11, excepto que la carga de impacto puede ser reducida un tercio por cada 30 cm. de profundidad, en tal forma que no necesita considerarse carga de impacto cuando la profundidad es de 90 cm. o mayor.

a.4) El acabado interior de los ductos debe estar libre de asperezas o filos que puedan dañar los cables.

a.5) La sección transversal de los ductos debe ser tal que de acuerdo con su longitud y curvatura, permita instalar los cables sin causarles daño.

El área de la sección transversal de los cables no debe ser mayor al 55 % del área de la sección transversal del ducto.

b) Instalación.

b.1) En media tensión debe usarse un ducto por cable y en baja tensión un ducto por circuito. Cuando se instalen tres cables de baja tensión en un ducto, la suma de sus diámetros no debe ser igual al diámetro interior del ducto.

b.2) Los ductos incluyendo sus extremos y curvas, deben quedar fijos por el material de relleno, envolvente de concreto, anclas u otros medios, en tal forma que se mantengan en su posición original bajo los esfuerzos impuestos durante la instalación de los cables u otras condiciones.

b.3) Los tramos de ductos deben quedar unidos en tal forma que no queden escalones entre uno y otro tramo. No deben usarse materiales que puedan penetrar al interior de los ductos, formando protuberancias al solidificarse y que puedan causar daño a los cables.

b.4) Cuando se tengan condiciones tales que se requiera usar tubos con revestimiento exterior, el revestimiento de estos debe ser resistente a la corrosión y debe ser inspeccionado y probado, verificando que el revestimiento sea continuo y esté intacto antes de rellenar, debe tenerse la precaución de no dañar el revestimiento al hacer el relleno y compactado.

b.5) En media tensión para atravesar los muros de un edificio, deben dejarse tres ductos de reserva y en baja tensión, uno.

b.6) Cuando se tengan bancos de ductos instalados en puentes metálicos, el banco de ductos debe tener la capacidad de permitir la expansión y contracción de la estructura del puente. Los bancos de ductos que pasen a través de los estribos del puente deben ser instalados de manera que evite o resista cualquier hundimiento debido a un asentamiento del suelo.

b.7) Los ductos a la entrada de registros, pozos, bóvedas y otros recintos, deben quedar en terreno muy bien compactado o quedar soportados adecuadamente para evitar esfuerzos cortantes en los mismos.

b.8) El extremo de los ductos dentro de los registros, pozos, bóvedas y otros recintos, debe tener los bordes redondeados y lisos para evitar daño a los cables.

b.9) Se recomienda que los ductos se instalen con una pendiente de 0.25 por ciento como mínimo, para facilitar el drenado.

b.10) Para evitar la posibilidad de que por los ductos entren líquidos, gases o animales, se recomienda utilizar sellos que impidan su paso. Esta medida puede complementarse con la instalación de dispositivos de ventilación y drenaje.

2302-10 Registros, pozos de visita y Bóvedas.

a) Localización.

La localización de los registros, pozos y bóvedas debe ser tal que su acceso desde el exterior, quede libre y sin interferir con otras instalaciones. Debe evitarse, en lo posible, que en carreteras queden localizados en la carpeta asfáltica y en vías de ferrocarril en el terraplén.

b) Protección.

Cuando los registros, pozos y bóvedas estén con el acceso abierto, deben colocarse medios adecuados de protección y advertencia para evitar accidentes.

c) Desagüe.

En los registros, pozos y bóvedas, cuando sea necesario debe instalarse un medio adecuado de desagüe. No debe existir comunicación con el sistema de drenaje.

d) Ventilación.

Cuando los pozos, bóvedas y túneles tengan comunicación con galerías o áreas cerradas transitadas por personas, deben tener un sistema adecuado de ventilación hacia el exterior.

e) Detección de gases.

No se debe entrar a ningún pozo o bóveda, sin que antes se determine y compruebe mediante un equipo adecuado, la ausencia de gases explosivos o tóxicos.

f) Los accesos a registros, pozos de visita o bóvedas no deben ser obstruidos por construcciones, estructuras, instalaciones provisionales, equipos semifijos o cualquier otra instalación.

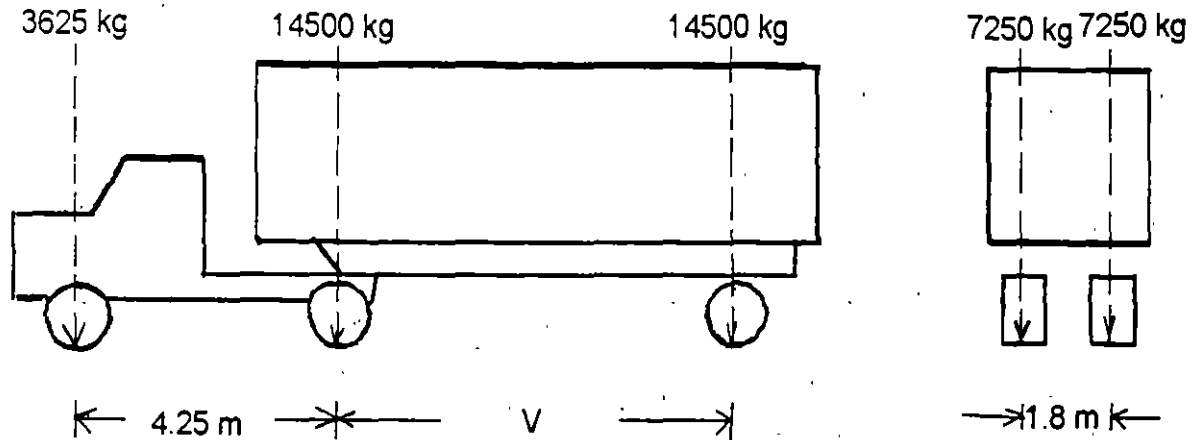
2302-11 Resistencia mecánica.

Los registros, pozos y bóvedas deben estar diseñados y contruidos para soportar todas las cargas estáticas y dinámicas que puedan actuar sobre su estructura.

Las cargas estáticas incluyen el peso propio de la estructura, el del equipo, el del agua sobre la cubierta interior, del hielo y otras cargas que tengan influencia sobre la misma estructura.

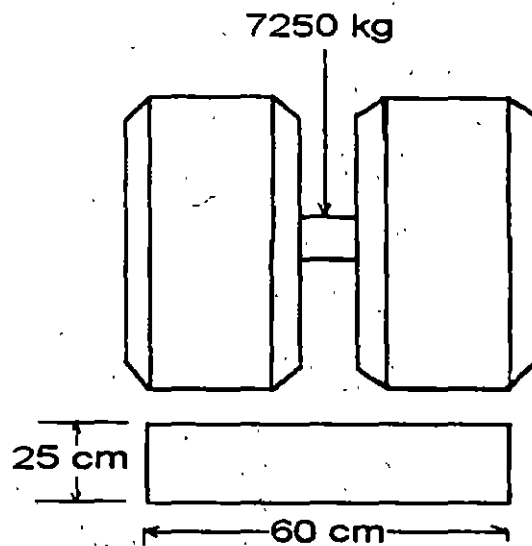
Las cargas dinámicas incluyen principalmente el peso de vehículos en movimiento y cargas por impacto que actúen sobre la estructura.

a) En las zonas de tránsito de vehículos debe tomarse en cuenta, para el cálculo, el vehículo más pesado que pueda transitar por el lugar y debe considerarse que su peso se reparte en cuatro ruedas, pero que sólo una de ellas transmite su carga a la cubierta y a la estructura del registro, pozo o bóveda, en una área de 25 X 60 cm; excepto el caso en que, por las dimensiones del recinto, la estructura y su cubierta tengan que soportar la carga transmitida por dos ruedas separadas 2 m en línea transversal al eje del vehículo.



1) Cuerpo del vehículo

V=Dimensión que varía entre 4.25 y 9.0 m (La dimensión a usar será aquella que de por resultado la carga lateral y vertical que produzca los máximos momentos flexionantes en la estructura).



a) Área de carga de una rueda

Fig. 2302.11a) Características del vehículo para determinar la carga dinámica.

Nota: Como referencia, la carga dinámica que puede considerarse para el cálculo anterior, corresponde a un vehículo cuyo peso y dimensiones se indican en la figura 2302.11 a).

b) En zonas que no tienen tránsito de vehículos debe considerarse una carga dinámica mínima de 1 500 Kg/m².

c) Las cargas dinámicas deben incrementarse en 30 % por impacto.

d) Cuando en los registros, pozos y bóvedas se coloquen anclas para el jalado de los cables, éstas deben tener la resistencia mecánica suficiente para soportar las cargas, con un factor de seguridad mínimo de 2.

2302-12 Dimensiones.

Las paredes interiores de los registros deben dejar un espacio libre cuando menos igual al que deja su tapa de acceso, y su altura debe ser tal que permita a una persona trabajar desde el exterior o parcialmente introducida en ellos.

En los pozos y bóvedas, además del espacio ocupado por cables y equipo, debe dejarse espacio libre suficiente para trabajar. La dimensión horizontal de este espacio debe ser cuando menos de 0.9 m la vertical de 1.8 m.

En el caso de líneas de comunicación, las dimensiones mínimas de dicho espacio deben ser: la horizontal de 0.8 m y la vertical de 1.2 m.

2302-13 Acceso a pozos y bóvedas.

a) El acceso a los pozos debe tener un espacio libre mínimo de 56 X 65 cm si es rectangular, o de 84 cm de diámetro si es circular. En el caso de líneas de comunicación dicho espacio debe ser de 40 X 50 cm si es rectangular. El acceso debe estar libre de protuberancias que puedan lesionar al personal o que impidan una rápida salida.

b) El acceso a pozos y bóvedas no debe ser localizado directamente sobre los cables o equipo. Cuando el acceso interfiera con algún obstáculo, puede quedar localizado sobre los cables, si se cumple con alguna de las siguientes medidas: 1) una señal de advertencia adecuada, 2) una barrera de protección sobre los cables; ó 3) una escalera fija.

c) En bóvedas puede tenerse otro tipo de aberturas localizadas sobre el equipo, para facilitar su operación desde el exterior.

2302-14 Tapas.

Las tapas de los registros, pozos y bóvedas deben ser de masa y diseño para que asienten y cubran los accesos, así como para evitar que puedan ser fácilmente removidas sin herramientas. Cuando las tapas de bóvedas y pozos para acceso del personal sean ligeras, deben estar provistas de aditamentos para la colocación de candados.

Las tapas deben ser de un diseño tal que no puedan caer accidentalmente dentro de los registros, pozos o bóvedas. No deben tener protuberancias dentro de los pozos de visita suficientemente grandes para tener contacto con los cables o equipos.

Las tapas y sus soportes deben tener la resistencia mecánica suficiente para soportar las cargas que se mencionan en la Sección 2302-11.

Las tapas deben ser antiderrapantes y tener una identificación visible desde el exterior que indique el tipo de instalación o la empresa a la que pertenecen.

En el caso de transformadores instalados en bóvedas, las tapas deben contar con una rejilla apropiada para permitir la ventilación. La separación del enrejado no debe permitir el paso de objetos que puedan dañar los cables o los equipos.

2302-15 Puertas de acceso a túneles y bóvedas.

a) Las puertas de acceso deben ser localizadas de forma tal que se provea un acceso seguro.

b) Las puertas de acceso del personal a las bóvedas, no deben localizarse o abrir directamente sobre el equipo o cables. Las aperturas de otros tipos (no para acceso del personal) en las bóvedas, pueden ubicarse sobre el equipo para facilitar el trabajo, reemplazo o instalación del mismo.

c) Cuando las puertas de túneles y bóvedas dentro de edificios, estén accesibles al público, deben estar cerradas con llave, a menos que personal autorizado impida la entrada al público.

d) Estas puertas deben diseñarse en tal forma que una persona pueda salir rápidamente, aun cuando la puerta esté cerrada desde el exterior.

ARTICULO 2303 - CABLES SUBTERRANEOS.

2303-1 Diseño y construcción.

El diseño, construcción y materiales de los cables subterráneos deben estar de acuerdo con la tensión, intensidad de corriente, corriente de cortocircuito, elevación de temperatura y condiciones mecánicas y ambientales a que se sometan durante su instalación y operación.

Cuando los cables estén expuestos a ambientes húmedos y corrosivos es conveniente sean diseñados y usados con cubiertas protectoras.

Cuando técnicamente el diseño lo permita debe evitarse usar materiales en las pantallas y cubiertas de los cables que, en contacto directo o como resultado de su combustión sean dañinos para la salud de los seres vivos.

Nota: 1) Los cables que se usen en líneas subterráneas deben cumplir con todas las pruebas y requisitos que se indican en las Normas correspondientes.

2) Los cables que se usan en edificios deben ser del tipo antífama y libres de halógenos.

2303-2 Pantallas sobre el aislamiento.

Los cables que operen a una tensión de 5 kV entre fases o mayor, deben tener una pantalla semiconductor en contacto con el aislamiento y una pantalla metálica no magnética en contacto con dicha pantalla semiconductor.

El material de la pantalla metálica debe ser resistente a la corrosión o bien estar adecuadamente protegido.

Excepción: Tramos cortos usados como bus de amarre que no hagan contacto con superficies o materiales aterrizados.

2303-3 Conexión a tierra de las pantallas metálicas.

Las pantallas o cubiertas metálicas de los cables deben estar conectadas efectivamente a tierra.

Las pantallas metálicas pueden ser seccionadas siempre y cuando cada sección sea efectivamente aterrizada.

Excepción: Puede omitirse esta conexión a tierra solo cuando así lo requiera la operación de los cables y siempre que existan protecciones que impidan el contacto de personas con las mismas partes metálicas o que queden fuera de su alcance.

Las conexiones de las pantallas metálicas hacia los cables para su aterrizado, deben asegurar un buen contacto, evitando que se aflojen o se suelten. Estas pueden hacerse por medio de conectores del mismo metal u otro material adecuado para el propósito y las condiciones de uso, o por medio de soldadura, cuidando que ésta y los fundentes aplicados sean los adecuados.

Los conectores para unir las pantallas metálicas de cables en empalmes y terminales deben ser los adecuados para asegurar un buen contacto mecánico y eléctrico, usando el tamaño y material conveniente a fin de evitar pérdidas de energía por calentamientos. Estos conectores pueden ser del tipo para soldar o a presión. En el caso de conductores de área transversal de 8.37 mm² (8 AWG) y menores, la conexión puede hacerse trenzando los conductores o mediante un conector de tornillo adecuado.

2303-4 Tensiones inducidas en la pantalla metálica.

Se recomienda que las tensiones inducidas en condiciones normales de operación, no sean mayores a 55 V.

2303-8 Instalación de cables en canalizaciones subterráneas.

a) Debe evitarse que los cables sean doblados con radios menores al mínimo señalado por el fabricante (en ningún caso este radio será menor a 12 veces el diámetro externo del cable) durante su manejo, instalación y operación.

b) Las tensiones de jalado y las presiones sobre las paredes, que se presenten durante la instalación de los cables, no deben alcanzar valores que puedan dañar a los mismos. Deben limitarse a los recomendados por el fabricante.

c) Los ductos deben limpiarse previamente a la instalación de los cables.

d) Cuando se use lubricante durante el jalado de los cables, éste no debe afectar a los cables ni a los ductos.

e) En instalaciones verticales o con pendientes, los cables deben soportarse adecuadamente para evitar deslizamientos y deformaciones debido a su masa.

f) Los cables eléctricos y de comunicación no deben instalarse dentro del mismo ducto.

g) Cuando en un banco de ductos se instale más de un circuito debe analizarse la capacidad de conducción de corriente, con el objeto de reducir las pérdidas de energía por agrupamiento de conductores.

2303-9 Cables en registros, pozos y bóvedas.

a) Soportes.

a.1) Los cables dentro de los registros, pozos o bóvedas deben quedar fácilmente accesibles y soportados de tal manera que no sufran daño debido a su propia masa, curvaturas o movimientos durante su operación.

a.2) Los soportes de los cables deben estar diseñados para resistir la masa de los propios cables y de cargas dinámicas; mantenerlos separados en claros específicos y ser adecuados al medio ambiente.

a.3) Los cables deben quedar soportados cuando menos 10 cm arriba del piso, o estar adecuadamente protegidos.

Excepción.- Este requisito no se aplica a conductores neutros y de puesta a tierra.

a.4) La instalación debe permitir el movimiento del cable sin que haya concentración de esfuerzos destructivos.

b) Separación entre cables eléctricos y de comunicación.

b.1) Los pozos de visita deben reunir los requisitos siguientes respecto a las dimensiones. Debe mantenerse un espacio de trabajo limpio, suficiente para desempeñar las labores. Las dimensiones del área de trabajo horizontales deben ser como mínimo de 0.9 m y las verticales deben ser como mínimo de 1.8 m.

b.2) No deben instalarse cables eléctricos y de comunicación dentro de un mismo registro, pozo o bóveda.

b.3) Cuando no sea posible cumplir con el punto anterior, se pueden instalar en un mismo registro, pozo o bóveda, cables eléctricos y de comunicación, siempre que se cumpla con los siguientes requisitos:

1.- Que exista acuerdo entre las partes involucradas.

2.- Que los cables queden soportados en paredes diferentes, evitando cruzamientos.

3.- Si no es posible instalarlos en paredes separadas, los cables eléctricos deben ocupar niveles inferiores a los de comunicación.

4.- Deben instalarse permitiendo su acceso sin necesidad de mover a los demás.

5.- Que la separación mínima entre cables eléctricos y de comunicación, dentro del registro, pozo o bóveda, sea la indicada en la tabla 2303.9b.1).

Tabla 2303.9b.1)

Separación mínima entre cables eléctricos y de comunicación dentro de un mismo registro, pozo o bóveda.

Cables eléctricos Tensión entre fases (kV)	Separación en m
Hasta 15	0.15
Más de 15 hasta 50	0.23
Más de 50 hasta 120	0.30
Más de 120	0.60

Excepción No. 1: Estas separaciones no se aplican a conductores de puesta a tierra.

Excepción No. 2: Estas separaciones pueden reducirse previo acuerdo entre las partes involucradas, siempre y cuando se instalen barreras o protecciones adecuadas.

Nota: Cuando ambos tipos de cables queden colocados en la misma pared del recinto se recomienda que los cables de electricidad ocupen niveles inferiores a los de comunicación.

c).- Identificación.

c.1) Los cables dentro de los registros, pozos o bóvedas, deben estar permanentemente identificados por medio de placas, o algún otro tipo de identificación.

c.2) El material de identificación debe ser resistente a la corrosión y a las condiciones del medio ambiente.

c.3) Cuando se instalen cables eléctricos y de comunicación en un mismo registro, pozo o bóveda, deben estar permanentemente identificados indicando el nombre de la empresa o el tipo de uso, como se indica en la figura 2303.9 c.3).

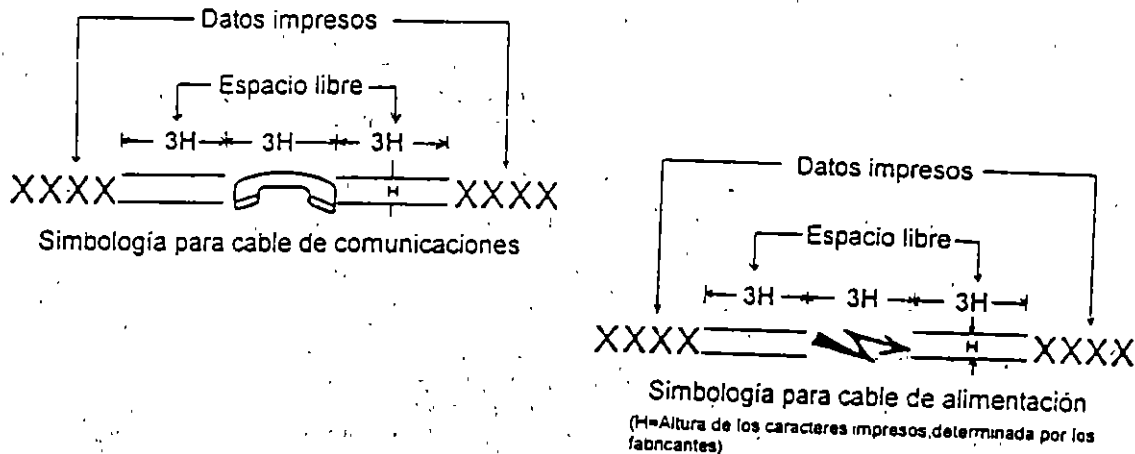


Fig. 2303.9 c.3 Identificación de cables

2303-10 Protección contra fuego.

Aunque no es requisito la condición a prueba de fuego, se puede proporcionar de acuerdo a las prácticas de confiabilidad de servicio normal de las empresas, puede proporcionarse una protección contra fuegos externos.

2303-11. Cables de comunicación conteniendo circuitos especiales de alimentación.

A los circuitos especiales operando en tensiones mayores a 400 V a tierra y usados para alimentar energía solamente a equipos de comunicaciones, pueden considerarse como cable de comunicaciones bajo las condiciones siguientes:

1.- Tales cables deben tener pantallas conductoras o pantallas que deben estar conectadas efectivamente a tierra y cada uno de tales circuitos debe llevarse en un conductor individualmente encerrado con una pantalla de aterrizamiento efectivo.

2.- Todos los circuitos en tales cables deben ser operados por sus propietarios y su mantenimiento realizado por personal calificado.

3.- Las terminales de tales circuitos deben ser accesibles sólo a personal calificado.

4.- Los circuitos de comunicación sacados de tales cables, si no terminan en una estación repetidora u oficina terminal, deben protegerse de manera que en el evento de una falla dentro del cable, la tensión en el circuito de comunicación no exceda los 400 V a tierra.

5.- Los aparatos terminales para la alimentación de energía serán arreglados para que las partes vivas sean inaccesibles, cuando tales circuitos de alimentación estén energizados.

6.- Tales cables deben ser identificados con placas en cada registro, pozo de visita o bóveda.

Excepción: Los circuitos de alimentación de 550 V o menores que conducen energía que no excede a 3200 W.

2303-12 Aterrizado e interconectado.

a) Las pantallas de aislamiento del cable y empalmes deben estar aterrizados efectivamente.

b) Las cubiertas y pantallas que estén conectadas a tierra en los pozos y bóvedas deben ser interconectadas o conectadas a una tierra común.

c) Los cables de interconexión y aterrizado deben ser de material resistente a la corrosión y adecuados al ambiente o protegidos adecuadamente.

2303-13 Cables submarinos.

a) Trayectoria.

Los cables submarinos deben ir enterrados en una trinchera de un metro de profundidad, hasta que se alcancen los 10 m de calado en zonas de arena, o protegidos con medias cañas de material resistente a la corrosión, y de suficiente resistencia mecánica, en zonas de roca.

b) Empalmes.

Los cables submarinos en su tramo marino no deben tener al ser instalados, empalmes hechos en campo. Solo se deben instalar con empalmes hechos en fábrica.

Se podrán usar empalmes para unir los tramos marinos y subterráneos.

c) Protección.

La armadura del cable debe diseñarse para soportar adecuadamente los esfuerzos mecánicos a que estará sujeto el cable durante la instalación y operación. La armadura debe estar protegida contra la corrosión para cumplir adecuadamente su función durante toda la vida útil del cable.

Los cables de reserva deben almacenarse siguiendo las recomendaciones del fabricante.

ARTICULO 2304.- ESTRUCTURAS DE TRANSICION DE LINEAS AEREAS A CABLES SUBTERRANEOS O VICEVERSA.**2304-1 General.**

a) Las estructuras de transición son aquellos tramos de cable que estando conectados a/o formando parte de un sistema de líneas subterráneas, quedan arriba del nivel del suelo y están provistos de terminales, generalmente conectadas a líneas aéreas, quedando soportados en postes, o estructuras.

b) Las estructuras de transición de cables eléctricos deben estar provistas de una protección mecánica que rodee completamente al cable hasta una altura mínima de 2.45 m sobre el nivel del suelo y cuando menos hasta una profundidad de 30 cm dentro del mismo suelo.

c) Cuando la protección consista de un tubo o cubierta metálica, ésta debe conectarse efectivamente a tierra de acuerdo con el Artículo 2103.

d) Los cables deben subir verticalmente desde el suelo y sólo con la desviación que sea necesaria para fijarlos en la estructura, sin que se rebase el radio de curvatura permisible de los cables.

2304-2 Instalación.

a) La instalación de las estructuras de transición debe hacerse de tal manera que el agua no permanezca dentro de la protección mecánica de los cables.

b) Los cables deben estar soportados de tal manera que se evite su daño o el de las terminales.

c) Los cables deben instalarse o fijarse en tal forma que se evite el daño de los mismos en los extremos de la protección mecánica, debido al movimiento relativo entre ésta y el cable.

d) Las estructuras de transición de cables deben localizarse en el poste o estructura en la posición más segura, tomando en cuenta el espacio para que suban las personas y el posible riesgo de daño por vehículos.

2304-3 Estructuras de transición en equipos tipo pedestal.

a) Los cables que lleguen a transformadores, interruptores u otros equipos instalados en pedestal, deben colocarse y arreglarse dentro del registro que acometa al equipo, de manera que no se dañen sus cubiertas.

b) La entrada de los cables a equipos instalados en pedestal deben mantenerse a la profundidad adecuada para su clase de tensión hasta que queden protegidos abajo del pedestal, a menos que se coloque una protección mecánica adecuada.

ARTICULO 2305 - TERMINALES.**2305-1 General.**

a) Las terminales de los cables deben ser diseñadas para resistir los esfuerzos mecánicos, térmicos ambientales y eléctricos esperados durante su operación.

b) La separación entre partes vivas de una terminal o de diferentes terminales o con respecto a su propia estructura debe ser la adecuada para la tensión de aguante al impulso por rayo (nivel básico de aislamiento al impulso-NBAI), de la terminal. Cuando las terminales sean colocadas en postes, la separación entre partes vivas debe ser de acuerdo a lo indicado en la tabla No. 2202.2 a.1)

c) Las terminales deben diseñarse para evitar la penetración de humedad hacia el cable.

d) En aquellos lugares donde la separación entre partes con diferente potencial se reduzca abajo de la adecuada para la tensión y NBAI, deben proporcionarse barreras aislantes o terminales completamente aisladas que reúnan los requisitos equivalentes a las separaciones.

e) Altura.

Las partes vivas de las terminales no deben quedar a alturas menores que las indicadas en la tabla siguiente:

Tabla 2305.1 e).

Lugar de instalación.	Altura mínima de partes vivas de terminales (metros).	
	En líneas con tensión entre conductores:	
	Hasta de 750 V.	De 750 a 22000 V.
Expuesto a tránsito de vehículos.	5.0	5.6
No expuesto a tránsito de vehículos.	3.8	4.4

Nota 1: Para tensiones mayores de 22 kV, las alturas especificadas en la última columna deben incrementarse 1 cm por cada kV en exceso de 22 kV.

Nota 2: Cuando se instalen terminales de baja tensión en paredes, la altura mínima debe ser de 2.9 m.

f) Conexión a terminales.- La conexión de los conductores a terminales debe asegurar un buen contacto sin dañar a los mismos conductores, no deben existir conexiones flojas o sueltas. La conexión puede hacerse con zapatas soldadas, de presión o con cualquier otro medio que asegure una amplia superficie de contacto. Las zapatas deben ser selladas para evitar el ingreso de humedad hacia el cable. Las zapatas y los

conductores deben ser del mismo metal a menos que el accesorio sea adecuado para el propósito y las condiciones de uso.

Cuando se utilicen soldaduras fundentes o compuestos, éstos deben ser adecuados para tal uso y no deben dañar a los conductores o al equipo

2305-2 Soportes.

a) Las terminales de los cables deben instalarse de tal manera que mantengan su posición de instalación.

b) Cuando sea necesario los cables deben soportarse de manera que no sufran daños por transferencia de esfuerzos mecánicos hacia las terminales, al equipo o a la estructura:

2305-3 Identificación.

Los cables o terminales de las estructuras de transición deben estar permanentemente identificados por medio de placas o algún otro tipo de identificación.

2305-4 Separación en gabinetes o bóvedas.

a) Las terminales deben estar con una separación adecuada entre conductores y hacia tierra, de acuerdo al tipo de terminal a utilizar

b) En las partes vivas expuestas dentro de gabinetes, debe mantenerse la separación o usarse barreras aislantes adecuadas para las tensiones y tensión de aguante que se requiera.

c) Para terminales en bóvedas, se permiten partes vivas sin aislar siempre que se proporcionen los medios de protección adecuados.

2305-5 Conexión a tierra.

Todas las partes conductoras de las terminales (excepto las partes vivas), el equipo al que se fijan y las estructuras conductoras que soportan a las terminales, deben conectarse efectivamente a tierra.

ARTICULO 2306 - EMPALMES, TERMINALES Y ACCESORIOS PARA CABLES.

2306-1 General.

a) Los empalmes, terminales y accesorios que se empleen en instalaciones subterráneas deben soportar los esfuerzos mecánicos, térmicos, eléctricos y del medio ambiente a que estén expuestos durante su operación.

Nota: Los empalmes terminales y accesorios que se usen en líneas subterráneas deben cumplir con todas las pruebas y requisitos que se indican en las Normas correspondientes.

b)-Los empalmes, terminales y accesorios deben ser compatibles al tipo de cable y a las condiciones del medio ambiente, para evitar efectos dañinos en sus componentes.

c)-Los empalmes, terminales y accesorios que se utilicen deben soportar sin dañarse, la magnitud y duración de corrientes de falla que se presenten durante su operación, instalándose de tal manera que cuando uno falle no afecte a las otras instalaciones.

d)-Los empalmes, terminales y accesorios que se empleen en instalaciones subterráneas, deben evitar la penetración de humedad dentro de los cables.

e)-Los empalmes y accesorios que se utilicen deben quedar localizados dentro de los registros, pozos, bóvedas y gabinetes.

ARTICULO 2307 - EQUIPO SUBTERRANEO.

2307-1 General.

a) Se considera como equipo subterráneo el siguiente:

a.1) Transformadores, interruptores, indicadores de falla, buses, etc., instalados para la operación de las líneas eléctricas subterráneas.

a.2) Repetidoras, bobinas de carga, etc., instaladas para la operación de las líneas subterráneas de comunicación.

a.3) Equipo auxiliar, tal como bombas, salidas para alumbrado o contactos, etc., instalado como complemento de las líneas subterráneas eléctricas o de comunicación.

b) Los equipos eléctricos y de comunicación no deben instalarse en un mismo pozo o bóveda. Cuando no sea posible cumplir será necesario un acuerdo entre las partes involucradas.

c) Los equipos deben ser colocados dentro de los pozos o bóvedas, en soportes u otros dispositivos que los fijen y resistan su masa y el de las cargas a que estén sometidos, así como los esfuerzos que se presenten durante su operación.

2307-2 Características.

a) Los equipos subterráneos deben seleccionarse e instalarse de acuerdo con las condiciones térmicas, químicas, mecánicas y ambientales del lugar.

b) Todos los equipos incluyendo dispositivos auxiliares, fusibles y contactos deben diseñarse para soportar los efectos de condiciones normales, de emergencia y de falla que se presenten durante su operación.

c) Todos los equipos subterráneos que se instalen dentro de pozos y bóvedas deben ser del tipo sumergible. Asimismo, todos aquellos que sean susceptibles de un proceso de corrosión, deben tener una protección adecuada para evitar este problema.

d) Cuando se conecten o desconecten partes vivas utilizando herramientas, debe contarse con espacio suficiente a tierra o entre fases, o colocar barreras adecuadas.

e) Todos los interruptores deben tener indicado en forma visible y permanente: 1) el diagrama unifilar de su operación; 2) la posición de sus contactos y 3) la dirección de operación de las palancas o mecanismo activador.

Nota: La palanca o mecanismo de control de los interruptores debe operar en una dirección para abrir y en otra para cerrar con objeto de evitar confusiones.

f) El equipo que pueda ser operado a control remoto o en forma manual, debe tener un medio de bloqueo local que impida su operación, para evitar riesgos al trabajador.

g) Todos los equipos tipo pedestal deben estar cerrados con llave o provistos con un dispositivo para candado.

h) El acceso a partes vivas con tensiones mayores a 600 V, requieren de una barrera o puerta con llave, para evitar la entrada de personas no autorizadas. También se recomienda el uso de señales de advertencia visibles al abrir la primer barrera.

i) Los equipos tipo pedestal deben colocarse sobre una base de concreto.

j) Las cajas, cámaras u otros dispositivos de los equipos que contengan fusibles, interruptores u otras partes susceptibles de producir gases, deben estar construidas en tal forma que resistan las presiones interiores que se produzcan para no causar daños a personas u otros equipos próximos.

2307-3 Localización de estructuras subterráneas.

a) Los equipos y sus estructuras no deben obstruir el acceso o salida del personal en los pozos de visita o bóvedas.

b) Los equipos de pozos de visita o bóvedas no deben instalarse a distancias menores a 0.20 m de la parte de atrás de escaleras fijas y no deben interferir con su uso.

c) Los equipos deben acomodarse en los pozos de visita o bóvedas de tal forma que permitan la instalación, operación y mantenimiento de todas las partes de sus estructuras.

d) Los interruptores de operación manual o eléctrica deben accionarse en forma segura, esto puede realizarse con dispositivos auxiliares portátiles que se fijen temporalmente.

e) Los equipos no deben interferir con estructuras de drenaje.

f) Los equipos no deben obstaculizar la ventilación de estructuras o gabinetes.

2307-4 Instalación.

a) Todos los equipos deben contar con dispositivos de suspensión adecuados a su masa, para facilitar su instalación y montaje.

b) Las partes vivas deben quedar instaladas, aisladas o protegidas, de tal manera que se evite el contacto accidental de personas con el equipo y del agua también.

c) Los dispositivos de operación, inspección y pruebas deben estar visibles y fácilmente accesibles cuando el equipo se encuentre instalado en su posición definitiva y sin tener que remover ninguna conexión permanente.

d) Las partes vivas deben aislarse o protegerse de la exposición a líquidos conductores u otros materiales que puedan presentarse en la estructura que contiene el equipo.

e) Cuando los controles de los equipos sean accesibles a personal no autorizado, deben asegurarse con pernos, candados o sellos.

2307-5 Conexión a tierra.

Los tanques, gabinetes y cubiertas metálicas de los equipos deben conectarse efectivamente a tierra.

2307-6 Identificación.

Los equipos instalados en pozos o bóvedas deben contar con placas o algún otro medio que los identifique permanentemente para su correcta instalación y operación.

ARTICULO 2308 - INSTALACIONES EN TUNELES.

2308-1 General.

a) Las instalaciones en túneles, de cables y equipos eléctricos y de comunicación, deben cumplir con los requisitos que sean aplicables a otros artículos de este Capítulo 23.

b) Cuando los conductores eléctricos no cumplan con los requisitos establecidos en otros artículos de este Capítulo 23 para cables subterráneos, o cuando los sistemas eléctricos y de comunicación estén accesibles a personas no idóneas, debe contarse con medios de protección adecuados que eviten el contacto accidental de personas con los conductores o el equipo.

2308-2 Protección a las personas.

Quando el túnel sea accesible al público o cuando se requiera que entre personal para instalar, operar y mantener los cables y el equipo, el diseño del túnel debe incluir medios de protección a las personas y donde sea necesario, barreras, detectores, alarmas, ventilación, bombas y dispositivos de seguridad adecuados. Los medios de protección que deben considerarse son los siguientes:

a) Contra atmósferas venenosas o asfixiantes.

b) Contra fuego, explosión, altas temperaturas y fallas de tuberías de presión.

c) Contra tensiones eléctricas inducidas.

d) Contra posible inundación del túnel.

e) Medios seguros de salida rápida del túnel, cuando menos en dos direcciones.

f) Espacios libres de trabajo, con una dimensión mínima horizontal de 0.9 m y vertical de 1.80 m, dejando una distancia mínima libre de 0.60 m con respecto al paso de vehículos o máquinas en movimiento.

g) Banquetas libres de obstáculos para el tránsito de trabajadores dentro del túnel.

h) Equipos de protección para prevenir a los trabajadores de riesgos debidos a la operación de vehículos u otras maquinarias en los túneles.

i) Banquetas sin obstrucciones para los trabajadores dentro del túnel.

2308-3 Protección a las instalaciones.

En túneles que contengan instalaciones eléctricas y de comunicación deben considerarse medidas de protección contra el medio desfavorable en que se encuentren. Estas medidas pueden ser:

- a) Contra el efecto de la humedad o la temperatura.
- b) Contra el efecto de líquidos y gases.
- c) Contra el efecto de la corrosión.

ARTICULO 2309 - CHAROLAS PARA CABLES.**2309-1 General.**

a) Los requisitos de esta sección se aplican, en particular, a las charolas para cables que se instalen en bóvedas, túneles y recintos similares.

b) Para el propósito de esta norma, se considera como charola una estructura rígida y continua especialmente construida para soportar cables eléctricos o de comunicación, tales como canales, escalerillas y estructuras similares, las cuales pueden ser de metal o de otros materiales no combustibles.

c) Para efectos de diseño o selección de las charolas, deben considerarse las dimensiones, tipo y cantidad de los cables por instalar:

d) Las charolas deben seguir en lo posible una trayectoria recta; sin embargo, cuando sea necesario cambiar de dirección, el radio de curvatura debe ser lo suficientemente grande para evitar que los cables se dañen durante su instalación, el radio mínimo de curvatura en ningún caso será menor a 12 veces el diámetro externo del cable.

e) Todas las charolas conductoras deben estar aterrizadas e interconectadas entre sí cuando exista discontinuidad entre las charolas.

f) En las charolas los cables deben colocarse en una sola capa.

2309-2 Materiales.

La selección del material debe ser de acuerdo con el medio ambiente donde va a instalarse y con las condiciones de operación.

2309-3 Resistencia mecánica.

Las charolas deben estar construidas e instaladas para soportar todas las cargas estáticas y dinámicas que puedan actuar sobre ellas.

a) Las cargas estáticas son aquellas que no cambian su magnitud y están en lugares fijos, tales como la masa propia de las charolas, conductos metálicos (tubos conduit), cables y demás accesorios.

b) Las cargas dinámicas incluyen la masa del personal que ejecute la instalación de cables sobre las charolas, los esfuerzos por el tendido de cables, y otros que puedan presentarse de acuerdo con el lugar donde se encuentra la instalación.

2309-4 Instalación.

a) Cuando se instalen varias charolas, la separación entre cada una de ellas debe ser suficiente para permitir los trabajos de instalación y mantenimiento de los cables. En el caso de charolas para cables eléctricos, se recomienda que la separación vertical sea cuando menos de 0.30 m y la separación entre la charola más alta y el techo, vigas, tubos, etc., de 0.25 m.

b) Las charolas para cables de diferente nivel de tensión, deben ser colocadas en un orden tal que los cables de mayor tensión queden más alejados de las personas.

c) Las derivaciones de charolas a equipo deben localizarse en tal forma que el agua pueda drenarse lejos de la entrada al equipo.

d) Todo el sistema de charolas metálicas debe tener continuidad eléctrica y estar efectivamente conectado a tierra. En tensiones mayores de 1000 V, las charolas no deben usarse como medio de conexión a tierra de equipos.

2309-5 Cubiertas.

a) Se recomienda que se instalen cubiertas sobre las charolas, cuando estén expuestas a la caída de objetos o a la acumulación de escombros o materiales corrosivos.

b) En las charolas verticales deben colocarse cubiertas que se extiendan hasta una altura mínima de 1.80 m sobre el nivel del piso.

2309-6 Identificación.

a) Los cables instalados en charolas deben estar permanentemente identificados por medio de placas, o algún otro medio, a fin de facilitar la identificación de los diferentes circuitos.

b) El material del medio de identificación debe ser resistente a la corrosión y a las condiciones del medio ambiente.

CAPITULO 24 SUBESTACIONES**ARTICULO 2401- REQUISITOS GENERALES****2401-1 Introducción.**

Este capítulo contiene requisitos que se aplican, en particular, a las subestaciones de usuarios; pero son igualmente aplicables en lo que corresponda, a instalaciones similares que forman parte de sistemas de suministro de energía eléctrica. Estos requisitos se han establecido, considerando que las subestaciones deben funcionar bajo la responsabilidad de personal idóneo y estar accesibles solamente a éste. No es el propósito de este capítulo que dichos requisitos, así como la información complementaria que contiene, constituyan instrucciones para personas sin los debidos conocimientos sobre la materia.

Estos requisitos se aplican a toda instalación nueva y a las modificaciones o ampliaciones de instalaciones ya existentes. En el caso de instalaciones temporales (que pueden requerirse en el proceso de construcción

de fábricas o en subestaciones que estén siendo reestructuradas o reemplazadas), la Secretaría podrá eximir al usuario del cumplimiento de alguno de estos requisitos, de acuerdo con la justificación que exista para ello y siempre que se obtenga la debida seguridad por otros medios.

Aunque las tensiones mas comunes de suministro del servicio a los consumidores industriales no exceden de 34.5 kV, las distancias de seguridad que se fijan en el Artículo 2404 se han extendido hasta una tensión de 230 kV en vista de que cada vez son mas frecuentes los casos en que los servicios industriales se conectan a tensiones que igualan a las altas tensiones de transmisión en los sistemas de suministro.

2401-2 Instalación y mantenimiento del equipo eléctrico.

El equipo de las subestaciones debe ser instalado y mantenido para reducir al mínimo los riesgos de accidentes del personal, así como el consumo de energía.

a) Equipo de uso continuo. Antes de ser puesto en servicio, debe comprobarse que el equipo eléctrico cumple con los requisitos establecidos en los diferentes Artículos de este Capítulo. Posteriormente, debe ser mantenido en condiciones correctas de funcionamiento, haciendo inspecciones periódicas para comprobarlo.

El equipo defectuoso debe ser reparado o reemplazado.

b) Equipo de emergencia. El equipo y las instalaciones de emergencia se deben revisar y probar periódicamente para cerciorarse de que están en buenas condiciones de funcionamiento.

c) Equipo de uso eventual. Se recomienda que el equipo o las instalaciones que se usen eventualmente, sean revisados y probados antes de usarse, en cada ocasión.

Los equipos deben soportarse y fijarse de manera consistente a las condiciones de servicio esperadas. Los equipos pesados como transformadores quedan asegurados por su propio peso, pero aquellos donde se producen esfuerzos por sismo o fuerzas dinámicas durante su operación, pueden requerir medidas adicionales apropiadas (ver Sección 2401-11).

2401-3 Partes con movimientos repentinos.

Todas las partes que se muevan repentinamente y que puedan lastimar a personas que se encuentren próximas, deben protegerse por medio de resguardos.

2401-4 Identificación del equipo eléctrico.

Para identificar al equipo eléctrico en subestaciones se recomienda pintarlo, numerarlo, usando placas, etiquetas o algún otro medio que permita distinguirlo fácilmente, tanto respecto a su funcionamiento como al circuito a que pertenece. Conviene adoptar un método de identificación uniforme en todo el equipo instalado en una subestación o en un grupo de instalaciones que correspondan a un mismo usuario.

Esta identificación nunca debe ser colocada sobre cubiertas removibles o puertas que puedan ser intercambiadas.

2401-5 Medio de desconexión general.

Toda subestación debe tener en el lado primario (acometida), un medio de desconexión general de operación simultánea que sea adecuado a la tensión y corriente nominales del servicio, en adición a cualquier otro medio de interrupción.

Excepción No. 1. En caso de subestaciones compactas de un solo transformador que requieran ampliarse y no cuenten con espacio suficiente, se permite colocar un segundo transformador siempre que tenga su propio medio de protección. Cuando se derive después del equipo de medición, es necesario un medio de desconexión, en adición a cualquier otro medio de interrupción.

Excepción No. 2. En subestaciones tipo interperia abierto o pedestal con un solo transformador trifásico de 500 kVA ó menor, o un banco de transformadores monofásicos equivalente tipo abierto o pedestal.

Excepción No. 3. No se requieren cuchillas antes de un interruptor que esté instalado en una unidad compacta de tipo desenchufable, la cual pueda ser abierta si el circuito está conectado y que al ser removida de su posición normal de operación, desconecte automáticamente al interruptor de todas las partes energizadas.

En subestaciones con dos o más transformadores, o en subestaciones receptoras con varias derivaciones para transformadores remotos u otras cargas, ver Sección 2405-14.

2401-6 Dispositivo general de protección contra sobrecorriente.

Toda subestación debe tener en el lado primario (acometida), un dispositivo general de protección contra sobrecorriente que sea adecuado a la tensión y corriente del servicio y cumpla con lo establecido en las Secciones 2401-7 y 2405-7 referentes a la capacidad interruptiva y a la capacidad nominal o ajuste de disparo respectivamente.

En subestaciones con dos o más transformadores, o en subestaciones receptoras con varias derivaciones para transformadores remotos u otras cargas, ver Secciones 2405-13 y 2405-14 f).

Excepción: En ampliaciones de subestaciones compactas aplicar la Excepción No. 1 de la Sección 2401-5.

2401-7 Capacidad interruptiva y coordinación de protecciones.

a) Los dispositivos de protección contra sobrecorriente, tanto en el lado primario como en el secundario, deben ser de la capacidad interruptiva adecuada. En el caso del dispositivo en el lado primario (acometida), su capacidad interruptiva debe estar de acuerdo con la potencia máxima de cortocircuito que pueda presentarse en el lugar de la subestación, según la información que proporcione el suministrador.

b) Toda falla interna en una subestación se debe eliminar lo mas rápidamente posible, de tal manera que se deje fuera de servicio un mínimo de elementos.

2401-8 Requisitos generales del sistema de protección del usuario.

a) La protección del equipo eléctrico instalado en la subestación de un usuario no debe depender del sistema de protección del suministrador.

b) Las fallas por cortocircuito en la instalación del usuario no deben ocasionar la apertura de las líneas suministradoras, lo cual puede afectar el servicio a otros usuarios, para tal fin el usuario debe consultar con el suministrador con objeto de obtener la coordinación correspondiente.

2401-10 Equipo a la intemperie o en lugares húmedos.

En instalaciones a la intemperie o en lugares húmedos, el equipo debe estar diseñado y construido para operar satisfactoriamente bajo cualquier condición atmosférica existente

2401-11 Consideraciones ambientales.

a) Las subestaciones con tensiones mayores a 69 kV deben considerar la limitación de los esfuerzos sísmicos y dinámicos que soporta el equipo a través de sus conexiones.

b) Los equipos deben ser capaces de soportar los esfuerzos sísmicos que se le transmiten del suelo a través de sus bases de montaje y que resultan de las componentes de carga vertical y horizontal, más la ampliación debida a la vibración resonante

c) El proyecto de las subestaciones urbanas con tensiones mayores a 69 kV deben considerar el efecto del impacto ambiental, de manera que sus inconvenientes se reduzcan a un nivel tolerable

En las subestaciones ubicadas en lugares habitados se deben tomar medidas tendientes a limitar el ruido audible a 40 dB.

ARTÍCULO 2402.- LOCALES Y ESPACIOS PARA SUBESTACIONES

2402-1 Resguardos de locales y espacios.

Los locales y espacios en que se instalen subestaciones deben estar resguardados con respecto a su acceso; si son a la intemperie, por medio de cercas de tela de alambre o bardas, si son en interior, por divisiones o muros, o bien en locales o salas especiales para evitar la entrada de personas no idóneas.

Los resguardos deben tener una altura mínima de 2.10 m.

Excepción. Las subestaciones tipo pedestal no requieren de resguardo.

2402-2 Condiciones de los locales y espacios.

Los locales donde se instalen subestaciones deben cumplir con los requisitos siguientes:

a) Deben estar hechos de materiales no combustibles.

b) No deben emplearse como almacenes, talleres o para otra actividad que no este relacionada con el funcionamiento y operación del equipo.

c) No debe haber polvo o pelusas combustibles en cantidades peligrosas ni gases inflamables o corrosivos.

d) Deben tener ventilación adecuada, para que el equipo opere a su temperatura nominal y para minimizar los contaminantes en el aire bajo cualquier condición de operación.

e) Deben mantenerse secos.

2402-3 Instalación de alumbrado.

a) Iluminación. Los locales o espacios (interiores o exteriores) donde esté localizado el equipo eléctrico deben tener medios de iluminación artificial con intensidades adecuadas para las funciones que en cada caso se tengan que cumplir. Los medios de iluminación deben mantenerse listos para usarse en cualquier momento y por el tiempo que sea necesario.

En la siguiente tabla se muestran niveles de iluminación mínima requerida para locales o espacios.

Tabla 2402.3 a)

Tipo de lugar:	Niveles de iluminación mínimos requeridos Iluminación (Luxes)
Frente de tableros de control con instrumentos diversos e interruptores, etc.	270
Parte posterior de los tableros o áreas dentro de tableros "duplex".	55
Pupitres de distribución o de trabajo.	270
Cuarto de baterías.	110
Pasillos y escaleras (medida al nivel del piso).	55
Alumbrado de emergencia, en cualquier área.	11
Áreas de maniobra.	160
Áreas de tránsito de personal y vehículos.	110
General.	22

Nota. Los valores de iluminación que se indican en esta tabla son mínimos requeridos sobre la superficie de trabajo en los lugares respectivos, excepto en el caso de pasillos y escaleras.

Excepción No. 1: No se requiere iluminación permanente en celdas de desconectores y pequeños espacios similares ocupados por aparatos eléctricos.

Excepción No. 2: Las subestaciones de usuarios de tipo poste o pedestal quedan excluidas de los requerimientos a que se refiere esta Sección y pueden considerarse, iluminadas con el alumbrado existente para otros fines.

b) Fuente de emergencia. Debe proveerse a las instalaciones de una fuente de emergencia para iluminación.

El alumbrado de emergencia debe proporcionarse donde se requiera y la duración mínima de esta fuente debe ser de 1.5 h

Los circuitos de alumbrado de emergencia deben estar separados de cualquier otra instalación o equipo.

c) Contactos y unidades de alumbrado Los contactos para conectar aparatos portátiles deben situarse de manera que, al ser utilizados, no se acerquen en forma peligrosa cordones flexibles a partes vivas.

Las unidades de alumbrado deben situarse de manera que puedan ser controladas, repuestas y limpiadas desde lugares de acceso seguro

No deben instalarse usando conductores que cuelguen libremente y que puedan moverse de modo que hagan contacto con partes vivas de equipo eléctrico.

d) Circuito independiente. En subestaciones, el circuito para alumbrado y contactos debe alimentar exclusivamente estas cargas y tener protección adecuada contra sobrecorriente independiente de los otros circuitos

e) Control de alumbrado. Con el objeto de reducir el consumo de energía y facilitar la visualización de fallas en el área de equipos, barras y líneas, el alumbrado debe permanecer al mínimo valor posible, excepto en los momentos de maniobras.

f) Eficiencia Para optimizar el uso de la energía, se recomienda proporcionar mantenimiento e inspeccionar las lámparas, luminarias y sus conexiones.

2402-4 Pisos, barandales y escaleras.

a) Pisos. En las subestaciones los pisos deben ser planos, firmes y con superficie antiderrapante, se debe evitar que haya obstáculos en los mismos. Los huecos, registros y trincheras deben tener tapas adecuadas.

El piso debe tener una pendiente (se recomienda una mínima de 2.5 por ciento) hacia las coladeras del drenaje.

b) Barreras. Todos los huecos en el piso que no tengan tapas o cubiertas adecuadas y las plataformas de más de 50 cm de altura, deben estar provistos de barreras, de 1.20 m de altura, como mínimo. En lugares donde se interrumpa un barrera junto a un espacio de trabajo, para dar acceso a una escalera, debe colocarse otro tipo de barrera (reja, cadena, etc.).

c) Escaleras Las escaleras que tengan cuatro o más escalones deben tener pasamanos. Las escaleras con menos de cuatro escalones deben distinguirse convenientemente del área adyacente, con pintura de color diferente u otro medio. No deben usarse escaleras tipo "marino", excepto en bóvedas.

2402-5 Salidas.

Tanto los locales como cada espacio de trabajo deben contar con un medio de salida que esté libre de obstáculos. Cuando no sea práctico eliminar los obstáculos, estos deben ser pintados, marcados o señalados con avisos y el área debe estar iluminada apropiadamente.

Si la forma del local y la disposición y características del equipo son tales que un accidente puede obstruir o hacer inaccesible una salida, como en locales largos y angostos, plataformas, pasillos y espacios detrás de tableros, debe proveerse una segunda salida, indicando una ruta de evacuación.

La puerta de salida de un local debe abrir hacia afuera y estar provista de un seguro que permita su apertura, desde adentro, por simple presión o giro. En subestaciones interiores, cuando no exista espacio suficiente para que el local cuente con puerta de cierre automático, se permite el uso de puertas corredizas, siempre que éstas tengan claramente marcado su sentido de apertura y se mantengan abiertas mientras haya personas dentro del local.

La puerta debe tener fijo en la parte exterior y en forma completamente visible, un aviso con la leyenda "PELIGRO ALTA TENSION".

2402-6 Protección contra incendio.

Independientemente de los requisitos y recomendaciones que se dan a continuación en esta Sección, debe cumplirse la reglamentación en materia de prevención de incendios dictadas por las autoridades competentes.

a) Extinguidores. Deben colocarse extinguidores, tantos como sean necesarios en lugares convenientes y claramente marcados, situando dos, cuando menos, en puntos cercanos a la entrada de las subestaciones. Para esta aplicación se permiten extinguidores de polvo químico seco.

Los extinguidores deben revisarse periódicamente para que siempre estén en condiciones correctas de operar y no deben estar sujetos a cambios de temperatura mayores que los indicados por el fabricante.

En las subestaciones de tipo abierto o pedestal no se requiere colocar extinguidores de incendio.

b) En instalaciones de gran tamaño e importancia y, en especial, de tensiones altas, se recomienda el uso de sistemas de protección contra incendio de tipo fijo que operen automáticamente por medio de detectores de fuego que, al mismo tiempo, accionen alarmas.

c) Para el equipo que contenga aceite, se deben tomar alguna o algunas de las siguientes medidas:

c.1) Proveer medios adecuados para confinar, recoger y almacenar el aceite que pudiera escaparse del equipo, mediante recipientes o depósitos independientes del sistema de drenaje.

c.2) Construir muros divisorios, de tabique o concreto, entre transformadores y entre éstos y otras instalaciones vecinas, cuando el equipo opere a tensiones iguales o mayores a 69 kV.

c.3) Separar los equipos en aceite con respecto a otros aparatos, por medio de barreras incombustibles o bien, por una distancia suficiente para evitar la proyección de aceite incendiado de un equipo hacia los otros aparatos.

ARTICULO 2403 - SISTEMA DE TIERRAS**2403-1 Generalidades.**

Las subestaciones deben tener un adecuado sistema de tierras al cual se deben conectar todos los elementos de la instalación que requieran la conexión a tierra para:

- a) Proporcionar un circuito de muy baja impedancia para la circulación de las corrientes a tierra, ya sean debidas a una falla a tierra del sistema, o a la operacion de un apartarrayos
- b) Evitar que durante la circulación de corrientes de falla a tierra, puedan producirse diferencias de potencial entre distintos puntos de la subestacion (ya sea sobre el piso o con respecto a partes metálicas puestas a tierra) que puedan ser peligrosas para el personal, considerando que las tensiones tolerables por el cuerpo humano deben ser mayores que las tensiones resultantes en la malla.
- c) Facilitar la operacion de los dispositivos de proteccion adecuados, para la eliminacion de las fallas a tierra
- d) Proporcionar mayor confiabilidad y seguridad al servicio electrico
- e) Evitar la aparición de potencial en el neutro de un sistema en estrella aterrizado

Los elementos principales del sistema de tierras son

- 1) Red o malla de conductores enterrados, a una profundidad que usualmente varia de 0.30 a 1.0 m
- 2) Electrodo de tierra, conectados a la red de conductores y enterrarlos a la profundidad necesaria para obtener el minimo valor de resistencia a tierra
- 3) Conductores de puesta a tierra, a traves de los cuales se hace la conexion a tierra de las partes de la instalacion o del equipo
- 4) Conectores, pueden ser a compresion o soldables

2403-2 Características del sistema de tierras.

a) Disposición física. El cable que forme el perimetro exterior de la malla, debe ser continuo de manera que encierre toda el area en que se encuentra el equipo de la subestación, con ello se evitan altas concentraciones de corriente y gradientes de potencial en el area y las terminales cercanas

La malla debe estar constituida por cables colocados paralela y perpendicularmente, con un espaciamiento adecuado a la resistividad del terreno y preferentemente formando reticulas cuadradas.

Los cables que forman la malla deben colocarse preferentemente a lo largo de las hileras de estructuras o equipo, para facilitar la conexión a los mismos.

En cada cruce de conductores de la malla, éstos deben conectarse rigidamente entre si y en los puntos adecuados conectarse a electrodos de tierra de 2.40 m de longitud minima, clavados verticalmente. Donde sea posible, construir registros en los mismos puntos y como minimo en los vértices de la malla

En subestaciones tipo pedestal se requiere que el sistema de tierra quede confinado dentro del area que proyecta el equipo sobre el suelo

Excepcion. En las subestaciones tipo poste o pedestal se acepta como sistema de tierras la conexión del equipo a uno o mas electrodos. La resistencia a tierra total debe cumplir con los valores del inciso c) de esta Sección.

b) Las características de los sistemas de tierras deben cumplir con lo aplicable del Artículo 250

c) Resistencia a tierra de la malla. La resistencia total de la malla con respecto a tierra debe determinarse tomando en cuenta los siguientes parametros.

Longitud total de elementos enterrados

Resistividad electrica del terreno

Area de la sección transversal de los conductores minima aceptable es 107.2 mm² de cobre (4/0 AWG)

Profundidad

La resistencia eléctrica total del sistema de tierra debe conservarse en un valor (incluyendo todos los elementos que forman el sistema) menor a 25 Ω para subestaciones hasta 250 kVA y 34.5 kV, 10 Ω en subestaciones mayores de 250 kVA y hasta 34.5 kV y de 5 Ω en subestaciones que operen con tensiones mayores a 34.5 kV

Deben efectuarse las pruebas necesarias para comprobar que los valores reales de la resistencia a tierra de la malla se ajustan a los valores que da el diseño; asimismo, repetir periodicamente estas pruebas para comprobar que se conservan las condiciones originales, a través del tiempo y de preferencia en época de estiaje, para verificar que se mantienen dentro de limites aceptables.

Excepción: Para terrenos con resistividad mayor a 3000 Ω -m, se permite que los valores anteriores de resistencia de tierra sean el doble para cada caso.

2403-3 Puesta a tierra de cercas metálicas.

Debido a que las cercas metálicas son usualmente accesibles al publico y pueden ocupar una posición sobre la periferia de la malla de tierras donde los gradientes de potencial son mas altos, se deben tomar las siguientes medidas:

- a) Si la cerca se coloca dentro de la zona correspondiente a la malla, se debe prolongar ésta a 1.50 m fuera de la cerca, como minimo.
- b) Si la cerca se encuentra fuera de la zona correspondiente a la malla debe colocarse por lo menos a 2.0 m del limite de la malla.

2403-4 Puesta a tierra de rieles y tuberías de agua.

a) Rieles. Los rieles de escape (espuelas) de ferrocarril que entren a una subestación no deben conectarse al sistema de tierras de la subestacion, porque se transfiere un aumento de potencial a un punto lejano durante un cortocircuito; o bien, si la puesta a tierra es en un punto lejano, se introduce el mismo peligro pero en el área de la subestación.

Para evitar estos riesgos deben aislarse uno o más pares de juntas de los rieles donde éstos salen del área de la red de tierras.

b) Tuberías de agua. Las tuberías metálicas de agua que estén enterradas dentro de la subestación deben ser conectadas al sistema de tierras de la misma subestación, preferentemente en varios puntos

La misma regla debe seguirse con tuberías de gas y con las cubiertas metálicas de los cables que están en contacto con el terreno.

2403-5 Puesta a tierra de partes no conductoras de corriente.

a) Las partes metálicas expuestas que no conducen corriente, del equipo eléctrico, deben conectarse a tierra en forma permanente, tales como armazones de generadores y motores, cubierta de tableros, tanques de transformadores e interruptores, así como las defensas metálicas del equipo eléctrico (incluyendo barreras, cercas de alambre etc.).

b) Con excepción de equipo instalado en lugares húmedos o lugares peligrosos, las partes metálicas que no conducen corriente, pueden no conectarse a tierra, siempre que sean normalmente inaccesibles o que se protejan por medio de resguardos, o bien, por las distancias que se señalan para protección de partes vivas en la Sección 2404.1 a)

Esta última protección debe impedir que se puedan tocar inadvertidamente las partes metálicas mencionadas y, simultáneamente, algún objeto conectado a tierra.

c) Las estructuras de acero de la subestación, en general, deben conectarse a tierra.

2403-6 Conexión a tierra durante reparaciones.

El equipo o los conductores que operen a más de 600 V entre fases y que se tengan que reparar cuando se desconecten de su fuente de abastecimiento, deben conectarse a tierra por algún medio apropiado, antes y durante la reparación.

2403-7 Detectores de tierra.

Las subestaciones que alimentan circuitos que no estén permanentemente conectados a tierra deben tener un detector, que pueda usarse para determinar la existencia de tierra en cualquiera de los circuitos que salgan de ella.

ARTICULO 2404.- RESGUARDO Y ESPACIOS DE SEGURIDAD

A. Resguardo de partes vivas

2404-1 Requisitos generales.

a) Todas las partes vivas que operen a una tensión mayor de 150 V a tierra sin un recubrimiento aislante adecuado, deben protegerse de acuerdo con su tensión contra el contacto accidental de personas, ya sea que se usen resguardos especiales como los indicados en la Sección 2404-2 o bien localizando las partes vivas respecto a los sitios donde puedan circular o trabajar personas, a una altura y con una separación horizontal igual o mayor que las indicadas en la Tabla 2404.1 a), columnas 2 y 3 respectivamente.

Tabla 2404.1a)

Distancias mínimas a partes vivas descubiertas

1 Tension nominal entre fases, V	2 Altura mínima m	3 Distancia horizontal mínima, m	4 Distancia mínima de resguardo a partes vivas, m
Hasta 600	2.60	1.00	0.05
Más de 600			
Hasta 6 600	2.70	1.00	0.10
13 800	2.70	1.07	0.15
23 000	2.80	1.14	0.23
34 500	2.90	1.20	0.30
69 000	3.20	1.50	0.58
85 000	3.30	1.70	0.90
115 000	3.50	1.85	0.94
138 000	3.70	2.00	1.12
161 000	3.90	2.25	1.32
230 000	4.50	2.80	1.90

Notas:

1) Véase la Figura 2404.1a).

2) Los valores de la columna 4 no fijan un requisito para diseñar el equipo, sino que fijan una norma mínima para la instalación del resguardo. Por ejemplo, no es su propósito que se apliquen al espacio entre las partes vivas y paredes de celdas metálicas, compartimientos o similares, ni al espacio entre barras colectoras y sus soportes, ni entre cuchillas y sus bases, ya que en estos casos intervienen múltiples factores que deciden el diseño del fabricante.

3) Los valores de la columna 4 fueron calculados para las condiciones atmosféricas normalizadas: Temperatura $T_0=20^{\circ}$ C, presión: $p_0=101.3$ kPa (1013mbar), humedad absoluta: $h_a=11$ g/m³.

En la columna 4 de la misma tabla se muestran las distancias mínimas de resguardo a partes vivas descubiertas, que representan los límites de la "zona de resguardo mínimo". Véase la Figura 2404.1 a).

b) Cuando las partes vivas estén localizadas sobre o cerca de lugares de tránsito con acarreo de materiales o bien en espacios destinados a trabajo no eléctrico, deben usarse resguardos más sólidos o conservarse distancias mayores que las distancias mínimas indicadas en la Tabla 2404.1 a).

c) Todos los elementos que tengan un potencial indeterminado, tales como circuitos telefónicos expuestos a inducción de líneas de alta tensión, armazones de equipo no conectadas a tierra, cajas no puestas a tierra de instrumentos conectados directamente a circuitos de alta tensión, etc., deben resguardarse de acuerdo con la tensión máxima que puedan adquirir.

d) Resistencia mecánica de los resguardos. Cuando se utilicen defensas o barreras como resguardo, deben ser lo suficientemente fuertes y sujetarse firmemente para evitar que sean movidas o dobladas por alguna persona que pudiera resbatar o caer contra ellas. Además, si son metálicas, estas defensas deben conectarse a tierra como se indica en la Sección 2403-3.

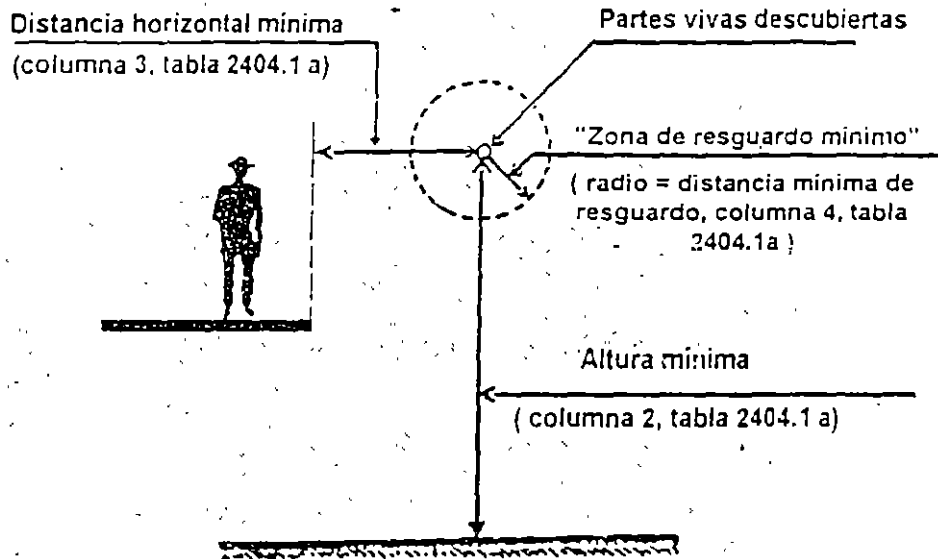


Fig. 2404.1a) Distancia mínima a partes vivas descubiertas.

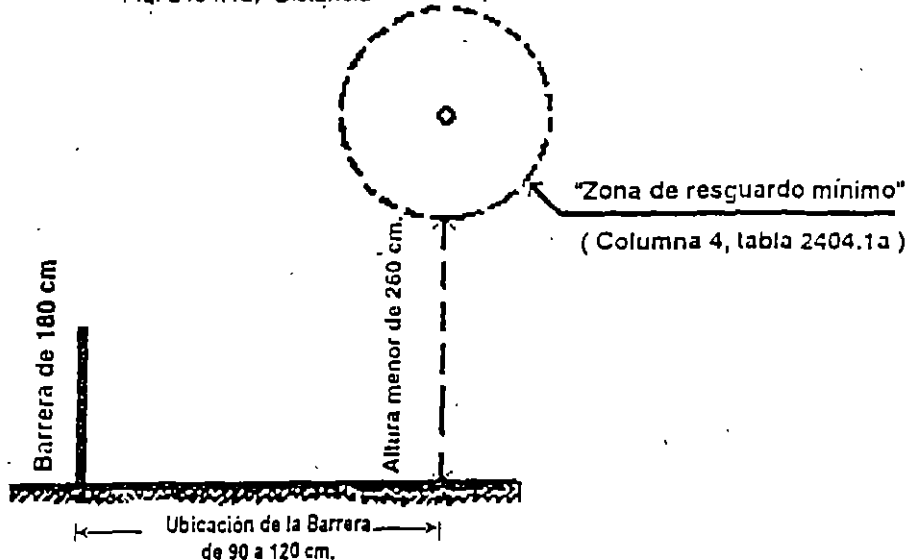


Figura 2404 2 c).- Uso de barreras como resguardo

2404-2 Tipos de resguardo de partes vivas.

a) Por sus separaciones o por su encierro en un local. Las partes vivas que tienen separaciones iguales o mayores que las indicadas en la Tabla 2404.1 a), columnas 2 y 3, están resguardadas por las mismas separaciones.

Las partes vivas están resguardadas por su encierro en un local, cuando se encuentran en lugares cerrados, donde todas las entradas, pasillos, escaleras, etc., que constituyan acceso a dichos lugares, estén cerrados con llave o tengan avisos de peligro y sean accesibles solamente a personas autorizadas.

b) Defensas. Las defensas para el resguardo completo de las partes vivas están constituidas por cercas u otras estructuras rígidas de diversos tipos, sólidas o con malla metálica, que cubran todo el espacio que se requiere resguardar.

Ningun punto de las defensas debe quedar a una distancia con respecto a las partes vivas, menor que la indicada en la columna 4 de la Tabla 2404.1a), a menos que se use el material aislante adecuado, en circuitos hasta de 2 500 V a tierra.

Las defensas situadas a menos de 10 cm., fuera de la "zona de resguardo mínimo" deben proteger a las partes vivas hasta la altura que se indica en la columna 2 de la tabla antes citada.

Si las defensas se encuentran a más de 10 cm., de la "zona de resguardo mínimo", no necesitan tener una altura mayor de 250 cm, sobre el piso

Todas las defensas que tengan que quitarse cuando las partes que protejan estén vivas, deben colocarse de tal modo que, cuando se quiten de su lugar, no puedan hacer fácilmente contacto con las partes vivas.

c) Barreras. Cuando no pueda obtenerse la altura mínima indicada en la Tabla 2404.1 a), columna 2, deben usarse barreras de material no conductor para resguardo, situadas a una distancia horizontal mínima de 90 cm o 120 cm máxima, con respecto al punto más cercano de la "zona de resguardo mínimo", con altura de 180 cm, como se indica en la Figura 2404.2 c). Las barreras no son substitutos de otro tipo de resguardos más seguros como las cercas con malla o cubiertas sólidas, que protegen en forma más completa a las partes vivas descubiertas

d) Forro aislante de conductores u otras partes vivas. El forro aislante de partes vivas no debe considerarse como protección para tensiones mayores de 2 500 V a tierra.

e) Cubiertas metálicas de cables conectadas a tierra. Estas cubiertas constituyen un resguardo adecuado a menos que estén expuestas a daño mecánico. Cuando este sea el caso, los cables pueden colocarse en un ducto metálico (conduit) o protegerse mecánicamente por algún otro medio.

2404-3 Tarimas y tapetes aislantes.

Las tarimas y tapetes aislantes son accesorios que proporcionan una seguridad adicional a las personas encargadas de la operación del equipo eléctrico. Estos medios de protección no deben usarse como substitutos de alguno de los resguardos indicados en la Sección anterior.

Las tarimas pueden construirse de madera, fibra de vidrio u otro material aislante aprobado para tal uso, su armado debe ser sin partes metálicas, con superficie antiderrapante y con orillas biseladas. Los tapetes pueden ser de hule o de otro material aislante adecuado.

En subestaciones de tipo interior, las tarimas y tapetes deben instalarse cubriendo la parte frontal de los equipo de accionamiento manual, tales como palancas de interruptores, cuchillas desconectoras, etc., que operen a más de 1000 V entre conductores; su colocación debe ser tal que no presenten obstáculo en la apertura de las puertas de los gabinetes.

Para subestaciones tipo pedestal o exteriores no se requieren tapetes o tarimas aislantes.

B. Conductores instalados en subestaciones.**2404-7 Distancia mínima entre fases y de fase a tierra para conductores.**

La distancia entre fases y la de fase a tierra depende de la tensión de aguante al impulso (BIL), la selección de esta depende de la tensión nominal del sistema, de las condiciones atmosféricas del lugar, de la contaminación y de las características del equipo de protección utilizado. La Tabla 2404.7 muestra la separación mínima entre fases o de fase a tierra en conductores desnudos para los diferentes niveles de tensión:

Los valores de esta tabla se aplican a las instalaciones hechas en el lugar y no constituyen valores para diseño o construcción del equipo en fábrica.

Tabla 2404.7

Distancias mínimas entre fases y a tierra, en conductores desnudos						
Tensión nominal entre fases kV	Tensión de aguante al impulso en kV		Distancia mínima en cm			
			Entre fases		De fase a tierra	
	Interior	Exterior	Interior o Gabinete	Exterior Abierta	Interior o Gabinete	Exterior Abierta
2.4	60	95	12	18	8	15
4.16	60	95	12	18	8	15
6.6	75	95	14	18	10	15
13.8	95	110	19	31	13	18
23	125	150	27	38	19	26
34.5	150	150	32	38	24	26
	200	200	46	46	33	33
69		250		54		43
85		350		79		64
115		450		107		88
138		550		135		107
		550		135		107
		650		160		127
161		650		160		127
230		750		183		148
		750		183		148
		900		226		180
		1050		267		211

Nota: Los valores de esta tabla deben considerarse como valores mínimos aplicables en condiciones atmosféricas normales, hasta 1000 msnm

Temperatura 20° C

Presión 101.3 kPa o 760 mm Hg.

Humedad absoluta $h_0 = 11$ g/m.

Para condiciones desfavorables de servicio, estos valores deben aumentarse.

2404-8 Protección contra sobrecorriente.

a) Los conductores deben estar protegidos contra calentamiento excesivo mediante los dispositivos de sobrecorriente adecuados.

b) Los conductores puestos a tierra (neutros) deben dejarse fuera de la protección contra sobrecorriente, a fin de que en ningún caso pueda interrumpirse su continuidad hacia tierra.

2404-9 Resistencia mecánica.

Los conductores deben estar soportados y sujetos para resistir las fuerzas ocasionadas por la máxima corriente de cortocircuito a que puedan quedar sometidos. Esto es particularmente aplicable a barras colectoras y a conductores de gran sección que salen de transformadores.

2404-10 Resguardo de conductores y barras.

Los conductores aislados, sin cubierta metálica, de más de 2 500 V a tierra y los conductores desnudos de más de 150 V a tierra, deben quedar inaccesibles por elevación o resguardos de acuerdo con la Sección 2404-1 a).

2404-11 Terminales y uniones de conductores.

a) Las terminales y uniones de conductores aislados, a menos que estén resguardadas, deben tener un aislamiento equivalente, por lo menos, al de los mismos conductores.

b) En las terminales y uniones, el aislamiento de los conductores, cuando se le haya desprovisto de la cubierta o armadura metálica, debe quedar protegido completamente contra daño mecánico, humedad y esfuerzos eléctricos, por medio de mufas u otro medio adecuado.

C. Espacio para trabajos de mantenimiento.

2404-15 Espacio para trabajar.

Los equipos deben tener espacio libre suficiente para su correcta operación y mantenimiento (pruebas y ajuste periódico del equipo que lo requiera, reemplazo o modificaciones, etc.)

Debe preverse, también, el espacio necesario para la operación con pértiga del equipo que lo requiera, así como para el tránsito eventual de equipo voluminoso. En cualquier caso deben conservarse las distancias de protección a partes vivas que se indican en el Artículo 2404 A

La longitud y altura de dicho espacio libre deben estar de acuerdo con las dimensiones del frente y con la altura del equipo.

2404-16 Separaciones arriba de partes vivas no protegidas.

Las separaciones para espacio de trabajo arriba de partes vivas no protegidas deben ser como mínimo las indicadas en la Tabla 2404 16 y adicionalmente se deben colocar cubiertas que eviten daños al caer objetos.

T A B L A 2404.16

SEPARACIONES PARA ESPACIO DE TRABAJO ARRIBA DE PARTES VIVAS NO PROTEGIDAS

TENSION NOMINAL ENTRE FASES V	SEPARACION ARRIBA cm
1001 - 7500	260 0
7501 - 35000	274 0
MAYOR DE 35000	274 0 + 1 0 cm POR KV ARRIBA DE 35

2404-17 Equipo para trabajar en partes vivas.

Cuando los operarios tengan que introducir alguna parte de su cuerpo, materiales o herramientas, a la zona de resguardo correspondiente a partes vivas debe usar equipo de protección especial adecuado a la tensión de que se trate tales como guantes, mangas, cubiertas de hule, herramientas aisladas, dispositivos para prueba y para conexión a tierra, pértigas, canastillas o plataformas aisladas, etc El equipo debe ser inspeccionado periódicamente, conservado en buenas condiciones, proporcionar un amplio margen de seguridad y ser construido de tal modo que al usarse, el cuerpo del operario quede fuera de la zona de resguardo.

ARTICULO 2405 - INSTALACION DE EQUIPO ELECTRICO EN SUBESTACIONES

A. Transformadores

2405-1 Transformadores de corriente.

Los circuitos secundarios de los transformadores de corriente deben tener medios para ponerse en cortocircuito, conectarse a tierra simultáneamente y aislar los transformadores del equipo normalmente conectado a ellos, mientras el primario esté conectado al circuito alimentador. No se permite el uso de dispositivos de sobrecorriente en el secundario.

2405-2 Transformadores de potencial.

Los circuitos secundarios de transformadores de potencial deben estar provistos de algún medio de desconexión seguro, que evite la posibilidad de energizar el lado de alta tensión debido a una retroalimentación accidental desde los circuitos secundarios.

Los transformadores de potencial deben protegerse con fusibles en el lado primario.

2405-3 Protección de los circuitos secundarios de transformadores para instrumentos.

a) **Conexión a tierra.** Los circuitos secundarios de transformadores para instrumentos (transformadores de corriente y de potencial) deben estar conectados efectiva y permanentemente a tierra en algún punto del **circuito**.

b) **Protección mecánica** de los circuitos secundarios cuando los primarios operan a más de 6 600 V. Los conductores de los circuitos secundarios deben alojarse en tubo metálico rígido permanentemente conectado a tierra, a menos que estén adecuadamente protegidos contra daño mecánico y contra contacto de personas.

2405-4 Instalación de transformadores de potencia y distribución.

Los siguientes requisitos se aplican a transformadores de potencia y distribución instalados al nivel del piso, en exteriores o interiores.

a) En la instalación de transformadores deben cumplirse las disposiciones del Artículo 2404 respecto a defensas y distancias para resguardo de partes vivas.

b) En la instalación de transformadores que contengan aceite deben tomarse en cuenta las recomendaciones sobre protección contra incendio que se indican en la Sección 2402-6 c).

c) En edificios que no se usen solamente para subestaciones, los transformadores deben instalarse en lugares especialmente destinados a ello, con ventilación apropiada hacia el exterior y que sean solamente accesibles a personas capacitadas.

d) Selección de los transformadores. Se recomienda que la selección se haga para trabajar lo más próximo al 100% de su capacidad para evitar pérdidas excesivas.

e) Los transformadores mayores de 25 kVA deben tener una válvula de alivio de sobrepresión

2405-5 Medio aislante.

Para el uso del medio aislante deben tomarse las siguientes medidas.

a) Cuando los transformadores se instalen en áreas peligrosas debe cumplir con el Capítulo 5

b) No se permite el uso de policloruros bifenados (askarel) como medio aislante

c) Los líquidos aislantes deben ser biodegradables, y que no sean nocivos a la salud

d) Los transformadores en operación que contengan líquidos aislantes no biodegradables deben cumplir con la reglamentación sobre protección ambiental.

2405-6 Conexión a tierra de partes metálicas de transformadores.

Los tanques o estructuras metálicas de transformadores que estén conectados a circuitos de más de 150 V a tierra, deben conectarse a tierra permanentemente

2405-7 Ajuste de la protección contra sobrecorriente.

La protección contra sobrecorriente de transformadores (excepto los de medición y control) debe cumplir con lo establecido en el Artículo 450

B. Interruptores, cuchillas y fusibles

2405-10 Accesibilidad e indicación.

a) Colocación. Todos los interruptores manuales o automáticos, cuchillas y fusibles, deben ser fácilmente accesibles para las personas que los operan y deben colocarse y marcarse de modo que pueda identificarse fácilmente el equipo que controlan

Los interruptores deben tener un seguro para sus posiciones de abierto y cerrado o de un letrero cuando no sea posible instalar el seguro. Para equipos que sean operados a control remoto y automáticamente, el circuito de control debe contar con un medio de desconexión cerca de los aparatos para prevenir alguna operación accidental del mecanismo.

b) Indicación. Debe ser posible verificar la operación efectuada por un interruptor o una cuchilla, exceptuando los fusibles, por inspección visual de la posición de las navajas o contactos de las cuchillas o por el uso de lámparas y/o banderas indicadoras para señalar la posición actual del equipo

2405-11 Instalación de interruptores en aceite.

a) Los interruptores en aceite deben separarse entre sí, o de otros aparatos, como medidas de protección contra incendio, en la forma en que se indica en la Sección 2402-6 c)

b) En circuitos de más de 7500 V o cuando los interruptores estén sujetos a corrientes de cortocircuito elevadas, se debe contar con un control local para operar el interruptor, que ofrezca seguridad al operador, y con un control remoto para su operación.

c) Deben instalarse cuchillas apropiadas para poder aislar, de la fuente de abastecimiento, los interruptores en aceite de más de 600 V entre conductores. (Véase la Sección 2405-14 a).

2405-12 Uso general de interruptores.

Se debe instalar un interruptor que pueda operarse manualmente, en forma local o remota. Véase las Secciones 2401-6 y 2401-7

a) En algún punto conveniente de la alimentación a equipo eléctrico importante.

b) En el punto de alimentación de cada uno de los circuitos alimentadores:

c) En la entrada de subestaciones de usuarios en el punto de conexión del sistema suministrador.

d) Como medio de protección, en casos especiales.

Excepción No. 1: Cuando dos o más unidades de equipo suministrador o líneas suministradoras se operen como una sola unidad, no se requiere necesariamente medio de desconexión entre ellas.

Excepción No. 2: En subestaciones intemperie, tipo abierto o pedestal de 500 kVA o menores, que cuenten con medios para interrumpir o desconectar la carga con un interruptor automático en el lado secundario de los transformadores, bastará con que se instalen en el lado primario medios de desconexión capaces de interrumpir únicamente la corriente de excitación a la tensión de que se trate, no necesariamente de operación simultánea.

2405-13 Uso de fusibles o interruptores automáticos.

En general, todos los circuitos que alimenten transformadores, grupo de aparatos y equipo auxiliar de las subestaciones, y todos los circuitos que salgan del local de éstas, deben protegerse contra sobrecorriente mediante cortocircuitos fusible o interruptores automáticos, de capacidad suficiente para interrumpir la corriente máxima de cortocircuito a que puedan estar sometidos, excepto en los casos indicados a continuación:

1) Conductores puestos a tierra.

2) Los conductores de salida de transformadores de corriente constante.

3) Los circuitos de transformadores de corriente.

4) Otros circuitos en que su apertura pueda originar peligro a la persona o a propiedades.

5) En prolongación de barras de la subestación con cable aislado que no excedan de 15 m y estén dentro del mismo local. El cable debe tener conos de alivio.

2405-14 Uso de cuchillas.

a) Debe instalarse un juego de cuchillas en adición a cualquier otro medio de interrupción, inmediatamente después del equipo de servicio de la subestación.

Excepción No. 1: No se requieren cuchillas antes de un interruptor que esté instalado en una unidad compacta de tipo desenchufable, la cual no pueda ser abierta si el circuito está conectado y que al ser

removida de su posición normal de operación, desconecte automáticamente al interruptor de todas las partes energizadas

Excepción No. 2: En subestaciones intemperie tipo abierto o pedestal, con un transformador trifásico de 500 kVA o menos o un banco de transformadores monofásicos equivalente.

Excepción No. 3: En caso de subestaciones compactas aplicar la Excepción No. 1 de la Sección 2401-5.

b) Debe instalarse un juego de cuchillas en otros puntos donde se requiera abrir líneas o conexiones para maniobras de operación o mantenimiento.

c) Deben colocarse avisos en lugares visibles que adviertan que las cuchillas no deben abrirse con carga en subestaciones accesibles a personas no idóneas.

d) Las cuchillas deben instalarse de manera que puedan asegurarse en la posición de abiertos, o deben tener avisos que impidan que accidentalmente puedan ser cerradas, mientras se trabaje en los circuitos en que se encuentran.

Las cuchillas en que su apertura pueda ser peligrosa, deben usarse medios semejantes a los del párrafo anterior para que se conserven en la posición de cerradas

e) Las cuchillas de operación en grupo, deben mantener un alineamiento adecuado, que permita operar simultáneamente los polos con un simple movimiento.

f) Para subestaciones que alimentan transformadores u otras cargas a más de 15 m, debe seccionarse el alimentador en ambos extremos y el medio de seccionamiento puede ser un interruptor automático

Excepción. Cuando se utilice una barra derivadora con codos de operación con carga como medio de desconexión para varias subestaciones, se puede omitir el uso de cuchillas, siempre y cuando no exceda de 15 m el alimentador.

2405-15 Capacidad de interruptores y cuchillas.

a) Interruptores. Los interruptores deben tener capacidad suficiente para interrumpir la corriente a la tensión de operación.

Los interruptores automáticos deben tener, además capacidad suficiente para interrumpir la máxima corriente de cortocircuito que se pueda presentar en el punto en que sean instalados.

b) Cuchillas. Deben ser de tensión y capacidad de corriente adecuadas para el circuito en que se instalen

2405-16 Instalación de fusibles.

En las subestaciones los fusibles para tensiones de más de 150 V a tierra o corrientes de más de 60 A, deben instalarse de manera que, para operarlos, se cumpla con alguna de las siguientes condiciones:

a) Que los fusibles puedan ser desconectados de la fuente de suministro una vez que se ha interrumpido la energía.

b) Que los fusibles puedan manejarse convenientemente mediante pértigas aislantes o herramientas apropiadas para dicho objeto.

c) Se recomienda usar silenciadores cuando se instalen fusibles de potencia tipo expulsión en lugares cerrados.

d) No deben instalarse fusibles tipo expulsión en ambientes controlados o peligrosos.

C. Tableros

2405-20 Localización y accesibilidad.

a) Los tableros deben colocarse donde el operador no esté expuesto a daños por la proximidad de partes vivas o partes de maquinaria o equipo en movimiento.

b) No debe haber materiales combustibles próximos.

c) El espacio alrededor de los tableros debe conservarse despejado y no usarse para almacenar materiales.

d) Debe preverse espacio para trabajar, de acuerdo con la Sección 2404-15.

e) El equipo de interruptores debe estar dispuesto en tal forma que los medios de control sean fácilmente accesibles al operador.

Los instrumentos, relevadores y otros dispositivos que requieran lectura o ajuste, deben ser colocados de manera que estas labores puedan efectuarse fácilmente desde el espacio dispuesto para trabajar.

f) Debe proporcionarse suficiente iluminación en el frente y atrás del tablero para que pueda ser fácilmente operado y los instrumentos leídos correctamente (Véase la Sección 2402-3).

2405-21 Material.

Los tableros deben ser de material no inflamable y resistente a la corrosión.

Los tableros para áreas especiales deben aplicar lo correspondiente al Capítulo 5.

2405-22 Arreglo e identificación.

Las conexiones y el alambrado en los tableros deben efectuarse en un orden determinado y en forma de que su relación con el equipo sea fácilmente identificable

2405-23 Protección de partes vivas.

Las partes vivas en tableros deben protegerse de acuerdo con lo que se indica en las Secciones 2404-1 y 2404-2

Las navajas móviles de los interruptores de cuchillas contenidas en un tablero deben desenergizarse cuando se encuentren en posición de abierto

2405-24 Conexión a tierra.

a) Armazones. Las armazones de los tableros y las partes metálicas que no conduzcan corriente deben conectarse efectiva y permanentemente a tierra.

b) Gabinetes de instrumentos. Los gabinetes metálicos de instrumentos instalados en tableros deben conectarse efectiva y permanentemente a tierra o encerrarse en cubiertas de material aislante adecuado

D. Apartarrayos.**2405-28 Aplicación y selección.**

Para aplicación ver el Artículo 280.

2405-29 Instalación de apartarrayos.

Deben instalarse apartarrayos para proteger al equipo de la subestación, puede hacerse tanto en el exterior como en el interior del local que contiene al equipo que se va a proteger, tan cerca de éste como sea factible, tomando en cuenta, en su caso, lo que previene la Sección 2405-30.

También deben instalarse apartarrayos en el punto abierto de sistemas en anillo y en transiciones de la línea subterránea.

2405-30 Instalación en interior.

Cuando se instalen apartarrayos en el interior de edificios, deben ubicarse fuera de pasillos y alejados de otro equipo así como de partes inflamables del edificio.

2405-31 Resguardo.

Los apartarrayos y sus accesorios deben resguardarse, ya sea por su elevación o por su localización en sitios inaccesibles a personas no idóneas; o bien, protegidos por defensas o barandales adecuados, similares a los que se mencionan en la Sección 2404-2

2405-32 Conexión a tierra.

a) Conductores de conexión a tierra. Los apartarrayos deben conectarse a tierra lo más directamente posible y deben cumplir con el área de la sección transversal mínima señalada en la Sección 280-23.

b) Conexión a tierra de partes metálicas de apartarrayos. Cuando no sea factible el resguardo de los apartarrayos como se indica en la Sección 2405-31, su estructura y partes metálicas que no conducen corriente, deben conectarse a tierra.

c) Apartarrayos instalados en terminales de cables subterráneos. Cuando los apartarrayos se instalen en terminales de cables subterráneos con cubiertas metálicas, éstas deben conectarse al mismo sistema de tierra de los apartarrayos.

E. Baterías eléctricas.**2405-36 General.**

Los requisitos de esta Sección se aplican, en particular, a las baterías instaladas en las subestaciones.

La tensión nominal de la batería se determina, sin considerar las celdas de emergencia o de reserva, que se conectan al circuito únicamente para mantener la tensión durante la descarga.

2405-37 Definiciones.

Baterías. Es un conjunto de una o más celdas recargables.

Celdas del tipo cerrado. Son aquellas en las cuales el único paso para los gases de escape desde el interior de la celda, está formado por una válvula para retener y regresar a la celda las partículas de líquido contenidas en los mismos gases de escape.

Celdas de tipo abierto. Son aquellas en las cuales los gases de escape de la celda pueden transportar las partículas de líquidos en la atmósfera circundante.

2405-38 Aislamiento y seguridad de las baterías.

Esta Sección se aplica a las baterías que tienen celdas conectadas en serie para operar a una tensión nominal no mayor a 250 V

a) Las celdas del tipo abierto plomo-ácido deben soportarse sobre aisladores de suficiente resistencia mecánica (de vidrio, de porcelana vidriada o los de tipo de aceite) o bien soportarse en grupos, sobre charolas de vidrio o de otro material aislante adecuado.

b) Las celdas del tipo abierto alcalino en recipientes de material no conductor y resistentes al calor no requieren de soportes aislados adicionales. Las celdas del tipo alcalino en recipientes de material conductor deben soportarse en charolas de material no conductor en grupos de no más de 20 celdas (24 V nominales) conectadas en serie por charola

c) Las celdas en recipientes compuestos de hule no requieren de soportes aislados adicionales, cuando la tensión nominal de todas las celdas conectadas en serie no exceda los 150 V. Cuando la tensión total exceda los 150 V la batería debe ser seccionada en grupos de 150 V o menos y cada grupo soportado en charolas o bastidores

d) Las celdas de tipo cerrado o baterías de tipo cerrado construidas en recipientes de material no conductor y material resistente al calor, no requieren de soportes aislados adicionales.

e) Las celdas de tipo cerrado o baterías de tipo cerrado construidos en recipientes de material conductor, deben soportarse en charola de material no conductor

f) Seguridad de celdas del tipo abierto. Las celdas del tipo abierto deben estar equipadas con un extinguidor, diseñado para prevenir la destrucción de la celda debido a la ignición de gases dentro de la misma por una chispa o flama externa bajo condiciones normales de operación.

g) Seguridad de celdas tipo cerrado. Las celdas o baterías tipo cerrado deben estar equipadas con una válvula de alivio de presión para prevenir la acumulación excesiva de presión de gas, deben estar diseñadas para prevenir el esparcimiento de las partes de las celdas cuando estas lleguen a estallar.

2405-39 Bastidores y charolas.

a) Bastidores. Los bastidores o armazones construidos para soportar celdas o charolas deben tener suficiente resistencia mecánica y pueden ser:

a.1) De madera tratada de modo que sea resistente a la acción deteriorante del electrolito.

a.2) De metal tratado de modo que sea resistente a la acción deteriorante del electrolito, provistos de elementos no conductores que soporten directamente a las celdas, de fibra de vidrio o cualquier otro material aislante apropiado sobre las partes que sean conductoras.

a.3) Los bastidores deben estar sujetos firmemente anclados, de preferencia en el piso. El anclaje en paredes no es recomendable. Los bastidores metálicos deben estar aterrizados.

b) Charolas. Las charolas deben ser recipientes poco profundos, generalmente de madera o de otro material no conductor, construidas o tratadas de forma que sean resistentes a la acción deteriorante del electrolito.

2405-40 Localización.

Las baterías deben estar localizadas dentro de un recinto protegido o área accesible solamente a personal idóneo

2405-41 Requisitos de los locales para baterías.

a) Medidas de precaución. Dentro del local de baterías debe evitarse fumar, usar flamas abiertas y el uso de herramientas que produzcan chispas o fuentes de ignición porque ello puede encender el gas desprendido y contenido en la atmósfera.

Para cargar el ácido concentrado, la forma segura es añadiendo el ácido al agua.

El electrolito de las baterías así como los vapores del mismo electrolito que pudieran estar contenidos en la atmósfera, son corrosivos, por lo que debe evitarse el contacto con la piel y la ropa.

b) Local independiente. Se recomienda que las baterías se instalen en un local independiente. Este requisito es obligatorio para baterías con recipientes abiertos.

Dentro de los locales debe dejarse un espacio suficiente y seguro alrededor de las baterías para la inspección, el mantenimiento, las pruebas y reemplazo de celdas.

c) Conductores y canalizaciones. No deben instalarse conductores desnudos en los puntos de tránsito de personas, a menos que se coloquen a suficiente altura para quedar protegidos. Para instalar los conductores aislados puede usarse tubo metálico o ductos metálicos con tapa siempre que estén debidamente protegidos contra la acción deteriorante del electrolito.

En los locales para baterías, los conductores con envolturas barnizadas (cambray) no deben usarse.

d) Terminales. Si en el local de las baterías se usan ductos metálicos, tubería metálica rígida, u otra cubierta metálica, los extremos de los conductores que se conecten a las terminales de las baterías deben estar fuera de la canalización, por lo menos hasta una distancia de 30 cm de las terminales, y resguardarse por medio de una boquilla aislante, vidriada y resistente.

El extremo del ducto o tubo debe cerrarse herméticamente para no permitir la entrada del electrolito, por rociadura o escurrimiento, para lo cual debe usarse pasta, cinta aislante de hule u otro material apropiado.

e) Ventilación. El área de las baterías debe estar ventilada, ya sea por ventilación natural o forzada (extractores) para prevenir la acumulación de una mezcla de gases explosivos y venenosos. Las fallas en la operación continua o control automático del sistema de ventilación deben señalarse mediante una alarma.

f) Pisos. Los pisos de los locales donde se encuentren baterías y donde sea probable que el ácido se derrame y acumule, deben ser de material resistente al ácido o estar protegidos con pintura resistente al mismo. Debe dejarse un recolector para contener los derrames de electrolito.

g) Equipos de calefacción. No deben instalarse equipos de calefacción de flama abierta o resistencias incandescentes expuestas en el local de las baterías.

h) Iluminación. Se recomienda que los locales de las baterías se construyan de tal forma que se tenga una buena iluminación natural durante el día.

Para locales de baterías, el tipo de luminario para el alumbrado interior debe ser con portalámparas a prueba de vapor y gas protegidos de daños físicos por barreras o aislamientos, los receptáculos y apagadores deben localizarse fuera del local.

i) Equipos de Protección. En los locales para alojamiento de baterías debe contarse con equipo de protección adecuado, para usarse durante el mantenimiento o instalación de baterías. El equipo de protección debe ser el siguiente:

i.1.- Anteojos o careta.

i.2.- Guantes resistentes al ácido

i.3.- Delantal protector y protector de zapatos.

i.4.- Agua entubada o garrafón portátil con agua o agentes neutralizadores de ácido para enjuague de ojos y piel.

j) Avisos de precaución. Debe contarse con avisos de precaución dentro y fuera de los locales de baterías indicando la prohibición de fumar, el no usar herramientas que produzcan chispas, no usar flamas abiertas, no usar fuentes de ignición, utilizar el equipo de seguridad, etc.

k) Para almacenamiento referirse al Artículo 480.

2405-42 Protección de partes vivas en las baterías.

El arreglo y las conexiones de las celdas deben hacerse en tal forma que cuando se tengan dos partes conductoras entre las cuales exista una tensión de más de 150 V, estas partes estén adecuadamente resguardadas para evitar que el personal pueda hacer contacto accidental con ambas a la vez. Para tal efecto, debe tomarse en cuenta lo que sea aplicable de las Secciones 2404-1 y 2404-2.

5 - METODOS DE PRUEBAS.

Las pruebas que deben hacerse para comprobar el cumplimiento de esta norma son las siguientes:

- Resistencia de aislamiento a conductores alimentadores.
- Verificar la resistencia de tierra del sistema.
- Continuidad de las canalizaciones eléctricas.

5-1 Prueba de resistencia de aislamiento.

Esta prueba debe realizarse siguiendo el método establecido en la Norma NMX-J-294 con las siguientes consideraciones:

- La instalación debe estar desenergizada y con los conductores alimentadores desconectados de los demás elementos de la instalación.

- Debe conocerse la longitud de los conductores alimentadores.

- Efectuar las mediciones de resistencia de aislamiento en seco, para cada conductor alimentador.

El conductor bajo prueba debe conectarse a la terminal negativa del equipo de prueba y la terminal positiva de éste debe conectarse al resto de los conductores alimentadores, a todos los demás conductores que tengan el mismo ducto o canalización, cajas de conexiones o gabinetes de ambos extremos de los cables, ambos extremos del ducto o canalización y al sistema de tierras.

- Durante la prueba debe medirse la temperatura en cuando menos dos puntos representativos de la temperatura real que se tenga en el conductor a lo largo del trayecto. Si la diferencia de temperaturas es menor o igual a 2°C, para los cálculos se puede usar la temperatura media y si es mayor de 2°C, entonces se debe usar la temperatura más alta.

- La resistencia de aislamiento medida no debe ser menor a lo indicado en la Norma correspondiente del cable bajo prueba.

5-2 Resistencia de tierra

El método de medición aquí descrito es el de la caída de tensión, puede usarse cualquier otro método conocido debiendo someterlo previamente a la aprobación de la Secretaría.

Consiste en hacer circular una corriente entre 2 electrodos fijos, uno auxiliar (C2) y el otro de prueba (C1), midiendo la caída de tensión entre otro electrodo auxiliar (P2) y el electrodo bajo medición (P1); el electrodo auxiliar (P2) se desplaza y conforme se mueve se van tomando lecturas y graficando éstas, hasta obtener una figura similar a la figura 5.2 siguiente:

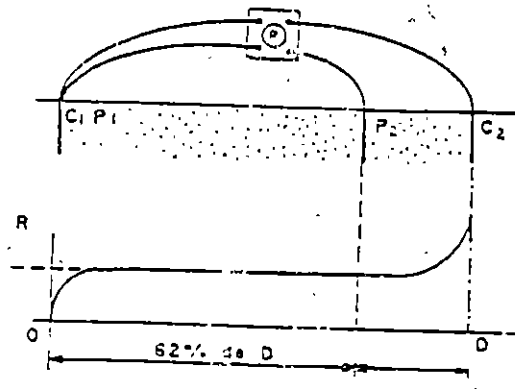


Fig. 5.2 Método de la caída de tensión.

El valor de la resistencia a tierra de la red es el que se obtiene en la intersección del eje de resistencia (R) con la parte paralela de la gráfica al eje de las distancias (D).

Si la curva no presenta un tramo paralelo, quiere decir que la distancia escogida no es suficiente.

Los valores ohmicos que se obtengan de esta prueba, deben cumplir con los especificados en los artículos correspondientes indicados en esta Norma.

6 - VIGILANCIA

La Dirección General de Operación de Energía Eléctrica de la Secretaría de Energía, Minas e Industria Paraestatal vigilará la correcta aplicación de la presente Norma Oficial Mexicana.

Las Unidades de Verificación aprobadas por la Secretaría de Energía, Minas e Industria Paraestatal, certificarán la observancia de la presente Norma Oficial Mexicana, en lo referente a instalaciones eléctricas para servicios en alta tensión y de suministros en lugares de concentración pública.

7 - CONCORDANCIA CON NORMAS INTERNACIONALES

Esta Norma Oficial Mexicana para Instalaciones Eléctricas no concuerda con ninguna norma a nivel internacional.

8 - BIBLIOGRAFIA

NOM-EM-001-SEMP-1994 Norma Oficial Mexicana de emergencia para Instalaciones destinadas al suministro y uso de la energía eléctrica.- Dirección General de Operación Eléctrica.- Secretaría de Energía, Minas e Industria Paraestatal.

NEC-93 National Electrical Code 1993.

NESC-93 National Electrical Safety Code 1993.

CODEC-92 Código Eléctrico de Costa Rica 1992.

TRANSITORIOS

PRIMERO: La presente Norma Oficial Mexicana, entrará en vigor a partir del 10 de octubre de 1994.

SEGUNDO: El capítulo 9 entrará en vigor después de seis meses de la entrada en vigencia de la propia Norma.

TERCERO: La presente Norma sólo será aplicable para nuevos proyectos eléctricos, nuevas instalaciones y para ampliaciones de las ya existentes.

CUARTO: La presente Norma Oficial Mexicana, no será aplicable para instalaciones eléctricas ya existentes o en proceso de construcción.

QUINTO: Para las instalaciones eléctricas normalizadas en el presente ordenamiento, se deberán utilizar materiales y equipos que cumplan con las normas correspondientes que estén en vigor para cada uno de ellos.

SEXTO: La normalidad referente a los productos, dispositivos y equipos que se citan en esta Norma, emitida por la Autoridad Competente en esta materia, prevalece sobre los requerimientos aquí expresados.

SEPTIMO: La certificación citada en la presente Norma, referente a productos, dispositivos y equipos eléctricos, necesaria para establecer una seguridad integral de la instalación eléctrica, será aplicable a partir del 10 de Julio de 1995.

México, D.F., a los cinco días del mes de octubre de mil novecientos noventa y cuatro. El Secretario de Energía, Minas e Industria Paraestatal, Lic. Emilio Lozoya Thalmann.- Rúbrica.

Nota: El cuidado de la edición de este Proyecto estuvo a cargo de la Dirección General de Operación de Energía Eléctrica de la Secretaría de Energía, Minas e Industria Paraestatal.



**FACULTAD DE INGENIERIA U.N.A.M.
DIVISION DE EDUCACION CONTINUA**

NUEVA NORMA OFICIAL MEXICANA PARA INSTALACIONES ELECTRICAS

CAPITULO 5 AMBIENTES ESPECIALES

**ING. MARIO ANTONIO
MACIAS HERRERA**

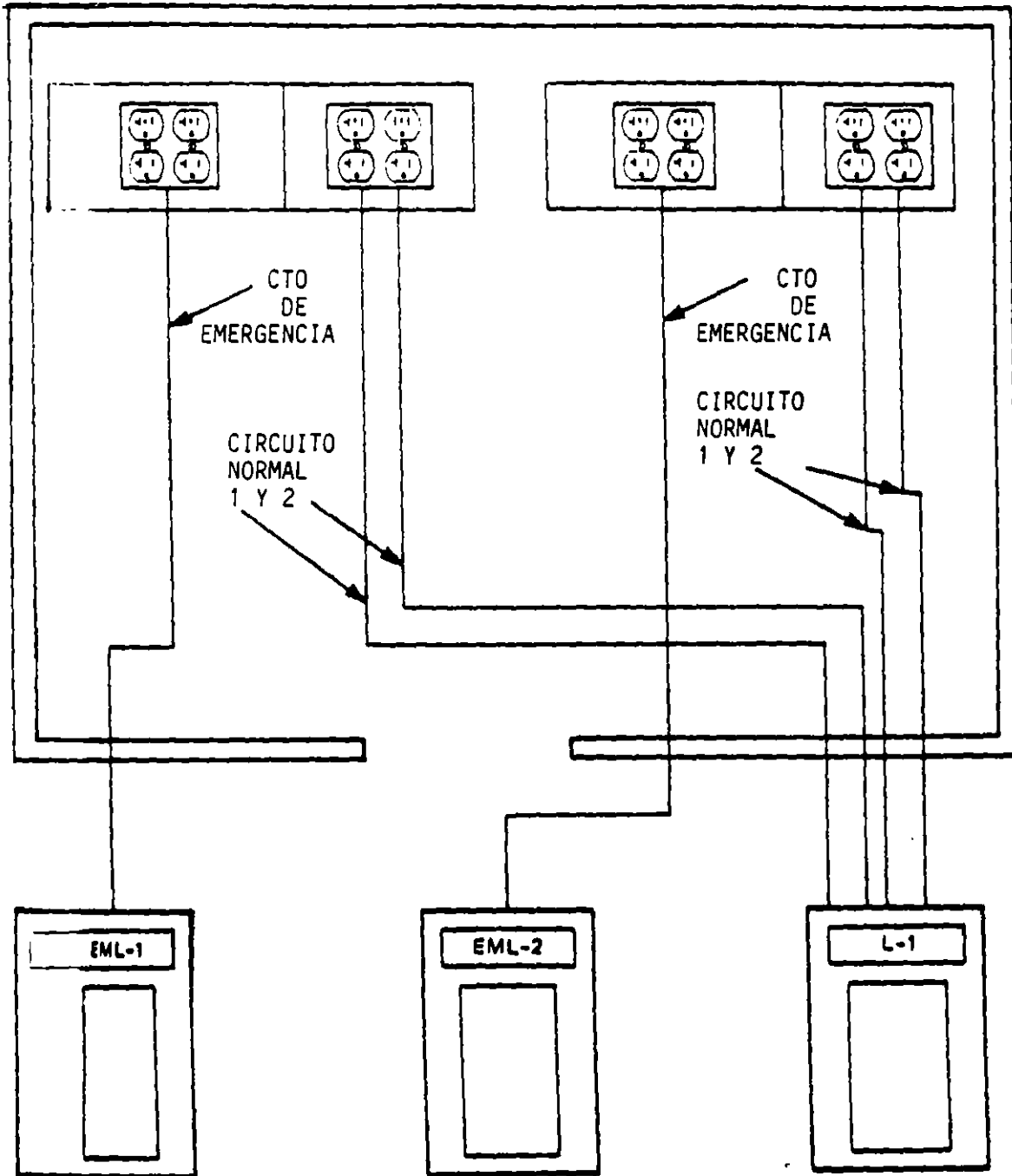
CAPITULO 5 AMBIENTES ESPECIALES

- 500 LUGARES CLASIFICADOS COMO PELIGROSOS
- 501 LUGARES CLASE I
- 502 LUGARES CLASE II
- 503 LUGARES CLASE III
- 504 SISTEMAS INTRINSECAMENTE SEGUROS
- 510 LUGARES CLASIFICADOS COMO PELIGROSOS - ESPECIFICOS.
- 511 COCHERAS DE SERVICIO DE REPARACION Y ALMACENAMIENTO
- 513 HANGARES DE AVIACION.
- 514 SURTIDORES (DISPENSARIOS) Y ESTACIONES DE SERVICIO Y AUTOCONSUMO.
- 515 PLANTAS DE ALMACENAMIENTO.
- 516 PROCESOS DE ACABADO
- 517 INSTALACIONES EN LUGARES DE CUIDADOS DE LA SALUD
- 518 LUGARES DE CONCENTRACION PUBLICA
- 520 AREAS DE AUDIENCIA EN TEATROS, CINES, ESTUDIOS DE TELEVISION Y LUGARES SIMILARES.
- 530 ESTUDIOS DE CINE, TELEVISION Y LUGARES SIMILARES.
- 540 PROYECTORES DE CINE
- 545 INMUEBLES PREFABRICADOS
- 547 CONSTRUCCIONES AGRICOLAS
- 550 VIVIENDAS MOVILES Y SUS ESTACIONAMIENTOS
- 551 VEHICULOS DE RECREO Y SUS ESTACIONAMIENTOS
- 553 CONSTRUCCIONES FLOTANTES
- 555 MARINAS Y MUELLES

AREAS DE CUIDADO CRITICO

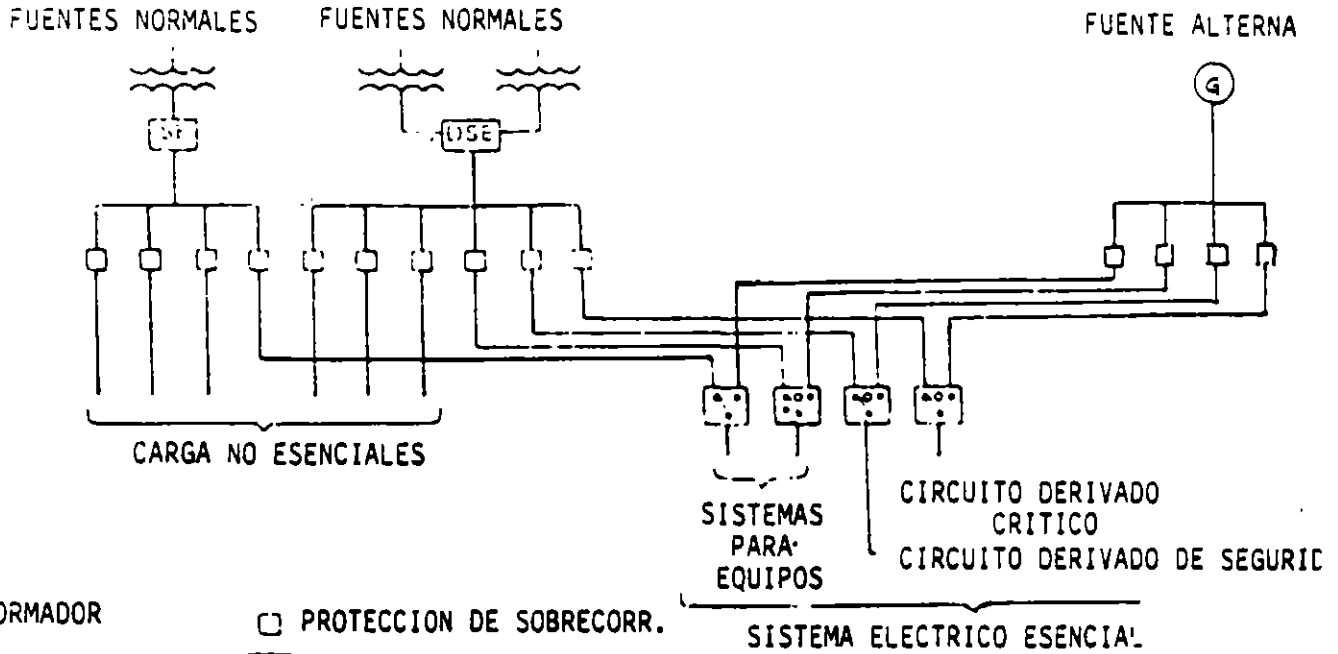
LOCALIZACION EN CAMA DE PACIENTE A

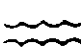
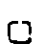






LOCALIZACION EN CANA DE PACIENTE B



Marco Antonio Macías Herrera
Ingeniero

SISTEMA ELECTRICO PARA HOSPITALES GRANDES

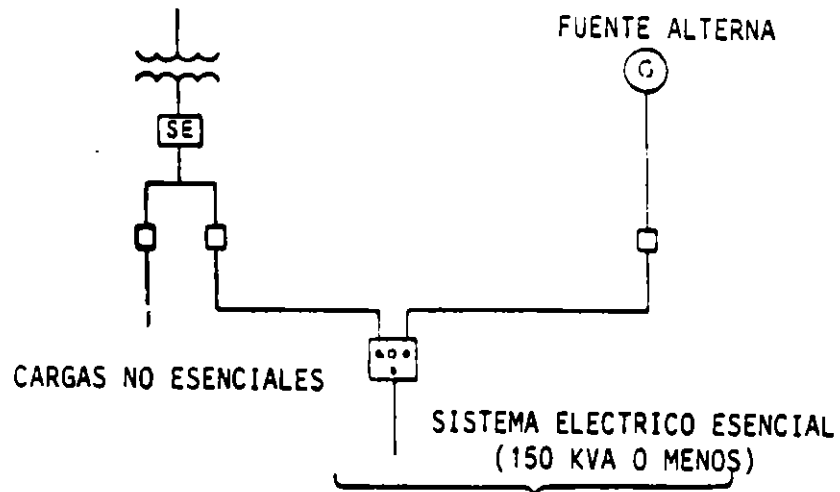


- | | | | |
|--|---|---|--|
|  | TRANSFORMADOR |  | PROTECCION DE SOBRECORR. |
|  | GENERADOR |  | EQUIPO DE TRANSFERENCIA |
|  | ENTRADA DE SERVICIO |  | EQUIPO DE TRANSFERENCIA CON ACCION RETARDADA |
|  | SERV. CON DOBLE ALIM. CON UNA NORMALMENTE ABIERTA |  | MEDIO DE DESCONEXION MANUAL |






517-30 (2)

Murco Antonio Macias Herrera
Ingeniero

SISTEMA ELECTRICO PARA HOSPITALES PEQUEÑOS, SANATORIOS
PARTICULARES PEQUEÑOS Y RESIDENCIAS DE INTERNOS
(CON UN SOLO EQUIPO DE TRANSFERENCIA)
FUENTE NORMAL

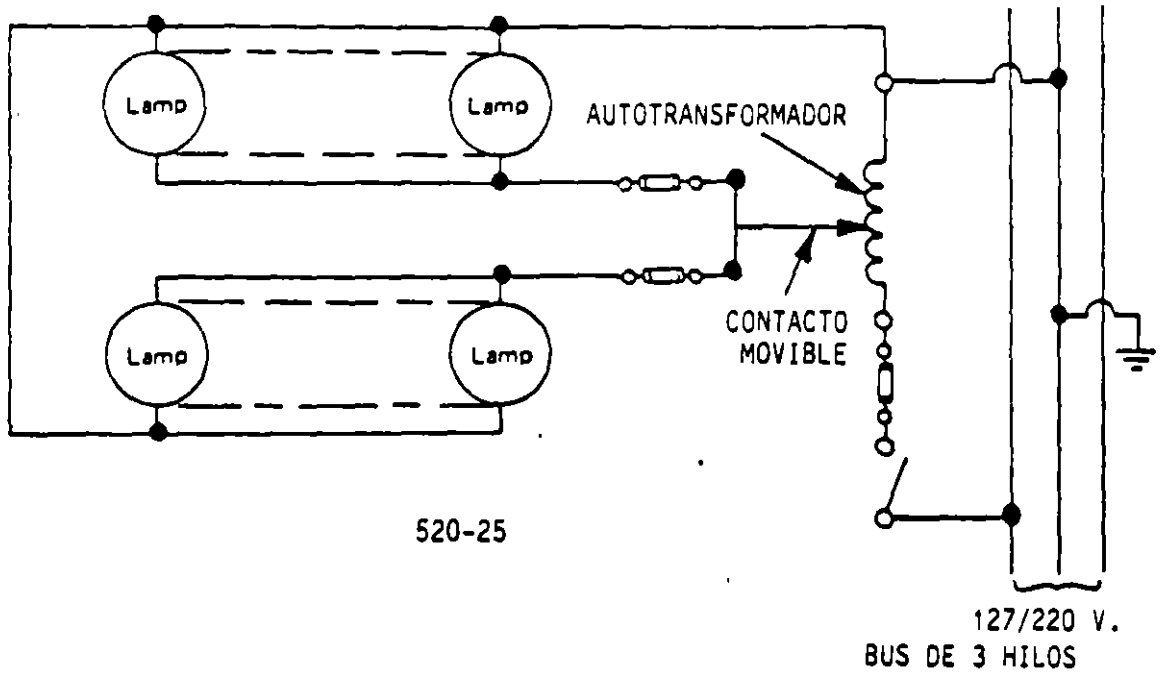


517-30, 517-41

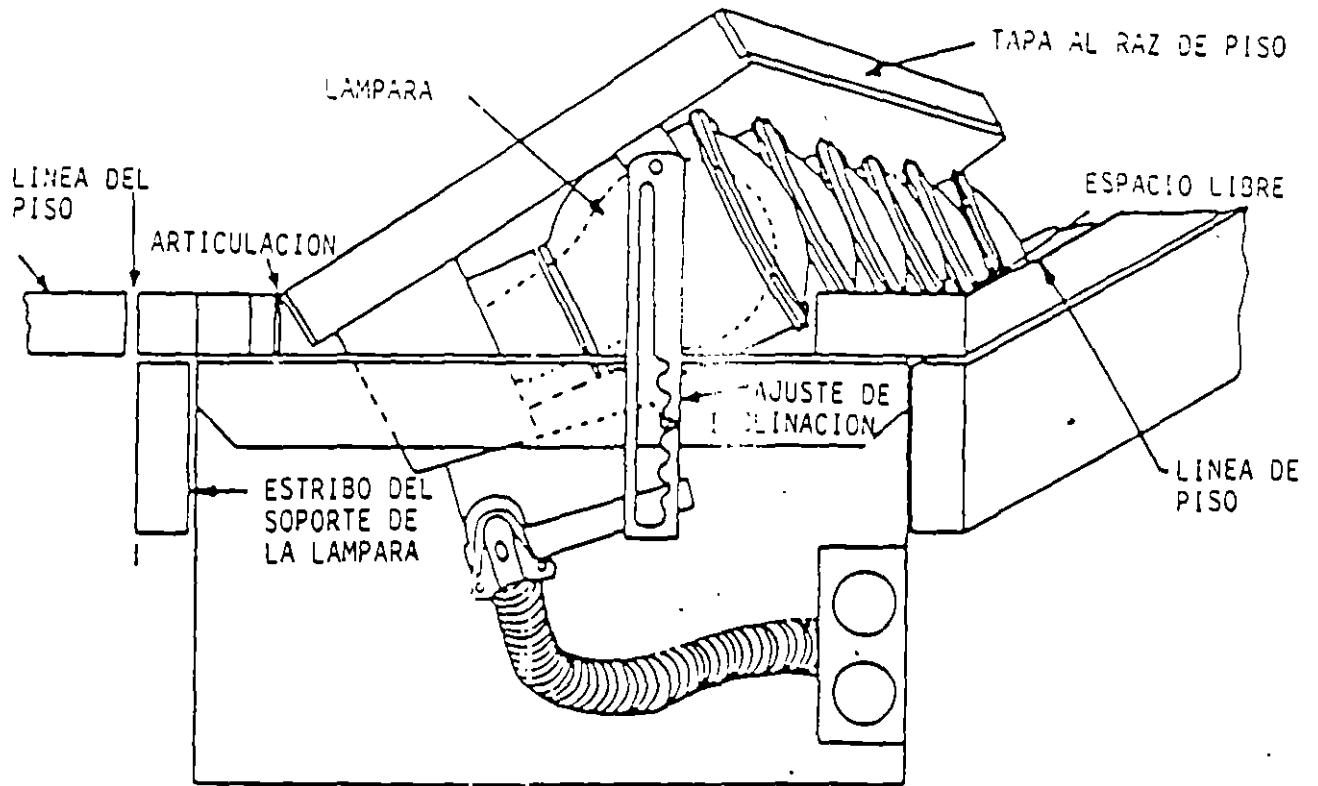
-  ENTRADA DE SERVICIO
-  PROTECCION DE SOBRECORRIENTE
-  EQUIPO DE TRANSFERENCIA
-  TRANSFORMADOR
-  GENERADOR

Marco Antonio Macias Herrera
Ingeniero

CONEXION TIPICA PARA UN DIMMER TIPO AUTOTRANSFORMADOR

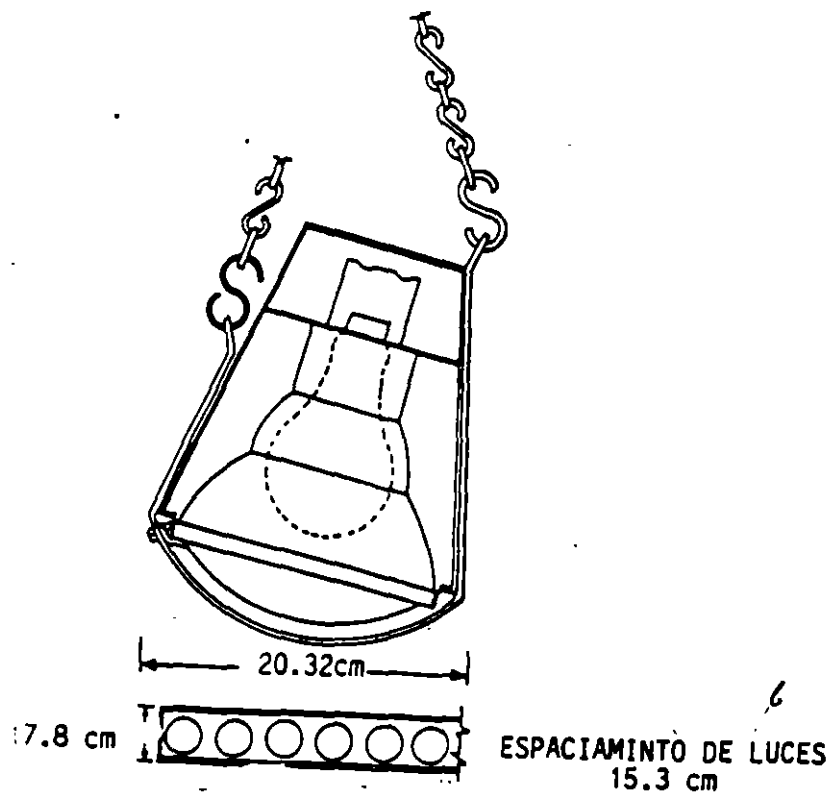


Abasco Antonio Abacias Herrera
Ingeniero



520-43

520-44

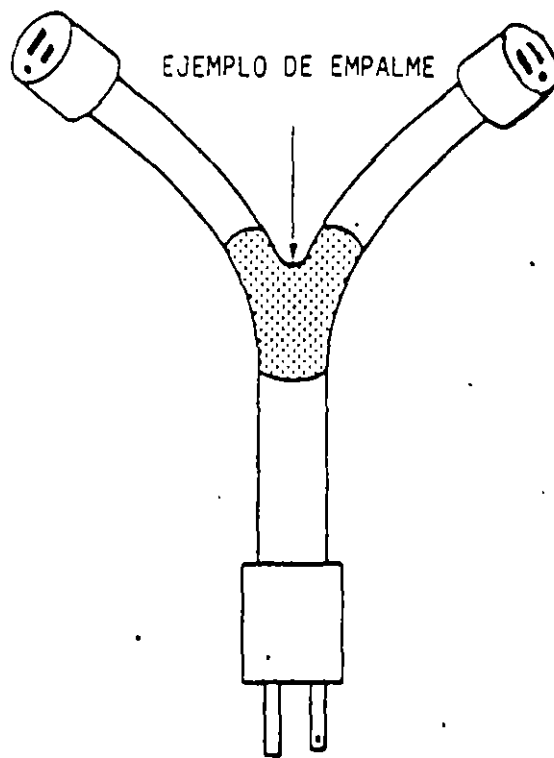


17.8 cm

20.32cm

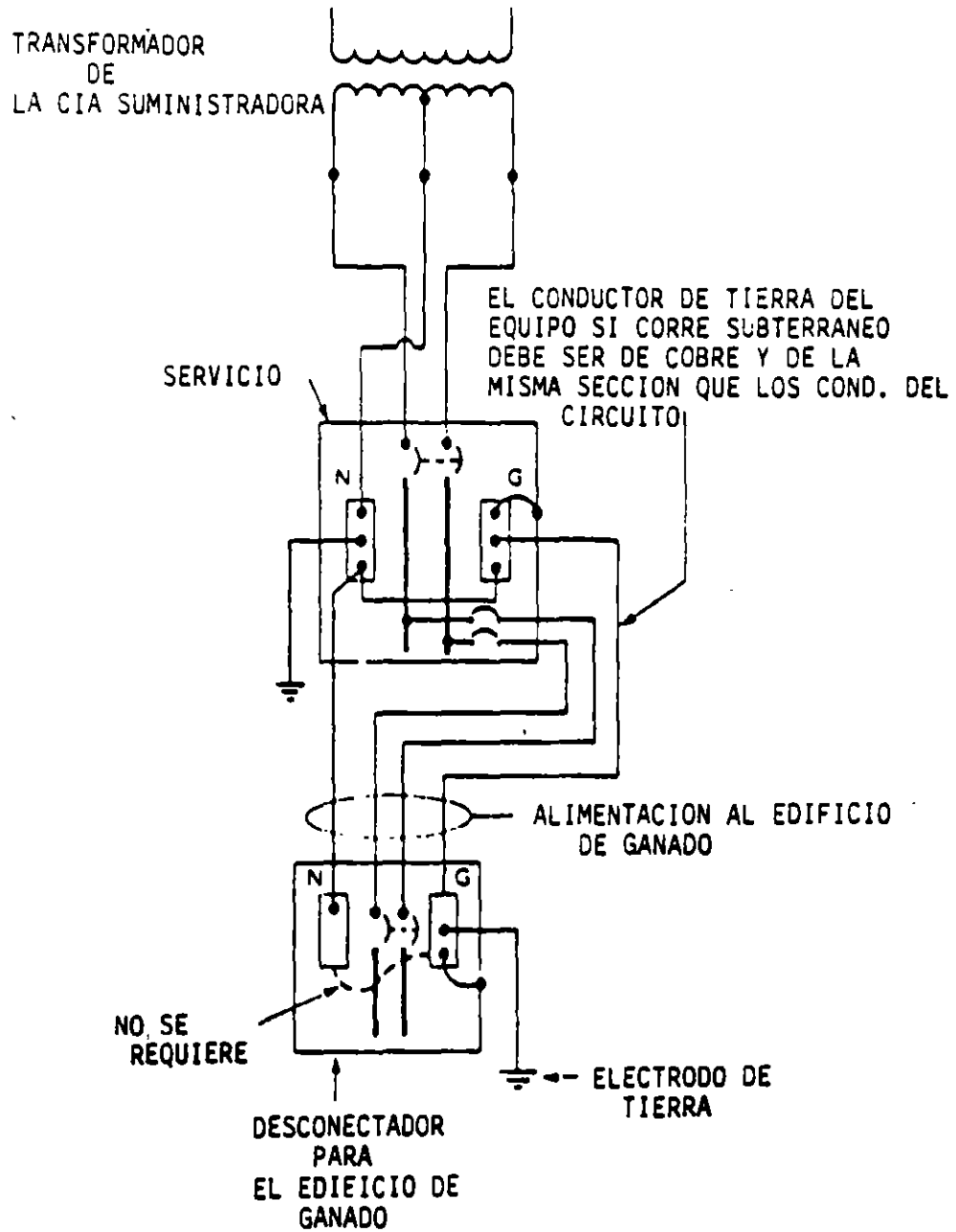
ESPACIAMIENTO DE LUCES
15.3 cm

Marco Antonio Macias Herrera
Ingeniero

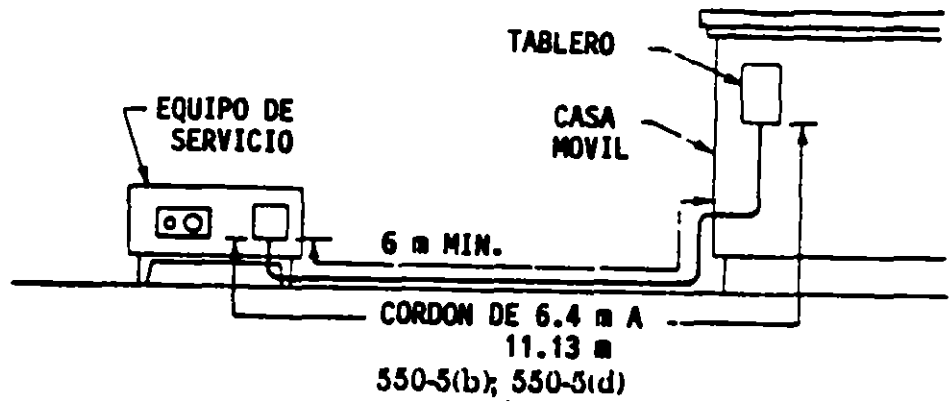
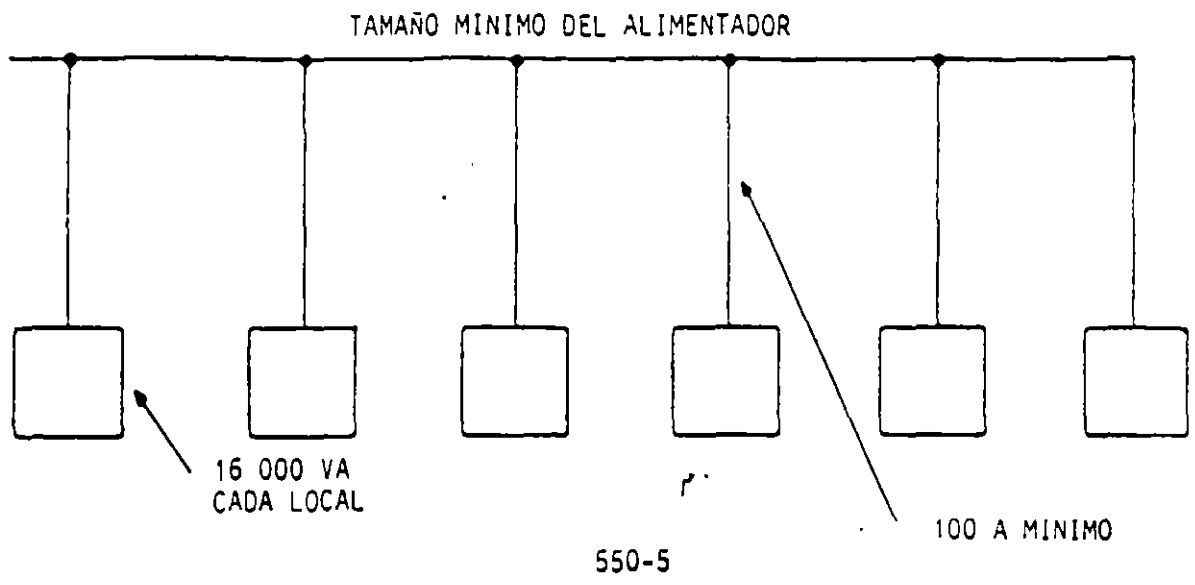


520-69

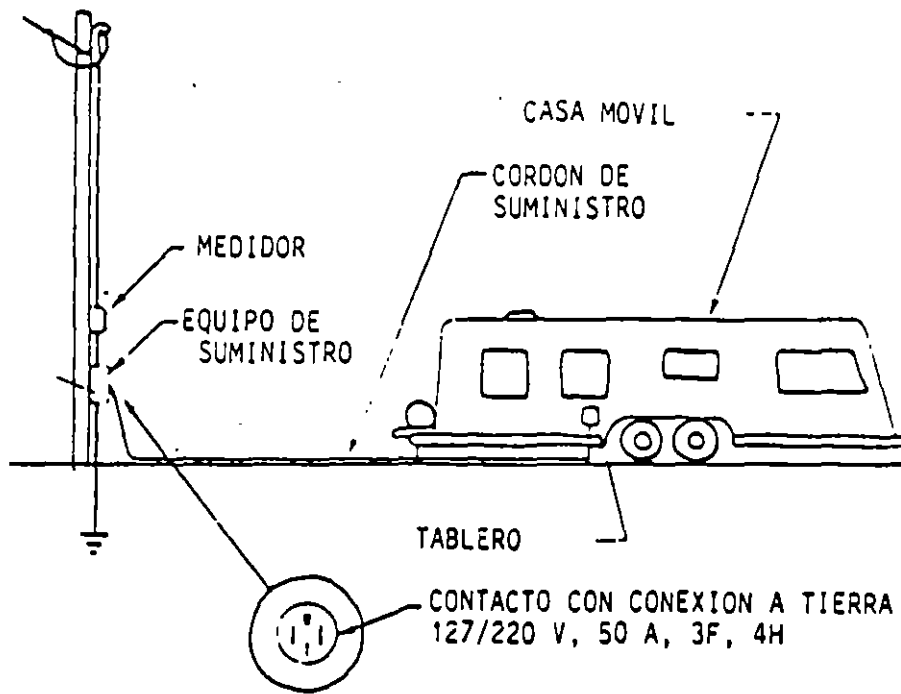
Murco Antonio Macias Herrera
Ingeniero



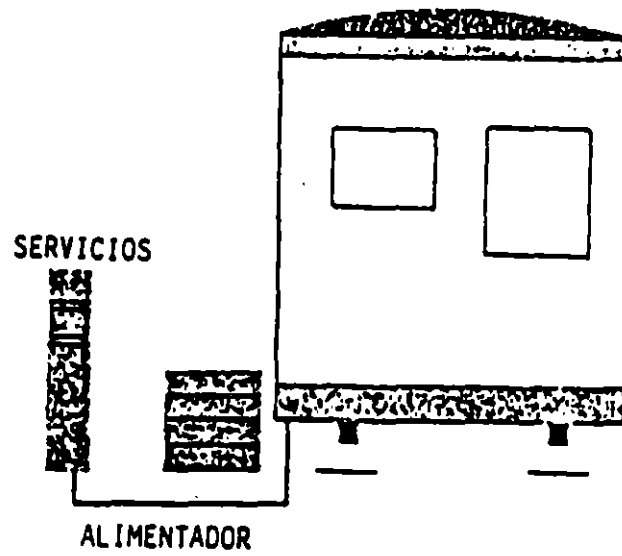
Marco Antonio Macias Herrera
Ingeniero



Marco Antonio Macias Herrera
Ingeniero

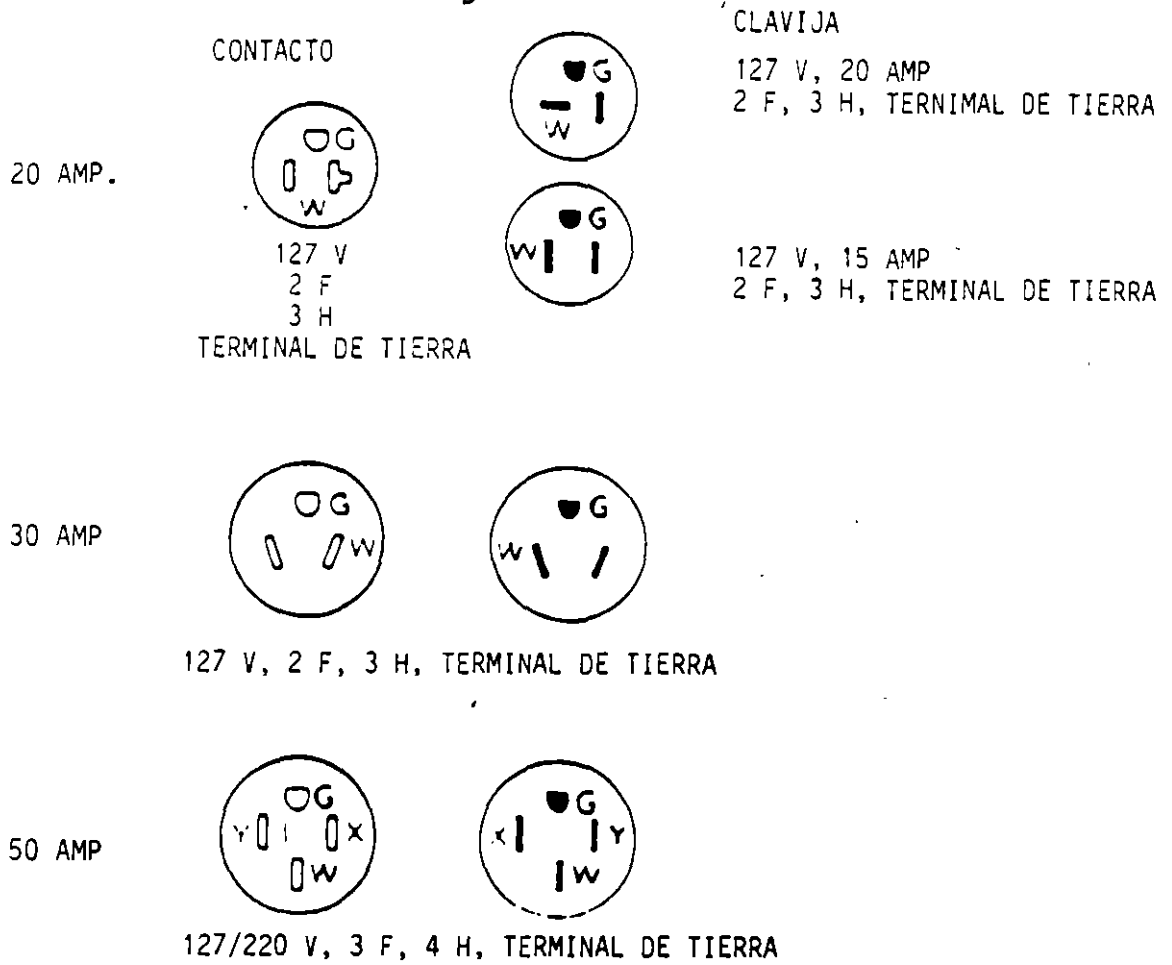


550-5(d)

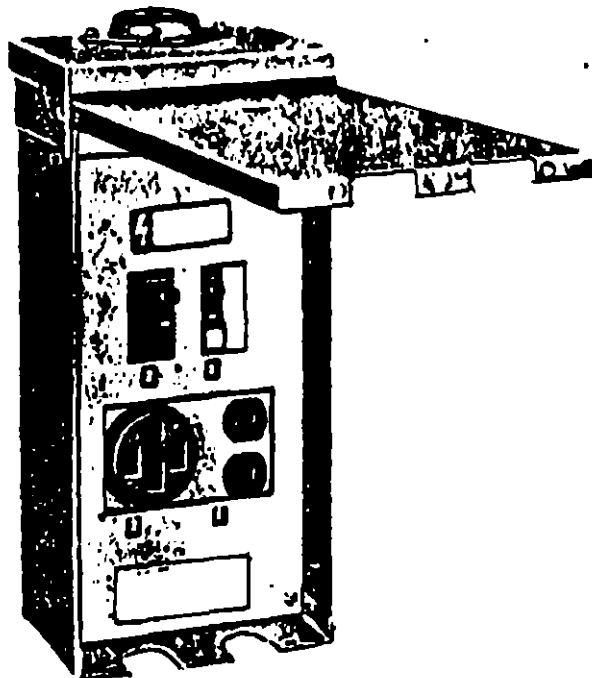


550-23 (a)

Marco Antonio Macias Herrera
Ingeniero



551-46(c)



CONTACTO PARA ALIMENTAR
 VEHICULOS DE RECREO CON
 INTERRUPTOR CONTRA FALLA
 A TIERRA DE 20 AMP. 127 V.

551-52



**FACULTAD DE INGENIERIA U.N.A.M.
DIVISION DE EDUCACION CONTINUA**

NUEVA NORMA OFICIAL MEXICANA PARA INSTALACIONES ELECTRICAS

CAPITULO 6 EQUIPOS ESPECIALES

**ING. MARCO ANTONIO MACIAS
HERRERA**

Marco Antonio Macias Herrera

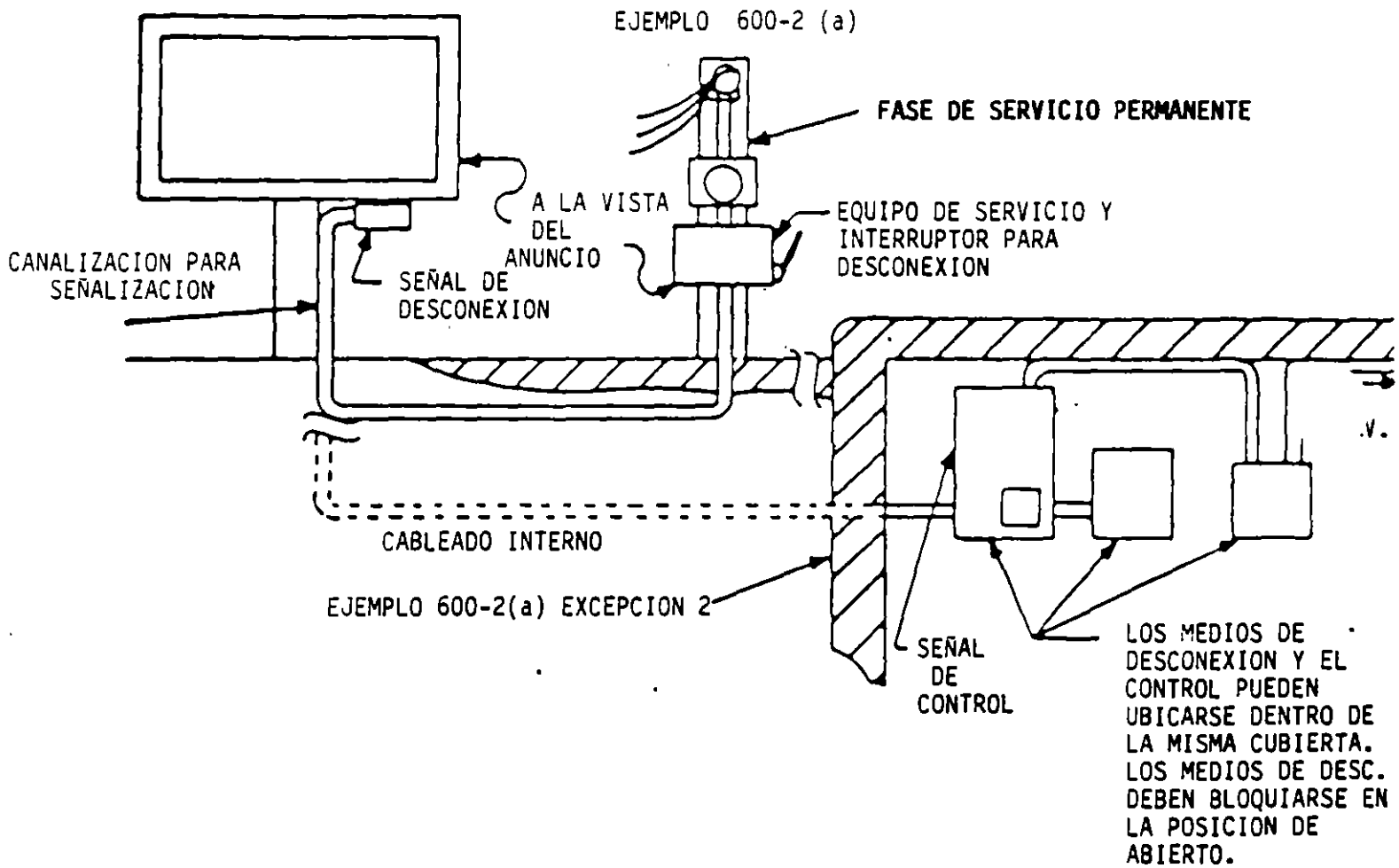
Ingeniero

Norma Oficial NOM-001-SEMP-1994

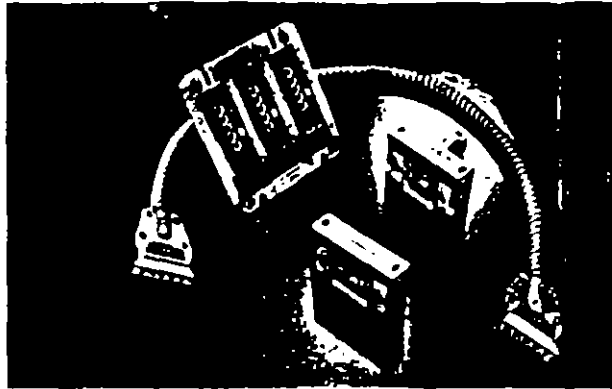
CAPITULO 6 EQUIPOS ESPECIALES

- 600 ANUNCIOS LUMINOSOS Y ALUMBRADO DE REALCE
- 604 SISTEMAS DE ALAMBRADO PREFABRICADOS
- 605 ARTICULOS DE OFICINA (RELACIONADO CON ACCESORIOS DE ALUMBRADO Y MUROS PREFABRICADOS)
- 610 GRUAS Y POLIPASTOS
- 620 ASCENSORES, MONTAPLATOS, ESCALERAS MECANICAS Y PASILLOS MOVILES
- 630 SOLDADORAS ELECTRICAS
- 640 GRABADORAS DE SONIDO Y EQUIPOS SIMILARES
- 645 EQUIPOS DE PROCESAMIENTO DE DATOS Y COMPUTO ELECTRONICO.
- 650 ORGANOS TUBULARES
- 660 EQUIPOS DE RAYOS X
- 665 EQUIPOS DE CALEFACCION POR INDUCCION Y POR PERDIDAS DIELECTRICAS
- 668 CELDAS ELECTROLITICAS
- 669 GALVANOPLASTIA
- 670 MAQUINARIA INDUSTRIAL.
- 675 MAQUINAS DE RIEGO OPERADAS O CONTROLADAS ELECTRICAMENTE.
- 680 PISCINAS, FUENTES E INSTALACIONES SIMILARES
- 685 SISTEMAS ELECTRICOS INTEGRADOS
- 690 SISTEMAS SOLARES FOTOVOLTAICOS

Marco Antonio Macias Herrera
Ingeniero

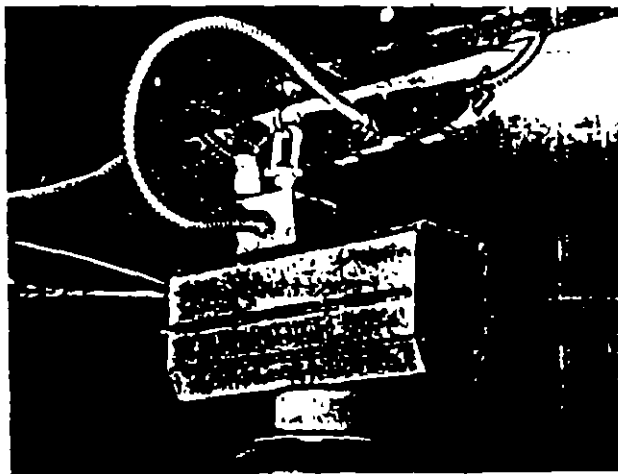


Marco Antonio Macias Herrera
Ingeniero



SITEMA FORMADO POR COMPONENTES QUE FUERON
ENSAMBLADOS EN EL PROCESO DE FABRICACION.

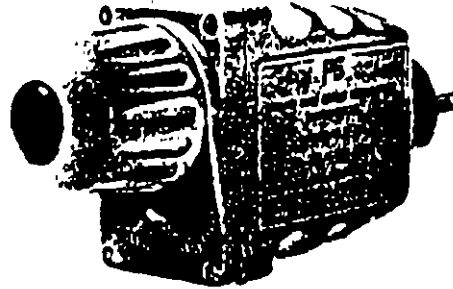
604-2



EJEMPLO DE CABLE CON CUBIERTA METALICA
DE NO MAS DE 1.83 m DE LARGO, CONTENIENDO
CONDUCTORES DE 12 AWG O MENORES PERMITIDO
POR LA EXCEPCION 1.

604-6

Marco Antonio Macias Herrera
Ingeniero



UNIDAD A PRUEBA DE AGUA CON INTERRUPTOR DE FALLA A TIERRA (ICFT) CON PROTECCION AL NEUTRO ABIERTA. ESTA UNIDAD ESTA DISEÑADA PARA SU USO AL FINAL DE LA LINEA DE CORDON FLEXIBLE.

600-9(a)



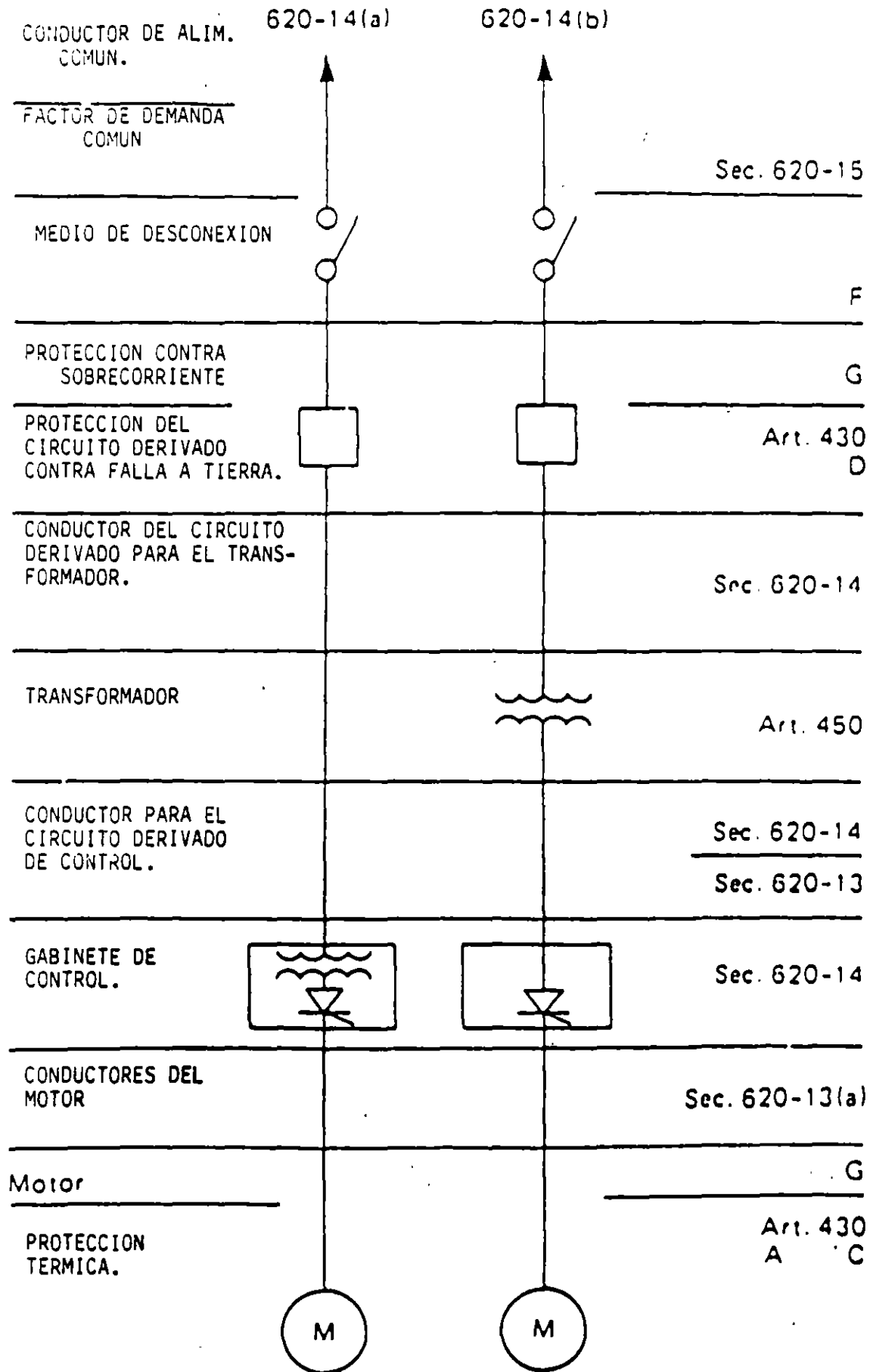
ICFT INSTALADO DE FABRICA

SE REQUIERE QUE UN ICFT SEA INSTALADO DE FABRICA EN LA CLAVIJA PARA SUMINISTRO DE ENERGIA CON CORDON DE 30 cm.

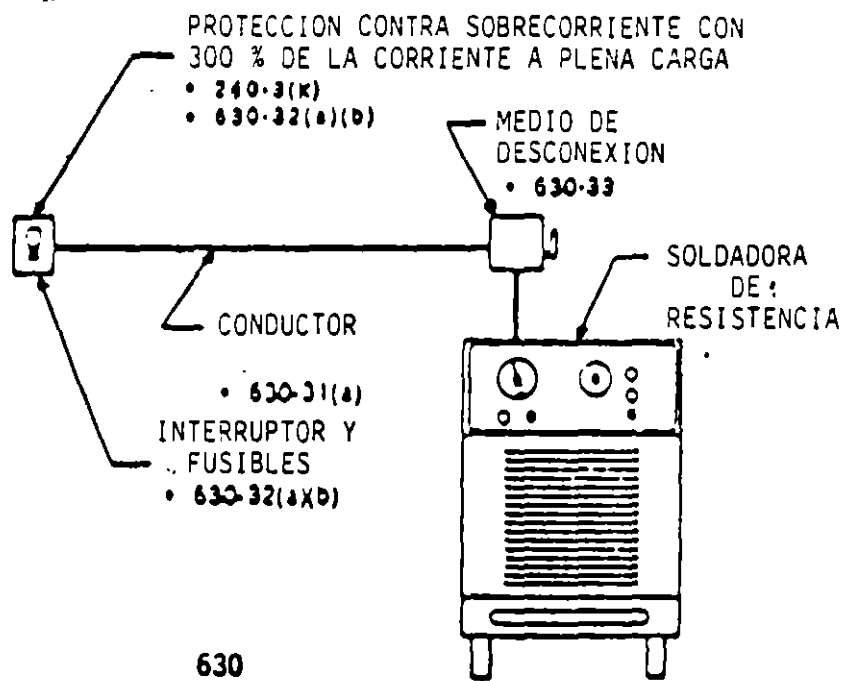
600-11

Murco Antonio Bucias Herrera

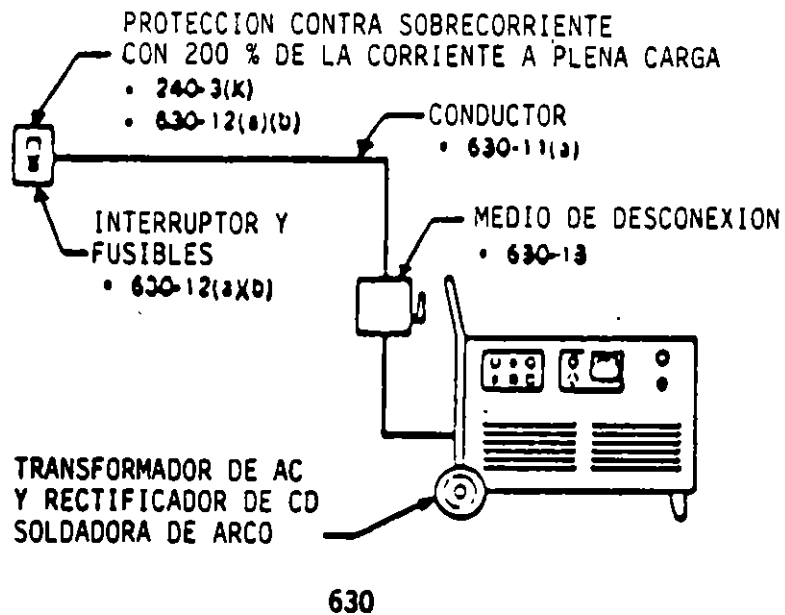
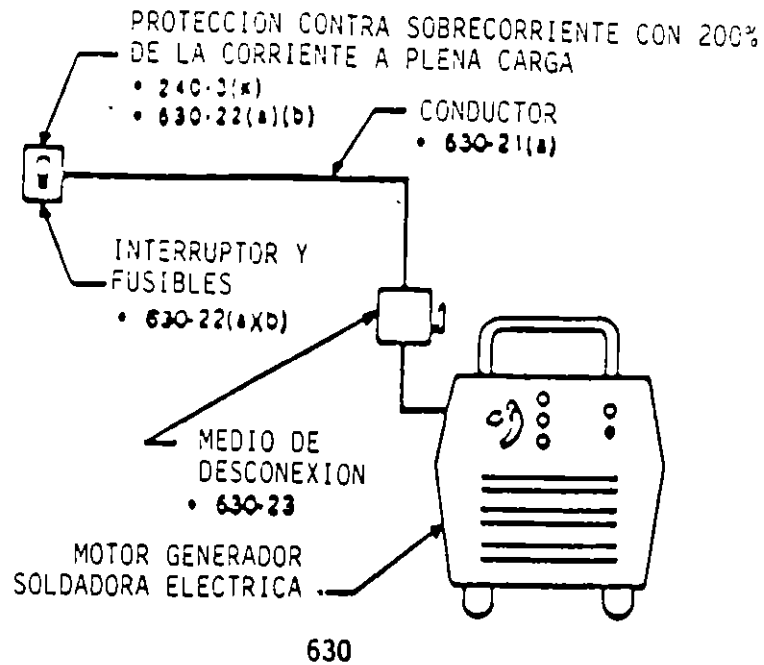
HACIA SUMINISTRO.



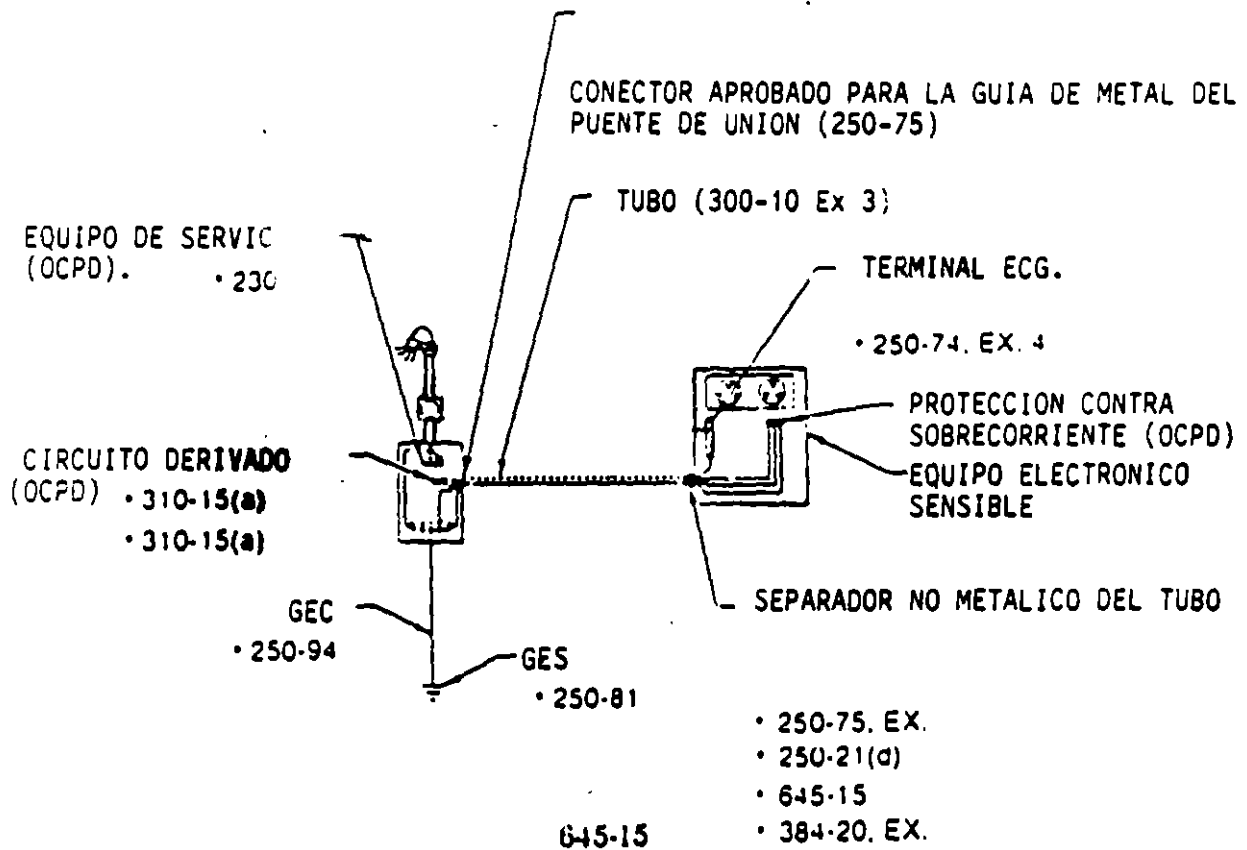
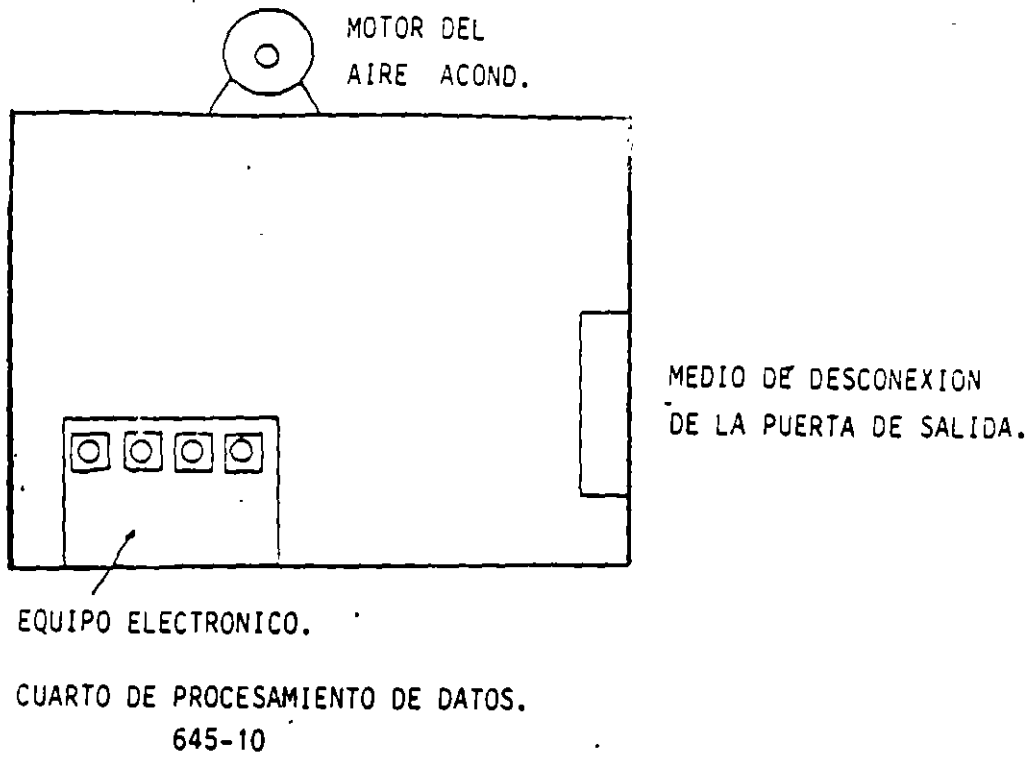
Marco Antonio Macias Herrera
Ingeniero



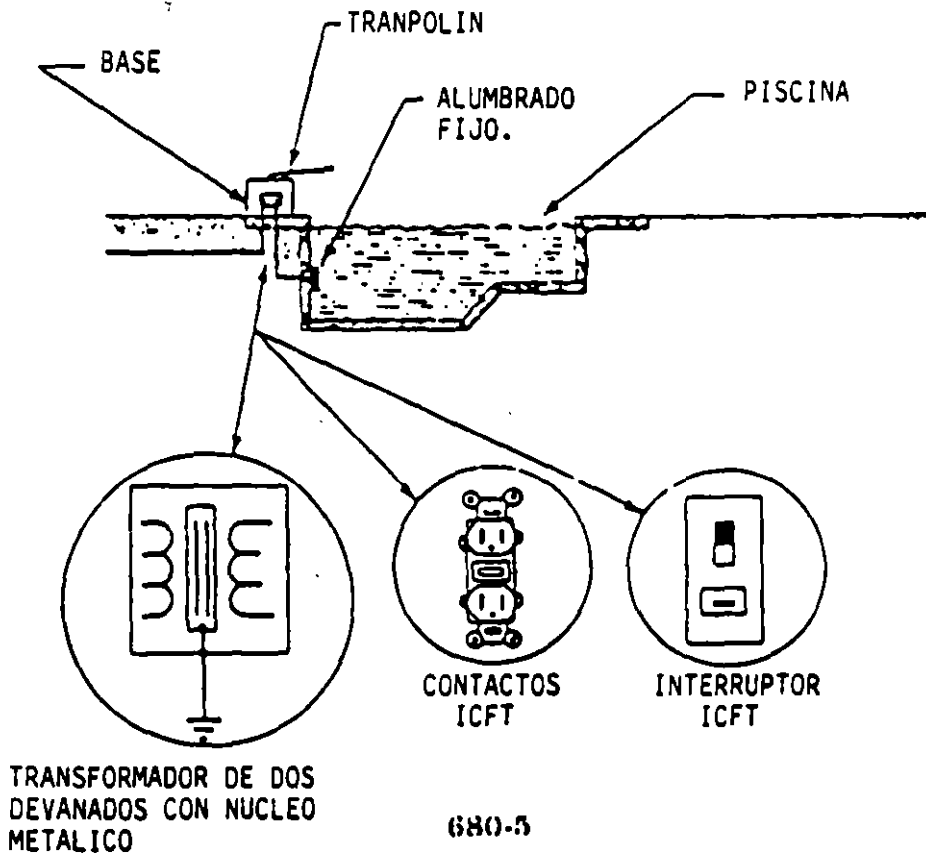
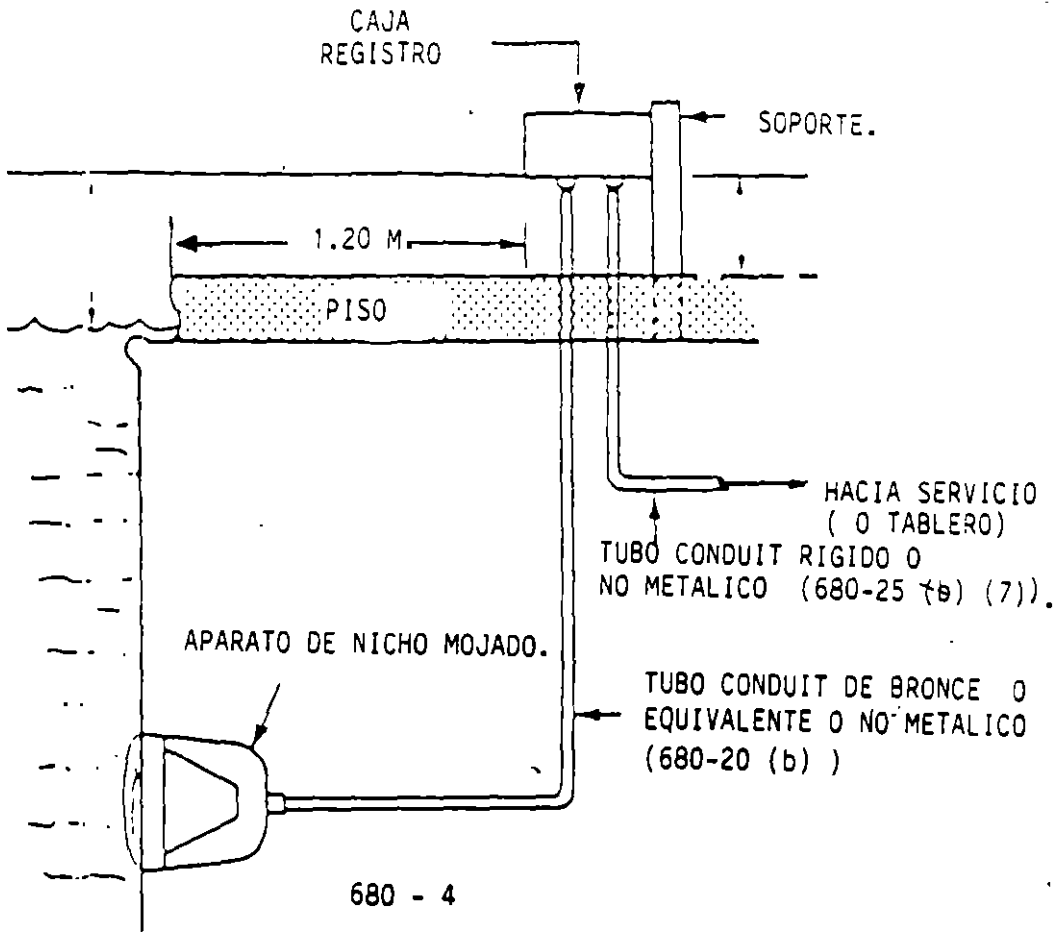
Marco Antonio Macias Herrera
Ingeniero



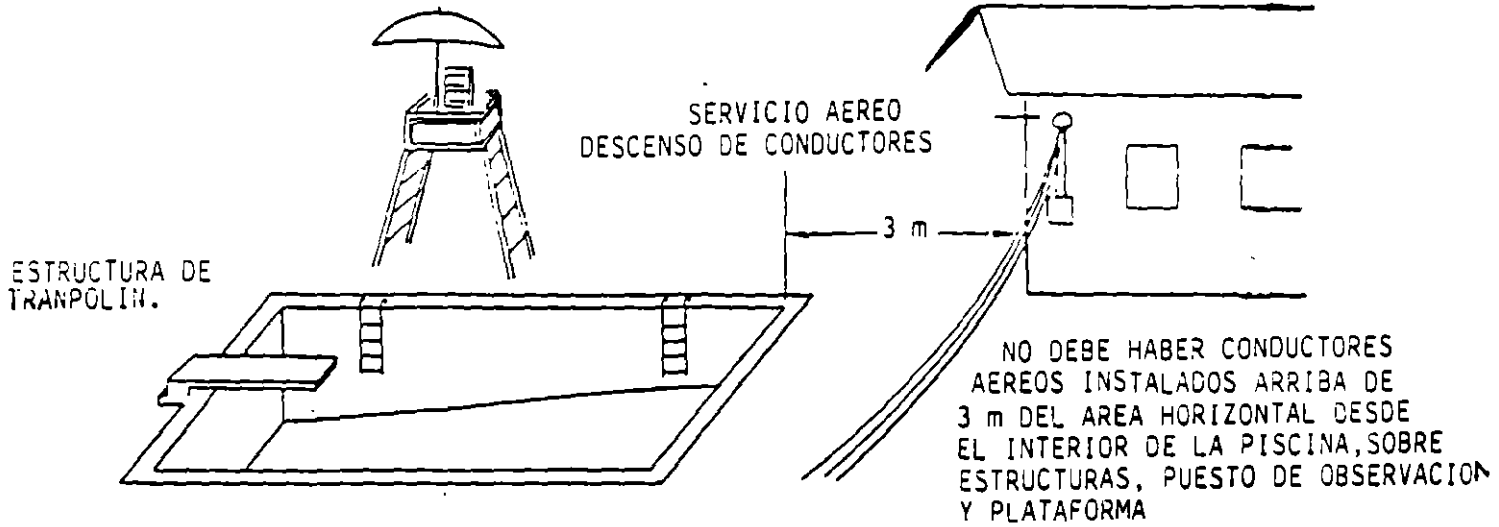
Marcos Antonio Macias Herrera
Ingeniero



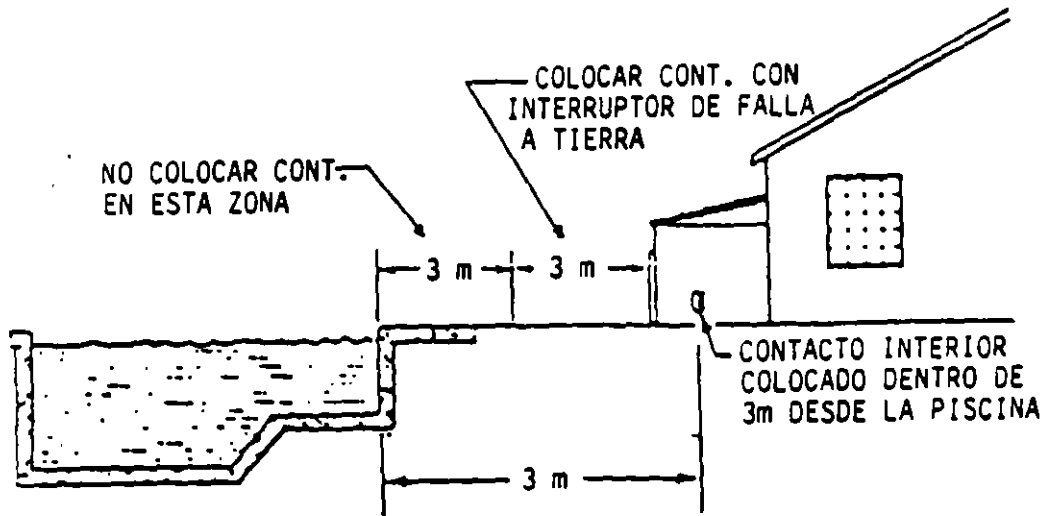
Muro. tm. Lucius Herrera
Ingeniero



Alvaro Antonio M. Cruz Herrera
Ingeniero



680-6



680-6(a); 680-6(a)(3)

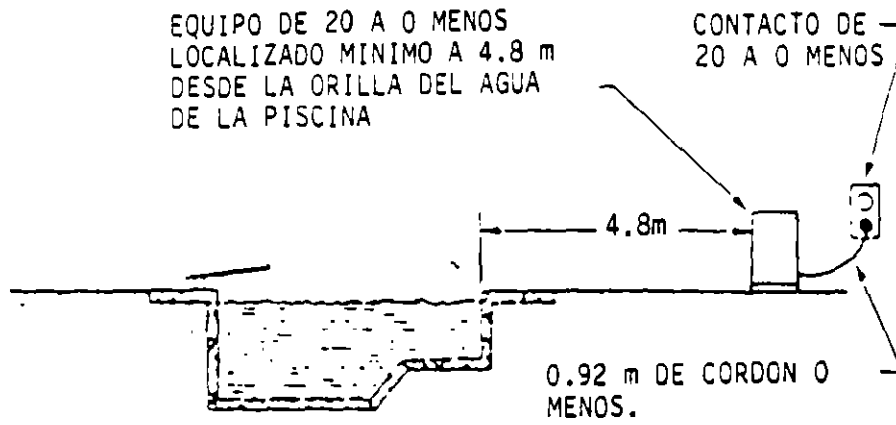
Marco Antonio Macias Herrera
Ingeniero

Norma Oficial NOM-001-SEMP-1994

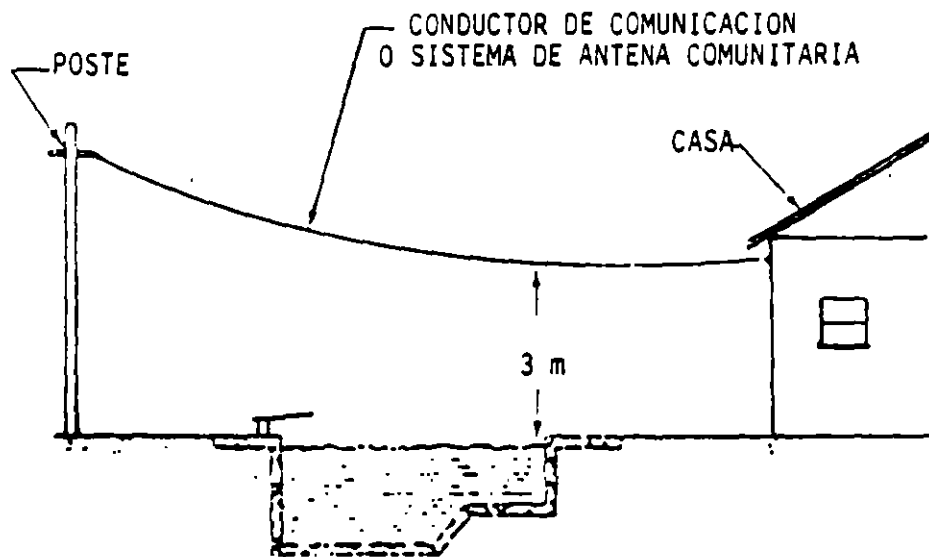
Tabla 680-8.-Separación de conductores aéreos, Excepción No. 1.

		Todos los demás conductores de suministro Tensión a tierra	
		0-15 kV	Mayor de 15 a 50 kv
Suministro de 0-750 V a tierra, soportado en y cableado junto a una estructura desnuda efectivamente conectada a tierra o con neutro efectivamente puesto a tierra			
A. Espacios libres en cualquier dirección al nivel del agua, borde de la superficie del agua o base de la plataforma.	5.5 m	7.6 m	8.2 m
B. Espacios libres en cualquier dirección de la plataforma	4.3 m	4.8 m	5.5 m
C. Limite horizontal de espacio libre medido desde la pared interior de la alberca	Este limite se debe extender al otro borde de las estructuras mencionadas en (1) y (2) antenoras pero no menor que 3.05 m		

Murro, Antonio, Bucius Herrera
Ingeniero

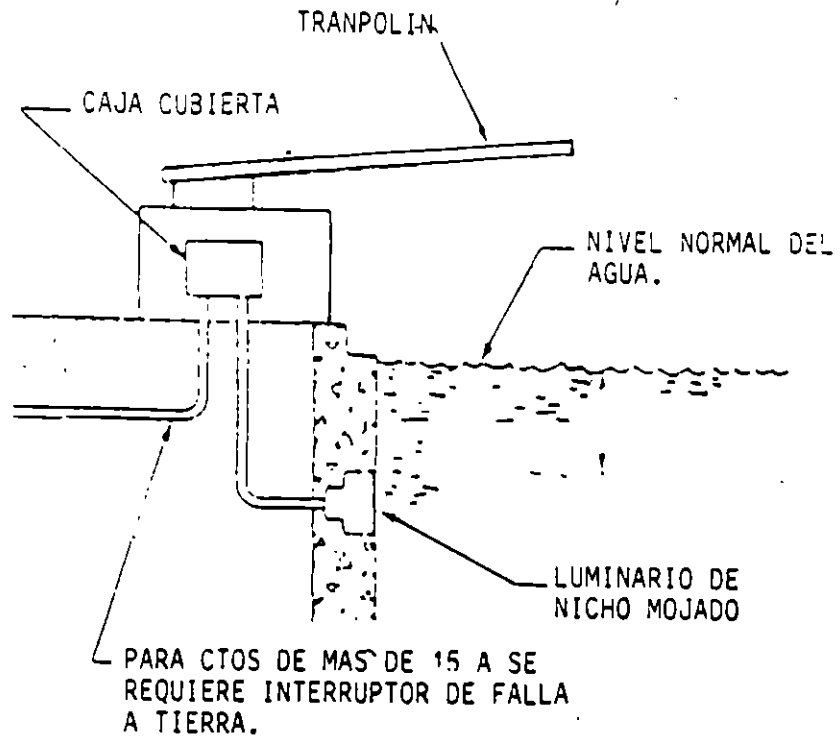


680-6(1)(X3); 680-7; 680-25(c), Ex. 4

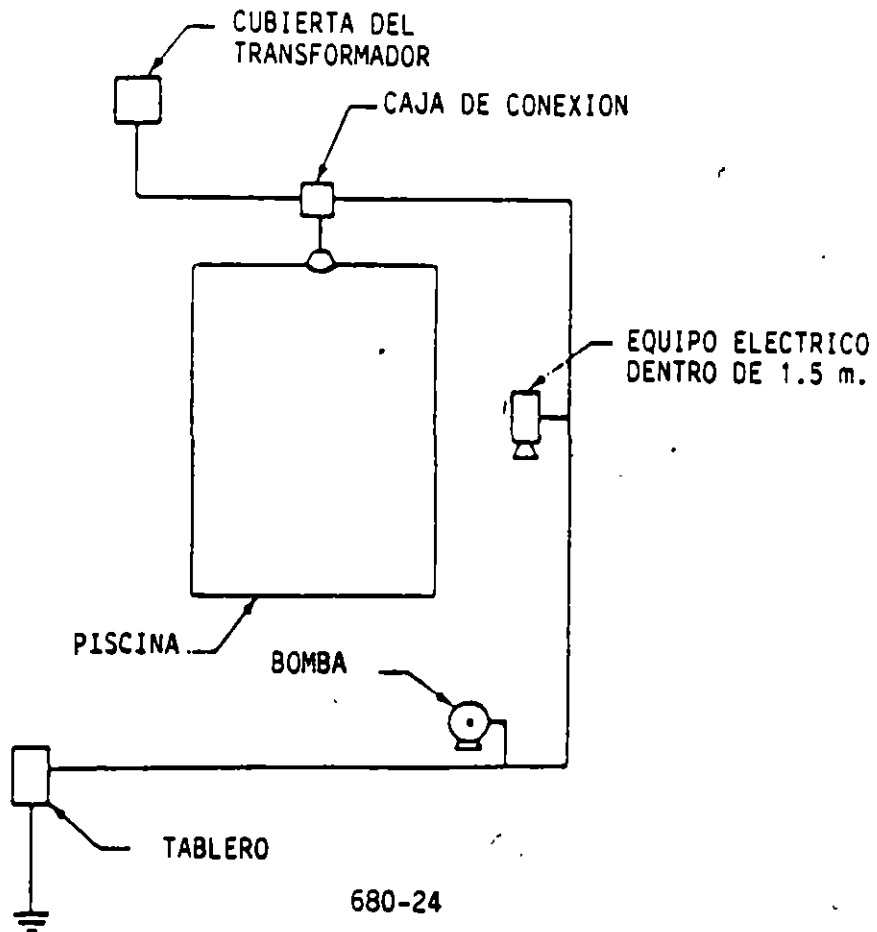


680-8, Ex. 2

Murco Antonio Macias Herrera
Ingeniero

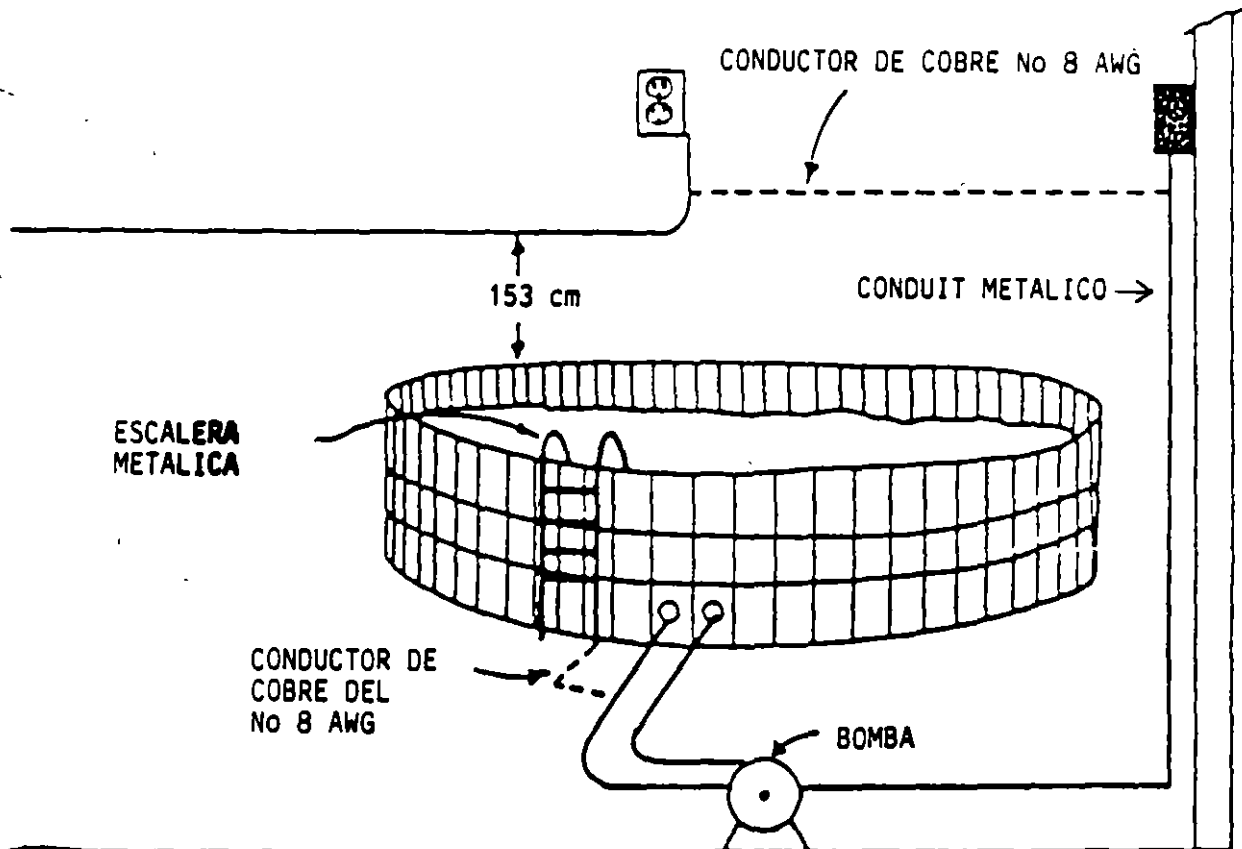
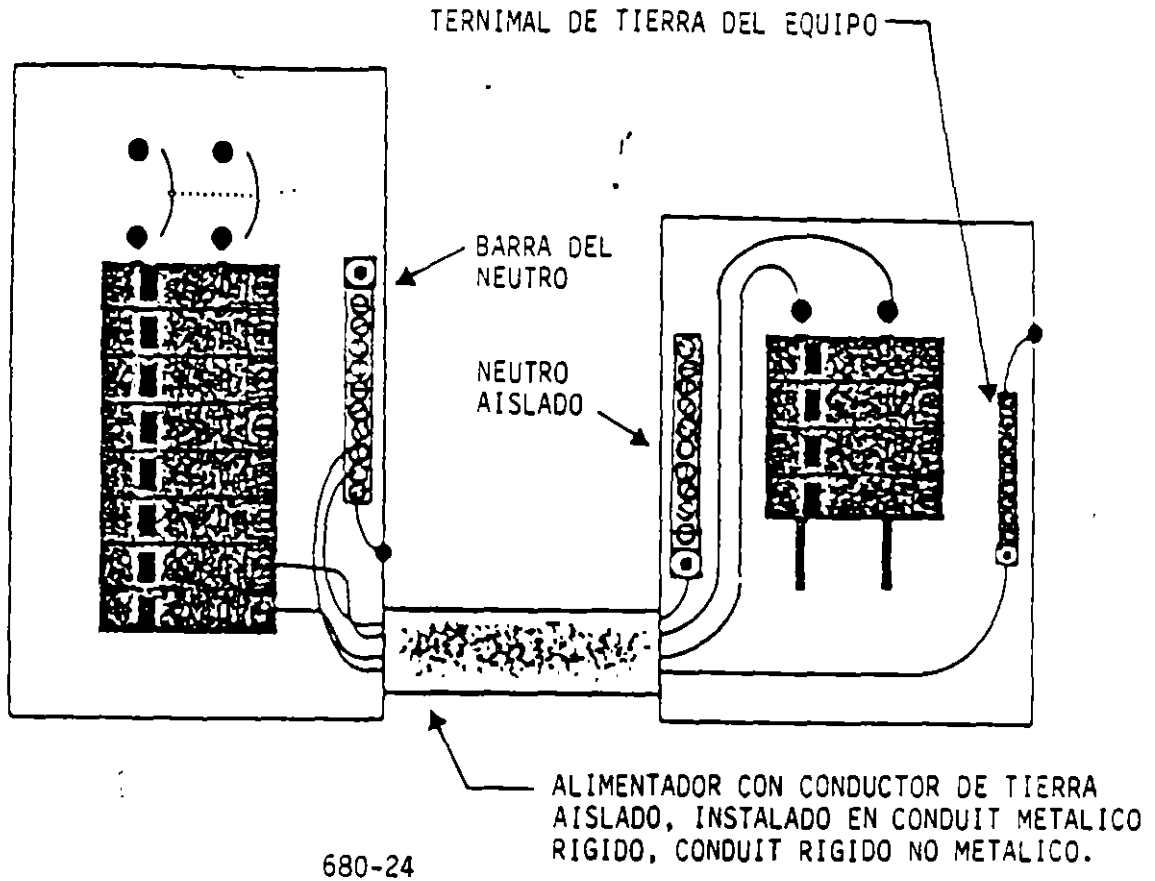


680-20

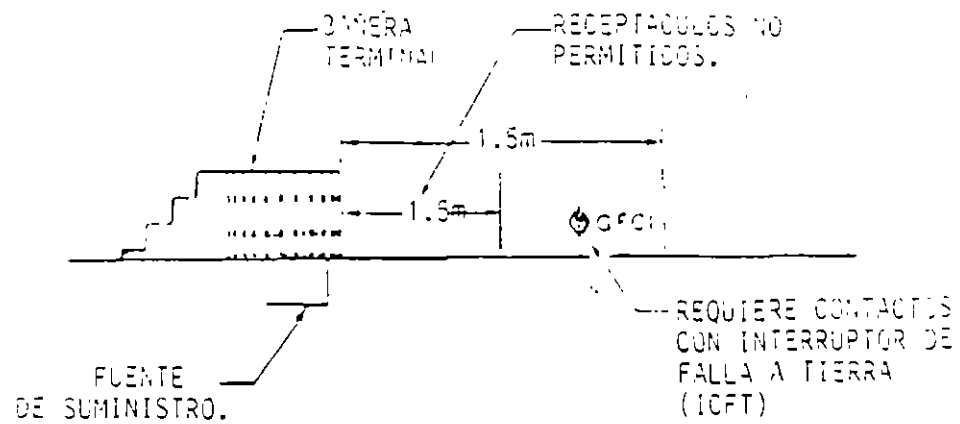


680-24

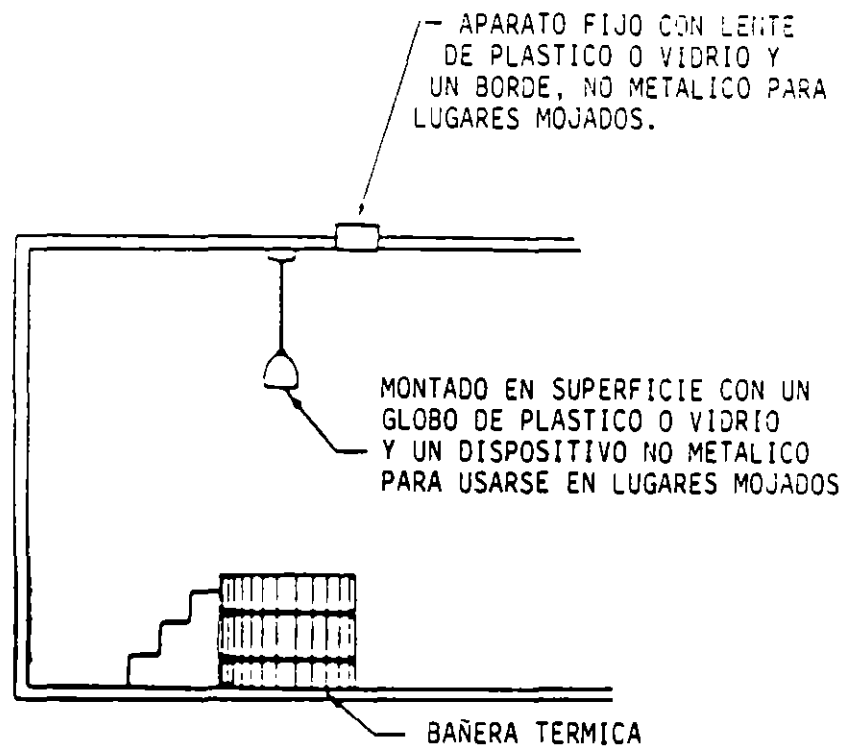
Marco Antonio Macias Herrera
Ingeniero



Marco Antonio Bucius Herrera
Ingeniero

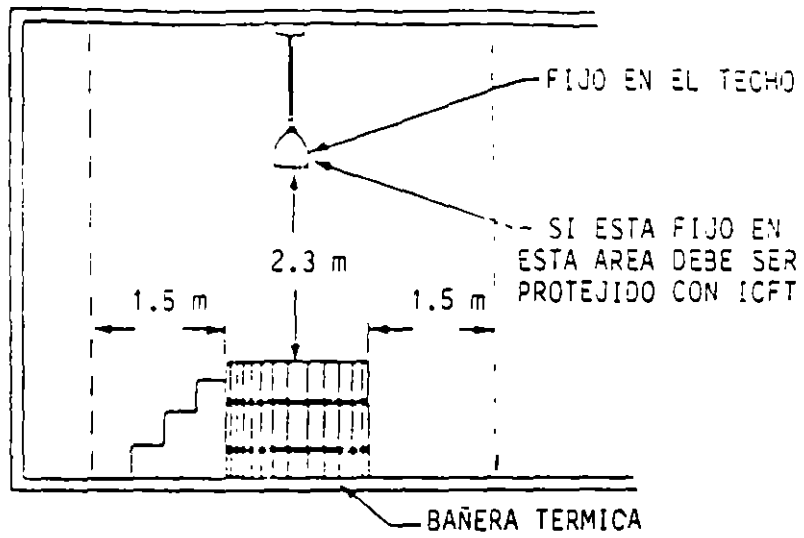


680-41(a)



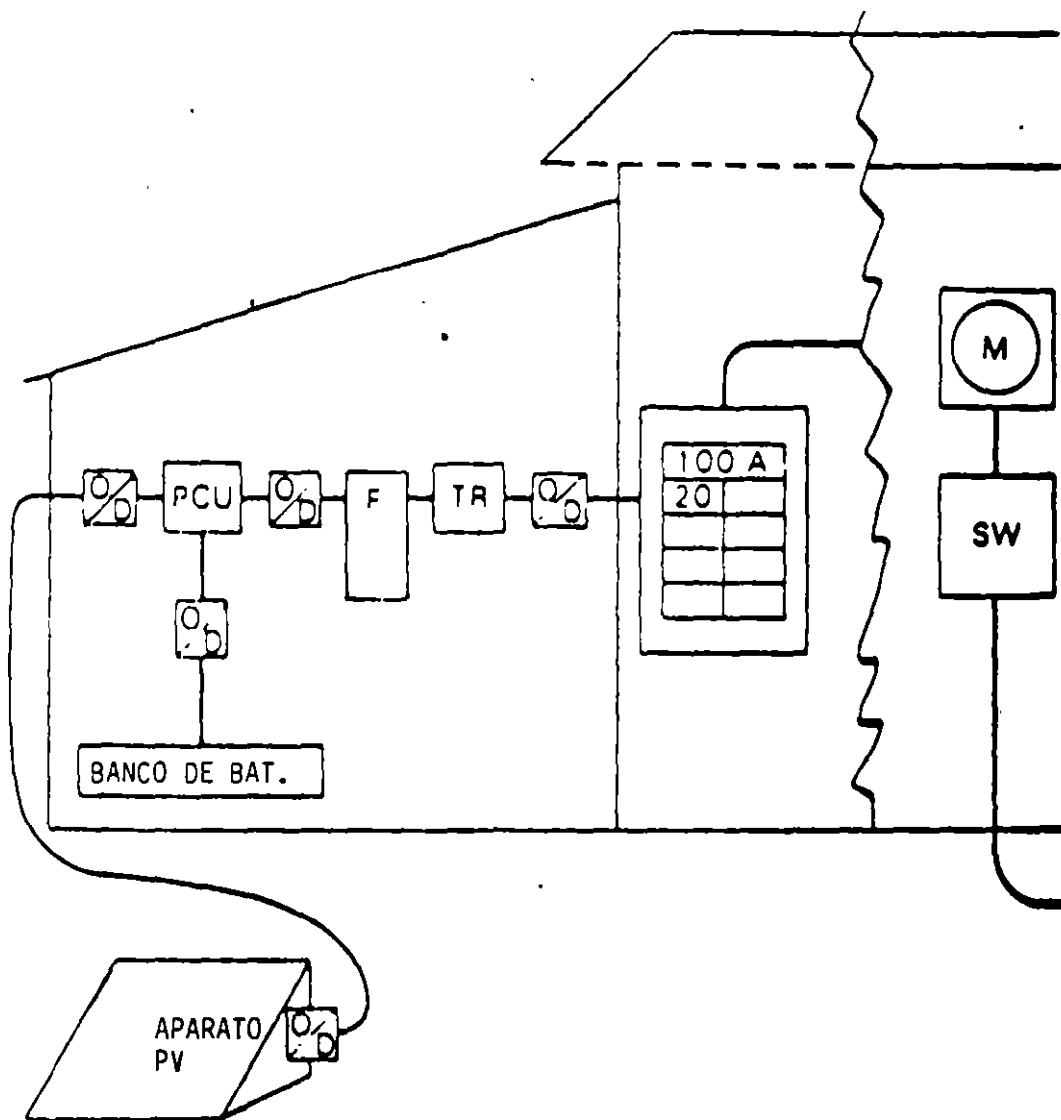
680-41(b)(1), Ex. 2


Marco Antonio Macias Herrera
Ingeniero



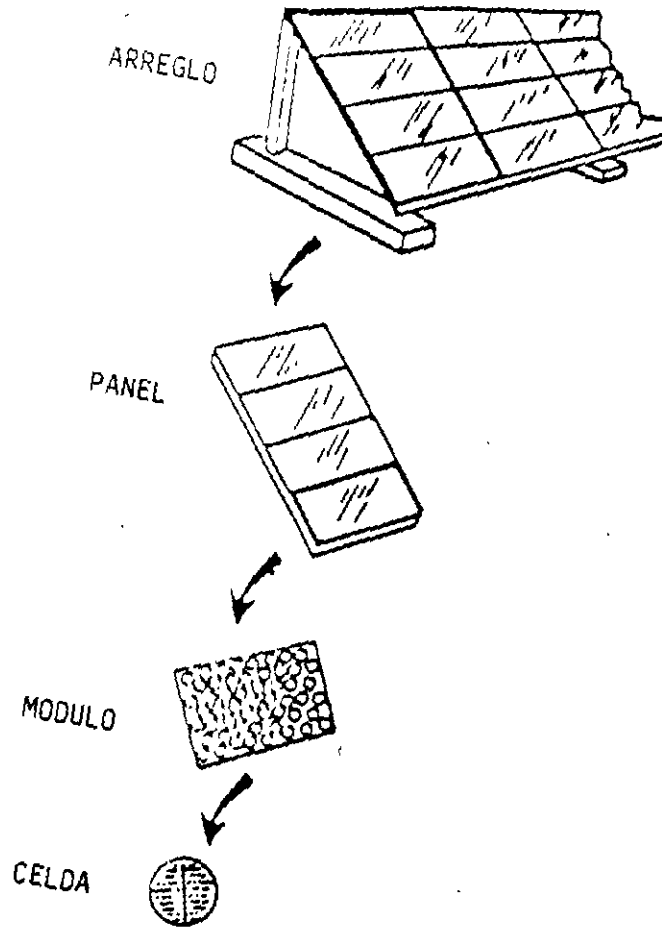
680-41(b)

Abasco Antonio Abacias Herrera
Ingeniero



-  -- DISPOSITIVO DE SOBRECORRIENTE Y MEDIO DE DESCONEXION
- F -- FILTRO ENSAMBLADOR
- M -- MEDIDOR
- PCU -- UNIDAD DE FUERZA
- SW -- DISPOSITIVO DE DESCONEXION VERIFICABLE A SIMPLE VISTA
- TR -- TRANSFORMADOR

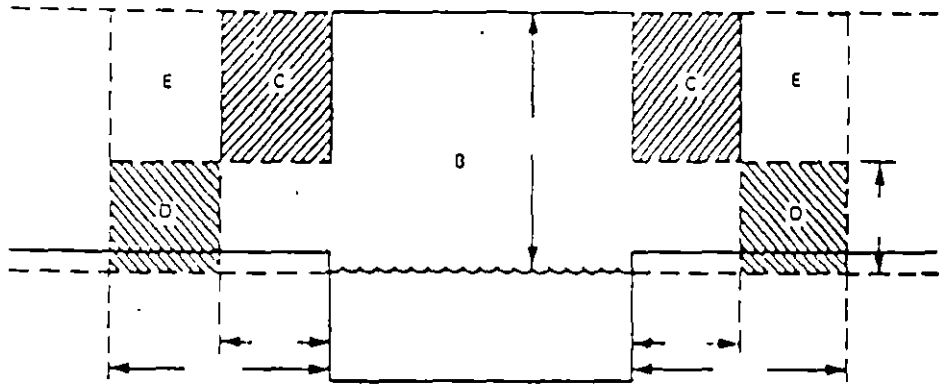
Aburca Antonio Abacias Herrera
Ingeniero



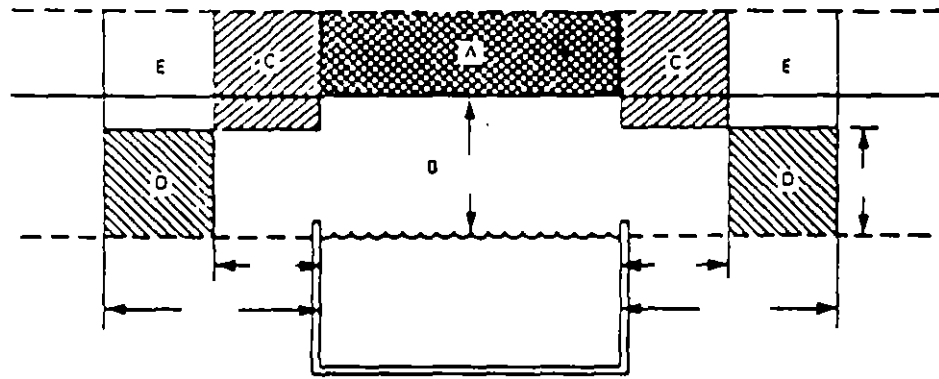
690-2

Memoria de Antonio Abacia Herrera
Ingeniero

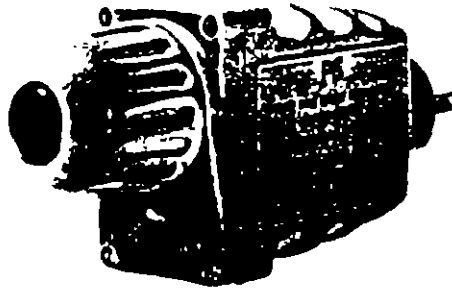
A



B



Marco Antonio Macias Herrera
Ingeniero



UNIDAD A PRUEBA DE AGUA CON INTERRUPTOR DE FALLA A TIERRA (ICFT) CON PROTECCION AL NEUTRO ABIERTA. ESTA UNIDAD ESTA DISEÑADA PARA SU USO AL FINAL DE LA LINEA DE CORDON FLEXIBLE.

600-9(a)

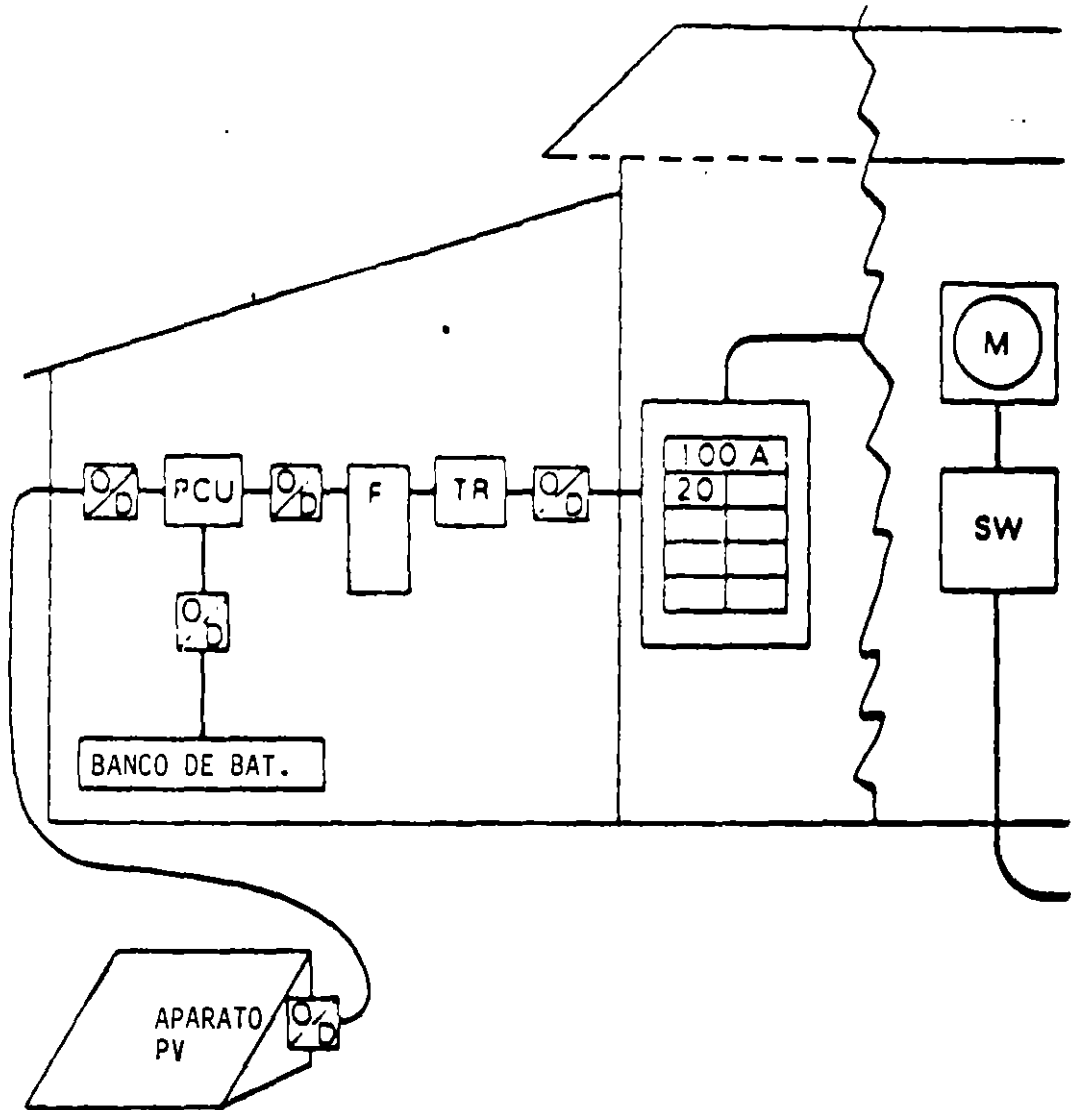



ICFT INSTALADO DE FABRICA

SE REQUIERE QUE UN ICFT SEA INSTALADO DE FABRICA EN LA CLAVIJA PARA SUMINISTRO DE ENERGIA CON CORDON DE 30 cm.

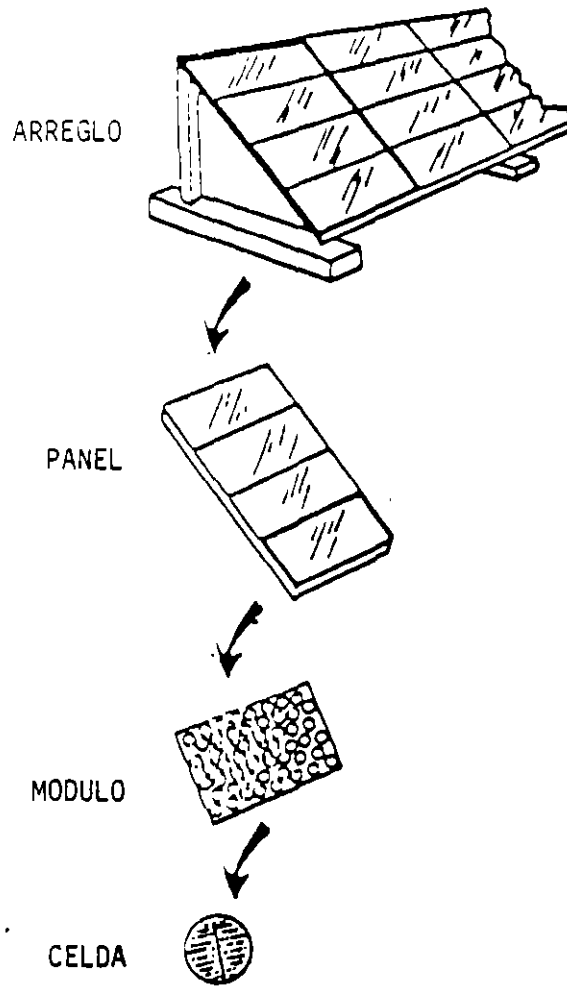
600-11

Marco Antonio Macias Herrera
Ingeniero



-  -- DISPOSITIVO DE SOBRECORRIENTE Y MEDIO DE DESCONEXION
- F -- FILTRO ENSAMBLADOR
- M -- MEDIDOR
- PCU -- UNIDAD DE FUERZA
- SW -- DISPOSITIVO DE DESCONEXION VERIFICABLE A SIMPLE VISTA
- TR - TRANSFORMADOR

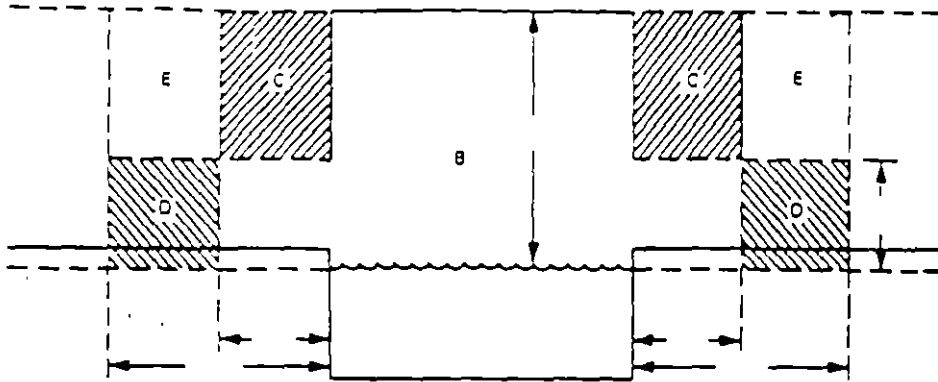
Marco Antonio Macias Herrera
Ingeniero



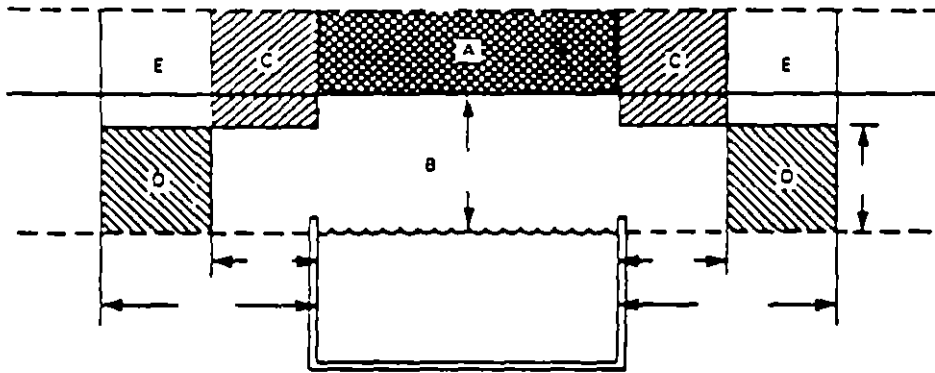
690-2

Marco Antonio Macías Herrera
Ingeniero

A



B





**FACULTAD DE INGENIERIA U.N.A.M.
DIVISION DE EDUCACION CONTINUA**

NUEVA NORMA OFICIAL MEXICANA PARA INSTALACIONES ELECTRICAS

CAPITULO 7 CONDICIONES ESPECIALES

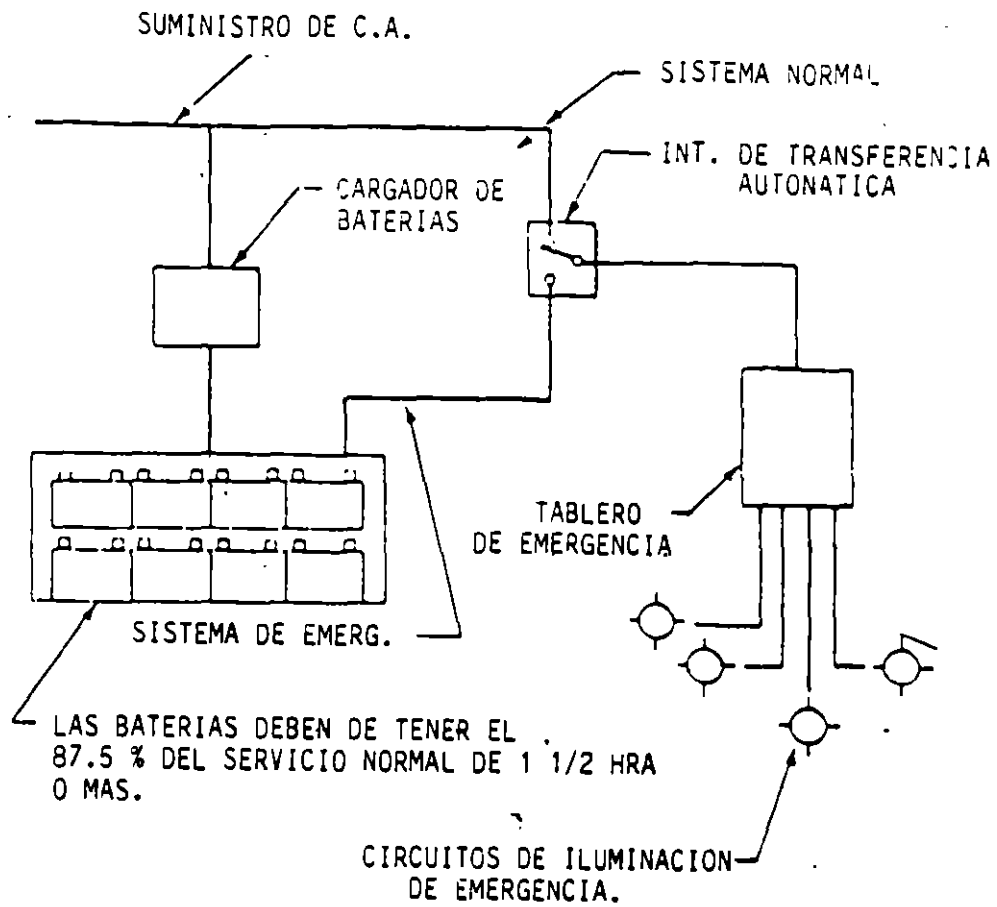
**ING. MARCO ANTONIO
MACIAS HERRERA**



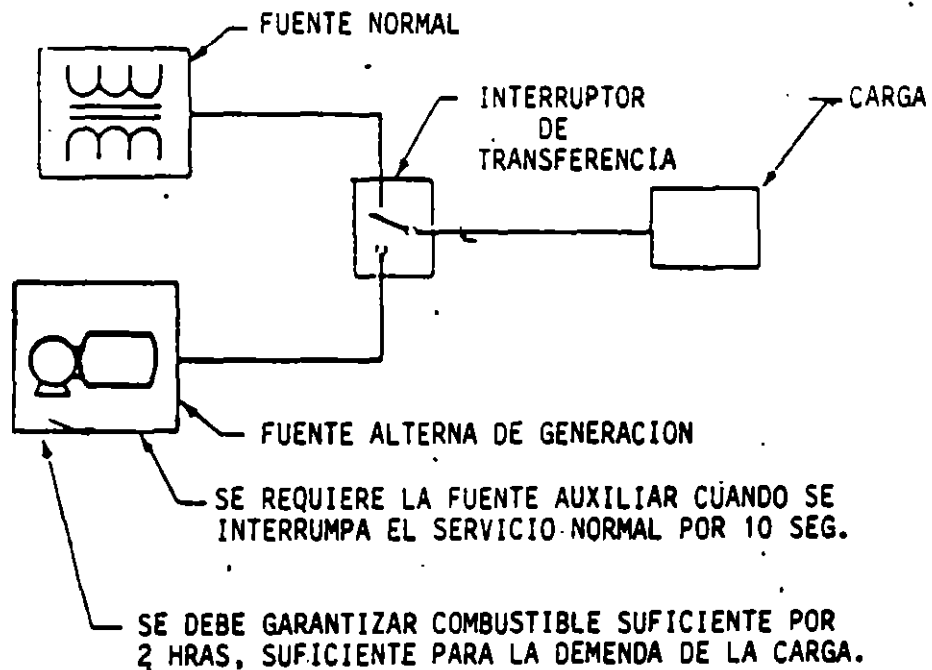
CAPITULO 7 CONDICIONES ESPECIALES

- 700 SISTEMAS DE EMERGENCIA
- 701 SISTEMA DE RESERVA LEGALMENTE REQUERIDO.
- 702 SISTEMAS OPCIONALES DE RESERVA
- 705 FUENTES DE PRODUCCION DE ENERGIA ELECTRICA INTERCONECTADA
- 709 ALUMBRADO ESPECIAL DE EMERGENCIA Y SEÑALIZACION EN LUGARES DE CONCENTRACION PUBLICA
- 710 INSTALACIONES CON TENSIONES NOMINALES MAYORES DE 600 V
- 720 CIRCUITOS Y EQUIPOS QUE OPERAN A MENOS DE 50 V
- 725 CIRCUITOS DE CLASE 1 CLASE 2. Y CLASE 3 PARA CONTROL REMOTO. SEÑALIZACION Y DE POTENCIA LIMITADA
- 760 SISTEMAS DE SEÑALIZACION PARA PROTECCION CONTRA INCENDIOS
- 770 CABLES DE FIBRA OPTICA Y CANALIZACIONES
- 780 DISTRIBUCION EN CIRCUITO Y PROGRAMADA

Marco Antonio Macias Herrera
Ingeniero

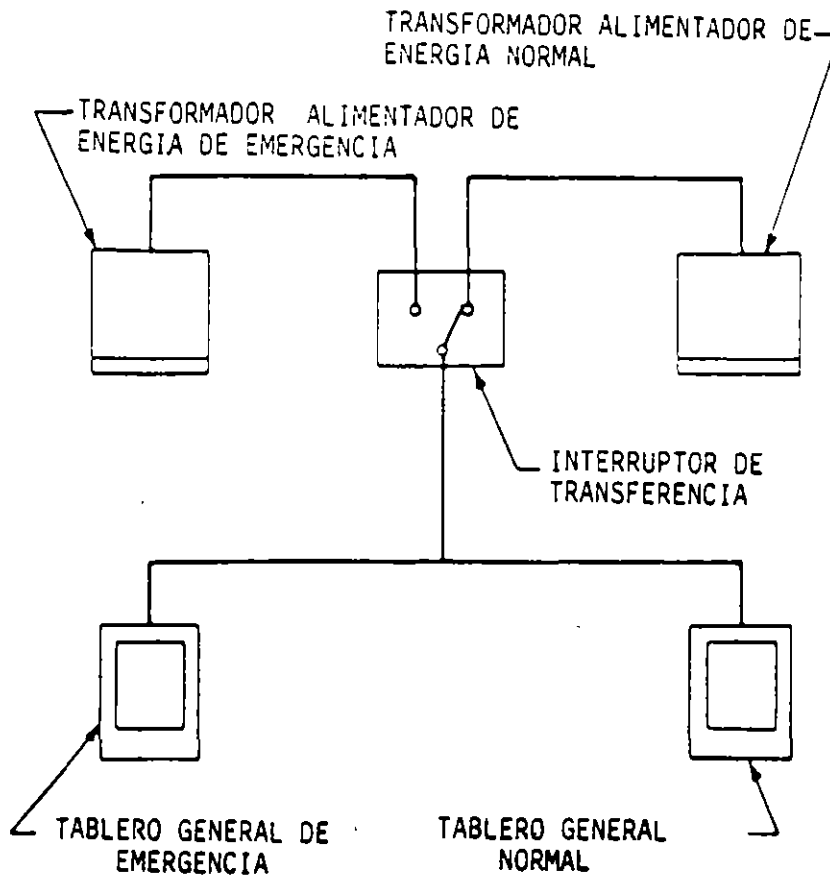


700-12(u)

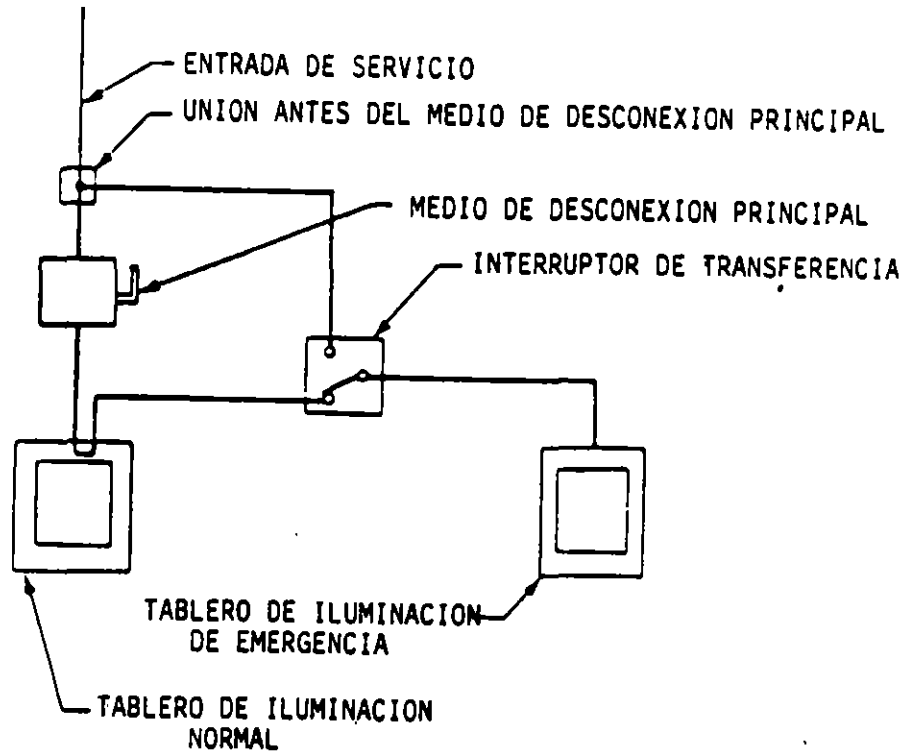


700-12(b)

Marco Antonio Macias Herrera
Ingeniero

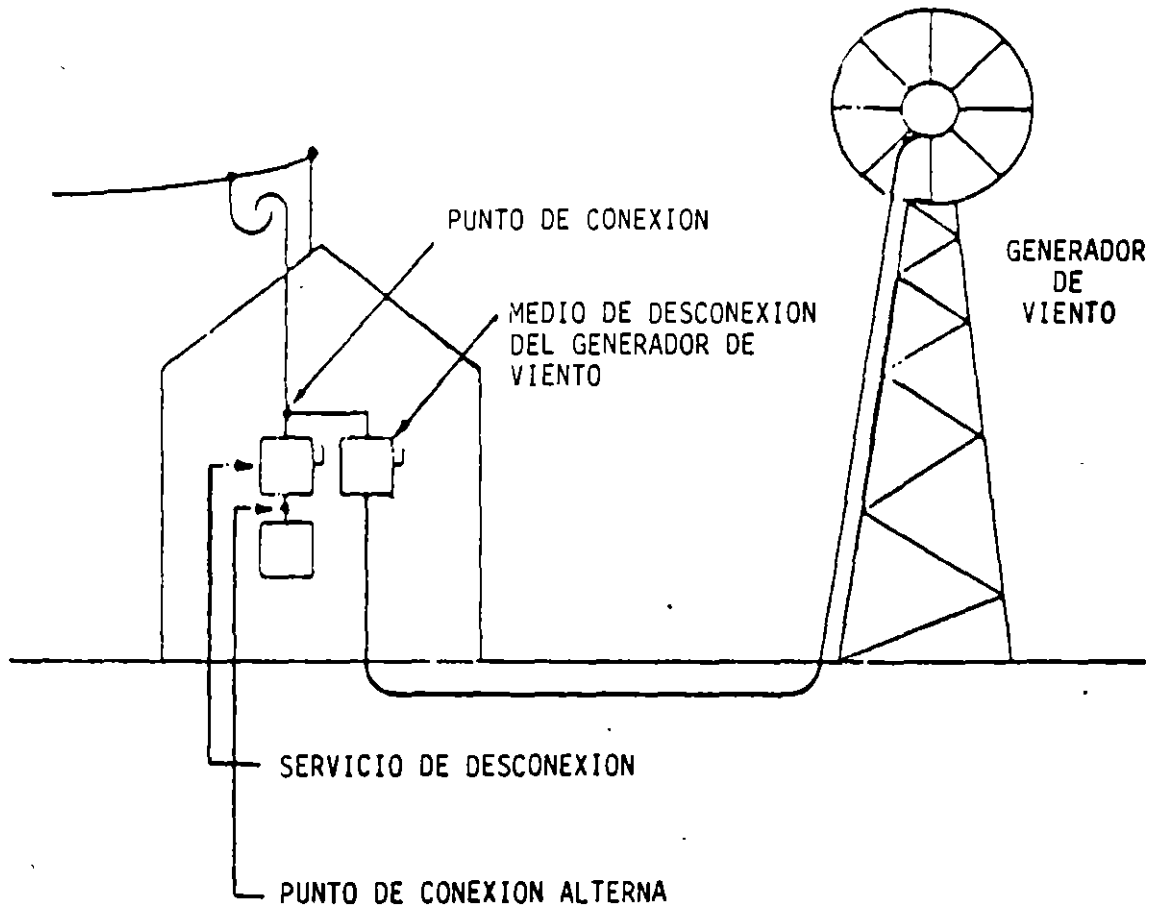


700-12(d)



700-12(e)

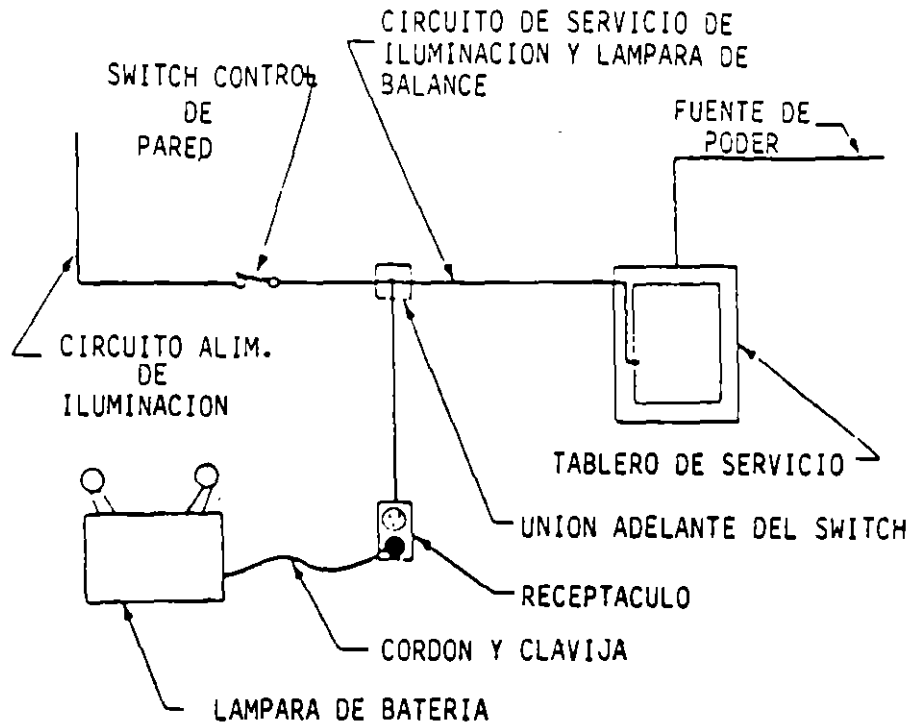
Abasco Antonio Mucius Herrera
Ingeniero



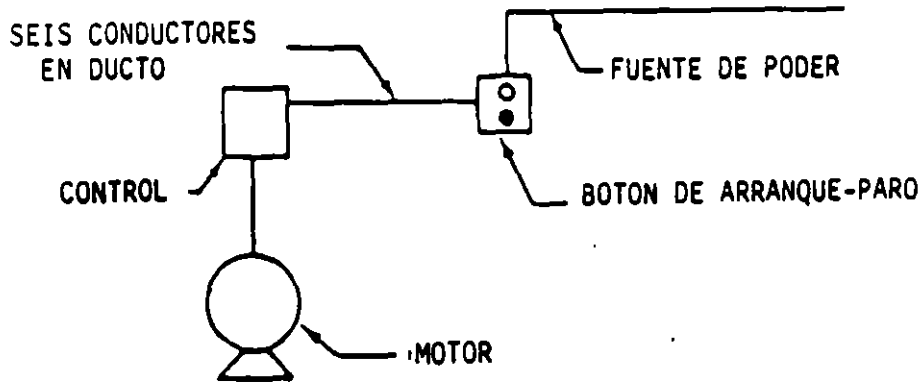
705-12

EXCEPCION 1 Y 2

Marco Antonio Macias Herrera
Ingeniero

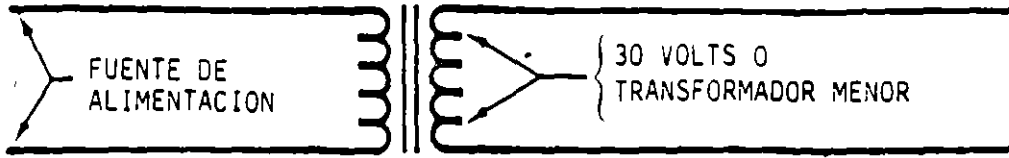


700-12(0)

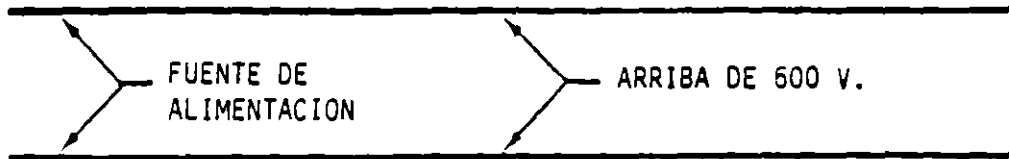


725-17

Marco Antonio Macias Herrera
Ingeniero

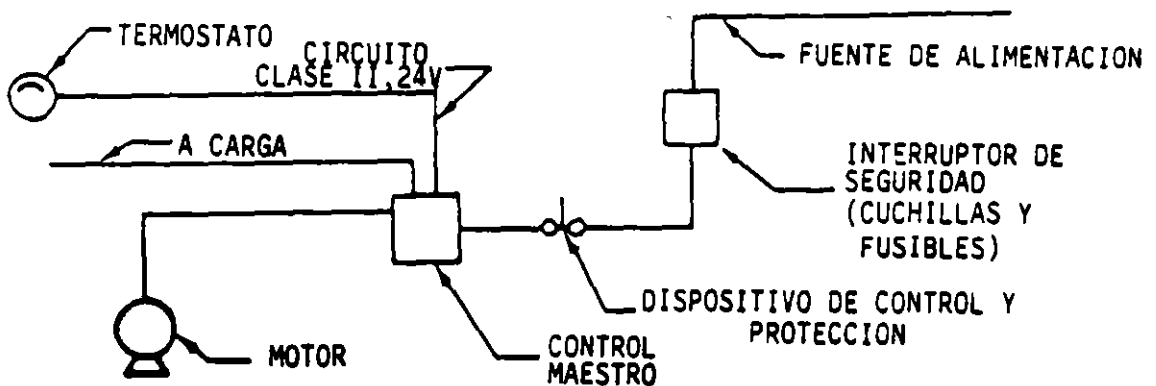


CIRCUITO CLASE I CON LIMITACION DE POTENCIA DE CONTROL DE SALIDA DE 1000 VA O MENOS.



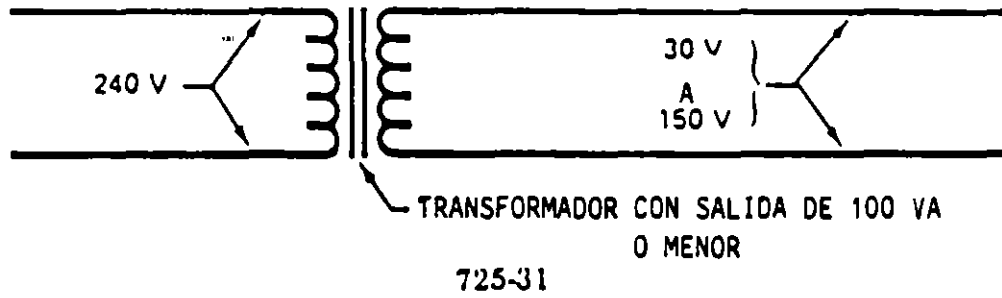
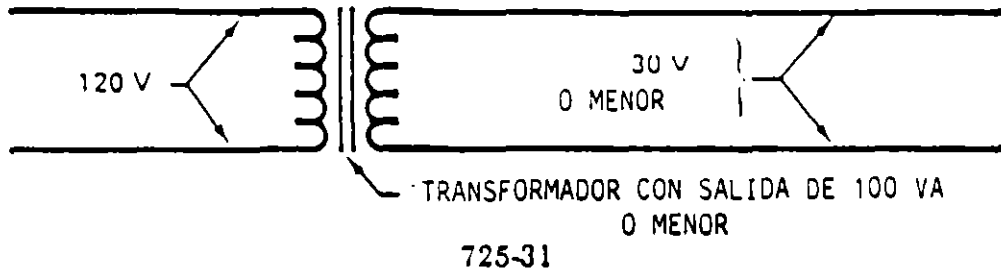
CIRCUITO CLASE I SIN FUENTE LIMITADA DE CONTROL DE SALIDA DE 120, 208, 260, O 480 VOLTS.

725-11(a, b)

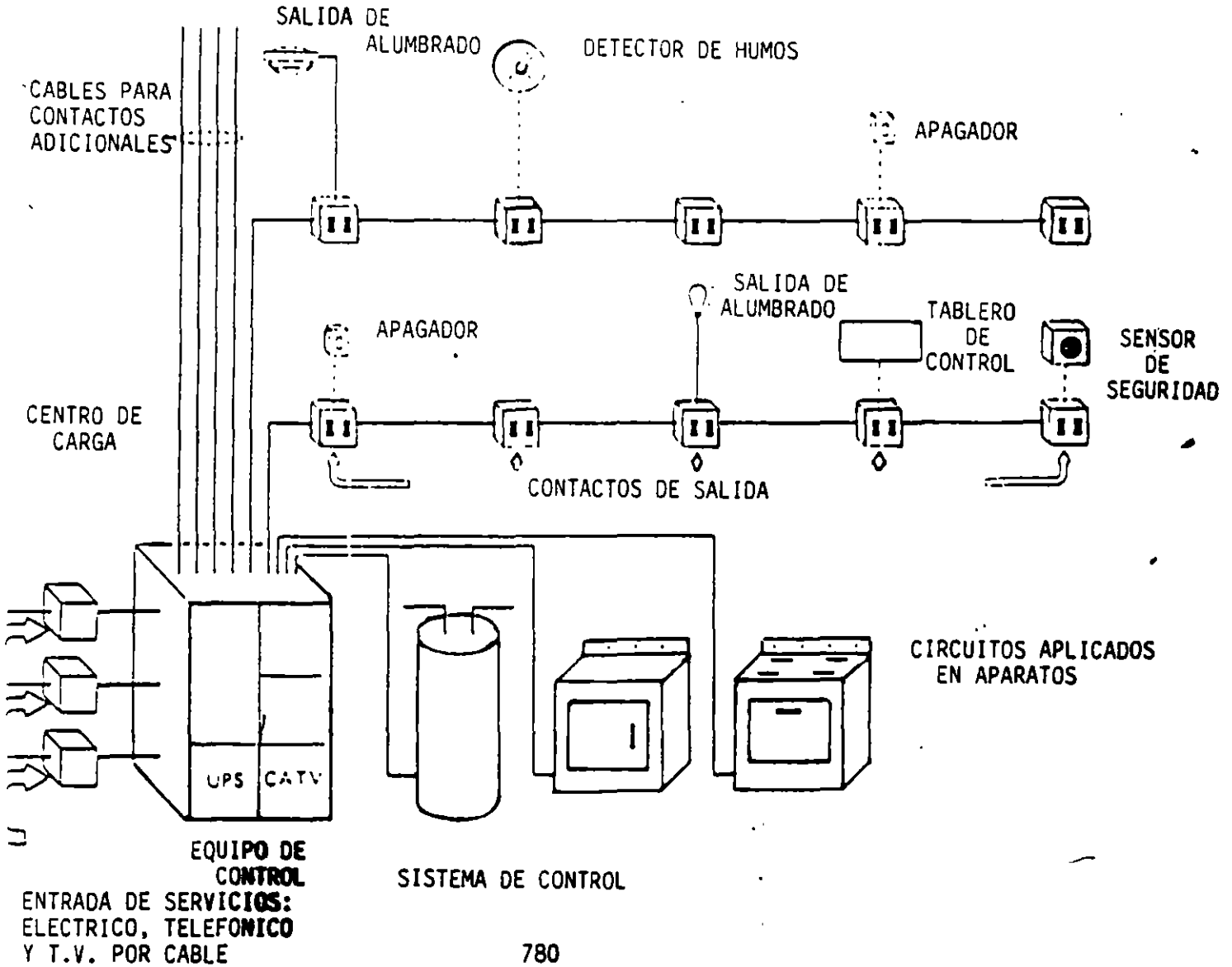


725-11(a, b)

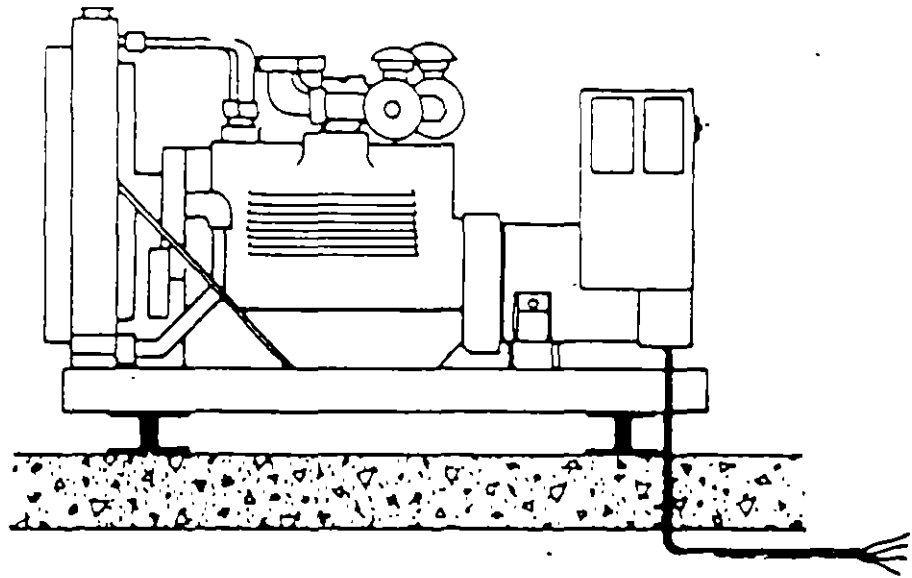
Marco Antonio Macias Herrera
Ingeniero



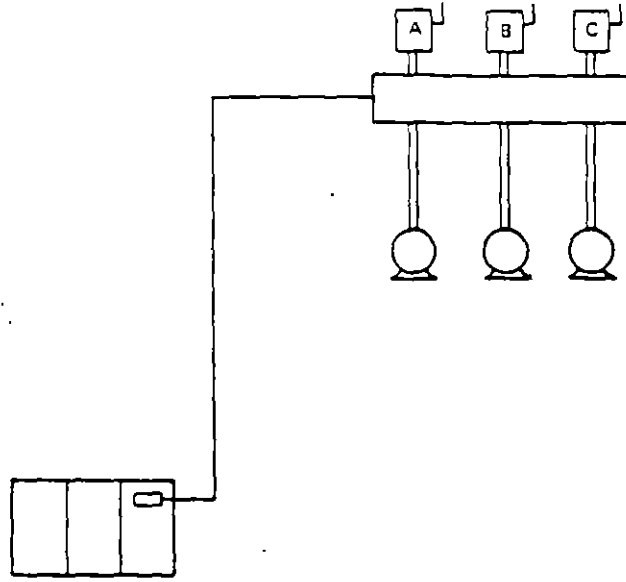
Alvaro Antonio Abucias Herrera
Ingeniero



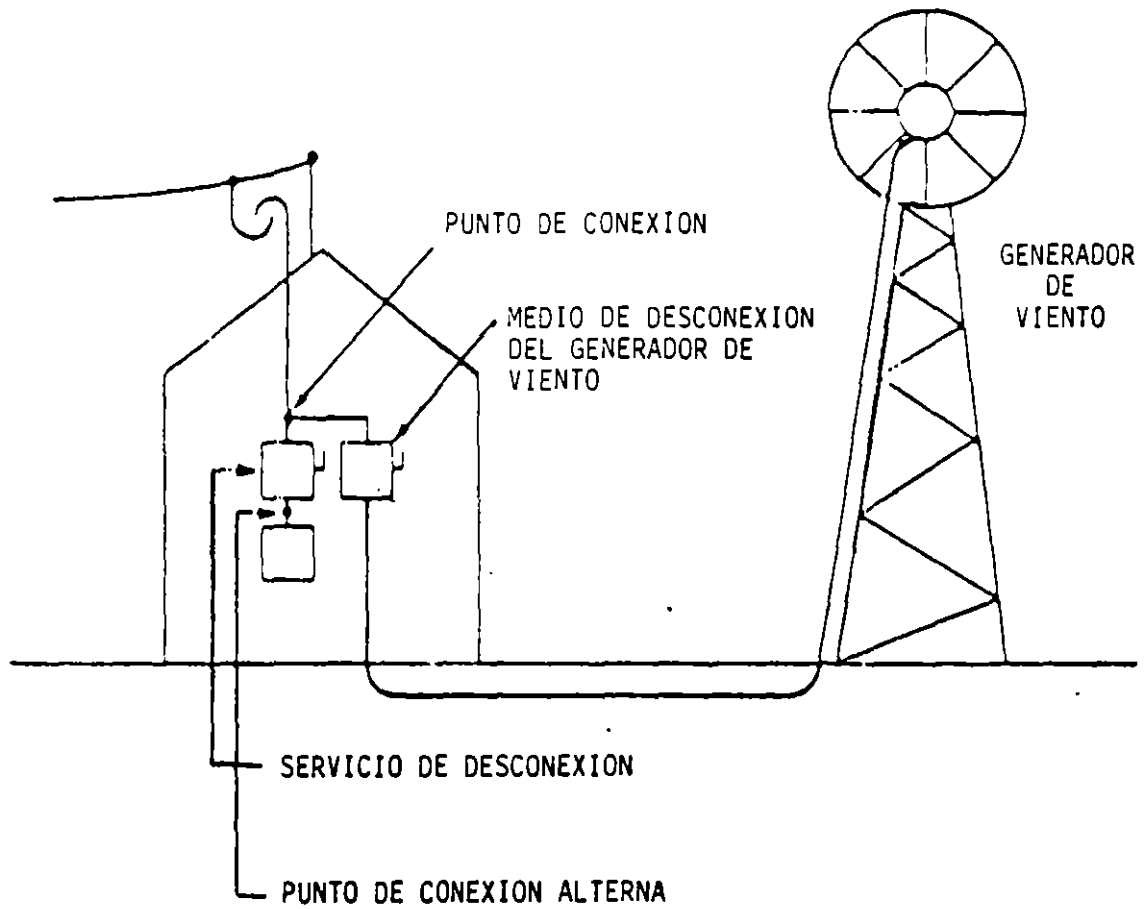
Murco. Antonio Mucchi Herrera
Ingeniero



Murce . Antonio Abacia Herrera
Ingeniero



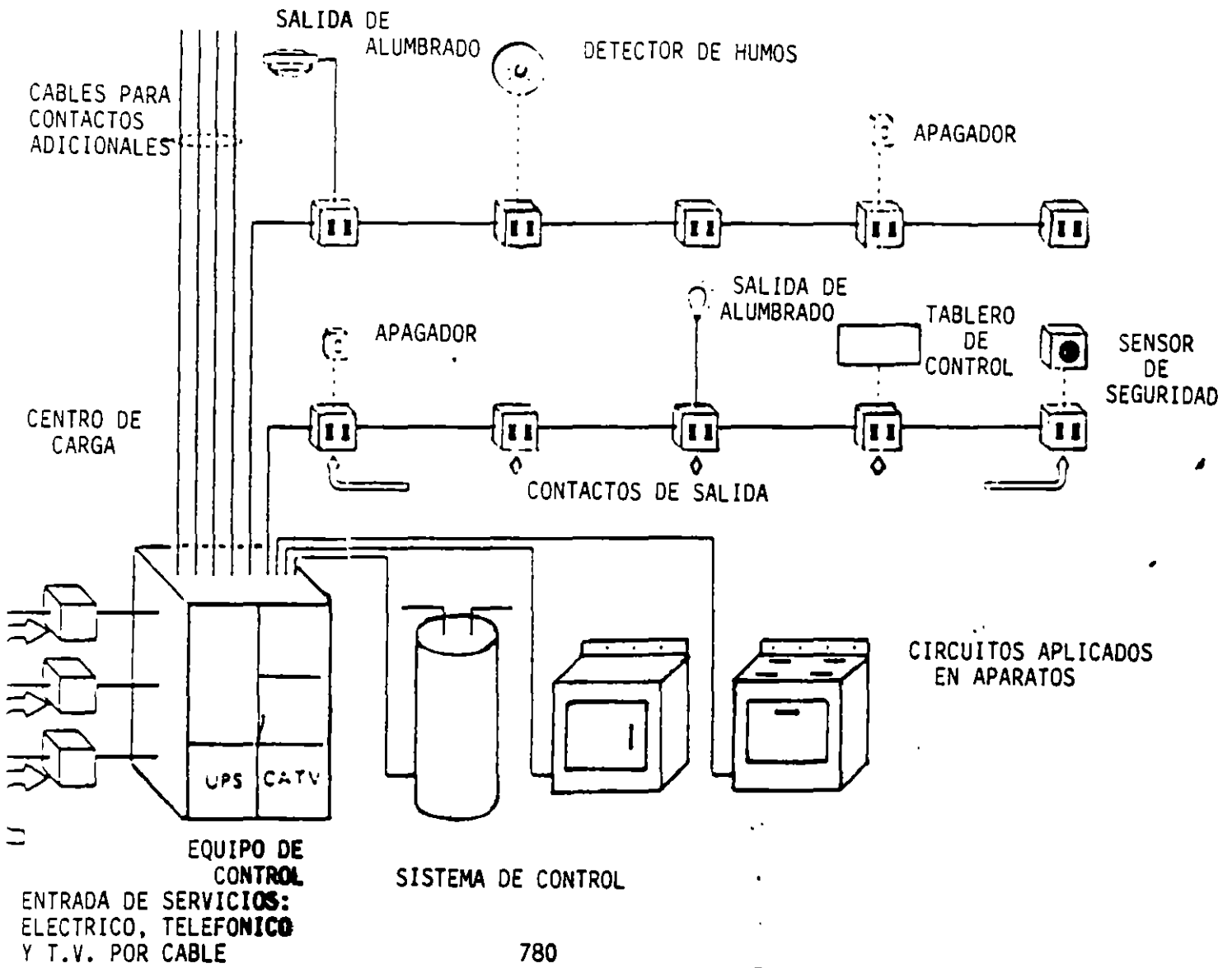
Marco Antonio Macías Herrera
Ingeniero



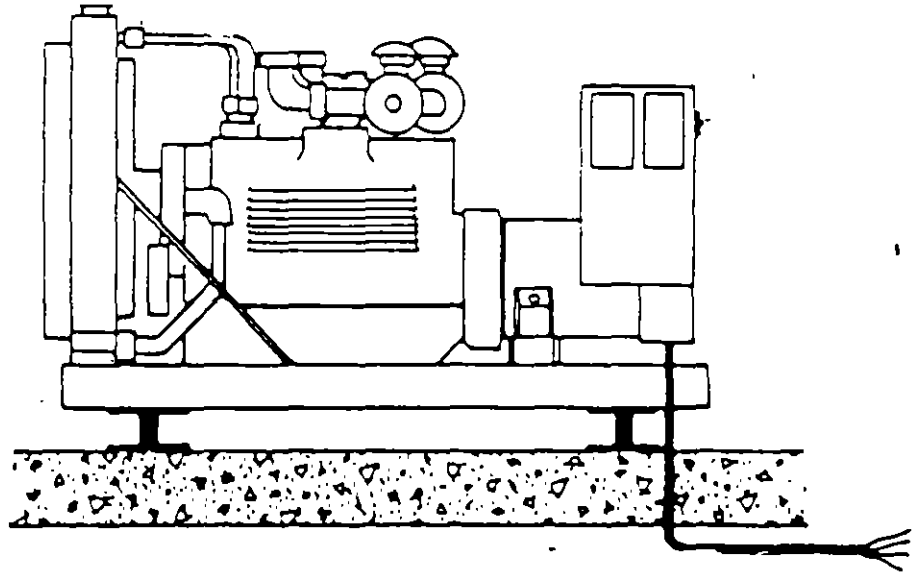
705-12

EXCEPCION 1 Y 2

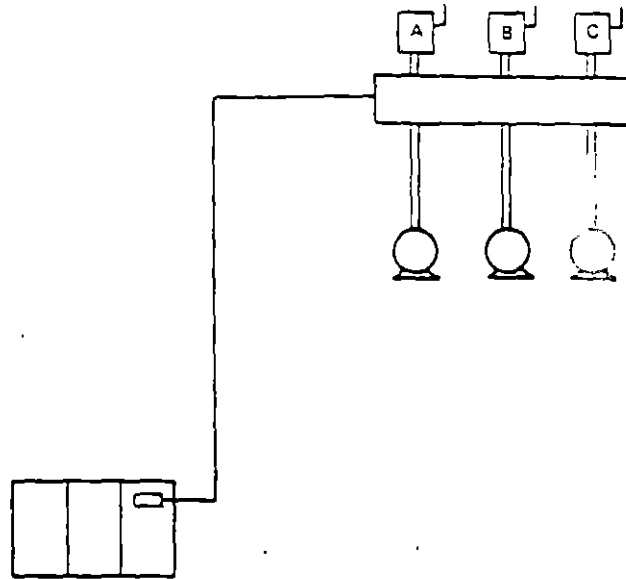
Marco Antonio Macias Herrera
Ingeniero



Marco Antonio Mucius Herrera
Ingeniero



Murco Antonio Macias Herrera
Ingeniero





**FACULTAD DE INGENIERIA U.N.A.M.
DIVISION DE EDUCACION CONTINUA**

**NUEVA NORMA OFICIAL MEXICANA
PARA INSTALACIONES ELECTRICAS
NOM 001 SEMMP 1994**

A R T I C U L O 2 0 0

ING. RAMON VILA VIVALDO

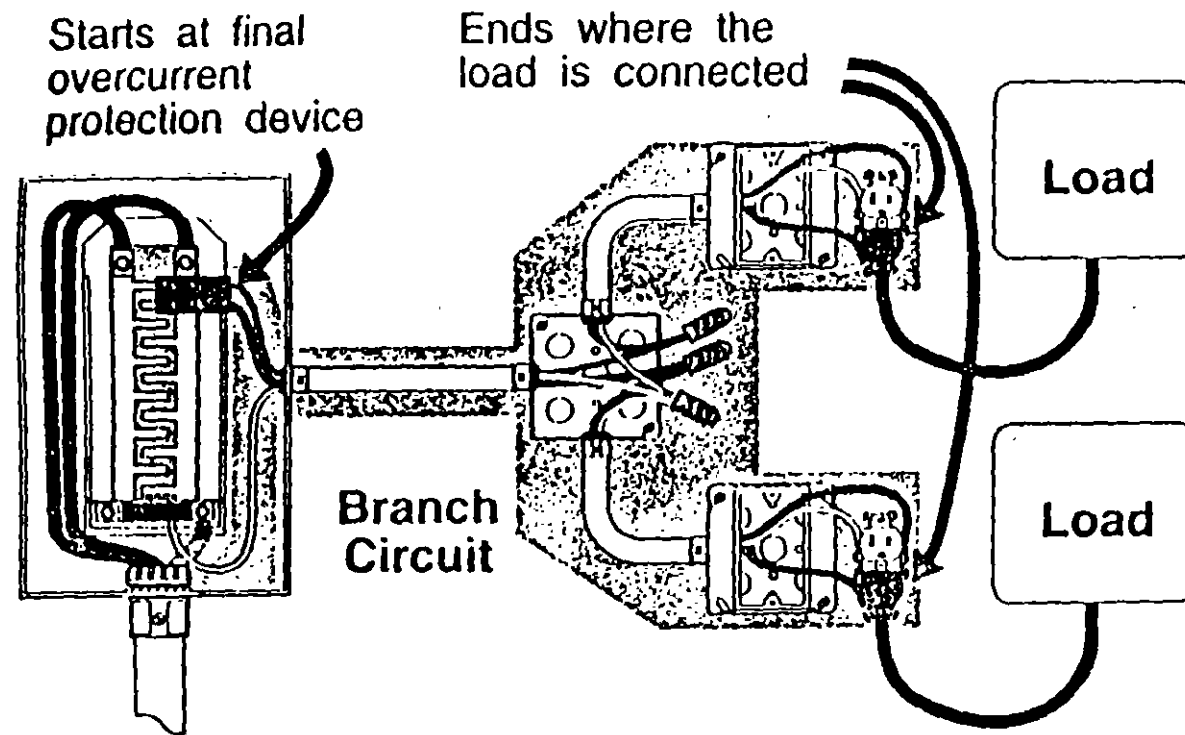


Fig. 2-6 Branch Circuit: Circuit conductor after the final overcurrent protection device.

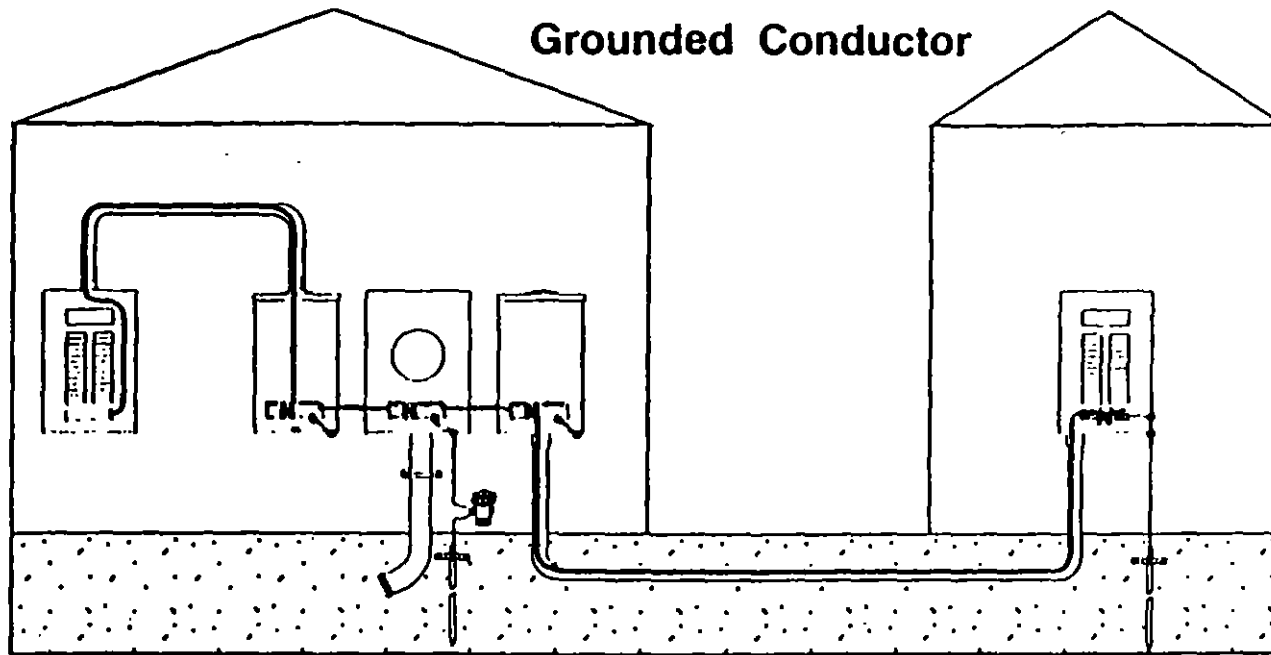


Fig. 2-20 Grounded Conductor: The circuit conductor (normally the neutral) intentionally connected to earth through the grounding electrode conductor.

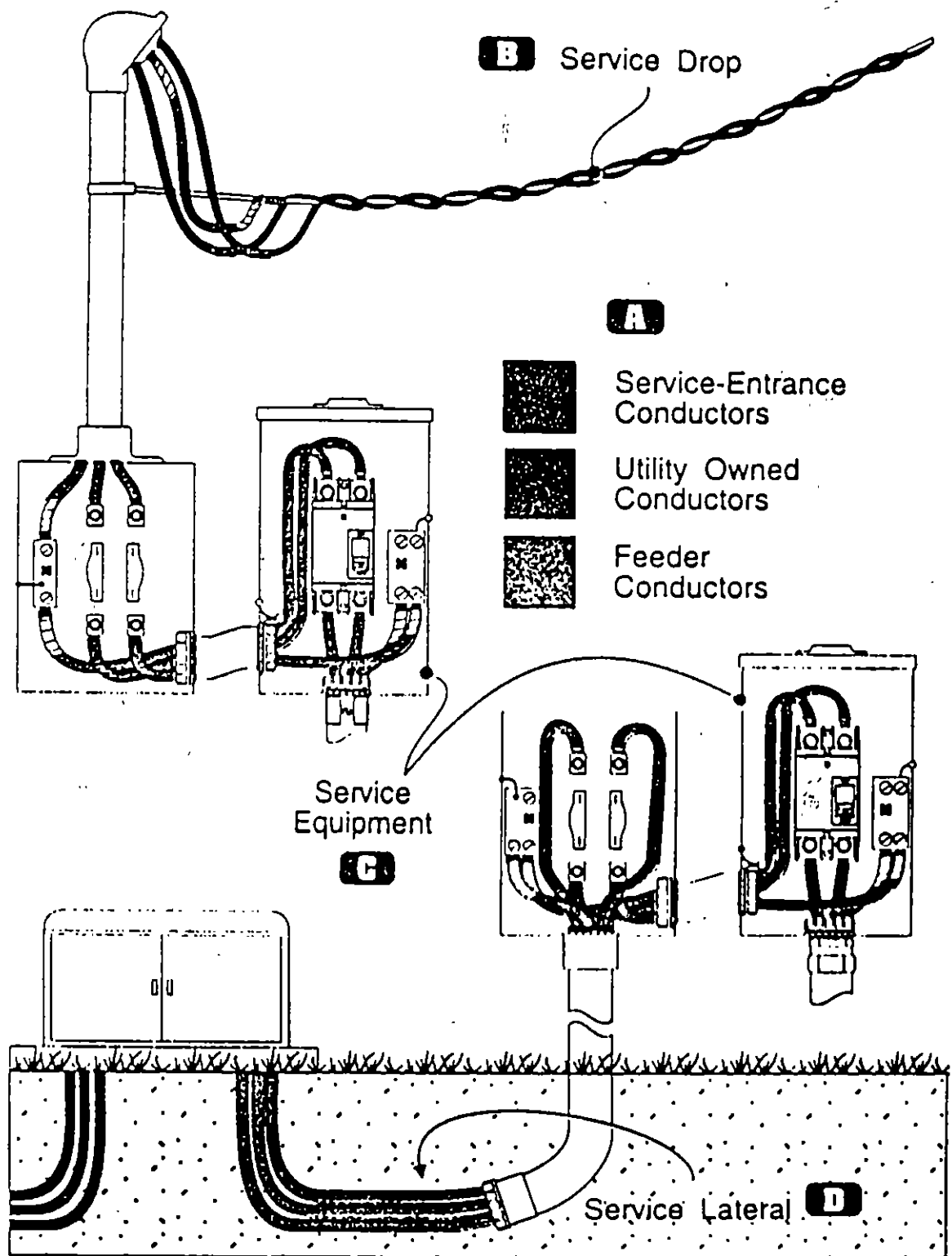


Fig. 2-31 Service (A) Service Conductors: Generally installed by the electrician. (B) Service Drop: Generally provided by the utility company. (C) Service Equipment: The main means of service disconnect. (D) Service Lateral: The underground service conductor.

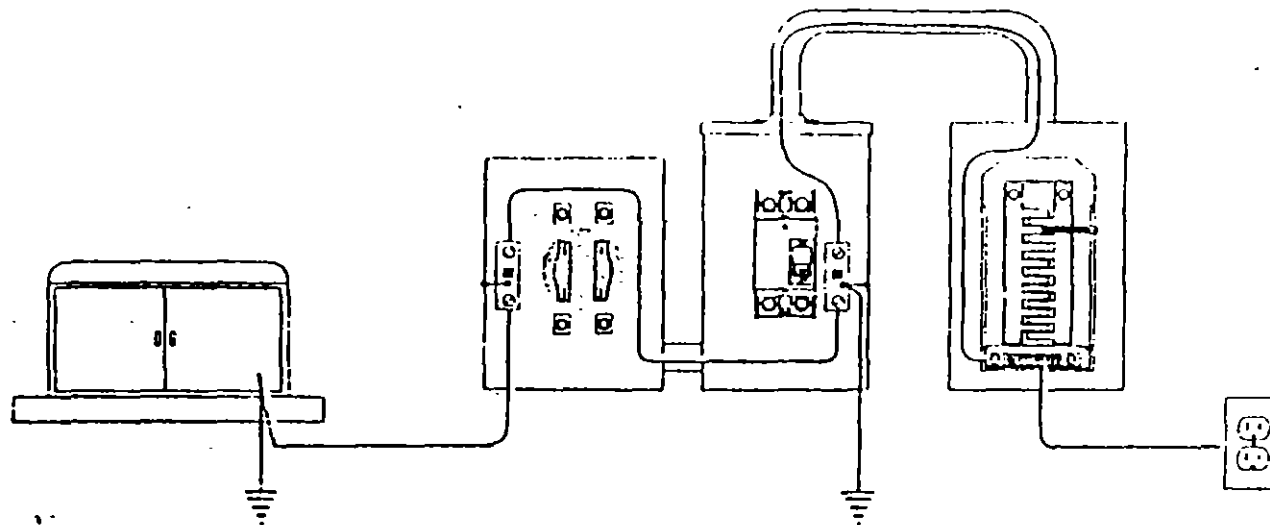
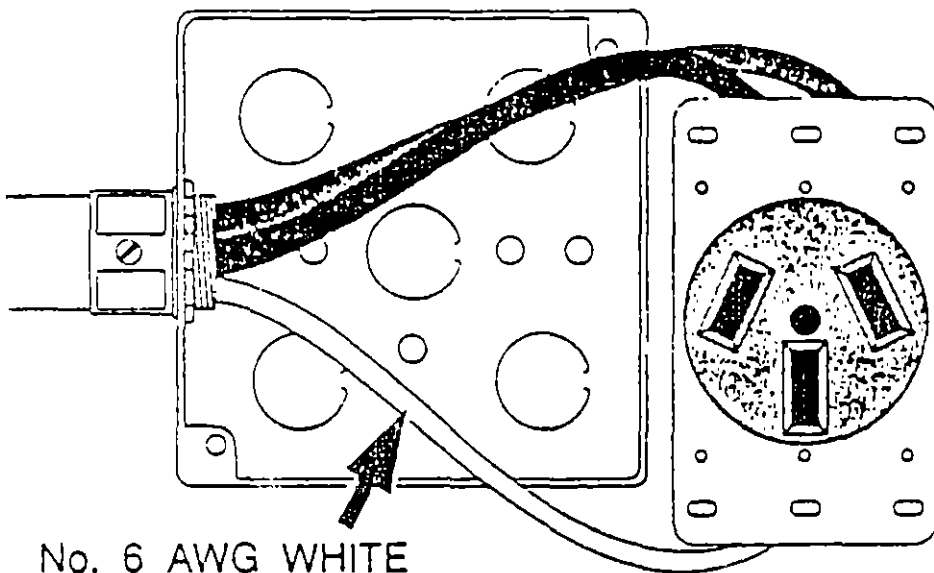


Fig. 4-1 Connection to grounded system [200-3].



No. 6 AWG WHITE

Grounded conductor identification, No. 6 and
200-3(a)].

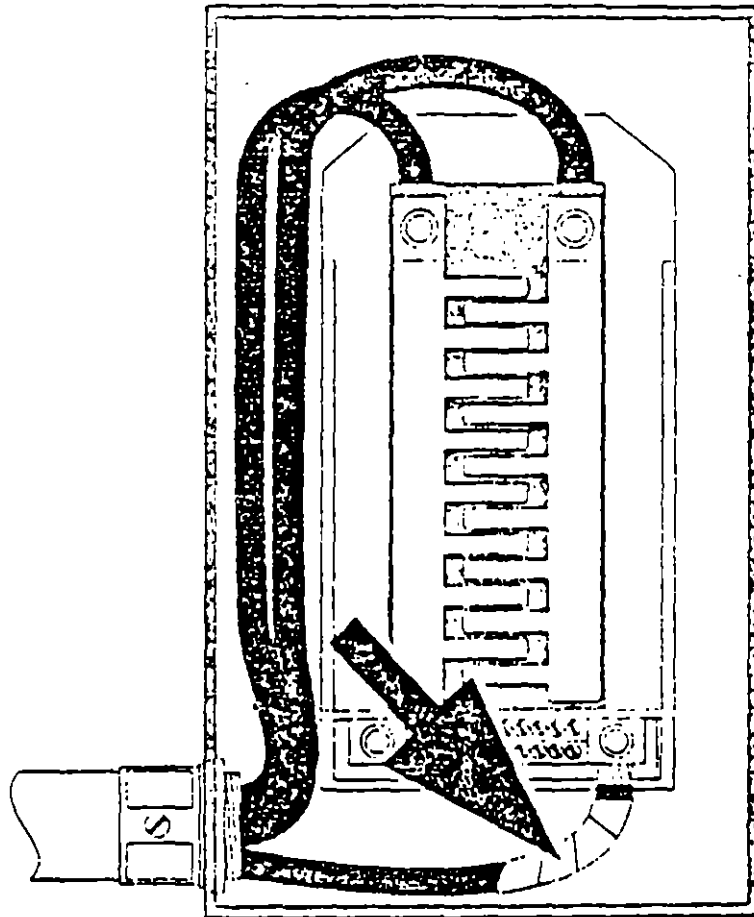


Fig. 4-3 Grounded conductor, larger than No. 6 [200-3(b)].

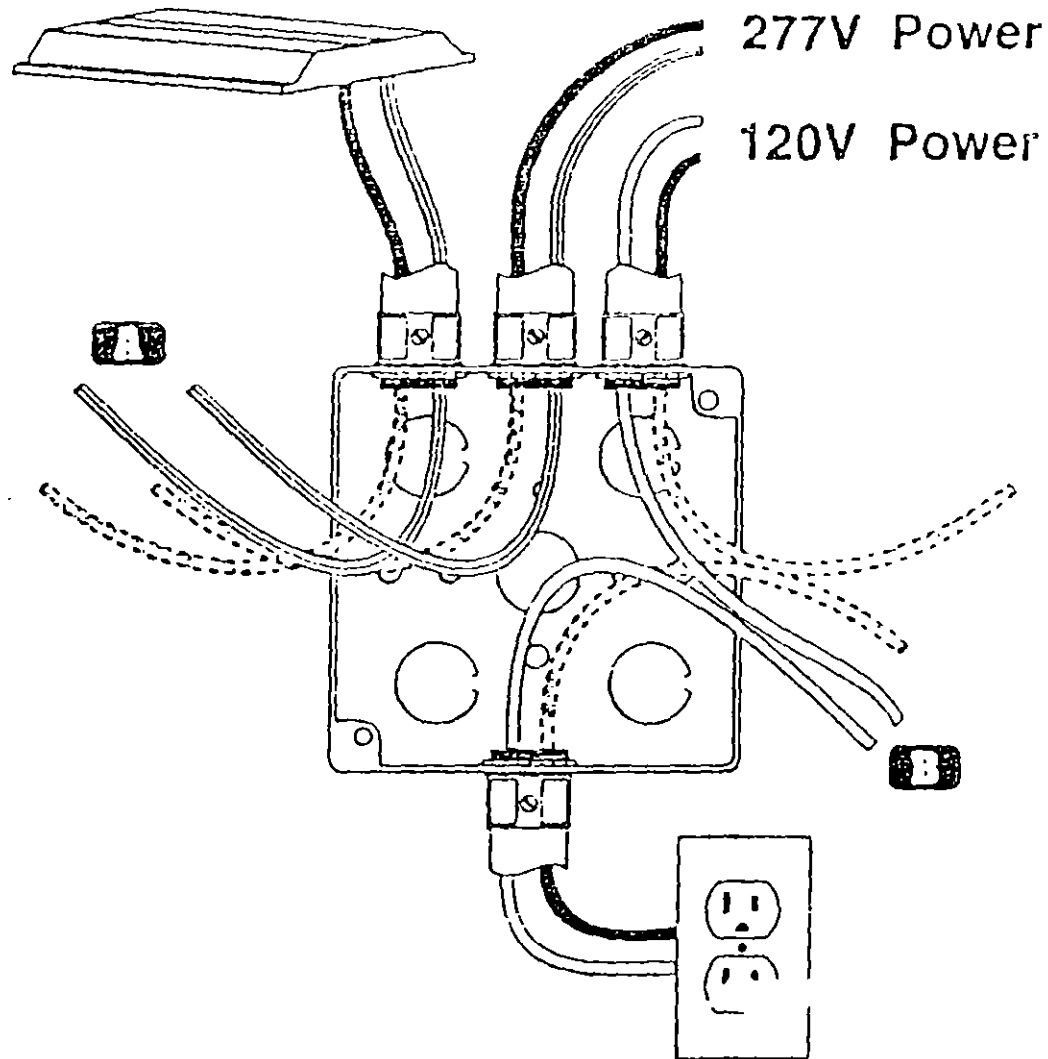


Fig. 4-4 Grounded conductor identification, different systems [200-6(d)]. (A) 277 volt circuit, identified white with color tracer. (B) 120 volt circuit, identified white or gray.

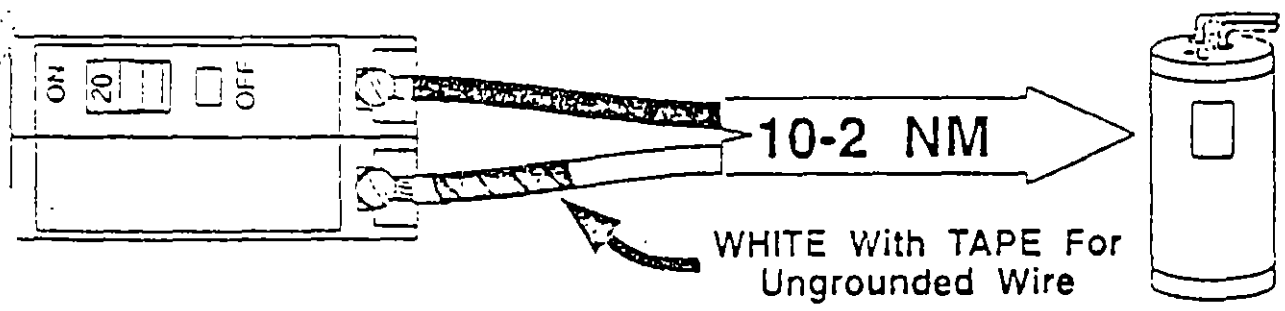


Fig. 4-5 White wire used as hot is OK if reidentified [200-7 Exception 1].

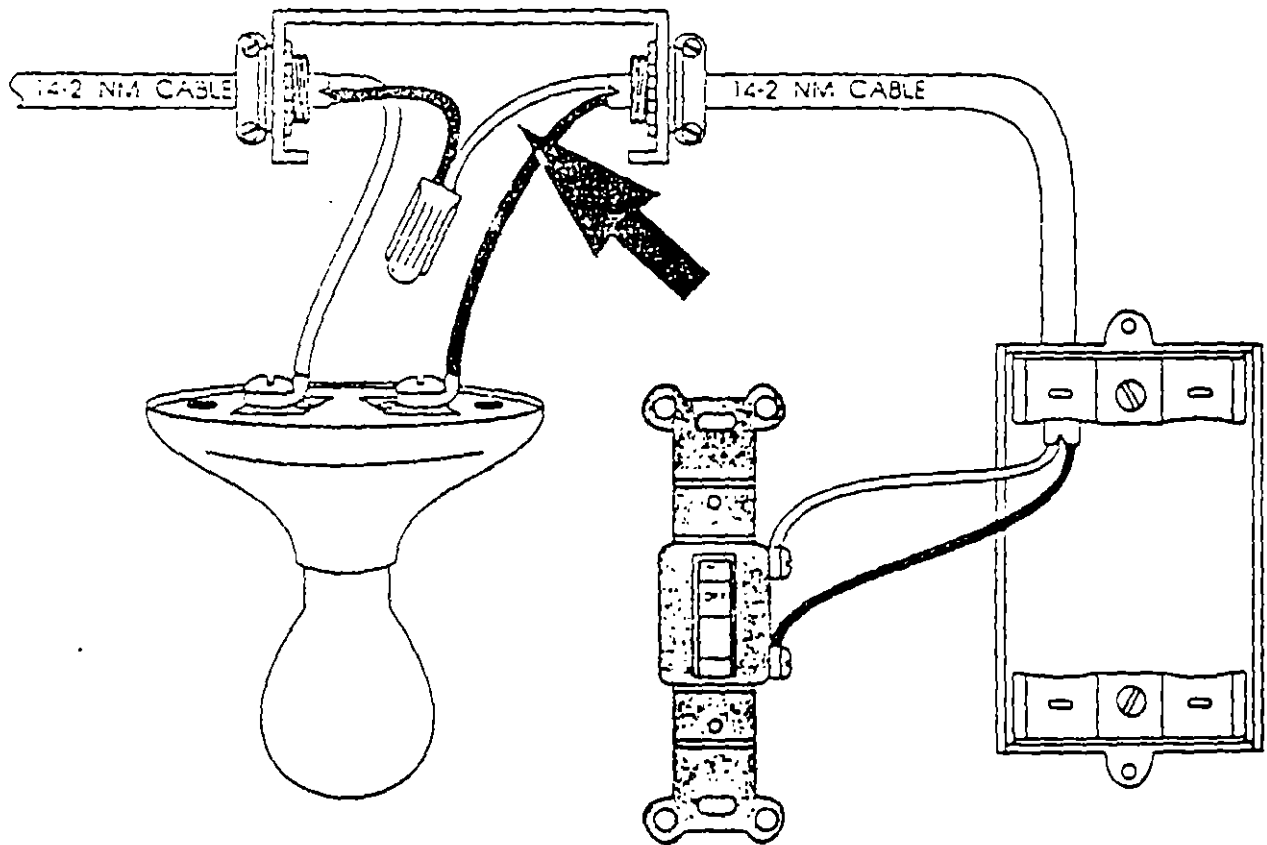


Fig. 4-6 Single-pole switch, with white wire used as hot; reidentification not required [200-7 Exception 2].

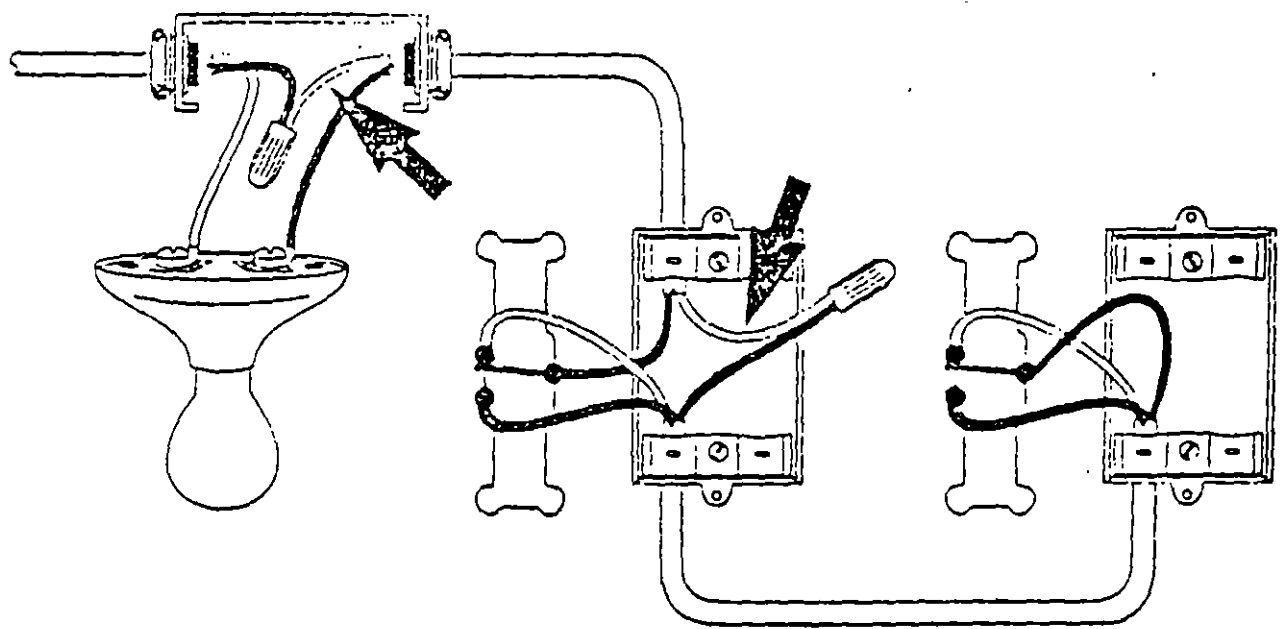


Fig. 4-7 Three-way switches, with white wire used as hot; reidentification not required [200-7 Exception 2].

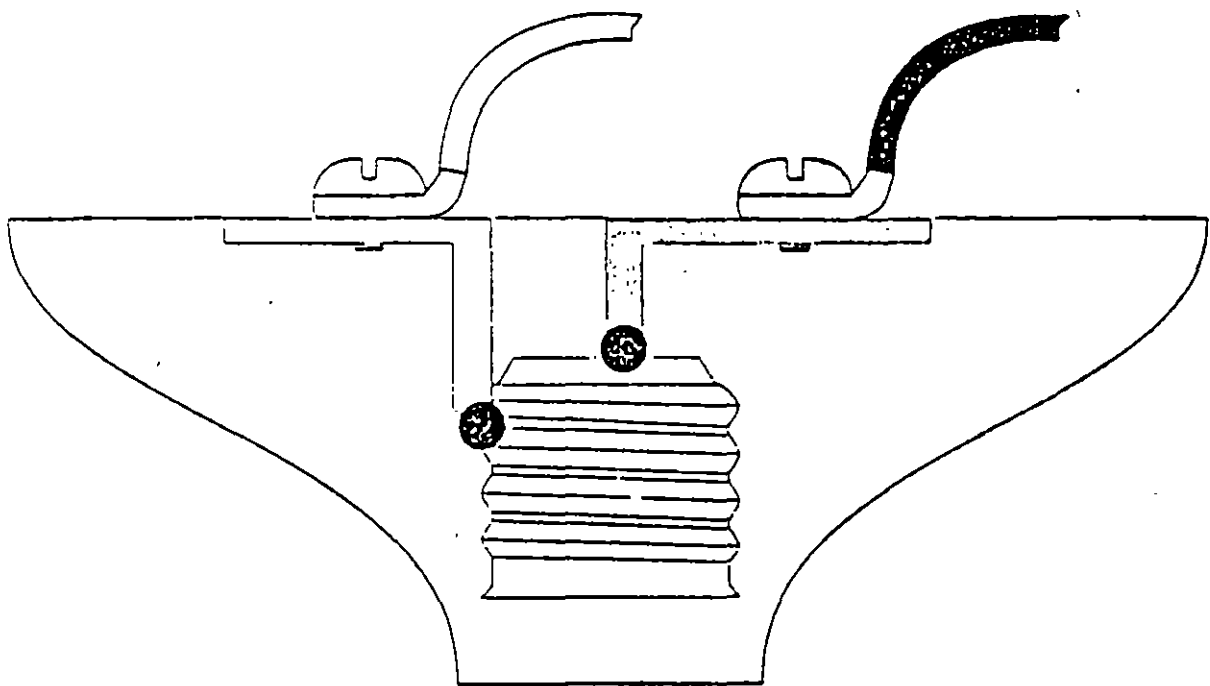


Fig. 4-8 Terminal identification [200-10].

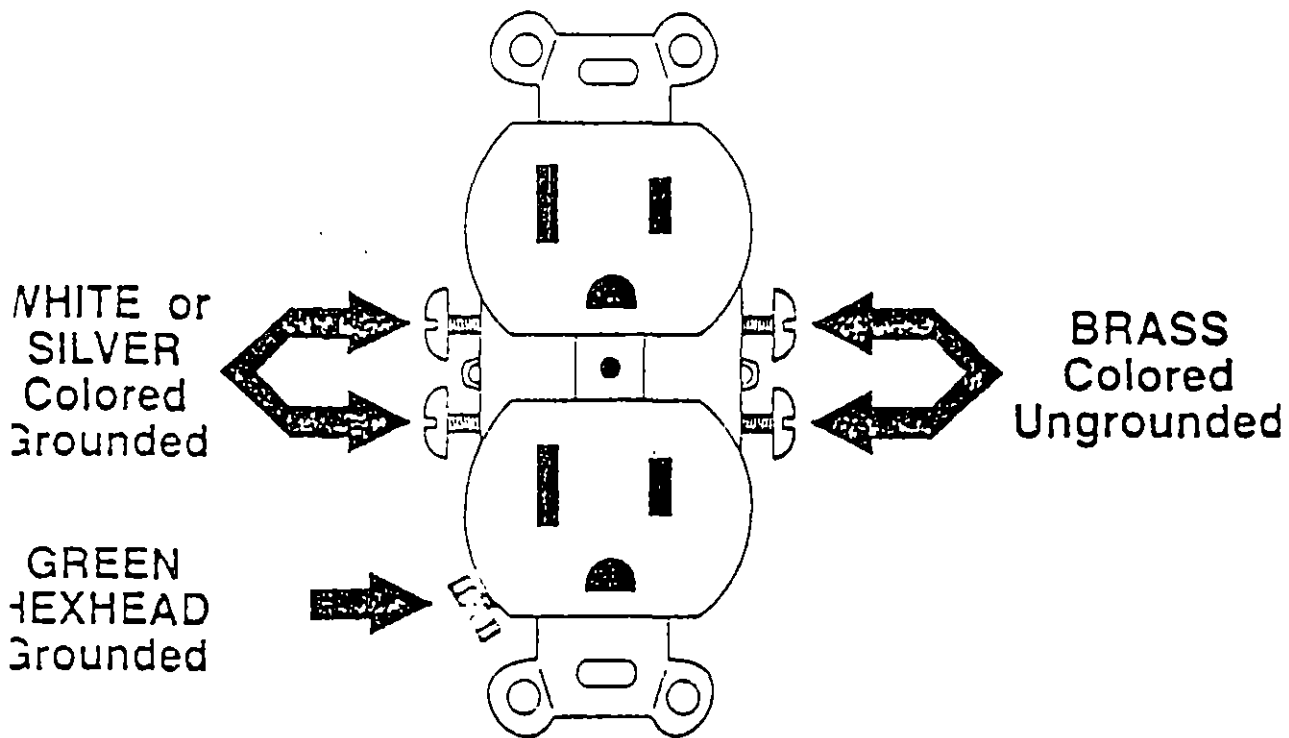


Fig. 4-9 Grounded conductor connected to screw-shell

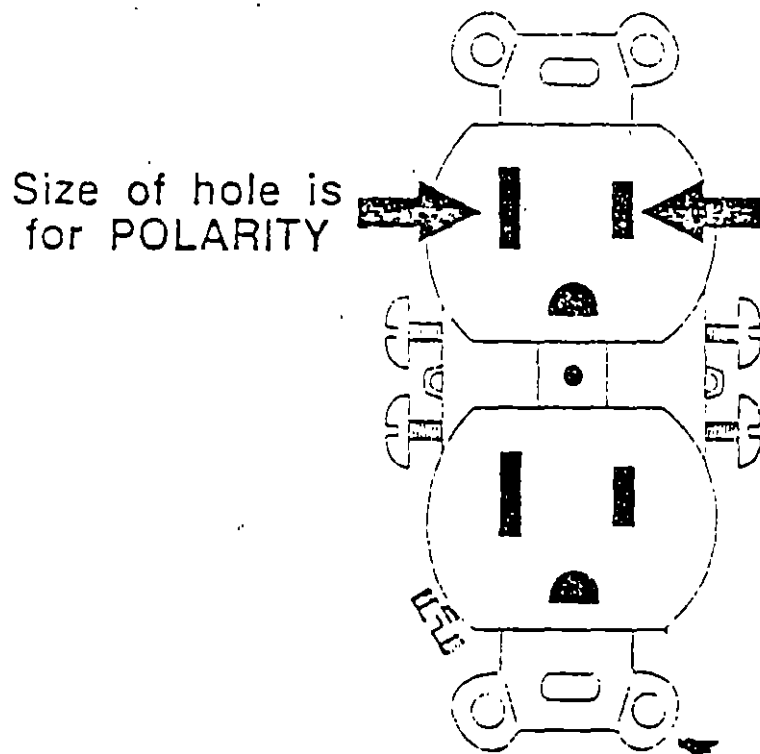


Fig. 4-10 Polarity of receptacles [200-11].

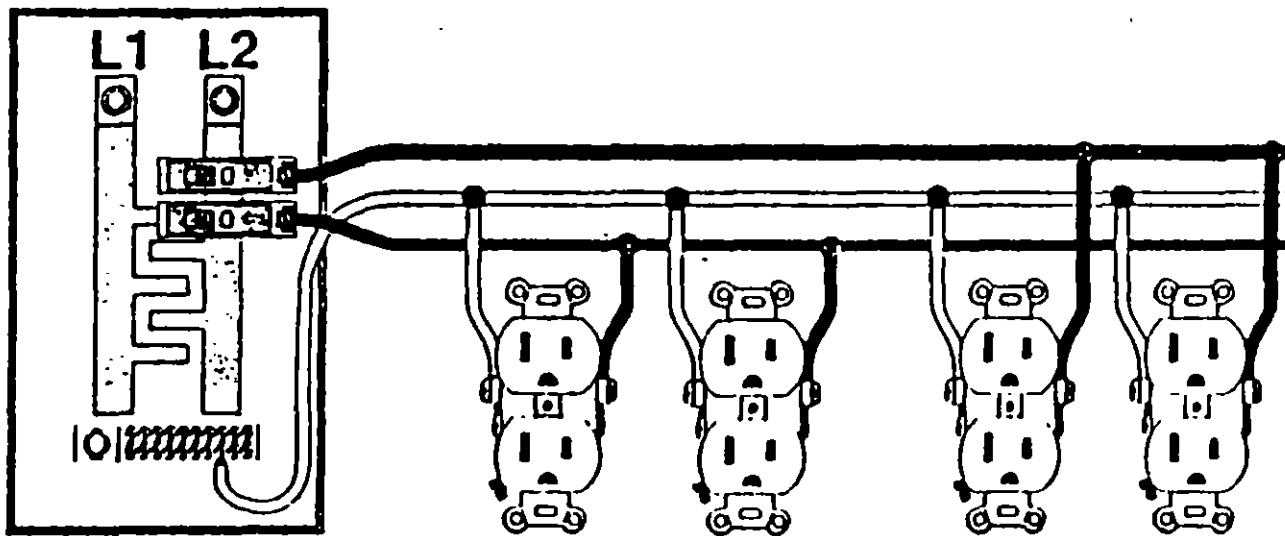
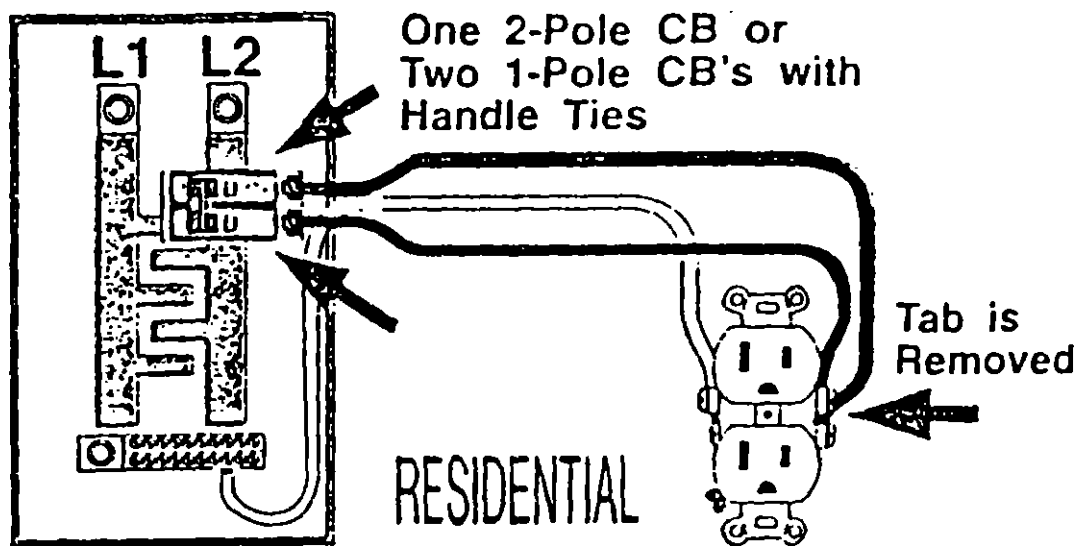


Fig. 5-2 Multiwire branch circuit [210-4(a)].



.5-3 Common trip or handle ties required for residential use [210-4(b)]

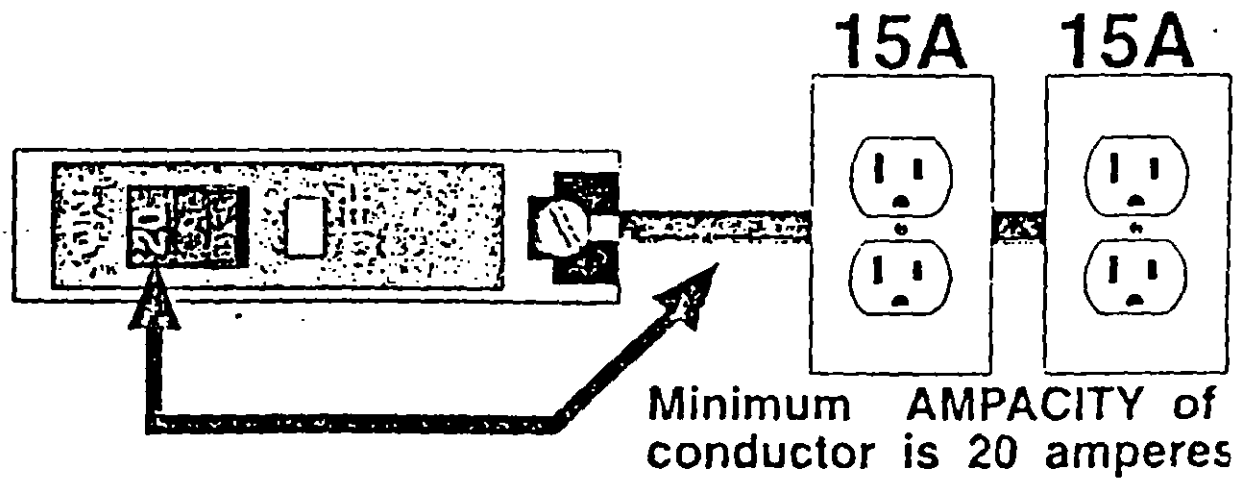


Fig. 5-9 Conductor ampacity for multioutlet circuits is not less than overcurrent protection device.

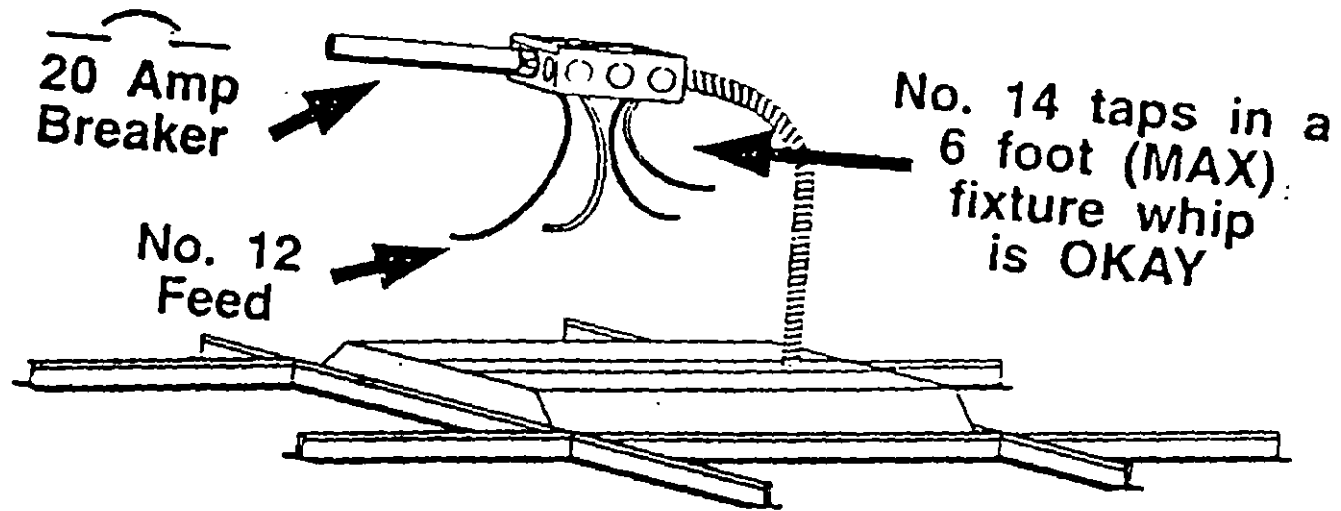
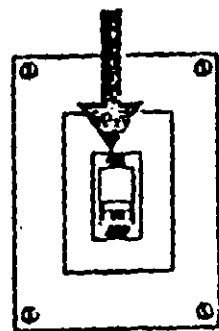
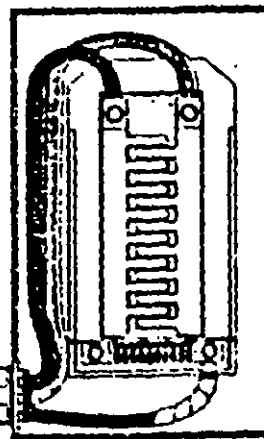


Fig. 5-11 Fixture tap conductors must have ampacity not less than 15 amperes [210-19(c) Exception].

125A Feeder
Protection



Protection device
sized at 125% of
continuous load



Maximum
CONTINUOUS
load is
100 Amps

Fig. 5-13 Overcurrent device sized not less than 125% of continuous load [210-22(c)].

MULTI-OUTLET CIRCUITS

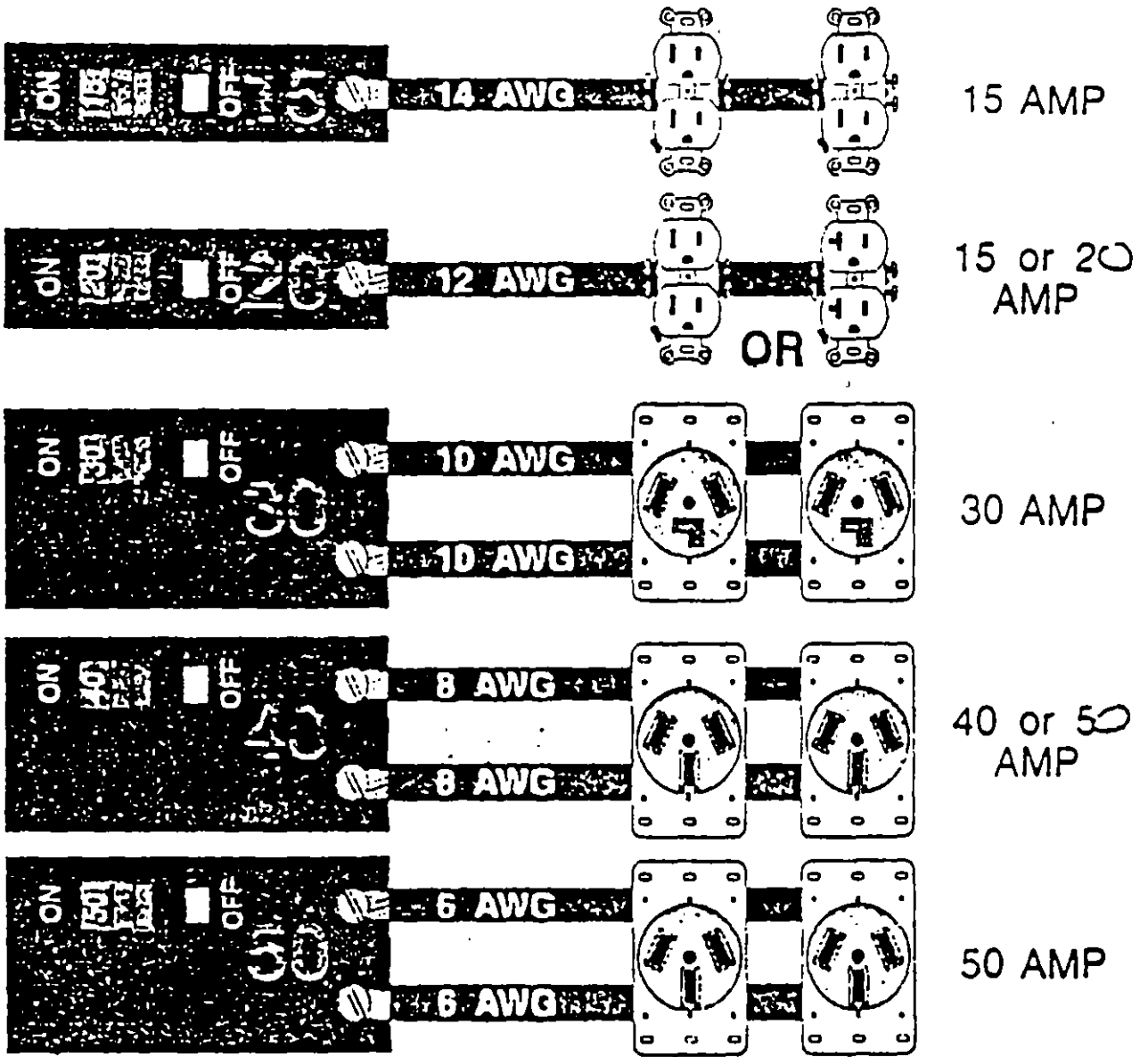


Fig. 5-15 Multioutlet receptacle rating, Table 210-24.

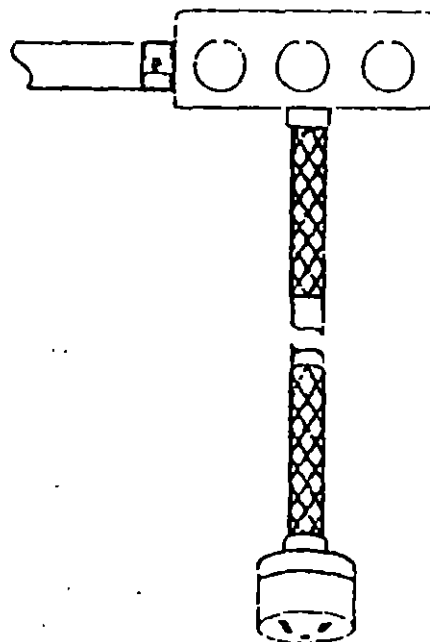


Fig. 5-16- Receptacle at end of pendant cord is considered a receptacle outlet [210-50(a)].

One-Family Dwelling

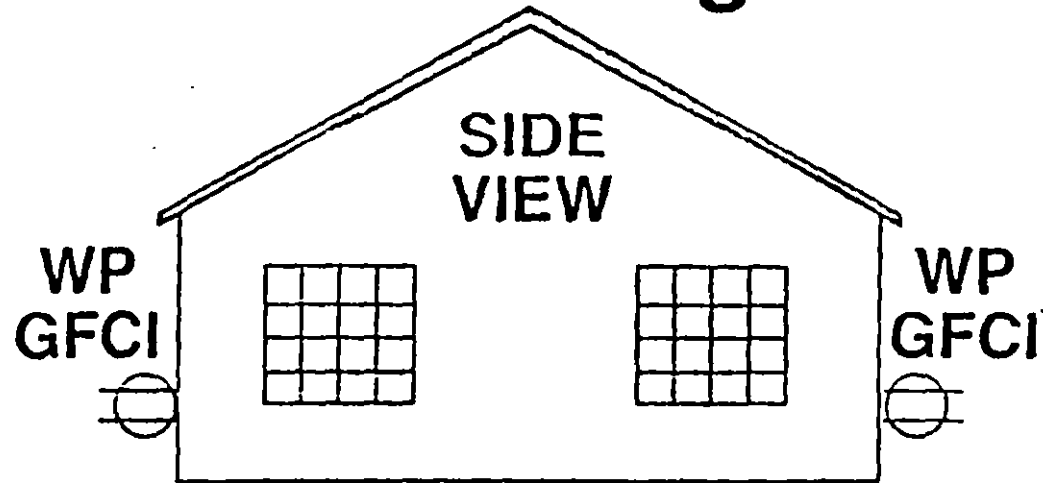


Fig. 5-18 One-family dwelling: One receptacle required in front and one in back [210-52(e)].

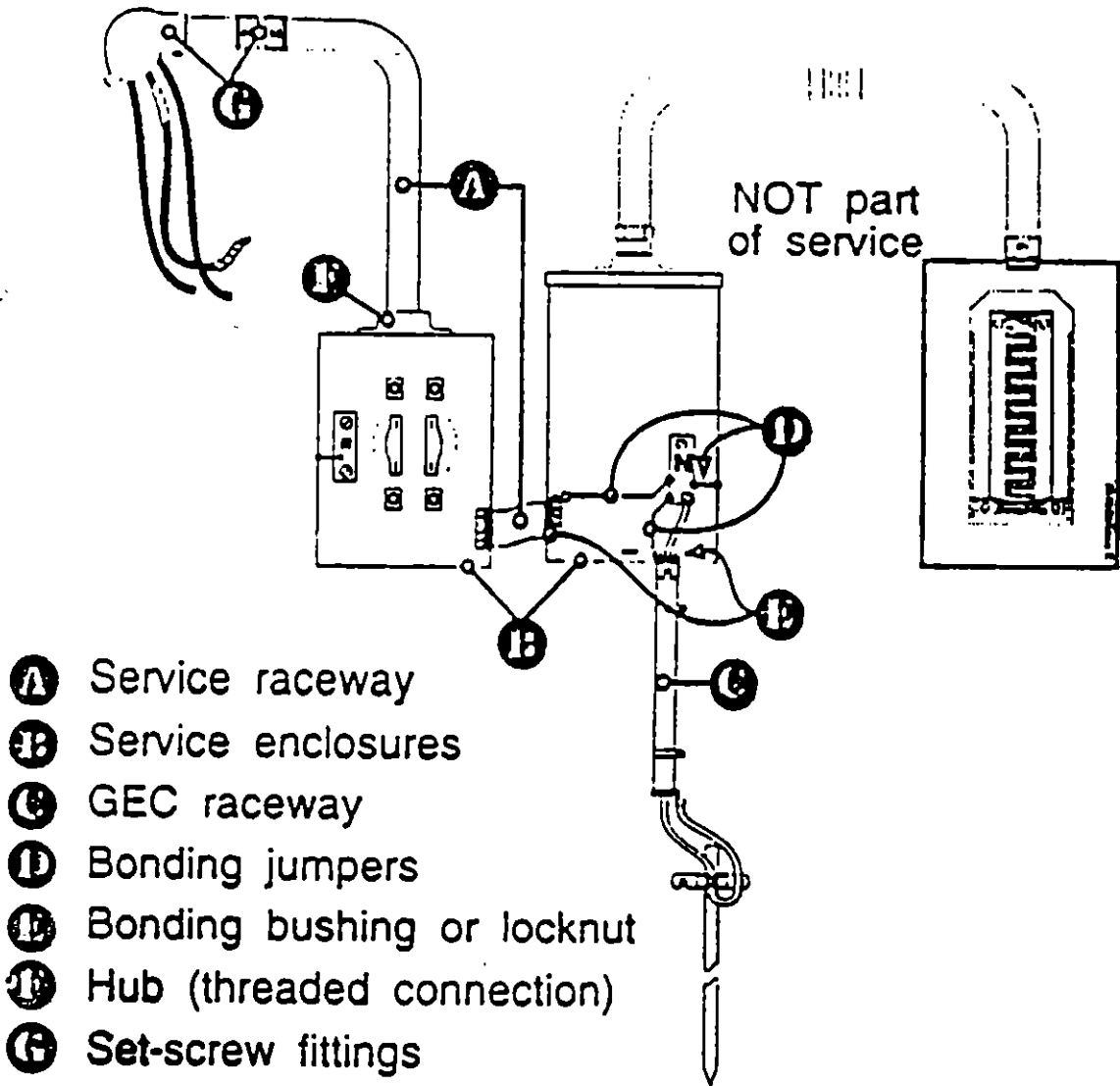


Fig. 12-1 Service equipment bonding [250-71 and 250-72].

Exception No. 1 does NOT apply to Industrial covers. A bonding jumper is required.

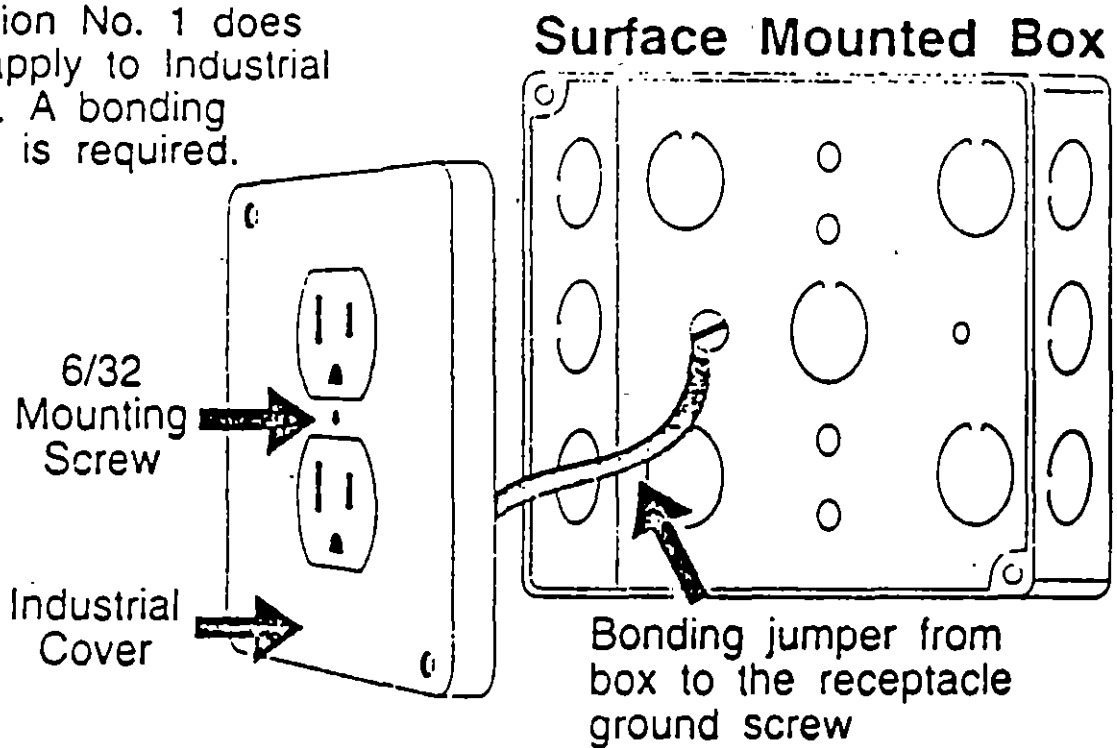


Fig. 12-4 Receptacles installed on industrial covers require an equipment bonding jumper [250-74 Exception 1].

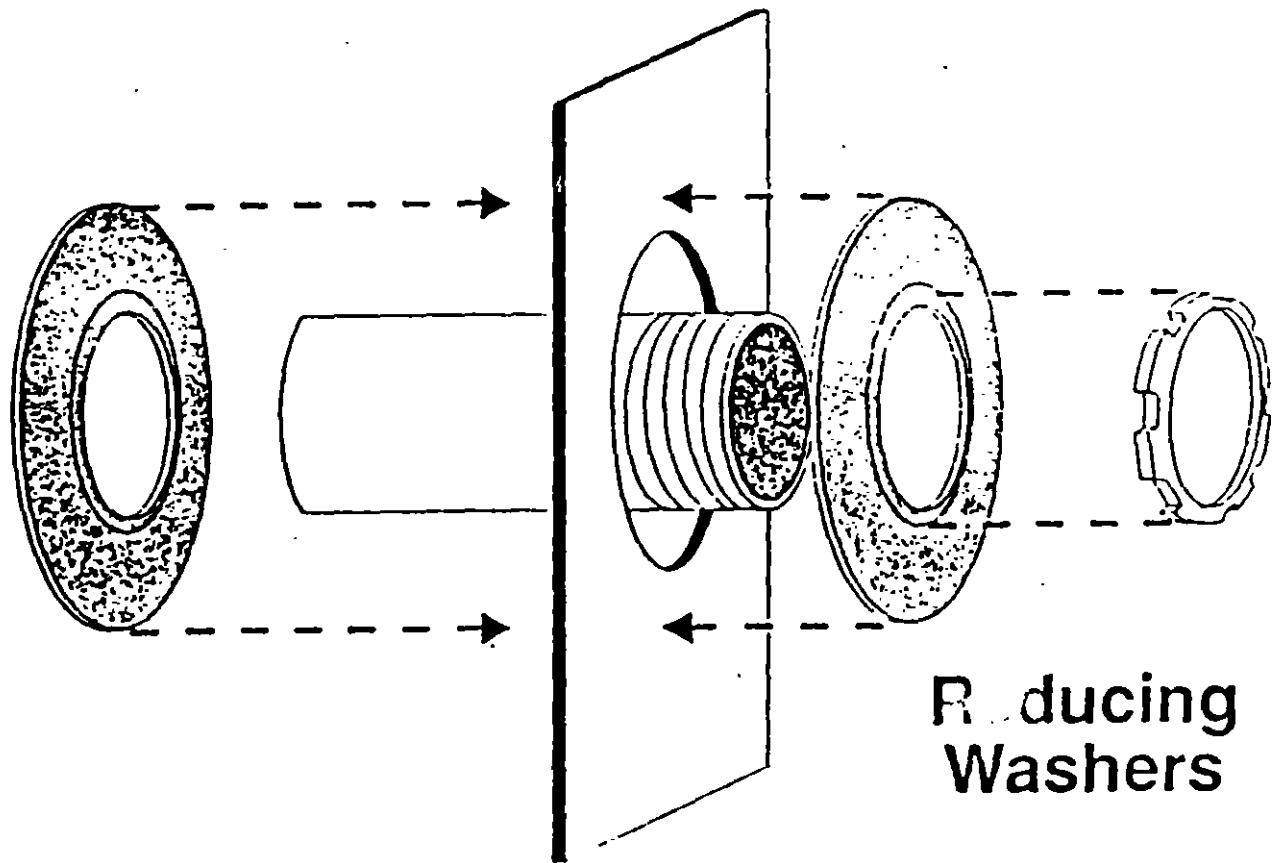


Fig. 12-7 Reducing washers (donuts) do not provide low impedance grounding path [250-75].

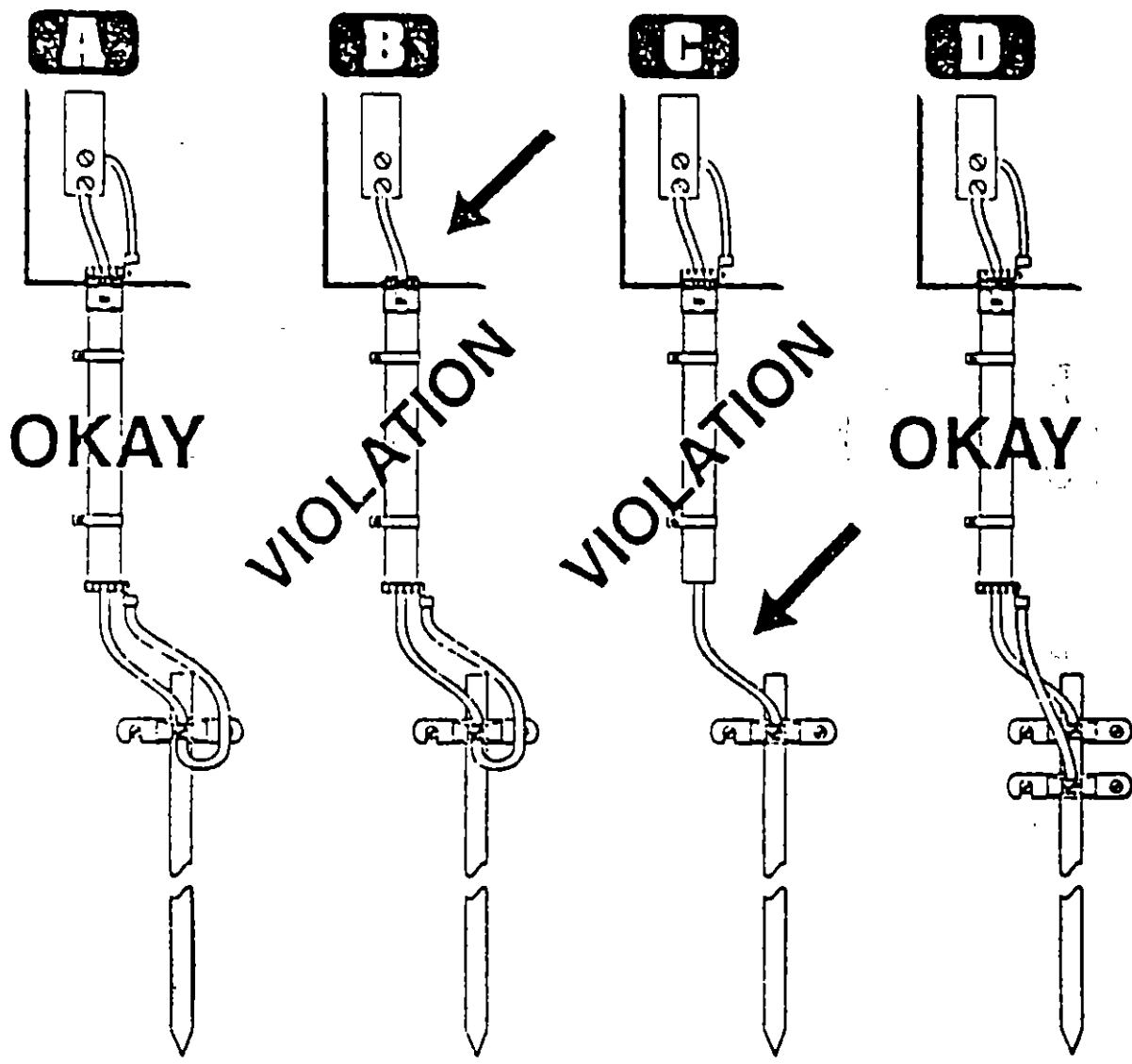


Fig. 12-32 Metal raceway enclosing the grounding electrode conductor [250-92(b)].

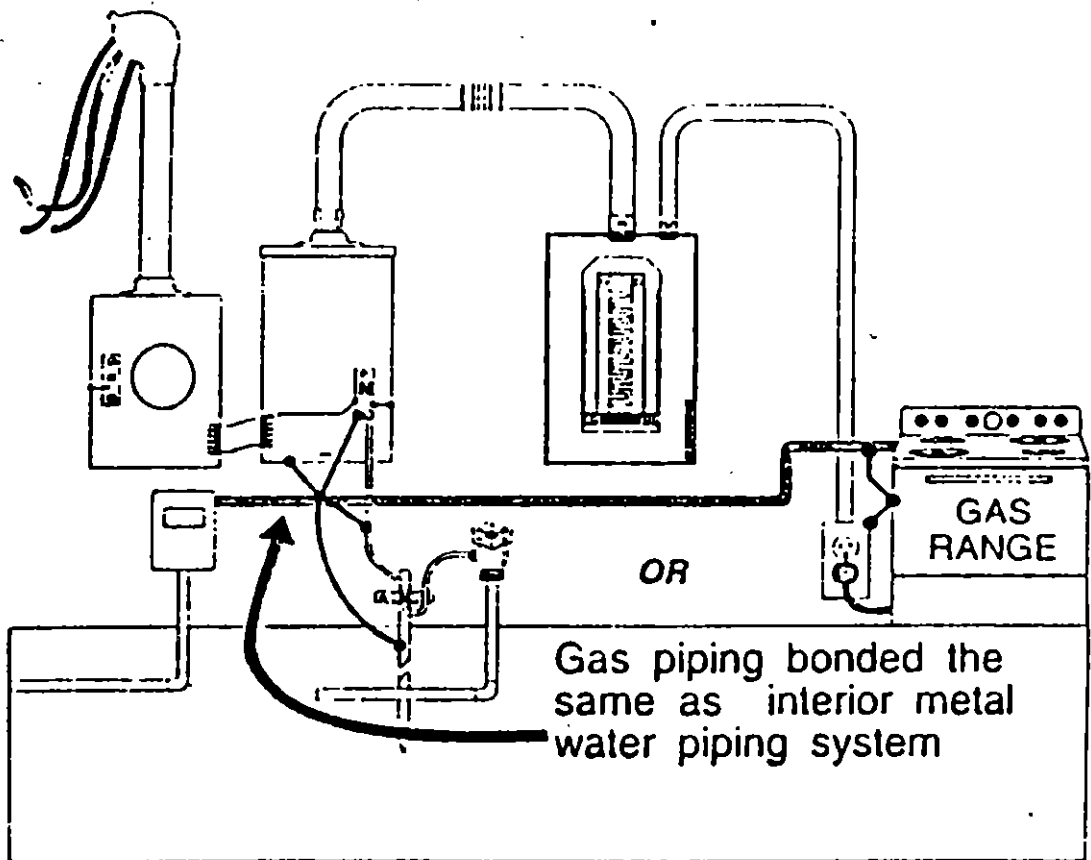
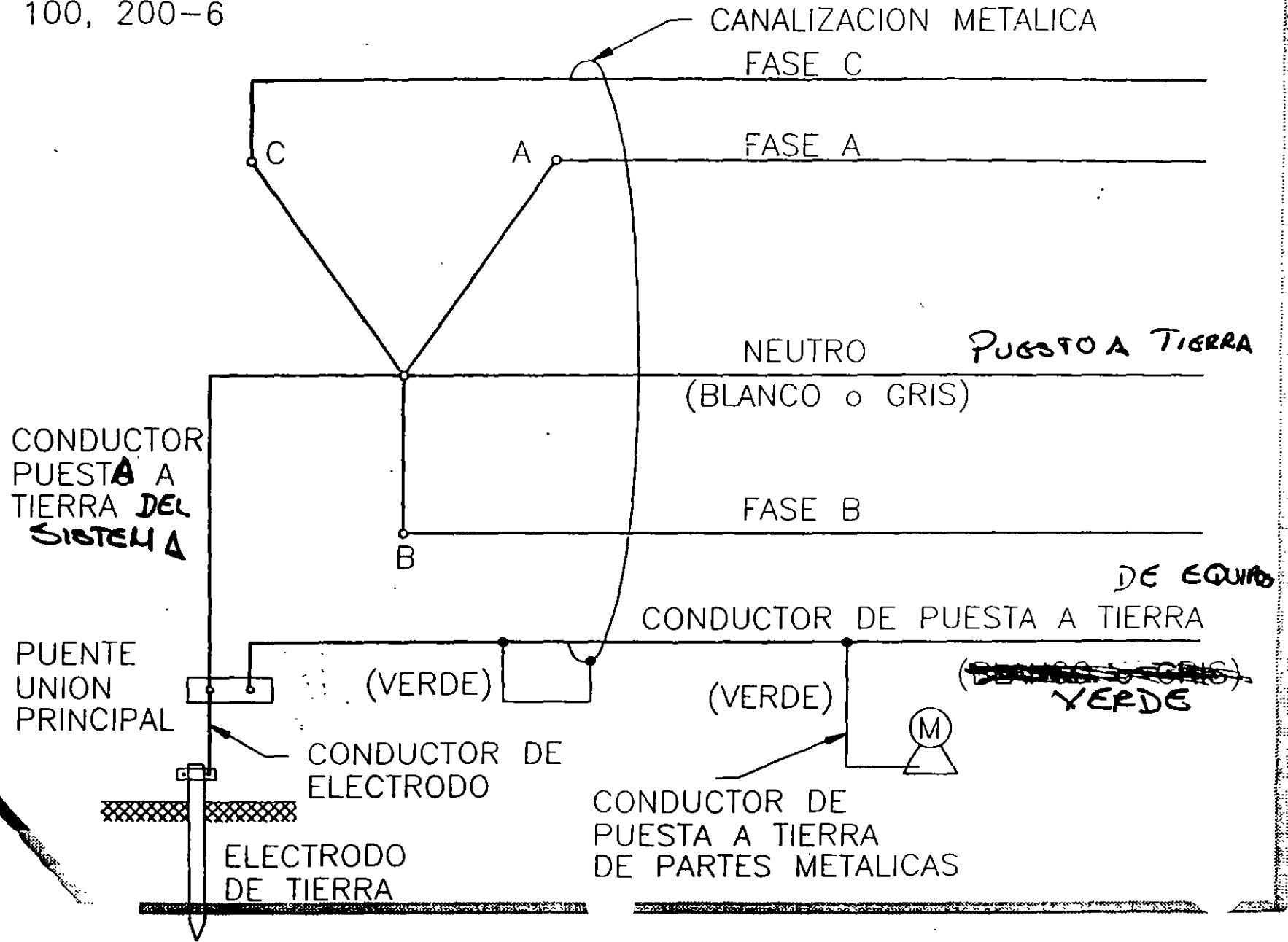


Fig. 12-17 Bonding aboveground metal gas piping systems [250-80(b)].

IDENTIFICACION DE CONDUCTORES PUESTOS A TIERRA

ART. 100, 200-6



22



deptac

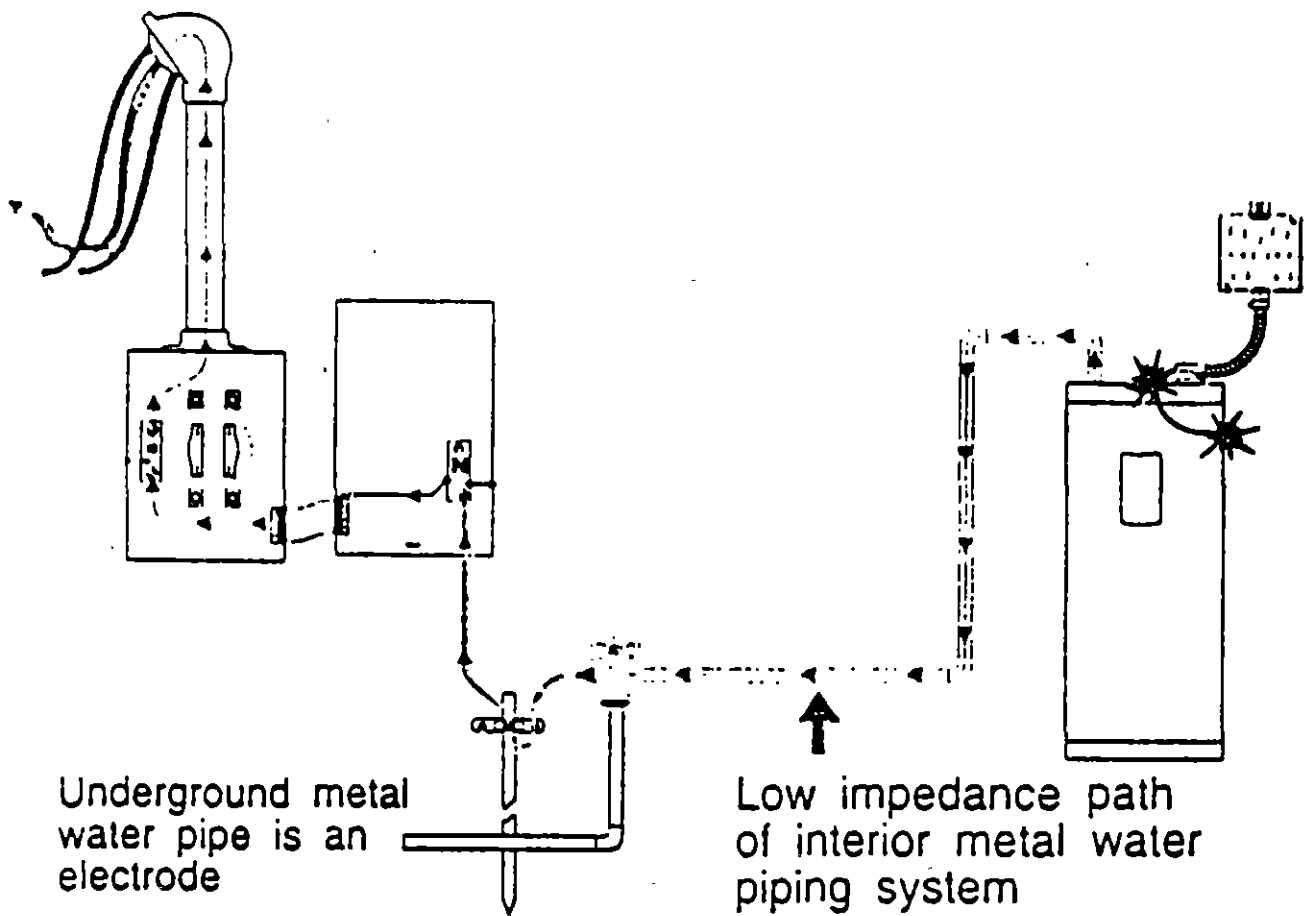


Fig. 12-14 Interior metal water piping system is required to be bonded [250-80].

One bonding jumper for all the service raceways - Sized to the TOTAL AREA of conductor in all raceways

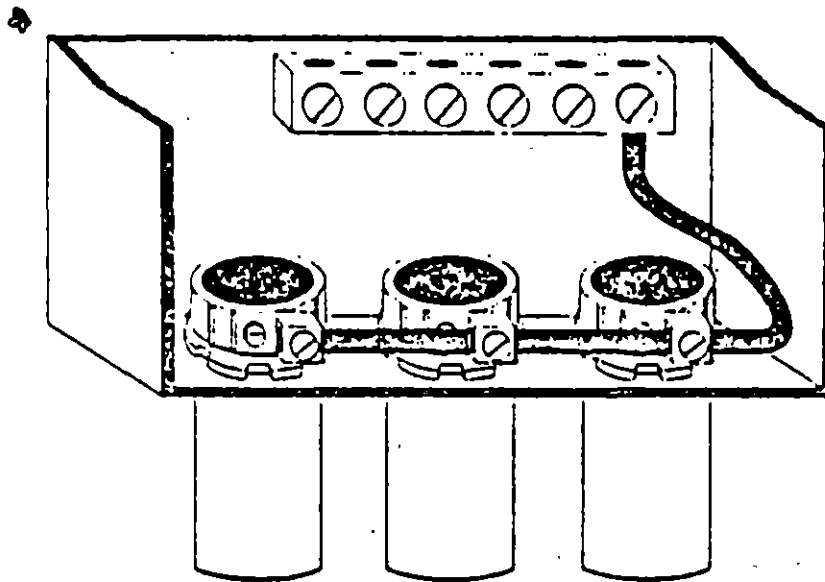


FIG. 12-14
SERVICE RACEWAY BONDING JUMPER FOR ALL RACEWAYS

Fig. 12-14 Service raceway bonding jumper for all raceways.

FIG. 12-14 SERVICE RACEWAY BONDING JUMPER FOR ALL RACEWAYS

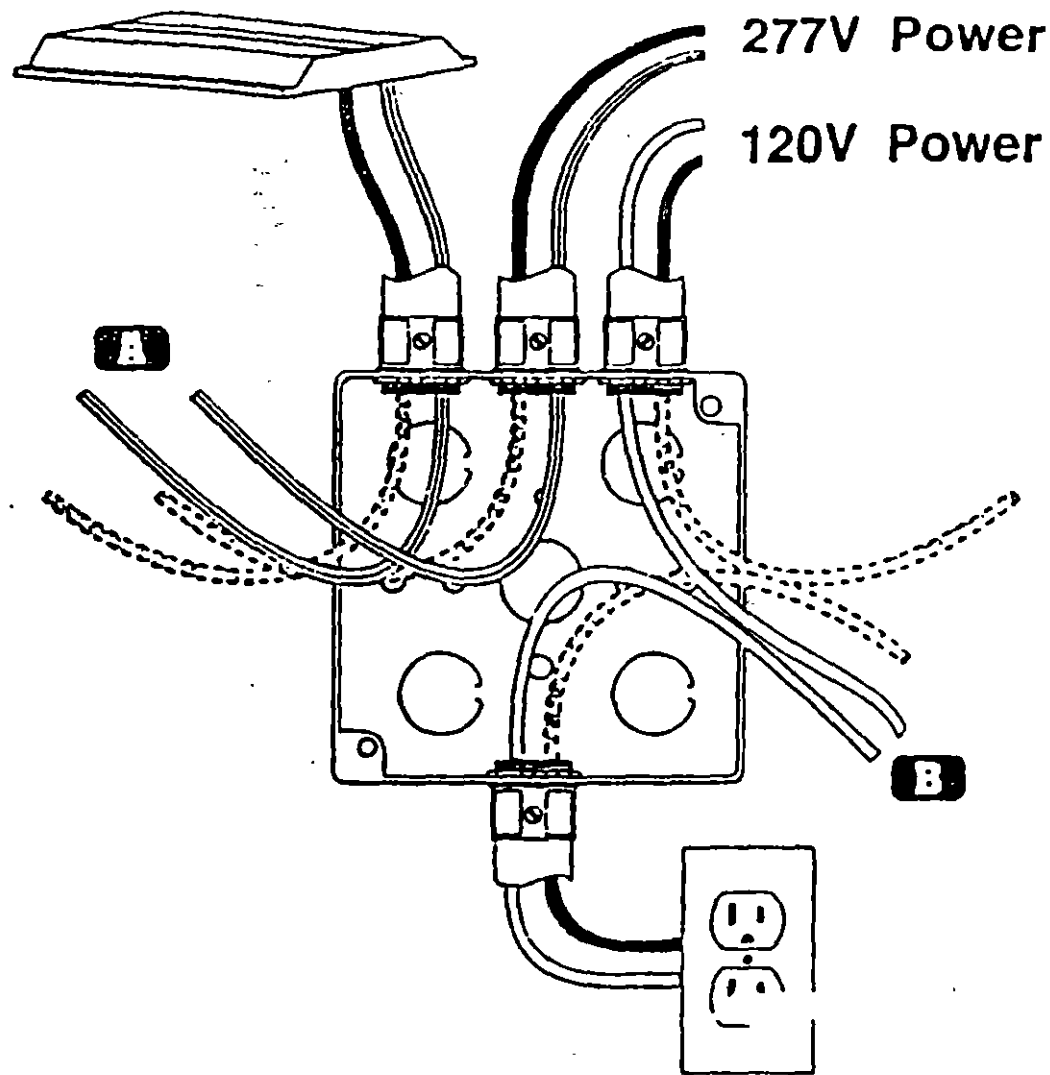


Fig. 4-4 Grounded conductor identification, different systems [200-6(d)]. (A) 277 volt circuit, identified white with color tracer. (B) 120 volt circuit, identified white or gray.

30

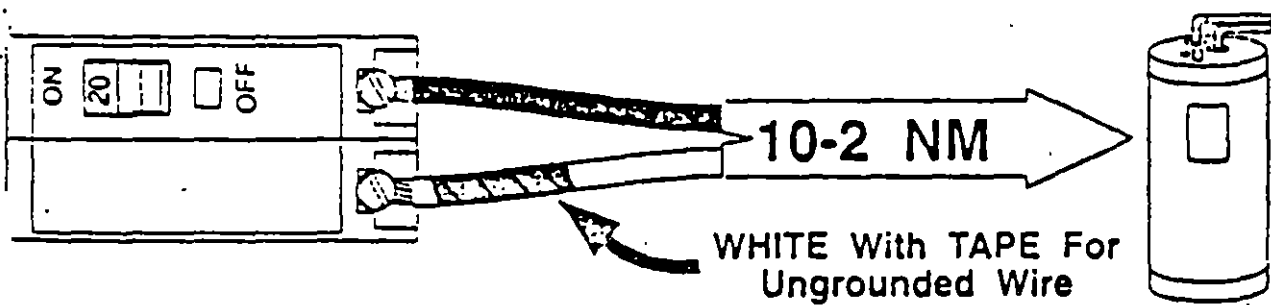


Fig. 4-5 White wire used as hot is OK if reidentified [200-7 Exception 1].

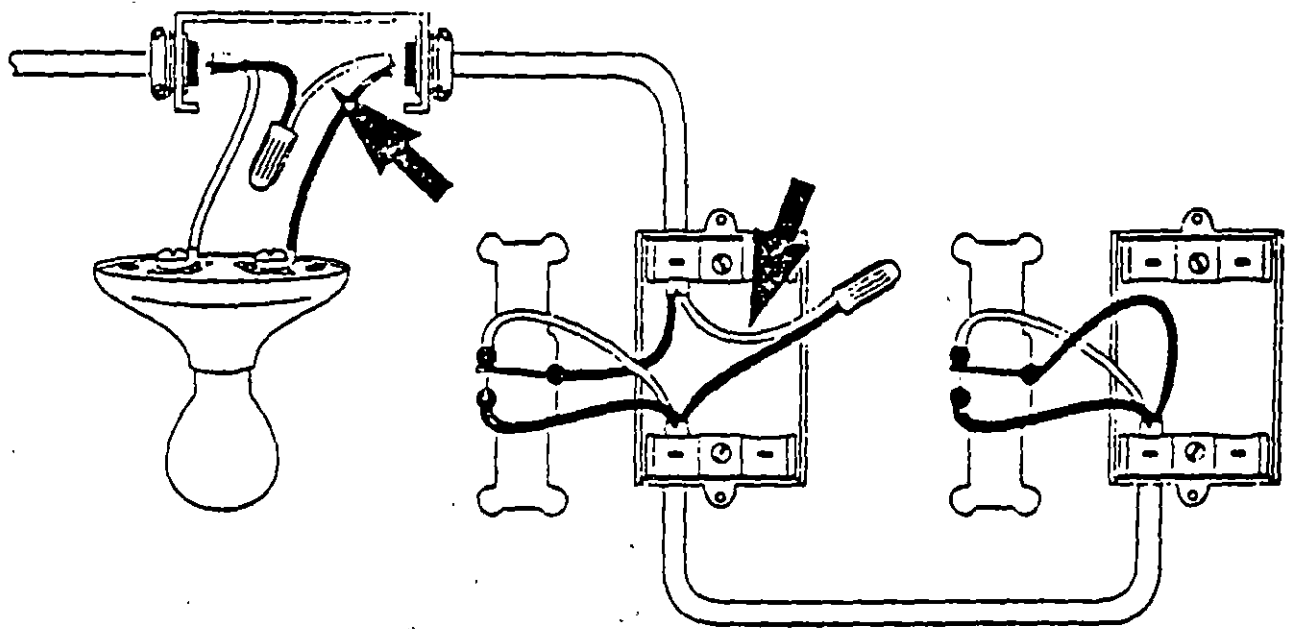


Fig. 4-7 Three-way switches, with white wire used as hot; reidentification not required [200-7 Exception 2].

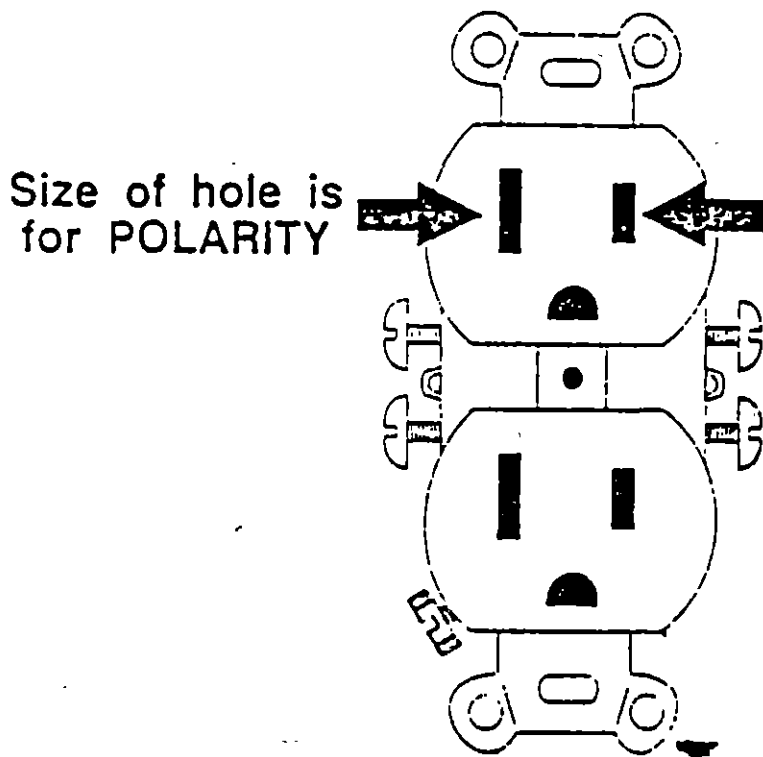


Fig. 4-10 Polarity of receptacles [200-11].

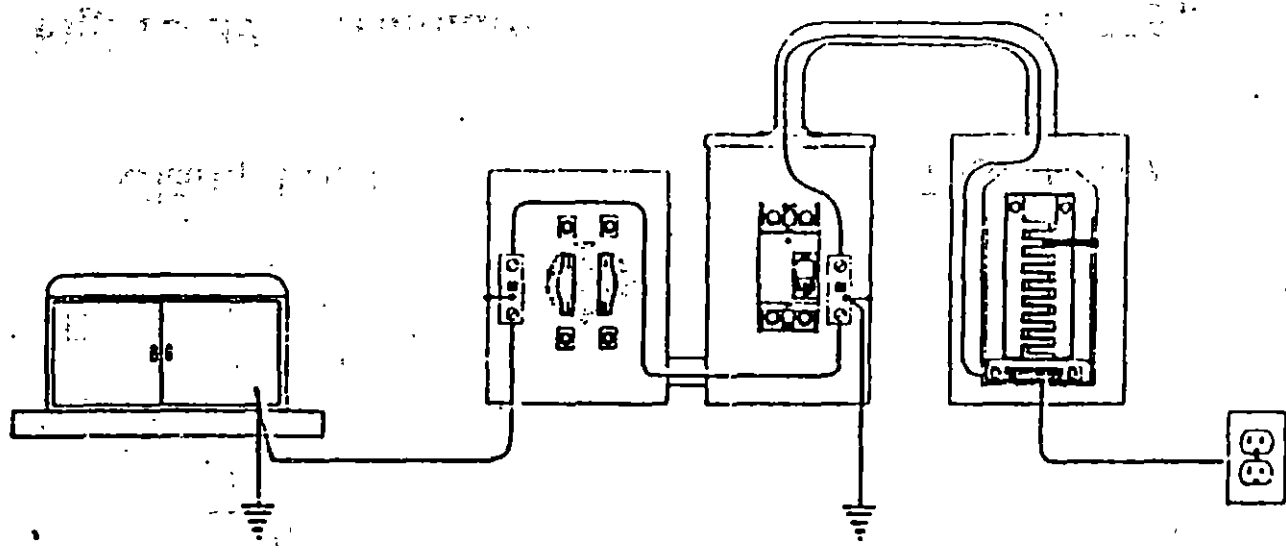
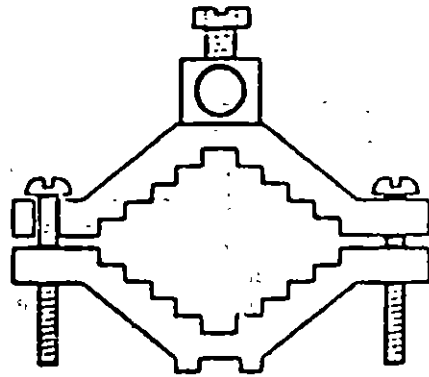
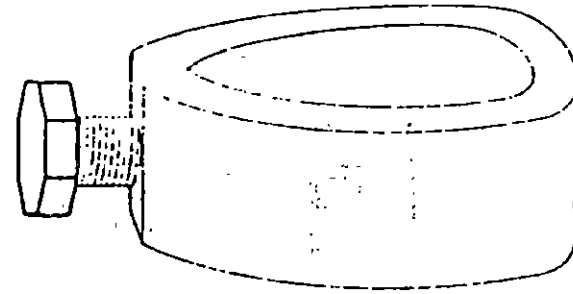


Fig. 4-1 Connection to grounded system [200-3].

Common Ground Clamps



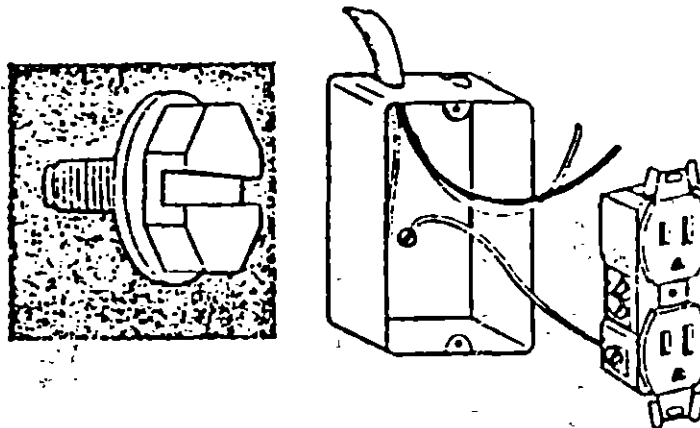
Clamp Type



"Tear Drop"

Fig. 12-39 Grounding electrode fittings [250-115].

**"GREEN"
GROUND SCREW**



GROUNDING CLIP

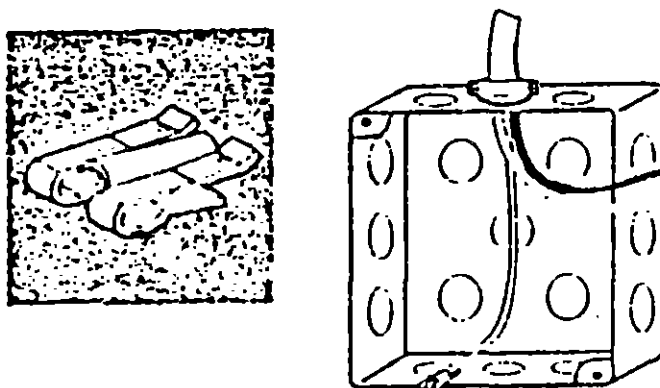


Fig. 12-37 Grounding conductors in metal boxes [250-114(a)].

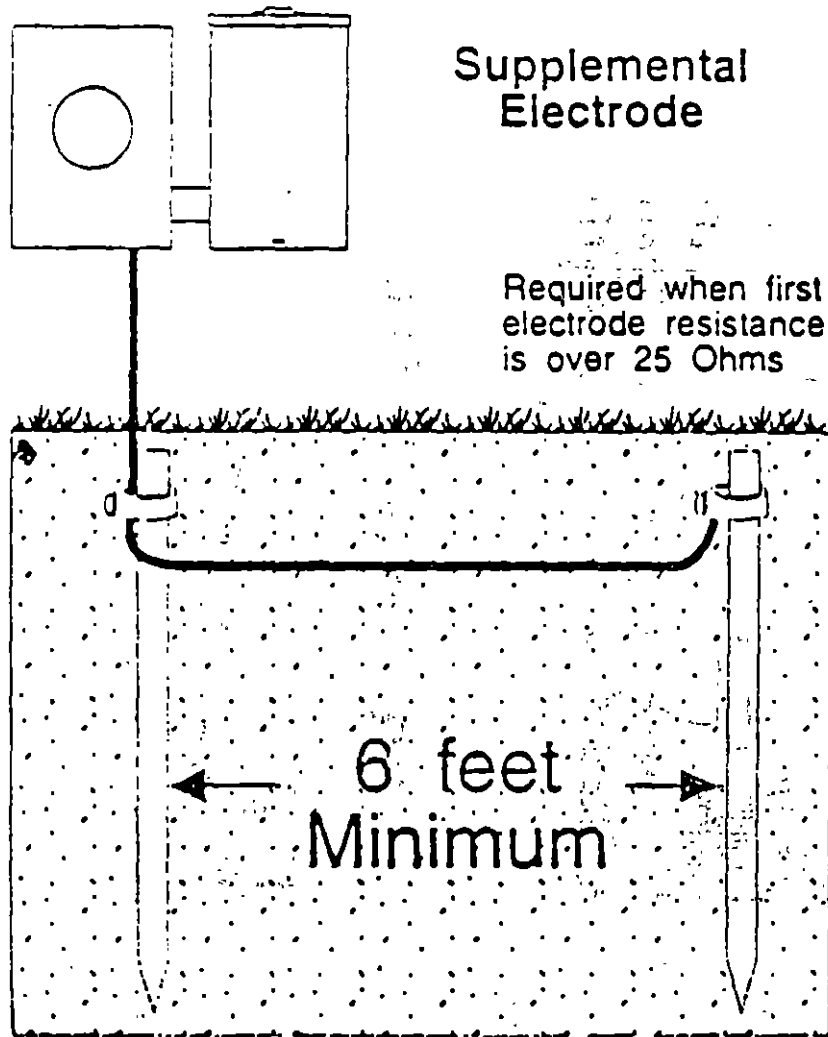


Fig. 12-27 If made electrode is over 25 ohms, supplemental electrode required [250-84].

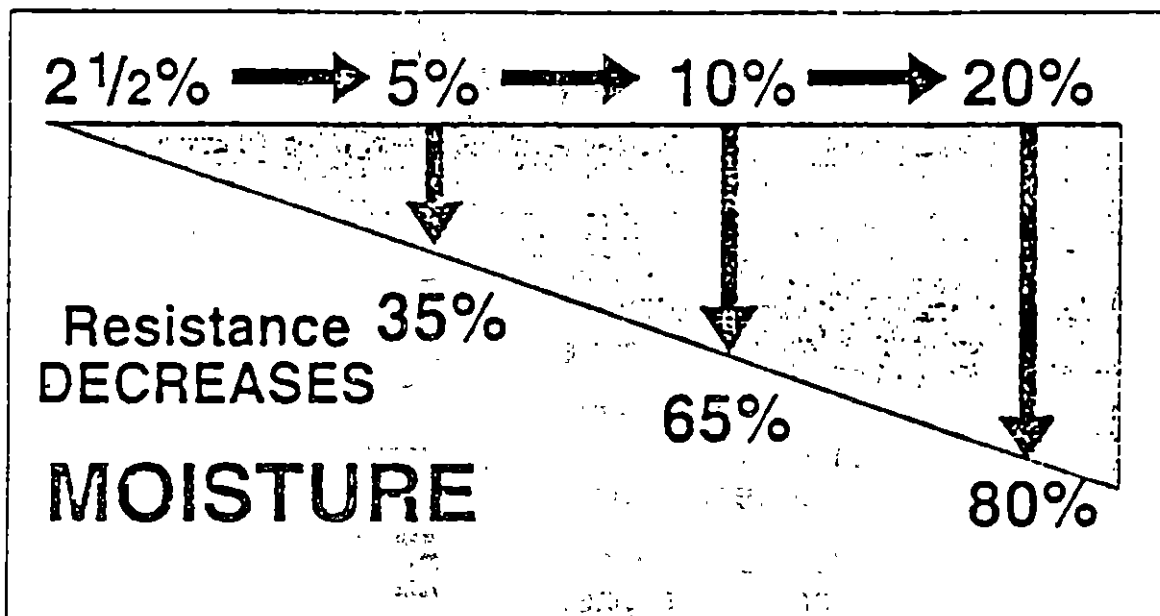
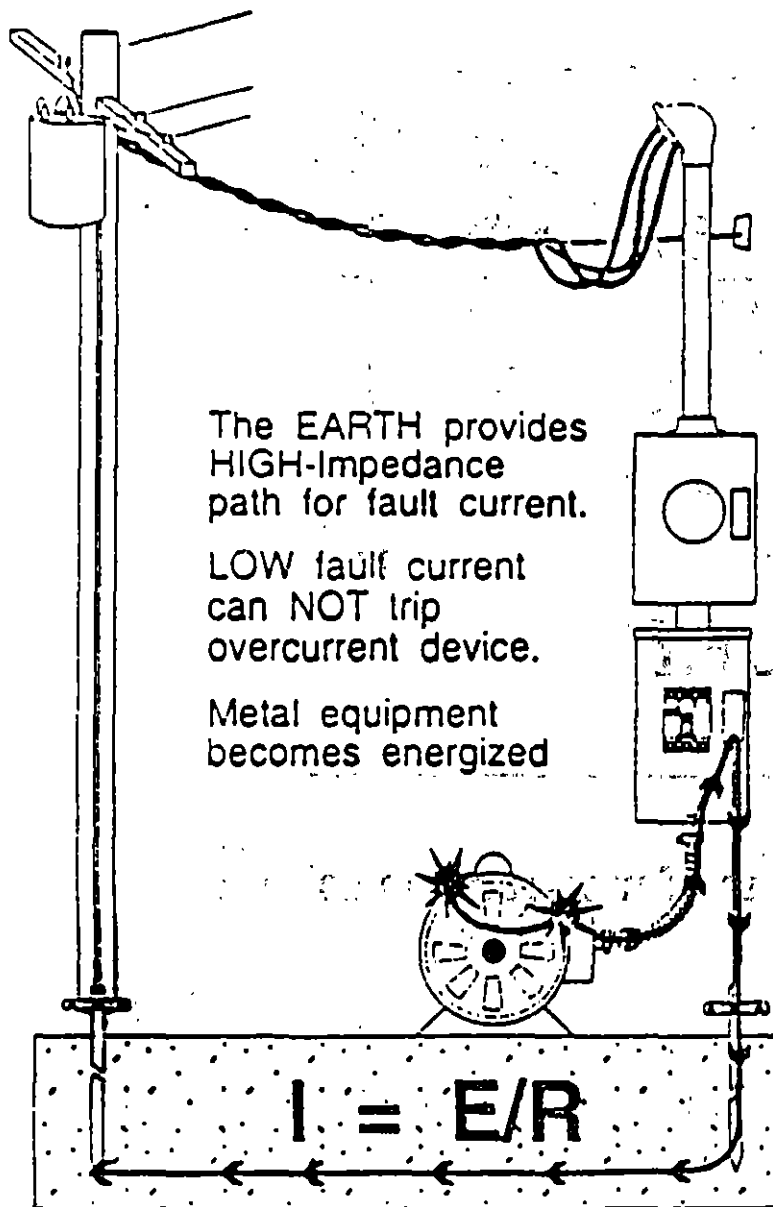


Fig. 12-25 Effects of moisture on soil resistivity [250-84].

Fig. 12-25 Effects of moisture on soil resistivity [250-84].



-18 Grounding electrode high-impedance path
1).

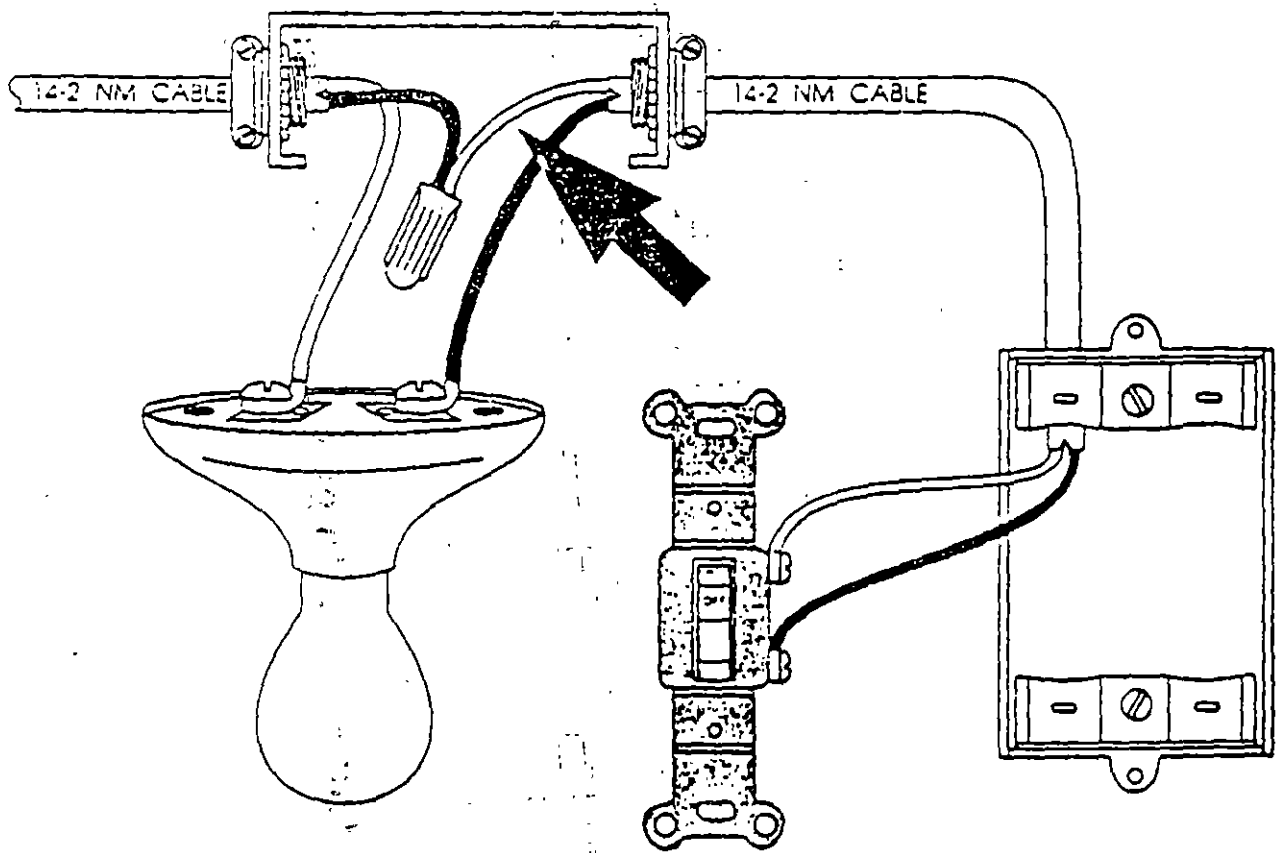


Fig. 4-6 Single-pole switch, with white wire used as hot; reidentification not required [200-7 Exception 2].

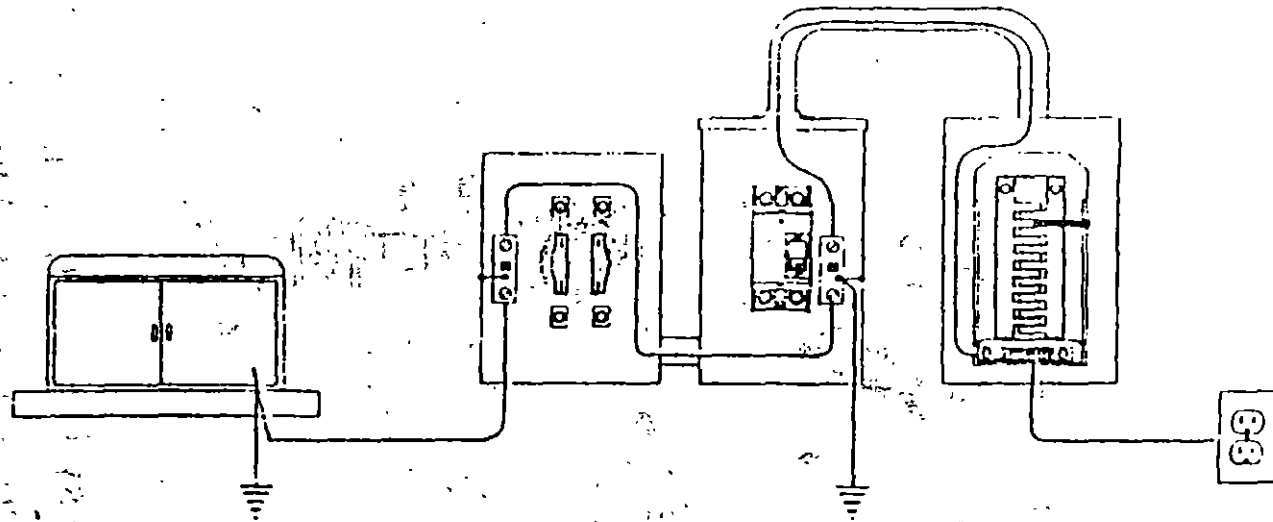
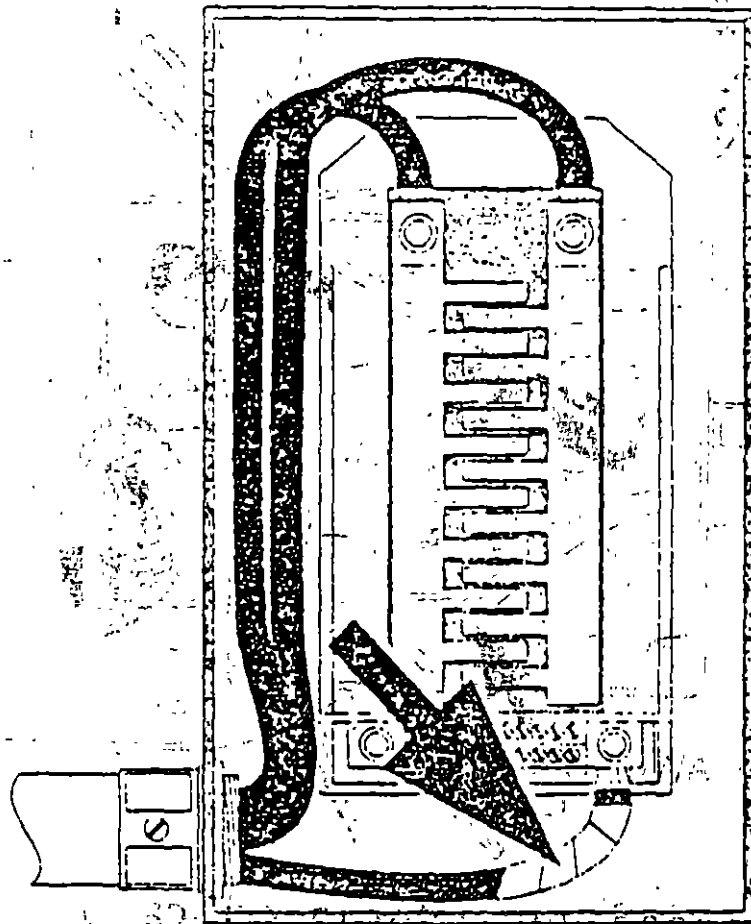


Fig. 4-1 Connection to grounded system [200-3].



4150-005

Fig. 4-3 Grounded conductor, larger than No. 6 [200-3(b)].

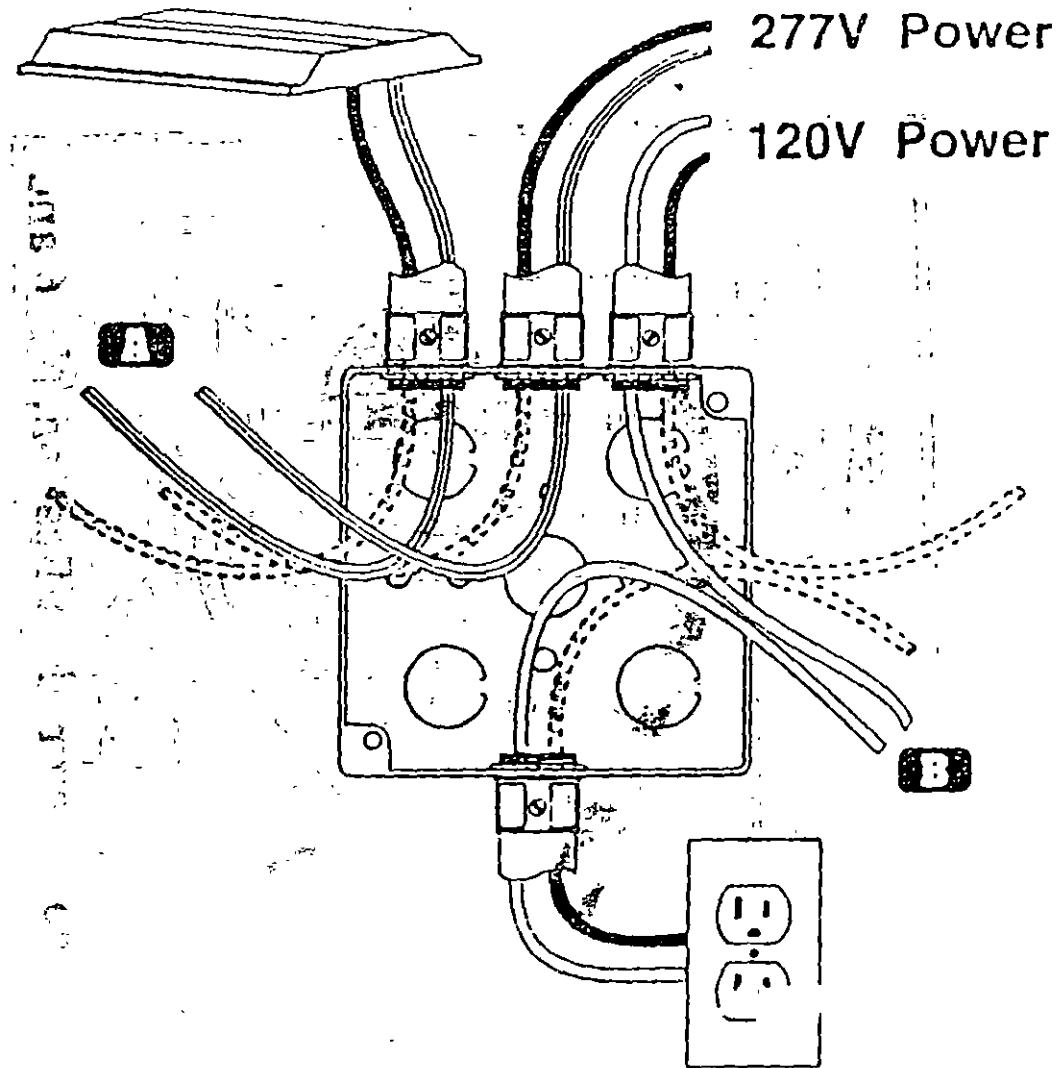


Fig. 4-4 Grounded conductor identification, different systems [200-6(d)]. (A) 277 volt circuit, identified white with color tracer. (B) 120 volt circuit, identified white or gray.