



UNIVERSIDAD NACIONAL
AUTÓNOMA DE
MÉXICO

UNIVERSIDAD NACIONAL AUTÓNOMA DE MÉXICO

**PROGRAMA DE MAESTRÍA Y DOCTORADO EN
INGENIERÍA**

FACULTAD DE INGENIERÍA

**ANÁLISIS DINÁMICO DE ROBOT OCTÓPODO
CAMINANTE Y GENERACIÓN DE TRAYECTORIAS
DE SEGUIMIENTO**

T E S I S

QUE PARA OPTAR POR EL GRADO DE:

MAESTRO EN INGENIERÍA

MECÁNICA – MECÁNICA APLICADA

P R E S E N T A:

JOSÉ ANTONIO SILVA RICO



TUTOR:
DR. FRANCISCO CUENCA JIMÉNEZ

Ciudad Universitaria, México D.F.

2009

JURADO ASIGNADO:

Presidente: Dr. Carrera Bolaños Jorge
Secretario: Dr. González González Leopoldo Adrián
Vocal: Dr. Cuenca Jiménez Francisco
1er. Suplente: Dr. González Villela Víctor Javier
2do. Suplente: Dr. Ruiz Huerta Leopoldo

Ciudad Universitaria , México D. F.

TUTOR DE TESIS:

Dr. Cuenca Jiménez Francisco

FIRMA

Agradecimientos

A la Universidad Nacional Autónoma de México, a la Facultad de Ingeniería, por darme la oportunidad de aprender, superarme y crecer como persona.

A mis padres, Alicia y José Antonio, por guiarme y darme su apoyo cada día de mi vida. A mi padre por enseñarme que puedo aprender lecciones muy valiosas de todo mundo y que no tengo límites para lograr mis cometidos; a mi madre por siempre estar ahí cuando la necesito y enseñarme que lo más valioso que se puede tener es una familia. A mis hermanos Martha y Marco, por su cariño, comprensión y enseñanzas.

A mi tutor Francisco Cuenca por ser mi guía a lo largo de esta etapa de mi vida.

A mis amigos de la Facultad con los que he compartido tantos momentos de mi vida. Germán; eres como un hermano para mí, no tengo como agradecer tu amistad y apoyo. Ares; gracias por tu amistad, apoyo y palabras de aliento cuando las necesitaba. Miriam y Julieta, gracias por tantos momentos de sonrisas y alegrías. A Ferchu, Michas, Ian, Eder, Iván, Ale, Janice gracias por mostrarme tantas cosas de la vida y compartir tantos momentos de alegría. A Fernando Caamal por creer en mí y apoyarme en esos momentos de frustración.

A Rocío, por enseñarme lo bello de la vida, por compartir tantos hermosos momentos conmigo, por hacerme sonreír cada segundo y por ser la estrella que ilumina mi firmamento.

A Polo y a Quique, por darme la oportunidad de conocer y entrar al posgrado, gracias por todas las enseñanzas que me impartieron para crecer como ingeniero y como persona.

A Gustavo, por todas esas charlas en las que me has hecho reflexionar tantas cosas de la vida y que me han ayudado a ser un mejor ser humano.

A la DGEP por la beca otorgada a lo largo de mi maestría.

Y a cada persona que ha formado parte de mi vida por mucho o por poco tiempo, y que por algún descuido no agregué a esta lista.

Danke schön

本当に有り難う御座います

“No todos los pensamientos son algoritmos”

-Mario Bunge-

Índice

Índice	i
Resumen	v
Abstract	vi
Nomenclatura.....	vii

Capítulo I

Generalidades	1
1.1 Justificación.....	1
1.2 Objetivo General	1
1.3 Metodología.....	2
1.4 Introducción.....	2
1.5 Perspectiva Histórica	3
1.6 Ventajas de los robots caminantes.....	4
1.6.1 Movilidad	4
1.6.2 Superación de obstáculos	5
1.6.3 Suspensión activa	5
1.6.4 Eficiencia energética.....	5
1.6.5 Terrenos Naturales.....	5
1.6.6 Deslizamiento y estancamiento	5
1.6.7 Daño al medio ambiente.....	6
1.6.8 Velocidad promedio	6
1.7 Arquitectura del robot octópodo de estudio.	7

Capítulo II

Análisis Cinemático	9
2.1 Introducción.....	9
2.2 Análisis de Posición	9
2.2.1 Solución del Ángulo θ_{2i}	19
2.2.2 Solución del Ángulo θ_{19i}	25
2.2.3 Solución del Ángulo θ_{21i}	28
2.2.4 Solución del Ángulo θ_{16i}	29
2.2.5 Solución del Ángulo θ_{15i}	31
2.2.6 Solución del Ángulo θ_{17i}	33
2.2.7 Solución del Ángulo θ_{6i}	34
2.2.8 Solución del Ángulo θ_{12i}	38
2.2.9 Solución del Ángulo θ_{9i}	39

2.3 Análisis de Velocidad.....	41
2.3.1 Velocidad $\dot{\theta}_{2i}$	41
2.3.2 Velocidad $\dot{\theta}_{19i}$	42
2.3.3 Velocidad $\dot{\theta}_{21i}$	43
2.3.4 Velocidad $\dot{\theta}_{16i}$	44
2.3.5 Velocidad $\dot{\theta}_{15i}$	45
2.3.6 Velocidad $\dot{\theta}_{17i}$	46
2.3.7 Velocidad $\dot{\theta}_{6i}$	47
2.3.8 Velocidad $\dot{\theta}_{12i}$	48
2.3.9 Velocidad $\dot{\theta}_{9i}$	49
2.4 Análisis de Aceleración.....	51
2.4.1 Aceleración $\ddot{\theta}_{2i}$	51
2.4.2 Aceleración $\ddot{\theta}_{19i}$	52
2.4.3 Aceleración $\ddot{\theta}_{21i}$	53
2.4.4 Aceleración $\ddot{\theta}_{16i}$	55
2.4.5 Aceleración $\ddot{\theta}_{15i}$	56
2.4.6 Aceleración $\ddot{\theta}_{17i}$	57
2.4.7 Aceleración $\ddot{\theta}_{6i}$	58
2.4.8 Aceleración $\ddot{\theta}_{12i}$	59
2.4.9 Aceleración $\ddot{\theta}_{9i}$	60

Capítulo III

Análisis Dinámico Mediante la Formulación de Newton-Euler.....	61
3.1 Introducción.....	61
3.1.1 Formulación Matricial	63
3.2 Análisis Dinámico del Robot Octópodo.....	67
3.2.1 Análisis del Cuerpo 1	68
Velocidad y Aceleración Angular del Cuerpo 1.....	71
Aceleración del Centro de Gravedad del Cuerpo 1	73
3.2.2 Análisis del Cuerpo 2	74
Velocidad y Aceleración Angular del Cuerpo 2.....	76
Aceleración del Centro de Gravedad del Cuerpo 2	78
3.2.3 Análisis del Cuerpo 3i	79
Velocidad y Aceleración Angular del Cuerpo 3i.....	81
Aceleración del Centro de Gravedad del Cuerpo 3i.....	82
3.2.4 Análisis del Cuerpo 4i	84

Velocidad y Aceleración Angular del Cuerpo 4i.....	86
Aceleración del Centro de Gravedad del Cuerpo 4i.....	88
3.2.5 Análisis del Cuerpo 5i	90
Velocidad y Aceleración Angular del Cuerpo 5i.....	91
Aceleración del Centro de Gravedad del Cuerpo 5i.....	93
3.2.6 Análisis del Cuerpo 6i	95
Velocidad y Aceleración Angular del Cuerpo 6i.....	97
Aceleración del Centro de Gravedad del Cuerpo 6i.....	98
3.2.7 Análisis del Cuerpo 7i	101
Velocidad y Aceleración Angular del Cuerpo 7i.....	103
Aceleración del Centro de Gravedad del Cuerpo 7i.....	105
3.3 Solución del Modelo Dinámico.....	108
3.3.1 Sistema de ecuaciones	109
3.3.2 Ecuaciones de restricción	110
Capítulo IV	
Generación de Trayectorias de Seguimiento	119
4.1 Introducción.....	119
4.2 Ecuaciones de Movimiento	119
4.2.1 Ecuaciones de Posición del Módulo 1	119
Orientación del Módulo 1.....	120
4.2.2 Ecuaciones de Posición del Módulo 2.....	122
Conclusiones.....	127
Apéndice A	
Ecuación trascendental	129
Apéndice B	
Generación de Trayectoria	131
Apéndice C	
Términos para los elementos V_{ni}	133
Términos para los elementos H_{ni}	141
Apéndice D	
Solución de Sistema Lineal Subdeterminado.....	167
Bibliografía.....	169

Resumen

En la presente tesis se desarrolló el estudio de un robot modular cuya locomoción se da a través de piernas. El robot está provisto de dos cuerpos, unidos mediante una junta esférica, y empleando cuatro piernas en cada cuerpo. Cada pierna produce tres movimientos o grados de libertad, es decir, permite el posicionamiento del extremo de la pierna en cualquier punto de su espacio de trabajo. De esta manera la estructura es muy flexible, ya que puede desplazarse con mayor facilidad que las estructuras de un solo módulo.

Se desarrollaron las ecuaciones de la posición, velocidad y aceleración para el robot caminante, obteniéndose ecuaciones para las juntas actuadas y no actuadas que permiten posicionar y orientar los cuerpos principales del robot para cualquier trayectoria dada.

La solución de la cinemática empleó dos enfoques: 1.- Para los cuerpos principales, la estructura se analizó como un robot paralelo espacial de seis grados de libertad. 2.- Para cada pierna, la estructura se analizó como robot espacial serial de tres grados de libertad.

Se desarrollaron las ecuaciones dinámicas del robot octópodo, las cuales produjeron un sistema subdeterminado. Para resolver el sistema subdeterminado, se implementó la teoría de los mínimos cuadrados, de manera más específica la pseudoinversa.

Por último se generó un algoritmo para simular el movimiento del robot octópodo a lo largo de una curva de seguimiento sobre una superficie. Los datos de entrada para el algoritmo son: la ecuación general de la superficie, la ecuación paramétrica de la curva de seguimiento y el tiempo en el que se desea que se realice el desplazamiento del robot a lo largo de la trayectoria.

Abstract

In the present thesis the study of a modular robot was developed whose locomotion occurs through legs. The robot is provided of two bodies, joined by means of a spherical joint, and using four legs in each body. Each leg produces three movements or degrees of freedom, that is, allows the positioning of the end of the leg in any point of its workspace. This way the structure is very flexible, since it can move with greater facility than the structures of a single module.

The equations of the position, speed and acceleration for the legged robot were developed, obtaining equations for the acted and not acted joints that allow to position and to orient the main bodies of the robot for any given trajectory.

The solution of the kinematics used two approaches: 1. - For the main bodies, the structure was analyzed like a space parallel robot of six degrees of freedom. 2. - For each leg, the structure was analyzed like serial space robots of three degrees of freedom.

They were developed to the dynamic equations of the octopod robot, which produced a underdetermined system. In order to solve the underdetermined system, the theory of the squared minimums was implemented, of more specific way the pseudoinverse.

Finally, an algorithm was generated to simulate the movement of the octopod robot throughout a tracking curve on a surface. The input data for the algorithm is: the general equation of the surface, the parametric equation of the tracking curve and the time in which it is desired that the displacement of the robot throughout the trajectory is realized.

Capítulo I

Generalidades

En este capítulo se plantea la justificación de los temas a desarrollar, el análisis cinemático y el análisis dinámico de un robot caminante, a partir del método de Newton-Euler y apoyándonos en el método de los mínimos cuadrados; por otra parte se muestra el objetivo general y la metodología empleada.

1.1 Justificación

Los robots caminantes han probado ser sistemas de locomoción prometedores, ya que son capaces de realizar tareas que vehículos convencionales no son aptos de desarrollar [1]. En las últimas tres décadas, diversas tecnologías para la locomoción de robots caminantes ha sido desarrollada en todo el mundo, resultando en la invención de nuevas máquinas y métodos. Aún así, muy pocos trabajos han sido publicados abordando el tema de robots caminantes, en especial no se tiene mucha información del análisis mecánico para la obtención de los torques para los actuadores. Por tal razón, en esta tesis se describe el análisis dinámico de un robot caminante empleando el modelo de Newton-Euler, ya que este método en particular permite obtener las fuerzas y torques en todas las juntas contenidas en el robot, y conociendo estas fuerzas y torques se puede generar un mejor diseño al tener conocimiento de torques que requieren los actuadores y las posibles fuerzas a las que estarán sujetos cada uno de los elementos del robot.

La cinemática descrita en este proyecto es la representación de la cinemática inversa, común para la mayoría de los robots. El objetivo de la cinemática inversa es definir un mapeo de la posición del cuerpo principal del robot en el espacio cartesiano a un conjunto de ángulos de las juntas que alcanzan dicha posición; a diferencia de la cinemática directa, que involucra el mapeo de un conjunto de variables de entrada conocidas de las juntas a una posición del cuerpo principal. Dentro del análisis dinámico se plantea el modelo dinámico inverso empleando el método de Newton-Euler.

En la dinámica inversa se proporciona un registro a través del tiempo, de las coordenadas o juntas cartesianas, y a partir del conocimiento de este registro, de la arquitectura y parámetros inerciales del sistema analizado, el torque o fuerzas requeridas para cada una de las juntas actuadas es determinado también como un registro a través del tiempo.

1.2 Objetivo General

Este trabajo de tesis tiene como objetivo realizar el análisis cinemático y dinámico de un robot octópodo caminante, el robot propuesto para realizar dicho análisis consta de un cuerpo principal que está dividido en dos módulos y éstos se unen por medio de una junta esférica, a cada módulo se le acoplan cuatro piernas que están basadas en un mecanismo de cinco barras; así mismo se desarrolla un estudio para la generación de trayectorias de seguimiento del robot.

1.3 Metodología

1. Análisis Cinemático.
 - a) Análisis de Posición.
 - b) Análisis de Velocidad.
 - c) Análisis de Aceleración.
2. Análisis Dinámico.
 - a) Formulación de Newton-Euler.
 - b) Implementación de Pseudoinversa.
3. Análisis de trayectoria de seguimiento.
 - a) Posicionamiento y orientación del primer módulo.
 - b) Posicionamiento y orientación del segundo módulo.
 - c) Aplicación de perfil de velocidades.

1.4 Introducción

Este trabajo es un estudio de la imitación del caminar para el desarrollo de máquinas con piernas, las cuales entran en la familia de los robots; en otras palabras, estos sistemas mecánicos se mueven por si mismos empleando elementos que tienen la cualidad de piernas. Basado en el número de piernas que tiene el robot, hay bípedos como los humanos o aves, cuadrúpedos como los mamíferos y reptiles, hexápodos como los insectos, y octópodos como los arácnidos. Se han construido robots con diversos números de piernas, entre los que destacan: con una (el brincador de Raibert (1986)), con tres (Trípode OSU (Berns, 2005)), con cinco (robot híbrido Hitachi (Todd, 1985)), con ocho (ReCUS (Ishino *et al.*, 1983)) o con más piernas (Nonaped, (Zykov *et al.*, 2004)) son inusuales, pero no imposibles [1].

El primer mecanismo caminante documentado apareció alrededor de 1870 y se basa en un mecanismo de cuatro barras, el cual fue inventado por el matemático ruso P. L. Chebyshev, en un intento de imitar un caminar natural [2]. Algunas otras máquinas fueron desarrolladas más tarde para un uso moderado, y alrededor de 1893 la primera patente de un sistema con piernas fue registrada por la oficina de patentes de los Estados Unidos.

Algunas décadas más tarde, alrededor de 1940, investigadores empezaron a considerar la posibilidad real de usar robots con piernas para aplicaciones prácticas. La milicia de Reino Unido y de los Estados Unidos patrocinó importantes proyectos para el estudio de la aplicación de mecanismos con piernas como máquinas de guerra.

El reto de crear algo que caminara era fascinante, pero muy complejo al mismo tiempo, y las investigaciones no tenían éxito muy seguido. Una vez más, la llave fue la tecnología computacional. Cuando los investigadores tuvieron la posibilidad de usar computadores poderosos y compactos en la industria, se incrementó el número de desarrollo de robots y se presentaron más éxitos.

Los robots caminantes exhiben ventajas hipotéticas sobre su tradicional contraparte, y la comunidad científica ha desarrollado un gran número de robots caminantes con control computacional para probar esta aserción. La mayoría de estas máquinas todavía permanecen como simples prototipos de laboratorio. Solamente un puñado de robots caminantes ha sido equipado con las características apropiadas [1].

La pobre condición del estado del arte de la tecnología de los robots caminantes se debe principalmente al hecho de que el desarrollo de estos robots es más complejo de lo que originalmente se esperaba, no sólo en términos del mecanismo, sino también referente al sistema electrónico, empleo de sensores y algoritmos de control.

1.5 Perspectiva Histórica

La tecnología de locomoción para caminar empezó con el desarrollo de mecanismos empleados como juguetes, los cuales eran capaces de moverse en condiciones favorables, incluyendo superficies horizontales y planas. Más tarde, científicos observaron y registraron los modos de desplazamiento de ciertas especies y con ello intentaron entender la funcionalidad de ciertos movimientos en la naturaleza. Más adelante, basándose en modelos matemáticos, se formuló y se estudió la manera en que daban los pasos algunas especies, para así lograr mejorar algunos aspectos de los mecanismos caminantes. Como consecuencia, medidas de estabilidad y algoritmos de generación de pasos fueron creados basados en casos ideales, logrando mejoras eventuales que nos conducen a las condiciones tecnológicas presentes.

En la Tabla 1.1 [1] se resume la historia del desarrollo de los robots con múltiples piernas, destacando los robots caminantes cuadrúpedos como hitos en la historia. Hay que tener presente que desde 1990 el verdadero hito en el desarrollo de los vehículos caminantes ha sido dedicado a la locomoción de los bípedos.

Año	Investigador	Hito
1870	Chebyshev	Diseño de un mecanismo de cuatro barras de estado alternado y fases de transferencia
1893	Rygg	Patente de caballo mecánico
1940	Hutchinson	Prototipo de cuadrúpedo
1961	Morrison	Diseño y prueba del Iron Mule Train
1968	Frank y McGhee	Diseño y prueba del Phony Pony
1968	Mosher	Prueba del GE Walking Truck
1969	Bucyrus-Erie Co.	Big Muskie, una dragalina caminante de 13.500 toneladas, es construida y operada hasta 1991
1972	Universidad de Roma	Primer robot caminante en Europa
1977	McGhee	Prueba del primer robot caminante con control computacional (hexápodo OSU)
1980	Hirose y Umetani	Desarrollo del PV-II en el instituto de tecnología de Tokio
1983	Odetics Inc.	ODEX I, el primer robot caminante disponible comercialmente
1987	Waldron y McGhee	Primera demostración del ASV, el mejor robot caminante construido en tiempos modernos
1989	Raibert	Primer cuadrúpedo en efectuar trote, a buen paso, y vinculando sus pasos a un control dinámico

Tabla 1.1 Hitos en el desarrollo de robots caminantes múltiples piernas

1.6 Ventajas de los robots caminantes

Además del interés de crear máquinas para imitar el movimiento natural, algunos investigadores previeron las ventajas potenciales de los sistemas con piernas sobre los vehículos tradicionales, basados en ruedas o en tracción por oruga, para uso en la industria o servicios. Algunas de estas ventajas se presentan a continuación [1].

1.6.1 Movilidad

Los robots con piernas exhiben una mejor movilidad que los robots con ruedas, debido a que intrínsecamente son sistemas omnidireccionales [1]. Esto es, que los robots con piernas pueden cambiar su dirección independientemente de la dirección del eje del cuerpo principal, simplemente cambiando sus puntos de apoyo. Por otra parte, un robot convencional con ruedas tendría que realizar algunas maniobras para ser capaz de cambiar de dirección.

Asimismo, un robot con piernas puede mover y orientar su cuerpo mientras mantiene sus puntos de apoyo fijos, esto se logra simplemente cambiando la extensión de sus patas. Esta característica provee al cuerpo del robot seis grados de libertad adicionales. En la Fig. 1.1 se presenta esta característica que requiere que las patas estén basadas en mecanismos de tres grados de libertad.

<p>Mobility</p>	
<p>Obstacle surmounting</p>	
<p>Active suspension</p>	
<p>Natural terrain (non-continuous terrain)</p>	
<p>Slippage and jamming</p>	
<p>Environmental damage</p>	
<p>Average speed</p>	

Fig 1.1 Ventajas robots con patas vs. robots con ruedas [1]

1.6.2 Superación de obstáculos

Un robot caminante puede superar obstáculos que se encuentre a un nivel menor que el máximo del espacio libre que hay entre el cuerpo principal y el suelo, simplemente dando un paso sobre el obstáculo. Por otro lado, un robot con ruedas sólo puede superar obstáculos con altura menor a la mitad del radio de sus ruedas [3]. La tracción por oruga consiste en una rueda virtual con un radio de la mitad de la mitad de la longitud de la oruga; de esta manera los vehículos con este tipo de tracción pueden superar obstáculos más altos que vehículos de ruedas, pero usando un movimiento de cuerpo mayor. Fig. 1.1

1.6.3 Suspensión activa

Un robot con piernas está provisto de una suspensión activa debido a la adaptación de la longitud de sus piernas a terrenos irregulares. De esta manera, un robot con piernas podrá cubrir muy bien terrenos irregulares manteniendo su cuerpo nivelado. Por lo tanto, un sistema con piernas provee al conductor un movimiento más suave y confortable. En contraste, los cuerpos de los robots con ruedas están siempre paralelos al terreno y adopta inclinación similar a la del suelo.

1.6.4 Eficiencia energética

Hutchinson sugirió en 1940 que la eficiencia de un vehículo con piernas pesado sería mejor que uno con ruedas. Más tarde, Bekker probó a través de experimentos que Hutchinson estaba en lo correcto en declarar que los sistemas con piernas bajo condiciones de terrenos irregulares son más eficientes que los sistemas con ruedas o con tracción de oruga. En la tabla 1.2 se muestran datos obtenidos por Bekker (1960) en un estudio comparativo de vehículos y animales.

	Velocidad promedio en terrenos sumamente irregulares (km/h)	Potencia requerida para moverse sobre una tira plástica de 25 cm de espesor
Vehículos con tracción por oruga	8-16	10
Vehículos con ruedas	5-8	15
Animales	>50	7

Tabla 1.2. Estudio de Bekker sobre vehículos y animales

1.6.5 Terrenos Naturales

Los vehículos con ruedas requieren superficies con pavimentación continua para moverse eficientemente. En principio, los sistemas con piernas no requieren terreno con preparación, como los vehículos de ruedas, y éstos se pueden mover por terreno arenoso, lodoso, rígido y suave con eficiencia similar. Otra ventaja es que los sistemas con piernas no necesitan terrenos continuos para desplazarse.

1.6.6 Deslizamiento y estancamiento

Las ruedas tienden a hundirse en terrenos suaves, lo que dificulta la movilidad de los vehículos con ruedas. Sin embargo, si una pata es colocada de manera vertical sobre la tierra, esto sólo compacta la tierra suave en la misma dirección. El levantamiento de la pata se efectúa verticalmente, sin interferencia de la tierra. Cuando el cuerpo es propulsado, el extremo de la pata gira alrededor de sus juntas; por lo cual, las patas no tienen interacción con la tierra lo que evita problemas de estancamiento. Lo mismo se cumple para el deslizamiento de los vehículos cuando son propulsados para adelante o atrás.

1.6.7 Daño al medio ambiente

Los vehículos con patas requieren puntos de contacto discreto con la tierra, mientras que los vehículos de tracción requieren aplicar un par a lo largo de un terreno continuo. Por lo tanto, los robots con piernas tienen un menor contacto con la tierra que los vehículos tradicionales, de este modo causan menos daño al medio ambiente [1].

1.6.8 Velocidad promedio

Los vehículos tradicionales se pueden desplazar a altas velocidades sobre superficies preparadas. Sin embargo, cuando el terreno es más irregular, la velocidad del vehículo decrece rápidamente. Los sistemas con piernas (mamíferos, por ejemplo) son capaces de adaptarse muy bien a las irregularidades del terreno, y son capaces de mantener promedio de velocidades similares sobre muy diferentes tipos de terreno. El estudio de Bekker prueba este fenómeno.

1.7 Arquitectura del robot octópodo de estudio.

En la figura 1.2 se muestra el robot octópodo a estudiar, el cual consiste en un arreglo de ocho cadenas cinemáticas idénticas. Estas cadenas están distribuidas en un arreglo rectangular, teniendo cuatro de estas cadenas en cada uno de los módulos que conforman el cuerpo principal del robot. Cada cadena consiste en un eslabón rígido de entrada, unido por una junta rotacional que permite la rotación vertical de toda la pata (eslabón $1i$), a este eslabón se unen a través de juntas rotacionales el brazo superior (eslabón $2i$) y el inferior (eslabón $3i$), al brazo superior se une por medio de una junta rotacional otro elemento rígido (eslabón $4i$), que finalmente se acopla junto con el eslabón $4i$ al elemento que tiene la cualidad de órgano terminal (eslabón $5i$), formando estos cinco eslabones lo que comúnmente se conoce como un mecanismo de cinco barras, y los dos módulos que conforman el cuerpo principal se unen a través de una junta esférica. Se eligió emplear esta arquitectura debido a que al presentar la junta esférica en el centro se obtiene una mejor adaptación de todo el robot a diversos tipos de terrenos y los mecanismos de cinco barras de cada una de las piernas permiten un mejor posicionamiento del extremo de las piernas sobre el terreno al generar un espacio de trabajo.

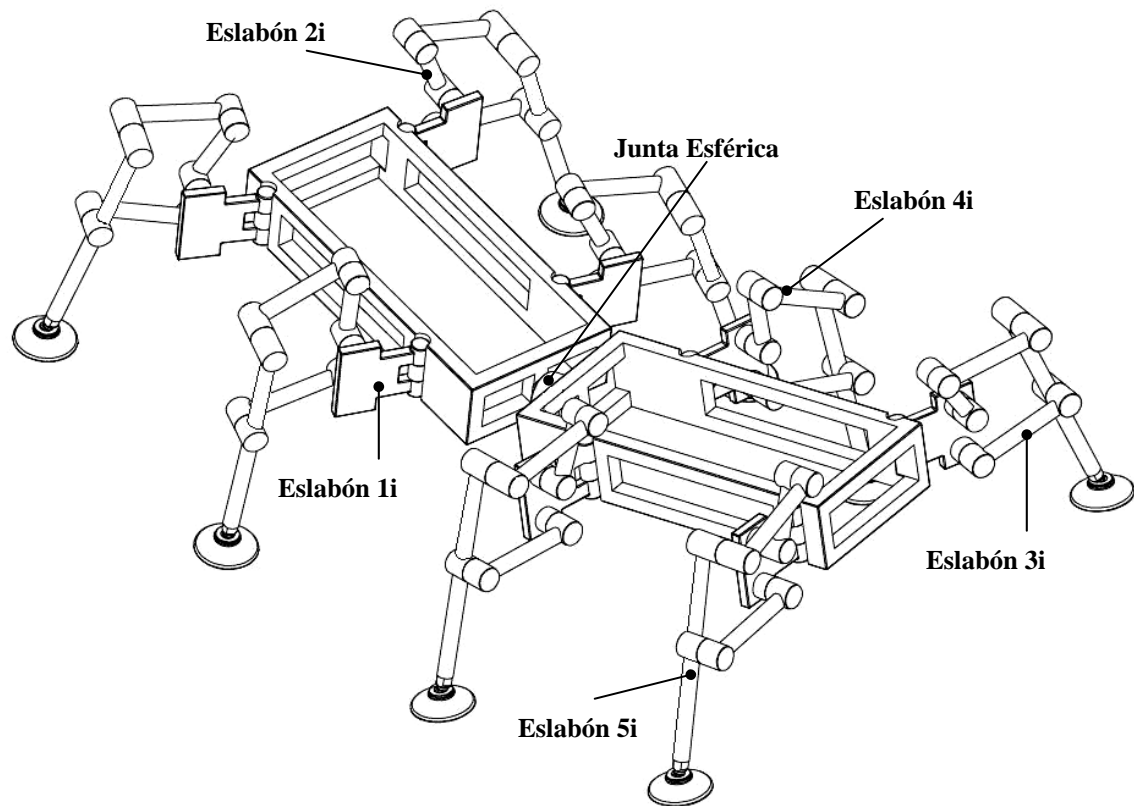


Figura 1.2 Robot Octópodo

Capítulo II

Análisis Cinemático

2.1 Introducción

La cinemática analiza los aspectos de movimiento sin importar los efectos externos, fuerzas y/o torques que causan este movimiento. La cinemática trata la posición, la velocidad y aceleración de los cuerpos. En los robots manipuladores las articulaciones están relacionadas a la posición y orientación del efector final por restricciones impuestas por estas mismas. En el estudio de la cinemática de robots manipuladores, constantemente se busca la localización de cuerpos en el espacio. Los cuerpos de interés incluyen eslabones de un manipulador, herramientas, piezas de trabajo, efectores finales, etc.

Sistemas de referencia son empleados para identificar la localización de un cuerpo. En la descripción de la presente investigación se emplean dos sistemas de referencia cartesianos, sistemas de referencia fijos o marcos inerciales y sistemas de referencia relativos o marcos locales. En el presente capítulo se desarrolla el análisis de posición, de velocidad y aceleración de los ángulos encontrados entre los eslabones.

2.2 Análisis de Posición

La determinación de la posición y orientación de los eslabones del sistema es desarrollado dentro de esta sección. Para alcanzar este objetivo se emplea el análisis de la cinemática inversa y para facilitar el análisis divide el robot en dos módulos principales y ocho cadenas cinemáticas las cuales están basadas en un mecanismo de cinco barras. Como se muestra en la figura 2.1 cada una de las cadenas cuentan con seis articulaciones rotacionales, de las cuales, tres son articulaciones actuadas y las tres restantes son articulaciones libres, además, así mismo se cuenta con una articulación esférica localizada al extremo de la cadena, esta articulación también es libre, por lo cual permite que el extremo de la pata se oriente de la manera más conveniente dependiendo del punto de la superficie donde se posicione. Además, como se explicó en el capítulo anterior, los dos módulos principales están unidos por una junta esférica, que tampoco cuenta con actuación alguna, esto se debe a que esta junta sólo tiene la finalidad de hacer flexible al cuerpo principal del robot, para de esta manera tener una mayor adaptación al terreno que se desplace.

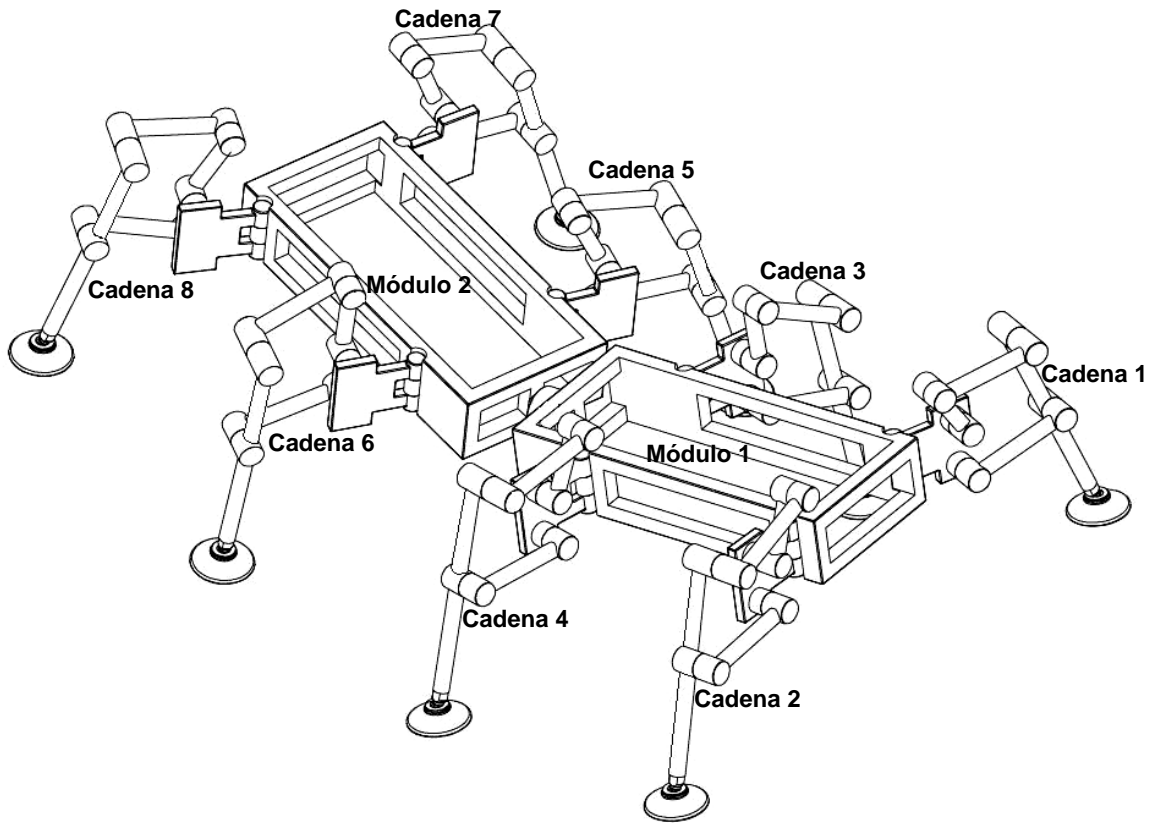


Fig. 2.1 Robot octópodo

Una vez que se tiene conocimiento de todos los elementos y juntas que conforman al robot octópodo, se procede a la definición de la cinemática inversa.

El problema cinemático inverso para la posición es:

Dada la posición y orientación del módulo que se va a analizar, ya sea (x_{c1}, y_{c1}, z_{c1}) y $(\psi_1, \theta_1, \varphi_1)$ o (x_{c2}, y_{c2}, z_{c2}) y $(\psi_2, \theta_2, \varphi_2)$, y la posición en la que se localiza el extremo las piernas $(d_{x0i}, d_{y0i}, d_{z0i})$, se determina el valor de los ángulos de todas las articulaciones de los eslabones de cada una de las cadenas que estén conectadas al módulo en cuestión, es decir, $\theta_{2i}, \theta_{6i}, \theta_{9i}, \theta_{12i}, \theta_{15i}, \theta_{16i}, \theta_{17i}, \theta_{19i}$ y θ_{21i} .

Dónde i indica la cadena que se está analizando, por tal razón i va de 1 a 8, correspondiendo los primeros 4 valores a las cadenas conectadas al módulo 1 y los 4 restantes a las del módulo 2.

En la figura 2.2 se puede apreciar con mayor detalle cuál es el ángulo que corresponde a cada eslabón del robot.

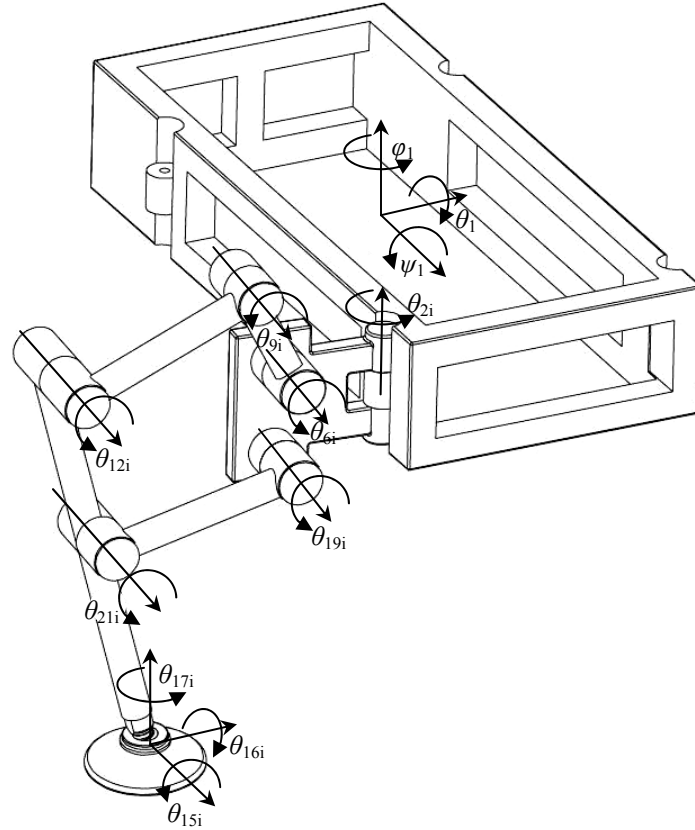


Fig. 2.2 Variables involucradas

Para hacer el análisis de posición del robot octópodo se tomaron como herramienta las matrices homogéneas, las cuales nos proporcionan desplazamiento y rotación de un cuerpo. Dicha matriz de transformación homogénea tiene la siguiente definición:

$$\mathbf{T} = \begin{bmatrix} \mathbf{R} & \mathbf{d} \\ 0 & 1 \end{bmatrix} \quad (2.1)$$

donde:

\mathbf{R} = Matriz de rotación

\mathbf{d} = vector de desplazamiento

Las matrices de transformación de traslación básicas en los ejes x, y, z respectivamente son [5]:

$$\mathbf{T}_{z1}(x) = \begin{bmatrix} 1 & 0 & 0 & x \\ 0 & 1 & 0 & 0 \\ 0 & 0 & 1 & 0 \\ 0 & 0 & 0 & 1 \end{bmatrix} \quad (2.2)$$

$$\mathbf{T}_{z2}(y) = \begin{bmatrix} 1 & 0 & 0 & 0 \\ 0 & 1 & 0 & y \\ 0 & 0 & 1 & 0 \\ 0 & 0 & 0 & 1 \end{bmatrix} \quad (2.3)$$

$$\mathbf{T}_{z3}(z) = \begin{bmatrix} 1 & 0 & 0 & 0 \\ 0 & 1 & 0 & 0 \\ 0 & 0 & 1 & z \\ 0 & 0 & 0 & 1 \end{bmatrix} \quad (2.4)$$

Y las matrices de transformación de rotación básicas en los ejes x, y, z respectivamente son:

$$\mathbf{T}_{z4}(\theta_x) = \begin{bmatrix} 1 & 0 & 0 & 0 \\ 0 & c\theta_x & s\theta_x & 0 \\ 0 & s\theta_x & -c\theta_x & 0 \\ 0 & 0 & 0 & 1 \end{bmatrix} \quad (2.5)$$

$$\mathbf{T}_{z5}(\theta_y) = \begin{bmatrix} c\theta_y & 0 & s\theta_y & 0 \\ 0 & 1 & 0 & 0 \\ -s\theta_y & 0 & c\theta_y & 0 \\ 0 & 0 & 0 & 1 \end{bmatrix} \quad (2.6)$$

$$\mathbf{T}_{z6}(\theta_z) = \begin{bmatrix} c\theta_z & -s\theta_z & 0 & 0 \\ s\theta_z & c\theta_z & 0 & 0 \\ 0 & 0 & 0 & 0 \\ 0 & 0 & 0 & 1 \end{bmatrix} \quad (2.7)$$

Se presenta el análisis a una sola cadena cinemática para simplificar la presentación y también debido a que todas las cadenas tienen la misma configuración, como se ve en la figura (2.1)

Capítulo II. Análisis Cinemático

En la figura (2.3) se presenta el marco de referencia inicial el cual está constituido de una triada de vectores unitarios que son mutuamente ortogonales. A partir de esta base inercial (x_0, y_0, z_0) y aplicando las matrices de transformación homogéneas que representan traslaciones en las direcciones x, y y z , así como las respectivas rotaciones en los tres ejes podemos formar la base local (x_{cj}, y_{cj}, z_{cj}). Es decir:

$$\mathbf{T}_{0,cj} = \mathbf{T}_{z1}(x_{cj})\mathbf{T}_{z2}(y_{cj})\mathbf{T}_{z3}(z_{cj})\mathbf{T}_{z4}(\psi_j)\mathbf{T}_{z5}(\theta_j)\mathbf{T}_{z6}(\phi_j) \quad (2.8)$$

donde j indica el módulo del robot que se está analizando, es decir, puede ser 1 o 2, $\mathbf{T}_{0,cj}$ indica la matriz de transformación que lleva de la base inercial 0 a la base local cj ; x_{cj}, y_{cj}, z_{cj} indican las magnitudes de las traslaciones hechas en dirección de x_0, y_0, z_0 respectivamente y ψ_j, θ_j, ϕ_j representan las rotaciones hechas sobre x, y, z .

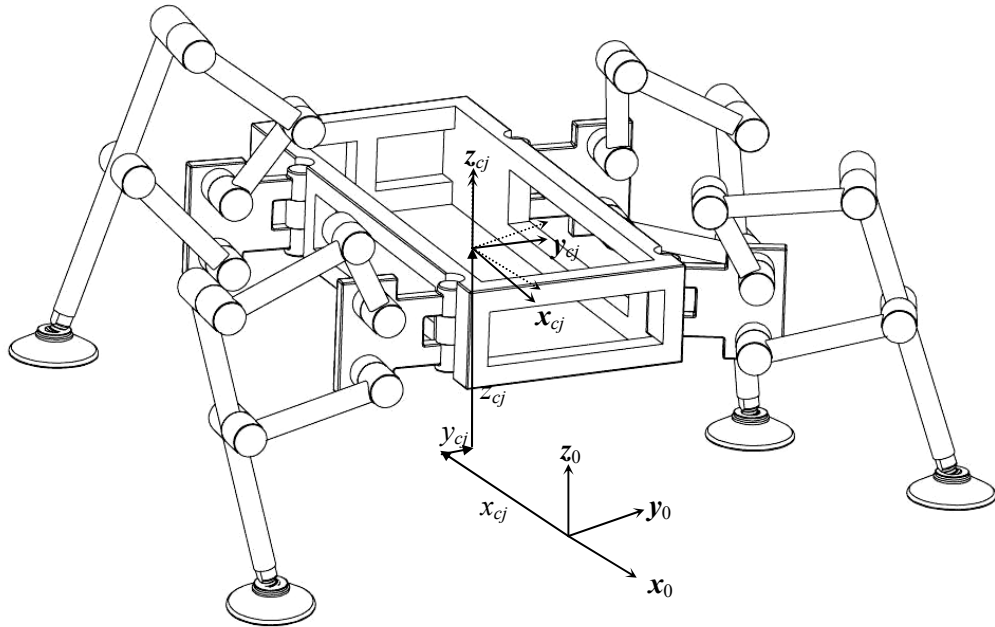


Fig. 2.3 Base Inercial

Observando la figura (2.4) se aprecian las transformaciones necesarias para alcanzar la base local (x_{2i}, y_{2i}, z_{2i}) partiendo de (x_{cj}, y_{cj}, z_{cj}) son:

$$\mathbf{T}_{cj,2i} = \mathbf{T}_{z1}(d_{xi})\mathbf{T}_{z2}(d_{yi})\mathbf{T}_{z3}(d_{zi})\mathbf{T}_{z6}(\theta_{2i}) \quad (2.9)$$

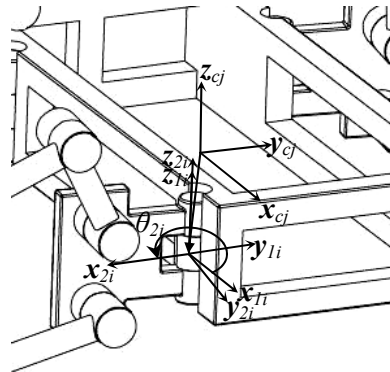


Fig. 2.4 Bases locales cj, li y 2i

Donde d_{xi} , d_{yi} , d_{zi} representan las translaciones hechas en la dirección de \mathbf{x}_{cj} , \mathbf{y}_{cj} , \mathbf{z}_{cj} respectivamente y θ_{2i} el giro realizado sobre el eje \mathbf{z}_{1i} .

En las figuras (2.5) y (2.6), se presentan las transformaciones que permiten llegar a la base local $(\mathbf{x}_{6i}, \mathbf{y}_{6i}, \mathbf{z}_{6i})$, partiendo de la base local $(\mathbf{x}_{2i}, \mathbf{y}_{2i}, \mathbf{z}_{2i})$.

$$\mathbf{T}_{2i,6i} = \mathbf{T}_{z3}(d_{3i})\mathbf{T}_{z1}(d_{4i})\mathbf{T}_{z2}(d_{5i})\mathbf{T}_{z5}(\theta_{6i}) \quad (2.10)$$

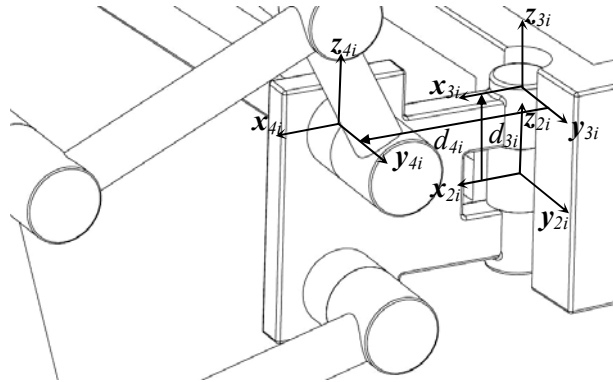


Fig. 2.5 Bases locales 2i, 3i y 4i

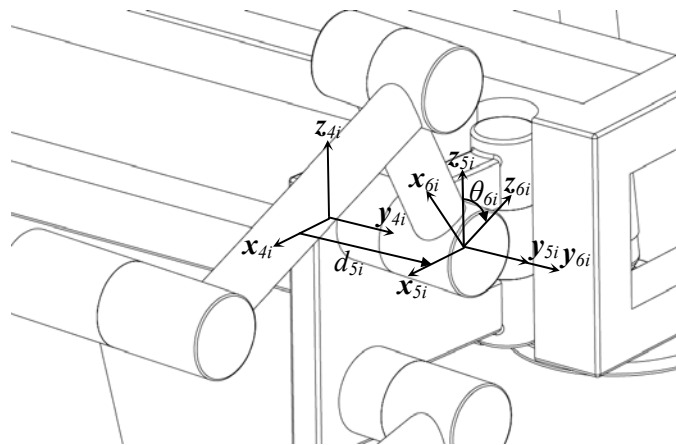


Fig. 2.6 Bases locales 4i, 5i y 6i

Para este caso d_{3i} , d_{4i} , d_{5i} indican las traslaciones hechas en direcciones de los vectores \mathbf{z}_{2i} , \mathbf{x}_{3i} , \mathbf{y}_{4i} respectivamente y θ_{6i} expresa el giro realizado sobre el vector \mathbf{y}_{5i} .

Transformaciones empleadas para llegar de la base local (x_{6i}, y_{6i}, z_{6i}) a la base local (x_{9i}, y_{9i}, z_{9i}) , fig. (2.7).

$$\mathbf{T}_{6i,9i} = \mathbf{T}_{z1}(d_{7i})\mathbf{T}_{z2}(d_{8i})\mathbf{T}_{z5}(\theta_{9i}) \quad (2.11)$$

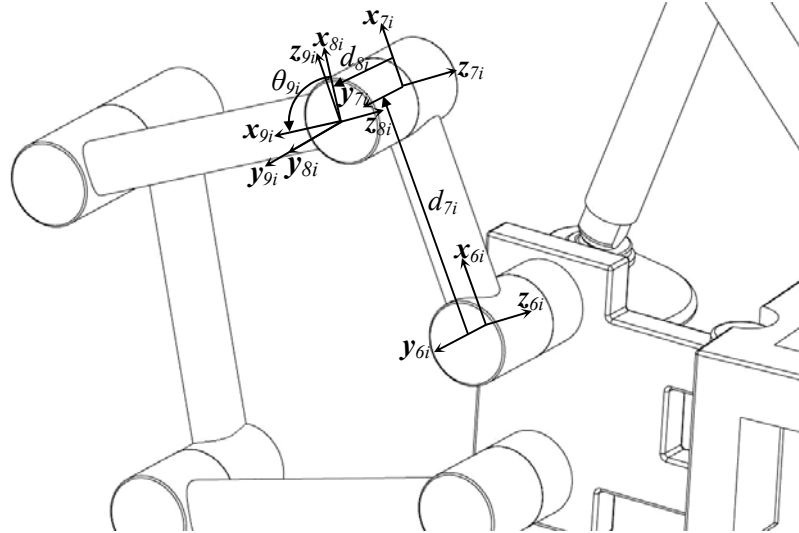


Fig. 2.7 Bases locales 6i, 7i, 8i y 9i

Donde d_{7i} y d_{8i} representan las magnitudes de los desplazamientos realizados en dirección de los vectores x_{6i} y y_{7i} respectivamente, θ_{9i} indica la magnitud del ángulo de giro sobre el vector y_{8i} .

En la figura (2.8) se aprecian las transformaciones que llevan de la base local (x_{9i}, y_{9i}, z_{9i}) a la base local $(x_{12i}, y_{12i}, z_{12i})$.

$$\mathbf{T}_{9i,12i} = \mathbf{T}_{z1}(d_{10i})\mathbf{T}_{z2}(-d_{11i})\mathbf{T}_{z5}(\theta_{12i}) \quad (2.12)$$

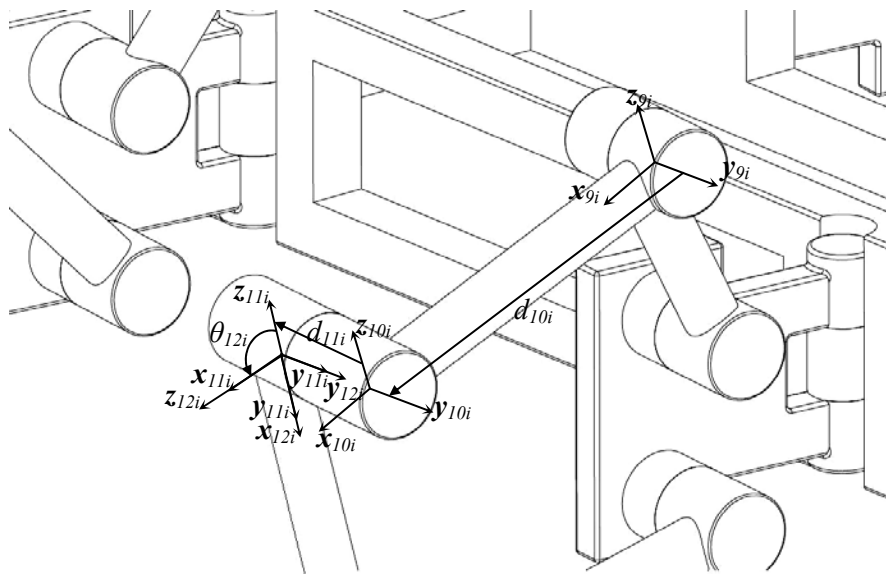


Fig. 2.8 Bases locales 9i, 10i, 11i y 12i

Donde d_{10i} y d_{11i} representan los desplazamientos realizados en dirección de los vectores x_{9i} y y_{10i} respectivamente y θ_{12i} indica el ángulo de giro sobre el vector y_{11i} .

A continuación se presentan únicamente los desplazamientos para llevar de la base local $(x_{12i}, y_{12i}, z_{12i})$ a la base $(x_{14i}, y_{14i}, z_{14i})$, figura (2.9).

$$T_{12,14i} = T_{z1}(d_{13i})T_{z1}(d_{14i}) \quad (2.13)$$

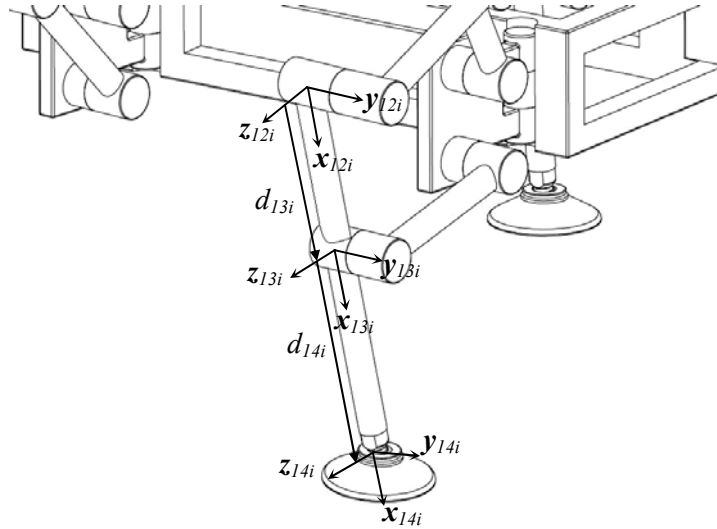


Fig. 2.9 Bases locales 12i, 13i y 14i

Transformaciones de las bases $(x_{15i}, y_{15i}, z_{15i})$ - $(x_{16i}, y_{16i}, z_{16i})$ - $(x_{17i}, y_{17i}, z_{17i})$ fig.(2.10) y (2.11) pudiéndose apreciar en esta última figura que la base local 17i, es paralela a la base inercial:

$$T_{14i,17i} = T_{z4}(\theta_{15i})T_{z5}(\theta_{16i})T_{z6}(\theta_{17i}) \quad (2.14)$$

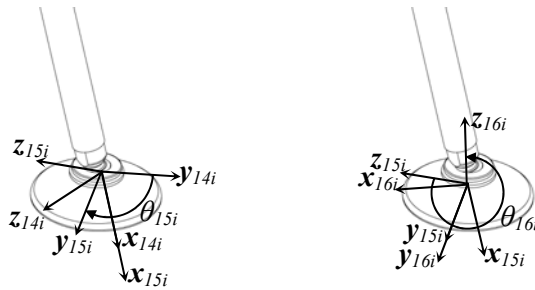


Fig. 2.10 Bases locales 14i, 15i y 16i

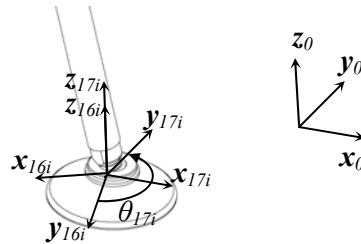


Fig. 2.11 Bases locales 16i, 17i y base inercial

Capítulo II. Análisis Cinemático

Para estos dos casos antes desarrollados, d_{13i} y d_{14i} representan los desplazamientos realizados en dirección de los vectores x_{12i} y x_{13i} respectivamente, pudiéndose considerarse como vectores guías a cualquiera de los dos, ya que son paralelos, y θ_{15i} , θ_{16i} , θ_{17i} indican la magnitud de los ángulos de giro sobre el vector x_{14i} , y_{15i} , z_{16i} , respectivamente.

En la fig. (2.12) se aprecia las transformaciones que nos llevan de la base local (x_{5i} , y_{5i} , z_{5i}) a la (x_{19i} , y_{19i} , z_{19i}).

$$\mathbf{T}_{5i,19i} = \mathbf{T}_{z3}(-d_{18i})\mathbf{T}_{z5}(\theta_{19i}) \quad (2.15)$$

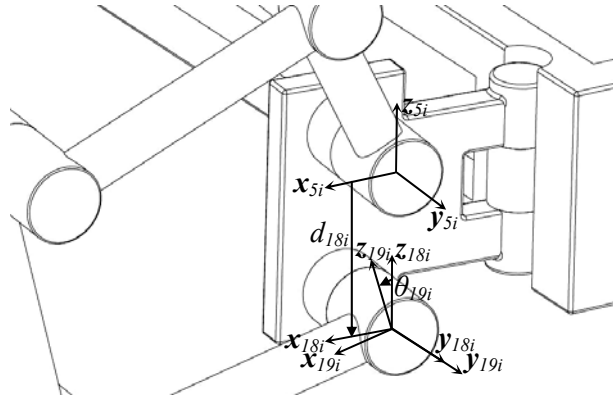


Fig. 2.12 Bases locales 5i, 18i y 19i

Donde d_{18i} representa el desplazamiento en dirección del vector z_{5i} y θ_{19i} indica el ángulo de giro sobre el vector y_{19i} .

Las transformaciones realizadas para llegar de la base (x_{19i} , y_{19i} , z_{19i}) a la base (x_{22i} , y_{22i} , z_{22i}) se muestran en la fig. (2.13)

$$\mathbf{T}_{19i,22i} = \mathbf{T}_{z1}(d_{20i})\mathbf{T}_{z5}(\theta_{21i})\mathbf{T}_{z2}(-d_{22i}) \quad (2.16)$$

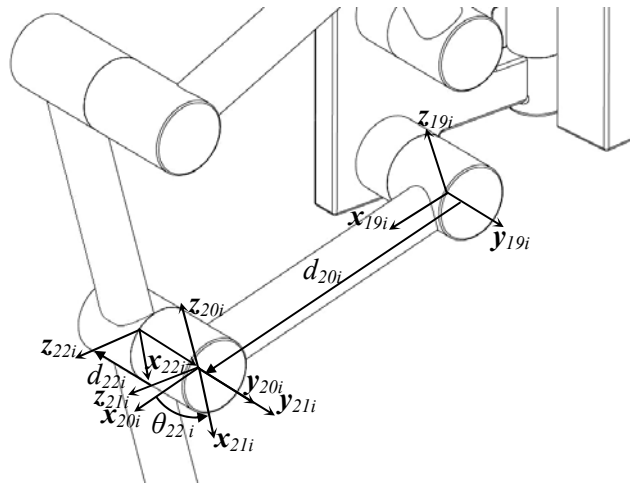


Fig. 2.13 Bases locales 19i, 20i, 21i y 22i

Donde d_{20i} y d_{22i} representan los desplazamientos realizados en dirección de los vectores x_{19i} y y_{21i} respectivamente y θ_{21i} indica la magnitud del ángulo de giro sobre el vector y_{20i} .

Y finalmente, para llegar de la base inercial a la base localizada en el extremo de la pata se aplican las transformaciones de la fig. (2.14)

$$\mathbf{T}_{0,17i} = \mathbf{T}_{z1}(d_{x0i})\mathbf{T}_{z2}(d_{y0i})\mathbf{T}_{z3}(d_{z0i}) \quad (2.17)$$

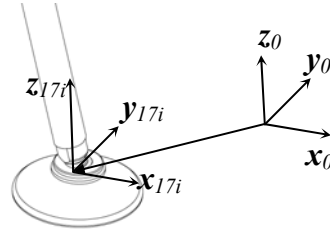


Fig. 2.14 Base local 17i y sistema inercial

Donde d_{x0i} , d_{y0i} , d_{z0i} indican las traslaciones hechas en direcciones de los vectores x , y , z de la base inercial.

De manera que se puede observar que las incógnitas a determinar, para de esta manera mover al robot octópodo en el espacio son los ángulos:

$$\theta_{2i}, \theta_{6i}, \theta_{9i}, \theta_{12i}, \theta_{15i}, \theta_{16i}, \theta_{17i}, \theta_{19i}, \theta_{21i}$$

2.2.1 Solución del Ángulo θ_{2i}

Para obtener este ángulo en función de desplazamientos conocidos y ángulos de construcción del prototipo, se tuvo que emplear la construcción de lazos matriciales de modo que sólo este ángulo estuviera presente en una ecuación.

La figura 2.15 se muestra el lazo matricial empleado para obtener el ángulo antes mencionado:

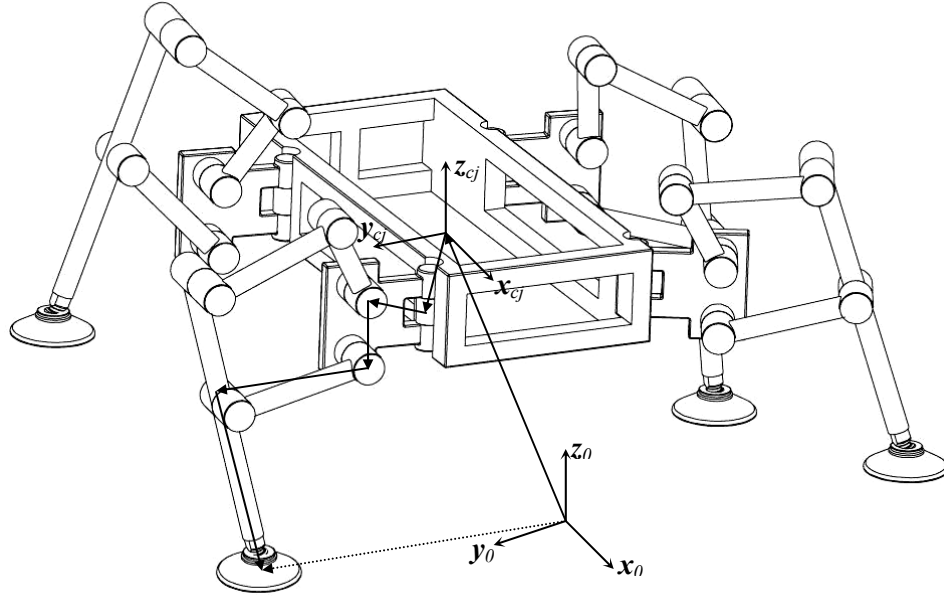


Fig. 2.15 Primer lazo vectorial

Empleando las transformaciones que nos definen este lazo matricial se tiene:

$$\mathbf{T}_{0,cj} \mathbf{T}_{cj,2i} \mathbf{T}_{z3}(d_{3i}) \mathbf{T}_{z1}(d_{4i}) \mathbf{T}_{z2}(d_{5i}) \mathbf{T}_{5i,19i} \mathbf{T}_{19i,22i} \mathbf{T}_{z1}(d_{14i}) \mathbf{T}_{14i,17i} = \mathbf{T}_{017i} \quad (2.18)$$

Para despejar el ángulo θ_{2i} , aplicamos $\mathbf{T}_{0,cj}^{-1}, \mathbf{T}_{cj,2i}^{-1}, \mathbf{T}_{z3}(d_{3i})^{-1}, \mathbf{T}_{z1}(d_{4i})^{-1}, \mathbf{T}_{z2}(d_{5i})^{-1}, \mathbf{T}_{5i,19i}^{-1}$ en ambos lados izquierdos de la igualdad, en donde:

$$\begin{aligned} \mathbf{T}_{0,cj}^{-1} &= (\mathbf{T}_{z1}(x_{cj}) \mathbf{T}_{z2}(y_{cj}) \mathbf{T}_{z3}(z_{cj}) \mathbf{T}_{z4}(\psi_j) \mathbf{T}_{z5}(\theta_j) \mathbf{T}_{z6}(\phi_j))^{-1} \\ &= \mathbf{T}_{z6}(\phi_j)^{-1} \mathbf{T}_{z5}(\theta_j)^{-1} \mathbf{T}_{z4}(\psi_j)^{-1} \mathbf{T}_{z3}(z_{cj})^{-1} \mathbf{T}_{z2}(y_{cj})^{-1} \mathbf{T}_{z1}(x_{cj})^{-1} \\ &= \mathbf{T}_{z6}(-\phi_j) \mathbf{T}_{z5}(-\theta_j) \mathbf{T}_{z4}(-\psi_j) \mathbf{T}_{z3}(-z_{cj}) \mathbf{T}_{z2}(-y_{cj}) \mathbf{T}_{z1}(-x_{cj}) \end{aligned}$$

$$\begin{aligned} \mathbf{T}_{cj,2i}^{-1} &= (\mathbf{T}_{z1}(d_{xi}) \mathbf{T}_{z2}(d_{yi}) \mathbf{T}_{z3}(d_{zi}) \mathbf{T}_{z6}(\theta_{2i}))^{-1} \\ &= \mathbf{T}_{z6}(\theta_{2i})^{-1} \mathbf{T}_{z3}(d_{zi})^{-1} \mathbf{T}_{z2}(d_{yi})^{-1} \mathbf{T}_{z1}(d_{xi})^{-1} \\ &= \mathbf{T}_{z6}(-\theta_{2i}) \mathbf{T}_{z3}(-d_{zi}) \mathbf{T}_{z2}(-d_{yi}) \mathbf{T}_{z1}(-d_{xi}) \end{aligned}$$

$$\mathbf{T}_{z3}(d_{3i})^{-1} = \mathbf{T}_{z3}(-d_{3i})$$

$$\mathbf{T}_{z1}(d_{4i})^{-1} = \mathbf{T}_{z1}(-d_{4i})$$

$$\mathbf{T}_{z2}(d_{5i})^{-1} = \mathbf{T}_{z2}(-d_{5i})$$

$$\begin{aligned} \mathbf{T}_{5i,19i}^{-1} &= (\mathbf{T}_{z3}(-d_{18i})\mathbf{T}_{z5}(\theta_{19i}))^{-1} \\ &= \mathbf{T}_{z5}(\theta_{19i})^{-1}\mathbf{T}_{z3}(-d_{18i})^{-1} \\ &= \mathbf{T}_{z5}(-\theta_{19i})\mathbf{T}_{z3}(d_{18i}) \end{aligned}$$

así se tiene:

$$\mathbf{T}_{19i,22i}\mathbf{T}_{z1}(d_{14i})\mathbf{T}_{14i,17i} = \mathbf{T}_{5i,19i}^{-1}\mathbf{T}_{z2}(-d_{5i})\mathbf{T}_{z1}(-d_{4i})\mathbf{T}_{z3}(-d_{3i})\mathbf{T}_{cj,2i}^{-1}\mathbf{T}_{0,cj}^{-1}\mathbf{T}_{0,17i} \quad (2.19)$$

Al desarrollar la matriz de transformación $\mathbf{T}_{0,cj}^{-1}$ se tiene:

$$\mathbf{T}_{0,cj}^{-1} = \begin{bmatrix} a_{11j} & a_{12j} & a_{13j} & a_{14j} \\ a_{21j} & a_{22j} & a_{23j} & a_{24j} \\ a_{31j} & a_{32j} & a_{33j} & a_{34j} \\ 0 & 0 & 0 & 1 \end{bmatrix}$$

donde:

$$a_{11j} = c\theta_j c\phi_j$$

$$a_{12j} = c\psi_j s\phi_j + c\phi_j s\theta_j s\psi_j$$

$$a_{13j} = -c\phi_j c\psi_j s\theta_j + s\phi_j s\psi_j$$

$$a_{14j} = -x_{cj} c\theta_j c\phi_j - y_{cj} (c\psi_j s\phi_j + c\phi_j s\theta_j s\psi_j) - z_{cj} (-c\phi_j c\psi_j s\theta_j + s\phi_j s\psi_j)$$

$$a_{21j} = -c\theta_j s\phi_j$$

$$a_{22j} = c\phi_j c\psi_j - s\theta_j s\phi_j s\psi_j$$

$$a_{23j} = c\psi_j s\theta_j s\phi_j + c\phi_j s\psi_j$$

$$a_{24j} = x_{cj} c\theta_j s\phi_j - z_{cj} (c\psi_j s\theta_j s\phi_j + c\phi_j s\psi_j) - y_{cj} (c\phi_j c\psi_j - s\theta_j s\phi_j s\psi_j)$$

$$a_{31j} = s\theta_j$$

$$a_{32j} = -c\theta_j s\psi_j$$

$$a_{33j} = c\theta_j c\psi_j$$

$$a_{34j} = -z_{cj} c\theta_j c\psi_j - x_{cj} s\theta_j + y_{cj} c\theta_j s\psi_j$$

Se puede apreciar que esta matriz contiene únicamente variables cuyos valores son datos, es decir, ψ_j , θ_j , ϕ_j , x_{cj} , y_{cj} y z_{cj} . Teniendo esto en consideración es preferible aplicar todas las transformaciones y renombrar los elementos de la matriz resultante.

Capítulo II. Análisis Cinemático

Ahora, rescribiendo la ecuación (2.19) de manera matricial tenemos:

$$\begin{bmatrix} b_{11j} & b_{12j} & b_{13j} & b_{14j} \\ b_{21j} & b_{22j} & b_{23j} & b_{24j} \\ b_{31j} & b_{32j} & b_{33j} & b_{34j} \\ 0 & 0 & 0 & 1 \end{bmatrix} = \begin{bmatrix} c_{11j} & c_{12j} & c_{13j} & c_{14j} \\ c_{21j} & c_{22j} & c_{23j} & c_{24j} \\ c_{31j} & c_{32j} & c_{33j} & c_{34j} \\ 0 & 0 & 0 & 1 \end{bmatrix}$$

donde:

$$b_{11j} = c\theta_{16i} c\theta_{17i} c\theta_{21i} + (-c\theta_{15i} c\theta_{17i} s\theta_{16i} + s\theta_{15i} s\theta_{17i}) s\theta_{21i}$$

$$b_{12j} = -c\theta_{16i} c\theta_{21i} s\theta_{17i} + (c\theta_{17i} s\theta_{15i} + c\theta_{15i} s\theta_{16i} s\theta_{17i}) s\theta_{21i}$$

$$b_{13j} = c\theta_{21i} s\theta_{16i} + c\theta_{15i} c\theta_{16i} s\theta_{21i}$$

$$b_{14j} = d_{20i} + d_{14i} c\theta_{21i}$$

$$b_{21j} = c\theta_{17i} s\theta_{15i} s\theta_{16i} + c\theta_{15i} s\theta_{17i}$$

$$b_{22j} = c\theta_{15i} c\theta_{17i} - s\theta_{15i} s\theta_{16i} s\theta_{17i}$$

$$b_{23j} = -c\theta_{16i} s\theta_{15i}$$

$$b_{24j} = -d_{22i}$$

$$b_{31j} = -c\theta_{15i} c\theta_{17i} c\theta_{21i} s\theta_{16i} + c\theta_{21i} s\theta_{15i} s\theta_{17i} - c\theta_{16i} c\theta_{17i} s\theta_{21i}$$

$$b_{32j} = c\theta_{17i} c\theta_{21i} s\theta_{15i} + s\theta_{17i} (c\theta_{15i} c\theta_{21i} s\theta_{16i} + c\theta_{16i} s\theta_{21i})$$

$$b_{33j} = c\theta_{15i} c\theta_{16i} c\theta_{21i} - s\theta_{16i} s\theta_{21i}$$

$$b_{34j} = -d_{14i} s\theta_{21i}$$

$$c_{11j} = -a_{31j} s\theta_{19i} + c\theta_{19i} (a_{11j} c\theta_{2i} + a_{21j} s\theta_{2i})$$

$$c_{12j} = -a_{32j} s\theta_{19i} + c\theta_{19i} (a_{12j} c\theta_{2i} + a_{22j} s\theta_{2i})$$

$$c_{13j} = -a_{33j} s\theta_{19i} + c\theta_{19i} (a_{13j} c\theta_{2i} + a_{23j} s\theta_{2i})$$

$$c_{14j} = -(a_{34j} + d_{18i} - d_{3i} + a_{31j} d_{x0i} + a_{32j} d_{y0i} + a_{33j} d_{z0i} - d_{zi}) s\theta_{19i} + \\ c\theta_{19i} (-d_{4i} + (a_{14j} + a_{11j} d_{x0i} - d_{xi} + a_{12j} d_{y0i} + a_{13j} d_{z0i}) c\theta_{2i} + \\ (a_{24j} + a_{21j} d_{x0i} + a_{22j} d_{y0i} - d_{yi} + a_{23j} d_{z0i}) s\theta_{2i})$$

$$c_{21j} = a_{21j} c\theta_{2i} - a_{11j} s\theta_{2i}$$

$$c_{22j} = a_{22j} c\theta_{2i} - a_{12j} s\theta_{2i}$$

$$c_{23j} = a_{23j} c\theta_{2i} - a_{13j} s\theta_{2i}$$

$$c_{24j} = -d_{5i} + (a_{24j} + a_{21j} d_{x0i} + a_{22j} d_{y0i} - d_{yi} + a_{23j} d_{z0i}) c\theta_{2i} - \\ (a_{14j} + a_{11j} d_{x0i} - d_{xi} + a_{12j} d_{y0i} + a_{13j} d_{z0i}) s\theta_{2i}$$

$$\begin{aligned}
 c_{31j} &= a_{31j} c\theta_{19i} + s\theta_{19i} (a_{11j} c\theta_{2i} + a_{21j} s\theta_{2i}) \\
 c_{32j} &= a_{32j} c\theta_{19i} + s\theta_{19i} (a_{12j} c\theta_{2i} + a_{22j} s\theta_{2i}) \\
 c_{33j} &= a_{33j} c\theta_{19i} + s\theta_{19i} (a_{13j} c\theta_{2i} + a_{23j} s\theta_{2i}) \\
 c_{34j} &= (a_{34j} + d_{18i} - d_{3i} + a_{31j} d_{x0i} + a_{32j} d_{y0i} + a_{33j} d_{z0i} - d_{zi}) c\theta_{19i} + \\
 &\quad s\theta_{19i} (-d_{4i} + (a_{14j} + a_{11j} d_{x0i} - d_{xi} + a_{12j} d_{y0i} + a_{13j} d_{z0i}) c\theta_{2i} + \\
 &\quad (a_{24j} + a_{21j} d_{x0i} + a_{22j} d_{y0i} - d_{yi} + a_{23j} d_{z0i}) s\theta_{2i})
 \end{aligned}$$

Se eligen las ecuaciones $b_{24j} = c_{24j}$ que son las más simples y contienen a nuestra variable de interés θ_{2i} , quedando:

$$\begin{aligned}
 -d_{22i} &= -d_{5i} + (a_{24j} + a_{21j} d_{x0i} + a_{22j} d_{y0i} - d_{yi} + a_{23j} d_{z0i}) c\theta_{2i} - \\
 &\quad (a_{14j} + a_{11j} d_{x0i} - d_{xi} + a_{12j} d_{y0i} + a_{13j} d_{z0i}) s\theta_{2i}
 \end{aligned} \tag{2.20.a}$$

Factorizando $c\theta_{2i}$ y $s\theta_{2i}$ obtenemos:

$$\begin{aligned}
 &(a_{24j} + a_{21j} d_{x0i} + a_{22j} d_{y0i} - d_{yi} + a_{23j} d_{z0i}) c\theta_{2i} - \\
 &(a_{14j} + a_{11j} d_{x0i} - d_{xi} + a_{12j} d_{y0i} + a_{13j} d_{z0i}) s\theta_{2i} + d_{22i} = 0
 \end{aligned} \tag{2.20.b}$$

Renombrando:

$$A_{1i} c\theta_{2i} + B_{1i} s\theta_{2i} + C_{1i} = 0 \tag{2.20.c}$$

donde:

$$\begin{aligned}
 A_{1i} &= a_{24j} + a_{21j} d_{x0i} + a_{22j} d_{y0i} - d_{yi} + a_{23j} d_{z0i} \\
 B_{1i} &= -(a_{14j} + a_{11j} d_{x0i} - d_{xi} + a_{12j} d_{y0i} + a_{13j} d_{z0i}) \\
 C_{1i} &= d_{22i} - d_{5i}
 \end{aligned}$$

La ecuación (2.20c) tiene la solución final [4]:

$$\theta_{2i} = \tan^{-1} \left(\frac{B_{1i}}{A_{1i}} \right) \pm \cos^{-1} \left(\frac{-C_{1i}}{\sqrt{A_{1i}^2 + B_{1i}^2}} \right) \tag{2.21}$$

El desarrollo de la ecuación trascendental se muestra en el apéndice A.

Capítulo II. Análisis Cinemático

La tabla 2.1 muestra las características geométricas del robot octópodo.

Pierna 1 [m]	Pierna 2 [m]	Pierna 3 [m]	Pierna 4 [m]	Pierna 5 [m]	Pierna 6 [m]	Pierna 7 [m]	Pierna 8 [m]
$d_{x1} = .025$	$d_{x2} = .025$	$d_{x3} = -.155$	$d_{x4} = -.155$	$d_{x5} = .155$	$d_{x6} = .155$	$d_{x7} = -.025$	$d_{x8} = -.025$
$d_{y1} = .135$	$d_{y2} = -.135$	$d_{y3} = .115$	$d_{y4} = -.115$	$d_{y5} = .115$	$d_{y6} = -.115$	$d_{y7} = .135$	$d_{y8} = -.135$
$d_{z1} = -.013$	$d_{z2} = -.013$	$d_{z3} = -.013$	$d_{z4} = -.013$	$d_{z5} = -.013$	$d_{z6} = -.013$	$d_{z7} = -.013$	$d_{z8} = -.013$
$d_{31} = .02$	$d_{32} = .02$	$d_{33} = .02$	$d_{34} = .02$	$d_{35} = .02$	$d_{36} = .02$	$d_{37} = .02$	$d_{38} = .02$
$d_{41} = .08$	$d_{42} = .08$	$d_{43} = .08$	$d_{44} = .08$	$d_{45} = .08$	$d_{46} = .08$	$d_{47} = .08$	$d_{48} = .08$
$d_{51} = -.028$	$d_{52} = .028$	$d_{53} = -.028$	$d_{54} = .028$	$d_{55} = -.028$	$d_{56} = .028$	$d_{57} = -.028$	$d_{58} = .028$
$d_{71} = .1$	$d_{72} = .1$	$d_{73} = .06$	$d_{74} = .06$	$d_{75} = .06$	$d_{76} = .06$	$d_{77} = .1$	$d_{78} = .1$
$d_{81} = -.01$	$d_{82} = .01$	$d_{83} = -.01$	$d_{84} = .01$	$d_{85} = -.01$	$d_{86} = .01$	$d_{87} = -.01$	$d_{88} = .01$
$d_{101} = .15$	$d_{102} = .15$	$d_{103} = .075$	$d_{104} = .075$	$d_{105} = .075$	$d_{106} = .075$	$d_{107} = .15$	$d_{108} = .15$
$d_{111} = -.02$	$d_{112} = .02$	$d_{113} = -.02$	$d_{114} = .02$	$d_{115} = -.02$	$d_{116} = .02$	$d_{117} = -.02$	$d_{118} = .02$
$d_{131} = .15$	$d_{132} = .15$	$d_{133} = .09$	$d_{134} = .09$	$d_{135} = .09$	$d_{136} = .09$	$d_{137} = .15$	$d_{138} = .15$
$d_{141} = .2$	$d_{142} = .2$	$d_{143} = .143$	$d_{144} = .143$	$d_{145} = .143$	$d_{146} = .143$	$d_{147} = .2$	$d_{148} = .2$
$d_{181} = .04$	$d_{182} = .04$	$d_{183} = .04$	$d_{184} = .04$	$d_{185} = .04$	$d_{186} = .04$	$d_{187} = .04$	$d_{188} = .04$
$d_{201} = .15$	$d_{202} = .15$	$d_{203} = .075$	$d_{204} = .075$	$d_{205} = .075$	$d_{206} = .075$	$d_{207} = .15$	$d_{208} = .15$
$d_{221} = -.01$	$d_{222} = .01$	$d_{223} = -.01$	$d_{224} = .01$	$d_{225} = -.01$	$d_{226} = .01$	$d_{227} = -.01$	$d_{228} = .01$

Tabla 2.1 Geometría del Robot

Una vez que se tiene definida la geometría se plantea el modo de locomoción que es empleado en este robot, es decir, la secuencia en la que cada una de las piernas está en contacto con el piso o se encuentra levantada. Esta secuencia se puede ver en la figura 2.16.

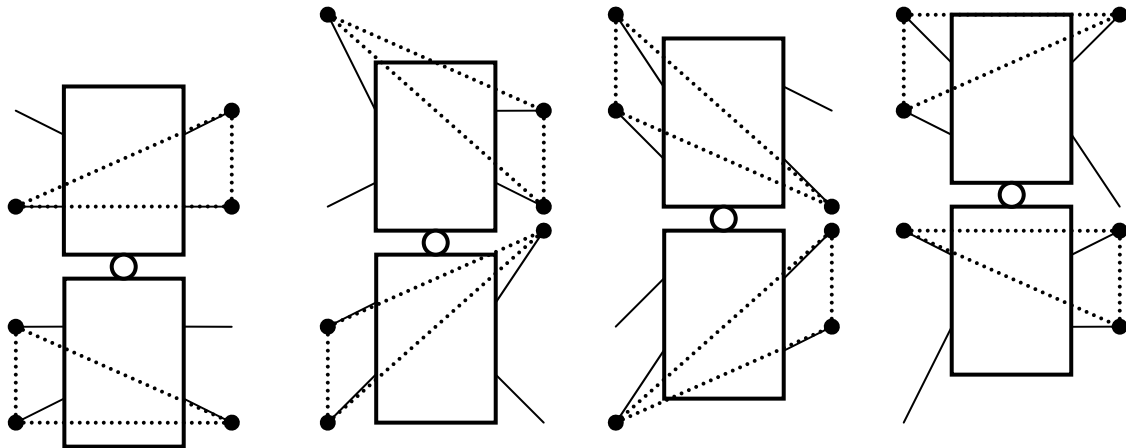


Fig. 2.16 Marcha de robot octópodo

En esta secuencia de movimientos en todo momento se encuentran apoyadas sobre el terreno seis de las ocho patas del robot, también se puede apreciar que tres de las cuatro patas de cada módulo se encuentran en contacto con el terreno, para de esta manera intentar mejorar la estabilidad individual de cada módulo. A partir de esto se definirá paso como la secuencia de estos cuatro movimientos, en la que todas las piernas en algún instante de tiempo pierden contacto con el piso.

Para observar el comportamiento de la función obtenida se plantea el seguimiento de una trayectoria recta de longitud de 3 metros sobre un plano en un tiempo de 40 segundos.

En la fig. (2.17) se muestra la gráfica que describe el comportamiento de los ángulos θ_{2i} del robot octópodo, al realizar un paso. Se muestra únicamente el comportamiento del primer paso que dura aproximadamente 5 segundos debido a que la secuencia se repite varias veces hasta lograr alcanzar la distancia final. Las líneas continuas de la gráfica corresponden a las primeras cuatro piernas del robot, mientras que las líneas discontinuas corresponden a las cuatro restantes.

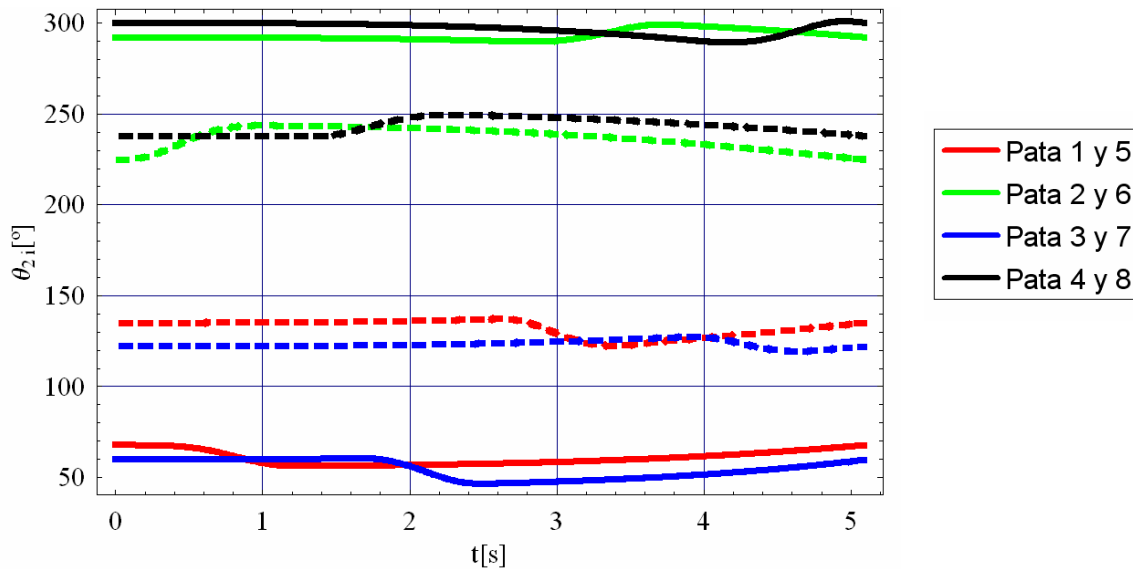


Fig. 2.17 Ángulos correspondientes a θ_{2i}

Como se puede apreciar en la figura 2.17 las ocho juntas que corresponden a los actuadores verticales de cada una de las patas del robot, tienen variación a lo largo del paso, esto se debe a que todas las piernas, aunque se encuentren posicionadas en el piso, ayudan a desplazar los módulos del cuerpo principal y también se logra observar el momento en que cada una de las piernas pierde contacto con el piso, que es en el momento en que se presenta una mayor variación del ángulo.

2.2.2 Solución del Ángulo θ_{19i}

De la misma manera en que se encontró el ángulo θ_{2i} y empleando el mismo lazo matricial, ahora se hallará el ángulo θ_{19i} , a partir de la ec. (2.19), se toman los elementos b_{14i} , c_{14i} , b_{34i} y c_{34i} , igualando las ecuaciones correspondientes tenemos

$$b_{14i} = c_{14i}$$

$$b_{34i} = c_{34i}$$

En estas ecuaciones existen elementos iguales con valores conocidos, por lo cual se colectan y se renombran

$$c_{1i} = a_{34j} + d_{18i} - d_{3i} + a_{31j} d_{x0i} + a_{32j} d_{y0i} + a_{33j} d_{z0i} - d_{zi}$$

$$c_{2i} = a_{14j} + a_{11j} d_{x0i} - d_{xi} + a_{12j} d_{y0i} + a_{13j} d_{z0i}$$

$$c_{3i} = a_{24j} + a_{21j} d_{x0i} + a_{22j} d_{y0i} - d_{yi} + a_{23j} d_{z0i}$$

obteniendo finalmente las siguientes ecuaciones:

$$d_{20i} + d_{14i} c\theta_{21i} = -c_{1i} s\theta_{19i} + c\theta_{19i} (-d_{4i} + c_{2i} c\theta_{2i} + c_{3i} s\theta_{2i}) \quad (2.22)$$

$$-d_{14i} s\theta_{21i} = c_{1i} c\theta_{19i} + s\theta_{19i} (-d_{4i} + c_{2i} c\theta_{2i} + c_{3i} s\theta_{2i}) \quad (2.23)$$

de las ecuaciones (2.22) y (2.23) se despeja $c\theta_{21i}$ y $s\theta_{21i}$ respectivamente obteniendo:

$$c\theta_{21i} = \frac{1}{d_{14i}} (-d_{20i} - d_{4i} c\theta_{19i} + c_{2i} c\theta_{19i} c\theta_{2i} - c_{1i} s\theta_{19i} + c_{3i} c\theta_{19i} s\theta_{2i}) \quad (2.24)$$

$$s\theta_{21i} = \frac{1}{d_{14i}} (-c_{1i} c\theta_{19i} + d_{4i} s\theta_{19i} - c_{2i} c\theta_{2i} s\theta_{19i} - c_{3i} s\theta_{19i} s\theta_{2i}) \quad (2.25)$$

A continuación se emplea la definición de círculo unitario, $s\alpha^2 + c\alpha^2 = 1$, para poder de esta manera poder suprimir el término θ_{21i} , teniendo como resultado:

$$\begin{aligned} d_{14i}^2 &= d_{20i}^2 + 2 c_{1i} d_{20i} s\theta_{19i} + c\theta_{19i} \\ &\left(2 d_{20i} d_{4i} - 2 c_{2i} d_{20i} c\theta_{2i} - 2 c_{3i} d_{20i} s\theta_{2i} \right) + \\ &c\theta_{19i}^2 (c_{1i}^2 + d_{4i}^2 - 2 c_{2i} d_{4i} c\theta_{2i} + c_{1i}^2 c\theta_{2i}^2 - \\ &2 c_{3i} d_{4i} s\theta_{2i} + 2 c_{1i} c_{3i} c\theta_{2i} s\theta_{2i} + c_{3i}^2 s\theta_{2i}^2) + \\ &s\theta_{19i}^2 (c_{1i}^2 + d_{4i}^2 - 2 c_{2i} d_{4i} c\theta_{2i} + c_{1i}^2 c\theta_{2i}^2 - \\ &2 c_{3i} d_{4i} s\theta_{2i} + 2 c_{1i} c_{3i} c\theta_{2i} s\theta_{2i} + c_{3i}^2 s\theta_{2i}^2) \end{aligned} \quad (2.26.a)$$

factorizando $c\theta_{19i}$ y $s\theta_{19i}$ tenemos:

$$\begin{aligned}
 & (2d_{20i}d_{4i} - 2c_{2i}d_{20i}c\theta_{2i} - 2c_{3i}d_{20i}s\theta_{2i})c\theta_{19i} + \\
 & (2c_{1i}d_{20i})s\theta_{19i} + \\
 & (-d_{14i}^2 + d_{20i}^2 + c\theta_{19i}^2(c_{1i}^2 + d_{4i}^2 - 2c_{2i}d_{4i}c\theta_{2i} + \\
 & c_{1i}^2c\theta_{2i}^2 - 2c_{3i}d_{4i}s\theta_{2i} + 2c_{1i}c_{3i}c\theta_{2i}s\theta_{2i} + c_{3i}^2s\theta_{2i}^2) + \\
 & s\theta_{19i}^2(c_{1i}^2 + d_{4i}^2 - 2c_{2i}d_{4i}c\theta_{2i} + c_{1i}^2c\theta_{2i}^2 - \\
 & 2c_{3i}d_{4i}s\theta_{2i} + 2c_{1i}c_{3i}c\theta_{2i}s\theta_{2i} + c_{3i}^2s\theta_{2i}^2)) = 0
 \end{aligned} \tag{2.26.b}$$

renombrando:

$$A_{2i}c\theta_{19i} + B_{2i}s\theta_{19i} + C_{2i} = 0 \tag{2.26.c}$$

donde simplificando cada uno de los elementos renombrados tenemos:

$$\begin{aligned}
 A_{2i} &= 2 d_{20i} (d_{4i} - c_{2i} c\theta_{2i} - c_{3i} s\theta_{2i}) \\
 B_{2i} &= 2 c_{1i} d_{20i} \\
 C_{2i} &= \frac{1}{2}(2c_{1i}^2 + c_{2i}^2 + c_{3i}^2 + 2(-d_{14i}^2 + d_{20i}^2 + d_{4i}^2) + \\
 & (c_{2i} - c_{3i})(c_{2i} + c_{3i})c(2\theta_{2i}) - \\
 & 4c_{3i}d_{4i}s\theta_{2i} + 4c_{2i}c\theta_{2i}(-d_{4i} + c_{3i}s\theta_{2i}))
 \end{aligned}$$

La solución de la ecuación (2.26.c) se muestra en la ecuación (2.26):

$$\theta_{19i} = \tan^{-1}\left(\frac{B_{2i}}{A_{2i}}\right) \pm \cos^{-1}\left(\frac{-C_{2i}}{\sqrt{A_{2i}^2 + B_{2i}^2}}\right) \tag{2.26}$$

La fig. (2.18) muestra la gráfica que describe el comportamiento de los ángulos θ_{19i} del robot octópodo. Las líneas continuas de la gráfica corresponden a las primeras cuatro piernas del robot, mientras que las líneas discontinuas corresponden a las cuatro restantes.

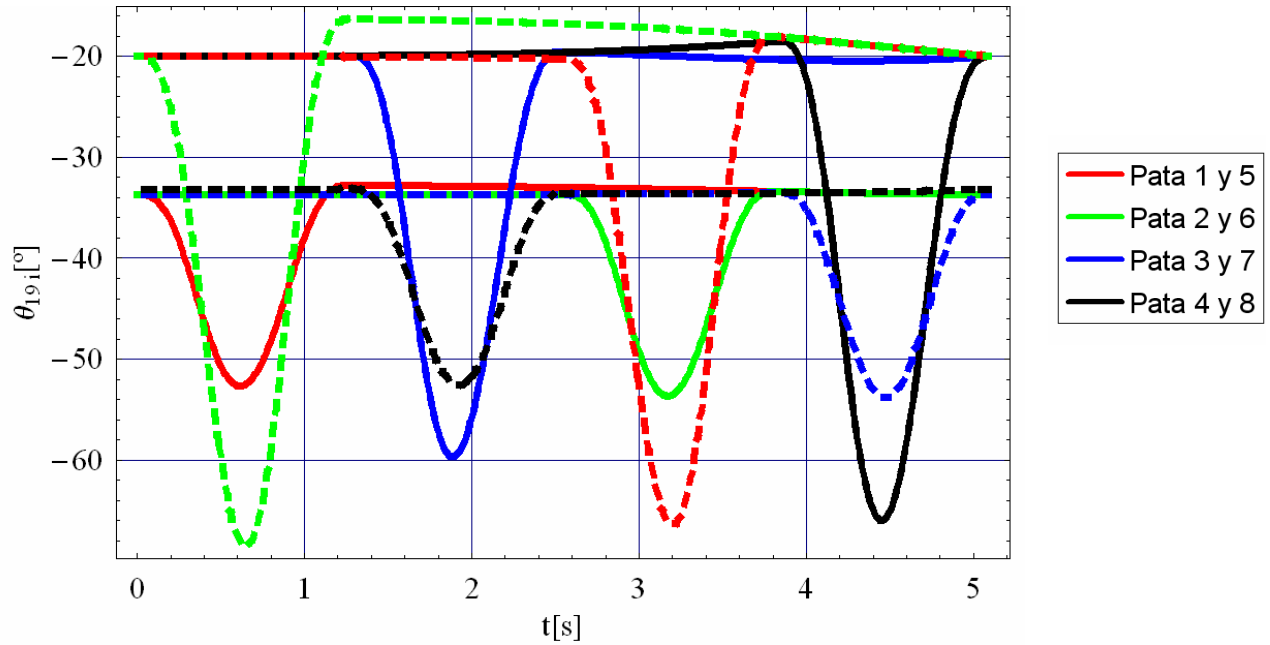


Fig. 2.18 Ángulos correspondientes a θ_{19i}

La figura (2.18) muestra la variación de los ángulos θ_{19i} que corresponden a la junta actuada inferior cada una de las piernas del robot, al igual que en la figura (2.17) se puede apreciar el instante en que las piernas del robot pierde contacto con el suelo, ya que es cuando se percibe una mayor variación de los ángulos.

2.2.3 Solución del Ángulo θ_{21i}

Conociendo los ángulos θ_{2i} , θ_{19i} , se puede resolver para θ_{21i} empleando los mismos lazos matriciales. Considerando las ecuaciones obtenidas anteriormente podemos encontrar dicho ángulo.

Tomamos la ec. (2.24) y ec. (2.25) y tenemos:

$$c\theta_{21i} = \frac{A_{3i}}{d_{14i}} \quad (2.24.a)$$

$$s\theta_{21i} = \frac{B_{3i}}{d_{14i}} \quad (2.25.a)$$

en donde:

$$A_{3i} = -d_{20i} - d_{4i} c\theta_{19i} + c_{2i} c\theta_{19i} c\theta_{2i} - c_{1i} s\theta_{19i} + c_{3i} c\theta_{19i} s\theta_{2i}$$

$$B_{3i} = -c_{1i} c\theta_{19i} + d_{4i} s\theta_{19i} - c_{2i} c\theta_{2i} s\theta_{19i} - c_{3i} s\theta_{19i} s\theta_{2i}$$

De aquí se puede despejar el ángulo θ_{21i} como:

$$t\theta_{21i} = \frac{s\theta_{21i}}{c\theta_{21i}} \quad (2.28.a)$$

$$\theta_{21i} = \tan^{-1} \left(\frac{B_{3i}}{A_{3i}} \right) \quad (2.28.b)$$

En la fig. (2.19) se muestra la gráfica que describe el comportamiento de los ángulos θ_{21i} del robot, al realizar un paso. Las líneas continuas de la gráfica corresponden a las primeras cuatro piernas del robot, mientras que las líneas discontinuas corresponden a las cuatro restantes.

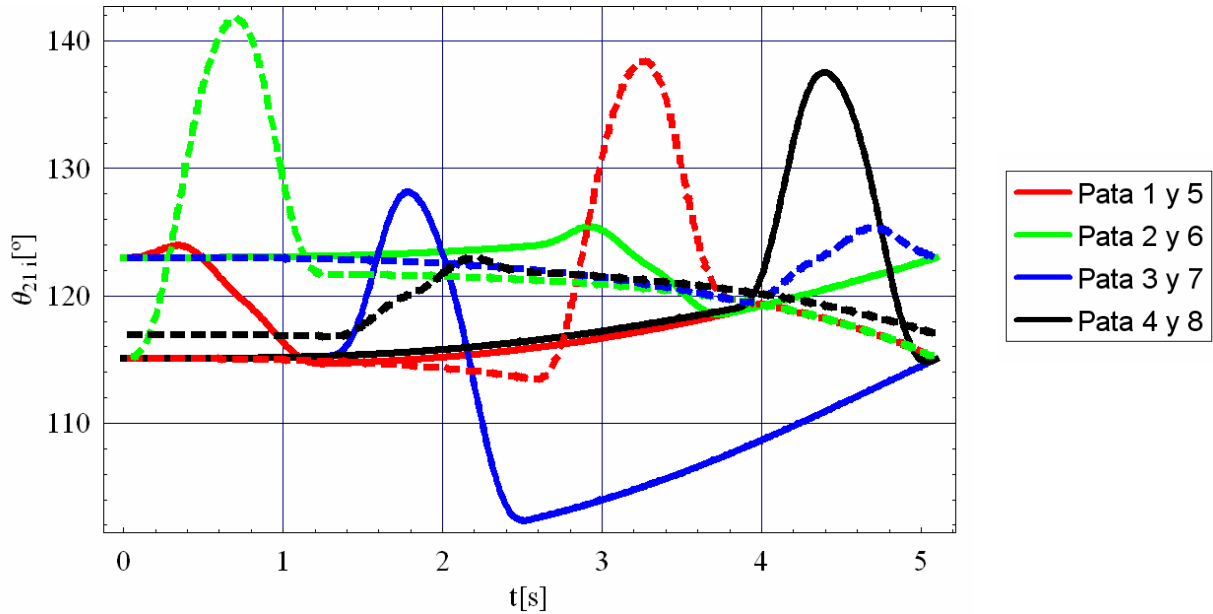


Fig. 2.19 Ángulos correspondientes a θ_{21i}

2.2.4 Solución del Ángulo θ_{16i}

Ya que se conocen los valores de θ_{2i} , θ_{19i} , θ_{21i} se emplea el mismo lazo matricial y a partir de la ecuación (2.19) se buscan los elementos más sencillos que contengan nuestra variable de interés, eligiendo los siguientes:

$$b_{13i} = c_{13i}$$

$$b_{33i} = c_{33i}$$

Nuevamente se logra ver que en estas ecuaciones existen elementos con valores conocidos, por lo que se colectan y se renombran:

$$c_{4i} = c_{13i} = -a_{33j}s\theta_{19i} + c\theta_{19i} (a_{13j}c\theta_{2i} + a_{23j}s\theta_{2i})$$

$$c_{5i} = c_{33i} = a_{33j}c\theta_{19i} + s\theta_{19i} (a_{13j}c\theta_{2i} + a_{23j}s\theta_{2i})$$

expresando el contenido de b_{13i} y b_{33i} se obtienen las siguientes expresiones:

$$c\theta_{21i} s\theta_{16i} + c\theta_{15i} c\theta_{16i} s\theta_{21i} = c_{4i} \quad (2.29)$$

$$c\theta_{15i} c\theta_{16i} c\theta_{21i} - s\theta_{16i} s\theta_{21i} = c_{5i} \quad (2.30)$$

despejando $c\theta_{15i}$ de ec. (2.30) ecuación se obtiene:

$$c\theta_{15i} = \sec\theta_{16i} \sec\theta_{21i} (c_{5i} + s\theta_{16i} s\theta_{21i}) \quad (2.30.b)$$

sustituyendo ec(2.30.b) en (2.29) y simplificando tenemos:

$$c_{4i} = \sec\theta_{21i} s\theta_{16i} + c_{5i} t\theta_{21i} \quad (2.31.a)$$

de esta última expresión se despeja $s\theta_{16i}$:

$$s\theta_{16i} = c\theta_{21i} (c_{4i} - c_{5i} t\theta_{21i}) \quad (2.31.b)$$

a continuación se obtiene $c\theta_{16i}$ empleando la definición del círculo unitario:

$$s\theta_{16i}^2 + c\theta_{16i}^2 = 1$$

$$c\theta_{16i} = \pm \sqrt{1 - s\theta_{16i}^2} \quad (2.32.a)$$

se sustituye la ec. (2.31b) en esta expresión y se elige la raíz positiva obteniendo:

$$c\theta_{16i} = \sqrt{1 - (c\theta_{21i} (c_{4i} - c_{5i} t\theta_{21i}))^2} \quad (2.32.b)$$

renombrando las funciones (2.31.b) y (2.32.b):

$$A_{4i} = c\theta_{21i} (c_{4i} - c_{5i} t\theta_{21i})$$

$$B_{4i} = \sqrt{1 - (c\theta_{21i} (c_{4i} - c_{5i} t\theta_{21i}))^2}$$

usando la función tangente:

$$t\theta_{16i} = \frac{s\theta_{16i}}{c\theta_{16i}} \quad (2.33.a)$$

Finalmente

$$\theta_{16i} = \tan^{-1}\left(\frac{A_{4i}}{B_{4i}}\right) \quad (2.33.b)$$

En la fig. (2.20) se muestra la gráfica que describe el comportamiento de los ángulos θ_{16i} del robot octópodo. Las líneas continuas de la gráfica corresponden a las primeras cuatro piernas del robot, mientras que las líneas discontinuas corresponden a las cuatro restantes.

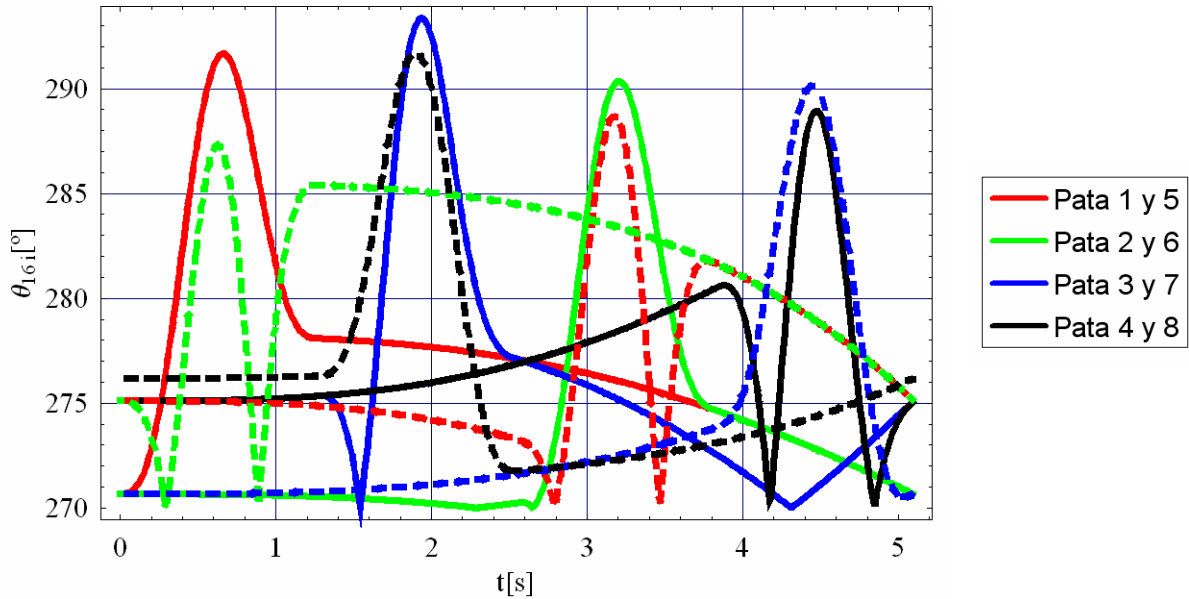


Fig. 2.20 Ángulos correspondientes a θ_{16i}

La figura (2.20) muestra el comportamiento de uno de las rotaciones de la junta esférica del extremos de las piernas del robot, se pueden apreciar cambios abruptos en el comportamiento de los ángulos, pero esto se debe a que al obtener la ecuación en forma cerrada para este ángulo se emplearon entidades trigonométricas, las cuales generan este comportamiento.

2.2.5 Solución del Ángulo θ_{15i}

De la ec. (2.19) se eligen las siguientes ecuaciones que contienen a nuestra incógnita:

$$b_{23i} = c_{23i}$$

$$b_{33i} = c_{33i}$$

Se observa que se presenta ecuaciones con elementos con valores conocidos, por lo que se colectan y se renombran:

$$c_{5i} = a_{33j} c\theta_{19i} + s\theta_{19i} (a_{13j} c\theta_{2i} + a_{23j} s\theta_{2i})$$

$$c_{6i} = a_{23j} c\theta_{2i} - a_{13j} s\theta_{2i}$$

resultando las siguientes expresiones:

$$-c\theta_{16i} s\theta_{15i} = c_{6i} \quad (2.34.a)$$

$$c\theta_{15i} c\theta_{16i} c\theta_{21i} - s\theta_{16i} s\theta_{21i} = c_{5i} \quad (2.35.a)$$

de la ecs. (2.34.a) y (2.35.a) se despeja $s\theta_{15i}$ y $c\theta_{15i}$ respectivamente, obteniendo:

$$s\theta_{15i} = -c_{6i} \sec\theta_{16i} \quad (2.34.a)$$

$$c\theta_{15i} = \sec\theta_{16i} \sec\theta_{21i} (c_{5i} + s\theta_{16i} s\theta_{21i}) \quad (2.35.a)$$

renombrando estas últimas ecuaciones tenemos:

$$s\theta_{15i} = -c_{6i} \sec\theta_{16i} \quad (2.34.a)$$

$$c\theta_{15i} = \sec\theta_{16i} \sec\theta_{21i} (c_{5i} + s\theta_{16i} s\theta_{21i}) \quad (2.35.a)$$

Por último:

$$t\theta_{15i} = \frac{s\theta_{15i}}{c\theta_{15i}} \quad (2.36.a)$$

$$\theta_{15i} = \tan^{-1} \left(\frac{A_{5i}}{B_{5i}} \right) \quad (2.36.b)$$

La fig. (2.21) muestra la gráfica que describe el comportamiento de los ángulos θ_{15i} del robot octópodo. Las líneas continuas de la gráfica corresponden a las primeras cuatro piernas del robot, mientras que las líneas discontinuas corresponden a las cuatro restantes.

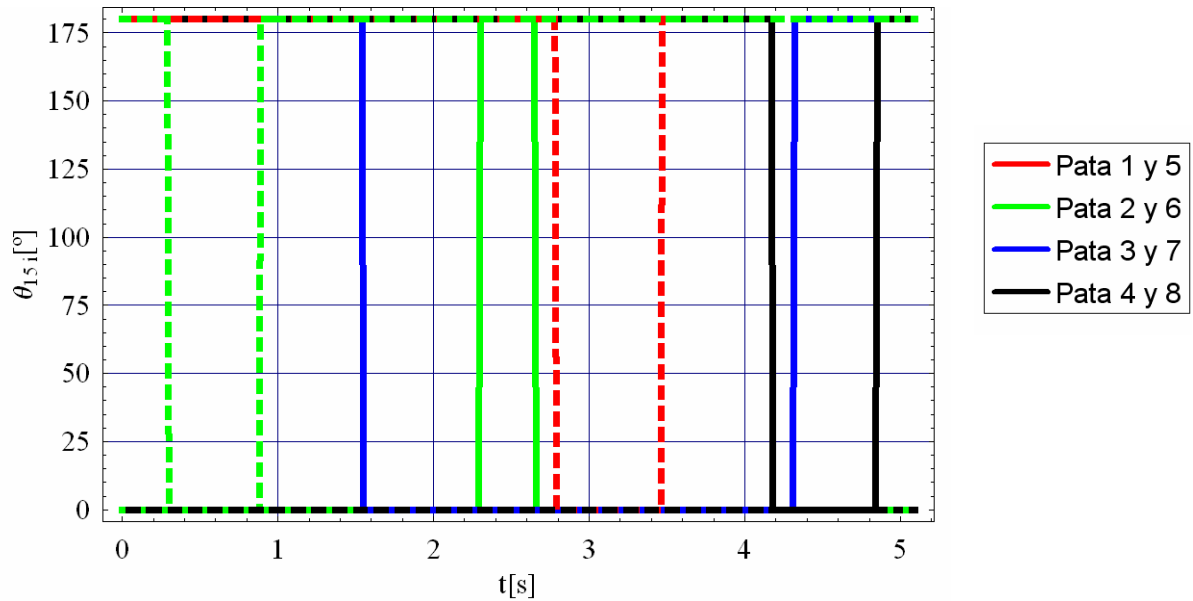


Fig. 2.21 Ángulos correspondientes a θ_{15i}

La gráfica mostrada en la figura (2.21) representa la variación otro de los giros de la junta esférica localizada al extremo de cada una de las piernas del robot, en esta figura se presentan saltos en las gráficas debido a que estos ángulos están en función del ángulo θ_{16i} , y se puede apreciar que estos saltos se presentan al mismo tiempo que se presenta los picos de la figura (2.20).

2.2.6 Solución del Ángulo θ_{17i}

Ya que ahora se conocen el valor de los ángulos θ_{2i} , θ_{19i} , θ_{21i} , θ_{16i} y θ_{15i} y buscando nuevamente en la ec. (2.19) una expresión sencilla que contenga nuestra variable de interés tenemos

$$b_{22i} = c_{22i} \quad (2.37.a)$$

$$c\theta_{15i} c\theta_{17i} - s\theta_{15i} s\theta_{16i} s\theta_{17i} = a_{22j} c\theta_{2i} - a_{12j} s\theta_{2i} \quad (2.37.b)$$

factorizando $c\theta_{17i}$ y $s\theta_{17i}$ se tiene:

$$c\theta_{15i} c\theta_{17i} - s\theta_{15i} s\theta_{16i} s\theta_{17i} - a_{22j} c\theta_{2i} + a_{12j} s\theta_{2i} = 0 \quad (2.37.c)$$

renombrando:

$$A_{6i} c\theta_{17i} + B_{6i} s\theta_{17i} + C_{6i} = 0 \quad (2.37.d)$$

donde:

$$A_{6i} = c\theta_{15i}$$

$$B_{6i} = -s\theta_{15i} s\theta_{16i}$$

$$C_{6i} = -a_{22j} c\theta_{2i} + a_{12j} s\theta_{2i}$$

esta ecuación tiene la solución final:

$$\theta_{17i} = \tan^{-1}\left(\frac{B_{6i}}{A_{6i}}\right) \pm \cos^{-1}\left(\frac{-C_{6i}}{\sqrt{A_{6i}^2 + B_{6i}^2}}\right) \quad (2.38)$$

En la fig. (2.22) se muestra la gráfica que describe el comportamiento de los ángulos θ_{17i} del robot octópodo. Las líneas continuas de la gráfica corresponden a las primeras cuatro piernas del robot, mientras que las líneas discontinuas corresponden a las cuatro restantes.

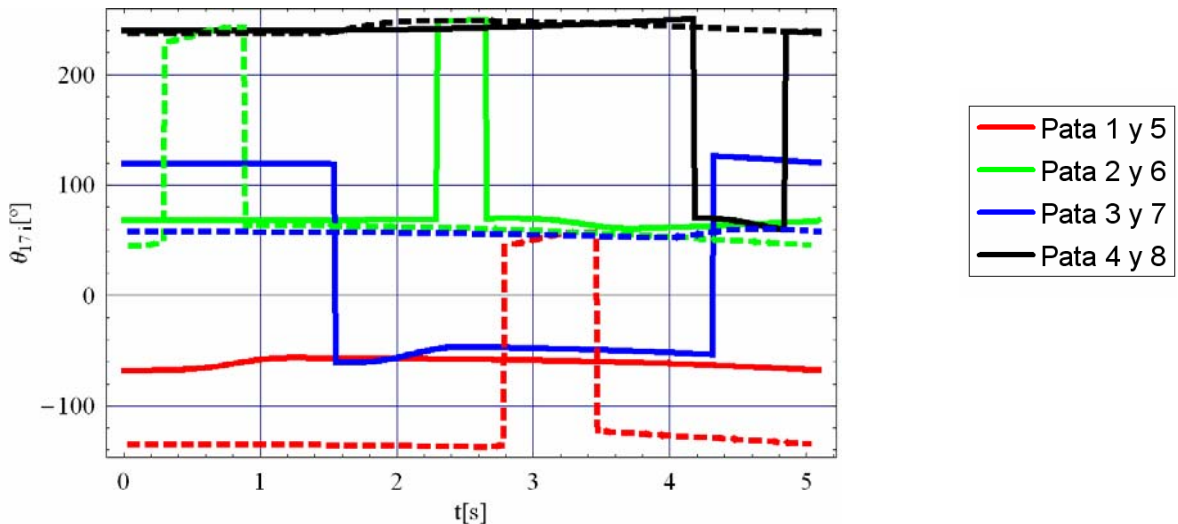


Fig. 2.22 Ángulos correspondientes a θ_{17i}

En la figura (2.22) se presenta el comportamiento del último giro de la junta esférica del extremo de las patas del robot, y al igual que en la figura (2.20) y (2.21) se presentan un comportamiento discontinuo al estar en función del ángulo θ_{15i} y θ_{16i} .

2.2.7 Solución del Ángulo θ_{6i}

Para obtener los ángulos restantes se propone un nuevo lazo matricial el cual se muestra en la fig. (2.23)

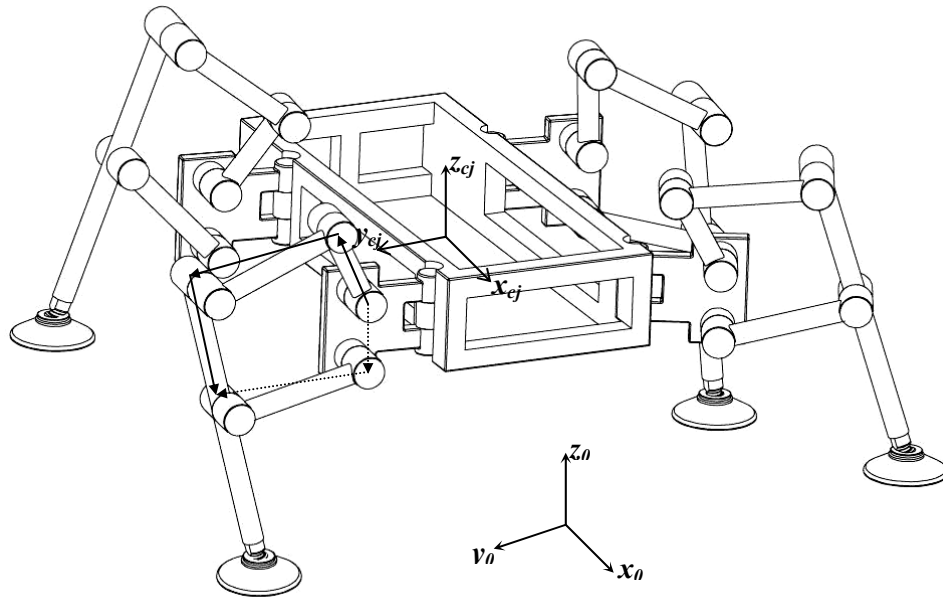


Fig. 2.23 Segundo lazo matricial

Al emplear las transformaciones que nos definen este lazo matricial se tiene:

$$\mathbf{T}_{z5}(\theta_{6i}) \mathbf{T}_{6i9i} \mathbf{T}_{9i12i} \mathbf{T}_{z1}(d_{13i}) = \mathbf{T}_{5i19i} \mathbf{T}_{19i22i} \quad (2.39.a)$$

Para despejar el ángulo θ_{6i} , aplicamos $\mathbf{T}_{z1}(-d_{13i})$ y \mathbf{T}_{9i12i}^{-1} en ambos lados de la igualdad, es decir:

$$\mathbf{T}_{z5}(\theta_{6i}) \mathbf{T}_{6i9i} = \mathbf{T}_{5i19i} \mathbf{T}_{19i22i} \mathbf{T}_{z1}(-d_{13i}) \mathbf{T}_{9i12i}^{-1} \quad (2.39.b)$$

donde:

$$\begin{aligned} \mathbf{T}_{9i12i}^{-1} &= (\mathbf{T}_{z1}(d_{10i}) \mathbf{T}_{z2}(-d_{11i}) \mathbf{T}_{z5}(\theta_{12i}))^{-1} \\ &= \mathbf{T}_{z5}(\theta_{12i})^{-1} \mathbf{T}_{z2}(-d_{11i})^{-1} \mathbf{T}_{z1}(d_{10i})^{-1} \\ &= \mathbf{T}_{z5}(-\theta_{12i}) \mathbf{T}_{z2}(d_{11i}) \mathbf{T}_{z1}(-d_{10i}) \end{aligned}$$

Capítulo II. Análisis Cinemático

Convirtiendo a forma matricial tenemos:

$$\mathbf{T}_{z5}(\theta_{6i}) \mathbf{T}_{6i9i} = \begin{bmatrix} d_{11i} & d_{12i} & d_{13i} & d_{14i} \\ d_{21i} & d_{22i} & d_{23i} & d_{24i} \\ d_{31i} & d_{32i} & d_{33i} & d_{34i} \\ 0 & 0 & 0 & 1 \end{bmatrix}$$

$$\mathbf{T}_{5i19i} \mathbf{T}_{19i22i} \mathbf{T}_{z1}(-d_{13i}) \mathbf{T}_{9i12i}^{-1} = \begin{bmatrix} e_{11i} & e_{12i} & e_{13i} & e_{14i} \\ e_{21i} & e_{22i} & e_{23i} & e_{24i} \\ e_{31i} & e_{32i} & e_{33i} & e_{34i} \\ 0 & 0 & 0 & 1 \end{bmatrix}$$

donde:

$$d_{11i} = c(\theta_{6i} + \theta_{9i})$$

$$d_{12i} = 0$$

$$d_{13i} = s(\theta_{6i} + \theta_{9i})$$

$$d_{14i} = d_{7i} c\theta_{6i}$$

$$d_{21i} = 0$$

$$d_{22i} = 1$$

$$d_{23i} = 0$$

$$d_{24i} = d_{8i}$$

$$d_{31i} = -s(\theta_{6i} + \theta_{9i})$$

$$d_{32i} = 0$$

$$d_{33i} = c(\theta_{6i} + \theta_{9i})$$

$$d_{34i} = -d_{7i} s\theta_{6i}$$

$$e_{11i} = c(\theta_{12i} - \theta_{19i} - \theta_{21i})$$

$$e_{12i} = 0$$

$$e_{13i} = s(\theta_{12i} - \theta_{19i} - \theta_{21i})$$

$$e_{14i} = d_{20i} c\theta_{19i} - d_{10i} c(\theta_{12i} - \theta_{19i} - \theta_{21i}) - d_{13i} c(\theta_{19i} + \theta_{21i})$$

$$e_{21i} = 0$$

$$e_{22i} = 1$$

$$e_{23i} = 0$$

$$e_{24i} = d_{11i} - d_{22i}$$

$$e_{31i} = s(\theta_{12i} - \theta_{19i} - \theta_{21i})$$

$$e_{32i} = 0$$

$$e_{33i} = c(\theta_{12i} - \theta_{19i} - \theta_{21i})$$

$$e_{34i} = -d_{18i} - d_{20i} s\theta_{19i} - d_{10i} s(\theta_{12i} - \theta_{19i} - \theta_{21i}) + d_{13i} s(\theta_{19i} + \theta_{21i})$$

Una vez conocidos los valores de de los ángulos θ_{2i} , θ_{19i} , θ_{21i} , θ_{16i} , θ_{15i} y θ_{17i} se eligen las siguientes ecuaciones para encontrar la expresión de la nueva variable:

$$d_{14i} = e_{14i} \quad (2.40.a)$$

$$d_{34i} = e_{34i} \quad (2.41.a)$$

sustituyendo:

$$d_{7i} c\theta_{6i} = d_{20i} c\theta_{19i} - d_{10i} c(\theta_{12i} - \theta_{19i} - \theta_{21i}) - d_{13i} c(\theta_{19i} + \theta_{21i}) \quad (2.40.a)$$

$$-d_{7i} s\theta_{6i} = -d_{18i} - d_{20i} s\theta_{19i} - d_{10i} s(\theta_{12i} - \theta_{19i} - \theta_{21i}) + d_{13i} s(\theta_{19i} + \theta_{21i}) \quad (2.41.a)$$

Despejando de estas dos ecuaciones $c(\theta_{12i} - \theta_{19i} - \theta_{21i})$ y $s(\theta_{12i} - \theta_{19i} - \theta_{21i})$ respectivamente y aplicando la definición del círculo unitario tenemos lo siguiente:

$$c(\theta_{12i} - \theta_{19i} - \theta_{21i}) = \frac{1}{d_{10i}} (d_{20i} c\theta_{19i} - d_{7i} c\theta_{6i} - d_{13i} c(\theta_{19i} + \theta_{21i})) \quad (2.40.a)$$

$$s(\theta_{12i} - \theta_{19i} - \theta_{21i}) = \frac{1}{d_{10i}} (-d_{18i} - d_{20i} s\theta_{19i} + d_{7i} s\theta_{6i} + d_{13i} s(\theta_{19i} + \theta_{21i})) \quad (2.41.a)$$

$$c(\theta_{12i} - \theta_{19i} - \theta_{21i})^2 + s(\theta_{12i} - \theta_{19i} - \theta_{21i})^2 = 1$$

sustituyendo obtenemos:

$$\begin{aligned} & d_{20i} c\theta_{19i} - d_{7i} c\theta_{6i} - d_{13i} c(\theta_{19i} + \theta_{21i})^2 + \\ & (-d_{18i} - d_{20i} s\theta_{19i} + d_{7i} s\theta_{6i} + d_{13i} s(\theta_{19i} + \theta_{21i}))^2 = d_{10i}^2 \end{aligned} \quad (2.42.a)$$

Expandiendo está última expresión y factorizando $c\theta_{6i}$ y $s\theta_{6i}$ tenemos:

$$\begin{aligned} & -d_{10i}^2 + d_{18i}^2 + d_{20i}^2 c\theta_{19i}^2 - 2 d_{13i} d_{20i} c\theta_{19i} c(\theta_{19i} + \theta_{21i}) + \\ & d_{13i}^2 c(\theta_{19i} + \theta_{21i})^2 + (-2 d_{20i} d_{7i} c\theta_{19i} + 2 d_{13i} d_{7i} c(\theta_{19i} + \theta_{21i})) c\theta_{6i} + \\ & d_{7i}^2 c\theta_{6i}^2 + 2 d_{18i} d_{20i} s\theta_{19i} + d_{20i}^2 s\theta_{19i}^2 - 2 d_{13i} d_{18i} s(\theta_{19i} + \theta_{21i}) - \\ & 2 d_{13i} d_{20i} s\theta_{19i} s(\theta_{19i} + \theta_{21i}) + d_{13i}^2 s(\theta_{19i} + \theta_{21i})^2 + \\ & (-2 d_{18i} d_{7i} - 2 d_{20i} d_{7i} s\theta_{19i} + 2 d_{13i} d_{7i} s(\theta_{19i} + \theta_{21i})) s\theta_{6i} + \\ & d_{7i}^2 s\theta_{6i}^2 = 0 \end{aligned} \quad (2.42.b)$$

renombrando:

$$A_{7i} c\theta_{6i} + B_{7i} s\theta_{6i} + C_{7i} = 0 \quad (2.42.c)$$

donde al simplificar se obtiene:

$$\begin{aligned} A_{7i} &= -2 d_{20i} d_{7i} c\theta_{19i} + 2 d_{13i} d_{7i} c(\theta_{19i} + \theta_{21i}) \\ B_{7i} &= -2 d_{7i} (d_{18i} + d_{20i} s\theta_{19i} - d_{13i} s(\theta_{19i} + \theta_{21i})) \\ C_{7i} &= -d_{10i}^2 + d_{13i}^2 + d_{18i}^2 + d_{20i}^2 + d_{7i}^2 - 2 d_{13i} d_{20i} c\theta_{21i} + \\ &\quad 2 d_{18i} d_{20i} s\theta_{19i} - 2 d_{13i} d_{18i} s(\theta_{19i} + \theta_{21i}) \end{aligned}$$

Esta ecuación tiene finalmente la solución

$$\theta_{6i} = \tan^{-1}\left(\frac{B_{7i}}{A_{7i}}\right) \pm \cos^{-1}\left(\frac{-C_{7i}}{\sqrt{A_{7i}^2 + B_{7i}^2}}\right) \quad (2.43)$$

En la fig. (2.24) se muestra la gráfica que describe el comportamiento de los ángulos θ_{6i} del robot octópodo. Las líneas continuas de la gráfica corresponden a las primeras cuatro piernas del robot, mientras que las líneas discontinuas corresponden a las cuatro restantes. Las gráficas corresponden al comportamiento de la junta actuada horizontal superior y al igual que en la figura (2.17) y (2.18) se aprecia el momento en que cada pierna pierde el contacto con la superficie, observándose cuando la variación del ángulo es mayor.

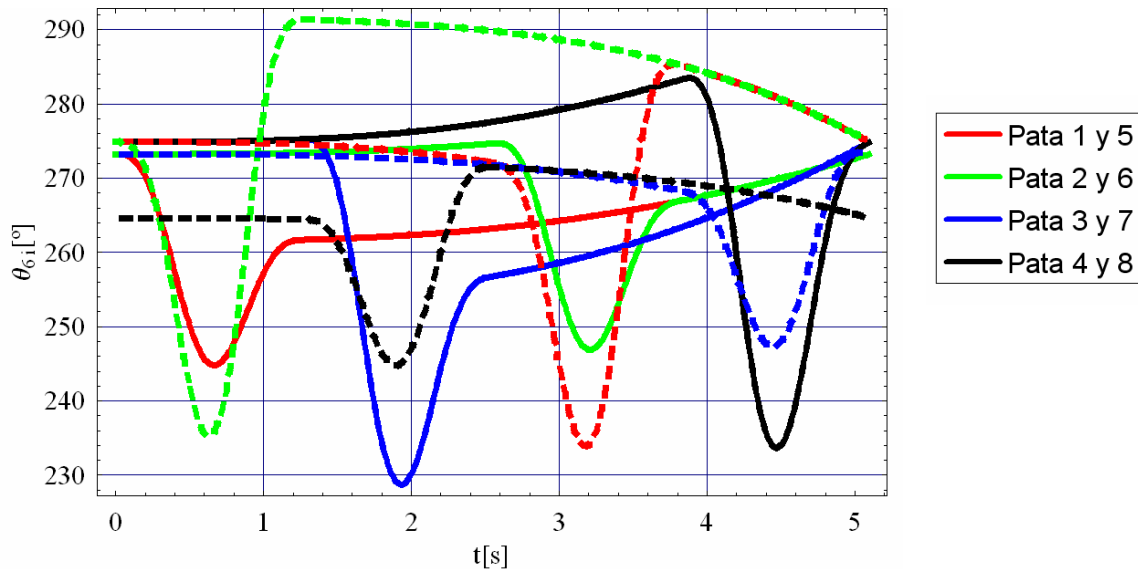


Fig. 2.24 Ángulos correspondientes a θ_{6i}

2.2.8 Solución del Ángulo θ_{12i}

Para encontrar la expresión que nos dé como resultado esta variable recurrimos a la ec. (2.40a) y (2.41a)

$$c(\theta_{12i} - \theta_{19i} - \theta_{21i}) = \frac{1}{d_{10i}} (d_{20i} c\theta_{19i} - d_{7i} c\theta_{6i} - d_{13i} c(\theta_{19i} + \theta_{21i})) \quad (2.40.a)$$

$$s(\theta_{12i} - \theta_{19i} - \theta_{21i}) = \frac{1}{d_{10i}} (-d_{18i} - d_{20i} s\theta_{19i} + d_{7i} s\theta_{6i} + d_{13i} s(\theta_{19i} + \theta_{21i})) \quad (2.41.a)$$

renombrando:

$$c(\theta_{12i} - \theta_{19i} - \theta_{21i}) = \frac{1}{d_{10i}} A_{8i} \quad (2.40.b)$$

$$s(\theta_{12i} - \theta_{19i} - \theta_{21i}) = \frac{1}{d_{10i}} B_{8i} \quad (2.41.b)$$

empleando la función tangente tenemos:

$$t(\theta_{12i} - \theta_{19i} - \theta_{21i}) = \frac{s(\theta_{12i} - \theta_{19i} - \theta_{21i})}{c(\theta_{12i} - \theta_{19i} - \theta_{21i})} \quad (2.44.a)$$

Finalmente despejando θ_{12i} obtenemos la siguiente ecuación

$$\theta_{12i} = \tan^{-1} \left(\frac{B_{8i}}{A_{8i}} \right) + \theta_{19i} + \theta_{21i} \quad (2.44.b)$$

donde:

$$A_{8i} = d_{20i} c\theta_{19i} - d_{7i} c\theta_{6i} - d_{13i} c(\theta_{19i} + \theta_{21i})$$

$$B_{8i} = -d_{18i} - d_{20i} s\theta_{19i} + d_{7i} s\theta_{6i} + d_{13i} s(\theta_{19i} + \theta_{21i})$$

En la fig. (2.25) se muestra la gráfica que describe el comportamiento de los ángulos θ_{12i} del robot octópodo. Las líneas continuas de la gráfica corresponden a las primeras cuatro piernas del robot, mientras que las líneas discontinuas corresponden a las cuatro restantes.

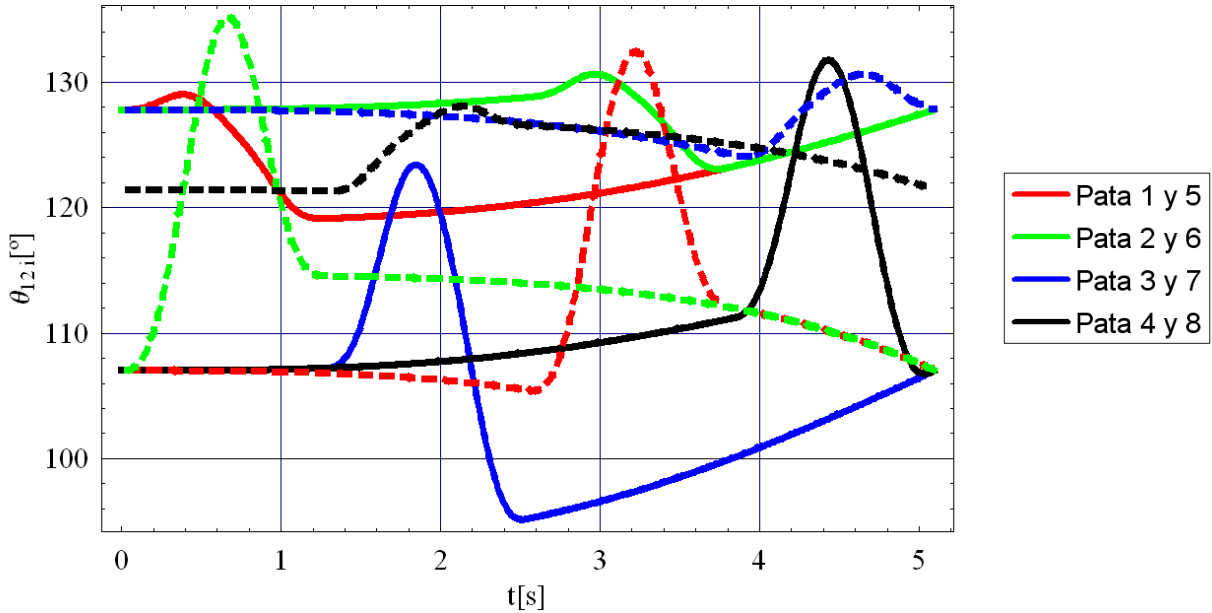


Fig. 2.25 Ángulos correspondientes a θ_{12i}

2.2.9 Solución del Ángulo θ_{9i}

Para la solución de este ángulo se emplea el mismo lazo matricial definido por la ec. (2.39a) a la que se le aplica $\mathbf{T}_{z5}(-\theta_{6i})$ y $\mathbf{T}_{z1}(-d_{13i})$ del lado izquierdo y derecho de las ecuaciones de ambos lados de la igualdad, es decir:

$$\mathbf{T}_{6i9i} \mathbf{T}_{9i12i} = \mathbf{T}_{z5}(-\theta_{6i}) \mathbf{T}_{5i19i} \mathbf{T}_{19i22i} \mathbf{T}_{z1}(-d_{13i}) \quad (2.39.a)$$

De esta manera al pasar a la forma matricial tenemos:

$$\mathbf{T}_{6i9i} \mathbf{T}_{9i12i} = \begin{bmatrix} f_{11i} & f_{12i} & f_{13i} & f_{14i} \\ f_{21i} & f_{22i} & f_{23i} & f_{24i} \\ f_{31i} & f_{32i} & f_{33i} & f_{34i} \\ 0 & 0 & 0 & 1 \end{bmatrix}$$

$$\mathbf{T}_{z5}(-\theta_{6i}) \mathbf{T}_{5i19i} \mathbf{T}_{19i22i} \mathbf{T}_{z1}(-d_{13i}) = \begin{bmatrix} g_{11i} & g_{12i} & g_{13i} & g_{14i} \\ g_{21i} & g_{22i} & g_{23i} & g_{24i} \\ g_{31i} & g_{32i} & g_{33i} & g_{34i} \\ 0 & 0 & 0 & 1 \end{bmatrix}$$

Seleccionando los términos $f_{14i} = g_{14i}$ y $f_{34i} = g_{34i}$ se tiene:

$$d_{7i} + d_{10i} c\theta_{9i} = d_{20i} c(\theta_{19i} - \theta_{6i}) - d_{13i} c(\theta_{19i} + \theta_{21i} - \theta_{6i}) + d_{18i} s\theta_{6i} \quad (2.45.a)$$

$$-d_{10i} s\theta_{9i} = -d_{18i} c\theta_{6i} - d_{20i} s(\theta_{19i} - \theta_{6i}) + d_{13i} s(\theta_{19i} + \theta_{21i} - \theta_{6i}) \quad (2.46.a)$$

Despejando de estas ecuaciones $c\theta_{9i}$ y $s\theta_{9i}$ respectivamente obtenemos:

$$c\theta_{9i} = \frac{A_{9i}}{d_{10i}} \quad (2.45.a)$$

$$s\theta_{9i} = \frac{B_{9i}}{d_{10i}} \quad (2.46.a)$$

donde:

$$A_{9i} = -d_{7i} + d_{20i} c(\theta_{19i} - \theta_{6i}) - d_{13i} c(\theta_{19i} + \theta_{21i} - \theta_{6i}) + d_{18i} s\theta_{6i}$$

$$B_{9i} = d_{18i} c\theta_{6i} + d_{20i} s(\theta_{19i} - \theta_{6i}) - d_{13i} s(\theta_{19i} + \theta_{21i} - \theta_{6i})$$

aplicando tangente obtenemos finalmente:

$$t\theta_{9i} = \frac{s\theta_{9i}}{c\theta_{9i}}$$

$$\theta_{9i} = \tan^{-1}\left(\frac{B_{9i}}{A_{9i}}\right) \quad (2.47)$$

En la fig. (2.26) se muestra la gráfica que describe el comportamiento de los ángulos θ_{θ_i} del robot octópodo. Las líneas continuas de la gráfica corresponden a las primeras cuatro piernas del robot, mientras que las líneas discontinuas corresponden a las cuatro restantes.

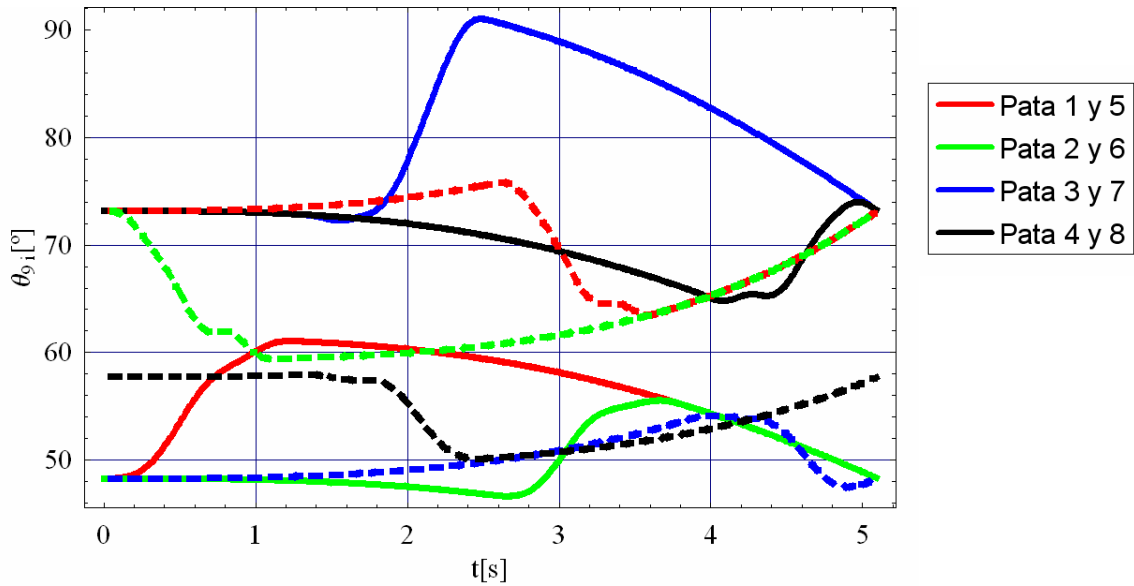


Fig. 2.26 Ángulos correspondientes a θ_{θ_i}

2.3 Análisis de Velocidad

El problema cinemático inverso para la velocidad es:

Dada la velocidad de traslación $(\dot{x}_{cj}, \dot{y}_{cj}, \dot{z}_{cj})$ **y rotación** $(\dot{\psi}_j, \dot{\theta}_j, \dot{\phi}_j)$ **del centro de gravedad de cada módulo, así como también la velocidad** $(\dot{d}_{x0i}, \dot{d}_{y0i}, \dot{d}_{z0i})$ **del extremo de cada una de las patas, hallar la velocidad de los ángulos** $\dot{\theta}_{2i}, \dot{\theta}_{6i}, \dot{\theta}_{9i}, \dot{\theta}_{12i}, \dot{\theta}_{15i}, \dot{\theta}_{16i}, \dot{\theta}_{17i}, \dot{\theta}_{19i}, \dot{\theta}_{21i}$ **que definen la velocidad de las juntas.**

En el análisis de velocidad, se asume que la posición y la orientación de los cuerpos son conocidas y que son resultado del análisis de posición. La velocidad de un punto o un cuerpo rígido que experimenta movimiento, puede ser obtenida por la derivada respecto al tiempo. Con base en las ecuaciones obtenidas en el análisis de posición, se obtendrá la velocidad al derivar con respecto al tiempo cada una de ellas.

2.3.1 Velocidad $\dot{\theta}_{2i}$

Tomando la ec. (2.20.c) y derivando con respecto al tiempo obtenemos:

$$\begin{aligned} A_{1i}c\theta_{2i} + B_{1i}s\theta_{2i} + C_{1i} &= 0 \\ \dot{A}_{1i}c\theta_{2i} + \dot{B}_{1i}s\theta_{2i} + \dot{\theta}_{2i}(B_{1i}c\theta_{2i} - A_{1i}s\theta_{2i}) &= 0 \end{aligned} \quad (2.48.a)$$

despejando $\dot{\theta}_{2i}$ se tiene:

$$\dot{\theta}_{2i} = \frac{-\dot{A}_{1i}c\theta_{2i} - \dot{B}_{1i}s\theta_{2i}}{B_{1i}c\theta_{2i} - A_{1i}s\theta_{2i}} \quad (2.48.b)$$

Derivando respecto al tiempo A_{1i}, B_{1i} , sustituyendo y simplificando obtenemos:

$$\dot{\theta}_{2i} = \frac{1}{V_{1i}} \left(V_{2i}\dot{x}_{cj} + V_{3i}\dot{y}_{cj} + V_{4i}\dot{z}_{cj} + V_{5i}\dot{\psi}_j + V_{6i}\dot{\theta}_j + V_{7i}\dot{\phi}_j + V_{8i}\dot{d}_{x0i} + V_{9i}\dot{d}_{y0i} + V_{10i}\dot{d}_{z0i} \right) \quad (2.48.c)$$

los términos V_{1i} a V_{10i} se muestran en el apéndice C de este trabajo.

En la fig. (2.27) se muestra la gráfica que describe el comportamiento de la velocidad angular $\dot{\theta}_{2i}$ en el robot octópodo. Las líneas continuas de la gráfica corresponden a las primeras cuatro piernas del robot, mientras que las líneas discontinuas corresponden a las cuatro restantes. Al igual que en la figura (2.17) se puede apreciar el momento en que las piernas se encuentran en el aire, ya que en ese momento es cuando mayor velocidad se observa.

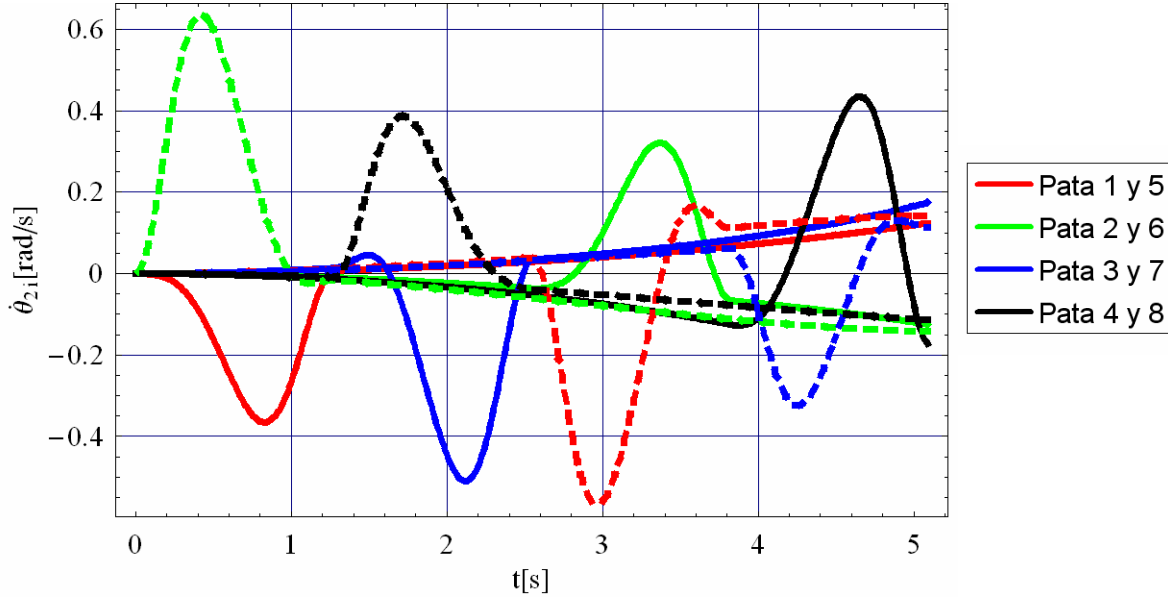


Fig. 2.27 Velocidad angular de $\dot{\theta}_{2i}$

2.3.2 Velocidad $\dot{\theta}_{19i}$

De la ecuación (2.26.c) tenemos:

$$A_{2i} c\theta_{19i} + B_{2i} s\theta_{19i} + C_{2i} = 0$$

derivando esta última expresión:

$$\dot{A}_{2i} c\theta_{19i} + B_{2i} \dot{\theta}_{19i} c\theta_{19i} + \dot{B}_{2i} s\theta_{19i} - A_{2i} \dot{\theta}_{19i} s\theta_{19i} + \dot{C}_{2i} = 0 \quad (2.49.a)$$

se despeja $\dot{\theta}_{19i}$:

$$\dot{\theta}_{19i} = \frac{-\dot{C}_{2i} - \dot{A}_{2i} c\theta_{19i} - \dot{B}_{2i} s\theta_{19i}}{B_{2i} c\theta_{19i} - A_{2i} s\theta_{19i}} \quad (2.49.b)$$

derivando con respecto al tiempo A_{2i} , B_{2i} y C_{2i} renombrando y simplificando, se obtiene:

$$\dot{\theta}_{19i} = \frac{1}{V_{11i}} (V_{12i} \dot{x}_{cj} + V_{13i} \dot{y}_{cj} + V_{14i} \dot{z}_{cj} + V_{15i} \dot{\psi}_j + V_{16i} \dot{\theta}_j + V_{17i} \dot{\phi}_j + V_{18i} \dot{d}_{x0i} + V_{19i} \dot{d}_{y0i} + V_{20i} \dot{d}_{z0i} + V_{21i} \dot{\theta}_{2i}) \quad (2.49.c)$$

los términos V_{11i} a V_{21i} se muestran en el apéndice C.

Capítulo II. Análisis Cinemático

En la fig. (2.28) se muestra la gráfica que describe el comportamiento de la velocidad angular $\dot{\theta}_{19i}$ en el robot octópodo. Las líneas continuas de la gráfica corresponden a las primeras cuatro patas del robot, mientras que las líneas discontinuas corresponden a las cuatro restantes. De igual manera que en la figura (2.27) se observa que la mayor velocidad se presenta en el momento que cada una de las patas se esta desplazando en el aire.

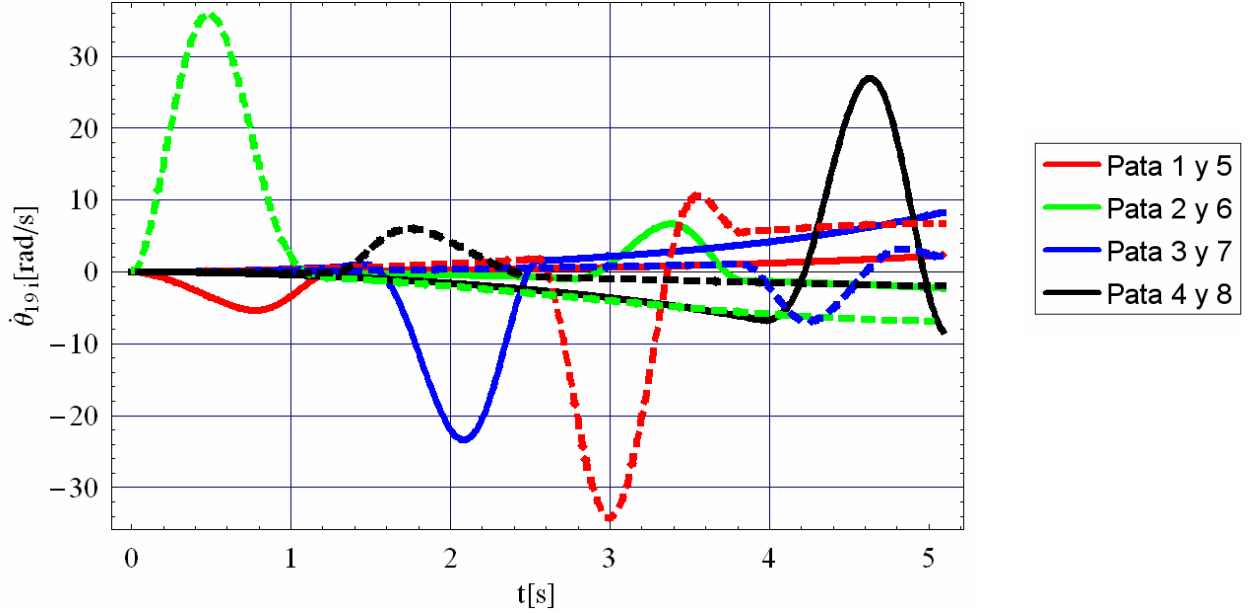


Fig. 2.28 Velocidad angular de $\dot{\theta}_{19i}$

2.3.3 Velocidad $\dot{\theta}_{21i}$

Tomando ahora la ecuación desarrollada con anterioridad (2.28.b):

$$t\theta_{21i} = \frac{B_{3i}}{A_{3i}}$$

y derivando con respecto al tiempo:

$$-\dot{B}_{3i} + A_{3i} \dot{\theta}_{21i} \sec^2 \theta_{21i} + \dot{A}_{3i} t\theta_{21i} = 0 \quad (2.50.a)$$

despejando $\dot{\theta}_{21i}$ de (2.50.a) obtenemos:

$$\dot{\theta}_{21i} = -\frac{c\theta_{21i}^2(-\dot{B}_{3i} + \dot{A}_{3i} t\theta_{21i})}{A_{3i}} \quad (2.50.b)$$

derivando con respecto al tiempo A_{3i} y B_{3i} , renombrando y reagrupando tenemos:

$$\dot{\theta}_{21i} = \frac{1}{V_{22i}} (V_{23i} \dot{x}_{cj} + V_{24i} \dot{y}_{cj} + V_{25i} \dot{z}_{cj} + V_{26i} \dot{\psi}_j + V_{27i} \dot{\theta}_j + V_{28i} \dot{\phi}_j + V_{29i} \dot{d}_{x0i} + V_{30i} \dot{d}_{y0i} + V_{31i} \dot{d}_{z0i} + V_{32i} \dot{\theta}_{2i} + V_{33i} \dot{\theta}_{19i}) \quad (2.50.c)$$

los términos V_{22i} a V_{33i} se muestran en el apéndice C.

En la fig. (2.29) se muestra la gráfica que describe el comportamiento de la velocidad angular $\dot{\theta}_{21i}$ en el robot octópodo. Las líneas continuas de la gráfica corresponden a las primeras cuatro piernas del robot, mientras que las líneas discontinuas corresponden a las cuatro restantes.

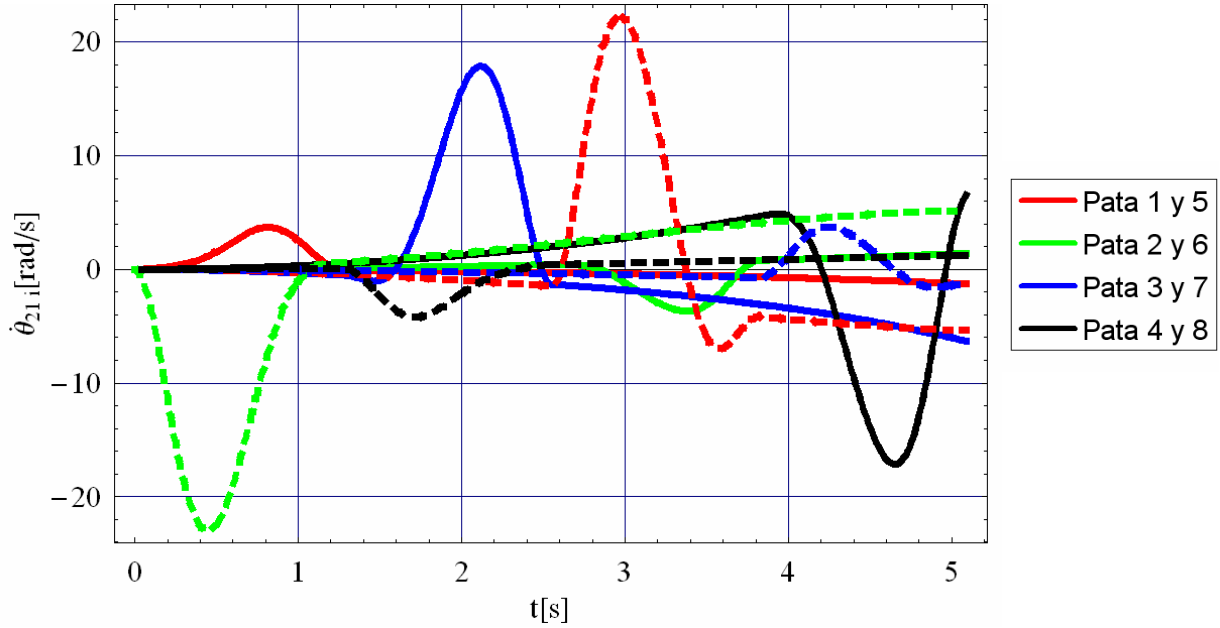


Fig. 2.29 Velocidad angular $\dot{\theta}_{21i}$

2.3.4 Velocidad $\dot{\theta}_{16i}$

Tomando la ecuación de posición (2.31.b):

$$s\theta_{16i} = A_{4i}$$

derivando esta expresión conseguimos:

$$-\dot{A}_{4i} + \dot{\theta}_{16i}c\theta_{16i} = 0 \quad (2.51.a)$$

despejando $\dot{\theta}_{16i}$ de (2.51.a):

$$\dot{\theta}_{16i} = \dot{A}_{4i} \sec \theta_{16i} \quad (2.51.b)$$

derivando A_{4i} respecto al tiempo y reagrupando:

$$\dot{\theta}_{16i} = V_{34i}\dot{\psi}_j + V_{35i}\dot{\theta}_j + V_{36i}\dot{\phi}_j + V_{37i}\dot{\theta}_{2i} + V_{38i}\dot{\theta}_{19i} + V_{39i}\dot{\theta}_{21i} \quad (2.51.c)$$

los términos V_{34i} a V_{39i} se muestran en el apéndice C.

En la fig. (2.30) se muestra la gráfica que describe el comportamiento de la velocidad angular $\dot{\theta}_{16i}$ en el robot octópodo. Las líneas continuas de la gráfica corresponden a las primeras cuatro piernas del robot, mientras que las líneas discontinuas corresponden a las cuatro restantes. Como se puede apreciar se presenta discontinuidades en las gráficas, esto debido a que la velocidad se obtiene de derivar la posición y en las gráficas de posición se presento el mismo efecto por el uso de entidades trigonométricas para encontrar la expresión de manera cerrada.

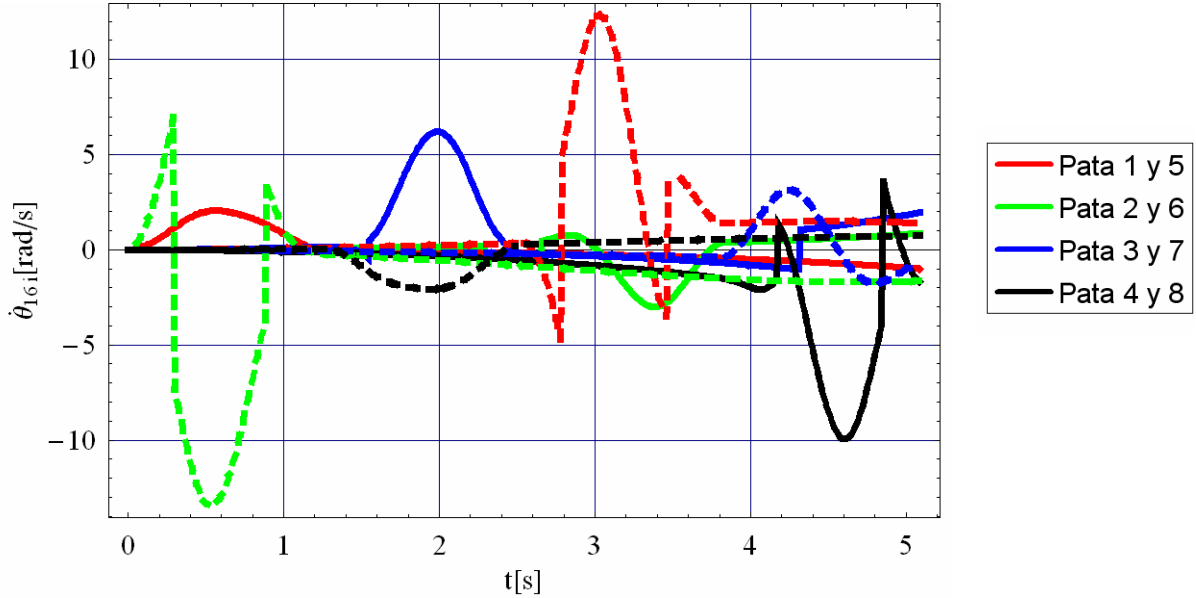


Fig. 2.30 Velocidad angular $\dot{\theta}_{16i}$

2.3.5 Velocidad $\dot{\theta}_{15i}$

Tomando la ecuación de posición (2. 36b):

$$t\theta_{15i} = \frac{A_{5i}}{B_{5i}}$$

y derivando con respecto al tiempo nos queda:

$$-\dot{A}_{5i} + B_{5i} \dot{\theta}_{15i} \sec^2 \theta_{15i} + \dot{B}_{5i} t\theta_{15i} = 0 \quad (2.52.a)$$

despejando $\dot{\theta}_{15i}$ tenemos:

$$\dot{\theta}_{15i} = \frac{c\theta_{15i}^2 (\dot{A}_{5i} - \dot{B}_{5i} t\theta_{15i})}{B_{5i}} \quad (2.52.b)$$

donde al derivar A_{5i} , B_{5i} y reagrupando términos tenemos:

$$\dot{\theta}_{15i} = \frac{1}{V_{40i}} (V_{41i} \dot{\psi}_j + V_{42i} \dot{\theta}_j + V_{43i} \dot{\phi}_j + V_{44i} \dot{\theta}_{2i} + V_{45i} \dot{\theta}_{19i} + V_{46i} \dot{\theta}_{21i} + V_{47i} \dot{\theta}_{16i}) \quad (2.52.c)$$

los términos V_{41i} a V_{47i} se muestran en el apéndice C.

En la fig. (2.31) se muestra la gráfica que describe el comportamiento de la velocidad angular $\dot{\theta}_{15i}$ en el robot octópodo. Como se puede apreciar, todas las gráficas coinciden y tienen un valor de cero, lo que indica que no existe variación de este ángulo a lo largo del paso del robot.

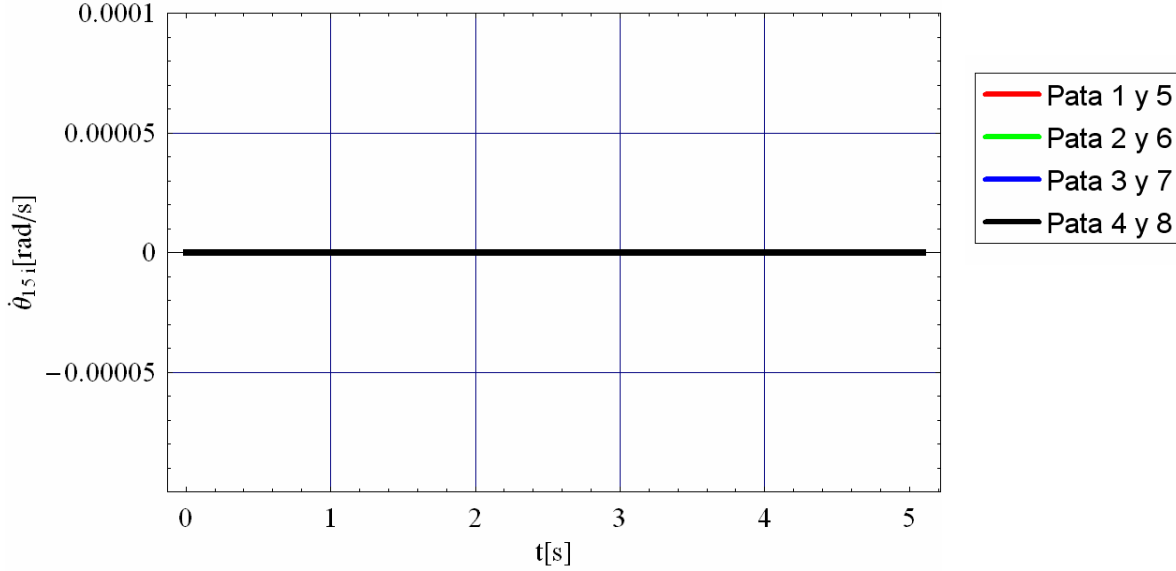


Fig. 2.31 Velocidad angular $\dot{\theta}_{15i}$

2.3.6 Velocidad $\dot{\theta}_{17i}$

Refiriéndonos a la ecuación (2.37.d):

$$A_{6i} c\theta_{17i} + B_{6i} s\theta_{17i} + C_{6i} = 0$$

y derivando con respecto al tiempo:

$$\dot{C}_{6i} + \dot{A}_{6i} c\theta_{17i} + B_{6i} \dot{\theta}_{17i} c\theta_{17i} + \dot{B}_{6i} s\theta_{17i} - A_{6i} \dot{\theta}_{17i} s\theta_{17i} = 0 \quad (2.53.a)$$

despejando $\dot{\theta}_{17i}$:

$$\dot{\theta} = \frac{-\dot{C}_{6i} - \dot{A}_{6i} c\theta_{17i} - \dot{B}_{6i} s\theta_{17i}}{B_{6i} c\theta_{17i} - A_{6i} s\theta_{17i}} \quad (2.53.b)$$

derivando respecto al tiempo A_{6i} , B_{6i} , C_{6i} y reagrupando la ec (2.53.b):

$$\dot{\theta}_{17i} = \frac{1}{V_{48i}} (V_{49i} \dot{\psi}_j + V_{50i} \dot{\theta}_j + V_{51i} \dot{\phi}_j + V_{52i} \dot{\theta}_{2i} + V_{53i} \dot{\theta}_{16i} + V_{54i} \dot{\theta}_{15i}) \quad (2.53.c)$$

los términos V_{48i} a V_{54i} se muestran en el apéndice C.

En la fig. (2.32) se muestra la gráfica que describe el comportamiento de la velocidad angular $\dot{\theta}_{17i}$ en el robot octópodo. Las líneas continuas de la gráfica corresponden a las primeras cuatro piernas del robot, mientras que las líneas discontinuas corresponden a las cuatro restantes.

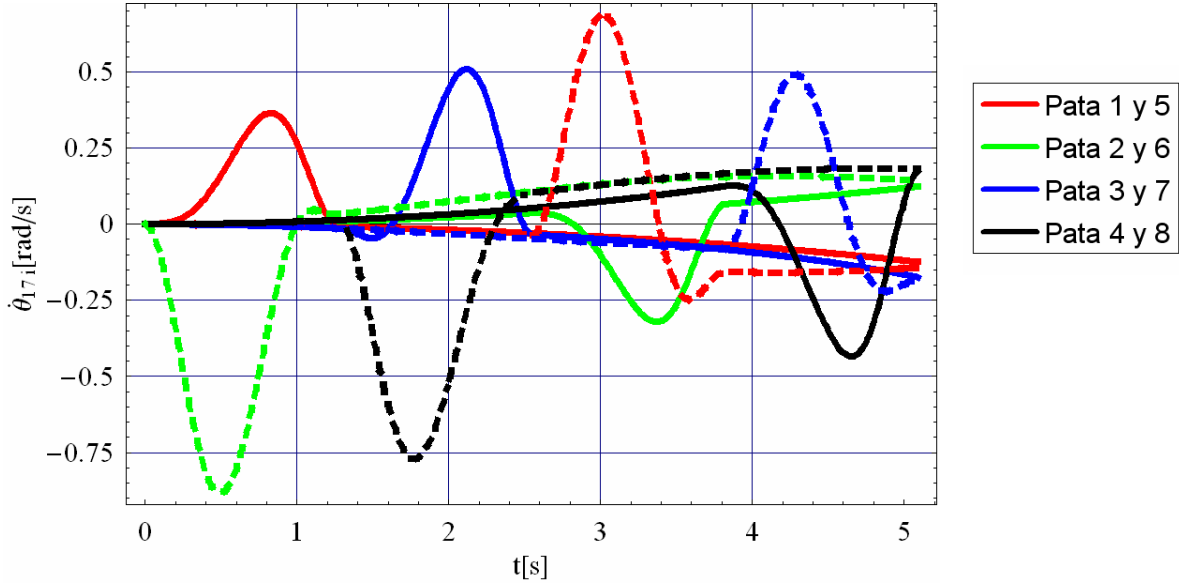


Fig. 2.32 Velocidad angular $\dot{\theta}_{17i}$

2.3.7 Velocidad $\dot{\theta}_{6i}$

Refiriéndonos a la ecuación (2.42.c):

$$A_{7i} c\theta_{6i} + B_{7i} s\theta_{6i} + C_{7i} = 0$$

derivando esta ecuación respecto al tiempo:

$$\dot{C}_{7i} + \dot{A}_{7i} c\theta_{6i} + B_{7i} \dot{\theta}_{6i} c\theta_{6i} + \dot{B}_{7i} s\theta_{6i} - A_{7i} \dot{\theta}_{6i} s\theta_{6i} = 0 \quad (2.54.a)$$

despejando $\dot{\theta}_{6i}$:

$$\dot{\theta}_{6i} = \frac{-\dot{C}_{7i} - \dot{A}_{7i} c\theta_{6i} - \dot{B}_{7i} s\theta_{6i}}{B_{7i} c\theta_{6i} - A_{7i} s\theta_{6i}} \quad (2.54.b)$$

derivando respecto al tiempo A_{7i} , B_{7i} , C_{7i} y reagrupando la ec (2.54.b):

$$\dot{\theta}_{6i} = \frac{1}{V_{55i}} (V_{56i} \dot{\theta}_{19i} + V_{57i} \dot{\theta}_{21i}) \quad (2.54.c)$$

los términos V_{55i} a V_{57i} se muestran en el apéndice C.

En la fig. (2.33) se muestra la gráfica que describe el comportamiento de la velocidad angular $\dot{\theta}_{6i}$ en el robot octópodo. Las líneas continuas de la gráfica corresponden a las primeras cuatro piernas del robot, mientras que las líneas discontinuas corresponden a las cuatro restantes. Al igual que en figura (2.27) y (2.28) se aprecia que cuando las piernas del robot pierden contacto con la superficie es cuando se presenta la mayor velocidad angular.

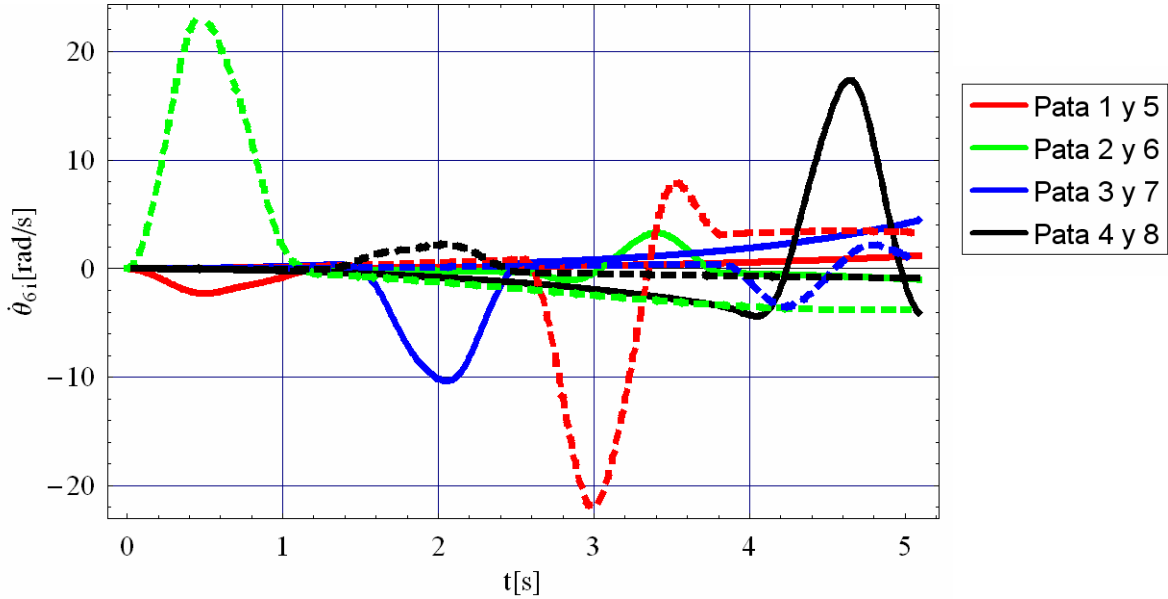


Fig. 2.33 Velocidad angular de $\dot{\theta}_{6i}$

2.3.8 Velocidad $\dot{\theta}_{12i}$

Refiriéndonos a la ecuación (2.44.b):

$$t(\theta_{12i} - \theta_{19i} - \theta_{21i}) = \frac{B_{8i}}{A_{8i}}$$

y derivando con respecto al tiempo:

$$-\dot{B}_{8i} + A_{8i}(\dot{\theta}_{12i} - \dot{\theta}_{19i} - \dot{\theta}_{21i}) \sec(\theta_{12i} - \theta_{19i} - \theta_{21i})^2 + \dot{A}_{8i} t(\theta_{12i} - \theta_{19i} - \theta_{21i}) = 0 \quad (2.55.a)$$

despejando $\dot{\theta}_{12i}$:

$$\dot{\theta}_{12i} = \frac{1}{A_{8i}} (c(\theta_{12i} - \theta_{19i} - \theta_{21i})^2 (-\dot{B}_{8i} - A_{8i} \dot{\theta}_{19i} \sec(\theta_{12i} - \theta_{19i} - \theta_{21i})^2 - A_{8i} \dot{\theta}_{21i} \sec(\theta_{12i} - \theta_{19i} - \theta_{21i})^2 + \dot{A}_{8i} t(\theta_{12i} - \theta_{19i} - \theta_{21i}))) \quad (2.55.b)$$

derivando respecto al tiempo A_{8i} , B_{8i} , C_{8i} y reagrupando la ec (2.55b):

$$\dot{\theta}_{12i} = \frac{1}{V_{58i}} (V_{59i} \dot{\theta}_{19i} + V_{60i} \dot{\theta}_{21i} + V_{61i} \dot{\theta}_{6i}) \quad (2.55.c)$$

los términos V_{58i} a V_{61i} se muestran en el apéndice C.

En la fig. (2.34) se muestra la gráfica que describe el comportamiento de la velocidad angular $\dot{\theta}_{12i}$ en el robot octópodo. Las líneas continuas de la gráfica corresponden a las primeras cuatro piernas del robot, mientras que las líneas discontinuas corresponden a las cuatro restantes.

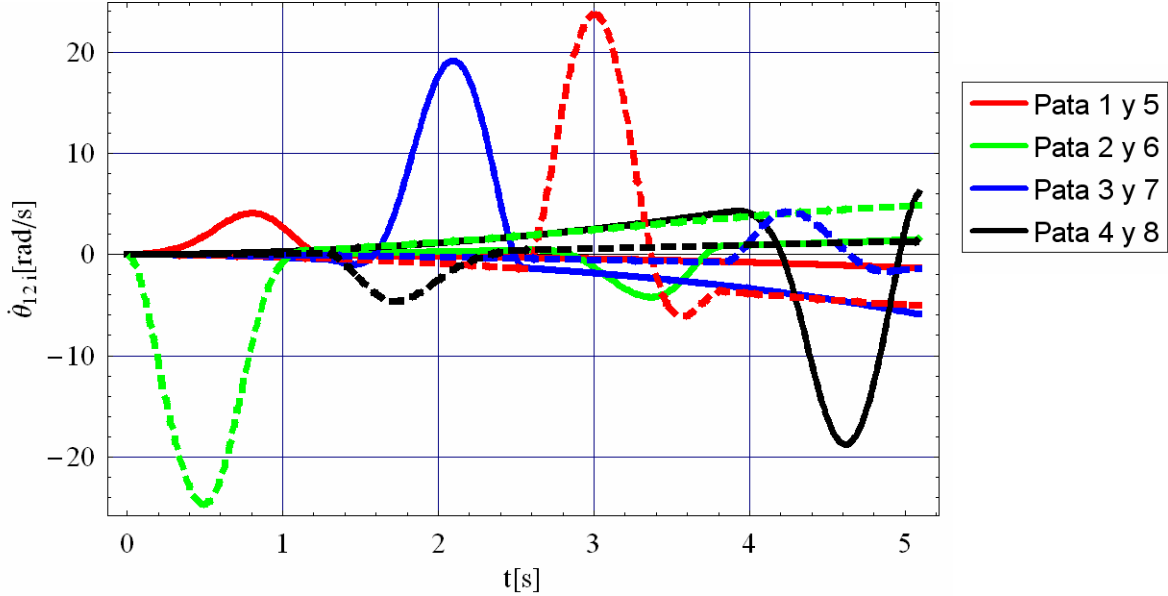


Fig. 2.34 Velocidad angular $\dot{\theta}_{12i}$

2.3.9 Velocidad $\dot{\theta}_{9i}$

Refiriéndonos a la ecuación (2.47) :

$$t\theta_{9i} = \frac{B_{9i}}{A_{9i}}$$

y derivando con respecto al tiempo:

$$-\dot{B}_{9i} + A_{9i} \dot{\theta}_{9i} \sec^2 \theta_{9i} + \dot{A}_{9i} t\theta_{9i} = 0 \quad (2.56.a)$$

despejando $\dot{\theta}_{9i}$:

$$\dot{\theta}_{9i} = -\frac{c\theta_{9i}^2(-\dot{B}_{9i} + \dot{A}_{9i}t\theta_{9i})}{A_{9i}} \quad (2.56.b)$$

derivando respecto al tiempo A_{9i} , B_{9i} y reagrupando la ec (2.56.b):

$$\dot{\theta}_{9i} = \frac{1}{V_{62i}}(V_{63i}\dot{\theta}_{19i} + V_{64i}\dot{\theta}_{21i} + V_{65i}\dot{\theta}_{6i}) \quad (2.56.c)$$

los términos V_{62i} a V_{65i} se muestran en el apéndice C.

En la fig. (2.35) se muestra la gráfica que describe el comportamiento de la velocidad angular $\dot{\theta}_{9_i}$ en el robot octópodo. Las líneas continuas de la gráfica corresponden a las primeras cuatro piernas del robot, mientras que las líneas discontinuas corresponden a las cuatro restantes.

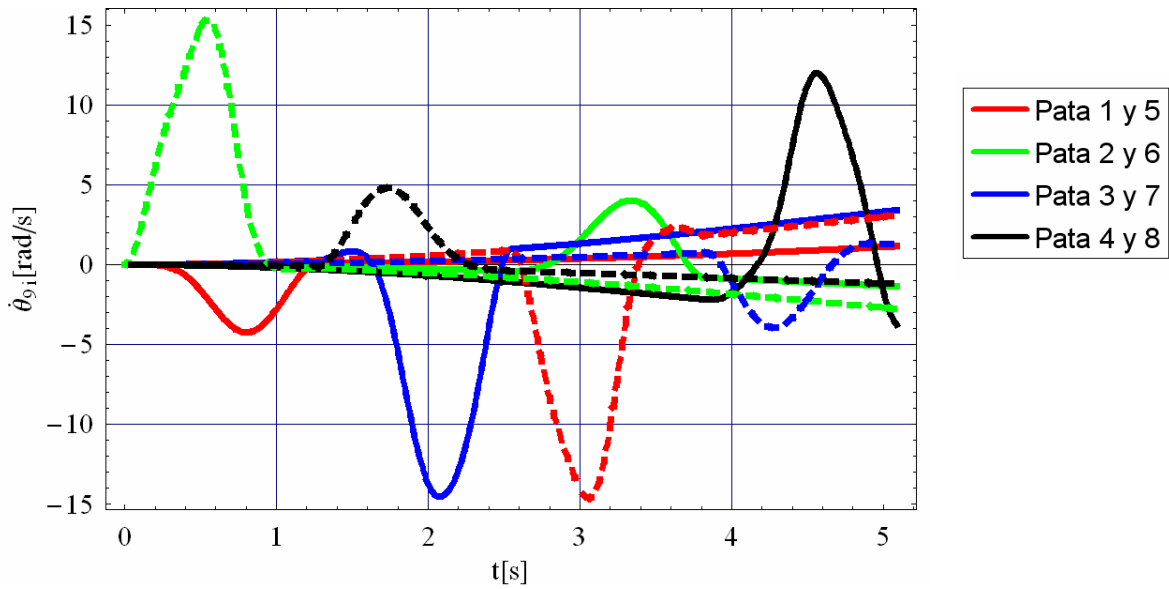


Fig. 2.35 Velocidad angular $\dot{\theta}_{9_i}$

2.4 Análisis de Aceleración

El problema cinemático inverso para la aceleración es:

Dada la aceleración de traslación $(\ddot{x}_{cj}, \ddot{y}_{cj}, \ddot{z}_{cj})$ **y rotación** $(\ddot{\psi}_j, \ddot{\theta}_j, \ddot{\phi}_j)$ **del centro de gravedad de cada módulo, así como también la aceleración** $(\ddot{a}_{x0i}, \ddot{a}_{y0i}, \ddot{a}_{z0i})$ **del extremo de cada una de las piernas, hallar las aceleraciones angulares** $\ddot{\theta}_{2i}, \ddot{\theta}_{6i}, \ddot{\theta}_{9i}, \ddot{\theta}_{12i}, \ddot{\theta}_{15i}, \ddot{\theta}_{16i}, \ddot{\theta}_{17i}, \ddot{\theta}_{19i}, \ddot{\theta}_{21i}$ **que definen la aceleración de las juntas.**

En el análisis de aceleración, se asume que la posición, orientación, y velocidad de los cuerpos ya son totalmente conocidos y que son resultado del análisis de posición y velocidad. La aceleración de un punto o un cuerpo rígido que experimenta movimiento, puede ser obtenida por la derivada respecto al tiempo. Con base en las ecuaciones obtenidas en el análisis de posición y velocidad se obtendrá la aceleración al derivar con respecto al tiempo cada una de ellas.

2.4.1 Aceleración $\ddot{\theta}_{2i}$

Derivando la expresión (2.48.c):

$$\dot{\theta}_{2i} = \frac{1}{V_{1i}} (V_{2i}\dot{x}_{cj} + V_{3i}\dot{y}_{cj} + V_{4i}\dot{z}_{cj} + V_{5i}\dot{\psi}_j + V_{6i}\dot{\theta}_j + V_{7i}\dot{\phi}_j + V_{8i}\dot{a}_{x0i} + V_{9i}\dot{a}_{y0i} + V_{10i}\dot{a}_{z0i}) \quad (2.48.c)$$

se obtiene:

$$\begin{aligned} &H_{1i}\dot{\theta}_{2i} - H_{2i}\dot{x}_{cj} - H_{3i}\dot{y}_{cj} - H_{4i}\dot{z}_{cj} - H_{5i}\dot{\psi}_j - H_{6i}\dot{\theta}_j - H_{7i}\dot{\phi}_j - \\ &\dot{a}_{x0i}H_{8i} - \dot{a}_{y0i}H_{9i} - \dot{a}_{z0i}H_{10i} + \ddot{\theta}_{2i}V_{1i} - \ddot{x}_{cj}V_{2i} - \ddot{y}_{cj}V_{3i} - \ddot{z}_{cj}V_{4i} - \\ &\ddot{\psi}_jV_{5i} - \ddot{\theta}_jV_{6i} - \ddot{\phi}_jV_{7i} - \ddot{a}_{x0i}V_{8i} - \ddot{a}_{y0i}V_{9i} - \ddot{a}_{z0i}V_{10i} = 0 \end{aligned} \quad (2.57.a)$$

despejando $\ddot{\theta}_{2i}$ tenemos:

$$\begin{aligned} \ddot{\theta}_{2i} = \frac{1}{V_{1i}} (&-H_{1i}\dot{\theta}_{2i} + H_{2i}\dot{x}_{cj} + H_{3i}\dot{y}_{cj} + H_{4i}\dot{z}_{cj} + H_{5i}\dot{\psi}_j + H_{6i}\dot{\theta}_j + H_{7i}\dot{\phi}_j + \\ &H_{8i}\dot{a}_{x0i} + H_{9i}\dot{a}_{y0i} + H_{10i}\dot{a}_{z0i} + V_{2i}\ddot{x}_{cj} + V_{3i}\ddot{y}_{cj} + V_{4i}\ddot{z}_{cj} + \\ &V_{5i}\ddot{\psi}_j + V_{6i}\ddot{\theta}_j + V_{7i}\ddot{\phi}_j + V_{8i}\ddot{a}_{x0i} + V_{9i}\ddot{a}_{y0i} + V_{10i}\ddot{a}_{z0i}) \end{aligned} \quad (2.57.b)$$

los términos H_{1i} a H_{10i} se muestran en el apéndice C.

En la fig. (2.36) se muestra la gráfica que describe el comportamiento de la aceleración angular $\ddot{\theta}_{2i}$ en el robot octópodo. Las líneas continuas de la gráfica corresponden a las primeras cuatro patas del robot, mientras que las líneas discontinuas corresponden a las cuatro restantes. Se puede apreciar que al aplicar un perfil de velocidades a las patas del robot, no se presentan cambios de aceleración muy bruscos, lo cual se traduce también en una variación de toque menor.

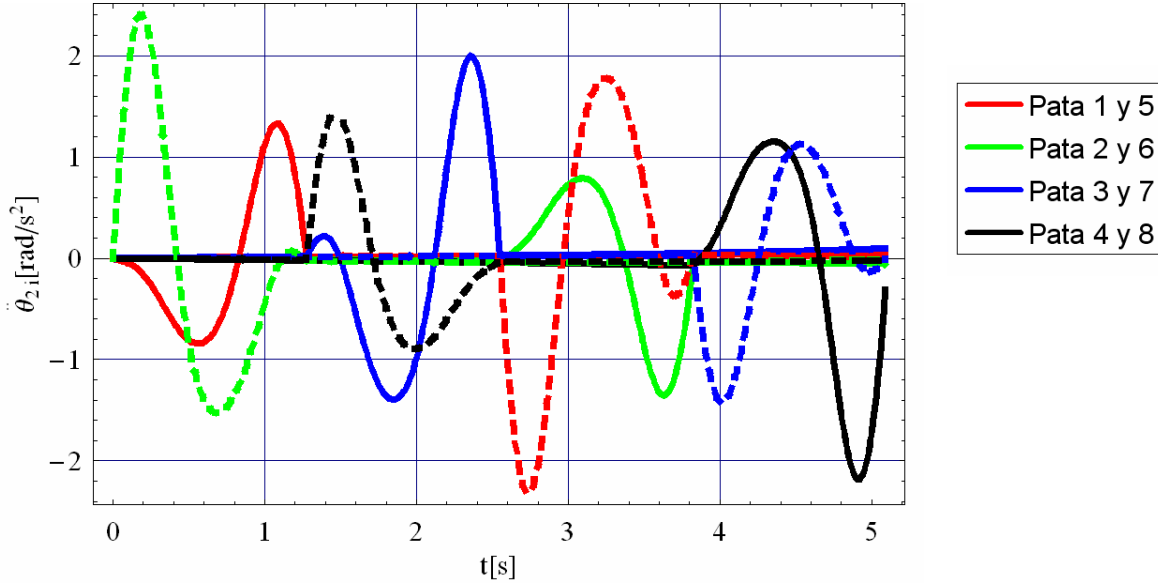


Fig. 2.36 Aceleración angular $\ddot{\theta}_{2i}$

2.4.2 Aceleración $\ddot{\theta}_{19i}$

Derivando con respecto al tiempo la ec. (2.49.c):

$$\dot{\theta}_{19i} = \frac{1}{V_{11i}} (V_{12i}\dot{x}_{cj} + V_{13i}\dot{y}_{cj} + V_{14i}\dot{z}_{cj} + V_{15i}\dot{\psi}_j + V_{16i}\dot{\theta}_j + V_{17i}\dot{\phi}_j + V_{18i}\dot{d}_{x0i} + V_{19i}\dot{d}_{y0i} + V_{20i}\dot{d}_{z0i} + V_{21i}\dot{\theta}_{2i}) \quad (2.49.c)$$

se tiene:

$$\begin{aligned} & \dot{\theta}_{19i}H_{11i} - \dot{x}_{cj}H_{12i} - \dot{y}_{cj}H_{13i} - \dot{z}_{cj}H_{14i} - \dot{\psi}_jH_{15i} - \dot{\theta}_jH_{16i} - \dot{\phi}_jH_{17i} - \\ & \dot{d}_{x0i}H_{18i} - \dot{d}_{y0i}H_{19i} - \dot{d}_{z0i}H_{20i} - \dot{\theta}_{2i}H_{21} + \ddot{\theta}_{19i}V_{11i} - \ddot{x}_{cj}V_{12i} - \ddot{y}_{cj}V_{13i} - \ddot{z}_{cj}V_{14i} - \\ & \ddot{\psi}_jV_{15i} - \ddot{\theta}_jV_{16i} - \ddot{\phi}_jV_{17i} - \ddot{d}_{x0i}V_{18i} - \ddot{d}_{y0i}V_{19i} - \ddot{d}_{z0i}V_{20i} - \ddot{\theta}_{2i}V_{21} = 0 \end{aligned} \quad (2.58.a)$$

despejando $\ddot{\theta}_{19i}$ tenemos:

$$\begin{aligned} \ddot{\theta}_{19i} = & \frac{1}{V_{11i}} (-H_{11i}\dot{\theta}_{19i} + H_{12i}\dot{x}_{cj} + H_{13i}\dot{y}_{cj} + H_{14i}\dot{z}_{cj} + H_{15i}\dot{\psi}_j + H_{16i}\dot{\theta}_j + H_{17i}\dot{\phi}_j + \\ & H_{18i}\dot{d}_{x0i} + H_{19i}\dot{d}_{y0i} + H_{20i}\dot{d}_{z0i} + H_{21i}\dot{\theta}_{2i} + V_{12i}\ddot{x}_{cj} + V_{13i}\ddot{y}_{cj} + V_{14i}\ddot{z}_{cj} + \\ & V_{15i}\ddot{\psi}_j + V_{16i}\ddot{\theta}_j + V_{17i}\ddot{\phi}_j + V_{18i}\ddot{d}_{x0i} + V_{19i}\ddot{d}_{y0i} + V_{20i}\ddot{d}_{z0i} + V_{21i}\ddot{\theta}_{2i}) \end{aligned} \quad (2.58.b)$$

los términos H_{11i} a H_{21i} se muestran en el apéndice C.

En la fig. (2.37) se muestra la gráfica que describe el comportamiento de la aceleración angular $\ddot{\theta}_{19i}$ en el robot octópodo. Las líneas continuas de la gráfica corresponden a las primeras cuatro piernas del robot, mientras que las líneas discontinuas corresponden a las cuatro restantes.

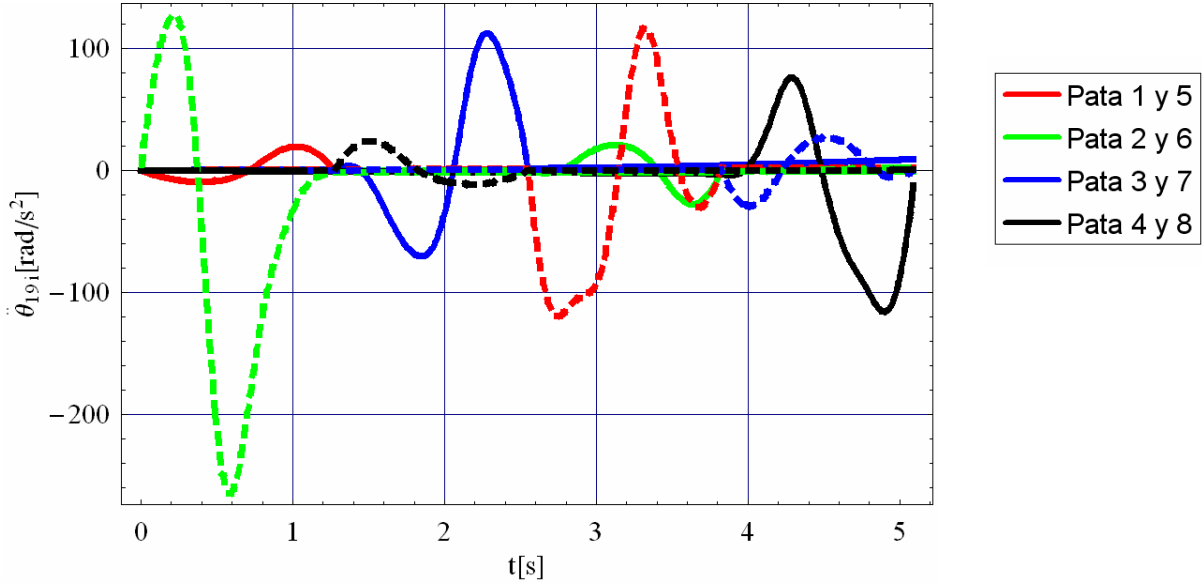


Fig. 2.37 Aceleración angular $\ddot{\theta}_{19i}$

2.4.3 Aceleración $\ddot{\theta}_{21i}$

Derivando la ec. (2.50.c) con respecto al tiempo:

$$\dot{\theta}_{21i} = \frac{1}{V_{22i}} (V_{23i}\dot{x}_{cj} + V_{24i}\dot{y}_{cj} + V_{25i}\dot{z}_{cj} + V_{26i}\dot{\psi}_j + V_{27i}\dot{\theta}_j + V_{28i}\dot{\phi}_j + V_{29i}\dot{d}_{x0i} + V_{30i}\dot{d}_{y0i} + V_{31i}\dot{d}_{z0i} + V_{32i}\dot{\theta}_{2i} + V_{33i}\dot{\theta}_{19i}) \quad (2.50.c)$$

obtenemos:

$$\begin{aligned} & \dot{\theta}_{21i}H_{22i} + \dot{x}_{cj}H_{23i} + \dot{y}_{cj}H_{24i} + \dot{z}_{cj}H_{25i} + \dot{\psi}_jH_{26i} + \dot{\theta}_jH_{27i} + \dot{\phi}_jH_{28i} + \\ & \dot{d}_{x0i}H_{29i} + \dot{d}_{y0i}H_{30i} + \dot{d}_{z0i}H_{31i} + \dot{\theta}_{2i}H_{32i} + \dot{\theta}_{19i}H_{33i} + \ddot{\theta}_{21i}V_{22i} + \\ & \ddot{x}_{cj}V_{23i} + \ddot{y}_{cj}V_{24i} + \ddot{z}_{cj}V_{25i} + \ddot{\psi}_jV_{26i} + \ddot{\theta}_jV_{27i} + \ddot{\phi}_jV_{28i} + \\ & \ddot{d}_{x0i}V_{29i} + \ddot{d}_{y0i}V_{30i} + \ddot{d}_{z0i}V_{31i} + \ddot{\theta}_{2i}V_{32i} + \ddot{\theta}_{19i}V_{33i} = 0 \end{aligned} \quad (2.59.a)$$

despejando $\ddot{\theta}_{21i}$ tenemos:

$$\begin{aligned} \ddot{\theta}_{21i} = & -\frac{1}{V_{22i}} (H_{22i}\dot{\theta}_{21i} + H_{23i}\dot{x}_{cj} + H_{24i}\dot{y}_{cj} + H_{25i}\dot{z}_{cj} + H_{26i}\dot{\psi}_j + H_{27i}\dot{\theta}_j + H_{28i}\dot{\phi}_j + \\ & H_{29i}\dot{d}_{x0i} + H_{30i}\dot{d}_{y0i} + H_{31i}\dot{d}_{z0i} + H_{32i}\dot{\theta}_{2i} + H_{33i}\dot{\theta}_{19i} + \\ & V_{23i}\ddot{x}_{cj} + V_{24i}\ddot{y}_{cj} + V_{25i}\ddot{z}_{cj} + V_{26i}\ddot{\psi}_j + V_{27i}\ddot{\theta}_j + V_{28i}\ddot{\phi}_j + \\ & V_{29i}\ddot{d}_{x0i} + V_{30i}\ddot{d}_{y0i} + V_{31i}\ddot{d}_{z0i} + V_{32i}\ddot{\theta}_{2i} + V_{33i}\ddot{\theta}_{19i}) \end{aligned} \quad (2.59.b)$$

los términos H_{22i} a H_{33i} se muestran en el apéndice C.

En la fig. (2.38) se muestra la gráfica que describe el comportamiento de la aceleración angular $\ddot{\theta}_{21i}$ en el robot octópodo. Las líneas continuas de la gráfica corresponden a las primeras cuatro piernas del robot, mientras que las líneas discontinuas corresponden a las cuatro restantes.

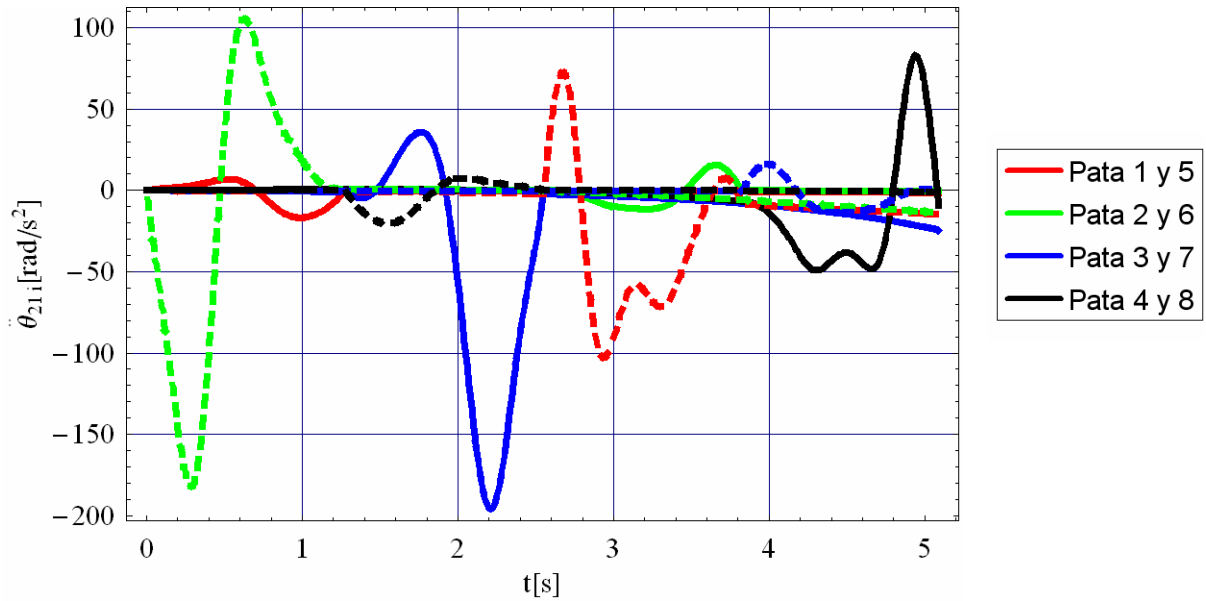


Fig. 2.38 Aceleración angular de $\ddot{\theta}_{21i}$

2.4.4 Aceleración $\ddot{\theta}_{16i}$

Derivando la ec.(2.51.c) con respecto al tiempo:

$$\dot{\theta}_{16i} = V_{34i}\dot{\psi}_j + V_{35i}\dot{\theta}_j + V_{36i}\dot{\phi}_j + V_{37i}\dot{\theta}_{2i} + V_{38i}\dot{\theta}_{19i} + V_{39i}\dot{\theta}_{21i} \quad (2.51.c)$$

tenemos:

$$\begin{aligned} \ddot{\theta}_{16i} = & H_{34i}\ddot{\psi}_j + H_{35i}\ddot{\theta}_j + H_{36i}\ddot{\phi}_j + H_{37i}\ddot{\theta}_{2i} + H_{38i}\ddot{\theta}_{19i} + H_{39i}\ddot{\theta}_{21i} + \\ & V_{34i}\dot{\psi}_j + V_{35i}\dot{\theta}_j + V_{36i}\dot{\phi}_j + V_{37i}\dot{\theta}_{2i} + V_{38i}\dot{\theta}_{19i} + V_{39i}\dot{\theta}_{21i} \end{aligned} \quad (2.60.a)$$

los términos H_{34i} a H_{39i} se muestran en el apéndice C.

En la fig. (2.39) se muestra la gráfica que describe el comportamiento de la aceleración angular $\ddot{\theta}_{16i}$ en el robot octópodo. Las líneas continuas de la gráfica corresponden a las primeras cuatro piernas del robot, mientras que las líneas discontinuas corresponden a las cuatro restantes.

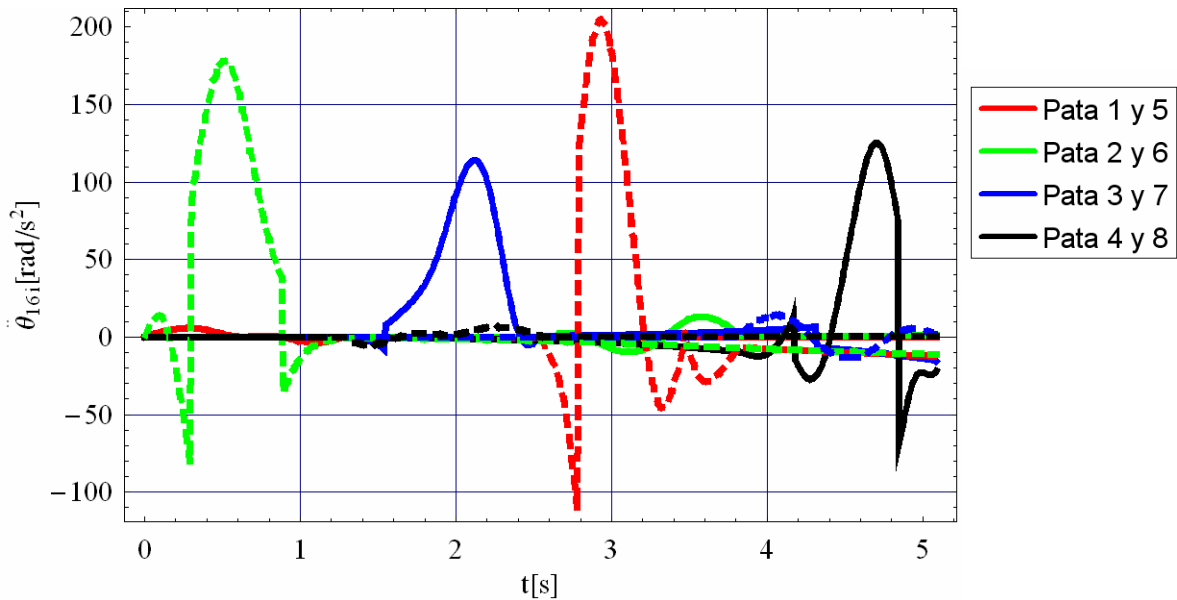


Fig. 2.39 Aceleración angular $\ddot{\theta}_{16i}$

2.4.5 Aceleración $\ddot{\theta}_{15i}$

Derivando la ec. (2.52.c):

$$\dot{\theta}_{15i} = \frac{1}{V_{40i}}(V_{41i}\dot{\psi}_j + V_{42i}\dot{\theta}_j + V_{43i}\dot{\phi}_j + V_{44i}\dot{\theta}_{2i} + V_{45i}\dot{\theta}_{19i} + V_{46i}\dot{\theta}_{21i} + V_{47i}\dot{\theta}_{16i}) \quad (2.52.c)$$

se tiene:

$$\begin{aligned} & \dot{\theta}_{15i}H_{40i} - \dot{\psi}_jH_{41i} - \dot{\theta}_jH_{42i} - \dot{\phi}_jH_{43i} - \\ & \dot{\theta}_{2i}H_{44i} - \dot{\theta}_{19i}H_{45i} - \dot{\theta}_{21i}H_{46i} - \dot{\theta}_{16i}H_{47i} + \\ & \ddot{\theta}_{15i}V_{40i} - \ddot{\psi}_jV_{41i} - \ddot{\theta}_jV_{42i} - \ddot{\phi}_jV_{43i} - \\ & \ddot{\theta}_{2i}V_{44i} - \ddot{\theta}_{19i}V_{45i} - \ddot{\theta}_{15i}V_{46i} - \ddot{\theta}_{16i}V_{47i} = 0 \end{aligned} \quad (2.61.a)$$

despejando $\ddot{\theta}_{15i}$:

$$\begin{aligned} \ddot{\theta}_{15i} = \frac{1}{V_{40i}} & (-H_{40i}\dot{\theta}_{15i} + H_{41i}\dot{\psi}_j + H_{42i}\dot{\theta}_j + H_{43i}\dot{\phi}_j + \\ & H_{44i}\dot{\theta}_{2i} + H_{45i}\dot{\theta}_{19i} + H_{46i}\dot{\theta}_{21i} + H_{47i}\dot{\theta}_{16i} + \\ & V_{40i}\ddot{\theta}_{15i} + V_{41i}\ddot{\psi}_j + V_{42i}\ddot{\theta}_j + V_{43i}\ddot{\phi}_j + \\ & V_{44i}\ddot{\theta}_{2i} + V_{45i}\ddot{\theta}_{19i} + V_{46i}\ddot{\theta}_{15i} + V_{47i}\ddot{\theta}_{16i}) \end{aligned} \quad (2.61.b)$$

los términos H_{40i} a H_{47i} se muestran en el apéndice C.

En la fig. (2.40) se muestra la gráfica que describe el comportamiento de la aceleración angular $\ddot{\theta}_{15i}$ en el robot octópodo. Todas las gráficas coinciden y tienen un valor igual a cero al no presentarse variación de los ángulos a lo largo del paso del robot, como también se puede ver en la figura (2.31)

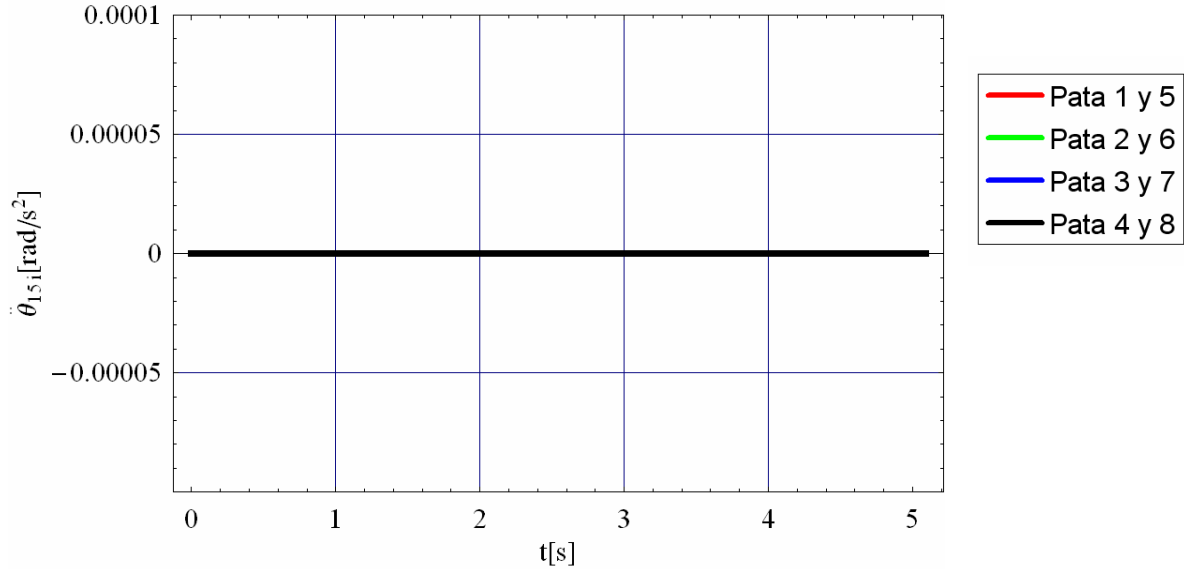


Fig. 2.40 Aceleración angular $\ddot{\theta}_{15i}$

2.4.6 Aceleración $\ddot{\theta}_{17i}$

Derivando la expresión (2.53.c):

$$\dot{\theta}_{17i} = \frac{1}{V_{48i}}(V_{49i}\dot{\psi}_j + V_{50i}\dot{\theta}_j + V_{51i}\dot{\phi}_j + V_{52i}\dot{\theta}_{2i} + V_{53i}\dot{\theta}_{16i} + V_{54i}\dot{\theta}_{15i}) \quad (2.61.c)$$

tenemos:

$$\begin{aligned} \dot{\theta}_{17i}H_{48i} - \dot{\psi}_jH_{49i} - \dot{\theta}_jH_{50i} - \dot{\phi}_jH_{51i} - \dot{\theta}_{2i}H_{52i} - \dot{\theta}_{16i}H_{53i} - \dot{\theta}_{15i}H_{54i} + \\ \ddot{\theta}_{17i}V_{48i} - \ddot{\psi}_jV_{49i} - \ddot{\theta}_jV_{50i} - \ddot{\phi}_jV_{51i} - \ddot{\theta}_{2i}V_{52i} - \ddot{\theta}_{16i}V_{53i} - \ddot{\theta}_{15i}V_{54i} = 0 \end{aligned} \quad (2.62.a)$$

despejando $\ddot{\theta}_{17i}$ obtenemos:

$$\begin{aligned} \ddot{\theta}_{17i} = \frac{1}{V_{48i}}(-H_{48i}\dot{\theta}_{17i} + H_{49i}\dot{\psi}_j + H_{50i}\dot{\theta}_j + H_{51i}\dot{\phi}_j + H_{52i}\dot{\theta}_{2i} + H_{53i}\dot{\theta}_{16i} + H_{54i}\dot{\theta}_{15i} + \\ V_{49i}\ddot{\psi}_j + V_{50i}\ddot{\theta}_j + V_{51i}\ddot{\phi}_j + V_{52i}\ddot{\theta}_{2i} + V_{53i}\ddot{\theta}_{16i} + V_{54i}\ddot{\theta}_{15i}) \end{aligned} \quad (2.62.b)$$

los términos H_{48i} a H_{54i} se muestran en el apéndice C.

En la fig. (2.41) se muestra la gráfica que describe el comportamiento de la aceleración angular $\ddot{\theta}_{17i}$ en el robot octópodo. Las líneas continuas de la gráfica corresponden a las primeras cuatro piernas del robot, mientras que las líneas discontinuas corresponden a las cuatro restantes.

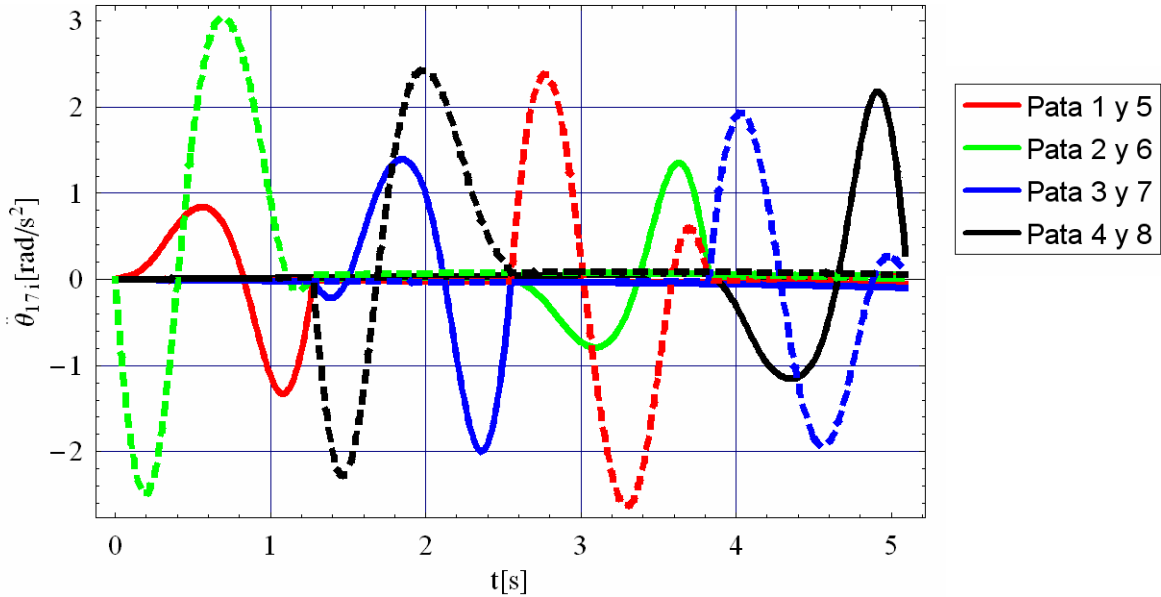


Fig. 2.41 Aceleración angular $\ddot{\theta}_{17i}$

2.4.7 Aceleración $\ddot{\theta}_{6i}$

Derivando la expresión (2.54.c):

$$\dot{\theta}_{6i} = \frac{1}{V_{55i}}(V_{56i}\dot{\theta}_{19i} + V_{57i}\dot{\theta}_{21i}) \quad (2.62.c)$$

se tiene:

$$\dot{\theta}_{6i}H_{55i} - \dot{\theta}_{19i}H_{56i} - \dot{\theta}_{21i}H_{57i} + \ddot{\theta}_{6i}V_{55i} - \ddot{\theta}_{19i}V_{56i} - \ddot{\theta}_{21i}V_{57i} = 0 \quad (2.63.a)$$

despejando $\ddot{\theta}_{6i}$ obtenemos:

$$\ddot{\theta}_{6i} = \frac{1}{V_{55i}}(-H_{55i}\dot{\theta}_{6i} + H_{56i}\dot{\theta}_{19i} + H_{57i}\dot{\theta}_{21i} + V_{56i}\ddot{\theta}_{19i} + V_{57i}\ddot{\theta}_{21i}) \quad (2.63.b)$$

los términos H_{55i} a H_{57i} se muestran en el apéndice C.

En la fig. (2.42) se muestra la gráfica que describe el comportamiento de la aceleración angular $\ddot{\theta}_{6i}$ en el robot octópodo. Las líneas continuas de la gráfica corresponden a las primeras cuatro piernas del robot, mientras que las líneas discontinuas corresponden a las cuatro restantes.

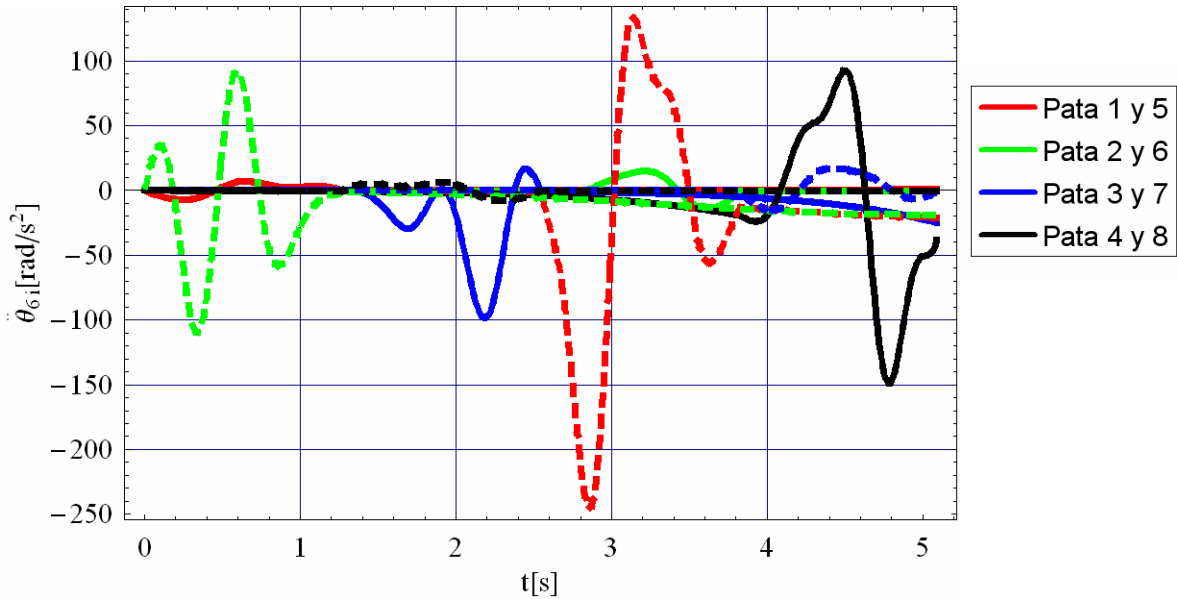


Fig. 2.42 Aceleración angular $\ddot{\theta}_{6i}$

2.4.8 Aceleración $\ddot{\theta}_{12i}$

Derivando la expresión (2.55.c):

$$\dot{\theta}_{12i} = \frac{1}{V_{58i}}(V_{59i}\dot{\theta}_{19i} + V_{60i}\dot{\theta}_{21i} + V_{61i}\dot{\theta}_{6i}) \quad (2.63.c)$$

se tiene:

$$\dot{\theta}_{12i}H_{58i} + \dot{\theta}_{19i}H_{59i} + \dot{\theta}_{21i}H_{60i} + \dot{\theta}_{6i}H_{61i} + \ddot{\theta}_{12i}V_{58i} + \ddot{\theta}_{19i}V_{59i} + \ddot{\theta}_{15i}V_{60i} + \ddot{\theta}_{6i}V_{61i} = 0 \quad (2.64.a)$$

despejando $\ddot{\theta}_{12i}$ obtenemos:

$$\ddot{\theta}_{12i} = -\frac{1}{V_{58i}}(H_{58i}\dot{\theta}_{12i} + H_{59i}\dot{\theta}_{19i} + H_{60i}\dot{\theta}_{21i} + H_{61i}\dot{\theta}_{6i} + V_{59i}\ddot{\theta}_{19i} + V_{60i}\ddot{\theta}_{15i} + V_{61i}\ddot{\theta}_{6i}) \quad (2.64.b)$$

los términos H_{58i} a H_{61i} se muestran en el apéndice C.

En la fig. (2.43) se muestra la gráfica que describe el comportamiento de la aceleración angular $\ddot{\theta}_{12i}$ en el robot octópodo. Las líneas continuas de la gráfica corresponden a las primeras cuatro piernas del robot, mientras que las líneas discontinuas corresponden a las cuatro restantes.

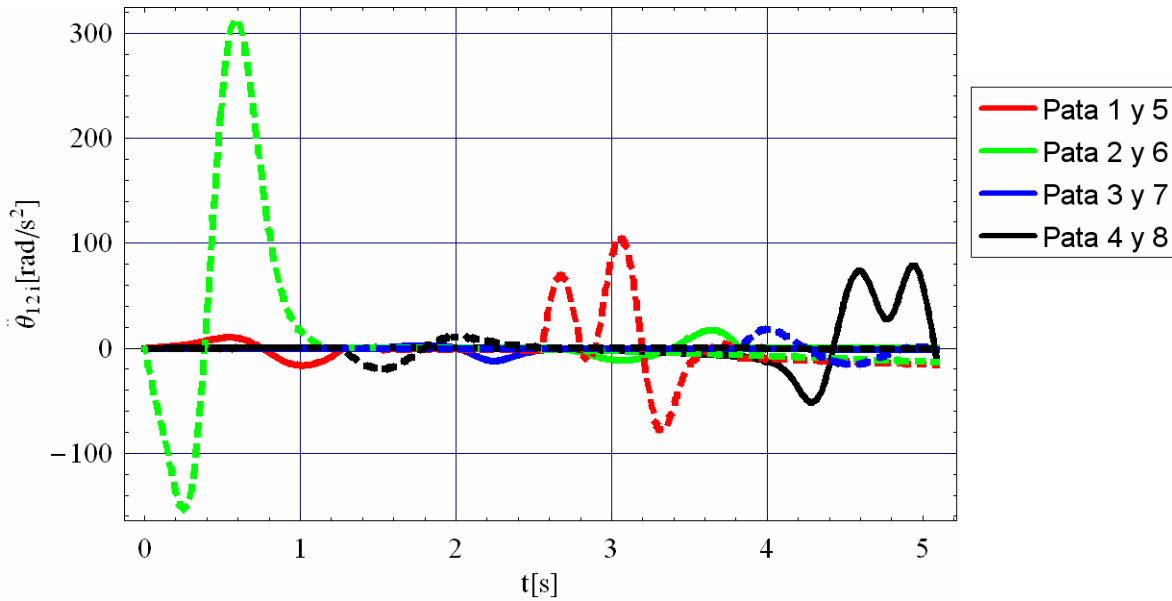


Fig. 2.43 Aceleración angular $\ddot{\theta}_{12i}$

2.4.9 Aceleración $\ddot{\theta}_{9i}$

Derivando la expresión (2. 56c):

$$\dot{\theta}_{9i} = \frac{1}{V_{62i}}(V_{63i}\dot{\theta}_{19i} + V_{64i}\dot{\theta}_{21i} + V_{65i}\dot{\theta}_{6i}) \quad (2.64.c)$$

tenemos:

$$\dot{\theta}_{9i}H_{62i} + \dot{\theta}_{19i}H_{63i} + \dot{\theta}_{21i}H_{64i} + \dot{\theta}_{6i}H_{65i} + \ddot{\theta}_{9i}V_{62i} + \ddot{\theta}_{19i}V_{63i} + \ddot{\theta}_{15i}V_{64i} + \ddot{\theta}_{6i}V_{65i} = 0 \quad (2.65.a)$$

despejando $\ddot{\theta}_{9i}$ obtenemos:

$$\ddot{\theta}_{9i} = -\frac{1}{V_{62i}}(H_{62i}\dot{\theta}_{9i} + H_{63i}\dot{\theta}_{19i} + H_{64i}\dot{\theta}_{21i} + H_{65i}\dot{\theta}_{6i} + V_{63i}\ddot{\theta}_{19i} + V_{64i}\ddot{\theta}_{15i} + V_{65i}\ddot{\theta}_{6i}) \quad (2.65.b)$$

los términos H_{62i} a H_{65i} se muestran en el apéndice C.

En la fig. (2.44) se muestra la gráfica que describe el comportamiento de la aceleración angular $\ddot{\theta}_{9i}$ el robot octópodo. Las líneas continuas de la gráfica corresponden a las primeras cuatro piernas del robot, mientras que las líneas discontinuas corresponden a las cuatro restantes.

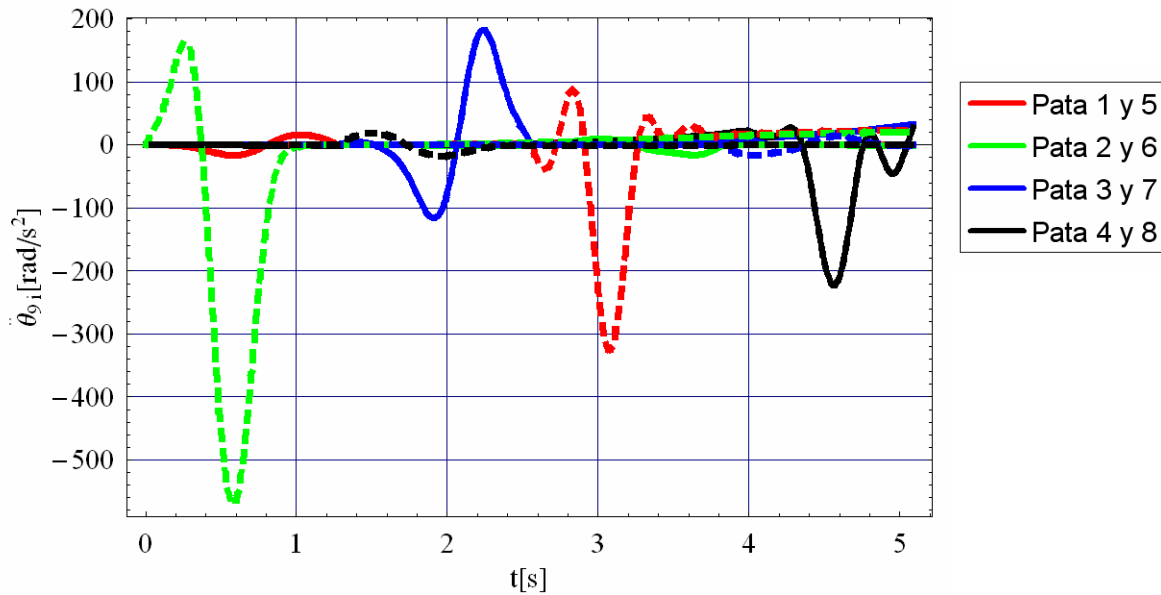


Fig. 2.44 Aceleración angular $\ddot{\theta}_{9i}$

Capítulo III

Análisis Dinámico Mediante la Formulación de Newton-Euler

3.1 Introducción

En este capítulo se presenta la formulación Newton-Euler para el análisis dinámico del robot octópodo. La formulación de Newton-Euler incorpora todas las fuerzas que actúan sobre los eslabones. Por lo tanto las ecuaciones dinámicas resultantes incluyen todas las fuerzas de restricción entre dos eslabones adyacentes. Estas fuerzas de restricción son útiles para el dimensionamiento de eslabones y rodamientos durante la etapa de diseño.

El método consiste en el cálculo adelantado de las velocidades y aceleraciones de cada eslabón, seguido por el cálculo reiterativo de las fuerzas y momentos de cada junta. Para el desarrollo de este análisis se emplean matrices de rotación básicas que nos permiten representar la rotación de un cuerpo en el espacio. Ya que la rotación es el giro de un cuerpo en el espacio de tres grados de libertad, un conjunto de tres parámetros independientes son suficientes para describir la orientación de un cuerpo en el espacio [5].

Las siguientes matrices representan las rotaciones alrededor de los ejes x, y, z respectivamente:

$$\mathbf{R}_{z4}(\theta_x) = \begin{bmatrix} 1 & 0 & 0 \\ 0 & c\theta_x & -s\theta_x \\ 0 & s\theta_x & c\theta_x \end{bmatrix} \quad \mathbf{R}_{z5}(\theta_y) = \begin{bmatrix} c\theta_y & 0 & s\theta_y \\ 0 & 1 & 0 \\ -s\theta_y & 0 & c\theta_y \end{bmatrix} \quad \mathbf{R}_{z6}(\theta_z) = \begin{bmatrix} c\theta_z & -s\theta_z & 0 \\ s\theta_z & c\theta_z & 0 \\ 0 & 0 & 1 \end{bmatrix}$$

Y las siguientes matrices, representan traslaciones en los ejes x, y, z respectivamente:

$$\mathbf{S}_{z1}(x) = \begin{bmatrix} 0 & 0 & 0 \\ 0 & 0 & -x \\ 0 & x & 0 \end{bmatrix} \quad \mathbf{S}_{z2}(y) = \begin{bmatrix} 0 & 0 & y \\ 0 & 0 & 0 \\ -y & 0 & 0 \end{bmatrix} \quad \mathbf{S}_{z3}(z) = \begin{bmatrix} 0 & -z & 0 \\ z & 0 & 0 \\ 0 & 0 & 0 \end{bmatrix}$$

El problema general en el análisis dinámico, es determinar los efectos de las fuerzas externas, que aseguran el movimiento requerido para ciertos cuerpos, la determinación del movimiento de los cuerpos restantes y finalmente el cálculo de las reacciones en todos los pares cinemáticos.

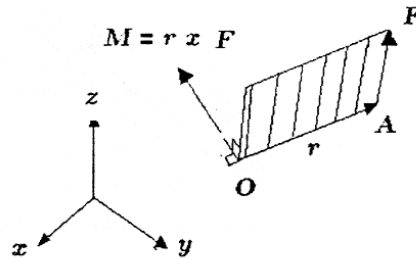


Fig. 3.1 Momento de una fuerza

Una fuerza actuando sobre un cuerpo rígido tiene la misma característica que un vector sujeto a una línea. Este es un vector de línea cuyos efectos pueden ser expresados en cualquier punto, substituyéndolo por un vector fuerza F , y un vector acoplado $M = r \times F$, donde r es el vector radio y determina la posición del punto actual A de la fuerza sobre la línea de acción con respecto al punto escogido O (fig. 3.0). Se expresarán los efectos de esta sustitución de acuerdo a la siguiente definición [6]:

$$\mathbf{F}_0 = [\mathbf{F}, \mathbf{M}] = [F_x, F_y, F_z, M_x, M_y, M_z]$$

Existen fuerzas de tres tipos actuando en el cuerpo libre j : fuerzas activas (aplicadas), reacción e inercia. Se denotarán estas fuerzas con el símbolo \mathbf{F} con un superíndice A, R, I respectivamente. Los efectos de todas estas fuerzas deben estar en balance, de acuerdo al principio de d'Alembert. Para poder comparar estas fuerzas, estas deben estar expresadas en el mismo sistema de referencia de coordenadas. Esto puede ser en un marco de referencia fijo. Sin embargo las ecuaciones también pueden ser definidas en un sistema de referencia local. Tomemos el siguiente sistema de cuerpos para ejemplificar estas definiciones, fig. (3.2).

3.1.1 Formulación Matricial

Tomemos los siguientes cuerpos:

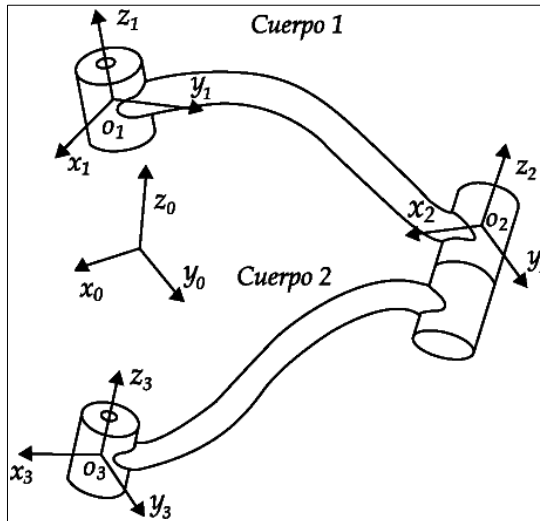


Fig. 3.2 Sistemas de dos cuerpos

Es posible separar los cuerpos y hacer el diagrama de cuerpo libre, montando sistemas de referencia en los ejes de revolución como se muestra en la fig. (3.3).

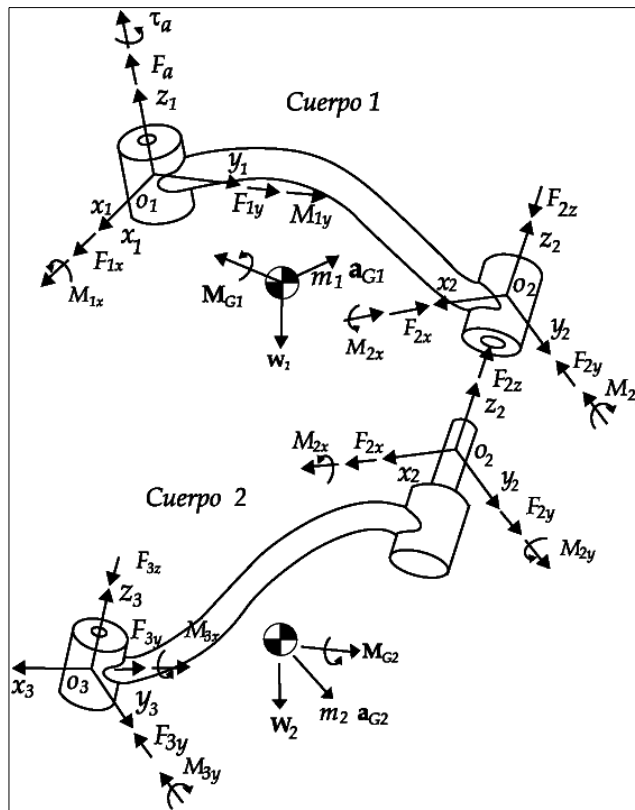


Fig. 3.3 Fuerzas y momentos ejercidos en los eslabones

Las ecs. de equilibrio dinámico se definen como:

$$\sum \mathbf{F} = m \mathbf{a}_G$$

$$\sum \mathbf{M} = \mathbf{M}_G + \mathbf{r} \times m \mathbf{a}_G$$

Donde $m \mathbf{a}_G$ y \mathbf{M}_G son las fuerzas y momentos inerciales respectivamente definidos en la base inercial (x_0, y_0, z_0) . Aplicando las ecs. de equilibrio dinámico al cuerpo 1 y definiéndolas en la base local (x_1, y_1, z_1) , se tiene (fig. 3.4):

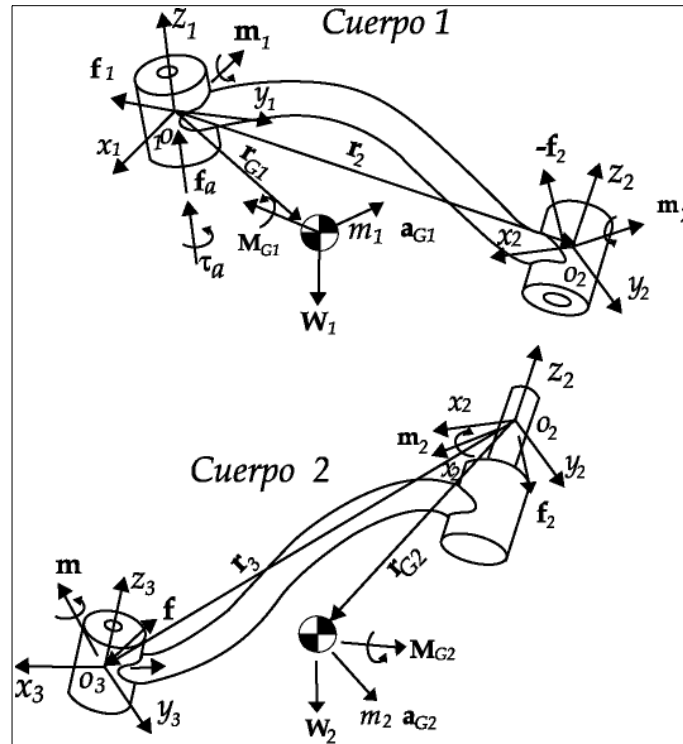


Fig. 3.4 Fuerzas y Momentos definidos en la base local (x_1, y_1, z_1)

$$\mathbf{f}_a + \mathbf{f}_1 + \mathbf{R}_2^1(-\mathbf{f}_2) + \mathbf{R}_0^1 \mathbf{w}_1 = \mathbf{R}_0^1(m_1 \mathbf{a}_{G1})$$

$$\mathbf{t}_a + \mathbf{m}_1 + \mathbf{R}_2^1(-\mathbf{m}_2) + \mathbf{r}_2 \times \mathbf{R}_2^1(-\mathbf{f}_2) + \mathbf{r}_{G1} \times \mathbf{R}_0^1 \mathbf{w}_1 = \mathbf{R}_0^1 \mathbf{M}_{G1} + \mathbf{r}_{G1} \times \mathbf{R}_0^1(m_1 \mathbf{a}_{G1})$$

donde:

$$\begin{aligned}\mathbf{f}_a &= \begin{bmatrix} 0, & 0, & f_a \end{bmatrix}^T \\ \mathbf{f}_1 &= \begin{bmatrix} f_{1x}, & f_{1y}, & 0 \end{bmatrix}^T \\ \mathbf{f}_2 &= \begin{bmatrix} f_{2x}, & f_{2y}, & f_{2z} \end{bmatrix}^T \\ \mathbf{w}_1 &= \begin{bmatrix} 0, & 0, & -m_1 g \end{bmatrix}^T \\ \mathbf{a}_{G1} &= \begin{bmatrix} a_{G1x}, & a_{G1y}, & a_{G1z} \end{bmatrix}^T \\ \mathbf{t}_a &= \begin{bmatrix} 0, & 0, & t_a \end{bmatrix}^T \\ \mathbf{m}_1 &= \begin{bmatrix} M_{1x}, & M_{1y}, & 0 \end{bmatrix}^T \\ \mathbf{m}_2 &= \begin{bmatrix} M_{2y}, & M_{2z}, & 0 \end{bmatrix}^T \\ \mathbf{M}_{G1} &= \begin{bmatrix} M_{G1x}, & M_{G1y}, & M_{G1z} \end{bmatrix}^T\end{aligned}$$

$\mathbf{f}_a, \mathbf{t}_a$ — Fuerzas y torques externos aplicados.

$\mathbf{f}_1, \mathbf{f}_2$ — Fuerzas de reacción de las juntas 1 y 2.

\mathbf{w}_1 — Peso del cuerpo 1.

$\mathbf{m}_1, \mathbf{m}_2$ — Momentos de reacción de las juntas 1 y 2.

\mathbf{a}_{G1} — Aceleración del centro de gravedad del cuerpo 1.

\mathbf{M}_{G1} — Momento inercial del cuerpo 1.

Los vectores $\mathbf{f}_a, \mathbf{f}_1, \mathbf{t}_a, \mathbf{m}_1$ están definidos en la base $(\mathbf{x}_1, \mathbf{y}_1, \mathbf{z}_1)$. Los vectores $\mathbf{f}_2, \mathbf{m}_2$ están definidos en la base $(\mathbf{x}_2, \mathbf{y}_2, \mathbf{z}_2)$. Los vectores $\mathbf{w}_1, \mathbf{a}_{G1}, \mathbf{M}_{G1}$ están definidos en la base $(\mathbf{x}_0, \mathbf{y}_0, \mathbf{z}_0)$.

Por otro lados tenemos que \mathbf{R}_0^1 y \mathbf{R}_2^1 son matrices de transformación, que convierten vectores de la base $(\mathbf{x}_0, \mathbf{y}_0, \mathbf{z}_0)$ a la base $(\mathbf{x}_1, \mathbf{y}_1, \mathbf{z}_1)$ y de la base $(\mathbf{x}_2, \mathbf{y}_2, \mathbf{z}_2)$ a la base $(\mathbf{x}_1, \mathbf{y}_1, \mathbf{z}_1)$ respectivamente. Los vectores que no son transformados, ya están definidos en la base $(\mathbf{x}_1, \mathbf{y}_1, \mathbf{z}_1)$. Empleando matrices antisimétricas para definir el producto cruz, esto es $\mathbf{S} = \mathbf{r} \times$, las ecs. anteriores se reescriben como:

$$\begin{aligned}\mathbf{f}_a + \mathbf{f}_1 + \mathbf{R}_2^1(-\mathbf{f}_2) + \mathbf{R}_0^1 \mathbf{w}_1 &= \mathbf{R}_0^1(m_1 \mathbf{a}_{G1}) \\ \mathbf{t}_a + \mathbf{m}_1 + \mathbf{R}_2^1(-\mathbf{m}_2) + \mathbf{S}_2 \mathbf{R}_2^1(-\mathbf{f}_2) + \mathbf{S}_{G1} \mathbf{R}_0^1 \mathbf{w}_1 &= \mathbf{R}_0^1 \mathbf{M}_{G1} + \mathbf{S}_{G1} \mathbf{R}_0^1(m_1 \mathbf{a}_{G1})\end{aligned}$$

Para tener una representación más compacta de estas operaciones se reacomodan de la siguiente manera:

$$\begin{bmatrix} \mathbf{f}_a \\ \mathbf{t}_a \end{bmatrix} + \begin{bmatrix} \mathbf{f}_2 \\ \mathbf{m}_1 \end{bmatrix} - \begin{bmatrix} \mathbf{R}_2^1 & \mathbf{0} \\ \mathbf{S}_2 \mathbf{R}_2^1 & \mathbf{R}_2^1 \end{bmatrix} \begin{bmatrix} \mathbf{f}_2 \\ \mathbf{m}_2 \end{bmatrix} + \begin{bmatrix} \mathbf{R}_0^1 & \mathbf{0} \\ \mathbf{S}_{G1} \mathbf{R}_0^1 & \mathbf{R}_0^1 \end{bmatrix} \begin{bmatrix} \mathbf{w}_1 \\ \mathbf{0} \end{bmatrix} = \begin{bmatrix} \mathbf{R}_0^1 & \mathbf{0} \\ \mathbf{S}_{G1} \mathbf{R}_0^1 & \mathbf{R}_0^1 \end{bmatrix} \begin{bmatrix} m_1 \mathbf{a}_{G1} \\ \mathbf{M}_{G1} \end{bmatrix}$$

Renombrando:

$$\mathbf{F}_a + \mathbf{F}_1 - \mathbf{Q}_2^1 \mathbf{F}_2 + \mathbf{Q}_0^1 \mathbf{W}_1 = \mathbf{Q}_0^1 \mathbf{F}_{G1}$$

donde:

$$\begin{aligned} \mathbf{F}_a &= \begin{bmatrix} \mathbf{f}_a, & \mathbf{t}_a \end{bmatrix}^T = \begin{bmatrix} 0, & 0, & F_a, & 0, & 0, & t_a \end{bmatrix}^T \\ \mathbf{F}_1 &= \begin{bmatrix} \mathbf{f}_1, & \mathbf{m}_1 \end{bmatrix}^T = \begin{bmatrix} F_{1x}, & F_{1y}, & 0, & M_{1x}, & M_{1y}, & 0 \end{bmatrix}^T \\ \mathbf{F}_2 &= \begin{bmatrix} \mathbf{f}_2, & \mathbf{m}_2 \end{bmatrix}^T = \begin{bmatrix} F_{2x}, & F_{2y}, & F_{2z}, & M_{2x}, & M_{2y}, & 0 \end{bmatrix}^T \\ \mathbf{W}_1 &= \begin{bmatrix} \mathbf{w}_1, & \mathbf{0} \end{bmatrix}^T = \begin{bmatrix} 0, & 0, & -m_{G1} g, & 0, & 0, & 0 \end{bmatrix}^T \\ \mathbf{F}_{G1} &= \begin{bmatrix} m_1 \mathbf{a}_{G1}, & \mathbf{M}_{G1} \end{bmatrix}^T = \begin{bmatrix} a_{G1x}, & a_{G1y}, & a_{G1z}, & M_{G1x}, & M_{G1y}, & M_{G1z} \end{bmatrix}^T \\ \mathbf{Q}_0^1 &= \begin{bmatrix} \mathbf{R}_0^1 & 0 \\ \mathbf{S}_{G1} \mathbf{R}_0^1 & \mathbf{R}_0^1 \end{bmatrix} \\ \mathbf{Q}_2^1 &= \begin{bmatrix} \mathbf{R}_2^1 & 0 \\ \mathbf{S}_2 \mathbf{R}_2^1 & \mathbf{R}_2^1 \end{bmatrix} \end{aligned}$$

Agrupando en fuerzas aplicadas, restrictivas e inerciales se tiene:

$$\mathbf{F}^A + \mathbf{F}^R + \mathbf{F}^I = \mathbf{0} \quad (3.1)$$

donde:

$$\begin{aligned} \mathbf{F}^A &= \mathbf{F}_a + \mathbf{Q}_0^1 \mathbf{W}_1 \\ \mathbf{F}^R &= \mathbf{F}_1 + \mathbf{Q}_2^1 \mathbf{F}_2 \\ \mathbf{F}^I &= \mathbf{Q}_0^1 \mathbf{F}_{G1} \end{aligned}$$

estas ecuaciones se definen como:

$$\begin{aligned} \mathbf{F}^A &= \text{Torsor de fuerzas y momentos aplicados al cuerpo} \\ \mathbf{F}^R &= \text{Torsor de fuerzas y momentos de reacción del cuerpo} \\ \mathbf{F}^I &= \text{Torsor de fuerzas y momentos inerciales} \\ \mathbf{Q}_j^i &= \text{Matriz de transformación de tectores de la base } j \text{ a la base } i. \end{aligned}$$

Para el análisis estático se tiene que:

$$\mathbf{F}^I = \mathbf{0}$$

La ec. (3.1) representa las ecs. de equilibrio dinámico mediante el uso de tectores de fuerzas. Un tector de fuerza es un vector de 6 componentes, los primeros tres componentes son fuerzas asociadas a la traslación del cuerpo y los segundos tres componentes son torques o momentos asociados al giro del cuerpo. Una expresión similar puede ser obtenida para el cuerpo 2.

3.2 Análisis Dinámico del Robot Octópodo

Para el análisis del robot octópodo se toman los siguientes cuerpos:

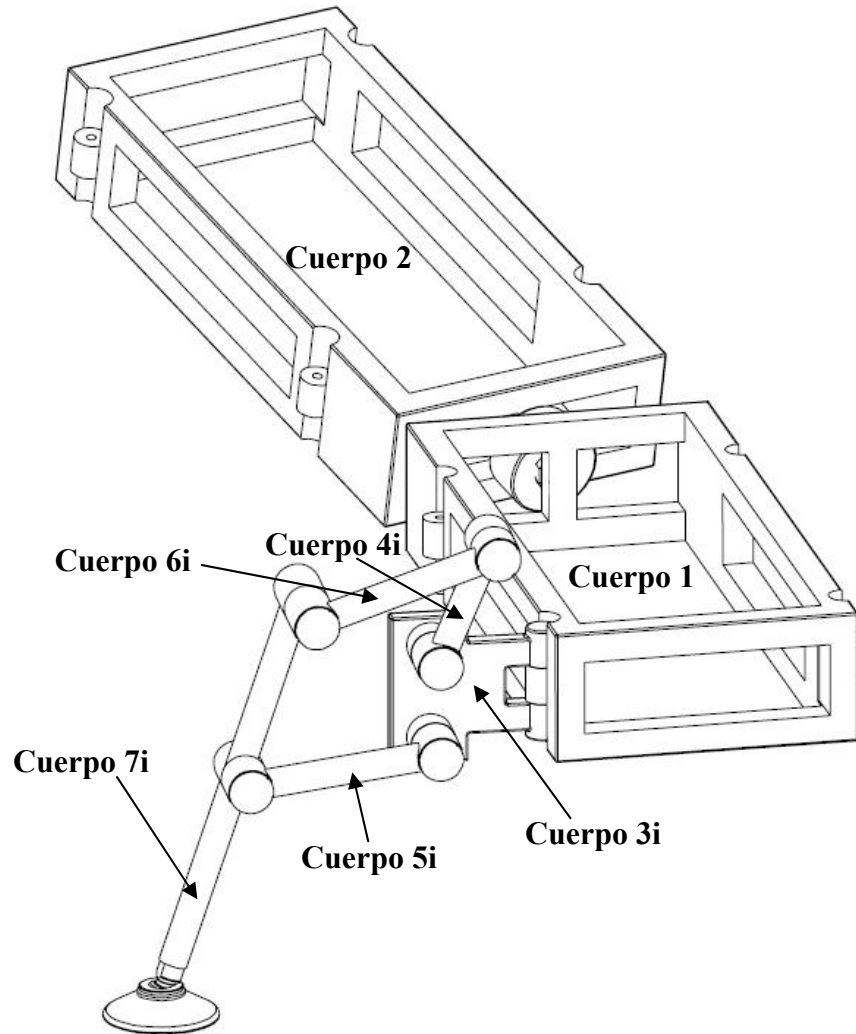


Fig. 3.5 Cuerpos que conforman el robot

3.2.1 Análisis del Cuerpo 1

La fig. 3.6 muestra el diagrama de cuerpo libre del cuerpo:

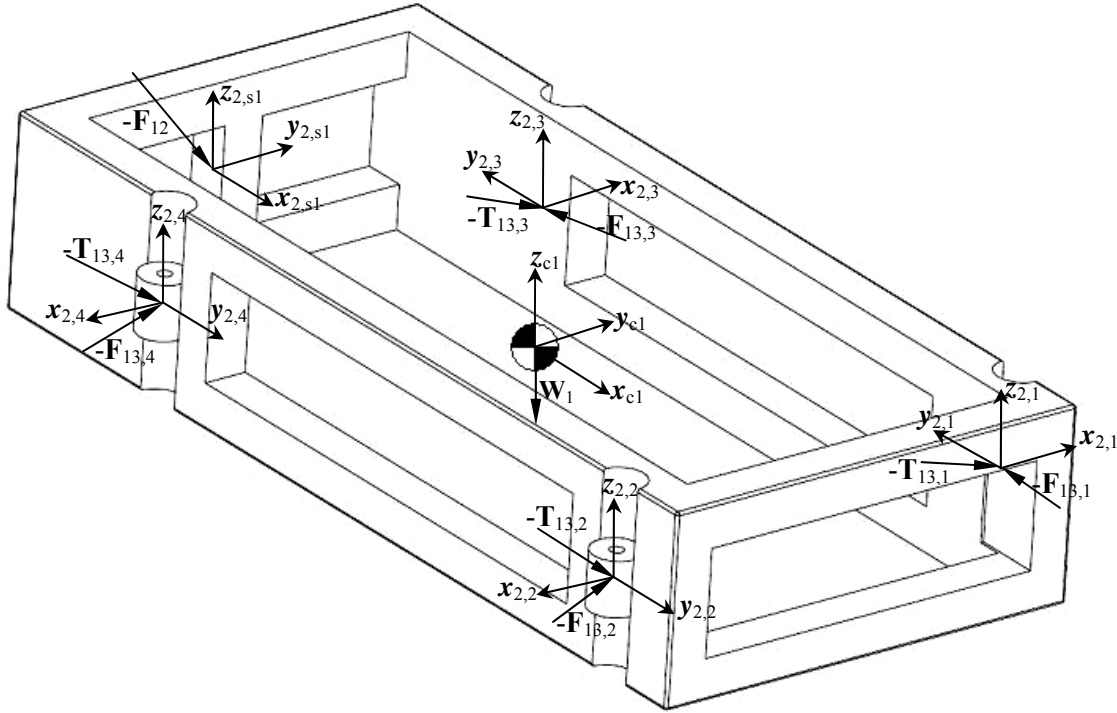


Fig. 3.6 Diagrama de cuerpo libre del cuerpo 1

Tomando la suma de fuerzas que actúan en el cuerpo anterior, tenemos las siguientes expresiones definidas en la base local (x_{c1}, y_{c1}, z_{c1}) :

$$\mathbf{F}_1^A + \mathbf{F}_1^R + \mathbf{F}_1^I = \mathbf{0} \quad (3.2)$$

$$\mathbf{F}_1^A = -\sum_{i=1}^4 (\mathbf{Q}_{2i}^{c1} \mathbf{T}_{13,i}) + \mathbf{Q}_0^{c1} \mathbf{W}_1 \quad (3.2.a)$$

$$\mathbf{F}_1^R = -\sum_{i=1}^4 (\mathbf{Q}_{2i}^{c1} \mathbf{F}_{13,i}) - \mathbf{Q}_{s1}^{c1} \mathbf{F}_{12} \quad (3.2.b)$$

$$\mathbf{F}_1^I = [\mathbf{F}_{G1}, \mathbf{M}_{G1}]^T \quad (3.2.c)$$

$$\mathbf{F}_{G1} = -m_1 \mathbf{a}_{G1}^{c1} \quad (3.2.d)$$

$$\mathbf{M}_{G1} = -(\mathbf{I}_{G1} \boldsymbol{\alpha}_1^{c1} + \boldsymbol{\omega}_1^{c1} \times (\mathbf{I}_{G1} \boldsymbol{\omega}_1^{c1})) \quad (3.2.e)$$

Capítulo III. Análisis Dinámico Formulación Newton-Euler

La matriz \mathbf{I}_{G1} es la matriz de inercias medida en el centro de gravedad del cuerpo 1 y se define como:

$$\mathbf{I}_{G1} = \begin{bmatrix} I_{1xx} & -I_{1xy} & -I_{1xz} \\ -I_{1yx} & I_{1yy} & -I_{1yz} \\ -I_{1zx} & -I_{1zy} & I_{1zz} \end{bmatrix}$$

además:

$$\begin{aligned} \mathbf{T}_{13,i} &= [0, 0, 0, 0, 0, T_{013,i}]^T \\ \mathbf{W}_1 &= [0, 0, -m_1 g, 0, 0, 0]^T \\ \mathbf{F}_{13,i} &= [F_{13x,i}, F_{13y,i}, F_{13z,i}, M_{13x,i}, M_{13y,i}, 0]^T \\ \mathbf{F}_{12} &= [F_{12xi}, F_{12yi}, F_{12zi}, T_{12xi}, T_{12yi}, T_{12zi}]^T \end{aligned} \quad (3.2.f)$$

Definiendo nuevamente:

$$\mathbf{Q}_j^i = \begin{bmatrix} \mathbf{R}_j^i & \mathbf{0} \\ \mathbf{S}_j^i \mathbf{R}_j^i & \mathbf{R}_j^i \end{bmatrix}$$

entonces para \mathbf{Q}_0^{c1} :

$$\mathbf{Q}_0^{c1} = \begin{bmatrix} \mathbf{R}_0^{c1} & \mathbf{0} \\ \mathbf{S}_0^{c1} \mathbf{R}_0^{c1} & \mathbf{R}_0^{c1} \end{bmatrix} \quad (3.2.g)$$

Tomando las matrices de rotación antes definidas se tienen que:

$$\mathbf{R}_{c1}^0 = \mathbf{R}_{z4}(\psi_1) \mathbf{R}_{z5}(\theta_1) \mathbf{R}_{z6}(\phi_1)$$

$$\begin{aligned} \mathbf{R}_0^{c1} &= (\mathbf{R}_{c1}^0)^T \\ &= \mathbf{R}_{z6}(\phi_1)^T \mathbf{R}_{z5}(\theta_1)^T \mathbf{R}_{z4}(\psi_1)^T \\ &= \mathbf{R}_{z6}(-\phi_1) \mathbf{R}_{z5}(-\theta_1) \mathbf{R}_{z4}(-\psi_1) \end{aligned}$$

Debido a que el centro de gravedad y el sistema de referencia $(\mathbf{x}_{c1}, \mathbf{y}_{c1}, \mathbf{z}_{c1})$ en el que se definen todas nuestras ecuaciones coinciden, la matriz antisimétrica que representa el brazo de palanca del vector de gravedad del cuerpo 1, medido desde el origen de $(\mathbf{x}_{c1}, \mathbf{y}_{c1}, \mathbf{z}_{c1})$ se representa de la siguiente manera:

$$\mathbf{S}_0^{c1} = \begin{bmatrix} 0 & -z_{G1} & y_{G1} \\ z_{G1} & 0 & -x_{G1} \\ -y_{G1} & x_{G1} & 0 \end{bmatrix}$$

y como se puede apreciar solo existen 3 elementos diferentes, por lo que de aquí en adelante para abreviar su representación se expresará de la siguiente manera:

$$\mathbf{S}_0^{c1} = \mathbf{S}(x_{G1}, y_{G1}, z_{G1})$$

que para el caso de este cuerpo se tiene:

$$\mathbf{S}_0^{c1} = \mathbf{S}(0, 0, 0)$$

Considerando cada extremo en donde van ensamblados cada unas de las piernas del robot se tiene:

$$\mathbf{Q}_{2i}^{c1} = \begin{bmatrix} \mathbf{R}_{2i}^{c1} & \mathbf{0} \\ \mathbf{S}_{2i}^{c1} \mathbf{R}_{2i}^{c1} & \mathbf{R}_{2i}^{c1} \end{bmatrix} \quad (3.2.h)$$

$$\mathbf{R}_{2i}^{c1} = \mathbf{R}_{z_6}(\theta_{2i})$$

$$\mathbf{S}_{2i}^{c1} = \mathbf{S}(d_{xi}, d_{yi}, d_{zi})$$

La matriz antisimétrica \mathbf{S}_{2i}^{c1} está formada por los componentes escalares del vector de posición $\mathbf{r}_{13,i} = [d_{xi}, d_{yi}, d_{zi}]^T$, que es el brazo de palanca para el momento generado por el vector $\mathbf{F}_{13,i}$, mostrados en la figura (3.7); dichas componentes podrán ser positivas o negativas según la geometría del robot y la base local (x_{c1}, y_{c1}, z_{c1}) donde son medidos.

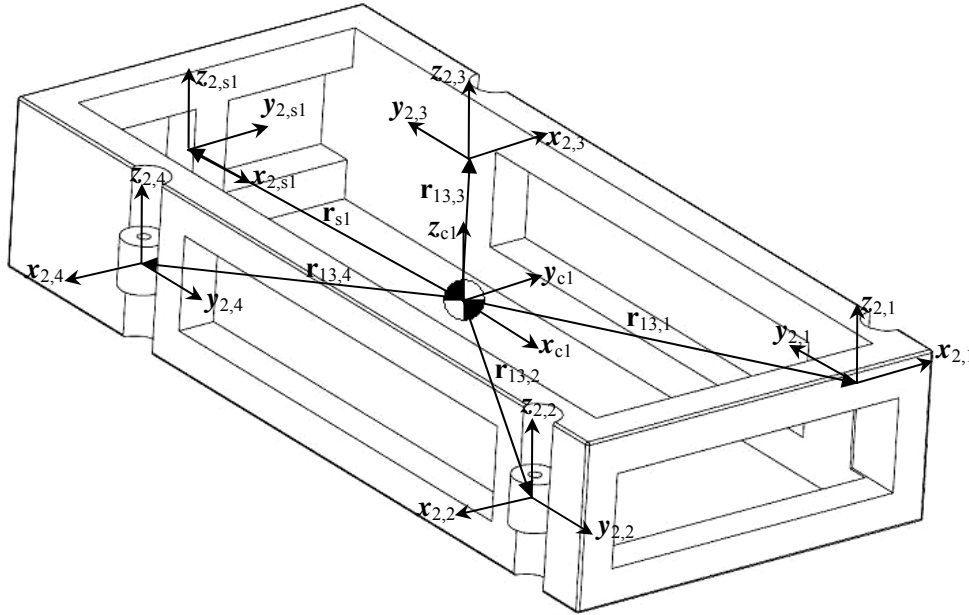


Fig. 3.7 Vectores de posición de fuerzas de cuerpo 1

Considerando la junta esférica en donde se une con el segundo cuerpo:

$$\mathbf{Q}_{s1}^{c1} = \begin{bmatrix} \mathbf{R}_{s1}^{c1} & \mathbf{0} \\ \mathbf{S}_{s1}^{c1} \mathbf{R}_{s1}^{c1} & \mathbf{R}_{s1}^{c1} \end{bmatrix} \quad (3.2.i)$$

$$\mathbf{R}_{s1}^{c1} = \mathbf{I}$$

$$\mathbf{S}_{s1}^{c1} = \mathbf{S}(x_{s1}, y_{s1}, z_{s1})$$

Velocidad y Aceleración Angular del Cuerpo 1

En esta sección se define la velocidad y la aceleración angular del cuerpo 1 de manera vectorial. Para lograr esto primero se obtiene la velocidad angular del cuerpo 1 definida en la base inercial (x_0, y_0, z_0) , derivándola respecto al tiempo obtenemos la aceleración angular. Después se transforman dichos vectores a la base local (x_{c1}, y_{c1}, z_{c1}) , debido a que las ecuaciones dinámicas de los cuerpos están definidas en las bases locales.

Para definir la velocidad angular del cuerpo 1 se emplean las derivadas respecto al tiempo de los ángulos de Euler que definen su orientación, esto es, a partir de la figura (3.8).

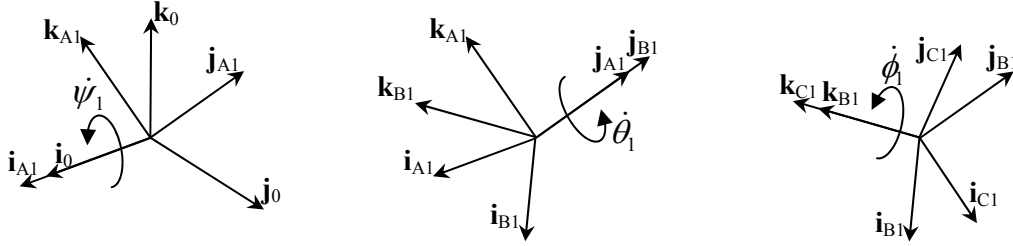


Fig. 3.8 Giros y orientación de los ángulos de Euler para el cuerpo 1

Y empleando la base (x_0, y_0, z_0) se tiene:

$$\boldsymbol{\Omega}_1^0 = \boldsymbol{\omega}_{\psi_1}^0 + \boldsymbol{\omega}_{\theta_1}^0 + \boldsymbol{\omega}_{\phi_1}^0 \quad (3.3)$$

donde:

$$\boldsymbol{\omega}_{\psi_1}^0 = \dot{\psi}_1 \mathbf{i}_0 \quad (3.3.a)$$

$$\boldsymbol{\omega}_{\theta_1}^0 = \dot{\theta}_1 \mathbf{j}_{A1}^0 \quad \mathbf{j}_{A1}^0 = \mathbf{R}_{z_4}(\psi_1) \mathbf{j}_{A1}^{A1} \quad (3.3.b)$$

$$\boldsymbol{\omega}_{\phi_1}^0 = \dot{\phi}_1 \mathbf{k}_{B1}^0 \quad \mathbf{k}_{B1}^0 = \mathbf{R}_{z_4}(\psi_1) \mathbf{R}_{z_5}(\theta_1) \mathbf{k}_{B1}^{B1} \quad (3.3.c)$$

$$\mathbf{i}_0 = [1, 0, 0]^T$$

$$\mathbf{j}_{A1}^0 = [0, 1, 0]^T$$

$$\mathbf{k}_{B1}^0 = [0, 0, 1]^T$$

Para obtener la aceleración se deriva con respecto al tiempo la ecuación (3.3) obteniendo:

$$\boldsymbol{\alpha}_1^0 = \dot{\boldsymbol{\omega}}_{\psi_1}^0 + \dot{\boldsymbol{\omega}}_{\theta_1}^0 + \dot{\boldsymbol{\omega}}_{\phi_1}^0 + \boldsymbol{\omega}_{\psi_1}^0 \times \boldsymbol{\omega}_{\theta_1}^0 + (\boldsymbol{\omega}_{\psi_1}^0 + \boldsymbol{\omega}_{\theta_1}^0) \times \boldsymbol{\omega}_{\phi_1}^0 \quad (3.4)$$

donde:

$$\dot{\boldsymbol{\omega}}_{\psi_1}^0 = \ddot{\psi}_1 \mathbf{i}_0 \quad (3.4.a)$$

$$\dot{\boldsymbol{\omega}}_{\theta_1}^0 = \ddot{\theta}_1 \mathbf{j}_{A1}^0 \quad (3.4.b)$$

$$\dot{\boldsymbol{\omega}}_{\phi_1}^0 = \ddot{\phi}_1 \mathbf{k}_{B1}^0 \quad (3.4.c)$$

Llevando a la base local (x_{cl}, y_{cl}, z_{cl}) la velocidad angular tenemos:

$$\boldsymbol{\Omega}_1^{c1} = \mathbf{R}_0^{c1} \boldsymbol{\Omega}_1^0 = \boldsymbol{\omega}_{\psi_1}^{c1} + \boldsymbol{\omega}_{\theta_1}^{c1} + \boldsymbol{\omega}_{\phi_1}^{c1} \quad (3.5)$$

donde:

$$\boldsymbol{\omega}_{\psi_1}^{c1} = \dot{\psi}_1 \mathbf{i}_0^{c1} \quad \mathbf{i}_0^{c1} = \mathbf{R}_0^{c1} \mathbf{i}_0 = \mathbf{R}_{z_6}(-\phi_1) \mathbf{R}_{z_5}(-\theta_1) \mathbf{i}_0 \quad (3.5.a)$$

$$\boldsymbol{\omega}_{\theta_1}^{c1} = \dot{\theta}_1 \mathbf{j}_{A1}^{c1} \quad \mathbf{j}_{A1}^{c1} = \mathbf{R}_0^{c1} \mathbf{j}_{A1}^0 = \mathbf{R}_{z_6}(-\phi_1) \mathbf{j}_{A1}^{A1} \quad (3.5.b)$$

$$\boldsymbol{\omega}_{\phi_1}^{c1} = \dot{\phi}_1 \mathbf{k}_{B1}^{c1} \quad \mathbf{k}_{B1}^{c1} = \mathbf{k}_{B1}^{B1} \quad (3.5.c)$$

Para el caso de la aceleración se tiene la siguiente expresión:

$$\boldsymbol{\alpha}_1^{c1} = \mathbf{R}_0^{c1} \boldsymbol{\alpha}_1^0 = \dot{\boldsymbol{\omega}}_{\psi_1}^{c1} + \dot{\boldsymbol{\omega}}_{\theta_1}^{c1} + \dot{\boldsymbol{\omega}}_{\phi_1}^{c1} + \boldsymbol{\omega}_{\psi_1}^{c1} \times \boldsymbol{\omega}_{\theta_1}^{c1} + (\boldsymbol{\omega}_{\psi_1}^{c1} + \boldsymbol{\omega}_{\theta_1}^{c1}) \times \boldsymbol{\omega}_{\phi_1}^{c1} \quad (3.6)$$

donde:

$$\dot{\boldsymbol{\omega}}_{\psi_1}^{c1} = \ddot{\psi}_1 \mathbf{i}_0^{c1} \quad (3.6.a)$$

$$\dot{\boldsymbol{\omega}}_{\theta_1}^{c1} = \ddot{\theta}_1 \mathbf{j}_{A1}^{c1} \quad (3.6.b)$$

$$\dot{\boldsymbol{\omega}}_{\phi_1}^{c1} = \ddot{\phi}_1 \mathbf{k}_{B1}^{c1} \quad (3.6.c)$$

Aceleración del Centro de Gravedad del Cuerpo 1

La figura (3.9) muestra el centro de gravedad del cuerpo 1

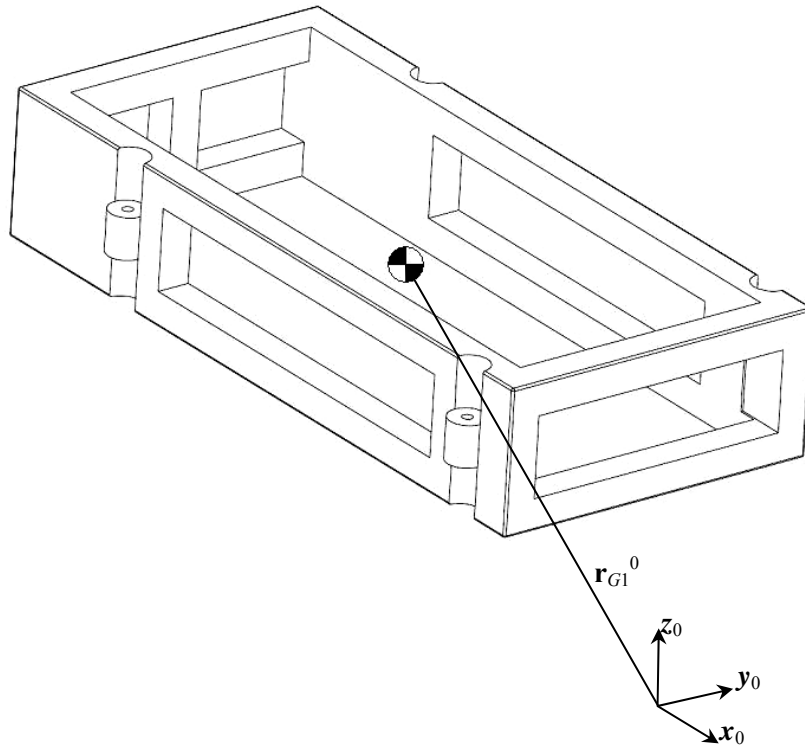


Fig. 3.9 Centro de gravedad del cuerpo 1

El vector de posición del centro de gravedad del cuerpo 1 definido en la base inercial (x_0, y_0, z_0) es:

$$\mathbf{r}_{G1}^0 = [x_{c1}, y_{c1}, z_{c1}]^T \quad (3.7)$$

Derivando respecto al tiempo se obtiene la velocidad del centro de gravedad:

$$\mathbf{v}_{G1}^0 = [\dot{x}_{c1}, \dot{y}_{c1}, \dot{z}_{c1}]^T \quad (3.8)$$

La aceleración del centro de gravedad se obtiene derivando respecto al tiempo la ec.(3.8) obteniendo:

$$\mathbf{a}_{G1}^0 = [\ddot{x}_{c1}, \ddot{y}_{c1}, \ddot{z}_{c1}]^T \quad (3.9)$$

Ya que todas las fuerzas del cuerpo 1 están definidas en la base local (x_{c1}, y_{c1}, z_{c1}) , la aceleración del centro de gravedad también se debe definir en esta base.

$$\mathbf{a}_{G1}^{c1} = \mathbf{R}_0^{c1} \mathbf{a}_{G1}^0 \quad (3.9.a)$$

3.2.2 Análisis del Cuerpo 2

La fig. (3.10) muestra el diagrama de cuerpo libre del cuerpo 2:

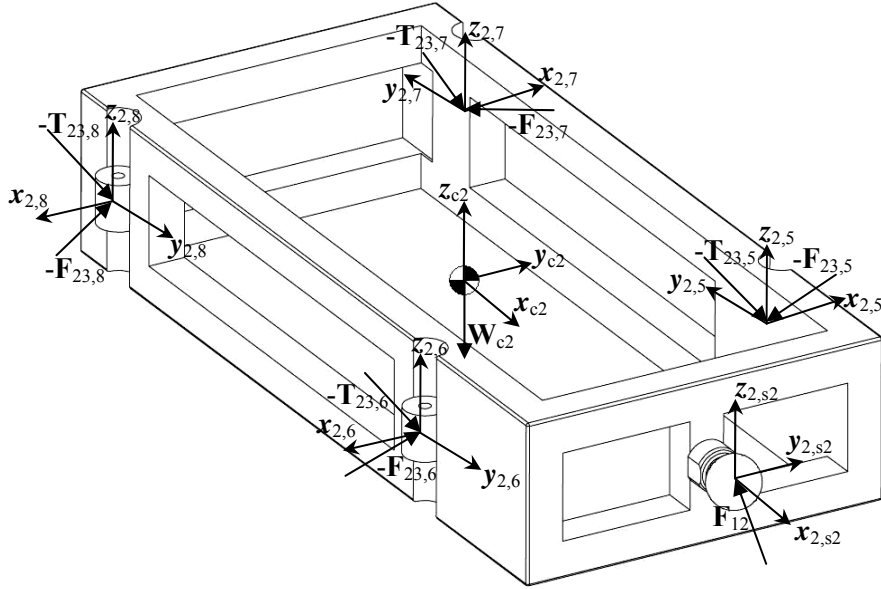


Fig. 3.10 Diagrama de cuerpo libre del cuerpo 2

Tomando la suma de fuerzas que actúan en el cuerpo, tenemos la siguiente expresión definida en la base local (x_{c2}, y_{c2}, z_{c2}) :

$$\mathbf{F}_2^A + \mathbf{F}_2^R + \mathbf{F}_2^I = \mathbf{0} \quad (3.10)$$

$$\mathbf{F}_2^A = -\sum_{i=5}^8 (\mathbf{Q}_{2i}^{c2} \mathbf{T}_{23,i}) + \mathbf{Q}_0^{c2} \mathbf{W}_2 \quad (3.10.a)$$

$$\mathbf{F}_2^R = -\sum_{i=5}^8 (\mathbf{Q}_{2i}^{c2} \mathbf{F}_{23,i}) + \mathbf{Q}_{s1}^{c2} \mathbf{F}_{12} \quad (3.10.b)$$

$$\mathbf{F}_2^I = [\mathbf{F}_{G2}, \mathbf{M}_{G2}]^T \quad (3.10.c)$$

$$\mathbf{F}_{G2} = -m_2 \mathbf{a}_{G2}^{c2} \quad (3.10.d)$$

$$\mathbf{M}_{G2} = -(\mathbf{I}_{G2} \boldsymbol{\alpha}_2^{c2} + \boldsymbol{\omega}_2^{c2} \times (\mathbf{I}_{G2} \boldsymbol{\omega}_2^{c2})) \quad (3.10.e)$$

Capítulo III. Análisis Dinámico Formulación Newton-Euler

La matriz \mathbf{I}_{G2} es la matriz de inercias medida en el centro de gravedad del cuerpo 2 y se define como:

$$\mathbf{I}_{G2} = \begin{bmatrix} I_{2xx} & -I_{2xy} & -I_{2xz} \\ -I_{2yx} & I_{2yy} & -I_{2yz} \\ -I_{2zx} & -I_{2zy} & I_{2zz} \end{bmatrix}$$

además:

$$\begin{aligned} \mathbf{T}_{23,i} &= [0, 0, 0, 0, 0, T_{023,i}]^T \\ \mathbf{W}_2 &= [0, 0, -m_2g, 0, 0, 0]^T \\ \mathbf{F}_{23,i} &= [F_{23x,i}, F_{23y,i}, F_{23z,i}, M_{23x,i}, M_{23y,i}, 0]^T \end{aligned} \quad (3.10.f)$$

Definiendo para \mathbf{Q}_0^{c2} :

$$\mathbf{Q}_0^{c2} = \begin{bmatrix} \mathbf{R}_0^{c2} & \mathbf{0} \\ \mathbf{S}_0^{c2} \mathbf{R}_0^{c2} & \mathbf{R}_0^{c2} \end{bmatrix} \quad (3.10.g)$$

Tomando las matrices de rotación antes definidas se tienen que:

$$\mathbf{R}_{c2}^0 = \mathbf{R}_{z4}(\psi_2) \mathbf{R}_{z5}(\theta_2) \mathbf{R}_{z6}(\phi_2)$$

$$\begin{aligned} \mathbf{R}_0^{c2} &= (\mathbf{R}_{c2}^0)^T \\ &= \mathbf{R}_{z6}(\phi_2)^T \mathbf{R}_{z5}(\theta_2)^T \mathbf{R}_{z4}(\psi_2)^T \\ &= \mathbf{R}_{z6}(-\phi_2) \mathbf{R}_{z5}(-\theta_2) \mathbf{R}_{z4}(-\psi_2) \end{aligned}$$

Al igual que en el cuerpo 1, el centro de gravedad y el sistema de referencia en el que se definen todas las ecuaciones coinciden, por tal razón la matriz antisimétrica que representa el brazo de palanca del vector de gravedad del cuerpo 2, medido desde el origen de (x_{c2}, y_{c2}, z_{c2}) se representa de la siguiente manera:

$$\mathbf{S}_0^{c2} = \mathbf{S}(0, 0, 0)$$

Considerando cada extremo en donde van ensamblados cada unas de las piernas del robot se tiene:

$$\mathbf{Q}_{2i}^{c2} = \begin{bmatrix} \mathbf{R}_{2i}^{c2} & \mathbf{0} \\ \mathbf{S}_{2i}^{c2} \mathbf{R}_{2i}^{c2} & \mathbf{R}_{2i}^{c2} \end{bmatrix} \quad (3.10.h)$$

$$\mathbf{R}_{2i}^{c2} = \mathbf{R}_{z6}(\theta_{2i})$$

$$\mathbf{S}_{2i}^{c2} = \mathbf{S}(d_{xi}, d_{yi}, d_{zi})$$

Al igual que en el cuerpo 1, la matriz antisimétrica \mathbf{S}_{2i}^{c2} está formada por los componentes escalares del vector de posición $\mathbf{r}_{23,i} = [d_{xi}, d_{yi}, d_{zi}]^T$, que es el brazo de palanca para el momento generado por el vector $\mathbf{F}_{23,i}$, mostrados en la figura (3.11).

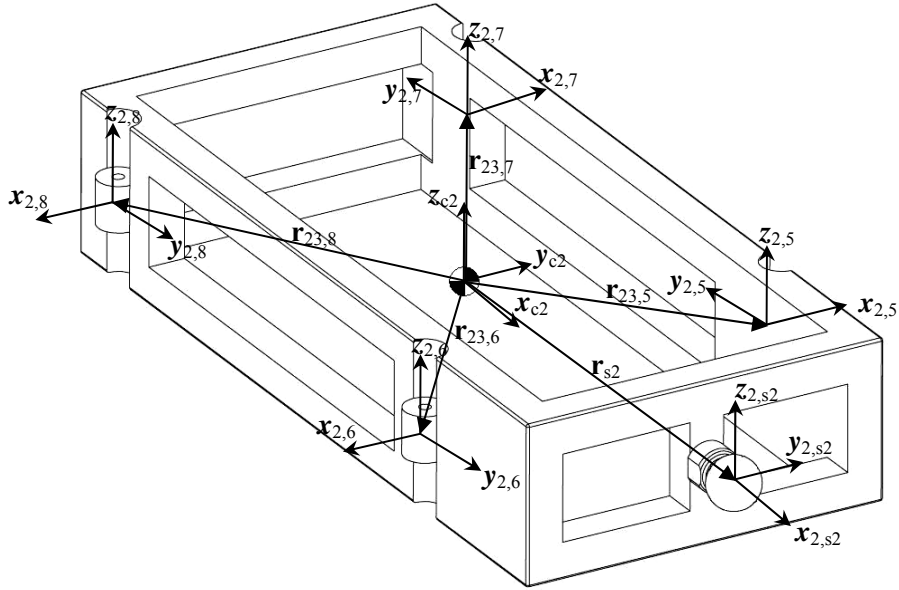


Fig. 3.11 Vectores de posición de fuerzas de cuerpo 2

Considerando la junta esférica en donde se une con el primer cuerpo:

$$Q_{s1}^{c2} = \begin{bmatrix} \mathbf{R}_{s1}^{c2} & \mathbf{0} \\ \mathbf{S}_{s1}^{c2} \mathbf{R}_{s1}^{c2} & \mathbf{R}_{s1}^{c2} \end{bmatrix} \quad (3.10.i)$$

$$\mathbf{R}_{c2}^{s1} = \mathbf{R}_{z4}(\alpha) \mathbf{R}_{z5}(\beta) \mathbf{R}_{z6}(\gamma)$$

$$\mathbf{R}_{s1}^{c2} = \mathbf{R}_{z6}(-\gamma) \mathbf{R}_{z5}(-\beta) \mathbf{R}_{z4}(-\alpha)$$

$$\mathbf{S}_{s1}^{c2} = \mathbf{S}(x_{s2}, y_{s2}, z_{s2})$$

Velocidad y Aceleración Angular del Cuerpo 2

En esta sección se define la velocidad y la aceleración angular de manera vectorial. Para lograr esto primero se debe de obtener la velocidad angular del cuerpo 2 definido a partir de la base inercial (x_0, y_0, z_0), para esto hay que tener claro que para llegar a la orientación del cuerpo 2 se consideran los ángulos de Euler, fig. (3.12) los cuales giran sobre x, y y z respectivamente y en ese orden, al igual que el cuerpo 1, se tiene:

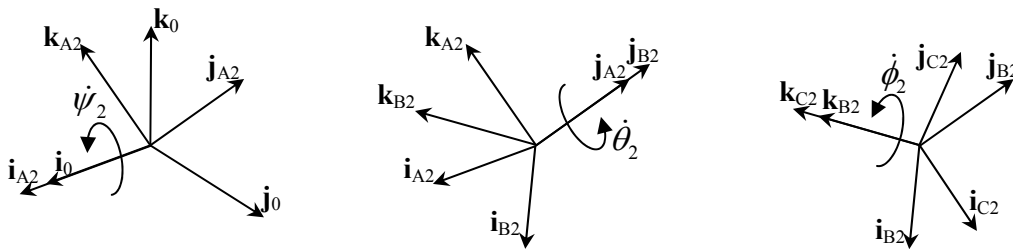


Fig. 3.12 Giros y orientación de los ángulos de Euler para el cuerpo 2

Capítulo III. Análisis Dinámico Formulación Newton-Euler

$$\boldsymbol{\Omega}_2^0 = \boldsymbol{\omega}_{\psi_2}^0 + \boldsymbol{\omega}_{\theta_2}^0 + \boldsymbol{\omega}_{\phi_2}^0 \quad (3.11)$$

donde:

$$\boldsymbol{\omega}_{\psi_2}^0 = \dot{\psi}_2 \mathbf{j}_o \quad (3.11.a)$$

$$\boldsymbol{\omega}_{\theta_2}^0 = \dot{\theta}_2 \mathbf{j}_{A2}^0 \quad \mathbf{j}_{A2}^0 = \mathbf{R}_{z4}(\psi_2) \mathbf{j}_{A2}^{A2} \quad (3.11.b)$$

$$\boldsymbol{\omega}_{\phi_2}^0 = \dot{\phi}_2 \mathbf{k}_{B2}^0 \quad \mathbf{k}_{B2}^0 = \mathbf{R}_{z4}(\psi_2) \mathbf{R}_{z5}(\theta_2) \mathbf{k}_{B2}^{B2} \quad (3.11.c)$$

$$\mathbf{j}_{A2}^{A2} = [0, 1, 0]^T$$

$$\mathbf{k}_{B2}^{B2} = [0, 0, 1]^T$$

Para obtener la aceleración se deriva con respecto al tiempo la ecuación (3.11) obteniendo:

$$\boldsymbol{\alpha}_2^0 = \dot{\boldsymbol{\omega}}_{\psi_2}^0 + \dot{\boldsymbol{\omega}}_{\theta_2}^0 + \dot{\boldsymbol{\omega}}_{\phi_2}^0 + \boldsymbol{\omega}_{\psi_2}^0 \times \boldsymbol{\omega}_{\theta_2}^0 + (\boldsymbol{\omega}_{\psi_2}^0 + \boldsymbol{\omega}_{\theta_2}^0) \times \boldsymbol{\omega}_{\phi_2}^0 \quad (3.12)$$

donde:

$$\dot{\boldsymbol{\omega}}_{\psi_2}^0 = \ddot{\psi}_2 \mathbf{j}_o \quad (3.12.a)$$

$$\dot{\boldsymbol{\omega}}_{\theta_2}^0 = \ddot{\theta}_2 \mathbf{j}_{A2}^0 \quad (3.12.b)$$

$$\dot{\boldsymbol{\omega}}_{\phi_2}^0 = \ddot{\phi}_2 \mathbf{k}_{B2}^0 \quad (3.12.c)$$

Llevando a la base local (\mathbf{x}_{cl} , \mathbf{y}_{cl} , \mathbf{z}_{cl}) la velocidad angular tenemos:

$$\boldsymbol{\Omega}_2^{c2} = \mathbf{R}_0^{c2} \boldsymbol{\Omega}_2^0 = \boldsymbol{\omega}_{\psi_2}^{c2} + \boldsymbol{\omega}_{\theta_2}^{c2} + \boldsymbol{\omega}_{\phi_2}^{c2} \quad (3.13)$$

donde:

$$\boldsymbol{\omega}_{\psi_2}^{c2} = \dot{\psi}_2 \mathbf{i}_0^{c2} \quad \mathbf{i}_0^{c2} = \mathbf{R}_0^{c2} \mathbf{i}_0 = \mathbf{R}_{z6}(-\phi_2) \mathbf{R}_{z5}(-\theta_2) \mathbf{i}_0 \quad (3.13.a)$$

$$\boldsymbol{\omega}_{\theta_2}^{c2} = \dot{\theta}_2 \mathbf{j}_{A2}^{c2} \quad \mathbf{j}_{A2}^{c2} = \mathbf{R}_0^{c2} \mathbf{j}_{A2}^0 = \mathbf{R}_{z6}(-\phi_2) \mathbf{j}_{A2}^{A2} \quad (3.13.b)$$

$$\boldsymbol{\omega}_{\phi_2}^{c2} = \dot{\phi}_2 \mathbf{k}_{B2}^{c2} \quad \mathbf{k}_{B2}^{c2} = \mathbf{k}_{B2}^{B2} \quad (3.13.c)$$

Para el caso de la aceleración se tiene la siguiente expresión:

$$\boldsymbol{\alpha}_2^{c2} = \mathbf{R}_0^{c2} \boldsymbol{\alpha}_2^0 = \dot{\boldsymbol{\omega}}_{\psi_2}^{c2} + \dot{\boldsymbol{\omega}}_{\theta_2}^{c2} + \dot{\boldsymbol{\omega}}_{\phi_2}^{c2} + \boldsymbol{\omega}_{\psi_2}^{c2} \times \boldsymbol{\omega}_{\theta_2}^{c2} + (\boldsymbol{\omega}_{\psi_2}^{c2} + \boldsymbol{\omega}_{\theta_2}^{c2}) \times \boldsymbol{\omega}_{\phi_2}^{c2} \quad (3.14)$$

donde:

$$\dot{\boldsymbol{\omega}}_{\psi_2}^{c2} = \ddot{\psi}_2 \mathbf{i}_0^{c2} \quad (3.14.a)$$

$$\dot{\boldsymbol{\omega}}_{\theta_2}^{c2} = \ddot{\theta}_2 \mathbf{j}_{A2}^{c2} \quad (3.14.b)$$

$$\dot{\boldsymbol{\omega}}_{\phi_2}^{c2} = \ddot{\phi}_2 \mathbf{k}_{B2}^{c2} \quad (3.14.c)$$

Aceleración del Centro de Gravedad del Cuerpo 2

La figura (3.13) muestra el centro de gravedad del cuerpo 2:

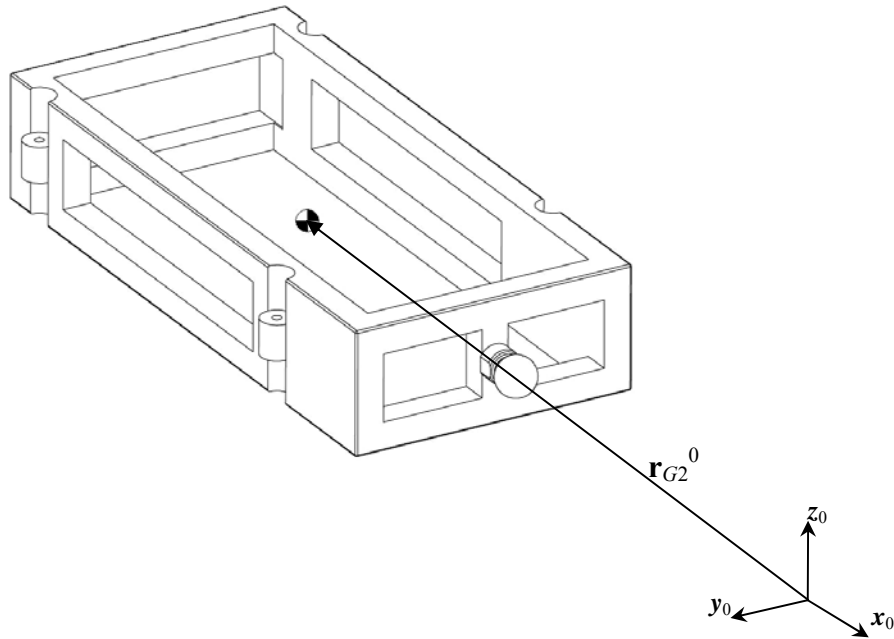


Fig. 3.13 Diagrama de cuerpo libre del cuerpo 2

El vector de posición del centro de gravedad del cuerpo 2 definido en la base inercial (x_0, y_0, z_0) es:

$$\mathbf{r}_{G2}^0 = [x_{c2}, y_{c2}, z_{c2}]^T \quad (3.15)$$

Derivando respecto al tiempo se obtiene la velocidad del centro de gravedad:

$$\mathbf{v}_{G2}^0 = [\dot{x}_{c2}, \dot{y}_{c2}, \dot{z}_{c2}]^T \quad (3.16)$$

La aceleración del centro de gravedad se obtiene derivando respecto al tiempo la ec.(3.8) obteniendo:

$$\mathbf{a}_{G2}^0 = [\ddot{x}_{c2}, \ddot{y}_{c2}, \ddot{z}_{c2}]^T \quad (3.17)$$

Ya que todas las fuerzas del cuerpo 2 están definidas en la base local (x_{c2}, y_{c2}, z_{c2}) , la aceleración del centro de gravedad también se debe definir en esta base.

$$\mathbf{a}_{G2}^{c2} = \mathbf{R}_0^{c2} \mathbf{a}_{G2}^0 \quad (3.17.a)$$

3.2.3 Análisis del Cuerpo 3i

La fig. 3.14 muestra el diagrama de cuerpo libre del cuerpo 3i:

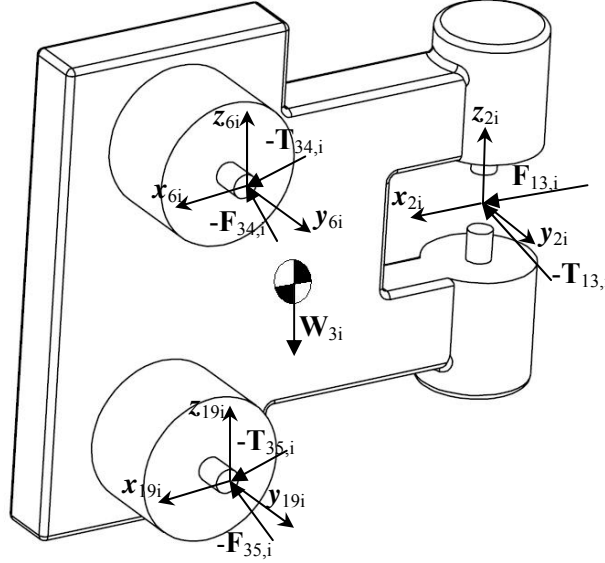


Fig. 3.14 Diagrama de cuerpo libre del cuerpo 3i

Tomando la suma de fuerzas que actúan en el cuerpo respecto al origen de la base (x_{2i}, y_{2i}, z_{2i}) , se tiene la siguiente expresión definidas en la base local (x_{2i}, y_{2i}, z_{2i}) :

$$\mathbf{F}_{3i}^A + \mathbf{F}_{3i}^R + \mathbf{F}_{3i}^I = \mathbf{0} \quad (3.18)$$

$$\mathbf{F}_{3i}^A = \mathbf{T}_{j3,i} - \mathbf{Q}_{6i}^{2i} \mathbf{T}_{34,i} - \mathbf{Q}_{19i}^{2i} \mathbf{T}_{35,i} + \mathbf{Q}_0^{2i} \mathbf{W}_{3i} \quad (3.18.a)$$

$$\mathbf{F}_{3i}^R = \mathbf{F}_{j3,i} - \mathbf{Q}_{6i}^{2i} \mathbf{F}_{34,i} - \mathbf{Q}_{19i}^{2i} \mathbf{F}_{35,i} \quad (3.18.b)$$

$$\mathbf{F}_{3i}^I = [\mathbf{F}_{G3i}, \mathbf{M}_{G3i}]^T \quad (3.18.c)$$

$$\mathbf{F}_{G3i} = -m_{3i} \mathbf{a}_{G3i}^{2i} \quad (3.18.d)$$

$$\mathbf{M}_{G3i} = -\left(\mathbf{I}_{G3i} \boldsymbol{\alpha}_{3i}^{2i} + \boldsymbol{\omega}_{3i}^{2i} \times \left(\mathbf{I}_{G3i} \boldsymbol{\omega}_{3i}^{2i} \right) + \mathbf{S}_0^{2i} \left(m_{3i} \mathbf{a}_{G3i}^{2i} \right) \right) \quad (3.18.e)$$

La matriz \mathbf{I}_{G3i} es la matriz de inercias medida en el centro de gravedad del cuerpo 3i y se define como:

$$\mathbf{I}_{G3i} = \begin{bmatrix} I_{3ixx} & -I_{3ixy} & -I_{3ixz} \\ -I_{3iyx} & I_{3iyy} & -I_{3iyz} \\ -I_{3izx} & -I_{3izy} & I_{3izz} \end{bmatrix}$$

además:

$$\begin{aligned}
 \mathbf{T}_{34,i} &= [0, 0, 0, 0, T_{034,i}, 0]^T \\
 \mathbf{T}_{35,i} &= [0, 0, 0, 0, T_{035,i}, 0]^T \\
 \mathbf{F}_{34,i} &= [F_{34x,i}, F_{34y,i}, F_{34z,i}, M_{34x,i}, 0, M_{34z,i}]^T \\
 \mathbf{F}_{35,i} &= [F_{35x,i}, F_{35y,i}, F_{35z,i}, M_{35x,i}, 0, M_{35z,i}]^T \\
 \mathbf{W}_{3i} &= [0, 0, -m_{3i}g, 0, 0, 0]^T
 \end{aligned} \tag{3.18.f}$$

A partir de la junta a la cual se conecta el brazo superior se define \mathbf{Q}_{6i}^{2i} :

$$\mathbf{Q}_{6i}^{2i} = \begin{bmatrix} \mathbf{R}_{6i}^{2i} & \mathbf{0} \\ \mathbf{S}_{6i}^{2i} \mathbf{R}_{6i}^{2i} & \mathbf{R}_{6i}^{2i} \end{bmatrix} \tag{3.18.g}$$

Tomando las matrices de rotación antes definidas se tienen que:

$$\begin{aligned}
 \mathbf{R}_{6i}^{2i} &= \mathbf{R}_{z5}(\theta_{6i}) \\
 \mathbf{S}_{6i}^{2i} &= \mathbf{S}(d_{4i}, d_{5i}, d_{3i})
 \end{aligned}$$

La matriz antisimétrica \mathbf{S}_{6i}^{2i} está formada por los componente del vector de posición $\mathbf{r}_{34,i} = [d_{4i}, d_{5i}, d_{3i}]^T$ que es el brazo de palanca para el momento generado por el vector fuerza $\mathbf{F}_{34,i}$ mostrado en la figura (3.15). Dichas componentes se muestran en la figura (2.5) y (2.6) del análisis de la posición.

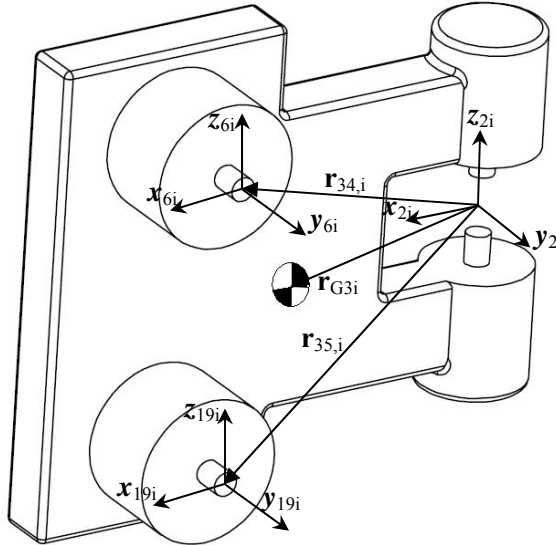


Fig. 3.15 Vectores de posición de fuerzas de cuerpo 3i

Considerando la junta donde se conecta el brazo inferior se define \mathbf{Q}_{19i}^{2i} :

$$\begin{aligned}
 \mathbf{Q}_{19i}^{2i} &= \begin{bmatrix} \mathbf{R}_{19i}^{2i} & \mathbf{0} \\ \mathbf{S}_{19i}^{2i} \mathbf{R}_{19i}^{2i} & \mathbf{R}_{19i}^{2i} \end{bmatrix} \\
 \mathbf{R}_{19i}^{2i} &= \mathbf{R}_{z5}(\theta_{19i}) \\
 \mathbf{S}_{19i}^{2i} &= \mathbf{S}(d_{4i}, d_{5i}, d_{3i} - d_{18i})
 \end{aligned} \tag{3.18.h}$$

Capítulo III. Análisis Dinámico Formulación Newton-Euler

La matriz antisimétrica \mathbf{S}_{19i}^{2i} está formada por los componente del vector de posición $\mathbf{r}_{35,i} = [d_{4i}, d_{5i}, d_{3i} - d_{18i}]^T$ que es el brazo de palanca para el momento generado por el vector fuerza $\mathbf{F}_{35,i}$ mostrado en la figura (3.15). Dichas componentes se muestran en la figura (2.5), (2.6) y (2.12) del análisis de la posición.

A partir del centro de gravedad del cuerpo 3i obtiene:

$$\mathbf{Q}_0^{2i} = \begin{bmatrix} \mathbf{R}_0^{2i} & \mathbf{0} \\ \mathbf{S}_0^{2i} \mathbf{R}_0^{2i} & \mathbf{R}_0^{2i} \end{bmatrix} \quad (3.18.i)$$

$$\mathbf{R}_{2i}^0 = \mathbf{R}_{z4}(\psi_j) \mathbf{R}_{z5}(\theta_j) \mathbf{R}_{z6}(\phi_j + \theta_{2i})$$

$$\mathbf{R}_0^{2i} = \mathbf{R}_{z6}(-(\theta_{2i} + \phi_j)) \mathbf{R}_{z5}(-\theta_j) \mathbf{R}_{z4}(-\psi_j)$$

$$\mathbf{S}_0^{2i} = \mathbf{S}(x_{G3i'}, y_{G3i'}, z_{G3i'})$$

La matriz antisimétrica \mathbf{S}_0^{2i} está formada por los componente del vector de posición $\mathbf{r}_{G3i} = [x_{G3i'}, y_{G3i'}, z_{G3i'}]^T$ que es el brazo de palanca para el momento generado por el vector fuerza \mathbf{W}_{3i} mostrado en la figura (3.15).

Velocidad y Aceleración Angular del Cuerpo 3i

En esta sección se define la velocidad y la aceleración angular del cuerpo 3i de manera vectorial. Primero se define la velocidad angular a partir de la base inercial $(\mathbf{x}_0, \mathbf{y}_0, \mathbf{z}_0)$.

$$\boldsymbol{\Omega}_{3i}^0 = \boldsymbol{\Omega}_j^0 + \boldsymbol{\omega}_{2i}^0 \quad (3.18)$$

donde:

$$\begin{aligned} \boldsymbol{\omega}_{2i}^0 &= \dot{\theta}_{2i} \mathbf{k}_{1i}^0 = \dot{\theta}_{2i} \mathbf{k}_{2i}^0 & \mathbf{k}_{2i}^0 &= \mathbf{R}_{cj}^0 \mathbf{k}_{2i}^{2i} = \mathbf{R}_{z4}(\psi_j) \mathbf{R}_{z5}(\theta_j) \mathbf{R}_{z6}(\phi_j) \mathbf{k}_{2i}^{2i} \\ & & &= \mathbf{R}_{z4}(\psi_j) \mathbf{R}_{z5}(\theta_j) \mathbf{k}_{2i}^{2i} \end{aligned} \quad (3.18.b)$$

$$\mathbf{k}_{2i}^{2i} = [0, 0, 1]^T$$

Para obtener la aceleración angular se deriva con respecto al tiempo la ecuación (3.18):

$$\boldsymbol{\alpha}_{3i}^0 = \dot{\boldsymbol{\Omega}}_{3i}^0 = \boldsymbol{\alpha}_j^0 + \dot{\boldsymbol{\omega}}_{2i}^0 + (\boldsymbol{\omega}_{\psi_j}^0 + \boldsymbol{\omega}_{\theta_j}^0 + \boldsymbol{\omega}_{\phi_j}^0) \times \boldsymbol{\omega}_{2i}^0 \quad (3.19)$$

donde:

$$\boldsymbol{\alpha}_j^0 = \dot{\boldsymbol{\omega}}_{\psi_j}^0 + \dot{\boldsymbol{\omega}}_{\theta_j}^0 + \dot{\boldsymbol{\omega}}_{\phi_j}^0 + \boldsymbol{\omega}_{\psi_j}^0 \times \boldsymbol{\omega}_{\theta_j}^0 + (\boldsymbol{\omega}_{\psi_j}^0 + \boldsymbol{\omega}_{\theta_j}^0) \times \boldsymbol{\omega}_{\phi_j}^0 \quad (3.19.b)$$

$$\dot{\boldsymbol{\omega}}_{2i}^0 = \ddot{\theta}_{2i} \mathbf{k}_{2i}^0 \quad (3.19.c)$$

Llevando a la base local $(\mathbf{x}_{2i}, \mathbf{y}_{2i}, \mathbf{z}_{2i})$ la velocidad angular tenemos:

$$\boldsymbol{\Omega}_{3i}^{2i} = \mathbf{R}_0^{c2} \boldsymbol{\Omega}_{3i}^0 = \boldsymbol{\Omega}_j^{2i} + \boldsymbol{\omega}_{2i}^{2i} \quad (3.20)$$

donde:

$$\boldsymbol{\Omega}_j^{2i} = \boldsymbol{\omega}_{\psi_j}^{2i} + \boldsymbol{\omega}_{\theta_j}^{2i} + \boldsymbol{\omega}_{\phi_j}^{2i} \quad (3.20.a)$$

$$\boldsymbol{\omega}_{\psi_j}^{2i} = \dot{\psi}_j \mathbf{i}_0^{2i} \quad \mathbf{i}_0^{2i} = \mathbf{R}_0^{2i} \mathbf{i}_0 = \mathbf{R}_{z_6}(-(\theta_{2i} + \phi_j)) \mathbf{R}_{z_5}(-\theta_j) \mathbf{i}_0 \quad (3.20.b)$$

$$\boldsymbol{\omega}_{\theta_j}^{2i} = \dot{\theta}_j \mathbf{j}_{Aj}^{2i} \quad \mathbf{j}_{Aj}^{2i} = \mathbf{R}_0^{2i} \mathbf{j}_{Aj}^0 = \mathbf{R}_{z_6}(-(\theta_{2i} + \phi_j)) \mathbf{j}_{Aj}^{Aj} \quad (3.20.c)$$

$$\boldsymbol{\omega}_{\phi_j}^{2i} = \dot{\phi}_j \mathbf{k}_{Bj}^{2i} \quad \mathbf{k}_{Bj}^{2i} = \mathbf{R}_0^{2i} \mathbf{k}_{Bj}^0 = \mathbf{k}_{Bj}^{Bj} \quad (3.20.d)$$

Para el caso de la aceleración se tiene la siguiente expresión:

$$\boldsymbol{\alpha}_{3i}^{2i} = \dot{\boldsymbol{\omega}}_{3i}^{2i} = \mathbf{R}_0^{2i} \boldsymbol{\alpha}_{3i}^0 = \boldsymbol{\alpha}_j^{2i} + \dot{\boldsymbol{\omega}}_{2i}^{2i} + (\boldsymbol{\omega}_{\psi_j}^{2i} + \boldsymbol{\omega}_{\theta_j}^{2i} + \boldsymbol{\omega}_{\phi_j}^{2i}) \times \boldsymbol{\omega}_{2i}^{2i} \quad (3.21)$$

donde:

$$\boldsymbol{\alpha}_j^{2i} = \dot{\boldsymbol{\omega}}_{\psi_j}^{2i} + \dot{\boldsymbol{\omega}}_{\theta_j}^{2i} + \dot{\boldsymbol{\omega}}_{\phi_j}^{2i} + \boldsymbol{\omega}_{\psi_j}^{2i} \times \boldsymbol{\omega}_{\theta_j}^{2i} + (\boldsymbol{\omega}_{\psi_j}^{2i} + \boldsymbol{\omega}_{\theta_j}^{2i}) \times \boldsymbol{\omega}_{\phi_j}^{2i} \quad (3.21.a)$$

$$\dot{\boldsymbol{\omega}}_{\psi_j}^{2i} = \ddot{\psi}_j \mathbf{i}_0^{2i} \quad (3.21.b)$$

$$\dot{\boldsymbol{\omega}}_{\theta_j}^{2i} = \ddot{\theta}_j \mathbf{j}_{Aj}^{2i} \quad (3.21.c)$$

$$\dot{\boldsymbol{\omega}}_{\phi_j}^{2i} = \ddot{\phi}_j \mathbf{k}_{Bj}^{2i} \quad (3.21.d)$$

$$\dot{\boldsymbol{\omega}}_{2i}^{2i} = \ddot{\theta}_{2i} \mathbf{k}_{2i}^{2i} \quad (3.21.e)$$

Aceleración del Centro de Gravedad del Cuerpo 3i

La figura (3.16) muestra el centro de gravedad del cuerpo 3i:

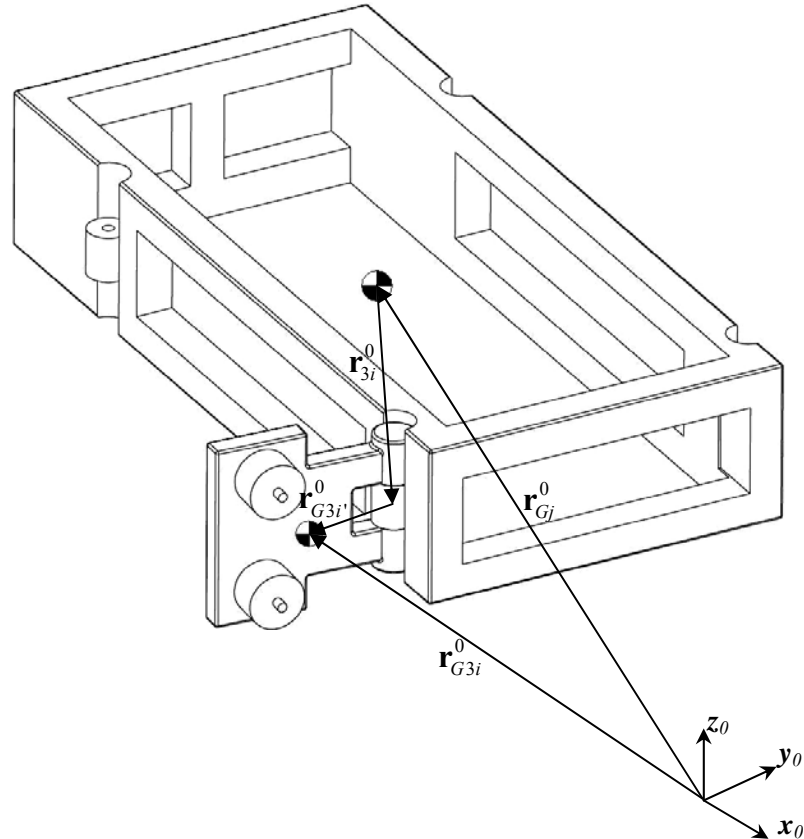


Fig. 3.16 Diagrama de cuerpo libre del cuerpo 3i

Capítulo III. Análisis Dinámico Formulación Newton-Euler

El vector de posición del centro de gravedad del cuerpo 3i definido en la base inercial ($\mathbf{x}_0, \mathbf{y}_0, \mathbf{z}_0$) es:

$$\mathbf{r}_{G3i}^0 = \mathbf{r}_{Gj}^0 + \mathbf{r}_{3i}^0 + \mathbf{r}_{G3i'}^0 \quad (3.22)$$

donde:

$$\mathbf{r}_{Gj}^0 = [x_{cj}, y_{cj}, z_{cj}]^T \quad (3.22.a)$$

$$\mathbf{r}_{3i}^0 = \mathbf{R}_{z4}(\psi_j) \mathbf{R}_{z5}(\theta_j) \mathbf{R}_{z6}(\phi_j) \mathbf{r}_{3i}^{cj} = \mathbf{R}_{cj}^0 \mathbf{r}_{3i}^{cj} \quad (3.22.b)$$

$$\mathbf{r}_{G3i'}^0 = \mathbf{R}_{z4}(\psi_j) \mathbf{R}_{z5}(\theta_j) \mathbf{R}_{z6}(\phi_j + \theta_{2i}) \mathbf{r}_{G3i'}^{2i} = \mathbf{R}_{2i}^0 \mathbf{r}_{G3i'}^{cj} \quad (3.22.c)$$

Los vectores locales son:

$$\mathbf{r}_{3i}^{cj} = [d_{xi}, d_{yi}, d_{zi}]^T$$

$$\mathbf{r}_{G3i'}^{2i} = [x_{G3i'}, y_{G3i'}, z_{G3i'}]^T$$

Derivando respecto al tiempo la expresión (3.22) se obtiene la velocidad del centro de gravedad:

$$\mathbf{v}_{G3i}^0 = \mathbf{v}_{Gj}^0 + \mathbf{v}_{3i}^0 + \mathbf{v}_{G3i'}^0 \quad (3.23)$$

donde:

$$\mathbf{v}_{Gj}^0 = [\dot{x}_{cj}, \dot{y}_{cj}, \dot{z}_{cj}]^T \quad (3.23.a)$$

$$\mathbf{v}_{3i}^0 = \boldsymbol{\Omega}_j^0 \times \mathbf{r}_{3i}^0 \quad (3.23.b)$$

$$\mathbf{v}_{G3i'}^0 = \boldsymbol{\Omega}_{3i}^0 \times \mathbf{r}_{G3i'}^0 \quad (3.23.c)$$

La aceleración del centro de gravedad se obtiene derivando respecto al tiempo la ec.(3.23) obteniendo:

$$\mathbf{a}_{G3i}^0 = \mathbf{a}_{Gj}^0 + \mathbf{a}_{3i}^0 + \mathbf{a}_{G3i'}^0 \quad (3.24)$$

$$\mathbf{a}_{Gj}^0 = [\ddot{x}_{cj}, \ddot{y}_{cj}, \ddot{z}_{cj}]^T \quad (3.24.a)$$

$$\mathbf{a}_{3i}^0 = \boldsymbol{\alpha}_j^0 \times \mathbf{r}_{3i}^0 + \boldsymbol{\Omega}_j^0 \times (\boldsymbol{\Omega}_j^0 \times \mathbf{r}_{3i}^0) \quad (3.24.b)$$

$$\mathbf{a}_{G3i'}^0 = \boldsymbol{\alpha}_{3i}^0 \times \mathbf{r}_{G3i'}^0 + \boldsymbol{\Omega}_{3i}^0 \times (\boldsymbol{\Omega}_{3i}^0 \times \mathbf{r}_{G3i'}^0) \quad (3.24.c)$$

Ya que todas las fuerzas del cuerpo 3i están definidas en la base local ($\mathbf{x}_{2i}, \mathbf{y}_{2i}, \mathbf{z}_{2i}$), la aceleración del centro de gravedad también se define a partir de esta base.

$$\mathbf{a}_{G3i}^{2i} = \mathbf{R}_0^{2i} \mathbf{a}_{G3i}^0 = \mathbf{a}_{Gj}^{2i} + \mathbf{a}_{3i}^{2i} + \mathbf{a}_{G3i'}^{2i} \quad (3.25)$$

donde:

$$\mathbf{a}_{Gj}^{2i} = \mathbf{R}_0^{2i} \mathbf{a}_{Gj}^0 \quad (3.25.a)$$

$$\begin{aligned} \mathbf{a}_{3i}^{2i} &= \mathbf{R}_0^{2i} \mathbf{a}_{3i}^0 = \mathbf{R}_0^{2i} (\boldsymbol{\alpha}_j^0 \times \mathbf{r}_{3i}^0 + \boldsymbol{\Omega}_j^0 \times (\boldsymbol{\Omega}_j^0 \times \mathbf{r}_{3i}^0)) \\ &= \mathbf{R}_0^{2i} \boldsymbol{\alpha}_j^0 \times \mathbf{R}_0^{2i} \mathbf{r}_{3i}^0 + \mathbf{R}_0^{2i} \boldsymbol{\Omega}_j^0 \times (\mathbf{R}_0^{2i} \boldsymbol{\Omega}_j^0 \times \mathbf{R}_0^{2i} \mathbf{r}_{3i}^0) \\ &= \boldsymbol{\alpha}_j^{2i} \times \mathbf{r}_{3i}^{2i} + \boldsymbol{\Omega}_j^{2i} \times (\boldsymbol{\Omega}_j^{2i} \times \mathbf{r}_{3i}^{2i}) \end{aligned} \quad (3.25.b)$$

$$\begin{aligned}
 \mathbf{r}_{3i}^{2i} &= \mathbf{R}_0^{2i} \mathbf{r}_{3i}^0 \\
 &= \mathbf{R}_0^{2i} \mathbf{R}_{cj}^0 \mathbf{r}_{3i}^{cj} \\
 &= \mathbf{R}_{cj}^{2i} \mathbf{r}_{3i}^{cj} \\
 &= \mathbf{R}_{z6}(-\theta_{2i}) \mathbf{r}_{3i}^{cj} \\
 \mathbf{a}_{G3i'}^{2i} &= \mathbf{R}_0^{2i} \mathbf{a}_{G3i'}^0 = \mathbf{R}_0^{2i} \left(\mathbf{a}_{3i}^0 \times \mathbf{r}_{G3i'}^0 + \boldsymbol{\Omega}_{3i}^0 \times \left(\boldsymbol{\Omega}_{3i}^0 \times \mathbf{r}_{G3i'}^0 \right) \right) \\
 &= \mathbf{R}_0^{2i} \mathbf{a}_{3i}^0 \times \mathbf{R}_0^{2i} \mathbf{r}_{G3i'}^0 + \mathbf{R}_0^{2i} \boldsymbol{\Omega}_{3i}^0 \times \left(\mathbf{R}_0^{2i} \boldsymbol{\Omega}_{3i}^0 \times \mathbf{R}_0^{2i} \mathbf{r}_{G3i'}^0 \right) \\
 &= \mathbf{a}_{3i}^{2i} \times \mathbf{r}_{G3i'}^{2i} + \boldsymbol{\Omega}_{3i}^{2i} \times \left(\boldsymbol{\Omega}_{3i}^{2i} \times \mathbf{r}_{G3i'}^{2i} \right)
 \end{aligned} \tag{3.25.c}$$

3.2.4 Análisis del Cuerpo 4i

La fig. (3.17) muestra el diagrama de cuerpo libre del cuerpo:

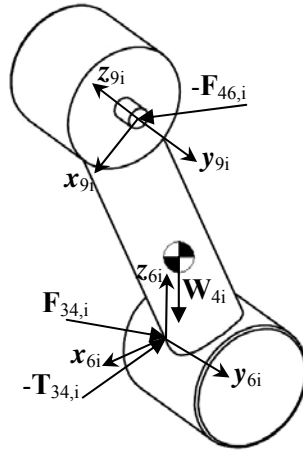


Fig. 3.17 Diagrama de cuerpo libre del cuerpo 4i

Tomando la suma de fuerzas que actúan en el cuerpo, tenemos la siguiente expresión definida en la base local $(\mathbf{x}_{6i}, \mathbf{y}_{6i}, \mathbf{z}_{6i})$:

$$\mathbf{F}_{4i}^A + \mathbf{F}_{4i}^R + \mathbf{F}_{4i}^I = \mathbf{0} \tag{3.26}$$

$$\mathbf{F}_{4i}^A = \mathbf{T}_{34,i} + \mathbf{Q}_0^{6i} \mathbf{W}_{4i} \tag{3.26.a}$$

$$\mathbf{F}_{4i}^R = \mathbf{F}_{34,i} - \mathbf{Q}_{9i}^{6i} \mathbf{F}_{46,i} \tag{3.26.b}$$

$$\mathbf{F}_{4i}^I = [\mathbf{F}_{G4i}, \mathbf{M}_{G4i}]^T \tag{3.26.c}$$

$$\mathbf{F}_{G4i} = -m_{4i} \mathbf{a}_{G4i}^{6i} \tag{3.26.d}$$

$$\mathbf{M}_{G4i} = -\left(\mathbf{I}_{G4i} \mathbf{a}_{4i}^{6i} + \boldsymbol{\omega}_{4i}^{6i} \times \left(\mathbf{I}_{G4i} \boldsymbol{\omega}_{4i}^{6i} \right) + \mathbf{S}_0^{6i} \left(m_{4i} \mathbf{a}_{G4i}^{6i} \right) \right) \tag{3.26.e}$$

Capítulo III. Análisis Dinámico Formulación Newton-Euler

La matriz \mathbf{I}_{G4i} es la matriz de inercias medida en el centro de gravedad del cuerpo 4i y se define como:

$$\mathbf{I}_{G4i} = \begin{bmatrix} I_{4ixx} & -I_{4ixy} & -I_{4ixz} \\ -I_{4iyx} & I_{4iyy} & -I_{4iyz} \\ -I_{4izx} & -I_{4izy} & I_{4izz} \end{bmatrix}$$

además:

$$\begin{aligned} \mathbf{F}_{46i} &= [F_{46x,i}, F_{46y,i}, F_{46z,i}, M_{46x,i}, M_{46y,i}, M_{46z,i}]^T \\ \mathbf{W}_{4i} &= [0, 0, -m_{4i}g, 0, 0, 0]^T \end{aligned} \quad (3.26.f)$$

Considerando el centro de gravedad del cuerpo 4i se obtiene \mathbf{Q}_0^{6i} :

$$\begin{aligned} \mathbf{Q}_0^{6i} &= \begin{bmatrix} \mathbf{R}_0^{6i} & \mathbf{0} \\ \mathbf{S}_0^{6i} \mathbf{R}_0^{6i} & \mathbf{R}_0^{6i} \end{bmatrix} \\ \mathbf{R}_{6i}^0 &= \mathbf{R}_{z4}(\psi_j) \mathbf{R}_{z5}(\theta_j) \mathbf{R}_{z6}(\phi_j + \theta_{2i}) \mathbf{R}_{z5}(\theta_{6i}) \\ \mathbf{R}_0^{6i} &= \mathbf{R}_{z5}(-\theta_{6i}) \mathbf{R}_{z6}(-(\theta_{2i} + \phi_j)) \mathbf{R}_{z5}(-\theta_j) \mathbf{R}_{z4}(-\psi_j) \\ \mathbf{S}_0^{6i} &= \mathbf{S}(x_{G4i'}, y_{G4i'}, z_{G4i'}) \end{aligned} \quad (3.26.g)$$

La matriz antisimétrica \mathbf{S}_0^{6i} está formada por los componentes del vector de posición $\mathbf{r}_{G4i} = [x_{G4i'}, y_{G4i'}, z_{G4i'}]^T$ que es el brazo de palanca para el momento generado por el vector fuerza \mathbf{W}_{4i} mostrado en la figura (3.18).

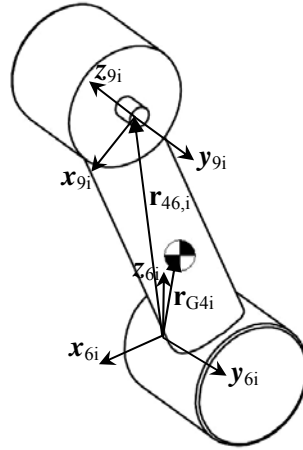


Fig. 3.18 Vectores de posición de fuerzas de cuerpo 4i

A partir del extremo no actuado del cuerpo 4i obtenemos \mathbf{Q}_{9i}^{6i} :

$$\mathbf{Q}_{9i}^{6i} = \begin{bmatrix} \mathbf{R}_{9i}^{6i} & \mathbf{0} \\ \mathbf{S}_{9i}^{6i} \mathbf{R}_{9i}^{6i} & \mathbf{R}_{9i}^{6i} \end{bmatrix} \quad (3.26.h)$$

$$\begin{aligned}\mathbf{R}_{9i}^{6i} &= \mathbf{R}_{z5}(\theta_{9i}) \\ \mathbf{S}_{9i}^{6i} &= \mathbf{S}(d_{7i}, d_{8i}, 0)\end{aligned}$$

La matriz antisimétrica \mathbf{S}_{9i}^{6i} está formada por los componente del vector de posición $\mathbf{r}_{46,i} = [d_{7i}, d_{8i}, 0]^T$ que es el brazo de palanca para el momento generado por el vector fuerza $\mathbf{F}_{46,i}$ mostrado en la figura (3.18). Dichas componentes se muestran en la figura (2.7) del análisis de la posición.

Velocidad y Aceleración Angular del Cuerpo 4i

En esta sección se define la velocidad y la aceleración angular del cuerpo 4i de manera vectorial. Primero se define la velocidad angular a partir de la base inercial $(\mathbf{x}_0, \mathbf{y}_0, \mathbf{z}_0)$.

$$\boldsymbol{\Omega}_{4i}^0 = \boldsymbol{\Omega}_{3i}^0 + \boldsymbol{\omega}_{6i}^0 \quad (3.27)$$

donde:

$$\begin{aligned}\boldsymbol{\omega}_{6i}^0 &= \dot{\theta}_{6i} \mathbf{j}_{5i}^0 = \dot{\theta}_{6i} \mathbf{j}_{6i}^0 & \mathbf{j}_{6i}^0 &= \mathbf{R}_{z4}(\psi_j) \mathbf{R}_{z5}(\theta_j) \mathbf{R}_{z6}(\phi_j + \theta_{2i}) \mathbf{R}_{z5}(\theta_{6i}) \mathbf{j}_{6i}^{6i} \\ & & &= \mathbf{R}_{z4}(\psi_j) \mathbf{R}_{z5}(\theta_j) \mathbf{R}_{z6}(\phi_j + \theta_{2i}) \mathbf{j}_{6i}^{6i} \\ & & &= \mathbf{R}_{2i}^0 \mathbf{j}_{6i}^{6i}\end{aligned} \quad (3.27.a)$$

$$\mathbf{j}_{6i}^{6i} = [0, 1, 0]^T$$

Para obtener la aceleración se deriva con respecto al tiempo la ecuación (3.27) obteniendo:

$$\boldsymbol{\alpha}_{4i}^0 = \dot{\boldsymbol{\Omega}}_{4i}^0 = \boldsymbol{\alpha}_{3i}^0 + \dot{\boldsymbol{\omega}}_{6i}^0 + (\boldsymbol{\omega}_{\psi_j}^0 + \boldsymbol{\omega}_{\theta_j}^0 + \boldsymbol{\omega}_{\phi_j}^0 + \boldsymbol{\omega}_{2i}^0) \times \boldsymbol{\omega}_{6i}^0 \quad (3.28)$$

donde:

$$\dot{\boldsymbol{\omega}}_{6i}^0 = \ddot{\theta}_{6i} \mathbf{j}_{6i}^0 \quad (3.28.a)$$

Llevando a la base local $(\mathbf{x}_{6i}, \mathbf{y}_{6i}, \mathbf{z}_{6i})$ la velocidad angular tenemos:

$$\boldsymbol{\Omega}_{4i}^{6i} = \mathbf{R}_0^{6i} \boldsymbol{\Omega}_{4i}^0 = \boldsymbol{\Omega}_{3i}^{6i} + \boldsymbol{\omega}_{6i}^{6i} \quad (3.29)$$

donde:

$$\boldsymbol{\Omega}_{3i}^{6i} = \boldsymbol{\omega}_{\psi_j}^{6i} + \boldsymbol{\omega}_{\theta_j}^{6i} + \boldsymbol{\omega}_{\phi_j}^{6i} + \boldsymbol{\omega}_{2i}^{6i} \quad (3.29.a)$$

$$\begin{aligned}\boldsymbol{\omega}_{\psi_j}^{6i} &= \dot{\psi}_j \mathbf{i}_0^{6i} & \mathbf{i}_0^{6i} &= \mathbf{R}_0^{6i} \mathbf{i}_0 = \mathbf{R}_{z5}(-\theta_{6i}) \mathbf{R}_{z6}(-(\theta_{2i} + \phi_j)) \mathbf{R}_{z5}(-\theta_j) \mathbf{i}_0 \\ & & &= \mathbf{R}_{z5}(-\theta_{6i}) \mathbf{i}_0^{2i}\end{aligned} \quad (3.29.b)$$

$$\begin{aligned}\boldsymbol{\omega}_{\theta_j}^{6i} &= \dot{\theta}_j \mathbf{j}_{Aj}^{6i} & \mathbf{j}_{Aj}^{6i} &= \mathbf{R}_0^{6i} \mathbf{j}_{Aj}^0 = \mathbf{R}_{z5}(-\theta_{6i}) \mathbf{R}_{z6}(-(\theta_{2i} + \phi_j)) \mathbf{j}_{Aj}^{Aj} \\ & & &= \mathbf{R}_{z5}(-\theta_{6i}) \mathbf{j}_{Aj}^{2i}\end{aligned} \quad (3.29.c)$$

$$\boldsymbol{\omega}_{\phi_j}^{6i} = \dot{\phi}_j \mathbf{k}_{Bj}^{6i} \quad \mathbf{k}_{Bj}^{6i} = \mathbf{R}_0^{6i} \mathbf{k}_{Bj}^0 = \mathbf{R}_{z5}(-\theta_{6i}) \mathbf{k}_{Bj}^{Bj} \quad (3.29.d)$$

$$\boldsymbol{\omega}_{2i}^{6i} = \dot{\theta}_{2i} \mathbf{k}_{2i}^{6i} \quad \mathbf{k}_{2i}^{6i} = \mathbf{R}_0^{6i} \mathbf{k}_{2i}^0 = \mathbf{R}_{z5}(-\theta_{6i}) \mathbf{k}_{2i}^{2i} \quad (3.29.e)$$

$$\boldsymbol{\omega}_{6i}^{6i} = \dot{\theta}_{6i} \mathbf{j}_{6i}^{6i} \quad (3.29.f)$$

Para el caso de la aceleración se tiene la siguiente expresión:

$$\boldsymbol{\alpha}_{4i}^{6i} = \dot{\boldsymbol{\omega}}_{4i}^{6i} = \mathbf{R}_0^{6i} \boldsymbol{\alpha}_{4i}^0 = \boldsymbol{\alpha}_{3i}^{6i} + \dot{\boldsymbol{\omega}}_{6i}^{6i} + \left(\boldsymbol{\omega}_{\psi_j}^{6i} + \boldsymbol{\omega}_{\theta_j}^{6i} + \boldsymbol{\omega}_{\phi_j}^{6i} + \boldsymbol{\omega}_{2i}^{6i} \right) \times \boldsymbol{\omega}_{6i}^{6i} \quad (3.30)$$

donde:

$$\begin{aligned} \boldsymbol{\alpha}_{3i}^{6i} &= \mathbf{R}_0^{6i} \boldsymbol{\alpha}_{3i}^0 \\ &= \dot{\boldsymbol{\omega}}_{\psi_j}^{6i} + \dot{\boldsymbol{\omega}}_{\theta_j}^{6i} + \dot{\boldsymbol{\omega}}_{\phi_j}^{6i} + \dot{\boldsymbol{\omega}}_{2i}^{6i} + \boldsymbol{\omega}_{\psi_j}^{6i} \times \boldsymbol{\omega}_{\theta_j}^{6i} + \left(\boldsymbol{\omega}_{\psi_j}^{6i} + \boldsymbol{\omega}_{\theta_j}^{6i} \right) \times \boldsymbol{\omega}_{\phi_j}^{6i} + \\ &\quad \left(\boldsymbol{\omega}_{\psi_j}^{6i} + \boldsymbol{\omega}_{\theta_j}^{6i} + \boldsymbol{\omega}_{\phi_j}^{6i} \right) \times \boldsymbol{\omega}_{2i}^{6i} \end{aligned} \quad (3.30.a)$$

$$\dot{\boldsymbol{\omega}}_{\psi_j}^{6i} = \ddot{\psi}_j \mathbf{i}_0^{6i} \quad (3.30.b)$$

$$\dot{\boldsymbol{\omega}}_{\theta_j}^{6i} = \ddot{\theta}_j \mathbf{j}_{Aj}^{6i} \quad (3.30.c)$$

$$\dot{\boldsymbol{\omega}}_{\phi_j}^{6i} = \ddot{\phi}_j \mathbf{k}_{Bj}^{6i} \quad (3.30.d)$$

$$\dot{\boldsymbol{\omega}}_{2i}^{6i} = \ddot{\theta}_{2i} \mathbf{k}_{2i}^{6i} \quad (3.30.e)$$

$$\dot{\boldsymbol{\omega}}_{6i}^{6i} = \ddot{\theta}_{6i} \mathbf{j}_{6i}^{6i} \quad (3.30.f)$$

Aceleración del Centro de Gravedad del Cuerpo 4i

La figura (3.19) muestra el centro de gravedad del cuerpo 4i:

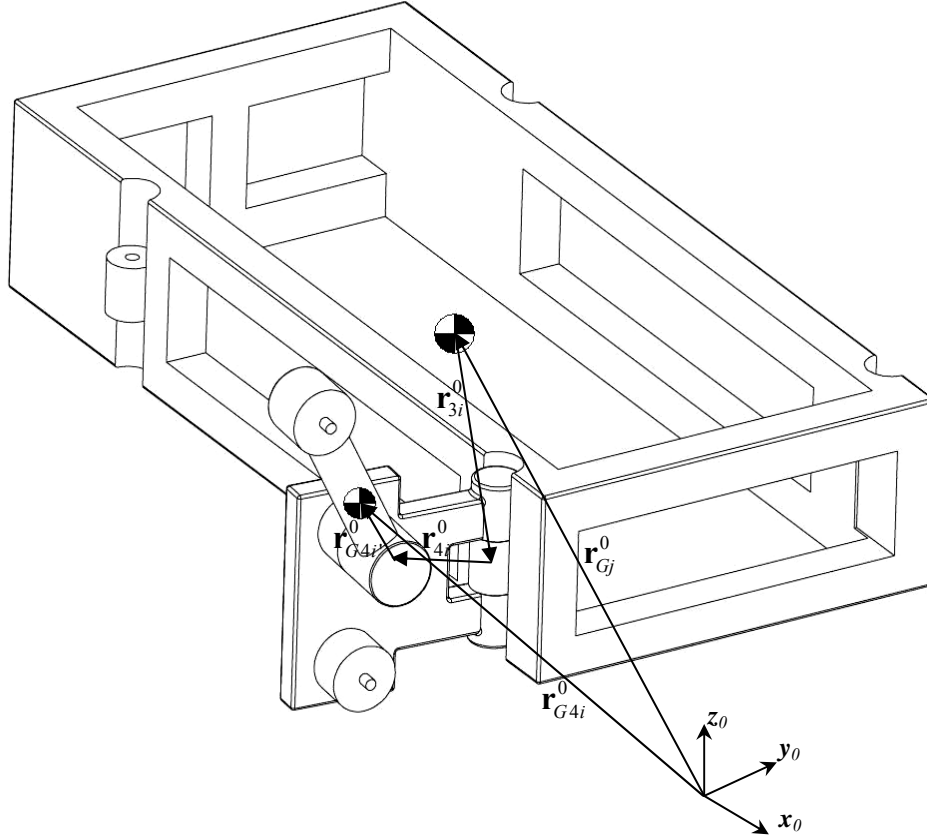


Fig. 3.19 Diagrama de cuerpo libre del cuerpo 4i

El vector de posición del centro de gravedad del cuerpo 4i definido en la base inercial (x_0, y_0, z_0) es:

$$\mathbf{r}_{G4i}^0 = \mathbf{r}_{Gj}^0 + \mathbf{r}_{3i}^0 + \mathbf{r}_{4i}^0 + \mathbf{r}_{G4i'}^0 \quad (3.31)$$

donde:

$$\begin{aligned} \mathbf{r}_{4i}^0 &= \mathbf{R}_{z4}(\psi_j) \mathbf{R}_{z5}(\theta_j) \mathbf{R}_{z6}(\phi_j + \theta_{2i}) \mathbf{r}_{4i}^{2i} \\ &= \mathbf{R}_{2i}^0 \mathbf{r}_{4i}^{2i} \end{aligned} \quad (3.31.a)$$

$$\begin{aligned} \mathbf{r}_{G4i'}^0 &= \mathbf{R}_{z4}(\psi_j) \mathbf{R}_{z5}(\theta_j) \mathbf{R}_{z6}(\phi_j + \theta_{2i}) \mathbf{R}_{z5}(\theta_{6i}) \mathbf{r}_{G4i'}^{6i} \\ &= \mathbf{R}_{6i}^0 \mathbf{r}_{G4i'}^{6i} \end{aligned} \quad (3.31.b)$$

Los vectores locales son:

$$\begin{aligned} \mathbf{r}_{4i}^{2i} &= [d_{4i}, d_{5i}, d_{3i}]^T \\ \mathbf{r}_{G4i'}^{6i} &= [x_{G4i'}, y_{G4i'}, z_{G4i'}]^T \end{aligned}$$

Derivando respecto al tiempo la expresión (3.31) se obtiene la velocidad del centro de gravedad:

$$\mathbf{v}_{G4i}^0 = \mathbf{v}_{Gj}^0 + \mathbf{v}_{3i}^0 + \mathbf{v}_{4i}^0 + \mathbf{v}_{G4i'}^0 \quad (3.32)$$

donde:

Capítulo III. Análisis Dinámico Formulación Newton-Euler

$$\mathbf{v}_{4i}^0 = \mathbf{\Omega}_{3i}^0 \times \mathbf{r}_{4i}^0 \quad (3.32.a)$$

$$\mathbf{v}_{G4i'}^0 = \mathbf{\Omega}_{4i}^0 \times \mathbf{r}_{G4i'}^0 \quad (3.32.b)$$

La aceleración del centro de gravedad se obtiene derivando respecto al tiempo la ecuación (3.32) obteniendo:

$$\mathbf{a}_{G4i}^0 = \mathbf{a}_{Gj}^0 + \mathbf{a}_{3i}^0 + \mathbf{a}_{4i}^0 + \mathbf{a}_{G4i'}^0 \quad (3.33)$$

$$\mathbf{a}_{4i}^0 = \mathbf{\alpha}_{3i}^0 \times \mathbf{r}_{4i}^0 + \mathbf{\Omega}_{3i}^0 \times (\mathbf{\Omega}_{3i}^0 \times \mathbf{r}_{4i}^0) \quad (3.33.a)$$

$$\mathbf{a}_{G4i'}^0 = \mathbf{\alpha}_{4i}^0 \times \mathbf{r}_{G4i'}^0 + \mathbf{\Omega}_{4i}^0 \times (\mathbf{\Omega}_{4i}^0 \times \mathbf{r}_{G4i'}^0) \quad (3.33.b)$$

Ya que todas las fuerzas del cuerpo 4i están definidas en la base local $(\mathbf{x}_{6i}, \mathbf{y}_{6i}, \mathbf{z}_{6i})$, la aceleración del centro de gravedad también se define a partir de esta base.

$$\mathbf{a}_{G4i}^{6i} = \mathbf{R}_0^{6i} \mathbf{a}_{G4i}^0 = \mathbf{a}_{Gj}^{6i} + \mathbf{a}_{3i}^{6i} + \mathbf{a}_{4i}^{6i} + \mathbf{a}_{G4i'}^{6i} \quad (3.34)$$

donde:

$$\mathbf{a}_{Gj}^{6i} = \mathbf{R}_0^{6i} \mathbf{a}_{Gj}^0 \quad (3.34.a)$$

$$\begin{aligned} \mathbf{a}_{3i}^{6i} &= \mathbf{R}_0^{6i} \mathbf{a}_{3i}^0 = \mathbf{R}_0^{6i} (\mathbf{\alpha}_j^0 \times \mathbf{r}_{3i}^0 + \mathbf{\Omega}_j^0 \times (\mathbf{\Omega}_j^0 \times \mathbf{r}_{3i}^0)) \\ &= \mathbf{\alpha}_j^{6i} \times \mathbf{r}_{3i}^{6i} + \mathbf{\Omega}_j^{6i} \times (\mathbf{\Omega}_j^{6i} \times \mathbf{r}_{3i}^{6i}) \end{aligned} \quad (3.34.b)$$

$$\mathbf{\alpha}_j^{6i} = \dot{\boldsymbol{\omega}}_{\psi_j}^{6i} + \dot{\boldsymbol{\omega}}_{\theta_j}^{6i} + \dot{\boldsymbol{\omega}}_{\phi_j}^{6i} + \boldsymbol{\omega}_{\psi_j}^{6i} \times \boldsymbol{\omega}_{\theta_j}^{6i} + (\boldsymbol{\omega}_{\psi_j}^{6i} + \boldsymbol{\omega}_{\theta_j}^{6i}) \times \boldsymbol{\omega}_{\phi_j}^{6i} \quad (3.34.c)$$

$$\mathbf{\Omega}_j^{6i} = \boldsymbol{\omega}_{\psi_j}^{6i} + \boldsymbol{\omega}_{\theta_j}^{6i} + \boldsymbol{\omega}_{\phi_j}^{6i} \quad (3.34.d)$$

$$\begin{aligned} \mathbf{r}_{3i}^{6i} &= \mathbf{R}_0^{6i} \mathbf{r}_{3i}^0 \\ &= \mathbf{R}_0^{6i} \mathbf{R}_{cj}^0 \mathbf{r}_{3i}^{cj} \\ &= \mathbf{R}_{cj}^{6i} \mathbf{r}_{3i}^{cj} \\ &= \mathbf{R}_{z5}(-\theta_{6i}) \mathbf{R}_{z6}(-\theta_{2i}) \mathbf{r}_{3i}^{cj} \\ &= \mathbf{R}_{z5}(-\theta_{6i}) \mathbf{r}_{3i}^{2i} \end{aligned}$$

$$\mathbf{a}_{4i}^{6i} = \mathbf{R}_0^{6i} \mathbf{a}_{4i}^0 = \mathbf{\alpha}_{3i}^{6i} \times \mathbf{r}_{4i}^{6i} + \mathbf{\Omega}_{3i}^{6i} \times (\mathbf{\Omega}_{3i}^{6i} \times \mathbf{r}_{4i}^{6i}) \quad (3.34.e)$$

$$\begin{aligned} \mathbf{r}_{4i}^{6i} &= \mathbf{R}_0^{6i} \mathbf{r}_{4i}^0 \\ &= \mathbf{R}_0^{6i} \mathbf{R}_{2i}^0 \mathbf{r}_{4i}^{2i} \\ &= \mathbf{R}_{2i}^{6i} \mathbf{r}_{4i}^{2i} \\ &= \mathbf{R}_{z5}(-\theta_{6i}) \mathbf{r}_{4i}^{2i} \end{aligned}$$

$$\mathbf{a}_{G4i'}^{6i} = \mathbf{R}_0^{6i} \mathbf{a}_{G4i'}^0 = \mathbf{\alpha}_{4i}^{6i} \times \mathbf{r}_{G4i'}^{6i} + \mathbf{\Omega}_{4i}^{6i} \times (\mathbf{\Omega}_{4i}^{6i} \times \mathbf{r}_{G4i'}^{6i}) \quad (3.34.f)$$

3.2.5 Análisis del Cuerpo 5i

La fig. 3.20 muestra el diagrama de cuerpo libre del cuerpo:

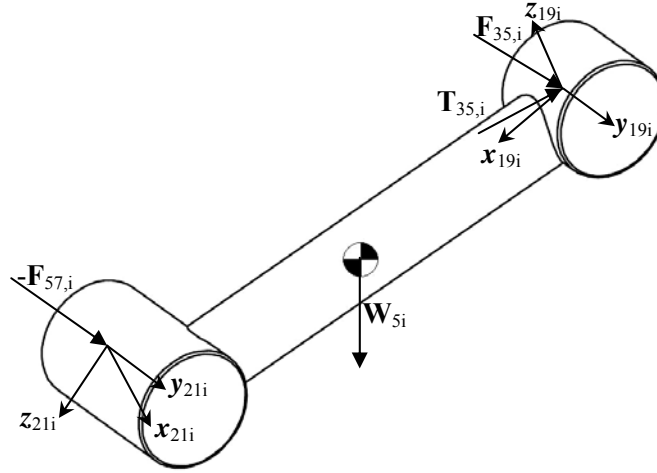


Fig. 3.20 Diagrama de cuerpo libre del cuerpo 5i

Tomando la suma de fuerzas que actúan en el cuerpo, tenemos la siguiente expresión definidas en la base local $(x_{19i}, y_{19i}, z_{19i})$:

$$\mathbf{F}_{5i}^A + \mathbf{F}_{5i}^R + \mathbf{F}_{5i}^I = \mathbf{0} \quad (3.35)$$

$$\mathbf{F}_{5i}^A = \mathbf{T}_{35,i} + \mathbf{Q}_0^{19i} \mathbf{W}_{5i} \quad (3.35.a)$$

$$\mathbf{F}_{5i}^R = \mathbf{F}_{35,i} - \mathbf{Q}_{21i}^{19i} \mathbf{F}_{57,i} \quad (3.35.b)$$

$$\mathbf{F}_{5i}^I = [\mathbf{F}_{G5i}, \mathbf{M}_{G5i}]^T \quad (3.35.c)$$

$$\mathbf{F}_{G5i} = -m_{5i} \mathbf{a}_{G5i}^{19i} \quad (3.35.d)$$

$$\mathbf{M}_{G5i} = -(\mathbf{I}_{G5i} \mathbf{a}_{5i}^{19i} + \boldsymbol{\omega}_{5i}^{19i} \times (\mathbf{I}_{G5i} \boldsymbol{\omega}_{5i}^{19i}) + \mathbf{S}_0^{19i} (m_{5i} \mathbf{a}_{G5i}^{19i})) \quad (3.35.e)$$

La matriz \mathbf{I}_{G5i} es la matriz de inercias medida en el centro de gravedad del cuerpo 5i y se define como:

$$\mathbf{I}_{G5i} = \begin{bmatrix} I_{5ixx} & -I_{5ixy} & -I_{5ixz} \\ -I_{5iyx} & I_{5iyy} & -I_{5iyz} \\ -I_{5izx} & -I_{5izy} & I_{5izz} \end{bmatrix}$$

además:

$$\mathbf{F}_{57,i} = [F_{57x,i}, F_{57y,i}, F_{57z,i}, M_{57x,i}, M_{57y,i}, M_{57z,i}]^T \quad (3.35.f)$$

$$\mathbf{W}_{5i} = [0, 0, -m_{5i}g, 0, 0, 0]^T$$

Considerando el centro de gravedad del cuerpo 5i se obtiene \mathbf{Q}_0^{19i} :

$$\mathbf{Q}_0^{19i} = \begin{bmatrix} \mathbf{R}_0^{19i} & \mathbf{0} \\ \mathbf{S}_0^{19i} \mathbf{R}_0^{19i} & \mathbf{R}_0^{19i} \end{bmatrix} \quad (3.35.g)$$

$$\begin{aligned}\mathbf{R}_{19i}^0 &= \mathbf{R}_{z4}(\psi_j)\mathbf{R}_{z5}(\theta_j)\mathbf{R}_{z6}(\phi_j + \theta_{2i})\mathbf{R}_{z5}(\theta_{19i}) \\ \mathbf{R}_0^{19i} &= \mathbf{R}_{z5}(-\theta_{19i})\mathbf{R}_{z6}(-(\theta_{2i} + \phi_j))\mathbf{R}_{z5}(-\theta_j)\mathbf{R}_{z4}(-\psi_j) \\ \mathbf{S}_0^{19i} &= \mathbf{S}(x_{G5i'}, y_{G5i'}, z_{G5i'})\end{aligned}$$

La matriz antisimétrica \mathbf{S}_0^{19i} está formada por los componentes del vector de posición $\mathbf{r}_{G5i'} = [x_{G5i'}, y_{G5i'}, z_{G5i'}]^T$ que es el brazo de palanca para el momento generado por el vector fuerza \mathbf{W}_{5i} mostrado en la figura (3.21).

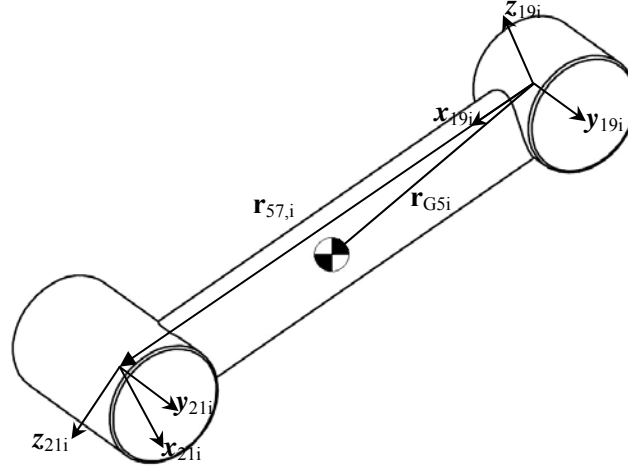


Fig. 3.21 Vectores de posición de fuerza de cuerpo 5i

A partir del extremo no actuado del cuerpo 5i obtenemos \mathbf{Q}_{21i}^{19i} :

$$\mathbf{Q}_{21i}^{19i} = \begin{bmatrix} \mathbf{R}_{21i}^{19i} & \mathbf{0} \\ \mathbf{S}_{21i}^{19i}\mathbf{R}_{21i}^{19i} & \mathbf{R}_{21i}^{19i} \end{bmatrix} \quad (3.35.h)$$

$$\begin{aligned}\mathbf{R}_{21i}^{19i} &= \mathbf{R}_{z5}(\theta_{21i}) \\ \mathbf{S}_{21i}^{19i} &= \mathbf{S}(d_{20i}, 0, 0)\end{aligned}$$

La matriz antisimétrica \mathbf{S}_{21i}^{19i} está formada por los componentes del vector de posición $\mathbf{r}_{57,i} = [d_{20i}, 0, 0]^T$ que es el brazo de palanca para el momento generado por el vector fuerza $\mathbf{F}_{57,i}$ mostrado en la figura (3.21). Dichas componentes se muestran en la figura (2.13) del análisis de la posición.

Velocidad y Aceleración Angular del Cuerpo 5i

En esta sección se define la velocidad y la aceleración angular del cuerpo 5i de manera vectorial. Primero se define la velocidad angular a partir de la base inercial (x_0, y_0, z_0) .

$$\boldsymbol{\Omega}_{5i}^0 = \boldsymbol{\Omega}_{3i}^0 + \boldsymbol{\omega}_{19i}^0 \quad (3.35)$$

donde:

$$\begin{aligned}\boldsymbol{\omega}_{19i}^0 &= \dot{\theta}_{19i}\mathbf{j}_{18i}^0 = \dot{\theta}_{19i}\mathbf{j}_{19i}^0 & \mathbf{j}_{19i}^0 &= \mathbf{R}_{z4}(\psi_j)\mathbf{R}_{z5}(\theta_j)\mathbf{R}_{z6}(\phi_j + \theta_{2i})\mathbf{R}_{z5}(\theta_{19i})\mathbf{j}_{19i}^{19i} \\ & & &= \mathbf{R}_{z4}(\psi_j)\mathbf{R}_{z5}(\theta_j)\mathbf{R}_{z6}(\phi_j + \theta_{2i})\mathbf{j}_{19i}^{19i} \\ & & &= \mathbf{R}_{2i}^0\mathbf{j}_{19i}^{19i}\end{aligned} \quad (3.35.a)$$

$$\mathbf{j}_{19i}^{19i} = [0, 1, 0]^T$$

Para obtener la aceleración se deriva con respecto al tiempo la ecuación (3.35) obteniendo:

$$\mathbf{a}_{5i}^0 = \dot{\mathbf{\Omega}}_{5i}^0 = \mathbf{a}_{3i}^0 + \dot{\mathbf{\omega}}_{19i}^0 + \left(\mathbf{\omega}_{\psi_j}^0 + \mathbf{\omega}_{\theta_j}^0 + \mathbf{\omega}_{\phi_j}^0 + \mathbf{\omega}_{2i}^0 \right) \times \mathbf{\omega}_{19i}^0 \quad (3.36)$$

donde:

$$\dot{\mathbf{\omega}}_{19i}^0 = \ddot{\theta}_{19i} \mathbf{j}_{19i}^0 \quad (3.36.a)$$

Llevando a la base local (\mathbf{x}_{19i} , \mathbf{y}_{19i} , \mathbf{z}_{19i}) la velocidad angular tenemos:

$$\mathbf{\Omega}_{5i}^{19i} = \mathbf{R}_0^{19i} \mathbf{\Omega}_{5i}^0 = \mathbf{\Omega}_{3i}^{19i} + \mathbf{\omega}_{19i}^{19i} \quad (3.37)$$

donde:

$$\mathbf{\Omega}_{3i}^{19i} = \mathbf{\omega}_{\psi_j}^{19i} + \mathbf{\omega}_{\theta_j}^{19i} + \mathbf{\omega}_{\phi_j}^{19i} + \mathbf{\omega}_{2i}^{19i} \quad (3.37.a)$$

$$\begin{aligned} \mathbf{\omega}_{\psi_j}^{19i} = \dot{\psi}_j \mathbf{j}_0^{19i} & \quad \mathbf{i}_0^{19i} = \mathbf{R}_0^{19i} \mathbf{i}_0 = \mathbf{R}_{z5}(-\theta_{19i}) \mathbf{R}_{z6}(-(\theta_{2i} + \phi_j)) \mathbf{R}_{z5}(-\theta_j) \mathbf{i}_0 \\ & = \mathbf{R}_{z5}(-\theta_{19i}) \mathbf{i}_0^{2i} \end{aligned} \quad (3.37.b)$$

$$\begin{aligned} \mathbf{\omega}_{\theta_j}^{19i} = \dot{\theta}_j \mathbf{j}_{Aj}^{19i} & \quad \mathbf{j}_{Aj}^{19i} = \mathbf{R}_0^{19i} \mathbf{j}_{Aj}^0 = \mathbf{R}_{z5}(-\theta_{6i}) \mathbf{R}_{z6}(-(\theta_{2i} + \phi_j)) \mathbf{j}_{Aj}^{Aj} \\ & = \mathbf{R}_{z5}(-\theta_{19i}) \mathbf{j}_{Aj}^{2i} \end{aligned} \quad (3.37.c)$$

$$\mathbf{\omega}_{\phi_j}^{19i} = \dot{\phi}_j \mathbf{k}_{Bj}^{19i} \quad \mathbf{k}_{Bj}^{19i} = \mathbf{R}_0^{19i} \mathbf{k}_{Bj}^0 = \mathbf{R}_{z5}(-\theta_{19i}) \mathbf{k}_{Bj}^{Bj} \quad (3.37.d)$$

$$\mathbf{\omega}_{2i}^{19i} = \dot{\theta}_{2i} \mathbf{k}_{2i}^{19i} \quad \mathbf{k}_{2i}^{19i} = \mathbf{R}_0^{19i} \mathbf{k}_{2i}^0 = \mathbf{R}_{z5}(-\theta_{19i}) \mathbf{k}_{2i}^{2i} \quad (3.37.e)$$

$$\mathbf{\omega}_{19i}^{19i} = \dot{\theta}_{19i} \mathbf{j}_{19i}^{19i} \quad (3.37.f)$$

Para el caso de la aceleración se tiene la siguiente expresión:

$$\mathbf{a}_{5i}^{19i} = \dot{\mathbf{\Omega}}_{5i}^{19i} = \mathbf{R}_0^{19i} \mathbf{a}_{5i}^0 = \mathbf{a}_{3i}^{19i} + \dot{\mathbf{\omega}}_{19i}^{19i} + \left(\mathbf{\omega}_{\psi_j}^{19i} + \mathbf{\omega}_{\theta_j}^{19i} + \mathbf{\omega}_{\phi_j}^{19i} + \mathbf{\omega}_{2i}^{19i} \right) \times \mathbf{\omega}_{19i}^{19i} \quad (3.38)$$

donde:

$$\begin{aligned} \mathbf{a}_{3i}^{19i} & = \mathbf{R}_0^{19i} \mathbf{a}_{3i}^0 \\ & = \dot{\mathbf{\omega}}_{\psi_j}^{19i} + \dot{\mathbf{\omega}}_{\theta_j}^{19i} + \dot{\mathbf{\omega}}_{\phi_j}^{19i} + \dot{\mathbf{\omega}}_{2i}^{19i} + \mathbf{\omega}_{\psi_j}^{19i} \times \mathbf{\omega}_{\theta_j}^{19i} + \left(\mathbf{\omega}_{\psi_j}^{19i} + \mathbf{\omega}_{\theta_j}^{19i} \right) \times \mathbf{\omega}_{\phi_j}^{19i} + \\ & \quad \left(\mathbf{\omega}_{\psi_j}^{19i} + \mathbf{\omega}_{\theta_j}^{19i} + \mathbf{\omega}_{\phi_j}^{19i} \right) \times \mathbf{\omega}_{2i}^{19i} \end{aligned} \quad (3.38.a)$$

$$\dot{\omega}_{\psi_j}^{19i} = \ddot{\psi}_j \mathbf{i}_0^{19i} \quad (3.38.b)$$

$$\dot{\omega}_{\theta_j}^{19i} = \ddot{\theta}_j \mathbf{j}_{Aj}^{19i} \quad (3.38.c)$$

$$\dot{\omega}_{\phi_j}^{19i} = \ddot{\phi}_j \mathbf{k}_{Bj}^{19i} \quad (3.38.d)$$

$$\dot{\omega}_{2i}^{19i} = \ddot{\theta}_{2i} \mathbf{k}_{2i}^{19i} \quad (3.38.e)$$

$$\dot{\omega}_{19i}^{19i} = \ddot{\theta}_{19i} \mathbf{j}_{19i}^{19i} \quad (3.38.f)$$

Aceleración del Centro de Gravedad del Cuerpo 5i

La figura (3.22) muestra el centro de gravedad del cuerpo 5i:

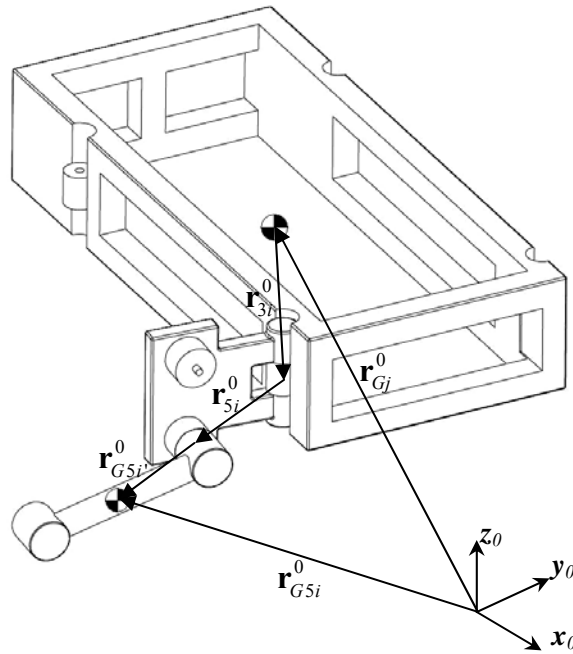


Fig. 3.22 Diagrama de cuerpo libre del cuerpo 5i

El vector de posición del centro de gravedad del cuerpo 5i definido en la base inercial (x_0, y_0, z_0) es:

$$\mathbf{r}_{G5i}^0 = \mathbf{r}_{Gj}^0 + \mathbf{r}_{3i}^0 + \mathbf{r}_{5i}^0 + \mathbf{r}_{G5i'}^0 \quad (3.39)$$

donde:

$$\begin{aligned} \mathbf{r}_{5i}^0 &= \mathbf{R}_{z4}(\psi_j) \mathbf{R}_{z5}(\theta_j) \mathbf{R}_{z6}(\phi_j + \theta_{2i}) \mathbf{r}_{5i}^{2i} \\ &= \mathbf{R}_{2i}^0 \mathbf{r}_{5i}^{2i} \end{aligned} \quad (3.39.a)$$

$$\begin{aligned} \mathbf{r}_{G5i'}^0 &= \mathbf{R}_{z4}(\psi_j) \mathbf{R}_{z5}(\theta_j) \mathbf{R}_{z6}(\phi_j + \theta_{2i}) \mathbf{R}_{z5}(\theta_{19i}) \mathbf{r}_{G5i'}^{6i} \\ &= \mathbf{R}_{19i}^0 \mathbf{r}_{G5i'}^{19i} \end{aligned} \quad (3.39.b)$$

Los vectores locales son:

$$\mathbf{r}_{5i}^{2i} = [d_{4i}, d_{5i}, d_{3i} - d_{18i}]^T$$

$$\mathbf{r}_{G5i'}^{19i} = [x_{G5i'}, y_{G5i'}, z_{G5i'}]^T$$

Derivando respecto al tiempo la expresión (3.39) se obtiene la velocidad del centro de gravedad:

$$\mathbf{v}_{G5i}^0 = \mathbf{v}_{Gj}^0 + \mathbf{v}_{3i}^0 + \mathbf{v}_{5i}^0 + \mathbf{v}_{G5i'}^0 \quad (3.40)$$

donde:

$$\mathbf{v}_{5i}^0 = \mathbf{\Omega}_{3i}^0 \times \mathbf{r}_{5i}^0 \quad (3.40.a)$$

$$\mathbf{v}_{G5i'}^0 = \mathbf{\Omega}_{5i}^0 \times \mathbf{r}_{G5i'}^0 \quad (3.40.b)$$

La aceleración del centro de gravedad se obtiene derivando respecto al tiempo la ecuación (3.40) obteniéndose:

$$\mathbf{a}_{G5i}^0 = \mathbf{a}_{Gj}^0 + \mathbf{a}_{3i}^0 + \mathbf{a}_{5i}^0 + \mathbf{a}_{G5i'}^0 \quad (3.40)$$

$$\mathbf{a}_{5i}^0 = \mathbf{a}_{3i}^0 \times \mathbf{r}_{5i}^0 + \mathbf{\Omega}_{3i}^0 \times (\mathbf{\Omega}_{3i}^0 \times \mathbf{r}_{5i}^0) \quad (3.41.a)$$

$$\mathbf{a}_{G5i'}^0 = \mathbf{a}_{5i}^0 \times \mathbf{r}_{G5i'}^0 + \mathbf{\Omega}_{5i}^0 \times (\mathbf{\Omega}_{5i}^0 \times \mathbf{r}_{G5i'}^0) \quad (3.41.b)$$

Ya que todas las fuerzas del cuerpo 5i están definidas en la base local $(\mathbf{x}_{19i}, \mathbf{y}_{19i}, \mathbf{z}_{19i})$, la aceleración del centro de gravedad también se define a partir de esta base.

$$\mathbf{a}_{G5i}^{19i} = \mathbf{R}_0^{19i} \mathbf{a}_{G5i}^0 = \mathbf{a}_{Gj}^{19i} + \mathbf{a}_{3i}^{19i} + \mathbf{a}_{5i}^{19i} + \mathbf{a}_{G5i'}^{19i} \quad (3.42)$$

donde:

$$\mathbf{a}_{Gj}^{19i} = \mathbf{R}_0^{19i} \mathbf{a}_{Gj}^0 \quad (3.42.a)$$

$$\begin{aligned} \mathbf{a}_{3i}^{19i} &= \mathbf{R}_0^{19i} \mathbf{a}_{3i}^0 = \mathbf{R}_0^{19i} (\mathbf{a}_j^0 \times \mathbf{r}_{3i}^0 + \mathbf{\Omega}_j^0 \times (\mathbf{\Omega}_j^0 \times \mathbf{r}_{3i}^0)) \\ &= \mathbf{a}_j^{19i} \times \mathbf{r}_{3i}^{19i} + \mathbf{\Omega}_j^{19i} \times (\mathbf{\Omega}_j^{19i} \times \mathbf{r}_{3i}^{19i}) \end{aligned} \quad (3.42.b)$$

$$\mathbf{a}_j^{19i} = \dot{\boldsymbol{\omega}}_{\psi_j}^{19i} + \dot{\boldsymbol{\omega}}_{\theta_j}^{19i} + \dot{\boldsymbol{\omega}}_{\phi_j}^{19i} + \boldsymbol{\omega}_{\psi_j}^{19i} \times \boldsymbol{\omega}_{\theta_j}^{19i} + (\boldsymbol{\omega}_{\psi_j}^{19i} + \boldsymbol{\omega}_{\theta_j}^{19i}) \times \boldsymbol{\omega}_{\phi_j}^{19i} \quad (3.42.c)$$

$$\mathbf{\Omega}_j^{19i} = \boldsymbol{\omega}_{\psi_j}^{19i} + \boldsymbol{\omega}_{\theta_j}^{19i} + \boldsymbol{\omega}_{\phi_j}^{19i} \quad (3.42.d)$$

$$\begin{aligned} \mathbf{r}_{3i}^{19i} &= \mathbf{R}_0^{19i} \mathbf{r}_{3i}^0 \\ &= \mathbf{R}_0^{19i} \mathbf{R}_{cj}^0 \mathbf{r}_{3i}^{cj} \\ &= \mathbf{R}_{cj}^{19i} \mathbf{r}_{3i}^{cj} \\ &= \mathbf{R}_{z5}(-\theta_{19i}) \mathbf{R}_{z6}(-\theta_{2i}) \mathbf{r}_{3i}^{cj} \\ &= \mathbf{R}_{z5}(-\theta_{19i}) \mathbf{r}_{3i}^{2i} \end{aligned}$$

$$\mathbf{a}_{5i}^{19i} = \mathbf{R}_0^{19i} \mathbf{a}_{5i}^0 = \boldsymbol{\alpha}_{3i}^{19i} \times \mathbf{r}_{5i}^{19i} + \boldsymbol{\Omega}_{3i}^{19i} \times (\boldsymbol{\Omega}_{3i}^{19i} \times \mathbf{r}_{5i}^{19i}) \quad (3.42.e)$$

$$\begin{aligned} \mathbf{r}_{5i}^{19i} &= \mathbf{R}_0^{19i} \mathbf{r}_{5i}^0 \\ &= \mathbf{R}_0^{19i} \mathbf{R}_{2i}^0 \mathbf{r}_{5i}^{2i} \\ &= \mathbf{R}_{2i}^{19i} \mathbf{r}_{5i}^{2i} \\ &= \mathbf{R}_{z5}(-\theta_{19i}) \mathbf{r}_{5i}^{2i} \end{aligned}$$

$$\mathbf{a}_{G5i'}^{19i} = \mathbf{R}_0^{19i} \mathbf{a}_{G5i'}^0 = \boldsymbol{\alpha}_{5i}^{19i} \times \mathbf{r}_{G5i'}^{19i} + \boldsymbol{\Omega}_{5i}^{19i} \times (\boldsymbol{\Omega}_{5i}^{19i} \times \mathbf{r}_{G5i'}^{19i}) \quad (3.42.f)$$

3.2.6 Análisis del Cuerpo 6i

La fig. 3.23 muestra el diagrama de cuerpo libre del cuerpo:

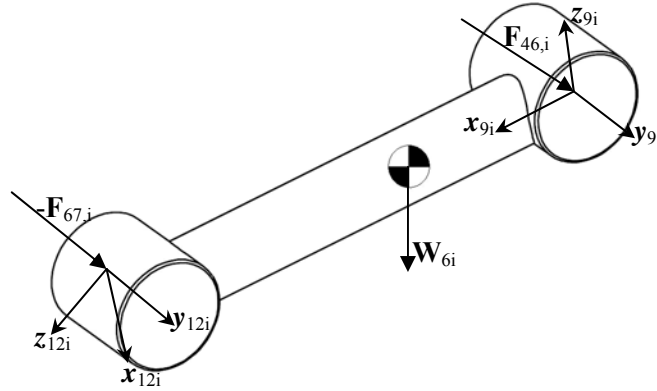


Fig. 3.23 Diagrama de cuerpo libre del cuerpo 6i

Tomando la suma de fuerzas que actúan en el cuerpo, tenemos la siguiente expresión definidas en la base local (x_{9i}, y_{9i}, z_{9i}) :

$$\mathbf{F}_{6i}^A + \mathbf{F}_{6i}^R + \mathbf{F}_{6i}^I = \mathbf{0} \quad (3.43)$$

$$\mathbf{F}_{6i}^A = \mathbf{Q}_0^{9i} \mathbf{W}_{6i} \quad (3.43.a)$$

$$\mathbf{F}_{6i}^R = \mathbf{F}_{46,i} - \mathbf{Q}_{12i}^{9i} \mathbf{F}_{67,i} \quad (3.43.b)$$

$$\mathbf{F}_{6i}^I = [\mathbf{F}_{G6i}, \mathbf{M}_{G6i}]^T \quad (3.43.c)$$

$$\mathbf{F}_{G6i} = -m_{6i} \mathbf{a}_{G6i}^{9i} \quad (3.43.d)$$

$$\mathbf{M}_{G6i} = -(\mathbf{I}_{G6i} \boldsymbol{\alpha}_{6i}^{9i} + \boldsymbol{\omega}_{6i}^{9i} \times (\mathbf{I}_{G6i} \boldsymbol{\omega}_{6i}^{9i}) + \mathbf{S}_0^{9i} (m_{6i} \mathbf{a}_{G6i}^{9i})) \quad (3.43.e)$$

La matriz \mathbf{I}_{G6i} es la matriz de inercias medida en el centro de gravedad del cuerpo 6i y se define como:

$$\mathbf{I}_{G6i} = \begin{bmatrix} I_{6ixx} & -I_{6ixy} & -I_{6ixz} \\ -I_{6iyx} & I_{6iyy} & -I_{6iyz} \\ -I_{6izx} & -I_{6izy} & I_{6izz} \end{bmatrix}$$

además:

$$\mathbf{F}_{67i} = [F_{67x,i}, F_{67y,i}, F_{67z,i}, M_{67x,i}, M_{67y,i}, M_{67z,i}]^T \quad (3.43.f)$$

$$\mathbf{W}_{6i} = [0, 0, -m_{6i}g, 0, 0, 0]^T$$

Considerando el centro de gravedad del cuerpo 6i se obtiene \mathbf{Q}_0^{9i} :

$$\mathbf{Q}_0^{9i} = \begin{bmatrix} \mathbf{R}_0^{9i} & \mathbf{0} \\ \mathbf{S}_0^{9i} \mathbf{R}_0^{9i} & \mathbf{R}_0^{9i} \end{bmatrix} \quad (3.43.g)$$

$$\mathbf{R}_{9i}^0 = \mathbf{R}_{z4}(\psi_j) \mathbf{R}_{z5}(\theta_j) \mathbf{R}_{z6}(\phi_j + \theta_{2i}) \mathbf{R}_{z5}(\theta_{6i} + \theta_{9i})$$

$$\mathbf{R}_0^{9i} = \mathbf{R}_{z5}(-(\theta_{9i} + \theta_{6i})) \mathbf{R}_{z6}(-(\theta_{2i} + \phi_j)) \mathbf{R}_{z5}(-\theta_j) \mathbf{R}_{z4}(-\psi_j)$$

$$\mathbf{S}_0^{9i} = \mathbf{S}(x_{G6i'}, y_{G6i'}, z_{G6i'})$$

La matriz antisimétrica \mathbf{S}_0^{9i} está formada por los componente del vector de posición $\mathbf{r}_{G6i} = [x_{G6i'}, y_{G6i'}, z_{G6i'}]^T$ que es el brazo de palanca para el momento generado por el vector fuerza \mathbf{W}_{6i} mostrado en la figura (3.24).

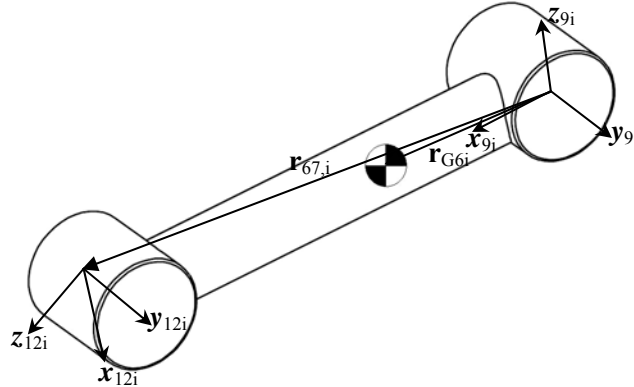


Fig. 3.24 Vectores de posición de fuerza de cuerpo 6i

A partir del extremo no actuado del cuerpo 6i obtenemos \mathbf{Q}_{12i}^{9i} :

$$\mathbf{Q}_{12i}^{9i} = \begin{bmatrix} \mathbf{R}_{12i}^{9i} & \mathbf{0} \\ \mathbf{S}_{12i}^{9i} \mathbf{R}_{12i}^{9i} & \mathbf{R}_{12i}^{9i} \end{bmatrix} \quad (3.43.h)$$

$$\mathbf{R}_{12i}^{9i} = \mathbf{R}_{z5}(\theta_{12i})$$

$$\mathbf{S}_{12i}^{9i} = \mathbf{S}(d_{10i}, -d_{11i}, 0)$$

La matriz antisimétrica \mathbf{S}_{12i}^{9i} está formada por los componente del vector de posición $\mathbf{r}_{67,i} = [d_{10i}, -d_{11i}, 0]^T$ que es el brazo de palanca para el momento generado por el vector fuerza $\mathbf{F}_{67,i}$ mostrado en la figura (3.24). Dichas componentes se muestran en la figura (2.8) del análisis de la posición.

Velocidad y Aceleración Angular del Cuerpo 6i

En esta sección se define la velocidad y la aceleración angular del cuerpo 6i de manera vectorial. Primero se define la velocidad angular a partir de la base inercial $(\mathbf{x}_0, \mathbf{y}_0, \mathbf{z}_0)$.

$$\boldsymbol{\Omega}_{6i}^0 = \boldsymbol{\Omega}_{4i}^0 + \boldsymbol{\omega}_{9i}^0 \quad (3.44)$$

donde:

$$\begin{aligned} \boldsymbol{\omega}_{9i}^0 &= \dot{\theta}_{9i} \mathbf{j}_{9i}^0 = \dot{\theta}_{9i} \mathbf{j}_{9i}^0 & \mathbf{j}_{9i}^0 &= \mathbf{R}_{z4}(\psi_j) \mathbf{R}_{z5}(\theta_j) \mathbf{R}_{z6}(\phi_j + \theta_{2i}) \mathbf{R}_{z5}(\theta_{6i} + \theta_{9i}) \mathbf{j}_{9i}^{9i} \\ & & &= \mathbf{R}_{z4}(\psi_j) \mathbf{R}_{z5}(\theta_j) \mathbf{R}_{z6}(\phi_j + \theta_{2i}) \mathbf{j}_{9i}^{9i} \\ & & &= \mathbf{R}_{2i}^0 \mathbf{j}_{9i}^{9i} \\ \mathbf{j}_{9i}^{9i} &= [0, 1, 0]^T \end{aligned} \quad (3.44.a)$$

Para obtener la aceleración se deriva con respecto al tiempo la ecuación (3.44) obteniendo:

$$\boldsymbol{\alpha}_{6i}^0 = \dot{\boldsymbol{\Omega}}_{6i}^0 = \boldsymbol{\alpha}_{4i}^0 + \dot{\boldsymbol{\omega}}_{9i}^0 + \left(\boldsymbol{\omega}_{\psi_j}^0 + \boldsymbol{\omega}_{\theta_j}^0 + \boldsymbol{\omega}_{\phi_j}^0 + \boldsymbol{\omega}_{2i}^0 + \boldsymbol{\omega}_{6i}^0 \right) \times \boldsymbol{\omega}_{9i}^0 \quad (3.45)$$

donde:

$$\dot{\boldsymbol{\omega}}_{9i}^0 = \ddot{\theta}_{9i} \mathbf{j}_{9i}^0 \quad (3.45.a)$$

Llevando a la base local $(\mathbf{x}_{9i}, \mathbf{y}_{9i}, \mathbf{z}_{9i})$ la velocidad angular tenemos:

$$\boldsymbol{\Omega}_{6i}^{9i} = \mathbf{R}_0^{9i} \boldsymbol{\Omega}_{6i}^0 = \boldsymbol{\Omega}_{4i}^{9i} + \boldsymbol{\omega}_{9i}^{9i} \quad (3.46)$$

donde:

$$\boldsymbol{\Omega}_{4i}^{9i} = \boldsymbol{\omega}_{\psi_j}^{9i} + \boldsymbol{\omega}_{\theta_j}^{9i} + \boldsymbol{\omega}_{\phi_j}^{9i} + \boldsymbol{\omega}_{2i}^{9i} + \boldsymbol{\omega}_{6i}^{9i} \quad (3.46.a)$$

$$\begin{aligned} \boldsymbol{\omega}_{\psi_j}^{9i} &= \dot{\psi}_j \mathbf{i}_0^{9i} & \mathbf{i}_0^{9i} &= \mathbf{R}_0^{9i} \mathbf{i}_0 = \mathbf{R}_{z5}(-(\theta_{9i} + \theta_{6i})) \mathbf{R}_{z6}(-(\theta_{2i} + \phi_j)) \mathbf{R}_{z5}(-\theta_j) \mathbf{i}_0 \\ & & &= \mathbf{R}_{z5}(-(\theta_{9i} + \theta_{6i})) \mathbf{i}_0^{2i} \end{aligned} \quad (3.46.b)$$

$$\begin{aligned} \boldsymbol{\omega}_{\theta_j}^{9i} &= \dot{\theta}_j \mathbf{j}_{Aj}^{9i} & \mathbf{j}_{Aj}^{9i} &= \mathbf{R}_0^{9i} \mathbf{j}_{Aj}^0 = \mathbf{R}_{z5}(-(\theta_{9i} + \theta_{6i})) \mathbf{R}_{z6}(-(\theta_{2i} + \phi_j)) \mathbf{j}_{Aj}^{Aj} \\ & & &= \mathbf{R}_{z5}(-(\theta_{9i} + \theta_{6i})) \mathbf{j}_{Aj}^{2i} \end{aligned} \quad (3.46.c)$$

$$\boldsymbol{\omega}_{\phi_j}^{9i} = \dot{\phi}_j \mathbf{k}_{Bj}^{9i} \quad \mathbf{k}_{Bj}^{9i} = \mathbf{R}_0^{9i} \mathbf{k}_{Bj}^0 = \mathbf{R}_{z5}(-(\theta_{9i} + \theta_{6i})) \mathbf{k}_{Bj}^{Bj} \quad (3.46.d)$$

$$\boldsymbol{\omega}_{2i}^{9i} = \dot{\theta}_{2i} \mathbf{k}_{2i}^{9i} \quad \mathbf{k}_{2i}^{9i} = \mathbf{R}_0^{9i} \mathbf{k}_{2i}^0 = \mathbf{R}_{z5}(-(\theta_{9i} + \theta_{6i})) \mathbf{k}_{2i}^{2i} \quad (3.46.e)$$

$$\boldsymbol{\omega}_{6i}^{9i} = \dot{\theta}_{6i} \mathbf{j}_{6i}^{9i} \quad \mathbf{j}_{6i}^{9i} = \mathbf{R}_0^{9i} \mathbf{j}_{6i}^0 = \mathbf{j}_{6i}^{6i} \quad (3.46.f)$$

$$\boldsymbol{\omega}_{9i}^{9i} = \dot{\theta}_{9i} \mathbf{j}_{9i}^{9i} \quad (3.46.g)$$

Para el caso de la aceleración se tiene la siguiente expresión:

$$\boldsymbol{\alpha}_{6i}^{9i} = \dot{\boldsymbol{\omega}}_{6i}^{9i} = \mathbf{R}_0^{9i} \boldsymbol{\alpha}_{6i}^0 = \boldsymbol{\alpha}_{4i}^{9i} + \dot{\boldsymbol{\omega}}_{9i}^{9i} + \left(\boldsymbol{\omega}_{\psi_j}^{9i} + \boldsymbol{\omega}_{\theta_j}^{9i} + \boldsymbol{\omega}_{\phi_j}^{9i} + \boldsymbol{\omega}_{2i}^{9i} + \boldsymbol{\omega}_{6i}^{9i} \right) \times \boldsymbol{\omega}_{9i}^{9i} \quad (3.47)$$

donde:

$$\begin{aligned} \boldsymbol{\alpha}_{4i}^{9i} &= \mathbf{R}_0^{9i} \boldsymbol{\alpha}_{4i}^0 \\ &= \dot{\boldsymbol{\omega}}_{\psi_j}^{9i} + \dot{\boldsymbol{\omega}}_{\theta_j}^{9i} + \dot{\boldsymbol{\omega}}_{\phi_j}^{9i} + \dot{\boldsymbol{\omega}}_{2i}^{9i} + \dot{\boldsymbol{\omega}}_{6i}^{9i} + \boldsymbol{\omega}_{\psi_j}^{9i} \times \boldsymbol{\omega}_{\theta_j}^{9i} + \left(\boldsymbol{\omega}_{\psi_j}^{9i} + \boldsymbol{\omega}_{\theta_j}^{9i} \right) \times \boldsymbol{\omega}_{\phi_j}^{9i} + \\ &\quad \left(\boldsymbol{\omega}_{\psi_j}^{9i} + \boldsymbol{\omega}_{\theta_j}^{9i} + \boldsymbol{\omega}_{\phi_j}^{9i} \right) \times \boldsymbol{\omega}_{2i}^{9i} + \left(\boldsymbol{\omega}_{\psi_j}^{9i} + \boldsymbol{\omega}_{\theta_j}^{9i} + \boldsymbol{\omega}_{\phi_j}^{9i} + \boldsymbol{\omega}_{2i}^{9i} \right) \times \boldsymbol{\omega}_{6i}^{9i} \end{aligned} \quad (3.47.a)$$

$$\dot{\boldsymbol{\omega}}_{\psi_j}^{9i} = \ddot{\psi}_j \mathbf{i}_0^{9i} \quad (3.47.b)$$

$$\dot{\boldsymbol{\omega}}_{\theta_j}^{9i} = \ddot{\theta}_j \mathbf{j}_{Aj}^{9i} \quad (3.47.c)$$

$$\dot{\boldsymbol{\omega}}_{\phi_j}^{9i} = \ddot{\phi}_j \mathbf{k}_{Bj}^{9i} \quad (3.47.d)$$

$$\dot{\boldsymbol{\omega}}_{2i}^{9i} = \ddot{\theta}_{2i} \mathbf{k}_{2i}^{9i} \quad (3.47.e)$$

$$\dot{\boldsymbol{\omega}}_{6i}^{9i} = \ddot{\theta}_{6i} \mathbf{j}_{6i}^{9i} \quad (3.47.f)$$

$$\dot{\boldsymbol{\omega}}_{9i}^{9i} = \ddot{\theta}_{9i} \mathbf{j}_{9i}^{9i} \quad (3.47.g)$$

Aceleración del Centro de Gravedad del Cuerpo 6i

La figura (3.25) muestra el centro de gravedad del cuerpo 6i:

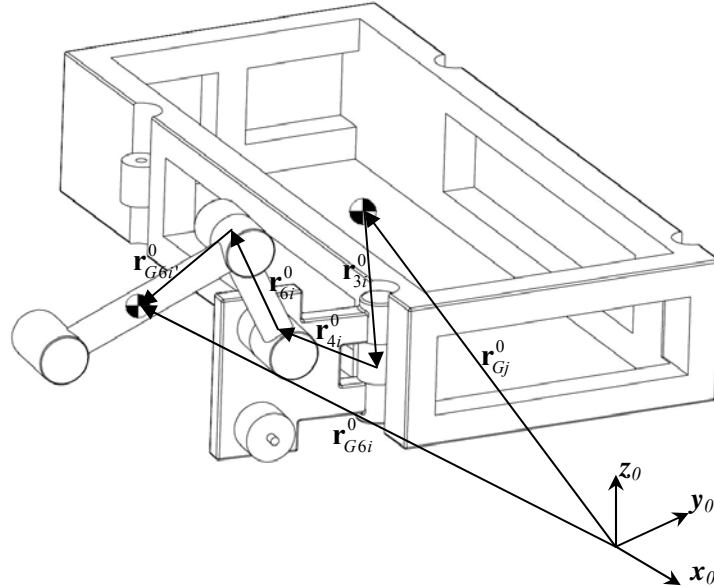


Fig. 3.25 Diagrama de cuerpo libre del cuerpo 6i

El vector de posición del centro de gravedad del cuerpo 6i definido en la base inercial (x_0, y_0, z_0) es:

$$\mathbf{r}_{G6i}^0 = \mathbf{r}_{Gj}^0 + \mathbf{r}_{3i}^0 + \mathbf{r}_{4i}^0 + \mathbf{r}_{6i}^0 + \mathbf{r}_{G6i}' \quad (3.48)$$

donde:

$$\begin{aligned}\mathbf{r}_{6i}^0 &= \mathbf{R}_{z4}(\psi_j)\mathbf{R}_{z5}(\theta_j)\mathbf{R}_{z6}(\phi_j + \theta_{2i})\mathbf{R}_{z5}(\theta_{6i})\mathbf{r}_{6i}^{6i} \\ &= \mathbf{R}_{6i}^0\mathbf{r}_{6i}^{6i}\end{aligned}\quad (3.48.a)$$

$$\begin{aligned}\mathbf{r}_{G6i'}^0 &= \mathbf{R}_{z4}(\psi_j)\mathbf{R}_{z5}(\theta_j)\mathbf{R}_{z6}(\phi_j + \theta_{2i})\mathbf{R}_{z5}(\theta_{6i} + \theta_{9i})\mathbf{r}_{G6i'}^{9i} \\ &= \mathbf{R}_{9i'}^0\mathbf{r}_{G6i'}^{9i}\end{aligned}\quad (3.48.b)$$

Los vectores locales son:

$$\begin{aligned}\mathbf{r}_{6i}^{6i} &= [d_{7i}, d_{8i}, 0]^T \\ \mathbf{r}_{G6i'}^{9i} &= [x_{G6i'}, y_{G6i'}, z_{G6i'}]^T\end{aligned}$$

Derivando respecto al tiempo la expresión (3.48) se obtiene la velocidad del centro de gravedad:

$$\mathbf{v}_{G6i}^0 = \mathbf{v}_{Gj}^0 + \mathbf{v}_{3i}^0 + \mathbf{v}_{4i}^0 + \mathbf{v}_{6i}^0 + \mathbf{v}_{G6i'}^0 \quad (3.49)$$

donde:

$$\mathbf{v}_{6i}^0 = \boldsymbol{\Omega}_{4i}^0 \times \mathbf{r}_{6i}^0 \quad (3.49.a)$$

$$\mathbf{v}_{G6i'}^0 = \boldsymbol{\Omega}_{6i}^0 \times \mathbf{r}_{G6i'}^0 \quad (3.49.b)$$

La aceleración del centro de gravedad se obtiene derivando respecto al tiempo la ecuación (3.49) obteniendo:

$$\mathbf{a}_{G6i}^0 = \mathbf{a}_{Gj}^0 + \mathbf{a}_{3i}^0 + \mathbf{a}_{4i}^0 + \mathbf{a}_{6i}^0 + \mathbf{a}_{G6i'}^0 \quad (3.50)$$

$$\mathbf{a}_{6i}^0 = \boldsymbol{\alpha}_{4i}^0 \times \mathbf{r}_{6i}^0 + \boldsymbol{\Omega}_{4i}^0 \times (\boldsymbol{\Omega}_{4i}^0 \times \mathbf{r}_{6i}^0) \quad (3.50.a)$$

$$\mathbf{a}_{G6i'}^0 = \boldsymbol{\alpha}_{6i}^0 \times \mathbf{r}_{G6i'}^0 + \boldsymbol{\Omega}_{6i}^0 \times (\boldsymbol{\Omega}_{6i}^0 \times \mathbf{r}_{G6i'}^0) \quad (3.50.b)$$

Ya que todas las fuerzas del cuerpo 6i están definidas en la base local (x_{9i}, y_{9i}, z_{9i}) , la aceleración del centro de gravedad también se define a partir de esta base.

$$\mathbf{a}_{G6i}^{9i} = \mathbf{R}_0^{9i}\mathbf{a}_{G6i}^0 = \mathbf{a}_{Gj}^{9i} + \mathbf{a}_{3i}^{9i} + \mathbf{a}_{4i}^{9i} + \mathbf{a}_{6i}^{9i} + \mathbf{a}_{G6i'}^{9i} \quad (3.51)$$

donde:

$$\mathbf{a}_{Gj}^{9i} = \mathbf{R}_0^{9i}\mathbf{a}_{Gj}^0 \quad (3.51.a)$$

$$\begin{aligned}\mathbf{a}_{3i}^{9i} &= \mathbf{R}_0^{9i}\mathbf{a}_{3i}^0 = \mathbf{R}_0^{9i}(\boldsymbol{\alpha}_j^0 \times \mathbf{r}_{3i}^0 + \boldsymbol{\Omega}_j^0 \times (\boldsymbol{\Omega}_j^0 \times \mathbf{r}_{3i}^0)) \\ &= \boldsymbol{\alpha}_j^{9i} \times \mathbf{r}_{3i}^{9i} + \boldsymbol{\Omega}_j^{9i} \times (\boldsymbol{\Omega}_j^{9i} \times \mathbf{r}_{3i}^{9i})\end{aligned}\quad (3.51.b)$$

$$\boldsymbol{\alpha}_j^{9i} = \dot{\boldsymbol{\omega}}_{\psi_j}^{9i} + \dot{\boldsymbol{\omega}}_{\theta_j}^{9i} + \dot{\boldsymbol{\omega}}_{\phi_j}^{9i} + \boldsymbol{\omega}_{\psi_j}^{9i} \times \boldsymbol{\omega}_{\theta_j}^{9i} + (\boldsymbol{\omega}_{\psi_j}^{9i} + \boldsymbol{\omega}_{\theta_j}^{9i}) \times \boldsymbol{\omega}_{\phi_j}^{9i} \quad (3.51.c)$$

$$\boldsymbol{\Omega}_j^{9i} = \boldsymbol{\omega}_{\psi_j}^{9i} + \boldsymbol{\omega}_{\theta_j}^{9i} + \boldsymbol{\omega}_{\phi_j}^{9i} \quad (3.51.d)$$

$$\begin{aligned}
 \mathbf{r}_{3i}^{9i} &= \mathbf{R}_0^{9i} \mathbf{r}_{3i}^0 \\
 &= \mathbf{R}_0^{9i} \mathbf{R}_{cj}^0 \mathbf{r}_{3i}^{cj} \\
 &= \mathbf{R}_{cj}^{9i} \mathbf{r}_{3i}^{cj} \\
 &= \mathbf{R}_{z5}(-(\theta_{9i} + \theta_{6i})) \mathbf{R}_{z6}(-\theta_{2i}) \mathbf{r}_{3i}^{cj} \\
 &= \mathbf{R}_{z5}(-(\theta_{9i} + \theta_{6i})) \mathbf{r}_{3i}^{2i}
 \end{aligned}$$

$$\mathbf{a}_{4i}^{9i} = \mathbf{R}_0^{9i} \mathbf{a}_{4i}^0 = \boldsymbol{\alpha}_{3i}^{9i} \times \mathbf{r}_{4i}^{9i} + \boldsymbol{\Omega}_{3i}^{9i} \times (\boldsymbol{\Omega}_{3i}^{9i} \times \mathbf{r}_{4i}^{9i}) \quad (3.51.e)$$

$$\boldsymbol{\alpha}_{3i}^{9i} = \boldsymbol{\alpha}_j^{9i} + \dot{\boldsymbol{\omega}}_{2i}^{9i} + (\boldsymbol{\omega}_{\psi_j}^{9i} + \boldsymbol{\omega}_{\theta_j}^{9i} + \boldsymbol{\omega}_{\phi_j}^{9i}) \times \boldsymbol{\omega}_{2i}^{9i} \quad (3.51.f)$$

$$\boldsymbol{\Omega}_{3i}^{9i} = \boldsymbol{\Omega}_j^{9i} + \boldsymbol{\omega}_{2i}^{9i} \quad (3.51.g)$$

$$\begin{aligned}
 \mathbf{r}_{4i}^{9i} &= \mathbf{R}_0^{9i} \mathbf{r}_{4i}^0 \\
 &= \mathbf{R}_0^{9i} \mathbf{R}_{2i}^0 \mathbf{r}_{4i}^{2i} \\
 &= \mathbf{R}_{2i}^{9i} \mathbf{r}_{4i}^{2i} \\
 &= \mathbf{R}_{z5}(-(\theta_{9i} + \theta_{6i})) \mathbf{r}_{4i}^{2i}
 \end{aligned}$$

$$\mathbf{a}_{6i}^{9i} = \mathbf{R}_0^{9i} \mathbf{a}_{6i}^0 = \boldsymbol{\alpha}_{4i}^{9i} \times \mathbf{r}_{6i}^{9i} + \boldsymbol{\Omega}_{4i}^{9i} \times (\boldsymbol{\Omega}_{4i}^{9i} \times \mathbf{r}_{6i}^{9i}) \quad (3.51.h)$$

$$\begin{aligned}
 \mathbf{r}_{6i}^{9i} &= \mathbf{R}_0^{9i} \mathbf{r}_{6i}^0 \\
 &= \mathbf{R}_0^{9i} \mathbf{R}_{6i}^0 \mathbf{r}_{6i}^{6i} \\
 &= \mathbf{R}_{6i}^{9i} \mathbf{r}_{6i}^{6i} \\
 &= \mathbf{R}_{z5}(-\theta_{9i}) \mathbf{r}_{6i}^{6i}
 \end{aligned}$$

$$\mathbf{a}_{G6i'}^{9i} = \mathbf{R}_0^{9i} \mathbf{a}_{G6i'}^0 = \boldsymbol{\alpha}_{6i}^{9i} \times \mathbf{r}_{G6i'}^{9i} + \boldsymbol{\Omega}_{6i}^{9i} \times (\boldsymbol{\Omega}_{6i}^{9i} \times \mathbf{r}_{G6i'}^{9i}) \quad (3.51.i)$$

3.2.7 Análisis del Cuerpo 7i

La figura (3.26) muestra el diagrama de cuerpo libre del cuerpo:

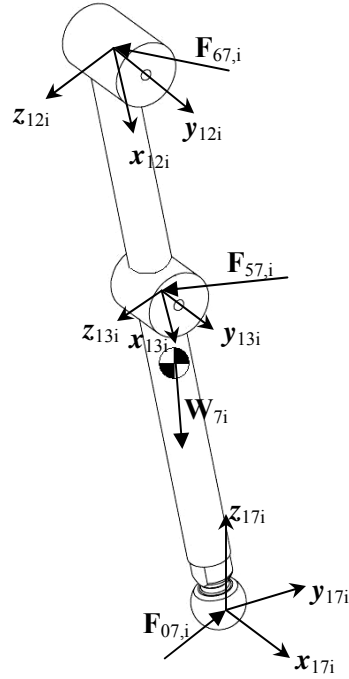


Fig. 3.26 Diagrama de cuerpo libre del cuerpo 7i

Tomando la suma de fuerzas que actúan en el cuerpo 7i, se tienen las siguientes expresiones definidas en la base local $(x_{12i}, y_{12i}, z_{12i})$:

$$\mathbf{F}_{7i}^A + \mathbf{F}_{7i}^R + \mathbf{F}_{7i}^I = \mathbf{0} \quad (3.52)$$

$$\mathbf{F}_{7i}^A = \mathbf{Q}_0^{12i} \mathbf{W}_{7i} \quad (3.52.a)$$

$$\mathbf{F}_{7i}^R = \mathbf{F}_{67,i} + \mathbf{Q}_{21i}^{12i} \mathbf{F}_{57,i} + \mathbf{Q}_{17i}^{12i} \mathbf{F}_{07,i} \quad (3.52.b)$$

$$\mathbf{F}_{7i}^I = [\mathbf{F}_{G7i}, \mathbf{M}_{G7i}]^T \quad (3.52.c)$$

$$\mathbf{F}_{G7i} = -m_{7i} \mathbf{a}_{G7i}^{12i} \quad (3.52.d)$$

$$\mathbf{M}_{G7i} = -(\mathbf{I}_{G7i} \boldsymbol{\alpha}_{7i}^{12i} + \boldsymbol{\omega}_{7i}^{12i} \times (\mathbf{I}_{G7i} \boldsymbol{\omega}_{7i}^{12i})) + \mathbf{S}_0^{12i} (m_{7i} \mathbf{a}_{G7i}^{12i}) \quad (3.52.e)$$

La matriz \mathbf{I}_{G7i} es la matriz de inercias medida en el centro de gravedad del cuerpo 7i y se define como:

$$\mathbf{I}_{G7i} = \begin{bmatrix} I_{7ixx} & -I_{7ixy} & -I_{7ixz} \\ -I_{7iyx} & I_{7iyy} & -I_{7iyz} \\ -I_{7izx} & -I_{7izy} & I_{7izz} \end{bmatrix}$$

además:

$$\mathbf{F}_{07i} = [F_{07x,i}, F_{07y,i}, F_{07z,i}, T_{07x,i}, T_{07y,i}, T_{07z,i}]^T \quad (3.52.f)$$

$$\mathbf{W}_{7i} = [0, 0, -m_{7i}g, 0, 0, 0]^T$$

Considerando el centro de gravedad del cuerpo 7i se obtiene \mathbf{Q}_0^{12i} :

$$\mathbf{Q}_0^{12i} = \begin{bmatrix} \mathbf{R}_0^{12i} & \mathbf{0} \\ \mathbf{S}_0^{12i} \mathbf{R}_0^{12i} & \mathbf{R}_0^{12i} \end{bmatrix} \quad (3.52.g)$$

$$\mathbf{R}_{12i}^0 = \mathbf{R}_{z4}(\psi_j) \mathbf{R}_{z5}(\theta_j) \mathbf{R}_{z6}(\phi_j + \theta_{2i}) \mathbf{R}_{z5}(\theta_{6i} + \theta_{9i} + \theta_{12i})$$

$$\mathbf{R}_0^{12i} = \mathbf{R}_{z5}(-(\theta_{12i} + \theta_{9i} + \theta_{6i})) \mathbf{R}_{z6}(-(\theta_{2i} + \phi_j)) \mathbf{R}_{z5}(-\theta_j) \mathbf{R}_{z4}(-\psi_j)$$

$$\mathbf{S}_0^{12i} = \mathbf{S}(x_{G7i}, y_{G7i}, z_{G7i})$$

La matriz antisimétrica \mathbf{S}_0^{12i} está formada por los componente del vector de posición $\mathbf{r}_{G7i} = [x_{G7i}, y_{G7i}, z_{G7i}]^T$ que es el brazo de palanca para el momento generado por el vector fuerza \mathbf{W}_{7i} mostrado en la figura (3.27).

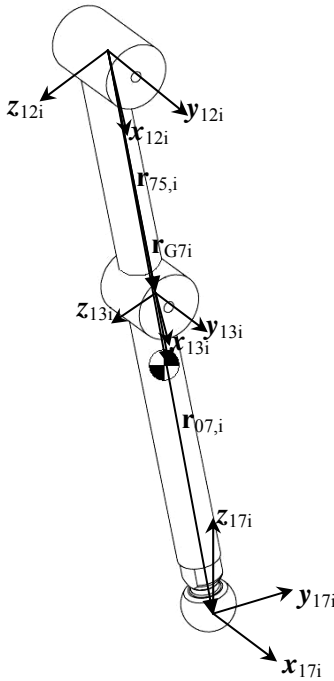


Fig. 3.27 Diagrama de cuerpo libre del cuerpo 7i

A partir de la junta que se localiza a la mitad del cuerpo 7i obtenemos \mathbf{Q}_{21i}^{12i} :

$$\mathbf{Q}_{21i}^{12i} = \begin{bmatrix} \mathbf{R}_{21i}^{12i} & \mathbf{0} \\ \mathbf{S}_{21i}^{12i} \mathbf{R}_{21i}^{12i} & \mathbf{R}_{21i}^{12i} \end{bmatrix} \quad (3.52.h)$$

$$\mathbf{R}_{21i}^{12i} = \mathbf{I}$$

$$\mathbf{S}_{21i}^{12i} = \mathbf{S}(d_{13i}, d_{22i}, 0)$$

Capítulo III. Análisis Dinámico Formulación Newton-Euler

La matriz antisimétrica \mathbf{S}_{21i}^{12i} está formada por los componente del vector de posición $\mathbf{r}_{75,i} = [d_{13i}, d_{22i}, 0]^T$ que es el brazo de palanca para el momento generado por el vector fuerza $\mathbf{F}_{57,i}$ mostrado en la figura (3.27). Dichas componentes se muestran en las figuras (2.9) y (2.13) del análisis de la posición.

Considerando el extremo inferior del cuerpo 7i obtenemos \mathbf{Q}_{17i}^{12i} :

$$\mathbf{Q}_{17i}^{12i} = \begin{bmatrix} \mathbf{R}_{17i}^{12i} & \mathbf{0} \\ \mathbf{S}_{17i}^{12i} \mathbf{R}_{17i}^{12i} & \mathbf{R}_{17i}^{12i} \end{bmatrix} \quad (3.52.i)$$

$$\mathbf{R}_{17i}^{12i} = \mathbf{R}_{z4}(\theta_{15i}) \mathbf{R}_{z5}(\theta_{16i}) \mathbf{R}_{z6}(\theta_{17i})$$

$$\mathbf{S}_{17i}^{12i} = \mathbf{S}(d_{13i} + d_{14i}, 0, 0)$$

La matriz antisimétrica \mathbf{S}_{17i}^{12i} está formada por los componente del vector de posición $\mathbf{r}_{07,i} = [d_{13i} + d_{14i}, 0, 0]^T$ que es el brazo de palanca para el momento generado por el vector fuerza $\mathbf{F}_{07,i}$ mostrado en la figura (3.27). Dichas componentes se muestran en la figura (2.9) del análisis de la posición.

Velocidad y Aceleración Angular del Cuerpo 7i

En esta sección se define la velocidad y la aceleración angular del cuerpo 7i de manera vectorial. Primero se define la velocidad angular a partir de la base inercial $(\mathbf{x}_0, \mathbf{y}_0, \mathbf{z}_0)$.

$$\boldsymbol{\Omega}_{7i}^0 = \boldsymbol{\Omega}_{6i}^0 + \boldsymbol{\omega}_{12i}^0 \quad (3.53)$$

donde:

$$\begin{aligned} \boldsymbol{\omega}_{12i}^0 &= \dot{\theta}_{12i} \mathbf{j}_{11i}^0 = \dot{\theta}_{12i} \mathbf{j}_{12i}^0 \\ \mathbf{j}_{12i}^0 &= \mathbf{R}_{z4}(\psi_j) \mathbf{R}_{z5}(\theta_j) \mathbf{R}_{z6}(\phi_j + \theta_{2i}) \mathbf{R}_{z5}(\theta_{6i} + \theta_{9i} + \theta_{12i}) \mathbf{j}_{12i}^{12i} \\ &= \mathbf{R}_{z4}(\psi_j) \mathbf{R}_{z5}(\theta_j) \mathbf{R}_{z6}(\phi_j + \theta_{2i}) \mathbf{j}_{12i}^{12i} \\ &= \mathbf{R}_{2i}^0 \mathbf{j}_{12i}^{12i} \\ \mathbf{j}_{12i}^{12i} &= [0, 1, 0]^T \end{aligned} \quad (3.53.a)$$

Para obtener la aceleración se deriva con respecto al tiempo la ecuación (3.53) obteniendo:

$$\boldsymbol{\alpha}_{7i}^0 = \dot{\boldsymbol{\Omega}}_{7i}^0 = \boldsymbol{\alpha}_{6i}^0 + \dot{\boldsymbol{\omega}}_{12i}^0 + (\boldsymbol{\omega}_{\psi_j}^0 + \boldsymbol{\omega}_{\theta_j}^0 + \boldsymbol{\omega}_{\phi_j}^0 + \boldsymbol{\omega}_{2i}^0 + \boldsymbol{\omega}_{6i}^0 + \boldsymbol{\omega}_{9i}^0) \times \boldsymbol{\omega}_{12i}^0 \quad (3.54)$$

donde:

$$\dot{\boldsymbol{\omega}}_{12i}^0 = \ddot{\theta}_{12i} \mathbf{j}_{12i}^0 \quad (3.54.a)$$

Llevando a la base local $(\mathbf{x}_{12i}, \mathbf{y}_{12i}, \mathbf{z}_{12i})$ la velocidad angular tenemos:

$$\boldsymbol{\Omega}_{7i}^{12i} = \mathbf{R}_0^{12i} \boldsymbol{\Omega}_{7i}^0 = \boldsymbol{\Omega}_{6i}^{12i} + \boldsymbol{\omega}_{12i}^{12i} \quad (3.55)$$

donde:

$$\boldsymbol{\Omega}_{6i}^{12i} = \boldsymbol{\omega}_{\psi_j}^{12i} + \boldsymbol{\omega}_{\theta_j}^{12i} + \boldsymbol{\omega}_{\phi_j}^{12i} + \boldsymbol{\omega}_{2i}^{12i} + \boldsymbol{\omega}_{6i}^{12i} + \boldsymbol{\omega}_{9i}^{12i} \quad (3.55.a)$$

$$\begin{aligned}\boldsymbol{\omega}_{\psi_j}^{12i} &= \dot{\psi}_j \mathbf{j}_0^{12i} & \mathbf{i}_0^{12i} &= \mathbf{R}_0^{12i} \mathbf{i}_0 = \mathbf{R}_{z_5} \left(-(\theta_{12i} + \theta_{9i} + \theta_{6i}) \right) \mathbf{R}_{z_6} \left(-(\theta_{2i} + \phi_j) \right) \mathbf{R}_{z_5} \left(-\theta_j \right) \mathbf{i}_0 \\ & & &= \mathbf{R}_{z_5} \left(-(\theta_{12i} + \theta_{9i} + \theta_{6i}) \right) \mathbf{i}_0^{2i}\end{aligned}\quad (3.55.b)$$

$$\begin{aligned}\boldsymbol{\omega}_{\theta_j}^{12i} &= \dot{\theta}_j \mathbf{j}_{Aj}^{12i} & \mathbf{j}_{Aj}^{12i} &= \mathbf{R}_0^{12i} \mathbf{j}_{Aj}^0 = \mathbf{R}_{z_5} \left(-(\theta_{12i} + \theta_{9i} + \theta_{6i}) \right) \mathbf{R}_{z_6} \left(-(\theta_{2i} + \phi_j) \right) \mathbf{j}_{Aj}^{Aj} \\ & & &= \mathbf{R}_{z_5} \left(-(\theta_{12i} + \theta_{9i} + \theta_{6i}) \right) \mathbf{j}_{Aj}^{2i}\end{aligned}\quad (3.55.c)$$

$$\boldsymbol{\omega}_{\phi_j}^{12i} = \dot{\phi}_j \mathbf{k}_{Bj}^{12i} \quad \mathbf{k}_{Bj}^{12i} = \mathbf{R}_0^{12i} \mathbf{k}_{Bj}^0 = \mathbf{R}_{z_5} \left(-(\theta_{12i} + \theta_{9i} + \theta_{6i}) \right) \mathbf{k}_{Bj}^{Bj} \quad (3.55.d)$$

$$\boldsymbol{\omega}_{2i}^{12i} = \dot{\theta}_{2i} \mathbf{k}_{2i}^{12i} \quad \mathbf{k}_{2i}^{12i} = \mathbf{R}_0^{12i} \mathbf{k}_{2i}^0 = \mathbf{R}_{z_5} \left(-(\theta_{12i} + \theta_{9i} + \theta_{6i}) \right) \mathbf{k}_{2i}^{2i} \quad (3.55.e)$$

$$\boldsymbol{\omega}_{6i}^{12i} = \dot{\theta}_{6i} \mathbf{j}_{6i}^{12i} \quad \mathbf{j}_{6i}^{12i} = \mathbf{R}_0^{9i} \mathbf{j}_{6i}^0 = \mathbf{j}_{6i}^{6i} \quad (3.55.f)$$

$$\boldsymbol{\omega}_{9i}^{12i} = \dot{\theta}_{9i} \mathbf{j}_{9i}^{12i} \quad \mathbf{j}_{9i}^{12i} = \mathbf{R}_0^{9i} \mathbf{j}_{9i}^0 = \mathbf{j}_{9i}^{9i} \quad (3.55.g)$$

$$\boldsymbol{\omega}_{12i}^{12i} = \dot{\theta}_{12i} \mathbf{j}_{12i}^{12i} \quad (3.55.h)$$

Para el caso de la aceleración se tiene la siguiente expresión:

$$\boldsymbol{\alpha}_{7i}^{12i} = \dot{\boldsymbol{\omega}}_{7i}^{12i} = \mathbf{R}_0^{12i} \boldsymbol{\alpha}_{7i}^0 = \boldsymbol{\alpha}_{6i}^{9i} + \dot{\boldsymbol{\omega}}_{12i}^{12i} + \left(\boldsymbol{\omega}_{\psi_j}^{12i} + \boldsymbol{\omega}_{\theta_j}^{12i} + \boldsymbol{\omega}_{\phi_j}^{12i} + \boldsymbol{\omega}_{2i}^{12i} + \boldsymbol{\omega}_{6i}^{12i} + \boldsymbol{\omega}_{9i}^{12i} \right) \times \boldsymbol{\omega}_{12i}^{12i} \quad (3.56)$$

donde:

$$\begin{aligned}\boldsymbol{\alpha}_{6i}^{12i} &= \mathbf{R}_0^{12i} \boldsymbol{\alpha}_{6i}^0 \\ &= \dot{\boldsymbol{\omega}}_{\psi_j}^{12i} + \dot{\boldsymbol{\omega}}_{\theta_j}^{12i} + \dot{\boldsymbol{\omega}}_{\phi_j}^{12i} + \dot{\boldsymbol{\omega}}_{2i}^{12i} + \dot{\boldsymbol{\omega}}_{6i}^{12i} + \boldsymbol{\omega}_{\psi_j}^{12i} \times \boldsymbol{\omega}_{\theta_j}^{12i} + \left(\boldsymbol{\omega}_{\psi_j}^{12i} + \boldsymbol{\omega}_{\theta_j}^{12i} \right) \times \boldsymbol{\omega}_{\phi_j}^{12i} + \\ &\quad \left(\boldsymbol{\omega}_{\psi_j}^{12i} + \boldsymbol{\omega}_{\theta_j}^{12i} + \boldsymbol{\omega}_{\phi_j}^{12i} \right) \times \boldsymbol{\omega}_{2i}^{12i} + \left(\boldsymbol{\omega}_{\psi_j}^{12i} + \boldsymbol{\omega}_{\theta_j}^{12i} + \boldsymbol{\omega}_{\phi_j}^{12i} + \boldsymbol{\omega}_{2i}^{12i} \right) \times \boldsymbol{\omega}_{6i}^{12i} + \\ &\quad \left(\boldsymbol{\omega}_{\psi_j}^{12i} + \boldsymbol{\omega}_{\theta_j}^{12i} + \boldsymbol{\omega}_{\phi_j}^{12i} + \boldsymbol{\omega}_{2i}^{12i} + \boldsymbol{\omega}_{6i}^{12i} \right) \times \boldsymbol{\omega}_{9i}^{12i}\end{aligned}\quad (3.56.a)$$

$$\dot{\boldsymbol{\omega}}_{\psi_j}^{12i} = \ddot{\psi}_j \mathbf{j}_0^{12i} \quad (3.56.b)$$

$$\dot{\boldsymbol{\omega}}_{\theta_j}^{12i} = \ddot{\theta}_j \mathbf{j}_{Aj}^{12i} \quad (3.56.c)$$

$$\dot{\boldsymbol{\omega}}_{\phi_j}^{12i} = \ddot{\phi}_j \mathbf{k}_{Bj}^{12i} \quad (3.56.d)$$

$$\dot{\boldsymbol{\omega}}_{2i}^{12i} = \ddot{\theta}_{2i} \mathbf{k}_{2i}^{12i} \quad (3.56.e)$$

$$\dot{\boldsymbol{\omega}}_{6i}^{12i} = \ddot{\theta}_{6i} \mathbf{j}_{6i}^{12i} \quad (3.56.f)$$

$$\dot{\boldsymbol{\omega}}_{9i}^{12i} = \ddot{\theta}_{9i} \mathbf{j}_{9i}^{12i} \quad (3.56.g)$$

$$\dot{\boldsymbol{\omega}}_{12i}^{12i} = \ddot{\theta}_{12i} \mathbf{j}_{12i}^{12i} \quad (3.56.h)$$

Aceleración del Centro de Gravedad del Cuerpo 7i

La figura (3.28) muestra el centro de gravedad del cuerpo 7i:

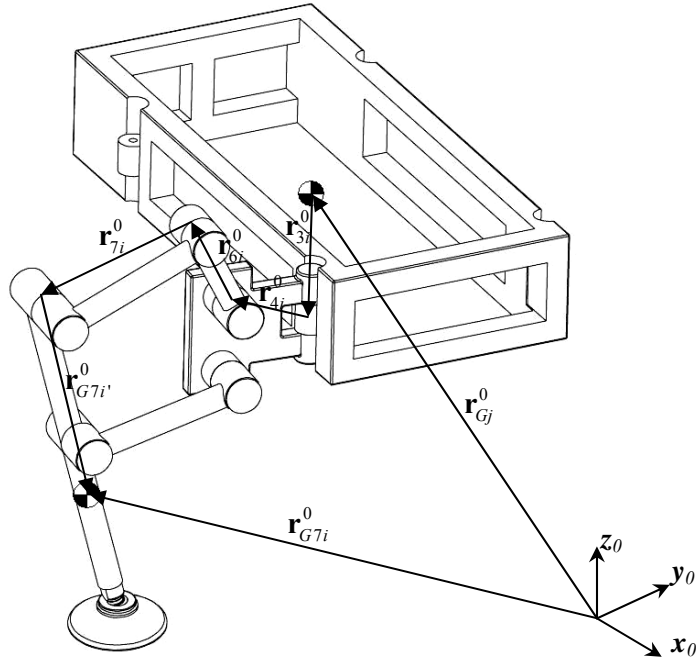


Fig. 3.28 Diagrama de cuerpo libre del cuerpo 7i

El vector de posición del centro de gravedad del cuerpo 7i definido en la base inercial (x_0, y_0, z_0) es:

$$\mathbf{r}_{G7i}^0 = \mathbf{r}_{Gj}^0 + \mathbf{r}_{3i}^0 + \mathbf{r}_{4i}^0 + \mathbf{r}_{6i}^0 + \mathbf{r}_{7i}^0 + \mathbf{r}_{G7i'}^0 \quad (3.57)$$

donde:

$$\begin{aligned} \mathbf{r}_{7i}^0 &= \mathbf{R}_{z_4}(\psi_j) \mathbf{R}_{z_5}(\theta_j) \mathbf{R}_{z_6}(\phi_j + \theta_{2i}) \mathbf{R}_{z_5}(\theta_{6i} + \theta_{9i}) \mathbf{r}_{7i}^{9i} \\ &= \mathbf{R}_{9i}^0 \mathbf{r}_{7i}^{9i} \end{aligned} \quad (3.57.a)$$

$$\begin{aligned} \mathbf{r}_{G7i'}^0 &= \mathbf{R}_{z_4}(\psi_j) \mathbf{R}_{z_5}(\theta_j) \mathbf{R}_{z_6}(\phi_j + \theta_{2i}) \mathbf{R}_{z_5}(\theta_{6i} + \theta_{9i} + \theta_{12i}) \mathbf{r}_{G7i'}^{12i} \\ &= \mathbf{R}_{12i}^0 \mathbf{r}_{G7i'}^{12i} \end{aligned} \quad (3.57.b)$$

Los vectores locales son:

$$\mathbf{r}_{7i}^{9i} = [d_{10i}, -d_{11i}, 0]^T$$

$$\mathbf{r}_{G7i'}^{12i} = [x_{G7i'}, y_{G7i'}, z_{G7i'}]^T$$

Derivando respecto al tiempo la expresión (3.57) se obtiene la velocidad del centro de gravedad:

$$\mathbf{v}_{G7i}^0 = \mathbf{v}_{Gj}^0 + \mathbf{v}_{3i}^0 + \mathbf{v}_{4i}^0 + \mathbf{v}_{6i}^0 + \mathbf{v}_{7i}^0 + \mathbf{v}_{G7i'}^0 \quad (3.58)$$

donde:

$$\mathbf{v}_{7i}^0 = \mathbf{\Omega}_{6i}^0 \times \mathbf{r}_{7i}^0 \quad (3.58.a)$$

$$\mathbf{v}_{G7i'}^0 = \mathbf{\Omega}_{7i}^0 \times \mathbf{r}_{G7i'}^0 \quad (3.58.b)$$

La aceleración del centro de gravedad se obtiene derivando respecto al tiempo la ecuación (3.58) obteniendo:

$$\mathbf{a}_{G7i}^0 = \mathbf{a}_{Gj}^0 + \mathbf{a}_{3i}^0 + \mathbf{a}_{4i}^0 + \mathbf{a}_{6i}^0 + \mathbf{a}_{7i}^0 + \mathbf{a}_{G7i'}^0 \quad (3.59)$$

$$\mathbf{a}_{7i}^0 = \mathbf{a}_{6i}^0 \times \mathbf{r}_{7i}^0 + \mathbf{\Omega}_{6i}^0 \times (\mathbf{\Omega}_{6i}^0 \times \mathbf{r}_{7i}^0) \quad (3.59.a)$$

$$\mathbf{a}_{G7i'}^0 = \mathbf{a}_{7i}^0 \times \mathbf{r}_{G7i'}^0 + \mathbf{\Omega}_{7i}^0 \times (\mathbf{\Omega}_{7i}^0 \times \mathbf{r}_{G7i'}^0) \quad (3.59.b)$$

Ya que todas las fuerzas del cuerpo 7i están definidas en la base local (\mathbf{x}_{12i} , \mathbf{y}_{12i} , \mathbf{z}_{12i}), la aceleración del centro de gravedad también se define a partir de esta base.

$$\mathbf{a}_{G7i}^{12i} = \mathbf{R}_0^{12i} \mathbf{a}_{G7i}^0 = \mathbf{a}_{Gj}^{12i} + \mathbf{a}_{3i}^{12i} + \mathbf{a}_{4i}^{12i} + \mathbf{a}_{6i}^{12i} + \mathbf{a}_{7i}^{12i} + \mathbf{a}_{G7i'}^{12i} \quad (3.60)$$

donde:

$$\mathbf{a}_{Gj}^{12i} = \mathbf{R}_0^{12i} \mathbf{a}_{Gj}^0 \quad (3.60.a)$$

$$\mathbf{a}_{3i}^{12i} = \mathbf{R}_0^{12i} \mathbf{a}_{3i}^0 = \mathbf{a}_j^{12i} \times \mathbf{r}_{3i}^{12i} + \mathbf{\Omega}_j^{12i} \times (\mathbf{\Omega}_j^{12i} \times \mathbf{r}_{3i}^{12i}) \quad (3.60.b)$$

$$\mathbf{a}_j^{12i} = \dot{\mathbf{\omega}}_{\psi_j}^{12i} + \dot{\mathbf{\omega}}_{\theta_j}^{12i} + \dot{\mathbf{\omega}}_{\phi_j}^{12i} + \mathbf{\omega}_{\psi_j}^{12i} \times \mathbf{\omega}_{\theta_j}^{12i} + (\mathbf{\omega}_{\psi_j}^{12i} + \mathbf{\omega}_{\theta_j}^{12i}) \times \mathbf{\omega}_{\phi_j}^{12i} \quad (3.60.c)$$

$$\mathbf{\Omega}_j^{12i} = \mathbf{\omega}_{\psi_j}^{12i} + \mathbf{\omega}_{\theta_j}^{12i} + \mathbf{\omega}_{\phi_j}^{12i} \quad (3.60.d)$$

$$\begin{aligned} \mathbf{r}_{3i}^{12i} &= \mathbf{R}_0^{12i} \mathbf{r}_{3i}^0 \\ &= \mathbf{R}_0^{12i} \mathbf{R}_{cj}^0 \mathbf{r}_{3i}^{cj} \\ &= \mathbf{R}_{cj}^{12i} \mathbf{r}_{3i}^{cj} \\ &= \mathbf{R}_{z5}(-(\theta_{12i} + \theta_{9i} + \theta_{6i})) \mathbf{R}_{z6}(-\theta_{2i}) \mathbf{r}_{3i}^{cj} \\ &= \mathbf{R}_{z5}(-(\theta_{12i} + \theta_{9i} + \theta_{6i})) \mathbf{r}_{3i}^{2i} \end{aligned}$$

$$\mathbf{a}_{4i}^{12i} = \mathbf{R}_0^{12i} \mathbf{a}_{4i}^0 = \mathbf{a}_{3i}^{12i} \times \mathbf{r}_{4i}^{12i} + \mathbf{\Omega}_{3i}^{12i} \times (\mathbf{\Omega}_{3i}^{12i} \times \mathbf{r}_{4i}^{12i}) \quad (3.60.e)$$

$$\mathbf{a}_{3i}^{12i} = \mathbf{a}_j^{12i} + \dot{\mathbf{\omega}}_{2i}^{12i} + (\mathbf{\omega}_{\psi_j}^{12i} + \mathbf{\omega}_{\theta_j}^{12i} + \mathbf{\omega}_{\phi_j}^{12i}) \times \mathbf{\omega}_{2i}^{12i} \quad (3.60.f)$$

$$\mathbf{\Omega}_{3i}^{12i} = \mathbf{\Omega}_j^{12i} + \mathbf{\omega}_{2i}^{12i} \quad (3.60.g)$$

$$\begin{aligned} \mathbf{r}_{4i}^{12i} &= \mathbf{R}_0^{12i} \mathbf{r}_{4i}^0 \\ &= \mathbf{R}_0^{12i} \mathbf{R}_{2i}^0 \mathbf{r}_{4i}^{2i} \\ &= \mathbf{R}_{2i}^{12i} \mathbf{r}_{4i}^{2i} \\ &= \mathbf{R}_{z5}(-(\theta_{12i} + \theta_{9i} + \theta_{6i})) \mathbf{r}_{4i}^{2i} \end{aligned}$$

$$\mathbf{a}_{6i}^{12i} = \mathbf{R}_0^{12i} \mathbf{a}_{6i}^0 = \mathbf{a}_{4i}^{12i} \times \mathbf{r}_{6i}^{12i} + \mathbf{\Omega}_{4i}^{12i} \times (\mathbf{\Omega}_{4i}^{12i} \times \mathbf{r}_{6i}^{12i}) \quad (3.60.h)$$

$$\mathbf{a}_{4i}^{12i} = \mathbf{a}_{3i}^{12i} + \dot{\mathbf{\omega}}_{6i}^{12i} + (\mathbf{\omega}_{\psi_j}^{12i} + \mathbf{\omega}_{\theta_j}^{12i} + \mathbf{\omega}_{\phi_j}^{12i} + \mathbf{\omega}_{2i}^{12i}) \times \mathbf{\omega}_{6i}^{12i} \quad (3.60.i)$$

$$\boldsymbol{\Omega}_{4i}^{12i} = \boldsymbol{\Omega}_{3i}^{12i} + \boldsymbol{\omega}_{6i}^{12i} \quad (3.60.j)$$

$$\begin{aligned} \mathbf{r}_{6i}^{12i} &= \mathbf{R}_0^{12i} \mathbf{r}_{6i}^0 \\ &= \mathbf{R}_0^{12i} \mathbf{R}_{6i}^0 \mathbf{r}_{6i}^{6i} \\ &= \mathbf{R}_{6i}^{12i} \mathbf{r}_{6i}^{6i} \\ &= \mathbf{R}_{z5}(-(\theta_{12i} + \theta_{9i})) \mathbf{r}_{6i}^{6i} \end{aligned}$$

$$\mathbf{a}_{7i}^{12i} = \mathbf{R}_0^{12i} \mathbf{a}_{7i}^0 = \mathbf{a}_{6i}^{12i} \times \mathbf{r}_{7i}^{12i} + \boldsymbol{\Omega}_{6i}^{12i} \times (\boldsymbol{\Omega}_{6i}^{12i} \times \mathbf{r}_{7i}^{12i}) \quad (3.60.k)$$

$$\begin{aligned} \mathbf{r}_{7i}^{12i} &= \mathbf{R}_0^{12i} \mathbf{r}_{7i}^0 \\ &= \mathbf{R}_0^{12i} \mathbf{R}_{9i}^0 \mathbf{r}_{7i}^{9i} \\ &= \mathbf{R}_{9i}^{12i} \mathbf{r}_{7i}^{9i} \\ &= \mathbf{R}_{z5}(-\theta_{12i}) \mathbf{r}_{7i}^{9i} \end{aligned}$$

$$\mathbf{a}_{G7i'}^{12i} = \mathbf{R}_0^{12i} \mathbf{a}_{G7i'}^0 = \mathbf{a}_{7i}^{12i} \times \mathbf{r}_{G7i'}^{12i} + \boldsymbol{\Omega}_{7i}^{12i} \times (\boldsymbol{\Omega}_{7i}^{12i} \times \mathbf{r}_{G7i'}^{12i}) \quad (3.60.l)$$

3.3 Solución del Modelo Dinámico.

El análisis dinámico que se desarrolló anteriormente fue realizado con la finalidad de encontrar los torques necesarios para lograr la locomoción del robot octópodo.

Cada cadena cinemática consta de 5 cuerpos (fig. 1.2): cuerpo 3i, cuerpo 4i, cuerpo 5i, cuerpo 6i, cuerpo 7i. Para cada cuerpo se pueden escribir 6 ecuaciones dinámicas: 3 ecuaciones de suma de fuerzas y 3 ecuaciones de suma de momentos. Por lo tanto, en cada cadena cinemática se tienen 30 ecuaciones dinámicas. Finalmente el sistema total consta de 8 cadenas y 2 módulos que conforman el cuerpo principal, lo cual produce, 252 ecuaciones dinámicas.

Por otra parte, el número de incógnitas en el sistema está asociado a las juntas cinemáticas. Una cadena consta de:

6 Juntas Rotacionales - uniendo el cuerpo 1 o 2 con el cuerpo 3i.

- uniendo el cuerpo 3i con el cuerpo 4i.

- uniendo el cuerpo 3i con el cuerpo 5i.

- uniendo el cuerpo 4i con el cuerpo 6i.

- uniendo el cuerpo 6i con el cuerpo 7i.

- uniendo el cuerpo 5i con el cuerpo 7i.

1 Junta Esférica - Localizada en el extremo del cuerpo 7i.

Si la junta rotacional proporciona 5 incógnitas de reacción a calcular y la junta esférica proporciona 3 incógnitas de reacción, se tiene para cada cadena entonces:

6 Juntas Rotacionales = 30 incógnitas

1 Junta esférica = 3 incógnitas

Total = 33 incógnitas

Para las 8 cadenas se tienen 264 incógnitas. Agregando otras 3 incógnitas debido a la junta esférica que une el cuerpo 1 con el cuerpo 2 se tienen 267. Considerando que cada pierna tiene 3 grados de libertad, se requieren entonces 3 torques por pierna, τ_{1i} , τ_{2i} , τ_{3i} asociado a θ_{2i} , θ_{6i} y θ_{7i} respectivamente, que son necesarios para la actuación de cada una de las piernas que conforman al robot. Tomando esto último en cuenta, finalmente se tiene un total de 291 incógnitas, lo que hace incompatible a nuestro sistema al tener sólo 252 ecuaciones para 291 incógnitas.

Es importante mencionar que este número de incógnitas resultan cuando el robot tiene todas sus patas apoyadas en la superficie, pero en el momento en que empieza el caminar del robot estas disminuyen, ya que no se presentarán fuerzas de reacción en las patas que se encuentren en el aire, pero aún así, no se elimina la redundancia del sistema, ya que todavía se sigue presentando un sistema subdeterminado.

Para encontrar la solución del sistema se emplea un método de optimización matemática basado en la teoría de los mínimos cuadrados para la solución de sistemas lineales subdeterminados el cual se explica con más detalle en el Apéndice D.

3.3.1 Sistema de ecuaciones

Para facilitar la solución del sistema de ecuaciones formado se reescribe pasando del lado derecho del igual todas las fuerzas inerciales y debidas al peso de cada uno de los cuerpos, quedando de la siguiente manera:

Cuerpo 1

$$\begin{aligned}\mathbf{F}_1^A + \mathbf{F}_1^R + \mathbf{F}_1^I &= \mathbf{0} \\ -\sum_{i=1}^4 (\mathbf{Q}_{2i}^{c1} \mathbf{T}_{13,i}) - \sum_{i=1}^4 (\mathbf{Q}_{2i}^{c1} \mathbf{F}_{13,i}) - \mathbf{Q}_{s1}^{c1} \mathbf{F}_{12} &= -\mathbf{F}_1^I - \mathbf{Q}_0^{c1} \mathbf{W}_1 \\ \sum_{i=1}^4 (\mathbf{Q}_{2i}^{c1} \mathbf{F}_{T13,i}) - \mathbf{Q}_{s1}^{c1} \mathbf{F}_{12} &= -\mathbf{F}_1^I - \mathbf{Q}_0^{c1} \mathbf{W}_1\end{aligned}$$

donde:

$$\mathbf{F}_{T13,i} = \mathbf{T}_{13,i} + \mathbf{F}_{13,i}$$

Cuerpo 2

$$\begin{aligned}\mathbf{F}_2^A + \mathbf{F}_2^R + \mathbf{F}_2^I &= \mathbf{0} \\ -\sum_{i=5}^8 (\mathbf{Q}_{2i}^{c2} \mathbf{T}_{23,i}) - \sum_{i=5}^8 (\mathbf{Q}_{2i}^{c2} \mathbf{F}_{23,i}) - \mathbf{Q}_{s1}^{c2} \mathbf{F}_{12} &= -\mathbf{F}_2^I - \mathbf{Q}_0^{c2} \mathbf{W}_2 \\ \sum_{i=5}^8 (\mathbf{Q}_{2i}^{c2} \mathbf{F}_{T23,i}) - \mathbf{Q}_{s1}^{c2} \mathbf{F}_{12} &= -\mathbf{F}_2^I - \mathbf{Q}_0^{c2} \mathbf{W}_2\end{aligned}$$

donde:

$$\mathbf{F}_{T23,i} = \mathbf{T}_{23,i} + \mathbf{F}_{23,i}$$

Cuerpo 3i

$$\begin{aligned}\mathbf{F}_{3i}^A + \mathbf{F}_{3i}^R + \mathbf{F}_{3i}^I &= \mathbf{0} \\ \mathbf{T}_{j3,i} - \mathbf{Q}_{6i}^{2i} \mathbf{T}_{34,i} - \mathbf{Q}_{19i}^{2i} \mathbf{T}_{35,i} + \mathbf{F}_{j3,i} - \mathbf{Q}_{6i}^{2i} \mathbf{F}_{34,i} - \mathbf{Q}_{19i}^{2i} \mathbf{F}_{35,i} &= -\mathbf{F}_{3i}^I - \mathbf{Q}_0^{2i} \mathbf{W}_{3i} \\ \mathbf{F}_{Tj3,i} - \mathbf{Q}_{6i}^{2i} \mathbf{F}_{T34,i} - \mathbf{Q}_{19i}^{2i} \mathbf{F}_{T35,i} &= -\mathbf{F}_{3i}^I - \mathbf{Q}_0^{2i} \mathbf{W}_{3i}\end{aligned}$$

donde:

$$\mathbf{F}_{T34,i} = \mathbf{T}_{34,i} + \mathbf{F}_{34,i}$$

$$\mathbf{F}_{T35,i} = \mathbf{T}_{35,i} + \mathbf{F}_{35,i}$$

Cuerpo 4i

$$\begin{aligned}\mathbf{F}_{4i}^A + \mathbf{F}_{4i}^R + \mathbf{F}_{4i}^I &= \mathbf{0} \\ \mathbf{T}_{34,i} + \mathbf{F}_{34,i} - \mathbf{Q}_{9i}^{6i} \mathbf{T}_{46,i} &= -\mathbf{F}_{4i}^I - \mathbf{Q}_0^{6i} \mathbf{W}_{4i} \\ \mathbf{F}_{T34,i} - \mathbf{Q}_{9i}^{6i} \mathbf{T}_{46,i} &= -\mathbf{F}_{4i}^I - \mathbf{Q}_0^{6i} \mathbf{W}_{4i}\end{aligned}$$

Cuerpo 5i

$$\begin{aligned}\mathbf{F}_{5i}^A + \mathbf{F}_{5i}^R + \mathbf{F}_{5i}^I &= \mathbf{0} \\ \mathbf{T}_{35,i} + \mathbf{F}_{35,i} - \mathbf{Q}_{21i}^{19i} \mathbf{F}_{57,i} &= -\mathbf{F}_{5i}^I - \mathbf{Q}_0^{19i} \mathbf{W}_{5i} \\ \mathbf{F}_{T35,i} - \mathbf{Q}_{21i}^{19i} \mathbf{F}_{57,i} &= -\mathbf{F}_{5i}^I - \mathbf{Q}_0^{19i} \mathbf{W}_{5i}\end{aligned}$$

Cuerpo 6i

$$\begin{aligned}\mathbf{F}_{6i}^A + \mathbf{F}_{6i}^R + \mathbf{F}_{6i}^I &= \mathbf{0} \\ \mathbf{F}_{46,i} - \mathbf{Q}_{12i}^{9i} \mathbf{F}_{67,i} &= -\mathbf{F}_{6i}^I - \mathbf{Q}_0^{9i} \mathbf{W}_{6i}\end{aligned}$$

Cuerpo 7i

$$\begin{aligned}\mathbf{F}_{7i}^A + \mathbf{F}_{7i}^R + \mathbf{F}_{7i}^I &= \mathbf{0} \\ \mathbf{F}_{67,i} + \mathbf{Q}_{21i}^{12i} \mathbf{F}_{57,i} + \mathbf{Q}_{17i}^{12i} \mathbf{F}_{07,i} &= -\mathbf{F}_{7i}^I - \mathbf{Q}_0^{12i} \mathbf{W}_{7i}\end{aligned}$$

3.3.2 Ecuaciones de restricción

Las ecuaciones de restricción están dadas debido a la geometría de las juntas que conforman el mecanismo del robot:

1. No puede haber transmisión de fuerzas en el extremo de las patas cuando se encuentran en movimiento sin estar en contacto con el piso.
2. No puede haber transmisión de momentos en cada una de las juntas rotacionales a lo largo de su eje de actuación, excepto por la implementación de algún torque, el cual debe ser externo al sistema.

Para una junta rotacional no actuada se tiene la siguiente ecuación [7]:

$$\mathbf{Z}_i^T \mathbf{M}_i = 0 \quad (3.61)$$

donde \mathbf{Z}_i está en la dirección del eje de la junta.

De esta manera se obtienen las siguientes restricciones para las juntas rotacionales de cada cadena cinemática.

$$[0, 0, 0, 0, 1, 0]^T \mathbf{F}_{46,i} = 0 \quad (3.62)$$

$$[0, 0, 0, 0, 1, 0]^T \mathbf{F}_{57,i} = 0 \quad (3.63)$$

$$[0, 0, 0, 0, 1, 0]^T \mathbf{F}_{67,i} = 0 \quad (3.64)$$

De igual manera para las juntas esféricas, debido a que ninguna tiene actuación y tampoco presentan momentos de reacción, se tienen las siguientes ecuaciones de restricción:

$$\begin{bmatrix} 0 & 0 & 0 & 1 & 0 & 0 \\ 0 & 0 & 0 & 0 & 1 & 0 \\ 0 & 0 & 0 & 0 & 0 & 1 \end{bmatrix} \mathbf{F}_{12} = \begin{bmatrix} 0 \\ 0 \\ 0 \end{bmatrix} \quad (3.65)$$

$$\begin{bmatrix} 0 & 0 & 0 & 1 & 0 & 0 \\ 0 & 0 & 0 & 0 & 1 & 0 \\ 0 & 0 & 0 & 0 & 0 & 1 \end{bmatrix} \mathbf{F}_{07,i} = \begin{bmatrix} 0 \\ 0 \\ 0 \end{bmatrix} \quad (3.66)$$

Capítulo III. Análisis Dinámico Formulación Newton-Euler

La ecuación (3.65) representa las restricciones de la junta esférica que une a los dos módulos que conforman el cuerpo del robot, mientras que las ecuaciones (3.62), (3.63), (3.64) y (3.66) son las restricciones que se presentan en cada cadena cinemática, por tal motivo al considerar todas las cadenas, se tiene un total de 51 ecuaciones de restricción con sus respectivos 51 valores ya conocidos.

También es importante considerar que todas estas restricciones se dan cuando el robot tiene todas sus patas en contacto con la superficie, ya que en el momento que se pierde este contacto también desaparecen las fuerzas de reacción en el extremo de ese eslabón, y por el tipo de locomoción propuesto para el robot, en el que de las cuatro patas de cada módulo siempre deben de estar en contacto con la superficie tres, se tienen que agregar otras seis ecuaciones de restricción.

$$\begin{bmatrix} 1 & 0 & 0 & 0 & 0 & 0 \\ 0 & 1 & 0 & 0 & 0 & 0 \\ 0 & 0 & 1 & 0 & 0 & 0 \end{bmatrix} \mathbf{F}_{07,i} = \begin{bmatrix} 0 \\ 0 \\ 0 \end{bmatrix} \quad (3.67)$$

De estas seis, tres corresponden a una de las patas del cuerpo 1 y las restantes a alguna de las patas del cuerpo 2. Debido a que en el andar del robot es necesario que se intercalen las patas que se van levantando, es necesario programar también un algoritmo que permita variar estas restricciones dependiendo de los eslabones que lo requieran.

Con las ecuaciones de los torsores y las de restricciones ya disponibles para los eslabones conductores, los eslabones conducidos y los acopladores se puede ensamblar finalmente un sistema de ecuaciones de la forma $\mathbf{A} \mathbf{x} = \mathbf{b}$. Donde \mathbf{A} tiene una dimensión de (309 x 342), \mathbf{x} de (342 x 1) y \mathbf{b} de (309 x 1).

Las fuerzas y momentos de reacción, así como los torques en cada uno de los actuadores son encontradas por la expresión:

$$\mathbf{x} = \mathbf{A}^T (\mathbf{A} \mathbf{A}^T)^{-1} \mathbf{b} \quad (3.68)$$

Para la solución de esta expresión se empleó el programa computacional Mathematica v 5.0, para encontrar la solución en condiciones estáticas y dinámicas del robot.

Para el cuerpo 1 se tienen las siguientes características físicas:

$$m_1 = 13.441031938177 \quad [\text{kg}]$$

$$\mathbf{I}_{CG1} = \begin{bmatrix} 0.124665708746 & 0 & -0.002103764270 \\ 0 & 0.271545504640 & 0 \\ -0.002103764270 & 0 & 0.275362886725 \end{bmatrix} \quad [\text{kg m}^2]$$

Para el cuerpo 2 se tienen las siguientes características físicas:

$$m_2 = 13.441031938177 \quad [\text{kg}]$$

$$\mathbf{I}_{CG2} = \begin{bmatrix} 0.124665708746 & 0 & 0.002103764270 \\ 0 & 0.271545504640 & 0 \\ 0.002103764270 & 0 & 0.275362886725 \end{bmatrix} \quad [\text{kg m}^2]$$

Las características del cuerpo 3i, son las siguientes:

$$m_{3i} = 0.490708384705 \quad [\text{kg}]$$

$$CG_{3i} = [0.072100118881, \quad 0.000000002661, \quad 0.008188947328]^T \quad [m]$$

$$\mathbf{I}_{CG3i} = \begin{bmatrix} 0.0003716876055 & -0.00000000000894 & -0.000384966884 \\ -0.00000000000894 & 0.00361641087543 & 0.000000000030528 \\ -0.000384966884 & 0.000000000030528 & 0.00325296997918 \end{bmatrix} \quad [kg \ m^2]$$

Las características del cuerpo 4i, donde i = 1, 2, 7, 8 se presentan a continuación:

$$m_{4i} = 0.216930111435 \quad [\text{kg}]$$

$$CG_{4i} = [0.049036068400, \quad 0, \quad -0.003383555386]^T \quad [m]$$

$$\mathbf{I}_{CG4i} = \begin{bmatrix} 0.000015646823 & 0 & 0.000036699752 \\ 0 & 0.000781885531 & 0 \\ 0.000036699752 & 0 & 0.000769854210 \end{bmatrix} \quad [kg \ m^2]$$

Para i = 3, 4, 5, 6 se tiene:

$$m_{4i} = 0.121481629969 \quad [\text{kg}]$$

$$CG_{4i} = [0.024139352224, \quad 0, \quad -0.000743132082]^T \quad [m]$$

$$\mathbf{I}_{CG4i} = \begin{bmatrix} 0.000006821726 & 0 & 0.000002256922 \\ 0 & 0.000123415071 & 0 \\ 0.000002256922 & 0 & 0.000118618039 \end{bmatrix} \quad [kg \ m^2]$$

El cuerpo 5i donde i corresponde a 1, 2, 7 y 8 tiene las siguientes características:

$$m_{5i} = 0.269373817811 \quad [\text{kg}]$$

$$CG_{5i} = [0.080607797746, \quad 0, \quad -0.001782311452]^T \quad [m]$$

$$\mathbf{I}_{CG5i} = \begin{bmatrix} 0.000014001024 & 0 & 0.000029936993 \\ 0 & 0.002491717886 & 0 \\ 0.000029936993 & 0 & 0.002482206425 \end{bmatrix} \quad [kg \ m^2]$$

Capítulo III. Análisis Dinámico Formulación Newton-Euler

Para $i = 3, 4, 5$ y 6 se tiene:

$$m_{5i} = 0.157795954752 \quad [\text{kg}]$$

$$CG_{5i} = [0.040826977656, \quad 0, \quad 0.001622890285]^T \quad [m]$$

$$\mathbf{I}_{CG5i} = \begin{bmatrix} 0.000008855288 & 0 & -0.000009477654 \\ 0 & 0.000408132983 & 0 \\ -0.000009477654 & 0 & 0.000401907627 \end{bmatrix} \quad [kg \ m^2]$$

En el caso del cuerpo $6i$ para las cadenas $1, 2, 6$ y 7 se tienen los siguientes datos inerciales

$$m_{6i} = 0.284763385173 \quad [\text{kg}]$$

$$CG_{6i} = [0.093497856154, \quad 0.001727798051, \quad -0.000565383259]^T \quad [m]$$

$$\mathbf{I}_{CG6i} = \begin{bmatrix} 0.000018471535 & -0.000073802043 & 0.000013763187 \\ -0.000073802043 & 0.003351578722 & 0 \\ 0.000013763187 & 0 & 0.003347693516 \end{bmatrix} \quad [kg \ m^2]$$

Para los elementos de las cadenas $3, 4, 5$ y 6 se tienen las siguientes propiedades:

$$m_{6i} = 0.198140921778 \quad [\text{kg}]$$

$$CG_{6i} = [0.050628105002, \quad 0.002483149960, \quad -0.000552164761]^T \quad [m]$$

$$\mathbf{I}_{CG6i} = \begin{bmatrix} 0.000016225982 & -0.000036901021645 & 0.000004763094 \\ -0.000036901021645 & 0.000686965487 & 0 \\ 0.000004763094 & 0 & 0.000683882127 \end{bmatrix} \quad [kg \ m^2]$$

Es importante resaltar que en el cuerpo $6i$ en particular, en el elemento correspondiente a y en los datos del centro de gravedad y en los de I_{xy} de la matriz de inercia, en las cadenas $2, 4, 6$ y 8 se tienen los mismos valores, pero signos contrarios.

Finalmente, las propiedades físicas del cuerpo $7i$, correspondiente a las patas $1, 2, 7$ y 8 son:

$$m_{7i} = 1.390304111065 \quad [\text{kg}]$$

$$CG_{7i} = [0.147373970727, \quad 0, \quad 0.014823823566]^T \quad [m]$$

$$\mathbf{I}_{CG7i} = \begin{bmatrix} 0.000790125961 & 0 & -0.003665510610 \\ 0 & 0.041771801288 & 0 \\ -0.003665510610 & 0 & 0.041004847062 \end{bmatrix} \quad [kg \ m^2]$$

Las propiedades correspondientes a las patas 3, 4, 5 y 6 son:

$$m_{\gamma_i} = 0.739822421504 \quad [\text{kg}]$$

$$CG_{\gamma_i} = [0.096437658710, \quad 0, \quad 0.010257842960]^T \quad [m]$$

$$\mathbf{I}_{CG\gamma_i} = \begin{bmatrix} 0.000230051856 & 0 & -0.000892269351 \\ 0 & 0.009901448442 & 0 \\ -0.000892269351 & 0 & 0.009683726960 \end{bmatrix} \quad [kg \ m^2]$$

Para el análisis estático del robot se tienen que considerar con valor de cero todas las fuerzas inerciales, una vez realizado el cálculo para un paso del robot se obtienen las gráficas mostradas en las figuras (3.20), (3.21) y (3.22). Como se esperaba, los torques de las patas que no tienen contacto con el terreno en la figura (3.20) es igual a cero, esto se debe a que los ejes de actuación para estas juntas son perpendiculares a la superficie y los torques necesarios para mantener la pata en el aire son aplicados en ejes localizados en planos paralelos al terreno. También se logran apreciar cambios muy bruscos de la magnitud de los torques en las tres figuras, esto se debe a que cuando se levanta un par de patas del robot, hay una redistribución casi instantáneo de las fuerzas debidas a la masa de los cuerpos del robot.

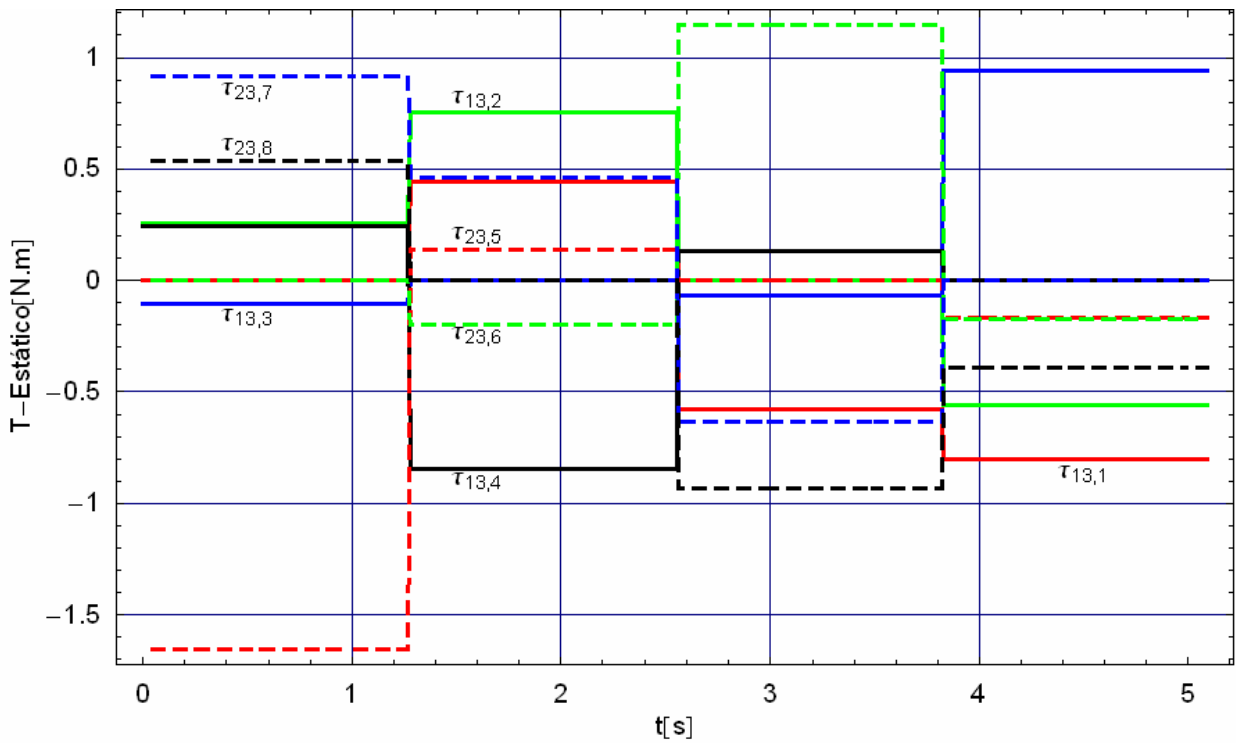


Fig. 3.20 Gráfica de torques estáticos para actuadores de junta θ_{2i}

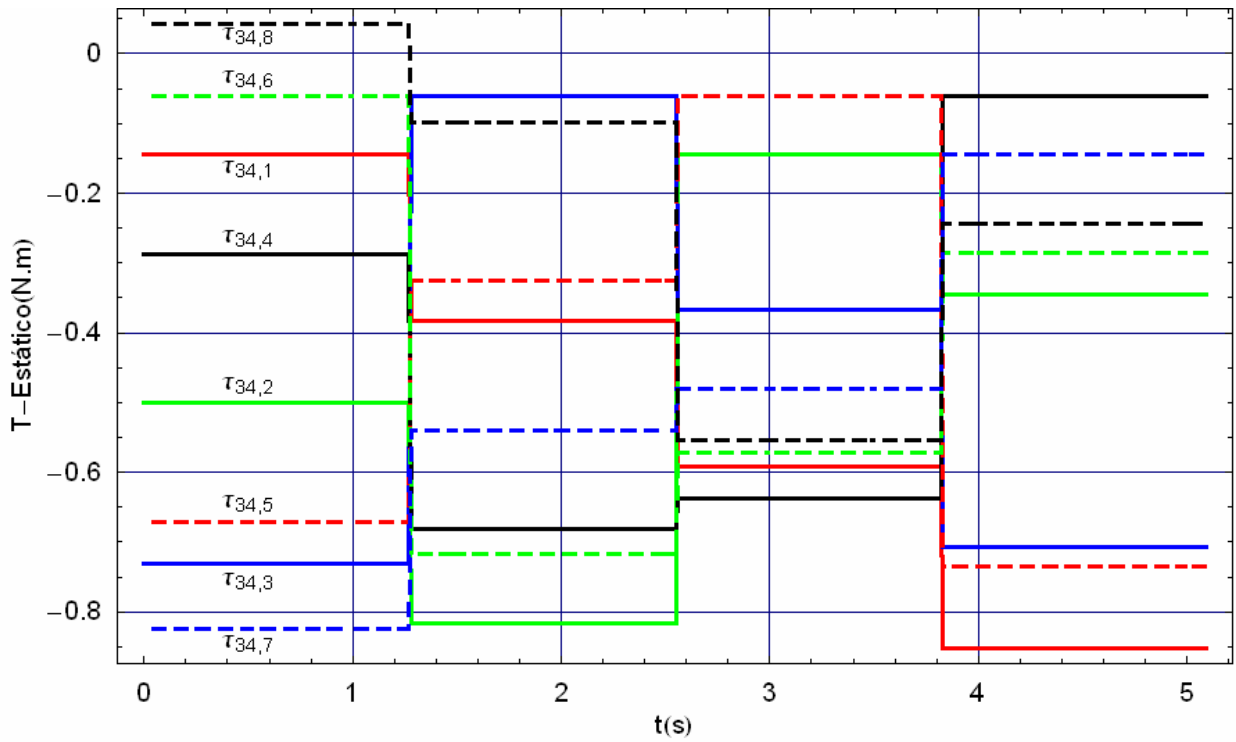


Fig. 3.21 Gráfica de torques estáticos para actuadores de junta θ_{6i}

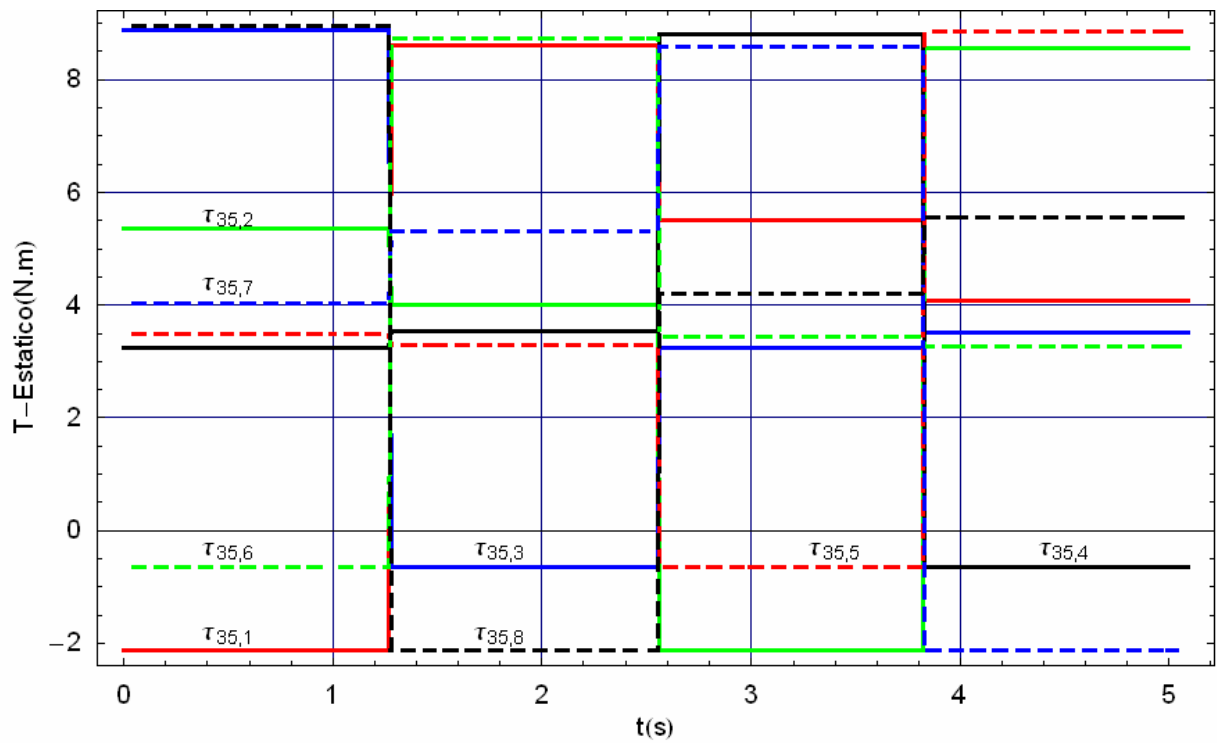


Fig. 3.22 Gráfica de torques estáticos para actuadores de junta θ_{19i}

Para el análisis dinámico, se ve en las figuras (3.23), (3.23) y (3.24) las gráficas de los torques obtenidos para la locomoción de un paso del robot. A diferencia de los torques para el caso estático, en la gráfica (3.23) se aprecia que los valores de los torques cuando las piernas están en el aire no es cero, lo que se debe a la inercia que en el caso dinámico se considera, al igual que en las gráficas del análisis estático se observan los cambios bruscos de torque debido al intercalamiento de las patas al momento de realizar el paso

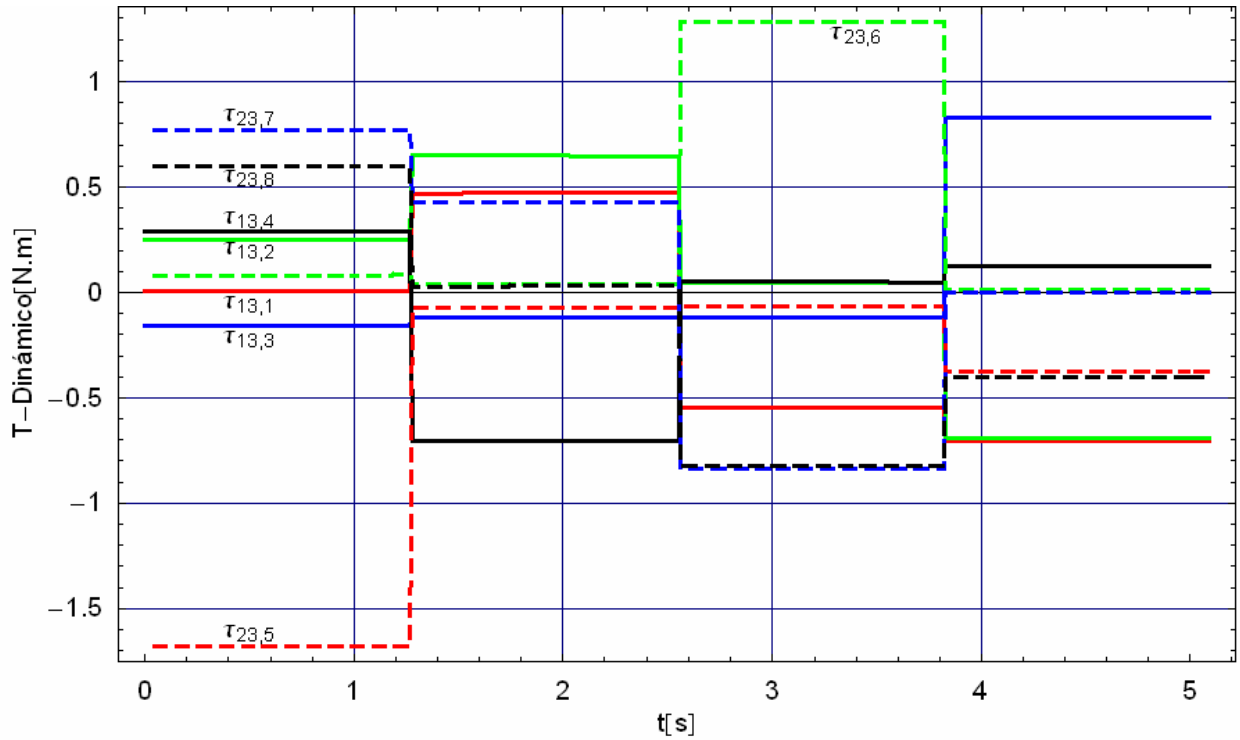


Fig. 3.23 Gráfica de torques dinámicos para actuadores de junta θ_{21}

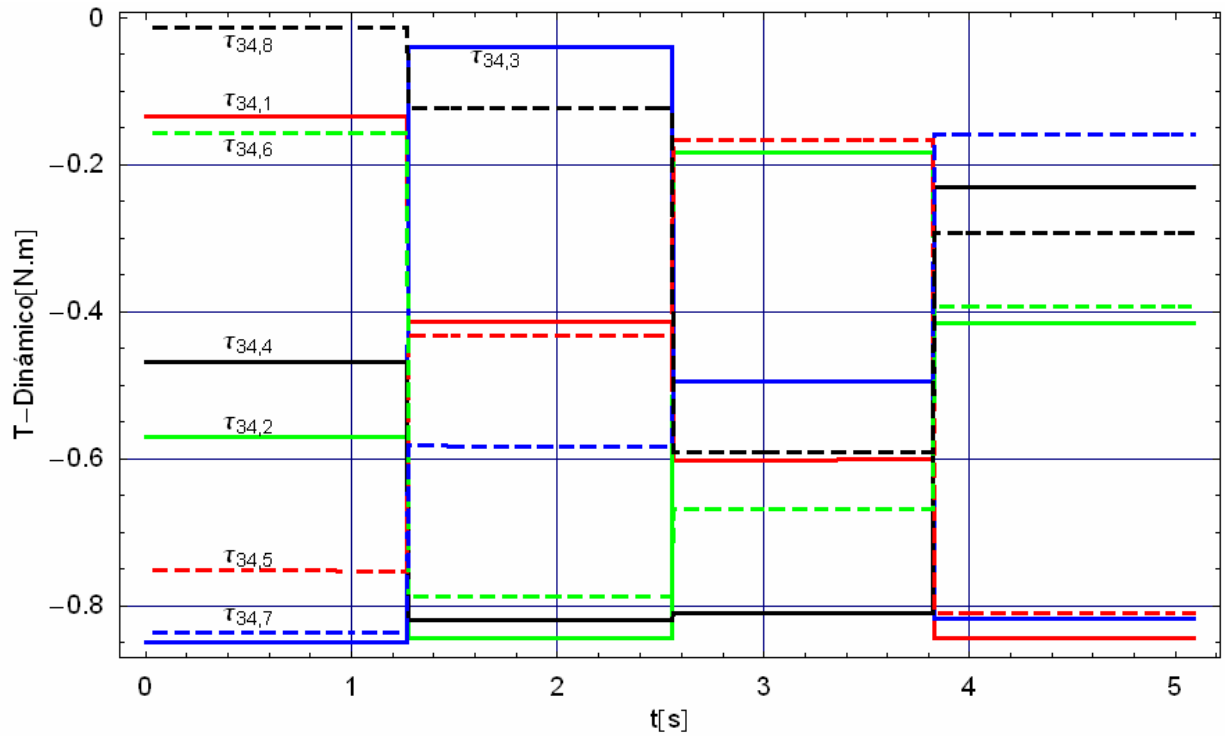


Fig. 3.23 Gráfica de torques dinámicos para actuadores de junta θ_{6i}

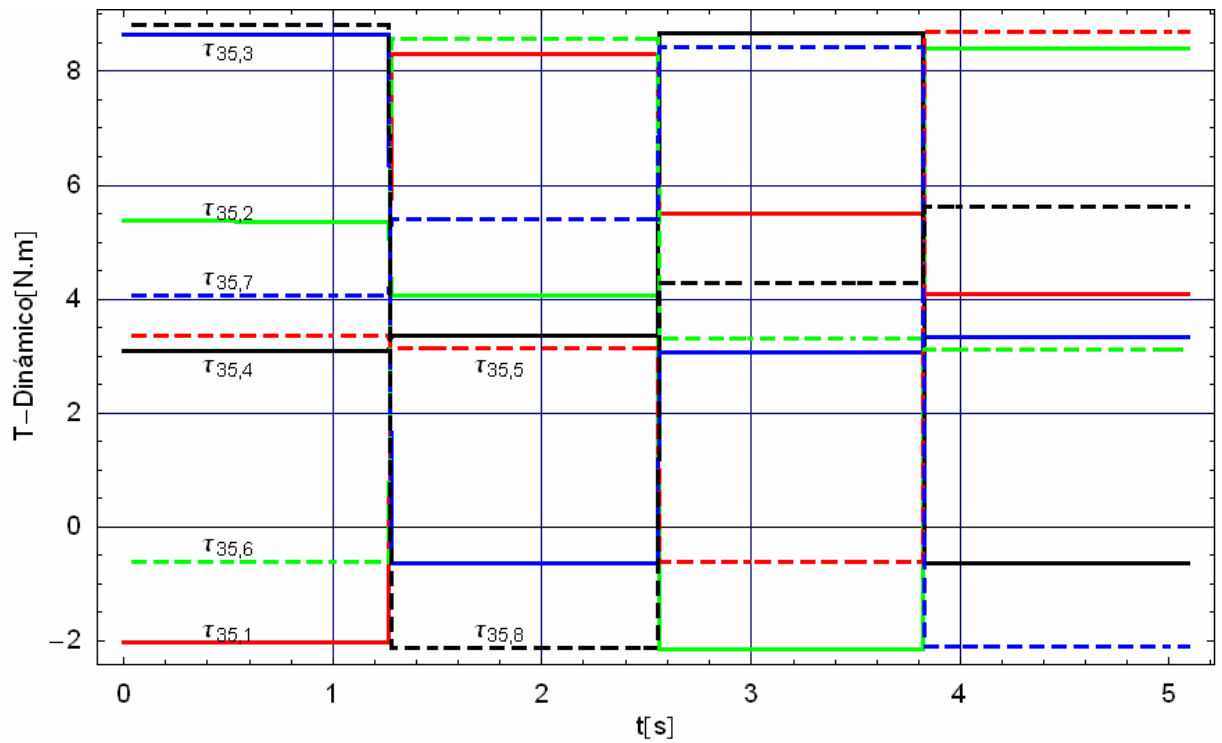


Fig. 3.24 Gráfica de torques dinámicos para actuadores de junta θ_{19i}

Capítulo IV

Generación de Trayectorias de Seguimiento

4.1 Introducción

Una de las principales aplicaciones de un robot móvil es el seguimiento de una trayectoria continua. En esta tarea se trata que el robot trace una trayectoria continua y suave en una configuración espacial de 6 dimensiones. Tres dimensiones de este espacio describen el camino espacial seguido por el cuerpo del robot, mientras que las tres dimensiones restantes describen la orientación del cuerpo del robot. En algunas ocasiones debido a las condiciones del terreno requiere que esta tarea se lleve a cabo a lo largo de una curva torcida para evitar en lo mayor posible los obstáculos más grandes, considerando que el camino a seguir está preescrito en función del tiempo.

Por razones funcionales, la orientación del robot es dada con matrices de rotación que es, sucesivamente, una función suave del tiempo. La planeación de la trayectoria de la configuración del subespacio asociado con el camino torcido es más o menos sencilla, pero la planeación de la trayectoria asociada al subespacio de orientación es más complicada. Para el caso del análisis de este robot se considera tanto las características geométricas de la trayectoria que debe de seguir como la de la de la superficie por la que se desplaza para poder obtener su orientación.

4.2 Ecuaciones de Movimiento

Sólo en raras ocasiones es posible una representación explícita del vector de posición \mathbf{r} de una curva geométrica en términos de la longitud de arco. En la mayoría de los casos prácticos, debe ser usado una representación alternativa. La representación del vector de posición en términos de un parámetro γ , cualquiera que sea su interpretación geométrica, longitud o ángulo, forma una representación paramétrica de la curva en cuestión, de tal manera que el vector de posición se escribe de la manera siguiente.

$$\mathbf{r}(\gamma) = x(\gamma)\mathbf{i} + y(\gamma)\mathbf{j} + z(\gamma)\mathbf{k} \quad (4.1)$$

4.2.1 Ecuaciones de Posición del Módulo 1

Una vez que se tiene definida en forma paramétrica la curva de seguimiento, conociendo el valor del parámetro se puede saber fácilmente en que punto en el espacio se localiza nuestro robot, pero es necesario que se defina cierto valor del parámetro para cada instante de tiempo. En particular como se explica en el apéndice B, se emplea un perfil de velocidades a lo largo de toda la curva que se sigue para tener un movimiento suave, es decir, sin cambios de aceleración bruscos.

Como se puede ver en el apéndice B, para poder resolver el perfil de velocidades es necesario saber el tiempo en el que se debe de recorrer el camino a seguir, la posición inicial y la posición final del robot a lo largo de la trayectoria, es decir, en que longitud de la trayectoria se desea que inicie y termine el movimiento. Pero ya que estos datos no se tienen inicialmente, se obtienen a partir del cálculo de la longitud de arco de una curva a partir de una función paramétrica, empleando la siguiente expresión [8]:

$$s(\gamma) = \int_{\gamma_0}^{\gamma} \|\mathbf{r}'(\gamma)\| d\gamma \quad (4.2)$$

Con esta expresión se tiene la longitud de la curva de seguimiento del robot, implementando esta expresión junto con la ecuación (B.6), se tiene:

$$s(t) = \left[10 \left(\frac{t}{t_f} \right)^3 - 15 \left(\frac{t}{t_f} \right)^4 + 6 \left(\frac{t}{t_f} \right)^5 \right] s(\gamma) \quad (4.3)$$

De esta manera se tiene una expresión de la longitud del arco de curva en función del tiempo. Pero lo que en realidad se necesita es una expresión en la que el parámetro γ esté en función del tiempo, por lo que nos apoyamos de la siguiente relación [9].

$$\dot{s} \equiv \dot{\gamma} \|\mathbf{r}'(\gamma)\| \quad (4.4)$$

A partir de la expresión (4.3) y usando la condición de la expresión de la ecuación (B.7), $\dot{s} = v(t)$, y resolviendo se llega a la expresión que se muestra a continuación.

$$\dot{\gamma} = \frac{v(t)}{\|\mathbf{r}'(\gamma)\|} \quad (4.4.a)$$

que se trata de una ecuación diferencial no lineal de primer grado de $\gamma(t)$. Para su solución, su condición inicial es asignada como $\gamma(0) = 0$, de este modo es formulado un problema no lineal de primer orden con condiciones iniciales. La solución numérica para el problema antes mencionado es hoy en día un trabajo de rutina, el cual puede ser manipulado con el software apropiado [9], en este caso se decidió emplear el software Mathematica. Al resolver la ecuación (4.3.a), se produce una tabla de datos que contiene el comportamiento de γ a través del tiempo. Teniendo estos datos e implementándolos en la función paramétrica de nuestra curva de desplazamiento, ecuación (4.1), se sabe en que punto de nuestra curva debe de estar el robot en cada instante de tiempo.

$$\mathbf{r}_1(t) = x_1(t)\mathbf{i} + y_1(t)\mathbf{j} + z_1(t)\mathbf{k} \quad (4.5)$$

Es importante notar que debido a que el cuerpo principal del robot está conformado por dos módulos, lo explicado anteriormente sólo se puede implementar en uno de los módulos, el cual se considera como el módulo maestro, y para nuestro análisis se considera como al módulo maestro o guía al cuerpo 1.

Orientación del Módulo 1

Una vez posicionado el primer módulo, es importante el concepto de orientación, el cual permite asociar a cada punto del intervalo de nuestra curva una triada de vectores ortonormales, esto es, un conjunto de vectores que son mutuamente ortogonales. Para hallar uno de los vectores que permite orientar al robot, se emplea la definición de tangente a una curva.

Definición: *Una curva suave tiene en todo punto una tangente y ésta es única. Si $r = r(t)$ es la ecuación vectorial de una curva, la tangente en el punto P , correspondiente al valor t del parámetro, tiene la dirección del vector $r'(t)$. [8]*

Capítulo IV. Generación de Trayectorias de Seguimiento

Esto nos da como resultado un vector tangente a la curva, pero no necesariamente unitario, y debido a que la triada está formado por vectores ortonormales se divide entre su norma.

$$\mathbf{e}_{1,1} = \frac{\mathbf{r}'(t)}{\|\mathbf{r}'(t)\|} \quad (4.6)$$

Ya que es importante que el robot se adapte a las condiciones del terreno, el siguiente vector se obtiene a partir de la definición de vector gradiente o normal a una superficie.

Definición: Para una función f de tres variables, el vector gradiente, denotado por ∇f o $\text{grad } f$, es

$$\nabla f(x, y, z) = (f_x(x, y, z), f_y(x, y, z), f_z(x, y, z))$$

o de manera compacta [10]:

$$\nabla f = (f_x, f_y, f_z) = \frac{\partial f}{\partial x} \mathbf{i} + \frac{\partial f}{\partial y} \mathbf{j} + \frac{\partial f}{\partial z} \mathbf{k}$$

Al igual que el vector tangente es necesario obtener el vector unitario, dividiendo el gradiente entre su norma:

$$\mathbf{e}_{2,1} = \frac{\nabla f(x, y, z)}{\|\nabla f(x, y, z)\|} \quad (4.7)$$

Finalmente el último vector que se requiere para formar la triada se obtiene de la aplicación del producto vectorial de los dos vectores unitarios obtenidos anteriormente.

$$\mathbf{e}_{3,1} = \mathbf{e}_{2,1} \times \mathbf{e}_{1,1} \quad (4.8)$$

De esta manera, cuando el conjunto de vectores es escrito en forma de columnas, se obtiene una matriz de rotación de 3x3:

$$\mathbf{R}_{\psi\theta\phi} = \begin{bmatrix} \mathbf{e}_{1,1} & \mathbf{e}_{2,1} & \mathbf{e}_{3,1} \end{bmatrix} = \begin{bmatrix} e_{11} & e_{12} & e_{13} \\ e_{21} & e_{22} & e_{23} \\ e_{31} & e_{32} & e_{33} \end{bmatrix} \quad (4.9)$$

Una vez que se tiene esta matriz, se puede obtener de ella el valor de cada uno de los ángulos de giro que permiten llegar a esta configuración. Como se aprecia en la ecuación (2.8), se propone que para que el robot llegue a su posición final el orden de los giros es primero, sobre el eje x , a continuación sobre el eje y y finalmente en el eje z . Al realizarse las rotaciones en este orden, y empleando las matrices de rotación, se obtiene lo siguiente:

$$\mathbf{R}_{c1}^0 = \mathbf{R}_{z4}(\psi_1) \mathbf{R}_{z5}(\theta_1) \mathbf{R}_{z6}(\phi_1) = \begin{bmatrix} c\theta_1 c\phi_1 & -c\theta_1 s\phi_1 & s\theta_1 \\ c\psi_1 s\phi_1 + c\phi_1 s\theta_1 c\psi_1 & c\phi_1 c\psi_1 - s\theta_1 s\phi_1 s\psi_1 & -c\theta_1 s\psi_1 \\ -c\phi_1 c\psi_1 s\theta_1 & c\psi_1 s\theta_1 s\phi_1 + c\phi_1 s\psi_1 & c\theta_1 c\psi_1 \end{bmatrix} \quad (4.9)$$

Ya formuladas las dos matrices se igualan y se eligen las ecuaciones más sencillas para encontrar los tres ángulos de interés, obteniendo los siguientes resultados.

$$\theta_1 = \arctan\left(\frac{e_{13}}{\sqrt{1-e_{13}^2}}\right) \quad (4.10)$$

$$\phi_1 = \arctan\left(\frac{-e_{12}/c\theta_1}{\sqrt{1-\left(e_{12}/c\theta_1\right)^2}}\right) \quad (4.11)$$

$$\psi_1 = \arctan\left(\frac{-e_{23}/c\theta_1}{\sqrt{1-\left(e_{23}/c\theta_1\right)^2}}\right) \quad (4.12)$$

Con las ecuaciones (4.11) a la (4.13) se definen los ángulos para obtener la orientación del primer módulo del robot, todas estas ecuaciones están en función del tiempo, ya que los elementos contenidos en la matriz (4.9) están en función del tiempo.

4.2.2 Ecuaciones de Posición del Módulo 2

Para conocer la posición del segundo cuerpo se emplea un método geométrico y la condición de cuerpo rígido de los elementos que conforman el robot, para así localizarlo en el espacio.

En primer lugar, ya que se tiene conocida la curva por la cual se debe de desplazar el robot, lo más conveniente es que los dos módulos se desplacen sobre esa curva, y ya que el punto guía sobre la curva para el cuerpo 1 es su centro de masa, se selecciona también el centro de masa del cuerpo 2 para que sea el punto guía de éste. Considerando esto, y recordando que los cuerpos están unidos por medio de una junta esférica, y debido a la simetría de los cuerpos con referencia a la junta esférica, sus centros de masa van a estar localizados a la misma distancia de la junta, por lo tanto se propone lo siguiente.

Una vez conocida la posición y orientación del primer módulo, trasladarse al extremo del cuerpo en donde se localiza la junta esférica, hecho esto, se plantea una esfera que tenga de radio la distancia que hay entre la junta y el centro de masa del primer cuerpo, una vez planteada la esfera se buscan los puntos en los que cruzan la esfera y la curva de seguimiento del robot. Ya que se trata de una curva suave y continua, se obtendrá como resultado dos puntos en los que coinciden la esfera y la curva, uno de ellos corresponderá al centro de masa del primer cuerpo y el otro punto a la localización del centro de masa del segundo cuerpo. Esto se puede apreciar con un poco más de detalle en la figura 4.1.

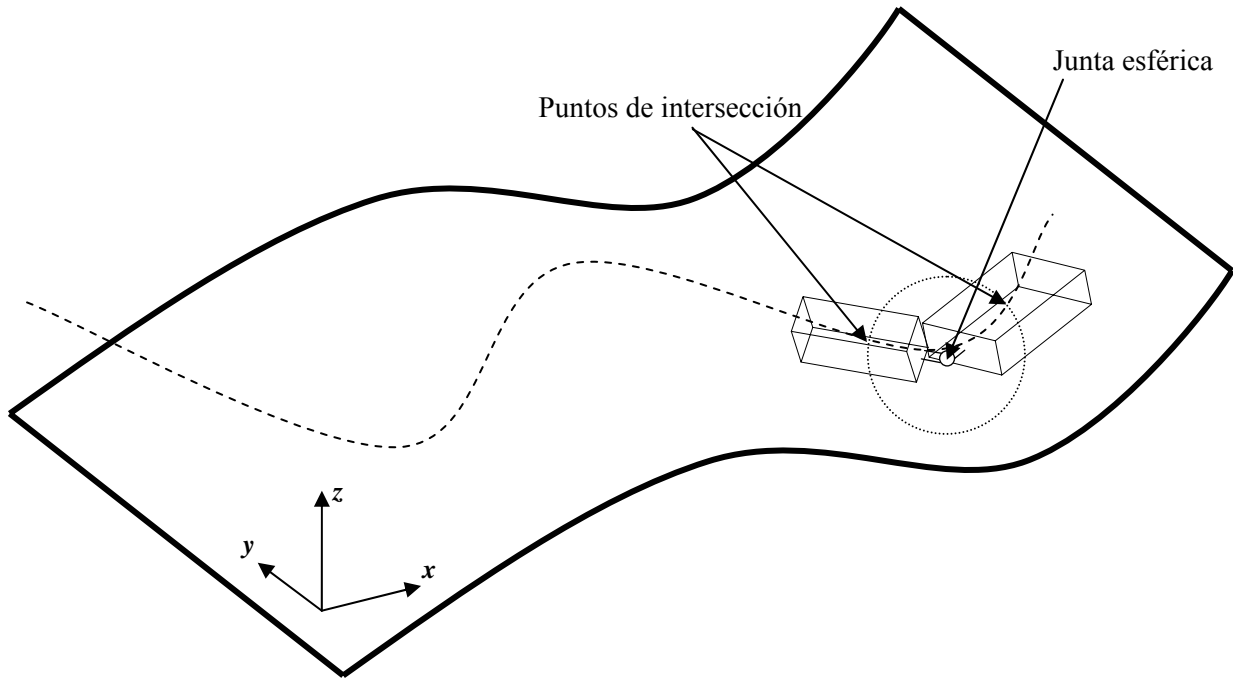


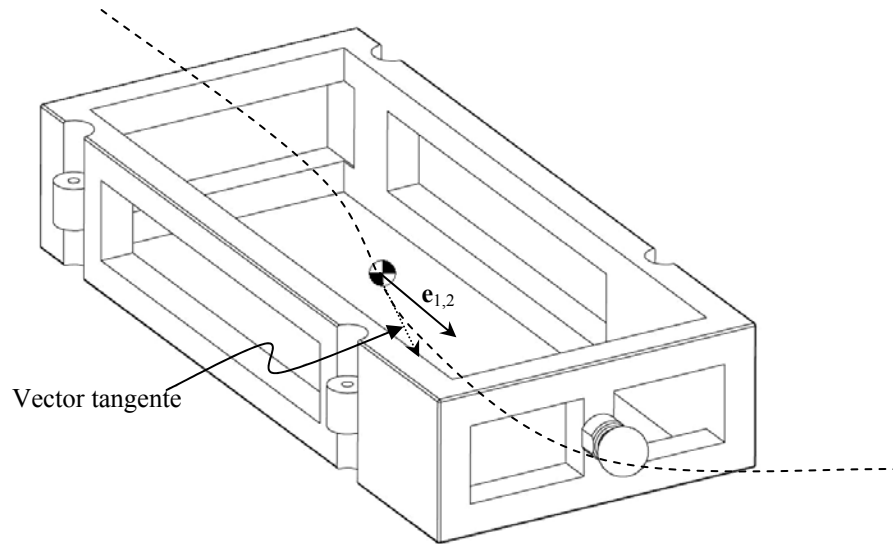
Figura 4.1 Localización de puntos de intersección

Una vez que se tiene cada punto en el que se debe de localizar el módulo 2 para cada instante de tiempo, se obtiene una función de aproximación cuyos valores son obtenidos por la interpolación de los datos obtenidos en cada instante de tiempo, representada por la siguiente expresión.

$$\mathbf{r}_2(t) = x_2(t)\mathbf{i} + y_2(t)\mathbf{j} + z_2(t)\mathbf{k} \quad (4.12)$$

Con este método se logra localizar el centro de masa del segundo módulo, pero al igual que el primero es necesario conocer su orientación en ese punto. Para este cuerpo resulta un poco más complicado obtener su orientación, debido a que al presentar la unión con el primer cuerpo uno de los vectores de orientación queda definido por esta restricción, por lo que el vector tangente, empleando para obtener el primer vector en el cuerpo anterior, no puede ser aplicado para el segundo.

Por lo anterior, el vector $\mathbf{e}_{1,2}$ correspondiente al segundo cuerpo se obtiene al calcular el vector unitario del vector que parte del centro de masa del cuerpo 2 a la junta esférica con dirección longitudinal del cuerpo, el vector obtenido no necesariamente tendrá la misma dirección que el vector tangente de la curva en el punto donde se localiza el centro de masa del módulo 2, como se muestra en la figura 4.2

Figura 4.2 Orientación del vector $\mathbf{e}_{1,2}$

Ya con este vector es necesario obtener el vector que proporcione su orientación transversalmente, pero no se puede obtener de la misma manera como en el cuerpo 1, debido a que los vectores obtenidos no necesariamente cumplirían con la condición de ortogonalidad, por tal motivo, para la generación de los vectores restantes, se calculan los tres vectores al igual que en el cuerpo 1 para usarlos como vectores auxiliares. Una vez que se tienen la triada de vectores auxiliares es importante notar que los vectores $\mathbf{e}_{1,1}$ y $\mathbf{e}_{2,1}$ están contenidos en un plano tangencial a la superficie sobre la que se desplaza el robot en ese punto en específico, por tal razón, se considera que la mejor opción para el vector de orientación trasversal es que esté contenido en este plano.

Para lograr que el vector que se busca esté contenido en este plano se hace una combinación lineal de los vectores $\mathbf{e}_{1,1}$ y $\mathbf{e}_{2,1}$ como se muestra a continuación.

$$\mathbf{e}'_{2,2} = a_1 \mathbf{e}_{1,1} + a_2 \mathbf{e}_{2,1} \quad (4.13)$$

También es necesario que el vector que se busca además de estar contenido en el plano tangente, cumpla la ortogonalidad con el vector $\mathbf{e}_{1,2}$, por lo que se debe de cumplir la siguiente condición.

$$\mathbf{e}'_{2,2} \cdot \mathbf{e}_{1,2} = 0 \quad (4.14)$$

Una vez hallado el vector $\mathbf{e}'_{2,2}$ con las condiciones antes mencionadas, se obtiene el vector unitario $\mathbf{e}_{2,2}$ al dividir $\mathbf{e}'_{2,2}$ entre su norma.

El vector $\mathbf{e}_{3,2}$ se obtiene de la aplicación del producto vectorial de los dos vectores previamente encontrados.

$$\mathbf{e}_{3,2} = \mathbf{e}_{1,2} \times \mathbf{e}_{2,2} \quad (4.15)$$

En la figura 4.3 se muestra más a detalle la triada auxiliar y los vectores ortogonales empleados para obtener la orientación del el módulo 2.

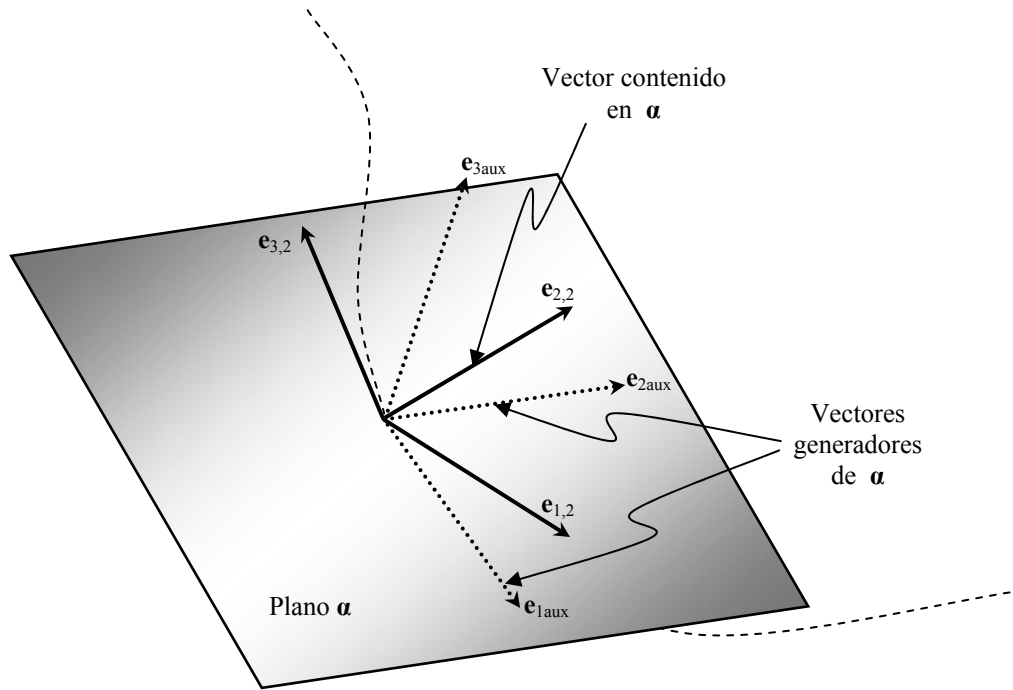


Figura 4.3 Esquema para la obtención de la triada de orientación del módulo 2

Al igual que en el primer módulo, estos tres vectores se pueden acomodar de tal manera que se forme una matriz de rotación y se aplica el mismo método para obtener cada uno de los valores de los ángulos de orientación en función del tiempo.

4.2.3 Ecuaciones de velocidad y aceleración

Para determinar la velocidad en cualquier punto sobre la curva, es necesario derivar con respecto al tiempo la ecuación (4.5) y (4.9); para así obtener el vector de velocidad para el módulo 1 y 2 respectivamente, esto es:

$$\dot{\mathbf{r}}_1(t) = \dot{x}_1(t)\mathbf{i} + \dot{y}_1(t)\mathbf{j} + \dot{z}_1(t)\mathbf{k} \quad (4.16)$$

$$\dot{\mathbf{r}}_2(t) = \dot{x}_2(t)\mathbf{i} + \dot{y}_2(t)\mathbf{j} + \dot{z}_2(t)\mathbf{k} \quad (4.17)$$

Para obtener las velocidades angulares de cada uno de nuestros cuerpos, se realiza el mismo método para cada uno de los ángulos en función del tiempo que se obtuvo para cada módulo.

Por otro lado, la aceleración para cualquier punto sobre nuestra curva de análisis, se determina al derivar con respecto al tiempo las expresiones (4.17) y (4.18) de la siguiente manera:

$$\ddot{\mathbf{r}}_1(t) = \ddot{x}_1(t)\mathbf{i} + \ddot{y}_1(t)\mathbf{j} + \ddot{z}_1(t)\mathbf{k} \quad (4.18)$$

$$\ddot{\mathbf{r}}_2(t) = \ddot{x}_2(t)\mathbf{i} + \ddot{y}_2(t)\mathbf{j} + \ddot{z}_2(t)\mathbf{k} \quad (4.19)$$

Igualmente, para obtener la aceleración angular de los módulos se deriva con respecto al tiempo las velocidades angulares obtenidas anteriormente.

Finalmente con todo esto se logra tener un control en el tiempo de la posición y orientación del robot para cualquier trayectoria suave y continua, teniendo como únicos datos de entrada el valor del parámetro inicial, final y el tiempo en el que se desea que se realice el desplazamiento. Además este control de su movimiento sirve principalmente para así evitar cambios de aceleración grandes lo que puede traer como consecuencias un incremento en el torque requerido por los actuadores del robot.

Conclusiones

1. Estructura de robot caminante con mayor movilidad.

En el área de robots móviles, la locomoción de la estructura (cuerpo principal) se da mediante el uso de piernas o ruedas. Los robots de estructura modular (múltiples cuerpos unidos) emplean ruedas para su locomoción. Un área poco explorada de los robots modulares es la locomoción mediante piernas.

La presente tesis investigó dicha área, cuya propuesta es un robot modular provisto de dos cuerpos, unidos mediante una junta esférica, y empleando cuatro piernas en cada cuerpo. Cada pierna produce tres movimientos o grados de libertad, es decir, permite el posicionamiento del extremo de la pierna en cualquier punto de su volumen de trabajo.

Lo anterior permitió crear una estructura muy flexible que puede desplazarse con mayor facilidad que una estructura de un solo módulo, ya que al contar con una división del cuerpo principal tiene una mejor adaptación para trayectorias en terrenos con radios de curvatura más pequeños.

2. Ecuaciones de posición.

En la presente tesis se desarrollaron las ecuaciones de movimiento desde el punto de vista de la posición para el robot caminante, obteniéndose ecuaciones para los ángulos de las juntas actuadas y no actuadas que permiten posicionar y orientar los cuerpos principales del robot para cualquier trayectoria dada.

Cabe mencionar que la solución de la posición se hizo con dos enfoques:

1. Para desplazar los cuerpos principales, la estructura se analizó como un robot paralelo espacial de seis grados de libertad, en donde la tierra es considerada la base del mecanismo paralelo y los módulos como la plataforma móvil.
2. Para desplazar las piernas, la estructura se analizó como robots espaciales seriales de tres grados de libertad que utilizaron a sus cuerpos principales como sus bases mientras estas seguían una trayectoria propia.

Ambos puntos de vista permitieron generar un movimiento suave, continuo y de mayor rapidez del robot.

3. Ecuaciones de velocidad y aceleración.

Las ecuaciones de velocidad y aceleración se obtuvieron como la derivada directa de las ecuaciones de posición, en las cuales se sustituyeron los valores obtenidos de las trayectorias de los cuerpos principales y los extremos de las piernas, obteniendo de esta manera un comportamiento suave de la velocidad y la aceleración a lo largo de toda la trayectoria.

4. Ecuaciones Dinámicas.

Se plantearon las ecuaciones dinámicas del robot octópodo, las cuales produjeron un sistema subdeterminado de 309 ecuaciones por 342 incógnitas. Lo anterior debido a que el robot modular propuesto cuenta con dos módulos, cada uno con cuatro piernas, y cada pierna requiere tres actuadores para lograr su movimiento, esto produce finalmente un robot de actuación redundante.

Para resolver el sistema subdeterminado, se implementó la teoría de los mínimos cuadrados, de manera más específica la pseudoinversa. Los resultados obtenidos muestran un comportamiento esperado, para el caso en el que las piernas están en el aire el torque es menor comparado con las que están haciendo contacto con la superficie, éstas últimas producen el avance del cuerpo, mientras que las primeras están avanzando a la siguiente posición y no aportan nada en el movimiento del cuerpo. Las curvas obtenidas muestran los torques máximos que serían requeridos para los actuadores al seguir una trayectoria específica en una superficie, en un determinado tiempo.

5. Generación de trayectorias.

Se logró generar un algoritmo con el cual se puede simular el movimiento del robot octópodo a lo largo de una curva de seguimiento continua y suave, teniendo también como restricción que la superficie sobre la que se desplaza debe de ser también continua y preferentemente suave; siendo los únicos datos de entrada para el algoritmo: *la ecuación general de la superficie, la ecuación paramétrica de la curva de seguimiento y el tiempo en el que se desea que se realice el desplazamiento del robot a lo largo de la trayectoria.*

Se establecieron tres trayectorias generales de seguimiento, una para cada una de los módulos del robot y otra que describe la localización de los extremos de las piernas del robot en el momento que se desplazan en el aire formando una parábola. Dicha parábola está contenida en un plano que puede variar su inclinación respecto a la superficie. Esta variación influye en los torques de los actuadores, aumentándolo o reduciéndolo.

Todo esto permite tener una herramienta que resultar útil para el diseño de un robot caminante con arquitectura semejante, ya que se obtiene el torque requerido para los actuadores, dando como dato una superficie semejante sobre la que se vaya a desplazar el robot, así también se puede mejorar el diseño de los eslabones que conforman el robot a partir de los resultados obtenidos de las fuerzas a las que son sometidos cada uno de los cuerpos que conforman el robot.

Apéndice A

Ecuación trascendental

Para resolver ec. (2.20.c) procedemos hacer las siguientes operaciones.

$$Ac\theta + Bs\theta = E \quad (\text{A.1})$$

Se tiene:

$$\frac{Ac\theta}{\sqrt{A^2 + B^2}} + \frac{Bs\theta}{\sqrt{A^2 + B^2}} = \frac{E}{\sqrt{A^2 + B^2}}$$

por lo tanto, considerando el triángulo rectángulo mostrado en la figura A-1 se tiene:

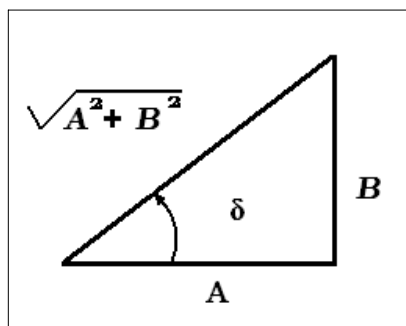


Fig. A-1

definiendo los siguientes parámetros: A

$$c\delta = \frac{A}{\sqrt{A^2 + B^2}}; s\delta = \frac{B}{\sqrt{A^2 + B^2}}; c\epsilon = \frac{E}{\sqrt{A^2 + B^2}} \quad (\text{A.2})$$

sustituyendo ec. (A.2) en ec. (A.1):

$$c\delta c\theta + s\delta s\theta = c\epsilon$$

por propiedades de los ángulos opuestos al modificar el signo de ϵ no se altera el resultado, por lo tanto se plantea:

$$\begin{aligned} c(\theta - \delta) &= c\epsilon \\ c(\theta - \delta) &= c(-\epsilon) \end{aligned} \tag{A.3}$$

Despejando θ de ec. (A.3):

$$\begin{aligned} \arccos(c(\theta - \delta)) &= \arccos(c\epsilon) \\ \theta - \delta &= \epsilon \\ \theta - \delta &= -\epsilon \end{aligned}$$

de modo que:

$$\theta = \delta \pm \epsilon \tag{A.4}$$

Encontrando los valores de ϵ de ec. (A.2):

$$c\epsilon = \frac{E}{\sqrt{A^2 + B^2}}$$

despejando ϵ :

$$\begin{aligned} \arccos(c\epsilon) &= \arccos\left(\frac{E}{\sqrt{A^2 + B^2}}\right) \\ \epsilon &= \arccos\left(\frac{E}{\sqrt{A^2 + B^2}}\right) \end{aligned} \tag{A.5}$$

Tomando nuevamente ec (A.2) obtengamos δ :

$$\begin{aligned} \frac{s\delta}{c\delta} &= \frac{\frac{B}{\sqrt{A^2+B^2}}}{\frac{A}{\sqrt{A^2+B^2}}} = \frac{B}{A} \\ t\delta &= \frac{B}{A} \\ \delta &= \arctan\left(\frac{B}{A}\right) \end{aligned} \tag{A.6}$$

Sustituyendo ecs. (A.6) y (A.5) en (A.4):

$$\theta = \arctan\left(\frac{B}{A}\right) \pm \arccos\left(\frac{E}{\sqrt{A^2 + B^2}}\right) \tag{A.7}$$

Apéndice B

Generación de Trayectoria

El propósito de generar una trayectoria es establecer los puntos de referencia, al sistema de control de movimiento del mecanismo [11]. Lo cual asegura que el mecanismo recorrerá el camino planeado. Esto consiste en generar una sucesión del tiempo para los valores obtenidos por la interpolación de una ecuación polinomial de la trayectoria deseada. Se usa un polinomio de quinto grado para suavizar la trayectoria.

$$\begin{aligned} s(t) &= a_0 + a_1t + a_2t^2 + a_3t^3 + a_4t^4 + a_5t^5 \\ \dot{s}(t) &= a_1 + 2a_2t + 3a_3t^2 + 4a_4t^3 + 5a_5t^4 \\ \ddot{s}(t) &= 2a_2t + 6a_3t + 12a_4t^2 + 20a_5t^3 \end{aligned} \tag{B.1}$$

para $t = t_0$ se tiene los valores:

$$\begin{aligned} s(t) &= 0 \\ \dot{s}(t) &= 0 \\ \ddot{s}(t) &= 0 \end{aligned} \tag{B.2}$$

al sustituirlos en las ecuaciones (B.1) se tiene:

$$\begin{aligned} 0 &= a_0 \rightarrow a_0 = 0 \\ 0 &= a_1 \rightarrow a_1 = 0 \\ 0 &= 2a_2 \rightarrow a_2 = 0 \end{aligned} \tag{B.3}$$

para $t = t_f$ se tienen los valores:

$$\begin{aligned} s(t) &= \|p_f - p_i\| \\ \dot{s}(t) &= 0 \\ \ddot{s}(t) &= 0 \end{aligned} \tag{B.4}$$

al sustituirlos en las ecs. (B.2), (B.3) y (B.4) en (B.1), se tiene:

$$\begin{aligned} \|p_f - p_i\| &= a_3t^3 + a_4t^4 + a_5t^5 \\ 0 &= 3a_3t^2 + 4a_4t^3 + 5a_5t^4 \\ 0 &= 6a_3t + 12a_4t^2 + 20a_5t^3 \end{aligned}$$

el sistema de ecuaciones queda de la siguiente manera:

$$\begin{bmatrix} t_f^3 & t_f^4 & t_f^5 \\ 3 t_f^2 & 4 t_f^3 & 5 t_f^4 \\ 6 t_f & 12 t_f^2 & 20 t_f^3 \end{bmatrix} \begin{bmatrix} a_3 \\ a_4 \\ a_5 \end{bmatrix} = \begin{bmatrix} \|p_f - p_i\| \\ 0 \\ 0 \end{bmatrix} \quad (\text{B.5})$$

al resolver el sistema de la ec. (B.5) se tiene lo siguiente:

$$\begin{aligned} a_3 &= 10 \left(\frac{t}{t_f} \right)^3 \\ a_4 &= -15 \left(\frac{t}{t_f} \right)^4 \\ a_5 &= 6 \left(\frac{t}{t_f} \right)^5 \end{aligned}$$

Finalmente son obtenidas las ecuaciones que suavizan la trayectoria:

$$s(t) = \|p_f - p_i\| \left[10 \left(\frac{t}{t_f} \right)^3 - 15 \left(\frac{t}{t_f} \right)^4 + 6 \left(\frac{t}{t_f} \right)^5 \right] \quad (\text{B.6})$$

$$\dot{s}(t) = \|p_f - p_i\| \left[30 \frac{t^2}{t_f^3} - 60 \frac{t^3}{t_f^4} + 30 \frac{t^4}{t_f^5} \right] \quad (\text{B.7})$$

$$\ddot{s}(t) = \|p_f - p_i\| \left[60 \frac{t}{t_f^3} - 180 \frac{t^2}{t_f^4} + 120 \frac{t^3}{t_f^5} \right] \quad (\text{B.8})$$

donde la trayectoria planeada consta de un punto inicial p_0 y un punto final p_f .

Apéndice C

Términos para los elementos V_{ni}

Los siguientes son los valores de las variables V_{1i} a V_{10i} con las que se encuentra la velocidad angular de θ_{2i}

$$\begin{aligned}
 V_{1i} &= B_{1i} c\theta_{2i} - A_{1i} s\theta_{2i} \\
 V_{2i} &= -c\theta_j s(\theta_{2i} + \phi_j) \\
 V_{3i} &= c(\theta_{2i} + \phi_j) c\psi_j - s\theta_j s(\theta_{2i} + \phi_j) s\psi_j \\
 V_{4i} &= c\psi_j s\theta_j s(\theta_{2i} + \phi_j) + c(\theta_{2i} + \phi_j) s\psi_j \\
 V_{5i} &= c(\theta_{2i} + \phi_j) \left((-d_{z0i} + z_{cj}) c\psi_j + (d_{y0i} - y_{cj}) s\psi_j \right) + \\
 &\quad s\theta_j s(\theta_{2i} + \phi_j) \left((d_{y0i} - y_{cj}) c\psi_j + (d_{z0i} - z_{cj}) s\psi_j \right) \\
 V_{6i} &= -s(\theta_{2i} + \phi_j) \left((d_{x0i} - x_{cj}) s\theta_j + \right. \\
 &\quad \left. c\theta_j \left((d_{z0i} - z_{cj}) c\psi_j + (-d_{y0i} + y_{cj}) s\psi_j \right) \right) \\
 V_{7i} &= (d_{x0i} - x_{cj}) c\theta_j c(\theta_{2i} + \phi_j) + c(\theta_{2i} + \phi_j) \\
 &\quad s\theta_j \left((-d_{z0i} + z_{cj}) c\psi_j + (d_{y0i} - y_{cj}) s\psi_j \right) + \\
 &\quad s(\theta_{2i} + \phi_j) \left((d_{y0i} - y_{cj}) c\psi_j + (d_{z0i} - z_{cj}) s\psi_j \right) \\
 V_{8i} &= c\theta_j s(\theta_{2i} + \phi_j) \\
 V_{9i} &= -c(\theta_{2i} + \phi_j) c\psi_j + s\theta_j s(\theta_{2i} + \phi_j) s\psi_j \\
 V_{10i} &= -c\psi_j s\theta_j s(\theta_{2i} + \phi_j) - c(\theta_{2i} + \phi_j) s\psi_j
 \end{aligned}$$

A continuación se presentan los valores de las variables V_{11i} a V_{21i} con las que se obtiene $\dot{\theta}_{19i}$

$$\begin{aligned}
 V_{11i} &= B_{2i} c\theta_{19i} - A_{2i} s\theta_{19i} \\
 V_{12i} &= \frac{1}{2} (3(d_{x0i} - x_{cj}) + (-d_{x0i} + x_{cj}) c(2\theta_j) - \\
 &\quad 2 c\theta_j ((-d_{x0i} + x_{cj}) c\theta_j c(2(\theta_{2i} + \phi_j)) + \\
 &\quad 2 c\theta_{2i} c\phi_j (d_{4i} + d_{20i} c\theta_{19i} + d_{xi} c\theta_{2i} + d_{yi} s\theta_{2i})) + \\
 &\quad 4(d_{18i} - d_{3i} - d_{zi}) s\theta_j + 4d_{20i} s\theta_{19i} s\theta_j + 4c\theta_j s\theta_{2i} \\
 &\quad (d_{4i} + d_{20i} c\theta_{19i} + d_{xi} c\theta_{2i} + d_{yi} s\theta_{2i}) s\phi_j) + c\theta_j c\psi_j s(\theta_{2i} + \phi_j) \\
 &\quad (2(d_{y0i} - y_{cj}) c(\theta_{2i} + \phi_j) + 2(d_{z0i} - z_{cj}) s\theta_j s(\theta_{2i} + \phi_j)) + \\
 &\quad c\theta_j s(\theta_{2i} + \phi_j) (2(d_{z0i} - z_{cj}) c(\theta_{2i} + \phi_j) + 2(-d_{y0i} + y_{cj}) s\theta_j s(\theta_{2i} + \phi_j)) s\psi_j
 \end{aligned}$$

$$\begin{aligned}
 V_{13i} &= \frac{1}{4}((-d_{y0i} + y_{cj})c(2(\theta_{2i} + \phi_j)) + (d_{y0i} - y_{cj})(5 - (1 + 3c(2(\theta_{2i} + \phi_j))))c(2\psi_j)) - \\
 &\quad 4(d_{x0i} - x_{cj})s(2\theta_j)s(\theta_{2i} + \phi_j)^2s\psi_j + 4c(2\theta_j)s(\theta_{2i} + \phi_j)^2s\psi_j \\
 &\quad ((-d_{z0i} + z_{cj})c\psi_j + (d_{y0i} - y_{cj})s\psi_j)c\psi_j \\
 &\quad (-8(d_{4i} + d_{20i}c\theta_{19i} + d_{xi}c\theta_{2i} + d_{yi}s\theta_{2i})s(\theta_{2i} + \phi_j) - \\
 &\quad 2(d_{z0i} - z_{cj})(1 + 3c(2(\theta_{2i} + \phi_j)))s\psi_j) + 4c\theta_j((d_{x0i} - x_{cj}) \\
 &\quad c\psi_js(2(\theta_{2i} + \phi_j)) + 2(-d_{18i} + d_{3i} + d_{zi} - d_{20i}s\theta_{19i})s\psi_j) - \\
 &\quad 8c(\theta_{2i} + \phi_j)s\theta_j((d_{4i} + d_{20i}c\theta_{19i} + d_{xi}c\theta_{2i} + d_{yi}s\theta_{2i})s\psi_j + \\
 &\quad s(\theta_{2i} + \phi_j)((d_{z0i} - z_{cj})c(2\psi_j) + (-d_{y0i} + y_{cj})s(2\psi_j)))) \\
 V_{14i} &= \frac{1}{2}(4c\theta_j^2((d_{z0i} - z_{cj})c\psi_j + (-d_{y0i} + y_{cj})s\psi_j) + \\
 &\quad c\theta_j(4c\psi_j(d_{18i} - d_{3i} - d_{zi} + d_{20i}s\theta_{19i} + (d_{x0i} - x_{cj})s\theta_js(\theta_{2i} + \phi_j)^2) + \\
 &\quad 2(d_{x0i} - x_{cj})s(2(\theta_{2i} + \phi_j))s\psi_j) - 2(-c(\theta_{2i} + \phi_j)c\psi_js\theta_j + s(\theta_{2i} + \phi_j)s\psi_j) \\
 &\quad (2d_{4i} + 2d_{20i}c\theta_{19i} + 2d_{xi}c\theta_{2i} + (-d_{z0i} + z_{cj})c(\theta_{2i} + \phi_j - \psi_j) + (d_{z0i} - z_{cj}) \\
 &\quad c(\theta_{2i} + \phi_j + \psi_j) + 2d_{yi}s\theta_{2i} + (-d_{y0i} + y_{cj})s(\theta_{2i} + \phi_j - \psi_j) + 2c(\theta_{2i} + \phi_j) \\
 &\quad s\theta_j((d_{z0i} - z_{cj})c\psi_j + (-d_{y0i} + y_{cj})s\psi_j) + (-d_{y0i} + y_{cj})s(\theta_{2i} + \phi_j + \psi_j))) \\
 V_{15i} &= \frac{1}{8}(8s(2\theta_j)((d_{x0i}d_{y0i} + x_{cj}y_{cj})c\psi_j + (d_{x0i}d_{z0i} + x_{cj}z_{cj})s\psi_j) + 2(d_{z0i} - z_{cj})c\psi_j + \\
 &\quad (-d_{y0i} + y_{cj})s\psi_j)((d_{y0i} - y_{cj})(-1 + c(2\phi_j) + 6c(2(\theta_{2i} + \phi_j))))c\psi_j + \\
 &\quad 8(d_{4i} + d_{20i}c\theta_{19i} + d_{xi}c\theta_{2i} + d_{yi}s\theta_{2i})s(\theta_{2i} + \phi_j) + \\
 &\quad (d_{z0i} - z_{cj})(-1 + c(2\phi_j) + 6c(2(\theta_{2i} + \phi_j)))s\psi_j) + \\
 &\quad 8c\theta_j(c\psi_j(2(d_{18i} - d_{3i} - d_{zi})(d_{y0i} - y_{cj}) + 2d_{20i}(d_{y0i} - y_{cj})s\theta_{19i} - \\
 &\quad ((d_{x0i} + x_{cj})(d_{y0i} + y_{cj}) + (d_{x0i} - x_{cj})(d_{y0i} - y_{cj})c(2(\theta_{2i} + \phi_j))))s\theta_j - \\
 &\quad (d_{x0i} - x_{cj})(d_{z0i} - z_{cj})s(2(\theta_{2i} + \phi_j))) + (2(d_{18i} - d_{3i} - d_{zi})(d_{z0i} - z_{cj}) + \\
 &\quad 2d_{20i}(d_{z0i} - z_{cj})s\theta_{19i} - ((d_{x0i} + x_{cj})(d_{z0i} + z_{cj}) + (d_{x0i} - x_{cj})(d_{z0i} - z_{cj}) \\
 &\quad c(2(\theta_{2i} + \phi_j)))s\theta_j + (d_{x0i} - x_{cj})(d_{y0i} - y_{cj})s(2(\theta_{2i} + \phi_j)))s\psi_j) + \\
 &\quad c(2\theta_j)(-1 + c(2\phi_j) - 2c(2(\theta_{2i} + \phi_j)))(2(d_{y0i} - y_{cj})(d_{z0i} - z_{cj})c(2\psi_j) - \\
 &\quad (d_{y0i} + d_{z0i} - y_{cj} - z_{cj})(d_{y0i} - d_{z0i} - y_{cj} + z_{cj})s(2\psi_j)) + 2c\theta_j^2(-3 + c(2\phi_j)) \\
 &\quad (-2(d_{y0i} - y_{cj})(d_{z0i} - z_{cj})c(2\psi_j) + (d_{y0i} + d_{z0i} - y_{cj} - z_{cj})(d_{y0i} - d_{z0i} - y_{cj} + z_{cj}) \\
 &\quad s(2\psi_j)) + 8c(\theta_{2i} + \phi_j)s\theta_j(-2(d_{y0i} - y_{cj})(d_{z0i} - z_{cj})c(\theta_{2i} + \phi_j - 2\psi_j) + \\
 &\quad (d_{xi}d_{y0i} + d_{yi}d_{z0i} - d_{xi}y_{cj} - d_{yi}z_{cj})c(\theta_{2i} - \psi_j) + 2d_{4i}d_{y0i}c\psi_j - 2d_{4i}y_{cj}c\psi_j + \\
 &\quad 2d_{20i}d_{y0i}c\theta_{19i}c\psi_j - 2d_{20i}y_{cj}c\theta_{19i}c\psi_j + d_{xi}d_{y0i}c(\theta_{2i} + \psi_j) - d_{yi}d_{z0i}c(\theta_{2i} + \psi_j) - \\
 &\quad d_{xi}y_{cj}c(\theta_{2i} + \psi_j) + d_{yi}z_{cj}c(\theta_{2i} + \psi_j) + 2d_{y0i}d_{z0i}c(\theta_{2i} + \phi_j + 2\psi_j) -
 \end{aligned}$$

Términos para los elementos V_{ni}

$$\begin{aligned}
& 2d_{z0i}y_{cj}c(\theta_{2i} + \phi_j + 2\psi_j) - 2d_{y0i}z_{cj}c(\theta_{2i} + \phi_j + 2\psi_j) + 2y_{cj}z_{cj}c(\theta_{2i} + \phi_j + 2\psi_j) - \\
& d_{y0i}^2s(\theta_{2i} + \phi_j - 2\psi_j) + d_{z0i}^2s(\theta_{2i} + \phi_j - 2\psi_j) + 2d_{y0i}y_{cj}s(\theta_{2i} + \phi_j - 2\psi_j) - \\
& y_{cj}^2s(\theta_{2i} + \phi_j - 2\psi_j) - 2d_{z0i}z_{cj}s(\theta_{2i} + \phi_j - 2\psi_j) + z_{cj}^2s(\theta_{2i} + \phi_j - 2\psi_j) + \\
& d_{y0i}d_{yi}s(\theta_{2i} - \psi_j) - d_{xi}d_{z0i}s(\theta_{2i} - \psi_j) - d_{yi}y_{cj}s(\theta_{2i} - \psi_j) + d_{xi}z_{cj}s(\theta_{2i} - \psi_j) + \\
& 2d_{4i}d_{z0i}s\psi_j - 2d_{4i}z_{cj}s\psi_j + 2d_{20i}d_{z0i}c\theta_{19i}s\psi_j - 2d_{20i}z_{cj}c\theta_{19i}s\psi_j + \\
& d_{y0i}d_{yi}s(\theta_{2i} + \psi_j) + d_{xi}d_{z0i}s(\theta_{2i} + \psi_j) - d_{yi}y_{cj}s(\theta_{2i} + \psi_j) - d_{xi}z_{cj}s(\theta_{2i} + \psi_j) - \\
& (d_{y0i} + d_{z0i} - y_{cj} - z_{cj})(d_{y0i} - d_{z0i} - y_{cj} + z_{cj})s(\theta_{2i} + \phi_j + 2\psi_j))
\end{aligned}$$

$$\begin{aligned}
V_{16i} = & \frac{1}{8}(-16d_{18i}d_{x0i}c\theta_j + 16d_{3i}d_{x0i}c\theta_j + 16d_{x0i}d_{zi}c\theta_j + 16d_{18i}x_{cj}c\theta_j - 16d_{3i}x_{cj}c\theta_j - \\
& 16d_{zi}x_{cj}c\theta_j + 4d_{x0i}d_{yi}c(\theta_j - \phi_j) - 4d_{yi}x_{cj}c(\theta_j - \phi_j) - 4d_{x0i}d_{yi}c(\theta_j + \phi_j) \\
& + 4d_{yi}x_{cj}c(\theta_j + \phi_j) + 4d_{20i}(d_{z0i} - z_{cj})c(\theta_{19i} - \theta_j - \psi_j) - 8d_{18i}d_{y0i}c(\theta_j - \psi_j) + \\
& 8d_{3i}d_{y0i}c(\theta_j - \psi_j) + 8d_{y0i}d_{zi}c(\theta_j - \psi_j) + 8d_{18i}y_{cj}c(\theta_j - \psi_j) - 8d_{3i}y_{cj}c(\theta_j - \psi_j) - \\
& 8d_{zi}y_{cj}c(\theta_j - \psi_j) - 2d_{y0i}d_{z0i}c(2(\theta_j - \psi_j)) + 2d_{z0i}y_{cj}c(2(\theta_j - \psi_j)) + \\
& 2d_{y0i}z_{cj}c(2(\theta_j - \psi_j)) - 2y_{cj}z_{cj}c(2(\theta_j - \psi_j)) - 4d_{20i}d_{z0i}c(\theta_{19i} + \theta_j - \psi_j) + \\
& 4d_{20i}z_{cj}c(\theta_{19i} + \theta_j - \psi_j) - 4d_{x0i}d_{z0i}c(2\theta_j - \psi_j) + 4d_{z0i}x_{cj}c(2\theta_j - \psi_j) + \\
& 4d_{x0i}z_{cj}c(2\theta_j - \psi_j) - 4x_{cj}z_{cj}c(2\theta_j - \psi_j) + 2d_{y0i}d_{yi}c(\theta_j - \phi_j - \psi_j) - \\
& 2d_{xi}d_{z0i}c(\theta_j - \phi_j - \psi_j) - 2d_{yi}y_{cj}c(\theta_j - \phi_j - \psi_j) + 2d_{xi}z_{cj}c(\theta_j - \phi_j - \psi_j) - \\
& 2d_{y0i}d_{yi}c(\theta_j + \phi_j - \psi_j) - 2d_{xi}d_{z0i}c(\theta_j + \phi_j - \psi_j) + 2d_{yi}y_{cj}c(\theta_j + \phi_j - \psi_j) + \\
& 2d_{xi}z_{cj}c(\theta_j + \phi_j - \psi_j) + 4d_{20i}d_{z0i}c(\theta_{19i} - \theta_j + \psi_j) - 4d_{20i}z_{cj}c(\theta_{19i} - \theta_j + \psi_j) + \\
& 8d_{18i}d_{y0i}c(\theta_j + \psi_j) - 8d_{3i}d_{y0i}c(\theta_j + \psi_j) - 8d_{y0i}d_{zi}c(\theta_j + \psi_j) - 8d_{18i}y_{cj}c(\theta_j + \psi_j) + \\
& 8d_{3i}y_{cj}c(\theta_j + \psi_j) + 8d_{zi}y_{cj}c(\theta_j + \psi_j) + 2d_{y0i}d_{z0i}c(2(\theta_j + \psi_j)) - \\
& 2d_{z0i}y_{cj}c(2(\theta_j + \psi_j)) - 2d_{y0i}z_{cj}c(2(\theta_j + \psi_j)) + 2y_{cj}z_{cj}c(2(\theta_j + \psi_j)) - \\
& 4d_{20i}d_{z0i}c(\theta_{19i} + \theta_j + \psi_j) + 4d_{20i}z_{cj}c(\theta_{19i} + \theta_j + \psi_j) - 4d_{x0i}d_{z0i}c(2\theta_j + \psi_j) + \\
& 4d_{z0i}x_{cj}c(2\theta_j + \psi_j) + 4d_{x0i}z_{cj}c(2\theta_j + \psi_j) - 4x_{cj}z_{cj}c(2\theta_j + \psi_j) - \\
& 2d_{y0i}d_{yi}c(\theta_j - \phi_j + \psi_j) - 2d_{xi}d_{z0i}c(\theta_j - \phi_j + \psi_j) + 2d_{yi}y_{cj}c(\theta_j - \phi_j + \psi_j) + \\
& 2d_{xi}z_{cj}c(\theta_j - \phi_j + \psi_j) + 2d_{y0i}d_{yi}c(\theta_j + \phi_j + \psi_j) - 2d_{xi}d_{z0i}c(\theta_j + \phi_j + \psi_j) - \\
& 2d_{yi}y_{cj}c(\theta_j + \phi_j + \psi_j) + 2d_{xi}z_{cj}c(\theta_j + \phi_j + \psi_j) - 8d_{20i}d_{x0i}s(\theta_{19i} - \theta_j) + \\
& 8d_{20i}x_{cj}s(\theta_{19i} - \theta_j) - 4d_{x0i}^2s(2\theta_j) + 2d_{y0i}^2s(2\theta_j) + 2d_{z0i}^2s(2\theta_j) + 8d_{x0i}x_{cj}s(2\theta_j) - \\
& 4x_{cj}^2s(2\theta_j) - 4d_{y0i}y_{cj}s(2\theta_j) + 2y_{cj}^2s(2\theta_j) - 4d_{z0i}z_{cj}s(2\theta_j) + 2z_{cj}^2s(2\theta_j) - \\
& 8d_{20i}d_{x0i}s(\theta_{19i} + \theta_j) + 8d_{20i}x_{cj}s(\theta_{19i} + \theta_j) - 4d_{x0i}d_{xi}s(\theta_j - \phi_j) + \\
& 4d_{xi}x_{cj}s(\theta_j - \phi_j) - 4d_{x0i}d_{xi}s(\theta_j + \phi_j) + 4d_{xi}x_{cj}s(\theta_j + \phi_j) +
\end{aligned}$$

$$\begin{aligned}
& 4d_{20i}d_{y0i}s(\theta_{19i} - \theta_j - \psi_j) - 4d_{20i}y_{cj}s(\theta_{19i} - \theta_j - \psi_j) + 8d_{18i}d_{z0i}s(\theta_j - \psi_j) - \\
& 8d_{3i}d_{z0i}s(\theta_j - \psi_j) - 8d_{z0i}d_{zi}s(\theta_j - \psi_j) - 8d_{18i}z_{cj}s(\theta_j - \psi_j) + 8d_{3i}z_{cj}s(\theta_j - \psi_j) + \\
& 8d_{zi}z_{cj}s(\theta_j - \psi_j) - d_{y0i}^2s(2(\theta_j - \psi_j)) + d_{z0i}^2s(2(\theta_j - \psi_j)) + 2d_{y0i}y_{cj}s(2(\theta_j - \psi_j)) - \\
& y_{cj}^2s(2(\theta_j - \psi_j)) - 2d_{z0i}z_{cj}s(2(\theta_j - \psi_j)) + z_{cj}^2s(2(\theta_j - \psi_j)) - \\
& 4d_{20i}d_{y0i}s(\theta_{19i} + \theta_j - \psi_j) + 4d_{20i}y_{cj}s(\theta_{19i} + \theta_j - \psi_j) - 4d_{x0i}d_{y0i}s(2\theta_j - \psi_j) + \\
& 4d_{y0i}x_{cj}s(2\theta_j - \psi_j) + 4d_{x0i}y_{cj}s(2\theta_j - \psi_j) - 4x_{cj}y_{cj}s(2\theta_j - \psi_j) - \\
& 2d_{xi}d_{y0i}s(\theta_j - \phi_j - \psi_j) - 2d_{yi}d_{z0i}s(\theta_j - \phi_j - \psi_j) + 2d_{xi}y_{cj}s(\theta_j - \phi_j - \psi_j) + \\
& 2d_{yi}z_{cj}s(\theta_j - \phi_j - \psi_j) - 2d_{xi}d_{y0i}s(\theta_j + \phi_j - \psi_j) + 2d_{yi}d_{z0i}s(\theta_j + \phi_j - \psi_j) + \\
& 2d_{xi}y_{cj}s(\theta_j + \phi_j - \psi_j) - 2d_{yi}z_{cj}s(\theta_j + \phi_j - \psi_j) + 16(d_{4i} + d_{20i}c\theta_{19i})c\theta_{2i}c\phi_j \\
& ((-d_{x0i} + x_{cj})s\theta_j + c\theta_j((-d_{z0i} + z_{cj})c\psi_j + (d_{y0i} - y_{cj})s\psi_j)) + 16(d_{4i} + d_{20i}c\theta_{19i}) \\
& s\theta_{2i}s\phi_j((d_{x0i} - x_{cj})s\theta_j + c\theta_j((d_{z0i} - z_{cj})c\psi_j + (-d_{y0i} + y_{cj})s\psi_j)) + \\
& 4s(2\theta_{2i})((d_{y0i} - y_{cj})c\phi_j^2c\psi_j + d_{xi}s\phi_j - (d_{y0i} - y_{cj})c\psi_js\phi_j^2 - \\
& c\theta_j(d_{yi} + 2(d_{x0i}c\theta_j + z_{cj}c\psi_js\theta_j)s\phi_j) + x_{cj}c\theta_js(2\phi_j) + (d_{z0i} - z_{cj})c(2\phi_j)s\psi_j + \\
& s\theta_js(2\phi_j)(d_{z0i}c\psi_j + (-d_{y0i} + y_{cj})s\psi_j))(2(d_{x0i} - x_{cj})s\theta_j + 2c\theta_j((d_{z0i} - z_{cj})c\psi_j + \\
& (-d_{y0i} + y_{cj})s\psi_j)) - 4c(2\theta_{2i})(2(d_{x0i} - x_{cj})s\theta_j + \\
& 2c\theta_j((d_{z0i} - z_{cj})c\psi_j + (-d_{y0i} + y_{cj})s\psi_j))(c\phi_j^2((-d_{x0i} + x_{cj})c\theta_j + \\
& (d_{z0i} - z_{cj})c\psi_js\theta_j) + d_{yi}s\phi_j + ((d_{x0i} - x_{cj})c\theta_j + (-d_{z0i} + z_{cj})c\psi_js\theta_j)s\phi_j^2 + \\
& c\phi_j(d_{xi} - 2d_{y0i}c\psi_js\phi_j) + (-d_{y0i} + y_{cj})c(2\phi_j)s\theta_js\psi_j + \\
& s(2\phi_j)(y_{cj}c\psi_j + (-d_{z0i} + z_{cj})s\psi_j)) - 4d_{20i}d_{y0i}s(\theta_{19i} - \theta_j + \psi_j) + \\
& 4d_{20i}y_{cj}s(\theta_{19i} - \theta_j + \psi_j) + 8d_{18i}d_{z0i}s(\theta_j + \psi_j) - 8d_{3i}d_{z0i}s(\theta_j + \psi_j) - \\
& 8d_{z0i}d_{zi}s(\theta_j + \psi_j) - 8d_{18i}z_{cj}s(\theta_j + \psi_j) + 8d_{3i}z_{cj}s(\theta_j + \psi_j) + \\
& 8d_{zi}z_{cj}s(\theta_j + \psi_j) - (d_{y0i} + d_{z0i} - y_{cj} - z_{cj})(d_{y0i} - d_{z0i} - y_{cj} + z_{cj})s(2(\theta_j + \psi_j)) + \\
& 4d_{20i}d_{y0i}s(\theta_{19i} + \theta_j + \psi_j) - 4d_{20i}y_{cj}s(\theta_{19i} + \theta_j + \psi_j) + 4d_{x0i}d_{y0i}s(2\theta_j + \psi_j) - \\
& 4d_{y0i}x_{cj}s(2\theta_j + \psi_j) - 4d_{x0i}y_{cj}s(2\theta_j + \psi_j) + 4x_{cj}y_{cj}s(2\theta_j + \psi_j) + \\
& 2d_{xi}d_{y0i}s(\theta_j - \phi_j + \psi_j) - 2d_{yi}d_{z0i}s(\theta_j - \phi_j + \psi_j) - 2d_{xi}y_{cj}s(\theta_j - \phi_j + \psi_j) + \\
& 2d_{yi}z_{cj}s(\theta_j - \phi_j + \psi_j) + 2(d_{xi}(d_{y0i} - y_{cj}) + d_{yi}(d_{z0i} - z_{cj}))s(\theta_j + \phi_j + \psi_j))
\end{aligned}$$

Términos para los elementos V_{ni}

$$\begin{aligned}
 V_{17i} &= 2(d_{4i} + d_{20i}c\theta_{19i} + d_{xi}c\theta_{2i} - (d_{x0i} - x_{cj})c\theta_j c(\theta_{2i} + \phi_j) + d_{yi}s\theta_{2i} + \\
 &\quad c(\theta_{2i} + \phi_j)s\theta_j((d_{z0i} - z_{cj})c\psi_j + (-d_{y0i} + y_{cj})s\psi_j) + \\
 &\quad s(\theta_{2i} + \phi_j)((-d_{y0i} + y_{cj})c\psi_j + (-d_{z0i} + z_{cj})s\psi_j)) \\
 &\quad (c(\theta_{2i} + \phi_j)((d_{y0i} - y_{cj})c\psi_j + (d_{z0i} - z_{cj})s\psi_j) + \\
 &\quad s(\theta_{2i} + \phi_j)((-d_{x0i} + x_{cj})c\theta_j + s\theta_j((d_{z0i} - z_{cj})c\psi_j + (-d_{y0i} + y_{cj})s\psi_j))) \\
 V_{18i} &= \frac{1}{2}(-3d_{x0i} + 3x_{cj} - 2d_{20i}c(\theta_{19i} - \theta_j) + (d_{x0i} - x_{cj})c(2\theta_j) + \\
 &\quad 2d_{20i}c(\theta_{19i} + \theta_j) + 4(d_{4i} + d_{20i}c\theta_{19i} + d_{xi}c\theta_{2i})c\theta_j c(\theta_{2i} + \phi_j) + \\
 &\quad 4(-d_{18i} + d_{3i} + d_{zi})s\theta_j + 2(-d_{z0i} + z_{cj})c\psi_j s(2\theta_j)s(\theta_{2i} + \phi_j)^2 + \\
 &\quad 2c\theta_j((-d_{x0i} + x_{cj})c\theta_j c(2(\theta_{2i} + \phi_j)) + 2d_{yi}c(\theta_{2i} + \phi_j)s\theta_{2i} + \\
 &\quad 2(d_{y0i} - y_{cj})s\theta_j s(\theta_{2i} + \phi_j)^2 s\psi_j - s(2(\theta_{2i} + \phi_j))((d_{y0i} - y_{cj})c\psi_j + \\
 &\quad (d_{z0i} - z_{cj})s\psi_j))) \\
 V_{19i} &= \frac{1}{4}(-5d_{y0i} + 5y_{cj} + 2d_{yi}c(\phi_j - \psi_j) + 2c\psi_j(d_{yi}(c\psi_j - 2c(2\theta_{2i} + \phi_j)) + \\
 &\quad 4d_{20i}c\theta_{19i}s(\theta_{2i} + \phi_j) + 2(-d_{x0i} + x_{cj})c\theta_j s(2(\theta_{2i} + \phi_j))) + \\
 &\quad c(2\psi_j)(d_{y0i} - y_{cj} + 4(d_{z0i} - z_{cj})s\theta_j s(2(\theta_{2i} + \phi_j)))) + \\
 &\quad 4(d_{4i} + d_{xi}c\theta_{2i})s(\theta_{2i} + \phi_j - \psi_j) + 8c\theta_j(d_{18i} - d_{3i} - d_{zi} + d_{20i}s\theta_{19i})s\psi_j + \\
 &\quad 8c(\theta_{2i} + \phi_j)(d_{4i} + d_{20i}c\theta_{19i} + d_{xi}c\theta_{2i} + d_{yi}s\theta_{2i})s\theta_j s\psi_j + \\
 &\quad 2s\psi_j(-d_{yi}s\phi_j + 2s(\theta_{2i} + \phi_j)^2((d_{x0i} - x_{cj})s(2\theta_j) + c(2\theta_j)((d_{z0i} - z_{cj})c\psi_j + \\
 &\quad (-d_{y0i} + y_{cj})s\psi_j))) + (d_{z0i} - z_{cj})s(2\psi_j) - 4(d_{y0i} - y_{cj})s\theta_j \\
 &\quad s(2(\theta_{2i} + \phi_j))s(2\psi_j) + c(2(\theta_{2i} + \phi_j))((d_{y0i} - y_{cj})(1 + 3c(2\psi_j)) + \\
 &\quad 3(d_{z0i} - z_{cj})s(2\psi_j)) + 4(d_{4i} + d_{xi}c\theta_{2i})s(\theta_{2i} + \phi_j + \psi_j)) \\
 V_{20i} &= \frac{1}{2}(-4c\theta_j^2 c\psi_j((d_{z0i} - z_{cj})c\psi_j + (-d_{y0i} + y_{cj})s\psi_j) - \\
 &\quad 2c\theta_j(2c\psi_j(d_{18i} - d_{3i} - d_{zi} + d_{20i}s\theta_{19i} + (d_{x0i} - x_{cj})s\theta_j s(\theta_{2i} + \phi_j)^2) + \\
 &\quad (d_{x0i} - x_{cj})s(2(\theta_{2i} + \phi_j))s\psi_j) + 2(-c(\theta_{2i} + \phi_j)c\psi_j s\theta_j + s(\theta_{2i} + \phi_j)s\psi_j) \\
 &\quad (2d_{4i} + 2d_{20i}c\theta_{19i} + 2d_{xi}c\theta_{2i} + (-d_{z0i} + z_{cj})c(\theta_{2i} + \phi_j - \psi_j) + \\
 &\quad (d_{z0i} - z_{cj})c(\theta_{2i} + \phi_j + \psi_j) + 2d_{yi}s\theta_{2i} + (-d_{y0i} + y_{cj})s(\theta_{2i} + \phi_j - \psi_j) + \\
 &\quad 2c(\theta_{2i} + \phi_j)s\theta_j((d_{z0i} - z_{cj})c\psi_j + (-d_{y0i} + y_{cj})s\psi_j) + \\
 &\quad (-d_{y0i} + y_{cj})s(\theta_{2i} + \phi_j + \psi_j)))
 \end{aligned}$$

$$\begin{aligned}
 V_{21i} = & -2(d_{4i} + d_{20i}c\theta_{19i} + d_{xi}c\theta_{2i} - (d_{x0i} - x_{cj})c\theta_jc(\theta_{2i} + \phi_j) + d_{yi}s\theta_{2i} + \\
 & c(\theta_{2i} + \phi_j)s\theta_j((d_{z0i} - z_{cj})c\psi_j + (-d_{y0i} + y_{cj})s\psi_j) + \\
 & s(\theta_{2i} + \phi_j)((-d_{y0i} + y_{cj})c\psi_j + (-d_{z0i} + z_{cj})s\psi_j)(d_{yi}c\theta_{2i} - d_{xi}s\theta_{2i} + \\
 & c(\theta_{2i} + \phi_j)((-d_{y0i} + y_{cj})c\psi_j + (-d_{z0i} + z_{cj})s\psi_j) + \\
 & s(\theta_{2i} + \phi_j)((d_{x0i} - x_{cj})c\theta_j + s\theta_j((-d_{z0i} + z_{cj})c\psi_j + (d_{y0i} - y_{cj})s\psi_j))
 \end{aligned}$$

A continuación se presentan los valores de las variables V_{22i} a V_{33i} con las que se obtiene $\dot{\theta}_{21i}$

$$\begin{aligned}
 V_{22i} &= A_{3i} \\
 V_{23i} &= -c\theta_{21i}(c\theta_jc(\theta_{2i} + \phi_j)s(\theta_{19i} + \theta_{21i}) + c(\theta_{19i} + \theta_{21i})s\theta_j) \\
 V_{24i} &= -c\theta_{21i}(-c(\theta_{19i} + \theta_{21i})c\theta_js\psi_j + s(\theta_{19i} + \theta_{21i})(c\psi_js(\theta_{2i} + \phi_j) + c(\theta_{2i} + \phi_j)s\theta_js\psi_j)) \\
 V_{25i} &= c\theta_{21i}^2(s\theta_{19i}(-s\theta_{2i}(c\psi_js\theta_js\phi_j + c\phi_js\psi_j) + c\theta_{2i}(c\phi_jc\psi_js\theta_j - s\phi_js\psi_j) + c\theta_jc\psi_jt\theta_{21i}) - \\
 & c\theta_{19i}(c\theta_jc\psi_j + (-c(\theta_{2i} + \phi_j)c\psi_js\theta_j + s(\theta_{2i} + \phi_j)s\psi_j)t\theta_{21i})) \\
 V_{26i} &= c\theta_{21i}^2(c\theta_{19i}(c\theta_j((-d_{y0i} + y_{cj})c\psi_j + (-d_{z0i} + z_{cj})s\psi_j) + (s(\theta_{2i} + \phi_j)((d_{z0i} - z_{cj})c\psi_j + \\
 & (-d_{y0i} + y_{cj})s\psi_j) + c(\theta_{2i} + \phi_j)s\theta_j((d_{y0i} - y_{cj})c\psi_j + (d_{z0i} - z_{cj})s\psi_j))t\theta_{21i}) + \\
 & s\theta_{19i}(c\theta_{2i}s\phi_j((d_{z0i} - z_{cj})c\psi_j + (-d_{y0i} + y_{cj})s\psi_j) + c\phi_j(s\theta_{2i}((d_{z0i} - z_{cj})c\psi_j + \\
 & (-d_{y0i} + y_{cj})s\psi_j) + c\theta_{2i}s\theta_j((d_{y0i} - y_{cj})c\psi_j + (d_{z0i} - z_{cj})s\psi_j)) + ((d_{y0i} - y_{cj})c\psi_j + \\
 & (d_{z0i} - z_{cj})s\psi_j)(-s\theta_{2i}s\theta_js\phi_j + c\theta_jt\theta_{21i})) \\
 V_{27i} &= c\theta_{21i}^2(c\theta_{19i}(s\theta_j((-d_{z0i} + z_{cj})c\psi_j + (d_{y0i} - y_{cj})s\psi_j + (-d_{x0i} + x_{cj})c(\theta_{2i} + \phi_j)t\theta_{21i}) + \\
 & c\theta_j(d_{x0i} - x_{cj} + c(\theta_{2i} + \phi_j)((-d_{z0i} + z_{cj})c\psi_j + (d_{y0i} - y_{cj})s\psi_j)t\theta_{21i})) + \\
 & s\theta_{19i}(c\theta_j(c(\theta_{2i} + \phi_j)((-d_{z0i} + z_{cj})c\psi_j + (d_{y0i} - y_{cj})s\psi_j) + (-d_{x0i} + x_{cj})t\theta_{21i}) + \\
 & s\theta_j((-d_{x0i} + x_{cj})c(\theta_{2i} + \phi_j) + ((d_{z0i} - z_{cj})c\psi_j + (-d_{y0i} + y_{cj})s\psi_j)t\theta_{21i})) \\
 V_{28i} &= c\theta_{21i}s(\theta_{19i} + \theta_{21i})(c(\theta_{2i} + \phi_j)((d_{y0i} - y_{cj})c\psi_j + (d_{z0i} - z_{cj})s\psi_j) + \\
 & s(\theta_{2i} + \phi_j)((-d_{x0i} + x_{cj})c\theta_j + s\theta_j((d_{z0i} - z_{cj})c\psi_j + (-d_{y0i} + y_{cj})s\psi_j)) \\
 V_{29i} &= c\theta_{21i}(c\theta_jc(\theta_{2i} + \phi_j)s(\theta_{19i} + \theta_{21i}) + c(\theta_{19i} + \theta_{21i})s\theta_j) \\
 V_{30i} &= c\theta_{21i}(-c(\theta_{19i} + \theta_{21i})c\theta_js\psi_j + s(\theta_{19i} + \theta_{21i})(c\psi_js(\theta_{2i} + \phi_j) + c(\theta_{2i} + \phi_j)s\theta_js\psi_j)) \\
 V_{31i} &= c\theta_{21i}^2(s\theta_{19i}(c\psi_js\theta_{2i}s\theta_js\phi_j + c\phi_js\theta_{2i}s\psi_j + c\theta_{2i}(-c\phi_jc\psi_js\theta_j + s\phi_js\psi_j) - c\theta_jc\psi_jt\theta_{21i}) + \\
 & c\theta_{19i}(c\theta_jc\psi_j + (-c(\theta_{2i} + \phi_j)c\psi_js\theta_j + s(\theta_{2i} + \phi_j)s\psi_j)t\theta_{21i})) \\
 V_{32i} &= -c\theta_{21i}s(\theta_{19i} + \theta_{21i})(d_{yi}c\theta_{2i} - d_{xi}s\theta_{2i} + c(\theta_{2i} + \phi_j)((-d_{y0i} + y_{cj})c\psi_j + \\
 & (-d_{z0i} + z_{cj})s\psi_j) + s(\theta_{2i} + \phi_j)((d_{x0i} - x_{cj})c\theta_j + s\theta_j((-d_{z0i} + z_{cj})c\psi_j \\
 & + (d_{y0i} - y_{cj})s\psi_j))
 \end{aligned}$$

Términos para los elementos V_{ni}

$$\begin{aligned}
 V_{33i} = & c\theta_{21i}^2(-c\theta_{19i}(d_{4i} + s\theta_{2i}(d_{yi} + (d_{x0i} - x_{cj}))c\theta_j s\phi_j + s\theta_j s\phi_j((-d_{z0i} + z_{cj})c\psi_j + \\
 & (d_{y0i} - y_{cj})s\psi_j) + c\phi_j((-d_{y0i} + y_{cj})c\psi_j + (-d_{z0i} + z_{cj})s\psi_j)) + \\
 & c\theta_{2i}(d_{xi} - (d_{x0i} - x_{cj}))c\theta_j c\phi_j + c\phi_j s\theta_j((d_{z0i} - z_{cj})c\psi_j + (-d_{y0i} + y_{cj})s\psi_j) + \\
 & s\phi_j((-d_{y0i} + y_{cj})c\psi_j + (-d_{z0i} + z_{cj})s\psi_j)) - \\
 & (-d_{18i} + d_{3i} + d_{zi} + (-d_{x0i} + x_{cj})s\theta_j + c\theta_j((-d_{z0i} + z_{cj})c\psi_j + (d_{y0i} - y_{cj})s\psi_j))t\theta_{21i}) + \\
 & s\theta_{19i}(-d_{18i} + d_{3i} + d_{zi} + (d_{4i} + d_{xi}c\theta_{2i} + d_{yi}s\theta_{2i} + s(\theta_{2i} + \phi_j))(-d_{y0i} + y_{cj})c\psi_j + \\
 & (-d_{z0i} + z_{cj})s\psi_j))t\theta_{21i} + c\theta_j((-d_{z0i} + z_{cj})c\psi_j + (d_{y0i} - y_{cj})s\psi_j + \\
 & (-d_{x0i} + x_{cj})c(\theta_{2i} + \phi_j))t\theta_{21i}) + s\theta_j(-d_{x0i} + x_{cj} + c(\theta_{2i} + \phi_j))((d_{z0i} - z_{cj})c\psi_j + \\
 & (-d_{y0i} + y_{cj})s\psi_j)t\theta_{21i}))
 \end{aligned}$$

A continuación se presentan los valores de las variables V_{34i} a V_{39i} con las que se obtiene $\dot{\theta}_{16i}$

$$\begin{aligned}
 V_{34i} = & (c\theta_j s(\theta_{19i} + \theta_{21i})s\psi_j + c(\theta_{19i} + \theta_{21i})(c\psi_j s(\theta_{2i} + \phi_j) + \\
 & c(\theta_{2i} + \phi_j)s\theta_j s\psi_j)) \sec \theta_{16i} \\
 V_{35i} = & \frac{1}{2}(c(\theta_{19i} + \theta_{21i} - \theta_j) - c(\theta_{19i} + \theta_{21i} + \theta_j) - 2c(\theta_{19i} + \theta_{21i}))c\theta_j c(\theta_{2i} + \phi_j) \\
 V_{36i} = & c(\theta_{19i} + \theta_{21i})(c\psi_j s\theta_j s(\theta_{2i} + \phi_j) + c(\theta_{2i} + \phi_j)s\psi_j) \sec \theta_{16i} \\
 V_{37i} = & c(\theta_{19i} + \theta_{21i})(c\psi_j s\theta_j s(\theta_{2i} + \phi_j) + c(\theta_{2i} + \phi_j)s\psi_j) \sec \theta_{16i} \\
 V_{38i} = & (-c(\theta_{19i} + \theta_{21i})c\theta_j c\psi_j + s(\theta_{19i} + \theta_{21i})(c(\theta_{2i} + \phi_j)c\psi_j s\theta_j \\
 & - s(\theta_{2i} + \phi_j)s\psi_j)) \sec \theta_{16i} \\
 V_{39i} = & -\sec \theta_{16i}(c\theta_{19i}c\theta_j c\psi_j \sec \theta_{21i} - s(\theta_{19i} + \theta_{21i})(c(\theta_{2i} + \phi_j)c\psi_j s\theta_j - \\
 & s(\theta_{2i} + \phi_j)s\psi_j + c\theta_j c\psi_j t\theta_{21i}))
 \end{aligned}$$

A continuación se presentan los valores de las variables V_{40i} a V_{47i} con las que se obtiene $\dot{\theta}_{15i}$

$$\begin{aligned}
 V_{40i} = & B_{5i} \\
 V_{41i} = & c\theta_{15i}^2 \sec \theta_{16i}(s\theta_{2i}(c\psi_j s\phi_j + c\phi_j s\theta_j s\psi_j) + c\theta_{2i}(-c\phi_j c\psi_j + s\theta_j s\phi_j s\psi_j) - \\
 & (c\psi_j s\theta_{19i} s(\theta_{2i} + \phi_j) + (-c\theta_{19i}c\theta_j + c(\theta_{2i} + \phi_j)s\theta_{19i}s\theta_j)s\psi_j) \sec \theta_{21i}t\theta_{15i}) \\
 V_{42i} = & c\theta_{15i}^2 c\psi_j \sec \theta_{16i}(c\theta_j s(\theta_{2i} + \phi_j) - (c\theta_j c(\theta_{2i} + \phi_j)s\theta_{19i} + c\theta_{19i}s\theta_j) \sec \theta_{21i}t\theta_{15i}) \\
 V_{43i} = & c\theta_{15i}^2 \sec \theta_{16i}(s\theta_{2i}(c\psi_j s\theta_j s\phi_j + c\phi_j s\psi_j) + c\theta_{2i}(-c\phi_j c\psi_j s\theta_j + s\phi_j s\psi_j) - \\
 & s\theta_{19i}(c\psi_j s\theta_j s(\theta_{2i} + \phi_j) + c(\theta_{2i} + \phi_j)s\psi_j) \sec \theta_{21i}t\theta_{15i}) \\
 V_{44i} = & c\theta_{15i}^2 \sec \theta_{16i}(s\theta_{2i}(c\psi_j s\theta_j s\phi_j + c\phi_j s\psi_j) + c\theta_{2i}(-c\phi_j c\psi_j s\theta_j + s\phi_j s\psi_j) - \\
 & s\theta_{19i}(c\psi_j s\theta_j s(\theta_{2i} + \phi_j) + c(\theta_{2i} + \phi_j)s\psi_j) \sec \theta_{21i}t\theta_{15i}) \\
 V_{45i} = & c\theta_{15i}s\theta_{15i}(c\theta_j c\psi_j s\theta_{19i} + c\theta_{19i}(c(\theta_{2i} + \phi_j)c\psi_j s\theta_j - s(\theta_{2i} + \phi_j)s\psi_j)) \sec \theta_{16i} \sec \theta_{21i}
 \end{aligned}$$

$$V_{46i} = c\theta_{15i}s\theta_{15i} \sec\theta_{21i}(-\sec\theta_{21i}t\theta_{16i} - (c\theta_{19i}c\theta_j c\psi_j + s\theta_{19i}(-c(\theta_{2i} + \phi_j)c\psi_j s\theta_j + s(\theta_{2i} + \phi_j)s\psi_j)) \sec\theta_{16i}t\theta_{21i})$$

$$V_{47i} = c\theta_{15i}^2 \sec\theta_{16i}(-c\psi_j s\theta_j s(\theta_{2i} + \phi_j) + c(\theta_{2i} + \phi_j)s\psi_j + (c\theta_{19i}c\theta_j c\psi_j + s\theta_{19i}(-c(\theta_{2i} + \phi_j)c\psi_j s\theta_j + s(\theta_{2i} + \phi_j)s\psi_j)) \sec\theta_{21i}t\theta_{15i})t\theta_{16i} - \sec\theta_{16i}t\theta_{15i}t\theta_{21i})$$

A continuación se presentan los valores de las variables V_{48i} a V_{54i} con las que se obtiene $\dot{\theta}_{17i}$

$$V_{48i} = B_{6i}c\theta_{17i} - A_{6i}s\theta_{17i}$$

$$V_{49i} = -c\psi_j s\theta_j s(\theta_{2i} + \phi_j) - c(\theta_{2i} + \phi_j)s\psi_j$$

$$V_{50i} = -c\theta_j s(\theta_{2i} + \phi_j)s\psi_j$$

$$V_{51i} = -c\psi_j s(\theta_{2i} + \phi_j) - c(\theta_{2i} + \phi_j)s\theta_j s\psi_j$$

$$V_{52i} = -c\psi_j s(\theta_{2i} + \phi_j) - c(\theta_{2i} + \phi_j)s\theta_j s\psi_j$$

$$V_{53i} = c\theta_{16i}s\theta_{15i}s\theta_{17i}$$

$$V_{54i} = c\theta_{17i}s\theta_{15i} + c\theta_{15i}s\theta_{16i}s\theta_{17i}$$

A continuación se presentan los valores de las variables V_{55i} a V_{57i} con las que se obtiene $\dot{\theta}_{6i}$

$$V_{55i} = B_{7i}c\theta_{6i} - A_{7i}s\theta_{6i}$$

$$V_{56i} = -2d_{18}id_{20i}c\theta_{19i} + 2d_{13i}d_{18i}c(\theta_{19i} + \theta_{21i}) - 2d_{20i}d_{7i}s(\theta_{19i} - \theta_{6i}) + 2d_{13i}id_{7i}s(\theta_{19i} + \theta_{21i} - \theta_{6i})$$

$$V_{57i} = 2d_{13i}(d_{18i}c(\theta_{19i} + \theta_{21i}) - d_{20i}s\theta_{21i} + d_{7i}s(\theta_{19i} + \theta_{21i} - \theta_{6i}))$$

A continuación se presentan los valores de las variables V_{58i} a V_{61i} con las que se obtiene $\dot{\theta}_{12i}$

$$V_{58i} = A_{8i}$$

$$V_{59i} = \frac{1}{2}(d_{20i}(c\theta_{19i} + c(2\theta_{12i} - \theta_{19i} - 2\theta_{21i})) - 2(A_{8i} + d_{13i}c\theta_{12i}c(\theta_{12i} - \theta_{19i} - \theta_{21i})))$$

$$V_{60i} = A_{8i} - d_{13i}c\theta_{12i}c(\theta_{12i} - \theta_{19i} - \theta_{21i})$$

$$V_{61i} = -\frac{1}{2}d_{7i}(c\theta_{6i} + c(2\theta_{12i} - 2(\theta_{19i} + \theta_{21i}) + \theta_{6i}))$$

A continuación se presentan los valores de las variables V_{58i} a V_{61i} con las que se obtiene $\dot{\theta}_{9i}$

$$V_{62i} = A_{9i}$$

$$V_{63i} = (-d_{20i}c(\theta_{19i} - \theta_{6i} - \theta_{9i}) + d_{13i}c(\theta_{19i} + \theta_{21i} - \theta_{6i} - \theta_{9i}))c\theta_{9i}$$

$$V_{64i} = d_{13i}c(\theta_{19i} + \theta_{21i} - \theta_{6i} - \theta_{9i})c\theta_{9i}$$

$$V_{65i} = c\theta_{9i}(d_{20i}c(\theta_{19i} - \theta_{6i} - \theta_{9i}) - d_{13i}c(\theta_{19i} + \theta_{21i} - \theta_{6i} - \theta_{9i})) + d_{18i}s(\theta_{6i} + \theta_{9i})$$

Términos para los elementos V_{ni}

Términos para los elementos H_{ni}

Los siguientes son los valores de las variables H_{1i} a H_{6i} con las que se encuentra la velocidad angular de θ_{2i}

$$\begin{aligned}
H_{1i} &= \frac{1}{2}(2d_{y0i}\dot{\theta}_{2i}c\theta_{2i} - 2\dot{d}_{x0i}c\theta_j c(\theta_{2i} + \phi_j) + \dot{x}_{cj}c(\theta_{2i} - \theta_j + \phi_j) + \dot{x}_{cj}c(\theta_{2i} + \theta_j + \phi_j) - \\
&\quad 2d_{x0i}\dot{\theta}_{2i}s\theta_{2i} + 2c\psi_j(c(\theta_{2i} + \phi_j)(\dot{\theta}_j(d_{z0i} - z_{cj})c\theta_j + (\dot{d}_{z0i} - \dot{z}_{cj})s\theta_j - \\
&\quad (d_{y0i} - y_{cj})(\dot{\theta}_{2i} + \dot{\phi}_j + \dot{\psi}_js\theta_j)) - (\dot{d}_{y0i} - \dot{y}_{cj} + (d_{z0i} - z_{cj})(\dot{\psi}_j + (\dot{\theta}_{2i} + \dot{\phi}_j)s\theta_j)) \\
&\quad s(\theta_{2i} + \phi_j)) + d_{x0i}\dot{\theta}_{2i}s(\theta_{2i} - \theta_j + \phi_j) - d_{x0i}\dot{\theta}_js(\theta_{2i} + \theta_j + \phi_j) + \\
&\quad d_{x0i}\dot{\phi}_js(\theta_{2i} - \theta_j + \phi_j) - \dot{\theta}_{2i}x_{cj}s(\theta_{2i} - \theta_j + \phi_j) + \dot{\theta}_jx_{cj}s(\theta_{2i} - \theta_j + \phi_j) - \\
&\quad \dot{\phi}_jx_{cj}s(\theta_{2i} - \theta_j + \phi_j) + d_{x0i}\dot{\theta}_{2i}s(\theta_{2i} + \theta_j + \phi_j) + d_{x0i}\dot{\theta}_js(\theta_{2i} + \theta_j + \phi_j) + \\
&\quad d_{x0i}\dot{\phi}_js(\theta_{2i} + \theta_j + \phi_j) - \dot{\theta}_{2i}x_{cj}s(\theta_{2i} + \theta_j + \phi_j) - \dot{\theta}_jx_{cj}s(\theta_{2i} + \theta_j + \phi_j) - \\
&\quad \dot{\phi}_jx_{cj}s(\theta_{2i} + \theta_j + \phi_j) + (2c(\theta_{2i} + \phi_j)(\dot{\theta}_j(-d_{y0i} + y_{cj})c\theta_j + \\
&\quad (-\dot{d}_{y0i} + \dot{y}_{cj})s\theta_j - (d_{z0i} - z_{cj})(\dot{\theta}_{2i} + \dot{\phi}_j + \dot{\psi}_js\theta_j)) + \\
&\quad 2(-\dot{d}_{z0i} + \dot{z}_{cj} + (d_{y0i} - y_{cj})(\dot{\psi}_j + (\dot{\theta}_{2i} + \dot{\phi}_j)s\theta_j))s(\theta_{2i} + \phi_j))s\psi_j) \\
H_{2i} &= -(\dot{\theta}_{2i} + \dot{\phi}_j)c\theta_j c(\theta_{2i} + \phi_j) + \dot{\theta}_js\theta_js(\theta_{2i} + \phi_j) \\
H_{3i} &= -c\psi_j(\dot{\theta}_{2i} + \dot{\phi}_j + \dot{\psi}_js\theta_j)s(\theta_{2i} + \phi_j) - (c(\theta_{2i} + \phi_j)(\dot{\psi}_j + (\dot{\theta}_{2i} + \dot{\phi}_j)s\theta_j) \\
&\quad + \dot{\theta}_jc\theta_js(\theta_{2i} + \phi_j))s\psi_j \\
H_{4i} &= c\psi_j(c(\theta_{2i} + \phi_j)(\dot{\psi}_j + (\dot{\theta}_{2i} + \dot{\phi}_j)s\theta_j) + \dot{\theta}_jc\theta_js(\theta_{2i} + \phi_j)) - \\
&\quad (\dot{\theta}_{2i} + \dot{\phi}_j + \dot{\psi}_js\theta_j)s(\theta_{2i} + \phi_j)s\psi_j \\
H_{5i} &= c\psi_j(c(\theta_{2i} + \phi_j)(-\dot{d}_{z0i} + \dot{z}_{cj} + (d_{y0i} - y_{cj})(\dot{\psi}_j + (\dot{\theta}_{2i} + \dot{\phi}_j)s\theta_j)) + \\
&\quad (\dot{\theta}_j(d_{y0i} - y_{cj})c\theta_j + (\dot{d}_{y0i} - \dot{y}_{cj})s\theta_j + (d_{z0i} - z_{cj})(\dot{\theta}_{2i} + \dot{\phi}_j + \dot{\psi}_js\theta_j))s(\theta_{2i} + \phi_j)) + \\
&\quad (c(\theta_{2i} + \phi_j)(\dot{d}_{y0i} - \dot{y}_{cj} + (d_{z0i} - z_{cj})(\dot{\psi}_j + (\dot{\theta}_{2i} + \dot{\phi}_j)s\theta_j)) - \\
&\quad (\dot{\theta}_j(-d_{z0i} + z_{cj})c\theta_j + (-\dot{d}_{z0i} + \dot{z}_{cj})s\theta_j + (d_{y0i} - y_{cj})(\dot{\theta}_{2i} + \dot{\phi}_j + \dot{\psi}_js\theta_j))s(\theta_{2i} + \phi_j))s\psi_j \\
H_{6i} &= -s(\theta_{2i} + \phi_j)(\dot{\theta}_j(d_{x0i} - x_{cj})c\theta_j + (\dot{d}_{x0i} - \dot{x}_{cj})s\theta_j + \\
&\quad c\psi_j((\dot{d}_{z0i} - \dot{z}_{cj} + \dot{\psi}_j(-d_{y0i} + y_{cj}))c\theta_j + \dot{\theta}_j(-d_{z0i} + z_{cj})s\theta_j) + \\
&\quad ((-\dot{d}_{y0i} + \dot{y}_{cj} + \dot{\psi}_j(-d_{z0i} + z_{cj}))c\theta_j + \dot{\theta}_j(d_{y0i} - y_{cj})s\theta_j)s\psi_j) - \\
&\quad (\dot{\theta}_{2i} + \dot{\phi}_j)c(\theta_{2i} + \phi_j)((d_{x0i} - x_{cj})s\theta_j + c\theta_j((d_{z0i} - z_{cj})c\psi_j + (-d_{y0i} + y_{cj})s\psi_j))
\end{aligned}$$

$$\begin{aligned}
 H_{7i} &= (d_{x0i} - x_{cj})c\theta_j c(\theta_{2i} + \phi_j) - \dot{\theta}_j(d_{x0i} - x_{cj})c(\theta_{2i} + \phi_j)s\theta_j - \\
 &\quad (\dot{\theta}_{2i} + \dot{\phi}_j)(d_{x0i} - x_{cj})c\theta_j s(\theta_{2i} + \phi_j) + \dot{\theta}_j c\theta_j c(\theta_{2i} + \phi_j) \\
 &\quad ((-d_{z0i} + z_{cj})c\psi_j + (d_{y0i} - y_{cj})s\psi_j) + \\
 &\quad (\dot{\theta}_{2i} + \dot{\phi}_j)s\theta_j s(\theta_{2i} + \phi_j)((d_{z0i} - z_{cj})c\psi_j + (-d_{y0i} + y_{cj})s\psi_j) + \\
 &\quad s(\theta_{2i} + \phi_j)((\dot{d}_{y0i} - \dot{y}_{cj} + \dot{\psi}_j(d_{z0i} - z_{cj}))c\psi_j + (\dot{d}_{z0i} - \dot{z}_{cj} + \dot{\psi}_j(-d_{y0i} + y_{cj}))s\psi_j) + \\
 &\quad c[(\theta_{2i} + \phi_j)s\theta_j(-\dot{d}_{z0i}c\psi_j + (\dot{z}_{cj} + \dot{\psi}_j(d_{y0i} - y_{cj}))c\psi_j + \\
 &\quad (\dot{d}_{y0i} - \dot{y}_{cj} + \dot{\psi}_j(d_{z0i} - z_{cj}))s\psi_j) + (\dot{\theta}_{2i} + \dot{\phi}_j)c(\theta_{2i} + \phi_j) \\
 &\quad ((d_{y0i} - y_{cj})c\psi_j + (d_{z0i} - z_{cj})s\psi_j)] \\
 H_{8i} &= (\dot{\theta}_{2i} + \dot{\phi}_j)c\theta_j c(\theta_{2i} + \phi_j) - \dot{\theta}_j s\theta_j s(\theta_{2i} + \phi_j) \\
 H_{9i} &= c\psi_j(\dot{\theta}_{2i} + \dot{\phi}_j + \dot{\psi}_j s\theta_j)s(\theta_{2i} + \phi_j) + (c(\theta_{2i} + \phi_j)(\dot{\psi}_j + (\dot{\theta}_{2i} + \dot{\phi}_j)s\theta_j) + \\
 &\quad \dot{\theta}_j c\theta_j s(\theta_{2i} + \phi_j))s\psi_j \\
 H_{10i} &= c\psi_j(-c(\theta_{2i} + \phi_j)(\dot{\psi}_j + (\dot{\theta}_{2i} + \dot{\phi}_j)s\theta_j) - \dot{\theta}_j c\theta_j s(\theta_{2i} + \phi_j)) + \\
 &\quad (\dot{\theta}_{2i} + \dot{\phi}_j + \dot{\psi}_j s\theta_j)s(\theta_{2i} + \phi_j)s\psi_j
 \end{aligned}$$

A continuación se presentan los valores de las variables H_{11i} a H_{21i} con las que se obtiene $\dot{\theta}_{9i}$

$$\begin{aligned}
 H_{11i} &= d_{20i}(c\theta_{19i}(\dot{\theta}_j(d_{x0i} - x_{cj})c\theta_j + (\dot{d}_{x0i} - \dot{x}_{cj})s\theta_j) + \\
 &\quad c\psi_j((\dot{d}_{z0i} - \dot{z}_{cj} + \dot{\psi}_j(-d_{y0i} + y_{cj}))c\theta_j + \dot{\theta}_j(-d_{z0i} + z_{cj})s\theta_j) + \\
 &\quad ((-\dot{d}_{y0i} + \dot{y}_{cj} + \dot{\psi}_j(-d_{z0i} + z_{cj}))c\theta_j + \dot{\theta}_j(d_{y0i} - y_{cj})s\theta_j)s\psi_j) - \\
 &\quad \frac{1}{2}s\theta_{19i}(2d_{y1}\dot{\theta}_{2i}c\theta_{2i} - 2\dot{d}_{x0i}c\theta_j c(\theta_{2i} + \phi_j) + \dot{x}_{cj}c(\theta_{2i} - \theta_j + \phi_j) + \\
 &\quad \dot{x}_{cj}c(\theta_{2i} + \theta_j + \phi_j) - 2d_{x1}\dot{\theta}_{2i}s\theta_{2i} + 2c\psi_j(c(\theta_{2i} + \phi_j)(\dot{\theta}_j(d_{z0i} - z_{cj})c\theta_j + \\
 &\quad (\dot{d}_{z0i} - \dot{z}_{cj})s\theta_j + (-d_{y0i} + y_{cj})(\dot{\theta}_{2i} + \dot{\phi}_j + \dot{\psi}_j s\theta_j)) - \\
 &\quad (\dot{d}_{y0i} - \dot{y}_{cj} + (d_{z0i} - z_{cj})(\dot{\psi}_j + (\dot{\theta}_{2i} + \dot{\phi}_j)s\theta_j))s(\theta_{2i} + \phi_j) + d_{x0i}\dot{\theta}_{2i}s(\theta_{2i} - \theta_j + \phi_j) - \\
 &\quad d_{x0i}\dot{\theta}_j s(\theta_{2i} - \theta_j + \phi_j) + d_{x0i}\dot{\phi}_j s(\theta_{2i} - \theta_j + \phi_j) - \dot{\theta}_{2i}x_{cj}s(\theta_{2i} - \theta_j + \phi_j) + \\
 &\quad \dot{\theta}_j x_{cj}s(\theta_{2i} - \theta_j + \phi_j) - \dot{\phi}_j x_{cj}s(\theta_{2i} - \theta_j + \phi_j) + d_{x0i}\dot{\theta}_{2i}s(\theta_{2i} + \theta_j + \phi_j) + \\
 &\quad d_{x0i}\dot{\theta}_j s(\theta_{2i} + \theta_j + \phi_j) + d_{x0i}\dot{\phi}_j s(\theta_{2i} + \theta_j + \phi_j) - \dot{\theta}_{2i}x_{cj}s(\theta_{2i} + \theta_j + \phi_j) - \\
 &\quad \dot{\theta}_j x_{cj}s(\theta_{2i} + \theta_j + \phi_j) - \dot{\phi}_j x_{cj}s(\theta_{2i} + \theta_j + \phi_j) + (2c(\theta_{2i} + \phi_j)(\dot{\theta}_j(-d_{y0i} + y_{cj})c\theta_j + \\
 &\quad (-\dot{d}_{y0i} + \dot{y}_{cj})s\theta_j + (-d_{z0i} + z_{cj})(\dot{\theta}_{2i} + \dot{\phi}_j + \dot{\psi}_j s\theta_j)) + 2(-d_{z0i} + z_{cj} + (d_{y0i} - y_{cj}) \\
 &\quad (\dot{\psi}_j + (\dot{\theta}_{2i} + \dot{\phi}_j)s\theta_j))s(\theta_{2i} + \phi_j))s\psi_j) - \dot{\theta}_{19i}s\theta_{19i}(d_{18i} - d_{3i} - d_{zi} + \\
 &\quad (d_{x0i} - x_{cj})s\theta_j + c\theta_j((d_{z0i} - z_{cj})c\psi_j + (-d_{y0i} + y_{cj})s\psi_j)) - \dot{\theta}_{19i}c\theta_{19i}(d_{4i} + d_{xi}c\theta_{2i} - \\
 &\quad (d_{x0i} - x_{cj})c\theta_j c(\theta_{2i} + \phi_j) + d_{y1}s\theta_{2i} + c(\theta_{2i} + \phi_j)s\theta_j((d_{z0i} - z_{cj})c\psi_j + \\
 &\quad (-d_{y0i} + y_{cj})s\psi_j) + s(\theta_{2i} + \phi_j)((-d_{y0i} + y_{cj})c\psi_j + (-d_{z0i} + z_{cj})s\psi_j))
 \end{aligned}$$

Términos para los elementos V_{ni}

$$\begin{aligned}
 H_{12i} = & \dot{\psi}_j c \theta_j c \psi_j s(\theta_{2i} + \phi_j) (2(d_{z0i} - z_{cj}) c(\theta_{2i} + \phi_j) + 2(-d_{y0i} + y_{cj}) s \theta_j s(\theta_{2i} + \phi_j)) + \\
 & (\dot{\theta}_{2i} + \dot{\phi}_j) c \theta_j c(\theta_{2i} + \phi_j) c \psi_j (2(d_{y0i} - y_{cj}) c(\theta_{2i} + \phi_j) + 2(d_{z0i} - z_{cj}) s \theta_j s(\theta_{2i} + \phi_j)) - \\
 & \dot{\theta}_j c \psi_j s \theta_j s(\theta_{2i} + \phi_j) (2(d_{y0i} - y_{cj}) c(\theta_{2i} + \phi_j) + 2(d_{z0i} - z_{cj}) s \theta_j s(\theta_{2i} + \phi_j)) + \\
 & 2c \theta_j c \psi_j s(\theta_{2i} + \phi_j) (c(\theta_{2i} + \phi_j) (\dot{d}_{y0i} - \dot{y}_{cj}) + (\dot{\theta}_{2i} + \dot{\phi}_j) (d_{z0i} - z_{cj}) s \theta_j) + \\
 & (- (\dot{\theta}_{2i} + \dot{\phi}_j) (d_{y0i} - y_{cj}) + \dot{\theta}_j (d_{z0i} - z_{cj}) c \theta_j + (\dot{d}_{z0i} - \dot{z}_{cj}) s \theta_j) s(\theta_{2i} + \phi_j) + \\
 & \frac{1}{2} (3(\dot{d}_{x0i} - \dot{x}_{cj}) + 4(d_{18i} - d_{3i} - d_{zi}) \dot{\theta}_j c \theta_j + (-\dot{d}_{x0i} + \dot{x}_{cj}) c(2\theta_j)) + \\
 & 4d_{20i} \dot{\theta}_j c \theta_j s \theta_{19i} + 4\dot{\phi}_j c \theta_j c \phi_j s \theta_{2i} (d_{4i} + d_{20i} c \theta_{19i} + d_{xi} c \theta_{2i} + d_{yi} s \theta_{2i}) + \\
 & 4d_{20i} \dot{\theta}_{19i} c \theta_{19i} s \theta_j + 2\dot{\theta}_j ((-d_{x0i} + x_{cj}) c \theta_j c(2(\theta_{2i} + \phi_j)) + \\
 & 2c \theta_{2i} c \phi_j (d_{4i} + d_{20i} c \theta_{19i} + d_{xi} c \theta_{2i} + d_{yi} s \theta_{2i})) s \theta_j + 2\dot{\theta}_j (d_{x0i} - x_{cj}) s(2\theta_j) + \\
 & 4\dot{\theta}_{2i} c \theta_{2i} c \theta_j (d_{4i} + d_{20i} c \theta_{19i} + d_{xi} c \theta_{2i} + d_{yi} s \theta_{2i}) s \phi_j - 4c \theta_j s \theta_{2i} (d_{20i} \dot{\theta}_{19i} s \theta_{19i} + \\
 & \dot{\theta}_{2i} (-d_{yi} c \theta_{2i} + d_{xi} s \theta_{2i})) s \phi_j - 4\dot{\theta}_j s \theta_{2i} (d_{4i} + d_{20i} c \theta_{19i} + d_{xi} c \theta_{2i} + d_{yi} s \theta_{2i}) s \theta_j s \phi_j - \\
 & 2c \theta_j (-2d_{20i} \dot{\theta}_{19i} c \theta_{2i} c \phi_j s \theta_{19i} + 2\dot{\theta}_{2i} c \phi_j (d_{yi} c(2\theta_{2i}) - \\
 & (d_{4i} + d_{20i} c \theta_{19i} + 2d_{xi} c \theta_{2i}) s \theta_{2i})) + c(2(\theta_{2i} + \phi_j)) ((-\dot{d}_{x0i} + \dot{x}_{cj}) c \theta_j + \\
 & \dot{\theta}_j (d_{x0i} - x_{cj}) s \theta_j) - 2\dot{\phi}_j c \theta_{2i} (d_{4i} + d_{20i} c \theta_{19i} + d_{xi} c \theta_{2i} + d_{yi} s \theta_{2i}) s \phi_j + \\
 & 2(\dot{\theta}_{2i} + \dot{\phi}_j) (d_{x0i} - x_{cj}) c \theta_j s(2(\theta_{2i} + \phi_j)) + (\dot{\theta}_{2i} + \dot{\phi}_j) c \theta_j c(\theta_{2i} + \phi_j) \\
 & (2(d_{z0i} - z_{cj}) c(\theta_{2i} + \phi) + 2(-d_{y0i} + y_{cj}) s \theta_j s(\theta_{2i} + \phi_j)) s \psi_j - \\
 & \dot{\theta}_j s \theta_j s(\theta_{2i} + \phi_j) (2(d_{z0i} - z_{cj}) c(\theta_{2i} + \phi_j) + 2(-d_{y0i} + y_{cj}) s \theta_j s(\theta_{2i} + \phi_j)) s \psi_j - \\
 & \dot{\psi}_j c \theta_j s(\theta_{2i} + \phi_j) (2(d_{y0i} - y_{cj}) c(\theta_{2i} + \phi_j) + 2(d_{z0i} - z_{cj}) s \theta_j s(\theta_{2i} + \phi_j)) s \psi_j + \\
 & 2c \theta_j s(\theta_{2i} + \phi_j) (c(\theta_{2i} + \phi_j) (\dot{d}_{z0i} - \dot{z}_{cj}) - (\dot{\theta}_{2i} + \dot{\phi}_j) (d_{y0i} - y_{cj}) s \theta_j) - \\
 & ((\dot{\theta}_{2i} + \dot{\phi}_j) (d_{z0i} - z) + \dot{\theta}_j (d_{y0i} - y_{cj}) c \theta_j + (\dot{d}_{y0i} - \dot{y}_{cj}) s \theta_j) s(\theta_{2i} + \phi_j) s \psi_j
 \end{aligned}$$

$$\begin{aligned}
 H_{13i} = & \frac{1}{4} ((-\dot{d}_{y0i} + \dot{y}_{cj}) c(2(\theta_{2i} + \phi_j)) + (\dot{d}_{y0i} - \dot{y}_{cj}) (5 - (1 + 3c(2(\theta_{2i} + \phi_j))) c(2\psi_j)) - \\
 & 4\dot{\psi}_j (d_{x0i} - x_{cj}) c \psi_j s(2\theta_j) s(\theta_{2i} + \phi_j)^2 + 2(\dot{\theta}_{2i} + \dot{\phi}_j) (d_{y0i} - y_{cj}) s(2(\theta_{2i} + \phi_j)) - \\
 & 8\dot{\theta}_j (d_{x0i} - x_{cj}) c(2\theta_j) s(\theta_{2i} + \phi_j)^2 s \psi_j + 4(-\dot{d}_{x0i} + \dot{x}_{cj}) s(2\theta_j) s(\theta_{2i} + \phi_j)^2 s \psi_j - \\
 & 4(\dot{\theta}_{2i} + \dot{\phi}_j) (d_{x0i} - x_{cj}) s(2\theta_j) s(2(\theta_{2i} + \phi_j)) s \psi_j + 4\dot{\psi}_j c(2\theta_j) c \psi_j s(\theta_{2i} + \phi_j)^2 \\
 & ((-d_{z0i} + z_{cj}) c \psi_j + (d_{y0i} - y_{cj}) s \psi_j) + 8(\dot{\theta}_{2i} + \dot{\phi}_j) c(2\theta_j) c(\theta_{2i} + \phi_j) s(\theta_{2i} + \phi_j) \\
 & s \psi_j ((-d_{z0i} + z_{cj}) c \psi_j + (d_{y0i} - y_{cj}) s \psi_j) - 8\dot{\theta}_j s(2\theta_j) s(\theta_{2i} + \phi_j)^2 s \psi_j ((-d_{z0i} + z_{cj}) c \psi_j + \\
 & (d_{y0i} - y_{cj}) s \psi_j) + 4c(2\theta_j) s(\theta_{2i} + \phi_j)^2 s \psi_j (-\dot{d}_{z0i} c \psi_j + (\dot{z}_{cj} + \dot{\psi}_j (d_{y0i} - y_{cj})) c \psi_j + \\
 & (\dot{d}_{y0i} - \dot{y}_{cj}) + \dot{\psi}_j (d_{z0i} - z_{cj})) s \psi_j) - \dot{\psi}_j s \psi_j (-8(d_{4i} + d_{20i} c \theta_{19i} + d_{xi} c \theta_{2i} + d_{yi} s \theta_{2i}) \\
 & s(\theta_{2i} + \phi_j) - 2(d_{z0i} - z_{cj}) (1 + 3c(2(\theta_{2i} + \phi_j))) s \psi_j) - 4\dot{\theta}_j s \theta_j ((d_{x0i} - x_{cj}) c \psi_j \\
 & s(2(\theta_{2i} + \phi_j)) + 2(-d_{18i} + d_{3i} + d_{zi} - d_{20i} s \theta_{19i}) s \psi_j) + 4c \theta_j c \psi_j (2(\dot{\theta}_{2i} + \dot{\phi}_j) (d_{x0i} - x_{cj}) \\
 & c(2(\theta_{2i} + \phi_j)) + 2\dot{\psi}_j (-d_{18i} + d_{3i} + d_{zi} - d_{20i} s \theta_{19i}) + (\dot{d}_{x0i} - \dot{x}_{cj}) s(2(\theta_{2i} + \phi_j))) -
 \end{aligned}$$

$$\begin{aligned}
& (2d_{20i}\dot{\theta}_{19i}c\theta_{19i} + \dot{\psi}_j(d_{x0i} - x_{cj})s(2(\theta_{2i} + \phi_j)))s\psi_j + c\psi_j(-8(\dot{\theta}_{2i} + \dot{\phi}_j)c(\theta_{2i} + \phi_j) \\
& (d_{4i} + d_{20i}c\theta_{19i} + d_{xi}c\theta_{2i} + d_{yi}s\theta_{2i}) + 8(d_{20i}\dot{\theta}_{19i}s\theta_{19i} + \dot{\theta}_{2i}(-d_{yi}c\theta_{2i} + d_{xi}s\theta_{2i})) \\
& s(\theta_{2i} + \phi_j) + 12(\dot{\theta}_{2i} + \dot{\phi}_j)(d_{z0i} - z_{cj})s(2(\theta_{2i} + \phi_j))s\psi_j - 2(1 + 3c(2(\theta_{2i} + \phi_j))) \\
& (\dot{\psi}_j(d_{z0i} - z_{cj})c\psi_j + (\dot{d}_{z0i} - \dot{z}_{cj})s\psi_j)) + (d_{y0i} - y_{cj})(6(\dot{\theta}_{2i} + \dot{\phi}_j)c(2\psi_j) \\
& s(2(\theta_{2i} + \phi_j)) + 2\dot{\psi}_j(1 + 3c(2(\theta_{2i} + \phi_j)))s(2\psi_j)) - 8\dot{\theta}_j c\theta_j c(\theta_{2i} + \phi_j) \\
& ((d_{4i} + d_{20i}c\theta_{19i} + d_{xi}c\theta_{2i} + d_{yi}s\theta_{2i})s\psi_j + s(\theta_{2i} + \phi_j)((d_{z0i} - z_{cj})c(2\psi_j) + \\
& (-d_{y0i} + y_{cj})s(2\psi_j))) - 8(-\dot{\theta}_{2i} - \dot{\phi}_j)s\theta_j s(\theta_{2i} + \phi_j) \\
& ((d_{4i} + d_{20i}c\theta_{19i} + d_{xi}c\theta_{2i} + d_{yi}s\theta_{2i})s\psi_j + s(\theta_{2i} + \phi_j)((d_{z0i} - z_{cj})c(2\psi_j) + \\
& (-d_{y0i} + y_{cj})s(2\psi_j))) - 8c(\theta_{2i} + \phi_j)s\theta_j(\dot{\psi}_j c\psi_j(d_{4i} + d_{20i}c\theta_{19i} + d_{xi}c\theta_{2i} + d_{yi}s\theta_{2i}) + \\
& (-d_{20i}\dot{\theta}_{19i}s\theta_{19i} + \dot{\theta}_{2i}(d_{yi}c\theta_{2i} - d_{xi}s\theta_{2i}))s\psi_j + (\dot{\theta}_{2i} + \dot{\phi}_j)c(\theta_{2i} + \phi_j)((d_{z0i} - z_{cj})c(2\psi_j) + \\
& (-d_{y0i} + y_{cj})s(2\psi_j)) + s(\theta_{2i} + \phi_j)((\dot{d}_{z0i} - \dot{z}_{cj} + 2\dot{\psi}_j(-d_{y0i} + y_{cj}))c(2\psi_j) + \\
& (-\dot{d}_{y0i} + \dot{y}_{cj} + 2\dot{\psi}_j(-d_{z0i} + z_{cj}))s(2\psi_j)))) \\
H_{14i} = & \frac{1}{2}(-8\dot{\theta}_j c\theta_j c\psi_j s\theta_j((d_{z0i} - z_{cj})c\psi_j + (-d_{y0i} + y_{cj})s\psi_j) - 4\dot{\psi}_j c\theta_j^2 s\psi_j((d_{z0i} - z_{cj})c\psi_j + \\
& (-d_{y0i} + y_{cj})s\psi_j) + 4c\theta_j^2 c\psi_j(\dot{d}_{z0i}c\psi_j - (\dot{z}_{cj} + \dot{\psi}_j(d_{y0i} - y_{cj}))c\psi_j + \\
& (-\dot{d}_{y0i} + \dot{y}_{cj} + \dot{\psi}_j(-d_{z0i} + z_{cj}))s\psi_j) - \dot{\theta}_j s\theta_j(4c\psi_j(d_{18i} - d_{3i} - d_{zi} + d_{20i}s\theta_{19i} + \\
& (d_{x0i} - x_{cj})s\theta_j s(\theta_{2i} + \phi_j)^2) + 2(d_{x0i} - x_{cj})s(2(\theta_{2i} + \phi_j))s\psi_j) + \\
& c\theta_j(2c\psi_j(2d_{20i}\dot{\theta}_{19i}c\theta_{19i} + 2(\dot{\theta}_j(d_{x0i} - x_{cj})c\theta_j + (\dot{d}_{x0i} - \dot{x}_{cj})s\theta_j)s(\theta_{2i} + \phi_j)^2 + \\
& (d_{x0i} - x_{cj})(\dot{\psi}_j + 2(\dot{\theta}_{2i} + \dot{\phi}_j)s\theta_j)s(2(\theta_{2i} + \phi_j))) + 2(2\dot{\psi}_j(-d_{18i} + d_{3i} + d_{zi} - d_{20i}s\theta_{19i}) + \\
& 2(d_{x0i} - x_{cj}))(\dot{\theta}_{2i} + \dot{\phi}_j)c(2(\theta_{2i} + \phi_j)) - \dot{\psi}_j s\theta_j s(\theta_{2i} + \phi_j)^2) + \\
& (\dot{d}_{x0i} - \dot{x}_{cj})s(2(\theta_{2i} + \phi_j)))s\psi_j) - 2(-c(\theta_{2i} + \phi_j)c\psi_j s\theta_j + s(\theta_{2i} + \phi_j)s\psi_j)(2d_{yi}\dot{\theta}_{2i}c\theta_{2i} + \\
& 2\dot{\theta}_j(d_{z0i} - z_{cj})c\theta_j c(\theta_{2i} + \phi_j)c\psi_j - 2d_{20i}\dot{\theta}_{19i}s\theta_{19i} + (-\dot{d}_{y0i} + \dot{y}_{cj})s(\theta_{2i} + \phi_j - \psi_j) - \\
& 2\dot{\theta}_j(d_{y0i} - y_{cj})c\theta_j c(\theta_{2i} + \phi_j)s\psi_j + 2s(\theta_{2i} + \phi_j)(\dot{\psi}_j(-d_{z0i} + z_{cj})c\psi_j + \\
& (-\dot{d}_{z0i} + \dot{z}_{cj} + \dot{\psi}_j(d_{y0i} - y_{cj}))s\psi_j) + 2c(\theta_{2i} + \phi_j)s\theta_j((\dot{d}_{z0i} - \dot{z}_{cj} + \dot{\psi}_j(-d_{y0i} + y_{cj}))c\psi_j + \\
& (-\dot{d}_{y0i} + \dot{y}_{cj} + \dot{\psi}_j(-d_{z0i} + z_{cj}))s\psi_j) - 2\dot{\theta}_{2i}(d_{xi}s\theta_{2i} + s\theta_j s(\theta_{2i} + \phi_j)((d_{z0i} - z_{cj})c\psi_j + \\
& (-d_{y0i} + y_{cj})s\psi_j) + c(\theta_{2i} + \phi_j)((d_{y0i} - y_{cj})c\psi_j + (d_{z0i} - z_{cj})s\psi_j)) + \\
& 2\dot{\phi}_j(s\theta_j s(\theta_{2i} + \phi_j)((-d_{z0i} + z_{cj})c\psi_j + (d_{y0i} - y_{cj})s\psi_j) + \\
& c(\theta_{2i} + \phi_j)((-d_{y0i} + y_{cj})c\psi_j + (-d_{z0i} + z_{cj})s\psi_j)) + (-\dot{d}_{y0i} + \dot{y}_{cj})s(\theta_{2i} + \phi_j + \psi_j)) - \\
& 2(-\dot{\theta}_j c\theta_j c(\theta_{2i} + \phi_j)c\psi_j + c\psi_j(\dot{\psi}_j + (\dot{\theta}_{2i} + \dot{\phi}_j)s\theta_j)s(\theta_{2i} + \phi_j) + \\
& c(\theta_{2i} + \phi_j)(\dot{\theta}_{2i} + \dot{\phi}_j + \dot{\psi}_j s\theta_j)s\psi_j)(2d_{4i} + 2d_{20i}c\theta_{19i} + 2d_{xi}c\theta_{2i} + \\
& (-d_{z0i} + z_{cj})c(\theta_{2i} + \phi_j - \psi_j) + (d_{z0i} - z_{cj})c(\theta_{2i} + \phi_j + \psi_j) + 2d_{yi}s\theta_{2i} + \\
& (-d_{y0i} + y_{cj})s(\theta_{2i} + \phi_j - \psi_j) + 2c(\theta_{2i} + \phi_j)s\theta_j((d_{z0i} - z_{cj})c\psi_j + (-d_{y0i} + y_{cj})s\psi_j) + \\
& (-d_{y0i} + y_{cj})s(\theta_{2i} + \phi_j + \psi_j)))
\end{aligned}$$

Términos para los elementos V_{ni}

$$\begin{aligned}
 H_{15i} = & \frac{1}{8}(8s(2\theta_j))((\dot{d}_{y0i}d_{x0i} + \dot{d}_{x0i}d_{y0i} + \dot{y}_{cj}x_{cj} + \dot{x}_{cj}y_{cj} + \dot{\psi}_j(d_{x0i}d_{z0i} + x_{cj}z_{cj}))c\psi_j + \\
 & (\dot{d}_{z0i}d_{x0i} + \dot{d}_{x0i}d_{z0i} + \dot{z}_{cj}x_{cj} - \dot{\psi}_j(d_{x0i}d_{y0i} + x_{cj}y_{cj}) + \dot{x}_{cj}z_{cj})s\psi_j) + 16\dot{\theta}_j c(2\theta_j) \\
 & ((d_{x0i}d_{y0i} + x_{cj}y_{cj})c\psi_j + (d_{x0i}d_{z0i} + x_{cj}z_{cj})s\psi_j) + 2(\dot{d}_{z0i}c\psi_j - (\dot{z}_{cj} + \dot{\psi}_j(d_{y0i} - y_{cj}))c\psi_j + \\
 & (-\dot{d}_{y0i} + \dot{y}_{cj} + \dot{\psi}_j(-d_{z0i} + z_{cj}))s\psi_j)((d_{y0i} - y_{cj})(-1 + c(2\phi_j) + 6c(2(\theta_{2i} + \phi_j))))c\psi_j + \\
 & 8(d_{4i} + d_{20i}c\theta_{19i} + d_{xi}c\theta_{2i} + d_{yi}s\theta_{2i})s(\theta_{2i} + \phi_j) + (d_{z0i} - z_{cj})(-1 + c(2\phi_j) + \\
 & 6c(2(\theta_{2i} + \phi_j)))s\psi_j) + 2((d_{z0i} - z_{cj})c\psi_j + (-d_{y0i} + y_{cj})s\psi_j)((\dot{d}_{y0i} - \dot{y}_{cj})(-1 + c(2\phi_j) + \\
 & 6c(2(\theta_{2i} + \phi_j))))c\psi_j + \dot{\psi}_j(d_{z0i} - z_{cj})(-1 + c(2\phi_j) + 6c(2(\theta_{2i} + \phi_j)))c\psi_j + 8(\dot{\theta}_{2i} + \dot{\phi}_j) \\
 & c(\theta_{2i} + \phi_j)(d_{4i} + d_{20i}c\theta_{19i} + d_{xi}c\theta_{2i} + d_{yi}s\theta_{2i}) - 8(d_{20i}\dot{\theta}_{19i}s\theta_{19i} + \\
 & \dot{\theta}_{2i}(-d_{yi}c\theta_{2i} + d_{xi}s\theta_{2i}))s(\theta_{2i} + \phi_j) + (d_{y0i} - y_{cj})c\psi_j(-2\dot{\phi}_j s(2\phi_j) - \\
 & 12(\dot{\theta}_{2i} + \dot{\phi}_j)s(2(\theta_{2i} + \phi_j))) + (\dot{d}_{z0i} - \dot{z}_{cj})(-1 + c(2\phi_j) + 6c(2(\theta_{2i} + \phi_j)))s\psi_j - \\
 & \dot{\psi}_j(d_{y0i} - y_{cj})(-1 + c(2\phi_j) + 6c(2(\theta_{2i} + \phi_j)))s\psi_j + (d_{z0i} - z_{cj})(-2\dot{\phi}_j s(2\phi_j) - \\
 & 12(\dot{\theta}_{2i} + \dot{\phi}_j)s(2(\theta_{2i} + \phi_j)))s\psi_j) - 8\dot{\theta}_j s\theta_j (c\psi_j(2(d_{18i} - d_{3i} - d_{zi})(d_{y0i} - y_{cj}) + \\
 & 2d_{20i}(d_{y0i} - y_{cj})s\theta_{19i} - ((d_{x0i} + x_{cj})(d_{y0i} + y_{cj}) + (d_{x0i} - x_{cj})(d_{y0i} - y_{cj})c(2(\theta_{2i} + \phi_j))))s\theta_j - \\
 & (d_{x0i} - x_{cj})(d_{z0i} - z_{cj})s(2(\theta_{2i} + \phi_j))) + (2(d_{18i} - d_{3i} - d_{zi})(d_{z0i} - z_{cj}) + \\
 & 2d_{20i}(d_{z0i} - z_{cj})s\theta_{19i} - ((d_{x0i} + x_{cj})(d_{z0i} + z_{cj}) + (d_{x0i} - x_{cj})(d_{z0i} - z_{cj})c(2(\theta_{2i} + \phi_j))))s\theta_j + \\
 & (d_{x0i} - x_{cj})(d_{y0i} - y_{cj})s(2(\theta_{2i} + \phi_j)))s\psi_j) + 8c\theta_j(\dot{\psi}_j c\psi_j(2(d_{18i} - d_{3i} - d_{zi})(d_{z0i} - z_{cj}) + \\
 & 2d_{20i}(d_{z0i} - z_{cj})s\theta_{19i} - ((d_{x0i} + x_{cj})(d_{z0i} + z_{cj}) + (d_{x0i} - x_{cj})(d_{z0i} - z_{cj})c(2(\theta_{2i} + \phi_j))))s\theta_j + \\
 & (d_{x0i} - x_{cj})(d_{y0i} - y_{cj})s(2(\theta_{2i} + \phi_j))) + c\psi_j(2(\dot{d}_{y0i} - \dot{y}_{cj})(d_{18i} - d_{3i} - d_{zi}) + \\
 & 2d_{20i}\dot{\theta}_{19i}(d_{y0i} - y_{cj})c\theta_{19i} - 2(\dot{\theta}_{2i} + \dot{\phi}_j)(d_{x0i} - x_{cj})(d_{z0i} - z_{cj})c(2(\theta_{2i} + \phi_j)) - \dot{\theta}_j \\
 & c\theta_j((d_{x0i} + x_{cj})(d_{y0i} + y_{cj}) + (d_{x0i} - x_{cj})(d_{y0i} - y_{cj})c(2(\theta_{2i} + \phi_j))) + 2d_{20i}(\dot{d}_{y0i} - \dot{y}_{cj})s\theta_{19i} + \\
 & (-\dot{d}_{z0i} + \dot{z}_{cj})(d_{x0i} - x_{cj})s(2(\theta_{2i} + \phi_j)) + (-\dot{d}_{x0i} + \dot{x}_{cj})(d_{z0i} - z_{cj})s(2(\theta_{2i} + \phi_j)) - \\
 & s\theta_j((\dot{d}_{y0i} + \dot{y}_{cj})(d_{x0i} + x_{cj}) + (\dot{d}_{x0i} + \dot{x}_{cj})(d_{y0i} + y_{cj}) + (\dot{d}_{y0i} - \dot{y}_{cj})(d_{x0i} - x_{cj})c(2(\theta_{2i} + \phi_j)) + \\
 & (\dot{d}_{x0i} - \dot{x}_{cj})(d_{y0i} - y_{cj})c(2(\theta_{2i} + \phi_j)) - 2(\dot{\theta}_{2i} + \dot{\phi}_j)(d_{x0i} - x_{cj})(d_{y0i} - y_{cj})s(2(\theta_{2i} + \phi_j)))) + \\
 & (2d_{20i}\dot{\theta}_{19i}(d_{z0i} - z_{cj})c\theta_{19i} + 2(\dot{\theta}_{2i} + \dot{\phi}_j)(d_{x0i} - x_{cj})(d_{y0i} - y_{cj})c(2(\theta_{2i} + \phi_j)) - \\
 & \dot{\theta}_j c\theta_j((d_{x0i} + x_{cj})(d_{z0i} + z_{cj}) + (d_{x0i} - x_{cj})(d_{z0i} - z_{cj})c(2(\theta_{2i} + \phi_j))) - \\
 & (\dot{d}_{x0i}(d_{z0i} + z_{cj} + (d_{z0i} - z_{cj})c(2(\theta_{2i} + \phi_j))) + \dot{x}_{cj}(d_{z0i} + z_{cj} + (-d_{z0i} + z_{cj})c(2(\theta_{2i} + \phi_j)))) \\
 & s\theta_j + \dot{d}_{z0i}(2(d_{18i} - d_{3i} - d_{zi} + d_{20i}s\theta_{19i}) - (d_{x0i} + x_{cj} + (d_{x0i} - x_{cj})c(2(\theta_{2i} + \phi_j)))s\theta_j) - \\
 & \dot{z}_{cj}(2(d_{18i} - d_{3i} - d_{zi}) + 2d_{20i}s\theta_{19i} + (d_{x0i} + x_{cj} + (-d_{x0i} + x_{cj})c(2(\theta_{2i} + \phi_j)))s\theta_j) + \\
 & \dot{\psi}_j(-2(d_{y0i} - y_{cj})(d_{18i} - d_{3i} - d_{zi} + d_{20i}s\theta_{19i}) + ((d_{x0i} + x_{cj})(d_{y0i} + y_{cj}) + \\
 & (d_{x0i} - x_{cj})(d_{y0i} - y_{cj})c(2(\theta_{2i} + \phi_j)))s\theta_j) + ((\dot{d}_{x0i} - \dot{x}_{cj})(d_{y0i} - y_{cj}) +
 \end{aligned}$$

$$\begin{aligned}
& (d_{x0i} - x_{cj})(\dot{d}_{y0i} - \dot{y}_{cj} + (d_{z0i} - z_{cj})(\dot{\psi}_j + 2(\dot{\theta}_{2i} + \dot{\phi}_j)s\theta_j))s(2(\theta_{2i} + \phi_j))s\psi_j + 2c(2\theta_j) \\
& (-1 + c(2\phi_j) - 2c(2(\theta_{2i} + \phi_j)))((\dot{d}_{z0i} - \dot{z}_{cj})(d_{y0i} - y_{cj}) + \dot{d}_{y0i}(d_{z0i} - z_{cj}) + \dot{y}_{cj}(-d_{z0i} + z_{cj}) - \\
& \dot{\psi}_j(d_{y0i} + d_{z0i} - y_{cj} - z_{cj})(d_{y0i} - d_{z0i} - y_{cj} + z_{cj}))c(2\psi_j) + \\
& (-d_{y0i} - y_{cj})(\dot{d}_{y0i} - \dot{y}_{cj} + 2\dot{\psi}_j(d_{z0i} - z_{cj})) + (\dot{d}_{z0i} - \dot{z}_{cj})(d_{z0i} - z_{cj})s(2\psi_j)) - \\
& 2\dot{\theta}_j(-1 + c(2\phi_j) - 2c(2(\theta_{2i} + \phi_j)))s(2\theta_j)(2(d_{y0i} - y_{cj})(d_{z0i} - z_{cj})c(2\psi_j) - \\
& (d_{y0i} + d_{z0i} - y_{cj} - z_{cj})(d_{y0i} - d_{z0i} - y_{cj} + z_{cj})s(2\psi_j)) + c(2\theta_j)(-2\dot{\phi}_j s(2\phi_j) + \\
& 4(\dot{\theta}_{2i} + \dot{\phi}_j)s(2(\theta_{2i} + \phi_j)))(2(d_{y0i} - y_{cj})(d_{z0i} - z_{cj})c(2\psi_j) - \\
& (d_{y0i} + d_{z0i} - y_{cj} - z_{cj})(d_{y0i} - d_{z0i} - y_{cj} + z_{cj})s(2\psi_j)) - 4\dot{\theta}_j c\theta_j(-3 + c(2\phi_j))s\theta_j \\
& (-2(d_{y0i} - y_{cj})(d_{z0i} - z_{cj})c(2\psi_j) + (d_{y0i} + d_{z0i} - y_{cj} - z_{cj})(d_{y0i} - d_{z0i} - y_{cj} + z_{cj})s(2\psi_j)) - \\
& 4\dot{\phi}_j c\theta_j^2 s(2\phi_j)(-2(d_{y0i} - y_{cj})(d_{z0i} - z_{cj})c(2\psi_j) + (d_{y0i} + d_{z0i} - y_{cj} - z_{cj}) \\
& (d_{y0i} - d_{z0i} - y_{cj} + z_{cj})s(2\psi_j)) + 4c\theta_j^2(-3 + c(2\phi_j))((-\dot{d}_{z0i} - \dot{z}_{cj})(d_{y0i} - y_{cj}) + \\
& \dot{y}_{cj}(d_{z0i} - z_{cj}) + \dot{d}_{y0i}(-d_{z0i} + z_{cj}) + \dot{\psi}_j(d_{y0i} + d_{z0i} - y_{cj} - z_{cj}) \\
& (d_{y0i} - d_{z0i} - y_{cj} + z_{cj}))c(2\psi_j) + ((d_{y0i} - y_{cj})(\dot{d}_{y0i} - \dot{y}_{cj} + 2\dot{\psi}_j(d_{z0i} - z_{cj})) + \\
& (\dot{d}_{z0i} - \dot{z}_{cj})(-d_{z0i} + z_{cj}))s(2\psi_j)) + 8c(\theta_{2i} + \phi_j)s\theta_j(-d_{y0i}^2(\dot{\theta}_{2i} + \dot{\phi}_j - 2\dot{\psi}_j) \\
& c(\theta_{2i} + \phi_j - 2\psi_j) + d_{z0i}^2(\dot{\theta}_{2i} + \dot{\phi}_j - 2\dot{\psi}_j)c(\theta_{2i} + \phi_j - 2\psi_j) - 2(\dot{d}_{z0i} - \dot{z}_{cj}) \\
& (d_{y0i} - y_{cj})c(\theta_{2i} + \phi_j - 2\psi_j) + 2d_{y0i}(\dot{\theta}_{2i} + \dot{\phi}_j - 2\dot{\psi}_j)y_{cj}c(\theta_{2i} + \phi_j - 2\psi_j) - \\
& (\dot{\theta}_{2i} + \dot{\phi}_j - 2\dot{\psi}_j)y_{cj}^2c(\theta_{2i} + \phi_j - 2\psi_j) - 2(\dot{d}_{y0i} - \dot{y}_{cj})(d_{z0i} - z_{cj})c(\theta_{2i} + \phi_j - 2\psi_j) - \\
& 2d_{z0i}(\dot{\theta}_{2i} + \dot{\phi}_j - 2\dot{\psi}_j)z_{cj}c(\theta_{2i} + \phi_j - 2\psi_j) + (\dot{\theta}_{2i} + \dot{\phi}_j - 2\dot{\psi}_j)z_{cj}^2c(\theta_{2i} + \phi_j - 2\psi_j) + \\
& (\dot{d}_{y0i}d_{xi} - d_{xi}\dot{y}_{cj} + \dot{d}_{z0i}d_{yi} - d_{yi}\dot{z}_{cj})c(\theta_{2i} - \psi_j) + d_{y0i}d_{yi}(\dot{\theta}_{2i} - \dot{\psi}_j)c(\theta_{2i} - \psi_j) + \\
& d_{xi}d_{z0i}(-\dot{\theta}_{2i} + \dot{\psi}_j)c(\theta_{2i} - \psi_j) + d_{yi}(-\dot{\theta}_{2i} + \dot{\psi}_j)y_{cj}c(\theta_{2i} - \psi_j) + \\
& d_{xi}(\dot{\theta}_{2i} - \dot{\psi}_j)z_{cj}c(\theta_{2i} - \psi_j) + 2d_{4i}\dot{d}_{y0i}c\psi_j - 2d_{4i}\dot{y}_{cj}c\psi_j + 2d_{4i}d_{z0i}\dot{\psi}_j c\psi_j - \\
& 2d_{4i}\dot{\psi}_j z_{cj}c\psi_j + 2d_{20i}\dot{d}_{y0i}c\theta_{19i}c\psi_j - 2d_{20i}\dot{y}_{cj}c\theta_{19i}c\psi_j + 2d_{20i}d_{z0i}\dot{\psi}_j c\theta_{19i}c\psi_j - \\
& 2d_{20i}\dot{\psi}_j z_{cj}c\theta_{19i}c\psi_j + \dot{d}_{y0i}d_{xi}c(\theta_{2i} + \psi_j) - d_{xi}\dot{y}_{cj}c(\theta_{2i} + \psi_j) - \dot{d}_{z0i}d_{yi}c(\theta_{2i} + \psi_j) + \\
& d_{yi}\dot{z}_{cj}c(\theta_{2i} + \psi_j) + d_{y0i}d_{yi}(\dot{\theta}_{2i} + \dot{\psi}_j)c(\theta_{2i} + \psi_j) + d_{xi}d_{z0i}(\dot{\theta}_{2i} + \dot{\psi}_j)c(\theta_{2i} + \psi_j) - \\
& d_{yi}(\dot{\theta}_{2i} + \dot{\psi}_j)y_{cj}c(\theta_{2i} + \psi_j) - d_{xi}(\dot{\theta}_{2i} + \dot{\psi}_j)z_{cj}c(\theta_{2i} + \psi_j) + 2\dot{d}_{z0i}d_{y0i}c(\theta_{2i} + \phi_j + 2\psi_j) + \\
& 2\dot{d}_{y0i}d_{z0i}c(\theta_{2i} + \phi_j + 2\psi_j) - 2\dot{y}_{cj}d_{z0i}c(\theta_{2i} + \phi_j + 2\psi_j) - 2d_{y0i}\dot{z}_{cj}c(\theta_{2i} + \phi_j + 2\psi_j) - \\
& 2\dot{d}_{z0i}y_{cj}c(\theta_{2i} + \phi_j + 2\psi_j) + 2\dot{z}_{cj}y_{cj}c(\theta_{2i} + \phi_j + 2\psi_j) - 2\dot{d}_{y0i}z_{cj}c(\theta_{2i} + \phi_j + 2\psi_j) + \\
& 2\dot{y}_{cj}z_{cj}c(\theta_{2i} + \phi_j + 2\psi_j) - (\dot{\theta}_{2i} + \dot{\phi}_j + 2\dot{\psi}_j)(d_{y0i} + d_{z0i} - y_{cj} - z_{cj})(d_{y0i} - d_{z0i} - y_{cj} + z_{cj}) \\
& c(\theta_{2i} + \phi_j + 2\psi_j) - 2d_{20i}d_{y0i}\dot{\theta}_{19i}c\psi_j s\theta_{19i} + 2d_{20i}\dot{\theta}_{19i}y_{cj}c\psi_j s\theta_{19i} - \\
& 2\dot{d}_{y0i}d_{y0i}s(\theta_{2i} + \phi_j - 2\psi_j) + 2d_{y0i}\dot{y}_{cj}s(\theta_{2i} + \phi_j - 2\psi_j) + 2\dot{d}_{z0i}d_{z0i}s(\theta_{2i} + \phi_j - 2\psi_j) -
\end{aligned}$$

Términos para los elementos V_{ni}

$$\begin{aligned}
& 2d_{z0i}\dot{z}_{cj}s(\theta_{2i} + \phi_j - 2\psi_j) + 2\dot{d}_{y0i}y_{cj}s(\theta_{2i} + \phi_j - 2\psi_j) - 2\dot{y}_{cj}y_{cj}s(\theta_{2i} + \phi_j - 2\psi_j) + \\
& 2(\dot{\theta}_{2i} + \dot{\phi}_j - 2\dot{\psi}_j)(d_{y0i} - y_{cj})(d_{z0i} - z_{cj})s(\theta_{2i} + \phi_j - 2\psi_j) - 2\dot{d}_{z0i}z_{cj}s(\theta_{2i} + \phi_j - 2\psi_j) + \\
& 2\dot{z}_{cj}z_{cj}s(\theta_{2i} + \phi_j - 2\psi_j) - \dot{d}_{z0i}d_{xi}s(\theta_{2i} - \psi_j) + \dot{d}_{y0i}d_{yi}s(\theta_{2i} - \psi_j) - \dot{y}_{cj}d_{yi}s(\theta_{2i} - \psi_j) + \\
& d_{xi}\dot{z}_{cj}s(\theta_{2i} - \psi_j) + (-\dot{\theta}_{2i} + \dot{\psi}_j)(d_{xi}(d_{y0i} - y_{cj}) + d_{yi}(d_{z0i} - z_{cj}))s(\theta_{2i} - \psi_j) + 2d_{4i}\dot{d}_{z0i}s\psi_j - \\
& 2d_{4i}\dot{z}_{cj}s\psi_j - 2d_{4i}d_{y0i}\dot{\psi}_js\psi_j + 2d_{4i}\dot{\psi}_jy_{cj}s\psi_j + 2d_{20i}\dot{d}_{z0i}c\theta_{19i}s\psi_j - 2d_{20i}\dot{z}_{cj}c\theta_{19i}s\psi_j - \\
& 2d_{20i}d_{y0i}\dot{\psi}_jc\theta_{19i}s\psi_j + 2d_{20i}\dot{\psi}_jy_{cj}c\theta_{19i}s\psi_j - 2d_{20i}d_{z0i}\dot{\theta}_{19i}s\theta_{19i}s\psi_j + 2d_{20i}\dot{\theta}_{19i}z_{cj}s\theta_{19i}s\psi_j + \\
& \dot{d}_{z0i}d_{xi}s(\theta_{2i} + \psi_j) + \dot{d}_{y0i}d_{yi}s(\theta_{2i} + \psi_j) - \dot{y}_{cj}d_{yi}s(\theta_{2i} + \psi_j) - d_{xi}\dot{z}_{cj}s(\theta_{2i} + \psi_j) - \\
& d_{xi}d_{y0i}(\dot{\theta}_{2i} + \dot{\psi}_j)s(\theta_{2i} + \psi_j) + d_{yi}d_{z0i}(\dot{\theta}_{2i} + \dot{\psi}_j)s(\theta_{2i} + \psi_j) + d_{xi}(\dot{\theta}_{2i} + \dot{\psi}_j)y_{cj}s(\theta_{2i} + \psi_j) - \\
& d_{yi}(\dot{\theta}_{2i} + \dot{\psi}_j)z_{cj}s(\theta_{2i} + \psi_j) + 2(-d_{y0i} - y_{cj})(\dot{d}_{y0i} - \dot{y}_{cj} + (\dot{\theta}_{2i} + \dot{\phi}_j + 2\dot{\psi}_j)(d_{z0i} - z_{cj})) + \\
& (\dot{d}_{z0i} - \dot{z}_{cj})(d_{z0i} - z_{cj})s(\theta_{2i} + \phi_j + 2\psi_j)) + 8\dot{\theta}_jc\theta_jc(\theta_{2i} + \phi_j)(-2(d_{y0i} - y_{cj})(d_{z0i} - z_{cj}) \\
& c(\theta_{2i} + \phi_j - 2\psi_j) + (d_{xi}d_{y0i} + d_{yi}d_{z0i} - d_{xi}y_{cj} - d_{yi}z_{cj})c(\theta_{2i} - \psi_j) + 2d_{4i}d_{y0i}c\psi_j - \\
& 2d_{4i}y_{cj}c\psi_j + 2d_{20i}d_{y0i}c\theta_{19i}c\psi_j - 2d_{20i}y_{cj}c\theta_{19i}c\psi_j + d_{xi}d_{y0i}c(\theta_{2i} + \psi_j) - \\
& d_{yi}d_{z0i}c(\theta_{2i} + \psi_j) - d_{xi}y_{cj}c(\theta_{2i} + \psi_j) + d_{yi}z_{cj}c(\theta_{2i} + \psi_j) + \\
& 2d_{y0i}d_{z0i}c(\theta_{2i} + \phi_j + 2\psi_j) - 2d_{z0i}y_{cj}c(\theta_{2i} + \phi_j + 2\psi_j) - 2d_{y0i}z_{cj}c(\theta_{2i} + \phi_j + 2\psi_j) + \\
& 2y_{cj}z_{cj}c(\theta_{2i} + \phi_j + 2\psi_j) - d_{y0i}^2s(\theta_{2i} + \phi_j - 2\psi_j) + d_{z0i}^2s(\theta_{2i} + \phi_j - 2\psi_j) + \\
& 2d_{y0i}y_{cj}s(\theta_{2i} + \phi_j - 2\psi_j) - y_{cj}^2s(\theta_{2i} + \phi_j - 2\psi_j) - 2d_{z0i}z_{cj}s(\theta_{2i} + \phi_j - 2\psi_j) + \\
& z_{cj}^2s(\theta_{2i} + \phi_j - 2\psi_j) + d_{y0i}d_{yi}s(\theta_{2i} - \psi_j) - d_{xi}d_{z0i}s(\theta_{2i} - \psi_j) - d_{yi}y_{cj}s(\theta_{2i} - \psi_j) + \\
& d_{xi}z_{cj}s(\theta_{2i} - \psi_j) + 2d_{4i}d_{z0i}s\psi_j - 2d_{4i}z_{cj}s\psi_j + 2d_{20i}d_{z0i}c\theta_{19i}s\psi_j - 2d_{20i}z_{cj}c\theta_{19i}s\psi_j + \\
& d_{y0i}d_{yi}s(\theta_{2i} + \psi_j) + d_{xi}d_{z0i}s(\theta_{2i} + \psi_j) - d_{yi}y_{cj}s(\theta_{2i} + \psi_j) - d_{xi}z_{cj}s(\theta_{2i} + \psi_j) - \\
& (d_{y0i} + d_{z0i} - y_{cj} - z_{cj})(d_{y0i} - d_{z0i} - y_{cj} + z_{cj})s(\theta_{2i} + \phi_j + 2\psi_j)) + \\
& 8(-\dot{\theta}_{2i} - \dot{\phi}_j)s\theta_js(\theta_{2i} + \phi_j)(-2(d_{y0i} - y_{cj})(d_{z0i} - z_{cj})c(\theta_{2i} + \phi_j - 2\psi_j) + \\
& (d_{xi}d_{y0i} + d_{yi}d_{z0i} - d_{xi}y_{cj} - d_{yi}z_{cj})c(\theta_{2i} - \psi_j) + 2d_{4i}d_{y0i}c\psi_j - 2d_{4i}y_{cj}c\psi_j + \\
& 2d_{20i}d_{y0i}c\theta_{19i}c\psi_j - 2d_{20i}y_{cj}c\theta_{19i}c\psi_j + d_{xi}d_{y0i}c(\theta_{2i} + \psi_j) - d_{yi}d_{z0i}c(\theta_{2i} + \psi_j) - \\
& d_{xi}y_{cj}c(\theta_{2i} + \psi_j) + d_{yi}z_{cj}c(\theta_{2i} + \psi_j) + 2d_{y0i}d_{z0i}c(\theta_{2i} + \phi_j + 2\psi_j) - \\
& 2d_{z0i}y_{cj}c(\theta_{2i} + \phi_j + 2\psi_j) - 2d_{y0i}z_{cj}c(\theta_{2i} + \phi_j + 2\psi_j) + 2y_{cj}z_{cj}c(\theta_{2i} + \phi_j + 2\psi_j) - \\
& d_{y0i}^2s(\theta_{2i} + \phi_j - 2\psi_j) + d_{z0i}^2s(\theta_{2i} + \phi_j - 2\psi_j) + 2d_{y0i}y_{cj}s(\theta_{2i} + \phi_j - 2\psi_j) - \\
& y_{cj}^2s(\theta_{2i} + \phi_j - 2\psi_j) - 2d_{z0i}z_{cj}s(\theta_{2i} + \phi_j - 2\psi_j) + z_{cj}^2s(\theta_{2i} + \phi_j - 2\psi_j) + \\
& d_{y0i}d_{yi}s(\theta_{2i} - \psi_j) - d_{xi}d_{z0i}s(\theta_{2i} - \psi_j) - d_{yi}y_{cj}s(\theta_{2i} - \psi_j) + d_{xi}z_{cj}s(\theta_{2i} - \psi_j) + \\
& 2d_{4i}d_{z0i}s\psi_j - 2d_{4i}z_{cj}s\psi_j + 2d_{20i}d_{z0i}c\theta_{19i}s\psi_j - 2d_{20i}z_{cj}c\theta_{19i}s\psi_j + d_{y0i}d_{yi}s(\theta_{2i} + \psi_j) + \\
& d_{xi}d_{z0i}s(\theta_{2i} + \psi_j) - d_{yi}y_{cj}s(\theta_{2i} + \psi_j) - d_{xi}z_{cj}s(\theta_{2i} + \psi_j) - \\
& (d_{y0i} + d_{z0i} - y_{cj} - z_{cj})(d_{y0i} - d_{z0i} - y_{cj} + z_{cj})s(\theta_{2i} + \phi_j + 2\psi_j)))
\end{aligned}$$

$$\begin{aligned}
 H_{16i} = & \frac{1}{8}(8d_{20i}d_{x0i}(-\dot{\theta}_{19i} + \dot{\theta}_j)c(\theta_{19i} - \theta_j) + 8d_{20i}(\dot{\theta}_{19i} - \dot{\theta}_j)x_{cj}c(\theta_{19i} - \theta_j) - 16d_{18i}\dot{d}_{x0i}c\theta_j + \\
 & 16d_{3i}\dot{d}_{x0i}c\theta_j + 16d_{18i}\dot{x}_{cj}c\theta_j - 16d_{3i}\dot{x}_{cj}c\theta_j + 16\dot{d}_{x0i}d_{zi}c\theta_j - 16\dot{x}_{cj}d_{zi}c\theta_j - \\
 & 8d_{x0i}^2\dot{\theta}_j c(2\theta_j) + 4d_{y0i}^2\dot{\theta}_j c(2\theta_j) + 4d_{z0i}^2\dot{\theta}_j c(2\theta_j) + 16d_{x0i}\dot{\theta}_j x_{cj}c(2\theta_j) - 8\dot{\theta}_j x_{cj}^2 c(2\theta_j) - \\
 & 8d_{y0i}\dot{\theta}_j y_{cj}c(2\theta_j) + 4\dot{\theta}_j y_{cj}^2 c(2\theta_j) - 8d_{z0i}\dot{\theta}_j z_{cj}c(2\theta_j) + 4\dot{\theta}_j z_{cj}^2 c(2\theta_j) - \\
 & 8d_{20i}d_{x0i}(\dot{\theta}_{19i} + \dot{\theta}_j)c(\theta_{19i} + \theta_j) + 8d_{20i}(\dot{\theta}_{19i} + \dot{\theta}_j)x_{cj}c(\theta_{19i} + \theta_j) + \\
 & 4\dot{d}_{x0i}d_{yi}c(\theta_j - \phi_j) - 4\dot{x}_{cj}d_{yi}c(\theta_j - \phi_j) + 4d_{x0i}d_{xi}(-\dot{\theta}_j + \dot{\phi}_j)c(\theta_j - \phi_j) + \\
 & 4d_{xi}(\dot{\theta}_j - \dot{\phi}_j)x_{cj}c(\theta_j - \phi_j) - 4\dot{d}_{x0i}d_{yi}c(\theta_j + \phi_j) + 4\dot{x}_{cj}d_{yi}c(\theta_j + \phi_j) - \\
 & 4d_{x0i}d_{xi}(\dot{\theta}_j + \dot{\phi}_j)c(\theta_j + \phi_j) + 4d_{xi}(\dot{\theta}_j + \dot{\phi}_j)x_{cj}c(\theta_j + \phi_j) + 4d_{20i}(\dot{d}_{z0i} - \dot{z}_{cj}) \\
 & c(\theta_{19i} - \theta_j - \psi_j) + 4d_{20i}d_{y0i}(\dot{\theta}_{19i} - \dot{\theta}_j - \dot{\psi}_j)c(\theta_{19i} - \theta_j - \psi_j) + \\
 & 4d_{20i}(-\dot{\theta}_{19i} + \dot{\theta}_j + \dot{\psi}_j)y_{cj}c(\theta_{19i} - \theta_j - \psi_j) - 8d_{18i}\dot{d}_{y0i}c(\theta_j - \psi_j) + 8d_{3i}\dot{d}_{y0i}c(\theta_j - \psi_j) + \\
 & 8d_{18i}\dot{y}_{cj}c(\theta_j - \psi_j) - 8d_{3i}\dot{y}_{cj}c(\theta_j - \psi_j) + 8\dot{d}_{y0i}d_{zi}c(\theta_j - \psi_j) - 8\dot{y}_{cj}d_{zi}c(\theta_j - \psi_j) + \\
 & 8d_{18i}d_{z0i}(\dot{\theta}_j - \dot{\psi}_j)c(\theta_j - \psi_j) + 8d_{3i}d_{z0i}(-\dot{\theta}_j + \dot{\psi}_j)c(\theta_j - \psi_j) + 8d_{z0i}d_{zi}(-\dot{\theta}_j + \dot{\psi}_j)c(\theta_j - \psi_j) + \\
 & 8d_{3i}(\dot{\theta}_j - \dot{\psi}_j)z_{cj}c(\theta_j - \psi_j) + 8d_{zi}(\dot{\theta}_j - \dot{\psi}_j)z_{cj}c(\theta_j - \psi_j) + 8d_{18i}(-\dot{\theta}_j + \dot{\psi}_j)z_{cj}c(\theta_j - \psi_j) - \\
 & 2\dot{d}_{z0i}d_{y0i}c(2(\theta_j - \psi_j)) - 2\dot{d}_{y0i}d_{z0i}c(2(\theta_j - \psi_j)) + 2\dot{y}_{cj}d_{z0i}c(2(\theta_j - \psi_j)) + \\
 & 2d_{y0i}\dot{z}_{cj}c(2(\theta_j - \psi_j)) + 2d_{z0i}^2(\dot{\theta}_j - \dot{\psi}_j)c(2(\theta_j - \psi_j)) + 2d_{y0i}^2(-\dot{\theta}_j + \dot{\psi}_j)c(2(\theta_j - \psi_j)) + \\
 & 2\dot{d}_{z0i}y_{cj}c(2(\theta_j - \psi_j)) - 2\dot{z}_{cj}y_{cj}c(2(\theta_j - \psi_j)) + 4d_{y0i}(\dot{\theta}_j - \dot{\psi}_j)y_{cj}c(2(\theta_j - \psi_j)) + \\
 & 2(-\dot{\theta}_j + \dot{\psi}_j)y_{cj}^2 c(2(\theta_j - \psi_j)) + 2\dot{d}_{y0i}z_{cj}c(2(\theta_j - \psi_j)) - 2\dot{y}_{cj}z_{cj}c(2(\theta_j - \psi_j)) + \\
 & 4d_{z0i}(-\dot{\theta}_j + \dot{\psi}_j)z_{cj}c(2(\theta_j - \psi_j)) + 2(\dot{\theta}_j - \dot{\psi}_j)z_{cj}^2 c(2(\theta_j - \psi_j)) - 4d_{20i}\dot{d}_{z0i}c(\theta_{19i} + \theta_j - \psi_j) + \\
 & 4d_{20i}\dot{z}_{cj}c(\theta_{19i} + \theta_j - \psi_j) - 4d_{20i}d_{y0i}(\dot{\theta}_{19i} + \dot{\theta}_j - \dot{\psi}_j)c(\theta_{19i} + \theta_j - \psi_j) + \\
 & 4d_{20i}(\dot{\theta}_{19i} + \dot{\theta}_j - \dot{\psi}_j)y_{cj}c(\theta_{19i} + \theta_j - \psi_j) - 4\dot{d}_{z0i}d_{x0i}c(2\theta_j - \psi_j) - \\
 & 4\dot{d}_{x0i}d_{z0i}c(2\theta_j - \psi_j) + 4\dot{x}_{cj}d_{z0i}c(2\theta_j - \psi_j) + 4d_{x0i}\dot{z}_{cj}c(2\theta_j - \psi_j) + \\
 & 4d_{x0i}d_{y0i}(-2\dot{\theta}_j + \dot{\psi}_j)c(2\theta_j - \psi_j) + 4\dot{d}_{z0i}x_{cj}c(2\theta_j - \psi_j) - 4\dot{z}_{cj}x_{cj}c(2\theta_j - \psi_j) + \\
 & 4d_{y0i}(2\dot{\theta}_j - \dot{\psi}_j)x_{cj}c(2\theta_j - \psi_j) + 4d_{x0i}(2\dot{\theta}_j - \dot{\psi}_j)y_{cj}c(2\theta_j - \psi_j) + 4(-2\dot{\theta}_j + \dot{\psi}_j)x_{cj}y_{cj} \\
 & c(2\theta_j - \psi_j) + 4\dot{d}_{x0i}z_{cj}c(2\theta_j - \psi_j) - 4\dot{x}_{cj}z_{cj}c(2\theta_j - \psi_j) - 2\dot{d}_{z0i}d_{xi}c(\theta_j - \phi_j - \psi_j) + \\
 & 2\dot{d}_{y0i}d_{yi}c(\theta_j - \phi_j - \psi_j) - 2\dot{y}_{cj}d_{yi}c(\theta_j - \phi_j - \psi_j) + 2d_{xi}\dot{z}_{cj}c(\theta_j - \phi_j - \psi_j) + \\
 & 2d_{xi}d_{y0i}(-\dot{\theta}_j + \dot{\phi}_j + \dot{\psi}_j)c(\theta_j - \phi_j - \psi_j) + 2d_{yi}d_{z0i}(-\dot{\theta}_j + \dot{\phi}_j + \dot{\psi}_j)c(\theta_j - \phi_j - \psi_j) + \\
 & 2d_{xi}(\dot{\theta}_j - \dot{\phi}_j - \dot{\psi}_j)y_{cj}c(\theta_j - \phi_j - \psi_j) + 2d_{yi}(\dot{\theta}_j - \dot{\phi}_j - \dot{\psi}_j)z_{cj}c(\theta_j - \phi_j - \psi_j) - \\
 & 2\dot{d}_{z0i}d_{xi}c(\theta_j + \phi_j - \psi_j) - 2\dot{d}_{y0i}d_{yi}c(\theta_j + \phi_j - \psi_j) + 2\dot{y}_{cj}d_{yi}c(\theta_j + \phi_j - \psi_j) + \\
 & 2d_{xi}\dot{z}_{cj}c(\theta_j + \phi_j - \psi_j) - 2d_{xi}d_{y0i}(\dot{\theta}_j + \dot{\phi}_j - \dot{\psi}_j)c(\theta_j + \phi_j - \psi_j) + 2d_{yi}d_{z0i}(\dot{\theta}_j + \dot{\phi}_j - \dot{\psi}_j) \\
 & c(\theta_j + \phi_j - \psi_j) + 2d_{xi}(\dot{\theta}_j + \dot{\phi}_j - \dot{\psi}_j)y_{cj}c(\theta_j + \phi_j - \psi_j) - 2d_{yi}(\dot{\theta}_j + \dot{\phi}_j - \dot{\psi}_j)z_{cj} \\
 & c(\theta_j + \phi_j - \psi_j) + 4d_{20i}\dot{d}_{z0i}c(\theta_{19i} - \theta_j + \psi_j) - 4d_{20i}\dot{z}_{cj}c(\theta_{19i} - \theta_j + \psi_j) -
 \end{aligned}$$

Términos para los elementos V_{ni}

$$\begin{aligned}
& 4d_{20i}d_{y0i}(\dot{\theta}_{19i} - \dot{\theta}_j + \dot{\psi}_j)c(\theta_{19i} - \theta_j + \psi_j) + 4d_{20i}(\dot{\theta}_{19i} - \dot{\theta}_j + \dot{\psi}_j)y_{cj}c(\theta_{19i} - \theta_j + \psi_j) + \\
& 8d_{18i}\dot{d}_{y0i}c(\theta_j + \psi_j) - 8d_{3i}\dot{d}_{y0i}c(\theta_j + \psi_j) - 8d_{18i}\dot{y}_{cj}c(\theta_j + \psi_j) + 8d_{3i}\dot{y}_{cj}c(\theta_j + \psi_j) - \\
& 8\dot{d}_{y0i}d_{zi}c(\theta_j + \psi_j) + 8\dot{y}_{cj}d_{zi}c(\theta_j + \psi_j) + 8d_{18i}d_{z0i}(\dot{\theta}_j + \dot{\psi}_j)c(\theta_j + \psi_j) - \\
& 8d_{3i}d_{z0i}(\dot{\theta}_j + \dot{\psi}_j)c(\theta_j + \psi_j) - 8d_{z0i}d_{zi}(\dot{\theta}_j + \dot{\psi}_j)c(\theta_j + \psi_j) - \\
& 8d_{18i}(\dot{\theta}_j + \dot{\psi}_j)z_{cj}c(\theta_j + \psi_j) + 8d_{3i}(\dot{\theta}_j + \dot{\psi}_j)z_{cj}c(\theta_j + \psi_j) + 8d_{zi}(\dot{\theta}_j + \dot{\psi}_j)z_{cj}c(\theta_j + \psi_j) + \\
& 2\dot{d}_{z0i}d_{y0i}c(2(\theta_j + \psi_j)) + 2\dot{d}_{y0i}d_{z0i}c(2(\theta_j + \psi_j)) - \\
& 2\dot{y}_{cj}d_{z0i}c(2(\theta_j + \psi_j)) - 2d_{y0i}\dot{z}_{cj}c(2(\theta_j + \psi_j)) - 2\dot{d}_{z0i}y_{cj}c(2(\theta_j + \psi_j)) + \\
& 2\dot{z}_{cj}y_{cj}c(2(\theta_j + \psi_j)) - 2\dot{d}_{y0i}z_{cj}c(2(\theta_j + \psi_j)) + 2\dot{y}_{cj}z_{cj}c(2(\theta_j + \psi_j)) - \\
& 2(\dot{\theta}_j + \dot{\psi}_j)(d_{y0i} + d_{z0i} - y_{cj} - z_{cj})(d_{y0i} - d_{z0i} - y_{cj} + z_{cj})c(2(\theta_j + \psi_j)) - \\
& 4d_{20i}\dot{d}_{z0i}c(\theta_{19i} + \theta_j + \psi_j) + 4d_{20i}\dot{z}_{cj}c(\theta_{19i} + \theta_j + \psi_j) + \\
& 4d_{20i}d_{y0i}(\dot{\theta}_{19i} + \dot{\theta}_j + \dot{\psi}_j)c(\theta_{19i} + \theta_j + \psi_j) - 4d_{20i}(\dot{\theta}_{19i} + \dot{\theta}_j + \dot{\psi}_j)y_{cj}c(\theta_{19i} + \theta_j + \psi_j) - \\
& 4\dot{d}_{z0i}d_{x0i}c(2\theta_j + \psi_j) - 4\dot{d}_{x0i}d_{z0i}c(2\theta_j + \psi_j) + 4\dot{x}_{cj}d_{z0i}c(2\theta_j + \psi_j) + 4d_{x0i}\dot{z}_{cj}c(2\theta_j + \psi_j) + \\
& 4d_{x0i}d_{y0i}(2\dot{\theta}_j + \dot{\psi}_j)c(2\theta_j + \psi_j) + 4\dot{d}_{z0i}x_{cj}c(2\theta_j + \psi_j) - 4\dot{z}_{cj}x_{cj}c(2\theta_j + \psi_j) - \\
& 4d_{y0i}(2\dot{\theta}_j + \dot{\psi}_j)x_{cj}c(2\theta_j + \psi_j) - 4d_{x0i}(2\dot{\theta}_j + \dot{\psi}_j)y_{cj}c(2\theta_j + \psi_j) + \\
& 4(2\dot{\theta}_j + \dot{\psi}_j)x_{cj}y_{cj}c(2\theta_j + \psi_j) + 4\dot{d}_{x0i}z_{cj}c(2\theta_j + \psi_j) - 4\dot{x}_{cj}z_{cj}c(2\theta_j + \psi_j) - \\
& 2\dot{d}_{z0i}d_{xi}c(\theta_j - \phi_j + \psi_j) - 2\dot{d}_{y0i}d_{yi}c(\theta_j - \phi_j + \psi_j) + 2\dot{y}_{cj}d_{yi}c(\theta_j - \phi_j + \psi_j) + \\
& 2d_{xi}\dot{z}_{cj}c(\theta_j - \phi_j + \psi_j) + 2d_{xi}d_{y0i}(\dot{\theta}_j - \dot{\phi}_j + \dot{\psi}_j)c(\theta_j - \phi_j + \psi_j) - \\
& 2d_{yi}d_{z0i}(\dot{\theta}_j - \dot{\phi}_j + \dot{\psi}_j)c(\theta_j - \phi_j + \psi_j) - 2d_{xi}(\dot{\theta}_j - \dot{\phi}_j + \dot{\psi}_j)y_{cj}c(\theta_j - \phi_j + \psi_j) + \\
& 2d_{yi}(\dot{\theta}_j - \dot{\phi}_j + \dot{\psi}_j)z_{cj}c(\theta_j - \phi_j + \psi_j) - 2\dot{d}_{z0i}d_{xi}c(\theta_j + \phi_j + \psi_j) + \\
& 2\dot{d}_{y0i}d_{yi}c(\theta_j + \phi_j + \psi_j) - 2\dot{y}_{cj}d_{yi}c(\theta_j + \phi_j + \psi_j) + 2d_{xi}\dot{z}_{cj}c(\theta_j + \phi_j + \psi_j) + \\
& 2(\dot{\theta}_j + \dot{\phi}_j + \dot{\psi}_j)(d_{xi}(d_{y0i} - y_{cj}) + d_{yi}(d_{z0i} - z_{cj}))c(\theta_j + \phi_j + \psi_j) - 8d_{20i}\dot{d}_{x0i}s(\theta_{19i} - \theta_j) + \\
& 8d_{20i}\dot{x}_{cj}s(\theta_{19i} - \theta_j) + 16d_{18i}d_{x0i}\dot{\theta}_j s\theta_j - 16d_{3i}d_{x0i}\dot{\theta}_j s\theta_j - 16d_{x0i}d_{zi}\dot{\theta}_j s\theta_j - 16d_{18i}\dot{\theta}_j x_{cj} s\theta_j + \\
& 16d_{3i}\dot{\theta}_j x_{cj} s\theta_j + 16d_{zi}\dot{\theta}_j x_{cj} s\theta_j - 8\dot{d}_{x0i}d_{x0i}s(2\theta_j) + 8d_{x0i}\dot{x}_{cj}s(2\theta_j) + 4\dot{d}_{y0i}d_{y0i}s(2\theta_j) - \\
& 4d_{y0i}\dot{y}_{cj}s(2\theta_j) + 4\dot{d}_{z0i}d_{z0i}s(2\theta_j) - 4d_{z0i}\dot{z}_{cj}s(2\theta_j) + 8\dot{d}_{x0i}x_{cj}s(2\theta_j) - 8\dot{x}_{cj}x_{cj}s(2\theta_j) - \\
& 4\dot{d}_{y0i}y_{cj}s(2\theta_j) + 4\dot{y}_{cj}y_{cj}s(2\theta_j) - 4\dot{d}_{z0i}z_{cj}s(2\theta_j) + 4\dot{z}_{cj}z_{cj}s(2\theta_j) - 8d_{20i}\dot{d}_{x0i}s(\theta_{19i} + \theta_j) + \\
& 8d_{20i}\dot{x}_{cj}s(\theta_{19i} + \theta_j) - 4\dot{d}_{x0i}d_{xi}s(\theta_j - \phi_j) + 4\dot{x}_{cj}d_{xi}s(\theta_j - \phi_j) + 4d_{x0i}d_{yi}(-\dot{\theta}_j + \dot{\phi}_j)s(\theta_j - \phi_j) + \\
& 4d_{yi}(\dot{\theta}_j - \dot{\phi}_j)x_{cj}s(\theta_j - \phi_j) - 4\dot{d}_{x0i}d_{xi}s(\theta_j + \phi_j) + 4\dot{x}_{cj}d_{xi}s(\theta_j + \phi_j) + \\
& 4d_{x0i}d_{yi}(\dot{\theta}_j + \dot{\phi}_j)s(\theta_j + \phi_j) - 4d_{yi}(\dot{\theta}_j + \dot{\phi}_j)x_{cj}s(\theta_j + \phi_j) + 4d_{20i}\dot{d}_{y0i}s(\theta_{19i} - \theta_j - \psi_j) - \\
& 4d_{20i}\dot{y}_{cj}s(\theta_{19i} - \theta_j - \psi_j) + 4d_{20i}(-\dot{\theta}_{19i} + \dot{\theta}_j + \dot{\psi}_j)(d_{z0i} - z_{cj})s(\theta_{19i} - \theta_j - \psi_j) + \\
& 8d_{18i}\dot{d}_{z0i}s(\theta_j - \psi_j) - 8d_{3i}\dot{d}_{z0i}s(\theta_j - \psi_j) - 8d_{18i}\dot{z}_{cj}s(\theta_j - \psi_j) + 8d_{3i}\dot{z}_{cj}s(\theta_j - \psi_j) - \\
& 8\dot{d}_{z0i}d_{zi}s(\theta_j - \psi_j) + 8\dot{z}_{cj}d_{zi}s(\theta_j - \psi_j) + 8d_{18i}d_{y0i}(\dot{\theta}_j - \dot{\psi}_j)s(\theta_j - \psi_j) +
\end{aligned}$$

$$\begin{aligned}
& 8d_{3i}d_{y0i}(-\dot{\theta}_j + \dot{\psi}_j)s(\theta_j - \psi_j) + 8d_{y0i}d_{zi}(-\dot{\theta}_j + \dot{\psi}_j)s(\theta_j - \psi_j) + 8d_{3i}(\dot{\theta}_j - \dot{\psi}_j)y_{cj}s(\theta_j - \psi_j) + \\
& 8d_{zi}(\dot{\theta}_j - \dot{\psi}_j)y_{cj}s(\theta_j - \psi_j) + 8d_{18i}(-\dot{\theta}_j + \dot{\psi}_j)y_{cj}s(\theta_j - \psi_j) - 2\dot{d}_{y0i}d_{y0i}s(2(\theta_j - \psi_j)) + \\
& 2\dot{d}_{y0i}\dot{y}_{cj}s(2(\theta_j - \psi_j)) + 2\dot{d}_{z0i}d_{z0i}s(2(\theta_j - \psi_j)) - 2\dot{d}_{z0i}\dot{z}_{cj}s(2(\theta_j - \psi_j)) + \\
& 4d_{y0i}d_{z0i}(\dot{\theta}_j - \dot{\psi}_j)s(2(\theta_j - \psi_j)) + 2\dot{d}_{y0i}y_{cj}s(2(\theta_j - \psi_j)) - 2\dot{y}_{cj}y_{cj}s(2(\theta_j - \psi_j)) + \\
& 4d_{z0i}(-\dot{\theta}_j + \dot{\psi}_j)y_{cj}s(2(\theta_j - \psi_j)) - 2\dot{d}_{z0i}z_{cj}s(2(\theta_j - \psi_j)) + 2\dot{z}_{cj}z_{cj}s(2(\theta_j - \psi_j)) + \\
& 4d_{y0i}(-\dot{\theta}_j + \dot{\psi}_j)z_{cj}s(2(\theta_j - \psi_j)) + 4(\dot{\theta}_j - \dot{\psi}_j)y_{cj}z_{cj}s(2(\theta_j - \psi_j)) - \\
& 4d_{20i}\dot{d}_{y0i}s(\theta_{19i} + \theta_j - \psi_j) + 4d_{20i}\dot{y}_{cj}s(\theta_{19i} + \theta_j - \psi_j) + 4d_{20i}d_{z0i}(\dot{\theta}_{19i} + \dot{\theta}_j - \dot{\psi}_j) \\
& s(\theta_{19i} + \theta_j - \psi_j) - 4d_{20i}(\dot{\theta}_{19i} + \dot{\theta}_j - \dot{\psi}_j)z_{cj}s(\theta_{19i} + \theta_j - \psi_j) - 4\dot{d}_{y0i}d_{x0i}s(2\theta_j - \psi_j) - \\
& 4\dot{d}_{x0i}d_{y0i}s(2\theta_j - \psi_j) + 4\dot{x}_{cj}d_{y0i}s(2\theta_j - \psi_j) + 4d_{x0i}\dot{y}_{cj}s(2\theta_j - \psi_j) - 4d_{x0i}d_{z0i}(-2\dot{\theta}_j + \dot{\psi}_j) \\
& s(2\theta_j - \psi_j) + 4\dot{d}_{y0i}x_{cj}s(2\theta_j - \psi_j) - 4\dot{y}_{cj}x_{cj}s(2\theta_j - \psi_j) + 4d_{z0i}(-2\dot{\theta}_j + \dot{\psi}_j)x_{cj}s(2\theta_j - \psi_j) + \\
& 4\dot{d}_{x0i}y_{cj}s(2\theta_j - \psi_j) - 4\dot{x}_{cj}y_{cj}s(2\theta_j - \psi_j) + 4d_{x0i}(-2\dot{\theta}_j + \dot{\psi}_j)z_{cj}s(2\theta_j - \psi_j) - \\
& 4(-2\dot{\theta}_j + \dot{\psi}_j)x_{cj}z_{cj}s(2\theta_j - \psi_j) - 2\dot{d}_{y0i}d_{xi}s(\theta_j - \phi_j - \psi_j) + 2d_{xi}\dot{y}_{cj}s(\theta_j - \phi_j - \psi_j) - \\
& 2\dot{d}_{z0i}d_{yi}s(\theta_j - \phi_j - \psi_j) + 2d_{yi}\dot{z}_{cj}s(\theta_j - \phi_j - \psi_j) + 2d_{y0i}d_{yi}(-\dot{\theta}_j + \dot{\phi}_j + \dot{\psi}_j)s(\theta_j - \phi_j - \psi_j) - \\
& 2d_{xi}d_{z0i}(-\dot{\theta}_j + \dot{\phi}_j + \dot{\psi}_j)s(\theta_j - \phi_j - \psi_j) - 2d_{yi}(-\dot{\theta}_j + \dot{\phi}_j + \dot{\psi}_j)y_{cj}s(\theta_j - \phi_j - \psi_j) + \\
& 2d_{xi}(-\dot{\theta}_j + \dot{\phi}_j + \dot{\psi}_j)z_{cj}s(\theta_j - \phi_j - \psi_j) - 2\dot{d}_{y0i}d_{xi}s(\theta_j + \phi_j - \psi_j) + 2d_{xi}\dot{y}_{cj}s(\theta_j + \phi_j - \psi_j) + \\
& 2\dot{d}_{z0i}d_{yi}s(\theta_j + \phi_j - \psi_j) - 2d_{yi}\dot{z}_{cj}s(\theta_j + \phi_j - \psi_j) + 2d_{y0i}d_{yi}(\dot{\theta}_j + \dot{\phi}_j - \dot{\psi}_j)s(\theta_j + \phi_j - \psi_j) + \\
& 2d_{xi}d_{z0i}(\dot{\theta}_j + \dot{\phi}_j - \dot{\psi}_j)s(\theta_j + \phi_j - \psi_j) - 2d_{yi}(\dot{\theta}_j + \dot{\phi}_j - \dot{\psi}_j)y_{cj}s(\theta_j + \phi_j - \psi_j) - \\
& 2d_{xi}(\dot{\theta}_j + \dot{\phi}_j - \dot{\psi}_j)z_{cj}s(\theta_j + \phi_j - \psi_j) + 16(d_{4i} + d_{20i}c\theta_{19i})s\theta_{2i}s\phi_j(\dot{\theta}_j(d_{x0i} - x_{cj})c\theta_j + \\
& (\dot{d}_{x0i} - \dot{x}_{cj})s\theta_j + c\psi_j((\dot{d}_{z0i} - \dot{z}_{cj} + \dot{\psi}_j(-d_{y0i} + y_{cj}))c\theta_j + \dot{\theta}_j(-d_{z0i} + z_{cj})s\theta_j) + \\
& ((-\dot{d}_{y0i} + \dot{y}_{cj} + \dot{\psi}_j(-d_{z0i} + z_{cj}))c\theta_j + \dot{\theta}_j(d_{y0i} - y_{cj})s\theta_j)s\psi_j) - 16d_{20i}\dot{\theta}_{19i}c\theta_{2i}c\phi_js\theta_{19i} \\
& ((-d_{x0i} + x_{cj})s\theta_j + c\theta_j((-d_{z0i} + z_{cj})c\psi_j + (d_{y0i} - y_{cj})s\psi_j)) - 16\dot{\theta}_{2i}(d_{4i} + d_{20i}c\theta_{19i})c\phi_j \\
& s\theta_{2i}((-d_{x0i} + x_{cj})s\theta_j + c\theta_j((-d_{z0i} + z_{cj})c\psi_j + (d_{y0i} - y_{cj})s\psi_j)) - 16\dot{\phi}_j(d_{4i} + d_{20i}c\theta_{19i}) \\
& c\theta_{2i}s\phi_j((-d_{x0i} + x_{cj})s\theta_j + c\theta_j((-d_{z0i} + z_{cj})c\psi_j + (d_{y0i} - y_{cj})s\psi_j)) + \\
& 8s(2\theta_{2i})(\dot{\theta}_j(d_{x0i} - x_{cj})c\theta_j + (\dot{d}_{x0i} - \dot{x}_{cj})s\theta_j + c\psi_j((\dot{d}_{z0i} - \dot{z}_{cj} + \dot{\psi}_j(-d_{y0i} + y_{cj}))c\theta_j + \\
& \dot{\theta}_j(-d_{z0i} + z_{cj})s\theta_j) + ((-\dot{d}_{y0i} + \dot{y}_{cj} + \dot{\psi}_j(-d_{z0i} + z_{cj}))c\theta_j + \dot{\theta}_j(d_{y0i} - y_{cj})s\theta_j)s\psi_j) \\
& ((d_{y0i} - y_{cj})c\phi_j^2c\psi_j + d_{xi}s\phi_j - (d_{y0i} - y_{cj})c\psi_js\phi_j^2 - \\
& c\phi_j(d_{yi} + 2(d_{x0i}c\theta_j + z_{cj}c\psi_js\theta_j)s\phi_j) + x_{cj}c\theta_js(2\phi_j) + (d_{z0i} - z_{cj})c(2\phi_j)s\psi_j + \\
& s\theta_js(2\phi_j)(d_{z0i}c\psi_j + (-d_{y0i} + y_{cj})s\psi_j)) + 16\dot{\phi}_j(d_{4i} + d_{20i}c\theta_{19i})c\phi_js\theta_{2i}((d_{x0i} - x_{cj})s\theta_j + \\
& c\theta_j((d_{z0i} - z_{cj})c\psi_j + (-d_{y0i} + y_{cj})s\psi_j)) + 16\dot{\theta}_{2i}(d_{4i} + d_{20i}c\theta_{19i})c\theta_{2i}s\phi_j((d_{x0i} - x_{cj})s\theta_j + \\
& c\theta_j((d_{z0i} - z_{cj})c\psi_j + (-d_{y0i} + y_{cj})s\psi_j)) - 16d_{20i}\dot{\theta}_{19i}s\theta_{19i}s\theta_{2i}s\phi_j((d_{x0i} - x_{cj})s\theta_j +
\end{aligned}$$

Términos para los elementos V_{ni}

$$\begin{aligned}
& c\theta_j((d_{z0i} - z_{cj})c\psi_j + (-d_{y0i} + y_{cj})s\psi_j) + 8\dot{\theta}_{2i}c(2\theta_{2i})((d_{y0i} - y_{cj})c\phi_j^2 c\psi_j + d_{xi}s\phi_j - \\
& (d_{y0i} - y_{cj})c\psi_j s\phi_j^2 - c\phi_j(d_{yi} + 2(d_{x0i}c\theta_j + z_{cj}c\psi_j s\theta_j)s\phi_j) + x_{cj}c\theta_j s(2\phi_j) + \\
& (d_{z0i} - z_{cj})c(2\phi_j)s\psi_j + s\theta_j s(2\phi_j)(d_{z0i}c\psi_j + (-d_{y0i} + y_{cj})s\psi_j))(2(d_{x0i} - x_{cj})s\theta_j + \\
& 2c\theta_j((d_{z0i} - z_{cj})c\psi_j + (-d_{y0i} + y_{cj})s\psi_j)) + 16(d_{4i} + d_{20i}c\theta_{19i})c\theta_{2i}c\phi_j(\dot{\theta}_j(-d_{x0i} + x_{cj})c\theta_j + \\
& (-\dot{d}_{x0i} + \dot{x}_{cj})s\theta_j + \dot{\theta}_j s\theta_j((d_{z0i} - z_{cj})c\psi_j + (-d_{y0i} + y_{cj})s\psi_j) + \\
& c\theta_j(-\dot{d}_{z0i}c\psi_j + (\dot{z}_{cj} + \dot{\psi}_j(d_{y0i} - y_{cj}))c\psi_j + (\dot{d}_{y0i} - \dot{y}_{cj} + \dot{\psi}_j(d_{z0i} - z_{cj}))s\psi_j)) - \\
& 8c(2\theta_{2i})(\dot{\theta}_j(d_{x0i} - x_{cj})c\theta_j + (\dot{d}_{x0i} - \dot{x}_{cj})s\theta_j + c\psi_j((\dot{d}_{z0i} - \dot{z}_{cj} + \dot{\psi}_j(-d_{y0i} + y_{cj}))c\theta_j + \\
& \dot{\theta}_j(-d_{z0i} + z_{cj})s\theta_j) + ((-\dot{d}_{y0i} + \dot{y}_{cj} + \dot{\psi}_j(-d_{z0i} + z_{cj}))c\theta_j + \dot{\theta}_j(d_{y0i} - y_{cj})s\theta_j)s\psi_j) \\
& (c\phi_j^2((-\dot{d}_{x0i} + \dot{x}_{cj})c\theta_j + (d_{z0i} - z_{cj})c\psi_j s\theta_j) + d_{yi}s\phi_j + ((d_{x0i} - x_{cj})c\theta_j + \\
& (-d_{z0i} + z_{cj})c\psi_j s\theta_j)s\phi_j^2 + c\phi_j(d_{xi} - 2d_{y0i}c\psi_j s\phi_j) + (-d_{y0i} + y_{cj})c(2\phi_j)s\theta_j s\psi_j + s(2\phi_j) \\
& (y_{cj}c\psi_j + (-d_{z0i} + z_{cj})s\psi_j)) + 8\dot{\theta}_{2i}s(2\theta_{2i})(2(d_{x0i} - x_{cj})s\theta_j + 2c\theta_j((d_{z0i} - z_{cj})c\psi_j + \\
& (-d_{y0i} + y_{cj})s\psi_j))(c\phi_j^2((-\dot{d}_{x0i} + \dot{x}_{cj})c\theta_j + (d_{z0i} - z_{cj})c\psi_j s\theta_j) + d_{yi}s\phi_j + ((d_{x0i} - x_{cj})c\theta_j + \\
& (-d_{z0i} + z_{cj})c\psi_j s\theta_j)s\phi_j^2 + c\phi_j(d_{xi} - 2d_{y0i}c\psi_j s\phi_j) + (-d_{y0i} + y_{cj})c(2\phi_j)s\theta_j s\psi_j + s(2\phi_j) \\
& (y_{cj}c\psi_j + (-d_{z0i} + z_{cj})s\psi_j)) - 4c(2\theta_{2i})(2(d_{x0i} - x_{cj})s\theta_j + 2c\theta_j((d_{z0i} - z_{cj})c\psi_j + \\
& (-d_{y0i} + y_{cj})s\psi_j))(d_{yi}\dot{\phi}_j c\phi_j + \dot{\psi}_j(-d_{y0i} + y_{cj})c(2\phi_j)c\psi_j s\theta_j - 2\dot{\phi}_j c\phi_j((-\dot{d}_{x0i} + \dot{x}_{cj})c\theta_j + \\
& (d_{z0i} - z_{cj})c\psi_j s\theta_j)s\phi_j + 2\dot{\phi}_j c\phi_j((d_{x0i} - x_{cj})c\theta_j + (-d_{z0i} + z_{cj})c\psi_j s\theta_j)s\phi_j - \\
& 2c\phi_j c\psi_j(d_{y0i}\dot{\phi}_j c\phi_j + \dot{d}_{y0i}s\phi_j) + \dot{\phi}_j s\phi_j(-d_{xi} + 2d_{y0i}c\psi_j s\phi_j) + \dot{\theta}_j(-d_{y0i} + y_{cj})c\theta_j c(2\phi_j)s\psi_j + \\
& (-\dot{d}_{y0i} + \dot{y}_{cj})c(2\phi_j)s\theta_j s\psi_j + d_{y0i}\dot{\psi}_j s(2\phi_j)s\psi_j + 2\dot{\phi}_j(d_{y0i} - y_{cj})s\theta_j s(2\phi_j)s\psi_j + \\
& s(2\phi_j)(\dot{y}_{cj}c\psi_j + \dot{\psi}_j(-d_{z0i} + z_{cj})c\psi_j - (\dot{d}_{z0i} - \dot{z}_{cj} + \dot{\psi}_j y_{cj})s\psi_j) + 2\dot{\phi}_j c(2\phi_j) \\
& (y_{cj}c\psi_j + (-d_{z0i} + z_{cj})s\psi_j) + c\phi_j^2((-\dot{d}_{x0i} + \dot{x}_{cj})c\theta_j + \dot{\theta}_j(d_{z0i} - z_{cj})c\theta_j c\psi_j + \\
& \dot{\theta}_j(d_{x0i} - x_{cj})s\theta_j + (\dot{d}_{z0i} - \dot{z}_{cj})c\psi_j s\theta_j - \dot{\psi}_j(d_{z0i} - z_{cj})s\theta_j s\psi_j) + s\phi_j^2((\dot{d}_{x0i} - \dot{x}_{cj})c\theta_j + \\
& \dot{\theta}_j(-d_{z0i} + z_{cj})c\theta_j c\psi_j + \dot{\theta}_j(-d_{x0i} + x_{cj})s\theta_j + (-\dot{d}_{z0i} + \dot{z}_{cj})c\psi_j s\theta_j + \dot{\psi}_j(d_{z0i} - z_{cj})s\theta_j s\psi_j)) + \\
& 4s(2\theta_{2i})(2(d_{x0i} - x_{cj})s\theta_j + 2c\theta_j((d_{z0i} - z_{cj})c\psi_j + (-d_{y0i} + y_{cj})s\psi_j))(d_{xi}\dot{\phi}_j c\phi_j + \\
& 2\dot{\phi}_j x_{cj} c\theta_j c(2\phi_j) + (\dot{d}_{y0i} - \dot{y}_{cj})c\phi_j^2 c\psi_j + \dot{\psi}_j(d_{z0i} - z_{cj})c(2\phi_j)c\psi_j - (\dot{d}_{y0i} - \dot{y}_{cj})c\psi_j s\phi_j^2 + \\
& \dot{\phi}_j s\phi_j(d_{yi} + 2(d_{x0i}c\theta_j + z_{cj}c\psi_j s\theta_j)s\phi_j) + \dot{x}_{cj}c\theta_j s(2\phi_j) - 2\dot{\phi}_j(d_{y0i} - y_{cj})c\psi_j s(2\phi_j) - \\
& \dot{\theta}_j x_{cj} s\theta_j s(2\phi_j) - \dot{\psi}_j(d_{y0i} - y_{cj})c\phi_j^2 s\psi_j + (\dot{d}_{z0i} - \dot{z}_{cj})c(2\phi_j)s\psi_j + \dot{\psi}_j(d_{y0i} - y_{cj})s\phi_j^2 s\psi_j - \\
& 2\dot{\phi}_j(d_{z0i} - z_{cj})s(2\phi_j)s\psi_j + s\theta_j s(2\phi_j)(\dot{d}_{z0i}c\psi_j + \dot{\psi}_j(-d_{y0i} + y_{cj})c\psi_j - \\
& (\dot{d}_{y0i} - \dot{y}_{cj} + d_{z0i}\dot{\psi}_j)s\psi_j) + 2\dot{\phi}_j c(2\phi_j)s\theta_j(d_{z0i}c\psi_j + (-d_{y0i} + y_{cj})s\psi_j) + \dot{\theta}_j c\theta_j s(2\phi_j) \\
& (d_{z0i}c\psi_j + (-d_{y0i} + y_{cj})s\psi_j) - c\phi_j(2\dot{\phi}_j c\phi_j(d_{x0i}c\theta_j + z_{cj}c\psi_j s\theta_j) + \\
& 2s\phi_j(\dot{d}_{x0i}c\theta_j + \dot{\theta}_j(z_{cj}c\theta_j c\psi_j - d_{x0i}s\theta_j) + s\theta_j(\dot{z}_{cj}c\psi_j - \dot{\psi}_j z_{cj}s\psi_j)))) -
\end{aligned}$$

$$\begin{aligned}
& 4d_{20i}\dot{d}_{y0i}s(\theta_{19i} - \theta_j + \psi_j) + 4d_{20i}\dot{y}_{cj}s(\theta_{19i} - \theta_j + \psi_j) - 4d_{20i}d_{z0i}(\dot{\theta}_{19i} - \dot{\theta}_j + \dot{\psi}_j) \\
& s(\theta_{19i} - \theta_j + \psi_j) + 4d_{20i}(\dot{\theta}_{19i} - \dot{\theta}_j + \dot{\psi}_j)z_{cj}s(\theta_{19i} - \theta_j + \psi_j) + 8d_{18i}\dot{d}_{z0i}s(\theta_j + \psi_j) - \\
& 8d_{3i}\dot{d}_{z0i}s(\theta_j + \psi_j) - 8d_{18i}\dot{z}_{cj}s(\theta_j + \psi_j) + 8d_{3i}\dot{z}_{cj}s(\theta_j + \psi_j) - 8\dot{d}_{z0i}d_{zi}s(\theta_j + \psi_j) + \\
& 8\dot{z}_{cj}d_{zi}s(\theta_j + \psi_j) - 8d_{18i}d_{y0i}(\dot{\theta}_j + \dot{\psi}_j)s(\theta_j + \psi_j) + 8d_{3i}d_{y0i}(\dot{\theta}_j + \dot{\psi}_j)s(\theta_j + \psi_j) + \\
& 8d_{y0i}d_{zi}(\dot{\theta}_j + \dot{\psi}_j)s(\theta_j + \psi_j) + 8d_{18i}(\dot{\theta}_j + \dot{\psi}_j)y_{cj}s(\theta_j + \psi_j) - 8d_{3i}(\dot{\theta}_j + \dot{\psi}_j)y_{cj}s(\theta_j + \psi_j) - \\
& 8d_{zi}(\dot{\theta}_j + \dot{\psi}_j)y_{cj}s(\theta_j + \psi_j) - 4d_{y0i}d_{z0i}(\dot{\theta}_j + \dot{\psi}_j)s(2(\theta_j + \psi_j)) + 4d_{z0i}(\dot{\theta}_j + \dot{\psi}_j)y_{cj} \\
& s(2(\theta_j + \psi_j)) - (\dot{d}_{y0i} - \dot{d}_{z0i} - \dot{y}_{cj} + \dot{z}_{cj})(d_{y0i} + d_{z0i} - y_{cj} - z_{cj})s(2(\theta_j + \psi_j)) + \\
& 4d_{y0i}(\dot{\theta}_j + \dot{\psi}_j)z_{cj}s(2(\theta_j + \psi_j)) - 4(\dot{\theta}_j + \dot{\psi}_j)y_{cj}z_{cj}s(2(\theta_j + \psi_j)) + \\
& (-\dot{d}_{y0i} - \dot{d}_{z0i} + \dot{y}_{cj} + \dot{z}_{cj})(d_{y0i} - d_{z0i} - y_{cj} + z_{cj})s(2(\theta_j + \psi_j)) + \\
& 4d_{20i}\dot{d}_{y0i}s(\theta_{19i} + \theta_j + \psi_j) - 4d_{20i}\dot{y}_{cj}s(\theta_{19i} + \theta_j + \psi_j) + 4d_{20i}d_{z0i}(\dot{\theta}_{19i} + \dot{\theta}_j + \dot{\psi}_j) \\
& s(\theta_{19i} + \theta_j + \psi_j) - 4d_{20i}(\dot{\theta}_{19i} + \dot{\theta}_j + \dot{\psi}_j)z_{cj}s(\theta_{19i} + \theta_j + \psi_j) + 4\dot{d}_{y0i}d_{x0i}s(2\theta_j + \psi_j) + \\
& 4\dot{d}_{x0i}d_{y0i}s(2\theta_j + \psi_j) - 4\dot{x}_{cj}d_{y0i}s(2\theta_j + \psi_j) - 4d_{x0i}\dot{y}_{cj}s(2\theta_j + \psi_j) + \\
& 4d_{x0i}d_{z0i}(2\dot{\theta}_j + \dot{\psi}_j)s(2\theta_j + \psi_j) - 4\dot{d}_{y0i}x_{cj}s(2\theta_j + \psi_j) + 4\dot{y}_{cj}x_{cj}s(2\theta_j + \psi_j) - \\
& 4d_{z0i}(2\dot{\theta}_j + \dot{\psi}_j)x_{cj}s(2\theta_j + \psi_j) - 4\dot{d}_{x0i}y_{cj}s(2\theta_j + \psi_j) + 4\dot{x}_{cj}y_{cj}s(2\theta_j + \psi_j) - \\
& 4d_{x0i}(2\dot{\theta}_j + \dot{\psi}_j)z_{cj}s(2\theta_j + \psi_j) + 4(2\dot{\theta}_j + \dot{\psi}_j)x_{cj}z_{cj}s(2\theta_j + \psi_j) + \\
& 2\dot{d}_{y0i}d_{xi}s(\theta_j - \phi_j + \psi_j) - 2d_{xi}\dot{y}_{cj}s(\theta_j - \phi_j + \psi_j) - 2\dot{d}_{z0i}d_{yi}s(\theta_j - \phi_j + \psi_j) + \\
& 2d_{yi}\dot{z}_{cj}s(\theta_j - \phi_j + \psi_j) + 2d_{y0i}d_{yi}(\dot{\theta}_j - \dot{\phi}_j + \dot{\psi}_j)s(\theta_j - \phi_j + \psi_j) + \\
& 2d_{xi}d_{z0i}(\dot{\theta}_j - \dot{\phi}_j + \dot{\psi}_j)s(\theta_j - \phi_j + \psi_j) - 2d_{yi}(\dot{\theta}_j - \dot{\phi}_j + \dot{\psi}_j)y_{cj}s(\theta_j - \phi_j + \psi_j) - \\
& 2d_{xi}(\dot{\theta}_j - \dot{\phi}_j + \dot{\psi}_j)z_{cj}s(\theta_j - \phi_j + \psi_j) + 2(\dot{d}_{y0i}d_{xi} - d_{xi}\dot{y}_{cj} + \dot{d}_{z0i}d_{yi} - d_{yi}\dot{z}_{cj}) \\
& s(\theta_j + \phi_j + \psi_j) - 2d_{y0i}d_{yi}(\dot{\theta}_j + \dot{\phi}_j + \dot{\psi}_j)s(\theta_j + \phi_j + \psi_j) + 2d_{xi}d_{z0i}(\dot{\theta}_j + \dot{\phi}_j + \dot{\psi}_j) \\
& s(\theta_j + \phi_j + \psi_j) + 2d_{yi}(\dot{\theta}_j + \dot{\phi}_j + \dot{\psi}_j)y_{cj}s(\theta_j + \phi_j + \psi_j) - \\
& 2d_{xi}(\dot{\theta}_j + \dot{\phi}_j + \dot{\psi}_j)z_{cj}s(\theta_j + \phi_j + \psi_j)
\end{aligned}$$

Términos para los elementos V_{ni}

$$\begin{aligned}
 H_{17i} = & 2(d_{yi}\dot{\theta}_{2i}c\theta_{2i} - (\dot{d}_{x0i} - \dot{x}_{cj}))c\theta_j c(\theta_{2i} + \phi_j) - d_{20i}\dot{\theta}_{19i}s\theta_{19i} - d_{xi}\dot{\theta}_{2i}s\theta_{2i} + \dot{\theta}_j(d_{x0i} - x_{cj}) \\
 & c(\theta_{2i} + \phi_j)s\theta_j + (\dot{\theta}_{2i} + \dot{\phi}_j)(d_{x0i} - x_{cj})c\theta_j s(\theta_{2i} + \phi_j) + s(\theta_{2i} + \phi_j) \\
 & (-\dot{d}_{y0i}c\psi_j + (\dot{y}_{cj} + \dot{\psi}_j(-d_{z0i} + z_{cj}))c\psi_j + (-\dot{d}_{z0i} + \dot{z}_{cj} + \dot{\psi}_j(d_{y0i} - y_{cj}))s\psi_j) + \\
 & \dot{\theta}_j c\theta_j c(\theta_{2i} + \phi_j)((d_{z0i} - z_{cj})c\psi_j + (-d_{y0i} + y_{cj})s\psi_j) - (\dot{\theta}_{2i} + \dot{\phi}_j)s\theta_j s(\theta_{2i} + \phi_j) \\
 & ((d_{z0i} - z_{cj})c\psi_j + (-d_{y0i} + y_{cj})s\psi_j) + (\dot{\theta}_{2i} + \dot{\phi}_j)c(\theta_{2i} + \phi_j)((-d_{y0i} + y_{cj})c\psi_j + \\
 & (-d_{z0i} + z_{cj})s\psi_j) + c(\theta_{2i} + \phi_j)s\theta_j(\dot{d}_{z0i}c\psi_j - (\dot{z}_{cj} + \dot{\psi}_j(d_{y0i} - y_{cj}))c\psi_j + \\
 & (-\dot{d}_{y0i} + \dot{y}_{cj} + \dot{\psi}_j(-d_{z0i} + z_{cj}))s\psi_j)(c(\theta_{2i} + \phi_j)((d_{y0i} - y_{cj})c\psi_j + (d_{z0i} - z_{cj})s\psi_j) + \\
 & s(\theta_{2i} + \phi_j)((-d_{x0i} + x_{cj})c\theta_j + s\theta_j((d_{z0i} - z_{cj})c\psi_j + (-d_{y0i} + y_{cj})s\psi_j)) + \\
 & 2(d_{4i} + d_{20i}c\theta_{19i} + d_{xi}c\theta_{2i} - (d_{x0i} - x_{cj})c\theta_j c(\theta_{2i} + \phi_j) + d_{yi}s\theta_{2i} + c(\theta_{2i} + \phi_j)s\theta_j \\
 & ((d_{z0i} - z_{cj})c\psi_j + (-d_{y0i} + y_{cj})s\psi_j) + s(\theta_{2i} + \phi_j)((-d_{y0i} + y_{cj})c\psi_j + (-d_{z0i} + z_{cj})s\psi_j)) \\
 & (c(\theta_{2i} + \phi_j)((\dot{d}_{y0i} - \dot{y}_{cj} + \dot{\psi}_j(d_{z0i} - z_{cj}))c\psi_j + (\dot{d}_{z0i} - \dot{z}_{cj} + \dot{\psi}_j(-d_{y0i} + y_{cj}))s\psi_j) + \\
 & (-\dot{\theta}_{2i} - \dot{\phi}_j)s(\theta_{2i} + \phi_j)((d_{y0i} - y_{cj})c\psi_j + (d_{z0i} - z_{cj})s\psi_j) + (\dot{\theta}_{2i} + \dot{\phi}_j)c(\theta_{2i} + \phi_j) \\
 & ((-d_{x0i} + x_{cj})c\theta_j + s\theta_j((d_{z0i} - z_{cj})c\psi_j + (-d_{y0i} + y_{cj})s\psi_j)) + s(\theta_{2i} + \phi_j) \\
 & ((-\dot{d}_{x0i} + \dot{x}_{cj})c\theta_j + \dot{\theta}_j(d_{x0i} - x_{cj})s\theta_j + \dot{\theta}_j c\theta_j((d_{z0i} - z_{cj})c\psi_j + (-d_{y0i} + y_{cj})s\psi_j) + \\
 & s\theta_j(\dot{d}_{z0i}c\psi_j - (\dot{z}_{cj} + \dot{\psi}_j(d_{y0i} - y_{cj}))c\psi_j + (-\dot{d}_{y0i} + \dot{y}_{cj} + \dot{\psi}_j(-d_{z0i} + z_{cj}))s\psi_j))
 \end{aligned}$$

$$\begin{aligned}
 H_{18i} = & \frac{1}{2}(-3\dot{d}_{x0i} + 3\dot{x}_{cj} + 4(-d_{18i} + d_{3i} + d_{zi})\dot{\theta}_j c\theta_j + (\dot{d}_{x0i} - \dot{x}_{cj})c(2\theta_j) - \\
 & 4c\theta_j c(\theta_{2i} + \phi_j)(d_{20i}\dot{\theta}_{19i}s\theta_{19i} + d_{xi}\dot{\theta}_{2i}s\theta_{2i}) + 2d_{20i}(\dot{\theta}_{19i} - \dot{\theta}_j)s(\theta_{19i} - \theta_j) - \\
 & 4\dot{\theta}_j(d_{4i} + d_{20i}c\theta_{19i} + d_{xi}c\theta_{2i})c(\theta_{2i} + \phi_j)s\theta_j + 2\dot{\theta}_j(-d_{x0i} + x_{cj})s(2\theta_j) - \\
 & 2d_{20i}(\dot{\theta}_{19i} + \dot{\theta}_j)s(\theta_{19i} + \theta_j) - 4(\dot{\theta}_{2i} + \dot{\phi}_j)(d_{4i} + d_{20i}c\theta_{19i} + d_{xi}c\theta_{2i})c\theta_j \\
 & s(\theta_{2i} + \phi_j) + 4(\dot{\theta}_{2i} + \dot{\phi}_j)(-d_{z0i} + z_{cj})c(\theta_{2i} + \phi_j)c\psi_j s(2\theta_j)s(\theta_{2i} + \phi_j) + \\
 & 4\dot{\theta}_j(-d_{z0i} + z_{cj})c(2\theta_j)c\psi_j s(\theta_{2i} + \phi_j)^2 + 2(-\dot{d}_{z0i} + \dot{z}_{cj})c\psi_j s(2\theta_j)s(\theta_{2i} + \phi_j)^2 + \\
 & 2\dot{\psi}_j(d_{z0i} - z_{cj})s(2\theta_j)s(\theta_{2i} + \phi_j)^2 s\psi_j + 2c\theta_j(2d_{yi}\dot{\theta}_{2i}c\theta_{2i}c(\theta_{2i} + \phi_j) + \\
 & (-\dot{d}_{x0i} + \dot{x}_{cj})c\theta_j c(2(\theta_{2i} + \phi_j)) + \dot{\theta}_j(d_{x0i} - x_{cj})c(2(\theta_{2i} + \phi_j))s\theta_j - \\
 & 2d_{yi}(\dot{\theta}_{2i} + \dot{\phi}_j)s\theta_{2i}s(\theta_{2i} + \phi_j) + 2\dot{\psi}_j(d_{y0i} - y_{cj})c\psi_j s\theta_j s(\theta_{2i} + \phi_j)^2 + \\
 & 2(\dot{\theta}_{2i} + \dot{\phi}_j)(d_{x0i} - x_{cj})c\theta_j s(2(\theta_{2i} + \phi_j)) + 2\dot{\theta}_j(d_{y0i} - y_{cj})c\theta_j s(\theta_{2i} + \phi_j)^2 s\psi_j + \\
 & 2(\dot{d}_{y0i} - \dot{y}_{cj})s\theta_j s(\theta_{2i} + \phi_j)^2 s\psi_j + 2(\dot{\theta}_{2i} + \dot{\phi}_j)(d_{y0i} - y_{cj})s\theta_j s(2(\theta_{2i} + \phi_j))s\psi_j - \\
 & s(2(\theta_{2i} + \phi_j))((\dot{d}_{y0i} - \dot{y}_{cj} + \dot{\psi}_j(d_{z0i} - z_{cj}))c\psi_j + (\dot{d}_{z0i} - \dot{z}_{cj} + \dot{\psi}_j(-d_{y0i} + y_{cj}))s\psi_j) - \\
 & 2(\dot{\theta}_{2i} + \dot{\phi}_j)c(2(\theta_{2i} + \phi_j))((d_{y0i} - y_{cj})c\psi_j + (d_{z0i} - z_{cj})s\psi_j)) - \\
 & 2\dot{\theta}_j s\theta_j((-d_{x0i} + x_{cj})c\theta_j c(2(\theta_{2i} + \phi_j)) + 2d_{yi}c(\theta_{2i} + \phi_j)s\theta_{2i} + \\
 & 2(d_{y0i} - y_{cj})s\theta_j s(\theta_{2i} + \phi_j)^2 s\psi_j - s(2(\theta_{2i} + \phi_j))((d_{y0i} - y_{cj})c\psi_j + (d_{z0i} - z_{cj})s\psi_j))
 \end{aligned}$$

$$\begin{aligned}
 H_{19i} = & \frac{1}{4}(-5\dot{d}_{y0i} + 5\dot{y}_{cj} + 4(\dot{\theta}_{2i} + \dot{\phi}_j - \dot{\psi}_j)(d_{4i} + d_{xi}c\theta_{2i})c(\theta_{2i} + \phi_j - \psi_j) + \\
 & 2\dot{\psi}_j(d_{z0i} - z_{cj})c(2\psi_j) + 4(\dot{\theta}_{2i} + \dot{\phi}_j + \dot{\psi}_j)(d_{4i} + d_{xi}c\theta_{2i})c(\theta_{2i} + \phi_j + \psi_j) + \\
 & 8\dot{\psi}_jc\theta_jc\psi_j(d_{18i} - d_{3i} - d_{zi} + d_{20i}s\theta_{19i}) + 8\dot{\psi}_jc(\theta_{2i} + \phi_j)c\psi_j(d_{4i} + d_{20i}c\theta_{19i} + \\
 & d_{xi}c\theta_{2i} + d_{yi}s\theta_{2i})s\theta_j - 8\dot{\psi}_j(d_{y0i} - y_{cj})c(2\psi_j)s\theta_js(2(\theta_{2i} + \phi_j)) + \\
 & c(2\psi_j)(\dot{d}_{y0i} - \dot{y}_{cj} + 8(\dot{\theta}_{2i} + \dot{\phi}_j)(d_{z0i} - z_{cj})c(2(\theta_{2i} + \phi_j))s\theta_j + \\
 & 4(\dot{\theta}_j(d_{z0i} - z_{cj})c\theta_j + (\dot{d}_{z0i} - \dot{z}_{cj})s\theta_js(2(\theta_{2i} + \phi_j)))) + 2c\psi_j(4d_{20i}(\dot{\theta}_{2i} + \dot{\phi}_j)c\theta_{19i} \\
 & c(\theta_{2i} + \phi_j) + 4(\dot{\theta}_{2i} + \dot{\phi}_j)(-d_{x0i} + x_{cj})c\theta_jc(2(\theta_{2i} + \phi_j)) - d_{yi}\dot{\phi}_js\phi_j - \\
 & 4d_{20i}\dot{\theta}_{19i}s\theta_{19i}s(\theta_{2i} + \phi_j) + 2(-\dot{d}_{x0i} + \dot{x}_{cj})c\theta_js(2(\theta_{2i} + \phi_j)) + \\
 & 2\dot{\theta}_j(d_{x0i} - x_{cj})s\theta_js(2(\theta_{2i} + \phi_j)) + 2d_{yi}(2\dot{\theta}_{2i} + \dot{\phi}_j)s(2\theta_{2i} + \phi_j)) + \\
 & 2d_{yi}(-\dot{\phi}_j + \dot{\psi}_j)s(\phi_j - \psi_j) - 4d_{xi}\dot{\theta}_{2i}s\theta_{2i}s(\theta_{2i} + \phi_j - \psi_j) + \\
 & 8d_{20i}\dot{\theta}_{19i}c\theta_{19i}c\theta_js\psi_j + 8\dot{\theta}_jc\theta_jc(\theta_{2i} + \phi_j)(d_{4i} + d_{20i}c\theta_{19i} + d_{xi}c\theta_{2i} + d_{yi}s\theta_{2i})s\psi_j - \\
 & 8\dot{\theta}_j(d_{18i} - d_{3i} - d_{zi} + d_{20i}s\theta_{19i})s\theta_js\psi_j - 8c(\theta_{2i} + \phi_j)(d_{20i}\dot{\theta}_{19i}s\theta_{19i} + \\
 & \dot{\theta}_{2i}(-d_{yi}c\theta_{2i} + d_{xi}s\theta_{2i}))s\theta_js\psi_j - 8(\dot{\theta}_{2i} + \dot{\phi}_j)(d_{4i} + d_{20i}c\theta_{19i} + d_{xi}c\theta_{2i} + \\
 & d_{yi}s\theta_{2i})s\theta_js(2\theta_{2i} + \phi_j)s\psi_j - 2\dot{\psi}_j(d_{yi}(c\phi_j - 2c(2\theta_{2i} + \phi_j)) + 4d_{20i}c\theta_{19i}s(\theta_{2i} + \phi_j) + \\
 & 2(-d_{x0i} + x_{cj})c\theta_js(2(\theta_{2i} + \phi_j)))s\psi_j + 2\dot{\psi}_jc\psi_j(-d_{yi}s\phi_j + 2s(\theta_{2i} + \phi_j))^2 \\
 & ((d_{x0i} - x_{cj})s(2\theta_j) + c(2\theta_j)((d_{z0i} - z_{cj})c\psi_j + (-d_{y0i} + y_{cj})s\psi_j)) + \\
 & 2s\psi_j(-d_{yi}\dot{\phi}_jc\phi_j + 4(\dot{\theta}_{2i} + \dot{\phi}_j)c(\theta_{2i} + \phi_j)s(\theta_{2i} + \phi_j)((d_{x0i} - x_{cj})s(2\theta_j) + \\
 & c(2\theta_j)((d_{z0i} - z_{cj})c\psi_j + (-d_{y0i} + y_{cj})s\psi_j)) + 2s(\theta_{2i} + \phi_j)^2(2\dot{\theta}_j(d_{x0i} - x_{cj})c(2\theta_j) + \\
 & (\dot{d}_{x0i} - \dot{x}_{cj})s(2\theta_j) - 2\dot{\theta}_js(2\theta_j)((d_{z0i} - z_{cj})c\psi_j + (-d_{y0i} + y_{cj})s\psi_j) + \\
 & c(2\theta_j)(\dot{d}_{z0i}c\psi_j - (\dot{z}_{cj} + \dot{\psi}_j(d_{y0i} - y_{cj}))c\psi_j + (-\dot{d}_{y0i} + \dot{y}_{cj} + \dot{\psi}_j(-d_{z0i} + z_{cj}))s\psi_j)) + \\
 & (\dot{d}_{z0i} - \dot{z}_{cj})s(2\psi_j) - 8(\dot{\theta}_{2i} + \dot{\phi}_j)(d_{y0i} - y_{cj})c(2(\theta_{2i} + \phi_j))s\theta_js(2\psi_j) - 4\dot{\theta}_j(d_{y0i} - y_{cj}) \\
 & c\theta_js(2(\theta_{2i} + \phi_j))s(2\psi_j) + 4(-\dot{d}_{y0i} + \dot{y}_{cj})s\theta_js(2(\theta_{2i} + \phi_j))s(2\psi_j) - \\
 & 2\dot{\psi}_j(d_{y0i} - y_{cj} + 4(d_{z0i} - z_{cj})s\theta_js(2(\theta_{2i} + \phi_j)))s(2\psi_j) + c(2(\theta_{2i} + \phi_j)) \\
 & (6\dot{\psi}_j(d_{z0i} - z_{cj})c(2\psi_j) + (\dot{d}_{y0i} - \dot{y}_{cj})(1 + 3c(2\psi_j)) + 3(\dot{d}_{z0i} - \dot{z}_{cj})s(2\psi_j) + \\
 & 6\dot{\psi}_j(-d_{y0i} + y_{cj})s(2\psi_j)) - 2(\dot{\theta}_{2i} + \dot{\phi}_j)s(2(\theta_{2i} + \phi_j))((d_{y0i} - y_{cj})(1 + 3c(2\psi_j)) + \\
 & 3(d_{z0i} - z_{cj})s(2\psi_j)) - 4d_{xi}\dot{\theta}_{2i}s\theta_{2i}s(\theta_{2i} + \phi_j + \psi_j))
 \end{aligned}$$

Términos para los elementos V_{ni}

$$\begin{aligned}
 H_{20i} = & 4\dot{\theta}_j c\theta_j c\psi_j s\theta_j ((d_{z0i} - z_{cj})c\psi_j + (-d_{y0i} + y_{cj})s\psi_j) + 2\dot{\psi}_j c\theta_j^2 s\psi_j ((d_{z0i} - z_{cj})c\psi_j + \\
 & (-d_{y0i} + y_{cj})s\psi_j) - 2c\theta_j^2 c\psi_j (\dot{d}_{z0i}c\psi_j - (\dot{z}_{cj} + \dot{\psi}_j(d_{y0i} - y_{cj}))c\psi_j + \\
 & (-\dot{d}_{y0i} + \dot{y}_{cj} + \dot{\psi}_j(-d_{z0i} + z_{cj}))s\psi_j) + \dot{\theta}_j s\theta_j (2c\psi_j (d_{18i} - d_{3i} - d_{zi} + d_{20i}s\theta_{19i} + \\
 & (d_{x0i} - x_{cj})s\theta_j s(\theta_{2i} + \phi_j)^2) + (d_{x0i} - x_{cj})s(2(\theta_{2i} + \phi_j))s\psi_j) - \\
 & c\theta_j (c\psi_j (2d_{20i}\dot{\theta}_{19i}c\theta_{19i} + 2(\dot{\theta}_j(d_{x0i} - x_{cj})c\theta_j + (\dot{d}_{x0i} - \dot{x}_{cj})s\theta_j)s(\theta_{2i} + \phi_j)^2 + \\
 & (d_{x0i} - x_{cj})(\dot{\psi}_j + 2(\dot{\theta}_{2i} + \dot{\phi}_j)s\theta_j)s(2(\theta_{2i} + \phi_j))) + (2\dot{\psi}_j(-d_{18i} + d_{3i} + d_{zi} - d_{20i}s\theta_{19i}) + \\
 & 2(d_{x0i} - x_{cj})(\dot{\theta}_{2i} + \dot{\phi}_j)c(2(\theta_{2i} + \phi_j)) - \dot{\psi}_j s\theta_j s(\theta_{2i} + \phi_j)^2) + (\dot{d}_{x0i} - \dot{x}_{cj})s(2(\theta_{2i} + \phi_j))) \\
 & s\psi_j) + (-c(\theta_{2i} + \phi_j)c\psi_j s\theta_j + s(\theta_{2i} + \phi_j)s\psi_j)(2d_{yi}\dot{\theta}_{2i}c\theta_{2i} + 2\dot{\theta}_j(d_{z0i} - z_{cj})c\theta_j c(\theta_{2i} + \phi_j) \\
 & c\psi_j - 2d_{20i}\dot{\theta}_{19i}s\theta_{19i} + (-\dot{d}_{y0i} + \dot{y}_{cj})s(\theta_{2i} + \phi_j - \psi_j) - 2\dot{\theta}_j(d_{y0i} - y_{cj})c\theta_j c(\theta_{2i} + \phi_j)s\psi_j + \\
 & 2s(\theta_{2i} + \phi_j)(\dot{\psi}_j(-d_{z0i} + z_{cj})c\psi_j + (-\dot{d}_{z0i} + \dot{z}_{cj} + \dot{\psi}_j(d_{y0i} - y_{cj}))s\psi_j) + 2c(\theta_{2i} + \phi_j)s\theta_j \\
 & ((\dot{d}_{z0i} - \dot{z}_{cj} + \dot{\psi}_j(-d_{y0i} + y_{cj}))c\psi_j + (-\dot{d}_{y0i} + \dot{y}_{cj} + \dot{\psi}_j(-d_{z0i} + z_{cj}))s\psi_j) - \\
 & 2\dot{\theta}_{2i}(d_{xi}s\theta_{2i} + s\theta_j s(\theta_{2i} + \phi_j))((d_{z0i} - z_{cj})c\psi_j + (-d_{y0i} + y_{cj})s\psi_j) + \\
 & c(\theta_{2i} + \phi_j)((d_{y0i} - y_{cj})c\psi_j + (d_{z0i} - z_{cj})s\psi_j)) + 2\dot{\phi}_j (s\theta_j s(\theta_{2i} + \phi_j) \\
 & ((-d_{z0i} + z_{cj})c\psi_j + (d_{y0i} - y_{cj})s\psi_j) + c(\theta_{2i} + \phi_j)((-d_{y0i} + y_{cj})c\psi_j + \\
 & (-d_{z0i} + z_{cj})s\psi_j)) + (-\dot{d}_{y0i} + \dot{y}_{cj})s(\theta_{2i} + \phi_j + \psi_j) + (-\dot{\theta}_j c\theta_j c(\theta_{2i} + \phi_j)c\psi_j + \\
 & c\psi_j(\dot{\psi}_j + (\dot{\theta}_{2i} + \dot{\phi}_j)s\theta_j)s(\theta_{2i} + \phi_j) + c(\theta_{2i} + \phi_j)(\dot{\theta}_{2i} + \dot{\phi}_j + \dot{\psi}_j s\theta_j)s\psi_j) \\
 & (2d_{4i} + 2d_{20i}c\theta_{19i} + 2d_{xi}c\theta_{2i} + (-d_{z0i} + z_{cj})c(\theta_{2i} + \phi_j - \psi_j) + (d_{z0i} - z_{cj}) \\
 & c(\theta_{2i} + \phi_j + \psi_j) + 2d_{yi}s\theta_{2i} + (-d_{y0i} + y_{cj})s(\theta_{2i} + \phi_j - \psi_j) + 2c(\theta_{2i} + \phi_j) \\
 & s\theta_j((d_{z0i} - z_{cj})c\psi_j + (-d_{y0i} + y_{cj})s\psi_j) + (-d_{y0i} + y_{cj})s(\theta_{2i} + \phi_j + \psi_j))
 \end{aligned}$$

$$\begin{aligned}
 H_{21i} = & -2(d_{yi}\dot{\theta}_{2i}c\theta_{2i} - (\dot{d}_{x0i} - \dot{x}_{cj})c\theta_j c(\theta_{2i} + \phi_j) - d_{20i}\dot{\theta}_{19i}s\theta_{19i} - \\
 & d_{xi}\dot{\theta}_{2i}s\theta_{2i} + \dot{\theta}_j(d_{x0i} - x_{cj})c(\theta_{2i} + \phi_j)s\theta_j + (\dot{\theta}_{2i} + \dot{\phi}_j)(d_{x0i} - x_{cj})c\theta_j s(\theta_{2i} + \phi_j) + \\
 & s(\theta_{2i} + \phi_j)(-\dot{d}_{y0i}c\psi_j + (\dot{y}_{cj} + \dot{\psi}_j(-d_{z0i} + z_{cj}))c\psi_j + (-\dot{d}_{z0i} + \dot{z}_{cj} + \dot{\psi}_j(d_{y0i} - y_{cj}))s\psi_j) + \\
 & \dot{\theta}_j c\theta_j c(\theta_{2i} + \phi_j)((d_{z0i} - z_{cj})c\psi_j + (-d_{y0i} + y_{cj})s\psi_j) - (\dot{\theta}_{2i} + \dot{\phi}_j)s\theta_j s(\theta_{2i} + \phi_j) \\
 & ((d_{z0i} - z_{cj})c\psi_j + (-d_{y0i} + y_{cj})s\psi_j) + (\dot{\theta}_{2i} + \dot{\phi}_j)c(\theta_{2i} + \phi_j)((-d_{y0i} + y_{cj})c\psi_j + \\
 & (-d_{z0i} + z_{cj})s\psi_j) + c(\theta_{2i} + \phi_j)s\theta_j(\dot{d}_{z0i}c\psi_j - (\dot{z}_{cj} + \dot{\psi}_j(d_{y0i} - y_{cj}))c\psi_j + \\
 & (-\dot{d}_{y0i} + \dot{y}_{cj} + \dot{\psi}_j(-d_{z0i} + z_{cj}))s\psi_j))(d_{yi}c\theta_{2i} - d_{xi}s\theta_{2i} + c(\theta_{2i} + \phi_j)((-d_{y0i} + y_{cj})c\psi_j + \\
 & (-d_{z0i} + z_{cj})s\psi_j) + s(\theta_{2i} + \phi_j)((d_{x0i} - x_{cj})c\theta_j + s\theta_j((-d_{z0i} + z_{cj})c\psi_j + \\
 & (d_{y0i} - y_{cj})s\psi_j))) - 2(d_{4i} + d_{20i}c\theta_{19i} + d_{xi}c\theta_{2i} - (d_{x0i} - x_{cj})c\theta_j c(\theta_{2i} + \phi_j) + \\
 & d_{yi}s\theta_{2i} + c(\theta_{2i} + \phi_j)s\theta_j((d_{z0i} - z_{cj})c\psi_j + (-d_{y0i} + y_{cj})s\psi_j) + s(\theta_{2i} + \phi_j) \\
 & ((-d_{y0i} + y_{cj})c\psi_j + (-d_{z0i} + z_{cj})s\psi_j))(-d_{xi}\dot{\theta}_{2i}c\theta_{2i} - d_{yi}\dot{\theta}_{2i}s\theta_{2i} + c(\theta_{2i} + \phi_j) \\
 & (-\dot{d}_{y0i}c\psi_j + (\dot{y}_{cj} + \dot{\psi}_j(-d_{z0i} + z_{cj}))c\psi_j + (-\dot{d}_{z0i} + \dot{z}_{cj} + \dot{\psi}_j(d_{y0i} - y_{cj}))s\psi_j) +
 \end{aligned}$$

$$\begin{aligned}
 & (\dot{\theta}_{2i} + \dot{\phi}_j)s(\theta_{2i} + \phi_j)((d_{y0i} - y_{cj})c\psi_j + (d_{z0i} - z_{cj})s\psi_j) + (\dot{\theta}_{2i} + \dot{\phi}_j)c(\theta_{2i} + \phi_j) \\
 & ((d_{x0i} - x_{cj})c\theta_j + s\theta_j((-d_{z0i} + z_{cj})c\psi_j + (d_{y0i} - y_{cj})s\psi_j)) + \\
 & s(\theta_{2i} + \phi_j)((\dot{d}_{x0i} - \dot{x}_{cj})c\theta_j + \dot{\theta}_j(-d_{x0i} + x_{cj})s\theta_j + \dot{\theta}_j c\theta_j \\
 & ((-d_{z0i} + z_{cj})c\psi_j + (d_{y0i} - y_{cj})s\psi_j) + s\theta_j(-\dot{d}_{z0i}c\psi_j + (\dot{z}_{cj} + \dot{\psi}_j(d_{y0i} - y_{cj}))c\psi_j + \\
 & (\dot{d}_{y0i} - \dot{y}_{cj} + \dot{\psi}_j(d_{z0i} - z_{cj}))s\psi_j)))
 \end{aligned}$$

A continuación se presentan los valores de las variables H_{22i} a H_{33i} con las que se obtiene $\ddot{\theta}_{21i}$

$$\begin{aligned}
 H_{22i} = & d_{4i}\dot{\theta}_{19i}s\theta_{19i} + s\theta_{19i}(\dot{\theta}_j(-d_{x0i} + x_{cj})c\theta_j + (-\dot{d}_{x0i} + \dot{x}_{cj})s\theta_j + \\
 & c\psi_j((-\dot{d}_{z0i} + \dot{z}_{cj} + \dot{\psi}_j(d_{y0i} - y_{cj}))c\theta_j + \dot{\theta}_j(d_{z0i} - z_{cj})s\theta_j) + \\
 & ((\dot{d}_{y0i} - \dot{y}_{cj} + \dot{\psi}_j(d_{z0i} - z_{cj}))c\theta_j + \dot{\theta}_j(-d_{y0i} + y_{cj})s\theta_j)s\psi_j) + \\
 & c\theta_{19i}c\theta_{2i}(\dot{d}_{x0i}c\theta_jc\phi_j - \dot{x}_{cj}c\theta_jc\phi_j + d_{y0i}\dot{\phi}_jc\phi_jc\psi_j - \dot{\phi}_jy_{cj}c\phi_jc\psi_j - \\
 & d_{z0i}\dot{\theta}_jc\theta_jc\phi_jc\psi_j + \dot{\theta}_jz_{cj}c\theta_jc\phi_jc\psi_j - d_{x0i}\dot{\theta}_jc\phi_js\theta_j + \dot{\theta}_jx_{cj}c\phi_js\theta_j - \\
 & \dot{d}_{z0i}c\phi_jc\psi_js\theta_j + \dot{z}_{cj}c\phi_jc\psi_js\theta_j + d_{y0i}\dot{\psi}_jc\phi_jc\psi_js\theta_j - \dot{\psi}_jy_{cj}c\phi_jc\psi_js\theta_j - d_{x0i}\dot{\phi}_jc\theta_js\phi_j + \\
 & \dot{\phi}_jx_{cj}c\theta_js\phi_j + \dot{d}_{y0i}c\psi_js\phi_j - \dot{y}_{cj}c\psi_js\phi_j + d_{z0i}\dot{\psi}_jc\psi_js\phi_j - \dot{\psi}_jz_{cj}c\psi_js\phi_j + d_{z0i}\dot{\phi}_jc\psi_js\theta_js\phi_j - \\
 & \dot{\phi}_jz_{cj}c\psi_js\theta_js\phi_j + (c\phi_j(\dot{\theta}_j(d_{y0i} - y_{cj})c\theta_j + (\dot{d}_{y0i} - \dot{y}_{cj})s\theta_j + (d_{z0i} - z_{cj})(\dot{\phi}_j + \dot{\psi}_js\theta_j)) + \\
 & (\dot{d}_{z0i} - \dot{z}_{cj} + (-d_{y0i} + y_{cj})(\dot{\psi}_j + \dot{\phi}_js\theta_j))s\phi_j)s\psi_j) + c\theta_{19i}s\theta_{2i}(-d_{x0i}\dot{\phi}_jc\theta_jc\phi_j + \\
 & \dot{\phi}_jx_{cj}c\theta_jc\phi_j + \dot{d}_{y0i}c\phi_jc\psi_j - \dot{y}_{cj}c\phi_jc\psi_j + d_{z0i}\dot{\psi}_jc\phi_jc\psi_j - \dot{\psi}_jz_{cj}c\phi_jc\psi_j + d_{z0i}\dot{\phi}_jc\phi_jc\psi_js\theta_j - \\
 & \dot{\phi}_jz_{cj}c\phi_jc\psi_js\theta_j - \dot{d}_{x0i}c\theta_js\phi_j + \dot{x}_{cj}c\theta_js\phi_j - d_{y0i}\dot{\phi}_jc\psi_js\phi_j + \dot{\phi}_jy_{cj}c\psi_js\phi_j + \\
 & d_{z0i}\dot{\theta}_jc\theta_jc\psi_js\phi_j - \dot{\theta}_jz_{cj}c\theta_jc\psi_js\phi_j + d_{x0i}\dot{\theta}_js\theta_js\phi_j - \dot{\theta}_jx_{cj}s\theta_js\phi_j + \dot{d}_{z0i}c\psi_js\theta_js\phi_j - \\
 & \dot{z}_{cj}c\psi_js\theta_js\phi_j - d_{y0i}\dot{\psi}_jc\psi_js\theta_js\phi_j + \dot{\psi}_jy_{cj}c\psi_js\theta_js\phi_j + (c\phi_j(\dot{d}_{z0i} - \dot{z}_{cj} + (-d_{y0i} + y_{cj}) \\
 & (\dot{\psi}_j + \dot{\phi}_js\theta_j)) - (\dot{\theta}_j(d_{y0i} - y_{cj})c\theta_j + (\dot{d}_{y0i} - \dot{y}_{cj})s\theta_j + (d_{z0i} - z_{cj})(\dot{\phi}_j + \dot{\psi}_js\theta_j))s\phi_j)s\psi_j) - \\
 & \dot{\theta}_{19i}c\theta_{19i}(d_{18i} - d_{3i} - d_{zi} + (d_{x0i} - x_{cj})s\theta_j + c\theta_j((d_{z0i} - z_{cj})c\psi_j + (-d_{y0i} + y_{cj})s\psi_j)) - \\
 & \dot{\theta}_{2i}c\theta_{19i}c\theta_{2i}(d_{yi} + (d_{x0i} - x_{cj})c\theta_js\phi_j + s\theta_js\phi_j((-d_{z0i} + z_{cj})c\psi_j + (d_{y0i} - y_{cj})s\psi_j) + \\
 & c\phi_j((-d_{y0i} + y_{cj})c\psi_j + (-d_{z0i} + z_{cj})s\psi_j)) + \dot{\theta}_{19i}s\theta_{19i}s\theta_{2i}(d_{yi} + (d_{x0i} - x_{cj})c\theta_js\phi_j + \\
 & s\theta_js\phi_j((-d_{z0i} + z_{cj})c\psi_j + (d_{y0i} - y_{cj})s\psi_j) + c\phi_j((-d_{y0i} + y_{cj})c\psi_j + (-d_{z0i} + z_{cj})s\psi_j)) + \\
 & \dot{\theta}_{19i}c\theta_{2i}s\theta_{19i}(d_{xi} - (d_{x0i} - x_{cj})c\theta_jc\phi_j + c\phi_js\theta_j((d_{z0i} - z_{cj})c\psi_j + (-d_{y0i} + y_{cj})s\psi_j) + \\
 & s\phi_j((-d_{y0i} + y_{cj})c\psi_j + (-d_{z0i} + z_{cj})s\psi_j)) + \dot{\theta}_{2i}c\theta_{19i}s\theta_{2i}(d_{xi} - (d_{x0i} - x_{cj})c\theta_jc\phi_j + \\
 & c\phi_js\theta_j((d_{z0i} - z_{cj})c\psi_j + (-d_{y0i} + y_{cj})s\psi_j) + s\phi_j((-d_{y0i} + y_{cj})c\psi_j + (-d_{z0i} + z_{cj})s\psi_j)) \\
 H_{23i} = & \dot{\theta}_{19i}c\theta_{21i}(-c(\theta_{19i} + \theta_{21i})c\theta_jc(\theta_{2i} + \phi_j) + s(\theta_{19i} + \theta_{21i})s\theta_j) + \\
 & \dot{\theta}_{21i}(-c(\theta_{19i} + 2\theta_{21i})c\theta_jc(\theta_{2i} + \phi_j) + s(\theta_{19i} + 2\theta_{21i})s\theta_j) + \\
 & c\theta_{21i}(\dot{\theta}_j(-c(\theta_{19i} + \theta_{21i})c\theta_j + c(\theta_{2i} + \phi_j)s(\theta_{19i} + \theta_{21i})s\theta_j) + \\
 & (\dot{\theta}_{2i} + \dot{\phi}_j)c\theta_js(\theta_{19i} + \theta_{21i})s(\theta_{2i} + \phi_j))
 \end{aligned}$$

Términos para los elementos V_{ni}

$$\begin{aligned}
 H_{24i} = & \dot{\theta}_{21i}s\theta_{21i}(-c(\theta_{19i} + \theta_{21i})c\theta_j s\psi_j + s(\theta_{19i} + \theta_{21i})(c\psi_j s(\theta_{2i} + \phi_j) + c(\theta_{2i} + \phi_j)s\theta_j s\psi_j)) - \\
 & c\theta_{21i}(-\dot{\psi}_j c(\theta_{19i} + \theta_{21i})c\theta_j c\psi_j + (\dot{\theta}_{19i} + \dot{\theta}_{21i})c\theta_j s(\theta_{19i} + \theta_{21i})s\psi_j + \\
 & \dot{\theta}_j c(\theta_{19i} + \theta_{21i})s\theta_j s\psi_j + (\dot{\theta}_{19i} + \dot{\theta}_{21i})c(\theta_{19i} + \theta_{21i})(c\psi_j s(\theta_{2i} + \phi_j) + c(\theta_{2i} + \phi_j)s\theta_j s\psi_j) + \\
 & s(\theta_{19i} + \theta_{21i})(c(\theta_{2i} + \phi_j)c\psi_j(\dot{\theta}_{2i} + \dot{\phi}_j + \dot{\psi}_j s\theta_j) - (-\dot{\theta}_j c\theta_j c(\theta_{2i} + \phi_j) + \\
 & (\dot{\psi}_j + (\dot{\theta}_{2i} + \dot{\phi}_j)s\theta_j)s(\theta_{2i} + \phi_j))s\psi_j)) \\
 H_{25i} = & c\theta_{21i}(c\psi_j(\dot{\theta}_j(c\theta_j c(\theta_{2i} + \phi_j)s(\theta_{19i} + \theta_{21i}) + c(\theta_{19i} + \theta_{21i})s\theta_j) + \\
 & \dot{\theta}_{19i}(c\theta_j s(\theta_{19i} + \theta_{21i}) + c(\theta_{19i} + \theta_{21i})c(\theta_{2i} + \phi_j)s\theta_j) - \\
 & s(\theta_{19i} + \theta_{21i})(\dot{\psi}_j + (\dot{\theta}_{2i} + \dot{\phi}_j)s\theta_j)s(\theta_{2i} + \phi_j) + \dot{\theta}_{21i}(c\theta_j s(\theta_{19i} + 2\theta_{21i}) + \\
 & c(\theta_{19i} + 2\theta_{21i})c(\theta_{2i} + \phi_j)s\theta_j) \sec \theta_{21i}) - s\psi_j((\dot{\theta}_{2i} + \dot{\phi}_j)c(\theta_{2i} + \phi_j)s(\theta_{19i} + \theta_{21i}) + \\
 & \dot{\psi}_j(-c(\theta_{19i} + \theta_{21i})c\theta_j + c(\theta_{2i} + \phi_j)s(\theta_{19i} + \theta_{21i})s\theta_j) + s(\theta_{2i} + \phi_j) \\
 & (\dot{\theta}_{19i}c(\theta_{19i} + \theta_{21i}) + \dot{\theta}_{21i}c(\theta_{19i} + 2\theta_{21i}) \sec \theta_{21i}))) \\
 H_{26i} = & c\theta_{21i}(-2\dot{\theta}_{21i}s\theta_{21i}(c\theta_{19i}(c\theta_j((-d_{y0i} + y_{cj})c\psi_j + (-d_{z0i} + z_{cj})s\psi_j) + \\
 & (s(\theta_{2i} + \phi_j)((d_{z0i} - z_{cj})c\psi_j + (-d_{y0i} + y_{cj})s\psi_j) + c(\theta_{2i} + \phi_j)s\theta_j((d_{y0i} - y_{cj})c\psi_j + \\
 & (d_{z0i} - z_{cj})s\psi_j))t\theta_{21i}) + s\theta_{19i}(c\theta_{2i}s\phi_j((d_{z0i} - z_{cj})c\psi_j + (-d_{y0i} + y_{cj})s\psi_j) + \\
 & c\phi_j(s\theta_{2i}((d_{z0i} - z_{cj})c\psi_j + (-d_{y0i} + y_{cj})s\psi_j) + c\theta_{2i}s\theta_j((d_{y0i} - y_{cj})c\psi_j + (d_{z0i} - z_{cj})s\psi_j)) + \\
 & ((d_{y0i} - y_{cj})c\psi_j + (d_{z0i} - z_{cj})s\psi_j)(-s\theta_{2i}s\theta_j s\phi_j + c\theta_j t\theta_{21i}))) + \\
 & c\theta_{21i}(c\theta_{19i}(c\theta_j(-\dot{d}_{y0i}c\psi_j + (\dot{y}_{cj} + \dot{\psi}_j(-d_{z0i} + z_{cj}))c\psi_j + \\
 & (-\dot{d}_{z0i} + \dot{z}_{cj} + \dot{\psi}_j(d_{y0i} - y_{cj}))s\psi_j) + \dot{\theta}_j s\theta_j((d_{y0i} - y_{cj})c\psi_j + (d_{z0i} - z_{cj})s\psi_j) + \\
 & \dot{\theta}_{21i}(s(\theta_{2i} + \phi_j)((d_{z0i} - z_{cj})c\psi_j + (-d_{y0i} + y_{cj})s\psi_j) + \\
 & c(\theta_{2i} + \phi_j)s\theta_j((d_{y0i} - y_{cj})c\psi_j + (d_{z0i} - z_{cj})s\psi_j)) \sec \theta_{21i}^2 + \\
 & (c\psi_j(c(\theta_{2i} + \phi_j)(\dot{\theta}_j(d_{y0i} - y_{cj})c\theta_j + (\dot{d}_{y0i} - \dot{y}_{cj})s\theta_j + (d_{z0i} - z_{cj})(\dot{\theta}_{2i} + \dot{\phi}_j + \dot{\psi}_j s\theta_j)) + \\
 & (\dot{d}_{z0i} - \dot{z}_{cj} + (-d_{y0i} + y_{cj})(\dot{\psi}_j + (\dot{\theta}_{2i} + \dot{\phi}_j)s\theta_j))s(\theta_{2i} + \phi_j)) - \\
 & (c(\theta_{2i} + \phi_j)(\dot{\theta}_j(-d_{z0i} + z_{cj})c\theta_j + (-\dot{d}_{z0i} + \dot{z}_{cj})s\theta_j + (d_{y0i} - y_{cj})(\dot{\theta}_{2i} + \dot{\phi}_j + \dot{\psi}_j s\theta_j)) + \\
 & (\dot{d}_{y0i} - \dot{y}_{cj} + (d_{z0i} - z_{cj})(\dot{\psi}_j + (\dot{\theta}_{2i} + \dot{\phi}_j)s\theta_j))s(\theta_{2i} + \phi_j))s\psi_j)t\theta_{21i}) - \\
 & \dot{\theta}_{19i}s\theta_{19i}(c\theta_j((-d_{y0i} + y_{cj})c\psi_j + (-d_{z0i} + z_{cj})s\psi_j) + (s(\theta_{2i} + \phi_j)((d_{z0i} - z_{cj})c\psi_j + \\
 & (-d_{y0i} + y_{cj})s\psi_j) + c(\theta_{2i} + \phi_j)s\theta_j((d_{y0i} - y_{cj})c\psi_j + (d_{z0i} - z_{cj})s\psi_j))t\theta_{21i}) + \dot{\theta}_{19i}c\theta_{19i} \\
 & (c\theta_{2i}s\phi_j((d_{z0i} - z_{cj})c\psi_j + (-d_{y0i} + y_{cj})s\psi_j) + c\phi_j(s\theta_{2i}((d_{z0i} - z_{cj})c\psi_j + \\
 & (-d_{y0i} + y_{cj})s\psi_j) + c\theta_{2i}s\theta_j((d_{y0i} - y_{cj})c\psi_j + (d_{z0i} - z_{cj})s\psi_j)) + \\
 & ((d_{y0i} - y_{cj})c\psi_j + (d_{z0i} - z_{cj})s\psi_j)(-s\theta_{2i}s\theta_j s\phi_j + c\theta_j t\theta_{21i})) + \\
 & s\theta_{19i}(\dot{\phi}_j c\theta_{2i}c\phi_j((d_{z0i} - z_{cj})c\psi_j + (-d_{y0i} + y_{cj})s\psi_j) - \dot{\theta}_{2i}s\theta_{2i}s\phi_j((d_{z0i} - z_{cj})c\psi_j + \\
 & (-d_{y0i} + y_{cj})s\psi_j) + c\theta_{2i}s\phi_j(\dot{d}_{z0i}c\psi_j - (\dot{z}_{cj} + \dot{\psi}_j(d_{y0i} - y_{cj}))c\psi_j + (-\dot{d}_{y0i} + \dot{y}_{cj} + \\
 & \dot{\psi}_j(-d_{z0i} + z_{cj}))s\psi_j) - \dot{\phi}_j s\phi_j(s\theta_{2i}((d_{z0i} - z_{cj})c\psi_j + (-d_{y0i} + y_{cj})s\psi_j) +
 \end{aligned}$$

$$\begin{aligned}
& c\theta_{2i}s\theta_j((d_{y0i} - y_{cj})c\psi_j + (d_{z0i} - z_{cj})s\psi_j) + c\phi_j(c\theta_{2i}s\theta_j((\dot{d}_{y0i} - \dot{y}_{cj} + \\
& \dot{\psi}_j(d_{z0i} - z_{cj}))c\psi_j + (\dot{d}_{z0i} - \dot{z}_{cj} + \dot{\psi}_j(-d_{y0i} + y_{cj}))s\psi_j) + \dot{\theta}_j c\theta_{2i}c\theta_j((d_{y0i} - y_{cj})c\psi_j + \\
& (d_{z0i} - z_{cj})s\psi_j) + s\theta_{2i}((\dot{d}_{z0i} - \dot{z}_{cj} + \dot{\psi}_j(-d_{y0i} + y_{cj}))c\psi_j + (-\dot{d}_{y0i} + \dot{y}_{cj} + \\
& \dot{\psi}_j(-d_{z0i} + z_{cj}))s\psi_j) + \dot{\theta}_{2i}(c\theta_{2i}((d_{z0i} - z_{cj})c\psi_j + (-d_{y0i} + y_{cj})s\psi_j) + \\
& s\theta_{2i}s\theta_j((-d_{y0i} + y_{cj})c\psi_j + (-d_{z0i} + z_{cj})s\psi_j))) + ((\dot{d}_{y0i} - \dot{y}_{cj} + \dot{\psi}_j(d_{z0i} - z_{cj}))c\psi_j + \\
& (\dot{d}_{z0i} - \dot{z}_{cj} + \dot{\psi}_j(-d_{y0i} + y_{cj}))s\psi_j)(-s\theta_{2i}s\theta_j s\phi_j + c\theta_j t\theta_{21i}) + \\
& ((-d_{y0i} + y_{cj})c\psi_j + (-d_{z0i} + z_{cj})s\psi_j)(\dot{\phi}_j c\phi_j s\theta_{2i}s\theta_j + \dot{\theta}_{2i}c\theta_{2i}s\theta_j s\phi_j - \\
& \dot{\theta}_{21i}c\theta_j \sec^2\theta_{21i} + \dot{\theta}_j(c\theta_j s\theta_{2i}s\phi_j + s\theta_j t\theta_{21i}))) \\
H_{27i} = & c\theta_{21i}(-2\dot{\theta}_{21i}s\theta_{21i}(c\theta_{19i}(s\theta_j((-d_{z0i} + z_{cj})c\psi_j + (d_{y0i} - y_{cj})s\psi_j + \\
& (-d_{x0i} + x_{cj})c(\theta_{2i} + \phi_j)t\theta_{21i}) + c\theta_j(d_{x0i} - x_{cj} + c(\theta_{2i} + \phi_j) \\
& ((-d_{z0i} + z_{cj})c\psi_j + (d_{y0i} - y_{cj})s\psi_j)t\theta_{21i})) + s\theta_{19i}(c\theta_j(c(\theta_{2i} + \phi_j)((-d_{z0i} + z_{cj})c\psi_j + \\
& (d_{y0i} - y_{cj})s\psi_j) + (-d_{x0i} + x_{cj})t\theta_{21i}) + s\theta_j((-d_{x0i} + x_{cj})c(\theta_{2i} + \phi_j) + \\
& ((d_{z0i} - z_{cj})c\psi_j + (-d_{y0i} + y_{cj})s\psi_j)t\theta_{21i}))) + c\theta_{21i}(-\dot{\theta}_{19i}s\theta_{19i}(s\theta_j((-d_{z0i} + z_{cj})c\psi_j + \\
& (d_{y0i} - y_{cj})s\psi_j + (-d_{x0i} + x_{cj})c(\theta_{2i} + \phi_j)t\theta_{21i}) + c\theta_j(d_{x0i} - x_{cj} + c(\theta_{2i} + \phi_j) \\
& ((-d_{z0i} + z_{cj})c\psi_j + (d_{y0i} - y_{cj})s\psi_j)t\theta_{21i})) + \dot{\theta}_{19i}c\theta_{19i}(c\theta_j(c(\theta_{2i} + \phi_j)((-d_{z0i} + z_{cj})c\psi_j + \\
& (d_{y0i} - y_{cj})s\psi_j) + (-d_{x0i} + x_{cj})t\theta_{21i}) + s\theta_j((-d_{x0i} + x_{cj})c(\theta_{2i} + \phi_j) + ((d_{z0i} - z_{cj})c\psi_j + \\
& (-d_{y0i} + y_{cj})s\psi_j)t\theta_{21i})) + c\theta_{19i}(\dot{\theta}_j c\theta_j((-d_{z0i} + z_{cj})c\psi_j + (d_{y0i} - y_{cj})s\psi_j + \\
& (-d_{x0i} + x_{cj})c(\theta_{2i} + \phi_j)t\theta_{21i}) + s\theta_j((-d_{z0i} + z_{cj})c\psi_j + \dot{\psi}_j(d_{y0i} - y_{cj})c\psi_j + \\
& (\dot{d}_{y0i} - \dot{y}_{cj})s\psi_j + \dot{\psi}_j(d_{z0i} - z_{cj})s\psi_j + \dot{\theta}_{21i}(-d_{x0i} + x_{cj})c(\theta_{2i} + \phi_j) \sec^2\theta_{21i} + (-\dot{d}_{x0i} + \dot{x}_{cj}) \\
& c(\theta_{2i} + \phi_j)t\theta_{21i} + (\dot{\theta}_{2i} + \dot{\phi}_j)(d_{x0i} - x_{cj})s(\theta_{2i} + \phi_j)t\theta_{21i}) - \dot{\theta}_j s\theta_j(d_{x0i} - x_{cj} + c(\theta_{2i} + \phi_j) \\
& ((-d_{z0i} + z_{cj})c\psi_j + (d_{y0i} - y_{cj})s\psi_j)t\theta_{21i}) + c\theta_j(\dot{d}_{x0i} - \dot{x}_{cj} + \dot{\theta}_{21i}c(\theta_{2i} + \phi_j) \\
& ((-d_{z0i} + z_{cj})c\psi_j + (d_{y0i} - y_{cj})s\psi_j) \sec^2\theta_{21i} + (\dot{\theta}_{2i} + \dot{\phi}_j)s(\theta_{2i} + \phi_j)((d_{z0i} - z_{cj})c\psi_j + \\
& (-d_{y0i} + y_{cj})s\psi_j)t\theta_{21i} + c(\theta_{2i} + \phi_j)(-\dot{d}_{z0i}c\psi_j + (\dot{z}_{cj} + \dot{\psi}_j(d_{y0i} - y_{cj}))c\psi_j + \\
& (\dot{d}_{y0i} - \dot{y}_{cj} + \dot{\psi}_j(d_{z0i} - z_{cj}))s\psi_j)t\theta_{21i})) + s\theta_{19i}(c\theta_j((\dot{\theta}_{2i} + \dot{\phi}_j)s(\theta_{2i} + \phi_j)((d_{z0i} - z_{cj})c\psi_j + \\
& (-d_{y0i} + y_{cj})s\psi_j) + c(\theta_{2i} + \phi_j)(-\dot{d}_{z0i}c\psi_j + (\dot{z}_{cj} + \dot{\psi}_j(d_{y0i} - y_{cj}))c\psi_j + \\
& (\dot{d}_{y0i} - \dot{y}_{cj} + \dot{\psi}_j(d_{z0i} - z_{cj}))s\psi_j) + \dot{\theta}_{21i}(-d_{x0i} + x_{cj}) \sec^2\theta_{21i} + (-\dot{d}_{x0i} + \dot{x}_{cj})t\theta_{21i}) - \\
& \dot{\theta}_j s\theta_j(c(\theta_{2i} + \phi_j)((-d_{z0i} + z_{cj})c\psi_j + (d_{y0i} - y_{cj})s\psi_j) + (-d_{x0i} + x_{cj})t\theta_{21i}) + \\
& \dot{\theta}_j c\theta_j((-d_{x0i} + x_{cj})c(\theta_{2i} + \phi_j) + ((d_{z0i} - z_{cj})c\psi_j + (-d_{y0i} + y_{cj})s\psi_j)t\theta_{21i}) + \\
& s\theta_j((-d_{x0i} + x_{cj})c(\theta_{2i} + \phi_j) + (\dot{\theta}_{2i} + \dot{\phi}_j)(d_{x0i} - x_{cj})s(\theta_{2i} + \phi_j) + \dot{\theta}_{21i}((d_{z0i} - z_{cj})c\psi_j + \\
& (-d_{y0i} + y_{cj})s\psi_j) \sec^2\theta_{21i} + ((\dot{d}_{z0i} - \dot{z}_{cj} + \dot{\psi}_j(-d_{y0i} + y_{cj}))c\psi_j + \\
& (-\dot{d}_{y0i} + \dot{y}_{cj} + \dot{\psi}_j(-d_{z0i} + z_{cj}))s\psi_j)t\theta_{21i})))
\end{aligned}$$

Términos para los elementos V_{ni}

$$\begin{aligned}
H_{28i} = & (\dot{\theta}_{19i} + \dot{\theta}_{21i})c\theta_{21i}c(\theta_{19i} + \theta_{21i})(c(\theta_{2i} + \phi_j)((d_{y0i} - y_{cj})c\psi_j + (d_{z0i} - z_{cj})s\psi_j) + \\
& s(\theta_{2i} + \phi_j)((-d_{x0i} + x_{cj})c\theta_j + s\theta_j((d_{z0i} - z_{cj})c\psi_j + (-d_{y0i} + y_{cj})s\psi_j)) - \\
& \dot{\theta}_{21i}s\theta_{21i}s(\theta_{19i} + \theta_{21i})(c(\theta_{2i} + \phi_j)((d_{y0i} - y_{cj})c\psi_j + (d_{z0i} - z_{cj})s\psi_j) + s(\theta_{2i} + \phi_j) \\
& ((-d_{x0i} + x_{cj})c\theta_j + s\theta_j((d_{z0i} - z_{cj})c\psi_j + (-d_{y0i} + y_{cj})s\psi_j))) + c\theta_{21i}s(\theta_{19i} + \theta_{21i}) \\
& (c(\theta_{2i} + \phi_j)((\dot{d}_{y0i} - \dot{y}_{cj} + \dot{\psi}_j(d_{z0i} - z_{cj}))c\psi_j + (\dot{d}_{z0i} - \dot{z}_{cj} + \dot{\psi}_j(-d_{y0i} + y_{cj}))s\psi_j) + \\
& (-\dot{\theta}_{2i} - \dot{\phi}_j)s(\theta_{2i} + \phi_j)((d_{y0i} - y_{cj})c\psi_j + (d_{z0i} - z_{cj})s\psi_j) + (\dot{\theta}_{2i} + \dot{\phi}_j)c(\theta_{2i} + \phi_j) \\
& ((-d_{x0i} + x_{cj})c\theta_j + s\theta_j((d_{z0i} - z_{cj})c\psi_j + (-d_{y0i} + y_{cj})s\psi_j)) + s(\theta_{2i} + \phi_j) \\
& ((-\dot{d}_{x0i} + \dot{x}_{cj})c\theta_j + \dot{\theta}_j(d_{x0i} - x_{cj})s\theta_j + \dot{\theta}_j c\theta_j((d_{z0i} - z_{cj})c\psi_j + (-d_{y0i} + y_{cj})s\psi_j) + \\
& s\theta_j(\dot{d}_{z0i}c\psi_j - (\dot{z}_{cj} + \dot{\psi}_j(d_{y0i} - y_{cj}))c\psi_j + (-\dot{d}_{y0i} + \dot{y}_{cj} + \dot{\psi}_j(-d_{z0i} + z_{cj}))s\psi_j)) \\
H_{29i} = & \dot{\theta}_{19i}c\theta_{21i}(c(\theta_{19i} + \theta_{21i})c\theta_j c(\theta_{2i} + \phi_j) - s(\theta_{19i} + \theta_{21i})s\theta_j) + \dot{\theta}_{21i}(c(\theta_{19i} + 2\theta_{21i}) \\
& c\theta_j c(\theta_{2i} + \phi_j) - s(\theta_{19i} + 2\theta_{21i})s\theta_j) + c\theta_{21i}(\dot{\theta}_j(c(\theta_{19i} + \theta_{21i})c\theta_j - \\
& c(\theta_{2i} + \phi_j)s(\theta_{19i} + \theta_{21i})s\theta_j) - (\dot{\theta}_{2i} + \dot{\phi}_j)c\theta_j s(\theta_{19i} + \theta_{21i})s(\theta_{2i} + \phi_j)) \\
H_{30i} = & -\dot{\theta}_{21i}s\theta_{21i}(-c(\theta_{19i} + \theta_{21i})c\theta_j s\psi_j + s(\theta_{19i} + \theta_{21i})(c\psi_j s(\theta_{2i} + \phi_j) + \\
& c(\theta_{2i} + \phi_j)s\theta_j s\psi_j)) + c\theta_{21i}(-\dot{\psi}_j c(\theta_{19i} + \theta_{21i})c\theta_j c\psi_j + (\dot{\theta}_{19i} + \dot{\theta}_{21i})c\theta_j s(\theta_{19i} + \theta_{21i})s\psi_j + \\
& \dot{\theta}_j c(\theta_{19i} + \theta_{21i})s\theta_j s\psi_j + (\dot{\theta}_{19i} + \dot{\theta}_{21i})c(\theta_{19i} + \theta_{21i})(c\psi_j s(\theta_{2i} + \phi_j) + c(\theta_{2i} + \phi_j)s\theta_j s\psi_j) + \\
& s(\theta_{19i} + \theta_{21i})(c(\theta_{2i} + \phi_j)c\psi_j(\dot{\theta}_{2i} + \dot{\phi}_j + \dot{\psi}_j s\theta_j) - \\
& (-\dot{\theta}_j c\theta_j c(\theta_{2i} + \phi_j) + (\dot{\psi}_j + (\dot{\theta}_{2i} + \dot{\phi}_j)s\theta_j)s(\theta_{2i} + \phi_j))s\psi_j)) \\
H_{31i} = & c\theta_{21i}(s\psi_j((\dot{\theta}_{2i} + \dot{\phi}_j)c(\theta_{2i} + \phi_j)s(\theta_{19i} + \theta_{21i}) + \dot{\psi}_j(-c(\theta_{19i} + \theta_{21i})c\theta_j + \\
& c(\theta_{2i} + \phi_j)s(\theta_{19i} + \theta_{21i})s\theta_j) + s(\theta_{2i} + \phi_j)(\dot{\theta}_{19i}c(\theta_{19i} + \theta_{21i}) + \\
& \dot{\theta}_{21i}c(\theta_{19i} + 2\theta_{21i})\sec\theta_{21i})) + c\psi_j(s(\theta_{19i} + \theta_{21i})(\dot{\psi}_j + (\dot{\theta}_{2i} + \dot{\phi}_j)s\theta_j)s(\theta_{2i} + \phi_j) - \\
& s\theta_j(c(\theta_{19i} + \theta_{21i})(\dot{\theta}_j + \dot{\theta}_{19i}c(\theta_{2i} + \phi_j)) + \dot{\theta}_{21i}c(\theta_{19i} + 2\theta_{21i})c(\theta_{2i} + \phi_j)\sec\theta_{21i}) - \\
& c\theta_j((\dot{\theta}_{19i} + \dot{\theta}_j c(\theta_{2i} + \phi_j))s(\theta_{19i} + \theta_{21i}) + \dot{\theta}_{21i}s(\theta_{19i} + 2\theta_{21i})\sec\theta_{21i}))) \\
H_{32i} = & -(\dot{\theta}_{19i} + \dot{\theta}_{21i})c\theta_{21i}c(\theta_{19i} + \theta_{21i})(dyic\theta_{2i} - dxis\theta_{2i} + c(\theta_{2i} + \phi_j)((-d_{y0i} + y_{cj})c\psi_j + \\
& (-d_{z0i} + z_{cj})s\psi_j) + s(\theta_{2i} + \phi_j)((d_{x0i} - x_{cj})c\theta_j + s\theta_j((-d_{z0i} + z_{cj})c\psi_j + \\
& (d_{y0i} - y_{cj})s\psi_j)) + \dot{\theta}_{21i}s\theta_{21i}s(\theta_{19i} + \theta_{21i})(dyic\theta_{2i} - dxis\theta_{2i} + \\
& c(\theta_{2i} + \phi_j)((-d_{y0i} + y_{cj})c\psi_j + (-d_{z0i} + z_{cj})s\psi_j) + s(\theta_{2i} + \phi_j)((d_{x0i} - x_{cj})c\theta_j + \\
& s\theta_j((-d_{z0i} + z_{cj})c\psi_j + (d_{y0i} - y_{cj})s\psi_j))) - c\theta_{21i}s(\theta_{19i} + \theta_{21i})(-dxi\dot{\theta}_{2i}c\theta_{2i} - dyi\dot{\theta}_{2i}s\theta_{2i} + \\
& c(\theta_{2i} + \phi_j)(-\dot{d}_{y0i}c\psi_j + (\dot{y}_{cj} + \dot{\psi}_j(-d_{z0i} + z_{cj}))c\psi_j + (-\dot{d}_{z0i} + \dot{z}_{cj} + \dot{\psi}_j(d_{y0i} - y_{cj}))s\psi_j) + \\
& (\dot{\theta}_{2i} + \dot{\phi}_j)s(\theta_{2i} + \phi_j)((d_{y0i} - y_{cj})c\psi_j + (d_{z0i} - z_{cj})s\psi_j) + (\dot{\theta}_{2i} + \dot{\phi}_j)c(\theta_{2i} + \phi_j) \\
& ((d_{x0i} - x_{cj})c\theta_j + s\theta_j((-d_{z0i} + z_{cj})c\psi_j + (d_{y0i} - y_{cj})s\psi_j)) + s(\theta_{2i} + \phi_j)((\dot{d}_{x0i} - \dot{x}_{cj})c\theta_j + \\
& \dot{\theta}_j(-d_{x0i} + x_{cj})s\theta_j + \dot{\theta}_j c\theta_j((-d_{z0i} + z_{cj})c\psi_j + (d_{y0i} - y_{cj})s\psi_j) + \\
& s\theta_j(-\dot{d}_{z0i}c\psi_j + (\dot{z}_{cj} + \dot{\psi}_j(d_{y0i} - y_{cj}))c\psi_j + (\dot{d}_{y0i} - \dot{y}_{cj} + \dot{\psi}_j(d_{z0i} - z_{cj}))s\psi_j))
\end{aligned}$$

$$\begin{aligned}
H_{33i} = & c\theta_{21i}(-2\dot{\theta}_{21i}s\theta_{21i}(-c\theta_{19i}(d_{4i} + s\theta_{2i}(dy_i + (d_{x0i} - x_{cj}))c\theta_j s\phi_j + s\theta_j s\phi_j((-d_{z0i} + z_{cj}))c\psi_j + \\
& (d_{y0i} - y_{cj})s\psi_j) + c\phi_j((-d_{y0i} + y_{cj})c\psi_j + (-d_{z0i} + z_{cj})s\psi_j)) + \\
& c\theta_{2i}(dxi - (d_{x0i} - x_{cj})c\theta_j c\phi_j + c\phi_j s\theta_j((d_{z0i} - z_{cj})c\psi_j + (-d_{y0i} + y_{cj})s\psi_j) + \\
& s\phi_j((-d_{y0i} + y_{cj})c\psi_j + (-d_{z0i} + z_{cj})s\psi_j)) - (-d_{18i} + d_{3i} + dzi + (-d_{x0i} + x_{cj})s\theta_j + \\
& c\theta_j((-d_{z0i} + z_{cj})c\psi_j + (d_{y0i} - y_{cj})s\psi_j))t\theta_{21i}) + s\theta_{19i}(-d_{18i} + d_{3i} + dzi + \\
& (d_{4i} + dx_{ic}\theta_{2i} + dy_{is}\theta_{2i} + s(\theta_{2i} + \phi_j)((-d_{y0i} + y_{cj})c\psi_j + (-d_{z0i} + z_{cj})s\psi_j))t\theta_{21i} + \\
& c\theta_j((-d_{z0i} + z_{cj})c\psi_j + (d_{y0i} - y_{cj})s\psi_j + (-d_{x0i} + x_{cj})c(\theta_{2i} + \phi_j)t\theta_{21i}) + \\
& s\theta_j(-d_{x0i} + x_{cj} + c(\theta_{2i} + \phi_j)((d_{z0i} - z_{cj})c\psi_j + (-d_{y0i} + y_{cj})s\psi_j)t\theta_{21i})) + \\
& c\theta_{21i}(\dot{\theta}_{19i}s\theta_{19i}(d_{4i} + s\theta_{2i}(dy_i + (d_{x0i} - x_{cj}))c\theta_j s\phi_j + s\theta_j s\phi_j((-d_{z0i} + z_{cj}))c\psi_j + \\
& (d_{y0i} - y_{cj})s\psi_j) + c\phi_j((-d_{y0i} + y_{cj})c\psi_j + (-d_{z0i} + z_{cj})s\psi_j)) + \\
& c\theta_{2i}(dxi - (d_{x0i} - x_{cj})c\theta_j c\phi_j + c\phi_j s\theta_j((d_{z0i} - z_{cj})c\psi_j + (-d_{y0i} + y_{cj})s\psi_j) + \\
& s\phi_j((-d_{y0i} + y_{cj})c\psi_j + (-d_{z0i} + z_{cj})s\psi_j)) - (-d_{18i} + d_{3i} + dzi + (-d_{x0i} + x_{cj})s\theta_j + \\
& c\theta_j((-d_{z0i} + z_{cj})c\psi_j + (d_{y0i} - y_{cj})s\psi_j))t\theta_{21i}) - c\theta_{19i}(s\theta_{2i}(\dot{\phi}_j(d_{x0i} - x_{cj})c\theta_j c\phi_j + \\
& (\dot{d}_{x0i} - \dot{x}_{cj})c\theta_j s\phi_j - \dot{\theta}_j(d_{x0i} - x_{cj})s\theta_j s\phi_j + c\phi_j(-\dot{d}_{y0i}c\psi_j + (\dot{y}_{cj} + \dot{\psi}_j(-d_{z0i} + z_{cj}))c\psi_j + \\
& (-\dot{d}_{z0i} + \dot{z}_{cj} + \dot{\psi}_j(d_{y0i} - y_{cj}))s\psi_j) + \dot{\phi}_j c\phi_j s\theta_j((-d_{z0i} + z_{cj})c\psi_j + (d_{y0i} - y_{cj})s\psi_j) + \\
& \dot{\theta}_j c\theta_j s\phi_j((-d_{z0i} + z_{cj})c\psi_j + (d_{y0i} - y_{cj})s\psi_j) + s\theta_j s\phi_j(-\dot{d}_{z0i}c\psi_j + (\dot{z}_{cj} + \dot{\psi}_j(d_{y0i} - y_{cj}))c\psi_j + \\
& (\dot{d}_{y0i} - \dot{y}_{cj} + \dot{\psi}_j(d_{z0i} - z_{cj}))s\psi_j) + \dot{\phi}_j s\phi_j((d_{y0i} - y_{cj})c\psi_j + (d_{z0i} - z_{cj})s\psi_j)) + \\
& \dot{\theta}_{2i}c\theta_{2i}(dy_i + (d_{x0i} - x_{cj})c\theta_j s\phi_j + s\theta_j s\phi_j((-d_{z0i} + z_{cj})c\psi_j + (d_{y0i} - y_{cj})s\psi_j) + \\
& c\phi_j((-d_{y0i} + y_{cj})c\psi_j + (-d_{z0i} + z_{cj})s\psi_j)) - \dot{\theta}_{2i}s\theta_{2i}(dxi - (d_{x0i} - x_{cj})c\theta_j c\phi_j + \\
& c\phi_j s\theta_j((d_{z0i} - z_{cj})c\psi_j + (-d_{y0i} + y_{cj})s\psi_j) + s\phi_j((-d_{y0i} + y_{cj})c\psi_j + (-d_{z0i} + z_{cj})s\psi_j)) + \\
& c\theta_{2i}(-(\dot{d}_{x0i} - \dot{x}_{cj})c\theta_j c\phi_j + \dot{\theta}_j(d_{x0i} - x_{cj})c\phi_j s\theta_j + \dot{\phi}_j(d_{x0i} - x_{cj})c\theta_j s\phi_j + s\phi_j(-\dot{d}_{y0i}c\psi_j + \\
& (\dot{y}_{cj} + \dot{\psi}_j(-d_{z0i} + z_{cj}))c\psi_j + (-\dot{d}_{z0i} + \dot{z}_{cj} + \dot{\psi}_j(d_{y0i} - y_{cj}))s\psi_j) + \dot{\theta}_j c\theta_j c\phi_j((d_{z0i} - z_{cj})c\psi_j + \\
& (-d_{y0i} + y_{cj})s\psi_j) - \dot{\phi}_j s\theta_j s\phi_j((d_{z0i} - z_{cj})c\psi_j + (-d_{y0i} + y_{cj})s\psi_j) + \dot{\phi}_j c\phi_j((-d_{y0i} + y_{cj})c\psi_j + \\
& (-d_{z0i} + z_{cj})s\psi_j) + c\phi_j s\theta_j(\dot{d}_{z0i}c\psi_j - (\dot{z}_{cj} + \dot{\psi}_j(d_{y0i} - y_{cj}))c\psi_j + \\
& (-\dot{d}_{y0i} + \dot{y}_{cj} + \dot{\psi}_j(-d_{z0i} + z_{cj}))s\psi_j)) - \dot{\theta}_{21i}(-d_{18i} + d_{3i} + dzi + (-d_{x0i} + x_{cj})s\theta_j + \\
& c\theta_j((-d_{z0i} + z_{cj})c\psi_j + (d_{y0i} - y_{cj})s\psi_j)) \sec^2\theta_{21i} - (\dot{\theta}_j(-d_{x0i} + x_{cj})c\theta_j + (-\dot{d}_{x0i} + \dot{x}_{cj})s\theta_j + \\
& \dot{\theta}_j s\theta_j((d_{z0i} - z_{cj})c\psi_j + (-d_{y0i} + y_{cj})s\psi_j) + c\theta_j(-\dot{d}_{z0i}c\psi_j + (\dot{z}_{cj} + \dot{\psi}_j(d_{y0i} - y_{cj}))c\psi_j + \\
& (\dot{d}_{y0i} - \dot{y}_{cj} + \dot{\psi}_j(d_{z0i} - z_{cj}))s\psi_j))t\theta_{21i}) + \dot{\theta}_{19i}c\theta_{19i}(-d_{18i} + d_{3i} + dzi + \\
& (d_{4i} + dx_{ic}\theta_{2i} + dy_{is}\theta_{2i} + s(\theta_{2i} + \phi_j)((-d_{y0i} + y_{cj})c\psi_j + (-d_{z0i} + z_{cj})s\psi_j))t\theta_{21i} + \\
& c\theta_j((-d_{z0i} + z_{cj})c\psi_j + (d_{y0i} - y_{cj})s\psi_j + (-d_{x0i} + x_{cj})c(\theta_{2i} + \phi_j)t\theta_{21i}) + \\
& s\theta_j(-d_{x0i} + x_{cj} + c(\theta_{2i} + \phi_j)((d_{z0i} - z_{cj})c\psi_j + (-d_{y0i} + y_{cj})s\psi_j)t\theta_{21i})) +
\end{aligned}$$

Términos para los elementos V_{ni}

$$\begin{aligned}
& s\theta_{19i}(\dot{\theta}_{21i}(d_{4i} + dx_{ic}\theta_{2i} + dy_{is}\theta_{2i} + s(\theta_{2i} + \phi_j))(-\dot{d}_{y0i} + y_{cj})c\psi_j + (-\dot{d}_{z0i} + z_{cj})s\psi_j) \sec\theta_{21i}^2 + \\
& (dy_i\dot{\theta}_{2i}c\theta_{2i} - dx_i\dot{\theta}_{2i}s\theta_{2i} + s(\theta_{2i} + \phi_j)(-\dot{d}_{y0i}c\psi_j + (\dot{y}_{cj} + \dot{\psi}_j(-\dot{d}_{z0i} + z_{cj}))c\psi_j + \\
& (-\dot{d}_{z0i} + z_{cj} + \dot{\psi}_j(d_{y0i} - y_{cj}))s\psi_j) + (\dot{\theta}_{2i} + \dot{\phi}_j)c(\theta_{2i} + \phi_j)((-\dot{d}_{y0i} + y_{cj})c\psi_j + \\
& (-\dot{d}_{z0i} + z_{cj})s\psi_j))t\theta_{21i} - \dot{\theta}_j s\theta_j((-\dot{d}_{z0i} + z_{cj})c\psi_j + (d_{y0i} - y_{cj})s\psi_j + \\
& (-\dot{d}_{x0i} + x_{cj})c(\theta_{2i} + \phi_j)t\theta_{21i}) + c\theta_j((-\dot{d}_{z0i} + z_{cj})c\psi_j + \dot{\psi}_j(d_{y0i} - y_{cj})c\psi_j + (\dot{d}_{y0i} - \dot{y}_{cj})s\psi_j + \\
& \dot{\psi}_j(d_{z0i} - z_{cj})s\psi_j + \dot{\theta}_{21i}(-\dot{d}_{x0i} + x_{cj})c(\theta_{2i} + \phi_j) \sec\theta_{21i}^2 + (-\dot{d}_{x0i} + \dot{x}_{cj}) \\
& c(\theta_{2i} + \phi_j)t\theta_{21i} + (\dot{\theta}_{2i} + \dot{\phi}_j)(d_{x0i} - x_{cj})s(\theta_{2i} + \phi_j)t\theta_{21i}) + \dot{\theta}_j c\theta_j \\
& (-\dot{d}_{x0i} + x_{cj} + c(\theta_{2i} + \phi_j)((d_{z0i} - z_{cj})c\psi_j + (-d_{y0i} + y_{cj})s\psi_j)t\theta_{21i}) + \\
& s\theta_j(-\dot{d}_{x0i} + \dot{x}_{cj} + \dot{\theta}_{21i}c(\theta_{2i} + \phi_j)((d_{z0i} - z_{cj})c\psi_j + (-d_{y0i} + y_{cj})s\psi_j) \sec\theta_{21i}^2 - \\
& (\dot{\theta}_{2i} + \dot{\phi}_j)s(\theta_{2i} + \phi_j)((d_{z0i} - z_{cj})c\psi_j + (-d_{y0i} + y_{cj})s\psi_j)t\theta_{21i} + \\
& c(\theta_{2i} + \phi_j)(\dot{d}_{z0i}c\psi_j - (\dot{z}_{cj} + \dot{\psi}_j(d_{y0i} - y_{cj}))c\psi_j + (-\dot{d}_{y0i} + \dot{y}_{cj} + \dot{\psi}_j(-\dot{d}_{z0i} + z_{cj}))s\psi_j)t\theta_{21i})))
\end{aligned}$$

A continuación se presentan los valores de las variables H_{34i} a H_{39i} con las que se obtiene $\ddot{\theta}_{16i}$

$$\begin{aligned}
H_{34i} &= \sec\theta_{16i}(\dot{\psi}_j c\theta_j c\psi_j s(\theta_{19i} + \theta_{21i}) + (\dot{\theta}_{19i} + \dot{\theta}_{21i})c(\theta_{19i} + \theta_{21i})c\theta_j s\psi_j - \\
& \dot{\theta}_j s(\theta_{19i} + \theta_{21i})s\theta_j s\psi_j - (\dot{\theta}_{19i} + \dot{\theta}_{21i})s(\theta_{19i} + \theta_{21i})(c\psi_j s(\theta_{2i} + \phi_j) + \\
& c(\theta_{2i} + \phi_j)s\theta_j s\psi_j) + c(\theta_{19i} + \theta_{21i})(c(\theta_{2i} + \phi_j)c\psi_j(\dot{\theta}_{2i} + \dot{\phi}_j + \dot{\psi}_j s\theta_j) - \\
& (-\dot{\theta}_j c\theta_j c(\theta_{2i} + \phi_j) + (\dot{\psi}_j + (\dot{\theta}_{2i} + \dot{\phi}_j)s\theta_j)s(\theta_{2i} + \phi_j))s\psi_j) + \dot{\theta}_{16i}(c\theta_j s(\theta_{19i} + \theta_{21i})s\psi_j + \\
& c(\theta_{19i} + \theta_{21i})(c\psi_j s(\theta_{2i} + \phi_j) + c(\theta_{2i} + \phi_j)s\theta_j s\psi_j))t\theta_{16i}) \\
H_{35i} &= \frac{1}{2} \sec\theta_{16i}(c\psi_j(2(\dot{\theta}_{19i} + \dot{\theta}_{21i})c\theta_j c(\theta_{2i} + \phi_j)s(\theta_{19i} + \theta_{21i}) - (\dot{\theta}_{19i} + \dot{\theta}_{21i} - \dot{\theta}_j) \\
& s(\theta_{19i} + \theta_{21i} - \theta_j) + 2\dot{\theta}_j c(\theta_{19i} + \theta_{21i})c(\theta_{2i} + \phi_j)s\theta_j + (\dot{\theta}_{19i} + \dot{\theta}_{21i} + \dot{\theta}_j) \\
& s(\theta_{19i} + \theta_{21i} + \theta_j) + 2(\dot{\theta}_{2i} + \dot{\phi}_j)c(\theta_{19i} + \theta_{21i})c\theta_j s(\theta_{2i} + \phi_j)) - \dot{\psi}_j(c(\theta_{19i} + \theta_{21i} - \theta_j) - \\
& c(\theta_{19i} + \theta_{21i} + \theta_j) - 2c(\theta_{19i} + \theta_{21i})c\theta_j c(\theta_{2i} + \phi_j))s\psi_j + \dot{\theta}_{16i}(c(\theta_{19i} + \theta_{21i} - \theta_j) - \\
& c(\theta_{19i} + \theta_{21i} + \theta_j) - 2c(\theta_{19i} + \theta_{21i})c\theta_j c(\theta_{2i} + \phi_j))c\psi_j t\theta_{16i}) \\
H_{36i} &= \sec\theta_{16i}((-\dot{\theta}_{19i} - \dot{\theta}_{21i})s(\theta_{19i} + \theta_{21i})(c\psi_j s\theta_j s(\theta_{2i} + \phi_j) + c(\theta_{2i} + \phi_j)s\psi_j) + \\
& c(\theta_{19i} + \theta_{21i})(c\psi_j(c(\theta_{2i} + \phi_j)(\dot{\psi}_j + (\dot{\theta}_{2i} + \dot{\phi}_j)s\theta_j) + \dot{\theta}_j c\theta_j s(\theta_{2i} + \phi_j)) - \\
& (\dot{\theta}_{2i} + \dot{\phi}_j + \dot{\psi}_j s\theta_j)s(\theta_{2i} + \phi_j)s\psi_j) + \dot{\theta}_{16i}c(\theta_{19i} + \theta_{21i})(c\psi_j s\theta_j s(\theta_{2i} + \phi_j) + \\
& c(\theta_{2i} + \phi_j)s\psi_j)t\theta_{16i}) \\
H_{37i} &= \sec\theta_{16i}((-\dot{\theta}_{19i} - \dot{\theta}_{21i})s(\theta_{19i} + \theta_{21i})(c\psi_j s\theta_j s(\theta_{2i} + \phi_j) + c(\theta_{2i} + \phi_j)s\psi_j) + \\
& c(\theta_{19i} + \theta_{21i})(c\psi_j(c(\theta_{2i} + \phi_j)(\dot{\psi}_j + (\dot{\theta}_{2i} + \dot{\phi}_j)s\theta_j) + \dot{\theta}_j c\theta_j s(\theta_{2i} + \phi_j)) - \\
& (\dot{\theta}_{2i} + \dot{\phi}_j + \dot{\psi}_j s\theta_j)s(\theta_{2i} + \phi_j)s\psi_j) + \dot{\theta}_{16i}c(\theta_{19i} + \theta_{21i})(c\psi_j s\theta_j s(\theta_{2i} + \phi_j) + \\
& c(\theta_{2i} + \phi_j)s\psi_j)t\theta_{16i})
\end{aligned}$$

$$\begin{aligned}
 H_{38i} &= \sec \theta_{16i} ((\dot{\theta}_{19i} + \dot{\theta}_{21i}) c \theta_j c \psi_j s(\theta_{19i} + \theta_{21i}) + \dot{\theta}_j c(\theta_{19i} + \theta_{21i}) c \psi_j s \theta_j + \\
 &\quad \dot{\psi}_j c(\theta_{19i} + \theta_{21i}) c \theta_j s \psi_j + s(\theta_{19i} + \theta_{21i}) (\dot{\theta}_j c \theta_j c(\theta_{2i} + \phi_j) c \psi_j - c \psi_j (\dot{\psi}_j + (\dot{\theta}_{2i} + \dot{\phi}_j) s \theta_j) \\
 &\quad s(\theta_{2i} + \phi_j) - c(\theta_{2i} + \phi_j) (\dot{\theta}_{2i} + \dot{\phi}_j + \dot{\psi}_j s \theta_j) s \psi_j) + (\dot{\theta}_{19i} + \dot{\theta}_{21i}) c(\theta_{19i} + \theta_{21i}) \\
 &\quad (c(\theta_{2i} + \phi_j) c \psi_j s \theta_j - s(\theta_{2i} + \phi_j) s \psi_j) + \dot{\theta}_{16i} (-c(\theta_{19i} + \theta_{21i}) c \theta_j c \psi_j + \\
 &\quad s(\theta_{19i} + \theta_{21i}) (c(\theta_{2i} + \phi_j) c \psi_j s \theta_j - s(\theta_{2i} + \phi_j) s \psi_j)) t \theta_{16i}) \\
 H_{39i} &= \sec \theta_{16i} (\dot{\theta}_{19i} c \theta_j c \psi_j s \theta_{19i} \sec \theta_{21i} + \dot{\theta}_j c \theta_{19i} c \psi_j s \theta_j \sec \theta_{21i} + \dot{\psi}_j c \theta_{19i} c \theta_j s \psi_j \sec \theta_{21i} - \\
 &\quad \dot{\theta}_{21i} c \theta_{19i} c \theta_j c \psi_j \sec \theta_{21i} t \theta_{21i} + (\dot{\theta}_{19i} + \dot{\theta}_{21i}) c(\theta_{19i} + \theta_{21i}) (c(\theta_{2i} + \phi_j) c \psi_j s \theta_j - \\
 &\quad s(\theta_{2i} + \phi_j) s \psi_j + c \theta_j c \psi_j t \theta_{21i}) + s(\theta_{19i} + \theta_{21i}) (\dot{\theta}_j c \theta_j c(\theta_{2i} + \phi_j) c \psi_j - \\
 &\quad \dot{\psi}_j c \psi_j s(\theta_{2i} + \phi_j) - (\dot{\theta}_{2i} + \dot{\phi}_j) c \psi_j s \theta_j s(\theta_{2i} + \phi_j) - (\dot{\theta}_{2i} + \dot{\phi}_j) c(\theta_{2i} + \phi_j) s \psi_j - \\
 &\quad \dot{\psi}_j c(\theta_{2i} + \phi_j) s \theta_j s \psi_j + \dot{\theta}_{21i} c \theta_j c \psi_j \sec^2 \theta_{21i} - \dot{\theta}_j c \psi_j s \theta_j t \theta_{21i} - \dot{\psi}_j c \theta_j s \psi_j t \theta_{21i}) - \\
 &\quad \dot{\theta}_{16i} t \theta_{16i} (c \theta_{19i} c \theta_j c \psi_j \sec \theta_{21i} - s(\theta_{19i} + \theta_{21i}) (c(\theta_{2i} + \phi_j) c \psi_j s \theta_j - \\
 &\quad s(\theta_{2i} + \phi_j) s \psi_j + c \theta_j c \psi_j t \theta_{21i})))
 \end{aligned}$$

A continuación se presentan los valores de las variables H_{40i} a H_{47i} con las que se obtiene $\ddot{\theta}_{15i}$

$$\begin{aligned}
 H_{40i} &= \sec \theta_{16i} \sec \theta_{21i} (\dot{\theta}_{21i} c \theta_{21i} s \theta_{16i} - \dot{\theta}_{19i} c \theta_j c \psi_j s \theta_{19i} + \dot{\theta}_{16i} c \theta_{16i} s \theta_{21i} - \dot{\theta}_j c \theta_{19i} c \psi_j s \theta_j - \\
 &\quad \dot{\psi}_j c \theta_{19i} c \theta_j s \psi_j + s \theta_{19i} (-\dot{\theta}_j c \theta_j c(\theta_{2i} + \phi_j) c \psi_j + c \psi_j (\dot{\psi}_j + (\dot{\theta}_{2i} + \dot{\phi}_j) s \theta_j) s(\theta_{2i} + \phi_j) + \\
 &\quad c(\theta_{2i} + \phi_j) (\dot{\theta}_{2i} + \dot{\phi}_j + \dot{\psi}_j s \theta_j) s \psi_j) + \dot{\theta}_{19i} c \theta_{19i} (-c(\theta_{2i} + \phi_j) c \psi_j s \theta_j + s(\theta_{2i} + \phi_j) s \psi_j) + \\
 &\quad \dot{\theta}_{16i} (c \theta_{19i} c \theta_j c \psi_j + s \theta_{16i} s \theta_{21i} + s \theta_{19i} (-c(\theta_{2i} + \phi_j) c \psi_j s \theta_j + s(\theta_{2i} + \phi_j) s \psi_j)) t \theta_{16i} + \\
 &\quad \dot{\theta}_{21i} (c \theta_{19i} c \theta_j c \psi_j + s \theta_{16i} s \theta_{21i} + s \theta_{19i} (-c(\theta_{2i} + \phi_j) c \psi_j s \theta_j + s(\theta_{2i} + \phi_j) s \psi_j)) t \theta_{21i}) \\
 H_{41i} &= c \theta_{15i} \sec \theta_{16i} (-2 \dot{\theta}_{15i} s \theta_{15i} (s \theta_{2i} (c \psi_j s \phi_j + c \phi_j s \theta_j s \psi_j) + c \theta_{2i} (-c \phi_j c \psi_j + s \theta_j s \phi_j s \psi_j) - \\
 &\quad (c \psi_j s \theta_{19i} s(\theta_{2i} + \phi_j) + (-c \theta_{19i} c \theta_j + c(\theta_{2i} + \phi_j) s \theta_{19i} s \theta_j) s \psi_j) \sec \theta_{21i} t \theta_{15i}) + \\
 &\quad \dot{\theta}_{16i} c \theta_{15i} (s \theta_{2i} (c \psi_j s \phi_j + c \phi_j s \theta_j s \psi_j) + c \theta_{2i} (-c \phi_j c \psi_j + s \theta_j s \phi_j s \psi_j) - \\
 &\quad (c \psi_j s \theta_{19i} s(\theta_{2i} + \phi_j) + (-c \theta_{19i} c \theta_j + c(\theta_{2i} + \phi_j) s \theta_{19i} s \theta_j) s \psi_j) \sec \theta_{21i} t \theta_{15i}) t \theta_{16i} + \\
 &\quad c \theta_{15i} (\dot{\theta}_{2i} c \theta_{2i} (c \psi_j s \phi_j + c \phi_j s \theta_j s \psi_j) + \dot{\theta}_{2i} s \theta_{2i} (c \phi_j c \psi_j - s \theta_j s \phi_j s \psi_j) + c \theta_{2i} \\
 &\quad (c \psi_j (\dot{\phi}_j + \dot{\psi}_j s \theta_j) s \phi_j + (c \phi_j (\dot{\psi}_j + \dot{\phi}_j s \theta_j) + \dot{\theta}_j c \theta_j s \phi_j) s \psi_j) + s \theta_{2i} (c \phi_j c \psi_j (\dot{\phi}_j + \dot{\psi}_j s \theta_j) + \\
 &\quad (\dot{\theta}_j c \theta_j c \phi_j - (\dot{\psi}_j + \dot{\phi}_j s \theta_j) s \phi_j) s \psi_j) - \dot{\theta}_{15i} (c \psi_j s \theta_{19i} s(\theta_{2i} + \phi_j) + \\
 &\quad (-c \theta_{19i} c \theta_j + c(\theta_{2i} + \phi_j) s \theta_{19i} s \theta_j) s \psi_j) \sec^2 \theta_{15i} \sec \theta_{21i} - (c \psi_j ((\dot{\theta}_{2i} + \dot{\phi}_j) c(\theta_{2i} + \phi_j) s \theta_{19i} + \\
 &\quad \dot{\psi}_j (-c \theta_{19i} c \theta_j + c(\theta_{2i} + \phi_j) s \theta_{19i} s \theta_j) + \dot{\theta}_{19i} c \theta_{19i} s(\theta_{2i} + \phi_j)) + \\
 &\quad (\dot{\theta}_j (c \theta_j c(\theta_{2i} + \phi_j) s \theta_{19i} + c \theta_{19i} s \theta_j) + \dot{\theta}_{19i} (c \theta_j s \theta_{19i} + c \theta_{19i} c(\theta_{2i} + \phi_j) s \theta_j) - \\
 &\quad s \theta_{19i} (\dot{\psi}_j + (\dot{\theta}_{2i} + \dot{\phi}_j) s \theta_j) s(\theta_{2i} + \phi_j)) s \psi_j) \sec \theta_{21i} t \theta_{15i} - \dot{\theta}_{21i} (c \psi_j s \theta_{19i} s(\theta_{2i} + \phi_j) + \\
 &\quad (-c \theta_{19i} c \theta_j + c(\theta_{2i} + \phi_j) s \theta_{19i} s \theta_j) s \psi_j) \sec \theta_{21i} t \theta_{15i} t \theta_{21i}))
 \end{aligned}$$

Términos para los elementos V_{ni}

$$\begin{aligned}
 H_{42i} = & c\theta_{15i} \sec \theta_{16i} (2\dot{\theta}_{15i} c\psi_j s\theta_{15i} (c\theta_j s(\theta_{2i} + \phi_j) - (c\theta_j c(\theta_{2i} + \phi_j) s\theta_{19i} + c\theta_{19i} s\theta_j) \\
 & \sec \theta_{21i} t\theta_{15i}) + \dot{\psi}_j c\theta_{15i} s\psi_j (c\theta_j s(\theta_{2i} + \phi_j) - (c\theta_j c(\theta_{2i} + \phi_j) s\theta_{19i} + c\theta_{19i} s\theta_j) \\
 & \sec \theta_{21i} t\theta_{15i}) - \dot{\theta}_{16i} c\theta_{15i} c\psi_j (c\theta_j s(\theta_{2i} + \phi_j) - (c\theta_j c(\theta_{2i} + \phi_j) s\theta_{19i} + c\theta_{19i} s\theta_j) \\
 & \sec \theta_{21i} t\theta_{15i}) t\theta_{16i} - c\theta_{15i} c\psi_j ((\dot{\theta}_{2i} + \dot{\phi}_j) c\theta_j c(\theta_{2i} + \phi_j) - \dot{\theta}_j s\theta_j s(\theta_{2i} + \phi_j) - \\
 & \dot{\theta}_{15i} (c\theta_j c(\theta_{2i} + \phi_j) s\theta_{19i} + c\theta_{19i} s\theta_j) \sec \theta_{15i}^2 \sec \theta_{21i} - (\dot{\theta}_{19i} (c\theta_{19i} c\theta_j c(\theta_{2i} + \phi_j) - \\
 & s\theta_{19i} s\theta_j) + \dot{\theta}_j (c\theta_{19i} c\theta_j - c(\theta_{2i} + \phi_j) s\theta_{19i} s\theta_j) - (\dot{\theta}_{2i} + \dot{\phi}_j) c\theta_j s\theta_{19i} s(\theta_{2i} + \phi_j)) \\
 & \sec \theta_{21i} t\theta_{15i} - \dot{\theta}_{21i} (c\theta_j c(\theta_{2i} + \phi_j) s\theta_{19i} + c\theta_{19i} s\theta_j) \sec \theta_{21i} t\theta_{15i} t\theta_{21i})) \\
 H_{43i} = & c\theta_{15i} \sec \theta_{16i} (-2\dot{\theta}_{15i} s\theta_{15i} (s\theta_{2i} (c\psi_j s\theta_j s\phi_j + c\phi_j s\psi_j) + c\theta_{2i} (-c\phi_j c\psi_j s\theta_j + s\phi_j s\psi_j) - \\
 & s\theta_{19i} (c\psi_j s\theta_j s(\theta_{2i} + \phi_j) + c(\theta_{2i} + \phi_j) s\psi_j) \sec \theta_{21i} t\theta_{15i}) + \dot{\theta}_{16i} c\theta_{15i} \\
 & (s\theta_{2i} (c\psi_j s\theta_j s\phi_j + c\phi_j s\psi_j) + c\theta_{2i} (-c\phi_j c\psi_j s\theta_j + s\phi_j s\psi_j) - s\theta_{19i} (c\psi_j s\theta_j s(\theta_{2i} + \phi_j) + \\
 & c(\theta_{2i} + \phi_j) s\psi_j) \sec \theta_{21i} t\theta_{15i}) t\theta_{16i} + c\theta_{15i} (\dot{\theta}_{2i} c\theta_{2i} (c\psi_j s\theta_j s\phi_j + c\phi_j s\psi_j) + \\
 & c\theta_{2i} (-\dot{\theta}_j c\theta_j c\phi_j c\psi_j + c\psi_j (\dot{\psi}_j + \dot{\phi}_j s\theta_j) s\phi_j + c\phi_j (\dot{\phi}_j + \dot{\psi}_j s\theta_j) s\psi_j) + \\
 & \dot{\theta}_{2i} s\theta_{2i} (c\phi_j c\psi_j s\theta_j - s\phi_j s\psi_j) + s\theta_{2i} (c\psi_j (c\phi_j (\dot{\psi}_j + \dot{\phi}_j s\theta_j) + \dot{\theta}_j c\theta_j s\phi_j) - \\
 & (\dot{\phi}_j + \dot{\psi}_j s\theta_j) s\phi_j s\psi_j) - \dot{\theta}_{15i} s\theta_{19i} (c\psi_j s\theta_j s(\theta_{2i} + \phi_j) + c(\theta_{2i} + \phi_j) s\psi_j) \sec \theta_{15i}^2 \sec \theta_{21i} - \\
 & \dot{\theta}_{19i} c\theta_{19i} (c\psi_j s\theta_j s(\theta_{2i} + \phi_j) + c(\theta_{2i} + \phi_j) s\psi_j) \sec \theta_{21i} t\theta_{15i} - s\theta_{19i} \\
 & (c\psi_j (c(\theta_{2i} + \phi_j) (\dot{\psi}_j + (\dot{\theta}_{2i} + \dot{\phi}_j) s\theta_j) + \dot{\theta}_j c\theta_j s(\theta_{2i} + \phi_j)) - \\
 & (\dot{\theta}_{2i} + \dot{\phi}_j + \dot{\psi}_j s\theta_j) s(\theta_{2i} + \phi_j) s\psi_j) \sec \theta_{21i} t\theta_{15i} - \\
 & \dot{\theta}_{21i} s\theta_{19i} (c\psi_j s\theta_j s(\theta_{2i} + \phi_j) + c(\theta_{2i} + \phi_j) s\psi_j) \sec \theta_{21i} t\theta_{15i} t\theta_{21i})) \\
 H_{44i} = & c\theta_{15i} \sec \theta_{16i} (-2\dot{\theta}_{15i} s\theta_{15i} (s\theta_{2i} (c\psi_j s\theta_j s\phi_j + c\phi_j s\psi_j) + c\theta_{2i} (-c\phi_j c\psi_j s\theta_j + s\phi_j s\psi_j) - \\
 & s\theta_{19i} (c\psi_j s\theta_j s(\theta_{2i} + \phi_j) + c(\theta_{2i} + \phi_j) s\psi_j) \sec \theta_{21i} t\theta_{15i}) + \\
 & \dot{\theta}_{16i} c\theta_{15i} (s\theta_{2i} (c\psi_j s\theta_j s\phi_j + c\phi_j s\psi_j) + c\theta_{2i} (-c\phi_j c\psi_j s\theta_j + s\phi_j s\psi_j) - \\
 & s\theta_{19i} (c\psi_j s\theta_j s(\theta_{2i} + \phi_j) + c(\theta_{2i} + \phi_j) s\psi_j) \sec \theta_{21i} t\theta_{15i}) \\
 & t\theta_{16i} + c\theta_{15i} (\dot{\theta}_{2i} c\theta_{2i} (c\psi_j s\theta_j s\phi_j + c\phi_j s\psi_j) + c\theta_{2i} \\
 & (-\dot{\theta}_j c\theta_j c\phi_j c\psi_j + c\psi_j (\dot{\psi}_j + \dot{\phi}_j s\theta_j) s\phi_j + c\phi_j (\dot{\phi}_j + \dot{\psi}_j s\theta_j) s\psi_j) + \\
 & \dot{\theta}_{2i} s\theta_{2i} (c\phi_j c\psi_j s\theta_j - s\phi_j s\psi_j) + s\theta_{2i} (c\psi_j (c\phi_j (\dot{\psi}_j + \dot{\phi}_j s\theta_j) + \dot{\theta}_j c\theta_j s\phi_j) - \\
 & (\dot{\phi}_j + \dot{\psi}_j s\theta_j) s\phi_j s\psi_j) - \dot{\theta}_{15i} s\theta_{19i} (c\psi_j s\theta_j s(\theta_{2i} + \phi_j) + c(\theta_{2i} + \phi_j) s\psi_j) \sec \theta_{15i}^2 \sec \theta_{21i} - \\
 & \dot{\theta}_{19i} c\theta_{19i} (c\psi_j s\theta_j s(\theta_{2i} + \phi_j) + c(\theta_{2i} + \phi_j) s\psi_j) \sec \theta_{21i} t\theta_{15i} - \\
 & s\theta_{19i} (c\psi_j (c(\theta_{2i} + \phi_j) (\dot{\psi}_j + (\dot{\theta}_{2i} + \dot{\phi}_j) s\theta_j) + \dot{\theta}_j c\theta_j s(\theta_{2i} + \phi_j)) - \\
 & (\dot{\theta}_{2i} + \dot{\phi}_j + \dot{\psi}_j s\theta_j) s(\theta_{2i} + \phi_j) s\psi_j) \sec \theta_{21i} t\theta_{15i} - \\
 & \dot{\theta}_{21i} s\theta_{19i} (c\psi_j s\theta_j s(\theta_{2i} + \phi_j) + c(\theta_{2i} + \phi_j) s\psi_j) \sec \theta_{21i} t\theta_{15i} t\theta_{21i}))
 \end{aligned}$$

$$\begin{aligned}
 H_{45i} = & \sec \theta_{16i} \sec \theta_{21i} (c\theta_{15i} s\theta_{15i} (c\psi_j (\dot{\theta}_j (c\theta_{19i} c\theta_j c(\theta_{2i} + \phi_j) - s\theta_{19i} s\theta_j) + \\
 & \dot{\theta}_{19i} (c\theta_{19i} c\theta_j - c(\theta_{2i} + \phi_j) s\theta_{19i} s\theta_j) - c\theta_{19i} (\dot{\psi}_j + (\dot{\theta}_{2i} + \dot{\phi}_j) s\theta_j) s(\theta_{2i} + \phi_j)) - \\
 & (c\theta_{19i} c(\theta_{2i} + \phi_j) (\dot{\theta}_{2i} + \dot{\phi}_j + \dot{\psi}_j s\theta_j) + s\theta_{19i} (\dot{\psi}_j c\theta_j - \dot{\theta}_{19i} s(\theta_{2i} + \phi_j))) s\psi_j) + \dot{\theta}_{15i} c\theta_{15i}^2 \\
 & (c\theta_j c\psi_j s\theta_{19i} + c\theta_{19i} (c(\theta_{2i} + \phi_j) c\psi_j s\theta_j - s(\theta_{2i} + \phi_j) s\psi_j)) - \\
 & \dot{\theta}_{15i} s\theta_{15i}^2 (c\theta_j c\psi_j s\theta_{19i} + c\theta_{19i} (c(\theta_{2i} + \phi_j) c\psi_j s\theta_j - s(\theta_{2i} + \phi_j) s\psi_j)) + \\
 & \dot{\theta}_{16i} c\theta_{15i} s\theta_{15i} (c\theta_j c\psi_j s\theta_{19i} + c\theta_{19i} (c(\theta_{2i} + \phi_j) c\psi_j s\theta_j - s(\theta_{2i} + \phi_j) s\psi_j)) t\theta_{16i} + \\
 & \dot{\theta}_{21i} c\theta_{15i} s\theta_{15i} (c\theta_j c\psi_j s\theta_{19i} + c\theta_{19i} (c(\theta_{2i} + \phi_j) c\psi_j s\theta_j - s(\theta_{2i} + \phi_j) s\psi_j)) t\theta_{21i}) \\
 H_{46i} = & \sec \theta_{21i} (\sec \theta_{21i} (-c\theta_{15i} s\theta_{15i} \sec \theta_{16i} (\dot{\theta}_{16i} \sec \theta_{16i} + \dot{\theta}_{21i} (c\theta_{19i} c\theta_j c\psi_j + \\
 & s\theta_{19i} (-c(\theta_{2i} + \phi_j) c\psi_j s\theta_j + s(\theta_{2i} + \phi_j) s\psi_j)) \sec \theta_{21i}) - \dot{\theta}_{15i} c(2\theta_{15i}) t\theta_{16i}) - \\
 & (c\theta_{15i} s\theta_{15i} (c\psi_j (-c\theta_j (\dot{\theta}_{19i} + \dot{\theta}_j c(\theta_{2i} + \phi_j)) s\theta_{19i} - c\theta_{19i} (\dot{\theta}_j + \dot{\theta}_{19i} c(\theta_{2i} + \phi_j)) s\theta_j + \\
 & s\theta_{19i} (\dot{\psi}_j + (\dot{\theta}_{2i} + \dot{\phi}_j) s\theta_j) s(\theta_{2i} + \phi_j)) + ((\dot{\theta}_{2i} + \dot{\phi}_j) c(\theta_{2i} + \phi_j) s\theta_{19i} + \\
 & \dot{\psi}_j (-c\theta_{19i} c\theta_j + c(\theta_{2i} + \phi_j) s\theta_{19i} s\theta_j) + \dot{\theta}_{19i} c\theta_{19i} s(\theta_{2i} + \phi_j)) s\psi_j) \sec \theta_{16i} + \\
 & \dot{\theta}_{15i} c(2\theta_{15i}) (c\theta_{19i} c\theta_j c\psi_j + s\theta_{19i} (-c(\theta_{2i} + \phi_j) c\psi_j s\theta_j + s(\theta_{2i} + \phi_j) s\psi_j)) \sec \theta_{16i} + \\
 & (\dot{\theta}_{16i} c\theta_{15i} s\theta_{15i} (c\theta_{19i} c\theta_j c\psi_j - c(\theta_{2i} + \phi_j) c\psi_j s\theta_{19i} s\theta_j + \\
 & s\theta_{19i} s(\theta_{2i} + \phi_j) s\psi_j) \sec \theta_{16i} + \dot{\theta}_{21i} s(2\theta_{15i}) \sec \theta_{21i}) t\theta_{16i}) t\theta_{21i} - \\
 & \dot{\theta}_{21i} c\theta_{15i} s\theta_{15i} (c\theta_{19i} c\theta_j c\psi_j + s\theta_{19i} (-c(\theta_{2i} + \phi_j) c\psi_j s\theta_j + s(\theta_{2i} + \phi_j) s\psi_j)) \sec \theta_{16i} t\theta_{21i}^2) \\
 H_{47i} = & c\theta_{15i} \sec \theta_{16i} (-2\dot{\theta}_{15i} s\theta_{15i} ((-c\psi_j s\theta_j s(\theta_{2i} + \phi_j) - c(\theta_{2i} + \phi_j) s\psi_j - \\
 & (c\theta_{19i} c\theta_j c\psi_j + s\theta_{19i} (-c(\theta_{2i} + \phi_j) c\psi_j s\theta_j + s(\theta_{2i} + \phi_j) s\psi_j)) \sec \theta_{21i} t\theta_{15i}) t\theta_{16i} - \\
 & \sec \theta_{16i} t\theta_{15i} t\theta_{21i}) + \dot{\theta}_{16i} c\theta_{15i} t\theta_{16i} ((-c\psi_j s\theta_j s(\theta_{2i} + \phi_j) - c(\theta_{2i} + \phi_j) s\psi_j - \\
 & (c\theta_{19i} c\theta_j c\psi_j + s\theta_{19i} (-c(\theta_{2i} + \phi_j) c\psi_j s\theta_j + s(\theta_{2i} + \phi_j) s\psi_j)) \sec \theta_{21i} t\theta_{15i}) t\theta_{16i} - \\
 & \sec \theta_{16i} t\theta_{15i} t\theta_{21i}) + c\theta_{15i} (-\dot{\theta}_{21i} \sec \theta_{16i} \sec \theta_{21i}^2 t\theta_{15i} - \dot{\theta}_{16i} \sec \theta_{16i}^2 (c\psi_j s\theta_j s(\theta_{2i} + \phi_j) + \\
 & c(\theta_{2i} + \phi_j) s\psi_j + (c\theta_{19i} c\theta_j c\psi_j + s\theta_{19i} (-c(\theta_{2i} + \phi_j) c\psi_j s\theta_j + \\
 & s(\theta_{2i} + \phi_j) s\psi_j)) \sec \theta_{21i} t\theta_{15i}) - \dot{\theta}_{15i} \sec \theta_{15i}^2 \sec \theta_{16i} t\theta_{21i} - \dot{\theta}_{16i} \sec \theta_{16i} t\theta_{15i} t\theta_{16i} t\theta_{21i} - \\
 & t\theta_{16i} (\dot{\psi}_j c(\theta_{2i} + \phi_j) c\psi_j + (\dot{\theta}_{2i} + \dot{\phi}_j) c(\theta_{2i} + \phi_j) c\psi_j s\theta_j + \dot{\theta}_j c\theta_j c\psi_j s(\theta_{2i} + \phi_j) - \\
 & (\dot{\theta}_{2i} + \dot{\phi}_j) s(\theta_{2i} + \phi_j) s\psi_j - \dot{\psi}_j s\theta_j s(\theta_{2i} + \phi_j) s\psi_j + \dot{\theta}_{15i} (c\theta_{19i} c\theta_j c\psi_j + \\
 & s\theta_{19i} (-c(\theta_{2i} + \phi_j) c\psi_j s\theta_j + s(\theta_{2i} + \phi_j) s\psi_j)) \sec \theta_{15i}^2 \sec \theta_{21i} + \\
 & (c\psi_j (-c\theta_j (\dot{\theta}_{19i} + \dot{\theta}_j c(\theta_{2i} + \phi_j)) s\theta_{19i} - c\theta_{19i} (\dot{\theta}_j + \dot{\theta}_{19i} c(\theta_{2i} + \phi_j)) s\theta_j + \\
 & s\theta_{19i} (\dot{\psi}_j + (\dot{\theta}_{2i} + \dot{\phi}_j) s\theta_j) s(\theta_{2i} + \phi_j)) + ((\dot{\theta}_{2i} + \dot{\phi}_j) c(\theta_{2i} + \phi_j) s\theta_{19i} + \\
 & \dot{\psi}_j (-c\theta_{19i} c\theta_j + c(\theta_{2i} + \phi_j) s\theta_{19i} s\theta_j) + \dot{\theta}_{19i} c\theta_{19i} s(\theta_{2i} + \phi_j)) s\psi_j) \sec \theta_{21i} t\theta_{15i} + \\
 & \dot{\theta}_{21i} (c\theta_{19i} c\theta_j c\psi_j + s\theta_{19i} (-c(\theta_{2i} + \phi_j) c\psi_j s\theta_j + s(\theta_{2i} + \phi_j) s\psi_j)) \sec \theta_{21i} t\theta_{15i} t\theta_{21i}))
 \end{aligned}$$

Términos para los elementos V_{ni}

A continuación se presentan los valores de las variables H_{48i} a H_{54i} con las que se obtiene $\ddot{\theta}_{17i}$

$$\begin{aligned}
 H_{48i} &= -c\theta_{17i}(\dot{\theta}_{16i}c\theta_{16i}s\theta_{15i} + c\theta_{15i}(\dot{\theta}_{17i} + \dot{\theta}_{15i}s\theta_{16i})) + s\theta_{15i}(\dot{\theta}_{15i} + \dot{\theta}_{17i}s\theta_{16i})s\theta_{17i} \\
 H_{49i} &= c\psi_j(-c(\theta_{2i} + \phi_j)(\dot{\psi}_j + (\dot{\theta}_{2i} + \dot{\phi}_j)s\theta_j) - \dot{\theta}_j c\theta_j s(\theta_{2i} + \phi_j)) + \\
 &\quad (\dot{\theta}_{2i} + \dot{\phi}_j + \dot{\psi}_j s\theta_j)s(\theta_{2i} + \phi_j)s\psi_j \\
 H_{50i} &= -\dot{\psi}_j c\theta_j c\psi_j s(\theta_{2i} + \phi_j) - (\dot{\theta}_{2i} + \dot{\phi}_j)c\theta_j c(\theta_{2i} + \phi_j)s\psi_j + \dot{\theta}_j s\theta_j s(\theta_{2i} + \phi_j)s\psi_j \\
 H_{51i} &= -c(\theta_{2i} + \phi_j)c\psi_j(\dot{\theta}_{2i} + \dot{\phi}_j + \dot{\psi}_j s\theta_j) + (-\dot{\theta}_j c\theta_j c(\theta_{2i} + \phi_j) + \\
 &\quad (\dot{\psi}_j + (\dot{\theta}_{2i} + \dot{\phi}_j)s\theta_j)s(\theta_{2i} + \phi_j))s\psi_j \\
 H_{52i} &= -c(\theta_{2i} + \phi_j)c\psi_j(\dot{\theta}_{2i} + \dot{\phi}_j + \dot{\psi}_j s\theta_j) + (-\dot{\theta}_j c\theta_j c(\theta_{2i} + \phi_j) + \\
 &\quad (\dot{\psi}_j + (\dot{\theta}_{2i} + \dot{\phi}_j)s\theta_j)s(\theta_{2i} + \phi_j))s\psi_j \\
 H_{53i} &= \dot{\theta}_{17i}c\theta_{16i}c\theta_{17i}s\theta_{15i} + (\dot{\theta}_{15i}c\theta_{15i}c\theta_{16i} - \dot{\theta}_{16i}s\theta_{15i}s\theta_{16i})s\theta_{17i} \\
 H_{54i} &= c\theta_{15i}c\theta_{17i}(\dot{\theta}_{15i} + \dot{\theta}_{17i}s\theta_{16i}) + (\dot{\theta}_{16i}c\theta_{15i}c\theta_{16i} - s\theta_{15i}(\dot{\theta}_{17i} + \dot{\theta}_{15i}s\theta_{16i}))s\theta_{17i}
 \end{aligned}$$

A continuación se presentan los valores de las variables H_{55i} a H_{57i} con las que se obtiene $\ddot{\theta}_{6i}$

$$\begin{aligned}
 H_{55i} &= -2d_{7i}(-d_{20i}\dot{\theta}_{6i}c(\theta_{19i} - \theta_{6i}) + d_{13i}(-\dot{\theta}_{21i} + \dot{\theta}_{6i})c(\theta_{19i} + \theta_{21i} - \theta_{6i}) + \\
 &\quad \dot{\theta}_{19i}(d_{20i}c(\theta_{19i} - \theta_{6i}) - d_{13i}c(\theta_{19i} + \theta_{21i} - \theta_{6i})) - d_{18i}\dot{\theta}_{6i}s\theta_{6i}) \\
 H_{56i} &= 2(d_{20i}d_{7i}(-\dot{\theta}_{19i} + \dot{\theta}_{6i})c(\theta_{19i} - \theta_{6i}) + d_{13i}d_{7i}(\dot{\theta}_{19i} + \dot{\theta}_{21i} - \dot{\theta}_{6i}) \\
 &\quad c(\theta_{19i} + \theta_{21i} - \theta_{6i}) + d_{18i}d_{20i}\dot{\theta}_{19i}s\theta_{19i} - d_{13i}d_{18i}(\dot{\theta}_{19i} + \dot{\theta}_{21i})s(\theta_{19i} + \theta_{21i})) \\
 H_{57i} &= 2d_{13i}(-d_{20i}\dot{\theta}_{21i}c\theta_{21i} + d_{7i}(\dot{\theta}_{19i} + \dot{\theta}_{21i} - \dot{\theta}_{6i})c(\theta_{19i} + \theta_{21i} - \theta_{6i}) - \\
 &\quad d_{18i}(\dot{\theta}_{19i} + \dot{\theta}_{21i})s(\theta_{19i} + \theta_{21i}))
 \end{aligned}$$

A continuación se presentan los valores de las variables H_{58i} a H_{61i} con las que se obtiene $\ddot{\theta}_{12i}$

$$\begin{aligned}
 H_{58i} &= -d_{20i}\dot{\theta}_{19i}s\theta_{19i} + d_{13i}(\dot{\theta}_{19i} + \dot{\theta}_{21i})s(\theta_{19i} + \theta_{21i}) + d_{7i}\dot{\theta}_{6i}s\theta_{6i} \\
 H_{59i} &= \frac{1}{2}(2\dot{\theta}_{19i}c(\theta_{12i} - \theta_{19i} - \theta_{21i})(-d_{13i}s\theta_{12i} + d_{20i}s(\theta_{12i} - \theta_{21i})) - \\
 &\quad 2(\dot{\theta}_{21i}(d_{13i}c(\theta_{12i} - \theta_{19i} - \theta_{21i})s\theta_{12i} - d_{20i}s(2\theta_{12i} - \theta_{19i} - 2\theta_{21i})) + \\
 &\quad \dot{\theta}_{12i}(d_{20i}s(2\theta_{12i} - \theta_{19i} - 2\theta_{21i}) - d_{13i}s(2\theta_{12i} - \theta_{19i} - \theta_{21i})) + d_{7i}\dot{\theta}_{6i}s\theta_{6i})) \\
 H_{60i} &= -d_{13i}(\dot{\theta}_{19i} + \dot{\theta}_{21i})c(\theta_{12i} - \theta_{19i} - \theta_{21i})s\theta_{12i} + d_{20i}\dot{\theta}_{19i}s\theta_{19i} + \\
 &\quad d_{13i}\dot{\theta}_{12i}s(2\theta_{12i} - \theta_{19i} - \theta_{21i}) - d_{7i}\dot{\theta}_{6i}s\theta_{6i} \\
 H_{61i} &= \frac{1}{2}(d_{7i}\dot{\theta}_{6i}s\theta_{6i} + d_{7i}(2\dot{\theta}_{12i} - 2(\dot{\theta}_{19i} + \dot{\theta}_{21i}) + \dot{\theta}_{6i})s(2\theta_{12i} - 2(\theta_{19i} + \theta_{21i}) + \theta_{6i}))
 \end{aligned}$$

A continuación se presentan los valores de las variables H_{62i} a H_{65i} con las que se obtiene $\ddot{\theta}_{9i}$

$$\begin{aligned}
 H_{62i} &= d_{18i}\dot{\theta}_{6i}c\theta_{6i} + d_{20i}(-\dot{\theta}_{19i} + \dot{\theta}_{6i})s(\theta_{19i} - \theta_{6i}) + \\
 &\quad d_{13i}(\dot{\theta}_{19i} + \dot{\theta}_{21i} - \dot{\theta}_{6i})s(\theta_{19i} + \theta_{21i} - \theta_{6i}) \\
 H_{63i} &= c\theta_{9i}(-d_{20i}(-\dot{\theta}_{19i} + \dot{\theta}_{6i} + \dot{\theta}_{9i})s(\theta_{19i} - \theta_{6i} - \theta_{9i}) + \\
 &\quad d_{13i}(-\dot{\theta}_{19i} - \dot{\theta}_{21i} + \dot{\theta}_{6i} + \dot{\theta}_{9i})s(\theta_{19i} + \theta_{21i} - \theta_{6i} - \theta_{9i})) + \\
 &\quad \dot{\theta}_{9i}(d_{20i}c(\theta_{19i} - \theta_{6i} - \theta_{9i}) - d_{13i}c(\theta_{19i} + \theta_{21i} - \theta_{6i} - \theta_{9i}))s\theta_{9i} \\
 H_{64i} &= d_{13i}(-\dot{\theta}_{19i} - \dot{\theta}_{21i} + \dot{\theta}_{6i} + \dot{\theta}_{9i})c\theta_{9i}s(\theta_{19i} + \theta_{21i} - \theta_{6i} - \theta_{9i}) - \\
 &\quad d_{13i}\dot{\theta}_{9i}c(\theta_{19i} + \theta_{21i} - \theta_{6i} - \theta_{9i})s\theta_{9i} \\
 H_{65i} &= c\theta_{9i}(d_{18i}(\dot{\theta}_{6i} + \dot{\theta}_{9i})c(\theta_{6i} + \theta_{9i}) + d_{20i}(-\dot{\theta}_{19i} + \dot{\theta}_{6i} + \dot{\theta}_{9i})s(\theta_{19i} - \theta_{6i} - \theta_{9i}) + \\
 &\quad d_{13i}(\dot{\theta}_{19i} + \dot{\theta}_{21i} - \dot{\theta}_{6i} - \dot{\theta}_{9i})s(\theta_{19i} + \theta_{21i} - \theta_{6i} - \theta_{9i})) - \\
 &\quad \dot{\theta}_{9i}s\theta_{9i}(d_{20i}c(\theta_{19i} - \theta_{6i} - \theta_{9i}) - d_{13i}c(\theta_{19i} + \theta_{21i} - \theta_{6i} - \theta_{9i}) + d_{18i}s(\theta_{6i} + \theta_{9i}))
 \end{aligned}$$

Apéndice D

Solución de Sistema Lineal Subdeterminado

Un sistema de ecuaciones lineales subdeterminado, es aquel sistema [9]

$$\mathbf{Ax} = \mathbf{b} \quad (\text{D.1})$$

donde se define a \mathbf{A} como una matriz de $m \times n$, para este caso $m < n$ y $\text{rango}(\mathbf{A}) = m$, mientras \mathbf{x} y \mathbf{b} son vectores de n - y m - dimensión respectivamente. El sistema bajo estudio admite infinidad de soluciones, lo que nos permite imponer una condición sobre una solución específica que obtengamos. La elección obvia es la solución mínima de la norma de \mathbf{x} . La minimización del cuadrado de la norma euclidiana de \mathbf{x} conduce a un problema lineal, por lo tanto, una solución directa del problema en cuestión es posible. De esta manera se tiene:

$$z(\mathbf{x}) \equiv \frac{1}{2} \|\mathbf{x}\|_2^2 \rightarrow \min_{\mathbf{x}} \quad (\text{D.2})$$

sometido a la restricción representada por la ecuación (D.1). Ya que se tiene un problema de minimización restringida, se procede a la solución vía multiplicadores de Lagrange. Es decir, se introduce una función objetivo $\zeta(\mathbf{x})$, definida como:

$$\zeta(\mathbf{x}) \equiv z(\mathbf{x}) + \boldsymbol{\lambda}^T (\mathbf{Ax} - \mathbf{b}) \rightarrow \min_{\mathbf{x}, \boldsymbol{\lambda}} \quad (\text{D.3})$$

no sujeta a restricciones, con $\boldsymbol{\lambda}$ definida como un vector m -dimensional de los multiplicadores de Lagrange, ahora se determina. De esta manera ahora se tiene un problema de minimización sin restricciones con $m + n$ variables diseñadas, los componentes m de $\boldsymbol{\lambda}$ y los componentes n de \mathbf{x} , que agrupamos en un vector $(m + n)$ -dimensional $\mathbf{y} \equiv [\mathbf{x}^T, \boldsymbol{\lambda}^T]^T$. La condición de normalidad para el problema anteriormente mencionado se establece como:

$$\frac{d\zeta}{d\mathbf{y}} = \mathbf{0}_{m+n} \quad (\text{D.4})$$

con $\mathbf{0}_{m+n}$ definido como el vector cero de dimensión $(m + n)$. La condición anterior puede ser dividida en dos condiciones:

$$\begin{aligned} \frac{d\zeta}{d\mathbf{x}} &= \mathbf{0}_n \\ \frac{d\zeta}{d\boldsymbol{\lambda}} &= \mathbf{0}_m \end{aligned}$$

Apéndice D. Solución de Sistema Lineal Subdeterminado

con $\mathbf{0}_m$ y $\mathbf{0}_n$ definidas, respectivamente, como los vectores cero de dimensión m y n . La ecuación superior lleva a:

$$\frac{d\zeta}{d\mathbf{x}} \equiv \mathbf{x} + \mathbf{A}^T \boldsymbol{\lambda} = \mathbf{0}_n \quad (\text{D.5})$$

$$\frac{d\zeta}{d\boldsymbol{\lambda}} \equiv \mathbf{A}\mathbf{x} - \mathbf{b} = \mathbf{0}_m \quad (\text{D.6})$$

Eliminando $\boldsymbol{\lambda}$ del sistema de ecuaciones anterior, se obtiene:

$$\mathbf{x} = \mathbf{A}^T (\mathbf{A}\mathbf{A}^T)^{-1} \mathbf{b} \quad (\text{D.7})$$

lo cual es la solución de la norma mínima al problema propuesto.

Bibliografía

- [1] Gonzalez de Santos, Pablo; Garcia, Elena; Estremera, Joaquin, *Quadrupedal Locomotion: An Introduction to the Control of Four-legged Robots*; (2006). Springer-Verlag. Alemania.
- [2] Artobolevsky, I. I., *Mechanism for the generation of plane curve*; (1964). Pergamon Press. Oxford.
- [3] McKerrow, P. J. *Introduction to robotics*; (1991). Alexander, R.N. and Goldspink, G., editors. Addison-Wesley Publishing Co.
- [4] McCarthy, J. Michael; *Geometric design of linkages*; (2000). Springer.
- [5] Lung-Wen Tsai; “*Robot Analysis*” *The mechanics of serial and parallel manipulators*; (1999). John Wiley & Sons, Inc.
- [6] Stejskal, Vladimir; Valasek, Michael; *Kinematics and Dynamics of Machinery*; (1996). Marcel Dekker Ltd.
- [7] Chang, Da-Yu; *Kinematic and Static Analysis of 4C Spatial Mechanisms*; (1998) Tesis de Maestría; Universidad de California. EUA.
- [8] Pogorélov, A. V.; *Geometría Diferencial*; (1977). Editorial Mir.
- [9] Angeles, Jorge; *Fundamentals of Robotic Mechanical Systems*; (2007). Springer.
- [10] Stewart, James; *Cálculo: Conceptos y Contexto*; (1999). International Thomson.
- [11] L. Cívico and B. Siciliana; *Modeling and Control of Robot Manipulators*; (2000). Springer Verlag

Nomenclatura

d_{ji}	Distancia j de la cadena cinemática i
θ_{ji}	Ángulo j de la cadena cinemática i
\mathbf{T}_{zi}	Matriz de transformación homogénea
\mathbf{R}_{zi}	Matriz de rotación
$(\mathbf{x}_0, \mathbf{y}_0, \mathbf{z}_0)$	Marco de referencia inercial
$(\mathbf{x}_{ji}, \mathbf{y}_{ji}, \mathbf{z}_{ji})$	Base local j de la cadena cinemática i
s	Seno
c	Coseno
t	Tangente
\mathbf{R}_j^i	Matriz de transformación de la base j a la base i
\mathbf{r}_{Gji}	Vector de posición del centro de gravedad del cuerpo j de la cadena cinemática i
$\boldsymbol{\omega}_{ji}^k$	Velocidad angular de la base j de la cadena cinemática i respecto a la base k
$\boldsymbol{\Omega}_{ji}^k$	Velocidad angular del cuerpo j de la cadena cinemática i respecto a la base k
\mathbf{a}_{Gji}^k	Vector de aceleración del centro de gravedad del cuerpo j de la cadena cinemática i respecto a la base k
$\boldsymbol{\alpha}_{ji}^k$	Aceleración angular del cuerpo j de la cadena cinemática i respecto a la base k