



FACULTAD DE INGENIERÍA UNAM  
DIVISIÓN DE EDUCACIÓN CONTINUA

# CURSOS INSTITUCIONALES

## TOPOGRAFÍA I

Del 12 al 31 de Julio de 2006

### **APUNTES GENERALES**

CI - 034

Instructor: Ing. Germán García González  
JEFATURA DELEGACIONAL EN LA MAGDALENA CONTRERAS

JULIO DE 2006

---

# TOPOGRAFÍA I

**Objetivo general:**

Al término del curso, el participante reafirmará para su aplicación los conocimientos básicos de topografía siendo capaz de realizar un levantamiento topográfico.

**Módulo II. Topografía básica.****Objetivo del módulo II:**

Que los participantes reafirmen los conceptos básicos de topografía para realizar levantamientos topográficos.

**Fecha y Duración:** 12 al 31 de Julio (9 a 12 Horas). Total : 42 Horas.

**Temas:**

1. **Definición de Topografía.**
2. **Definición de levantamiento Topográfico.**
  - 2.1 Planimetría
  - 2.2 Altimetría
3. **Unidades de Medidas.**
  - 3.1 Escala
  - 3.2 Acotaciones
4. **Concepto de Poligonal.**
  - 4.1 Poligonal Abierta
  - 4.2 Poligonal Cerrada
5. **Levantamiento con Cinta y Brújula.**
  - 5.1 Método de Triangulaciones y Radiaciones
  - 5.2 Aplicación de la Brújula
6. **Levantamiento con Cinta y Transito.**
  - 6.1 Deflexiones
  - 6.2 Conservación de azimutes
  - 6.3 Medición Directa de ángulo
  - 6.4 Libreta de Campo
  - 6.5 Planilla de Cálculo para Poligonal Cerrada
7. **Altimetría.**
  - 7.1 Conceptos Básicos
  - 7.2 Nivelación Simple

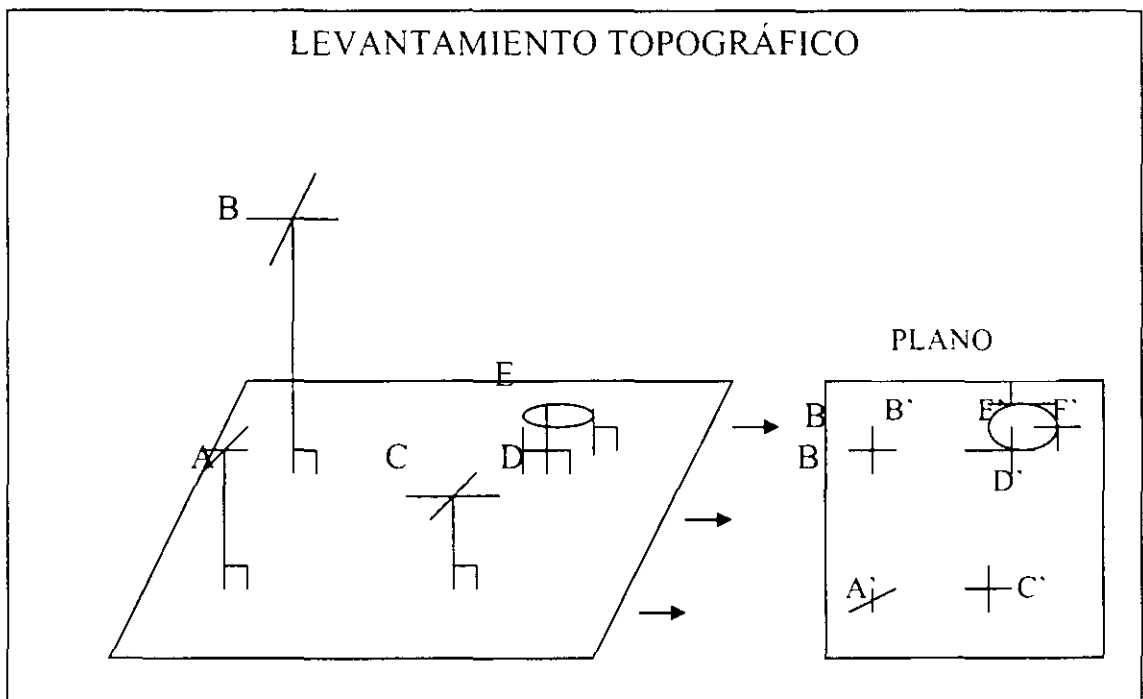
## "TOPOGRAFÍA I"

**1. Definición de Topografía.**

La Topografía es la ciencia que determina las dimensiones o características tridimensionales de una porción de la Tierra que se considera plana; estas dimensiones las determina a través de la medición de distancias, direcciones y elevaciones

**2. Definición de Levantamiento Topográfico.**

Al conjunto de procedimientos para determinar la posición de puntos sobre la superficie de la Tierra se le llama *Levantamiento Topográfico*, la mayor parte de estos, tienen por objeto el cálculo de superficies y volúmenes mediante la obtención de medidas angulares y lineales tomadas en el campo para la elaboración de planos y perfiles



La teoría de la Topografía se basa esencialmente en geometría plana, trigonometría rectilínea y esférica, además de otros conocimientos matemáticos.

Con estas bases el trabajo de un topógrafo se divide en cinco actividades principales:

- a) Selección del método de levantamiento, del instrumental y de la ubicación más probable de vértices.
- b) Colocación de señales para deslindar o marcar linderos.
- c) Realización de mediciones y registros de datos en campo.
- d) Elaboración de cálculos con base en datos registrados para determinar la ubicación de puntos y obtener áreas y volúmenes.
- e) Dibujo o representación de las medidas para obtener un plano, mapa o gráfico de forma tradicional o ayudándose con métodos modernos computarizados.

### ● Tipos de levantamiento topográfico.

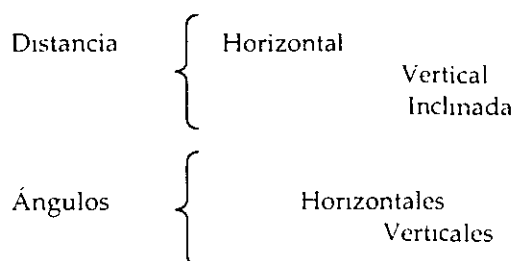
Existen muchos tipos de levantamiento, siendo cada uno tan especializado que alguien con amplia experiencia en diferentes áreas de la misma difícilmente los abarcaría en su totalidad. Sin embargo la persona dedicada a la topografía debe tener conocimientos complementarios de Astronomía práctica moderna

De manera breve se describe la clasificación de los principales tipos de levantamientos topográficos:

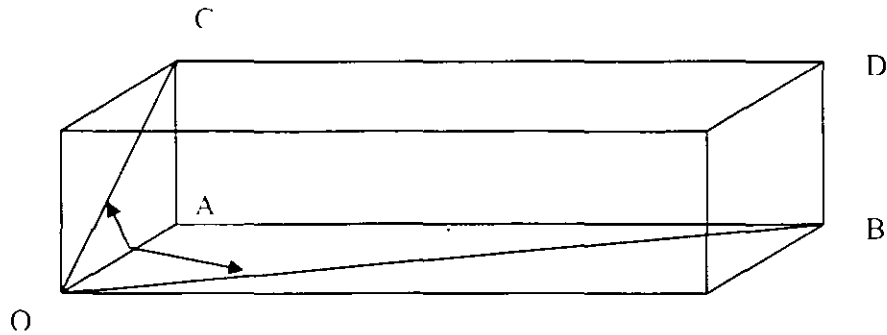
- *Topografía plana.* En esta rama suponemos que el plano de referencia para el trabajo de campo y los cálculos es una superficie horizontal.
- *Topografía geodésica o geodesia.* Consiste en la determinación de longitudes y acimutes de líneas largas que requieren la consideración del tamaño y forma de la Tierra
- *Fotogrametría.* Son levantamientos por medio de la fotografía aérea, a través de cámaras instaladas en aviones o satélites. Los mapas y datos obtenidos se basan en los principios de la fotografía o la detección remota.
- *Levantamientos de control.* Consiste en establecer una red de señalamientos (horizontales y verticales), que sirven de marco de referencia para otros levantamientos. Generalmente se usan procedimientos geodésicos.
- *Levantamientos orográficos de configuración.* Estos levantamientos sirven para elaborar planos o mapas que muestran la ubicación de los accidentes orográficos naturales, los construidos por el hombre y las elevaciones de puntos del terreno.
- *Levantamientos hidrográficos.* Es la representación gráfica de líneas litorales y el relieve del fondo de lagos, ríos, embalses y otras grandes masas de agua. A la combinación de levantamientos orográficos e hidrográficos se le llama Topografía Orohidrográfica.
- *Levantamiento de vías terrestres.* Son los levantamientos para carreteras, vías férreas, sistemas de conducción, líneas de conducción, líneas de transmisión, canales y demás obras de gran extensión lineal.
- *Agrimensura.* Esta rama es la técnica para establecer la delimitación de los predios, sus vértices, linderos, colindancias y áreas

### 3. UNIDADES DE MEDICIÓN.

La medición de distancias y ángulos es la base de la topografía. Existen cinco elementos necesarios para el desarrollo de la topografía, estos son:



Con estos valores se pueden conocer todas las medidas de un espacio tridimensional según se ilustra en la figura siguiente:



Para este caso, el punto O es el punto base para la medición, la distancia horizontal se refiere a las mediciones hechas de los puntos OA y OB y el ángulo vertical OAC. La distancia inclinada se representa como OC ya que siempre se determina según el plano inclinado con respecto a la horizontal.

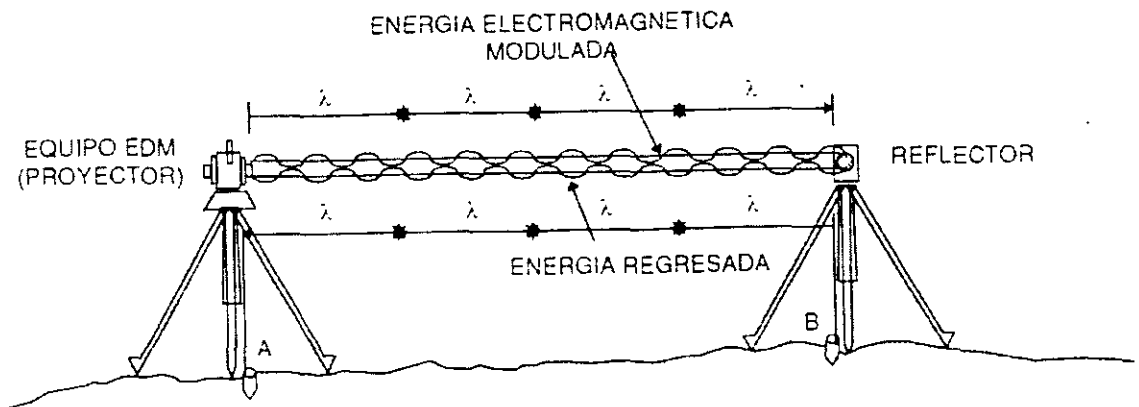
### ● Medición lineal.

- |  |   |
|--|---|
| a) Con odómetro<br>revoluciones<br><br>valor de distan-                            | El odómetro es un instrumento que convierte el número de<br>o vueltas de una rueda de circunferencia conocida en un<br>cia  |
| b) Longimétrica<br>distancia   | Utilizando una cinta de medida conocida para cubrir una<br>requerida  |
| c) Estadia o taquimetría<br>la distancia,<br><br>medio de una sola<br>instrumento. | Es una técnica que se emplea para determinar rápidamente<br>dirección y la diferencia de elevación de un punto por<br>observación hecha desde una misma estación de |
| d) Distanciometría electrónica<br>tiempo que re –<br><br>un extremo al             | Se ejecuta con instrumentos electrónicos y se basa en el<br>quiere la energía radiante electromagnética para viajar de<br>otro de una línea                         |

Ejemplo de estos instrumentos es la Estación Total, equipo de alta precisión, útil para realizar levantamientos topográficos. Se integra por un teodolito y un distanciómetro electrónico; el teodolito tiene como función la medición de ángulos horizontales y verticales y el distanciómetro para la medición de las distancias determinando las coordenadas (x, y, z) que son capturadas en una tarjeta electrónica integrada al instrumento o en una memoria externa (Libreta Electrónica).

## "TOPOGRAFÍA I"

El equipo se complementa con un prisma que se coloca en balizas ó tripiés que reflejan las emisiones de rayo infrarrojo emitidas por la Estación Total, que se instalan en los puntos de referencia para las observaciones.



### ● Medición angular.

La unidad de medida angular es el grado, que en sistema sexagesimal divide a la unidad grado ( $^{\circ}$ ) en 60 minutos ( $60'$ ) y el minuto en 60 segundos ( $60''$ ).

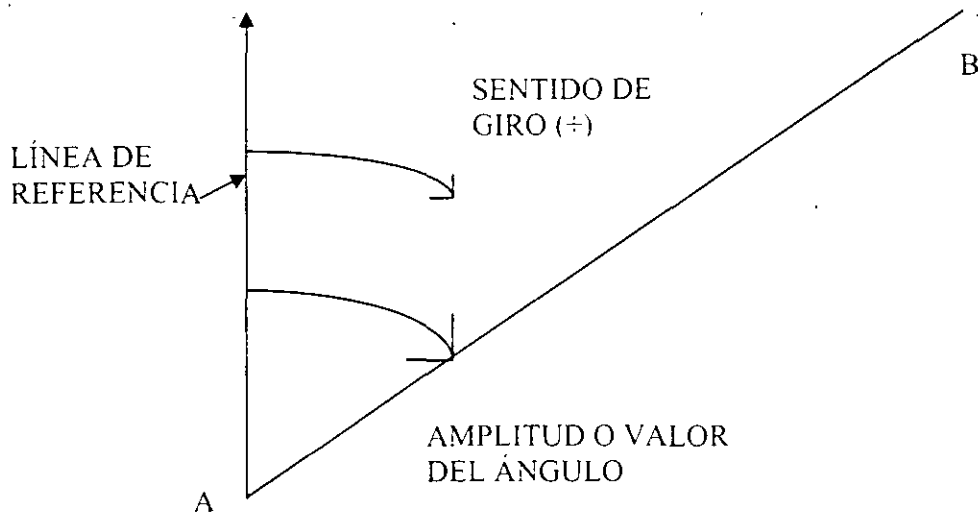
Para localizar puntos y orientar líneas, se requiere de medidas angulares y direcciones. Estas últimas se expresan en topografía por rumbos y acimutes. Para lograr el cabal conocimiento se requiere conocer más ampliamente algunos conceptos, mismos que se explican a continuación:

### ● Ángulos.

Existen tres elementos básicos que determinan un ángulo, como se ilustra en la figura, estos son:

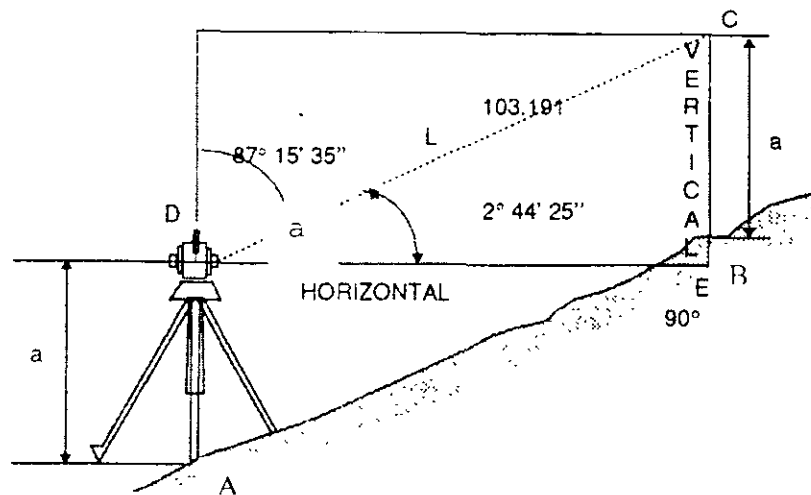
- La línea de referencia
- Sentido de giro
- La amplitud o valor del ángulo

## "TOPOGRAFÍA I"



En topografía los ángulos se clasifican en horizontales y verticales. Los ángulos horizontales son las medidas básicas que se necesitan para determinar rumbos y acimutes

Los ángulos verticales se aplican constantemente en levantamientos que requieren el conocimiento de la altura. Conforme se va levantando una poligonal o un trazo determinado se lleva el control vertical y horizontal, si dichos trabajos así lo requieren, según se observa en la figura



En donde:

DE = Distancia horizontal

L = Distancia inclinada

a = Angulo de inclinación

Para calcular la distancia horizontal realiza la siguiente ecuación:

$$E = L \cos \alpha$$

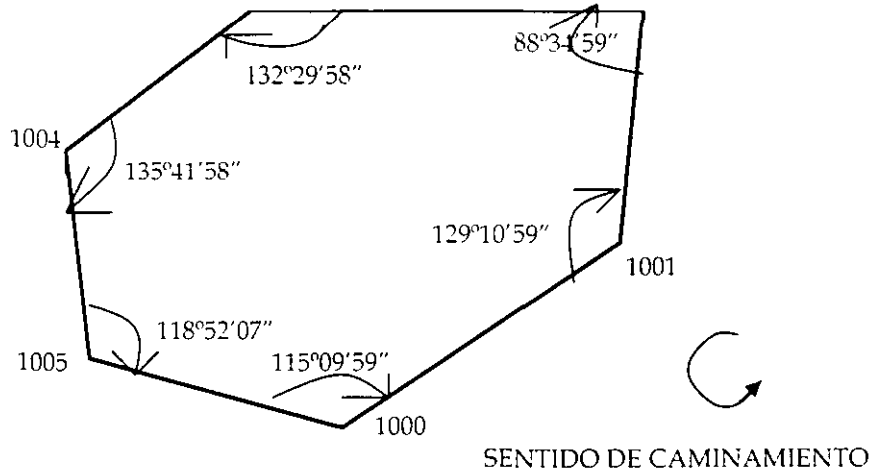
Para calcular la distancia vertical:

$$V = L \sin \alpha \text{ (diferencia de nivel entre A y B)}$$

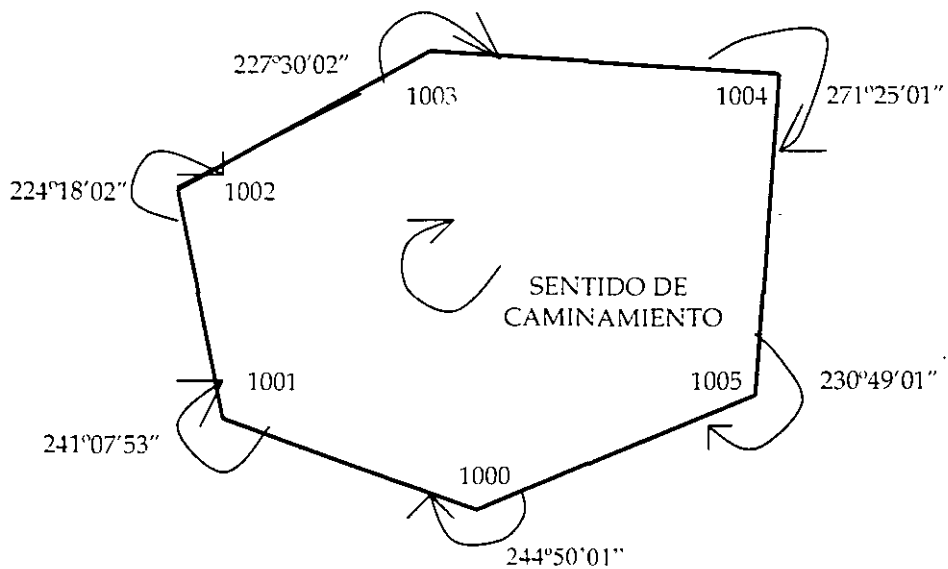
## "TOPOGRAFÍA I"

Los ángulos horizontales medidos comúnmente en topografía son:

- a) Ángulos interiores: Son los que quedan dentro del polígono. Para obtener estos, el caminamiento debe ser contra las manecillas del reloj, para que de esta manera se obtengan los valores en forma directa.

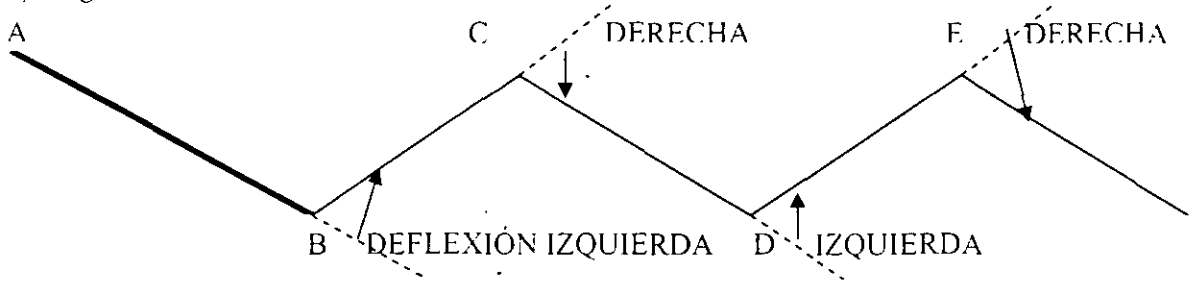


- b) Ángulos exteriores: Son los que quedan fuera del polígono y para obtenerlos, el caminamiento es en el sentido del giro de las manecillas del reloj.





c) Ángulos de Deflexión.



La deflexión según el croquis, es el ángulo que forma en un vértice la prolongación del lado anterior con el lado siguiente. De acuerdo al sentido en que se va a recorrer el polígono, habrá deflexiones derechas e izquierdas. Los ángulos de deflexión siempre son menores a  $180^\circ$  y debe especificarse el sentido del giro. Cabe hacer notar que dentro de la topografía, la medición de ángulos por deflexiones es usual en trazo de caminos y canales.

### ● Declinación magnética.

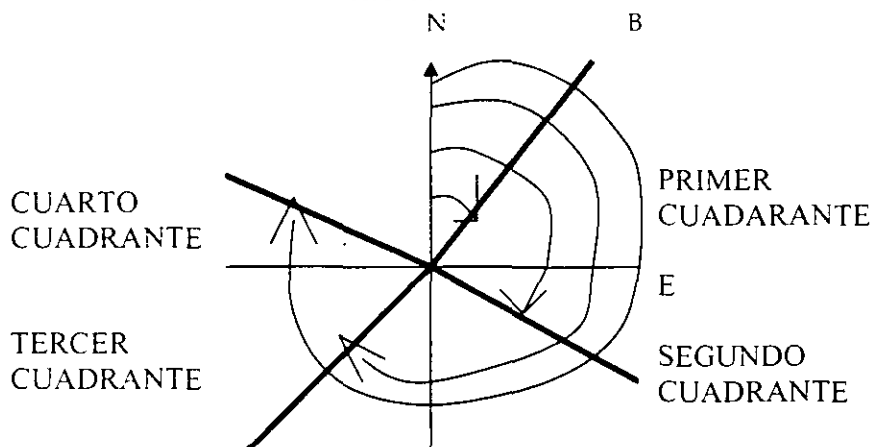
Se llama declinación magnética, al ángulo que forma el meridiano astronómico o norte verdadero y el norte señalado por la aguja magnética, pudiendo ser oriental (E) u occidental (W), considerándose el primero como positivo (+) y el segundo como negativo (-). Este ángulo no es constante en todos los lugares de la Tierra. En la República Mexicana varía desde  $+6^\circ\text{E}$  al oriente de la Península de Yucatán, hasta  $+15^\circ\text{E}$  en Baja California Norte.

Este concepto es necesario para calcular adecuadamente el acimut.

### ● Acimut.

Es el ángulo que forma una línea con la dirección Norte - Sur medido de  $0^\circ$  a  $360^\circ$  a partir del norte en el sentido del movimiento de las manecillas del reloj. Este puede ser magnético o astronómico, a este último se le considera invariable y por eso se le conoce como verdadero.

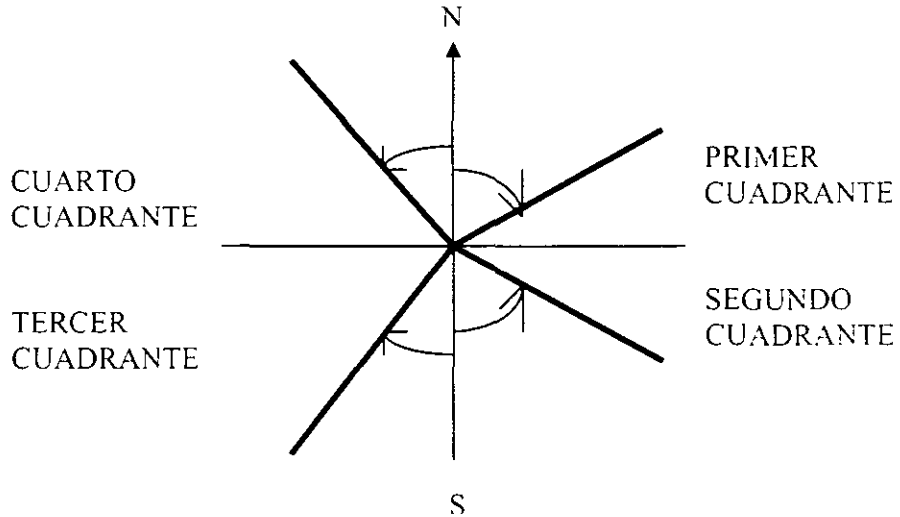
La dirección de una línea se da por su ángulo horizontal medido desde una línea de referencia conocida como meridiano de referencia.



## "TOPOGRAFÍA I"

### ◆ Rumbo.

Es el ángulo que forma una línea con el eje Norte - Sur medido de  $0^\circ$  a  $90^\circ$ ; a partir del norte o del sur y hacia el este (E) o el oeste (W) Los rumbos son un medio para establecer direcciones de línea.

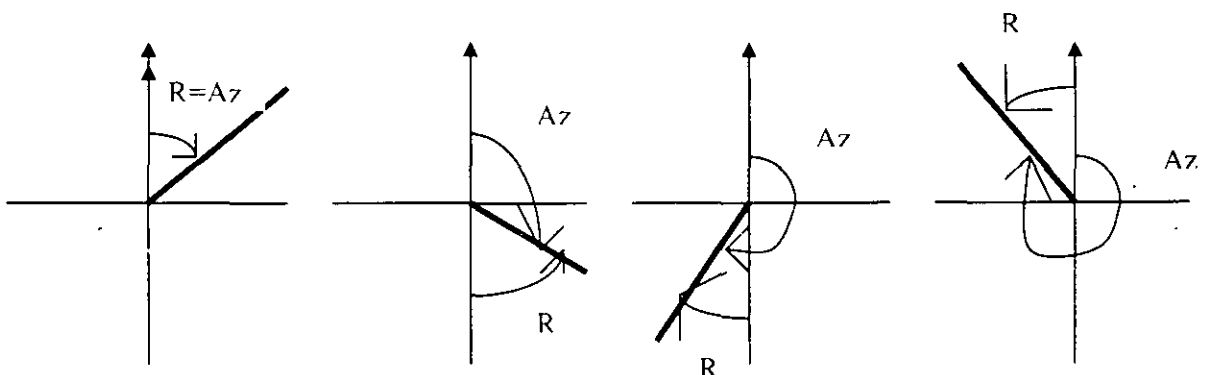


### ◆ Calculo de acimutes y rumbos.

Para calcular los acimutes se realiza el siguiente procedimiento.

- Al acimut de la línea de partida, se le suma el ángulo horizontal de la siguiente línea, a este valor se le restan  $180^\circ$  y el resultado es el acimut de la siguiente línea. El procedimiento se realiza sucesivamente para todos los lados hasta llegar al acimut de partida.
- En caso de que el valor del acimut mas el ángulo horizontal sea menor a  $180^\circ$  en vez de restar los  $180^\circ$ , hay que sumarlos, según el ejemplo siguiente:

CUADRANTE	ORIENTACION	ACIMUT	RUMBO
PRIMERO	N. E	$0^\circ$ A $90^\circ$	VALOR = ACIMUT
SEGUNDO	S E	$90^\circ$ A $180^\circ$	$180^\circ - \text{ACIMUT}$
TERCERO	S. W.	$180^\circ$ A $270^\circ$	$\text{ACIMUT} - 180^\circ$
CUARTO	N. W.	$270^\circ$ A $360^\circ$	$360^\circ - \text{ACIMUT}$



- **ACOTACIONES.**

El dibujo de un terreno no es suficiente si no va acompañado de las medidas correspondientes. La **acotación** es

la operación de dimensionar un dibujo correctamente y de acuerdo con una serie de reglas establecidas. La acotación requiere contacto directo con las operaciones en campo.

Una buena acotación requiere que sea fácilmente interpretable y que ofrezca la máxima claridad. Para conseguir estos fines, los principios generales serán los siguientes

- 1.- El acotamiento se colocará en forma clara y perfectamente visible
- 2.- No se omitirán medidas, pero tampoco se repetirán innecesariamente.
- 3.- El acotamiento se hará preferentemente por el exterior del terreno. Puede, sin embargo, colocarse por el interior si con ello no se perjudica la claridad del dibujo.
- 4 - Las medidas se consignaran en el dibujo siempre en milímetros.

- **ELEMENTOS QUE INTERVIENEN EN LA ACOTACIÓN.**

- a) **LÍNEAS DE REFERENCIA.**- Son la prolongación de los vértices entre los que se efectúa la medición.
- b) **LÍNEAS DE COTA** - Sirven para limitar el alcance de las medidas. Son paralelas al lado del dibujo que acotan y suelen interrumpirse en su mitad para dar lugar a la cifra de la medida
- c) **FLECHAS DE COTA.**- Se sitúan en los extremos de las líneas de cota.
- d) **CIFRA DE COTA** - Se colocan centradas en la línea de cota.



**EJEMPLO DE ACOTACIÓN.**

#### 4.- ERRORES EN LAS MEDIDAS.

En un levantamiento topográfico se requieren efectuar varias actividades donde las mediciones juegan un papel muy importante para medir se requiere ejecutar varias operaciones elementales como la preparación del instrumento, determinación del punto a medir, el visado del mismo, la comparación de lecturas y la obtención de un valor numérico, pero debido a la variedad de pasos puede establecerse incondicionalmente que.

- Ninguna medida es exacta.
- Ninguna medida puede repetirse de manera idéntica.
- Toda medida contiene error.
- Ninguna medida obtiene el valor verdadero.
- El error que hay en cualquier medida siempre será desconocido.

#### ● Tipo de errores.

Los errores que se presentan en las mediciones se clasifican en tres tipos:

##### a) Errores instrumentales.

- Los niveles de la alidada están desajustados.

Si las directrices de los niveles del instrumento no son perpendiculares al eje acimutal no estará perfectamente vertical cuando se han centrado las burbujas de dichos niveles. Esta situación ocasiona errores en los ángulos medidos, tanto horizontales como verticales, que no pueden eliminarse con el anteojo promediando lecturas en posición directa e inversa

- La línea de colimación no es perpendicular al eje de alturas.

Si existe esta situación, los ángulos horizontales medidos serán incorrectos. Estos errores se eliminan promediando las lecturas en posición directa e inversa.

- El eje de alturas no es perpendicular al eje acimutal.

Esta situación hace que la línea de colimación describa un plano inclinado al invertir el anteojo y por lo tanto, si las visuales hacia atrás y hacia delante tienen ángulos diferentes de inclinación, resultarán ángulos horizontales con error. Estos errores pueden eliminarse promediando las lecturas directas e inversas.

##### b) Errores climatológicos y atmosféricos.

- Viento.

El viento hace vibrar al aparato, lo que ocasiona que al momento de realizar las observaciones pueden estar equivocadas. Algunas estaciones totales están provistas de un interruptor que activa el compensador automático que permiten desactivarlo en cada punto cuando se requiere. En estos casos, ayuda mucho usar la plomada óptica.

---

**"TOPOGRAFÍA I"**

---

– Cambios de temperatura.

Las diferencias de temperatura ocasionan dilatación desigual de diversas partes de los aparatos de precisión. En los niveles de burbuja, esta se desplaza hacia el extremo más caliente del tubo. Los efectos de la temperatura se reducen protegiendo los instrumentos contra efectos de calor o del frío.

– Refracción.

La refracción desigual desvía la visual y puede ocasionar una ondulación aparente al momento de realizar una observación. Es conveniente evitar mediciones en el momento en que los rayos solares inciden en la lente del objetivo. En algunos casos posponerse las observaciones hasta que mejoren las condiciones atmosféricas.

**c) Errores personales.**

– El instrumento no está centrado exactamente sobre el punto.

Durante el tiempo que se ocupa una estación, de preferencia en radiaciones, debe verificarse a intervalos la posición de la plomada óptica, para asegurarse de que permanece centrada y de que el instrumento está precisamente sobre el punto.

– Las burbujas de los niveles no están perfectamente centradas.

Deben revisarse las burbujas con frecuencia ya sea antes de iniciar o después de terminar las mediciones, pero nunca se debe nivelar en el momento de las observaciones.

– Uso incorrecto de los tornillos tangenciales

– Enfoque deficiente.

Para que no haya error por paralaje, es necesario enfocar correctamente el ocular sobre los hilos reticulares y el objetivo sobre el punto visado.

– Verificación de alineamiento.

El revisar y volver a verificar la posición del ajuste de la retícula sobre una mira, produce en realidad resultados menos efectivos que los de una observación rápida. Se recomienda realizar el alineamiento rápido con los hilos de la retícula y de inmediato continuar con la operación.

– Tripiés inestable

Los tornillos de las patas de un tripié deben estar lo suficiente apretados para que no tengan juego ni estén forzados, los regatones deben estar fijos al terreno.

#### **4. PRECISIONES Y TOLERANCIAS.**

Según se señaló anteriormente, las mediciones realizadas durante un levantamiento son correctas solo dentro de ciertos límites, debido a los errores que no se pueden eliminar totalmente.

El grado de precisión de cualquier medición depende de los métodos e instrumentos utilizados y de otras condiciones que influyen en los levantamientos. Por su parte las tolerancias están dadas por el

## "TOPOGRAFÍA I"

empleo de métodos o instrumentos que permiten mantener los errores dentro de ciertos parámetros o límites admisibles.

Un término muy usual en las mediciones de los levantamientos es el de *Precisión relativa*, el cual se refiere a la relación o proporción que existe entre la precisión de una medición dada y el valor de la medición es sí. Entonces si D es la distancia medida y OD es la medición, la precisión relativa será OD /D.

La precisión relativa es una cantidad que puede expresarse con un porcentaje o un proporción fraccionaria como 1:5000, 1:10000, o como partes por millón (PPM) Esta última es la que utilizan los distanciómetros electrónicos (EDM) de alta precisión en la medición de distancias. La precisión relativa se puede evaluar después de que una medición y su precisión se han determinado, o pueden ser dadas al principio y empleadas para determinar la tolerancia requerida en las mediciones.

El error en distancias se expresa normalmente como una precisión relativa, de tal forma que una precisión 1:10000, significa que obtendremos un error de un metro en una distancia medida de 10000 mts..

En el caso de la precisión en la medida de ángulos, esta no es posible igualarla con respecto a la obtenida en los cálculos de distancias, sin embargo los levantamientos deben realizarse de tal forma que la diferencia entre las precisiones angulares y lineales no sea grande, para esto, es importante conocer que un error angular de 01' corresponde a un error de 2 cm. En 100 mts.

A continuación se ejemplifica el siguiente problema común:

Si deseas levantar una poligonal cerrada con un aparato de 2" de aproximación en los círculos horizontal y vertical, se requiere también una precisión lineal mínima de 1:20000.

Se realizó el levantamiento y se obtuvieron los siguientes resultados.

VÉRTICE	ÁNGULO HORIZONTAL	LONGITUD
1	135°10'03"	266.82
2	145°05'07"	300.00
3	100°09'22"	250.00
4	110°03'12"	120.00
5	115°17'08"	360.00
6	114°15'04"	64.12
	719°59'56"	1,360.94 m

a) Cálculo del cierre angular (error angular)

Conociendo la fórmula para  $\sum \text{interior} = 180^\circ (N - 2)$

$\sum \text{exterior} = 180^\circ (N + 2)$

Para este caso  $180^\circ (6-2) = 180^\circ (4) = 720^\circ 00' 00''$

Comprobación cierre angular  $720^\circ 00' 00''$

Valores de ángulos internos 719°59'56"

00°00'04" = \* error angular

**b) Cálculo de tolerancia angular**

El error angular permisible se obtiene de la formula

Donde:

$$A \sqrt{N}$$

A = Precisión del aparato

N = Número de lados

Para este caso  $2'' \sqrt{6} = 4.8''$

Error angular 04'' menor a la tolerancia 4.8''

**c) Cálculo de la precisión lineal**

La longitud medida (suma de lados del poligono) = 1,360.94 m.

Las coordenadas de salida

$$X = 1000$$

$$Y = 1000 \quad 1000.00 \text{ m.}$$

Coordenadas de llegada

$$X = 999.94 = - \frac{999.94 \text{ m.}}{}$$

$$Y = 999.94 \quad 000.06 \text{ m.}$$

Entonces el error = 0.06 m.

Longitud = 1,360.94 m

Longitud real = 1,361.00 m

El requerimiento de precisión es de 1:20 000

1 m en 20,000 m

1 cm en 200 m

1 mm en 20 m

La tolerancia lineal se obtiene aplicando una regla de tres

$$1 \text{ cm} - 200 \text{ m}$$

$$= 6.8 \text{ cm o } 0.068 \text{ m}$$

$$X \quad - 1,360.94 \text{ m}$$

La tolerancia lineal permisible (calculadora) es de 0.068 m. y el error obtenido en la medición es de 0.060 m.

Según los resultados se observa que la poligonal fue medida dentro de las tolerancias permitidas.

**5. METODOS DE MEDICIÓN DE POLIGONALES.****● Poligonales.**

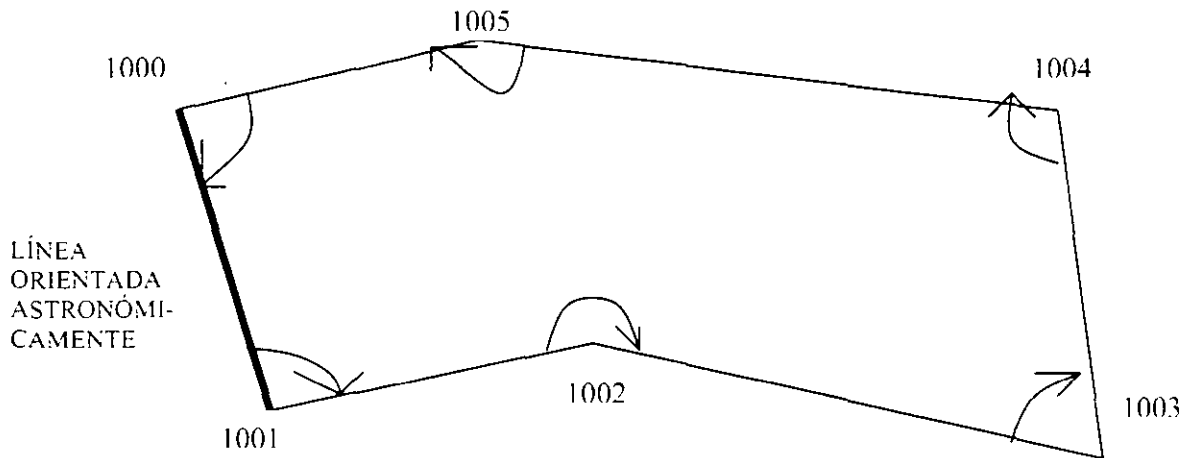
Son figuras geométricas compuestas por una serie de líneas consecutivas cuyas longitudes y direcciones se determinan a partir de mediciones en el campo. Básicamente existen dos tipos de poligonales, la cerrada y la abierta.

**a) Poligonal cerrada.**

Se define como la figura geométrica regular o irregular, a la cual se le da forma por medio de la medición de ángulos y distancias de sus lados, haciendo apoyo en cada uno de sus puntos.

## "TOPOGRAFÍA I"

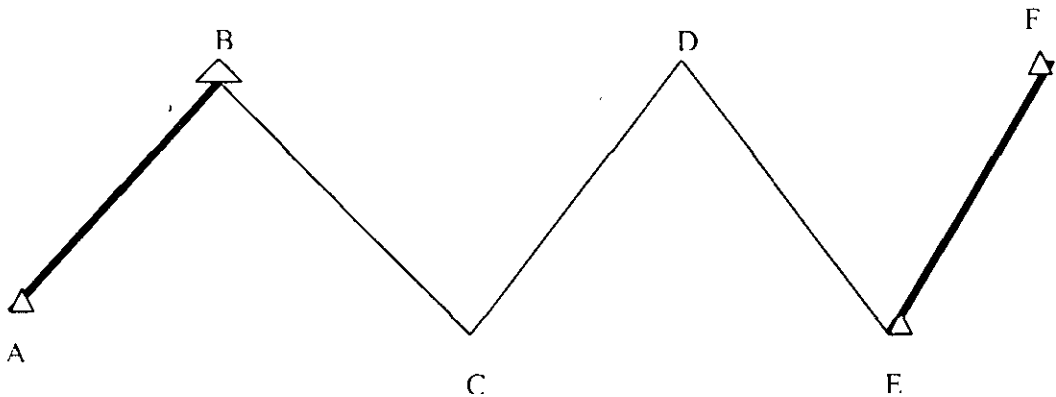
También se expresa que en una poligonal cerrada las líneas regresan al punto de partida formando así un polígono geométrico y analíticamente cerrado.



Según el dibujo la línea 1000 - 1001 está orientada astronómicamente por procedimientos topográficos o geodésicos para determinar la latitud y longitud deduciendo el acimut astronómico.

#### b) Poligonal abierta.

Es el trazo de una serie de líneas consecutivas unidas entre si, que se mide partiendo de un punto al cual no regresa, es decir, este trazo se inicia en un punto del extremo de una línea de referencia de coordenadas conocidas y termina en el punto del extremo de otra línea de coordenadas conocidas que tiene precisión igual o mayor que la del inicio, formando un polígono geoméricamente abierto, pero analíticamente cerrado.



Según la figura las líneas (A - B y E - F) están orientadas astronómicamente por procedimientos topográficos o geodésicos, de los cuales se obtuvieron las coordenadas para después realizar el comparativo de ambas coordenadas quedando así geoméricamente abierta y analíticamente cerrada.



## ● Aplicación de alguno métodos de medición en poligonales

Los métodos que se usan para medir ángulos o direcciones de las líneas de las poligonales son.

- a) Con brújula por rumbos o acimutes
- b) Por ángulos interiores
- c) Por ángulos exteriores
- d) Por deflexiones
- e) Direccional o acimutal

A continuación solo se explicarán algunos de estos métodos con datos de campo de los cuales observamos la construcción gráfica y analítica de cada uno de ellos.

### b) Con brújula por rumbos o acimutes.

Este método es muy usual en minas subterráneas, puede decirse que el 50% de todo el trabajo topográfico se realiza con brújula colgante o brújula manual tipo Brunton.

Este método se puede usar dentro de los momentos de reconocimiento general y de la elaboración del croquis.

Para realizar este tipo de levantamiento, realiza los siguientes pasos:

- 1º) Centra y nivela la brújula en el punto de inicio de la poligonal
- 2º) Por medio de las miras que indican el norte, visa el punto de adelante aflojando la aguja considerando que el norte se localice siempre adelante.
- 3º) Lee y registra el rumbo o acimut, luego mide la distancia horizontal o inclinada, registrando el ángulo vertical.
- 4º) Pasa al siguiente punto y aplica el mismo procedimiento hasta terminar, tomando en cada estación los detalles de importancia como esquinas de predios, colindantes, arroyos, vías férreas, caminos, canales, anotando rumbo y distancia a cada detalle. Deberás hacer un croquis explicativo en la parte derecha de la libreta de tránsito.

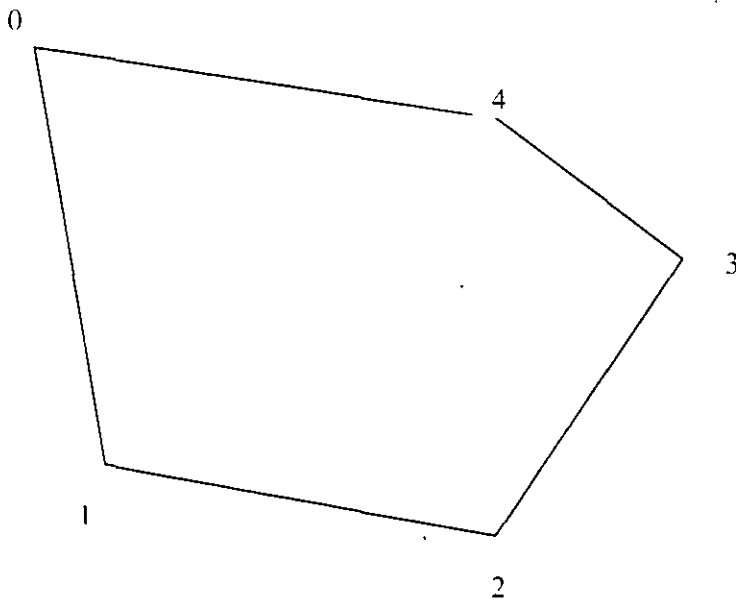
Si hay alguna distancia inclinada que debas tomar, mide el ángulo vertical de la misma con el clisímetro o clinómetro de la misma brújula, registrando el ángulo vertical

El registro lo llevas en la forma siguiente:

LADOS	ACIMUTES*	DISTANCIA HORIZONTAL	DISTANCIA INCLINADA	ÁNGULO VERTICAL	NOTAS Y CROQUIS
0-1	175°30'	145.20	-	0°00'	-
1-2	108°30'	128.20	-	0°00'	-
2-3	31°15'	80.50	-	0°00'	-
3-4	316°45'	98.00	-	1°30'	-
4-0	288°30'	116.96	17.00		-

\* Esta columna puede ser de rumbos o acimutes indistintamente. Es conveniente registrar el rumbo o el acimut inverso para asegurarse que el directo es correcto.

## "TOPOGRAFÍA I"



## b) Medición por ángulos interiores

Este método es usual en poligonales para levantamientos catastrales y ejidales. Al iniciar el levantamiento opta por medir los ángulos a la derecha y ejecuta el caminamiento del polígono en sentido izquierdo. Si sigues fielmente este método evitaras errores de lecturas, de anotación y de avance del trazo.

REGISTRO DE CAMPO DE UN TRIÁNGULO

EST.	P.V.	ANGULOS HORIZONTALES	DISTANCIA	RUMBO	NOTAS
-	3	-	-	▲ N 17°35'35"W	Rumbos de inicio
1	2	▲ 79°31'01"	▲ 94.211	* N 61°55'26"E	EST. _____ 1
2	3	▲ 40°12'32"	▲ 106.670	* N 77°52'02"W	P.R. _____ 3
3	1	▲ 60°16'27"	▲ 70.054	* 17°35'35"E	
▲ DATOS OBTENIDOS EN CAMPO					
* DATOS CALCULADOS EN GABINETE					

Después de terminar el levantamiento, verifica que el cierre angular este dentro de la tolerancia requerida de acuerdo a la precisión del aparato.

### ● Procedimiento para el cálculo del levantamiento.

- Con base en el acimut o rumbo de partida, es posible calcular todos los rumbos del polígono por medio de la medición angular
- Para el cálculo de proyecciones, utiliza los siguientes pasos.

$$1^{\circ} \quad D \times \text{SEN } \Omega = \text{Proyecciones (E,W)}$$

$$\text{Donde: } D = \text{distancia}$$

$$\Omega = \text{rumbo}$$

$$2^{\circ} \quad D \times \text{COS } \Omega = \text{Proyecciones (N,S)}$$

$$3^{\circ} \quad \text{Tabula las proyecciones originales (N,S,E,W)}$$

$$\text{Proyecciones (N,S)} = Y$$

$$\text{Proyecciones (E,W)} = X$$

$$4^{\circ} \quad \text{Ejecuta la sumatoria de las proyecciones (N,S,E,W) y después obtén la diferencia de las proyecciones (Ex) Y (Ey).$$

Las diferencias obtenidas en (X) y en (Y) serán los errores de (X) y de (Y), los cuales se expresan (Ex) y (Ey).

$$5^{\circ} \quad \text{Determina una constante para (X) y otra para (Y) a las cuales llamaremos (Kx) y (Ky)}$$

Estas se determinan por las siguientes relaciones.

$$K_x = \frac{\text{Error en } (x)}{\text{Distancia perimetral}} \times \text{Lado} = \frac{E_x}{D} = K_x$$

$$K_y = \frac{\text{Error en } (y)}{\text{Distancia perimetral}} \times \text{Lado} = \frac{E_y}{D} = K_y$$

Las proyecciones corregidas en X y Y se obtienen del producto de cada una de las proyecciones crudas u originales por la constante correspondiente

Al obtener las proyecciones compensadas, pasa al cálculo de coordenadas con base en las del punto de inicio

## 6. DETERMINACIÓN DE ÁREAS.

Una de las razones principales para realizar los levantamientos de terrenos es determinar el área delimitada por linderos.

Existen varios métodos para el cálculo de áreas

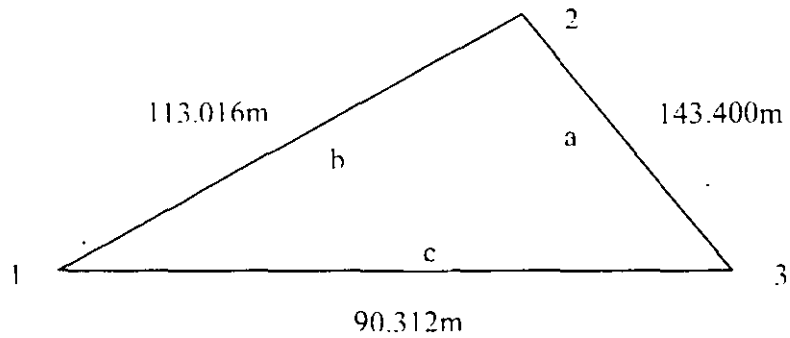
### a) Por triangulación

Se emplea para polígonos de dimensiones reducidas donde se puedan medir las diagonales y formar triángulos.

Estos levantamientos se ejecutan con cinta exclusivamente y el cálculo del área obedece a la suma de todos los triángulos.

Según la figura siguiente se utiliza la fórmula:

## "TOPOGRAFÍA I"



$$- \text{Área (A)} = \sqrt{S(s-a)(s-b)(s-c)}$$

$$- \text{Donde } S = \text{semiperímetro} = \frac{a + b + c}{2} = \frac{143.400 + 113.016 + 90.312}{2} = 173.364$$

- Sustituyendo tenemos:

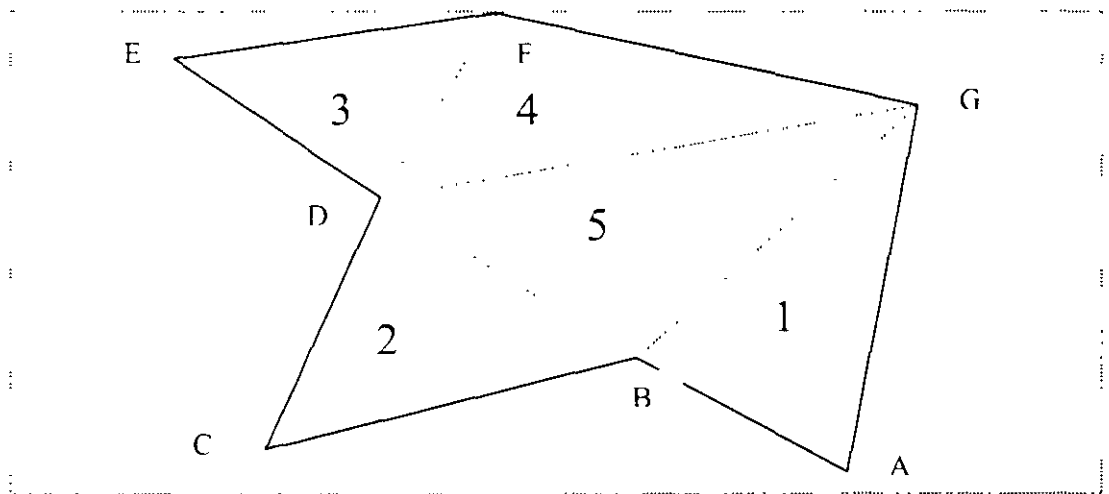
$$A = \sqrt{173.364(173.364 - 143.400)(173.364 - 113.016)(173.364 - 90.312)}$$

$$A = \sqrt{173.364(29.964)(60.348)(83.052)}$$

$$A = \sqrt{26035845.41}$$

$$A = 5102.533$$

- Si el polígono se compone de varios triángulos, según la figura, el procedimiento anterior se ejecuta para cada uno de ellos y al final se suman todas las áreas resultantes para determinar el área de la poligonal



**b) Con planimetro mecánico o electrónico.**

Este procedimiento es útil, especialmente cuando la superficie que se necesita determinar está limitada por un perímetro irregular, con curvas y rectas, y algunas veces sin forma precisa.

## "TOPOGRAFÍA I"

Para lograr la determinación de superficie planteamos el siguiente ejemplo: Se tiene un plano trazado a escala 1:1000, ( $1 \text{ cm}^2 = 100 \text{ m}^2$ ) y se desea conocer la superficie.

1º Determinar la unidad planimétrica en un cuadro de  $10 \times 10 \text{ cm}$ .

Suponiendo que la diferencia de lecturas inicial y final fue de 1250.

Entonces  $10 \text{ cm} \times 10 \text{ cm} = 100 \text{ cm}^2 = 1250$  unidades planimétricas.

Donde una unidad planimétrica =  $100 / 1250 = 0.080 \text{ cm}^2$

2º Si el recorrido del planímetro fue de 13565 unidades planimétricas, se deduce que 1365 U.P. x

$0.080 \text{ cm}^2 = 109.20 \text{ cm}^2$

Se obtiene un resultado final de  $109.20 \text{ cm}^2 \times 100 = *109.20 \text{ cm}^2$ ,

3º El planímetro electrónico trabaja en forma similar al mecánico con la excepción de que los resultados aparecen automáticamente en una pantalla. Las áreas se pueden expresar en  $\text{cm}^2$  o pulgadas cuadradas para obtener Has, o Acres. De acuerdo al factor de escala escogido tienen multiplicador para obtener automáticamente volúmenes.

### c) Por coordenadas

Para determinar el área de un polígono cerrado, se necesita conocer las coordenadas de todos sus vértices. El procedimiento se desarrolla de acuerdo a la fórmula general, en la cual se tabulan las coordenadas (X,Y) de los vértices y al final de la tabulación se repitan las coordenadas del primer vértice.

#### FÓRMULA GENERAL

$$2(\text{AREA}) = Y_1(X_6 - X_2) + Y_2(X_1 - X_3) + Y_3(X_2 - X_4) + Y_4(X_3 - X_5) + Y_5(X_4 - X_6) + Y_6(X_5 - X_1)$$

### CÁLCULO DE SUPERFICIE CUADRO "A"

ESTACIÓN	COORDENADA	DIFERENCIAS		COORDENADA	PRODUCTOS	
		(X(1))	(X(3))		Y	-
Nº	X	-	+	Y	-	+
1	1000.00	-	-	1000.00	-	-
2	954.31	-	38.99	974.61	-	38000.04
3	961.01	3.26	-	954.56	30794.11	-
4	986.57	67.65	-	907.36	61382.90	-
5	1028.66	29.62	-	924.60	27386.65	-
6	1016.19		28.66	951.47	-	27269.12
1	1000.00		61.88	1000.00	-	61880.00
2	954.31	-	-	974.61	-	-
Suma de diferencia =		129.53	129.53	Suma de Productos =	119563.66	127149.16
Diferencia de Productos =					7585.50	

## "TOPOGRAFÍA I"

De donde resulta que

$$\frac{1}{2} \text{ superficie} = (\sum \text{ de productos positivos}) - (\sum \text{ de productos negativos})$$

$$\text{Sustituyendo: superficie} = \frac{7585.50}{2} = 3792.75$$

$$\text{Superficie} = 3792.75 \text{ m}^2$$

Si observamos como esta construida esta fórmula, pueden establecerse otras, para cualquier número de vértices y tabularse

Si se desea comprobar la superficie ya determinada por el método expuesto, se sigue otro procedimiento tabulando las mismas coordenadas y siguiendo el cálculo de la manera siguiente:

ESTACIÓN	COORDENADAS		PRODUCTOS		NOTAS
	X	Y	(X(1)) (Y(2))	(X(2)) (Y(1))	
1	1000.00	1000.00		954310.00	
2	954.31	974.61	974610.00	936609.96	
3	961.01	954.56	910946.15	941740.26	
4	986.57	907.36	871982.03	933364.94	
5	1028.66	924.60	912182.62	939569.27	
6	1016.19	951.47	978739.13	951470.00	
1	1000.00	1000.00	1016190.00	-----	
Total de Suma de Productos			566469.93	5657064.43	

$$2 (\text{área}) = 7585.50$$

$$\text{Área} = \frac{7585.50}{2} = 3792.75 \text{ m}^2$$

### ● Escala.

La escala es la relación existente entre las dimensiones de los elementos representado en el mapa y sus magnitudes en el terreno

Generalmente se expresa con una razón (2: 50 000) o una fracción  $\frac{1}{50000}$ , lo que significa que

50 000

Una unidad de medida en la carta, 1 cm por ejemplo, representa 50 000 cm en el terreno, esto es 500 m, en este caso se dice que la escala es *uno a cincuenta mil*

Con este sistema resulta que la escala mas pequeña es aquella cuyo denominador es mayor, ya que implica una fracción menor:

## "TOPOGRAFÍA I"

Por ejemplo,

$$\frac{1}{10} < \frac{1}{5}$$

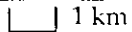



$$\frac{1}{2} > \frac{1}{8}$$

$$\frac{1}{10\,000} > \frac{1}{50\,000}$$

$$\frac{1}{50\,000} > \frac{1}{100\,000}$$

$$\frac{1}{250\,000} < \frac{1}{100\,000}$$

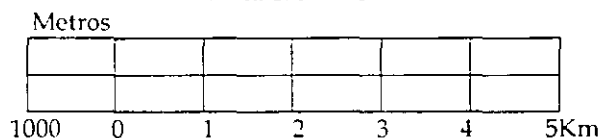
En la siguiente tabla se observan las extensiones representadas por un centímetro en mapas a distinta escala y cuanto mide 1 km en los mismos:

En un mapa escala:	1 cm representa:	1 km esta representado en el mapa por:
1: 250 000	250 000 cm = 2500 m = 2.5 km	4 mm  1 km
1: 100 000	100 000 cm = 1000 m = 1 km	1 cm  1 km
1: 50 000	50 000 cm = 500 m = 0.5 km	2 cm  1 km
1: 20 000	20 000 cm = 200 m = 0.2 km	5 cm  1 km
1: 10 000	10 000 cm = 100 m = 0.1 km	10 cm
1: 4 000	4 000 cm = 40 m = 0.04 km	25 cm
1: 1 000	1 000 cm = 10 m = 0.01 km	100 cm

De lo anterior se puede concluir que entre mas pequeña sea la escala de un mapa, los rasgos representados de número tamaño y conforme aumenta la escala aumenta la dimensión de los mismos, aunque la superficie representada disminuya.

Para simplificar la obtención de medidas sobre las cartas, se incluye una escala gráfica, que es una línea dividida en partes iguales que corresponden a longitudes específicas (unitarias) La parte izquierda esta seccionada en submúltiplos de la unidad considerada Ejemplo:

Escala 1: 50 000



## "TOPOGRAFÍA I"

Considerando entonces la idea de la relación que existe entre una unidad en el mapa y su equivalente en el terreno, con la expresión descrita a continuación, se puede obtener cualquiera de sus elementos.

$$\frac{1}{E} = \frac{dm}{DT}$$

Donde

$$\frac{1}{E} = \text{Módulo de escala}$$

dm = Distancia en el mapa

DT = Distancia en el terreno.

Para obtener el valor de cualquiera de los tres elementos básicos, (Esc; dm y DT) se deberán conocer los valores de los dos restantes y efectuar las operaciones de una regla de tres simple.

Ejemplos.

1. Obtención de distancia en el terreno:
  - Valores conocidos:

$$\text{Esc} = 1:20\,000$$

$$dm = 5.3 \text{ cm}$$

Sustituyendo valores en la fórmula:

$$\frac{1}{\text{ESC}} = \frac{dm}{DT}$$

$$\frac{1}{20\,000} = \frac{5.3}{DT}$$

$$DT = \frac{20\,000 \text{ cm} \times 5.3 \text{ cm}}{1}$$

$$DT = 20\,000 \times 5.3$$

$$DT = 106\,000 \text{ cm}$$

$$DT = 1\,060 \text{ m}$$

$$DT = 1.06 \text{ Km}$$

2. Obtención de la distancia en el mapa:

- Valores conocidos:

$$\text{Esc} = 1:20\,000$$

$$DT = 1\,060 \text{ m}$$

$$DT = 1.06 \text{ Km}$$



## "TOPOGRAFÍA I"

- Sustituyendo valores en la fórmula:

$$\frac{1}{20\,000} = \frac{dm}{1\,060}$$

$$dm = \frac{1\,060\text{ m} \times 1}{20\,000\text{ cm}}$$

$$dm = \frac{1\,06\,000\text{ cm}}{20\,000\text{ cm}}$$

$$dm = 5.3\text{ cm}$$

### 3. Obtención de la escala del mapa

- Valores conocidos.

$$dm = 5.3\text{ cm}$$

$$DT = 1060\text{ m}$$

- Sustituyendo valores en la fórmula:

$$\frac{1}{ESC} : \frac{5.3}{1\,060} = \frac{1\,060 \times 1}{5.3}$$

$$ESC = \frac{1\,060\text{ m}}{5.3\text{ cm}}$$

$$ESC = \frac{106\,000\text{ cm}}{5.3\text{ cm}}$$

$$ESC = 20\,000$$

$$\frac{1}{ESC} = \frac{1}{20\,000}$$

$$\therefore \text{Escala} = 1:20\,000$$

## 7. ALTIMETRÍA O CONTROL VERTICAL

Es la técnica desarrollada para la medición de la altitud (relieves o desigualdad del terreno en sentido vertical) y la interpretación de sus resultados. Su objetivo es determinar la diferencia de altura entre puntos con respecto a un plano de comparación siendo el más usual el nivel del mar o un plano de comparación arbitrario.

A las alturas de los puntos sobre un plano se les llama de diversas formas, tales como cota, elevación, altura o niveles. Al conjunto de procedimientos para determinar las alturas entre un punto y otro se le conoce como nivelación. La nivelación puede ser indirecta o directa.

## "TOPOGRAFÍA I"

● **Nivelación indirecta.**

Se refiere a aquella en donde mediante el uso de elementos auxiliares tales como presión atmosférica o cálculos trigonométricos, se obtienen los valores de desnivel del terreno, por ejemplo:

a. **Nivelación barométrica.**

Utilizando el barómetro dando el resultado en columnas de mercurio (mm Hg), basándose en la presión atmosférica y su cambio según la altura de los lugares, por ejemplo al nivel del mar es igual a 1013 (mm Hg), en la Ciudad de México a 2399 mts SNMM la presión es de 771 (mm Hg).

b. **Por medio del altímetro.**

En función de la presión atmosférica, se determina la altura sobre el nivel medio del mar (SNMM).

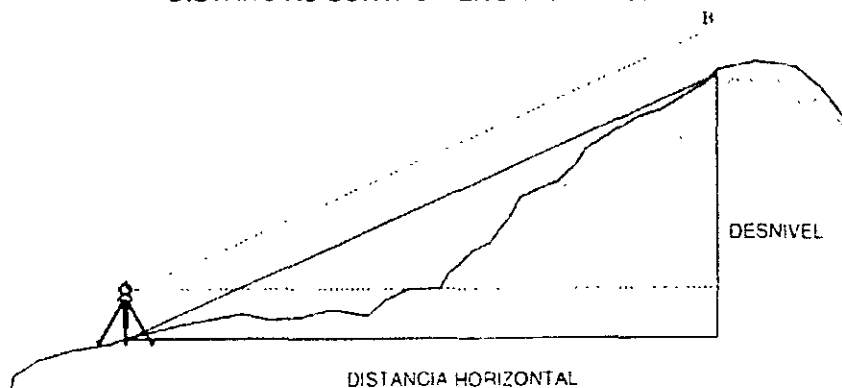
c. **Termobarométrica.**

La temperatura de ebullición depende de la presión atmosférica. Las alturas sobre el nivel del mar se encuentran tabuladas en función de las temperaturas de ebullición, por ejemplo la ebullición del agua en Aguascalientes es de  $90.6\text{ }^{\circ}\text{C} = 1825$  metros SNMM.

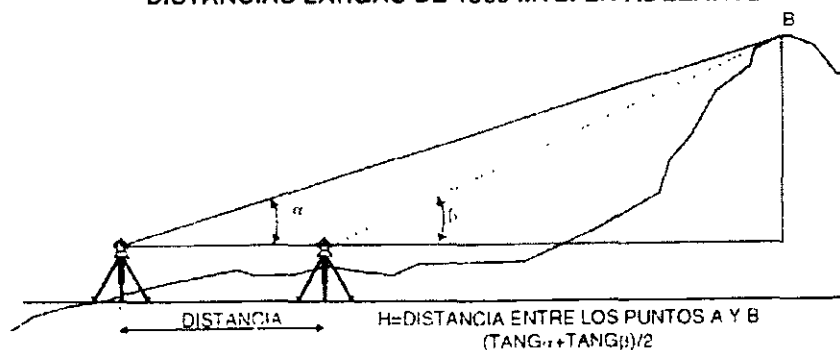
d. **Nivelación trigonométrica.**

Este sistema consiste en determinar los desniveles mediante las distancias inclinadas y los ángulos verticales. Se consideran los casos de distancias cortas y distancia largas

**DISTANCIAS CORTAS MENORES DE 1500 MTS.**



**DISTANCIAS LARGAS DE 1500 MTS. EN ADELANTE**

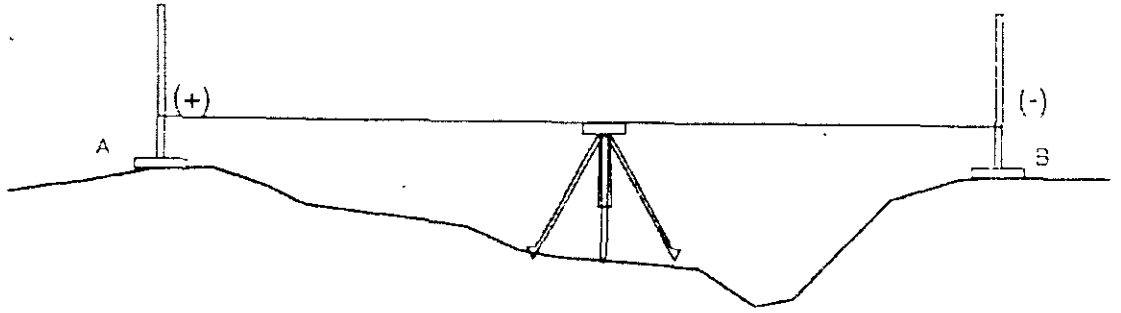


La nivelación trigonométrica se usa en los trabajos topográficos de configuración en terrenos muy escabrosos o accidentados. En visuales de gran longitud, los errores debidos a la curvatura terrestre y la refracción son significativos, pero se eliminan aplicando las correcciones específicas.

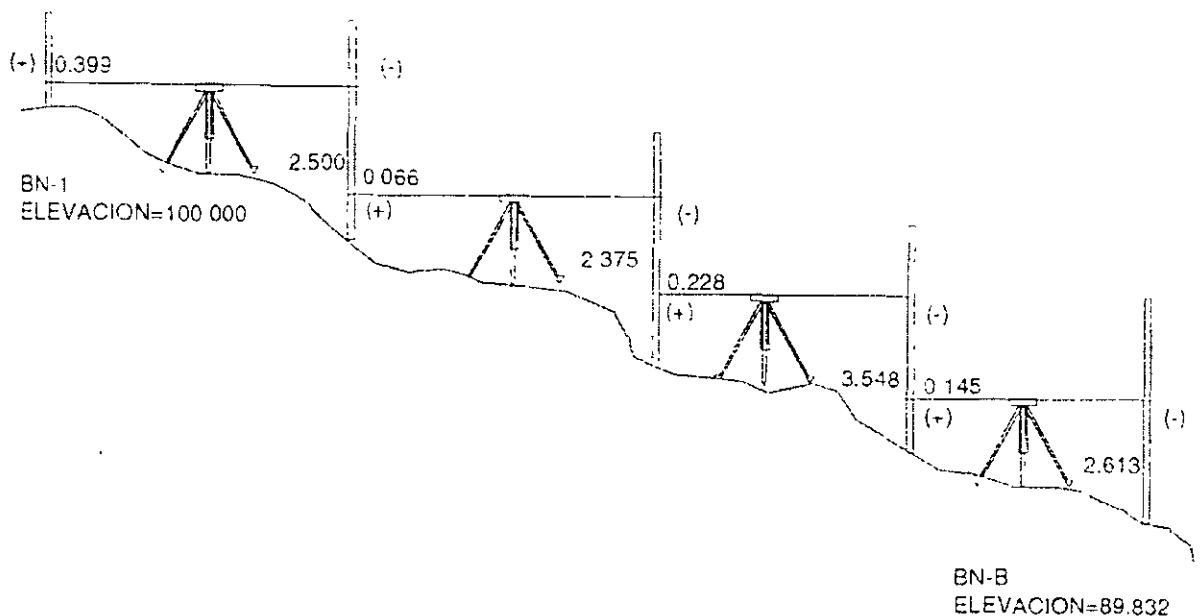
### • Nivelación directa.

Se refiere a la nivelación diferencial que tiene por objeto determinar la comparación de nivel entre dos puntos llamados Bancos de Nivel de Control. Existen varios procedimientos para obtenerla.

- ✓ Si la distancia entre los dos puntos es corta, con una sola vez que se centre el aparato es suficiente



- Si la distancia entre los dos puntos es larga, el procedimiento que se sigue es la nivelación diferencial que consiste en estacionar el aparato en diferentes puntos, tomando las medidas y lecturas, llamados puntos de ligas (PL) o de cambio.

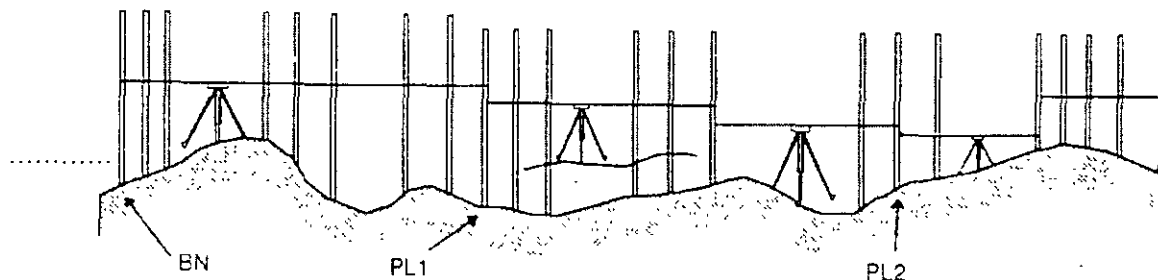


### Nelación de perfil.

Es una forma de nivelación diferencial, que requiere también del establecimiento de puntos de liga, sobre los cuales se toman lecturas positivas y negativas. Adicionalmente se toman lecturas intermedias (negativas) a lo largo de la línea desde cada estación del instrumento.

## "TOPOGRAFÍA I"

Este tipo de trabajo es muy frecuente en caminos o vías terrestres en general, canales para riego, puentes y alcantarillas, etc. Al llevar estas elevaciones a la representación gráfica, se obtiene un perfil, o sea, una parte de la superficie del terreno según una línea fija. En la mayor parte de los proyectos de esta clase, se toma el perfil a lo largo de la línea de centros, la cual se estaca con puntos intermedios a cada 50, 25, 20 o 10 mts



El perfil así trazado se usa para varios fines, como.

- La determinación de alturas o profundidades de corte, o de relleno en las terracerías de una carretera o un aeropuerto en proyecto
- El estudio del problema de cruzamiento de pendientes.
- La investigación y selección de la característica más económica de pendientes, localización y profundidad de drenajes, tuberías, túneles, canales y otras.

La pendiente (llamada también porcentaje de inclinación o gradiente) es el ascenso o descenso vertical por cada 100 mts. Las pendientes ascendentes (en el sentido del caminamiento) son positivas y las descendentes negativas.

### ● Control horizontal y vertical con ET y LE.

Dentro de este tema, se hace una excepción para los levantamientos con ET y LE para llevar el control horizontal y vertical de los mismos.

En el momento de realizar el trazo de una poligonal (cerrada o abierta), se ejecutan radiaciones de topografías de detalle, para fijar vértices (de perímetros ejidales, parcelas, asentamientos humanos y perímetro de uso común) y otros detalles que se desean levantar, llevando un control horizontal y vertical de los mismos. Con los datos obtenidos del campo, podemos seguir el procesamiento de cálculo para pasar a la elaboración del plano, el cual se puede representar horizontal y verticalmente.

Basándose en la línea de control (GPS) se realizan todos los levantamientos arriba mencionados, los cuales van con alta precisión horizontal y vertical siempre y cuando se cuide el valor de  $(z)$  al interconectar los vértices de la poligonal, ya que las tolerancias verticales en relación a la horizontal es de  $1:20\ 000 = 0.13\ K$  y de  $1:10\ 000 = 0.020\ K$ .

### ● Curvas de nivel.

Se define a la curva de nivel como una línea cerrada o contorno que une puntos de igual elevación.

Las curvas de nivel constituyen el mejor método para representar gráfica y cuantitativamente altitudes, depresiones y ondulaciones de la superficie del terreno.

---

"TOPOGRAFÍA I"

---

Características de la curva de nivel:

- a) Todos los puntos de la curva de nivel están a la misma elevación.
- b) Toda curva se cierra sobre si misma, no puede haber curvas abiertas, cuando la curva no cabe en un solo mapa, la aparente abertura se cierra en mapas colindantes.
- c) Las curvas de nivel no se biturcan ni se cruzan excepto en riscos de paredes verticales manteniendo cada una su nivel
- d) Las curvas son equidistantes. A la magnitud de esa equidistancia se le llama intervalo.
- e) Las curvas están muy separadas, es porque hay pendiente suave. Cuando están muy cercanas, la pendientes es fuerte y si llegan a quedar superpuestas, indica un corte vertical *cantil*.
- f) Una serie de curvas cerradas *concéntricas*, indicará un promontorio o una oquedad según como las cotas vayan creciendo o decreciendo hacia el centro respectivamente

● **Procedimientos de configuración del terreno.**

Se aplican dos procedimientos terrestres directos para la configuración:

a) **Por secciones transversales.**

Este procedimiento consiste en trazar uno o mas polígonos de apoyo para los lugares convenientes de la zona a levantar, y después, se obtienen los perfiles o secciones del terreno transversales a los lados del polígono cubriendo el área requerida.

b) **Por puntos aislados de configuración.**

Sirven para fijar puntos importantes o para cubrir varios que a veces quedan en los quiebres (vértices). Si en algunas zonas se superpone, servirá esto como comprobación.

También por medio de la fotogrametría se puede obtener con bastante aproximación la configuración con curvas de nivel. Esto es de gran utilidad para los estudios generales, sin embargo, finalmente siempre es necesario hacer estudios directos terrestres.

La secuencia del trabajo de campo será la siguiente.

- 1º Se traza el polígono de apoyo, marcando intervalos para poder obtener su perfil
- 2º Se nivela el perfil del polígono para obtener las cotas de todos los puntos, por ejemplo a cada 20.00 m.
- 3º Se sacan secciones transversales de todos y cada uno de los puntos del polígono

## "TOPOGRAFÍA I"

## REGISTRO DE CAMPO (PERFIL)

P. O.	(+)	(-)	PUNTO LIGA (-)	COTAS	NOTAS
BN - A	3.042	-	-	-	BN-A Sobre grapas, en cruz, en raíz de árbol de encino. A 6.0 mts. Al NE 45°00" esquina de estructura hidráulica.
0+020	-	2.80	-	-	
0+040	-	2.75	-	-	
0+060	-	2.60	-	-	
0+080	-	1.90	-	-	
0+100	-	1.85	-	-	
0+120	-	2.20	-	-	
0+140	-	2.40	-	-	
P2-1	-	-	-	3.205	

## 8. REGISTROS DE CAMPO.

Las notas de campo son registros permanentes del trabajo topográfico que se realiza en un sitio. La competencia del personal de campo se refleja con gran fidelidad dependiendo de la calidad de sus notas. Estas deben constituir un registro permanente de levantamiento con los datos anotados en tal forma que puedan ser interpretados fácilmente por cualquier otra persona. Es importante considerar que un trabajo no está bien realizado, si el registro de campo se efectúa con los propios recuerdos del personal que haga las anotaciones, pues aquella que se hace de memoria 10 minutos después de la medición definitiva, no es confiable.

Todas las notas deben ser registradas en una libreta de campo y los datos siempre deben ser exactos, completos, legibles, claros y ordenados. Si se requieren notas aclaratorias, estas deben colocarse del lado derecho en el mismo renglón donde los datos requieran explicación. Así mismo:

- Fecha, hora del día y momento del inicio y término
- Condiciones climatológicas
- Nombre de la brigada con sus integrantes y nombre del responsable para poder aclarar situaciones futuras
- Número de serie e inventario del instrumento

A continuación se enlista una serie de sugerencias para realizar los registros con la calidad necesaria:

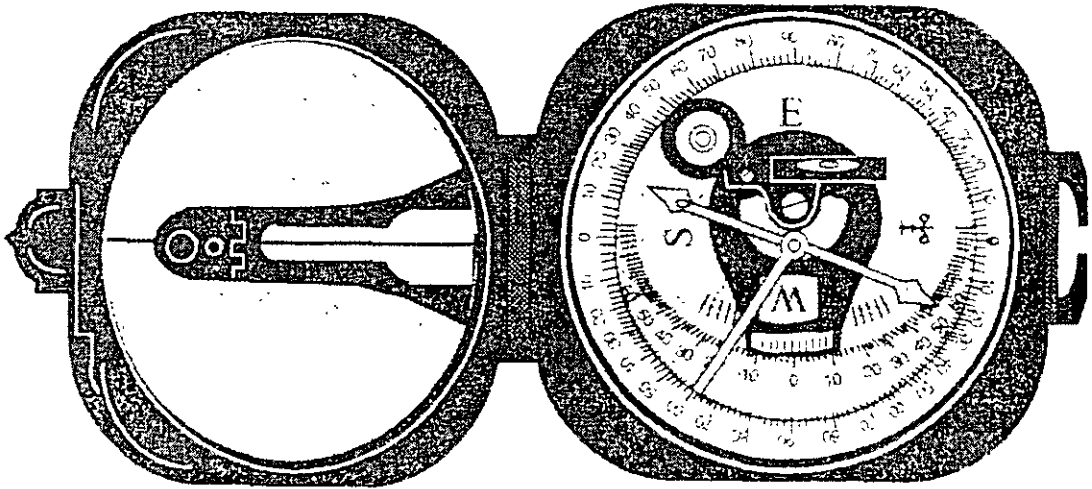
- Usar letra de molde y destacar asuntos importantes con mayúsculas
- Escribir con lápiz
- Iniciar el trabajo de cada día en una página nueva
- Anotar las aclaraciones de cualquier medición inmediatamente después de hacerla y no usar hojas sueltas para copiarla más tarde
- Cruzar con una raya suave cualquier valor incorrecto, pero conservando su legibilidad
- Llevar regla y transportador
- Anotar descripciones y dibujos en líneas con los datos numéricos correspondientes
- Evitar el amontonamiento de notas
- Emplear símbolos y signos convencionales para lograr anotaciones compactas
- Mantener las cifras dentro del rayado de las columnas
- Repetir en voz alta lo que sea dictado para anotación
- Escribir siempre un cero antes del punto decimal, cuando se trate de números menores de uno, anotar 0.25 en vez de .25
- Indicar la precisión de las medidas, es decir, 5.20 en vez de 5.2 si la lectura se determinó en centímetros
- No sobreponer un número a otro

## 9. INSTRUMENTOS MÁS COMUNES DE MEDICIÓN.

### ● Brújula.

Una brújula consta esencialmente de una aguja de acero magnetizada, montada sobre un pivote, situado en el centro de un limbo o círculo graduado. La aguja apunta hacia el norte magnético; es decir, a la línea que une puntos de la superficie terrestre que tienen la misma declinación magnética llamada línea isogónica o isógona. A la línea que une los puntos de declinación cero se le llama agónica o ágonica; sobre esta, una brújula señala el norte verdadero y a la vez el norte magnético.

El aparato consiste en una plataforma que constituye la aliada, que lleva dos miras verticales o pínulas, situadas en los extremos, y una caja redonda que aloja a la brújula y que esta situada en el centro. La exactitud de una brújula depende de la sensibilidad de su aguja.

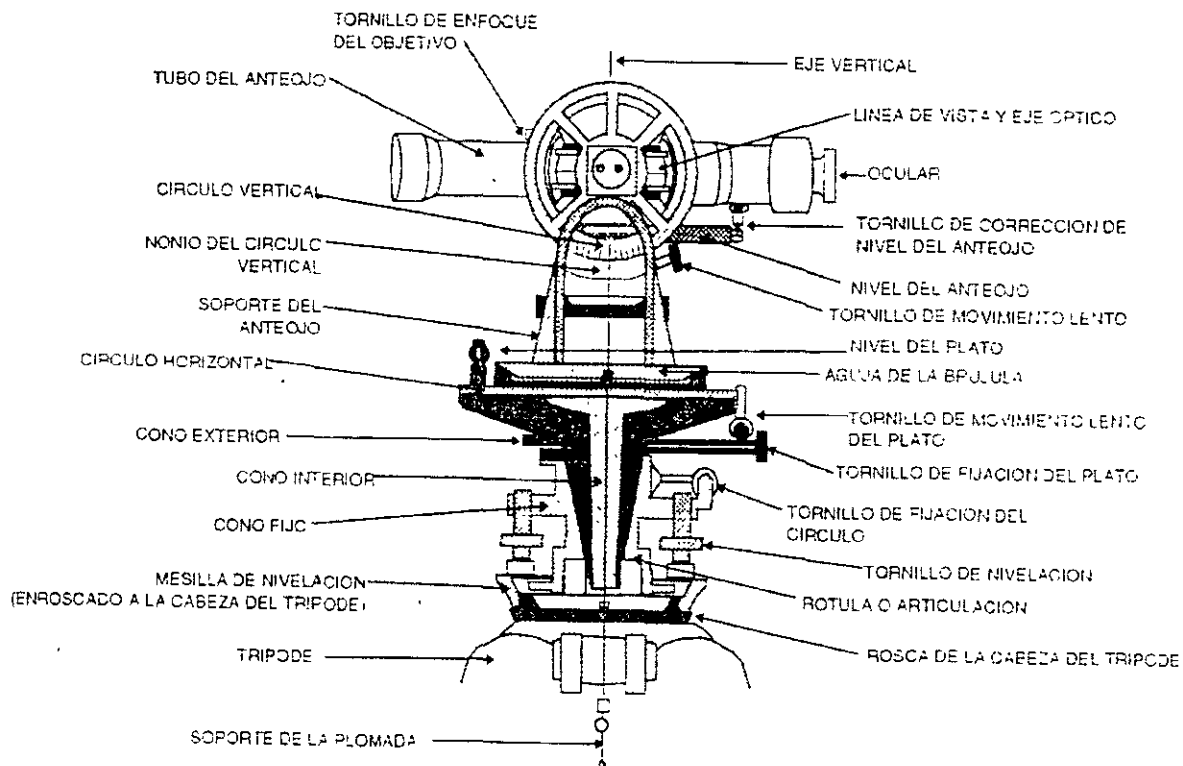


### ● Tránsito.

El tránsito es el aparato universal para la topografía debido a la diversidad de sus usos entre los cuales se encuentra:

- Medición y trazo de ángulos horizontales y direcciones
- Ángulos verticales y diferencias de elevación
- Prolongación de líneas
- Determinación de distancias.

## "TOPOGRAFÍA I"



El tránsito mas completo consta de un disco superior o disco de Vernier, unido a un armazón en forma de A que soporta el anteojo, y de un disco inferior, al cual está fijo un círculo graduado o limbo horizontal. los discos superior e inferior están sujetos a ejes interiores y exteriores respectivamente concéntricos, y los dos coinciden con el centro geométrico del círculo graduado. El carrete o eje exterior se encuentra asentado en un hueco cónico de la cabeza de nivelación; esta tiene abajo una articulación de rodilla que fija el aparato al plato de base, pero permitiendo la rotación, quedando la misma articulación como centro.

Cuando se gira el disco inferior, su carrete exterior gira dentro de su propio soporte en la cabeza de nivelación; a este movimiento se le llama movimiento general. Este carrete exterior del disco inferior puede fijarse en cualquier posición apretando el tornillo de sujeción inferior o tornillo de movimiento general.

De modo similar, el eje interior que queda dentro del carrete exterior, puede fijarse a este promedio del tornillo sujetador superior. El movimiento de un disco con respecto al otro (disco de Vernier y disco o limbo de la graduación) es el que se llama movimiento particular y el tornillo superior mencionado es el tornillo del movimiento particular.

A cada disco pueden dársele movimientos pequeños y lentos, accionado los tornillos de movimiento tangencial o de aproximación; pero éstos tornillos solamente trabajan cuanto está apretado el tornillo que fija el movimiento. El eje geométrico alrededor del cual giran ambos ejes se denomina eje vertical del aparato o eje acimutal.

Los niveles del limbo horizontal se encuentran montados formando ángulos rectos entre ellos, quedando a veces uno sobre el disco y otro en uno de los soportes del telescopio. Tienen por objeto



---

**"TOPOGRAFÍA I"**

---

nivelar el aparato, de tal modo que el plano en el que se encuentra el círculo horizontal quede realmente horizontal cuando se hagan las lecturas.

Los tornillos niveladores presionan la cabeza de nivelación contra el plato de base. Cuando se giran éstos tornillos, el aparato se mueve sobre la articulación de rodilla. Cuando todos los tornillos de nivelación se encuentran flojos no habrá presión contra el plato de base en el tránsito puede moverse lateralmente con respecto al plato.

Del extremo del eje, y justamente en el centro de curvatura de la articulación, se encuentra suspendida en cadena con un gancho para colgar la plomada. El aparato se monta en un trípode atornillado a la base del cabezal del mismo.

El anteojo se encuentra en un eje horizontal transversal que descansa sobre los soportes antes mencionados, en forma de A. Puede girarse alrededor de este eje horizontal, y podrá fijarse en cualquier posición en un plano vertical apretando el tornillo sujetador. Pueden efectuarse pequeños movimientos del anteojo alrededor del eje horizontal accionando su tornillo tangencial. Unido al eje horizontal se encuentra el círculo vertical y en uno de los soportes está colocado el vernier vertical. El anteojo tiene generalmente un nivel en su parte inferior.

La mayoría de los aparatos vienen dotados de una brújula sobre el disco superior. Si el círculo la brújula es fijo, sus puntos N y S se encontrarán en el mismo plano vertical de la visual del anteojo. En muchos casos el círculo de la brújula puede girarse con respecto al superior, para marcar la declinación magnética y leer directamente orientación verdadera. A un lado de la brújula se encuentra un tornillo o seguro de la aguja para apretarla cuando no está en uso, evitando así que se pueda doblar su pivote de apoyo con los movimientos que sufre el aparato al transportarlo.

### ● Teodolito.

El teodolito es un instrumento provisto de escalas para medir ángulos horizontales y verticales, que consta de tres partes principales, llamadas:

- a) Parte fija
- b) Parte móvil (Alidada)
- c) Parte superior

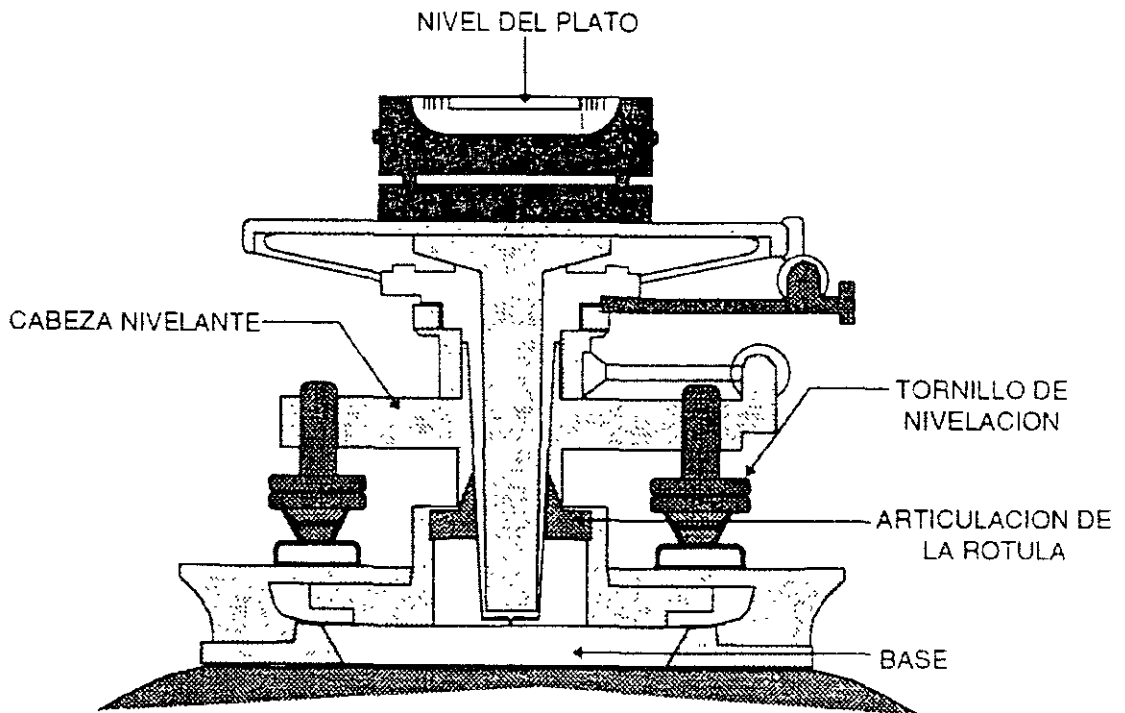
En la mayoría de los teodolitos, la escala horizontal puede girar siguiendo el movimiento de la parte móvil (Alidada), o bien sujetarse a la parte fija y permanecer en la misma posición cuando gire la parte móvil.

*Graduación angular.* Las escalas angulares pueden estar graduadas en el sistema centesimal o en el sistema sexagesimal.

- En el círculo horizontal, la posición del cero es arbitraria y no influye sobre el resultado de la lectura
- En el vertical, el cero puede situarse en el plano horizontal, en el cenit o en grados; en esta forma se facilita la lectura de los ángulos
- El telescopio está conectado a la alidada y puede girar tanto alrededor del eje horizontal como del vertical.

Como la función del telescopio es visar puntos definitivos, es necesario contar con un punto de referencia en el plano de la imagen; dicho punto lo proporciona la retícula. En los instrumentos antiguos se utilizó como tal una cruz formada con cabellos o hilos de araña; en los teodolitos modernos, la retícula está grabada en una placa de cristal. La forma de la retícula depende del tipo de instrumento, ya sea teodolito, nivel, taquímetro, etc.

*Dispositivos de centrado.* Antes de efectuar una medición deberá centrarse y nivelarse.



### ● Medición electrónica de distancias (EDM).

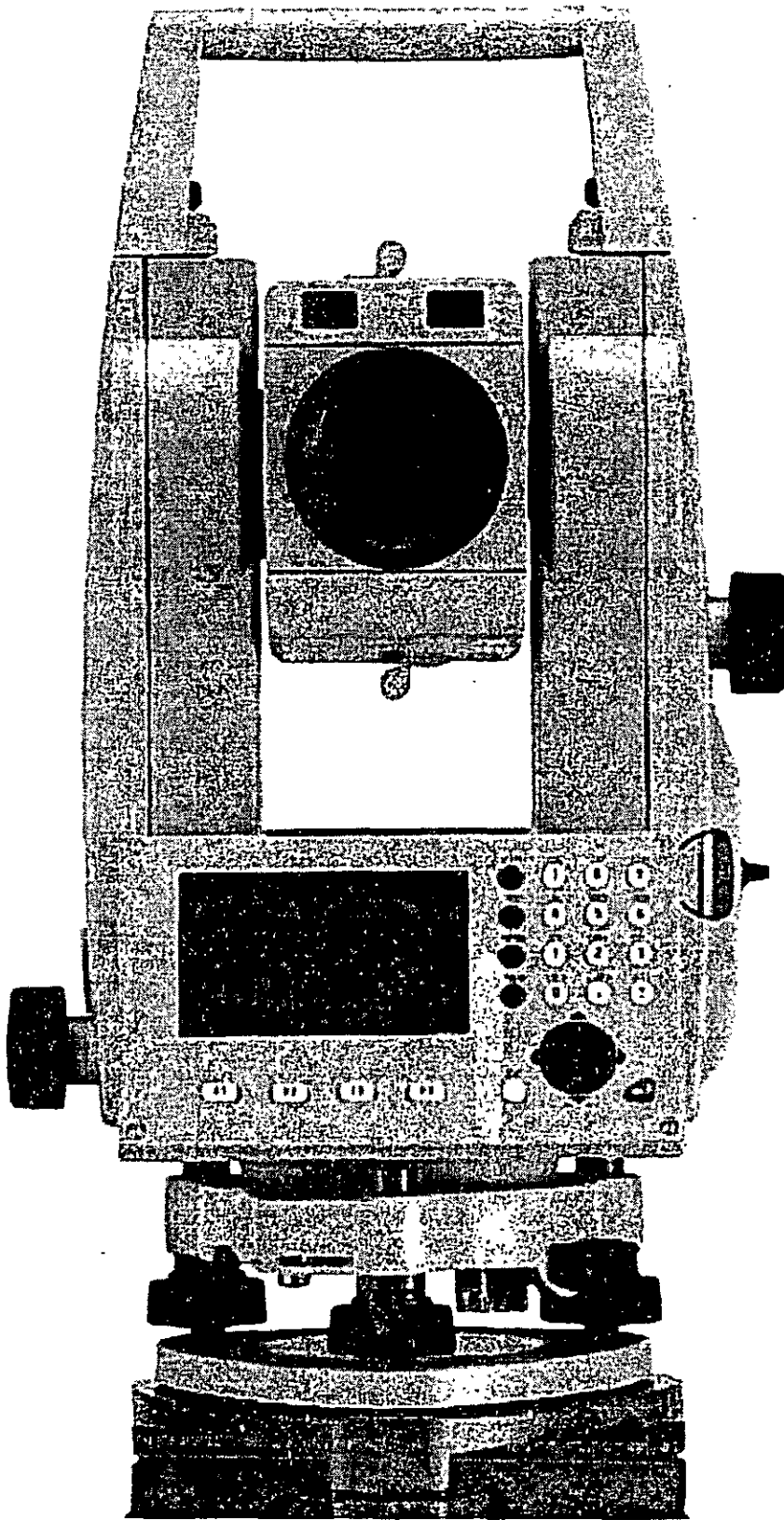
Recientemente se ha desarrollado la medición electrónica de distancia (Electronic Distance Measurement EDM), mediante instrumentos especiales que pueden ser electro - ópticos (ondas de luz) y electromagnéticos (microondas).

El principio básico de los aparatos electro - ópticos consiste en la determinación indirecta del tiempo que requiere un rayo de luz para viajar entre dos puntos.

El instrumento se coloca en un punto y emite un rayo modulado de luz a un reflector colocado en el otro extremo de la línea por medirse. El reflector actúa como espejo y regresa el rayo de la luz al instrumento donde se lleva a cabo la comparación de fase entre el rayo proyectado y reflejado. La velocidad de la luz sirve de base para el cálculo de distancias.

"TOPOGRAFÍA I"

---



---

## PRESENTACIÓN DE REPORTES Y PLANOS.

**1.-REPORTE DE CAMPO.**-Se entregara al final de la práctica los datos contenidos en la libreta de campo.

La libreta de campo es la bitácora en la cual se hacen las anotaciones durante el desarrollo de la práctica. En la hoja del lado izquierdo, en la parte superior se anota la fecha, el lugar, la hora y el nombre de la práctica; en la parte inferior se anota los datos del levantamiento obtenidos en campo. En la hoja del lado derecho se elabora un croquis ubicado en la esquina superior derecha la flecha que indica el norte.

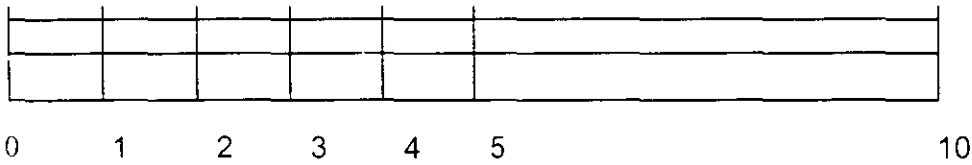
**2.-REPORTE DE CASA.**-Deberá contener los siguientes datos:

- a) Numero de la brigada
- b) Nombre del alumno
- c) Tema de la practica
- d) Fecha de realización
- e) Lugar de realización
- f) Equipo utilizado
- g) Objetivos de la practica
- h) Datos de campo y cálculo. (estos deberán presentarse en tablas y planillas de cálculo.)
- i) Conclusiones referentes al desarrollo de la práctica y/b los resultados obtenidos.

**3.-PLANO.**-Es la representación grafica del trabajo.

- a) Papel.- Se podrá usar papel bond, milimétrico, cuadriculado o albanene.
- b) Formato.-Se utilizara el tamaño 60x90cm.
- c) Escala.-Es necesario que las dimensiones del dibujo estén en cierta proporción con las del terreno que se representa , asi se tiene que "x" unidades medidas en el plano corresponden a "y" unidades de medida sobre el terreno; esta relación x/y define la escala, que es un numero abstracto (sin unidades) y se debe indicar en forma numérica y en forma gráfica. Ejemplo: 1/100 nos indica que un metro del dibujo representa 100 metros del terreno o también que un centímetro del dibujo corresponde a 10 metros del terreno.

**Escala gráfica.**-Se hará con el escalonamiento dependiendo de escala del dibujo:



e) Cuadrícula.- Los elementos medios se representan en el plano por puntos cuya ubicación esta dada por coordenadas  $x$  ,  $y$  ; en un sistema ortogonal cartesiano. Las coordenadas serán siempre positivas, procurando escoger coordenadas de origen grande para evitar los valores negativos.

Se representa el sistema de ejes octagonales mediante una cuadrícula con cuadros de 10cm. dibujar únicamente las intersecciones definiendo cruces de 1cm. utilizando escalímetro, Regla T y escuadras.

f) Líneas.- se usarán los siguientes gruesos de líneas :

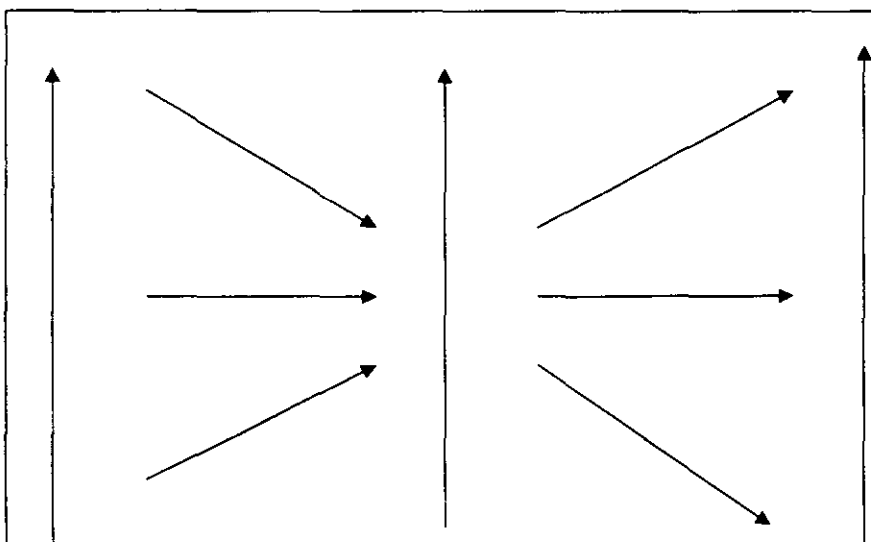
1.5mm para el margen.

0.7 a 0.5 para el cuadro de datos y la tira marginal.

0.4 para poligonales.

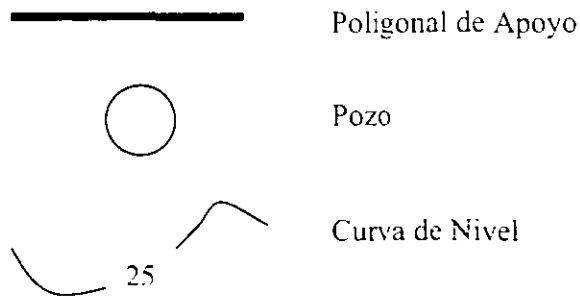
0.2 y 0.1 para cuadrícula y líneas secundarias.

d) Sentido de la escritura.- Se trata de escribir como lo indica el sentido de las flechas en el ejemplo:



## "TOPOGRAFÍA I"

- e) Simbología.- Los símbolos usados deben aparecer con una leyenda según la convención, en la tira marginal. Ejemplo:



- f) Norte.-Se dibuja con una flecha en la esquina superior derecha o izquierda, según convenga.
- g) Croquis de localización.-Se hará un croquis para ubicar el área de levantamiento, relacionándola con calles, carreteras, y rasgos culturales como iglesias, escuelas, centros de salud, etc.; de tal manera que una persona que no conozca el lugar, pueda llegar. Siempre estará orientado al norte y se le pondrá la flecha.
- h) Tira marginal.-Se ubica al lado derecho del plano, junto al margen, y tendrá un ancho de 10 a 12cm. De arriba hacia abajo contendrá los siguientes elementos:
- Croquis de localización
  - Simbología
  - Escala gráfica y numérica
  - Datos generales ( ubicación, tipo de levantamiento, fecha, número de plano, Responsable(s) del levantamiento, cálculo y dibujo.)
- i) Cuadro de construcción ( Poligonal de apoyo).- Se dibujará en cualquiera de las esquinas inferiores según convenga. Contendrá los vértices de cada lado, las distancias, los rumbos o acimutes y las coordenadas

**PRACTICA N° 1****OBJETIVOS DE LA PRÁCTICA.**

- Conocer y saber manejar la cinta y brújula, utilizándolos para obtener valores por medición directa.
- Aplicar los procedimientos de levantamiento, cálculo y dibujo, adquiridos en la teoría.
- Resaltar la labor de equipo.

**EQUIPO**

- 1 brújula de reflexión tipo "Brunton."
- 1 cinta de 30 metros.
- 3 balizas
- 1 bastón o tripie para la brújula.
- 2 plomadas
- 1 marcador permanente

**TRABAJOS DE CAMPO.**

- El instructor indicara las características de la poligonal.
- La brigada de común acuerdo ubicara y marcara los vértices.
- La brigada indicara (Referenciar) los vértices a dos puntos cercanos y con separación mínima de 90°.
- Medir las distancias horizontales de la poligonal en ambos sentidos, anotando con tinta, las dos distancias.
- Medir los rumbos con un grado de aproximación, en ambos sentidos.
- Al finalizar la práctica la brigada mostrara al instructor la libreta de campo.

**REPORTE**

- La brigada entregará un reporte en limpio igual al de campo
- Calcular los ángulos interiores de la poligonal.
- Promediar las distancias.
- Dibujar según instrucciones, en un pliego de papel bond 90x60cm: en escala conveniente, la poligonal compensada.

---

**PRÁCTICA N° 2****OBJETIVO DE LA PRÁCTICA.**

- Conocer las partes que integran el tránsito y teodolito.
- Conocer las condiciones geométricas del tránsito/teodolito.
- Aprender el manejo del teodolito.

**EQUIPO.**

- 1 Tránsito/Teodolito.
- 2 plomadas.
- Marcador permanente.
- Libreta de campo.

**DESARROLLO DE LA PRÁCTICA.**

- Descripción y manejo del Teodolito por el Instructor.
- Visual a la señal.
- Lectura de ángulos.

**REPORTES.**

- Entregar en una hoja un registro como el de la libreta.
- Cálculos.
  - a) El Promedio y el cierre angular.
  - b) Comprobación de acuerdo a tolerancia angular y compensación.
  - c) Cálculo de rumbos y de proyecciones.
  - d) Determinar el error lineal, precisión y correcciones.
  - e) Compensación lineal y cálculo de coordenadas.
  - f) Cálculo del área de la poligonal.
  - g) Elaboración del plano.



---

**PRÁCTICA N° 3.****OBJETIVOS DE LA PRÁCTICA.**

- Aplicar los procedimientos topográficos e instrumental adecuado en los trabajos de campo, así como los procedimientos de cálculo y dibujo.
- Formar criterios del diseño de poligonal de acuerdo a los elementos por levantar.

**EQUIPO PARA LA PRÁCTICA.**

- 1 Teodolito.
- 1 Cinta de acero de 30 metros.
- 2 Plomadas.
- 1 Marcador.
- 1 Bote de pintura.

**DESARROLLO DE LA PRÁCTICA.**

- Asignación del área por levantar.
- Diseño y Levantamiento de la Poligonal de apoyo.
- Levantamiento de los límites del área y sus detalles.
- Ubicar el área con sus detalles circundantes.

**REPORTE.**

- Presentar en una hoja los datos y dibujo del levantamiento.
- Cálculo de la poligonal de apoyo
- Cálculo de las coordenadas del lindero.
- Área del polígono de interés.
- Plano.

---

**PRÁCTICA N° 4.****OBJETIVO DE LA PRÁCTICA.**

- Que el alumno se familiarice en el uso del equipo para nivelación.
- Aprender a realizar una nivelación diferencial.

**EQUIPO.**

- 1 Nivel.
- 2 Estadales.
- 2 Niveletas.
- 1 Marcador.

**DESARROLLO DE LA PRÁCTICA.**

- Descripción y manejo de un nivel.
- Revisión de las condiciones geométricas de un nivel.
- Realizar una Nivelación Diferencial entre dos Bancos de Nivel.

**REPORTE.**

- Cálculo de las Cotas de los Bancos nivelados.
- Cálculo del Error de la nivelación.
- Cotas definitivas de los Bancos.