



CAPÍTULO 6

REQUERIMIENTOS PARA LA SELECCIÓN DE UN UPS

Para la determinación y selección de un equipo UPS se requiere calcular la potencia demandada, en este caso se calcula la corriente máxima de la carga para poder determinar la potencia requerida tomando en cuenta que se debe dejar un margen del 30 % por si existe crecimiento a futuro, se debe considerar además, la temperatura ambiente en la cual estará operando el equipo UPS, ya que debido a sus condiciones de operación y altas temperaturas nos pueden provocar, muchos problemas por condiciones extremas que no permitirían el buen funcionamiento de los equipos UPS y por lo tanto constantes fallas en los mismos si no son tomadas en cuenta.

6.1 ANÁLISIS DE LA CARGA

Se necesita saber el consumo de los equipos de cómputo y telecomunicaciones, para poder determinar el equipo UPS a instalar. El total de la carga instalada se realiza por suma de consumos de cada elemento instalado y que se desea proteger, al leer los datos de placa de cada equipo o bien por medición de consumo, opción que es recomendable en grandes redes o sistemas. La suma de Watts de cada elemento de las placas de características (también podemos encontrarnos con indicaciones de VA, o V-A), nos dará un total de la carga instalada para así poder determinar la capacidad del equipo UPS a instalar dejando normalmente un 30% de rango para un crecimiento de carga a futuro. Es necesario recordar que los $VA=VI$; $W=VI\cos\theta$ (siendo considerado para una carga informática de 0.75 ó 0.8), estos datos de W o VA nos ayudan a obtener la potencia de la carga total instalada, así mismo, se debe tener en cuenta el entorno



eléctrico en que se deberá situar y los problemas de la misma índole que afectan al sistema y deben ser resueltos por el UPS.

En resumen dos son los criterios que se deben tener en cuenta al elegir un UPS.

1. Potencia que consume la totalidad del sistema informático
2. Problemas eléctricos, cortes, transitorios, disturbios, etc., que deben resolverse.

La mayoría de los usuarios no están seguros sobre el consumo de potencia de sus equipos. Los fabricantes solo entregan información reducida o incompleta, el resultado es que el usuario frecuentemente adquiere protección de energía que tiene mucha más capacidad de la que necesita.

A continuación se dan algunos ejemplos genéricos de equipos de consumo medio:

| EQUIPO | VA |
|----------------------------------|-----------|
| ESTACIÓN DE RED WORKSTATION | 120 |
| PC | 220 |
| SERVIDOR PENTIUM | 250 |
| SERVIDOR GRAN TORRE | 300 |
| ESTACIÓN DE TRABAJO RISC | 400 |
| SERVIDOR RISC | 600 |
| MINICOMPUTADOR | 850 |
| MONITOR 14", MONITOR 15" | 70 |
| MONITOR 17", MONITOR 20" | 180 |
| IMPRESORA DE TINTA | 90 |
| IMPRESORA MATRICIAL 80 COLUMNAS | 90 |
| IMPRESORA MATRICIAL 136 COLUMNAS | 140 |
| IMPRESORA LÁSER A3 | 400 |
| IMPRESORA LÁSER DE RED | 850 |
| PLOTTER A3 | 80 |



| | |
|--|------|
| ROUTER | 150 |
| HUB, SWITCH, BRIDGE O FAX | 120 |
| SCANNER | 160 |
| 2 PENTIUM + IMPRESORA (NO LÁSER) | 700 |
| 3 PENTIUM + IMPRESORA (NO LÁSER) | 1000 |
| 5 PENTIUM + IMPRESORA (NO LÁSER) | 1500 |
| 7 PC O SIMILARES | 1500 |
| 7 PENTIUM + IMPRESORA (NO LÁSER) | 2000 |
| 9 PC O SIMILARES | 2000 |
| 10 PENTIUM + 2 IMPRESORAS (NO LÁSER) | 3000 |
| 13 PC O SIMILARES + IMPRESORA (NO LÁSER) | 3000 |
| 14 PENTIUM + IMPRESORA (NO LÁSER) | 4000 |
| 17 PC 486 O SIMILARES + IMPRESORA (NO LÁSER) | 4000 |
| 17 PENTIUM + 2 IMPRESORAS (NO LÁSER) | 5000 |
| 20 PC 486 O SIMILARES + IMPRESORA (NO LÁSER) | 5000 |

Nota: las computadoras pentium y PC descritas en la tabla anterior constan de monitor de 14" y las impresoras matriciales de 80 ó 136 columnas o inyección de tinta.

Estos datos nos dan ejemplo de cómo calcular la carga instalada a proteger, sólo sumamos todos los consumos en VA, teniendo cuidado de multiplicarlos antes por la cantidad de equipos requeridos para la protección, con ello sabremos el consumo en VA aproximados del UPS que necesitaremos para proteger nuestros equipos.

Mucha gente se confunde al distinguir entre los Watts y los VA o V-A (Volts-Amperes), para determinar la carga del UPS. Así mismo muchos fabricantes de UPS aumentan esta confusión al no diferenciar estas medidas, y en algunos casos hasta el punto de igualar erróneamente Watts y VA.



Esto es importante ya que los sistemas de gran capacidad siempre están dimensionados en VA. Los Watts deben ser siempre menores o iguales que los VA las medidas de potencia se relacionan así:

$$\text{Watts} = VA \cdot f.p. = \text{Volts} \cdot \text{Amperes} \cdot \text{factor de potencia}$$

sabiendo que:

$$\text{Volts} = 127 \text{ ó } 220 \text{ V nominales}$$

$$\text{Amperes} = \text{corriente medida en la carga}$$

$$\text{factor de potencia} = 0 < f.p. \leq 1$$

El factor de potencia es un número entre cero y uno que representa la fracción de la corriente de salida que entrega energía útil (Watts) a la carga. Tan sólo en un calentador eléctrico o en una lámpara incandescente el factor de potencia es igual a uno; para cualquier otro tipo de equipo algo de la corriente pasa por la carga sin entregar potencia (Watts). Esta corriente, compuesta por corrientes reactivas o de distorsión, se debe a la naturaleza misma de las cargas electrónicas. Y esta corriente hace que la medida en V-A sea mayor que la potencia en Watts.

A continuación se explican todos los puntos teóricos mencionados anteriormente para la solución de energía ininterrumpible del edificio Valdés Vallejo de la Facultad de Ingeniería de la UNAM a través de un UPS. Calcularemos pues la capacidad necesaria y suficiente en unidades de kVA para poder determinar el tamaño del UPS tomando como referencia las lecturas proporcionadas por el estudio de la calidad de la energía efectuado en el edificio.

Para poder realizar la instalación del sistema de energía regulada e ininterrumpida se debe de considerar la situación actual de la acometida eléctrica.



Llevando a cabo la inspección física se observa que existe un alimentador principal desde el sótano hasta el tercer piso anexo un interruptor de 3x3200 A.

Así mismo se realizan lecturas de carga y voltaje quedando:

LECTURAS DE VOLTAJE EN INTERRUPTOR GENERAL:

FASE 1- 2.....217 Volts

FASE 2 -3.....218 Volts

FASE 3 -4.....216 Volts

LECTURAS DE CORRIENTE EN EL INTERRUPTOR GENERAL:

FASE 1.....195.1 A

FASE 2.....187.9 A

FASE 3.....178.8 A

Por lo que la corriente promedio es de 187.26 A

La potencia que se consume, conociendo el voltaje y la corriente es:

$$kW = \frac{I * E * f.p.* 1.73}{1000} = \frac{(187.26A)(220V)(0.8)(1.73)}{1000} = 57.01kW$$

conociendo los kW se tiene que:

$$kVA = 57.01 / 0.8 = 71.27kVA$$

Considerando la capacidad del equipo UPS a elegir, y tomando en cuenta un crecimiento del 30% de carga a futuro se tiene que:

$$57.01kW + 30\% = 57.01kW + 17.10 = 74.11kW$$



$$71.27kVA + 30\% = 71.27kVA + 21.38kVA = 92.66kVA \approx \mathbf{100kVA}$$

De acuerdo a los datos obtenidos y revisando manuales de fabricante la recomendación como ejemplo sería la siguiente:

Características del equipo UPS

Datos técnicos

| | |
|-----------------------|-------------------------------|
| Marca: | APC / MGE GALAXY PW (EJEMPLO) |
| kVA Totales: | 100kVA + 10% de baterías |
| kilowatts totales: | 90KW + 10% de baterías |
| Tensión del Sistema: | 220,208/120 VCA |
| Factor de Potencia: | 0.9 |
| Corriente de entrada: | 344A totales entre 3 fases |
| Corriente de salida: | 278A totales entre 3 fases |
| Peso del equipo: | 1,386.46 kg |
| Disipación de calor: | 40185 BTU/HR |

Dimensiones del UPS:

| | |
|--------------|--------|
| Alto: | 1.90 m |
| Ancho: | 1.20 m |
| Profundidad: | 0.83 m |

Un banco de baterías selladas, libres de mantenimiento para el UPS de 100 kVA.
Características eléctricas del UPS.

Dimensiones del banco de baterías:

| | |
|--------|--------|
| Alto: | 1.90 m |
| Ancho: | 1.20 m |



Profundidad: 0.83 m

Dimensiones de la instalación eléctrica:

Longitud: 30 m

Caída de Tensión permitida: 3%

Fases: 3

Hilos: 5

Costo aproximado del UPS calculado a abril 2011 **\$ 65,000 USD**

Entrada..... 208/480 ± 15 %

Fases..... 3 Fases + Tierra física

Frecuencia..... 60 Hz ± 5%

Salida..... 208Y/120, 480/277 VAC

Fases..... 3 fases, 1 neutro, 1 tierra física

Frecuencia..... 60 Hz, ± rango seleccionable

Contando con los datos técnicos procedemos a realizar el cálculo del alimentador, protección y canalización del equipo UPS de 100 kVA que se ubicara en la planta baja del edificio.

Datos Técnicos:

Tipo de servicio: Energía regulada ininterrumpible

Kilowatts totales: 100 kVA + 25 % de baterías = 125 kVA

Tensión del sistema: 208/127 VCA

Factor de potencia: 0.9



Longitud total incluidas las baterías y transformadores: 5.10 m

Caída de tensión: $e1\%$

Fases: 3

Hilos: 5

1. Cálculo del alimentador para el UPS partiendo de un tablero general de emergencia.

a) Por capacidad de corriente

$$I_{pc} = \frac{125kVA}{(0.8)(1.73)(208)} = 346.97A$$

Calculo de la protección

$$I = 1.25I_{pc} = 1.25(346.97A) = 433.71A$$

Por lo tanto se recomienda un interruptor termomagnético de 3 polos de 500 A

Por corriente se tiene que de acuerdo a la Tabla 310.16, NOM-001-SEMP-1994 el calibre del conductor es de 500 KCM y conduce 620 A a 75 °C, se considera un factor de corrección de corriente de 0.86.

b) Por caída de tensión

Para el alimentador principal del UPS Galaxy PW de 100kVA considerando cable calibre 500 KCM

$$e1\% = \frac{2(1.732)LI}{Es\%} = \frac{2(1.732)(30)(433.71)}{220(253)} = 0.81\%$$



6.2 REQUERIMIENTOS ELÉCTRICOS GENERALES PARA LA INSTALACIÓN DEL UPS

Tomando en cuenta que se tendrá un UPS de 100 kVA en la planta baja, por la distancia se requiere una línea de alimentación independiente, conectada desde la subestación pasando a través del servicio de emergencia con las siguientes características:

- a) Alimentación eléctrica desde subestación eléctrica con respaldo de planta de emergencia.
- b) Alimentación eléctrica de 220 V, tres fases, neutro y tierra física.
- c) Interruptor termomagnético de 3 x 500 A, dependiendo del tablero donde se instale éste.
- d) Instalación de cuatro cables conductores calibre 500 MCM (tres fases, uno para neutro) y un cable calibre 2/0 AWG para tierra física de acuerdo a los cálculos previamente realizados.
- e) Canalización de alimentación para el UPS PW DE 100kVA, esta será del área del tablero general de emergencia hacia el UPS, la canalización será por charola tipo escalerilla de 12" siguiendo la trayectoria mas recta posible la cual se debe definir con el personal de mantenimiento y supervisión.

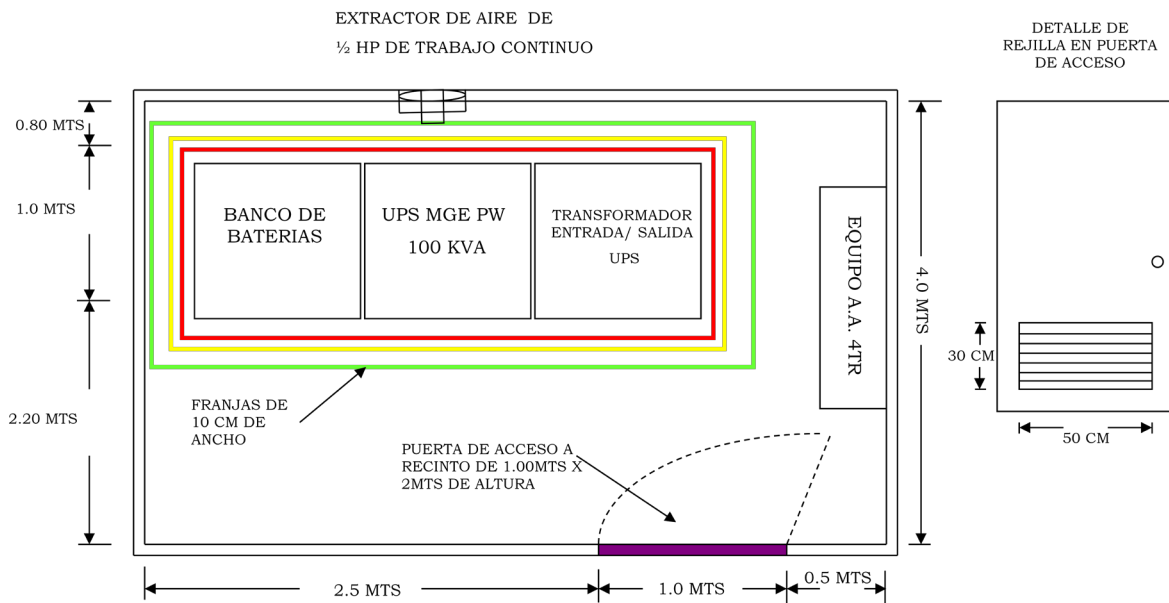
6.2.1 Requerimientos de Área:

La ubicación de este equipo será en la planta baja a un lado de la subestación eléctrica, se tendrá que designar un área exclusivamente para el UPS donde:

- Se deberá contar con un sistema de ventilación y refrigeración capaz de absorber el calor disipado por dicho equipo que es de 3.3 TR/HR (40185 BTU/HR).



- Será necesaria un área cerrada de 3 x 6 m, La cual puede ser levantada con tabla roca, altura desde el piso hasta el techo.
- Colocación de una puerta de dimensiones 1.00 m de ancho por 2.00 m de altura.
- Colocación de una rejilla de 50 x 30 cm colocada en la puerta.
- Instalación de un extractor de aire de $\frac{1}{2}$ hp para trabajo continuo.
- Instalación de dos lámparas de 2 x 40 W, distribuidas dentro del área del UPS.
- Se pintara el área delimitando el equipo con tres franjas de 10 cm, junto al UPS color rojo, seguida de una franja color amarillo y posteriormente una de color verde para utilización del personal autorizado.



NOTA: SE TENDRA QUE COLOCAR UNA REJILLA EN LA PARTE INFERIOR DE LA PUERTA PARA RESPIRACION DEL RECINTO DE 50CM DE ANCHO X 30 CM DE ALTURA

Fig. 6.1 Requerimientos de área para la instalación del UPS

6.2.2 Cambios por hacer en la instalación actual

La salida del UPS Galaxy PW de 100kVA se tendrá que enviar a un tablero general regulado, tipo I-Line del cual se tendrán interruptores termomagnéticos de 3 x 125 A, uno por piso, así como cambiar el interruptor termomagnético principal por cada piso a 3 x 125 A en gabinete para sobreponer, ya que con la instalación del nuevo UPS la alimentación en cada piso será del tablero general regulado (UPS) con su respectivo interruptor.

6.2.3 Canalización

Del tablero general regulado se deberá instalar la canalización, charola tipo escalerilla, de aluminio de 9" de ancho que será la responsable de soportar a los alimentadores hacia los tableros eléctricos de distribución para cada piso,



siguiendo la trayectoria más vertical y recta posible, la instalación se debe definir con el personal de supervisión y mantenimiento de las instalaciones.

6.2.4 Conexión principal del tablero general regulado hacia los tableros de distribución ubicados en la vertical de cada piso.

De la salida de cada interruptor principal de cada piso de 3 x 125 A, se conectarán cuatro cables del calibre 1/0 AWG para las fases y neutro y un cable calibre dos AWG (3f+1N+1tf).

6.2.5 Distribución del UPS

De la salida del UPS se conectarán los tableros derivados que alimentarán a la carga crítica actualmente instalada con energía regulada e ininterrumpida.

No se permitirán empalmes, mala identificación de circuitos y el código de colores a utilizar en esta instalación:

Fases -----Rojo

Neutro -----Blanco

Tierra física-----Verde

Antes de conectar a este tablero la salida del UPS es necesario desconectar la alimentación actual al tablero. Se anexa diagrama unifilar de instalación para el UPS.

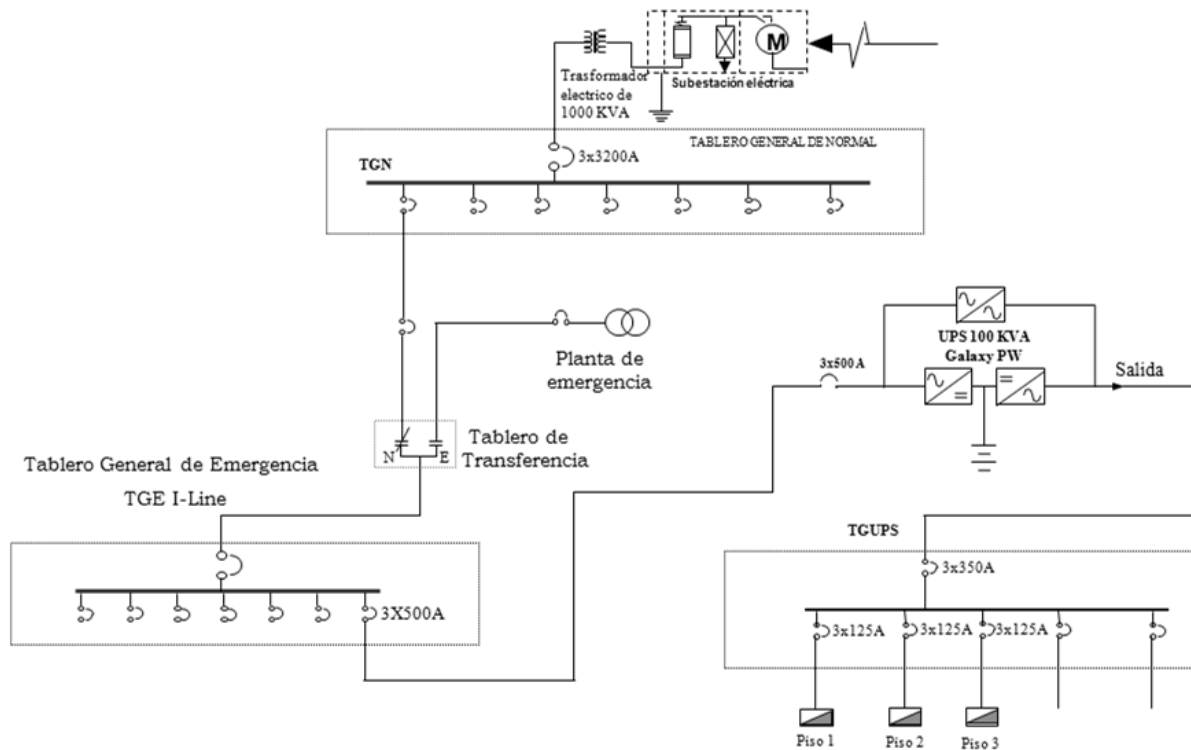


Fig. 6.2 Diagrama unifilar para instalación de UPS y planta de emergencia en el edificio Valdés Vallejo

La operación de este equipo será solamente por personal autorizado, es muy conveniente y recomendable tener por lo menos la operación básica del equipo, así como conocer el arranque del equipo (debe ser siempre en vacío; es decir sin carga conectada) su apagado y su transferencia para mantenimiento.



6.3 ANÁLISIS DE TRAYECTORIAS E INSTALACIÓN ELÉCTRICA

Para realizar la instalación eléctrica se requiere seleccionar, aquella que represente la menor distancia y facilidades de acceso para realizar las maniobras propias de la instalación así como su mantenimiento ya sea de tipo preventivo o correctivo.

Teniendo en cuenta la edificación y las condiciones del lugar, la trayectoria debe ser lo más recta posible, para que la cantidad de cable sea mínima. Cuando sea necesario seguir una trayectoria curva, se debe cuidar que el radio de curvatura sea lo suficientemente grande para evitar el daño de los cables durante su instalación.

Asimismo, si la trayectoria sigue una ruta paralela a otras canalizaciones, no debe localizarse directamente arriba o abajo de dicha canalización o estructura. Es requisito por normas, realizar la instalación eléctrica con el calibre adecuado para los conductores evitando así, tener caídas de voltaje, saturación en los cables por exceso de corriente así como no realizar empalmes en el cableado de las líneas. deben estar contenidas en una canalización adecuada, ya sea por tubería o por charola de aluminio de acuerdo al diámetro de los conductores requeridos, así como también los cables instalados deben quedar perfectamente identificados por medio de etiquetas o algún otro medio, a fin de facilitar la identificación de los diferentes cables y circuitos.

Para el proyecto, cálculo y ejecución de una instalación eléctrica, independientemente del tipo de acabado de la misma debe tenerse presente, la necesidad de hacer un recorrido de la trayectoria de la instalación, para ver el grado de dificultad, y además verificar que esté en condiciones para instalar los cables, una vez revisado todo esto, se procede a seleccionar la longitud del cable a utilizar para determinar en qué lugar quedará instalado cada uno de ellos, esto



depende de los obstáculos que se tengan en el trazo de la trayectoria para evitar al máximo los empalmes que mucho perjudican en una instalación.

6.4 TUBERÍAS

No ahogar tuberías en pisos de baños y cocinas y en general en lugares con humedad permanente, ni colocarlos cerca de fuentes de calor, a no ser que se trate de una construcción especial y se tenga el material y equipo ideal para tal fin.

Procurar no excederse en el uso de curvas, las que no puedan evitarse, deben ser hechas con el radio de curvatura correcto para no deformar los tubos, disminuyéndoles con ello su área interior.

En los extremos de los tubos cortados, es necesario quitarles con sumo cuidado la rebaba, para que al introducir los conductores eléctricos no se les dañe el aislamiento, también cuando la longitud de las tuberías sea considerable, deben localizarse registros a corta distancia, para no someter a los conductores eléctricos a grandes esfuerzos de tensión mecánica, al introducirlos y desplazarlos dentro de ellas.

6.5 CABLES EN CHAROLAS

Se considera como charola una estructura rígida y continua, especialmente construida para soportar cables eléctricos, las cuales pueden ser de metal (acero galvanizado y aluminio) o de otros materiales no combustibles.

El uso de charolas en instalaciones de cables aislados en la industria es cada vez mayor debido a la facilidad de montaje de herrajes, instalación, reposición, reparación o aumento de cables, localización de fallas, ahorro en la mano de obra



y mayor amperaje; además, permite mayor flexibilidad ya que en cualquier momento se pueden hacer modificaciones, sin que para esto sea necesario hacer consideraciones importantes en el diseño de la instalación y por lo tanto sea fácil modificar y ampliar sobre la instalación ya colocada.

El tomar en cuenta todos estos puntos nos lleva a la conclusión de que la instalación eléctrica esta en las condiciones optimas de utilización.

6.6 SELECCIÓN Y PREPARACIÓN DEL ÁREA ADECUADA PARA LA INSTALACIÓN DEL UPS

Una vez que ha sido calculada la carga a proteger y se ha seleccionado el equipo UPS a instalar, se deben tener en cuenta el peso, las dimensiones y características técnicas del equipo, para poder determinar el área en donde estará alojado ya que debe ser un área lo suficientemente grande para poder operar el equipo, así como para poder realizar el mantenimiento ya sea de tipo preventivo y/o correctivo, el enfoque que se debe tomar en cuenta es que necesita cableado especial para la salida del UPS (incluyendo el crecimiento de carga esperado) también necesita cablearse con potencia adecuada desde la alimentación principal, con el fin de permitir un bypass, manual de emergencia, asimismo considerar el balanceo de cargas contenido en los tableros regulados de distribución. La carga de aire acondicionado del área del UPS debe considerarse en el diseño ya que están zonas se encuentran cerradas por razones de seguridad, el equipo UPS genera y disipa calor, para manejar el problema de sobrecalentamiento es posible disponer de un sistema de control de clima, unidades de aire acondicionado de precisión.

Los elementos eléctricos que forman el sistema eléctrico de voltaje regulado, deberán poder agruparse de la siguiente manera:

- Interruptor de protección a UPS
- Canalización y conducción de entrada a UPS
- Tablero de distribución de carga regulada
- Canalización del tablero normal al regulado
- Distribución de circuitos regulados
- Canalizaciones eléctricas
- Interruptores de distribución
- Conducción eléctrica
- Sistema de tierra física
- Aire acondicionado para UPS

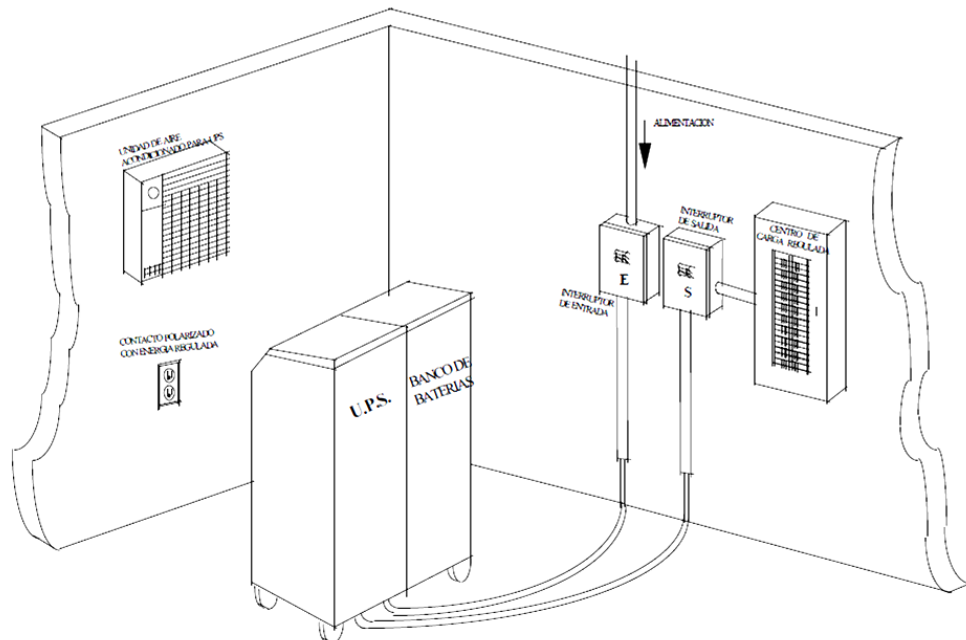


Fig. 6.3 La figura muestra una propuesta de instalación de equipos UPS



6.7 INSTALACIÓN DE PLANTA DE EMERGENCIA PARA ENERGÍA REGULADA E ININTERRUMPIDA

Para la instalación de una planta de emergencia se requiere considerar los siguientes puntos con el propósito de obtener una buena instalación del equipo.

1. Sistema de escape
2. Aislamiento
3. Silenciador
4. Tubos flexibles o fuelles
5. Material
6. Descarga de aire caliente
7. Admisión de aire frío
8. Otros sistemas de enfriamiento
9. Máquinas enfriadas por aire
10. Sistema de combustible
11. Cuarto de máquinas
12. Cimentación
13. Conexiones eléctricas
14. Cables de fuerza
15. Conexión de tierra
16. Revisión final

6.8 SISTEMA DE ESCAPE

El sistema de escape deberá ser diseñado para transportar y desalojar los gases producto de la combustión, como resultado del trabajo del motor diesel y se deberán considerar los siguientes puntos:



- El diámetro del tubo que se emplee en la instalación tiene que ser el adecuado con respecto a la capacidad de la máquina y el diámetro de salida de los gases de escape de la misma.
- La instalación debe proyectarse para que tenga el menor número de curvas.
- No se debe proyectar teniendo una longitud excesiva a menos que sea necesario.
- Los codos y las curvas deberán ser del tipo de radio largo.
- Se deberá incrementar el diámetro de la tubería en una pulgada cada siete metros de longitud para evitar la restricción y contrapresión en la salida de los gases de escape.
- Nunca descargue los gases de escape de un motor diesel en chimeneas de calderas ya que se puede provocar una explosión con los gases que no han sido quemados en su totalidad.
- Nunca conecte los sistemas de escape de máquinas separadas a un colector común, ya que esto puede resultar peligroso y causar daño a los equipos. Recordar que por cada galón de combustible diesel que se quema en el motor, se genera un galón de agua en forma de vapor, como producto de la combustión.
- Cuando los tubos de escape pasen a través de paredes se deberá tener cuidado de que los tubos no descansen o no queden empotrados directamente a la pared para evitar vibraciones y daños materiales de la pared.
- Nunca se debe descansar el tubo del escape, el tubo flexible o el silenciador directamente sobre el múltiple de escape o el turbocargador ya que esto puede provocar daños a la máquina.
- Se deberá proveer de soportes adecuada al peso de la instalación y del silenciador.



- Cuando se tienen diámetros en la instalación menores al diámetro de la salida de los gases de escape en el motor, se generará una restricción a la salida la cual puede provocar sobrecalentamiento y pérdida de potencia ya que el motor diesel tendrá que desarrollar mayor esfuerzo para desalojar los gases del escape.

6.9 AISLAMIENTO

Una ventaja tanto para la protección del personal operador como la disminución de la radiación de calor y ruido provocado por el sistema del escape hacia el cuarto de máquinas, consiste en forrar de material aislante y resistente a las altas temperaturas todo el sistema de escape principiando en el múltiple del escape, tubo flexible, silenciador y ductos de escape con cualquier material aislante de los que se encuentran en el mercado, y que pueden ser:

- Material de fibra de vidrio
- Lana mineral

6.10 SILENCIADOR

- Su función principal es atenuar el ruido emitido por el sistema de escape, el valor típico en decibeles del ruido producido por un motor diesel en la salida del escape medido a un metro de distancia varía en relación a la capacidad de la máquina y a la marca del motor, pero se puede considerar un valor aproximado entre 120 – 130 dB.
- El silenciador deberá estar instalado lo más cerca posible de la salida del motor para obtener su máxima eficiencia.



- Cuando el tubo de la salida de los gases de escape desemboca en un área crítica y existe algún objeto obstruyendo la libre salida de los mismos, se puede presentar un fenómeno llamado reverberancia, que consiste en una amplificación del sonido original.
- Cuando se tenga el cuarto de máquinas rodeado por otros edificios, la descarga de los gases de escape puede efectuarse en forma vertical para obtener una disipación radial del ruido, considerando un capuchón para evitar el acceso del agua de lluvia.
- Se considera asimismo la instalación de la descarga de los gases de escape lo más retirado posible de los accesos o entradas de aire fresco del cuarto de máquinas, para evitar la recirculación de los gases hacia el interior.

También se puede desarrollar, para aplicaciones críticas, donde el ruido es generado por la operación del equipo afecta a terceros, el diseño, la instalación de casetas acústicas que permiten tener niveles de ruido muy cerca o por debajo de las normas vigentes.

6.11 TUBOS FLEXIBLES

El tubo flexible que se suministra con el equipo, es un componente del sistema de los gases de escape, que tiene la función de absorber la vibración generada por el grupo en operación.

Este debe ser instalado directamente a la salida de los gases de escape del motor ya que de esta manera, se aísla el movimiento relativo entre el equipo y la rigidez de los soportes del sistema de escape, también para absorber la dilatación o



expansión de los tubos del escape originada por las altas temperaturas de operación del mismo cuando el grupo se encuentra en operación y prevenir la carga en ambos lados, la planta y la instalación rígida del sistema de escape.

Los tubos flexibles no se deben utilizar para formar codos o para compensar el desalineamiento originado por la mala calidad de la instalación, así como generar mayor contrapresión en la salida de los gases de escape.

6.12 MATERIAL

El tubo de escape recomendado es el de fierro negro, pared mediana en espesor, cédula 40, este es usado cuando la instalación no tiene ningún problema con el peso y se debe considerar una soportería acorde al peso de la instalación.

6.13 DESCARGA DE AIRE CALIENTE

La instalación se debe diseñar teniendo un correcto desalojo del aire caliente producto del enfriamiento de la máquina el aire caliente debe ser desalojado del cuarto de máquinas aprovechando el trabajo que efectúa el motor diesel con el ventilador, al pasar el aire a través del radiador y ser expulsado fuera del cuarto de máquinas ya que se puede provocar un sobrecalentamiento y posible daño a la máquina.

La forma más común de la descarga del aire caliente es colocar el radiador lo más cercano posible de una pared con un hueco que sea de 1.5 a 2 veces más grande que el área del radiador para que el aire caliente no tenga ninguna dificultad en ser desalojado y disminuir el riesgo de restricción en el radiador. Asimismo un ducto flexible de lona puede ser instalado entre el radiador y el hueco de la pared para



eliminar cualquier probabilidad de recirculación del aire de enfriamiento dentro del cuarto de máquinas.

En caso de efectuar la instalación con ducto rígido se debe considerar un tramo de ducto flexible de lona para evitar la transmisión de vibración entre la máquina y la pared del cuarto de máquinas.

6.14 ADMISIÓN DE AIRE FRÍO

Se debe tener una entrada de aire frío lo suficientemente grande para suministrar el aire que se requiere para el mantenimiento de la máquina, del generador y de la correcta combustión del motor.

El aire fresco para el enfriamiento no deberá ser tomado cerca de la salida de aire caliente de enfriamiento para evitar recirculación, así como tampoco debe estar cerca de la salida de los gases de escape del motor

6.15 OTROS SISTEMAS DE ENFRIAMIENTO

Si para el enfriamiento de la máquina por cuestiones de espacio no es posible utilizar el radiador localizado en su ubicación original se tienen algunos métodos alternativos para el enfriamiento, que pueden ser empleados y son:

- Radiador remoto (televent)
- Radiador remoto con intercambiador de calor
- Torre de enfriamiento



6.16 MÁQUINAS ENFRIADAS POR AIRE

El principio a emplear es el mismo de las máquinas enfriadas por agua considerando:

- a) Que la entrada del aire frío deberá estar cerca de la turbina de enfriamiento, cerca del filtro de aire y cerca de las tomas de enfriamiento del generador.
- b) Para la descarga del aire caliente de la máquina, se deberá tener un ducto fuera del cuarto de máquinas del tamaño adecuado para evitar restricciones.

6.17 SISTEMA DE COMBUSTIBLE

El sistema de alimentación y retorno de combustible se deberá proyectar para el tipo y capacidad adecuada a la máquina que se trate, para evitar restricciones y pérdidas de potencia por falla de combustible.

El combustible recomendado es el diesel centrifugado clase A, que no contenga impurezas o agua que puedan dañar o impedir el correcto funcionamiento de la máquina, ya que estas pueden causar severos daños al sistema de inyección como al motor del mismo.

Al instalar el tanque de combustible se deben tomar en cuenta los siguientes puntos:

1. El tanque de día deberá tener libre acceso para el llenado y drene de combustible.



2. Nunca se debe emplear tubo tipo galvanizado en la instalación del combustible ya que el diesel reacciona con el zinc que pueden pasar al sistema de inyección y generar complicaciones.
3. Para instalaciones definitivas nunca utilizar mangueras ya que estas se pueden trozar y ocasionar fugas o derrames de combustible, así como también pueden sufrir fácil obstrucción y generar problemas en la correcta operación de la máquina.
4. El tipo de tubo recomendado para la conducción del combustible diesel es de cobre o de fierro negro, el cual debe tener el diámetro adecuado para evitar restricciones. Así como estar en trincheras y estar protegidos contra golpes, obstrucciones o roturas.
5. El tanque debe estar anclado al piso y se le debe proporcionar un dique de contención para retener fugas de combustible.
6. El drenado del tanque debe efectuarse bajo una bitácora de mantenimiento la cual deberá considerar esta acción diariamente.
7. Se debe mantener el tanque de combustible el mayor tiempo posible a su máxima capacidad (90%), ya que con espacios vacíos se genera condensación de la humedad del aire ocasionando sedimentación de agua, por lo cual es importante el drenado del mismo.
8. Cuando se requiere que la máquina trabaje tiempos prolongados, se recomienda instalar un tanque de almacenamiento de una capacidad mayor o acorde al tiempo estimado de operación, la transferencia del combustible del tanque de almacenamiento al de día puede ser de las siguientes maneras:



Gravedad. Se instala a una altura mayor a la del tanque de día y el combustible puede ser transferido ya sea en forma manual por medio de una válvula de paso o automáticamente con un flotador.

Forzada. Se instala a un nivel igual o inferior al tanque de día y se emplea una bomba eléctrica para efectuar la transferencia de combustible.

6.18 CUARTO DE MÁQUINAS

Este cuarto debe considerarse con un área grande para poder efectuar los servicios de mantenimiento que el equipo requiera sin ninguna dificultad.

En este cuarto se deben considerar los siguientes puntos:

- Trinchera para la localización de los tubos de alimentación y el retorno de combustible debidamente protegida.
- Trinchera para el cableado de control y fuerza entre máquinas y tablero.
- Base de cimentación adecuada al tamaño y peso del equipo.
- Anclaje adecuado del tablero de control y del tanque de combustible.
- Abertura con persianas para la descarga del aire caliente del radiador.
- Aberturas adecuadas para proporcionar aire fresco para la combustión del motor diesel y el enfriamiento del generador y motor.
- Abertura y soportería adecuada para la instalación de los tubos de los gases de escape.

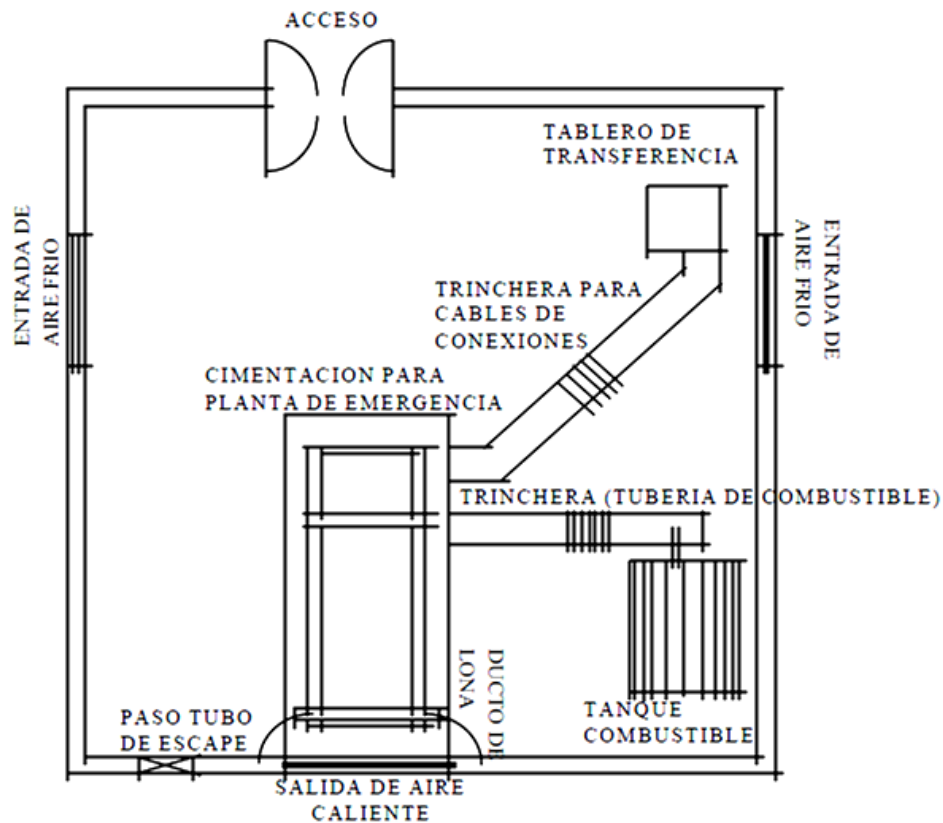


Fig. 6.4 Requerimientos de área para la instalación de planta de emergencia

6.19 CIMENTACIÓN

La planta de emergencia deberá estar instalada en una base de concreto perfectamente nivelada y diseñada de acuerdo al peso y tamaño del equipo, así mismo del tipo de terreno que se trate.

La importancia de tener una cimentación robusta y bien fabricada es soportar el peso del equipo y evitar que exista vibración innecesaria en la planta. La profundidad de la base deberá estar en función del tipo de subsuelo de que se trate. La vibración de la máquina se puede reducir si en el montaje se emplean elementos antivibradores. Los amortiguadores son normalmente empleados para



reducir la transmisión de vibración originada por el movimiento relativo entre la planta y la rigidez de la base.

6.20 CONEXIONES ELÉCTRICAS

En la instalación eléctrica un punto importante es la distancia que existe entre un tablero de control y la planta, se debe calcular adecuadamente el diámetro del conductor, para evitar problemas por calentamiento o caídas de voltaje.

El cubículo de control y transferencia debe quedar firmemente anclado y en una posición y altura conveniente para poder realizar convenientemente los servicios de mantenimiento requeridos por el equipo.

El cable de control recomendado es para una distancia máxima de ocho metros entre el tablero y la máquina calibre 14 AWG, para mayor distancia se puede considerar.

8.00 metros 14 AWG

13.00 metros 12 AWG

19.00 metros 10 AWG

Nota: No se recomiendan distancias mayores a 19 metros.

Por ningún motivo deben ser instalados en la misma tubería, charola o trinchera, los cables de control y fuerza, ya que la corriente que circula por los cables de fuerza genera inducción en los cables de control, que puede provocar una operación errónea de la unidad de control, así mismo evitar calentamiento a los cables de control.



El tablero de control debe estar debidamente identificado para su interconexión sin errores entre la máquina diesel y el tablero. Esto, para cuando se hagan las conexiones no se cometan errores, así como asegurarse que queden firmemente apretadas, para evitar falsos contactos o posibles cortos por conexiones equivocadas.

6.21 CABLES DE FUERZA

La instalación del cableado de fuerza debe ser tal para que los conductores soporten el máximo de corriente que demanda la carga, así como soportar el voltaje de operación del sistema.

Todas las conexiones deben realizarse firmemente, en terminales del generador, interruptores termomagnéticos o unidades de transferencia.

La instalación puede ser realizada en tubería conduit del diámetro adecuado a los conductores, en escalerilla o trinchera, en el caso de la escalerilla o tubo conduit, debe estar con soportería adecuada para el peso de la misma escalerilla y del cableado.

6.22 CONEXIÓN DE TIERRA

Uno de los puntos importantes y críticos en la instalación eléctrica es el correcto aterrizaje del sistema, o la correcta interconexión entre el neutro de la red comercial, neutro del generador, y neutro del sistema de cargas.

Una correcta instalación del sistema de tierras protege al equipo contra descargas atmosféricas, cargas estáticas del generador por el efecto de rozamiento y así mismo protege al sistema cuando las cargas se encuentran desbalanceadas y las



corrientes en el neutro pueden ocasionar problemas en el generador y la carga y por las corrientes parásitas generadas en los laminados del generador.

6.23 VERIFICACIONES FINALES

Hay que examinar por completo la instalación:

- Verificar el nivel de aceite del cárter del motor.
- Verificar el nivel en el tanque de día.
- Verificar el nivel de agua del radiador.
- Purgue el sistema de combustible de la máquina.
- Cerciórese que se emplea diesel centrifugado.
- No dejar basura o cables en el cuarto de máquinas.
- No emplear la misma trinchera para cables eléctricos, tuberías de combustible o agua.
- Verificar que todos los fusibles del tablero de control sean del tipo y capacidad adecuada.
- Verificar que todos los interruptores de protección estén debidamente cerrados.
- Verificar que no existan materiales u objetos que obstruyan la salida de los gases de escape.
- Verificar que no existan objetos extraños sobre o debajo del grupo motor – generador.
- Verificar que los cables de control estén debida y firmemente conectados.
- Verificar los cables de fuerza que estén debidamente conectados.
- Verificar que el alineamiento de la planta con la base de concreto sea el correcto.
- Verificar que no se obstruya la salida del aire caliente.

- Verificar que la ventilación requerida para el enfriamiento sea la adecuada.

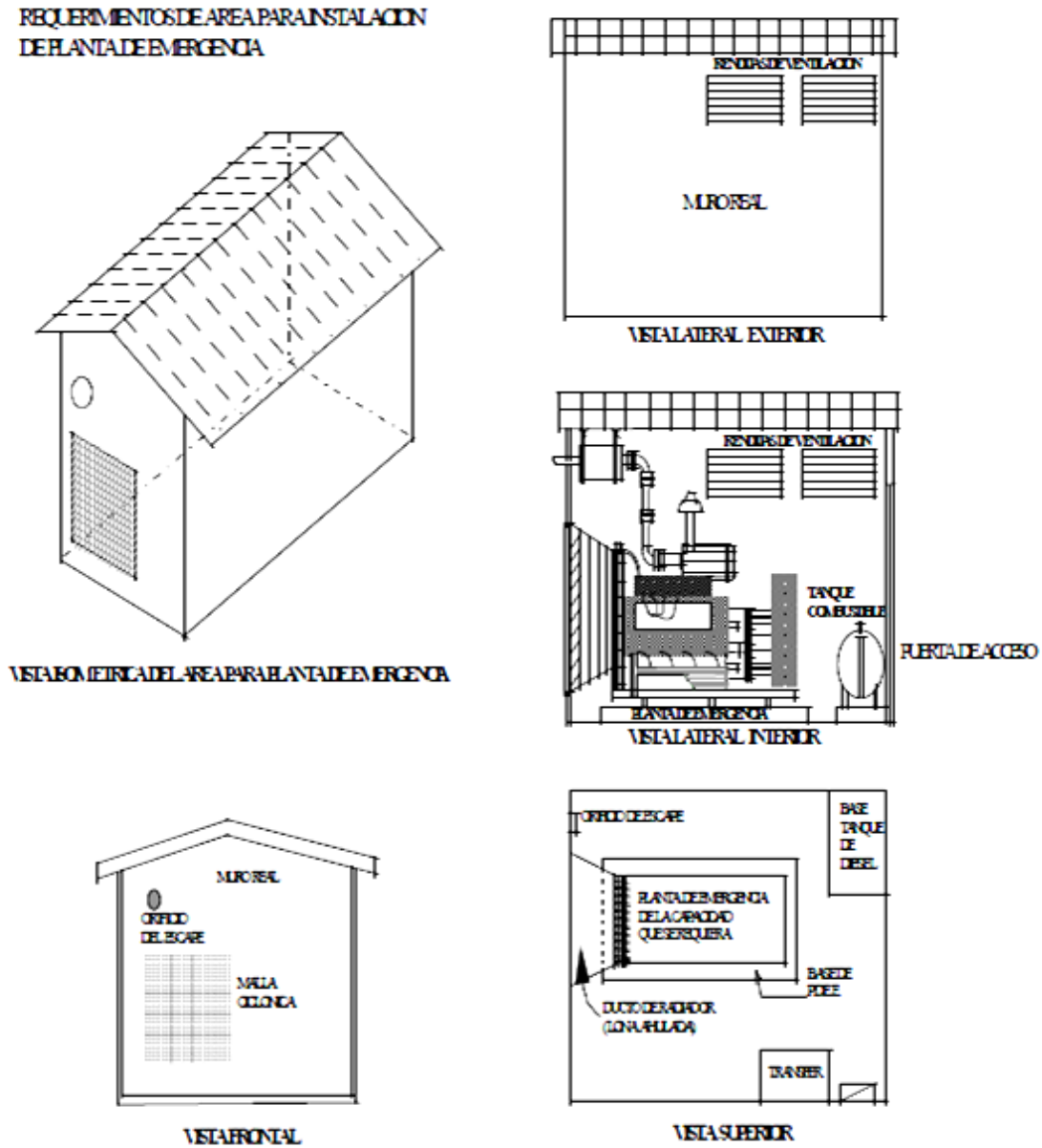


Fig. 6.5 La figura nos muestra una instalación tipo con requerimientos de área para una planta de emergencia en la cual se pueden considerar la mayoría de los puntos mencionados para las verificaciones finales



6.24 CONDICIONES EXTERNAS CON LAS QUE LOS EQUIPOS DEBEN SER COMPATIBLES

De acuerdo a las perturbaciones eléctricas a que están expuestos cualquier equipo eléctrico/electrónico, y principalmente el equipo de cómputo, los efectos que esto ocasiona ya los hemos visto, algunos son pérdida de datos, reparaciones costosas, lucro cesante por salida de servicio de las redes, etc.

Por ello es necesario tomar en cuenta las condiciones externas en que van a operar los equipos de energía ininterrumpida y plantas de emergencia, considerando los siguientes puntos:

1. Conocimiento previo

Los problemas eléctricos en la instalación, que es uno de los mejores indicadores de riesgo. Los problemas de apagones, caídas momentáneas o tensión fuera del nominal son generalizadas (una o dos veces al día), muy frecuentes (cuatro o cinco veces al mes), frecuentes (dos o tres veces al mes) o esporádicos (seis veces al año).

2. Condiciones idóneas

Cuando se dispone de cables sobrecargados o mal instalados son el inicio de uno de los problemas más comunes, y generalmente esto está determinado por la longevidad de la instalación. Además las instalaciones viejas no han sido previstas para alimentar este tipo de cargas. Es decir, si evaluamos la edad del edificio evaluamos también y en forma aproximada la instalación del mismo.



3. Seguridad de la instalación

Esto se asocia a la existencia dentro del inmueble de añadiduras de cables o ampliaciones precarias de las instalaciones eléctricas, como empalmes manuales, cables por fuera de la pared, uso de adaptadores, utilización de tomas para muchos propósitos, no usar interruptores termomagnéticos, líneas que tengan conexión de equipamiento industrial o pesado.

4. Acometida eléctrica al inmueble

La línea de distribución comercial si es subterránea es poco susceptible a los problemas eléctricos, pues las aéreas están expuestas a cortes de cables por máquinas, pájaros, deterioro, condiciones ambientales extremas, tormentas, etcétera.

5. Entorno del inmueble

Si el área circunvecina cuenta con instalaciones industriales o pesadas, perjudica al sistema de cómputo, ascensores, fotocopiadoras, equipos de transmisión, compresores, así como las instalaciones eléctricas de los vecinos.

6. Equipamiento de red

La conexión en red de los equipos o vía módem, aumenta la susceptibilidad a los problemas si las distancias entre terminales es considerable y más aun si no están en el mismo recinto.



7. Condiciones climáticas

Las regiones que tienen mayor cantidad de lluvia o tormentas, o condiciones climáticas severas, viento, temperaturas extremas son más propensas a generar problemas de sobretensiones.

8. Zonas críticas

La zona de su residencia es una zona crítica de aprovisionamiento de energía, está sobrecargada, es una zona industrial, o existen conexiones clandestinas. Es decir, si es una zona sobrecargada, es una zona industrial, o es una zona residencial.