



**UNIVERSIDAD NACIONAL AUTÓNOMA DE MÉXICO**  
PROGRAMA DE MAESTRÍA Y DOCTORADO EN INGENIERÍA  
ELÉCTRICA – INSTRUMENTACIÓN

DISEÑO DE MICROCENTRO DE MAQUINADO PARA FABRICACIÓN DE MICROFILTROS DE  
AIRE

TESIS QUE PARA OPTAR POR EL GRADO DE:  
MAESTRO EN INGENIERÍA

PRESENTA:  
ING. JONATHAN RODRÍGUEZ ANDRADE

TUTOR PRINCIPAL  
DR. ERNST KUSSUL  
CENTRO DE CIENCIAS APLICADAS Y DESARROLLO TECNOLÓGICO (CCADET)

MÉXICO, D. F. NOVIEMBRE 2017

Este trabajo se desarrolló en el Centro de Ciencias Aplicadas y Desarrollo Tecnológico UNAM con la participación del Dr. Ernst Kussul como tutor principal, este trabajo fue apoyado por el proyecto PAPIIT DGAPA 100817, a CONACyT, al grupo iiDEA, al Instituto de Ingeniería UNAM, al posgrado de la Facultad de Ingeniería y a la Universidad Nacional Autónoma de México.

**Dedico este trabajo:**

A mis padres María y Raúl

A mis hermanos Aldo, Roxana y Diego

A Claudia

A Virginal, Tonatiuh y David

A mis familiares y amigos

## **Agradecimientos**

Le agradezco al Dr. Ernst Kussul por el apoyo, la motivación a lo largo del desarrollo de este trabajo.

Agradezco a Dra. Tatyana Baidyk, por el apoyo permanente durante la realización de este trabajo

Al Dr. Naser Qureshi por guiarme a lo largo de mi periodo dentro del posgrado de ingeniería.

A mis compañeros de generación por todos los consejos y el apoyo brindado durante la realización de esta maestría.

A mis sinodales: Dra Tatyana Baidyk, Dr Naser Qureshi, Dr. Víctor Manuel Velasco Herrera, Dra. Magdalena Trujillo Barragán.

Agradezco el apoyo de CONACYT para la realización de este trabajo

Agradezco al proyecto PAPPIT por su apoyo para la realización de este trabajo

Finalmente agradezco a la Universidad Nacional Autónoma de México por brindarme el conocimiento y recursos necesarios para realizar este trabajo.

# Índice

<b>Agradecimientos</b>	4
<b>Tablas</b>	9
<b>Ilustraciones</b>	10
<b>Nomenclatura</b>	12
<b>Acrónimos</b>	13
<b>Resumen</b>	14
<b>Abstract</b>	15
<b>Prologo</b>	1
<b>Capítulo 1 Contaminantes en interiores</b>	2
<b>1.1 El humo segunda mano</b>	3
<b>1.1.1 Cancerígenos en el humo de segunda mano</b>	5
<b>1.1.2 La exposición humo de segunda mano en infantes</b>	5
<b>1.2 Radón</b>	5
<b>1.3 Monóxido de carbono</b>	6
<b>1.4 Dióxido de nitrógeno</b>	6
<b>1.5 Formaldehido</b>	6
<b>1.6 Productos de limpieza</b>	7
<b>1.7 Cocinar</b>	7
<b>1.8 Moho</b>	7
<b>1.9 Residuos animales</b>	8
<b>1.10 Ácaros del polvo</b>	9
<b>1.11 Cucarachas</b>	9
<b>1.12 Ratones</b>	9
<b>1.13 Ratas</b>	9
<b>Capítulo 2 Purificación de aire para interiores</b>	12
<b>2.1 Introducción</b>	12
<b>2.2 Tecnologías de purificación de aire en interiores</b>	12
<b>2.2.1 Filtración por sorción</b>	12
<b>2.2.2 Filtración UV-PCO</b>	13
<b>2.2.3 Purificación por Ionización del aire</b>	15
<b>2.2.4 Purificación por oxidación por ozono</b>	17
<b>2.2.5 Purificador botánico</b>	18
<b>2.3 Descripción de sistemas de purificación de aire en interiores</b>	21

2.3.1	Sistemas de purificación portátil	22
2.3.2	Sistema de purificación fijo	22
2.4	Clasificación de sistemas de purificación de aire en interiores	22
2.5	Numero de Reynolds en fluidos y en micro fluidos	23
Capítulo 3	Micro manufactura	25
3.1	Investigación en micro máquina herramienta	29
3.2	Efectos del tamaño	29
3.3	Material de la pieza de trabajo	31
3.4	Espesor mínimo de formación de viruta	32
3.5	Fuerzas de corte	33
3.6	Mecanizado de material frágil y dúctil	35
3.7	Calidad superficial	37
3.8	Micro herramientas de corte	37
3.9	Falla de herramienta	38
3.10	Diseño de herramienta	38
3.11	Máquina herramienta con capacidades de micromaquinado	39
3.12	Ultra precisión máquina herramienta y microcentro de maquinado	39
3.13	Materiales de la maquina	39
3.14	Alta resolución de desplazamiento lineal y rotatorio	39
3.14.1	Rodamientos del husillo y guías lineales	40
3.14.2	Las guías lineales	40
3.14.3	Control numérico por computadora (CNC)	40
3.14.4	Medición de posición y proceso de monitoreo	40
3.15	Máquinas herramientas miniaturizadas y microfábricas en México	41
3.16	Conclusiones	44
Capítulo 4	Filtro de microcanal	45
4.1	Introducción	45
4.2	Filtro de microcanal	45
4.3	Especificaciones del filtro	45
4.4	Soporte de microcanal	46
4.5	Estructura del microcanal	46
4.6	Microcanal	47
4.6.1	Vista de sección transversal del microcanal	48
4.6.2	Detalle área de sección transversal	48
4.7	Celda base del filtro de microcanal	49
4.8	Matriz de filtro de microcanal	49

4.11 Diseño de sistema de caracterización de filtro de micro canal	56
4.12 Conclusiones de diseño	57
<b>Capítulo 5 Prototipo de filtro de micro canal</b>	<b>58</b>
5.1 Introducción	58
5.2 Soporte	58
5.2.1 Lamina de acrílico	58
5.2.2 Corte laser de lámina de acrílico	59
5.2.3 Planos para corte laser	60
5.2.4 Tolerancia	60
5.3 Estructura	61
5.3.1 Tipos de tornillos	61
5.3.2 Selección de tornillo	62
5.3.3 Tolerancia	63
5.4 Ensamble de filtro de microcanal	63
5.4.1 Ensamble mediante adhesión	65
5.5 Pruebas de ensamble	66
5.6 Observaciones del proceso de elaboración	67
5.7 Conclusiones	68
5.8 Recomendaciones	68
<b>Capítulo 6 Micro centro de maquinado para fabricación de filtros de micro canal</b>	<b>69</b>
6.1 Planteamiento	69
6.2 Requerimientos	69
6.3 Especificaciones	70
6.4 Diseño conceptual	71
6.5 Requerimientos	71
6.6 Rigidez del bastidor	71
6.7 Velocidad de los carros sobre las guías lineales.	71
6.8 Configuración propuesta	71
6.9 Diseño de detalle	72
6.10 Ejes	72
6.11 Motor eléctrico a pasos y caja reductora	73
6.12 Flecha con seis polos magnéticos	74
6.13 Bastidor	77
6.14 Estrategia de control	77
6.15 Micro controlador	78
6.16 Sensores de efecto Hall	78

<b>6.17 El acondicionador de señal</b>	78
<b>6.18 Amplificador</b>	78
<b>6.19 Motor a pasos</b>	78
<b>6.20 Conclusiones</b>	79
<b>Conclusiones, recomendaciones y trabajo a futuro</b>	80
<b>Conclusiones</b>	80
<b>Recomendaciones</b>	81
<b>Trabajo a futuro</b>	81
<b>Referencias:</b>	82
<b>Anexos</b>	86
<b>Anemómetro Amprobe TMA-21HW</b>	86
<b>Compresor Mikel's CA-3HP</b>	87



## Tablas

<i>Tabla 1 Agentes cancerígenos y agentes sospechosos en el humo de segunda mano [2]</i> .....	4
<i>Tabla 2 Clasificación de filtros [32]</i> .....	22
<i>Tabla 3 Comparación de MEMS y Micro maquinado</i> .....	26
Tabla 4 Evaluación de prototipos [61] .....	56
Tabla 5 Propiedades de acrílico [64] .....	59
Tabla 6 Resultados de prueba con aire .....	67

## Ilustraciones

Ilustración.1 Sistema de filtrado por adsorción [18].....	13
Ilustración 2 Esquema de proceso de oxidación foto catalítica TiO <sub>2</sub> UV de VOCs.[19].....	14
Ilustración 3 Esquema generalizado de reactor PCO.[20].....	14
Ilustración 4 Esquema de reactores PCO típicos: (a) reactor tipo plato, (b) reactor tipo honeycomb, y (c) reactor de luz en tubo [20].....	15
Ilustración 5 Reactor térmico de plasma [23].....	16
Ilustración 6 Esquema de las diferentes formas de generar iones en aire [24].....	16
Ilustración 7 Oxidación por ozono [25].....	17
Ilustración 8 Esquema del aparato para los procesos de ozonificación, electro oxidación y ozonificación - electro oxidación [25].....	18
Ilustración 9 Purificador de aire para interiores botánico [27].....	19
Ilustración 10 Diagrama esquemático del sistema de biofiltración botánico: a) planta en maceta y b) filtro biotricola botánico [29].....	19
Ilustración 11 Esquemático de un biófiltrador de aire para interiores [29].....	20
Ilustración 12 Ciclo de biodegradación de sistema de purificación botánico [30].....	20
Ilustración 13 Pérdida de eficiencia con el paso del tiempo.[31].....	21
Ilustración 14 Registro de operación a un año del sistema de purificación botánico [31].....	21
Ilustración 15 Esquema de micro manufactura.....	25
Ilustración 16 Dominios tamaño/precisión de micro manufactura en relación a otras tecnologías existentes.....	27
Ilustración 17 Curva de Taniguchi [38].....	27
Ilustración 18 Esquema de aspectos clave en micro fresado [39].....	28
Ilustración 19 Evolución de la investigación en procesos de micro fresado [39].....	29
Ilustración 20 Relación entre espesor de la viruta y resistencia al esfuerzo cortante [40].....	30
Ilustración 21 Tipos de fallas por escala [41].....	30
Ilustración 22 Tipos de fallas a) Fractura por coalescencia de vacíos, b) Escisión y c) Factura inter granular [42][43][41].....	31
Ilustración 23 Materiales utilizados para piezas de trabajo en micro mecanizado [39].....	32
Ilustración 24 Representación esquemática del ángulo de ataque en un corte en corto ortogonal [45].....	33
Ilustración 25 Espesor de viruta sin cortar [46].....	33
Ilustración 26 Espesor de viruta sin cortar contra dirección de la resultante del vector fuerza del ángulo de ataque de la herramienta de corte.....	34
Ilustración 27 Velocidad de la herramienta de corte.....	34
Ilustración 28 Energía contra espesor de viruta sin cortar para herramienta nueva y con uso[47].....	35
Ilustración 29 Proceso de corte por vibración elíptica [48].....	36
Ilustración 30 Principio de corte por vibración elíptica[48].....	36
Ilustración 31 Generación de viruta debida: a) mecanismo sin vibración, b) vibración forzada, c) regenerativo.....	37
Ilustración 32 Influencia de la velocidad de corte y material en la rugosidad de la superficie [49].....	37
Ilustración 33 principales materiales de las herramientas de mecánica [39].....	38
Ilustración 34 Parámetros de control [51].....	41
Ilustración 35 Tecnología MET.[54].....	42

Ilustración 36 Segundo prototipo de micro máquina herramienta (MET) .....	43
Ilustración 37 Propuesta Micro filtro. ....	46
Ilustración 38 Soporte de acrílico.....	46
Ilustración 39 Tornillo comercial M4 de 0.254 [in]. ....	47
Ilustración 40 Microcanal.....	47
Ilustración 41 Corte de sección transversal de micro canal.....	48
Ilustración 42 Sección transversal del micro canal. ....	48
Ilustración 43 Celda de filtro de microcanal .....	49
Ilustración 44 Matriz de filtro de microcanal .....	50
Ilustración 45 Filtro de micro canal de doble cámara.....	50
Ilustración 46 Explosivo de filtro de micro canal. ....	51
Ilustración 47 Corte sección transversal de explosivo de filtro de micro canal de doble cámara .....	51
Ilustración 48 Corte sección transversal líneas de contorno .....	52
Ilustración 49 Líneas de contorno de filtro de micro canal de doble cámara.....	52
Ilustración 50 Vista transparencia del filtro de micro canal de doble cámara.....	53
Ilustración 51 Cabezal del filtro.....	53
Ilustración 52 Marco del filtro de micro canal .....	54
Ilustración 53 Marco del filtro de micro canal vista frontal .....	54
Ilustración 54 Corte de sección transversal marco .....	55
Ilustración 55 Isométrico con efecto de perspectiva .....	55
Ilustración 56 Alojamiento de o-ring.....	56
Ilustración 57 Banco de pruebas de filtro de micro canal [59] .....	57
Ilustración 58 Esquema de proceso de corte laser [61] .....	59
Ilustración 59 Soporte de acrílico del micro canal unidades milímetros. ....	60
Ilustración 60 Tornillo prisionero (Socket Set Screw) [55] .....	62
Ilustración 61 Tornillo prisionero medidas y precio [66] .....	62
Ilustración 62 Ensamble del filtro .....	63
Ilustración 63 Perpendicularidad entre micro canales y alimentadores. ....	64
Ilustración 64 Vista frontal prototipo filtro micro canal .....	64
Ilustración 65 Ensamble por adhesión. ....	65
Ilustración 66 Vista lateral ensamble por adhesión.....	65
Ilustración 67 Vista frontal ensamble por adhesión. ....	66
Ilustración 68 Caída de presión.....	67
Ilustración 69 Configuración de micro máquina herramienta .....	72
Ilustración 70 Vista lateral configuración de micro máquina herramienta .....	72
Ilustración 71 Eje de desplazamiento lineal.....	73
Ilustración 72 Corte de sección transversal de eje de desplazamiento lineal .....	73
Ilustración 73 Micro Motor con Caja de Engranés.....	74
Ilustración 74 Rotor.....	75
Ilustración 75 Encoder.....	75
Ilustración 76 Caja de Engranés .....	76
Ilustración 77 Etapas de transmisión .....	76
Ilustración 78 Estator .....	77
Ilustración 79 Diagrama de control.....	77

## Nomenclatura

A	-Área de la superficie expuesta al flujo de aire
Cp	-Concentración de gas en los poros del material sorbente.
V	-Volumen
r	-Radio
T	-Temperatura
Q	-Flujo de aire
u	-Velocidad del flujo de aire
Eb	-Porosidad

## Acrónimos

Termino	Definición
ACH	-Razón de cambio de aire por hora
CFM	-Pies cúbicos por minuto
DBAF	-Filtración dinámica botánica de aire
EPA	-Agencia de protección ambiental
HVAC	-Calefacción, ventilación y acondicionamiento del aire
IAQ	-Calidad del aire en espacios cerrados
LPM	-Litros por minuto
Ppb	-Partes por billón
Ppm	-Partes por millón
RH	-Humedad relativa
VOC	-Compuestos orgánicos volátiles
VWC	-Concentración volumétrica de agua
MET	-Tecnología de micro equipos

## Resumen

En esta tesis se presenta la investigación y el desarrollo de un micro filtro para aire de espacios interiores (oficinas, escuelas, hospitales, casas y habitaciones)

Este trabajo contiene el proceso de diseño y fabricación de un filtro de aire para espacios cerrados mediante tecnologías de micro maquinado.

La tesis se encuentra dividida en 6 capítulos, el primer capítulo contiene la investigación sobre contaminantes en interiores, el segundo capítulo expone los diferentes tipos de filtros para interiores que existen, el tercer capítulo describen los detalles de la tecnología de micro fabricación, el cuarto capítulo contiene las especificaciones de diseño del micro filtro de aire, el quinto capítulo contiene el proceso de prototipo del micro filtro, el sexto capítulo contiene la descripción de la micro máquina propuesta para fabricar filtros de aire, por último se presenta el trabajo a futuro y las conclusiones.

## **Abstract**

This thesis presents the research and development of a micro filter for indoor air spaces (offices, schools, hospitals, houses and rooms)

This work contains the process of design and manufacture of the indoor air filter using micro machining technologies.

The thesis is divided into 6 chapters, the first chapter contains research on indoor pollutants, the second chapter discusses the different types of indoor filters that exist, the third chapter describes the details of micro-fabrication technology, the fourth chapter contains the design specifications of the micro air filter, the fifth chapter contains the prototype process of the micro filter, the sixth chapter contains the description of the proposed micro machine to manufacture air filters, finally the work is presented in the future and the conclusions.

## Prologo

En las grandes ciudades se necesita limpiar el aire para evitar problemas de salud en su población, año con año la contaminación del aire aumenta a nivel global, el incremento en la población, el crecimiento de las ciudades, la urbanización, el desarrollo industrial, el transporte y el consumo de recursos energéticos concentrados en un lugar de área finita, provocan que en ese espacio la recuperación de la atmosfera a sus condiciones originales no se produzca de manera natural, por esta razón resulta de suma importancia tomar cartas en el asunto. La población de las ciudades según estudios realizados a nivel mundial pasa cerca del 80% de su tiempo en espacios cerrados, por este motivo se propone para atender esta problemática el desarrollo de filtros fabricados con tecnología MET para limpiar el aire en espacios cerrados, proporcionando aire limpio para salvaguardar la salud de los ciudadanos.

Los filtros disponibles en el mercado actual tienen precios elevados, su costo de fabricación hace prácticamente imposible su implementación en oficinas, casas habitación, escuelas, áreas comunes de hospitales, en el transporte público, entre otros.

En la presente tesis se analizaron los distintos tipos de filtros para determinar una estrategia a desarrollar entre filtros secos y filtros húmedos. Se determina la configuración con mayores ventajas para el proceso de filtrado de aire y posteriormente se fabricó el micro filtro con tecnología convencional para probar.

Se desarrolló un prototipo del micro filtro húmedo, que se sometió a pruebas bajo condiciones controladas para comprobar sus características de operación y determinar la eficiencia de filtración del micro filtro húmedo.

La miniaturización de componentes mecánicos y electrónicos conlleva la creación de nuevos procesos de fabricación para lograr conquistar cada escala de dimensiones. Los equipos fabricación convencionales emplean más energía y desperdician una mayor cantidad material que los micro equipos en la elaboración de micro componentes.

La tecnología MET (Micro Equipment Technology) busca aprovechar al máximo los recursos disponibles, la cantidad de material empleada para elaborar micro piezas es menor que la empleada por máquinas de mayores dimensiones, la energía gastada para hacerlo también es menor puesto que los micro motores consumen pequeñas cantidades de energía, ya que el par necesario para su operación es mucho menor. El grupo de Computación Neuronal tiene experiencia en este campo de investigación contando con MET para el desarrollo del micro filtro.



## Capítulo 1 Contaminantes en interiores

En este primer capítulo se describe a detalle los contaminantes que podemos encontrar en interiores como lo son casas, departamentos, oficinas, aulas de clases y hospitales, Se sabe que en promedio el ser humano pasa cerca del 90% de su vida en espacios cerrados gracias a información revelada por EPA. Nos concentraremos en las principales fuentes de contaminación de la calidad del aire en espacios cerrados que afectan la salud de pulmones. Es importante analizar los ambientes donde se pasa mayor tiempo, las oficinas, escuelas, y el hogar. Es importante considerar los diferentes factores como la ventilación, el sistema de aire acondicionado, la renovación del aire, y los productos de limpieza empleados, la exposición a mascotas, el diseño del edificio, contaminantes que provengan del exterior.[1]

Los servicios de salud reconocen que el medio ambiente juega un papel importante en el desarrollo de enfermedades respiratorias. Cada vez son más personas las que entienden y conocen que la calidad del aire en interiores es fundamental para mejorar el estado de salud. La Environmental Protection Agency (EPA) se encarga de regular la calidad de aire en espacios cerrados y abiertos, de acuerdo a EPA, los niveles de contaminantes podrían ser 100 veces mayores que los niveles de contaminantes en exteriores, lo que lo posiciona como el quinto lugar de los medios ambientes más peligrosos para el público. Existe una fuerte correlación entre la calidad del aire y la salud, conocer las características del medio ambiente donde se desenvuelven las personas es importante para conocer los peligros a los que se expone, en este primer capítulo el objetivo describir los efectos de la calidad del aire en el sistema respiratorio, los contaminantes a estudiar específicamente son el humo de cigarrillo, radón, monóxido de carbono, dióxido de nitrógeno, formaldehído, agentes de limpieza, residuos de animales, y ácaros del polvo. Estos son los más comunes agentes de contaminación en los Estados Unidos, con un mayor riesgo para la salud. Es importante informar a los proveedores de salud sobre el peligro potencial del aire contaminado en interiores y sus efectos sobre el sistema respiratorio, existen muchos problemas de salud debidos a la mala calidad del aire en interiores, muchas ocasiones no se reconoce hasta que pasan varios años, porque no es sencillo identificar un ambiente peligroso para la salud del sistema respiratorio sin las herramientas adecuadas.[2]

Otro micro ambiente interior donde el ser humano pasa gran parte de su tiempo es la cabina de automóviles según estudios realizados por Zhang en automóviles nuevos en China[3] la cantidad de VOC`s es mayor a la establecida por el Estándar Nacional Chino de Calidad de Aire en Interiores.

De acuerdo a estudios realizados por Mukund [4] los niveles de VOC`s en el aire dentro de automóviles puede ser hasta 8 veces mayor que en la vecindad del espacio monitoreado, representando un importante problema para la salud.

## 1.1 El humo segunda mano

La conciencia sobre fumar y sus aspectos adversos se ha extendido como en ningún momento de la historia. Mundialmente, fumar permanece como una elección de estilo de vida. El humo de segunda mano es un problema de salud público. Por cada ocho fumadores un no fumador muere a causa de la exposición al humo exhalado por un fumador. Existen publicaciones que lo prueban, el US Surgeon General's Report en 1986 y un reporte de la National Research Council describió el riesgo que representa para la salud el humo de segunda mano para el fumador pasivo. Por último, la EPA lanzó un reporte en 1992 que casualmente relacionó la exposición al humo de segunda mano con la enfermedad del cáncer de pulmón efectivamente clasificando ETS como agentes del grupo A de cancerígenos. Cuando el humo de segunda mano fue referido en el pasado a ETS, el término uno de segunda mano captura mejor la involuntaria naturaleza de la exposición al humo. En 2006 US Surgeon empleó el término humo involuntario porque más no fumadores no quieren respirar el humo de tabaco.

El humo de segunda mano se forma por dos corrientes, la corriente lateral debida al humo producido por la quema del residuo final del cigarrillo y la corriente principal debida a la exhalación del fumador la combinación de ambas corrientes está compuesto por una mezcla de más de 4000 componentes químicos de los cuales varios son tóxicos y cancerígenos. La composición química de la combustión del cigarrillo varía entre la corriente principal y la lateral, la corriente lateral es 3 o 4 veces más toxica. El humo tiende a permanecer al interior de espacios cerrados por 1.5 a 2 horas, este periodo puede incrementar al combinarse con aceites o ceras, incrementar la exposición al humo facilita la entrada del humo al tejido pulmonar. Los individuos pueden estar sobre expuestos al humo de segunda mano en casas habitación, oficinas, escuelas, automóviles, espacios públicos, espacios de trabajo y de recreación. En los Estados Unidos las fuentes principales de humo de segunda mano son los cigarrillos, después la pipas, puros y derivados del tabaco.[5] Sin embargo, el humo tiene una tercera etapa el humo de tercera mano se concentra en las partículas del humo que se impregnan en cabello, tejidos textiles, muebles y alfombras, para los niños es especialmente peligroso puesto que se encuentran en constante contacto con este tipo de superficies.

La exposición al humo de segunda mano puede ser medida mediante la nicotina en ambientes cerrados. También puede ser medido en la sangre de los no fumadores que mediante dispositivos pasivos de muestreo de exposición personal. El promedio de exposición está directamente relacionado con las dimensiones del cuarto y la tasa de ventilación. Los dispositivos más antiguos pueden tardar de días a semanas en obtener un resultado, pero dispositivos modernos pueden realizar un muestro activo con mayor eficacia. Estos dispositivos pueden medir nicotina y otros marcadores como el monóxido de carbono y óxidos de nitrógeno.

Otra preocupación reciente ha surgido por la incorporación del cigarrillo electrónico que aún no termina de ser estudiado, aún se desconocen los niveles de toxicidad y daño al medio ambiente, sin embargo, se tiene registro de envenenamiento en menores de 5 años relacionados con el uso de estos dispositivos, con síntomas como dolor de cabeza, náuseas, neumonía y convulsiones. Estos dispositivos no están aprobados por la Food and Drug Administration como

dispositivos para dejar de fumar. Es necesario realizar una investigación para determinar se es seguro para la salud.

*Tabla 1 Agentes cancerígenos y agentes sospechosos en el humo de segunda mano [2]*

Agentes cancerígenos	Agentes bajo sospecha de ser cancerígenos
Arsénico	Acetaldehído
Benceno	Acetona
Berilio	Acroleína
1,3 – Butadieno	Acrylonitrilo
Cadmio	2 – Aminonaphthalene
Cromo	Ammonia
Óxido de etileno	Benzopireno
Níquel	Monóxido de carbono
Polonio 210	Catecol
Cloruro de vinilo	Cresol
	Crotonaldehido
	Formaldehido
	Ácido cianhídrico
	Hidroquinona
	Isopropeno
	Plomo
	Butanona
	Nicotina
	Óxido nítrico
	Fenol
	Propionaldehido
	Piridina
	Quinolina
	Resorcinol
	Estireno
	Tolueno

### **1.1.1 Cancerígenos en el humo de segunda mano**

La agencia internacional para la investigación del cáncer (IARC) concluyó que los fumadores involuntarios que se exponen al humo de segunda mano son afectados por agentes carcinógenos transportados por el humo, en parejas donde existía un fumador y un no fumador se observó que las mujeres tienen un 20% más de riesgo de padecer cáncer cuando viven expuestas a humo de segunda mano, los hombres tienen un 30% más de riesgo de padecerlo en condiciones semejantes.

Con el tiempo el humo de segunda mano puede causar problemas graves de salud, como cáncer y enfermedades cardíacas.

Se ha comprobado que el humo de segunda mano incide directamente en la salud del sistema cardíaco vascular, por tal motivo los no fumadores expuestos a humo pueden sufrir de enfermedades cardíacas, o sufrir de un infarto a temprana edad.

El sistema respiratorio se ve particularmente afectado por el humo de segunda mano puesto que los tejidos pulmonares almacenan partículas contaminantes que alteran el funcionamiento del pulmón, causando enfisema y problemas para respirar.

### **1.1.2 La exposición humo de segunda mano en infantes**

A pesar de actos pro infantes en 1994 y las políticas de prohibición de fumar en lugares públicos se tiene reportado por parte de la EPA que entre 150000 a 300000 casos de neumonía relacionados con humo de segunda mano de los cuales de 7000 a 15000 resultaron en hospitalización. Se estima que se ha incrementado la tasa de asma entre 200000 y 1000000 de niños afectados debido a la exposición al humo de cigarrillo. Adicionalmente la exposición al humo de segunda mano incrementa la posibilidad muerte súbita infantil (SIDS), se ha estimado que el conjunto de todas estas enfermedades puede alcanzar los billones de dólares en costos de hospitalización y tratamiento médico. [2]

## **1.2 Radón**

La exposición a radón es considerada la segunda causa de cáncer de pulmón solo después del consumo de tabaco por lo tanto es necesario conocer la carga de enfermedad debida a su exposición. En Galicia, España se realizó un estudio de la carga de responsabilidad del radón en el desarrollo de cáncer en la población local, estudiando las defunciones en áreas con exposición de 37 [Bq/m<sup>3</sup>] y 148 [Bq/m<sup>3</sup>], de donde se establecieron los umbrales de carga para exposición exclusiva a radón de 3% a 5%, para la combinación con fumar este porcentaje incrementa hasta el 22% para el caso de los 148 [Bq/m<sup>3</sup>] cuando se aplica el nivel de acción de la EPA, por lo tanto se estima que en un 25% de los casos el radón incide directamente en el desarrollo de cáncer de pulmón. [6]

### **1.3 Monóxido de carbono**

El monóxido de carbono es un gas sumamente venenoso porque su afinidad con la hemoglobina en la sangre es mayor que el oxígeno, en un ambiente rico en monóxido de carbono este tiende a ocupar el lugar del oxígeno en la sangre.

El envenenamiento por monóxido de carbono es una de las principales causas de muerte a nivel mundial en los Estados Unidos se reportan varios casos de muerte por envenenamiento con monóxido de carbono, particularmente en situaciones adversas, después de un huracán o una inundación, cuando se emplean generadores de energía eléctrica a base de hidrocarburos en espacios interiores sin las medidas de precaución adecuadas, ya que se requiere de un sistema de ventilación para evacuar las emisiones de la combustión, para asegurar la calidad del aire al interior de hogar.[7]

### **1.4 Dióxido de nitrógeno**

El dióxido de nitrógeno (NO<sub>2</sub>) es uno de los contaminantes del aire producidos durante la combustión donde el nitrógeno es oxidado. En exteriores las principales fuentes de NO<sub>2</sub> son las emisiones de los automóviles, en casa todos aquellos dispositivos que funcionan con combustibles a base de hidrocarburos, calentadores, hornos, estufas.

En los Estados Unidos la mayoría de las casas, oficinas y escuelas cuentan con sistemas de calefacción a base de gasolina. Durante el invierno las concentraciones de NO<sub>2</sub> se duplican. El NO<sub>2</sub> puede magnificar los síntomas de personas con enfermedades respiratorias, porque el NO<sub>2</sub> se adhiere a las vías respiratorias y se aloja en los alveolos impidiendo el paso del oxígeno, provocando la producción de exceso de mucosidad al interior del tejido pulmonar, puede causar un edema pulmonar fatal y neumonía en individuos con bronquitis principalmente, por otro lado, en personas que padecen de asma se pueden presentar dificultades para respirar, oposición al flujo de aire.

Los niveles aceptables de NO<sub>2</sub> establecidos por EPA en los Estados Unidos son de 53 partes por billón (ppb).

### **1.5 Formaldehido**

El formaldehido es un contaminante del aire comúnmente encontrado en construcciones que emplean madera, especialmente por las resinas empleadas para su enlace. También se encuentra en plásticos, textiles, alfombras, muebles, pesticidas, pinturas, pegamentos y productos de limpieza, se puede encontrar en grandes cantidades en hogares donde existe gran cantidad de elementos derivados de la madera, estudios realizados a trabajadores en contacto directo con productos de madera demuestran que han desarrollado bronquitis crónica y asma, su sistema respiratorio se encuentra directamente afectado por el contacto con el formaldehido.

Actualmente se realizan estudios para determinar si el formaldehído es un agente cancerígeno. Se propone controlar el ambiente de trabajo y el reducir el tiempo de exposición a productos compuestos de la madera.

## **1.6 Productos de limpieza**

Normalmente se recomienda realizar limpieza en el hogar por lo menos por media hora al día, para realizar la limpieza diaria se emplea comúnmente productos químicos que facilitan esta tarea, sin embargo, muchos de ellos contienen sustancias nocivas que perjudican la calidad del aire. Los llamados compuestos orgánicos volátiles (VOCs) las más expuestas a estas sustancias son generalmente las mujeres quienes emplean una mayor parte de su tiempo en la limpieza del hogar. Esto se revelaría cuando se presentaron los primeros casos de intoxicación por agentes de limpieza en el hogar, por la inhalación de elevadas cantidades de estos productos. Los productos de limpieza están compuestos por una gran cantidad de reactivos peligrosos para la salud humana, el sistema respiratorio es el más afectado puesto que se transportan por el aire al evaporarse y afectan directamente al sistema respiratorio, provocando bronquitis, enema pulmonar y neumonía.

## **1.7 Cocinar**

Los combustibles sólidos como el carbón son empleados por cerca de tres billones de personas para cocinar al interior de hogares. La exposición crónica a contaminantes procedentes de estos biocombustibles provoca enfermedades de obstrucción crónica pulmonar (COPD) y cáncer de pulmón.

## **1.8 Moho**

El moho se desarrolló con facilidad en árboles y hojas en el exterior de los hogares con relativa facilidad, por este motivo no resulta difícil llevarlo a ambientes cerrados dentro de casas, escuelas o centros de negocios donde representa un peligro para la salud de los pulmones. Aproximadamente 100 mohos han sido identificados como potencialmente dañinos para la salud humana además solo unos cuantos son encontrados comúnmente en ambientes interiores. Los mohos más comúnmente encontrados en interiores son Cladosporium, Alternaria, Epicoccum, Fusarium, Penicillium, Geotrichum, Rhodotorula, Chaetomium, y Aspergillus.[8]

Los mohos son organismos con paredes de célula rígida son un sub reino d la diversidad del grupo de organismos que carecen de clorofila y tejido vascular llamado Fungí, el moho, como otros en el reino Fungí, vive en materia orgánica en descomposición en plantas y tejido animal, es capaz de digerir materiales que para otros organismos son inútiles, cuando se permite el

crecimiento de moho en los materiales del hogar, en alfombras, el muro de la ducha, en el techo y en materiales de construcción a base de materia orgánica. El moho produce hojas y se reproduce por germinación de pequeñas partículas llamadas esporas. Las esporas no pueden ser vistas a simple vista porque su tamaño oscila de 2 a 20 [um] en diámetro y más de 100 mm in longitud, al microscopio es posible observar su estructura y los colores. El moho requiere de un ambiente rico en humedad con un promedio mayor al 65% a una temperatura de 10° a 30° C y un sustrato orgánico como madera en el cual poder reproducirse y germinar. Una vez ha germinado, las esporas pueden crecer y ser transportadas por el aire, para ser inhaladas cuando entra en contacto con los seres humanos. Este tipo de situaciones se presentaron después del huracán Katrina y Rita.[7]

Existen dos tipos de mohos los infecciosos y los no infecciosos, los no infecciosos son los más comunes y provocan alergias. El moho infeccioso se aloja en el tejido pulmonar es causado principalmente por Aspergiloma, puede empeorar en pacientes con VIH, o con trasplante de órganos, o en pacientes bajo tratamiento de inmunosupresión.

Los síntomas más comunes en este tipo de ambientes son los estornudos constantes, el dolor de cabeza. Puede verse afectada la eficiencia de la energía consumida en el espacio cerrado, evidente al incrementar la factura de los servicios de energía, un sistema cerrado de ventilación, alta temperatura y humedad favorecen el desarrollo del moho.

El moho puede afectar el tracto respiratorio, un estudio revela que cerca del 21% de los casos de asma se deben a una excesiva exposición al moho.

Las claves para prevenir el potencial peligro que representa el moho es remover el moho y reducir la humedad en el ambiente. Es posible limpiar el moho empleando detergentes y agua, siempre teniendo en cuenta secar perfectamente el área después de la limpieza. Finalmente es necesario eliminar la fuente de humedad.

## **1.9 Residuos animales**

Es común pensar que la alergia a mascotas es producida por la piel muerta, sin embargo es producida por una vitamina generada en las glándulas de perros y gatos, esta se propaga mediante la caspa del animal y tiene un diámetro aproximado de 2.5 [um], los estudios revelan que se inhala cerca de 1 [ug] por día, en ambientes libres de mascotas es regular encontrar concentraciones de 80 [ug] por 1 [g] de polvo mucho mayor que en los ambientes con mascotas, no existen animales completamente hipo alérgicos en todo caso las razas promovidas como tal, se han estudiado y comprobado tiene una mayor producción de caspa, es posible reducir la cantidad de caspa animal en el ambiente implementado filtros HEPA (high efficiency particulate air filters), con baños frecuentes o removiendo el animal del ambiente interior.

### **1.10 Ácaros del polvo**

Los acararos son la causa número uno de alergias a nivel mundial, pueden vivir bajo condiciones extremas como lo son temperaturas bajo cero y en los desiertos a muy altas temperaturas. También en condiciones de presión extrema. El ser humano está en contacto con los ácaros principalmente en espacios cerrados, se alojan principalmente en camas, cobijas, almohadas y alfombras. Los filtros HEPA no suelen ser muy efectivos puesto que al alojarse en tejidos evitan transitar por el filtro, evitando ser atrapados por las fibras de las que se compone el filtro HEPA.

### **1.11 Cucarachas**

Las cucarachas son un problema de salud en las grandes ciudades suelen producir una elevada cantidad de residuos, su alérgeno provoca problemas en la respiración del ser humano, y en especial en individuos con asma, provoca estornudos y dificultad para respirar puesto que sus residuos se trasportan en el aire y son respirados, generalmente se terminan alojando en el tracto respiratorio. Son una fuente de propagación de enfermedades comprobada en varios estudios.

Es importante tomar medidas de control para reducir el número de usuarios de servicios de salud afectados por al alérgeno que producen las cucarachas, es importante informar al público de insecticidas seguros, trampas libres de químicos y mantenimiento de espacios cerrados.[9]

### **1.12 Ratones**

El alérgeno del ratón se encuentra en cerca del 90 por ciento de las viviendas de las grandes ciudades, su orina se propaga por los espacios cerrados y se mantiene en el ambiente durante días, los nidos de los ratones suelen estar en los espacios vacíos entre muebles, el poco mantenimiento de los hogares colabora con su propagación, es una importante causa de alergias y suele afectar particularmente a individuos con asma. Los residuos producidos por los ratones son peligrosos porque suelen encontrarse en las recamaras donde los habitantes de las casas suelen pasar mayor tiempo, donde duermen, en mantas y almohadas. Para controlar este tipo de alérgeno es recomendable emplear trampas y realizar limpieza general regular. [10]

### **1.13 Ratas**

Estudios denuestan que el alérgeno producido par ratas es mucho más nocivo que el producido por cucarachas y ratones, si bien su presencia en espacios cerrados es mucho menos, solo en un 14 % a 20 % de las residencias analizadas presentaron el alérgeno, a pesar de realizar medidas de reducción de alérgeno, se observó la persistencia de los problemas de salud en sus



habitantes, lo que sugiere que el alérgeno de las ratas tiene una mayor resistencia, e incide preponderantemente en los problemas respiratorios. El alérgeno se encuentra en menores cantidades en interiores que el de los ratones porque su comportamiento es diferente, las ratas tienen sus nidos al exterior de las casas, forman colonias, su campo de acción se establece de 60 m a 70 m a la redonda, buscan alimento que posteriormente llevan al nido, entran a las casas en busca de comida donde depositan su alérgeno por medio de orina y heces fecales. Se sugiere realizar medidas de control para reducir los efectos debidos al alérgeno de ratas. [11]

La contaminación en interiores se puede controlar mediante la implementación de sencillas medidas, el humo de segunda mano con la prohibición de fumar en interiores, el moho con mantenimiento adecuado; las plagas con insecticidas seguros, medidas de limpieza e higiene; las emisiones de monóxido de carbono con supervisión de equipos que hacen uso de combustibles. Prevenir a la población de las amenazas a su salud con las que coexiste es la forma más efectiva de atacar el problema de los contaminantes al interior de espacios cerrados.

Se han presentado los principales agentes de contaminación en espacios cerrados y algunas de sus medidas de control, también se mencionaron los problemas que representan para la salud pública, cuánto cuesta al gobierno que sus ciudadanos estén en contacto con estos agentes nocivos aún es cuantificado, en ciudades más grandes del mundo como la ciudad de México los niveles de contaminación en exteriores también son elevados, proporcionando un medio ambiente peligroso, puesto que la combinación de contaminación al interior y al exterior de espacios cerrados conlleva a una exposición permanente de componentes tóxicos. Se han documentado casos donde el humo producido por incendios en Indonesia ha permanecido durante meses en el ambiente, causando enfermedades respiratorias en la población local, en Inglaterra en 1950 se experimentaron altas concentraciones de smog, producido por las fábricas ubicadas en esta ciudad, causando problemas de salud en una gran cantidad de ciudadanos. Se tiene conocimiento de los problemas que conlleva para la salud la generación de contaminantes, por tal motivo se proponen medidas preventivas para mantener los niveles de contaminantes controlados dentro del rango de seguridad apropiado para salvaguardar la salud de la población. [12]

Durante la década de los 70's la crisis energética obligo a tratar de conservar en lo posible la energía dentro de los edificios, con la implementación de materiales sintéticos, que preservan el calor, las oficinas se comenzaron a llenar de toda clase de nuevas herramientas, impresoras, equipos de cómputo, la cantidad de personal dentro de oficinas también incremento radicalmente, al igual que las horas de trabajo. Se cree que estos cambios resultan en una mayor concentración de contaminantes del aire en el interior de los edificios. [13]

La concentración de contaminantes en edificios depende principalmente de la circulación del aire, para lograr desplazar el aire se emplean sistemas de ventilación, el costo energético y el ruido producido por los sistemas de ventilación son los dos aspectos negativos de la implementación de esta solución, para resolver el problema de la energía empleada, se propone la implementación de energía renovable, filtros pasivos, mantenimiento. [14]

Los filtros pasivos como el micro filtro propuesto pueden ser una opción para controlar los niveles de contaminantes en espacios cerrados, beneficiando la salud del sistema respiratorio de los habitantes de grandes ciudades, por este motivo es importante hacer hincapié en la

relevancia de esta temática para la sociedad, porque estamos hablando de nuestra salud y la salud de futuras generaciones.

Es necesario realizar mayores estudios sobre la calidad de aire en interiores, monitoreando las cantidades de contaminantes que se alojan dentro, lugares como oficinas, escuelas y hogares. Para rastrear las principales amenazas, también es importante realizar estudios a los ocupantes de estos espacios para determinar qué efectos tiene en su salud. Todo ello con el propósito de enfocar correctamente las medidas de control de contaminantes, para establecer protocolos de seguridad ambiental que protejan a la población. [15]

Se han observado situaciones donde se agudizan los niveles de contaminación, por mencionar un ejemplo en las semanas posteriores al huracán Katrina se reportaron altas cantidades de moho en casas habitación, se observaron las consecuencias que conlleva una inundación para el ambiente interior de un espacio cerrado, demostrando con el incremento en molestias para respirar de la población que el moho y la humedad tienen una importante incidencia en la calidad del aire. En ambientes ricos en humedad se suelen presentar con mayor frecuencia casos de problemas respiratorios, no existen soluciones definitivas para controlar el moho en este tipo de ambientes, por tal motivo es uno de los puntos que hay que atender con especial cuidado, este problema es recurrente y la solución no se encuentre definitiva no se encuentra en los filtros pasivos individuales, puesto que los individuos en contacto con este contaminante no pueden estar el 100% del tiempo protegidos. [16]

## Capítulo 2 Purificación de aire para interiores

### 2.1 Introducción

Las fuentes de contaminantes del aire en espacios cerrados provienen tanto del exterior como del interior del ambiente. En el interior se generan al fumar, al quemar madera en chimeneas, en estufas y calentadores de agua, esmaltes, aerosoles y desechos animales de mascotas. En el exterior, generalmente por las emisiones causadas por el tráfico de vehículos de motor de combustión interna, los desechos industriales en comunidades cercanas a fábricas, desastres naturales como inundaciones. [17] Para garantizar la calidad del aire en espacios cerrados es necesario implementar procesos de purificación del aire porque la exposición por tiempo prolongado a VOS puede resultar dañina para la salud de los seres humanos.

### 2.2 Tecnologías de purificación de aire en interiores

La gran mayoría de los procesos de filtración del aire se origina por sorción que es la retención de una sustancia por otra cuando están en contacto: incluye las operaciones de absorción y adsorción, intercambio iónico y diálisis. La adsorción es la incorporación de sustancias gaseosas, vapores o cuerpos disueltos en la superficie externa de un sólido o un líquido, en este proceso los átomos, iones o moléculas de gases, líquidos o sólidos disueltos son atrapados o retenidos en una superficie, generalmente es reversible y se le llama desorción. La absorción es la operación unitaria que consiste en la separación de uno o más componentes de una mezcla gaseosa con la ayuda de un solvente líquido, en los siguientes párrafos se describen los diferentes mecanismos de filtración por sorción.

#### 2.2.1 Filtración por sorción

La filtración por sorción remueve los gases contaminantes del aire interior mediante absorbentes sólidos. Es la tecnología más comúnmente usada. La mayoría de los productos comerciales están basados en esta tecnología. La efectividad de los limpiadores basados en tecnología de adsorción depende de las propiedades y la cantidad de sorbentes, la densidad del empaquetado de la capa de sorbente, la velocidad y el caudal del aire que atraviesa el medio sorbente, las propiedades de los VOCs y las condiciones del ambiente como la humedad y la temperatura dependiendo de los requerimientos de la aplicación, adsorbentes como el carbón activado, zeolita y la alúmina activada con varias densidades de empaquetamiento pueden ser usados como medio de filtración. En algunos casos donde el objetivo es un contaminante específico, el absorbente puede también ser impregnado con una selección de químicos que reaccionen con la sustancia objetivo (quimisorción). El carbón activado, especialmente el carbón activado granular, es el medio más común por lo general para remover contaminantes gaseosos

en interiores. Debido al efecto de saturación de los adsorbentes después del uso a largo plazo, la evaluación del tipo de sorción del dispositivo debe incluir la evaluación el rendimiento inicial y el rendimiento a largo plazo.

Los filtros de sorción se encuentran a la mayoría de los automóviles comerciales para purificar el aire en la cabina de pasajeros, la vida útil de estos filtros está determinada por la capacidad de adsorción del elemento filtrante. Nuevas tecnologías de sorción buscan realizar una etapa de deadsorción para limpiar el elemento filtrante e incrementar la vida útil del sistema de filtración, el siguiente diagrama muestra la configuración de uno de estos sistemas.

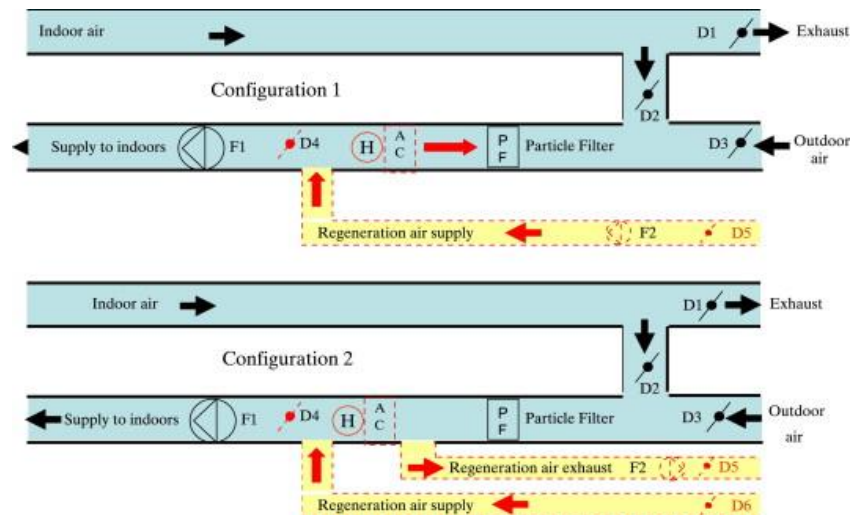


Ilustración.1 Sistema de filtrado por adsorción [18]

Este esquema corresponde a la configuración del filtro dentro del sistema de aire acondicionado para realizar la adsorción, también cuenta con un segundo ducto para realizar la deadsorción, un arreglo de válvulas para configurar la dirección del flujo de aire, sensores de partículas suspendidas y sistema de control.

### 2.2.2 Filtración UV-PCO

La sorción UV-PCO remueve contaminantes gaseosos mediante reacciones químicas en la superficie catalizadora de un semiconductor bajo irradiación de rayos UV más específicamente, cuando el material semiconductor es irradiado con fotones con energía que igualan o exceden la brecha energética ( $E_g$ ) del semiconductor, un electrón pasa de la banda de valencia (VB) a la banda de conducción (CB), dejando un hueco detrás. Esos huecos foto generados y la difusión de electrones a la superficie y la reacción de adsorción de las moléculas de agua. Los radicales hidroxilo resultantes son una especie altamente reactiva que puede oxidar VOCs adsorbidos en la superficie de catálisis [19]. Hoffman et al. (1995) reportaron que la aplicación de iluminación de semiconductores para remover contaminantes fue hecha exitosamente para una amplia variedad de compuestos (alcanos, aromáticos simples, etc.). Sin embargo, aún no se ha diversificación de la comercialización de esta tecnología, solo algunos productos con esta tecnología están disponibles en el mercado de los Estados Unidos. La efectividad de los limpiadores basados en tecnología UV-PCO depende de la foto actividad del catalizador, la

intensidad de la luz UV en la superficie del catalizador, el tiempo de contacto entre el flujo de aire contaminado y la superficie del catalizador, las propiedades de los VOCs, y las condiciones ambientales como son la humedad relativa y la temperatura. El fotocatalizador más ampliamente usado para purificación hoy es  $\text{TiO}_2$  con  $E_g = 3.2 \text{ eV}$ . Dependiendo del tipo y el nivel de concentración de los contaminantes tratados, la generación de productos perjudiciales intermedios y derivados debe ser considerada.[19]

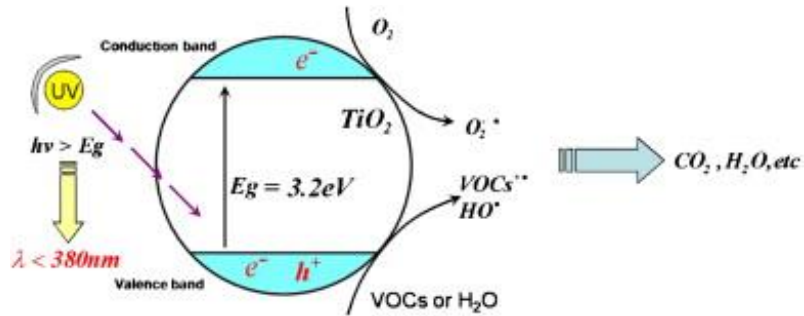


Ilustración 2 Esquema de proceso de oxidación foto catalítica  $\text{TiO}_2$  UV de VOCs.[19]

Donde se puede identificar la longitud de onda de 380 [nm] de la luz emitida por el dispositivo UV para lograr la foto catálisis.

La unidad de filtración del UV-PCO cuenta con dos elementos fundamentales la fuente de radiación de UV y la superficie revestida con polvos de  $\text{TiO}_2$ , como se puede observar a continuación.

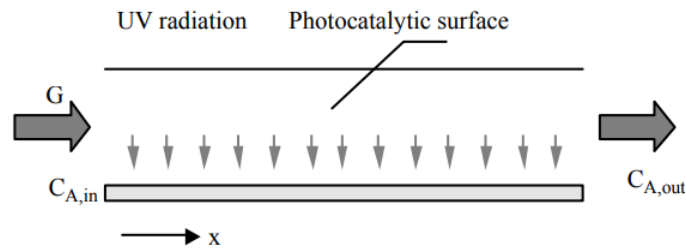


Ilustración 3 Esquema generalizado de reactor PCO.[20]

Existen configuraciones distintas de dispositivos UV-PCO en la siguiente imagen es posible identificarlos.

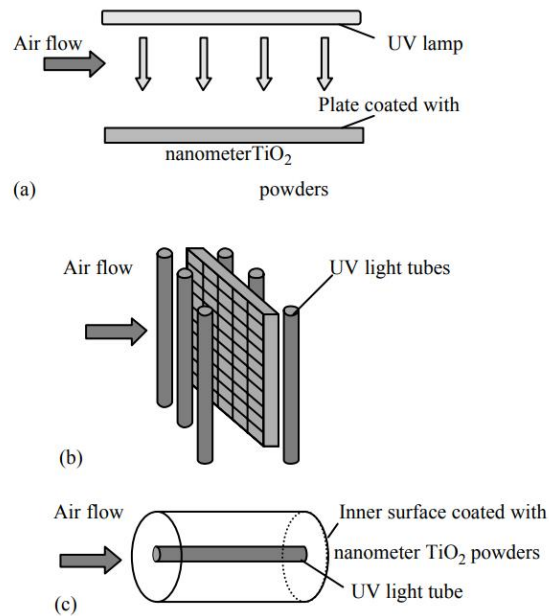


Ilustración 4 Esquema de reactores PCO típicos: (a) reactor tipo plato, (b) reactor tipo honeycomb, y (c) reactor de luz en tubo [20]

Las diferentes configuraciones del reactor inciden en las características del flujo del aire dentro del equipo de purificación, las principales variables son la caída de presión en el ducto de alimentación de la unidad y la eficiencia de filtración, mediante estos dos parámetros es posible determinar las características del sistema de purificación.

### 2.2.3 Purificación por Ionización del aire

Los ionizadores de aire crean moléculas de aire cargadas bajo la aplicación de una fuente de energía, los recientes desarrollos de una aplicación de control del proceso de ionización del aire, con dispositivos que emplean descarga de barrera dieléctrica para generar plasmas no térmicos han dado lugar a aplicaciones para limpiar entornos interiores.[21] Los VOCs son eliminados por una compleja serie de reacciones de oxidación con productos de CO<sub>2</sub> y agua como resultado. La eficiencia en la destrucción de VOCs depende de la densidad de iones, el tiempo de tratamiento y la estructura química de los VOCs. [22] Dos formas de ionización son empleados: ionización fotón y ionización electrónica. Sin embargo, dado la gran diversidad de componentes químicos en el aire y la naturaleza del proceso de ionización los productos intermedios y subproductos pueden ser perjudiciales para la salud humana. Los estudios para comprobar la fiabilidad de esta aplicación para uso en ambientes interiores aún están en marcha.

El método más ampliamente utilizado para generación de iones en el aire es mediante reactor térmico de plasma.

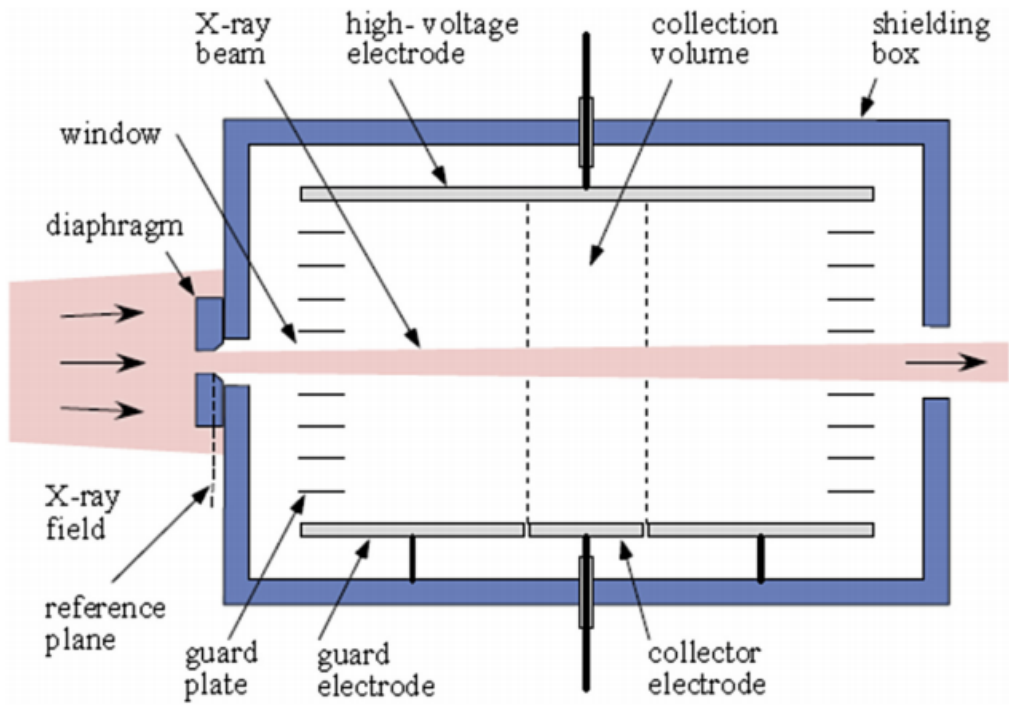


Ilustración 5 Reactor térmico de plasma [23]

La ionización de aire se puede obtener por diferentes métodos, estos métodos se ilustran a continuación [24].

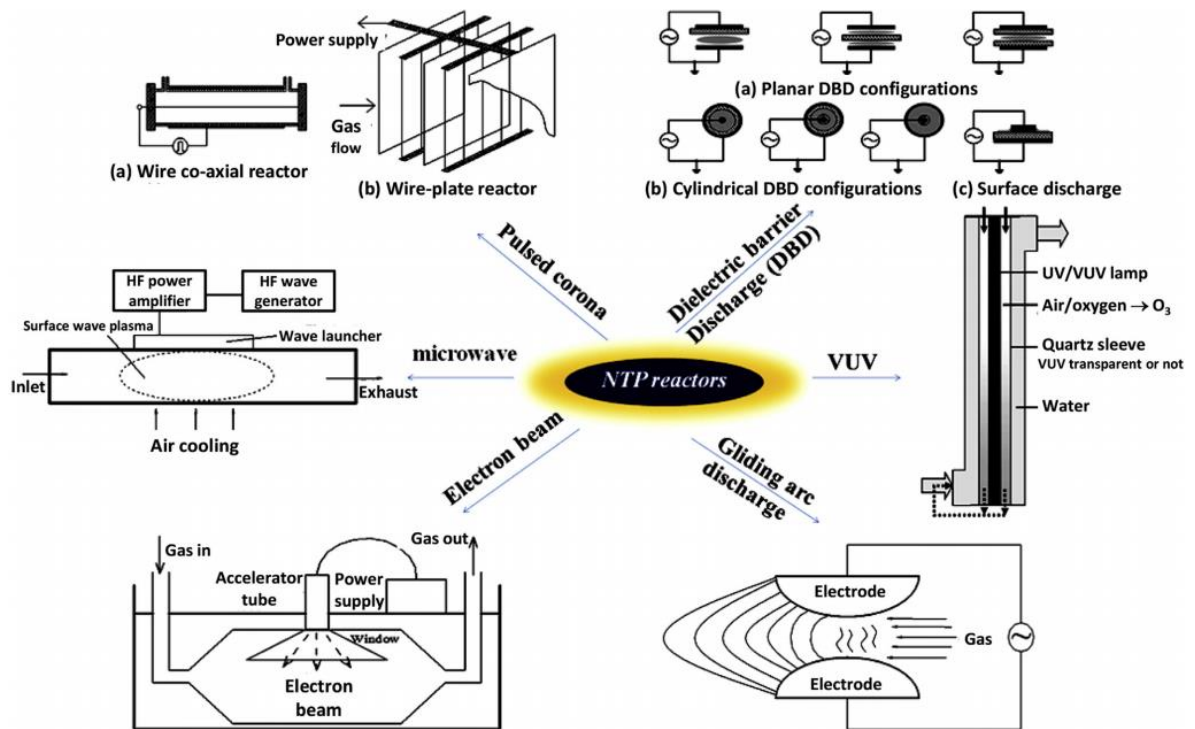


Ilustración 6 Esquema de las diferentes formas de generar iones en aire [24].

## 2.2.4 Purificación por oxidación por ozono

El ozono es un potente oxidante. Teóricamente, este puede reaccionar con varios VOCs encontrados en interiores. En el mercado actual, algunos purificadores de aire están basados en oxidación por ozono son recomendados para uso en casas y oficinas para remover químicos y olores. Sin embargo, bajo el pequeño nivel de concentración de VOC y ozono, la tasa de reacción puede ser demasiado baja pero efectiva para más VOCs en interiores. Los VOCs que hacen reacción con el ozono suficientemente rápido, pueden producir otros contaminantes, aldehídos y aerosoles orgánicos. Adicionalmente, la ausencia de un control adecuado del nivel de generación de ozono puede incidir en la seguridad porque el ozono en sí mismo es un potente irritante para los pulmones y puede ser perjudicial para la gente que se expone a niveles de elevados.

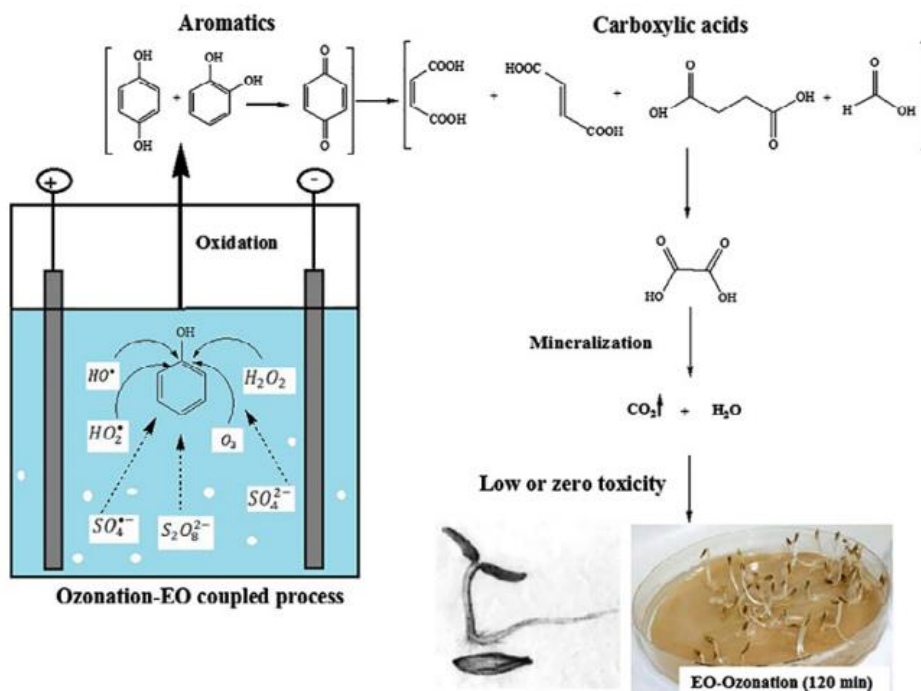


Ilustración 7 Oxidación por ozono [25].

Actualmente se trabaja en aumentar la seguridad de este tipo de sistemas de purificación de aire, mediante la implementación de procesos combinados de procesamiento de compuestos contaminantes.



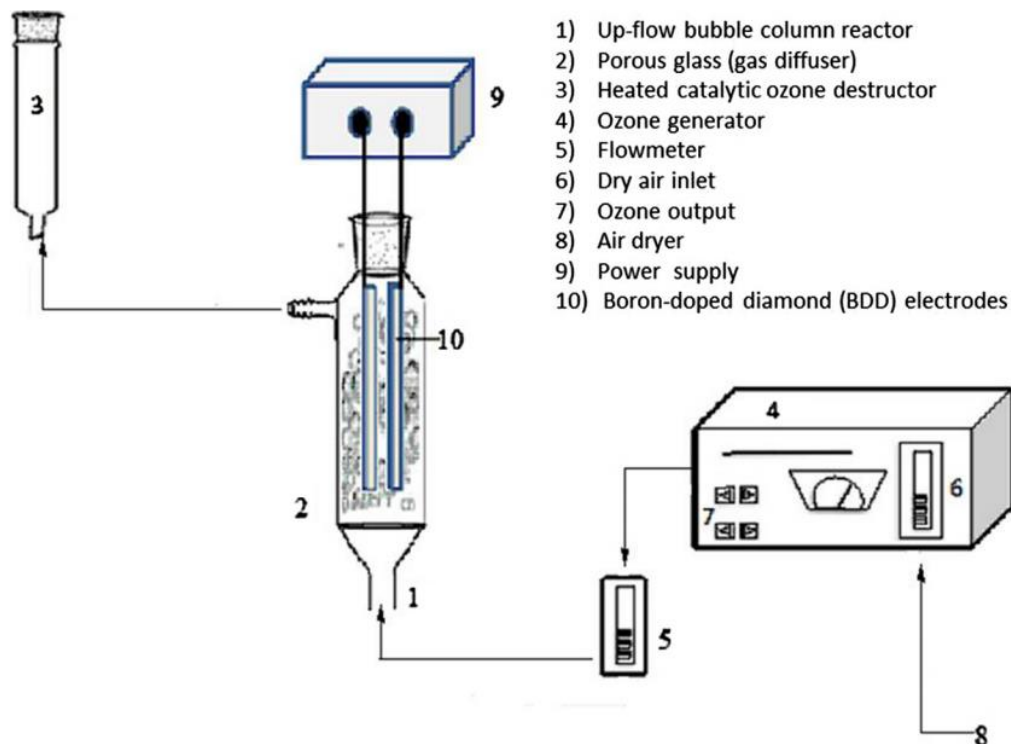


Ilustración 8 Esquema del aparato para los procesos de ozonificación, electro oxidación y ozonificación - electro oxidación [25].

Con este nuevo ciclo de purificación se busca eliminar el exceso de ozono, mediante el catalizar por calentamiento de ozono se elimina el peligroso exceso de producción que no alcanza a reaccionar.

### 2.2.5 Purificador botánico

La limpieza botánica del aire elimina contaminantes del aire en ambientes interiores por medio de plantas y sus suelos a través de procesos biológicos. Es la tecnología más joven de las presentadas en este trabajo, es novedosa y actualmente en el mercado norteamericano no se encuentra disponible, los primeros resultados obtenidos demuestran que existe una reducción significativa de formaldehidos y VOCs en condiciones controladas.

Existen sistemas dinámicos de purificación botánica para aire en interiores, el sistema se compone de una cama de raíces a base de carbón activado (hidro cultivo) para plantas en macetas, un ventilador para conducción del aire a través del lecho de raíces acelerando la purificación y un sistema de riego para contenido de humedad en el lecho de la raíz. Resultados de la prueba llevada a cabo demuestran que el sistema es capaz de suministrar el 80% de aire limpio del suministro de aire exterior, con una eficiencia de eliminación de formaldehido y tolueno del 5 al 32% del volumen contenido de agua en la cama de raíces del sistema. El sistema puede operar continuamente sin muchos problemas, el área de purificación de aire es limitada, el rendimiento del sistema está determinado por la permeabilidad del aire, es posible obtener la caída de presión y el flujo de aire. Es importante notar que este sistema genera humedad en el ambiente porque cuenta con una fuente de agua para favorecer su circulación en el lecho de

raíces, para finalmente considerar la tasa de biodegradación, que indica cual es la mayor cantidad posible de purificación del sistema. El sistema realiza un proceso de sorción de VOCs, por una parte, de adsorción (mediante el carbón activado) y por otra de absorción (mediante los procesos químicos realizados por la planta). Aún falta información e investigación de este tipo de dispositivos para poder determinar su viabilidad a largo plazo. Se determinó que el sistema puede cubrir el 80% del aire suministrado del exterior, adicionalmente favorece el equilibrio térmico del ambiente, reduciendo el consumo de energía del sistema de aire acondicionado. [26]

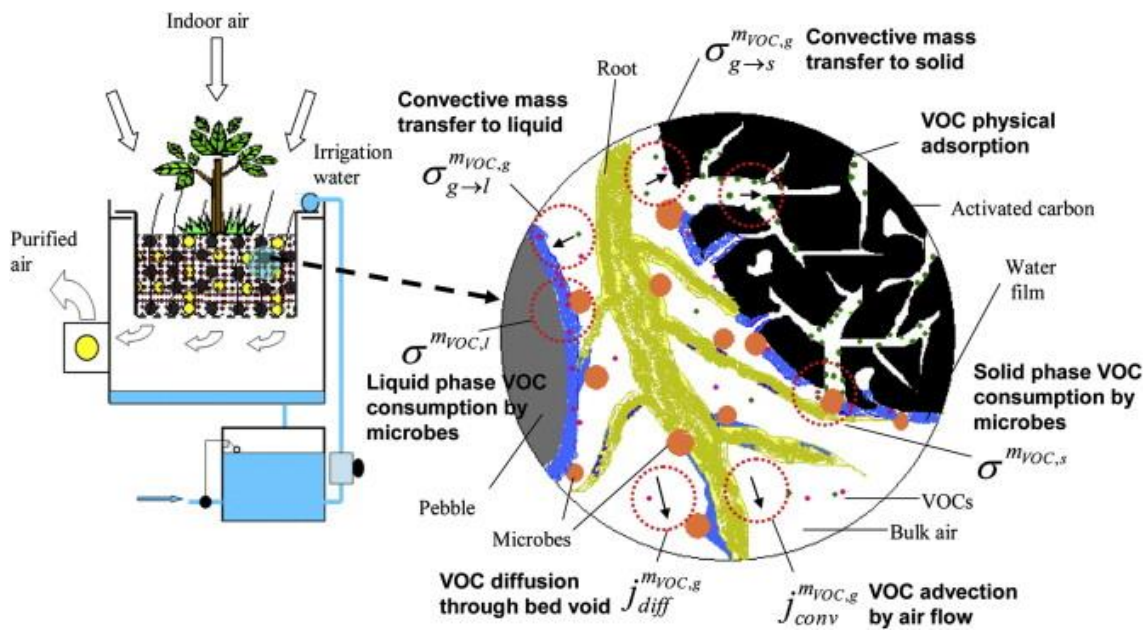


Ilustración 9 Purificador de aire para interiores botánico [27]

La configuración del sistema de purificación botánico en el siguiente diagrama esquemático [28]

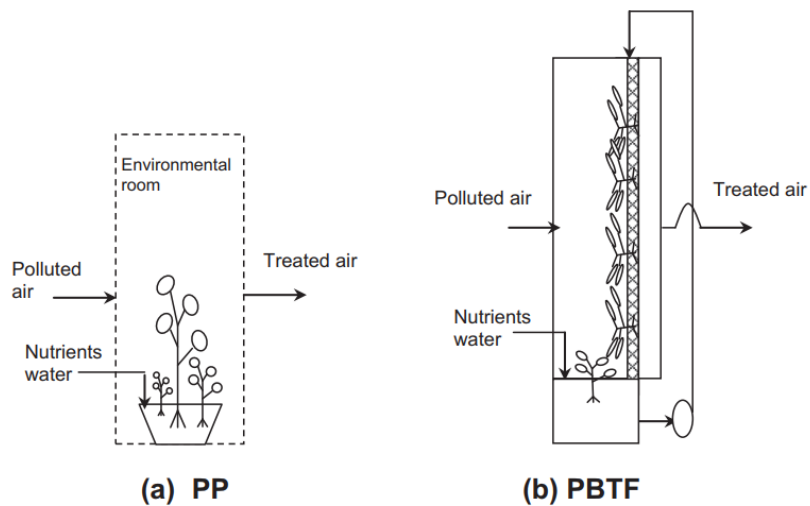


Ilustración 10 Diagrama esquemático del sistema de biofiltración botánico: a) planta en maceta y b) filtro biotricola botánico [29].

A continuación se muestra el diagrama esquemático de un sistema de purificación bajo el principio de biofiltración, el sistema se monta en ducto para purificar el caudal del sistema de aire acondicionado [29].

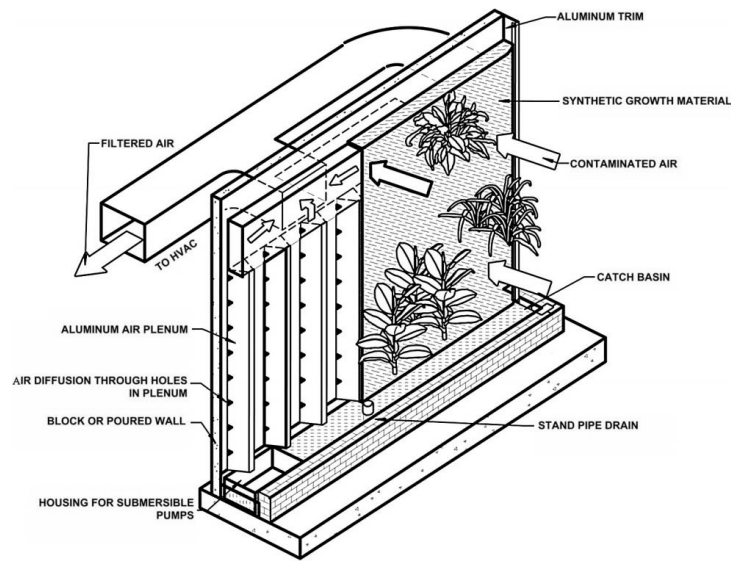


Ilustración 11 Esquemático de un biófiltro de aire para interiores [29].

El purificador de aire botánico funciona mediante ciclos de encendido - apagado porque requiere de un lapso de biodegradación para poder continuar trabajando, por tal motivo la caracterización del sistema determina las características del ciclo de operación.

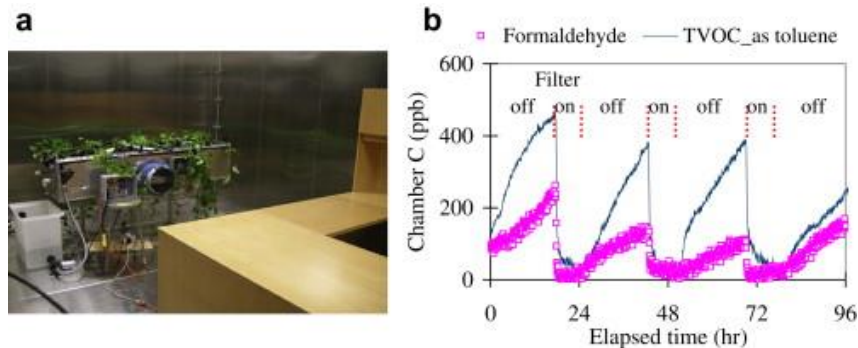


Ilustración 12 Ciclo de biodegradación de sistema de purificación botánico [30]

Los estudios realizados con estos sistemas de filtrado emergente establecen los siguientes resultados.

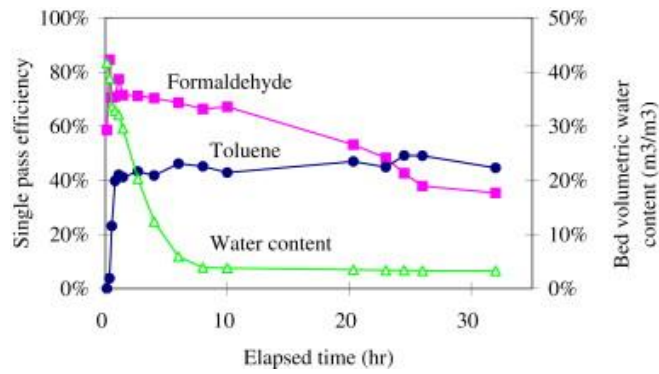


Ilustración 13 Pérdida de eficiencia con el paso del tiempo.[31]

El principal problema de este tipo de filtros radica en la tasa de biodegradación por ciclo de operación, el sistema requiere cierto tiempo de recuperación para poder volver a operar en su rango óptimo de purificación, con estos resultados se determinó el tiempo de cada ciclo encendido apagado, el sistema presenta los siguientes resultados de operación durante un año.

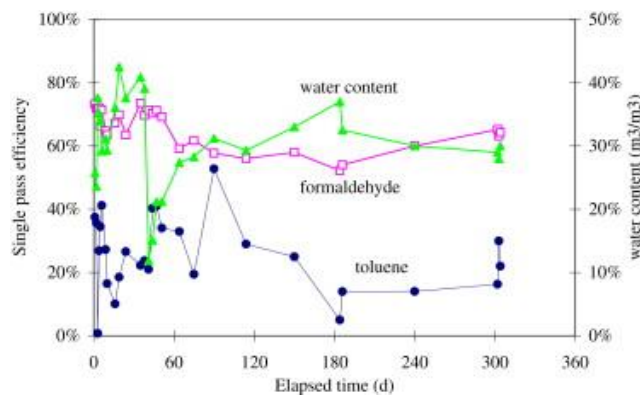


Ilustración 14 Registro de operación a un año del sistema de purificación botánico [31]

Como se puede observar en el grafico anterior el sistema de purificación se estabiliza a los 180 días, donde la eficiencia de purificación de formaldehidos registra una eficiencia de 50% y el tolueno de 16%. [31]

### 2.3 Descripción de sistemas de purificación de aire en interiores

Para casas residenciales, dos tipos de dispositivos se encuentran disponibles, depuradores de aire portátiles y los dispositivos de conducto, los limpiadores portátiles se pueden programar o automatizar dependiendo de las necesidades del usuario, pero sólo limpia el aire en un área limitada. Los dispositivos de purificación de aire instalados en conducto funcionan en toda la residencia, pero deben instalarse en el sistema de aire acondicionado, solo funcionan cuando el aire acondicionado esta funcionando. [32]

Existes dispositivos que se pueden mover fácilmente puesto que su diseño está desarrollado con la idea de trasportarlo a los diferentes lugares donde se desea limpiar el aire, el otro tipo de limpiador de aire que regularmente se encuentra en interiores es instalado en el ducto de ventilación, se emplea principalmente para limpiar el aire de la instalación completa.

### 2.3.1 Sistemas de purificación portátil

El purificador de aire de tipo portable puede operar por mucho tiempo y su operación es flexible debido a su facilidad de transporte, sin embargo, su rango de acción es limitada al área en que se encuentra.

### 2.3.2 Sistema de purificación fijo

El purificador de aire de tipo fijo tiene un campo de acción completo, opera junto con el sistema de aire acondicionado, esta es su principal limitante porque depende por completo de otro sistema. [32]

## 2.4 Clasificación de sistemas de purificación de aire en interiores

Los sistemas de purificación de aire para interiores se clasifican según la tecnología con la que remueven los compuestos orgánicos volátiles (VOC).

Tabla 2 Clasificación de filtros [32]

Tipo de Producto	Tecnología para remover VOC	Descripción
Portable	Filtración por sorción	Carbón activo, malla de aluminio, filtro HEPA, fibras de poliéster tratadas con solución anti microbios.
	UV-PCO	Lámpara de alta intensidad UV y semiconductor foto catalítico.
	UV-PCO + ionización del aire	Módulo de fotoionización, incluye lámpara UV y catalizador trimetalico, generador de electrones.
	Ionización del aire	Ionización de aguja, con 16 electrodos de acero inoxidable se produce iones negativos de alta intensidad y se genera ozono como subproducto.
	Oxidación de ozono	Foto plasma y fotoquímica
	Purificador de aire botánico	Biofiltración – planta y un sustrato apropiado.
En ducto	Filtración por sorción	Carbón granular activado y alúmina activada impregnada con permanganato de potasio.

	UV-PCO + Filtración por sorción	Lámparas de alta intensidad UV y semiconductor foto catalítico y carbón activo plisado.
	UV-PCO	Dos monolitos de panel revestidos con titanio como catalizador y una serie de lámparas germicidas UV entre los dos panales.

La tecnología MEMS ha incursionado en la fabricación de filtros para partículas micro métricas, implementando técnicas de fabricación a base de silicio, se crearon membranas con nuevas propiedades a estudiar, como densidad de orificios por unidad de área[33]. Los experimentos realizados demuestran que el fluido en este tipo de orificios presenta un comportamiento anormal, por este motivo se realizaron las consideraciones necesarias para adecuar las ecuaciones de flujo a micro escala. [33]

## 2.5 Numero de Reynolds en fluidos y en micro fluidos

Un fluido se define como una sustancia que se deforma en el momento que es sometido a un esfuerzo cortante, a pesar de lo pequeño que pueda ser este esfuerzo.

El fluido se puede mover de dos formas laminar o turbulentamente, el flujo laminar se presenta en forma de capas o láminas de flujo que se mueven dentro de una área de sección transversal (paredes de tubería generalmente) de forma ordenada, el flujo turbulento es un desplazamiento errático del fluido donde existe intercambio de movimiento entre las moléculas que componen el fluido, el flujo laminar y turbulento se encuentra definido por el Número de Reynolds[34], que se expresa de la siguiente forma:

$$Re = \frac{D * v * \rho}{\mu}$$

Donde:

Re = Número de Reynolds.

D = Diámetro del conducto

u = velocidad promedio del líquido

$\rho$  = Densidad del fluido

$\mu$  = Viscosidad del fluido.

En tuberías convencionales si  $Re \leq 2000$ , el flujo será laminar y si el  $Re \geq 4000$  el flujo será turbulento.

Para las aplicaciones de microfiltración el Número de Reynolds es aproximadamente de  $Re \leq 100$  por lo tanto el flujo es laminar. [35]

La caída de presión en filtros MEMS se ha determinado como [36] :

$$\frac{\rho}{q} = \frac{3\mu}{a^3} \left[ 1 - G \left( \frac{a}{L} \right)^3 + \frac{8}{3\pi} \frac{t}{a} \left( \frac{1}{1 + 4 K\eta} \right) + f(Re) \right]$$

Donde la relación  $\frac{3\mu}{a^3}$  se determinó a partir del análisis dimensional para láminas infinitamente delgadas de material, el factor 3 representa la caída de presión asociada a un poro aislado del microfiltro. El término  $-G\left(\frac{a}{L}\right)^3$  representa la corrección de Sampson para la interacción entre los poros, G es el factor geométrico para cada tipo de patrón (hexagonal, circular o rectangular). Finalmente la corrección asociada a los efectos inerciales  $f(Re)$  que fueron determinados empleando los datos experimentales de Johansen [37].

## Capítulo 3 Micro manufactura

En este capítulo se describen las consideraciones principales necesarias para el diseño de equipo para micro mecanizado, se muestran las ventajas y desventajas de esta tecnología, se muestran los últimos avances, los retos por resolver, las posibles aplicaciones y el interés de la comunidad científica por reducir la brecha entre los procesos de mecanizado convencionales y procesos de MEMS a escala manométrica.

La tendencia de micro miniaturización de productos se encuentra fuertemente involucrada con la industrialización, especialmente en los sistemas electromecánicos (MEMS) o en los micro sistemas tecnológicos (MST). En las técnicas de manufactura MEMS como la litografía, el grabado químico, capas y LIGA son empleados, son bien conocidos en la manufactura de semiconductores y microelectrónicas son usados para la producción a gran escala de sensores y actuadores hechos de silicio o un limitado rango de metales.

El siguiente esquema muestra la clasificación de las tecnologías de micro manufactura.

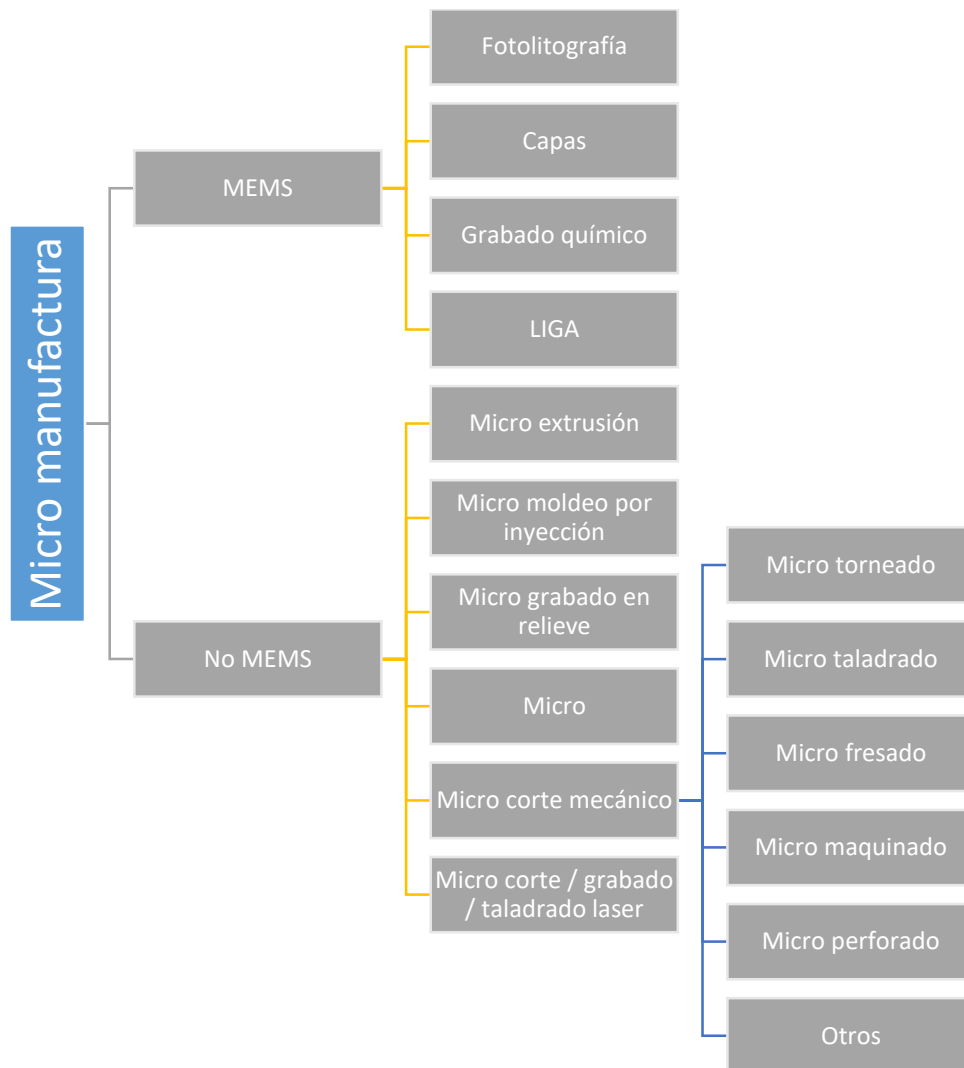


Ilustración 15 Esquema de micro manufactura



Nuevas categorías de técnicas de micro manufactura han sido desarrolladas, son conocidas como no MEMS o no basadas en litografía, dentro de este tipo de técnicas se encuentran micro EDM, micro corte mecánico, micro corte laser, estas técnicas de manufactura son fundamentalmente diferentes de las técnicas MEMS en varios aspectos:

La técnica de litografía MEMS no puede producir productos de alta precisión en tres dimensiones.

La variedad de materiales con los que puede trabajar la litografía MEMS es limitada.

La tecnología MEMS resulta costosa en la meso escala.

Tabla 3 Comparación de MEMS y Micro maquinado

	MEMS	Micro maquinado
<b>Material de pieza de trabajo</b>	Silicio, algunos metales	Metales, aleaciones, polímeros, compuestos, cerámicos
<b>Geometría de componentes</b>	Plano o 2.5 D	3D complejo
<b>Métodos de ensamble</b>	Ninguno o deposición	Fijación, soldadura y deposición
<b>Precisión relativa</b>	$10^{-1}$ a $10^{-3}$	$10^{-3}$ a $10^{-5}$
<b>Proceso de control</b>	Avance	Realimentado
<b>Tamaño de la maquina</b>	Macro	Macro o micro
<b>Volumen de producción</b>	Alta	Alta a baja
<b>Tasa de producción</b>	Alta	Baja
<b>Total de inversión</b>	Alta	Intermedia a baja
<b>Aplicaciones</b>	MEMS, micro electrónicos, algunas micro partes planas	Varias aplicaciones que requieren componentes 3D

Dimensiones de trabajo de las diferentes técnicas de micro manufactura, son las dimensiones de trabajo de una técnica de manufactura, se refieren al rango de operación dimensional del equipo utilizado.

Las dimensiones de trabajo características de la tecnología de micro manufactura se encuentran entre cerca de los 20 [um] para el rango inferior hasta las decenas de milímetro para el rango superior, por debajo de este rango la tecnología MEMS es la que se encuentra con mayor frecuencia, así como las NEMS, por encima las tecnologías convencionales y la ultra precisión.

A continuación, se muestra un gráfico con los diferentes tipos de tecnologías de micro manufactura y sus respectivas dimensiones de trabajo.

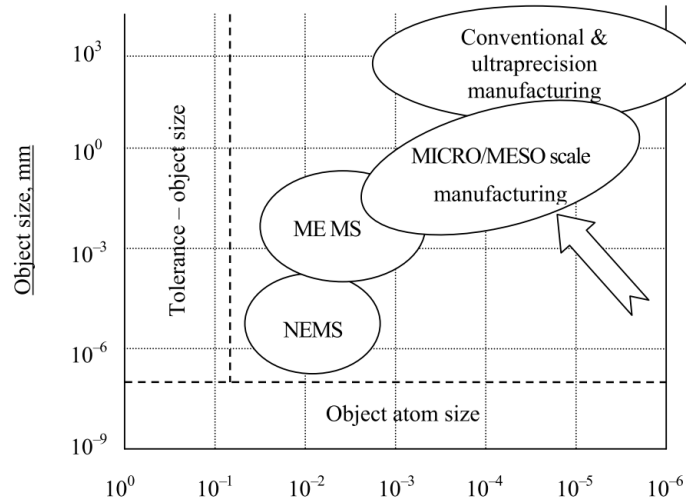


Ilustración 16 Dominios tamaño/precisión de micro manufactura en relación a otras tecnologías existentes.

Los aspectos claves en el proceso de micro mecanizado se muestran en la siguiente figura de acuerdo a los tres aspectos fundamentales de todo proceso de mecanizado, el material de la pieza que se está elaborando, la herramienta con la que se realizara el mecanizado y las características de la máquina herramienta que se emplea.

En la siguiente figura se muestra la clasificación de los factores más importantes a considerar en la tecnología de micro mecanizado.

La tendencia en micro mecánica fue estudiada desde hace algunas décadas y establece las siguientes curvas de evolución para cada una de las tecnologías de manufactura con mayor desarrollo. En su aspecto fundamental la precisión.

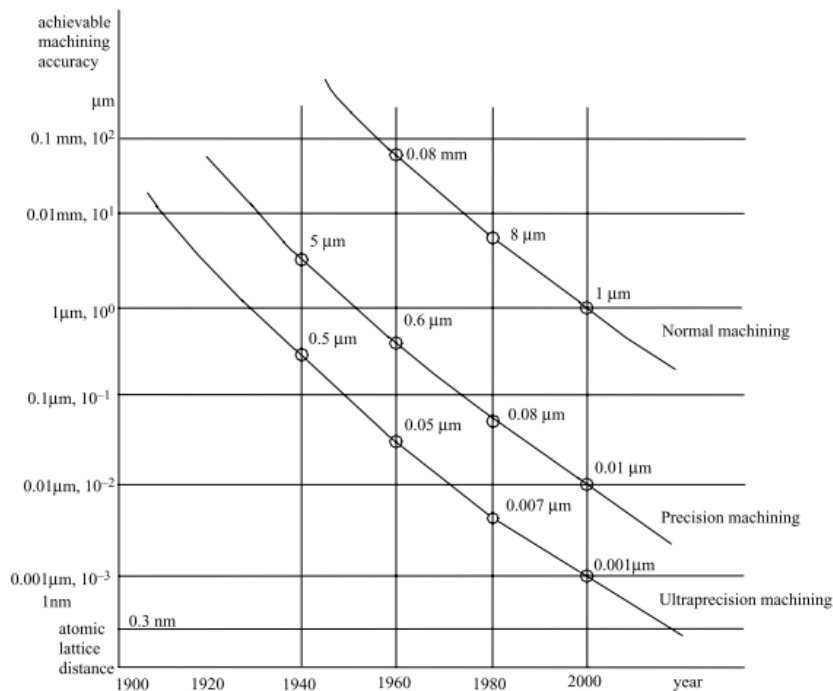


Ilustración 17 Curva de Taniguchi [38]

El nivel de precisión alcanzado en los procesos de micro maquinado actual tienen múltiples variables, por la parte del material de trabajo (pieza de trabajo) el estudio de las características a micro escala y la interacción con la herramienta de corte cobran mayor importancia, debido a que el material de trabajo reduce sus dimensiones hasta tanto que se acerca a las dimensiones del filo de la herramienta de corte. Por otra parte las herramientas de mecanizado trabajan bajo nuevas condiciones donde el ángulo de corte y la velocidad del husillo principal son diferentes a los empleados a escala convencional, finalmente la máquina herramienta actual ha resuelto varias de las limitantes de las anteriores generaciones, por una parte el backlash en los ejes lineales de desplazamiento y por otro la implementación de nuevas tecnologías de control específicamente desarrolladas para micro maquinado como el micro corte por vibración elipsoidal.



Ilustración 18 Esquema de aspectos clave en micro fresado [39]

### 3.1 Investigación en micro máquina herramienta

El interés en los procesos de micro mecanizado durante la última década se puede observar en el siguiente gráfico. Sin embargo, cada material ha representado un reto, el comportamiento del equipo en muchos de los casos a resultado impredecible, actualmente se realizan investigaciones que sirvan como apoyo para la diversificación de la tecnología de micro mecanizado.

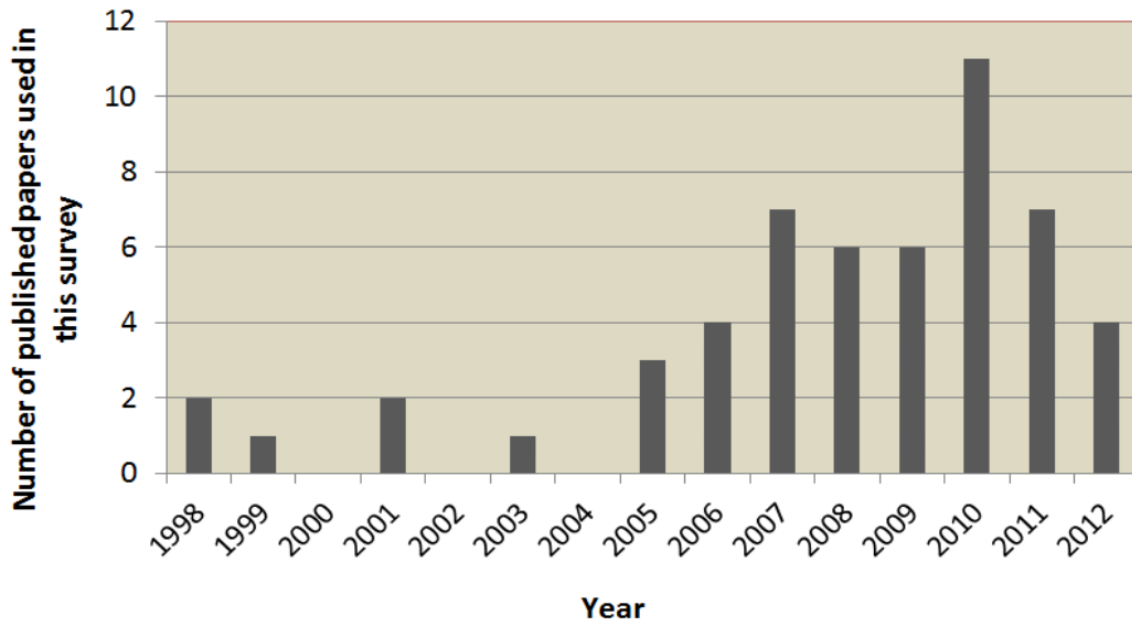


Ilustración 19 Evolución de la investigación en procesos de micro fresado [39].

Los principales factores del proceso de micro maquinado a desarrollar en este trabajo de tesis son:

- Micro herramientas de corte, micro maquinas herramienta
- Requerimientos de la pieza de trabajo, calidad de superficie, material de cortadores, geometría y uso (desgaste).
- Mecanismos de falla de máquina herramienta, sensores y otros componentes.
- Proceso de micro mecanizado

### 3.2 Efectos del tamaño

en procesos de micro mecanizados el esfuerzo cortante es el factor más importante a considerar, a continuación se muestra la curva característica del esfuerzo cortante contra la reducción en el espesor de la viruta del acero [40].

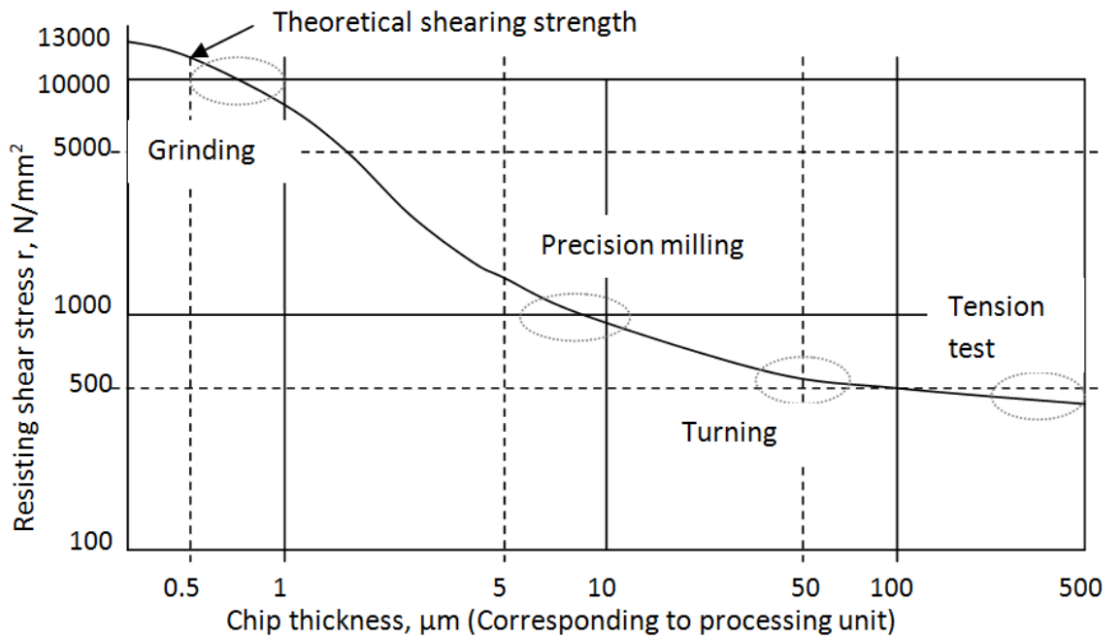


Ilustración 20 Relación entre espesor de la viruta y resistencia al esfuerzo cortante [40]

Se trata de un proceso no lineal donde la energía necesaria para remover cierto espesor de material no obedece una regla de correspondencia lineal.

Los efectos al reducir dimensiones son debidos al radio de la herramienta de corte, el material a nivel micro estructural, las dislocaciones, la densidad, la orientación cristalográfica, la tasa de deformación, el gradiente de deformación el mecanismo de corte. Sin embargo, no está muy claro el porqué de los efectos en reducción de dimensiones.

A continuación, una imagen de fallas a micro escala.

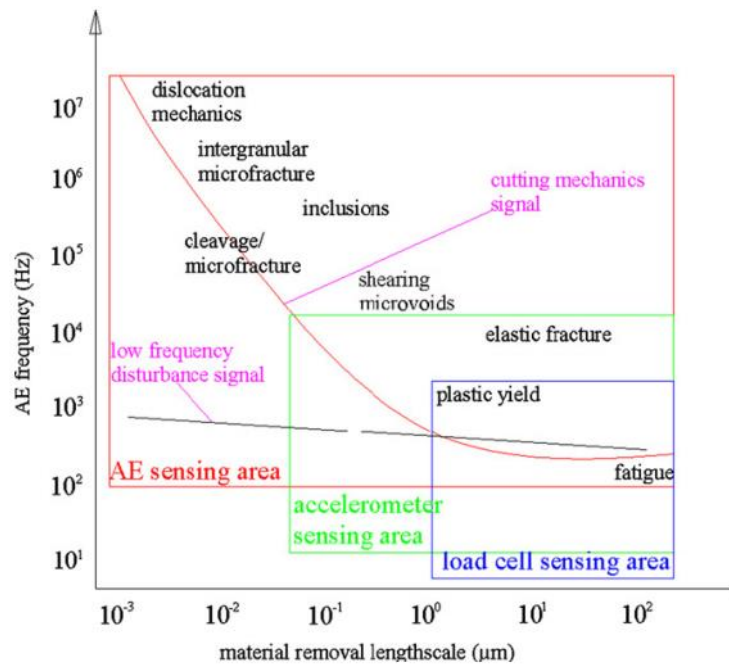
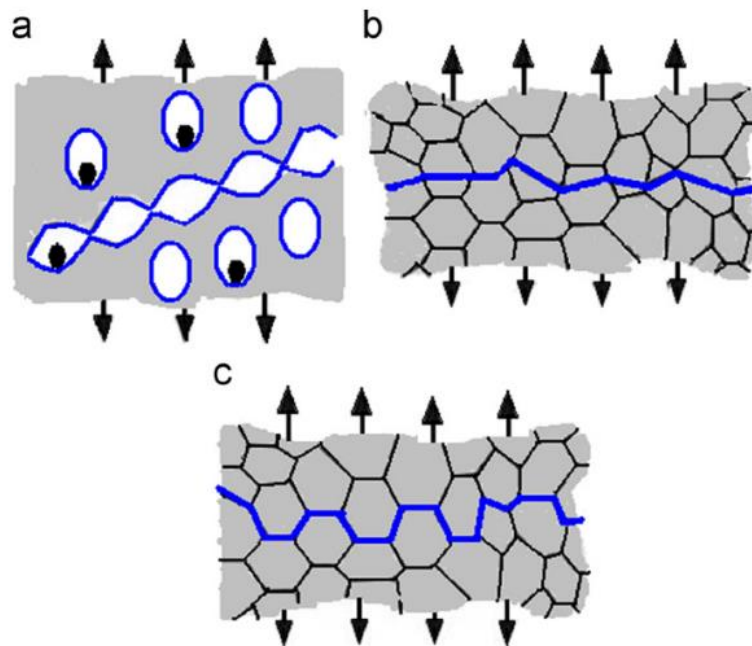


Ilustración 21 Tipos de fallas por escala [41]

En la micro escala las fallas por fractura son debidas a mecanismos íntimamente relacionados con el tamaño de grano del material de la pieza de trabajo, en la mayoría de las ocasiones se desconoce la forma en la que se comportará el material, debido a que se trata de procesos de mecanizado completamente nuevos.

La Falla por fractura puede ser de los siguientes tipos:

- a) Fractura por coalescencia de vacíos
- b) Escisión
- c) Fractura inter granular



*Ilustración 22 Tipos de fallas a) Fractura por coalescencia de vacíos, b) Escisión y c) Fractura inter granular [42][43][41]*

### 3.3 Material de la pieza de trabajo

Los materiales más utilizados para micro mecanizado son el aluminio, el cobre, acero de baja dureza, acero de alta dureza, vidrio y sílice, acero inoxidable y finalmente otro tipo de materiales.

A continuación, se muestra un gráfico con los porcentajes de utilización de materiales para pieza de trabajo.

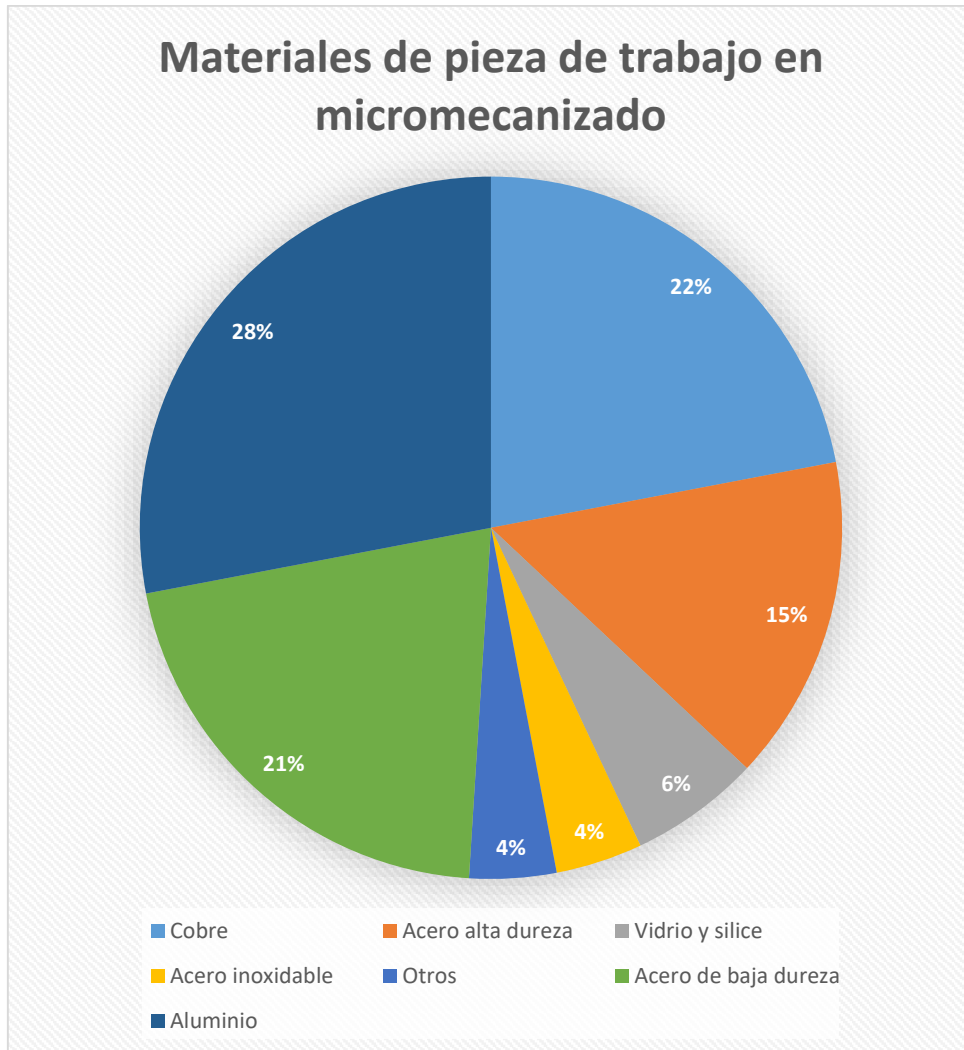


Ilustración 23 Materiales utilizados para piezas de trabajo en micro mecanizado [39]

### 3.4 Espesor mínimo de formación de viruta

Considerando las técnicas de mecanizado convencional, esto es asumiendo que el filo de la herramienta de corte está perfectamente afilado y que no hay contacto entre la superficie libre de la herramienta y la superficie maquinada. La viruta es formada principalmente por cizallamiento del material en frente de la punta de la herramienta. Sin embargo, no se puede hacer esta suposición en la micro escala porque el radio del filo de la herramienta de corte es del mismo orden que el espesor de la viruta (profundidad del corte). En el maquinado convencional el mecanismo de desprendimiento de material es por cizallamiento a lo largo del mismo plano que se origina el cizallado (plano de cizallamiento), a escala micrométrica el esfuerzo cortante se eleva continuamente alrededor del filo del borde de corte [44] en este caso se puede observar que el material es deformado en lugar de ser cizallado. Por lo tanto, los mecanismos de micro mecanizado están influenciados por la relación entre la profundidad del corte y el radio del borde de corte, causando una influencia significativa en el proceso de corte mediante un pequeño cambio en la profundidad del corte. Esta relación define el mecanismo del

desprendimiento de material, y finalmente la calidad superficial del acabado de la pieza de trabajo.

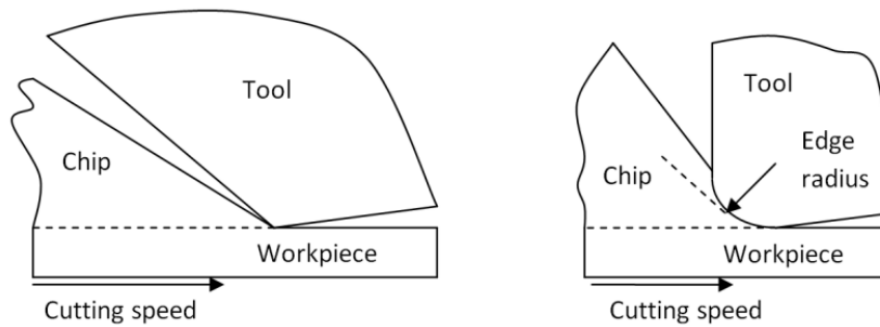


Ilustración 24 Representación esquemática del ángulo de ataque en un corte en corto ortogonal [45]

El espesor mínimo de formación de viruta es el espesor mínimo de viruta no deformable debajo del cual no se puede formar virutas. La siguiente figura el proceso de formación de viruta, con respecto del radio del filo de la herramienta de corte ( $R_e$ ) y el espesor de la viruta sin cortar ( $h$ ). Cuando el espesor de viruta sin cortar es menor que el espesor mínimo de viruta como se muestra en la figura en el inciso a), solo ocurre deformación elástica y no será removido material de la pieza de trabajo por el cortador. Si el espesor de la viruta sin cortar se aproxima al espesor mínimo de la viruta inciso b) de la figura, la viruta es formada por el cizallamiento de la pieza de trabajo, sin embargo sigue existiendo deformación elástica, como resultado la profundidad del corte es menor a la esperada, no obstante cuando el espesor de la viruta sin cortar es mayor que el espesor mínimo de formación viruta, la deformación elástica es reducida significativamente y la profundidad completa del corte es removida como viruta.

El grosor mínimo de viruta determina en gran medida el acabado superficial del material, mediante este criterio se encuentra el punto de operación del proceso de micro mecanizado.

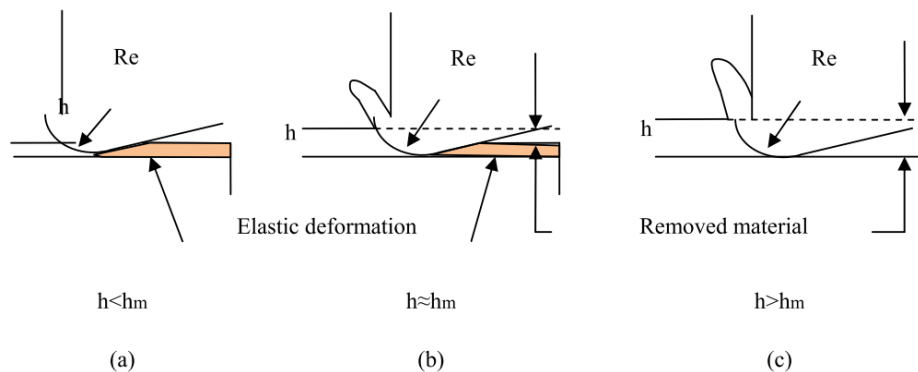


Ilustración 25 Espesor de viruta sin cortar [46]

### 3.5 Fuerzas de corte

Dependiendo del ángulo de ataque del cortador la energía empleada se transmite para realizar desde corte por cizallado hasta deslizamiento sobre la pieza de trabajo, a diferentes ángulos se obtiene una transmisión de la energía en dirección tangencial o normal sobre el material de la



pieza, la transmisión más efectiva se produce cuando se lleva a cabo un cizallamiento limpio, el gráfico mostrado a continuación lo demuestra claramente

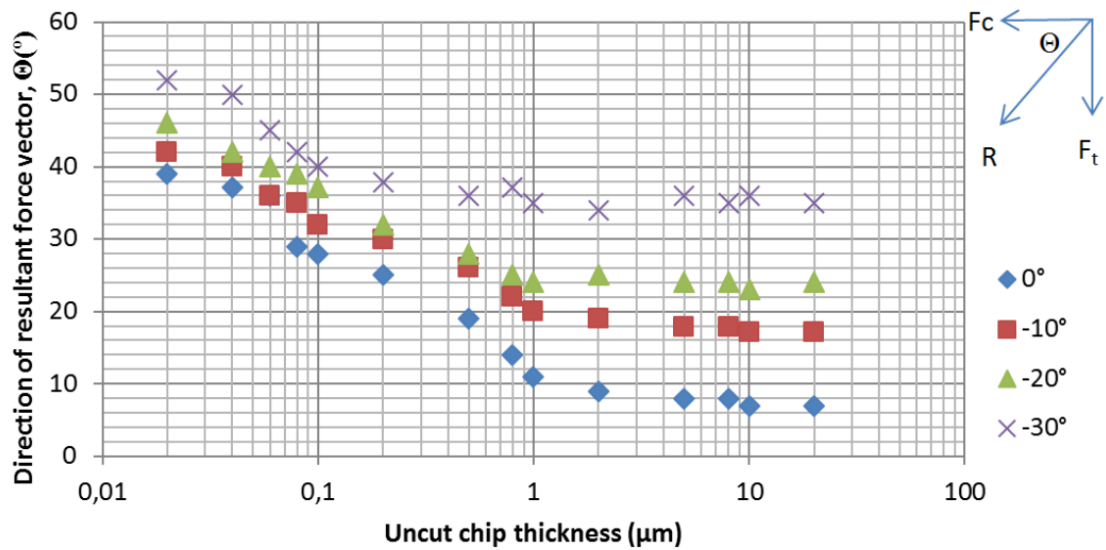


Ilustración 26 Espesor de viruta sin cortar contra dirección de la resultante del vector fuerza del ángulo de ataque de la herramienta de corte.

La velocidad de corte contriugye al desprendimiento de material de la pieza de trabajo y dependiendo del material la velocidad de corte es posible mejorar el rendimiento de las herramientas y energía empleados para fabricar las piezas de interés.

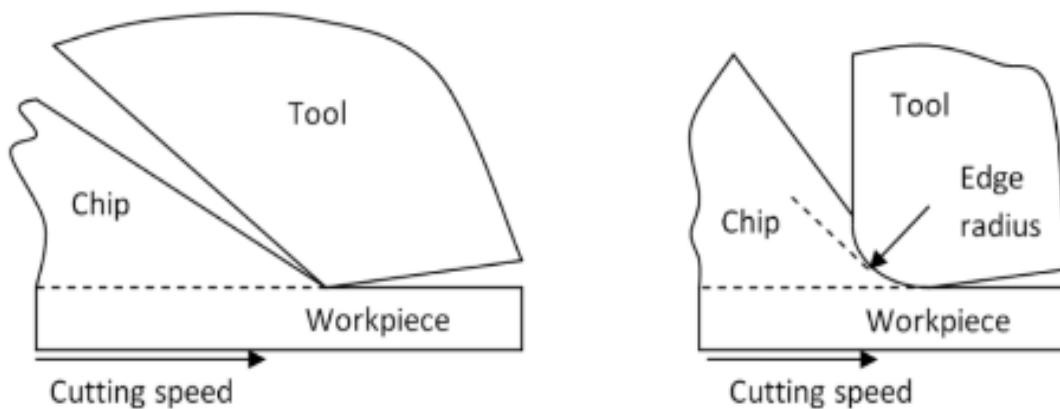


Ilustración 27 Velocidad de la herramienta de corte

El ángulo de ataque del corte determina las características del desprendimiento de material, como el espesor de la viruta.

Se han estudiado varios aspectos del corte en micro mecánica y se ha determinado que las herramientas usadas y nuevas tiene un comportamiento diferente, como se puede observar en el siguiente gráfico. Las herramientas nuevas aparentemente utilizan una menor cantidad de energía durante los procesos de corte.

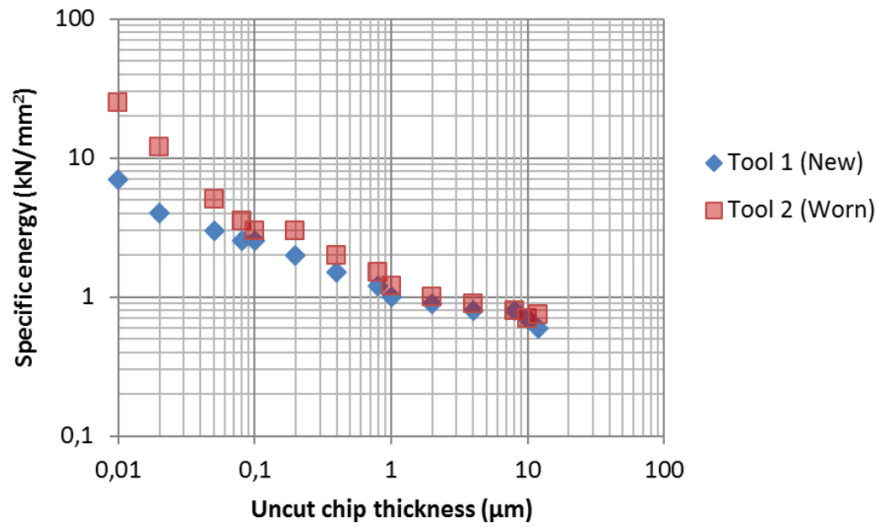


Ilustración 28 Energía contra espesor de viruta sin cortar para herramienta nueva y con uso[47].

Como se puede observar en la gráfica anterior para una herramienta nueva la energía necesaria para desprender material de la pieza de trabajo es menor a la energía necesario para una herramienta usada.

### 3.6 Mecanizado de material frágil y dúctil

Mediante el micro mecanizado es posible trabajar con materiales frágiles y dúctiles, materiales que hasta el momento se encontraban relegados de procesos de fabricación con generación de viruta, que permitiente generar formas 3D libres (complejas) podrían ser una realidad para la tecnología de micro mecanizado, debido a que es posible desprender pequeñas cantidades de material sin comprometer la rigidez estructural de la pieza de trabajo de material frágil o dúctil

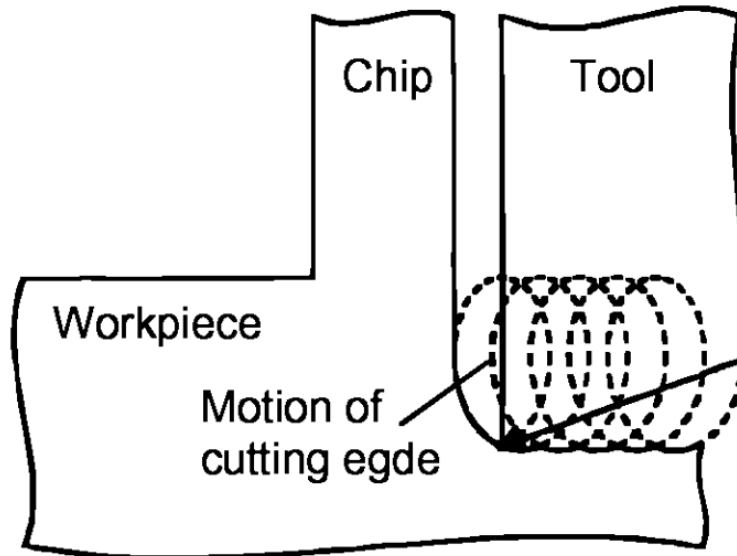


Ilustración 29 Proceso de corte por vibración elíptica [48]

El proceso de corte por vibración elíptica requiere de un sistema de control preciso en la herramienta de corte y un conocimiento previo del comportamiento del material a tratar porque la fuerza de corte es intermitente, esto puede causar fracturas en caso de sobrepasar el esfuerzo último de la pieza de trabajo.

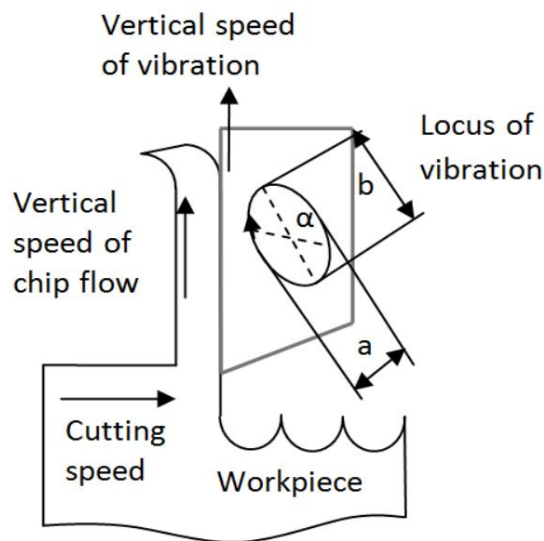


Ilustración 30 Principio de corte por vibración elíptica[48]

Empleando este principio de corte por vibración elíptica es posible incrementar la vida útil de las herramientas de corte y la calidad del acabado superficial de la pieza de trabajo [48], empleando este principio es posible reducir la fuerza necesaria para desprender material de la pieza de trabajo.

La viruta generada por este proceso de corte presenta un perfil característico que se muestra en la figura siguiente, mediante el monitoreo de la forma y dimensión de la viruta es posible conocer las características del proceso de corte.

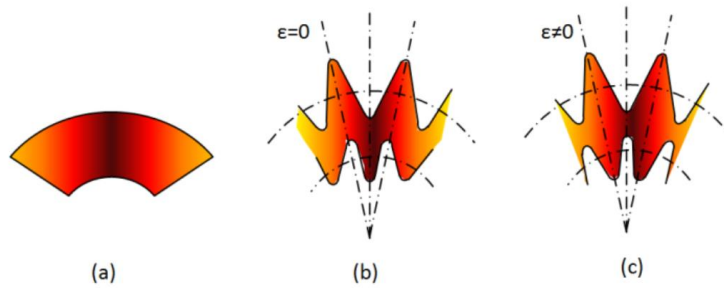


Ilustración 31 Generación de viruta debida: a) mecanismo sin vibración, b) vibración forzada, c) regenerativo

### 3.7 Calidad superficial

La calidad del acabado superficial de la pieza de trabajo depende en gran medida de emplear la velocidad de corte adecuada, como se puede observar en el siguiente gráfico en general a menor velocidad de corte el acabado presenta mayor aspereza, a mayor aspereza menor calidad de acabado superficial, en micro mecanizado se requiere como regla general de elevadas velocidades de corte para lograr una buena calidad superficial.

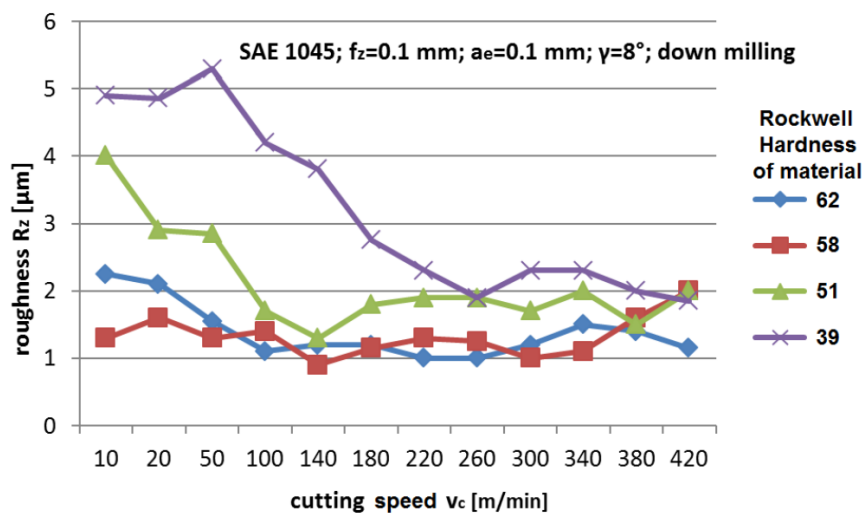
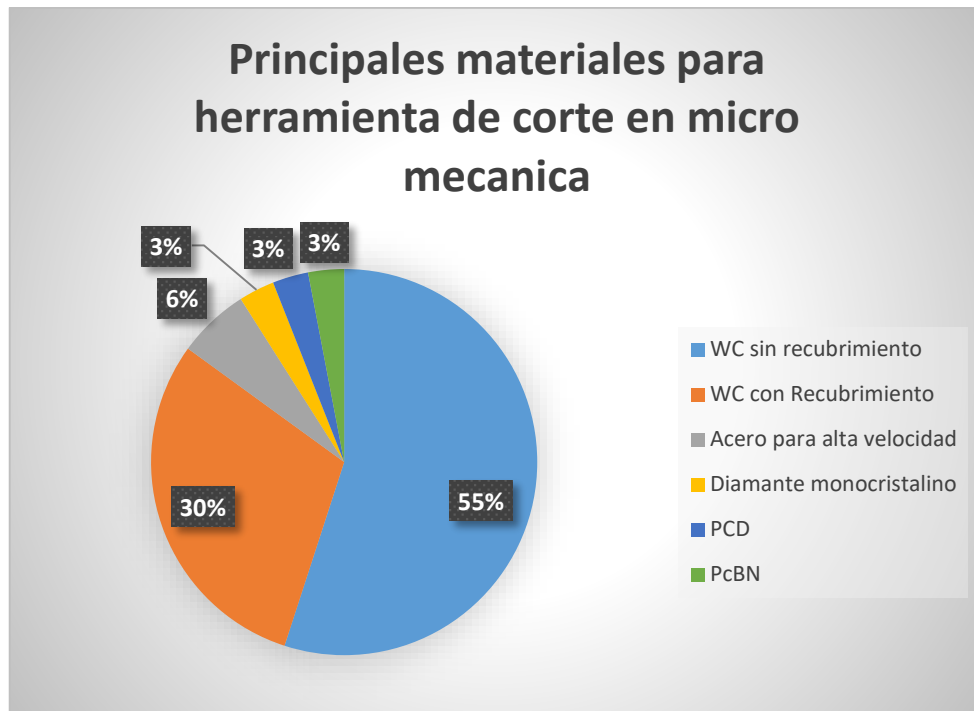


Ilustración 32 Influencia de la velocidad de corte y material en la rugosidad de la superficie [49].

### 3.8 Micro herramientas de corte

El material del cortador de la máquina herramienta determina el acabado superficial de la pieza de trabajo, gracias al radio del filo del cortador, de hecho, si el diámetro de las micro herramientas decrece, el tamaño componentes fabricados también puede decrecer incluso más que lo componentes producidos con las técnicas de litografía.



*Ilustración 33 Principales materiales de las herramientas de mecánica WC (Carburo de Tungsteno), PCD (Placa de diamante sintético), PcBN (Placa de Nitruro de Boro cubico) [39]*

### 3.9 Falla de herramienta

Cuando se reducen las dimensiones la frecuencia natural de los materiales incrementa (más difícil que los materiales entren en resonancia), sin embargo el cortador se vuelve más frágil a medida que se reduce su dimensión y también la flexión producida por el ensamble ente el cortador y el porta herramientas aumenta las posibilidad de falla, la longitud del cortador afectan considerablemente el acabado superficial de la pieza de trabajo porque las vibraciones son mayores a medida que la longitud del cortador crece. La fuerza de corte determina los esfuerzos a los cuales estará sometido el cortado, la herramienta puede fallar prematuramente si se somete a fuerzas de corte para las cuales no está diseñada, la selección errónea de herramienta es un motivo común por el cual suelen fallar los cortadores, la selección de cortadores se realiza mediante la consideración de la dureza del material de trabajo. La falla a fatiga es otro tipo de falla de herramienta a considerar, cada herramienta cuenta con una vida útil una vez concluido este tiempo no es recomendable utilizar cortadores usados, porque la herramienta puede fallar en cualquier momento.

### 3.10 Diseño de herramienta

Debido a las diferencias de carga en la herramienta de corte por la reducción de las dimensiones es necesario calcular los paramentos de operación del proceso de manufactura a micro escala, analizar la flexión en el cortador mediante FEM es importante para conocer el rango de operación de la herramienta.

La selección del material del cortador, el material del cortador para micro mecanizado determina la cantidad mínima de generación de viruta, de tal forma que es la principal limitante para alcanzar dimensiones menores. Dependiendo del material es posible trabajar con mayor o menor radio de curvatura en el filo del cortador, entre menor es el radio, mayor es la precisión del mecanismo de desprendimiento de material.

### **3.11 Máquina herramienta con capacidades de micromaquinado**

Las maquinas herramienta convencionales pueden trabajar en la escala microscópica, siempre y cuando la precisión del equipo lo permita (sistema mecánico y sistemas mecatrónico) sin embargo su costo de operación a micro escala representa un grave inconveniente, desde varios puntos de vista resulta problemático realizar micro mecanizado en máquina herramienta convencional, por mencionar alguno, energéticamente se consume una gran cantidad de energía respecto a las dimensiones de una pieza de trabajo de escala micro, el material desprendido de la pieza de trabajo es considerablemente grande [41].

### **3.12 Ultra precisión máquina herramienta y microcentro de maquinado**

Durante los últimos años, el enfoque en manufactura se ha direccionado en la ultra precisión, como resultado se tiene estabilidad térmica, rodamientos de precisión para husillo y guías lineales y alta resolución de movimientos lineales y rotatorios. Actualmente el control de ultra precisión de los microcentros de maquinado está basado en los controles de ultra precisión de máquinas convencionales[41].

### **3.13 Materiales de la maquina**

Para evitar las vibraciones se necesita estabilidad y amortiguamiento para reducir las vibraciones en el sistema, las vibraciones causan rugosidad en el acabado de la pieza de trabajo, de igual forma la herramienta de trabajo presenta un mayor desgaste. Las propiedades térmicas y de amortiguamiento se determinan principalmente para fabricar elementos de maquinaria, como el bastidor, las columnas, la mesa de trabajo, las correderas, las cajas del husillo y los carros de cada eje[50].

### **3.14 Alta resolución de desplazamiento lineal y rotatorio**

Motores lineales y actuadores piezoeléctricos son usados comúnmente en ultra precisión maquinas herramientas. Comparado con los mecanismos convencionales por ficción de controlador, los actuadores lineales y piezoeléctricos actuadores no tienen acumulación de error por fricción y el acoplamiento del motor, no pierden precisión debido al uso, y no tienen backlash.

### **3.14.1 Rodamientos del husillo y guías lineales**

En máquinas herramientas a micro escala es importante operar el husillo a velocidades mayores que en las máquinas convencionales, por el diámetro del cortador.

### **3.14.2 Las guías lineales**

Existen motores lineales de accionamiento directo y actuadores piezoeléctricos que se utilizan para la fabricación de máquinas herramienta de ultra precisión porque la fricción entre sus componentes es prácticamente nula, por este motivo no presentan error acumulativo por fricción, tampoco pierden la precisión por el desgaste ya que al no existir contacto entre sus piezas la vida útil del actuador es larga[47].

### **3.14.3 Control numérico por computadora (CNC)**

Mediante control numérico es posible controlar la posición de la herramienta de corte a lo largo de todo el proceso de corte de la pieza de trabajo, para archivar los movimientos de la herramienta e indicar las trayectorias a realizar. El control de multi axial CNC juega un rol importante en la eficiencia del control de actuadores, la compensación de errores, y la optimización de trayectorias para obtener acabados superficiales de alta precisión.

### **3.14.4 Medición de posición y proceso de monitoreo**

La implementación de sensores tiene varios propósitos dentro de una máquina herramienta, uno de ellos es el monitoreo del actuador, otro el monitoreo de la pieza de trabajo y el monitoreo de la viruta producida por el corte, actualmente se empiezan a monitorear fenómenos acústicos y ópticos relacionados con el micro corte. La medición de los parámetros físicos relacionados en el proceso de corte también permite conocer la calidad del producto, debido a que es posible calcular la resolución y precisión de la máquina con estos datos. Finalmente es posible realizar metodologías de control del error que permiten mejorar la calidad del producto y prevenir problemáticas dentro del proceso.

Para incrementar la precisión en las máquinas de manufactura se emplean dispositivos de monitoreo de variables de control, que permiten la adaptación del proceso de corte a condiciones aleatorias, la vibración espontánea del sistema, incremento en la temperatura, o accidentes, la máquina se vuelve más precisa y segura de esta forma, a continuación, se presentan algunos instrumentos de monitoreo:

Encoder: para monitorear la posición del servo actuador.

Celdas de carga: para monitorear la fuerza del corte.

Acelerómetro: para monitorear las vibraciones

Interferómetro laser: para monitorear la superficie

Emisión acústica: para monitorear la anisotropía del material

A continuación, se clasifican y organizan los diferentes instrumentos de medición para monitoreo y control que se emplean en máquinas herramienta.

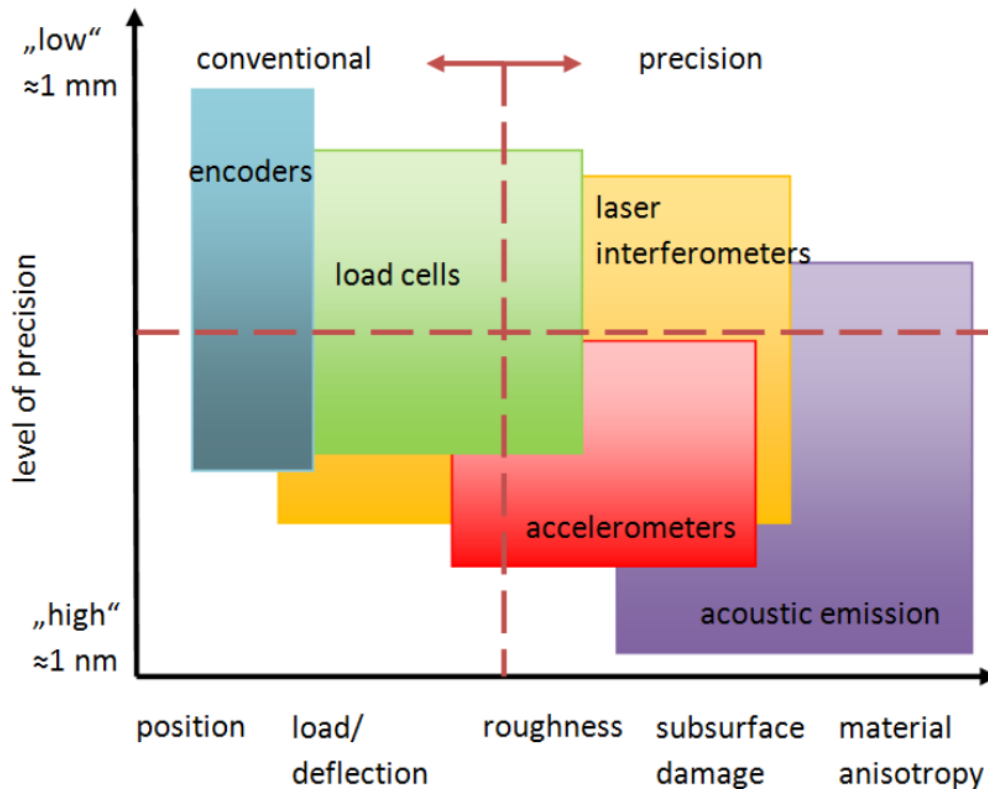


Ilustración 34 Parámetros de control [51]

### 3.15 Máquinas herramientas miniaturizadas y microfábricas en México

El micro mecanizado se realiza en máquina herramienta convencional de alta y ultra precisión. Son equipos rígidos, con sistemas de amortiguamiento especializado, sin embargo, su precisión se debe al sistema que componen sensores y actuadores de precisión, pero la fabricación de componentes miniatura tiene elevados costos empleando esta tecnología. Por este motivo se desea tener micro máquinas herramientas que puedan fabricar componentes a micro escala a bajo costo. Las microfábricas se componen de celdas con diversas funciones, micro fresado, micro perforación, micro prensado. La micro máquina herramienta es portable y flexible, la cantidad de material que se utiliza para su fabricación es menor, ahorra espacio dentro de las instalaciones, gasta menor cantidad de energía, es posible emplear materiales costos a escala macroscópica obteniendo mejores propiedades de ingeniería, es posible transportar y operar micro máquinas herramienta en el espacio. Los esfuerzos están orientados en construir un sistema de micro fabricación donde varias micro máquinas herramienta de no más de 20 por 26 [cm] sean capaces de operar automáticamente y entregar un producto miniatura completamente terminado.



La mayoría de los sistemas de micro fabricación aún se encuentran en fase de investigación, algunos han logrado encontrar aplicaciones industriales, sin embargo, para aplicaciones de alta precisión y calidad superficial sus oportunidades son limitadas debido a la baja rigidez estática y dinámica. Característica de estos sistemas.

El Dr. Ernst Kussul ha realizado importantes aportaciones en el campo de la micromecánica en nuestro país, se presenta un breve resumen de su trabajo a continuación.

El desarrollo de sistemas micro mecánicos como MicroMachine Tools (MMT)[52], micro manipuladores y micro robots, requiere de estructuras mecánicas con las siguientes características [53]:

1. Tres dimensiones reales
2. Formas complejas
3. Posibilidades de ensamble y movimiento
4. Uso de diferentes materiales

Las micromáquinas deben su nombre no solo a su tamaño, sino también al tamaño de sus componentes y al tamaño de las piezas que fabrica.

La contaminación en la ciudad aumenta a medida que la densidad de población, recursos y servicios se concentran en un área finita (ciudades), las emisiones de contaminantes incrementan incidiendo directamente en la calidad del aire, la salud de los ciudadanos empeora como consecuencia, afectando el desarrollo de los individuos. Por esta razón se pensó en la producción de un microfiltro [2].

Los micro filtros pueden filtrar aire, pueden retirar partículas de diferentes tamaños dependiendo de la tecnología con la que fueron fabricados, para su fabricación se emplean dos materiales, fibras sintéticas y rejillas de silicio. Las fibras sintéticas se obtienen mediante procesos químicos, los filtros de silicio se crean mediante micro electromecánica (MEMS)

Los métodos convencionales emplean maquinas herramientas de control numérico (CNC), que en la fabricación de piezas menores a los 200 [mm], tienen un alto consumo de energía, emplean varios metros cuadrados de espacio, desperdician una gran cantidad de material, por estos inconvenientes el costo de producción de micro productos se eleva al emplear estas tecnologías.

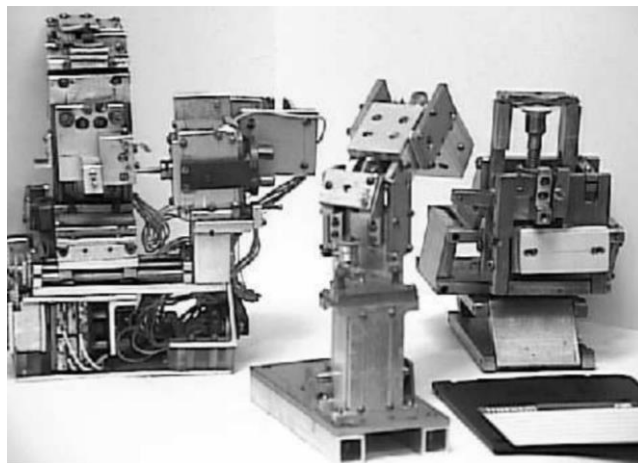


Ilustración 35 Tecnología MET.[54]

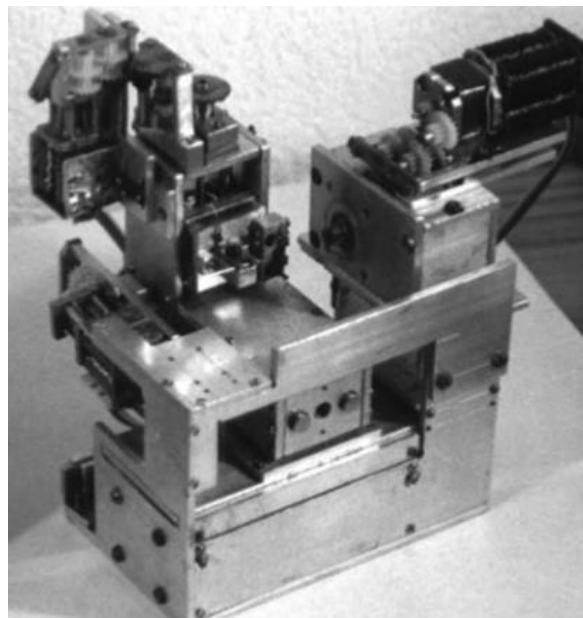
El método MEMS trabaja con dimensiones menores a los 100 [um], para su elaboración se emplea el silicio, y la creación de 2 dimensiones, puesto que la fabricación es similar a la de semiconductores y circuitos integrados.

Se propone como alternativa la implementación de tecnología de micro equipo (MET), este tipo de equipo puede ser producido por generaciones, es decir la generación precedente crea una nueva de menores dimensiones.

Este tipo de tecnología es conocida como MET y se considera que su limitante dimensional estaría muy cerca del tamaño del átomo del material de fabricación.

En Japón se han desarrollado prototipos con dimensiones de 625 mm por 490 mm y 380 de alto, una de estas micro fabricas cuenta con un micro torno, una micro prensa, un micro manipulador y una microfresadora, es posible realizar piezas experimentales de mínimo 60 u[m] y fabricar productos de 900 [um].

En CCADET se han logrado construir prototipos de micro maquinas herramienta, con dimensiones de 130 mm por 160 mm y 85 mm de alto.



*Ilustración 36 Segundo prototipo de micro máquina herramienta (MET)*

Una de las partes más importante es la automatización del proceso de fabricación. Para ello se requiere que muchos micro equipos puedan trabajar sincronizados. En sistemas automáticos es importante que la gestión sea realizada por un operador general.

Empleando este tipo de tecnología se propone la fabricación de micro filtros, se utilizarán láminas delgadas de metal en las que se realizarán orificios del orden de los 9 [um] que permitirán eliminar partículas de 10 [um].

El microfiltro metálico representa ventajas respecto a los filtros de fibras sintéticas, su vida útil es mayor, porque se puede limpiar fácilmente, es sumamente resistente, tolera el paso de fluidos como agua y aceites de prueba.

### **3.16 Conclusiones**

Tanto más nos acercamos a la escala micrométrica, es posible observar las diferencias entre los procesos de mecanizado convencionales y los micro escalares, esto debido a la mayor influencia del tamaño de grano en la micro escala, es necesario investigar los mecanismos de desprendimiento de viruta a esta escala.

Los recientes avances dentro de la fabricación de herramientas pronto empezaran a implementarse en sistemas de micro mecanizado, el carburo de tungsteno con tamaño de grano micro permitirá producir herramientas menor radio de filo de corte, mejorando las capacidades de micro mecanizado sustancialmente. Por otro lado, el estudio de los procesos y estrategias de corte de los diferentes materiales permitirá optimizar el rendimiento de los equipos de micro mecanizado.

Sus principales ventajas radican en la capacidad de producción de bajo costo y la posibilidad de generar formas 3D complejas, así como trabajar con una amplia variedad de metales, materiales compuestos, polímeros y cerámicos.

Las características que se buscan mejorar en el prototipo a diseñar para el dispositivo MET desarrollado durante este trabajo son la velocidad de corte, la rigidez del sistema, el soporte de la herramienta de corte, el mecanismo de corte, la fuerza de corte, los ejes lineales y los acoplamientos.

## Capítulo 4 Filtro de microcanal

### 4.1 Introducción

En este capítulo se describe el diseño del filtro de micro canal elemento por elemento y sus principales consideraciones de conceptualización, para establecer las características fundamentales del prototipo a fabricar, destacando los materiales, el tipo de fluidos con los que operara y la forma de evaluación del prototipo.[55] [56]

### 4.2 Filtro de microcanal

El filtro de micro canal funciona mediante el principio de sorcion, lo atraviesa aire (fluido en fase gaseosa) y agua (fluido en fase liquida) por tal motivo se trata de un filtro bifásico, la sorcion es realizada por el agua, para posteriormente ser separados por decantación, las partículas sólidas suspendidas en el aire VOC's se pueden acumular y emplearse como materia prima para elaborar combustibles.[57]

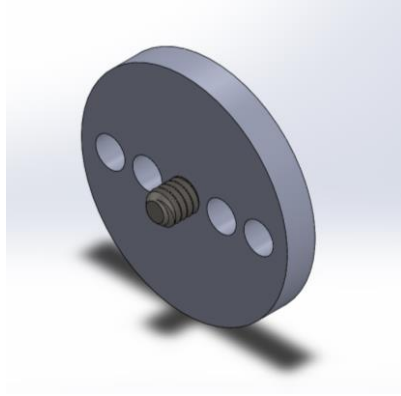
Se proponen las características generales del filtro de microcanal, el material de fabricación será acrílico color cristal para poder observar el flujo de aire y agua a simple vista, tornillos estándar del sistema imperial de un octavo de pulgada y un dieciseisavo, para formar el micro canal entre el tornillo y las paredes del dispositivo.

Las condiciones de diseño para el microfiltro son el tipo de partículas que se desea separar del aire, la caída de presión máxima tolerable en el canal de flujo, la vida útil del filtro, el costo de fabricación del filtro, la cantidad de energía y material empleada para su elaboración, las condiciones de operación, resistencia a la corrosión. Evaluando cada una de las variantes mencionadas se obtiene la siguiente propuesta.[57]

### 4.3 Especificaciones del filtro

El filtro debe separar las partículas sólidas contenidas en el aire mediante un flujo combinado, el aire debe mezclarse con agua en fase liquida, después ambos deben atravesar el microcanal, donde el agua deberá absorber las VOS dentro del caudal de agua. El soporte elimina las partículas sólidas de mayores dimensiones. El coeficiente de adsorción del agua será controlado por la longitud del micro canal y velocidad del flujo, a continuación, se presenta el diseño del filtro de primera generación.

Después de analizar las características de los sistemas de purificación de aire disponibles en el mercado actual se ha decidido proponer un filtro de microcanal para sistemas de purificación de aire en interiores fijo, debido a que este proyecto se planteó para mejorar la calidad del aire en edificios con sistemas de ventilación.[55][56]

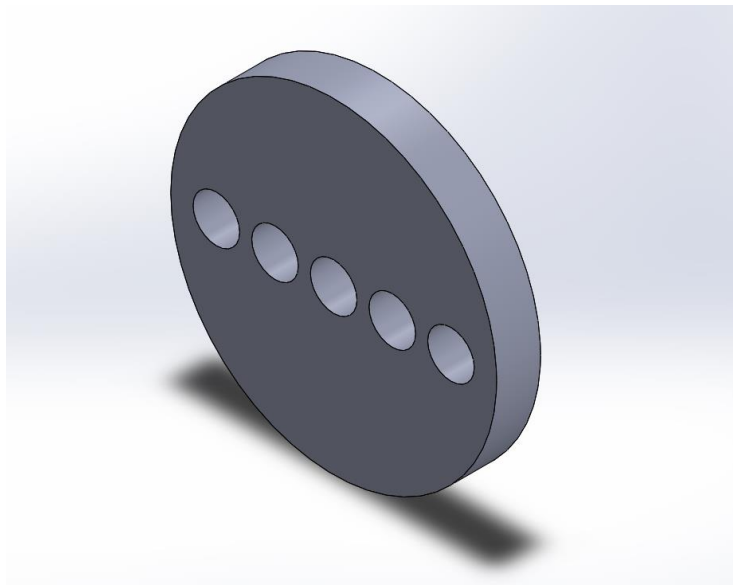


*Ilustración 37 Propuesta Micro filtro.*

Para evaluar el principio de operación del microfiltro se propone generar una primera generación con elementos de fácil implementación como lo son tornillos de medidas comerciales, máquina de corte laser y placa de acrílico estándar entre otros.

#### **4.4 Soporte de microcanal**

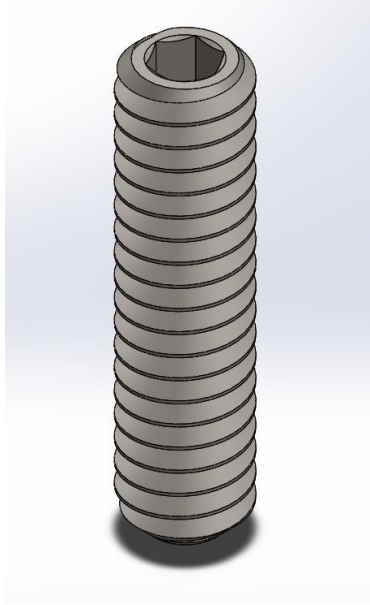
Los elementos que lo conforman son un soporte de acrílico de 44.45 [mm] de diámetro con un espesor de 6 [mm]. El soporte acrílico se puede manufacturar por corte laser, el costo del acrílico y su proceso de corte es de \$ 40 por pieza a menudeo.



*Ilustración 38 Soporte de acrílico.*

#### **4.5 Estructura del microcanal**

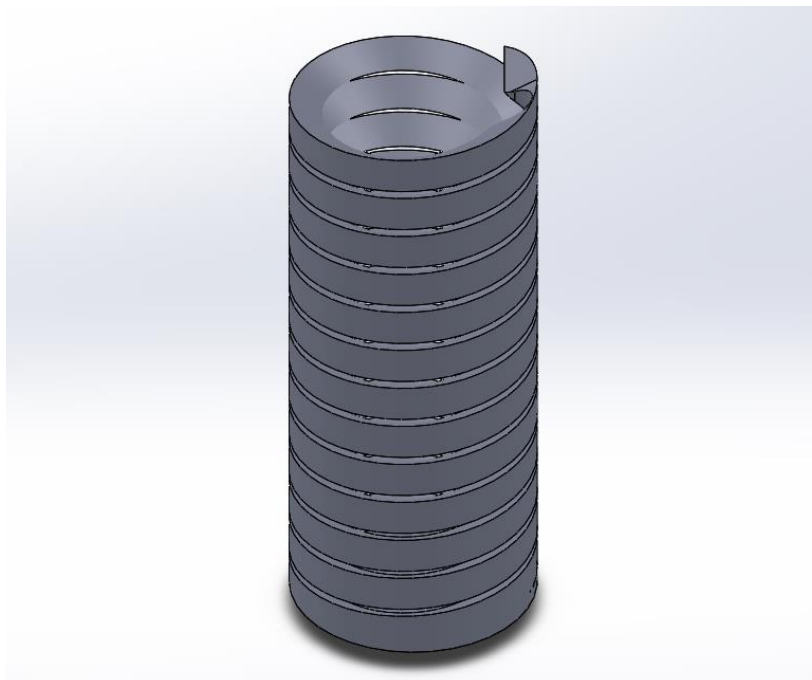
Para generar el micro canal se utiliza tornillería comercial M4 de 0.254 [in]. El precio de los tornillos de acero es de \$ 1 a menudeo. Los tornillos de especificación M4 suelen ser de acero.



*Ilustración 39 Tornillo comercial M4 de 0.254 [in].*

#### **4.6 Microcanal**

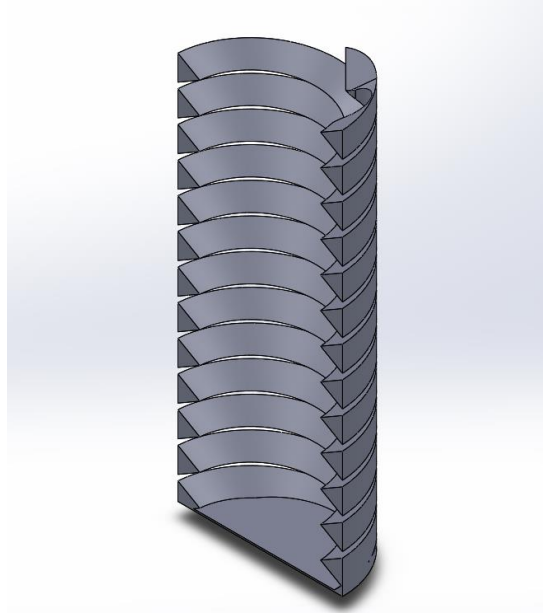
El volumen de control por el que atraviesan los fluidos y las partículas se obtiene a partir del espacio vacío entre el tornillo y el soporte. El microcanal obtenido es la contra parte de los elementos que lo conforman, como a continuación se muestra.



*Ilustración 40 Microcanal.*

#### 4.6.1 Vista de sección transversal del microcanal

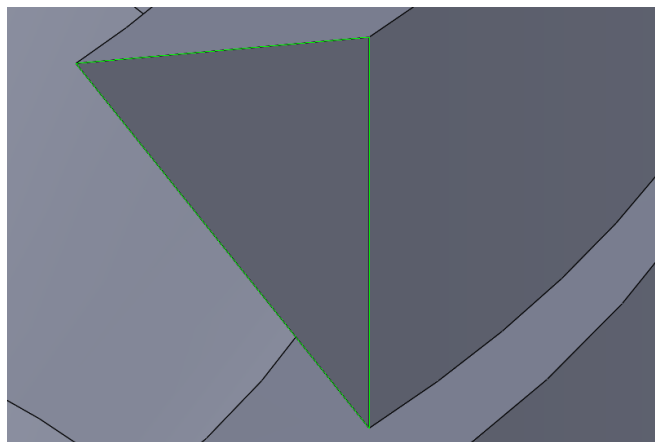
Una vista de sección transversal isométrica nos permite apreciar mejor el diseño del micro canal, donde se puede observar que la superficie de contacto se maximiza debido al paso de cuerda de cuerda del tornillo M4 que es de 0.8 [58].



*Ilustración 41 Corte de sección transversal de micro canal.*

#### 4.6.2 Detalle área de sección transversal

El punto de mayor importancia del micro canal es el área de sección transversal, porque determina cual será el área de contacto entre las partículas y el micro filtro, de igual forma determina la caída de presión del fluido al atravesar el microfiltro, se presenta en la siguiente ilustración.



*Ilustración 42 Sección transversal del micro canal.*

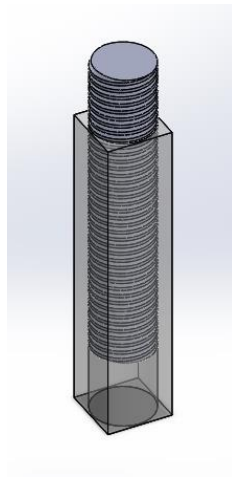
La cual tiene un área de  $0.16 \text{ [mm}^2\text{]}$  un perímetro de  $1.84 \text{ [mm]}$ , la longitud de cada uno de sus lados es  $0.61 \text{ [mm]}$ ,  $0.62 \text{ [mm]}$  y  $0.62 \text{ [mm]}$ . De estos lados dos se forman por la cuerda del

tornillo y una por el soporte de acrílico, por lo tanto dos terceras partes de la superficie del micro canal son de acero y una tercera parte de acrílico, la porosidad del acero inoxidable comercial presentan una buena permeabilidad [59], sin embargo el acrílico presenta una mayor absorción de agua de 0.3% [60] instrumentos para medición de caudal elaborados con los mismos materiales acero y acrílico presentan una porcentaje de absorción de agua de 0.35% [61].

Para calcular el área efectiva del filtro es de 0.16 [mm<sup>2</sup>] multiplicado por cinco en este caso 0.8 [mm<sup>2</sup>].

#### 4.7 Celda base del filtro de microcanal

Para construir arreglos de filtro de microcanal con geometría adaptable se aísla el diseño base de la unidad fundamental del filtro, esta se obtiene al optimizar los materiales, se requiere de un material de soporte y un tornillo estándar como se muestra en la ilustración.

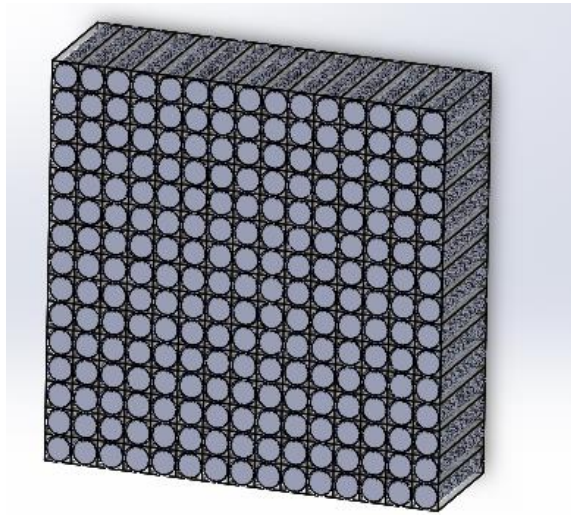


*Ilustración 43 Celda de filtro de microcanal*

#### 4.8 Matriz de filtro de microcanal

Para construir el filtro se emplearán arreglos de celdas de micro canal, dispuestas en las geometrías necesarias para cubrir el área de admisión de aire en sistemas de toma de aire de espacios cerrados. Con la posibilidad de adaptar el diseño a casi cualquier tipo de geometría, desde ductos circulares hasta rectangulares, en todas sus presentaciones comerciales.



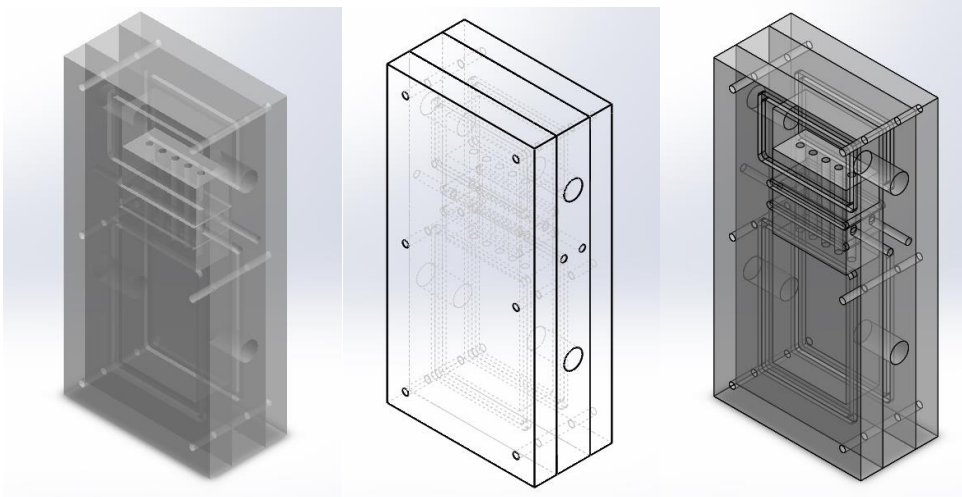


*Ilustración 44 Matriz de filtro de microcanal*

#### **4.9 Prototipo de filtro de micro canal con cabezal de micro canales intercambiables**

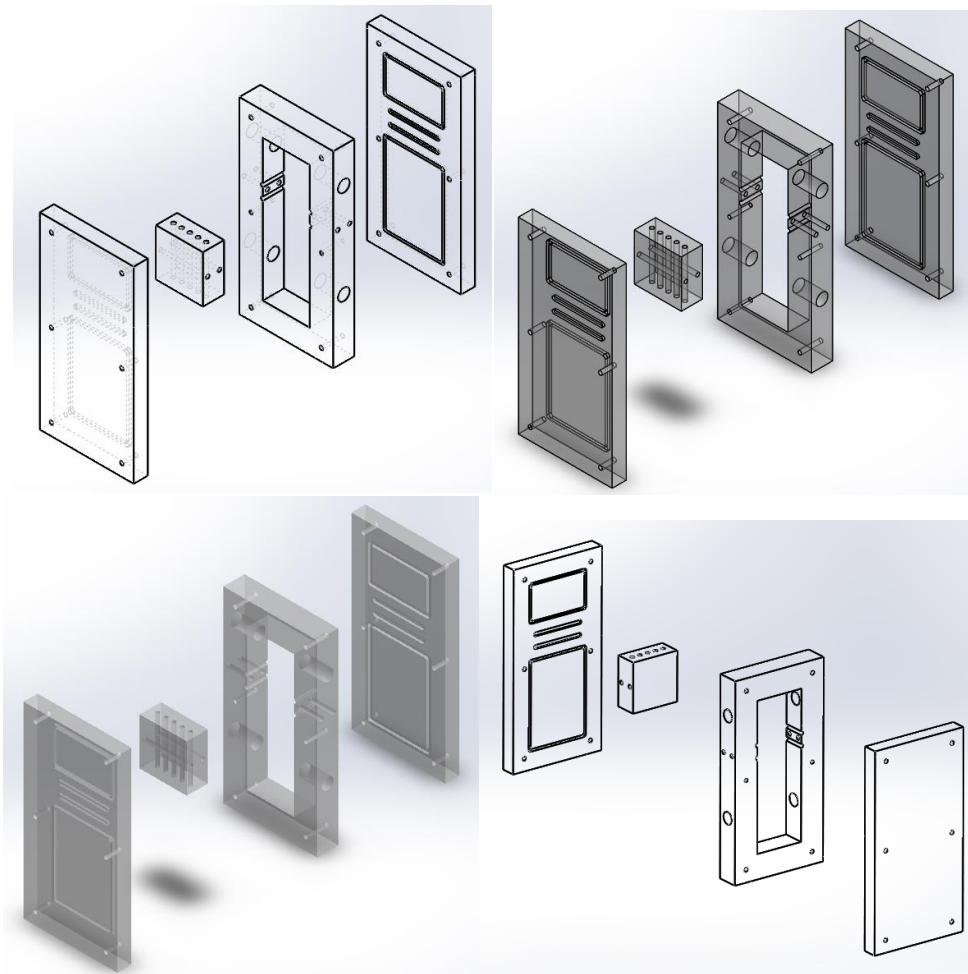
El filtro de micro canal de doble cámara permite realizar mediciones de forma aislada a la entrada y salida de los micro canales debido a que cuenta con un par de cámaras que solo se comunican entre sí por medio de los micro canales, gracias ello es posible realizar mediciones de forma confiable. [56]

El material empleado para la fabricación del filtro de micro canal de doble cámara puede ser acrílico o policarbonato, el material permite la visualización del flujo de aire mediante tintes, permitiendo observar de forma practica el comportamiento del flujo al atravesar el micro canal



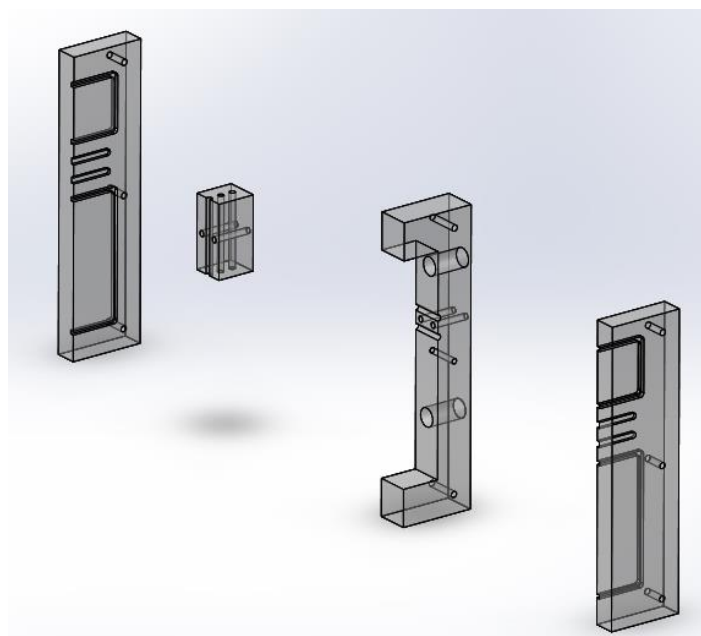
*Ilustración 45 Filtro de micro canal de doble cámara.*

El filtro de micro canal de cámaras intercambiables cuenta con cuatro piezas fundamentales, pared inferior y pared superior, cabezal con micro canales, marco de soporte principal



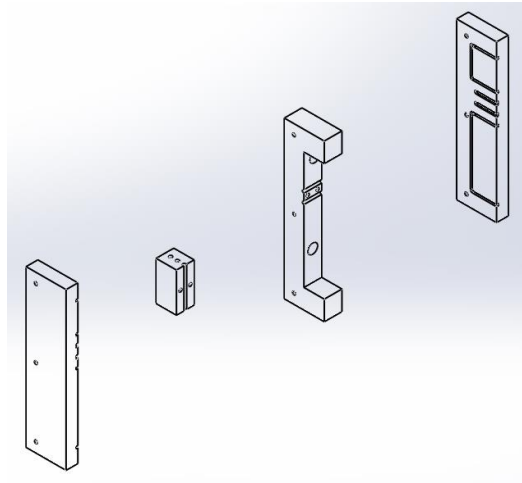
*Ilustración 46 Explosivo de filtro de micro canal.*

El número de procesos de maquinado aumenta considerablemente.



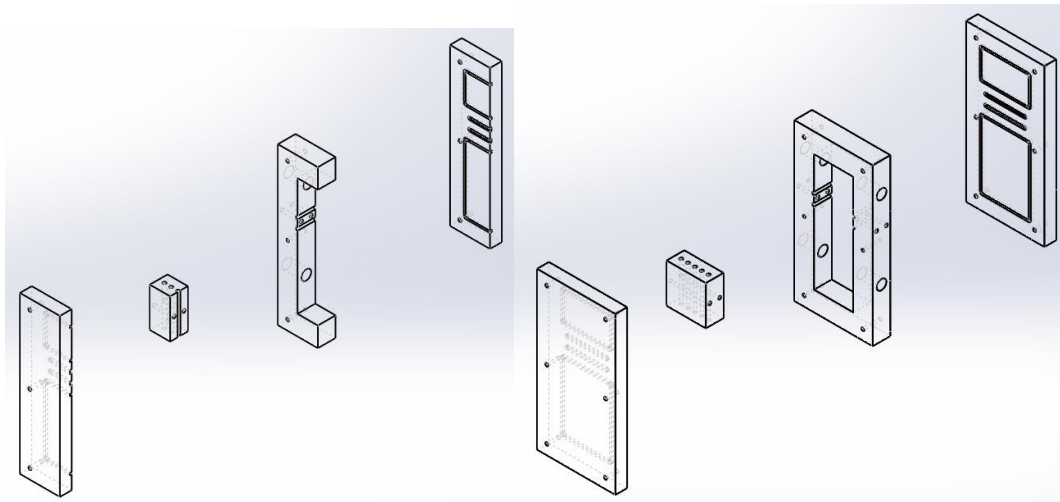
*Ilustración 47 Corte sección transversal de explosivo de filtro de micro canal de doble cámara*

Se propone utilizar empaques de vitón grado alimenticio para evitar la entrada de contaminantes dentro de las cámaras de filtración por medios ajenos a las tomas de entrada del filtro, garantizando el flujo del aire a través de los micro canales.

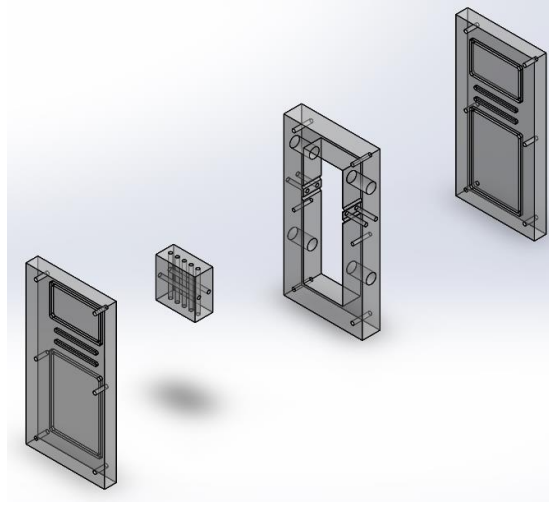


*Ilustración 48 Corte sección transversal líneas de contorno*

Se necesitan varios elementos adicionales para mantener las cámaras aisladas del medio exterior.

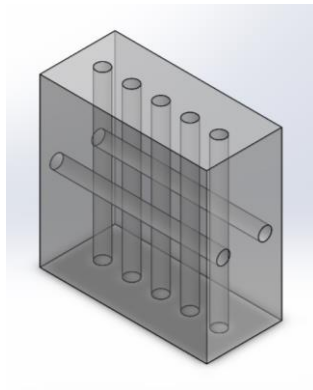


*Ilustración 49 Líneas de contorno de filtro de micro canal de doble cámara*



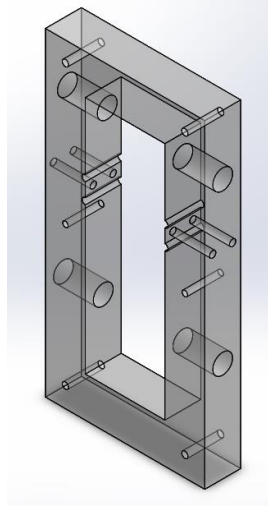
*Ilustración 50 Vista transparencia del filtro de micro canal de doble cámara*

El cabezal contiene los micro canales de diferentes dimensiones, es posible intercambiarlo por diversas alternativas de micro canal dependiendo de las diferentes dimensiones de tornillos empleados para formar el micro canal, también cuenta con un par de barrenos de transversales que sirven para fijar el cabezal al marco principal mediante tornillos estándar m4. En la parte exterior de forma perpendicular a las tapas inferior y superior se coloca un empaque para mantener ermiticas cada una de las cámaras del filtro.



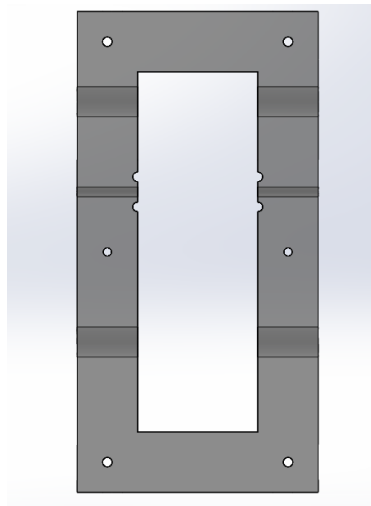
*Ilustración 51 Cabezal del filtro*

El soporte principal del filtro de doble cámara contiene los puertos de entrada y salidas de los dos fluidos con los que trabaja esta propuesta aire y agua.



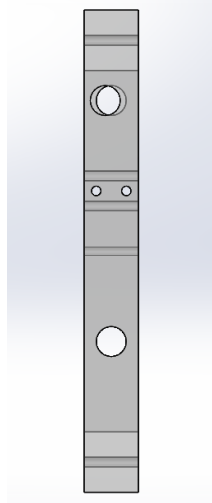
*Ilustración 52 Marco del filtro de micro canal*

Los cuatro barrenos de mayor tamaño son para alojar tubería estándar de  $\frac{1}{4}$  [in], los barrenos de la cara frontal del marco son estándar m4 y sirven para alinear la tapa inferior y superior, de igual forma que permite la colocación del o-ring en su cara transversal para sellar las cámaras del filtro.



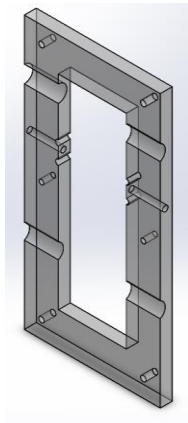
*Ilustración 53 Marco del filtro de micro canal vista frontal*

En la vista lateral se pueden observar los puertos de entrada de aire y agua, los puertos de agua se encuentran desplazados algunos milímetros para favorecer la recirculación de agua.



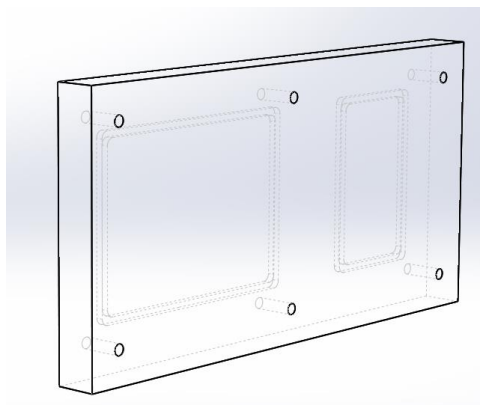
*Ilustración 4.18 vista lateral*

En la siguiente vista de corte se puede observar los barrenos de alineamiento para asegurar el cabezal del micro canal.



*Ilustración 54 Corte de sección transversal marco*

A continuación, se presenta una vista en isométrico posterior de una de las tapas del filtro de doble cámara.



*Ilustración 55 Isométrico con efecto de perspectiva*

A continuación, se muestra una vista isométrica, como se puede observar la cara interna que da así el soporte del filtro posee un proceso de maquinado que forma un par de rectángulos, estos

rectángulos sirven para colocar o-ring para evitar la entrada y salida de aire dentro de las cámaras formadas al interior de este perímetro.

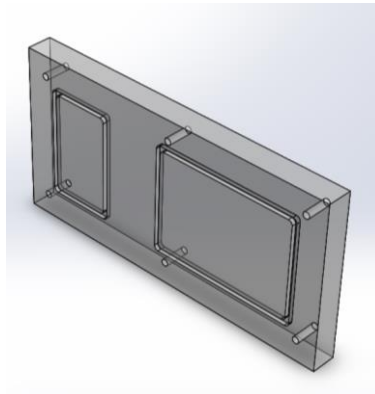


Ilustración 56 Alojamiento de o-ring

#### 4.10 Evaluación de prototipos

Después del diseño de los prototipos se sometieron a evaluación mediante matriz de requerimientos de ambas propuestas como se muestra en la siguiente tabla, los números indicados en las columnas son los factores de multiplicación de las calificaciones de las propuestas planteadas, en la columna de total se suman sus productos[62].

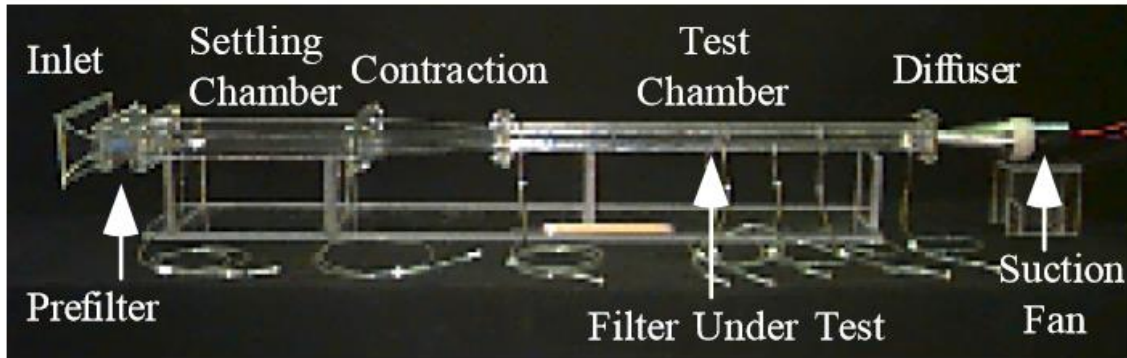
Evaluación de Prototipos					
Solución	Manufactura (3)	Performance (3)	Costo (2)	Facilidad de Miniaturización (2)	Total
<b>Cabezal intercambiable</b>	7	10	7	7	79
<b>Cabezal fijo</b>	10	8	10	9	92

Tabla 4 Evaluación de prototipos [61]

La puntuación del diseño de filtro de micro canal de cabezal fijo obtuvo mejores resultados por lo que se decidió continuar con la fabricación de este prototipo.

#### 4.11 Diseño de sistema de caracterización de filtro de micro canal

Es necesario caracterizar el micro canal para determinar el comportamiento de las variables de control de absorción del filtro, para tales efectos se propone un banco de caracterización de filtros de micro canal con el siguiente arreglo.



*Ilustración 57 Banco de pruebas de filtro de micro canal [63]*

Con el banco de pruebas se podrá analizar el filtro de micro canal de manera dinámica, determinando de esta forma el rango de operación del filtro. En este punto se evaluarán los materiales de fabricación, la caída de presión, la cantidad de energía requerida para mover el aire dentro del filtro, la eficiencia de purificación del aire, entre otras características importante en este tipo de equipo.

#### **4.12 Conclusiones de diseño**

Es posible escalar el micro filtro hasta el 1/16 [in] sin complicaciones porque tornillos M4 se fabrican comercialmente sin embargo para escalas menores hay que fabricar tornillos de menores dimensiones, para ello se propone trabajar con tecnología MET desarrollada por el doctor Ernst Kussul [54] para finalmente alcanzar los 10 [um] de área de sección transversal en el micro canal, necesarios para realizar la separación entre particular de 10 [um] y aire.



## Capítulo 5 Prototipo de filtro de micro canal

### 5.1 Introducción

En el capítulo anterior se plantearon las especificaciones de diseño del filtro de micro canal mismas que establecen las características del prototipo que se describe en este capítulo. El prototipo de función se realizó con material de fácil adquisición a nivel comercial, por este motivo es posible reducir su costo de fabricación al escalar su producción.

### 5.2 Soporte

El soporte es la base del filtro, es una célula de acrílico cristal (incoloro) sobre la cual se coloca posteriormente la estructura del micro canal, en este caso para realizar las pruebas de funcionalidad del principio de operación del filtro sus propiedades físicas permiten observar al fluido atravesar el canal a simple vista, este material cuenta con hojas de especificaciones debidamente verificadas y se encuentra disponible en el mercado local, su utilización se encuentra en crecimiento debido a su relación costo beneficio, su bajo costo de proceso de manufactura, y sus excelentes propiedades físicas.

#### 5.2.1 Lamina de acrílico

La lamina de acrílico plexiglás se comercializa ampliamente en México y se encuentra debidamente caracterizada, se cuenta con la documentación de especificaciones físicas y mecánicas, para esta primera generación se ha seleccionado esta marca de acrílico para la fabricación del prototipo, cabe mencionar que las propiedades del material pueden variar debido al espesor, sin embargo, para este proyecto se emplea el espesor de prueba.

Las propiedades de la lámina en espesor de 0.236 [in] [60] de acrílico comercial marca plexiglás se muestran en la siguiente tabla. [64]

Propiedad	Método	Unidades	Plexiglas G	Plexiglas MC
Absorción de agua	D570	%		
Peso perdido en secado		%	0.1	0.1
Peso ganado en inmersión		%	0.2	0.3
Perdida de agua soluble		%	0.0	0.0
Absorción de agua		%	0.2	0.3
Cambio de dimensiones en inmersión		%	0.0	0.0
Absorción de agua (peso)	D229 y D570			

ganado) después de inmersión por				
1 día		%	0.2	---
2 días		%	0.3	---
7 días		%	0.4	---
28 días		%	0.8	---
56 días		%	1.1	---
84 días		%	1.3	---

Tabla 5 Propiedades de acrílico [64]

Es necesario considerar la absorción de agua del acrílico, como se puede observar en la tabla la exposición prolongada al medio acuoso cambia el porcentaje de absorción de agua del material, es necesario considerar esto puesto que afectara el desempeño del filtro durante su vida útil.

Realizando las consideraciones antes mencionadas se decidió emplear plexiglás de 0.236 [in], una de las principales ventajas de este material fueron sus propiedades mecánicas, la amplia documentación disponible, la normalización de sus procesos de elaboración, y control de calidad.

### 5.2.2 Corte laser de lámina de acrílico

El proceso de manufactura seleccionado para la realización del prototipo fue el corte laser por las ventajas con las que cuenta [65], dentro de las que destacan la posibilidad de trabajar con materiales incoloros, acabados de alta calidad y baja rugosidad de la superficie de corte.

En la siguiente imagen se muestra un esquema del sistema de corte laser.

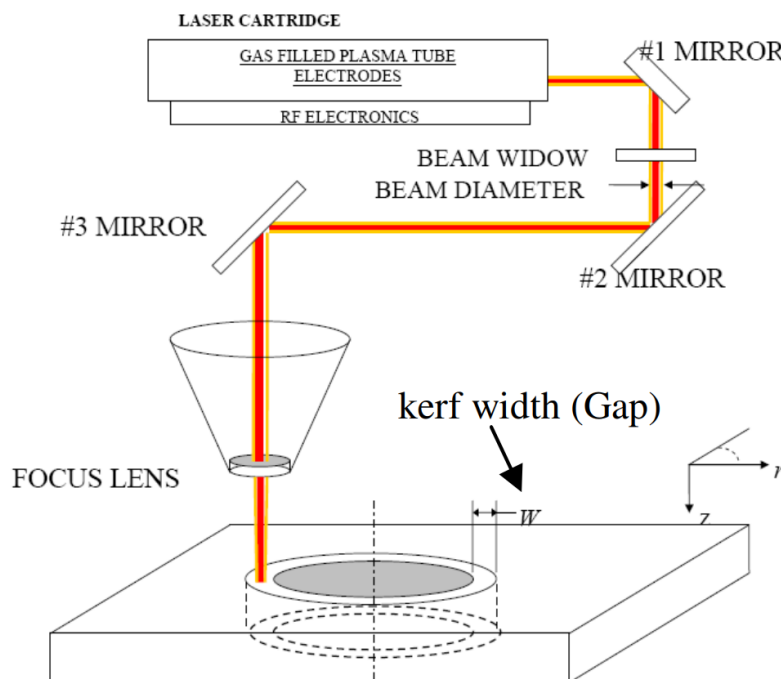


Ilustración 58 Esquema de proceso de corte laser [65]

La tecnología de grabado laser presenta una área de oportunidad importante en la aplicación de fabricación de microcanales, porque podría reducir el tiempo de fabricación del filtro significativamente, los equipos actuales reportan la capacidad de realizar canales de hasta 50

[um] [65], es posible trabajar con una amplia variedad de materiales desde vidrio hasta policarbonato; es posible realizar canales con geometrías complejas en tres dimensiones, cortes limpios, la rugosidad resultante del corte es mucho menor a la obtenida por otros procesos de manufactura, por lo tanto para la escala de trabajo del prototipo propuesto en esta etapa del proyecto la precisión del equipo es suficiente.

Integrar la tecnología láser al equipo MET podría significar toda una nueva área de oportunidades para la fabricación de filtros de sorción por métodos CNC.

Para la fabricación del soporte se empleó una máquina de corte laser X-660 de Universal Laser Systems las especificaciones indican que para profundidades de 0.25 [in] es posible trabajar a 1000 [ppi] a una velocidad de 0.1 [s] por paso[66].

### 5.2.3 Planos para corte laser

Para realizar los cortes es necesario trabajar con archivos con extensión DWX o DWF de AutoCAD, la gran mayoría de los equipos de corte trabajan con este tipo de archivos [65].

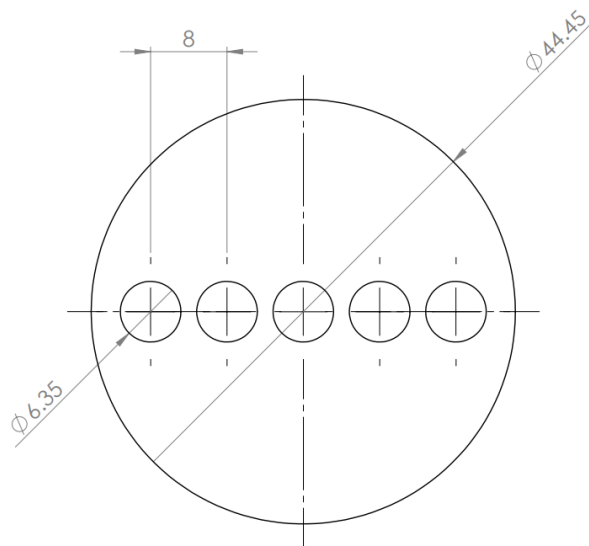


Ilustración 59 Soporte de acrílico del micro canal unidades milímetros.

### 5.2.4 Tolerancia

En la meso escala la precisión de 0.1 [mm] es relativamente necesaria, sin embargo, cuando hablamos de la micro escala tenemos que hablar de tolerancias cercanas a las 0.1 [um] para conseguir buenos resultados, sin embargo, este primer prototipo es un acercamiento desde la meso escala a la micro escala por ello es suficiente con los 0.1 [mm] para el caso del soporte.

Para determinar la tolerancia de este componente es necesario establecer los puntos de ensamble con los diferentes componentes del dispositivo, para el caso del soporte se ensambla a un tubo de acrílico al exterior, en la parte interna los cinco barrenos pasados contendrán tornillos de  $\frac{1}{4}$  [in] de estándar imperial.

### Análisis de tolerancia entre el soporte y el tubo de acrílico

En esta interferencia de ensamble se tiene que considerar como dimensión base la del tubo de acrílico, la colocación de soporte dentro del tubo dependerá de la precisión con la que es fabricado el tubo de acrílico, para ajuste fino se utiliza adhesivo epóxico, con una película delgada del adhesivo se compensa la diferencia dimensional entre el tubo y el soporte. El tubo de acrílico de 2 [in] de diámetro exterior tiene una tolerancia de +/- 0.015 [in] [67] el soporte se fabrica considerando la tolerancia positiva del diámetro interior del tubo, en este caso  $1 \frac{3}{4} + 0.015$  [in].

### Análisis de tolerancia del medio estructural a soporte

La tolerancia base para este componente es proporcionada por las especificaciones del fabricante de tornillos de  $\frac{1}{4}$  [in] que nos indica las siguientes características[68].

Para cuerda regular:

20 vueltas de cuerda por [in].

Broca diámetro de No. 7 de  $\frac{1}{4}$  [in].

Para cuerda fina:

28 vueltas de cuerda por [in]

Broca diámetro de No. 3 de  $\frac{1}{4}$  [in].

Por otra parte para la taladrar el barreno de soporte se indica 0.25 [in] como el diámetro mayor se elabora con una broca del número 19[69].

## 5.3 Estructura

La estructura del canal del filtro se forma aprovechando la cuerda de tornillo de un tornillo de  $\frac{1}{4}$  [in], con la limitante de trabajar únicamente con tornillos bajo estándares de fabricación.

### 5.3.1 Tipos de tornillos

Los tornillos se producen bajo una serie de configuraciones adaptables a una gran diversidad de aplicaciones, la cabeza del tornillo, el tipo de cuerda, entre otras, para la aplicación de estructura del micro canal es de particular interés el tornillo de prisionero, puesto que este tipo de tornillo al carecer de cabeza permite el paso de aire sin obstrucción [58].

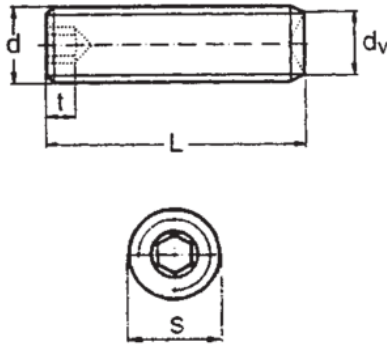


Ilustración 60 Tornillo prisionero (Socket Set Screw) [58]

### 5.3.2 Selección de tornillo

Para la selección de las características del tornillo prisionero a emplear se consideran el espesor del soporte, el tipo de cuerda y el material del tornillo.

Longitud

Puesto que el soporte tiene un espesor de 6 [mm] se seleccionó la longitud de tornillo comercial más cercana a este valor.

Tipo de cuerda

Se seleccionó cuerda regular para trabajar con la menor caída de presión posible, puesto que la cuerda fina tiene un mayor número de vueltas por pulgada como se muestra a continuación donde la primera columna indica la clave de producto, la segunda describe el diámetro, el número de vueltas de cuerda por pulgadas y la longitud del tornillo; la tercera el precio y finalmente la última columna indica la cantidad de piezas por paquete.

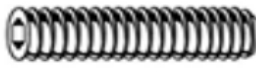
CLAVE	DESCRIPCION	PRECIO	E
<b>OPRESOR ALLEN INOX 18-8</b>			
XAOS06006	1/4-20 X 1/4.	<b>\$2.08</b>	100
XAOS06009	1/4-20 X 3/8.	<b>\$2.55</b>	100
XAOS06013	1/4-20 X 1/2.	<b>\$3.32</b>	100
XAOS06016	1/4-20 X 5/8.	<b>\$4.63</b>	50
XAOS06019	1/4-20 X 3/4.	<b>\$5.10</b>	50
XAOS06025	1/4-20 X 1".	<b>\$8.04</b>	50
XAOS06038	1/4-20 X 1.1/2.	<b>\$11.16</b>	50
XAOS06051	1/4-20 X 2".	<b>\$11.73</b>	50

Ilustración 61 Tornillo prisionero medidas y precio [70]

### 5.3.3 Tolerancia

La tornillería presenta un error de  $\pm 0.01\%$ , partiendo de este margen de error para determinar la tolerancia de los barrenos que contendrán cada uno de los tornillos, si sumamos  $0.01\%$  a la dimensión del tornillo obtendremos el valor máximo del diámetro del barreno,  $0.254 \text{ [in]} + 0.00254 \text{ [in]}$ , el resultado de esta suma es  $0.25654 \text{ [in]}$ , para el valor mínimo tendremos la resta de  $0.254 \text{ [in]}$  menos  $0.00254 \text{ [in]}$ , y el resultado es  $0.25146 \text{ [in]}$ , la dimensión que asegura el ensamble es la mínima, por este motivo el barreno debe ser fabricado sobre el valor de  $0.25146 \text{ [in]}$  con una tolerancia del  $1\%$ , el ajuste del tornillo se realiza mediante desprendimiento de material por lijado.

### 5.4 Ensamble de filtro de microcanal

Para el ensamble al utilizar las tolerancias establecidas, se presentan tres casos:

Primer caso

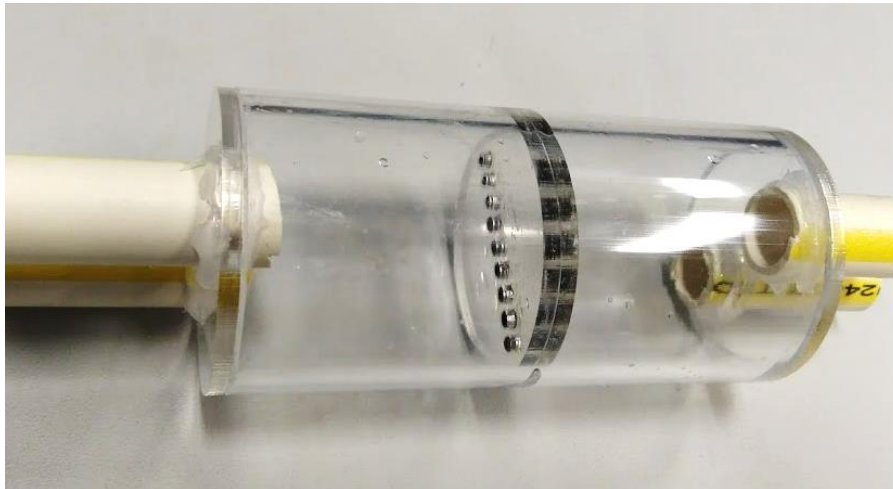
El tornillo no entra con facilidad en el barreno y se ajusta por lijado.

Segundo caso

El tornillo entra justo, no es necesario realizar procedimiento adicional.

Tercer caso

El tornillo no entra y se procede a realizar un proceso en ensamble por fuerza, donde el tornillo retira cierta cantidad de material al avanzar a través del barreno.



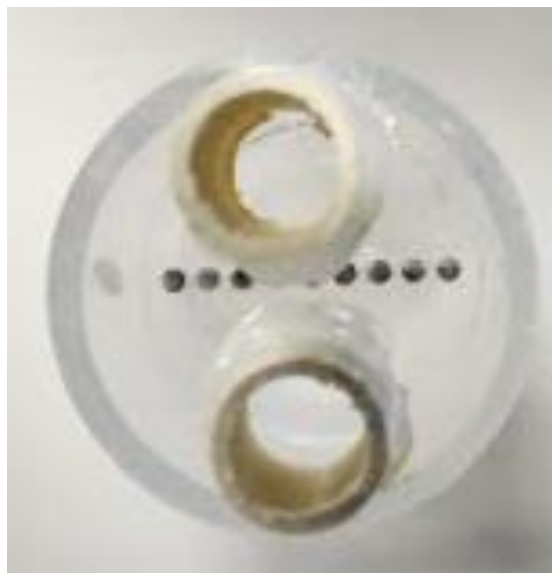
*Ilustración 62 Ensamble del filtro*

Después se insertó tubería a la entrada y salida de filtro, para los dos fluidos de trabajo, aire y agua, para que la interacción se produzca se decidió colocar perpendicularmente las entradas de fluido respecto a la horizontal formada por los micro canales.



*Ilustración 63 Perpendicularidad entre micro canales y alimentadores.*

La vista frontal permite observar la alineación entre alimentadores y micro canales como se muestra en la siguiente ilustración.



*Ilustración 64 Vista frontal prototipo filtro micro canal*

#### 5.4.1 Ensamble mediante adhesión

El ensamble por adhesión se realiza después del ajuste entre los tornillos y el soporte, consiste en aplicar una película homogénea de pegamento epóxico, para concluir con una unión sólida entre el soporte de acrílico y el acero al carbón del que están elaborados los tornillos.



*Ilustración 65 Ensamble por adhesión.*

En la siguiente ilustración se muestra la vista lateral del ensamble por adhesión.



*Ilustración 66 Vista lateral ensamble por adhesión.*



En la siguiente imagen se muestra la vista frontal del ensamble mediante adhesión.



*Ilustración 67 Vista frontal ensamble por adhesión.*

## 5.5 Pruebas de ensamble

Para realizar las pruebas de ensamble se realizaron dos tipos de pruebas:

Prueba con aire: para esta prueba se emplea un compresor de 110 [psi] de presión y de 3 [hp] de potencia.

Los resultados se muestran a continuación

Flujo [CFM]	Caída de Presión [psi]
0	0
0.5	0.4
1	0.7
1.5	0.9
2	0.9
2.5	0.9
3	1.2
3.5	1.5
4	1.8
4.5	2.2
5	2.6
5.5	3
6	3.4
6.5	3.9
7	4.3
7.5	4.8
8	5.2

<b>8.5</b>	5.7
<b>9</b>	6.1
<b>9.5</b>	6.6
<b>10</b>	7
<b>10.5</b>	7.5
<b>11</b>	8

Tabla 6 Resultados de prueba con aire

La grafica de caída de presión se muestra a continuación, en ella se puede observar que a mayor flujo la caída de presión tiende a los 8 [psi], las pruebas se realizaron a 20 °C de temperatura ambiente y una humedad 35%, empleando para medir flujo el anemómetro Amprobe modelo TMA-21HW y un par de manómetros de caratula, para obtener el flujo se utilizó un compresor Mikel's modelo CA-3HP.

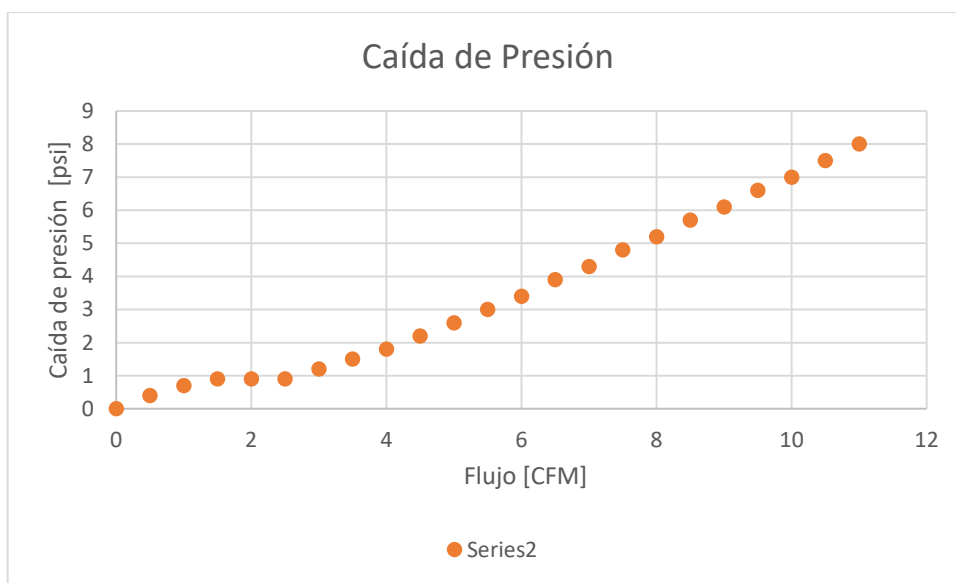


Ilustración 68 Caída de presión

Prueba con agua: para esta prueba se emplea un sistema de bombeo de agua comercial.

Con esta prueba se buscan fugas del fluido de trabajo en este caso agua en las uniones entre los tornillos y el soporte. Se concluye que el filtro no tiene fugaz en las juntas de unión.

## 5.6 Observaciones del proceso de elaboración

El proceso de sellado entre el filtro y la tubería de acrílico es un procedimiento que requiere especial atención, debido a que los selladores comerciales trabajan a regularmente a presiones muy por debajo de las requeridas para filtros de estas características.

## **5.7 Conclusiones**

La caída de presión del filtro de micro canal es muy grande debido a la baja porosidad del filtro por este motivo es necesario realizar micro mecanizado a escalas menores.

Es necesario realizar filtros con especificaciones completamente controladas como el diámetro y longitud del canal, y someterlos a pruebas con instrumentos especializados en el rango de operación de la microescala para entender el comportamiento del flujo de aire a escala micro.

## **5.8 Recomendaciones**

Aumentar la porosidad del filtro de micro canal resulta fundamental para que este dispositivo no represente una importante caída de presión dentro de un sistema de aire acondicionado.

En el diseño de micro filtros es necesario poner especial atención en el mecanismo de separación de partículas, de ello depende el rango de operación de trabajo del filtro, después de ello es importante determinar si bajo las condiciones de operación de nuestro caso ideal es posible que el filtro funcione dentro del rango de presión del equipo de suministro de corriente de aire, la viabilidad del filtro depende de esto, porque dependiendo de este valor se necesitará mayor o menor cantidad de energía para desplazar aire a través del filtro.

## **Capítulo 6 Micro centro de maquinado para fabricación de filtros de micro canal**

Este capítulo presenta el desarrollo de caso de estudio diseño micro centro de maquinado para fabricación de filtros de micro canal.

La fabricación de filtros de micro canal involucra la manufactura de componentes de dimensiones microscópicas con formas espirales (3 dimensiones) de materiales metálicos y que su costo de fabricación sea bajo, actualmente existen algunas técnicas para fabricación a micro escala sin embargo no cumplen con las condiciones mencionadas previamente.

Se requiere de una máquina herramienta para la fabricación de filtros de microcanal, puesto que con la tecnología convencional el costo de producción sería muy elevado, básicamente por la precisión requerida a la dimensión de micro canal del filtro.

### **6.1 Planteamiento**

Se propone desarrollar un micro centro de maquinado (MET) que permita la generación de piezas en tres dimensiones, inferiores a 5mm, este caso de estudio deberá ser de bajo costo, tanto de la maquina como de las piezas que la constituye.

### **6.2 Requerimientos**

Para desarrollo de este equipo, los requerimientos fueron:

Concepto, diseño, componentes y manufactura, en función de los recursos disponibles.

En México se encuentran disponibles materiales ferrosos a costos competitivos respecto al ámbito internacional, lo que lo posiciona como un punto importante para la fabricación de todo tipo de componentes metalmecánicos.

Bajo costo, relativos a desarrollos comparables en el ámbito internacional.

Al realizar un análisis de costos comparativo contra las técnicas disponibles a nivel internacional para la microfabricación en tres dimensiones de componentes metálicos, encontramos que son muy elevados, por este motivo una tecnología de bajo costo tendrá un impacto considerable a nivel industrial

Enfoque en piezas de revolución.

Permite generar con mayor facilidad componentes espirales, debido a la rotación sobre su mismo eje y la capacidad simultanea de desplazamiento sobre el eje transversal de la revolución.

Modular

El diseño modular permite la incorporación de nuevas células de manufactura con capacidades diversas de fabricación.

Bajo consumo de potencia por lo tanto la cantidad de energía consumida es considerablemente menor con respecto a otras tecnologías.

#### Instrumentación simple

Los instrumentos en los micro centros de maquinado suelen incrementar el costo de los equipos de manufactura, tanto a nivel componente como a nivel mantenimiento del equipo, por este motivo es importante implementar la instrumentación más simple posible.

#### Control automatizado

La fabricación de micro elementos requiere de automatización para garantizar la operación continua e ininterrumpida de la elaboración de componentes metal mecánicos, para este caso de estudio, la fabricación de tornillos, soportes de tornillos y ensamble.

### 6.3 Especificaciones

Las especificaciones propuestas para el centro de micromaquinado para fabricación de micro filtros son:

Capacidad para producir micro piezas del rango de los 100 micrómetros hasta 5 milímetros.

Resolución de 2 micrómetros en cada eje

El equipo debe contar con al menos 4 grados de libertad siendo estos 3 ejes de translación y al menos uno de rotación.

#### Micro máquina herramienta

Fuentes de error en procesos de maquinada expansión térmica, errores geométricos, juego entre partes, falta de rigidez en la máquina y resolución. Comparando los errores entre la escala convencional de manufactura y la micro escala.

Expansión térmica: la expansión térmica es proporcional a las dimensiones lineales, por este motivo la expansión térmica es menor en la micro escala.

Errores geométricos: los errores geométricos son menores en la micro escala porque cuando las dimensiones de la pieza de trabajo se reducen en las máquinas de la macro escala las herramientas de corte comienzan a presentar una gran diferencia entre los porta herramienta y la herramienta de corte.

Por similitud geométrica la desviación lineal de las partes con respecto a la geometría de referencia es menor en micro máquinas.

Juego entre partes: el juego entre partes es proporcionalmente menor por lo tanto se requiere de gran precisión en la fabricación de elementos de micro maquinas herramienta.

Resolución: la resolución está determinada por el diseño de la máquina, por lo que la resolución del micro maquina es proporcional al factor de escala empleado para el redimensionamiento de la máquina.

Rigidez: la fuerza de corte es mayor en las máquinas de dimensiones convencionales, por este motivo el error por desprendimiento de viruta es mayor.

## **6.4 Diseño conceptual**

El diseño conceptual del microcentro de maquinado se enfoca en los siguientes elementos principales:

1. Ejes (Guías, motores y transmisión)
2. Dispositivos de control
3. Bastidor (porta herramientas y porta pieza de trabajo)
4. Generación de evaluación de alternativas

## **6.5 Requerimientos**

El trabajo de estudio previamente realizado por el Dr. Ernst Kussul nos proporcionó una importante aportación para la determinación de las características requeridas para un micro centro de maquinado, con base en la experiencia obtenida durante la realización de los trabajos previos en esta área de investigación.

## **6.6 Rigidez del bastidor**

Los prototipos realizados por el Dr. Ernst Kussul presentaron una baja rigidez debido a las fuerzas de corte originadas por respuesta al contacto entre la herramienta de corte y la pieza de trabajo.

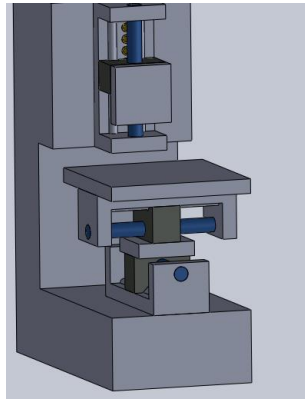
## **6.7 Velocidad de los carros sobre las guías lineales.**

El sistema motriz de los prototipos realizados por el Dr. Ernst Kussul presenta una baja velocidad de desplazamiento lineal, esto debido al paso del tornillo sin fin empleado para la transmisión de desplazamiento lineal.

## **6.8 Configuración propuesta**

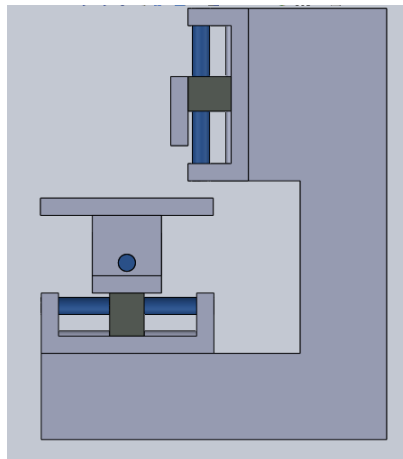
El MET con tres grados de libertad puede realizar procesos de mecanizado con fresa como herramienta de corte, el proceso empleado para la fabricación de micro filtros es barrenado principalmente, por este motivo se decidió proponer el diseño de un MET para fresado.

Se propone la fabricación de un bastidor en de una pieza de aluminio de la serie 7000 o algún acero AISI de alta dureza, una de las ventajas de los MET es la capacidad de emplear materiales costosos en la macro escala debido a que por la cantidad de material a emplear resulta positiva la relación costo-beneficio a esta escala, la siguiente ilustración es una vista lateral derecha se puede observar la preparación para portar la herramienta de corte en el eje z.



*Ilustración 69 Configuración de micro máquina herramienta*

Una de las consideraciones de diseño durante para la configuración de elementos en el caso del bastidor y los ejes de desplazamiento lineal es el espacio de 1 mm aproximadamente entre el eje del cortador (eje z) y la placa porta piezas de trabajo del plano x-y.



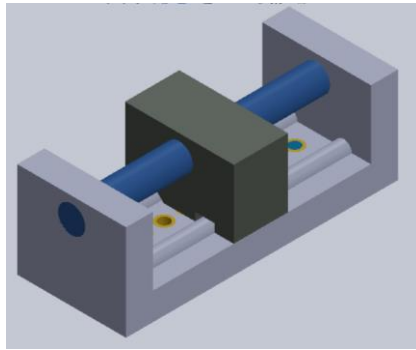
*Ilustración 70 Vista lateral configuración de micro máquina herramienta*

## **6.9 Diseño de detalle**

A continuación, se muestra el diseño a detalle de los componentes del micro centro de maquinado.

## **6.10 Ejes**

El actuador de desplazamiento lineal cuenta con un circuito magnético para regular la fuerza de sujeción del carro a los rieles. Cada cuenta con la misma carrera por este motivo es posible trabajar con volúmenes del 30% del comprendido por el sistema MET.

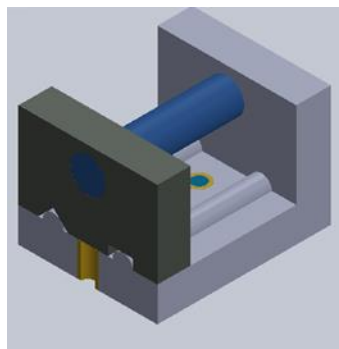


*Ilustración 71 Eje de desplazamiento lineal*

La estructura del eje está completamente cerrada, para garantizar estabilidad en el tornillo sin fin para el avance.

El riel del actuador tiene forma de media circunferencia y el carro tiene una forma triangular, y otra rectangular, para reducir al máximo el contacto entre estos dos elementos. Reduciendo la fricción dentro del sistema de alineación del eje.

Es necesario realizar un prototipo del MET para realizar las adaptaciones necesarias para la operación de cada elemento, integrando los factores de corrección durante la fabricación, así como la instrumentación del sistema de control del actuador lineal.

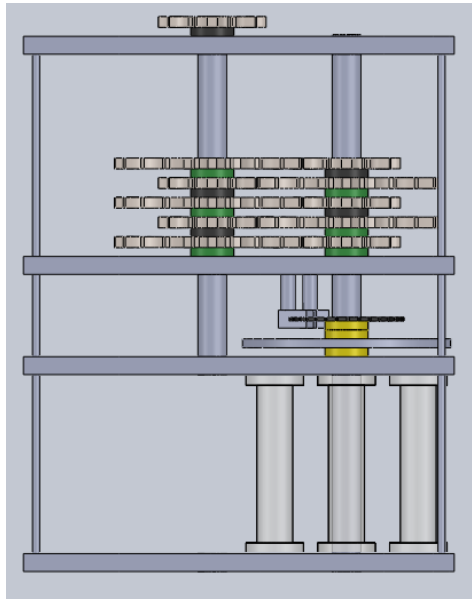


*Ilustración 72 Corte de sección transversal de eje de desplazamiento lineal*

### **6.11 Motor eléctrico a pasos y caja reductora**

El acoplamiento entre la transmisión y el motor uno de los puntos donde se pierde mayor cantidad de energía mediante la fricción entre elementos mecánicos, por este motivo es necesario realizar las consideraciones de diseño que permitan establecer una relación balanceada entre los parámetros que componen este sistema, las consideraciones a tener son el fuerza de avance del actuar, la velocidad de avance, la precisión y la energía transformada en calor durante el proceso de transmisión de movimiento.



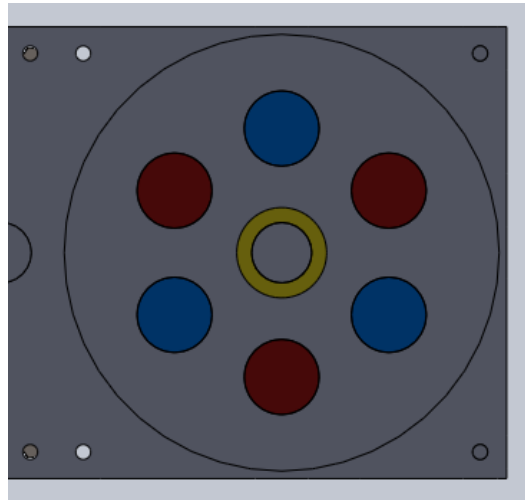


*Ilustración 73 Micro Motor con Caja de Engranes*

La estructura mecánica del motor está compuesta por cuatro placas de aluminio 6061 T5 con tolerancia de  $\pm 0.01$  mm, todo el sistema se encuentra rígido mediante cuatro soportes de acero al carbono de 14.95 mm de longitud por 0.2 de diámetro. En la primera en orden ascendente observa el estator el cuerpo de las bobinas se emplea para dar estructura al motor; en la segunda etapa se encuentra el rotor y el encoder, donde las flechas del rotor y la caja de engranes proporcionan rigidez adicional; en la última etapa solo se encuentra la caja de engranes, las flechas cumplen la misma función en esta etapa.

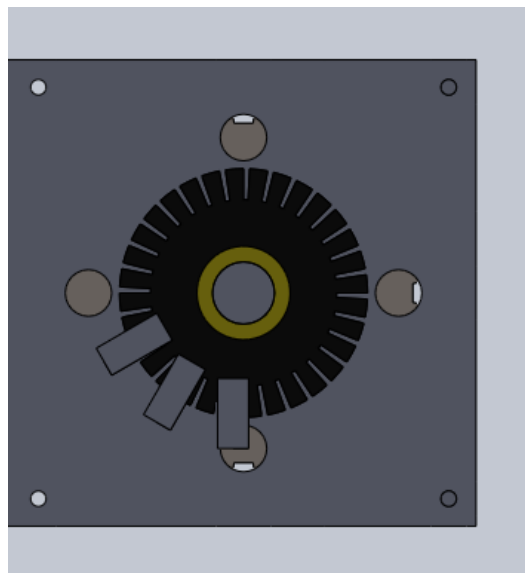
## **6.12 Flecha con seis polos magnéticos**

La flecha con seis polos magnéticos incrementa el número de pasos que se pueden realizar por vuelta, mediante esta configuración es posible incrementar la precisión del moviente del actuador lineal, debido a que por cada milímetro de desplazamiento lineal requiera cierta cantidad de vueltas del motor a mayor cantidad de pasos por vuelta, mayor control sobre el desplazamiento lineal del actuador se tiene, sin embargo, la velocidad del actuador decrece, de tal forma que si es muy baja los procesos de manufactura se vuelven muy tardados, elevando el costo de operación, por este motivo establecer la correcta relación de velocidad lineal del actuador es importante.



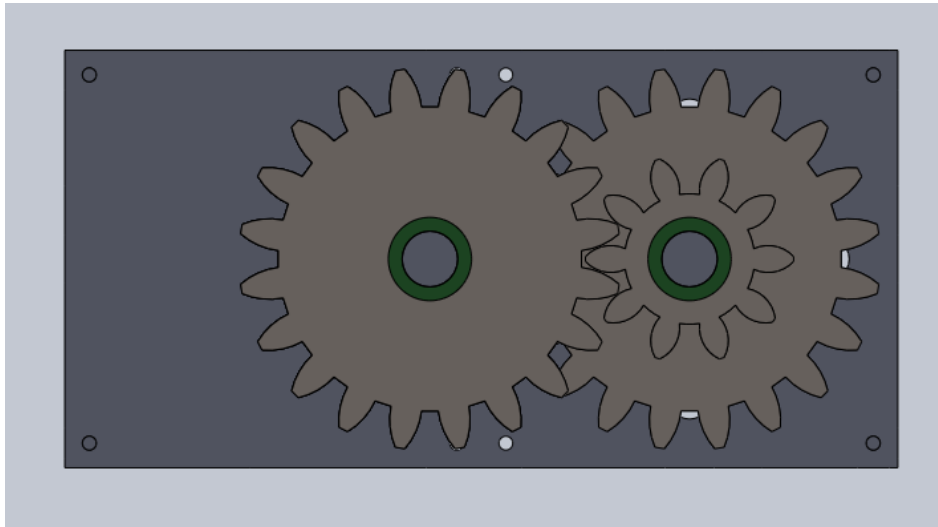
*Ilustración 74 Rotor*

La flecha del rotor del motor a pasos cuenta con seis polos magnéticos, colocados en orden norte – sur, en la imagen se puede distinguir en color rojo el polo sur y en color azul el polo norte, gracias esta flecha con seis polos es posible tener pasos de hasta 10° de revolución.



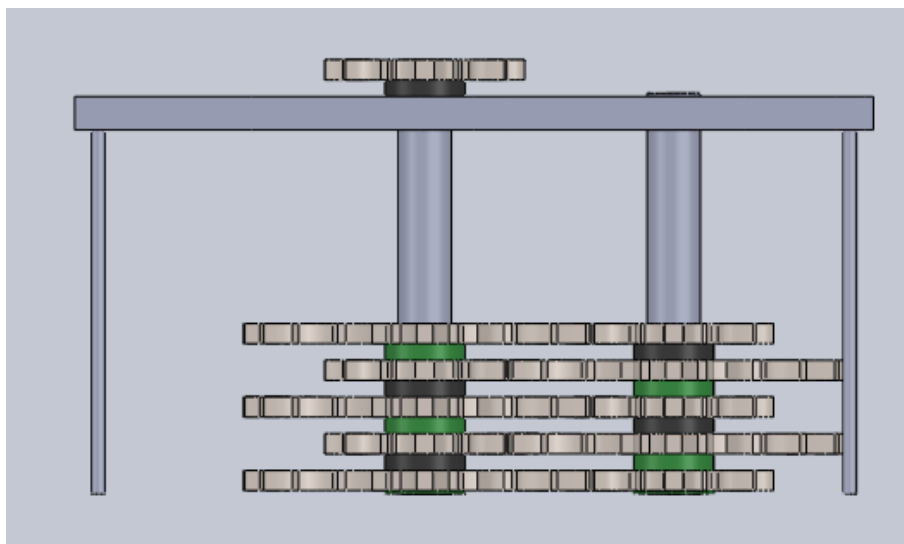
*Ilustración 75 Encoder*

El encoder está compuesto por un disco de 32 ranuras y tres sensores ópticos de barrera, dispuesto en un arreglo tangente al disco con ranuras a 10° radiales de distancia entre cada sensor, para obtener la función de pulsos del movimiento del rotor durante su operación. El medio mediante el cual es posible determinar el comportamiento del motor, midiendo la posición del encoder se puede realizar el control de la posición del actuador lineal.



*Ilustración 76 Caja de Engranés*

Se dispone el engrane de menor tamaño a la salida del motor a pasos, con el objetivo de reducir en número de vueltas en la flecha de salida de la caja de engranes.



*Ilustración 77 Etapas de transmisión*

La caja de engranes cuenta con 5 etapas de reducción 2:1, dos vueltas del motor por 2 a la salida. Los engranes son normalizados ISO de módulo 2.5 de 0.3 mm de espesor de 10 dientes y 20 dientes, se unen mediante los cilindros de plástico en la imagen se observan en color negro (cilindros de unión entre engranes) y los cilindros de separación en color verde.

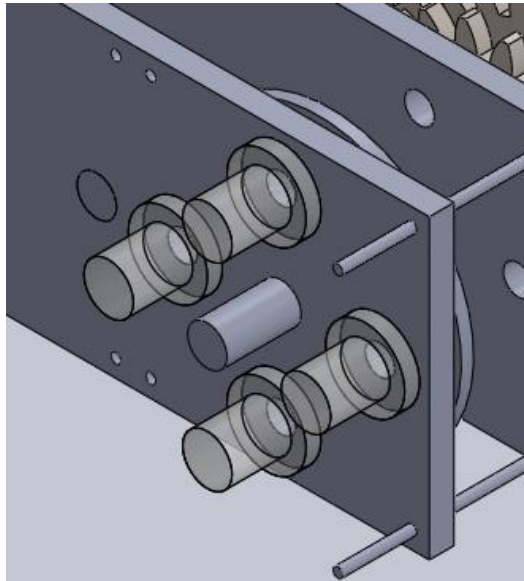


Ilustración 78 Estator

El estator cuenta con cuatro bobinas para realizar el control de rotación, se obtiene con un rotor de seis polos un paso de hasta 10°. El cuerpo de las bobinas es un material plástico aislado, en su núcleo un material ferromagnético, para contener el campo magnético del motor.

### 6.13 Bastidor

El bastidor se puede fabricar en aleaciones metálicas de alta performance debido a la pequeña cantidad de material requerida para la fabricación del bastidor de la micromáquina herramienta. Es muy importante fabricar el bastidor en una sola pieza para garantizar las propiedades mecánicas del material seleccionado.

### 6.14 Estrategia de control

La estrategia de control diseñada para la micromáquina herramienta se muestra en el diagrama siguiente.

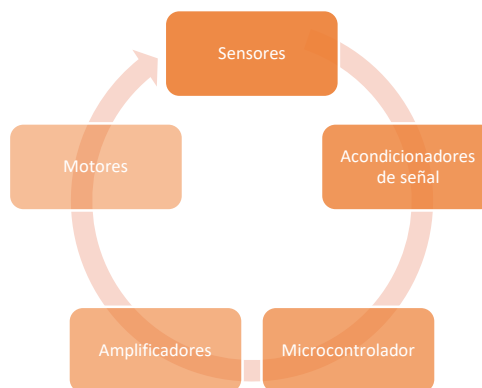


Ilustración 79 Diagrama de control

Para su implementación se requiere de un microcontrolador de 8 bits como mínimo, para lo cual se propone un Arduino Uno R3, sensores de ópticos para velocidad y posición, acondicionador de señal, amplificadores para la alimentación de potencia eléctrica de los motores a pasos y por último los motores pasos.

### **6.15 Micro controlador**

El lenguaje de programación empleado por los microcontroladores Arduino es C++, mediante la interfaz de programación distribuida por el fabricante es posible programar el micro controlador desde un pc convencional.

### **6.16 Sensores de efecto Hall**

Los sensores ópticos (opto acopladores) nos permiten determinar la velocidad de giro del motor a pasos mediante principio óptico de interferencia en la trayectoria de un haz de luz, podemos calcular la velocidad de la flecha mediante un disco ranurado que bloquea o permite el paso de luz a través del opto acoplador dependiendo de la posición de la flecha del motor a pasos.

### **6.17 El acondicionador de señal**

Nos permite adecuar la señal a las condiciones de trabajo del micro controlador, la gran mayoría de los dispositivos electrónicos actuales cuentan con varios acondicionadores debido a que el voltaje o la corriente de operación de los sensores no suele ser el mismo que de los puertos de entradas y salidas del microcontrolador.

### **6.18 Amplificador**

El amplificador nos permite trabajar con las condiciones de alimentación del motor a pasos, debido a que el motor trabaja a diferente voltaje y corriente que el micro controlador.

### **6.19 Motor a pasos**

El motor a pasos empleado para nuestra aplicación se propone sean fabricados mediante la técnica desarrollada por el Dr. Ernst Kussul para sus prototipos de máquina herramienta realizados en México durante las dos últimas décadas.

## **6.20 Conclusiones**

Mediante la implementación del diseño y consideraciones establecidas a lo largo de este capítulo es posible construir un prototipo capaz de producir filtros de micro canal a bajo costo.

## Conclusiones, recomendaciones y trabajo a futuro

En los siguientes párrafos de esta tesis se presentan los resultados obtenidos y se propone el trabajo a desarrollar en esta línea de investigación a futuro.

En este trabajo se presentó el estado del arte de las tecnologías de filtración de aire documentadas en artículos de divulgación científica al año 2017. Se mencionó el marco teórico vigente en esta línea de investigación, así como las tendencias comerciales de los equipos disponibles en el mercado actual desde los disponibles en el ámbito doméstico a hasta el hospitalario. Se describen los principales peligros a los que se encuentra expuesto el ser humano en los espacios cerrados para justificar el desarrollo de micro filtros.

### Conclusiones

Las aportaciones específicas de este trabajo de tesis se mencionan a groso modo a continuación.

Se realizó la descripción de los ambientes interiores como fuentes de enfermedades para el sistema respiratorio de los seres humanos.

Se identificaron y describieron los principales contaminantes en ambientes interiores cerrados con los que interactuamos diariamente, se describieron los efectos en que tiene cada tipo de contaminante en el ser humano.

Se propuso un marco de referencia para desarrollo de micro filtros para purificación de aire en espacios interiores mediante la consideración del tipo de ambiente y los contaminantes que podemos encontrar, así como la vulnerabilidad de los usuarios, porque las condiciones a las que puede estar sometido un adulto no son las mismas a las que puede estar un niño.

Se desarrollaron recomendaciones para diseño de filtros de micro canal para purificación de aire en espacios interiores implementando tecnología de micro equipo de bajo costo para la fabricación de los elementos que constituyen un sistema de micro filtración.

Se realizó la propuesta el diseño básico de una celda de micro filtración para purificación de aire basada en una tecnología llamada micro canal de flujo binario aire-agua.

Se aplicó la metodología desarrollada en el laboratorio de computación neuronal para diseño y fabricación de micro dispositivos.

Se construyó un prototipo de filtro de micro canal, el cual se sometió a pruebas de fabricación, pruebas de sellado de líquidos, pruebas de sellado de gases, pruebas de flujo de agua y pruebas de flujo de agua, finalmente queda pendiente obtener sus curvas de operación.

Se realizó una evaluación de ventajas y desventajas del sistema de micro filtración respecto a las soluciones propuestas a nivel comercial, donde una de las principales ventajas de este dispositivo frente a las tecnologías vigentes es el costo de fabricación, la capacidad de operación y el principio de funcionamiento mediante flujo binario, debido a que es posible limpiar el micro canal mediante el flujo de agua, esto permite mantener la calidad de filtración dentro de un rango óptimo de eliminación de contaminantes.

## Recomendaciones

Con fundamento en los resultados obtenidos a lo largo de este trabajo de tesis, recomiendo realizar más pruebas al filtro de micro canal para obtener las curvas de operación, es importante implementar un sistema de control para el bombeo de los dos fluidos de trabajo (aire y agua) y un sistema de adquisición de datos para monitorear en tiempo real las variables de operación del sistema de filtración. En esta línea de investigación México presenta una variante significativamente diferente a la presente a nivel mundial que es la incorporación de tres dimensiones en la micro celda de filtración, las repercusiones de ello aún no se vislumbran por completo por este motivo es importante estudiar a fondo tanto el comportamiento teórico como el experimental, como se mencionó en esta tesis las ecuaciones de Naville- Stokes que describen el comportamiento de los fluidos tienen variaciones significativas en lo que respecta a flujo por micro canales, por este motivo se propone realizar experimentos que ayuden determinar el origen de estas variaciones, finalmente los ajustes necesarios a estas ecuaciones serán revelados a medida que se profundice en el estudio de fluidos a nivel micro escalar.

Se recomienda para las pruebas experimentales implementar un sistema de adquisición de datos para micro filtros de micro canal, puesto que en este rango de operación los sistemas comerciales presentan una precisión por encima de las unidades de trabajo del sistema.

## Trabajo a futuro

La escalabilidad del micro filtro está condicionada por las dimensiones del tornillo que es la estructura base de la celda de micro filtración, para el caso propuesto en este trabajo una alternativa propuesta por el Dr. Ernst Kussul es utilizar un machuelo para formar el micro canal retirando material de una pieza de trabajo formando un cuerda interna, esta propuesta tiene como limitante las dimensiones del machuelo, para llegar a una escala menor será necesario implementar un micro equipo de segunda generación, se recomienda orientar la investigación en esta dirección, para reducir la caída de presión en el micro filtro se requiere de una micro máquina de menores dimensiones que opere a escalas 0.01 [um]. Los materiales de filtración por definición deben tener una elevada porosidad, en nuestro caso por la cantidad de celdas empleadas no se consigue una buena relación de porosidad, en los siguientes trabajos en este campo de investigación lo más importante será alcanzar una porosidad en el rango de los productos comerciales.



## Referencias:

- [1] J. Sundell, "On the history of indoor air quality and health," *Indoor Air, Suppl.*, vol. 14, no. SUPPL. 7, pp. 51–58, 2004.
- [2] S. Lee, C. M. Cbpd, A. Traugott, and C. J. L. Engineering, "Indoor Air Quality ;," vol. XX, no. May, 2004.
- [3] G. S. Zhang, T. T. Li, M. Luo, J. F. Liu, Z. R. Liu, and Y. H. Bai, "Air pollution in the microenvironment of parked new cars," *Build. Environ.*, vol. 43, no. 3, pp. 315–319, 2008.
- [4] R. Mukund, T. J. Kelly, and C. W. Spicer, "Source attribution of ambient air toxic and other VOCs in Columbus, Ohio," *Atmos. Environ.*, vol. 30, no. 20, pp. 3457–3470, 1996.
- [5] R. Carmona, "The 2006 Report of the Surgeon General. The Health Consequences of Involuntary Exposure to Tobacco Smoke," *Am. J. Prev. Med.*, vol. 32, pp. 542–543, 2007.
- [6] M. Perez-Rios, J. Barros-Dios, A. Montes-Martinez, and A. Ruano-Ravina, "Attributable mortality to radon exposure in Galicia, Spain. Is it necessary to act in the face of this health problem?," *BMC Public Health*, vol. 10, no. 1, p. 256, 2010.
- [7] C. for Disease Control and Prevention USA, "Carbon monoxide poisoning after hurricane Katrina--Alabama, Louisiana, and Mississippi, August-September 2005," *MMWR Morb. Mortal. Wkly. Rep.*, vol. 54, no. 39, pp. 996–998, 2005.
- [8] R. K. Bush, J. M. Portnoy, A. Saxon, A. I. Terr, and R. A. Wood, "The medical effects of mold exposure," *J. Allergy Clin. Immunol.*, vol. 117, no. 2, pp. 326–333, 2006.
- [9] D. L. Rosenstreich *et al.*, "The Role of Cockroach Allergy and Exposure to Cockroach Allergen in Causing Morbidity among Inner-City Children with Asthma," *N. Engl. J. Med.*, vol. 336, no. 19, pp. 1356–1363, 1997.
- [10] W. Phipatanakul, P. A. Eggleston, E. C. Wright, and R. A. Wood, "Mouse allergen. I. The prevalence of mouse allergen in inner-city homes," *J. Allergy Clin. Immunol.*, vol. 106, no. 6, pp. 1070–1074, 2000.
- [11] T. Perry, E. Matsui, B. Merriman, T. Duong, and P. A. Eggleston, "The prevalence of rat allergen in inner-city homes and its relationship to sensitization and asthma morbidity," *J. Allergy Clin. Immunol.*, vol. 112, no. 2, pp. 346–352, 2003.
- [12] C. Health, "Children's Health and the Environment," pp. 1–38, 2011.
- [13] P. Wolkoff, *PhD thesis*. 1995.
- [14] E. O. Lawrence, "Renewables in Ventilation and Indoor Air Quality Max Sherman and Hal Levin," 1996.
- [15] S. C. Lee and M. Chang, "Indoor air quality investigations at five classrooms.," *Indoor Air*, vol. 9, no. 2, pp. 134–138, 1999.
- [16] Centers for Disease Control and Prevention, "Health concerns associated with mold in water-damaged homes after Hurricanes Katrina and Rita--New Orleans area, Louisiana, October 2005.," *Morb. Mortal. Wkly. Rep.*, vol. 55, no. 2, pp. 41–4, 2006.
- [17] P. Barn, "Residential Air Cleaner Use to Improve Indoor Air Quality and Health : A Review of the Evidence," no. October, pp. 1–7, 2010.
- [18] P. Reviewed, L. Berkeley, and E. Science, "Lawrence Berkeley National Laboratory

Lawrence Berkeley National Laboratory," *Environ. Prot.*, 2010.

- [19] J. Mo, Y. Zhang, Q. Xu, J. J. Lamson, and R. Zhao, "Photocatalytic Purification of Volatile Organic Compounds in Indoor Air : A Literature Review," *Atmos. Environ.*, vol. 43, no. 14, pp. 2229–2246, 2009.
- [20] Y. Zhang, R. Yang, and R. Zhao, "A model for analyzing the performance of photocatalytic air cleaner in removing volatile organic compounds," *Atmos. Environ.*, vol. 37, no. 24, pp. 3395–3399, 2003.
- [21] S. L. Daniels, "'On the ionization of air for removal of noxious effluvia' (air ionization of indoor environments for control of volatile and particulate contaminants with nonthermal plasmas generated by dielectric-barrier discharge)," *IEEE Trans. Plasma Sci.*, vol. 30, no. 4 I, pp. 1471–1481, 2002.
- [22] C. Wenhao and J. S. Zhang, "EFFECTIVENESS OF PORTABLE ROOM AIR CLEANERS FOR CONTROL OF VOLATILE ORGANIC COMPOUNDS IN INDOOR AIR Wenhao Chen 1 and Jianshun S. Zhang (Ph.D.)," no. 2, pp. 1–10.
- [23] K. H. Kim, J. E. Szulejko, P. Kumar, E. E. Kwon, A. A. Adelodun, and P. A. K. Reddy, "Air ionization as a control technology for off-gas emissions of volatile organic compounds," *Environ. Pollut.*, vol. 225, pp. 729–743, 2017.
- [24] K. H. Kim, J. E. Szulejko, P. Kumar, E. E. Kwon, A. A. Adelodun, and P. A. K. Reddy, "Air ionization as a control technology for off-gas emissions of volatile organic compounds," *Environ. Pollut.*, vol. 225, pp. 729–743, 2017.
- [25] D. Amado-Pi??a *et al.*, "Synergic effect of ozonation and electrochemical methods on oxidation and toxicity reduction: Phenol degradation," *Fuel*, vol. 198, pp. 82–90, 2017.
- [26] Z. Wang, "Dynamic Botanical Filtration System for Indoor Air Purification," p. 1, 2011.
- [27] Z. Wang, J. Pei, and J. S. Zhang, "Modeling and simulation of an activated carbon-based botanical air filtration system for improving indoor air quality," *Build. Environ.*, vol. 54, pp. 109–115, 2012.
- [28] G. Soreanu, M. Dixon, and A. Darlington, "Botanical biofiltration of indoor gaseous pollutants - A mini-review," *Chem. Eng. J.*, vol. 229, pp. 585–594, 2013.
- [29] G. Soreanu, M. Dixon, and A. Darlington, "Botanical biofiltration of indoor gaseous pollutants - A mini-review," *Chem. Eng. J.*, vol. 229, pp. 585–594, 2013.
- [30] Z. Wang and J. S. Zhang, "Characterization and performance evaluation of a full-scale activated carbon-based dynamic botanical air filtration system for improving indoor air quality," *Build. Environ.*, vol. 46, no. 3, pp. 758–768, 2011.
- [31] Z. Wang and J. S. Zhang, "Characterization and performance evaluation of a full-scale activated carbon-based dynamic botanical air filtration system for improving indoor air quality," *Build. Environ.*, vol. 46, no. 3, pp. 758–768, 2011.
- [32] W. Chen, W. Chen, and J. S. Zhang, "Performance of air cleaners for removing multi-volatile organic compounds in indoor air," *ASHRAE Trans.*, no. 111(1), pp. 1101–1114, 2005.
- [33] X. Yang, J. M. Yang, Y. C. Tai, and C. M. Ho, "Micromachined membrane particle filters," *Sensors Actuators, A Phys.*, 1999.
- [34] D. M. Hobbs, P. D. Swanson, and F. J. Muzzio, "Numerical characterization of low

- Reynolds number flow in the Kenics static mixer,” vol. 53, no. 8, pp. 1565–1584, 1998.
- [35] J. D. Tice, H. Song, A. D. Lyon, and R. F. Ismagilov, “Formation of Droplets and Mixing in Multiphase Microfluidics at Low Values of the Reynolds and the Capillary Numbers,” *Langmuir*, vol. 19, no. 22, pp. 9127–9133, 2003.
- [36] K. H. Jensen, A. X. C. N. Valente, and H. A. Stone, “Flow rate through microfilters: Influence of the pore size distribution, hydrodynamic interactions, wall slip, and inertia,” *Phys. Fluids*, vol. 26, no. 5, p. 52004, 2014.
- [37] R. Society and P. Sciences, “Supercooling of Liquids Author ( s ): F . C . Frank Source : Proceedings of the Royal Society of London . Series A , Mathematical and Physical Published by : Royal Society Stable URL : <http://www.jstor.org/stable/99132>,” vol. 215, no. 1120, pp. 43–46, 2017.
- [38] N. Taniguchi, “Current Status in, and Future Trends of, Ultraprecision Machining and Ultrafine Materials Processing,” *CIRP Ann. - Manuf. Technol.*, vol. 32, no. 2, pp. 573–582, 1983.
- [39] M. A. C<sup>^</sup>, J. C. C. Rubio, and A. M. Abr, “• Invited Review State of the Art on Micromilling of Materials , a Review,” vol. 28, no. 8, pp. 673–685, 2012.
- [40] N. Taniguchi, “Current Status in, and Future Trends of, Ultraprecision Machining and Ultrafine Materials Processing,” *CIRP Ann. - Manuf. Technol.*, vol. 32, no. 2, pp. 573–582, 1983.
- [41] A. J. Mian, N. Driver, and P. T. Mativenga, “Identification of factors that dominate size effect in micro-machining,” *Int. J. Mach. Tools Manuf.*, vol. 51, no. 5, pp. 383–394, 2011.
- [42] F. Bleicher, J. Brier, and A. Siller, “Simultaneous Machining of a Material Combination with an Internally and Externally Cooled Cutting Insert,” *Procedia CIRP*, vol. 46, pp. 15–18, 2016.
- [43] Y. I. Tsai, S. C. Kuo, and Y. H. Lin, “Temporal characteristics of inhalable mercury and arsenic aerosols in the urban atmosphere in southern Taiwan,” *Atmos. Environ.*, vol. 37, no. 24, pp. 3401–3411, 2003.
- [44] T. Pratap, K. Patra, and A. A. Dyakonov, “Modeling Cutting Force in Micro-Milling of Ti-6Al-4V Titanium Alloy,” *Procedia Eng.*, vol. 129, pp. 134–139, 2015.
- [45] B. Denkena and D. Biermann, “Cutting edge geometries,” *CIRP Ann. - Manuf. Technol.*, vol. 63, no. 2, pp. 631–653, 2014.
- [46] P. Piljek, Z. Keran, and M. Math, “Micromachining,” *Interdiscip. Descr. Complex Syst.*, vol. 12, no. 1, pp. 1–27, 2014.
- [47] E. Kussul, T. Baidyk, and D. C. Wunsch, *Neural networks and micromechanics*. 2010.
- [48] E. Shamoto, N. Suzuki, T. Moriwaki, and Y. Naoi, “Development of Ultrasonic Elliptical Vibration Controller for Elliptical Vibration Cutting,” *CIRP Ann. - Manuf. Technol.*, vol. 51, no. 1, pp. 327–330, 2002.
- [49] D. Iijima, S. Ito, A. Hayashi, H. Aoyama, and M. Yamanaka, “Micro Turning System: A Super Small CNC Precision Lathe for Microfactories,” *3rd Int. Work. Microfactories, IWMMF 2002, 16-18.09.2002*, pp. 37–40, 2002.
- [50] J. L. Liow, “Mechanical micromachining: a sustainable micro-device manufacturing

- approach?," *J. Clean. Prod.*, vol. 17, no. 7, pp. 662–667, 2009.
- [51] D. E. Lee, I. Hwang, C. M. O. Valente, J. F. G. Oliveira, and D. A. Dornfeld, "Precision manufacturing process monitoring with acoustic emission," *Int. J. Mach. Tools Manuf.*, vol. 46, no. 2, pp. 176–188, 2006.
- [52] A. Caballero-Ruiz, L. Ruiz-Huerta, T. Baidyk, and E. Kussul, "Geometrical error analysis of a CNC micro-machine tool," *Mechatronics*, vol. 17, no. 4–5, pp. 231–243, 2007.
- [53] E. Kussul, T. Baidyk, L. Ruiz-Huerta, A. Caballero-Ruiz, G. Velasco, and L. Kasatkina, "Development of micromachine tool prototypes for microfactories," *J. Micromechanics Microengineering*, vol. 12, no. 6, pp. 795–812, Nov. 2002.
- [54] E. Kussul, T. Baidyk, L. Ruiz-Huerta, A. Caballero-Ruiz, and G. Velasco, "Scaling down of microequipment parameters," *Precis. Eng.*, vol. 30, no. 2, pp. 211–222, 2006.
- [55] O. Person, J. Schoormans, D. Snelders, and T. M. Karjalainen, "Should new products look similar or different? The influence of the market environment on strategic product styling," *Des. Stud.*, vol. 29, no. 1, pp. 30–48, 2008.
- [56] V. Kokotovich, "Problem analysis and thinking tools: an empirical study of non-hierarchical mind mapping," *Des. Stud.*, vol. 29, no. 1, pp. 49–69, 2008.
- [57] C. J. M. van Rijn and M. C. Elwenspoek, "Microfiltration membrane sieve with silicon micromachining for industrial and biomedical applications," *Micro Electro Mech. Syst.*, pp. 83–87, 1995.
- [58] M. Vernon, S. Page, and M. Vernon, "Dimensions ANSI / ISO Metric Hex Cap Screws Torque Values Metric Class 12 . 9 Socket Head Cap Screws Metric Class 8 Finished Hex Nuts Metric Class 10 . 9 Button Head Socket Cap Screws Metric Class 5 Wing Nuts Cold Forged Metric Class 10 . 9 Flat Head Sock," pp. 452–456.
- [59] G. Metals, "Stainless steel - 316 / 316l," p. 316, 1991.
- [60] C. C. Acrylic, "Perspex<sup>®</sup> CC Technical Data Sheet," vol. 44, no. 0.
- [61] H. Components, "TECHNICAL ER TECHNICAL DATASHEET."
- [62] B. Sener and P. Wormald, "User evaluation of HCI concepts for defining product form," *Des. Stud.*, vol. 29, no. 1, pp. 12–29, 2008.
- [63] X. Yang, J. M. Yang, Y. C. Tai, and C. M. Ho, "Micromachined membrane particle filters," *Sensors Actuators, A Phys.*, vol. 73, no. 1–2, pp. 184–191, 1999.
- [64] "Data sheet - Cast Acrylic sheet ( Perspex )," vol. 4, p. 570703.
- [65] M. D. Fabrication and G. The, "Laser Processing for Microfluidic Device Fabrication."
- [66] U. L. Systems, "X-660 / X2-660 SuperSpeed-660," no. August, 2005.
- [67] R. Rod, S. Rod, J. Bar, W. Bar, Z. Bar, and H. Rod, "Extruded Tubes, Rods and Profiles •," no. 800, p. 6749.
- [68] T. M. Fasteners *et al.*, "Fastener Handout," *Des. Guid.*
- [69] H. Tool, "Tap Drill & Thread Height Chart," pp. 75–78, 1900.
- [70] T. C. Plana, T. C. P. Phillips, P. Cabeza, F. Phillips, P. Broca, and T. Allen, "LISTA DE PRECIOS TORNILLO HEXAGONAL," 2016.

## Anemómetro Amprobe TMA-21HW



Data Sheet



### TMA-21HW Hot Wire Anemometer

The Hot Wire anemometer technology eliminates the use of bearings and rotating parts. Because of this fact the meter is durable and provides good and stable accuracy of the measurements. It is used for Indoor air quality and HVAC / R technicians measuring Heat / Ventilation, / Air conditioning / Refrigeration, wind flow and temperature in residential, commercial and Industrial air conditioning systems.

- Highly accurate thermometer with 0.1% basic accuracy for precise measurements
- Fast response telescopic probe for use in hard to reach places
- Air Flow Volume (CFM, CMM)
- Instant, Avg, 2/3 Vmax Flow Measurements
- Velocity m / s, f t / min, knots, km / hr, mph
- Relative Humidity and Temperature Measurement
- Data hold & Maximum / Minimum with Time stamp
- Data Memory and Real function (99 sets)
- 512KB auto data-logging capacity
- Large backlit LCD display with 5 parameters
- Auto Power ON / OFF setting
- USB Interface
- Simple and safe to use

#### No hassle warranty

No waiting.

No shipping charges.



Our commitment to high-quality products and customer service is demonstrated by our industry exclusive "No Hassle" warranty. In the unlikely event that an Amprobe Test Tool requires warranty service, any of our local dealers are authorized to replace it, on the spot.

(note: \$500 MSLP limit)



## Compresor Mikel's CA-3HP

# MIKEL'S

Cuide su Seguridad con Calidad

## Compresora de Aire 3 Hp

Modelo	Código de Barras	Garantía	Medidas de Caja	Peso del Producto
CA-3HP	7501081091015	3 Meses	73 x 33 x 73 cm	34 kg

### Características:

Potencia: 3 Hp  
Tanque horizontal con capacidad de 50 L ( 13 gal )  
Salida de aire: 40 psi  
10.4 CFM ( Pies por minuto de flujo de aire )  
Presión máxima: 116 Psi  
RPM: 3400  
Voltaje de la red: 110 V  
Frecuencia de la red: 60 Hz  
Potencia de entrada 1700 W  
Diámetro de cilindro: 47 mm  
Regulador de presión  
Paro automatico a 115 lbs  
Arranque automático a 80 lbs  
Manómetro de lectura  
Válvula de seguridad

### Descripción de empaqueo

El motor, el tanque y la manija están unidos.

Contiene una bolsa en donde se encuentran las siguientes piezas que deberán ser ensambladas:  
2 Ruedas , filtro de aire, tapón.

### Recomendaciones:

Drene el agua cada 15 días  
Instalar el tapón de alivio  
Revise el nivel de aceite antes de usar el equipo

