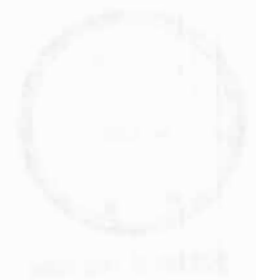


UNIVERSIDAD NACIONAL AUTONOMA DE MEXICO  
FACULTAD DE INGENIERIA  
DIVISION DE INGENIERIA CIVIL, TOPOGRAFICA Y GEODESICA - ,

# ALCANTARILLADO



**JORGE LUIS LARA GONZALEZ**  
INGENIERO CIVIL Y PROFESOR DE CARRERA  
DEL DEPTO. DE INGENIERIA SANITARIA  
DE LA FACULTAD DE INGENIERIA, UNAM

2a. edición, 1991



FACULTAD DE INGENIERIA

APUNTE  
11-A

FACULTAD DE INGENIERIA UNAM.



\*612616\*

1991  
G.- 612616

La presentación y disposición de Alcantarillado es propiedad del autor. Ninguna parte de esta obra puede ser reproducida o transmitida mediante ningún sistema o método electrónico o mecánico (incluyendo el fotocopiado, la grabación o cualquier sistema de recuperación y almacenamiento de información), sin consentimiento por escrito del autor.

Derechos de autor en trámite

Primera edición: 1990  
Segunda edición: 1991

Impreso en México

UNIVERSIDAD NACIONAL AUTONOMA DE MEXICO

DR. JOSE SARUKHAN  
RECTOR

G- 612616

DR. SALVADOR MALO ALVAREZ  
SECRETARIO GENERAL

FACULTAD DE INGENIERIA

ING. JOSE MANUEL COVARRUBIAS SOLIS  
DIRECTOR

ING. ARMANDO ORTIZ PRADO  
SECRETARIO GENERAL

ING. RAFAEL ABURTO VALDES  
JEFE DE LA DIVISION DE INGENIERIA  
CIVIL, TOPOGRAFICA Y GEODESICA

ING. ALEJANDRO PONCE SERRANO  
SECRETARIO ACADEMICO

ING. ENRIQUE HERAS HERRERA  
JEFE DEL DEPARTAMENTO DE INGENIERIA SANITARIA



## PROLOGO

Estos apuntes han sido preparados como apoyo para impartir el curso semestral de alcantarillado para estudiantes de ingeniería civil. Los temas y el orden de los mismos se adaptan al programa actualmente vigente en la Facultad de Ingeniería de la Universidad Nacional Autónoma de México.

Estamos conscientes de que, a pesar del empeño puesto, habrán de aparecer errores, por lo que agradeceremos los comentarios y sugerencias que se hagan llegar al Departamento de Ingeniería Sanitaria, con el objeto de mejorar las futuras ediciones.

Agradezco en lo que vale a las personas que desempeñaron una importante labor para la culminación de los apuntes, entre ellas al Ing. Jorge Salinas Elorreaga, por sus comentarios hechos a cada capítulo; a la Sra. Silvia Espinosa, por la meticulosa transcripción mecanográfica de los innumerables borradores al Sr. Francisco López Mendieta, por el abundante material gráfico al Ing. Jesús Gallegos Silva, Jefe de la Unidad Editorial de la División de Ingeniería Civil, Topográfica y Geodésica, por la revisión de los originales y al M. en I. Enrique Heras Herrera, Jefe del Departamento de Ingeniería Sanitaria de la División de Ingeniería Civil, Topográfica y Geodésica, por su apoyo y ayuda en la elaboración de los apuntes.

ING. JORGE LUIS LARA GONZALEZ

# C O N T E N I D O

PROLOGO

CONTENIDO

INTRODUCCION

I.	PANORAMA NACIONAL DE LOS SISTEMAS DE ALCANTARILLADO.	1
	1.1. Generalidades.	1
	1.2. Información Estadística Nacional.	6
	1.3. Descripción de los principales componentes de un sistema de alcantarillado y su función.	22
	1.4. Organismos relacionados con la planeación, construcción, operación y mantenimiento de los sistemas de alcantarillado.	48
II.	INVESTIGACION Y TRABAJOS PRELIMINARES.	51
	2.1. Clasificación de los diferentes sistemas de alcantarillado.	51
	2.2. Tipo de información requerida.	60
	2.3. Investigación específica.	68
	2.4. Normas para el proyecto de sistemas de alcantarillado.	72
III.	SISTEMAS DE ALCANTARILLADO PARA AGUAS RESIDUALES.	73
	3.1. Caudal de aguas residuales.	73
	3.2. Revisión de los conceptos básicos de hidráulica aplicables.	98

	Pág.
3.3. Velocidades de escurrimiento permisibles. Pendientes de diseño. Materiales y diámetros comerciales de tuberías.	123
3.4. Profundidades de excavación, ancho de zanjas, cargas sobre las tuberías, clases de enca-mados.	130
3.5. Elaboración de un proyecto pa- ra un sistema de alcantarillado de aguas resiaules.	146
IV. SISTEMAS DE ALCANTARILLADO PARA AGUAS PLUVIALES.	196
4.1. Descripción y aplicación de datos pluviométricos y pluviográficos.	196
4.2. Estudio estadístico de las inten- sidades de lluvia.	200
4.3. Métodos para determinar las curvas de frecuencia e intensidad de lluvia.	207
4.4. Estimación de gastos. Fórmulas empíricas.	221
4.5. Método racional americano	225
4.6. Elaboración de un proyecto para un sistema de alcantarillado pluvial.	238
V. OBRAS COMPLEMENTARIAS; ASPECTOS CONSTRUCTIVOS Y DE OPERACION.	274
5.1. Conexiones domiciliarias.	274
5.2. Sifón invertido.	275
5.3. Cruces elevados.	281
5.4. Estaciones de bombeo. Caracterís- ticas generales de los cárcamos y equipos de bombeo.	282

	Pág.
5.5. Coladeras pluviales.	287
5.6. Descripción de obras de descarga.	299
5.7. Aspectos constructivos de la red de alcantarillado.	303
5.8. Aspectos de operación y mantenimiento.	305
VI. NECESIDAD DEL TRATAMIENTO DE LAS AGUAS RESIDUALES.	310
6.1. Calidad de las aguas residuales.	310
6.2. Parámetros básicos.	311
6.3. Métodos de tratamiento.	317
6.4. Legislación vigente.	321
BIBLIOGRAFIA	329

## INTRODUCCION

El ciudadano promedio acostumbrado a las comodidades de la civilización, tiene por lo general una idea vaga de lo que significa poder disponer de agua abundante al abrir una llave mediante un movimiento ligero de la muñeca y menos aún de la compleja red de conductos que recibirán el agua usada a medida que escapa por el sumidero correspondiente. Si agregamos a esto que la mayoría de la red es subterránea, comprenderemos el origen de esa manera de pensar.

El uso del agua origina su contaminación; los desechos líquidos de un núcleo urbano están constituidos fundamentalmente por las aguas de abastecimiento después de haber pasado por las diversas actividades de esa población. Estos desechos líquidos, llamados aguas residuales, se componen esencialmente de agua, más una cantidad pequeña de sólidos orgánicos disueltos y en suspensión, los cuales son putrescibles y su descomposición origina grandes cantidades de gases ofensivos y pueden contener numerosas bacterias patógenas.

En última instancia, la mayor parte del agua suministrada por un sistema de abastecimiento se transforma en agua residual. Rápidamente su disposición se convierte en un problema público, haciéndose más agudo a medida que la población aumenta.

Por otra parte, están las aguas pluviales, que por su calidad puede decirse que son inofensivas, pero cuya cantidad origina en ocasiones serios problemas a las comunidades que no cuentan con una obra de ingeniería para alejarlas.

De ahí la necesidad del alcantarillado, que es el sistema adecuado de conductos subterráneos llamados alcantarillas y demás obras y accesorios, incluyendo plantas de tratamiento, destinados a la colección y transporte de aguas de lluvia o aguas mezcladas con desechos producto de la actividad de una comunidad para conducir las previo tratamiento a un punto de disposición final.

El saneamiento en distintas formas ha sido empleado desde los tiempos más remotos; sin embargo, sólo a partir del siglo pasado es que se han aplicado y elaborado principios técnicos para el proyecto del alcantarillado. Este saneamiento no es más que una canalización artificial que asiste al drenaje natural. Las ventajas que brinda a la comunidad son muchas, pero la más importante de todas es que resguarda la salud pública, protegiéndola de enfermedades de origen hídrico, tales como fiebre tifoidea, disentería, cólera y otras más.



El Alcantarillado sirve para impedir la contaminación del agua subterránea, contribuir a la eliminación de moscas, mosquitos, etc., y cooperar grandemente al desarrollo de la comunidad.

## CAPÍTULO I

### PANORAMA NACIONAL DE LOS SISTEMAS DE ALCANTARILADO

#### 1.1 GENERALIDADES

El agua ha sido un factor indispensable para la existencia y el desarrollo del hombre. El uso de este líquido tan preciado se ha diversificado tanto a través del tiempo, que actualmente son muy variadas las actividades donde se requiere. El agua al usarse, pierde la calidad de potable con que fue entregada a la población, pues se le agrega una gran cantidad de residuos de diversos tipos, los cuales modifican sus características físicas, químicas y biológicas.

Las aguas que han sido utilizadas por la población se denominan en forma general aguas residuales. Estas se componen de las aguas de desechos domésticos, industriales, comerciales, municipales o de cualquier otra índole, ya sea pública o privada y que debido a su uso han sufrido degradación en su calidad original.

Por otra parte, las aguas de lluvia, denominadas aguas pluviales, que caen en una población, también requieren de un buen control para evitar posibles inundaciones.

## Desarrollo Histórico de los Sistemas de Alcantarillado

La historia de los alcantarillados comienza desde tiempos remotos. Se tienen noticias de que algunos pueblos, como los antiguos romanos, construyeron canales en las calles de sus ciudades principalmente para drenar el agua superficial producida por la lluvia.

Se puede afirmar que los alcantarillados para fines sanitarios como actualmente se conocen son de uso muy reciente, pues no fue sino hasta el siglo XIX en que, utilizando tuberías subterráneas se vertieron las materias fecales de la población para ser conducidas por una corriente de agua y de esta manera alejar en forma segura los desechos domiciliarios.

Enseguida se presentan algunos sucesos de importancia en el desarrollo de los sistemas de alcantarillado y el periodo o fecha en que acontecieron, citando en primer término los casos a nivel mundial y en segundo lugar los hechos ocurridos en México.

### A NIVEL MUNDIAL

<u>Periodo</u>	<u>Sucesos de Importancia</u>
Antigüedad hasta la caída de Roma	Instalación de drenajes públicos casi exclusivamente para agua superficial.
Edad Media a Siglo XIX	Muy poco progreso. Hasta entonces sólo existieron alcantarillas para la eliminación de aguas pluviales.
1805	Construcción del primer colector de gran tamaño para la ciudad de Nueva York.
1815	Se permite la descarga de excreta en las alcantarillas de Londres.
1833	Se permite la descarga de excreta en las alcantarillas de Boston. Principia la construcción de los grandes colectores de París.
1842	Construcción del alcantarillado de Hamburgo.

1847 - 1848	Se forma en Londres la Comisión del Alcantarillado Metropolitano y se estudia el alcantarillado de esa ciudad.
1857	Diseño del Alcantarillado de Brooklyn.
1858	Diseño del alcantarillado de Chicago.
1915	Terminación del alcantarillado de Baltimore.

### EN MEXICO

<u>Periodo</u>	<u>Sucesos de importancia</u>
1449	El rey de Texcoco, Netzahualcoyotl construyó la primera obra magna de defensa, un dique de 16 km. de longitud, que se extendía desde el cerro de la Estrella en Iztapalapa hasta Atzacualco, pasando por el cerro del Peñón.
Epoca Virreinal (Siglos XVI - XVIII)	Se construye el dique de San Cristóbal que cerró la garganta por la cual derramaban sus aguas las lagunas de Zumpango, Xaltocan y San Cristóbal al lago de Texcoco.
1604 - 1607	Ocurren grandes inundaciones en la ciudad de México. Se busca abrir la cuenca natural cerrada del Valle de México para dar salida a las aguas excedentes.
1608	Terminación del túnel de Nochistongo al noroeste de la cuenca, ideado por el cosmógrafo alemán Enrico Martínez. A los pocos meses de funcionar hubo derrumbes que lo inutilizaron.

1626 - 1631	Inundación de la ciudad de México. Perecieron cerca de 30,000 personas.
1789	Después de 160 años de trabajos, el túnel de Nochistongo es convertido en tajo y con ello se logra dar salida permanente a las aguas del río Cuautitlán.
1856	Se aprueba e inicia el proyecto del ingeniero Francisco de Garay para la construcción del Gran Canal de Desagüe y del túnel de Tequisquiac.
1900	Se terminan las obras iniciadas en 1856, con las modificaciones hechas por el ingeniero Luis Espinoza en 1879. Con ello se logra una segunda salida de las aguas de la cuenca.
1940 - 1946	Se construye un nuevo túnel en Tequisquiac siendo la tercera salida de la cuenca del Valle de México comunicándola con la cuenca del río Moctezuma, afluente del río Pánuco que desagua en el Golfo de México a la altura del Puerto de Tampico.
1930 - 1951	El alcantarillado de la ciudad de México se fue haciendo inadecuado tanto por resultar ya insuficiente, como por hundimiento de la ciudad. Se recuerdan las inundaciones del centro y de muchas colonias en 1950 y 1951.
1952 - 1958	Se da principio a obras para evitar las inundaciones, nuevos colectores y plantas de bombeo principalmente.

1958 - 1964

Se construye el interceptor Poniente, uno de los tres grandes interceptores del nuevo plan general preparado en 1954, así como la planta de bombeo Aculco entre otras obras.

1971

Se crea por medio del acuerdo del 9 de noviembre de 1971 la Comisión Técnica de Supervisión para las obras del Sistema de Drenaje Profundo del Distrito Federal.

1975

Se pone en funcionamiento el Sistema de Drenaje Profundo de la Ciudad de México con las siguientes obras:

1. El interceptor central, que desaloja los escurrimientos de la zona central de la ciudad.
2. El interceptor del oriente, que conduce por gravedad los escurrimientos de la zona oriente de la población.
3. El Emisor Central que recoge las aguas de los dos interceptores profundos para enviarlas por gravedad al río del Salto, que aguas abajo se denomina río Tula, afluente del río Moctezuma.

En el presente siglo las obras sanitarias en general han tenido un gran avance, surgiendo con frecuencia nuevos estudios que vienen a mejorar métodos y equipos que son utilizados en la práctica de la Ingeniería Sanitaria. Sin embargo, aún existen muchas poblaciones en el mundo que carecen de servicios sanitarios, principalmente en países que como México se encuentran en etapa de desarrollo y cuyos problemas económicos impiden que gran parte de sus poblaciones cuenten con este tipo de servicios.

## 1.2 INFORMACION ESTADISTICA NACIONAL

La recopilación y análisis de las estadísticas relacionadas con los sistemas de alcantarillado nos enseñan los renglones donde las necesidades son mayores, lo cual nos sirve para orientar los presupuestos asignados a esta parte de la Ingeniería Sanitaria. Dentro de las estadísticas relevantes están la población que cuenta con agua potable y alcantarillado, sus inversiones, recursos humanos y tasas de morbilidad y mortalidad por enfermedades entéricas que pueden ser atribuibles al agua.

### 1.2.1 Población con servicios de agua potable y alcantarillado.

El censo general de población y vivienda efectuado en 1980, presenta las cifras siguientes:

Tabla 1.1  
SERVICIOS DE AGUA POTABLE Y ALCANTARILLADO\*

C O N C E P T O :	VIVIENDAS	% RESPECTO AL TOTAL	OCUPANTES	% RESPECTO AL TOTAL
T O T A L :	12'074,609	100.00	66'365,920	100.00
Según disponibilidad de agua:				
Con agua entubada	8'533,164	70.67	46'467,483	70.02
Dentro de la vivienda	6'022,847	49.88	32'715,105	49.30
Fuera de la vivienda, pero dentro del edificio	1'923,483	15.93	10'420,547	15.70
De la llave pública o hidrante	586,834	4.86	3'331,831	5.02
No disponen de agua	3'434,416	28.44	19'329,239	29.12
No especificado	107,029	0.89	569,198	0.86
Según disponibilidad de drenaje:				
Con drenaje	6'158,095	51.00	32'642,847	49.19
Sin drenaje	5'172,232	42.84	29'615,621	44.62
No especificado	744,282	6.16	4'107,452	6.19

\* FUENTE: SECRETARIA DE PROGRAMACION Y PRESUPUESTO  
INSTITUTO NACIONAL DE ESTADISTICA, GEOGRAFIA E INFORMATICA  
CENSO GENERAL DE POBLACION Y VIVIENDA, MEXICO, 1980.

De la tabla 1.1 se observa el alto déficit que se tiene en materia de alcantarillado, ya que el 44.62% de la población de la República Mexicana carece de servicio de drenaje.

Para poder observar la evolución de la disponibilidad de servicios de alcantarillado se presenta la tabla 1.2 con los datos obtenidos de los Censos Generales de Población y Vivienda de los años 1960, 1970 y 1980.

De la tabla 1.2 se infiere que de 1960 a 1980 se construyeron bastantes sistemas de alcantarillado, para que las viviendas se conectaran a ellos, y así aumentar las viviendas conectadas al drenaje, de 28.89% en 1960 a 51% en 1980.

TABLA 1.2  
DISPONIBILIDAD DE LOS SERVICIOS DE DRENAJE

CONCEPTO	V I V I E N D A S			Por ciento respecto al total		
	1960	1970	1980	1960	1970	1980
A Ñ O						
T O T A L	6,409,096	8,286,369	12,074,609	100.00	100.00	100.00
Conducción de drenaje:						
Si tiene	1,851,470	3,440,466	6,158,095	28.89	41.52	51.00
No tiene	4,557,626	4,845,903	5,172,232	71.11	58.48	42.84
No especificado	--	--	744,282	--	--	6.16

Con base en alguna información que obtuvo la Secretaría de Asentamientos Humanos y Obras Públicas en 1982, se elaboró la tabla siguiente, en la que aparecen la cobertura de los servicios de agua potable y alcantarillado para 1984.

La tabla 1.3 muestra claramente que el medio rural es el que tiene el mayor déficit en carencia de servicios de alcantarillado con el 80%.



TABLA 1.3.

AGUA POTABLE Y ALCANTARILLADO DE LA REPUBLICA MEXICANA\*

CONCEPTO	REP. MEXICANA		MEDIO URBANO		MEDIO RURAL	
	Millones de Hab.	%	Millones de Hab.	%	Millones de Hab.	%
POBLACION TOTAL	76.8	100	52.2	100	24.6	100
Población con servicio de agua potable	50.7	66	42.1	81	8.6	35
Población sin servicio de agua potable	26.1	34	10.1	19	16.0	65
Población con servicio de alcantarillado	36.1	47	31.2	60	4.9	20
Población sin servicio de alcantarillado	40.7	53	21.0	40	19.7	80

\* INVENTARIO NACIONAL DE AGUA POTABLE Y ALCANTARILLADO, SAHOP, 1982

1.2.2 Inversiones

Para terminar con el déficit de proporcionar los servicios de agua potable y alcantarillado se formuló el Plan Nacional Hidráulico, el cual consideraba como metas para el año 2000, cubrir los servicios de agua potable en un 95% para la población urbana y un 70% para la población rural (localidades menores de 2,500 habitantes) y los servicios de alcantarillado en un 80% para la población urbana y 63% para la población rural. Esto requiere una inversión total hasta el año 2000 de 315 000 millones de pesos de 1973, en la forma siguiente:

INVERSIONES EN SERVICIOS DE AGUA POTABLE Y ALCANTARILLADO		
En agua potable	206.1 × 10 <sup>3</sup>	Millones de pesos
Alcantarillado	108.9 × 10 <sup>3</sup>	Millones de pesos
<b>T O T A L</b>	<b>315 × 10<sup>3</sup></b>	<b>Millones de pesos</b>

### 1.2.3 Recursos humanos y materiales

Para la realización de los programas que plantean las metas mencionadas por el Plan Nacional Hidráulico, los recursos humanos y materiales cobran vital importancia. De acuerdo con el Plan mencionado los requerimientos son:

Recursos humanos necesarios	
Ingenieros especialistas	4 500
Técnicos y administrativos	41 600
Operarios	83 200
T O T A L	129 300

### REQUERIMIENTOS DE TUBERIA

P E R I O D O	MILES DE KM. DE TUBERIA	
	AGUA POTABLE	ALCANTARILLADO
1975 - 1976	5.9	2.9
1977 - 1982	35.5	28.1
1983 - 1990	47.8	61.1
1991 - 2000	87.1	78.8
T O T A L E S	176.3	171.9

### 1.2.4 Evolución de las enfermedades hídricas a lo largo de presente siglo

Si bien los países atrasados cultural y económicamente son los que tienen coeficientes mayores de mortalidad, es indudable a pesar de los deficientes registros, que el coeficiente de mortalidad en México ha tenido un descenso modesto y continuo, por el mejoramiento de las condiciones higiénicas y de los servicios sociales de salubridad y asistencia, así como por el aumento de las obras de ingeniería sanitaria.

Los índices de mortalidad general se han mejorado en forma importante en los últimos 80 años; en 1900 se registraron 457 327 defunciones, la tasa de mortalidad fue de 33.7 por cada mil habitantes. Para 1922, aunque la cifra absoluta de defunciones ha permanecido poco variable, la tasa demuestra un descenso constante, 25 por 1000, y pasó a 23.2 en 1940; a 11.2 en 1960; a 7.4 en 1970 y 6.0 en 1981.

Las principales causas de muerte en la población general durante 1981 presentan, en conjunto, una situación equilibrada entre enfermedades transmisibles con los padecimientos de tipo degenerativo y con accidentes. Las transmisibles, como la tifoidea, la disentería amibiana, la disentería bacilar, el cólera y la gastroenteritis están relacionadas con la escasez y la contaminación del agua, así como la deficiente disposición de las excretas. Es preciso reconocer, sin embargo, que la contaminación de los alimentos contribuye en buena proporción a la configuración de esta situación.

Las neumonías y las diarreas continúan ocupando, como hace sesenta años los primeros lugares como causa de defunción en la población general, a pesar de ello, han tenido reducciones que rebasan el 50%. En la tabla 1.4 se presenta la evolución de la tasa de mortalidad de la enteritis y otras enfermedades diarreicas desde 1946 a 1981, así como el lugar que ha ocupado esta enfermedad dentro de las diez principales causas de muerte en la República. Conviene observar que se incluyen tanto las enteritis y enfermedades diarreicas, como la parasitosis intestinal, la amibiasis y la salmonelosis.

Se puede observar en la Tabla 1.4 que el lugar ocupado por la enteritis y otras enfermedades diarreicas en la lista de las principales causas de defunción en la República Mexicana se ha mantenido desde 1946 hasta 1981 dentro de los tres primeros lugares, ocupando en ese periodo de 36 años, 11 veces el primer lugar, 13 veces el segundo lugar, 6 veces el tercero y en 6 años se carece del dato.

Las tasas de mortalidad por efecto de las enfermedades denominadas hídricas por entidad federativa (Tabla 1.5) acusan la enorme importancia del mejoramiento de las condiciones ambientales con el fin de abatir dichas tasas, mejorando los niveles de salud. Como ejemplo, se han construido las gráficas 1.1 y 1.2 en las que se muestra la evolución de la población servida con agua entubada y con drenaje, respectivamente, de acuerdo con el VIII, IX y X censos generales de población. Al relacionar estas gráficas con la Tabla 1.4 que toma como año en estudio el de 1979, se observa que, en

general, son las entidades del norte las que presentan tasas más bajas en relación a las del centro y, sobre todo, al sur del país. En particular, obsérvese que estados con baja cobertura en el servicio de agua potable y drenaje como Oaxaca y Puebla registraron las tasas más altas de mortalidad por enteritis (158.5 y 101.2) esto es superior a las registradas en estados como Nuevo León y Durango (18.6 y 18). Se señala, que aunque los servicios sanitarios tienen un papel de primera importancia, otros factores influyen en la configuración de la tabla descrita, como son la inequitativa distribución del ingreso por regiones y sectores de la población, los deficientes niveles de nutrición y los bajos índices de educación.

TABLA 1.4

EVOLUCION DE LA TASA DE MORTALIDAD DE LA ENTERITIS Y OTRAS ENFERMEDADES DIARREICAS

AÑO	LUGAR	TASA	AÑO	LUGAR	TASA	AÑO	LUGAR	TASA
1946	2o.	31.85	1958	1o.	19.89	1970	2o.	14.17
1947	2o.	25.55	1959	2o.	16.29	1971	2o.	12.65
1948	2o.	26.76	1960	1o.	17.21	1972	2o.	12.70
1949	2o.	30.01	1961	1o.	15.20	1973	2o.	10.70
1950	1o.	28.03	1962	2o.	14.61	1974	*	8.74
1951	1o.	34.54	1963	3o.	12.00	1975	2o.	8.49
1952	1o.	25.14	1964	3o.	11.12	1976	*	8.22
1953	1o.	27.00	1965	3o.	9.93	1977	*	7.58
1954	1o.	20.54	1966	3o.	9.22	1978	*	6.06
1955	1o.	22.76	1967	3o.	8.93	1979	3o.	5.52
1956	1o.	18.45	1968	2o.	8.50	1980	*	5.51
1957	1o.	21.72	1969	2o.	13.39	1981	*	4.69

\* SE CARECE DEL DATO

TASAS DE MORTALIDAD POR 10 000 HABITANTES

TABLA I.5

MORTALIDAD POR DISENTERIA BACILAR, ENTERITIS Y ENFERMEDADES DIARREICAS  
Y FIEBRE PARATIFOIDEA  
(según entidad)

ESTADOS UNIDOS MEXICANOS  
1979

ENTIDAD	DISENTERIA BACILAR		ENTERITIS Y OTRAS EN- FERMEDADES DIARREICAS		FIEBRE PARATIFOIDEA		FIEBRE TIFOIDEA	
	DEF.	TASA (1)	DEF.	TASA (1)	DEF.	TASA (1)	DEF.	TASA (1)
AGUASCALIENTES	-	-	418	87.3	-	-	4	0.8
BAJA CALIFORNIA	2	0.1	397	27.1	-	-	5	0.3
BAJA CALIFORNIA SUR	1	0.5	97	46.6	-	-	1	0.5
CAMPECHE	-	-	176	46.1	-	-	10	2.6
COAHUILA	1	0.1	588	41.1	-	-	8	0.6
COLIMA	4	1.1	202	56.0	-	-	1	0.3
CHIAPAS	56	2.7	1 649	78.7	11	0.5	198	9.4
CHIHUAHUA	1	0.1	810	37.1	2	0.1	71	3.2
DISTRITO FEDERAL	8	0.1	2 835	28.6	4	0.1	18	0.2
DURANGO	1	0.1	216	18.0	-	-	24	2.0
GUANAJUATO	16	0.5	2 610	85.1	-	-	34	1.1
GUERRERO	7	0.3	1 549	70.2	-	-	95	4.3
HIDALGO	7	0.5	1 032	69.2	1	0.1	40	2.7
JALISCO	5	0.1	2 219	48.5	1	0.0	56	1.2
MEXICO	27	0.4	5 038	66.0	4	0.1	54	0.7
MICHOACAN	16	0.5	1 747	57.9	2	0.1	100	3.3
MORELOS	4	0.4	432	43.5	-	-	13	1.3
NAYARIT	2	0.3	224	28.6	-	-	9	1.1
NUEVO LEON	-	-	500	18.6	-	-	13	0.5
OAXACA	10	0.4	3 905	158.5	4	0.2	154	6.3
PUEBLA	9	0.3	3 341	101.2	5	0.2	100	3.0
QUERETARO	1	0.1	524	77.1	-	-	6	0.9
QUINTANA ROO	1	0.7	71	46.5	-	-	3	2.0
SAN LUIS POTOSI	6	0.4	911	55.9	-	-	20	1.2
SINALOA	3	0.2	427	22.0	1	0.1	23	1.2
SONORA	-	-	675	42.9	1	0.1	13	0.8
TABASCO	16	1.3	834	69.5	-	-	81	6.7
TAMAULIPAS	2	0.1	477	22.5	-	-	2	0.1
TLAXCALA	1	0.2	441	82.5	-	-	8	1.5
VERACRUZ	20	0.4	2 645	48.4	2	0.0	78	1.4
YUCATAN	1	0.1	735	75.7	-	-	45	4.6
ZACATECAS	5	0.4	584	50.7	1	0.1	41	3.6
T O T A L	233	0.3	38 330 <sup>(2)</sup>	55.2	39	0.1	1 330 <sup>(2)</sup>	1.9

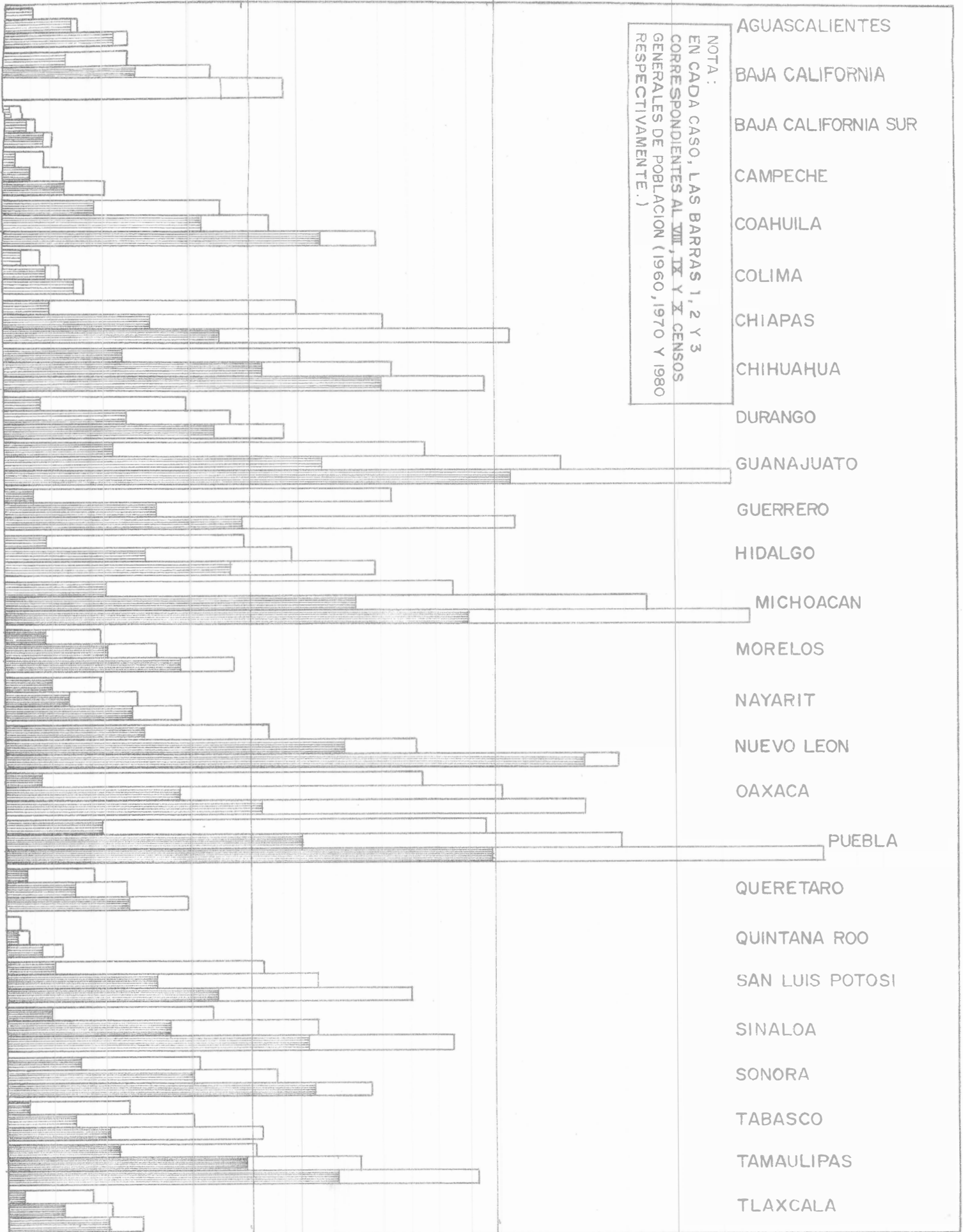
(1) TASA POR 100 000 HABITANTES

(2) EL TOTAL INCLUYE 15 DEFUNCIONES DE ENTIDAD NO ESPECIFICADA Y 6 DE RESIDENTES EN ESTADOS UNIDOS DE AMERICA

MILLONES DE HABITANTES

2

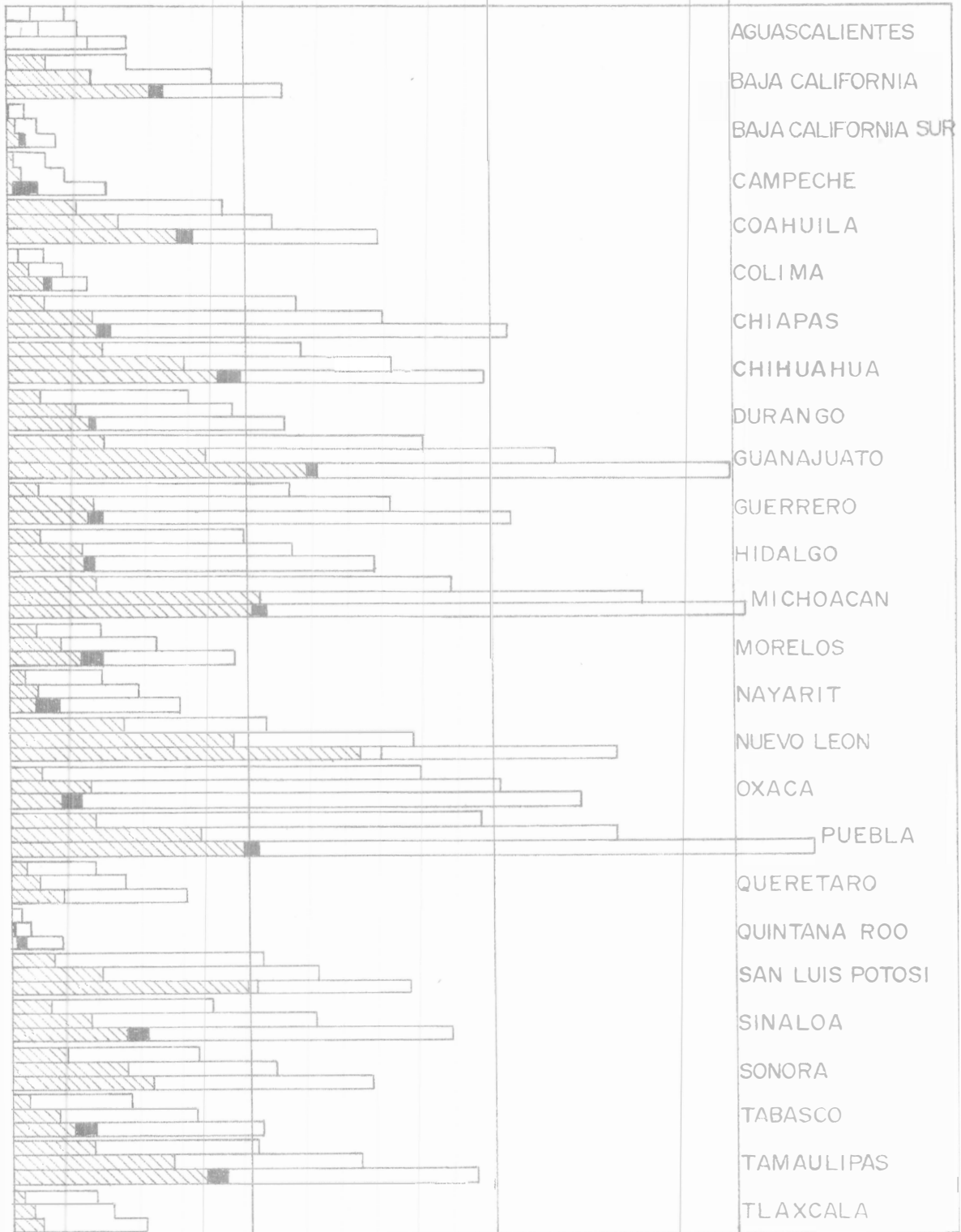
NOTA:  
EN CADA CASO, LAS BARRAS 1, 2 Y 3  
CORRESPONDIENTES AL VIII, IX Y X CENSOS  
GENERALES DE POBLACION (1960, 1970 Y 1980  
RESPECTIVAMENTE.)



MILLONES DE HABITANTES

2

1



NOTA: EN CADA CASO, LAS BARRAS 1, 2 Y 3 CORRESPONDEN AL VIII, IX Y X CENSOS GENERALES DE POBLACION (1960, 1970 Y 1980, RESPECTIVAMENTE). LA PARTE MAS INTENSAMENTE SOMBRADA EN LA BARRA 3 CORRESPONDE A LA POBLACION SERVIDA CON TANQUES SEPTICOS.

GRAFICA 1.2

MILLONES DE HABITANTES

Obsérvese sin embargo, cómo la deficiencia en los servicios de agua potable, y alcantarillado en entidades federativas como Oaxaca, Puebla, Chiapas, Guanajuato y Tlaxcala, coadyuva a que se ubiquen en los primeros lugares de mortalidad por enteritis y otras enfermedades diarreicas (Tabla 1.6) disenteria bacilar (Tabla 1.7) y fiebre tifoidea (Tabla 1.8). No obstante, las gráficas 1.3 y 1.4 nos muestran como las tasas de mortalidad por efecto de las enfermedades hidricas se han reducido significativamente a nivel nacional en el transcurso de los últimos años.

Es verdad que en la disminución de dichas tasas de mortalidad han influido varios factores, como el mejoramiento y ampliación en la atención médica, utilización de medicamentos más eficaces, elevación del grado de cultura de la población, adquisición de mejores hábitos de limpieza como eficiente lavado de los alimentos, etc. Sin embargo, no se puede negar que existe una amplia correlación entre los servicios sanitarios y la disminución de las tasas de morbilidad y mortalidad causadas por enfermedades de origen hídrico en la población, lo cual se observa en la gráfica 1.5.

TABLA 1.6  
ENTIDADES QUE ESTUVIERON ENTRE LOS TRES PRIMEROS LUGARES DE MORTALIDAD POR ENTERITIS Y OTRAS ENFERMEDADES DIARREICAS  
ESTADOS UNIDOS MEXICANOS  
1975 - 1979

AÑOS	P R I M E R O			S E G U N D O			T E R C E R O		
	ENTIDAD	NUMERO	TASA+	ENTIDAD	NUMERO	TASA+	ENTIDAD	NUMERO	TASA+
1975	Oaxaca	4 504	196.3	Chiapas	2731	145.5	Querétaro	799	133.5
1976	Oaxaca	4 320	184.8	Guanajuato	3892	138.4	Tlaxcala	660	132.4
1977	Oaxaca	5 034	223.3	Chiapas	2687	136.5	Puebla	3415	109.4
1978	Oaxaca	3 997	176.1	Tlaxcala	539	109.3	Guanajuato	2921	103.0
1979	Oaxaca	3 905	158.5	Puebla	3341	101.2	Aguascal.	418	87.3

+ TASA POR 100 000 HABITANTES

FUENTE: DIRECCION GENERAL DE ESTADISTICA SECRETARIA DE PROGRAMACION Y PRESUPUESTO



TABLA 1.7

ENTIDADES QUE ESTUVIERON DENTRO DE LOS TRES PRIMEROS LUGARES  
DE MORTALIDAD POR DISENTERIA BACILAR

ESTADOS UNIDOS MEXICANOS  
1975 - 1979

AÑOS	P R I M E R O			S E G U N D O			T E R C E R O		
	ENTIDAD	NUMERO	TASA+	ENTIDAD	NUMERO	TASA+	ENTIDAD	NUMERO	TASA+
1975	Chiapas	54	2.9	Tabasco	12	1.2	México	51	0.9
1976	Chiapas	55	2.8	Tabasco	21	2.0	S.L.P.	15	1.0
1977	Chiapas	46	2.3	Tabasco	17	1.6	S.L.P.	23	1.5
1978	Chiapas	42	2.1	Tabasco	20	1.8	Hidalgo	12	0.8
1979	Chiapas	56	2.7	Tabasco	16	1.3	Colima	4	1.1

+ TASA POR 100 000 HABITANTES.

FUENTE: DIRECCION GENERAL DE ESTADISTICA, SECRETARIA DE PROGRAMACION Y PRESUPUESTO

TABLA 1.8

ENTIDADES QUE ESTUVIERON DENTRO DE LOS TRES PRIMEROS LUGARES  
DE MORTALIDAD POR FIEBRE TIFOIDEA

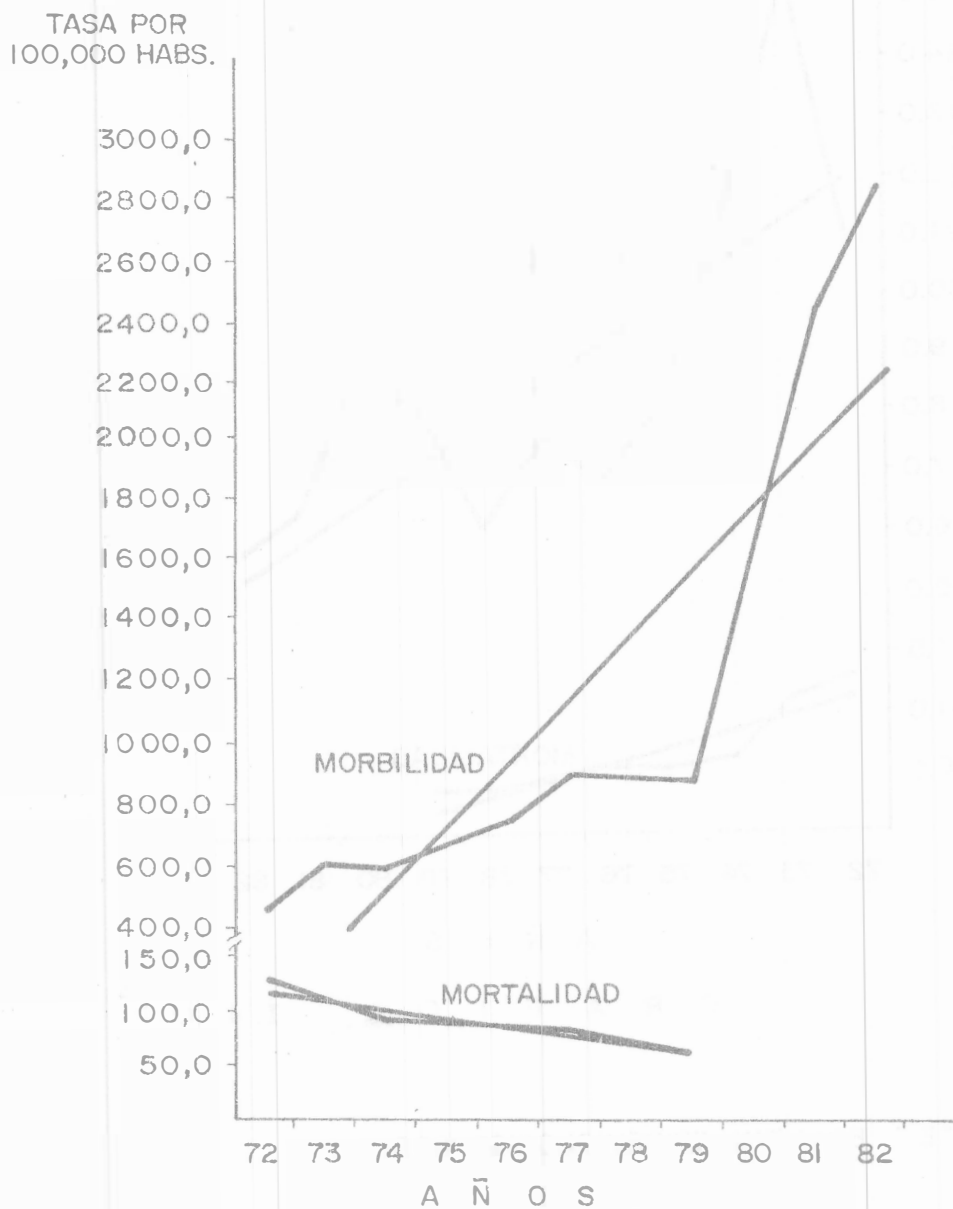
ESTADOS UNIDOS MEXICANOS  
1975 - 1979

AÑOS	P R I M E R O			S E G U N D O			T E R C E R O		
	ENTIDAD	NUMERO	TASA+	ENTIDAD	NUMERO	TASA+	ENTIDAD	NUMERO	TASA+
1975	Chiapas	408	21.7	Tabasco	119	11.8	Oaxaca	193	8.4
1976	Chiapas	198	10.2	Tabasco	79	7.5	Oaxaca	126	5.4
1977	Chiapas	258	13.1	Tabasco	69	6.4	Oaxaca	141	6.3
1978	Chiapas	192	9.5	Oaxaca	131	5.8	Yucatán	48	4.9
1979	Chiapas	198	9.4	Tabasco	81	6.7	Oaxaca	154	6.3

+ TASA POR 100 000 HABITANTES

FUENTE: DIRECCION GENERAL DE ESTADISTICA, SECRETARIA DE PROGRAMACION Y PRESUPUESTO

MORBILIDAD Y MORTALIDAD POR ENTERITIS Y  
 ENFERMEDAD DIARREICA  
 ESTADOS UNIDOS MEXICANOS  
 1972 - 1982



G R A F I C A I . 3

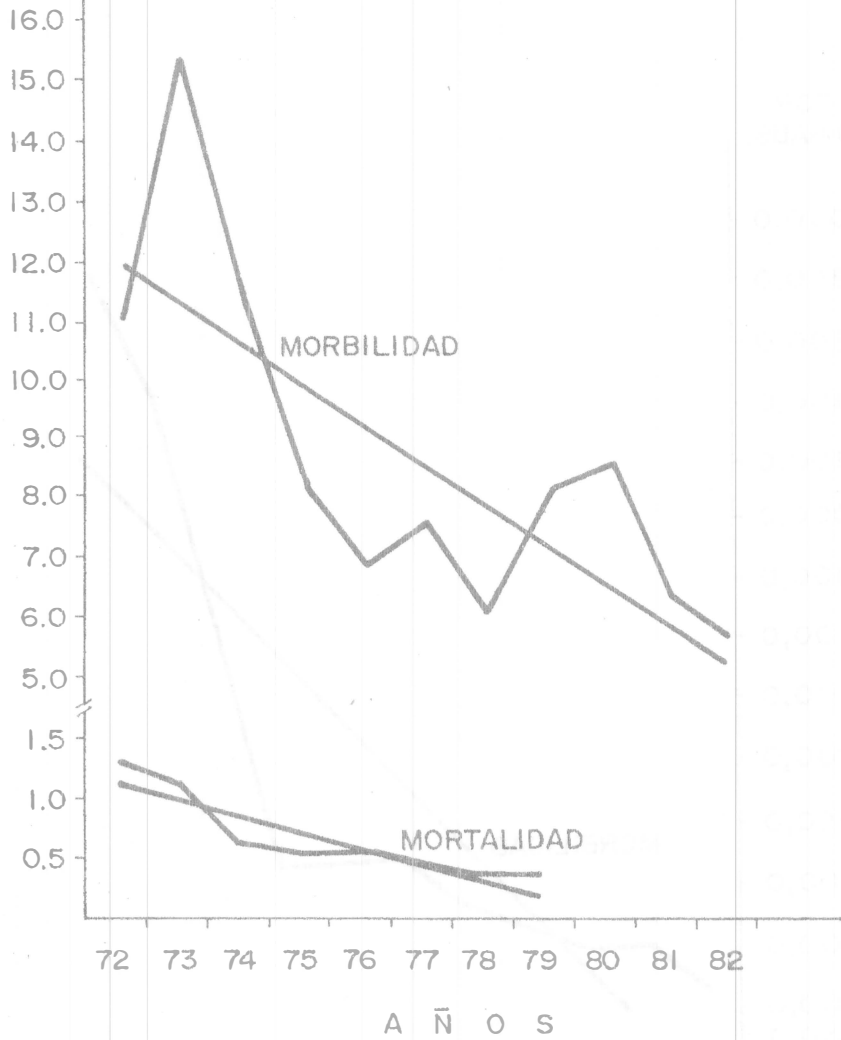
FUENTE : BOLETIN EPIDEMIOLOGICO SSA.

MORBILIDAD Y MORTALIDAD POR DISENTERIA BACILAR

ESTADOS UNIDOS MEXICANOS

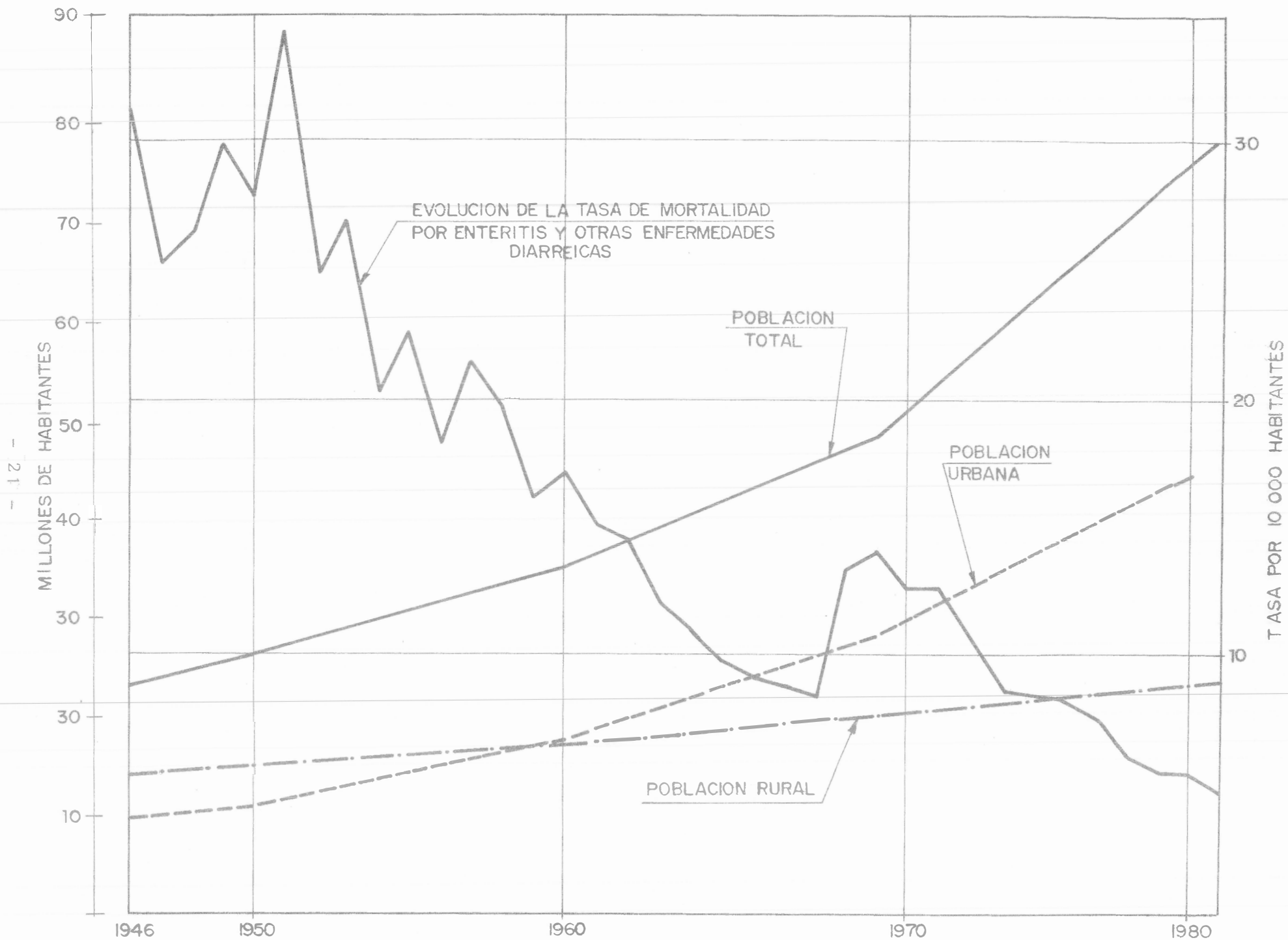
1972 - 1982

TASA POR  
100,000 HAB.S.



G R A F I C A I. 4

FUENTE : BOLETIN EPIDEMIOLOGICO SSA.



GRAFICA I.5 EVOLUCION DE LA MORTALIDAD POR ENFERMEDADES HIDRICAS CON EL AUMENTO POBLACIONAL

### 1.3 DESCRIPCION DE LOS PRINCIPALES COMPONENTES DE UN SISTEMA DE ALCANTARILLADO Y SU FUNCION

Los elementos que constituyen un sistema de alcantarillado se pueden clasificar en dos grupos: tuberías o conductos y obras o estructuras accesorias.

Enseguida se estudiará lo referente a estos dos tipos de elementos.

#### 1.3.1 Tuberías o conductos.

Los conductos que generalmente integran un sistema de alcantarillado se presentan en la Fig. 1.1.

Como se observa en la Fig. 1.1 los conductos reciben diversos nombres a lo largo del sistema. A continuación se explica de manera general el significado de cada uno de estos nombres.

- a) Atarjeas. Son los conductos de menor diámetro en la red. Colocados generalmente por el eje de la calle, reciben directamente las aguas residuales domiciliarias. Las atarjeas dentro de los predios urbanos o industriales reciben el nombre de albañal, su diámetro mínimo es de 20 cm.
- b) Subcolectores. Los subcolectores son tuberías que captan las aguas recolectadas por las atarjeas. Generalmente los subcolectores son de mayor diámetro que las atarjeas, sin embargo, en un principio pueden tener el mismo diámetro.
- c) Colectores. Los colectores captan el agua de los subcolectores y de las atarjeas, por lo cual son de mayor diámetro que el de los subcolectores.

Los colectores o subcolectores reciben convencionalmente el nombre de interceptores cuando son colocados en forma perpendicular a otros conductos de menor diámetro, que vierten en ellos los volúmenes captados en una zona alta y de esta manera, permiten reducir los volúmenes que se captarían en zonas más bajas.

El esquema de un interceptor se puede observar en la Fig. 1.2.

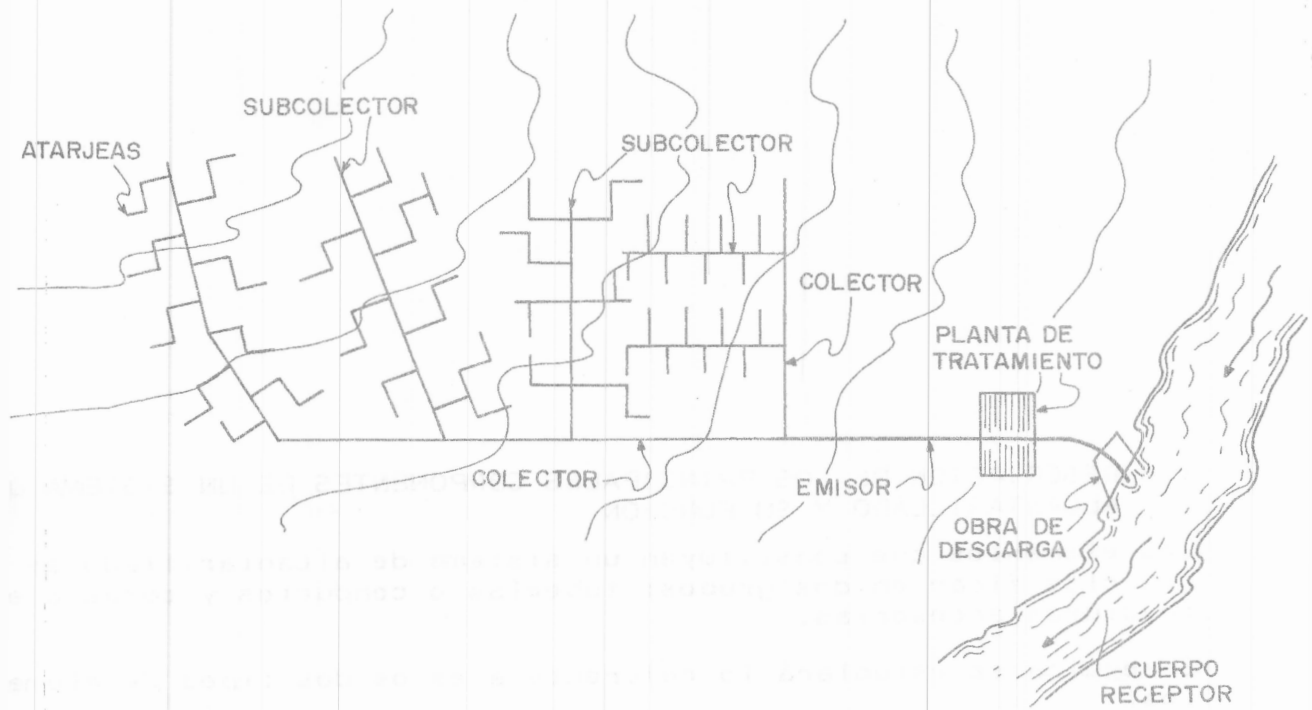


Fig. I.1.- Conductos que forman la red de un sistema de alcantarillado.

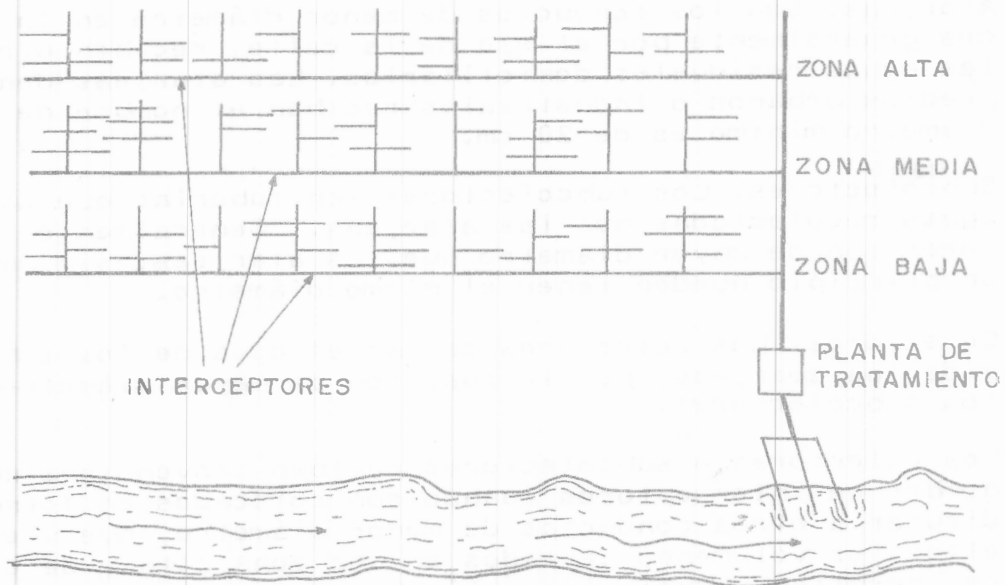


Fig. I.2.- Conductos interceptores en un sistema de alcantarillado

- d) Emisor. El emisor es generalmente el conducto al cual ya no se conectan descargas de aguas residuales ni de aguas pluviales, y tiene como objetivo el conducir los volúmenes de agua captados por todo el sistema de tuberías, que constituye la red de alcantarillado, hasta el lugar donde se tratarán o se verterán las aguas residuales.

### 1.3.2 Materiales y diámetros comerciales de tuberías

Las tuberías son los conductos que se utilizan como atarjeas, subcolectores, colectores y como emisores cuando los volúmenes no son demasiado grandes. Las tuberías que se utilizan en la actualidad en la construcción de sistemas de alcantarillado se fabrican y venden en forma comercial, es decir, se elaboran bajo condiciones estandar con materiales y diámetros específicos. Entre los factores importantes que hay que tener en cuenta al elegir el material para la construcción de una tubería figuran la resistencia a la corrosión, la resistencia mecánica, la duración, el peso, la impermeabilidad y el costo.

Las tuberías comerciales más usuales, se construyen de los siguiente materiales.

- a) Tuberías de concreto simple y concreto reforzado.

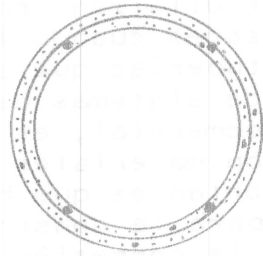
Los tubos de concreto se fabrican con una mezcla de cemento Portland (puzolana), un agregado fino que pasa por un tamiz de mallas de 6 mm aproximadamente, un agregado grueso cuyo tamaño depende del espesor del tubo, agua y refuerzos de acero cuando el tubo sea de concreto reforzado.

El método de verter la mezcla, la duración del fraguado y de la maduración o del curado atendiendo la humedad y temperatura en este período, tiene gran influencia en el producto resultante.

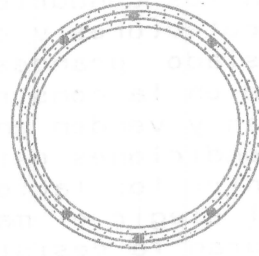
En relación a los tubos de concreto reforzado, el refuerzo puede consistir en varillas de acero colocados en anillos individuales o corridos como resorte para absorber los esfuerzos de tensión y que van apoyados en otras varillas longitudinales que, al mismo tiempo que sujetan el refuerzo principal, absorben los esfuerzos longitudinales debidos a cambios de temperatura y a la flexión. Los cortes de tubería para diferentes tipos de armados se muestran en la Fig. 1.3.

Es práctica común que las tuberías que se utilizan en los sistemas de alcantarillado sean de concreto simple o de concreto reforzado.

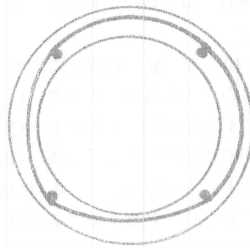
Los tubos no reforzados o simples de concreto se construyen para diámetros de 15, 20, 25, 30, 38 y 45 cm y se clasifican en dos grupos según las especificaciones de la ASTM y



REFUERZO SENCILLO EN  
REJILLA CIRCULAR



REFUERZO DOBLE EN REJILLA  
CIRCULAR PARA SOPORTAR PRE-  
SIONES INTERNAS Y EXTERNAS



REFUERZO EN REJILLA ELIPTICA  
PARA PRESION EXTERNA

FIG. I.3 REFUERZO DE ACERO EN TUBERIAS



van de acuerdo al tipo de cemento que se emplea en la construcción de la tubería y son los siguientes:

- Resistencia normal: los que emplean cemento Portland-Puzo lana.
- Resistencia extra: los que emplean el cemento del tipo V, que es el cemento Portland de alta resistencia a los sulfatos. En la tabla 1.9 se encuentran los valores para estas clases de tuberías.

La unión que se emplea para tuberías de concreto simple del tipo macho y campana como se ve en la Fig. 1.4.

Las tuberías de concreto reforzado se fabrican para diámetros mayores de 45 cm., es decir, para los siguientes diámetros: 61, 76, 91, 107, 122, 152, 183, 213 y 244 cm. Estas tuberías se fabrican de acuerdo con las especificaciones de la ASTM, y se fabrican en 5 clases diferentes, según su resistencia a la presión y son las siguientes: (Tabla 1.10).

La unión que se emplea para este tipo de tuberías de concreto reforzado es por medio de juntas del tipo espiga y campana como se ve en la Fig. 1.5.

Se hace notar que tanto en las tuberías de concreto simple como en las de concreto reforzado, para su construcción en todos los casos debe cumplir con las exigencias de las especificaciones de la Dirección General de Construcción de Sistemas de Agua Potable y Alcantarillado de la SEDUE.

#### b) Tuberías de Asbesto-Cemento

Estas tuberías están hechas de una mezcla de fibra de asbesto, cemento Portland y sílice trabajados bajo una gran presión. Esta clase de tuberías tiene una gran cantidad de ventajas atribuidas, de las cuales figuran una ligereza en comparación con el concreto, la longitud de las secciones o tramos que permite reducir el número de uniones y mantener una buena alineación, un coeficiente de rugosidad bajo, de aproximadamente 0.011, una gran facilidad para adaptar y cortar, resistencia a la corrosión, y a la facilidad de obtener juntas impermeables mediante un tubo corto o barril en combinación con arillos de hule para cubrir las juntas (ver Fig. 1.6.).

Estas tuberías se construyen en longitudes de 4 m para diámetros de 76 mm (3") hasta 914 mm (36") y en cuatro tipos denominados A-5, A-7, A-10 y A-14; donde los números indican la presión de trabajo en atmósferas.

T A B L A I.9

Resistencia en tubos de concreto simple

Resistencia (Kg/M.L.)

Diámetro (Cm.)	Normal	Extra
15	1637	2976
20	1935	2976
25	2082	2976
30	2232	3348
38	2604	4092
45	2970	4910

T A B L A I.10

Resistencia en tubos de concreto reforzado

Resistencia: (Kg/M.L.)

Diámetro (Cm.)	Clase I	Clase II	Clase III	Clase IV	Clase V
61		2976	4018	5952	8928
76		3720	5022	7040	11160
91		4464	6027	8928	13392
107		5208	7031	10416	15624
122		5952	8036	11924	17856
152	5952	7440	10045	14880	22320
183	7142	8928	12054	17856	26784
213	8333	10416	14063	20832	
244	9523	11904	16072		

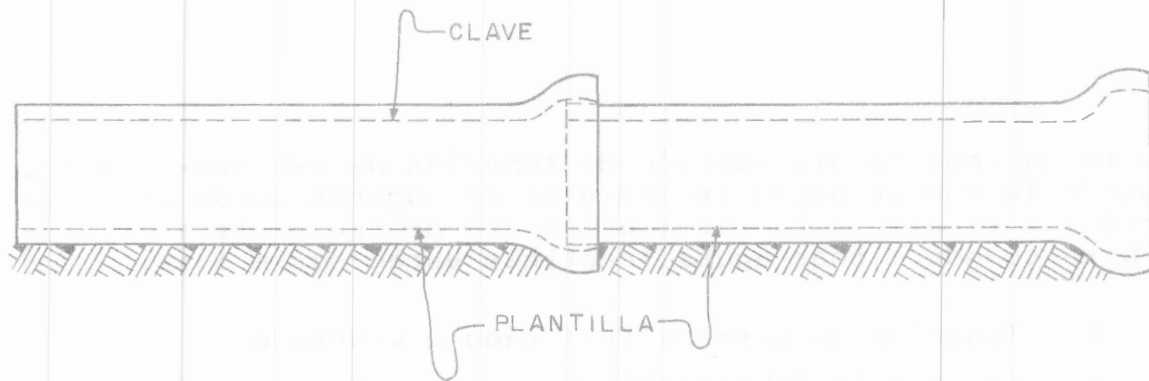


FIG.I4 UNION MACHO CAMPANA EN TUBERIAS DE CONCRETO SIMPLE

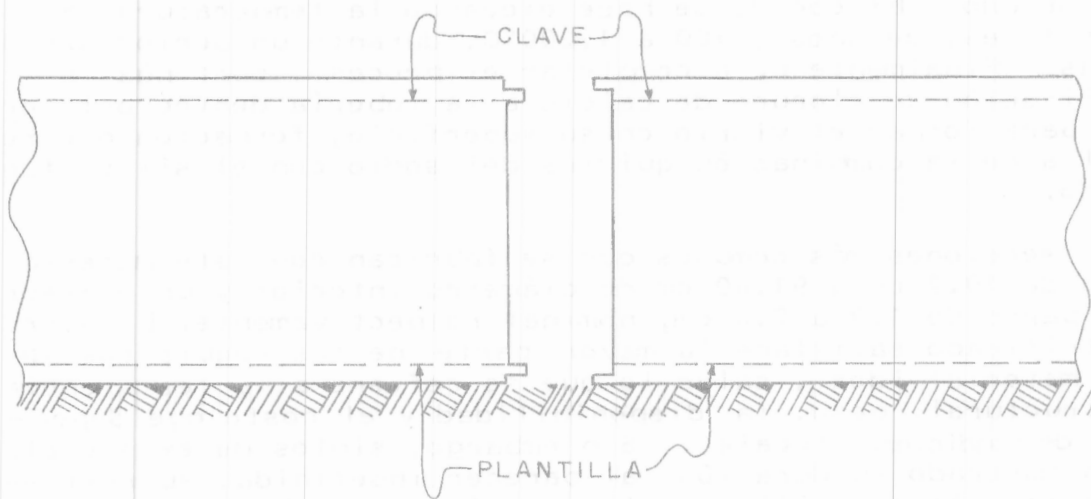


Fig. I.5 UNION EN TUBERIA DE CONCRETO REFORZADO

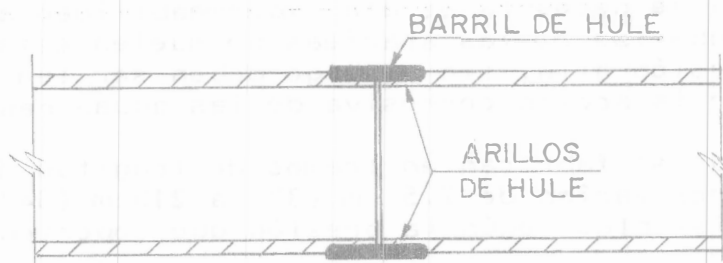


FIG. I.6 UNION EN TUBERIAS DE ASBESTO - CEMENTO

Se recomienda la utilización de tuberías de asbesto-cemento, cuando la red se necesite instalar en lugares donde el nivel freático es alto y la instalación sea dentro de este nivel, o bien cuando dichas aguas freáticas estén sulfatadas.

c) Tuberías de barro vitrificado o vidriado

La arcilla para la fabricación de estos tubos se extrae del subsuelo o de bancos superficiales, después de un proceso de trituración la arcilla molida se amasa con agua para formar una masa suficientemente consistente sin escurrir ni resquebrajarse. A continuación se llenan los moldes de la prensa con esta pasta, se comprime la arcilla en un espacio anular para formar el tubo que posteriormente es llevado a un local de secado. El cocido se hace elevando la temperatura, a 5 ó más fases, de unos 1,100 a 1,200°C, durante un periodo de 10 días. Finalmente para completar el proceso, continúa la aplicación de cloruro de calcio a la tubería dentro del horno para formar el vidrio en su superficie, formación que resulta de la combinación química del sodio con el sílice fundido.

Las secciones más comunes que se fabrican con este material son de 10.2 cm a 91.40 cm de diámetro interior y un espesor de pared de 1.3 a 7.0 cm, nominal respectivamente. El barro vitrificado satisface la mayor parte de los requisitos de un material ideal, salvo lo que se refiere a la resistencia estructural, peso, la disponibilidad y el costo que depende de condiciones locales. Sin embargo, siglos de existencia han mostrado su duración, al parecer indefinida, su resistencia a la corrosión y a la erosión por su bajo coeficiente de rugosidad y con la facilidad con que se encuentra su materia prima.

d) Tuberías de fierro fundido

Esta clase de tuberías se usan donde las cargas externas son fuertes y se necesita de una impermeabilidad absoluta, aunque las tuberías de las atarjeas no suelen estar sometidas a una presión alta, sin embargo deben ser tan fuertes para resistir la acción corrosiva de las aguas residuales.

Estas tuberías se fabrican en tramos de longitud de 3.60 m y sus diámetros varían de 7.5 cm (3") a 210 cm (84") en cuatro clases distintas según la presión que soporten.

e) Tuberías de plástico (policloruro de vinilo (PVC))

Las tuberías de PVC, se utilizan en las bajadas de aguas negras en edificios, su utilización mayor es en el abaste-

cimiento de agua o en otros usos dado su resistencia a la corrosión, la ausencia de daños debido al hielo y deshielo del agua en el tubo, su resistencia a la intemperie, su elasticidad y flexibilidad y a su bajo coeficiente de rugosidad lo hacen un material muy solicitado en la actualidad en todo tipo de instalaciones para industrias y edificios.

Ahora bien, las tuberías de asbesto-cemento, barro vitrificado, fierro fundido y plástico son utilizados casi exclusivamente para las instalaciones internas de drenaje de las casas y edificios, sobre todo en las instalaciones industriales cuyas aguas residuales son de tal naturaleza que requieren tuberías que resistan los ataques que pudieran producir las substancias que son vertidas junto con el agua.

En cambio, las tuberías que se utilizan en los sistemas de alcantarillado generalmente son de concreto simple o concreto reforzado.

### 1.3.3 Estructuras y obras accesorias

Las estructuras que generalmente se utilizan en un sistema de alcantarillado son las que a continuación se explican:

a) Pozos de visita. Estos pozos tienen la finalidad principal de facilitar la inspección y limpieza de los conductos del sistema, así como de permitir la ventilación de los mismos.

Se instalan en el comienzo de las atarjeas, en cambios de dirección y de pendiente, para permitir la conexión de otras atarjeas o colectores y cuando haya necesidad de cambiar de diámetro. En resumen, entre dos pozos de visita deberán que dar tramos rectos y uniformes de tubería.

La forma del pozo de visita es cilíndrica en la parte inferior y troncónica en la parte superior, son suficientemente amplios para darle paso a un hombre y permitirle maniobrar en su interior. El piso es una plataforma en la cual se han hecho canales que prolongan los conductos y encausan las corrientes. Cuenta con un registro de fierro fundido o de concreto armado, permitiendo el acceso a su interior y la salida de gases.

En nuestro medio los pozos de visita se clasifican en comunes y especiales de acuerdo al diámetro de su base. Existen además los pozos para conexiones oblicuas a tuberías de diámetros grandes. También existen otros tipos de estructuras

cuya función es similar a los pozos de visita, y se utilizan en el caso de tuberías de grandes diámetros, estas estructuras generalmente son de forma rectangular y reciben el nombre de "Pozos caja" de visita.

**Pozos de visita común.** Se utilizan para tuberías de 20 cm a 61 cm de diámetro siendo su base de 1.20 m de diámetro interior como mínimo para permitir el manejo de las barras de limpieza (ver Fig. 1.7).

**Pozos de visita especial.** Se utilizan para tuberías de 76 cm a 107 cm de diámetro siendo el diámetro interior de su base de 1.50 como mínimo. En tuberías de 122 cm de diámetro o mayores también se utilizan pozos de visita especiales, pero con un diámetro interior de 2.0 m (ver Fig. 1.8).

La parte superior de los pozos, tanto comunes como especiales debe ser de 60 cm de diámetro, la profundidad del pozo es variable de acuerdo al caso y al diámetro de tuberías que lo cruza.

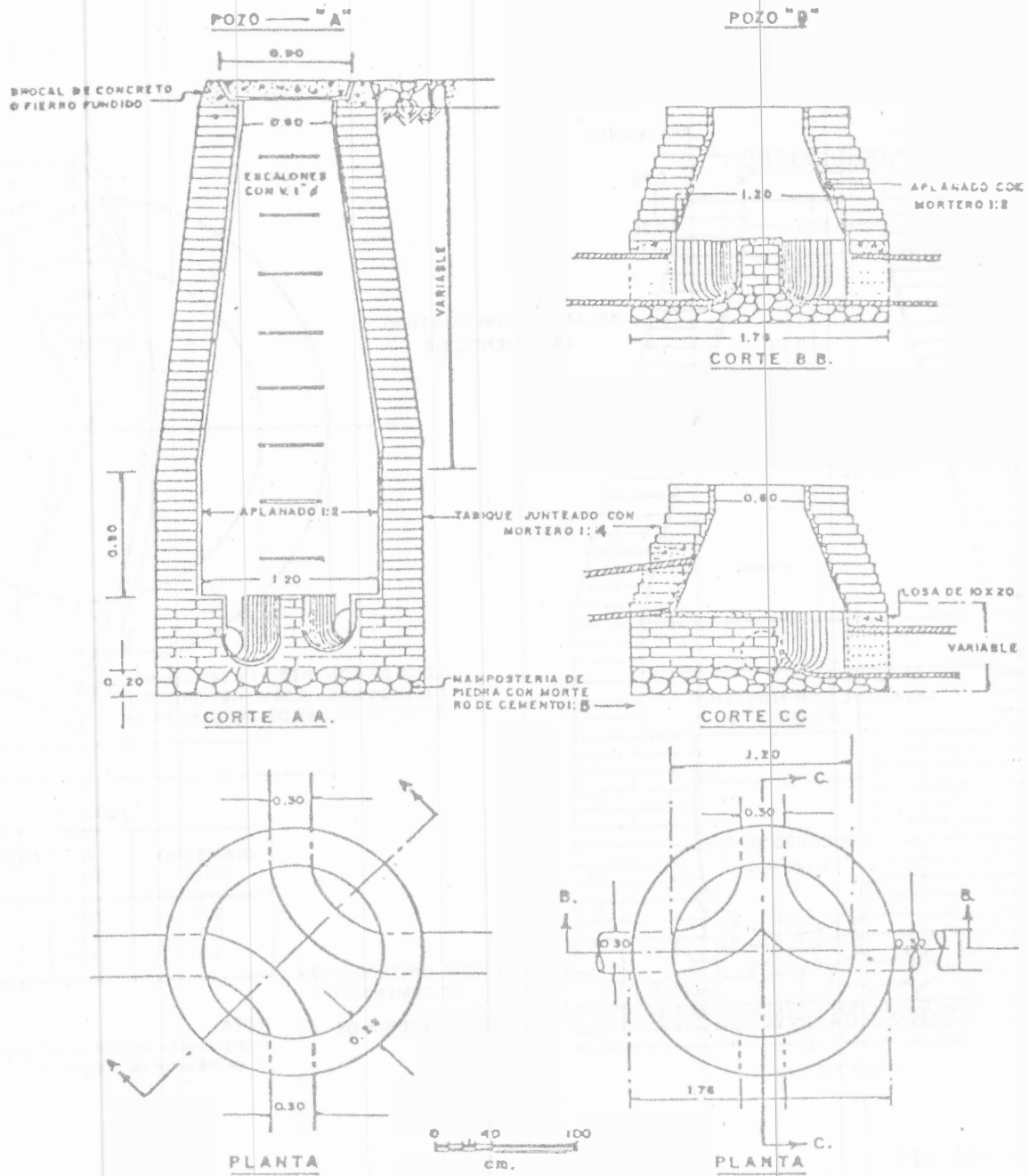
**Pozos para conexiones oblicuas.** Son idénticos en forma de dimensiones a los comunes y su empleo se hace necesario, atendiendo a factores económicos, en la conexión de un conducto de hasta 61 cm de diámetro en un colector o subcolector cuyo diámetro sea igual o mayor de 122 cm (ver Fig. 1.9). El empleo de esta clase de pozos evita la construcción de una caja de visita sobre el colector, que es mucho más costosa que el pozo para conexión oblicua.

**Pozos caja de visita.** Se construyen para tuberías de 152 cm o mayores. Estas estructuras las constituye el conjunto de una caja de concreto reforzado y una chimenea de tabique idéntica a la de los pozos de visita común (ver Fig. 1.10).

La separación máxima entre dos pozos de visita, en tramos rectos y de pendiente uniforme será:

Diámetro de tubería	Separación máxima entre pozos o cajas de visita
---De 20 cm a 61 cm	125.0 m $\pm$ 10% = 135.0 m
---De 76 cm a 122 cm	150.0 m $\pm$ 10% = 165.0 m
---De 152 cm a 244 cm	175.0 m $\pm$ 10% = 200.0 m

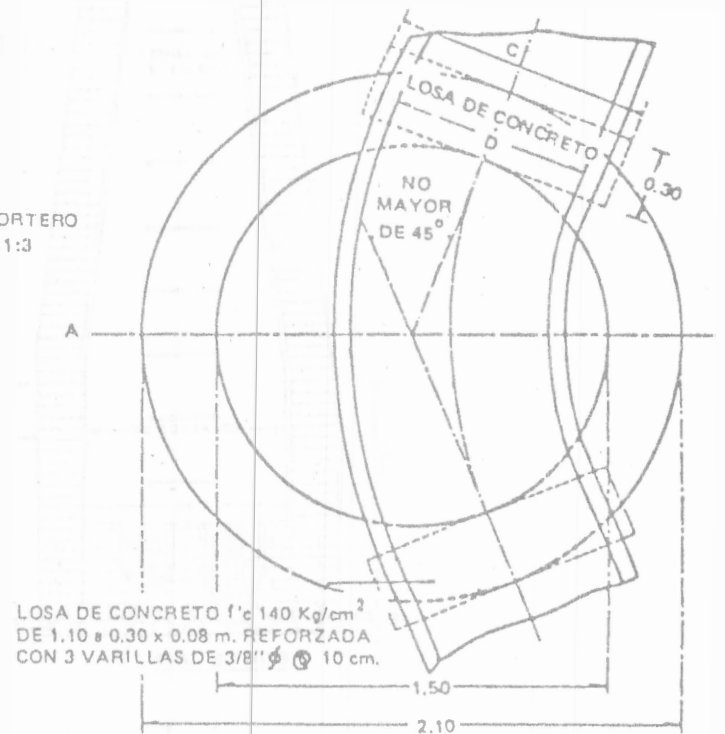
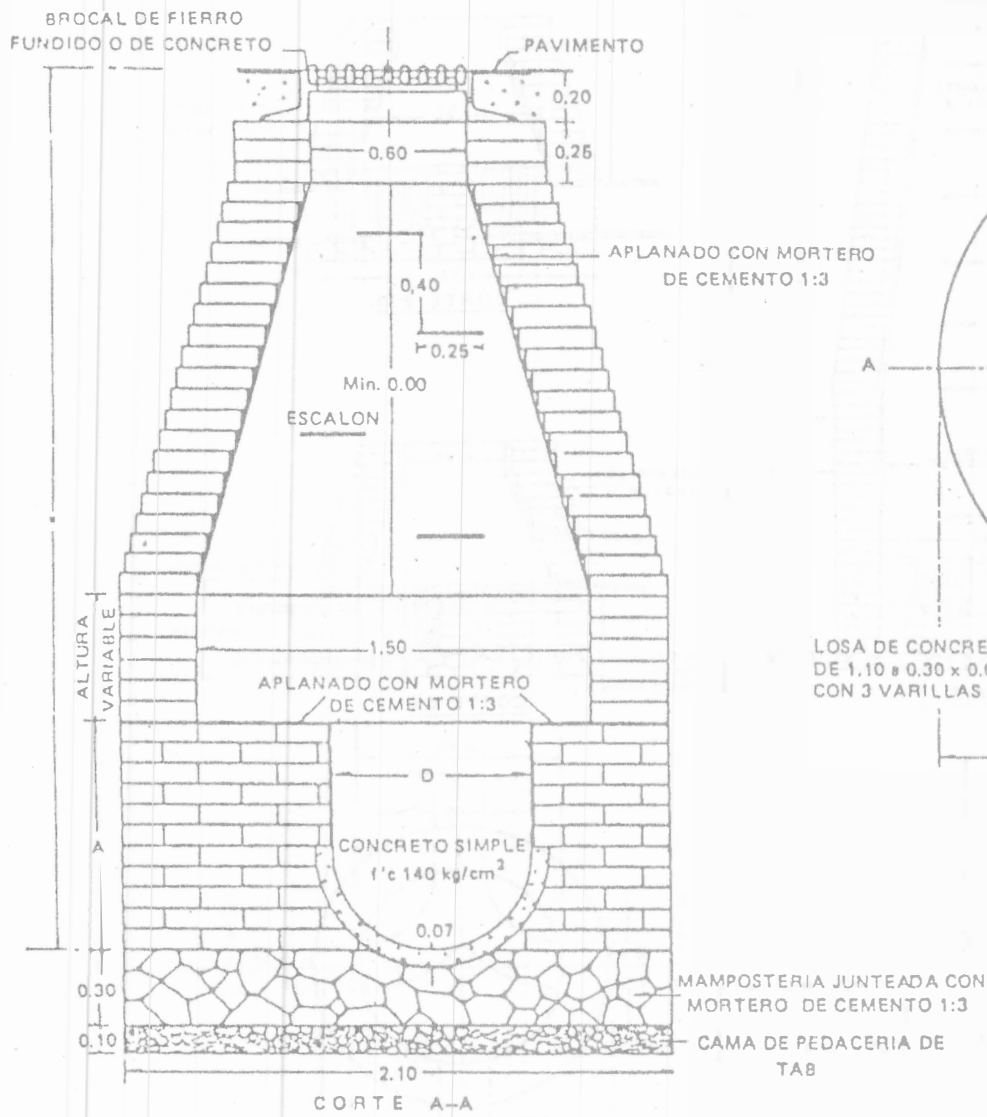
b) **Pozos de caída.** Por razones de carácter topográfico o por tenerse determinadas elevaciones fijas para las plantillas de algunas tuberías, suele presentarse la necesidad de construir estructuras que permitan efectuar en su interior los cambios bruscos de nivel. Los pozos de caída son verdaderos pozos de visita en los que admite la entrada de agua en la parte superior del pozo y permite el cambio brusco de nivel por medio de una caída, sea libre o conducida —



**NOTA:**

El pozo tipo "A" se usará para profundidades mayores de 2.50 m.  
El pozo tipo "B" se usará para profundidades menores de 2.50 m. y mayores e iguales a 1.10 m.

Fig I.7  
Pozo de visita común



PLANTA

DIAMETRO (m) D	A (m)	PROF. MINIMA-H (m)	C (m.)
0.76	0.91	2.25	1.10
0.91	1.07	2.35	1.30
1.07	1.24	2.50	1.50

NOTA:  
Este proyecto de pozo se empleará en tuberías de 1.22 m. de diámetro de pozo recto.

Fig 1.8  
Pozo de visita especial



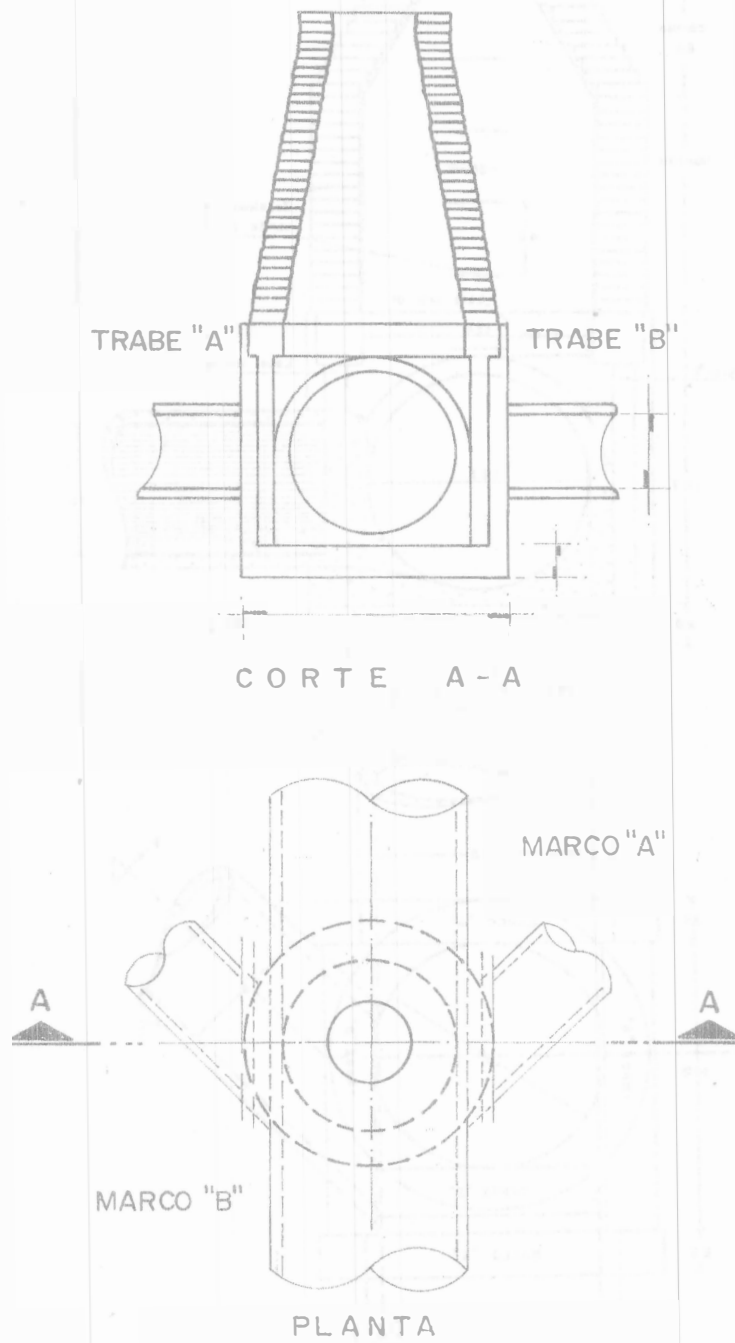


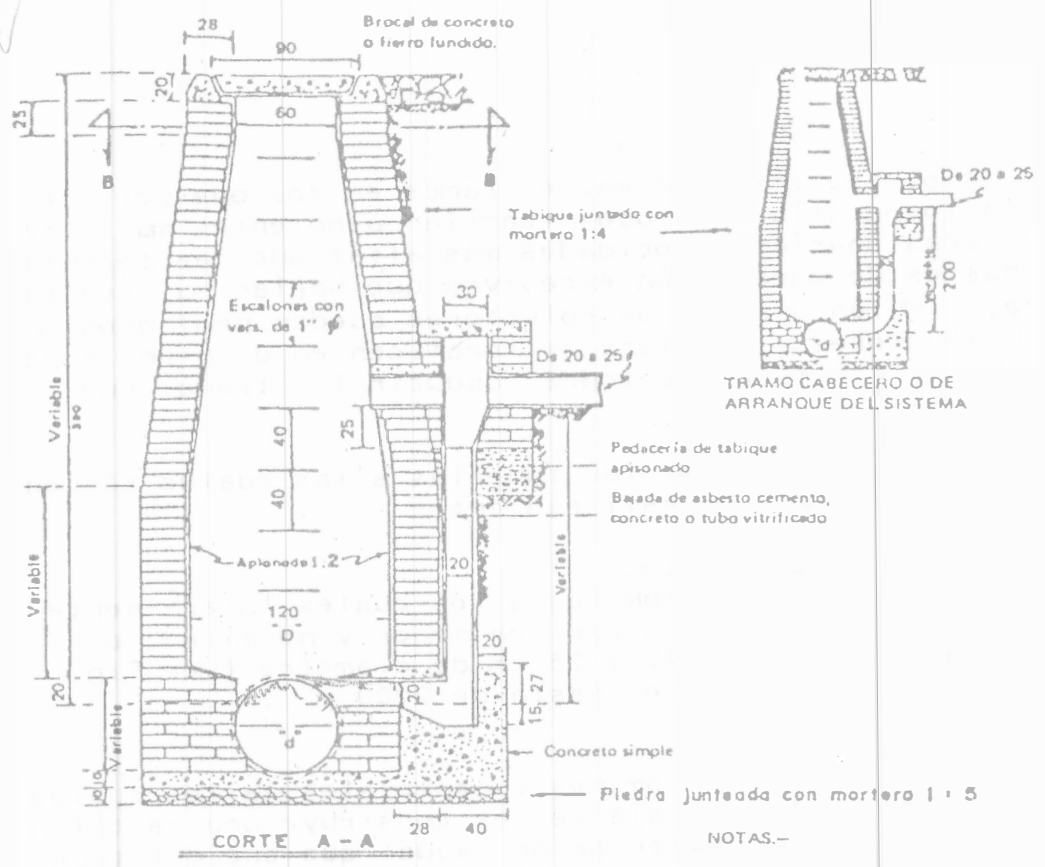
FIG. I.9 POZO PARA CONECCIONES  
OBLICUAS



por un tubo. Se instalan entre tramos en los que por efecto de la topografía los tubos tendrían pendientes muy fuertes que ocasionarían velocidades más altas que las permitidas y gastos de excavación excesivos que harían muy costosa la obra, también cuando los colectores queden profundos y los subcolectores y atarjeas se localicen en un plano superior. Con estos pozos se logra conducir los tramos que unen.

Atendiendo el diámetro de las tuberías a las cuales sirven los pozos de caída se clasifican en:

- Pozos con caída adosada.  
Son pozos de visita comunes a los cuales lateralmente se les construye una estructura menor y permiten la caída en tuberías de 20 y 25 cm de diámetro (ver Fig. 1.11), con un desnivel hasta de 2.00 m.
- Pozos de caída.  
Son pozos de visita, comunes y especiales, a los cuales en el interior de la caja se les construye una pantalla que funciona como deflector de caudal que cae del tubo más elevado disminuyendo además la velocidad del agua. Se construye para tuberías de 30 a 76 cm. de diámetro y con un desnivel hasta de 1.50 m (ver Fig. 1.12)
- Estructuras de caída escalonada.  
Son pozos caja con caída escalonada cuya variación es de 50 en 50 cm hasta llegar a 2.50 m como máximo, están provistos de una chimenea a la entrada de la tubería con mayor elevación de plantilla y otra a la salida de la tubería con la menor elevación de plantilla. Se emplean en tuberías con diámetros de 91 cm a 244 cm (ver Fig. 1.13).
- Pozos y cajas de unión  
Estas estructuras se emplean para hacer la unión y cambio de dirección horizontal entre subcolectores y colectores con diámetros iguales o mayores de 76 cm. Las constituyen en términos generales, el conjunto de una caja y una chimenea de tabique idéntica a la de los pozos de visita; las secciones transversales, horizontal y vertical de la caja son de forma trapecial y rectangular respectivamente, con muros verticales que pueden ser de mampostería, de tabique o piedra o bien de concreto simple o reforzado. El piso y el techo son de concreto reforzado, y la chimenea que se corona al nivel de la superficie del terreno con un brocal y su tapa, ya sean de fierro fundido o concreto reforzado (Fig. 1.14).



NOTAS.-

Para "d" de 0.20 m. a 0.60 m: D=1.20 m.  
 Para "d" de 0.76 m. a 1.07 m: D=1.50 m.  
 Las acotaciones están en centímetros, excepto las indicadas en otra unidad.

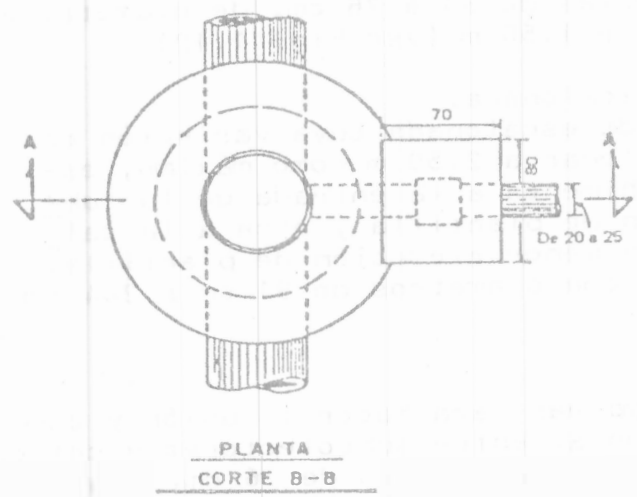
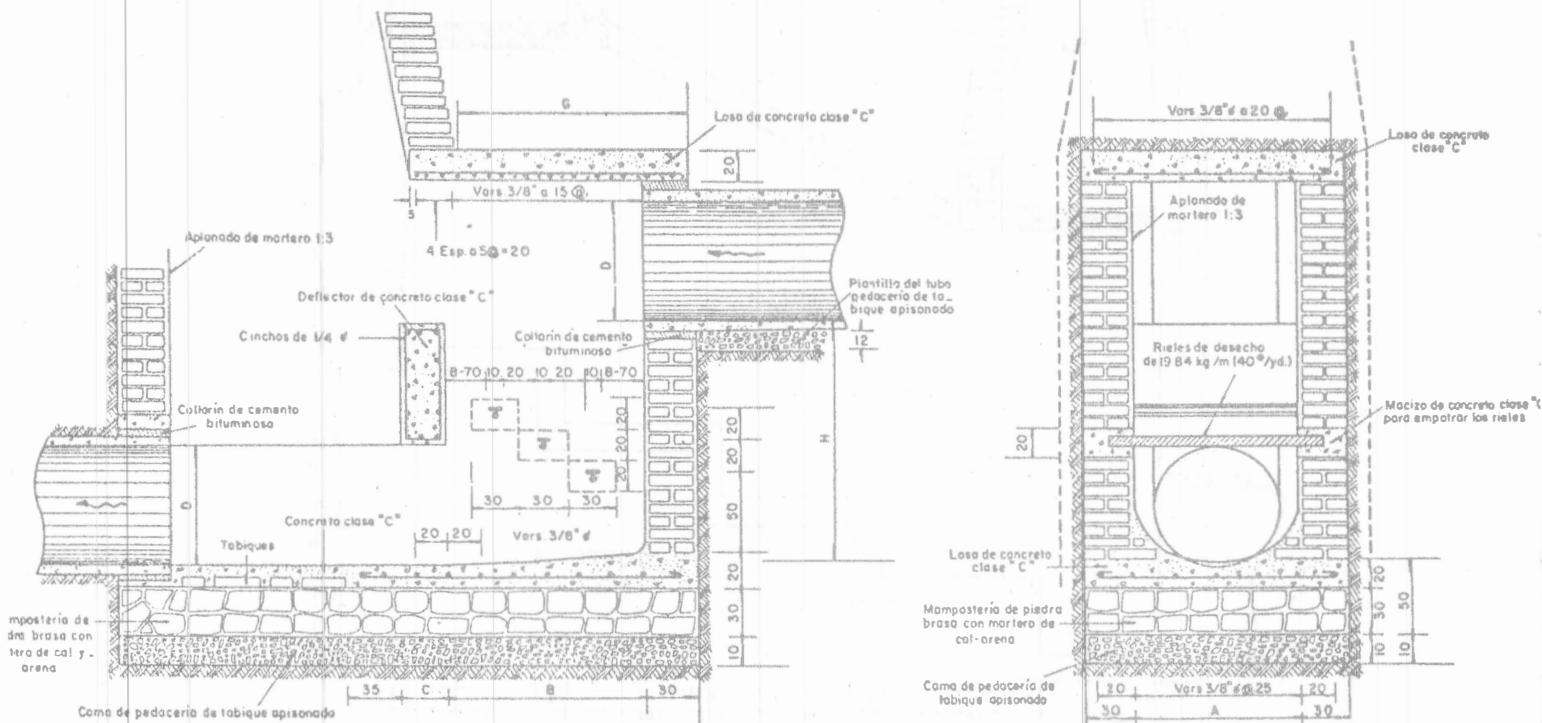


Fig. I.11  
 POZO CON CAIDA ADOSADA



**CORTE A-A**

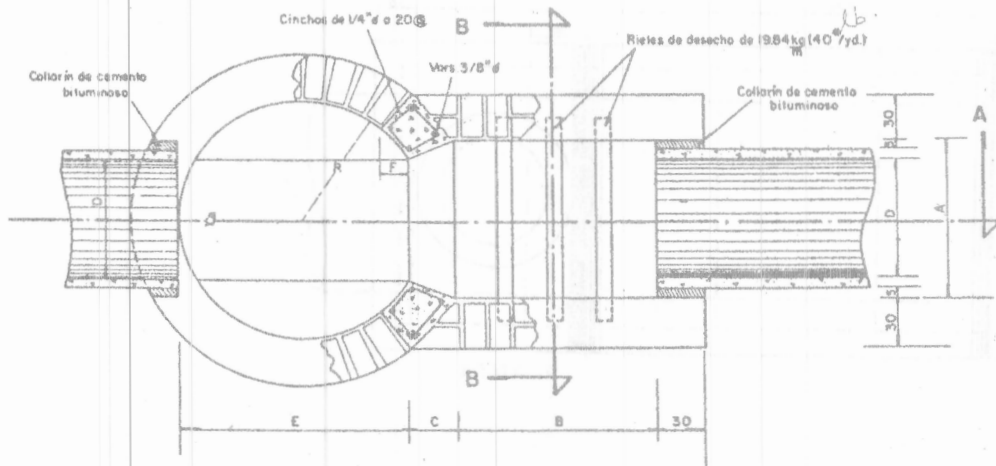
**CORTE B-B**

**CARACTERISTICAS**

	D	R	A	B	C	E	F	G
baseo	60	80	110	29	112	15	131	
	76	75	100	120	28	139	20	137

**NOTAS.-**

De acuerdo con este proyecto se construirán las caídas sobre tubos de 0.30 m. a 0.76 m. con un desnivel H. no mayor de 1.50 m. todos las coteadas están en centímetros, excepto los indicados en otra unidad.



**PLANTA**

**FIG. I.12**  
**POZO CON CAIDA**

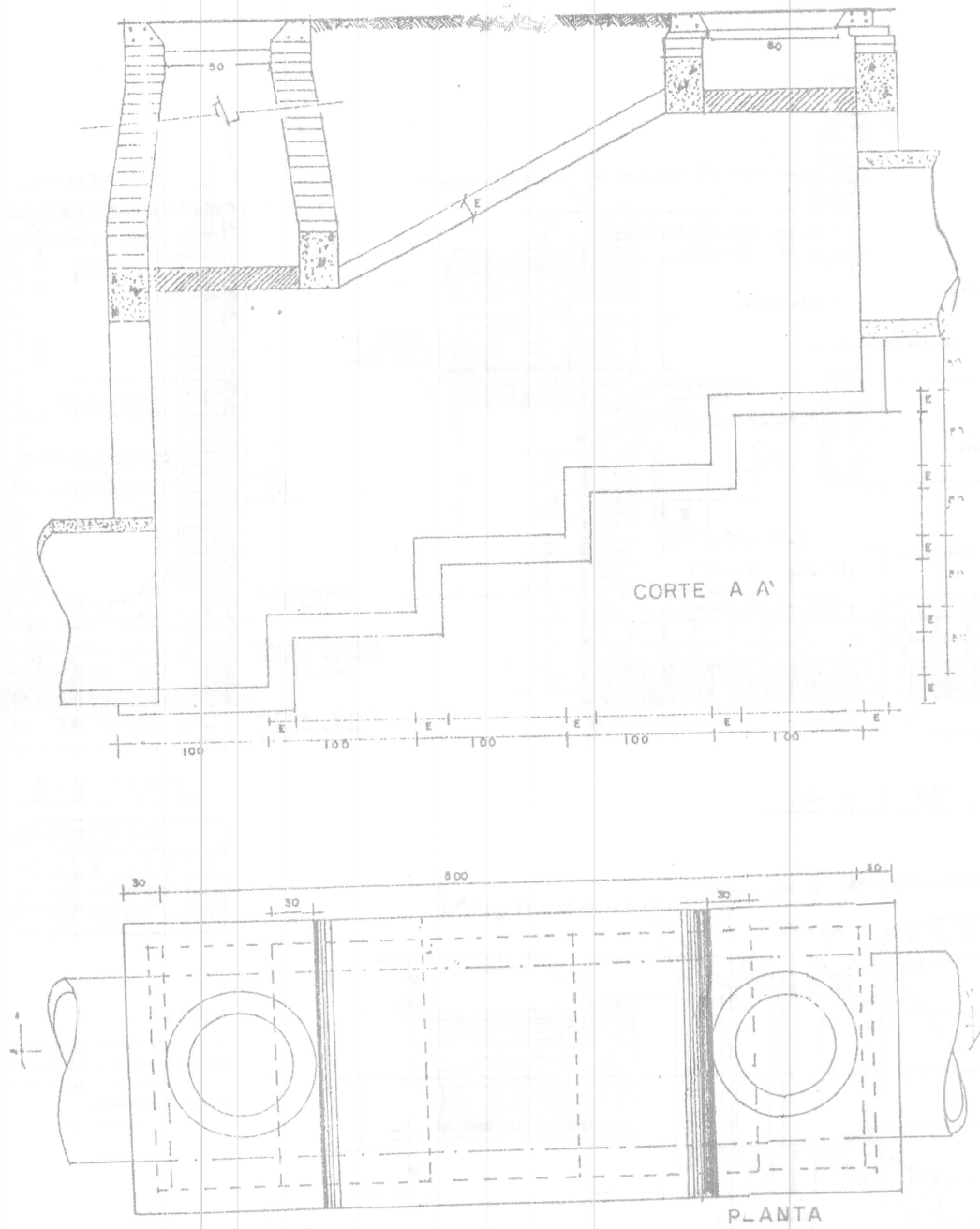
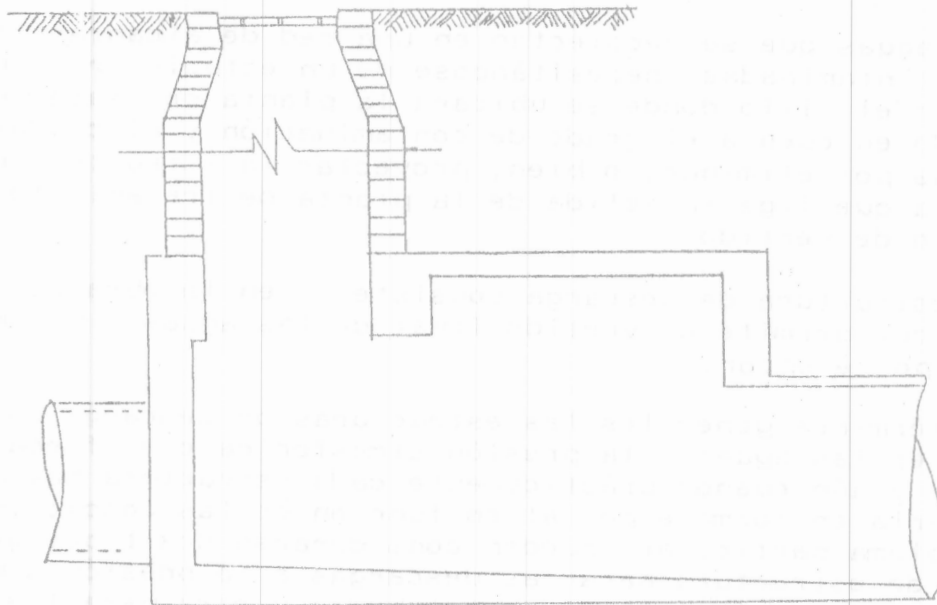
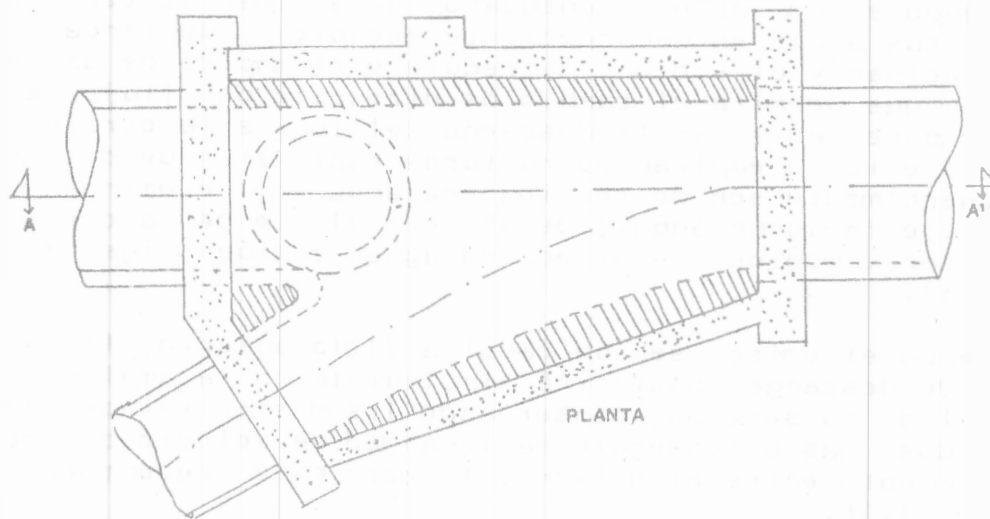


FIG. I.13  
ESTRUCTURA DE CAIDA ESCALONADA



CORTE A-A'



PLANTA

FIG. I.14  
POZO Y CAJA DE UNION

## Estructuras de vertido

Las aguas que se recolectan en una red de alcantarillado es tán contaminadas, necesitándose de un estudio profundo para fijar el sitio donde se ubicará la planta de tratamiento to mando en cuenta el grado de contaminación y el caudal de aguas por eliminar, o bien, proyectar la estructura de descarga que liga la salida de la planta de tratamiento con el sitio de vertido.

La estructura de descarga consiste en la obra de ingeniería que permite el vertido final de las aguas tratadas en el cuerpo receptor.

En términos generales las estructuras de descarga pueden verter las aguas a la presión atmosférica o en forma sumergida y aún cuando prácticamente cada estructura hay que diseñarla en forma especial en función de las condiciones del problema particular, pueden considerarse dos tipos generales de estructura para las descargas a la presión atmosférica, una para las emisiones entubadas y otra para los de superficie libre o canales.

Cuando el emisor está entubado, para poder verter o descargar sus aguas en una corriente receptora que tenga cierta velocidad y dirección, se requiere el empleo de una estructura que permita el cambio de dirección del flujo del emisor para facilitar la descarga del tubo a la corriente. Para ello se emplean estructuras especiales de descarga que generalmente son de sección rectangular, recomendándose que su eje forme un ángulo de  $45^\circ$  con el eje de la corriente receptora, medidos en dirección aguas arriba Figs. 1.15 (a) y (b).

Cuando el emisor sea un canal a cielo abierto, la estructura de descarga consistirá simplemente en la ampliación gradual de su sección, conservando los mismos taludes en los bordos, hasta conseguir la igualdad de velocidades de escurrimiento entre el emisor y la corriente receptora.

Fig. 1.16.

### 1.3.4. Sifones invertidos

En ocasiones, a lo largo del trazo de una línea de tubería se presentan obstáculos como arroyos, ríos, vías de comunicación, etc. Estas obstrucciones generalmente se salvan pasando la línea de conducción por debajo de los elementos obstaculizantes por medio de cambios de dirección verticales, de tal manera que la tubería vuelva a alcanzar, des-



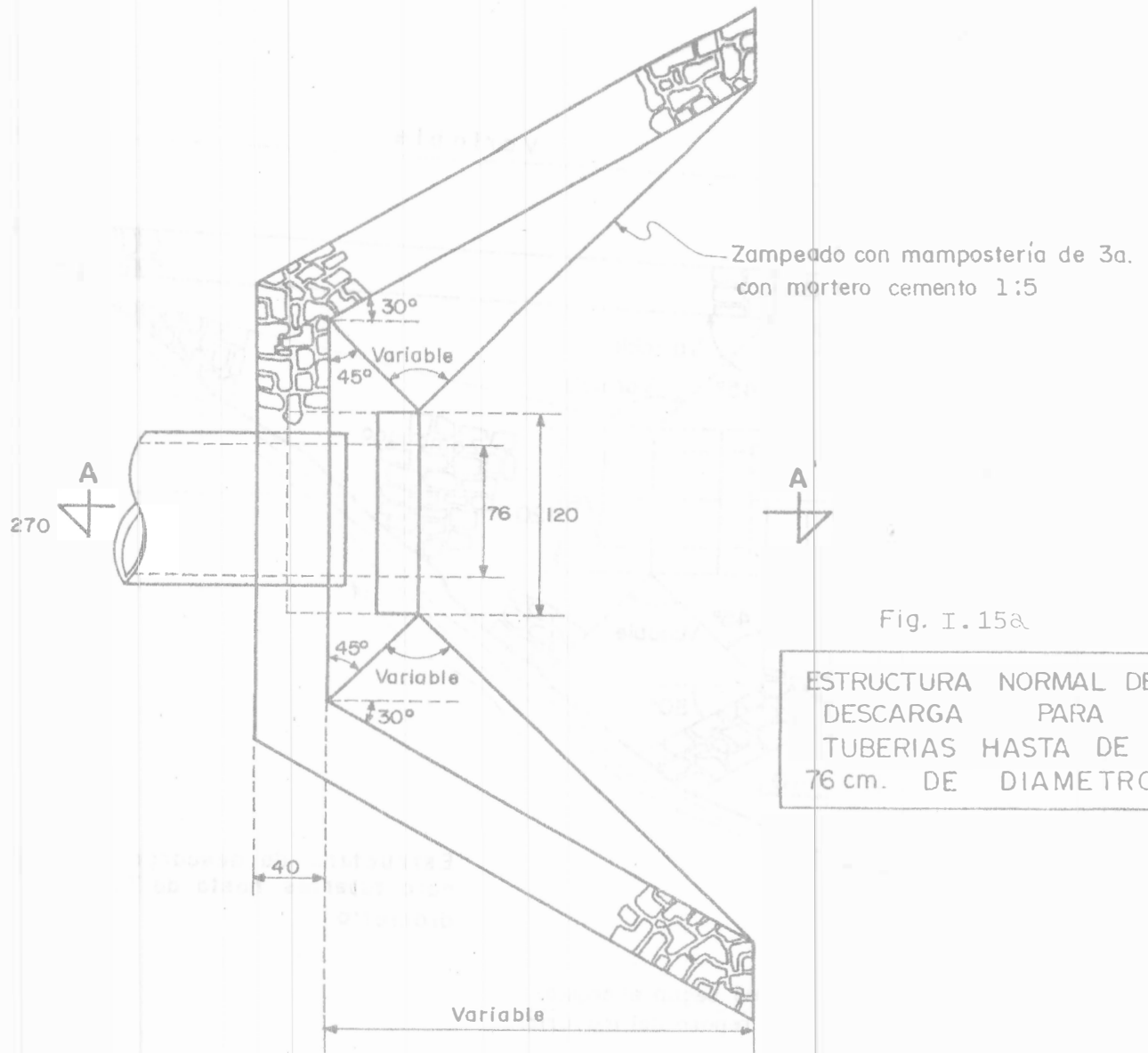
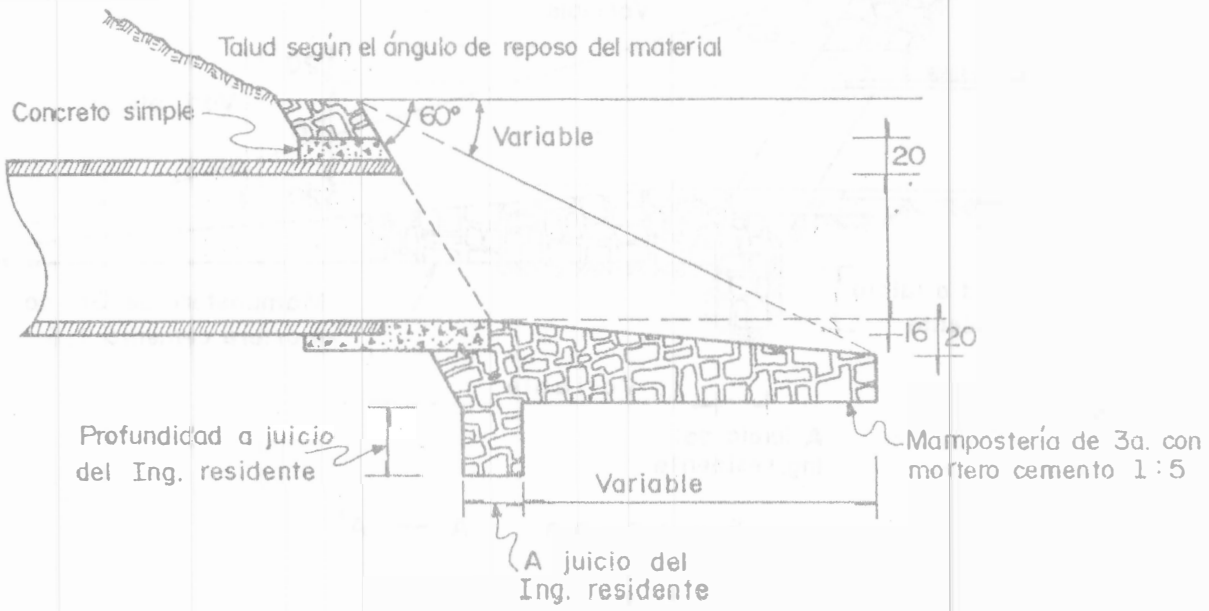


Fig. I.15a

ESTRUCTURA NORMAL DE  
DESCARGA PARA  
TUBERIAS HASTA DE  
76 cm. DE DIAMETRO



SECCION A-A'

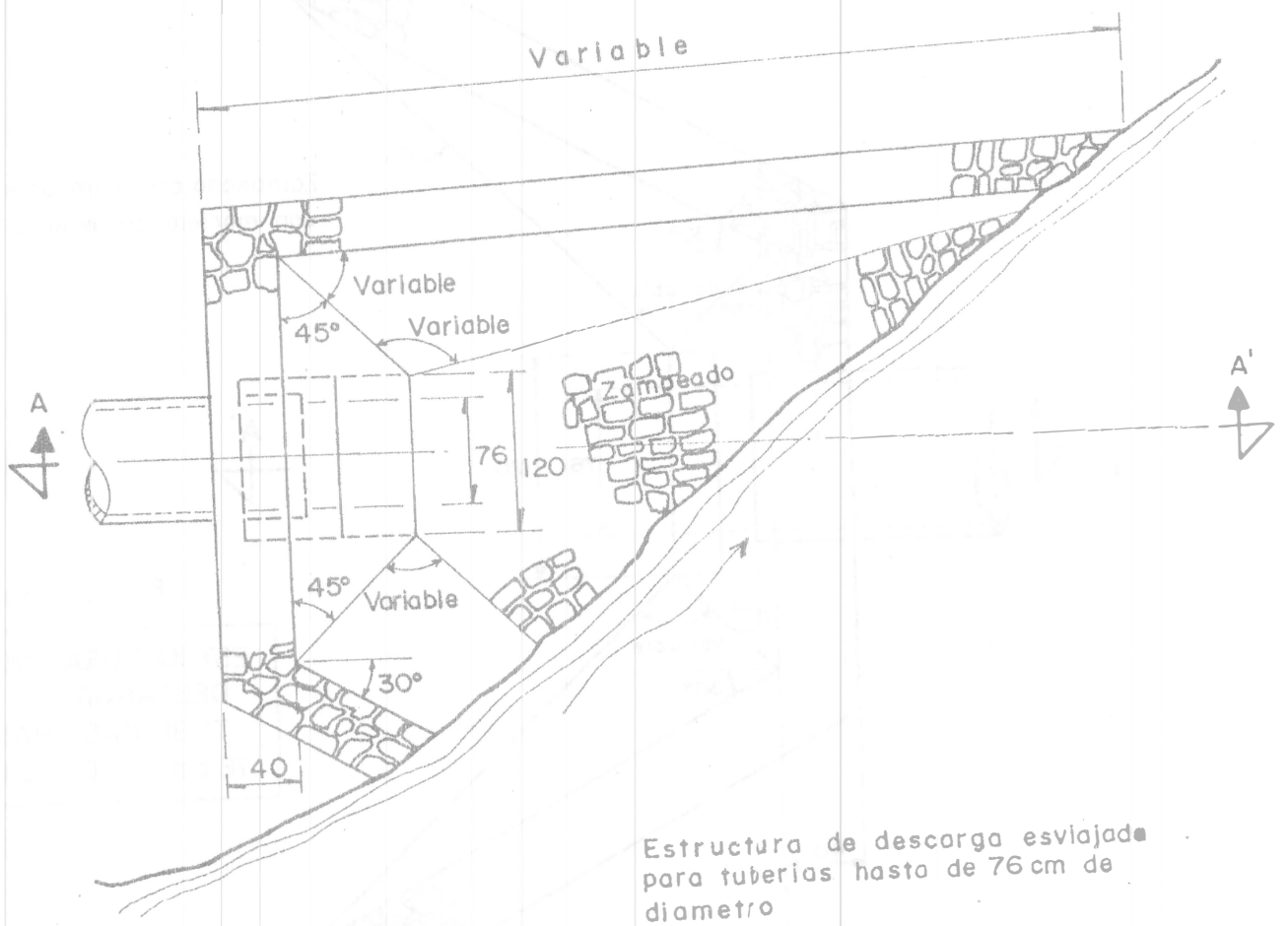
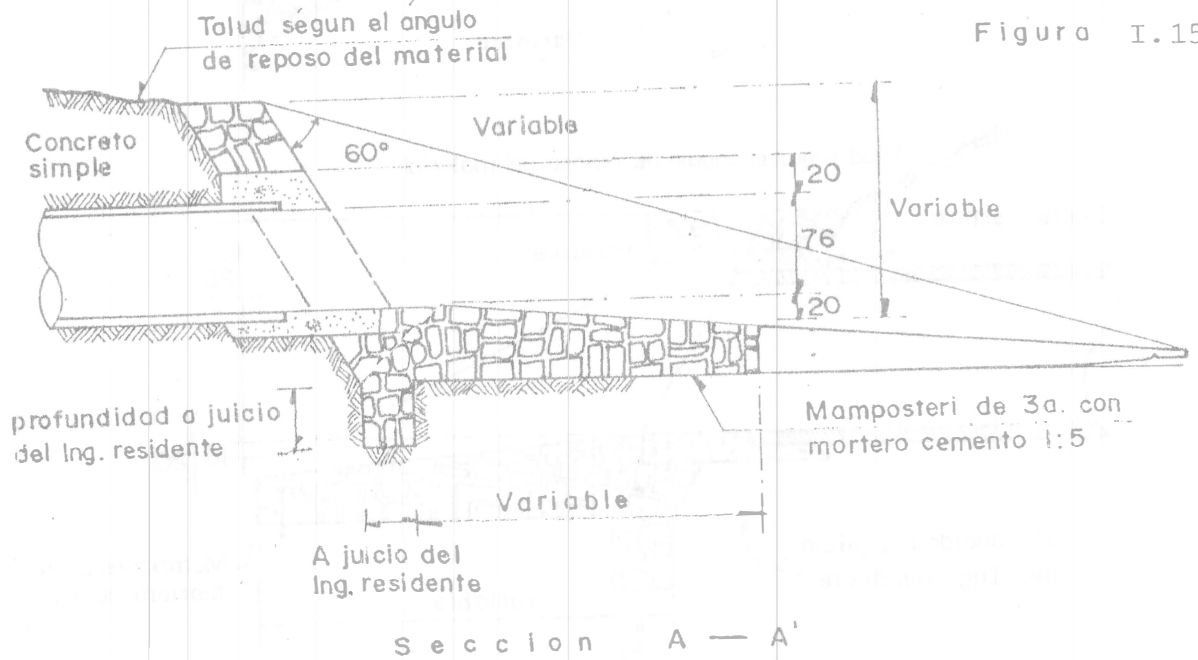
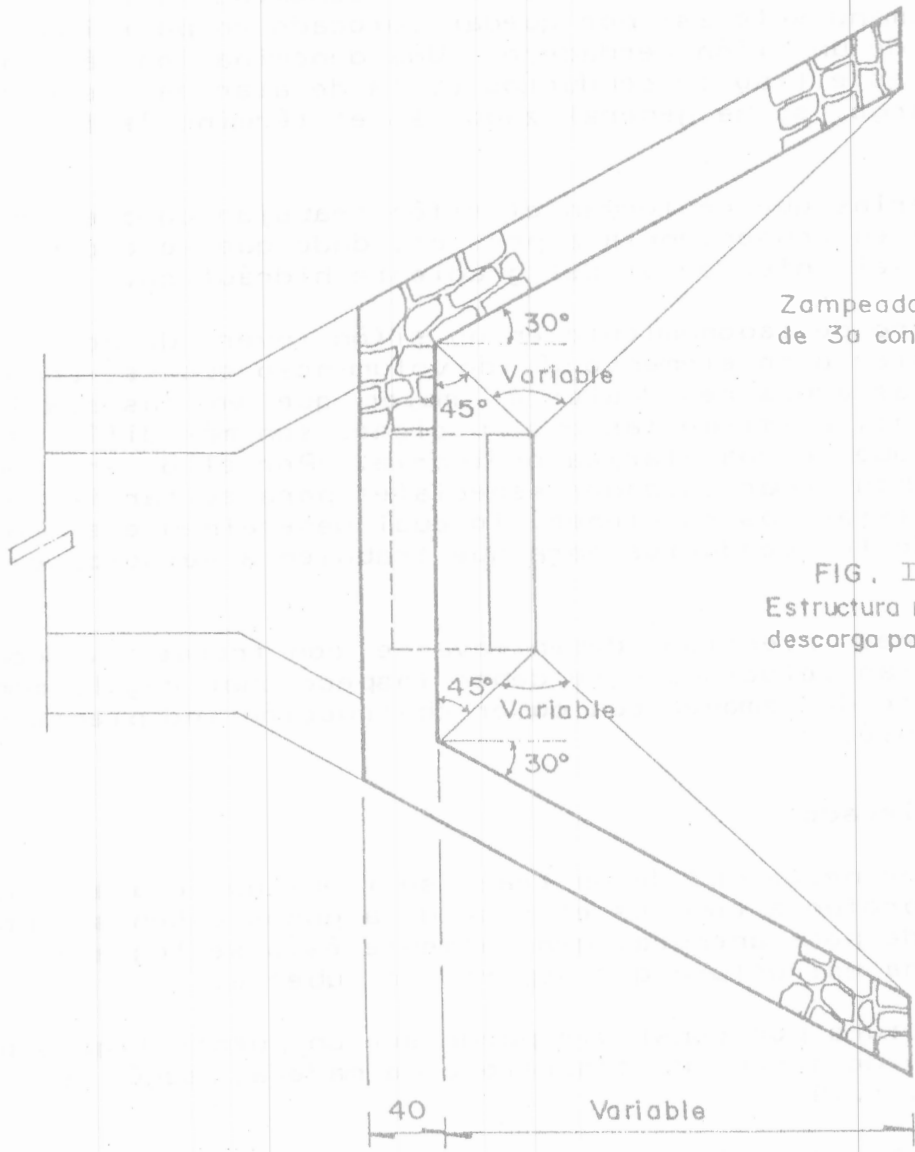


Figura I.15 (1)





Zampeado con mampostería de 30 con mortero cemento 1:5

FIG. I.16  
Estructura normal de  
descarga para canales

pués de cruzar el obstáculo, el nivel que tenía anteriormente. Fig. 1.17.

A este tramo de la conducción se le denomina "sifón invertido", llamándosele así por quedar colocado en posición inversa a la de un sifón verdadero. Una denominación más correcta para este tipo de conductos es la de atarjeas deprimidas, sin embargo, se ha generalizado más el término "sifón invertido".

Las tuberías que conforman el sifón trabajan completamente llenas y en consecuencia a presión, dado que se encuentran en un nivel inferior al del gradiente hidráulico.

El peligro de taponamiento en un sifón invertido por basura o cualquier otro elemento sólido voluminoso que sea conducido por las aguas residuales es mayor que en las atarjeas ordinarias, asimismo las obstrucciones son más difíciles de remover que en una atarjea ordinaria. Por ello, en el diseño se deben tomar cuidados especiales para evitar la formación de estas obstrucciones, lo cual generalmente se logra diseñando los conductos para que trabajen a velocidades altas.

Los sifones invertidos deben lavarse con frecuencia con agua a gran velocidad y se deben inspeccionar regularmente con objeto de remover cualquier obstrucción incipiente que se presente.

### Cruces elevados

Cuando por necesidad de un trazo se tiene que cruzar una depresión profunda como es el caso de algunos cañones o barrancas de poca anchura, generalmente ésto se logra por medio de una estructura que soporta la tubería.

La estructura por construir puede ser un puente ligero que puede ser de acero, de concreto o de madera, según sea el caso. Fig. 1.18.

No obstante es posible aprovechar para cruzar tales depresiones, estructuras ya existentes como es el caso de los puentes carreteros o ferroviarios.

Sin embargo, no es aconsejable colocar la tubería sobre el piso de un puente carretero porque existe el peligro de que las juntas de los tubos presenten escapes después de estar expuestos a las vibraciones que originan el paso de los diversos vehículos que transitan por el puente.

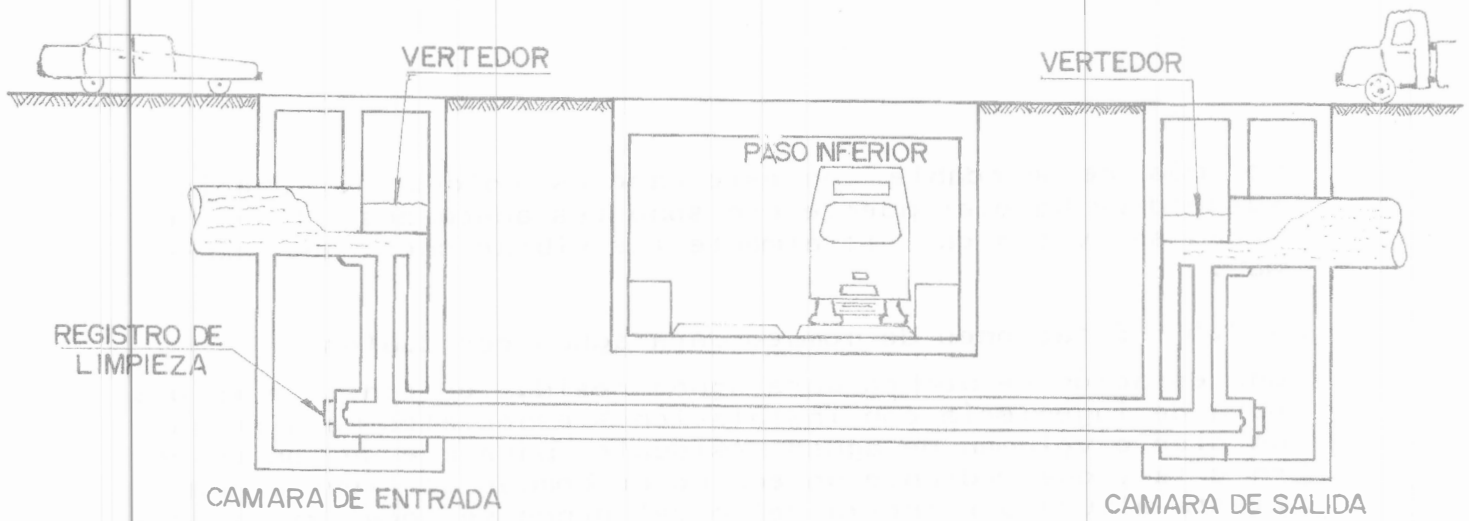


FIG. I.17 SIFON INVERTIDO EN UNA LINEA DE CONDUCCION

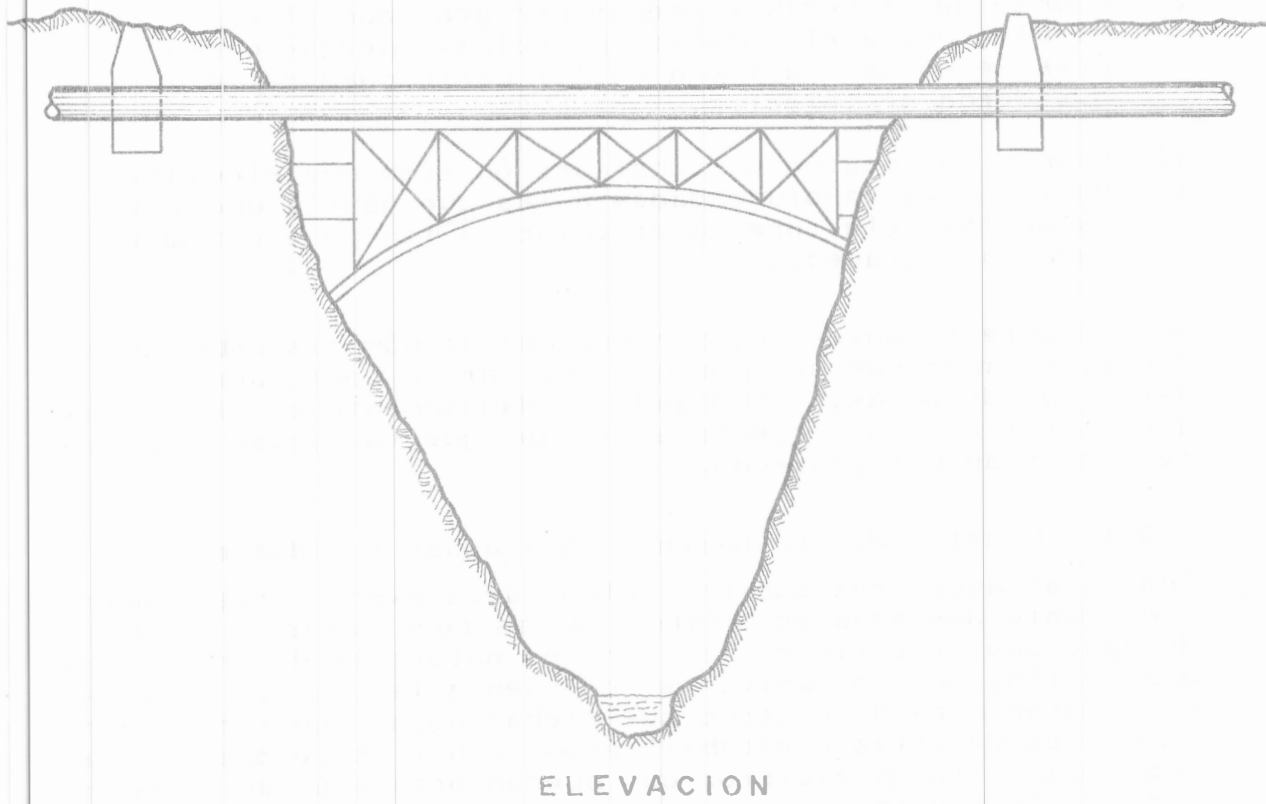


FIG. I.18 ESTRUCTURA PARA CRUCE ELEVADO

Lo más recomendable en este caso es colocar la tubería suspendida bajo el puente con soportes adecuados. En esta forma se evitan casi totalmente las vibraciones mencionadas.

#### 1.3.5 Estaciones de bombeo para aguas residuales

Una estación de bombeo para aguas residuales consiste en una obra de ingeniería con instalaciones especiales para recibir un cierto volumen de aguas residuales para que se concentre en ella y que mediante un equipo de bombeo se lleve a una cierta altura por encima del nivel donde se localiza la estación. Generalmente se requiere proyectar una estación de bombeo en cualquiera de los casos siguientes:

- a) Cuando se debe dar una cierta carga hidráulica a las aguas residuales a fin de que puedan manejarse adecuadamente en una planta de tratamiento.
- b) Cuando las cotas topográficas del área por servir son más bajas que la corriente natural de drenaje o que el colector existente o de proyecto.
- c) Cuando no es posible drenar por gravedad el área por servir, hacia el colector principal, porque dicha área se encuentra fuera de los parteaguas de la zona que drena el colector.
- d) Cuando los costos de construcción sean muy elevados debido a las profundidades a las que habría que instalar los colectores o el emisor a fin de que trabajaran por gravedad.

No obstante lo anterior, por razones económicas debe procurarse, siempre que sea posible, evitar la construcción de este tipo de obras, estudiando cuidadosamente el sistema de alcantarillado en proyecto a fin de que las aguas residuales escurran por gravedad.

#### 1.3.6 Plantas de tratamiento para aguas residuales

Todas las aguas residuales, salvo raras excepciones, deben finalmente descargarse dentro de las corrientes o cuerpos de agua que constituyen los canales naturales de drenaje de una región, por lo tanto, es indispensable que los múltiples materiales de desecho que dichas aguas contienen sean removidos de ellas o estabilizados, con el objeto de evitar o disminuir los perjuicios que pueden ocasionar en forma directa o indirecta.

La remoción o estabilización de materiales de desecho que contienen las aguas residuales se efectúa por medio de su tratamiento en obras de ingeniería construidas especialmente para tal objeto que se denominan plantas de tratamiento. En estas plantas se reproducen en forma acelerada y controlada los procesos naturales físicos, químicos y biológicos para la eliminación de la materia inorgánica y la degradación de la materia orgánica, que son los que finalmente llevan las aguas residuales a un estado de mejor calidad según el grado de tratamiento a que se sometan.

Entre los múltiples perjuicios que los residuos contenidos en las aguas residuales pueden ocasionar en las aguas receptoras y los cuales se quiere evitar o reducir por medio de tratamiento, se tienen principalmente los siguientes:

- a) La contaminación de fuentes de abastecimiento de agua para las poblaciones u otros usos.
- b) La creación de condiciones estéticas ofensivas en las zonas cercanas a los puntos de descarga.
- c) La contaminación de lugares de pesca o de recreo, ocasionando la destrucción de especies de la fauna y flora acuáticas.
- d) Otros daños en las aguas receptoras que las inutilizan para los variados usos que puede dárseles en la agricultura, la industria, la recreación y el comercio.

Finalmente es necesario hacer notar que actualmente en nuestro país ya se encuentran vigentes la "Ley Federal para Prevenir y Controlar la Contaminación Ambiental" y el "Reglamento para la Prevención y Control de la Contaminación de Aguas", ordenamientos legales que establecen que para dentro de un corto número de años, todas las descargas de aguas residuales del país deberán tratarse a fin de que la calidad de las aguas residuales vertidas se ajuste a ciertos parámetros que se estipulan en el citado Reglamento.

#### 1.4 ORGANISMOS RELACIONADOS CON LA PLANEACION, CONSTRUCCION OPERACION Y MANTENIMIENTO DE LOS SISTEMAS DE ALCANTARILLADO

A partir de 1981 se inició un programa de descentralización en lo referente a los sistemas de agua potable y alcantarillado.

Anteriormente la Secretaría de Recursos Hidráulicos a través de una Jefatura de Agua Potable y Alcantarillado en sus inicios y posteriormente como Dirección General, tenía a su cargo todas las tareas relacionadas con los sistemas de alcantarillado. Posteriormente en los años 1976-1982, esta Dirección General desempeñó las mismas funciones pero dentro de la Secretaría de Asentamientos Humanos y Obras Públicas (SAHOP).

Actualmente todas las tareas de planeación, construcción, operaciones y mantenimiento de los sistemas es realizada en los Estados de la República por las Juntas Estatales creadas para tal fin. La Dirección General de Agua Potable y Alcantarillado existe dentro de la Secretaría de Desarrollo Urbano y Ecología desempeñando sólo un papel de asesoría a todos los Estados dentro de estos rubros.

En nuestro país las fuentes de financiamiento para el diseño y construcción de obras de alcantarillado se pueden clasificar de la siguiente manera:

- 1) Recursos del Gobierno Federal o del Sector Público. Consistentes básicamente en fondos fiscales, o sea en dinero proveniente de los impuestos federales, y en créditos internos que proporcionan principalmente las fábricas de materiales de construcción y las compañías constructoras de obras. Estos recursos se canalizan preferentemente a través de las Secretarías de Recursos Hidráulicos y de Salud, así como de algunas otras dependencias u organismos descentralizados.
- 2) Recursos propios de los municipios o de los beneficiarios. Los primeros consisten en las asignaciones presupuestales que destina el Gobierno del Estado o el Municipio para este tipo de obras; los segundos se refieren a la cooperación que siempre debe buscarse por parte de los beneficiarios de las obras pues es la fuente de financiamiento más importantes y deseable de todas. Esta cooperación generalmente se obtiene en efectivo mediante el cobro de un derecho, en trabajo de mano de obra realizado por los beneficiarios, o en especie, con la aportación de las obras.
- 3) Recursos del Sector Privado. Aportados casi exclusivamente por el Banco Nacional de Obras y Servicios Públicos, S.A., que en realidad no es una Institución totalmente privada, sino



que es un organismo semioficial creado especialmente en el año de 1933 para conceder créditos inmobiliarios a los gobiernos estatales y municipales, destinados a la construcción de obras de servicio público que pudieran ser garantizadas no sólo por los organismos administrativos correspondientes, sino principalmente por los mismos beneficiarios de las obras. Aún cuando no hay limitaciones legales para que las instituciones privadas de crédito, bancos, financieras, etc. participen en el otorgamiento de financiamiento para este tipo de obras, esta participación se ha dado sólo en contadas excepciones, debido fundamentalmente a la reducida o casi nula solvencia económica de los sistemas de alcantarillado, lo que redundó en la inseguridad de recuperar las inversiones efectuadas. La causa principal de esta situación estriba en las bajas tarifas que se aplican en todo el país para el cobro de este servicio.

- 4) Recursos de créditos internacionales. Generalmente otorgados por instituciones internacionales de crédito enfocados al desarrollo de los países de nuestro continente, como son el Banco Interamericano de Desarrollo (BID), el Banco Internacional de Reconstrucción y Fomento (BIRF), etc. En la actualidad, como estos organismos ya no consideran a México como un país "subdesarrollado" sino en "vías de desarrollo" con las salvedades que estas denominaciones implican, sus condiciones crediticias para nuestro país cada vez son menos aceptables.

## CAPÍTULO II

### INVESTIGACIONES Y TRABAJOS PRELIMINARES

#### 2.1 CLASIFICACION DE LOS DIFERENTES SISTEMAS DE ALCANTARILLADO

##### 2.1.1 Definición de Alcantarillado

El alcantarillado es un sistema de ductos y equipos que tienen como finalidad coleccionar y desalojar en forma segura y eficiente las aguas residuales de una población, solas o en combinación con las aguas pluviales, además de disponerlas adecuadamente y sin peligro para el hombre y el ambiente.

Se llaman aguas residuales a aquellas aguas limpias que han sido utilizadas o degradadas por una población, provenientes de los hogares de esa población o directamente de efluentes industriales.

Las aguas pluviales son las aguas provenientes de la precipitación pluvial que escurren dentro del área de captación del sistema.

Un sistema de alcantarillado puede considerarse, hasta la fecha, como el medio más apropiado y eficaz para la eliminación de las aguas residuales. Las ciudades modernas no pueden mantenerse en un nivel elevado de higiene sin la protección de la salud y las ventajas que proporciona un sistema

completo de alcantarillado. Las obras que integran los sistemas de alcantarillado son:

- Obras de captación: Tiene como fin captar directamente el agua residual de las fuentes de emisión o el agua pluvial que escurre por las calles.
- Obras de conducción: Su finalidad es conducir las aguas captadas al lugar de su tratamiento.
- Obras de tratamiento: Son las obras que se utilizan para el tratamiento del agua residual por medios físicos, químicos y biológicos, en forma rápida y controlada.
- Obras de descarga o disposición final. Son las obras que tienen como función, disponer de las aguas residuales.

#### 2.1.2 Definición del tipo de Sistema

Para recolectar y disponer de las aguas residuales o pluviales de una población, básicamente se han adoptado los siguientes sistemas:

a) Sistema separado.

En este tipo de sistema la red se proyecta para recoger y conducir solamente las aguas residuales que produce una población, o bien se proyecta sólo para conducir y desalojar las aguas de lluvia. Es decir, existen dos redes de tuberías para desalojar tanto las aguas residuales como las aguas pluviales en forma separada.

b) Sistema combinado.

En este caso el sistema se proyecta para recoger y conducir conjuntamente tanto las aguas residuales (domésticas, industriales, comerciales, etc.) como las aguas pluviales. Para esta solución los conductos resultan sobrados cuando transportan sólo aguas residuales. Es útil cuando existe poco espacio para ubicar dos redes con otros conductos subterráneos como gas, agua potable, teléfono, oleoductos y otros.

c) Sistema semicombinado.

Este tipo de sistema se proyecta para recoger y conducir las aguas residuales y sólo la parte de las aguas de lluvia que se captan en las azoteas de las casas.

### 2.1.3 Patrones o modelos de configuración de los sistemas de alcantarillado.

Se denomina patrón o configuración de un sistema de alcantarillado al trazo de las principales tuberías, dependiendo fundamentalmente de la topografía dominante, de él o los sitios de vertido, de la disposición final de las aguas residuales y a la organización en el trazo dominante de las calles principales de la población.

Los patrones más usuales se pueden agrupar en las siguientes clasificaciones:

a) **Perpendicular.** En el caso de una comunidad a lo largo de una corriente con el terreno inclinándose suavemente hacia ella, la mejor forma de conducir las aguas residuales se logra colocando tuberías perpendiculares a la corriente y que descarguen a un solo colector cercano a la corriente. (ver Fig. 11.1).

Este modelo se utiliza para buscar la trayectoria más corta hacia los canales superficiales existentes o hacia los colectores. Se utiliza principalmente para alcantarillado pluvial.

b) **Radial.** En este modelo (Fig. 11.2), las aguas residuales fluyen hacia afuera desde la zona central de la localidad hacia las tuberías principales. Las líneas son relativamente pequeñas pero puede multiplicarse el número de obras de tratamiento.

c) **Interceptores.** Este tipo de modelo se emplea para recolectar aguas residuales o pluviales en zonas con curvas de nivel más o menos paralelas, sin grandes desniveles y cuyas tuberías principales se prestan para interceptarse por una tubería mayor que es la encargada de transportar las aguas residuales hasta la planta de tratamiento (Fig. 11.3).

d) **Abanico.** Cuando la localidad se encuentra ubicada en un valle se pueden utilizar líneas convergentes hacia una tubería principal localizada en el interior de la localidad originando una sola tubería de descarga. A este tipo de modelo se le conoce como abanico (Fig. 11.4).

### 2.1.4 Modelos de configuración de atarjeas.

Elegido el patrón o plan general que se considere más adecuado para la zona en estudio, el paso siguiente es trazar el sistema de atarjeas o tuberías que colectarán las descargas de cada domicilio. En nuestro medio el trazo de atarjeas generalmente se realiza coincidiendo con el eje

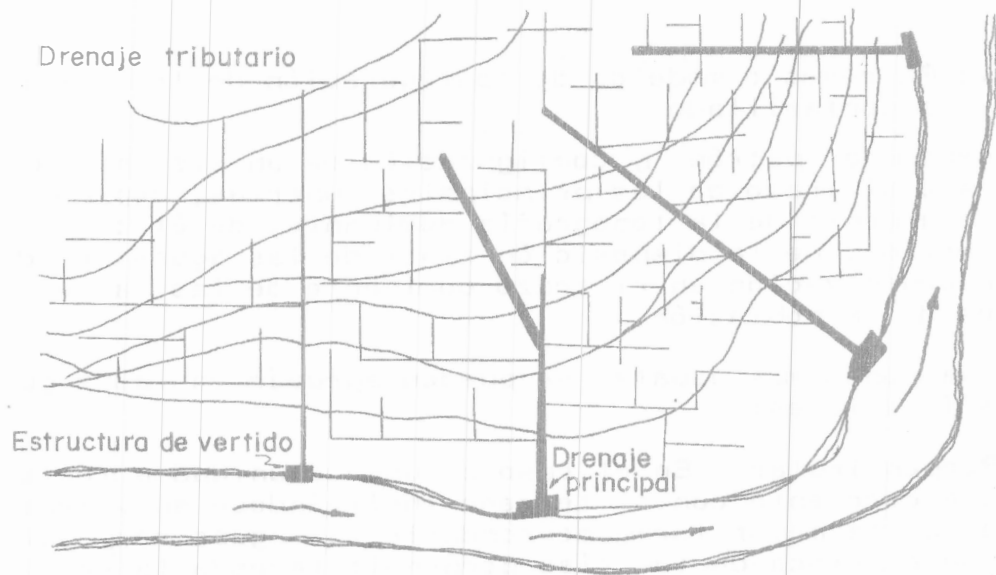


Figura II.1. — Modelo perpendicular.

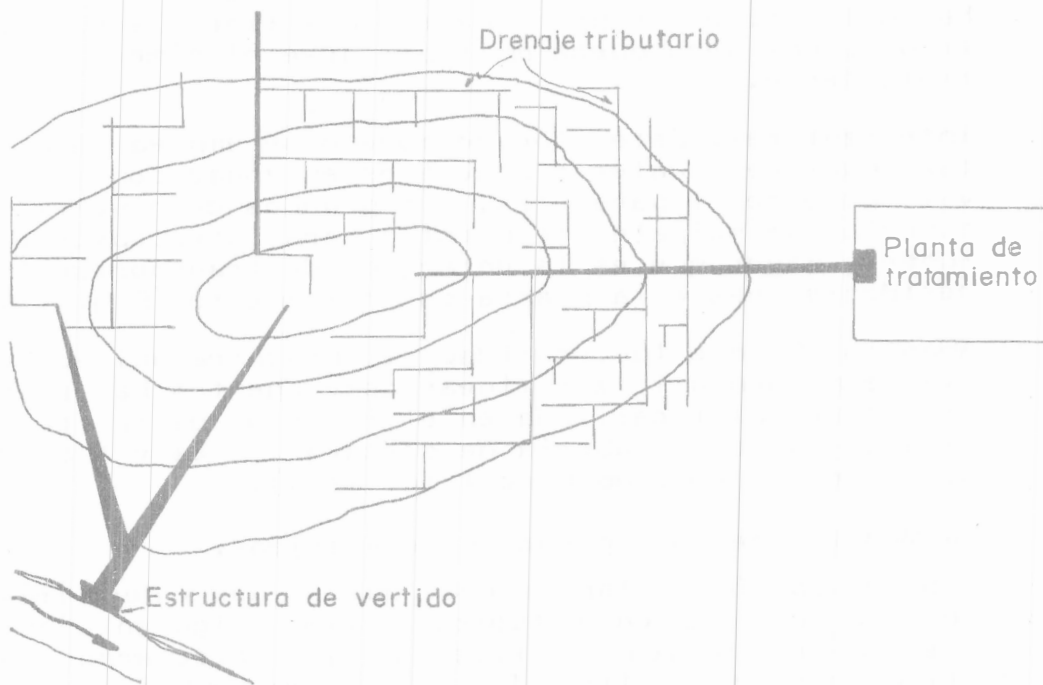


Figura II. 2. — Modelo radial.

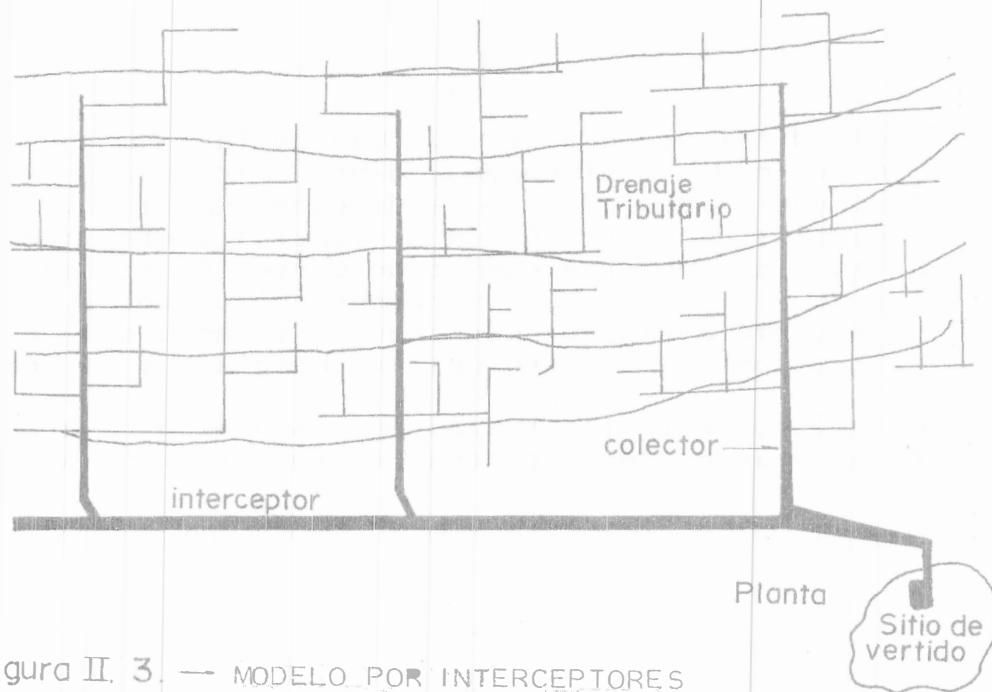


Figura II. 3. — MODELO POR INTERCEPTORES

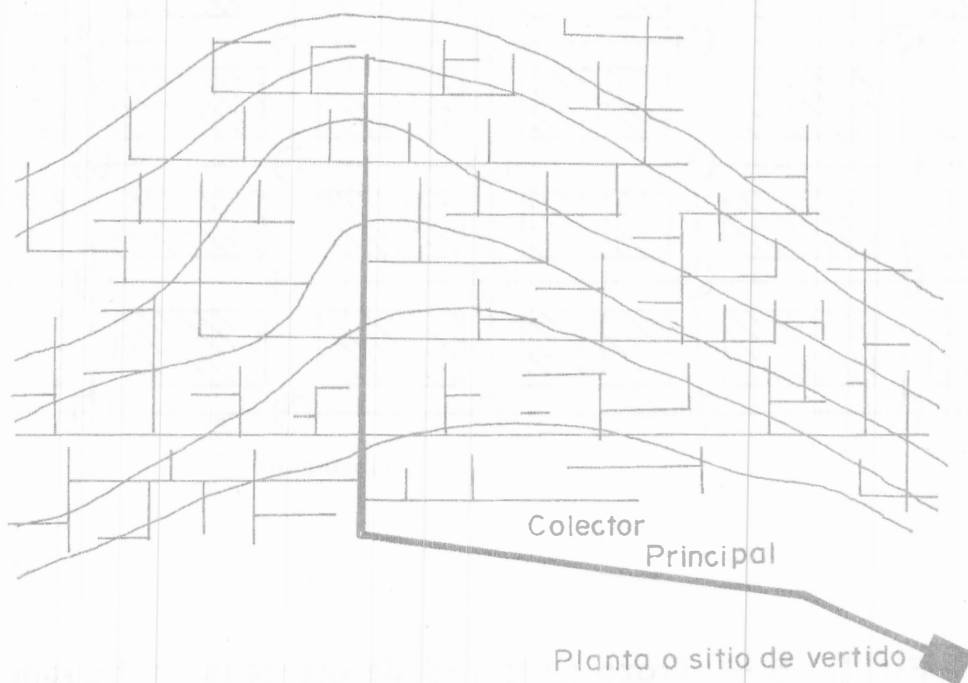


Fig.II. 4. — MODELO EN ABANTICO

longitudinal de cada calle. Cuando las calles no estén bien definidas o alineadas, deberá procurarse que la atarjea quede a igual distancia de cada domicilio, pero evitando cambios de dirección en distancias cortas, pues ello obliga a que en cada cambio de dirección se construya un pozo de visita lo cual incrementa el costo de construcción del sistema además de que hidráulicamente es inconveniente por las constantes pérdidas de energía que se ocasionan.

En nuestro medio los trazos más usuales de atarjeas se pueden agrupar en forma general en los siguientes tipos:

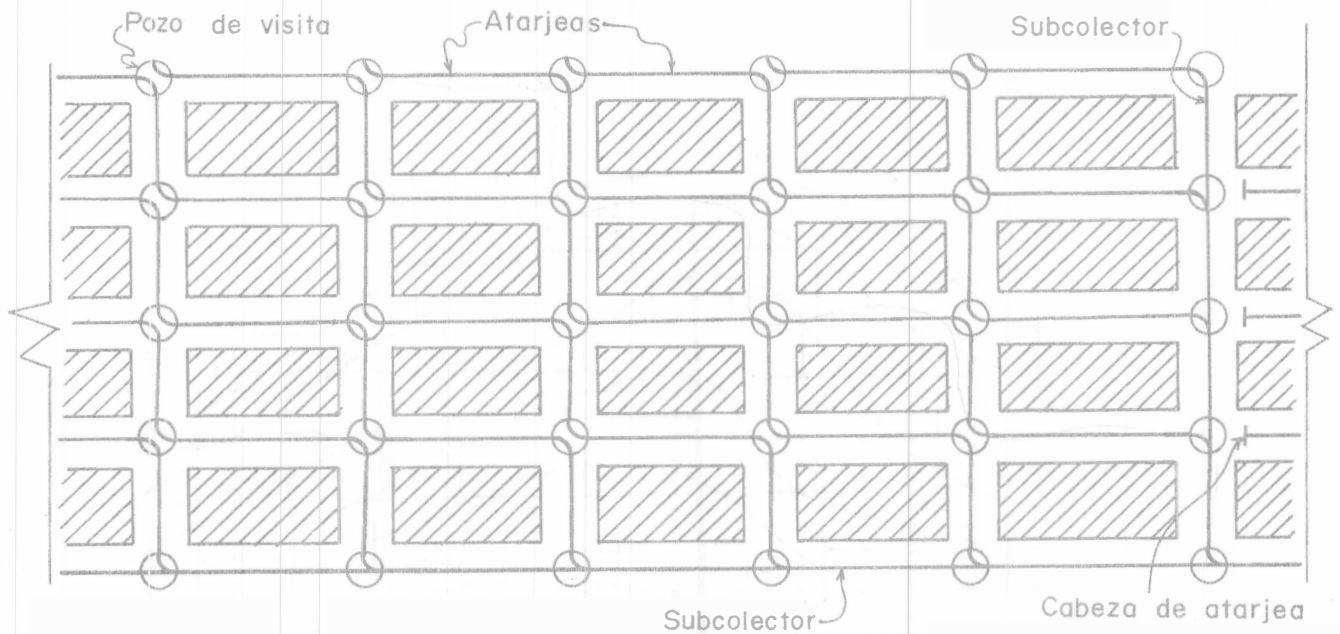


Fig.II. 5 — Trazo de la red de atarjeas en bayoneta .

a) Trazo en bayoneta

Se denomina así al trazo que iniciando en una "cabeza de atarjea" tiene un desarrollo en zig-zag o en "escalera" como se observa en la Fig. 11.5 con deflexión horizontal o caída vertical en cada cruce de calle o en cada pozo de visita hasta su entronque con el subcolector o colector donde haga su aportación.

La utilización de este tipo de trazo tiene grandes ventajas, como evitar el uso de muchas cabezas de atarjeas, permitir un mayor desarrollo de las atarjeas para facilitar que los conductos adquieran un régimen hidráulico establecido gradualmente, desde gastos mínimos a gastos máximos para pasar a otra atarjea de mayor diámetro, logrando con ello aprovechar plenamente la capacidad de cada uno de los conductos. Sin embargo, la dificultad que existe en su utilización es que el trazo requiere de terrenos con pendientes más o menos estables y definidas sin elevaciones, contrapendientes o sinuosidades profundas.

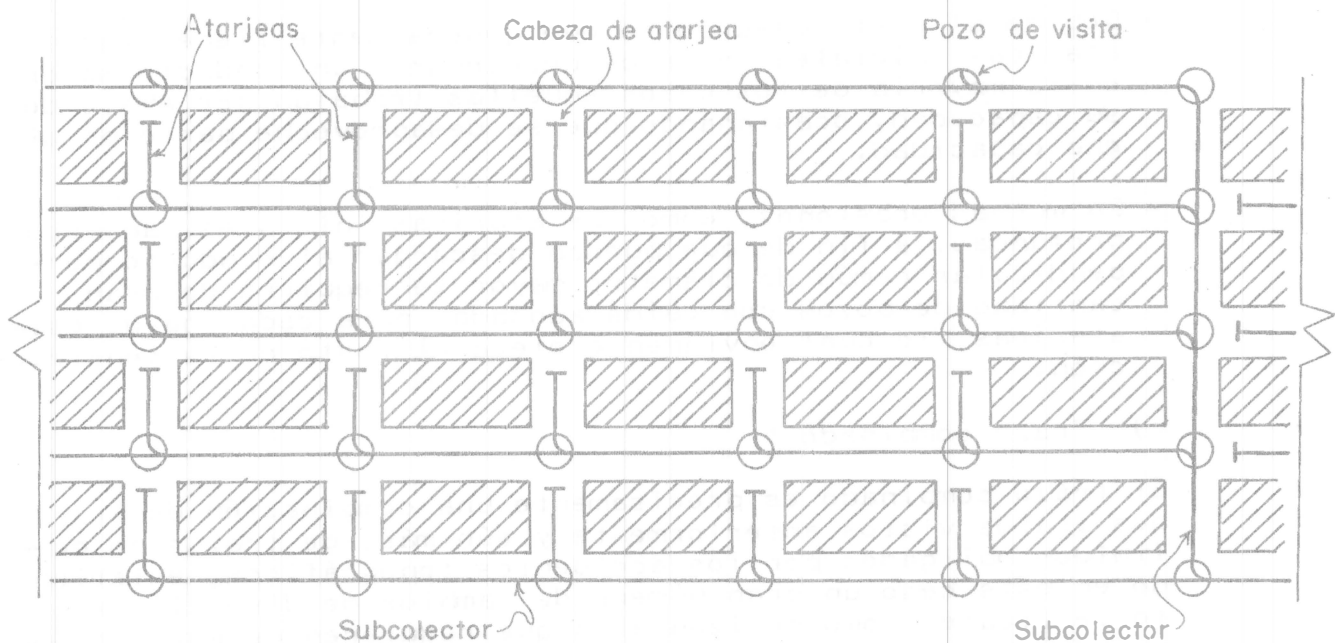


Fig.II. 6. — Trazo de la red de atarjeas en peine.



### b) Trazo en peine

Es el trazo que se forma cuando existen varias atarjeas con tendencia al paralelismo, aunque ésto no es necesario, empiezan su desarrollo en una cabeza de atarjea, descargando su contenido en una tubería común de mayor diámetro perpendicular a ellas, misma que a su vez descarga en otro conducto mayor. fig. 11.6.

Algunas ventajas y desventajas que se obtienen con el uso de este tipo de trazo son las siguientes:

#### Ventajas:

- Se garantizan aportaciones rápidas y directas de las atarjeas iniciales a los subcolectores o colectores, permitiendo que se establezca de inmediato en ellos un régimen hidráulico creciente del gasto mínimo al gasto máximo, hasta llegar a la capacidad máxima de diseño para pasar entonces a otro conducto mayor. Con esto generalmente se logra un mayor aprovechamiento de la capacidad de las tuberías.
- Se tiene una amplia gama de valores para las pendientes de las atarjeas iniciales, lo cual resulta útil en el diseño.

#### Desventajas:

- Debido al corto desarrollo que generalmente tienen las atarjeas iniciales antes de descargar a un conducto mayor, en la mayoría de los casos aquéllas trabajan por abajo de su capacidad, ocasionando que se desaproveche parte de dicha capacidad.
- En muchas ocasiones, como las atarjeas iniciales van poco profundas, a fin de que puedan descargar al conducto perpendicular común de diámetro mayor se requiere de gran cantidad de pozos con caída adosada, para cada una de estas atarjeas, lo cual obviamente eleva el costo de la construcción.

### c) Trazo combinado

El trazo combinado es precisamente una combinación de los dos trazos vistos anteriormente y aún más, de trazos no definidos obligados por los accidentes topográficos, existiendo en este caso un gran número de cambios de dirección tanto verticales como horizontales que requieren de estructuras diversas, en especial de pozos y registros, así como de

cárcamos de bombeo y sifones invertidos. Fig. I.17

Aunque cada tipo de construcción tiene ventajas y desventajas particulares respecto a su uso, el modelo en bayoneta mantiene cierta superioridad sobre otros modelos de trazo, en lo que se refiere al aprovechamiento de la capacidad de las tuberías. Sin embargo, éste no es el único punto que se considera en la elección del tipo de trazo, pues éste depende fundamentalmente de las condiciones topográficas del sitio en estudio.

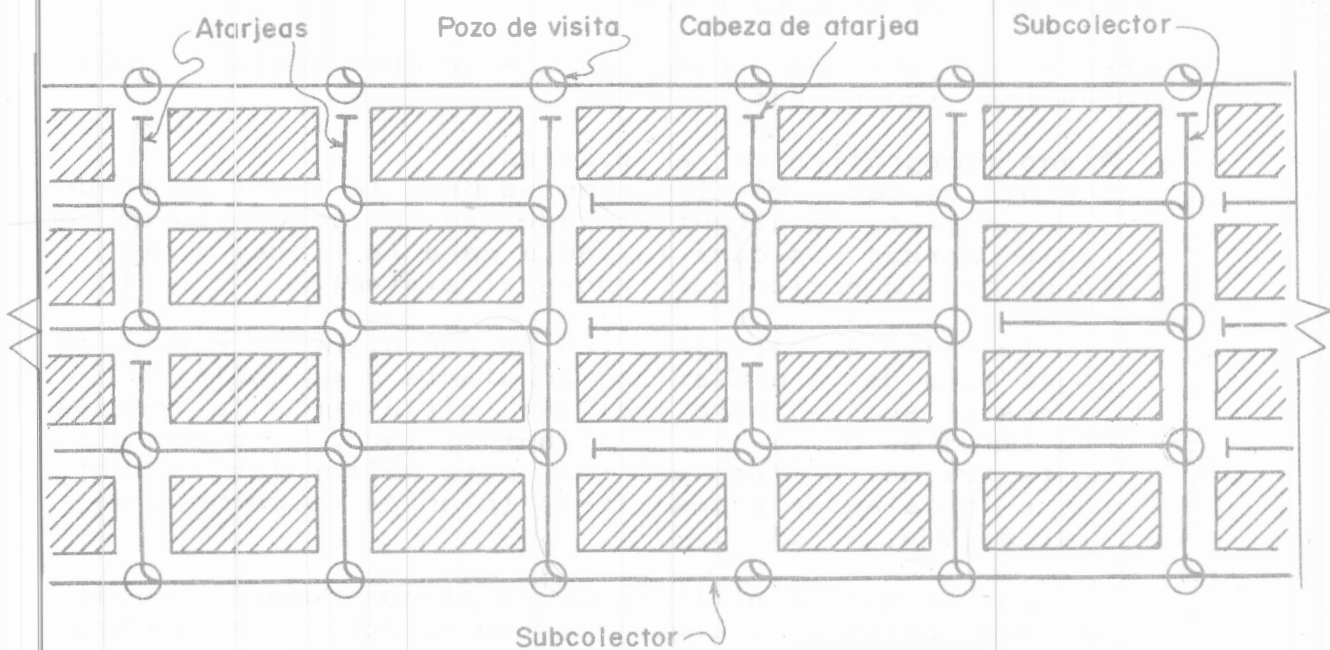


Fig.II. 7. — TRAZO DE LA RED DE ATARJEAS COMBINADO

## 2.2 TIPO DE INFORMACION REQUERIDA

Para llevar a cabo las diversas etapas que requiere la construcción de un Sistema de Alcantarillado, debe realizarse una investigación previa con el fin de recabar la información necesaria para elaborar el proyecto del sistema.

En el país, las diversas oficinas y organizaciones de los sectores público y privado, representan las principales fuentes de información a las cuales se puede acudir y donde es posible obtener gran parte de los datos que son necesarios para el proyecto.

### 2.2.1 Plano de la región a diversas escalas.

Para la realización de un proyecto de alcantarillado se requieren diversos tipos de planos de la zona a la cual se dará servicio de alcantarillado.

Entre el conjunto de planos con que se debe contar se mencionan los siguientes:

a) Plano topográfico de la localidad.

Uno de los datos más importantes para la realización de todo proyecto de alcantarillado, es la topografía de la región porque nos dará la pauta para la elección del tipo de configuración que tendrá el sistema.

Por lo tanto es necesario contar con planos o cartas topográficas de la población, en planta y elevación y a diversas escalas, para realizar inicialmente los trazos preliminares de la red de alcantarillado, y posteriormente los definitivos así como para ubicar las estructuras e instalaciones auxiliares (plantas de bombeo, de tratamiento, etc.).

En caso de que no existan dichos planos deben realizarse levantamientos topográficos de la población procurando captar todos los detalles que representen información para el proyectista. Los levantamientos pueden realizarse por diversos métodos, como son el fotogramétrico, tránsito y cinta, etc., y para facilitar el trazo de la red, es conveniente tomar puntos para dibujar las curvas de nivel a cada metro, partiendo de un banco de nivel principal tomando su altura respecto al nivel del mar con una exactitud aproximada al milímetro.

Las escalas más usuales para este tipo de cartas topo-

gráficas son:

Plantas: 1:2000 a 1:5000

Perfiles Horizontal 1:2000 a 1:5000

Vertical 1:200 a 1:500

Los planos que nos servirán para el trazo de la red de alcantarillado deberán tener los siguientes datos:

- Nombre de las calles que forman las manzanas de la población (planos catastrales de la población o planos de la localidad).
- Longitud de crucero a crucero de las calles.
- Elevación de todos los cruceros y sitios en que cambie la pendiente del terreno.

b) Plano predial.

El plano predial nos indicará el número de predios por frente de calles, el número de habitantes por manzana, la localización de edificios públicos, jardines, industrias y lugares notables.

Se deben localizar en los planos catastrales de la localidad, todas las edificaciones o instalaciones cuyos caudales de aguas residuales sean sensiblemente mayores que el volumen promedio de las descargas como por ejemplo: edificios públicos, mercados, escuelas, hospitales, hoteles, jardines, centros comerciales y recreativos, zonas industriales, etc. Por otra parte hay que considerar aquellas fuentes de aguas residuales cuyas descargas sean posiblemente nocivas, por ejemplo sustancias corrosivas que puedan dañar las tuberías o sustancias que puedan afectar las condiciones ambientales y la ecología de la zona donde se viertan.

c) Plano de zonificación del tipo de actividades.

Una información importante para el proyectista estriba en conocer por zonas el tipo de actividades que se realizan en la población; por ello, se deben definir con bastante claridad en este plano las zonas habitacionales, fabriles, comerciales, recreativas, etc. Así mismo, se deben definir la zona de la población que actualmente cuenta con el servicio de agua potable domiciliaria y las zonas de probable crecimiento futuro de este servicio.

También se deberán marcar en el plano, las zonas que estén en vías de ser habitadas o utilizadas en alguna actividad que requiera del uso de agua potable y en consecuencia de servicios de alcantarillado.

Esto es con el fin de proveer una capacidad extra en las tuberías y de esta manera facilitar la conexión de redes de drenaje.

d) Plano de localización de lugares para estaciones de bombeo, obras de tratamiento y descarga.  
En este plano se indicarán los sitios en donde de acuerdo a la topografía del terreno no es posible eliminar las aguas residuales por gravedad y en consecuencia es necesario proyectar una Estación de Bombeo; así mismo, se indicarán los sitios probables en donde es posible construir la Planta de Tratamiento de Aguas Residuales y la descarga final de dichas aguas.

e) Plano de la red de alcantarillado existente.  
Hay ocasiones en que los trabajos de alcantarillado deben efectuarse en poblaciones que ya cuentan con este tipo de servicio, pero que ya es insuficiente por un aumento repentino de la población, de industrias, etc. o que ya ha cumplido con los años de servicio que se habían fijado en su proyecto. En estos casos, para el nuevo proyecto se debe contar con los planos del alcantarillado existente, con el fin de aprovechar hasta donde sea posible, las estructuras y obras accesorias del mismo y además el trazo actual que siguen las alcantarillas para considerarlo como una alternativa, que puede ser la definitiva en el nuevo proyecto. Debe tomarse nota además, del estado en que se encuentran las obras que integran el sistema de alcantarillado.

Este plano contendrá los siguientes datos:

1. Trazo de la red existente.
2. Elevación de terreno.
3. Elevación de plantilla.
4. Pendiente de proyecto en cada tramo.
5. Diámetro de las tuberías.
6. Longitud de cada tramo.
7. Sentido de escurrimiento en cada tramo.
8. Sitio de vertido.

f) Planos de instalaciones subterráneas.  
También se debe contar con los planos de las instalaciones subterráneas existentes y en vías de construcción,

como son agua potable, gas, teléfono, etc. Estos datos son importantes para que en la elaboración del nuevo proyecto se tomen en cuenta a fin de no dañarlas o de evitar obstáculos o modificaciones de última hora.

Para la elaboración del proyecto también es importante recabar información relativa al desarrollo de la población. Entre la información con que se debe contar se menciona la siguiente:

1. Crecimiento de la población.

En el proyecto de un sistema de alcantarillado es necesario considerar el incremento de habitantes que tendrá la población a través del tiempo. Se debe determinar el número de habitantes a los cuales se dará servicio durante el tiempo que se estime que el sistema será eficiente. A este número de habitantes se le conoce como población futura de proyecto, que representa un dato importante ya que es uno de los factores en la determinación del gasto de aguas residuales.

La población futura se determina en forma estimativa y está en función, entre otros factores, del ritmo de crecimiento que ha tenido la población y de las actividades futuras.

2. Censos de población.

Los datos censales de una población constituyen la base para efectuar la estimación o cálculo de la población futura, pues el análisis de estos datos permite definir el ritmo de crecimiento de la población y como consecuencia el número de habitantes que podrá tener en el futuro.

3. Tipo de desarrollo futuro.

El desarrollo futuro que probablemente tendrá la población en estudio, es un aspecto importante que debe considerarse en el proyecto. Se debe conocer hasta donde sea posible el tipo, número y magnitud de actividades a que se dedicarán los habitantes de la población durante el tiempo considerado para el servicio eficiente del sistema. Es decir, es necesario conocer si la población tendrá actividades del tipo agrícola, industrial, comercial, etc. y su extensión, con el fin de tener más elementos de juicio para calcular la población futura y por consiguiente el tipo y cantidad de aguas residuales que podrán producirse.

4. Planes regionales.

También se requiere contar con la información relativa a

los planes o programas regionales de desarrollo o de fomento de algún tipo de actividad productiva, dentro del cual esté comprendida la localidad en estudio, pues este tipo de información permitirá estimar con mayor aproximación las características que tendrá a futuro la población a la que se le piensa proyectar su sistema de alcantarillado.

#### 2.2.2 Estimación de caudales por desalojar

Para poder diseñar un sistema de alcantarillado, se deben hacer algunas estimaciones de los escurrimientos probables de aguas residuales o pluviales.

Para hacer estas estimaciones es necesario tener localizadas todas las edificaciones o instalaciones cuyos caudales de aguas residuales sean sensiblemente mayores que el volumen promedio de las descargas que se producen en la zona donde se encuentren ubicados, por ejemplo mercados, hospitales, etc.

##### 2.2.2.1 Gastos aproximados de aguas negras

El caudal de aguas negras se determina a partir del número de habitantes y del volumen que éstos desalojan al día.

Al volumen de agua desalojada por habitante en el día, se le llama aportación y representa un tanto por ciento de la dotación de agua potable.

Generalmente, la aportación se considera del 75% al 80% de la dotación de agua potable, puesto que del 25% al 20% no llega a las atarjeas, a causa de las pérdidas en las tuberías de distribución, del riego de jardines, parques y calles, del lavado de automóviles, del agua consumida en procesos industriales y operaciones similar

Cuando no se tiene el dato de la dotación, se puede hacer uso de la siguiente tabla que proporciona S.A.H.O.P., que considera el número de habitantes de proyecto y el tipo de clima.

Población de proyecto (Habitantes)	TIPO DE CLIMA		
	Cálido	Templado	Frío
	Dotaciones (Lts. / Hab. / día)		
De 2 500 a 15 000	150	125	100
De 15 001 a 30 000	200	150	125
De 30 001 a 70 000	250	200	175
De 70 001 a 150 000	300	250	200
De 150 001 a más	350	300	250

#### 2.2.2.2 Gastos aproximados de infiltración

El alcantarillado no es totalmente impermeable, por lo que puede haber infiltración del agua subterránea a las tuberías del sistema de alcantarillado. A esta cantidad de agua que se infiltra se le conoce como gasto de infiltración.

Lo anterior se presenta en los casos en que el nivel del manto de aguas freáticas esté muy alto y sea necesario instalar las tuberías dentro de la zona de influencia de éste, el caudal que por concepto de infiltraciones debe sumarse al de aguas negras para determinar la capacidad que se requiere de las tuberías, puede estimarse de acuerdo a los siguientes valores: de 0.136 lts/seg/km a 1.092 lts/seg/km pudiendo en la mayoría de los casos en que se considere, tomar el valor medio de 0.614 lts/seg/km.

#### Efluentes Industriales

Los efluentes industriales son las aguas que se desechan después de haber sido utilizadas en los procesos industriales.

El volumen y carácter de las aguas desechadas se deben estimar mediante un estudio de las industrias. También se debe investigar la variación, el tiempo de la descarga máxima y la posibilidad de retener flujos excesivos momentáneos en un tanque de almacenamiento, para permitir una descarga uniforme en un período de varias horas.



### 2.2.3 Tratamiento recomendable

La política que actualmente se sigue en los proyectos de alcantarillado sanitario es el de evitar la contaminación de las corrientes superficiales de aguas pluviales destinadas a diferentes usos, por lo que no se permitirán las descargas de aguas residuales crudas a ninguna corriente receptora.

Una manera de disminuir el grado de contaminación de las aguas residuales, consiste en hacer pasar las dichas aguas por un proceso denominado "tratamiento".

El tratamiento de aguas residuales es el conjunto de acciones por medio de las cuales es posible verificar las diferentes etapas que tienen lugar en la autodepuración de una corriente, dentro de un área limitada y apartada, bajo condiciones controladas.

El propósito del tratamiento, consiste en separar de las aguas residuales la cantidad suficiente de sólidos para que no interfieran con el empleo más adecuado de éstas, tomando en cuenta la capacidad de las aguas receptoras para asimilar la carga que se agregue.

Los sólidos que se eliminan son principalmente orgánicos, aunque también se incluyen los inorgánicos.

El grado de tratamiento que se les da a las aguas residuales, debe variar de acuerdo al uso que se les vaya a dar a las aguas receptoras.

Debe procurarse un tratamiento para los sólidos y líquidos que se eliminan como lodos, pero también puede necesitarse un tratamiento para controlar los olores o para destruir los organismos patógenos.

### 2.2.4 Elección del sitio de vertido

Después de haber pasado las aguas residuales por la planta de tratamiento se les denomina aguas tratadas. Dichas aguas se disponen en un lugar llamado sitio de vertido, y pueden ser: en una barranca, un río o un afluente, en una laguna o en un lago, y en el mar.

Si el vertido se realiza en una barranca, se deberá conocer su topografía, el tipo de materiales que la forman, a qué profundidad se encuentran las aguas subterráneas, ya que puede haber filtraciones de aguas residuales que contaminen las aguas subterráneas, y finalmente, se deberá conocer el sitio al cual llegarán estas aguas residuales. Si el vertido se realiza en un río o un afluente, es necesario contar con un

plano topográfico de detalle en el cual se describirá la corriente o la masa de agua en donde haya de descargar finalmente el caudal de aguas residuales, indicando sus características y usos.

Además, se deben consignar datos aforados o estimados de los gastos máximo, mínimo y medio diarios, así como el gasto mínimo mensual.

Si el vertido se realiza en una laguna, es necesario contar con los siguientes datos: El área aproximada de la laguna, la profundidad media de la laguna en las cercanías de la tubería de desagüe y las entradas medias del agua a la laguna.

Finalmente, si el vertido se realiza en el mar, es necesario conocer las mareas, las corrientes marinas y contar con un plano de curvas batimétricas para conocer las profundidades del mar.

#### 2.2.5 Posibilidades de reuso.

Debido al crecimiento de las poblaciones y de las industrias, se demandan caudales cada vez mayores para el suministro de agua potable, por lo que se pensó en utilizar varias veces las aguas residuales, bajo un estricto control técnico y sanitario que permita emplearlas en forma adecuada y segura en ciertos usos industriales, en la agricultura y para fines de recarga de lagos y acuíferos subterráneos; ahorrando considerablemente el consumo de agua potable.

El uso industrial que se les puede dar a las aguas residuales consiste en el enfriamiento de los evaporadores de las instalaciones industriales, como por ejemplo para apagar el coque en las fábricas de acero y para enfriamiento de maquinaria que no produzca alimentos.

Para uso agrícola se utilizan las aguas residuales crudas en el mejoramiento de las condiciones del suelo, cuando es estéril, porque los recursos hidrológicos de la región son pobres.

Entre las recuperaciones que puedan obtenerse de las aguas residuales figura: el lodo, por su valor como fertilizante y su contenido de calor. Las grasas y la arena como material para relleno. El gas combustible procedente de la digestión del lodo, etc.

## 2.3 INVESTIGACIONES ESPECIFICAS

### 2.3.1 Partes que intervienen en los proyectos.

A manera de antecedente, el proyecto para un sistema de alcantarillado, consiste en sí en una recopilación de información necesaria y relativa a la implementación del sistema; tal información, es por ejemplo la topografía del lugar, el clima, la ubicación, los recursos y necesidades de la población, así como de materiales y procedimientos de construcción y operación. De tal manera que después de analizar la información y en base a las experiencias y a ciertos conocimientos de economía, de tipo técnico y científico, el Ing. Proyectista puede dictaminar el sistema más conveniente para la población en estudio. Dictamen que lo emitirá en su informe y que deberá contener las posibilidades de uno o más planos destacando el costo y las ventajas de cada uno.

El informe debe presentar especial atención a las fases del proyecto y debe consignar muy claramente los fundamentos de la estimación de costos, tanto de construcción como de funcionamiento. Debe llegar a una conclusión sobre el Plan más conveniente, haciendo la recomendación de que se adopte este Plan.

En otros puntos del informe puede hacerse una historia del crecimiento de la población y de la demanda de este servicio, así como de una descripción de las situaciones en que el saneamiento es necesario y de los posibles métodos de financiamiento.

Antes de ver las fases del desarrollo de un proyecto, veamos las partes que intervienen en los proyectos, es decir, las personas, organismos y asociaciones que intervienen en el proyecto de obras de alcantarillado, y son los siguientes:

- a) Usuarios o beneficiarios; son los habitantes de una población, considerados como personas físicas o morales.
- b) Organismos de Estudios y Proyectos. Se trata de los profesionistas (Ing. Civiles con especialidad en Ingeniería Sanitaria) técnicos y trabajadores, que agrupados en organismos, llevan a cabo las diversas etapas de la obra de alcantarillado. Se distinguen básicamente dos organismos y son:
  - Organismos públicos: Secretaría de Desarrollo Urbano y Ecología (SEDUE), Secretaría de Agricultura y Recursos Hidráulicos (SARH), Secretaria de Salud (SS), Gobiernos de los Estados.
  - Organismos privados: Compañías privadas de Ingeniería Sanitaria.

c) Autoridades. Constituyen el marco legal para la aprobación del proyecto de acuerdo a los planes de desarrollo y del interés colectivo. Estas autoridades pueden ser:

- Municipales
- Estatales
- Federales

d) Fuentes de financiamiento. En el financiamiento de una obra de alcantarillado intervienen las siguientes fuentes:

- Por las autoridades.
- Por los usuarios únicamente.
- Por una combinación de autoridades y usuarios.
- Por instituciones privadas, nacionales o internacionales (Banco Mundial, Banco Interamericano de Desarrollo, Banco Internacional de Reconstrucción y Fomento, etc.).

#### 2.3.2 Fases del desarrollo del proyecto.

Para la construcción de un sistema de alcantarillado se llevan a cabo diversas actividades en las cuales intervienen numerosas personas con tareas específicas, tales actividades pueden agruparse en las siguientes fases del desarrollo del proyecto:

- Preliminar o de investigación.
- Diseño.
- Construcción.
- Operación.
- Conservación y mantenimiento.

-Preliminar o de investigación. En esta fase inicial se analiza el problema por resolver y se determinan los criterios y procedimientos para su solución. Se llevan a cabo estudios topográficos, socioeconómicos y de factibilidad técnica y económica, analizando posibles alternativas y anteproyectos que conduzcan finalmente al proyecto definitivo.

-Diseño. Con los datos obtenidos en la fase anterior, se pasa a la etapa de diseño de todas las estructuras y obras auxiliares del sistema, detallando en las memorias de cálculo y en los planos respectivos toda la informa—ción posible para efectuar la construcción.

-Construcción. La etapa constructiva representa la reali—zación física del proyecto y es en términos generales la fase que mayor erogación causa.

-Operación. La operación del sistema requiere de un programa previamente elaborado y sujeto a ciertas modificaciones de acuerdo con las condiciones reales de trabajo, así como de personal debidamente capacitado para el manejo de los equipos y dispositivos incluidos en las obras que integran el sistema de alcantarillado.

-Conservación y mantenimiento. Un sistema de alcantarillado requiere de trabajos de limpieza y mantenimiento constantes, con el objeto de evitar obstrucciones en las tuberías y pozos con materiales sólidos que vienen con las descargas y que originarían múltiples problemas, y el peligro de que las aguas residuales brotaran en las calles o dentro de las edificaciones.

### 2.3.3 Datos básicos para la elaboración de un proyecto

Para la elaboración de un proyecto de alcantarillado es necesario llevar a cabo diversas actividades en las cuales intervienen numerosas personas con tareas específicas. Estas actividades se pueden agrupar en los siguientes capítulos que formarán parte de la memoria descriptiva del proyecto.

#### Capítulo I. Antecedentes

En este capítulo se señalan los hechos históricos a través de los cuales se determinan las formas en que se han venido resolviendo las necesidades de la población en cuanto a los servicios de alcantarillado se refiere, con lo que se establecerán las causas que generaron la necesidad de elaborar los estudios o el proyecto.

#### Capítulo II. Estudio socio-económico

El objetivo principal de este capítulo, es el de establecer las bases necesarias para el desarrollo de los proyectos, basándose en los trabajos del punto anterior complementados con un análisis de los sectores productivos, de las características generales de la población, así como de los ingresos de sus habitantes, lo que permitirá conocer la situación económica prevalente en la localidad.

#### Capítulo III. Descripción de los sistemas actuales

El objetivo principal de este capítulo es el de conocer las condiciones en que se encuentran las instalaciones que prestan servicios a la localidad, para poder determinar hasta qué punto podrían ser aprovechadas en los proyectos.

#### Capítulo IV. Evaluación económica de alternativas

Con base en las investigaciones de los capítulos I y II, en este capítulo se estará en posibilidad de decidir por la alternativa de mínimo costo.

#### Capítulo V. Proyecto

En base a la alternativa óptima determinada en el capítulo anterior, se procederá a desarrollar el proyecto ejecutivo del sistema.

#### Capítulo VI. Estudio de factibilidad técnica y económica

Este capítulo tiene como objetivo principal justificar la realización del proyecto, garantizando su ejecución a través de un análisis minucioso de todos los factores técnicos, sociales, económicos y políticos que intervienen y aseguran el cumplimiento del compromiso financiero que se adquiere, preparando los lineamientos y criterios precisos para la determinación del proyecto e implantar las bases de negociación entre organismos demandantes de los servicios y las instituciones de crédito.

##### 2.3.4 Períodos económicos.

Previo a la construcción de las diversas obras que conforman los sistemas de alcantarillado, es necesario llevar a cabo una investigación preliminar con el fin de recabar la información necesaria para elaborar después el proyecto del sistema.

Además de la investigación de la topografía de la región y de otros factores, es necesario para el proyecto de un sistema de alcantarillado considerar el incremento de habitantes que tendrá la población a través del tiempo con el fin de determinar los periodos económicos del sistema, pues la construcción de esta clase de obras originan fuertes inversiones por lo cual deben proyectarse para servir eficientemente a un número de habitantes mayor, que el existente cuando se elabore el proyecto.

El desarrollo futuro que probablemente tendrá la población en estudio es un aspecto importante que debe considerarse en el proyecto. Se debe conocer hasta donde sea posible, el tipo, número y magnitud de actividades a que se dedicarán los habitantes de la población durante el tiempo considerado de vida útil del sistema, es decir, es necesario conocer si la población tendrá actividades de tipo agrícola, industrial, comercial, etc. y su extensión con el fin de

tener más elementos de juicio para calcular la población futura y por consiguiente el tipo de cantidad de aguas residuales que podrán producirse.

La población futura se determina en forma estimativa mediante métodos analíticos y gráficos en base a los censos de población. La consecuencia de la determinación de dicha población es la definición del periodo del tiempo durante el cual se proyecta proporcionar el servicio en forma eficiente y suele llamársele periodo económico de la obra, el cual se hace considerando la vida útil de los materiales que se utilicen en la construcción del sistema y a la del equipo mecánico necesario para operarlo, pues de otra manera, los costos de reparaciones harían incosteables el funcionamiento del sistema.

La Dirección General de Construcción de Sistemas de Agua Potable y Alcantarillado de la Secretaría de Asentamientos Humanos y Obras Públicas<sup>(1)</sup> considera que el periodo económico de un proyecto de alcantarillado va de acuerdo a los usuarios del sistema como sigue:

Para localidades de 2,500 a 15,000 usuarios de proyecto: de 6 a 10 años.

Para poblaciones con más de 15,000 usuarios de proyecto: de 15 a 20 años.

El periodo económico es el lapso en que se supone que el sistema proyectado trabajará eficientemente y cubrirá la inversión efectuada.

## 2.4 NORMAS PARA EL PROYECTO DE SISTEMAS DE ALCANTARILLADO

Es importante que el proyectista conozca las normas nacionales para el proyecto de sistemas. Actualmente se encuentran publicadas las llamadas "Normas de proyecto para obras de alcantarillado sanitario en localidades urbanas de la República Mexicana", editadas por la antigua Secretaría de Asentamientos Humanos y Obras Públicas<sup>(1)</sup>.

Estas normas especifican: la información básica para la elaboración del proyecto; datos y consideraciones para la elaboración del proyecto; estructuras necesarias en las obras de alcantarillado y la forma de presentación del proyecto. Contiene así mismo, los principales planos de estructuras, nomogramas y tablas básicas de diseño.

<sup>(1)</sup> Ahora Secretaría de Desarrollo Urbano y Ecología (SEDUE)

M  
- 1/3 / 5

## CAPÍTULO III

### SISTEMAS DE ALCANTARILLADO PARA AGUAS RESIDUALES

#### III.1 CAUDAL DE AGUAS RESIDUALES

La estimación del caudal presente y futuro es base para definir los diseños del sistema de recolección de las aguas, de las estaciones de bombeo, de la planta de tratamiento y del sistema de disposición final de las aguas residuales.

##### III.1.1 Estimaciones de población

En la planeación de un sistema de alcantarillado es necesario determinar la población de la localidad a futuro, sobre todo, al final del periodo económico de la obra.

Para lograr lo anterior se debe conocer la población actual y la forma como ha venido desarrollándose.

Las predicciones de población son complejas, en realidad no se tienen soluciones exactas, hay una serie de factores que pueden alterar el desarrollo demográfico de una comunidad y cuya evaluación no siempre se puede definir con anticipación, tales como políticas de descentralización de actividades económicas, movimientos migratorios, nacimientos, incrementos en la esperanza de la vida, descubrimiento de un nuevo recurso natural en la vecindad, desarrollo de nuevas industrias en la zona, el uso de la tierra, etc.



Los análisis se basan en datos de censo anteriores de la comunidad, en datos de crecimiento de comunidades semejantes, en los índices de natalidad, mortalidad y migración.

Las estimaciones de población se pueden tener a:

- Corto plazo (hasta 10 años)
- Largo plazo (10 a 50 años o más)

Estimación a corto plazo. Los métodos que se emplean son:

- Progresión aritmética.
- Progresión geométrica.
- Tasa decreciente de crecimiento.
- Extensión gráfica.

#### Progresión aritmética.

Consiste en tomar los dos últimos datos de censo y obtener la ecuación de la recta calculando la pendiente y la ordenada al origen; las coordenadas de los puntos son: años y habitantes, quedando la expresión de la siguiente forma:

$$P = P_2 + \frac{P_2 - P_1}{t_2 - t_1} (t - t_2)$$

Donde:

- P = población futura
- P<sub>2</sub> = población indicada en el último censo
- P<sub>1</sub> = población indicada en el penúltimo censo
- t = año para el que se busca la población futura
- t<sub>2</sub> = año del último censo
- t<sub>1</sub> = año del penúltimo censo

Ejemplo:

Empleando el método progresivo aritmético calcule la población para 1990 si se tienen los datos siguientes:

- P<sub>2</sub> = 28 316 habitantes
- P<sub>1</sub> = 15 244 habitantes
- t<sub>2</sub> = 1980
- t<sub>1</sub> = 1970
- t = 1990

Aplicando la fórmula se tendrá:

$$P_{1990} = 28\,316 + \frac{28\,316 - 15\,244}{1980 - 1970} \times (1990 - 1980)$$

$$P_{1990} = 41\,388 \text{ habitantes}$$

Por lo general este procedimiento proporciona cantidades menores a la realidad, se aplica como una primera apreciación pues dadas las actuales condiciones en que se presentan los crecimientos demográficos, este procedimiento ya no debe utilizarse.

#### Progresión geométrica.

Se supone que la población crece a semejanza de un capital puesto a interés compuesto. El método da valores generalmente muy altos. La expresión tiene la siguiente forma:

$$\log P = \log P_2 + \frac{\log P_2 - \log P_1}{t_2 - t_1} (t - t_2)$$

Donde:

P = población futura

P<sub>2</sub> = población indicada en el último censo

P<sub>1</sub> = población indicada en el penúltimo censo

t = año para el que se busca la población futura

t<sub>2</sub> = año del último censo

t<sub>1</sub> = año del penúltimo censo

Ejemplo:

Empleando el método progresivo geométrico, calcule la población para 1990 si tiene los datos siguientes:

P<sub>2</sub> = 28 316 habitantes

P<sub>1</sub> = 15 244 habitantes

t<sub>2</sub> = 1980

t<sub>1</sub> = 1970

t = 1990

Aplicando la fórmula se tendrá:

$$\log P_{1990} = \log (28316) + \frac{\log (28316) - \log (15244)}{1980 - 1970} \times (1990 - 1980)$$

$$\log P_{1990} = 4.721$$

$$P_{1990} = 52\,597 \text{ habitantes}$$

**Tasa decreciente de crecimiento.**

En este método se acepta una tasa variable de cambio:

$$\frac{dP}{dt} = Kd (Z - P)$$

en el cual Z es el valor de saturación o límite de la población, que se debe estimar.

La expresión que se utiliza es la siguiente:

$$P = P_2 + (Z - P_2) \left[ 1 - e^{-\left( \frac{-\ln \frac{Z - P}{Z - P_1}}{t_2 - t_1} \right) (t - t_2)} \right]$$

Donde:

P = población futura

P<sub>2</sub> = población indicada en el último censo

P<sub>1</sub> = población indicada en el penúltimo censo

t = año para el que se busca la población futura

t<sub>2</sub> = año del último censo

t<sub>1</sub> = año del penúltimo censo

Z = valor límite de la población

**Ejemplo:**

Empleando el método de tasa decreciente de crecimiento, calcule la población para 1990 si tiene los datos siguientes:

P<sub>2</sub> = 28 316 habitantes

P<sub>1</sub> = 15 244 habitantes

t<sub>2</sub> = 1980

t<sub>1</sub> = 1970

t = 1990

Z = 80 000 habitantes

Aplicando la fórmula se tendrá:

$$P = 28316 + (80,000 - 28,316) \left[ 1 - e^{-\left( \frac{-\ln \frac{80,000 - 28,316}{80,000 - 15,244}}{1980 - 1970} \right) (1990 - 1980)} \right]$$

P = 38749 habitantes

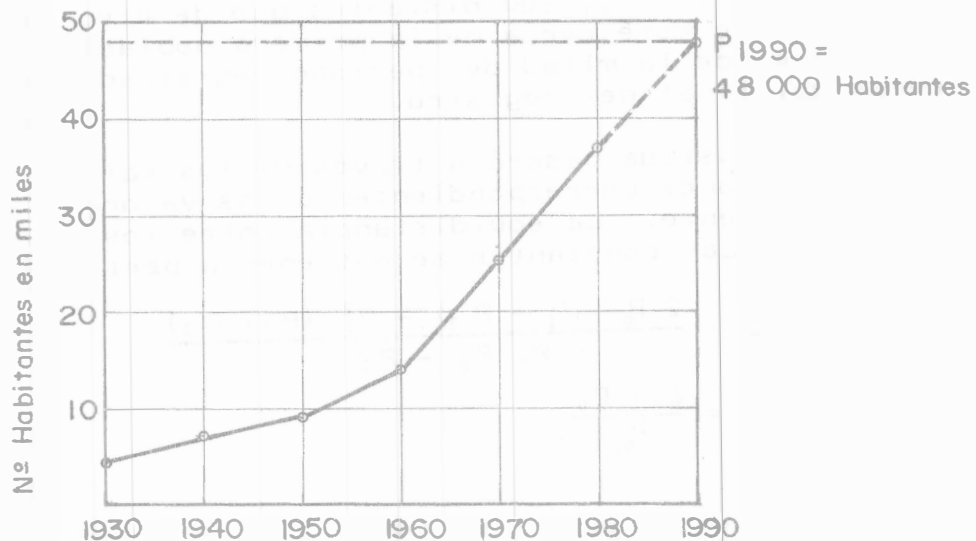
### Extensión gráfica.

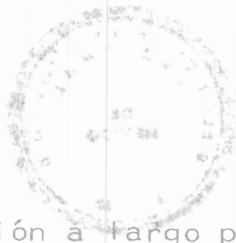
En este método se utilizan los datos censales disponibles para formar una gráfica en donde las ordenadas representan el número de habitantes y las abscisas los años. A partir de la tendencia pasada de crecimiento de la comunidad, se prolonga "a ojo" la traza probable de crecimiento futuro.

### Ejemplo:

Para los datos censales indicados prolongue la curva utilizando el método de extensión gráfica.

Año	Población
1930	4 716
1940	7 274
1950	9 496
1960	14 245
1970	26 318
1980	37 215





### Estimación a largo plazo.

Los métodos que se pueden emplear son:

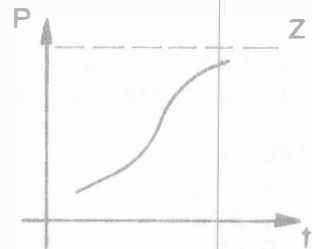
- Ajuste a una curva matemática
- Comparación gráfica con otras comunidades
- Relación y correlación
- Análisis de las componentes

• Ajuste a una curva matemática.

Las curvas de crecimiento, se pueden describir por ecuaciones que definan una base biológica racional.

Una de las curvas más conocida es la logística, que tiene forma de S, y que matemáticamente se escribe en la forma:

$$P = \frac{Z}{1 + me^{bt}}$$



donde:

P población en el tiempo t, a partir de un origen asumido

Z población de saturación o límite

m, b constantes que se calculan a partir de valores observados de P

Para ajustar esta curva, se seleccionan tres años representados por  $t_0$ ,  $t_1$ ,  $t_2$ , equidistantes uno de otro, se escogen de modo que uno esté cerca de la primera población registrada, otro cerca de la mitad del periodo registrado, y el tercero cerca del final del registro.

La curva ajustada pasará a través de los valores  $P_0$ ,  $P_1$  y  $P_2$ , poblaciones correspondientes a los valores  $t_0$ ,  $t_1$  y  $t_2$ , respectivamente. La equidistancia entre los años se designa por n. Las constantes se obtienen a partir de:

$$Z = \frac{2 P_0 (P_1 + P_2) - P_1^2 (P_0 + P_2)}{P_0 P_2 - P_1^2}$$

$$m = \frac{Z - P_0}{P_0}$$



FACULTAD DE INGENIERIA

$$b = \frac{1}{n} \operatorname{Ln} \frac{P_0 (Z - P_1)}{P_1 (Z - P_0)}$$

Para trazar una línea recta se puede preparar una escala logística expresando a las poblaciones en términos del valor de saturación.

El porcentaje de saturación es:

$$P = 100 \frac{P}{Z} = \frac{100}{1 + m e^{bt}}$$

G- 612616

$$\text{y} \quad \operatorname{Ln} \frac{100 - p}{p} = \operatorname{Ln} m + bt$$

ecuación de una línea recta, con ordenada al origen  $\operatorname{Ln} m$  y pendiente  $b$ .

Ejemplo:

Empleando el método de ajuste a una curva matemática, calcule la población para 1990 si se tienen los siguientes datos:

$$P_0 = 15\,244 \text{ Hab.}$$

$$P_1 = 28\,316 \text{ Hab.}$$

$$\left. \begin{array}{l} t_0 = 1970 \\ t_1 = 1980 \end{array} \right\} \rightarrow n = 10 \text{ años}$$

$$Z = 80,000 \text{ Hab. (población de saturación).}$$

Al aplicar la fórmula se tendrá:

$$m = \frac{Z - P_0}{P_0} = \frac{80,000 - 15,244}{15,244} = 4.248$$

$$b = \frac{1}{10} \operatorname{Ln} \frac{15,244 (80,000 - 28,316)}{28,316 (80,000 - 15,244)} = -0.0845$$

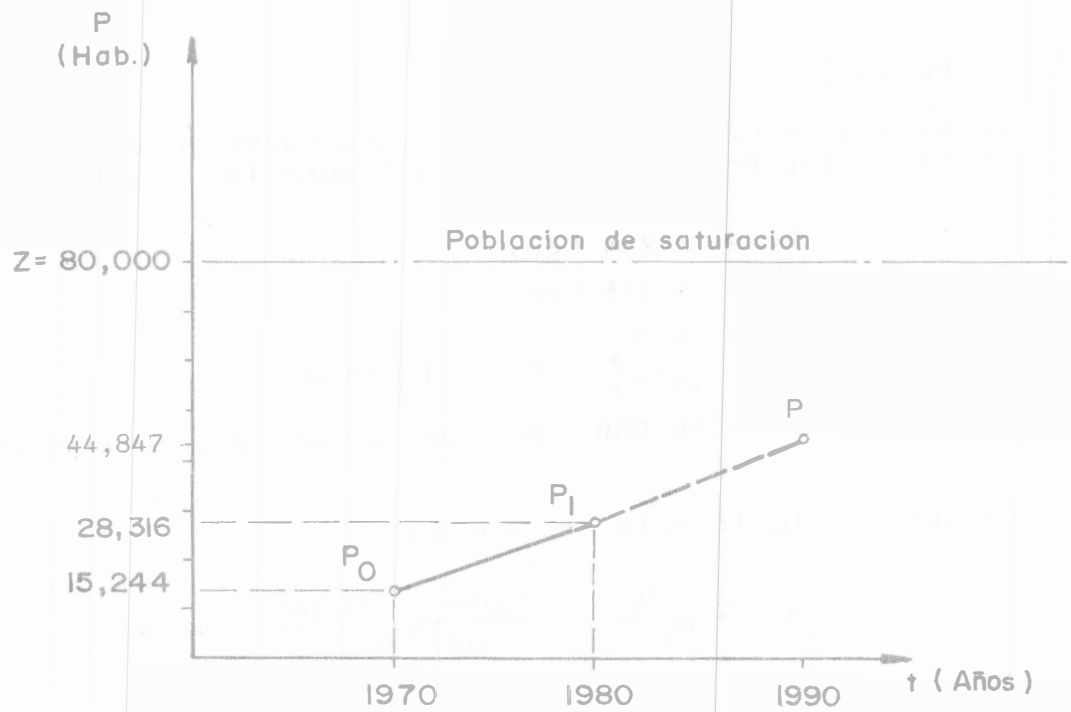


Los valores obtenidos se sustituyen en la siguiente ecuación:

$$P = \frac{Z}{1 + me^{bt}}$$

$$P_{1990} = \frac{80,000}{1 + 4.248 e^{(-0.0845)(20)}}$$

$$P_{1990} = 44,847 \text{ Hab.}$$



#### •Comparación gráfica

La curva población-tiempo de la comunidad en estudio se puede extrapolar con base en la tendencia experimentada en comunidades similares pero más grandes. Las tendencias de crecimiento de estas comunidades se grafican de manera que todas las curvas coincidan con el valor de la población presente de la comunidad en estudio. A partir de esa familia de curvas, se traza la curva de proyección de la población de la comunidad problema.

Se debe tener cuidado en analizar las condiciones bajo las cuales crecieron en otra época las comunidades comparadas.

#### •Relación y correlación

En este método se considera que la tasa de crecimiento de una comunidad se puede relacionar con la de una región más grande, por ejemplo, el estado correspondiente. Si se aplica un factor de escala apropiado, se pueden emplear las estimaciones de población para el estado en la estimación de crecimiento de la comunidad en estudio. Los factores de escala se basan en relaciones simples o se derivan de estudios de correlación. Así,

$$\frac{P_2}{P_{2E}} = \frac{P_1}{P_{1E}} = K_r$$

donde

$P_2$  población estimada de la comunidad

$P_{2E}$  población estimada del estado

$P_1$  población del último censo de la comunidad

$P_{1E}$  población del último censo del estado

$K_r$  relación constante

#### •Análisis de las componentes

Las componentes que conforman el crecimiento de la población son: natalidad, mortalidad y migración. Cada componente se analiza por separado en cuanto a sus tendencias y causas que originaron su comportamiento. Con ésto, se fijan los niveles de inicio y se supone la variación con el tiempo. Las proyecciones de población son el producto de la integración de los resultados parciales de las componentes.



El modelo es probabilístico. Las probabilidades de sobrevivencia representan el proceso de envejecimiento de la población. Las tasas de fecundidad representan el proceso de regeneración. Los saldos migratorios representan la intensidad y movilidad geográfica de la población.

La Comisión del Plan Nacional Hidráulico de la SARH, estableció las proyecciones de población a distintos niveles de división política de la República Mexicana, para el estudio de demandas futuras de agua. El estudio de población se publicó con el rubro de "Proyecciones de Población".

### III.1.2 Cálculo de los gastos básicos de proyecto

Los diversos usos del agua en una población, determinan que existen diferentes volúmenes en la aportación de las aguas residuales. Quizá una forma de determinar el gasto que conducirá cada tramo de atarjea sería medir directamente la cantidad de la descarga de cada centro de aportación, como son casas habitación, industrias, escuelas, comercios, etc. Sin embargo esto prácticamente es imposible, además de que no tendría la certeza de que los gastos que se miden no sufrirán variación en el transcurso de los años y por otra parte no se considerarían las aportaciones futuras, esto sin contar la variación que ocurre diariamente. De aquí que resulte muy difícil cuantificar las aportaciones de cada caso particular.

Para facilitar el cálculo del gasto en cada tramo de atarjea, es práctica común en el diseño de alcantarillados, suponer primeramente, que los habitantes de la población se distribuyen uniformemente en la zona de servicio en la red. Esta suposición no está alejada de la realidad, si se considera que el trazo de las atarjeas y en general de la red se hace de acuerdo a la distribución de los centros de aportación. Una segunda suposición es que la aportación de aguas residuales es uniforme en cada zona cuyas características en cantidad y usos del agua potable, sean similares, así se puede esperar que en una zona habitacional no existan variaciones importantes en la descarga de cada casa, de igual manera una zona industrial tendrá una aportación semejante en su zona pero ésta puede ser diferente respecto a la otra. La zonificación mencionada se ilustra con un ejemplo en la Fig. III.1.

Sin embargo, cuando no existe una zonificación bien definida y las fábricas y centros de trabajo están intercaladas dentro de una zona habitacional o bien cuando las actividades de una población no son muy variadas, como sucede en

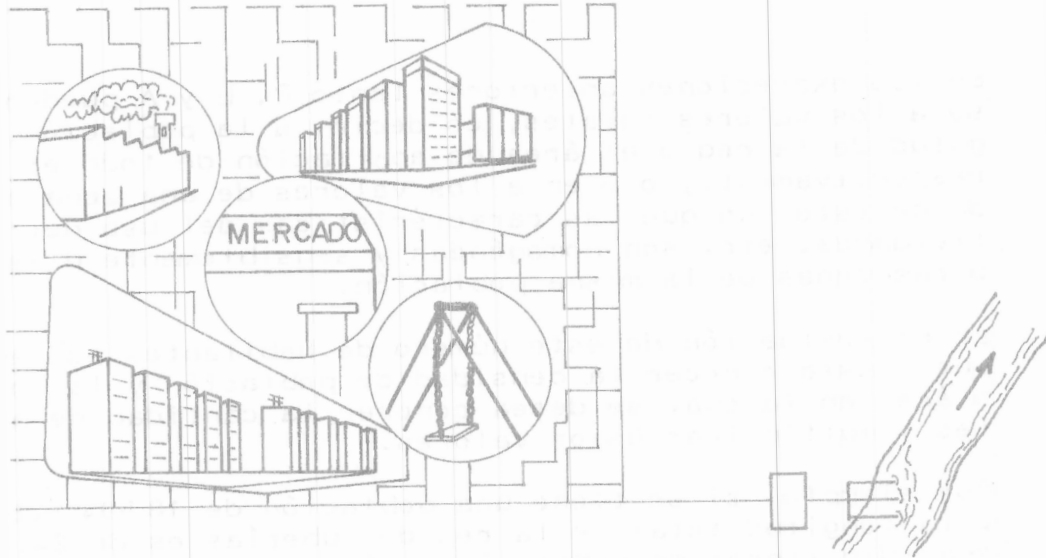


Fig. III.1 - Zonificación de la población de acuerdo al tipo de actividades.

muchas poblaciones rurales, es válido considerar una aportación promedio de toda la población en general.

### III.2.1 Cálculo del número de usuarios de un sistema de alcantarillado considerando densidad de población

Con los supuestos anteriores se pueden establecer las siguientes relaciones:

- 1) Considerando longitudes.

$$D_l = \frac{P}{L}$$

- 2) Considerando áreas.

$$D_a = \frac{P}{A}$$

donde:

- $D_l$  = Densidad de población en hab/km o m
- $D_a$  = Densidad de población en hab/km<sup>2</sup> o Ha
- $P$  = Población. Habitantes.
- $L$  = Longitud de la red de tubería en km o en m
- $A$  = Area de aportación de aguas residuales municipales en km<sup>2</sup> o Ha.

En las expresiones anteriores tanto P, L y A pueden referirse a los valores totales, es decir, a la población, la longitud de la red o el área de aportación de todo el poblado, respectivamente, o bien a los valores de una zona determinada de éste, en que las características del uso del agua, actividades, etc. son homogéneas y sensiblemente diferentes a otras zonas de la misma población.

La determinación de este número de habitantes es sencilla, pues basta conocer la densidad de población y la longitud o área en la cual se desea conocer la cantidad de habitantes y multiplicar éstos valores.

Por ejemplo, si se tiene una población de 18 594 habitantes y la longitud total de la red de tuberías es de 24.8 km, la densidad lineal de población será de:

$$\frac{18\,594 \text{ hab}}{24.8 \text{ km}} = 750 \text{ hab/km}$$

Ahora, si se quiere conocer el número de habitantes que aportan por ejemplo, en los 3 primeros kilómetros, se determinará como sigue:

$$750 \frac{\text{hab}}{\text{Km.}} \times 3 \text{ km} = 2\,250 \text{ hab.}$$

### III.1.2.2 Cálculo del gasto medio diario

La determinación del gasto medio de aguas residuales, corresponde al valor deducido del total del caudal de agua entregado en 24 horas; se calcula utilizando la siguiente expresión:

$$Q_{\text{med}} = \frac{P \cdot A_p}{86\,400} \quad \text{donde:}$$

$Q_{\text{med}}$  = gasto medio en lts/seg

P = población de proyecto; habitantes

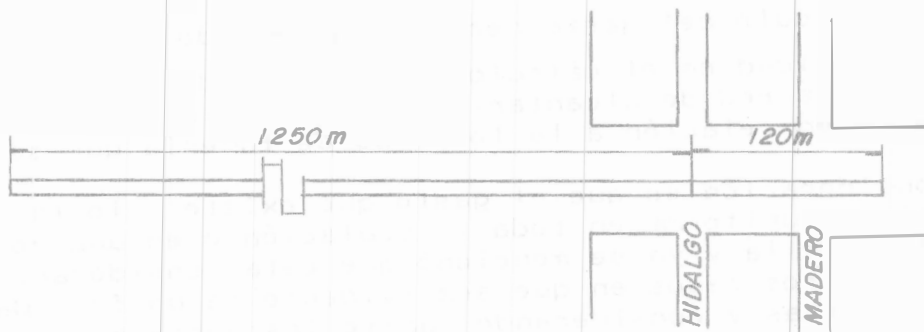
$A_p$  = aportación de aguas residuales en lts/hab/día

86400 = número de segundos que tiene un día

Así, el cálculo del gasto medio en cualquier tramo de la red puede hacerse con base en la densidad de población y la aportación. Para mejor comprensión, veamos el siguiente ejemplo:

Ejemplo III.1

Determinar el gasto medio en el tramo de tubería que se encuentra entre las calles Hidalgo y Madero y que tiene una longitud de 120 m. El tramo considerado es continuación de la línea de tubería, que ha tenido un recorrido anterior al tramo, de 1250 m. La población total de proyecto es de 24 937 habitantes; con una dotación de agua potable igual a 150 lts/hab/día, la longitud de la red de tubería es de 19.6 km.



Determinando la densidad de población lineal.

$$D = \frac{24\,937 \text{ hab.}}{19.6 \text{ km}} = 1272 \text{ hab/km}$$

Para determinar el número de habitantes que aportan, se considera no sólo la longitud del tramo donde se desea conocer el gasto, sino también la longitud anterior, puesto que la tubería entre las calles Hidalgo y Madero recibirá las aportaciones que se hayan hecho anteriormente, además de las que se hagan en el propio tramo. Así la longitud de red a considerar es

$$1.250 + 0.120 = 1.37 \text{ km}$$

A la cantidad de tubería que contribuye con su caudal a aumentar la aportación en el tramo en estudio, se le llama longitud tributaria.

Por lo cual

$$p = 1272 \frac{\text{hab}}{\text{km}} \times 1.37 \text{ km} = 1743 \text{ hab.}$$

Para determinar la aportación consideramos que

$$A_p = 0.75 \text{ dot.}$$

$$A_p = 0.75 (150) = 112.5 \text{ lts/hab/día}$$

De aquí que aplicando la expresión de gasto medio.

$$Q_{\text{med}} = \frac{112.5 \times 1743}{86400} = 2.27 \text{ l/seg.}$$

respuesta: el gasto medio vale 2.27 l/seg.

### III.1.2.3 Cálculo del gasto medio considerando densidad de gasto

Otra modalidad en el cálculo del gasto medio en cualquier tramo de la red de alcantarillado es considerar una densidad de gasto en relación a la longitud de tubería que se analiza.

La consideración es que el gasto que existe a lo largo de la tubería es uniforme en toda la población o en una zona determinada de ella y ya se mencionó que esta consideración es correcta en los casos en que sea evidente la uniformidad de las descargas y considerando aparte las descargas especiales.

Entonces bajo esa suposición se hace lo siguiente:

$$Q_{\text{med}} = \frac{P A_p}{86400}$$

$$D_g = \frac{Q_{\text{med}}}{L}$$

Donde P,  $A_p$ ,  $Q_{\text{med}}$  tienen el mismo significado dado anteriormente,  $D_g$  es la densidad de gasto medio y L es la longitud de la red de tuberías que puede ser de toda la población o de una zona de ella.

#### Ejemplo III.2

Sabemos que:

$$P = 24937 \text{ Hab.}$$

$$A_p = 112.5 \text{ l/hab/día}$$

$$l = 1.25 \text{ km (longitud tributaria)}$$

$$l_t = 0.120 \text{ km (longitud del tramo que se analiza)}$$

De aquí que:

$$Q_{med} = \frac{24\,937 \times 112.5}{86\,400} = 32.47 \text{ l/seg.}$$

Por lo cual la densidad de gasto ( $D_g$ ) es

$$D_g = \frac{32.47}{19.6} = 1.657 \frac{\text{lts/seg}}{\text{km}}$$

De donde

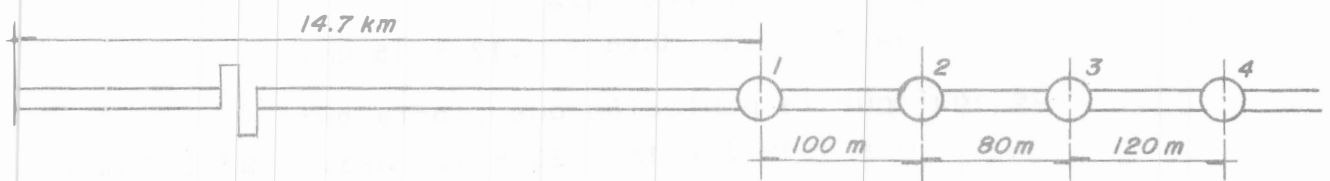
$$Q_{med_t} = 1.657 \times (1.25 + 0.12)$$

$$Q_{med_t} = 2.27 \text{ l/seg}$$

Ambos criterios, considerando densidad de población y considerando densidad de gastos, llegan al mismo resultado, puesto que en los dos intervienen tanto la población como la longitud total de la red y, por lo cual se pueden aplicar indistintamente.

### Ejemplo III.3

Determinése, considerando la densidad de población, el gasto medio en cada tramo de la red de alcantarillado que se esquematiza. La población total de proyecto es de 42,594 hab., el clima de la región donde se encuentra la población es templado, la longitud total de la red se ha estimado en 26.8 km y la longitud tributaria es de 14.7 km.



Solución.

La dotación que corresponda a una población de 42,594 hab. y con clima templado es de 200 lts/hab/día. Considerando la aportación como un 75% de la dotación tenemos que

$$A_p = 0.75 (200) = 150 \text{ lts/hab/día}$$

La densidad lineal de población es:

$$D_\ell = \frac{42\,594}{26.8} = 1589.3 \text{ hab/km}$$

- a) Cálculo del gasto medio en el tramo comprendido entre los pozos 1 y 2.

La longitud de la red será

$$14.7 + 0.1 = 14.8 \text{ km}$$

De aquí que la población que aporta es

$$P = 1589.3 \times 14.8 = 23,521 \text{ hab.} = 23,522 \text{ hab.}$$

Por lo cual

$$Q_{\text{med}} = \frac{23,522 \times 150}{86,400} = 40.84 \text{ l/seg}$$

- b) En el tramo entre los pozos 2 y 3.

La longitud de la red será:

$$14.7 + 0.1 + 0.08 = 14.88 \text{ km}$$

Entonces la población que aporta será

$$P = 1589.3 \times 14.88 = 23,648.8 \text{ hab} = 23,649 \text{ hab.}$$

Por lo cual

$$Q_{\text{med}} = \frac{23,649 \times 150}{86,400} = 41.06 \text{ l/seg}$$

- c) En el tramo entre los pozos 3 y 4.

La longitud de la red será:

$$14.7 + 0.1 + 0.08 + 0.12 = 15 \text{ km.}$$

De aquí que la población que aporta es:

$$P = 1589.3 \times 15 = 23,839.5 \text{ hab.} = 23,840 \text{ hab.}$$

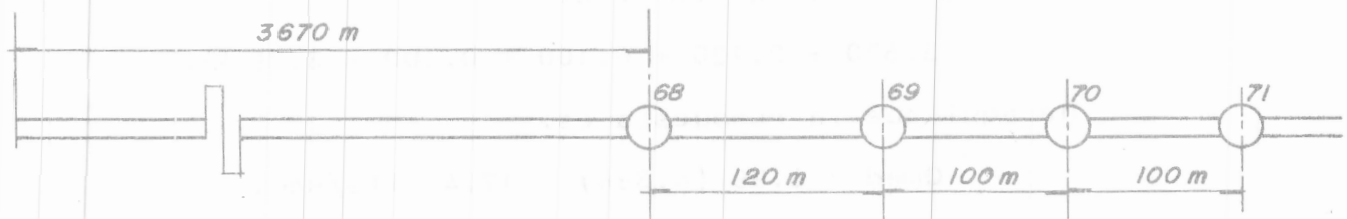
Por lo cual la respuesta es:

$$Q_{\text{med}} = \frac{23,840 \times 150}{86,400} = 41.39 \text{ l/seg.}$$

#### Ejemplo III.4

Determinése, considerando densidad de gasto, el gasto medio en cada tramo de la red de alcantarillado cuyo croquis se presenta a continuación. La población total de proyecto es 18,936 hab., el clima de la región donde se encuentra la población es cálido, la longitud total de la red medida es de

7500 metros y la longitud tributaria es de 3670 m.



Solución.

La dotación que corresponde a una población de 18,936 hab. y de clima cálido es de 200 lts/hab/día, por lo cual si consideramos una aportación igual al 75% de la dotación, tendremos:

$$A_p = 0.75 (200) = 150 \text{ lts/hab/día}$$

Calculando el gasto medio de toda la población

$$Q_{\text{med}} = \frac{18,936 \times 150}{86,400} = 32.88 \text{ lts/seg}$$

Calculando la densidad del gasto.

$$D_g = \frac{32.88 \text{ lts/seg}}{7.5 \text{ km}} = 4.384 \frac{\text{lts/seg}}{\text{km}}$$

a) Cálculo del gasto medio para el tramo comprendido entre los pozos 68 y 69.

La longitud de la red será:

$$3.670 + 0.120 = 3.79 \text{ km}$$

Por lo cual

$$Q_{\text{med}} = 4.384 \times 3.79 = 16.62 \text{ l/seg}$$

b) En el tramo entre los pozos 69 y 70

La longitud de la red será:

$$3.670 + 0.120 + 0.100 = 3.89 \text{ km.}$$



Por lo que

$$Q_{med} = 3.89 (4.384) = 17.05 \text{ lts/seg}$$

c) En el tramo entre los pozos 70 y 71

La longitud de la red será:

$$3.670 + 0.120 + 0.100 + 0.100 = 3.99 \text{ km}$$

De aquí que la respuesta es:

$$Q_{med} = 3.99 (4.384) = 17.49 \text{ lts/seg.}$$

El gasto en las tuberías de ninguna manera es constante; existen fluctuaciones en las aportaciones que dan origen a los distintos caudales a lo largo del año e inclusive a lo largo de un día o de una hora. Los gastos que rigen el funcionamiento hidráulico de las atarjeas son los gastos con valores extremos, es decir, un gasto mínimo y un gasto máximo.

### III.1.2.3 Gasto mínimo

El gasto mínimo es el menor de los valores de escurrimiento que normalmente se presentará en la conducción. La experiencia ha determinado que para efectos de cálculo, se acepta como criterio que el valor del gasto mínimo en un flujo variable de aguas residuales sea igual a la mitad del gasto medio, es decir:

$$Q_{mín} = \frac{Q_{med}}{2}$$

En la elaboración de proyectos generalmente se acepta como gasto mínimo el calculado con la ecuación anterior. Sin embargo, en los casos en que se tenga gastos muy pequeños, se acepta como cuantificación práctica del gasto mínimo probable de aguas residuales, el número de descargas simultáneas al alcantarillado, aceptando que la descarga de un inodoro es de 1.5 lts/seg y el número de descargas simultáneas al alcantarillado, está de acuerdo al diámetro del conducto receptor. A continuación se transcribe una tabla (III.1) de recomendaciones de la SAHOP<sup>1</sup> en la cual se detallan estos gastos para distintos diámetros.

---

<sup>1</sup> Normas de proyecto para las obras de alcantarillado sanitario en localidades urbanas de la República Mexicana.

Tabla III.1

Diámetro (cm)	No. de descargas simultáneas	Aportación por descarga (lts/seg.)	Gasto mínimo de aguas negras (lts/seg)
20	1	1.5	1.5
25	1	1.5	1.5
30	2	1.5	3.0
38	2	1.5	3.0
45	3	1.5	4.5
61	5	1.5	7.5
76	8	1.5	12.0
91	12	1.5	18.0
107	17	1.5	25.5
122	23	1.5	34.5
152	30	1.5	45.0
183	38	1.5	57.0
213	47	1.5	70.5
244	57	1.5	85.5

Los gastos mínimos que consigna la tabla III.1 son siempre mayores que los calculados con la fórmula expresada anteriormente, de  $Q_{\min}$ .

#### III.1.2.4 Gasto máximo

El gasto máximo es el máximo valor que se considera se puede presentar en un instante dado, por ello también se le conoce como gasto instantáneo. Este valor determina la capacidad requerida en las tuberías, con el fin de que puedan conducir los máximos gastos que se puedan presentar.

El gasto máximo instantáneo resulta de la multiplicación del gasto medio por la suma de dos coeficientes; uno de varia—

ción y otro de previsión. Estos factores en general, con sideran la variación que existe en las aportaciones.

- **Coefficiente de variación o coeficiente de Harmon (C.V.)**

Este coeficiente trata de cubrir la variabilidad en las aportaciones por descargas domiciliarias durante el año y el día. En México se ha aceptado como un valor bastante aproximado, el propuesto empíricamente por W.G. Harmon y que se expresa de la siguiente manera:

$$c.v. = \frac{14}{4 + \sqrt{P}}$$

Donde:

P = población de proyecto en miles de habitantes

c.v. = coeficiente de variación

Es válido determinar este coeficiente hasta una población de 182,250 habitantes. Para una población mayor, este coeficiente será igual a 0.80, es decir, se acepta que para un valor mayor de 182,250 usuarios, la variación no sigue la ley establecida por Harmon.

- **Coefficiente de previsión (C.P.)**

Este coeficiente trata de prever los excesos de aportación que pueden ocurrir por concepto de aguas pluviales exclusivamente domiciliarias o bien por el producto de un crecimiento demográfico explosivo que aumentaría un consumo no previsto.

Los valores de este coeficiente varían de 1.0 a 2.0, normalmente se toma el valor de 1.5, pero es práctica en nuestro medio considerarlo como la unidad.

La suma de estos dos últimos coeficientes (variación y previsión) dan como resultado el coeficiente designado comúnmente como M del gasto medio diario del día de máxima aportación y se expresa como:

$$M = C.V. + C.P.$$

$$M = 1 + \frac{14}{4 + \sqrt{P}}$$

Por lo que el gasto máximo quedaría expresado como:

$$Q_{\text{máx}} = M \cdot Q_{\text{med}}$$

$$Q_{\text{máx}} = Q_{\text{med}} \cdot \left[ 1 + \frac{14}{4 + \sqrt{P}} \right]$$

### Ejemplo III.5

Determinar el gasto máximo y mínimo que se presentará en un tramo de una red de alcantarillado de una determinada población que cuenta con 15,936 hab. y cuya región es de clima frío. La longitud total de la red es 24.6 km. El tramo que se analiza está comprendido entre los pozos 60 y 61 con una longitud de 120m. La longitud tributaria es de 4.39 km y el coeficiente de aportación es igual a 0.8.

### Solución.

La dotación de agua para una población de entre 15,000 a 30,000 habitantes con clima frío es de 125 lts/hab/día.

La aportación de aguas negras es igual a

$$A_p = 125 \times 0.8 = 100 \text{ lts/hab/día}$$

El gasto medio es igual a

$$Q_{\text{med}} = \frac{P \times A_p}{86,400} = \frac{15,936 (100)}{86,400}$$

$$Q_{\text{med}} = 18.44 \text{ lts/seg}$$

El gasto medio unitario es:

$$q_{\text{med}} = \frac{Q_{\text{med}}}{L_{\text{total}}} = \frac{18.44 \text{ lts/seg}}{24.6 \text{ km}}$$

$$q_{\text{med}} = 0.75 \text{ lts/seg/km}$$

El gasto medio que escurre por el tramo considerado será igual a:

$$Q_{\text{med}} = q_{\text{med}} \cdot (\text{Long. del tramo más la longitud tributaria})$$

$$Q_{\text{med}} = 0.75 (0.12 + 4.39)$$

$$Q_{\text{med}} = 3.38 \text{ lts/seg.}$$

El gasto mínimo es igual a:

$$Q_{\text{mín}} = \frac{Q_{\text{med}}}{2} = \frac{3.38}{2}$$

$$Q_{\text{mín}} = 1.69 \text{ lts/seg}$$

El gasto máximo es igual a:

$$Q_{\text{máx}} = Q_{\text{med}} \left[ 1 + \frac{14}{4 + \sqrt{P}} \right]$$

La población que debemos considerar es la que se tiene para el tramo considerado más la de la longitud tributaria y se determina de la siguiente manera:

$$D_{\ell} = \frac{P}{L_t} = \frac{15,936}{24.6}$$

$$D_{\ell} = 647.805 \text{ hab/km}$$

$$P = D_{\ell} \cdot (\text{Longitud del tramo más la longitud tributaria})$$

$$P = 647.805 (0.12 + 4.39)$$

$$P = 2,922 \text{ hab} = 2.922 \text{ hab expresada en miles.}$$

Sustituyendo

$$Q_{\text{máx}} = 3.38 \left[ 1 + \frac{14}{4 + \sqrt{2.922}} \right]$$

$$Q_{\text{máx}} = 11.67 \text{ lts/seg}$$

### III.1.2.5 Gastos adicionales

Al gasto máximo calculado debe adicionarse las aportaciones que no se hubieran considerado en la determinación del gasto medio, entre estas aportaciones pueden considerarse las debidas a la infiltración.

La infiltración es la filtración de agua al interior de las tuberías. La mayor parte del gasto por infiltración se debe a los escurrimientos a través de las juntas de las tuberías y otra cantidad menor por medio de las paredes o por las obras anexas de éstas y que ven reducida su capacidad efectiva de conducción. La cantidad de agua que se infiltra depende principalmente de los siguientes factores:

- Control de calidad en la construcción de tuberías.
- Impermeabilización interior de las tuberías.
- Calidad de junteo.
- Tipo del suelo.
- Altura del nivel freático.
- Dimensiones de la tubería.

Las experiencias indican que existen variaciones en las cantidades de infiltración, aún para sistemas nuevos, por lo que las especificaciones para la construcción de tuberías establecen un límite de tolerancia para la infiltración, mismo que se usa al proyectar las conducciones. Las unidades más comunes que se emplean para expresar la infiltración de agua subterránea al sistema es: Lts/día/km o Lts/seg/km.

En nuestro medio, para cuantificar el gasto de infiltración se utilizan los siguientes valores. (1): En los casos en que el nivel del manto de aguas freáticas esté muy alto y que sea necesario instalar las tuberías dentro de la zona de influencia de éste, el caudal que por concepto de infiltraciones debe sumarse al de aguas negras para determinar la capacidad que se requiere de las tuberías, puede estimarse de acuerdo a lo siguiente: Los valores de infiltración pueden variar de 11,800 lts/día/km (0.136 lts/seg/km) a 94,400 lt/día/km (1.092 lt/seg/km), pudiendo en la mayoría de los casos en que se considere tomar el valor medio igual a 0.614 lts/seg/km.

### III.1.2.6 Determinación del gasto máximo por medio de nomogramas

Para facilitar el cálculo del gasto medio y el gasto máximo utilizando el coeficiente de mayoración

$$M = 1 + \frac{14}{4 + \sqrt{p}}$$

se ha elaborado un nomograma que relaciona la longitud de la red de tubería, la población, la aportación y el gasto. En todos los casos los datos de dichas variables pueden ser de toda la población o de una zona de ella.

(1) Tomados de las normas de proyecto para obras de alcantarillado en localidades urbanas de la República Mexicana, editada por la SAHOP.

El nomograma mencionado se presenta en la Fig. III.2 (pag. 106) En él se explica el significado de la simbología que se utiliza en las diversas escalas y se explica, asimismo, su utilización. El uso del nomograma se ilustra para mayor comprensión con los siguientes ejemplos:

Ejemplo III.6

Se desea determinar el gasto máximo que se presentará en un tramo de la red de alcantarillado de una determinada población que cuenta con 15,936 habitantes y cuya región es de clima frío. La longitud total de la red de alcantarillado es de 24.6 km. El tramo que se analiza está comprendido entre los pozos de visita # 60 y 61 cuya longitud es de 120 m. La longitud tributaria (longitud de la red que aportará su caudal al tramo que se analiza) es de 4.39 km, el coeficiente de aportación es de 0.75.

Solución:

Los datos básicos para utilizar el nomograma de Harmon son: longitud de la red (la longitud tributaria más la longitud del tramo en estudio); densidad de población y; aportación. Valores que enseguida se calcularán.

a) Longitud de la red que contribuye al caudal

$$L = \text{longitud tributaria} + \text{longitud del tramo}$$

$$L = 4.39 + 0.12 = 4.51 \text{ km}$$

b) Densidad de población

$$D = \frac{15,936 \text{ hab.}}{24.6 \text{ km}} = 647.8 \text{ hab/km}$$

$$D = 648 \text{ hab/km.}$$

Nótese que para obtener la densidad de población se utiliza el número total de habitantes y la longitud total de la red de alcantarillado.

c) Aportación

$$Ap = 0.75 (125) = 93.75 \text{ l/hab/día}$$

Con los datos obtenidos se determinarán enseguida por medio del nomograma de Harmon el gasto medio y el gasto máximo para el problema que se plantea.

Localizando en sus respectivas escalas y uniendo los valores de  $D = 648$  hab/km (densidad) y  $L = 4.510$  km. (longitud tributaria más la longitud del tramo que se analiza).

Del tramo anterior se obtiene:

$$P = 2.84 \quad (\text{población en miles})$$

$$PM = 9.8 \quad (\text{población por el coeficiente de mayoración o de Harmon, en miles})$$

Para obtener el gasto medio ( $Q_{med}$ ) se une la población  $P = 2.84$  con la aportación  $A = 93.75$  y se lee el valor de 3.1 en la escala de gasto ( $Q$ ) por lo cual

$$Q_{med} = 3.1 \text{ l/seg}$$

Para obtener el gasto máximo ( $Q_{máx}$ ) se localiza el valor de  $PM = 9.8$  (en la escala de  $PM$ ) y se une este punto con el valor de  $A = 93.75$  localizado en la escala de aportación. Al trazar la línea que une ambos puntos se lee el valor de 10.1 en la escala de gasto ( $Q$ ), por lo cual la respuesta es:

$$Q_{máx} = 10.1 \text{ l/seg}$$

#### Ejemplo III.7

Para conocer el diámetro y la pendiente que debe tener un tramo de tubería de una red de alcantarillado, se desea conocer el gasto máximo que se presentará en dicho tramo, considerando los siguientes datos:

Población de proyecto = 27,936 hab.

Longitud total de la red = 20 km.

Longitud del tramo = 100 m.

Longitud tributaria = 17.6 km

El clima de la región es templado.

Solución:

Cálculo de los datos básicos para entrar al nomograma de Harmon:

a) Longitud de la red que contribuye al caudal.

$$L = \text{longitud tributaria} + \text{longitud del tramo}$$

$$L = 17.6 + 0.1 = 17.7 \text{ km.}$$



b) Densidad de población

$$D = \frac{27,936 \text{ hab}}{20 \text{ km}} = 1396.8 = 1397 \text{ hab/km}$$

c) Aportación

$$A = 0.75 (150) = 112.5 \text{ l/hab/día}$$

Localizando en sus respectivas escalas y uniendo los valores de  $L = 17.7$  y  $D = 1397$  se obtiene que:

$$P = 24.5$$

$$P M = 63$$

El gasto medio se obtiene uniendo la población  $P = 24.5$  con la dotación  $A = 112.5$  con lo cual se obtiene en la escala (Q) el valor de 32.2 por lo cual:

$$Q_{\text{med}} = 32.2 \text{ l/seg}$$

El gasto máximo se obtiene uniendo el valor de la población multiplicada por el coeficiente de mayoración o de Harmon  $P M = 63$  el cual se localiza en la escala P (no en la escala P M) y se une con la aportación  $A = 112.5$  obteniendo de esta manera el valor, en la escala (Q) de 82, por lo que la solución es:

$$Q_{\text{máx}} = 82 \text{ l/seg}$$

### III.2 REVISIÓN DE LOS CONCEPTOS BASICOS DE HIDRAULICA APLICABLES

La eficiencia de una red de alcantarillado para transportar las aguas residuales en general, está determinada en gran medida por la precisión del diseño hidráulico que se realice. La adecuada determinación de velocidades, pendientes y demás parámetros que intervienen en el diseño de las tuberías que integran la red de alcantarillado es de gran importancia para lograr proyectos eficaces y económicos.

En el proyecto de alcantarillado se consideran los mismos principios y fórmulas hidráulicas del agua limpia para las aguas residuales, a pesar de que hidráulicamente, la conducción de éstas difiere a la de las aguas limpias en los siguientes aspectos:

-A excepción de casos muy especiales, los conductos no trabajan bajo presión.

-El escurrimiento es casi siempre inestable y frecuentemente no uniforme, es decir el flujo varía de acuerdo a la época, lugar, hora, etc.

-El escurrimiento transporta generalmente materiales flotantes, suspendidos y solubles.

Los sistemas de alcantarillado se diseñan para que el escurrimiento de las aguas residuales pueda verificarse en conducciones cerradas o en conducciones a cielo abierto.

### III.2.1 Escurrimiento en conducciones cerradas.

El escurrimiento bajo estas condiciones puede calcularse utilizando la ley de la conservación de la energía aplicada al movimiento de fluidos, es decir, aplicando la conocida ecuación de Bernoulli considerando dos secciones cualesquiera como se ve en la figura III.3.



Fig. III. 3

De la figura III.3, se plantea la siguiente ecuación:

$$\frac{P_1}{W} + \frac{V_1^2}{2g} + Z_1 = \frac{P_2}{W} + \frac{V_2^2}{2g} + Z_2 + h_f$$

Donde:

$\frac{P_1}{W}$  y  $\frac{P_2}{W}$  Son cargas de presión en las secciones 1 y 2 respectivamente.

$\frac{V_1^2}{2g}$  y  $\frac{V_2^2}{2g}$  Son las cargas de velocidad en las secciones 1 y 2 respectivamente.

$Z_1$  y  $Z_2$  Son las cargas de altura en las secciones 1 y 2 respectivamente.

$h_f$  Pérdida de carga entre las secciones 1 y 2.

Por la naturaleza de los cálculos que se requieren en la expresión anterior, varios autores han desarrollado fórmulas empíricas que simplifican estos cálculos. Tal es el caso de la fórmula propuesta por Hazen y Williams, la cual proporciona resultados bastante aproximados de la velocidad del escurrimiento en conducciones cerradas. Esta ecuación se expresa de la siguiente manera:

$$V = 0.402 \cdot C \cdot R_h^{0.63} \cdot S^{0.54}$$

o

$$V = 0.168 \cdot C \cdot D^{0.63} \cdot S^{0.54}$$

V = Velocidad del escurrimiento en m/seg.

D = Diámetro de la sección transversal del tubo en metros.

$R_h$  = Radio hidráulico en metros.

S = Pendiente hidráulica (adimensional)

C = Coeficiente cuyo valor depende de la rugosidad del conducto.

En la Tabla III.2 se dan valores de C obtenidos experimentalmente para diferentes materiales con que construyen las tuberías.

Tabla III.2

MATERIAL DEL TUBO	COEFICIENTE C (1/seg)
Acero revestido, juntas soldadas. Nuevo	140
Acero revestido, juntas soldadas, edad incierta	100
Acero revestido, juntas remachadas. Nuevo	110
Acero revestido, juntas remachadas. Edad incierta	90
Asbesto - cemento. Nuevo	140
Asbesto - cemento. Edad incierta	130
Concreto liso. Nuevo	140
Concreto. Edad incierta	130
Concreto bien fabricado, de gran diámetro	150
Fierro fundido. Nuevo, revestido de alquitrán	135
Fierro fundido. Nuevo, sin revestimiento	130
Fierro fundido. 5 años de edad	120
Fierro fundido. 10 años de edad	110
Fierro fundido. 20 años de edad	100
Fierro fundido. 30 años de edad	90
Fierro fundido. 40 años de edad	80
Madera lisa	140
P.V.C. Nuevo	140
P.V.C. Edad incierta	130

Cuando la tubería trabaje a presión, el cálculo hidráulico de la línea consistirá en utilizar la carga disponible para vencer las pérdidas por fricción únicamente, ya que en este tipo de obras las pérdidas secundarias no se toman en cuenta por ser muy pequeñas. Se emplea la siguiente fórmula donde las pérdidas por presión son las siguientes:

#### Fórmula de Manning

$$S = \frac{H_f}{L}, \quad Q = VA = \frac{1}{n} \cdot \left(\frac{D}{4}\right)^{2/3} \cdot \left(\frac{H_f}{L}\right)^{1/2} \cdot \frac{\pi D^2}{4}$$

Despejando  $H_f$ , se tiene

$$H_f = \left[ \frac{10.29 n^2}{D^{16/3}} \right] \cdot Q^2 \cdot L$$

Si se llama

$$K = \frac{10.29 n^2}{D^{16/3}}$$

Se tiene que:

$$H_f = K \cdot L \cdot Q^2$$

Donde:

$H_f$  = Pérdidas por fricción en metros

$L$  = Longitud de la conducción en metros

$K$  = Constante que uniformiza unidades

$Q$  = Gasto de aguas residuales en m<sup>3</sup>/s

#### III.2.2 Conducciones a cielo abierto

A continuación se mencionan algunas fórmulas para la determinación de la velocidad en canales a cielo abierto, las cuales son aplicables en el cálculo hidráulico de los sistemas de alcantarillado, dado que las tuberías se consideran para efectos de conducción, precisamente, como un canal donde únicamente actúa la presión atmosférica.

#### Fórmula de Chezy

$$V = C \cdot \sqrt{R_h \cdot S}$$

Su uso está limitado por la evaluación de C que depende del número de Reynolds y del tamaño, forma y rugosidad de la conducción.

Kutter modificó la fórmula de Chezy evaluando el coeficiente C.

Fórmula de Kutter

$$V = \left[ \frac{\frac{1}{n} + 23.04 + \frac{0.00155}{S}}{0.552 + \sqrt{\frac{n}{R_h}} \cdot \left( 23.04 + \frac{0.00155}{S} \right)} \right] \cdot \sqrt{R_h S}$$

Fórmula de Manning

Manning ha establecido otra fórmula que es aplicable al caso de conducciones a cielo abierto y que en nuestro país, es la expresión que se ha generalizado en su uso, y es la siguiente:

$$V = \frac{1}{n} R_h^{2/3} S^{1/2}$$

Esta fórmula también calcula la velocidad del agua en tuberías cuando trabajan llenas. La nomenclatura para las ecuaciones anteriores es la siguiente:

V = Velocidad del escurrimiento en m/seg.

$R_h$  = Radio hidráulico de la sección.

S = Pendiente hidráulica.

n = Coeficiente de rugosidad

Como en alcantarillados es usual considerar para la rugosidad del concreto,  $n = 0.013$  o  $n = 0.015$ , y tanto en la fórmula de Kutter, como en la de Manning y Chezy se emplean los mismos valores de n, existe cierta concordancia en los resultados que se obtienen de las tres fórmulas anteriores, siendo la de Manning la más fácil de calcular y puede aplicarse a todo tipo de conducciones, independientemente de su forma y para cualquier valor de  $R_h$ , V y S. Sin embargo a causa de la naturaleza empírica de la expresión, su empleo debe limitarse a casos en que los valores de  $R_h$  sean menores

a 3 m. y los valores de S mayores de 0.0001. Lo mismo sucede en la fórmula de Kutter.

Para facilitar los cálculos y conocer los rangos de los resultados de aplicar la ecuación de Manning en tuberías de sección circular, se han elaborado nomogramas para distintos valores del coeficiente de rugosidad "n" y utilizando más comúnmente el valor de  $n = 0.013$ , que es el valor usual para tuberías de concreto.

Es conveniente mencionar que el nomograma se utiliza muy poco debido a la facilidad con que actualmente se pueden realizar operaciones aritméticas en calculadoras electrónicas. Sin embargo, para fines de estudio, se repasará un poco de lo que trata el nomograma.

El nomograma de Manning es la representación en escala vertical, de los parámetros que intervienen en la fórmula de Manning, como son: la pendiente hidráulica "S", la velocidad de escurrimiento "V" y el diámetro de la tubería "D", además del gasto que se conduce "Q" (ver figura III.4). Con este nomograma es posible determinar cualquiera de los cuatro parámetros anteriores bastando con proponer sólo dos de ellos para determinar los otros dos, es decir, las escalas del nomograma están dispuestas de tal manera que con sólo unir, con una línea recta un punto de una escala con otro de otra escala, se pueden conocer los valores de los otros dos parámetros en la intersección de dicha línea recta con las escalas de los dos parámetros restantes. Por ejemplo, proponiendo la pendiente y el diámetro, se puede conocer la velocidad y el gasto de escurrimiento a tubo leno.

Para entender mejor la forma de determinar algún parámetro, conociendo dos, empleando el nomograma de Manning, se verá el siguiente ejemplo, comparando los resultados así obtenidos con los que se obtienen al aplicar directamente la fórmula de Manning.

#### Ejemplo III.8

Si la capacidad requerida de una alcantarilla es de 20 lts/seg para una pendiente de 0.00125 ¿Cuál es el diámetro necesario y la velocidad de escurrimiento si el valor del coeficiente de rugosidad es de 0.013.

Solución por medio del nomograma

Localizando en la escala respectiva del gasto el valor de 20 lt/seg y en la pendiente, expresada en milésimas, el valor  $0.00125 = 1.25$  (en milésimas) y uniendo éstos dos puntos,

por medio de una recta, se puede leer directamente de las escalas del diámetro y la velocidad los siguientes valores:

$$\text{Diámetro: } D = 25 \text{ cm}$$

$$\text{Velocidad: } V = 0.42 \text{ m/seg}$$

Resolviendo el problema por medio de la ecuación de Manning y la ecuación general para determinar el gasto, se obtienen los siguientes valores:

$$V = \frac{1}{n} R_h^{2/3} \cdot S^{1/2} \quad \text{---a}$$

$$Q = AV \quad \text{---b}$$

Para un conducto circular que trabaja lleno, se tienen los siguientes valores para el radio hidráulico y área de la sección

$$R_h = \frac{D}{4}$$

$$A = \frac{\pi \cdot D^2}{4}$$

Sustituyendo en la ecuación b, se tiene:

$$Q = \frac{1}{n} \cdot \left(\frac{D}{4}\right)^{2/3} \cdot S^{1/2} \cdot \frac{\pi D^2}{4}$$

Despejando el diámetro de la ecuación anterior, queda:

$$D = \left[ \frac{3.21(Q)(n)}{(S)^{1/2}} \right]^{3/8} \quad \text{---c}$$

Sustituyendo en la ecuación los valores Q, S y n y realizando las operaciones, se tiene que el valor del diámetro es igual a:

$$D = 0.245 \text{ m} = 24.50 \text{ cm}$$

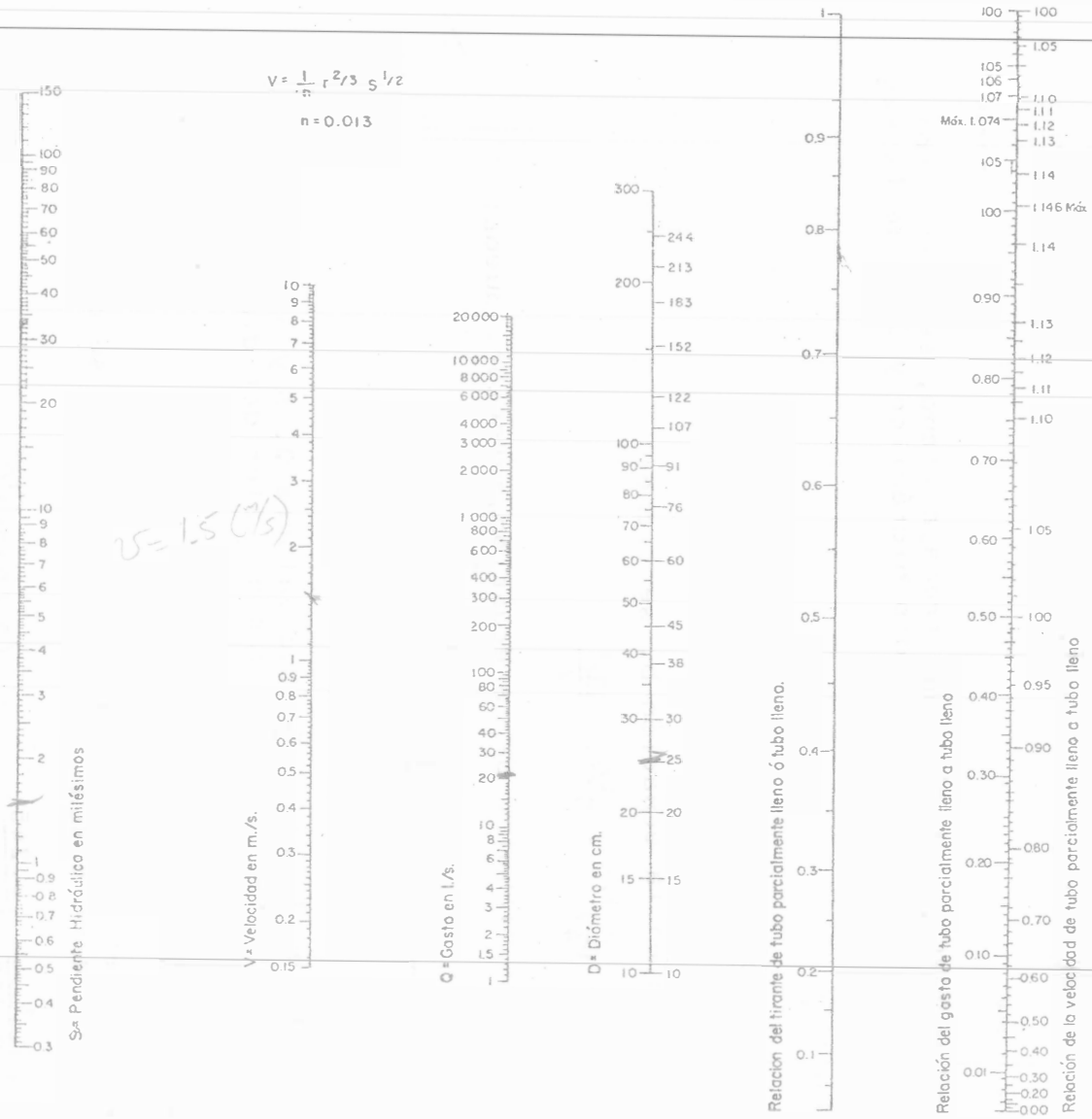
Sustituyendo el valor de D en la ecuación a, se obtiene que el valor de la velocidad

$$V = \frac{1}{0.013} \left(\frac{0.245}{4}\right)^{2/3} \cdot (0.00125)^{1/2}$$

$$V = 0.423 \text{ m/seg}$$

Se observa que los valores obtenidos por el nomograma de Manning se aproximan bastante a los calculados con la fórmula de Manning.

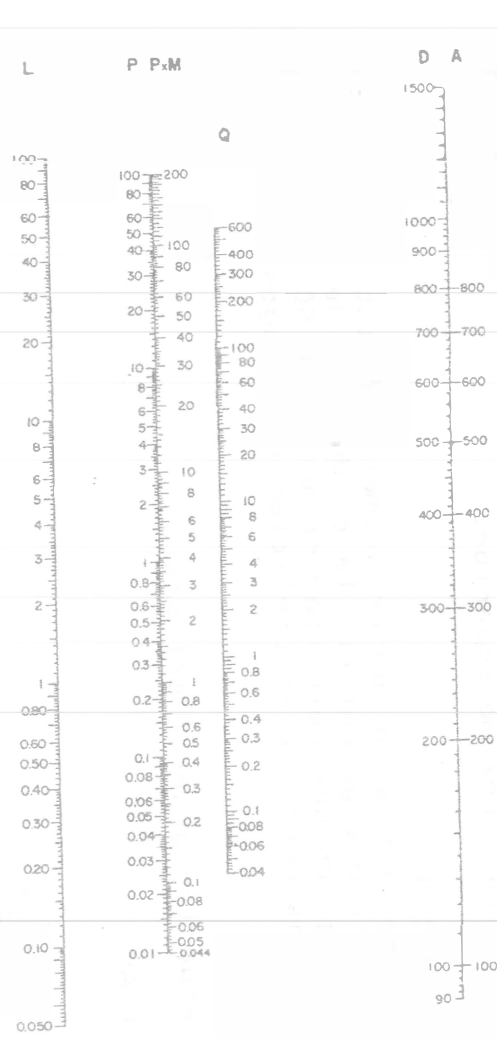




N O M O G R A M A   D E   M A N N I N G .

Figura III. 2

$n = 0.013$   
 $S = 0.00125$   
 $\sigma = 20$

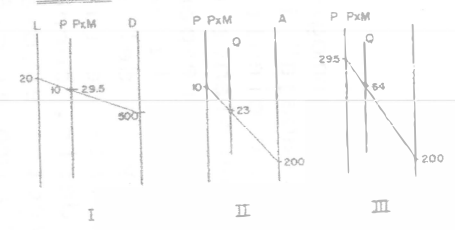


L = longitud en kilómetros.  
 D = densidad de población en hab./km.  
 A = aportación en lts./hab./dia.  
 P = población en miles.  
 Q = gasto en lts /seg  
 $M = \text{coeficiente de Harmon} = 1 + \frac{14}{4 + \sqrt{P}}$   
 Para poblaciones mayores de 100 000 hab el coef. de Harmon conserva un valor constante de 2.

Uso:

- I. Uniendo L y D se obtiene la población en P, y la población multiplicada por el coeficiente de Harmon en P x M.
- II Se une el valor de P con A y se lee el gasto medio en Q.
- III Con A y el valor de P x M (llevado a la escala P, se obtiene el gasto máximo en la escala Q.

Clave:



Ejemplo:

L = 20 km. P = 10 Q medio = 23  
 D = 500 hab./km. P x M = 29.5 Q máximo = 64  
 A = 200 lts./hab /dia.

Cabe aclarar que el nomograma está construido considerando que la tubería "trabaja" llena, pero sin estar a presión, es decir, que la pendiente hidráulica del escurrimiento es la misma que la pendiente geométrica de la tubería. Además, en la escala correspondiente al diámetro de la tubería aparecen dos escalas; la del lado izquierdo corresponde al diámetro teórico y la del lado derecho representa los valores de los diámetros de tubería más comunes que existen en el mercado, es decir, corresponde a los diámetros comerciales. En un proyecto, el diámetro teórico debe ser ajustado al valor más próximo al diámetro comercial, tomando generalmente el valor próximo superior.

### Ejemplo III.9

Se desea determinar el menor diámetro de tubería y la mínima pendiente que garanticen la conducción de un gasto de 328 lts/seg con una velocidad no menor de 60 cm/seg a tubo lleno. Considere que el coeficiente de rugosidad  $n=0.013$ .

Solución:

De la ecuación general del gasto

$$Q = AV$$

Donde:

$$A = \frac{\pi \cdot D^2}{4}$$

$$V = 0.60 \text{ m/seg (velocidad mínima permisible)}$$

$$Q = 0.328 \text{ m}^3/\text{seg}$$

Sustituyendo:

$$0.328 = \frac{\pi D^2}{4} (0.6)$$

Despejando el diámetro, queda que:

$$D = \sqrt{\frac{4(0.328)}{0.6 (3.1416)}}$$

$$D = 0.83 \text{ m diámetro necesario}$$

El diámetro comercial que se debe adoptar es el de 0.91 m.

La pendiente mínima para este caso se obtiene a partir de

la fórmula de Manning de la siguiente manera:

$$V = \frac{1}{n} \cdot R_h^{2/3} \cdot S^{1/2}$$

Despejando la pendiente

$$S = \left( \frac{V(n)}{R_h^{2/3}} \right)^2$$

El radio hidráulico es igual a:

$$R_h = \frac{A}{P} = \frac{\frac{\pi \cdot D^2}{4}}{\pi D} = \frac{D}{4}$$

Sustituyendo:

$$S = \left[ \frac{0.6 (0.013)}{\left( \frac{0.91}{4} \right)^{2/3}} \right]^2$$

$$S = 0.00044 = 0.44 \text{ milésimas}$$

Desde luego, el pequeño aumento en el diámetro garantiza el paso del gasto por la tubería.

### III.2.3 Escurrimiento en tubos que funcionan parcialmente llenos.

En la práctica se puede proyectar las tuberías de tal manera que sean operativas durante su periodo de vida útil sobre la base de un funcionamiento totalmente lleno; sin embargo, las aportaciones de aguas residuales a las atarjeas de la red son sumamente variables, es decir, en ocasiones llevarán volúmenes que llenen toda su sección, y en otras el escurrimiento sólo ocupará parcialmente dicha sección. Y si además se considera que en los ramales iniciales los escurrimientos son menores que en los ramales finales debido a las pocas aportaciones tributarias, originará que el tubo trabaje parcialmente lleno.

Esta variación de escurrimiento representa un problema de funcionamiento, pues las condiciones óptimas que pueden encontrarse para el diseño en escurrimiento a tubo lleno, pueden no serlo para un escurrimiento en condiciones de tubo parcialmente lleno, especialmente en lo referente a la velocidad mínima para evitar el azolvamiento en las tuberías.

En el estudio del funcionamiento de una tubería en la que fluye un gasto variable se distinguen dos clases de datos; unos que se refieren a las condiciones geométricas y de materiales de la tubería y que se les conoce como los elementos de la tubería o del conducto y los otros que se refieren a las condiciones del escurrimiento y que se les conoce como los elementos hidráulicos de la tubería.

Los elementos de la tubería o del conducto son:

- La sección y el perímetro interior.
- La plantilla.
- La clave y el eje.
- La rugosidad y el espesor de la tubería o del conducto.

Los elementos hidráulicos varían con el tirante y se refieren a la sección de la misma, por lo que siendo variable el tirante también dichos elementos lo serán. Bajo tales condiciones, los elementos hidráulicos son:

- El tirante.
- El perímetro mojado.
- El área mojada.
- El radio hidráulico.

En función de estos elementos se encuentra la velocidad y el gasto que son netamente hidráulicos y su variación depende de la variación de aquellos elementos. Así cuando el gasto máximo ( $Q_{\text{máx}}$ ) adopta una área o sección mojada igual a la sección recta de la tubería o del conducto sin ejercer presión, el tirante de la corriente viene a ser la distancia vertical entre plantilla y clave del conducto o su diámetro en algunos casos.

Cuando la corriente no llena la sección del conducto, el área mojada sólo es parte de ella, el tirante en una fracción de la anterior altura y las características hidráulicas varían para cada magnitud de tirante; por tanto, el gasto mínimo ( $Q_{\text{mín}}$ ) que pasapor una alcantarilla tendrá una

sección mojada muy pequeña, un tirante mínimo y la velocidad debe ser tal que el escurrimiento tenga capacidad para arrastrar los sólidos usuales que existen en las aguas residuales. La variación de los elementos hidráulicos de una sección circular en función de la variación del tirante, puede expresarse con las siguientes ecuaciones.

Expresiones de los elementos hidráulicos funcionando parcialmente llenos.

Perímetro mojado

$$P = \frac{\pi \cdot D \cdot \theta}{360^\circ} \quad \text{III.2.3.1}$$

Area mojada

$$a = \frac{D^2}{4} \cdot \left( \frac{\pi \theta}{360^\circ} - \frac{\text{Sen } \theta}{2} \right) \cdot D \quad \text{III.2.3.2}$$

Radio hidráulico

$$r_h = \left( \frac{1}{4} - \frac{45^\circ \text{ Sen } \theta}{\pi \theta} \right) \cdot D \quad \text{III.2.3.3}$$

Donde:

$$\theta = 2 \text{ Cos}^{-1} (1 - 2t/D) \quad \text{III.2.3.4}$$

t = Tirante de la corriente

D = Diámetro de la sección circular considerada.

Puede determinarse la ecuación de variación de la velocidad y el gasto, que son los elementos netamente hidráulicos, a partir de la fórmula de Manning que permite relacionar cada elemento hidráulico de la sección parcialmente llena, con el elemento correspondiente a la sección totalmente llena, haciéndola depender únicamente de una relación de tirante-diámetro de la tubería, de la siguiente manera:

Para la velocidad

$$\text{A tubo lleno } v = \frac{1}{N} \cdot R_h^{2/3} \cdot S^{1/2}$$

A tubo parcialmente  
lleno

$$v = \frac{1}{n} \cdot r_h^{2/3} \cdot S^{1/2}$$

Considerando que la pendiente es la misma, la relación de velocidades es la siguiente:

$$\frac{v}{V} = \frac{N}{n} \cdot \frac{r_h^{2/3}}{R_h^{2/3}} \quad \text{III.2.3.5}$$

Donde:

$$R_h = \frac{D}{4}$$

Sustituyendo la ecuación III.2.3.3 en la III.2.3.5, se tiene que:

$$\frac{v}{V} = \frac{\left[ \left( 0.25 - 14.3239 \frac{\text{Sen } \theta}{\theta} \right) D \right]^{2/3}}{\left( \frac{D}{4} \right)^{2/3}} \cdot \frac{N}{n}$$

$$\frac{v}{V} = \frac{4^{2/3} \left( 0.25 - 14.3239 \frac{\text{Sen } \theta}{\theta} \right)^{2/3} D^{2/3}}{D^{2/3}} \cdot \frac{N}{n}$$

Si llamamos a  $r'_h = 0.25 - 14.3239 \frac{\text{Sen } \theta}{\theta}$ , tenemos

$$\frac{v}{V} = (4r'_h)^{2/3} \frac{N}{n} \quad \text{III.2.3.6}$$

Para el gasto, la relación es la siguiente

$$\frac{q}{Q} = \frac{a \cdot v}{A \cdot V} \quad \text{III.2.3.7}$$

Donde

$$A = \frac{\Pi \cdot D^2}{4}$$

y

$$\frac{a}{A} = \frac{D^2 \left( \frac{\Pi \cdot \theta}{360^\circ} - \frac{\text{Sen } \theta}{2} \right)}{\frac{\Pi \cdot D^2}{4}}$$

$$\frac{a}{A} = \frac{\theta}{360^\circ} - \frac{\text{Sen } \theta}{2 \Pi}$$

III.2.3.8

Sustituyendo las ecuaciones III.2.3.6 y III.2.3.8 en la III.2.3.7 tenemos:

$$\frac{q}{Q} = \left( \frac{\theta}{360^\circ} - \frac{\text{Sen } \theta}{2 \Pi} \right) (4 r_h')^{2/3} \frac{N}{n}$$

III.2.3.9

En base a las ecuaciones III.2.3.6 y III.2.3.9 podemos determinar la velocidad y el gasto a tubo parcialmente lleno para cualquier valor de la relación tirante-diámetro de la sección considerada. En la figura III.5 se presenta la variación de estos elementos a diferentes valores de dicha relación ( $t/D$ ) en donde las dos curvas punteadas marcan la influencia de una relación variable de  $N/n$ , y las curvas continuas para una relación  $\frac{N}{n} = 1$ .

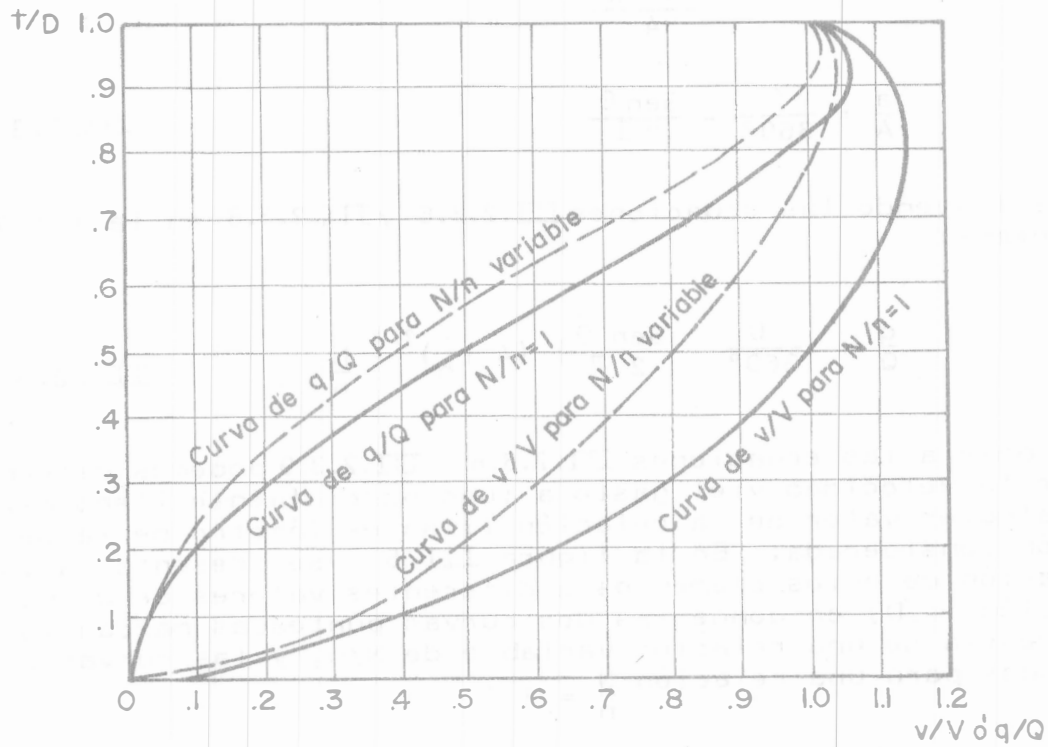
Para fines prácticos comúnmente se considera para el cálculo de los elementos hidráulicos una relación  $N/n$  constante igual a 1 a pesar de que el valor de la rugosidad tiende a aumentar al crecer el tirante de la corriente, sin embargo, si se tienen en cuenta debidamente las variaciones de  $n$ , los resultados obtenidos en el diagrama de los elementos hidráulicos serán más exactos.

#### Ejemplo III.10

En una atarjea de 30 cm de diámetro de una red de alcantarillado se midió directamente el tirante máximo que se había presentado teniendo un valor de 23 cm.

Se desea conocer el gasto y la velocidad del escurrimiento para ese tirante. La pendiente de la plantilla es de 14 milésimas y la relación  $N/n = 1$ ; ( $N = n = 0.013$ ).





Variación de los elementos hidráulicos para tubos de sección circular respecto a la relación Tirante-Diámetro

Fig. III.5

Solución

La velocidad y el gasto a tubo lleno son las siguientes:

$$A = \frac{\pi D^2}{4} = \frac{(3.1416) \cdot (0.30)^2}{4} = 0.071 \text{ m}^2$$

$$V = \frac{1}{n} (R_h)^{2/3} \cdot S^{1/2} = \frac{1}{0.013} \left(\frac{0.3}{4}\right)^{2/3} \cdot (0.014)^{1/2}$$

$$V = 1.619 \text{ m/seg.}$$

$$Q = VA = (1.619) \cdot (0.071)$$

$$Q = 0.115 \text{ m}^3/\text{seg}$$

Empleando las ecuaciones para los elementos hidráulicos en tubos que funcionan parcialmente llenos, tenemos:

De la ecuación III.2.3.4

$$\theta = 2 \cos^{-1} \cdot (1 - 2 \cdot t/D) = 2 \cos^{-1} \left(1 - 2 \cdot \left(\frac{.23}{.3}\right)\right)$$

$$\theta = 244.46^\circ$$

de la ecuación III.2.3.6 tenemos que la relación de velocidades a tubo parcialmente lleno - tubo lleno es:

$$\frac{v}{V} = (4 r_h')^{2/3} \cdot \frac{N}{n}$$

$$v = (4 r_h')^{2/3} \cdot \frac{N}{n} V$$

Donde:

$$r_h' = \left(0.25 - 14.3239 \frac{\text{Sen } \theta}{\theta}\right)$$

$$r_h' = 0.25 - 14.3239 \frac{\text{Sen } 244.46^\circ}{244.46^\circ}$$

$$r'_h = 0.30$$

$$\frac{n}{N} = 1$$

$$V = 1.619 \text{ m/seg}$$

Sustituyendo:

$$v = \left[ 4 (0.30) \right]^{2/3} \cdot (1) \cdot (1.619) = 1.828 \text{ m/seg}$$

Para determinar el gasto emplearemos las siguientes ecuaciones:

De la ecuación III.2.3.2, tenemos:

$$a = \frac{D^2}{4} \left( \frac{\pi \theta}{360^\circ} - \frac{\text{Sen } \theta}{2} \right)$$

$$a = \frac{(0.3)^2}{4} \left( \frac{3.1416 (244.46^\circ)}{360^\circ} - \frac{\text{Sen } 244.46^\circ}{2} \right)$$

$$a = 0.058 \text{ m}^2$$

De la ecuación III.2.3.7, calcularemos el gasto a tubo parcialmente lleno:

$$\frac{q}{Q} = \frac{a}{A} \cdot \frac{v}{V}$$

$$q = \frac{a}{A} \cdot \frac{v}{V} \cdot Q$$

Sustituyendo:

$$q = \left( \frac{0.058}{0.071} \right) \cdot \left( \frac{1.828}{1.619} \right) \cdot (0.115)$$

$$q = 0.107 \text{ m}^3/\text{seg}$$

La velocidad y el gasto para un tirante = 23 cm son:

$$v = 1.828 \text{ m/seg}$$

$$q = 0.107 \text{ m}^3/\text{seg}$$

En el diseño hidráulico de la red de alcantarillado, nosotros consideramos que las aportaciones a la red son variables de acuerdo a lo expuesto al inicio de este inciso, situación que se refleja al considerar los dos gastos de diseño, que son los gastos mínimos y los gastos máximos y para posteriormente revisar si la velocidad mínima y máxima correspondientes cumplen con las velocidades permisibles, tanto en el primer caso para que no exista sedimentación, como en el segundo de que no provoquen desgastes en la superficie de contacto del líquido con la tubería. La ecuación III.2.3.9. nos proporciona la relación de

$$\frac{q}{Q} \cdot \frac{V}{V'} \text{ de la siguiente forma:}$$

Tenemos que

$$\frac{q}{Q} = \left( \frac{\theta}{360^\circ} - \frac{\text{Sen } \theta}{2 \cdot \Pi} \right) \cdot (4 r_h')^{2/3} \cdot \frac{N}{n}$$

Considerando que

$$\frac{N}{n} = 1$$

$$y \quad \frac{V}{V'} = (4 r_h')^{2/3}$$

Sustituyendo

$$\frac{q}{Q} = \left( \frac{\theta}{360^\circ} - \frac{\text{Sen } \theta}{2 \cdot \Pi} \right) \cdot \frac{V}{V'}$$

Despejando  $\frac{V}{V'}$  de la ecuación anterior tenemos que

$$\frac{V}{V'} = \left( \frac{1}{(\Pi/360^\circ) - (\text{Sen } \theta/2 \cdot \Pi)} \right) \cdot \frac{q}{Q} \quad \text{III.2.3.10}$$

Esta expresión nos ayudará a calcular las velocidades mínima y máxima para los gastos mínimo y máximo respectivamente, sin embargo, el problema de determinar dichas velocidades es conocer el ángulo  $\theta$  que está en función de la relación  $t/D$ .

El problema se resuelve tabulando o graficando  $\frac{q}{Q} \frac{v}{V}$ , haciendo variar  $\theta$ , es decir, tomando distintos valores de  $t/D$  como se muestra en la tabla III.3.

La gráfica que resulta de estos dos elementos hidráulicos nos permite determinar la velocidad mínima y máxima conociendo la relación  $q/Q$ . También se puede hacer la determinación en un nomograma como el que se muestra en la figura III.4 a partir de la gráfica de la figura III.6.

Tabla III.3

$t/D$	$\theta$	$r'_h$	$q/Q$	$\frac{a}{A}$	$\frac{v}{V} = (4r'_h)^{2/3}$
0.01	22.9567	0.0298	0.0018	131.3586	0.2422
0.05	51.6839	0.0326	0.0048	53.4759	0.2569
0.10	73.7398	0.0635	0.02088	19.2160	0.4012
0.15	91.1460	0.0929	0.04861	10.6315	0.5168
0.20	106.2602	0.1206	0.08757	7.0235	0.6151
0.25	120.0000	0.1466	0.13698	5.1151	0.7007
0.30	132.8436	0.1709	0.19583	3.9632	0.7761
0.35	145.0848	0.1935	0.26294	3.2060	0.8430
0.40	156.9261	0.2142	0.33699	2.6772	0.9022
0.45	168.5217	0.2331	0.41653	2.2913	0.9544
0.50	180.0000	0.2500	0.5000	2.0000	1.0000
0.55	191.4783	0.2649	0.58571	1.7776	1.0393
0.60	203.0739	0.2776	0.67184	1.5962	1.0724
0.65	214.9152	0.2881	0.75641	1.4533	1.0993
0.70	227.1564	0.2962	0.83724	1.3375	1.1198
0.75	240.0000	0.3017	0.91188	1.2430	1.1335
0.80	253.7398	0.30419	0.97747	1.1660	1.1397
(*)0.813	257.5112	0.30431	0.99262	1.1485	1.1400
0.85	268.8540	0.3033	1.03044	1.1038	1.1374
0.90	286.2602	0.2980	1.06580	1.0549	1.1243
0.95	308.3161	0.2865	1.07451	1.0190	1.0950
1.00	360.0000	0.2500	1.0000	1.0000	1.0000

(\*) El valor de 0.813 representa el máximo valor de la velocidad.

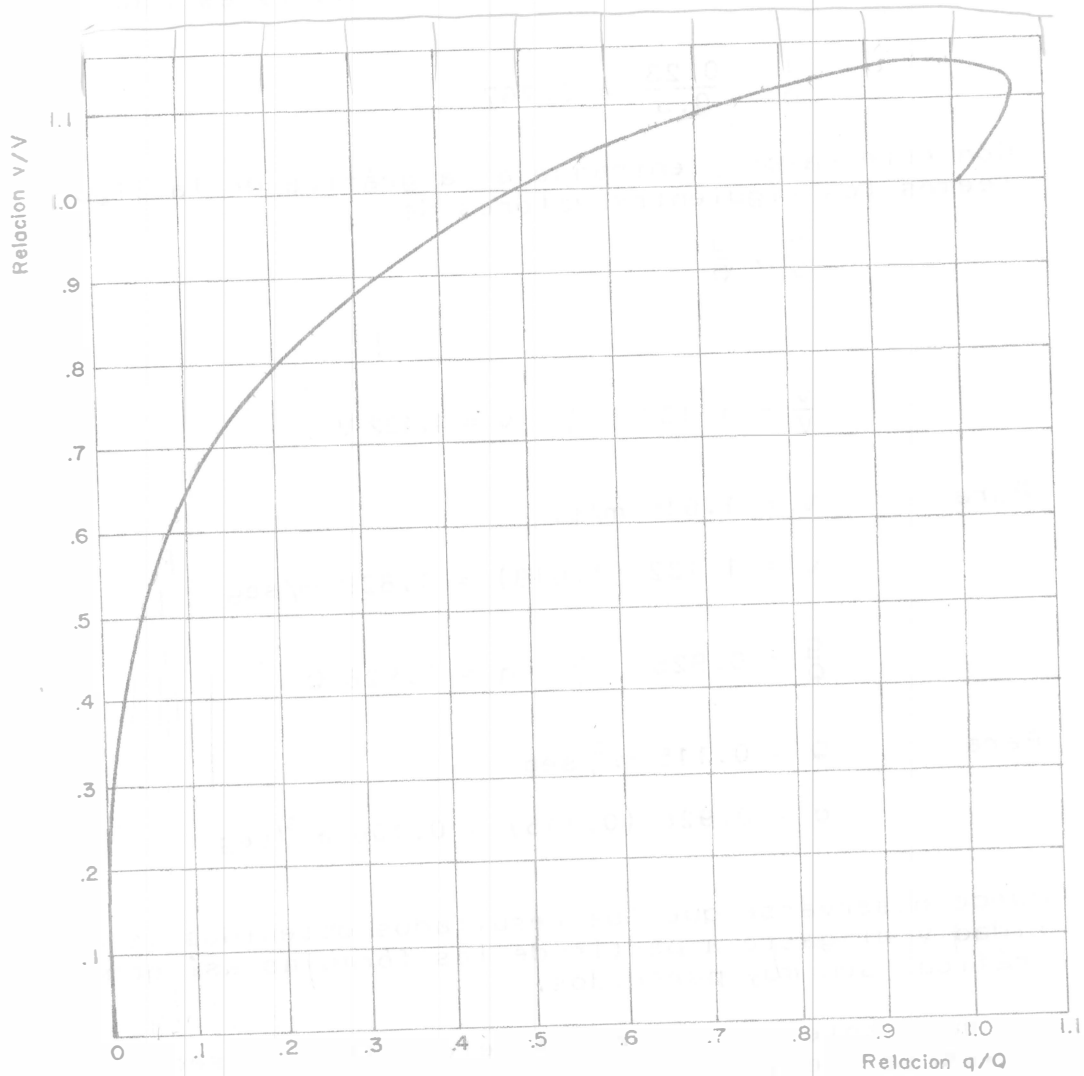


FIGURA. III. 6

Ejemplo III.11

Para el ejemplo 3.10 anterior, calcule la velocidad y el gasto empleando la gráfica de la figura III.5.

La relación tirante-diámetro de tubería es igual a:

$$\frac{t}{D} = \frac{0.23}{0.3} = 0.767$$

Con este valor y entrando a la gráfica de la figura III.5 leemos los siguientes valores de

$$\frac{v}{V} \text{ y } \frac{q}{Q}$$

$$\frac{v}{V} = 1.132 \quad ; \quad v = 1.132 V$$

Para  $V = 1.619 \text{ m/s.}$

$$v = 1.132 (1.619) = 1.829 \text{ m/seg}$$

$$\frac{q}{Q} = 0.926 \quad ; \quad q = 0.926 Q$$

Para  $Q = 0.115 \text{ m}^3/\text{seg}$

$$q = 0.926 (0.115) = 0.106 \text{ m}^3/\text{seg}$$

Puede observarse que los resultados obtenidos para la velocidad y el gasto a partir de las fórmulas así como de la gráfica, son muy parecidos.

Es importante notar que las velocidades en secciones parcialmente llenas igualan o exceden a las de sección totalmente llenas, siempre que las tuberías escurran llenas hasta más de la mitad y no se considere la variación de la rugosidad con la profundidad como se observa en la figura III.5, para la curva de  $v/V$  de línea continua. Las velocidades mayores o iguales que las que tienen las secciones totalmente llenas, considerando la variación de la rugosidad, se encuentran confinados al 20% de la profundidad solamente. Por lo tanto no será necesario colocar las tuberías a mayor pendiente cuando éstas escurran llenas a más de medio tubo para evitar problemas de sedimentación.

También podemos observar de la figura III.5, que existe un valor máximo de la velocidad para una relación  $t/D$  determinada, valor que podemos deducir de la siguiente manera:

Por la relación de proporcionalidad que tienen el radio hidráulico y la pendiente con respecto a la velocidad, se desprende que para obtener su máximo valor, es necesario tomar los más altos valores de  $R_h$  y  $S$  para un conducto de un material determinado.

Para una determinada condición de funcionamiento, la pendiente la podemos fijar de acuerdo a las condiciones topográficas. Por lo que sólo nos queda el radio hidráulico para determinar el valor máximo de la velocidad, y mientras mayor sea el valor del radio hidráulico, mayor será el valor de la velocidad.

Debemos entonces encontrar la forma de la sección que nos proporcione la mayor área en el menor contorno interior y de todas las figuras conocidas el círculo es el que mejor cumple estas características y es la que más se emplea en el diseño de los sistemas de alcantarillado.

La velocidad máxima y los restantes elementos hidráulicos en un tubo de sección circular pueden calcularse para un valor máximo del radio hidráulico de la siguiente manera:

A partir de la ecuación III.2.3.3 podemos determinar el valor máximo del radio hidráulico procediendo por tanteos y encontrar el valor de  $t/D$  que nos dé el valor máximo de  $r_h$ .

Haciendo esto, encontramos que para una relación  $t/D = 0.813$ , la relación  $r_h/D$  es máxima; los elementos hidráulicos correspondientes serán:

El ángulo  $\theta$  máximo es igual a:

$$\theta = 2 \cos^{-1} (1 - 2(0.813))$$

Sustituyendo

$$\theta = 257.5113^\circ \approx 257^\circ 29'$$

Sustituyendo en las ecuaciones III.2.3.1, III.2.3.2, III.2.3.3 y III.2.3.6. y haciendo operaciones tenemos:

Perímetro mojado:

$$p = 2.24721 \cdot D$$



Area mojada:

$$a = 0.68384 \cdot D^2$$

Radio hidráulico máximo:

$$r_h \text{ máx} = \frac{0.68384 \cdot D^2}{2.24721 \cdot D} = 0.30431 \cdot D$$

Velocidad máxima:

$$V_{\text{máx}} = (0.30431 \cdot D)^{2/3} \cdot \frac{S^{1/2}}{n}$$

Ejemplo III.12

En un proyecto de alcantarillado se tendrá una línea de conducción con tuberías de 45 cm de diámetro y una pendiente de 18 milésimas. Se sabe que los tirantes varían desde  $0.1D$  hasta  $D$  y se pregunta si la pendiente que se considera es adecuada para que la velocidad máxima del escurrimiento que pueda presentarse, no sea mayor de 2.5 m/seg. En caso de que la pendiente no sea adecuada, indicar el valor máximo de la pendiente que satisfaga las condiciones del problema.

Considérese que el coeficiente de rugosidad  $n = 0.013$ .

Solución:

Sabemos que la velocidad máxima se presenta para un tirante igual a  $0.813D$  aproximadamente y que la ecuación que nos determina la velocidad máxima es la siguiente:

$$V_{\text{máx}} = (0.30431 \cdot D)^{2/3} \cdot \frac{S^{1/2}}{n}$$

Sustituyendo:

$$V_{\text{máx}} = \left[ (0.30431) (0.45) \right]^{2/3} \cdot \frac{(0.018)^{1/2}}{0.013}$$

$$V_{\text{máx}} = 2.74 \text{ m/seg}$$

La velocidad máxima no satisface la condición del problema, por lo que calcularemos la pendiente que nos permita obtener la velocidad de 2.5 m/seg, despejando de la ecuación de la velocidad máxima la pendiente.

Entonces :

$$S = \left[ \frac{(V_{\text{máx}}) \cdot n}{(0.30431 (D))^{2/3}} \right]^2$$

Sustituyendo:

$$S = \left[ \frac{(2.5) \cdot 0.013}{(0.30431 \cdot 45)^{2/3}} \right]^2$$

$$S = 0.015$$

La pendiente máxima para obtener el valor de la velocidad de 2.5 m/seg. para un diámetro de tubería de 45 cm es de 15 milésimas.

Si hubiésemos considerado que la velocidad máxima se presentara a tubo lleno, obtendríamos el siguiente valor de la velocidad..

$$V = \frac{1}{0.013} \cdot \left( \frac{0.45}{4} \right)^{2/3} \cdot (0.018)^{1/2}$$

$$V = 2.41 \text{ m/seg}$$

Por lo tanto la pendiente propuesta es la apropiada.

### III.3 VELOCIDADES DE ESCURRIMIENTO PERMISIBLES. PENDIENTES DE DISEÑO. MATERIALES Y DIAMETROS COMERCIALES DE TUBERIAS. DIAMETROS MÁXIMO Y MÍNIMO PERMITIDO (RECOMENDACIONES)

Un diseño hidráulico que considere la reducción de distancias entre los puntos de captación de las aguas residuales y los sitios de vertido, que evite la utilización de equipo de bombeo, que dé las pendientes necesarias para proporcionar velocidades tales que eviten el azolvamiento o la erosión de las tuberías, que logre excavaciones con profundidades mínimas y que en general, tienda a obtener una conducción por gravedad a una cierta velocidad que generalmente reduce el costo del proyecto.

Sin embargo, no en todos los casos es posible encontrar condiciones topográficas propicias para tener un escurrimiento con las ventajas antes mencionadas. De aquí, que sea necesario el estudio de diversas alternativas en base al conocimiento de las condiciones mínimas o máximas del funcionamiento hidráulico de la red de alcantarillado, con objeto de proporcionar el funcionamiento óptimo tanto de las tuberías, como de las estructuras accesorias y así poder determinar el proyecto adecuado, en cuanto a funcionalidad y economía. Las condiciones de funcionamiento óptimo son:

Velocidad de escurrimiento permisible.

Pendientes máximas y mínimas.

Profundidades máximas y mínimas de excavación.

Para cumplir con tales lineamientos, la extinta Secretaría de Asentamientos Humanos y Obras Públicas, ahora Secretaría de Desarrollo Urbano y Ecología, que era una de las dependencias oficiales, que por ley participa directa o indirectamente en el proyecto de los sistemas de alcantarillado, elaboró las "Normas de Proyecto para Obras de Alcantarillado Sanitario en Localidades Urbanas de la República Mexicana", que en su oportunidad han sido referidas en el transcurso de estas notas. Sin embargo aunque estas normas no tienen obligatoriedad desde el punto de vista legal, representan recomendaciones de diseño que se aplican ampliamente en la práctica.

### III.3.1 Velocidades de escurrimiento permisibles.

La velocidad de escurrimiento en una tubería, debe ser suficiente para impedir la sedimentación de limos y materiales orgánicos o mineral ligero. Tal velocidad es aproximadamente de 30 cm/seg. que debe ser la existente para escurrimiento en tiempo seco. La experiencia ha demostrado que cuando las velocidades están abajo de este nivel, puede ocurrir la decantación de los sólidos. Bajo estas condiciones la velocidad mínima tolerable de 30 cm/seg, se registra cuando el conducto lleva aproximadamente un 17% de su capacidad total.

La velocidad mínima cuando el tubo sea calculado como totalmente lleno, será de unos 60 cm/seg, que es equivalente a los 30 cm/seg con gasto mínimo.

La máxima velocidad tolerable es aproximadamente de 3 m/seg con el objeto de evitar una erosión en la base del conducto. No es conveniente que las velocidades sean mayores que la velocidad crítica hidráulica, con el objeto de evitar el

salto hidráulico y otros fenómenos desfavorables en los escurrimientos no uniformes. En general, una velocidad de cuando menos 90 cm/seg es la deseable, siempre que se lo—gre a un costo razonable.

### III.3.2 Pendiente de diseño

Un concepto asociado a las velocidades de escurrimiento permisible y consecuentemente de los gastos que fluyen en las tuberías, lo constituyen las pendientes que deba tener la plantilla para que el sistema funcione con eficiencia, ya que ésta depende de la capacidad de evacuación de las aguas residuales y de las dimensiones que presente la tubería para el desalojo de dichas aguas.

Para estudiar los rangos que deba tener la pendiente para que el sistema funcione con eficiencia, podemos suponer que varían de  $0^\circ$  a  $90^\circ$  (ver figura III.7) considerando que la pendiente es la inclinación que tiene la tubería respecto a una horizontal imaginaria (1), resulta obvio que la mayor descarga se presenta para el ángulo de  $90^\circ$ , sin embargo las pendientes se limitan a un pequeño rango de variación que está determinado por las velocidades máxima y mínima permisibles.

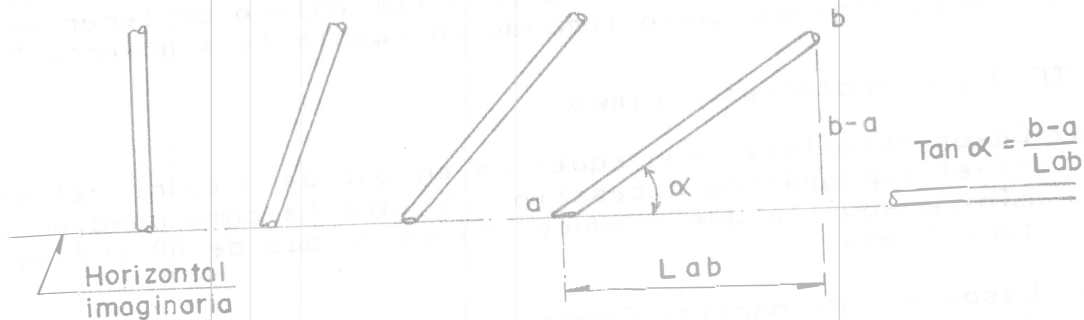


Fig. III.7

(1) considerando un tramo a-b con una longitud entre ambos  $L_{ab}$  (ver figura III.7) la pendiente se define como el desnivel que existe entre ambos puntos (b-a) entre la longitud  $L_{ab}$ , este coeficiente nos presenta la tangente del ángulo que forma dicha tubería con la línea horizontal imaginaria.

Desde luego la especificación de la velocidad límite superior establece que para una tubería dada existe una pendiente determinada que proporciona dicha velocidad. El aprovechamiento de pendientes mayores resulta inútil; por el contrario cuando se construyen alcantarillas en calles de fuertes pendientes debe recurrirse a la nulificación de parte del desnivel por medio de pozos de caída o algún otro dispositivo.

En general en las poblaciones, salvo las situadas en topografía accidentada, no se dispone sino de pendientes muy pequeñas, por lo cual más bien se está en el caso de obtener pequeñas velocidades. En igual forma, no siendo conveniente bajar el valor mínimo de éstas, existirá para cada dimensión de tubo una pendiente determinada que proporcione la velocidad mínima.

En resumen, el objeto de establecer ciertos lineamientos para la determinación de la pendiente, es evitar hasta donde sea posible la construcción de estructuras de caída, pozos de visita y de lavado, cárcamos de bombeo, etc., que encarecen notablemente el proyecto, para tal objetivo las normas de proyecto (1) proponen los límites de operación de las pendientes y son los siguientes:

"Las pendientes de las tuberías deben ser tan semejantes como sea posible a las del terreno con objeto de tener excavaciones mínimas; pero tomando en cuenta lo siguiente:"...

### III.3.2.1 Pendientes mínimas

- a) Casos normales: Son aquellos en que se dispone del desnivel topográfico necesario. Se acepta como pendiente mínima aquella que produce una velocidad de 60 cm/seg a tubo lleno.
- b) Casos excepcionales: Comprenden los casos en que contando con un desnivel muy pobre, es preciso sacrificar un poco de eficiencia del tramo de la alcantarilla a cambio de evitar la construcción de una planta de bombeo. Se acepta como pendiente mínima lo que hace el gasto mínimo consignado en la tabla III.4 con una velocidad de 30 cm/seg con un tirante igual o mayor de 1.5 cm.

---

(1) Normas de proyecto para Obras de Alcantarillado Sanitario en Localidades Urbanas de la República Mexicana, editadas por la SAHOP.

### III.3.2.2 Pendientes Máximas

- a) Casos normales: Se presentan cuando existe el desnivel topográfico necesario que permite una máxima reducción del diámetro de la tubería. Se acepta como pendiente máxima, aquella que produce una velocidad máxima de 3.0 m/seg a tubo lleno.
- b) Casos excepcionales: También producen un correcto funcionamiento hidráulico, pero el conducto nunca trabaja lleno por ser excesivo el desnivel topográfico, pero lo grande la máxima velocidad permitida sin erosionar las paredes del tubo. Bajo estas condiciones se tienen dos casos para pendiente máxima:

Para gasto mínimo:

La pendiente Máxima es aquella que produzca el citado gasto consignado en la tabla III.1 con una velocidad siempre menor de los 3.0m/seg con un tirante igual o mayor de 1cm, por lo cual, solo podrán conducirse como máximo el gasto que escurra con esa pendiente a una velocidad máxima de 3.0 m/seg.

Para gasto máximo:

La pendiente máxima es la que hace escurrir este gasto, a tubo parcialmente lleno con una velocidad que alcanza el máximo permitido de 3.0 m/seg.

#### Ejemplo III.13

En un proyecto de un sistema de alcantarillado se está revisando un tramo de tubería que transportará 167.59 lts/seg como gasto máximo, 65.72 lts/seg. de gasto medio y 32.86 lts/seg de gasto mínimo.

El proyectista propone un diámetro de 61 cm y por razones de proyecto se fija una pendiente de plantilla de 0.001. Revisar si el diámetro propuesto cumple con las velocidades permisibles.

Solución:

Revisemos primero si para el diámetro y pendiente propuesto se cumple la velocidad mínima a tubo lleno.

$$v = \frac{1}{0.013} \cdot \left(\frac{0.61}{4}\right)^{2/3} \cdot (0.001)^{1/2}$$

$v = 0.694$  m/s cumple con la velocidad mínima permisible a tubo lleno.

$$Q = 0.694 \cdot \frac{3.1416 \cdot (0.61)^2}{4}$$

$$Q = 0.203 \text{ m}^3/\text{seg}$$

Para revisar las velocidades máxima y mínima que se presenten para el gasto máximo y mínimo respectivamente, tenemos:

Relacionando

$$\frac{q_{\text{máx}}}{Q} = \frac{0.1676}{0.203} = 0.826$$

de la curva de la gráfica III.6 tenemos que para un valor de 0.826 de  $q/Q$

$$\frac{v}{V} = 1.125$$

$$v = 1.125 \cdot V = 1.125 \cdot (0.694)$$

$$v = 0.781 \text{ m/seg (para el gasto máximo)}$$

Velocidad dentro de las velocidades permisibles.

Para el gasto mínimo, tenemos lo siguiente:

$$\frac{q_{\text{mín}}}{Q} = \frac{0.033}{0.203} = 0.163$$

Para este valor de  $\frac{q}{Q}$ , de la figura III.6 tenemos que:

$$\frac{v}{V} = 0.75$$

$$v = 0.75 \cdot V = 0.75 \cdot (0.694)$$

$$v = 0.521 \text{ m/seg}$$

Para el gasto mínimo, la pendiente propuesta no cumple con

la velocidad mínima permisible de .60 m/seg a tubo lleno.

Considerando que por razones de proyecto debemos fijar una pendiente determinada, podríamos entonces estar en el caso excepcional de pendiente mínima. Entonces:

Para el diámetro de 61 cm, de la Tabla III.1

$$q_{\text{mín}} = 7.5 \text{ lts/seg} = 0.0075 \text{ m}^3/\text{seg}$$

$$\frac{q_{\text{mín}}}{Q} = \frac{0.0075}{0.203} = 0.0369$$

De la figura III.6, tenemos:

$$\frac{v_{\text{mín}}}{V} = 0.477 \quad ; \quad v_{\text{mín}} = 0.477 \cdot (0.694)$$

$$v_{\text{mín}} = 0.33 \text{ m/seg} \quad \text{para un tirante de:}$$

$$\frac{d}{D} = 0.132 \quad ; \quad d = 0.132 \cdot (0.61)$$

$$d = 8.05 \text{ cm} > 1.5 \text{ cm}$$

Cumple con la velocidad mínima permisible para casos excepcionales.

Del ejemplo anterior es fácil preguntarse que uno no puede hablar de pendiente mínima o máxima como se habla de velocidad mínima o máxima en virtud de que estos valores son específicos y que adoptamos como condiciones de funcionamiento del sistema. En cambio, existen infinidad de pendientes que proporcionan la velocidad mínima permisible, por ejemplo, dependiendo de las dimensiones de la tubería principalmente.

Sin embargo, una vez establecidas las dimensiones de las tuberías que se pueden disponer, sí es factible fijar los valores de las pendientes que proporcionan los límites de velocidad, procurando hasta donde sea posible seguir con la pendiente del terreno y obtener pendientes mayores que aquellas que produzcan la velocidad límite inferior. A pesar de que en la mayoría de los casos, están definidos por las condiciones locales de la población y disponibles en muy estrechos límites.



En la tabla III.4, se muestran las distintas pendientes (mínima y máxima permisibles), de acuerdo con los criterios de pendientes de diseño vistos en los incisos anteriores.

### III.4 PROFUNDIDADES DE EXCAVACION, ANCHOS DE ZANJAS, CARGAS SOBRE LAS TUBERIAS, CLASES DE ENCAMADOS

#### III.4.1 Profundidades de excavaciones

La profundidad de cualquier alcantarillado sanitario debe ser de preferencia aquella en que todos los albañales domiciliarios trabajen por gravedad, pudiendo ser cualquiera siempre y cuando esté dentro del rango de la mínima y máxima profundidad, atendiendo a lo siguiente:

##### III.4.1.1 La profundidad mínima debe satisfacer dos condiciones:

1. El colchón mínimo necesario para evitar ruptura del conducto ocasionada por cargas vivas deberá ser en general, para tuberías de diámetros hasta 45 cm., de un colchón de 90 cm y para diámetros mayores, de 1.0 m a 1.50 m.
2. Que permita la correcta conexión de las descargas domiciliarias al alcantarillado municipal aceptando que éste albañal exterior, tendrá como mínimo una pendiente geométrica de 1% y que el registro interior más próximo al paramento del predio, tenga profundidad mínima de 60 cm.

##### III.4.1.2 La profundidad máxima de instalación de los conductos es función de la topografía del lugar, pues para determinarla debe considerarse que el sistema debe trabajar por gravedad en lo posible además de considerar los siguientes puntos:

1. Tipo, características y resistencia de las tuberías, clase del terreno en que se instalen y clase de cama que les servirá de apoyo.
2. Por dificultades originadas por la cohesión del terreno no podemos excavar más allá de una cierta profundidad que nos permita dicha cohesión y sea necesaria la instalación de atarjeas laterales que descarguen el pozo de visita más cercano.

# PENDIENTES MAXIMAS Y MINIMAS

DIAMETRO NOMINAL EN CM.	CALCULADAS				PENDIENTE RECO- MENDABLE PARA PROYECTOS, EN MILESIMOS	
	MAXIMA V=3.00 m/seg. a tubo lleno		MINIMA V=0.60 m/seg. a tubo lleno		MAXIMA	MINIMA
	PENDIENTE MILESIMOS	GASTO LT/SEG.	PENDIENTE MILESIMOS	GASTO LT/SEG.		
20	82.57	94.24	3.30	18.85	83	4.0 (ver nota 2)
25	61.32	147.26	2.45	29.45	61	2.5
30	48.09	212.06	1.92	42.41	48	2.0
38	35.09	340.23	1.40	68.05	35	1.5
45	28.01	477.13	1.12	95.43	28	1.2
61	18.67	876.74	0.75	175.35	19	0.8
76	13.92	1360.93	0.56	272.19	14	0.6
91	10.95	1951.16	0.44	390.23	11	0.5
107	8.82	2697.61	0.35	539.52	9	0.4
122	7.41	3506.96	0.30	701.39	7.5	0.3
152	5.53	5443.75	0.22	1088.75	5.5	0.3
183	4.31	7890.66	0.17	1578.13	4.5	0.2
213	3.52	10689.82	0.14	2137.96	3.5	0.2
244	2.94	14027.84	0.12	2805.57	3.0	0.2

TABLA III. 4

La determinación de la profundidad máxima de instalación debe hacerse mediante un estudio económico comparativo entre el costo de instalación del conducto principal con sus albañales correspondientes y el de atarjea o atarjeas laterales incluyendo los albañales respectivos. No obstante la experiencia ha demostrado que hasta 4.0 m de profundidad el conducto principal puede recibir directamente los albañales de las descargas domiciliarias y que a profundidades mayores (en aquellos casos en que técnicamente sea indispensable una mayor profundidad) resulta más económico el empleo de atarjeas laterales.

### III.4.2 Anchos de zanjas

Los anchos de zanjas destinados a los conductos deben excavar lo más estrechos posible, pero permitiendo a su vez la correcta colocación de la tubería y sea suficiente para poder hacer e inspeccionar las juntas, además de que disminuye el material de excavación y facilita que el relleno pueda quedar bien consolidado.

Una anchura mayor que la indispensable aumenta la carga que se trasmite a la tubería y aumenta el volumen de excavación.

En general todas las tuberías deben de instalarse en zanjas cuyas paredes como mínimo deban ser verticales hasta el fondo del tubo. En zanjas profundas las paredes laterales se hacen con un cierto talud para aminorar la posibilidad de un deslave y en algunos casos para facilitar la construcción de las obras especiales. Para los casos en la cual la excavación se haga en lugares donde el material del terreno sea muy suelto como en arena o limo-arenoso, será necesario recurrir a un ademe.

La dimensión mínima del ancho de la zanja<sup>(1)</sup> para facilitar maniobras se muestran en la Tabla III.5 y que cumple con lo especificado por la teoría de Marston.<sup>(2)</sup>

---

(1) Datos tomados de las normas de proyecto para obras de alcantarillado sanitario, elaborados por la SAHOP.

(2) La Teoría de Marston para anchos de zanjas nos dice:  
Para tuberías con diámetros de hasta 45 cm. la fórmula para calcular el ancho de la zanja es  $B = \phi + 50$  cm. Para tuberías con diámetros mayores de 45 cm la fórmula a emplear será la siguiente:  $B = \phi + 60$  cm. Donde:  
B = ancho de la zanja  
 $\phi$  = el diámetro de la tubería en cm

TABLA III.5

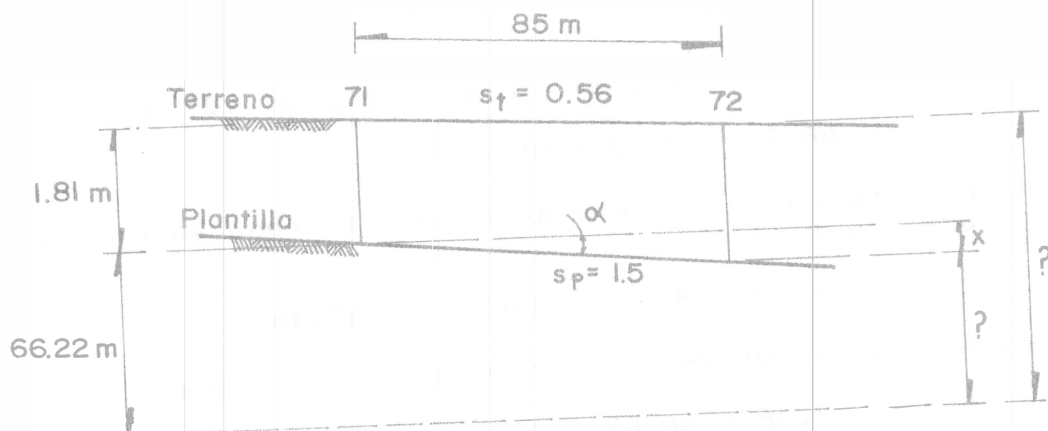
DIAMETRO DEL TUBO	ANCHO DE LA ZANJA (cm)
20	65
25	70
30	80
38	90
45	100
61	120
76	140
91	175
107	195
122	215
152	250
183	285
213	320
244	355

Ejemplo III.14

Para el tramo 71 - 72 que tiene una longitud de 85 m y la elevación de la plantilla en el punto 71 es de 66.22m cuál será la elevación de la plantilla y del terreno en el punto 72 si el colchón mínimo en el punto 71 es de 1.20 m.

Solución:

El planteamiento gráfico será el siguiente:



El problema se resuelve determinando la profundidad  $x$ , en virtud de que la elevación de la plantilla en el punto 72 vale:

$$\text{Elevación de la plantilla } 72 = 66.22 - x$$

Sabemos que la pendiente es igual a la tangente del ángulo que forma una horizontal imaginaria con la línea de conducción.



$$\text{Tan } \alpha = \frac{\text{Cat op}}{\text{Cat ady}} = \frac{x}{85\text{m}}$$

Despejando

$$x = 85 \cdot \text{Tan } \alpha$$

$$\text{Tan } \alpha = 0.0015$$

$$x = 85 \cdot (0.0015)$$

$$x = 0.13 \text{ m}$$

La elevación de la plantilla en el punto 72 es igual a:

$$66.22 - 0.13 = 66.09 \text{ m}$$

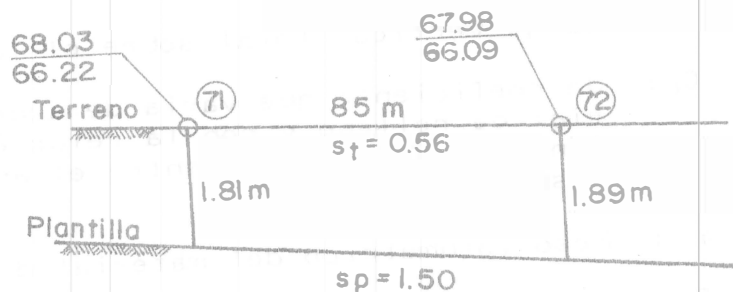
De la misma manera la elevación del terreno en el mismo punto es igual a:

$$68.03 - 85 \cdot (0.00056) = 67.98 \text{ m}$$

La profundidad de excavación es por tanto igual a:

$$67.98 - 66.09 = 1.89 \text{ m}$$

Gráficamente tendríamos:



### III.4.3 Cargas sobre tuberías

Las cargas o las condiciones que determinan los esfuerzos en las tuberías de los sistemas de alcantarillado son: las cargas externas, la temperatura y las presiones internas. La primera es la más importante y puede ser el único esfuerzo que se tenga en cuenta en los proyectos, pues suelen regular el diseño de las tuberías.

Cualquier tubo en una zanja está sujeto a la carga debida al relleno que la cubre; ordinariamente esto no es un problema para las tuberías debido a que no están tendidos muy profundamente y los materiales de que están hechos (concreto y acero de refuerzo) son resistentes a la falla producida por la carga del relleno. Sin embargo existen ciertos factores que influyen en las cargas que actúan en las tuberías y son los siguientes:

- Ancho de la zanja en el nivel de la parte superior del tubo.
- Peso del relleno.
- Profundidad de instalación del conducto.

Para calcular la carga que soportan las tuberías debido al peso del material de relleno, Marston desarrolló una serie de fórmulas empíricas, de las cuales la fórmula general es la siguiente:

$$W = C_1 \cdot \omega \cdot B^2$$

Donde:

- W : Carga vertical total sobre el tubo.
- C<sub>1</sub> : Un coeficiente que varía de acuerdo al material de relleno y con la relación h/B (profundidad de la zanja entre el ancho de la misma).
- ω : Peso volumétrico del material del relleno.
- B : Ancho de la zanja (el ancho de la zanja no debe ser mayor de una y media veces el diámetro del tubo).

Para poder aplicar la fórmula de Marston se necesita garantizar la verticalidad de las paredes de la zanja por lo menos hasta el lomo de la tubería. A continuación aparecen las tablas para conocer los valores de ω y C<sub>1</sub> (tablas III.6 y III.7, respectivamente), para distintos materiales de terreno.

Tabla III.6

PESO VOLUMETRICO APROXIMADO DEL MATERIAL DE RELLENO	
Tipos de material	ω (kg/ m <sup>3</sup> )
Arena seca	1,600.0
Arena húmeda	1,920.0
Arcilla húmeda	1,600.0
Arcilla saturada	2,080.0
Tierra vegetal húmeda	1,440.0
Tierra vegetal saturada	1,760.0

TABLA III.7

Valores del coeficiente " $C_1$ " para cargas sobre tubos, debido al material de relleno, para diferentes valores de H/B.

$\frac{H}{B}$	Arena seca o tierra vegetal húmeda	Arena húmeda o tierra vegetal saturada	Arcilla húmeda	Arcilla Saturada
0.5	0.46	0.47	0.47	0.48
1.0	0.85	0.86	0.88	0.90
1.5	1.18	1.21	1.25	1.27
2.0	1.47	1.51	1.56	1.62
2.5	1.70	1.77	1.83	1.91
3.0	1.90	1.99	2.08	2.19
3.5	2.08	2.18	2.28	2.43
4.0	2.22	2.35	2.47	2.65
4.5	2.34	2.49	2.63	2.85
5.0	2.45	2.61	2.78	3.02
5.5	2.54	2.72	2.90	3.18
6.0	2.61	2.81	3.01	3.32
6.5	2.68	2.89	3.11	3.44
7.0	2.73	2.95	3.19	3.55
7.5	2.78	3.01	3.27	3.65
8.0	2.82	3.06	3.33	3.74
8.5	2.85	3.10	3.39	3.82
9.0	2.88	3.14	3.44	3.89
9.5	2.90	3.18	3.48	3.96
10.0	2.92	3.20	3.52	4.01
11.0	2.95	3.25	3.58	4.11
12.0	2.97	3.28	3.63	4.19
13.0	2.99	3.31	3.67	4.25
14.0	3.00	3.33	3.70	4.30
15.0	3.01	3.34	3.72	4.34



Ejemplo III.15

Una tubería está tendida en una zanja de 90 cm de ancho y la altura del relleno sobre la parte superior del tubo es de 2.10 m. Cuál será la carga sobre el tubo si el relleno es:

- a) Arcilla saturada
- b) Arcilla húmeda

Solución:

A partir de la fórmula tenemos:

- a) Para arcilla saturada

El peso volumétrico de la arcilla saturada es:

$$\omega = 2,080 \text{ kg/m}^3 \text{ (de la tabla III.6)}$$

El coeficiente  $C_1$  se determina de la Tabla III.7 para una relación  $h/B$  que se determina de la siguiente forma:

Según las normas de proyecto para un ancho de zanja de 90 cm corresponde a una tubería de 38 cm de diámetro (ver Tabla III.5). La profundidad de la zanja será igual a:

$$h = 2.10 + 0.38 = 2.48 \text{ m}$$

$$\text{La relación } \frac{h}{B} = \frac{2.48}{0.9} = 2.76$$

Con este valor de la relación  $h/B$  podemos encontrar el valor del coeficiente  $C_1$  de la Tabla III.7. Sin embargo para este caso hay necesidad de hacer una interpolación para conocer el valor exacto de  $C_1$ , de esta manera,  $C_1 = 2.05$  para arcilla saturada.

Sustituyendo los valores encontrados en la fórmula de Marston tenemos:

$$W = C_1 \cdot \omega \cdot B^2$$

$$W = 2.05 (2,080) (0.9)^2$$

$$W = 3,453.84 \text{ kg/m}$$

- b) Para arena húmeda

De la misma manera procedemos a calcular la carga sobre la tubería para un material de relleno de arena húmeda.

$$\omega = 1,920 \text{ kg/m}^3$$

Para una relación  $h/B = 2.76$ , tenemos que de la tabla III.7 y haciendo una interpolación obtenemos el valor de  $C_1 = 1.88$ .

Sustituyendo en la fórmula de Marston, tenemos:

$$W = 1.88 (1,920)(.9)^2$$

$$W = 1,923.77 \text{ kg/m}$$

#### III.4.4 Clases de encamado o plantilla.

Según el tipo de plantilla aumenta o disminuye la capacidad de carga de un tubo independientemente de su calidad, es decir, que cuando el fondo de la zanja no ofrezca las condiciones necesarias para mantener el conducto en forma estable y que tenga un asiento correcto en toda su longitud, es necesario la construcción de un encamado para satisfacer estas condiciones de estabilidad y asiento.

A continuación se describen las clases de encamado que se emplean comúnmente.

##### III.4.4.1 Plantilla clase "A"

En este método de encamado la zona externa inferior de la tubería debe apoyarse en concreto simple, que teniendo un espesor mínimo de un cuarto de diámetro interior en la parte más baja del tubo, se extiende hacia arriba por ambos lados hasta una altura que puede ser mayor o menor que el diámetro exterior y mínima de un cuarto de éste (ver fig. III.8).

El factor de carga varía de 2.25 a 3.0 tomándose normalmente el valor de 2.25. La plantilla de arena húmeda compactada, produce a las tuberías efectos comparables al que se obtiene con la de concreto simple y en consecuencia se clasifica como clase "A".

##### III.4.4.2 Plantilla clase "B"

Es el encamado en el que la tubería se apoya en un piso de material fino, colocado sobre el fondo de la zanja, que previamente ha sido arreglado con la concavidad necesaria para ajustarse a la superficie externa inferior de la tubería, en un ancho cuando menos igual al 60% de su diámetro

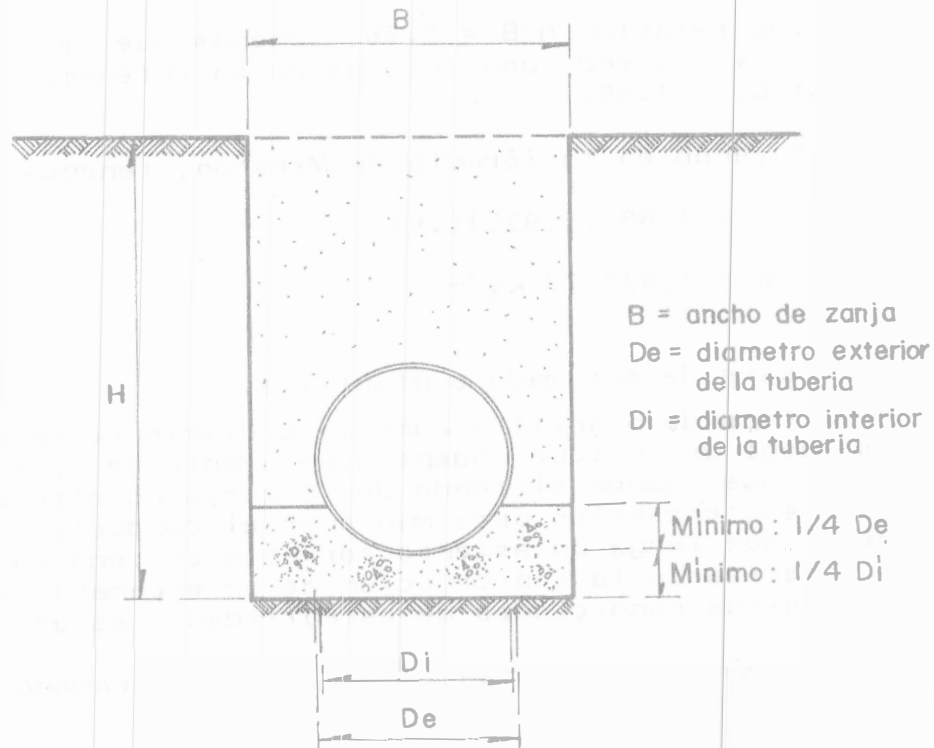


Fig. III. 8

exterior. El resto de la tubería deberá ser cubierto hasta una altura de cuando menos 30 cm arriba de su lomo con material granular fino colocado cuidadosamente a mano y perfectamente compactado, llenando todos los espacios libres abajo y adyacentes a la tubería. (ver figura III.9). Este relleno se hará en capas que no excedan de 15 cm de espesor. El factor de carga de esta clase de plantilla es de 1.90.

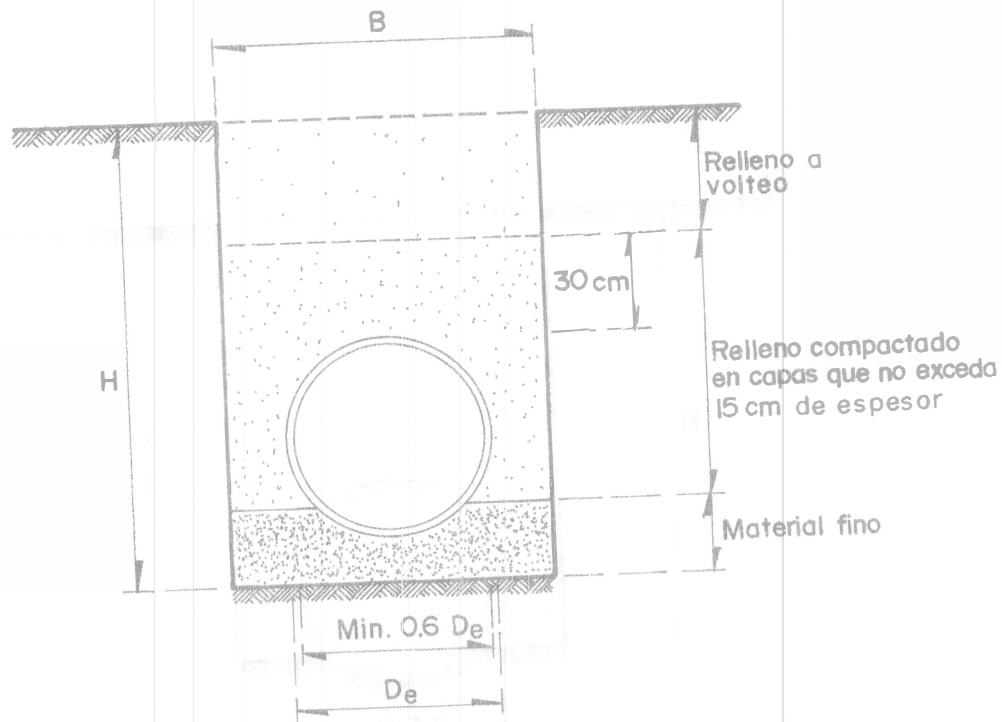


FIG. III. 9

#### III.4.4.3 Plantilla clase "C"

La constituye el encamado en el que el fondo de la zanja ha sido previamente arreglado para ajustarse a la parte inferior de la tubería en un ancho aproximado al 50% de su diámetro exterior. El resto de la tubería, será cubierta hasta una altura de cuando menos 15 cm, por encima de su lomo, con material granular fino colocado y compactado a pala hasta llenar completamente los espacios de abajo y adyacentes a la tubería (ver figura III.10). El factor de carga en esta clase de plantilla es de 1.50.

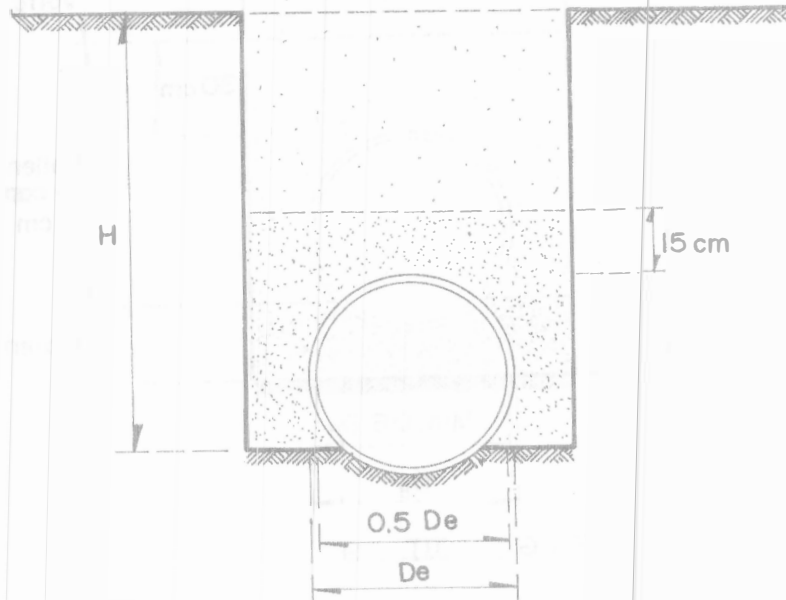


FIG. III. 10

#### III.4.4.4 Plantilla clase "D"

Es el encamado en el cual no se toma ningún cuidado especial para conformar el fondo de la zanja a la parte inferior de la tubería, ni en lo que respecta al relleno de los espacios por debajo y adyacentes a la misma (ver figura III.11). Su factor de carga es de 1.10 pero este procedimiento es inadmisibles para la instalación de las tuberías.

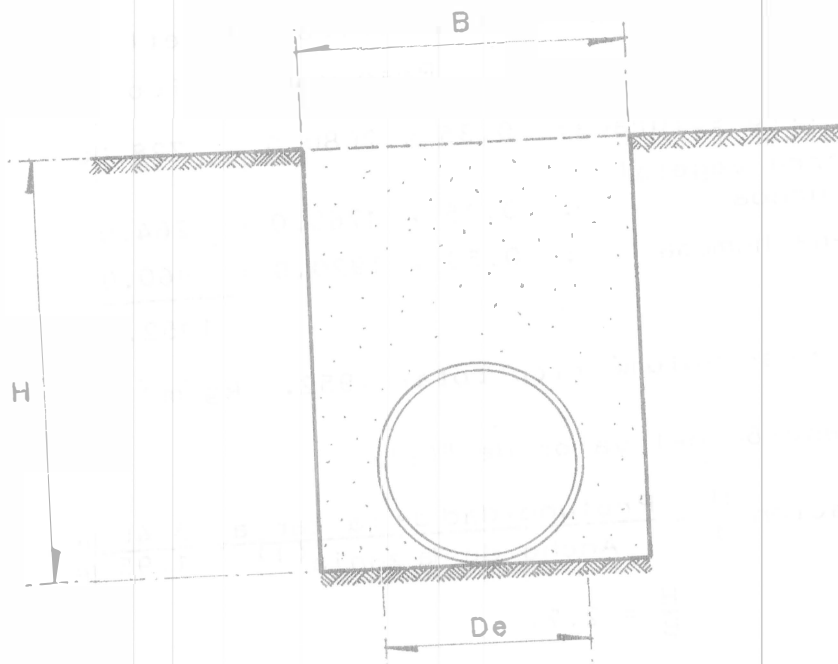


FIG. III. II

Ejemplo III.16

Calcular qué tipo de tubería de 107 cm de diámetro necesitamos en una zanja, a la cual se va a rellenar con material de las siguientes características:

Arcilla saturada:	35%
Tierra vegetal saturada:	15%
Arena húmeda:	50%

La profundidad de la plantilla es de 5.4 m, tomando en cuenta que se va a colocar un encamado tipo "C".

Solución:

1. Obtención del peso volumétrico del relleno ( $\omega$ )

	Peso volumétrico (kg/m <sup>3</sup> )
Arcilla saturada:	$0.35 \times 2080.0 = 728.00$
Tierra vegetal saturada :	$0.15 \times 1760.0 = 264.0$
Arena húmeda :	$0.50 \times 1920.0 = 960.0$
	<hr/>
	1952.0 kg/m <sup>3</sup>

$\omega$  = peso volumétrico total 1952.0 kg/m<sup>3</sup>

2. Obtención del valor de "C<sub>1</sub>"

$$\text{Relación } \frac{H}{B} = \frac{\text{Profundidad de la zanja}}{\text{Ancho de la zanja}^{(1)}} = \frac{5.40 \text{ m}}{1.95 \text{ m}}$$

$$\frac{H}{B} = 2.77$$

El valor del coeficiente "C<sub>1</sub>" se obtiene promediando los valores obtenidos para C<sub>1</sub> para los tres tipos de material. Para este caso es necesario interpolar dado que la tabla no tiene valores de C<sub>1</sub> para la relación

$$\frac{H}{B} = 2.77$$

$$C_1 \text{ promedio} = 0.35 \times 2.08 + 0.15 \times 1.90 + 0.50 \times 1.90$$

$$C_1 \text{ promedio} = 1.96$$

3. Obtención de la capacidad de carga, según la fórmula de Marston.

$$W = C_1 \cdot \omega \cdot B^2$$

$$W = 1.96 \times 1952.0 \times (1.95)^2$$

$$W = 14,548.06 \text{ kg/m}$$

---

(1) El valor del ancho de la zanja se obtiene de la Tabla

 1.5 para anchos de zanjas.

El encamado tipo "C" tiene un factor de carga de 1.5 por lo que la resistencia del tubo será:

$$\text{Resistencia} = \frac{W}{\text{Factor de carga}}$$

$$R = \frac{14,548.06}{1.5} = 9,698.71 \text{ kg/m}$$

Por lo tanto y según la Tabla I, 10 de resistencias, se necesita colocar una tubería de concreto reforzado clase IV.

### Ejemplo III.17

Calcular el tipo de encamado para una tubería de 45 cm de diámetro si la zanja se va a llenar con material de las siguientes características:

Arena seca : 17%

Tierra vegetal húmeda : 15%

Arcilla húmeda : 68%

La profundidad de la plantilla es de 3.5 m y la resistencia del tubo es del tipo normal.

#### 1. Obtención del peso volumétrico del relleno.

$$\text{Arena seca} : 0.17 \times 1600.0 = 272.0$$

$$\text{Tierra vegetal húmeda} : 0.15 \times 1440.0 = 216.0$$

$$\text{Arcilla húmeda} : 0.68 \times 1600.00 = 1088.0$$

$$\underline{\hspace{10em}} = 1576.0 \text{ kg/m}^3$$

$$\omega = \text{Peso volumétrico} = 1576.0 \text{ kg/m}^3$$

Obtención del valor del coeficiente  $C_1$

$$\frac{H}{B} = \frac{3.5 \text{ m}}{1.0 \text{ m}} = 3.5$$

Para esta relación H/B obtenemos los siguientes valores de



$C_1$  para materiales de relleno de nuestro problema y calculamos el valor  $C_1$  promedio de la siguiente forma:

$$C_1 \text{ promedio} = 0.17 \times 2.08 + 0.15 \times 2.08 + 0.68 \times 2.28$$

$$C_1 \text{ promedio} = 2.22$$

La capacidad de carga del tubo es la siguiente:

$$W = 2.22 \times 1576.0 (1.0)^2$$

$$W = 3,498.72 \text{ kg/m}$$

La resistencia del tubo de concreto simple del tipo normal para un diámetro de 45 cm es de:

$$R = 2,976.0 \text{ kg/m}$$

El factor de carga se calcula por medio de la siguiente fórmula:

$$F.C. = \frac{W}{R} = \frac{3,498.72 \text{ kg/m}}{2,976.00 \text{ kg/m}}$$

$$F.C. = 1.18$$

Para este caso se recomienda el uso de la plantilla tipo "C" en virtud de que la de tipo "D" no es recomendable.

### III.5 ELABORACION DE UN PROYECTO PARA UN SISTEMA DE ALCANTARILLADO DE AGUAS RESIDUALES

El cálculo de la red tiene por objeto determinar el diámetro de las atarjeas y de los colectores para que el agua residual tenga las velocidades recomendables que están en función de las pendientes de la tubería.

Para efectuar los cálculos, se debe tener previamente el trazo de la red, con la numeración de los pozos con objeto de hacer referencia a cualquier tramo comprendido entre ellos.

Por facilidad se consignan en forma tabular tanto los datos como los resultados, para obtener el buen funcionamiento hidráulico de cada tramo.

La tabla de cálculo puede ser la que mejor convenga, pero se sugiere usar la siguiente:



- Columna 1 **Tramo.**  
Indica el tramo comprendido entre dos pozos de visita consecutivos, el sentido de la corriente quedará indicado por la numeración de los pozos, en el cual, el primer número representa al pozo inicial y el segundo número representa al pozo final.
- Columna 2 **Longitud propia**  
Representa la distancia horizontal del tramo.
- Columna 3 **Longitud tributaria**  
Se obtiene sumando progresivamente la longitud de los tramos anteriores.
- Columna 4 **Longitud acumulada**  
Es la longitud de diseño y se obtiene sumando las columnas 2 y 3.
- Columna 5 **Densidad (Hab/m)**  
Se obtiene dividiendo la población de proyecto entre la longitud total de la red.
- Columna 6 **Población (Hab.)**  
Es la población de proyecto en el tramo y se obtiene multiplicando las columnas 4 y 5.
- Columna 7 **Coefficiente de Harmon**  
Representa al coeficiente de variación instantánea y se obtiene mediante la fórmula

$$M = 1 + \frac{14}{4 + \sqrt{P}}$$

- Columna 8 **Gasto de infiltración (l/s)**  
Es el gasto que se introduce a las tuberías de la red de alcantarillado cuando se encuentran debajo del nivel freático.
- Columna 9 **Gasto mínimo (l/s)**  
Se obtiene dividiendo el resultado de la columna 10 entre dos y sumando el valor de la columna 8.
- Columna 10 **Gasto medio (l/s)**  
Se obtiene utilizando la fórmula

$$\frac{\text{Aportación x Habitantes}}{86400}$$

- Columna 11 Gasto máximo instantáneo (l/s)  
Se obtiene multiplicando las columnas 7 y 10.
- Columna 12 Gasto máximo extraordinario (l/s)  
Se obtiene multiplicando la columna 11 por 1.5 y sumando el valor de la columna 8.
- Columna 13 Cota de terreno inicial  
Representa la cota de terreno en el pozo de visita inicial del tramo que se está calculando.
- Columna 14 Cota de terreno final  
Representa la cota de terreno en el pozo de visita final del tramo que se está calculando.
- Columna 15 Pendiente del terreno  
Se calcula restando el valor de la columna 14 menos el valor de la columna 13 y el resultado se divide entre el valor de la columna 2. Generalmente se da en milésimos, es decir, el resultado obtenido se multiplica por mil.
- Columna 16 Pendiente de plantilla  
El resultado de la columna 15 se ajusta a un número entero y se propone como valor de pendiente de plantilla y representa a la pendiente de proyecto.
- Columna 17 Diámetro comercial (cm)  
Representa el diámetro de la tubería, en los primeros tramos se colocan tubos con diámetro de 20 cm; en los tramos subsecuentes se coloca el diámetro que resulte adecuado para conducir el gasto máximo.
- Columna 18 Velocidad a tubo lleno (m/s)  
Es la velocidad del agua cuando la tubería trabaja llena. Se obtiene mediante la fórmula
- $$v = \frac{1}{n} R^{2/3} S^{1/2}$$
- Columna 19 Gasto a tubo lleno (l/s)  
Es el caudal que puede conducir la tubería con el diámetro y la pendiente anotados en las columnas 17 y 16 respectivamente.

Columna 20 Velocidad mínima (m/s)

Es la velocidad con la cual se transporta el agua en la tubería cuando está pasando por ella el gasto mínimo.

Columna 21 Velocidad Máxima (m/s)

Es la velocidad con la cual se transporta el agua en la tubería cuando está pasando por ella el gasto máximo.

Columna 22 Cota de plantilla inicial

Representa la cota de plantilla en el pozo de visita inicial del tramo que se está calculando.

Columna 23 Cota de plantilla final

Representa la cota de plantilla en el pozo de visita final del tramo que se está calculando.

Columna 24 Ancho de zanja (m)

Es el ancho que tiene la zanja y está en función del diámetro de tubería utilizada en el tramo.

Columna 25 Profundidad del pozo (m)

Es la profundidad que tiene el pozo de visita inicial y se obtiene restando las columnas 13 menos 22.

Columna 26 Profundidad media (m)

Es la profundidad media en el tramo y se obtiene sumando la profundidad del pozo inicial más la profundidad del pozo final dividida entre dos.

Columna 27 Volumen de excavación (m<sup>3</sup>)

Es el volumen del material producto de excavación en el tramo y se obtiene multiplicando las columnas 2 por 24 por 26.

Columna 28 Volumen de plantilla (m<sup>3</sup>)

Es el volumen del material utilizado en la plantilla de la tubería y se obtiene multiplicando el espesor de la plantilla que está en función del tipo de plantilla utilizado, por las columnas 2 y 24.

Columna 29 Volumen de relleno (m<sup>3</sup>)

Se obtiene restando a la columna 27 el valor de

la columna 28 y el valor del volumen de la tubería utilizada en el tramo.

#### Columna 30 Observaciones

En esta columna se hacen comentarios para aclarar algunos conceptos.

### III.5.1 Cálculo hidráulico de la red

Para poder calcular hidráulicamente el sistema de alcantarillado, es necesario contar con el plano topográfico de la localidad en el cual se pueda observar la planimetría (figura III.12) a continuación se localizan en el plano topográfico los puntos relevantes (figura III.13) para después obtener las cotas del terreno (figura III.14).

Teniendo las cotas de terreno en los puntos relevantes se procede a trazar geoméricamente la red de tuberías, tratando de tener una configuración en peine o en bayoneta, siguiendo el escurrimiento natural del terreno, es decir, se traza la red de tuberías a partir de los puntos altos y llegando a los puntos bajos (figura III.15)

### III.5.2 Memoria descriptiva

El fraccionamiento está formado por 16 manzanas donde se ubican 739 lotes, además de una manzana de área de donación (zona verde).

El uso del suelo se destinará a casas habitación unifamiliares resueltas en dos niveles.

El plano de las curvas de nivel obtenidas se encuentran en la figura III.12 donde predominan zonas con pendientes suaves y partes con cambios bruscos de pendiente.

El funcionamiento del sistema de alcantarillado estará basado en el aprovechamiento de las condiciones topográficas favorables, por lo que se seguirá el escurrimiento de los cauces naturales, proponiéndose para tal fin, un sistema de recolección de peine, que permitirá hacer las descargas rápidas de las atarjeas a los subcolectores, como se observa en la figura III.15.

Las pendientes de las plantillas se propondrán de tal manera que respeten las velocidades mínima y máxima permisible, pero siguiendo en lo posible la pendiente del terreno, tratando

do de llevar un paralelismo que evite excavaciones profundas. Se utilizará como material para las tuberías el concreto simple, con los diámetros comerciales necesarios resultantes del cálculo.

#### DATOS DE PROYECTO

Número de lotes (7.5 x 30 m) -----	739 lotes
Número de habitantes por lote -----	5 Hab/lote
Población de proyecto -----	3695 Hab.
Densidad de población lineal -----	0.867 Hab/m
Dotación -----	300 lts/Hab/día
Coeficiente de aportación -----	0.80
Aportación -----	240 lts/Hab/día
Longitud total de la red -----	4260 m
Sistema de eliminación -----	Separado
Velocidad mínima -----	0.6 m/s
Velocidad máxima -----	3.0 m/s
Fórmulas -----	Manning y Harmon

Gastos de proyecto:

$$Q_{\text{medio}} = \frac{300 * 0.8 * 3695}{86400} = \text{-----} \quad 10.26 \text{ l/s}$$

$$Q_{\text{mínimo}} = \frac{10.26}{2} = \text{-----} \quad 5.13 \text{ l/s}$$

$$Q_{\text{máximo inst.}} = 1 + \left[ \frac{14}{4 + \sqrt{3.695}} \right] * 10.26 = \text{-----} \quad 34.53 \text{ l/s}$$

$$Q_{\text{máx. extraor.}} = 1.5 * 34.53 = \text{-----} \quad 51.79 \text{ l/s}$$

$$\text{Coeficiente de previsión o seguridad ---} \quad 1.5$$

El cálculo hidráulico de la red se realiza empleando la fórmula de Manning, revisando que las velocidades reales que se presentan con el gasto calculado para el tramo en estudio esté dentro del rango permisible para la pendiente y el diámetro propuesto.

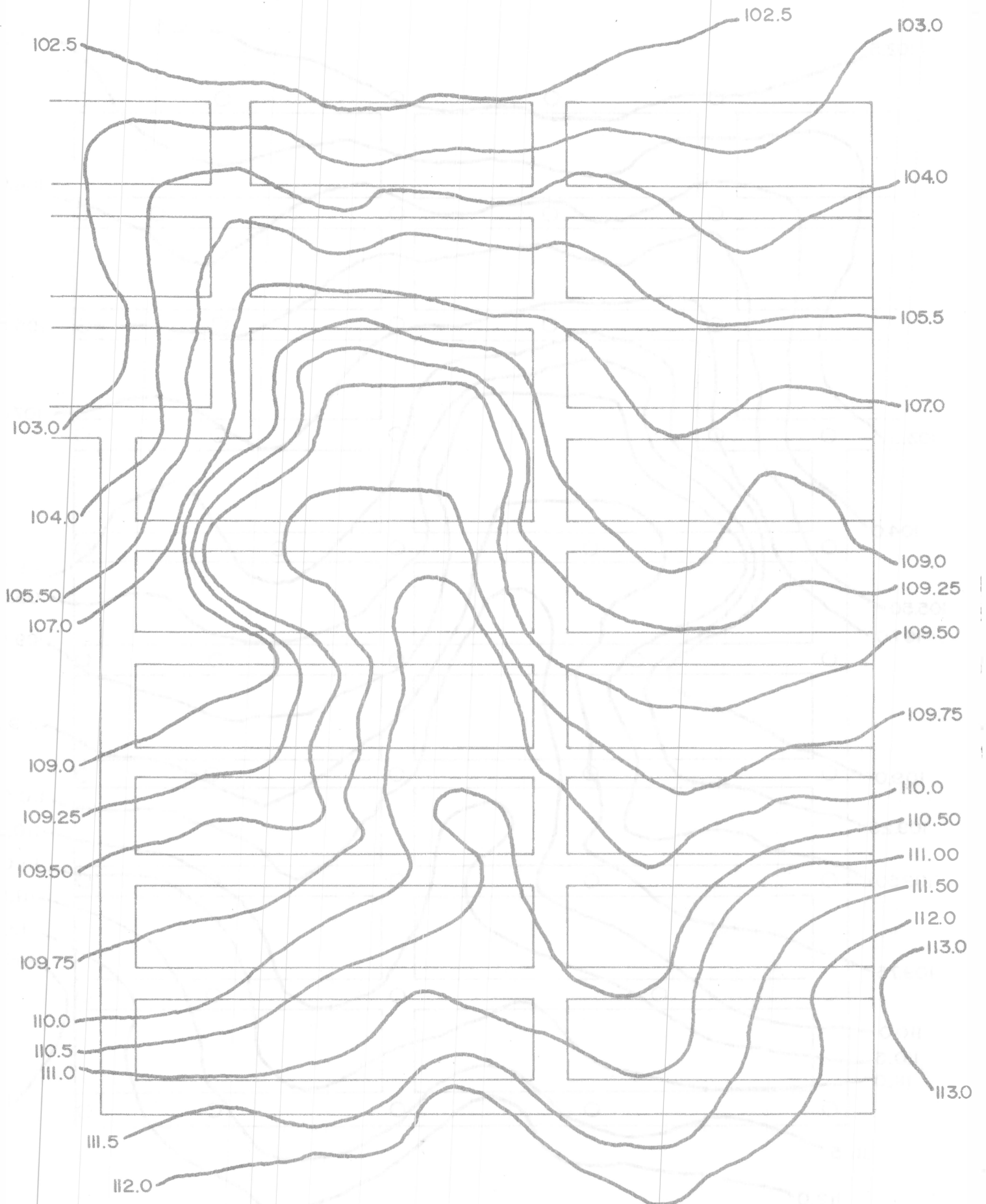


FIG. III.12



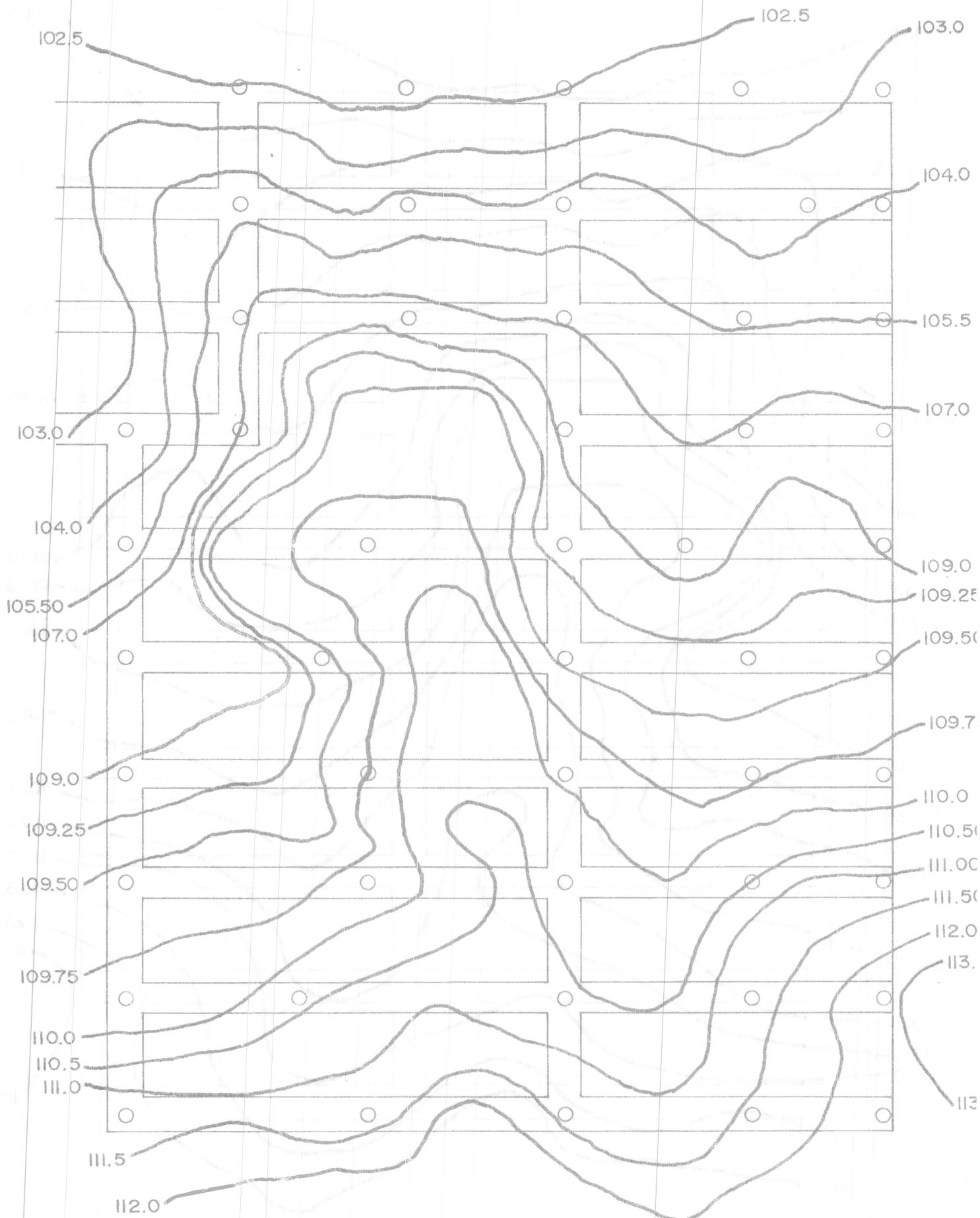


FIG. III.13

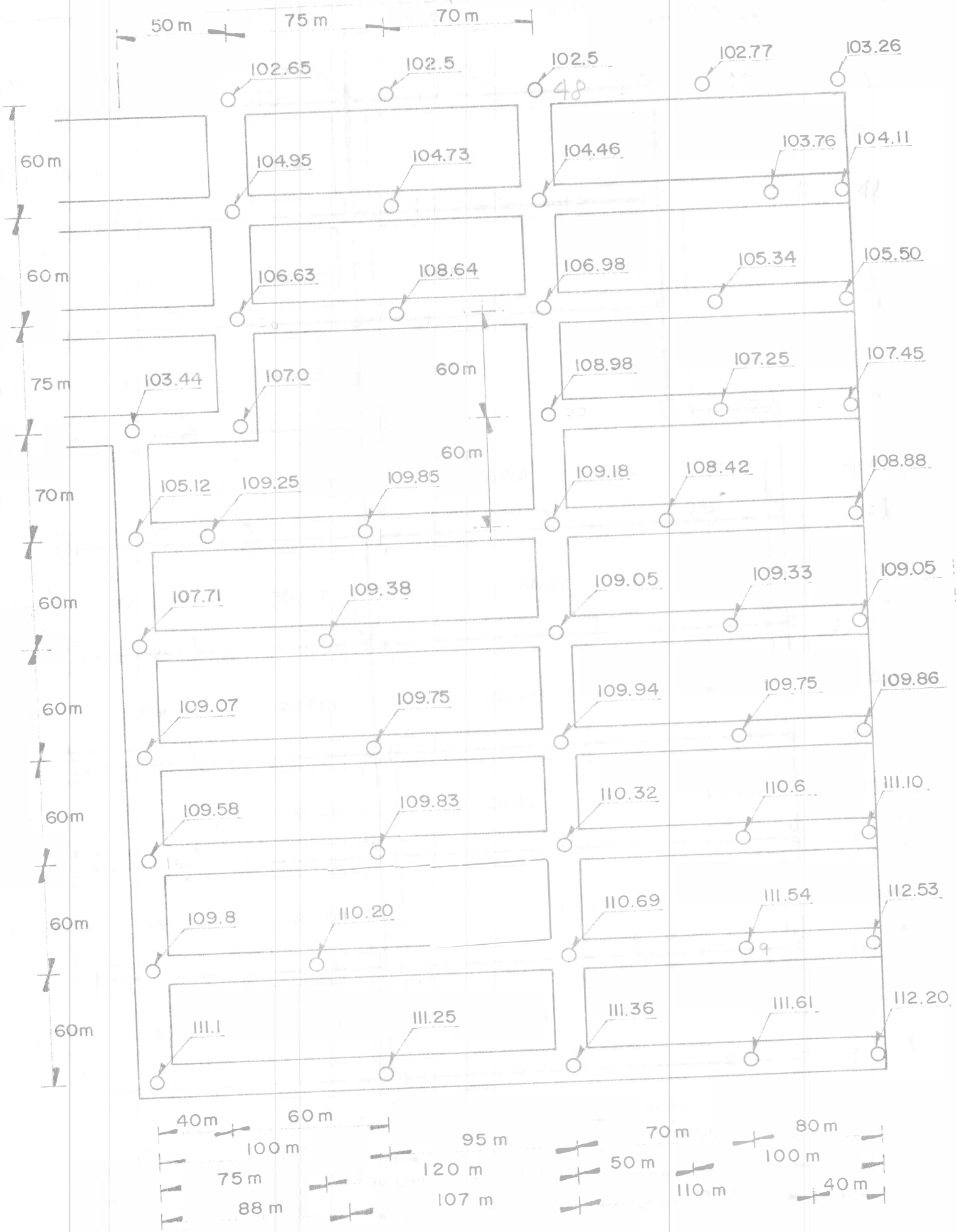


FIG III.14

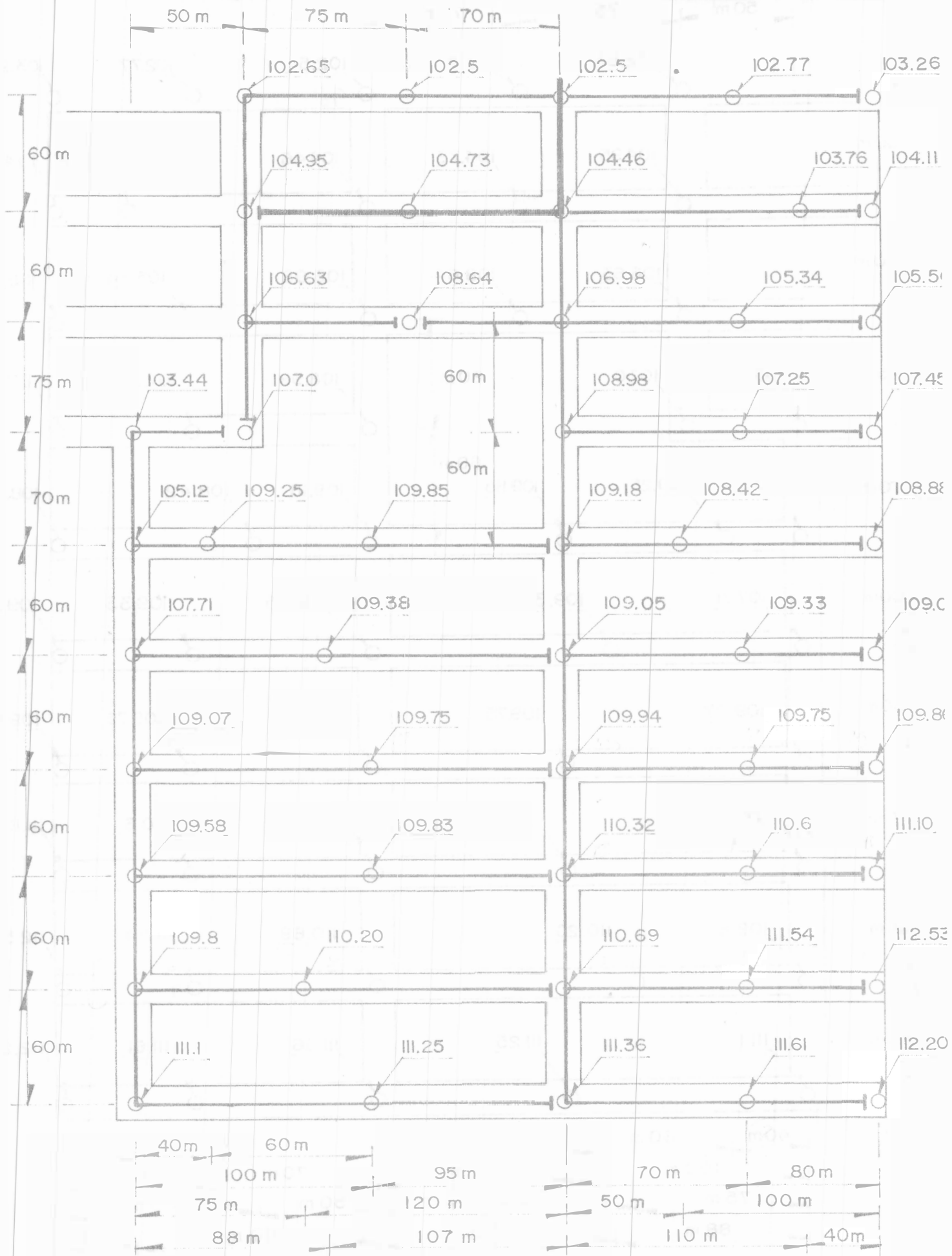


FIG. III. 15

TABLA DE CALCULO PARA PROYECTOS DE ALCANTARILLADO SANITARIO 111.8

HOJA 1 DE 6

TRAMO	LONGITUDES (M)			DENSIDAD (HAB/M)	POBLACION	COEFICIENTE DE HARMON	G A S T O S (L/S)					COTAS DE TERRENO		PENDIENTE DE TERRENO (ST)	PENDIENTE DE PLANTILLA (Sp)	DIAMETRO (cm) (ø)	CONDICION DE TUBO LLENO		VELOCIDADES DE TRABAJO		COTAS DE PLANTILLA		ANCHO DE ZANJA (M)	PROFUNDIDAD (M)		VOLUMENES m <sup>3</sup>			OBSERVACIONES
	PROPIA	TRIBUTARIA	ACUMULADA				INFLUENCIA	MINIMO	MEDIO	MAXIMO INSTANTANEO	MAXIMO EXTRAORDIN.	INICIAL	FINAL				VELOC. (m/s)	GASTO (l/s)	MINIMA (m/s)	MAXIMA (m/s)	INICIAL	FINAL		POZO	MEDIA	EXCAVACION	PLANTILLA	RELLENO	
1	2	3	4	5	6	7	8	9	10	11	12	13	14	15	16	17	18	19	20	21	22	23	24	25	26	27	28	29	30
8-7	120	-	120	0.867	104	3.8	-	1.5	1.5	5.7	8.55	110.69	110.20	4.1	5	20	0.74	23.19	0.40	0.69	109.49	108.89	0.65	1.20	1.255	97.89	7.80	86.32	Caso I
7-6	75	120	215	0.867	186	3.8	-	1.5	1.5	5.7	8.55	110.20	109.80	5.3	6	20	0.81	25.41	0.45	0.73	109.89	108.44	0.65	1.31	1.335	65.08	4.88	57.84	
																							1.36						
3-14	95	-	95	0.867	82	3.8	-	1.5	1.5	5.7	8.55	110.32	109.83	5.2	6	20	0.81	25.41	0.45	0.73	109.12	108.55	0.55	1.20	1.24	76.57	6.18	67.41	Caso I
4-15	108	95	195	0.867	169	3.8	-	1.5	1.5	5.7	8.55	109.83	109.58	2.5	4	20	0.66	20.74	0.38	0.63	108.55	108.15	0.55	1.28	1.355	88.08	6.50	78.44	Caso II
																							1.43						
8-17	95	-	95	0.867	82	3.8	-	1.5	1.5	5.7	8.55	109.94	109.75	2.0	4	20	0.66	20.74	0.38	0.63	108.74	108.36	0.65	1.20	1.295	79.97	6.18	70.81	Caso II
7-16	100	95	195	0.867	169	3.8	-	1.5	1.5	5.7	8.55	109.75	109.07	6.8	7	20	0.87	27.44	0.47	0.77	108.36	107.66	0.65	1.39	1.40	91.00	6.50	81.36	
																							1.41						
3-24	107	-	107	0.867	93	3.8	-	1.5	1.5	5.7	8.55	109.50	109.38	1.1	4	20	0.66	20.74	0.38	0.63	108.30	107.87	0.65	1.20	1.355	94.24	6.96	83.92	Caso II
4-25	88	107	195	0.867	169	3.8	-	1.5	1.5	5.7	8.55	109.38	107.71	19.0	19	20	1.44	45.21	0.65	1.07	107.87	106.20	0.65	1.51	1.51	86.37	5.72	77.89	
																							1.51						
3-27	95	-	95	0.867	82	3.8	-	1.5	1.5	5.7	8.55	109.18	109.85	-7.1	4	20	0.66	20.74	0.38	0.63	107.98	107.60	0.65	1.20	1.725	106.52	6.18	97.36	Caso III
7-27	60	95	155	0.867	134	3.8	-	1.5	1.5	5.7	8.55	109.85	109.25	10.0	10	20	1.04	32.80	0.54	0.87	107.60	107.00	0.65	2.25	2.655	103.55	3.90	97.77	
4-26	40	155	195	0.867	169	3.8	-	1.5	1.5	5.7	8.55	109.25	105.12	103.3	8.3	20	3.00	94.49	1.05	1.86	107.00	102.87	0.65	3.06	2.655	69.03	2.60	65.17	Caso IV



TABLA DE CALCULO PARA PROYECTOS DE ALCANTARILLADO SANITARIO

TRAMO	LONGITUDES (M)			DENSIDAD (HAB/M)	POBLACION	COEFICIENTE DE HARRON	GASTOS (L/S)					COTAS DE TERRENO		PENDIENTE DE TERRENO (Gr)	PENDIENTE DE PLANTILLA (Sp)	DIAMETRO (cm)	CONDICION DE TUBO LLENO		VELOCIDADES DE TRABAJO		COTAS DE PLANTILLA		ANCHO DE ZANJA (M)	PROFUNDIDAD (M)		VOLUMENES m <sup>3</sup>			OBSERVACIONES
	PROPIA	TRIBUTARIA	ACUMULADA				INFILTRACION	MINIMO	MEDIO	MAXIMO INSTANTANEO	MAXIMO EXTRAORDIN.	INICIAL	FINAL				VELOC.	GASTO (l/s)	MINIMA (m/s)	MAXIMA (m/s)	INICIAL	FINAL		P070	MEDIA	EXCAVACION	PLANTILLA	RELLENO	
1	2	3	4	5	6	7	8	9	10	11	12	13	14	15	16	17	18	19	20	21	22	23	24	25	26	27	28	29	30
34-36	75	1590	1665	0.867	1444	3.69	-	2.01	4.01	14.80	22.20	107.00	106.63	4.9	5	20	0.74	23.19	0.46	0.84	105.90	105.425	0.65	1.20	1.20	58.50	4.88	51.26	Caso V
36-45	60	1740	1800	0.867	1561	3.67	-	2.17	4.34	15.91	23.87	106.63	104.95	28.0	28	20	1.75	54.88	0.88	1.68	105.41	103.73	0.65	1.205	1.22	47.56	3.90	41.80	Caso IV
45-46	60	1800	1860	0.867	1613	3.66	-	2.24	4.48	16.40	24.60	104.95	102.65	38.3	39	20	2.06	64.77	0.78	1.92	103.73	101.39	0.65	1.22	1.24	48.36	3.90	42.58	
46-47	75	1860	1935	0.867	1678	3.64	-	2.33	4.66	16.97	25.45	102.65	102.50	2.0	7	20	0.87	27.44	0.52	0.99	101.39	100.865	0.65	1.26	1.45	70.57	4.88	63.33	Caso II
47-48	70	1935	2005	0.867	1738	3.63	-	2.41	4.83	17.52	26.29	102.50	102.50	0	7	20	0.87	27.44	0.54	0.99	100.865	100.375	0.65	1.635	1.68	85.54	4.55	78.79	Caso II
																								2.125					
10-9	80	-	80	0.867	69	3.8	-	1.5	1.5	5.7	8.55	112.53	111.54	12.4	13	20	1.19	37.40	0.60	0.74	111.33	110.29	0.65	1.20	1.225	63.70	5.20	55.99	Caso I
9-8	70	-	150	0.867	130	3.8	-	1.5	1.5	5.7	8.55	111.54	110.69	12.1	13	20	1.19	37.40	0.60	0.74	110.29	109.38	0.65	1.25	1.28	58.24	4.55	51.49	
																								1.31					
1-12	80	-	80	0.867	69	3.8	-	1.5	1.5	5.7	8.55	111.10	110.60	6.3	7	20	0.87	27.44	0.47	0.77	109.90	109.34	0.65	1.20	1.23	63.96	5.20	55.25	Caso I
2-13	70	80	150	0.867	130	3.8	-	1.5	1.5	5.7	8.55	110.60	110.32	4.0	4	20	0.66	20.74	0.38	0.63	109.34	109.06	0.65	1.26	1.26	57.33	4.55	50.58	
																								1.26					
0-19	80	-	80	0.867	69	3.8	-	1.5	1.5	5.7	8.55	109.86	109.75	1.4	4	20	0.66	20.74	0.38	0.63	108.66	108.34	0.65	1.20	1.305	67.86	5.20	60.15	Caso II
9-18	70	80	150	0.867	130	3.8	-	1.5	1.5	5.7	8.55	109.75	109.94	-2.7	4	20	0.66	20.74	0.38	0.63	108.34	108.06	0.65	1.41	1.645	74.85	4.55	68.10	Caso III
																								1.88					

TABLA DE CALCULO PARA PROYECTOS DE ALCANTARILLADO SANITARIO

RA- NO	LONGITUDES (M)			DENSIDAD (HAB/M)	POBLA CION	COEFI- CIENTE DE HARMON	G A S T O S (L/S)					COTAS DE TERRENO		PENDIENTE DE TERRENO (%)	PENDIENTE DE PLANTILLA (Sp)	DIAME- TRO (cm)	CONDICION DE TUBO LLENO		VELOCIDADES DE TRABAJO		COTAS DE PLANTILLA		ANCHO DE ZANJA (M)	PROFUNDIDAD (M)		VOLUMENES m <sup>3</sup>			OBSERVACIONES
	PROPIA	TRIBU- TARIA	ACUMU- LADA				INFIL- TRACION	MINIMO	MEDIO	MAXIMO INS- TANTANEO	MAXIMO EX- TRAORDIN.	INICIAL	FINAL				VELOC.	GASTO (l/s)	MINIMA (m/s)	MAXIMA (m/s)	INI- CIAL	FINAL		POZO	MEDIA	EXCAVA- CION	PLANTI- LLA	RELLE- NO	
	2	3	4	5	6	7	8	9	10	11	12	13	14	15	16	17	18	19	20	21	22	23	24	25	26	27	28	29	30
-22	80	-	80	0.867	69	3.8	-	1.5	1.5	5.7	8.55	109.05	109.33	-4.1	4	20	0.66	20.74	0.38	0.63	107.85	107.53	0.65	1.20	1.50	78.00	5.20	70.29	Caso III
-23	70	80	150	0.867	130	3.8	-	1.5	1.5	5.7	8.55	109.33	109.56	-2.4	4	20	0.66	20.74	0.38	0.63	107.53	107.25	0.65	1.80	2.025	92.14	4.55	85.39	Caso III
																							2.25						
-29	100	-	100	0.867	87	3.8	-	1.5	1.5	5.7	8.55	108.88	108.42	4.6	5	20	0.74	23.19	0.40	0.69	107.66	107.16	0.65	1.20	1.22	79.30	6.50	69.66	Caso I
-28	50	100	150	0.867	130	3.8	-	1.5	1.5	5.7	8.55	108.42	109.18	-15.2	4	20	0.66	20.74	0.38	0.63	107.16	106.98	0.65	1.24	1.70	55.25	3.25	50.43	Caso III
																							2.20						
-32	60	-	80	0.867	69	3.8	-	1.5	1.5	5.7	8.55	107.45	107.25	2.5	4	20	0.66	20.74	0.38	0.63	106.25	105.93	0.65	1.20	1.26	65.52	5.20	57.81	Caso II
-33	70	80	150	0.867	130	3.8	-	1.5	1.5	5.7	8.55	107.25	108.98	-24.7	4	20	0.66	20.74	0.38	0.63	105.93	105.65	0.65	1.32	2.325	105.79	4.55	112.54	Caso III
																							3.33						
-39	80	-	80	0.867	69	3.8	-	1.5	1.5	5.7	8.55	105.50	105.34	2.0	4	20	0.66	20.74	0.38	0.63	104.30	103.98	0.65	1.20	1.28	66.56	5.20	56.85	Caso II
-38	70	80	150	0.867	130	3.8	-	1.5	1.5	5.7	8.55	105.34	106.98	-23.4	4	20	0.66	20.74	0.38	0.63	103.98	103.70	0.65	1.36	2.32	105.56	4.55	98.81	Caso III
																							3.28						
-42	40	-	40	0.867	35	3.8	-	1.5	1.5	5.7	8.55	104.11	103.74	9.3	10	20	1.04	32.80	0.54	0.87	102.91	102.51	0.65	1.20	1.215	74.60	2.60	70.74	Caso I
-43	110	40	150	0.867	130	3.8	-	1.5	1.5	5.7	8.55	103.74	104.46	-6.5	4	20	0.66	20.74	0.38	0.63	102.51	102.07	0.65	1.23	1.81	129.42	7.15	118.81	Caso III
																							2.39						

TABLA DE CALCULO PARA PROYECTOS DE ALCANTARILLADO SANITARIO

LONGITUDES (M)			DENSIDAD (HAB/M)	POBLACION	COEFICIENTE DE HARMONIA	G A S T O S (L/S)					COTAS DE TERRENO		PENDIENTE DE TERRENO (St)	PENDIENTE DE PLANTILLA (Sp)	DIAMETRO (cm)	CONDICION DE TUBO LLENO		VELOCIDADES DE TRABAJO		COTAS DE PLANTILLA		ANCHO DE ZANJA (M)	PROFUNDIDAD (M)		VOLUMENES m <sup>3</sup>			OBSERVACIONES		
PROPIA	TRIBUTARIA	ACUMULADA				INFILTRACION	MINIMO	MEDIO	MAXIMO INSTANTANEO	MAXIMO EXTRAORDIN.	INICIAL	FINAL				VELOC. (m/s)	GASTO (l/s)	MINIMA (m/s)	MAXIMA (m/s)	INICIAL	FINAL		POZO	MEDIA	EXCAVACION	PLANTILLA	RELLENO			
2	3	4	5	6	7	8	9	10	11	12	13	14	15	16	17	18	19	20	21	22	23	24	25	25	27	28	29	30		
8	70	-	70	0.867	61	3.8	-	1.5	1.5	5.7	8.55	108.64	106.98	23.7	24	20	1.52	50.81	0.73	1.20	107.44	105.76	0.65	1.20	1.21	56.06	4.55	48.31	Caso I	
																							1.22							
4	75	-	75	0.867	65	3.8	-	1.5	1.5	5.7	8.55	104.95	109.73	2.9	4	20	0.66	20.74	0.38	0.63	103.75	103.45	0.65	1.20	1.24	60.45	4.88	53.21	Caso II	
3	70	75	145	0.867	126	3.8	-	1.5	1.5	5.7	8.55	104.73	104.46	3.9	4	20	0.66	20.74	0.38	0.63	103.45	103.17	0.65	1.28	1.285	58.47	4.55	51.72	Caso II	
																							1.29							
4	80	-	80	0.867	69	3.8	-	1.5	1.5	5.7	8.55	103.26	102.77	6.1	7	20	0.87	27.44	0.47	0.77	102.05	101.50	0.65	1.20	1.235	64.22	5.20	56.51	Caso I	
4	70	80	150	0.867	130	3.8	-	1.5	1.5	5.7	8.55	102.77	102.50	3.9	4	20	0.66	20.74	0.38	0.63	101.50	101.22	0.65	1.27	1.275	50.01	4.55	43.26	Caso II	
																							1.28							
2	80	-	80	0.867	69	3.8	-	1.5	1.5	5.7	8.55	112.20	111.61	7.4	8	20	0.93	29.34	0.49	0.81	111.00	110.36	0.65	1.20	1.225	63.70	5.20	55.99	Caso I	
3	70	80	150	0.867	130	3.8	-	1.5	1.5	5.7	8.55	111.61	111.36	3.6	4	20	0.66	20.74	0.38	0.63	110.36	110.08	0.65	1.25	1.265	57.56	4.55	50.81	Caso II	
8	60	150	210	0.867	182	3.8	-	1.5	1.5	5.7	8.55	111.36	110.69	11.2	12	20	1.14	35.93	0.57	0.93	110.08	109.36	0.65	1.28	1.305	50.90	3.90	45.12	Caso IV	
13	60	360	420	0.867	364	3.8	-	1.5	1.5	5.7	8.55	110.69	110.32	6.2	7	20	0.87	27.44	0.47	0.77	109.36	108.94	0.65	1.33	1.355	52.85	3.90	47.07		
18	60	570	630	0.867	546	3.8	-	1.5	1.52	5.76	8.65	110.32	109.94	6.3	7	20	0.87	27.44	0.47	0.77	108.94	108.52	0.65	1.38	1.40	54.60	3.90	48.82		
23	60	780	840	0.867	728	3.8	-	1.5	2.02	7.68	11.53	109.94	109.50	7.3	8	20	0.93	29.34	0.48	0.87	108.06	107.58	0.65	1.42	1.88	1.90	74.10	3.90	68.32	Caso IV
28	60	990	1050	0.867	910	3.8	-	1.5	2.53	9.61	14.41	109.50	109.18	5.3	6	20	0.81	25.41	0.45	0.83	107.58	106.89	0.65	1.92	2.25	2.27	88.53	3.90	82.75	Caso IV





Para poder resolver el sistema, es necesario numerar los pozos y la solución total de la red se detalla en la tabla III.8. En la solución de la red se distinguen los siguientes casos:

### Caso 1: Tramo inicial con gasto mínimo

Tramo 1-2

Longitud del tramo = 80 m  
Longitud tributaria = 0  
Longitud acumulada = 80 m  
Densidad de población = 0.867 hab/m  
Población en el tramo = 69 hab.

Cálculo de los gastos de proyecto

$$Q_{\text{med}} = \frac{69 \text{ hab} * 360 \text{ lts/hab/día} * 0.8}{86400}$$

$$Q_{\text{med}} = 0.192 \text{ lts/seg}$$

$$Q_{\text{mín}} = \frac{0.192}{2} = 0.096 \text{ lts/seg}$$

Por norma el gasto mínimo no puede ser menor al consignado en la tabla III.1 por lo que se considera que el gasto mínimo será igual a la descarga de un inodoro, es decir igual a 1.5 lts/seg.

$$Q_{\text{mín por norma}} = 1.5 \text{ lts/seg}$$

Sin embargo el gasto mínimo no puede ser mayor que el gasto medio por lo tanto se considera igual al mínimo, es decir:

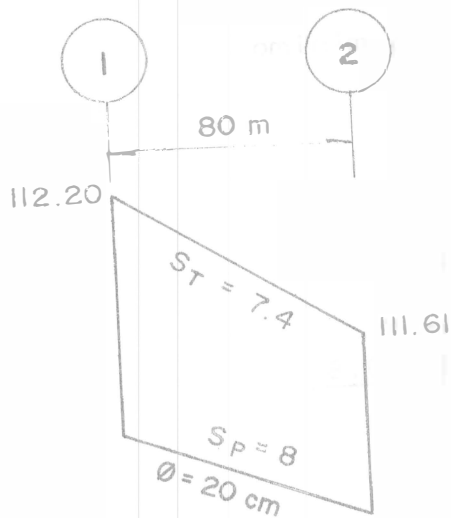
$$Q_{\text{med}} = 1.5 \text{ lts/seg}$$

Por norma el coeficiente de Harmon se aplica en tramos que tienen 1000 o más habitantes, en caso contrario se considera constante e igual a 3.8.

$$Q_{\text{máx. inst.}} = 3.8 * 1.5 \text{ l/s} = 5.7 \text{ l/s}$$

$$Q_{\text{máx. extrao.}} = 1.5 * 5.7 \text{ l/seg} = 8.55 \text{ l/seg}$$

CALCULO DE LA VELOCIDAD Y EL GASTO A TUBO LLENO CON LA PENDIENTE Y DIAMETRO PROPUESTOS.



Pendiente del terreno

$$S_T = \frac{112.20 - 111.61}{80} \cdot 1000$$

$$S_T = 7.4 \text{ milésimas}$$

Se propone:

$$S_P = 8 \text{ milésimas}$$

Normalmente las pendientes de plantilla propuestas para el cálculo hidráulico de la red, se expresan en enteros, debido a que en la práctica es difícil dar en el campo pendientes con aproximaciones a la décima.

Por tratarse de un tramo inicial se propone el diámetro mínimo, que basado en la experiencia en la conservación y operación de los sistemas, atendiendo a evitar las frecuentes obstrucciones, es el de 20 centímetros.

Velocidad a tubo lleno:

$$V_{T.L.L.} = \frac{1}{0.013} \cdot \left(\frac{0.20}{4}\right)^{2/3} \cdot (0.008)^{1/2}$$

$$V_{T.L.L.} = 0.93 \text{ m/s, que cumple con la mínima permisible a tubo lleno.}$$

Gasto a tubo lleno

$$Q_{T.L.L.} = \frac{\pi(0.20)^2}{4} \cdot 0.93 \text{ m/s} \cdot 1000$$

$$Q_{T.L.L.} = 29.34 \text{ l/s que es mayor al gasto máximo extraordinario.}$$

## CALCULO DE LAS VELOCIDADES REALES

Las velocidades reales máxima y mínima se determinan en función de las relaciones

$$\frac{q}{Q}, \frac{v}{V}$$

vista en el inciso 2.3 del capítulo III correspondiente al funcionamiento de los tubos parcialmente llenos de la siguiente manera:

Para la velocidad máxima:

$$\frac{Q_{\text{máx ext.}}}{Q} = \frac{8.55 \text{ l/s}}{29.34 \text{ l/s}} = 0.29$$

Con este valor se consulta el nomograma de la figura III.3 para determinar el valor correspondiente de  $\frac{v}{V}$  que es el siguiente:

$$\frac{v_{\text{máx.}}}{V_{\text{T.LL.}}} = 0.87$$

Por lo tanto la velocidad máxima será igual a:

$$v_{\text{máx}} = 0.87 \cdot V_{\text{T.LL.}} = 0.87 \cdot 0.93$$

$$v_{\text{máx}} = 0.81 \text{ m/s} \quad \text{que está dentro del rango permisible a tubo lleno.}$$

Para la velocidad mínima se procede de manera similar a la utilizada para determinar la velocidad máxima

$$\frac{q_{\text{mín.}}}{Q_{\text{T.LL.}}} = \frac{1.5 \text{ l/s}}{29.34 \text{ l/s}} = 0.05$$

del nomograma de la figura III.2 se tiene

$$\frac{v_{\text{mín}}}{V_{\text{T.LL.}}} = 0.53$$

$$v_{\text{mín}} = 0.53 \cdot V_{\text{T.LL.}} = 0.53 \cdot 0.93$$

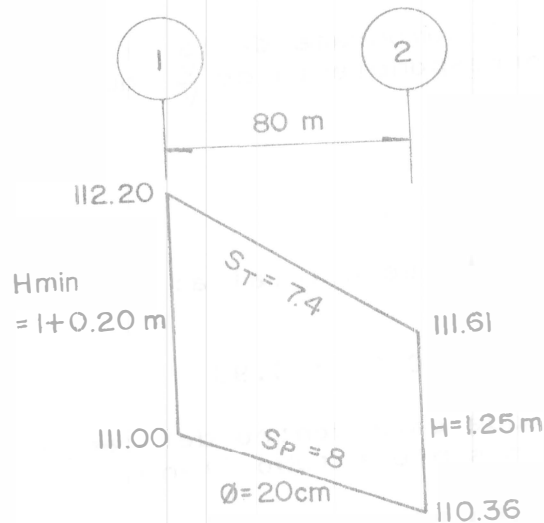
$$v_{\text{mín}} = 0.49 \text{ m/s} \quad \text{que cumple con la velocidad mínima permisible para casos excepcionales.}$$

Se concluye que el diámetro y la pendiente propuestos son adecuados.

### CALCULO DE LAS COTAS DE PLANTILLA

De acuerdo al inciso 4.1.1 del capítulo III, la profundidad mínima será de 90 cm. más el diámetro más la plantilla por lo que si se considera en promedio 10 cm de espesor de plantilla se tendrá que la profundidad mínima será 1.0 m. más el diámetro.

Por tratarse de un tramo inicial se propone la profundidad mínima.



Cota de plantilla final

$$111.0 - 0.008 \cdot 80 = 110.36$$

Profundidad en el pozo 2

$$111.61 - 110.36 = 1.25 \text{ m}$$

tramo 2-3

longitud del tramo	=	70 m
longitud tributaria	=	80 m
longitud acumulada	=	150 m
Densidad de población	=	0.867 hab/m
Población en el tramo	=	130 hab.

### CALCULO DE LOS GASTOS DE PROYECTO

$$Q_{med} = \frac{130 \cdot 300 \cdot 0.8}{86400} = 0.361 \text{ lts/seg}$$

$$Q_{\text{mín}} = \frac{0.361}{2} = 0.181 \text{ lts/seg}$$

Por norma:

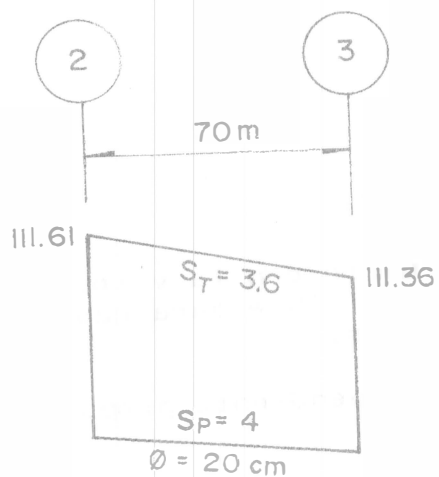
$$Q_{\text{mín}} = 1.5 \text{ lts/seg} \quad \text{por lo tanto}$$

$$Q_{\text{med}} = 1.5 \text{ lts/seg}$$

$$Q_{\text{máx. inst.}} = 3.8 \cdot 1.5 \text{ l/s} = 5.7 \text{ l/s}$$

$$Q_{\text{máx. extr.}} = 1.5 \cdot 5.7 = 8.55 \text{ l/s}$$

CALCULO DE LA VELOCIDAD Y EL GASTO A TUBO LLENO CON LA PENDIENTE Y DIAMETRO PROPUESTOS



Pendiente del terreno

$$S_T = \frac{111.61 - 111.36}{70} \cdot 1000$$

$$S_T = 3.6 \text{ milésimas}$$

Se propone

$$S_P = 4 \text{ milésimas}$$

Considerando el diámetro del tramo anterior se calcula la velocidad y gasto a tubo lleno.

$$V_{T.LL.} = \frac{1}{0.013} \cdot \left(\frac{0.20}{4}\right)^{2/3} \cdot (0.004)^{1/2}$$

$$V_{T.LL.} = 0.66 \text{ m/s} \quad \text{que cumple con la mínima permisible a tubo lleno}$$

$$Q_{T.LL.} = \frac{\pi(0.20)^2}{4} \cdot 0.66 \cdot 1000$$

$$Q_{T.LL.} = 20.74 \text{ l/s} \quad \text{que es mayor al gasto máximo extraordinario}$$

### CALCULO DE LAS VELOCIDADES REALES

$$\frac{q_{\text{máx. extraordinario}}}{Q_{T.L.L.}} = \frac{8.55}{20.74} = 0.41$$

$$\frac{v_{\text{máx.}}}{V_{T.L.L.}} = 0.95$$

$$v_{\text{máx}} = 0.95 \cdot 0.66 \text{ m/s}$$

$v_{\text{máx}} = 0.63 \text{ m/s}$ , está dentro del rango

$$\frac{q_{\text{mín}}}{Q_{T.L.L.}} = \frac{1.5}{20.74} = 0.07$$

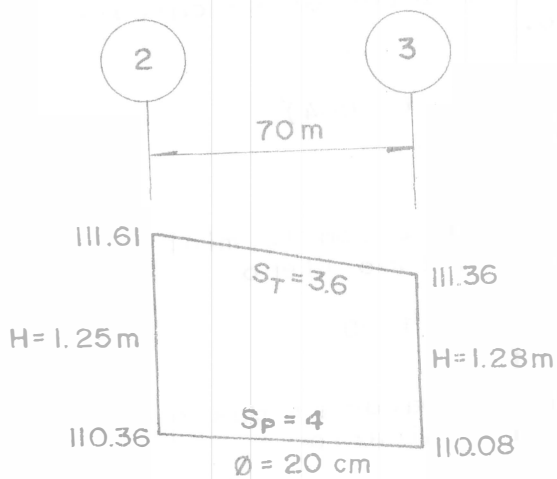
$$\frac{v_{\text{mín}}}{V_{T.L.L.}} = 0.58$$

$$v_{\text{mín}} = 0.58 \cdot 0.66 \text{ m/s}$$

$v_{\text{mín}} = 0.38 \text{ m/s}$  cumple con la velocidad mínima permisible para casos excepcionales.

Se concluye que el diámetro y la pendiente propuestos son adecuados.

### CALCULO DE COTAS DE PLANTILLA



Cota de plantilla final

$$110.36 - 0.004 \cdot 70 = 110.08$$

Profundidad en el pozo 3

$$111.36 - 110.08 = 1.28 \text{ m}$$

Caso 11: Tramo con pendiente mínima.

Tramo 3-4

Longitud del tramo = 95 m  
Longitud tributaria = 0 m  
Longitud acumulada = 95 m  
Densidad de población = 0.867 hab/m  
Población en el tramo = 83 hab.

CALCULO DE LOS GASTOS DE PROYECTO

$$Q_{med} = \frac{83 \text{ hab} \cdot 300 \text{ lts/hab/día} \cdot 0.8}{86\,400}$$

$$Q_{med} = 0.231 \text{ lts/seg}$$

$$Q_{mín} = \frac{0.231 \text{ lts/seg}}{2} = 0.116 \text{ lts/seg}$$

Por norma el gasto mínimo no puede ser menor al consignado en la tabla III.1 que considera como gasto mínimo la descarga de un inodoro, es decir, 1.5 lts/seg.

Por lo tanto:

$$Q_{mín} \text{ por norma} = 1.5 \text{ l/seg}$$

Sin embargo como anteriormente se mencionó, el gasto mínimo no puede ser mayor que el gasto medio por lo tanto se considera igual al mínimo, es decir:

$$Q_{med} = 1.5 \text{ lts/seg}$$

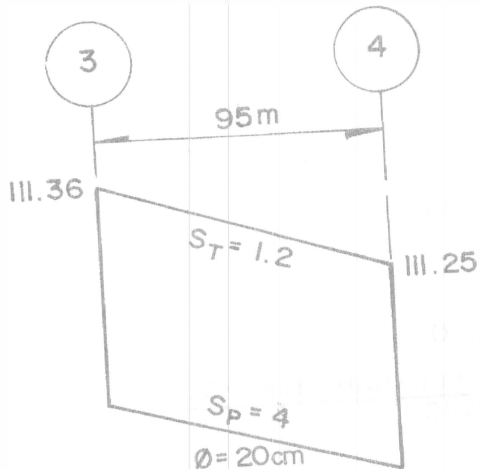
Como la población en el tramo es menor a 1000 se considera que  $M = 3.8$

$$Q_{Máx. \text{ instan.}} = 3.8 \cdot 1.5 \text{ l/s} = 5.7 \text{ l/s}$$

$$Q_{Máx. \text{ extraor.}} = 1.5 \cdot 5.7 \text{ l/s} = 8.55 \text{ l/s}$$



CALCULO DE LA VELOCIDAD Y EL GASTO A TUBO LLENO



Pendiente del terreno

$$S_T = \frac{111.36 - 111.25}{95} \cdot 1000$$

$$S_T = 1.2 \text{ milésimas}$$

En este caso no se puede proponer que la pendiente de terreno sea la de plantilla debido a que producirá una velocidad a tubo lleno menor de 0.6 m/s por lo que se adopta la mínima que produce la velocidad anterior, es decir para un diámetro de 20 cm se acepta que  $S_p$  mínima sea igual a 4 milésimas.

Velocidad a tubo lleno:

$$V_{T.L.L.} = \frac{1}{0.013} \cdot \left(\frac{0.20}{4}\right)^{2/3} \cdot (0.004)^{1/2}$$

$$V_{T.L.L.} = 0.66 \text{ m/s, que como se ve, cumple con la mínima permisible a tubo lleno.}$$

Gasto a tubo lleno:

$$Q_{T.L.L.} = \frac{\pi \cdot (0.20)^2}{4} \cdot 0.66 \cdot 1000$$

$$Q_{T.L.L.} = 20.74 \text{ l/s, que es mayor al gasto máximo extraordinario.}$$

## CALCULO DE LAS VELOCIDADES REALES.

Velocidad máxima

$$\frac{q_{\text{máx}} \text{ extraordinario}}{Q_{T.LL.}} = \frac{8.55 \text{ l/s}}{20.74 \text{ l/s}} = 0.41$$

Consultando el nomograma de la figura III.3 se tiene que:

$$\frac{v_{\text{máx}}}{V_{T.LL.}} = 0.95$$

Por lo tanto la velocidad máxima será igual a

$$v_{\text{máx}} = 0.95 \cdot V_{T.LL.} = 0.95 \cdot 0.66$$

$$v_{\text{máx}} = 0.63 \text{ m/s} \quad \text{que está dentro del rango permisible a tubo lleno}$$

Velocidad mínima

$$\frac{q_{\text{mín}}}{Q_{T.LL.}} = \frac{1.5 \text{ l/s}}{20.74 \text{ l/s}} = 0.07$$

Consultando el nomograma de la figura III.3 se tiene que:

$$\frac{v_{\text{mín}}}{V_{T.LL.}} = 0.58$$

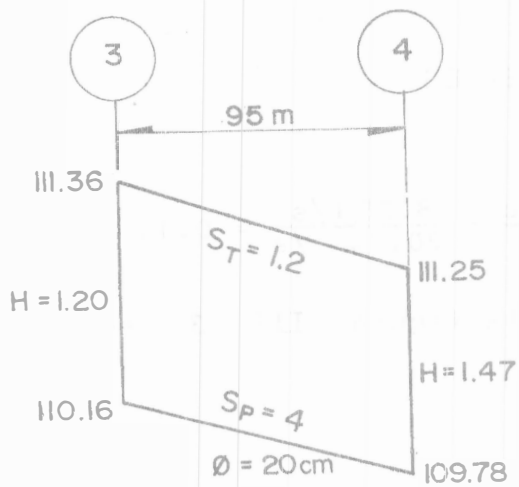
Por lo tanto la velocidad mínima será igual a:

$$v_{\text{mín}} = 0.58 \cdot V_{T.LL.} = 0.58 \cdot 0.66$$

$$v_{\text{mín}} = 0.38 \text{ m/s} \quad \text{que es mayor a la velocidad mínima permisible para casos excepcionales.}$$

## CALCULO DE LAS COTAS DE PLANTILLA

Por tratarse de un tramo inicial se propone la profundidad mínima ( $H = 1.0 + \emptyset$ ).



Cota de plantilla final

$$110.16 - 0.004 \cdot 95 = 109.78$$

Profundidad en el pozo 4

$$111.25 - 109.78 = 1.47 \text{ m}$$

Tramo 4-5

Longitud del tramo = 100

Longitud tributaria = 95

Longitud acumulada = 195

Densidad de población = 0.867 hab/m

Población en el tramo = 169 hab.

#### CALCULO DE LOS GASTOS DE PROYECTO

$$Q_{\text{med}} = \frac{169 \text{ hab} \cdot 300 \text{ lts/hab/día} \cdot 0.8}{86400 \text{ seg/día}} = 0.469 \text{ l/s}$$

$$Q_{\text{mín}} = \frac{0.469}{2} = 0.235 \text{ lts/seg}$$

Por norma:

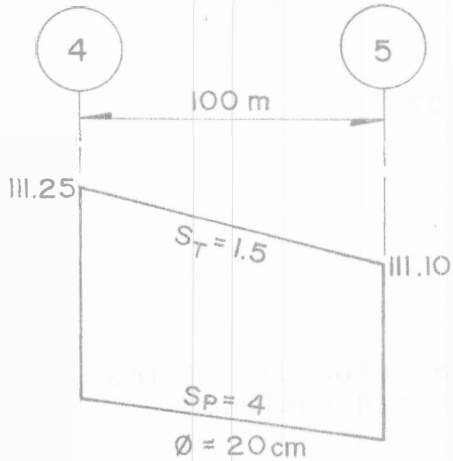
$Q_{\text{mín}} = 1.5 \text{ lts/seg}$ ; por lo tanto:

$Q_{\text{med}} = 1.5 \text{ lts/seg}$

$Q_{\text{Máx. instant.}} = 3.8 \cdot 1.5 \text{ l/s} = 5.7 \text{ l/s}$

$Q_{\text{Máx. extraord.}} = 1.5 \cdot 5.7 \text{ l/s} = 8.55 \text{ l/s}$

CALCULO DE LA VELOCIDAD Y EL GASTO A TUBO LLENO



Pendiente del terreno

$$S_T = \frac{111.25 - 111.10}{100} \cdot 1000$$

$$S_T = 1.5 \text{ milésimas}$$

Por norma se propone  $S_p = 4$  milésimas

Considerando el diámetro del tramo anterior se calcula la velocidad y gasto a tubo lleno.

$$V_{T.LL.} = \frac{1}{0.013} \cdot \left(\frac{0.20}{4}\right)^{2/3} \cdot (0.004)^{1/2}$$

$$V_{T.LL.} = 0.66 \text{ m/s que cumple con la mínima permisible a tubo lleno.}$$

$$Q_{T.LL.} = \frac{\pi \cdot (0.20)^2}{4} \cdot 0.66 \cdot 1000$$

$$Q_{T.LL.} = 20.74 \text{ lts/seg que es mayor al gasto máximo extraordinario}$$

CALCULO DE LAS VELOCIDADES REALES

$$\frac{q_{\text{máx extraordinario}}}{Q_{T.LL.}} = \frac{8.55}{20.74} = 0.41$$

$$\frac{v_{\text{máx}}}{V_{T.LL.}} = 0.95$$

$$v_{\text{máx}} = 0.95 \cdot 0.66 \text{ m/s}$$

$v_{\text{máx}} = 0.63 \text{ m/s}$ , está dentro del rango

$$\frac{q_{\text{mín}}}{Q_{\text{T.L.L.}}} = \frac{1.5}{20.74} = 0.07$$

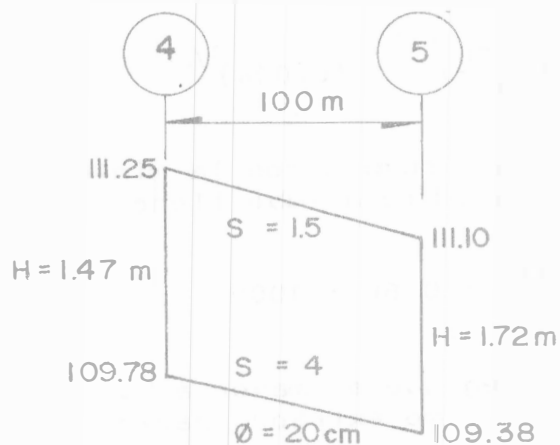
$$\frac{v_{\text{mín}}}{V_{\text{T.L.L.}}} = 0.58$$

$$v_{\text{mín}} = 0.58 \cdot 0.66 \text{ m/s}$$

$v_{\text{mín}} = 0.38 \text{ m/s}$ , cumple con la velocidad mínima permisible para casos excepcionales.

Por lo tanto el diámetro y la pendiente propuestos son adecuados.

#### CALCULO DE COTAS DE PLANTILLA



Cota de plantilla final

$$109.78 - 0.004 \cdot 100 = 109.38$$

Profundidad en el pozo 5

$$110.10 - 109.38 = 1.72 \text{ m}$$

Caso III: Tramo en contra pendiente.

Tramo 19-18

Longitud del tramo = 70 m

Longitud tributaria = 80 m

Longitud acumulada = 150 m

Densidad de población = 0.867 hab/m

Población en el tramo = 130 hab.

### CALCULO DE LOS GASTOS DE PROYECTO

$$Q_{med} = \frac{130 \text{ hab} \cdot 300 \text{ lts/hab/día} \cdot 0.8}{86400 \text{ seg/día}}$$

$$Q_{med} = 0.361 \text{ lts/seg}$$

$$Q_{mín} = \frac{0.361 \text{ lts/seg}}{2} = 0.181 \text{ lts/seg}$$

Por norma el gasto mínimo no puede ser menor al consignado en la tabla III.1, que considera como gasto mínimo la descarga de un inodoro, es decir, 1.5 lts/seg.

Por lo tanto:  $Q_{mín} \text{ por norma} = 1.5 \text{ lts/seg}$

en consecuencia  $Q_{med} = 1.5 \text{ lts/seg}$

Como la población en el tramo es menor a 1000 se considera que  $M = 3.8$ .

$$Q_{Máx. \text{ instantáneo}} = 3.8 \cdot 1.5 \text{ l/s} = 5.7 \text{ l/seg}$$

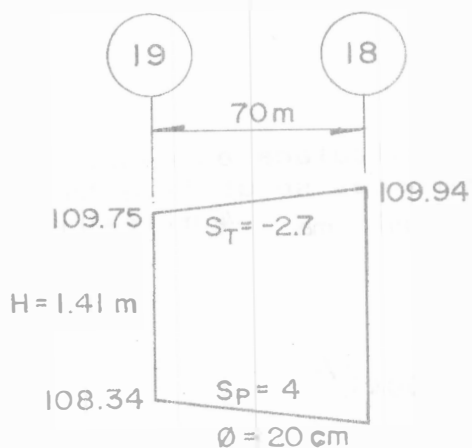
$$Q_{Máx. \text{ extraordinario}} = 1.5 \cdot 5.7 \text{ l/s} = 8.55 \text{ lts/seg}$$

### CALCULO DE LA VELOCIDAD Y EL GASTO A TUBO LLENO

Pendiente del terreno

$$ST = \frac{109.75 - 109.94}{70} \cdot 1000$$

$$ST = -2.7 \text{ milésimas}$$



En este caso no se puede proponer la pendiente de terreno como pendiente de plantilla debido a que su valor es negativo. Para calcular la pendiente de plantilla es necesario utilizar la ecuación de continuidad ( $Q = VA$ ).

Donde: Q = Gasto máximo extraordinario.

$$A = \frac{\pi d^2}{4}$$

$$V = \frac{1}{0.013} \cdot \left(\frac{d}{4}\right)^{2/3} \cdot (S_p)^{1/2}$$

d = diámetro comercial de la tubería

Despejando  $S_p$  de la ecuación de continuidad queda:

$$S_p = \left[ \frac{4^{5/3} \times Q \times n}{\pi d^{8/3}} \right]^2 \times 1000$$

Sustituyendo los valores respectivos en la ecuación anterior queda:

$$S_p = \left[ \frac{4^{5/3} \times Q \times n}{\pi d^{8/3}} \right] \times 1000$$

$$S_p = 0.68 \text{ milésimas}$$

Como la pendiente de plantilla calculada es menor que la pendiente mínima por norma, entonces se utiliza la pendiente mínima por norma, es decir  $S_{p\text{mínima}} = 4 \text{ milésimas}$ .

Velocidad a tubo lleno:

$$V_{T.L.L.} = \frac{1}{0.013} \cdot \left(\frac{0.20}{4}\right)^{2/3} \cdot (0.004)^{1/2}$$

$$V_{T.L.L.} = 0.66 \text{ m/s, cumple con la velocidad mínima permisible a tubo lleno.}$$

Gasto a tubo lleno:

$$Q_{T.LL.} = \frac{\pi \cdot (0.20)^2}{4} \cdot 0.66 \cdot 1000$$

$Q_{T.LL.} = 20.74$  lts/seg que es mayor al gasto máximo extraordinario.

CALCULO DE LAS VELOCIDADES REALES

$$\frac{q_{\text{máx extraordinario}}}{Q_{T.LL.}} = \frac{8.55}{20.74} = 0.41$$

$$\frac{v_{\text{máx}}}{V_{T.LL.}} = 0.95$$

$$v_{\text{máx}} = 0.95 \cdot 0.66 \text{ m/s}$$

$v_{\text{máx}} = 0.63$  m/s está dentro del rango

$$\frac{q_{\text{mín}}}{Q_{T.LL.}} = \frac{1.5}{20.74} = 0.07$$

$$\frac{v_{\text{mín}}}{V_{T.LL.}} = 0.58$$

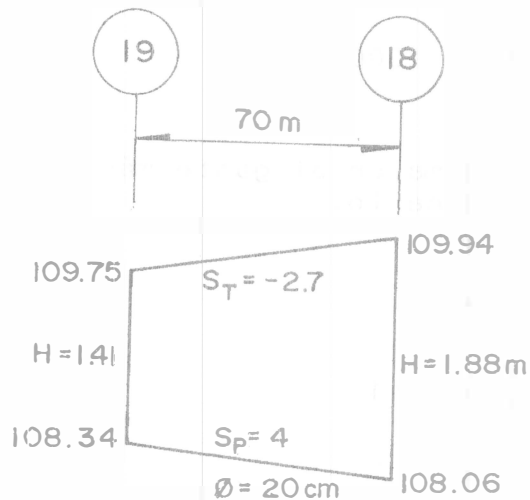
$$v_{\text{mín}} = 0.58 \cdot 0.66 \text{ m/s}$$

$v_{\text{mín}} = 0.38$  m/s cumple con la velocidad mínima permisible para casos excepcionales.

Por lo tanto el diámetro y la pendiente propuestos son adecuados.



### CALCULO DE COTAS DE PLANTILLA



Cota de plantilla final

$$108.34 - 0.004 \cdot 70 = 108.06$$

Profundidad en el pozo 18

$$109.94 - 108.06 = 1.88 \text{ m}$$

### Caso IV: Tramo con pozo de caída

Cuando la pendiente del terreno es excesiva, no se puede proponer como pendiente de plantilla debido a que ocasiona velocidades mayores a 3 m/s por lo tanto se requiere colocar la máxima que produzca 3 m/s y se coloca en forma escalonada.

Para resolver este problema es común el empleo de los pozos de caída.

### Tramo 27-26

Longitud del tramo	=	40 m
Longitud tributaria	=	155 m
Longitud acumulada	=	195 m
Densidad de población	=	0.867 hab/m
Población en el tramo	=	169 hab.

### CALCULO DE LOS GASTOS DE PROYECTO

$$Q_{med} = \frac{169 \text{ hab} \cdot 300 \text{ lts/hab/día} \cdot 0.8}{86400 \text{ seg/día}}$$

$$Q_{med} = 0.469 \text{ lts/seg}$$

$$Q_{mín} = \frac{0.469 \text{ lts/seg}}{2} = 0.235 \text{ lts/seg}$$

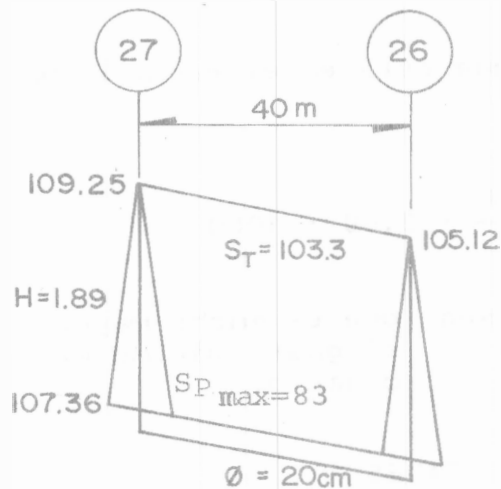
Por norma  $Q_{mín} = 1.5 \text{ lts/seg}$

Por consiguiente  $Q_{med} = 1.5 \text{ lts/seg}$

$$Q_{\text{máx. instantáneo}} = 3.8 \cdot 1.5 \text{ lts/seg} = 5.7 \text{ lts/seg}$$

$$Q_{\text{máx. instantáneo}} = 1.5 \cdot 5.7 \text{ lts/seg} = 8.55 \text{ lts/seg}$$

#### CALCULO DE LA VELOCIDAD Y GASTO A TUBO LLENO



En el croquis se puede observar que la pendiente de terreno es de 103.3 milésimas, en tanto que la pendiente máxima de la plantilla es de 83 milésimas.

En estos casos especiales se procede de la siguiente manera:

1. Se propone que el diámetro del tramo anterior se utilice en el tramo actual y enseguida se ve cuál es la pendiente máxima que soporta la tubería, es decir, aquella pendiente que le proporcione al caudal de aguas residuales una velocidad a tubo lleno de 3.0 m/s.
2. Se revisan las condiciones hidráulicas de la tubería con el diámetro y pendiente propuestos, es decir, que la velocidad a tubo lleno está en el rango de 0.6 m/s hasta 3.0 m/s y que el gasto a tubo lleno sea mayor que el gasto máximo extraordinario.
3. Se calcula geométricamente el tramo problema; es decir,

se calculan las cotas de plantilla final e inicial con la pendiente máxima del tubo y se determinan el número de pozos de caída necesarios para solucionar el problema.

A continuación se utiliza la secuencia anterior:

1. En el tramo anterior se utilizó un diámetro de 20 cm, para ese diámetro la máxima pendiente de plantilla que se puede utilizar es la de 83 milésimas.
2. Velocidad a tubo lleno

$$V_{T.LL.} = \frac{1}{0.013} \cdot \left(\frac{0.20}{4}\right)^{2/3} \cdot (0.083)^{1/2}$$

$$V_{T.LL.} = 3.00 \text{ m/s que está en el rango deseado}$$

Gasto a tubo lleno

$$Q_{T.LL.} = \frac{\pi \cdot (0.20)^2}{4} \cdot 3.00 \cdot 1000$$

$$Q_{T.LL.} = 94.49 \text{ lts/seg que es mucho mayor que el gasto máximo extraordinario.}$$

#### CALCULO DE LAS VELOCIDADES REALES

Velocidad máxima

$$\frac{Q_{\text{máximo extraordinario}}}{Q_{T.LL.}} = \frac{8.55 \text{ lts/seg}}{94.49 \text{ lts/seg}} = 0.09$$

consultando el nomograma de Manning se tiene que:

$$\frac{V_{\text{máx}}}{V_{T.LL.}} = 0.62$$

Por lo tanto la velocidad máxima será igual a:

$$v_{\text{máx}} = 0.62 \cdot V_{\text{T.LL.}} = 0.62 \cdot 3.0$$

$v_{\text{máx}} = 1.86 \text{ m/s}$ , que está dentro del rango permisible a tubo lleno.

Velocidad mínima

$$\frac{Q_{\text{mínimo}}}{Q_{\text{T.LL.}}} = \frac{1.5 \text{ lts/seg}}{94.49 \text{ lts/seg}} = 0.016$$

Consultando el nomograma de Manning se tiene:

$$\frac{v_{\text{mín}}}{V_{\text{T.LL.}}} \doteq 0.35$$

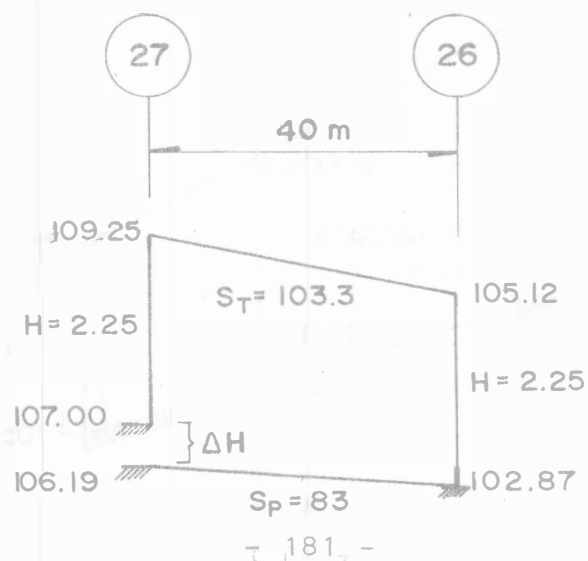
$$v_{\text{mín}} = 0.35 \cdot V_{\text{T.LL.}} = 0.35 \cdot 3.0$$

$v_{\text{mín}} = 1.05 \text{ m/s}$ , que está dentro del rango permisible a tubo lleno.

Por lo tanto la pendiente y el diámetro cumplen las condiciones.

### 3. Cálculo de las cotas de plantilla.

- a) El cálculo geométrico se inicia en el pozo final proponiendo la profundidad que tiene el pozo inicial y se resta a la cota de terreno.



Se calcula la cota de plantilla inicial a partir de la cota de plantilla final y la pendiente de plantilla utilizada.

$$102.87 + 0.083 \cdot 40 = 106.19$$

La cota de plantilla calculada se resta a la cota de plantilla calculada en el tramo anterior.

$$107.00 - 106.19 \quad \Delta H = 0.81 \text{ m}$$

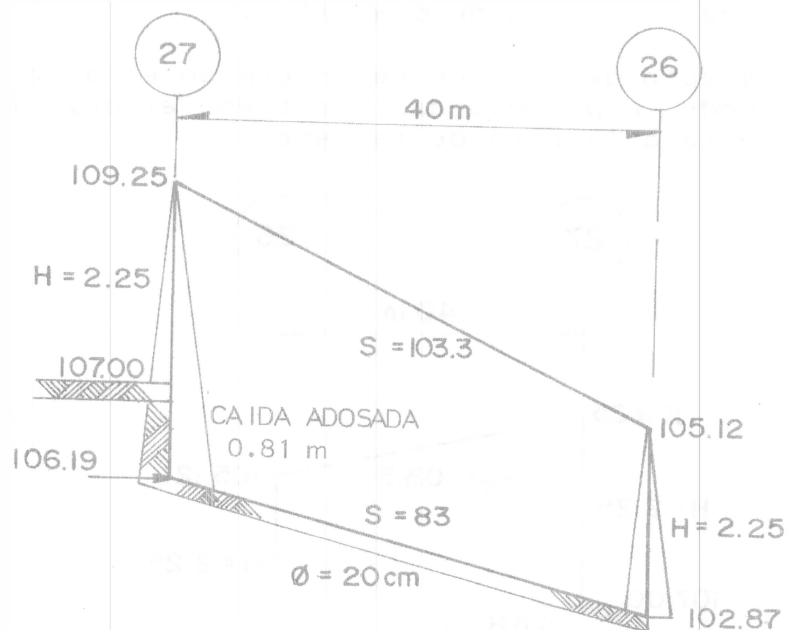
El  $\Delta H$  representa la caída del agua en el pozo para conocer el número de pozos necesarios. Para cubrir la caída se obtiene dividiendo  $\Delta H$  entre la caída máxima permitida, en el ejemplo la caída máxima es de 2.0 m por lo tanto:

$$\text{Número de pozos} = \frac{\Delta H}{\text{caída máxima}}$$

$$\text{Número de pozos} = \frac{0.81 \text{ m}}{2 \text{ m}} = 0.41 \text{ pozos}$$

es decir, con un sólo pozo se cubre el  $\Delta H$ .

Finalmente el tramo queda como se ilustra a continuación.



Caso V: Tramo que recibe la descarga de un cárcamo de bombeo.

Para este caso se considera como longitud tributaria la longitud acumulada en el cárcamo de bombeo.

Tramo 34-36

Longitud en el tramo = 75 m  
 Longitud tributaria = 1590 m  
 Longitud acumulada = 1665 m  
 Densidad de población = 0.867 hab/m  
 Población en el tramo = 1,444 hab

CALCULO DE LOS GASTOS DE PROYECTO

$$Q_{med} = \frac{1,444 \text{ hab} \cdot 300 \text{ lts/hab/día} \cdot 0.8}{86\,400 \text{ seg/día}}$$

$$Q_{med} = 4.01 \text{ lts/seg}$$

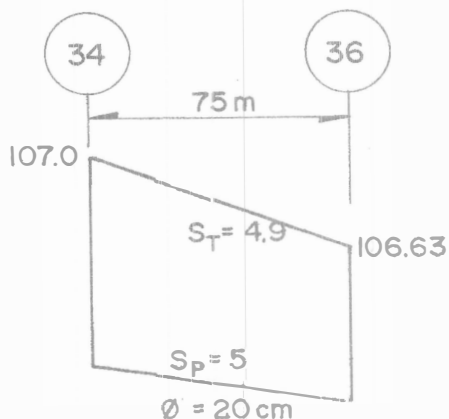
$$Q_{mín} = \frac{4.01 \text{ lts/seg}}{2} = 2.01 \text{ lts/seg}$$

$$M = 1 + \frac{14}{4 + \sqrt{1.444}} = 3.69$$

$$Q_{\text{máximo instantáneo}} = 3.69 \cdot 4.01 = 14.80 \text{ lts/seg}$$

$$Q_{\text{máximo extraordinario}} = 1.5 \cdot 14.80 = 22.20 \text{ lts/seg}$$

CALCULO DE LA VELOCIDAD Y GASTO A TUBO LLENO



Pendiente del terreno

$$S_T = \frac{107.00 - 106.63}{75} \cdot 1000$$

$$S_T = 4.9 \text{ milésimas}$$

Se propone como  $S_p = 5$  milésimas y un diámetro de 20 cm.

Velocidad a tubo lleno:

$$V_{T.LL.} = \frac{1}{0.013} \cdot \left(\frac{0.20}{4}\right)^{2/3} \cdot (0.005)^{1/2}$$

$$V_{T.LL.} = 0.74 \text{ m/s,} \quad \text{que es mayor que la velocidad mínima a tubo lleno.}$$

Gasto a tubo lleno.

$$Q_{T.LL.} = \frac{\pi \cdot (0.20)^2}{4} \cdot 0.74 \cdot 1000$$

$$Q_{T.LL.} = 23.19 \text{ lts/seg} \quad \text{que es mayor que el gasto máximo extraordinario.}$$

CALCULO DE LAS VELOCIDADES DE TRABAJO

Velocidad máxima:

$$\frac{q_{\text{máx extraordinario}}}{Q_{T.LL.}} = \frac{22.20 \text{ lts/seg}}{23.19 \text{ lts/seg}} = 0.96$$

del nomograma de Manning se tiene:

$$\frac{v_{\text{máx}}}{V_{T.LL.}} = 1.14$$

$$v_{\text{máx}} = 1.14 \cdot V_{T.LL.} = 1.14 \cdot 0.74 \text{ m/s}$$

$$v_{\text{máx}} = 0.84 \text{ m/s} \quad \text{que está dentro del rango permisible a tubo lleno.}$$

Velocidad mínima:

$$\frac{q_{\text{mínimo}}}{Q_{T.LL.}} = \frac{2.01 \text{ lts/seg}}{23.19 \text{ lts/seg}} = 0.09$$

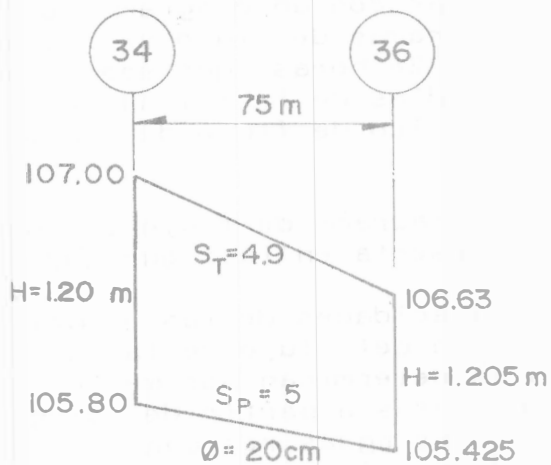
del nomograma de Manning se tiene

$$\frac{v_{\text{mín}}}{V_{T.LL.}} = 0.62$$

$$v_{\min} = 0.62 \cdot V_{t.LL.} = 0.62 \cdot 0.74 \text{ m/s}$$

$v_{\min} = 0.46 \text{ m/s}$  mayor que la velocidad mínima permisible para casos excepcionales.

#### CALCULO DE LAS COTAS DE PLANTILLA



Cota de plantilla final

$$105.80 - 0.005 \cdot 75 = 105.425$$

Profundidad en el pozo 36

$$106.63 - 105.425 = 1.205 \text{ m}$$

#### Caso VI: Cárcamo de bombeo

Longitud tributaria = 1590 m

Densidad de población = 0.867 hab/m

Población en el tramo = 1379 hab.

#### CALCULO DE LOS GASTOS DE PROYECTO

$$Q_{\text{med}} = \frac{1379 \text{ hab} \cdot 300 \text{ lts/hab/día} \cdot 0.80}{86400 \text{ seg/día}}$$

$$Q_{\text{med}} = 3.83 \text{ lts/seg}$$

$$Q_{\min} = \frac{3.83 \text{ lts/seg}}{2} = 1.92 \text{ lts/seg}$$

$$M = 1 + \frac{14}{4 + \sqrt{1.379}} = 3.71$$



$$Q_{\text{máximo instantáneo}} = 3.71 \cdot 3.83 \text{ lts/seg} = 14.27 \text{ lts/seg}$$

$$Q_{\text{máximo extraordinario}} = 1.5 \cdot 14.21 \text{ lts/seg} = 21.32 \text{ lts/seg}$$

En este caso las aguas se recolectan en un cárcamo y de ahí son elevadas hasta el pozo 34 a una altura de 3.56 m.

Para resolver el problema de la determinación de la capacidad del cárcamo, es necesario contar con un diagrama de flujos horarios. Para hacer los diagramas de flujo se deben efectuar mediciones en períodos de 24 horas, que sean representativos y que cubran varios días de la semana, con el objeto de determinar el día crítico de flujo de aguas residuales.

Para el ejemplo se supone que el diagrama de flujo durante un día completo es el que se representa en la figura III.16.

La capacidad del cárcamo y las capacidades de las bombas, cuando sólo se conozca la variación del flujo de las aguas residuales (diagrama de flujo) se determinan por medio de tanteos, trazando un diagrama de masas a partir del diagrama de flujo del escurrimiento de las aguas residuales como se ve en la figura III.17 y haciendo combinaciones de tamaños de cárcamos y rendimientos de bombas, de tal manera que se ajusten a la línea de escurrimiento y hasta lograr que se tenga el cárcamo más pequeño posible con la menor frecuencia de puestas en marcha y paradas de bombas.

El tamaño del cárcamo determinará la frecuencia de arranque y la capacidad de las bombas y el flujo de entrada determinará el tiempo en que las bombas deben esperar en cada ciclo.

Teniendo en cuenta las condiciones anteriores se pueden iniciar los tanteos proponiendo como la capacidad del cárcamo aquella en que no permita que el tiempo entre el arranque y la parada de una bomba sea menor de 15 minutos, es decir, que tenga una capacidad de almacenar cuando menos 15 minutos de gasto máximo extraordinario.

De esta manera se tiene:

$$Q_{\text{mín}} = 1.92 \text{ lts/seg}$$

$$Q_{\text{med}} = 3.83 \text{ lts/seg}$$

$$Q_{\text{máx. inst.}} = 14.19 \text{ lts/seg}$$

$$Q_{\text{máx. extr.}} = 21.29 \text{ lts/seg}$$

La capacidad del cárcamo será igual a:

$$(21.29 \text{ lts/seg}) \cdot (15 \text{ min}) \cdot (60 \text{ seg/min})$$

$$\text{Volumen} = 19.161 \text{ litros}$$

La capacidad del cárcamo en número redondos es igual a 20,000 litros.

Para dar una idea de la capacidad de las bombas requeridas se puede suponer que trabajan como mínimo 45 minutos para vaciar el cárcamo.

Si se llama  $Q_s$  al gasto que saca la bomba y  $Q_e$ , el gasto que entra al cárcamo en litros por segundo, se tendrá la siguiente relación:

$$\frac{20\,000}{Q_s - Q_e} = (45) \cdot (60)$$

$$Q_s = \frac{20\,000}{(45) \cdot (60)} + Q_e$$

Para el gasto mínimo:

$$Q_s = \frac{20\,000}{45 \cdot 60} + 1.92$$

$$Q_s = 9.33 \text{ lts/seg}$$

Para el gasto medio:

$$Q_s = \frac{20\,000}{45 \cdot 60} + 3.83$$

$$Q_s = 11.24 \text{ lts/seg}$$

Para el gasto máximo instantáneo

$$Q_s = \frac{20\,000}{45 \cdot 60} = 14.19$$

$$Q_s = 21.60 \text{ lts/seg}$$

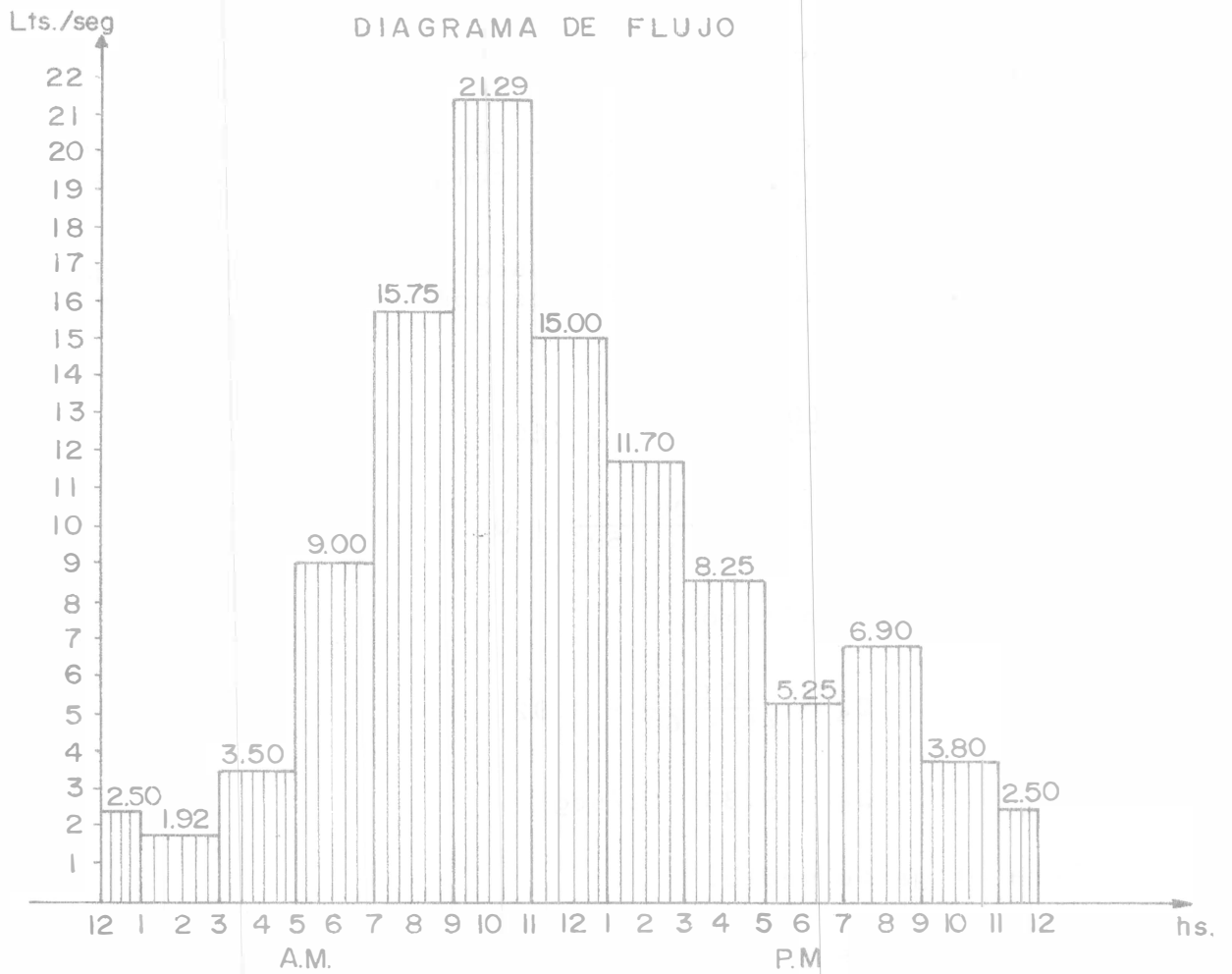


FIGURA III . 16

GASTOS ACUMULADOS

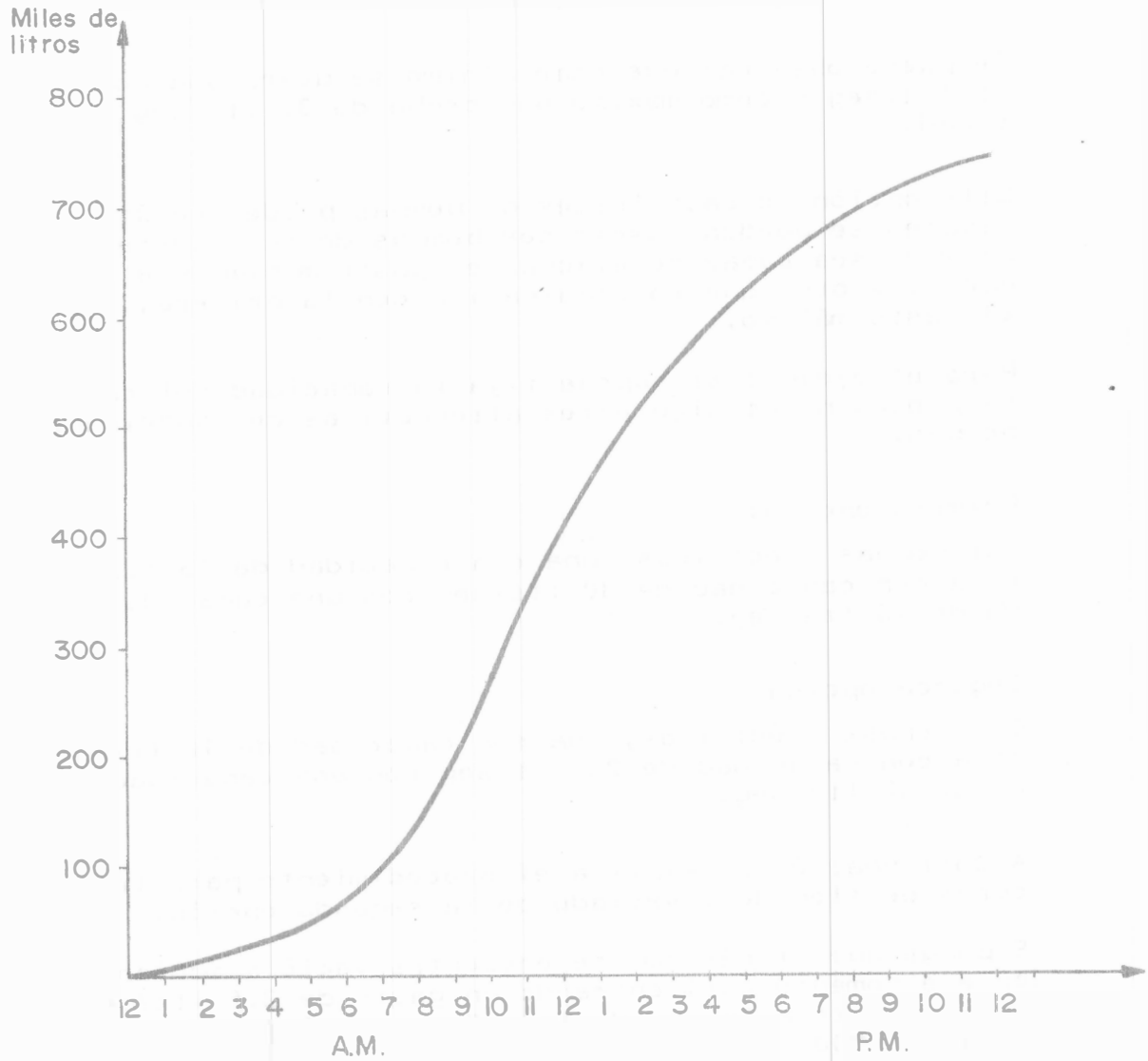


FIGURA III. 17

Para el gasto máximo extraordinario

$$Q_s = \frac{20\,000}{45 \cdot 60} = 21.29$$

$$Q_s = 28.70 \text{ lts/seg}$$

Se puede observar que como mínimo se usará una bomba de 10 lts/seg y como máximo una bomba de 30 lts/seg de capacidad.

Esta opción de capacidades de bombas puede ser útil pero también se pueden buscar dos bombas de tal suerte que la primera sea capaz de evacuar el gasto mínimo y el gasto medio, y otra que en combinación con la primera, evacúe el gasto máximo.

Para el ejemplo se supone fija la capacidad del cárcamo y se proponen las siguientes alternativas de capacidades de bombas.

Primera opción:

Dos bombas eléctricas, una con capacidad de 15 lts/seg y otra con capacidad de 30 lts/seg con una capacidad combinada de 45 lts/seg.

Segunda opción:

Dos bombas eléctricas, una con capacidad de 10 lts/seg y otra con capacidad de 20 lts/seg con una capacidad combinada de 30 lts/seg.

A continuación se explica el procedimiento para trazar la curva de llenado y vaciado de la segunda opción.

Suponga que el cárcamo se encuentra vacío a medianoche y en ese momento está entrando un gasto de 2.5 lts/seg, por consiguiente a la una de la mañana el cárcamo tendrá almacenados 9000 litros.

$$V_{\text{almacenado}} = 2.5 \text{ lts/seg} \cdot 60 \text{ seg/min} \cdot 60 \text{ min/hr} \cdot 1 \text{ hora}$$

$$V_{\text{almacenado}} = 9000 \text{ litros.}$$

Si a la 1 A.M. se pone en marcha la bomba de 10 lts/seg, estará entrando un gasto de 1.92 lts/seg de acuerdo con el diagrama de flujo, figura III.16.

El tiempo en que se vaciará el cárcamo se calcula empleando la siguiente relación:

$$t = \frac{\text{Volumen del cárcamo (lts)}}{(Q_s - Q_e) \cdot (\text{lts/seg}) \cdot 60 (\text{seg/min})}$$

Para las condiciones anteriores el tiempo en minutos será de:

$$t = \frac{9000 \text{ lts}}{(10 - 1.92) \text{ lts/seg} \cdot 60 \text{ seg/min}} \doteq 19 \text{ minutos}$$

Es decir, a la 1:19 A.M. el cárcamo estará vacío y la bomba se detiene.

El cárcamo se volverá a llenar en el tiempo

$$t_0 + \frac{\frac{\text{Volumen del cárcamo}}{60} - Q_e \cdot t}{Q_{e_2}}$$

Para nuestro ejemplo  $t_0 = 3 \text{ A.M.}$

$Q_e$  = Gasto de entrada en el período comprendido entre la 1 A.M. y las 3 A.M. (1.92 lts/seg, de acuerdo con el diagrama de flujo, de la figura III.16).

$t_1$  = Tiempo transcurrido desde que el cárcamo se vació (1:19 A.M.) hasta las 3 A.M.

$Q_{e_2}$  = Gasto de entrada en el período comprendido entre las 3 A.M. y las 5 A.M. (9.00 lts/seg, de acuerdo con el diagrama de flujo de la figura III.16).

Sustituyendo los valores respectivos se tendrá:

$$3 \text{ A.M.} + \frac{\frac{20\,000 \text{ lts}}{60 \text{ seg/min}} - 1.92 \text{ lts/seg} \cdot 101 \text{ min}}{3.50 \text{ lts/seg}} =$$

$$3 \text{ A.M.} + 40 \text{ minutos}$$

Es decir, el cárcamo se llenará a las 3:40 A.M. y nuevamente se pone en marcha la bomba de 10 lts/seg, de acuerdo con el diagrama de flujo en ese momento está entrando un gasto de 3.50 lts/seg.

Para estas nuevas condiciones el tiempo en el cual se vaciará el cárcamo será:

$$t = \frac{20\,000 \text{ lts}}{(10-3.50) \text{ lts/seg} \cdot 60 \text{ seg/min}} \doteq 51 \text{ minutos}$$

y la bomba se detendrá en 3:40 A.M. + 51 minutos.

Es decir, el cárcamo estará vacío a las 4:31 A.M.

El cárcamo se volverá a llenar en el tiempo

$$5 + \frac{\frac{20,000 \text{ lts}}{60 \text{ seg/min}} - 3.50 \text{ lts/seg} \cdot 29 \text{ min}}{9.00 \text{ lts/seg}} =$$

5 A.M. + 26 min.

El cárcamo se llenará a las 5:26 A.M.

En ese momento entra en acción la bomba de 20 lts/seg ya que le está llegando al cárcamo un gasto de 9.0 lts/seg y la bomba de 10 lts/seg no tiene la capacidad suficiente para sacar el agua del cárcamo.

El cárcamo se vuelve a vaciar a las

$$t = \frac{20\,000 \text{ lts}}{(20-9.0) \text{ lts/seg} \cdot 60 \text{ seg/min}} \doteq 30 \text{ minutos}$$

Continuando con el procedimiento explicado anteriormente, se elaboró la tabla de llenado y vaciado del cárcamo de bombeo.

En resumen y recordando que la solución al problema es encontrar el cárcamo más pequeño, con la menor frecuencia de puestas en marcha y paradas de bombas, el que cumple mejor este requisito es la segunda.

como conclusión se propone para elevar las aguas captadas en el pozo 35 y elevarlas al pozo 34, un cárcamo de 20 000 litros de capacidad, dos bombas eléctricas; una de 10 lts/seg y otra de 20 lts/seg y una bomba de emergencia con motor de combustión interna de 30 lts/seg para el caso

NUMERO DE ARRANQUES	VOLUMEN EN EL CARCAMO (L/S)	GASTO DE LA BOMBA (L/S)	GASTO DE ENTRADA (L/S)	TIEMPO DE LLENADO (min)	HORARIO DE LLENADO	TIEMPO DE VACIADO (min)	HORARIO DE VACIADO
			2.50	60	1:00		
1	9,000	10	1.92			19	1:19
			1.92	101			
			3.50	40 *	3:40		
2	20,000	10	3.50			51	4:31
			3.50	29			
			9.00	26 *	5:26		
3	20,000	20	9.00			30	5:56
			9.00	37	6:33		
			9.00			27	
4	20,000	20	15.75			29 *	7:29
			15.75	21	7:50		
5	20,000	20	15.75			23	8:13
			15.75	21	8:34		
6	20,000	20	15.75			23	8:57
			15.75	3			
			21.29	13 *	9:13		
7	20,000	30	21.29			38	9:51
			21.29	16	10:07		
8	20,000	30	21.29			38	10:45
			21.29	15			
			15.00	1 *	11:01		
9	20,000	30	15.00			22	11:23
			15.00	22	11:45		
10	20,000	30	15.00			22	12:07
			15.00	22	12:29		
11	20,000	30	15.00			22	12:51
			15.00	9			
			11.70	17 *	13:17		
12	20,000	20	11.70			40	13:57
			11.70	28	14:25		
			11.70			35	
13	20,000	20	8.25			4 *	15:04
			8.25	40	15:44		
14	20,000	20	8.25			28	16:12
			8.25	40	16:52		
			8.25			8 *	
15	20,000	20	5.25			16	17:16
			5.25	63	18:19		
16	20,000	20	5.25			23	18:42
			5.25	18			
			6.90	35 *	19:35		
17	20,000	20	6.90			25	20:00
			6.90	48	20:48		
			6.90			12	
18	20,000	10	3.80			48 *	21:48
			3.80	72			
			2.50	24 *	23:24		
19	20,000	10	2.50			44	12:08
			2.50	52	1:00		
	7,800						

\* cambia de gasto



de que fallen las bombas eléctricas.

Para finalizar el capítulo se presenta el plano de la figura 11.18 donde se indican las cotas de terreno y plantilla, pendiente de plantilla, diámetro utilizado y la simbología empleada en este tipo de planos.



FIGURA. I. 18

SIMBOLOGIA

- |  |                      |  |                        |
|--|----------------------|--|------------------------|
|  | COLECTOR             |  | POZO CON CAIDA ADOSADA |
|  | SUBCOLECTOR          |  | CARCAMO DE BOMBEO      |
|  | ATARJEA              |  | LINEA DE PRESION       |
|  | CABEZA DE ATARJEA    |  | COTA DE TERRENO        |
|  | POZO DE VISITA COMUN |  | COTA DE PLANTILLA      |
- LONGITUD EN m, PENDIENTE EN MILES

## TEMA IV

### SISTEMAS DE ALCANTARILLADO PARA AGUAS PLUVIALES

#### IV.1 DESCRIPCION Y APLICACION DE DATOS PLUVIOMETRICOS Y PLUVIOGRAFICOS

La función de un sistema de alcantarillado para aguas pluviales es la remoción del agua de lluvia que se capta en calles y áreas verdes para prevenir daños e inundaciones. El ingeniero sanitario se encuentra ante el problema de elegir la tormenta adecuada para poder diseñar el sistema de alcantarillado pluvial ya que no es común proyectar para la tormenta más severa, considerándose más económico el aceptar los daños y molestias que resulten de vez en cuando. Además el problema de proyecto se complica por el hecho de que a medida que una ciudad se edifica, las áreas impermeables se incrementan y el escurrimiento de las lluvias futuras también aumenta.

Para conocer la cantidad de agua de lluvia se utilizan los pluviómetros o los pluviógrafos.

El pluviómetro en su forma usual consiste en un recipiente cilíndrico de lámina de aproximadamente 20 cm de diámetro y de 60 cm de alto. La tapa del cilindro es un embudo receptor, el cual se comunica con una probeta de sección 10 veces menor que la de la tapa.

Esto permite medir la altura de lluvia en la probeta con una

aproximación hasta décimos de milímetro, ya que cada centímetro medido en la probeta corresponde a un milímetro de altura de lluvia; para medirla se saca la probeta y se introduce una regla graduada, con la cual se toma la lectura; generalmente se acostumbra hacer una lectura cada 24 horas por lo cual sus datos no se pueden relacionar con el tiempo de lluvia.

Por medio del pluviógrafo se lleva un registro de altura de lluvia contra tiempo. Los más comunes son de forma cilíndrica, y el embudo receptor está ligado a un sistema de flotadores, que originan el movimiento de una aguja sobre un papel registrador montado en un sistema de reloj. Como el papel registrador tiene un cierto rango en cuanto a la altura de registro, una vez que la aguja llega al borde superior automáticamente regresa al borde inferior y sigue registrando. La gráfica trazada por un pluviógrafo se llama pluviograma.

#### IV.2.1 Intensidad de Lluvia

La cantidad promedio de lluvia que cae en una tormenta, se mide al dividir el volumen total de lluvia precipitada entre el tiempo de duración de la tormenta, pero no proporciona la información necesaria para proyectar un sistema de alcantarillado pluvial, para poder proyectar el sistema se requiere la rapidez de la variación de la altura de lluvia con respecto al tiempo que se le suele llamar intensidad de lluvia. En general, la intensidad de una lluvia se refiere al valor medio de la misma y corresponde a la relación entre la altura total de precipitación ocurrida y el tiempo de duración de la tormenta, es decir:

$$I = \frac{h}{t}$$

en donde

I = intensidad de lluvia en mm/hora

h = altura de lluvia (cm)

t = tiempo de duración de la lluvia (min)

#### IV.2.2 Coeficientes de escurrimiento

No toda el agua que cae en una lluvia escurre por la superficie. Primeramente en los lugares donde hay vegetación, es detenida por las hojas, después se evapora de acuerdo a la temperatura ambiente. Enseguida se satura el suelo y por

último escurrirá por la superficie. A esta parte de la lluvia se le llama lluvia en exceso y representa solamente una parte del total de lluvia que cae.

El coeficiente de escurrimiento es la relación que hay entre el volumen de agua que escurre por la superficie y el volumen llovido, y se le representa por la letra "C".

$$C = \frac{\text{Agua que escurre}}{\text{Agua llovida}}$$

Los principales factores que determinan el coeficiente de escurrimiento son: la permeabilidad, evaporación, vegetación y la distribución no uniforme de la lluvia.

Existen fórmulas para determinar el coeficiente de escurrimiento en función del tiempo de duración de la lluvia, entre las que se mencionan las siguientes:

a) Fórmula de Gregory  $C = 0.175 \sqrt[3]{t}$

b) Fórmula de McGee:

Superficies impermeables  $C = \frac{t}{8 + t}$

Superficies permeables  $C = \frac{t}{15 + t}$

Superficies muy permeables  $C = \frac{t}{20 + t}$

Para fines prácticos se le han asignado valores a C, puesto que para alcantarillado, no es necesaria tanta precisión como las que dan las fórmulas anteriores.

En la tabla IV.1 se observan los valores de "C" para diferentes superficies:

TABLA IV.1

1.	Techos impermeables .....	0.75 a 0.95
2.	Pavimentos de asfalto en buen estado ....	0.85 a 0.90
3.	Pavimentos empedrados o de adoquín <u>juntea</u> dos con cemento .....	0.75 a 0.85
4.	Pavimentos de adoquín sin cemento .....	0.50 a 0.70
5.	Pavimentos de terracería .....	0.25 a 0.60
6.	Pavimentos de grava .....	0.15 a 0.30
7.	Superficies sin pavimentar como patios de ferrocarril y terrenos sin construir.....	0.10 a 0.30
8.	Parques, jardines y prados dependiendo de su superficie, de su pendiente y caracte- rísticas del suelo .....	0.05 a 0.25
9.	Áreas boscosas dependiendo de su pendien- te y del suelo .....	0.10 a 0.20
10.	Zonas citadinas densamente pobladas .....	0.70 a 0.90

En algunas poblaciones, es difícil determinar el tipo de superficies, por lo que se recomienda utilizar la tabla IV.2 en donde se observan valores de "C" para diferentes zonas.

TABLA IV.2

1.	Zonas mercantiles .....	0.70 a 0.90
2.	Zonas comerciales .....	0.60 a 0.85
3.	Zonas industriales .....	0.55 a 0.80
4.	Zonas residenciales:	
	a) Departamentos .....	0.50 a 0.70
	b) Casas de tipo residencial .....	0.25 a 0.50
	c) Parques .....	0.05 a 0.25
	d) Áreas no desarrolladas .....	0.10 a 0.25

### IV.3 ESTUDIO ESTADISTICO DE LAS INTENSIDADES DE LLUVIA

Con los datos que se obtienen de los pluviógrafos, durante períodos de muchos años, se forman registros que permiten llegar al conocimiento de las lluvias y la frecuencia con que acontecen.

En una lluvia lo que interesa es conocer las intensidades máximas ya que son las que tienen influencia en el diseño, los tiempos para los cuales se calculan las intensidades máximas conviene sistematizarlos para efectos estadísticos. Se acostumbra tomar únicamente los datos correspondientes a los siguientes tiempos en minutos: 5, 10, 15, 20, 30, 45, 60, 80, 100, 120, 150, 180.

Para obtener las intensidades máximas de cualquier lluvia ordinaria se utiliza un método analítico dado que la precipitación pluvial es, frecuentemente, más intensa al principio de las tormentas y que por convención, las intensidades de las tormentas se expresan como gastos aritméticos medios de la precipitación durante períodos especificados.

El método analítico para ordenar las lluvias máximas se puede resumir en los pasos siguientes:

- a) Para una lluvia dada, separe en intervalos de 5 en 5 minutos y sus múltiplos, enseguida obtenga la altura de lluvia para los intervalos de tiempo encontrados.

#### Ejemplo IV.1

Dada la siguiente lluvia separe sus intervalos de tiempo y sus alturas de lluvia respectivas.

TABLA IV.3

t (min)	h (cm)	$\Delta t$ (min)	$\Delta h$ (cm)
5	0.8	5	0.8
10	1.5	5	0.7
15	2.2	5	0.7
20	3.4	5	1.2
25	4.0	5	0.6
30	5.3	5	1.3
35	6.7	5	1.4
40	8.0	5	1.3
45	8.7	5	0.7
50	9.2	5	0.5
60	9.7	10	0.5
80	10.4	20	0.7
100	11.1	20	0.7
120	11.5	20	0.4

Para mostrar la variación de la lluvia respecto a los intervalos de tiempo, en la tabla IV.3 se hace el análisis para intervalos de 5 y 10 minutos, calculando para cada intervalo la altura de lluvia registrada en ese lapso respectivamente.

Para obtener la altura de lluvia en cada intervalo se requiere restar al valor que se desea calcular, el valor anterior, es decir, en el ejemplo si se requiere calcular el  $\Delta h$ , para el tiempo de 5 minutos se toma  $h_1 = 0.8$  y  $h_0 = 0$  cm por lo que  $\Delta h_1 = 0.8 - 0 = 0.8$  cm para calcular  $\Delta h_2$  en el tiempo de 10 minutos  $h_2 = 1.5$  cm y  $h_1 = 0.8$  cm por lo tanto  $\Delta h_2 = 1.5 - 0.8 = 0.7$  cm.

Así se continúa con este procedimiento hasta calcular todos los valores de  $\Delta h$ .



- b) Cuando ya se conoce la altura de lluvia para cada intervalo se procede a obtener las máximas alturas para los tiempos elegidos.

Como el análisis es de maximización, se deben buscar las condiciones más desfavorables: La máxima relación entre las lluvias y el tiempo. Para el primer intervalo se procura el máximo incremento, para una duración de dos intervalos se busca la máxima combinación de dos alturas de lluvia consecutivas y así sucesivamente hasta terminar con los tiempos elegidos.

#### Ejemplo IV.2

Tomando los datos de la tabla IV.3 proceda a obtener la lluvia máxima.

TABLA IV.3

t (min)	h (cm)	$\Delta t$ (min)	$\Delta h$ (cm)
5	0.8	5	0.8
10	1.5	5	0.7
15	2.2	5	0.7
20	3.4	5	1.2
25	4.0	5	0.6
30	5.3	5	1.3
35	6.7	5	1.4
40	8.0	5	1.3
45	8.7	5	0.7
50	9.2	5	0.5
60	9.7	10	0.5
80	10.4	20	0.7
100	11.1	20	0.7
120	11.5	20	0.4

Dado que la lluvia es de 120 minutos se tomarán los siguientes tiempos para calcular la lluvia máxima: 5, 10, 15, 20, 30, 45, 60, 80, 100 y 120 minutos.

Para calcular la máxima altura pluvial para el tiempo de 5 minutos se tomará de la tabla IV.3 el valor para el tiempo de 35 minutos que corresponde a 1.4 cm de lluvia en un intervalo de 5 minutos, este punto representa el pivote a partir del cual se procederá a la acumulación de alturas de lluvia consecutivas.

Para calcular el valor de 10 minutos, se toma el anterior y el mayor de los consecutivos; en el ejemplo los consecutivos tienen igual valor por lo que se puede tomar cualquiera. Suponga que se toma el anterior a 1.4 cm por lo tanto el valor para 10 minutos será  $1.4 + 1.3 = 2.7$  cm.

Para 15 minutos se toma el mayor consecutivo al bloque ya calculado; en este punto se tienen dos valores, uno de 0.7 cm y otro de 1.3 cm por lo que se toma el valor de 1.3 cm, por lo tanto el valor para 15 minutos será  $2.7 \text{ cm} + 1.3 \text{ cm} = 4.0$  cm. Continuando con el procedimiento anterior se llega a la tabla IV.4.

TABLA IV.4

t (min)	hmáx (cm)	i mm/hora
5	1.4	168
10	2.7	162
15	4.0	160
20	4.7	141
30	6.5	130
45	8.7	116
60	9.7	97
80	10.4	78
100	11.1	66.6
120	11.5	57.5

La columna 3 ( $i = \text{mm/hora}$ ) de la tabla IV.4 se obtiene dividiendo la altura máxima acumulada entre el tiempo respectivo y de acuerdo a las unidades que se utilicen se obtiene la intensidad en mm/hora para el caso de  $t = 5 \text{ min}$  y  $hmáx = 1.4 \text{ CM}$

$$I = \frac{1.4 \text{ cm}}{5 \text{ min}} \cdot 600 = 168 \text{ mm/hora}$$

para  $t = 30 \text{ min}$  y  $h \text{ máx} = 6.5 \text{ cm}$

$$I = \frac{6.5 \text{ cm}}{30 \text{ min}} \cdot 600 = 130 \text{ mm/hora, etc.}$$

Calculadas las intensidades para cada lluvia interesa conocer la frecuencia de las intensidades más grandes, para ello se recomienda hacer el siguiente análisis que se resume como sigue:

- a) De acuerdo con las condiciones particulares de la lluvia de la población en estudio, pueden descartarse aquellas de baja intensidad, para lo cual se emplea la siguiente relación empírica:

$$i = 10 \cdot \frac{3t + 45}{t}$$

Donde:

$i$  = intensidad en mm/hora  
 $t$  = tiempo en minutos

- b) Con los datos restantes se puede hacer una tabulación de lluvias de una duración-intensidad dadas.

La elección de los intervalos de la intensidad depende de las variaciones de intensidad obtenidas.

#### Ejemplo IV.3

Tabule las máximas intensidades para la lluvia obtenida en la tabla IV.4.

Para lograr la tabulación es necesario descartar las lluvias de baja intensidad utilizando la relación

$$i = 10 \cdot \frac{3t + 45}{t}$$

t (min)	$i = \left(\frac{3t + 45}{t}\right) \cdot (10)$	i mm/hora
5	120	168
10	75	162
15	60	160
20	52.5	141
30	45	130
45	40	116
60	37.5	97
80	35.6	78
100	34.5	66.6
120	33.8	57.5

Los valores de las intensidades de la tabla IV.4 son mayores a las que se obtienen utilizando la relación empírica

$$i = 10 \left( \frac{3t + 45}{t} \right)$$

por lo que no se descarta ningún valor y se procede a tabular los resultados de la lluvia.

Observando el valor de las intensidades del ejemplo se utilizará un intervalo de variación de 25 mm/hora para lograr la tabulación y poder archivar los valores de intensidad de lluvia para el ejemplo propuesto.

TABLA IV.5  
REGISTRO DE LLUVIAS

DURACION (min)	DURACION mm/hora						
	1 - 25	26-50	51-75	76-100	101-125	126-150	151-175
5							1
10							1
15							1
20						1	
30						1	
45					1		
60				1			
80				1			
100			1				
120			1				

Una vez que se ha elegido la tabla en la cual se registrarán las lluvias máximas, se procede a llenarla cada vez que se ordene una lluvia, en la tabla IV.5 representa el registro de lluvias y en ella se muestra la lluvia del ejemplo IV.2.

### Curvas de frecuencia

La lluvia, como cualquier otro fenómeno, se presenta cíclicamente y entre más intensa es, más rara se presenta. Por otra parte, se puede relacionar la intensidad con el tiempo en una gráfica llamada "Curva de Precipitación".

En esta curva, se toman las intensidades como ordenadas y los tiempos como abscisas; así cada intensidad estará representada por un punto. Uniendo estos puntos, se tendrán las intensidades en un determinado período de tiempo.

Se acostumbra hacer una tabla, de la que se obtienen los datos para el dibujo de esta curva.

En esta tabla se tienen, en la primera columna, las duraciones en minutos de las lluvias; en la segunda, se tienen las alturas de lluvia que han sido igualadas o excedidas una vez durante el tiempo indicado; en la tercera, las que han sido igualadas o excedidas dos veces; en la cuarta, tres veces, etc. Dividiendo el número de años del período entre el número de veces que han sido alcanzadas o excedidas las lluvias, se obtiene la frecuencia. Obteniéndose la frecuencia de 20, 10, 6, 4 años, etc., ésta nos indica que esas lluvias solo podrán presentarse una, dos, etc., veces, durante el período que nos indique la misma.

Estas curvas sirven para que el ingeniero que estudia un alcantarillado, escoja entre ellas la más conveniente para su problema. Por ejemplo, se tienen las curvas de lluvia muy intensa, que se presentan una vez cada 20 años, pueden desecharse, pues si la red de alcantarillado se proyecta para eliminar el caudal que proporcionarían estas lluvias, solo una vez cada 20 años funcionarían los conductos a su capacidad máxima; en caso contrario, sólomente una vez cada 20 años, la red sería insuficiente para desalojar rápidamente el agua llovida. Por lo tanto, se escogen las curvas relativas a máximas lluvias normales que pueden acontecer una o dos veces cada cinco años. Esta recomendación solo es válida para poblaciones pequeñas, pues para poblaciones mayores se escogerá el tiempo de recurrencia que mejor se adapte a las condiciones específicas de cada problema.

La resolución de las ecuaciones correspondientes a estas curvas, pueden servir en lugar de ellas. Como se ha visto anteriormente, a mayores intensidades menor es la duración con que se presentan y viceversa, para tiempos mayores, la intensidad es menor, por lo que se puede decir que:

La relación entre la intensidad y el tiempo queda expresada por la función:

$$I = f(t)$$

#### IV.4 METODOS PARA DETERMINAR LAS CURVAS DE FRECUENCIA E INTENSIDAD DE LLUVIA

##### IV.4.1 Método aproximado

Aproximadamente las intensidades de lluvia más altas de duración establecida que se han consignado en un registro pluviográfico de  $n$  años, tiene una frecuencia de una vez en  $n$  años y se llama lluvia de  $n$  años.

El valor más próximo de intensidad tiene una frecuencia de 2 veces en  $n$  años o una vez en  $n/2$  años y se llama lluvia de  $n/2$  años, etc.

Sin embargo, esta aproximación, no toma en cuenta variaciones en las magnitudes observadas.

Si se dispone de  $m$  registros igualmente seguros de  $n$  años, el valor promedio de la magnitud más grande sería la media de las  $m$  magnitudes más grandes observadas en cada registro de  $n$  años. De esta forma se llega a la conclusión que la intensidad más alta asociada a una duración establecida en un registro de  $n$  años puede probablemente ser excedida en promedio únicamente una vez en  $n/(1-0.5) = 2n$  años y el valor más próximo a la mayor intensidad una vez en  $n/(2-0.5) = 0.67n$  años. Por lo tanto, generalizando, la observación de  $K$ ésima magnitud más grande de un arreglo es probable que sea igualada o excedida pero sólo una vez en  $n/(K-0.5)$  años, donde  $K$  es el número de observaciones que igualan o exceden esa magnitud en el arreglo del registro. Este método de cálculo de frecuencias, estadísticamente es lógico, pero los resultados obtenidos son más conservadores que los de la primera aproximación descrita.

##### IV.4.2 Método estadístico

Este método consiste en formar con los datos de intensidades

la lluvia de un número  $n$  de años, una distribución de frecuencia. El intervalo de clase que se utiliza son los valores de las intensidades mm/h 0-4.9, 5-9.9, 10-14.9, etc., y el número de grupos está determinado por los tiempos en los cuales se considera uniforme la intensidad de lluvia es decir, 5, 10, 15, 20 ..., 120 minutos.

La distribución de frecuencia se forma, anotando para cada grupo e intervalo de clase, el número de lluvias correspondiente, obtenido del conteo realizado en el registro. Esto se puede tabular como se muestra en la tabla IV.6.

La tabla de distribución de frecuencia que se forma es:

t (duración en mi- nutos) Intervalo de cla- se $i$ (mm/hr)	5	10	15	20	...	120
0 - 4.9	$X_1$	$X'_1$	$X''_1$	$X'''_1$	...	$X^n_1$
5.0 - 9.9	$X_2$	$X'_2$	$X''_2$	$X'''_2$	...	$X^n_2$
10.0 -14.9	$X_3$	$X'_3$	$X''_3$	$X'''_3$	...	$X^n_3$
15.0 -19.9	$X_4$	$X'_4$	$X''_4$	$X'''_4$	...	$X^n_4$
20 -24.9	$X_5$	$X'_5$	$X''_5$	$X'''_5$	...	$X^n_5$
⋮	⋮	⋮	⋮	⋮	...	⋮
200 ó más	$X_n$	$X'_n$	$X''_n$	$X'''_n$	...	$X^n_n$

TABLA IV.6

Al dividir el número  $n$  de años que abarca el registro entre el número de lluvias correspondientes a cada grupo e intervalo de clase, se obtiene la frecuencia de esas lluvias para un tiempo de duración  $t$  y una intensidad de lluvia  $i$ .

Si se dibuja en un sistema coordenado de ejes, en el cual el eje de las abscisas es el tiempo de duración  $t$  en minutos y el eje de las ordenadas es la intensidad  $i$  de la lluvia, los datos correspondientes para una frecuencia de lluvia determinada. Se unen dichos puntos por medio de una curva, de esta manera se obtiene la curva de frecuencia de las lluvias para una frecuencia establecida.

#### IV.4.3 Curvas teóricas de probabilidad.

Los registros de precipitación forman distribuciones de frecuencia de desviación derecha, que pueden generalizarse en forma aproximada como series normales geométricas; pero que son ajustadas mejor por ecuaciones que contienen gran número de coeficientes. El tipo de curva de frecuencia identificada por Pearson, ha sido puesta en forma conveniente por H. A. Foster y Allen Hazen, para ser usada con ventaja en estudios hidrológicos. La ecuación a seguir depende del tamaño e importancia de la localidad.

#### Ejemplo IV.4

El número de tormentas de intensidad y duración variable registradas en 45 años figuran en la tabla IV.7. Determinése los valores tiempo-intensidad para la tormenta de 5 años.

Para poder calcular los valores de la tormenta de 5 años, es necesario conocer la frecuencia  $F$ .

Se entiende por frecuencia el número de veces que se repite un evento en un período determinado.

Si durante un período de observación de "n" años, se ha registrado "m" veces un determinado tipo de lluvia, la frecuencia estará dada por:

$$F = \frac{n}{m} = F = \frac{\text{Registro de 45 años}}{\text{Tormenta de 5 años}} = 9$$



En la tabla IV.7 se debe de localizar el número 9, en caso de no encontrarlo se pueden interpolar los valores de tiempo-intensidad tomando en cuenta lo siguiente:

- a) Para cada intensidad especificada, la duración que es igualada o excedida por nueve tormentas.

TABLA IV.7

t (min)	INTENSIDADES (mm/hora)								
	25	50	75	100	125	150	175	200	225
5			123	47	22	14	4	2	1
10		122	48	15	7	4	2	1	
15		83	21	10	3	2	1		
20		44	13	5	2	2			
30	99	21	6	3	2				
45	69	11	3	1					
60	52	4	2						
80	18	2	1						
100	13	1							
120	8								

- b) Para cada duración especificada, la intensidad que es igualada o excedida por nueve tormentas.

La interpolación prosigue a lo largo de una línea diagonal quebrada, tanto horizontal como verticalmente.

Como en nuestro ejemplo no se encuentra el valor nueve en la tabla IV.7 es necesario interpolar iniciando por las intensidades:

Para  $t = 5$  minutos.

Se supone que entre las frecuencias 14 y 4 debe de estar la frecuencia 9 entre las intensidades 175 y 150 por lo tanto al interpolar resulta que

$$i = 175 + \left[ \frac{175 - 150}{4 - 14} \right] \cdot (9-4) = 162.50 \text{ mm/hora}$$

Para  $t = 10$  minutos, se supone que entre las frecuencias 15 y 7 debe estar la frecuencia 9 entre las intensidades 125 y 100 por lo tanto al interpolar resulta que:

$$i = 125 + \left[ \frac{125-100}{7-15} \right] (9-7) = 118.75 \text{ mm/hora}$$

continuando con el procedimiento se tienen los resultados siguientes:

t (min)	i (mm / Hora)
5	162.50
10	118.75
15	103.57
20	87.50
30	70.00
45	56.25
60	47.40
80	39.06
100	33.33
120	--

Terminada la interpolación de las intensidades, se inicia la interpolación de los tiempos manteniendo constante las intensidades.

Siguiendo la secuencia empleada anteriormente, se tiene para  $i = 150$  mm/hora

$$t_1 = 5 ; F_1 = 14 \text{ y } t_2 = 10 ; F_2 = 4$$

$$t = 10 + \left[ \frac{10 - 5}{4 - 14} \right] (9-4) = 7.50 \text{ min}$$

corresponde un tiempo de 7.50 minutos.

Continuando con el procedimiento se tienen los resultados siguientes:

$i$ (mm/hora)	$t$ (min)
25	116.00
50	49.29
75	25.71
100	16.00
125	9.33
150	7.50
175	--
200	--
225	--

Ordenando los resultados obtenidos de las dos tablas anteriores en una sola se tendrá el total de puntos mediante los cuales se puede obtener la curva de valores tiempo-intensidad para la tormenta de 5 años.

t (min)	i (mm/hora)
5.00	162.50
7.50	150.00
9.33	125.00
10.00	118.75
15.00	103.57
16.00	100.00
20.00	87.50
25.71	75.00
30.00	70.00
45.00	56.25
49.29	50.00
60.00	47.40
80.00	39.06
100.00	33.33
116.00	25.00
120.00	--

Graficando los valores de la tabla se obtiene la curva de la figura IV.1.

Las curvas tiempo-intensidad son de utilidad inmediata en el diseño de sistemas de alcantarillado pluvial. Las curvas pueden formularse en ecuaciones individuales que expresen las relaciones tiempo-intensidad para frecuencias específicas sólomente o bien, en una ecuación que generalice las relaciones intensidad-duración-frecuencia, como un conjunto.

(mm/hora)

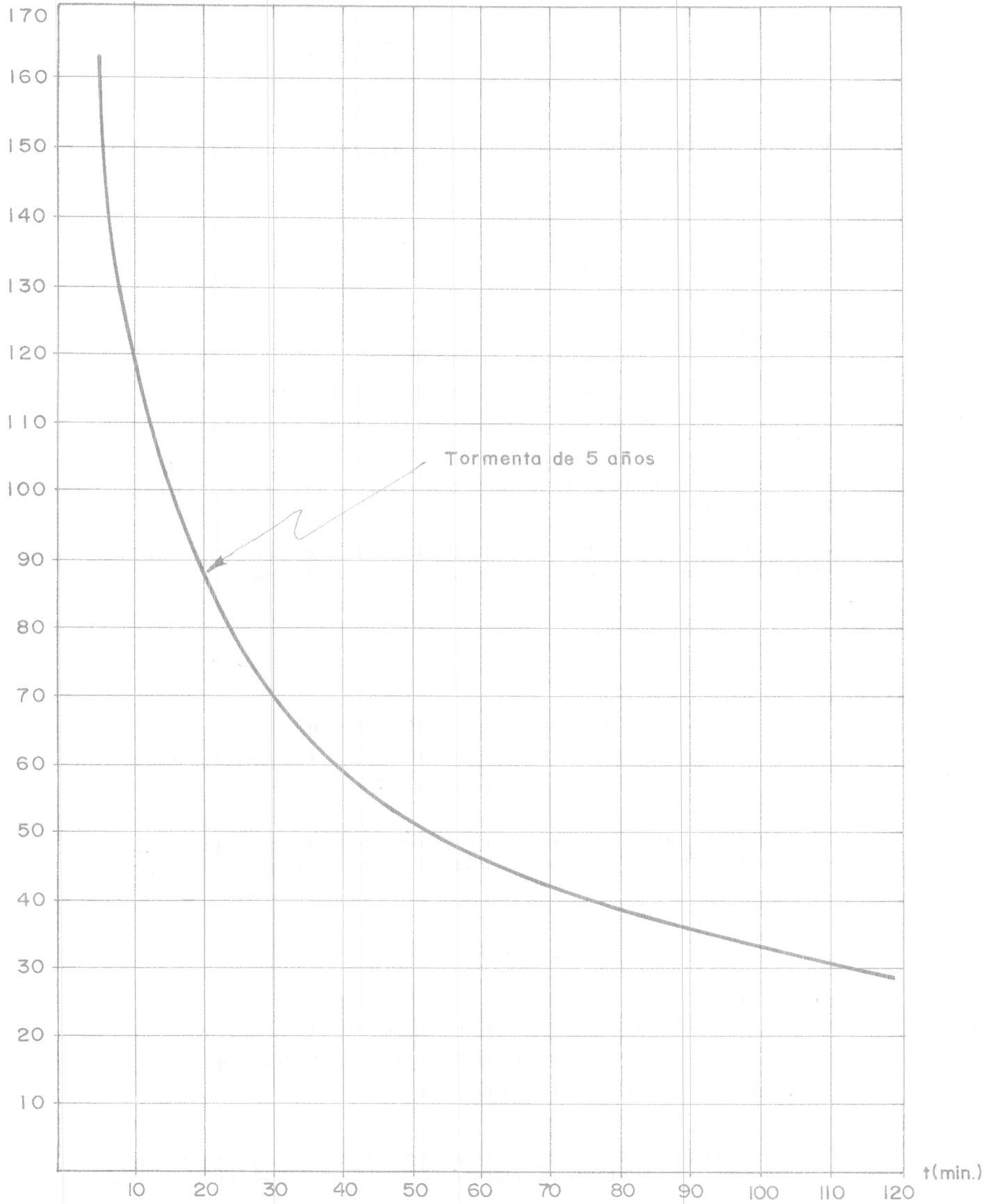


Figura IV.1

Generalmente se obtienen buenos ajustes mediante una ecuación de la forma:

$$i = \frac{c T^m}{(t+d)^n}$$

en donde:

- $i$  = intensidad en mm/hora
- $T$  = frecuencia de acontecimientos en años
- $C, d, m, n$  = coeficientes y exponentes regionales

Existen dos formas de ecuaciones para valuar la intensidad de lluvia.

La primera para tormentas ordinarias que son las que se presentan una vez cada 10 años y tiene la forma

$$i = \frac{a}{t + b}$$

en donde

- $i$  = intensidad de lluvia, en mm/hora
- $t$  = tiempo de duración de la tormenta, en min.
- $a, b$  = constantes regionales

La segunda para tormentas extraordinarias que son aquellas que se presentan una vez cada 20 años y tiene la forma:

$$i = \frac{a}{t^k}$$

en donde

- $i$  = intensidad de lluvia en mm/hora
- $t$  = tiempo de duración de la tormenta en min
- $a, k$  = constantes regionales

Si se desea conocer la intensidad de lluvia para tormentas ordinarias se procede a obtener el recíproco de la ecuación

$$i = \frac{a}{b + t}$$

es decir

$$\frac{1}{i} + \frac{b}{a} + \frac{t}{a}$$

cuya expresión representa una línea recta y mediante un ajuste de mínimos cuadrados se determinan los valores de las constantes a y b.

Si se desea conocer la intensidad de lluvia para tormentas extraordinarias se saca el logaritmo de base diez a la ecuación

$$i = \frac{a}{t^k}$$

obteniéndose:

$$\log i = \log a - K \log t$$

cuya expresión representa una línea recta y mediante un ajuste de mínimos cuadrados se determinan los valores de las constantes a y k.

#### Ejemplo IV.5

Determine las ecuaciones para tormentas ordinarias y tormentas extraordinarias empleando los valores de la tabla IV.1.

Solución:

Ecuación para tormentas ordinarias.

Utilizando las fórmulas para el ajuste por mínimos cuadrados y efectuando las operaciones necesarias se tiene

$$a = \frac{n \cdot (\sum t^2) - (\sum t)^2}{n \sum (t \cdot 1/i) - (\sum t) \cdot (\sum 1/i)}$$

en donde:

n = número de datos utilizados

i = intensidad de lluvia, en mm/hora

t = tiempo de duración de la tormenta, en minutos

t (min)	i ( $\frac{\text{mm}}{\text{Hora}}$ )	1/i	(t)(1/i)	t <sup>2</sup>
5.00	162.50	0.0062	0.0308	25.00
7.50	150.00	0.0067	0.0500	56.25
9.33	125.00	0.0080	0.0746	87.05
10.00	118.75	0.0084	0.0842	100.00
15.00	103.53	0.0097	0.1449	225.00
16.00	100.00	0.0100	0.1600	256.00
20.00	87.50	0.0114	0.2286	400.00
25.71	75.00	0.0133	0.3428	661.00
30.00	70.00	0.0143	0.4286	900.00
45.00	56.25	0.0178	0.8000	2025.00
49.29	50.00	0.0200	0.9858	2429.50
60.00	47.40	0.0211	1.2658	3600.00
80.00	39.06	0.0256	2.0481	6400.00
100.00	33.33	0.0300	3.0003	10,000.00
116.00	25.00	0.0400	4.640	13456.00
Σ 588.83	----	0.2425	14.2872	40620.80

n = 15



Sustituyendo los valores correspondientes se tiene

$$a = \frac{15 \cdot (40\,620.80) - (588.83)^2}{15 \cdot (14.2872) - (588.83) \cdot (0.2425)}$$

$$a = 3671.75$$

Para calcular el valor de b

$$b = a \cdot \frac{(\sum 1/i) \cdot (\sum t^2) - (\sum t) \cdot \sum(t \cdot 1/i)}{n \cdot (\sum t^2) - (\sum t)^2}$$

$$b = 3671.75 \cdot \frac{(0.2425) \cdot (40620.80) - (588.83) \cdot (14.2872)}{15 \cdot (40620.80) - (588.83)^2}$$

$$b = 20.10$$

Finalmente sustituyendo los valores en la ecuación para tormentas ordinarias se tiene

$$i = \frac{3671.75}{20.10 + t}$$

que representa los valores de intensidad para la curva de 5 años.

Solución para la ecuación de tormentas extraordinarias, empleando nuevamente el método de los mínimos cuadrados, se obtiene lo siguiente:

t (min)	i ( $\frac{\text{mm}}{\text{hora}}$ )	log t	log i	$\frac{\log t \cdot \log i}{\log i}$	$(\log t)^2$
5.00	162.50	0.6990	2.2109	1.5453	0.4886
7.50	150.00	0.8751	2.1761	1.9042	0.7657
9.33	125.00	0.9699	2.0969	2.0338	0.9407
10.00	118.75	1.0000	2.0746	2.0746	1.0000
15.00	103.57	1.1761	2.0152	2.3701	1.3832
16.00	100.00	1.2041	2.0000	2.4082	1.4499
20.00	87.50	1.3010	1.9420	2.5266	1.6927
25.71	75.00	1.4101	1.8751	2.6440	1.9884
30.00	70.00	1.4771	1.8451	2.7254	2.1819
45.00	56.25	1.6532	1.7501	2.8933	2.7331
49.29	50.00	1.6928	1.6990	2.8759	2.8654
60.00	47.40	1.7782	1.6758	2.9798	3.1618
80.00	39.06	1.9031	1.5917	3.0292	3.6218
100.00	33.33	2.0000	1.5228	3.0457	4.0000
116.00	25.00	2.0645	1.3979	2.8860	4.2620
$\Sigma$	--	21.2042	27.8732	37.9421	32.5352

n = 15

Utilizando las fórmulas para el ajuste por mínimos cuadrados se tiene

$$K = \frac{n \sum (\log t \cdot \log i) - (\sum \log t) \cdot (\sum \log i)}{n \sum [(\log t)^2] - (\sum \log t)^2}$$

Sustituyendo los valores correspondientes se tiene

$$K = \frac{(15) \cdot (37.9421) - (21.2042) \cdot (27.8732)}{(15) \cdot (32.5352) - (21.2042)^2}$$

$$K = 0.57$$

Para calcular el valor de "a" se utiliza la siguiente fórmula

$$a = \text{Antilog} \frac{(\sum \log i) \cdot \sum [(\log t)^2] - (\sum \log t) \sum (\log t \cdot \log i)}{n \sum [(\log t)^2] - (\sum \log t)^2}$$

Sustituyendo los valores correspondientes se tiene

$$a = \text{Antilog} \frac{(27.8732) \cdot (32.5352) - (21.2042) \cdot (37.9421)}{15 \cdot 32.5352 - (21.2042)^2}$$

$$a = 461.44$$

Para finalizar se sustituyen los valores de a y K en la ecuación para tormentas extraordinarias teniendo que

$$i = \frac{461.44}{t^{0.57}}$$

que representa los valores de intensidad para la curva de 5 años.

Existen ecuaciones de intensidad para diversas ciudades importantes por ejemplo:

Chicago -----	$i = \frac{120}{t + 15}$
San Francisco -----	$i = \frac{7}{t^{0.5}}$
Nueva Orleans -----	$i = \frac{19}{t^{0.5}}$
Ciudad de México (lluvias ordinarias) -----	$i = \frac{448}{t+22} \frac{\text{mm}}{\text{hora}}$
Ciudad de México (lluvias extraordinarias) ---	$i = \frac{500}{t^{0.5}} \frac{\text{mm}}{\text{hora}}$

#### IV.4 ESTIMACION DE GASTOS. FORMULAS EMPIRICAS

Existen varios métodos para estimar los gastos pluviales, los cuales consideran el área de captación, la intensidad de lluvia, que a su vez es función del tiempo de concentración.

El tiempo de concentración es el tiempo que teóricamente tardaría la gota más alejada que cae en el área de aportación, en llegar al punto de concentración.

En los sistemas de alcantarillado el tiempo de concentración está formado por dos tiempos, el primero llamado tiempo de ingreso ( $t_i$ ) y el segundo llamado tiempo de escurrimiento ( $t_e$ ).

El tiempo de ingreso ( $t_i$ ) se define como el tiempo que tarda teóricamente en escurrir una gota, desde el punto más alejado del área de captación, hasta entrar a la primer coladera de una atarjea. Este tiempo depende de la rugosidad de la superficie del terreno, de la capacidad de infiltración del terreno y de la inclinación de la pendiente del área, del tamaño de las manzanas entre otros factores.

W. S. Kerby propuso la fórmula siguiente para evaluar el tiempo de ingreso:

$$t_i = \left[ \frac{2}{3} l \left( \frac{n}{\sqrt{s}} \right) \right]^{0.467}$$

en donde

$t_i$  = es el tiempo de ingreso, en minutos

$l$  = distancia hasta el punto tributario más alejado, en metros (debe ser menor de 360 m)

$s$  = pendiente promedio del terreno

$n$  = coeficiente de rugosidad de la superficie

Se sugieren los siguientes valores para  $n$ :

Tipo de superficie -----	$n$
Superficies impermeables -----	0.02
Suelo desnudo, empacado, liso -----	0.10
Superficies desnudas, moderadamente rugosas	0.20
Césped pobre y cosechas cultivadas en surco -----	0.20
Pastos forrajeros o comunes -----	0.40
Tierras madereras -----	0.60
Tierras madereras con lecho profundo ---	0.80
Bosque de coníferas -----	0.80
Pastos densos -----	0.80

Como es imposible conocer el tiempo de ingreso con exactitud, se acostumbra tomarlo con una duración de 3 a 20 minutos, sin embargo suelen utilizarse los siguientes valores prácticos de ( $t_i$ ).

En poblaciones pavimentadas  $T_i = 5$  minutos

b) En zonas comerciales con pendientes suaves y distancias grandes entre coladeras.

$T_i$  = de 10 a 15 minutos

c) En áreas residenciales planas  $T_i$  = 20 hasta 30 minutos en casos excepcionales.

El tiempo de escurrimiento ( $t_e$ ) se define como el tiempo que tarda en escurrir la gota de agua dentro de la atarjea, generalmente se toma el tiempo entre dos pozos de visita consecutivos (figura IV.2).

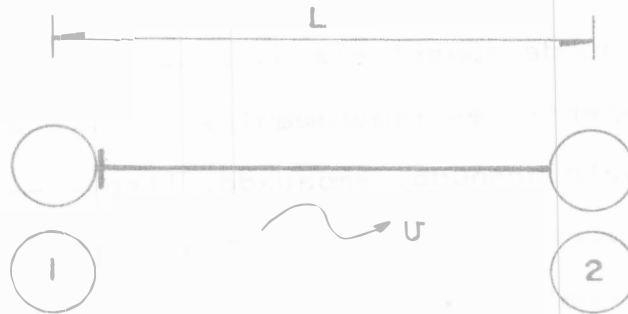


Fig. IV.2

El tiempo de escurrimiento ( $t_e$ ) se calcula con la siguiente fórmula:

$$t_e = \frac{L}{60 v}$$

en donde

$t_e$  = tiempo de escurrimiento en la tubería en minutos.

$L$  = longitud del tramo de tubería en metros

$v$  = velocidad media del agua en la tubería (m seg).

Como la velocidad media del agua no se puede establecer a priori se pueden hacer tanteos y suponerla de acuerdo a la pendiente del terreno, la cual está sujeta a revisión.

Teniendo el tiempo de concentración (t) se sustituye el valor en las ecuaciones de intensidad obtenidas con anterioridad.

Para el caso de la ciudad de México, se utiliza la fórmula para tormentas ordinarias del ingeniero Roberto Gayol.

$$i = \frac{448}{t + 22} \text{ en mm/hora}$$

o bien, la fórmula para tormentas extraordinarias del Ing. Raúl E. Ochoa.

$$i = \frac{500}{t^{0.5}} \text{ en mm/hora}$$

#### Fórmulas empíricas

Algunos autores han propuesto expresiones en función de C, i, S y A para evaluar el gasto pluvial.

Entre otros se tienen a:

Havskley -----  $Q = CAi \frac{S}{Ai}$

Adams -----  $Q = CAi \frac{S}{A^2 i^2}$

Mc Math -----  $Q = CAi \frac{S}{A}$

Hering -----  $Q = CAi \frac{S^{0.27}}{A^{0.15}}$

Parmley -----  $Q = CAi \frac{S^{0.15}}{A}$

Gregory -----  $Q = CAi \frac{S^{0.186}}{A^{0.14}}$

#### IV.5 METODO RACIONAL AMERICANO

El método consiste en aplicar la fórmula axiomática expresada como sigue:

$$Q = 2.778 CiA$$

en donde:

Q = Gasto pluvial en lts/seg

C = Coeficiente de escurrimiento

i = Intensidad de lluvia en mm/hora

A = Area por drenar en hectáreas

2.778 = Constante que uniformiza las unidades utilizadas para obtener el gasto en litros/segundo.

De la expresión se deduce que Q es máximo cuando la totalidad del área por drenar es tributaria al punto de concentración, de los factores incluidos en la ecuación C se estima con base en las características del área por drenar, i se determina para una tormenta de duración igual al tiempo de concentración y "A" se obtiene a partir de un plano regional topográfico.

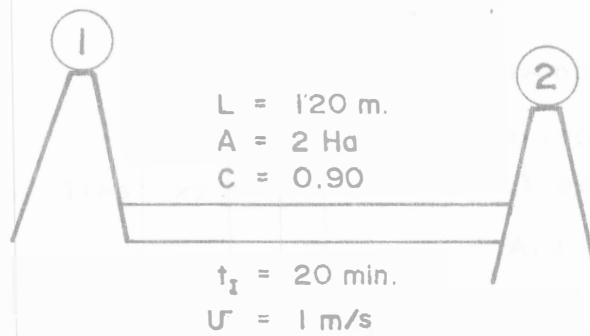
Para obtener el tiempo de concentración se procede como se explicó anteriormente a encontrar el tiempo de ingreso y después el tiempo de escurrimiento y se suman

$$t = t_i + t_e$$

#### Ejemplo IV.6

Determine el gasto pluvial i en el tramo que tiene las siguientes características.





Para poder determinar el gasto es necesario calcular el tiempo de concentración en el tramo para lo cual se calcula el tiempo de escurrimiento.

$$t_e = \frac{L}{v}$$

$$t_e = \frac{120 \text{ m}}{1 \text{ m/s}} = 120 \text{ seg} = 2 \text{ minutos}$$

tiempo de concentración

$$t = t_i + t_e = 20 + 2 = 22 \text{ minutos}$$

Si utilizamos la ecuación de intensidades para tormentas ordinarias en la ciudad de México se tendrá:

$$i = \frac{448}{t + 22} = \frac{448}{22 + 22} = 10.18 \text{ mm/hora}$$

Ahora con los datos del problema se puede calcular el gasto pluvial

$$Q = 2.778 \text{ CiA}$$

$$Q = 2.778 \cdot 0.90 \cdot 10.18 \cdot 2 = 50.90 \text{ l/s}$$

$$Q = 50.90 \text{ l/s}$$

## Método Gráfico Alemán

Fundamentos del método.-

Este método se fundamenta en la expresión axiomática:

$$Q = CiA$$

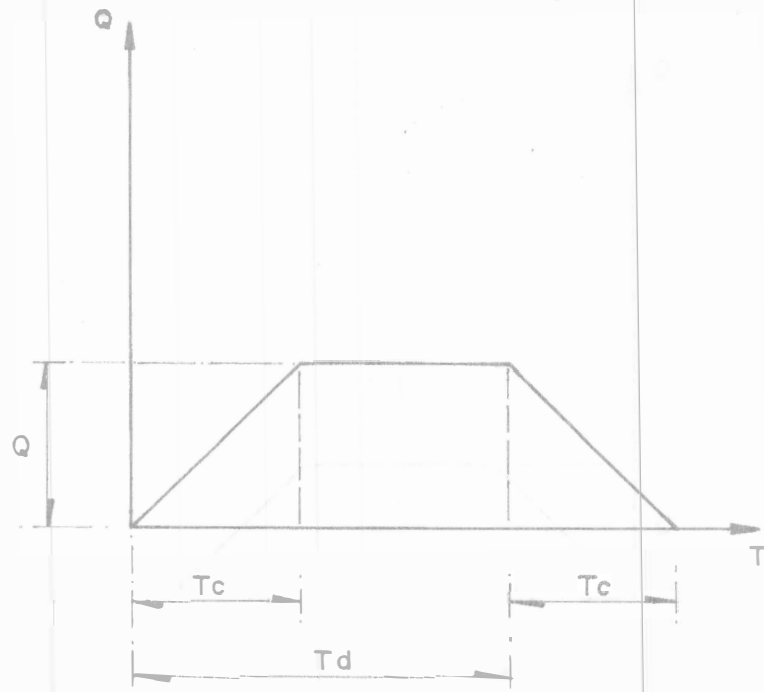
La diferencia fundamental con el Método Racional Americano, estriba en que en lugar de un método analítico se emplea un artificio gráfico para determinar la influencia del retardo en el escurrimiento de los distintos tramos de la red de alcantarillado.

Considere un área A, cuyo coeficiente de escurrimiento sea C, sobre la que lloverá; un tiempo  $t_d$  mayor que el tiempo de concentración  $T_c$ . Observando los gastos que pasan por el desfogue, se nota lo siguiente: al empezar la lluvia, comienza un cierto escurrimiento que va aumentando hasta convertirse en el gasto total  $Q = CiA$ , si el tiempo de duración de lluvia ( $T_d$ ) es igual al tiempo de concentración  $T_c$  del área.

Si como se ha supuesto, el tiempo de duración de lluvia ( $T_d$ ) es mayor que el tiempo de concentración ( $T_c$ ), el gasto máximo  $Q = CiA$  se mantendrá durante un tiempo igual a la diferencia del tiempo de duración ( $T_d$ ) y el tiempo de concentración ( $T_c$ ). Cuando la lluvia termina el caudal empieza a disminuir hasta llegar a cero cuando transcurra el tiempo de concentración después de que terminó la lluvia.

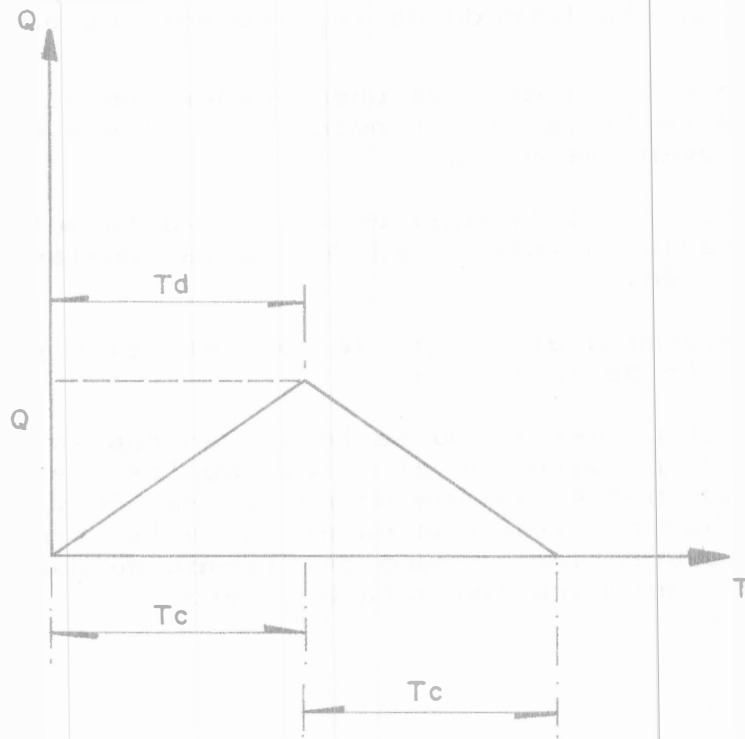
La representación gráfica de los gastos que pasan por el punto de salida o sea el hidrográma de los escurrimientos, sería como el que se muestra en la figura IV.3. En la figura IV.4 se registrarían los gastos cuando la lluvia tuviera una duración igual al tiempo de concentración.

En el caso que el tiempo de duración de lluvia ( $T_d$ ) fuera menor que el tiempo de concentración ( $T_c$ ), es un caso hipotético puesto que el mayor caudal que se acumula es menor que el máximo que puede ocurrir en el área, esto se representa en la figura IV.5.



$$T_d \geq T_c$$

Figura IV.3.



$$T_d = T_c$$

Figura IV.4

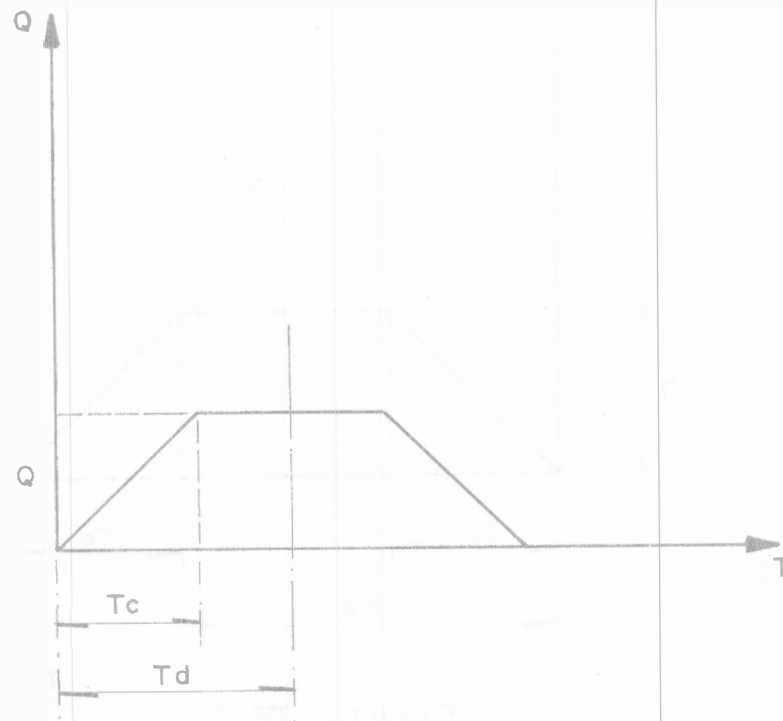
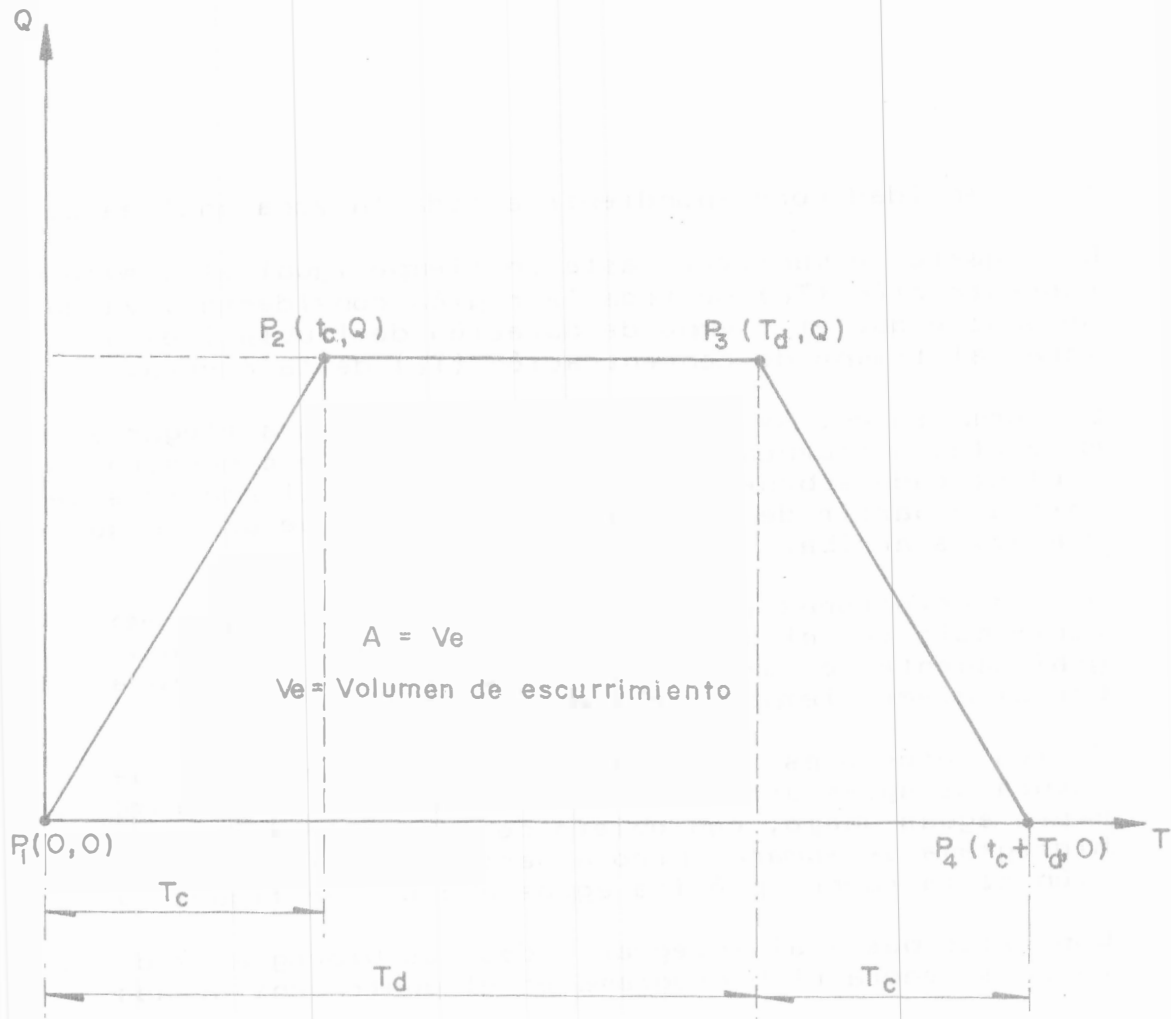


Figura IV.5

El método se basa en la representación gráfica del escurrimiento del agua en el tramo, la figura típica que resulta es un trapecio formado de la siguiente manera:

1. En un sistema de ejes coordenados, en el eje de las abscisas se llevan los tiempos y en el eje de las ordenadas se llevan los gastos.
2. El gasto se determina empleando la fórmula  $Q = CiA$ , considerando la intensidad de lluvia constante para toda la población.
3. Se determina el tiempo de concentración y el tiempo de duración de la lluvia.
4. Para el primer tramo se localizan cuatro puntos formados por: el primero por el origen de los ejes coordenados, el segundo por el tiempo de concentración y el gasto; el tercero por el tiempo de duración de la tormenta y el gasto y el cuarto por la suma del tiempo de duración y el tiempo de concentración para  $Q = \text{cero}$ .



Al unir los cuatro puntos anteriores se obtiene un trapecio cuya figura nos indica que al inicio se efectúa la acumulación de agua escurrida hasta llegar al máximo en el tiempo de concentración, a partir de ese punto se mantiene constante hasta el tiempo de duración de la tormenta para disminuir hasta agotarse, en un tiempo igual al de concentración.

El área del trapecio representa el volumen de escurrimiento.

Cuando se estudia una red de alcantarillado, se presentan dos situaciones:

1. Que los tramos sean consecutivos.
2. Que los tramos sean concurrentes.

Para acumular los gastos según el caso, el procedimiento es el siguiente:

Se obtiene el gasto asociado al área de cada subcuenca y a

la intensidad correspondiente a toda la zona analizada.

Este gasto se mantiene hasta un tiempo igual al tiempo de concentración ( $T_c$ ) de toda la región considerada, ya que se supone que el tiempo de duración de lluvia ( $T_d$ ) es igual al tiempo de concentración ( $T_c$ ) de la cuenca.

La forma en que se incrementa el gasto hasta llegar al máximo en las subcuencas depende del tiempo de concentración ( $T_c$ ) de cada subcuenca individualmente. El análisis se inicia a partir de la primera subcuenca que aporta gasto hacia aguas arriba.

Si los colectores son concurrentes se supone que empieza a contribuir con el gasto simultáneamente. Para simular esto gráficamente se suman los dos hidrogramas, principiando ambos al mismo tiempo, ver figura IV.6.

Si los colectores son consecutivos, se considera que la subcuenca de aguas arriba comienza a aportar gasto inmediatamente aguas abajo, con objeto de conseguir este efecto, el hidrograma se sumará, pero a partir del tiempo de concentración de la cuenca próxima aguas abajo, ver figura IV.7.

Con estas bases al integrar todos los hidrogramas de la cuenca se obtendrá el hidrograma en el punto considerado.

De este hidrograma se considera el gasto pico para diseñar la atarjea o colector.

A continuación se ilustra el método con un ejemplo: tramos concurrentes.

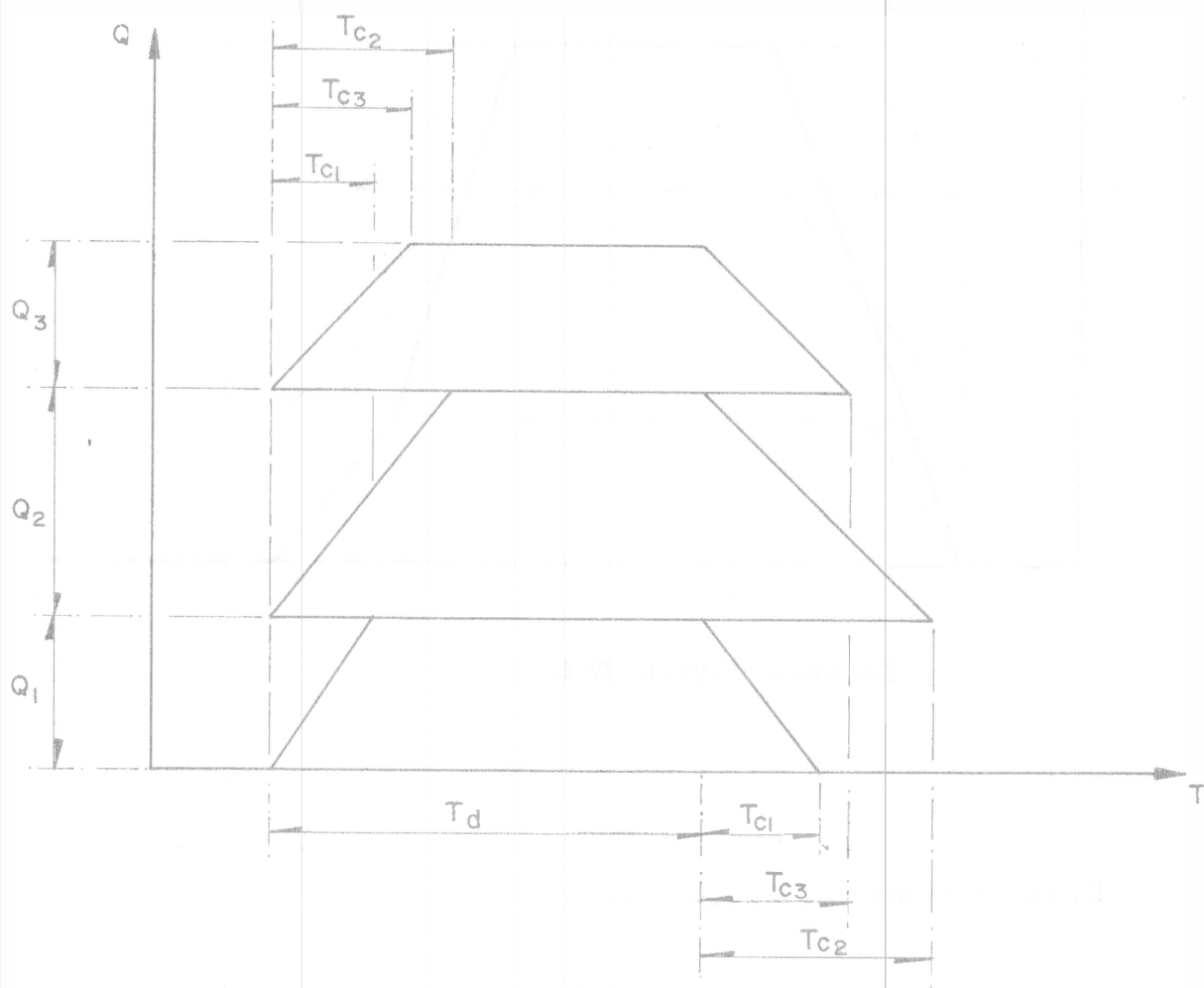
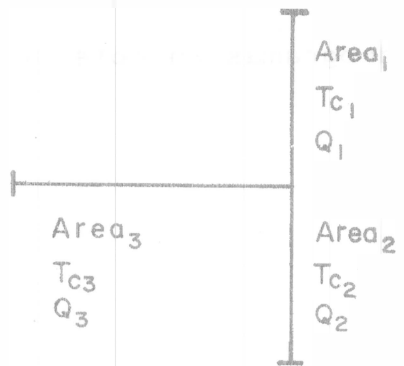
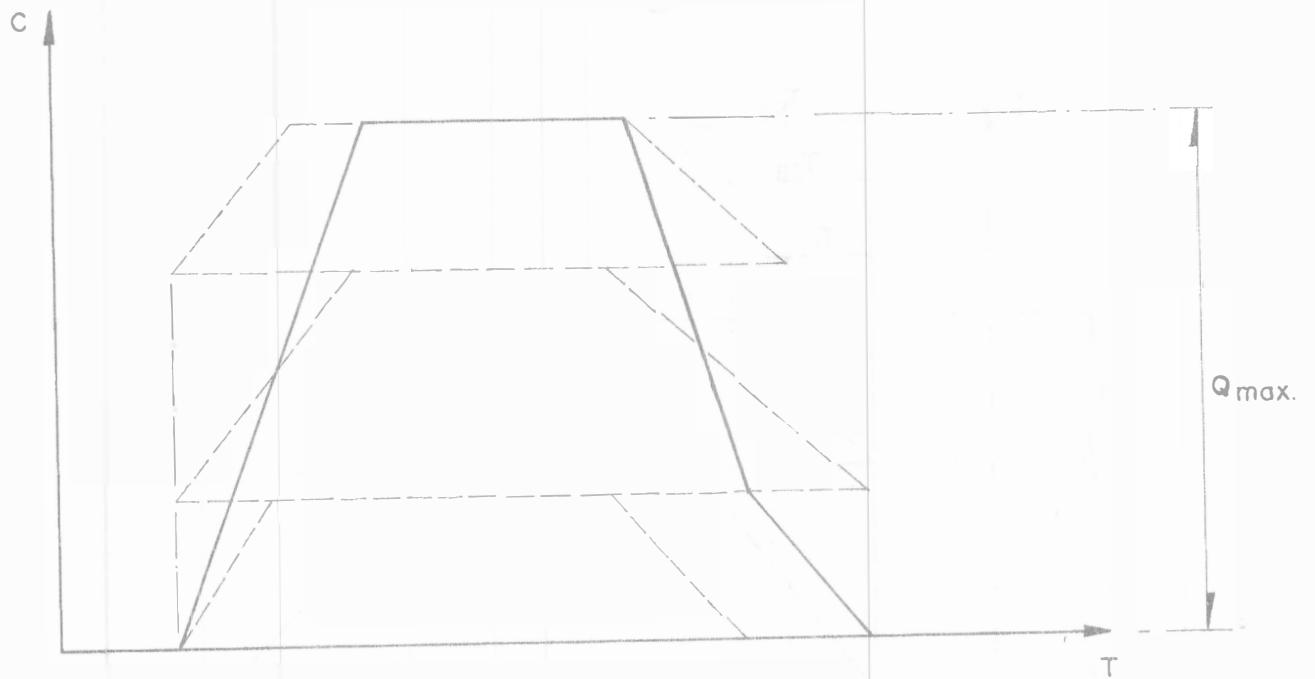


Figura IV.6

Procedimiento para sumar hidrogramas en colectores concurrentes.

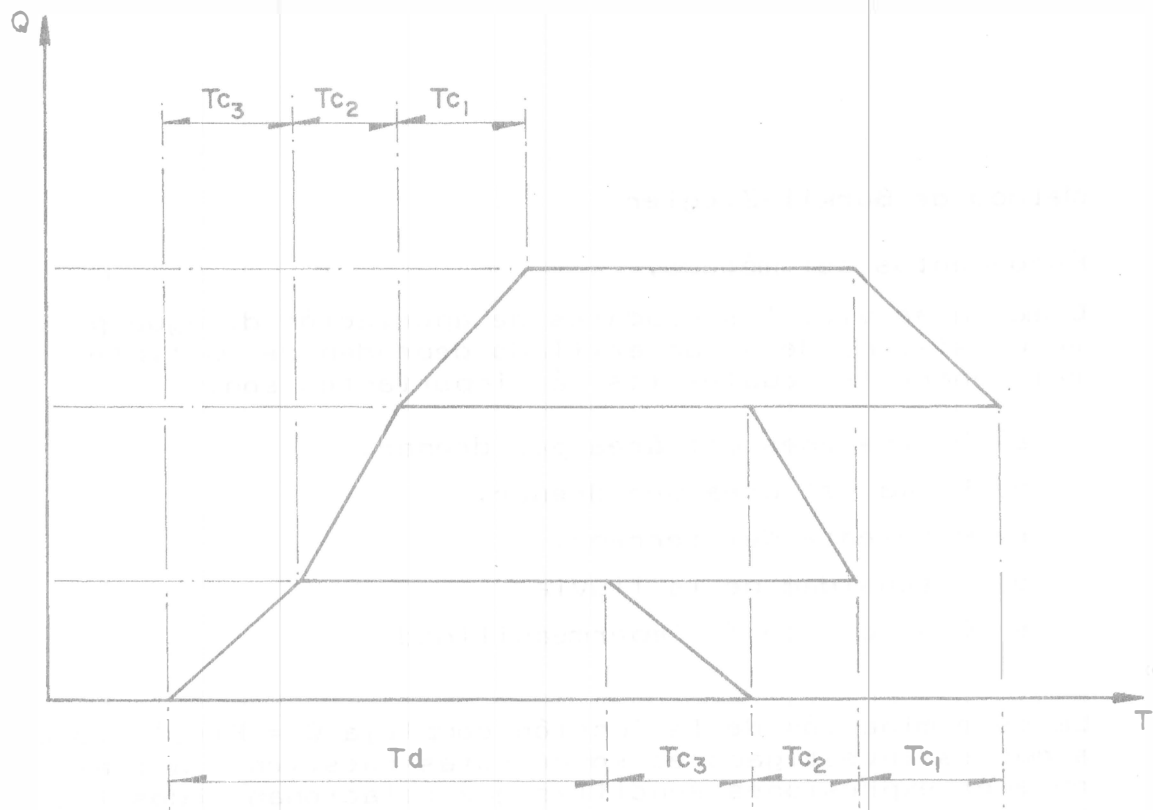


Continua Figura IV.6

Ejemplo tramos consecutivos

$A_3, T_{C3}, Q_3$	$A_2, T_{C2}$	$A_1, T_{C1}$
	$Q_2$	$Q_1$





Procedimiento para sumar Hidrogramas en colectores consecutivos.

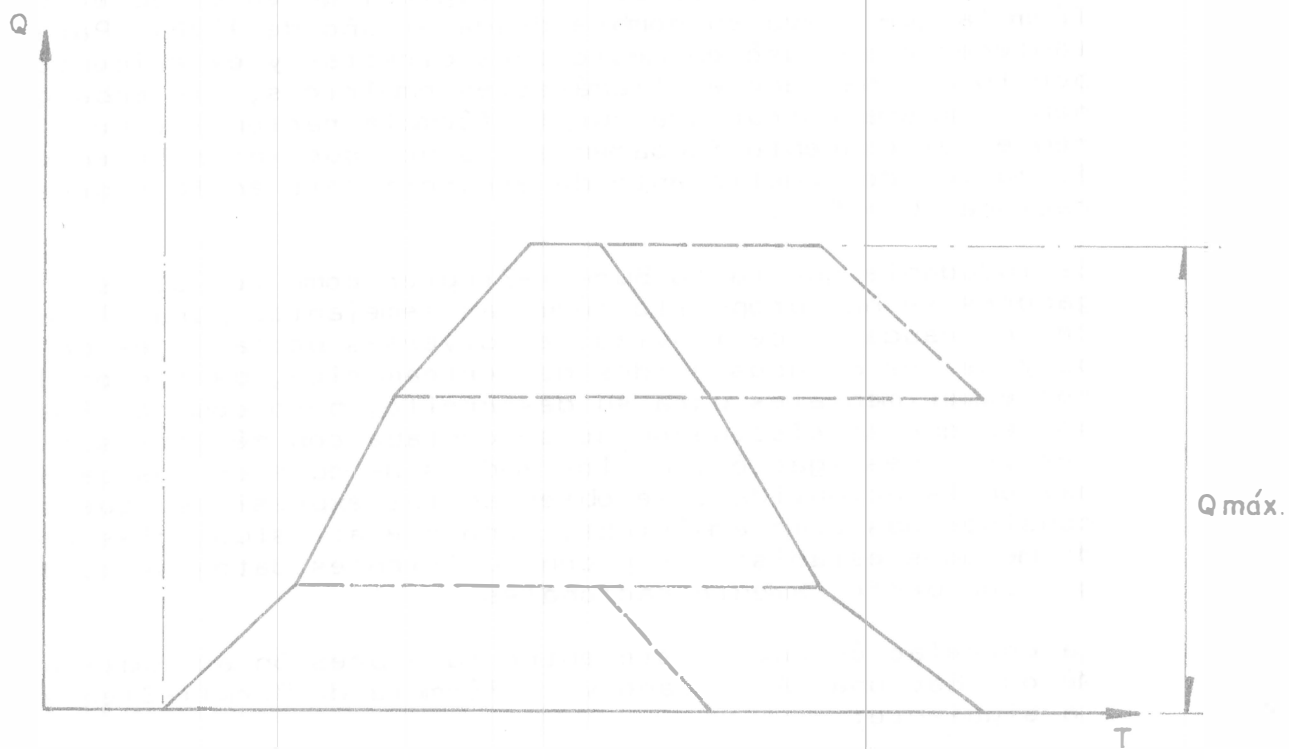


Figura IV.7

## Método de Burkli-Ziegler

### Fundamentos del método.

Como ya se vió, los caudales de aportación de agua pluvial en un sistema de alcantarillado dependen de múltiples factores, entre los cuales los más importantes son:

- a) Dimensiones del área por drenar.
- b) Forma del área por drenar.
- c) Pendiente del terreno.
- d) Intensidad de la lluvia.
- e) Coeficiente de impermeabilidad.

La determinación de la función compleja  $Q = F(A_i)$ , condujo a muchos investigadores sobre estas cuestiones a tratar de obtener expresiones sencillas que relacionan todos los factores que intervienen en ella.

Uno de los primeros y más notables de estos investigadores fue el ingeniero suizo Burkli-Ziegler, quien estableció la fórmula que lleva su nombre desde el año de 1878. Para establecerla se basó en mediciones directas y experimentos por lo que ha dado en llamárseles empíricas, sin embargo tienen la misma estructura que la fórmula racional y no difieren en el concepto fundamental, sino, que intervienen en la formación del coeficiente de escurrimiento en la expresión racional  $Q = CiA$ .

Es indudable que tanto Burkli-Ziegler como los demás investigadores se han propuesto fórmulas semejantes para el cálculo de los caudales de lluvias, en diversas poblaciones de Europa y de los Estados Unidos de Norteamérica, partieron de datos experimentales para su desarrollo, pero como en los tiempos en que se efectuaron no se contaba con métodos suficientes de investigación, ni los medios de obtener los datos que hay en la actualidad, se obtenían las expresiones que eran consideradas como empíricas, pero que al estudiarlas empleando métodos estadísticos y con suficientes datos se puede ver que son perfectamente racionales.

La correlación que existe entre la expresión axiomática del Método Racional Americano y la fórmula de Burkli-Ziegler es la siguiente:

De la expresión axiomática

$$Q = C i A$$

siendo la intensidad  $i$  en su expresión general

$$i = \frac{K}{(T_c + d)^n}$$

donde

$T_c$  = tiempo de concentración

$$= \frac{L}{V}$$

$L$  = longitud del tramo de tubería

En donde el tiempo ( $T_c$ ) es función del área  $T = F(A)$ .

La cual se puede expresar en función de la longitud de recorrido del agua como:

$$A = K \cdot L^2$$

donde

$$L = \frac{A}{K_1}$$

Pudiéndose expresar también como:

$$T_c = \frac{L}{V}$$

En donde  $V = \frac{1}{n} R^{2/3} S^{1/2} = K_2 S^{1/2}$

Por tanto  $T = \frac{L}{K_2 S^{1/2}}$

Si se sustituye el valor de  $L$  en la última ecuación y ésta a su vez en la expresión de la intensidad de lluvia:

$$T = \frac{\sqrt{A/K_1}}{K_2 S^2} \quad \text{por lo tanto}$$

$$i = \frac{K}{\frac{\sqrt{A/K_1}}{K_2 S^2}}$$

Ordenando los términos de la última ecuación y sustituyendo a  $i$  en la expresión axiomática queda:

$$Q = C A^{1-n/2} K K_1^{n/2} K_2^2 S^{n/2}$$

Como  $K$  es igual a la lluvia en la unidad de tiempo  $K = 1$ , haciendo

$$C = C K_1^{n/2} K_2^n \quad \text{queda}$$

$$Q = C i^2 A^{1-n/2} S^{n/2}$$

La fórmula de Burkli-Ziegler consideró  $n = 1/2$

$$\text{Obteniendo: } Q = C i^2 A^{3/4} S^{1/4}$$

La fórmula fue establecida por el autor para el sistema métrico; consideró la unidad de superficie a la hectárea y un milésimo de pendiente como entero.

Las unidades de gasto  $Q$  dependen del producto  $Ai$ , puesto que la pendiente y el coeficiente de escurrimiento son números abstractos, por tanto si se toma el área en hectáreas y la intensidad de lluvia en mm/hora, se obtiene el gasto en litros por segundo, quedando como sigue:

$$Q = 2.778 C i^2 A^{3/4} S^{1/4}$$

donde

Q = Gasto pluvial en litros por segundo

C = Coeficiente de escurrimiento calculado como en el Método Racional Americano.

I = Intensidad de lluvia para el tiempo de concentración (Tc) en mm/hora.

A = Area de la cuenca en ha.

S = Pendiente media de la cuenca en milésimas.

#### IV.6 ELABORACION DE UN PROYECTO PARA UN SISTEMA DE ALCANTARILLADO PLUVIAL

El cálculo de la red tiene por objeto determinar el diámetro de las tuberías que conducirán el agua pluvial a los diversos sitios de vertido.

Al efectuar los cálculos se requiere consignar en forma tabular los datos y los resultados y para ello se proporciona la tabla de cálculo siguiente:

Columna 1 Tramo.-

Indica el tramo comprendido entre dos pozos de visita consecutivos, el sentido de la corriente que dará indicado por la numeración de los pozos, en el cual el primer número representa el pozo inicial.

Columna 2 Longitud (m).-

Representa la distancia horizontal del tramo.

Columna 3 Area propia (Ha).-

Es el área que se encuentra comprendida en el tramo y se recolecta en el pozo inicial.

Columna 4 Area tributaria (Ha).-

Es el área que se obtiene sumando progresivamente las áreas anteriores.

Columna 5 Area acumulada (Ha).-

Es el área a la cual da servicio el tramo en estudio, se obtiene sumando las columnas 4 y 5.





- Columna 6 Coeficiente de escurrimiento.-  
Es el valor promedio del coeficiente de escurrimiento y se obtiene multiplicando las áreas por el valor correspondiente del factor de escurrimiento y al resultado dividirlo por el valor de la columna 5.
- Columna 7 Tiempo de ingreso (minutos).-  
Es el tiempo requerido por el agua para escurrir superficialmente hasta llegar a una coladera pluvial.
- Columna 8 Tiempo de escurrimiento (minutos).-  
Es el tiempo que tarda el agua en escurrir dentro del tubo entre los dos pozos de visita.
- Columna 9 Tiempo de concentración (minutos).-  
Es el tiempo que tarda la gota más alejada que cae en el área de captación, en llegar al punto de concentración.  
Se obtiene sumando los valores de la columnas 7 y 8.
- Columna 10 Intensidad (mm/hora)  
Es la intensidad de proyecto, se calcula mediante la fórmula  
$$i = \frac{a}{t+b} \quad \text{o bien} \quad i = \frac{a}{tK}$$
 en donde t es el valor de la columna 9.
- Columna 11 Gasto pluvial (l/s).-  
Es el gasto que se obtiene utilizando alguno de los métodos explicados con anterioridad, generalmente se utiliza el Método Racional Americano multiplicando las columnas 5, 6 y 10 por el valor de la constante k.  
$$K (2.778 \text{ si } i = \text{mm/hora o } 27.78 \text{ si } i = \frac{\text{cm}}{\text{hora}})$$
- Columna 12 Gasto de diseño (l/s).-  
Es el gasto para el cual se determinarán los diámetros de las tuberías y está en función del tirante que se desea manejen las tuberías.



Columna 13 Cota de terreno inicial.-

Representa la cota de terreno en el pozo de visita inicial del tramo que se está calculando.

Columna 14 Cota de terreno final.-

Representa la cota de terreno en el pozo de visita final del tramo que se está calculando.

Columna 15 Pendiente del terreno (milésimas)

Se calcula restando el valor de la columna 14 al valor de la columna 13 el resultado se divide entre el valor de la columna 2 y se multiplica por mil.

Columna 16 Pendiente de plantilla (milésimas)

El resultado de la columna 15 se ajusta a un número entero y se propone como valor de pendiente de plantilla, debe ser lo suficientemente grande para que el gasto a tubo lleno sea mayor que el gasto de diseño.

Columna 17 Diámetro de la tubería (cm).-

Representa al diámetro comercial de la tubería, el mínimo para este tipo de sistemas es de 30 cm.

Columna 18 Velocidad a tubo lleno (m/s)

Es la velocidad que tendría el agua cuando la ocupe completamente el área hidráulica del tubo, se calcula utilizando la fórmula de Manning

$$v = \frac{1}{n} \left(\frac{D}{4}\right)^{2/3} S^{1/2} \quad \text{en donde } D \text{ es el valor de la}$$

columna 17 y S el valor de la columna 16.

Columna 19 Gasto a tubo lleno (l/s)

Es el caudal que puede transportar la tubería cuando se tiene el valor de velocidad de la columna 18 se obtiene multiplicando el área del tubo por la columna 18.

Columna 20 Velocidad real (m/s)

Es la velocidad a la cual se conducirá el agua pluvial para el diámetro y pendientes propuestos en las columnas 17 y 16 respectivamente.

- Columna 21 Velocidad propuesta (m/s).-  
Es la velocidad que se propone para calcular el tiempo de escurrimiento de la columna 8 y debe de ser igual al valor de la columna 20.
- Columna 22 Cota de plantilla inicial.-  
Es el valor de la elevación de plantilla del pozo inicial. Para calcularla, en tramos iniciales se resta al valor de la columna 13 la profundidad mínima.
- Columna 23 Cota de plantilla final.-  
Es el valor de la elevación de plantilla del pozo final, se obtiene restando al valor de la columna 22 el producto de las columnas 16 y 2.
- Columna 24 Ancho de zanja.-  
Es el ancho de la zanja y está en función del diámetro de la tubería utilizada en el tramo.
- Columna 25 Profundidad del pozo (m).-  
Es la profundidad que tiene el pozo de visita inicial y se obtiene al restar los valores de las columnas 13 y 22.
- Columna 26 Profundidad media (m)  
Es la profundidad media del tramo y se obtiene sumando los valores de dos tramos consecutivos de la columna 25 y después dividiéndola entre 2.
- Columna 27 Volumen de excavación (m<sup>3</sup>)  
Es el volumen del material producto de la excavación en el tramo y se obtiene multiplicando los valores de las columnas 2, 24 y 26.
- Columna 28 Volumen de plantilla (m<sup>3</sup>).-  
Es el volumen del material que se utilizará como plantilla, se obtiene multiplicando el espesor de la plantilla por los valores de las columnas 2 y 24.
- Columna 29 Volumen de relleno (m<sup>3</sup>).-  
Se obtiene restando al valor de la columna 27 el valor de la columna 28 y el valor del volumen de

la tubería utilizada en el tramo.

#### Columna 30 Observaciones.-

En esta columna se anotan los comentarios pertinentes para realizar aclaraciones.

#### IV.6.1 Cálculo hidráulico de la red

Para poder calcular hidráulicamente el sistema de alcantarillado pluvial se requiere del plano topográfico de la localidad (figura IV.8) y sobre este plano localizar los puntos relevantes (figura IV.9) para después obtener las elevaciones del terreno.

Para trazar la distribución de áreas se tomará una manzana y de acuerdo con el escurrimiento natural del terreno se divide de tal manera que se logran los recorridos mínimos de agua, es decir, que se obtengan los menores tiempos de ingreso (figura IV.10).

Una vez que se obtienen las áreas de aportación se señala el sentido de escurrimiento del área, figura IV.11.

Finalmente conocidos los puntos en los que se captará el agua se traza geoméricamente la red para después diseñar hidráulicamente las tuberías, figura IV.12.

Para el cálculo hidráulico de la red se utiliza la fórmula de Manning revisando que la velocidad que se presenta para el gasto pluvial en el tramo calculado está dentro del rango permisible para la pendiente y el diámetro propuesto.

#### Cálculo de las áreas de aportación

Del plano IV.11 se observa que las áreas de aportación son figuras geométricas conocidas (triángulos y trapecios) por lo tanto se procede a obtener el valor de dichas áreas.

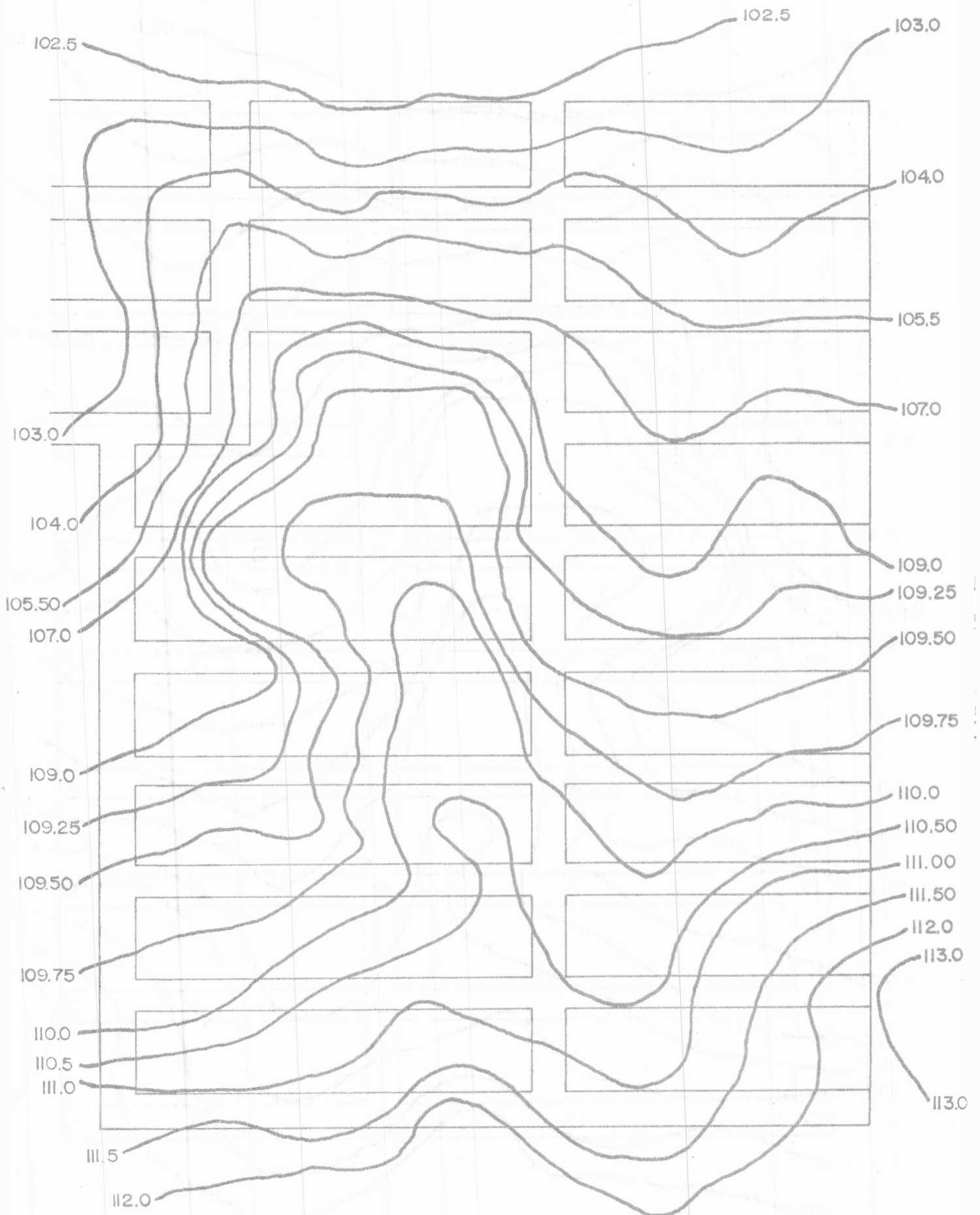


Fig. IV.8

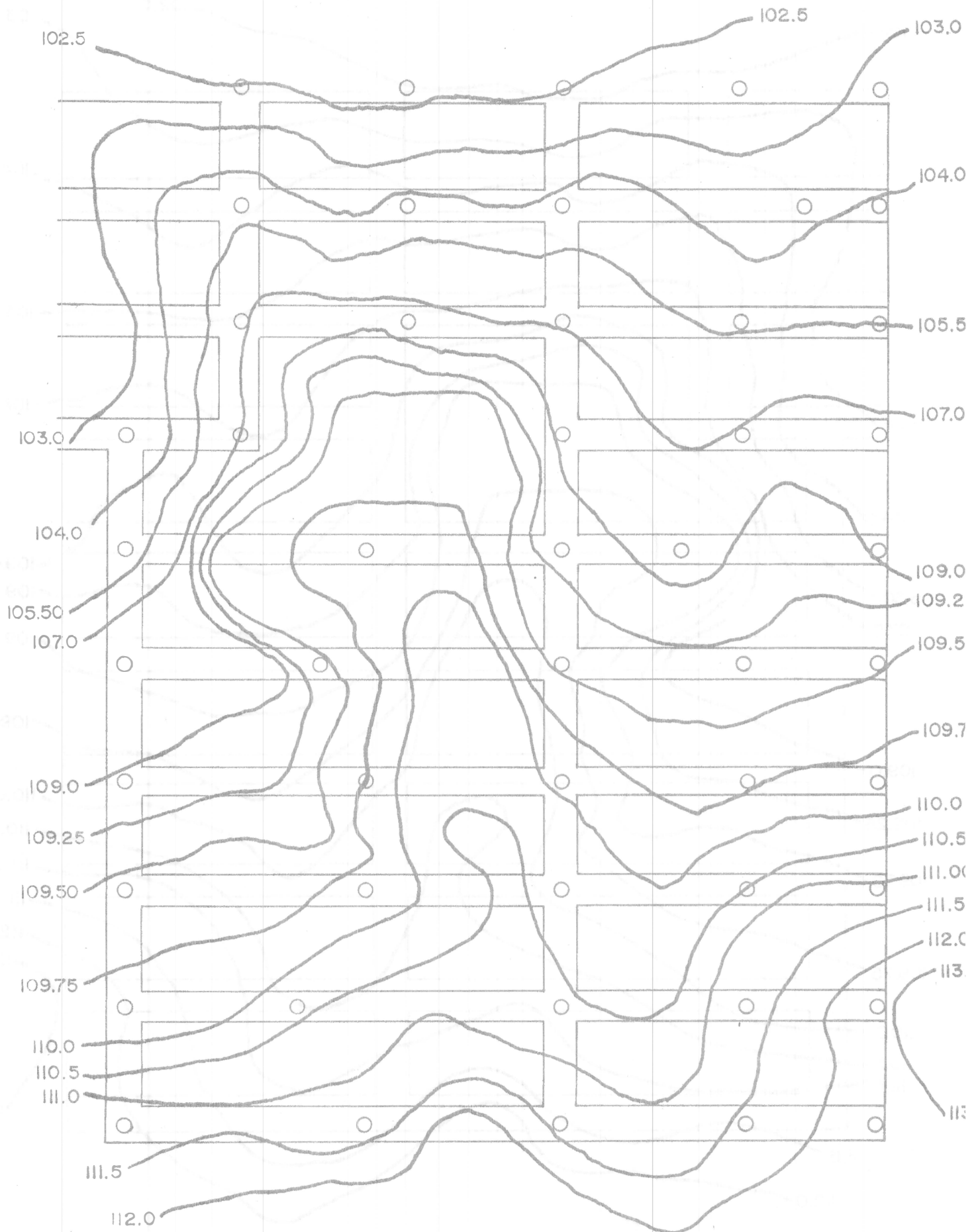
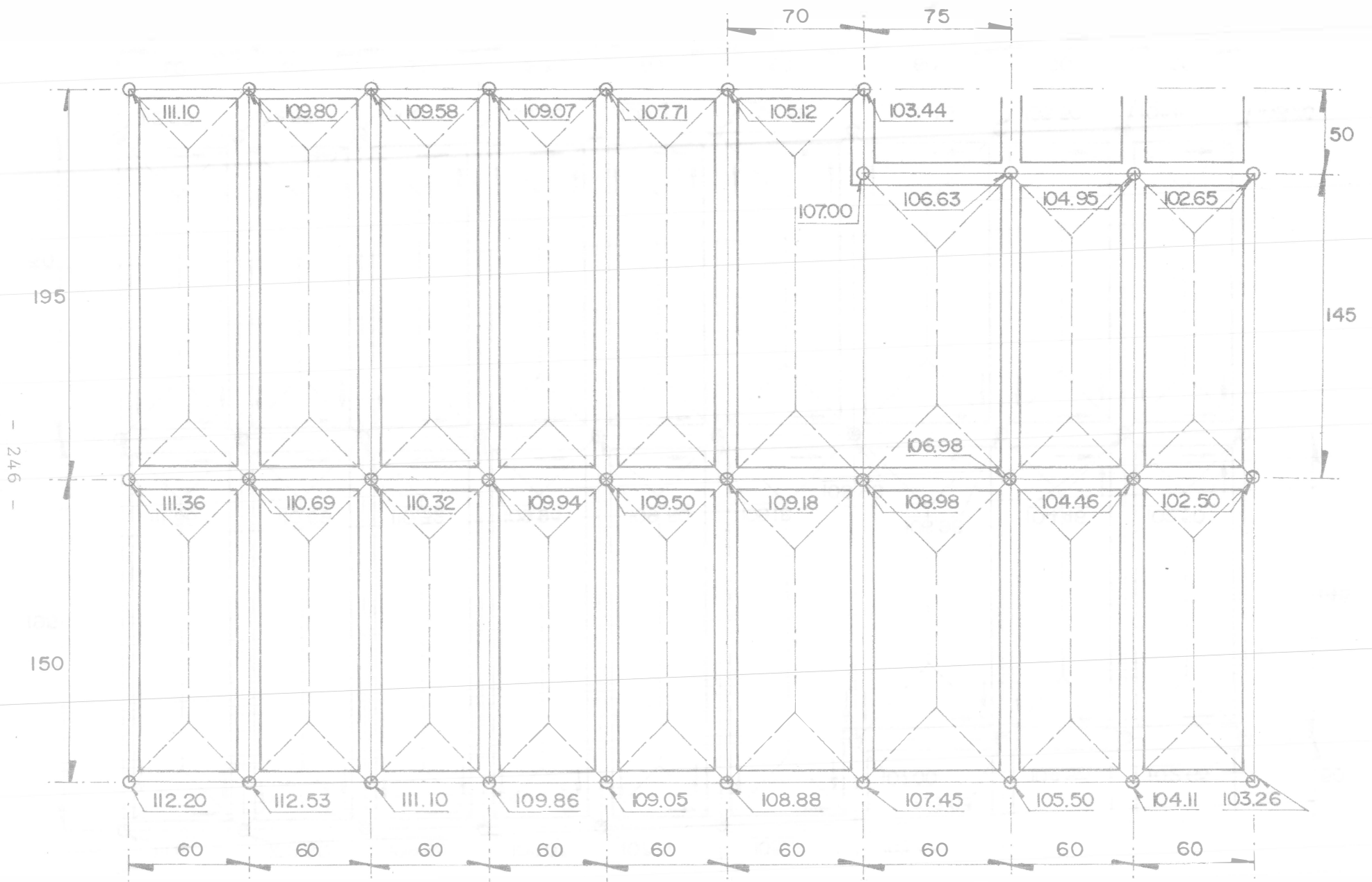
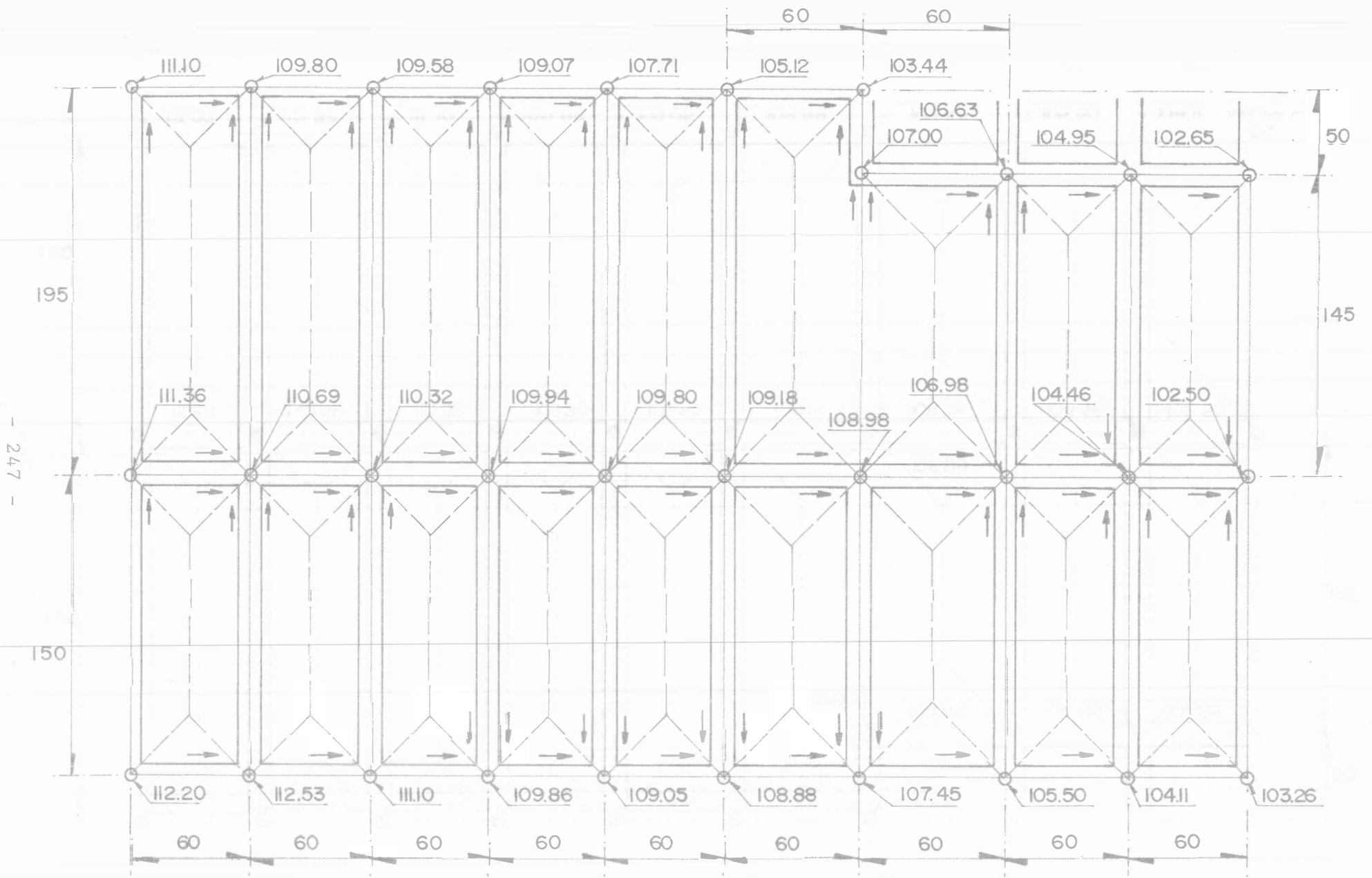


Fig. IV.9



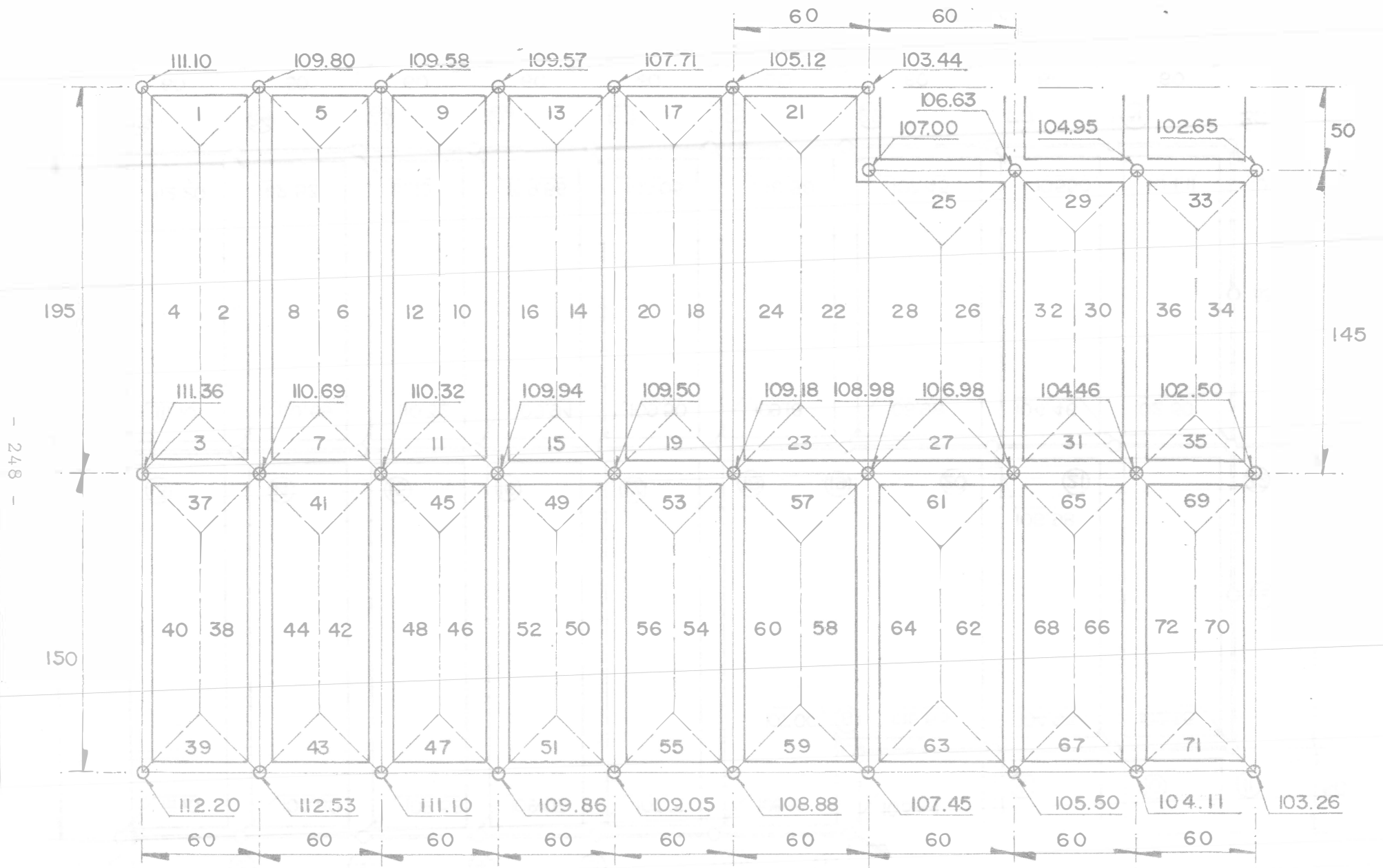
ACOTACIONES EN METROS

FIGURA IV.10



ACOTACIONES EN METROS

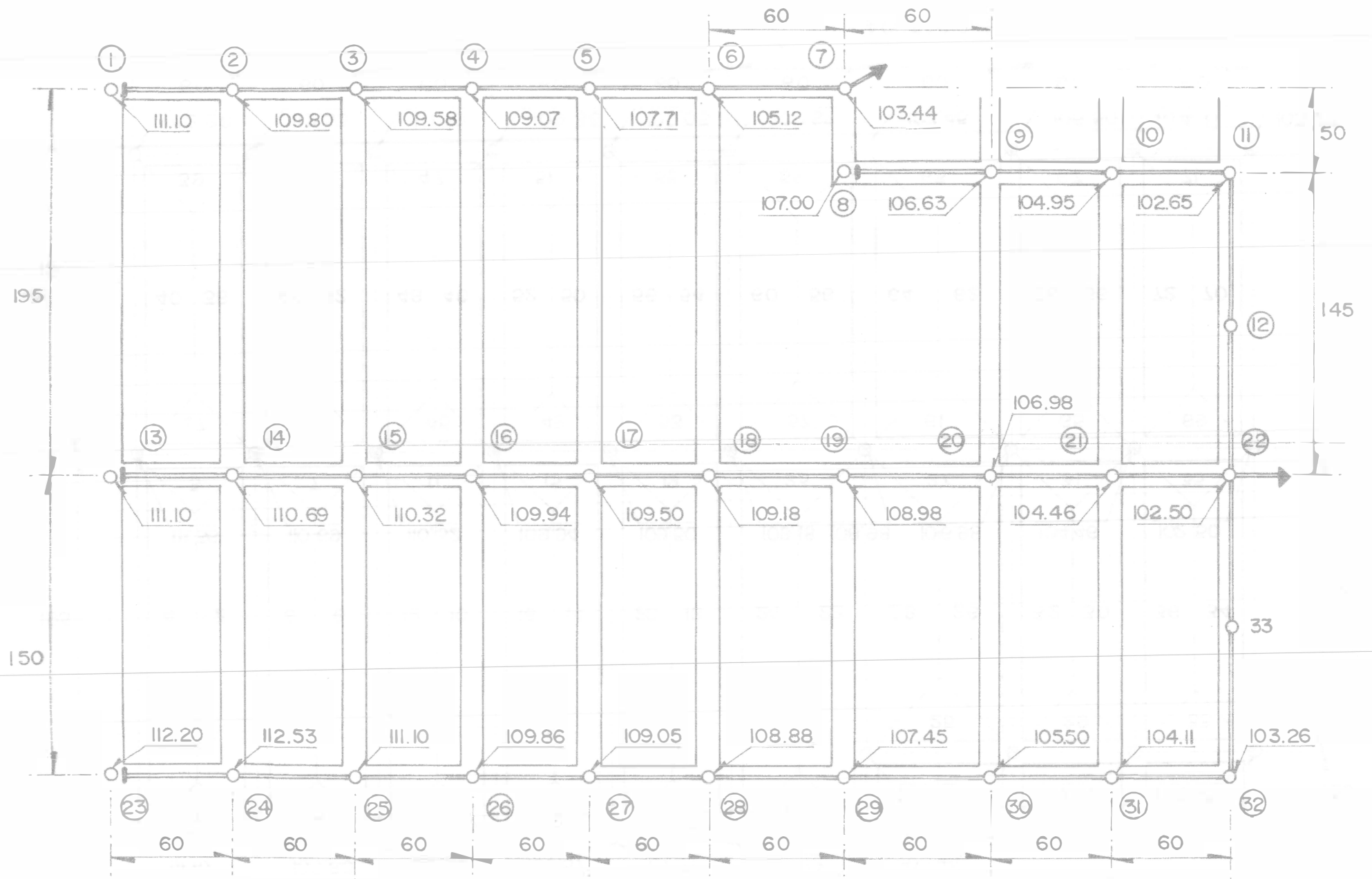
FIGURA. IV. 11



ACOTACIONES EN METROS

FIGURA IV.12





ACOTACIONES EN METROS

FIGURA IV.13

Numeración	Area (Ha)
1	0.0900
2	0.4950
3	0.0900
4	0.4950
5	0.0900
6	0.4950
7	0.0900
8	0.4950
9	0.0900
10	0.4950
11	0.0900
12	0.4950
13	0.0900
14	0.4950
15	0.0900
16	0.4950
17	0.0900
18	0.4950
19	0.0900
20	0.4950
21	0.0900
22	0.4950
23	0.0900
24	0.4950
25	0.0900
26	0.3450
27	0.0900
28	0.3450
29	0.0900
30	0.3450
31	0.0900
32	0.3450
33	0.0900
34	0.3450
35	0.0900
36	0.3450

Numeración	Area (Ha)
37	0.0900
38	0.3600
39	0.0900
40	0.3600
41	0.0900
42	0.3600
43	0.0900
44	0.3600
45	0.0900
46	0.3600
47	0.0900
48	0.3600
49	0.0900
50	0.3600
51	0.0900
52	0.3600
53	0.0900
54	0.3600
55	0.0900
56	0.3600
57	0.0900
58	0.3600
59	0.0900
60	0.3600
61	0.0900
62	0.3600
63	0.0900
64	0.3600
65	0.0900
66	0.3600
67	0.0900
68	0.3600
69	0.0900
70	0.3600
71	0.0900
72	0.3600

#### 4.6.2 Memoria descriptiva

El funcionamiento del sistema de alcantarillado pluvial está basado en el aprovechamiento de las condiciones topográficas favorables logrando el escurrimiento superficial en la parte más larga de la cuadra, se propone recolectar las aguas superficiales en los cruceros y evacuar el agua en las dos partes bajas del fraccionamiento.

Las pendientes de las plantillas se propondrán de tal manera que se respeten las velocidades mínima y máxima permisibles, pero siguiendo en lo posible la pendiente del terreno, tratando de llevar un paralelismo que evite excavaciones profundas y tratando además de que el gasto pluvial ocupe solamente la mitad de la sección de la tubería.

Se utilizará como material para las tuberías el concreto simple, con los diámetros comerciales necesarios resultantes del cálculo.

#### Datos de proyecto

Número de lotes (7.5 · 30 m) -----	739 lotes
Número de habitantes por lote -----	5 Hab/lote
Población de proyecto -----	3695 Hab.
Area por drenar -----	17.73 Ha
Coefficiente de escurrimiento -----	0.80
Tiempo de concentración en calles -----	20 minutos
Sistema de eliminación -----	separado
Velocidad mínima -----	0.60 m/s
Velocidad máxima -----	3.00 m/s

#### Fórmulas:

Intensidad -----  $i = \frac{488}{t+22} \frac{\text{mm}}{\text{hora}}$

Tiempo escurrimiento -----  $t_e = \frac{L_t}{\text{Vel real}} \text{ min}$

Manning -----  $v = \frac{1}{n} \left(\frac{D}{4}\right)^{2/3} S^{1/2} \text{ m/s}$

Continuidad -----  $Q = AV \text{ lts/seg}$

Cálculo del sistema.

A continuación se presentan las tablas en las cuales se muestra la solución del sistema.

ACUMULACION DE AREAS

T R A M O	A R E A S (Ha)		
	PROPIA	TRIBUTARIA	ACUMULADA
1 - 2	0.4950	--	0.495
2 - 3	1.0800	0.495	1.575
3 - 4	1.0800	1.575	2.655
4 - 5	1.0800	2.655	3.735
5 - 6	1.0800	3.735	4.815
6 - 7	1.0800	4.815	5.895
8 - 9	0.6900	--	0.6900
9 - 10	0.7800	0.6900	1.4700
10 - 11	0.0900	1.4700	1.5600
11 - 12	0.0900	1.5600	1.6500
12 - 22	0.1725	1.6500	1.8225
13 - 14	0.3600	--	0.3600
14 - 15	0.9000	0.3600	1.2600
15 - 16	0.9000	1.2600	2.1600
16 - 17	0.1800	2.1600	2.3400
17 - 18	0.1800	2.3400	2.5200
18 - 19	0.1800	2.5200	2.7000
19 - 20	0.1800	2.7000	2.8800
20 - 21	0.9000	2.8800	3.7800
21 - 22	1.5900	3.7800	5.3700
23 - 24	0.0900	--	0.0900
24 - 25	0.0000	0.0900	0.0900
25 - 26	0.9000	0.0900	0.1800
26 - 27	0.8100	0.1800	0.9900
27 - 28	0.8100	0.9900	1.8000
28 - 29	0.8100	1.8000	2.6100
29 - 30	0.8100	2.6100	3.4200
30 - 31	0.0900	3.4200	3.5100
31 - 32	0.0900	3.5100	3.6000
32 - 33	0.0900	3.6000	3.6900
33 - 22	0.1800	3.6900	3.8700

### Cálculo de los tramos

Tramo 13-14

Longitud del tramo = 60 m

Area propia = 0.360 Ha

Area tributaria = 0 Ha

Area acumulada = 0.360 Ha

Coefficiente de escurrimiento = 0.80

Por ser tramo inicial se toma el tiempo de ingreso indicado en los datos de proyecto.

Tiempo de ingreso = 20 minutos

Tiempo de escurrimiento

$$T_E = \frac{L}{V_P}$$

$V_P$  = velocidad propuesta = 1.0 m/s

$L$  = longitud del tramo

$$T_e = \frac{60 \text{ m}}{1.0 \text{ m/s}} = 60 \text{ seg} = 1 \text{ minuto}$$

Tiempo de concentración

$$T_c = T_I + T_E = 20 + 1 = 21 \text{ minutos}$$

Intensidad; se utiliza la indicada en los datos de proyecto

$$i = \frac{448}{t + 22} = \frac{448}{21 + 22} = 10.42 \text{ mm/hora}$$

Gasto pluvial.-

$$Q_p = K C i A$$

$$Q_p = 2.776 \cdot 0.80 \cdot 10.42 \cdot 0.360$$

$$Q_p = 8.34 \text{ l/s}$$

Gasto de diseño.-

Este tipo de sistema de alcantarillado se diseña para que el tirante del agua en la tubería ocupe solo un porcentaje del

diámetro del tubo, es decir

$$\frac{Y}{D} = \sigma\%$$

Para este ejemplo se considera que el tirante del agua sólo ocupará el 50% del diámetro del tubo.

$$\frac{Y}{D} = 0.50 \quad \text{con esta relación, del nomograma de}$$

Manning se tiene que

$$\frac{Q_p}{Q_{\text{DISEÑO}}} = 0.5$$

en donde

$Q_p$  = gasto pluvial

$Q_D$  = gasto de diseño

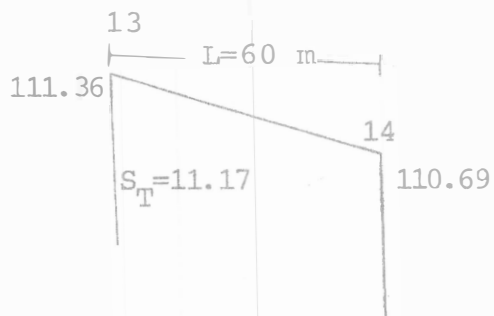
de tal manera que

$$Q_D = \frac{Q_p}{0.5} \quad Q_D = 2 Q_p$$

Tomando en cuenta la consideración anterior se tiene:

$$Q = 2 \cdot (8.34) = 16.67 \text{ l/s}$$

Para determinar la pendiente de la tubería se tomará en cuenta lo siguiente:



$$S_T = \frac{111.36 - 110.69}{60} \cdot 1000$$

$$S_T = 11.17$$

Por lo tanto se propone que la pendiente de la plantilla sea de 12 milésimas

$$Sp = 12$$

y se utiliza el diámetro mínimo para este tipo de sistema.

$$\phi_{\text{mínimo}} = 30 \text{ cm}$$

Teniendo el diámetro y la pendiente de plantilla se obtiene las condiciones a tubo lleno.

$$V_{T.LL.} = \frac{1}{0.013} \cdot \left(\frac{0.30}{4}\right)^{2/3} \cdot (0.012)^{1/2}$$

$$V_{T.LL.} = 1.50 \text{ m/s}$$

$$Q_{T.LL.} = \frac{\pi \cdot (0.30)^2}{4} \cdot 1.50 \text{ m/s} \cdot 1000$$

$$Q_{T.LL.} = 105.93 \text{ l/s}$$

Se compara el gasto a tubo lleno y el gasto de diseño y se ve que

$$Q_{T.LL.} \gg Q_{\text{DISEÑO}}$$

Por lo tanto se procede a obtener la velocidad real en la tubería

$$\frac{Q_{\text{pluvial}}}{Q_{T.LL.}} = \frac{8.34}{105.93} = 0.08$$

Para 0.08 la relación de velocidades será:

$$\frac{V_{\text{real}}}{V_{T.LL.}} = 0.60 \quad V_{\text{real}} = 0.60 \cdot V_{T.LL.}$$

$$V_{\text{real}} = 0.60 \cdot 1.50 = 0.90 \text{ m/s}$$



Se compara la velocidad real con la velocidad propuesta

$$0.90 \neq 1.0 \text{ m/s}$$

y como no son iguales se propone la velocidad real y se corrige lo siguiente:

$$T_l = \frac{60 \text{ m}}{90 \text{ m/s}} = 66.7 \text{ seg} \approx 1.11 \text{ minutos}$$

$$T_e = 20 + 1.11 = 21.11 \text{ minutos}$$

$$I = \frac{448}{21.11 + 22} = 10.39 \text{ mm/hora}$$

$$Q_{\text{pluvial}} = 2.778 \cdot 0.80 \cdot 10.39 \cdot 0.360$$

$$Q_{\text{pluvial}} = 8.31 \text{ l/s}$$

Nuevamente se revisa la velocidad real y se tiene que

$$\frac{Q_{\text{pluvial}} 8.31}{Q_{T.LL.} 105.93} = 0.08 \rightarrow \frac{V_{\text{real}}}{V_{T.LL.}} = 0.60$$

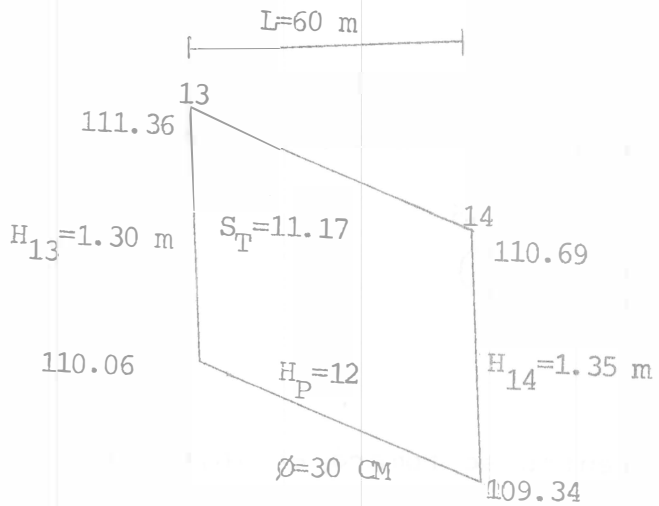
$$V_{\text{real}} = 0.60 \cdot 1.50 \text{ m/s} = 0.90 \text{ m/s}$$

al comparar la velocidad propuesta con la velocidad real se tiene

$$0.90 \text{ m/s} = 0.90 \text{ m/s}$$

por lo tanto el tiempo de concentración del tramo 13-14 es de 21.11 minutos.

A continuación se obtienen las cotas de plantilla.



Por tratarse de un pozo inicial se obtendrá la cota de plantilla restando a la cota de terreno la profundidad mínima

$$H_{\min} = 1 + \emptyset = 1 + 0.30 = 1.30 \text{ m}$$

Cota de plantilla final = cota de plantilla inicial menos el producto de la longitud del tramo por su respectiva pendiente

$$\text{C.P.F.} = 110.06 - 60 \cdot 0.012 = 109.34$$

$$H_{14} = 110.69 - 109.34 = 1.35 \text{ m}$$

Tramo 14-15

Longitud	=	60 m
Area propia	=	0.900 Ha
Area tributaria	=	0.360 Ha
Area acumulada	=	1.260 Ha

Cálculo del coeficiente de escurrimiento

$$C_{\text{promedio}} = \frac{\text{Coeficiente promedio del tramo anterior} \cdot \text{Area acumulada del tramo anterior} + \text{Coeficiente de escurrimiento en el tramo} \cdot \text{área propia del tramo}}{\text{Area acumulada del tramo anterior} + \text{área propia del tramo}} = 0.8$$

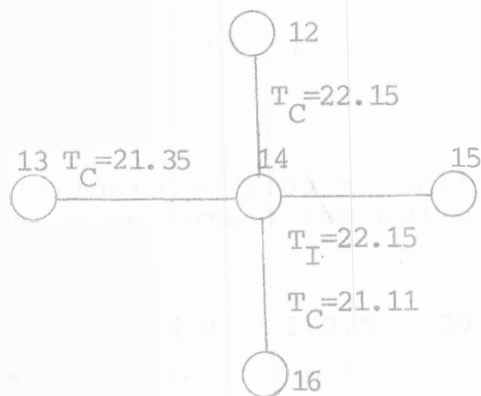
Tiempo de ingreso.-

En el caso de tramos consecutivos se tomará como tiempo de

ingreso el tiempo de concentración del tramo anterior.



Para el caso de tramos concurrentes se tomará el mayor de los tiempos de concentración.



En nuestro caso se trata de tramos consecutivos por lo tanto  $T_I = 21.11$  min.

Tiempo de escurrimiento

$$T_e = \frac{L}{V_p} = \frac{60 \text{ m}}{1.0 \text{ m/s}} = 60 \text{ seg} = 1 \text{ minuto}$$

$V_p$  = velocidad propuesta

Tiempo de concentración:

$$T_c = T_I + T_e = 21.11 + 1 \text{ min} = 22.11 \text{ minutos}$$

Intensidad:

$$i = \frac{448}{t + 22} = \frac{448}{22.11 + 22} = 10.16 \text{ mm/hora}$$

Gasto pluvial:

$$Q_p = K C i A = 2.778 \cdot 0.80 \cdot 10.16 \cdot 1.260$$

$$Q_p = 28.44 \text{ l/s}$$

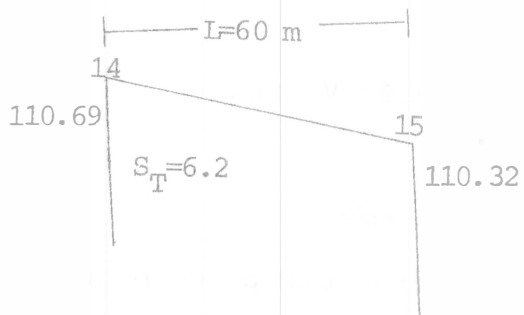
Gasto de diseño:

$$Q_D = 2 Q_p$$

$$Q_D = 2 \cdot 28.44 \text{ l/s}$$

$$Q_D = 56.88 \text{ l/s}$$

Pendiente del terreno



$$S_T = \frac{110.69 - 110.32}{60}$$

$$S_T = 6.2 \text{ milésimas}$$

Se propone que la pendiente de plantilla sea de 7 milésimas

$$S_p = 7$$

y el diámetro utilizado en el tramo anterior.

Condiciones a tubo lleno

$$V_{T.LL.} = \frac{1}{0.013} \cdot \left(\frac{0.30}{4}\right)^{2/3} \cdot (0.007)^{1/2}$$

$$V_{T.LL.} = 1.14 \text{ m/s}$$

$$Q_{T.LL.} = \frac{\pi (0.30)^2}{4} \cdot 1.14 \cdot 1000$$

$$Q_{T.LL.} = 80.91 \text{ l/s}$$

$$Q_{T.LL.} \gg Q_{\text{DISEÑO}}$$

Cálculo de la velocidad real

$$\frac{Q_{\text{pluvial}}}{Q_{T.LL.}} = \frac{28.44}{80.91} = 0.35$$

Para 0.35 la relación de velocidades es:

$$\frac{V_{\text{real}}}{V_{T.LL.}} = 0.91 \quad V_{\text{real}} = 0.91 V_{T.LL.}$$

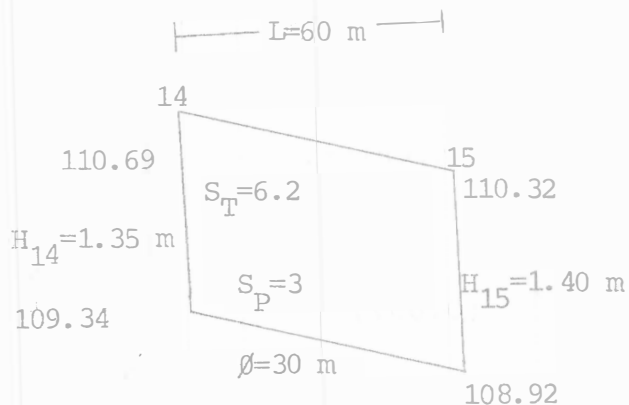
$$V_{\text{real}} = 0.91 \cdot 1.14 = 1.04 \text{ m/s}$$

que es aproximadamente igual a la velocidad propuesta

$$1.04 \cong 1.0 \text{ m/s}$$

Por lo tanto el tiempo de concentración del tramo 14-15 es de 22.11 minutos.

Finalmente se obtienen las cotas de plantilla.



Las condiciones del pozo 14 se calcularon en el tramo anterior, por lo tanto sólo hace falta determinar el valor de la cota de plantilla del pozo 15.

$$\text{Cota de plantilla final} = 109.34 - 60 \cdot 0.007 = 108.92$$

$$H_{15} = 110.32 - 108.92 = 1.40 \text{ m}$$

Tramo 15-16

$$\text{Longitud} = 60 \text{ m}$$

$$\text{Area propia} = 0.900 \text{ Ha}$$

$$\text{Area tributaria} = 1.260 \text{ Ha}$$

$$\text{Area acumulada} = 2.160 \text{ Ha}$$

Coefficiente de escurrimiento:

$$C_{\text{promedio}} = \frac{0.80 \cdot 1.260 \text{ Ha} + 0.80 \cdot 0.900 \text{ Ha}}{1.260 + 0.900}$$

$$C_{\text{promedio}} = 0.80$$

Tiempo de ingreso:

$$T_{C_{14-15}} = 22.11 = T_{I_{15-16}}$$

Tiempo de escurrimiento

$$T_e = \frac{L}{V_p} = \frac{60 \text{ m}}{1 \text{ m/s}} = 60 \text{ seg} \approx 1 \text{ minuto}$$

Tiempo de concentración:

$$T_c = T_{I_{15-16}} + T_e = 22.11 + 1 = 23.11 \text{ minutos}$$

Intensidad:

$$i = \frac{448}{t + 22} = \frac{448}{23.11 + 22} = 9.93 \text{ mm/hora}$$

Gasto pluvial

$$Q_p = K C i A = 2.778 \cdot 0.80 \cdot 9.93 \cdot 2.160$$

$$Q_p = 47.67 \text{ l/s}$$

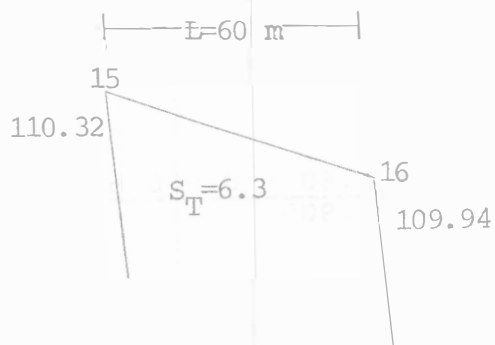
Gasto de diseño

$$Q_D = 2 Q_p$$

$$Q_D = 2 \cdot 47.67$$

$$Q_D = 93.35 \text{ l/s}$$

Pendiente del terreno:



$$S_T = \frac{110.32 - 109.94}{60} = 1000$$

$$S_T = 6.3 \text{ milésimas}$$

Se propone como pendiente de plantilla 7 milésimas y el diámetro utilizado en el tramo anterior.

Condición a tubo lleno:

$$V_{T.LL.} = \frac{1}{0.013} \cdot \left(\frac{0.30}{4}\right)^{2/3} \cdot (0.007)^{1/2}$$

$$V_{T.LL.} = 1.14 \text{ m/s}$$

$$Q_{T.LL.} = \frac{\pi \cdot (0.30)^2}{4} \cdot 1.14 \cdot 1000$$

$$Q_{T.LL.} = 80.91 \text{ l/s}$$

Al comparar el gasto de diseño con el gasto a tubo lleno se ve que la tubería no tiene la suficiente capacidad para transportar el gasto de diseño, por lo tanto se debe aumentar la pendiente de plantilla.

$$80.91 \text{ l/s} \ll 95.35 \text{ l/s}$$

Para calcular la pendiente de plantilla necesaria para transportar 95.35 l/s se utiliza la siguiente relación

$$S_p = \left[ \frac{Q_n}{A R^{2/3}} \right]^2$$

$$S_p = \left[ \frac{0.09535 \cdot 0.013}{\frac{\pi(0.30)^2}{4} \cdot \left(\frac{0.30}{4}\right)^{2/3}} \right]^2 \cdot 1000$$

$$S_p = 9.7 \text{ milésimas}$$

Ahora se propone como pendiente de plantilla 10 milésimas.

Condición a tubo lleno.

$$V_{T.LL.} = \frac{1}{0.013} \cdot \left(\frac{0.30}{4}\right)^{2/3} \cdot (0.010)^{1/2}$$

$$V_{T.LL.} = 1.37 \text{ m/s}$$

$$Q_{T.LL.} = \frac{\pi(0.30)^2}{4} \cdot 1.37 \cdot 1000$$

$$Q_{T.LL.} = 96.70 \text{ l/s}$$

Comparando el gasto a tubo lleno con el gasto de diseño se tiene que

$$96.70 \text{ l/s} > 95.35 \text{ l/s}$$



Calculo de la velocidad real

$$\frac{Q_{\text{pluvial}}}{Q_{\text{T.LL.}}} = \frac{47.67}{96.70} = 0.49$$

Para 0.49 la relación de velocidad es

$$\frac{V_{\text{real}}}{V_{\text{T.LL.}}} = 0.99 \rightarrow V_{\text{real}} = 0.99 V_{\text{T.LL.}}$$

$$V_{\text{real}} = 0.99 \cdot 1.37 \text{ m/s} = 1.36 \text{ m/s}$$

Al comparar la velocidad real con la velocidad propuesta nos damos cuenta de que son diferentes

$$1.36 \text{ m/s} \neq 1.0 \text{ m/s}$$

Por lo tanto la velocidad real se propone para calcular nuevamente lo siguiente:

$$T_I = \frac{60 \text{ m}}{1.36 \text{ m/s}} = 44 \text{ seg} = 0.74 \text{ minutos}$$

$$T_C = 22.11 + 0.74 = 22.85 \text{ minutos}$$

$$I = \frac{448}{22.85 + 22} = 9.99 \text{ mm/hora}$$

$$Q_p = 2.778 \cdot 0.80 \cdot 9.99 \cdot 2.160$$

$$Q_p = 47.95 \text{ l/s}$$

Calculando nuevamente la velocidad real se tendrá:

$$\frac{Q_{\text{pluvial}}}{Q_{\text{T.LL.}}} = \frac{47.95 \text{ l/s}}{96.70 \text{ l/s}} = 0.49$$

Para 0.49 la relación de velocidades es

$$\frac{V_{\text{real}}}{V_{T.LL.}} = 0.99 \quad V_{\text{real}} = 0.99 V_{T.LL.}$$

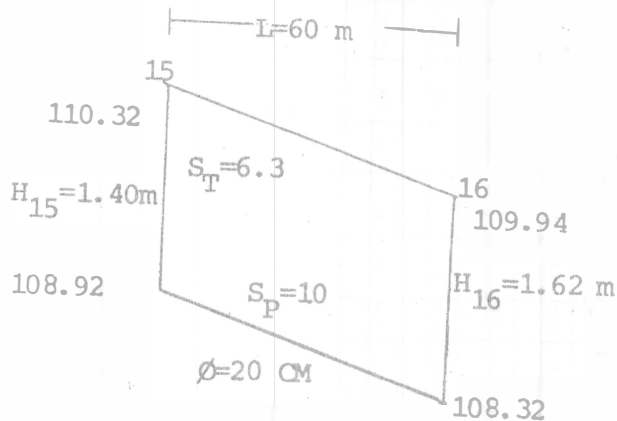
$$V_{\text{real}} = 0.99 \cdot 1.37 \text{ m/s} = 1.36 \text{ m/s}$$

que es igual a la velocidad propuesta

$$1.36 \text{ m/s} = 1.36 \text{ m/s}$$

Por lo tanto el tiempo de concentración para el tramo 15-16 es de 22.85 minutos.

Obtención de las cotas de plantilla.



Las condiciones del pozo 15 se calcularon en el tramo anterior.

$$C.P.F. = 108.92 - 60 \cdot 0.010 = 108.32$$

$$H = 109.94 - 108.32 = 1.62 \text{ m}$$

Continuando con el procedimiento anteriormente descrito se obtienen las tablas de cálculo para sistemas de alcantarillado pluvial que a continuación se presentan.

TRAMO TMO (#)	LONGI (#)	ÁREAS (ha.)				C	TIEMPOS (min.)			INTERES DAD un/hora	GASTO PLUYAL (l/s)	GASTO DE DISCO (L/s)	COTAS DE TERRENO		PENDIENTE DE TERRENO (%)	PERD. DE PLANTI- LLA (%)	DIAMETRO # (cm)	CONDICION DE TURO LLENO		VELOCIDADES (m/s)		COTAS DE PLANTILLA		ARCO DE ZARJA (m)	PROFUNDIDAD (m)		VOLUMENES (m <sup>3</sup> )		OBSERVACIONES	
		PROPIA	TRINCHERA	ACUMULADA	PRIMA DIO		INGRESO	ESCURSIVIDAD	CONCESION				INICIAL	FINAL				VELOCIDAD (m/s)	GASTO (L/s)	REAL	PROPUESTA	INICIAL	FINAL		POZO	REDIA	EXCAVACION	PLANTILLA		RELLENO
13-14	80	0.360		0.360	0.00	20.0	1.0	21.0	10.42	8.34	16.67	111.36	110.69	11.17	12	30	1.50	105.93	0.90	1.0	110.06	109.34	0.80	1.30	1.33	63.64	4.80	54.80		
							1.11	21.11	10.39	8.31										0.90	0.90									
14-15	80	0.900	0.360	1.260	0.00	21.11	1.0	22.11	10.16	28.44	56.88	110.67	110.32	6.2	7	30	1.14	80.91	1.04	1.0	109.34	108.92	0.80	1.35	1.39	66.24	4.80	57.20		
15-16	80	1.900	1.260	2.160	0.00	22.11	1.0	23.11	9.93	47.67	95.35	110.32	109.94	6.3	10	30	1.37	96.70	1.36	1.0	108.92	108.37	0.80	1.40	1.51	72.48	4.80	63.44		
							0.74	22.85	9.99	47.95										1.37	1.36									
16-17	80	6.180	2.160	2.340	0.00	22.85	1.0	23.85	9.77	50.81	101.63	109.94	109.50	7.3	11	30	1.43	101.42	1.43	1.0	109.37	107.66	0.80	1.52	1.73	82.04	4.80	74.00		
							0.70	23.55	9.84	51.15										1.43	1.43									
17-18	80	6.180	2.340	2.520	0.00	23.55	1.0	24.55	9.62	51.90	107.80	109.50	109.18	5.3	13	30	1.56	110.26	1.56	1.0	107.66	106.88	0.80	1.84	2.07	99.36	4.80	90.32		
							0.64	24.19	9.70	54.32										1.56	1.56									
18-19	80	6.180	2.520	2.700	0.00	24.19	1.0	25.19	9.49	56.97	113.93	109.18	108.90	3.3	14	30	1.62	114.42	1.62	1.0	106.88	106.04	0.80	2.30	2.62	125.76	4.80	116.72		
							0.67	24.81	9.57	57.43										1.62	1.62									
19-20	80	6.180	2.700	2.880	0.00	24.81	1.0	25.81	9.37	59.98	119.95	109.18	106.98	33.3	15	30	1.68	118.43	1.68	1.0	106.04	105.14	0.80	2.94	2.39	114.72	4.80	105.60		
							0.60	25.41	9.45	60.46										1.68	1.68									
20-21	80	0.900	2.880	3.780	0.00	25.41	1.0	26.41	9.25	71.74	155.18	106.98	104.46	42	35	20	2.56	180.91	2.46	1.0	105.14	103.04	0.80	1.84	1.63	78.24	4.80	69.20		
							0.41	25.82	9.37	78.70										2.46	2.46									

TRAMO	LONGITUD (M)	AREAS (Ha.)			C PROMEDIO	TIEMPOS (MIN.)			INTENSIDAD mm/hora	GASTO PLUVIAL (l/s)	GASTO DE DISEÑO (l/s)	COTAS DE TERRENO		PENDIENTE DE TERRENO (ST)	PEND. DE PLANTILLA (SP)	DIAMETRO $\phi$ (CM)	CONDICION TUBO
		PROPIA	TRIBUTARIA	ACUMULADA		INGRESO	ESCURRIMIENTO	CONCENTRACION				INICIAL	FINAL				VELOCIDAD (m/s)
21-22	60	1.590	3.780	5.370	0.80	25.82	1.0	26.82	9.18	109.51	219.03	104.46	102.50	32.7	32	38	2.86
							0.39	26.21	9.29	110.90							
23-24	60	0.090	-	0.090	0.80	20	1.0	21.0	10.42	2.08	4.17	112.20	112.53	- 5.5	2	30	0.61
							3.13	23.13	9.93	1.99							
24-25	60	-	0.090	0.090	0.80	23.13	1.0	24.13	9.71	1.94	3.89	112.53	111.10	23.8	17	30	1.78
							1.61	24.74	9.58	1.92 1.99							
25-26	60	0.090	0.090	0.180	0.80	24.74	1.0	25.74	9.38	3.75	7.51	111.10	109.86	20.7	20	30	1.93
							1.15	25.89	9.35	3.74							
26-27	60	0.810	0.180	0.990	0.80	25.89	1.0	26.89	9.16	20.16	40.32	109.86	109.05	13.5	14	30	1.62
							0.81	26.70	9.20	20.24							
27-28	60	0.810	0.990	1.800	0.80	26.70	1.0	27.70	9.01	36.06	72.12	109.05	108.88	2.8	6	30	1.06
							0.95	27.65	9.02	36.10							
28-29	60	0.810	1.800	2.610	0.80	27.65	1.0	28.65	8.85	51.31	102.61	1108.88	107.45	23.8	21	30	1.98
							0.54	28.19	8.93	51.78							

TRAMO	LONGITUD (M)	AREAS (Ha.)			C PROMEDIO	TIEMPOS (MIN.)			INTENSIDAD mm/hora	GASTO PLUVIAL (l/s)	GASTO DE DISEÑO (l/s)	COTAS DE TERRENO		PENDIENTE DE TERRENO (ST)	PEND. DE PLANTILLA (SP)	DIAMETRO $\phi$ (CM)	CONDICION TUBO
		PROPIA	TRIBUTARIA	ACUMULADA		INGRESO	ESCURRIMIENTO	CONCENTRACION				INICIAL	FINAL				VELOCIDAD (m/s)
21-22	60	1.590	3.780	5.370	0.80	25.82	1.0	26.82	9.18	109.51	219.03	104.46	102.50	32.7	32	38	2.86
							0.39	26.21	9.29	110.90							
23-24	60	0.090	-	0.090	0.80	20	1.0	21.0	10.42	2.08	4.17	112.20	112.53	- 5.5	2	30	0.61
							3.13	23.13	9.93	1.99							
24-25	60	-	0.090	0.090	0.80	23.13	1.0	24.13	9.71	1.94	3.89	112.53	111.10	23.8	17	30	1.78
							1.61	24.74	9.58	1.92	1.99						
25-26	60	0.090	0.090	0.180	0.80	24.74	1.0	25.74	9.38	3.75	7.51	111.10	109.86	20.7	20	30	1.93
							1.15	25.89	9.35	3.74							
26-27	60	0.810	0.180	0.990	0.80	25.89	1.0	26.89	9.16	20.16	40.32	109.86	109.05	13.5	14	30	1.62
							0.81	26.70	9.20	20.24							
27-28	60	0.810	0.990	1.800	0.80	26.70	1.0	27.70	9.01	36.06	72.12	109.05	108.88	2.8	6	30	1.06
							0.95	27.65	9.02	36.10							
28-29	60	0.810	1.800	2.610	0.80	27.65	1.0	28.65	8.85	51.31	102.61	1108.88	107.45	23.8	21	30	1.98
							0.54	28.19	8.93	51.78							

TRAMO	LONGITUD (M)	AREAS (Ha.)			C PROMEDIO	TIEMPOS (MIN.)			INTENSIDAD mm/hora	GASTO PLUVIAL (l/s)	GASTO DE DISEÑO (l/s)	COTAS DE TERRENO		PENDIENTE DE TERRENO (ST)	PEND. DE PLANTILLA (SP)	DIAMETRO Ø (CM)	CONDICION TUBO
		PROPIA	TRIBUTARIA	ACUMULADA		INGRESO	ESCURRIMIENTO	CONCENTRACION				INICIAL	FINAL				VELOCIDAD (m/s)
29-30	60	0.810	2.610	3.420	0.80	28.19	1.0	29.19	8.75	66.52	133.04	107.45	105.50	32.5	32	30	2.45
							0.44	28.63	8.85	67.25							
30-31	60	0.090	3.420	3.510	0.80	28.63	1.0	29.63	8.68	67.69	135.37	105.50	104.11	23.2	25	30	2.16
							0.48	29.11	8.77	68.18							
31-32	60	0.090	3.510	3.600	0.80	29.11	1.0	30.11	8.60	68.78	137.57	104.11	103.26	14.2	14	38	1.90
							0.59	29.70	8.67	69.33							
32-33	80	0.090	3.600	3.690	0.80	29.70	1.0	30.70	8.50	69.71	139.43	103.26	102.77	6.1	6	38	1.24
							1.08	30.78	8.49	69.61							
33-22	70	0.180	3.690	3.870	0.80	30.78	1.0	31.78	8.33	71.87	143.74	102.77	102.50	3.9	6	38	1.24
							0.94	31.72	8.34	71.95							



TRAMO	LONGITUD (M)	AREAS (Ha.)			C PROMEDIO	TIEMPOS (MIN.)			INTENSIDAD mm/hora	GASTO PLUVIAL (l/s)	GASTO DE DISEÑO (l/s)	COTAS DE TERRENO		PENDIENTE DE TERRENO (ST)	PEND. DE PLANTILLA (SP)	DIAMETRO Ø (CM)	CONDICION TUBO	
		PROPIA	TRIBUTARIA	ACUMULADA		INGRESO	ESCURRIMIENTO	CONCENTRACION				INICIAL	FINAL				VELOCIDAD (m/s)	
																		1-2
							0.82	20.82	10.46	11.51	23.02							
2-3	60	1.080	0.495	1.575	0.80	20.82	1.00	21.82	10.22	35.79	71.57	109.80	109.58	3.7	6	30	1.06	
3-4	60	1.080	1.575	2.655	0.80	21.82	1.00	22.82	10.00	58.98	117.96	109.58	109.07	8.5	15	30	1.68	
							0.60	22.42	10.09	59.51	119.02							
4-5	60	1.080	2.655	3.735	0.80	22.42	0.40	22.82	10.00	82.97	165.94	109.07	107.71	22.7	29	30	2.33	
							0.43	22.85	9.99	82.91	165.83							
5-6	60	1.080	3.735	4.815	0.80	22.85	0.33	23.18	9.92	106.10	212.20	107.71	105.12	43.2	48	30	3.00	
6-7	60	1.080	4.815	5.895	0.75	23.18	0.40	23.58	9.83	120.72	241.44	105.12	103.44	28.0	28	38	2.29	
							0.45	23.63	9.82	120.59	241.18							







DE LLENO	VELOCIDADES (m/s)		COTAS DE PLANTILLA		ANCHO DE ZANJA (m)	PROFUNDIDAD (m)		VOLUMENES (m <sup>3</sup> )			OBSERVACIONES
	GASTO (L/s)	REAL	PROPUESTA	INICIAL		FINAL	POZO	MEDIA	EXCAVACION	PLANTILLA	
80.91	0.68	1.00	105.70	105.28	0.80	1.30	1.33	63.84	4.80	54.80	
	0.68	0.68									
161.81	1.47	1.00	105.28	103.60	0.80	1.35	1.35	64.80	4.80	55.76	
	1.47	1.47									
188.50	1.71	1.00	103.60	101.32	0.80	1.35	1.34	64.32	4.80	55.28	
	1.71	1.71									
43.25	0.59	1.00	101.32	101.17	0.80	1.33	1.33	79.80	6.00	68.50	
	0.59	0.59									
52.97	0.73	1.00	101.17	100.96	0.80	1.33	1.44	80.64	5.60	70.09	
	0.73	0.73				1.54					

Para finalizar el capítulo se presenta el plano de la figura IV.14, donde se indican las cotas de terreno y plantilla, pendiente de plantilla, diámetro utilizado y la simbología empleada en este tipo de planos.

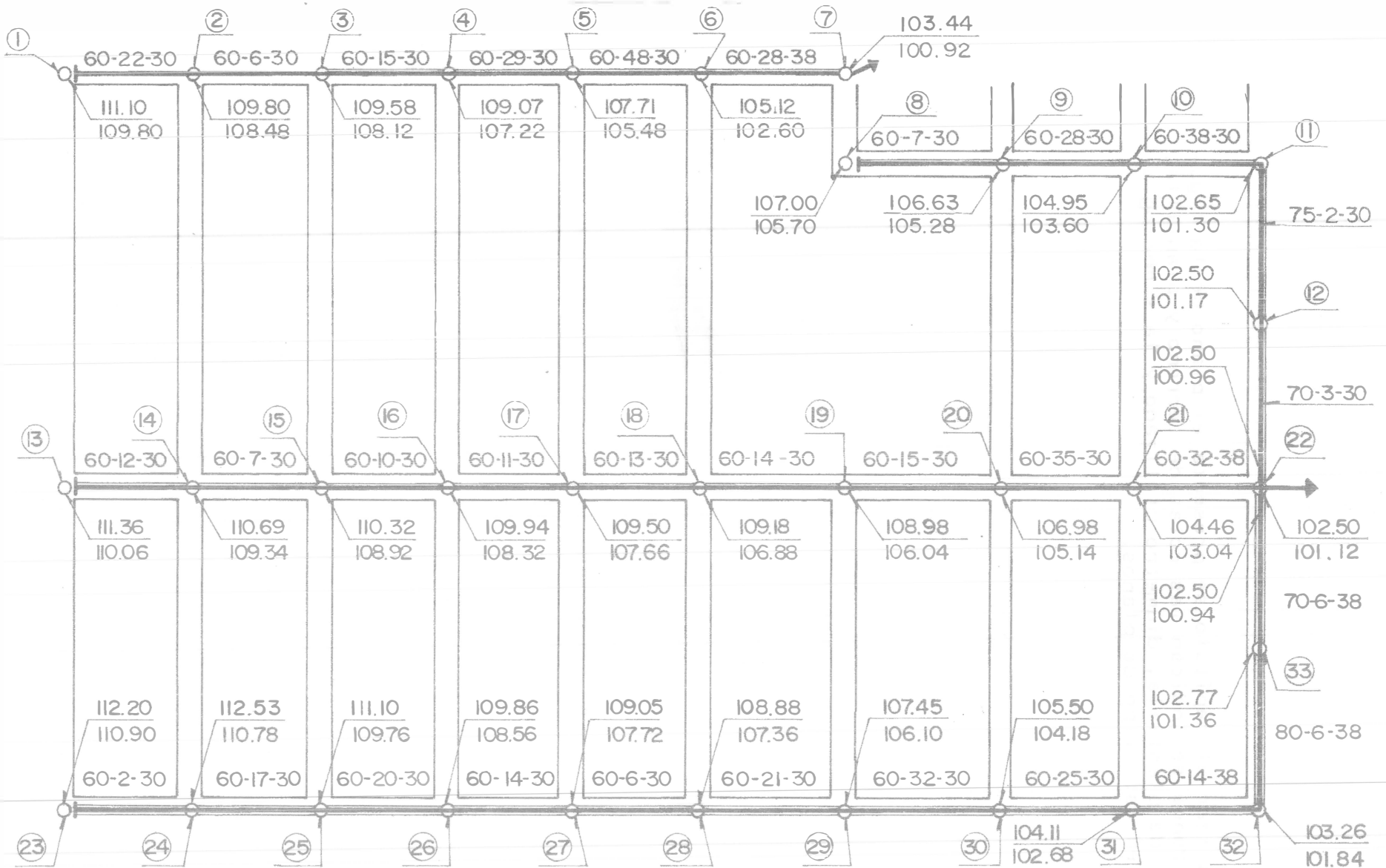
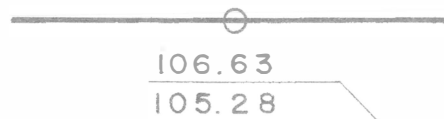


FIGURA IV.14

SIMBOLOGIA



COLECTOR  
 SUBCOLECTOR  
 ATARJEA  
 CABEZA DE



POZO DE VISITA  
 COTA DE TERRENO  
 COTA DE PLANTILLA

CAPÍTULO V  
OBRAS COMPLEMENTARIAS.  
ASPECTOS CONSTRUCTIVOS Y DE OPERACION

5.1 CONEXIONES DOMICILIARIAS

La conexión domiciliaria es una tubería que permite la descarga de las aguas servidas de las casas o edificios a las atarjeas.

La conexión domiciliaria sale de un registro principal, localizado en el interior del predio, provisto de una tapa de cierre hermético que impida la salida de malos olores, con un diámetro mínimo de 15 cm que se conectará al sistema de alcantarillado como se ve en la figura V.1.

La pendiente de los albañales debe ser del 2% como mínimo porque los caudales son pequeños y con grandes variaciones.

Las conexiones a la atarjea cuando son de diámetro pequeño, se hacen con una "Y" o "T" seguida de un codo de 22.5°. Cuando se trata de atarjeas mayores, en que la relación del diámetro del albañal al diámetro de la atarjea sea de 1/3, se usa una pieza que consiste en un tramo de tubo cortado diagonalmente y con una campana, a esta pieza se le denomina "slant".

Tanto las "Y", "T" o "slant", se colocan al mismo tiempo que la atarjea, dejándose cerrados con un tapón de lámina o barro

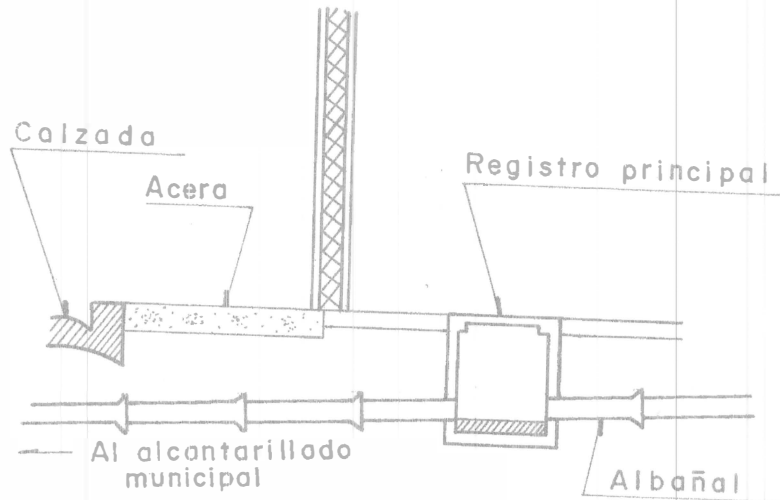


Figura V.1 Conexión domiciliaria

y mortero, mientras se hace la colocación final.

El albañal se deberá colocar normal al eje de la atarjea, por lo mismo se debe conocer con precisión el sitio por donde se hará la descarga del lote por drenar.

Se debe colocar en línea recta tanto en planta como en perfil como se ilustra en la figura V.2.

## 5.2 SIFON INVERTIDO

En ocasiones a lo largo del trazo de una línea de tubería se presentan obstáculos como corrientes de agua, depresiones del terreno, estructuras, conductos o vías de comunicación subterráneas, etc., que deben salvarse haciendo pasar la línea de conducción por debajo de estos obstáculos por medios de cambios de dirección verticales de tal manera que la tubería vuelva a alcanzar, después de cruzar el obstáculo, el nivel que tenía anteriormente como se indica en la figura V.3.

A este tramo de tubería se le conoce como "sifón invertido", tiene la característica de funcionar totalmente lleno bajo la acción de la gravedad y bajo presión, debido a que se encuentra en un nivel inferior al del gradiente hidráulico.

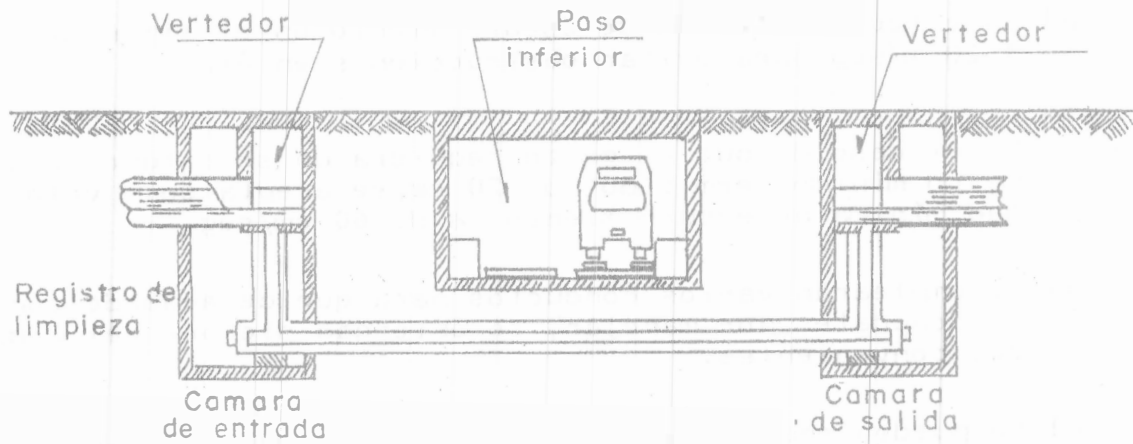


Figura V.2

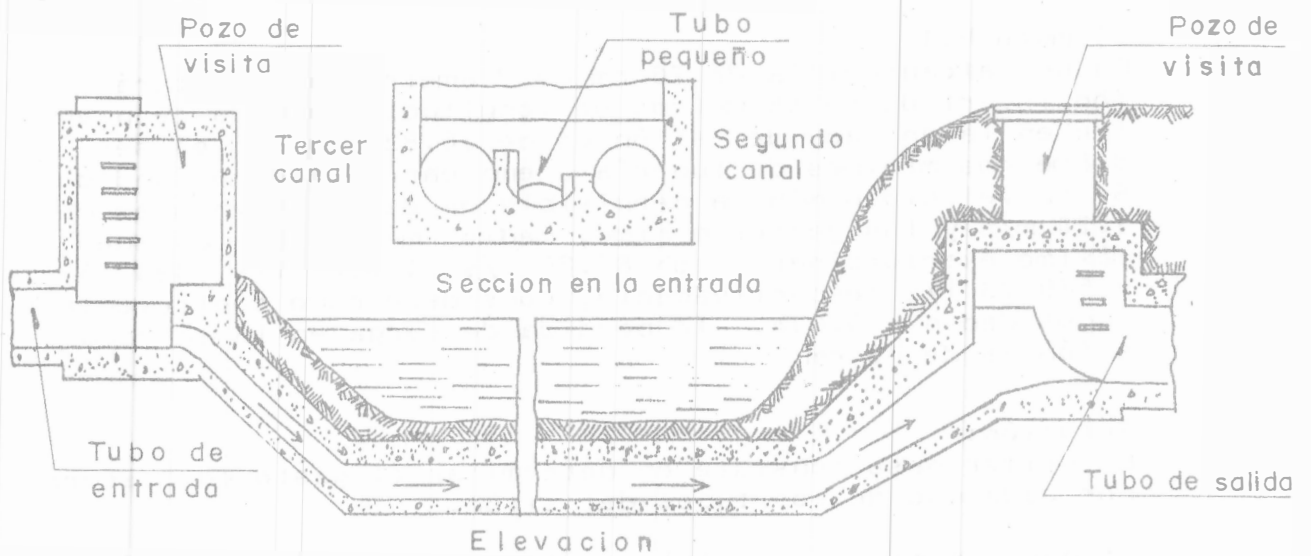


Figura V.3

Sifón invertido



En el diseño de los sifones invertidos se debe tomar en cuenta lo siguiente:

- a) La velocidad mínima de escurrimiento en el sifón será de 1.20 m/seg para evitar obstrucciones en él.

En el caso de que el gasto requiera un solo tubo de diámetro mínimo permitido de 20 cm, se acepta como velocidad mínima de escurrimiento la de 60 cm/seg.

- b) Se emplearán varios conductos para que de acuerdo con los caudales por manejar, se obtengan siempre velocidades convenientes.
- c) Se pueden emplear tuberías de asbesto cemento, acero o PVC.
- d) Se proyectarán estructuras adecuadas, tanto en la entrada como a la salida del sifón, que permitan separar y encauzar los caudales de diseño asignados a cada tubería.
- e) Se colocarán rejillas en una estructura adecuada, aguas arriba del sifón, para detener maderas y objetos flotantes que puedan obstruir las tuberías del sifón.

#### Ejemplo V.1

En una alcantarilla de 76 cm de diámetro se conectará un sifón invertido de 45 metros de longitud. La cota de planta en la entrada del sifón es de 36.82 m. ¿cuáles serán los diámetros mínimos de tubería a emplear en fierro fundido? Si la velocidad mínima permisible de escurrimiento es de 1.20 m/s y los gastos mínimo, medio, máximo instantáneo y máximo extraordinario son 86.80 l/s, 173.60 l/s, 393.15 l/s y 589.73 l/s respectivamente, considere como coeficiente de rugosidad  $n = 0.014$ , la pérdida de carga en la entrada del sifón es de 13 cm.

#### Solución:

El primer paso consiste en determinar el gasto que escurrirá por cada uno de los tubos del sifón.

El gasto mínimo escurrirá en el primer tubo por lo tanto el gasto de diseño será 86.80 l/s.

En el segundo tubo escurrirá el gasto medio menos el gasto que escurre en el primer tubo, por lo que el gasto de diseño será  $173.60 - 86.80$  igual a 86.80 l/s.

En el tercer tubo escurrirá el gasto máximo instantáneo menos lo que escurre en los dos primeros tubos, es decir  $393.15 - 173.60 = 219.55$  l/s que será el gasto de diseño.

Finalmente en el cuarto tubo escurrirá el gasto máximo extraordinario menos el gasto máximo instantáneo  $589.73 - 393.15 = 196.58$  l/s, que será el gasto de diseño para el cuarto tubo.

De lo anterior se observa que en el primer y segundo tubo escurre el mismo gasto por lo que serán de igual diámetro.

Como el tubo funcionará lleno se utiliza la ecuación de continuidad y se despeja el diámetro.

$$Q = \frac{\pi D^2}{4} \cdot V \rightarrow D = \frac{4 Q}{\pi V}$$

donde

D = diámetro teórico del sifón

Q = gasto que escurre por el sifón

V = velocidad mínima en el sifón

empleando la fórmula anterior se obtienen los diámetros del sifón.

$$D_1 = D_2 = \frac{4 \times 0.08680}{\pi \times 1.20} = 0.3035 \text{ m} = 30 \text{ cm}$$

$$D_3 = \frac{4 \times 0.21955}{\pi \times 1.20} = 0.4826 \text{ m} = 45 \text{ cm}$$

$$D_4 = \frac{4 \times 0.19658}{\pi \times 1.20} = 0.4567 \text{ m} = 45 \text{ cm}$$

Los diámetros teóricos se ajustan a diámetros comerciales inferiores al calculado para garantizar la velocidad mínima en el sifón.

Utilizando nuevamente la ecuación de continuidad y de Manning, se calcula la pendiente hidráulica para después de-

terminar la pérdida por fricción en los tubos.

$$Q = \frac{\pi D^2}{4} \cdot \frac{1}{n} \cdot \left(\frac{D}{4}\right)^{2/3} \cdot S^{1/2} \quad S = \left[ \frac{4^{5/3} \cdot Q \cdot n}{\pi D^{8/3}} \right]^2$$

donde

- S = pendiente hidráulica
- Q = gasto que escurre por el sifón
- D = diámetro comercial
- R = coeficiente de rugosidad

$$S_{1,2} = \left[ \frac{4^{5/3} \times 0.08680 \times 0.014}{\pi \times (0.30)^{8/3}} \right]^2 = 0.0093$$

$$S_3 = \left[ \frac{4^{5/3} \times 0.21955 \times 0.014}{\pi \cdot (0.45)^{8/3}} \right]^2 = 0.0069$$

$$S_4 = \left[ \frac{4^{5/3} \times 0.19658 \times 0.014}{\pi \times (0.45)^{8/3}} \right]^2 = 0.0055$$

Pérdida por fricción =  $H_f = SL$

$$H_{f_{1,2}} = 0.0093 \times 45 = 0.42 \text{ m} = 42 \text{ cm}$$

$$H_{f_3} = 0.0069 \times 45 = 0.31 \text{ m} = 31 \text{ cm}$$

$$H_{f_4} = 0.0055 \times 45 = 0.25 \text{ m} = 25 \text{ cm}$$

Se utiliza la pérdida por fricción mayor.

Cota de plantilla en la salida del sifón igual a cota de plantilla en la entrada del sifón menos pérdida de carga en la entrada del sifón menos pérdida por fricción en el sifón

$$36.82 - 0.13 - 0.42 = 36.27 \text{ m}$$

En la figura V.4 se muestran los resultados obtenidos.

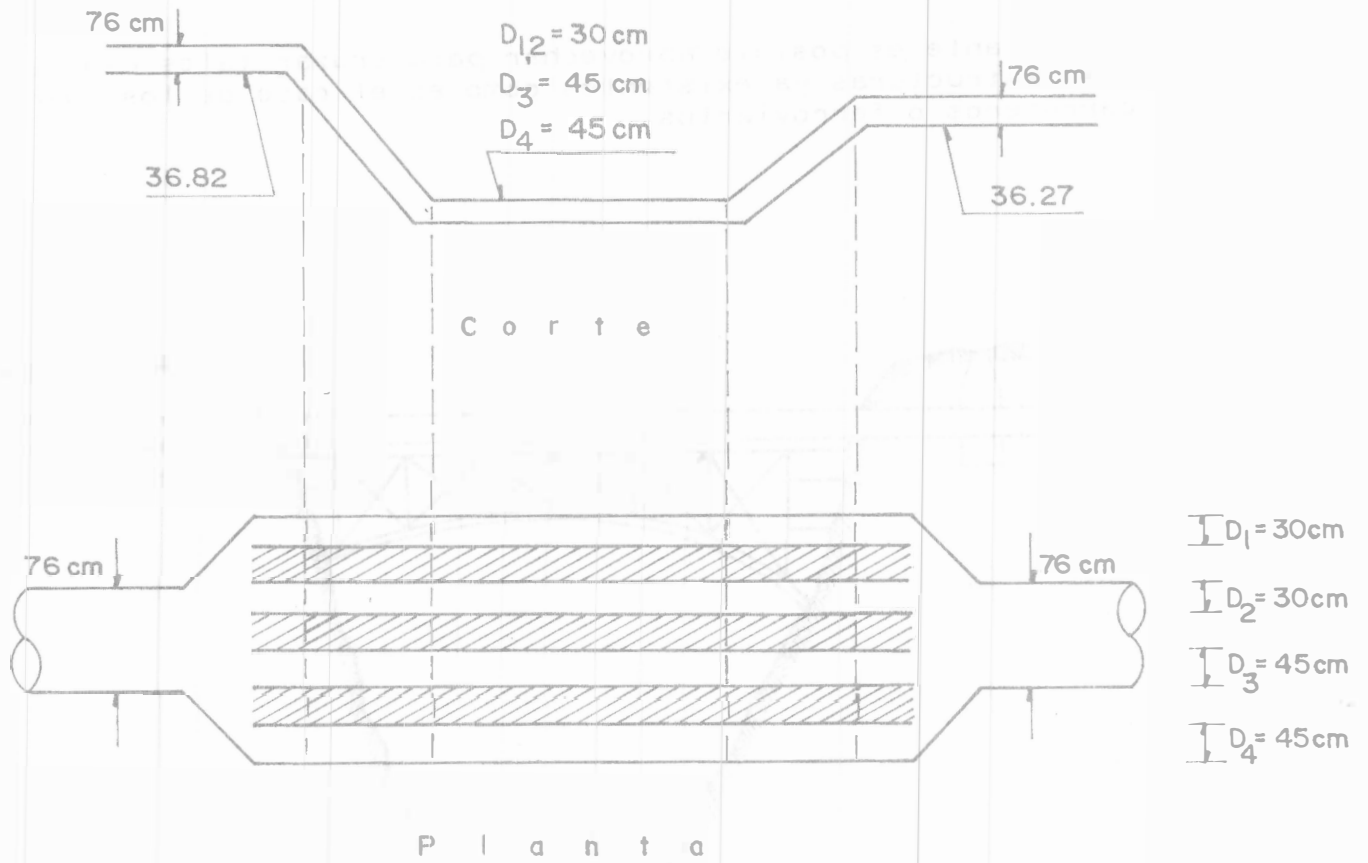


Figura V.4 Resultados sifón

### 5.3 CRUCES ELEVADOS

Cuando por necesidad del trazo se tiene que cruzar una depresión profunda como es el caso de algunos cañones o barrancas de poca anchura, generalmente se logra por medio de una estructura que soporta la tubería. La estructura por construir puede ser un puente ligero, que puede ser de acero, de concreto o de madera, según el caso, como se indica en la figura V.5.

No obstante es posible aprovechar para cruzar tales depresiones, estructuras ya existentes como es el caso de los puentes carreteros o ferroviarios.

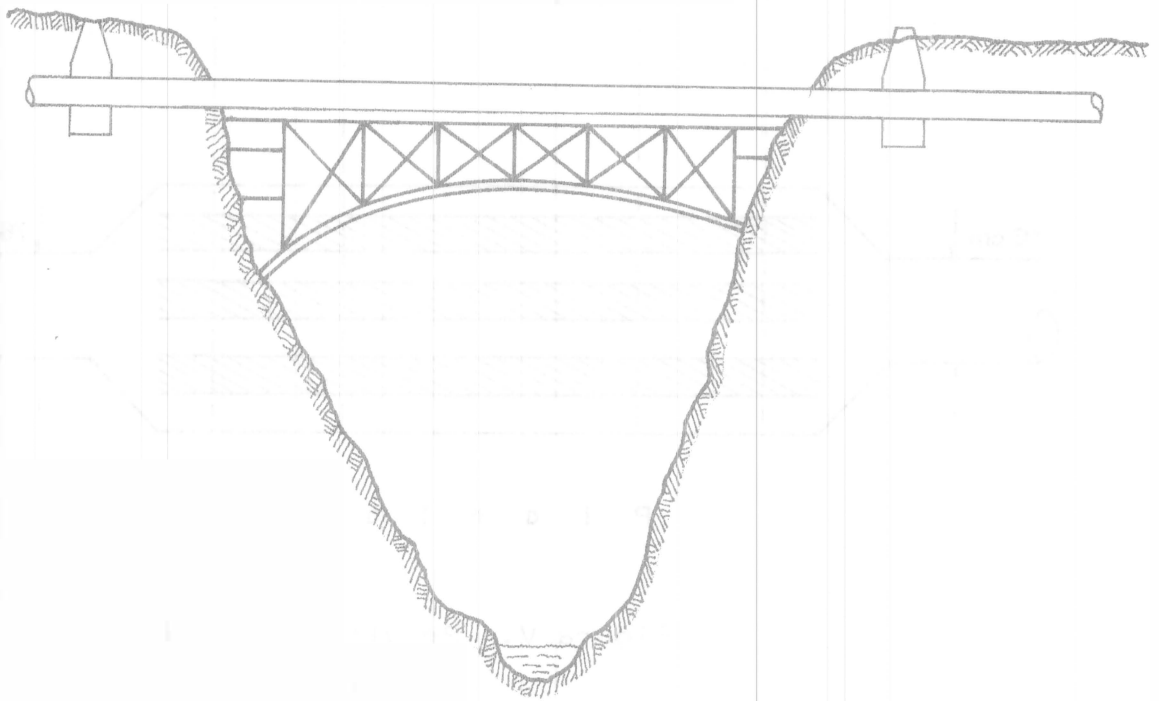


Figura V.5  
Cruce elevado

El tramo de la tubería que pasa por el puente deberá ser de acero y estar suspendido del piso del mismo por medio de soportes que eviten la transmisión de las vibraciones a la tubería, además deberá colocarse en un sitio que permita su fácil inspección o reparación.

#### 5.4 ESTACIONES DE BOMBEO. CARACTERISTICAS GENERALES DE LOS CARCAMOS Y EQUIPOS DE BOMBEO

##### 5.4.1 Estaciones de bombeo.

Las condiciones topográficas obligan en ocasiones a utilizar estaciones de bombeo para solucionar el desalojo de las aguas residuales de la población, o de una determinada zona de la misma.

Una estación de bombeo para aguas residuales consiste en una obra de ingeniería donde se acondicionan ciertas instalaciones especiales, como son: cárcamos, generadores y motores eléctricos y de combustión interna, transformadores, medidores de agua y electricidad, dispositivos de regulación automática, tableros de mandos, etc., cuyo fin específico en conjunto es recibir un cierto volumen de agua y que mediante un equipo de bombeo, se lleva a cierta altura por encima del nivel donde se localiza la estación. Generalmente se requiere proyectar una estación de bombeo en cualquiera de los casos siguientes:

- a) Cuando se deba dar una cierta carga hidráulica a las aguas residuales a fin de que puedan manejarse adecuadamente en una planta de tratamiento.
- b) Cuando las cotas topográficas del área por servir son más bajas que la corriente natural del drenaje o del colector existente o de proyecto.
- c) Cuando no es posible drenar por gravedad el área por servir, hacia el colector principal, porque dicha área se encuentra fuera del parteaguas de la zona que drena el colector.
- d) Cuando los costos de construcción sean muy elevados debido a la profundidad a la que habría que instalar los colectores o el emisor, a fin de que trabajen por gravedad.

No obstante lo anterior, por razones de economía debe procurarse siempre que sea posible evitar la construcción de este

tipo de obras, estudiando cuidadosamente las condiciones de escurrimiento de la red en proyecto.

#### 5.4.2 Características generales de los cárcamos y equipos de bombeo.

Como partes integrantes de las estaciones de bombeo, se tienen los cárcamos y los equipos de bombeo.

Los cárcamos son los espacios o cámaras donde se almacenan las aguas residuales para ser, posteriormente, elevadas o impulsadas por los equipos de bombeo. Es decir, los cárcamos tienen como función primordial, actuar como depósitos reguladores para reducir al mínimo las fluctuaciones de carga de las bombas, de esta manera el volumen de almacenamiento queda fijo, entre el nivel mínimo para mantener la bomba cebada y el máximo para evitar que la tubería que alimenta el cárcamo trabaje ahogada.

El diseño y construcción de los cárcamos sigue, generalmente los lineamientos siguientes: para evitar la acumulación de sedimentos debe proporcionarse una cierta inclinación al piso hacia un sumidero, o una región baja donde se localiza la entrada de succión de la bomba. Es conveniente que las paredes sean verticales, con toda su superficie bien accesible, para facilitar limpieza y evitar incrustaciones en la pared. También deben calcularse de tal forma de que nunca mantengan por más de dos horas las aguas residuales, para evitar la septicidad por carencia de oxígeno disuelto en el agua.

En relación al equipo de bombeo, existen distintas clases de bombas, pero la elección de cada tipo depende del sistema que se desee emplear. Existen básicamente dos criterios para la elección del sistema:

- 1) El criterio del cárcamo seco.
- 2) El criterio del cárcamo húmedo.

El sistema de cárcamo seco consiste en dos cámaras: una que es la que almacena el volumen de aguas residuales por bombear y la otra, para contener las bombas y los motores, como se observa en la figura V.6.

El funcionamiento de este sistema es el siguiente: las aguas residuales llegan al cárcamo por una tubería ubicada en la parte alta del cárcamo, cuando el agua alcance el nivel de

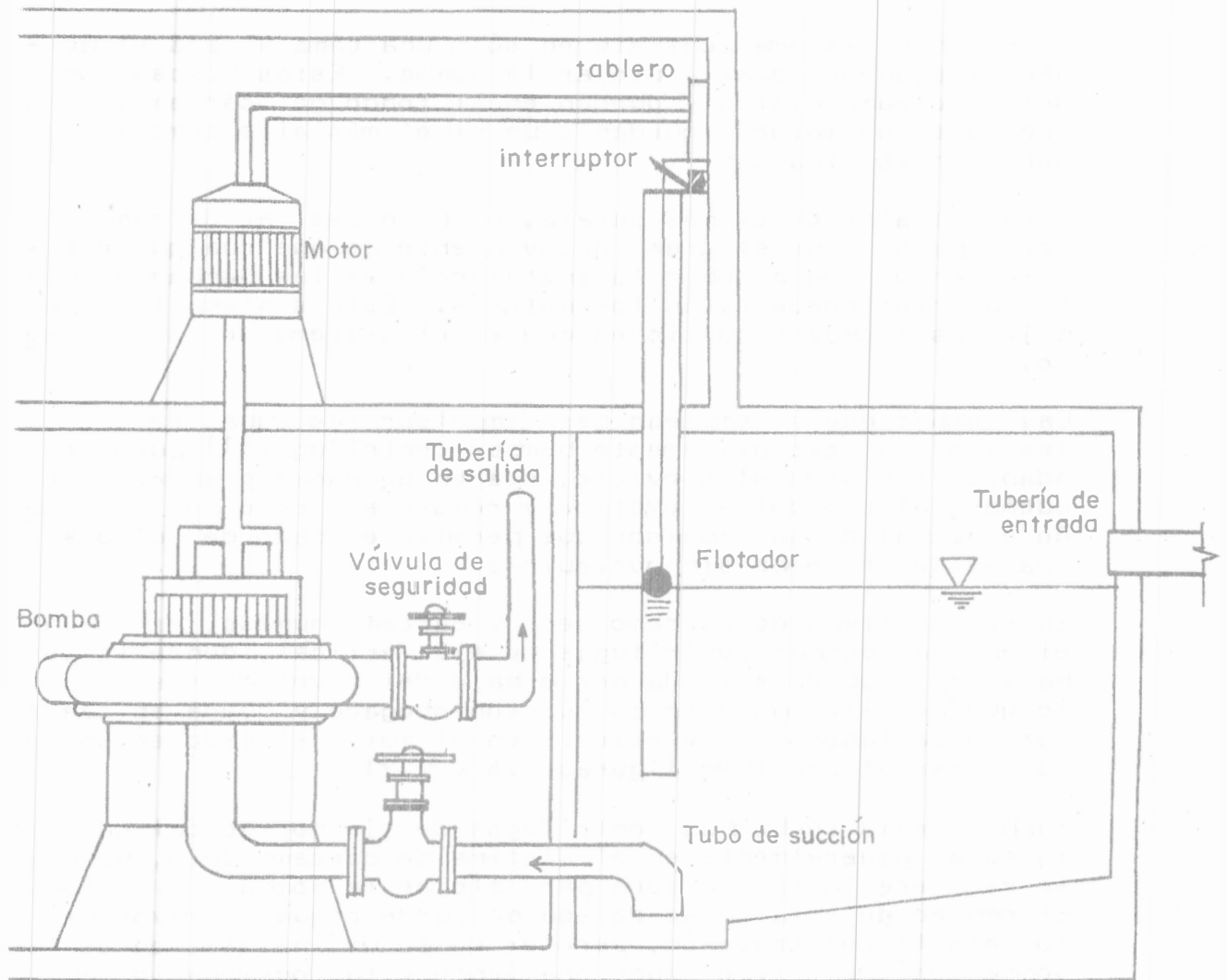


Figura V.6

Sistema de cárcamo seco



arranque, un interruptor eléctrico accionado por un flotador pone en marcha el motor de la bomba. Las aguas son succionadas por las bombas que se encuentran en la cámara seca por medio del tubo de succión para ser impulsadas y conducidas por otra tubería de salida hacia la tubería del alcantarillado municipal.

El segundo sistema consiste en sólo una cámara para almacenar el agua residual y alojar la bomba. Estas bombas son del tipo sumergibles y quedan en el fondo del cárcamo, mientras que los motores quedan a un nivel más alto como se observa en la figura V.7.

Esta instalación es más barata, al no necesitar de cámara seca, pero tiene el gran inconveniente de que cualquier reparación obliga a subir la instalación de las bombas al piso superior donde están los motores. Este sistema trabaja bajo las mismas condiciones que en el sistema de cárcamo seco.

Las bombas que se emplean para impulsar las aguas residuales son casi exclusivamente bombas centrífugas<sup>(1)</sup> pues se adaptan muy bien al servicio, sea en unidades grandes o pequeñas, al control automático y remoto así como por el diseño especial de su impulsor que permite el paso de sólidos a través de la bomba sin obstruirse.

En los sistemas de cárcamo seco y cárcamo húmedo, es común el emplear bombas centrífugas de eje vertical, donde la bomba siempre queda situada por debajo del nivel de las aguas, lo que permite mantener su succión ahogada y queda enlazada por un vástago o eje vertical con el motor situado en un local a más altura (ver figuras V.6 y V.7).

También existen bombas centrífugas de eje horizontal que se instalan generalmente en el sistema de cárcamo seco, porque se requiere la cámara seca para alojar la bomba y el motor. El empleo de esta clase de equipo puede requerir mayor gasto para la construcción, pero el costo de instalación de la bomba será menor y el funcionamiento y la conservación más económica debiéndose evitar, desde luego, el riesgo de inundaciones de la cámara seca y proporcionar una buena ventilación para eliminar la humedad y los gases. Estas bombas

---

(1) Existen distintos tipos de bombas centrífugas y sólo se mencionarán algunas de ellas como son: las de voluta, difusor, turbina regenerativa, turbina vertical, de flujo mixto, flujo axial, etc.

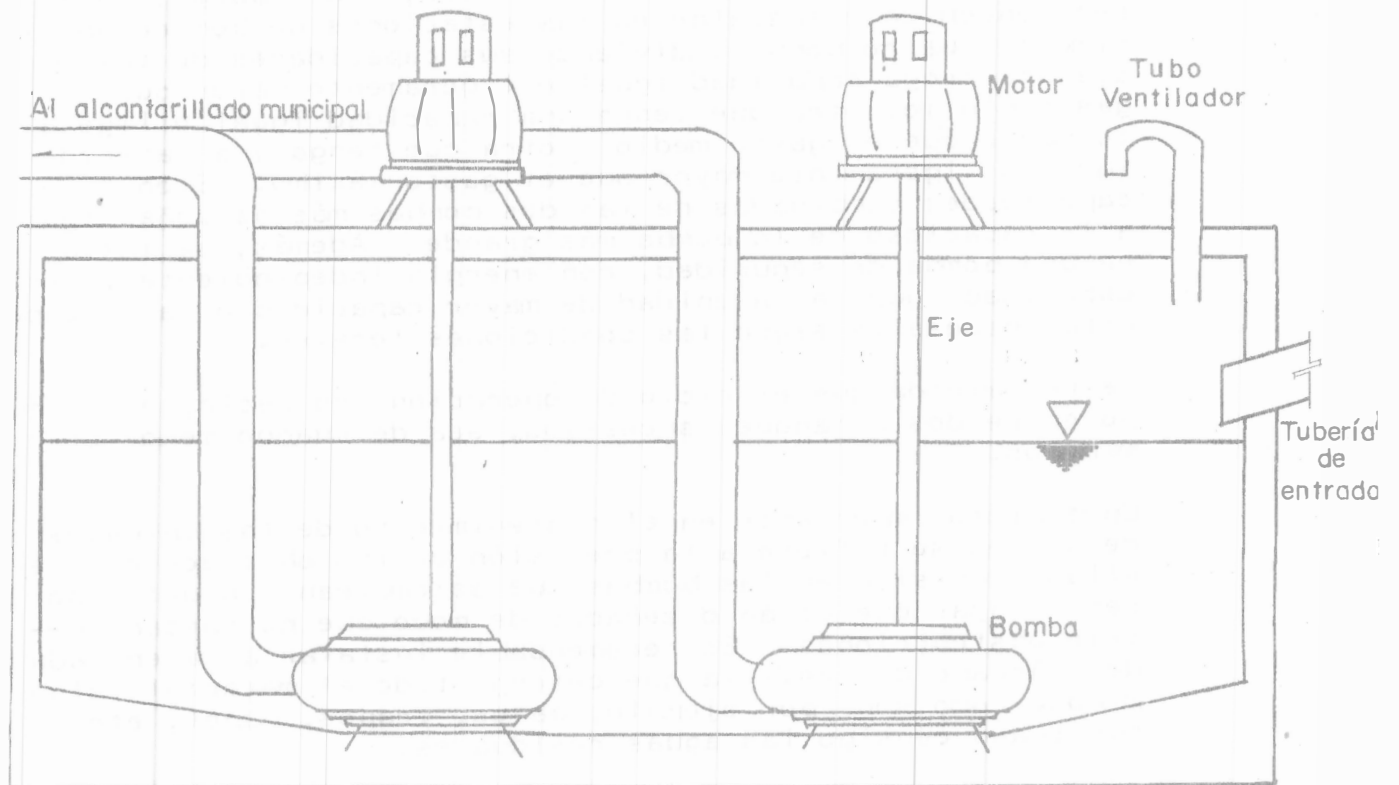


Figura V.7  
Sistema de cárcamo humedo

van acompañadas de un equipo de cebado automático que es principalmente una bomba de vacío montada sobre el mismo eje que la bomba principal.

El número de bombas por instalar depende de la altura a la que se desee elevar el agua y al volumen o gasto de estas aguas que transporta nuestro colector, sin embargo, suele ser conveniente instalar en las estaciones de bombeo un mínimo de cuatro bombas, dividiendo sus capacidades de tal modo que una tenga capacidad igual o ligeramente mayor que el gasto mínimo, otra que tenga una capacidad igual o ligeramente mayor que el gasto medio y otra que tenga una capacidad igual o ligeramente mayor que el gasto máximo. Siendo las capacidades combinadas de las dos bombas más pequeñas igual a la capacidad de la bomba más grande. Además, se instalará una bomba de seguridad, con energía independiente y con capacidad igual a la unidad de mayor capacidad o la de capacidad necesaria según las condiciones locales.

Se recomienda que el ciclo de operación, es decir, el tiempo entre dos arranques sucesivos, sea de cuando menos de 15 minutos.

Un aspecto importante en el mantenimiento de las unidades de bombeo se refiere a la previsión de las obstrucciones en ellas, aún si bien las bombas que se emplean son del tipo centrífugas que están diseñadas de modo que no puedan sufrir obstrucciones. Es recomendable instalar a la entrada del cárcamo una rejilla que detenga todo el material voluminoso como son, por ejemplo; palos, trapos, papel, etc., que traen consigo las aguas residuales.

## 5.5 COLADERAS PLUVIALES

Una coladera o sumidero, en un sistema de alcantarillado pluvial o combinado, es la boca por donde pasa el agua de la superficie del terreno al sistema de atarjeas. En general interceptan el agua que escurre por las cunetas del arroyo de la calle.

Se les denomina de piso y de banqueta. Las de piso quedan en la superficie del pavimento formando parte del mismo. Las de banqueta se alojan en la guarnición formando parte de ella.

La instalación de un tipo u otro, o la combinación de ambos, depende exclusivamente de la pendiente longitudinal de las calles y del caudal por colectar. Las de banqueta se ins

talan en calles con pendientes menores de 2%; con pendiente entre 2 y 5% se instalan de piso y banqueteta y para pendientes mayores del 5% se instalan únicamente de piso.

Cuando las pendientes de las calles son fuertes, mayores de 3%, entonces es necesario que en las coladeras de piso y de banqueteta o de piso solamente, se haga una depresión en la cuneta para obligar al agua a entrar en la coladera. Estas depresiones son molestas al tránsito y por lo mismo se procura hacerlas lo más pequeñas posible.

#### 5.5.1 Localización

La separación de las coladeras se procura que no exceda de 100 mts. dependiendo de la zona de la población de que se trate.

Se procura colocarlas cercanas a las esquinas, en los cruces de las calles. En zonas comerciales y para pavimentos de concreto, se especifica que no deben quedar a una distancia mayor de 25 mts. con objeto de no hacer muy pronunciadas las ondulaciones en el pavimento para dar las pendientes hacia la coladera. En pavimentos de macadam, o empedrados, en que se tengan velocidades bajas de tránsito, y que además permiten más fácilmente dar las pendientes de las cunetas, se permite una separación de 50 mts. En cualquier circunstancia se debe tratar de ponerlas cercanas a las esquinas como se ilustra en la fig. V.8 para calles de pendiente muy pequeña (caso Ciudad de México).

En calles con pendiente mayor de 5% se instalan como se indica en la fig. V.9.

#### 5.5.2 Hidráulica de las coladeras o sumideros.

##### A.- Escurrimientos superficiales.

Existe muy poca información sobre la hidráulica de las coladeras, porque se ha hecho muy poco trabajo experimental al respecto y el que se ha hecho, sólo cubre casos y tipos particulares de coladeras.

Lo que en seguida se presenta es un trabajo teórico, pero que sirve para normar el criterio respecto a la aportación de caudales y funcionamiento de las coladeras.

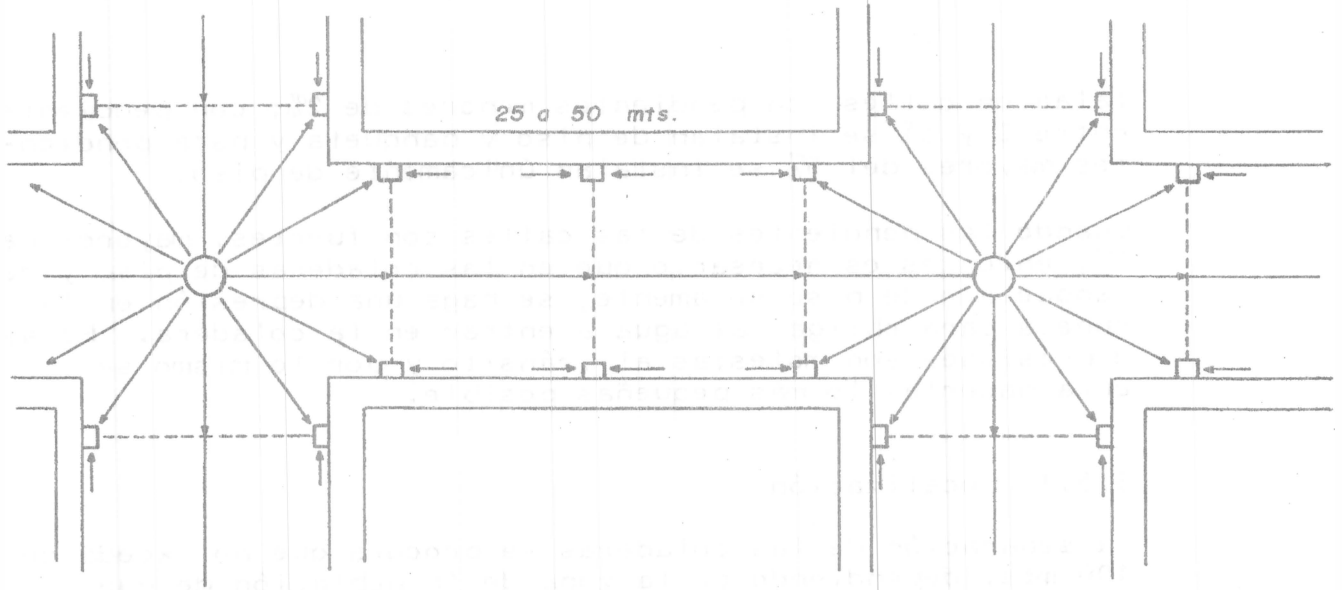


Fig. V.8 Colocación de coladeras en calles con pendiente pequeña.

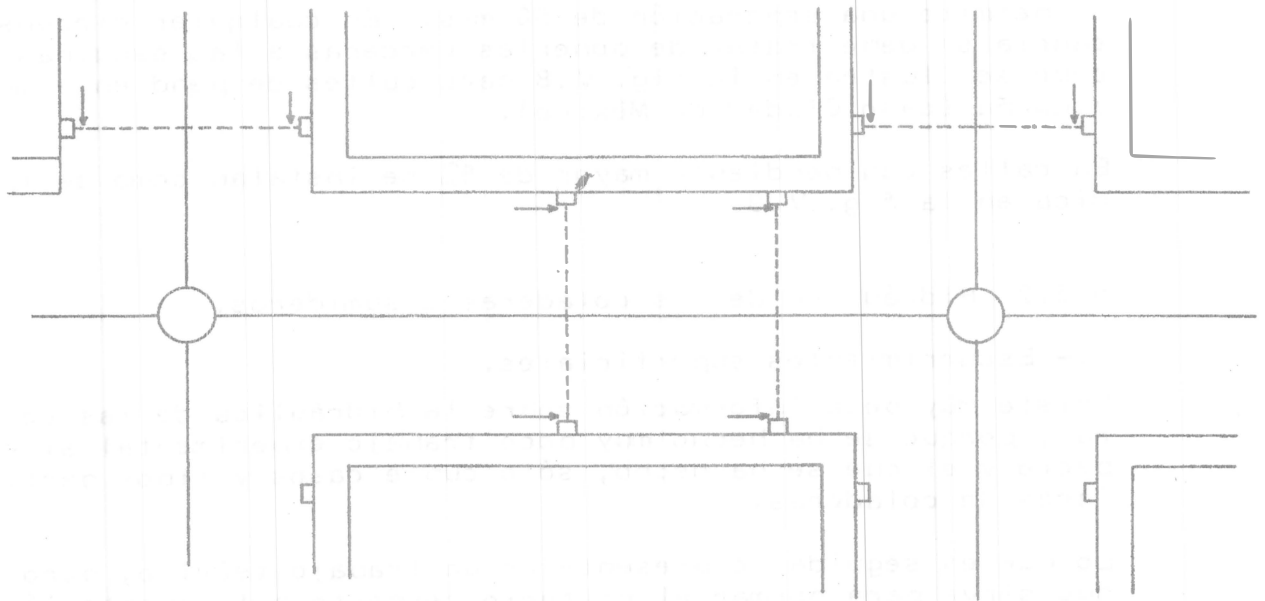


Fig. V.9 .- Localización de coladeras en calles con fuerte pendiente

Suponga una sección transversal de calle como se ilustra en la figura V.10.

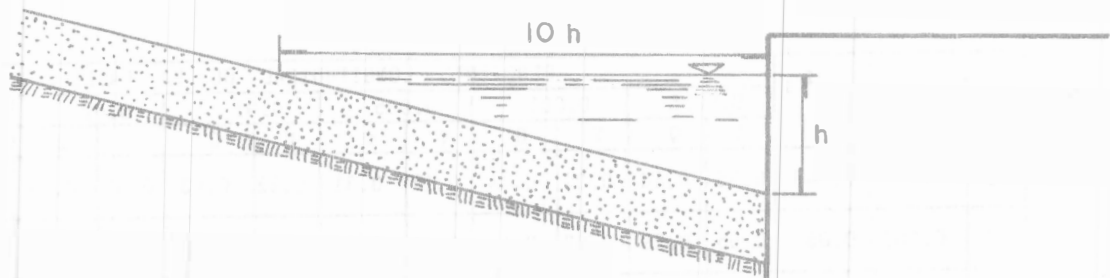


Fig. V.10 SECCION TRANSVERSAL DE CALLE

Se puede estimar la cantidad de escurrimiento empleando la fórmula de Manning.

$$v = \frac{R^{2/3} s^{1/2}}{n} ; Q = AV$$

Suponga para n un valor medio de 0.020

entonces

$$A = \frac{10 h^2}{2} = 5 h^2$$

$$p = \text{perímetro mojado} = 10.05 h + h = 11.05 h$$

$$r = \text{radio hidráulico} = \frac{5 h^2}{11.05 h} = 0.452 h$$

$$r^{2/3} = (0.452 h)^{2/3} = 0.589 h^{2/3}$$

Si se toman valores de h, se obtienen los gastos para distintas pendientes longitudinales de las calles.

Los valores se muestran en la tabla V.1.

TABLA V.1

VELOCIDADES Y GASTOS EN CUNETAS PARA DISTINTAS PENDIENTES LONGITUDINALES DE LAS CALLES

h	A	$r^{2/3}$	PENDIENTE LONGITUDINAL DE LA CALLE											
			0.0005		0.001		0.005		0.01		0.02		0.05	
			V	Q	V	Q	V	Q	V	Q	V	Q	V	Q
2	0.002	0.043	0.05	0.10	0.07	0.14	0.15	0.31	0.22	0.43	0.31	0.61	0.49	0.97
3	0.005	0.057	0.06	0.29	0.09	0.41	0.20	0.91	0.29	1.28	0.40	1.81	0.64	2.86
4	0.008	0.069	0.08	0.62	0.11	0.87	0.24	1.95	0.35	2.76	0.49	3.90	0.77	6.17
5	0.013	0.080	0.09	1.12	0.13	1.58	0.28	3.54	0.40	5.00	0.57	7.07	0.89	11.18
8	0.032	0.109	0.12	3.92	0.17	5.54	0.39	12.38	0.55	17.51	0.77	24.76	1.22	39.15
10	0.050	0.127	0.14	7.10	0.20	10.04	0.45	22.45	0.64	31.75	0.90	44.90	1.42	70.99

En donde

- h en centímetros
- A en metros cuadrados
- V en metros por segundo
- Q en litros por segundo

Un análisis semejante se puede hacer para distintas formas de cunetas con diferentes pendientes transversales del arroyo y pendientes longitudinales de la calle como se muestra en la figura V.11, que se pueden resolver para tirantes de 2, 3, 4 y 5 cms y así poder determinar su capacidad hidráulica.

Los escurrimientos dependerán del área de aportación a la coladera y de la intensidad de la precipitación. Se pueden estimar con la fórmula de Burkli Ziegler.

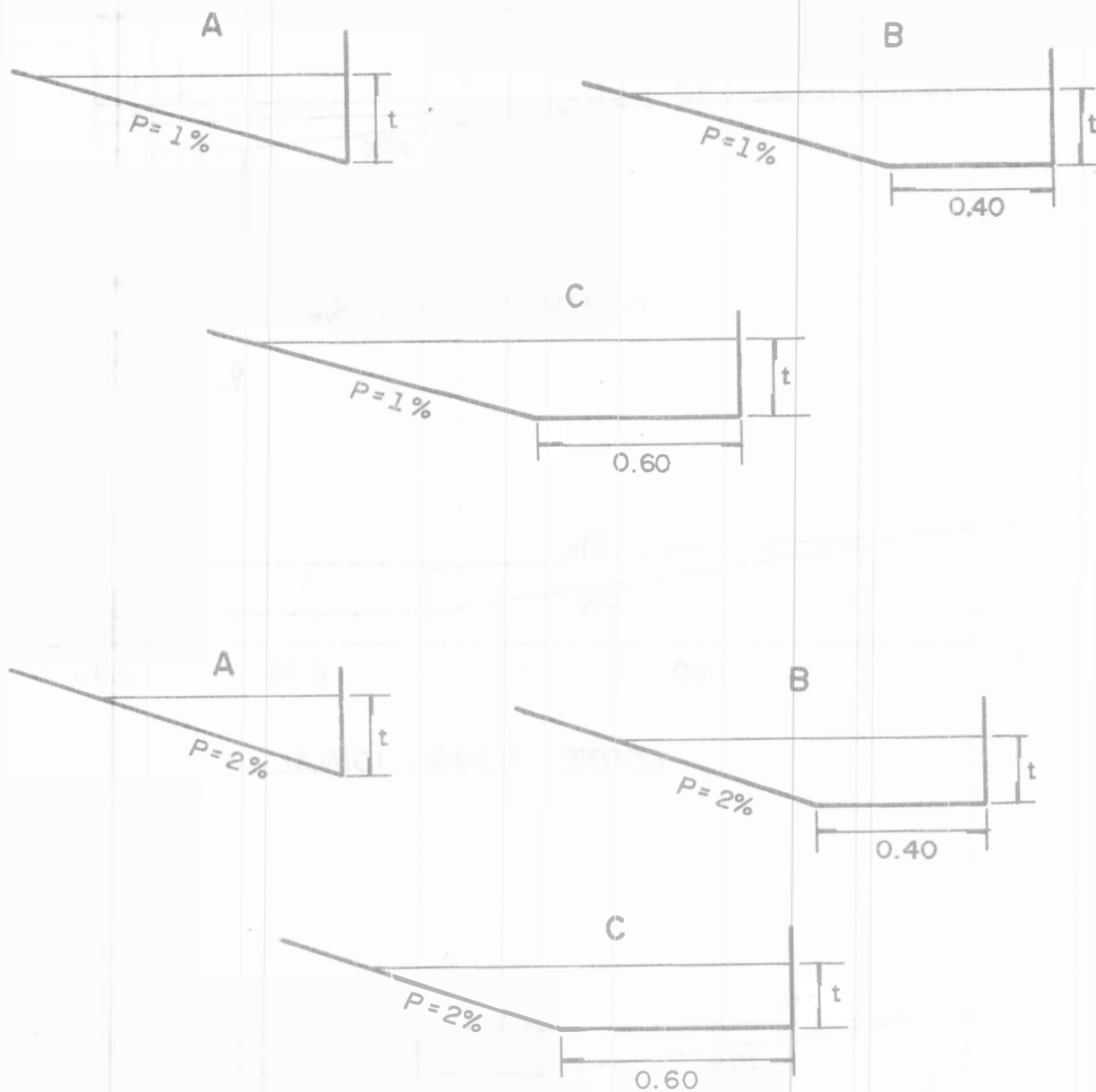
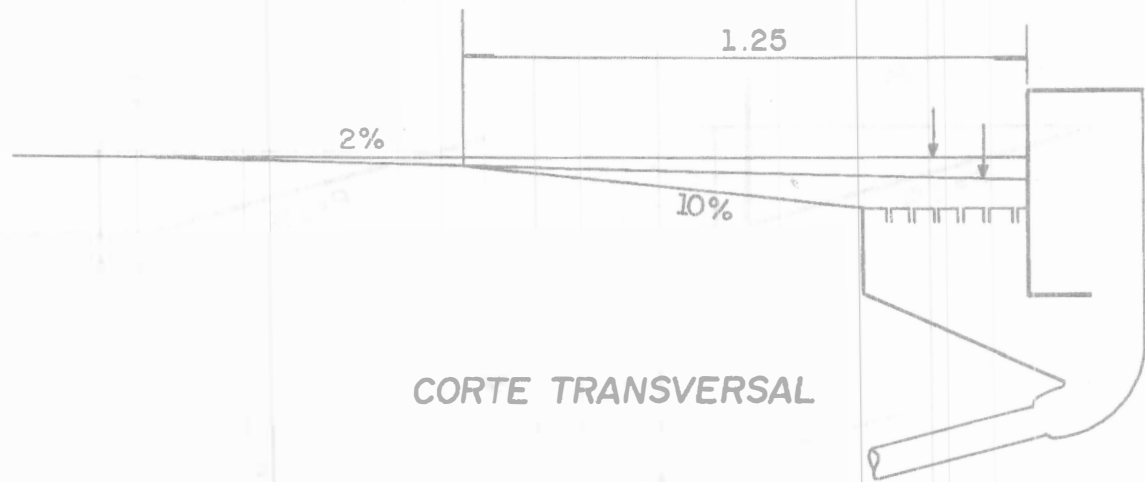


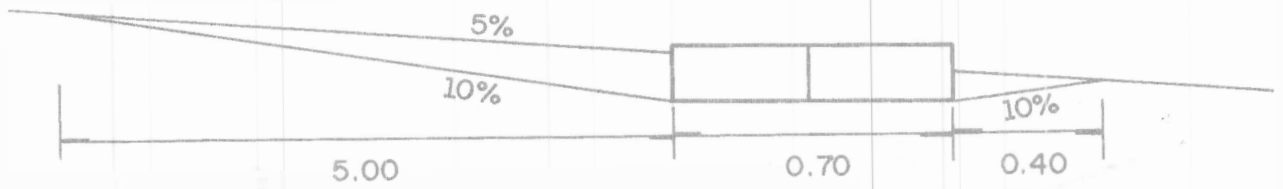
Figura V.II Distintas formas de cunetas

Los perfiles longitudinales y transversales de las calles, quedarían como se muestra en la fig. V.12.

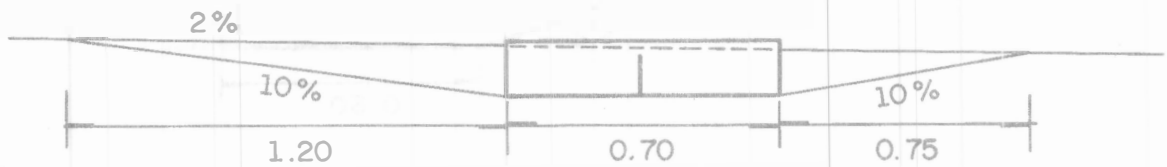




**CORTE TRANSVERSAL**



**CORTE LONGITUDINAL**



**CORTE LONGITUDINAL**

Figura V.12 Perfiles de los pavimentos en las coladeras

## B.- CAPACIDAD DE LAS COLADERAS

### 1.- Coladeras de piso

Poco trabajo experimental se ha hecho al respecto como ya se explicó antes; sin embargo, haciendo análisis semejantes al empleado para el escurrimiento en la superficie podemos llegar a resultados aunque sean aproximados.

Suponga una coladera como se ilustra en la figura V.13 que es una coladera de piso.

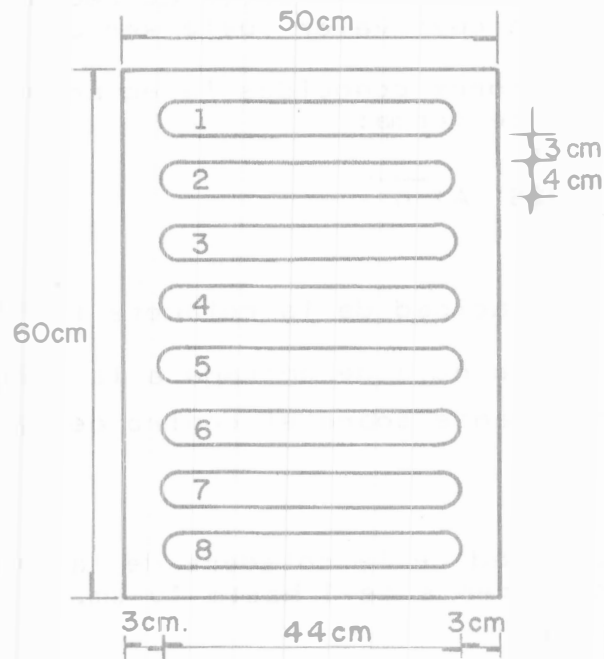


Fig. V.13.-Coladera de piso

La coladera de la figura V.13 funcionará como un pequeño orificio, por lo que si se utiliza la fórmula general para pequeños orificios se puede calcular el gasto que entra por la coladera.

$$Q = C_d A \sqrt{2gh} \times 1000$$

En donde:

$Q$  = capacidad de la coladera, en l/s

$C_d$  = coeficiente de descarga

$h$  = tirante sobre el centro de la coladera, en m.

$A$  = área neta de entrada a la coladera, en  $m^2$

$g$  = aceleración de la gravedad en  $m/seg^2$

El valor de  $C_d$  es variable pero suele fijarse en 0.6; además es necesario aplicar un factor de reducción, por obstrucción de basura cuyo valor suele ser de 0.5

Al aplicar los valores conocidos la ecuación anterior se reduce a la siguiente forma:

$$Q = 1328 A \sqrt{h}$$

En donde:

$Q$  = capacidad de la coladera en l/s

$A$  = área neta de entrada a la coladera en  $m^2$

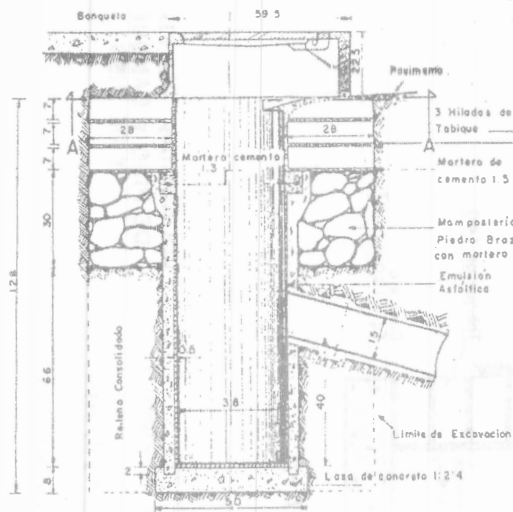
$h$  = tirante sobre el centro de la coladera en m

Ejemplo V.2

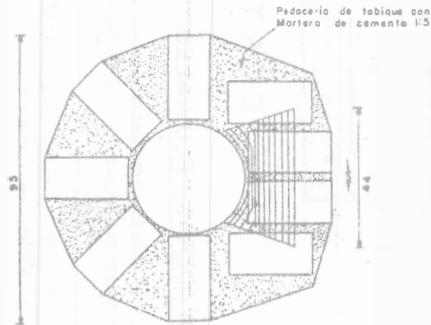
Cálculo la capacidad de la coladera de la figura V.13 para la variación de tirante de 1 hasta 10 cm.

Solución:

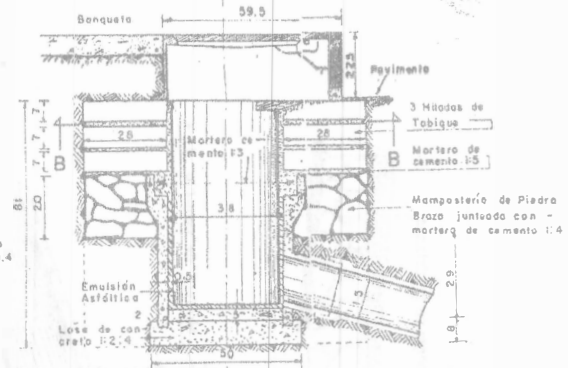
El primer paso consiste en calcular el área neta de entrada a la coladera, cada una de las aberturas de la rejilla está compuesta de las siguientes figuras.



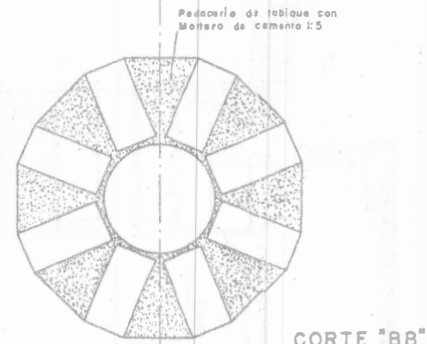
TIPO 1



CORTE "AA"



TIPO 2



CORTE "BB"

TIPO 1

CANTIDADES DE MATERIAL		
CONCEPTO	UNIDAD	CANTIDAD
Excavación	m <sup>3</sup>	1.20
Cemento	kg	40.00
Arena	litros	100.00
Grava (1")	litros	20.00
Piedra braza	m <sup>3</sup>	0.25
Tabique resacido	Pza	25
Pedacera de tabique	m <sup>2</sup>	0.02
1 Tubo 0.38m de ø	m	0.91
Emulsión asfáltica	litros	6.00
Brazal y tapa de f.f. o concreto	Pza.	1

TIPO 2

CANTIDADES DE MATERIAL		
CONCEPTO	UNIDAD	CANTIDAD
Excavación	m <sup>3</sup>	0.75
Cemento	kg	30.00
Arena	litros	80.00
Grava (1")	litros	20.00
Piedra braza	m <sup>3</sup>	0.20
Tabique resacido	Pza	25
Pedacera de tabique	m <sup>2</sup>	00.02
1/2 Tubo 0.38 m ø	m	0.45
Emulsión asfáltica	litros	3.00
Brazal y tapa de f.f. o concreto	Pza	1

NOTAS

LA COLADERA TIPO 1 SE EMPLEARA EN:

Calles empedradas o con pavimentos del tipo macadam o similares y en lugares donde existan probabilidades de arrastre de basura u otro material que pueda provocar ocluya.

LA COLADERA TIPO 2 SE EMPLEARA EN:

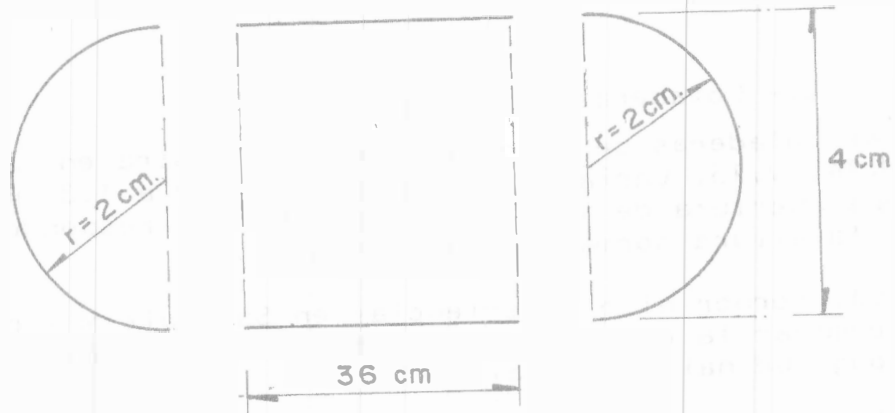
Pavimentos de asfalto o concreto. -Suprimiéndose en mercados y parques y las calles a éstos inmediatas.

Todos las acotaciones están en cm.

COLADERA PLUVIAL DE BANQUETA TIPO 1 y 2

FIG. V. 14A





$$\text{Area del círculo} = \frac{\pi (0.04)^2}{4} = 0.0013 \text{ m}^2$$

$$\text{Area del rectángulo} = 0.04 \times 0.36 = 0.0144 \text{ m}^2$$

$$\text{Area total} = 0.0157 \text{ m}^2$$

Como son ocho aberturas el área neta de entrada será

$$8 \times 0.0157 = 0.1253 \text{ m}^2$$

$$A = 0.1253 \text{ m}^2$$

El segundo paso consiste en utilizar la ecuación  $Q = 1328 A \sqrt{h}$  pues ya se conoce el valor de A y sólo se cambiará el valor de h.

h (cm)	Q (l/s)
1	16.63
2	23.52
3	28.81
4	33.27
5	37.19
6	40.74
7	44.01
8	47.05
9	49.90
10	52.60

## 2.- Coladeras de banqueta.

Las coladeras de banqueta como se muestra en las figuras V.14, V.15, varían en longitud de 0.50 a 1.35 mts. y con una abertura de 15 cm de altura que corresponde en general a la altura normal de una banqueta.

W.W. Horner hizo experiencias en San Luis Missouri para determinar la capacidad y el efecto que tenían la pendiente longitudinal de la calle.

El mejor tipo de coladera probado, fue la que tenían 1.35 m de longitud y 0.15 m de alto, no se tenía rejilla en la abertura, y la capacidad fue de 35 lts/seg.

## 5.6 DESCRIPCION DE OBRAS DE DESCARGA

Las aguas que se recolectan en una red de alcantarillado están contaminadas, se requiere de un estudio profundo para fijar el sitio de vertido tomando en cuenta el grado de contaminación y el caudal de aguas por eliminar, o bien, proyectar la estructura de descarga que liga la salida de la planta de tratamiento con el sitio de vertido.

La estructura de descarga consiste en la obra de ingeniería que permite el vertido final de las aguas residuales en el cuerpo receptor.

En términos generales las estructuras de descarga pueden verter las aguas a la presión atmosférica o en forma sumergida. En forma general pueden considerarse dos tipos de estructura para las descargas a la presión atmosférica, una para las emisiones entubadas y otra para las de superficie libre o canales.

Cuando el emisor está entubado, para poder verter o descargar sus aguas en una corriente receptora que tenga cierta velocidad y dirección, se requiere el empleo de una estructura que permita el cambio de dirección del flujo del emisor para facilitar la descarga del tubo a la corriente. Para ello se emplean estructuras especiales de descarga que generalmente son de sección rectangular, recomendándose que su eje forme un ángulo de 45° con el eje de la corriente receptora como se indica en las figuras V.16 y V.17.

Cuando el emisor sea un canal a cielo abierto, la estructura de descarga consistirá simplemente en la ampliación gradual

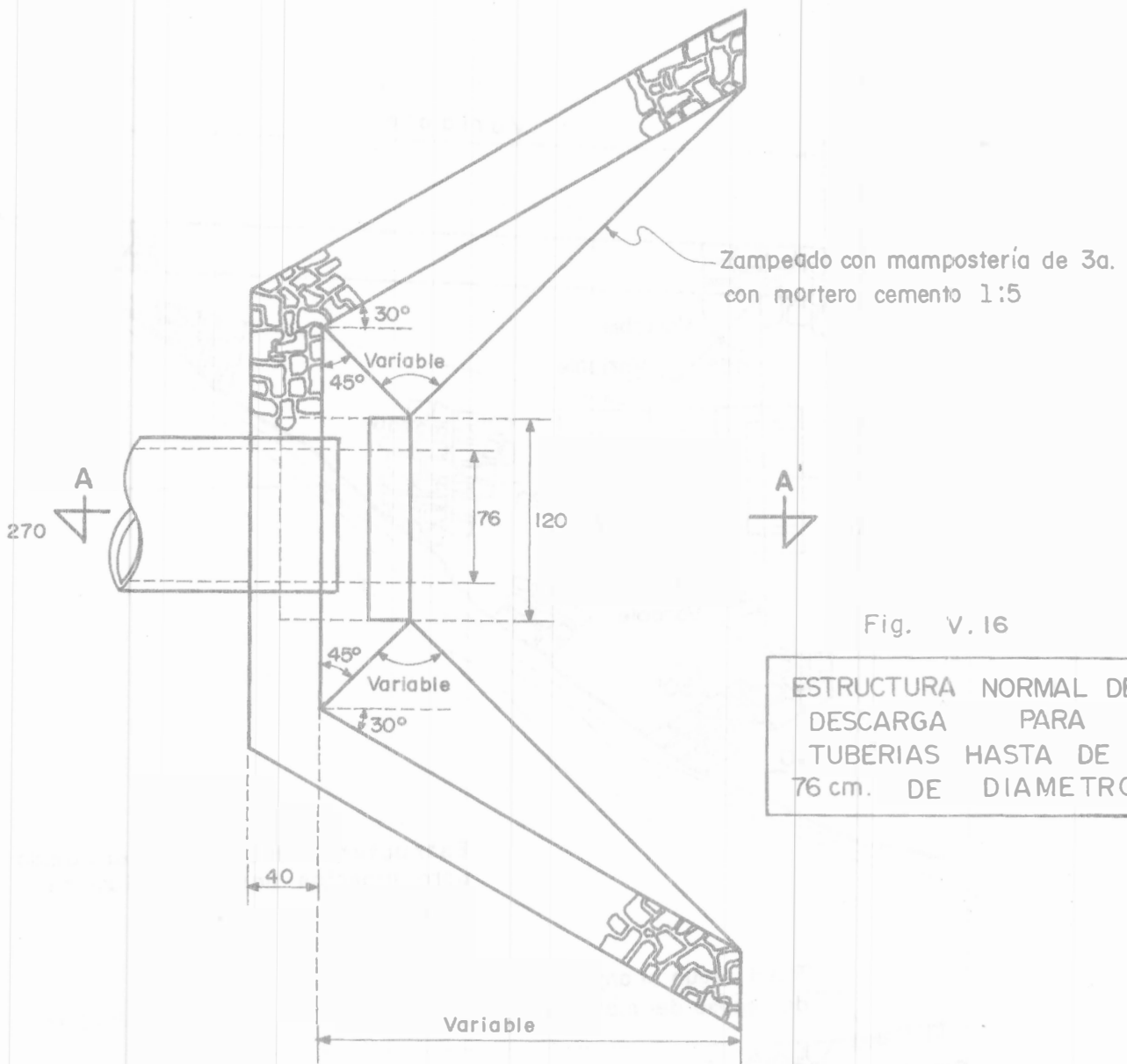
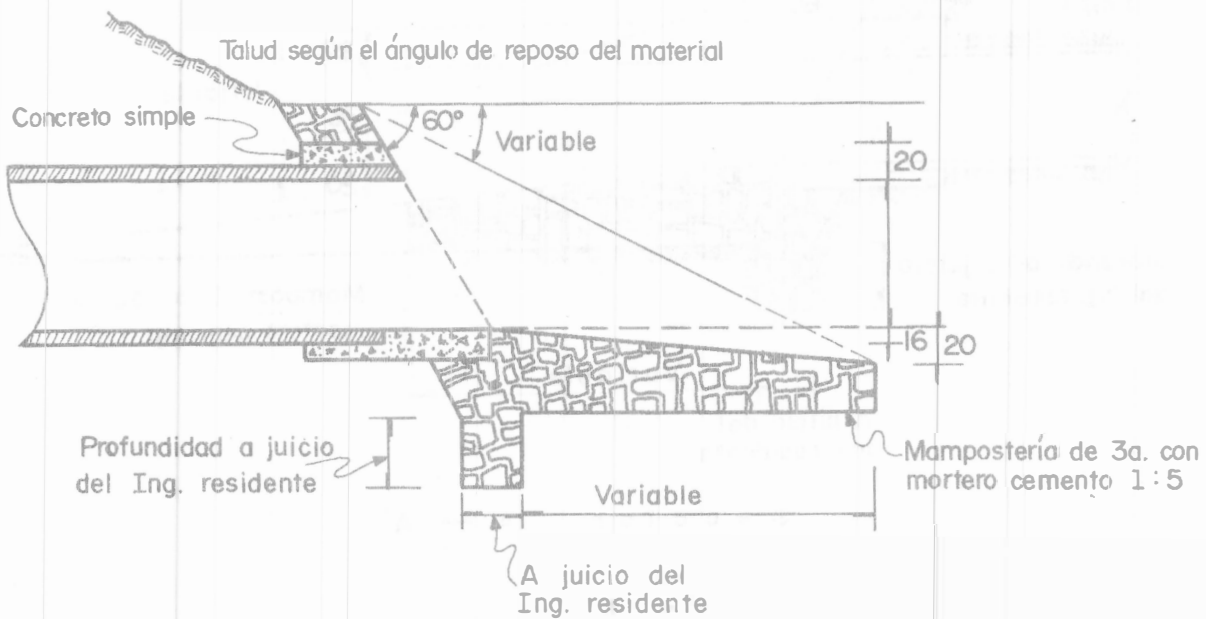


Fig. V.16

ESTRUCTURA NORMAL DE  
DESCARGA PARA  
TUBERIAS HASTA DE  
76 cm. DE DIAMETRO



SECCION A-A'



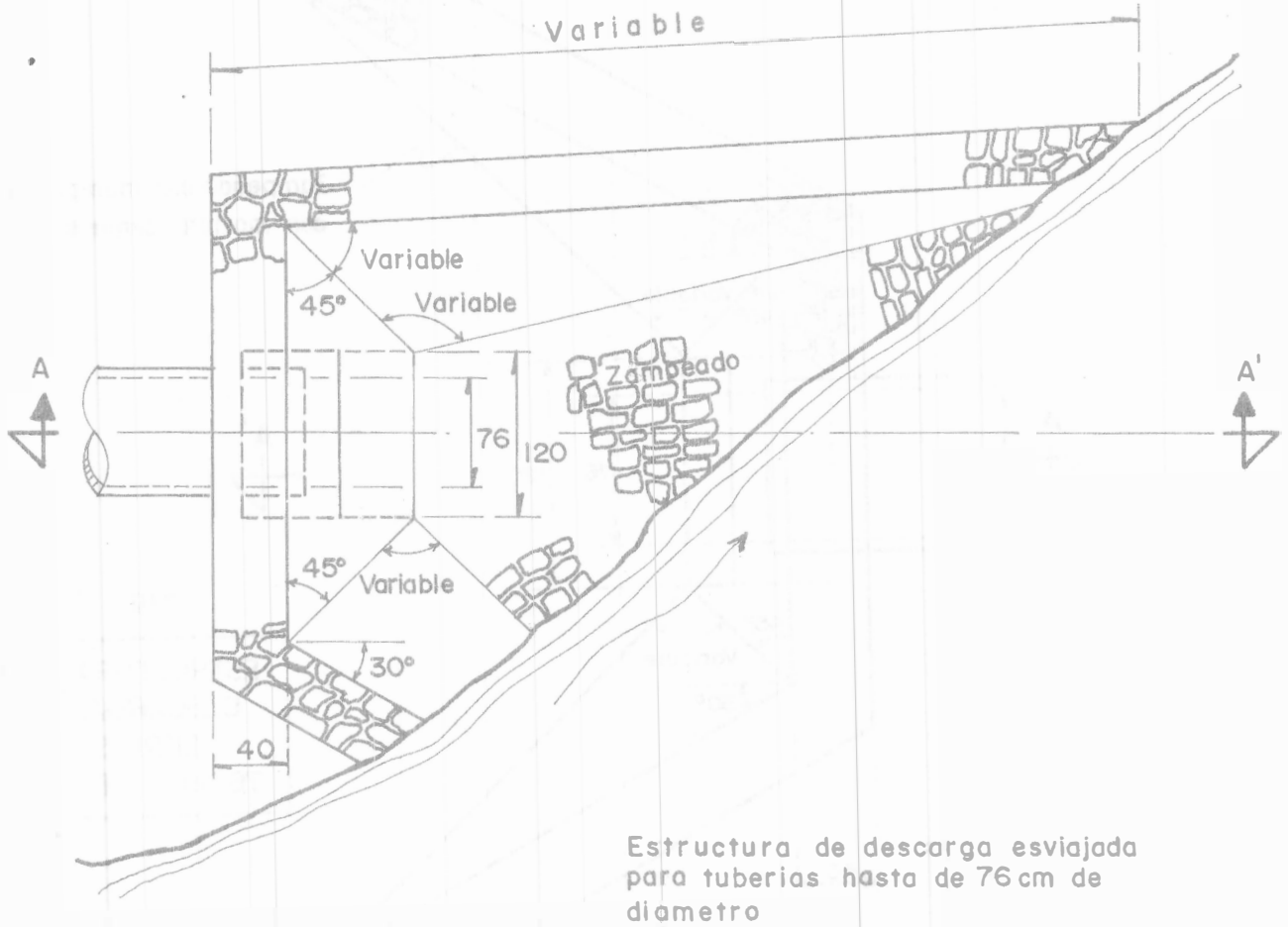
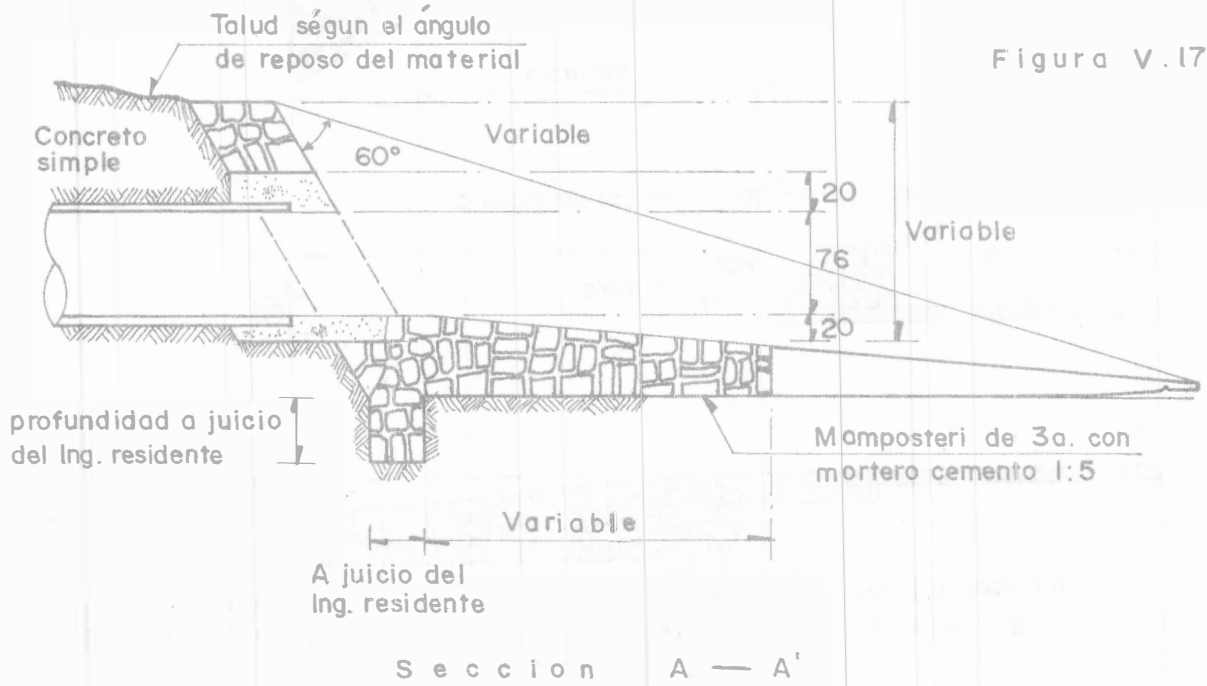
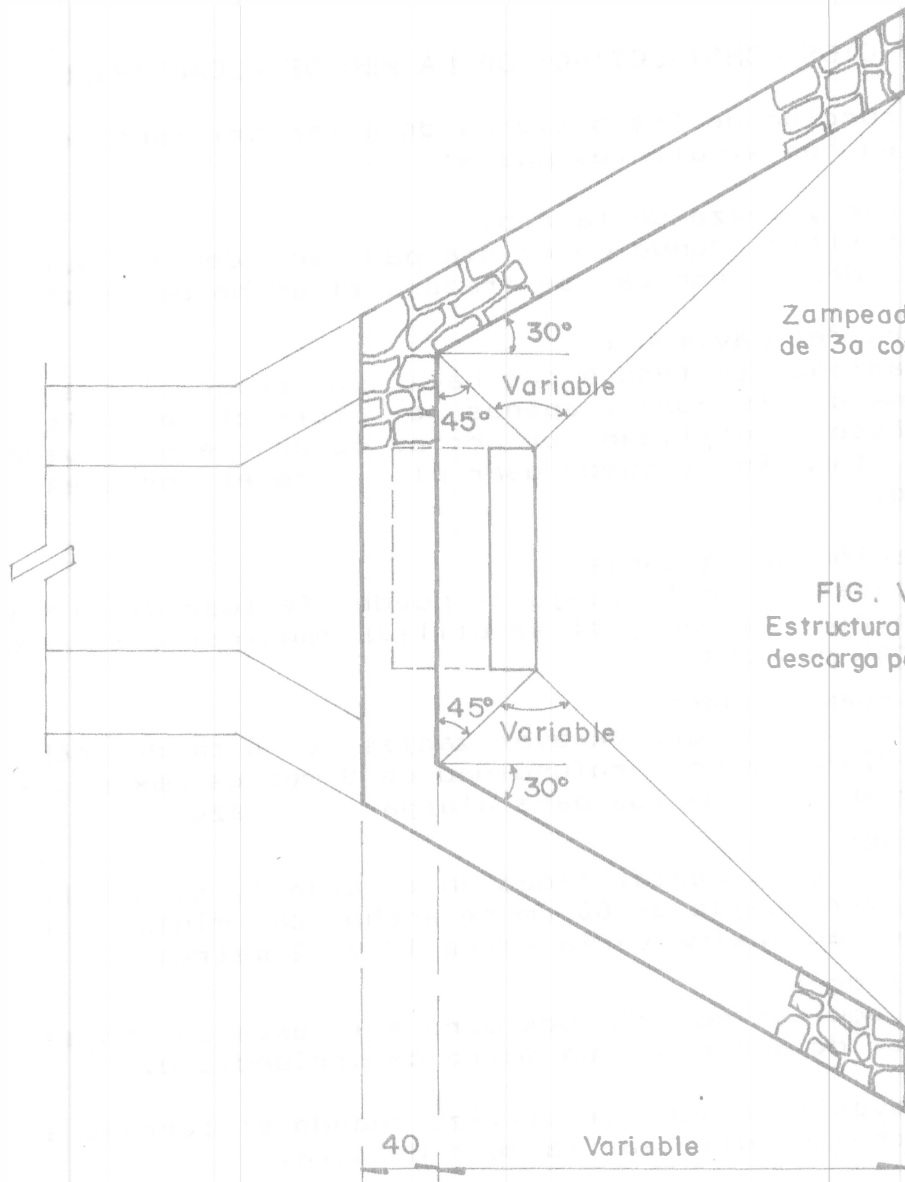


Figura V.17





Zampeado con mampostería de 3a con mortero cemento 1:5

FIG. V.18  
Estructura normal de descarga para canales

de su sección, conservando los mismos taludes en los bordos, hasta conseguir la igualdad de velocidades de escurrimiento entre el emisor y la corriente receptora como se indica en la figura V.18.

## 5.7 ASPECTOS CONSTRUCTIVOS DE LA RED DE ALCANTARILLADO

La construcción de los sistemas de alcantarillado se puede agrupar en los siguientes pasos:

1. Limpieza y trazo de la red.

En los sitios donde no exista pavimento deberán quitarse las piedras y con cal se trazará el ancho de la zanja.

2. Ruptura del pavimento.

En ocasiones se tendrá que hacer por reparaciones del sistema o bien porque apenas se inicia el servicio, para ésto se utilizan cortadoras de concreto y luego marro, también se puede usar pico pero el corte es menos limpio.

3. Excavación de la zanja.

La excavación de la zanja se puede efectuar utilizando maquinaria o a mano, si se utiliza maquinaria se cuenta con tres equipos:

a) Retroexcavadoras

Se utilizan para excavar zanjas de 60 cm de ancho como mínimo y una profundidad de 8 metros máximo, aunque tienen aditamentos para alargar el brazo.

b) Dragas

Tienen gran versatilidad en el avance, se utilizan para excavar zanjas de 60 cm de ancho como mínimo y la profundidad máxima varía entre 10 y 12 metros.

c) Zanjadoras

Son equipos muy rápidos pero solo excavan zanjas de 60 cm de ancho por un metro de profundidad.

La excavación a mano se utiliza cuando el terreno es blando y conviene utilizar la mano de obra.

4. Protección de las paredes de la zanja.

Para la protección de las paredes de la zanja se utiliza el ademe que tiene por objeto evitar la socavación de las paredes.

5. Extracción del agua en las zanjas.

Cuando se excava a profundidades mayores del nivel freático

se tendrá que utilizar varias bombas para drenar las zanjas.

6. Instalación de la tubería.

Cuando la excavación de la zanja ha avanzado lo suficiente se instala un teodolito y se nivela la plantilla de la zanja por medio de las niveletas o fichas y entonces se coloca la tubería realizando buenas uniones para evitar las fugas en las juntas.

7. Relleno de la zanja.

Una vez instalada la tubería se pone el relleno en capas de 10 cm apisonado hasta el lomo de la tubería, después se compacta en capas de 15, 20 ó 25 cm de espesor hasta llegar a la superficie. Antes de pavimentar deberá esperarse como mínimo tres días o una semana si es posible para que el relleno alcance su compactación natural, esto es para evitar asentamientos posteriores.

8. Reconstrucción del pavimento.

Finalmente se repone el pavimento que se destruyo o en su defecto se pavimenta toda la calle, según lo especifique el proyecto.

Cuando se trata de alcantarillas de grandes dimensiones, especialmente en el caso de conducciones suficientemente grandes para que pueda penetrar un hombre, se requiere construir en el lugar mismo de la instalación ciertas tuberías distintas de la circular llamadas tuberías construidas "in situ", suelen utilizarse cuando no se dispone de tubería comercial o bien para aprovechar las ventajas que ofrecen las formas no circulares.

En forma general el procedimiento constructivo de este tipo de estructuras construidas "in situ" es el siguiente:

El primer paso en la construcción se refiere a la preparación de la cimentación del conducto. Si el terreno es consistente, se le da a la zanja la forma de la parte exterior del conducto y se vierte el concreto directamente sobre ella. En materiales blandos se corta horizontalmente el fondo de la zanja, quedando en forma de cajón y se vierte sobre el terreno blando una base de concreto pobre y enseguida se forma el conducto.

Para dar la forma interior al conducto, se utilizan cimbras de madera o de acero que se mantienen en su posición mediante cuñas ajustadas contra la pared de la zanja. Cuando se

trata de cimbras de acero, la forma interior se cuelga por medio de cadenas de puntales colocadas a través de la zanja y después se le ponen cuñas para impedir cualquier desplazamiento hacia los lados o hacia arriba cuando se vierta el concreto.

La sección de los conductos se puede construir como un monolito, en dos o en tres partes.

Si se va a construir como un monolito, se termina todo el cimbrado de la forma del conducto hasta donde sea posible, dejando espacios para permitir la colocación y compactación del concreto. El concreto se vierte por la parte superior, procurando que vaya alcanzado la misma altura por ambos lados del conducto y se vibra al mismo tiempo que se va vertiendo. Los paneles de los espacios restantes de la cimbra exterior se van colocando a medida que sube el concreto.

En la figura V.19 se ven las diversas secciones de estructuras construidas "in situ" con su acabado final.

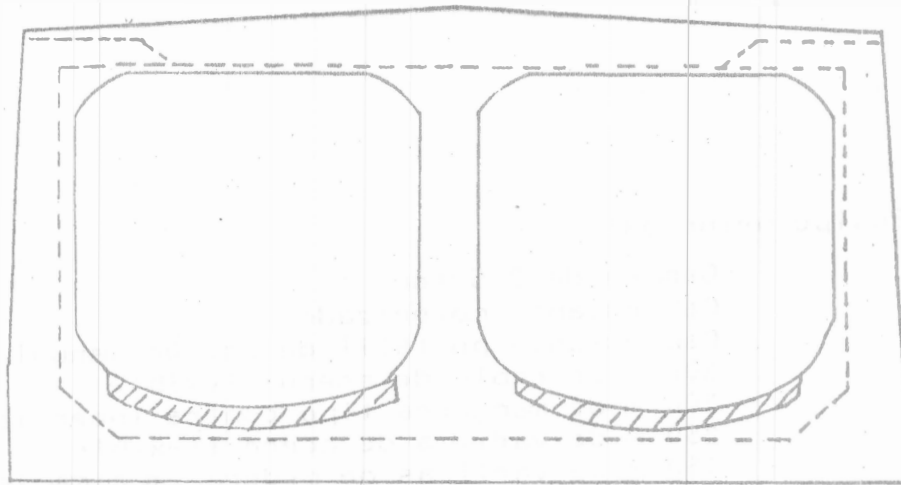
#### 5.8 ASPECTOS DE OPERACION Y MANTENIMIENTO

El ingeniero proyectista tiene como obligación final, proporcionar al organismo encargado de la operación, toda la información sobre el funcionamiento del sistema completo. Sin embargo corresponde a las autoridades asumir la responsabilidad para la operación y mantenimiento del sistema.

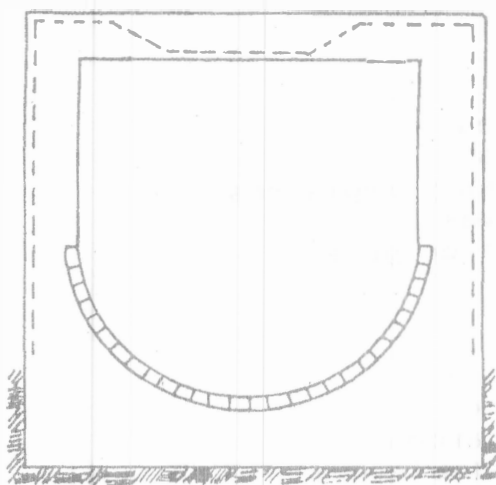
Los principales problemas que crea la conservación de las alcantarillas son la eliminación de obstrucciones o el modo de evitarlas, algunos trabajos de reparación y la limpieza de las coladeras, si existen. Una buena operación requiere el apropiado conocimiento de la localización de las alcantarillas y una competente brigada de operarios que se halle debidamente equipada y en servicio permanente.

El equipo necesario dependerá del tamaño y tipo de las alcantarillas. Si se trata de conservas, los problemas con que habrá de enfrentarse serán principalmente taponamientos de raíces, basuras, grasas y azolves.

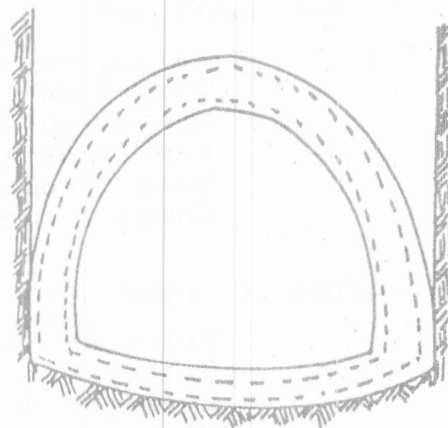
La relación del equipo que lleva una brigada de conservación de servicio permanente en una gran ciudad que trabaja con diversos diámetros es:



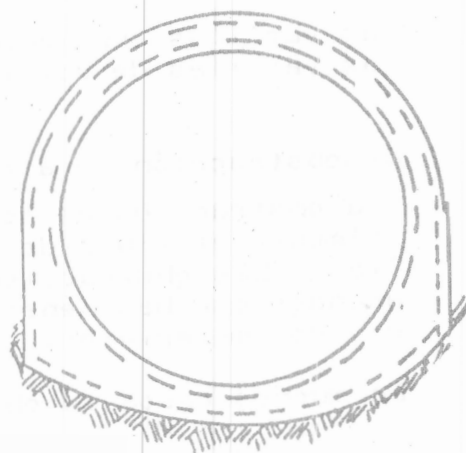
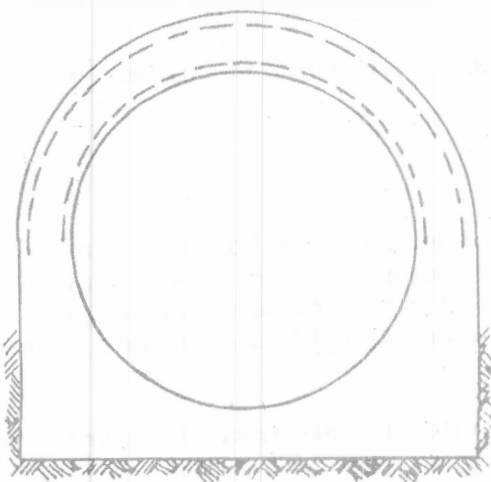
SECCION RECTANGULAR



SECCION EN "U"



SECCION SEMIELIPTICA



SECCIONES CIRCULARES

Fig. V.19 Secciones de estructuras construidas "IN SITU"

#### Equipo principal:

- Camión de 2.5 ton.
- Cabrestante motorizado
- Cabrestante portátil de acción manual
- 300 m de cable de acero flexible
- 300 m de manguera tipo contra incendios
- 250 m de varilla de acero flexible
- 150 m de varillas de madera empalmables
- Corta raíces de diversos tamaños
- Cepillos de diversos tamaños
- Cazos para arena, gubias y rastrillos
- Máquinas rociadoras.
- Fleje de acero y alambre grueso
- Equipo portátil rociador.

#### Equipo auxiliar:

- Palas, picos y azadones
- Juegos de llaves fijos
- Herramientas para bocas y registros
- Linternas antiexplosivas
- Botas, ropas y guantes de goma
- Cubos y cuerda

#### Equipo de seguridad:

- Detector de sulfhídrico
- Detector de óxido de carbono
- Detector de gas combustible
- Máscara de goma
- Cinturones de seguridad
- Botiquín de primeros auxilios
- Señales de tráfico y banderolas
- Lámparas de aceite y bengalas

Las varillas empalmables se han sustituido últimamente por las varillas de acero flexible.

#### Desobstrucción de alcantarillas

Una obstrucción es aquella condición que impide parcial o totalmente el flujo de las aguas residuales por las alcantarillas. Las obstrucciones pueden ser originadas por objetos grandes que han penetrado en las alcantarillas, arena, grasa u otros materiales.

En muchos casos la obstrucción puede eliminarse forzando una

varilla que empuje una herramienta puntiaguda a través de la obstrucción y dejando luego que el agua limpie las tuberías.

La eliminación de raíces se hace empleando varillas con corta raíces del tipo barrena. Conforme los elementos cortantes se van empujando hacia el interior de la alcantarilla, se les da un movimiento de rotación, haciendo girar la varilla manual o mecánicamente. En las grandes alcantarillas o para casos especialmente difíciles, se empujan o jalan rastrillos cortantes a lo largo de las mismas por medio de cables y tornos.

La eliminación de arena y limos se hace perforando un agujero o introduciendo gubias por medio de cables y tornos. Si la obstrucción no es muy grande la turbina limpiadora de accionamiento hidráulico y con cuchilla rotativa resulta efectiva. Esta, al arrastrarla a lo largo de la alcantarilla por medio de un cabrestante y un cable combina la limpieza, el corte y el arrastre en una sola operación.

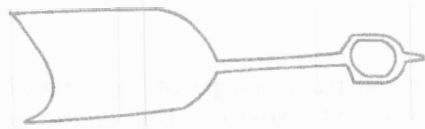
En la eliminación de grasa se emplean cintas de acero con diferentes herramientas en su extremo. Se ha empleado con éxito alambres de acero de 6 mm y dándole un movimiento de rotación conforme se va introduciendo en la alcantarilla. Finalmente se introduce un cepillo rotatorio que se acciona mecánicamente. Generalmente algunas brigadas emplean siempre un cepillo de arrastre para acabar la limpieza que ha sido rastreada con otras herramientas.

Las herramientas mencionadas anteriormente se muestran en la figura V.20.

La limpieza es una medida de precaución que se aplica a algunas conducciones en las que la experiencia indica que se pueden producir obstrucciones. Se puede emplear el lavado a chorro pero es preciso que utilicen cepillos, rastrillos o gubias para la eliminación de grasas y otras basuras y cortadores de raíces o ganchos de extracción. (ver figura V.20).

El lavado a chorro se realiza conectando la manguera a una boca de incendio y haciendo la descarga en el interior del registro. En algunos casos se emplea un balón de goma blanca que se infla hasta adquirir un diámetro ligeramente menor al del tubo de la alcantarilla. Se ata a una cuerda y se desliza por una tubería aguas abajo. Los materiales se sacan en el siguiente registro.





A



B



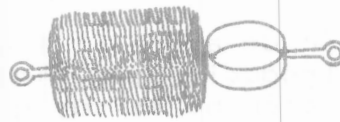
C



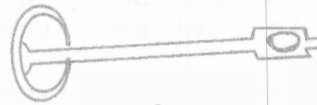
D



E

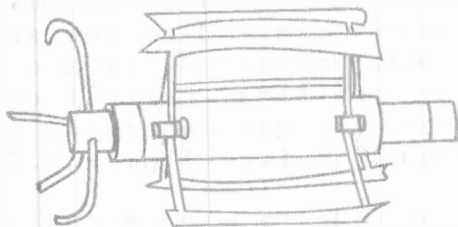


F



G

- A.- Gubia para el corte de obstrucciones.
- B.- Cuchara para eliminar arenas
- CyD.- Garfio y Espiral para sacar papeles y trapos
- E.- Cortador de raíces.
- F.- Cepillo de alambre para desengrasar.
- G.- Rasqueta.



TURBINA PARA LA LIMPIEZA DE ALCANTARILLAS

FIG. V.20 HERRAMIENTAS UTILIZADAS EN EL MANTENIMIENTO DE LOS SISTEMAS

## CAPÍTULO VI

### NECESIDAD DEL TRATAMIENTO DE LAS AGUAS RESIDUALES

#### VI.1 CALIDAD DE LAS AGUAS RESIDUALES

A medida que una ciudad progresa, crece y se densifica, el volumen de aguas residuales que produce es mayor y su calidad se vuelve más nociva, por eso interesa conocer esta calidad para facilitar la elección del tipo de tratamiento más conveniente y eliminar así, aquellos constituyentes de las mismas que puedan causar dificultades en su disposición o eliminación.

Como ya se vio en el capítulo II, existen distintas clases de aguas residuales las cuales se clasifican de acuerdo a su uso, es decir, en usos domésticos, industriales, etc. y que llevan en su seno toda clase de materia de desecho que se ha derivado de esos usos, sea en solución o en suspensión.

La calidad de las aguas residuales se determina mediante distintos métodos de análisis, que se agrupan en; métodos físicos, métodos químicos y métodos biológicos. Para poder realizar el análisis del agua se requiere de una serie de muestras representativas de distintos puntos de la red y en la propia planta de tratamiento, pero se presenta el problema de la obtención de la muestra. Ya que las aguas que es-

curren en las tuberías no son constantes y tienen lugar cambios en la calidad porque el caudal varía constantemente, como por la posición, pues en la superficie hay un exceso de materiales flotantes, cerca del fondo hay una gran proporción de sólidos en sedimentación y en un punto intermedio, es demasiado reducida la proporción, tanto de materiales flotantes como de sedimentables. También la calidad por la mañana es diferente de la calidad por la tarde, por lo tanto es difícil recoger una muestra que pueda considerarse ideal para tomar una muestra.

Para evitar interpretaciones erróneas basadas en muestras al azar, puede tomarse una muestra compuesta. Tal muestra estará formada por una mezcla de muestras parciales tomadas en diferentes momentos, las que se toman a intervalos regulares, generalmente de hora en hora durante 24 horas en los puntos elegidos para el muestreo.

Como la calidad de las aguas residuales puede alterarse durante las horas que dura la formación de la muestra compuesta, es necesario conservar las muestras parciales en un lugar refrigerado o agregarles alguna solución para inhibir los procesos biológicos que en otro caso, se reproducirán, procurando que las soluciones empleadas no afecten los resultados del análisis.

## VI. 2 PARAMETROS BASICOS

### VI. 2.1. Análisis físicos

Temperatura: La temperatura normal de las aguas residuales es ligeramente mayor que la del agua de abastecimiento a causa del calor agregado durante la utilización del agua, es útil la observación de dicha temperatura porque puede indicar los antecedentes de las aguas residuales, es decir, temperaturas superiores a la normal, indican residuos industriales. Las temperaturas inferiores a las normales indican la incorporación de aguas subterráneas o superficiales.

El color y el olor son otras dos determinaciones físicas que se realizan en el lugar y que al igual que la temperatura, indican la calidad de las aguas residuales, así, si el color de las aguas es negro o muy oscuro y su olor es picante como el olor del ácido sulfhídrico, puede indicar que las aguas residuales están alteradas o son sépticas. Cuando las aguas residuales de tipo doméstico son recientes presentan un color gris y son prácticamente inodoras.

Otros colores y olores suelen indicar la presencia de desechos industriales característicos.

La turbiedad es otro análisis físico de las aguas residuales sin mucha importancia debido a que estas aguas normalmente son turbias, por su alto contenido de materia sólida.

#### VI.2.2 Análisis químicos

Un análisis químico de las aguas residuales proporciona datos útiles y específicos con respecto a su estado de descomposición y contaminación, lo cual es útil para regular el funcionamiento de las instalaciones de tratamiento y para otros fines en el tratamiento y evacuación. Sin embargo, al hacer un análisis químico de aguas residuales con fines de tratamiento, sólo se determinan aquellos compuestos químicos, radicales, elementos, densidades, etc. que pueden indicar características de contaminación específicas.

**Sólidos totales:** Un índice del grado de concentración de las aguas residuales lo representa los sólidos totales, los cuales se determinan por peso después de evaporar un cierto volumen de estas aguas. Los sólidos totales están compuestos por sólidos en suspensión y sólidos en dilución, dividiéndose cada uno a su vez en sólidos volátiles y sólidos fijos.

Los sólidos fijos, son el material que queda al incinerar los sólidos totales a una temperatura de hasta 550°C.

Los sólidos volátiles son el material que se obtiene por diferencia de pesos entre los sólidos totales y los sólidos fijos. Esta porción volátil representa la materia orgánica y es la que más tiene significación porque es la parte de las aguas residuales que puede entrar en putrefacción y son los más difíciles de eliminar.

Los sólidos sedimentables son, como su nombre lo indica, una indicación directa de los materiales que se pueden separar por simple sedimentación al dejar en reposo un volumen de aguas residuales. Esta porción constituye una indicación de la facilidad para formación de lodo, y para poder comparar resultados con otras aguas se fija un tiempo de sedimentación y se miden los sólidos en mililitros por litro (ml/l).

**Oxígeno:** El oxígeno se da en los análisis de las aguas residuales en forma de oxígeno disuelto y demanda bioquímica de oxígeno.

### **Oxígeno disuelto (OD).**

El oxígeno disuelto es el oxígeno que se encuentra soluble en el agua, dicha solubilidad es afectada por la turbulencia en la superficie, por la velocidad de la corriente, por la temperatura, por la presión atmosférica y por otras características. También el oxígeno es menos soluble en el agua salina que en el agua dulce y su solubilidad en las aguas residuales es aproximadamente el 95% de la solubilidad en el agua dulce.

La concentración del oxígeno disuelto en una muestra puede expresarse en miligramos por litro (mg/l); en partes por millón (ppm); o como porcentaje de saturación. El agua superficial no contaminada debe tener un grado de saturación de 9.17 mg/l a 20°C de temperatura a nivel del mar, pudiendo haber una sobresaturación como resultado de la presencia de organismos vivos, como algas, que consumen anhídrido carbónico y desprenden oxígeno en sus procesos metabólicos.

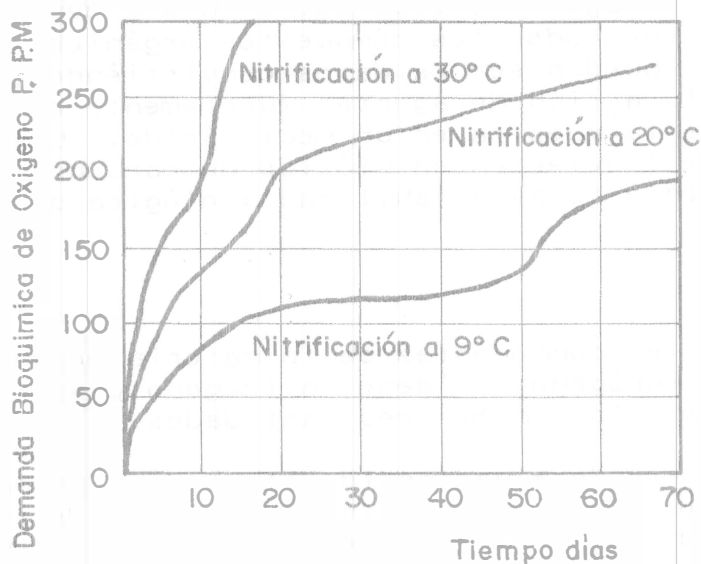
Cuando hay presencia de materia orgánica en el agua, como en el caso de las aguas residuales, el contenido de oxígeno disuelto se reduce debido al proceso de degradación de la materia orgánica por parte de ciertos microorganismos (bacterias) que metabolizan estos residuos transformándolos en compuestos más estables o en compuestos minerales. Si no hay presencia de oxígeno disuelto en las aguas, el proceso de degradación es anaerobio y se dice que las aguas son sépticas.

La determinación del oxígeno en aguas ligeramente contaminadas es una de las pruebas químicas más significativas, especialmente cuando se relaciona con la prueba de la demanda bioquímica de oxígeno.

### **Demanda Bioquímica de Oxígeno (DBO)**

La demanda bioquímica de oxígeno es la cantidad de oxígeno disuelto requerida para la descomposición biológica de la materia orgánica contenida en las aguas residuales, en condiciones aerobias y en un tiempo y a una determinada temperatura. La cantidad requerida de oxígeno disuelto para la estabilización completa del agua contaminada en diversos períodos de tiempo y bajo el efecto de distintas temperaturas, puede verse en la figura VI.1, donde puede distinguirse durante los primeros días, una primera fase, llamada fase carbonada, que comprende el tramo antes del cambio brusco de la curva. Después del cambio brusco, la curva es más suave y es donde se presenta una segunda fase llamada fase de ni-

trificación, que se prolonga hasta la estabilización de la materia orgánica (1).



Progreso de la demanda bioquímica de oxígeno

Figura VI.1

Es por ésto que la DBO se toma como un parámetro que mide la cantidad de materia orgánica putrecible que contienen las aguas residuales y es de las pruebas más importantes para fines de tratamiento ya que cuantifica el grado de contaminación que presenta.

La determinación de la DBO para estos fines se realiza incubando una muestra durante 5 días a 20°C de temperatura.

---

(1) La prueba para la determinación de la DBO se basa en las dos fases que presenta la biodegradación de la materia orgánica y son:

La primera fase o fase carbonada o carbonosa que consiste en la degradación de la materia que contiene carbón, que es aprovechada como alimento por organismos aerobios.

La segunda fase o fase de nitrificación, consiste en la degradación de materiales nitrogenados oxidables derivados de compuestos de amoníaco y nitrógeno orgánico y que sirven de alimento para determinadas clases de bacterias y que los convierte en nitritos y nitratos.

## Demanda Química de Oxígeno (DQO)

Es la cantidad de oxígeno que se requiere para que se produzca la oxidación química de las sustancias orgánicas contenidas en las aguas residuales. Es una prueba basada en el hecho de que todos los compuestos orgánicos, con pocas excepciones, pueden ser oxidados convirtiéndose en carbono y agua por la acción de agentes fuertemente oxidantes que se agregan a la muestra en un medio ácido. Las sustancias orgánicas se convierten en bióxido de carbono y agua, sin tener en cuenta la asimilabilidad biológica de las sustancias.

## Nitrógeno

Los principales componentes de la materia orgánica son: el carbón, el hidrógeno, oxígeno, nitrógeno y azufre, además de otros elementos en menores cantidades.

En los análisis de aguas residuales se pueden hacer 5 tipos de determinaciones de nitrógeno: Amoniacal o amoníaco libre, nitrógeno orgánico o protéico, amonio albuminoideo, los nitritos y los nitratos. El nitrógeno orgánico, el amoníaco libre, los nitritos y los nitratos constituyen el nitrógeno total.

La presencia de amoníaco libre es frecuentemente interpretado como una descomposición bacteriana de la materia orgánica. Las aguas residuales recientes y frías son relativamente ricas en nitrógeno y se relacionan con desechos de tipo doméstico.

El nitrógeno albuminoideo es una medida aproximada del nitrógeno de origen protéico derivado de la vida animal y vegetal de los medios acuáticos.

La presencia de los nitritos y nitratos puede ser indicio de estabilidad en el proceso de transformación de la materia orgánica.

## Alcalinidad y Acidez.

La alcalinidad es un término que indica la presencia de sales de ácidos débiles. Los hidróxidos, los carbonatos y bicarbonatos de calcio, sodio y magnesio, son las impurezas que comúnmente causan alcalinidad. La acidez normalmente se asocia con la presencia de bióxido de carbono, ácidos minerales y orgánicos y sales de ácidos fuertes.

Las aguas residuales ordinarias son, en general, ligeramente alcalinas, aunque la presencia de algunos desechos industriales pueden producir acidez.

#### p.H.

La determinación de p.H., es útil principalmente para la regulación de los procesos químicos de tratamientos de las aguas residuales en las plantas de tratamiento. Su determinación no tiene significación desde el punto de vista sanitario.

#### Detergentes

El detergente es un factor importante que contribuye a la contaminación del agua por su uso muy común, ya sea en la industria o en la vida doméstica, los detergentes usados hasta hoy están constituidos por fosfatos que producen ablandamiento del agua y su alta producción de espuma dificulta el tratamiento de las aguas residuales y su compleja estructura molecular los hace ser difícilmente degradables por medio de bacterias.

#### VI.2.3 Análisis Biológicos

Los análisis de las aguas residuales para el estudio de la vida biológica, comprenden análisis bacteriológicos y microscópicos. El estudio bacteriológico de las aguas residuales puede mostrar la presencia de bacilos, cocos y bacterias filamentosas, estos microorganismos se cuantifican como el Número Más Probable (NMP), es decir, se dan por medio de una relación estadística de la probabilidad de que exista una cantidad de microorganismos en un mililitro de agua contaminada. Las bacterias más comunes que se detectan son la Escherichia Coli y el Streptococcus Faecali, que son características del organismo humano.

Los análisis microscópicos y macroscópicos son para el estudio de algas, hongos y animales inferiores y tienen el objeto de facilitar la determinación del progreso en la contaminación de las corrientes por evacuación de las aguas residuales en ellas. También para las condiciones de funcionamiento de los filtros de arena y de otro tipo en las plantas de tratamiento.

Rara vez se hacen análisis bacteriológicos de tipo sanitario en el estudio de las aguas residuales, porque se sabe que hay presentes bacterias intestinales, que la concentra



ción de bacterias es elevada y que los recuentos de bacterias no constituyen una orientación para interpretar el grado de contaminación de las aguas residuales.

### VI.3 METODOS DE TRATAMIENTO

La remoción o estabilización de materiales de desecho que contienen las aguas residuales, con el fin de no ocasionar trastornos ecológicos o desequilibrios con la capacidad natural de purificación de las aguas receptoras o sitios de vertido, se logran por medio de un adecuado tratamiento en obras de ingeniería construídas especialmente para tal objeto, alejadas de las comunidades y que se denominan plantas de tratamiento. En estas plantas se reproducen en forma acelerada y controlada los procesos naturales físicos, químicos y biológicos para la eliminación de la materia inorgánica y la degradación de la materia orgánica.

Existen un gran número de procesos de tratamiento cuya aplicación dependerá del grado de calidad que se quiera dar al agua residual para su disposición final, a las características químicas y biológicas de los residuos. También están en función de la clasificación del cuerpo receptor y de los parámetros de calidad del agua establecidas en el reglamento para la prevención y control de la contaminación del agua.

Los distintos procesos de tratamiento se han agrupado en,

- a) Físicos o primarios
- b) Biológicos o secundarios
- c) Químicos o terciarios

#### a) Físicos o primarios

Se refieren a los métodos que nos permiten eliminar la materia sólida flotante y parte de la suspendida, por medio de dispositivos que interceptan el paso de las aguas residuales. Tales dispositivos en orden de flujo, pueden ser:

- Rejas de barras o rejillas
- Cribas
- Desmenuzadores de sólidos (molinos, cortadoras o trituradoras)
- Tanques de flotación y desnatadoras

- Tanques de sedimentación simple con eliminación mecánica de lodos.
- Cámaras desarenadoras
- Tanques de sedimentación de acción química (floculación)
- Fosas sépticas
- Tanques Imhoff

#### b) Biológicos o secundarios

Este tratamiento recibe las aguas procedentes del proceso primario y se utiliza para la remoción o estabilización de la materia putrecible en suspensión y en solución que contengan las aguas residuales.

El tratamiento biológico depende principalmente de los organismos aerobios y anaerobios para la descomposición de la materia orgánica, hasta transformarlos en sólidos inorgánicos o en sólidos orgánicos estables.

Los dispositivos que se utilizan para el tratamiento biológico o secundario pueden ser los siguientes:

- Filtros goteadores con tanques de sedimentación secundaria
- Tanques de aereación y fotosíntesis (tanques de estabilización)
- Proceso de activación de lodo (lodos activados con tanques de sedimentación simple)
- Filtros de arena intermitentes
- Filtros de goteo de alta velocidad
- Bombas y tuberías para irrigación superficial y subterránea

#### c) Químicos o terciarios

Este tratamiento sólo se aplica a ciertas aguas que contienen sólidos finamente divididos y que no responden a la sedimentación gravitacional. El método consiste en agregar a las aguas alguna sustancia, que por reacción con otra y con los constituyentes de las propias aguas, produzca un precipitado floculable y de este modo acelere la sedimentación.

También se utiliza este método para neutralizar desperdi—

cios ácidos o alcalinos, cuando hay necesidad de romper emulsiones de aceites, nutrientes como nitrógeno y fósforo, compuestos que causen olor, color y turbiedad y para la eliminación de organismos patógenos por medio de la cloración.

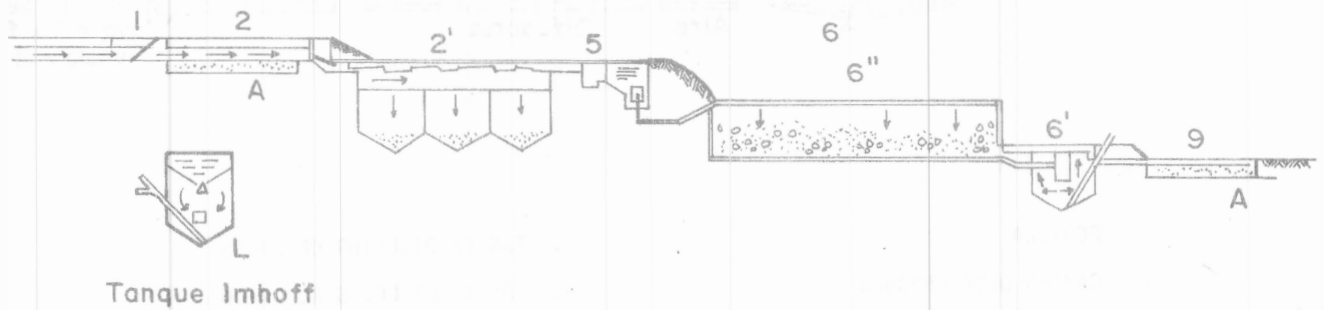
El proceso que siguen las aguas residuales dentro de la planta de tratamiento de regular tamaño, normalmente es el siguiente:

- 1.- Al entrar las aguas residuales a la planta, la materia voluminosa flotante y suspendida se remueve por colado mediante rejillas y cribas. Las rejillas y cribas cortantes triturarán los materiales cribados en el lugar mismo de su separación y los reintegran a las aguas residuales.
- 2.- A continuación pasan a los tanques de flotación donde se eliminan las natas que se producen al ascender, mediante el reposo del aceite y las grasas.
- 3.- Las materias pesadas y gruesas suspendidas se dejan sedimentar en el fondo de cámaras de reposo (cámaras desarenadoras, tanques para detritos, tanques de sedimentación), que producen arena, detritos o lodos.
- 4.- Las materias suspendidas no sedimentables y algunos sólidos disueltos se convierten en sólidos sedimentables susceptibles de asentamiento por floculación (formación de grumos) y precipitación sobre productos químicos (tanques de floculación química).
- 5.- La materia coloidal y disuelta es metabolizada y convertida en sustancia celular sedimentable mediante crecimientos biológicos (bacterias) que utilizan las materias residuales para su crecimiento. Para que las bacterias permanezcan activas y aerobias se les inyecta aire, evitando la septicidad y se les mantiene, ya sea sobre lechos de material granular sobre los que las aguas residuales se percolan más o menos continuamente (filtros percoladores) o se generan en las aguas residuales fluyentes (lodos activos).
- 6.- Algunas bacterias patógenas y otros organismos se remueven de las aguas residuales junto con los sólidos en que están embebidas o a los que se adhieren o mueren por una acción directa de desinfección (unidades de cloración).
- 7.- Los sólidos separados de las aguas residuales que se obtienen del proceso de tratamiento se deshidratan y estabi-

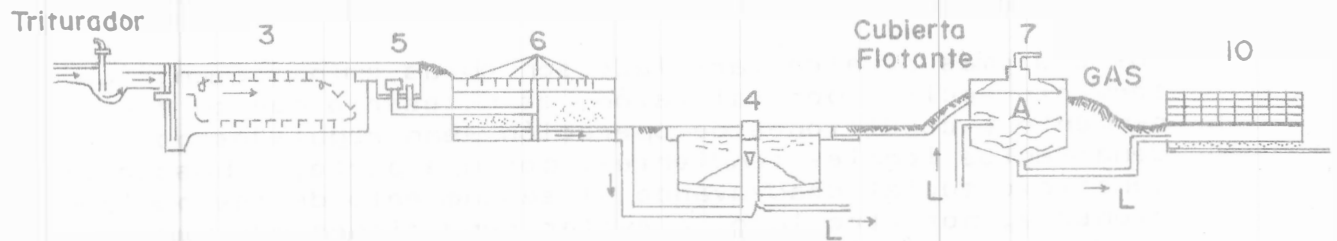
lizan bajo diferentes métodos, para simplificar su manejo y disposición.

A continuación y en las siguientes figuras dibujamos típicos comunes de plantas de tratamiento de aguas residuales.

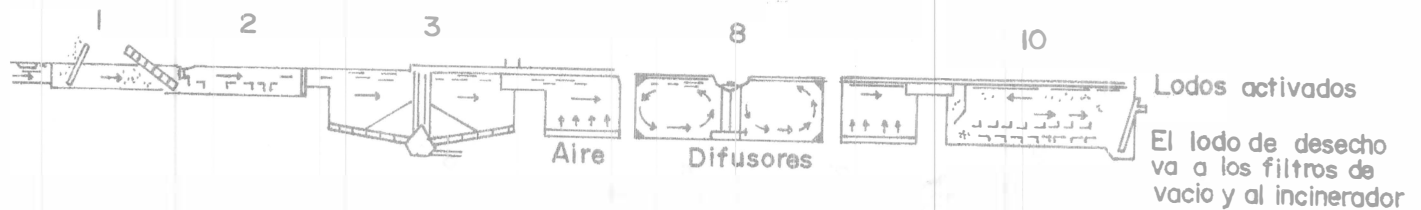
- a) Filtro percolador incluyendo cribado grueso, remoción de arena, sedimentación simple, tratamiento de contacto, sedimentación final y secado de lodos.



- b) Filtro percolador incluyendo trituración, sedimentación sencilla, tratamiento de contacto, sedimentación final, digestión y secado de lodos.



- c) Planta de lodos activados incluyendo cribado grueso, remoción de arena, sedimentación simple, tratamiento de contacto y sedimentación final. Los lodos son parcialmente deshidratados mediante filtros de vacío y posteriormente incinerados.



- |  |  |
|--|--|
| 1. REJILLA   | 7. TANQUE DIGESTOR DE LODOS                    |
| 2. CAMARA DESARENADORA   | 8. TANQUE DE LODOS ACTIVADOS                   |
| 3. TANQUE SEDIMENTADOR PRIMARIO  | 9. LECHOS ABIERTOS PARA SECADO DE LODOS        |
| 4. TANQUE SEDIMENTADOR SECUNDARIO  | 10. LECHO SECADOR DE LODOS CUBIERTO CON VIDRIO |
| 5. TANQUE DOSIFICADOR  | 11. TANQUE DE SEDIMENTACION FINAL              |
| 6. FILTRO PERCOLADOR   | L. LODOS                                       |
| 6'. TANQUE DORTMUND  | A. ARENA                                       |
| 6''. LAS BOQUILLAS ROCIAN LAS AGUAS NEGRAS SOBRE EL MATERIAL DE CONTACTO |  |

## "TIPOS COMUNES DE PLANTAS DE TRATAMIENTO DE AGUAS RESIDUALES"

### VI. LEGISLACION VIGENTE

Los sistemas de alcantarillado son obras eminentemente de servicio social, por tal razón, es necesario que su funcionamiento y condiciones de operación sean regulados por ordenamientos legales tendientes, por una parte, a buscar el beneficio social coadyuvando al saneamiento de las poblaciones y, por otro lado, a evitar condiciones que puedan producir afectaciones negativas al ambiente y a la ecología de una determinada región.

A continuación se presentan las disposiciones legales más importantes relativas a los sistemas de alcantarillado, mencionando únicamente las partes de mayor interés, que deben ser consideradas por el ingeniero proyectista de un sistema de alcantarillado.

#### VI. Ley Federal de Aguas

La Ley Federal de Aguas es la disposición legal de mayor importancia respecto a la regulación y control de la explotación, uso y aprovechamiento de las aguas nacionales.

Los sistemas de alcantarillado se encuentran relacionados directamente con los recursos hidráulicos nacionales puesto que en la mayoría de los casos las aguas residuales son vertidas a las corrientes o depósitos naturales o son infiltradas al subsuelo y tanto unas como otras constituyen aguas propiedad de la nación.

Es por ello que la Ley mencionada contempla con amplitud lo relacionado con el agua residual que se maneja con los sistemas de alcantarillado reglamentando su uso y aprovechamiento.

Los puntos de mayor interés que trata la Ley Federal de Aguas respecto a los sistemas de alcantarillado son los siguientes:

### TITULO PRIMERO DISPOSICIONES GENERALES

#### CAPITULO I DEL OBJETO DE LA LEY

ARTICULO 2º. Se declaran de utilidad pública.  
(...)

VI.- Las obras y servicios de agua potable y alcantarillado;

(...)

XI.- Las obras hidráulicas destinadas a preservar y mejorar las condiciones ecológicas para el desarrollo de la fauna y flora acuáticas, en corrientes, lagos, lagunas, vasos y esteros;

(...)

XVIII.-

La formación de poblados y la ejecución de obras para sus servicios públicos, en los casos en que por razón de obras hidráulicas se afectan centros de población;

(...)

CAPITULO SEGUNDO  
DEL REGIMEN LEGAL DE LOS BIENES  
OBJETO DE ESTA LEY

(...)

ARTICULO 5º. Son aguas de propiedad de la nación;

I.-

Las de los mares territoriales en la extensión y términos que fije el derecho internacional;

II.-

Las aguas marinas interiores;

III.-

Las de las lagunas y esteros que se comuniquen permanentemente o intermitentemente con el mar;

IV.-

Las de los lagos interiores de formación natural que estén ligados directamente a corrientes constantes;

V.-

Las de los ríos y sus afluentes directos o indirectos, desde el punto del cauce en que se inicien las primeras aguas permanentes, intermitentes o torrenciales, hasta su desembocadura en el mar, lagos, lagunas o esteros de propiedad nacional;

VI.-

Las de las corrientes constantes o intermitentes y sus afluentes directos o indirectos, cuando el cauce de aquellas, en toda su extensión, o en parte de ellas, sirva de límite al territorio nacional o a dos entidades federativas, o cuando pase de una entidad federativa a otra o cruce la línea divisoria de la República;

VII.-

La de los lagos, lagunas o esteros cuyos vasos, zonas o riberas, estén cruzados por líneas divisorias de dos o más entidades o entre la República y un país vecino, o cuando el límite de las riberas sirva de lindero entre dos entidades federativas o a la República con un país vecino.

VIII.-

Las de los manantiales que broten en las playas, zonas marítimas, cauces, vasos o riberas

de los lagos, lagunas o esteros de propiedad nacional;

- IX.- Las que se extraigan de las minas;
- X.- Las que correspondan a la Nación en virtud de tratados internacionales; y
- XI.- Las aguas del subsuelo.

(...)

ARTICULO 8º. Las aguas residuales provenientes del uso a que se refiere el artículo 5º. de esta Ley son propiedad de la Nación.

(...)

#### CAPITULO SEGUNDO

DE LA EXPLOTACION, USO O APROVECHAMIENTO DE LAS AGUAS

(...)

#### CAPITULO SEGUNDO

DE LOS ABASTECIMIENTOS DE AGUA POTABLE Y DE OBRAS DE ALCANTARILLADO

(...)

ARTICULO 31.- A solicitud de las correspondientes autoridades estatales o municipales, la Secretaría\* revisará y aprobará en su caso, los proyectos de las obras de agua potable y de alcantarillado que pretenden ejecutar cuando se trate de nuevas obras, o de modificar o sustituir en servicio.

ARTICULO 32.- El Ejecutivo Federal, a través de la Secretaría, podrá cooperar, a solicitud de los Municipios, en el costo de las obras para abastecimiento de agua y de las de alcantarillado de poblaciones, previa celebración del convenio respectivo previsto por esta Ley.

ARTICULO 33.- Cuando las condiciones de una población lo justifiquen, la Secretaría podrá cooperar parcial o totalmente con materiales y asesoramiento técnico, si los habitantes aportan el trabajo para la ejecución de obras de agua potable y alcantarillado.

\* En este y en los casos siguientes al citar la "Secretaría" se refiere a la Secretaría de Recursos Hidráulicos.



ARTICULO 34.- Los sistemas construídos total o parcialmente con fondos, aval o garantía del Gobierno Federal, serán administrados por la Secretaría directamente o en la forma que ésta determine en cada caso, entregándose a los Ayuntamientos cuando el Gobierno Federal haya recuperado las inversiones que tengan este carácter o se hayan extinguido las correspondientes obligaciones avaladas o garantizadas.

ARTICULO 35.- Las obras para abastecimiento de agua y las de alcantarillado de las poblaciones, podrán realizarse parcial o totalmente con fondos pertenecientes al erario federal o con fondos obtenidos con aval o cualquier otra forma de garantía otorgada por la Federación, siempre y cuando se cumplan los siguientes requisitos:

- I. Que se demuestre a través del estudio socio-económico de la Secretaría, que la población carece de capacidad económica para realizar por su cuenta las obras; y
- II. Que el Ayuntamiento, el Gobierno del Estado, o ambos, garanticen la recuperación de la inversión federal en los términos del convenio respectivo.

ARTICULO 36.- Los convenios de cooperación que en ejercicio del programa de inversiones autorizado, celebre la Secretaría, deberán contener:

- I. Las características del proyecto;
- II. Las medidas dispositivas, obras o plantas de tratamiento requeridas para prevenir y controlar la contaminación de las aguas, en los términos de la Ley de la materia;
- III. El monto y la forma de las aportaciones o de la garantía en su caso;
- IV. El procedimiento para recuperar las inversiones;
- V. La estructuración y facultades de los organismos encargados de administrar, operar y conservar los sistemas, así como la previsión de modificarlos cuando sea conveniente;
- VI. El destino de los ingresos;
- VII. La estipulación de que su vigencia se condicione a la expedición de disposiciones de carácter legal, sobre:

- a) Las cuotas por concepto de servicio medido y su obligatoriedad; y
- b) Las normas para la conexión a los sistemas, por parte de los usuarios.

TITULO QUINTO  
DE LAS FALTAS Y DELITOS

CAPITULO I  
DE LAS FALTAS

ARTICULO 175.- La Secretaría sancionará conforme a lo previsto por esta Ley las siguientes faltas:

- 1.- Arrojar sin permiso en los cauces o vasos de propiedad nacional, aguas de desecho o industriales;
- 2.1.5.b.- Ley Federal para Prevenir y Controlar la Contaminación Ambiental.

Esta Ley y sus reglamentos correspondientes son los ordenamientos que rigen en el país en cuanto a la prevención y el control de la contaminación ambiental.

La Ley considera para su prevención, regulación, control y prohibición la presencia de: "toda materia o sustancia, o sus combinaciones o compuestos o derivados químicos y biológicos, tales como humos, polvos, gases, cenizas, bacterias, residuos y desperdicios y cualesquiera otros que al incorporarse o adicionarse al aire, agua o tierra, puedan alterar o modificar sus características naturales o las del ambiente, así como toda forma de energía o en el aire, agua o tierra, altere su estado normal".

Legalmente la disposición de las aguas residuales de un sistema de alcantarillado debe cumplir entre otros ordenamientos legales la Ley arriba referida dado que las descargas de estas aguas representan un probable elemento de contaminación ambiental.

Las descargas de aguas residuales de un sistema de alcantarillado son controlados específicamente por el siguiente reglamento.

2.1.5.c.- Reglamento para la Prevención y Control de la Contaminación de Aguas.

Este reglamento tiene como objetivo precisar y detallar las disposiciones legales para hacer aplicable la Ley Federal para Prevenir y Controlar la Contaminación Ambiental en lo que se refiere a la prevención y control de la contaminación de las aguas.

Enseguida se citan los artículos de dicho Reglamento que contienen las principales estipulaciones respecto a las descargas de los sistemas de alcantarillado.

ARTICULO 7º. Las descargas de aguas residuales, con excepción de las provenientes de usos puramente domésticos, deberán registrarse en la Secretaría de Recursos Hidráulicos (...).

ARTICULO 12.- El registro de las descargas de aguas residuales, tendrán por objeto contribuir a los estudios para determinar la calidad de los cuerpos receptores y las condiciones particulares que deban cumplir las propias descargas; así como la programación a corto plazo, mediano y largo plazo, de la acción para prevenir, controlar y abatir la contaminación de las aguas.

ARTICULO 13.- Los responsables de las descargas de aguas residuales que no sean arrojadas en el alcantarillado de las poblaciones, deberán dentro de un plazo de tres años contados a partir de la fecha del registro de la descarga, ajustarla a la siguiente:

TABLA DE MAXIMOS TOLERABLES

I.- Sólidos sedimentales	1.0 ml/l
II.- Grasas y aceites	70 mg/l
III.- Materia flotante	Ninguna que pueda ser retenida por malla de 3mm de claro libre cuadrado
IV.- Temperatura	35° C
V.- Potencial hidrógeno (p.H)	4.5 - 10.0

### 2.1.5.- Código Sanitario de los Estados Unidos Mexicanos

El Código Sanitario trata sobre la salubridad en general en todo el Territorio Nacional, y particularmente en el Título Tercero trata lo referente al Saneamiento del Ambiente.

La relación que guardan los sistemas de alcantarillado con los ordenamientos que se establecen en el Código Sanitario es, nuevamente, en cuanto a que las descargas de las aguas residuales pueden ser peligrosas para la salud humana y para el ambiente. De aquí que en el Código referido se mencione la Facultad de la Secretaría de Salubridad y Asistencia para realizar "... actividades de mejoramiento, conservación y restauración del medio ambiente tendiente a preservar la salud, así como de prevención y control de aquellas condiciones del ambiente que perjudican a la salud humana".

De una forma muy somera en las páginas anteriores se han presentado los aspectos legales más importantes que se relacionan con los sistemas de alcantarillado, sin embargo se recomienda, para complementar el conocimiento de este tema, la lectura completa de las Leyes y Reglamentos anteriormente citados.

## B I B L I O G R A F I A

- Fair, G.M., Geyer, J.C., Okun, D.A.  
Abastecimiento de Agua y Remoción de Aguas Residuales, Vol. I  
Ed. Limusa, 1983.
- Harold E. Babbitt y E. Robert Baumann  
Alcantarillado y Tratamiento de Aguas Negras  
Ed. C.E.C.S.A., 1980.
- W.A. Hardenbergh y Eduard B. Rodie  
Ingeniería Sanitaria  
Ed. C.E.C.S.A., 1981.
- Centro de Educación Continua  
Apuntes de Sistemas de Alcantarillado  
Facultad de Ingeniería.
- Steel Ernest W.  
Abastecimiento de Agua y Alcantarillado  
Ed. Gustavo Gili, 1965.
- Metcalf-Eddy  
Ingeniería Sanitaria: Tratamiento, evacuación y Reutilización  
de Aguas Residuales  
Ed. Labor, S.A., 1985.
- Castillo Guerrero Javier  
Aspectos Básicos para la Elaboración de Proyectos de  
Alcantarillado Sanitario  
Editado por el autor, 1983.
- Murguía Vaca Ernesto  
Ingeniería Sanitaria  
Editado por el autor, 1976.
- Sotelo Avila Gilberto  
Hidráulica General  
Ed. Limusa, 1982.
- Azevedo Neto J.M. y Acosta Alvarez Guillermo  
Manual de Hidráulica  
Ed. Harla, 1976.
- Joint Committee of the American Society of Civil Engineers and  
the Water Pollution Control Federacion.  
Design and Construction of Sanitary and Storm Sewers.  
Copyright, 1969.
- Linsley Ray K, y Franzini Joseph B.  
Ingeniería de los Recursos Hidráulicos  
Ed. C.E.C.S.A., 1980.
- Springal Galindo Rolando  
Hidrología  
Instituto de Ingeniería, UNAM.

- Márquez González Roberto  
Aspectos Constructivos en la Red de Agua Potable y Alcantarillas  
Editado por el autor, 1983.
- Secretaría de Salubridad y Asistencia  
Dirección de Ingeniería Sanitaria  
Manual de Saneamiento, Vivienda, Agua y Desechos.  
Ed. Limusa, 1984.
- Secretaría de Asentamientos Humanos y Obras Públicas.  
Normas de Proyecto para Obras de Alcantarillado Sanitario  
en Localidades Urbanas de la República Mexicana.
- Secretaría de Salud  
Reglamento de la Ley General de Salud en Materia de Control Sa-  
nitario de Actividades, Establecimientos, Productos y Servicios.  
Diario Oficial de la Federación, 18 de enero de 1988.

Toda correspondencia relacionada con esta obra, favor de dirigirla a:

*División de Ingeniería Civil, Topográfica y Geodésica,  
Departamento de Ingeniería Sanitaria  
Facultad de Ingeniería  
Ciudad Universitaria,  
Delegación Coyoacán  
Código Postal 04510  
México, D.F.*