



**UNIVERSIDAD NACIONAL  
AUTÓNOMA DE MÉXICO**



FACULTAD DE INGENIERÍA

PROGRAMA ÚNICO DE ESPECIALIZACIONES DE INGENIERÍA

CAMPO DE CONOCIMIENTO: INGENIERÍA ELÉCTRICA

**ACOMETIDA ELÉCTRICA EN 85 KV PARA INMUEBLE CORPORATIVO  
CON DATA CENTER**

**T E S I N A**

QUE PARA OPTAR POR EL GRADO DE:

**ESPECIALISTA EN INSTALACIONES ELÉCTRICAS INDUSTRIALES**

PRESENTA:

**ING. MARCO ANTONIO GARCÍA TORRES**

DIRECTOR DE TESINA: **ING. FERMIN IBARRA ROSAS**

MÉXICO, D.F.

SEPTIEMBRE 2017



## Índice

Portada .....	1
Índice .....	2
1 Introducción .....	5
1.1 Instalación eléctrica del Inmueble .....	5
1.2 Inmuebles corporativos .....	5
1.3 Data Center de alta capacidad y confiabilidad .....	6
1.4 Diversificación de actividades .....	6
2 Planteamiento del problema .....	7
2.1 Objetivo .....	7
3 Marco Teórico .....	8
4 Metodología .....	9
4.1 Instalación eléctrica para el Corporativo .....	9
4.1.1 Clasificación de cargas eléctricas del Edificio A del Corporativo .....	10
4.1.2 Selección del Transformador de distribución secundaria (subestación unitaria) para el Edificio A del Corporativo .....	12
4.1.3 Inventario de subestaciones unitarias del Corporativo .....	12
4.2 Instalación eléctrica del Data Center .....	13
4.2.1 Cargas eléctricas TI del Data Center .....	13
4.2.2 Carga Instalada y demandada por la Carga Eléctrica TI del Data Center .....	15
4.2.3 Sistema de alimentación ininterrumpida UPS .....	16
4.2.4 Selección del Transformador de distribución secundaria (subestación unitaria) para la carga eléctrica TI de la sección 1 del Data Center .....	16
4.2.5 Carga eléctrica de aire acondicionado para el Data Center .....	17
4.2.6 Selección del Transformador de distribución secundaria (subestación unitaria) para la carga eléctrica de Aire Acondicionado de la sección 1 del Data Center .....	17
4.2.7 Carga eléctrica de los servicios de infraestructura para el Data Center .....	18
4.2.8 Selección del Transformador de distribución secundaria (subestación unitaria) para la carga eléctrica de Servicios de la sección 1 del Data Center .....	18
4.2.9 Inventario de cargas eléctricas (Transformadores) en Data Center en 23 [kV] .....	19
4.3 Sistema de Distribución Eléctrica Primaria en media tensión para el Corporativo .....	20
4.3.1 Configuración recomendada por la compañía suministradora .....	20
4.3.2 Configuración recomendada por la norma IEEE Std 241-1990 .....	22
4.3.3 Configuración eléctrica propuesta para el Corporativo .....	23



4.3.4 Trayectoria del Sistema de distribución del Corporativo .....	23
4.4 Sistema de Distribución Eléctrica Primaria para el Data Center .....	25
4.4.1 Configuración aceptada por la compañía suministradora .....	25
4.4.2 Configuración y redundancia recomendada por la norma IEEE Std 141-1993 .....	25
4.4.3 Configuración eléctrica propuesta para el Data Center .....	27
4.4.4 Trayectoria del Sistema de distribución del Data Center .....	28
4.5 Sistema de Distribución Eléctrica Primaria del Corporativo con Data Center .....	30
4.6 Acometida eléctrica y Subestación Tipo Cliente en 85 [kV] .....	30
4.6.1 Alcance Utilidad – Cliente .....	31
4.6.2 Configuración recomendada por la compañía suministradora .....	32
4.6.3 Arreglos típicos de las subestaciones en SF6 en 85 [kV] .....	33
4.6.4 Acometida eléctrica en 85 [kV] propuesta para el Inmueble .....	33
4.6.5 Transición .....	34
4.6.6 Especificación del Transformador de distribución primaria del inmueble .....	36
4.6.7 Trayectoria de la acometida en Alta Tensión a subestación tipo cliente .....	37
4.7 Distribución eléctrica primaria con acometida y subestación en alta tensión .....	40
4.8 Equipo Eléctrico Principal .....	40
4.8.1 Alimentador para el Anillo con Operación Radial en 23 kV del sistema de distribución para el Corporativo .....	40
4.8.2 Alimentador para la configuración en Primario Selectivo del sistema de distribución en 23 [kV] para el Data Center .....	41
4.8.3 Especificación del Tablero de distribución en baja tensión para la carga eléctrica TI (Tablero General 1 y 2 de la Sección 1 TI R1) .....	41
4.8.4 Apartarrayos en el Primario de los transformadores (23 [kV]) del Corporativo .....	42
4.8.5 Subestación en Media Tensión para Data Center .....	42
4.8.6 Seccionador en Media Tensión para Corporativo .....	43
4.8.7 Especificación de Transformador Trifásico Tipo Pedestal .....	44
4.8.8 Especificación de Transformador de Potencia Trifásico .....	45
4.9 Estudio de Corto Circuito .....	46
4.9.1 Requerimientos para el cálculo de corto circuito y base de datos para el cálculo de corto circuito .....	47
4.9.2 Valores de Corto Circuito de la Compañía Suministradora .....	47
4.9.3 Valores de Corto Circuito de Motores de inducción .....	48
4.9.4 Valores de corto circuito de Transformadores .....	50
4.9.5 Valores de Corto Circuito de Cables de energía .....	50



4.9.6 Métodos de cálculo de la corriente de corto circuito .....	52
4.9.7 Valores de corriente de corto circuito .....	52
4.10 Sistema de Puesta a Tierra de Subestación Principal 85 kV .....	53
4.11 Protecciones del Transformador de Potencia 30 [MVA] .....	59
4.12 Costo estimado de la acometida, subestación y red de distribución eléctrica para el inmueble Corporativo con Data Center .....	67
4.13 Optimización de la Instalación Eléctrica .....	68
4.13.1 Criterios en el dimensionamiento de equipos eléctricos .....	69
4.13.2 Construcción de la instalación eléctrica en dos etapas .....	69
Conclusión .....	71
Anexos .....	73
Anexo A. Tablas .....	73
Anexo B. Plano .....	81
Anexo C. Memoria de Calculo .....	82
Anexo D. Glosario .....	92
Anexo E. Diagramas Unifilares .....	93
Referencias.....	105



## 1 Introducción

### 1.1 Instalación eléctrica del Inmueble

Para establecer el sistema eléctrico de un inmueble, es necesario realizar un conjunto de actividades que permitan definir, planificar, calcular y diseñar una instalación eléctrica; su red de distribución, la acometida y la instalación en general, deberá ser acorde a los requerimientos de capacidad, seguridad, normatividad, confiabilidad, de fácil operación y mantenimiento específicos para cada inmueble.

### 1.2 Inmuebles corporativos

El inmueble Corporativo se puede considerar como el cerebro de una empresa o negocio, ya que, en él se realizan actividades que determinan el curso de la empresa y sus filiales, ya sea nacional o internacionalmente. Ahí se encuentran principalmente los departamentos de Dirección General, Finanzas, Fiscal, Sistemas Informáticos, Jurídico, etc. Una afectación o interrupción en los servicios tendrá como consecuencia pérdidas económicas de gran impacto, de ahí la importancia de contar con un suministro eléctrico confiable.

La principal herramienta utilizada por el personal del inmueble es la computadora, además, la utilización de copiadoras, impresoras, teléfonos, etc. Es importante contar con un sistema de alumbrado interior y exterior con un nivel adecuado de luminosidad y confiable ante cortes eléctricos.

Un aspecto importante para los inmuebles Corporativos y su instalación eléctrica, es el sistema de aire acondicionado, ya que al ser un inmueble de alta concentración de personal se alcanzan temperaturas interiores fuera del nivel de confort, lo que puede ser una causante de baja productividad en los empleados. Este aspecto es importante en la instalación eléctrica, ya que es una carga eléctrica con un consumo importante en las áreas de oficinas.

Dentro del Corporativo, se cuenta con un espacio dedicado a equipo de operación y mantenimiento especializado, conocido como casa de máquinas, concentra principalmente los sistemas de bombas hidráulicas, sistemas de aire acondicionado remotos, sistemas contra incendio, así como equipo dedicado al mantenimiento general del inmueble.

Debido a la importancia de las actividades realizadas en el Corporativo, es necesario considerar un sistema de distribución eléctrica confiable, evitando interrupciones, ya sea por fallas eléctricas, de operación o de mantenimiento.



### **1.3 Data Center de alta capacidad y confiabilidad**

Hoy en día, los sistemas computacionales, informáticos y de telecomunicaciones se consideran de alta prioridad, ello debido a que la información que se maneja debe fluir en tiempo real y debe de estar disponible en el momento en que se requiera. Una falla en cualquiera de estos sistemas puede representar severas afectaciones económicas y de prestigio. De aquí que, es necesario que la instalación eléctrica sea, en términos eléctricos, confiable.

A continuación, se presenta la definición de Data Center <sup>(1)</sup>: edificio o una porción de él, cuya función primaria es alojar la sala de cómputo (Computer Room) y las áreas que le dan soporte. En esta área del inmueble, se levanta una construcción tecnológicamente especializada y dedicada para operar los sistemas digitales de una o varias compañías. Entre los servicios que proporciona son: enlaces de comunicación, alojamiento de sistemas computacionales, procesamiento de datos, storage o respaldo, streaming o retransmisión, etc. Los cuales son necesarios para el funcionamiento de los sistemas informáticos, contables, de comunicación, de bases de datos, etc. en las empresas de cualquier índole o giro.

Esta instalación requiere un nivel de planeación y diseño especializado que proporcione una alta confiabilidad ante interrupciones por actividades programadas (operación y mantenimiento) y actividades no programadas (fallas y disturbios eléctricos).

### **1.4 Diversificación de actividades**

Actualmente las unidades de negocio de una empresa, se diversifican en gran magnitud; hoy en día, podemos contemplar en un mismo inmueble diversas configuraciones, así como diversas actividades y tipos de instalaciones, ejemplo de ello se tiene: edificios corporativos con grandes centros comerciales, o bien, centros comerciales con edificios de viviendas, gimnasios e inclusive con hospitales, asimismo, existen grandes complejos empresariales con áreas de ocupación altamente diversificadas.



## 2 Planteamiento del problema

Actualmente el suministro de energía eléctrica de un Inmueble Corporativo es por medio de una acometida en Media Tensión (23 [kV]) con tarifa eléctrica HM, cuenta con una demanda contratada de 2.5 [MW] y una demanda máxima registrada de 2.2 [MW]. El perfil de carga actual es de oficinas, cuenta con una ocupación de 8,000 empleados. Esta área se puede considerar como una zona de oficinas, en ella se realiza principalmente labores administrativas, contables, financieras y operativas. El número de empleados se estima hasta un máximo de 8500 personas, el horario de mayor afluencia es de las 08:00 a las 18:00 hrs. de lunes a viernes, fuera de este horario se estima un flujo de personal aproximado de 100 personas. El inmueble cuenta con un lobby, cuatro edificios de oficinas, un centro de capacitación, un centro tecnológico o site, una casa de máquinas, un call center, un comedor y un gimnasio como área de esparcimiento. Para verificar el área de ocupación del inmueble, referirse al *Anexo A Tabla A. Áreas de ocupación del inmueble* y al *Anexo B Plano 1. Planta arquitectónica de conjunto*.

Dentro del plan maestro empresarial, se requiere la construcción en el inmueble de un Data Center de Alta Capacidad y de Alta Confiabilidad para una ocupación de 3,000 racks; el cual considera un funcionamiento bajo un esquema 7X24X360 (7 días, 24 horas, 365 días del año), así como un bajo número de interrupciones en el servicio; cuenta con 300 empleados en áreas de sistemas, comunicaciones, mantenimiento, monitoreo, etc. y tiene una disponibilidad de área máxima asignada de 25,000 [m<sup>2</sup>]. Para este proyecto, los ingenieros de proceso tienen estimada la instalación de 3,000 racks, es por ello que se considera como de alta capacidad, la alimentación eléctrica a los diferentes equipos electrónicos debe considerarse como regulada e ininterrumpible. Otro aspecto importante en el diseño de la instalación eléctrica, es el ambiente de este espacio, ya que debe estar debidamente controlado, en su temperatura y humedad, lo cual se logra mediante el uso de sistemas de aire acondicionado de precisión.

Ante la ampliación en el inmueble Corporativo con Data Center, es necesario planificar el suministro eléctrico con una confiabilidad aceptable mediante la configuración de la red de distribución eléctrica interior, dimensionar la capacidad de la nueva acometida y equipos primarios; observando las necesidades específicas del inmueble y los procesos que en él se ejecutan, así como la normativa aplicable.

### 2.1 Objetivo

Para este trabajo, se plantea el objetivo de planificar y diseñar la acometida en 85 kV, la subestación tipo cliente y la red de distribución eléctrica en 23 kV para un Corporativo con Data Center de alta capacidad y alta confiabilidad.



### 3 Marco Teórico

En el trabajo se clasificarán a las instalaciones eléctricas por dos características; la primera obedece al tipo de carga a suministrar (Oficinas/Carga TI), la segunda corresponde al nivel de tensión de la red eléctrica. Todos los incisos comparten diversas ingenierías de diseño y cálculo, así como las normativas, tal es el caso de *la Norma Oficial Mexicana NOM-001-SEDE-2012* <sup>(2)</sup>, sin embargo, también existen diferencias en cuanto a los criterios de diseño, normativa, equipos y materiales en cada aplicación. A continuación, se indica la clasificación propuesta.

**Instalación eléctrica del Corporativo.** Corresponde a la red eléctrica secundaria en un nivel de tensión de 220/127 [V]. Al tratarse de un *lugar de concentración pública* <sup>(3)</sup>, la normativa base aplicable es la *NOM-001-SEDE-2012* <sup>(2)</sup>. El equipo eléctrico principal es la computadora. Los circuitos eléctricos principales son: Alumbrado, Contactos, Contactos de Energía Regulada, Aire Acondicionado, etc.

**Instalación eléctrica del Data Center.** Corresponde a la red eléctrica secundaria, en un nivel de tensión de 480, 460 y 220/127 [V]. Existen diferentes normativas aplicables, sin embargo, la planeación y diseño se establecerá de acuerdo al nivel de confiabilidad Tier III y Tier IV indicado en la norma *Telecommunications Infrastructure Standard for Data Centers ANSI/TIA-942-2005* <sup>(1)</sup>, la cual es nacional e internacionalmente reconocida para esta aplicación.

**Red de distribución eléctrica primaria en Media Tensión 23 [kV].** Suministra energía eléctrica a las subestaciones unitarias del Corporativo y Data Center. En este nivel de tensión, se interconectará una segunda acometida emergente o redundante para el Data Center. La normativa base también es la *NOM-001-SEDE-2012* <sup>(2)</sup>; sin embargo, se debe contemplar en el diseño, las normas y requerimiento por parte de la compañía suministradora, siendo las normas de referencia de la *Comisión Federal de Electricidad (CFE)* las vigentes a la fecha. Dentro de los criterios de diseño, también se tomará en cuenta las normas internacionales *IEEE Recommended Practice for Electric Power Distribution in Commercial Buildings IEEE Std 241-1990* <sup>(4)</sup> y la *IEEE Recommended Practice for Electric Power Distribution for Industrial Plants. IEEE Std 141-1993* <sup>(5)</sup>.

**Acometida eléctrica / Subestación Tipo Cliente en Alta Tensión.** La subestación será alimentada por el suministrador de energía eléctrica mediante las líneas de subtransmisión existentes en 85 [kV], por lo que es necesario diseñar una subestación tipo cliente, la cual realizara la transformación de tensión y suministrara energía al sistema de distribución eléctrica primaria del inmueble en media tensión 23 [kV]. En este nivel de tensión, es necesario observar las normas de referencia aplicable por la compañía suministradora CFE; dentro de los criterios de diseño; también se tomarán en cuenta la norma internacional *IEEE Recommended Practice for Electric Power Distribution for Industrial Plants. IEEE Std 141-1993* <sup>(5)</sup>.





## 4 Metodología

Para cubrir el objetivo, el cual consiste en: planificar y diseñar la acometida en 85 kV, la subestación tipo cliente y la red de distribución eléctrica en 23 kV para un Corporativo con Data Center de alta capacidad y alta confiabilidad, en este trabajo se aplicará el método analítico/sintético, debido a que estudia los hechos, partiendo de la descomposición del caso de estudio en cada una de sus partes, para estudiarlas y analizarlas en forma individual, tomando en cuenta sus características particulares; posteriormente, se integran las partes para estudiarlas de forma integral, para conocer y caracterizar sus relaciones y efectos.

En primera instancia se aplicará el método analítico, el cual consiste en clasificar el inmueble e instalación eléctrica por su perfil de carga; separando cada una de las partes de la instalación para su estudio de manera individual. Las partes definidas son: instalación eléctrica para el Corporativo con un perfil de carga orientado a oficinas, por otro lado, se contempla la Instalación eléctrica para el Data Center con un perfil de carga orientado a equipo electrónico. Se elige esta clasificación, ya que las actividades, características y condiciones, determinan el diseño de la instalación eléctrica. Como se indicó en el marco teórico, existen criterios de diseño y normativa aplicable a ambas áreas, sin embargo, es importante reconocer que hay normativa especializada para el Data Center en donde se solicitan requerimientos adicionales, por ejemplo, la redundancia. O bien, para el caso de las oficinas, se debe cumplir con la normatividad laboral, por ejemplo, la normativa de la Secretaría del Trabajo y Previsión Social.

En segunda instancia se aplicará el método sintético, el cual consiste en integrar las partes dispersas del caso de estudio, para estudiarlos en su totalidad. Bajo esta metodología, se integrarán las dos instalaciones eléctricas: Corporativo y Data center para el dimensionamiento de la instalación eléctrica a nivel de distribución primaria y la acometida en alta tensión del inmueble, asimismo, se observará la normativa aplicable, incluyendo la del suministrador de energía eléctrica.

### 4.1 Instalación eléctrica para el Corporativo

En este inciso se trabajará con la instalación eléctrica que suministra energía al área del Corporativo. Se indicará el equipo y carga eléctrica más representativa del inmueble, se proporcionarán los cuadros de carga y se determinará la capacidad de la subestación unitaria de un edificio correspondiente al Corporativo.



#### 4.1.1 Clasificación de cargas eléctricas del Edificio A del Corporativo (circuitos eléctricos)

A continuación, en *Tabla 1. Ejemplo de clasificación de Cargas eléctricas del Edificio A del Corporativo* se ejemplifica la clasificación e inventario de cargas eléctricas por circuitos del Edificio A perteneciente al Corporativo.

	Equipo Eléctrico	Equipos	Potencia p/eq /sist [W]	Potencia Total [W]	
Contactos	Computadora de escritorio	1000	180	180,000	
	Computadora Portátil	500	180	90,000	
	Pequeños Aparatos	1500	180	270,000	
	Impresora	20	794	45,000	
	Copiadora				
	Pantalla	20	240	4,800	
	Proyector	15	200	3,000	
	<b>Site</b>				
	Conmutador	15	800	12,000	
	Switch				
	Reuter				
	<b>Servicios</b>				
	Aspiradora	3	500	1,500	
	Pulidora	3	1,120	3,360	
	Hidro-lavadora	3	1,350	4,050	
Cafetera	15	500	7,500		
Círculo cerrado de TV	15	200	3,000		
Alumbrado	<b>Alumbrado</b>				
	Alumbrado Interior	250	36.2	18,100	
	Iluminación ornamental	50	32	1,600	
	Alumbrado de emergencia	250	36.2	18,100	
	Alumbrado exterior	20	161	3,220	
Aire Acond.	<b>Sistema de Aire Acondicionado</b>				
	Evaporadora	1	70,000	70,000	
	Condensadora				
	U. manejadora de agua				
	Fan & Coil				
	Mini-Split				
	Control.				
Extracción de aire					
Cargas Especiales	<b>Servicios</b>				
	Elevador	2	4,700	9,400	
	Bomba de agua	1	13,000	13,000	
	Sistema contra incendio	1	45,000	45,000	
<b>Total</b>				<b>802,630</b>	

Tabla 1. Ejemplo de clasificación de Cargas eléctricas del Edificio A del Corporativo



Nota. Los valores indicados en la columna Potencia por equipo o sistema (p/eq/sist) de la Tabla 1, son valores típicos proporcionados por fabricantes mediante fichas técnicas y catálogos de equipos. De acuerdo con los artículos 29 y 4.3 <sup>(2)</sup>, es importante verificar que el equipo eléctrico de utilización cumpla con las Normas Oficiales Mexicanas y Normas Mexicanas para su uso en lugares de concentración pública.

Con el objetivo de optimizar y eficientar las capacidades del equipo eléctrico, así como, utilizar capacidades de equipos normalizados y comerciales, se ha determinado conveniente dividir la carga eléctrica del edificio A en dos subestaciones unitarias; una de ellas alimentara la “Carga Eléctrica Esencial” denominada como Emergencia, por otro lado, la otra suministrara energía a la “Carga Eléctrica No Esencial”, la cual es denominada como Normal.

En la *Tabla 2. Cuadro de Cargas Instalada/Demanda en Tablero General “A” EMERGENCIA* y en la *Tabla 3. Cuadro de Cargas Instalada/Demanda en Tablero General “A” NORMAL*, se presentan los cuadros de carga de acuerdo a la división de cargas eléctricas propuesta.

Tablero General “A” EMERGENCIA	Potencia [Watts]	Factor de Demanda 220-42 y 220-44 <sup>(0)</sup>	Demanda [W]
Alumbrado PB	13,673	1	13,673
Alumbrado 1	13,673	1	13,673
Alumbrado 2	13,673	1	13,673
Contactos Regulados PB	95,000	1 y 0.5	52,500
Contactos Regulados 1	95,000	1 y 0.5	52,500
Contactos Regulados 2	95,000	1 y 0.5	52,500
Cargas Especiales	67,400	1	67,400
Carga Futura (5%)	19,671	1	19,671
<b>Total</b>	<b>413,091</b>		<b>285,591</b>

*Tabla 2. Cuadro de Cargas Instalada/Demanda en Tablero General “A” EMERGENCIA*

Tablero General “A” NORMAL	Potencia [W]	Factor de Demanda 220-42 y 220-44 <sup>(0)</sup>	Demanda [W]
Contactos Normales PB	113,070	1 y 0.5	61,535
Contactos Normales 1	113,070	1 y 0.5	61,535
Contactos Normales 2	113,070	1 y 0.5	61,535
Aire Acondicionado	70,000	0.8	56,000
Carga Futura (5%)	20,461	1	20,461
<b>Total</b>	<b>429,671</b>		<b>261,066</b>

*Tabla 3. Cuadro de Cargas Instalada/Demanda en Tablero General “A” NORMAL*



#### 4.1.2 Selección del Transformador de distribución secundaria (subestación unitaria) para el Edificio A del Corporativo

Para determinar la capacidad y selección del transformador de distribución de media a baja tensión, es necesario realizar diversas consideraciones técnicas. Es por ello que se toma en cuenta la normativa de la compañía suministradora CFE, la cual emite recomendaciones generales y requerimientos en la Norma de distribución-construcción de sistemas subterráneos <sup>(6)</sup>; de los cuales se puede mencionar por su importancia: la potencia activa [W] que demanda la carga eléctrica instalada, el incremento de 20% sobre el valor de potencia activa por sobrecarga en el transformador, la capacidad del transformador será la requerida por el usuario y de acuerdo al diseño del proyecto avalado por la unidad verificadora, el factor de potencia deberá ser igual a 0.9, factor de utilización deberá ser cercano a 1, la selección debe ser de capacidad y parámetros normalizados.

Una vez establecidos los criterios para la especificación del equipo, en la *Tabla 4. Parámetros de Potencia para especificación de Transformador Ed. "A" EMERGENCIA*, se muestran los valores y capacidad determinada para del transformador.

Parámetro	Valor	Unidad
Potencia Activa Nominal	413,091	W
Ajuste por sobrecarga	495,709	W
Potencia Aparente Nominal	550,788	VA
Potencia Aparente Corregida por Factor de Utilización [0.9]	495,709	VA
Capacidad Normalizada del Transformador	500,000	VA

*Tabla 4. Parámetros de Potencia para especificación de Transformador Ed. "A" EMERGENCIA*

Para la selección del nivel de tensión en la red eléctrica del Corporativo, con base en el documento "Tensiones eléctricas normalizadas" <sup>(11)</sup>, el cual indica los niveles de tensiones eléctricas normalizadas y preferentes, se selecciona el voltaje de 23 kV como voltaje del sistema primario para el Corporativo, asimismo, se valida que el nivel de tensión disponible en la zona de distribución por parte de la compañía suministradora es el mismo que el seleccionado.

#### 4.1.3 Inventario de subestaciones unitarias del Corporativo

Análogamente a los puntos 4.1.1 y 4.1.2 y con base en la Tabla A. Áreas de ocupación del inmueble se determina el valor de las subestaciones unitarias (Transformadores tipo pedestal) que suministrarán energía eléctrica a los edificios del Corporativo, en la *Tabla 5. Subestaciones Unitarias (Transformadores) del Corporativo en 23 [kV]* se indican las subestaciones unitarias.



Nombre	Transformador (Unidades)	Capacidad Tr [kVA]	Redundancia	Capacidad Requerida por Edificio [kVA]	Voltaje de Sistema (Primario) [kVA]
Lobby	1	300	N	300	23
Edificio A	2	500	N	1000	23
Edificio B	2	500	N	1000	23
Edificio C	2	500	N	1000	23
Edificio D	2	500	N	1000	23
Comedor	1	300	N	300	23
Deportivo	1	300	N	300	23
Centro de capacitación	1	300	N	300	23
Call Center	2	300	N+1	300	23
Centro Tecnológico	2	1000	N+1	1000	23
Casa de Maquinas	2	2000	N+1	2000	23
Total	18			8,500	23

Tabla 5. Subestaciones Unitarias (Transformadores) del Corporativo en 23 [kV]

Nota. El cálculo de la capacidad eléctrica requerida corresponde al requerimiento base “N”, por lo que, para este rubro, no se contempla ningún elemento de redundancia, en el hecho de que los elementos operan como un respaldo y la carga eléctrica a suministrar no cambia.

## 4.2 Instalación eléctrica del Data Center

En este inciso se trabajará con la instalación eléctrica que suministra energía al área del Data Center. Se indicarán las cargas eléctricas más representativas, se proporcionarán los cuadros de carga y se determinará la capacidad de la subestación unitaria.

Para el Data Center se establecen dos tipos de carga eléctrica: la carga eléctrica TI, que consiste principalmente en equipos de comunicación, servidores, storage, etc. Por otro lado, se tiene la carga eléctrica de infraestructura, la cual corresponde a equipo de utilización que da soporte y servicios a los equipos de TI, por ejemplo, aire acondicionado, alumbrado, bombas de agua, etc.

### 4.2.1 Cargas eléctricas TI del Data Center (circuitos eléctricos)

La carga eléctrica TI consiste en el uso, aplicación e interrelación de equipo electrónico tales como: servidores como elemento de computo (Computing Resource), “storage” o discos para el respaldo



de datos (Storage resource), así como de “routers” para redes (Network resource), cuyo fin es otorgar servicios relacionados con las telecomunicaciones, bases de datos, sistemas computacionales, servicios “en la nube”, por mencionar algunos. Usualmente estas soluciones están integradas en racks o gabinetes dentro del data center bajo condiciones controladas. Para el dimensionamiento de la carga eléctrica TI, existen diversos criterios que el Ingeniero eléctrico puede optar, sin embargo, es importante que tenga un acercamiento con las diversas áreas que participan en el proyecto, con la finalidad de que la instalación sea dimensionada de acuerdo a las necesidades reales del Data Center. A continuación, se indican 3 criterios para el determinar la capacidad eléctrica del rack.

**Carga eléctrica de un rack por inventario de equipos TI.** Uno de los criterios para el dimensionamiento del suministro eléctrico es mediante el inventario del equipo electrónico en un rack; usualmente el área de TI, proporciona las fichas técnicas de los equipos que integraran la solución, en se indica el consumo eléctrico, el voltaje de alimentación, la frecuencia, el número de fuentes por equipo, peso, etc. del equipo electrónico o Carga TI montadas en un rack dentro del Data Center, en la *Tabla 6. Consumo eléctrico por rack por inventario de equipo electrónico* se agrega un breve ejemplo del listado:

Parámetros de operación del equipo electrónico en un rack					
Aplicación	Equipo	Consumo [W]	Voltaje [V]	Frecuencia [Hz]	Fuentes de Alimentación
SERVIDOR	CRU	800	100 - 240	60	2
STORAGE	SRU	1,200	100 - 240	60	2
STORAGE	SSU	350	200-240	60	2
NETWORK	NSU	300	110-240	60	2
<b>Total</b>		<b>2,650</b>			

*Tabla 6. Consumo eléctrico por rack por inventario de equipo electrónico*

**Carga eléctrica de un rack por experiencia histórica TI.** En ocasiones el área de procesos de TI, el fabricante de equipo electrónico, las normas de referencia o el área responsable del proyecto, proporciona los valores de consumo eléctrico necesario para el rack; para el uso de este método, se recomienda la validación de la experiencia histórica en instalaciones similares. Para los centros de datos es común encontrarse con capacidades de 2 a 4 kW por rack como carga típica, y una capacidad de 6 a 25 kW por rack para cargas de alta capacidad.

**Carga eléctrica de un rack por criterios eléctricos de operación.** Otro método para dimensionar el suministro eléctrico de un rack, consiste en que el área de operación y mantenimiento



electromecánico, define el valor de circuitos derivados dado por sus protecciones eléctricas. Por ejemplo, para una carga típica queda definida con un valor de 30 Amperes, para una carga de alto consumo queda determinada por un valor de 70 Amperes en el valor de su dispositivo de interrupción. En la *Tabla 7. Circuitos de suministro eléctrico para un rack*, se indica la potencia disponible definido por cada circuito derivado y su protección.

Interruptor [A]	Alimentación	Corriente [A]	Potencia Disponible por Rack [W]
30	Monofásica	24	2,743.20
30	Bifásica	24	5,486.40
70	Trifásica	56	19,204.98

Tabla 7. Circuitos de suministro eléctrico para un rack

Cabe señalar que, bajo este esquema, el personal operativo electromecánico en data center reporto valores de consumo real de 2.2 kW por rack.

#### 4.2.2 Carga Instalada y demandada por la Carga Eléctrica TI del Data Center

Las configuraciones y los equipos electrónicos dispuestos en un rack, varían dependiendo de las aplicaciones, de primera instancia, resulta complicado para todas las áreas involucradas, conocer la disposición del equipo electrónico en todos los racks del Data Center, así como su ubicación; también es importante mencionar que la tecnología se actualiza en un lapso de 2 a 3 años, por lo que es posible que dicha disposición sea modificada en un corto tiempo. En la *Tabla 8. Potencia y demanda eléctrica para el Data Center*, se indican los valores de los tres criterios para determinar la potencia eléctrica requerida para un rack, así como la potencia total destinada para la carga eléctrica de TI en el Data Center por los métodos anteriormente mencionados.

Método	Potencia /Rack [W]	Unidades Rack en Data Center	Potencia Total [kW]	Potencia con Factor de Demanda 0.67 [kW]
Inventario de equipos	2,650	3,000	7,950	5,326
Experiencia histórica TI	4,000	3,000	12,000	8,040
Criterios eléctricos de operación	2,743	3,000	8,229	5,513
Promedio	3,131	3,000	9,393	6,293

Tabla 8. Potencia y demanda eléctrica para el Data Center

Una vez que se ha determinado la demanda eléctrica típica de un rack (3,131 [W]), se procede a realizar la administración de las secciones del Data Center, para este caso de estudio se determina que serán divididos los 3000 racks en 6 secciones de 500 racks cada una y con infraestructura en instalación electromecánica independiente.





#### 4.2.3 Sistema de alimentación ininterrumpida UPS

Con el fin de proporcionar una fuente de suministro eléctrico sin interrupción, se ha considerado el uso de este equipo eléctrico, el cual consta de un conjunto o banco de baterías, las cuales permite mantener una continuidad en el suministro por un tiempo determinado. El suministro eléctrico que proporciona el equipo usualmente es por un periodo de tiempo corto, ya que el objetivo primordial es evitar la interrupción de electricidad en el intervalo de tiempo en el que el generador de emergencia o grupo electrógeno suministra energía. Este equipo es el que suministrara energía a los gabinetes PDU, para este caso uno a uno. En la *Tabla 9. Dimensionamiento del sistema de alimentación ininterrumpida* se indica la capacidad de potencia que proporciona el sistema UPS.

UPS Sistema de alimentación ininterrumpida			
Capacidad [kVA]	Potencia [kW]	Capacidad al 80% por sobre carga [kW]	No. UPS
300	285	228	7
Voltaje de operación	Potencia Total Sistema UPS [kVA]		
480	2,100		

Tabla 9. Dimensionamiento de Sistema de alimentación ininterrumpida

#### 4.2.4 Selección del Transformador de distribución secundaria (subestación unitaria) para la carga eléctrica TI de la sección 1 del Data Center

Análogamente al punto 4.1.2 *Selección del Transformador de distribución secundaria (subestación unitaria) para el Edificio A del Corporativo*, en la *Tabla 10. Parámetros de Potencia para especificación de Transformador TI Sección 1 del Data Center*, se muestran los valores y capacidad determinada para del transformador.

Parámetro	Valor	Unidad
Potencia Activa (Sistema UPS)	1,995	kW
Ajuste por sobrecarga	2,493	kW
Potencia Aparente Nominal	2,770	kVA
Potencia Aparente Corregida por Factor de Utilización [0.9]	2,493	kVA
Capacidad Normalizada del Transformador	2,500	kVA

Tabla 10. Parámetros de Potencia para especificación de Transformador TI Sección 1 del Data Center





#### 4.2.5 Carga eléctrica de aire acondicionado para el Data Center

con el fin de obtener la demanda eléctrica, a continuación, *Tabla 11. Carga Eléctrica de aire acondicionado de la Sección 1 del Data Center* se ejemplifica brevemente el listado de cargas eléctricas y cuadro de cargas correspondiente al aire acondicionado de la sección 1 del Data Center.

Sección	Equipo	TR / EQUIPO	V <sub>N</sub> [V]	I <sub>N</sub> [A]	P Unit. [kW]	No Equipos	P Total Equipos [kW]	P Total [kW]
1	Chiller de Agua Helada	291.16	460	314.52	213	2	426	1,209
	AA Precisión Racks	60	460	87.2	59	8	472	
	AA Precisión UPS	30	460	51.00	34	2	69	
	Bombas	NA	460	123.92	83	1	83	
	Carga AA Futura						157	

Tabla 11. Carga Eléctrica de aire acondicionado de la Sección 1 del Data Center

#### 4.2.6 Selección del Transformador de distribución secundaria (subestación unitaria) para la carga eléctrica de Aire Acondicionado de la sección 1 del Data Center

Análogamente al punto 4.1.2 *Selección del Transformador de distribución secundaria (subestación unitaria) para el Edificio A del Corporativo*, en la *Tabla 12. Parámetros de Potencia para especificación de Transformador AA de la Sección 1 del Data Center*, se muestran los valores y capacidad determinada para del transformador.

Parámetro	Valor	Unidad
Potencia Activa Nominal	1,209	kW
Ajuste por sobrecarga	1,451	kW
Potencia Aparente Nominal	1,612	kVA
Potencia Aparente Corregida por Factor de Utilización [0.9]	1,451	kVA
Capacidad Normalizada del Transformador	1,500	kVA

Tabla 12. Parámetros de Potencia para especificación de Transformador AA de la Sección 1 del Data Center.



#### 4.2.7 Carga eléctrica de los servicios de infraestructura para el Data Center

A continuación, mediante la *Tabla 13. Equipos eléctricos para los servicios de la Sección 1 del Data Center* ejemplificará brevemente el listado de cargas eléctricas y cuadro de cargas correspondiente a la Sección 1 Servicios del Data Center, ello con el fin de obtener la demanda eléctrica.

Req / Sec	Equipo Eléctrico	No. de equipos	Potencia Unitaria [W]	Potencia Total [W]
<b>Contactos</b>	Computadora de escritorio	34	200	6,800
	Computadora Portátil	17	90	1,530
	Circuito cerrado de TV	20	200	4,000
	Monitoreo	1	5,000	5,000
	Pequeños Aparatos	50	200	10,000
	Impresora	4	794	3,176
	Copiadora			
	Pantalla	2	240	480
	Proyector	2	200	400
	Pulidora	1	1,120	1,120
	Hidro-lavadora	1	1,350	1,350
	Cafetera	3	500	1,500
<b>Alumbrado</b>	Alumbrado Interior	500	36.2	36,200
	Alumbrado exterior	10	161	1,610
<b>Cargas Especiales</b>	Montacargas	1	4,700	4,700
	Bomba de agua	1	13,000	13,000
	Sistema contra incendio	1	45,000	45,000
<b>AA Confort</b>	AA	1	35,000	35,000
<b>Total</b>				170,866

Tabla 13. Equipos eléctricos para los servicios de la Sección 1 del Data Center.

#### 4.2.8 Selección del Transformador de distribución secundaria (subestación unitaria) para la carga eléctrica de Servicios de la sección 1 del Data Center

Análogamente al punto 4.1.2 *Selección del Transformador de distribución secundaria (subestación unitaria) para el Edificio A del Corporativo*, en la *Tabla 14. Parámetros de Potencia para especificación de Transformador de servicios de la Sección 1 del Data Center*, se muestran los valores y capacidad determinada para del transformador.



Parámetro	Valor	Unidad
Potencia Activa Nominal	209	kW
Ajuste por sobrecarga	251	kW
Potencia Aparente Nominal	279	kVA
Potencia Aparente Corregida por Factor de Utilización [0.9]	251	kVA
Capacidad Normalizada del Transformador	300	kVA

Tabla 14. Parámetros de Potencia para especificación del Transformador de Servicios de la Sección 1 del Data Center

Con base en el documento “Tensiones eléctricas normalizadas” <sup>(11)</sup>, el cual indica los niveles de tensiones eléctricas normalizadas y preferentes, se selecciona el voltaje de 23 kV como voltaje del sistema primario para el Data Center, asimismo, se valida que el nivel de tensión disponible en la zona de distribución por parte de la compañía suministradora es el mismo que el seleccionado.

#### 4.2.9 Inventario de cargas eléctricas (Transformadores) en Data Center en 23 [kV]

Con base en las capacidades de las subestaciones unitarias previamente obtenidas, se obtiene la capacidad en kVA que suministrarán energía eléctrica en 23 [kV] a la Sección 1 del Data Center, la cual alberga a 500 Racks del Data Center, en la *Tabla 15. Subestaciones Unitarias (Transformadores) de la Sala 1 – Sección 1 del Data Center en 23 [kV]* se muestran los valores correspondientes:

Nombre	Redundancia	Transformadores	Capacidad Tr [kVA]	Capacidad Requerida por Edificio [kVA]	Voltaje de Sistema Primario [kV]
Sala 1 - Sec. 1 TI	2N+1	3	2500	2500	23
Sala 1 - Sec. 1 AA	2N+1	3	1500	1500	23
Sala 1 - Sec. 1 SER	2N+1	3	300	300	23
Total		9		4300	23

Tabla 15. Subestaciones Unitarias (Transformadores) de la Sala 1 – Sección 1 del Data Center en 23 [kV]

Nota 1. Cabe señalar que el Data Center cuenta con 3 Salas y cada una de ellas, contiene 2 Secciones.

Nota 2. El cálculo de la capacidad eléctrica requerida corresponde al requerimiento base “N”, por lo que, para este rubro, no se contempla los elementos de redundancia, en el hecho de que los elementos operan como un respaldo y la carga eléctrica a la que se suministra no cambia.

En la *Tabla 16. Subestaciones Unitarias (Transformadores) del Data Center en 23 [kV] – 3 Salas / 6 Secciones / 3,000 Rack* se contempla el resumen de la totalidad de Data Center, la cual cuenta con



3 salas – 6 secciones y cada una de ellas alberga 500 racks para un total de 3000 Racks, asimismo, se presenta la capacidad requerida para el suministro eléctrico.

Sala	Sección	Tier	Redundancia (Tr)	Transformadores Tipo Pedestal	Capacidad Tr [MVA]	Voltaje Nominal Primario [kV]
1	1	IV	2N+1	3	2.5	23
			2N+1	3	1.5	23
			2N+1	3	0.3	23
	2	IV	2N+1	3	2.5	23
			2N+1	3	1.5	23
			2N+1	3	0.3	23
2	1	III	2N+1	3	2.5	23
			2N+1	3	1.5	23
			2N+1	3	0.3	23
	2	III	2N+1	3	2.5	23
			2N+1	3	1.5	23
			2N+1	3	0.3	23
3	1	III	2N+1	3	2.5	23
			2N+1	3	1.5	23
			2N+1	3	0.3	23
	2	III	2N+1	3	2.5	23
			2N+1	3	1.5	23
			2N+1	3	0.3	23
Total	6			54	25.8	

Tabla 16. Subestaciones Unitarias (Transformadores) del Data Center en 23 [kV] – 3 Salas / 6 Secciones / 3,000 Racks

### 4.3 Sistema de Distribución Eléctrica Primaria en media tensión para el Corporativo

A continuación, se propondrá la configuración de la red distribución eléctrica primaria que suministra energía a las diferentes subestaciones unitarias de los edificios que corresponden al giro Corporativo en un nivel de media tensión 23 [kV].

#### 4.3.1 Configuración recomendada por la compañía suministradora

De acuerdo con el punto 2.3.3 <sup>(6)</sup> de la Norma de distribución-construcción de sistemas subterráneos en la sección de diseño, se refiere a que, para edificios de alta confiabilidad, la configuración será selectiva, mediante dos o más alimentadores que parten de una misma o

diferentes subestaciones de distribución, el alimentador se diseñará de acuerdo a las cargas de operación y la conexión se hará por medio de un “seccionador” con transferencia automática.

Por otro lado, en los puntos 2.2.1, A.1.2, A.1.2.1 de la Norma de distribución-construcción de sistemas subterráneos <sup>(6)</sup> en la sección de diseño, se refiere a que es aplicable la configuración en anillo con operación radial con dos fuentes de alimentación indicado en la Figura 1, la cual opera en forma radial con un punto de enlace normalmente abierto en el centro de carga. Considerando A.1.4 <sup>(6)</sup> en que los alimentadores de las fuentes siguen la misma trayectoria indicada en la Figura 2, una de las cuales se considera como preferente y la otra como emergente y que utiliza un seccionador con transferencia automática.

Figura 1. Configuración en Anillo con Operación Radial recomendada por la compañía suministradora <sup>(6)</sup>

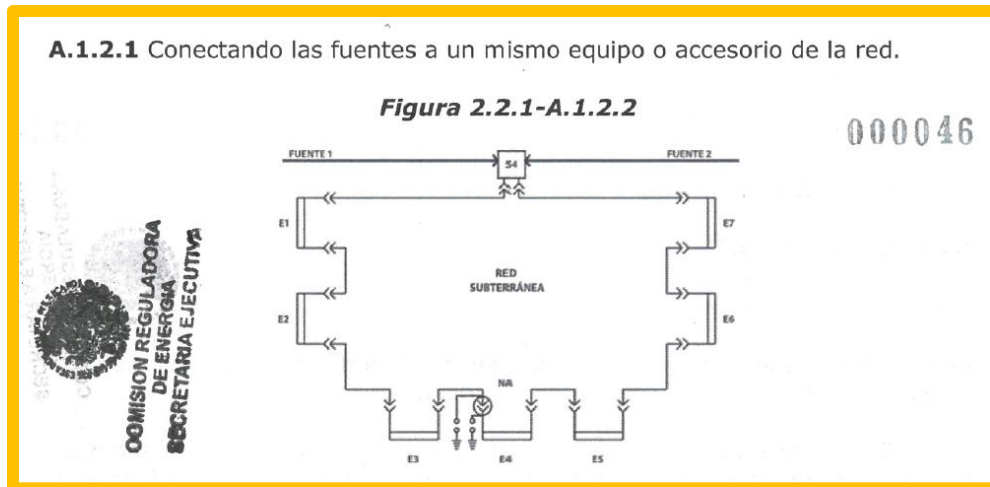
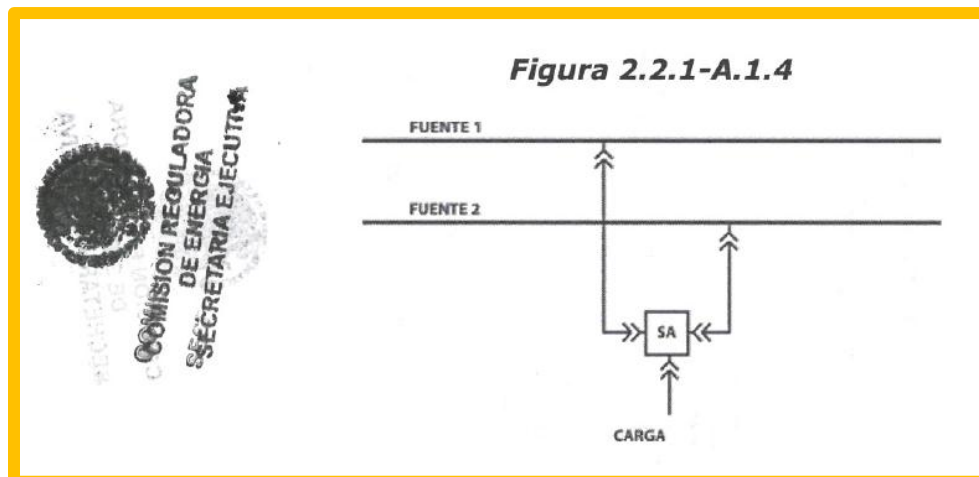


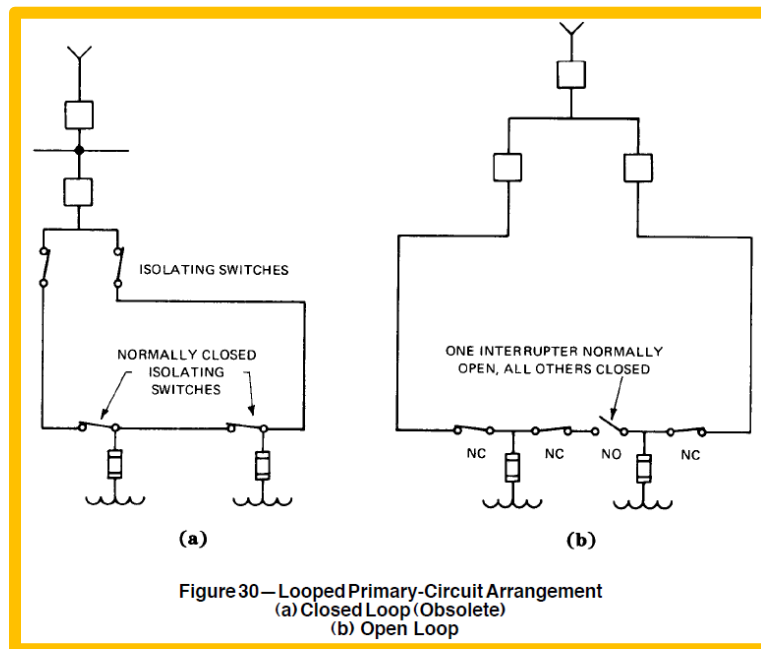
Figura 2. Configuración de dos alimentadores que siguen la misma trayectoria recomendada por la compañía suministradora <sup>(6)</sup>



### 4.3.2 Configuración recomendada por la norma IEEE Std 241-1990 <sup>(4)</sup>

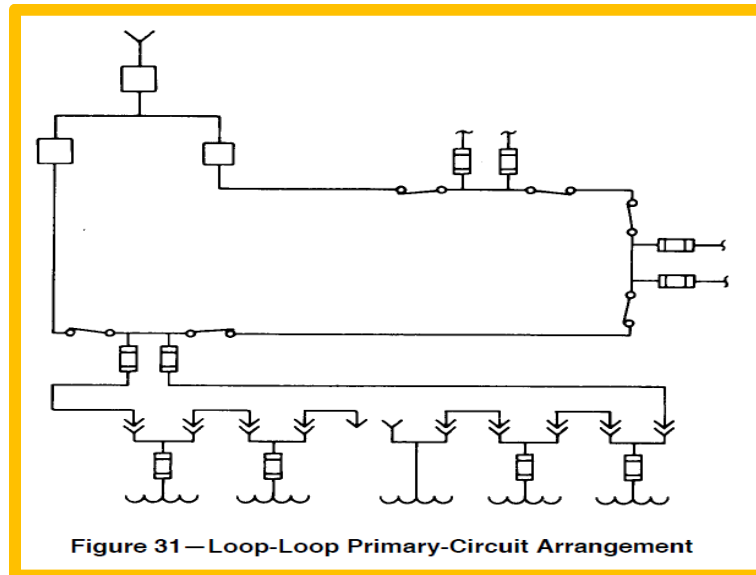
En la norma IEEE Std 241-1990 (4.8.5) <sup>(4)</sup> se argumenta de la conveniencia en la aplicación del arreglo básico de lazo abierto (open-loop) en el sistema primario de distribución para media tensión indicado en la Figura 3, ya que elimina algunas de las desventajas del sistema de lazo cerrado (closed-loop), asimismo, incrementa la confiabilidad del sistema radial debido al aislamiento de las fallas en el cable/transformador, manteniendo el resto de la carga energizada. La desventaja de este sistema es el aumento en costo debido al incremento en cable, número de dispositivos de protección, el tiempo en localización de la falla, así como la restauración del circuito.

Figura 3. Configuración "Open Loop" / Anillo Abierto recomendado para Edificios Comerciales <sup>(4)</sup>



También en la norma IEEE Std 241-1990 (4.8.5) <sup>(4)</sup> se indica que, para una instalación eléctrica con una gran cantidad de transformadores de baja capacidad, es recomendable diseñar una red de lazo-lazo (loop-loop), cuya ventaja presenta el menor costo en las configuraciones de lazos. En este caso, el lazo principal es diseñado para suministrar la totalidad de la carga, mientras que el segundo lazo será menor, así como sus capacidades de interrupción.

Figura 4. Configuración Loop-Loop recomendado para gran cantidad de transformadores. <sup>(4)</sup>



#### 4.3.3 Configuración eléctrica propuesta para el Corporativo

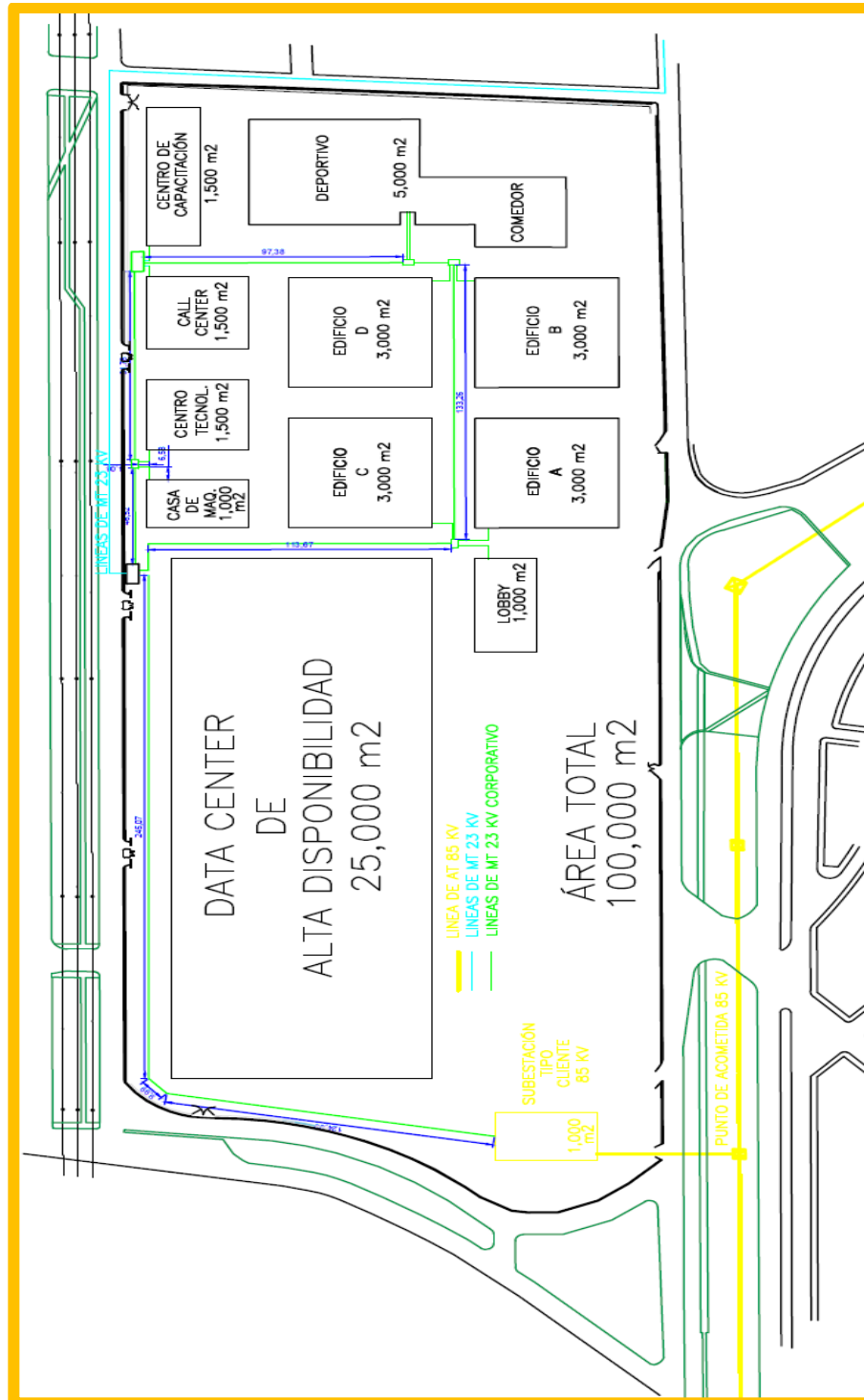
Una vez realizadas las consideraciones anteriores, se determina que, la configuración de lazo abierto o anillo con operación radial con dos alimentadores que siguen la misma trayectoria con una transferencia automática en media tensión 23 [kV] es adecuada para la instalación eléctrica del Corporativo. En el Anexo E. Diagramas Unifilares se presenta el **DU 1. Diagrama Unifilar Red de Distribución Primaria para el Corporativo en MT** en donde se presenta la distribución eléctrica primaria en media tensión 23 kV, con configuración en anillo en operación radial con dos fuentes de alimentación para el Corporativo.

#### 4.3.4 Trayectoria del Sistema de distribución del Corporativo

De acuerdo al artículo 2.4 A) <sup>(6)</sup> se denotan las condiciones que deben de seguir las trayectorias de los circuitos subterráneos, a continuación, se denotan algunas de ellas: seguir una trayectoria en aceras, camellones y andadores; los cambios de dirección se pueden absorber por los ductos, siempre y cuando se respeten los radios mínimos de curvatura de los cables y la presión lateral no rebase los límites permisibles para el cable durante el jalado; los registros no deben localizarse en banquetas angostas, frente a puertas o salidas peatonales, lo más retirado uno del otro, cuidando el cumplimiento de los criterios de regulación y pérdidas de la red. En el *Plano 1. Trayectorias eléctricas en 23 [kV] del anillo con operación radial para el Corporativo* se presenta la trayectoria preliminar para los circuitos de distribución del Corporativo.



UNIVERSIDAD NACIONAL AUTÓNOMA DE MÉXICO  
FACULTAD DE INGENIERÍA  
ACOMETIDA ELÉCTRICA EN 85 KV  
PARA INMUEBLE CORPORATIVO CON DATA CENTER



Plano 1. Trayectorias eléctricas en 23 [kV] del anillo con operación radial para el Corporativo





#### 4.4 Sistema de Distribución Eléctrica Primaria para el Data Center

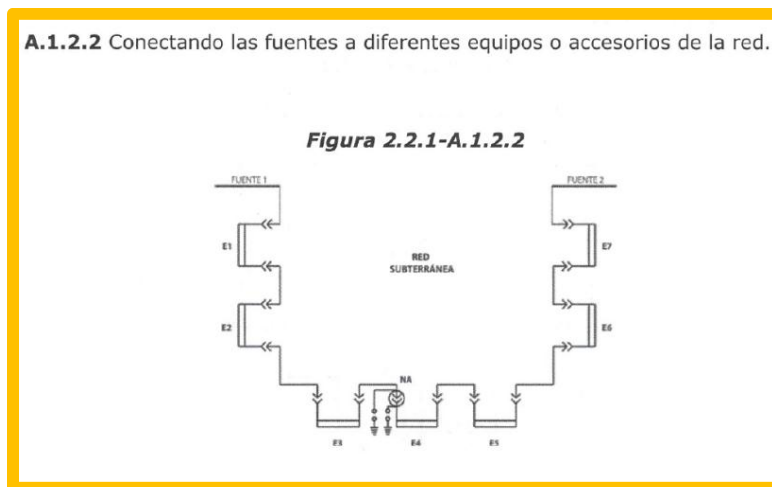
A continuación, se propondrá la configuración de la red distribución eléctrica primaria que suministra energía a las diferentes subestaciones unitarias de los edificios que corresponden al giro Corporativo en un nivel de media tensión 23 [kV].

##### 4.4.1 Configuración aceptada por la compañía suministradora

De acuerdo con el punto 2.3.3 de la Norma de distribución-construcción de sistemas subterráneos <sup>(6)</sup> en la sección de diseño, se refiere a que, para edificios de alta confiabilidad, la configuración será selectiva, mediante dos o más alimentadores que parten de una misma o diferentes subestaciones de distribución, el alimentador se diseñará de acuerdo a las cargas de operación y la conexión se hará por medio de un “seccionador” con transferencia automática.

Asimismo, en los puntos 2.2.1, A.1.2, A.1.2.2 de la Norma de distribución-construcción de sistemas subterráneos en la sección de diseño <sup>(6)</sup>, se refiere a que es aplicable la configuración en anillo con operación radial con dos fuentes de alimentación diferentes o accesorios de red mostrada en la *Figura 5*, la configuración opera en forma radial con un punto de enlace normalmente abierto en el centro de carga.

*Figura 5. Configuración Anillo con Operación Radial para ed. de Alta Confiabilidad recomendada por la compañía suministradora <sup>(6)</sup>*



##### 4.4.2 Configuración y redundancia recomendada por la norma IEEE Std 141-1993 <sup>(5)</sup>

En el artículo 3.3.3 la norma IEEE Std 241-1990 <sup>(4)</sup> se indica que, normalmente los edificios y complejos comerciales no les es suministrada energía a nivel de tensión de las líneas de



distribución. Cuando se requieran este nivel de tensión en el suministro, es necesario referirse a estándar IEEE Std 141-1993 <sup>(5)</sup>. Usualmente el personal de mantenimiento en edificios comerciales podría no estar calificado para las operaciones de mantenimiento en el equipo de media tensión, por lo que un contrato con personal calificado deberá de ser requerido para mantenimiento.

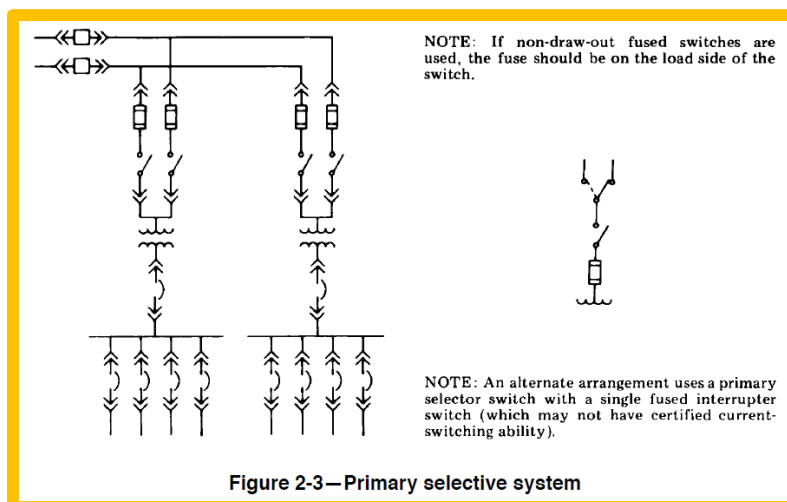
En la norma IEEE Std 141-1993 (2.4.2) <sup>(5)</sup> se argumenta que el costo en la instalación eléctrica se aumenta cuando se incrementa la confiabilidad y calidad de los componentes. Por otro lado, en algunas plantas se pueden presentar interrupciones en el suministro eléctrico por largos periodos de tiempo, ello genera un impacto económico que puede generar un daño de diversas índoles a la empresa. Es por ello que sistemas complejos en donde se alternan fuentes de energía para cargas críticas son justificados.

La redundancia en los circuitos es requerida para la continuidad en los procesos y servicios para permitir mantenimiento al sistema; aunque la confiabilidad en el sistema de distribución eléctrico llega a ser alta, la confiabilidad y seguridad de la operación requiere de rutinas de mantenimiento.

Con el sistema Primario Selectivo referenciado de la IEEE Std 141-1993 (2.4.2.3) <sup>(5)</sup>, mostrado en la *Figura 6*, mejora la protección en contra de la perdida de la fuente de distribución primaria. Cada subestación unitaria es conectada a dos alimentadores primarios separados mediante un equipo de “switcheo” o transferencia entre la fuente normal y la fuente alterna o emergente. Si la fuente normal falla, la distribución del transformador se transfiere a la fuente emergente. La transferencia puede ser manual o automática, sin embargo, existirá una interrupción en la carga cuando sea transferida a la fuente alterna.

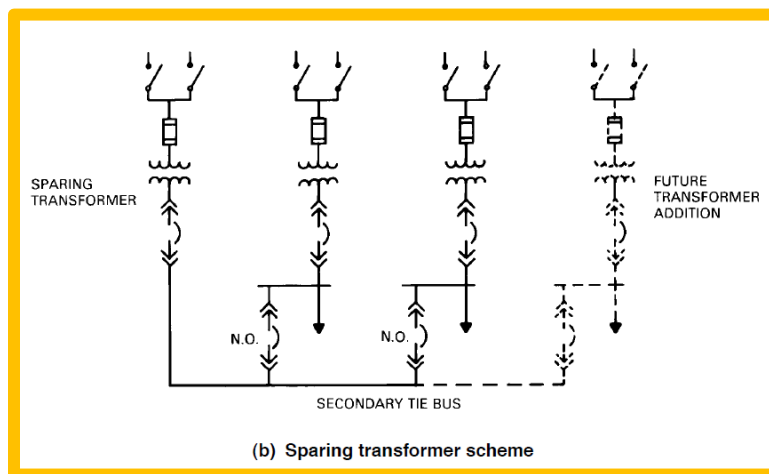
El costo es más elevado que el sistema radial, debido a la duplicación de alimentador primario y equipo eléctrico, incluyendo la transferencia.

**Figura 6. Configuración Primario Selectivo**



Con la aplicación del esquema de transformadores controlados / sparing transformer scheme referenciado de la IEEE Std 141-1993 (2.4.2.3) <sup>(5)</sup> y mostrado en la Figura 7, se indica que se ofrecen algunas ventajas para lograr una primera contención en la distribución del sistema contemplando un costo-eficiencia adecuado. Este esquema ha sido aplicado exitosamente en la industria, sin embargo, existe una determinada renuencia a su aceptación por el personal, debido a que el transformador esta típicamente sin carga, lo cual puede llegar a aparentar la no-utilización del equipo.

Figura 7. Configuración Sparing Transformer Scheme <sup>(5)</sup>



Una vez revisados los antecedentes para el sistema de distribución, en nuestro trabajo se establece que el Data Center es de alta confiabilidad, motivo por el cual nos apegaremos a la normativa estipulada por el estándar ANSI/TIA-942-2005 <sup>(1)</sup>, así como a sus criterios de diseño en un nivel de Tier IV y Tier III.

Cabe señalar que, también se deberán observar las normativas y configuraciones aplicables a las instalaciones eléctricas, evitar contraposiciones, sobre todo, anteponer en todo momento los criterios de diseño que proporcionen la mejor condición de seguridad para las personas y equipo, así como su óptimo desempeño.

#### 4.4.3 Configuración eléctrica propuesta para el Data Center

Una vez contempladas las consideraciones anteriores, se determina que es adecuado para la instalación eléctrica del Data Center, el sistema Primario Selectivo en media tensión en dos condiciones:



Caso 1: Dos alimentadores que siguen la misma trayectoria con una transferencia automática en media tensión 23 [kV]. Este criterio permitirá al diseño con el cumplimiento del Nivel Tier III al permitir una redundancia 2N.

Caso 2: Dos alimentadores provenientes de diferentes subestaciones con una transferencia automática en media tensión 23 [kV]. Este criterio permitirá al diseño con el cumplimiento del Tier IV respectivamente, al permitir una redundancia 2N.

Para ambos casos, se implementará la modalidad de “Sparing transformer scheme” en el nivel de Media a Baja tensión, concretamente en las subestaciones unitarias de distribución. Este criterio permitirá al diseño con cumplimiento del Nivel Tier III y Tier IV, al permitir una redundancia N+1.

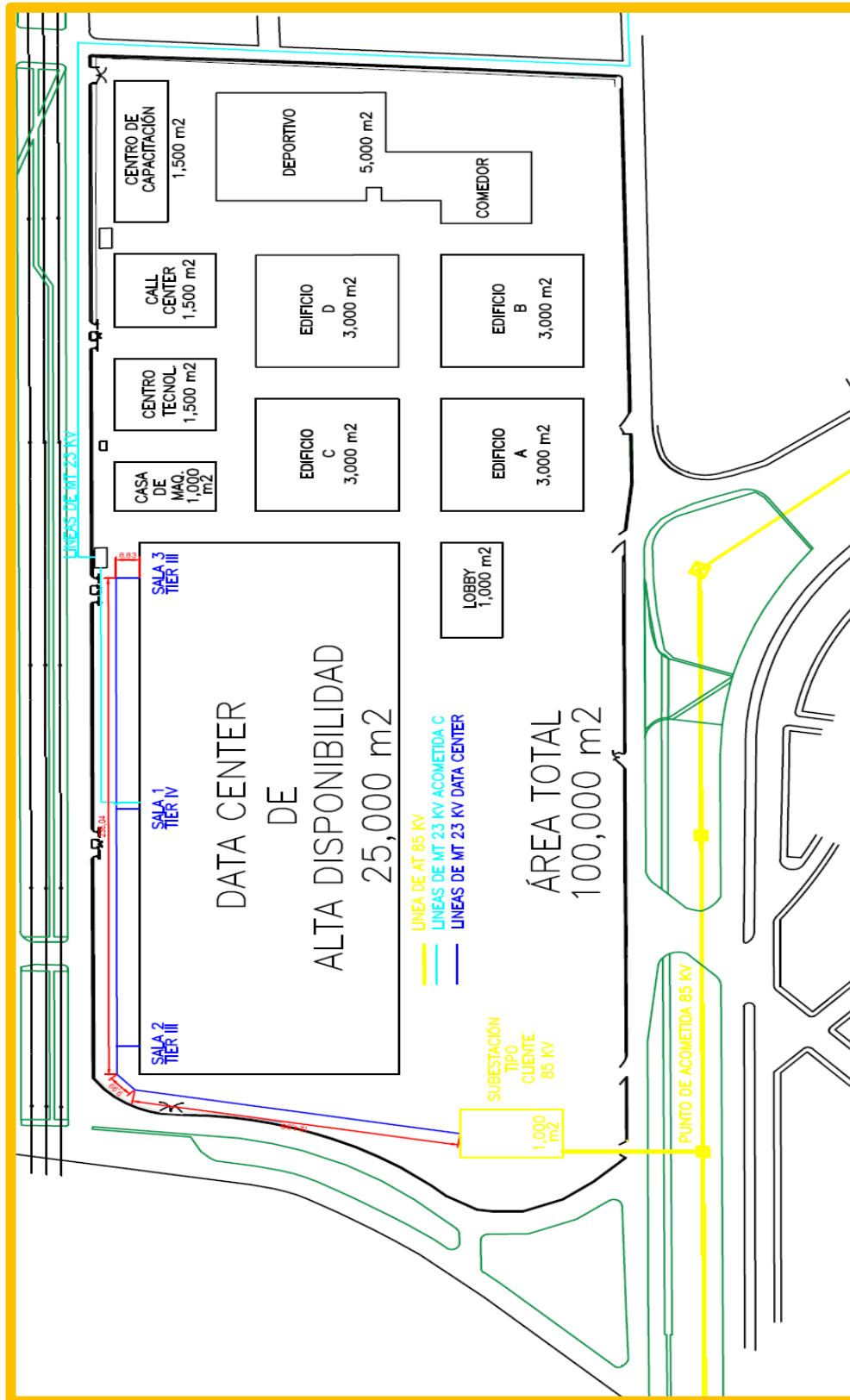
En el *Anexo E. Diagramas Unifilares*, se presenta el **DU 2. Diagrama Unifilar Red de Distribución Primaria para 1 Sección del Data Center en Media Tensión**, en donde se presenta la distribución eléctrica primaria en media tensión 23 kV, con configuración en Primario Selectivo con dos fuentes de alimentación para el Data Center.

#### **4.4.4 Trayectoria del Sistema de distribución del Data Center**

Análogamente al punto 4.3.4 *Trayectoria del Sistema de distribución del Corporativo*, en el *Plano 2. Trayectorias eléctricas en 23 [kV] del alimentador Primario Selectivo para el Data Center* se presenta la trayectoria preliminar para los circuitos de distribución del Data Center.



UNIVERSIDAD NACIONAL AUTÓNOMA DE MÉXICO  
FACULTAD DE INGENIERÍA  
ACOMETIDA ELÉCTRICA EN 85 KV  
PARA INMUEBLE CORPORATIVO CON DATA CENTER



Plano 2. Trayectorias eléctricas en 23 [kV] del alimentador Primario Selectivo para el Data Center



#### 4.5 Sistema de Distribución Eléctrica Primaria del Corporativo con Data Center

A continuación, se realiza el inventario de cargas eléctricas (Transformadores) en Media Tensión del Corporativo y Data Center. Con el valor de las subestaciones unitarias (transformadores) al que se suministran energía eléctrica en 23 [kV] previamente registrado en la *Tabla 5. Subestaciones Unitarias (Transformadores) del Corporativo en 23 [kV]* y la *Tabla 16. Subestaciones Unitarias (Transformadores) del Data Center en 23 [kV] – 3 Salas / 6 Secciones / 3,000 Racks; en el anexo E. Diagramas Unifilares*, se presenta el **DU 3. Diagrama unifilar de distribución eléctrica en Media Tensión para el Corporativo (Anillo con Operación Radial) y Data center (Primario Selectivo)**.

#### 4.6 Acometida eléctrica y Subestación Tipo Cliente en 85 [kV]

En este inciso, se propondrá el diseño de la Acometida eléctrica / Subestación Tipo Cliente en Alta Tensión (85 [kV]), los elementos eléctricos principales que la componen y su especificación.

Para evaluar la factibilidad de proporcionar el servicio en 85 [kV] se deberán observar los siguientes puntos:

- Consumo de energía y demanda mensual.
- Número y tiempo de interrupción del servicio.
- Posibles alimentadores que suministraran a la Subestación Tipo Cliente.
- Considerar la infraestructura eléctrica existente (subestaciones y líneas), o en su defecto, estimar la inversión requerida para el desarrollo del proyecto y construcción de una nueva subestación.
- Carga mayor a 5 [MVA].
- Tensión de suministro está determinada por la factibilidad para proporcionar el servicio en base a un estudio técnico administrativo.

Dentro de los beneficios se encuentran los siguientes:

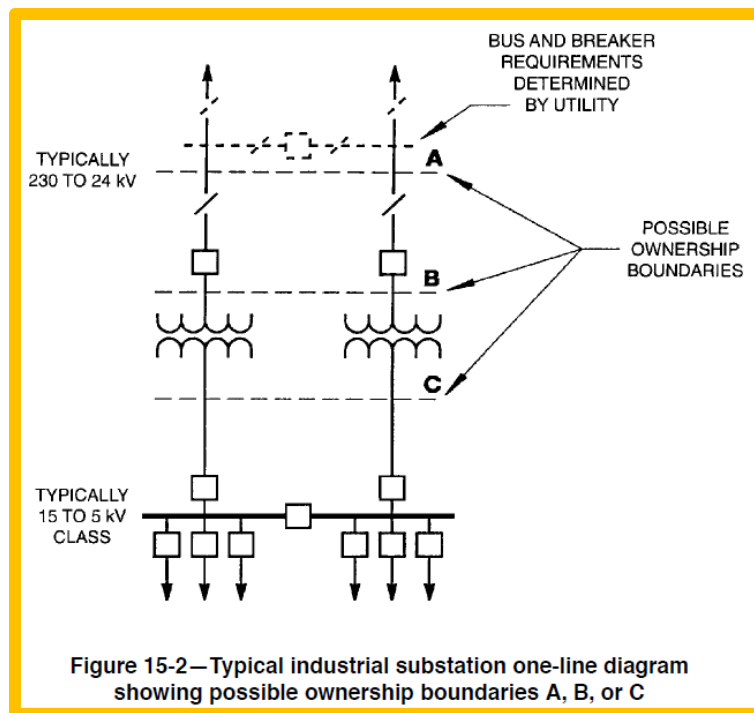
- Tarifa horaria en alta tensión.
- Mayor Continuidad.
- Mayor Calidad.
- Mayor Confiabilidad.
- Construcción de Subestaciones Tipo Cliente en tensiones de subtransmisión se amortiza en un periodo de 2 a 5 años.
- Para industrias con procesos continuos, al contratar tensiones de subtransmisión significa eliminar las perdidas por interrupciones del servicio, ya que en este nivel de tensión se reducen el número y el tiempo total de interrupciones.

Es necesario utilizar los diagramas de conexiones normalizados (1.2.7.3 <sup>(7)</sup>) para la construcción de las subestaciones Tipo Cliente, ya que se tienen ahorros en la realización del proyecto y en la propia construcción. Asimismo, el arreglo de la subestación debe ser tal que se permita efectuar acciones regulares de operación y mantenimiento <sup>(28) (29)</sup>.

#### 4.6.1 Alcance Utilidad – Cliente

De acuerdo con el punto 15.2.6 <sup>(5)</sup> es necesario delimitar el alcance entre la utilidad y la subestación propiedad de la planta. Especificar el equipo asociado a la subestación deberá cumplir con las consideraciones, estructura, así como la filosofía de operación de la utilidad. Por otro lado, el alcance de la utilidad y subestación tipo cliente puede variar en cada caso particular. A continuación, se reproduce la Figura 8 (Figure 15-2 <sup>(5)</sup>), la cual indica algunos límites utilidad – cliente para una configuración típica de la subestación tipo cliente.

Figura 8. Configuración Subestación Industrial. <sup>(5)</sup>



En la misma referencia, se indica las posibles terminaciones de responsabilidad de la utilidad, las cuales pueden ser: las torres más cercanas a la planta que son propiedad de la línea de distribución, la subestación de la planta, terminales de alta tensión que suministra a la planta, interruptores de alta tensión o en las terminales del primario del transformador.

Es común que las utilidades retengan diversos equipos, por ejemplo, los dispositivos de protección en alta tensión como una parte integral del sistema de distribución de la utilidad.

#### 4.6.2 Configuración recomendada por la compañía suministradora

Dentro de los arreglos normalizados por el documento Anexo C. Arreglo No. 1 <sup>(8)</sup> y por el documento 1.2.7.2.1 <sup>(7)</sup>, mostrados en la Figura 9 y 10; se selecciona para el suministro la configuración *Radial con Doble Alimentación*, donde la subestación suministradora abastece a la Subestación Tipo Cliente a través de dos líneas.

Figura 9. Configuración Alimentación radial con doble alimentación. <sup>(8)</sup>

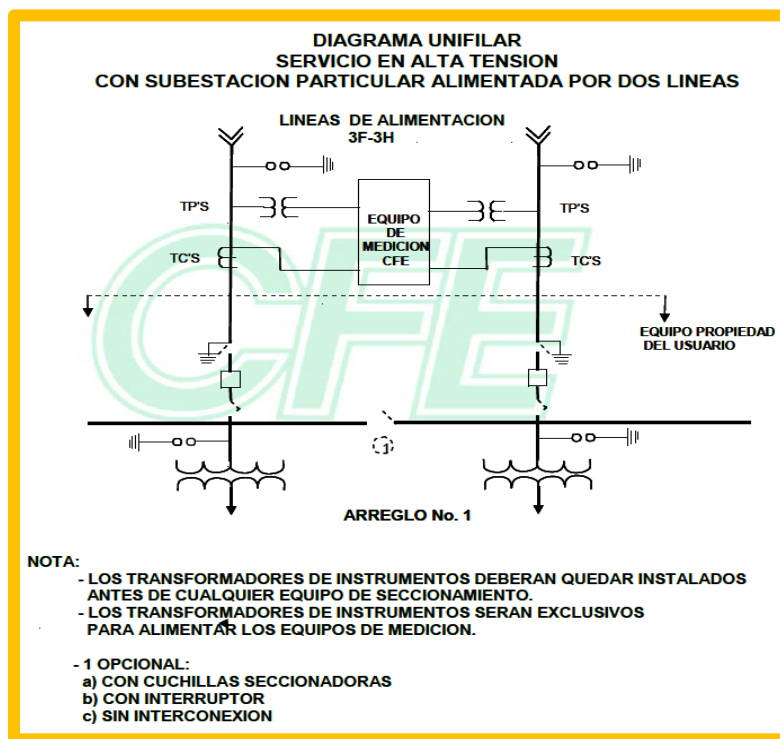
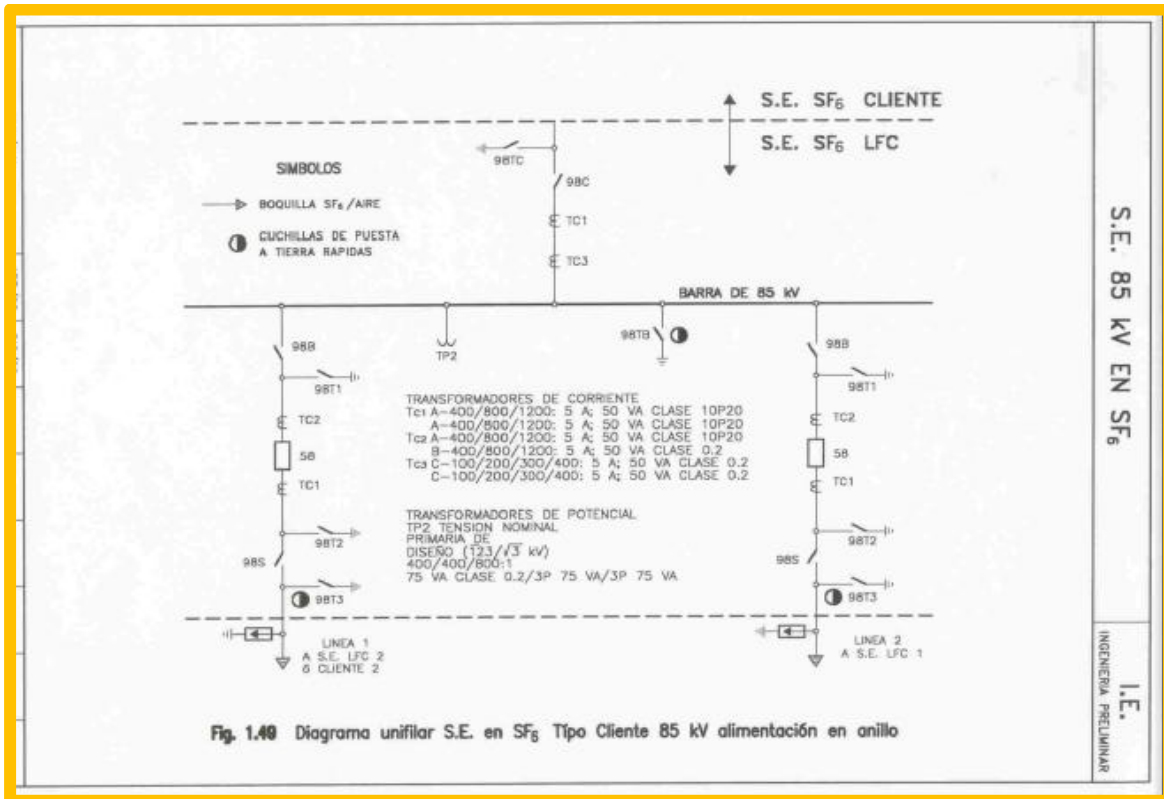




Figura 10. Configuración Alimentación en Anillo. (7)



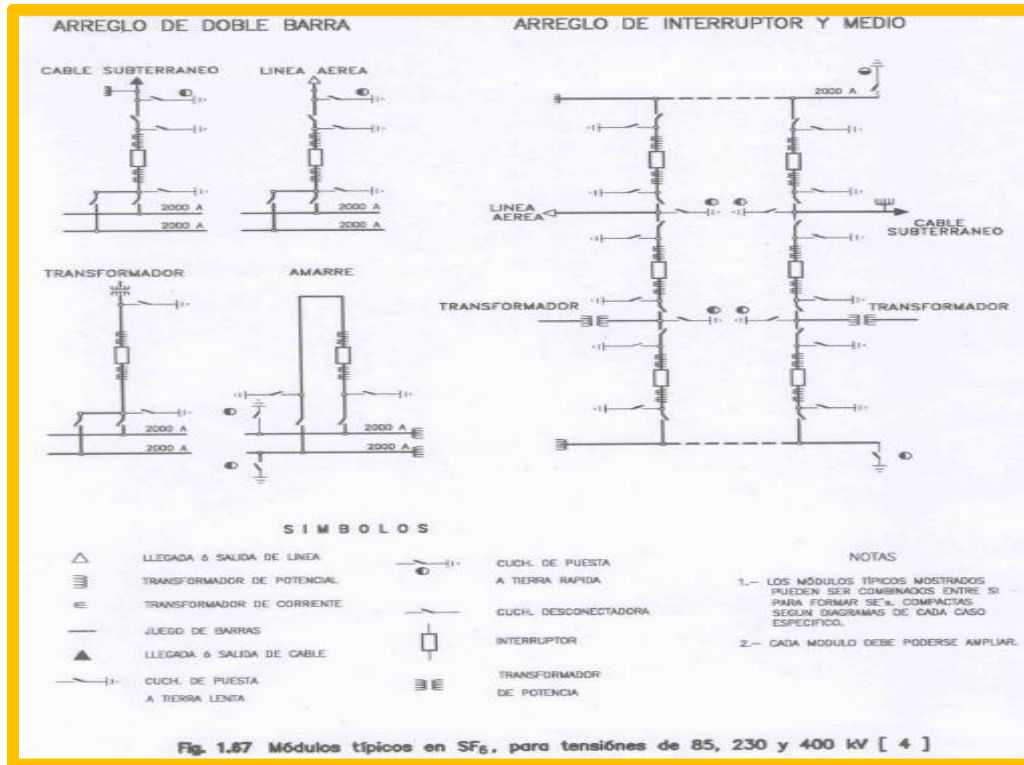
#### 4.6.3 Arreglos típicos de las subestaciones en SF<sub>6</sub> de acuerdo con 1.5.2.2 (7) en 85 [kV]

El diagrama de conexiones normalizado 1.2.7.2.2 (7) mostrada en la Figura 11, se visualiza que en las subestaciones de 85 [kV] (Convencionales y SF<sub>6</sub>) es la de barra sencilla, barra doble con o sin interruptor de amarre y comodín, así como en anillo.

#### 4.6.4 Acometida eléctrica en 85 [kV] propuesta para el Inmueble

Con base en el documento “Tensiones eléctricas normalizadas” (11), el cual proporciona los niveles de tensiones eléctricas normalizadas y preferentes, se selecciona el voltaje de 85 kV como voltaje del sistema en alta tensión para la acometida. Por otro lado, la compañía suministradora cuenta con un sistema de subtransmisión eléctrica en 85 kV con dos circuitos alimentadores; contando con la torre más cercana del inmueble a solo 40 metros.

Figura 11. Módulos típicos de una Subestación en SF<sub>6</sub>.<sup>(7)</sup>



Una vez realizadas las consideraciones anteriores, así como la línea y torre de transmisión en 85 [kV] con doble circuito ubicada a pie del inmueble; se determina que la configuración *Radial con Doble Alimentación* es adecuada para la para la acometida eléctrica del inmueble.

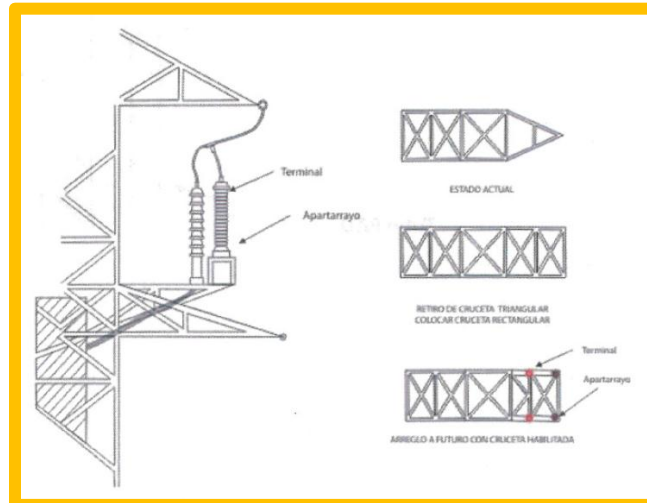
En el Anexo E. *Diagramas Unifilares*, se presenta el **DU 4. Diagrama Unifilar Acometida eléctrica en 85 [kV] propuesta para el Inmueble**, en donde se presenta la acometida eléctrica y subestación tipo cliente en alta tensión 85 kV, con configuración en Alimentación Radial con Doble Alimentación.

#### 4.6.5 Transición

La transición aero-subterránea se efectuará mediante una torre de acero observando la especificación de la compañía suministradora: *Torres para líneas de transmisión y subtransmisión. Especificación CFE J1000-50*<sup>(9)</sup>, Asimismo, a continuación, se indican los aspectos importantes para su especificación basados en el punto 5.4.3 A.2<sup>(6)</sup>.

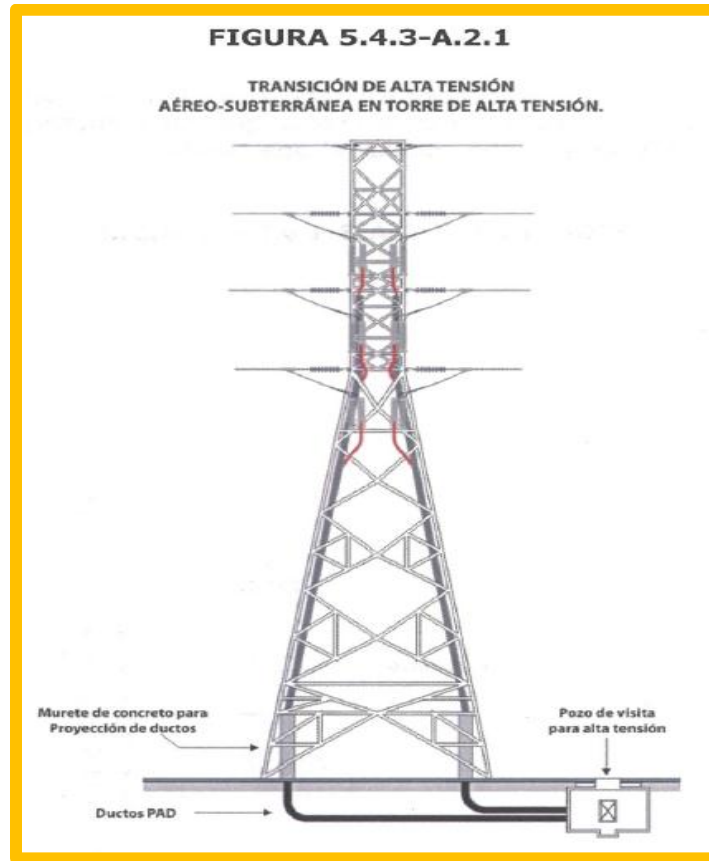
Para estructuras de CFE normalizadas, se debe verificar el cumplimiento de distancias eléctricas (Fase-Fase y Fase-Tierra) de la estructura con los elementos que la constituyen: Cadena de aisladores, apartarrayos y terminales para cable de potencia. La estructura para la transición aérea-subterránea debe estar preparada para recibir el cable de energía, charola soportada a la torre y cubierta por placas de polietileno de alta densidad. Es importante cuidar el no sobrepasar los valores de diseño para las cargas verticales (cables, equipos, hilos de guarda, herrajes y accesorios) de la torre. De acuerdo con la disposición en la transición, en el diseño se deben considerar los dispositivos de fijación para la instalación de los apartarrayos; se requiere de un pozo de visita para la disposición del cable de potencia entre el último tramo de la línea y la acometida del mismo a la estructura de transición. Las características son iguales al pozo de visita para empalmes, su colocación será a nivel de pasto en jardines y su proyección vertical no debe coincidir con los cables instalados. En la Figura 12. se muestra el detalle de la terminal y del apartarrayos en la transición aérea subterránea en la torre de alta tensión.

Figura 12. Terminal y Apartarrayos en la Transición aéreo-subterránea en Torre de Alta Tensión<sup>(6)</sup>



Por otro lado, en la Figura 13, se observa el detalle de la transición solicitada por la compañía suministradora.

Figura 13. Transición aéreo-subterránea en Torre de Alta Tensión <sup>(6)</sup>



#### 4.6.6 Especificación del Transformador de distribución primaria del inmueble

La capacidad eléctrica total requerida para el Inmueble con Corporativo con Data Center está determinada con base en el valor de las subestaciones unitarias (transformadores) al que se suministran energía eléctrica en 23 [kV] previamente registrado en las tablas: *Tabla 5. Subestaciones Unitarias (Transformadores) del Corporativo en 23 [kV]* y la *Tabla 16. Subestaciones Unitarias (Transformadores) del Data Center en 23 [kV] – 3 Salas / 6 Secciones / 3,000 Racks*. A continuación, se indican los valores totales en la *Tabla 17. Capacidad eléctrica requerida para el inmueble Corporativo/Data Center*

Nombre	Capacidad Requerida [kVA]	Voltaje de Sistema [kV]
Corporativo	8,500	23
Data Center	25,800	23
Total	34,300	23

Tabla 17. Capacidad eléctrica requerida para el inmueble Corporativo/Data Center



Nota. El cálculo de la capacidad eléctrica requerida corresponde al requerimiento base “N”, por lo que, para este rubro, no se contempla ningún elemento de redundancia, en el hecho de que los elementos operan como un respaldo y la carga eléctrica a suministrar no cambia.

Para determinar la capacidad y selección del transformador de distribución de alta a media tensión, es necesario realizar diversas consideraciones técnicas:

- Potencia activa [W] que demanda la carga eléctrica instalada.
- Potencia Total [VA] que demanda la carga eléctrica instalada.
- Con base en el punto 5.5.3 <sup>(6)</sup> se considera como carga nominal la capacidad al 80% de la capacidad máxima de transformación en la instalación.
- Selección del transformador debe ser de capacidad y parámetros normalizados.
- Se deberán especificar con en base en su capacidad de enfriamiento OA (open-air) <sup>(1)</sup>.

En la *Tabla 18. Parámetros de Potencia para especificación de Transformador en Alta Tensión 85 / 23 [kV]*, se muestran los valores y capacidad determinada para del transformador.

Parámetro	Valor	Unidad
Potencia Nominal	34.3	[MVA]
Ajuste por sobrecarga 5.5.3 <sup>(6)</sup>	NA	[MVA]
Factor de Utilización (0.85)	29.155	[MVA]
Capacidad Transformador <sup>(10)</sup>	30 / 40 / 50	[MVA]

*Tabla 18. Parámetros de Potencia para especificación de Transformador en Alta Tensión 85 / 23 [kV]*

Con base en el documento “Tensiones eléctricas normalizadas” <sup>(11)</sup>, el cual indica los niveles de tensiones eléctricas normalizadas y preferentes, se selecciona el voltaje de 85 kV como voltaje de la acometida para el inmueble, asimismo, se valida que el nivel de tensión disponible en la zona de subtransmisión por parte de la compañía suministradora es el mismo que el seleccionado.

#### 4.6.7 Trayectoria de la acometida en Alta Tensión a subestación tipo cliente

De acuerdo al artículo 5.3.1.1 <sup>(6)</sup>, se denotan las condiciones que deben de seguir las trayectorias de los circuitos subterráneos en alta tensión, por ejemplo:

Se deberá contar con los planos de servicio público que permita identificar la existencia de instalaciones subterráneas adicionales, su ubicación y profundidad. El método constructivo será el denominado como Perforación Horizontal Dirigida. 5.3.3 <sup>(6)</sup>.

Las líneas de alta tensión deben seguir una trayectoria que vaya a lo largo de las aceras, camellones, periferia de zonas verdes y andadores. 5.3.2 A) A.1 <sup>(6)</sup>. La disposición de los ductos en los bancos debe ser en forma de trébol, para conservar la configuración trébol se deberá colocar



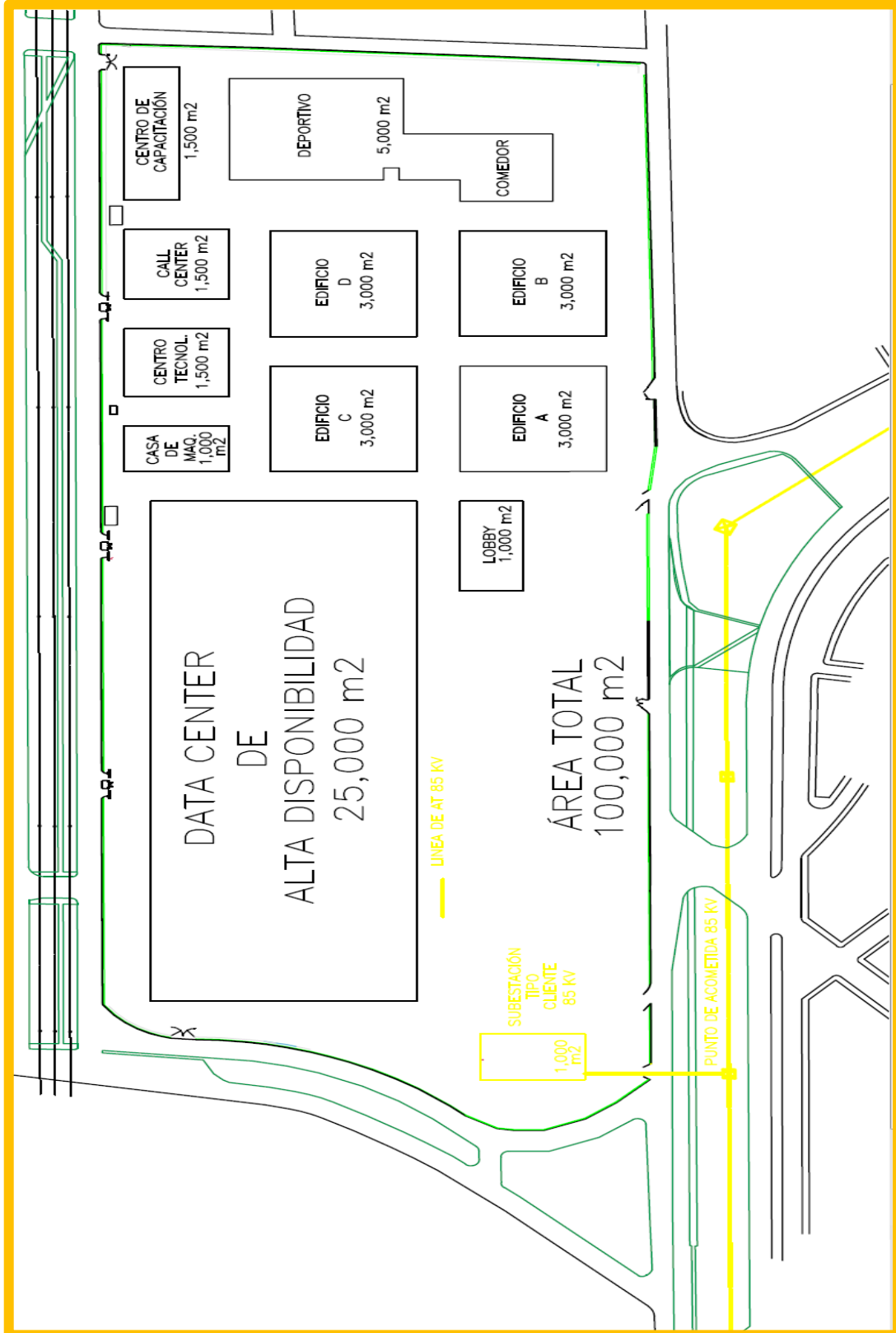
flejes de plástico cada 3 metros. 5.3.2 A) A.2 <sup>(6)</sup>; es importante contemplar que se debe instalar en toda la trayectoria del banco de ductos una cinta de advertencia de acuerdo con 5.3.2 A) A.4 <sup>(6)</sup>.

Los cambios de dirección se pueden absorber por los tubos PAD O PADC, siempre y cuando se respeten los radios mínimos de curvatura de los cables y la presión lateral no rebase los límites permisibles para el cable durante el jalado, en todos los cambios de dirección agudos en proyección horizontal y vertical, se deberán utilizar pozos de visita. 5.3.2 A) A.8 <sup>(6)</sup>. Los empalmes necesarios serán realizados con material Termo contráctil y se deberá cumplir con la norma NMX-J-158 y se deberá contemplar una vuelta de cable de reserva en los registros de las transiciones de acuerdo con 5.4.4 <sup>(6)</sup>.

En el *Plano 3. Trayectorias eléctricas en 85 [kV] para distribución de la Subestación Primaria*, se presenta la trayectoria preliminar para los circuitos de distribución del inmueble.



UNIVERSIDAD NACIONAL AUTÓNOMA DE MÉXICO  
FACULTAD DE INGENIERÍA  
ACOMETIDA ELÉCTRICA EN 85 KV  
PARA INMUEBLE CORPORATIVO CON DATA CENTER



Plano 3. Trayectoria eléctrica en 85 [kV] para distribución de la Subestación Primaria





#### 4.7 Distribución eléctrica primaria con acometida y subestación en alta tensión

Una vez realizadas todas las consideraciones y normativas anteriormente expuestas, se puede definir el diseño de la red de distribución eléctrica para el inmueble, el cual se indica en el *anexo E. Diagramas Unifilares* se presenta el *DU 5 y DU 5.1 Diagrama unifilar de distribución eléctrica del Corporativo con Data Center de Alta Capacidad y Alta Confiabilidad*

#### 4.8 Equipo Eléctrico Principal

Para iniciar con la especificación de equipo eléctrico, es importante tomar en cuenta diferentes factores. Por ejemplo, el aspecto normativo; a continuación, se indican algunos importantes al respecto:

El artículo *110-2. Aprobación* <sup>(2)</sup>, nos indica que se deberán utilizarse materiales y equipos que cumplan con normas oficiales mexicanas o normas mexicanas, ya que, bajo este lineamiento, se considerarán como aprobados. Por otro lado, el *artículo 110-3. Evaluación, identificación, instalación y uso de equipo, a), b)* <sup>(2)</sup>, proporciona lineamientos de selección, por ejemplo: resistencia mecánica, aislamiento eléctrico, clasificación por tipo de tamaño, tensión, ampacidad y uso específico, asimismo también proporciona lineamientos sobre la instalación y uso.

Por otro lado, el artículo *110-4. Tensiones* <sup>(2)</sup>, indica las tensiones requeridas en los circuitos eléctricos de corriente alterna; el espacio alrededor del equipo eléctrico, y que el lugar se debe proteger contra daños, etc. Otro aspecto importante es el lugar y condiciones de operación del sistema eléctrico, en los que podemos destacar, el nivel sobre el nivel del mar, nivel de contaminación, tipo de suelo, etc; algunos datos importantes al respecto, se encuentran en el *Anexo A. Tabla B. Características del inmueble.*

##### 4.8.1 Alimentador para el Anillo con Operación Radial en 23 kV del sistema de distribución para el Corporativo.

Con base a la configuración propuesta para el Corporativo en anillo con operación radial, el alimentador deberá ser capaz de soportar la corriente total demandada por la carga del Corporativo y que corresponde a una potencia  $S = 8.5$  [MVA], de acuerdo con la *Tabla 5. Subestaciones Unitarias (Transformadores) del Corporativo en 23 [kV]* y con base en el *Anexo C. Memoria 2. Calculo del alimentador para el Anillo con Operación Radial en 23 kV del sistema de distribución para el Corporativo* se concluye que el conductor seleccionado por capacidad de conducción y por caída de tensión es de  $253$  [mm<sup>2</sup>] /  $500$  [kcmil] con una Ampacidad de  $349.65$  [A] al  $111\%$  @ $105$  [°C].





#### 4.8.2 Alimentador para la configuración en Primario Selectivo del sistema de distribución en 23 [kV] para el Data Center

Análogamente al punto 4.8.2, con base a la configuración propuesta para el Data Center en Primario Selectivo, el alimentador deberá ser capaz de soportar la corriente total demandada por la carga eléctrica de la Sala 1 – Sección 1, la cual contempla: Carga eléctrica TI, Carga eléctrica AA y la Carga eléctrica Servicios y que corresponde a una potencia  $S = 4.3$  [MVA], de acuerdo con la *Tabla 15. Subestaciones Unitarias (Transformadores) de la Sala 1 – Sección 1 del Data Center en 23 [kV]* y con base en el *Anexo C. Memoria 3. Calculo para el alimentador con configuración en Primario Selectivo del sistema de distribución en 23 [kV] para el Data Center* se concluye que el conductor seleccionado por capacidad de conducción y por caída de tensión es de 85 [mm<sup>2</sup>] / 3/0 [AWG] con una Ampacidad de 160.95 [A] al 111% @105 [°C].

#### 4.8.3 Especificación del Tablero de distribución en baja tensión para la carga eléctrica TI (Tablero General 1 y 2 de la Sección 1 TI R1)

En la *Tabla 19. Especificación Tablero General Sección 1 TI R1 para la carga eléctrica TI* que a continuación se denota, se enlistan los parámetros más importantes del tablero de baja tensión utilizado en la instalación del Data Center.

Especificación Tablero General Sección 1 TI R1 para la carga eléctrica TI	
Unidad de Control	Si
Tensión Nominal en BT	480 [V]
Barras Colectoras/Horizontales	2000 [A]
Barras Derivadas/verticales	600 [A]
Capacidad Interruptiva	100 – 220 [kA]
Altitud	2300 [MSNM]
Temperatura Ambiente Máxima	40 [°C]
Interruptor Principal	Si
Barra de Neutro	100 [%]
Barra de Tierras	300 [A]
Ductos / Canaletas / Pasacables	Si
Marco de Interruptores	100 – 220 [kA]
Circuitos Derivados	8
Normativa aplicable al equipo	NMX-J-118/2-ANCE-2007
	NMX-J-580/1-ANCE-2006
	NMX-J-118/1-ANCE-2000

*Tabla 19. Especificación Tablero General Sección 1 TI R1 para la carga eléctrica TI*



En el Anexo C. Memoria 1. Tablero de distribución en baja tensión para la carga eléctrica TI se localiza la memoria de cálculo para las barras principales, derivadas y valor de interruptor principal del Tablero de distribución en baja tensión.

#### 4.8.4 Apartarrayos en el Primario de los transformadores (23 [kV]) del Corporativo

Con base en el Anexo C. Memoria 4. Cálculo del apartarrayos en el Primario de los transformadores (23 [kV]) del Corporativo, a continuación, se resumen los valores de Selección del Apartarrayos para 23 [kV] en la Tabla 20. Parámetros generales para los apartarrayos en Media Tensión.

Selección del Apartarrayos en 23 kV	
Tensión Nominal	23 [kV]
Tensión Nominal del Operación continua	17 [kV]
Tensión Residual Máxima	57 [kV]
Tensión de aguante al impulso por rayo del aislamiento interno	125 [kV]
Tensión de aguante al impulso por rayo del aislamiento externo	150 [kV]
Corriente nominal de descarga del apartarrayos	10 [kA]
Distancia dieléctrica del aislamiento externo	0.2837 [m]
Distancia de fuga del aislamiento externo	0.625 [m]

Tabla 20. Parámetros generales para los apartarrayos en Media Tensión

#### 4.8.5 Subestación en Media Tensión para Data Center

Debido a la configuración que presenta el sistema de distribución en media tensión del Data Center, el número de equipos eléctricos (transformadores, relevadores, cuchillas, cableado, interruptores de transferencia) y su mantenimiento, es recomendable el uso de tableros compactos aislados, ya que proporcionan mayor flexibilidad en cuanto a la disposición del equipo eléctrico, ahorro en espacios y en obra civil, entre otros. En la Tabla 21. Parámetros generales para la Subestación en SF<sub>6</sub> del Data Center, se indican los valores más importantes:

Subestación MT Data Center	
Parámetro	Tablero compacto aislado en gas (SF <sub>6</sub> )
Aislamiento	Gas
Gabinete	Autosoportado
Tensión Nominal	23 [kV]
Tensión de diseño	25.8 [kV]
Corriente Nominal	600 [A]



Interruptor SF6	Removible Botella en gas SF <sub>6</sub>
Nema	1
Corriente de Corto Circuito	10 [kA]
Nivel Básico de Aislamiento al Impulso	150 [kV]

Tabla 21. Parámetros generales para la Subestación del Data Center

#### 4.8.6 Seccionador en Media Tensión para Corporativo

Debido a la configuración en anillo abierto que presenta el sistema de distribución en media tensión del Corporativo, es recomendable el uso de tableros compactos aislados, ya que proporcionan mayor flexibilidad en cuanto a la disposición del equipo eléctrico, ahorro en espacios y en obra civil, entre otros. En la *Tabla 22. Especificación del Seccionador para el anillo en MT del Corporativo*, se indican los valores más importantes:

Seccionador MT Corporativo		
Parámetro	Tipo Pedestal <sup>(14)</sup>	Tablero compacto en SF <sub>6</sub>
Aislamiento	Solido	SF6
Tensión Nominal	23 [kV]	23 [kV]
Tensión De Diseño	27 [kV]	24 [kV]
Numero de lados Fuente	2	2
Capacidad de los lados Fuente	600 [A]	630 [A]
Protección electrónica	Si / No	Si
Medio de interrupción	Vacío	Vacío
Nema	1	1
Corriente de Corto Circuito	12 [kA]	20 [kA]
Operación en Anillo	Si	Si
Transferencia automática	Si / No	Si / No
Numero de lados Carga	3	3
Capacidad de los lados Carga	200 [A]	630 [A]
Tensión de Aguante al Impulso por rayo	125/150 [kV]	125/150 [kV]
Tensión de Aguante 60 Hz 1 Minuto	60 [kV eficaz]	NO INDICA
Tipo de Terminal	Perno 600 [A]	Perno
Protección requerida por lado	50 F (Sobrecorriente Instantánea de Fases)	
	51 F (Sobrecorriente Alterna de Tiempo de Fases)	
	50 N (Sobrecorriente Instantánea de Neutro)	
	51 N (Sobrecorriente Alterna de Tiempo de Neutro)	



Operación de protecciones (Características de la corriente de entrada al relevador)	
Corriente Nominal In	5 [A]
Frecuencia Nominal	60 [Hz]
Rotación de Fases	A B C
Burden máximo por lado	1 [VA]

Tabla 22. Especificación del Seccionador para el anillo en MT del Corporativo

#### 4.8.7 Especificación de Transformador Trifásico Tipo Pedestal

Para la especificación del equipo, se debe contemplar: Capacidad, la cual fue basada en la *Tabla 4. Parámetros de Potencia para especificación de Transformador Ed. "A" EMERGENCIA*. La conexión Delta – Estrella bajo la IEEE Std 241-1990 <sup>(4)</sup>; así como el núcleo, seccionador, boquillas, tipo, impedancia y otros parámetros, se toma como referencia la norma mexicana *Transformadores tipo pedestal monofásicos y trifásicos para distribución subterránea - especificaciones NMX-J-285-ANCE-2005* <sup>(23)</sup>, así como la norma de referencia *Transformadores trifásicos tipo pedestal de 300 kVA y 500 kVA para distribución subterránea - Especificación K0000-07* <sup>(24)</sup>. Como ejemplo, a continuación, en la *Tabla 23. Especificación Transformador Trifásico Tipo Pedestal de 500 KVA para distribución subterránea para el Ed. "A" EMERGENCIA*:

Especificación Transformador Trifásico Tipo Pedestal de 500 KVA para distribución subterránea para el Ed. "A" EMERGENCIA.	
Capacidad Nominal	500 kVA
Conexión	Δ / Y
Tensión Nominal Primario / Tensión Nominal Secundario	23 kV / 220 - 127 V
Altitud	2,300 MSNM
Tipo	Normal
Impedancia	NMX-J-285-ANCE
Temperatura Ambiente Máxima	40 °C
Aislamiento	Vegetal
Tensión de aguante a impulso por rayo normalizado	150 kV Cresta
Derivaciones	NMX-J-285-ANCE
Núcleo	5 Piernas
Seccionador radial	Si
Boquillas BT tipo espada	4
Pruebas de aceptación	Si
Frente Muerto	Si
Normativa aplicable al equipo	NMX-J-285-ANCE

Tabla 23. Especificación Transformador Trifásico Tipo Pedestal de 500 KVA para distribución subterránea para el Ed. "A" EMERGENCIA



#### 4.8.8 Especificación de Transformador de Potencia Trifásico

Para la especificación del equipo, se debe contemplar: la capacidad, la cual fue basada en la *Tabla 18. Parámetros de Potencia para especificación de Transformador en Alta Tensión 85 / 23 [kV]*. La conexión Delta – Estrella bajo la IEEE Std 241-1990 <sup>(4)</sup>; el sistema de enfriamiento ONAN (OA) por la norma *ANSI/TIA-942-2005* <sup>(1)</sup>; los niveles de aislamiento por la norma *CFE-G* <sup>(6)</sup>; y para los valores de capacidad normalizada, altitud, temperaturas, derivaciones, etc; se contemplaron las normas de referencia *Transformadores de potencia de 10 MVA y mayores K0000-06* <sup>(10)</sup> y la de *Transformadores y autotransformadores de potencia para subestaciones de distribución K0000-13* <sup>(15)</sup>, ambas de la compañía suministradora CFE. A continuación, se indica la *Tabla 24. Especificación Transformador Trifásico Tipo Distribución de 30 MVA para distribución subterránea*:

Especificación Transformador de Potencia Trifásico Tipo Distribución de 30 MVA	
Capacidad Nominal / 1er Paso / 2do Paso	30 / 40 / 50 [MVA]
Tensión Nominal en AT	85 [kV]
Sistema de Enfriamiento	ONAN / ONAF / ONAF
Fases	3
Frecuencia	60 [Hz]
Conexión	DELTA / ESTRELLA
Tensión Nominal en BT	23 [kV]
Altitud 5.4.3 <sup>(6)</sup>	2,500 [MSNM]
Temperatura de los devanados (Zona Normal)	55 [°C]
Temperatura Ambiente Máxima	40 [°C]
Impedancia	8.5 – 12 [%]
Niveles de aislamiento <sup>(6)</sup>	
Tensión Máxima del sistema	92 [kV]
Tensión de aguante a impulso por rayo normalizado	450 [kV cresta]
Tensión de aguante a 60 Hz, 60 seg	185 [kV rcm]
Tensión de aguante a impulso por maniobra normalizado	NA
Derivaciones	4 +/- 2.5%
Núcleo	Acorazado
Boquillas	Porcelana (1 Pza.)
Distancia de fuga en las boquillas <sup>(15)</sup>	25 [mm/kVf-f]
Duración Corto Circuito (Sin exceder T = 250°C Cu / 200°C Al)	2 [seg]
Aceite Aislante	Mineral
Pruebas en fabrica/sitio	Si
Relevador de acumulación de gases y flujo súbito (Buchholtz)	Si
Normativa aplicable al equipo	Especificación CFE K0000-06 <sup>(10)</sup>

Tabla 24. Especificación Transformador Trifásico Tipo Distribución de 30 MVA para distribución subterránea.



#### 4.9 Estudio de Corto Circuito

En la instalación eléctrica es posible que sucedan conexiones anormales de muy baja impedancia entre puntos con potenciales diferentes. A esta condición se le conoce como corto circuito y se puede presentar por accidentes, desgaste de aislamiento en conductores, defecto del diseño, envejecimiento del equipo eléctrico, como consecuencia se presenta la corriente de corto circuito.

Cuando operan la instalación eléctrica industrial y comercial estas fallas pueden presentarse y afectar a la propia instalación y ocasionar daños a los equipos eléctricos, así como la interrupción en el suministro eléctrico. En cuanto a los diferentes tipos de fallas por corriente de corto circuito se tomarán en cuenta para este estudio a la falla monofásica (Fase-Tierra) debido a que estadísticamente presenta una mayor frecuencia de ocurrencia, así como a la falla trifásica dado que, eventualmente representa la mayor magnitud de corriente de corto circuito, respecto a los otros tipos de fallas.

Cuando se presenta una falla de cortocircuito, existe un decremento en la tensión de la(s) fase(s) falladas, las cuales fluyen hacia los buses o nodos cercanos, por lo que es necesario mitigar la falla lo más rápido posible.

Es importante tomar en cuenta que cuando la magnitud de corriente de corto circuito disponible excede la capacidad interruptiva máxima de los equipos de protección, se pueden suscitar explosiones en los equipos eléctricos y posibles incendios, ocasionando daños en áreas cercanas.

La corriente de corto circuito disponible durante una falla en el sistema eléctrico industrial/comercial puede ser suministrada por las siguientes fuentes de contribución de la corriente de corto circuito:

La **compañía suministradora de energía eléctrica**, que se modela como un equivalente de thevenin de un gran generador remoto, con forma de onda de corto circuito simétrica. Es necesario solicitar a la compañía suministradora los valores de corriente de corto circuito trifásica y monofásica en el punto de acometida eléctrico.

**Generadores** ubicados en la planta industrial como parte de la instalación como suministro eléctrico alterno o de redundancia, con forma de onda de corto circuito asimétrico.

**Motores de inducción** ubicados en la planta industrial como parte de la instalación en procesos de manufactura, acondicionamiento, etc. Con forma de onda de corto circuito asimétrico. Su contribución al corto circuito varía con el tiempo, sin embargo, su contribución no puede ser despreciable en los sistemas industriales alrededor de 2.5 - 4 ciclos; para tiempos posteriores a 4 ciclos se omite su contribución. Su contribución está indicada en las normas ANSI C37.010 Y C37.5. Todos contribuyen a la falla de corto circuito trifásica, sin embargo, su contribución a la falla monofásica dependerá de su conexión.



La importancia de este estudio radica en que es necesario conocer los valores de corriente de corto circuito disponible trifásicos y monofásicos de la instalación eléctrica industrial, para el diseño y especificación de diversos elementos dentro de la instalación, por ejemplo, para el dimensionamiento del sistema de puesta a tierra, es necesario conocer el valor de corto circuito monofásico, o bien, los valores de corriente de corto circuito para la coordinación de protecciones de los transformadores, alimentadores, etc.

Debido a que esta condición es dinámica, es necesario relacionar su cálculo en un instante particular de tiempo, para este estudio, se contemplara un tiempo de análisis de 1.5 – 4 ciclos después de iniciada la falla, ya que los interruptores de media y alta tensión operan en los intervalos de tiempo de 3 – 5 ciclos, y se usaran los valores obtenidos para determinar las capacidades interruptivas de esto equipos de acuerdo a lo indicado en la Norma IEEE STD 551.

#### **4.9.1 Requerimientos para el cálculo de corto circuito y base de datos para el cálculo de corto circuito**

Con el fin de elaborar el estudio de corto circuito de la instalación del inmueble, es necesario recabar una serie de requerimientos de la instalación, por ejemplo: el diagrama Unifilar con Indicación de las fuentes de contribución de corto circuito, tipo de conexiones y puesta a tierra de equipo, impedancias del sistema eléctrico:  $sec(+)$ ,  $sec(-)$  y  $sec(0)$  de generadores, motores de inducción, transformadores y cables subterráneos, así como la información de la compañía suministradora. A continuación, se presenta la base de datos mínima para el cálculo de corto circuito.

#### **4.9.2 Valores de Corto Circuito de la Compañía Suministradora**

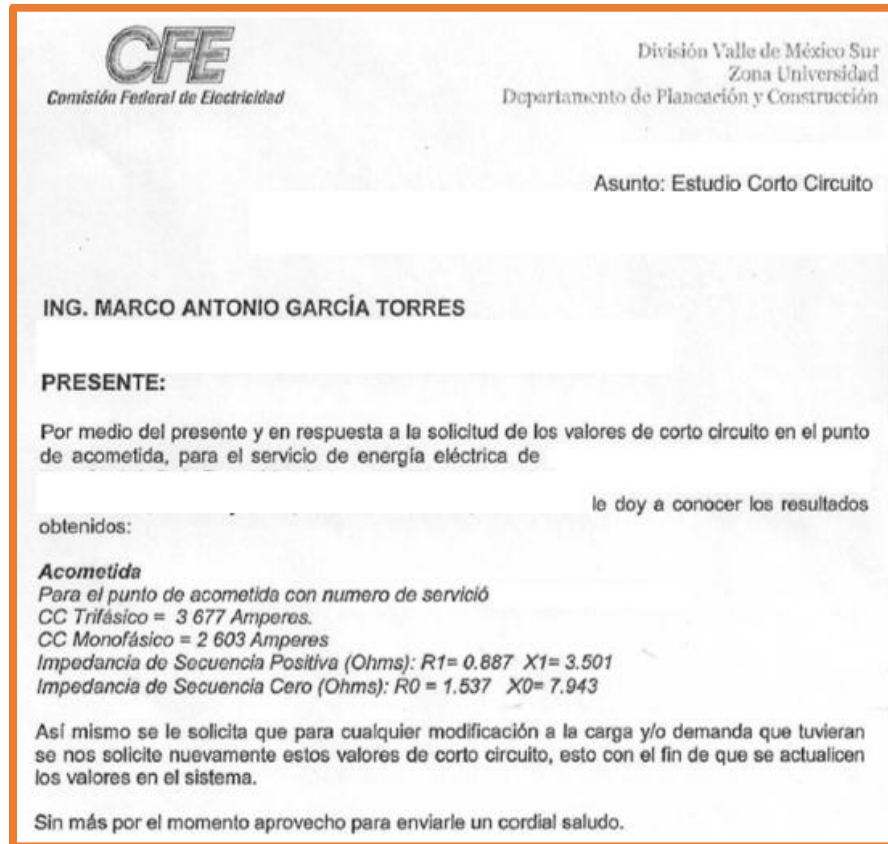
La información con respecto a las impedancias en las acometidas es proporcionada por parte de la compañía suministradora: Reactancia ( $X_s$ ) y resistencia ( $R_s$ ) del sistema eléctrico al punto de acometida, así como la relación  $X/R$ .

A continuación, se presenta como ejemplo en *la Figura 14. Valores de corto circuito en el punto de acometida del inmueble en 23 kV*, los datos de corto circuito que la compañía suministradora proporciona en el punto de conexión; de acuerdo a nuestro caso de estudio, este valor corresponde a la acometida C emergente en media tensión (23 [kV]) a la sala Tier IV.





Figura 14. Valores de corto circuito en el punto de acometida del inmueble en 23 kV



En la Tabla 25. Valores de Impedancias, Potencias y Corrientes de Corto Circuito, y la relación X/R de las Acometidas del Inmueble, se presentan los valores de corto circuito que la compañía suministradora proporciona en los puntos de acometida en 85 y 23 [kV]; los cuales serán utilizados para el estudio de corto circuito.

SEC	ELEM	Vs [KV]	IMPEDANCIA SEC + (R + jX)	IMPEDANCIA SEC 0 (R + jX)	Icc 3φ [kA]	Pcc 3φ [MVA]	Z1 [PU]	Icc φ [kA]	Pcc φ [MVA]	REL [X/R]
ACOM.	A	85	0.0238 + j0.166	0.0195 + j0.136	4.035	594	0.168	4.286	631	7
	B	23	0.887 + j3.501	1.537 + j7.943	3.677	146.481	0.683	2.603	104	3.9

Tabla 25. Valores de Impedancias, Potencias y Corrientes de Corto Circuito, y la relación X/R de las Acometidas del Inmueble

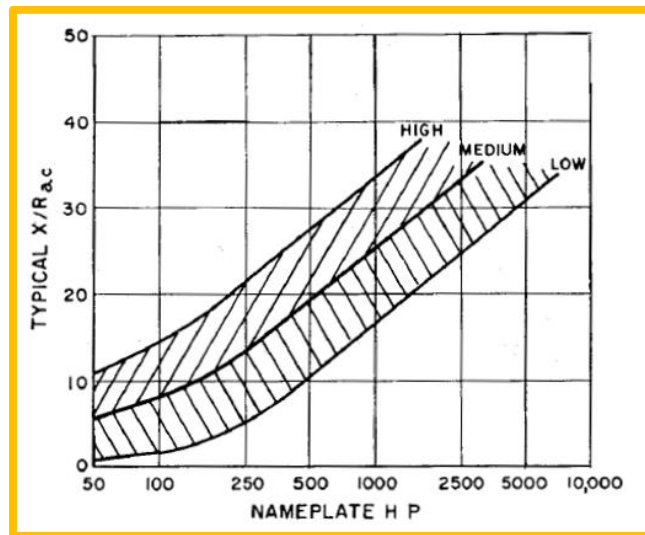
#### 4.9.3 Valores de Corto Circuito de Motores de inducción

Los datos disponibles mediante la placa de datos de los motores, no son los suficientes para el cálculo de corriente de corto circuito; por lo que el fabricante proporciona por separado la



reactancia subtransitoria, la corriente a rotor bloqueado y los datos de las impedancias; la impedancia requerida para los estudios de la corriente de corto circuito de motores de inducción es la reactancia subtransitoria ( $X''_{dvm}$ ) y resistencia equivalente ( $R$ ), así como su relación  $x/r$ . Para la relación  $x/r$  se obtiene apegado a la norma IEEE STD C37.010<sup>(16)</sup> y con base en la *Figura 15*.

*Figura 15. Rango de valores  $x/r$  para motores de inducción trifásicos.*



Con el fin de facilitar el análisis, para este caso de estudio, se considerará que la suma de la capacidad de todos los motores en cada transformador de media tensión (23 [kV]) será representada por un solo motor. Lo anterior debido a que es el estudio es de carácter demostrativo; en la práctica, el estudio deberá detallarse de acuerdo a los equipos eléctricos.

En la *Tabla 26. Valores de capacidad, reactancia subtransitoria  $X''_{dvm}$ , y la relación  $X/R$  de los motores del Inmueble*, se indican la capacidad del motor, su reactancia subtransitoria y su relación  $X/R$  y a que transformador está conectado con la finalidad de contemplarlos en el estudio de corto circuito.

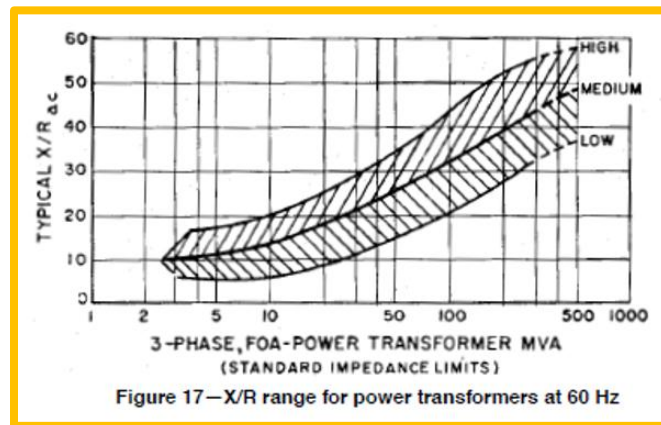
SEC	ELEMENTO	CAPACIDAD [HP]	REACTANCIA SUBTRANSITORIA $X''_{dvm}$	RELACIÓN [X/R] MOTOR IEEE STD C37.010 <sup>(16)</sup>
1 TR AA	MOTOR	1,200	16.6	27
2 TR AA	MOTOR	1,200	16.6	27
3 TR AA	MOTOR	1,200	16.6	27
4 TR AA	MOTOR	1,200	16.6	27
5 TR AA	MOTOR	1,200	16.6	27
6 TR AA	MOTOR	1,200	16.6	27
S5 TR CT	MOTOR	500	20	17

*Tabla 26. Valores de capacidad, reactancia subtransitoria  $X''_{dvm}$ , y la relación  $X/R$  de los motores del Inmueble.*

#### 4.9.4 Valores de corto circuito de Transformadores

Los datos indicados en la placa de datos de los transformadores usualmente proporcionan la mayor información necesaria; para la mayoría de los transformadores, la impedancia de sec (+), sec (-) y sec (0) usualmente es igual, el ángulo se puede obtener de las normas ANCE NMX-J-284-ANCE-2006<sup>(17)</sup> y la relación X/R del transformador se puede obtener de las curvas de la norma IEEE STD C37.010 que se visualizan en la *Figura 16. Rango de valores x/r para transformadores trifásico* en función de la capacidad del transformador.

*Figura 16. Rango de valores x/r para transformadores trifásicos.*



En la *Tabla 27. Valores de impedancia de sec (+), sec (-) y sec (0) de los Transformadores del sistema de distribución eléctrica* se indican las capacidades de cada transformador, su conexión, impedancias y su relación X/R con la finalidad de contemplarlos en el estudio de corto circuito del caso de estudio presentado.

#### 4.9.5 Valores de Corto Circuito de Cables de energía

Los cables no cuentan con la información marcada en su cubierta, por lo que es necesario obtener la impedancia (reactancia equivalente X y resistencia equivalente R) por unidad de longitud, conocer el tipo de construcción de cable, definir previamente el número de conductores en paralelo, su separación física, el tipo de ducto a utilizar, etc.

A continuación, en la *Tabla 28. Valores de impedancia de sec (+), sec (-) y sec (0) de los cables de energía del sistema de distribución* se indican los valores de impedancia, calibre y longitud de los circuitos alimentadores de la red eléctrica propuesta, los cuales son necesarios para el estudio de corto circuito.



UNIVERSIDAD NACIONAL AUTÓNOMA DE MÉXICO  
 FACULTAD DE INGENIERÍA  
 ACOMETIDA ELÉCTRICA EN 85 KV  
 PARA INMUEBLE CORPORATIVO CON DATA CENTER



SEC	ELEMENTO	CAPACIDAD [MVA]	CONEXIÓN	TENSIÓN P [kV]	TENSIÓN S [kV]	IMPEDANCIA SEC + NMX-J-284-ANCE	IMPEDANCIA SEC -	IMPEDANCIA SEC 0	RELACIÓN [X/R] TR IEEE STD C37.010 / STD 141
1	TR AA	1.5	$\Delta$ - Y	23	0.46	7.5	7.5	7.5	7
	TR TI	2.5	$\Delta$ - $\Delta$	23	0.48	7.5	7.5	7.5	10
	TR SER	0.3	$\Delta$ - Y	23	0.22	7.5	7.5	7.5	5
2	TR AA	1.5	$\Delta$ - Y	23	0.46	7.5	7.5	7.5	7
	TR TI	2.5	$\Delta$ - $\Delta$	23	0.48	7.5	7.5	7.5	10
	TR SER	0.3	$\Delta$ - Y	23	0.22	7.5	7.5	7.5	5
3	TR AA	1.5	$\Delta$ - Y	23	0.46	7.5	7.5	7.5	7
	TR TI	2.5	$\Delta$ - $\Delta$	23	0.48	7.5	7.5	7.5	10
	TR SER	0.3	$\Delta$ - Y	23	0.22	7.5	7.5	7.5	5
4	TR AA	1.5	$\Delta$ - Y	23	0.46	7.5	7.5	7.5	7
	TR TI	2.5	$\Delta$ - $\Delta$	23	0.48	7.5	7.5	7.5	10
	TR SER	0.3	$\Delta$ - Y	23	0.22	7.5	7.5	7.5	5
5	TR AA	1.5	$\Delta$ - Y	23	0.46	7.5	7.5	7.5	7
	TR TI	2.5	$\Delta$ - $\Delta$	23	0.48	7.5	7.5	7.5	10
	TR SER	0.3	$\Delta$ - Y	23	0.22	7.5	7.5	7.5	5
6	TR AA	1.5	$\Delta$ - Y	23	0.46	7.5	7.5	7.5	7
	TR TI	2.5	$\Delta$ - $\Delta$	23	0.48	7.5	7.5	7.5	10
	TR SER	0.3	$\Delta$ - Y	23	0.22	7.5	7.5	7.5	5
S1	TR LOBY	0.3	$\Delta$ - Y	23	0.22	7.5	7.5	7.5	5
	TR C	0.5	$\Delta$ - Y	23	0.22	7.5	7.5	7.5	5
	TR CE	0.5	$\Delta$ - Y	23	0.22	7.5	7.5	7.5	5
S2	TR ED A	0.5	$\Delta$ - Y	23	0.22	7.5	7.5	7.5	5
	TR ED AE	0.5	$\Delta$ - Y	23	0.22	7.5	7.5	7.5	5
	TR ED B	0.5	$\Delta$ - Y	23	0.22	7.5	7.5	7.5	5
	TR ED BE	0.5	$\Delta$ - Y	23	0.22	7.5	7.5	7.5	5
S3	TR ED D	0.5	$\Delta$ - Y	23	0.22	7.5	7.5	7.5	5
	TR ED DE	0.5	$\Delta$ - Y	23	0.22	7.5	7.5	7.5	5
	TR COM.	0.3	$\Delta$ - Y	23	0.22	7.5	7.5	7.5	5
	TR DEP.	0.3	$\Delta$ - Y	23	0.22	7.5	7.5	7.5	5
S4	TR CENT. C.	0.3	$\Delta$ - Y	23	0.22	7.5	7.5	7.5	5
	TR CALL C.	0.3	$\Delta$ - Y	23	0.22	7.5	7.5	7.5	5
S5	TR CASA M.	1	$\Delta$ - Y	23	0.22	7.5	7.5	7.5	6
	TR CENT. T.	2	$\Delta$ - Y	23	0.22	7.5	7.5	7.5	7
A	TR	30	$\Delta$ - Y	85	23	12	12	12	27

**Tabla 27. Valores de impedancia de sec (+), sec (-) y sec (0) de los Transformadores del sistema de distribución eléctrica**



SEC	ELEMENTO	TENSIÓN N [kV]	AISLAMIENTO	TAMAÑO mm <sup>2</sup> / AWG / Kcmil	IMPEDANCIA SEC +	IMPEDANCIA SEC -	IMPEDANCIA SEC 0	LONGITUD [km]
1	CABLE SUB	23	XLP	85 / 3/0	0.47 + j0.3	0.47 + j0.3	1.59 + j0.1	0.379
2	CABLE SUB	23	XLP	85 / 3/0	0.47 + j0.3	0.47 + j0.3	1.59 + j0.1	0.379
3	CABLE SUB	23	XLP	85 / 3/0	0.47 + j0.3	0.47 + j0.3	1.59 + j0.1	0.379
4	CABLE SUB	23	XLP	85 / 3/0	0.47 + j0.3	0.47 + j0.3	1.59 + j0.1	0.379
5	CABLE SUB	23	XLP	85 / 3/0	0.47 + j0.3	0.47 + j0.3	1.59 + j0.1	0.379
6	CABLE SUB	23	XLP	85 / 3/0	0.47 + j0.3	0.47 + j0.3	1.59 + j0.1	0.379
S1	CABLE SUB	23	XLP	253 / 500	0.21+ j0.23	0.21+ j0.23	0.56 + j0.08	0.493
S2	CABLE SUB	23	XLP	253 / 500	0.21+ j0.23	0.21+ j0.23	0.56 + j0.08	0.133
S3	CABLE SUB	23	XLP	253 / 500	0.21+ j0.23	0.21+ j0.23	0.56 + j0.08	0.015
S4	CABLE SUB	23	XLP	253 / 500	0.21+ j0.23	0.21+ j0.23	0.56 + j0.08	0.097
S5	CABLE SUB	23	XLP	253 / 500	0.21+ j0.23	0.21+ j0.23	0.56 + j0.08	0.051

Tabla 28. Valores de impedancia de sec (+), sec (-) y sec (0) de los cables de energía del sistema de distribución

#### 4.9.6 Métodos de cálculo de la corriente de corto circuito

Para el cálculo de las corrientes de corto circuito existen diversos métodos, algunos de ellos son base o sustento de estudios más rigurosos por ejemplo el método en por unidad; otros métodos son aplicables para cálculos en campo o de referencia, por ejemplo, el método de bus infinito, el cual solo nos proporciona la información respecto a la corriente de corto circuito trifásica. Por otro lado, se tiene disponibles, métodos que nos permiten obtener los valores de las corrientes de corto circuito de los diferentes tipos de fallas; tal es el caso del método de las componentes simétricas y el método de Ybus o Zbus.

Para este caso de estudio, se utilizará un software de computadora para determinar los valores de corto circuito en los buses de la red eléctrica en alta y media tensión, cabe señalar que el software usa como base de cálculo a las normas ANSI/IEEE C37, 399, 141, 242 en donde se denotan algunos de los métodos previamente señalados.

#### 4.9.7 Valores de corriente de corto circuito

Con base en el DU 5.1 Diagrama unifilar de distribución eléctrica del Corporativo con Data Center de Alta Capacidad y Alta Confiabilidad y a la base de datos previamente recabada, la información es cargada en el módulo de cálculo de corto circuito en el software para realizar la corrida correspondiente. Los datos obtenidos de este cálculo por computadora, se encuentran registrados en el Anexo D. Diagramas D1. Diagrama de Corto Circuito Trifásico del sistema de distribución del inmueble, en el cual, se presenta el esquema con los elementos principales que contribuyen o limitan la corriente de corto circuito, asimismo, se visualizan los valores de corriente de corto circuito 3φ en los buses de interés, por otro lado, en el Anexo A. Tabla C. Valores de corriente de corto circuito trifásico, monofásico, bifásico y bifásico a tierra en los buses de interés se indican los valores de corrientes de corto circuito en los buses principales.



En el Anexo E. Diagramas Unifilares se encuentra el DU. 6 Diagrama Unifilar con valores de Corto Circuito Trifásico y monofásico de la red eléctrica se representan los valores de corto circuito trifásico y monofásico en los buses mas importantes, con la finalidad de que sean facilmente identificados para la especificación de los dispositivos de protección.

#### 4.10 Sistema de Puesta a Tierra de Subestación Principal 85 kV

En este inciso se presentará el diseño del sistema de puesta a tierra correspondiente a la subestación principal en 85 kV del inmueble. De acuerdo con la norma IEEE STD – 80 <sup>(18)</sup> el diseño del sistema de puesta a tierra, es con base a dos objetivos: proveer una salida a tierra de las corrientes eléctricas bajo condiciones de operación normales y de falla sin exceder los límites de operación, evitando afectar la continuidad en el servicio; así como, proveer una puesta a tierra para evitar la exposición de peligro a las personas por choque eléctrico.

A continuación, en la Tabla 29. Parámetros y datos necesarios para el sistema de puesta a tierra de la subestación principal se denotan los criterios de diseño, así como los datos necesarios para el diseño:

Parámetro	Valor	Unidad
Corriente de Corto circuito (Inciso 4.9)	8.28	kA
Tiempo de liberación de la falla por protecciones	30	Ciclos
Resistividad específica del terreno	100	$\Omega$
Resistividad superficial (Concreto) <sup>(18)</sup>	1000000	$\Omega * m$
Espesor de la capa superficial	0.15	m
Área de la red de tierra	500	$m^2$
Profundidad de la red de tierra	1	m

Tabla 29. Parámetros y datos necesarios para el sistema de puesta a tierra de la subestación principal

#### Calculo de la corriente de corto circuito de fase a tierra asimétrica ( $I_F$ ) <sup>(18)</sup>

$$I_F = I_{CC} * D_f$$

Corriente asimétrica ( $I_F$ )

Corriente de falla simétrica ( $I_{CC}$ )

Factor de decremento  $D_f = 1.026$

$$I_F = 8.495 \text{ [kA]}$$



## 12.2 Diámetro del conductor de la malla $A_{kcmil}$

$$A_{kcmil} = I_F * k_f * \sqrt{t_c}$$

Diámetro del conductor de la malla  $A_{kcmil}$

Constante del conductor de la malla de tierras  $k_f = 11.78$

Tiempo de liberación de la falla ( $t_c$ )

$$A_{kcmil} = 70.8 \text{ [kcmil]}$$

***De acuerdo con el valor del calibre comercial del conductor inmediato superior, se tiene el valor de  $A_{2kcmil} = 83,690 \text{ [kcmil]} = 1 \text{ [AWG]}$ .***

## Calculo del Potencial de Paso <sup>(18)</sup>

Factor de reflexión de la capa superficial del terreno ( $C_s$ )

$$C_s = 1 - \frac{0.09 \left(1 - \frac{\rho}{\rho_s}\right)}{2 h_s + 0.09}$$

Resistividad del terreno ( $\rho$ )

Resistividad superficial ( $\rho_s$ )

Espesor de la capa superficial ( $h_s$ )

$$C_s = 0.7693$$

Potencial de paso ( $E_{paso50}$ )

$$E_{paso50} = (1000 + 6C_s * \rho_s) \frac{0.157}{\sqrt{t_s}}$$

$$E_{paso50} = 757,334.95 \text{ [V]}$$



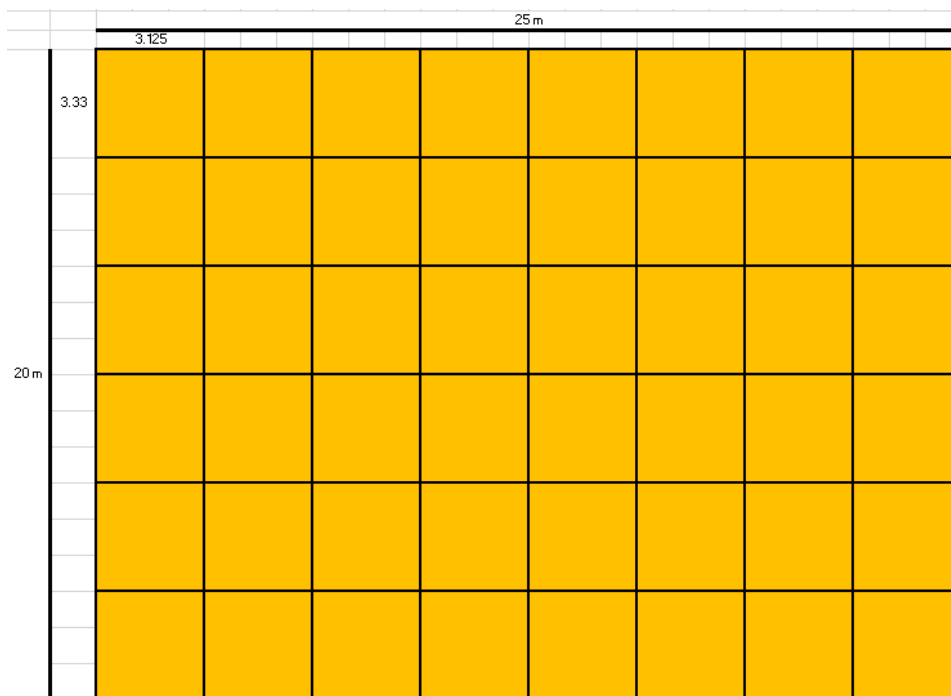
**Calculo del Potencial de Contacto <sup>(18)</sup>**

$$E_{cont50} = (1000 + 1.5C_s * \rho_s) \frac{0.116}{\sqrt{t_s}}$$

$$E_{cont50} = 189,456.77 [V]$$

**Cálculo de la resistencia de la malla (R<sub>g</sub>) <sup>(18)</sup>**

A continuación, se presenta la propuesta de malla, contemplando las recomendaciones del *MANUAL CFE DCDSBPE* <sup>(19)</sup>:



**Resistencia de la malla (R<sub>g</sub>)**

$$R_g = \rho \left( \frac{1}{L_T} + \frac{1}{\sqrt{20 A}} \left( 1 + \frac{1}{1 + h \sqrt{20/A}} \right) \right)$$

Longitud total de los conductores que forman la malla LT = 355 [m]

Área de la malla (A)



Profundidad de la malla (h)

$$R_g = 2.12 [\Omega]$$

$$R_g \leq R_{NOM}^{(2)}$$

$$2.12 \leq 10 [\Omega]$$

Cálculo de la máxima corriente de la malla del sistema de puesta a tierra  $I_G^{(18)}$

$$I_G = C_p * D_f * I_g$$

Factor de proyección ( $C_p$ )

Corriente simétrica de la malla ( $I_g = I_{cc}$ )

$$I_G = 8.495 [kA]$$

Cálculo de la tensión de la malla del sistema de puesta a tierra  $E_m^{(18)}$

$$E_m = \frac{\rho * I_G * K_m * K_i}{L_c + \left[ 1.55 + 1.22 \left( \frac{L_r}{\sqrt{L_x^2 + L_y^2}} \right) \right] * L_R}$$

$$E_m = 2.33$$

Factor de espaciamiento para voltaje de malla ( $K_m$ ) por el método simplificado  $^{(18)}$

$$K_m = \frac{1}{2 * \pi} * \left[ \ln \left[ \frac{D^2}{16 * h * d} + \frac{D + 2 * h}{8 * D * d} - \frac{h}{4 * d} \right] + \frac{K_{ii}}{K_h} * \ln \left[ \frac{8}{\pi * (2 * n - 1)} \right] \right]$$

$$K_m = 0.6274$$

Distancia de separación entre conductores paralelos en la malla ( $D = 3.33$  [m])

Diámetro del conductor de la malla ( $d = 0.00843$  [m])

Factor de corrección ajusta los efectos de los conductores interiores de la malla ( $K_{ii}=1$ )

Longitud perimetral de la malla ( $L_p = 90$ )





Número de conductores paralelos en una dirección (n).

$$n = n_a * n_b * n_c * n_d$$

$$n = 7.9134$$

$$n_a = \frac{2 * L_c}{L_p}$$

$$n_a = 7.889$$

$$n_b = \sqrt{\frac{L_p}{4 * \sqrt{A}}}$$

$$n_b = 1.0031$$

$$n_c = \left[ \frac{L_x * L_y}{A} \right]^{0.7 * A}$$

$$n_c = 1.0000$$

$$n_d = \frac{D_m}{\sqrt{L_x^2 + L_y^2}}$$

$$n_d = 1$$

Factor de corrección que enfatiza el efecto de la profundidad de la malla ( $k_h$ )

$$k_h = \sqrt{1 + \frac{h}{h_0}}$$



$$K_h = 1.4142$$

Profundidad de referencia de la malla ( $h_0=1$ )

### Cálculo de la tensión de la periferia de la malla del sistema de puesta a tierra <sup>(18)</sup>

Voltaje de paso en un punto fuera de la malla y un punto a un metro fuera de la malla ( $E_s$ ).

$$E_s = \frac{\rho * K_s * K_i * I_G}{L_s}$$

$$E_s = 1.69$$

Factor de corrección para la geometría de la malla ( $K_i$ ).

$$k_i = 0.644 + 0.148 * n$$

$$k_i = 1.8152$$

Factor de espacio para calcular el voltaje de paso ( $K_s$ ).

$$K_s = \frac{1}{\pi} \left[ \frac{1}{2h} + \frac{1}{D+h} + \frac{1}{D} (1 - 0.5^{n-2}) \right]$$

$$k_s = 0.3267$$

### Revisión de las condiciones de seguridad de la puesta a tierra propuesta

Tensión de la malla del sistema de puesta a tierra vs Potencial de contacto tolerable por el cuerpo humano:

$$E_m \leq E_{cont50}$$

$$2.33 \leq 189,456.77$$

Tensión de la periferia de la malla del sistema de puesta a tierra vs Potencial de paso tolerable por el cuerpo humano:

$$E_s \leq E_{paso50}$$

$$1.69 \leq 757,334.95$$



Resistencia de la malla del sistema de puesta a tierra vs Resistencia a tierra del sistema normalizado <sup>(23)</sup>.

$$R_g \leq R$$

$$2.12 \leq 10$$

#### 4.11 Protecciones del Transformador de Potencia 30 [MVA]

A continuación, se indica la información necesaria para el cálculo de ajustes de los relevadores de Sobrecorriente e Instantáneos del Transformador de potencia de 30 [MVA].

Potencia de corto circuito trifásica/monofásica en buses del primario y secundario del transformador.

La potencia de corto circuito trifásica y monofásica viene dada por el estudio de corto circuito realizado en el inciso 4.9 *Estudio de Corto Circuito*; a continuación, se enlistan en la *Tabla 30* y *Tabla 31* los valores de los parámetros eléctricos principales en los buses primario y secundario del transformador.

Devanado	I <sub>cc3f</sub> [kA]	I <sub>cc1f</sub> [kA]
Primario	4.6524	4.780723
Secundario	8.6	8.280492

*Tabla 30. Corrientes de corto circuito trifásica y monofásica en los devanados del transformador de potencia.*

Tr	S [MVA]	Tensión [kV]	I <sub>n</sub> [A]	Impedancia [%]	Conexión	Categoría ANSI/IEEE C 57.109 <sup>(20)</sup>
Primario	30	85	204	8.50	Delta - Estrella Sólidamente Aterrizado	III
Secundario		23	753			

*Tabla 31. Parámetros del transformador de potencia.*

#### Curva de daño del transformador

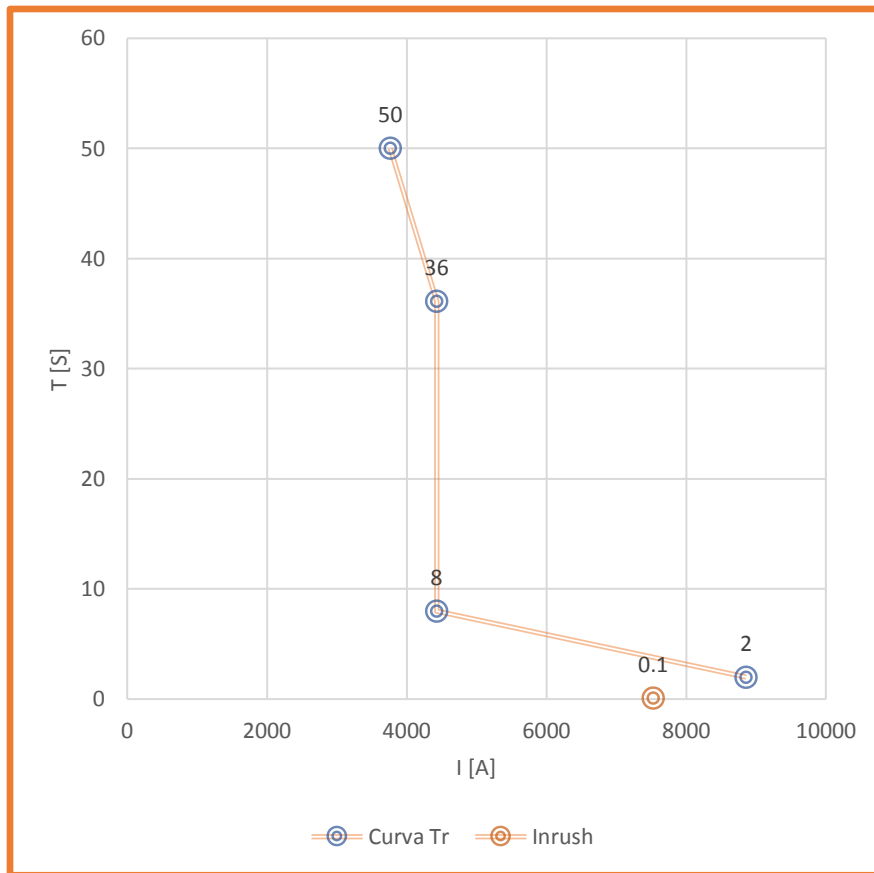
Con base en la norma ANSI/IEEE C 57.109 <sup>(20)</sup> y el Anexo A. *Tabla D. Puntos ANSI para la curva de daño del transformador de potencia*, se procede a calcular los puntos de la curva de daño del lado secundario del transformador, propuesto para la subestación tipo cliente. Los puntos calculados se indican en la *Tabla 32. Puntos ANSI del transformador de potencia en devanado secundario de 23 kV*; por otro lado, en la *Grafica 1*. se observa la curva de daño del transformador referida al secundario en 23 kV.



Punto ANSI	Corriente [A]	Tiempo [s]
1	8,860	2
2	4,430	8
3	4,430	36
4	3,765	50
$I_{rush}$	7,531	0.1

Tabla 32. Puntos ANSI del transformador de potencia en devanado secundario de 23 kV

Grafica 1. Curva de Daño del transformador referida al secundario del transformador



Debido a la conexión Delta-Estrella del transformador, tomando en cuenta que, en caso de originarse una falla en el lado del secundario 23 [kV], la corriente que origina en el lado primario de 85 [kV] es aprox. el 58%. Debido a que las protecciones se encuentran en el lado primario es necesario corregir la curva por el factor de 0.58 [P.U.]. Los puntos calculados se indican en la *Tabla*

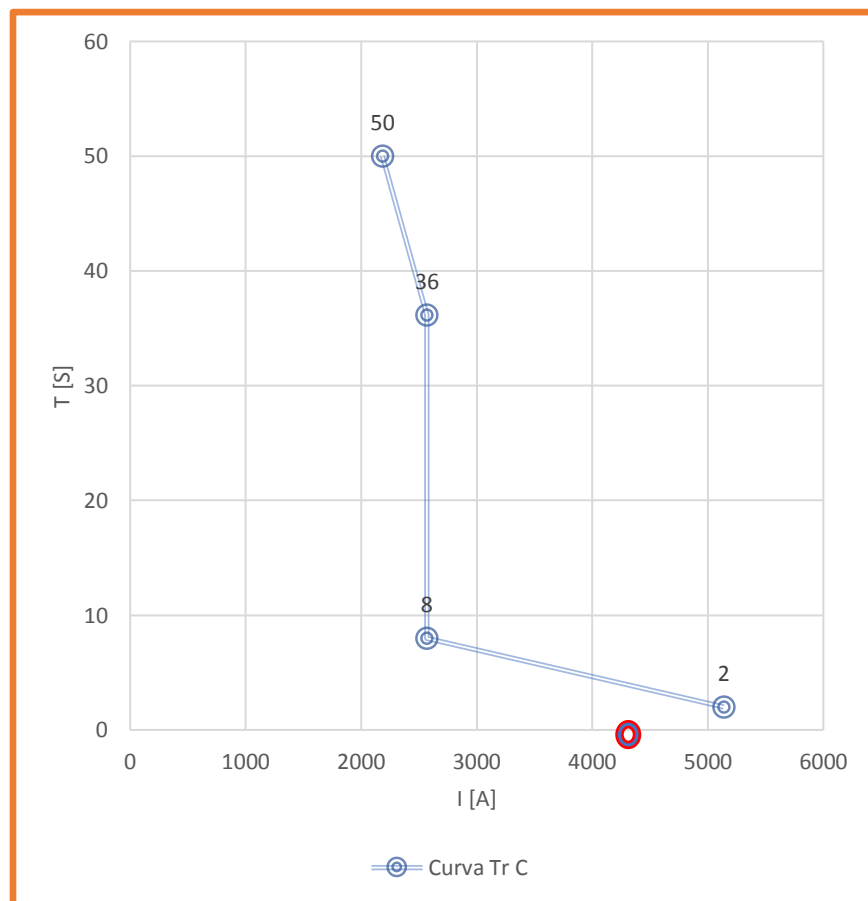


33. Puntos ANSI del transformador de potencia referidos al devanado primario; por otro lado, en la Grafica 2. se observa la curva de daño del transformador referida al primario en 85 kV.

Punto ANSI	Corriente [A]	Tiempo [s]
1	5,139	2
2	2,569	8
3	2,569	36
4	2,184	50
$I_{nRush}$	4,368	0.1

Tabla 33. Puntos ANSI del transformador de potencia referidos al devanado primario.

Grafica 2. Curva de Daño del transformador referida al primario del transformador.





## Transformadores de corriente

La función principal del transformador de corriente en los sistemas de protección, es obtener magnitudes adecuadas de corriente, para las mediciones utilizadas en la protección del equipo eléctrico por medio de relevadores. A continuación, en las *Tabla 34*, *Tabla 35.A* y *Tabla 45.B* se indica los valores de corriente de los devanados del transformador de potencia, así como la relación de transformación del transformador de corriente permisibles para el esquema de protección del transformador propuesto.

Devanado Tr	In	20 In	Icc3φ [A]
Primario	203	4,060	4,200
Secundario	753	15,061	8,600

*Tabla 34. Corrientes en los devanados del transformador de potencia.*

Clase TC IEEE C57.13 <sup>(21)</sup>	I <sub>p</sub>	I <sub>s</sub>	RTC	20 I <sub>p</sub> *	20 In < 20 In <sub>p</sub>	Icc3f < 20 In <sub>p</sub>
C - 400	400	5	80	8,000	SI	SI
C - 600	600	5	120	12,000	SI	SI
C - 1200	1,200	5	240	24,000	SI	SI

*Tabla 35 A. Transformadores de Corriente y corrientes permisibles en sus devanados.*

Clase de TC IEEE C57.13 <sup>(21)</sup>	20 I <sub>s</sub>	In <sub>s</sub>	20 In <sub>s</sub> *	Icc 3f tc <sub>s</sub>	In <sub>s</sub> < 5	20 In <sub>s</sub> < 100	Icc 3f tc <sub>s</sub> < 100
C - 400	100	2.54	50.75	52.50	SI	SI	SI
C - 600	100	1.69	33.83	35.00	SI	SI	SI
C - 1200	100	3.14	62.76	35.83	SI	SI	SI

*Tabla 35 B. Transformadores de Corriente y corrientes permisibles en sus devanados.*

\*De acuerdo con la norma IEEE STD C57-13 <sup>(21)</sup> los transformadores de corriente soportan hasta 20 veces su corriente nominal. Es por ello que no debe exceder el valor de 100 [A]; por lo que quedara seleccionado el transformador de corriente clase C – 400.

## Tipos de protección y relevadores por tiempo de operación

Protección primaria. En este esquema se considera una zona delimitada por una protección que opera de manera instantánea y sin contemplar retardos de tiempo intencionales en presencia de una falla.



Protección de respaldo. En este esquema se considera una zona delimitada por una protección que opera con retardos intencionales en presencia de una falla.

En la *Tabla 36. Relevadores por tiempo de operación*, se indica los relevadores de acuerdo a su tiempo de operación.

Tipo de relevador	Tiempo de operación [s]
Instantáneo	< 0.1
Alta Velocidad	< 0.05
Con retardo de tiempo	Variable en ajuste de tiempo
Tiempo de apertura interruptor	<0.05

*Tabla 36. Relevadores por tiempo de operación.*

### Criterios de ajuste y esquemas de las protecciones para el transformador de potencia de 30 MVA

#### Relevador de Sobrecorriente Instantánea (50 - F)

El relevador deberá operar de forma instantánea, cuando existan fallas trifásicas y bifásicas en el interior del transformador, hasta el 58% del devanado primario.

El relevador NO deberá operar cuando existan fallas trifásicas y bifásicas, en el secundario del transformador, el bus o cualquier parte del alimentador.

I <sub>cc3φ</sub> 23kV	I <sub>cc3φ @85kV</sub> [58%]	RTC	I <sub>50F</sub> [A]
8,600	4,988	80	62.35

*Tabla 37. Ajuste de la protección 50 F INSTANTANEO*

#### Relevador de Sobrecorriente de Tiempo (51 - F)

El relevador 51-F deberá operar con un retardo de tiempo de 1 a 1.5 [s] cuando existan fallas trifásicas y bifásicas en el transformador o en los alimentadores, considerando la curva de daño del transformador, también deberá operar ante una sobrecarga del 25 – 30 [%], y se considera que debe operar como operación de respaldo, permitiendo operar previamente a las protecciones primarias del transformador y alimentadores. Por último, el relevador se deberá ajustar para una falla trifásica referida al bus de 23 [kV].

I <sub>pTC</sub>	I <sub>sTC</sub>	RTC	Factor de Sobrecarga	TAP [A]
400	5	80	1.3	3.3

*Tabla 38. Ajuste del TAP para la protección 51 F*



### Ajuste de la palanca de tiempo (TD) para la protección 51 F

La corriente de corto circuito trifásica en 23 kV = 8,600 [A] reflejada en las barras de 85 kV dado que la protección se encuentra en el primario del TR

Vs [kV]	Icc3f 23kV	Vp [kV]	Icc3f 85kV	M (Multiplo del TAP)	Tp	TD Algoritmo Curva Inversa IEEE U2
23	8,600	85	2327.06	8.78	1	3.87

Tabla 39. Ajuste de la palanca de tiempo (TD) para la protección 51 F

Se elige la palanca de tiempo (TD) de 3.87, lo que representa un tiempo de operación (TP) de 1 [s].

### Relevador de Sobrecorriente del Neutro (51 - T)

El relevador de sobrecorriente de neutro (51-T) deberá operar como operación de respaldo, con un retardo de tiempo, permitiendo operar previamente a las protecciones primarias de las barras de 23 [kV] y alimentadores cuando existan fallas bifásicas y monofásicas a tierra, así como a la protección diferencial, se conecta en la estrella del secundario del transformador y se ajusta con la falla de corto circuito monofásico en el bus con un retardo de tiempo de 1 – 1.5 [s] para que opere como una protección de respaldo a la protección del 51-N del alimentador.

### Ajuste del Tap de la protección 51 – T

Este ajuste se realiza para que no opere con desbalanceo de carga y lograr buena sensibilidad, esta protección se ajusta para un desbalanceo entre 10 y 20 % de la I nominal del TR del lado de 23 kV.

In 23kV	Desbalanceo	RTC	Tap 51-T
753.07	0.15	80	1.41

Tabla 40. Ajuste del Tap de la protección 51 – T

### Ajuste de palanca de tiempo TD para la protección 51-T

Esta protección se ajusta con el valor de corto circuito de fase a tierra (Icc1f) en las barras de 23 kV considerando un tiempo de 1 - 1.5 [s]

Icc1f @23kV	ITap [A]	RTC	M (veces)	Tp	TD Algoritmo Curva Inversa IEEE U2
8,600	1.4	80	76.13	1.2	6.63

Tabla 41. Ajuste de palanca de tiempo TD para la protección 51-T

Se elige la palanca de tiempo (TD) de 6.63, lo que representa un tiempo de operación (TP) de 1.2 [s].





### Relevador diferencial

El relevador diferencial deberá considerar los siguientes factores:

- Corriente nominal del circuito que protege el relevador.
- Conexión del transformador: Delta – Estrella (desfasamiento angular de 30° entre la corriente primaria y secundaria).
- Relación de transformación de los tc's.
- Conexión de los tc's: si el tc está conectado en delta, entonces la corriente de línea que llega al relevador diferencial se obtiene al multiplicar por 1.73 la corriente de fase.
- Valor de la corriente de energización (Inrush) del transformador.
- Comportamiento de las corrientes armónicas.

### Ajuste Protección Diferencial

Tr	S [MVA]	Tensión [kV]	In [A]	RTC	In TC	In <sub>s</sub> TC [A] (Y - Δ)	CTR
Primario	30	85	203	80	2.55	NA	80
Secundario	30	23	753	240	3.14	5.43	240

Tabla 42. Ajuste Protección Diferencial

Relación de corrientes secundarias  $R_{cs} = 2.13$

Calculo del TAP de corriente del relevador por el lado de 85 y 23 kV

C1 DELTA	C2 ESTRELLA	TAP 1 (PRIMARIO)	TAP 2 (SECUNDARIO)	TAP MAXIMO AJUSTE	TAP MAXIMO EN RELEVADOR
1	1.73	2.55	5.43	2.13	$\leq 4.5$

Tabla 43. TAP de corriente del relevador

Calculo de la corriente de operación Rango de 0.1 - 1 (ajuste al mínimo valor)

Sensibilidad del  $87 \geq 0.20$

Las pendientes SLP1, SLP2, IRS1 del relevador, las cuales son utilizadas para discriminar las fallas internas y externas del transformador de potencia.

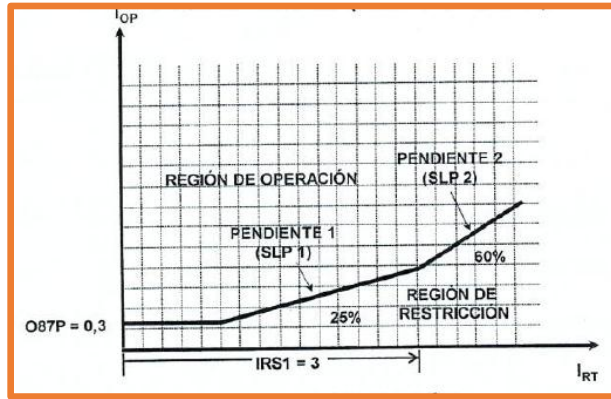
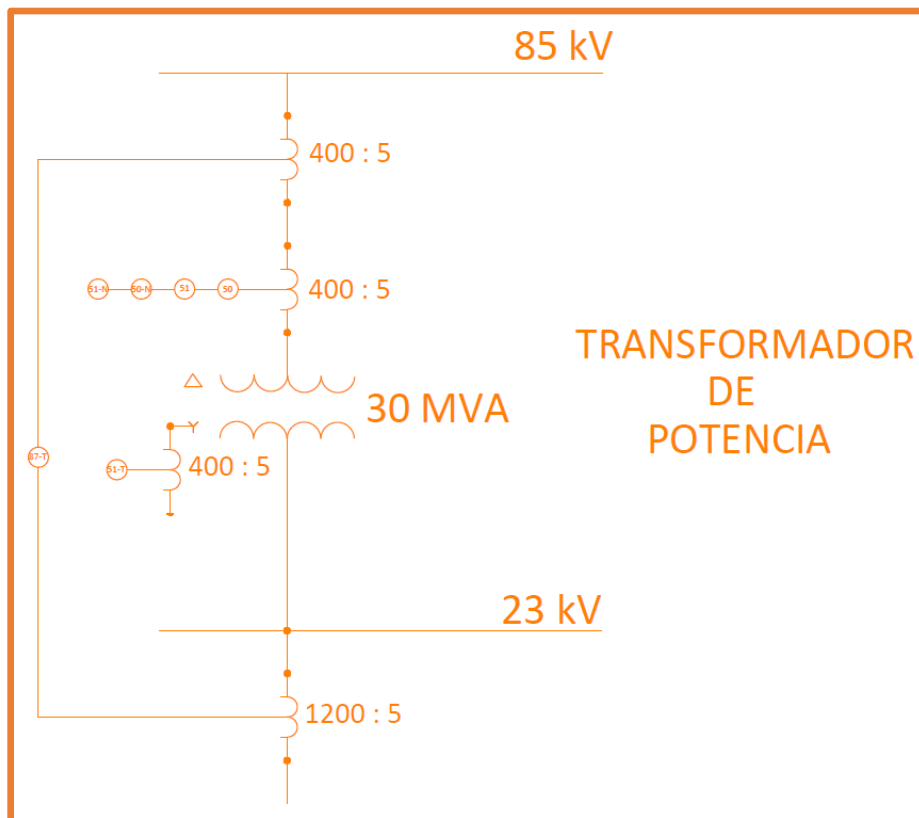


Figura 17. Pendientes del relevador diferencial para determinar su región de operación



Esquema 1. Esquema de protección del transformador de potencia.



#### **4.12 Costo estimado de la acometida, subestación y red de distribución eléctrica para el inmueble Corporativo con Data Center**

Con el fin de estimar el gasto económico preliminar que representa la construcción de esta instalación, en el *Anexo A. Tablas F, G, H, I (Catálogos de Precios Unitarios)* se presentan los conceptos relacionados con la subestación propuesta, por ejemplo: Costos Subestaciones, Costos de Líneas de Alta Tensión, Costos de Construcción de Redes Subterráneas, Costos Alimentadores, Costo Administrativo y Cargos por ampliación, listado de materiales y equipo. Los conceptos y sus costos indicados son con base en el documento *Catálogo de Precios Unitarios por mano de obra materiales y equipo* <sup>(22)</sup> emitido por la Comisión Federal de Electricidad.

Es importante indicar que, los conceptos denotados en el documento referenciado, no se ajustan en su totalidad a los indicados en este trabajo, dado que las subestaciones de distribución contemplan algunas características diferentes a las subestaciones *Tipo Cliente*; sin embargo, se consideran en este trabajo desde un punto de vista de referencia y documental, ya que no se cuenta con referencias comerciales que permitan determinar el costo de esta instalación, asimismo, se considera que proporciona un panorama económico general y aproximado para este trabajo.

Una vez que se han determinado los conceptos catalogados aplicables al proyecto, en la *Tabla 44. Conceptos y Costos de la acometida, subestación y red de distribución eléctrica para el inmueble Corporativo con Data Center* se indican los elementos más importantes, por ejemplo: la subestación principal, las subestaciones unitarias, seccionadores, alimentador principal, líneas subterráneas, etc. En la tabla también se muestra un costo aproximado de la instalación, el cual es de \$186,154,049.72 de los elementos catalogados; también se indica un estimado adicional del 30% para los elementos y accesorios no contemplados en el catálogo <sup>(22)</sup>, generando un monto de \$265,934,356.74 o bien USD\$13,866,995.14 para una subestación encapsulada en SF6 de 30 MVA y el sistema de distribución eléctrica primaria.

#### **Costo por Interrupción en el servicio**

Existen diferentes eventos programados y no programados que pueden ocasionar la interrupción en el servicio y operaciones del inmueble. Una interrupción general en las operaciones y servicios del inmueble puede ser la interrupción o falla eléctrica, ya que los procesos que se ejecutan en el inmueble dependen de este suministro.

Resulta evidente el hecho de que, estas interrupciones generan costos económicos a la empresa; el determinar el costo por una interrupción, puede resultar una labor extenuante que requiere de diversos análisis y diferentes disciplinas, ya que no es un proceso normalizado, asimismo varía dependiendo del giro y tamaño de la empresa. Para este trabajo contemplaremos como costo por interrupción, a la cantidad que “*No se facturo*” o bien “*que se dejó de facturar*” por dicho evento.



Debido a que no se cuenta con información en este respecto, se propone un valor *no facturado por interrupción en el servicio* de \$1,000,000.00 por hora.

Con base en la revisión anterior, el importe estimado para *la acometida, subestación y red de distribución eléctrica para el inmueble Corporativo con Data Center* es por \$265,934,356.74; en caso de generarse una interrupción del servicio por falla en el suministro eléctrico, el *costo no facturado* será equivalente al costo de la instalación eléctrica, cuando se alcanza un periodo de 266 horas, o bien 11 días aproximadamente.

CONCEPTO	CONCEPTO DETALLADO	CARACTERÍSTICAS	UNIDAD	COSTO POR UNIDAD	VOL.	COSTO SUBESTACIÓN SF6	COSTO SUBESTACIÓN CONVEGIONAL
Costos Subestaciones	COSTO DE SUBESTACIONES ENCÁPSULADAS TIPO H EN ALTA TENSIÓN Y BARRA PRINCIPAL TABLERO METAL CLAD EN MEDIA TENSIÓN BCO 1 Y BANCO DE CAPACITORES EN MEDIA TENSIÓN	1T-3F-30MVA-115/23	POR OBRA	\$65,496,440.00	1	\$65,496,440.00	
	COSTO DE SUBESTACIONES CON ARREGLO EN H EN ALTA TENSIÓN Y BARRA PRINCIPAL TABLERO METAL CLAD EN MEDIA TENSIÓN BANCO 1 Y BANCO DE CAPACITORES DE MEDIA TENSIÓN	1T-3F-30 MVA 115/23	POR OBRA	\$44,793,272.00	1		\$44,793,272.00
	COSTO DE SUBESTACIÓN ENCAPSULADA EN MEDIA TENSIÓN	Gabinete Autosoportado 23 [kV] 600 [A]	POR OBRA	\$1,900,000.00	12	\$22,800,000.00	\$22,800,000.00
Costos de líneas de alta tensión	COSTO DE LÍNEAS DE SUBTRASMISIÓN SUBTERRÁNEAS (CONDUCTORES DE COBRE)	85 kv-2C-1km-750 KCM-CU-XLP	Km	\$30,409,298.00	1	\$30,409,298.00	\$30,409,298.00
Costos de Construcción de Redes Subterráneas	COSTO POR KILÓMETRO DE LÍNEAS DE DISTRIBUCIÓN SUBTERRÁNEA	1C-3F-4H-33 kv-3/0 AWG-AL-XLP (CON BANQUETA) Terreno Normal	Km	\$2,010,099.00	4.548	\$9,141,930.25	\$9,141,930.25
		1C-3F-4H-33 kv-500 KCM-AL-XLP (CON BANQUETA) Terreno Normal	Km	\$2,710,743.00	1.69	\$4,581,155.67	\$4,581,155.67
	COSTO DE INSTALACIÓN DE TRANSFORMADORES TIPO PEDESTAL PARA REDES SUBTERRÁNEAS	300 KVA-22860 - 220/127 V	PZ	\$604,467.00	24	\$14,507,208.00	\$14,507,208.00
		500 KVA-22860 - 220/127 V	PZ	\$699,375.00	8	\$5,595,000.00	\$5,595,000.00
		1 MVA-22860 - 220/127 V	PZ	\$689,889.92	2	\$1,379,779.84	\$1,379,779.84
		1.5 MVA-22860 - 220/127 V	PZ	\$689,889.92	18	\$12,418,018.56	\$12,418,018.56
		2 MVA-22860 - 220/127 V	PZ	\$689,889.92	2	\$1,379,779.84	\$1,379,779.84
	2.5 MVA-22860 - 220/127 V	PZ	\$689,889.92	18	\$12,418,018.56	\$12,418,018.56	
COSTO DE INSTALACIÓN DE SECCIONADORES TIPO PEDESTAL Y SUMERGIBLE PARA RED SUBTERRÁNEA	SECCIONADOR DE 4 VIAS PARA 23 kv (600/200 PE)	PZ	\$1,067,246.00	5	\$5,336,230.00	\$5,336,230.00	
Costo administrativo y cargos por ampliación	COSTOS ADMINISTRATIVOS POR REVISIÓN DE PROYECTOS	PROYECTOS DE SUBESTACIONES HASTA 138 KV VOLTAJE	POR OBRA	\$40,085.00	1	\$40,085.00	\$40,085.00
	COSTOS ADMINISTRATIVOS POR SUPERVISIÓN Y PRUEBAS DE OBRAS CONSTRUIDAS POR TERCEROS	SUBESTACION DE DISTRIBUCION ENCAPSULADA EN SF6	POR OBRA	\$651,106.00	1	\$651,106.00	\$651,106.00
TOTAL CATALOGADO						\$186,154,049.72	\$165,450,881.72
TOTAL ESPERADO (+30%)						\$265,934,356.75	\$236,358,402.46

**Tabla 44. Conceptos y Costos de la acometida, subestación y red de distribución eléctrica para el inmueble Corporativo con Data Center**

### 4.13 Optimización de la Instalación Eléctrica

Para iniciar con las propuestas de optimización o posibles reducciones a la instalación propuesta, se atenderá a la recomendación marcada en la norma **IEEE Std 241-1990** <sup>(5)</sup>, así como a la IEEE Std 141-1993 <sup>(6)</sup> refieren a *“Muchos diseños electricos siguen el concepto de competitividad desde el punto de vista comercial, en donde el costo de inversión es la principal consideración, por lo que estos diseños tienden a tomar los requerimientos minimos. Debido a ello, existe una gran presion*



*para el diseñador en considerar el costo por encima del mantenimiento y el tiempo de vida de la instalación.” (1.12.1 Coordination of Desing <sup>(5)</sup>).*

Es por ello que para el diseñador o proyectista que para la reducción de costos no deberá ser realizada al sacrificar la seguridad o desempeño usando aparatos inferiores. Las reducciones se deberán obtener con el uso de sistemas de distribución económicamente menos costosos con algunos sacrificios en la capacidad de reserva y confiabilidad. IEEE Std 141-1993 (2.4.2) <sup>(5)</sup>.

### **13.1 Criterios en el dimensionamiento de equipos eléctricos**

En la práctica se ha encontrado que, al realizar la puesta en marcha de la instalación eléctrica, las condiciones de operación (corrientes, potencia, consumo, etc.) están por debajo de lo esperado. Es evidente que el diseñador, espera esta condición, ya que propone diversas consideraciones en la planeación de la instalación, con base a las normativas aplicables, la información del fabricante de equipo y los procesos que se realizan en el inmueble. Sin embargo, se debe revisar cuidadosamente que el equipo propuesto, y que, en la práctica, se encuentre dentro de los parámetros de operación nominales o adecuados para su correcto funcionamiento; tal es el caso de transformadores o sistemas UPS trabajando muy por debajo de su capacidad nominal.

Es por ello que el diseñador, deberá observar diferentes elementos o consideraciones, por ejemplo, los factores de demanda, de utilización, así como datos históricos que sean representativos y que permitan tomar decisiones justificadas en la reducción de la capacidad de diferentes equipos eléctricos, sin perder de vista, la normativa de seguridad y confiabilidad aplicable a la instalación.

### **13.2 Construcción de la instalación eléctrica en dos etapas**

A continuación, se presentan una alternativa en el sistema de distribución eléctrica que permiten optimizar la instalación eléctrica y que consiste en dividir la instalación en dos etapas, de acuerdo al crecimiento de la carga eléctrica en el Data Center.

Etapa 1. Con el fin de programar el crecimiento del inmueble y en consecuencia de la instalación eléctrica, se propone la construcción de la Subestación Tipo Cliente con una acometida A en 85 kV y un transformador de potencia de 16 MVA; el cual suministrara de manera normal al Corporativo y a la sala 1 del Data Center. Por otro lado, se contará con una segunda acometida B emergente en 25 kV, la cual suministrará a la sala 1 del Data Center en redundancia, con la finalidad de mantener



el Tier IV. En el *Anexo E. Diagramas Unifilares*, se presenta el *DU 7. Construcción de la instalación eléctrica en dos etapas (Etapa 1)* se visualiza la propuesta de la etapa 1.

Etapa 2. En esta etapa, se propone la construcción del segundo alimentador en 85 kV, así como el segundo transformador de potencia de 16 MVA; para dar un total de 32 MVA y quedara suministrado el inmueble en su configuración original a excepción del transformador de potencia de 30 MVA. En el *Anexo E. Diagramas Unifilares*, se presenta el *DU 8. Construcción de la instalación eléctrica en dos etapas (Etapa 2)* se visualiza la propuesta de la etapa 1.



## Conclusión

Al realizar la tesina de **“ACOMETIDA ELÉCTRICA EN 85 KV PARA INMUEBLE CORPORATIVO CON DATA CENTER”** se documentó el análisis para el cambio de configuración en anillo con operación radial, el cual es recomendable para su aplicación en la sección que suministra energía eléctrica al Corporativo, ya que brinda una confiabilidad mayor en el suministro que la configuración en anillo cerrado. Para la distribución eléctrica del Data Center, en consulta con las normas internacionales y normas especializadas, se requiere que la configuración sea de primario selectivo, ya que esta configuración es considerada como redundante para la carga eléctrica. La alta capacidad de la instalación existe basada en la demanda eléctrica del Data Center y depende del número de racks a instalar (3,000) y en su consumo individual, por ello, existe el requerimiento de una acometida en alta tensión, en este caso en 85 Kv, debido a la disponibilidad y cercanía del este sistema de subtransmisión en este nivel de tensión. Para solventar el requerimiento de alta confiabilidad, se proponen los requerimientos de redundancia para esta instalación especificados en normas internacionales, los cuales le otorgan mayor confiabilidad ante interrupciones por fallas controladas y no controladas; los criterios de diseño en cuanto a seguridad y normativa oficial mexicana, mexicana, de referencia (compañía suministradora) e internacional se contemplan en todas las etapas del trabajo, lo cual garantiza que la instalación sea segura, confiable ante interrupciones y fallas, asimismo, facilita su operación y mantenimiento.

En cuanto a la subestación tipo cliente en alta tensión, con base en la carga eléctrica instalada del Corporativo y Data Center, se determinó que la capacidad requerida es de 30 [MVA] para el transformador de potencia, debido a la capacidad instalada del inmueble, es necesario proyectar una acometida en alta tensión; en cuanto al punto de acometida, se consideró adecuado el suministro en 85 [kV], en el hecho de que se localizan una torre que contiene dos circuitos a una longitud de 20 metros frente al predio. Por otro lado, se determinó que la configuración para la subestación tipo cliente encapsulada en SF<sub>6</sub>, sea la conexión de doble barra con interruptor de amarre, alimentado por los cables de energía en configuración radial con doble alimentación por redundancia, ello con base en la observación de la normativa aplicable por la compañía suministradora. La distribución interior es en un nivel de tensión de 23 Kv, la cual distribuye mediante dos alimentadores derivados en configuración en anillo abierto a los edificios del Corporativo, por otro lado, distribuye con dos alimentadores derivados en configuración primario selectivo a cada una de las secciones del Data Center. Con el fin de obtener un nivel de confiabilidad Tier IV, se instalará una segunda acometida emergente en media tensión 23 kV, la cual suministrará energía eléctrica de manera emergente a dos secciones del Data Center exclusivamente.





Dentro de este trabajo se realizó el estudio de corto circuito en la instalación en alta y media tensión; para ello fue necesario recolectar, calcular y consultar en normativa mexicana e internacional para los diferentes valores de impedancias, reactancias, relaciones de  $x/r$  para la obtención de la base de datos necesaria y con ello obtener los valores de corto circuito en los buses de interés. Mediante el uso de la computadora, se obtuvieron los valores de corto circuito, encontrando que los valores en media tensión están por debajo de los requeridos por parte de la compañía suministradora, así como de los valores estándar de la capacidad interruptiva de los equipos eléctricos de protección. Con el estudio de corto circuito, se proporcionó el valor de corto circuito monofásico para el diseño de puesta a tierra de la subestación, en dicho diseño, se determinaron los valores de paso y contacto, así como la caracterización de la malla y calibre del conductor necesario. Por otro lado, también con el estudio de corto circuito, se proporcionó el valor de corto circuito trifásico necesario para determinar las protecciones del transformador de potencia mediante el uso de relevadores, en el cual se ejemplificó las protecciones del equipo con el relevador instantáneo, de tiempo inverso y diferencial; asimismo dicha información es necesaria para especificar los interruptores y su capacidad interruptiva.

En cuanto a la instalación eléctrica, en general se contempló la Norma Oficial Mexicana, diversas Normas Mexicanas, Normas de Referencia, por ejemplo, las de la compañía suministradora CFE, así como normas internacionales ampliamente reconocidas por el sector eléctrico y normas especializadas reconocidas por el sector de tecnologías de la información en su parte eléctrica. Para los equipos eléctricos, se observaron normas de producto y fichas técnicas del fabricante, se determinaron las capacidades y la especificación de equipos eléctricos principales; también se ejemplificaron algunos cálculos para el dimensionamiento de alimentadores, transformadores, tableros, subestaciones, seccionadores y se ejemplificó el cálculo del nivel de aislamiento requerido para la instalación eléctrica en media tensión y los elementos en ese nivel de tensión. En el Anexo E. Diagramas Unifilares. *DU 9 DIAGRAMA UNIFILAR "ACOMETIDA ELECTRICA EN 85 KV PARA INMUEBLE CORPORATIVO CON DATA CENTER* se indica el diseño de la acometida en 85 kV, la subestación tipo cliente y la red de distribución eléctrica en 23 kV para un Corporativo con Data Center de alta capacidad y alta confiabilidad.

Por último, se obtuvo un costo estimado de \$265,934,356.74 (USD\$13,866,995.14) para la instalación eléctrica primaria del inmueble con un nivel de redundancia de alta confiabilidad y capacidad; con subestación tipo cliente en SF6 en 85 kV de alta capacidad para un Corporativo con Data Center; Por último, se determinó que el costo de la instalación eléctrica es equivalente a sacar de operación al inmueble por 11 días por una falla eléctrica; bajo este rubro se considera que es justificado el gasto en la instalación eléctrica y la redundancia que se propone.





## Anexos

### Anexo A. Tablas

Tabla A. Áreas de ocupación del inmueble

Distribución de áreas de ocupación					
Nombre	Área [m <sup>2</sup> ]	Tipo de Establecimiento	Niveles	Altura	Empleados
Lobby	1,000	Oficinas	2	12	200
Edificio A	3,000	Oficinas	3	12	1,500
Edificio B	3,000	Oficinas	3	12	1,500
Edificio C	3,000	Oficinas	3	12	1,500
Edificio D	3,000	Oficinas	3	12	1,500
Comedor	1,500	Comedor	2	8	100
Deportivo	3,500	Deportivo	2	8	100
Centro de capacitación	1,500	Educación	3	12	500
Call Center	1,500	Educación	3	12	1,000
Centro Tecnológico	1,500	Sistemas	3	12	500
Casa de Maquinas	1,000	Maquinaria	2	12	100
Data Center	25,000	Centro de datos	3	12	300
Total	48,500				8,800



**Tabla B. Características del inmueble**

<b>Características del Inmueble</b>					
<b>Dirección</b>					
<b>Calle</b>	<b>Número</b>	<b>Delegación</b>	<b>Ciudad</b>	<b>País</b>	<b>C.P.</b>
Monte	S/N	Coyoacán	Ciudad de México	México	14000
<b>Ubicación:</b>					
19°00'00.00" N - 99°00'00.00 W (19.000000, -99,000000).					
<b>Clima <sup>(12)</sup></b>					
Templado subhúmedo.					
<b>Temperatura <sup>(12)</sup></b>					
Media anual 16°C	Máxima 25°C		Mínima 5°C		
<b>Precipitación anual <sup>(12)</sup></b>					
1,200 mm					
<b>Altitud <sup>(12)</sup></b>					
2,240 msnm					
<b>Tipo de suelo <sup>(13)</sup></b>					
Zona II. El espesor del terreno es variable y con rellenos artificiales					
<b>Área Total del predio</b>					
100,000 m <sup>2</sup>					
<b>Área de construcción disponible</b>					
60,000 m <sup>2</sup>					
<b>Uso de suelo</b>					
Comercial - Oficinas					
<b>Tipo de vialidades</b>					
Secundarias					
<b>Giro de la empresa</b>					
Financiero – Tecnológico					



**Tabla C. Valores de corriente de corto circuito trifásico, monofásico, bifásico y bifásico a tierra en los buses de interés**

Bus	Tensión [kV]	Falta Trifásica [kA]	Falta Línea-a-Tierra [kA]	Falta Línea-a-Línea [kA]	*Línea-a-Línea-a-Tierra [kA]
Bus3	23.00	8.416	8.280	7.383	8.510
Bus4	23.00	7.718	7.572	6.766	7.987
Bus8	0.46	28.719	28.151	25.955	28.743
Bus10	0.48	36.205	0.000	31.391	31.391
Bus52	23.00	7.781	7.733	6.822	7.837
Bus54	0.22	10.364	10.409	8.976	10.387
Bus57	0.22	17.127	17.251	14.836	17.191
Bus100	0.22	66.474	68.764	59.037	67.728
Bus102	0.22	33.487	33.985	29.015	33.768
Bus135	0.48	36.401	0.000	31.560	31.560
Bus136	0.22	10.371	10.413	8.983	10.392
Bus137	23.00	8.217	8.051	7.205	8.335
Bus138	0.46	28.804	28.202	26.029	28.836
Bus141	23.00	8.217	8.051	7.205	8.335

**Tabla D. Puntos ANSI para la curva de daño del transformador de potencia.**

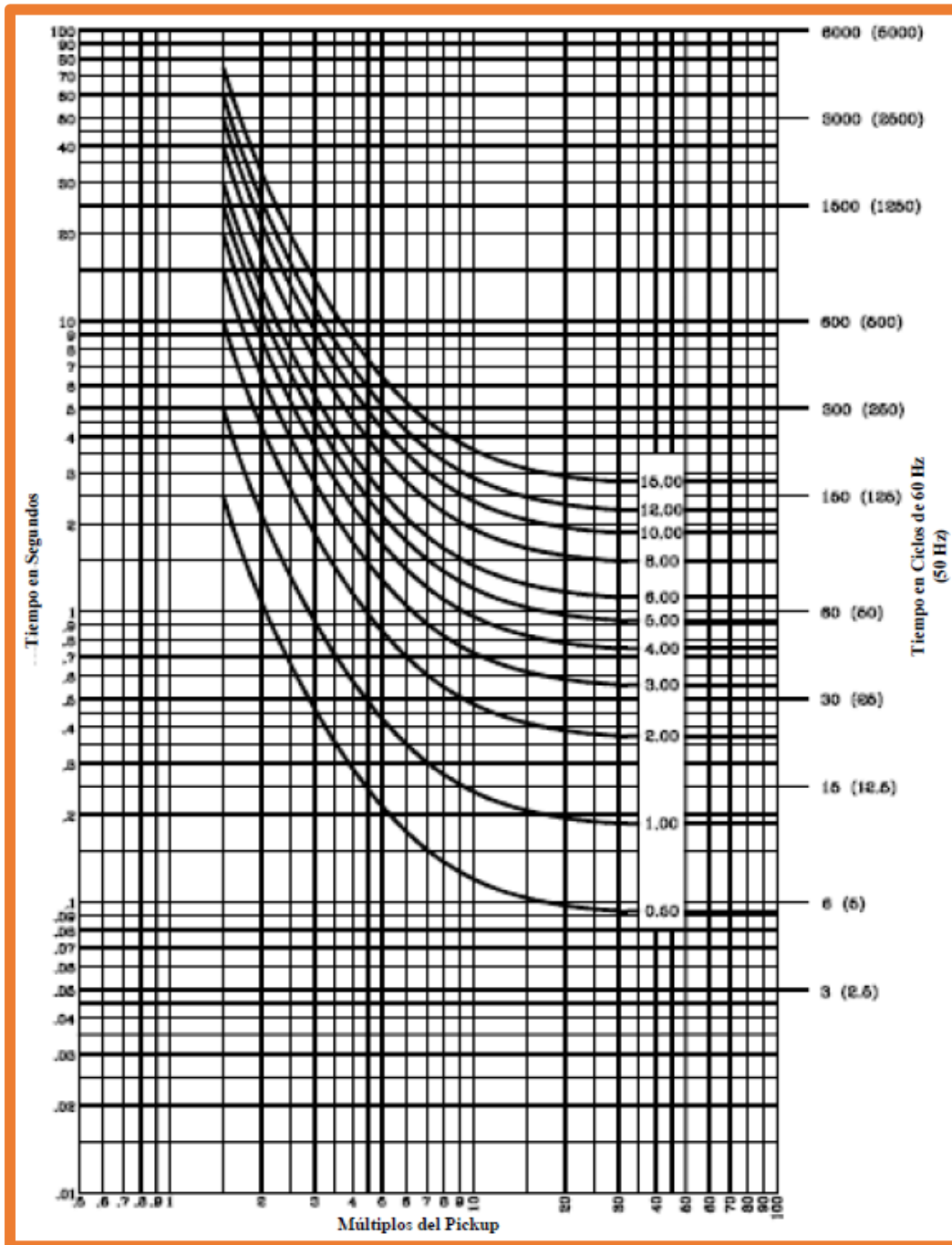
**TABLA.- CÁLCULO DE LA CURVA DE DAÑO DEL TRANSFORMADOR, CONFORME A LA NORMA AMERICANA ANSI/IEEE C 57.109**

PUNTO ANSI	CATEGORÍA	TIEMPO EN (s)	CORRIENTE EN (A)
1	I	$1250 (Z_t)^2$	$I_n / Z_t$
	II	2	$I_n / Z_t$
	III, IV	2	$I_n / (Z_s + Z_t)$
2	II	4,08	$0,7 I_n / Z_t$
	III, IV	8,0	$0,5 I_n / (Z_s + Z_t)$
3	II	$2551 (Z_t)^2$	$0,7 I_n / Z_t$
	III, IV	$5000 (Z_s + Z_t)^2$	$0,5 I_n / (Z_s + Z_t)$
4	I, II, III, IV	50	$5 I_n$

Z<sub>s</sub>- IMPEDANCIA DE LA FUENTE.  
 Z<sub>t</sub>- IMPEDANCIA DEL TRANSFORMADOR.  
 I<sub>n</sub>- CORRIENTE NOMINAL DEL TRANSFORMADOR.



Tabla E. Curva Inversa U.S. U2 IEEE C37.112





**Tabla F. Catálogo de Precios Unitarios: Costos subestaciones y Costos de líneas de transmisión <sup>(22)</sup>**

CONCEPTO	CONCEPTO DETALLADO	CARACTERÍSTICAS	DISEÑO DEL PROYECTO	MATERIALES Y EQUIPO DE INSTALACIÓN PERMANENTE	MANO DE OBRA ELECTROMECÁNICA	MANO DE OBRA CÍVIL	SUPERVISIÓN	PRUEBAS DE PUESTA EN OPERACIÓN	UNIDAD DE MEDIDA	COSTO POR UNIDAD
Costos Subestaciones	COSTO DE SUBESTACIONES ENCÁPSULADAS TIPO H EN ALTA TENSIÓN Y BARRA PRINCIPAL TABLERO METAL CLAD EN MEDIA TENSIÓN BCO 1 Y BANCO DE CAPACITORES EN MEDIA TENSIÓN	1T-3F-30MVA-115/23 2/4 A 1.8 MVAR	\$ 388,723.00	\$ 48,991,105.00	\$ 946,659.00	\$ 14,453,395.00	\$ 646,995.00	\$ 69,562.00	POR OBRA	\$ 65,496,440.00
		1T-3F-40 MVA 69/23 2/6 A 2.4 MVAR (STC)	\$ 194,677.00	\$ 53,243,411.00	\$ 946,659.00	\$ 14,453,395.00	\$ 323,529.00	\$ 35,247.00	POR OBRA	\$ 69,196,918.00
	COSTO DE SUBESTACIONES CON ARREGLO EN H EN ALTA TENSIÓN Y BARRA PRINCIPAL TABLERO METAL CLAD EN MEDIA TENSIÓN BANCO 1 Y BANCO DE CAPACITORES DE MEDIA TENSIÓN	1T-3F-30 MVA 115/23 2/4 A 1.8 MVAR	\$ 194,677.00	\$ 28,778,426.00	\$ 1,006,868.00	\$ 14,453,395.00	\$ 324,658.00	\$ 35,247.00	POR OBRA	\$ 44,793,272.00
		1T-3F-40 MVA 115/23 2/6 A 2.4 MVAR	\$ 194,677.00	\$ 42,076,902.00	\$ 1,006,868.00	\$ 14,453,395.00	\$ 326,978.00	\$ 35,247.00	POR OBRA	\$ 58,094,068.00
	COSTO DE SUBESTACIÓN ENCAPSULADA EN MEDIA TENSIÓN	Gabinete Autosoportado 23 [kV] 600 [A]							POR OBRA	\$ 1,900,000.00
COSTOS DE LÍNEAS DE ALTA TENSIÓN	COSTO DE LÍNEAS DE SUBTRASMISIÓN SUBTERRÁNEAS (CONDUCTORES DE COBRE)	85 KV-1C-1km-750 KCM-CU-XLP	\$ 77,924.00	\$ 8,739,806.00	\$ 2,287,521.00	\$ 6,727,458.00	\$ 182,949.00	\$ 218,553.00	Km	\$ 18,234,211.00
		85 KV-2C-1km-750 KCM-CU-XLP	\$ 77,924.00	\$ 19,605,310.00	\$ 3,250,479.00	\$ 6,727,458.00	\$ 311,021.00	\$ 437,106.00	Km	\$ 30,409,298.00
	COSTO POR KILOMETRO DE LÍNEAS DE ALTA TENSIÓN SUBTERRÁNEA ( CONDUCTORES DE ALUMINIO )	85 KV-1C-1km-750 KCM-AL-XLP	\$ 77,924.00	\$ 8,739,806.00	\$ 2,287,521.00	\$ 6,727,458.00	\$ 182,949.00	\$ 218,553.00	Km	\$ 18,234,211.00
		85 KV-2C-1km-750 KCM-AL-XLP	\$ 77,924.00	\$ 17,222,374.00	\$ 3,737,918.00	\$ 6,727,458.00	\$ 311,021.00	\$ 437,106.00	Km	\$ 28,513,801.00



UNIVERSIDAD NACIONAL AUTÓNOMA DE MÉXICO  
 FACULTAD DE INGENIERÍA  
 ACOMETIDA ELÉCTRICA EN 85 KV  
 PARA INMUEBLE CORPORATIVO CON DATA CENTER



**Tabla G. Catálogo de Precios Unitarios: Costos de construcción de redes subterráneas (22)**

CONCEPTO	CONCEPTO DETALLADO	CARACTERÍSTICAS	DISEÑO DEL PROYECTO	MATERIALES Y EQUIPO DE INSTALACIÓN PERMANENTE	MANO DE OBRA ELECTROMECÁNICA	MANO DE OBRA CIVIL	SUPERVISIÓN	PRUEBAS DE PUESTA EN OPERACIÓN	UNIDAD DE MEDIDA	COSTO POR UNIDAD	
Costos de Construcción de Redes Subterráneas	COSTO POR KILÓMETRO DE LÍNEAS DE DISTRIBUCIÓN SUBTERRÁNEA	1C-3F-4H-33 KV-3/0 AWG-AL-XLP (CON BANQUETA) Terreno Normal	\$ 28,868.00	\$ 1,030,785.00	\$ 137,947.00	\$ 763,770.00	\$ 36,227.00	\$ 12,502.00	Km	\$ 2,010,099.00	
		1C-3F-4H-33 KV-500 KCM-AL-XLP (CON BANQUETA) Terreno Normal	\$ 30,668.00	\$ 1,716,262.00	\$ 147,694.00	\$ 763,770.00	\$ 39,063.00	\$ 13,286.00	Km	\$ 2,710,743.00	
	COSTO DE INSTALACIÓN DE TRANSFORMADORES TIPO PEDESTAL PARA REDES SUBTERRÁNEAS	1T-D3SP-300 KVA-22860/13200-220/127 V (PEDESTAL)	\$ 2,633.00	\$ 560,090.00	\$ 18,576.00	\$ 17,077.00	\$ 3,627.00	\$ 1,895.00	PZ	\$ 604,467.00	
		1T-D3SP-500 KVA-22860/13200-220/127 V (PEDESTAL)	\$ 2,633.00	\$ 654,998.00	\$ 18,576.00	\$ 17,077.00	\$ 3,627.00	\$ 1,895.00	PZ	\$ 699,375.00	
		1T-1MVA-22860/13200-220/127 V (PEDESTAL)							PZ	\$ 689,889.92	
		1T-1.5MVA-22860/13200-220/127 V (PEDESTAL)							PZ	\$ 689,889.92	
		TRANSF DE POT. 3F 2 MVA. 13.2/2.4 KV.							PZ	\$ 689,889.92	
		1T-2.5MVA-22860/13200-220/127 V (PEDESTAL)							PZ	\$ 689,889.92	
		1T-18/24/30 MVA-115000-13.8 V (PEDESTAL)							PZ	\$ 8,590,815.00	
	COSTO DE INSTALACIÓN DE SECCIONADORES TIPO PEDESTAL Y SUMERGIBLE PARA RED SUBTERRÁNEA	SECCIONADOR DE 4 VIAS PARA 23 KV (600/200 PE) Pedestal	\$ 2,633.00	\$ 1,022,795.00	\$ 19,041.00	\$ 17,077.00	\$ 3,441.00	\$ 1,120.00	PZ	\$ 1,067,246.00	
	COSTO DE BANCOS DE DUCTOS EN MEDIA Y BAJA TENSIÓN SUBTERRÁNEA	PAD PHD 6 VIAS MEDIA TENSION							m	\$ 1,789.65	
	Costos de Construcción de Redes Subterráneas	COSTO POR KILÓMETRO DE LÍNEAS DE DISTRIBUCIÓN SUBTERRÁNEA	1C-3F-4H-33 KV-3/0 AWG-AL-XLP (CON BANQUETA) Terreno Normal	\$ 28,868.00	\$ 1,030,785.00	\$ 137,947.00	\$ 763,770.00	\$ 36,227.00	\$ 12,502.00	Km	\$ 2,010,099.00
			1C-3F-4H-33 KV-500 KCM-AL-XLP (CON BANQUETA) Terreno Normal	\$ 30,668.00	\$ 1,716,262.00	\$ 147,694.00	\$ 763,770.00	\$ 39,063.00	\$ 13,286.00	Km	\$ 2,710,743.00
COSTO DE INSTALACIÓN DE TRANSFORMADORES TIPO PEDESTAL PARA REDES SUBTERRÁNEAS		1T-D3SP-300 KVA-22860/13200-220/127 V (PEDESTAL)	\$ 2,633.00	\$ 560,090.00	\$ 18,576.00	\$ 17,077.00	\$ 3,627.00	\$ 1,895.00	PZ	\$ 604,467.00	
		1T-D3SP-500 KVA-22860/13200-220/127 V (PEDESTAL)	\$ 2,633.00	\$ 654,998.00	\$ 18,576.00	\$ 17,077.00	\$ 3,627.00	\$ 1,895.00	PZ	\$ 699,375.00	
		1T-1MVA-22860/13200-220/127 V (PEDESTAL)							PZ	\$ 689,889.92	
		1T-1.5MVA-22860/13200-220/127 V (PEDESTAL)							PZ	\$ 689,889.92	
		TRANSF DE POT. 3F 2 MVA. 13.2/2.4 KV.							PZ	\$ 689,889.92	
		1T-2.5MVA-22860/13200-220/127 V (PEDESTAL)							PZ	\$ 689,889.92	
		1T-18/24/30 MVA-115000-13.8 V (PEDESTAL)							PZ	\$ 8,590,815.00	
COSTO DE INSTALACIÓN DE SECCIONADORES TIPO PEDESTAL Y SUMERGIBLE PARA RED SUBTERRÁNEA		SECCIONADOR DE 4 VIAS PARA 23 KV (600/200 PE) Pedestal	\$ 2,633.00	\$ 1,022,795.00	\$ 19,041.00	\$ 17,077.00	\$ 3,441.00	\$ 1,120.00	PZ	\$ 1,067,246.00	
COSTO DE BANCOS DE DUCTOS EN MEDIA Y BAJA TENSIÓN SUBTERRÁNEA		PAD PHD 6 VIAS MEDIA TENSION							m	\$ 1,789.65	



**Tabla H. Catálogo de Precios Unitarios: Costos de alimentadores, administrativos y cargos por ampliación <sup>(22)</sup>**

	COSTO DE INSTALACIÓN POR METRO DE CABLE DE POTENCIA, EMPALMES, INDICADORES DE FALLA Y TERMINALES PARA MEDIA TENSIÓN SUBTERRÁNEA	CABLE ALUMINIO XLP CAL. 3/0 AWG, 250, 350 KCM - 25 KV	\$ 210.00	\$29.00				m	\$ 239.00	
		CABLE ALUMINIO XLP CAL. 500 KCM - 25 KV	\$ 299.00	\$31.00				m	\$ 330.00	
		CABLE COBRE XLP CAL. 3/0 AWG, 250, 350 KCM - 25 KV	\$ 456.00	\$31.00				m	\$ 487.00	
		CABLE COBRE XLP CAL. 500 KCM - 25 KV	\$ 945.00	\$34.00				m	\$ 979.00	
		CABLE COBRE XLP CAL. 500 KCM - 25 KV	\$ 945.00	\$34.00				m	\$ 979.00	
<b>CONCEPTO</b>	<b>CONCEPTO DETALLADO</b>	<b>CARACTERÍSTICAS</b>	<b>DISEÑO DEL PROYECTO</b>	<b>MATERIALES Y EQUIPO DE INSTALACIÓN PERMANENTE</b>	<b>MANO DE OBRA ELECTROMEQUÍNICA</b>	<b>MANO DE OBRA CÍVIL</b>	<b>SUPERVISIÓN</b>	<b>PRUEBAS DE PUESTA EN OPERACIÓN</b>	<b>UNIDAD DE MEDIDA</b>	<b>COSTO POR UNIDAD</b>
Costos Alimentadores	COSTO DE ALIMENTADOR EN ALTA TENSIÓN PARA SUBESTACIONES CON ARREGLO EN ANILLO EN ALTA TENSIÓN Y BARRA PRINCIPAL TABLERO METAL CLAD EN MEDIA TENSIÓN	1A- 115 KV- ANILLO/METAL CLAD MT	\$ 194,046.00	\$ 3,994,269.00	\$ 99,320.00	\$ 169,110.00	\$ 162,329.00	\$ 34,315.00	Km	\$ 4,653,390.00
	COSTO DE ALIMENTADORES EN SUBESTACIONES DE POTENCIA	ALIMENTADOR AT ARREGLO BP -BT SUBESTACIONES DE POTENCIA 115	\$ 194,046.00	\$ 4,938,321.00	\$ 322,664.00	\$ 169,110.00	\$ 161,749.00	\$ 34,315.00	Km	\$ 5,820,205.00
COSTO ADMINISTRATIVO Y CARGOS POR AMPLIACIÓN	COSTOS ADMINISTRATIVOS POR REVISIÓN DE PROYECTOS	PROYECTOS DE SUBESTACIONES HASTA 138 KV VOLTAJE							POR OBRA	\$ 40,085.00
	COSTOS ADMINISTRATIVOS POR SUPERVISIÓN Y PRUEBAS DE OBRAS CONSTRUIDAS POR TERCEROS	SUBESTACION DE DISTRIBUCION ENCAPSULADA EN SF6					\$ 364,823.00	\$ 286,283.00	POR OBRA	\$ 651,106.00



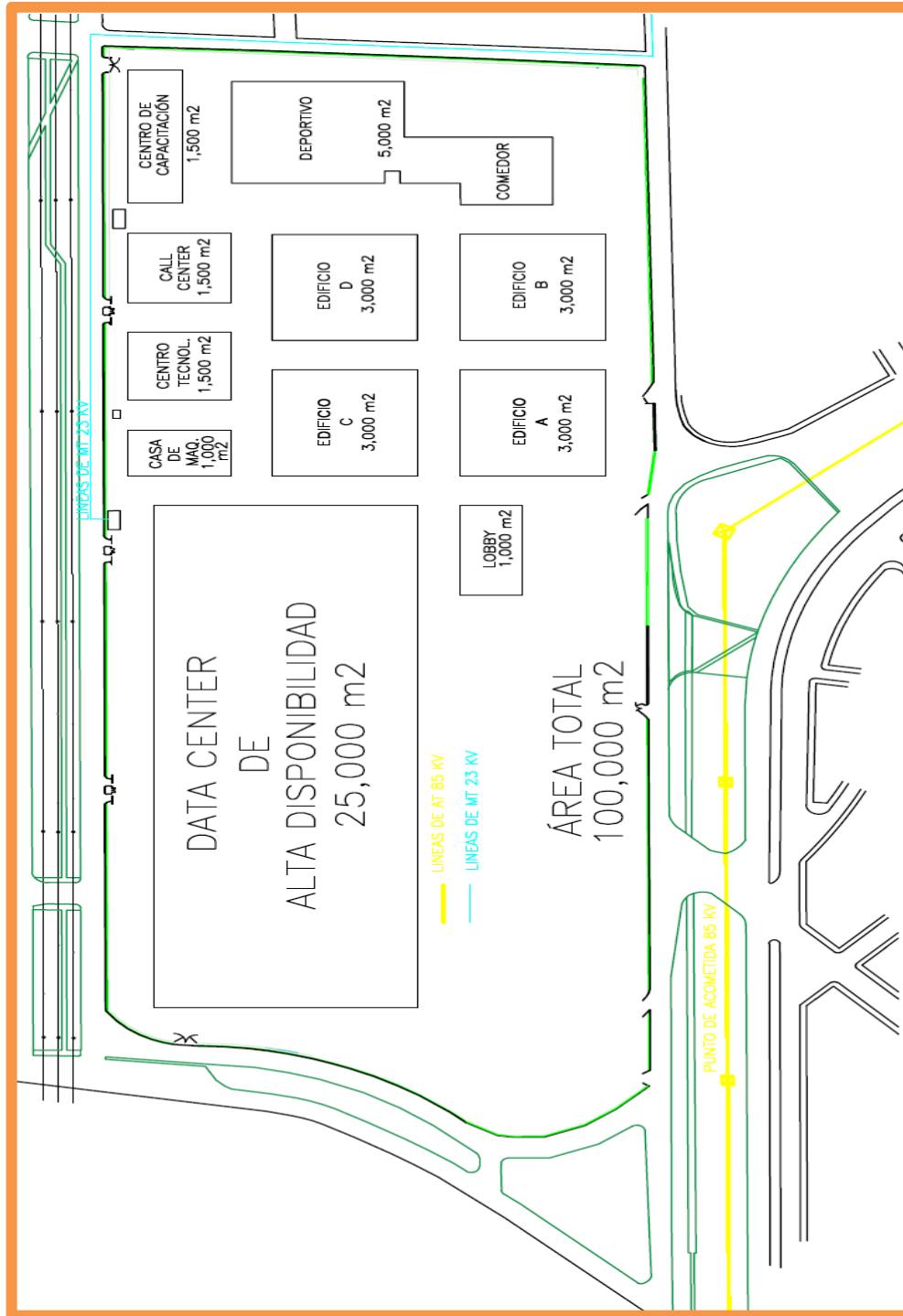
**Tabla H. Catálogo de Precios Unitarios: Listado de materiales y equipos (22)**

CONCEPTO	CONCEPTO DETALLADO	CARACTERÍSTICAS	DISEÑO DEL PROYECTO	MATERIALES Y EQUIPO DE INSTALACIÓN PERMANENTE	MANO DE OBRA ELECTROMECÁNICA	MANO DE OBRA CÍVIL	SUPERVISIÓN	PRUEBAS DE PUESTA EN OPERACIÓN	UNIDAD DE MEDIDA	COSTO POR UNIDAD	
LISTADO DE MATERIALES Y EQUIPO	MATERIALES INCLUIDOS EN EL CATALOGO DE PRECIOS	INT DE POT IS-SF6-350-72,5-1250-20							PZ	\$ 393,590.25	
		INT DE POT ISTM-SF6-350-72,5-1250-31,5							PZ	\$ 712,115.95	
		INT. POT AMARRE MC 9-15.5-2000-25								PZ	\$ 413,413.83
		RELEVADOR DE SOBRECORRIENTE 50/51 MOD. I								PZ	\$ 30,742.45
		RELEVADOR DIFERENCIAL DE LINEA MICROPROC								PZ	\$ 105,485.87
		RELEVADOR SEL 287								PZ	\$ 46,349.62
		SECC STP SF6V-25-2/600-1/200 1/200 PE								PZ	\$ 874,208.66
		TC-550-115-200X400-5/5/5								PZ	\$ 147,580.03
		TC-550-25-123-200X400-5/5/5								PZ	\$ 151,460.92
		TRANSF DE CTE. TIPO BOQUILLA DE 2000/5A								PZ	\$ 4,385.17
		TRANSF DE POT 3F 5MVA 115/34.5 MCA IEM								PZ	\$ 955,219.26
		TRANSF DE POT. 3F 2 MVA. 13.2/2.4 KV.								PZ	\$ 689,889.92
		TRANSF POTENCIA ST-2-34,5-13.8/200-110								PZ	\$ 1,024,332.79
		TRANSF TS-24-115-23,8-(550-150)								PZ	\$ 14,053,414.94
		TRANSF TS-5-115-23.8-(550-150)								PZ	\$ 5,722,348.60





Anexo B. Plano



Plano 1. Planta arquitectónica de conjunto.



## Anexo C. Memoria de Calculo

### Memoria 1. Tablero de distribución en baja tensión para la carga eléctrica TI

UPS	Potencia Unitaria [W]	Potencia Total [W]	Tableros Generales	Potencia p/Tablero [W]	V <sub>f</sub>	f.p.
8	260,916	2,087,328	2	1,043,664	480	0.9

Tabla M1. Parámetros eléctricos para el Tablero de baja tensión TI

Corriente nominal que circulara por las barras principales:

$$I_n = \frac{W}{\sqrt{3} * V_f * f.p.} = 1,394.81[A]$$

Selección de capacidad de las barras colectoras/horizontales por capacidad de conducción:

Tomando en consideración los artículos 215-1 <sup>(2)</sup>, 215-2(a)(1) <sup>(2)</sup>, superior a la exigida:

$$I_{Barras\ Colectoras} = I_n * 1.25 = 1743.51 [A]$$

$$I_{Barras\ Derivadas} = 435.87 [A]$$

Asimismo, con base al artículo 215-3 <sup>(2)</sup> se tiene una capacidad de interrupción principal para el tablero de

$$I_{Int\ Tablero} = I_n * 1.25 = 1,743.51 [A]$$

Con los artículos 240-4(b) <sup>(2)</sup> y 240-6 <sup>(2)</sup> queda definido que el interruptor será de valor estándar inmediato superior: Interruptor de 2,000 [A] con posibilidad de disparo ajustable a 1,743 [A].



## Memoria 2. Calculo del alimentador para el Anillo con Operación Radial en 23 kV del sistema de distribución para el Corporativo

Con base a la configuración propuesta para el Corporativo en anillo con operación radial, el alimentador deberá ser capaz de soportar la corriente total demandada por la carga del Corporativo y que corresponde a una potencia  $S = 8.5$  [MVA], de acuerdo con la *Tabla 5. Subestaciones Unitarias (Transformadores) del Corporativo en 23 [kV]*.

### Selección del Cable de Energía

Corriente nominal  $I_n$  que circulara por el alimentador:

$$I_n = \frac{S}{\sqrt{3} * V_f}$$
$$I_n = 213.369 [A]$$

**Por capacidad de conducción:** tomando en consideración el artículo 210-19 a), 215-2 1) de la NOM-SEDE-001-2012 <sup>(2)</sup> se tiene que la Ampacidad  $I_A$  es:

$$I_A = I_n \times 1.25\%$$
$$I_A = 266.711 [A]$$

Por lo que el conductor propuesto por Ampacidad de acuerdo con la Tabla 310-60(c)(78) <sup>(2)</sup> y la Figura 310-60 (detalle 2) <sup>(2)</sup>, es de 253 [mm<sup>2</sup>] / 500 [kcmil] con una Ampacidad de 315 [A] al 100% @105 [°C]<sup>(6)</sup>.

### Factores de ajuste para conductores.

**Factor de Corrección por Agrupamiento (FCA):** tres conductores portadores de corriente en una canalización. Al referirnos a la Tabla 310-15(b)(3)(a) <sup>(2)</sup>, se verifica que el FCA = 1.



**Factor de corrección por temperatura (FCT).** Tomando en consideración el artículo y tabla 310-60 c) 4) de la NOM-SEDE-001-2012 <sup>(2)</sup> se tiene que el factor de la corriente corregida por temperatura es  $FCT = 1.11$ .

Para obtener el ajuste a la ampacidad del conductor propuesto debido a los factores de corrección se tiene que:

$$I_{AJUSTE} = I_{500\text{ KCM}} \times FCT \times FCA$$

$$I_{AJUSTE} = 315 \times 1.11 \times 1 = 349.65 \text{ [A]}$$

Entonces:

$$I_{AJUSTE} > I_A$$

$$349.65 \text{ A} > 266.711 \text{ A}$$

Se concluye que el calibre adecuado por ampacidad es de 253 [mm<sup>2</sup>] / 500 [kcmil] con una Ampacidad de 349.65 [A] al 111% @105 [°C].

### Caída de Tensión

Consideraciones: Con base al artículo 2.6.4 <sup>(6)</sup>, para líneas con longitudes menores a 15 [km], se consideran como líneas de transmisión cortas; utilizando para los cálculos de caída de tensión un circuito equivalente de resistencia y reactancia inductiva en serie, despreciándose la reactancia capacitiva. Asimismo, se requiere en la norma <sup>(6)</sup> que el valor máximo en Caída de Tensión sea de 1% en demanda máxima para el circuito alimentador.

Por lo tanto, se tiene que:

$$e_{\%} = \frac{\sqrt{3} * I_n * L * Z}{V_n} * 100$$

$I_n$  Corriente Nominal [A]

$L$  Longitud del cable [km]

$Z$  Impedancia del cable [ $\Omega$ ]

$V_n$  Tensión Nominal [V]



Calculo de Z:

$$Z = (R * F.P.) + X_L \sin(\cos^{-1}(F.P.)) [\Omega]$$

El valor de R y XL corresponden a los valores de la tabla 2.6.4 – C1 <sup>(6)</sup> para cables con conductor de 500 (kcmil) de aluminio para 25 000 [V].

$$Z = 0.24816 [\Omega]$$

Tomando en cuenta una longitud a la carga más lejana de  $L = 0.845$  [km], voltaje de operación del sistema de media tensión  $V_n = 23$  [kV] y una corriente  $I_n = 213.369$  [A], y una impedancia del cable  $Z = 0.24816$  [ $\Omega$ ]; se tiene una Caída de Tensión  $e\%=0.33\%$ .

Concluyendo que el conductor seleccionado por capacidad de conducción y por caída de tensión es de  $253$  [ $\text{mm}^2$ ] /  $500$  [kcmil] con una Ampacidad de  $349.65$  [A] al  $111\%$  @  $105$  [ $^{\circ}\text{C}$ ].



### Memoria 3. Calculo para el alimentador con configuración en Primario Selectivo del sistema de distribución en 23 [kV] para el Data Center

Con base a la configuración propuesta para el Data Center en Primario Selectivo, el alimentador deberá ser capaz de soportar la corriente total demandada por la carga eléctrica de la Sala 1 – Sección 1, la cual contempla: Carga eléctrica TI, Carga eléctrica AA y la Carga eléctrica Servicios y que corresponde a una potencia  $S = 4.3$  [MVA], de acuerdo con la *Tabla 15. Subestaciones Unitarias (Transformadores) de la Sala 1 – Sección 1 del Data Center en 23 [kV]*.

Cabe señalar que, para este cálculo, no se toma en cuenta la configuración 2N+1. En el entendido de que, dicha condición no incrementa o modifica la carga eléctrica, solamente le proporciona mayor confiabilidad (Redundancia) al sistema.

#### Selección del Cable de Energía.

**Corriente nominal  $I_n$**  que circulara por el alimentador de la Sala 1 – Sección 1:

$$I_n = 107.939 [A]$$

**Por capacidad de conducción:** tomando en consideración el artículo 210-19 a), 215-2 1) de la NOM-SEDE-001-2012 <sup>(2)</sup> se tiene que la Ampacidad  $I_A$  es:

$$I_A = 134.924 [A]$$

Por lo que el conductor propuesto por Ampacidad de acuerdo con la Tabla 310-60(c)(78) <sup>(2)</sup> y la Figura 310-60 (detalle 3) <sup>(2)</sup>, es de 85 [mm<sup>2</sup>] / 3/0 [AWG] con una Ampacidad de 145 [A] al 100% @105 [°C] <sup>(6)</sup>.

#### Factores de ajuste para conductores.

**Factor de Corrección por Agrupamiento (FCA):** tres conductores portadores de corriente en una canalización. Al referirnos a la Tabla 310-15(b)(3)(a) <sup>(2)</sup>, se verifica que el FCA = 1.

**Factor de corrección por temperatura (FCT).** Tomando en consideración el artículo y tabla 310-60 c) 4) de la NOM-SEDE-001-2012 <sup>(2)</sup> se tiene que el factor de la corriente corregida por temperatura es FCT = 1.11.



Para obtener el ajuste a la ampacidad del conductor propuesto debido a los factores de corrección se tiene que:

$$I_{AJUSTE} = 145 \times 1.11 \times 1 = 160.95 \text{ [A]}$$

Entonces:

$$I_{AJUSTE} > I_A$$

$$160.95 \text{ [A]} > 134.924 \text{ [A]}$$

Se concluye que el calibre adecuado es de 85 [mm<sup>2</sup>] / 3/0 [AWG] con una Ampacidad de 160.95 [A] al 111% @105 [°C].

### Caída de Tensión en Cables

El valor de R y XL corresponden a los valores de la tabla 2.6.4 – C1 <sup>(6)</sup> para cables con conductor de 3/0 (AWG) de aluminio para 25 000 [V].

$$Z = 0.525421 \text{ [}\Omega\text{]}$$

Tomando en cuenta una longitud a la carga más lejana de L = 0.379 [km], voltaje de operación del sistema de media tensión V<sub>n</sub> = 23 [kV] y una corriente I<sub>n</sub> = 107.939 [A], y una impedancia del cable Z = 0.525421 [Ω]; se tiene una Caída de Tensión e<sub>%</sub>=0.161%.

Concluyendo que el conductor seleccionado por capacidad de conducción y por caída de tensión es de 85 [mm<sup>2</sup>] / 3/0 [AWG] con una Ampacidad de 160.95 [A] al 111% @105 [°C].



#### Memoria 4. Cálculo del apartarrayos en el Primario de los transformadores (23 [kV]) del Corporativo.

##### Tensión de aguante al impulso por rayo de los transformadores:

- A) Calculo de la tensión máxima de operación continua entre las terminales del apartarrayos.

$$V_{Max} = 25.8 \text{ [kV]}$$

$$V_{ca} = \frac{V_{max}}{\sqrt{3}} \text{ [kV]}$$

$$V_{ca} = 14.8956 \text{ [kV]}$$

Tensión máxima del sistema ( $V_{Max}$ )

Tensión máxima de operación continua entre las terminales del apartarrayos ( $V_{ca}$ )

- B) Selección de Tensión de Operación Continua  $U_c$  del apartarrayos de acuerdo a la NRF-003-CFE-2014 <sup>(25)</sup>.

$$U_c \geq V_{ca}$$

$$17 \geq 14.8956 \text{ [kV]}$$

- C) Calculo de la Sobretensión Temporal del sistema

$$TOV = k * U_c$$

Factor de falla de fase a tierra (Anexo B de la norma IEC 60071-2<sup>(26)</sup>), para sistemas sólidamente aterrizados se tienen las siguientes relaciones (k):

$$\frac{X_0}{X_1} \leq 3; \frac{R_0}{R_1} \leq 1$$



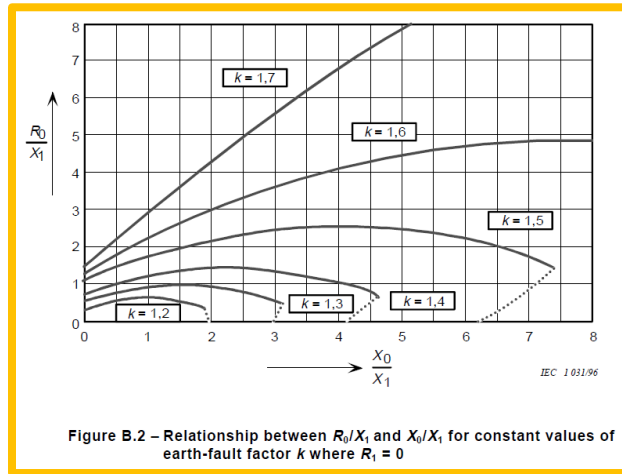


Figura M4. Relación  $R_0/X_1$  y  $X_0/X_1$  para valores de factor de falla a tierra  $k$ .

De la gráfica se tiene un Factor de Falla de Fase a Tierra  $k_{FT}$ :

$$k_{FT} = 1.34$$

$$TOV = 19.96 [kV]$$

Se considera este valor como una sobretensión temporal en las fases no falladas.

D) Selección de la sobretensión temporal a 10 segundos ( $TOV_{10}$ ) (aguante a tiempo largo)

$$TOV_{10} = TOV * \left(\frac{T}{10}\right)^{\frac{1}{\alpha+1}}$$

$\alpha$  Coeficiente de No Linealidad (45 – 55)

T Tiempo de duración de la sobretensión temporal (TOV) [s]

Se toman las siguientes consideraciones:

- $\alpha = 50$
- Tiempo de libramiento de la falla por operación del relevador: 2 Ciclos.
- Tiempo de operación del interruptor: 3 Ciclos.
- Tiempo de arqueo: 1 Ciclo.
- Total de tiempo T: 6 Ciclos / 0.1 Segundos

$$TOV_{10} = 18.2366 [kV]$$



E) Selección de la Tensión Nominal  $U_c$  del apartarrayos <sup>(25)</sup>.

$$U_c = 17 [kV]$$

F) Selección del Nivel de Aislamiento Externo en Limpio ( $V_{aext}$ )

$$V_{aext} = NBI * k_d$$

Nivel de aislamiento al impulso por rayo interno.  $NBI = 125 [kV]$

Factor de corrección aplicado al aislamiento externo.  $K_d$ .

Calculo del factor de corrección  $K_d$  aplicado al aislamiento externo para altitudes superiores a 1000 msnm.

$$K_d = e^{\frac{H-1000}{8150}}$$

Altitud.  $H=2240 [msnm]$

$$K_d = 1.16433$$

$$V_{aext} = 145.541 [kV]$$

Con base en la Norma NMX-J-150/1 <sup>(27)</sup> el valor normalizado superior es el de 150 kV; y de acuerdo con la especificación CFE-K0000-13 <sup>(15)</sup> se requiere un valor de 150 [kV] valor pico, como valor normalizado para la tensión de aguante al impulso por rayo del aislamiento externo ( $NBI_{ext}$ ).

$$NBI_{ext} = 150 [kV]$$

Selección de la Distancia Dieléctrica del aislamiento externo  $d_d$  para la descarga disruptiva:

$$d_d = \frac{V_{50\%}}{K_e} [m]$$

Factor de electrodos  $K_e = (500 - 600) [kV/m]$

Tensión Crítica de flameo  $V_{50\%} [kV]$

$$V_{50\%} = \frac{NBI_{ext}}{1 - 1.3 * \sigma}$$



NBlex<sub>t</sub> Nivel Básico de Aislamiento al Impulso Externo [kV]: 150 [kV]

Desviación estándar de la Tensión de descarga disruptiva para el impulso por rayo  $\sigma = 3\% = 0.03$  P.U.

$$V_{50\%} = 156.087 [kV]$$

$$K_e = 550 [kV/m]$$

Por lo que queda:

$$d_a = 0.2837 [m]$$

G) Selección de la distancia de fuga  $d_f$  del aislamiento externo bajo contaminación.

$$d_f = V_{max} * K_c [mm]$$

Distancia de fuga ( $d_f$ )

Tensión Máxima del sistema  $V_{Max} = 25.8$  [kV]

Factor de distancia de fuga específica  $K_c = 25$  [mm/kV]. Seleccionado por el nivel de contaminación considerada como alto (Tabla 1. NRF – 003 – CFE – 2014 <sup>(25)</sup>).

$$d_f = 0.645 [m]$$

H) Margen de protección contra sobretensión

Con base en la Tabla B.1 de la norma NRF-003-CFE <sup>(25)</sup> la tensión residual máxima al impulso de corriente de rayo ( $U_{res}$ ) o Maximum Continuous Operating Voltage (MCOV), para una onda de corriente de 10 [kA] cresta y forma de onda 8/20 [ $\mu$ s] se tiene un Nivel de Protección del Apartarrayos (NPA) con valor de 57 [kV] para apartarrayos clase 2, por lo que, para el margen se tiene que:

$$\% \text{ Margen} = \frac{NBI - U_{res}}{U_{res}} * 100$$

NBI= 150 [kV]

$U_{res}$ = 57 [kV]

$$\% \text{ Margen} = 163.15 \%$$



## Anexo D. Glosario

**Tier** <sup>(1)</sup>: Los niveles Tiers fueron definidos por The Uptime Institute en el White Paper Industry Standard Tier Classifications Define Site Infrastructure Performance (Data Center Tiering G.2.9 <sup>(1)</sup>) como:

**Tier I Data Center: Basic** <sup>(1)</sup>. Susceptible a interrupciones programadas (por ejemplo, mantenimiento) y no programadas.

**Tier II Data Center: Redundant Components** <sup>(1)</sup>: Instalaciones con componentes en redundancia, ligeramente menos susceptible a interrupciones programadas y no programadas que el Tier 1.

**Tier III Data Center: Currently Maintainable** <sup>(1)</sup>: Cuenta con la capacidad de permitir actividades programadas (por ejemplo, mantenimiento) en la infraestructura o instalaciones, sin interrumpir la operación del Data Center. Las actividades no programadas o fallas espontáneas aún pueden causar interrupción en el servicio.

**Tier IV Data Center: Fault Tolerant** <sup>(1)</sup>: El Data Center cuenta con la capacidad de permitir cualquier actividad programada sin interrupción en la carga crítica. La característica de Tolerante a Fallas cuenta con la capacidad de sostener el servicio sin interrupción a la carga crítica en caso de falla.

**Redundancia en Data Centers (6.1.1.2** <sup>(1)</sup>): Uno de los factores más importantes del estándar es la redundancia, por lo que a continuación se presenta un extracto de la sección G.2 Redundancy del ANSI/TIA-942-2005 <sup>(1)</sup>, con la finalidad de comprender adecuadamente las configuraciones posteriores a proponer.

**N Base Requirement** G.2.1 <sup>(1)</sup>. Requerimiento base, no cuenta con redundancia.

**N + 1 Redundancy** G.2.2 <sup>(1)</sup>. Provee una unidad, modulo o sistema adicional al requerimiento base.

**2N Redundancy** G.2.4 <sup>(1)</sup>. Provee dos unidades, módulos, o sistemas completos adicionales para el requerimiento base. Ejemplo dos ups que suministran a una misma carga dual (con doble fuente de alimentación).

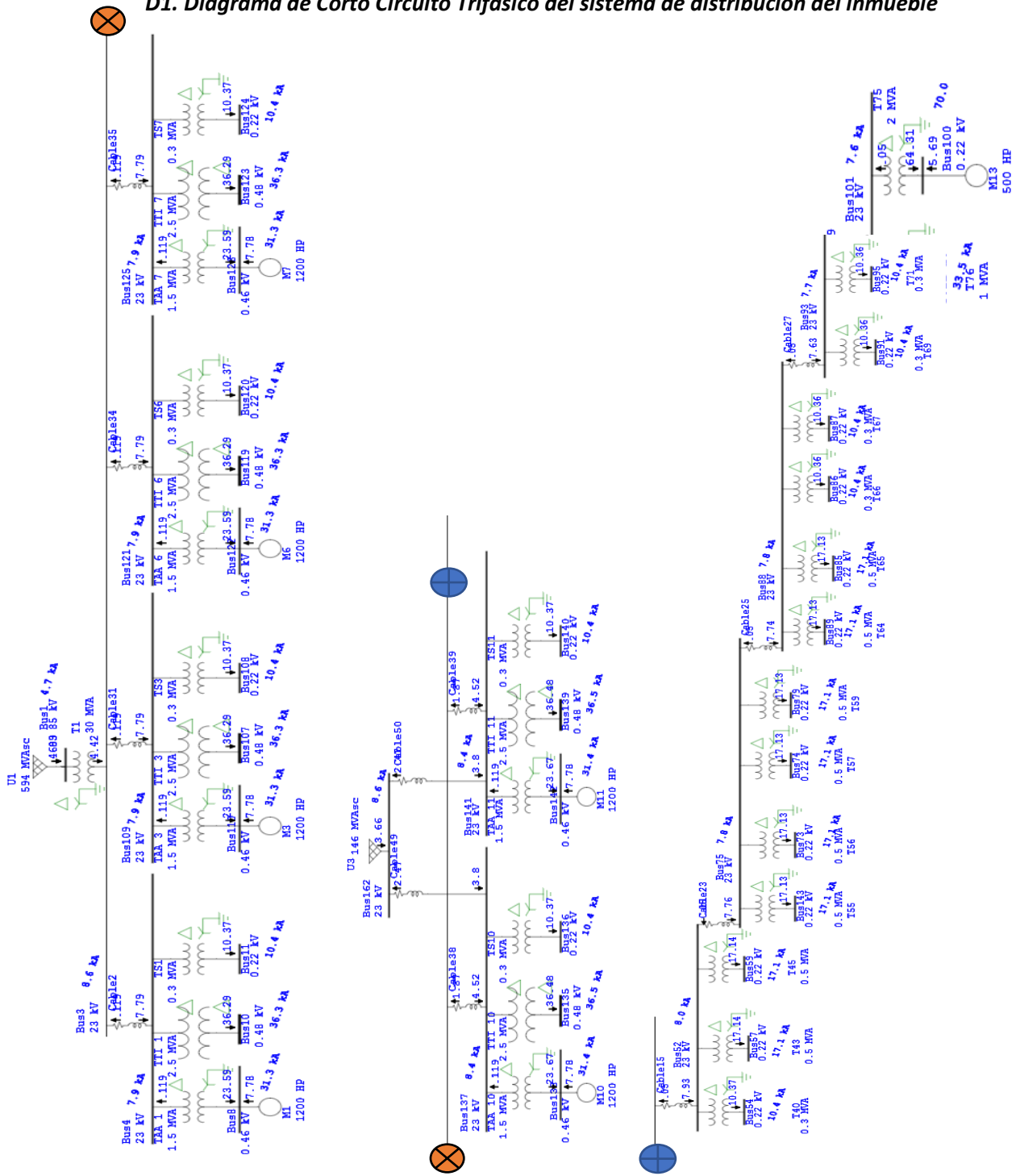
**2(N+1) Redundancy** G.2.4 <sup>(1)</sup>. Provee dos N+1 unidades, módulos o sistemas. Ambos, suministran energía a una misma carga mediante un arreglo eléctrico.

**PDU Power Distribution Unit** <sup>(1)</sup>: elemento considerado para la distribución eléctrica hacia la carga, puede estar encapsulado y consta de transformadores y tableros de distribución. Puede estar ubicado en una sala cercana a la sala de comunicaciones o dentro de la sala de UPS.



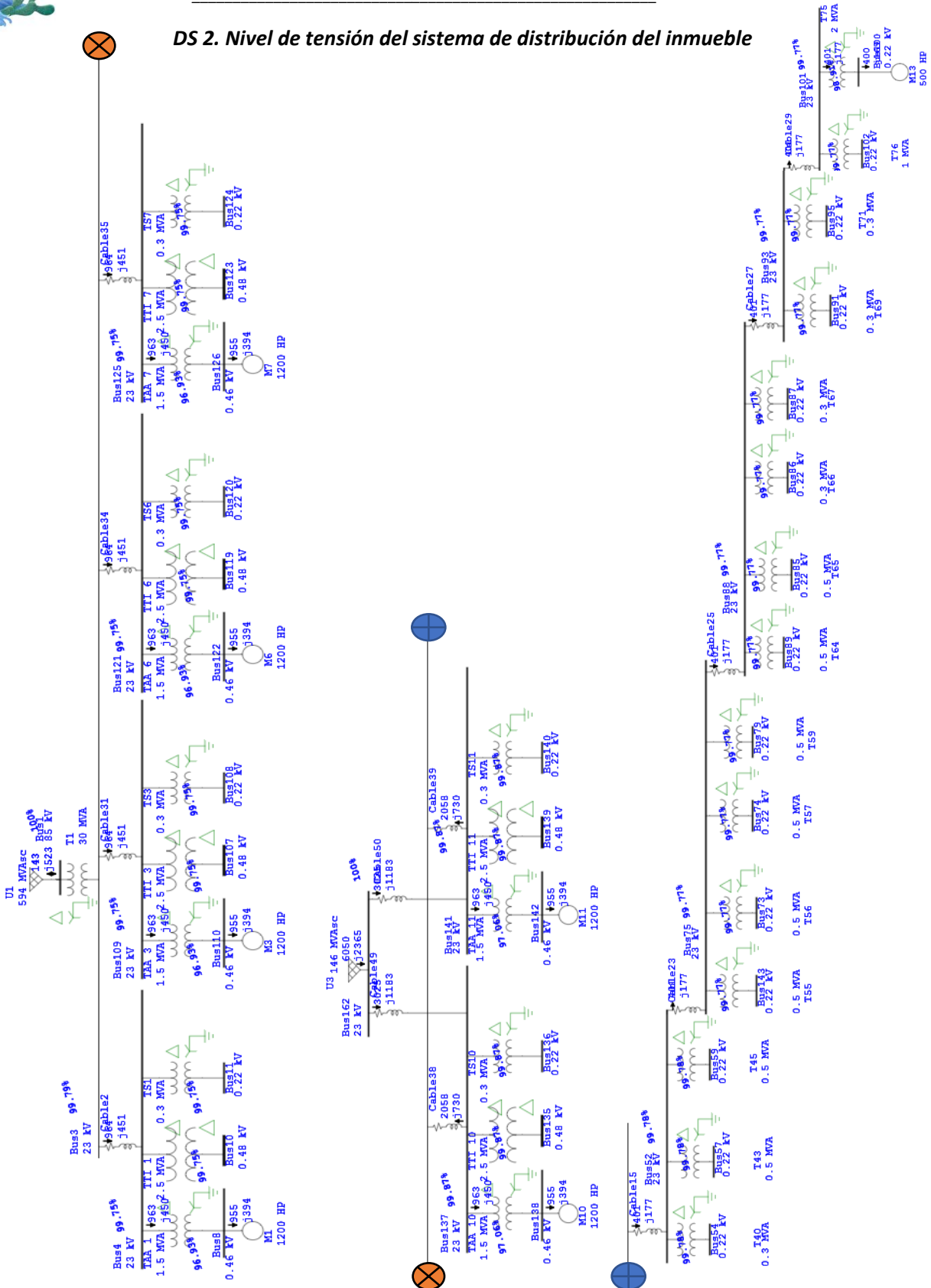
## Anexo E. Diagramas Unifilares

**D1. Diagrama de Corto Circuito Trifásico del sistema de distribución del inmueble**

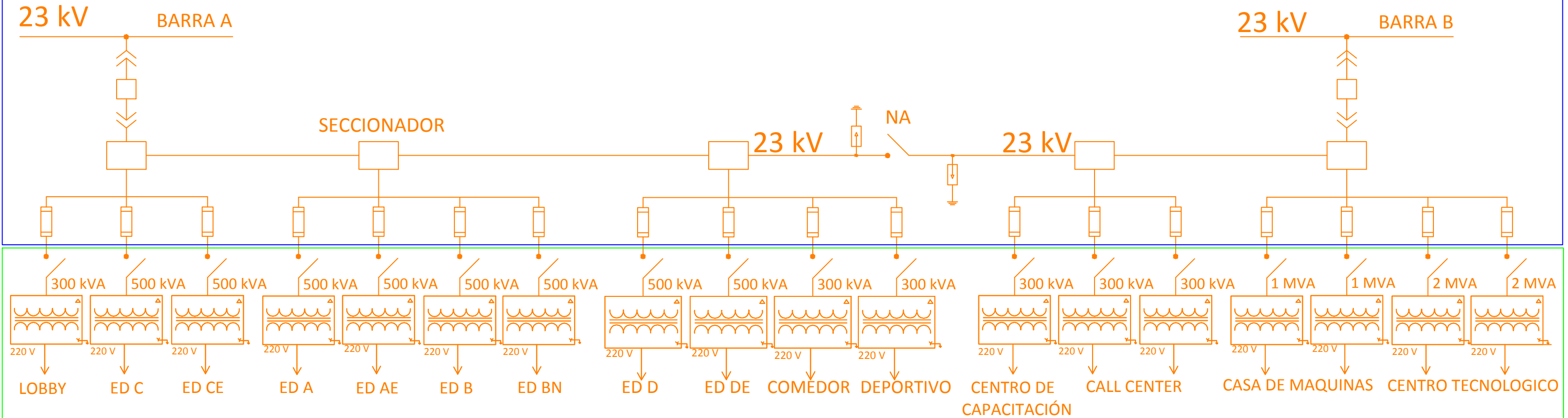




DS 2. Nivel de tensión del sistema de distribución del inmueble



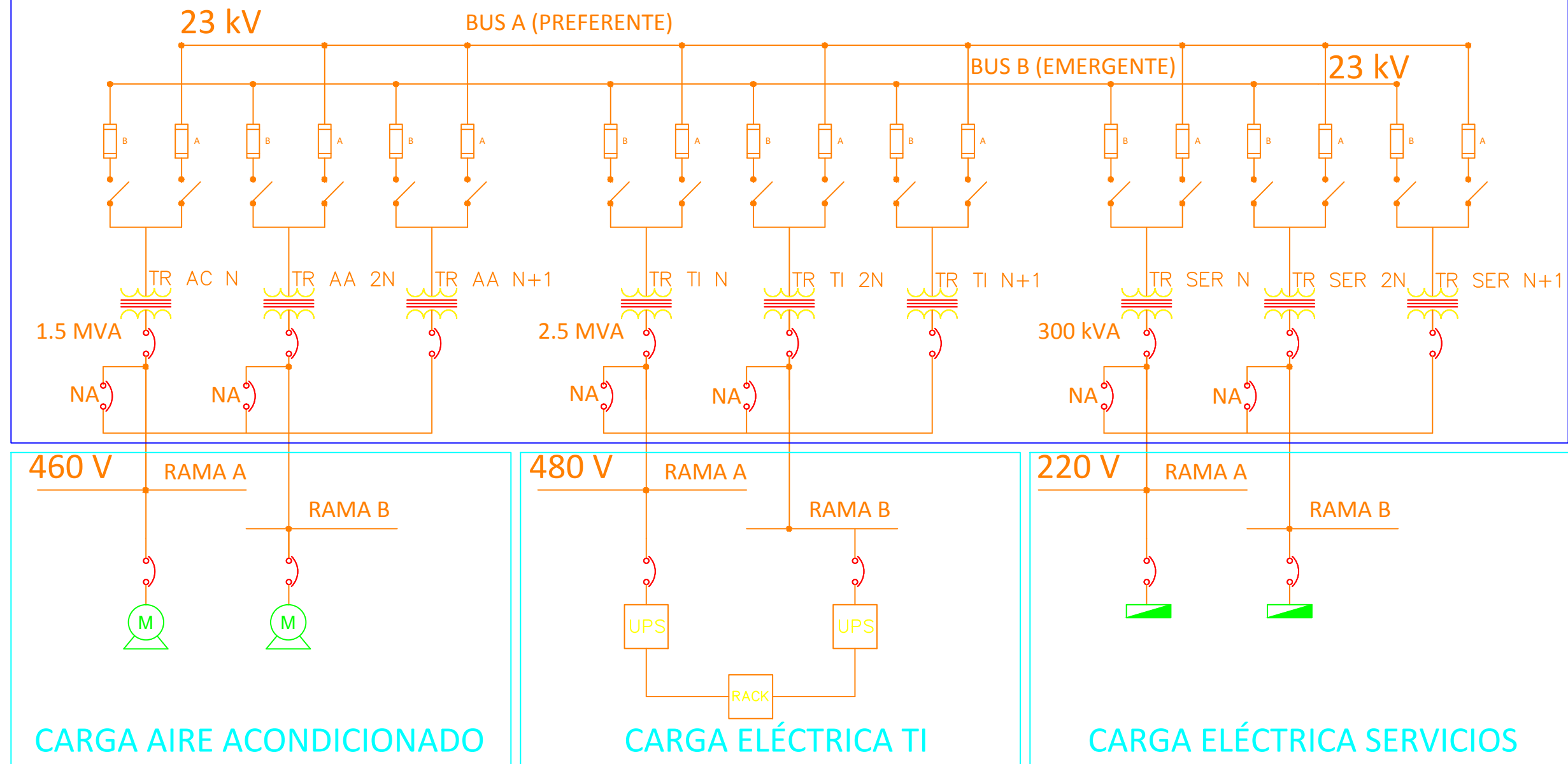
**RED DE DISTRIBUCIÓN PRIMARIA EN MEDIA TENSIÓN 23 kV  
ANILLO CON OPERACIÓN RADIAL CON DOS FUENTES DE ALIMENTACIÓN**



**RED DE DISTRIBUCIÓN SECUNDARIA EN BAJA TENSIÓN 220/127 V  
EN OPERACIÓN RADIAL PARA LOS EDIFICIOS DEL CORPORATIVO**

**DU 1. DIAGRAMA UNIFILAR DE LA RED DE DISTRIBUCIÓN PRIMARIA  
PARA EL COORPORATIVO EN MEDIA TENSIÓN**

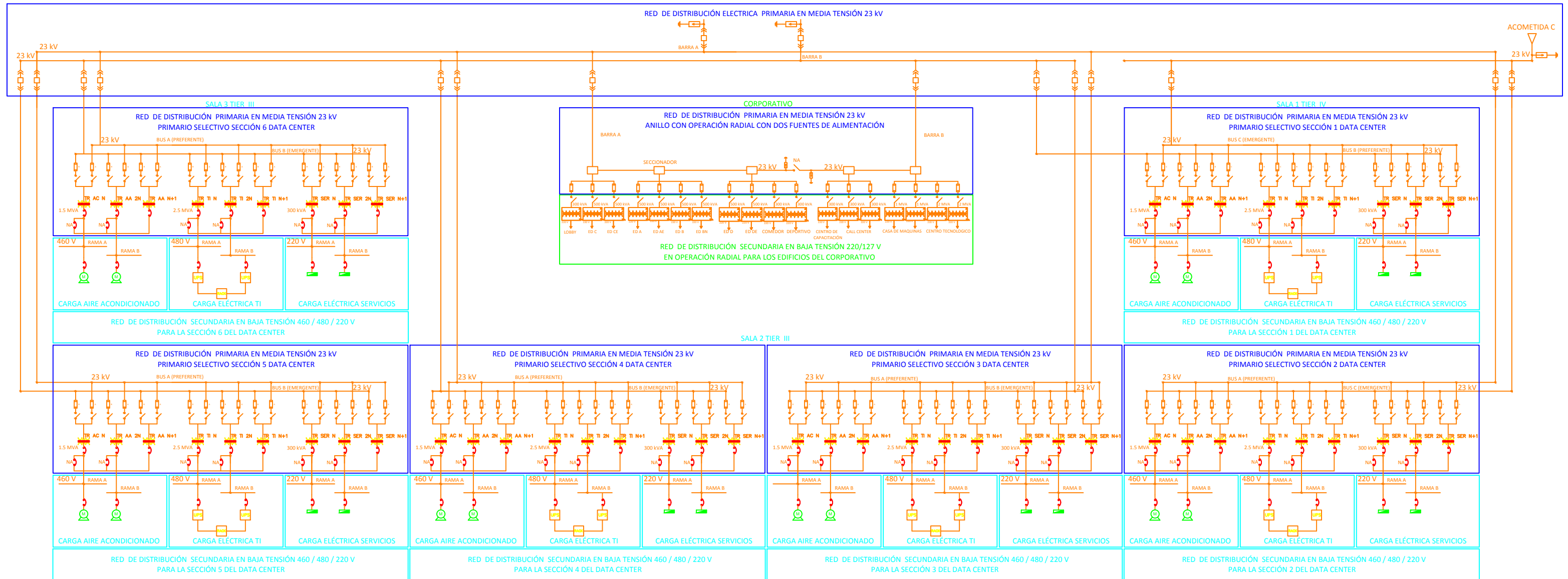
## RED DE DISTRIBUCIÓN PRIMARIA EN MEDIA TENSIÓN 23 kV PRIMARIO SELECTIVO SECCIÓN 1 DATA CENTER



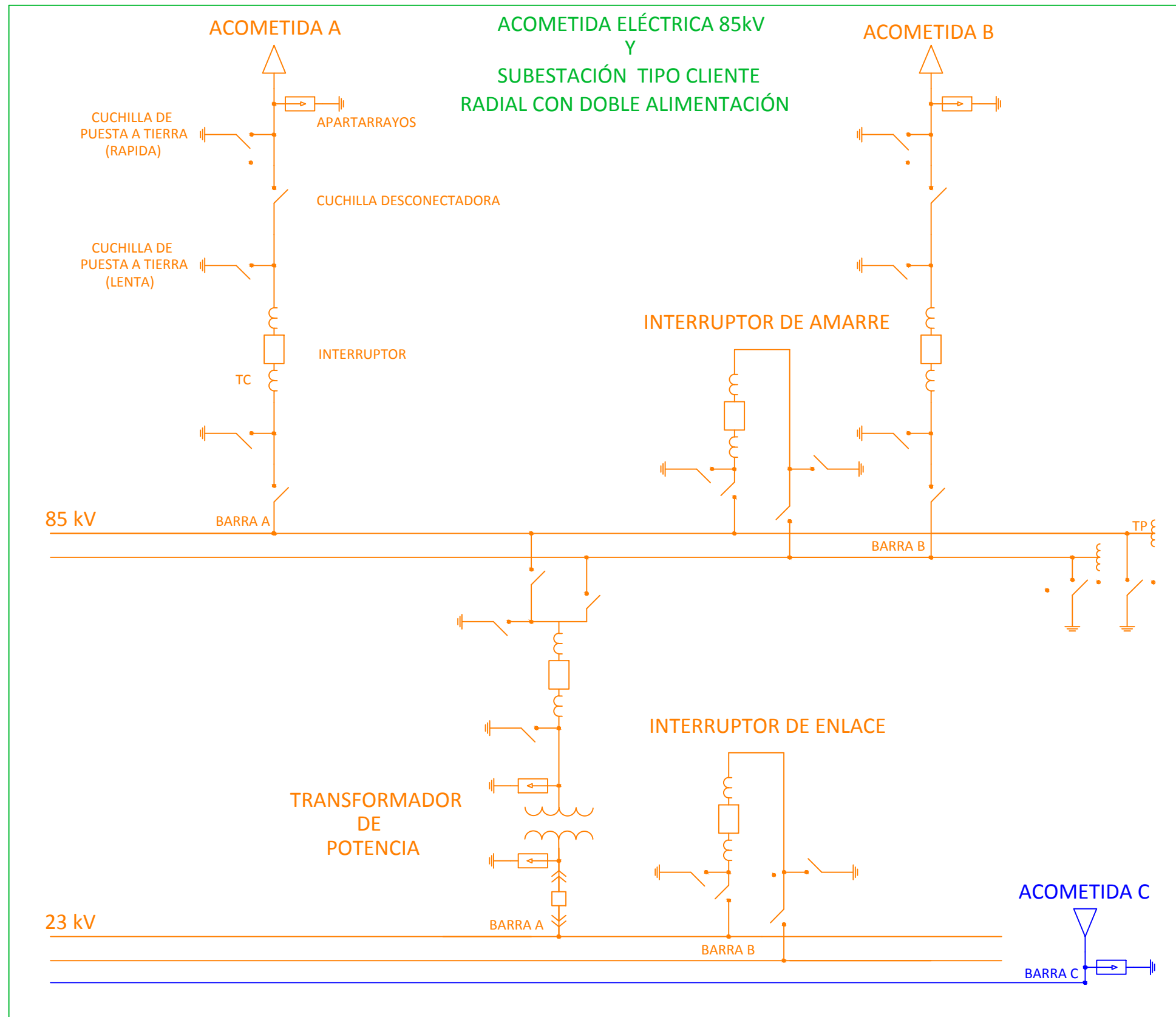
RED DE DISTRIBUCIÓN SECUNDARIA EN BAJA TENSIÓN 460 / 480 / 220 V  
PARA LA SECCIÓN 1 DEL DATA CENTER

DU 2. DIAGRAMA UNIFILAR DE LA RED DE DISTRIBUCIÓN PRIMARIA  
PARA UNA SECCIÓN DEL DATA CENTER EN MEDIA TENSIÓN

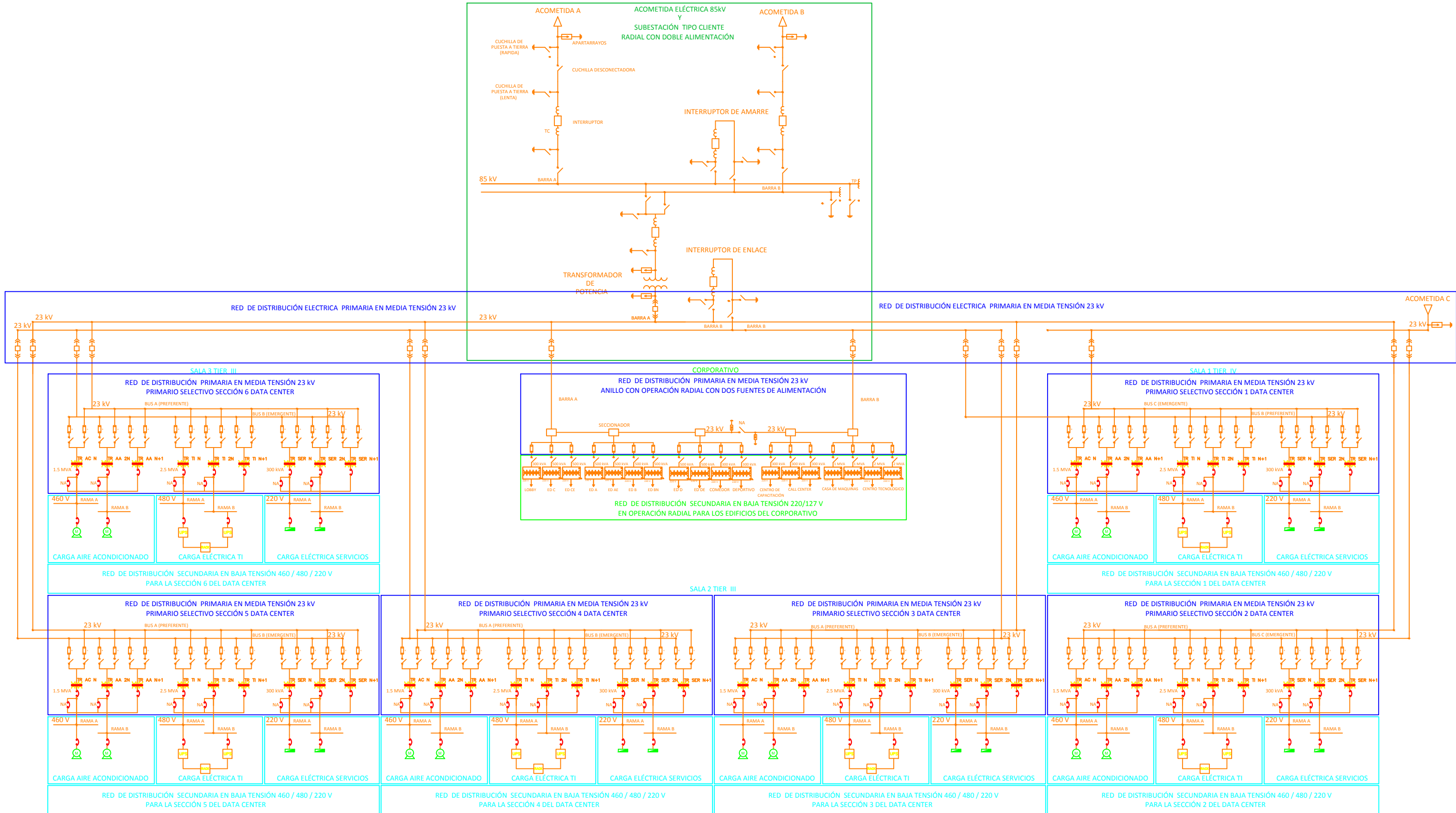




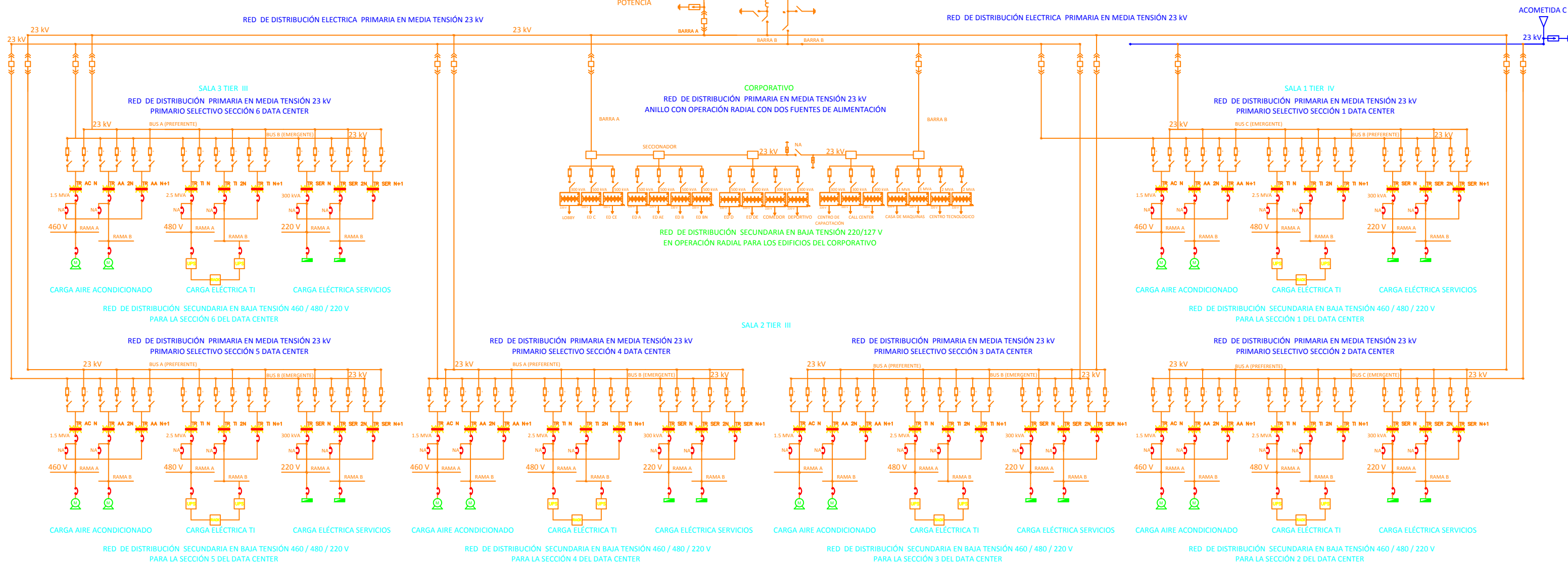
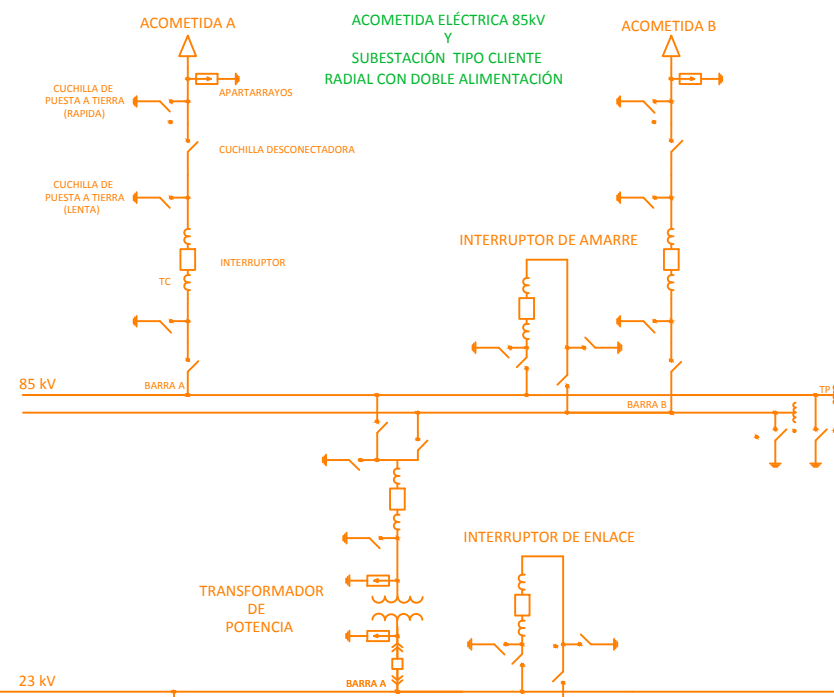
DU 3. DIAGRAMA UNIFILAR DE DISTRIBUCIÓN ELECTRICA EN MEDIA TENSIÓN  
PARA EL CORPORATIVO Y DATA CENTER EN MEDIA TENSIÓN



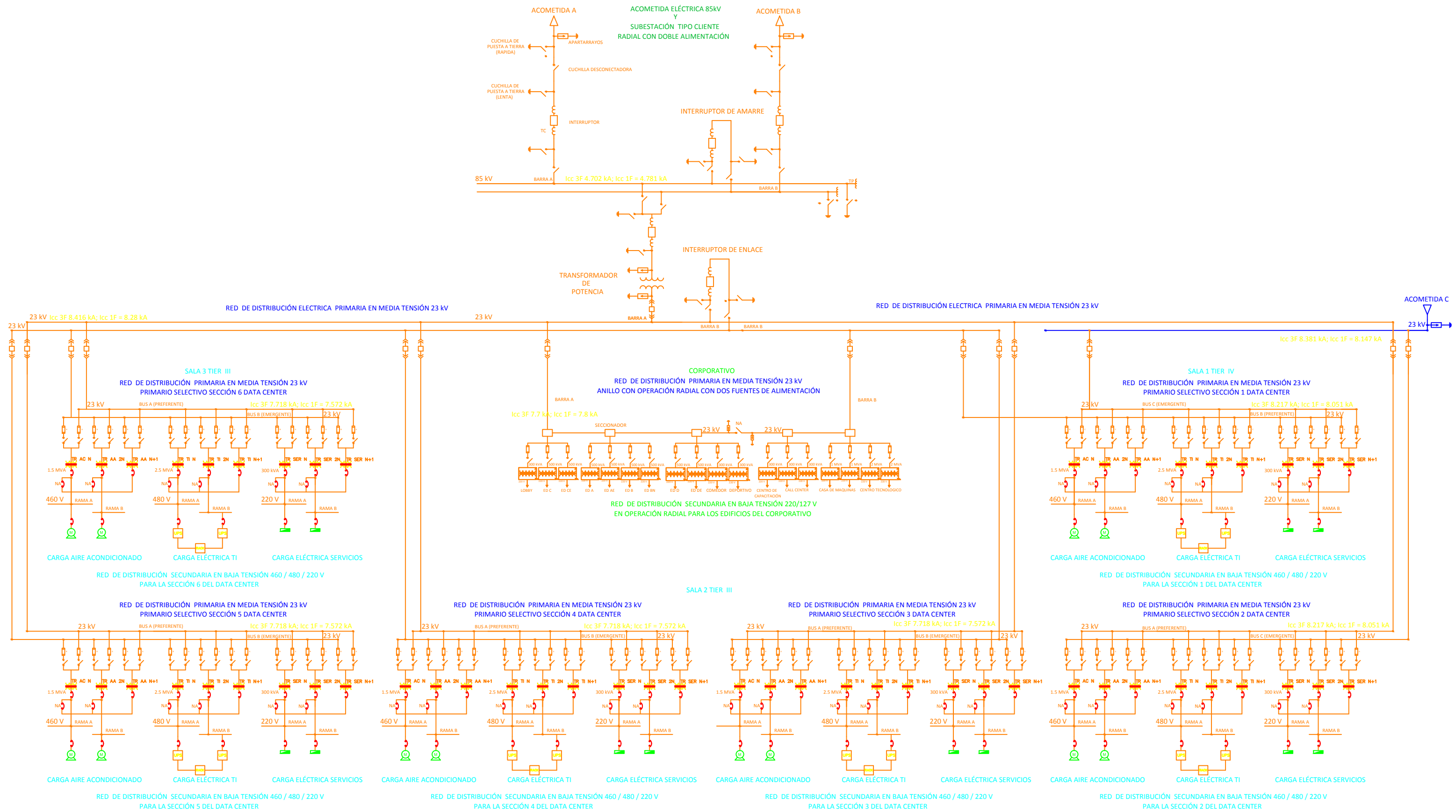
DU 4. DIAGRAMA UNIFILAR DE LA ACOMETIDA ELÉCTRICA EN 85 kV  
PROPUESTA PARA EL INMUEBLE



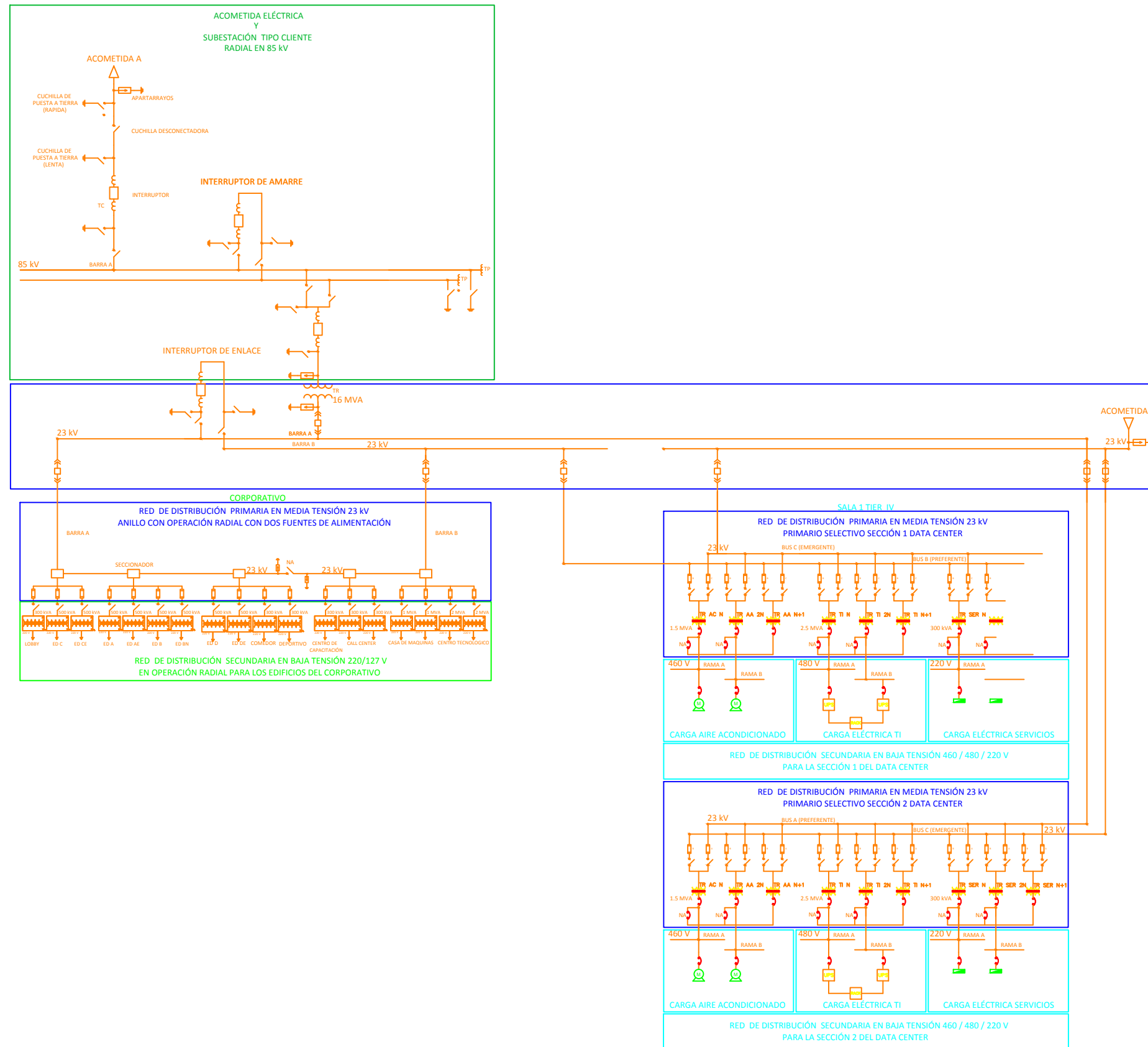
DU 5. DIAGRAMA UNIFILAR DE DISTRIBUCIÓN ELECTRICA DEL CORPORATIVO Y DATA CENTER DE ALTA CAPACIDAD Y ALTA CONFIABILIDAD



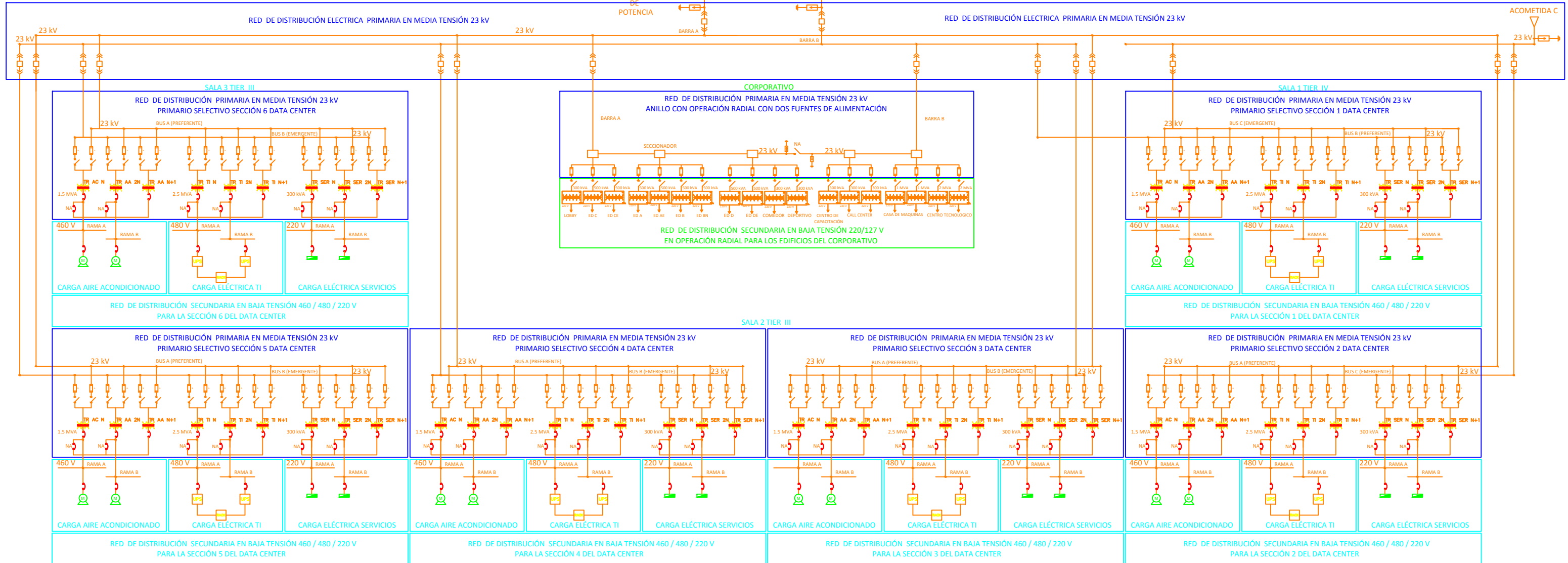
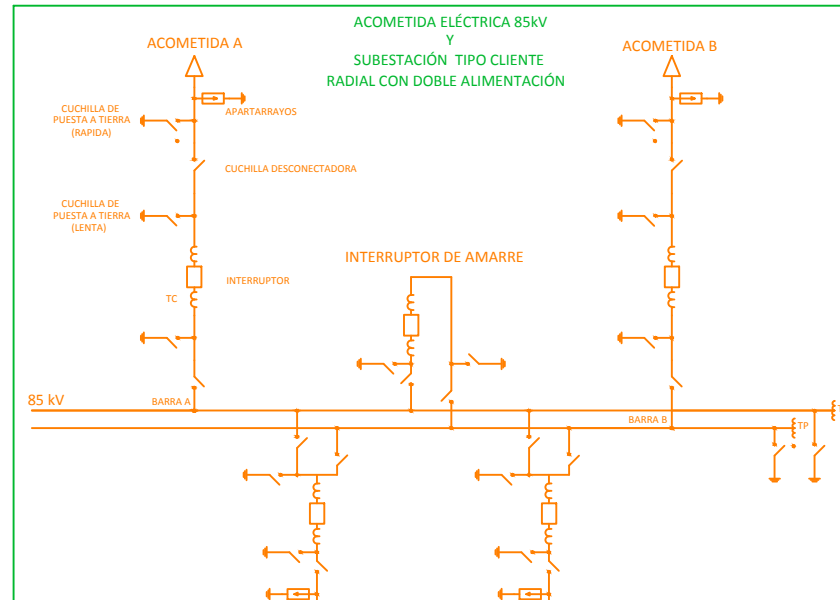
DU 5.1 DIAGRAMA UNIFILAR DE DISTRIBUCIÓN ELÉCTRICA DEL CORPORATIVO Y DATA CENTER DE ALTA CAPACIDAD Y ALTA CONFIABILIDAD



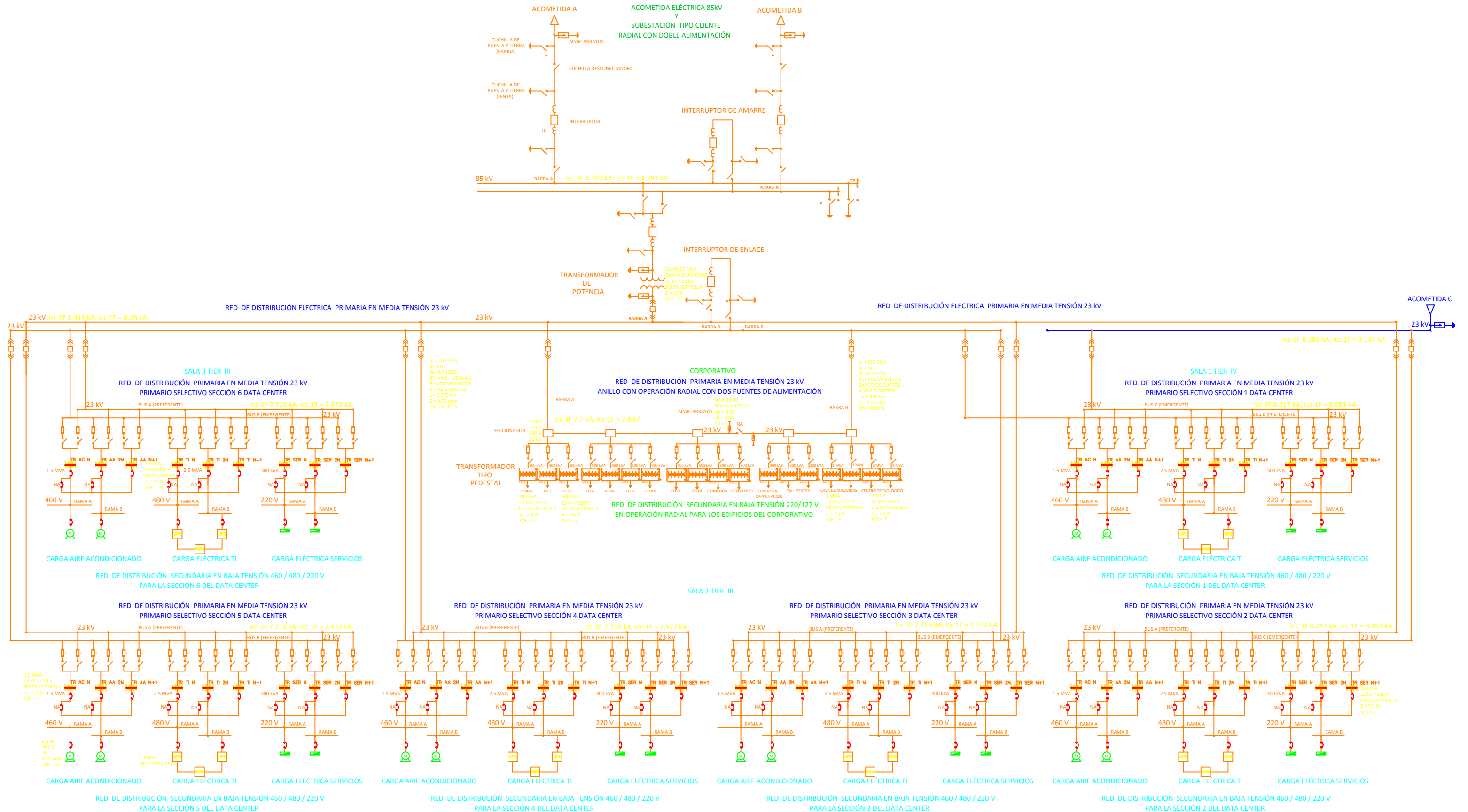
DU 6 DIAGRAMA UNIFILAR CON VALORES DE CORTO CIRCUITO TRIFÁSICO Y MONOFÁSICO DE LA RED ELÉCTRICA PROPUESTA



DU 7 CONSTRUCCIÓN DE LA INSTALACIÓN ELÉCTRICA EN DOS ETAPAS (ETAPA 1)



DU 8. CONSTRUCCIÓN DE LA INSTALACIÓN ELÉCTRICA EN DOS ETAPAS (ETAPA 2)



DU 9 DIAGRAMA UNIFILAR "ACOMETIDA ELECTRICA EN 85 kV PARA INMUEBLE CORPORATIVO CON DATA CENTER"





## Referencias

- 1 **“Telecommunications Infrastructure Standard for Data Centers. ANSI/TIA-942-2005”**. Telecommunications Industry Association, Standards and Technology Department 2500 Wilson Boulevard Arlington, VA 22201 U.S.A.
- 2 **“Norma Oficial Mexicana NOM-001-SEDE-2012, Instalaciones Eléctricas (utilización)”**. Diario Oficial de la Federación, México, D.F. 2012.
- 3 **“ACUERDO que determina los lugares de concentración pública para la verificación de las instalaciones eléctricas”**. Diario Oficial de la Federación, México, D.F. 2011.
- 4 **“IEEE Recommended Practice for Electric Power Distribution in Commercial Buildings. IEEE Std 241-1990”**. The Institute of Electrical and Electronics Engineers, Inc. 345 East 47th Street, New York, NY 10017-2394, USA 1991.
- 5 **“IEEE Recommended Practice for Electric Power Distribution for Industrial Plants. IEEE Std 141-1993”**. The Institute of Electrical and Electronics Engineers, Inc. 345 East 47th Street, New York, NY 10017-2394, USA 1994.
- 6 **“Norma de distribución-construcción de sistemas subterráneos. NORMA CFE-G”**. Comisión Federal de Electricidad, México, D.F. 2008.
- 7 **“Manual de diseño de subestaciones”**. Luz y Fuerza del Centro. México D.F. 2003.
- 8 **“Atención de solicitudes de servicio de energía eléctrica (PROASOL). Especificación técnica CFE DCPROASO”**. Comisión Federal de Electricidad, México, D.F. 2014.
- 9 **“Torres para líneas de transmisión y subtransmisión. Especificación CFE J1000-50”**. Comisión Federal de Electricidad, México, D.F. 2016.
- 10 **“Transformadores de potencia de 10 MVA y mayores. Especificación K0000-06”**. Comisión Federal de Electricidad, México, D.F. 2004.
- 11 **“Sistemas Eléctricos de Potencia – Suministro – Tensiones Eléctricas Normalizadas. NMX-J-098-ANCE-2014”**. Asociación Nacional de Normalización y Certificación del Sector Eléctrico “ANCE” México, 2014.



12 **“INEGI – Cuéntame / Información por entidad / Ciudad de México”**

<http://www.cuentame.inegi.org.mx/monografias/informacion/df/default.aspx?tema=me&e=09>

13 **“Reglamento de construcciones para el Distrito Federal 2004”**. Gaceta Oficial del Distrito Federal. México, D.F. 2004.

14 **“Seccionador para redes subterráneas con aislamiento sólido. Especificación CFE VM000-74”**. Comisión Federal de Electricidad, México, D.F. 2016.

15 **“Transformadores y autotransformadores de potencia para subestaciones de distribución. Especificación K0000-13”**. Comisión Federal de Electricidad, México, D.F. 2004.

16 **“IEEE Application Guide for AC High-Voltage Circuit Breakers Rated on a Symmetrical Current Basis. IEEE Std C37.010-1999”**. The Institute of Electrical and Electronics Engineers, Inc. 345 East 47th Street, New York, NY 10017-2394, USA 2000.

17 **“Transformadores y autotransformadores de potencia – Especificaciones. NMX-J-284-ANCE”**. Asociación Nacional de Normalización y Certificación del Sector Eléctrico “ANCE” México, 2006.

18 **“IEEE Guide for Safety in AC Substation Grounding. IEEE Std 80-2000”**. The Institute of Electrical and Electronics Engineers, Inc. 3 Park Avenue, New York, NY 10016-5997, USA, 2000.

19 **“Diseño de subestaciones eléctricas de distribución en bajo perfil y encapsuladas en SF<sub>6</sub>. MANUAL CFE DCDSBPE”**. Comisión Federal de Electricidad, México, D.F. 2014.

20 **“IEEE Guide for Liquid-Immersed Transformers Through-Fault-Current Duration. IEEE C57.109-1993”** The Institute of Electrical and Electronics Engineers, Inc. 3 Park Avenue, New York, NY 10016-5997, USA, 2008.

21 **“IEEE Standard Requirements for Instrument Transformers. IEEE C57.13-2016”**. The Institute of Electrical and Electronics Engineers, Inc. 3 Park Avenue, New York, NY 10016-5997, USA, 2016.

22 **“Catalogo de Precios Unitarios por mano de obra, materiales”**. Comisión Federal de Electricidad, Diario Oficial de la Federación, México, D.F. 2017.



- 23 **“Transformadores tipo pedestal monofásicos y trifásicos para distribución subterránea - especificaciones. NMX-J-285-ANCE-2005”**. Asociación Nacional de Normalización y Certificación del Sector Eléctrico “ANCE” México, 2005.
- 24 **“Transformadores trifásicos tipo pedestal de 300 kVA y 500 kVA para distribución subterránea. Especificación K0000-07”**. Comisión Federal de Electricidad, México, D.F. 2015.
- 25 **“Apartarrayos de óxidos metálicos para subestaciones. NRF-003-CFE-2014”**. Comisión Federal de Electricidad, México, D.F. 2014.
- 26 **“Insulation co-ordination. IEC 60071-2”**. International Electrotechnical Commission, 1996.
- 27 **“Coordinación de aislamiento Parte 1: Definiciones, principios y reglas. NMX-J-150/1-ANCE-2008”**. Asociación Nacional de Normalización y Certificación del Sector Eléctrico “ANCE” México, 2008.
- 28 **“Atención de solicitudes de servicio de energía eléctrica (PROASOL). Especificación técnica CFE DCPROASO”**. Comisión Federal de Electricidad, México, D.F. 2014.
- 29 **“Diseño de subestaciones de transmisión. Especificación CFE DCDSET01”**. Comisión Federal de Electricidad, México, D.F. 2014.
- 30 **“Programa de actividad académica: Planeación de sistemas eléctricos industriales”**. Universidad Nacional Autónoma de México, Facultad de Ingeniería, Especialización en Energía Eléctrica Clave 43443; México 2016.
- 31 **“Procedimiento para la Evaluación de la Conformidad de la Norma Oficial Mexicana NOM-001-SEDE-2012, Instalaciones eléctricas (utilización). PEC”**. Secretaría de Energía, Diario Oficial de la Federación, México, D.F. 2014.
- 32 **“Abreviaturas y Símbolos para Diagramas, Planos y Equipos Eléctricos. NMX-J-136-ANCE”**. Asociación Nacional de Normalización y Certificación del Sector Eléctrico “ANCE” México, 2007.
- 33 **“Criterios mediante los que se establecen las características específicas de la infraestructura requerida para la Interconexión de Centrales Eléctricas y Conexión de Centros de Carga”**. Centro Nacional de Control de Energía, Diario Oficial de la Federación, México, D.F. 2015.
- 34 **“Sistema de Tierras para Plantas y Subestaciones Eléctricas. NRF-011-CFE-2004”**. Comisión Federal de Electricidad, Diario Oficial de la Federación, México, D.F. 2005.



35 **“Cables de potencia para 69 kV a 138 kV con aislamiento XLP. ESPECIFICACIÓN CFE E0000-17”.**

Comisión Federal de Electricidad, México, 2005.

36 **“Conductores - Cable de energía con pantalla metálica, aislados con polietileno de cadena cruzada o a base de etileno – Propileno para tensiones de 69 kV a 115 kV – Especificaciones y métodos de prueba. NMX-J-142/2-ANCE-2011”.** Asociación Nacional de Normalización y Certificación del Sector Eléctrico “ANCE” México, 2011.

37 **“Conductores - Cable de energía con pantalla metálica, aislados con polietileno de cadena cruzada o a base de etileno – Propileno para tensiones de 5 kV a 35 kV – Especificaciones y métodos de prueba. NMX-J-142/1-ANCE-2011”.** Asociación Nacional de Normalización y Certificación del Sector Eléctrico “ANCE” México, 2011.