



UNIVERSIDAD NACIONAL AUTÓNOMA DE MÉXICO

FACULTAD DE INGENIERÍA

**Manual de prácticas con estación
total para la asignatura de Métodos
de Medición Minero-Cartográficos**

MATERIAL DIDÁCTICO

que para obtener el título de

Ingeniero de Minas y Metalurgista

P R E S E N T A

Yabin Rair Gallegos Loza

ASESOR DE MATERIAL DIDÁCTICO

M. en I. Roberto Ascencio Villagómez



Ciudad Universitaria, Cd.Mx., 2017

JURADO ASIGNADO

Presidente: **Ing. Roberto Carlos de la Cruz Sánchez**

Vocal: **M.en I. Roberto Ascencio Villagómez**

Secretario: **Mtro. Gabriel Ramírez Figueroa**

1er. Suplente: **Ing. Soledad Viridiana Guzmán Herrera**

2do. Suplente: **Ing. Beatriz SayuriKatagiriBuentello**

AGRADECIMIENTOS

Agradezco infinitamente a mi familia por su amor incondicional desde el inicio, mi madre y su ternura, mi padre y su sacrificio, mis hermanos con su apoyo, mis amigos que siempre me ayudaron, además quienes han hecho posible que yo siga aquí, cada día.

“Por qué también somos lo que hemos perdido”

ÍNDICE

RESUMEN	I
1. Introducción.....	3
2. Objetivo	4
3. Antecedentes.....	4
4. MANUAL DE PRÁCTICAS PARA MÉTODOS DE MEDICIÓN MINERO-CARTOGRÁFICOS.....	7
Practica#1.-Presentación del equipo de trabajo.....	7
Objetivo	7
Material.....	7
Procedimiento.....	7
Reporte de práctica.....	8
Practica #2.- Centrado y nivelado.....	9
Introducción.....	9
Objetivos.....	10
Materiales	11
Procedimiento.....	11
Reporte de práctica	15
Practica #3.- Orientación	16
Introducción.....	16
Objetivos.....	16
Material.....	16
Procedimiento.....	17
Reporte de la práctica	19
Practica # 4.- Toma de datos con estación total y descarga de datos de una estación total .	20
Introducción.....	20
Objetivos.....	20
Material.....	20
Procedimiento.....	20
Reporte de la práctica	23
Practica #5.- Configuración del terreno.....	24

Introducción.....	24
Objetivos.....	24
Material.....	24
Procedimiento.....	25
Reporte de práctica.....	28
Practica#6.- Levantamiento de una poligonal abierta.....	29
Introducción.....	29
Objetivos.....	29
Material.....	29
Procedimiento.....	30
Reporte de práctica.....	34
Practica#7.- Cálculo de volumen.....	35
Introducción.....	35
Objetivos.....	35
Material.....	35
Procedimiento.....	35
Reporte de práctica.....	42
5. CONCLUSIONES Y RECOMENDACIONES.....	43
REFERENCIAS.....	44

ÍNDICE DE FIGURAS

Figura 1. Condiciones geométricas para el centrado y nivelado	9
Figura 2. Se muestran los ejes: horizontal y vertical. Manual del usuario (Sokkia 2006 Japón)	12
Figura 3. Observar el ojo de buey para poder nivelar la estación total. (Manual del usuario Sokkia. 2006 Japón)	13
Figura 4. Los tornillos que regulan el nivel. Manual del usuario Sokkia. 2006, Japón.	13
Figura 5. El tripié se nivela sin perder el eje horizontal. (Manual del usuario Sokkia 2006 Japón.)	14
Figura 6. Nivel óptico horizontal, la burbuja tiene que estar en medio. (Manual del usuario Sokkia 2006 Japón)	14
Figura 7. Panel de control. Manual del usuario. Sokkia 2006 Japón.	17
Figura 8. Se orienta la estación con ayuda de este declinador magnético. Manual del usuario Sokkia 2006 Japón.....	18
Figura 9. Cable con terminal USB, se conecta al PC. Manual del usuario Sokkia 2006, Japón.	21
Figura 10. Levantamiento topográfico con curvas de nivel en AutoCAD (CivilCAD).	26
Figura 11. Se genera una línea delimitando el levantamiento topográfico.	27
Figura 12. Tabla generada por el software con las coordenadas y el valor del área.	28
Figura 13. Croquis del levantamiento topográfico	30
Figura 14. Se genera el eje del proyecto.....	36
Figura 15. Se muestra cómo elegir la opción para marcar las estaciones.	37
Figura 16. El intervalo se muestra en el levantamiento.....	37
Figura 17. Se debe colocar el perfil en un lugar cómodo, para continuar el ejercicio.	38
Figura 18. Dibujar el volumen deseado para este banco	39
Figura 19. Es recomendable cerrar el perfil para evitar errores	39
Figura 20. Se ilustra qué valores colocar para realizar el cálculo de reservas.	40
Figura 21. Valores que se pueden considerar para poder aproximar los resultados.....	41
Figura 22. Valor del volumen generado en Civil CAD	41

RESUMEN

Este Manual tiene como objetivo ampliar los conocimientos de los alumnos de Ingeniería de Minas y Metalurgia en la materia de Métodos de Medición Minero-Cartográficos, el manual se conforma por siete prácticas;

En la primera se presenta el equipo con el que se trabajará con la intención de que los alumnos se familiaricen con los instrumentos de medición propios de la Topografía.

En la segunda se explica y se llevan a práctica conceptos como el centrado y el nivelado, resaltando la importancia de estos para la realización de cualquier levantamiento topográfico.

La tercera práctica explica la importancia que tiene la orientación para las mediciones topográficas, de forma práctica, cómo y por qué se deben orientar todos los instrumentos topográficos.

El cuarto ejercicio menciona cómo se toman y descargan los datos en una estación total Sokia 620, explicando de la manera más amplia la metodología que se necesita para un correcto manejo tanto de los datos como del equipo.

La quinta práctica lleva por nombre “Configuración del terreno”. En este ejercicio se generan los primeros datos que serán utilizados para realizar un cálculo de área o superficie contemplando alturas y límite del predio.

En la sexta, se busca de manera práctica y teórica llevar una coordenada conocida hasta un punto sin coordenada, con fin de determinar su ubicación; actividad que se realiza con frecuencia en la minería subterránea. Posteriormente se llevan a cabo los trabajos de gabinete para calcular los valores.

Por último, la séptima práctica utiliza los datos obtenidos en la quinta para calcular, mediante el uso de software, el volumen de material que se pudiera extraer de un área determinada.

Palabras clave:

Topografía minera

Estación total

Civil CAD

Orientación

Cálculo de volumen

1. INTRODUCCIÓN

La labor docente en el área de Ingeniería se enfrenta al gran reto de adaptarse a nuevas formas de enseñanza que fomenten en el alumno el ímpetu de adquirir un aprendizaje significativo.

En 2015, el Consejo Técnico de la Facultad de Ingeniería aprobó nuevas formas de titulación, las cuales contemplan, entre otras, el Titulación por actividad de apoyo a la docencia (modalidad de titulación número X) y es por la cual se presenta este trabajo.

La carrera de Ingeniería de Minas y Metalurgia (IMM) pertenece a la División de Ingeniería en Ciencias de la Tierra de la Facultad de Ingeniería, siendo el conocimiento de la Topografía, una parte fundamental para la formación de los profesionistas.

Este manual de prácticas surge por la inquietud tanto de profesores como de los alumnos, en búsqueda de información específica para la materia de Métodos de Medición Minero-Cartográficos, asignatura correspondiente al plan de estudios 2015 de la carrera citada; con el objetivo de contar con material didáctico para un mejor aprendizaje significativo, ya que su importancia en la industria minera resulta determinante para la explotación de minerales, desde la gran industria metálica pasando por el pequeño minero hasta la no metálica.

El presente trabajo contempla ejercicios sobre la estación total, toma de datos en campo y sudescarga a un software y algunos métodos que se pueden utilizar en el levantamiento de información topográfica. Es por esto que es importante tener material relacionado con las mediciones topográficas, con el fin de enseñar al alumno cómo y por qué se realizarían estas mediciones. Así como también la importancia que tiene la delimitación de predios tanto en la operación minera como en las implicaciones legales y de responsabilidad de la industria a la comunidad o comunidades.

La asignatura de Métodos de Medición Minero-Cartográficos se ubica en el quinto semestre de la carrera y es de las primeras materias que el alumno cursa con contenido propio de la profesión a la que aspira dedicarse. En este sentido es importante adquirir de manera sólida los conocimientos de estas primeras materias para su formación profesional.

2. OBJETIVO

Este trabajo brinda apoyo para la realización de las prácticas de los alumnos en la asignatura de Métodos de Medición Minero-Cartográficos, con el fin de proporcionar opciones de aprendizaje durante las las mismas.

El manual contempla ejercicios para que el alumno tenga la información necesaria y conoscalos procedimientos de medición en las obras mineras.

También sirve de consulta para alumnos de la División de Ingeniería en Ciencias de la Tierra, proponiendo ejercicios con el fin de disipar dudas que se pudieran generar con respecto a dicha materia.

Cada ejercicio persigue un objetivo en particular que deberá satisfacerse en plenitud si se quieren disipar todas las dudas con respecto al uso y manejo de estación total.

3. ANTECEDENTES

En el año 2015 fue reestructurado el plan de estudios de la carrera de Ingeniería de Minas y Metalurgia, con el apoyo del Comité de Carrera integrado por profesores del área y personal de la industria, actuando bajo el Reglamento de Comités de Carrera aprobado por el Consejo Técnico en 26 de marzo de 2008.

Se presentan los cambios que se hicieron al plan de estudios 2010 para la asignatura de Topografía para Mineros la cual constaba de diez temas que abarcan conceptos básicos para la Topografía, sin embargo, para el plan de estudios 2016 estos temas fueron revisados con el fin de ser actualizados para mejorar su contenido y aplicación.

En este lapso de tiempo, surge la necesidad de comenzar a utilizar de manera más práctica y con mayor habilidad, los equipos propios de las mediciones mineras. Anteriormente se contaba con materiales escritos y otros manuales de Topografía, pero estos en su mayoría, enfocados a las mediciones en superficie, son pensados para la Ingeniería Civil, además de que no siempre contemplan métodos de medición actualizados con equipos tales como la estación total.

A continuación, se presentan los temarios correspondientes a cada plan de estudios:

Topografía para Mineros PLANDE ESTUDIOS 2010

Nombre	Horas
1. Introducción	3.0
2. Instrumentos y equipos	3.0
3. Mediciones y errores	3.0
4. Poligonales y triangulaciones	13.5
5. Nivelaciones	3.0
6. Configuración de terrenos	3.0
7. Trazo de curvas horizontales y verticales	3.0
8. Levantamiento y trazo de obras subterráneas	13.5
9. Barrenación a diamante	3.0
10. Determinación y transporte de la meridiana astronómica	6.0
11. Fundamentos de geodesia	4.5
12. Sistemas de posicionamiento global: GPS – GLONASS	4.5
13. Concesiones mineras y trabajos periciales	9.0
	<hr/>
	72.0
Actividades Prácticas	48.0
	<hr/>
Total	120.0

Metodos de Medición Minero-Cartográficos PLAN DE ESTUDIOS 2016

Nombre		Horas
1.	Introducción	2.0
2.	Instrumentos y equipos	5.0
3.	Mediciones y errores	4.0
4.	Poligonales y triangulaciones	7.0
5.	Nivelaciones	5.0
6.	Configuración de terrenos	6.0
7.	Sistemas de información geográfica para lotes mineros	8.0
8.	Levantamiento y trazo de obras subterráneas	8.0
9.	Levantamiento y trazo de obras a cielo abierto	5.0
10.	Coordenadas de partida o iniciales	4.0
11.	Fundamentos de cartografía y geodesia	6.0
12.	Sistemas de posicionamiento global: GPS – GLONASS aplicado a los trabajos periciales	4.0
		64.0
ActividadesPrácticas		48.0
Total		112.0

Cabe mencionar que, para la actualización del temario, existe una pequeña reducción de medio crédito, lo que conlleva una disminución de 30 minutos de clase a la semana.

Así mismo, algunos temas se fusionaron con el objetivo de dar un mayor número de horas a temas que son fundamentales y que no estaban contemplados anteriormente en para la formación de un IMM; o se unieron con otros con el objetivo de actualizar o mejorar los temas que se imparten en esta materia. Sin embargo, la ubicación de nuestra universidad, alejada de las zonas mineras, aunado al hecho de que el equipo con el que se cuenta presenta una gran demanda, fueron dos de los incentivos para desarrollar este manual de prácticas.

4. MANUAL DE PRÁCTICAS PARA MÉTODOS DE MEDICIÓN MINERO-CARTOGRÁFICOS.

PRACTICA#1.-PRESENTACIÓN DEL EQUIPO DE TRABAJO

Se presentará el equipo con el que se va trabajar y se explicarán sus usos.

Objetivo

Que el alumno conozca y se familiarice con el equipo de topografía de mayor uso en la minería, ya sea subterránea o a cielo abierto, así como las medidas necesarias tanto de seguridad como para el manejo del equipo.

Material

-Tripié	-Brújula colgante	-Cinta métrica
-Estación total	-Fichas	-Bípode
-Estacas	-Estadal	-Nivel topográfico
-Prismas	-Plomada	-Baliza

Procedimiento

- En esta práctica, el alumno conocerá el manejo y los cuidados necesarios de cada uno de los instrumentos de topografía.
- Se presentará el equipo con el que se va trabajar y se explicarán sus usos.
- Manejo de instrumentos y equipo topográfico.

Notas:

-Preguntar todo lo que les genere dudas o inquietudes, ya que de esto depende que se tenga un buen manejo del equipo.

-Destacar que algunos instrumentos son de uso delicado debido a su su manejo de estos debe ser bajo la supervisión del profesor o del encargado de apoyar la práctica.

Reporte de práctica

Deberá incluir:

- La portada con los nombres completos de cada integrante.
- Los objetivos de la práctica descritos con sus propias palabras.
- Describir el equipo de topografía y para qué sirve con sus propias palabras, así como las precauciones que deben tener para su manejo.
- Conclusiones con sus propias palabras

PRACTICA #2.- CENTRADO Y NIVELADO

Introducción

En todo trabajo topográfico resulta determinante la correcta toma de datos, en este sentido el centrado y nivelado representa un paso esencial para el desarrollo de mediciones en la industria minera.

Para los instrumentos topográficos existen condiciones geométricas específicas para el centrado y nivelado, que deben cumplirse, (Montes de Oca, 1989):

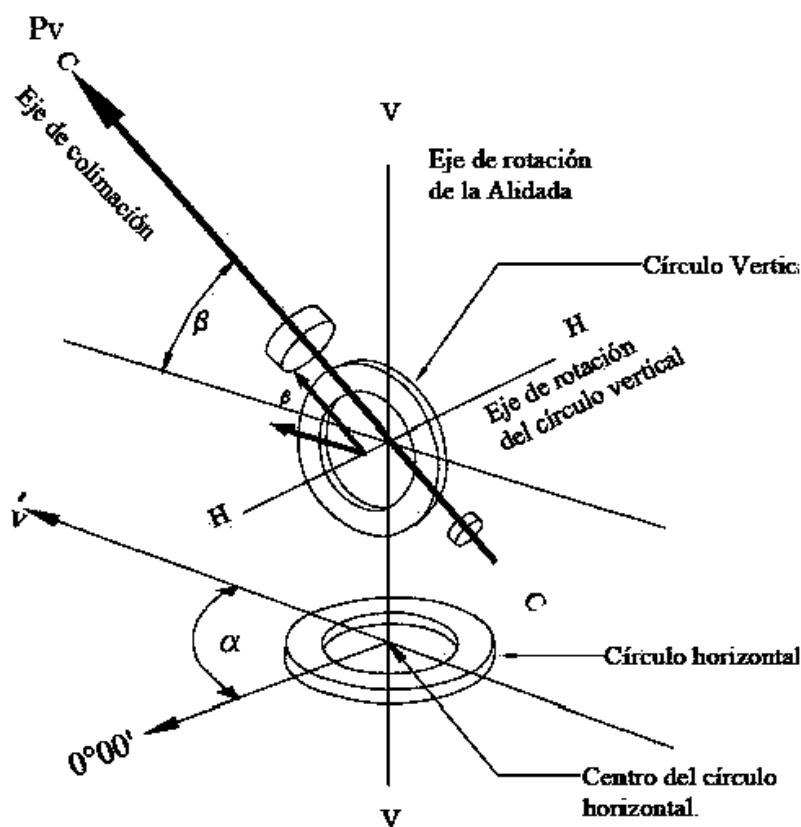


Figura 1. Condiciones geométricas para el centrado y nivelado

Las directrices de los niveles del limbo horizontal deben ser perpendiculares al eje vertical o azimut; se revisa y corrige cada nivel por el procedimiento de doble posición; se nivela, se gira 180° , y si la brújula se desplaza, lo que separa del centro es el doble del error; se corrige moviendo la brújula, la mitad con los tornillos niveladores. La operación se repite hasta lograr el ajuste, es decir, que no se salga la burbuja del centro, al girarlo 108° .

Los hilos de la retícula deben ser perpendiculares a los ejes respectivos.

No debe existir error de paralaje en el anteojo, lo cual se descubre observando si un objeto enfocado cambia de posición con respecto a la retícula al moverse el observador en el campo del ocular.

La línea de colimación debe ser perpendicular al eje horizontal o de alturas.

El eje de alturas o eje horizontal debe ser perpendicular al eje azimut o vertical.

En esta práctica se abordarán principalmente dos conceptos: centrado y nivelado; el centrado consiste en llevar el instrumento a cumplir las cinco condiciones esenciales (Figura 1). Dicho dato se halla de manera física en el terreno de diversas formas que van desde las marcas temporales o auxiliares (mojonera, estaca, punto de referencia) hasta las marcas permanentes. En la minería se busca que estas permanezcan el tiempo suficiente para realizar las obras necesarias durante la explotación de las minas. Debido a la naturaleza de esta industria se ah tenido que desarrollar lugares, puntos, ubicaciones y formas donde colocar estas marcas para no perderlas debido a su importancia.

Otra parte esencial para el desarrollo de esta práctica, consiste en comprender la importancia del nivelado de los instrumentos. La idea primordial es aumentar la precisión y reducir los errores, la mayoría de los cuales surgen por una mala nivelación en los instrumentos, siendo estos, los más difíciles de detectar ya que se asume que todos los datos fueron tomados de la misma forma.

Sin importar el fabricante de los instrumentos, las actividades de centrado y nivelado son muy similares, ya que existe una estandarización en el manejo de los mismos. Por lo anterior se puede asumir que, conociendo el manejo, de un equipo, el centrado y nivelado en otro equipo se ejecutará de forma similar.

Objetivos

- Identificar las partes móviles y fijas de la estación y saber para qué sirven.
- Aprender a identificar la importancia del centrado y nivelado en la toma de mediciones.
- Que el alumno logre centrar y nivelar la estación total con cierta habilidad, tanto en obras de superficie como en obras subterráneas, de preferencia en un tiempo predeterminado.

Materiales

-Tripié

-Estación Total

-Clavos

-Plomada

-Pintura

-Estacas

Procedimiento

Previamente reconocidos los instrumentos, se acudirá al campo para realizar las actividades de centrado y nivelado.

CENTRADO:

1. Se colocará una referencia o marca en el piso, ya sea una estaca con clavo o algún punto visible, buscando que este punto sea de fácil ubicación.
2. Se procede a soltar, aflojar y desatornillar cada una de las patas del tripeé, extendiéndolo hasta la altura de los hombros. Una vez hecho esto, se vuelven a apretar los tornillos de las patas.
3. Desplegar las patas del tripié dejando como pata fija la más lejana (misma que se clavará a propósito en el suelo, apoyando en ella parte del peso del cuerpo). La estaca con el clavo (el punto) deberá quedar en medio del tripié (Figura 2).
4. Colocar el instrumento, acoplándolo al tripié por la parte inferior de la estación con un tornillo que empalma estos dos objetos (tripié y estación).
5. Para centrar la estación, apuntando hacia la marca colocando previamente en el piso, y dependiendo del queipo, se utilizará una plomada óptica o una plomada láser. En cada uno de los casos el objetivo es llevar a lo más cerca posible a la estación del punto, reduciendo de esta manera el error.

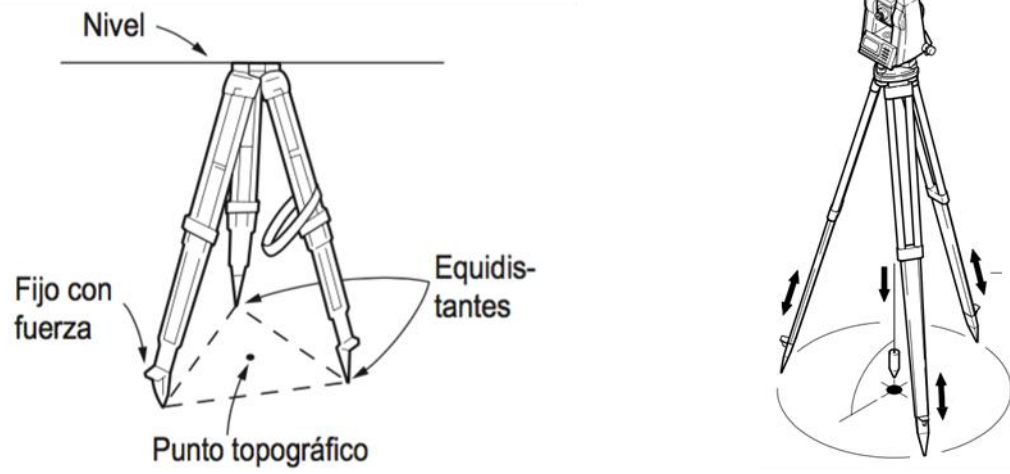


Figura 2. Se muestran los ejes: horizontal y vertical. Manual del usuario (Sokkia 2006 Japón)

ra laminaría subterránea, es importante mencionar que el centrado se realiza a través de una marca previamente colocada en el cielo (techo o parte alta de la obra minera). De esta se cuelga la plomada, la ubicación vertical generada por esta última es la que nos indica el punto exacto del centrado. Para estos casos la estación total cuenta con una marca física en la parte superior que nos indica el centro geométrico. Ver (Figura 3)

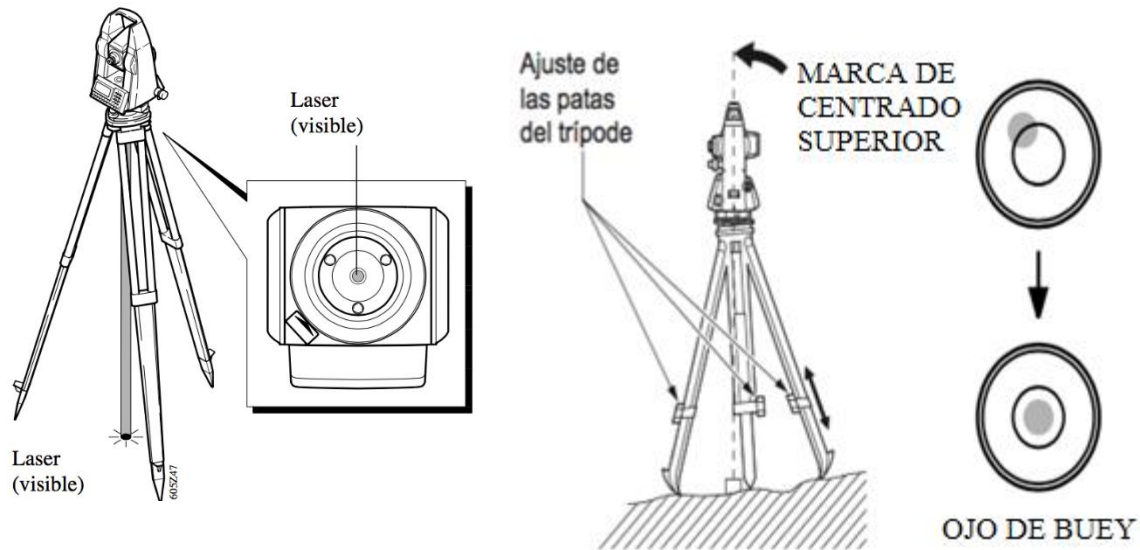


Figura 3. Observar el ojo de buey para poder nivelar la estación total.

(Manual del usuario Sokkia. 2006 Japón)

NIVELADO:

1. Una vez realizado los pasos anteriores, se procede a nivelar. Esto se logra de dos maneras. La primera, consiste en ajustar la altura con las patas obteniendo movimientos bruscos en el ojo de buey. Y la segunda, se logra moviendo los tornillos de la estación total para provocar movimientos sensibles buscando la horizontalidad del instrumento, como se muestra en la figura 4.

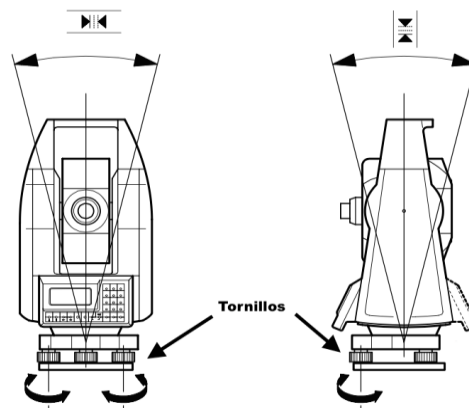


Figura 4. Los tornillos que regulan el nivel. Manual del usuario Sokkia. 2006, Japón.

- Estos tornillos se moverán con movimientos encontrados buscando llevar la burbuja del nivel al centro del ojo de buey. La estación total tiene como función un nivel digital con la función de TILT. El alumno debe identificarlo y ajustarlo. (Figura 5).

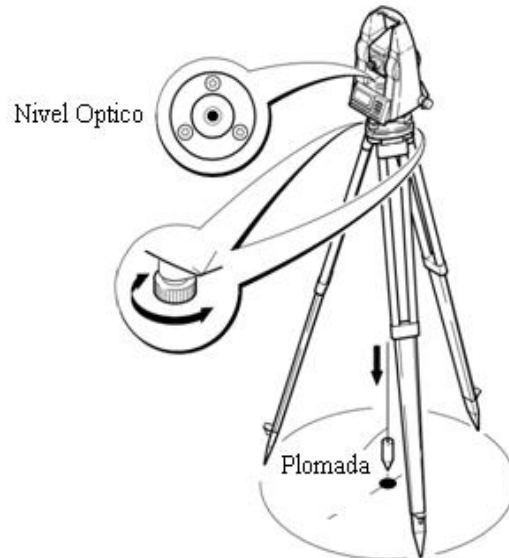


Figura 5. El tripié se nivela sin perder el eje horizontal. (Manual del usuario Sokkia 2006 Japón.)

- Una vez hecho lo anterior, debe girarse 90 grados para comparar la nivelación en el instrumento. Dominando estos pasos se recomienda repetirlo tantas veces como sea necesario para despejar dudas y tratar de reducir el tiempo de centrado y nivelado con la intención de adquirir conocimiento en las partes móviles y fijas del equipo. (Figura 6).

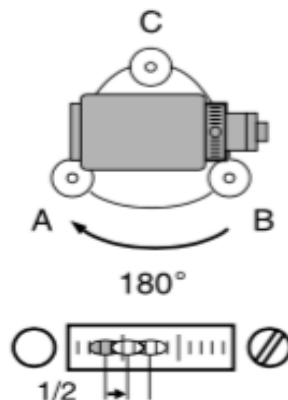


Figura 6. Nivel óptico horizontal, la burbuja tiene que estar en medio. (Manual del usuario Sokkia 2006 Japón)

Posteriormente se recomienda realizar un pequeño concurso entre alumnos voluntarios que centrarán y nivelarán en el menor tiempo posible. (Esta dinámica se recomienda para fomentar la participación y el compañerismo entre los alumnos. También se pudiera premiar o recompensar al alumno con el menor tiempo realizado).

Reporte de práctica

Deberá incluir:

- La portada con los nombres completos de cada integrante.
- Los objetivos de la práctica descritos con sus propias palabras.
- Descripción del desarrollo de la práctica con sus propias palabras.
- Conclusiones con sus propias palabras.

PRACTICA #3.- ORIENTACIÓN

Introducción

La orientación de la estación permite ubicar el instrumento dentro de un sistema de coordenadas, ya sea locales o arbitrarias, y referido siempre hacia un azimut que por lo regular sea el Norte geográfico y con un punto de partida referido hacia un origen.

Para este caso se propone orientar de tres formas diferentes. La primera es por coordenadas conocidas, previamente adquiridas o también pueden ser datos tomados de algún sistema de coordenadas conocido. Este último puede incluir información de alguna dependencia especializada del gobierno, alguna privada, etc., (referencia a las cartas topográficas, bancos de nivel o mojoneras, y levantamientos GPS previos) o se pueden establecer coordenadas arbitrarias para una rápida toma de datos.

La segunda es por orientación por azimut o al Norte. Consiste en ubicar con brújula el norte magnético para orientar en esta dirección la estación total. Esta, aunque resulta ser muy arbitraria, suele ser muy práctica en campo ya que permite tomar el dato de manera rápida, en este caso se tendrá que tener mayor pericia al momento de descargar los datos para que todos coincidan sin errores, en este caso utilizaremos ambas técnicas.

La tercera consiste en orientar un objeto representativo de la zona, este objeto debe de ser inamovible ya que se referirá al resto de nuestros puntos. Puede ser la cruz de una iglesia, algún pararrayos, etc. Esta orientación tiene la cualidad de ser rápida y local; sirve en caso de no tener datos anteriores y evita tener que comenzar un trabajo de levantamiento.

Objetivos

- Manejar correctamente la estación total, identificando las necesidades para diferentes marcas de estaciones.
- Que el alumno conozca cómo inicia cualquier levantamiento topográfico entendiendo la importancia de orientar cualquier trabajo.
- Adquirir habilidad en el manejo de la estación total.
- Identificar la necesidad de orientar todos los trabajos topográficos.

Material

-Tripié	-Estacas
-Estación Total	-Clavos
-Plomada	-Pintura
-Brújula	

Procedimiento

Es importante tener presente el concepto de centrado y nivelado para poder continuar con este ejercicio, ya que el siguiente paso consiste en orientar el equipo.

Actividades:

1. Orientar la estación con azimut al Norte
2. Orientar la estación con dos coordenadas conocidas

Para el caso de orientación por azimut o al norte

1. Prender la estación total
2. Para poder asignar la información, las estaciones totales cuentan con un panel de control, cuya función consiste en establecer los parámetros con los cuales será realizado el levantamiento topográfico. (Para la marca SOKIA ver Figura 7).

A continuación, se deberá buscar en el menú la opción de MEMORIA (MEM.), con el botón marcado como F3, de esta forma se crea un nuevo archivo para comenzar a trabajar. La estación tiene capacidad para almacenar máximo 10 JOB por lo cual habrá que elegir uno sin datos. De ser necesario, se tendrá que borrar alguno previamente existente, generando espacio para nuestro nuevo trabajo. Los trabajos o JOBS marcados con un (*) ejemplo: *JOB8, no pondrán ser borrados. De tal modo que se debe buscar un JOB libre o de preferencia sin datos.

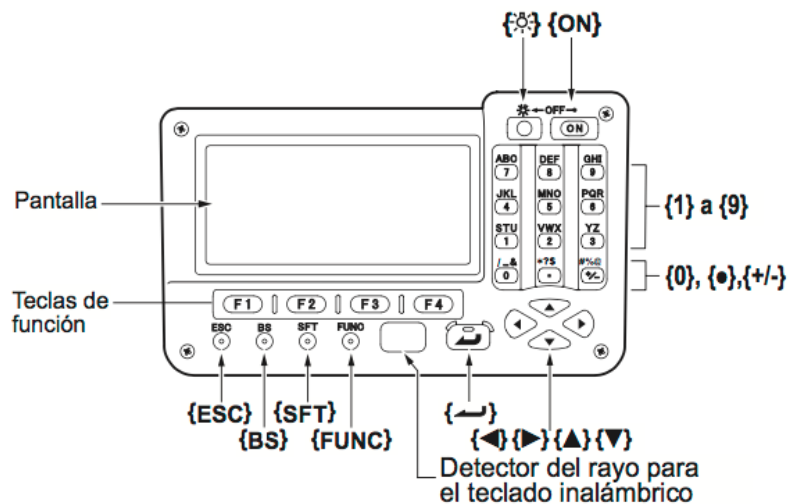


Figura 7. Panel de control. Manual del usuario. Sokkia 2006 Japón.

3. Seguir los siguientes pasos:

- 3.1 Mostrar la siguiente pantalla.
- 3.2 Presionar (F3) MEMORY.
- 3.3 Presionar Enter JOB
- 3.4 JOB selección
- 3.5 Se muestran las siguientes opciones:
JOB selection y coord search JOB
- 3.6 En las dos opciones deberá elegir el mismo JOB

Este procedimiento debe realizarse cada vez que quiera comenzar un levantamiento topográfico nuevo. En cualquiera que sea la marca, el procedimiento es similar. El objetivo es comenzar un nuevo trabajo en limpio y sin datos anteriores que pudieran alterar nuestros datos.

4. Se coloca la brújula de la estación en la parte superior y se libera su freno de tornillo para poder dejar libre el apuntador de la brújula. En caso no de no tener brújula, se puede utilizar cualquier otra, sólo es importante apuntar hacia el Norte. (Figura8)



Figura 8. Se orienta la estación con ayuda de este declinador magnético. Manual del usuario Sokkia 2006 Japón.

5. Dirigirse al menú de trabajo buscando la opción COORD (F4). Se muestran tres opciones diferentes a elegir en las siguientes pantallas dos veces: Stn. Orientación. En esta opción se deben llenar ciertos campos:
 - E0: Coordenada “X” de origen.
 - N0: La “Y” de origen.
 - Inst.h: Altura del instrumento.
 - Tgt.h: Altura del prisma.

Después de este paso, se deberá regresar con la tecla ESC al menú anterior, eligiendo la opción de Backside y después se presentan dos opciones, la primera (Angle) corresponde al ejercicio de orientar al Norte, mientras que la segunda (Coord) corresponde al ejercicio de orientación por coordenadas conocidas.

Para orientar al Norte (Angle) sólo bastará con entrar al menú y colocar el valor cero (0) en la opción marcada como HAR esto en conjunto con el paso 4. Es decir, que esta acción colocará en cero el valor angular horizontal del vernier digital dentro de la estación total, que sirve como punto de partida para la toma de datos siguiente.

Para la orientación por coordenadas conocidas:

Se tendrá que dirigir a la opción de (Coord) y llenar los campos que se presentan:

- EBS: Punto de orientación (Backside)
- NBS: La “Y” de origen (Backside)
- ZBS: La “Z” de origen (Backside)

Que corresponden con los datos conocidos de trabajos anteriores. Para poder comprobar que la coordenada conocida es correcta, es necesario observar el “punto de atrás” para poder comprobar la coordenada en la que se está colocado.

Reporte de la práctica

Deberá incluir:

- La portada con los nombres completos de cada integrante.
- Objetivos de la práctica redactados con sus propias palabras.
- Descripción del desarrollo de la práctica descrita con sus propias palabras.
- Investigar acerca de los tipos de errores que existen.
- Conclusiones con sus propias palabras.

PRACTICA # 4.- TOMA DE DATOS CON ESTACIÓN TOTAL Y DESCARGA DE DATOS DE UNA ESTACIÓN TOTAL

Introducción

La toma de datos es un procedimiento fácil y rápido ya que la estación total ayuda mucho para esto. Sin embargo, es un procedimiento que debe realizarse con orden y paciencia porque, de no ser así, puede fácilmente llevar a cometer errores en la transferencia de datos.

Es importante saber cómo se tomaron los datos para poder anticipar qué es lo que esperamos de ellos, esto con el fin de poder identificar cualquier error que se pudiera presentar; así como poder definir por qué se presenta y cómo resolverlo.

Existen muchos tipos de estaciones totales y muchas formas de descargar la información de estas, desde su extracción a través de cables hasta estaciones con conexión a WIFI que envían la información de los trabajos por correo electrónico o a un teléfono móvil (*smartphone*). En este caso, las estaciones disponibles trabajan por medio de cable.

Objetivos

- Establecer procedimientos adecuados para la toma correcta de datos.
- Identificar posibles errores en la toma de datos.
- Efectuar la descarga correcta de datos de una estación total en cualquier formato posible para ser procesados en un software

Material

-Estación Total

-Computadora

-Cable de transferencia USB

-Software AutoCAD y PROL

Procedimiento

Una vez que se centra, se nivela y se orienta la estación total, (es importante tener en cuenta los ejercicios anteriores ya todos estos se encuentran relacionados ver práctica número 5 y 6).

1. Generar JOB. Ingresar datos altura prisma y altura instrumento, datos que van en la estación. Se colocan los valores de las alturas de los instrumentos, y una vez cumplido con todo, sólo basta con enfocar y apuntar al prisma para tomar el dato requerido. Cabe destacar que el dato a obtener debe tener una posición notablemente distintina para poder identificar con facilidad el cambio. Posteriormente aparecerá en la pantalla de la estación la lectura, el punto con sus valores y dos opciones REC y OK. Si todo es correcto, se tiene que presionar REC y después OK para garantizar que la estación total haya guardado correctamente los datos de dicho punto.

Existen pocos problemas que pueden impedir que se tome el dato correctamente. En caso de ser así, se recomienda verificar los siguientes aspectos:

- La limpieza del lente.
 - La posición del prisma (aunque el prisma esté enfocado correctamente, si este no se encuentra totalmente frente a nosotros puede que el dato no sea tomado).
 - La nivelación de la estación. Si por accidente alguien toca o mueva el tripié o la estación una vez que está centrada y nivelada, puede que ésta se desnivele provocando que la estación total no tome datos. Marque una opción que dice OUT OF RANGE, y debe revisar de nuevo el centrado y nivelado.
 - La carga de la batería.
2. Descarga de datos. Esta se realiza por medio de un cable de transferencia o interface el cual es conectado de la estación total en cualquier puerto USB a la computadora. (Figura 9).

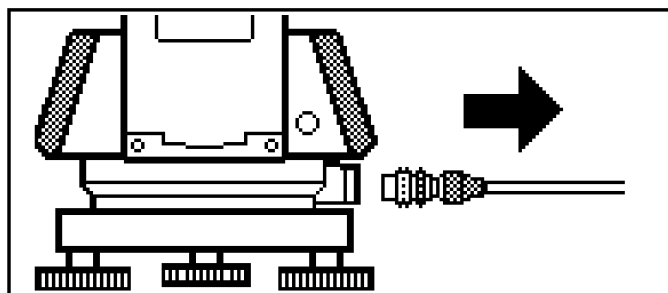


Figura 9. Cable con terminal USB, se conecta al PC. Manual del usuario Sokkia 2006, Japón.

Una vez hecho esto se prende la estación total y se abre la aplicación PROLINK (durante todo el proceso, la estación debe estar prendida y conectada).

Para la correcta descarga de datos, es necesario tener los parámetros de la estación ajustados con los parámetros de la computadora. Para esto, se debe presionar la función MEM y luego Trabajos/ Parámetros.

Descarga de datos a la PC mediante Pro Link:

1. Conectar la estación total (apagada) a la PC mediante el cable de comunicación USB.
2. Iniciar el programa Pro Link.
3. Crear un nuevo proyecto File/New Project y guardarlo.
4. File/Sendrecieve.
5. En Devicetype, seleccionar SDR 33/31 (SDR format).
6. Configurar los parámetros de comunicación en igual forma que en la estación total mediante la tecla Settings y apretar [OK] para aceptar. Seleccione el puerto COM correspondiente a su PC. Para el cable USB, seleccionar el puerto COM6.
7. Presionar la tecla Connect para establecer la comunicación con el instrumento.
8. En el panel izquierdo se deberá elegir la carpeta de destino para los datos que bajemos desde el instrumento.
9. En el panel derecho se deberá activar haciendo un clic el elemento denominado Use Job Name.SDR.
10. Encender la estación total.
11. Pantalla principal/ [MEM]/Trabajo/Parámetros com.
12. Configurar los parámetros de comunicación de igual forma que en la PC.
13. Bajar datos.
14. Seleccionar los trabajos que se desean bajar presionando [ENTER]. El trabajo seleccionado quedará identificado mediante el nombre que previamente se haya decidido, por ejemplo: "JOB3"
15. Presionar [OK] para aceptar.
16. Seleccionar el formato SDR33 y presionar [ENTER].
17. En el programa ProLink, presionar el botón [<-] que se ubica entre los dos paneles.
18. La PC queda a la espera de que la estación le envíe los datos.
19. En la estación total, seleccionar la opción Datos reducidos y presionar [ENTER].
20. Comienzan a bajarse los datos a la PC.
21. Una vez terminado el proceso, aceptar presionando [OK].
22. Presionar la tecla Disconnect para cortar la comunicación con el instrumento y cerrar la ventana.
23. Los datos ya se encuentran en la carpeta destino de la PC.
24. En el programa ProLink, seleccionar File/Import... para importar los datos bajados.
25. Elegir el formato SDR Files (*.SDR) y presionar [OK].
26. Buscar el archivo con los datos bajados en la carpeta de destino y presionar [Abrir].
27. En la carpeta Field Book Editor se visualizan los datos crudos de campo.
28. En la carpeta ReducedCoordinates se visualizan las coordenadas de los puntos.
29. Para exportar las coordenadas seleccione File/Export...
30. Elegir el origen de los datos a exportar, por ejemplo: ReducedCoordinates para exportar las coordenadas reducidas de los puntos medidos.
31. Elegir el formato de los datos a exportar, por ejemplo, Pt, N, E, Z, CdReducedCoordinates (*.txt) (dependiendo del programa de destino) para un listado TXT separado por comas o DXF_RED_PNEZ_Anno (*.DXF) para programas CAD.

32. Presionar [OK] para aceptar.
33. Elegir un nombre y una carpeta de destino para guardar los datos.
34. Pulse Guardar.
35. Fin de la descarga.

Reporte de la práctica

Deberá incluir:

- La portada con los nombres completos de cada integrante.
- Objetivos de la práctica expresados con sus propias palabras.
- Descripción del desarrollo de la práctica con sus propias palabras.
- Investigar los tipos de estaciones y marcas más comerciales y precios.
- Impresión de la descarga de al menos 10 puntos levantados en el terreno.
- Conclusiones con sus propias palabras

PRACTICA #5.- CONFIGURACIÓN DEL TERRENO

Introducción

Para cualquier levantamiento topográfico, ya sea subterráneo o a cielo abierto, es necesario como primer paso identificar el área o el lote que se quiere levantar con el fin de ubicar de manera práctica los posibles obstáculos tanto visuales como de acceso para la toma de datos. Una vez hecho esto, se puede evaluar el método a través del cual se realizará el levantamiento topográfico, ahorrando tiempo en el trabajo de campo, así como también en el trabajo de gabinete.

Es importante recordar que la estación total trabaja con la emisión de radiación infrarroja la cual, al ser emitida en un tiempo determinado, se refleja en un prisma generando un tiempo de respuesta que, al ser devuelto a la estación, calcula la distancia al punto. De este modo, si existe algún obstáculo físico que obstruya la señal, no es posible tomar el dato requerido. Se tendrá que reubicar la estación o, de ser posible, quitar lo que obstruye la medición.

Objetivos

- Utilizar correctamente la estación total con los métodos de orientación al norte o por coordenadas conocidas.
- Realizar de manera correcta el levantamiento topográfico, por dos métodos diferentes. Radiación y Método de Punto de Atrás.
- Desarrollar habilidades en el cálculo de ángulos y áreas.

Material

-Tripié	-Prismas	-Estadal
-Estación total	-Plomada	-Pintura en aerosol
-Estacas	-Cinta métrica	
-Brújula	-Bípode	

Procedimiento

Paso 1.-Encender la estación total.

Paso 2.- Centrar y nivelar comprobando la función TILT.

Paso 3.-Orientar (al Norte o con coordenadas conocidas en el caso de tener datos del predio anteriores).

Paso 4.-Generar el JOB necesario para el trabajo. Realizar un croquis del lote minero, así como una tabla de datos indicando su orden. (No confiar en que la estación total guardará todos los datos).

Paso 5.-Para realizar este ejercicio, se utilizarán dos métodos de levantamiento topográfico: de radiación y de cambio de estación que a continuación, se explican:

RADIACIÓN: Consiste en colocar la estación total en el punto de mayor visibilidad hacia los vértices del área que se desee levantar. En este caso, generalmente se coloca la estación total en el centro del predio o del área de interés con el fin de tener mayor visibilidad hacia todos los puntos del terreno. En caso de que el área sea muy grande o que existan obstrucciones visuales, se deberá mover la estación hasta un punto óptimo hasta lograr la visibilidad del resto de los puntos.

CAMBIO DE ESTACIÓN: Este método consiste en cambiar de posición la estación total conforme se vaya avanzando en el terreno con todo lo que ello implique (centrado, nivelado y orientación). Para comprobar la nueva coordenada, se debe el punto anterior y compararlo con los datos previos obtenidos. De este modo se verifica la obtención de datos.

Para este ejemplo y con la finalidad de ubicar algún lugar donde pudiera se pudiera ejemplificar una zona de bancos de explotación. Se realizó un levantamiento topográfico dentro de las instalaciones de Ciudad Universitaria como se muestra en la Figura 10.

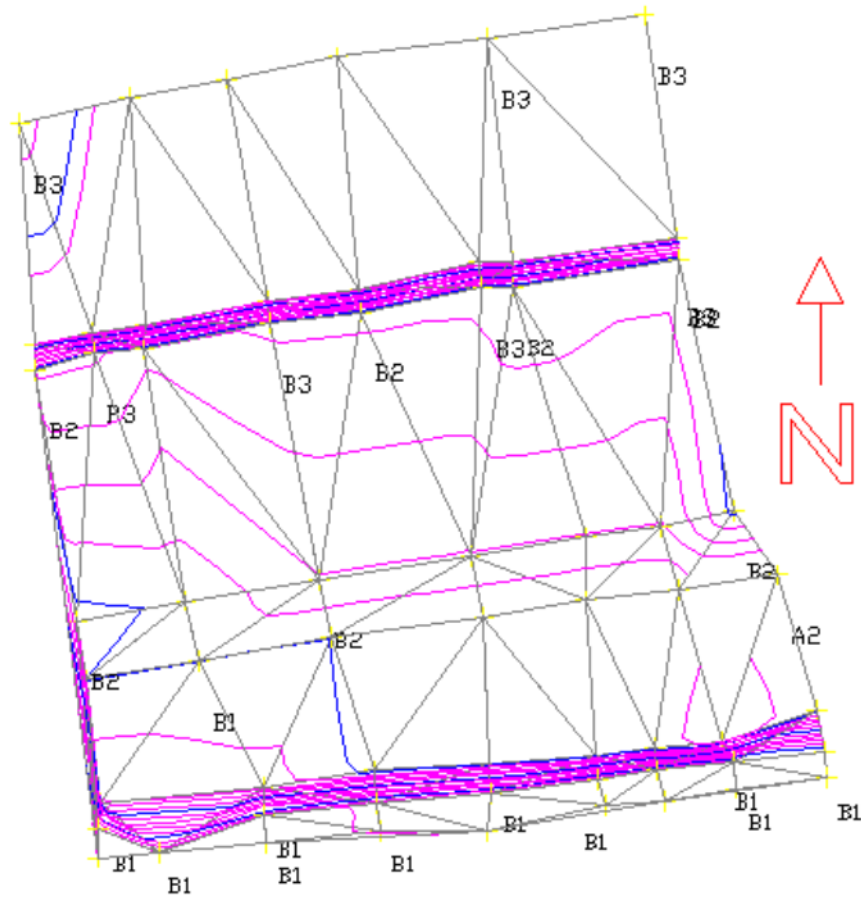


Figura 10. Levantamiento topográfico con curvas de nivel en AutoCAD (CivilCAD).

Una vez identificados los vértices un compañero deberá colocarse en el punto “B2” (que es donde se encuentra la estación total), mientras otro se va colocando en los puntos “B1” y desde la estación se enfocará el prisma y tomará cada dato.

En el caso de encontrar elevaciones o líneas, será necesario detallarlas. Es decir que se tendrá que tomar la mayor cantidad de puntos posibles con el fin de minimizar el error que se pudiera generar tomando un solo punto. Una vez identificados los puntos de elevación, así como los puntos donde el terreno cambia abruptamente, será necesario tomar tantos puntos como sean necesarios con el fin de detallar esa zona en particular.

Paso 6.- Posteriormente se procede a descargar la información de la estación total con el fin de calcular el área del predio. Bastará con abrir el archivo que se genero el programa AutoCAD. En el momento de descargar los datos, éstos se visualizan como puntos.

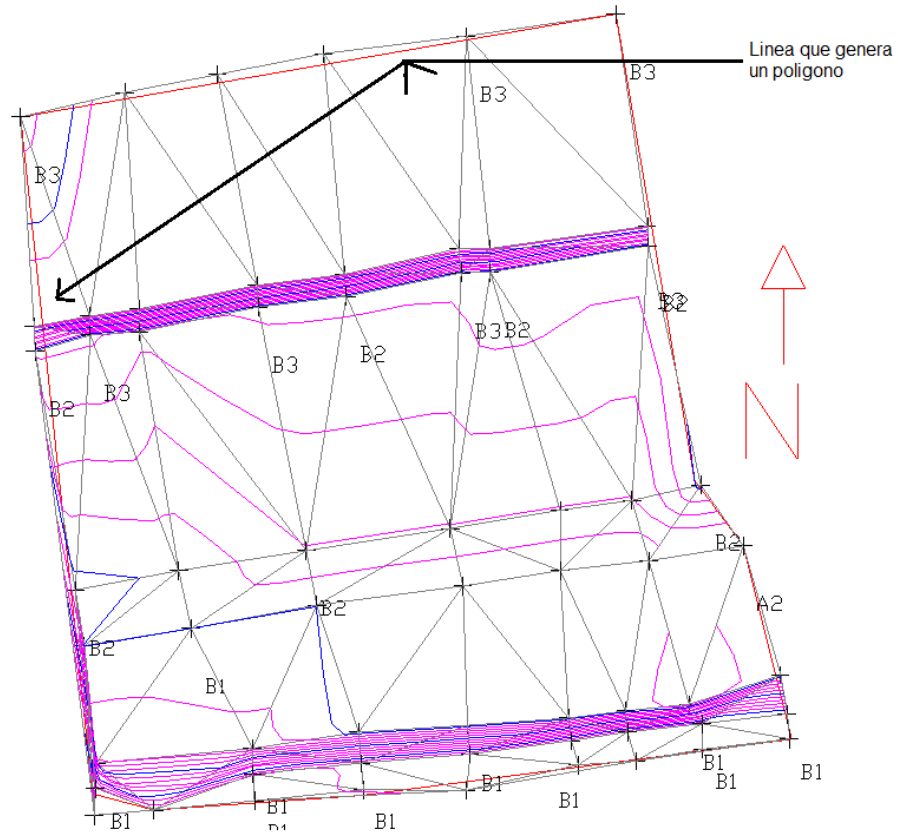
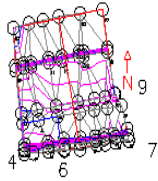


Figura 11. Se genera una línea delimitando el levantamiento topográfico.

Paso 7.- Convertirlos en curvas de nivel

Después se utiliza el comando CivilCAD/Polígono/Cuadro de construcción/Traza (se traza el polígono) ENTER.



CUADRO DE CONSTRUCCION						
LADO		RUMBO	DISTANCIA	V	C O O R D E N A D A S	
EST	PV				Y	X
					1,042.5800	1,029.3980
		S 80°10'45.75" W	41.826		1,035.4460	988.1850
	4	S 06°04'27.40" E	47.175	4	988.5358	993.1770
4		S 75°07'36.41" E	4.383		987.4108	997.4129
	6	N 85°59'07.99" E	14.343	6	988.4150	1,011.7213
6	7	N 82°32'36.23" E	30.092	7	992.3201	1,041.5583
7		N 14°00'34.64" W	13.815		1,005.7240	1,038.2140
	9	N 36°35'45.48" W	5.667	9	1,010.2740	1,034.8354
9		N 09°33'13.82" W	32.760		1,042.5800	1,029.3980
SUPERFICIE = 2,226.728 m2						

Figura 12. Tabla generada por el software con las coordenadas y el valor del área.

Reporte de práctica

- La portada con los nombres completos de cada integrante.
- Objetivos de la práctica descritos con sus propias palabras.
- Descripción del desarrollo de la práctica con sus propias palabras.
- Entregar el croquis correspondiente a la práctica, así como la lista de datos tomada en campo y firmada por el profesor.
- Cálculo del área correspondiente al terreno
- Conclusiones con sus propias palabras.

PRACTICA#6.- LEVANTAMIENTO DE UNA POLIGONAL ABIERTA

Introducción

El método de poligonal abierta sirve para llevar ciertas coordenadas hasta donde las necesitemos con el fin de continuar con las mediciones de trabajos previos y determinar el avance de las obras.

Ya sea en el interior o el exterior de la mina, hay que tomar los datos topográficos necesarios para actualizar los planos de operaciones. Estos trabajos se denominan toma de avances y se realizan periódicamente, generalmente cada mes.

Para ello, es necesario tener la información actualizada sobre el avance excavado desde la última toma, para así poder deducir la longitud aproximada del avance. Con esta información, se ubicará el último punto en el interior de la mina que continuará prolongándose; la localización del último punto será sencilla, una vez que se ha colocado la estación, dado que se conoce la distancia entre ellos. En este punto, se tomarán aquí tendremos que tomar los datos necesarios para actualizar los planos de labores.

Objetivos

- Manejar y descargar habilmente la información obtenida con la estación total.
- Que el alumno sea capaz de realizar un levantamiento con poligonal abierta dominando el método.
- Definir las consideraciones a seguir para realizar un levantamiento por el método de poligonal abierta.

Material

- | | |
|-----------------|---------------------|
| -Tripié | -Cinta métrica |
| -Estación Total | -Bípode |
| -Estacas | -Estadal |
| -Brújula | -Pintura en aerosol |
| -Prismas | |
| -Plomada | |

Procedimiento

1. Centrar
2. Nivelar
3. Orientar (al Norte)
4. Buscar el camino más corto, construyendo la ruta para levantar la poligonal.
5. El levantamiento de poligonal abierta consiste en tomar un dato tras otro para llevar una coordenada conocida hacia otro lugar, sabiendo los ángulos que se generan entre una medición y otra. De este modo lo que se busca es el camino más corto entre un punto y otro. Una vez tomado dato, se procede a moverse a un nuevo punto para continuar obteniendo datos de manera que siempre se genere un avance y se conse la información de los ángulos.
6. Para este caso, se plantea un ejemplo teórico que pueda ocuparse en cualquier terreno. Solo bastará con que se cuente con un terreno amplio.

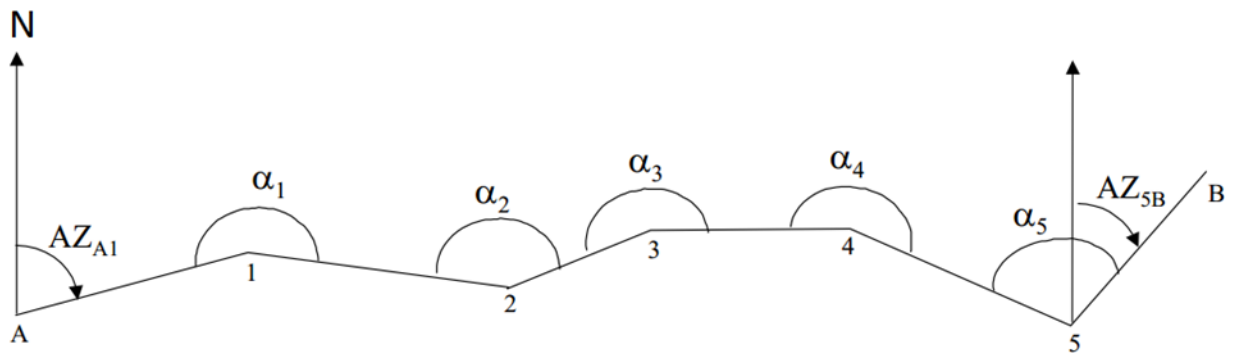


Figura 13. Croquis del levantamiento topográfico

+

Para garantizar que los datos son confiables y seguros, se deben tener como medidas de control dos puntos confiables o conocidos con el fin de poder cerrar la poligonal de manera correcta. Esto se logra partiendo de un punto conocido (de preferencia con coordenadas conocidas) así como mirando al punto de atrás cada vez apuntando al punto anterior cada vez que se avance a un nuevo punto, esto con el objetivo de no continuar tomando datos si se encuentra algún error.

Este método permite llevar la coordenada a un punto establecido sin necesidad de regresar a comprobarla (sin cerrarla), siempre y cuando se compruebe la coordenada anterior.

Calcular la poligonal abierta

Datos:

AZA1 = 75° 33' 55" (inicial)

AZ5B = 42° 37' 50" (final)

Coordenadas del punto 1: N = 23.097,26; E = 17.896,32

Coordenadas del punto 5: N = 23.075,68; E = 18.177,11

$\alpha_1 = 201^\circ 36' 54''$	D1→2 = 87, 45 m
$\alpha_2 = 151^\circ 52' 19''$	D2→3 = 55, 40 m
$\alpha_3 = 200^\circ 56' 58''$	D3→4 = 68, 10 m
$\alpha_4 = 202^\circ 11' 59''$	D4→5 = 79, 92 m
$\alpha_5 = 110^\circ 25' 53''$	

Coordenadas del punto 1: N = 23.097,26; E = 17.896,32

Coordenadas del punto 5: N = 23.075,68; E = 18.177,11

Cálculo del error angular.

Por definición, $\Sigma\alpha - (n) \times 180^\circ - (AZ \text{ final} - AZ \text{ inicial}) = \text{error}$

Luego, $867^\circ 4' 3'' - 900^\circ - (42^\circ 37' 50'' - 75^\circ 33' 55'') = 8''$

La diferencia de valor entre los ángulos medidos y el valor teórico es de 8". La compensación total será en consecuencia de - 8".

La compensación para cada ángulo medido es: $- 8'' / 5 = - 1'',6$

Cálculo de las correcciones de los ángulos.

$\alpha_1 = 201^\circ 36' 54'' - 1'',6 = 201^\circ 36' 52'',4$

$\alpha_2 = 151^\circ 52' 19'' - 1'',6 = 151^\circ 52' 17'',4$

$\alpha_3 = 200^\circ 56' 58'' - 1'',6 = 200^\circ 56' 56'',4$

$\alpha_4 = 202^\circ 11' 59'' - 1'',6 = 202^\circ 11' 57'',4$

$\alpha_5 = 110^\circ 25' 53'' - 1'',6 = 110^\circ 25' 51'',4$

$\alpha_1 = 201^\circ 36' 52'', 4$

$\alpha_2 = 151^\circ 52' 17'', 4$

$\alpha_3 = 200^\circ 56' 56'', 4$

$\alpha_4 = 202^\circ 11' 57'', 4$

$\alpha_5 = 110^\circ 25' 51'', 4$

Cálculo de Azimuts.

$$\text{Azimut inicial: } AZA1 = 75^\circ 33' 55''$$

$$\begin{aligned} AZ1 \rightarrow 2 &= AZA1 + \alpha_1 \pm 180^\circ = 75^\circ 33' 55'' + 201^\circ 36' 52'',4 - 180^\circ \\ AZ1 \rightarrow 2 &= 97^\circ 10' 47'',4 \end{aligned}$$

$$\begin{aligned} AZ2 \rightarrow 3 &= AZ12 + \alpha_2 \pm 180^\circ = 97^\circ 10' 47'',4 + 151^\circ 52' 17'',4 - 180^\circ \\ AZ2 \rightarrow 3 &= 69^\circ 3' 4'',8 \end{aligned}$$

$$\begin{aligned} AZ3 \rightarrow 4 &= AZ23 + \alpha_3 \pm 180^\circ = 69^\circ 3' 4'',8 + 200^\circ 56' 56'',4 - 180^\circ \\ AZ3 \rightarrow 4 &= 90^\circ 0' 1'',2 \end{aligned}$$

$$\begin{aligned} AZ4 \rightarrow 5 &= AZ34 + \alpha_4 \pm 180^\circ = 90^\circ 0' 1'',2 + 202^\circ 11' 57'',4 - 180^\circ \\ AZ4 \rightarrow 5 &= 112^\circ 11' 58'',6 \end{aligned}$$

Verificación de cierre de azimut:

$$\begin{aligned} AZ5A &= AZ45 + \alpha_5 \pm 180^\circ = 112^\circ 11' 58'',6 + 110^\circ 25' 51'',4 - 180^\circ \\ AZ5A &= 42^\circ 37' 50'' \text{ correcto.} \end{aligned}$$

Cálculo de las proyecciones:

$$\begin{aligned} \Delta N1 \rightarrow 2 &= D12 \times \cos AZ12 = 87,45 \times \cos 97^\circ 10' 47'',4 \\ \Delta N1 \rightarrow 2 &= \underline{-10,9299 \text{ m}} \end{aligned}$$

$$\begin{aligned} \Delta E1 \rightarrow 2 &= D12 \times \sin AZ12 = 87,45 \times \sin 97^\circ 10' 47'',4 \\ \Delta E1 \rightarrow 2 &= \underline{86,7643 \text{ m}} \end{aligned}$$

$$\begin{aligned} \Delta N2 \rightarrow 3 &= D23 \times \cos AZ23 = 55,40 \times \cos 69^\circ 3' 4'',8 \\ \Delta N2 \rightarrow 3 &= \underline{19,8072 \text{ m}} \end{aligned}$$

$$\begin{aligned} \Delta E2 \rightarrow 3 &= D23 \times \sin AZ23 = 55,40 \times \sin 69^\circ 3' 4'',8 \\ \Delta E2 \rightarrow 3 &= \underline{51,7381 \text{ m}} \end{aligned}$$

$$\begin{aligned} \Delta N3 \rightarrow 4 &= D34 \times \cos AZ34 = 68,10 \times \cos 90^\circ 0' 1'',2 \\ \Delta N3 \rightarrow 4 &= \underline{-0,0004 \text{ m}} \end{aligned}$$

$$\begin{aligned} \Delta E3 \rightarrow 4 &= D34 \times \sin AZ34 = 68,10 \times \sin 90^\circ 0' 1'',2 \\ \Delta E3 \rightarrow 4 &= \underline{68,1000 \text{ m}} \end{aligned}$$

$$\begin{aligned} \Delta N4 \rightarrow 5 &= D45 \times \cos AZ45 = 79,92 \times \cos 112^\circ 11' 58'',6 \\ \Delta N4 \rightarrow 5 &= \underline{-30,1965 \text{ m}} \end{aligned}$$

$$\begin{aligned} \Delta E4 \rightarrow 5 &= D45 \times \sin AZ45 = 79,92 \times \sin 112^\circ 11' 58'',6 \\ \Delta E4 \rightarrow 5 &= \underline{73,9958 \text{ m}} \end{aligned}$$

$\Sigma \Delta N:$

$\Sigma \Delta E:$

-10, 9299	86, 7643
19, 8072	51, 7381
- 0, 0004	68, 1000
-30, 1965	73, 9958
21, 32 m	280, 60 m

La diferencia en norte es $NB - NA = 23.075,68 - 23.097,26 = -21,58$ m

La diferencia en este es $EB - EA = 18.177,11 - 17.896,32 = 280,79$ m

El error en ΔN es de $(-21.32 - (-21.58)) = 0,27$ m. Por lo tanto, su corrección total será de $-0,27$ m

El error en ΔE es de $(280,60 - (280,79)) = -0,19$ m, por lo que su corrección total será de $+0,19$ m.

Cálculo de las correcciones de las proyecciones.

La corrección lineal se realiza siguiendo la fórmula:

ΔN_i corregido = $\Delta N_i + (\text{longitud del lado}) / (\text{longitud total}) \times \text{corrección total } \Delta N$

ΔE_i corregido = $\Delta E_i + (\text{longitud del lado}) / (\text{longitud total}) \times \text{corrección total } \Delta E$

Longitud total = Σ lados = 290,87 m

ΔN_{12} corregido = $-10,9299 + (87,45) / (290,87) \times -0,27 = -11,01$ m

ΔN_{23} corregido = $19,8072 + (55,40) / (290,87) \times -0,27 = 19,76$ m

ΔN_{34} corregido = $-0,0004 + (68,10) / (290,87) \times -0,27 = -0,06$ m

ΔN_{45} corregido = $-30,1965 + (79,92) / (290,87) \times -0,27 = -30,27$ m

ΔE_{12} corregido = $87,7643 + (87,45) / (290,87) \times 0,19 = 86,82$ m

ΔE_{23} corregido = $51,7381 + (55,40) / (290,87) \times 0,19 = 51,77$ m

ΔE_{34} corregido = $68,1000 + (68,10) / (290,87) \times 0,19 = 68,14$ m

ΔE_{45} corregido = $73,9958 + (79,92) / (290,87) \times 0,19 = 74,05$ m

Cálculo de las coordenadas de los puntos.

$N_2 = N_1 + \Delta N_{12} = 23.097,26 + (-11,01) = 23.086,25$ m

$E_2 = E_1 + \Delta E_{12} = 17.896,32 + 86,82 = 17.983,14$ m

$N_3 = N_2 + \Delta N_{23} = 23.086,25 + 19,76 = 23.106,01$ m

$E_3 = E_2 + \Delta E_{23} = 17.983,49 + 51,77 = 18.034,91$ m

$N_4 = N_3 + \Delta N_{34} = 23.106,01 + (-0,06) = 23.105,95$ m

$E_4 = E_3 + \Delta E_{34} = 18.035,17 + 68,14 = 18.103,05$ m

$N_5 = N_4 + \Delta N_{45} = 23.105,95 + (-30,27) = 23.075,68$ m

$E_5 = E_4 + \Delta E_{45} = 18.103,20 + 74,05 = 18.177,11$ m.

Reporte de práctica

- La portada con los nombres completos de cada integrante.
- Objetivos de la práctica descritos con sus propias palabras.
- Descripción del desarrollo de la práctica descrita con sus propias palabras.
- Entregar el croquis correspondiente a la práctica, así como la lista de datos tomada en campo y firmada por el profesor.
- Cálculo de las coordenadas y el cálculo de la última con sus correcciones.
- Conclusiones con sus propias palabras.

PRACTICA#7.- CÁLCULO DE VOLUMEN

Introducción

El cálculo de volumen se puede hacer mediante varios métodos tales como: descomposición de figuras geométricas, secciones transversales, curvas de nivel, generación de malla, por citar algunos. La elección de un método sobre otro consiste en lograr que este método cumpla con la información requerida.

Para este caso utilizaremos curvas de nivel y generación de mallas.

El proceso de toma de datos es relativamente sencillo. En el trabajo de gabinete es donde se tiene que cuidar los detalles para no cometer errores humanos.

Objetivos

- Manejar con habilidad la estación total en su centrado y nivelado.
- Descargar los datos con facilidad.
- Conseguir realizar un cálculo de volumen.

Material

-Tripié	-Prismas	-Estadal
-Estación Total	-Plomada	-Pintura en aerosol
-Estacas	-Cinta métrica	
-Brújula	-Bípode	

Procedimiento

1. Centrar
2. Nivelar
3. Orientar
4. Realizar el levantamiento topográfico correspondiente. Para este caso se utilizarán los datos de la práctica número ocho, con el fin de agilizar el tiempo.
5. Abrir los datos del trabajo anterior en AutoCAD (se debe contar con CivilCAD). Una vez que se tienen los datos descargados en el programa Civil CAD. En una computadora.
Se traza una polilínea que tiene que pasar justo por el medio del levantamiento, con el fin de considerar esta línea como eje del medio del proyecto. Para este paso se debe

utilizar el siguiente comando: Civil Cad/Altimetría/ Eje de Proyecto/ Marcar Estaciones – ENTER. (Figura 14).

El volumen es referido a las curvas de nivel en el cual se tomará una cota fija como plano de referencia. A partir de ese plano, el volumen puede ser calculado con las curvas de nivel del terreno.

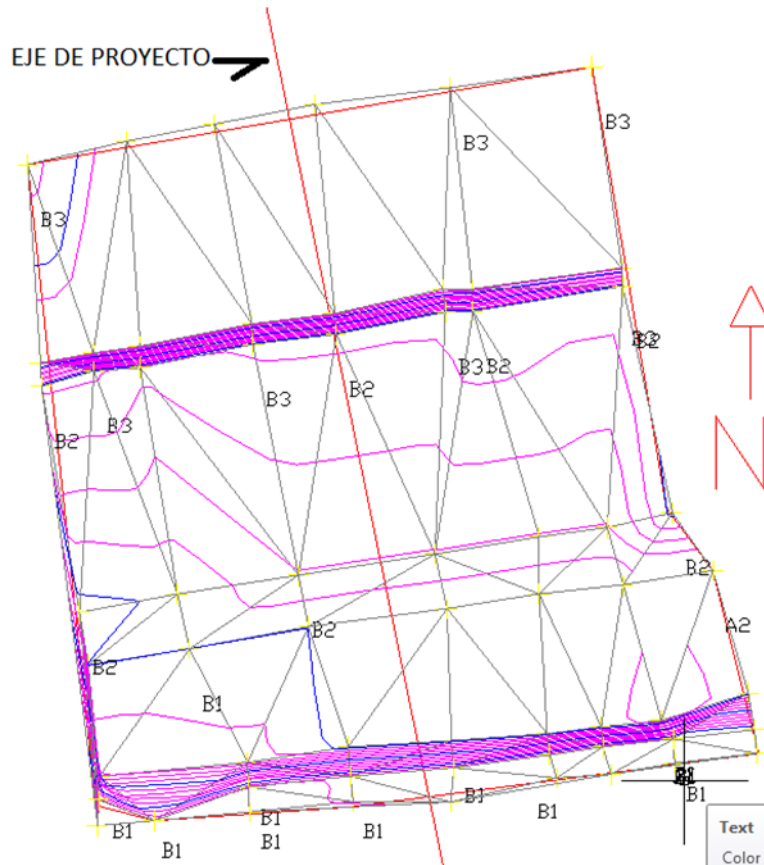


Figura 14. Se genera el eje del proyecto.

Es preferible marcar la polilínea desde un punto dentro del polígono ya que, al momento de marcar las estaciones, AutoCAD considera desde el inicio hasta el final de la polilínea para marcar las secciones. De no hacerlo así se estarán colocando estaciones donde no hay valores que calcular. (Figura 15).

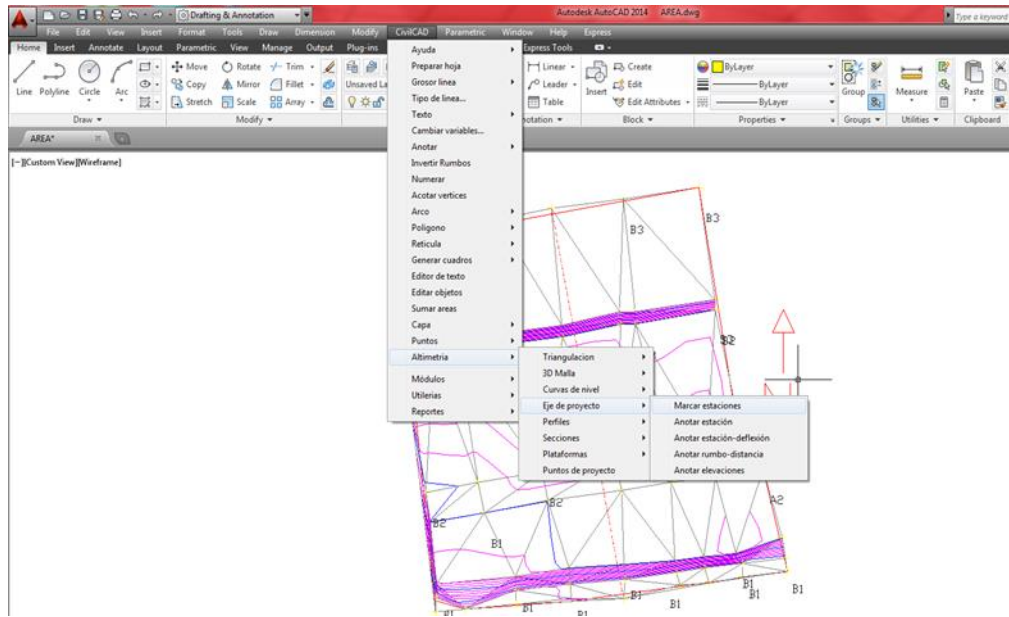


Figura 15. Se muestra cómo elegir la opción para marcar las estaciones.

En este caso el intervalo de estacionesserá cada 30m ala derecha y ala izquierda con espaciamiento cada 2m. (Figura 16)

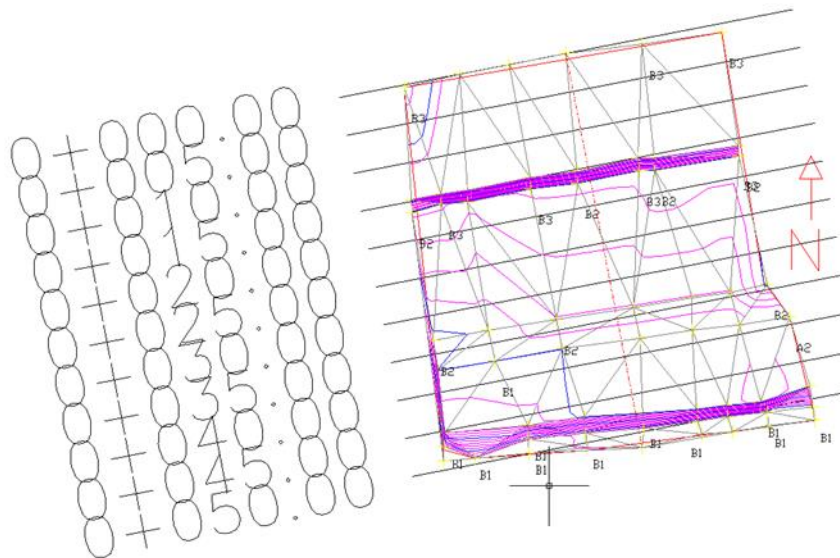


Figura 16. El intervalo se muestra en el levantamiento.

Con las estaciones marcadas al intervalo deseado, se dibuja el perfil o sección del levantamiento topográfico. Para ello se deberá utilizar la siguiente herramienta, (Figura 17):

Civil Cad/Altimetría / Perfiles/ Terreno/ Dibujar- ENTER

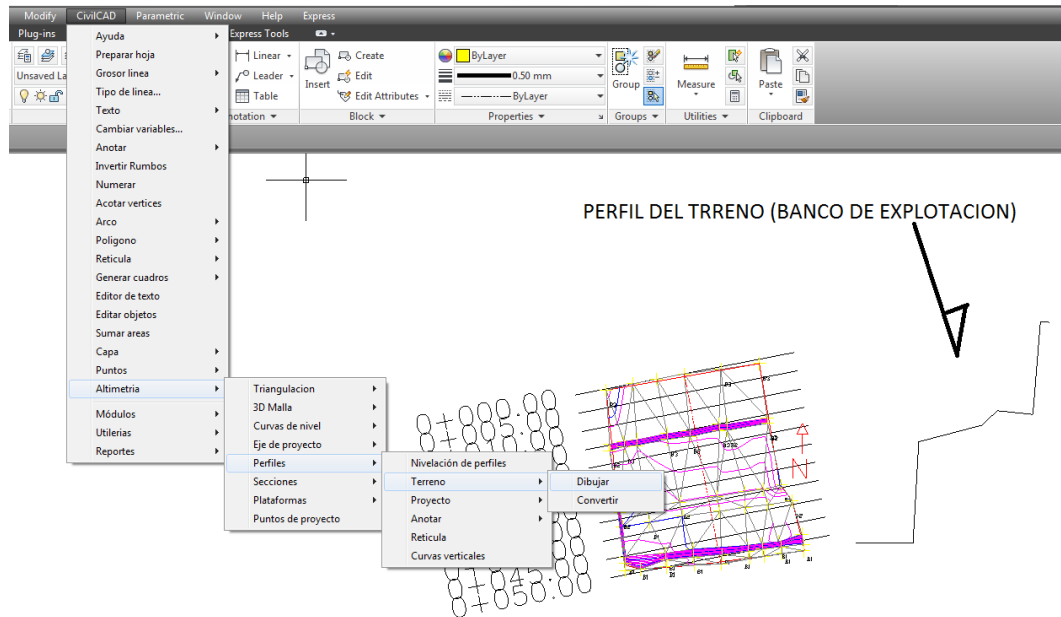


Figura 17. Se debe colocar el perfil en un lugar cómodo, para continuar el ejercicio.

En este paso, es importante colocar lejos las secciones del proyecto ya que, de no ser así, se encimarán los valores que posteriormente se determinen.

6. Generar la sección deseada del terreno requiere muchas otras variables, pero para este caso bastará con decidir dónde quiere dibujarse el perfil del terreno. Para esto se utilizarán los siguientes comandos:

Civil Cad/Altimetría / Perfiles/ Proyecto/ Dibujar/- ENTER.

Posteriormente se dibuja hasta donde se desee el cálculo del banco. (Figura 18).

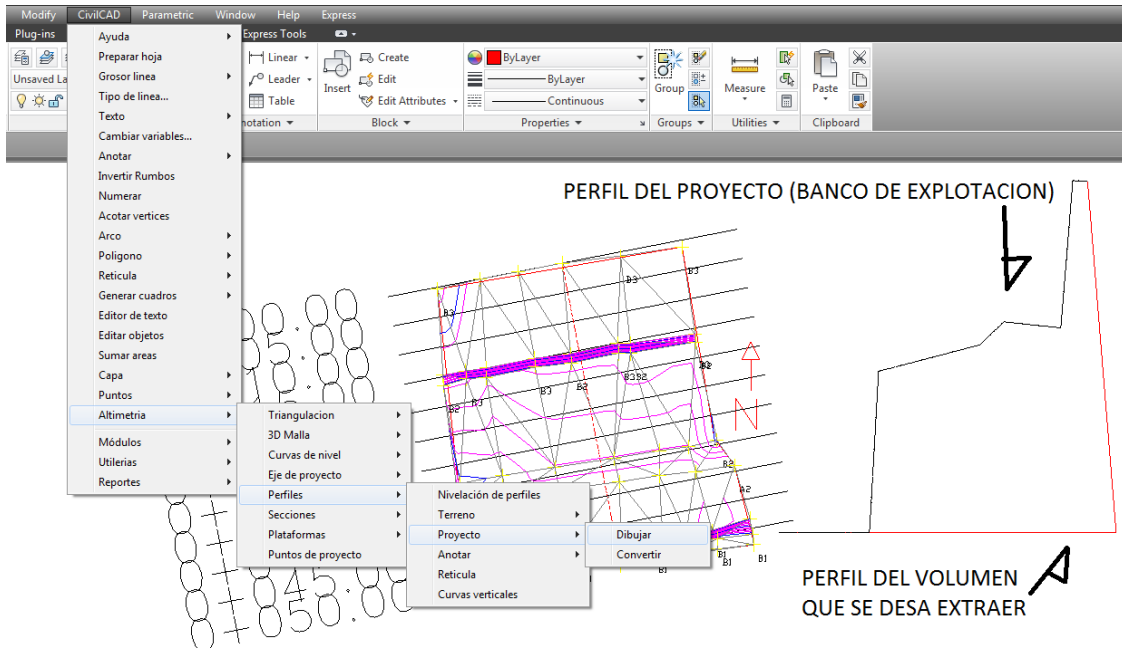


Figura 18. Dibujar el volumen deseado para este banco

7. Calcular los volúmenes tal y como se muestra en la Figura 19. Para ello, se deben seguir los siguientes comandos:

Civil Cad/Altimetría / Secciones/ Volúmenes/ Procesar Eje- ENTER

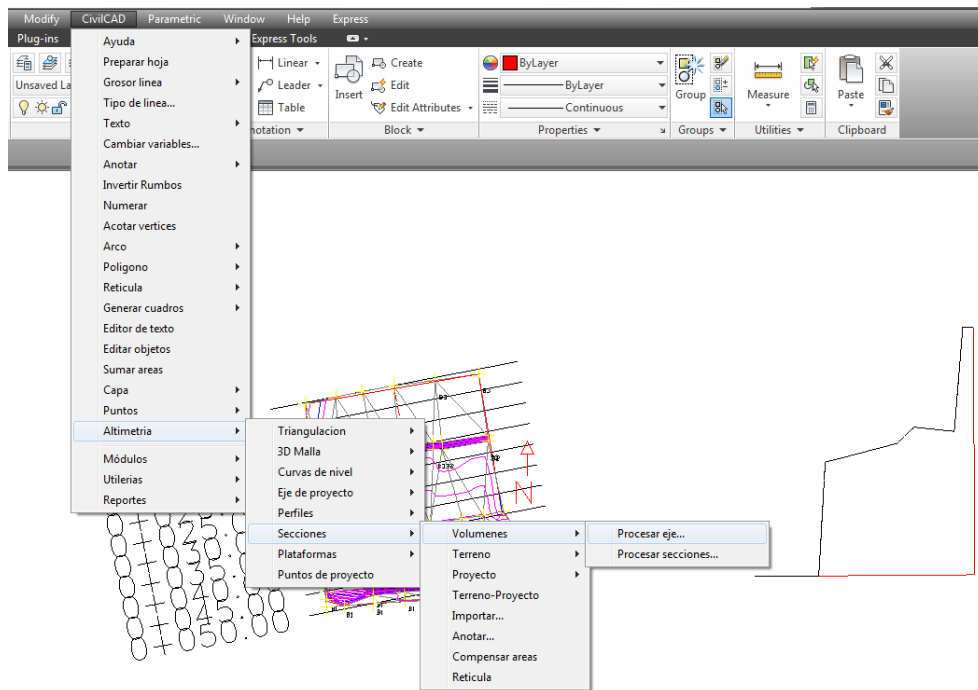


Figura 19. Es recomendable cerrar el perfil para evitar errores

Al momento de seccionar el perfil aparece un menú, que permite cambiar parámetros. Permite dibujar la sección con los parámetros de distancia y pendiente que se desean. Es importante resaltar que estos parámetros tienen que estar en función del tamaño de nuestro levantamiento topográfico. (Figura 20)

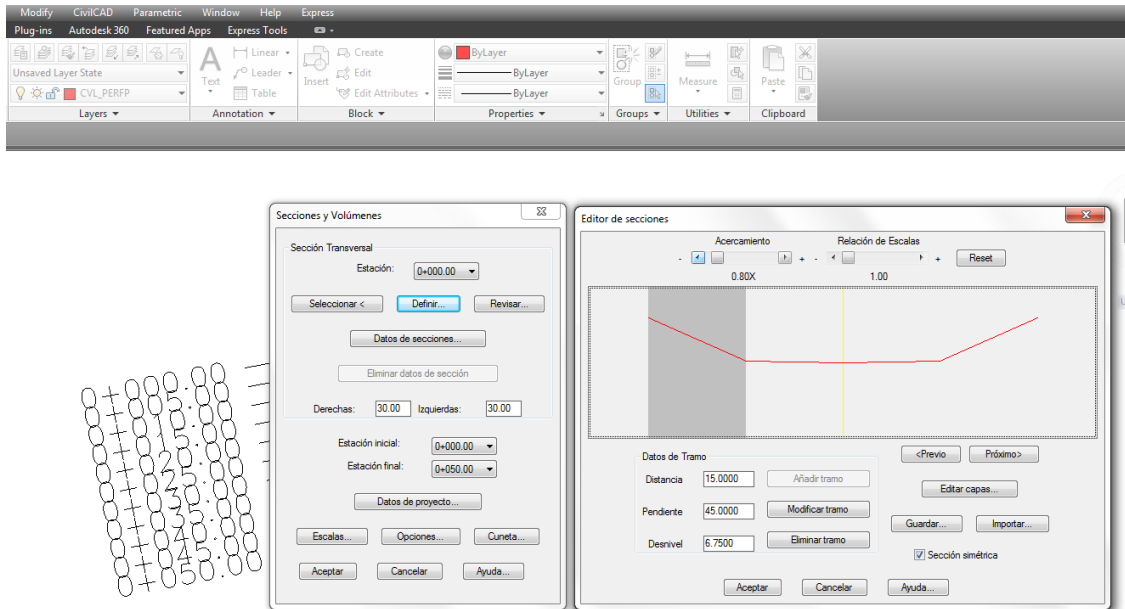


Figura 20. Se ilustra qué valores colocar para realizar el cálculo de reservas.

Esta opción permite determinar cuál será la forma en que se calculará el volumen. De esta forma se podrán fijar los parámetros con los cuales se busca construir cualquier obra minera.

Para calcular el volumen de extracción del banco, AutoCAD cuenta con parámetros que se deben definir con el fin de aproximar los resultados. En este ejercicio se tiene que especificar: el factor de abundamiento (1.3) y el factor de compactación (1.3). Es claro que en las operaciones mineras se cuentan con datos específicos del yacimiento, el tipo de roca y su mecánica, etc. con los cuales los resultados obtenidos se aproximan con exactitud a los datos obtenidos. (Figura 21).

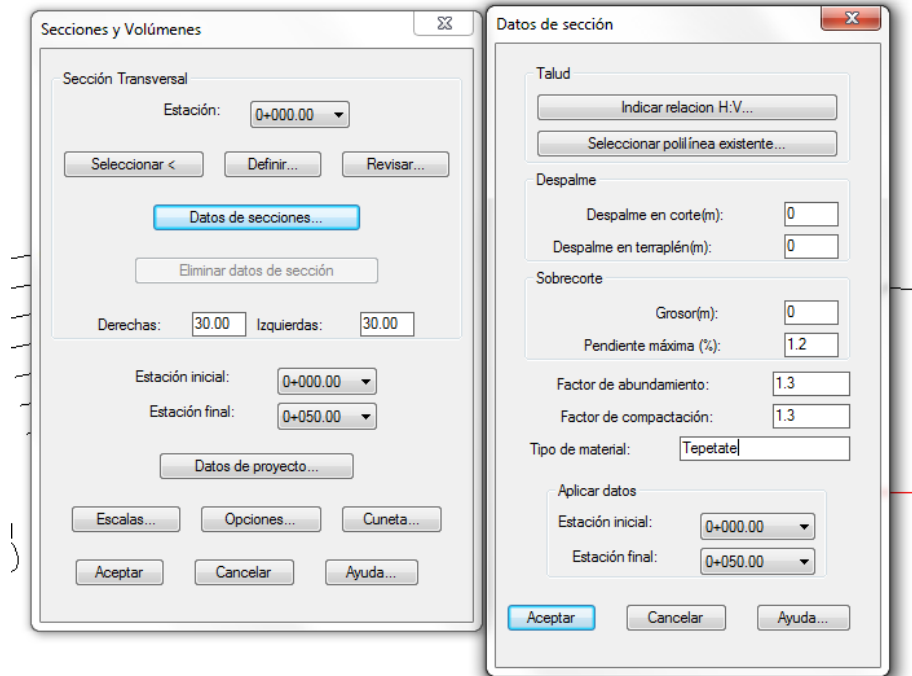


Figura 21. Valores que se pueden considerar para poder aproximar los resultados

8. Posteriormente se generan gráficas que representan las diferentes vistas. Para este ejercicio sólo se toma en cuenta el que está nombrado como “TOTAL DE CORTE”. El software CivilCAD genera los valores totales de volumen corte y total de volumen del terraplén considerando que la superficie que se está calculando tiene que quedar nivelada y plana sin ningún relieve u oquedad es por ello que se presenta con valor negativo; en este sentido lo que se tiene que entender es que para la explotación minera sólo se deberá considerar el valor total del volumen de corte.
9. Finalmente se obtiene el dato del volumen buscado (Figura 22)

PERFIL
 ESCALA HORIZONTAL 1 : 1000
 ESCALA VERTICAL 1 : 100
 TOTAL VOLUMEN CORTE = 4,893.98m³
 TOTAL VOLUMEN TERRAPLEN = -351.05m³

Figura 22. Valor del volumen generado en Civil CAD

Reporte de práctica

- La portada con los nombres completos de cada integrante
- Objetivos de la práctica descritos con sus propias palabras.
- Descripción del desarrollo de la práctica descrita con sus propias palabras.
- Entregar el croquis correspondiente a la práctica, así como la lista de datos tomada en campo y firmada por el profesor.
- Cálculo del volumen correspondiente al área.
- Impresión en papel del trabajo completo.
- Conclusiones con sus propias palabras.

5. CONCLUSIONES Y RECOMENDACIONES

Es importante abordar la teoría y los conceptos básicos que conforman la Topografía ya que estos son los que, en su esencia, forman a un profesionalista con capacidad real de solucionar problemas y entender el mundo que lo rodea.

Resulta evidente que la asignatura de Medición Minero-Cartográficos es muy amplia y al ser aplicada en la minería, su contenido se vuelve abundante. La información, en este sentido, resulta ser de vital importancia para el aprovechamiento correcto del tiempo tanto en las horas de clase como en las prácticas de campo.

El préstamo del equipo con el cual se trabaja en la asignatura, es un servicio que presta el Departamento de Topografía perteneciente a la División Ingeniería de Civil y Geomática, que aproximadamente atiende a 1500 alumnos (CACEI, 2016). Por lo anterior, resulta primordial la coordinación correcta entre el departamento de IMM y el gabinete de Topografía con el objetivo de proporcionar un servicio que cumpla con los objetivos específicos del cada programa.

Se recomienda, por tanto, que este servicio sea proporcionado por un gabinete de Topografía exclusivo para la asignatura de IMM, lo que se podría realizar si el departamento adquirirse sus propios equipos.

Para ello y con el fin de poder satisfacer la demanda de alumnos que cursan la materia, se calcula que con 4 equipos sería suficiente para dar soporte aproximadamente a 30 alumnos.

Siendo tan amplio el campo de la Topografía; también se recomienda considerar incrementar las horas de clase o, en su caso, proponer una segunda asignatura de Topografía que complemente la información proporcionada en la vigente.

La Topografía y los instrumentos de medición resultan estar muy íntimamente relacionados con los avances tecnológicos. En este sentido, si se busca formar profesionalistas preparados en el campo de la minería, los planes de estudio deberían ser revisados constantemente y a profundidad para evitar que se vuelvan obsoletos.

REFERENCIAS

Introducción al CivilCAD (2014) www.editorialviadas.com.mx Editorial Viadas S.A de C.V.

SOKKIA. ESTACIÓN TOTAL *Manual de operaciones*. Varios. México SOKKIA

STALEY, W.W. *Introduction to mine surveying*. Stanford University Press, 1978

TOSCANO, Ricardo. *Métodos Topográficos*. México, PORRUA, (1980)

Verma, H. K., Samadhiya, N. K., Singh, M., & Prasad, V. V. R. (2014). *Blast Induced Damage to Surrounding Rock Mass in an Underground Excavation*. *Journal of Geological Resource and Engineering*, 2, 13-19.