

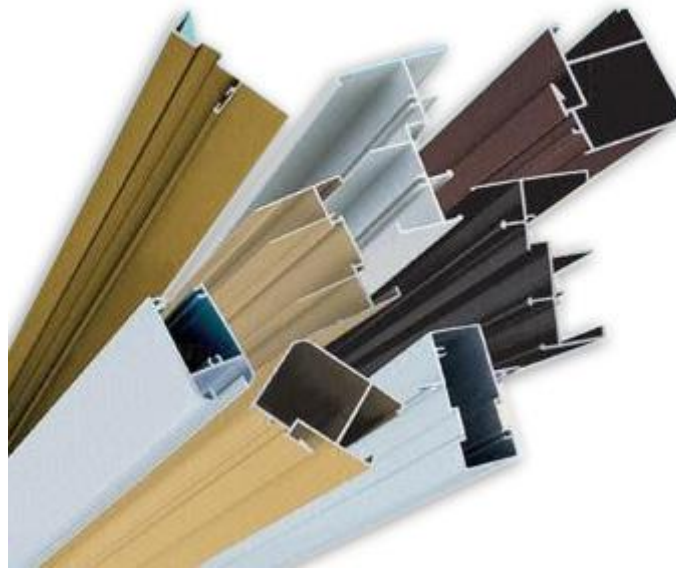
## CAPÍTULO 6

# EXTRUSIÓN

### 6.1 GENERALIDADES

La extrusión es un proceso de conformado mecánico cuyos antecedentes se remontan a principios del siglo XIX. Sus primeras aplicaciones fueron en la fabricación de tuberías de plomo para la conducción de gas y agua en la Inglaterra Victoriana.

La experiencia obtenida en la extrusión de plomo promovió que ya en 1894 se aplicara en la fabricación de perfiles de latón, dando como resultado que en la época actual el proceso sea ampliamente usado en la fabricación de perfiles de formas muy diversas (figura 6.1), no sólo para metales suaves, tales como el plomo y aleaciones de cobre o aluminio, sino también para aceros y aleaciones de níquel, entre otros.



**FIGURA 6.1** Mediante extrusión es factible producir perfiles de geometrías complejas

El principio del proceso de extrusión (figura 6.2) es similar a la acción que se lleva a cabo para extraer pasta dental del tubo dentífrico. Se tiene el material en estado plástico, contenido en una cámara de compresión; se ejerce presión sobre éste obligándolo a salir a través de un dado o boquilla (orificio) con la forma del perfil que se requiere obtener. En función de lo anterior, es fácil comprender que no existe casi ninguna limitación en cuanto a la figura del perfil deseado. Por extrusión se entiende entonces la transformación que sufre un lingote normalmente cilíndrico, que es obligado a fluir a través de un dado con la forma requerida, obteniendo entonces el perfil, que puede ser sólido o hueco, de sección transversal constante.

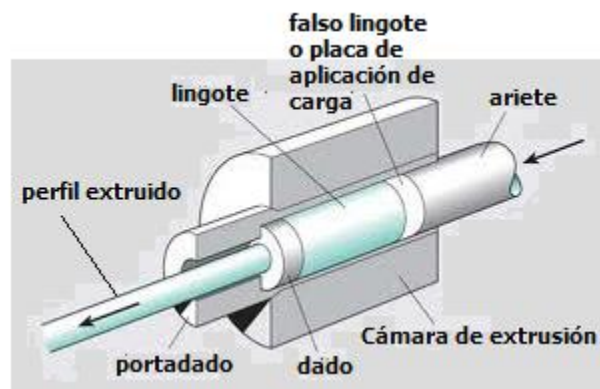


FIGURA 6.2 Descripción esquemática del proceso de extrusión

Aun cuando la productividad del proceso es sensiblemente menor que en la laminación, la extrusión presenta como gran ventaja la multitud de formas que se pueden producir, muchas de las que son imposibles de fabricar por laminación; sus tolerancias son más cerradas y los acabados son mejores. Como en realidad lo único que se requiere variar para producir un determinado perfil es el dado, y debido a su relativo bajo costo, el proceso se puede aplicar con grandes ventajas cuando se requieren producciones pequeñas que no justifican de forma alguna el costo de los rodillos necesarios para manufacturar mediante laminación.

## 6.2 PROCESO DE EXTRUSIÓN

Dadas las fuertes deformaciones a las que es sometido el material y las elevadas cargas resultantes, este proceso de compresión indirecta se realiza normalmente en caliente. De acuerdo con la manera en que se desarrolla el proceso, se puede clasificar en dos tipos:

- a) Extrusión directa
- b) Extrusión indirecta, también conocida como invertida

### ***Extrusión directa***

En este caso el metal extruido fluye en la misma dirección que el pistón. Se considera entonces que el lingote se desplaza con respecto a la cámara de compresión durante el proceso, dando como resultado que la presión sea función de la longitud del lingote (figura 6.3).

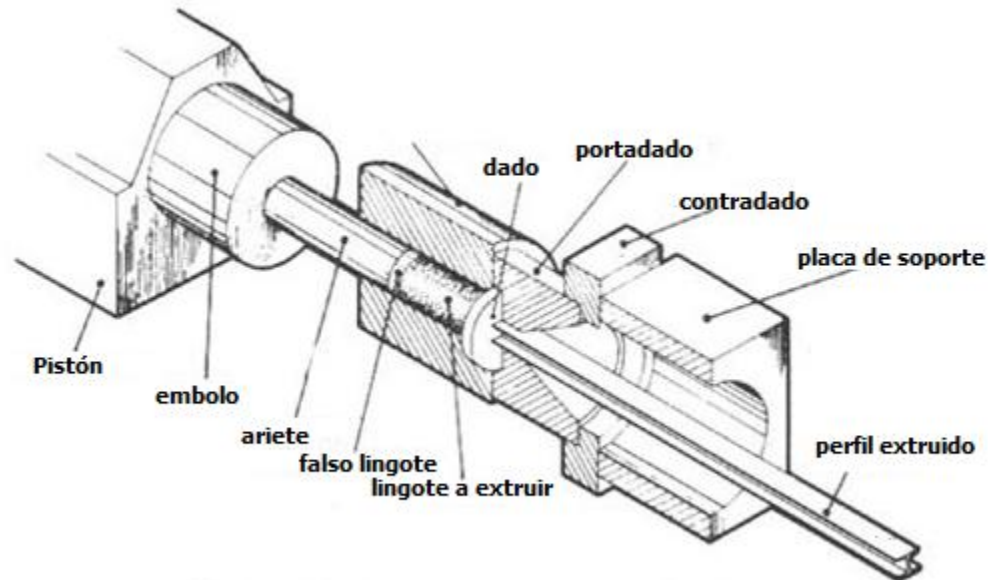


FIGURA 6.3 Proceso de extrusión directa

### ***Extrusión indirecta***

El metal fluye en dirección opuesta a la del movimiento del pistón (figura 6.4); en este caso el dado se encuentra montado regularmente en un ariete hueco. No existe movimiento relativo entre la pared del contenedor y el tocho, lo cual se traduce entonces en que la carga de extrusión no es función de la longitud del lingote, además de que es sensiblemente menor que para la extrusión directa. Es conveniente mencionar que debido a las características del proceso, éste tiene limitaciones y requiere además de un herramental complicado lo cual restringe su campo de aplicación, dando como resultado que la extrusión directa sea el método más utilizado.

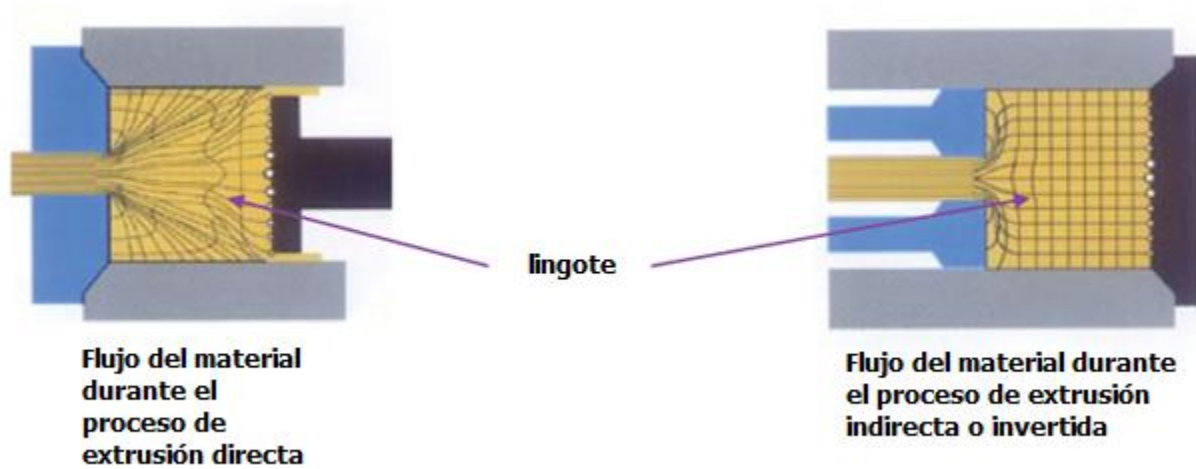


FIGURA 6.4 Flujo del metal durante la extrusión directa e indirecta

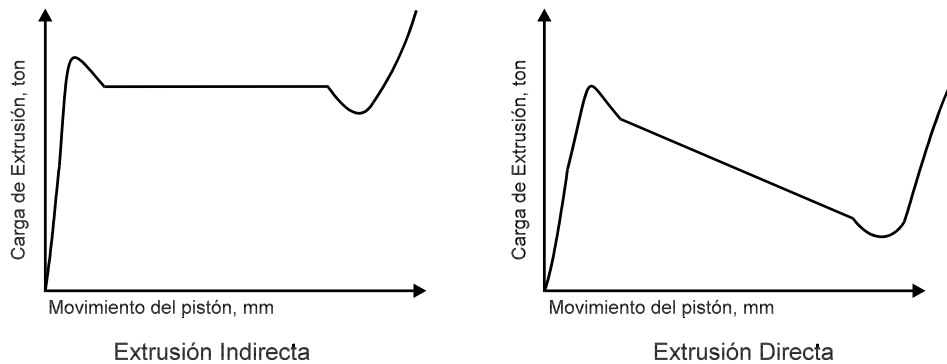
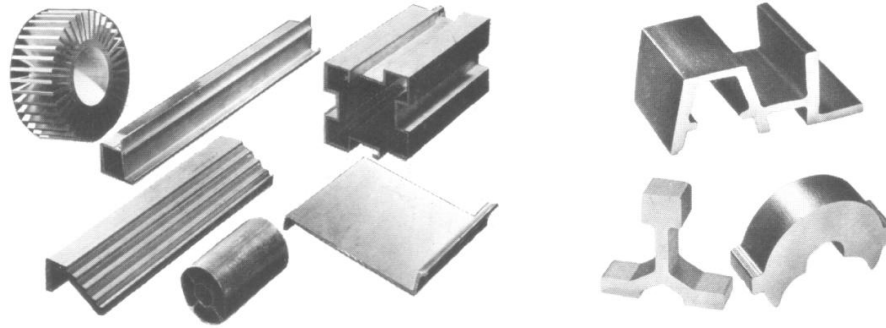


FIGURA 6.5 Variación de la carga de extrusión en función del desplazamiento del pistón

Aun cuando no es común, los procesos de extrusión también pueden ser clasificados con base en la temperatura a la que se realiza el proceso:

**EXTRUSIÓN EN CALIENTE.** Tanto el proceso directo como el inverso se realizan en condiciones de temperatura y velocidades de deformación tales que no se presente endurecimiento; la presión requerida es menor y la única desventaja la presenta el control dimensional del producto.

**EXTRUSIÓN EN FRÍO.** Este proceso se aplica en la fabricación de pequeñas partes de maquinaria, como pernos, válvulas de admisión; así como partes asimétricas. Sus principales ventajas son la precisión dimensional y la buena resistencia del producto. En este caso queda la extrusión por impacto, la cual se emplea en la producción de perfiles huecos de pequeña longitud.

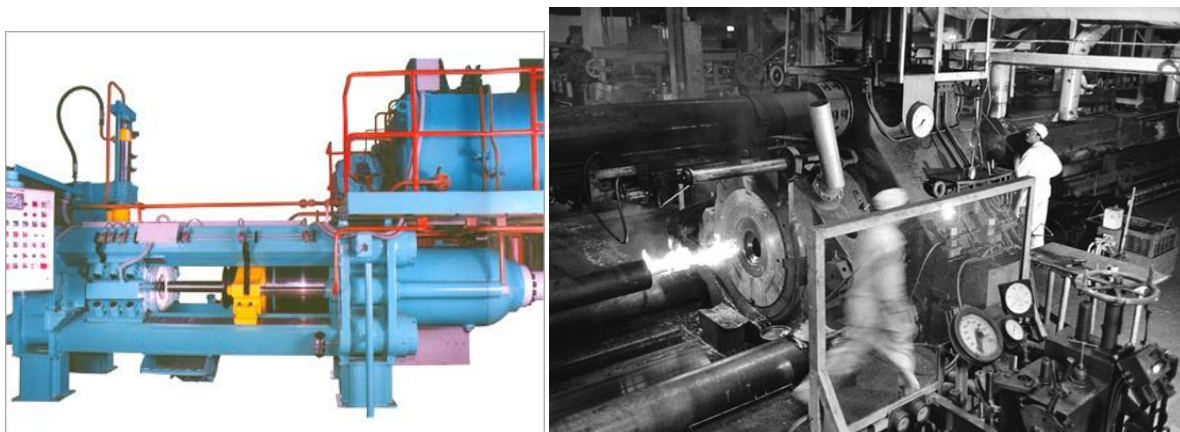


**FIGURA 6.6** Perfiles extruidos de aluminio

### 6.3 PRENSA DE EXTRUSIÓN

La primera prensa de extrusión fue fabricada en Inglaterra por Joseph Bramah en 1797, con la finalidad de producir tubos de plomo (éste se encontraba en estado semilíquido); desde entonces se ha aumentado la capacidad de la carga de éstas, modificando a la vez sus características constructivas.

En la actualidad, las prensas de extrusión son generalmente de accionamiento hidráulico y se pueden clasificar en verticales y horizontales, dependiendo de la dirección de viaje del ariete, las más comunes son estas últimas. Las prensas horizontales son las más usadas en la producción comercial de perfiles y barras; se construyen regularmente con capacidades que van de 1500 a 5000 toneladas, aunque existen en operación hasta de 14000 toneladas. El diámetro del lingote está relacionado con la capacidad del equipo, por ejemplo, para extruir un lingote de cobre de unos 25 cm de diámetro se requiere una prensa de 1000 a 1500 toneladas, mientras que para uno de 56 cm de diámetro por 1 m de longitud será necesaria una de 5000 toneladas.

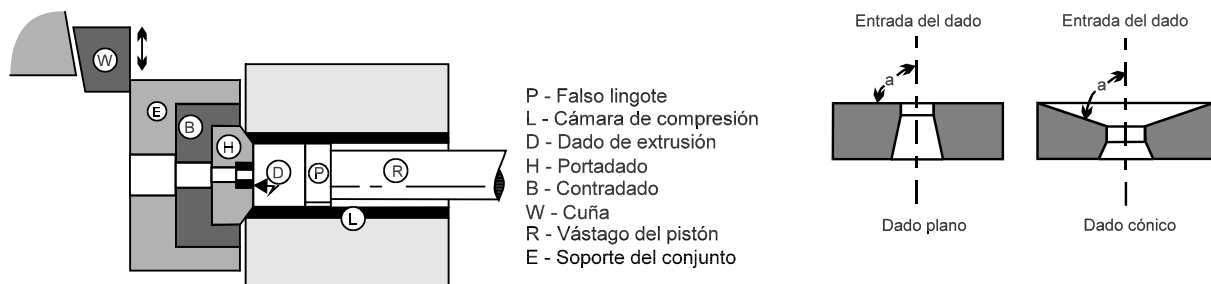


**FIGURA 6.7** Prensas de extrusión

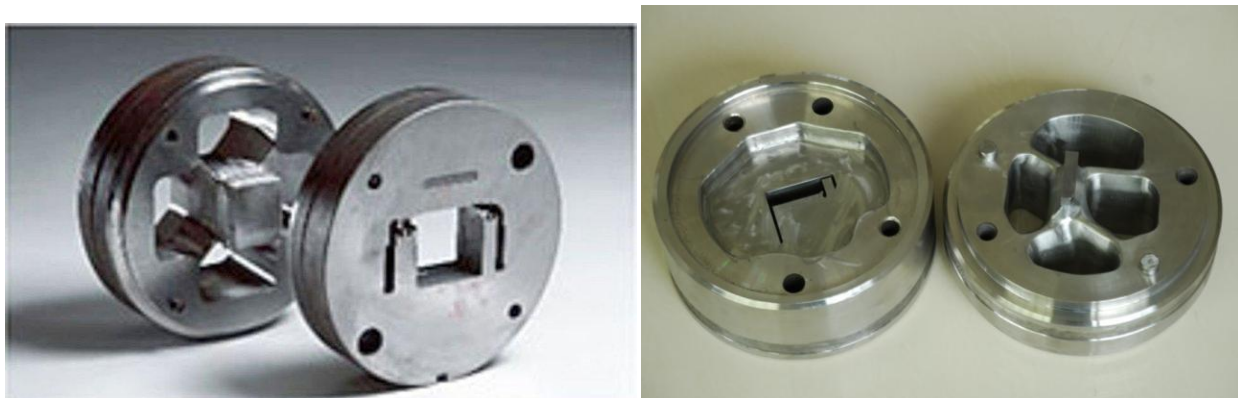
La velocidad del ariete estará determinada en función del material que se pretenda extruir. Aleaciones de alto punto de fusión (aceros y aleaciones refractarias) requieren velocidades del orden de 25 a 40 m/min, para evitar así problemas por la transferencia de calor del lingote al herramental. Por otra parte, para materiales como el aluminio son necesarios desplazamientos del pistón de hasta 0.1 m/min.

### **Elementos fundamentales de la prensa de extrusión**

Los elementos básicos de cualquier prensa de extrusión (figura 6.8) son: el cabezal fijo, contenedor o cámara de compresión, dado con sus elementos de soporte, pistón con ariete para ejercer la presión sobre el lingote, sistema hidráulico con sus bombas y acumuladores, y el sistema de control. Desde el punto de vista de la deformación, el dado es la pieza más importante, éste es sometido a grandes cargas de compresión, así como a desgaste, choque térmico y oxidación. Su precisión y acabado son determinantes en la calidad dimensional del producto fabricado.



**FIGURA 6.8 a)** Construcción típica de una prensa de extrusión, **b)** dados típicos de extrusión



**FIGURA 6.9** Dados para extrusión

Por su forma, las matrices se pueden clasificar en planas, en las que el semiángulo de entrada es de  $90^\circ$ . El metal al fluir a través del dado forma una zona muerta, dando lugar así a su propio ángulo de entrada.

Dados con entrada cónica: En general este tipo de boquillas se emplea cuando se dispone de una buena lubricación. Al reducir el ángulo de entrada se logra una mayor homogeneidad en la deformación, además de que se reduce la presión de extrusión. Existe un límite en el semiángulo de entrada, para el cual se incrementa la fricción en la superficie del dado, es por esto que normalmente dicho ángulo varía entre los  $45^\circ$  y  $60^\circ$ .

PISTÓN CON ARIETE. Es el encargado de transmitir la carga necesaria para hacer fluir el lingote a través del dado, su diámetro debe ser menor que el del contenedor con el fin de que no exista fricción entre éstos. Para evitar notorias pérdidas de presión al deformar el lingote sobre el propio ariete, la carga se transmite mediante un disco o cojín denominado falso lingote, cuyo diámetro es de unos milímetros menor que el contenedor, lo que permite la formación de una calavera o cáscara (figura 6.10), evitando con esto que partes de la superficie original del lingote sean extruidas.

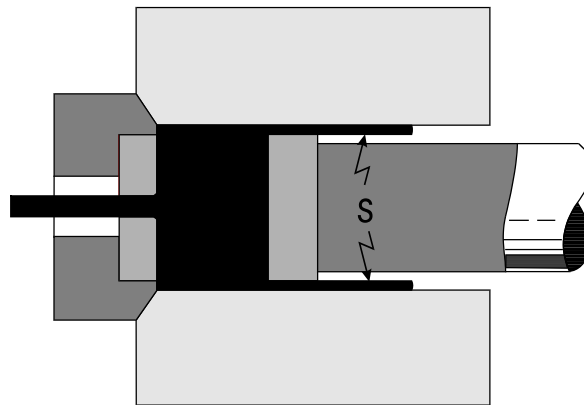


FIGURA 6.10 Formación de una calavera (S) durante la extrusión

Dado que en la extrusión, el flujo del material a través de la boquilla no es homogéneo, se concentran los defectos al final del ciclo, por lo que es práctica común extruir el lingote hasta un máximo de 85 a 95 % de su longitud original.

### **Aplicaciones del proceso**

El proceso se emplea actualmente en la producción de una gran variedad de perfiles en metales muy diversos. Lo mismo se producen perfiles de formas intrincadas, que tubos o barras, tal como se puede apreciar en la figura 6.1. Quizá la aplicación más conocida es en los diversos perfiles de

aluminio, los que son empleados en ventanería, decoración, etc. , los elementos estructurales de un aeroplano son también fabricados por este método, así como tubos sin costura de aleaciones de cobre y aluminio, perfiles cuadrados, hexagonales, redondos y elípticos de latón.

## 6.4 CARACTERÍSTICAS IMPORTANTES EN EL PROCESO DE EXTRUSIÓN

**METALES Y ALEACIONES COMÚNMENTE EXTRUIDOS.** Aun cuando el proceso se desarrolló inicialmente para metales blandos, a la fecha se producen perfiles extruidos de plomo, estaño y aleaciones, magnesio, algunos tipos de bronce, latones y aleaciones de zinc y níquel, así como de aluminio, que son las más comunes. Por otra parte, también se extruyen con alguna frecuencia aceros al carbono y aceros inoxidable y, en mucha menor proporción, metales como zirconio, titanio, molibdeno y talio.

**TEMPERATURAS DE EXTRUSIÓN.** El proceso de extrusión se efectúa normalmente en caliente. La temperatura a la que se calienta el lingote antes de ser colocado en la cámara dependerá del material a procesar, aun cuando se puede considerar que ésta es del orden de  $2/3$  de la temperatura de fusión en Kelvin.

**VELOCIDADES DE EXTRUSIÓN.** No existe un método teórico mediante el cual se puede determinar la velocidad de extrusión, de manera cuando menos aproximada, razón por la que ésta se definirá por prueba y error para cada aleación. Su límite inferior está determinado por el enfriamiento que sufre el lingote, ya que a velocidades muy reducidas se tiene como resultado la imposibilidad de continuar el proceso después de cierto tiempo; por otra parte, la velocidad no puede ser incrementada indiscriminadamente, ya que el material tiende a presentar ralladuras, provocando entonces su rechazo. En general, mayores velocidades de extrusión dan lugar a incrementos en la presión requerida y, por lo tanto, en la carga y potencia desarrollada por el equipo. Un aumento del orden del 1000% provocará un incremento en la presión de aproximadamente un 50%.

En caso de extruir materiales de alto punto de fusión, como los aceros y aleaciones de níquel, son necesarias velocidades de extrusión aún superiores a los 30 m/min, así se evitan daños en el herramental y equipo por las altas temperaturas involucradas. Se tiene entonces que la velocidad de extrusión está determinada por el material que se va a procesar y por las características del equipo empleado.



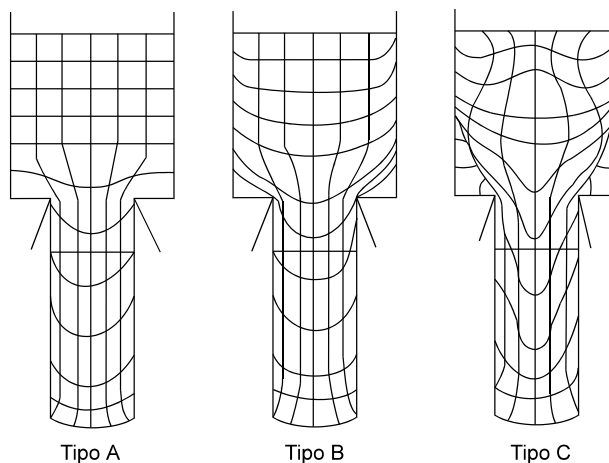
### **Características del flujo del material durante el proceso**

Para obtener la máxima eficiencia del proceso es necesario tener plena conciencia de los fenómenos que se ven involucrados en él. Por tal motivo, muchos de los trabajos de investigación se han desarrollado con la finalidad de conocer las características de flujo de un lingote metálico durante el proceso de extrusión. Uno de los investigadores que más aportó en este campo fue Pearson (1944), quien a principios de la década de los cuarentas publicó por primera ocasión su obra. El problema más grave que presentan estos estudios es que el patrón de flujo del material varía con el tiempo durante el ciclo. Pearson obtuvo un gran volumen de información al extruir lingotes cilíndricos de estaño previamente seccionados en los que se inscribía un patrón o red de alambre; a través de la distorsión de dicha red se determina entonces el valor de la deformación. De los experimentos realizados se identificaron tres patrones de deformación, cuya diferencia se atribuyó a la fricción entre el lingote y la cámara.

El tipo A (figura 6.11) se presenta cuando no existe fricción entre el contenedor y el material, por lo tanto es típico de extrusión invertida. En este caso las líneas perpendiculares a las del flujo sufren distorsión sólo hasta que se encuentran en la cercanía del dado; una vez en la vecindad de éste la superficie del lingote se deforma y la región central fluye rápidamente.

El tipo B se caracteriza por la presencia de una componente de fricción de limitada influencia.

El tipo C muestra el patrón de flujo cuando existe fricción sin deslizamiento entre el lingote y el contenedor. En este caso se forma una zona muerta a partir de la placa de apoyo del contenedor y se extiende hasta el extremo opuesto del lingote. El flujo ocurre por cortante a lo largo del plano por debajo de la superficie del lingote. Este patrón es típico de la extrusión directa de metales, como el aluminio y el cobre.



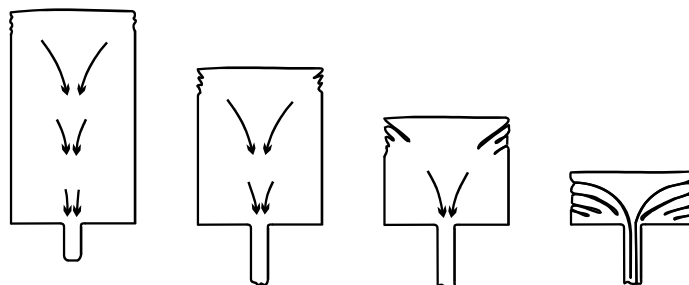
**FIGURA 6.11** Patrones de flujo durante el proceso de extrusión

**FRICCIÓN Y LUBRICACIÓN.** La carga requerida para procesar mediante extrusión un producto dado está determinada por la fricción, la cual, dependiendo del tipo de proceso, se presenta entre el contenedor y el lingote, al fluir el material a través del dado (extrusión directa), o solamente en el dado en el caso de la extrusión indirecta. Aun cuando el empleo de lubricantes redundaría en una disminución de la carga, éstos en general no son utilizados, debido a las dificultades para dosificarlos adecuadamente. Las aleaciones de aluminio y los metales suaves ejemplifican el caso en el que no se requiere lubricación.

### ***Defectos en productos extruidos***

Existe una gran diversidad de imperfecciones que pueden presentar los perfiles extruidos. A la más conocida se le denomina “defecto de extrusión”. Existen también problemas por la heterogeneidad del producto, agrietamiento, ampollas y rayas. Estos defectos pueden tener su origen en el lingote, en imperfecciones del herramental o en las condiciones del proceso.

*Defecto de extrusión.* Se caracteriza por la presencia de discontinuidades internas provenientes de las zonas superficiales del lingote, cuando están sucias u oxidadas. Por la forma en que se presenta el flujo del material (figura 6.12), una vez que se ha extruido aproximadamente 2/3 del lingote su superficie forma la zona interior del perfil. Para evitar lo anterior será necesario descartar el 30% del lingote, lo cual es antieconómico, o bien emplear un cojín de apoyo (falso lingote) de diámetro inferior a la cámara, con su auxilio se forma una cáscara o calavera mediante la cual se elimina la superficie oxidada.



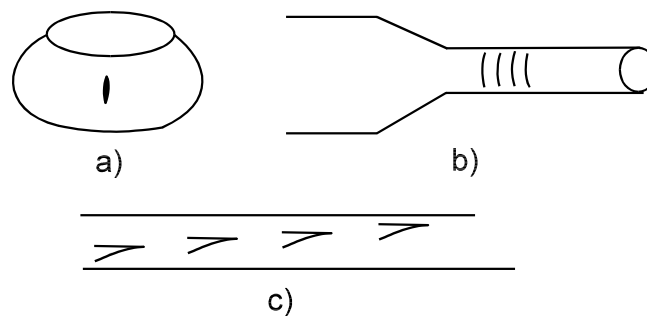
**FIGURA 6.12** Formación del defecto de extrusión

*Heterogeneidad.* Se debe a las diversas condiciones que presenta el lingote durante el proceso. Lo anterior se refleja en variación del tamaño de grano a lo largo del eje de la barra. Dicha problemática presenta diversos orígenes, entre los que se pueden mencionar el diseño del dado y la velocidad de extrusión.

*Grietas.* El agrietamiento o resquebrajamiento transversal de la sección extruida se presenta en extrusión directa fundamentalmente. Son causadas normalmente por temperaturas demasiado elevadas (cercasas a las de fusión incipiente), aunque también se puede tener el mismo efecto por una velocidad excesiva y altos coeficientes de fricción, lo que se traduce entonces en un incremento de la temperatura del lingote. Estas fallas pueden no ser aparentes, manifestándose ya en servicio o al efectuar algún tratamiento térmico al material.

*Rayas.* Se pueden deber a un mal acabado del dado, a lubricación inadecuada o a una excesiva velocidad del proceso. Se caracterizan por ser paralelas a la dirección de extrusión.

*Las ampollas.* Son aquellas sopladuras que aparecen en el perfil y cuyo origen está en los gases adquiridos por el metal en su proceso de fusión, o también en las grasas presentes en el contenedor o en la misma superficie del lingote. Los paros del equipo se manifiestan en forma de depresiones periféricas ligeras y estrechas, perpendiculares al eje de extrusión.



**FIGURA 6.13** Ejemplos de grietas en proceso de deformación plástica: a) Grietas superficiales producidas por excesiva deformación, b) grietas superficiales debidas a una excesiva fricción en el dado en proceso de extrusión, c) grietas tipo espinazo de pescado en estirado de barras

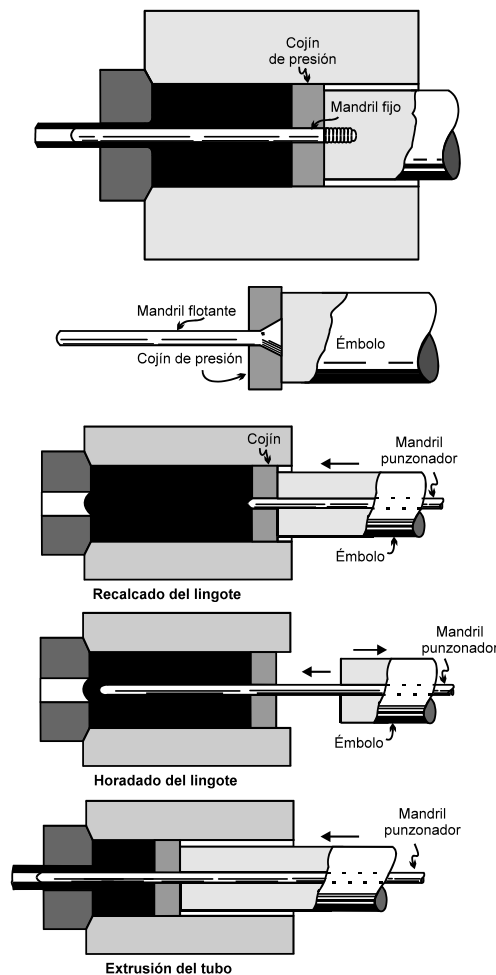
*Agrietamiento de Chevrón.* Este defecto (figura 6.13), con aspecto de espinazo de pescado, se presenta con bajos cocientes de extrusión. Se ha demostrado que se relaciona con la variación de las condiciones de fricción en la zona de deformación en el dado.

## 6.5 EXTRUSIÓN DE TUBOS

La manufactura de los tubos es una rama importante de los procesos de extrusión. Su campo de aplicación se encuentra en las aleaciones no ferrosas, fundamentalmente en las de aluminio y cobre.

El ajuste del diámetro interior del tubo se puede hacer mediante un mandril que pase axialmente por el lingote, de tal forma que su punta coincida con la abertura del dado. Existen tres clases de arreglos de mandril que se pueden usar: el clavado fijo, el clavado flotante y el perforado o con pistones concéntricos.

En el primero y segundo es necesario partir de un lingote hueco, el barreno puede ser producido por maquinado o venir así del vaciado. La producción de estos lingotes es ciertamente costosa, además de que la superficie del barreno está normalmente oxidada (durante el calentamiento) y/o sucia, lo que se traduce en defectos en el tubo (figura 6.14).



**FIGURA 6.14** Tipos de mandriles utilizados en la producción de perfiles huecos

El empleo de un mandril flotante garantiza, en general, una mejor concentricidad ya que si la barra ha sido perforada con exactitud, el mandril se centrará a sí mismo. Por este método se pueden obtener concentricidades con una variación del 1 %.

Desde los años 80's se desarrolló un sistema de doble dado, en el que un elemento de pequeña longitud, montado en la propia matriz, hace las veces de mandril.



**FIGURA 6.15** Tubos extruidos de acero inoxidable

Uno de los dados que conforman este sistema tiene una serie de alimentaciones distribuidas en forma equidistante. A través de dicha pieza se forma un número igual de elementos sólidos, que inmediatamente son comprimidos y mezclados; sueldan éstos entonces por temperatura y presión, forman así un flujo unitario alrededor del mandril. El diámetro exterior del tubo se ajusta por el segundo dado de sección anular. La aplicación de este proceso queda restringida fundamentalmente a los metales y aleaciones que se pueden soldar por temperatura y presión sin grandes inconvenientes, razón por lo que se usa en aleaciones de aluminio. Además de la simplicidad, el proceso permite obtener secciones de gran longitud con exactitud de forma y dimensiones; puede ser utilizado en la fabricación de perfiles complicados de sección hueca, como los cambiadores de calor, que en ocasiones presentan aletas externas e internas.

## 6.6 ANÁLISIS DEL PROCESO DE EXTRUSIÓN

El proceso de extrusión se caracteriza por grandes deformaciones, en este caso el porcentaje de deformación es un parámetro poco descriptivo, por lo que se define entonces el cociente de extrusión ( $R$ ):

$$R = \frac{\text{Sección transversal del lingote}}{\text{Sección transversal extruida}} = \frac{A_0}{A_f} \quad (6.1)$$

Mediante este parámetro se establecen las características del proceso. En la práctica, generalmente, toma valores entre 10 y 60 aunque normalmente es mayor de 12, ya que valores menores de 10 heredan estructuras de fundición. En el caso de extrusión en caliente se ha llegado a valores extremos de 40 y en el caso de aluminio de 400.

Otro parámetro relacionado es la reducción fraccional de área ( $r$ ) :

$$r = 1 - \frac{A_f}{A_0} \quad (6.2)$$

Se tiene entonces que:

$$R = \frac{1}{1-r} \quad (6.3)$$

En el proceso de deformación plástica no se presentan cambios volumétricos en el material, razón por la que:

$$\dot{V}_0 = \dot{V}_f \quad (6.4)$$

donde:

$\dot{V}_0$  = gasto volumétrico a la entrada

$\dot{V}_f$  = gasto volumétrico a la salida

Es entonces que:

$$v_e = v_p R \quad (6.5)$$

donde:

$v_e$  = velocidad de extrusión

$v_p$  = velocidad de pisón

Para seleccionar el equipo que se va a emplear en un proceso de extrusión es necesario determinar la carga requerida ( $P$ ) :

$$P = p_e A_0 \quad (6.6)$$

Donde el verdadero problema lo representa el cálculo de la presión de extrusión  $p_e$  .

En principio, éste se puede considerar como:

$$p_e = Q_e \bar{\sigma}_0 \quad (6.7)$$

donde:

- $\sigma_0$  - esfuerzo de cedencia promedio
- $Q_e$  - factor de extrusión  $> 1$

Sin un análisis más detallado, en la literatura se presenta una relación empírica de la siguiente forma:

$$Q_e = 0.8 + 1.2 \ln R \quad (6.8)$$

CÁLCULO DE LA PRESIÓN DE EXTRUSIÓN. Para obtener una primera aproximación se considera únicamente el trabajo de deformación del lingote.

$$dW = \sigma_0 V d\varepsilon$$

$$d\varepsilon = \frac{dA}{A}$$

$$dW = \frac{\sigma_0 V dA}{A}$$

El trabajo desarrollado por el pistón es:

$$dW = p dV$$

Integrando e igualando, donde el volumen desplazado por el pistón es igual al extruido, entonces:

$$pV = \sigma_0 V \ln R$$

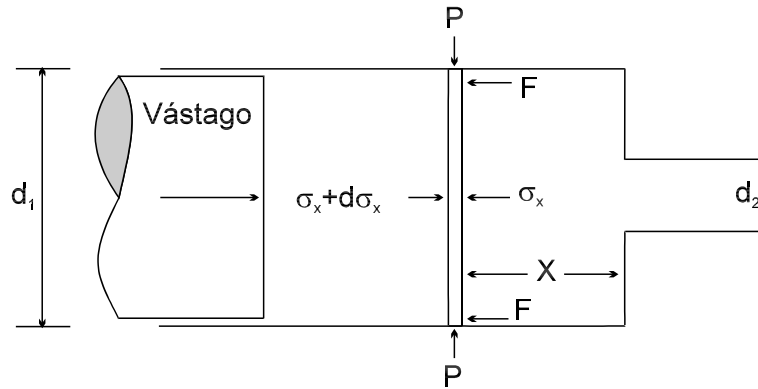
por lo que:

$$p = \sigma_0 \ln R \quad (6.9)$$

La presión evaluada en la ecuación 6.9 es la que se necesita aplicar teóricamente al lingote para deformarlo. No se toman en cuenta los efectos de la fricción y del trabajo redundante, en atención a dichas condiciones se le puede adicionar un factor  $\alpha$  mayor que la unidad, por lo tanto queda:

$$p_e = \alpha \sigma_0 \ln R \quad (6.10)$$

El desarrollo anterior no considera varios de los efectos que se producen durante el proceso, por lo que es conveniente elaborar un análisis que considere la fricción. En el caso de extrusión directa se presenta la fricción entre el contenedor y el lingote, además entre el material y el dado.



**FIGURA 6.16** Equilibrio de cargas durante el proceso de extrusión

De acuerdo con la figura 6.16 se va a extruir un lingote de área  $A_0$  y de longitud  $l_0$  de un material con esfuerzo de cedencia  $\sigma_0$ , tomando un elemento de ancho  $dx$  y considerando el equilibrio en la dirección de extrusión:

$$\sum f_x = 0$$

$$(\sigma_x + d\sigma_x)A_0 - \sigma_x A_0 - f_f = 0$$

La fuerza de fricción  $f_f$  es :

$$f_f = \mu P$$

donde:

$$P = p\phi\pi dx \tag{6.11}$$

De lo anterior, se desarrolla la ecuación diferencial que describe el fenómeno:

$$\frac{\partial \sigma_x}{\partial x} - \frac{4\mu p}{\phi} = 0$$

La condición de cedencia está dada por:

$$\sigma_x - p = \sigma_0$$

se tiene entonces:

$$\frac{d\sigma_x}{\sigma_x - \sigma_0} = \frac{4\mu dx}{\phi}$$



Resolviendo, a partir de considerar que la presión mínima de extrusión es igual al esfuerzo mínimo de cedencia

$$\sigma_e = \sigma_0 \exp\left(\frac{4\mu l}{\phi}\right) \quad (6.12)$$

Por otra parte, si se parte de la carga mínima de deformación, la ecuación se expresa como:

$$\sigma_e = \sigma_0 \text{Ln}R \exp\left(\frac{4\mu l}{\phi}\right) \quad (6.13)$$

Considerando una expansión en series:

$$e^x = 1 + x + x^2 / 2! + \dots + x^n / n!$$

cuando  $x \ll 1$

por lo tanto:

$$\sigma_x = \sigma_0 (1 + 4\mu l / \phi) \quad (6.14)$$

Aun cuando la ecuación 6.12 considera el efecto de la fricción, no se toma en cuenta el trabajo redundante. En la extrusión la deformación no es homogénea, por esto, investigadores tales como Zhokolobov han propuesto la siguiente expresión:

$$\sigma_x = \sigma_0 ((l + \text{Ln}R) \exp (4\mu l / \phi) - 1) \quad (6.15)$$

Para determinar la pérdida del material al pasar a través del dado se ha propuesto, por analogía con estirado, la siguiente expresión:

$$p_d = \sigma_0 \frac{1+B}{B} \left[ 1 - \left(\frac{1}{R}\right)^B \right] \quad (6.16)$$

en donde:

$$B = \mu \cot \alpha$$

$\alpha$  – Semiángulo de la entrada

En el caso de dados planos ( $2\alpha = 180^\circ$ ), Kudo propuso la siguiente expresión:

$$p_d = \sigma_0 (1.06 + 1.55 \text{Ln} R) \quad (6.17)$$



Se considera que el ancho del material  $b$  es tal que se considera deformación plana, por lo que este parámetro es constante durante el proceso.

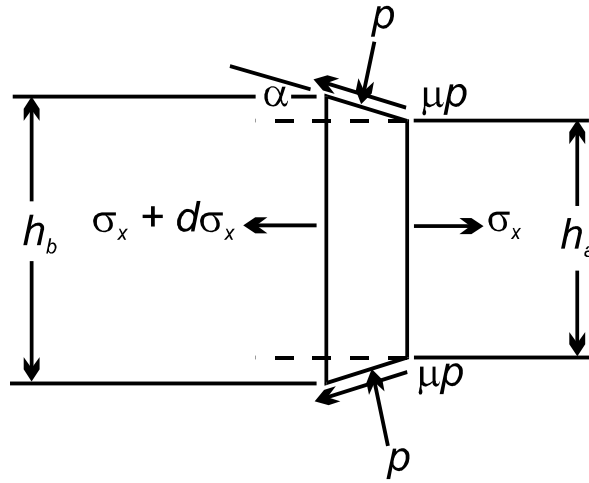


FIGURA 6.18 Análisis de las fuerzas al fluir el material

$$\sum f_x = 0$$

$$\sigma_x + d\sigma_x \cdot A + dA - \sigma_x A - \frac{2pb \operatorname{sen} \alpha}{\cos \alpha} dx - \frac{2b\mu p \cos \alpha}{\cos \alpha} dx = 0$$

$$A = hb$$

$$dA = b dh$$

$$dx = dh / 2 \tan \alpha$$

Haciendo un cambio de variable de tal forma que  $B = \mu \cot \alpha$  y eliminando productos de más de una diferencial, se tiene entonces que:

$$b\sigma_x dh + bhd\sigma_x - p(1+B)dh = 0$$

De la condición de fluencia:

$$\sigma_x - p = \sigma_0$$

$$p = \sigma_x - \sigma_0$$

$$\frac{d\sigma_x}{B\sigma_x - 1 + B} = \frac{dh}{h} \tag{6.18}$$

Integrando la ecuación (6.18)

$$\frac{1}{B} \int \frac{du}{u} = \int \frac{dh}{h}$$

$$u = \sigma_x - \left[ \frac{1+B}{B} \right] \sigma_0 \quad 2\alpha$$

$$du = d\sigma_x$$

$$\frac{1}{B} \text{Ln} \left[ \sigma_x - \left[ \frac{1+B}{B} \right] \sigma_0 \right]_0^{p_d} = \text{Ln} h \Big|_{h_0}^{h_f}$$

Reordenando y simplificando se obtiene finalmente:

$$p_d = \left[ \frac{1+B}{B} \right] \sigma_0 \left[ 1 - \left[ \frac{h_f}{h_0} \right]^B \right]$$

En general, en extrusión directa se emplean ecuaciones de la forma:

$$p_e = \sigma_0 \left[ a + b \text{Ln} R \exp \left[ \frac{4\mu}{\phi} l \right] \right]$$

donde el término exponencial representa la pérdida de carga por fricción en la cámara, el logaritmo, el trabajo de deformación y los términos  $a, b$  describen la pérdida a través del dado y el trabajo redundante.