



**FACULTAD DE INGENIERIA U.N.A.M.
DIVISION DE EDUCACION CONTINUA**

**FACULTAD DE INGENIERIA U.N.A.M.
DIVISION DE EDUCACION CONTINUA**

CENTRO DE INFORMACION Y DOCUMENTACION

"ING. BRUNO MASCANZONI"

El Centro de Información y Documentación Ing. Bruno Mascanzoni tiene por objetivo satisfacer las necesidades de actualización y proporcionar una adecuada información que permita a los ingenieros, profesores y alumnos estar al tanto del estado actual del conocimiento sobre temas específicos, enfatizando las investigaciones de vanguardia de los campos de la ingeniería, tanto nacionales como extranjeras.

Es por ello que se pone a disposición de los asistentes a los cursos de la DECFI, así como del público en general los siguientes servicios:

- **Préstamo interno.**
- **Préstamo externo.**
- **Préstamo interbibliotecario.**
- **Servicio de fotocopiado.**
- **Consulta a los bancos de datos: librunam, seriumam en cd-rom.**

Los materiales a disposición son:

- **Libros.**
- **Tesis de posgrado.**
- **Noticias técnicas.**
- **Publicaciones periódicas.**
- **Publicaciones de la Academia Mexicana de Ingeniería.**
- **Notas de los cursos que se han impartido de 1980 a la fecha.**

En las áreas de ingeniería industrial, civil, electrónica, ciencias de la tierra, computación y, mecánica y eléctrica.

El CID se encuentra ubicado en el mezzanine del Palacio de Minería, lado oriente.

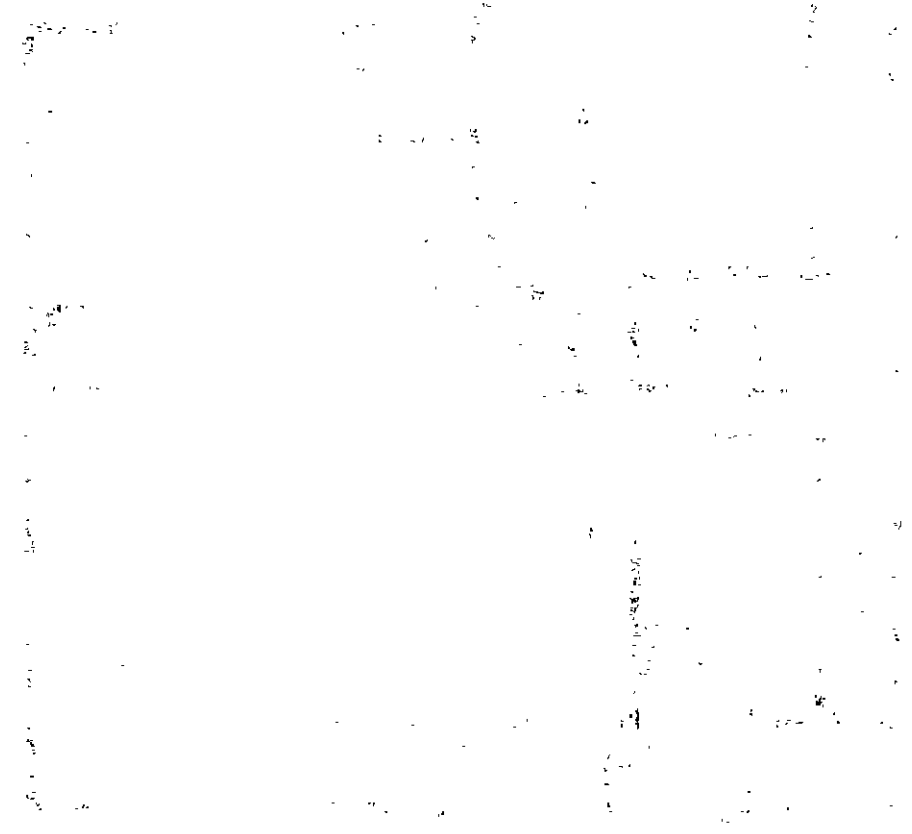
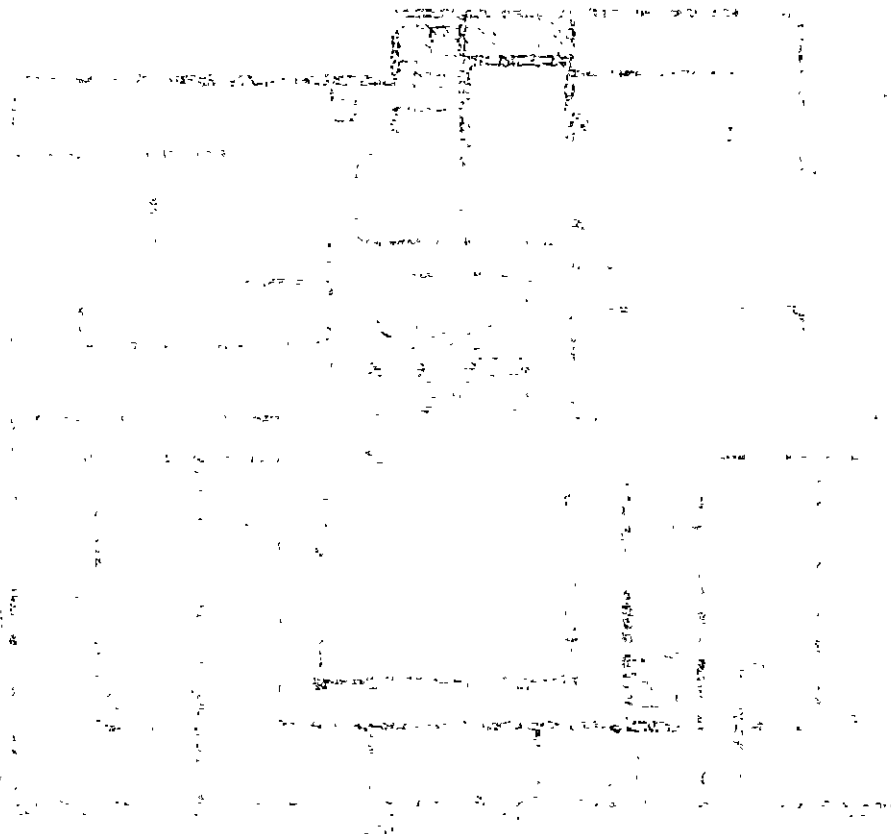
El horario de servicio es de 10:00 a 19:30 horas de lunes a viernes.

ANNALS

1884

THE ANNALS OF THE

ROYAL SOCIETY



THE ANNALS OF THE

ROYAL SOCIETY



**FACULTAD DE INGENIERIA U.N.A.M.
DIVISION DE EDUCACION CONTINUA**

A U T O C A D A V A N Z A D O

M A T E R I A L D I D A C T I C O

O C T U B R E - N O V I E M B R E 1 9 9 5

CONTENIDO

Introducción	1
Edición avanzada	2
Modificando el ambiente de dibujo	15
Referencia al sistema de variables en Autocad	29
Observando más de una vista (Viewports)	44
Sistema de coordenadas de usuario (UCS)	50
Vistas en tercera dimensión	63
Dimensionamiento	77
Impresión de dibujos	100

EDICION AVANZADA

CHANGE :

Cuando ya se han realizado los dibujos y deseamos modificar algunas de sus características se podría pensar que es necesario dibujar nuevamente tales objetos, pero en AutoCAD existen unos comandos que nos ayudan a realizar modificaciones a los objetos ya existentes.

El comando CHANGE permite cambiar las características tales como color (Color), elevación (Elevation), capa (Layer), tipo de línea (LType), espesor (Thickness) y cambiar un punto (Change point) de tal objeto.

~~Al ejecutar el comando aparece el siguiente prompt:~~

```
Command: CHANGE
Select Objects: (select)
Properties/<Change point>:
```

Si se selecciona Properties (P) nos muestra el siguiente mensaje

Change what Property (Color/Elevation/Layer/LType/Thickness) ?

AUTOCAD AVANZADO

De donde se debe escoger el subcomando correcto para la operación que se desea ejecutar. La ejecución de los subcomandos Color y LType resultan más sencillos de ejecutar desde el menú lateral, dado que nos presenta las diferentes opciones que se tienen para solo escoger la deseada. Para los otros subcomandos es necesario utilizar el teclado, dado que se requiere de distancias (para el caso de la elevación y el espesor) y del nombre de un layer (para LAYER).

Si se desea cambiar el punto final de una línea solo se debe seleccionar y a continuación dar el nuevo extremo de la línea. Para el caso de circunferencias y arcos se modifica su radio, para texto se modifica su punto de inserción, la altura, el estilo, el ángulo de rotación, e incluso, cambiar el texto. Por último para el caso de bloques se cambia el punto de inserción del mismo, así como sus atributos.

Un caso muy práctico para el uso del cambio de propiedades se presenta cuando se ha realizado el dibujo de algunos objetos en un layer indeseado, esto se soluciona con el uso de CHANGE y el subcomando Layer. También cuando se tiene el dibujo de una planta arquitectónica y se desea pasarlo a tercera dimensión, solo se requiere de darle un espesor. En el caso que se tengan varios pisos se le da una elevación, etc.

CHPROP :

Este comando tiene una pequeña diferencia con el comando CHANGE, esta diferencia estriba en que no se tiene la posibilidad de cambiar puntos, solo propiedades, además de no poder hacer el cambio de elevación. El manejo es semejante al de CHANGE.

PEDIT :

El comando PEDIT tiene la función de realizar modificaciones (por medio de la edición de la misma) de diferente tipo a la polilíneas. Entre estas modificaciones se pueden mencionar la unión de varias líneas para convertirlas en una sola, el ajuste de la polilínea a una curva (por dos métodos), cambiar el ancho de las líneas y cerrar o abrir una polilínea. Este comando soporta ~~numerosos tipos de edición de polilíneas en segunda y tercera~~ dimensión.

Command: PEDIT
Select Polyline: (Select)

Si se selecciona una polilínea de dos dimensiones se presentará el siguiente prompt :

Close/Join/Width/Edit vertex/Fit curve/Spline curve/Decurve/Undo/eXit <X>:

"Close" es reemplazada por "Open" si la polilínea seleccionada se encuentra o no cerrada.

AUTOCAD AVANZADO

Los subcomandos son los siguientes

Close, Open : Abre o cierra polilíneas

Join : Une varios objetos que tienen un punto común, convirtiéndolas en una sola polilínea

Width : Cambia el ancho de la polilínea completa

Edit vertex : Rompe polilíneas en piezas, y mueve los vértices existentes. El vértice que se modificará se encuentra marcado con una "X". Si existe una tangente en este vértice aparecerá una flecha para mostrarla.

Fit curve : Ajusta las polilíneas a curvas que son tangentes a los vértices de la polilínea.

Spline curve : Ajusta la polilínea a una curva por medio de los métodos de Bezier, utilizando funciones cuadráticas o cúbicas que representen las curvas.

Para manejar el tipo de curvas que se utilizarán para su generación, se realiza por medio de las variables SPLINETYPE (cuadrática número 5 y cúbica número 6) y SPLINESEGS (determina el número de segmentos de línea que se utilizarán para un arco en el ajuste). La variable SPLFRAME controla la forma en que se visualizará la curva original, el default es 0, pero de esta manera los cambios realizados en las variables no se visualizan, por lo que es necesario cambiarla a 1.

~~Decurve : Este subcomando es el opuesto a Fit curve y Spline curve, es decir, regresa la figura a la polilínea anterior~~

Undo : Deshace la edición del último comando
PEDIT

exit : Sale del comando PEDIT

AUTOCAD AVANZADO

Si se ejecuta el subcomando Edit vertex se despliega el siguiente prompt :

Next/Previous/Break/Insert/Move/Regen/Straighten/Tangent/Width/eXit
<N>:

Con esto AutoCAD marca el primer vértice de la polilínea con una "X"

Cada subcomando del prompt funciona de la forma siguiente :

- | | |
|------------|---|
| Next : | Mueve la "X" al siguiente vértice |
| Previous : | Mueve la "X" al vértice anterior |
| Break : | Rompe la polilínea por el vértice marcado; se puede romper por dos vértices, lo cual origina una línea totalmente separada de la polilínea. |
| Insert : | Inserta un nuevo vértice en la posición marcada en ese momento |
| Move : | Mueve el vértice que se tiene marcado a un nuevo punto |
| Regen : | Regenera la polilínea |

AUTOCAD AVANZADO

- Straighten :** Este subcomando elimina uno o más vértices que se encuentran entre otros dos vértices.
- Tangent :** Define la dirección de la tangente de la curva que pasará por ese vértice
- Width :** Cambia el ancho del inicio y fin de cada segmento
- eXit :** Sale del subcomando Edit vertex

Si se selecciona una polilínea de 3 dimensiones se presentará el siguiente prompt :

~~Close/Edit vertex/Spline curve/Decurve/Undo/eXit <X>:~~

"Close" es reemplazada por "Open" si la polilínea seleccionada se encuentra o no cerrada.

Si en este prompt se selecciona el subcomando Edit vertex se presenta el prompt mostrado :

Next/Previous/Break/Insert/Move/Regen/Straighten/eXit <N>:
donde todos los subcomandos funcionan en forma semejante al caso de dos dimensiones.

Si se selecciona una malla poligonal se presenta el siguiente prompt :

Edit vertex/Smooth surface/Desmooth/Mclose/Nclose/Undo/eXit <X>:

"Mclose" y "Nclose" son reemplazadas por "Mopen" y "Nopen", dependiendo de la malla seleccionada (si esta cerrada o no).

Estas funciones son para lo siguiente :

Abrir o cerrar una malla poligonal de N x M elementos

Smooth surface y Desmooth : Ajusta o desajusta una malla poligonal.

El subcomando Edit vertex produce una "X" en el primer vértice de la malla y despliega el prompt siguiente :

Vertex (m,n) : Next/Previous/Left/Right/Up/Down/Move/REgen/eXit <N>:

Next : Mueve la "X" al siguiente vértice

Previous : Mueve la "X" al vértice anterior

AUTOCAD AVANZADO

Left : Mueve la "X" hacia el vértice izquierdo en la dirección de N

Right : Mueve la "X" hacia la derecha del vértice actual en la dirección de N

Up : Mueve la "X" hacia el vértice superior en la dirección M

Down : Mueve la "X" al vértice de abajo en la dirección M

Move : Reposiciona el vértice marcado

REgen : Regenera la malla

~~**eXit :** Termina el comando de edición de la malla~~

VIEW:

El comando VIEW se usa para asociar un nombre a la presente vista del dibujo, para posteriormente hacer referencia a esa vista por medio del nombre que se le asigno. Con esto se reduce considerablemente el tiempo para los zooms.

AUTOCAD AVANZADO

Este comando se usa muy comúnmente para crear vistas fijas de las partes de un dibujo, que puede ser una planta arquitectónica, en cuyo caso es más fácil referirnos a una parte de tal planta por medio de vistas y no tener que hacer zooms.

Command: VIEW
?/Delete/Restore/Save/Window: (select one)
View name: (name)

? : Lista los nombres de vistas que se tienen en el presente dibujo

Delete : Borra un vista por medio de su nombre

Restore : Despliega la vista especificada por medio de su nombre

Save : Asigna un nombre la presente vista del dibujo

Window : Asigna un nombre a la vista especificada por medio de una ventana

VIEWRES:

Este comando se encarga de la regeneración y resolución de los arcos y círculos

Command: VIEWRES
Do you want fast zooms? <Y>
Enter circle zoom percent (1-20000) <100>:

AUTOCAD AVANZADO

Si en la pregunta Do you want fast zooms? se contesta Yes, se le indica a AutoCAD que en la visualización de los cambios se utilice el comando REDRAW, y en caso contrario se utiliza el comando REGEN. La diferencia es que el comando REGEN utiliza más tiempo en la regeneración del dibujo que REDRAW. En la pregunta Enter circle zoom percent (1-20000) <100>: se responde en porcentaje el número de segmentos que se desean utilizar en la representación de los arcos y de los círculos, si se da un número grande se realizará la representación más aproximada a un arco o un círculo, pero se llevará más tiempo en la representación del mismo.

REGENAUTO:

Este comando se encarga de activar o desactivar la variable del sistema REGENMODE. Si la variable se encuentra encendida (on) se realiza la regeneración en forma automática y si se encuentra ~~apagada, la regeneración se realiza preguntando antes de si se desea ejecutar o no.~~

Command: REGENAUTO
ON/OFF <current>:

Si REGENAUTO esta en OFF los comandos ZOOM o PAN que necesitan de la regeneración de dibujo realizarán la siguiente pregunta :

About to regen, proceed? <Y>

Un "No" aborta la ejecución de los comandos PAN y ZOOM.

AUTOCAD AVANZADO

UNDO:

Este comando sirve para anular la orden anterior, o se puede anular un número de comandos anteriores. Se puede además colocar unas marcas para indicar retornar a ellas posteriormente.

Command: UNDO
Auto/Back/Control/End/Group/Mark/<Number>:

La respuesta de default es un número, este número indica en número de comandos que se desean abortar.

Auto: Si se activa la anulación automática se anularán todos los pasos que se hayan ejecutado en lo que se puede considerar como un solo comando.

Mark : El subcomandos Mark sirve para colocar una marca en la secuencia actual de ordenes realizadas, para posteriormente se pueda regresar a esa posición por medio del subcomando Back.

Group, End : El subcomando Group y End agrupan una serie de comandos para ser tratados como un simple comando y abortarlos por medio del subcomando Back.

Control : Este subcomando sirve para indicarle a AutoCAD el número de ordenes que se desean introducir en la lista de comandos ejecutados. Se tienen las opciones de introducir todas (All), ninguna (None) y una (One). De esta manera se tiene un número limitado de comandos a abortar.

FILTROS:

Los filtros se usan para tomar solo una parte de las coordenadas (en x, en y, en z, en xy, en xz, en yz) de algún objeto que nos servirá para alinear otro objeto a dibujar.

Para indicar que se desea tomar solo la coordenada en x de algún elemento se introduce .x y a continuación se selecciona el objeto deseado, para y sería .y, para xy sería .xy, así sucesivamente. Es decir se pone un punto (.) seguido de la o las coordenadas deseadas.

Esto nos servirá por ejemplo cuando deseamos alinear algún objeto con una ya existente pero a diferente altura, o tomar la coordenada en x de alguna arista existente y dar manualmente la coordenada en y, con lo cual estamos alineando en x un elemento con otro, etc.

Los filtros se pueden acceder en el menú de cortina Tools, la opción Filters.

MODIFICANDO EL AMBIENTE DEL DIBUJO

Limits:

Los limites del dibujo son las fronteras que definen el área para dibujar. Generalmente los limites son ignorados porque AutoCAD usa los limites solo para los comandos Grid y Zoom All. El comando Grid usa la definición de limites para determinar el área por la cual dibuja la malla. Zoom All utiliza los limites del dibujo (o extensión) como las fronteras externas de la vista que presenta.

Un ejemplo del uso del comando Limits, para definir el área de dibujo de 100X200 (esquina inferior izquierda 0,0 y la superior derecha de 100,200), se muestra a continuación:

```
Command: Limits
ON/OFF/<Lower left corner><0.0000,0.0000>: [Return]
Upper right corner <12.0000,9.0000>: 100,200
```

Se proporcionan coordenadas absolutas a los prompts o seleccionando puntos en la pantalla.

Snap:

AutoCAD, trabaja en modo Snap cuando un futuro paso del cursor es proporcionado en un salto. Es decir, el snap asegura que el dibujo es exacto, determinado la resolución del dibujo. Por ejemplo, si se proporciona un snap de 1, se mueve el cursor solo con incrementos de uno. Si se define de 0.5 se moverá en incrementos de 0.5.

```
Command: Snap
Snap spacing or ON/OFF/Aspect/Rotate/Style <0.0000,0.0000>: 1
```

En el ejemplo anterior se proporciono el valor del snap de 1, si movemos el cursor se nota que realiza saltos de una unidad.

AUTOCAD AVANZADO

El prompt del comando Snap, solicita que introducir un valor del espaciamiento del Snap, o incremento.

Para activar o desactivar el snap se tienen las opciones ON y OFF del comando Snap. Cuando se activa el snap, la palabra Snap aparece en la línea de status. Se puede activar también presionando la tecla F9 o CTRL-B o seleccionando la opción ON/OFF del screen menú.

Se puede seleccionar un espaciamiento de snap diferente en dirección X y Y, por ejemplo:

```
Command: Snap
Snap spacing or ON/OFF/Aspect/Rotate/Style <1.0000>: A
Horizontal spacing <1.0000>: 2
Vertical spacing <1.0000>: 4
```

El cursor tendrá saltos en forma horizontal de 2 unidades y en forma vertical en incrementos de 4 unidades.

La opción de Rotate, habilita que el snap tenga rotación. Esta opción permite cambiar el punto base o posición inicial del snap. Algunas ocasiones se requerirá definir el movimiento del cursor con un ángulo determinado, esta opción permite el cambio del snap a cualquier punto en un círculo.

```
Command: Snap
Snap spacing or ON/OFF/Aspect/Rotate/Style <1.0000>: R
Base point <0.0000,0.0000>: [Return]
Rotation angle <0>: 30
```

El ejemplo anterior muestra la forma de modificar el snap con un ángulo de inclinación de 30 grados, y espaciamiento de una unidad.

La opción Style, proporciona uno de los dos estilos del grid: standard y el isométrico, para dibujo con perspectiva isométrica.

Grid:

El comando Grid crea un patrón de puntos en la pantalla. Los puntos espaciados son dibujados como ayuda, algo semejante a colocar una hoja de papel cuadriculado abajo del papel donde trazamos. Sin embargo en AutoCAD, no se dibujan líneas sino punto en la intersección de las líneas de la cuadrícula. Este patrón se le conoce como malla auxiliar, y no interfiere con el dibujo no aparece en la impresión del dibujo.

El espaciamiento de la malla puede ser diferente en dirección X y Y. Un ejemplo del uso del comando Grid se da a continuación en el cual se define una malla con espaciamiento de una unidad:

```
Command: Grid  
Grid spacing(X) or ON/OFF/Snap/Aspect <0.0000,0.0000>: ON
```

```
Command: [Return] (repite el comando anterior)  
Grid spacing(X) or ON/OFF/Snap/Aspect <0.0000,0.0000>: 1
```

Al proporcionar un valor en respuesta al prompt de Grid se determina el espacio entre los puntos de la malla, un valor de 0 provoca que la malla se ajuste al espaciamiento del snap.

Cuando AutoCAD no puede desplegar la malla si el espacio entre puntos es muy cerrado, es decir una malla muy fina, AutoCAD despliega un mensaje de error Grid too dense to display. Si realizamos un Zoom muy alejado, la malla podría no aparecer o tardar en aparecer muy densa.

Las opciones de ON/OFF , activan o desactivan el uso de la malla. Si se desactiva (OFF), AutoCAD inmediatamente refresca la pantalla limpiando los puntos de la malla. Se utiliza también la tecla F7 o CTRL-G para activar o desactivar la malla.

Se usa la opción de Aspect para decir a AutoCAD que la malla tiene diferente espaciamiento en dirección X y Y.

La malla es muy empleada en el editor de dibujo. Es importante porque permite visualizar el tamaño del dibujo y los límites del área de dibujo.

Los valores para el Snap y Grid son independientes, y pueden ser diferentes. Se puede definir un espaciamiento de la malla y tener un valor mas pequeño para el Snap. El despliegue de la malla es solo como referencia, pero el Snap restringe los incrementos de movimiento del cursor.

AUTOCAD AVANZADO

Ortho:

AutoCAD en modo ortho, permite dibujar líneas que son exactamente perpendiculares o paralelas a cualquier otra. El empleo de este comando es de ayuda cuando se requiere dibujar líneas estrictamente horizontales o verticales.

El comando Ortho simplemente activa o desactiva (On o Off); otra forma de activar o desactivar este modo es con la tecla F8 o CTRL-O.

Cuando se activa el modo Ortho, la palabra Ortho aparece en la línea de status. Si usas CTRL-O o F8, <Ortho on> aparece en el área de comandos (Command: <Ortho on>). Si se desactiva aparece <Ortho off>.

Se dibuja solo en forma horizontal o vertical cuando el modo Ortho esta activo, la posición del cursor es indiferente. La línea elástica que usualmente se tiene cuando el primer punto es seleccionado se dibuja en línea recta horizontal o vertical solamente, no se tiene una línea en diagonal.

AutoCAD determina la dirección en la cual se dibujara por el cambio en el valor de X del cursor con el cambio de valor de Y del cursor. Si quieres dibujar en forma horizontal, el cambio en X es mayor que el cambio en Y; para dibujar verticalmente el cambio en Y es mayor que en X.

Empleo del comando Ortho:

```
Command: Ortho
ON/OFF <Off>: ON
```

```
Command: Line
From point: (selección de un punto)
To point: (desplazar el cursor alrededor de la pantalla)
```

Al desplazar el cursor, nota que la línea elástica de arrastre aparece solo a 12, 3, 6 y 9 del reloj. Teclea CTRL-C para cancelar el comando.

Osnap:

El empleo de ayudas de dibujo (Object Snap), es una de las herramientas mas empleadas para la selección de puntos. El comando

AUTOCAD AVANZADO

Osnap permite definir cual o cuales object snap se utilizaran al solicitar un punto en comandos de dibujo o edición. Esto permite mantener fija un object snap a menos que se especifique cualquier otra durante el comando.

El uso del comando Osnap se muestra a continuación:

Command: Osnap
Object snap modes: INT

En el se muestra el uso del object snap INTERsection mientras no se desactive. La definición del object snap incluye NEArest, ENDpoint, MIDpoint, CENTER, NODe, QUADrant, INTERsection, INSert, PERpendicular, y TANGent. Se puede emplear el comando Osnap para utilizar una o mas object snap a la vez. Los modos QUIck, OFF, y NONE, trabajan solo con el comando Osnap. El modo QUIck, fuerza a AutoCAD a escoger la primera entidad que cumpla con el Osnap requerido. NONE y OFF desactivan el object snap.

Axis:

Este comando permite el empleo de líneas como regla en los lados derecho y abajo del área de dibujo. Se determina el espacio entre cada marca y el incremento.

Command: Axis
Tick spacing(X) or ON/OFF/Snap/Aspect <0.0000,0.0000>: 12

El comando anterior especifica un espaciamiento de las marcas de 12 unidades. Las cuatro opciones de Axis son semejantes a las del comando Grid. Se activa o desactivan los ejes, selecciona el espaciamiento, determina el espaciamiento igual al incremento del snap y proporcionar espaciamientos diferentes para X y Y.

Ddrmodes. Modificando las características de dibujo

El comando Ddrmodes (Dynamics dialogue DRAWing MODES) habilita el despliegue y modificación de las características del dibujo actual. Para ejecutar este comando se selecciona la opción de Settings en el menú de cortina en la opción de Drawings Aids. Con esta pantalla de dialogo se pueden modificar las características de:

AUTOCAD AVANZADO

Axis
Grid
Isoplane
Angulo de Snap
Espaciamiento de Snap

Además que permite activar los modos de los comandos:

Axis, Blipmode, Grid, Isoplane, Ortho, Snap.

Se tiene con esta pantalla de dialogo una forma de definir características para las ayudas de dibujo de una solo vez en lugar de realizarlo en comandos individuales.

Color:

El comando Color permite que se rechace el color de default del layer para una entidad. Se emplea este comando para especificar el color para cualquier entidad ha dibujar.

Command: Color
New entity color <BYLAYER>:

Esto cambia el color para todos los objetos que se dibujen a partir de este momento, introduciendo el nombre o el código del color seleccionado. El color que se seleccione rechaza la definición de color para el layer. Si se quiere retornar al color del layer se introduce BYLAYER.

~~Si se requiere cambiar el color a los objetos ya dibujados use el comando Change.~~

Linetype:

El comando Linetype rechaza para las entidades que se dibujen a continuación el tipo de línea definido para el layer.

Command: Linetype
?/Create/Load/Set:

Seleccione ? si requiere ver la lista de tipos de líneas disponibles. Al prompt que aparece: File to list <ACAD>: , introduzca el nombre del archivo que contiene el tipo de línea. En

AUTOCAD AVANZADO

muchos casos se emplea el archivo ACAD.LIN. AutoCAD despliega la lista de tipos de línea y regresa al prompt de Linetype.

La opción de Create se selecciona cuando se creara un tipo de línea para trabajar cuando se dibuje. El siguiente ejemplo muestra la forma de crear un tipo de línea de guión y punto, almacena el tipo de línea en el archivo LINEAS.LIN.

AUTOCAD AVANZADO

```
Command: Linetype
?/Create/Load/Set: C
Name of Linetype to create: GUION
Create or append Linetype file: LINEAS
Descriptive text: Línea constituida por un guion y punto
Enter pattern (on next line) A, 1,0 (define un tipo de línea con un guion
de longitud 1 y un espacio)

New definition written to file.
```

Antes de usar un tipo de línea, se debe de cargar dentro del dibujo. Para cargar un tipo de línea, seleccione la opción Load del prompt del comando Linetype, como sigue:

```
Command: Linetype
?/Create/Load/Set: L
Linetype(s) to Load: GUION
Select Linetype file: LINEAS
Linetype GUION loaded.
```

Todas las definiciones de tipos de línea se almacenan en archivos con extensión .LIN, AutoCAD envía un prompt para que especifique el archivo que contiene el tipo de línea deseado. El nombre del archivo por default es ACAD.LIN. No es necesario especificar la extensión, AutoCAD asume que es la extensión .LIN.

Después de cargar el tipo de línea, hay que poner en uso. Seleccione la opción Set para usar el tipo de línea con el que se trabajara. Esta opción permite emplear un tipo diferente al default del layer, y con el cual se dibujaran las entidades.

Para poner en uso el tipo de línea GUION para dibujar:

```
Command: Linetype
?/Create/Load/Set: S
New entity Linetype (or ?) <BYLAYER>: GUION
?/Create/Load/Set: [Return]
```

Si se quiere retornar al tipo de línea de default para el layer responda BYLAYER. Para dibujar con líneas solidas elija CONTINUOUS. Utilice el comando Change para cambiar el tipo de línea de entidades existentes.

AUTOCAD AVANZADO

Ltscale:

Este comando determina el factor de escala para el tipo de línea que se emplee.

```
Command: Ltscale  
New scale factor <1.0000>: 100
```

Se emplea de acuerdo al valor de los límites del área de dibujo y del tamaño de la entidad a dibujar.

Qtext:

Como sabemos, los dibujos más complejos, requieren de tiempo para la regeneración. El texto es un objeto complejo en muchos dibujos con AutoCAD. En tipos de letra como RomanS la regeneración es rápida. En tipos complejos como RomanT y Gothic es más lento. Para evitar el empleo de tiempo en la regeneración de texto, AutoCAD provee de una alternativa, llamada texto rápido, que muestra la localización del texto (dibujando rectángulos en cada línea de texto).

Cualquier estilo de texto que se escoja, se emplea el comando Qtext para reducir el tiempo que necesita el texto para regenerarse. El comando Qtext dibuja cajas rectangulares donde normalmente el texto es desplegado. El texto es almacenado en la base de datos pero no es desplegado en la pantalla, solo se muestra la caja, esta caja tiene la misma altura y de ancho similar a el espacio que el texto ocupa en el dibujo. Qtext solo tiene dos valores on o off.

```
Command: Qtext  
ON/OFF <Off>: ON
```

```
Command: Regen
```

Style:

AutoCAD cuenta con diferentes tipos de letra. Para utilizar un tipo diferente de tipo de letra se requiere emplear el comando Style para cargar un tipo de letra diferente para dibujar.

El comando Style permite escoger un estilo particular. Cuando se carga un estilo o tipo de letra en el dibujo AutoCAD solicita la siguiente información:

AUTOCAD AVANZADO

- El nombre del estilo para el tipo de letra deseado.
- El nombre del tipo de letra.
- La altura del texto.
- El factor de ancho.
- El ángulo de inclinación.
- La orientación que tendrá: invertido, reflejado, hacia abajo, o vertical.

```
Command: Style
Text style name (or ?): LARGE
Font file <TXT>: ROMANS
Height <0.0000>: [Return]
Width factor <1.0000>: (comprime la letra)
Obliquing angle <0.0>: 15 (valor de inclinación en grados).
Backwards? <N>: [Return]
Upside-down? <N>: [Return]
Vertical? <N>: [Return]
```

En el ejemplo anterior, se creo un estilo de texto, llamado Large y es ahora el estilo de texto actual. Large es una versión modificada del estilo de texto Romans. El estilo de default es el Standard (usando el circulo de estilo TXT). Se puede dar cualquier nombre al tipo de letra, máximo 31 caracteres.

Si se responde con ? cuando se solicita el nombre: del estilo de texto, AUTOCAD lista los nombres de estilos cargados actualmente en el dibujo.

```
Style name (or ?) <Large>: ?
Text Styles:
```

```
Style name:Large Font files:romans
Height:0.0000 Width factor:0.85 Obliquing angle:0
Generation:normal
```

```
Style name: STANDARD Font files:txt
Height : 0.0000 Width factor: 1.00 Obliquing angle : 0
Generation: Normal
```

```
Current text style: LARGE
```

El nombre del archivo de estilo de texto tiene la extensión .SHX. Este archivo contiene la información que define las características de los caracteres.

La opción de altura puede ser de dos formas: variable o fija.

AUTOCAD AVANZADO

Si se proporciona una altura de 0, AutoCAD pregunta por la altura cuando se usa el comando Text. Si se proporciona una altura por ejemplo 6. AutoCAD no pregunta por la altura del texto al ejecutar el comando Text, esto ahorra a veces tiempo cuando se quiere dibujar texto con la altura constante, se fija este valor de altura y no se requiere de especificarlo cada vez que se ejecuta el comando Text.

La opción de factor de ancho, comprime o estrecha el ancho para todos los caracteres no se modifiquen.

El ángulo de inclinación se refiere a la dirección que tomarán los caracteres, es decir, la forma de inclinación que tendrá el texto, el valor de default es de 0 (texto sin inclinación).

Las opciones de backwards, Upside-down, vertical son para definir la dirección que tendrá el texto.

Otra forma de cargar tipos de letra es seleccionando del menú de cortina Options la opción de Fonts. AutoCAD desplegará un menú de iconos con los estilos disponibles.

El menú de iconos despliega un representación gráfica de cada estilo de texto, al seleccionar un estilo (seleccionar la caja del icono), AutoCAD automáticamente carga el nombre y archivo del estilo, y solicita la información comenzando con la altura del texto.

Aperture:

Controla el tamaño de la caja de selección en el modo Object snap.

Command: Aperture
Object snap target height <1-50 pixels><10>: [Return]

El valor que se proporciona debe ser entero y en el rango de 1 a 50. Un valor pequeño localiza puntos rápidamente cuando se requiere precisión para seleccionar una entidad. Un valor grande se utiliza cuando no importa la precisión para la selección. La caja es cuadrada por lo que solo se requiere definir la altura. Esta se especifica en pixeles, cada pixel es un punto en el video. El valor de default es 10. El valor de aperture es salvado en el archivo ACAD.CFG (archivo de configuración).

AUTOCAD AVANZADO

Blips:

Activa o desactiva la aparición de los blips (marcas de referencia) en la pantalla.

Command: Blips
ON/OFF <ON>: [Return]

Los blips son pequeña marcas (+) que AutoCAD inserta al localizar o seleccionar un punto o entidad. Los blips son una ayuda usual, no pertenecen al dibujo, no son entidades, no se borran con Erase, se limpian de la pantalla usando el comando Redraw. El valor de default es ON.

Dragmode:

Activa o desactiva la imagen de arrastre cuando se dibuja.

Command: Dragmode
ON/OFF/Auto <Auto>: [Return]

La opción ON activa el modo de arrastre. La opción OFF desactiva el arrastre al dibujar. Con la opción Auto, todos los comandos que requieran el arrastre lo presentaran.

Al trabajar con objetos complejos, el tiempo que consume el arrastre es significativo por lo que conviene desactivar el modo de arrastre.

Elev:

Abreviación de ELEVation, asigna la altura Z de la construcción en el plano actual XY.

Command: Elev
NEW current elevation <default>:
NEW current thichness <default>:

Este comando asigna la elevación de los objetos. Esto afecta la entrada de coordenadas Z.

AUTOCAD AVANZADO

Units:

Define el formato y precisión del despliegue de unidades.

Command: Units

Este comando especifica el sistema de preferencia para el manejo de unidades. Al ejecutar el comando Units se presentan una serie de prompts, en los cuales se solicitan la forma de coordenadas y ángulos. Se puede modificar lo siguiente:

- El tipo de unidades ha desplegar
- El número de dígitos decimales o divisor fraccional.
- La dirección angular de la división. (?)

El efecto del comando Units es global. Los prompts que se presentan son:

Report formats (Examples)

- | | |
|-----------------|----------|
| 1.- Scientific | 1.55E+01 |
| 2.- Decimal | 15.50 |
| 3.- Engineering | 1'-3.50" |
| 4.- Fractional | 15 1/2 |

Enter choice, 1 to 5 <default>:

Con excepción de las unidades de ingeniería y arquitectura estas se despliegan usando el sistema de medición. Por ejemplo el modo decimal es perfecto para unidades métricas con un sistema decimal. La selección de fractional es cuando se utilizan unidades en pulgadas o milímetros.

El siguiente prompt aparece si se selecciona la opción 1,2,3:
Number of digits to right of decimal point (0 to 8) <default>:

Y el siguiente si se selecciona 4 ó 5:

Denominator of smallest fraction to display
(1, 2, 4, 8, 16, 32, or 64) <default>:

Para dar formato a los ángulos:

AUTOCAD AVANZADO

Systems of angle measure:

1.- Decimal degrees	45.5
2.- Degrees/minutes/seconds	45de00'0.00"
3.- Grads	50.0000g
4.- Radians	0.7854r
5.- Surveyor's units N	45d00'00"E

Enter choice, 1 to 5 <default>:

La precisión de la medida de ángulos se selecciona:

Number of fractional places for display of angles (0 to 3)
<default>:

Para determinar la posición del ángulo cero. El default en AutoCAD para el ángulo cero son las 3 del reloj y el sentido positivo es anti-horario.

Direction for angle 0:

East	3	ó	clock	=	0
North	12	ó	clock	=	90
West	9	ó	clock	=	180
South	6	ó	clock	=	270

Enter direction for angle 0 <default>:

Si se quiere especificar otro ángulo, se indica a través de seleccionar dos puntos. Pero no es muy recomendable cambiar el ángulo cero. Para controlar el sentido de los ángulos, se despliega el siguiente prompt:

Do you want angles measure clockwise? <N>:

El valor de default para medir los ángulos es en sentido anti-horario.

REFERENCIA AL SISTEMA DE VARIABLES EN AUTOCAD

AutoCAD contiene una serie de variables que intervienen en la ejecución del paquete. Se puede modificar el valor de una variable de las siguientes maneras:

- Usando el comando SETVAR
- Usando un comando de AutoCAD
- Con AutoLISP

Para consultar los valores actuales del Sistema de variables se utiliza el comando SETVAR

Command: Setvar
Variable name or ?: ?

AutoCAD despliega el sistema de variables, 20 por pantalla. En la cual se muestran las siguientes características para cada variable:

- Nombre : a través del cual se tiene acceso a la variable con el comando Setvar.
- Tipo: el tipo de la variable puede ser:

I	Entera
R	Real
S	Cadena de caracteres
2D	Punto en dos dimensiones
3D	Punto en tres dimensiones

- Todas las variables se salvan en alguna parte. La mayor parte se almacena el dibujo. El sistema de variables se puede salvar en:

Acad	Salva en el archivo del programa ACAD.EXE
Cfg	Salva en el archivo de configuración ACAD.CFG
Dwg	Salva en el archivo actual de dibujo .DWG
Os	Salva en el ambiente del sistema operativo
...	Salva solo para la sesión de dibujo.

AUTOCAD AVANZADO

- Las variables tienen designadas un valor por omisión (default). Los que se encuentran almacenados en el prototipo ACAD.DWG.
- Significado, describe la función de la variable del sistema. No todas las variables se modifican. Las variables que muestren read-only son variables a las cuales no se permite cambiar su valor.

La siguiente lista incluye las variables que contiene AutoCAD.

Variable	Tipo	Salva en	Default	Significado
ACADPREFIX	S	Os	C:\ACAD\	Especifica otro directorio diferente a el directorio de AutoCAD para dibujar, que información se almacena en este. (Read-only)
ACADVER	S	Acad	10	Número de versión de AutoCAD (Read-only)
AFLAGS	I	Dwg	0	Determina cuales atributos tiene un bloque 1= invisible 2= constante 3= verifica 4= preset
ANGBASE	R	Dwg	0	La dirección para el ángulo 0. Este es usado para calcular todos los ángulos en AutoCAD.
ANGDIR	I	Dwg	0	Define cual es el sentido para introducir los ángulos en AutoCAD por default o 0= anti-horario 1= en sentido horario
APERTURE	I	Cfg	10	Define el tamaño en pixeles del cursor para la selección de object snap

AUTOCAD AVANZADO

Variable	Tipo	Salva en	Default	Significado
AREA	R	...	0.0	Contiene el valor de la area para el mas reciente comando Area, List o Dblist (Read-only).
ATTDIA	I	Dwg	0	Controla para el comando Insert se despliegue una caja de dialogo para definir cualquier atributo para un bloque: 1= despliega la caja de dialogo 0= no la despliega
ATTMODE	I	Dwg	1	Contiene el valor para el comando Attdisp: 0= off 1= normal 2= on
ATTREQ	I	Dwg	1	Controla los atributos por default para un conjunto o especifica cuales atributos: 0= default 1= especifica
AUNITS	I	Dwg	0	Contiene las unidades angulares para el comando Units: 0= grados decimales 1= grados/minutos/segundos 2= grados 3= radianes 4= unidades topográficas
AUPREC	I	Dwg	0	La precisión de las unidades angulares
AXISMODE	I	Dwg	0	Controla el desplegado de los ejes (comando Axis): 0= off 1= on
AXISUNIT	2D	Dwg	0.0,0.0	Espaciamiento para el comando Axis

AUTOCAD AVANZADO

Variable	Tipo	Salva en	Default	Significado
BACKZ	R	Dwg	0.0	El desplazamiento para el recorte posterior del plano, el cual se proporcionado por el comando Dview. Units son unidades de dibujo. Distancia para el origen del recorte al plano puede encontrarse usando la formula: fotografía a la distancia origen - BACKZ. (Read-only)
BLIPMODE	I	Dwg	1	Determina la aparición de los blips en la pantalla: 0= off 1= on
CDATE	R	Os	19901231.235	Contiene la fecha y tiempo actual para el dibujo (Read-only)
CECOLOR	S	Dwg	BYLAYER	Contiene el color con el que actualmente se dibuja (Read-only)
CELTYPE	S	Dwg	BYLAYER	Contiene el tipo de línea con la que actualmente se dibuja (Read-only)
CHAMFERA	R	Dwg	0.0	Contiene la primera distancia del chaflán.
CHAMFERB	R	Dwg	0.0	Contiene la segunda distancia del chaflán.
CLAYER	S	Dwg	0	Contiene el nombre del layer actual (Read-only)
CMDECHO	I	...	1	Controla cuales comandos tienen eco (aparecen) en la pantalla durante una función (comando) de AutoLISP 0= sin eco 1= con eco

AUTOCAD AVANZADO

Variable	Tipo	Salva en	Default	Significado
COORDS	I	Dwg	0	Controla el despliegue de coordenadas 0= actualiza solo cuando se selecciona un punto 1= actualiza al desplazar el cursor por la pantalla 2= las coordenadas relativas son desplegadas después de que se requiere seleccionar por un comando de AutoCAD
CVPORT	I	Dwg	2	Identifica el viewport actual
CYCLEKEEP	I	Dwg	5	Reservado para un futuro uso
DATE	R	Os	2448156.811	Fecha y tiempo del calendario actual. Segundos después de media noche.
DIASSTAT	I	...	1	Valor de estado de la salida para la mas reciente caja de dialogo: 0= salida vía Cancel 1= salida vía OK (Read-only)
DISTANCE	R	...	0.0	Almacena el ultimo valor calculado para el comando Dist (Read-only)
DRAGMODE	I	Dwg	2	Controla el arrastre de entidades: 0= no hay arrastre 1= prendido, si se requiere 2= arrastre automático
DRAGPI	I	Cfg	10	Controla la velocidad de regeneración para el arrastre de entidades

AUTOCAD AVANZADO

Variable	Tipo	Salva en	Default	Significado
DRAGP2	I	Cfg	25	Controla la velocidad de refresco para el arrastre de entidades
DWGNAME	S	Dwg	ACAD	Almacena el nombre del dibujo actual (Read-only)
DWGPREFIX	S	Os	C:\ACAD\	Contiene la ruta para el dibujo actual (Read-only)
ELEVATION	R	Dwg	0.0	Contiene el valor de la elevación actual
EXPERT	I	Dwg	0	Controla el desplegado del prompt Are you sure?. Cuando el prompt se suprime por EXPERT, la operación de pregunta es realizada como si se respondiera al prompt con Y. 0= emite todos los prompts 1= suprime About to regen, proceed? y Really want to turn the current layer off? 2= suprime el mensaje precedente al prompt de definición en el comando Block Block already defined. Redefine it?. y al prompt de almacenar en el comando Wblock A drawing with this name already exists. Overwrite it? 3= suprime el mensaje que precede al comando Linetype si un tipo de línea es cargado o definido 4= suprime el mensaje que precede a UCS Save y Vports Save si el nombre existe. 5= suprime el mensaje que precede a Dim Style y Dim Save si el estilo de dimensionamiento actualmente existe.

AUTOCAD AVANZADO

Variable	Tipo	Salva en	Default	Significado
EXTMAX	3D	Dwg	-1.0E+20, -1.0E+20, -1.0E+20	Coordenada superior derecha de la extensión actual (Read-only)
EXTMIN	3D	Dwg	1.0E+20, 1.0E+20, 1.0E+20	Coordenada inferior izquierda de la extensión actual (Read-only)
FILLETRAD	R	Dwg	0.0	Contiene el radio usado por el comando Fillet
FILLMODE	I	Dwg	1	Controla el relleno para polyline, trace, y solid. 0 = sin relleno 1 = con relleno
FRONTZ	R	Dwg	0.0	Determina la localización de el recorte frontal del plano, definido con el comando Dview (Read-only)
GRIDMODE	I	Dwg	0	Controla la visibilidad de la malla. 0 = off 1 = on
GRIDUNIT	2D	Dwg	0.0,0.0	Espaciamiento de la malla, en dirección X y Y
HANDLES	I	Dwg	0	Activa o desactiva el manejo 0 = off 1 = on (Read-only)
HIGHLIGHT	I	Cfg	1	Controla la marca (punteado) de las entidades seleccionadas para una operación particular: 0 = no se marcan 1 = se marcan

AUTOCAD AVANZADO

Variable	Tipo	Salva en	Default	Significado
INSBASE	3D	Dwg	0.0,0.0,0.0	El punto base de inserción para el dibujo completo.
LASTANGLE	R	...	0	Angulo final del ultimo arco dibujado, relativo al plano XY del actual UCS (Read-only)
LASTPOINT	3D	...	0.0,0.0,0.0	El ultimo punto dibujado, el coordenadas UCS
LENSLENGTH	R	Dwg	50.0	La longitud de la lente, en milímetros; usado en la vista de perspectiva (Read-only)
LIMCHECK	I	Dwg	0	Controla el aviso de checar limites. 0 = off 1 = on
LIMMAX	2D	Dwg	12.0,9.0	Coordenada superior derecha de los limites del dibujo en coordenadas World
LIMMIN	2D	Dwg	0.0,0.0	Coordenada inferior izquierda de los limites del dibujo en coordenadas World
LTSCALE	R	Dwg	1.0	Factor de escala global del tipo de línea
LUNITS	I	Dwg	2	Contiene el valor actual de unidades dado con el comando Units: 1 = científico 2 = decimal 3 = ingeniería 4 = arquitectura 5 = fraccional
LUPREC	I	Dwg	4	Contiene el número de decimales para las unidades lineales.

AUTOCAD AVANZADO

Variable	Tipo	Salva en	Default	Significado
MAXSORT	I	Cfg	200	Número máximo de elementos de una lista para ordenar
MENUECHO	I	...	0	Eco del menú y prompt de control. Suma de los siguientes bits: 0= despliega todos los elementos del menú y mensajes del sistema 1= suprime el eco de los elementos del menú 2= suprime la impresión de los mensajes del sistema 4= deshabilita el CTRL-P del eco de un elemento del menú
MENUNAME	S	Dwg	ACAD	Nombre del archivo de menú actualmente en uso (Read-only)
MIRRTEXT	I	Dwg	1	Controla el reflejo del texto horizontal empleando el comando Mirror: 0 = el texto no es reflejado 1 = refleja el texto
ORTHOMODE	I	Dwg	0	Activa o desactiva el modo Ortho 0= off 1= on
OSMODE	I	Dwg	0	El modo actual de object snap, como la suma de los siguientes bits: 1 = endpoint 2 = midpoint 4 = center 8 = node 16 = quadrant 32 = intersection 64 = insertion 128 = perpendicular 256 = tangent 512 = nearest 1024= quick

AUTOCAD AVANZADO

Variable	Tipo	Salva en	Default	Significado
PDMODE	I	Dwg	0	Contiene el valor de despliegue de la entidad punto
PDSIZE	R	Dwg	0.0	Contiene el tamaño actual del punto
PERIMETER	R	...	0.0	Perímetro calculado por el comando Area, List, Dblist (Read-only)
PICKBOX	I	Cfg	3	Altura en pixeles de la mira de selección.
POPUPS	I	Cfg	1	Define si la tarjeta gráfica soporta caja de dialogo, menú de cortina, menú de barras, y menús de iconos. 0= no soporta 1= soporta (Read-only)
QTEXTMODE	I	Dwg	0	Activa o desactiva el modo de texto rápido 0 = texto regular 1 = texto rápido
REGENMODE	I	Dwg	1	Contiene el valor de Regenauto: 1 = on 0 = off
SCREENSIZE	2D	Cfg	732.0,533.0	El tamaño actual de video en pixeles (Read-only)
SKETCHINC	R	Dwg	0.1	Incremento de trazo para el comando Sketch
SKPOLY	I	Dwg	0	Determina si crea líneas o polylíneas durante el modo Sketch: 0 = líneas 1 = polylíneas

AUTOCAD AVANZADO

Variable	Tipo	Salva en	Default	Significado
SNAPANG	R	Dwg	0	Asigna el angulo de rotación para el snap y grid del viewport actual.
SNAPBASE	2D	Dwg	0.0,0.0	Punto de origen del snap y grid del viewport actual.
SNAPISOPAIR	I	Dwg	0	Isoplano actual en uso: 0 = izquierdo 1 = arriba 2 = derecho
SNAPMODE	I	Dwg	0	Modo snap en el viewport actual: 0 = off 1 = on
SNAPSTYL	I	Dwg	0	Contiene el valor del estilo de snap: 0 = standard 1 = isometric
SNAPUNIT	2D	Dwg	1.0,1.0	Espaciamiento del snap
SPLFRAME	I	Dwg	0	Controla el despliegue del frame para el spline 0 = no lo despliega 1 = despliega el frame
SPLINESEGS	I	Dwg	8	Asigna el numero de segmentos de línea generados para cada spline realizado
SPLINETYPE	I	Dwg	6	Determina el tipo de curva de spline generado por Pedit Spline: 5 = B-spline cuadratica 6 = B-spline cubica
SURFTAB1	I	Dwg	6	Determina el numero de tabulaciones a generar por los comandos Rulesurf y Tabsurf, y la densidad de la malla en la dirección M para Revsurf y Edgesurf.

AUTOCAD AVANZADO

Variable	Tipo	Salva en	Default	Significado
SURFTAB2	I	Dwg	6	Determina la densidad de la malla en la dirección N para Revsurf y Edgesurf.
SURFTYPE	I	Dwg	6	Asigna el tipo de superficie adecuada que se realiza con Pedit Smooth: 5= superficie B-spline cuadratica 6= superficie B-spline cubica 8= superficie Bezier
SURFU	I	Dwg	6	Contiene el valor de la dirección M densidad de la malla definida por el comando 3Dmesh
SURFV	I	Dwg	6	Contiene el valor de la dirección N densidad de la malla definida por el comando 3Dmesh
TARGET	3D	Dwg	0.0,0.0,0.0	Contiene la localización de origen (Read-only)
TDCREATE	R	Dwg	2448156.810	Tiempo y fecha de la creación del dibujo (Read-only)
TDINDWG	R	Dwg	0.00056007	Tiempo total de edición (Read-only)
TDUPDATE	R	Dwg	2448156.810	Tiempo y fecha de la última actualización o almacenamiento (Read-only)
TDUSRTIMER	R	Dwg	0.00056007	Tiempo de uso transcurrido (Read-only)
TEMPPREFIX	S	Os	""	Nombre del directorio de archivos temporales (Read-only)

AUTOCAD AVANZADO

Variable	Tipo	Salva en	Default	Significado
TEXTEVAL	I	...	0	Elevación del texto: 0= una literal lee todas las pruebas 1= trata (y ! como símbolos de AutoLISP)
TEXTSIZE	R	Dwg	0.2	Altura de default para la nueva entidad de texto que se dibuje con el estilo de texto actual (ignorando la altura fija de texto)
TEXTSTYLE	S	Dwg	"STANDARD"	Estilo actual de texto (Read-only)
THICKNESS	R	Dwg	0.0	Elevación actual 3-D
TILEMODE	I	Dwg	1	Compatibilidad versión 10 0= admite el espacio del papel 1= no admite el espacio del papel
TRACEWID	R	Dwg	0.05	Ancho de trace
UCSFOLLOW	I	Dwg	0	1= vista automática de la proyección para un nuevo UCS 0= UCS no cambia al afectar la vista UCSFOLLOW es ignorado para el espacio del papel
UCSICON	I	Dwg	1	Controla la localización del icono UCS 0 = apaga el icono 1 = despliega el icono en la esquina inferior izquierda 2= despliega el icono en el origen
UCSNAME	S	Dwg	" "	Contiene el nombre del actual UCS (Read-only)
UCSORG	3D	Dwg	0.0,0.0,0.0	Contiene el origen del actual UCS, coordenadas World (Read-only)

AUTOCAD AVANZADO

Variable	Tipo	Salva en	Default	Significado
UCSXDIR	3D	Dwg	1.0,0.0,0.0	Dirección X del actual UCS (Read-only)
UCSYDIR	3D	Dwg	1.0,0.0,0.0	Dirección Y del actual UCS (Read-only)
VIEWCTR	3D	Dwg	6.2,4.5,0.0	Centro de la vista del actual viewport, en coordenadas World (Read-only)
VIEWMODE	I	Dwg	0	<p>Modo de vista para el actual viewport. Suma de los siguientes códigos de bits:</p> <p>1 = vista activa de perspectiva</p> <p>2 = activa el recorte frontal</p> <p>4 = activa el recorte posterior</p> <p>8 = activa el siguiente modo UCS</p> <p>16= no ve el recorte frontal</p> <p>Si se activa, FRONTZ (distancia del recorte frontal) determina el plano de recorte frontal. Si se desactiva, FRONTZ es ignorado y el plano de recorte frontal se determina pase a través del punto de cámara (los vectores detrás de la cámara no son desplegados) Esta bandera es ignorada, si el recorte frontal (bit 2) se desactiva. (Read-only)</p>
VIEWSIZE	R	Dwg	9.0	Altura de la vista en el viewport actual, en unidades de dibujo. (Read-only)

AUTOCAD AVANZADO

Variable	Tipo	Salva en	Default	Significado
VIEWTWIST	R	Dwg	0	Definida en el comando Dview (Read-only)
VSMAX	3D	...	12.4,9.0,0.0	Esquina superior derecha del viewport actual "pantalla virtual Z=0", en coordenadas UCS (Read-only)
VSMIN	3D	...	0.0,0.0,0.0	Esquina inferior derecha del viewport actual pantalla virtual de coordenadas (Read-only)
WORLDCS	I	...	1	1= el actual UCS es el mismo para el sistema de coordenadas mundial (World Coordinate System) 2= el actual UCS no es el mismo para el sistema de coordenadas mundial (World Coordinate System) (Read-only)
WORLDVIEW	I	Dwg	1	El dato para los comandos Dview y Vpoint es relativo al actual UCS: 1= se cambia el actual UCS a WCS para la duración del comando Dview o Vpoint 0= no se cambia el actual UCS (Read-only)

OBSERVANDO MAS DE UNA VISTA (Viewports o Vports).

El comando Viewports (o Vports) permite dividir la pantalla en 4 pantallas o puertos de video (viewports: porción rectangular de la pantalla gráfica donde se desplegará el dibujo). Se trabaja en cualquiera de las pantallas; los cambios que se realicen en una pantalla son reflejados en las otras.

Las ventanas llamadas viewports, son puertos por los cuales se puede visualizar el dibujo. Esto da la oportunidad de visualizar el dibujo en forma: frontal, lateral, superior o isométrico. En AutoCAD, cada vista (o ventana) es aislada de las otras. Se pueden emplear viewports en dibujos de 2D o 3D.

Cada viewport puede tener diferentes definiciones como sigue:

- El espaciamiento de grid y snap.
- Modo rápido de zoom, controlado por la variable VIEWRES
- El icono del sistema de coordenadas
- La vista tri-dimensional, seleccionando los comandos Vpoint o Dview.

AUTOCAD AVANZADO

- Vista con perspectiva, vía Dview
- Los planos de recorte frontal y posterior (con Dview)
- Remover líneas ocultas (con Hide).

Al ejecutar el comando Vports, aparece:

Command: Vports

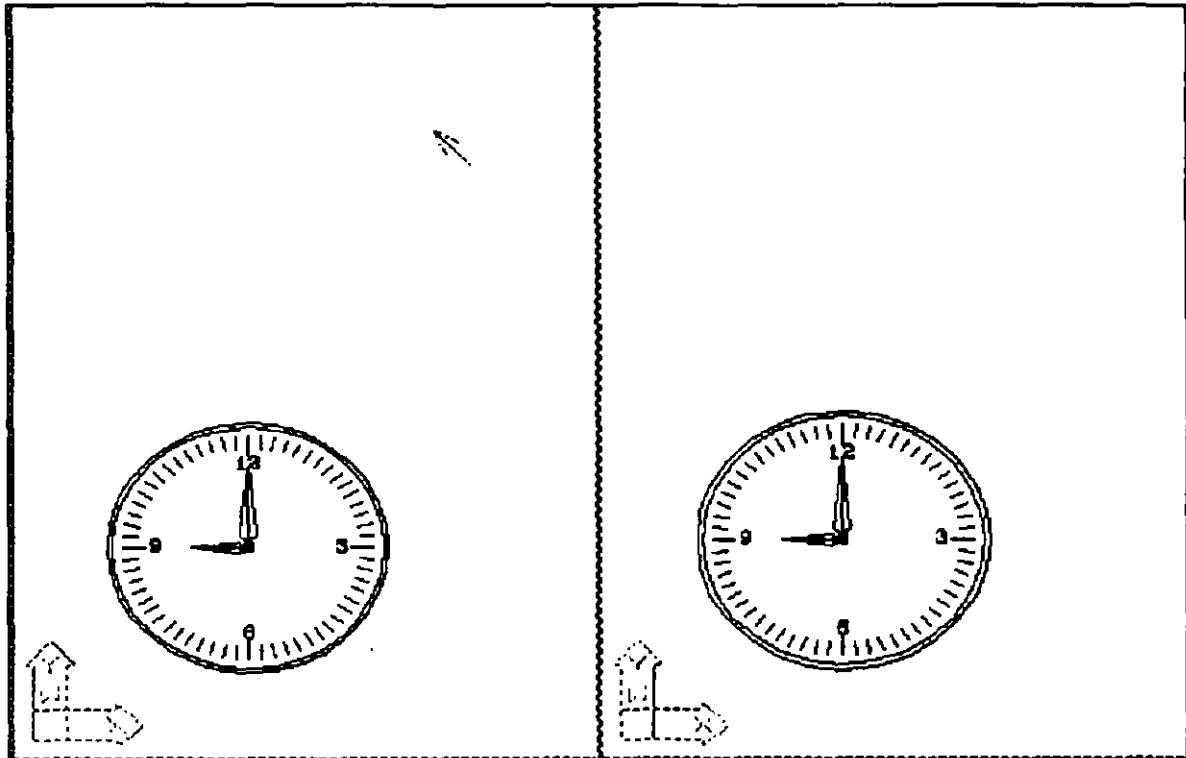
Save/Restore/Delete/Join/Single/?/2/<3>/4:

La opción de Save, permite salvar la configuración de un viewport con un nombre para recuperarla mas tarde, el nombre de una longitud máxima de 31 caracteres, puede incluir letras, números, subguión, signo de pesos \$, AutoCAD convierte el nombre automáticamente a mayúsculas. Al terminar la sesión de trabajo conviene salvar la configuración. Para ver la lista de las configuraciones almacenadas se presiona ?. No hay limite para el número de configuración de viewports que se pueden salvar. Para regresar a una configuración salvada, se usa la opción Restore. Esto es similar a la forma en que trabaja el comando View, sin embargo View solamente trabaja con vistas de pantallas simples.

La opción de Delete elimina la configuración almacenada, ver la opción de Delete para el comando View.

AUTOCAD AVANZADO

Las opciones 2, 3 y 4, permiten escoger el número de viewports que se quieren utilizar. Presione 2 para dos viewports, la pantalla se divide en forma horizontal o vertical (default), como se muestra en la siguiente figura:



Definición de dos viewports

Command: Vports

Save/Restore/Delete/Join/Single/?/2/<3>/4: 2

Horizontal/<Vertical>: V

AUTOCAD AVANZADO

La pantalla se divide en dos, con una vista idéntica para cada una de las partes. El viewport actual es el del lado derecho; cualquier comando que se ejecute tendrá efecto solo para este viewport. Active la malla (F7), la cual solo aparecerá en el viewport actual.

Para acceder el otro viewport, mueva el cursor fuera de esta. Note que el cursor cambia de las crucetas a una flecha. Si oprime el botón izquierdo (Pick), en el viewport a activar, la flecha cambia a las crucetas. La flecha indica que el viewport esta inactivo. Para moverse de un viewport a otro se presiona CTRL-V.

Si se desea tener tres viewports, presione la opción 3 (opción de default). AutoCAD despliega el siguiente prompt:

```
Command: Vports
```

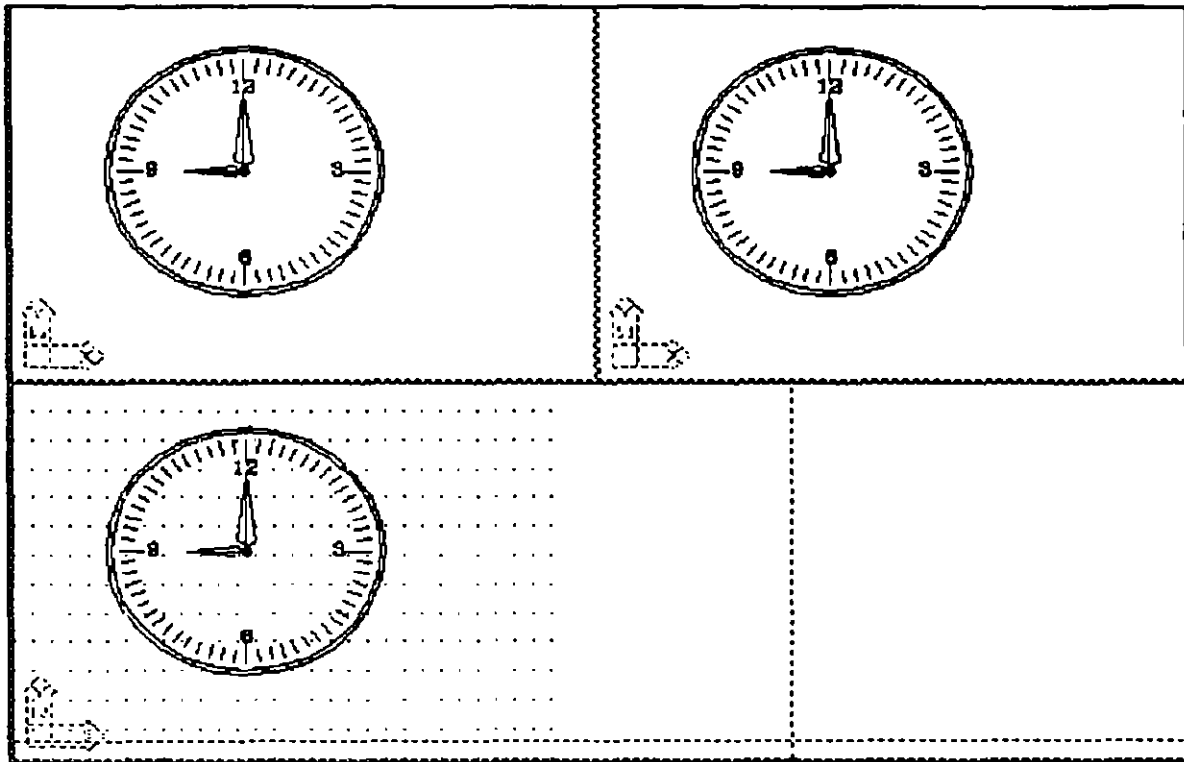
```
Save/Restore/Delete/Join/Single/?/2/<3>/4: 3
```

```
Horizontal/Vertical/Above/Below/Left/<Right>:
```

Las opciones Horizontal y Vertical dividen la pantalla en tres ventanas con la orientación especificada. Las otras opciones definen un viewport y dos pequeños. Se especifica la localización del viewport mayor con relación a los dos pequeños viewports.

AUTOCAD AVANZADO

La siguiente figura muestra una definición de 3 viewports con la opción de Below. Note que la definición de grid se realizo en el viewport actual, el mas grande.

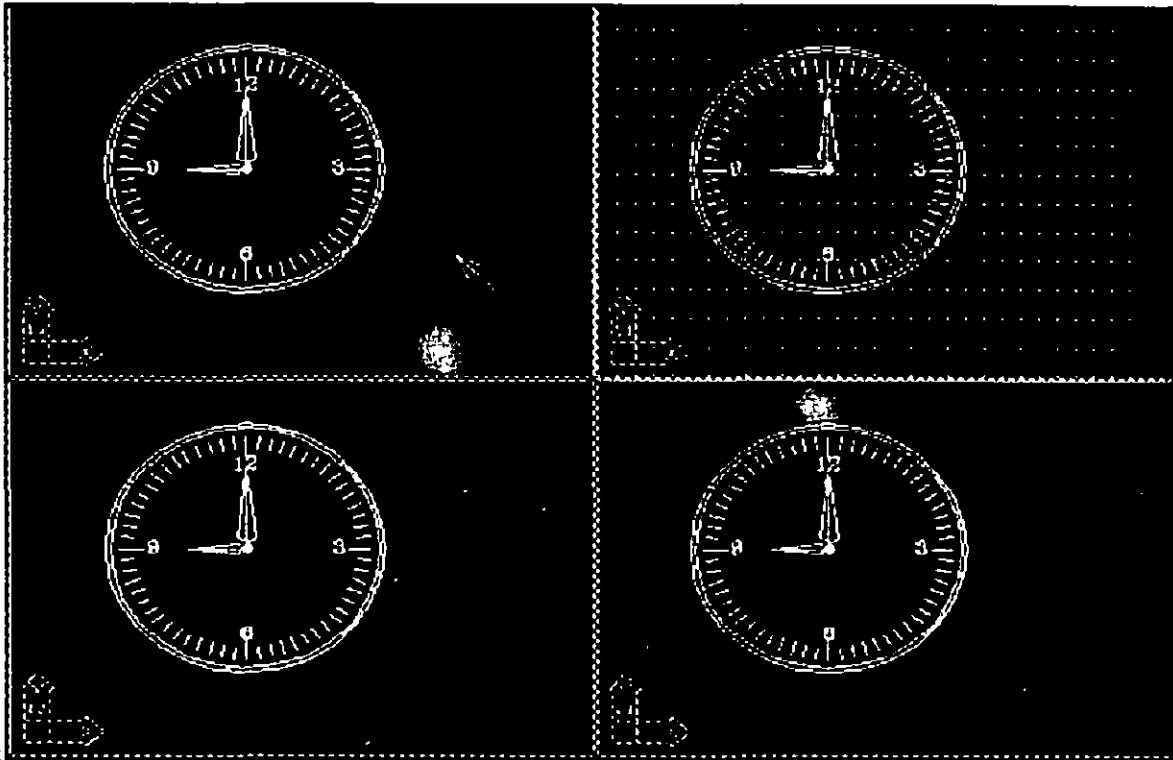


Definición de tres viewports

La opción de 4 viewports divide la pantalla en cuatro partes iguales como en la siguiente figura. Cuatro es el máximo número de viewports que se pueden tener.

Command: Vports

Save/Restore/Delete/Join/Single/?/2/<3>/4: 4



Definición de cuatro viewports

La opción de Join es para unir dos viewports adyacentes en la pantalla en otro viewport mayor. Se define el viewport que será la vista en el nuevo, y con cual viewport se combinara. Para que los dos viewports que se unan deben formar un rectángulo. La opción Single regresa a la configuración de default.

TERCERA DIMENSION

Sistema de Coordenadas del Usuario.

Ucs

El comando UCS le brinda la posibilidad al usuario de generar su propio Sistema de coordenadas. Por convención Autocad posee un sistema coordinado llamado "Sistema Coordinado Mundial", el cual sirve como referencia para localizar a los objetos presentes en el dibujo y a los propios Ucs definidos por el usuario.

La necesidad de usar Ucs surge por la imposibilidad de Autocad de poder dibujar sobre un plano diferente al X-Y. Así también la ejecución de algunos comando como el Break, fillet, Offset, Extend, Trim y Chamfer no se realiza si los objetos seleccionados no están paralelos al plano X-Y actual.

Comando:

Ucs

Prompt:

Origin/ZAxis/3point/Entity/View/X/Y/Z/Prev/Restore/Del/?/<World>:

Descripción de Opciones:

AUTOCAD AVANZADO

- Origin** - Se establece el origen de un nuevo sistema coordinado de usuario en la coordenada especificada, permaneciendo los planos del nuevo sistema, paralelos al Ucs actual.
- ZAxis** - Se define un nuevo Ucs con un diferente origen y una nueva dirección del eje Z. La orientación de la dirección positiva del eje Z, esta dada por el origen y otro punto que hay que especificar. La orientación de los otros dos ejes esta dada automáticamente por Autocad. Lo anterior implica que el usuario no puede controlar la dirección de los ejes X y Y; solamente se puede dar una idea siguiendo la regla de la mano derecha.
- 3point** - El nuevo Ucs queda definido por medio de tres puntos:
El primer punto es el origen, el segundo establece la dirección positiva del eje X y el tercero definirá el plano X-Y, así como la dirección positiva del eje Y sobre dicho plano.
- Entity** - Esta opción define un nuevo Ucs auxiliandose de un objeto ya existente. Autocad genera el plano X-Y del nuevo Ucs paralelo al plano donde fue dibujado el objeto; con lo cual también queda definida la dirección positiva del eje Z.
~~La dirección positiva de eje X esta definida en la~~
~~tabla de la siguiente página:~~
-
-

AUTOCAD AVANZADO

Objeto	Origen del Ucs	Direcciona de eje X
Arc	Centro	A través del endpoint del arco que fue tocado mas cerca.
Circle	Centro	A través del punto mas cercano que fue tocado el circulo a la hora de ser seleccionado.
Dimension	Punto de inserción	Paralelo al Ucs de la dimensión donde fue generada.
Line	El punto del extremo mas cercano al punto de selección	A través del otro extremo.
Point	El punto	Arbitrario.
2-D Polyline	Punto de inicio	Del origen al siguiente vértice.
Solid	Primer punto	Sobre la línea que forma el primer punto y el segundo.
Trace	Primer punto	A lo largo del centro del trace.
3-D Face	Primer punto	De el primero al segundo punto y el lado positiva de Y del primero al cuarto punto.
Shape, Block,Attribute, Text	Punto de inserción	Eje definido por la rotación del objeto al ser insertado.

AUTOCAD AVANZADO

View - Establece un nuevo Ucs cuyo plano X-Y es paralelo a la Pantalla de tú computadora. Es muy útil a la hora de poner título ya que posiblemente queremos que la perspectiva del dibujo se mantenga y los títulos se vean sin perspectiva.

X/Y/Z - Establece un nuevo Ucs en donde el origen no se mueve, ni el eje de la opción seleccionada pues sirve como eje de rotación. Por ejemplo con la opción Z nos podemos imaginar que el plano X-Y será rotando un cierto número de grado alrededor del eje Z.

Previous- Restablece el Ucs anterior. Esta opción es muy útil cuando trabajamos temporalmente en un Ucs y regresa al actual Ucs.

Restore - Pone como activo a un Ucs que fue generado con un nombre en específico con la opción de Save.

Save - Pone nombre a un Ucs y lo guarda permanentemente en el dibujo.

Del - Borra un Ucs anteriormente salvado.

? - Nos muestra una lista de los Ucs presentes en el dibujo.

World - Establece como Ucs actual al sistema coordenado mundial.

AUTOCAD AVANZADO

Ucsicon

Este comando controla las condiciones de aparición del Icono; entendiéndose por icono a la figurita que pone Autocad como ejes de referencia. Este icono es muy útil porque nos sirve como referencia para saber la orientación de los ejes.

Comando:

Ucsicon

Prompt:

ON/OFF/ALL/Noorigin/Origin<ON> :

Descripción de opciones:

- ON - Pone visible el icono en la pantalla.
- OFF - Desaparece el icono de la pantalla.
- Origin - El icono se desplaza al origen del nuevo sistema coordinado. Por default Autocad pone le icono en la parte inferior izquierda de la pantalla sobre el origen de sistema coordinado mundial.
- Noorigin - El icono permanece en la posición de default, esquina inferior izquierda.
- All - Esta opción se puede apreciar cuando manejamos la pantalla dividida en varias secciones (comando Vports). Por default solamente la opción de Origin se refleja en el vport sobre el cual se eligió y en los otros no. Si queremos que en todos se refleje simultáneamente la opción de Origin sin importar donde la hallamos definido debemos elegir esta opción.

AUTOCAD AVANZADO

Comandos de Tercera Dimensión:

3DMESH

Genera una malla tridimensional en función del número de vértices especificados; el total de los vértices es igual a $M \times N$ donde M se pueden considerar los renglones y N las columnas.

Este comando no es practico a menos que se realice un programa que lo maneje. Se pueda manipular la malla con el comando PEDIT.

Comando:

3Dmesh

Prompts:

Mesh M size:

Mesh N size:

Vertex(0,0):

Vertex(m,n):

REVSURF

Genera una superficie de revolución por medio de la rotación de una curva alrededor de un eje seleccionado. La curva puede ser una línea, arco, círculo, 2D o 3D polilínea.

La dirección de revolución esta determinada de acuerdo a dos condiciones: Cual de los extremos del eje se selecciono mas cerca y la regla de la mano derecha. Para determinar esta dirección extiende tú mano sobre el eje y colocada de tal manera que el dedo pulgar apunte al extremo contrario de eje de rotación que fue

AUTOCAD AVANZADO

seleccionado y entonces aplica la regla de la mano derecha para determinar la dirección positiva de rotación.

Otra característica de este comando es que permite que la superficie comience a generarse a partir de un cierto ángulo, que es medido a partir de la posición inicial de la curva. Por consiguiente debemos considerar que la posición inicial tiene un ángulo cero.

La densidad de la malla esta controlada por las variables de sistema SURFTTAB1 y SURFTAB2.

Se puede manipular con el comando PEDIT para modificar su forma.

Comando:

Revsurf

Prompt:

Select path curve:

Select axis of revolution:

Start angel<0>:

Include angle (+=ccw,-=cw)<Full circle>:

EDGESURF

Construye una malla entre cuatro curvas que deben tocarse en sus entremos (Endpoints) para conformar una trayectoria cerrada rectangular.

la densidad de la malla esta controlada por las variables SURFTAB1 y SURFTAB2.

Comando:

Edgesurf

Prompts:

Select edge 1 :

Select edge 2 :

Select edge 3 :

Select edge 4 :

3DFACE

Es el comando equivalente al solid en tercera dimensión. Este dibuja un plano en el espacio tridimensional. Este comando no sigue las reglas del comando solid en la forma de dar los puntos, pero si posee la característica de no ser transparente. Podemos controlar que los bordes del plano sean invisibles anteponiendo a la coordenada la letra i separada por un espacio. La variable SPLFRAME controla la invisibilidad (on/off).

AUTOCAD AVANZADO

Comando:

3dface

Prompt:

First point:

Second point:

Third point:

Fourth point:

Third point:

TABSURF

Genera una malla tridimensional que representa una superficie tabulada definida por una trayectoria y un vector de dirección, este vector se conoce como generatriz.

La regla que sigue este comando para generar la superficie es la siguiente: La generatriz define la orientación y tamaño de la línea que se copiara sobre la curva de trayectoria tantas veces como el número que posee la variable SURFTAB1.

La generatriz debe ser una línea o una polilínea abierta y la curva de trayectoria puede ser una línea, un arco, un círculo, o una polilínea.

La dirección en la que crecerá la malla a partir de la curva de trayectoria depende de el extremo donde se selecciono la curva generatriz.

AUTOCAD AVANZADO

Comando:

Tabsurf

Prompt:

Select path curve:

Select direccion vector:

RULVESURF

Genera una malla que representa una superficie reglada entre dos entidades, tales como curvas, líneas, puntos, arcos, círculos o polilíneas. Si una de las curvas es abierta, la segunda deberá ser también abierta. Por el contrario si la curva es cerrada, la segunda deberá ser también cerrada. Un caso especial es cuando una de estas curvas es un punto la otra puede estar cerrada o abierta.

La densidad de la malla esta controlada por la variable de sistema= SURFTAB1 y además la malla se puede manipular con el comando PEDIT al igual que todas las superficies.

Comando:

Rulesurf

Prompt:

Select first defining curve :

Select Second defining curve :

3DPOLY

Es el equivalente al comando PLINE pero en su versión de tercera dimensión. Recordando, una polilínea es una sucesión de segmentos de línea conectados en un extremo que forman una sola entidad.

Comparación de entre el comando pline y 3dpoly

	Pline	3dpoly
Se dibuja en dos dimensiones.	*	*
Se dibuja en tres dimensiones.		*
Borra el segmento anterior.	*	*
Puede cerrar la polilinea.	*	*
Puede editarse con PEDIT.	*	*
Dibuja arcos.	*	
Puede variar el ancho.	*	
Tiene la opción de length.	*	

AUTOCAD AVANZADO

Comando:

3dpoly

Prompt:

From point:

Close/Undo/<Endpoint of line>:

Descripción de opciones:

- Close - Une por medio de un segmento de línea el primer y último punto de la polilínea.

- Undo - Borra el segmento de línea inmediato anterior.

VISTAS EN TERCERA DIMENSION

DVIEW (Dynamic VIEW)

Este comando permite ver los objetos seleccionados o el dibujo completo en perspectiva y cambiar el punto de vista de forma similar al comando VPOINT pero dinámicamente. Con el comando DVIEW es posible mirar el dibujo desplegado en la pantalla mientras se mueve el dispositivo que lo apunta. Es mucho más fácil que interpretar los ejes X,Y y Z que despliega el comando VPOINT.

El comando DVIEW permite cambiar el desplegado de los objetos seleccionados en el dibujo de las siguientes formas:

- Cambiar la distancia y punto de vista.
- Rotar el punto de vista.
- Desplegar el dibujo en perspectiva con ocultamiento de líneas.
- Desplazar planos de corte por la parte posterior y frente al dibujo.

Command: DVIEW

Select Objects: ~~(Seleccionar objetos mediante cualquier opción: Window, Crossing, Last o Previous; en caso de no seleccionar objetos el comando desplegará una casa en tercera dimensión la cual representa el dibujo completo)~~

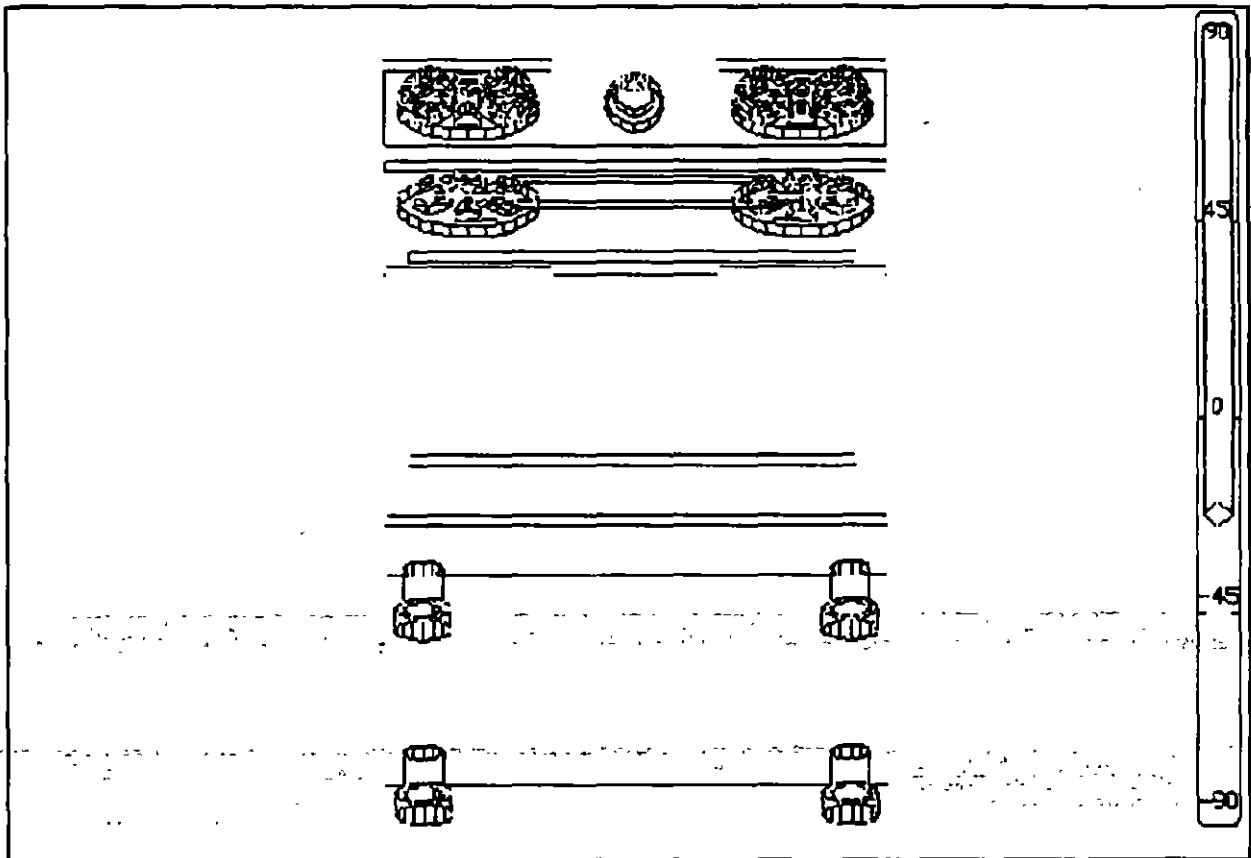
~~Camera/Target/Distance/Points/PAn/Zoom/TWist/CLip/Hide/Off/Undo/<eXit>:~~

AUTOCAD AVANZADO

Opciones Camera, Target y Points.

Estas opciones permite desplegar los objetos seleccionados desde un punto en el espacio manipulando un punto destino y una punto de vista.

La opción CAMera permite cambiar la localización de una "cámara" que apunta a un objetivo mientras este permanece fijo. En otras palabras, la opción CAMera se utiliza cuando se necesita ver algún objeto desde varias posiciones al apuntar hacia él con cierta inclinación y posteriormente girando alrededor del mismo.



Command: **DVIEW**

Select Objects:

CAmera/TARget/Distance/POints/PAN/Zoom/TWist/CLip/Hide/Off/Undo/<eXit>: CA

Enter angle from X-Y plane <33.50>:

(Angulo de inclinación respecto al plano X-Y, es posible introducirlo numéricamente con el teclado o con el mouse al desplazar la barra lateral)

Enter angle in X-Y plane from X axis <23.78>:

(Angulo de rotación del plano X-Y fijando el eje X, se teclea o selecciona con la barra superior)

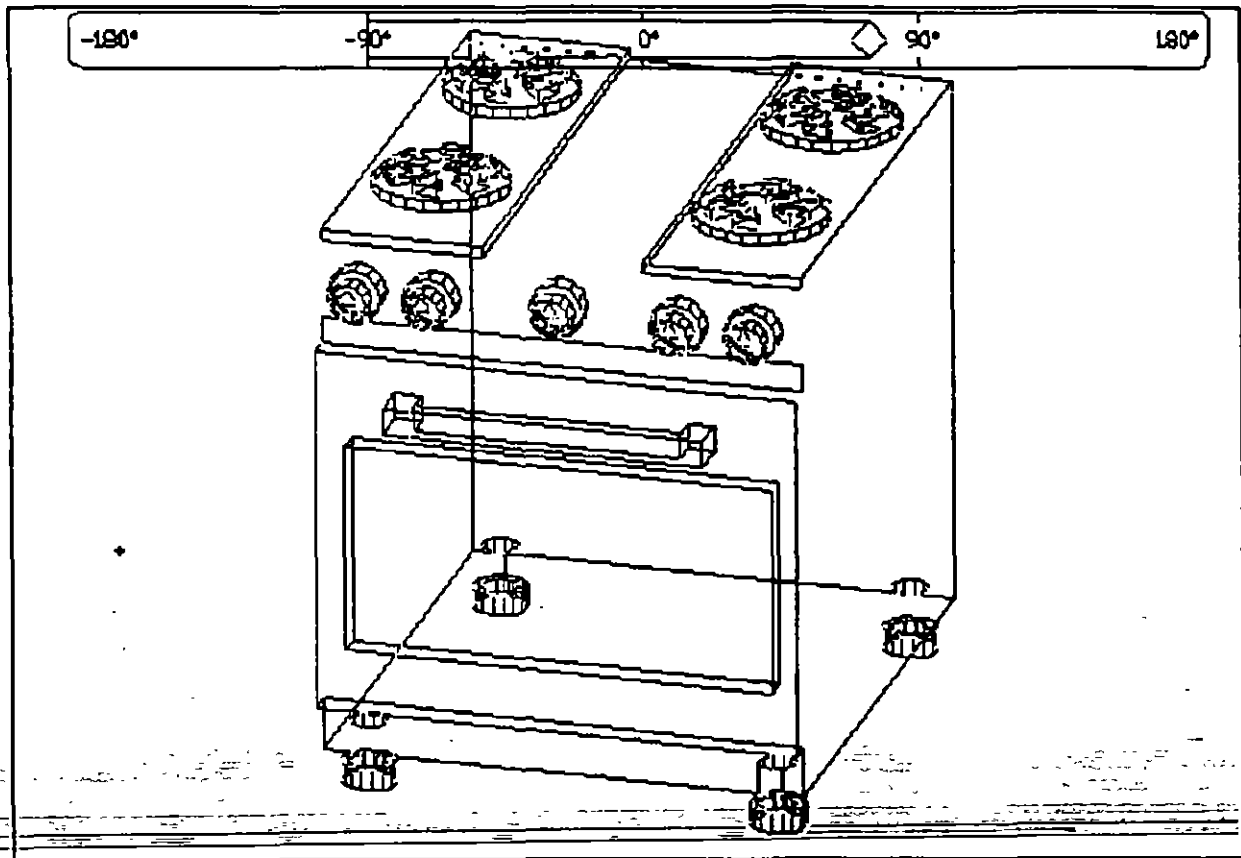
AUTOCAD AVANZADO

La barra derecha que va de -90 a 90 grados tiene el siguiente significado:

90 grados: el dibujo se estará observando desde arriba.

0 grados: el dibujo se estará mirando de frente.

-90 grados: el dibujo se mira desde abajo.



Mientras que para la barra superior que va desde -180 hasta 180 grados:

-180 grados: el dibujo se observa desde la izquierda.

-90 grados: el dibujo se mira de frente.

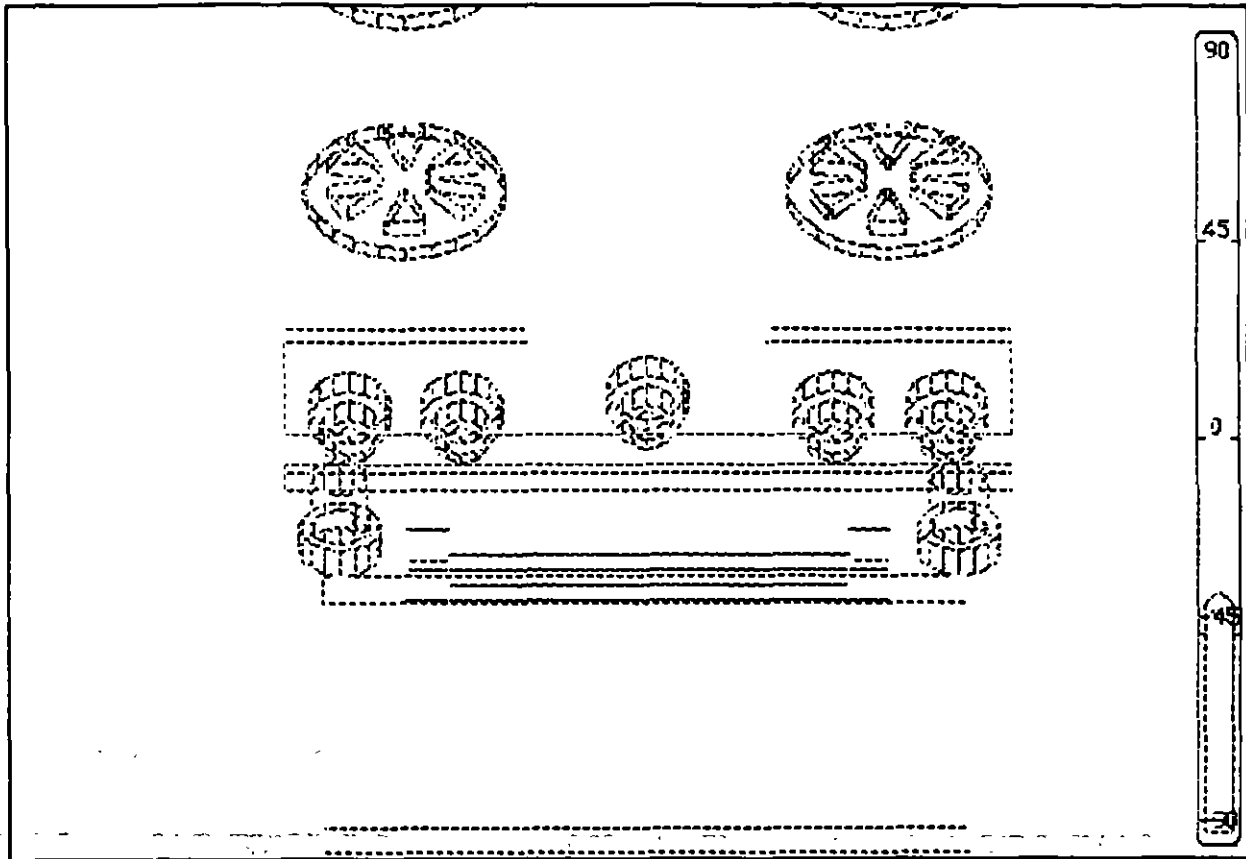
0 grados: el dibujo se ve desde la derecha.

90 grados: el dibujo se observa desde atrás.

180 grados: el dibujo nuevamente se mira desde la izquierda.

AUTOCAD AVANZADO

La opción **Target** permite mover la vista al objeto desde diferentes puntos sin cambiar la localización de la cámara. Con **Target** es posible mirar alrededor del un cuarto mientras se permanece en el mismo sitio.



Command: **DVIEW**

Select Objects:

CAmera/TArget/Distance/POints/PAn/Zoom/TWist/CLip/Hide/Off/Undo/<exit>: **TA**

Enter angle from X-Y plane <33.50>:

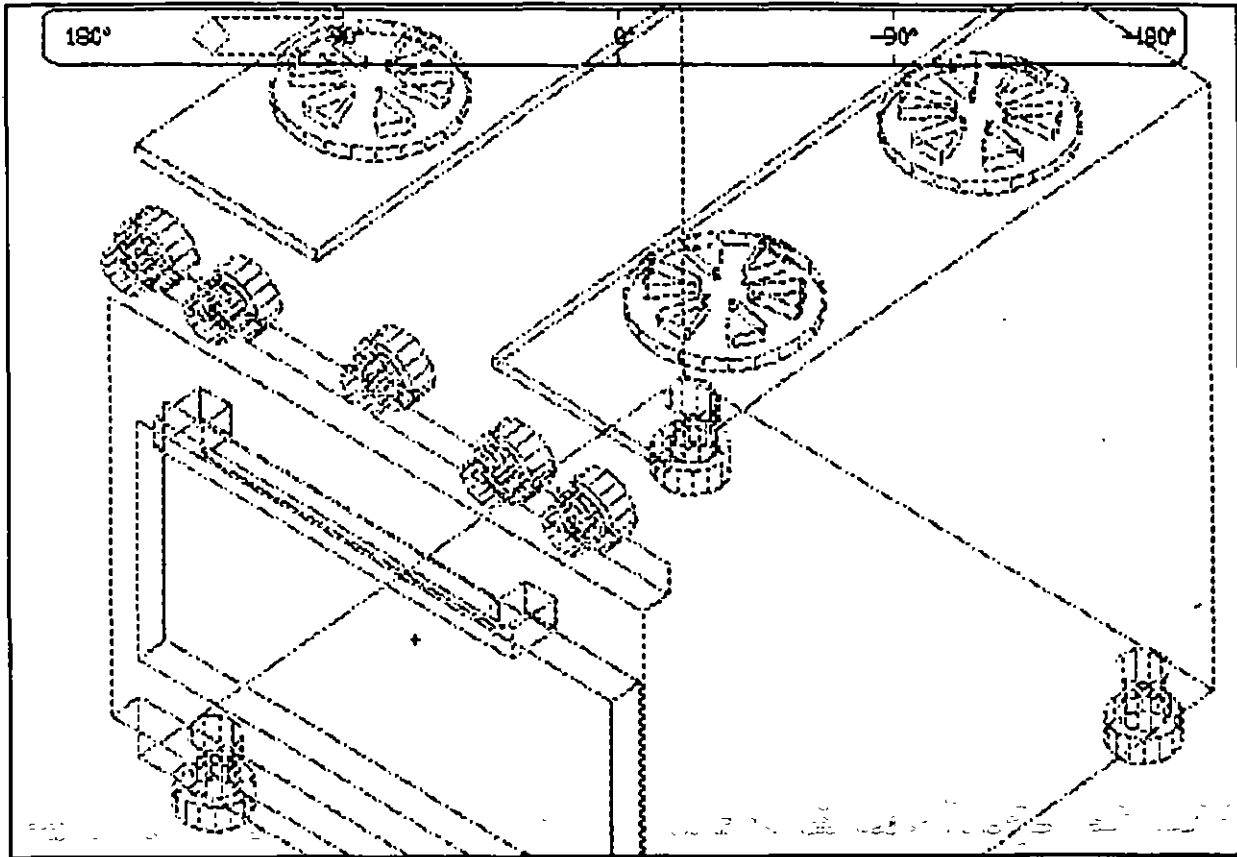
(Angulo de inclinación respecto al plano X-Y, es posible introducirlo numéricamente con el teclado o con el mouse al desplazar la barra lateral)

Enter angle in X-Y plane from X axis <23.78>:

(Angulo de rotación del plano X-Y fijando el eje X, se teclea o selecciona con la barra superior)

AUTOCAD AVANZADO

Para cambiar la localización de la cámara y el destino (camera y target) al mismo tiempo se utiliza la opción **Points**. Esta opción permite especificar coordenadas X,Y,Z para la ubicación de la cámara y el punto de enfoque.



Command: **DVIEW**

Select Objects:

CAmera/TARget/Distance/POints/PAN/Zoom/TWist/CLip/Hide/Off/Undo/<exit>: **PO**

Enter target point:

(Introducir un punto de enfoque tecleándolo o con el mouse)

Enter camera point:

(Introducir un punto desde el que se desea ver hacia el punto de enfoque)

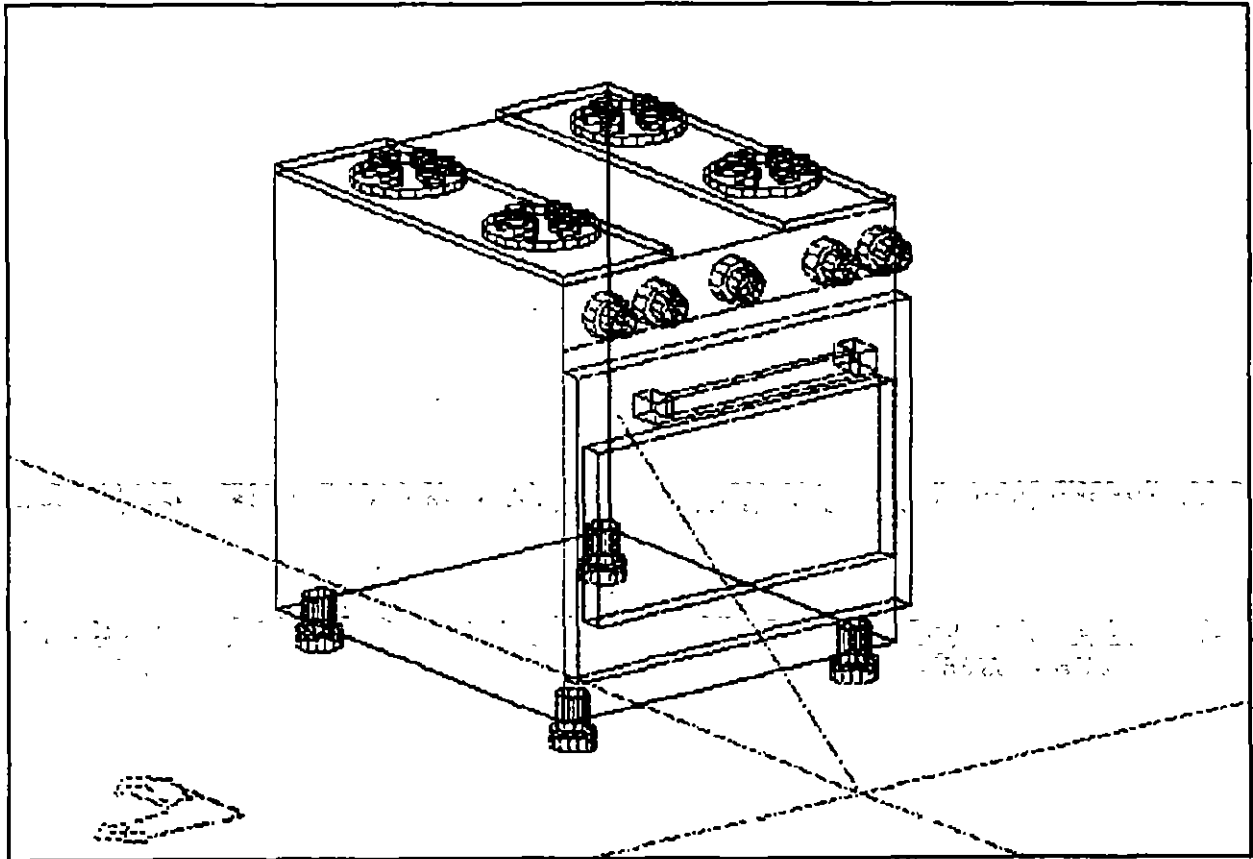
AUTOCAD AVANZADO

Opciones Distance, Zoom, PAN y TWist.

Una vez que se ha seleccionado alguna de las opciones Camera o Target, es posible mirara el dibujo con alguna de las opciones Distance, Zoom, PAN o TWist; cada una de estas cambia la vista de diferente manera.

La opción Distance, permite mover la cámara a lo largo de una línea que une el punto de localización de la cámara y el objeto enfocado, dando la apariencia que uno como observador se aleja o acerca al objeto y dejando el desplegado del objeto con perspectiva.

Esta opción cambia la localización de la cámara mientras sigue una línea recta. Puesto que el cambio es relativo al objeto que se enfoca, se introduce una nueva distancia de la cámara al objeto que se seleccionó.



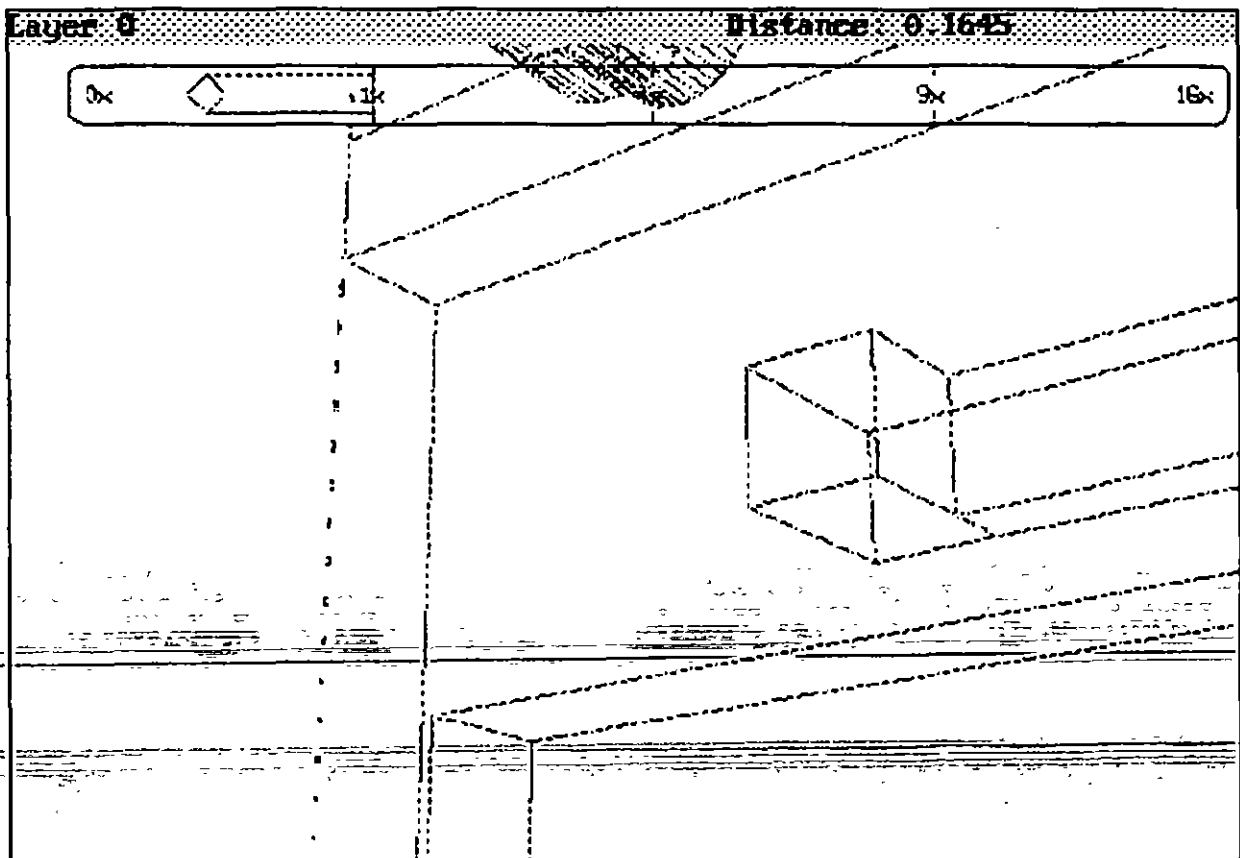
Camera/Target/Distance/Points/PAN/Zoom/TWist/CLip/Hide/Off/Undo/<exit>: D
New camera/target distance <5>:

AUTOCAD AVANZADO

La barra superior muestra la nueva distancia relativa a la distancia de la que se parti6. El rango de 0x a 16x es como sigue:

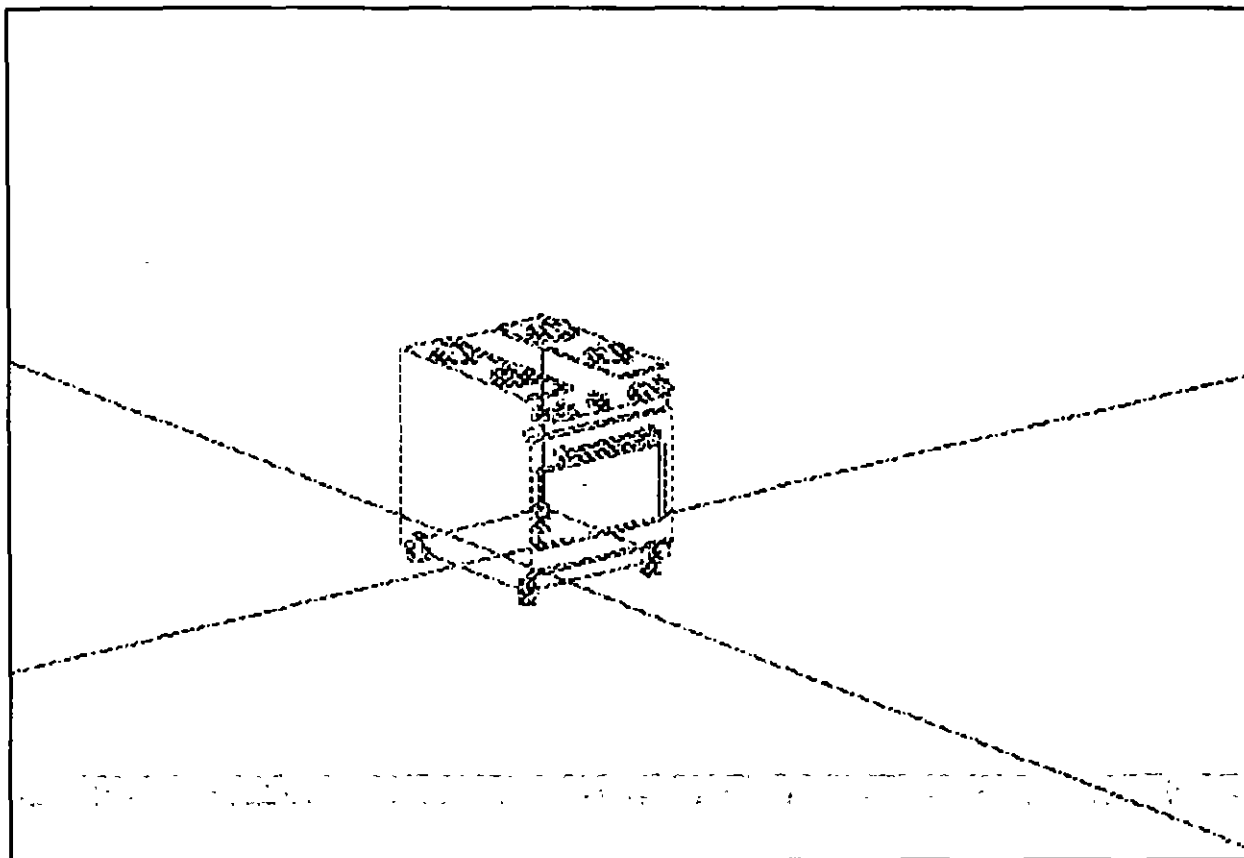
- 0x: Estamos en el punto destino.
- 1x: Nos encontramos sobre el punto de enfoque.
- 16x: 16 veces atr6s de la distancia original.

Al usar la opci6n Distance el dibujo se despliega en perspectiva, en este momento el icono del UCS se cambia por un cubo visto en perspectiva. Para apagar el desplegado en perspectiva se utiliza la opci6n Off de este mismo comando.



AUTOCAD AVANZADO

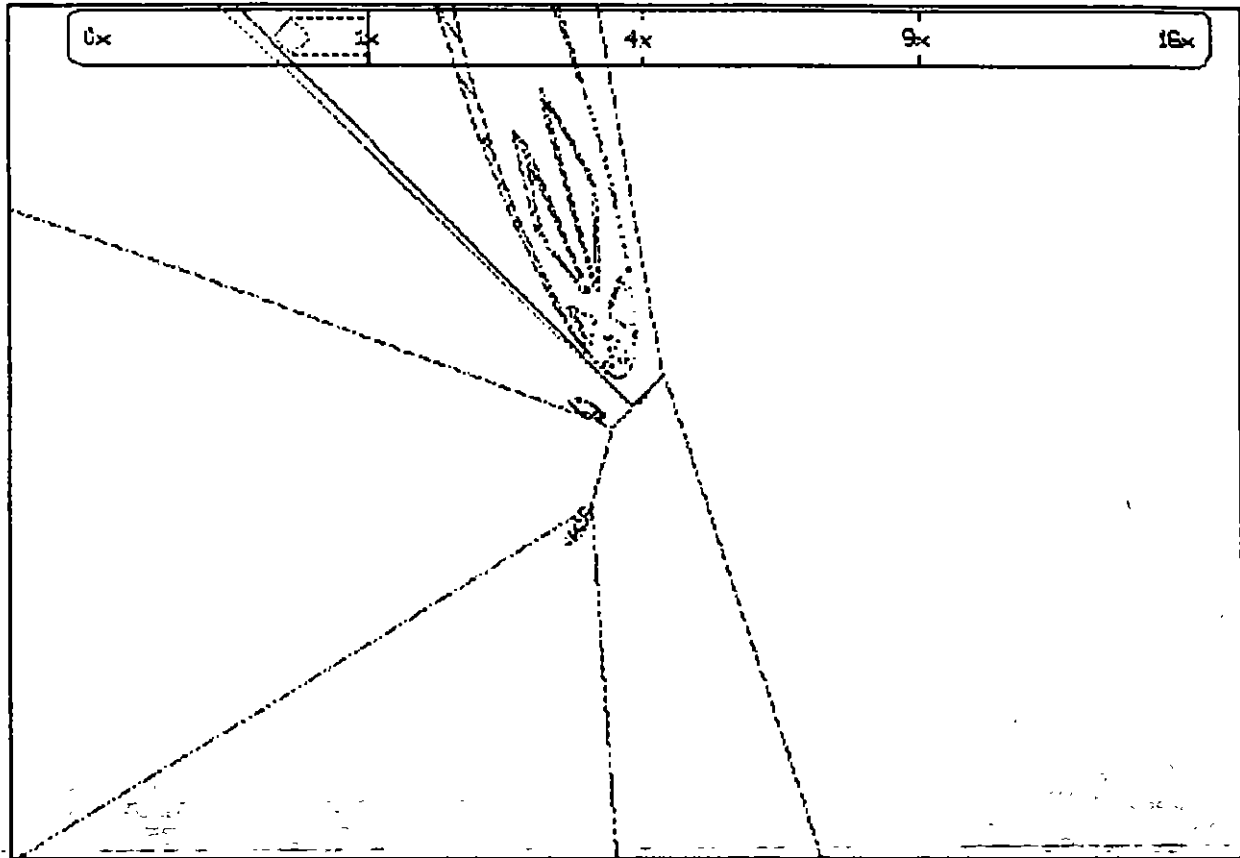
La opción PAN es similar al comando PAN tradicional, para su funcionamiento solicita un punto base y un segundo punto que representa el desplazamiento del dibujo conservando la misma escala, la diferencia es que con el comando DVIEW el desplazamiento del objeto se realiza de manera dinámica, es decir se puede ver en tiempo real la nueva ubicación del objeto que se observa.



CAMera/TARget/Distance/POints/PAn/Zoom/TWist/CLip/Hide/Off/Undo/<exit>: PA
Displacement base point:
(Seleccionar un punto base)
Second point:
(Seleccionar punto en el que se moverá el punto base)

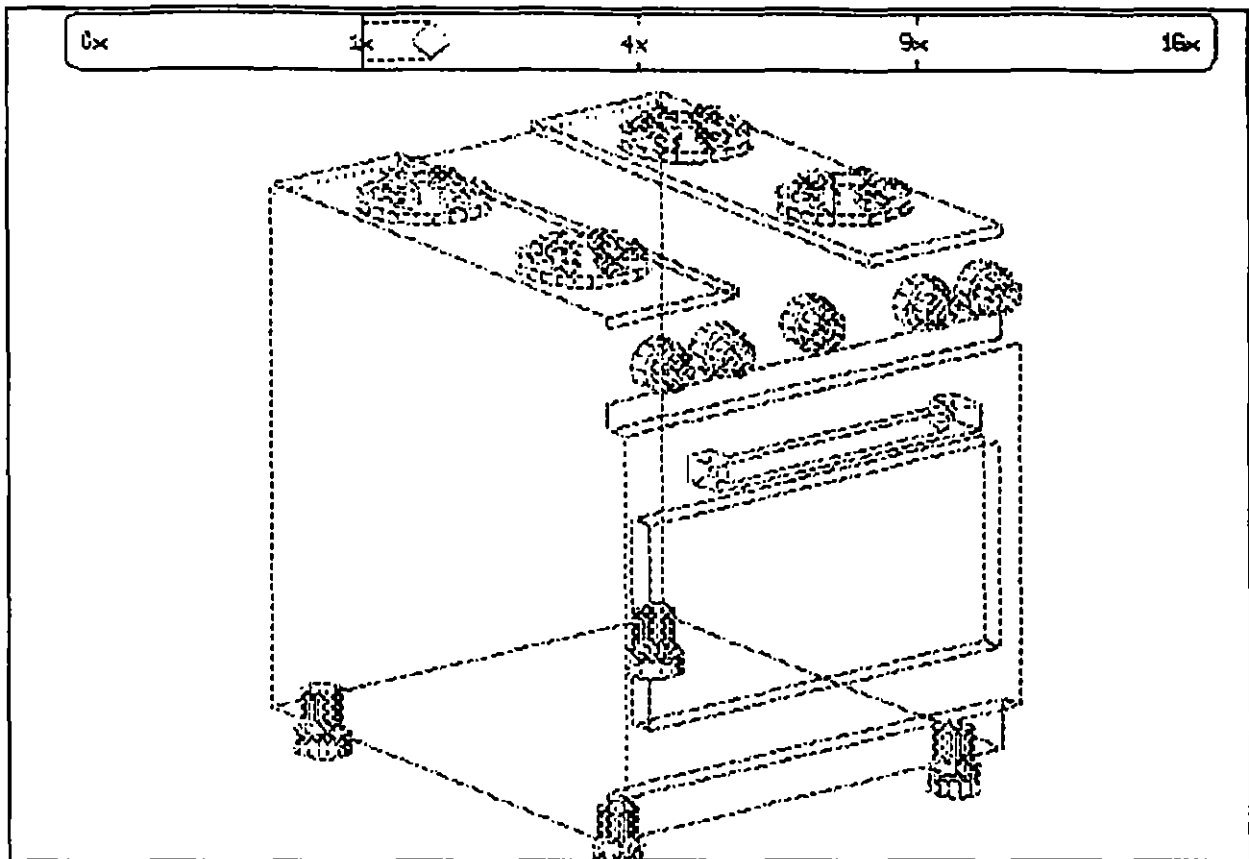
AUTOCAD AVANZADO

El funcionamiento de la opción Zoom depende si se está trabajando en modo perspectiva o esta se encuentra apagada. En modo perspectiva al utilizar Zoom se ajusta la longitud de la cámara (similar a ajustar el lente de una cámara fotográfica):



- 0.5x = 25mm : Se verá el objeto más cerrado, con más perspectiva.
- 1x = 50mm : Tamaño estándar del lente, el dibujo se ve en escala de 1.
- 2x = 100mm : Se verá el objeto más abierto, con menos perspectiva.

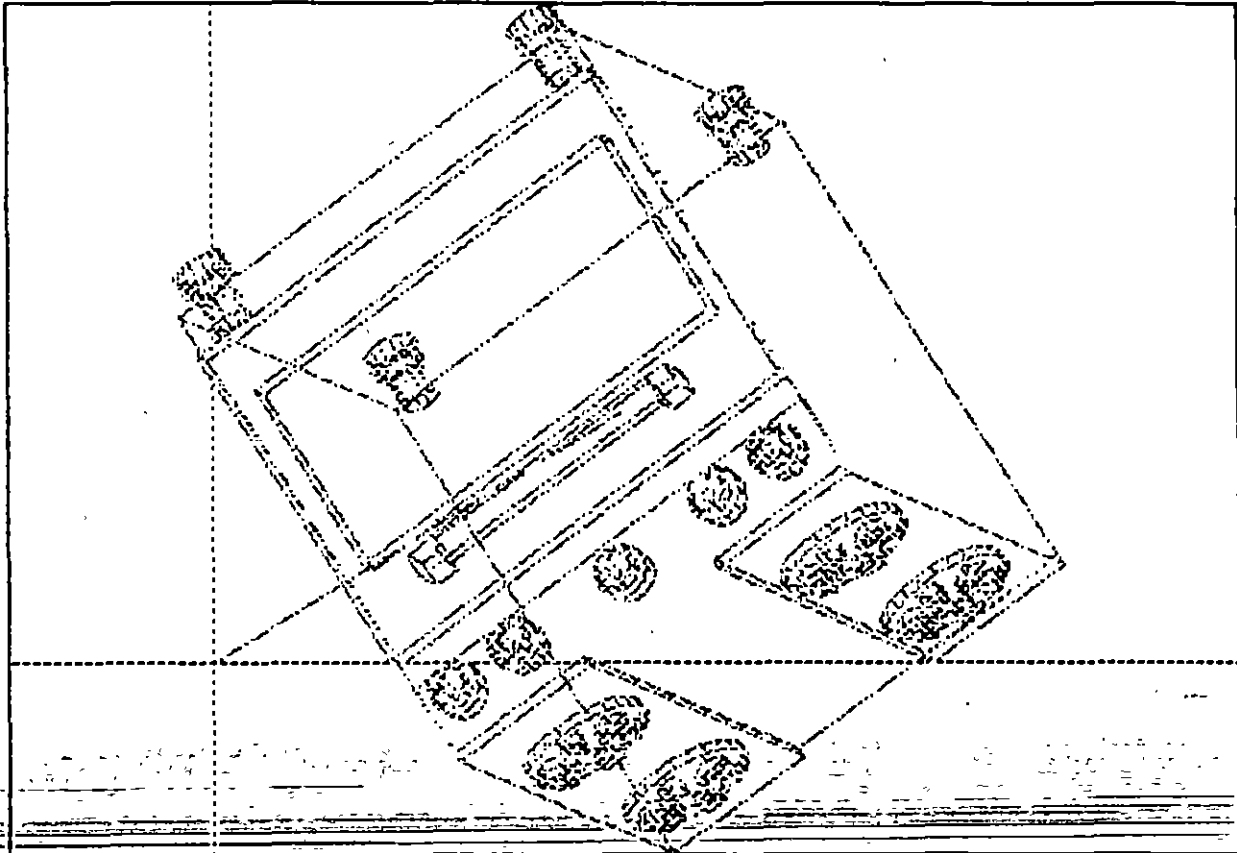
CAMERA/TARGET/DISTANCE/POINTS/PAN/ZOOM/TWIST/CLIP/HIDE/OFF/UNDO/<EXIT>: Z
Adjust lens length <50.000mm>:
(Introducir la apertura del lente o seleccionarla con la barra superior)



La opción Zoom sin perspectiva funciona de la misma forma que el comando ZOOM, con la única diferencia que los acercamientos o alejamientos los realiza en forma dinámica, proporcionando esto una gran ventaja.

AUTOCAD AVANZADO

La opción **Twist** permite rotar la vista alrededor de un eje que pasa por el punto enfocado. Únicamente la vista es rotada, la cámara y el punto de enfoque permanecen en su sitio. Para esta selección se introduce un ángulo positivo que va en la dirección inversa a las manecillas del reloj.



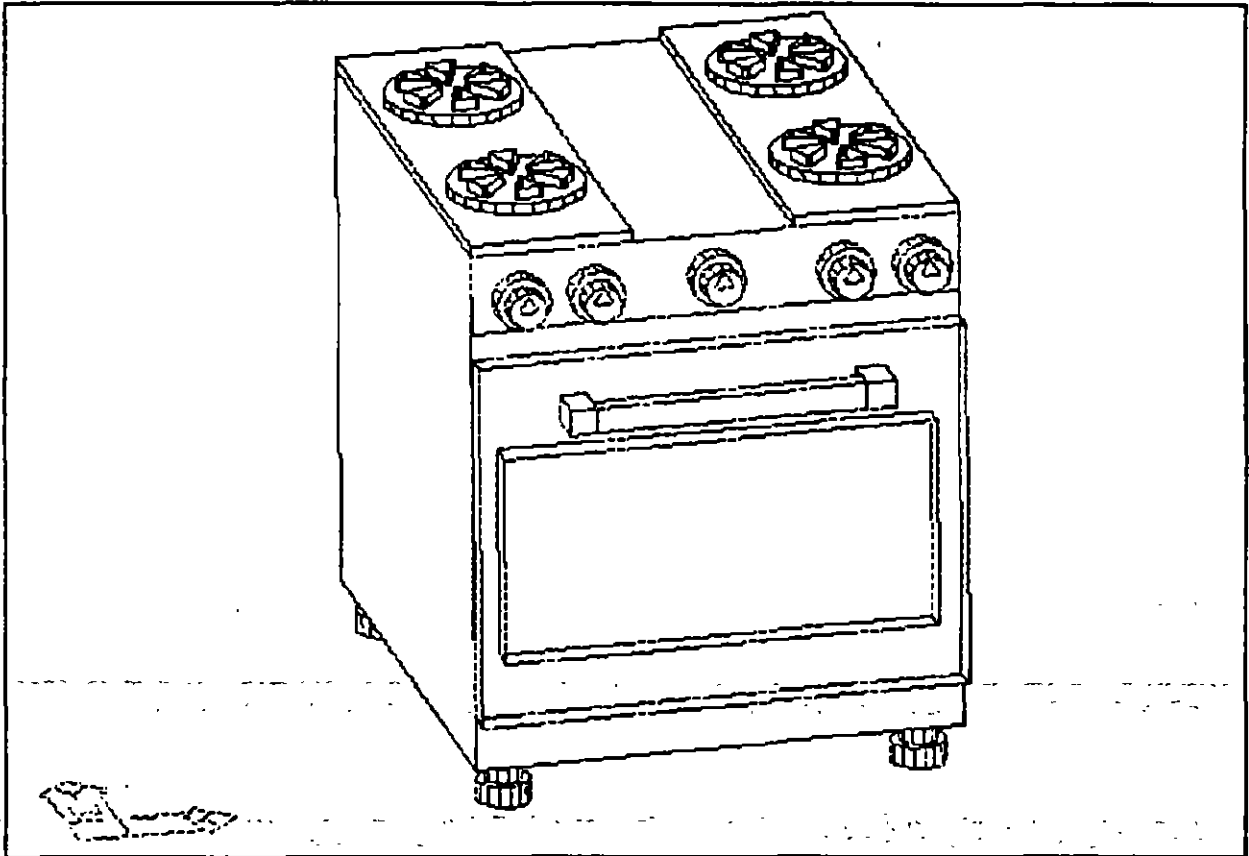
```
CAmera/TARget/Distance/POints/PAn/Zoom/TWist/CLip/Hide/Off/Undo/<eXit>: TW  
New view to twist <0.00>  
(Introducir un ángulo)
```

AUTOCAD AVANZADO

Opciones Hide y CLip para DVIEW

Las opciones Hide y CLip permite remover partes de la entidad que se seleccionó para desplegar.

La opción Hide tiene el mismo efecto que el comando HIDE, es decir hace un ocultamiento de líneas del objeto que se seleccionó, dando la apariencia completa de tercera dimensión.



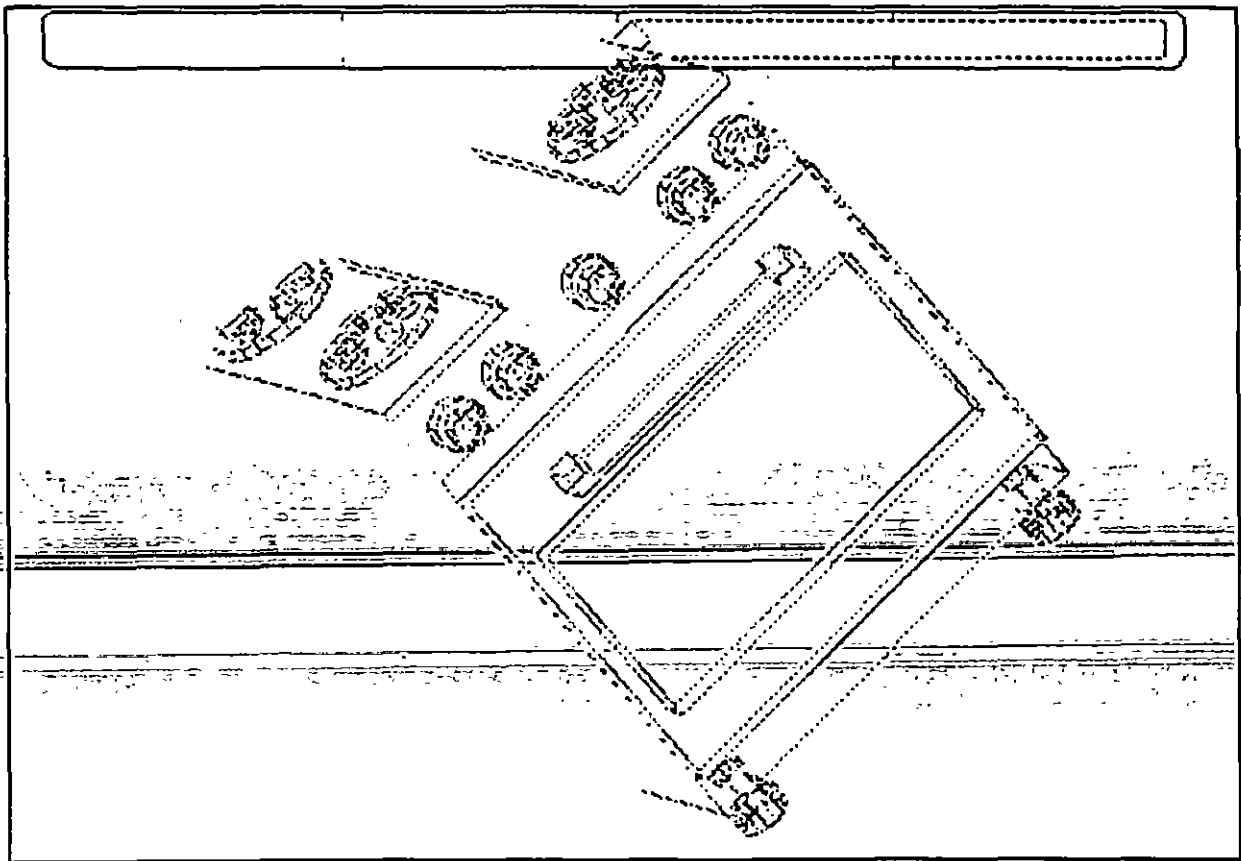
CAmera/TARget/Distance/POints/PAn/Zoom/TWist/CLip/Hide/Off/Undo/<eXit>: H
Removing hidden lines: 550

AUTOCAD AVANZADO

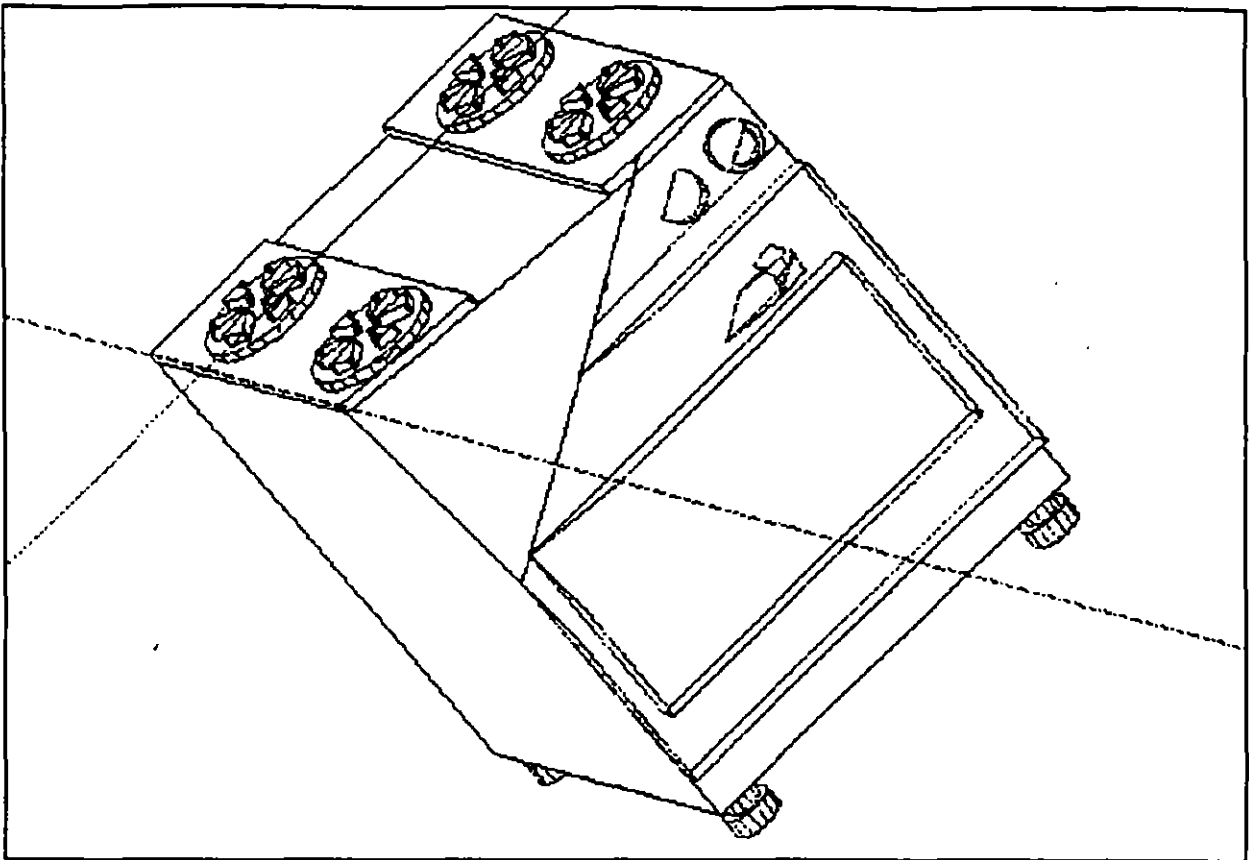
Mediante la opción CLip es posible agregar planos de corte a el dibujo. Cuando se selecciona CLip tenemos las siguientes opciones:

**CAMera/TARget/Distance/POints/PAN/Zoom/TWist/CLip/Hide/Off/Undo/<exit>: CL
Back/Front/<Off>:**

Las opciones Back y Front se refieren a ubicar los planos de corte atrás o al frente del objeto seleccionado. Los planos de corte pueden ser ubicados en cualquier sitio entre la cámara y el punto de enfoque, y este plano de corte es perpendicular a la línea de vista. Al seleccionar cualquiera de las opciones Back o Front el comando solicita una distancia que significará el lugar de ubicación del plano de corte desde el punto de enfoque hacia la cámara. Esta distancia también es posible fijarla con el mouse y la barra de desplazamiento.



**CAMera/TARget/Distance/POints/PAN/Zoom/TWist/CLip/Hide/Off/Undo/<exit>: CL
Back/Front/<Off>:B
ON/OFF/<Distance from target>:<-50>:
(Introducir la separación del plano de corte hacia atrás a partir del punto
de enfoque)**



**Camera/Target/Distance/Points/PAN/Zoom/TWist/CLip/Hide/Off/Undo/<eXit>: CL
Back/Front/<Off>:F
ON/OFF/<Distance from target>:<1>:
(Introducir la separación del plano de corte hacia el frente a partir del
punto de enfoque)**

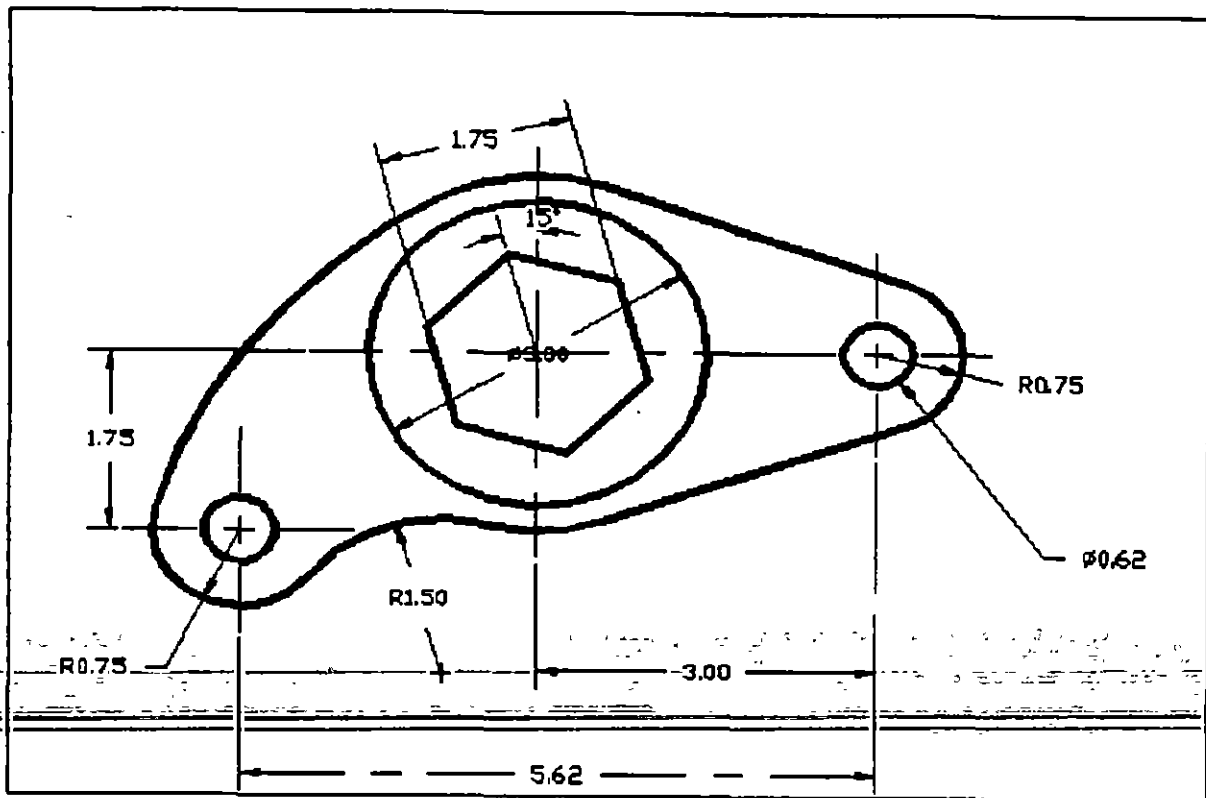
Opciones Undo y eXit

Las opción Undo de DVIEW permite deshacer el efecto del último subcomando de este comando, funciona igual que el comando U pero su efecto se restringe únicamente cuando se está ejecutando DVIEW.

La opción eXit regresa al prompt de Command: dejando el desplegado del objeto seleccionado intacto, es decir conservando los planos de corte, ocultamiento de líneas, perspectiva y punto de vista.

DIMENSIONAMIENTO

(Acotación de dibujos)



Para que un dibujo defina completamente un diseño, además de la representación gráfica de entidades y anotaciones, es necesario acompañarlo de acotaciones (dimensiones), tolerancias e información clave suficiente para su manufactura o construcción.

AUTOCAD AVANZADO

Esta información resulta tan importante como la gráfica, o aún más. Si un diseño se dibuja ligeramente fuera de escala, podría no afectar si las acotaciones son correctas. Pero si una acotación está mal, evidentemente repercutirá con un error en su producción.

AutoCAD permite acotar los dibujos, haciendo referencia a espacios y objetos. Las distancias y ángulos son calculados automáticamente, y las entidades necesarias para expresar sus acotaciones se representan en forma adecuada y también de forma automática, como el texto de la acotación y las flechas que la delimitan.

Resulta muy importante para la exactitud de las acotaciones el cómo alguien dibuja más que el cómo acota, pues AutoCAD calcula las acotaciones basándose en los puntos que se especifiquen; la exactitud del dibujo controla la exactitud de las acotaciones y si algo se dibuja fuera de escala o con un tamaño incorrecto, las acotaciones reflejarán ese error, a menos que uno defina sus propias cotas (lo que elimina la ventaja que AutoCAD ofrece al calcularlas por nosotros). Por lo tanto, dibujos exactos permitirán acotamientos mas rápidos.

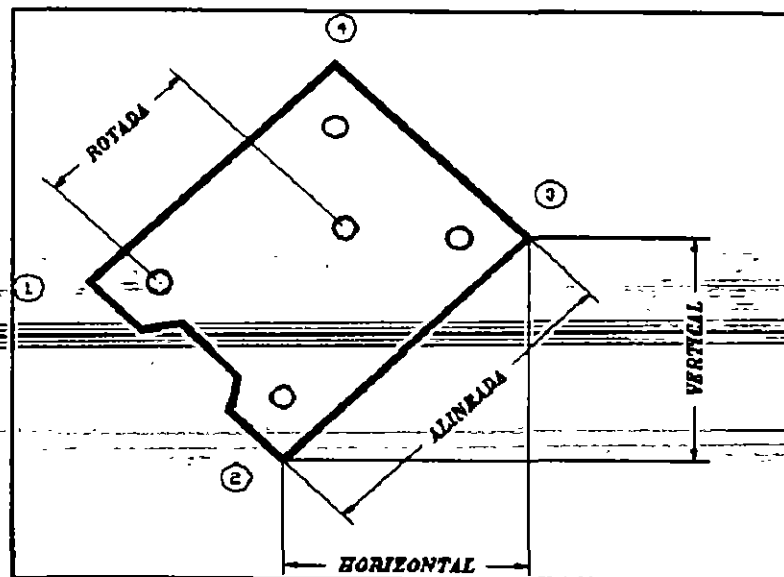
TIPOS DE ACOTACIONES

AutoCAD permite manejar en forma genérica los siguientes tipos de acotaciones:

a) **LINEALES.-** Aquellas que acotan distancias o longitudes. Las acotaciones lineales se clasifican según la orientación (proyección) que tiene la cota respecto a lo que se mide:

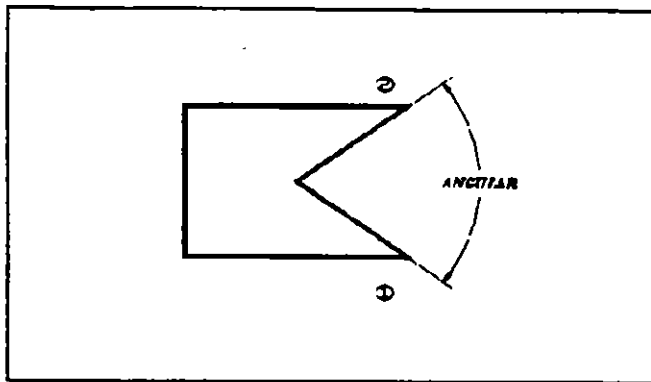
- * Horizontales
- * Verticales
- * Alineadas
- * Rotadas

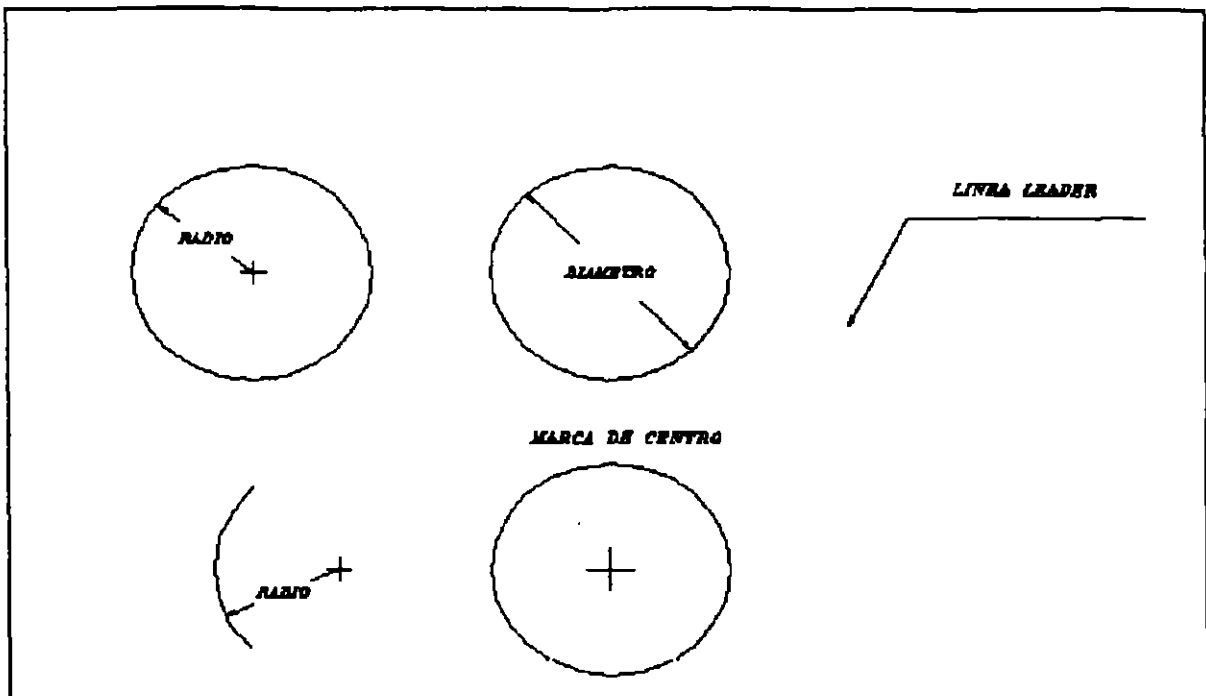
La siguiente figura ejemplifica los casos anteriores:



Nótese que la referencia para la cota horizontal (puntos 2 y 3) es la misma que para las cotas vertical y alineada. La cota rotada, mide una longitud con una orientación diferente a la horizontal, vertical y alineada; en este ejemplo, la orientación de la línea que va del punto 1 al punto 4 de la pieza.

b) **ANGULARES.**- Aquellas que acotan ángulos



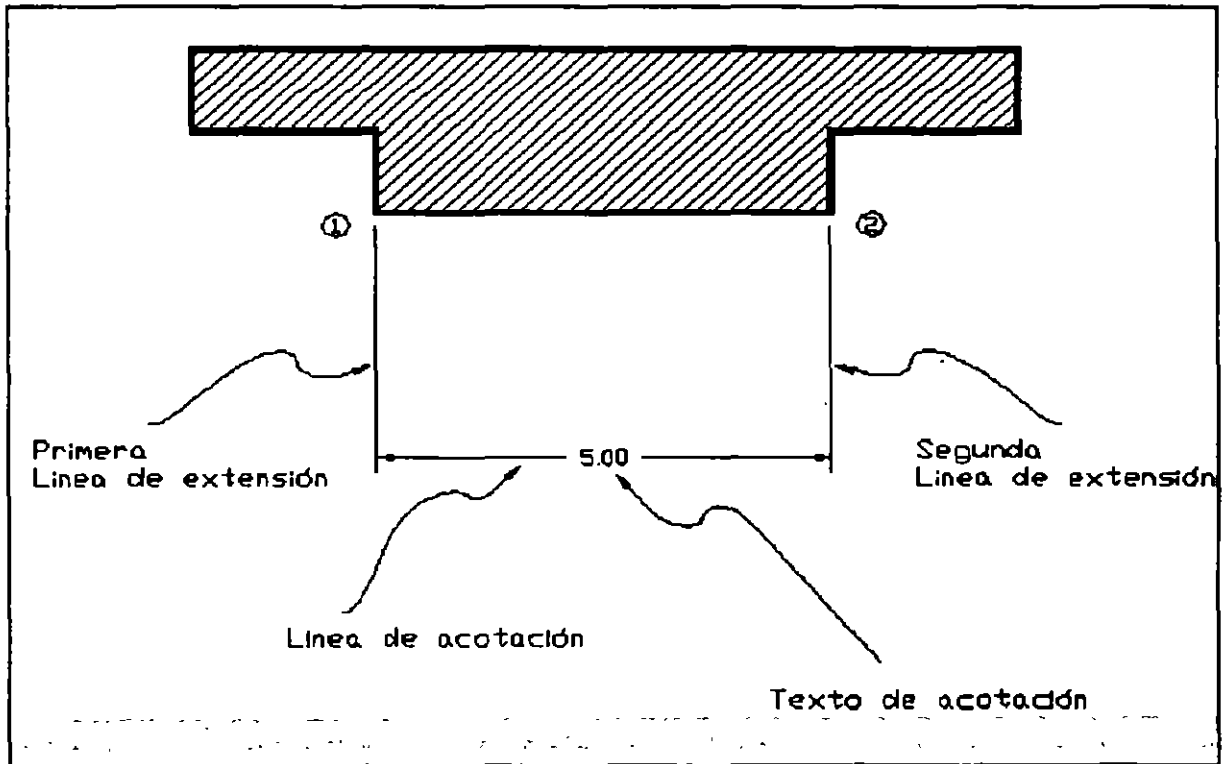


c) **OTRAS.**- Se tienen algunas otras facilidades para acotar además de las formas anteriores, como son:

- **Acotamientos de radios o diámetros en círculos y arcos**
- **Trazo de marcas de centro de círculos y arcos**
- **Trazo de líneas de referencia de cotas (leader)**

TERMINOLOGIA DE ACOTAMIENTO (DIM)

En el trabajo de acotamientos, se hace referencia a términos propios de AutoCAD para esta modalidad; entre éstos están los siguientes:



Extension line (Línea de extensión)

Es el segmento de línea que indica lo que se está acotando. Una acotación comúnmente lleva dos líneas de extensión.

Dimension line (Línea de acotación)

Es la línea que muestra la distancia o ángulo (la magnitud) que se está acotando. Comúnmente lleva flechas en los extremos.

Dimension text (Texto de acotación)

Es el texto que despliega el valor de la acotación. Se puede usar el valor que AutoCAD calcula o dar otro.

AUTOCAD AVANZADO

Dimension line location (Posición de la línea de acotación)
Es un punto que indica la posición de la línea de acotación. Cuando se solicita, se puede dar manualmente o con coordenadas (absolutas, relativas o polares).

ACOTANDO CON AUTOCAD (modo DIM)

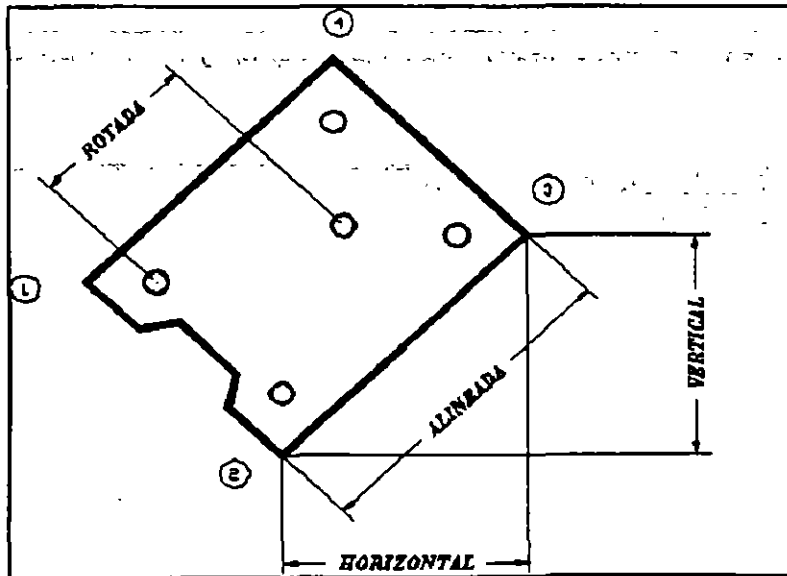
Debido a que se tienen muchas opciones para acotar dibujos, AutoCAD tiene su propio modo de comandos para hacerlo, así también su propio prompt. Se entra a este modo de acotamiento (dimensionamiento) con los comandos **DIM** y **DIM1**.

Al entrar a este modo ('modo dim'), se tendrá un nuevo prompt, **DIM:**, en lugar del usual prompt de comandos de AutoCAD, para el cual será válido dar comandos de acotamiento. El comando **DIM** lo sitúa en modo dim y lo deja ahí. El comando **DIM1** automáticamente sale del modo dim después de ejecutar un comando de dimensionamiento (acotamiento). Cuando se está en este modo, no es posible ejecutar comandos regulares de AutoCAD; para ello, será necesario salir del modo dim; a su vez, los comandos de dimensionamiento solo son válidos estando en modo dim.

ACOTANDO CON COTAS LINEALES

Los comandos de acotamiento de este tipo, miden distancias entre dos puntos. Los puntos pueden ser extremos (endpoints), intersecciones (intersects), o cualesquiera dos puntos que se deseen, usualmente seleccionando una entidad o a través de las ayudas OSNAP (*****). Ya anteriormente se mencionaron los tipos de acotaciones lineales que se trabajan con AutoCAD; los comandos para su uso son:

- | | |
|-------------------|---|
| HORIZONTAL | Crea línea de acotación horizontal |
| VERTICAL | Crea línea de acotación vertical |
| ALIGNED | Crea línea de acotación alineada (paralela) a un objeto o a dos puntos especificados. |
| ROTATED | Crea línea de acotación rotada a un ángulo que se especifique, no necesariamente alineada con los puntos. |



AUTOCAD AVANZADO

Los comandos **HORIZONTAL**, **VERTICAL** y **ALIGNED** trabajan de igual manera (mandan los mismos prompts), excepto que el primero acota horizontalmente, el segundo verticalmente y el último en forma paralela a dos puntos.

Command: DIM	(a)
Dim: HORizontal	(b)
First extension line origin or RETURN to select:	(c)
Second extension line origin:	(d)
Dimension line location:	(e)
Dimension text <15.7500>:	(f)

- (a) Se invoca al modo de acotamiento (modo dim)
- (b) Se ejecuta el comando para acotar horizontalmente
- (c) AutoCAD pide el origen de la primera línea de extensión (se recomienda darlo con las ayudas OSNAP para asegurar precisión). Opcionalmente se puede seleccionar un objeto (como línea, arco o círculo) para acotarlo.
- (d) AutoCAD pide el origen de la segunda línea de extensión. Si se seleccionó un objeto en el paso previo, ya no hace esta pregunta.
- (e) AutoCAD pide la localización de la línea de acotación.
- (f) AutoCAD solicita el texto de acotación. Por default asume un texto con el valor que calculó; dando <RETURN>, toma dicho valor.

AUTOCAD AVANZADO

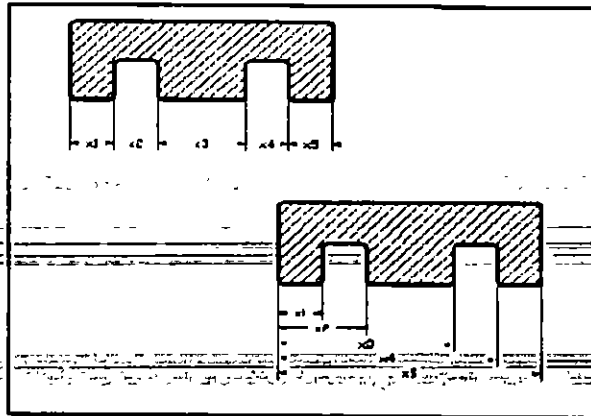
El comando **ROTATED** es similar a los otros comandos de acotaciones lineales, excepto que con éste primero se especifica el ángulo de la línea de acotación. De hecho, se puede acotar horizontal y verticalmente con **ROTATED**, especificando un ángulo de 0 ó 90 grados.

Dim: ROTated	(a)
Dimension line angle <0>:	(b)
First extension line origin or RETURN to select:	(c)
Second extension line origin:	(d)
Dimension line location:	(e)
Dimension text <15.7500>:	(f)

- (a) Se ejecuta el comando para acotar en forma rotada.
- (b) AutoCAD pide el ángulo sobre el cual se proyectará la acotación.
- (c), (d), (e) y (f) Similar a los otros comandos de acotamiento lineal.

Existen dos comandos que se usan en forma conjunta con los anteriores comandos para acotaciones lineales (HORIZONTAL, VERTICAL, ALIGNED y ROTATED) y son:

- | | |
|-----------------|---|
| CONTINUE | Permite realizar acotaciones continuas sucesivas. |
| BASELINE | Permite realizar varias acotaciones con una misma línea base. |



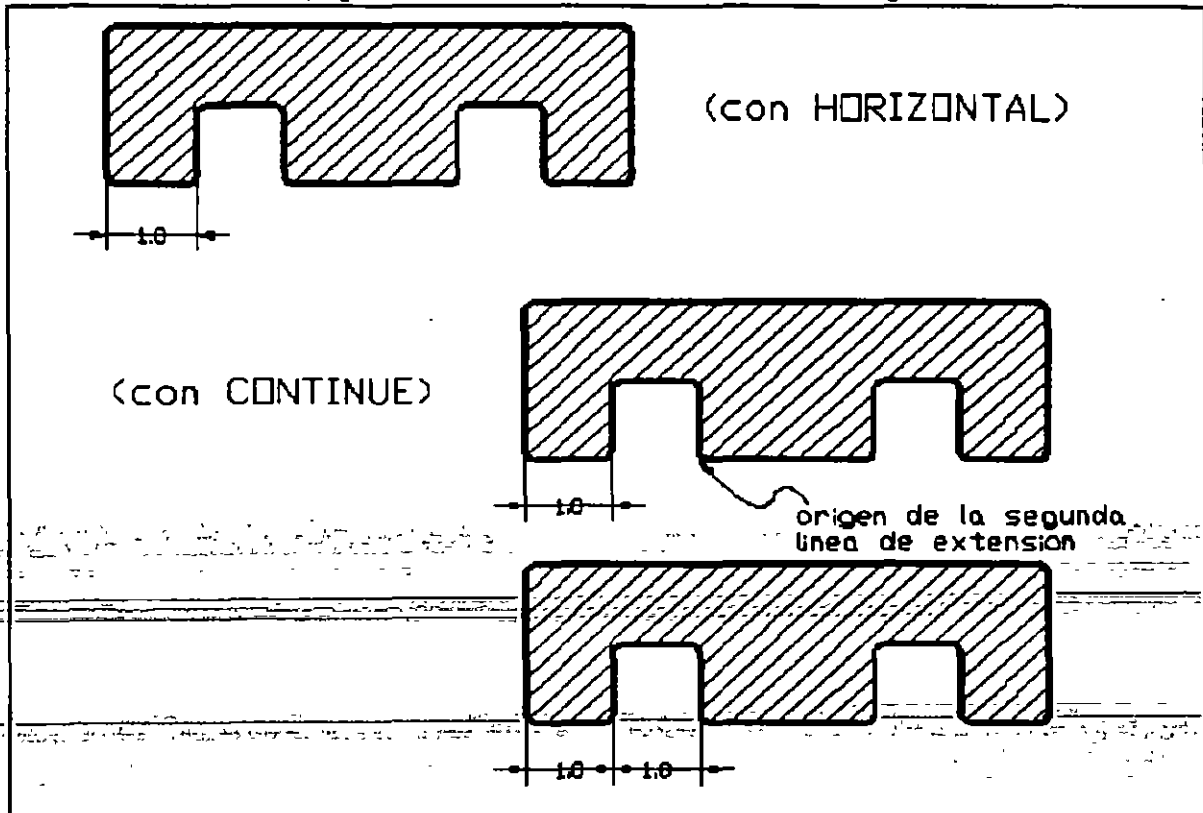
AUTOCAD AVANZADO

Cuando se tienen una serie de acotaciones continuas, el extremo final de una acotación, es también el extremo inicial de la siguiente, por lo que se puede ahorrar la información que se deba dar para estos casos y también evitar repetir un trazo. Por ejemplo, en el caso de un acotamiento horizontal continuo, si se hace con el comando HORIZONTAL cada vez, se colocará una línea de extensión en cada extremo, por lo que se podrían estar encimando líneas de extensión (la final de una acotación y la inicial de otra). Para acotar en forma continua, se deberá iniciar con una acotación lineal normal. Entonces se usa **CONTINUE** para las subsecuentes acotaciones, que toma la línea de extensión previa como la primera línea de extensión de la nueva acotación.

AUTOCAD AVANZADO

Dim: **HORizontal** (a)
...
Dim: **CONTinue** (b)
Second extension line origin or RETURN to select: (c)
Dimension Text <1.2500>: (d)

- (a) Primero se usa una acotación lineal.
(b) Se continúa el acotamiento anterior.
(c) Solo se solicita el origen de la segunda línea de extensión (el primero lo toma de la línea de extensión previa).
(d) Solicita el texto de acotación.
En este caso, ya no solicita la posición de la línea de acotación, pues toma la de la acotación previa.



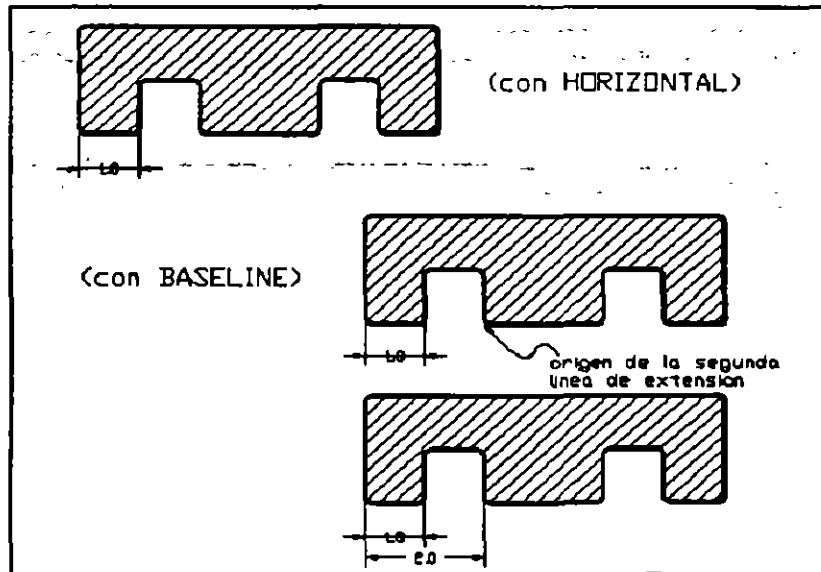
AUTOCAD AVANZADO

El comando **BASELINE**, trabaja en forma semejante al **CONTINUE**, excepto que toma a la primera línea de extensión (línea de extensión base), como el origen para el nuevo acotamiento.

Dim: **Vertical** (a)
...
Dim: **BASEline** (b)
Second extension line origin or RETURN to select: (c)
Dimension text <8.3500>: (d)

- (a) Primero se realiza una acotación lineal (de donde se tomará la línea base).
- (b) Se continúa el acotamiento anterior con línea base.
- (c) Solicita el origen de la segunda línea de extensión. La acotación se hará desde la línea base.
- (d) Solicita el texto de acotación.

En este caso tampoco se pide la posición de la línea de acotación. Toma como referencia la de la línea de acotación previa; sin embargo, no puede usar esa misma posición, puesto que la acotación vá desde la línea base y se encimaría con la acotación anterior. AutoCAD defasa la línea de acotación respecto a la anterior una cierta distancia (ver var. DIMDLI).



AUTOCAD AVANZADO

ACOTANDO ANGULOS

El comando para acotamientos angulares **ANGULAR**, acota el ángulo existente entre dos líneas:

Dim: ANGULAR	(a)
Select first line:	(b)
Second line:	(c)
Enter dimension line arc location:	(d)
Dimension text <45>:	(e)
Enter text location:	(f)

- (a) Se ejecuta el comando para acotar ángulos
- (b) AutoCAD solicita la primera línea para acotar ángulo
- (c) AutoCAD solicita la segunda línea para acotar ángulo
- (d) AutoCAD solicita la posición de la línea de acotación
- (e) AutoCAD solicita el texto de acotación. Por default asume el valor que calculó.
- (f) AutoCAD solicita la posición del texto de acotación. Si se responde con <RETURN>, asume la misma que para la línea de acotación.

AUTOCAD AVANZADO

ACOTANDO CON MARCAS DE CENTRO

El comando **CENTER** dibuja una cruz en el centro de un arco o círculo. La variable **DIMCEN** controla el tamaño de la marca de centro, definiendo la mitad del ancho de la cruz:

Dim: **CenTer**
Select arc or circle:

ACOTANDO RADIOS EN ARCOS O CIRCULOS

El comando **RADIUS** mide la distancia desde el centro de un arco o círculo, hasta un punto sobre la circunferencia:

Dim: **RADius** (a)
Select arc or circle: (b)
Dimension text <2.2500>: (c)
Enter leader length for text: (d)

- (a) Se ejecuta el comando para acotar un radio de arco o círculo.
- (b) AutoCAD solicita un arco o círculo. El punto de selección (pick) se usa para referenciar el radio desde esa posición.
- (c) AutoCAD solicita el texto de acotación. Por default asume el texto con el radio del arco o círculo, pero es válido dar otro.
- (d) Si el texto de acotación no se ajusta dentro del arco o círculo, AutoCAD solicita la longitud de la línea (leader) que hará referencia al radio. El ángulo de esta línea (leader) está determinado por el centro del círculo y el punto (pick) dado para seleccionar el círculo.

AUTOCAD AVANZADO

ACOTANDO DIAMETROS EN ARCOS Y CIRCULOS

El comando **DIAMETER** mide la distancia entre dos puntos diametralmente opuestos sobre la circunferencia de un arco o círculo:

Dim: DIAMeter	(a)
Select arc or circle:	(b)
Dimension text <4.5000>:	(c)
Enter leader length for text:	(d)

- (a) Se ejecuta el comando para acotar un diámetro de arco o círculo.
- (b) AutoCAD solicita un arco o círculo. El punto de selección (pick) se usa como extremo del diámetro. AutoCAD encuentra automáticamente el segundo punto.
- (c) AutoCAD solicita el texto de acotación. Por default asume el texto con el diámetro del arco o círculo.
- (d) Si el texto de acotación no se ajusta dentro del arco o círculo, AutoCAD solicita la longitud de la línea (leader) que hará referencia al diámetro. El ángulo de esta línea (leader) está determinado por el punto con que se seleccionó el círculo y su opuesto.

AUTOCAD AVANZADO

LEADER (LINEAS PARA REFERENCIA DE COTAS)

Un 'leader' es equivalente a una combinación del comando LINE, el comando TEXT y la inserción de un bloque flecha. El comando LEADER se utiliza para trazar una flecha, uno o más segmentos de línea continuos y un texto, para hacer referencia a una entidad que se está acotando:

```
Dim: LEADER
Leader start:
to point:
to point:
.
.
to point: <RETURN>
Dimension text <15.2500>:
```

PARAMETROS DE ACOTAMIENTOS

Para acotar en AutoCAD, es suficiente seleccionar el tipo de acotación y los puntos o entidades a acotar, y AutoCAD hace el resto. Todos aquellos parámetros que se requieren para dibujar el acotamiento, como es el tamaño de la cota, su colocación, apariencia, etc., tienen un valor predefinido; es decir, no es necesario que se definan cada vez que se acota algo, pues se dibujarán con las características fijadas por AutoCAD. Sin embargo, si se requiere una acotación con características diferentes, será necesario modificar algunos parámetros. AutoCAD maneja esos parámetros por medio de variables; por ejemplo, si se requiere una acotación con una altura de texto de 0.5, deberá asignarle a la variable que maneja este parámetro (`DIMTXT`) el valor de 0.5, para que de esta manera, lo que se acote después, mantenga una altura de texto de 0.5. La asignación en este caso es necesaria, pues el valor que tiene en forma predefinida (`DIMTXT`) es de 0.18. El nuevo valor dado a la variable (`DIMTXT`) prevalecerá en los acotamientos del dibujo hasta que se le asigne uno nuevo. Al salvar el dibujo, con él se guardan todos los parámetros para acotamientos (variables `DIMxxx`) con sus valores actuales (settings).

VARIABLES DE ACOTAMIENTO (DIM VARS)

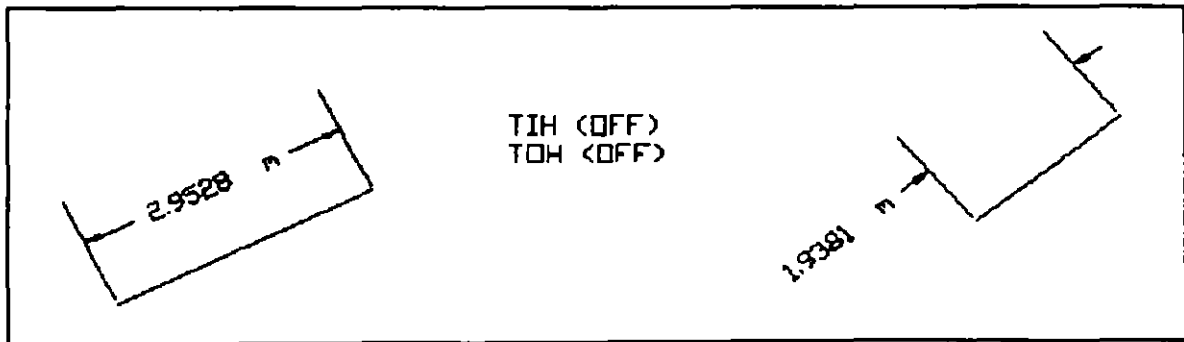
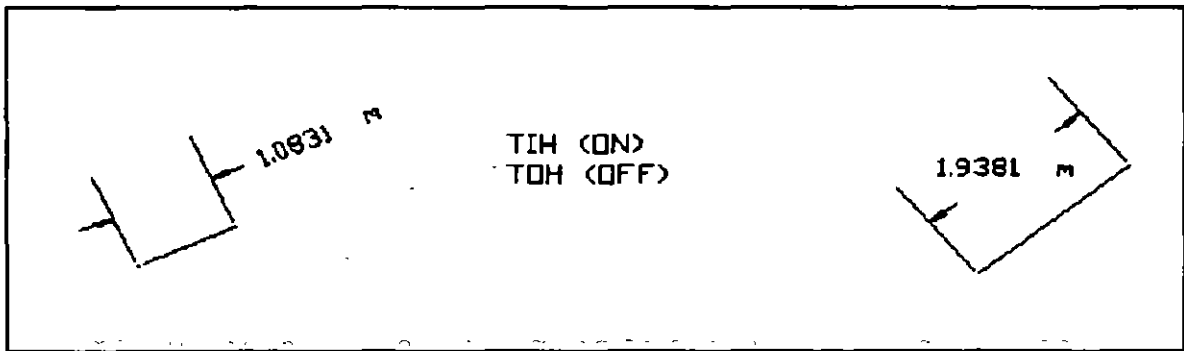
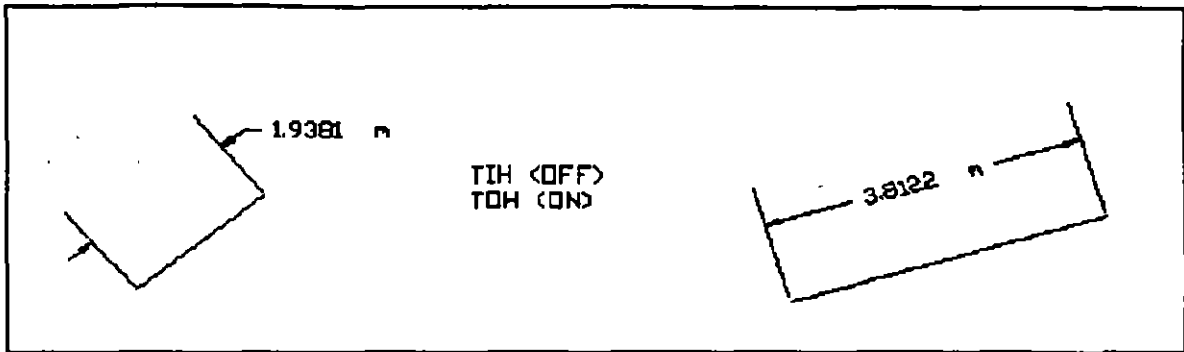
DIMALT	Uso de unidades alternas ON=1 OFF=0
DIMALTD	Precisión decimal para unidades alternas
DIMALTF	Factor de escala para unidades alternas
DIMAPOST	Sufijo para unidades alternas
DIMASO	Associative=1 Line,Arrow,Text=0
DIMASZ	Tamaño de flecha
DIMBLK	Nombre de bloque a usar en vez de flecha
DIMBLK1	Nombre de bloque para el primer extremo (ver DIMSAH)
DIMBLK2	Nombre de bloque para el segundo extremo (ver DIMSAH)
DIMCEN	Tamaño de marcas de centro. Negativo=Adiciona

líneas de centro

DIMDLE	Extensión de las líneas de dimensión
DIMDLI	Incremento entre líneas de dimensionamiento continuo (ver CONTINUE y BASELINE)
DIMEXE	Extensión de las líneas de extensión
DIMEXO	Separación del origen a las líneas de extensión
DIMLFAC	Factor para distancias ineales (global)
DIMLIM	Agrega límites de tolerancia ON=1 OFF=0
DIMPOST	Sufijo para dimensiones
DIMRND	Redondeo para dimensionamiento lineal
DIMSAH	Permite DIMBLKS separados ON=1 OFF=0

AUTOCAD AVANZADO

DIMSCALE	Factor de escala en dimensionamiento
DIMSE1	Suprime primera línea de extensión Omite=1 Dibuja=0
DIMSE2	Suprime segunda línea de extensión Omite=1 Dibuja=0
DIMSHO	Muestra dimsnto. asociativo mientras arrastra (drag)
DIMSOXD	Suprime líneas de dimensión fuera de líneas de extensión Omite=1 Dibuja=0
DIMTAD	Coloca texto de dimensión sobre línea de dimensión ON=1 OFF=0 (en la línea)
DIMTIH	Coloca texto interior horizontalmente ON=1 OFF=0 (alineado)
DIMTOH	Coloca texto exterior horizontalmente ON=1 OFF=0 (alineado)
DIMTIX	Coloca texto entre las líneas de extensión ON=1 OFF=0
DIMTM	Tolerancia negativa ('minus')
DIMTP	Tolerancia positiva ('plus')
DIMTOFL	Coloca líneas de dimensión dentro de líneas de extensión, aún si el texto queda afuera
DIMTOL	Agrega tolerancias ON=1 OFF=0
DIMTSZ	Valor=tamaño de marcas en vez de flechas 0=dibuja flechas
DIMTVP	Posición vertical relativa de texto
DIMTXT	Altura del texto de dimensionamiento
DIMZIN	Controla ceros a la izquierda



66 **CECALI (UNAM)** **SECRETARIA DE ECONOMIA**
 DEPARTAMENTO DE ECONOMIA Y FINANZAS
 DIRECCION GENERAL DE ECONOMIA Y FINANZAS

CONVOCATORIA: 1970
 PARA LA CONTRATACION DE SERVICIOS DE
 CONSULTORIA EN ECONOMIA Y FINANZAS

DE LA OFICINA DE ECONOMIA Y FINANZAS

CONVOCATORIA PARA LA CONTRATACION DE SERVICIOS DE
 CONSULTORIA EN ECONOMIA Y FINANZAS

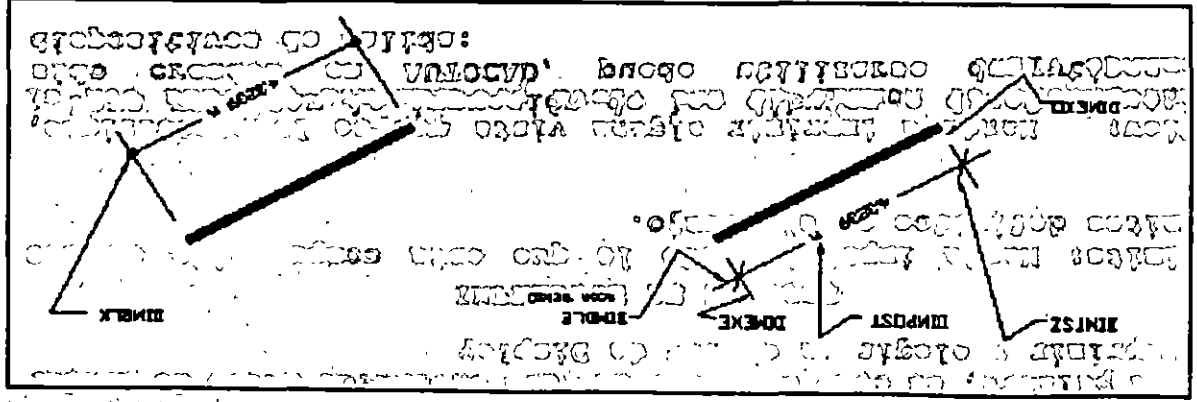
1970

CONVOCATORIA PARA LA CONTRATACION DE SERVICIOS DE
 CONSULTORIA EN ECONOMIA Y FINANZAS

CONVOCATORIA PARA LA CONTRATACION DE SERVICIOS DE
 CONSULTORIA EN ECONOMIA Y FINANZAS

1970

CONVOCATORIA PARA LA CONTRATACION DE SERVICIOS DE
 CONSULTORIA EN ECONOMIA Y FINANZAS



INDICE DE COMANDOS POR TEMA

EDICION AVANZADA

change

chprop

view

viewres

regenauto

FILTROS

MODIFICANDO EL AMBIENTE DEL DIBUJO

limits

snap

grid

ortho o ENTER

snap

axis

ddrmodos

linetype

ltscale

aperture

dragmode

elev

units

REFERENCIA AL SISTEMA DE VARIABLES DE AUTOCAD

setvar

OBSERVANDO MAS DE UNA VISTA

ports, viewports

Reserva líneas <U>

Responde afirmativamente a esta pregunta (con YES) para que la impresión del dibujo salga sin las líneas que deberían ser ocultas. (Hace lo mismo que el comando "LD" pero al frente de imprimir).

AUTOCAD AVANZADO

SISTEMA DE COORDENADAS DE USUARIO	50
ucs	50
ucsicon	54
3dmesh	55
revsurf	55
edgesurf	57
3dface	57
tabsurf	58
rulesurf	59
3dpoly	60
VISTAS EN TERCERA DIMENSION	63
dview	63
DIMENSIONAMIENTO	77
dim	83
dim1	83
dim, horizontal	84
dim, vertical	84
dim, aligned	84
dim, rotated	84
dim, continue	87
dim, baseline	87
dim, angular	91
dim, center	92
dim, radius	92
dim, diameter	93
dim, leader	94
IMPRESION DE DIBUJOS	100
plot	100
prplot	100