



UNIVERSIDAD NACIONAL AUTÓNOMA DE MÉXICO

FACULTAD DE INGENIERÍA

**Detector ultrasónico de
temperatura en agua en base
a un módulo FPGA**

TESIS

Que para obtener el título de
Ingeniero Eléctrico Electrónico

P R E S E N T A

Hugo Rolón Acevedo

DIRECTOR DE TESIS

Dr. Demetrio Fabián García Nocetti



Ciudad Universitaria, Cd. Mx., 2020

Dedicatoria

*A mi padre,
aunque ya no pueda verle más vida
su recuerdo perdurará en mí por siempre.*

*A mi madre y hermano,
por siempre haber estado a mi lado.
Ustedes han sido, son y siempre serán
parte de mi fortaleza emocional.*

Agradecimientos

A mi alma mater la UNAM, por haberme brindado una excelente formación en sus aulas por más de diez años desde que ingresé como estudiante a Iniciación Universitaria.

A la Facultad de Ingeniería, por haber despertado mi sed de conocimiento para resolver problemas en beneficio de la sociedad de la que formo parte.

Al Instituto de Investigaciones en Matemáticas Aplicadas y en Sistemas (IIMAS) y en particular al Departamento de Ingeniería de Sistemas Computacionales y Automatización (DISCA) por todas las facilidades otorgadas para la realización de esta tesis.

A la DGAPA proyecto PAPIIT-IG100419 “Investigación y desarrollo de métodos de procesamiento digital de señales ultrasónicas basadas en arquitecturas reconfigurables” por su apoyo en la realización de esta tesis.

Al Dr. D. Fabián García Nocetti, por haber depositado su confianza en mi para ser parte de la realización de este proyecto, por dejarme trabajar con su equipo de colaboradores, por acceder a dirigir mi tesis y por su apoyo moral a lo largo de las distintas etapas de desarrollo de la misma.

Al Ing. Martín Fuentes Cruz, por haber sido el encargado del diseño e implementación de la electrónica analógica de este proyecto, además de ayudar con su visión acerca de las problemáticas del diseño digital presentadas a lo largo del proyecto.

Al Mtro. Joel Durán, por su tutela a lo largo de todo este proyecto, su perspectiva ayudo en varias ocasiones a darle el rumbo correcto al mismo, además de brindar su invaluable experiencia en el campo del ultrasonido que permitió resolver problemáticas con las que él se había enfrentado previamente.

A mi padre Hugo, en el corto periodo de vida que compartió conmigo me dejo enseñanzas que recuerdo y atesoro hasta el día de hoy. Aunque él ya no esté conmigo en vida, sigue siendo la persona que ha dejado la huella más profunda en mi ser, su partida ha sido un punto de inflexión en mi vida y es por ello solo la puedo honrar siendo una mejor versión de mí mismo día con día.

A mi madre Adriana y mi hermano Ivo, por haber sido siempre los mejores compañeros de vida que podría desear. Sin ustedes no hubiera podido realizar muchas de mis metas, gracias por acompañarme y ser parte de todos mis logros, pero también haberme apoyado durante mis tropiezos y fracasos con sus consejos.

A mi tío Pedro, por apoyarme a lo largo de toda mi vida para la realización de varias experiencias, me considero una persona muy afortunada de tenerle por todo lo que hizo y sigue haciendo hasta el día de hoy por mí, mi madre y mi hermano.

A todos los miembros de mi familia paterna y materna con los que he convivido cercanamente, ya que han sido parte fundamental de mis experiencias de vida y sé que siempre podré contar con ustedes cuando necesite de ayuda en los años venideros.

A mis entrenadores del equipo de tenis de mesa de la UNAM Héctor y Luz, por haber haberme enseñado que en la vida como en el deporte las derrotas nunca son el fin de nuestro camino. Gracias por todos sus consejos a lo largo de mis estudios universitarios, sin ellos mi vida deportiva y académica no hubiera tenido el mismo sentido.

A todos mis compañeros del equipo de tenis de mesa de la UNAM, por haber sido mis amigos y haberme dejado compartir algunas de las mejores experiencias de vida en los entrenamientos y torneos a su lado.

A mis amigos más cercanos de la Facultad de Ingeniería Sergio, Yves y Omar, sin su compañía mi carrera universitaria no hubiera sido igual de gratificante. Gracias por haber estado a mi lado en todos los desvelos de proyectos o estudios de exámenes.

A mis amigos Julio, Luis y Ricardo, por mostrarme día a día el valor de la perseverancia, además de aceptarme con mis defectos y virtudes que poseo. Su consejo y ayuda a lo largo de estos últimos años siempre fueron invaluable para mí.

A la familia Guadarrama, que siempre ha sido una invaluable amistad para mi familia cercana, con el paso de los años los he llegado a valorar como algo más que simples amigos por todos los momentos que hemos vivido en nuestros viajes y reuniones.

Índice

| | |
|---|-----------|
| Índice de figuras..... | x |
| Índice de tablas..... | xii |
| 1.- Introducción..... | 1 |
| 1.1.- Introducción general | 1 |
| 1.2.- Objetivos | 2 |
| 1.3.- Definición del problema | 2 |
| 1.4.- Hipótesis | 3 |
| 1.5.- Alcances | 3 |
| 1.6.- Metodología..... | 4 |
| 2.- Marco Teórico..... | 6 |
| 2.1.- Medición | 6 |
| 2.2.- Temperatura..... | 7 |
| 2.2.1.- Termometría..... | 7 |
| 2.3.- Las ondas acústicas..... | 8 |
| 2.3.1.- Propagación de las ondas acústicas..... | 9 |
| 2.3.2.- Características físicas de los líquidos..... | 10 |
| 2.3.3.- El efecto de la temperatura | 11 |
| 2.4.- Impedancia Acústica | 12 |
| 2.5.- El agua como medio de propagación de las ondas acústicas..... | 13 |
| 2.5.1.- Velocidad del ultrasonido en agua | 13 |
| 2.5.2.- Reverberación en el agua..... | 14 |
| 2.6.- Inspección por ultrasonido..... | 14 |
| 2.6.1.- Medición de la velocidad del sonido en agua usando ultrasonido..... | 15 |
| 2.6.2.- Transductores piezoeléctricos..... | 16 |
| 3.- Diseño y construcción del dispositivo | 20 |
| 3.1.- Principio de operación | 20 |
| 3.2.- Plataforma experimental | 21 |
| 3.3.- FPGA's | 24 |
| 3.4.- Componentes del dispositivo..... | 26 |
| 3.4.1.- Tarjeta DE0-Nano FPGA Cyclone IV y su IDE Quartus II..... | 27 |
| 3.4.2.- Generador de pulsos..... | 33 |
| 3.4.3.- Adquisición y decodificación de datos..... | 38 |
| 3.4.4.- Despliegue de datos | 40 |
| 3.4.5.- Módulo analógico | 41 |

| | |
|--|-----------|
| 4.- Experimentación y Resultados | 45 |
| 4.1.- Preparación de los experimentos | 45 |
| 4.2.- Experimento No. 1 | 49 |
| 4.3.- Experimento No. 2 | 50 |
| 4.4.- Experimento No. 3 | 51 |
| 4.5.- Experimento No. 4 | 52 |
| 4.6.- Prueba del dispositivo | 53 |
| 4.6.1.- Calibración del convertidor pulso-voltaje DC | 53 |
| 4.6.2.- Prueba de desempeño del dispositivo..... | 54 |
| 5.- Conclusiones..... | 60 |
| 6.- Referencias..... | 63 |
| 7.- Anexo..... | 66 |
| 7.1.- Especificaciones de la estructura de soporte | 66 |
| 7.2.- Especificaciones de la estructura de soporte | 68 |

Índice de figuras

| | |
|--|----|
| Figura 2.1: Teoría cinética de la materia. | 7 |
| Figura 2.2: Rango de audición de diferentes seres vivos. | 9 |
| Figura 2.3: Propagación de un frente de onda de un pulso puntual. | 10 |
| Figura 2.4: Comportamiento de la velocidad del sonido en Agua pura. | 12 |
| Figura 2.5: Gráfica de la Ecuación número 4. | 13 |
| Figura 2.6: Ecuación número 4 de 25°C a 40°C. | 14 |
| Figura 2.7: Arreglo de transductores para un aparato de detección de pulso-eco. | 15 |
| Figura 2.8: Retraso en el vuelo de la señal de un transductor a otro. | 16 |
| Figura 2.9: Estructura molecular del PVDF. | 17 |
| | |
| Figura 3.1: Principio de operación del dispositivo. | 20 |
| Figura 3.2: Diseño del dispositivo. | 21 |
| Figura 3.3: Esquema de la plataforma experimental. | 22 |
| Figura 3.4: Dimensiones del transductor SDT1-028K. | 22 |
| Figura 3.5: Modelado de la estructura en AutoCAD. | 23 |
| Figura 3.6: Estructura de sujeción de los soportes de los transductores. | 24 |
| Figura 3.7: Estructura general de un FPGA. | 25 |
| Figura 3.8: Estructura general de un CPLD. | 26 |
| Figura 3.9: Diagrama de bloques del dispositivo. | 26 |
| Figura 3.10: Configuración interna de la tarjeta DE0-Nano. | 27 |
| Figura 3.11: Vista superior e inferior de la tarjeta DE0-Nano. | 28 |
| Figura 3.12: Ventana principal del IDE Quartus II. | 30 |
| Figura 3.13: Ejemplo del proyecto en la parte de descripción de un código de VHDL. | 31 |
| Figura 3.14: Ejemplo del proyecto en la parte del entorno gráfico. | 32 |
| Figura 3.15: “Pin planner”. | 32 |
| Figura 3.16: Diagrama de tiempo de señales que intervienen en el funcionamiento del dispositivo. | 34 |
| Figura 3.17: Diagrama de tiempo de señales necesarias para la implementación de Tx. | 35 |
| Figura 3.18: Diagrama de tiempo de señales necesarias para la implementación de Txburst. | 35 |
| Figura 3.19: “Encoder” rotatorio óptico y su funcionamiento. | 36 |
| Figura 3.20: Generación de Rxref por medio de un PWM ajustable. | 37 |
| Figura 3.21: Menú principal de la interfaz. | 37 |

| | |
|---|----|
| Figura 3.22: Circuito encargado de depurar el rebote del “ <i>push button</i> ” del “ <i>encoder</i> ”. | 37 |
| Figura 3.23: Esquemático para la generación de las señales para excitar los transductores. | 38 |
| Figura 3.24: Diagrama de conexiones internas para el circuito integrado de ADC. | 39 |
| Figura 3.25: Esquemático para la implementación del ADC. | 39 |
| Figura 3.26: Conversión de escalas para el ADC y para el “ <i>display</i> ” LCD. | 40 |
| Figura 3.27: Diagrama de bloques del driver Tx. | 41 |
| Figura 3.28: Diagrama de bloques del amplificador Rx. | 41 |
| Figura 3.29: Diagrama de bloques del convertidor pulso-voltaje DC. | 42 |
| Figura 3.30: Implementación física del dispositivo. | 42 |
| Figura 3.31: Diagrama a bloques con las conexiones del dispositivo. | 43 |
| | |
| Figura 4.1: Diagrama de bloques para los primeros experimentos. | 45 |
| Figura 4.2: Disposición de los termómetros 1 y 2 del experimento. | 46 |
| Figura 4.3: Gráfica de la primera parte del experimento No.1. | 49 |
| Figura 4.4: Gráfica de la segunda parte del experimento No.1. | 50 |
| Figura 4.5: Gráfica experimento No.2. | 51 |
| Figura 4.6: Gráfica experimento No.3. | 52 |
| Figura 4.7: Gráfica experimento No.4. | 52 |
| Figura 4.8: Curva de calibración del dispositivo de 35° a 40 ° C. | 55 |
| Figura 4.9: Gráfica de los valores promedio experimentales y gráfica ideal para una respuesta lineal del dispositivo. | 57 |
| Figura 4.10: Curva de las diferencias entre valores experimentales y valores ideales, así como su curva de ajuste polinomial. | 57 |
| Figura 4.11: Gráfica de las lecturas de temperatura a) valores de temperatura de las mediciones en la Tabla 4.6 y b) errores de las mediciones. | 58 |

Índice de tablas

| | |
|---|----|
| Tabla 2.1: Variación de la velocidad del sonido con respecto a la temperatura en algunos fluidos. | 11 |
| Tabla 3.1: Resumen de las características y componentes de la tarjeta de desarrollo DE0-Nano. | 29 |
| Tabla 4.1: Especificaciones de los termómetros. | 46 |
| Tabla 4.2: Configuración inicial del osciloscopio. | 48 |
| Tabla 4.3: Valores promedio de voltajes obtenidos con respecto a la temperatura. | 54 |
| Tabla 4.4: Comportamiento preliminar del dispositivo. | 56 |

1.- Introducción

1.1.- Introducción general

El ultrasonido es una técnica ampliamente utilizada en el diagnóstico médico moderno. Es por ello que el estudio de las ondas ultrasónicas en tejidos blandos es de gran importancia y se ha utilizado en diversas aplicaciones, como lo pueden ser en la imagenología, en la detección de flujo sanguíneo o en la detección de temperatura. Una de las mayores ventajas del ultrasonido es su uso de manera no invasiva en los procedimientos donde se emplea, lo que permite que no se cause daño alguno en los tejidos u órganos que se deseen estudiar utilizando esta herramienta. Cabe mencionar que la velocidad del ultrasonido y la impedancia acústica en tejidos blandos son similares a los parámetros acústicos del agua.

En este trabajo se aborda la problemática de la medición de temperatura en agua por medio del uso de ondas ultrasónicas y se describe el diseño y desarrollo de un dispositivo ultrasónico reconfigurable para la estimación de temperatura en agua, usando un módulo FPGA como elemento central de su arquitectura. Dicho dispositivo emplea el módulo DE0-Nano de Terasic con un FPGA Cyclone IV, un “*display*” LCD de 2x16, un “*encoder*” óptico en cuadratura, dos transductores ultrasónicos de PVDF y un módulo externo encargado de la electrónica analógica. Para su implementación y posteriores pruebas experimentales se fijó una distancia entre los transductores y se decidió emplear un intervalo de medición de 35 a 40 °C, con una resolución de 0.1 °C.

El principio de operación del dispositivo consiste en transmitir, con un transductor ultrasónico, un “*burst*” de una onda ultrasónica, que viaja en el medio y se recibe con un transductor en recepción; el tiempo de vuelo depende de la distancia y de la velocidad de propagación del ultrasonido en el medio. En el módulo FPGA se generan todos los pulsos de control, se realiza la adquisición de la señal, la configuración y el despliegue del valor de la temperatura. Como el sistema está basado en una arquitectura reconfigurable, permite conformar distintos parámetros, como son la frecuencia de operación del transductor ultrasónico, la frecuencia de repetición, el número de pulsos en el “*burst*” de transmisión y el pulso de control en recepción. Al ser reconfigurable, convierte al dispositivo en una plataforma versátil que puede ser estructurada para distintos intervalos de operación.

Las pruebas de operación del dispositivo se llevaron a cabo en un tanque de experimentación con control de temperatura, el dispositivo adquiere, procesa, promedia 100 lecturas por segundo y despliega el valor de la temperatura en el “*display*” LCD con una tasa de refresco de un segundo. Debido al intervalo seleccionado es factible a futuro la aplicación de este dispositivo a posibles mediciones de temperatura en tejido blando.

1.2.- Objetivos

Objetivo general

Diseñar un dispositivo electrónico reconfigurable para la estimación de la temperatura en agua mediante el uso del ultrasonido. Dicho dispositivo debe contar con un módulo FPGA como elemento central del diseño, en el cual se implementarán las tareas primordiales del proyecto, entre las cuales están la configuración de señales de control y excitación para los transductores ultrasónicos, la adquisición de la señal a través del convertidor analógico-digital interno y el procesamiento de la información de la temperatura del medio para su posterior despliegue por medio de un “*display*” LCD alfanumérico controlado por el FPGA.

Objetivos particulares (metas)

- I. Generar las señales para la excitación de los transductores ultrasónicos, así como tener control y sincronía con el receptor para que puedan ser correctamente calibrados para diferentes temperaturas.
- II. Implementar un circuito convertidor pulso-voltaje DC, que proporcione un voltaje de salida que corresponda directamente con el cambio de temperatura en el medio.
- III. Diseñar e implementar una interfaz en el módulo FPGA para el despliegue del valor de la temperatura que permita configurar los parámetros de las señales de control, para así tener un dispositivo reconfigurable.
- IV. Demostrar las ventajas que ofrece un FPGA como plataforma de desarrollo en un proyecto de instrumentación electrónica.

1.3.- Definición del problema

Dentro de la termodinámica, la termometría es una rama fundamental, se dedica a buscar nuevas y mejores técnicas para medir la temperatura, por ello hoy en día se emplean diversos materiales (mercurio, alcohol, etcétera) para estimar y fijar patrones de mediciones.

Con las tecnologías actuales existen nuevas herramientas para realizar mediciones de temperaturas en ambientes donde no es conveniente emplear un termómetro de contacto. Ejemplo de esto, se puede encontrar en la medicina y/o en diversas industrias donde es riesgoso de realizar las mediciones, ya sea por contagios o por ser temperaturas altas.

El ultrasonido es ampliamente usado tanto en la industria como en la medicina, en la industria en estudio de materiales y en la medicina para el estudio de tejidos biológicos [1], [2]. El estudio de las ondas ultrasónicas en los tejidos biológicos permite emplearlas en diversas aplicaciones, como imagenología, detección de flujo sanguíneo y detección de temperatura [3], entre otras.

La velocidad de propagación del ultrasonido en el agua varía con respecto a la temperatura. Por medio del principio anterior se puede aplicar una técnica de detección de pulsos ultrasónicos en medios líquidos, para posteriormente comparar el tiempo de vuelo de dichos pulsos con respecto al tiempo de vuelo de una temperatura de referencia previamente fijada, manteniendo una distancia fija.

En el proyecto se decidió utilizar transductores piezoeléctricos de polifloruro de vinilideno (PVDF por sus siglas en inglés), los cuales fueron colocados a una distancia fija el uno del otro para el experimento. Dichos transductores fueron seleccionados debido a que requieren un bajo nivel de voltaje para ser excitados, ideal para ser utilizados con dispositivos lógicos reprogramables que funcionan usualmente entre 3.3 y 5 volts.

Se utilizó un módulo kit de desarrollo con FPGA para generar el tren de pulsos para excitar a los transductores PVDF, en el módulo FPGA se configuraron los diferentes pulsos de control para realizar la medición. Los parámetros reconfigurables de los pulsos son la frecuencia de operación del transductor ultrasónico, frecuencia de repetición, número de pulsos de transmisión y número pulso de control en recepción, además de que el FPGA se encarga simultáneamente de la adquisición de la señal y despliegue del valor de la temperatura del medio.

Para la interfaz con los transductores ultrasónicos se usa un módulo analógico para la excitación del transductor ultrasónico para transmitir la onda ultrasónica, amplificar la señal ultrasónica recibida por el transductor ultrasónico en recepción y proporcionar un valor de voltaje de DC correspondiente a los cambios de la temperatura. El intervalo de temperatura fue fijado de 35°C a 40°C, dicho intervalo fue pensado en posibles temperaturas que se puedan registrar en un cuerpo humano.

1.4.- Hipótesis

Es posible implementar un dispositivo capaz de detectar en tiempo real la variación de la temperatura en agua dentro de un tanque de experimentación, con una resolución de 0.1°C y que cuente con una escala de 35°C a 40°C. Con ello se pretende sentar las bases de un dispositivo con miras a mediciones no invasivas de temperatura en tejidos blandos.

1.5.- Alcances

Este dispositivo es capaz de estimar las variaciones de temperatura en agua o en líquidos que la contengan en gran cantidad como, debido a que cambios en la temperatura producen una variación en la velocidad de propagación de la onda ultrasónica en el medio.

Cabe mencionar que este dispositivo está pensado únicamente para estimar la temperatura en un intervalo máximo de 5°C, donde la velocidad de propagación de las ondas de ultrasonido en agua se comporta de manera prácticamente lineal [4].

1.6.- Metodología

Se realizaron experimentos para probar el funcionamiento del dispositivo. Dichos experimentos fueron realizados en un entorno controlado donde se implementó la plataforma experimental, la cual consta de un tanque de experimentación, los transductores ultrasónicos PVDF encargados de la transmisión y recepción de una señal, un módulo FPGA y un módulo analógico.

Para la implementación se propuso emplear la tarjeta de desarrollo FGPA DE0-Nano, de la marca Terasic, la cual es de 50 mm de ancho por 75 mm de largo y contiene un FPGA Cyclone IV, con oscilador interno de 50 MHz, 32 Mbytes en SDRAM, 2 kbit en I2C EEPROM, 8 canales analógicos con un convertido de A/D de 12 bits a 200 ksps y 40 pines de entradas y salidas digitales.

La metodología del proyecto se describe en el siguiente orden:

- 1.- Generación de las señales de excitación y control para los transductores ultrasónicos de PVDF, implementados en el módulo FPGA.
- 2.- Adaptación del amplificador de transmisión (*Tx "driver"*) con las señales de pulsos de transmisión generados en él, para la excitación del transductor PVDF de transmisión.
- 3.- Adaptación del amplificador en recepción (*Rf "amplifier"*), con las señales de control generados en el FPGA para el procesamiento de las señales recibidas.
- 4.- Ajuste de CERO y SPAN (valor asociado a 0 volts y el intervalo máximo de medición del instrumento respectivamente), del convertidor de pulso a voltaje, con el cual se convierte la diferencia de tiempos de vuelo en un nivel de voltaje DC para el convertidor A/D.
- 5.- Realización de pruebas experimentales para el acondicionamiento de las señales en transmisión y en recepción.
- 6.-Adquisición del voltaje por medio del convertidor A/D interno del módulo FPGA.
- 7.- Procesamiento y despliegue del valor de la temperatura en un "*display*" LCD 2x16.

2.- Marco Teórico

El presente capítulo tiene la finalidad de presentar los conceptos teóricos, que sustentan este dispositivo, así como su funcionamiento en general. Se describen los conceptos de medición, temperatura, ondas acústicas y sus propiedades, ultrasonido y sus aplicaciones, así como los transductores piezoeléctricos usados para la transmisión y recepción de las ondas ultrasónicas.

2.1.- Medición

La medición es un proceso básico de la ciencia que se basa en comparar una unidad de medida seleccionada con el objeto o fenómeno cuya magnitud física se desea medir, para averiguar cuántas veces la unidad está contenida en esa magnitud [5].

Una medición es comparar la cantidad desconocida que queremos determinar y una cantidad conocida de la misma magnitud, que elegimos como unidad. Al resultado de medir se le denomina medida [5].

Los procesos de medición de magnitudes físicas que no son dimensiones geométricas tienen algunas dificultades adicionales, relacionadas con la precisión y el efecto provocado sobre el sistema.

Por otro lado, no se debe perder de vista que las medidas se realizan con algún tipo de error, debido a imperfecciones del instrumental o a limitaciones del medidor, errores experimentales, por eso, se ha de realizar la medida de forma que la alteración producida sea mucho menor que el error experimental que pueda cometerse. Por esa razón una magnitud medida se considera como una variable aleatoria, y se acepta un proceso estadístico.

En mecánica clásica las restricciones para el grado de precisión son siempre de carácter tecnológico o práctico. La medición directa se obtiene con un instrumento de medida que compara la variable a medir con un patrón y la medición indirecta es aquella en la que una magnitud buscada se estima y se calcula midiendo una o más magnitudes diferentes.

Ejemplo 1: Se quiere medir la temperatura de un litro de agua, pero no existe un medidor de comparación directa para ello. Así que se usa un termopar, del cual, al ingresar los alambres de metal al agua, se dilatan y dicha dilatación se convierte en una diferencia de potencial gracias a un transductor, que es función de la diferencia de temperatura. En síntesis, un instrumento de medición indirecta mide los efectos de la variable a medir en otra instancia física, cuyo cambio es análogo de alguna manera al fenómeno que se está estudiando.

2.2.- Temperatura

La temperatura es una magnitud física empleada en la medición de la intensidad de energía térmica en un punto específico de materia, sin que ésta involucre otros factores del medio en su medición (material, volumen, peso, etcétera). Es una magnitud que está relacionada con la energía cinética que existe debido al movimiento de las partículas de la materia, es decir su energía cinética interna. La temperatura es un parámetro fundamental en el campo de la termodinámica, la rama específica se denomina termometría, que consiste en la medición de la temperatura [6].



Figura 2.1: Teoría cinética de la materia. Imagen tomada de “Los cambios de estado: Gráficas de Calentamiento y Enfriamiento” [7].

En la Figura 2.1 se muestra el proceso de calentamiento de las partículas, este proceso es importante para describir el principio de operación de nuestro dispositivo, debido a que el movimiento de las partículas afecta la velocidad de propagación del ultrasonido con el cambio de la temperatura en el agua.

2.2.1.- Termometría

Comúnmente el concepto de temperatura se asocia con cuan caliente se encuentra un objeto, para ello es necesario disponer de algún objeto que posea alguna propiedad termométrica, es decir, una propiedad de dicho objeto que pueda variar con la temperatura, de modo que se pueda asociar dicha variación para construir un termómetro con una cierta escala de temperatura.

Algunos ejemplos de propiedades termométricas son el volumen de un líquido, la resistencia eléctrica de un material conductor, la tensión eléctrica generada por un par termoelectrónico (termocupla), el voltaje de un diodo, etc., son ejemplos de propiedades termométricas. Lo importante es que con estas propiedades el termómetro cuente con las características de repetibilidad, intervalo de temperaturas a medir y la resolución [8].

Existen varias escalas para medir temperaturas, las más importantes son la escala Celsius, la escala Kelvin y la escala Fahrenheit.

La escala Celsius, es de uso común en los países que se adhieren al Sistema Internacional de Unidades, por lo que es la más utilizada mundialmente. Fija el valor de cero grados para la fusión del agua y cien para su punto de ebullición. Inicialmente fue propuesta en Francia por Jean Pierre Christin en el año 1743 (cambiando la división original de 80 grados de René Antoine Ferchault de Reaumur) y luego por Carlos Linneo, en Suiza, en el año 1745 (invirtiendo los puntos fijos asignados por Anders Celsius). En 1948, la Conferencia General de Pesos y Medidas oficializó el nombre de “grado Celsius” para referirse a la unidad termométrica que corresponde a la centésima parte entre estos puntos. Para la escala Celsius, estos valores se escriben como 100°C y 0°C y se leen 100 grados Celsius y 0 grados Celsius, respectivamente [8].

2.3.- Las ondas acústicas

Se define la Acústica como la parte de la ciencia que estudia la generación, transmisión y recepción de energía en forma de ondas vibratorias en la materia y el efecto que dicha energía pueda producir.

El sonido es una perturbación que se propaga a través de un medio. Esta perturbación puede ser debida a cambios locales de presión p , velocidad vibratoria v o densidad ρ . Esta onda vibratoria puede ser percibida por el ser humano en frecuencias comprendidas entre 20 Hz y 20 kHz, as frecuencias por debajo de dicho intervalo se denominan infrasonidos y aquellas que lo superan se denominan ultrasonidos [9].

Las ondas de sonido son ondas longitudinales, esto significa que las oscilaciones tienen lugar en la misma dirección en que se propagan. El sonido se propaga en el aire por una alternancia de compresiones y expansiones adiabáticas.

Las ondas acústicas necesitan invariablemente de un medio “elástico”, esto con el objetivo de que la onda pueda propagarse adecuadamente [9].

El sonido como cualquier onda cuenta con características básicas, estas son la longitud de onda, la frecuencia y la amplitud.

Las ondas sonoras necesitan básicamente de dos elementos para ser producidas, una fuente sonora que la emita y un medio de propagación. Además, que la velocidad de propagación sólo depende del medio.

Las ondas ultrasónicas son ondas sonoras que se encuentran por encima del intervalo auditivo del ser humano, que aunque técnicamente se considera por encima de los 20 kHz, en la realidad el intervalo de frecuencias más acertado para el oído humano según algunos experimentos es de 31 Hz a 17.6 kHz para el humano promedio [9]. La Figura 2.1 muestra el intervalo auditivo del ser humano y de otros animales.

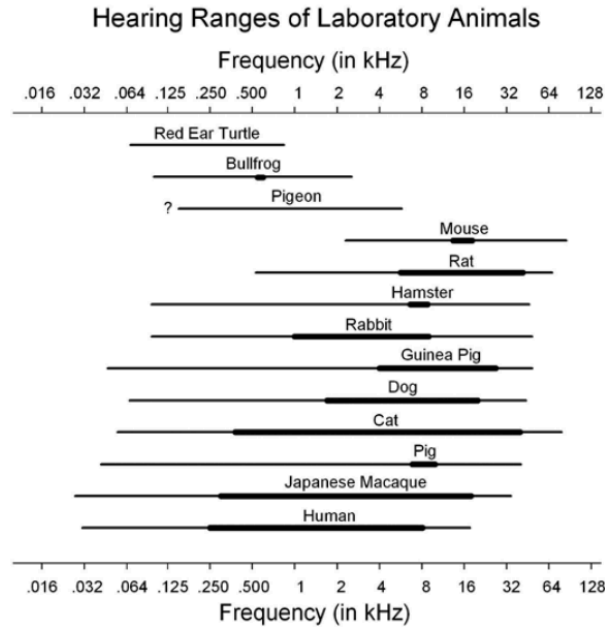


Figura 2.2: Intervalos de audición de diferentes seres vivos.

Las líneas horizontales indican el intervalo de frecuencias que puede ser detectado a 60dB SPL (Nivel de presión sonora). Imagen tomada de "Hearing ranges of laboratory animals" [9].

2.3.1.- Propagación de las ondas acústicas

En esta sección se describen las características del medio de propagación de las ondas y su influencia en la velocidad de propagación.

La velocidad a la que el sonido se propaga en el medio está definida por la densidad del fluido y la elasticidad, también llamada módulo de compresibilidad [10].

Por ejemplo, el agua y el aire tienen diferentes densidades y compresibilidades, la velocidad del sonido en el agua es aproximadamente de 1500 m/s que es mucho mayor que la del aire de aproximadamente de 340 m/s [10].

Todas las perturbaciones que producen los sonidos se propagan en forma de ondas longitudinales; es decir, que su desplazamiento es en una sola dirección y se le denomina dirección de propagación [10].

Otro concepto importante es el denominado frente de onda, el cual se define como el lugar geométrico que une todos los puntos que, en un instante dado, se encuentran en idéntico estado de vibración; es decir, tienen igual fase. Ejemplo, los círculos concéntricos de la onda generada al dejar caer una piedra en un estanque constituyen distintos frentes de onda. En este caso concreto los frentes son circulares [11]. Para cada onda existen muchos frentes de ondas, cada uno asociado a una distancia al foco. Como se ilustra en la Figura 2.3.

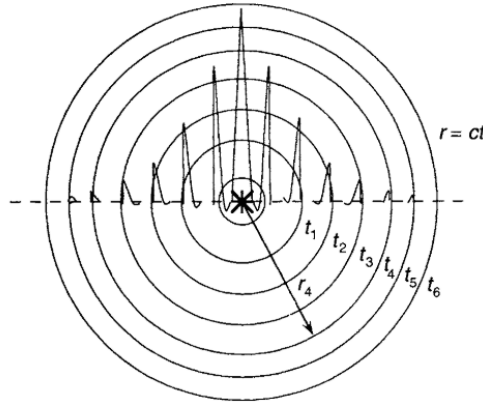


Figura 2.3: Propagación de un frente de onda de un pulso puntual. Imagen tomada de “The Nature of Sound and Some Sound Wave Phenomena” [6].

2.3.2.- Características físicas de los líquidos

Los líquidos son el punto medio entre los sólidos y los gases, internamente sus moléculas cuentan con enlaces lo suficientemente débiles para que tengan siempre la forma del recipiente que los contiene; pero también sus enlaces son lo suficientemente fuertes para mantenerlos unidos [12].

Los líquidos tienen un volumen definido, pero su forma depende del contorno del recipiente que los contiene además de ser prácticamente incompresibles. Algunas características de los líquidos son: viscosidad, tensión superficial, cohesión, adherencia, capilaridad, punto de ebullición y punto de fusión.

A la par los líquidos también presentan propiedades únicas como la tensión superficial. Muchas sustancias son líquidas en su estado natural (como el agua), mientras que otras pueden serlo sólo bajo condiciones específicas.

Los líquidos tienen las siguientes características físicas:

Forma, los líquidos carecen de una forma definida, por lo que adquieren la que les imprima su contenedor.

Fluidez, la fluidez es una de las principales características de los líquidos y gases, que determina su capacidad para abandonar un recipiente.

Adhesión, los líquidos poseen una capacidad intrínseca de adherirse a otras sustancias y superficies.

Viscosidad, se denomina viscosidad a la resistencia a fluir que ejercen las fuerzas internas de un líquido, que enlentecen en mayor o menor medida su deformación cuando se lo vierte fuera de su recipiente o se lo pone en marcha.

Tensión superficial, una característica de los líquidos es presentar tensión superficial, la cual es una propiedad de las partículas de su superficie que presentan resistencia a la penetración de los objetos hasta cierto punto donde la presión rompe dicha resistencia, siendo así una capa elástica.

Capilaridad, esta propiedad de los líquidos depende directamente de su tensión superficial, y les permite ascender o descender por un tubo que se sumerja en un recipiente lleno del líquido.

Densidad, los líquidos presentan una importante densidad (variable de acuerdo a su naturaleza, claro está), que mantiene sus partículas juntas y les brinda cohesión.

2.3.3.-El efecto de la temperatura

La manera en que la temperatura actúa en un líquido se debe al gradiente de temperatura cerca de las superficies de las partículas. Dichos gradientes se ocasionan por el acoplamiento entre la presión y la temperatura y por la disipación de energía acústica causada por pérdidas por atenuación en las partículas suaves [13].

La velocidad de propagación del sonido en los líquidos es dependiente de la temperatura, esta variación en la velocidad es del orden de unos cuantos metros sobre segundo por cada grado centígrado de variación [14]. En la Tabla 2.1, se muestra un listado de distintos líquidos y la variación de la velocidad de propagación del sonido que presentan por un grado centígrado en la temperatura.

Tabla 2.1: Variación de la velocidad del sonido con respecto a la temperatura en algunos fluidos [14].

| Fluido | Densidad [g/cm ³] | Velocidad del sonido a 25°C [m/s] | Variación de la velocidad del sonido por °C [m/s] |
|------------------|----------------------------------|--------------------------------------|--|
| Agua | 0.998 | 1497 | 2.4 |
| Acetona | 0.79 | 1174 | 4.5 |
| Etanol | 0.79 | 1207 | 4.0 |
| Metanol | 0.79 | 1103 | 3.2 |
| Glicerol | 1.26 | 1904 | 2.2 |
| Aceite de Castor | 0.969 | 1477 | 3.6 |
| Cloroformo | 1.49 | 987 | 3.4 |
| Etanolamina | 1.018 | 1724 | 3.4 |
| Etilenglicol | 1.113 | 1658 | 2.1 |
| Mercurio | 13.5 | 1450 | --- |

En la Figura 2.4, se muestra la gráfica del comportamiento de la velocidad de propagación del ultrasonido en el agua en un intervalo de temperatura de 0 a 100 °C. Se puede apreciar que tiene un comportamiento no lineal [4].

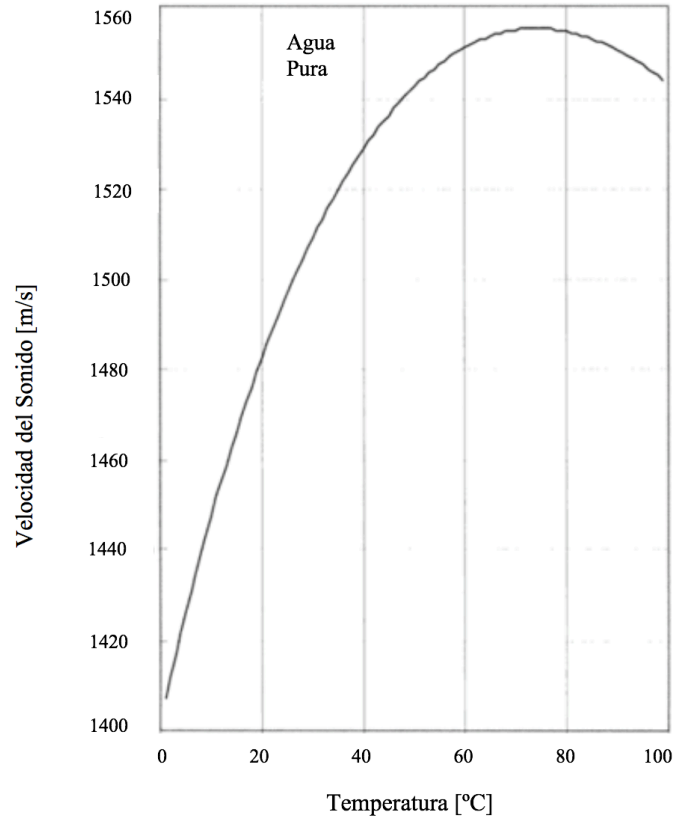


Figura 2.4: Comportamiento de la velocidad de propagación del sonido en agua pura de 0 a 100 °C. Imagen tomada de “Ultrasonic Techniques for Fluids Characterization” [4].

2.4.- Impedancia Acústica

La impedancia acústica (Z), es definida como la relación del exceso de presión acústica (Δp_o) entre la velocidad de las partículas (ξ'). Como analogía podemos tomar la impedancia eléctrica que se trata de la relación del voltaje entre la corriente que atraviesa un elemento. También como en electricidad la impedancia está representada por un número complejo (Z); es decir, que cuenta con una parte real conocida como parte resistiva ($R_z = \Re(Z)$) y de una parte imaginaria conocido como parte reactiva ($X_z = \Im(Z)$) [4].

$$Z = \frac{\Delta p}{\xi'} = \rho \frac{\omega}{k} = \rho v \quad \dots (1)$$

En la Ecuación número 1 se muestra matemáticamente el concepto de impedancia acústica, donde ρv se conoce comúnmente como impedancia característica. En el campo de los transductores ultrasónicos la impedancia acústica es de suma importancia, lo que se busca en la mayoría de los casos es que las impedancias sean similares para tener la máxima transferencia de energía al medio y disminuir las pérdidas [4].

2.5.- El agua como medio de propagación de las ondas acústicas

La velocidad de propagación del ultrasonido en el agua ha sido ampliamente estudiada, la literatura data desde la primera mitad del siglo pasado acerca del tema. La importancia de su estudio se debe a que el agua tiene una impedancia acústica muy similar a la de los tejidos blandos de seres vivos como los humanos [4].

2.5.1.- Velocidad del ultrasonido en el agua

La velocidad de propagación v del sonido en el agua puede calcularse por medio del siguiente polinomio:

$$v = 1.40238742 \times 10^3 + 5.03821344 T - 5.80539349 \times 10^{-2} T^2 + 3.32000870 \times 10^{-4} T^3 - 1.44537900 \times 10^{-6} T^4 + 2.99402365 \times 10^{-9} T^5 \quad \dots (4)$$

La ecuación anterior se conoce como polinomio de Bilaniuk y Wong con coeficientes para 112 puntos [15].

Calculando los valores de la velocidad con el polinomio de la Ecuación número 4 para las temperaturas desde los 0°C hasta los 100°C, se obtiene la gráfica con el comportamiento no lineal mostrado en la Figura 2.5. El polinomio describe un fenómeno físico no lineal, sin embargo, si se evalúa en pequeños intervalos la alinealidad no es significativa.

Para esta aplicación se ha seleccionado el intervalo entre 25°C a 40°C para hacer las pruebas al funcionamiento del dispositivo, porque en este intervalo el comportamiento de la velocidad de propagación es prácticamente lineal, como se observa en la Figura 2.6.

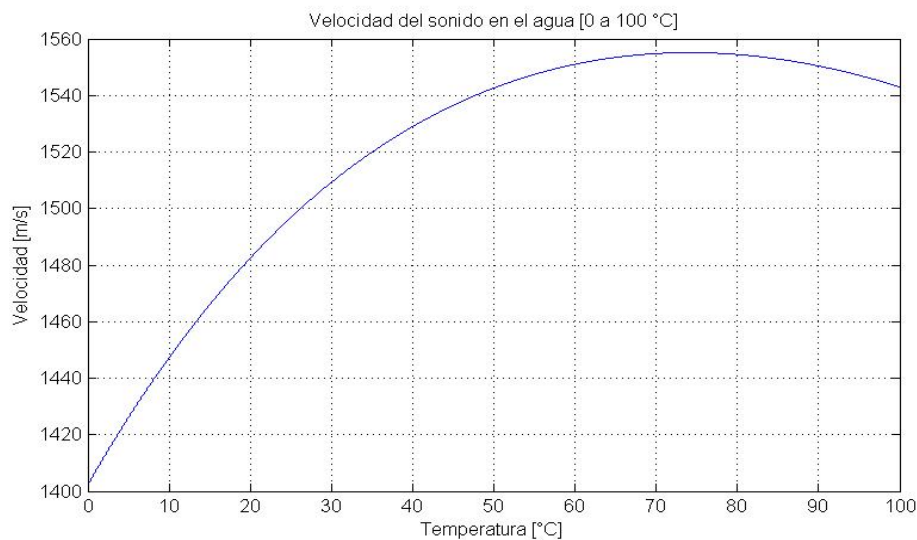


Figura 2.5: Gráfica de la Ecuación número 4. Graficado con Matlab.

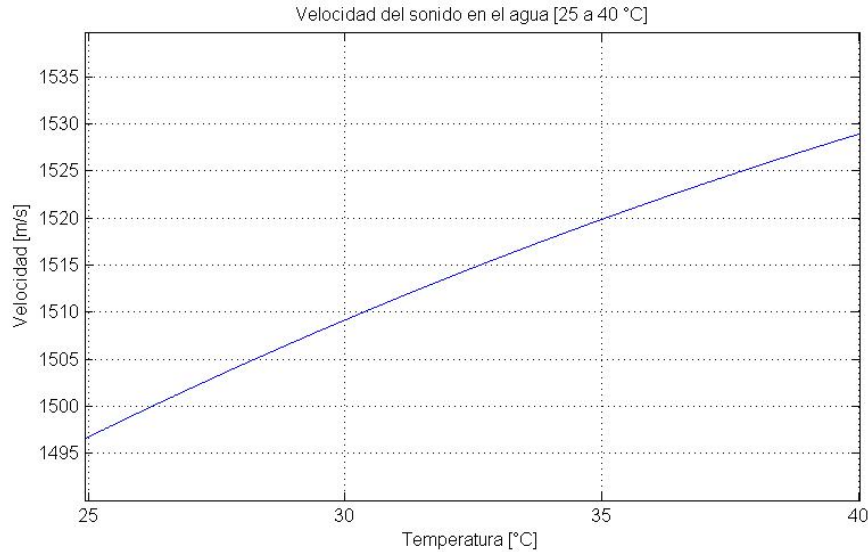


Figura 2.6: Ecuación número 4 en el intervalo de 25°C a 40°C. Se puede apreciar que el comportamiento es prácticamente lineal en dicho intervalo.

2.5.2.- Reverberación en el agua

Las burbujas en el agua pueden actuar como resonadores al aplicar ultrasonido, su rigidez es por el gas y su inercia es por el líquido local que las rodea. El diámetro de dichas burbujas es lo que guarda una relación inversamente proporcional a la frecuencia de resonancia que éstas puedan generar, se manifiestan como una fuente de ruidos en las señales obtenidas con ultrasonidos [12].

Por lo anterior es importante eliminar el aire previo a la medición ultrasónica, lo cual se puede lograr de manera mecánica o por medio de una exposición del agua a una fuente sonora.

2.6.- Inspección por ultrasonido

Actualmente el ultrasonido es usado en distintos campos como herramienta de inspección no invasiva en distintos materiales, tanto en la industria como en la medicina. En este último campo se usa para la inspección de tejido vivo ya que se considera un método no invasivo, porque no provoca efectos secundarios en el medio donde se propaga.

En la inspección por ultrasonido se emplean comúnmente frecuencias en el orden de 0.5 hasta 25 MHz. Un sistema de inspección consta de tres secciones básicas, la generación de pulsos de control en transmisión y recepción, los transductores ultrasónicos y la adquisición y despliegue de la información en un “display” [4].

2.6.1- Medición de la velocidad del sonido en agua usando ultrasonido

La medición de la temperatura usando ultrasonidos sigue siendo un reto a resolver en la actualidad, esto se debe a que las variaciones de la velocidad de propagación del ultrasonido en el agua son muy pequeñas, lo que causa que los tiempos de vuelo tienen variaciones del orden de unos cuantos nanosegundos. Esto da como consecuencia no poder medir variaciones de temperatura del orden de decimas de grados.

Los termómetros basados en técnicas ultrasónicas pueden clasificarse en tres categorías: (1) Basados en “*echo-shifts*”, donde las variaciones de la temperatura en el medio modifican la velocidad del ultrasonido, (2) basados en la medición de la atenuación acústica y (3) basados en el cambio de energía en “*backscattered*” de los tejidos [4].

El método comúnmente usado es el denominado transmisión / recepción, aunque cabe destacar que el método no ha cambiado mucho desde que se empezó a ser estudiado por Colladon y Stun en 1827 en EEUU, dicho método es conocido con distintos nombres en la literatura, entre los cuales se le llama “*pitch and catch*”, tiempo de vuelo pulso-eco o simplemente medición acústica de tiempo de vuelo (AtoM por sus siglas en inglés) [4].

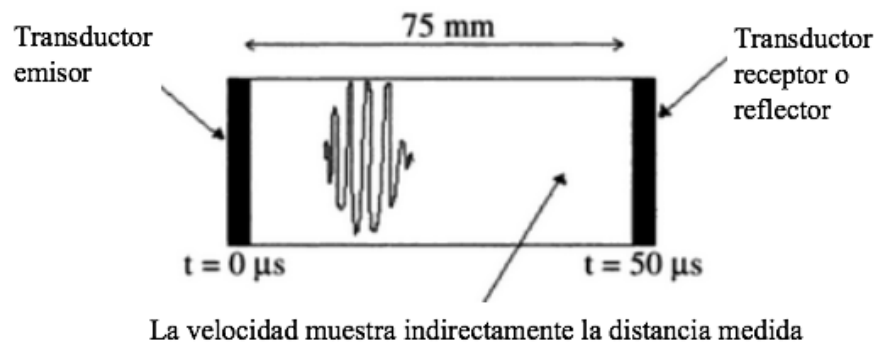


Figura 2.7: Arreglo de transductores para un aparato de detección de pulso-eco. Imagen basada en “*Ultrasonic Techniques for Fluids Characterization*” [4].

El método consiste en transmitir un “*burst*” de una onda ultrasónica que viaja en el medio y se recibe con un transductor en recepción, el tiempo de vuelo depende de la distancia y de la velocidad de propagación del ultrasonido en el medio, como la velocidad de propagación tiene variaciones con respecto a la temperatura, al variar la temperatura se tiene variaciones en los tiempos de vuelo [4]. En la Figura 2.8 se pueden observar el retraso en la recepción del transductor 2 con respecto a la transmisión de la señal del transductor 1, comparando las diferencias de tiempo de vuelo se puede estimar la temperatura.

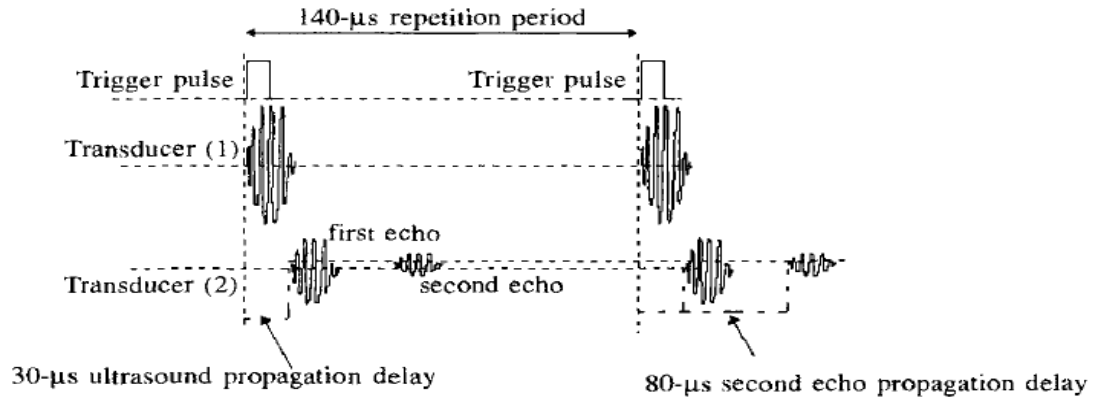


Figura 2.8: Retraso en el tiempo de vuelo de la señal de un transductor a otro. Imagen tomada en “Ultrasonic Techniques for Fluids Characterization” [4].

2.6.2.- Transductores piezoeléctricos

En física existe un fenómeno conocido como piezoelectricidad, el cual consiste en una propiedad que tienen ciertos materiales capaces de generar una diferencia de potencial eléctrico cuando son objeto de algún tipo de deformación mecánica y viceversa, a estos materiales se les denomina piezoeléctricos.

Los materiales piezoeléctricos se clasifican comúnmente en cuatro grupos [16]:

- ❑ Cristales: cuando el material está hecho de un solo cristal (como el cuarzo o el niobato de litio) y en ellos el fenómeno de la piezoelectricidad ocurre naturalmente y basta con un corte con determinado espesor para que logren cierta frecuencia deseada.
- ❑ Cerámicos: están hechos a base de materiales policristalinos, siendo el más común el titanato de bario o el titanato zirconato de plomo (PZT por sus siglas en inglés), están hechos de cerámicas de materiales policristalinos, son de naturaleza ferroeléctrica y deben polarizarse para que se produzca el fenómeno de la piezoelectricidad.
- ❑ Poliméricos: Están hechos de mezclas diferentes polímeros, la piezoelectricidad se presenta a partir de los dipolos moleculares dentro de la cadena del polímero. El más utilizado es el polifluoruro de vinilideno (PVDF por sus siglas en inglés).
- ❑ Compuestos: son materiales piezoeléctricos resultados de la combinación de polímeros y materiales cerámicos.

Los transductores piezoeléctricos se pueden usar en sólidos o en líquidos para la transmisión o recepción de ondas ultrasónicas (algunos pueden producir frecuencias audibles), estos transductores son ampliamente usados, debido a que tienen un excelente comportamiento en las frecuencias en el orden de los MHz [17].

Los transductores ultrasónicos más usados son los cerámicos (PZT) seguido de los poliméricos (PVDF) [18]. Los PZT son rígidos y los PVDF son mucho más flexibles y con una composición mecánica más estable, pueden ser moldeados para obtener láminas de películas largas y delgadas para transductores portátiles. En los materiales poliméricos la temperatura de manufactura resulta ser mucho menor a la de los materiales cerámicos, por ello moldearlos en diferentes formas resulta más económico y práctico. Sin embargo su coeficiente piezoeléctrico es mucho menor comparado con los cerámicos [18].

Polifloruro de Vinilideno (PVDF)

Los transductores piezoeléctricos con PVDF son ampliamente usados, entre sus aplicaciones se encuentran actuadores de vibración y control de ruido, músculos artificiales, componentes de microfluidos, entre otros [18]. En la Figura 2.8 se muestra la estructura del material piezoeléctrico PVDF

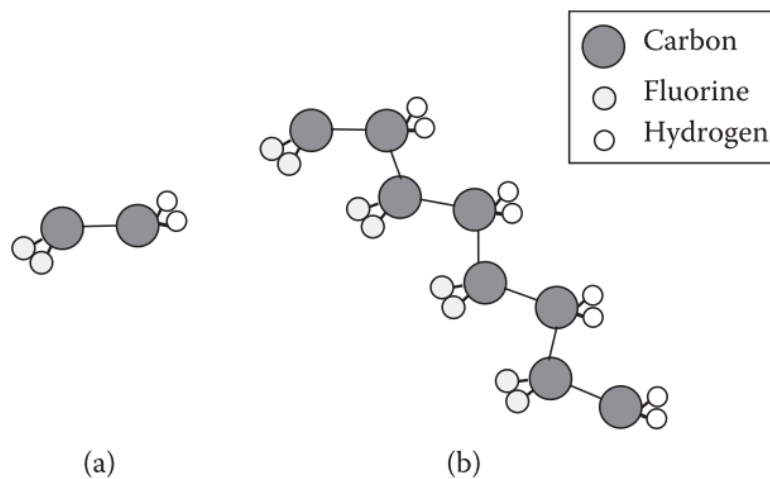


Figura 2.9: Estructura molecular del PVDF, (a) fase α monomérica, (b) fase β polimérica. Imagen tomada de "Piezoelectric materials and devices" [18].

Algunas de las aplicaciones más comunes de los polímeros piezoeléctricos se encuentran dispositivos táctiles conversores de energía, así como en hidrófonos y sensores de abrazadera para medir presiones [18].

Una de las ventajas principales de los transductores ultrasónicos PVDF es que requieren un nivel de voltaje de excitación de unos cuantos volts (usualmente entre 3 y 5 volts) a diferencia de los transductores PZT que requieren comúnmente de un voltaje de excitación en el orden de decenas de volts.

Los transductores piezoeléctricos, se pueden caracterizar por su eficiencia, el ancho de banda y su frecuencia de operación, además de su desempeño suele estar ligado una aplicación específica [16].

El espesor de los materiales piezoeléctricos corresponde aproximadamente a un medio de la longitud de onda de su frecuencia de resonancia, es por ello que a mayores frecuencias de operación se tienen materiales más delgados [16]. La Ecuación número 5, relaciona la frecuencia de resonancia de un transductor:

$$f_r = \frac{v}{2 * th} \quad \dots (5)$$

Donde v es la velocidad de la onda ultrasónica y th es sencillamente el espesor de las películas del transductor [16].

3.- Diseño y construcción del dispositivo

En este capítulo se describen el principio de operación y las partes que conforman el dispositivo. Este consta principalmente de tres módulos para la medición de temperatura en agua: módulo de control, transductores ultrasónicos y un módulo analógico.

En el módulo de control se implementarán todas las señales requeridas para el funcionamiento, se realizará la adquisición, el procesamiento y el despliegue de la información.

El módulo analógico tiene como funciones excitar al transductor ultrasónico para la transmisión de las ondas ultrasónicas, amplificar las señales recibidas en el transductor ultrasónico en recepción y convertir las diferencias de los tiempos de vuelos en un voltaje de DC proporcional a los cambios de temperatura.

Para el módulo de control se selecciona usar un módulo kit de desarrollo con FPGA, para los transductores ultrasónicos se usarán dos transductores ultrasónicos PVDF.

3.1.- Principio de operación

El principio de operación del dispositivo consiste en colocar dos transductores piezoeléctricos en el agua, los cuales se encuentran a una distancia fija d definida por la estructura que los soporta. La onda sónica se desplaza del transductor emisor al transductor receptor, y recorre la distancia d en menor tiempo a medida que la temperatura aumenta.

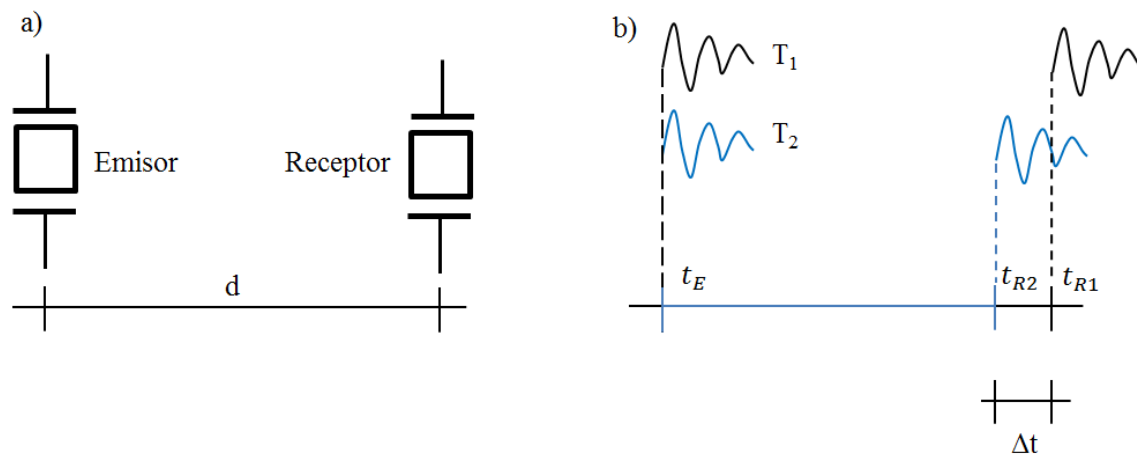


Figura 3.1: Principio de operación del dispositivo.

a) Arreglo de los transductores. b) Comparación del tiempo de vuelo entre dos señales, donde la diferencia del tiempo de vuelo en T_1 y T_2 nos da como resultado un Δt . Imagen tomada de "Dispositivo ultrasónico reconfigurable para la estimación de temperatura" [16]

En la Figura 3.1, t_{R1} es el tiempo de vuelo para la temperatura inicial T_1 . Cuando hay un incremento en la temperatura, por ejemplo temperatura T_2 , se tiene un tiempo de vuelo t_{R2} , el cual difiere con el tiempo t_{R1} , la diferencia entre los tiempos t_{R1} y t_{R2} da como resultado a Δt [4].

$$\Delta t = |t_{R_{i+1}} - t_{R_i}| \quad \dots (6)$$

Los cambios en los tiempos de vuelo (Δt), corresponden a las variaciones en la temperatura del medio y es el parámetro a evaluar para la estimación del cambio en la temperatura dentro del medio (tanque de experimentación con control de temperatura).

El experimento consiste en poner un tanque con agua a una temperatura inicial de 25°C y con incrementos medir los cambios en los tiempos de vuelo.

En la Figura 3.2 se muestra un diagrama esquemático del principio de operación y la manera de convertir las diferencias de los tiempos de vuelo correspondientes a cada temperatura en un nivel de voltaje de DC proporcional a los cambios de temperatura.

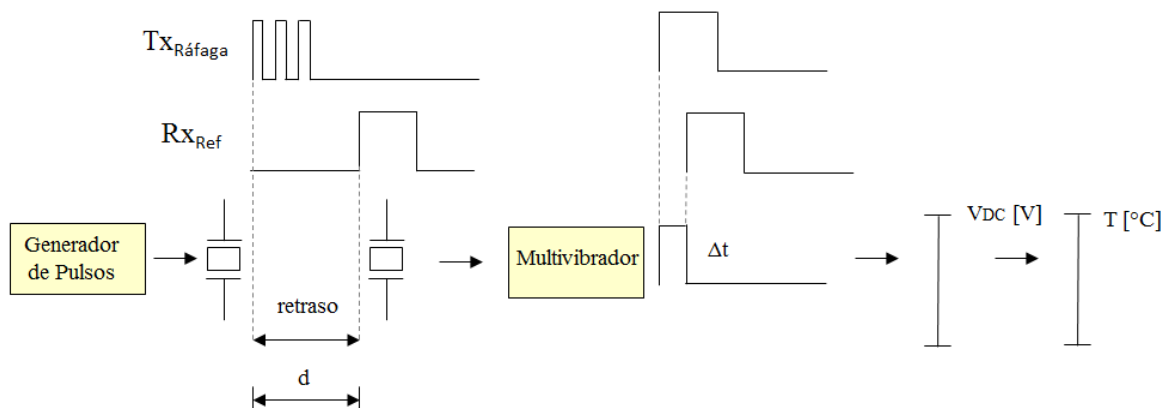


Figura 3.2: Diseño del dispositivo. Imagen tomada de “Dispositivo ultrasónico reconfigurable para la estimación de temperatura” [16]

3.2.- Plataforma experimental

Para la implementación del dispositivo se requiere de una plataforma experimental capaz de controlar las condiciones necesarias para el experimento. La plataforma consiste en un tanque de experimentación (también conocido como baño María), modelo HH-2 CIVEQ, el cual cuenta con un control digital de temperatura programable con una precisión de 0.1°C, un soporte fijo donde fueron montados los transductores ultrasónicos de transmisión y recepción [16] y dos transductores ultrasónicos PVDF, como se muestra en la Figura 3.3.

Como parte de la metodología para la toma de lecturas se tenía un tiempo de espera de 15 minutos para la toma de lecturas, esto con el objetivo de estabilizar y lograr una temperatura uniforme en el medio, para evitar posibles errores de medición [16].

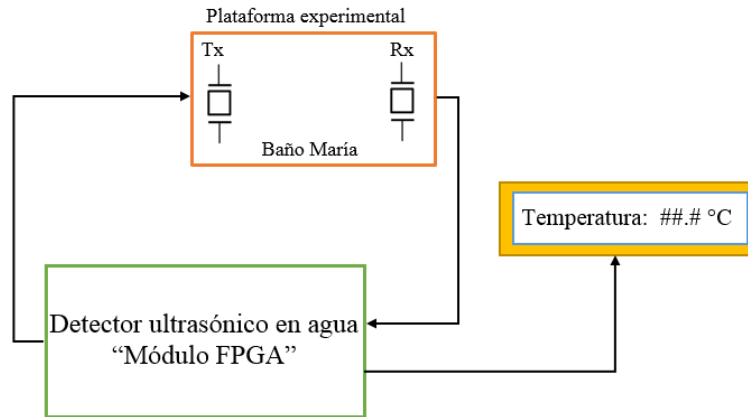


Figura 3.3: Esquema de la plataforma experimental.

Transductores

En el proyecto se emplearon los transductores piezoeléctricos de PVDF modelo SDT1-028K del fabricante "Measurement Specialties Inc." [15], como se muestra en la Figura 3.4. Los transductores poseen una forma de láminas delgadas (conocida como "piezofilm" por el fabricante), los electrodos están encapsulados para un mejor aislamiento y cuentan con un cable coaxial de conexión.

Entre las características más importantes de los transductores es que tienen un ancho de banda que va de 0.001Hz a 10 GHz y requieren de un voltaje entre 1V y 30V [19].

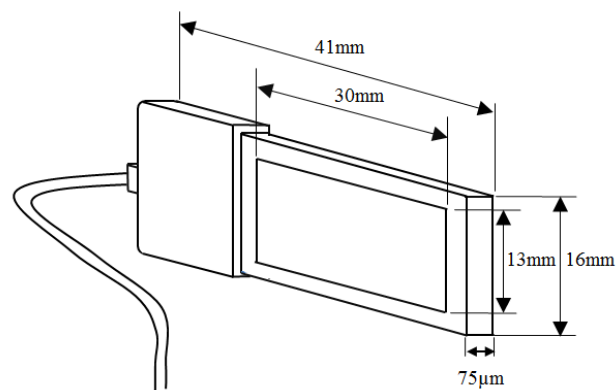


Figura 3.4: Dimensiones del transductor SDT1-028K. Imagen tomada de "Data sheet SDT1-028K"[19].

Otro aspecto importante, es que tienen una impedancia acústica similar al agua y permite máxima transferencia de energía. El agua presenta mayor atenuación a las ondas ultrasónicas a mayor frecuencia de operación, con el uso de transductores PVDF es posible usar frecuencias de operación programables entre 200 kHz y 2 MHz dependiendo de la distancia a medir [17].

Estructuras de soporte

Para una adecuada medición fue necesario tener los transductores en una posición fija, es por ello que se utilizó una estructura rígida para sujetar a los transductores y mantenerlos en paralelo a distancia fija, como se muestra en la Figura 3.7.

La estructura fue proporcionada por el laboratorio de ultrasonido del DISCA-IIMAS, fue modelada por medio del software AutoCAD para ser cortadas posteriormente en acrílico (Figura 3.5, las piezas de acrílico se muestran en naranja y azul. Para ello se empleó un cortador láser, dando como resultado la estructura final mostrada en la Figura 3.6 (ver detalles en Anexos) [16].

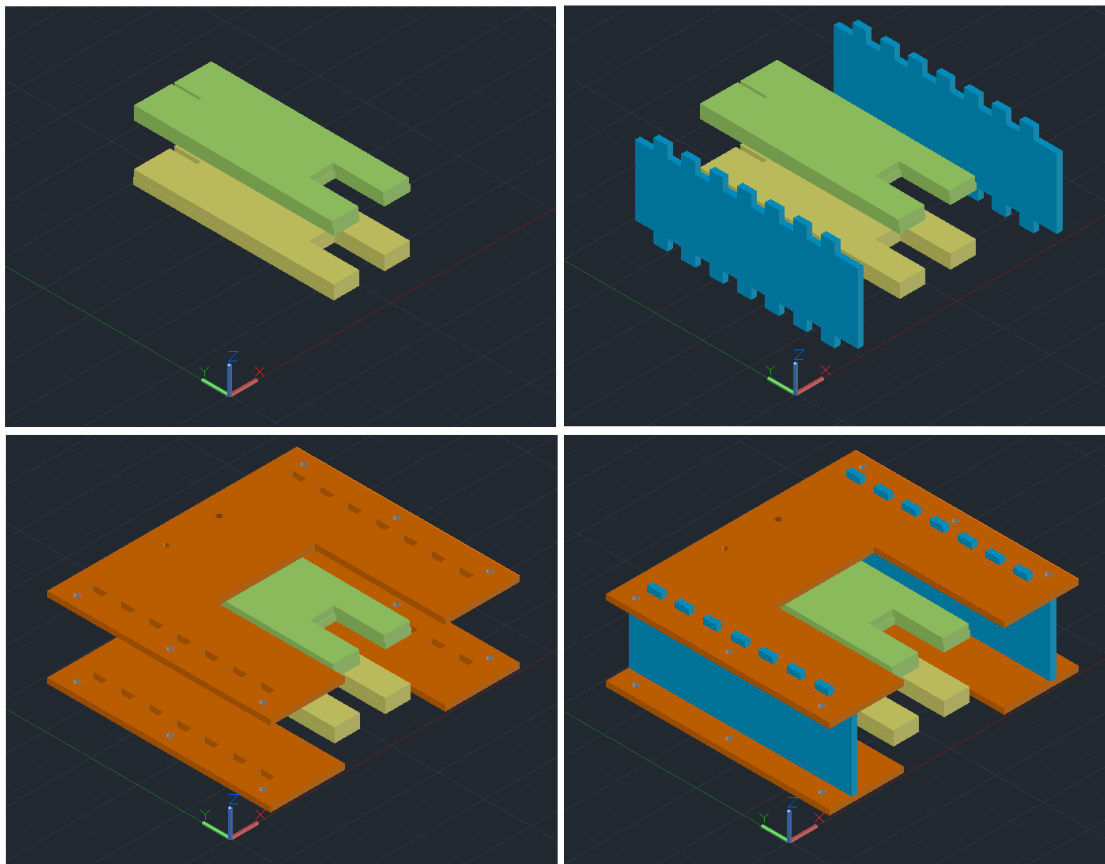


Figura 3.5: Modelado de la estructura en AutoCAD. Imagen tomada de “Dispositivo ultrasónico reconfigurable para la estimación de temperatura” [16].

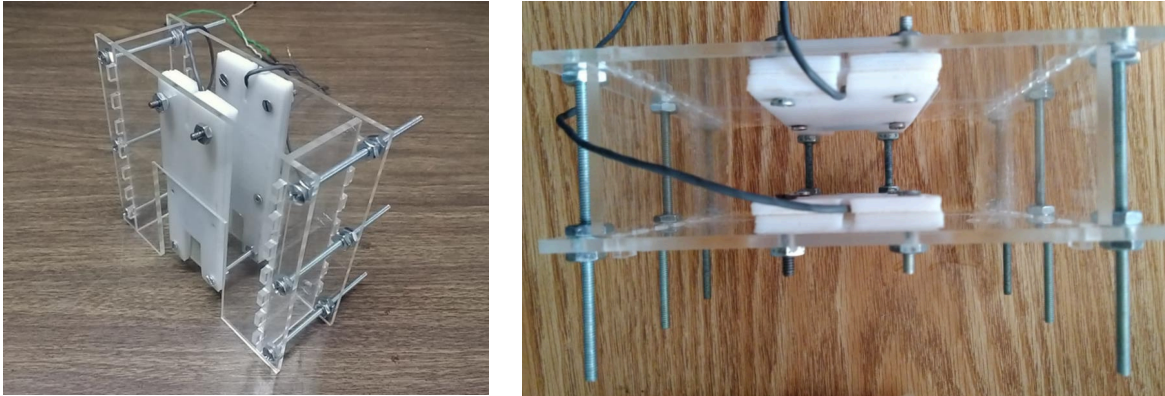


Figura 3.6: Estructura de sujeción de los soportes de los transductores (vista frontal y superior).

3.3.- FPGA´s

Un FPGA (por sus siglas en inglés “*Field Programmable Gate Array*”) es un dispositivo reconfigurable, hecho de una placa de silicio que permite cambiar su configuración inicial por medio de pulsos eléctricos generados a través de un proceso que involucra un código compilador, código fuente (“*bit string*” en el caso de éstos) y finalmente un circuito digital resultante (ya sea secuencial o combinacional) [20].

Los FPGA´s ofrecen distintas ventajas sobre algunos de sus similares como los microcontroladores y los circuitos integrados de funciones específicas (ASIC por sus siglas en inglés). [20].

La primera compañía que introdujo un FPGA fue Xilinx en el año de 1984, aunque en sus inicios no se comercializaba con ese nombre y fue hasta el año de 1988 que la compañía Actel hizo popular el término [20]. De sus inicios a la fecha han tenido avances nuevas tecnologías lo que ha llevado a los FPGA´s a entrar en diversas aplicaciones al día de hoy.

La desventaja de los microcontroladores comparados con los FPGA´s es que dependen exclusivamente de la arquitectura interna que tenga, ya que su CPU se conecta de una manera exclusiva hacia sus periféricos, la cual no puede ser cambiada sino programada para que actúe de una manera deseada [21], mientras que los FPGA´s tienen una matriz de silicio reconfigurable, la cual es la encargada de la conexión con los periféricos que se tienen en la tarjeta de desarrollo o los que se le quiera agregar en una pcb (“*printed circuited board*”) de diseño propio. Inclusive se podría decir que un FPGA es capaz de crear “nuevos periféricos” siempre y cuando estos sean digitales, los cuales podría replicar en gran número hasta donde sus recursos en la matriz de silicio se lo permitan.

Solo por mencionar un ejemplo, en un microcontrolador convencional se suelen tener un par de módulos para modulación de ancho de pulso (PWM por sus siglas en inglés), en un FPGA el usuario sería capaz de crear uno con la precisión que el oscilador interno de éste se

lo permita, y a su vez dicho nuevo módulo podría ser replicado una y otra vez sin que el dispositivo use siquiera un porcentaje muy elevado de sus recursos. Dicha aplicación podría ser de vital importancia por ejemplo en procesos de robótica para controlar un gran número de servo motores.

Para comprender el funcionamiento del dispositivo, es necesario comprender a grandes rasgos el funcionamiento de un FPGA y el porqué de que el lenguaje de descripción de hardware que utilizan no se trata de programación, como es el caso de otros dispositivos como los microcontroladores.

Un FPGA es una matriz de elementos lógicos configurables (conocido también como arreglo de elementos lógicos), en los cuales se incluyen lógica general, memoria y bloques multiplexores, Figura 3.7 [21].

Aunque el término programación está ampliamente difundido en la literatura de la materia, éste no es precisamente correcto, ya que al programar algún dispositivo se manipula un hardware previamente alambrado y ya existente, en cambio en un FPGA se dice que se alambra la tela de interconexiones previamente mencionada por medio de “código” y es por ello que se prefiere emplear el término de “descripción de hardware” en los círculos de desarrolladores que emplean esta tecnología.

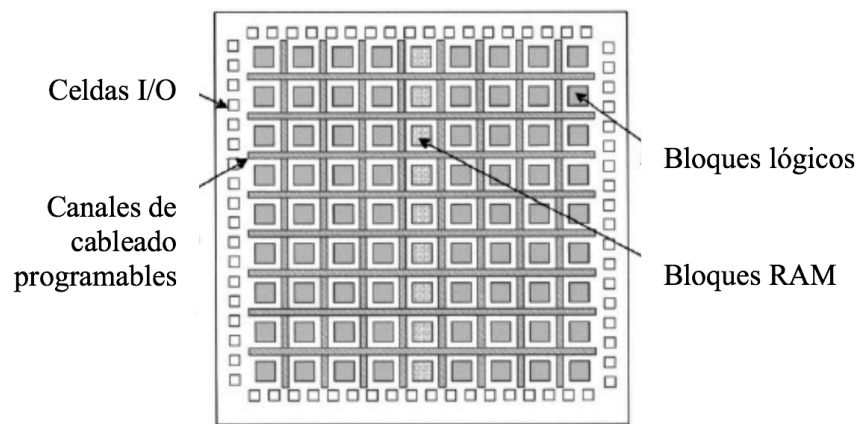


Figura 3.7: Estructura general de un FPGA. Imagen tomada de “*Digital Design and Implementation with Field Programmable Devices*” [21].

Cabe mencionar que los FPGA’s son el resultado de la evolución de una tecnología de dispositivos lógicos programables conocidos como CPLD (por sus siglas en inglés “*Complex Programmable Logic Device*”), muy similares a los FPGA’s, pero estos tienen una arquitectura un tanto más rígida y un menor número de componentes lógicos a su disposición, Figura 3.8. Actualmente Xilinx y Altera dominan el mercado, ya que cuentan con el 90% de la producción mundial de estos dispositivos [21].

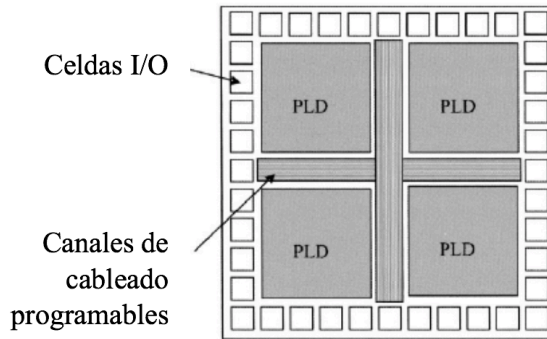


Figura 3.8: Estructura general de un CPLD. Imagen tomada de “Digital Design and Implementation with Field Programmable Devices” [21].

3.4.- Componentes del dispositivo

En esta sección se describen a detalle cada una de las partes componentes del dispositivo.

En la Figura 3.9 se muestra un diagrama de bloques de los componentes del dispositivo, el cual está constituido por las siguientes partes: el generador de pulsos, el driver Tx, el tanque de experimentación con los transductores en su interior, el amplificador RF, el convertidor pulso-voltaje DC, la adquisición de datos por un convertidor analógico digital, el “encoder” en cuadratura óptica que interactúa con el controlador de la interfaz, el controlador del “display” y el despliegue del valor de temperatura en el “display” LCD 2x16.

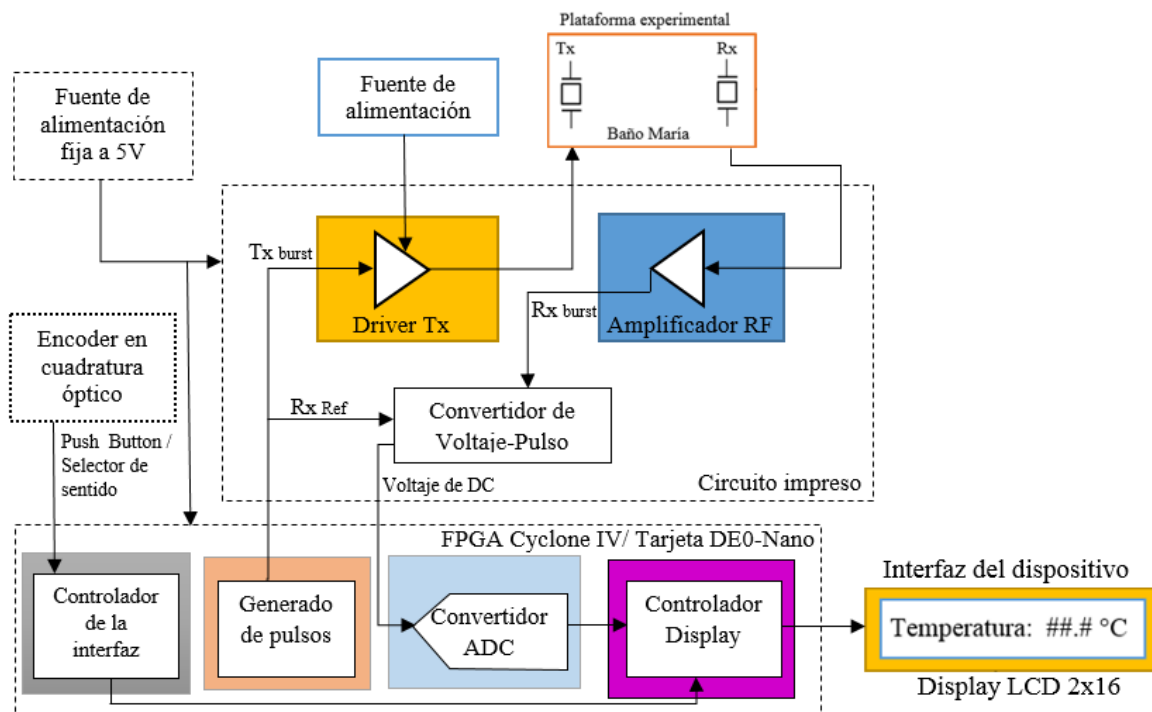


Figura 3.9: Diagrama de bloques del dispositivo.

3.4.1.- Tarjeta DE0-Nano FPGA Cyclone IV y su IDE Quartus II

Para la implementación del dispositivo se empleó el módulo kit de desarrollo DE0-Nano que tiene un FPGA Cyclone IV de la familia Cyclone de Altera. Esta plataforma fue seleccionada porque tiene un reloj interno programable de hasta 50 MHz, incluye 8 canales analógicos de entrada con un convertidor A/D de 12 bits [22].

Tarjeta DE0-Nano

El módulo DE0-Nano cuenta con un FPGA Cyclone IV de la serie de FPGA de bajo costo. El módulo DE0-Nano incluye varios periféricos que serán descritos porque fueron empleados para este proyecto como lo son los el ADC, los puertos de entrada y salida y el reloj de 50 MHz que se puede emplear para generar divisores de frecuencia.

La DE0-Nano es ideal para usos con implementaciones lógicas, el módulo incluye un Cyclone IV de Altera con 22,320 elementos lógicos (lotes de compuertas NAND), 32 MB de SDRAM, 2Kb en una EEPROM y un dispositivo de configuración serial con 64 Mb, incluye también un convertidor analógico digital de 12 bits con 8 canales (ADC128S022), además de un acelerómetro de 13 bits y 3 ejes de operación para aplicaciones móviles (Figura 3.10) [22].

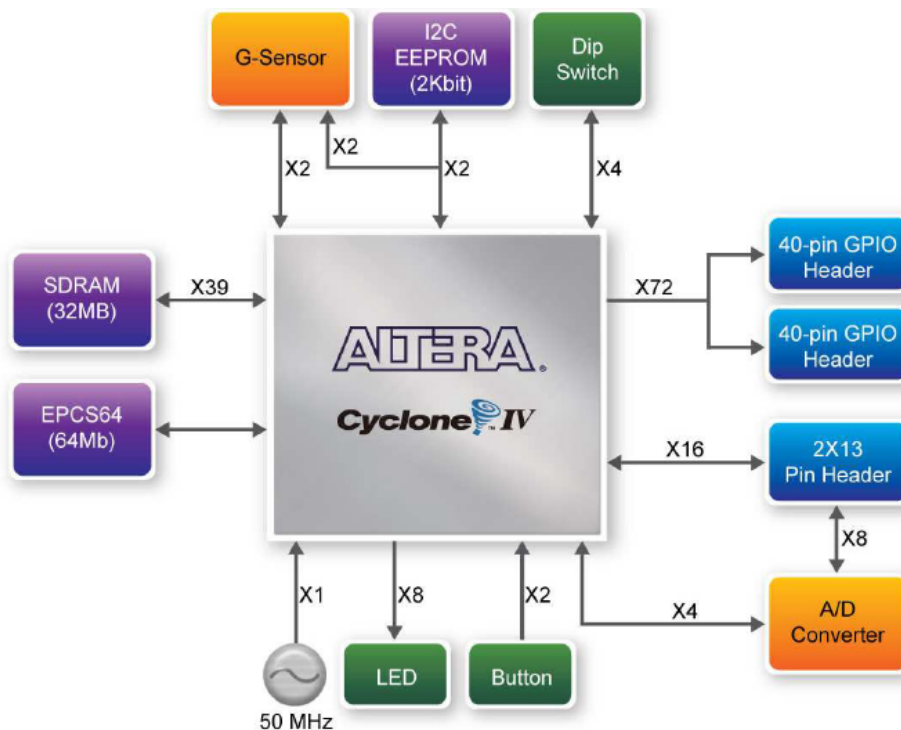


Figura 3.10: Configuración interna de la tarjeta DE0-Nano. Imagen tomada de “Data sheet tarjeta de desarrollo DE0-Nano” [22].

El módulo incluye un USB Blaster a bordo para la configuración del FPGA, y puede ser energizado por el puerto USB (5 volts) ya sea siendo solo alimentado o configurado, o también por una fuente alimentación externa de 5 volts por medio de un conector de tipo molex de dos pines. El módulo se encuentra montado en una tarjeta PCB con hardware adicional (Figura 3.11), entre lo que podemos encontrar 2 “push buttons”, 8 “leds” verdes y un set de 4 “dip-switches”, además de estar contenida en un pequeño gabinete de acrílico que previene descargas estáticas mientras se manipula [22].

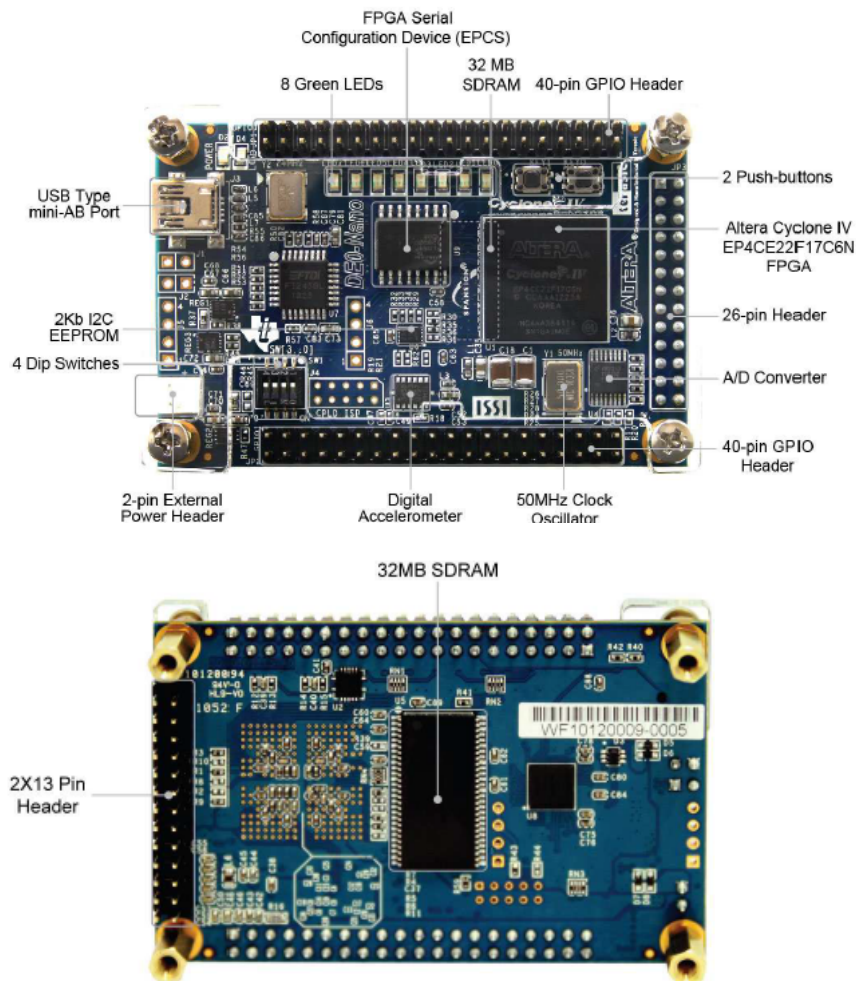


Figura 3.11: Vista superior e inferior de la tarjeta DE0-Nano. Imagen tomada de “Data sheet tarjeta de desarrollo DE0-Nano” [22].

A manera de descripción general se muestra a continuación una tabla donde se enlistan todos los componentes con los que cuenta el módulo de desarrollo, mencionando también aquellos elementos que no fueron utilizados para el proyecto pero que son de bastante utilidad en algunos otros campos.

Tabla 3.1: Resumen de las características y componentes de la tarjeta de desarrollo DE0-Nano [22].

| Operación | Relojes | Periféricos Analógicos |
|--|---|---|
| <p>Intervalo de Voltaje 3.3 a 5 V</p> <p>Modos de Alimentación</p> <ul style="list-style-type: none"> • Por puerto USB <p>Se usa para reprogramar el FPGA o para usar el modo “stand alone”</p> <ul style="list-style-type: none"> • Fuente externa (Conector molex) <p>Ésta se usa para el modo “stand alone”, la memoria flash aquí se encuentra cargada y ejecutando el código VHLD para generar nuestro hardware a la medida.</p> | <p>Únicamente se cuenta con un reloj interno de 50 MHz, sin embargo, el FPGA es capaz de replicar una cantidad de relojes con base en este por medio de divisores de frecuencia (bastante útil para fines de nuestro proyecto) con base en dicho reloj de 50 MHz. Siempre y cuando se cuente aún con elementos lógicos disponibles.</p> | <p>Convertidor ADC128S022 de 12 bits con 8 canales independientes, de 50 ksp/s a 200 ksp/s.</p> <p>Acelerómetro de 3 ejes con 13 bits de resolución (ADI ADXL343).</p> |
| Periféricos Digitales | | Puertos de entrada/salida |
| <p>12 “leds” verdes para interactuar con el usuario para visualizar salidas digitales.</p> <p>Dip-switch de 4 bits, encargado también de controlar el selector de canal del ADC.</p> <p>El FPGA no cuenta con periféricos digitales muy complejos como tales a excepción de los previamente mencionados, ya que su finalidad es la generación de hardware digital, aunque tiene una limitación de generar un máximo de 153 salidas o entradas para el dispositivo a crear.</p> | | <p>Dos “headers” con 40 pines cada uno, 72 son GPIO’s (puertos de entradas y salidas por sus siglas en inglés), 2 de alimentación a 5 V, 2 de alimentación a 3.3 V y 4 de tierra.</p> |

IDE Quartus II

La compañía Altera ofrece el software de desarrollo propio para sus tarjetas de desarrollo con FPGA’s y CPLD’s con versiones de uso libre (actualmente hasta la Web Edition 15.0 de 64 bits). Dicha IDE (“*Integrated Development Environment*”) cuenta con varias herramientas para realizar un diseño lógico, además soporta distintos lenguajes de descripción de hardware (HDL’s por sus siglas en inglés) como lo son principalmente Verilog y VHLD, siendo éste último es el que se empleó en el diseño del dispositivo [21].

El ambiente de desarrollo de Quartus permite una amplia gama de posibilidades para el diseño lógico, es capaz de generar circuitos a nivel compuerta ya sea por medio de código en

algún HDL o por medio del entorno gráfico del mismo, hasta invocar funciones de bibliotecas provenientes de la propiedad intelectual que Altera provee a sus usuarios con el software. Además de contar con herramientas de simulación, diagramas de tiempos, diagramas de estados, da el estatus actual del diseño en tiempo real después de la compilación, entre muchas otras funciones.

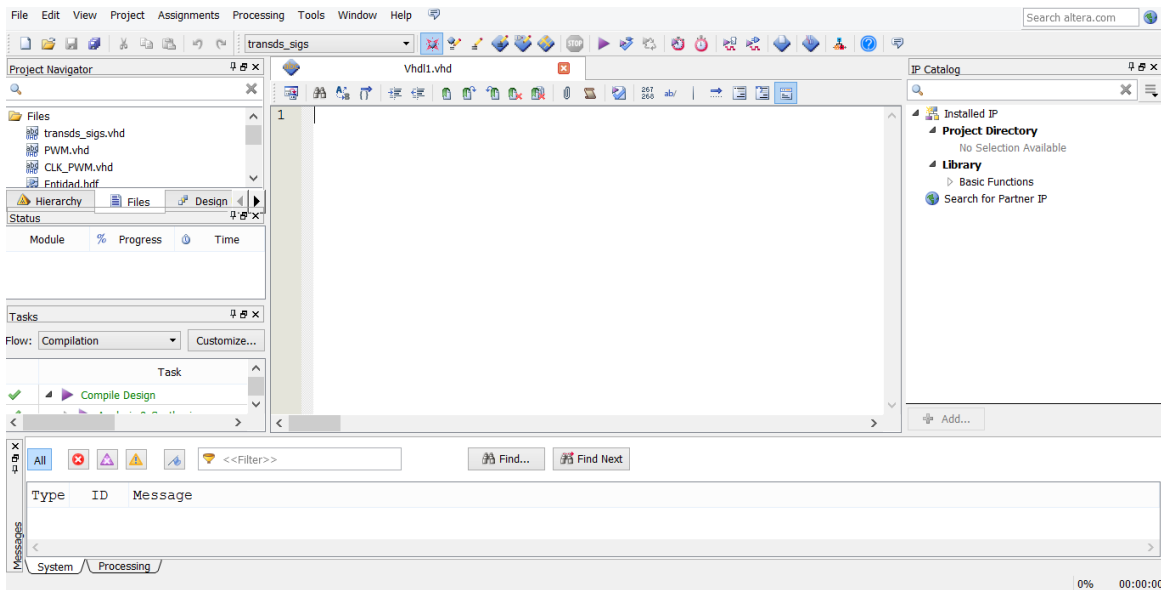


Figura 3.12: Ventana principal del IDE Quartus II. Se muestra un archivo de VHDL en blanco y otras ventanas de herramientas dentro del proyecto de nuestro diseño.

Los pasos generales para el desarrollo de una implementación en Quartus II se pueden dividir en: creación de un proyecto, selección de la tarjeta que se va a configurar, descripción de hardware en un HLD (ya sea por medio de código, entorno gráfico o mixto), compilación de la entidad (nombre que recibe la descripción final que se carga en el FPGA) y la asignación de pines que conlleva por ende a la interacción final del código con los componentes del hardware de la tarjeta.

El método empleado para este proyecto fue el de una implementación mixta, ya que se conjuntaron varios códigos que describen subsistemas necesarios como PWM's, ADC, divisores de frecuencia, entre otros, para posteriormente unirlos entre sí a manera de bloques. Además, como se mencionó brevemente en párrafo anterior el lenguaje de descripción que se emplea en este proyecto es VHDL, ya que cuenta con una sintaxis más apegada a los principios de la teoría del diseño lógico, con los cuales el diseñador del proyecto se encuentra más familiarizado.

A continuación, se muestran diferentes niveles del proyecto en el IDE de Quartus II, esto con el fin de mostrar al lector cómo se trabaja en un lenguaje de descripción de hardware que muchas veces no resulta tan familiar y suele ser un poco diferente al de dispositivos como un micro controlador y/o un PSoC. Cabe mencionar que sólo se muestra una pequeña captura de pantalla de un código del proyecto que realmente no deja ver la complejidad de la estructura que tiene un código de VHDL, esto con el objetivo de mostrar el aspecto del entorno de desarrollo del proyecto.

El primer paso para generar una descripción de hardware en VHDL, es la escritura de un código que sea capaz de generar un circuito lógico combinacional y/o secuencial. Se usa la palabra “generar” porque como se ha dicho en ocasiones anteriores en el presente trabajo, los FPGA’s no se programan, sólo se configuran a partir de un compilador que traduce el código y hace que los islotes lógicos (compuertas NAND’s básicamente) generen el circuito diseñado previamente (Figura 3.13).

```

Library IEEE;
use IEEE.std_logic_1164.all;
use IEEE.numeric_std.all;

Entity PWM is
  Port (clk_1M: in std_logic; --Reloj de 1M de CLK_PWM
        DC: in std_logic_vector (2 downto 0);
        PWM: buffer std_logic); --PWM

  end Entity;

Architecture behavior of PWM is
  signal cnt: unsigned (3 downto 0); -- contador para el PWM
Begin
  Process (Clk_1M)
  Begin
    if falling_edge(clk_1m) then --rampa para el PWM
      if cnt=0 then
        cnt<="1001";--La cuenta es regresiva
      else
        cnt<=cnt-1;--contador de la rampa PWM
      end if;
    end if;
  end process;

  PWM<='1' when (cnt<unsigned(DC)) else '0';
End behavior;

```

Figura 3.13: Ejemplo del proyecto en la parte de descripción de un código de VHDL. En éste se muestra un PWM necesario para la implementación

Como segundo paso, se tiene la generación de los bloques del proyecto (circuitos combinacionales y/o secuenciales), los cuales son representados claramente por códigos previamente compilados en el paso número uno, Figura 3.14. Se puede hacer cualquier descripción de hardware sin unir diagramas de bloques, aunque esto conlleva otros problemas como la generación de códigos en VHDL mucho más largos y complejos, es por ello que muchos desarrolladores optan por usar los bloques para aliviar la carga de tener que escribir y hacer compilar dichos códigos; de igual forma el tener un solo código aunque dificulte más entenderlo, es más práctico al no tener que compilar código a código para la generación de los bloques y después unir con buses de datos para formar el sistema final del proyecto.

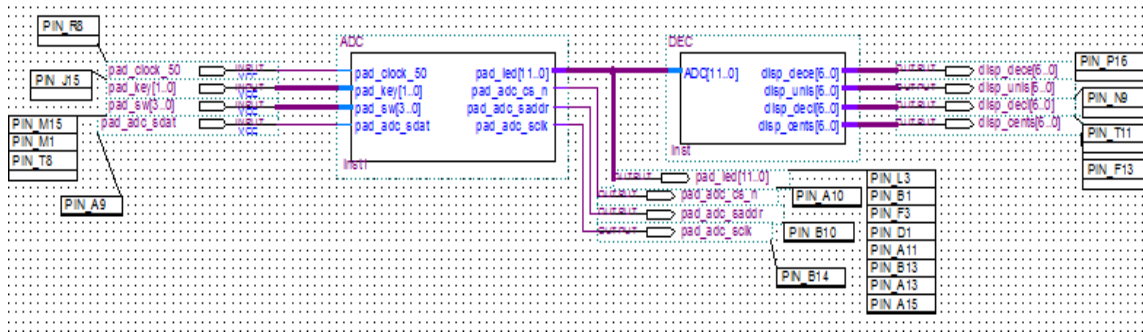


Figura 3.14: Ejemplo del proyecto en la parte del entorno gráfico. En éste se muestra la parte de muestreo y decodificación AD.

El tercer paso en la creación de un proyecto de Quartus II, es la asignación de pines, esto se hace por medio de la herramienta llamada “*pin planner*” integrada en el IDE (Figura 3.15), la cual asigna los puertos de salida y entrada en la tarjeta de desarrollo. Para que la asignación sea llevada a cabo de una manera correcta es de vital importancia contar con la hoja de especificaciones (“*datasheet*”) de la tarjeta, así como introducir al inicio de la creación del proyecto el nombre y número de serie de la tarjeta con la que se trabaja, ya que de ello dependerá la correcta asignación final de “*pines*” en la tarjeta de desarrollo.

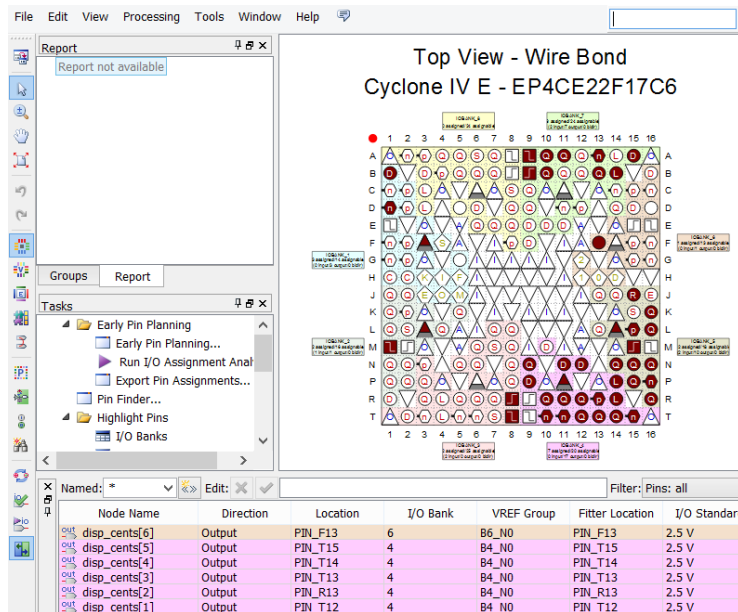


Figura 3.15: “*Pin planner*”, en esta parte del IDE se realiza la asignación de pines para relacionar el software con el hardware de la tarjeta.

Después de los tres pasos anteriores dentro de un proyecto de Quartus II, es posible compilar de manera correcta la descripción de hardware, generando así un código fuente para el FPGA conocida como “*bit string*” que configura al dispositivo a través de un compilador.

En las tarjetas de desarrollo como la que se empleó para este proyecto, generalmente se pueden cargar dos tipos de archivos para los dos tipos de memorias integradas (volátil o no volátil), éstos son los archivos *.jic* y *.sof*. Estos archivos pueden hacer que la tarjeta cuente con una descripción de hardware que siempre corra cuando el dispositivo sea conectado a una fuente de alimentación (grabados en la memoria flash, archivos *.jic*, modo “*stand alone*”), y/o hacer que la tarjeta cargue una nueva descripción de hardware (grabados en memoria RAM, archivos *.sof*), los cuales son borrados de la tarjeta de desarrollo después de que es desconectada de la fuente de alimentación.

3.4.2.- Generador de pulsos

Para la generación de los pulsos necesarios para excitar los transductores se utilizaron unos elementos llamados divisores de frecuencia, los cuales fueron obtenidos a partir del reloj de 50 MHz de la tarjeta de desarrollo y de arreglos de circuitos combinatoriales para lograr algunos ciclos de trabajos específicos como en el caso de las señales Rx, Tx y Txburst. En primer lugar, se genera la frecuencia de operación del transductor ultrasónico ($f_0 = 1$ MHz), a partir de la frecuencia de operación se generan la frecuencia de repetición ($F_R = 25$ kHz). A partir de f_0 y F_R se generaron por medio de arreglos combinatoriales (compuertas AND's y NOT's) todas las señales que se requieren para el dispositivo, debemos mencionar que para el ajuste de ciertos parámetros de las señales (su ciclo de trabajo o número de pulsos) que necesitan una cierta precisión para su flanco de bajada o subida fue necesario agregar módulos PWM a dichas señales, tal fue el caso de Txburst y de Rxref por ejemplo. Cabe mencionar que de f_0 se obtienen los pulsos de excitación para generar el tren de pulsos Txburst.

La distancia seleccionada entre los transductores fue de $d = 0.0300$ m (3 mm) y colocando los transductores en la estructura de soporte el valor real fue de $d_R = 0.03022$ m. Como se estableció que las pruebas se hiciesen a temperaturas entre 25°C a 40°C, la temperatura inicial T_0 fue 25°C, este valor se substituyó en el polinomio descrito en la Ecuación número 4, sección 2.4.3:

$$v = 1.40238742 \times 10^3 + 5.03821344 (25) - 5.80539349 \times 10^{-2} (25)^2 \\ + 3.32000870 \times 10^{-4} (25)^3 - 1.44537900 \times 10^{-6} (25)^4 + 2.99402365 \times 10^{-9} (25)^5 \quad \dots(7)$$

$$v = 1.4967112 \text{ km/s.} \quad \dots(8)$$

Este resultado es la velocidad de propagación de las ondas de ultrasonido en agua pura a 25°C, y que al tratarse de agua de la llave pudiese no coincidir exactamente con el valor arrojado por la ecuación resultante de substituir los valores en el polinomio.

De la ecuación de la velocidad de propagación de ondas se despejó el tiempo que le toma a la onda recorrer la distancia d_R .

$$t_{FR} = \frac{d_R}{v} = \frac{0.03022 \text{ m}}{1.4967112 \text{ km/s}} = 20.1909 \mu\text{s}. \quad \dots (9)$$

Este tiempo también es el que le debe tomar a la onda de ultrasonido llegar al transductor receptor. De este tiempo se obtuvo el periodo para la Frecuencia de Repetición F_R , este periodo debe ser mayor entre 1.5 y 2 veces el tiempo t_{FR} de la Ecuación número 9, considerando 2 veces se obtiene:

$$F_R = \frac{1}{2t_{FR}} = \frac{1}{40.38 \mu\text{s}} = 24.76 \text{ kHz}. \quad \dots (10)$$

Para esta aplicación se selecciona una frecuencia de repetición de 25 kHz. En la Figura 3.17 se muestra el diagrama de tiempos con las señales para excitar al transductor piezoeléctrico, se muestran los pulsos generados por los monoestables M_Ref y M_Pulsos, los cuales se comparan sus salidas y se obtienen los pulsos para el convertidor de pulso a voltaje en DC. En este diagrama de tiempos se puede observar cómo se realiza la operación para determinar un Δt , el cual será convertido a un valor de voltaje de DC.

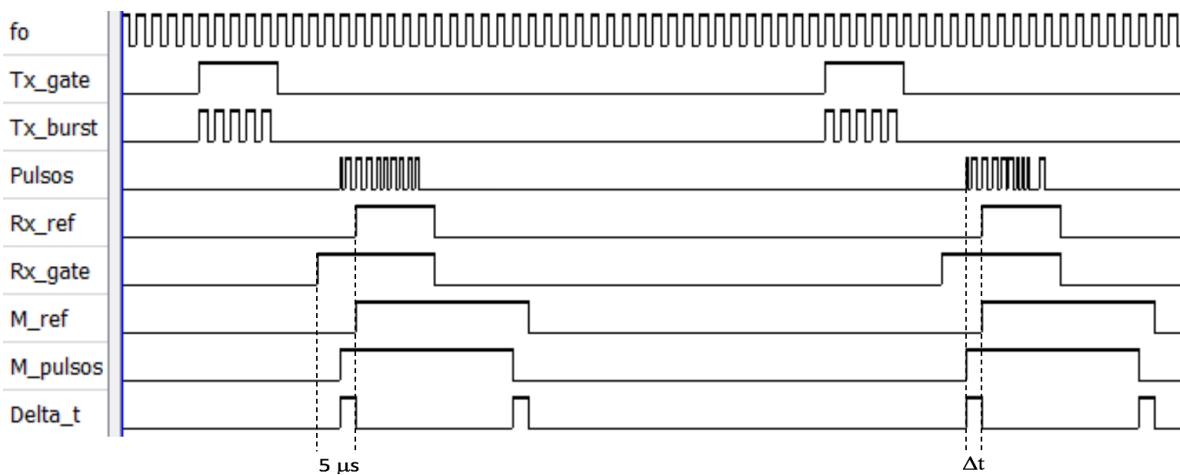


Figura 3.16: Diagrama de tiempo de las señales que intervienen en el funcionamiento del dispositivo.

En la Figura 3.16 se aprecia que el tren de pulsos Txburst se generó a partir de la señal f_0 y Txgate, siempre y cuando ésta se encuentre en un estado alto. La frecuencia de la señal f_0 corresponde a la frecuencia de operación de los transductores de PVDF (1 MHz) y el periodo de la señal Txgate en alto establece el tiempo activo para el tren de pulsos.

Las señales Rxref y Rxgate, fueron generadas de una manera diferente ya que deben ser programables, para lo cual se usaron PWM.

Se agregó la señal llamada Rxgate, la cual tiene como finalidad habilitar la recepción sólo en el periodo de interés con el objetivo de depurar el ruido ocasionado por la onda de transmisión y es una señal similar a la señal Rxref, pero adelantada 5 μ s (Figura 3.20).

Para la generación de un divisor de frecuencia del reloj de un FPGA, en VHDL se genera una señal de reloj digital la frecuencia de éste depende de un valor que se establece para realizar una cuenta de los pulsos provenientes del reloj de la tarjeta de desarrollo (en nuestro caso los 50 MHz). Dicha frecuencia es calculada por medio de la siguiente expresión:

$$\text{Cuentas realizadas} = \frac{50 \text{ MHz}}{2 (\text{Frecuencia deseada})} \quad \dots (11)$$

Sustituyendo en la Ecuación número 11 el valor de la frecuencia deseada se pueden obtener los valores para las señales de reloj digital que se requieran, como fue el caso de las señales f_0 (1 MHz) y la frecuencia de repetición (25 kHz). En la Figura 3.17, se muestran los diagramas de tiempo para la generación de la señal Tx.

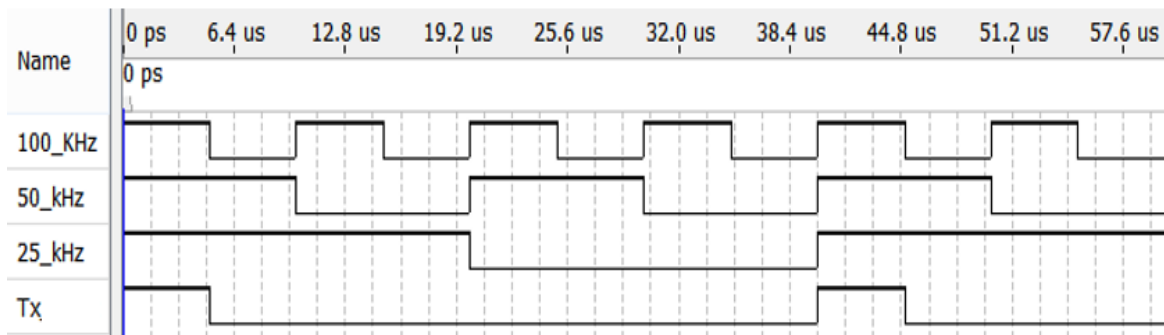


Figura 3.17: Diagrama de tiempo de señales necesarias para la implementación de Tx.

La generación de la señal Txburst se implementó con la función AND con Tx y f_0 como entradas. En la Figura 3.18, se muestra el respectivo diagrama de tiempos.

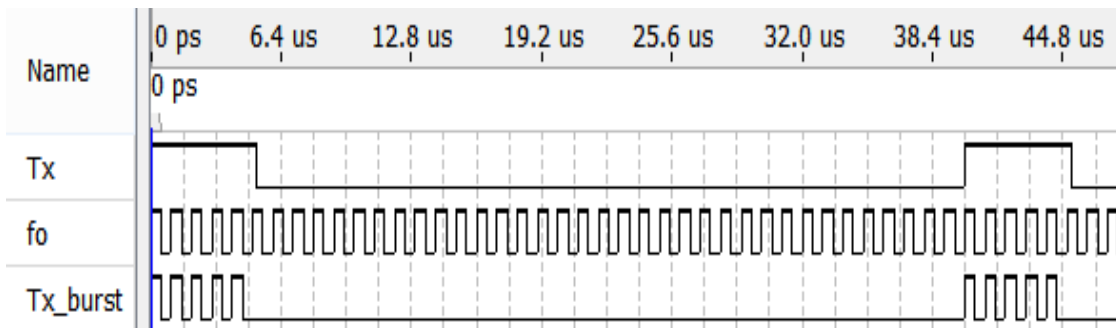


Figura 3.18: Diagrama de tiempo de señales necesarias para la implementación de Txburst. Como se observa Txburst no es más que el producto de una compuerta AND con dichas señales.

Txburst tiene como máximo 6 pulsos; sin embargo, para poder controlar el número de pulsos se requiere de un Tx de determinado ancho de pulso que es modificado a su vez por el “encoder” a través de la interfaz que se explica a continuación.

En el diseño se considera que el dispositivo sea reprogramable y tenga capacidad de modificar el número de pulsos en el “burst” de transmisión, así como poder programar el tiempo de control en la recepción. Debido a lo anterior al dispositivo se le agregó una interfaz capaz de monitorear y modificar parámetros de las señales Txburst y Rxref. Dicha interfaz también fue pensada con la finalidad de visualizar la temperatura, ya que cuenta con 3 menús independientes que muestran el control de las señales previamente mencionadas y la temperatura medida por el dispositivo, todo lo anterior es mostrado en un “display” LCD 2x16 controlado por el FPGA.

Para poder controlar la interfaz se usó como dispositivo de control un “encoder” rotatorio óptico en cuadratura, el cual funciona generando dos trenes de pulsos desfasados 90° entre sí, lográndose así reconocer el sentido de giro de ya sea izquierda o derecha, además de contar con un “push button”, como se muestra en la Figura 3.19. El reconocimiento del sentido de giro se utilizó para aumentar o disminuir los parámetros ya mencionados en las señales Txburst y Rxref (derecha para aumentar e izquierda para disminuir), además de que el “push button” se implementó como acceso y/o salida de los distintos menús.

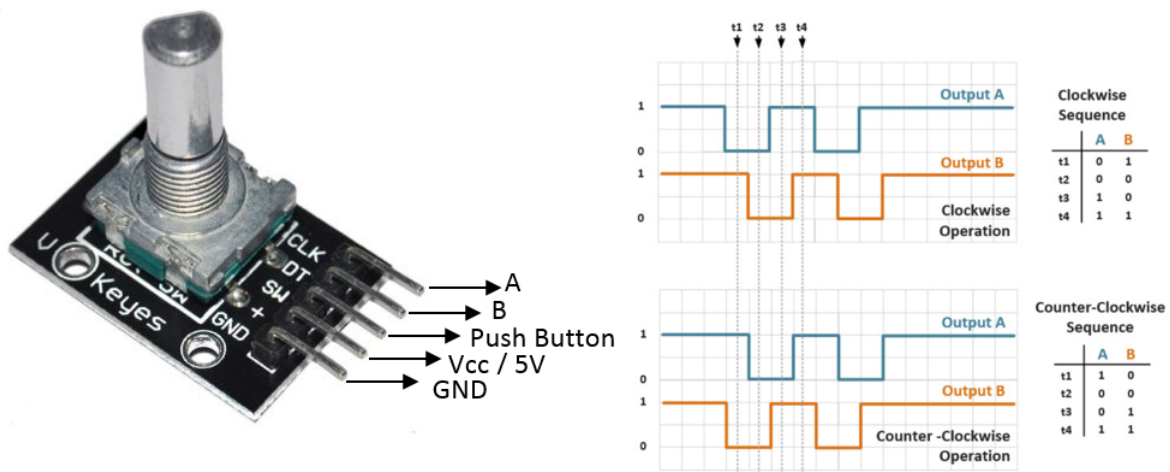


Figura 3.19: “Encoder” rotatorio óptico y su funcionamiento para reconocer el sentido de giro.

En la Figura 3.20 se muestra los pulsos Rxref y Rxgate, los cuales deben ser reconfigurables para poder realizar los ajustes en la calibración del dispositivo. Por lo que se implementó un PWM con una precisión de 20 ns, el cual puede variar su posición desde 20 μ s hasta 25 μ s con referencia al flanco de subida de la señal Tx.

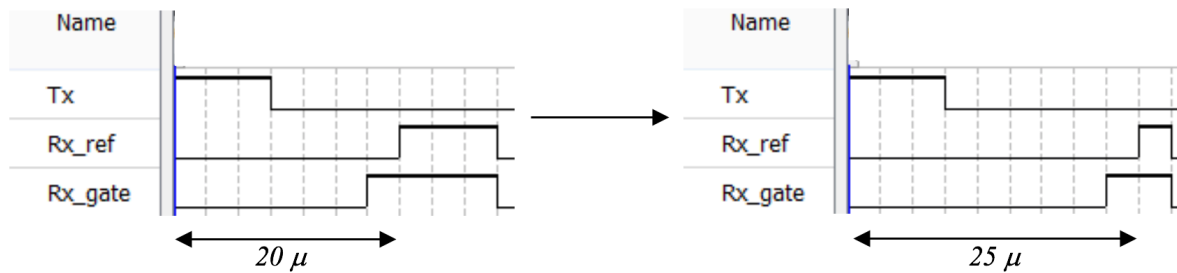


Figura 3.20: Generación de Rx_{ref} y Rx_{gate} por medio de un PWM ajustable

Por último, en la parte de la generación de señales, el “*encoder*” logra manipular dichos PWM de las señales por medio de la descripción de una máquina de estados en el FPGA que contabiliza aumentos o decrementos en los contadores de éstos. Los aumentos corresponden al sentido horario del “*encoder*”, mientras que los decrementos corresponden al sentido anti horario del “*encoder*”. El “*push button*” con el que cuenta se emplea como un selector de menús, como se muestra en la figura 3.21.



Figura 3.21: Menú principal de la interfaz del dispositivo. El carácter de la flecha es el cursor de la interfaz para seleccionar los otros dos menús.

Cabe mencionar que fue necesario implementar un código para eliminar los rebotes en el “*push button*”, ya que esto entorpecía de gran manera la navegación en la interfaz. Dicho depurador de rebotes funciona emulando el siguiente circuito digital en un código de VHDL que posteriormente se compiló y se usó en forma de bloque en el proyecto, ver Figura 3.22.

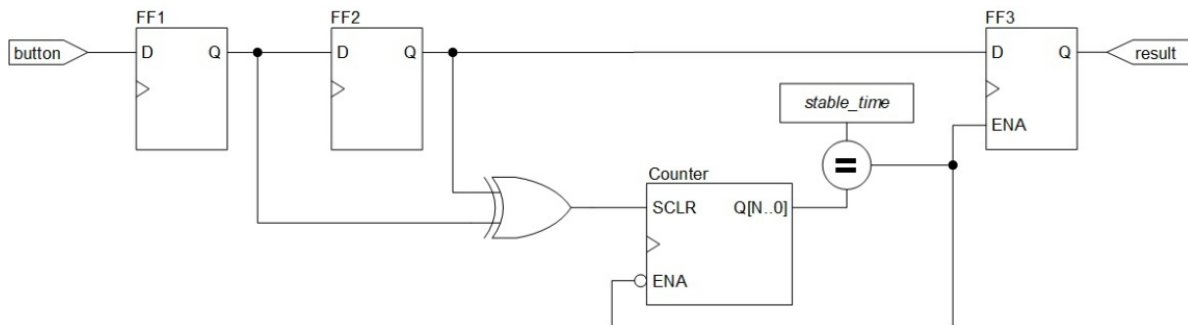


Figura 3.22: Circuito encargado de depurar el rebote del “*push button*” del “*encoder*”.

El funcionamiento del circuito de la figura 3.22 se basa en que la compuerta XOR y el contador a la salida de ésta contabilizan el tiempo requerido para estabilizar el nivel del “push button”. Si el nivel del botón cambia, los valores de FF1 y FF2 son diferentes en un nuevo ciclo de reloj, limpiando el contador a través de la compuerta XOR. Si el nivel del botón no cambia (es decir, si FF1 y FF2 son el mismo nivel lógico), la compuerta XOR habilita al contador. Mientras el contador continúe su conteo mantendrá a su salida un nivel lógico alto para el “enable” del FF3, y de esta forma se proporciona un pulso depurado por un cierto periodo de tiempo para la entrada del “push button”, eliminándose prácticamente cualquier error de rebote mecánico que pudiese intervenir con la interacción del usuario con el dispositivo.

En la Figura 3.23 se muestra el diagrama esquemático de la generación de las señales de control que se involucran en el proceso.

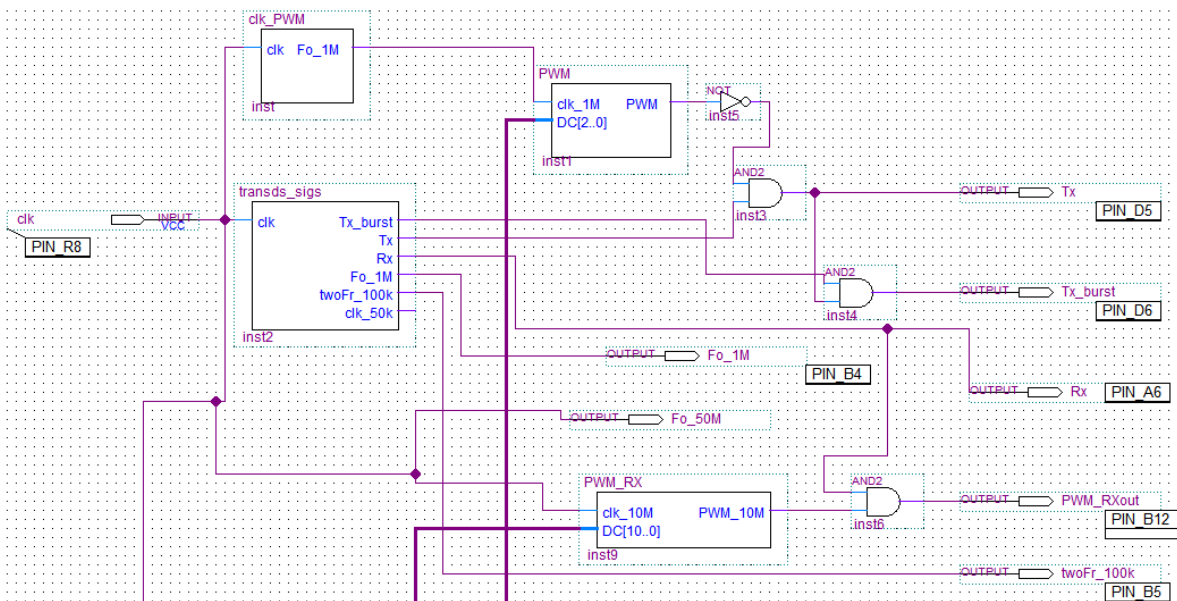


Figura 3.23: Esquemático para la generación de las señales de control y para excitar los transductores. En esta imagen se aprecia todas las conexiones entre los procesos previamente descritos.

Cabe mencionar que la Figura 3.23 es sólo una parte del diagrama esquemático y no se aprecia las conexiones con el “encoder”, debido a que el diagrama esquemático que se generó durante todo el proyecto cuenta con un tamaño de dimensiones considerables.

3.4.3.- Adquisición y decodificación de datos

Para la adquisición de la señal se usó 1 de los 8 canales analógicos de entrada que tiene el módulo DE0-Nano FPGA, el convertidor es de 12 bits se usan únicamente los 10 bits menos significativos del A/D, , siendo así que se cuenta con una resolución de 1024 valores posibles a escala completa, aunque para nuestro proyecto no se usaron todos ya que nuestra precisión

máxima es de 0.1°C , por lo que de nuestro intervalo de temperaturas se usan 500 valores de los 1024 disponibles con los 10 bits del ADC.

Para usar el convertidor A/D en el módulo FPGA se tuvo que implementar el protocolo de comunicación el cual es un SPI (“*Serial Peripheral Interface*”) maestro esclavo, donde la función del maestro es llevada a cabo por el FPGA y el circuito integrado del ADC es el esclavo (ver Figura 3.24).

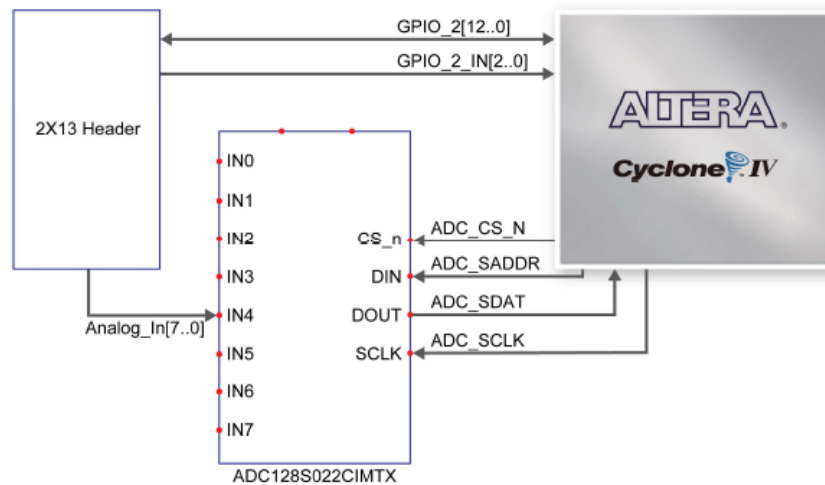


Figura 3.24: Diagrama de conexiones internas para el circuito integrado de ADC, Imagen tomada de “Data sheet tarjeta de desarrollo DE0-Nano”[23].

Para implementar la adquisición de la señal con el ADC, se elaboró el diagrama esquemático de la Figura 3.25, por medio del “*pin planner*” de Quartus II, además de que se creó un circuito secuencial encargado de generar el protocolo de comunicación para dicho componente.

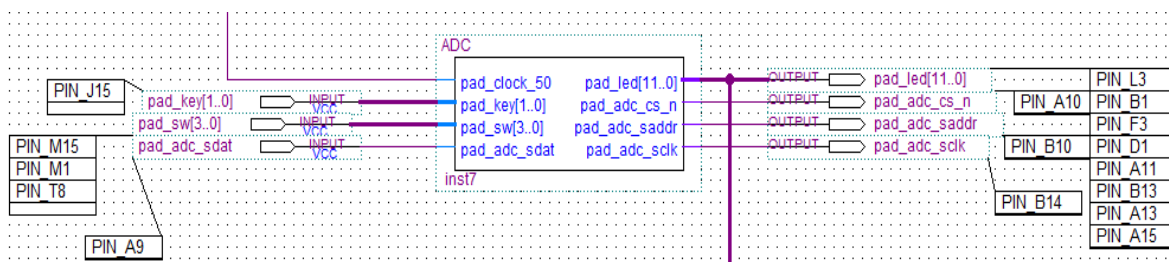


Figura 3.25: Esquemático para la implementación del ADC.

Una vez realizada la adquisición de la señal fue necesario hacer la regla de correspondencia para saber a qué valor de voltaje de DC correspondería cada valor de temperatura a medir, para después de ser decodificado y realizar el despliegue en la pantalla LCD, como se muestra en la Figura 3.26. Para ello se implementó un decodificador que controla el LCD.

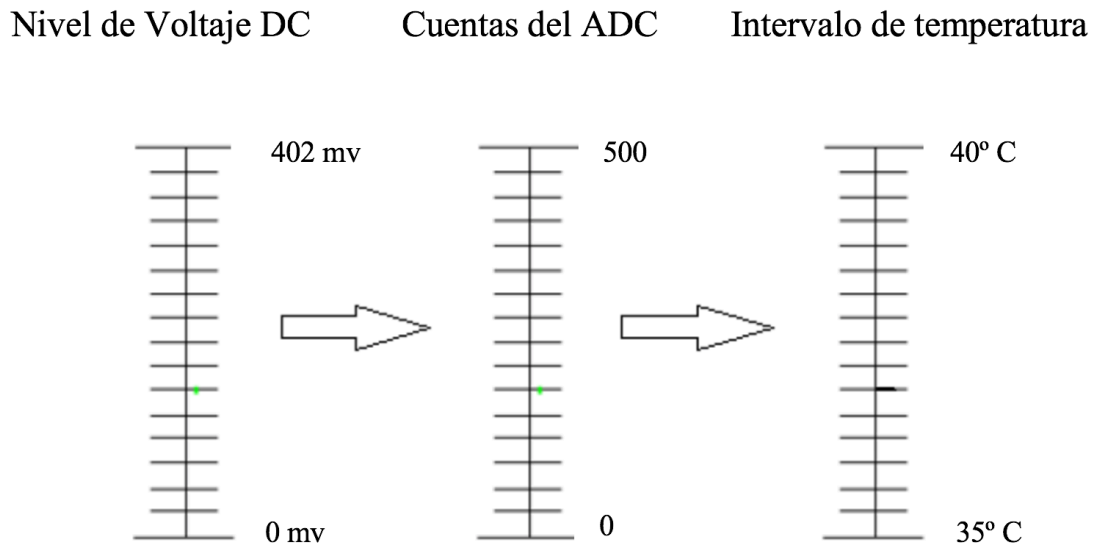


Figura 3.26: Conversión de escalas para el ADC y para el “display” LCD.

Por último, en la parte de la adquisición y decodificación de datos, se tuvo que emplear una parte en el código de la descripción de hardware para promediar los datos del ADC (10 lecturas cada periodo de medio segundo). Lo anterior con el objetivo de eliminar posibles ruidos en la salida del convertidor de pulso a voltaje DC.

3.4.4.- Despliegue de datos

Para el despliegue de datos se conjuntó el código de la interfaz y la parte dedicada a la decodificación de la información del ADC, para obtener una lectura que representara el valor de la temperatura en °C.

La interfaz despliega 3 parámetros, el valor de la temperatura en °C (**Temp TT.T °C**), el número de pulsos del “burst” de transmisión (**Txburst N**) y el valor de retraso en el pulso Rx de referencia (**Rxref RR.RR μS**). El “display” usado es un LCD de 2x16 caracteres, en el renglón uno se despliega el valor del parámetro seleccionado, por defecto despliega el valor de la temperatura, en caso de seleccionar cualquiera de los otros dos parámetros, despliega número de pulsos o el valor del retraso seleccionado. El segundo renglón se usó para los seleccionar los parámetros, con una flecha “→” a manera de cursor, y el “push button” del “encoder” se selecciona el parámetro y con la perilla se adelanta o atrasa el valor a seleccionar (Figura 3.21).

Todos estos caracteres fueron implementados para ser desplegados por la interfaz con caracteres en código hexadecimal, ya que este es el código que interpreta el controlador del “display” LCD 2x16. La pantalla refresca los caracteres a una frecuencia de 50 Hz, para no tener parpadeo en la información.

3.4.5.- Módulo analógico

El objetivo principal de este trabajo es la implementación de los pulsos de control, la adquisición, procesamiento de la señal, así como la interfaz y el despliegue de la información usando el módulo FPGA, el módulo analógico no es parte del diseño de este trabajo; pero es una parte del dispositivo, por estas razones sólo se describirá a grandes rasgos el módulo a manera de bloque. A continuación, se describe su funcionamiento (sin entrar en detalles), diseño e implementación.

El módulo analógico tiene tres secciones: drivers, amplificador de señal pequeña y el convertidor de pulso a voltaje DC.

Driver Tx y amplificador Rx

El driver de Tx tiene la función de hacer que la señal Txburst se convierta en una señal capaz de excitar al transductor ultrasónico, teniendo el mismo número pulsos que el “burst” digital, pero con mayor potencia para que la transmisión sea exitosa (en el orden de 10 Vpp aproximadamente).

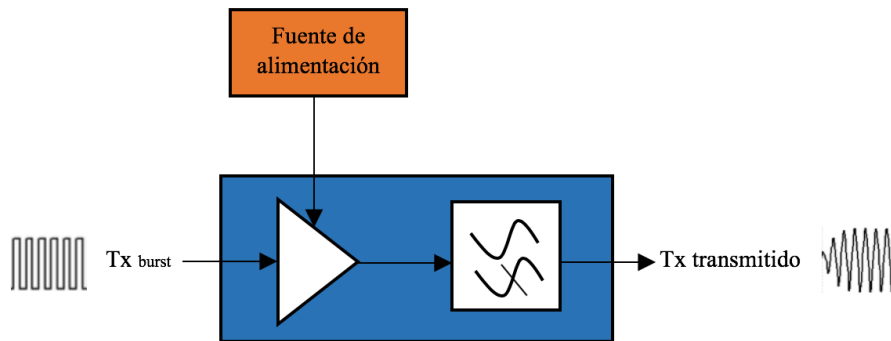


Figura 3.27: Diagrama de bloques del driver Tx.

La onda ultrasónica que viaja a través del agua la recibe el transductor en recepción, en forma de una señal muy pequeña, del orden de los micro volts. Es por ello que el amplificador Rx tiene la función de amplificar la señal obtenida por el transductor en recepción (ver Figura 3.28) y entregar una señal del orden de 2 Vpp para recuperar a Txburst después de viajar cierta distancia.

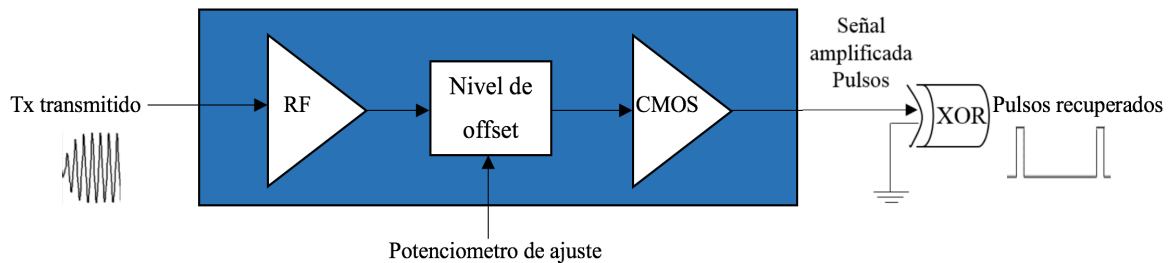


Figura 3.28: Diagrama de bloques del Amplificador Rx.

Convertidor de pulso a voltaje de DC

Con la señal R_{xRef} y los pulsos recuperados como entrada, este bloque del módulo analógico, convierte los pequeños pulsos a un nivel de voltaje DC, como se muestra en la Figura 3.29, el circuito se realiza con la función de dos monoestables, un comparador de voltaje y un circuito integrador.

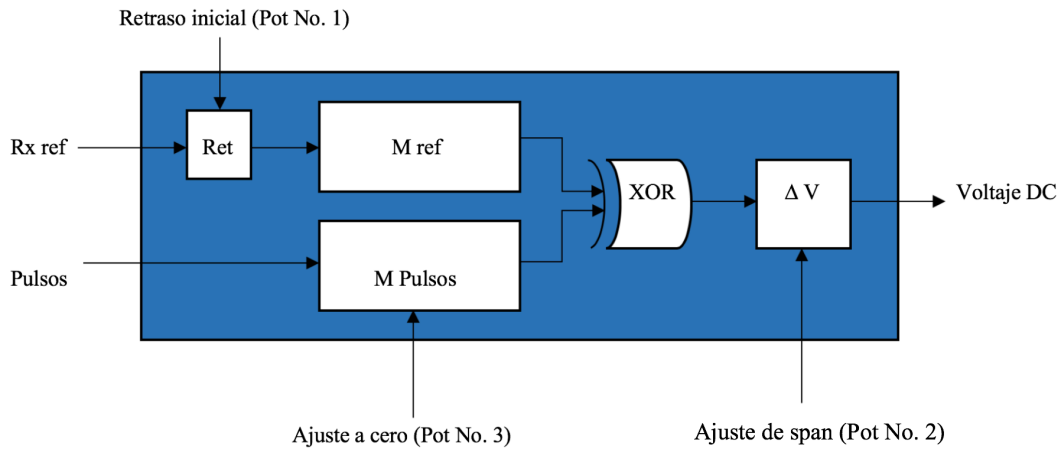


Figura 3.29: Diagrama de bloques del convertidor pulso-voltaje DC.

En la Figura 3.30 se muestra una fotografía de la implementación final del dispositivo ya conectado antes de ser puesto a prueba, en la imagen se muestran las componentes que forman parte del dispositivo.

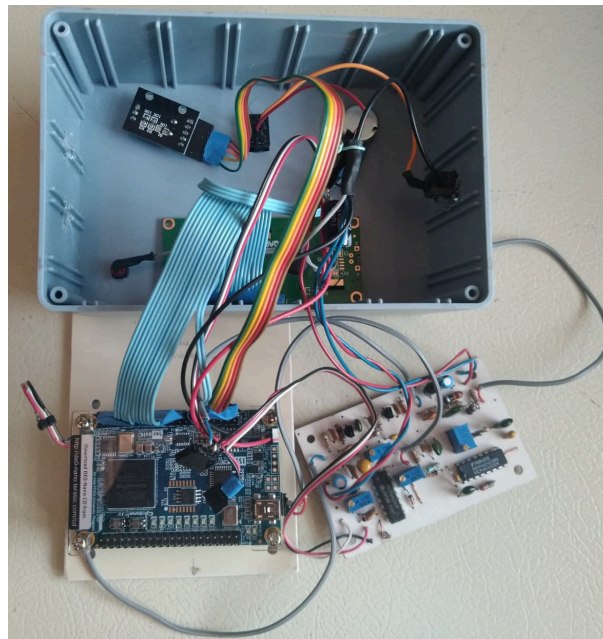


Figura 3.30: Implementación física del dispositivo.

En la Figura 3.31 se muestra el diagrama esquemático general de las conexiones de las partes del dispositivo, se detallan las conexiones, así como el número de elementos físicos como cables y componentes electrónicos del diseño.

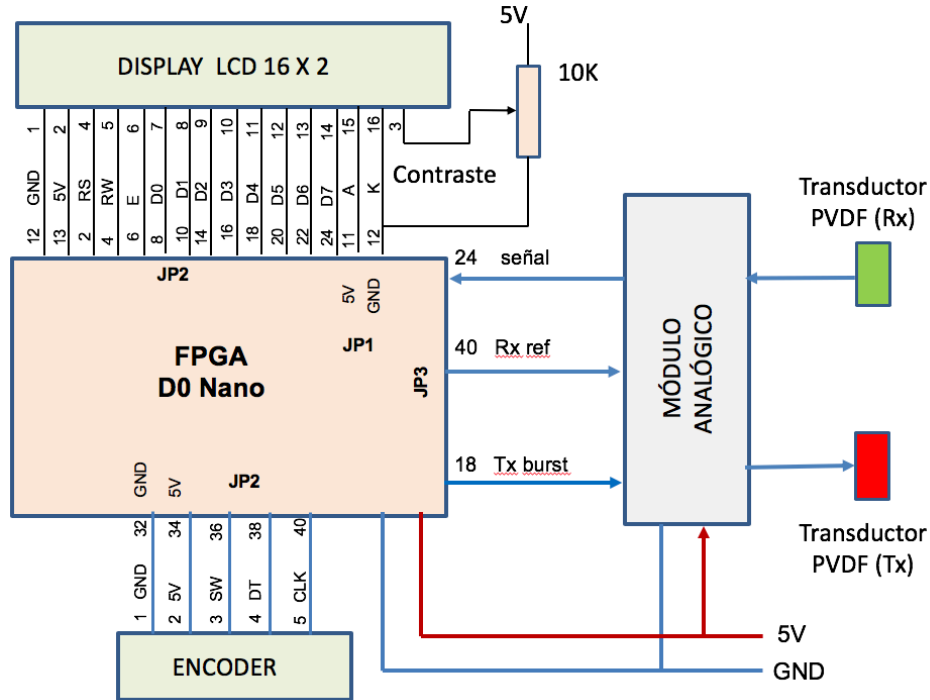


Figura 3.31: Diagrama a bloques con las conexiones del dispositivo.

4.- Experimentos y resultados

Una vez comprobada la correcta transmisión del driver Tx excitado por el tren de pulsos proveniente del Txburst generado por el FPGA, se hicieron mediciones para comprobar la variación en el tiempo de vuelo del ultrasonido, se ajustaron los generadores de pulsos (monoestables) de la conversión de pulso a nivel de voltaje en DC, y que así fuese posible mostrar los valores de la temperatura en tiempo real usando la interfaz del dispositivo.

Con la disponibilidad del dispositivo ya implementado con todas sus partes, se procedió a realizar diversos experimentos con el objetivo de hacer diferentes pruebas de funcionamiento, poder calibrarlo a diferentes intervalos de temperatura y probar su desempeño.

4.1.- Preparación de los experimentos

La primera prueba consistió en usar la señal Txburst generada en el FPGA para excitar el driver Tx, adquirir las señales del amplificador de Rx a diferentes temperaturas en el osciloscopio digital y compararlas. Esto con el objetivo de comprobar el comportamiento de la velocidad de propagación del sonido en función de la temperatura del agua. Para este punto se realizaron 3 experimentos, en los cuales se fue reduciendo el intervalo de temperaturas entre mediciones.

Para cada uno de los experimentos se utilizó la configuración que se muestra en la Figura 4.1.

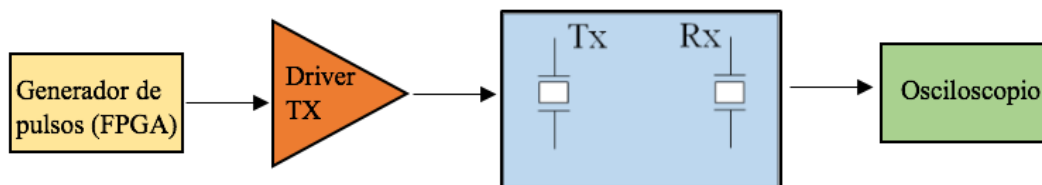


Figura 4.1: Diagrama de bloques para los primeros experimentos.

La estructura que soporta los transductores ultrasónicos fue sumergida en el tanque de experimentación con agua y se fijó un volumen de 3400 ml, a manera de mantener un control sobre este parámetro en todas las pruebas.

El tanque de experimentación tiene una resistencia eléctrica para calentar el agua por medio de su controlador, la temperatura del agua tarda en estabilizarse de manera uniforme. Por ello se implementaron cuatro condiciones para asegurar que la temperatura del agua en el experimento al momento de las mediciones fuera la correcta. En la Figura 4.2, se muestra la disposición de las componentes y en la Tabla 4.1 se relacionan los termómetros y sus características. A continuación, se describe la metodología llevada a cabo para las pruebas.

- 1) En todas las pruebas se colocaron los transductores dentro del tanque en la misma posición, esto con el objetivo de eliminar posibles errores derivados de una temperatura no homogénea por el sistema de calentamiento.
- 2) Se corroboró la temperatura del tanque por medio de un segundo termómetro de mercurio inmerso en el tanque, la posición de éste fue 5 cm al lado del transductor. Lo anterior con el objetivo de tomar una lectura lo más cercana al punto de transmisión y que no interfiriese con la medición.
- 3) Una vez alcanzada la temperatura a la cual se deseaba medir el tiempo de retardo en la transmisión de la señal, se esperó 15 minutos a que la temperatura se estabilizara y se distribuyera de manera uniforme en el tanque.
- 4) Cada vez al inicio de la prueba se eliminaban las burbujas que se encontraban sobre o cerca de la superficie de las láminas de los transductores ultrasónicos, esto con el objetivo de eliminar posibles rebotes causados por las burbujas.

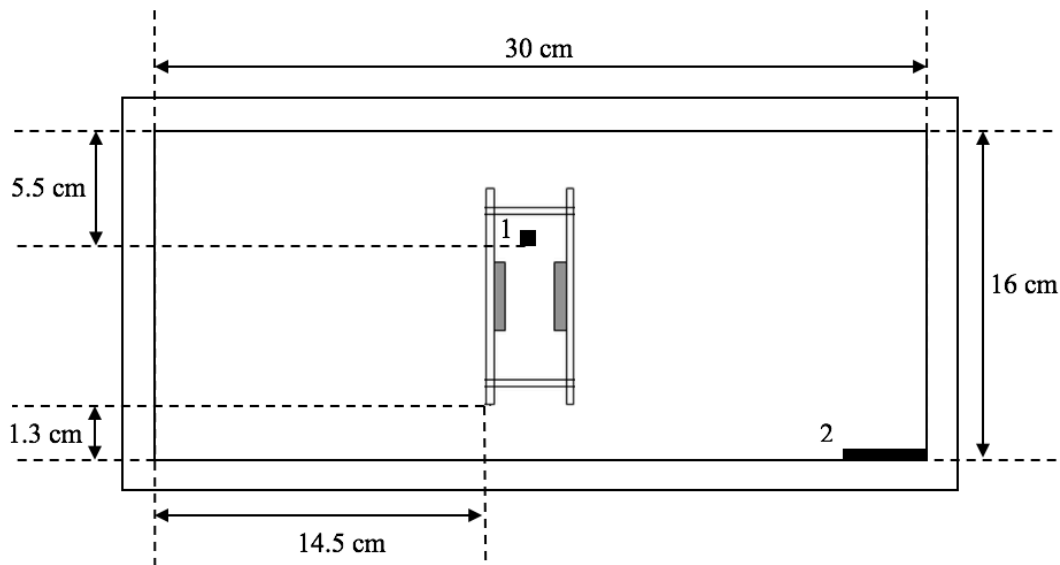


Figura 4.2: Disposición de los termómetros 1 y 2 del experimento en el tanque de experimentación.

Tabla 4.1: Especificaciones de los termómetros.

| Identificación | Tipo | Resolución °C | Descripción |
|----------------|-----------|---------------|--|
| T1 | Analógico | 1.00 | Termómetro de Mercurio |
| T2 | Digital | 0.10 | Termómetro proporcionado por el Baño María |

Para la adquisición de las señales en el experimento se utilizó el osciloscopio digital Tektronik modelo DPO 3014 [23], el cual cuenta con 4 canales, un ancho de banda de 100 MHz (con un límite por hardware de 20 MHz) para señales analógicas, con un tiempo de

levantamiento de 3.5 ns (a 5mV/div), una frecuencia máxima de muestreo para señales analógicas de 2.5 (GS/s) y una longitud de registro de datos de 5 millones de puntos, la impedancia de entrada puede variarse entre $1M\Omega$, 75Ω y 50Ω . Cuenta con cinco modos de adquisición de la señal: muestreo normal (adquiere los valores muestreados), detección de picos (captura fallas tan estrechas como 2ns), promediado (de 2 a 512 muestras en el promedio), envolvente (reduce el ruido aleatorio y aumenta la resolución vertical y alta resolución. Con respecto a las sondas de prueba, su carga es de 8pF y su atenuación puede ser de x1 o x10.

La configuración del osciloscopio fue importante debido a que a mayores frecuencias el efecto de carga y la frecuencia de muestreo afectan a la señal que se quiere medir. Con estas consideraciones, se configuró el osciloscopio de la siguiente manera: La frecuencia de muestreo se dejó en 250 (Ms/s), la longitud de registro se configuró en 10 mil puntos, por lo que el tiempo que se registró iba de 0 a $40\mu s$, debido a que el periodo de muestreo es de $0.004\mu s$. Se alinearon los puntos para que el inicio estuviera en 0. El “*trigger*” se configuró para que su fuente fuera el pulso Tx de la salida al transductor, flanco ascendente y un nivel de 2.0V. Los puntos de todas las señales mostradas se guardaron en un archivo .csv. Dichos datos adquiridos se procesaron después para obtener los resultados de los experimentos.

Procedimiento del experimento

Los primeros experimentos consistieron en probar el comportamiento de los tiempos de vuelo de la señal recibida, así como observar que la señal en el receptor tuviera un comportamiento sin dispersión entre las diferentes pruebas. El experimento 1 consistió en iniciar con una temperatura de $40^{\circ}C$ y variarla en intervalos de $5^{\circ}C$, es así como se tomaron mediciones en $40^{\circ}C$, $35^{\circ}C$, $30^{\circ}C$ y $25^{\circ}C$ respectivamente. La realización del experimento 1, se llevó a cabo en dos etapas:

- I. Preparación del experimento.
 - 1) Se coloca el tanque de experimentación sobre 4 espumas, una debajo de cada soporte, esto con el objetivo de minimizar ruidos por vibraciones provenientes del medio exterior al experimento.
 - 2) Se vierten 3400 ml de agua dentro del tanque de experimentación.
 - 3) Se coloca el arreglo de transductores y el termómetro de mercurio dentro del tanque de experimentación de acuerdo a la disposición mostrada en la Figura 4.2.
 - 4) Se fija la temperatura inicial del tanque de experimentación en $40^{\circ}C$.
 - 5) Se comprueba la posición del termómetro 1 de mercurio que aparecen en la Figura 4.1.
 - 6) Se configura el osciloscopio para la captura de las señales Txburts, Tx y Rx. Además, se fija el “*trigger*” a la primera de estas señales, esto con el objetivo de obtener lecturas correctas teniendo una referencia temporal constante para todas las capturas de datos.

Tabla 4.2: Configuración inicial del osciloscopio.

| Parámetro | Valor |
|------------------------|-----------------------------------|
| <i>“Trigger”</i> | |
| Fuente | Txburst (canal 1) |
| Pendiente | Flanco de subida |
| Nivel | 2.00V |
| Adquisición | |
| Modo | Promedio (64 <i>“waveforms”</i>) |
| Frecuencia de Muestreo | 250Ms/s |
| Longitud de Registro | 10 mil Puntos |

II. Realización de las pruebas

- 7) Se monitorea el termómetro del tanque de experimentación, así como el de mercurio una vez alcanzada la temperatura deseada en donde se desee medir el retardo en la transmisión de la señal.
- 8) Una vez alcanzada dicha temperatura se espera 15 minutos para que se estabilice.
- 9) Con la temperatura alcanzada y estabilizada se toman 30 capturas de pantalla y formas de ondas (datos de las señales) del osciloscopio, las cuales se graban en una memoria USB.
- 10) Se fija un decremento de 5°C en la temperatura del tanque de experimentación.
- 11) Una vez que se llega a la nueva temperatura se repiten los pasos del número 8 al 10 hasta llegar a 25°C.
- 12) Con los datos grabados en la memoria USB en forma de archivos .csv se guardan y se grafican todos juntos en un nuevo archivo de Excel.

Procesamiento de datos

Debido que en el experimento había varios factores que introducían ruido en forma de vibraciones no deseadas, como lo eran el tránsito del pasillo del laboratorio. Así como ruido electromagnético ocasionado por el usuario presionando la consola de control del tanque de experimentación, el apagado y encendido de la resistencia eléctrica del control de temperatura del tanque, lo que provocaba variaciones en la temperatura a medir. Debido a lo anterior se tomaron las 30 muestras para cada temperatura y después de haber esperado el tiempo de asentamiento del tanque para minimizar los errores de mediciones.

Una vez que se comprobó a cada temperatura que el experimento era repetible y arrojaba datos confiables se procedió a graficar las señales obtenidas del receptor para los diferentes intervalos de temperatura. Las señales adquiridas a diferentes temperaturas, fueron agrupadas en un libro de Excel para ser graficadas.

A las gráficas finales de cada experimento se analizaban principalmente 3 parámetros:

1. Referencia del disparo (“*trigger*”) en el experimento, con esto se buscaba tener una referencia temporal fija durante todas las mediciones de un mismo experimento.
2. Mismos tiempos de levantamiento y asentamiento en la señal del transmisor emitida por el driver una vez ya excitado por el Txburst generado en el FPGA.
3. Desfasamiento en la llegada de la señal del receptor, la cual debía corresponder aproximadamente al esperado por las gráficas de la velocidad del sonido en agua.

Una vez que un experimento era analizado con las gráficas hechas en Excel de los archivos tek####.csv, se determinaban si había condiciones para hacer más estrecho los intervalos de temperatura a medir. Es así que nuestro intervalo principal de 40°C a 25°C fue analizado primero de 5°C en 5°C después de 3°C en 3°C y finalmente de 1°C en 1°C, siempre cumpliendo previamente con la metodología anterior.

4.2.- Experimento No. 1

El primer experimento se realizó en dos partes, en la primera parte se comprobó que los datos entre cada una de las 30 mediciones para la misma temperatura fueran similares, esto con el objetivo de comprobar que el experimento pueda ser repetido y que los datos obtenidos por medio de éste fuesen muy similares. Lo anterior se muestra en la Figura 4.3.

Resultados experimento No.1 (Primera parte)

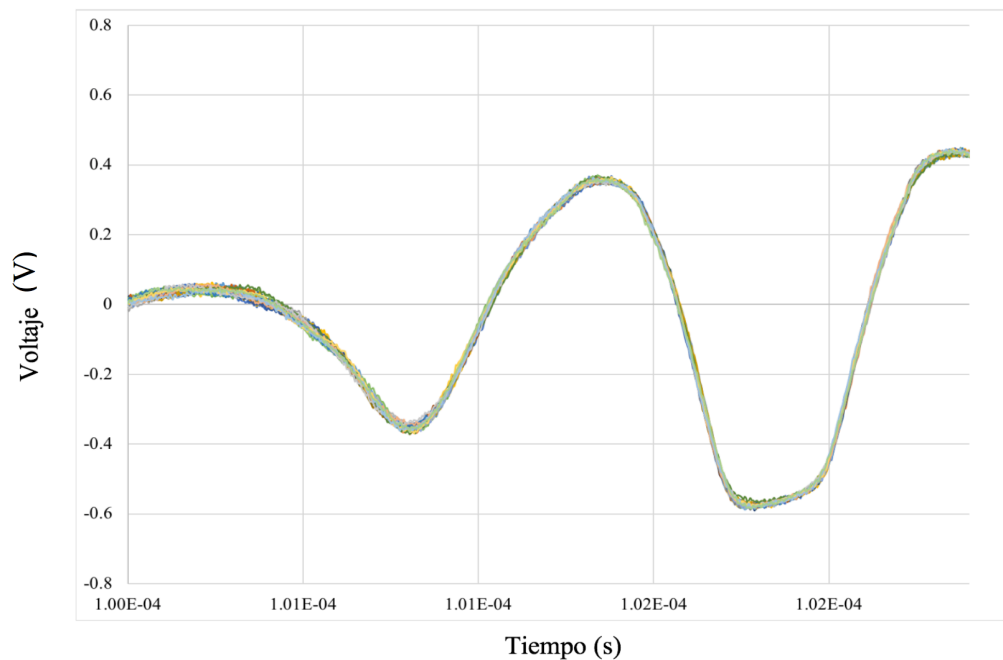


Figura 4.3: Gráfica de la primera parte del experimento No.1. En ella se aprecia que las 30 muestras de señales que llegan al receptor tienen un comportamiento similar.

Una vez que se comprobó lo anterior se procedió a realizar mediciones de 25 a 40 °C con intervalos de 5 °C, adquiriendo las señales en el osciloscopio digital como se muestran en la Figura 4.4. Cabe mencionar que se observó al término de las primeras pruebas que las mejores señales eran obtenidas cuando el driver era excitado con 4 pulsos en el Txburst, en la entrada del transmisor, por lo que de aquí en adelante todas las pruebas se realizaron de este modo para tratar de obtener resultados óptimos.

Resultados experimento No.1 (segunda parte)

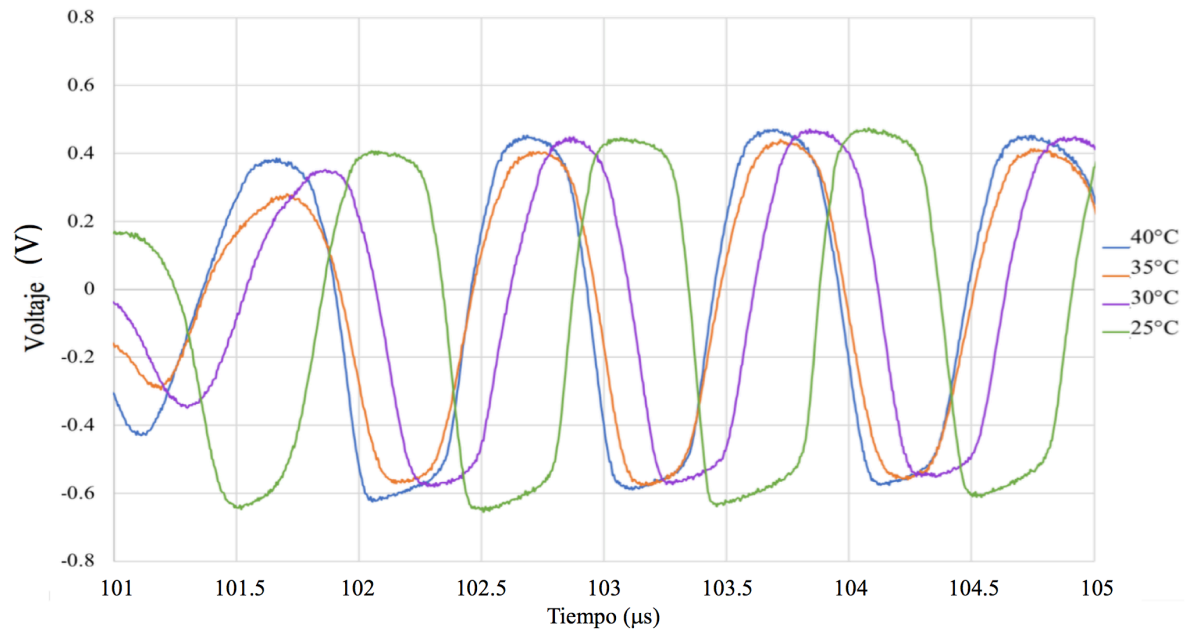


Figura 4.4: Gráfica de la segunda parte del experimento No.1. Barrido de señales en el receptor a distintas temperaturas.

Como se puede apreciar en la gráfica de la Figura 4.4, el comportamiento describe un desfase; sin embargo, en el comportamiento entre 35°C y 40°C, no hay tendencia definida, esto se debe a que se cometieron descuidos en el protocolo al realizar las mediciones, es por ello que el experimento No.2 consistió en replicar la segunda parte del experimento No.1 tratando de cuidar la metodología al máximo. Los aspectos de esta metodología que se trataron con sumo cuidado fueron el aislamiento del recipiente, el tiempo de asentamiento y la corroboración de la temperatura por medio de los dos termómetros en el experimento.

4.3.- Experimento No. 2

En el experimento se realizan las mediciones en el intervalo de 25 a 40 °C con Δt de 5 °C; pero en esta ocasión se siguieron al pie de la letra todos los pasos de la metodología. En la Figura 4.5 se muestran los resultados de este experimento.

Cabe mencionar que para el experimento número 2, se incorporó una señal de control en recepción nueva llamada RX_{gate} (Figura 3.20), con la finalidad de disminuir el ruido producido por el driver en el transmisor.

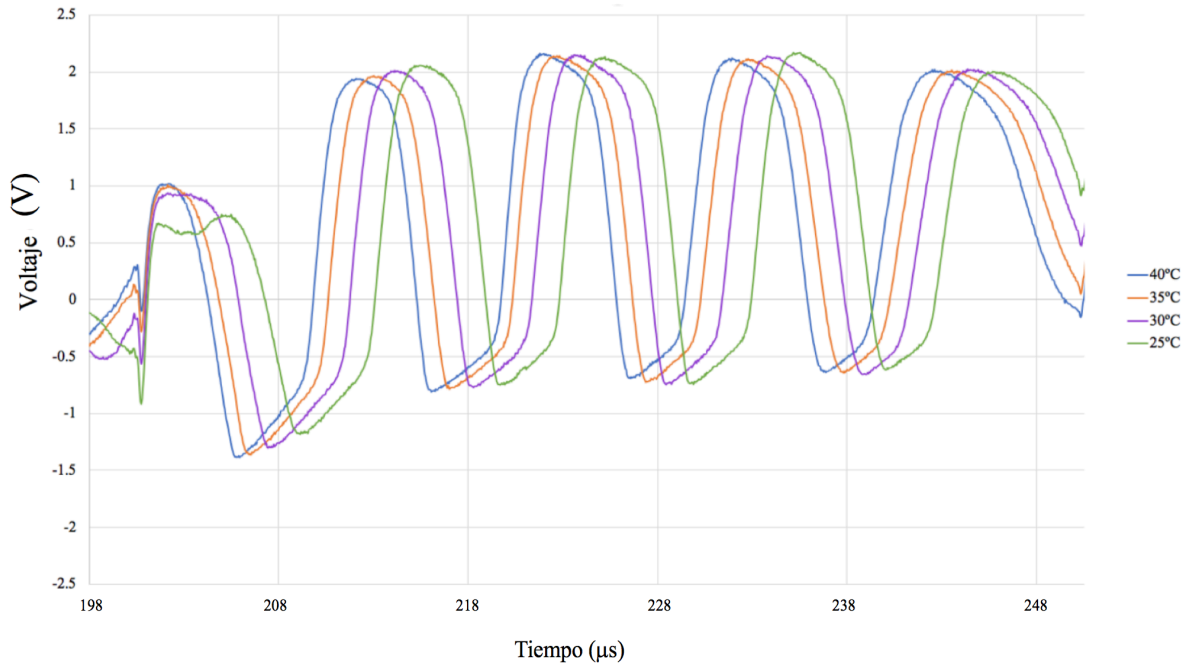


Figura 4.5: Gráfica experimento No.2. Barrido de señales en el receptor a distintas temperaturas.

Como se puede apreciar en la Figura 4.5 los resultados obtenidos en el Experimento 2 fueron mucho mejores con respecto a los obtenidos en el Experimento 1, lo que motivó a proseguir con el Experimento 3, en el cual se redujeron los incrementos Δt a 3°C.

Cabe mencionar que la gráfica anterior es una excelente muestra de como se aprecia un comportamiento prácticamente lineal en el desfase de la velocidad del ultrasonido en agua en nuestro intervalo de 25°C a 40°C.

4.4.- Experimento No. 3

En el Experimento 3 con incrementos Δt igual a 3°C, con un cuidadoso seguimiento de la metodología se adquirieron las señales que se muestran en la Figura 4.6.

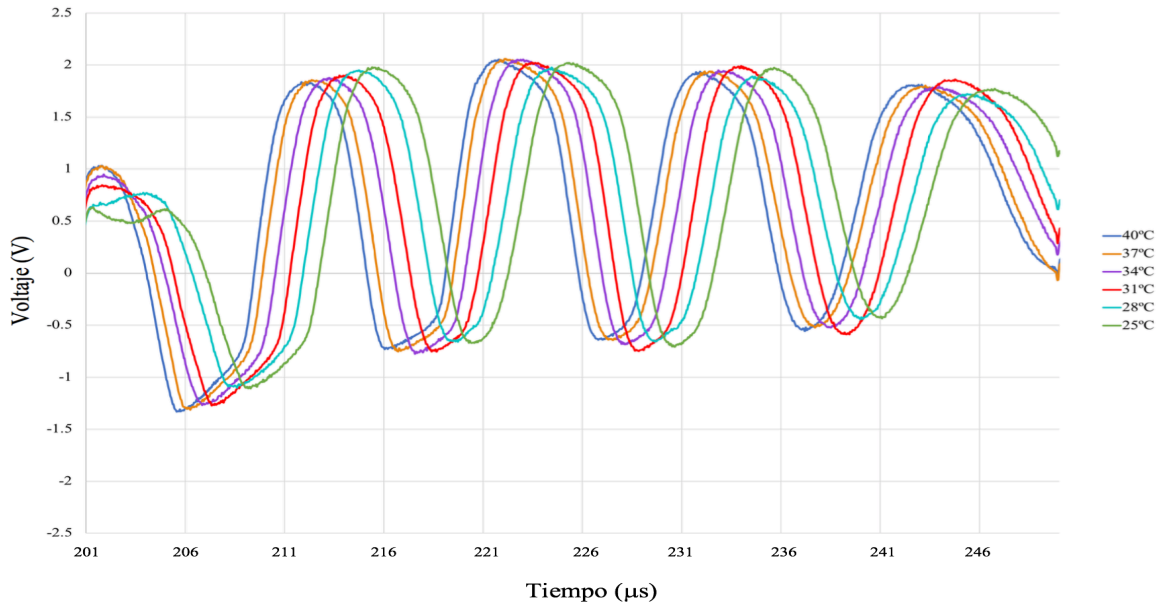


Figura 4.6: Gráfica experimento No.3. Barrido de señales en el receptor a distintas temperaturas.

4.5.- Experimento No. 4

A diferencia de los experimentos anteriores, en el Experimento No. 4 se obtuvieron 16 señales correspondientes a temperaturas con Δt igual a 1°C en el intervalo de 25 a 40°C , la realización del experimento requirió de mucho más tiempo y muchos cuidados en el procedimiento. Sin embargo, el correcto seguimiento de la metodología ayudó a obtener buenos resultados. En la Figura 4.7 se muestran segmentos de dichas señales.

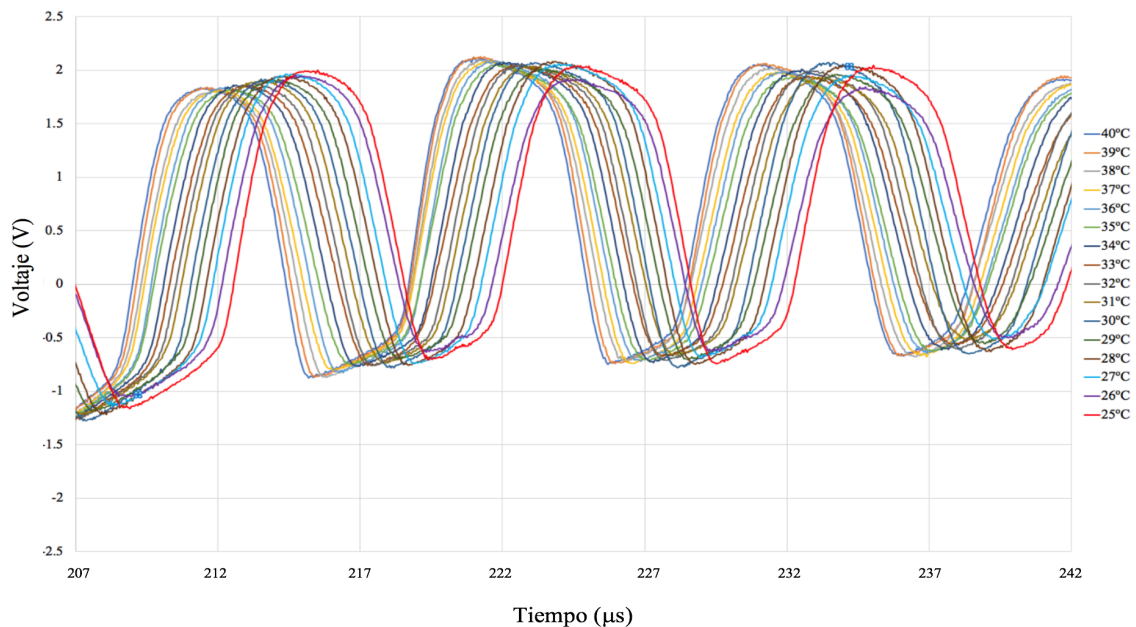


Figura 4.7: Gráfica experimento No.4. Barrido de señales en el receptor a distintas temperaturas con Δt igual a 1°C .

Los resultados de los Experimentos 2, 3 y 4 nos indican que la metodología fue adecuada, fue posible comprobar experimentalmente los fundamentos para la conversión analógica digital de un voltaje proveniente de la conversión de los retardos de los tiempos de vuelo de la señal en el convertidor pulso a voltaje de DC. Además nos dejó muy claro que factores como la humedad relativa, las vibraciones mecánicas del entorno entre otros no afectaron en gran medida al dispositivo como se esperaba que sucediera.

También se pudo comprobar que el funcionamiento del “*driver*” para la transmisión y el amplificador en recepción del módulo analógico es adecuado.

4.6.- Prueba del dispositivo

Con los resultados obtenidos en los experimentos se determinó que existen las condiciones adecuadas para implementar el dispositivo para medir temperatura, objetivo principal de este proyecto. En la Figura 4.7 se muestran las señales obtenidas con Δt igual a 1°C , nos indican que la metodología es apropiada y es posible calibrar el dispositivo, ajustando 0.0 mV de salida para una temperatura de referencia y valor para escala completa, dependiendo del intervalo seleccionado.

Lo más recomendable es dar tiempos de estabilización de la temperatura en el agua de 15 minutos a partir de que se alcance la temperatura programada y realizar los experimentos por las noches para evitar ruidos por vibración que produce la gente caminando y tránsito de autos en el estacionamiento.

4.6.1.- Calibración del convertidor Pulso-Voltaje DC

Debido a problemas con el ajuste del dispositivo por la no linealidad del, principio de operación del dispositivo, y a que el convertidor de pulso a voltaje fue diseñado para operar en intervalos reducidos, se tuvo que acortar el intervalo de medición del dispositivo originalmente propuesto de 25° a 40°C a un intervalo de operación de 35° a 40°C .

Como primer paso se calibró el convertidor pulso-voltaje DC del módulo analógico. Para lo anterior primero se ajusta el CERO, para lo cual se ajustan los pulsos de los monoestables (M_{ref} y M_{pulsos}) y el tiempo del pulso R_{xref} , para que a temperatura inicial el módulo analógico entregue 0.0 mV. Para las pruebas finales el intervalo de medición se seleccionó de 35 a 40°C

Aunque en la práctica el valor mínimo obtenido por el convertidor era aproximadamente de 6 a 8 mV, no eran relevantes ya que no producían variaciones significativas en la lectura debido al rango configurado por el ADC de la tarjeta DE0-Nano, el cual era aproximadamente de 15 mV por cada 0.1°C .

Aunado a lo anterior también la señal R_{xref} fue de suma importancia para el ajuste a cero, ya que los ajustes de los potenciómetros para M_{ref} solo eran apenas de unos cuantos nano

segundos, sin embargo, Rxref tiene un intervalo de ajuste de $4\mu\text{s}$ en total y con una precisión de 20 ns (la máxima posible por el reloj de 50 MHz de la tarjeta DE0-Nano FPGA).

Para la calibración de la escala completa (“span”) a 40°C , se ajustó el potenciómetro que permitía ajustar el nivel de salida del módulo analógico. Al final el valor máximo se ajustó en 403 mV.

4.6.2.- Prueba de desempeño del dispositivo

Una vez realizada la calibración del “zero” (referencia a 0 volts en la medición del dispositivo) y del “span” del módulo analógico se prosiguió a las pruebas finales de desempeño del dispositivo, para lo cual se realizaron las siguientes mediciones:

- 1) Se midió el nivel de voltaje que entrega el módulo analógico, se realizaron 10 lecturas correspondientes a cada valor de temperatura del agua, las cuales se hicieron con incrementos de 0.5°C .
- 2) Se ajustó el cero a 35°C y el “span” a 40°C , para evitar ruidos generados por el control de la temperatura de la tina al encender y apagar la resistencia eléctrica, se calentó la tina a 41°C y se dejó enfriar lentamente. Se tomaron lecturas cada 0.5 grados y los promedios obtenidos correspondientes a cada temperatura se relacionan en la Tabla 4.5.

Tabla 0.3: Valores promedio de voltajes obtenidos con respecto a la Temperatura.

| Termómetro del baño María [$^\circ\text{C}$] | Nivel de voltaje DC [mV] |
|--|-----------------------------|
| 40 | 403.1 |
| 39.5 | 381.0 |
| 39 | 367.1 |
| 38.5 | 334.2 |
| 38 | 298.4 |
| 37.5 | 252.7 |
| 37 | 217.1 |
| 36.5 | 170.1 |
| 36 | 110.4 |
| 35.5 | 74.4 |
| 35 | 7.0 |

En la Figura 4.8, se muestran las gráficas de los valores de promedio de voltajes obtenidos con los valores de temperatura correspondientes de la Tabla 4.5. En las gráficas de la Figura 4.8, se puede observar la respuesta no lineal de los valores experimentales obtenidos en el dispositivo, así como la curva de ajuste polinomial.

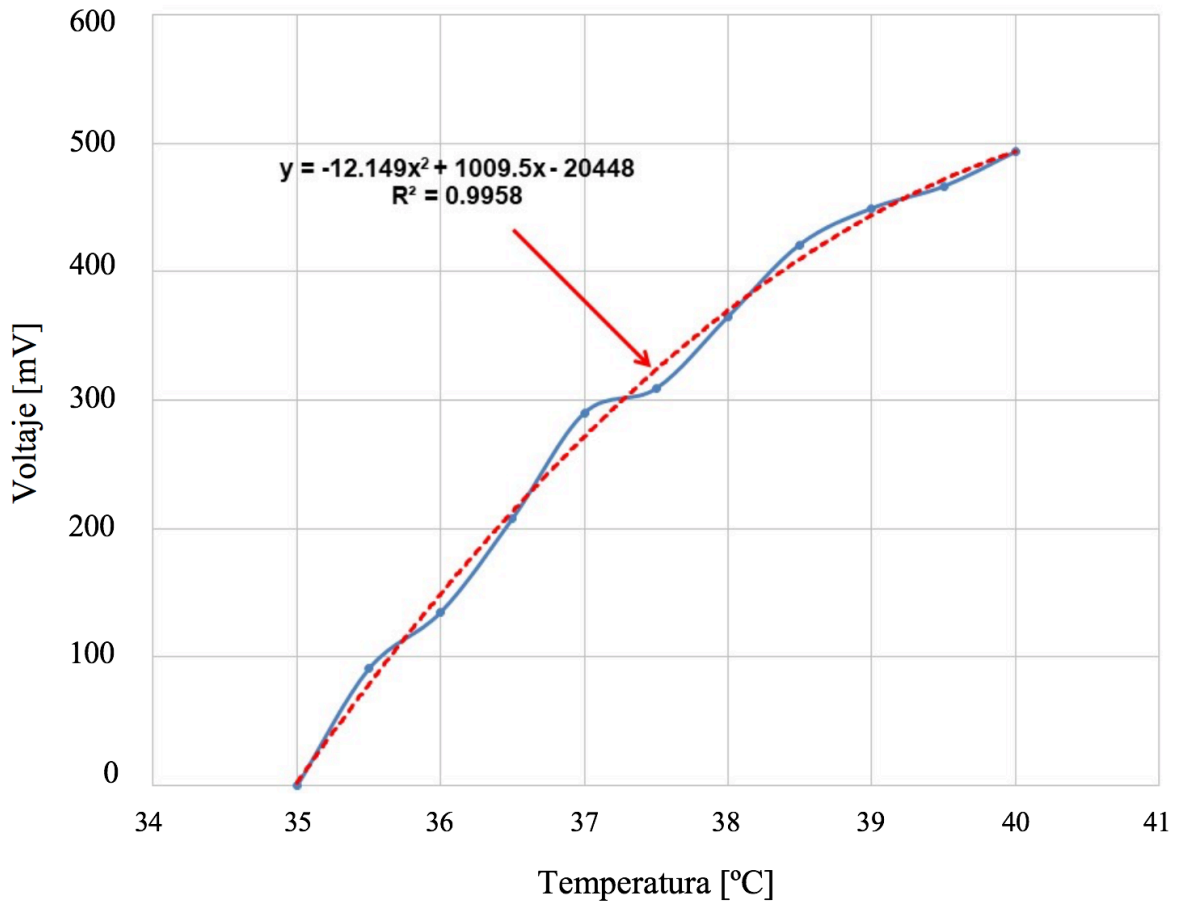


Figura 4.8: Curva de calibración del dispositivo de 35 a 40° C.

La ecuación que se muestra en la Figura 4.12, es un ajuste polinomial de orden 2 y representa el comportamiento no lineal del voltaje de salida del módulo analógico del dispositivo.

$$V = (-12.149 T^2 + 1009.5 T - 20448)[mV] \quad \dots(12)$$

$$R^2 = 0.9958$$

Donde V corresponde al valor de voltaje de salida en mV y T corresponde al valor de la temperatura del agua en °C.

Como se puede observar en la Figura 4.8, la respuesta no es lineal, esto se debe a que la variación de la velocidad de propagación del ultrasonido en el agua con respecto a los cambios de la temperatura no es lineal, sumado a la posible alinealidad del convertidor de pulso a voltaje. Por lo anterior se decidió emplear una curva de compensación, para que las mediciones finales en el “display” del dispositivo se obtuvieran con menos errores.

En la Tabla 4.6, se relacionan los valores de voltaje medidos experimentalmente, así como el proceso para obtener la curva de compensación para realizar el ajuste y obtener un valor ya corregido de temperatura en el “display”.

Tabla 0.4: Valores promedio de voltajes obtenidos experimentalmente, los valores ideales si la respuesta fuera lineal, las diferencias entre los valores experimentales y los ideales, valores de la curva de ajuste de las diferencias, los valores medidos más la curva de ajuste, el valor del “display” con la compensación y el error.

| A | B | C | D | E | F | G | H |
|------|----------------|-------------|---------------------------------|-----------------------------|----------------|----------------|------------|
| Temp | Voltage medido | Ideal (A/D) | Diferencia entre ideal y medido | Curva de ajuste diferencias | Medido + Curva | “Display” [°C] | ERROR [°C] |
| 35.0 | 7.0 | 0 | 7 | 7.2 | -0.2 | 35.0 | 0.0 |
| 35.5 | 74.4 | 40.3 | 34.1 | 25.5 | 48.9 | 35.6 | 0.1 |
| 36.0 | 110.4 | 80.6 | 29.8 | 39.6 | 70.8 | 35.9 | -0.1 |
| 36.5 | 170.1 | 120.9 | 49.2 | 49.6 | 120.5 | 36.5 | 0.0 |
| 37.0 | 217.1 | 161.2 | 55.9 | 55.4 | 161.7 | 37.0 | 0.0 |
| 37.5 | 252.7 | 201.5 | 51.2 | 57.1 | 195.6 | 37.4 | -0.1 |
| 38.0 | 298.4 | 241.8 | 56.6 | 54.6 | 243.8 | 38.0 | 0.0 |
| 38.5 | 334.2 | 282.1 | 52.1 | 47.9 | 286.3 | 38.6 | 0.1 |
| 39.0 | 367.1 | 322.4 | 44.7 | 37.1 | 330.0 | 39.1 | 0.1 |
| 39.5 | 381 | 362.7 | 18.3 | 22.1 | 358.9 | 39.5 | 0.0 |
| 40.0 | 403.1 | 403 | 0.1 | 2.9 | 400.2 | 40.0 | 0.0 |

En la Figura 4.13, se muestra la gráfica correspondiente a los valores de voltajes experimentales medidos, así como una línea recta que representaría una respuesta ideal del dispositivo, en esta gráfica se ilustra la no linealidad de la respuesta del dispositivo.

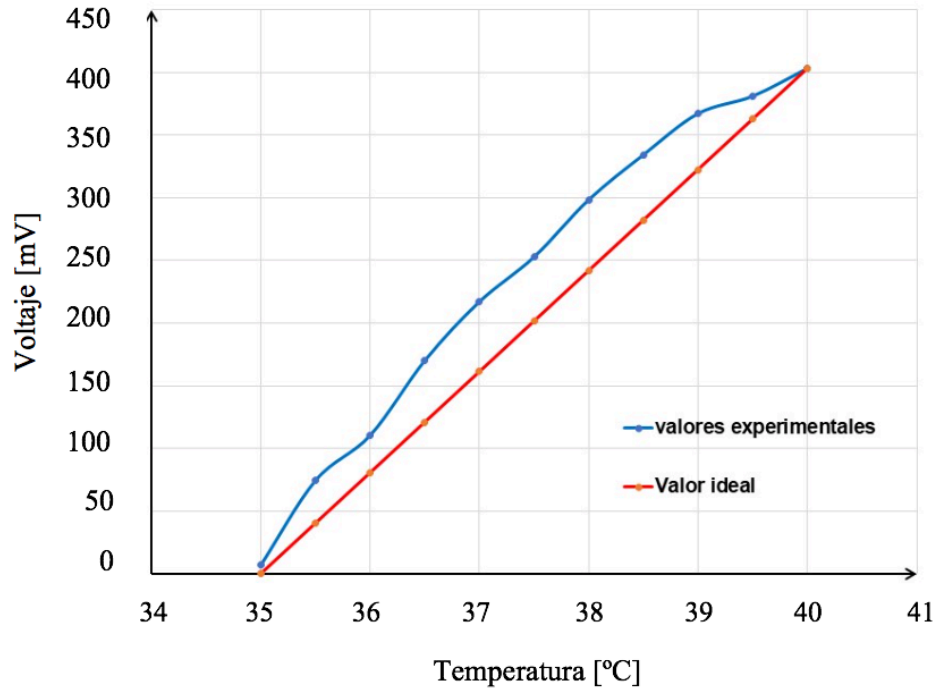


Figura 4.9: Gráfica de los valores promedio experimentales y la gráfica ideal para una respuesta lineal del dispositivo.

En la Figura 4.10 se muestra la gráfica de las diferencias de voltajes entre los valores experimentales con respecto a los valores ideales y su curva de ajuste polinomial.

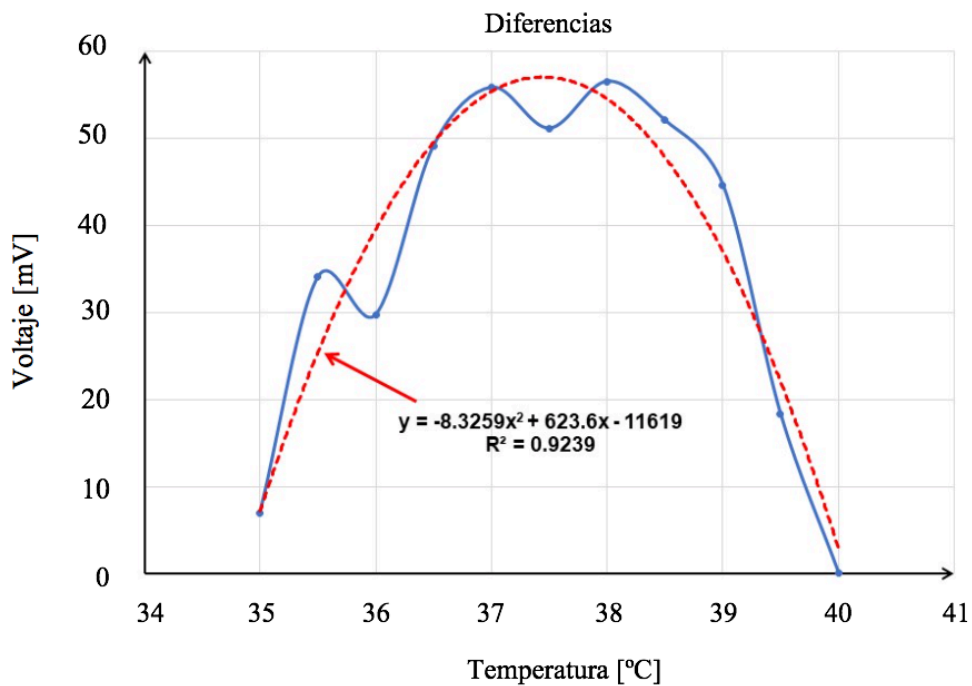


Figura 4.10: Curva de las diferencias entre valores experimentales y valores ideales, así como su curva de ajuste polinomial.

En la Figura 4.11, se muestran las gráficas de las respuestas ya en el “display” del dispositivo, en la Figura 4.11 a) los valores de temperatura en el “display” y la recta ideal. En la Figura 4.11 b) se muestra la gráfica de error en las mediciones.

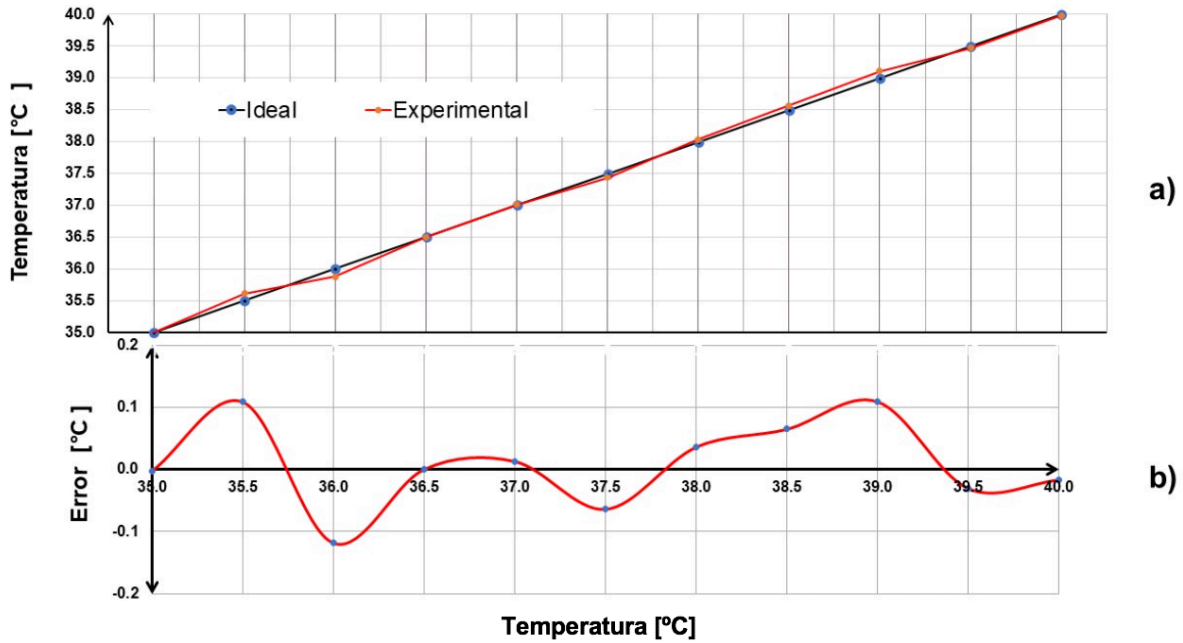


Figura 4.11: Gráficas de las lecturas de temperatura, a) valores de temperatura de las mediciones en la Tabla 4.6 y b) errores de las mediciones.

5.- Conclusiones

Se llevaron a cabo experimentos con el dispositivo con el objetivo de saber si era posible por medio de las variaciones en la velocidad del sonido, obtener una correcta estimación de la temperatura en agua usando transductores piezoeléctricos a una distancia fija.

Se logró comprobar que las señales generadas por nuestro dispositivo seguían el comportamiento esperado en la teoría de la velocidad del sonido en agua y su variación con respecto a la temperatura. Con lo anterior se puede concluir que el principio de funcionamiento es confiable, aunque se debe de contar con un entorno lo más aislado posible para evitar ruidos en las mediciones que afecten los resultados finales.

Se desarrolló un dispositivo para la medición de la temperatura en agua en un intervalo de 35 a 40 °C, usando dos transductores PVDF ultrasónicos a una distancia fija, en modo transmisión-recepción, un módulo DE0-Nano FPGA Cyclone IV de la familia Cyclone de Altera con su IDE (entorno de desarrollo integrado por sus siglas en inglés) Quartus II, un módulo analógico y como interfaz con el usuario un “*encoder*” óptico y un “*display*” LCD alfanumérico de 2x16 caracteres.

Para la interacción del usuario con el dispositivo se diseñó e implementó una interfaz, la cual permite realizar la calibración del módulo analógico y configurar el dispositivo de acuerdo al intervalo de medición seleccionado. Dicha interfaz permite tener una interacción con el usuario, además de darle una independencia total a nuestro dispositivo de la necesidad de ser reconfigurado por medio de otro dispositivo como lo puede ser una computadora.

De acuerdo a lo anterior se concluye que la implementación de un “*encoder*” rotativo en cuadratura resulta una solución ideal para el control de la interfaz, ya que nos permite tener un número mínimo de elementos mecánicos empleados por el usuario para la navegación y configuración de todos los parámetros reconfigurables de las señales de nuestro diseño en VHDL.

Se desarrolló una correcta comunicación analógica digital del módulo FPGA al módulo analógico y viceversa, lo que permitió el correcto procesamiento de los datos requeridos en las mediciones de nuestro dispositivo.

De acuerdo a las mediciones experimentales con valores adquiridos por el convertidor analógico-digital, desplegados y decodificados por el dispositivo y presentados en el “*display*” LCD (Tabla 4.6), es posible estimar la temperatura del agua usando ultrasonidos, detectando y comparando los tiempos de vuelo entre dos transductores ultrasónicos a distancia fija en un valor de temperatura dentro del intervalo de 35°C a 40°C y con resolución de 0.1°C.

El haber hecho programable el pulso Rxref con respecto al primer flanco de subida de Txbursts, con un PWM y con precisión de 20 ns, el cual puede variar su posición desde 20 μ s hasta 25 μ s con respecto a Txburst, resultó ser un punto clave, ya que sin este hecho hubiera sido muy difícil la sincronización de las señales y tal vez no fuese posible el ajuste del inicio de nuestro intervalo de medición.

El hecho de haber usado el FPGA como un dispositivo de procesamiento paralelo demuestra otra ventaja que estos ofrecen frente a otros dispositivos programables, ya que en nuestro caso nunca se compromete ningún proceso con problemas de sincronía de pulsos de reloj. Además de que se cuenta con mucha mayor flexibilidad para realizar modificaciones en el diseño si es que requiere en trabajos futuros.

Para el experimento final del dispositivo el módulo analógico se calibró para que proporcione un voltaje de salida de 0.0 mV a una temperatura de referencia de 35°C y 403 mV a escala completa correspondiente a 40°C. De esta forma se comprobó que la adquisición y decodificación analógica digital se llevaron a cabo de manera exitosa, permitiendo tener la resolución de 0.1°C en las lecturas del dispositivo.

Los resultados obtenidos presentados en la Tabla 4.6, muestran que, para los valores de temperatura dentro del intervalo de 35°C a 40°C, se presenta una alinealidad como se observa en la Figura 4.9, el ajuste se realiza sustrayendo al valor de voltaje obtenido por el módulo analógico, el valor calculado en la curva de compensación de la Figura 4.10.

Al contar con los pulsos Rxgate y Rxref programables se logra reducir ruidos por interferencias, haciendo posible ajustar el sistema para diferentes intervalos de operación. Lo anterior hace que el sistema sea versátil para diferentes aplicaciones en donde se cuente con un diferente arreglo de transductores PVDF y/o una distancia diferente a la del dispositivo implementado.

Se concluye también que con los resultados obtenidos en las mediciones se sientan las bases para proseguir en trabajos futuros con mediciones en tejidos blandos, puesto que se logró obtener la resolución deseada de 0.1°C, además de que el dispositivo muestra una fiabilidad suficiente en sus mediciones para dar pie a ello.

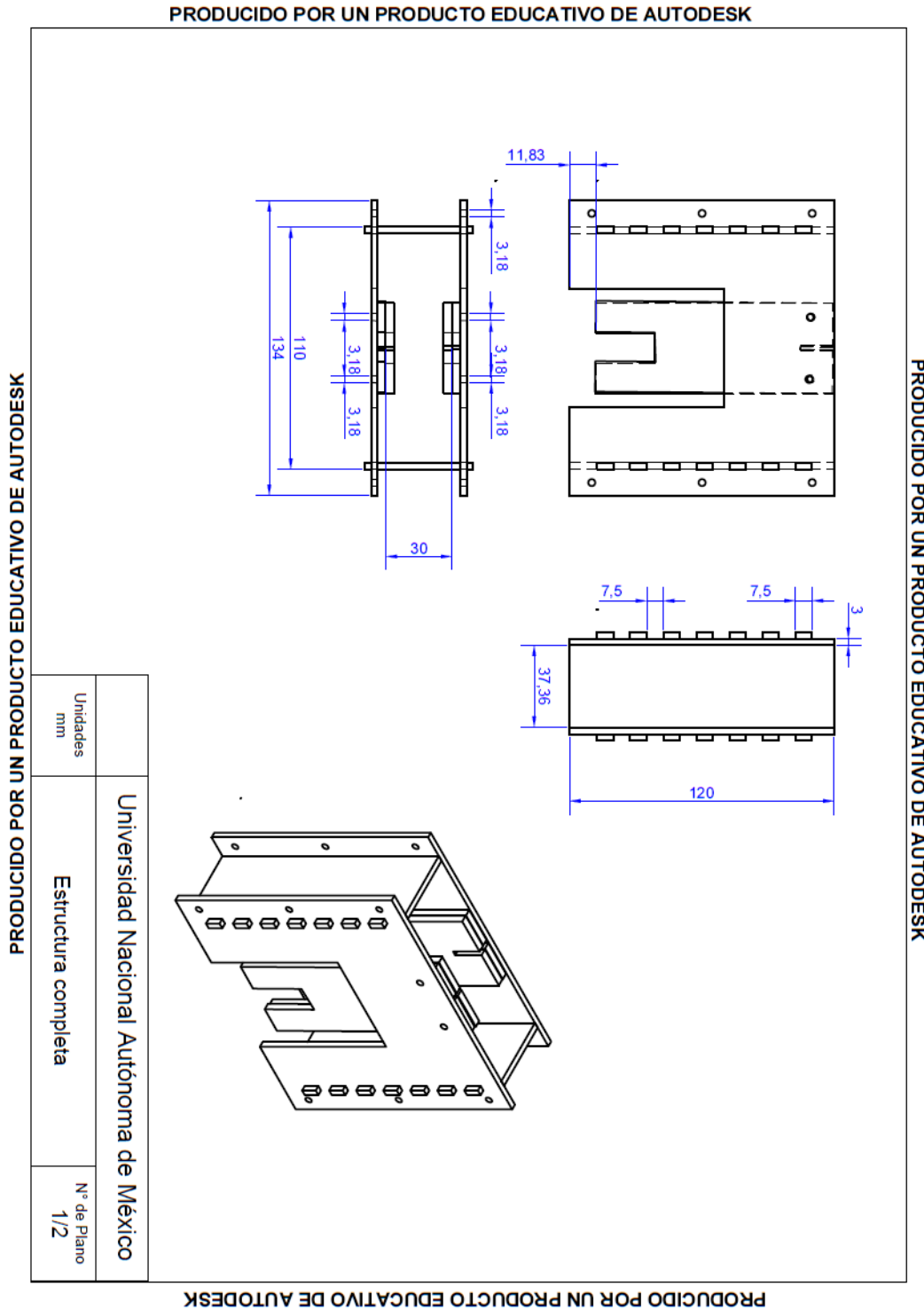
6.- Referencias

- [1] J. J. Pierce, “Quantitative Characterization of Tissue Using Ultrasound,” *IEEE Trans Nucl. Sci.*, vol. 27, pp. 1168–1175, 1980.
- [2] V. R. Singh, S. Chauhan, S. Yadav, and S. K. Chakarvarti, “Ultrasonic velocity as non-invasive measure of temperature in biological media,” *Appl. Acoust.*, vol. 29, pp. 73–80, 1990.
- [3] R. Maass-Moreno and C. A. Damianou, “Non-invasive temperature estimation in tissue via ultrasonic echo-shifts,” *J Acoust Soc Am*, vol. 100, pp. 2514–2521.
- [4] M. J. W. Povey, *Ultrasonic techniques for fluids characterization*. Leeds, UK: Academic Press, 1997.
- [5] N. J. V and D. R. White, *Traceable temperatures: an introduction to temperature measurement and calibration*, Second. Chichester, England: John Wiley & Sons, 2001.
- [6] D. E. Roller and R. Blum, *Física: mecánica, ondas y termodinámica*. Reverté, 1986.
- [7] “‘Enfriamiento, Los cambios de Estado: Gráficas de calentamiento y enfriamiento.’” [Online]. Available: <https://cienciaonthecrest.com/2016/07/18/los-cambios-de-estado-graficas-de-calentamiento-y-enfriamiento/>. [Accessed: 06-Jun-2019].
- [8] M. Zamora Carranza, *Termo I: Un Estudio de los sistemas Termodinámicos*. Sevilla, España: Publicaciones de la Universidad de Sevilla, Manuales Universitarios, 1998.
- [9] H. E. Heffner and R. S. Heffner, “Hearing ranges of laboratory animals.,” 2007.
- [10] F. Fahy, “The Nature of Sound and Some Sound Wave Phenomena,” *Found. Eng. Acoust.*, pp. 6–22, 2001.
- [11] J. L. Fernández, “Ondas Armónicas.” [Online]. Available: <https://www.fisicalab.com/apartado/ondas-armonicas#fase-mat>. [Accessed: 30-Oct-2019].
- [12] T. Phases, “Sound in Fluids 3.1,” *Molecules*, pp. 23–47, 1983.
- [13] S. I. Pokutnyi and N. A. Efremov, “Theory of Macroscopic Local Single-Particle Charge States in Quasi-Zero-Dimensional Structures,” pp. 573–582, 1992.
- [14] P. J. Goetz and A. S. Dukhin, *Characterization of Liquids, Nano- and Microparticulates, and Porous Bodies Using Ultrasound*. Elsevier, 2002.
- [15] Bilaniuk and Wong, “Underwater Acoustics Technical Guides -Speed of Sound in Pure Water Bilaniuk and Wong Underwater Acoustics Technical Guides -Speed of Sound in Pure Water Lubbers and Graaff’s simplified equations,” *Underw. Acoust. Tech. Guid.* -Speed Sound Pure Water Bilaniuk Wong Underw. Acoust. Tech. Guid., p. 1, 2000.

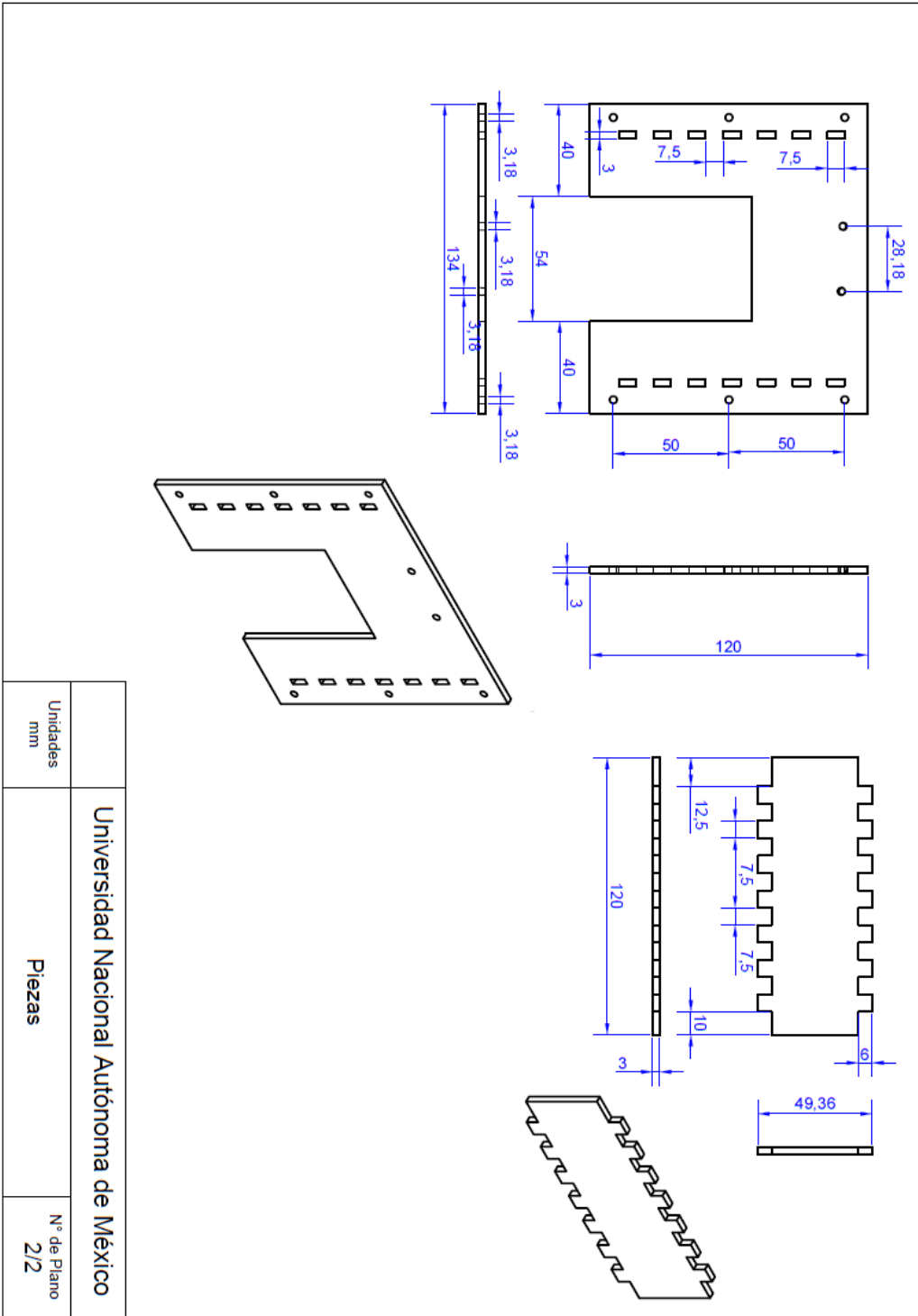
- [16] I. A. Bautista Ortega, “Dispositivo ultrasónico reconfigurable para la estimación de temperatura en agua,” UNAM, 2018.
- [17] I. Sinclair, *Sensors and Transducers*, 3rd ed. Oxford: Newnes, 2001.
- [18] M. S. Vijaya, *Piezoelectric materials and devices*, 1st ed. Boca Raton: CRC Press, 2013.
- [19] TE Connectivity, “‘SDT SHIELDED PIEZO SENSORS’ .Hoja de datos SDT1-028K,” 2017. [Online]. Available: https://www.te.com/commerce/DocumentDelivery/DDEController?Action=showdoc&DocId=Data+Sheet%7FSDT_Shielded_Piezo_Sensors%7FA1%7Fpdf%7FEnglish%7FENG_DS_SDT_Shielded_Piezo_Sensors_A1.pdf%7FCAT-PFS0010. [Accessed: 08-Jul-2019].
- [20] K. Ian, T. Russell, and R. Jonathan, *FPGA Architecture: Survey and Challenges*, Primera ed. Boston: Now Publishers, 2007.
- [21] Z. Navabi, “*Digital Design and Implementation with Field Programmable Devices*”, *Featuring Altera and Mentor Graphics Verilog Simulation and Synthesis Tools*, First. Boston: Kluwer Academic Publishers, 2005.
- [22] Terasic, “DE0-Nano Datasheet,” 2012. [Online]. Available: https://catedra.ing.unlp.edu.ar/electrotecnia/islyd/hoja_de_datos/DE0_Nano_User_manual.v1.1.pdf. [Accessed: 20-Apr-2019].
- [23] “Data sheet Tektronik DPO 3014.” [Online]. Available: <https://uk.farnell.com/tektronix/dpo3014/oscilloscope-4ch-100mhz-2-5gsps/dp/1856672>. [Accessed: 20-Jun-2019].

7.- Anexo

Especificaciones de la estructura de soporte



PRODUCIDO POR UN PRODUCTO EDUCATIVO DE AUTODESK



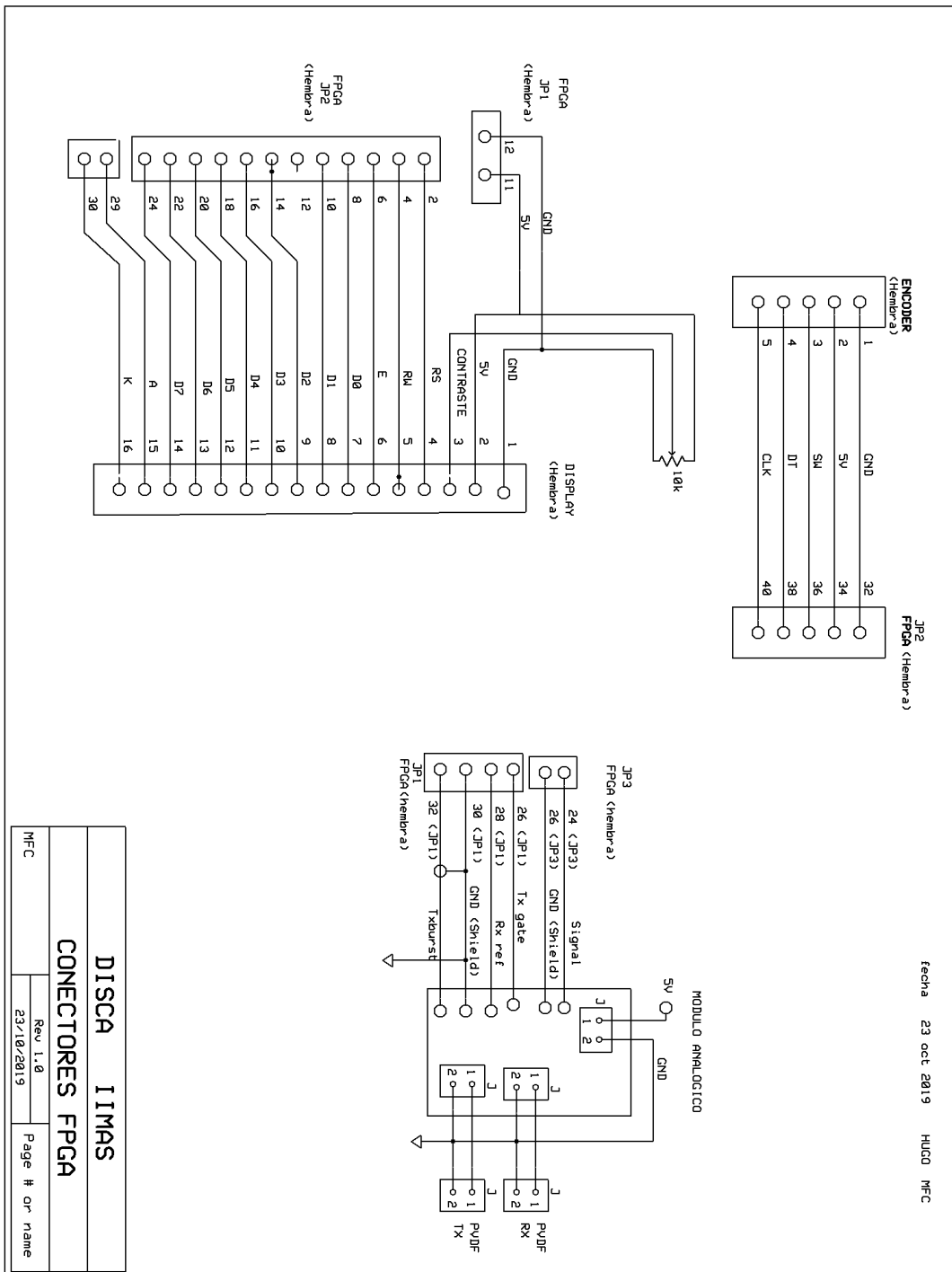
PRODUCIDO POR UN PRODUCTO EDUCATIVO DE AUTODESK

PRODUCIDO POR UN PRODUCTO EDUCATIVO DE AUTODESK

PRODUCIDO POR UN PRODUCTO EDUCATIVO DE AUTODESK

| | | |
|----------------|---|--------------------|
| Unidades mm | Universidad Nacional Autónoma de México | N° de Plano 2/2 |
| Piezas | | |

Diagrama de conexiones de conectores en el proyecto



Fecha 23 oct 2019 HUGO MFC

| | |
|------------------------|----------------|
| DISCA IMAS | |
| CONECTORES FPGA | |
| Rev 1.0 | Page # or name |
| MFC | 23/10/2019 |