



UNIVERSIDAD NACIONAL AUTÓNOMA DE MÉXICO

FACULTAD DE INGENIERÍA

**Predicción de geometrías de
fractura hidráulica en pozos del
campo Agua Fría, mediante el
modelo Perkins-Kern-Nordgren**

TESIS

Que para obtener el título de

Ingeniero Petrolero

P R E S E N T A

Iszael Mantufar Barrera

DIRECTOR DE TESIS

M. en I. Mario Gerardo García Herrera



Ciudad Universitaria, Ciudad de México, 2017

JURADO ASIGNADO:

Presidente: M. en I. Leonardo Cruz Espinosa
Vocal: M. en I. Mario Gerardo García Herrera
Secretario: Ing. Mario Rosas Rivero
1^{er} Suplente: Ing. Juan Carlos Sabido Alcántara
2^{do} Suplente: Ing. María Guadalupe Manzo Martínez

Lugar donde se realizó la tesis:

Ciudad Universitaria, México, Cd. Mx..

TUTOR DE TESIS

M. en I. MARIO GERARDO GARCÍA HERRERA

FIRMA

Agradecimientos

Agradezco a la voluntad de este maravilloso universo por hacer coincidir en espacio y tiempo para darme la alegría de ver y entender esta prodigiosa vida con una hermosa familia de sustento a mí lado.

A mis padres Juan Mantufar Valencia y Mariana Barrera Flores

Por educarme y darme los valores necesarios para ser una buena persona, por su apoyo incondicional y alentarme en cada etapa importante de mi vida, por apoyarme, aconsejar y criticar de la mejor manera posible cuando tengo errores en mi vida, por apoyarme aun cuando yo les daba motivos para no hacerlo. Espero seguir llenándolos de orgullo y que todos sus esfuerzos se vean reflejados en mi éxito profesional. Gracias papá por ser mi guía y un gran amigo en el que puedo confiar. Gracias mamá por demostrarme tu cariño incondicional siendo tan linda conmigo. Los amo.

A mi hermano y amigo Juan Israel Mantufar Barrera

Porque sé que siempre cuento con tu apoyo incondicional, aconsejándome de la mejor manera posible, por ser un hermano estricto cuando es necesario, por procurar por mí y ser un modelo de persona a seguir en todos los sentidos. Te amo hermano.

A Vanessa Martínez Rivera

Por ser de suma importancia y darle más sentido a mi vida, por tu paciencia y cariño, por escucharme cuando lo necesito y confiar en mí al no dejarme caer e impulsarme a seguir adelante con tus palabras de aliento e inclusive en situaciones tan desfavorables, por ser una persona responsable y con grandes metas sirviéndome de inspiración en mi vida. Te amo hermosa.

A la Universidad Nacional Autónoma de México y Facultad de Ingeniería

Mi alma máter, por proveerme mi formación educativa como ingeniero y darme la oportunidad de conocer grandes amigos y profesores.

Al Instituto Mexicano del Petróleo

Por abrirme las puertas en la realización de mi tesis y a cada persona que gracias a su apoyo contribuyo para que este trabajo fuera posible.

A mi tutor de tesis, M. en I. Mario Gerardo García Herrera

Por darme el apoyo y asesorarme durante todo este trabajo, por asumir la responsabilidad de forjar ingenieros con una formación integral.

Los ideales que iluminan mi camino una y otra vez dándome el coraje para enfrentar la vida con alegría han sido: la amabilidad, la verdad y la constancia.

INDICE

| | |
|--|------------|
| Lista de Figuras | vii |
| Lista de Tablas | ix |
| RESUMEN | xi |
| ABSTRACT | xii |
| INTRODUCCIÓN | 1 |
| Primer Capítulo. Determinación del intervalo a fracturar mediante registros geofísicos | 2 |
| 1.1 Introducción | 2 |
| 1.2 Registro de Rayos Gamma | 2 |
| 1.3 Registro resistivo | 2 |
| 1.4 Registro Sónico | 3 |
| 1.5 Registro Densidad | 3 |
| 1.6 Análisis de registros | 3 |
| 1.6.1 Análisis de registros del pozo Agua Fría 1357 | 3 |
| 1.6.2 Análisis de registros del pozo Agua Fría 1065 | 5 |
| 1.6.3 Análisis de registros del pozo Agua Fría 877..... | 7 |
| Segundo Capítulo. Cálculo del índice de fragilidad y propiedades elásticas dinámicas y estáticas, reportadas en la literatura, proyecto de investigación. | 11 |
| 2.1 Introducción | 11 |
| 2.2 Ecuaciones para calcular las propiedades elásticas dinámicas..... | 11 |
| 2.2.1 Módulo de Young..... | 11 |
| 2.2.2 Relación de Poisson | 12 |
| 2.2.3 Módulo de corte | 12 |
| 2.2.4 Módulo volumétrico | 12 |
| 2.3 Módulos elásticos del campo Agua Fría | 13 |
| 2.3.1 Propiedades elásticas dinámicas..... | 13 |
| 2.3.2 Propiedades elásticas estáticas | 15 |
| 2.4 Análisis de módulos elásticos estáticos y dinámicos | 16 |
| 2.5 Análisis de módulos elásticos estáticos | 18 |
| 2.6 Fragilidad..... | 19 |
| 2.7 Índice de Fragilidad | 20 |
| 2.7.1 Índice de fragilidad a partir de módulos elásticos | 20 |

| | |
|--|-----------|
| 2.8 Análisis de Fragilidad del campo Agua Fría | 21 |
| Tercer Capítulo. Cálculo del contenido de arcilla en el intervalo a fracturar | 23 |
| 3.1 Introducción | 23 |
| 3.2 Arcilla | 23 |
| 3.3 Indicador de arcillosidad por registros..... | 24 |
| 3.3.1 Indicador de arcillosidad obtenido de rayos gamma..... | 24 |
| 3.4 Ajuste de contenido de arcilla | 24 |
| 3.5 Calibración de datos de rayos gamma mediante registros resistivos | 25 |
| 3.6 Cálculo de índice de arcilla | 27 |
| Cuarto capítulo. Evaluación del modelo Perkins-Kern-Nordgren (PKN) sin considerar pérdida de fluido fracturante. | 31 |
| 4.1 Introducción | 31 |
| 4.2 Modelos de Fractura | 31 |
| 4.3 Ancho de la fractura | 33 |
| 4.4 Longitud de la fractura | 33 |
| 4.5 Presión del pozo | 33 |
| 4.6 Análisis del pozo Agua Fría 1357..... | 34 |
| 4.7 Análisis del pozo Agua Fría 1065..... | 35 |
| 4.7.1 Análisis del intervalo “A” [1220-1270] pozo Agua Fría 1065 | 35 |
| 4.7.2 Análisis del intervalo “B” [1400-1465] pozo Agua Fría 1065 | 36 |
| 4.8 Análisis del pozo Agua Fría 877..... | 37 |
| 4.9 Análisis del pozo de articulo SPE 149833..... | 38 |
| Quinto capítulo. Modelo Perkins-Kern-Nordgren (PKN) considerando pérdida de fluido fracturante | 41 |
| 5.1 Introducción | 41 |
| 5.2 Modelo Perkins-Kern-Nordgren (PKN)..... | 41 |
| 5.3 Parámetros involucrados en la predicción de la fractura..... | 41 |
| 5.3.1 Propiedades poroelásticas..... | 41 |
| 5.3.2 Coeficiente de pérdida de fluido de acuerdo al criterio de Carter..... | 42 |
| 5.4 Relación del ancho con la presión | 45 |
| 5.5 Longitud de la fractura | 48 |

| | |
|---|-----------|
| Sexto capítulo. Evaluación del modelo Perkins-Kern-Nordgren (PKN) considerando pérdida de fluido fracturante y comparación con el modelo sin pérdida | 49 |
| 6.1 Introducción | 49 |
| 6.2 Pozo Agua Fría 1357 | 49 |
| 6.3 Pozo Agua Fría 1065 | 51 |
| 6.3.1 Intervalo A..... | 51 |
| 6.3.2 Intervalo B..... | 53 |
| 6.4 Pozo Agua Fría 877..... | 55 |
| 6.5 Pozo de SPE 149833..... | 57 |
| 6.6 Comparación de modelos PKN | 59 |
| Conclusiones | 61 |
| Recomendaciones | 62 |
| Apéndice | 63 |
| Trayectorias de pozos de análisis..... | 63 |
| Relación de módulos elásticos..... | 64 |
| Muestras de núcleos para cálculo de propiedades elásticas y afloramientos | 64 |
| Ecuaciones para el cálculo de fragilidad | 67 |
| Programas en Fortran.f90 | 68 |
| Conversión de unidades..... | 73 |
| Bibliografía..... | 76 |

Lista de Figuras

| | |
|---|----|
| Figura 1.1 Estado mecánico del pozo Agua Fría 1357. | 3 |
| Figura 1.2 Registros del Pozo Agua Fría 1357. | 4 |
| Figura 1.3 Estado mecánico del pozo Agua Fría 1065. | 5 |
| Figura 1.4 Registros del Pozo Agua Fría 1065. | 6 |
| Figura 1.5 Estado mecánico del pozo Agua Fría 877. | 7 |
| Figura 1.6 Registros del Pozo Agua Fría 877. | 8 |
| Figura 2.1 Módulo de Young estático vs dinámico del campo Agua Fría. | 17 |
| Figura 2.2 Relación de Poisson estática vs dinámica del campo Agua Fría. | 17 |
| Figura 2.3 Módulo de Young estático del campo Agua Fría. | 18 |
| Figura 2.4 Relación de Poisson estática del campo Agua Fría. | 18 |
| Figura 2.5 Líneas de tendencia de Módulo de Young del campo Agua Fría. | 19 |
| Figura 2.6 Líneas de tendencia de Relación de Poisson del campo Agua Fría. | 19 |
| Figura 2.7 Comportamientos frágil y dúctil en términos de esfuerzo contra deformación. . | 20 |
| Figura 2.8 Análisis de fragilidad del campo Agua Fría. | 22 |
| Figura 3.1 Correlaciones para volumen de arcilla mediante índice de arcillosidad por rayos gamma. | 25 |
| Figura 3.2 Comparación de registros resistivos (profundo AT90, medio AT60, y somero AT10) del pozo Agua Fría 1357. | 26 |
| Figura 3.3 Comparación de registros resistivos (profundo AT90, medio AT60, y somero AT10) del pozo Agua Fría 1065. | 27 |
| Figura 3.4 Comparación de índice y volumen de arcilla, Agua Fría 1357. | 29 |
| Figura 3.5 Comparación de índice y volumen de arcilla, Agua Fría 1065. | 29 |
| Figura 3.6 Comparación de índice y volumen de arcilla, Agua Fría 877. | 30 |
| Figura 4.1 Comparación de los modelos de fractura 2D. | 32 |
| Figura 4.2 Geometría de fractura para pozo Agua Fría 1357. | 34 |
| Figura 4.3 Geometría de fractura para pozo Agua Fría 1065, [1265-1318 mv]. | 36 |
| Figura 4.4 Geometría de fractura para pozo Agua Fría 1065, [1545-1595 mv]. | 37 |
| Figura 4.5 Geometría de fractura para pozo Agua Fría 877. | 38 |
| Figura 4.6 Geometría de fractura para pozo de SPE 149833. | 39 |
| Figura 5.1 Geometría de la fractura del modelo PKN. | 41 |
| Figura 5.2 Comportamiento de la función evolutiva poroelástica contra el tiempo adimensional. | 47 |
| Figura 6.1 Predicción de la geometría de la fractura para el pozo Agua Fría 1357. | 51 |
| Figura 6.2 Predicción de la geometría de la fractura, intervalo “A” del pozo Agua Fría 1065. | 53 |
| Figura 6.3 Predicción de la geometría de la fractura, intervalo “B” del pozo Agua Fría 1065. | 55 |
| Figura 6.4 Predicción de la geometría de la fractura para el pozo Agua Fría 877. | 57 |
| Figura 6.5 Predicción de la geometría de la fractura para el pozo SPE 149833. | 59 |

| | |
|---|----|
| Figura A 1. Trayectoria del pozo Agua Fría 1357. | 63 |
| Figura A 2. Trayectoria del pozo Agua Fría 1065. | 63 |
| Figura A 3. Trayectoria del pozo Agua Fría 1357. | 63 |
| Figura A 4 Relación entre módulos elásticos..... | 64 |
| Figura A 5. Afloramiento de la formación Chicontepec. | 64 |
| Figura A 6. Afloramiento de la formación Tantoyuca..... | 65 |
| Figura A 7 Formación Chicontepec Superior..... | 65 |
| Figura A 8 Formación Chicontepec Medio. | 66 |
| Figura A 9 Formación Chicontepec Inferior. | 66 |
| Figura A 10 Espécimen de roca del pozo Agua Fría 706. | 67 |
| Figura A 11 Espécimen de roca del pozo Corralillo 608. | 67 |

Lista de Tablas

| | |
|--|----|
| Tabla 1.1 Intervalo productor y fracturados por cada pozo analizado. | 10 |
| Tabla 2.1 Propiedades elásticas dinámicas del pozo Agua Fría 283. | 13 |
| Tabla 2.2 Velocidades de onda P y S y propiedades físicas de areniscas secas medidas en laboratorio. | 14 |
| Tabla 2.3 Velocidades de onda P y S y propiedades físicas de areniscas saturadas con aceite medidas en laboratorio. | 14 |
| Tabla 2.4 Propiedades Elásticas dinámicas de muestras representativas del campo Agua Fría..... | 14 |
| Tabla 2.5 Propiedades elásticas estáticas del pozo Agua Fría 705. | 15 |
| Tabla 2.6 Propiedades elásticas estáticas del pozo Agua Fría 688. | 15 |
| Tabla 2.7 Propiedades elásticas estáticas de la formación Chicontepec. | 16 |
| Tabla 3.1 Datos y resultados para el cálculo del contenido de arcilla del pozo AF-1357... | 28 |
| Tabla 3.2 Datos y resultados para el cálculo del contenido de arcilla del pozo AF-1065... | 28 |
| Tabla 3.3 Datos y resultados para el cálculo del contenido de arcilla del pozo AF-877..... | 28 |
| Tabla 4.1 Comparación de los modelos de fractura 2D..... | 32 |
| Tabla 4.2 Datos de diseño de geometría de fractura en pozo Agua Fría 1357. | 34 |
| Tabla 4.3 Geometría de fractura para pozo Agua Fría 1357. | 34 |
| Tabla 4.4 Datos de diseño para geometría de fractura en pozo Agua Fría 1065, [1265-1318 mv]. | 35 |
| Tabla 4.5 Geometría de fractura en pozo Agua Fría 1065, [1265-1318] mv..... | 35 |
| Tabla 4.6 Datos de diseño de geometría de fractura en pozo Agua Fría 1065, intervalo [1545-1595 mv]. | 36 |
| Tabla 4.7 Geometría de fractura en pozo Agua Fría 1065, [1545-1595 mv]. | 36 |
| Tabla 4.8 Datos de diseño de geometría de fractura en pozo Agua Fría 877..... | 37 |
| Tabla 4.9 Geometría de fractura para pozo Agua Fría 877..... | 37 |
| Tabla 4.10 Datos de diseño de geometría de fractura en pozo de SPE 149833..... | 38 |
| Tabla 4.11 Geometría de fractura para pozo de SPE 149833..... | 38 |
| Tabla 5.1 Magnitudes de pérdida de fluido por enjarre..... | 44 |
| Tabla 6.1 Datos de intervalo a fracturar para el pozo Agua Fría 1357..... | 49 |
| Tabla 6.2 Datos del fluido fracturante para el pozo Agua Fría 1357..... | 49 |
| Tabla 6.3 Presiones propuestas para el pozo Agua Fría 1357..... | 50 |
| Tabla 6.4 Coeficientes de pérdida de fluido para el pozo Agua Fría 1357. | 50 |
| Tabla 6.5 Parámetros poroelásticos del pozo Agua Fría 1357. | 50 |
| Tabla 6.6 Predicción de la geometría de la fractura para el pozo Agua Fría 1357. | 50 |
| Tabla 6.7 Datos del intervalo “A” para fracturar del pozo Agua Fría 1065..... | 51 |
| Tabla 6.8 Datos del fluido fracturante, intervalo “A” del pozo Agua Fría 1065..... | 51 |
| Tabla 6.9 Presiones en intervalo “A” del pozo Agua Fría 1065. | 52 |
| Tabla 6.10 Coeficiente de pérdida de fluido, intervalo “A” del pozo Agua Fría 1065. | 52 |
| Tabla 6.11 Parámetros poroelásticos, intervalo “A” del pozo Agua Fría 1065. | 52 |

| | |
|--|----|
| Tabla 6.12 Predicción de la geometría de la fractura, intervalo "A" del pozo Agua Fría 1065..... | 52 |
| Tabla 6.13 Datos del intervalo "B" para fracturar del pozo Agua Fría 1065. | 53 |
| Tabla 6.14 Datos del fluido fracturante, intervalo "B" de pozo Agua Fría 1065. | 53 |
| Tabla 6.15 Presiones en intervalo "B" del pozo Agua Fría 1065..... | 54 |
| Tabla 6.16 Coeficiente de pérdida de fluido, intervalo "B" del pozo Agua Fría 1065..... | 54 |
| Tabla 6.17 Parámetros poroelásticos, intervalo "B" del pozo Agua Fría 1065..... | 54 |
| Tabla 6.18 Predicción de la geometría de la fractura, intervalo "B" del pozo Agua Fría 1065..... | 54 |
| Tabla 6.19 Datos del intervalo a fracturar del pozo Agua Fría 877..... | 55 |
| Tabla 6.20 Datos del fluido fracturante para el pozo Agua Fría 877..... | 55 |
| Tabla 6.21 Presiones del pozo Agua Fría 877. | 56 |
| Tabla 6.22 Coeficiente de pérdida de fluido del pozo Agua Fría 877. | 56 |
| Tabla 6.23 Parámetros poroelásticos del pozo Agua Fría 877..... | 56 |
| Tabla 6.24 Predicción de la geometría de la fractura del pozo Agua Fría 877. | 56 |
| Tabla 6.25 Datos del intervalo a fracturar del pozo de SPE 149833. | 57 |
| Tabla 6.26 Datos del fluido fracturante para el pozo SPE 149833. | 57 |
| Tabla 6.27 Presiones del pozo SPE 149833. | 58 |
| Tabla 6.28 Coeficiente de pérdida de fluido del pozo SPE 149833..... | 58 |
| Tabla 6.29 Parámetros poroelásticos del pozo SPE 149833..... | 58 |
| Tabla 6.30 Predicción de la geometría de la fractura del pozo SPE 149833. | 58 |
| Tabla 6.31 Comparación de modelos PKN (con y sin pérdida de fluido fracturante) del pozo Agua Fría 1357. | 59 |
| Tabla 6.32 Comparación de modelos PKN (con y sin pérdida de fluido fracturante), intervalo "A" del pozo Agua Fría 1065. | 59 |
| Tabla 6.33 Comparación de modelos PKN (con y sin pérdida de fluido fracturante), intervalo "A" del pozo Agua Fría 1065. | 60 |
| Tabla 6.34 Comparación de modelos PKN (con y sin pérdida de fluido fracturante) del pozo Agua Fría 877..... | 60 |
| Tabla 6.35 Comparación de modelos PKN (con y sin pérdida de fluido fracturante) del pozo SPE 149833. | 60 |

RESUMEN

El presente trabajo se realizó con el objetivo de predecir la geometría de la fractura hidráulica usando el modelo Perkins-Kern-Nordgren (PKN), considerando y sin considerar la pérdida de fluido en la formación de pozos de análisis del campo Agua Fría, ubicado en la cuenca de Chicontepec que contiene formaciones productoras lutita-arenisca de baja permeabilidad y baja porosidad, encontrando hidrocarburo en formaciones lenticulares de roca arenisca y delimitados por capas de lutitas. Todo esto con el objetivo de estimular e incrementar la producción de hidrocarburos en pozos de dicho campo.

Primeramente, se determina el intervalo propicio a fracturar mediante registros geofísicos de los pozos de análisis, siendo este un parámetro necesario para el modelo PKN, además de ser considerado un parámetro constante durante la propagación de la fractura. Se cuenta con cuatro registros distintos (rayos gamma, resistivo, sísmico y densidad), los cuales se interpretan en conjunto y discretiza el intervalo para fracturar dentro de la zona productora.

Posteriormente se obtienen propiedades elásticas estáticas y dinámicas mediante registros sísmico dipolar, propiedades elásticas estáticas medidas por investigadores del Instituto Mexicano del Petróleo y literatura de diferentes tipos de roca, representativas del campo Agua Fría. Además, se hace un análisis de fragilidad con las propiedades elásticas calculadas con el objetivo de determinar la fragilidad o ductilidad en el campo Agua Fría y poder ser aplicado con mayor eficacia el modelo de fractura propuesto, teniendo, además conocimiento de un posible comportamiento al ejecutar la operación de fracturamiento hidráulico.

Se hace el cálculo del contenido de volumen de arcilla dentro del intervalo a fracturar reportada en el primer capítulo, para poder determinar qué tan factible es ejecutar la operación de fracturamiento hidráulico en el intervalo propuesto por el comportamiento de la operación con presencia de mineral arcilloso, que permite compaginar el comportamiento con respecto al índice de fragilidad reportado en el segundo capítulo.

Se muestran las ecuaciones del modelo PKN sin considerar pérdida de fluido fracturante y se hace una evaluación de resultados del modelo con datos de los pozos de estudio mediante un programa realizado en fortran.

Se exponen las ecuaciones necesarias para el cálculo de la geometría de la fractura mediante el modelo PKN el cual considera pérdida del fluido fracturante a la formación por filtración aplicando el criterio de Carter.

Finalmente, se muestran resultados de la evaluación del modelo PKN considerando pérdida de fluido fracturante mediante un programa realizado en fortran, concluyendo y recomendando con respecto a los resultados finales obtenidos.

ABSTRACT

The present study was conducted to the objective of predict the hydraulic fracture geometry using the Perkins-Kern-Nordgren (PKN) model, considering and not considering the loss of fluid in the formation of analysis wells in the Agua Fría field located in the Chicontepec basin. Where it contains shale-sandstone formations of low permeability and low porosity, finding hydrocarbon in lenticular formations of sandstone and delimited by shales layers. All this with the aim of stimulate and increase the production of hydrocarbons in wells of the field.

Firstly, is determined the interval propitious to fracture throuth of geophysical well logs of the analysis wells that is necessary parameter for the PKN model and besides being considered a constant parameter during fracture propagation. Are shown four different logs (gamma ray, resistive, sonic and density), which are interpreted together and discretize the interval to fracture within the sweet spot.

Subsequently, static and dynamic elastic properties are obtained by means of dipole sonic logs, elastic properties measured by researchers from the Mexican Petroleum Institute and literature on different rock types representative of the Agua Fría field. Besides, a brittleness analysis is done with the objective of determine and distinguish fragile and ductile formations and to be able to be apply more effectively the proposed fracture model, also having knowledge of a possible behavior when executing the hydraulic fracturing operation.

The calculation of the clay volume within the fracture Interval, reported in the first chapter is made to determine how feasible is to perform the hydraulic fracturing operation in the range proposed by the behavior of the operation with presence of clay mineral, which allows to combine the behavior with respect to the index of fragility reported in the second chapter.

The equations of the PKN model are shown without considers loss of fracture fluid and an evaluation of results of the model with data of the study wells is made through a program realized in fortran.

The necessary equations for the calculation of the hydraulic fracture geometry are presented by the PKN model which considers loss of the fracture fluid to the formation by filtration applying the Carter's solution.

Finally, shows results of the evaluation of the PKN model considering loss of fracture fluid through a program realized in fortran, concluding and recommending with respect to the final results obtained.

INTRODUCCIÓN

Entre las más importantes tecnologías de la estimulación de pozos que logra maximizar la producción, se encuentra el fracturamiento hidráulico. La ejecución de un fracturamiento hidráulico tiene el objetivo de inyectar un fluido fracturante, altamente viscoso, mayor a la presión de fractura de una formación con el fin de generar canales de flujo (fracturas) y colocar un agente sostén o empacante (arena) que permita el flujo de hidrocarburos hacia el pozo al incrementar la conductividad de la formación, obteniendo con esto un incremento en la productividad del pozo.

Debido a la importancia y costo que implica un fracturamiento hidráulico, es necesario planear y diseñar las dimensiones (ancho, alto y longitud) de la fractura, requiriendo información del intervalo a fracturar como propiedades elásticas y petrofísicas, parámetros poroelásticos, presión crítica y de cierre. Siendo el modelo de Perkins-Kern-Nordgren uno de los más usados para predecir la geometría de la fractura hidráulica, caracterizándose al generar una mayor longitud de fractura con respecto a su altura fija.

Generalmente, antes de ejecutar esta operación es necesario evaluar la formación y determinar su fragilidad para poder ejecutar la operación, el contenido de mineral arcilloso genera una formación menos frágil por lo cual se pudiera aplicar el cálculo del contenido arcilloso en la formación propuesta a fracturar.



Primer Capítulo.

Determinación del intervalo a fracturar mediante registros geofísicos

1.1 Introducción

Es de interés determinar la altura del intervalo a fracturar debido a que es un parámetro de entrada necesario para el modelo de Perkins-Kern-Nordgren donde se considera una altura constante, por lo que es indispensable tener un perfil litológico y saber el intervalo productor para de este mismo determinar la altura de la fractura donde se propagará dependiendo de la estratificación de la formación, todo lo anterior mediante la interpretación de registros geofísicos que en conjunto se comparan para poder determinar estas condiciones litológicas y el contenido de fluidos presentes en las formaciones. Para el análisis de la zona productora de los pozos analizados se cuenta solamente con cuatro registros distintos (rayos gamma, resistivo, sísmico y densidad).

1.2 Registro de Rayos Gamma

El registro de rayos gamma se basa en la radioactividad natural de las rocas, producto de la desintegración natural existente de pequeñas cantidades de elementos radioactivos. Todas las formaciones tienen variables contenidos de material radioactivo (Uranio, Torio y Potasio).¹

En formaciones sedimentarias se presenta una mayor radioactividad en arcillas, tipo de rocas lutitas, a diferencia de las areniscas y calizas, debido a que los minerales arcillosos contienen una cantidad mayor de material radioactivo. Pudiendo así mismo identificar zonas permeables.

1.3 Registro resistivo

La resistividad es una de las propiedades de la roca para impedir el flujo de una corriente eléctrica que se hace pasar sobre esta.

Para la medición de esta propiedad se emplea una herramienta que cuenta con un sistema de electrodos introducidos a un pozo, generando con esto una corriente eléctrica a través de una fuente, que será conducida a través de la formación. Lo que miden los electrodos es el voltaje a una distancia dada de la fuente, la cual dependerá de la resistividad de la formación entre los 2 electrodos y del espaciamiento entre la emisión y los electrodos.²

Cabe mencionar que es la única forma más certera de evaluar los hidrocarburos en un yacimiento y/o contenido de agua por su alta resistividad y baja resistividad respectivamente.



1.4 Registro Sónico

El registro sónico es un registro de profundidad contra el tiempo de tránsito Δt de una onda compresional que viaja a través de la formación, en unidades ($\mu s/ft$) y es recíproco de la velocidad de la onda acústica.

El registro sónico regularmente es monopolar, mediante ondas compresivas, y escasamente dipolar, mediante ondas compresivas y ondas de corte. La velocidad de las ondas compresionales P, es mayor que la de las ondas de corte S, siendo las primeras ondas en llegar a los receptores, además de poder propagarse en los tres estados de la materia ya que soportan la compresión sin necesidad de presentar rigidez, es decir, resistencia al esfuerzo cortante necesario para las ondas S.

Este registro es importante para el fracturamiento hidráulico, dando la relación entre la velocidad sónica y las propiedades mecánicas elásticas dinámicas.

1.5 Registro Densidad

El registro de densidad es un registro radioactivo que depende directamente de la porosidad de la formación, pudiendo a su vez obtener la densidad total de la roca. También llamado gamma-gamma, por razón del principio por el cual funciona.

1.6 Análisis de registros

En las Figuras 1.1, 1.3 y 1.5 se muestran el estado mecánico de cada pozo de estudio. Mientras que en las Figuras 1.2, 1.4 y 1.6 se observan los cuatro registros antes mencionados de tres pozos de análisis del campo Agua Fría, presentando las cimas de las formaciones perforadas con rombos color negro, indicando el intervalo productor con líneas punteadas. El eje de las abscisas representa la medida de la propiedad de interés y el eje de las ordenadas representa la profundidad en (mv). También se anexan las trayectorias de cada pozo.

1.6.1 Análisis de registros del pozo Agua Fría 1357

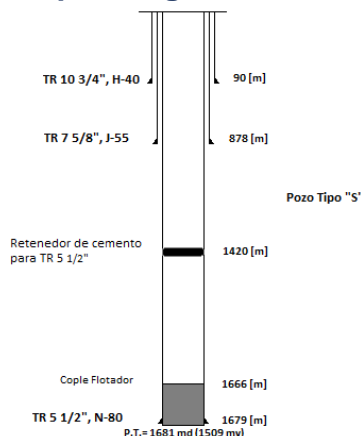


Figura 1.1 Estado mecánico del pozo Agua Fría 1357.

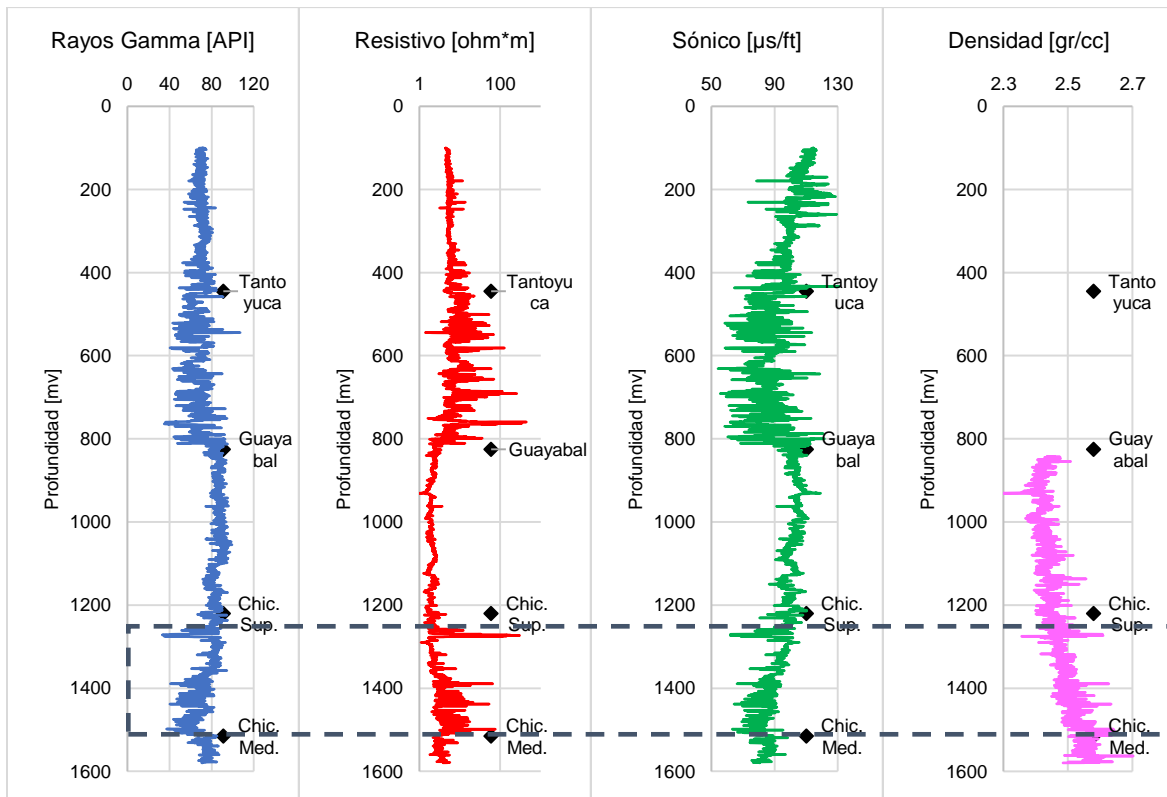


Figura 1.2 Registros del Pozo Agua Fría 1357.

En la Figura 1.2, en la primera columna se muestra un registro de rayos gamma en color azul, el eje de las abscisas representa la medida de rayos gamma en unidades (API). Se tomó registro de los 100 a los 1580 metros, atravesando las formaciones de Tantoyuca, Guayabal, Chicontepec superior y medio. En un principio hasta los 800 metros se registran valores de rayos gama de 70 (API) por presencia de arenisca, margas y conglomerados, posteriormente empezó a ascender ligeramente en la formación Guayabal presentando contenido de lutita. Se pueden observar valores bajos de radioactividad en la formación de Chicontepec a 1260, 1380, 1420 y a 1500 metros, interpretando con esto zonas más limpias de arcilla en este intervalo, tipo de roca litoarenita³, siendo más propicio a fracturar por el bajo contenido de arcilla.

En la segunda columna muestra un registro resistivo en color rojo, el eje de las abscisas representa la resistividad de la formación en unidades (ohm * m). Se registró de los 100 a los 1580 metros igualmente. Primeramente, se observa una lectura resistiva ciertamente normal baja y aumentando notablemente con valores mayores de 10 (ohm * m) al iniciar la formación Tantoyuca, inclusive siendo los valores más altos de resistividad. Posteriormente, en la formación Guayabal vuelve a bajar, tipo de roca lutitas, teniendo los valores resistivos más bajos. Se observa



valores altos de resistividad en el intervalo de 1250 a 1510, teniendo con esto contenido de hidrocarburos en este intervalo, leyendo medidas resistivas y conductivas intercaladas.

En la tercera columna muestra un registro sísmico en color verde. El eje de las abscisas representa el tiempo de tránsito en unidades ($\mu\text{s}/\text{ft}$). Se registró a la profundidad de 100 a 1580 metros Observando valores iniciales medios de 100 ($\mu\text{s}/\text{ft}$) y a partir de la formación Tantoyuca presenta los valores más bajos de hasta 60 ($\mu\text{s}/\text{ft}$), pudiendo decir que es una roca dura al ser más compacta. Posteriormente entra en la formación Guayabal, aumentando los valores hasta llegar a Chicontepec superior con intercalaciones de areniscas y lutitas. Este registro refuerza los dos registros anteriores, mostrando un menor tiempo de tránsito en el intervalo de 1250 a 1510, por ser una formación poco menos porosa.

Finalmente, en la quinta columna muestra un registro de densidad en color rosa, el eje de las abscisas representa el tiempo de tránsito en unidades (gr/cc). El registro de densidad se registró de los 840 a los 1580 metros donde su comportamiento inicial comenzó con densidades de 2.4 (gr/cc) a 2.5 (gr/cc), tipo de roca, lutita con intercalaciones finas de areniscas y conforme aumentaba la profundidad la densidad aumentaba hasta un valor promedio de 2.55 (gr/cc). En la formación Chicontepec superior, la densidad de la formación está en un rango de areniscas con intercalaciones de lutitas.

1.6.2 Análisis de registros del pozo Agua Fría 1065

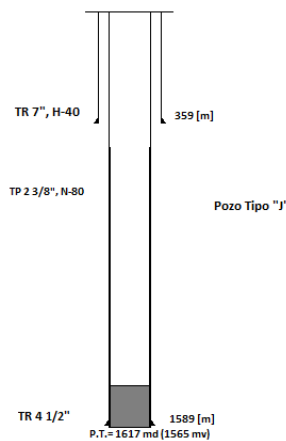


Figura 1.3 Estado mecánico del pozo Agua Fría 1065.

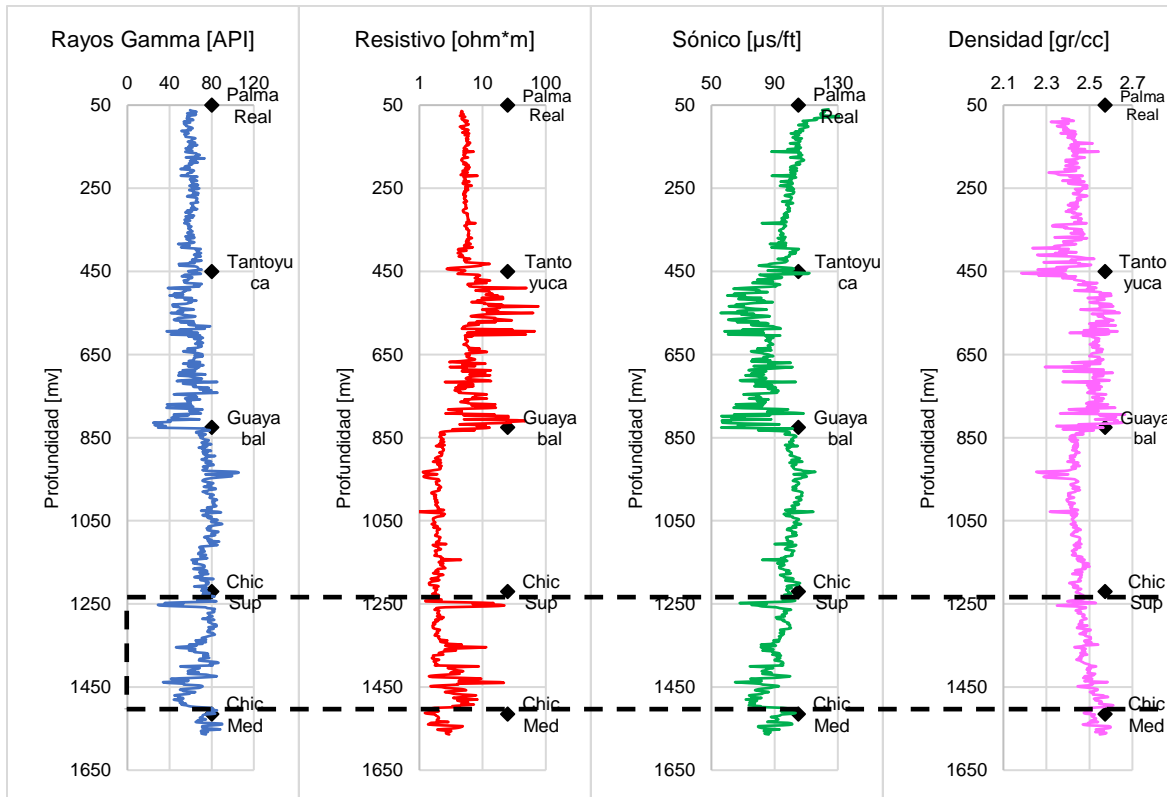


Figura 1.4 Registros del Pozo Agua Fría 1065.

En la Figura 1.4, en la primera columna muestra un registro de rayos gamma en color azul, el eje de las abscisas representa la medida de rayos gamma en unidades (API). Se tomó registro de los 60 a los 1560 metros, atravesando las formaciones de Palma Real, Tantoyuca, Guayabal, Chicotepec superior y parte de Chicotepec Medio. En un principio hasta los 800 metros se registran valores de rayos gama de 60 (API) por presencia de areniscas, posteriormente empieza a aumentar a partir de la formación Guayabal debido al mayor contenido de roca lutita presente con valores de 90 (API) y a partir de la formación Chicotepec Superior y Medio se nota la intercalación de areniscas y lutitas. Además, se pueden observar valores bajos de radioactividad a la profundidad de 1250 y en el intervalo de 1430 a 1510 metros, interpretando con esto zonas más limpias de arcilla en este intervalo, tipo de roca litoarenita³, siendo más propicio a fracturar por el bajo contenido de arcilla.

En la segunda columna se muestra un registro resistivo en color rojo, el eje de las abscisas representa la resistividad de la formación en unidades (ohm * m). Se registró de los 60 a los 1560 metros. Primeramente, se observa una lectura resistiva ciertamente normal y aumentando notablemente con valores mayores de 10 (ohm * m) al iniciar la formación Tantoyuca, inclusive siendo los valores más altos de resistividad. Posteriormente, en la formación Guayabal vuelve a bajar, tipo de roca lutitas, teniendo los valores resistivos más bajos. Se observa valores altos de



resistividad a la profundidad de 1250 y en el intervalo de 1430 a 1510 metros, asegurando con esto el contenido de hidrocarburos en este intervalo, leyendo medidas resistivas y conductivas intercaladas.

En la tercera columna muestra un registro sísmico en color verde. El eje de las abscisas representa el tiempo de tránsito en unidades ($\mu\text{s}/\text{ft}$). Se registró a la profundidad de 60 a 1560 metros, observando inicialmente muy notoria la línea de tendencia de compactación lineal a diferencia del registro del pozo anterior, y a partir de la formación Tantoyuca presenta los valores más bajos de hasta 60 ($\mu\text{s}/\text{ft}$), pudiendo decir que es una roca dura al ser más compacta. Posteriormente entra en la formación Guayabal, aumentando los valores hasta llegar a Chicontepec superior con intercalaciones de areniscas y lutitas. Este registro refuerza los dos registros anteriores, mostrando un menor tiempo de tránsito en el intervalo de 1430 a 1510, por ser una formación más porosa.

Finalmente, en la última columna se muestra un registro de densidad en color rosa, el eje de las abscisas representa el tiempo de tránsito en unidades (gr/cc). El registro de densidad se registró de los 60 a los 1560 metros donde su comportamiento inicial comenzó con densidades de 2.6 (gr/cc) a 2.75 (gr/cc) y conforme aumentaba la profundidad la densidad disminuía hasta un valor promedio mínimo de 2.4 (gr/cc) alrededor de los 850 (mv) donde a partir de este punto se incrementó de nuevo, pero a un valor no mayor de 2.65 (gr/cc), tipo de roca lutita, hasta la profundidad de 1600 (mv) con tendencia a disminuir de nuevo. En la formación Tantoyuca se observa la mayor magnitud de la densidad e indica una zona de roca dura. En las formaciones Chicontepec superior y medio, la densidad de la formación está en un rango de areniscas y lutitas.

Se puede observar valores altos de densidad en el intervalo de 1430 a 1510, teniendo con esto presencia de arenisca, bajando la densidad del intervalo debido al contenido de arcilla presente.

1.6.3 Análisis de registros del pozo Agua Fría 877

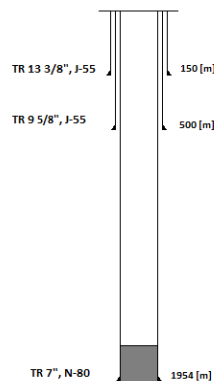


Figura 1.5 Estado mecánico del pozo Agua Fría 877.

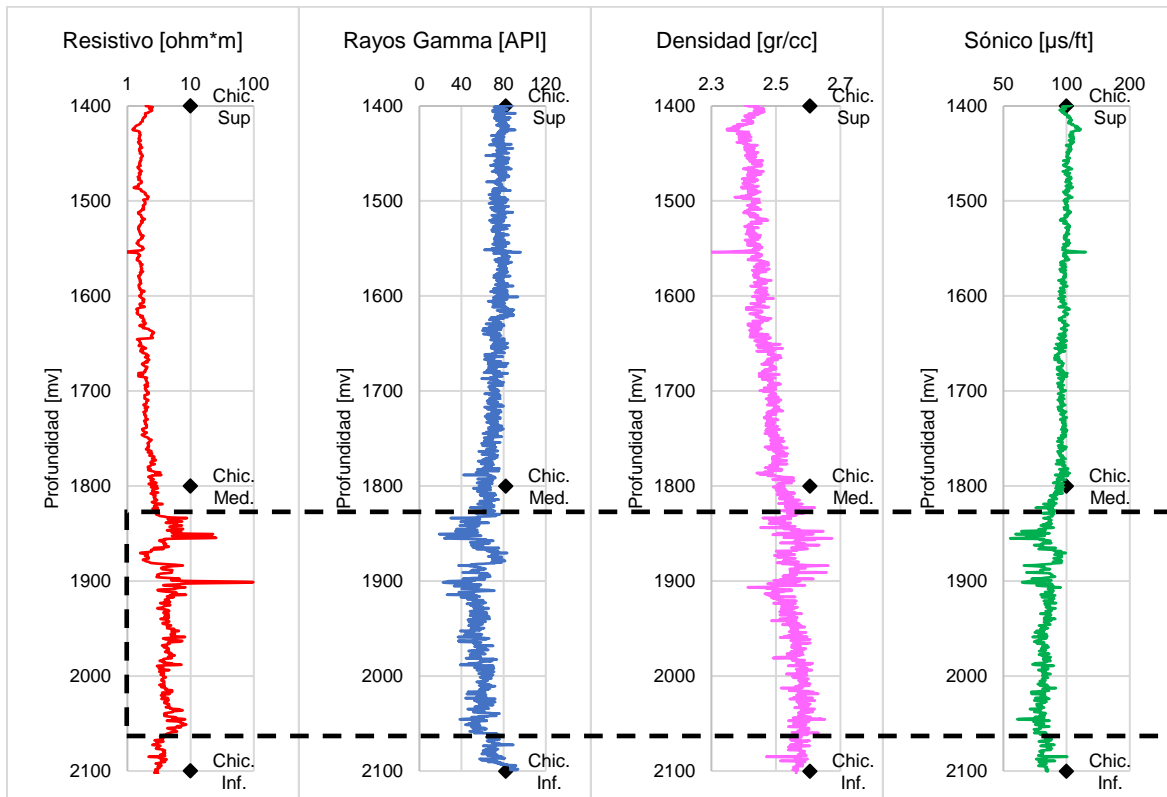


Figura 1.6 Registros del Pozo Agua Fría 877.

En la Figura 1.6, en la primera columna se observa el registro de rayos gamma en color azul, el eje de las abscisas representa la medida de rayos gamma en unidades (API). Este pozo es medido de los 1390 a los 2099 metros, más profundo que el pozo AF-1065, enfocándose en la formación de Chicontepec, siendo esta la zona productora. En un inicio hasta 1600 metros se registran valores altos de rayos gama por presencia de lutitas, posteriormente se nota la presencia de litoarenita a 1830. Se pueden observar valores bajos de radioactividad en el intervalo de 1830 a 2050 metros, tipo de roca arenisca, siendo esta zona productora.

En la columna posterior se muestra un registro resistivo en color rojo, el eje de las abscisas representa la resistividad de la formación en unidades ($ohm * m$). Se registró de los 1390 a los 2099 metros. Se puede observar en un principio una baja resistividad en la formación de Chicontepec superior y aumentando en las formaciones de Chicontepec medio e inferior, exactamente en el intervalo de 1830 a 2050 metros, diciendo con esto que hay presencia de hidrocarburos. Se lee una resistividad no tan alta por la presencia de arcilla.

Se puede observar un registro sónico en color verde en la penúltima columna. Se registró a la profundidad de 1390 a 2100 metros de las formaciones Chicontepec



superior, medio e inferior. El eje de las abscisas representa el tiempo de tránsito en unidades ($\mu s/ft$). El comportamiento inicial comenzó con medidas en el rango de 100 ($\mu s/ft$) debido a la presencia de lutitas donde a partir de los 1800 metros descendió considerablemente con valores medios de 80 ($\mu s/ft$) por presencia de litoarenita³ y posteriormente lutitas con intercalaciones de areniscas, con rangos picos variables de 60 hasta 100 ($\mu s/ft$).

Observando un menor tiempo de tránsito en el intervalo de 1880 a 2050 metros.

Por último, se muestra un registro de densidad en color rosa. El eje de las abscisas representa el tiempo de tránsito en unidades (gr/cc). Se registró de los 1390 a los 2110 metros donde su comportamiento inicial comenzó con densidades alrededor de 2.4 (gr/cc) y conforme aumentaba la profundidad la densidad aumentaba hasta un valor promedio mínimo de 2.5 (gr/cc) alrededor de los 1750 mv donde a partir de este punto se incrementó de nuevo, llegando a valores picos de 2.65 (gr/cc) a la profundidad de 2100 (mv). Observando valores altos de densidad en el intervalo de 1830 a 2050 metros, teniendo con esto presencia de areniscas.

De todo lo anteriormente analizado se puede concluir lo siguiente:

Del pozo Agua Fría 1357 se observa claramente la presencia de hidrocarburos en la formación Tantoyuca y Chicontepec superior del intervalo 1240 a 1510 metros, sin embargo, se descarta la primera zona por ser una roca muy dura y compacta, además de ser una formación no desarrollada para explotación, dando prioridad a la formación de Chicontepec, enfocándonos en el siguiente intervalo. Se toma sólo en cuenta intervalo de [1225-1290] debido a la mayor lectura de resistividad mayor a 100 ($ohm * m$), aunque pudieran ser intervalos prospectos tanto de [1360-1405] como [1420-1450] metros. Cabe mencionar que en el registro sónico se nota un tiempo de tránsito menor en el intervalo, teniendo una roca más compacta, así como mayor densidad.

Del pozo Agua Fría 1065 se observa claramente la presencia de hidrocarburos en dos intervalos, de los [470 - 830] metros en la formación Tantoyuca y del intervalo [1245–1565] metros. Al igual que en el pozo anterior, se descarta la zona de la formación Tantoyuca por ser una formación no desarrollada para producción, enfocándonos en el siguiente intervalo [1240-1490] y pudiendo subdividirlo en los intervalos de [1215-1280] y [1420-1490] metros como los intervalos con mayor potencial analizando en conjunto con los 4 registros, se omite un posible intervalo de 1315 a 1385 al tener una resistividad promedio de 20 ($ohm * m$), menor a los demás intervalos propuestos, y presentar mayor lectura de rayos gamma pudiendo aumentar el contenido de mineral arcilloso.



Del pozo Agua Fría 877 se observa claramente la presencia de hidrocarburos en el intervalo, de los 1830 a los 2050 metros, notándose las intercalaciones. Además, presentando menores valores de rayos gamma, tipo de roca arenisca en el intervalo productor. En el registro sísmico se nota un tiempo de tránsito menor en el intervalo productor, teniendo una roca más compacta con un intervalo propuesto de [1875-1925].

Mediante el análisis minucioso de los registros presentados, se delimitó los cambios litológicos más contrastantes dentro del intervalo productor, dando como resultado los intervalos a fracturar (altura de la fractura), mostradas en la siguiente tabla.

| Pozo | Intervalo productor | Intervalos de fractura |
|-------------------|---------------------|------------------------|
| Agua Fría 1357 | 1260-1510 | 1225-1290 |
| Agua Fría 1065 | 1240-1490 | 1215-1280 |
| | | 1420-1490 |
| Agua Fría 877 | 1835-2050 | 1885-1960 |

Tabla 1.1 Intervalo productor y fracturados por cada pozo analizado.



Segundo Capítulo.

Cálculo del índice de fragilidad y propiedades elásticas dinámicas y estáticas, reportadas en la literatura, proyecto de investigación.

2.1 Introducción

Es necesario determinar las propiedades elásticas de la formación para poder alimentar el modelo de fracturamiento hidráulico y analizar el comportamiento de la fractura o deformación debido al efecto hecho por el esfuerzo que se genera al ejecutar la operación. Ya que a mayor módulo de Young (formación más rígida) existe una menor deformación del material, es decir, menor movimiento de la cara de la fractura, lo que implica menor ancho de fractura siendo necesaria mayor presión para obtener el ancho deseado, pero mayor presión significa crecimiento vertical de la fractura debido al régimen de esfuerzos locales normales, atravesando capas con módulo de Young diferentes haciendo el ancho de la fractura no uniforme y siendo un problema para el flujo del agente sustentante. Existe cierta relación entre propiedades elásticas anexadas en este trabajo.

El análisis de fragilidad se realizó con el fin de estudiar de una manera cuantitativa la fragilidad y/o ductilidad del campo de estudio para poder ejecutar la operación de fracturamiento hidráulico. La cuenca de Chicontepec presenta contenido laminar de arcillas generando un comportamiento plástico.

2.2 Ecuaciones para calcular las propiedades elásticas dinámicas.

2.2.1 Módulo de Young

El módulo de Young E también conocido como módulo de elasticidad se refiere a la constante de proporcionalidad entre el esfuerzo axial en la roca y su deformación axial.

$$E = \rho * V_s^2 * \frac{3V_p^2 - 4V_s^2}{V_p^2 - V_s^2} \quad (2.1)$$

E también es una medida de la cantidad de energía requerida para deformar a la roca. Los materiales con un módulo de Young alto, tienden a ser muy frágiles. Por otra parte, materiales con módulo de Young bajo tienden a ser dúctiles.

El módulo de Young puede ser determinado en laboratorio mediante una prueba de compresión triaxial a núcleos cilíndricos, de la curva resultante de esfuerzo-deformación y con la ecuación anterior, mediante velocidades de onda compresional y de cizalla.



2.2.2 Relación de Poisson

Es la relación entre la deformación transversal y la deformación axial en un material sólido bajo un esfuerzo axial. Cabe mencionar que siempre será positiva y menor a 0.5 (debido a que sino el esfuerzo compresivo uniaxial resultaría en un incremento del volumen).

$$\nu = \frac{Vp^2 - 2Vs^2}{2(Vp^2 - Vs^2)} \quad (2.2)$$

Se considera el signo negativo debido a la manera en que se definen las fuerzas y la dirección donde actúan. Por convención, una deformación por tensión (expansión del sólido) es negativa y una deformación compresiva es positiva.

En laboratorio, la relación de Poisson es determinada mediante una prueba de esfuerzos triaxiales, midiendo la deformación circunferencial, la deformación volumétrica o la deformación lateral, así mismo la deformación axial.

2.2.3 Módulo de corte

El módulo de corte es similar al módulo de Young, a excepción de aplicarse un esfuerzo cortante en lugar de uno compresivo o tensional y medir su deformación tangencial. Indica la energía necesaria para deformar elásticamente un sólido al aplicarle un esfuerzo cortante.

$$G = \rho * Vs^2 \quad (2.3)$$

2.2.4 Módulo volumétrico

Es la relación entre la presión hidrostática aplicada isotrópicamente a un sólido y el cambio unitario de volumen.

$$K = \rho * (Vp^2 - \frac{4}{3}Vs^2) \quad (2.4)$$

Donde:

ρ = densidad promedio de la formación $\left[\frac{Kg}{m^3}\right]$

Vp = Velocidad de onda compresional o primaria $\left[\frac{m}{s}\right]$

Vs = Velocidad de onda de corte o secundaria $\left[\frac{m}{s}\right]$



2.3 Módulos elásticos del campo Agua Fría

A continuación, se realiza una recopilación de propiedades elásticas dinámicas y estáticas de distintos pozos y muestras del campo Agua Fría, además, propiedades elásticas encontradas en la literatura que también fueron adicionadas.

2.3.1 Propiedades elásticas dinámicas

a) Pozo Agua Fría 283

Se realizó un estudio de las propiedades elásticas dinámicas del pozo Agua Fría 283 para cada formación perforada mediante su registro sísmico dipolar. Se hizo el cálculo mediante las ecuaciones 3.1, 3.2, 3.3 y 3.4.

| Formación. | Litología | Prof. | E | ν | G | K |
|-----------------------|---------------|-------|--------|---------|--------|--------|
| | | [m] | [kpsi] | [adim.] | [kpsi] | [kpsi] |
| Palma Real. | Areniscas | 400 | - | - | - | - |
| | Lutitas | | | | | |
| Tantoyuca. | Lutitas | 445 | 3093.5 | 0.32 | 1172.7 | 2976.5 |
| | Areniscas | | | | | |
| | Conglomerados | | | | | |
| Guayabal. | Lutitas | 800 | 2157.8 | 0.36 | 798.87 | 2488.7 |
| Chicontepec Superior. | Areniscas | 1600 | 3935.7 | 0.32 | 1499.7 | 3673.6 |
| | Lutitas | | | | | |
| Chicontepec Medio | Areniscas | 1750 | 3599.4 | 0.33 | 1362.3 | 3444.2 |
| | Lutitas | | | | | |

Tabla 2.1 Propiedades elásticas dinámicas del pozo Agua Fría 283.

En la Tabla 2.1 se muestran los resultados promedio de los módulos elásticos dinámicos (E, ν, G, K) calculados del recíproco del tiempo de tránsito medidas del pozo Agua Fría 283, contando con datos de 500 a 1900 [m], describiendo el tipo de litología encontrada en cada formación según investigaciones por parte del IMP.

b) Campo Agua Fría, trabajo de investigación (IMP®)

Mediante un proyecto realizado en las instalaciones del IMP se estimaron en laboratorio velocidades de onda compresiva y de corte en muestras de areniscas representativas secas y saturadas con aceite del campo Agua Fría.

| Areniscas secas | Mínimo | Máximo | Promedio |
|-----------------|--------|--------|----------|
| Vp [km/s] | 3.81 | 5.57 | 4.67 |



| | | | |
|------------------|------|------|------|
| Vs [km/s] | 2.59 | 3.50 | 3.06 |
| Vp/Vs | 1.42 | 1.68 | 1.53 |
| Porosidad | 0.01 | 0.14 | 0.05 |
| Densidad | 2.26 | 2.67 | 2.51 |

Tabla 2.2 Velocidades de onda P y S y propiedades físicas de areniscas secas medidas en laboratorio.

| Areniscas saturadas | Mínimo | Máximo | Promedio |
|----------------------------|---------------|---------------|-----------------|
| Vp [km/s] | 3.46 | 4.79 | 3.8 |
| Vs [km/s] | 1.95 | 2.66 | 2.16 |
| Vp/Vs | 1.68 | 1.88 | 1.75 |
| Porosidad | 0.02 | 0.32 | 0.18 |
| Densidad | 2.12 | 2.69 | 2.33 |

Tabla 2.3 Velocidades de onda P y S y propiedades físicas de areniscas saturadas con aceite medidas en laboratorio.

En las Tablas 2.2 y 2.3 se presentan los datos de ondas compresionales y de corte medidas en muestras secas y saturadas, así como la porosidad y densidad medida y posteriormente se hizo el cálculo de las propiedades elásticas mediante las ecuaciones 3.1 y 3.2.

| <i>E</i> [kpsi] | <i>v</i> [adim.] | <i>G</i> [kpsi] | <i>K</i> [kpsi] |
|---------------------------------------|----------------------------|---------------------------|---------------------------|
| Areniscas Secas | | | |
| 7661.616 | 0.123 | 3408.769 | 5382.838 |
| Areniscas Saturadas con Aceite | | | |
| 3977.453 | 0.267 | 1576.683 | 3697.311 |

Tabla 2.4 Propiedades Elásticas dinámicas de muestras representativas del campo Agua Fría.



2.3.2 Propiedades elásticas estáticas

a) Agua Fría 705, pruebas de laboratorio (IMP)

En la Tabla 2.4 se pueden observar los resultados de módulos elásticos dinámicos calculados de las muestras medidas por el Instituto Mexicano del Petróleo. Se nota una gran diferencia con respecto a los módulos elásticos dinámicos, anexándose las muestras al final de este trabajo.

| Muestra | Profundidad | E | ν | Litología |
|---------|-------------|--------|---------|--------------------|
| | [m] | [kpsi] | [adim.] | |
| C2-F1 | 1599.15 | 2450 | 0.32 | Arenisca calcárea. |
| C2-F2 | 1599.15 | 3450 | 0.25 | Arenisca calcárea. |
| C3F2 | 1599.15 | 2640 | 0.37 | Arenisca calcárea. |
| C4-F1 | 1599.15 | 3710 | 0.28 | Arenisca calcárea. |

Tabla 2.5 Propiedades elásticas estáticas del pozo Agua Fría 705.

En la Tabla 2.5 se muestran módulos de Young y Relación de Poisson estáticos a la profundidad de 1595.2-1603.1 [m], de muestras de núcleos del pozo Agua Fría 705 medidos en el laboratorio de geomecánica del IMP.

b) Agua Fría 688, pruebas de laboratorio (IMP)

En una investigación interna del Instituto Mexicano del Petróleo se realizaron pruebas para determinar módulos elásticos estáticos con núcleos del pozo Agua Fría 688 en distintas profundidades.

| Pozo | Muestra | Profundidad | E | ν |
|---------------|---------|-------------|---------|---------|
| | | [m] | [kpsi] | [adim.] |
| Agua Fría 688 | 2A | 1511.52 | 2980.04 | 0.19 |
| | | a | | |
| | 2B | 1511.82 | 3440.49 | 0.16 |
| | | | | |
| | 11A | 1509.26 | 7778.74 | 0.19 |
| | | a | | |
| | 11B | 1509.48 | 6518.05 | 0.13 |

Tabla 2.6 Propiedades elásticas estáticas del pozo Agua Fría 688.



En la Tabla 2.6. Se muestran módulos elásticos estáticos (E, ν) del pozo Agua Fría 688.

c) Campo Agua Fría, reportadas en literatura

Mediante la búsqueda de propiedades elásticas del campo Agua Fría se encontró con un artículo publicado por la SPE donde se muestran propiedades elásticas estáticas de muestras representativas de la cuenca de Chicontepec.

| Muestra | Profundidad | E | ν | G | K |
|---------|-------------|--------|--------|------------|------------|
| No. | [m] | [kpsi] | [adim] | [kpsi] | [kpsi] |
| 1 | 1094.232 | 2800 | 0.21 | 1157.02479 | 1609.1954 |
| 2 | 1119.2256 | 2920 | 0.19 | 1226.89076 | 1569.89247 |
| 3 | 1131.7224 | 2280 | 0.16 | 982.758621 | 1117.64706 |
| 4 | 1199.388 | 1820 | 0.19 | 764.705882 | 978.494624 |
| 5 | 1261.872 | 2910 | 0.24 | 1173.3871 | 1865.38462 |
| 6 | 1421.5872 | 2190 | 0.18 | 927.966102 | 1140.625 |
| 7 | 1045.1592 | 1760 | 0.31 | 671.755725 | 1543.85965 |
| 8 | 1152.144 | 3570 | 0.26 | 1416.66667 | 2479.16667 |
| 9 | 1316.1264 | 4020 | 0.25 | 1608 | 2680 |

Tabla 2.7 Propiedades elásticas estáticas de la formación Chicontepec.

En la Tabla 2.7 se muestran valores de módulos elásticos estáticos de un estudio con núcleos representativos de la formación Chicontepec⁴

2.4 Análisis de módulos elásticos estáticos y dinámicos

Se graficaron los módulos elásticos para su análisis y observar el comportamiento, haciendo una comparación y determinando un rango de datos que pudieran encontrarse en dicho campo.

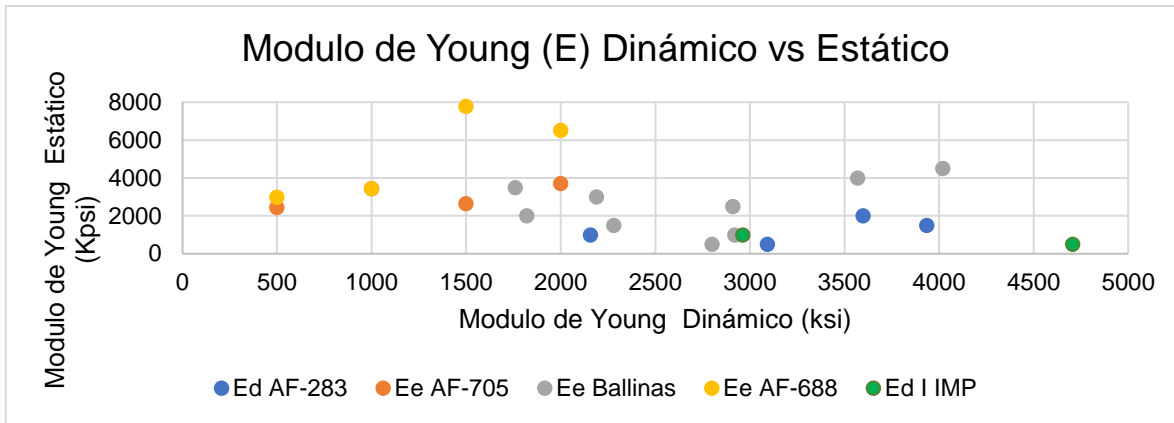


Figura 2.1 Módulo de Young estático vs dinámico del campo Agua Fría.

En la Figura 2.1 se muestra módulos de Young estáticos vs dinámicos, en el eje de las abscisas se muestran valores del módulo de Young dinámicos y el eje de las ordenadas se leen valores estáticos, en color azul se presentan valores dinámicos del pozo AF-283 y en naranja, gris y amarillo valores estáticos del pozo AF-705, artículo de Ballinas y pozo AF-688 respectivamente, se observan valores de módulos estáticos mayores (AF-688) a diferencia de los demás datos incluso de los dinámicos. Se notan módulos de Young muy variables debido a que se presentan valores medidos estáticos y valores dinámicos.

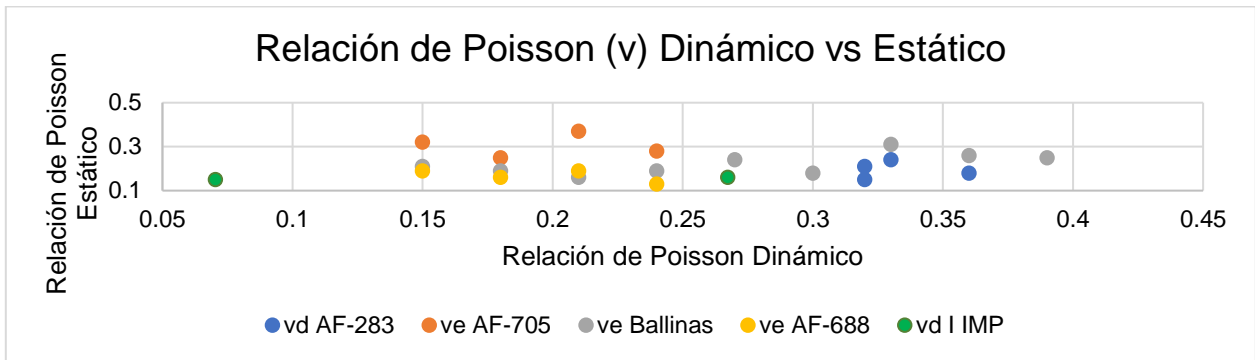


Figura 2.2 Relación de Poisson estática vs dinámica del campo Agua Fría.

En la Figura 2.2 se muestran relación de Poisson estáticos vs dinámicos medidos, en el eje de las abscisas se muestran valores del de relación de Poisson dinámicos y el eje de las ordenadas se leen valores estáticos, en color azul se presentan valores dinámicos del pozo AF-283 y en naranja, gris y amarillo valores estáticos del pozo AF-705, artículo de Ballinas y pozo AF-688 respectivamente, se observan valores de módulos estáticos mayores (AF-688) a diferencia de los demás datos incluso de los dinámicos.



2.5 Análisis de módulos elásticos estáticos

Se grafica módulos elásticos discretizando los estáticos, generalmente usados en fracturamiento hidráulico por ser mayormente caracterizados.

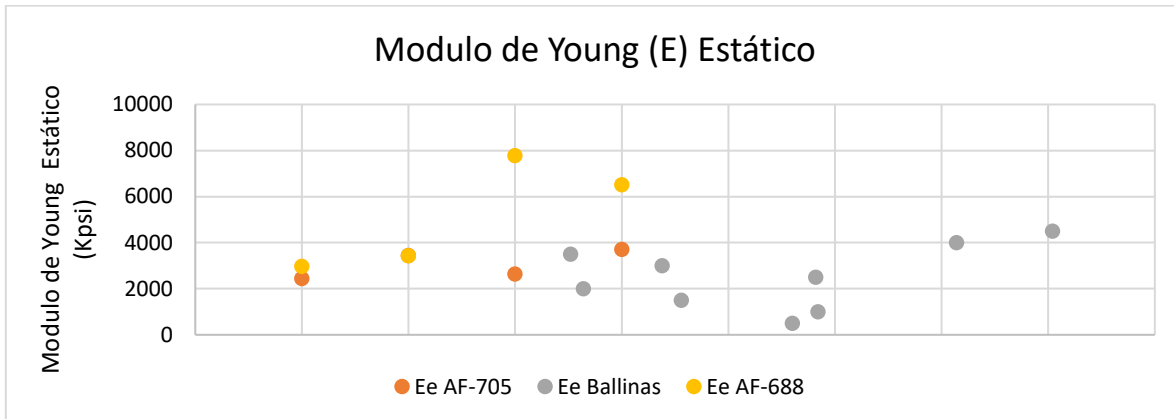


Figura 2.3 Módulo de Young estático del campo Agua Fría.

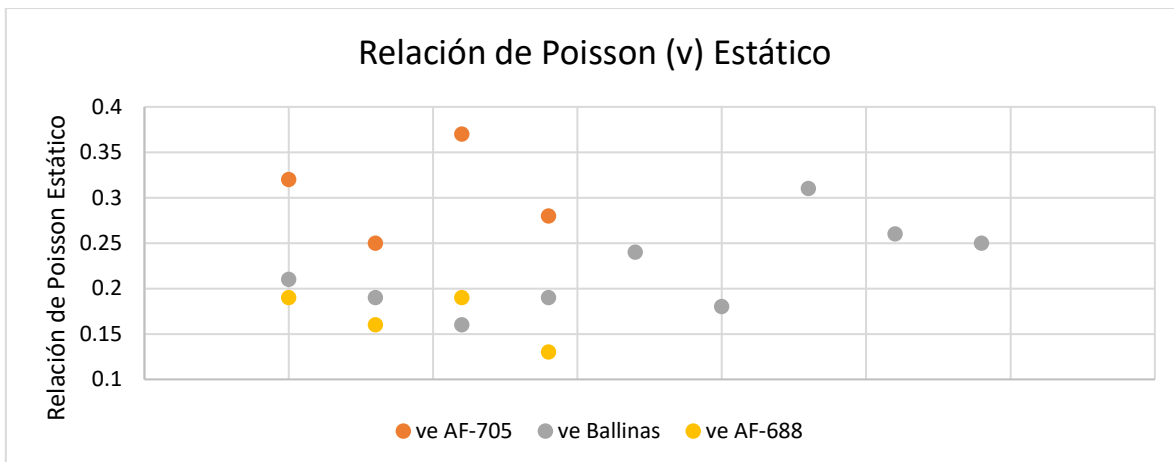


Figura 2.4 Relación de Poisson estática del campo Agua Fría.

En las Figuras 2.3 y 2.4 se muestran medidas de módulo de Young y relación de Poisson estáticas del campo Agua Fría.

En las Figuras 2.5 y 2.6 se muestra un ajuste de líneas de tendencias ajustándolas con ecuaciones lineal y polinómica para poder determinar valores mínimo y máximo de módulos elásticos en el campo Agua Fría, a partir de la medida de módulos elásticos estáticos, se nota un mayor ajuste con ecuaciones polinómicas de tercer grado para módulo de Young y cuarto grado para relación de Poisson.

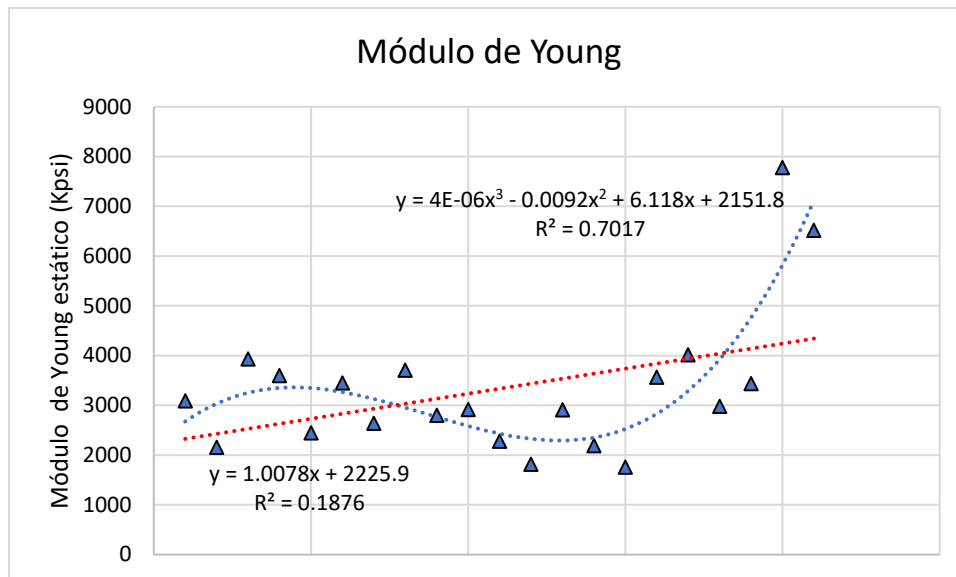


Figura 2.5 Líneas de tendencia de Módulo de Young del campo Agua Fría.

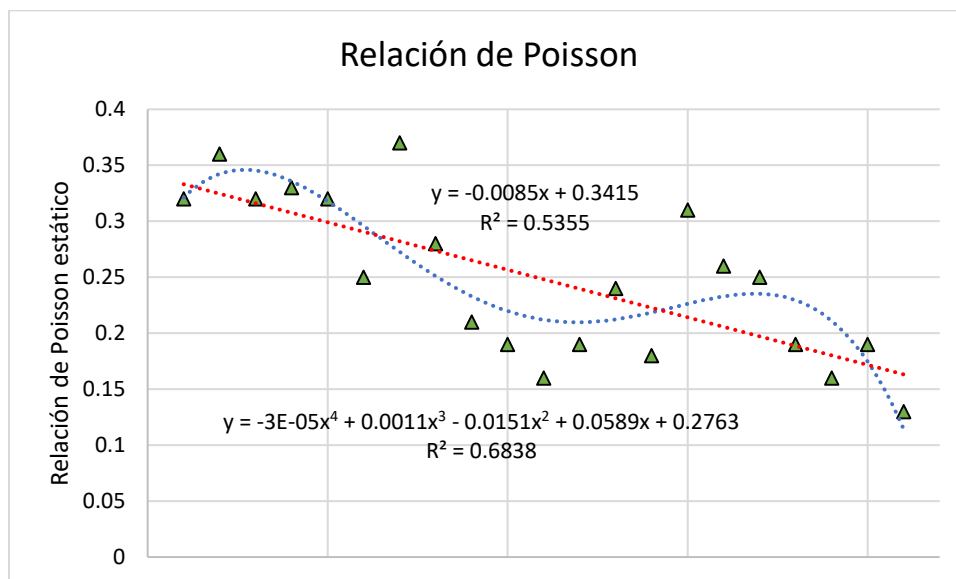


Figura 2.6 Líneas de tendencia de Relación de Poisson del campo Agua Fría.

2.6 Fragilidad

Cuando una roca se somete a un esfuerzo σ , dicha roca experimenta tres etapas de deformación, la deformación elástica, deformación plástica y fractura. Basado en estos comportamientos se puede clasificar a las formaciones en dúctiles y frágiles. Si la roca presenta una región pequeña de deformación elástica comparada con la región de deformación plástica, implica que la roca absorbe bastante energía antes de llegar a la fractura, por lo que se considera una roca dúctil. En contraste, si el material de la roca sometido a una diferencial de esfuerzo presenta una región



mayor de deformación elástica respecto a la región de deformación plástica, se considera una roca frágil.

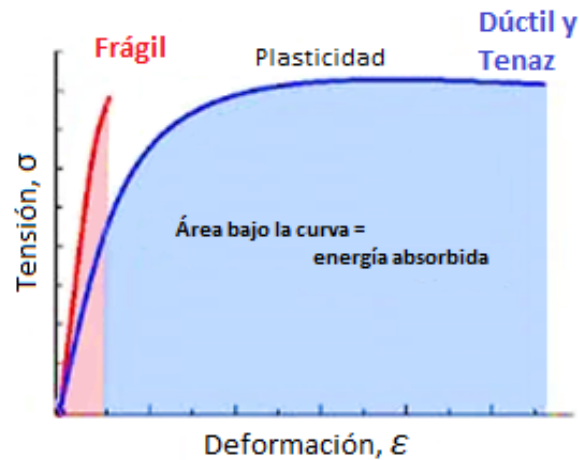


Figura 2.7 Comportamientos frágil y dúctil en términos de esfuerzo contra deformación.

La Figura 2.7 se muestran los comportamientos idealizados dúctil y frágil de rocas. La línea de color rojo representa el comportamiento frágil y la línea de color azul representa el comportamiento dúctil. Se observa que la línea de color rojo (frágil) es sometida a mayor esfuerzo, pero presenta menor deformación. Por otro lado, el comportamiento definido por la línea de color azul es sometida a menor esfuerzo y presenta una gran deformación antes de fracturarse.

A la energía acumulada por la roca antes de llegar a la fractura se le conoce como fragilidad, y es una función de la resistencia de la roca (cohesión), litología, temperatura, tipo de fluido y contenido de material orgánico total (TOC).

2.7 Índice de Fragilidad

El índice de fragilidad (*BI* por sus siglas en inglés Brittleness Index) es un parámetro expresado en porcentaje, que indica que tan frágil es la roca, y con qué facilidad se desarrollarán las fracturas ante un fracturamiento. Siendo una medición relativa que dependerá del propósito de la investigación.

El índice de fragilidad puede calcularse a partir de la mineralogía, contenido orgánico total o módulos elásticos, en este caso se hará el uso de módulos elásticos.

2.7.1 Índice de fragilidad a partir de módulos elásticos

Uno de los factores claves de un fracturamiento hidráulico exitoso es el comportamiento mecánico de la roca, quien determina la capacidad de la roca de sufrir una deformación o de fallar bajo esfuerzos y si la roca se puede fracturar o no. El índice de fragilidad se puede expresar en función del módulo de Young y la



relación de Poisson, como módulos estáticos o como módulos dinámicos derivados de datos de inversión sísmica.

$$E_{BRIT} = \left| \frac{ES - E_{min}}{E_{max} - E_{min}} \right| * 100 \quad (2.5)$$

$$V_{BRIT} = \left| \frac{VS - V_{max}}{V_{min} - V_{max}} \right| * 100 \quad (2.6)$$

$$BI = \left| \frac{E_{BRIT} + V_{BRIT}}{2} \right| \quad (2.7)$$

Donde:

E_{BRIT} = Fragilidad con base al módulo de Young [%].

ES = Módulo de Young medido [lb/pie^2].

E_{min} = E+06, (más elástico) [lb/pie^2].

E_{max} = 10E+06, (más frágil) [lb/pie^2].

V_{BRIT} = Fragilidad con base a la relación de Poisson [%].

VS = Relación de Poisson medida [...].

V_{min} = 0.05, (más frágil) [...].

V_{max} = 0.4, (más dúctil) [...].

BI = Índice de fragilidad [%].

2.8 Análisis de Fragilidad del campo Agua Fría

Se realizó el análisis de la fragilidad con los datos mencionados anteriormente usando las ecuaciones 2.5, 2.6 y 2.7 con el objetivo de determinar qué tan frágil es el campo Agua Fría.

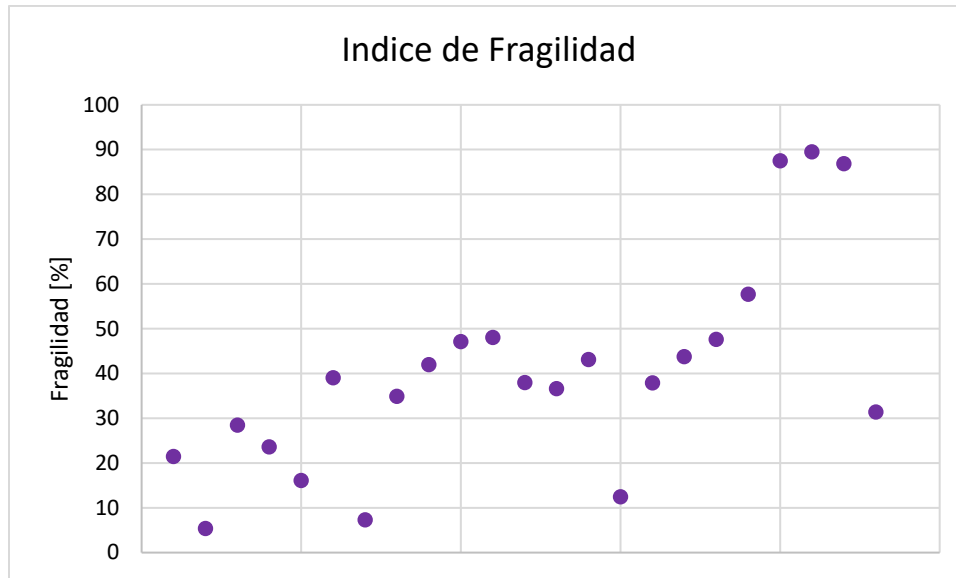


Figura 2.8 Análisis de fragilidad del campo Agua Fría.

En la Figura 2.8 se observan los valores de fragilidad porcentual calculados con módulo de Young y relación de Poisson del campo Agua Fría, se observan valores mínimos de hasta 5.4 % y máximos del 90%, la mayoría de datos se concentran en valores de 30 a 50% de fragilidad, teniendo una fragilidad considerablemente buena. A mayor fragilidad o igual al 40%, implica que la formación es prospecta para un fracturamiento hidráulico.⁵ Sin embargo, los intervalos con valores de fragilidad menores que 40% aún se consideran fracturables, tomando en cuenta un fluido fracturante adecuado.⁶



Tercer Capítulo. Cálculo del contenido de arcilla en el intervalo a fracturar

3.1 Introducción

En este caso es importante determinar el contenido de la mineralogía (arcilla principalmente), evaluando el intervalo a fracturar y reconocer si es el más idóneo para ejecutar un fracturamiento hidráulico en los intervalos propuestos y no ser afectada por el comportamiento viscoelástico debido al contenido de arcilla al hincharse por el contacto al fluido, además de poder modificar los esfuerzos locales a los que se encuentra sometida la formación.

Las arcillas están compuestas por diversos minerales, dichos minerales afectan a la medición de los registros geofísicos. Se puede notar muy fácilmente en el registro de rayos gamma, leyendo lecturas altas debido a la radioactividad natural producida por el contenido de torio. En el registro resistivo generalmente presenta lecturas bajas. Para los registros sísmico y densidad es poco sensible a la presencia de arcillas y dependiendo del pequeño contraste que existe entre los valores de la lutita y de la roca almacén.

3.2 Arcilla

Las arcillas son un componente muy común en las rocas sedimentarias, constituidas básicamente de silicatos de aluminio. Dependiendo del ambiente en que fueron generadas pueden tener diferente composición química:

- Clorita $(\text{Mg, Fe})_6 \text{AlSi}_3\text{O}_{10}(\text{OH})_8$,
- Illita $(\text{H}_3\text{O, K}) (\text{Al}_4\text{Fe}_4\text{Mg}_4\text{Mg}_6) (\text{Si}_7\text{Al}) \text{O}_{22} (\text{OH})_4$,
- Kaolinita $\text{Al}_2\text{Si}_2\text{O}_5(\text{OH})_4$ y
- Montmorillonita $(\text{Na, K, Mg, Ca}) \text{Al}_2\text{Si}_4\text{O}_{10} (\text{OH})_2 \text{H}_2\text{O}$.

A grandes rasgos se puede decir que la arcilla montmorillonita presenta una gran facilidad de absorber agua debido a su unión débil entre capas mediante fuerza de Van Der Waals por donde permite entrada de moléculas de agua libremente. La Kaolinita es una arcilla no hinchable, pero se fractura y migra fácilmente, es decir, caracterizándose por una baja capacidad de absorción, posee poca plasticidad. La Illita es propensa a quebrarse y migrar por el movimiento de fluidos. Las cloritas no son propensas a disgregarse y migrar. Sin perder de vista su afinidad por el agua e incrementando su plasticidad.



3.3 Indicador de arcillosidad por registros

Los indicadores de arcillosidad son las expresiones utilizadas para determinar el volumen de arcilla (V_{sh}) en la formación mediante la lectura de registros. El volumen de arcillas es relacionado al índice de arcillas.⁷

Los indicadores de arcillosidad puede estimarse mediante registros como son:⁸

- Potencial espontaneo
- Rayos Gamma
- Resistividad
- Densidad-Neutrón
- Sónico-Densidad
- Neutrón-Sónico

3.3.1 Indicador de arcillosidad obtenido de rayos gamma

$$I_{sh} = \frac{GR_{log} - GR_{min}}{GR_{max} - GR_{min}} \quad (3.1)$$

Donde:

I_{sh} = Índice de arcillosidad o volumen de arcilla [adimensional]

GR_{log} = Lectura del registro de rayos gamma en la zona de interés [API]

GR_0 = Lectura del registro de rayos gamma en una formación limpia [API]

GR_{100} = Lectura del registro de rayos gamma en formación con 100% contenido de arcilla [API]

3.4 Ajuste de contenido de arcilla

Es necesario asumir que $V_{sh} = I_{sh}$. Esta suposición, sin embargo, puede incrementar el volumen de arcillas. Para esto existen correlaciones empíricas más confiables de calibración. Algunas de estas siendo desarrolladas para diferentes eras geológicas.

- Larionov rocas del terciario. $V_{sh} = 0.083(2^{3.7 I_{sh}} - 1)$
- Larionov rocas más antiguas. $V_{sh} = 0.33(2^{2 I_{sh}} - 1)$
- Stieber. $V_{sh} = \frac{I_{sh}}{3 - 2 I_{sh}}$
- Clavier $V_{sh} = 1.7 - \sqrt{3.38 - (I_{sh} + 0.7)^2}$

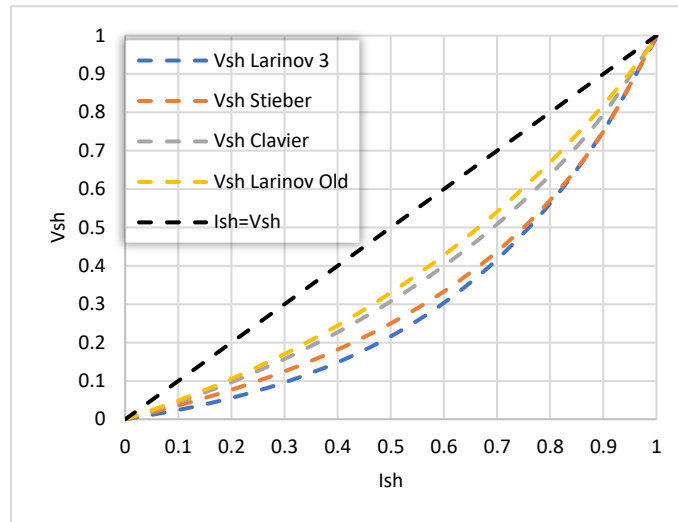


Figura 3.1 Correlaciones para volumen de arcilla mediante índice de arcillosidad por rayos gamma.

Para el cálculo del volumen de arcilla se programó en fortran, `arcillosidad.f90`, donde se tienen que introducir el valor máximo y mínimo de radioactividad (API) leído en el registro y el valor del punto de interés de la fractura.

3.5 Calibración de datos de rayos gamma mediante registros resistivos

Para ser más concretos en el cálculo del volumen de arcillas es importante tomar las dos litologías más contrastantes (saturadas de arcillas y limpias). Se calibran las lecturas altas de rayos gamma (tipo de roca lutitas) con registros resistivos someros y profundos (AT10, AT60 y AT90), confirmando la litología con presencia de mineral arcilloso, al tener una sobre posición de las curvas resistivas por presencia de lutitas. Se presenta esta sobre posición en los registros resistivos debido a que el fluido de perforación no afecta los valores resistivos de esta formación por ser la lutita una roca compacta y poco permeable, provocando que no se vea afectada su lectura resistiva por este mismo, siendo así la lectura leída la de la formación y no del fluido de perforación en este intervalo de lutitas. Cabe mencionar que este ajuste sólo es para la lectura máxima de rayos gamma (formaciones arcillosas). Aunque con el registro de rayos gamma corregido se pueden obtener datos más verídicos ya que descarta el contenido de uranio considerando solamente el contenido de torio y potasio característico de la arcilla, pudiese posteriormente corregir los valores con la comparación de registros resistivos.⁹

A continuación, se presentan los registros resistivos de los pozos de estudio, excepto el pozo Agua Fría 877 por la falta de estos.

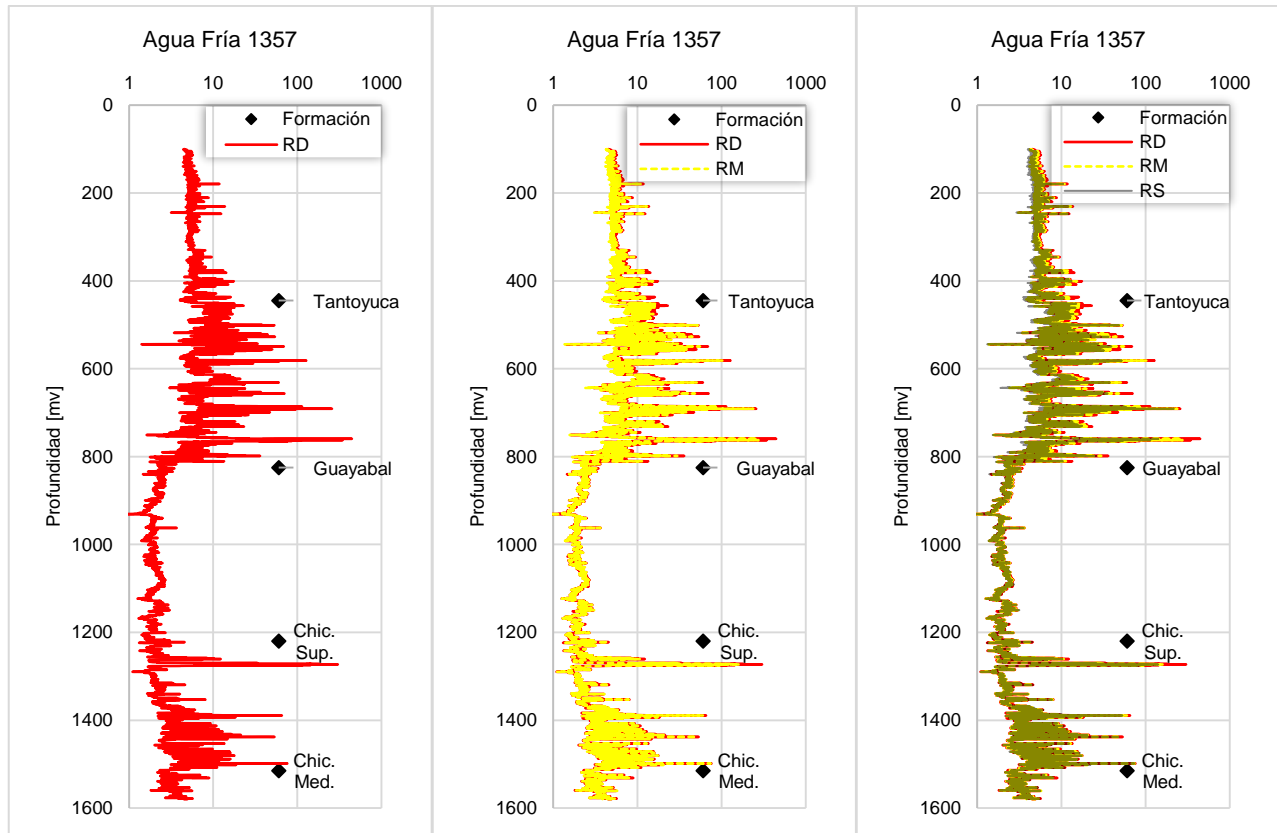


Figura 3.2 Comparación de registros resistivos (profundo AT90, medio AT60, y somero AT10) del pozo Agua Fría 1357.

En la Figura 3.2 se observa una comparación de los registros resistivos a distintos alcances de profundidad horizontal (de la pared de pozo a la formación) del pozo Agua Fría 1357. En la primera grafica se observa el registro resistivo AT90 en color rojo, en la segunda gráfica se sobrepone el resistivo AT60 en línea amarilla punteada el cual es muy similar al AT90 variando en mayor proporción en la formación Tantoyuca debido al tipo de roca conglomerado, en la tercera gráfica se le sobrepone el resistivo AT10 observando que en la formación Tantoyuca se muestra una discrepancia mayor con el AT90, esto no es de tanta importancia para corregir los valores de resistividad ya que solo se inspecciona en el intervalo que tiene la mayor lectura de rayos gamma que está en la formación Tantoyuca.

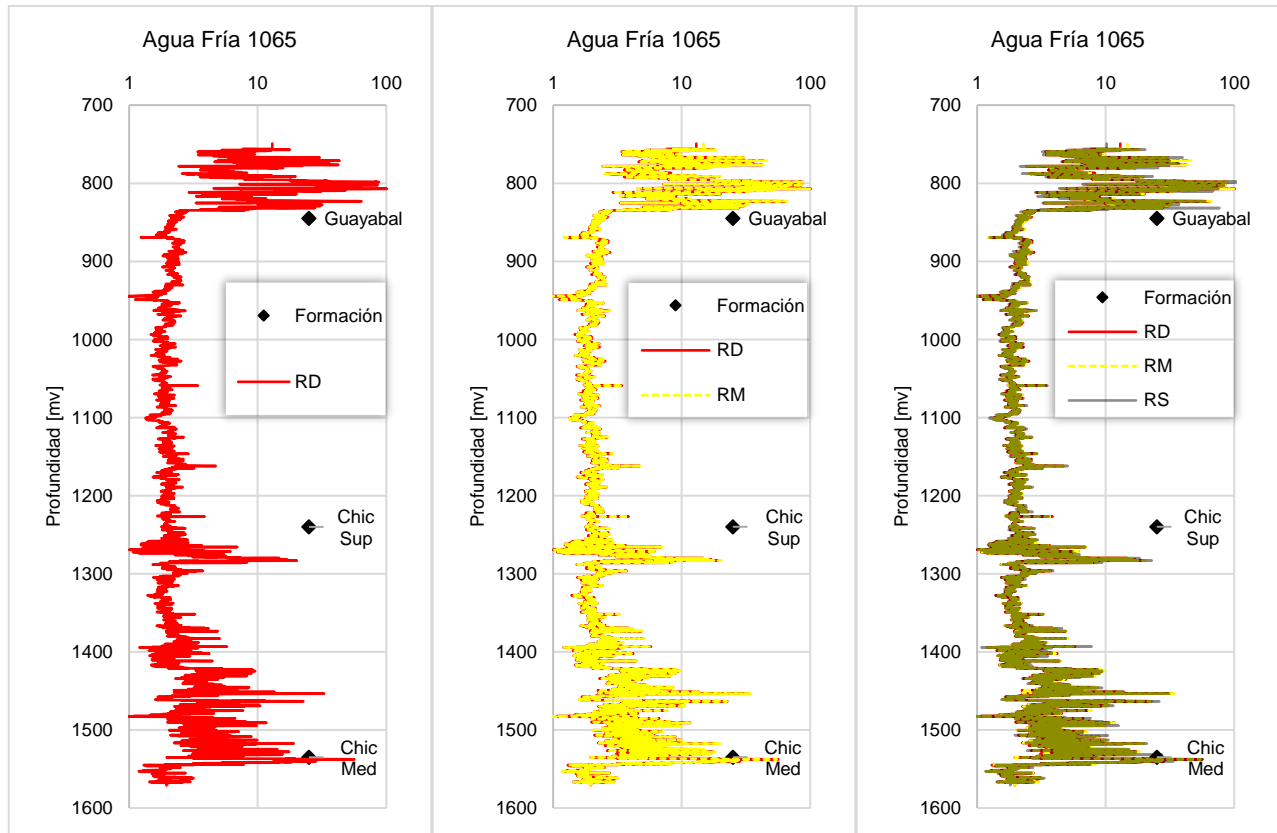


Figura 3.3 Comparación de registros resistivos (profundo AT90, medio AT60, y somero AT10) del pozo Agua Fría 1065.

En la Figura 3.3 se observa la comparación de registros resistivos profundo medio y somero del pozo Agua Fría 1065, notándose una mejor homogenización en las tres curvas que en el pozo anterior, verificando los valores leídos de rayos gamma para este pozo.

Se puede observar en las tres figuras anteriores que los menores valores de resistividad, tipo de roca lutitas, concuerdan con una diferencia casi nula en los tres registros resistivos (profundo AT90 medio AT60 y somero AT10) en la formación Tantoyuca, verificando así los mayores valores máximos leídos del registro de rayos gamma.

3.6 Cálculo de índice de arcilla

Para los intervalos propuestos de fractura de los pozos se calcula el índice de arcillosidad en cada intervalo mediante la ecuación.

En las tres tablas siguientes se muestran los datos para el cálculo del índice de arcillosidad de los intervalos prospecto de los pozos de estudio, mostrando en la primera columna el intervalo de interés, en la segunda columna se muestra la lectura de rayos gamma con el mayor contenido de arcilla en el registro, en la tercera columna la lectura con el menor contenido de arcillas, la cuarta columna



muestra el registro de rayos gamma del punto de interés y en la quinta columna es el resultado de índice de arcillosidad, resultado de la ecuación 3.1.

| Intervalo (m) | GR_{100} (API) | GR_0 (API) | GR_{log} (API) | I_{sh} (fracción) |
|------------------|------------------|--------------|------------------|---------------------|
| 1225-1290 | 106.884 | 34.881 | 76.199 | 0.573 |

Tabla 3.1 Datos y resultados para el cálculo del contenido de arcilla del pozo AF-1357.

| Intervalo (m) | GR_{100} (API) | GR_0 (API) | GR_{log} (API) | I_{sh} (fracción) |
|------------------|------------------|--------------|------------------|---------------------|
| 1215-1280 | 105.725 | 24.586 | 70.750 | 0.568 |
| 1420-1490 | 105.725 | 24.586 | 56.489 | 0.393 |

Tabla 3.2 Datos y resultados para el cálculo del contenido de arcilla del pozo AF-1065.

| Intervalo (m) | GR_{100} (API) | GR_0 (API) | GR_{log} (API) | I_{sh} (fracción) |
|------------------|------------------|--------------|------------------|---------------------|
| 1885-1960 | 96.130 | 18.630 | 52.414 | 0.435 |

Tabla 3.3 Datos y resultados para el cálculo del contenido de arcilla del pozo AF-877.

Tabla 3.1, se muestra un valor de índice de arcillosidad mayor al de los demás intervalos propuestos, sobreestimado con un valor de 0.573, lo cual podría ser un factor importante generando mayor viscoelasticidad y complicar la ejecución del fracturamiento hidráulico.

Tabla 3.2, muestra los resultados de arcillosidad de los dos intervalos propuestos a fracturar. Se nota un mayor valor en el primer intervalo de 0.568 a diferencia del siguiente intervalo de 0.393, con un decremento en su registro de rayos gamma, teniendo así una formación más limpia de arcilla en este. Cabe mencionar que es el menor valor de todos los intervalos propuestos en los pozos de análisis

Tabla 3.3, El volumen de arcilla de este pozo se encuentra dentro del rango de los anteriores, teniendo un valor de 0.435, de igual manera a los anteriores se nota la sobreestimación del valor.

En las Figuras 3.4, 3.5 y 3.6 se muestra la comparación del cálculo de índice de arcillosidad en la primera columna, que generalmente se asume como volumen de arcilla y de lado derecho la calibración con una correlación empírica propuesta para rocas del terciario (Larinov, 1969), notándose un cambio considerable de los datos y señalando el volumen de arcilla en los intervalos propuestos en el primer capítulo.

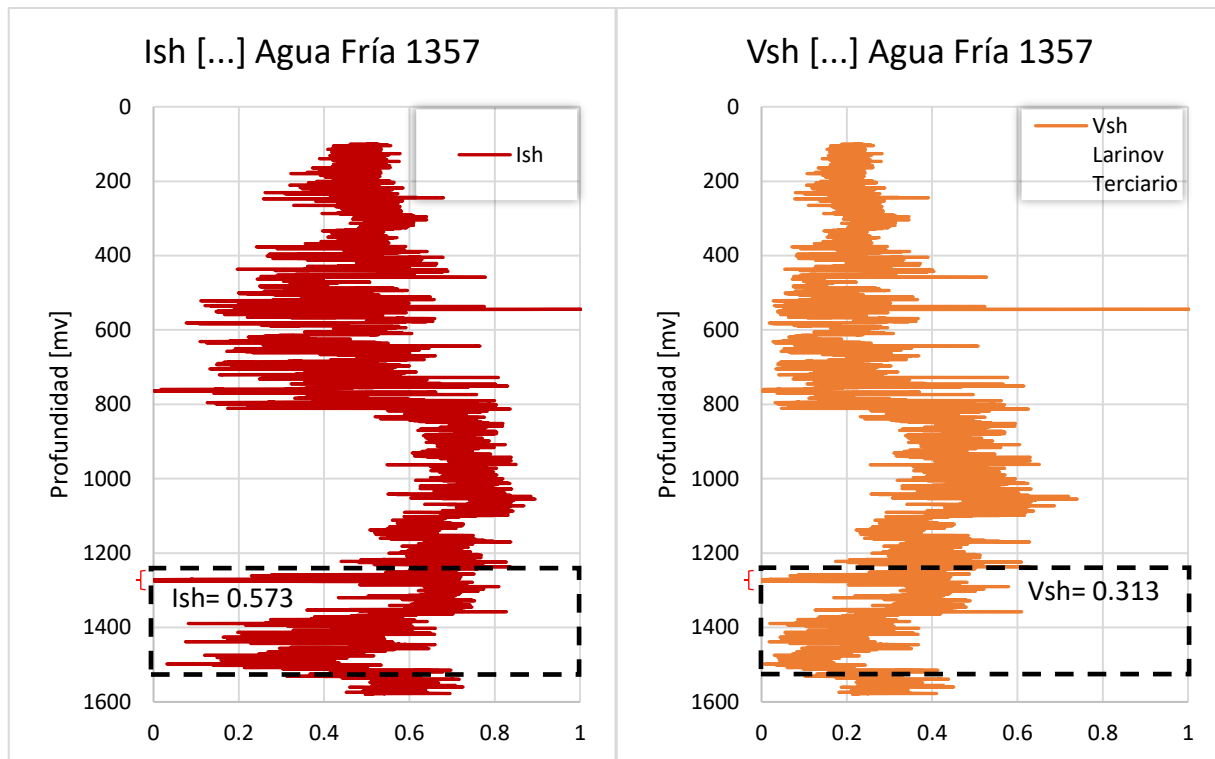


Figura 3.4 Comparación de índice y volumen de arcilla, Agua Fría 1357.

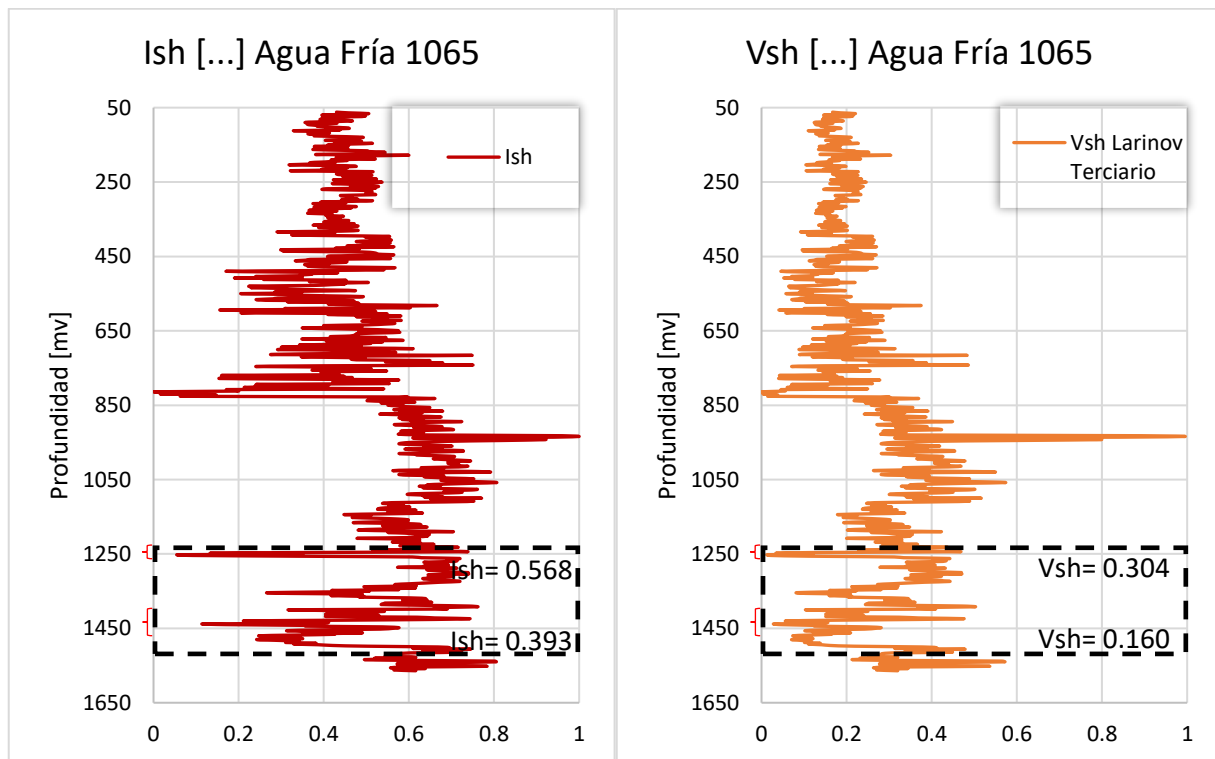


Figura 3.5 Comparación de índice y volumen de arcilla, Agua Fría 1065.

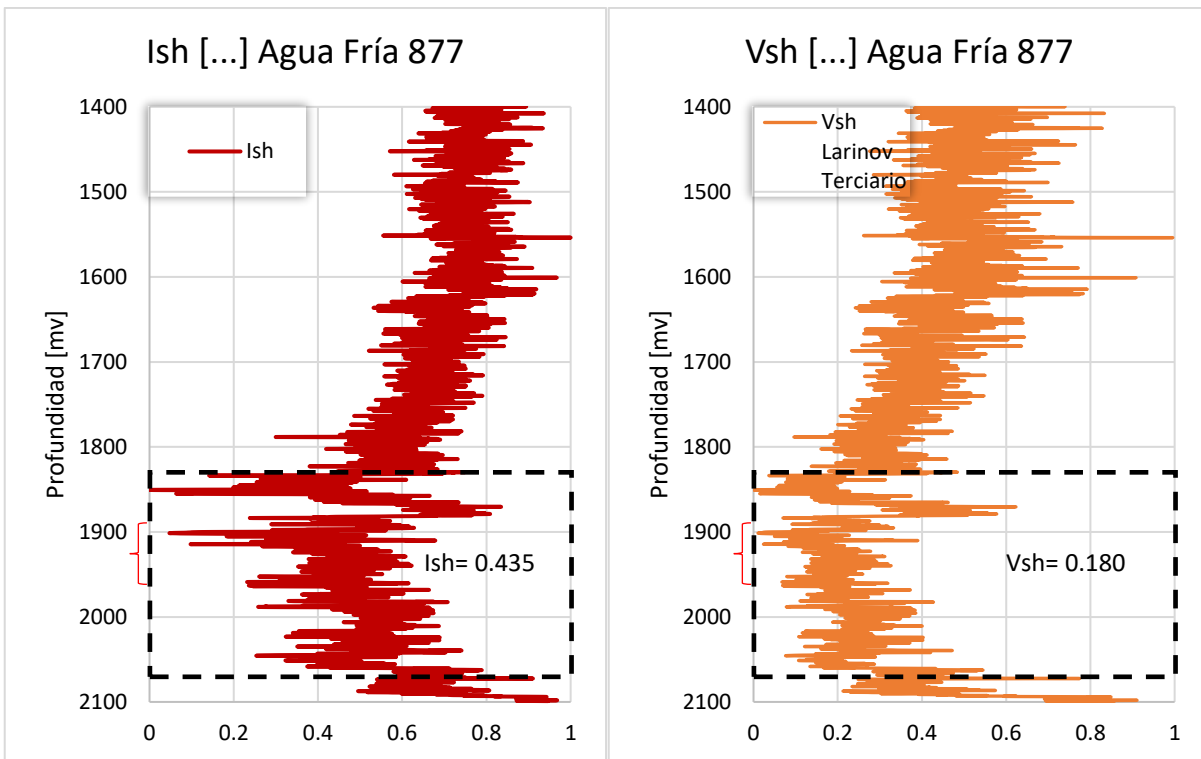


Figura 3.6 Comparación de índice y volumen de arcilla, Agua Fría 877.

Con las figuras anteriores se reafirma los intervalos propuestos para la ejecución de fracturamientos hidráulicos, siendo estos los mejores intervalos propuestos debido al poco contenido de mineral arcilloso.



Cuarto capítulo.

Evaluación del modelo Perkins-Kern-Nordgren (PKN) sin considerar pérdida de fluido fracturante.

4.1 Introducción

En este capítulo se mencionan los tres modelos de fractura existentes más utilizados en la industria petrolera. Se analiza el modelo PKN de dos dimensiones (2D) desarrollado, sin considerar pérdida de fluido fracturante.

Para esta solución son requeridos menos datos de la formación en comparación al modelo PKN que considera pérdida de fluido, limitándose solamente a seis parámetros necesarios. Los módulos elásticos serán los que van a caracterizar la rigidez o interacción con la formación mientras que la viscosidad la interacción con el fluido de la formación en relación con el gasto y tiempo de inyección.

Se evalúa y analiza la geometría de la fractura de cada pozo analizado y un caso de un artículo publicado por la SPE, con este modelo descrito mediante un programa realizado en fortran, anexado al final de este trabajo.

El modelo PKN 2D asume lo siguiente.¹⁰

- La fractura es en un estado de deformación plana en el plano vertical y fractura vertical a lo largo de la sección es elíptica.
- La resistencia a la fractura no tiene efecto en la geometría de la fractura.
- No se considera pérdida de fluido.

4.2 Modelos de Fractura

Son modelos matemáticos con simplificaciones y suposiciones, tomando en cuenta propiedades mecánicas de la roca, propiedades del fluido fracturante, condiciones a la cual el fluido fracturante es inyectado (tasa de inyección y presión) y esfuerzos in-situ con el objetivo de determinar la geometría de la fractura. Existen varios modelos para determinar la geometría de la fractura, los cuales pueden ser clasificados en 2D Pseudo-3D y 3D.

Los modelos 2D incluyen, el modelo de fractura Perkins-Kern-Nordgren (PKN), el modelo de fractura Khristianovic-Geertsma-de Klerk (KGD), y el modelo radial. En estos modelos se asume que:

- La altura de la fractura es constante, la altura de la fractura es fijada por el usuario, donde esta puede ser la altura de la capa de interés.
- Los valores de E (Young), ν (Poisson), C_t (pérdida de filtrado total) y la dureza o tenacidad son constantes en toda la altura de la fractura.



- Las fuerzas de corte en los planos perpendiculares al plano de fractura planos pueden ser despreciadas. Esto implica que se asume una elasticidad en dos planos o dos dimensiones.
- El fluido se desplaza en una sola dirección (existe un cambio de presión en una sola dirección).

| Modelo | Suposición | Forma | Aplicación |
|--------|---|----------------------------------|-------------------|
| PKN | Altura fija y plano de deformación en dirección vertical. | Sección transversal elíptica. | Longitud > Altura |
| KGD | Altura fija y plano de deformación en dirección horizontal. | Sección transversal rectangular. | Longitud < Altura |
| Radial | Propagación en un plano de deformación tanto horizontal como vertical | Sección transversal circular. | Longitud = Altura |

Tabla 4.1 Comparación de los modelos de fractura 2D.

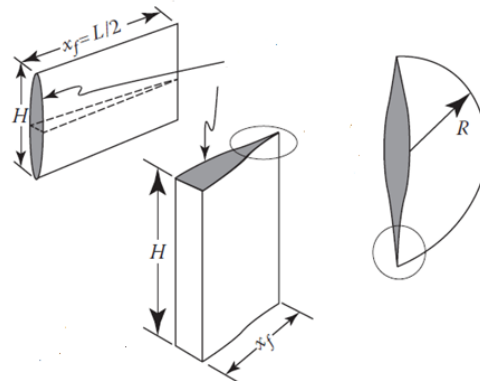


Figura 4.1 Comparación de los modelos de fractura 2D.

En la Tabla 4.1 se observan las comparaciones de los tres modelos 2D mencionados y sus principales características. En la Figura 4.1 se observa la geometría resultante de la fractura dependiendo de cada modelo.

Los modelos (3D) y pseudo-tres-dimensiones (P-3D) se distinguen principalmente por calcular la altura, longitud y ancho de la fractura, utilizan una combinación del modelo PKN en el sentido de desplazamiento longitudinal y del modelo KGD para simular el crecimiento de la altura de la fractura.

En este caso para determinar la geometría de la fractura se centrará este trabajo en el modelo 2D, específicamente en el modelo PKN por la estratificación litológica



presente en el Paleocanal de Chicontepec, definiéndose una altura fija por la formación lenticular.

4.3 Ancho de la fractura

El ancho de la fractura aumenta proporcionalmente al tiempo de inyección elevada a un quinto $\left(t^{\frac{1}{5}}\right)$

$$w = 2.5 \left(\frac{(1 - \nu) q_i^2 \mu_F}{G H} \right)^{\frac{1}{5}} * t^{\frac{1}{5}} \quad (4.1)$$

Para el cálculo de la viscosidad aparente del fluido fracturante (μ_F) se emplea la ecuación 5.6 y para el módulo de corte (G) la ecuación 2.3.

4.4 Longitud de la fractura

La longitud de la fractura aumenta proporcionalmente al tiempo de inyección elevada a cuatro quintos $\left(t^{\frac{4}{5}}\right)$

$$X_f = 0.68 \left(\frac{G q_i^3}{(1 - \nu) \mu_F H^4} \right)^{\frac{1}{5}} * t^{\frac{4}{5}} \quad (4.2)$$

4.5 Presión del pozo

$$P_w = 2.5 \left(\frac{G^4 q_i^2 \mu_F}{(1 - \nu)^4 H^6} \right)^{\frac{1}{5}} * t^{\frac{1}{5}} \quad (4.3)$$

En las ecuaciones implementadas para este modelo, se puede notar tanto la longitud como el ancho de fractura son dependientes del tiempo de inyección.¹¹

Para el cálculo de la viscosidad aparente del fluido fracturante μ_F se asumen los datos reológicos de la propuesta técnica de fracturamiento del pozo Agua Fría 76,¹² la altura del intervalo a fractura se muestra en el primer capítulo y las propiedades mecánicas son asumidas de distintas propuestas de fracturamiento hidráulico de dichos pozos del campo Agua Fría.



4.6 Análisis del pozo Agua Fría 1357

| Datos usados en pozo Agua Fría 1357 | | | | |
|---|----------------------|--|-------------------------|--|
| | Sistema inglés | | S. I. U. | |
| Propiedades del fluido fracturante | | | | |
| μ | 193.85 | [cP] | 0.193 | [Pa · seg] |
| Propiedades elásticas | | | | |
| ν | 0.21 | [...] | 0.21 | [...] |
| E | 3.8000×10^6 | [lb/plg ²] | 2.620×10^{10} | [Pa] |
| G | 1.5702×10^6 | [lb/plg ²] | 1.0826×10^{10} | [Pa] |
| Datos de inyección y altura del intervalo | | | | |
| q_i | 196.525 | $\left[\frac{\text{pie}^3}{\text{min}} \right]$ | 9.2738×10^{-2} | $\left[\frac{\text{m}^3}{\text{seg}} \right]$ |
| t | 20 | [min] | 1200 | [seg] |

Tabla 4.2 Datos de diseño de geometría de fractura en pozo Agua Fría 1357.

| Geometría de la fractura | | | | |
|--------------------------|----------------|--------|----------|------|
| | Sistema inglés | | S. I. U. | |
| H | 213.255 | [Pies] | 65 | [m] |
| w | 0.460 | [in] | 11.701 | [mm] |
| L | 816.092 | [Pies] | 248.745 | [m] |

Tabla 4.3 Geometría de fractura para pozo Agua Fría 1357.

En la Tabla 4.2 muestran los datos del pozo, obtenidas de una propuesta de fracturamiento hidráulico para este pozo.¹³ En la Tabla 4.3 se muestran resultados de geometría de fractura, mostrando una longitud más de tres veces a la altura de la fractura y un ancho de poco más de un centímetro, ilustrado en la Figura 4.2.

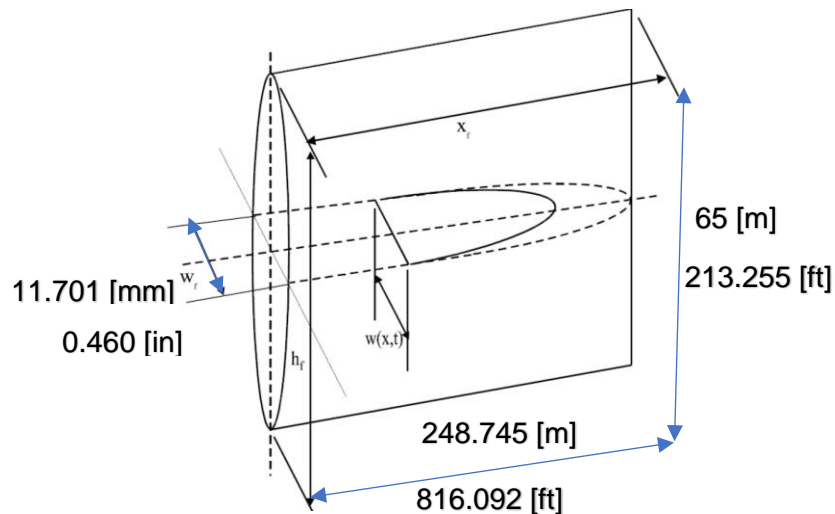


Figura 4.2 Geometría de fractura para pozo Agua Fría 1357.



4.7 Análisis del pozo Agua Fría 1065

4.7.1 Análisis del intervalo “A” [1220-1270] pozo Agua Fría 1065

| Datos usados en pozo Agua Fría 1065 | | | | |
|---|----------------------|--|-------------------------|--|
| | Sistema inglés | | S. I. U. | |
| Propiedades del fluido fracturante | | | | |
| μ | 193.85 | [cP] | 0.193 | [Pa · seg] |
| Propiedades elásticas | | | | |
| ν | 0.26 | [...] | 0.26 | [...] |
| E | 3.0742×10^6 | [lb/plg ²] | 2.1196×10^{10} | [Pa] |
| G | 1.2199×10^6 | [lb/plg ²] | 8.4111×10^9 | [Pa] |
| Datos de inyección y altura del intervalo | | | | |
| q_i | 196.525 | $\left[\frac{\text{pie}^3}{\text{min}} \right]$ | 9.273×10^{-2} | $\left[\frac{\text{m}^3}{\text{seg}} \right]$ |
| t | 20 | [min] | 1200 | [seg] |

Tabla 4.4 Datos de diseño para geometría de fractura en pozo Agua Fría 1065, [1265-1318 mv].

| Geometría de la fractura sin pérdida de fluido | | | | |
|--|----------------|--------|----------|------|
| | Sistema inglés | | S. I. U. | |
| H | 213.255 | [Pies] | 65 | [m] |
| w | 0.478 | [in] | 12.146 | [mm] |
| L | 786.131 | [Pies] | 239.613 | [m] |

Tabla 4.5 Geometría de fractura en pozo Agua Fría 1065, [1265-1318] mv.

En la Tabla 4.4 se muestran datos de entrada, obtenidos de estudios previos realizados para este pozo y de una propuesta de fracturamiento a un pozo vecino.¹⁴

¹⁵ En la Tabla 4.5 se muestran los resultados con el modelo descrito en este capítulo, mostrando una longitud poco más de tres veces la altura de la fractura, incluso una relación menor al pozo anterior, y un ancho de poco más de un centímetro mostrados también en la Figura 4.3.

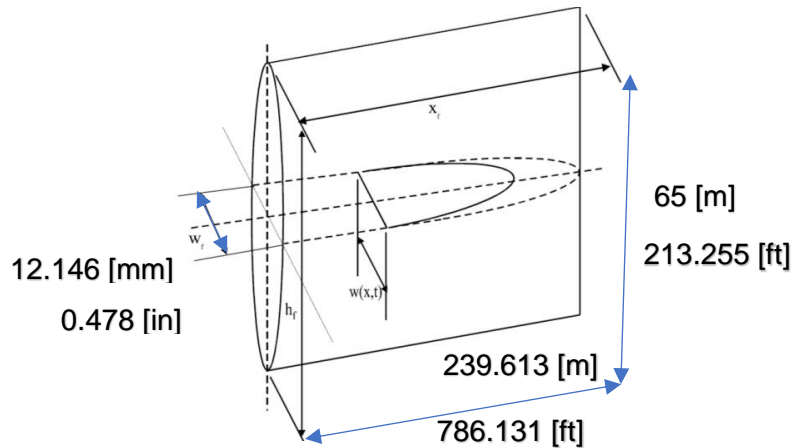


Figura 4.3 Geometría de fractura para pozo Agua Fría 1065, [1265-1318 mv].

4.7.2 Análisis del intervalo “B” [1400-1465] pozo Agua Fría 1065

| Datos usados en pozo Agua Fría 1065 | | | | |
|---|----------------------|------------------------|-------------------------|-------------------|
| | Sistema inglés | | S. I. U. | |
| Propiedades del fluido fracturante | | | | |
| μ | 193.85 | [cP] | 0.193 | [Pa · seg] |
| Propiedades elásticas | | | | |
| ν | 0.26 | [...] | 0.26 | [...] |
| E | 3.0742×10^6 | [lb/plg ²] | 2.1196×10^{10} | [Pa] |
| G | 1.2199×10^6 | [lb/plg ²] | 8.4111×10^9 | [Pa] |
| Datos de inyección y altura del intervalo | | | | |
| q_i | 196.525 | $\frac{pie^3}{min}$ | 9.2738×10^{-2} | $\frac{m^3}{seg}$ |
| t | 20 | [min] | 1200 | [seg] |

Tabla 4.6 Datos de diseño de geometría de fractura en pozo Agua Fría 1065, intervalo [1545-1595 mv].

| Geometría de la fractura sin pérdida de fluido | | | | |
|--|----------------|--------|----------|------|
| | Sistema inglés | | S. I. U. | |
| H | 229.658 | [Pies] | 70 | [m] |
| w | 0.471 | [in] | 11.968 | [mm] |
| L | 740.879 | [Pies] | 225.820 | [m] |

Tabla 4.7 Geometría de fractura en pozo Agua Fría 1065, [1545-1595 mv].

En la Tabla 4.6 igualmente que, en la primera y tercera tabla de este capítulo, se muestran los datos del pozo, variando las propiedades mecánicas de la roca para este intervalo disparado. En la Tabla 4.7 se muestran resultados de geometría de fractura, mostrando una longitud más de tres veces a la altura de la fractura, muy parecida al intervalo anterior, y un ancho de poco más de un centímetro mostrados también en la Figura 4.4.

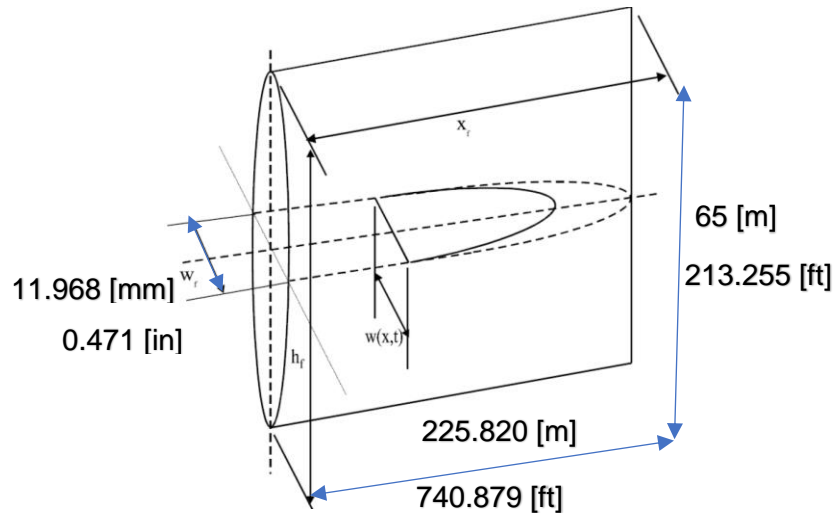


Figura 4.4 Geometría de fractura para pozo Agua Fría 1065, [1545-1595 mv].

4.8 Análisis del pozo Agua Fría 877

| Datos usados en pozo Agua Fría 877 | | | | |
|---|----------------------|-------------------------|-------------------------|-----------------------|
| | Sistema inglés | | S. I. U. | |
| Propiedades del fluido fracturante | | | | |
| μ | 193.85 | [cP] | 0.193 | [Pa · seg] |
| Propiedades elásticas | | | | |
| E | 2.3061×10^6 | [lb/plg ²] | 1.5938×10^{10} | [Pa] |
| G | 9.3744×10^5 | [lb/plg ²] | 6.4792×10^9 | [Pa] |
| ν | 0.23 | [...] | 0.23 | [...] |
| Datos de inyección y altura del intervalo | | | | |
| q_i | 196.525 | $\frac{[pie^3]}{[min]}$ | 9.2738×10^{-2} | $\frac{[m^3]}{[seg]}$ |
| t | 20 | [min] | 1200 | [seg] |

Tabla 4.8 Datos de diseño de geometría de fractura en pozo Agua Fría 877.

| Geometría de la fractura sin pérdida de fluido | | | | |
|--|----------------|--------|----------|------|
| | Sistema inglés | | S. I. U. | |
| H | 246.063 | [Pies] | 75 | [m] |
| w | 0.493 | [in] | 12.535 | [mm] |
| L | 660.174 | [Pies] | 201.221 | [m] |

Tabla 4.9 Geometría de fractura para pozo Agua Fría 877.

En la Tabla 4.8 muestran los datos del pozo, obtenidas de una propuesta de fracturamiento hidráulico para el pozo Agua Fría 76.³ En la Tabla 4.9 se muestran resultados de geometría de fractura, mostrando una longitud más de dos veces a la altura de la fractura y un ancho de poco más de un centímetro mostrados también en la Figura 4.5.

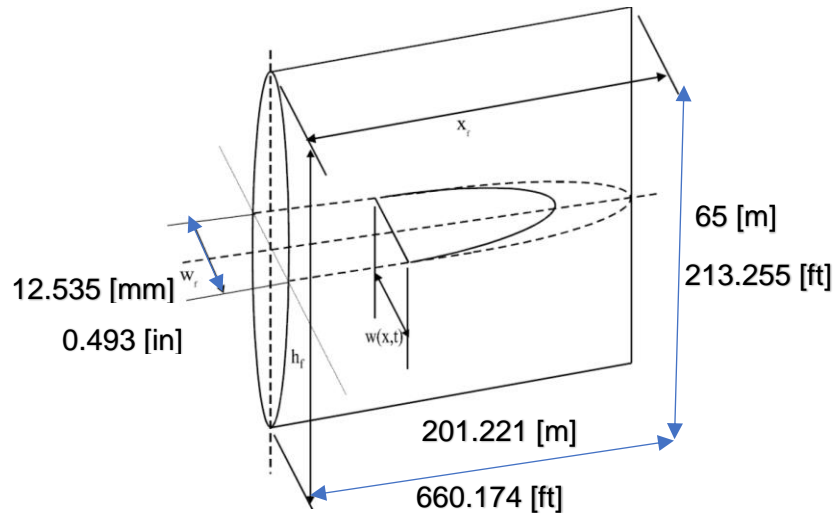


Figura 4.5 Geometría de fractura para pozo Agua Fría 877.

4.9 Análisis del pozo de artículo SPE 149833

| Datos usados en pozo SPE 149833 | | | | |
|---|-------------------|--|-------------------------|--|
| | Sistema inglés | | S. I. U. | |
| Propiedades del fluido fracturante | | | | |
| μ | 384.1891 | [cP] | 0.3841 | [Pa · seg] |
| Propiedades elásticas | | | | |
| ν | 0.25 | [...] | 0.25 | [...] |
| E | 2.0×10^6 | [lb/plg ²] | 1.3789×10^{10} | [Pa] |
| G | 8.0×10^5 | [lb/plg ²] | 5.5158×10^9 | [Pa] |
| Datos de inyección y altura del intervalo | | | | |
| q_i | 168.420 | $\left[\frac{\text{pie}^3}{\text{min}} \right]$ | 0.1059 | $\left[\frac{\text{m}^3}{\text{seg}} \right]$ |
| t | 20 | [min] | 1200 | [seg] |
| H | 159.7769 | [Pies] | 48.7 | [m] |

Tabla 4.10 Datos de diseño de geometría de fractura en pozo de SPE 149833.

| Geometría de la fractura sin pérdida de fluido | | | | |
|--|----------------|--------|----------------------|------|
| | Sistema inglés | | S. I. U. | |
| w | 0.6685 | [in] | 16.980 | [mm] |
| H | 159.77 | [Pies] | 48.700 | [m] |
| L | 857.717 | [Pies] | 261.432 | [m] |
| P | 371.924 | [psi] | 2.5643×10^6 | [Pa] |

Tabla 4.11 Geometría de fractura para pozo de SPE 149833.

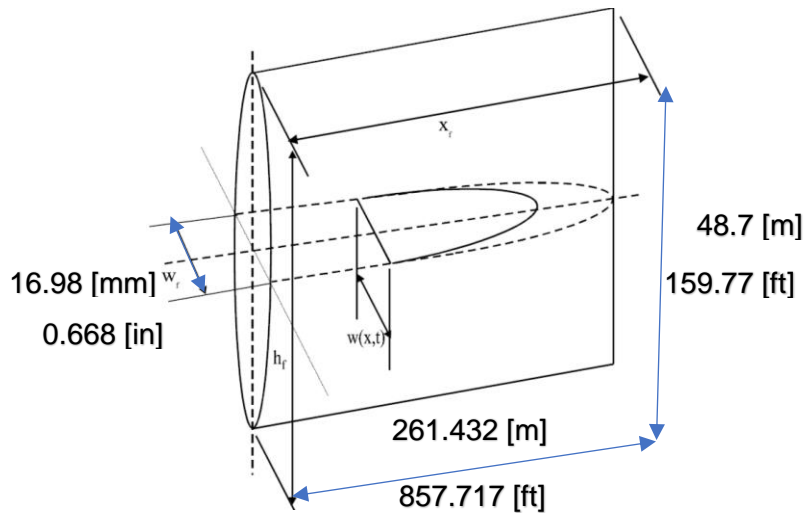


Figura 4.6 Geometría de fractura para pozo de SPE 149833.

En la Tabla 4.10 muestran los datos del pozo, obtenidas del artículo SPE 149833,¹⁶ acotando un tiempo propuesto de 20 minutos como propagación de la fractura. En la Tabla 4.11 se muestran resultados de geometría de fractura, mostrando una longitud más de cinco veces a la altura de la fractura y un ancho de poco más de centímetro y medio mostrados también en la Figura 4.6.

De todos los casos analizados en este capítulo se puede concluir lo siguiente:

Los resultados de las geometrías de fractura sin pérdida de fluido de los tres pozos analizados (Agua Fría 1065, 1357 y 877) y del artículo de la SPE fueron un tanto sobreestimados con anchos mayores de un centímetro (media pulgada) y longitudes oscilando entre 200 y 260 [m] (656 y 853 [pies]), con relaciones de altura contra longitud de hasta casi cinco veces mayor la longitud con respecto a la altura y notando que el ancho aumenta conforme disminuye la altura de la fractura y aumenta la viscosidad del fluido fracturante.

Las viscosidades reportadas en la literatura suelen ser muy bajas con valores de hasta 1 o 2 cP,^{14 15} valores muy alejados a los que son implementados en campo u propuestas de fracturamiento hidráulico por ciertas compañías de servicios, con valores de 4 a 15cP¹⁹, inclusive de 193 cP¹⁶ y hasta 384 cP²⁰.

Para el pozo Agua Fría 1065, en sus dos intervalos propuestos, con altura fija de 65 y 70 metros el modelo tuvo un comportamiento considerable al arrojar longitudes de 239 y 225 metros respectivamente. En el caso del pozo Agua Fría 1357 se tiene una altura fija similar a los demás, siendo de 65 metros el cual hizo que se generara un mayor ancho y longitud de la fractura, 1.1 centímetros y 248 metros respectivamente, siendo este pozo el de mayor longitud de fractura. Mientras que



Capítulo 4. Evaluación del modelo Perkins-Kern-Nordgren (PKN) sin considerar pérdida de fluido fracturante



para el pozo Agua Fría 877 se cuenta una altura similar al primer pozo, sin embargo, se genera un mayor ancho y longitud de igual manera que en el pozo anterior de 1.2 centímetros y 201 metros respectivamente. Para el caso analizado del artículo SPE 149833, se genera una geometría de fractura muy sobreestimada con altura fija de 48.7 metros, longitud de 261 metros, y un ancho de 1.6 centímetros, con una viscosidad reportada de 384.189 *cP*, muy alta a diferencia de la de los demás pozos del campo Agua Fría.

Quinto capítulo.

Modelo Perkins-Kern-Nordgren (PKN) considerando pérdida de fluido fracturante

5.1 Introducción

Describiendo de manera detallada las ecuaciones para la predicción de la geometría de la fractura (altura, ancho y longitud) del modelo de Perkins-Kern-Nordgren (PKN) considerando el fenómeno de pérdida de fluido (leak-off) adicionado por Carter.

5.2 Modelo Perkins-Kern-Nordgren (PKN)

Perkins y Kern (Perkins y Kern 1961) desarrollaron las ecuaciones para calcular la longitud y ancho de la fractura con una altura fija. Posteriormente Nordgren (Nordgren 1972) mejoró este modelo al agregar la pérdida de fluido fracturante en la solución del modelo.

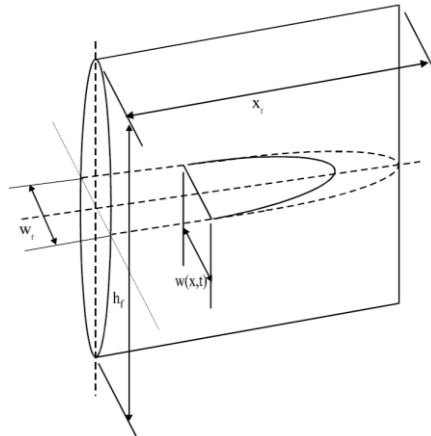


Figura 5.1 Geometría de la fractura del modelo PKN.

En la Figura 5.1 se muestra la geometría de la fractura del modelo PKN donde se aprecia una fractura elipsoidal con longitud de fractura mayor a la altura.

5.3 Parámetros involucrados en la predicción de la fractura

5.3.1 Propiedades poroelásticas

Existe un parámetro involucrado cuando se habla de materiales poroelásticos, el coeficiente poroelástico del material, η , tiene valores de 0 a 5 y valores típicos entre 0.3 a 0.4 para rocas de arena.¹⁷

$$\eta = \alpha \frac{1 - 2\nu}{1 - \nu} \quad (5.1)$$

El coeficiente de Biot es el parámetro que describe la relación entre la consistencia de la roca porosa y la consistencia de la matriz. Cuando $\alpha = 0$, la roca es sólida sin



poros y sin influencia de presión de poro y cuando $\alpha = 1$, la roca es sólida porosa plástica y con una influencia mayor de presión de poro.

Para fines prácticos se considera igual a uno, o se puede calcular con la ecuación 5.2.

$$\alpha = 1 - \frac{K_s}{K_b} \quad (5.2)$$

Donde α es el coeficiente de Biot, K_s es el módulo volumétrico del grano, K_b el módulo volumétrico del sistema y ν es la relación de Poisson (Boone et. al. 1991).

K_s puede ser calculado mediante pruebas de laboratorio y K_b puede ser calculada con la siguiente expresión o la ecuación 5.9.

$$K_b = K_s \left(\frac{\Phi}{\Phi_c} \right) \quad (5.3)$$

Φ_c = Porosidad crítica máxima.

5.3.2 Coeficiente de pérdida de fluido de acuerdo al criterio de Carter

Para determinar la eficiencia del fluido fracturante se considera la pérdida del fluido fracturante, normalmente descrita con tres coeficientes de pérdida. Estos coeficientes representan la tasa de pérdida de fluido a través de la zona de enjarre, la zona invadida y la zona no invadida que ocurren durante la propagación de la fractura.¹⁸

Carter consideró ciertos fenómenos presentes en la pérdida de fluido durante la propagación de la fractura.

a) Control de la zona invadida

Este mecanismo ocurre cuando un fluido con menos transmisibilidad que el fluido del yacimiento tiene fugas desde la fractura y construye un banco viscoso.¹⁹

$$C_1 = 0.0015 \sqrt{\frac{k_F \Delta P \phi}{\mu_F}} \quad (5.4)$$

C_1 = Control de pérdida de la zona invadida [pie/\sqrt{min}].

k_F = Permeabilidad del fluido fracturante [md].

ΔP = Diferencia de presión del fluido fracturante y la del yacimiento [lb/pg^2].

ϕ = Porosidad [$fracción$].



μ_F = Viscosidad del fluido fracturante o aparente para fluido no newtoniano [cp].

Para la permeabilidad del fluido fracturante se utiliza la siguiente ecuación. Para el valor del diámetro promedio del apuntalante se tomó el valor de 8.601456×10^{-4} m, siendo el valor de una arena Otawa® 16/30.

$$k_F = \frac{(1.013249966 \times 10^9) D_p^2 \Phi^3}{150(1 - \Phi)^2} \quad (5.5)$$

D_p = Diámetro de la partícula [m]

Para la viscosidad del fluido fracturante se emplea la siguiente ecuación, alimentada por datos de reología generados en laboratorio, determinando la viscosidad aparente.

$$\mu_F = \frac{47879 K'}{\gamma^{1-n'}} \quad (5.6)$$

γ = Velocidad de corte [1/s]

n' = Índice de comportamiento de ley de potencias [...]

K' = Índice de consistencia de ley de potencias [lbf s^{n'}/pie²]

b) Control del yacimiento o de la zona no invadida

Este mecanismo ocurre porque en el orden que el fluido fracturante se fuga de la fractura, el fluido del yacimiento debe ser comprimido y expulsado fuera de su trayectoria.

Para derivar la resistencia a la filtración en la zona no invadida, se emplean las ecuaciones de la ley de Darcy y de continuidad conjuntamente cuando el fluido invade el yacimiento asumiendo un fluido ligeramente compresible. (Howard and Fast, 1957) derivaron la solución para el caso de presión constante denotándose de la siguiente manera en la ecuación 5.7.

$$C_2 = 0.0012 \Delta P \sqrt{\frac{k C_t \phi}{\mu}} \quad (5.7)$$

C_1 = Control de pérdida de la formación para aceite o gas [pie/ $\sqrt{\text{min}}$].

C_t = Compresibilidad total del sistema [$\frac{1}{\text{lb/pg}^2}$].

k = Permeabilidad del yacimiento [mD].



μ = Viscosidad del fluido del yacimiento [cP].

Para calcular la compresibilidad total es necesario desarrollar la siguiente ecuación como una aproximación de acuerdo a las compresibilidades conocidas para poder obtener la compresibilidad total.²⁰

$$C_t \Phi = -\frac{2}{3} \frac{(C_b - C_s)^2}{C_b} \frac{1 - 2\nu}{1 - \nu} + \Phi C_f - (1 + \Phi)C_s + C_b \quad (5.8)$$

C_b = Compresibilidad del bulto $\left[\frac{1}{lb/pg^2} \right]$.

C_s = Compresibilidad de la matriz $\left[\frac{1}{lb/pg^2} \right]$.

C_f = Compresibilidad del fluido del yacimiento $\left[\frac{1}{lb/pg^2} \right]$.

De acuerdo a Mojtaba P. Shahri y Stefan Z. Miska, reportaron compresibilidades de una arenisca impregnada de aceite, dando como resultado $C_b = 5.75 \times 10^{-7} \text{ psi}^{-1}$, $C_s = 2.22 \times 10^{-7} \text{ psi}^{-1}$ y $C_f = 1.0 \times 10^{-6} \text{ psi}^{-1}$. El valor de C_t esta típicamente en el valor de $5 - 15 \times 10^{-6} \text{ psi}^{-1}$ ²¹

Aunque existen distintos métodos de calcular la compresibilidad de bulto, al estar en interacción con módulos elásticos, la compresibilidad del bulto C_b se puede obtener mediante módulo de Young y la relación de Poisson (Shahri & Miska, 2015) con la siguiente ecuación.

$$C_b = \frac{3(1 - 2\nu)}{E} \quad (5.9)$$

c) Control por enjarre

Este mecanismo ocurre cuando el fluido construye un enjarre en la cara de la fractura. Cuando se forma el enjarre, la caída de presión ocurre por encima de un intervalo corto y esto generalmente domina el comportamiento de la pérdida de fluido. Esta variable se mide en laboratorio, las magnitudes calculadas se reportan en la Tabla 5.1.

| | |
|---|-------|
| C_3 | 0.001 |
| $\left[\frac{ft}{\sqrt{\text{min}}} \right]$ | 0.002 |

Tabla 5.1 Magnitudes de pérdida de fluido por enjarre.



d) Pérdida total de fluido

Los coeficientes C_1 y C_2 son derivados usando una caída depresión total ΔP , mientras que C_3 es generalmente medido para una $\Delta P = 1000$ [psi] de acuerdo a las pruebas de laboratorio (Berry & Montgomery, 2015).

Tomando en cuenta para su cálculo solamente dos coeficientes de pérdida C_1 y C_2 , se emplea la siguiente ecuación.

$$C_L = \frac{2 C_1 C_2}{C_1 + \sqrt{C_1^2 + 4 C_2^2}} \tag{5.10}$$

Considerando un coeficiente más en la ecuación anterior de pérdida total de fluido, se modifica a la siguiente expresión.

$$C_L = C_{WVC} = \frac{2 C_1 C_2 C_3}{C_1 C_3 \sqrt{C_3^2 C_1^2 + 4 C_2^2 (C_1^2 + C_3^2)}} \tag{5.11}$$

5.4 Relación del ancho con la presión

El ancho de la fractura consiste de dos componentes: w^e y w^p , donde la primera componente es controlada por el esfuerzo neto, mientras que el segundo es controlado por la presión neta (Detournay & Cheng, 1990; Boone and Detournay, 1990).

$$w = w^e + w^p \tag{5.12}$$

w = Ancho promedio de la fractura [mm]

w^e = Componente de la presión neta de w [mm]

w^p = Componente del esfuerzo neto de w [mm]

Por lo tanto, se aproxima el efecto de esfuerzo neto considerándolo elásticamente con la siguiente expresión.

$$w^e = M_c (P_f - \sigma_h) \tag{5.13}$$

M_c = Conformidad de la fractura [$m^2 s^2 / kg$].

P_f = Presión de fractura [Pa].

σ_h = Esfuerzo horizontal mínimo [Pa].



M_c es la conformidad de la fractura del estrato o formación donde se consideran un medio homogéneo e isotrópico.

$$M_c = \frac{\pi(1 - \nu)H}{4G} \quad (5.14)$$

H = Altura de la fractura [m]

Considerando ahora la presión neta de la componente w^p en el cambio del ancho de la fractura. La pérdida de fluido en la formación permeable causa un incremento de la presión de poro del estrato donde se ejecuta la operación. Este mecanismo de acoplamiento poroelástico permite tomar en cuenta la dilatación de la roca alrededor de la fractura debido al aumento de la presión de poro, reduciendo el ancho de la fractura (Biot, 1941). Si la presión del fluido en la fractura se mantiene constante, la reducción del ancho dependiente del tiempo (Boone & Detournay, 1990) se puede expresar como:

$$w^p = -2\eta \Delta P_1 M_c f(t^*) \quad (5.15)$$

Sabiendo que:

$$\Delta P_1 = P_f - P_p$$

η = Coeficiente poroelástico [...].

ΔP_1 = Presión neta [Pa].

P_f = Presión en la fractura [Pa].

P_p = Presión de poro [Pa].

$f(t^*)$ = Función evolutiva [Pa].

t^* = Tiempo de exposición de la superficie de la fractura con el fluido inyectado [...].

$$t^* = \frac{4C(t - \tau(x))}{H^2} \quad (5.16)$$

El coeficiente de difusibilidad y de movilidad se puede obtener mediante las siguientes relaciones (Detournay, et al., 1990).

$$C = \frac{K}{Ct\phi} \quad (5.17)$$



$$K = \frac{k}{\mu} \tag{5.18}$$

C = Coeficiente de difusividad [m^2/seg].

t = Tiempo de inyección [seg].

$\tau(x)$ = Tiempo de creación de la fractura en un punto determinado [seg].

H = Altura de la fractura [m].

K = Coeficiente de movilidad [$m^2/Pa seg$].

La función evolutiva es una solución para un caso no acoplado, basado en el teorema para la poroelasticidad. Esto se tiene en los casos particulares donde se tiene propiedades elásticas permeables y capas impermeables. Generando una solución analítica (función error), y una solución numérica.²²

En la Figura 5.2 se puede observar las soluciones de la ecuación 5.19 variando los valores de ($1 \times 10^{-4} < t^* < 1 \times 10^4$) ya que $f(t^*)$ toma valores de 0 a 1 y dándole valores a t^* de 0 a ∞ .

$$f(t^*) = \frac{4}{\pi} \int_0^\infty \left(\operatorname{erfc} \left(\frac{x}{2\sqrt{t^*}} \right) \right) \left(1 - \sqrt{\frac{x}{2}} \sqrt{\sqrt{4+x^2} - x} \right) \tag{5.19}$$

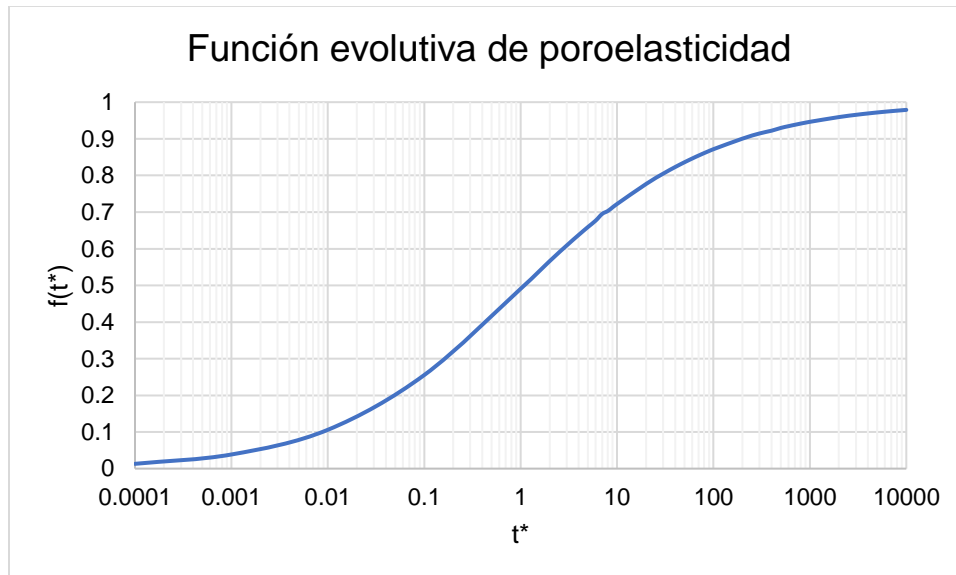


Figura 5.2 Comportamiento de la función evolutiva poroelástica contra el tiempo adimensional.



La función error complementaria fue implementada para modelar la pérdida de fluido teniendo en cuenta que esta pérdida es en un sistema abierto, es decir infinito, por eso mismo la forma de la función error complementaria con una integral valuada con valores de x a ∞ .²³

$$erfc(x) = \frac{2}{\sqrt{\pi}} \int_x^{\infty} e^{-u^2} du$$

Se creó programa en Fortran de la función error llamado erfc.f90 dándole valores de $erfc(0.5)=0.5205$, $erfc(1.25)=0.9229$ y $erfc(\sqrt{2})=0.9545$, para el cálculo de su función error y función error complementaria, teniendo que:

$$erf(x) + erfc(x) = 1$$

5.5 Longitud de la fractura

La solución básica para estimar la extensión de la fractura, toma en cuenta el efecto de la pérdida de fluido dentro de la formación, la propagación de la fractura es derivada de la ecuación de Carter (Howard and Fast,1957) ²⁴

La ecuación está resuelta para un gasto de inyección constante.

$$X_f = \frac{(w + 2S_p)}{4\pi C_L^2 H} \frac{q_i}{2} \left(\exp(\beta^2) erfc(\beta) + \frac{2\beta}{\sqrt{\pi}} - 1 \right) \quad (5.20)$$

$$\beta = \frac{2C_L \sqrt{\pi t}}{w + 2S_p} \quad (5.21)$$

X_f = Longitud de la fractura [m].

S_p = Perdida de fluido inyectado en la formación antes de generarse enjarre [m].

q_i = Gasto de inyección [pie^3/min].

Se programa en fortran (Fracturamiento.f90) las ecuaciones anteriores para poder determinar la geometría de la fractura

Nota: para el spurt loss (S_p) así como datos de laboratorio, se obtuvo de una propuesta técnica de fracturamiento hidráulico en el pozo 76 del campo Agua Fría por Halliburton.



Sexto capítulo.

Evaluación del modelo Perkins-Kern-Nordgren (PKN) considerando pérdida de fluido fracturante y comparación con el modelo sin pérdida

6.1 Introducción

A continuación, se muestra la evaluación del modelo PKN considerando pérdida de fluido fracturante mediante el criterio de Carter descrito en el quinto capítulo, así como una imagen ilustrativa del resultado final de la geometría predicha. Se usan los datos del modelo sin pérdida, citados anteriormente en el cuarto capítulo. Notándose un cambio en la geometría de la fractura predicha con el modelo anterior.

6.2 Pozo Agua Fría 1357

| Datos usados en pozo Agua Fría 1357 | | | | |
|-------------------------------------|------------------------|--|-------------------------|--|
| | Sistema inglés | | S. I. U. | |
| Φ | 0.1 | [...] | 0.1 | [...] |
| k | 3.11 | [mD] | 3.069×10^{-15} | [m ²] |
| μ | 2 | [cP] | 2×10^{-3} | [Pa · seg] |
| K | | | 6.908×10^{-14} | $\left[\frac{\text{m}^2}{\text{Pa} \cdot \text{seg}} \right]$ |
| ν | 0.21 | [...] | 0.21 | [...] |
| E | 3.8000×10^6 | [lb/plg ²] | 2.620×10^{10} | [Pa] |
| G | 1.5702×10^6 | [lb/plg ²] | 1.082×10^{10} | [Pa] |
| C_t | 2.542×10^{-6} | $\left[\frac{1}{\text{lb/plg}^2} \right]$ | 3.686×10^{-10} | $\left[\frac{1}{\text{Pa}} \right]$ |
| C_b | 4.578×10^{-7} | $\left[\frac{1}{\text{lb/plg}^2} \right]$ | 6.639×10^{-11} | $\left[\frac{1}{\text{Pa}} \right]$ |
| C_s | 2.22×10^{-7} | $\left[\frac{1}{\text{lb/plg}^2} \right]$ | 3.219×10^{-11} | $\left[\frac{1}{\text{Pa}} \right]$ |
| C_f | 1.0×10^{-6} | $\left[\frac{1}{\text{lb/plg}^2} \right]$ | 1.450×10^{-10} | $\left[\frac{1}{\text{Pa}} \right]$ |

Tabla 6.1 Datos de intervalo a fracturar para el pozo Agua Fría 1357.

| Datos del fluido fracturante | | | | |
|------------------------------|----------------|---|--------------|-----|
| | Sistema inglés | | S. I. U. | |
| k_F | 0.006 | [mD] | | |
| D_p | 0.0028212776 | [pie] | 0.0008601456 | [m] |
| μ_F | 193.859 | [cP] | | |
| K' | 0.139 | $\left[\frac{\text{lb} \cdot \text{s}^{n'}}{\text{pie}^2} \right]$ | | |
| n' | 0.433 | [...] | | |
| γ | 511 | [Seg ⁻¹] | | |

Tabla 6.2 Datos del fluido fracturante para el pozo Agua Fría 1357.



| Presiones | | | | |
|---------------|----------------|------------------------|-----------------------|------|
| | Sistema inglés | | S. I. U. | |
| P_p | 2519 | [lb/plg ²] | 1.736x10 ⁷ | [Pa] |
| σ_{11} | 2865 | [lb/plg ²] | 1.975x10 ⁷ | [Pa] |
| P_f | 3218 | [lb/plg ²] | 2.218x10 ⁷ | [Pa] |
| ΔP | 699 | [lb/plg ²] | 4.819x10 ⁶ | [Pa] |
| P_{net} | 583 | [lb/plg ²] | 4.020x10 ⁶ | [Pa] |

Tabla 6.3 Presiones propuestas para el pozo Agua Fría 1357.

| Coeficiente de pérdida de fluido | | | | |
|----------------------------------|------------------------|------------|------------------------|----------|
| | Sistema inglés | | S. I. U. | |
| C_1 | 7.075x10 ⁻⁵ | [pie/√min] | 2.783x10 ⁻⁶ | [m/√seg] |
| C_2 | 5.273x10 ⁻⁴ | [pie/√min] | 2.074x10 ⁻⁵ | [m/√seg] |
| C_3 | 0.0015 | [pie/√min] | 5.902x10 ⁻⁵ | [m/√seg] |
| C_T | 6.616x10 ⁻⁵ | [pie/√min] | 2.603x10 ⁻⁶ | [m/√seg] |
| C_T | 6.609x10 ⁻⁵ | [pie/√min] | 2.600x10 ⁻⁶ | [m/√seg] |

Tabla 6.4 Coeficientes de pérdida de fluido para el pozo Agua Fría 1357.

| Parámetros de poroelasticidad | | | | |
|-------------------------------|----------------|-------|------------------------|--------------------|
| | Sistema inglés | | S. I. U. | |
| α | 0.6 | [...] | | |
| M_c | | | 3.725x10 ⁻⁹ | [$\frac{m}{Pa}$] |
| η | 0.220 | [...] | | |
| t^* | 1000 | [...] | | |
| $f(t^*)$ | 0.72223 | [...] | | |

Tabla 6.5 Parámetros poroelásticos del pozo Agua Fría 1357.

| Geometría de la fractura | | | | |
|--------------------------|----------------|--------|----------|------|
| | Sistema inglés | | S. I. U. | |
| H | 213.254 | [Pies] | 65 | [m] |
| w^e | 0.354 | [Plg] | 0.009 | [m] |
| w^P | 0.196 | [Plg] | 0.005 | [m] |
| w | 0.132 | [in] | 3.354 | [mm] |
| L | 716.197 | [Pies] | 218.297 | [m] |

Tabla 6.6 Predicción de la geometría de la fractura para el pozo Agua Fría 1357.

En las Tablas 6.1 hasta 6.6, se muestran los datos propuestos y calculados para el pozo Agua Fría 1357. Mostrando los resultados de la predicción de su geometría de fractura en la Figura 6.1. Se puede notar una relación altura longitud de poco más de 1 a 3 y un ancho de 3.35 [mm].

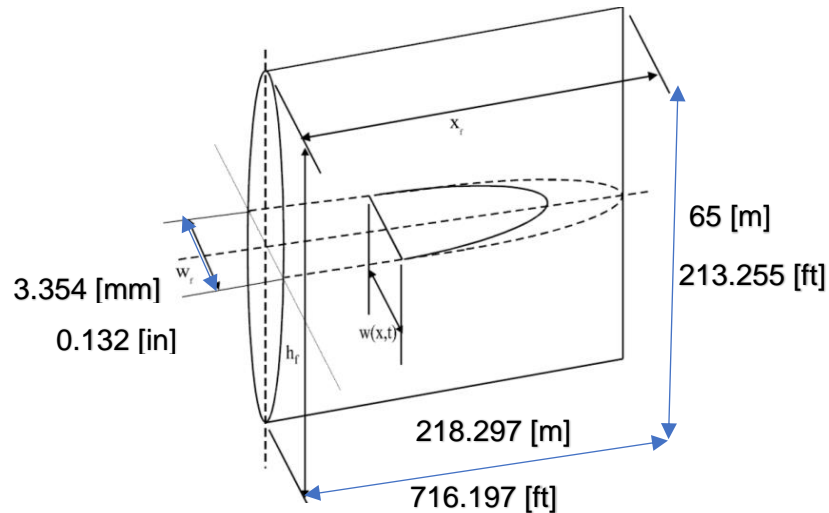


Figura 6.1 Predicción de la geometría de la fractura para el pozo Agua Fría 1357.

6.3 Pozo Agua Fría 1065

6.3.1 Intervalo A

| Datos usados en pozo Agua Fría 1065 | | | | |
|-------------------------------------|------------------------|--|-------------------------|--|
| | Sistema inglés | | S. I. U. | |
| Φ | 0.16 | [...] | 0.16 | [...] |
| k | 3.61 | [mD] | 3.562×10^{-15} | [m ²] |
| μ | 193.85 | [cP] | 0.193 | [Pa · seg] |
| K | | | 6.908×10^{-14} | $\left[\frac{\text{m}^2}{\text{Pa} \cdot \text{seg}} \right]$ |
| ν | 0.26 | [...] | 0.26 | [...] |
| E | 3.0742×10^6 | [lb/plg ²] | 2.1196×10^{10} | [Pa] |
| G | 1.5702×10^6 | [lb/plg ²] | 1.0826×10^{10} | [Pa] |
| C_t | 1.967×10^{-6} | $\left[\frac{1}{\text{lb/plg}^2} \right]$ | 2.852×10^{-10} | $\left[\frac{1}{\text{Pa}} \right]$ |
| C_b | 4.684×10^{-7} | $\left[\frac{1}{\text{lb/plg}^2} \right]$ | 6.793×10^{-11} | $\left[\frac{1}{\text{Pa}} \right]$ |
| C_s | 2.22×10^{-7} | $\left[\frac{1}{\text{lb/plg}^2} \right]$ | 3.219×10^{-11} | $\left[\frac{1}{\text{Pa}} \right]$ |
| C_f | 1.0×10^{-6} | $\left[\frac{1}{\text{lb/plg}^2} \right]$ | 1.450×10^{-10} | $\left[\frac{1}{\text{Pa}} \right]$ |

Tabla 6.7 Datos del intervalo “A” para fracturar del pozo Agua Fría 1065

| Datos del fluido fracturante | | | | |
|------------------------------|----------------|---|------------|-----|
| | Sistema inglés | | S. I. U. | |
| k_F | 0.029 | [mD] | | |
| D_p | 0.002821277 | [pie] | 0.00086014 | [m] |
| μ_F | 193.859 | [cP] | | |
| K' | 0.139 | $\left[\frac{\text{lb} \cdot \text{s}^{n'}}{\text{pie}^2} \right]$ | | |
| n' | 0.433 | [...] | | |
| γ | 511 | [Seg ⁻¹] | | |

Tabla 6.8 Datos del fluido fracturante, intervalo “A” del pozo Agua Fría 1065.



| Presiones | | | | |
|---------------|----------------|------------------------|-----------------------|------|
| | Sistema inglés | | S. I. U. | |
| P_p | 2519 | [lb/plg ²] | 1.736x10 ⁷ | [Pa] |
| σ_{11} | 2865 | [lb/plg ²] | 1.975x10 ⁷ | [Pa] |
| P_f | 3218 | [lb/plg ²] | 2.218x10 ⁷ | [Pa] |
| ΔP | 699 | [lb/plg ²] | 4.819x10 ⁶ | [Pa] |
| P_{net} | 353 | [lb/plg ²] | 2.434x10 ⁶ | [Pa] |

Tabla 6.9 Presiones en intervalo "A" del pozo Agua Fría 1065.

| Coeficiente de pérdida de fluido | | | | |
|----------------------------------|------------------------|------------|------------------------|----------|
| | Sistema inglés | | S. I. U. | |
| C_1 | 1.940x10 ⁻⁴ | [pie/√min] | 7.633x10 ⁻⁶ | [m/√seg] |
| C_2 | 6.323x10 ⁻⁴ | [pie/√min] | 2.488x10 ⁻⁵ | [m/√seg] |
| C_3 | 0.0015 | [pie/√min] | 5.902x10 ⁻⁵ | [m/√seg] |
| C_T | 1.665x10 ⁻⁴ | [pie/√min] | 6.553x10 ⁻⁶ | [m/√seg] |
| C_T | 1.653x10 ⁻⁴ | [pie/√min] | 6.507x10 ⁻⁶ | [m/√seg] |

Tabla 6.10 Coeficiente de pérdida de fluido, intervalo "A" del pozo Agua Fría 1065.

| Parámetros de poroelasticidad | | | | |
|-------------------------------|----------------|-------|------------------------|--------------------|
| | Sistema inglés | | S. I. U. | |
| α | 0.6 | [...] | | |
| M_c | | | 4.491x10 ⁻⁹ | [$\frac{m}{Pa}$] |
| η | 0.194 | [...] | | |
| t^* | 1000 | [...] | | |
| $f(t^*)$ | 0.72223 | [...] | | |

Tabla 6.11 Parámetros poroelásticos, intervalo "A" del pozo Agua Fría 1065.

| Geometría de la fractura | | | | |
|--------------------------|----------------|--------|----------|------|
| | Sistema inglés | | S. I. U. | |
| H | 213.254 | [Pies] | 65 | [m] |
| w^e | 0.430 | [Plg] | 0.010 | [m] |
| w^P | 0.239 | [Plg] | 0.006 | [m] |
| w | 0.190 | [in] | 4.847 | [mm] |
| L | 485.865 | [Pies] | 148.092 | [m] |

Tabla 6.12 Predicción de la geometría de la fractura, intervalo "A" del pozo Agua Fría 1065.

En las Tablas 6.7 hasta 6.12, se muestran los datos propuestos y calculados para el intervalo "A" del pozo Agua Fría 1065. Mostrando los resultados de la predicción de su geometría de fractura en la Figura 6.2. Se puede notar una relación altura longitud de poco más de 1 a 2 y un ancho mayor al del pozo anterior de 4.847 [mm].

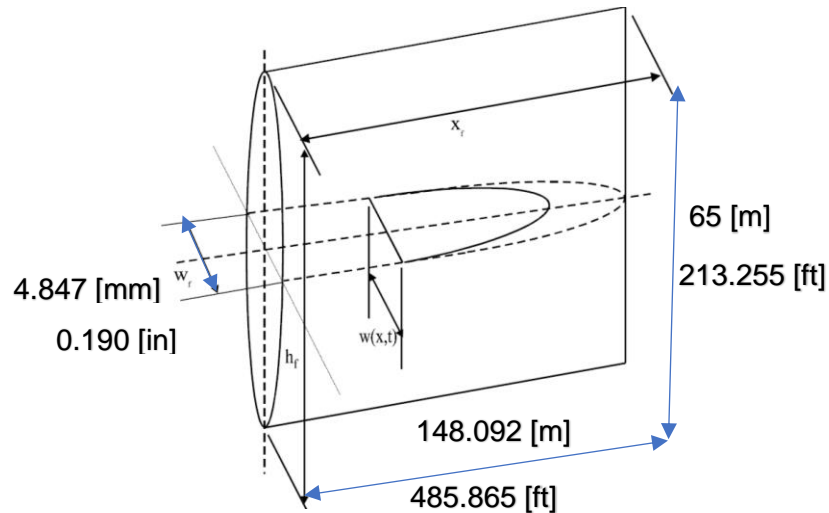


Figura 6.2 Predicción de la geometría de la fractura, intervalo "A" del pozo Agua Fría 1065.

6.3.2 Intervalo B

| Datos usados en pozo Agua Fría 1065 | | | | |
|-------------------------------------|------------------------|--|-------------------------|--|
| | Sistema inglés | | S. I. U. | |
| Φ | 0.07 | [...] | 0.16 | [...] |
| k | 0.14 | [mD] | 3.562×10^{-15} | [m ²] |
| μ | 193.85 | [cP] | 0.193 | [Pa · seg] |
| K | | | 6.908×10^{-14} | $\left[\frac{\text{m}^2}{\text{Pa} \cdot \text{seg}} \right]$ |
| ν | 0.26 | [...] | 0.26 | [...] |
| E | 3.0742×10^6 | [lb/plg ²] | 2.1196×10^{10} | [Pa] |
| G | 1.2199×10^6 | [lb/plg ²] | $\times 10^{10}$ | [Pa] |
| C_t | 3.497×10^{-6} | $\left[\frac{1}{\text{lb/plg}^2} \right]$ | 5.071×10^{-10} | $\left[\frac{1}{\text{Pa}} \right]$ |
| C_b | 4.684×10^{-7} | $\left[\frac{1}{\text{lb/plg}^2} \right]$ | 6.793×10^{-11} | $\left[\frac{1}{\text{Pa}} \right]$ |
| C_s | 2.22×10^{-7} | $\left[\frac{1}{\text{lb/plg}^2} \right]$ | 3.219×10^{-11} | $\left[\frac{1}{\text{Pa}} \right]$ |
| C_f | 1.0×10^{-6} | $\left[\frac{1}{\text{lb/plg}^2} \right]$ | 1.450×10^{-10} | $\left[\frac{1}{\text{Pa}} \right]$ |

Tabla 6.13 Datos del intervalo "B" para fracturar del pozo Agua Fría 1065.

| Datos del fluido fracturante | | | | |
|------------------------------|----------------|---|------------|-----|
| | Sistema inglés | | S. I. U. | |
| k_F | 0.0019 | [mD] | | |
| D_p | 0.002821277 | [pie] | 0.00086014 | [m] |
| μ_F | 193.859 | [cP] | | |
| K' | 0.139 | $\left[\frac{\text{lb} \cdot \text{s}^{n'}}{\text{pie}^2} \right]$ | | |
| n' | 0.433 | [...] | | |
| γ | 511 | [Seg ⁻¹] | | |

Tabla 6.14 Datos del fluido fracturante, intervalo "B" de pozo Agua Fría 1065.



| Presiones | | | | |
|---------------|----------------|------------------------|-----------------------|------|
| | Sistema inglés | | S. I. U. | |
| P_p | 2744 | [lb/plg ²] | 1.891x10 ⁷ | [Pa] |
| σ_{11} | 3239 | [lb/plg ²] | 2.223x10 ⁷ | [Pa] |
| P_f | 3670 | [lb/plg ²] | 2.530x10 ⁷ | [Pa] |
| ΔP | 926 | [lb/plg ²] | 6.384x10 ⁷ | [Pa] |
| P_{net} | 431 | [lb/plg ²] | 2.972x10 ⁶ | [Pa] |

Tabla 6.15 Presiones en intervalo "B" del pozo Agua Fría 1065.

| Coeficiente de pérdida de fluido | | | | |
|----------------------------------|------------------------|------------|------------------------|----------|
| | Sistema inglés | | S. I. U. | |
| C_1 | 3.861x10 ⁻⁵ | [pie/√min] | 1.519x10 ⁻⁶ | [m/√seg] |
| C_2 | 1.454x10 ⁻⁴ | [pie/√min] | 5.721x10 ⁻⁶ | [m/√seg] |
| C_3 | 0.0015 | [pie/√min] | 5.902x10 ⁻⁵ | [m/√seg] |
| C_T | 3.382x10 ⁻⁵ | [pie/√min] | 1.330x10 ⁻⁶ | [m/√seg] |
| C_T | 3.381x10 ⁻⁵ | [pie/√min] | 1.329x10 ⁻⁶ | [m/√seg] |

Tabla 6.16 Coeficiente de pérdida de fluido, intervalo "B" del pozo Agua Fría 1065.

| Parámetros de poroelasticidad | | | | |
|-------------------------------|----------------|-------|------------------------|--------------------|
| | Sistema inglés | | S. I. U. | |
| α | 0.6 | [...] | | |
| M_c | | | 4.836x10 ⁻⁹ | [$\frac{m}{Pa}$] |
| η | 0.194 | [...] | | |
| t^* | 1000 | [...] | | |
| $f(t^*)$ | 0.72223 | [...] | | |

Tabla 6.17 Parámetros poroelásticos, intervalo "B" del pozo Agua Fría 1065.

| Geometría de la fractura | | | | |
|--------------------------|----------------|--------|----------|------|
| | Sistema inglés | | S. I. U. | |
| H | 229.658 | [Pies] | 70 | [m] |
| w^e | 0.551 | [Plg] | 0.014 | [m] |
| w^P | 0.314 | [Plg] | 0.008 | [m] |
| w | 0.224 | [in] | 5.693 | [mm] |
| L | 424.897 | [Pies] | 129.509 | [m] |

Tabla 6.18 Predicción de la geometría de la fractura, intervalo "B" del pozo Agua Fría 1065.

En las Tablas 6.13 hasta 6.18, se muestran los datos propuestos y calculados para el intervalo "B" del pozo Agua Fría 1065. Mostrando los resultados de la predicción de su geometría de fractura en la Figura 6.3. Se puede notar una relación altura longitud de poco menos de 1 a 2 y un ancho mayor al del intervalo anterior de 5.693 [mm].

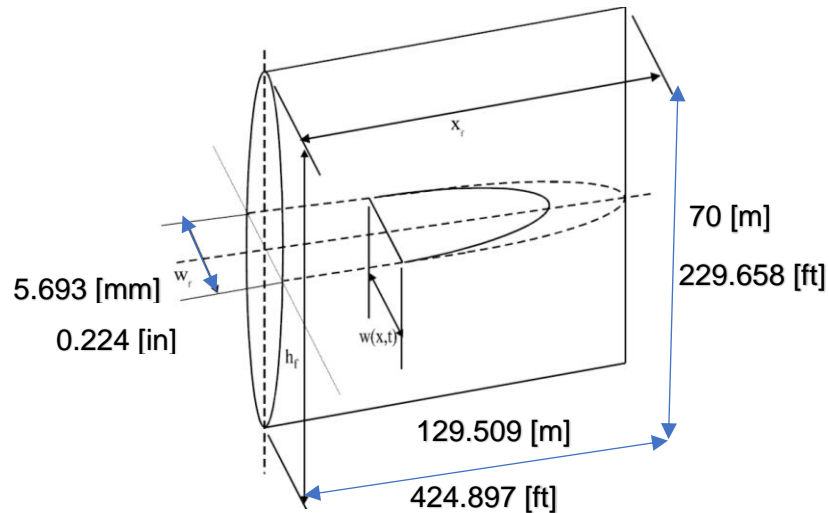


Figura 6.3 Predicción de la geometría de la fractura, intervalo “B” del pozo Agua Fría 1065.

6.4 Pozo Agua Fría 877

| Datos usados en pozo Agua Fría 877 | | | | |
|------------------------------------|------------------------|--|-------------------------|--|
| | Sistema inglés | | S. I. U. | |
| Φ | 0.08 | [...] | 0.08 | [...] |
| K | 0.13 | [mD] | 1.283×10^{-16} | [m ³] |
| μ | 2 | [cP] | 2×10^{-3} | [Pa · seg] |
| κ | | | 6.415×10^{-14} | $\left[\frac{\text{m}^2}{\text{Pa} \cdot \text{seg}} \right]$ |
| E | 2.306×10^6 | [lb/plg ²] | 1.593×10^{10} | [Pa] |
| G | 9.374×10^5 | [lb/plg ²] | 6.479×10^9 | [Pa] |
| ν | 0.23 | [...] | 0.23 | [...] |
| C_t | 4.863×10^{-6} | $\left[\frac{1}{\text{lb/plg}^2} \right]$ | 7.053×10^{-10} | $\left[\frac{1}{\text{Pa}} \right]$ |
| C_b | 7.024×10^{-7} | $\left[\frac{1}{\text{lb/plg}^2} \right]$ | 1.018×10^{-10} | $\left[\frac{1}{\text{Pa}} \right]$ |
| C_s | 2.22×10^{-7} | $\left[\frac{1}{\text{lb/plg}^2} \right]$ | 3.219×10^{-11} | $\left[\frac{1}{\text{Pa}} \right]$ |
| C_f | 1.0×10^{-6} | $\left[\frac{1}{\text{lb/plg}^2} \right]$ | 1.450×10^{-10} | $\left[\frac{1}{\text{Pa}} \right]$ |

Tabla 6.19 Datos del intervalo a fracturar del pozo Agua Fría 877.

| Datos del fluido fracturante | | | | |
|------------------------------|----------------|---|--------------|-----|
| | Sistema inglés | | S. I. U. | |
| K_F | 0.003 | [mD] | | |
| D_p | 0.0028212776 | [pie] | 0.0008601456 | [m] |
| μ_F | 193.858 | [cP] | | |
| K' | 0.139 | $\left[\frac{\text{lb} \cdot \text{s}^{n'}}{\text{pie}^2} \right]$ | | |
| n' | 0.433 | [...] | | |
| γ | 511 | [Seg ⁻¹] | | |

Tabla 6.20 Datos del fluido fracturante para el pozo Agua Fría 877.



| Presiones | | | | |
|---------------|----------------|------------------------|------------------------|------|
| | Sistema inglés | | S. I. U. | |
| P_p | 2710.0392 | [lb/plg ²] | 1.873x10 ⁷ | [Pa] |
| σ_{11} | 3857.4134 | [lb/plg ²] | 2.6660x10 ⁷ | [Pa] |
| P_f | 4554.086 | [lb/plg ²] | 3.1438x10 ⁷ | [Pa] |
| ΔP | 1844.0473 | [lb/plg ²] | 1.274x10 ⁷ | [Pa] |
| P_{net} | 1207.149 | [lb/plg ²] | 8.333x10 ⁶ | [Pa] |

Tabla 6.21 Presiones del pozo Agua Fría 877.

| Coeficiente de pérdida de fluido | | | | |
|----------------------------------|------------------------|------------|------------------------|----------|
| | Sistema inglés | | S. I. U. | |
| C_1 | 7.194x10 ⁻⁵ | [pie/√min] | 2.830x10 ⁻⁶ | [m/√seg] |
| C_2 | 3.519x10 ⁻⁴ | [pie/√min] | 1.384x10 ⁻⁵ | [m/√seg] |
| C_3 | 0.0015 | [pie/√min] | 5.902x10 ⁻⁵ | [m/√seg] |
| C_T | 6.496x10 ⁻⁵ | [pie/√min] | 2.556x10 ⁻⁶ | [m/√seg] |
| C_T | 6.489x10 ⁻⁵ | [pie/√min] | 2.553x10 ⁻⁶ | [m/√seg] |

Tabla 6.22 Coeficiente de pérdida de fluido del pozo Agua Fría 877.

| Parámetros de poroelasticidad | | | | |
|-------------------------------|----------------|-------|-------------------------|--------------------|
| | Sistema inglés | | S. I. U. | |
| α | 0.6 | [...] | | |
| M_c | | | 7.017 x10 ⁻⁹ | [$\frac{m}{Pa}$] |
| η | 0.210 | [...] | | |
| t^* | 5 | [...] | | |
| $f(t^*)$ | 0.72223351 | [...] | | |

Tabla 6.23 Parámetros poroelásticos del pozo Agua Fría 877.

| Geometría de la fractura "Carter" | | | | |
|-----------------------------------|----------------|--------|----------|------|
| | Sistema inglés | | S. I. U. | |
| H | 246.062 | [Pies] | 75 | [m] |
| w^e | 1.327 | [in] | 0.033 | [m] |
| w^P | 1.067 | [in] | 0.027 | [m] |
| w | 0.259 | [in] | 6.593 | [mm] |
| L | 340.326 | [Pies] | 103.731 | [m] |

Tabla 6.24 Predicción de la geometría de la fractura del pozo Agua Fría 877.

En las Tablas 6.19 hasta 6.24, se muestran los datos propuestos y calculados del pozo Agua Fría 1065. Mostrando los resultados de la predicción de su geometría de fractura en la Figura 6.4. Se puede notar una relación altura longitud de poco menos de 1 a 2 siendo la menor longitud de fractura en todos los casos analizados, además de también tener el mayor ancho de todos los anteriores de 6.593 [mm].

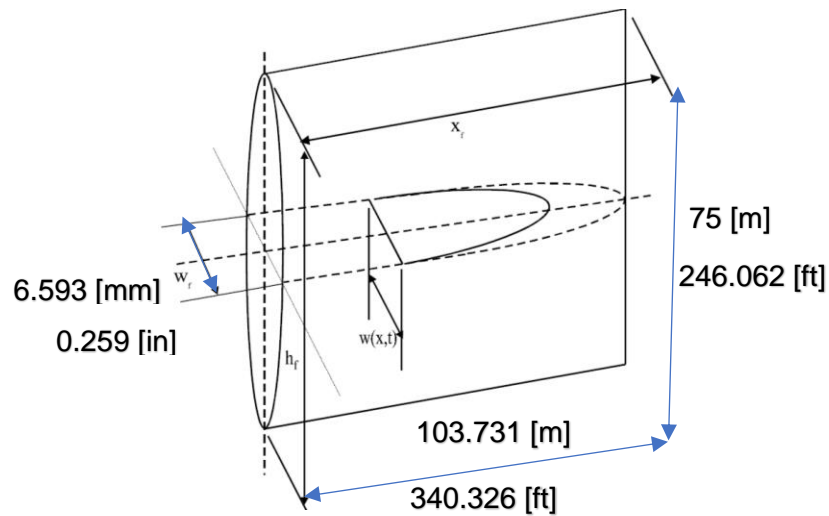


Figura 6.4 Predicción de la geometría de la fractura para el pozo Agua Fría 877.

6.5 Pozo de SPE 149833

| Datos usados en pozo Agua Fría 877 | | | | |
|------------------------------------|------------------------|--|-------------------------|--|
| | Sistema inglés | | S. I. U. | |
| Φ | 0.17 | [...] | 0.17 | [...] |
| K | 6.83 | [mD] | 6.74×10^{-15} | [m ²] |
| μ | 2 | [cP] | 2×10^{-3} | [Pa · seg] |
| κ | | | 3.370×10^{-12} | $\left[\frac{\text{m}^2}{\text{Pa} \cdot \text{seg}} \right]$ |
| E | 2.000×10^6 | [lb/plg ²] | 1.378×10^{10} | [Pa] |
| G | 8.000×10^5 | [lb/plg ²] | 5.515×10^9 | [Pa] |
| ν | 0.25 | [...] | 0.25 | [...] |
| C_t | 2.912×10^{-6} | $\left[\frac{1}{\text{lb/plg}^2} \right]$ | 4.223×10^{-10} | $\left[\frac{1}{\text{Pa}} \right]$ |
| C_b | 7.500×10^{-7} | $\left[\frac{1}{\text{lb/plg}^2} \right]$ | 1.087×10^{-10} | $\left[\frac{1}{\text{Pa}} \right]$ |
| C_s | 2.22×10^{-7} | $\left[\frac{1}{\text{lb/plg}^2} \right]$ | 3.219×10^{-11} | $\left[\frac{1}{\text{Pa}} \right]$ |
| C_f | 1.0×10^{-6} | $\left[\frac{1}{\text{lb/plg}^2} \right]$ | 1.450×10^{-10} | $\left[\frac{1}{\text{Pa}} \right]$ |

Tabla 6.25 Datos del intervalo a fracturar del pozo de SPE 149833.

| Datos del fluido fracturante | | | | |
|------------------------------|----------------|--|--------------|-----|
| | Sistema inglés | | S. I. U. | |
| K_F | 0.0035 | [mD] | | |
| D_p | 0.0028212776 | [pie] | 0.0008601456 | [m] |
| μ_F | 384.189 | [cP] | | |
| K' | 0.046 | $\left[\frac{\text{lb} \cdot \text{s}^n}{\text{pie}^2} \right]$ | | |
| n' | 0.72 | [...] | | |
| γ | 511 | [Seg ⁻¹] | | |

Tabla 6.26 Datos del fluido fracturante para el pozo SPE 149833.



| Presiones | | | | |
|---------------|----------------|------------------------|---------------------|------|
| | Sistema inglés | | S. I. U. | |
| P_p | 5000 | [lb/plg ²] | 3.447×10^7 | [Pa] |
| σ_{11} | 5589 | [lb/plg ²] | 3.853×10^7 | [Pa] |
| P_f | 6200 | [lb/plg ²] | 4.274×10^7 | [Pa] |
| ΔP | 1200 | [lb/plg ²] | 8.273×10^6 | [Pa] |
| P_{net} | 611 | [lb/plg ²] | 4.212×10^6 | [Pa] |

Tabla 6.27 Presiones del pozo SPE 149833.

| Coeficiente de pérdida de fluido | | | | |
|----------------------------------|------------------------|-----------------------------|------------------------|---------------------------|
| | Sistema inglés | | S. I. U. | |
| C_T | 2.000×10^{-4} | [pie/ $\sqrt{\text{min}}$] | 1.573×10^{-5} | [m/ $\sqrt{\text{seg}}$] |

Tabla 6.28 Coeficiente de pérdida de fluido del pozo SPE 149833.

| Parámetros de poroelasticidad | | | | |
|-------------------------------|----------------|-------|------------------------|---|
| | Sistema inglés | | S. I. U. | |
| α | 0.6 | [...] | | |
| M_c | | | 5.200×10^{-9} | $\left[\frac{\text{m}}{\text{Pa}}\right]$ |
| η | 0.200 | [...] | | |
| t^* | 5 | [...] | | |
| $f(t^*)$ | 0.72223351 | [...] | | |

Tabla 6.29 Parámetros poroelásticos del pozo SPE 149833.

| Geometría de la fractura "Carter" | | | | |
|-----------------------------------|----------------|--------|----------|------|
| | Sistema inglés | | S. I. U. | |
| H | 159.776 | [Pies] | 48.7 | [m] |
| w^e | 0.826 | [in] | 0.021 | [m] |
| w^p | 0.472 | [in] | 0.012 | [m] |
| w | 0.373 | [in] | 9.478 | [mm] |
| L | 388.457 | [Pies] | 118.402 | [m] |

Tabla 6.30 Predicción de la geometría de la fractura del pozo SPE 149833.

En las Tablas 6.25 hasta 6.30, se muestran los datos obtenidos y calculados del pozo citado en el artículo analizado y propuestos por falta de estos. Mostrando los resultados de la predicción de su geometría de fractura en la Figura 6.5. Se puede notar una relación altura longitud de poco más de 1 a 2, además de también tener un ancho de fractura relativamente alto de 9.478 [mm].

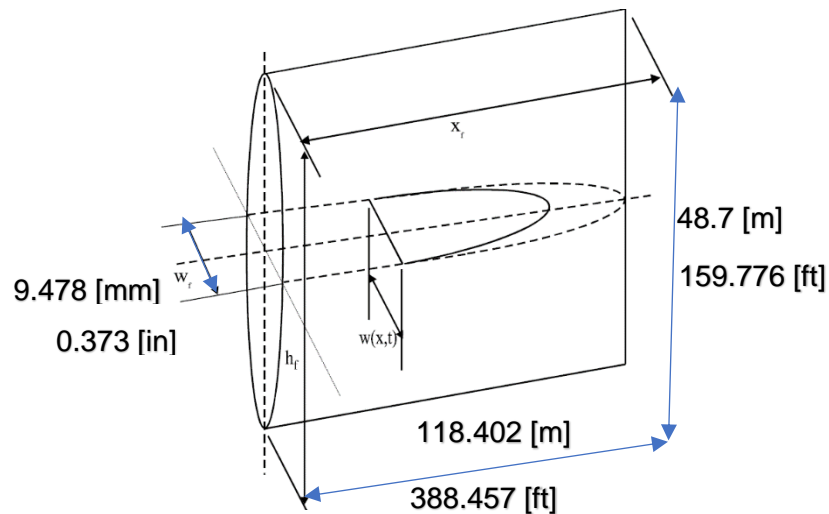


Figura 6.5 Predicción de la geometría de la fractura para el pozo SPE 149833.

6.6 Comparación de modelos PKN

En las Figuras 6.1 a 6.5 se muestran los valores de geometrías de fractura predichos por ambos modelos propuestos en el cuarto y quinto capítulo para cada pozo analizado. Comparando los resultados con el modelo PKN anterior y plasmándolo en las siguientes Tablas por cada intervalo propuesto en los pozos analizados y el pozo de estudio del artículo SPE.

| Geometrías de fractura Agua Fría 1357 | | | | | | | | |
|---------------------------------------|-----------------------------------|--------|---------|------|-----------------------------------|--------|---------|------|
| | sin pérdida de fluido fracturante | | | | con pérdida de fluido fracturante | | | |
| | S.I. | | S.I.U. | | S.I. | | S.I.U. | |
| H | 213.255 | [Pies] | 65 | [m] | 213.254 | [Pies] | 65 | [m] |
| w | 0.460 | [in] | 11.701 | [mm] | 0.132 | [in] | 3.354 | [mm] |
| L | 816.092 | [Pies] | 248.745 | [m] | 716.197 | [Pies] | 218.297 | [m] |

Tabla 6.31 Comparación de modelos PKN (con y sin pérdida de fluido fracturante) del pozo Agua Fría 1357.

| Geometrías de fractura Agua Fría 1065 intervalo "A" | | | | | | | | |
|---|-----------------------------------|--------|---------|------|-----------------------------------|--------|---------|------|
| | sin pérdida de fluido fracturante | | | | con pérdida de fluido fracturante | | | |
| | S.I. | | S.I.U. | | S.I. | | S.I.U. | |
| H | 213.255 | [Pies] | 65 | [m] | 213.254 | [Pies] | 65 | [m] |
| w | 0.478 | [in] | 12.146 | [mm] | 0.190 | [in] | 4.847 | [mm] |
| L | 786.131 | [Pies] | 239.613 | [m] | 485.865 | [Pies] | 148.092 | [m] |

Tabla 6.32 Comparación de modelos PKN (con y sin pérdida de fluido fracturante), intervalo "A" del pozo Agua Fría 1065.



| Geometrías de fractura Agua Fría 1065 intervalo "B" | | | | | | | | |
|---|-----------------------------------|--------|---------|------|-----------------------------------|--------|---------|------|
| | sin pérdida de fluido fracturante | | | | con pérdida de fluido fracturante | | | |
| | S.I. | | S.I.U. | | S.I. | | S.I.U. | |
| H | 229.658 | [Pies] | 70 | [m] | 229.658 | [Pies] | 70 | [m] |
| w | 0.471 | [in] | 11.968 | [mm] | 0.224 | [in] | 5.693 | [mm] |
| L | 740.879 | [Pies] | 225.820 | [m] | 424.897 | [Pies] | 129.509 | [m] |

Tabla 6.33 Comparación de modelos PKN (con y sin pérdida de fluido fracturante), intervalo "A" del pozo Agua Fría 1065.

| Geometrías de fractura Agua Fría 877 | | | | | | | | |
|--------------------------------------|-----------------------------------|--------|---------|------|-----------------------------------|--------|---------|------|
| | sin pérdida de fluido fracturante | | | | con pérdida de fluido fracturante | | | |
| | S.I. | | S.I.U. | | S.I. | | S.I.U. | |
| H | 246.062 | [Pies] | 75 | [m] | 246.062 | [Pies] | 75 | [m] |
| w | 0.493 | [in] | 12.535 | [mm] | 0.259 | [in] | 6.593 | [mm] |
| L | 660.174 | [Pies] | 202.221 | [m] | 340.326 | [Pies] | 103.731 | [m] |

Tabla 6.34 Comparación de modelos PKN (con y sin pérdida de fluido fracturante) del pozo Agua Fría 877.

| Geometrías de fractura SPE 149833 | | | | | | | | |
|-----------------------------------|-----------------------------------|--------|---------|------|-----------------------------------|--------|---------|------|
| | sin pérdida de fluido fracturante | | | | con pérdida de fluido fracturante | | | |
| | S.I. | | S.I.U. | | S.I. | | S.I.U. | |
| H | 159.776 | [Pies] | 48.7 | [m] | 159.776 | [Pies] | 48.7 | [m] |
| w | 0.668 | [in] | 16.980 | [mm] | 0.373 | [in] | 9.478 | [mm] |
| L | 857.717 | [Pies] | 261.432 | [m] | 388.457 | [Pies] | 118.402 | [m] |

Tabla 6.35 Comparación de modelos PKN (con y sin pérdida de fluido fracturante) del pozo SPE 149833.

En las cuatro tablas anteriores se puede notar la gran diferencia en las dimensiones de la fractura, observando una mayor geometría de fractura con el modelo PKN sin considerar pérdida de fluido fracturante, es decir, un fluido con una eficiencia del cien por ciento por la ausencia del parámetro de permeabilidad.



Conclusiones

En los pozos analizados de la formación Chicontepec en el campo Agua Fría mediante registros geofísicos, se tienen alturas de fractura promedio de 60 [m].

El valor promedio de los módulos elásticos (módulo de Young y Relación de Poisson) dinámicos generados por inversión del tiempo de tránsito para el campo Agua Fría, son mayores en comparación a los valores estáticos medidos en laboratorio. Concentrándose la mayoría de datos de módulo de Young entre 2000 y 5000 [psi] y relación de Poisson entre 0.15 y 0.35.

Las propiedades elásticas reportadas en la literatura pudieron ser de utilidad en el análisis, para una mayor discretización del campo, al contar con poca información. En cuestión del cálculo de la fragilidad, se pudieron ver resultados promedio del 40% de fragilidad en el campo Agua Fría haciéndolo propicio a fracturar.

Para el cálculo del contenido de índice de arcilla se tienen valores altos para los tres pozos analizados por lo que se implementa la calibración de Larinov para rocas del terciario, generando con esto valores más verídicos no mayores al 30 %, teniendo los menores volúmenes de arcilla en los intervalos propuestos para ejecutar la fractura.

El modelo PKN sin considerar pérdida de fluido fracturante está muy sobre estimado al no considerar pérdida de fluido, dando resultados un tanto alejados a la realidad, pudiendo ser simplemente para comprensión un tanto semejante al comportamiento real al considerar pocas características tanto del fluido fracturante como del intervalo a fracturar.

El modelo PKN, considerando pérdida de fluido fracturante, está más apegado a la realidad al considerar más parámetros de la formación y fluido fracturante, dando resultados de geometrías menores con respecto al modelo que no los considera.



Recomendaciones

Realizar el análisis con todos los datos disponibles (propiedades petrofísicas mediante registros, tipos de litología encontrada, mineralogía, propiedades elásticas, etc) y bajar el nivel de incertidumbre que pudiera presentarse al predecir una altura de fractura.

Utilizar valores de propiedades elásticas estáticas en un diseño de fracturamiento hidráulico por ser mayormente caracterizado el sólido en un laboratorio y no tener valores altos con propiedades elásticas dinámicas.

Contar con la mayor caracterización posible de la formación para poder alimentar el modelo de fracturamiento hidráulico, realizar pruebas de laboratorio para obtener módulos elásticos estáticos u obtenerlos mediante el registro sónico dipolar y así hacer un análisis más confiable, contar con datos de pruebas de minifrac aproximándose a análisis apegados a la realidad al ejecutar un fracturamiento hidráulico y no estar correlacionando datos de pozos aledaños.

Contar con el registro de rayos gamma corregido para tener valores más certeros en presencia de lutitas al no considerar contenido de Uranio.

Calibrar el contenido arcilloso, aplicando correlación empírica de volumen de arcilla (Larinov, 1969) para no sobreestimar el contenido arcilloso y tener valores más reales de volumen arcilloso.

Aplicar el modelo PKN considerando pérdida de fluido fracturante debido a las formaciones lenticulares encontrados en Chicontepec, generando intervalos productores pequeños (altura de la fractura pequeña con respecto a la longitud) y al contemplar el parámetro de la pérdida de fluido se modela un comportamiento más apegado a lo que sucede en el yacimiento.



Apéndice

Trayectorias de pozos de análisis

A continuación, se muestra la trayectoria de los pozos analizados, notando una trayectoria similar debido al espaciamiento entre pozos necesario para poder tener una producción eficiente de cada pozo.

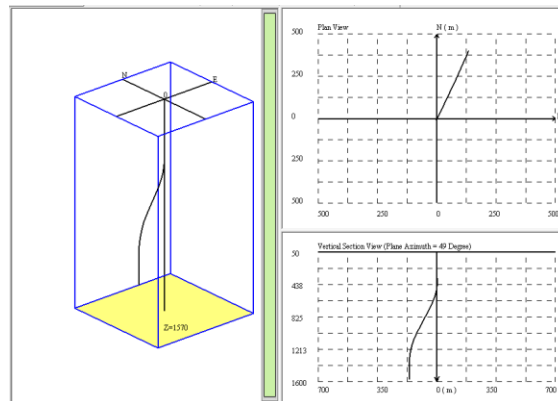


Figura A 1. Trayectoria del pozo Agua Fría 1357.

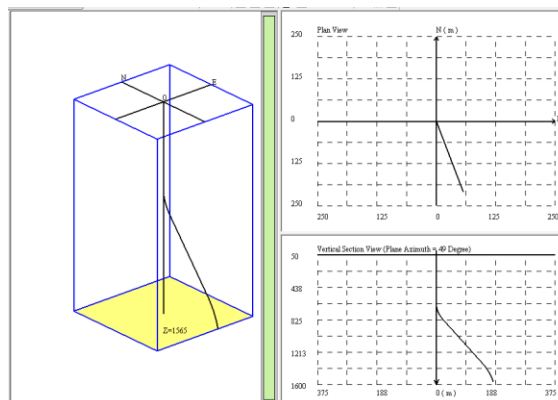


Figura A 2. Trayectoria del pozo Agua Fría 1065.

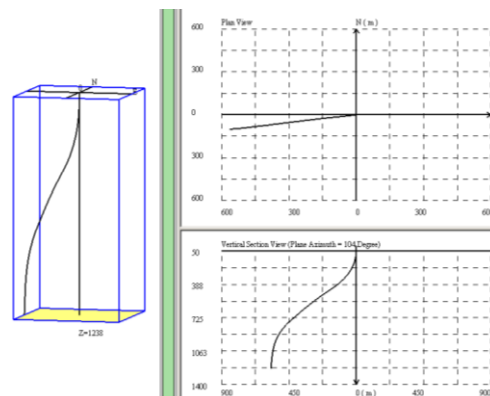


Figura A 3. Trayectoria del pozo Agua Fría 1357.

Relación de módulos elásticos

A continuación, se presenta la relación que existe entre módulos elásticos para un material isotrópico²⁵ de utilidad para poder calcular las propiedades elásticas que alimentan el modelo PKN, a partir de dos propiedades elásticas conocidas.

| K | E | λ | ν | G | M |
|------------------------------------|--|------------------------------------|----------------------------------|---------------------------------|--|
| $\lambda + \frac{2G}{3}$ | $G \frac{3\lambda + 2G}{\lambda + G}$ | - | $\frac{\lambda}{2(\lambda + G)}$ | - | $\lambda + 2G$ |
| - | $9K \frac{K - \lambda}{3K - \lambda}$ | - | $\frac{\lambda}{3K - \lambda}$ | $3 \frac{K - \lambda}{2}$ | $3K - 2\lambda$ |
| - | $\frac{9K - G}{3K - G}$ | $K - \frac{2G}{3}$ | $\frac{3K - 2G}{2(3K + G)}$ | - | $K + 4 \frac{G}{3}$ |
| $\frac{\varepsilon G}{3(3G - E)}$ | - | $G \frac{E - 2G}{3G - E}$ | $\frac{E}{2G} - 1$ | - | $G \frac{4G - E}{3G - E}$ |
| - | - | $3K \frac{3K - E}{9K - E}$ | $\frac{3K - E}{6K}$ | $\frac{3KE}{9K - E}$ | $3K \frac{3K + E}{9K - E}$ |
| $\lambda \frac{1 + \nu}{3\nu}$ | $\lambda \frac{(1 + \nu)(1 - \nu)}{\nu}$ | - | - | $\lambda \frac{1 - 2\nu}{2\nu}$ | $\lambda \frac{1 - \nu}{\nu}$ |
| $G \frac{2(1 + \nu)}{3(1 - 2\nu)}$ | $2G(1 + \nu)$ | $G \frac{2\nu}{1 - 2\nu}$ | - | - | $G \frac{2 - 2\nu}{1 - 2\nu}$ |
| - | $3K(1 - 2\nu)$ | $3K \frac{\nu}{1 + \nu}$ | - | $3K \frac{1 - 2\nu}{2 + 2\nu}$ | $3K \frac{1 - \nu}{1 + \nu}$ |
| $\frac{E}{3(1 - 2\nu)}$ | - | $\frac{E\nu}{(1 + \nu)(1 - 2\nu)}$ | - | $\frac{E}{2 + 2\nu}$ | $\frac{E(1 - \nu)}{(1 + \nu)(1 - 2\nu)}$ |

Figura A 4 Relación entre módulos elásticos.

Muestras de núcleos para cálculo de propiedades elásticas y afloramientos

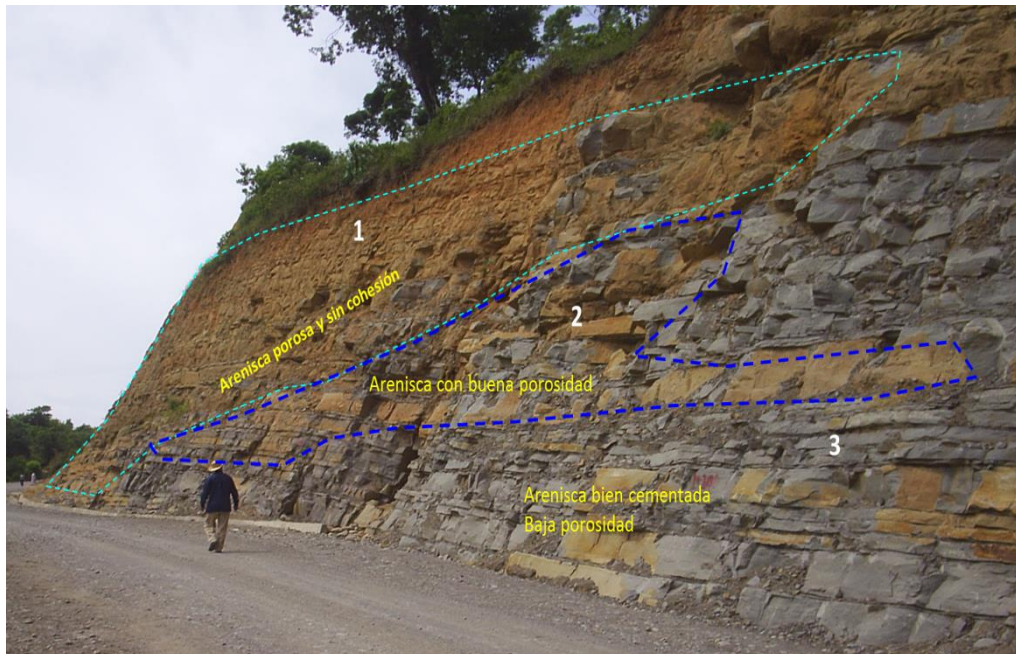


Figura A 5. Afloramiento de la formación Chicontepec.



La Figura A 5. se pueden apreciar tres secciones distintas. En la Sección 1 tenemos una formación de arenisca porosa sin cohesión; en la Sección 2 tenemos una formación de arenisca con buena porosidad; y por último en la Sección 3 tenemos una formación de arenisca bien cementada con baja porosidad.



Figura A 6. Afloramiento de la formación Tantoyuca.

En la Figura A 6. se aprecia el afloramiento de la formación Tantoyuca, observando tipos de roca areniscas y conglomerado.



Figura A 7 Formación Chicontepec Superior.

En la Figura A 7. Se muestra el afloramiento de la formación Chicontepec Superior, observando areniscas finas de pequeño espesor alternadas con capas de lutitas.



Figura A 8 Formación Chicontepec Medio.

En la Figura A 8. Se muestra el afloramiento de la formación Chicontepec Medio, observando areniscas finas de mayor espesor que la formación Chicontepec Superior, alternadas igualmente con capas de lutitas.



Figura A 9 Formación Chicontepec Inferior.

En la Figura A 9. Se muestra el afloramiento de la formación Chicontepec Inferior, observando areniscas finas de pequeño espesor, alternadas con capas de lutitas y observándose también pequeños lentes de conglomerados.

En las Figuras A 10 y A 11. se observan especímenes de pozos de Chicontepec, apreciando rocas de grano fino. El laboratorio de Geomecánica del Instituto Mexicano del Petróleo, caracterizó la formación de algunos pozos del sur de la cuenca. A partir de pruebas estáticas, determinando sus propiedades elásticas (módulo de Young, módulo volumétrico, módulo de corte y relación de Poisson).²⁶



Figura A 10 Especímen de roca del pozo Agua Fría 706.



Figura A 11 Especímen de roca del pozo Corralillo 608.

Ecuaciones para el cálculo de fragilidad

En el segundo capítulo se calcula la fragilidad mediante módulos elásticos, sin embargo, Jarvie y colaboradores (2007)²⁷ así como Wang y Gale (2009)²⁸ propusieron ecuaciones de índices de fragilidad basados en la composición



mineralógica de la roca, dividiendo la suma de los minerales más frágiles entre la suma de los minerales que constituyen la roca, considerando cuarzo y dolomía como los más frágiles. Enseguida se muestran las ecuaciones de índice de fragilidad propuestos por cada autor mencionado.

$$BI_J = \frac{V_{\text{cuarzo}}}{V_{\text{cuarzo}} + V_{\text{calcita}} + V_{\text{arcilla}}}$$

$$BI_W = \frac{V_{\text{cuarzo}} + V_{\text{dolomía}}}{V_{\text{cuarzo}} + V_{\text{calcita}} + V_{\text{arcilla}} + V_{\text{dolomía}} + TOC}$$

Donde:

BI_J = Índice de fragilidad (Jarvie et al.)

BI_W = Índice de fragilidad (Wang et al.)

V_{cuarzo} = Fracción volumétrica de cuarzo presente

V_{calcita} = Fracción volumétrica de calcita presente

V_{arcilla} = Fracción volumétrica de arcilla presente

$V_{\text{dolomía}}$ = Fracción volumétrica de dolomía presente

TOC = Contenido orgánico total

Es necesario contar con análisis más específicos para poder determinar el contenido de minerales.

Programas en Fortran.f90

a) Cálculo del contenido arcilloso mediante lecturas de registros de Rayos Gamma

En este programa sólo se requieren tener los valores de entrada, obtenidos del registro de Rayos Gamma, pidiendo al usuario, introducir el valor máximo (GR_{100}), mínimo (GR_0) y el de intervalo de interés (GR_{log}), del registro. El resultado entregado es el índice de arcillosidad (I_{sh}).



```
program arcillosidad
implicit none
real::GR100,GRo,GR,Vshg
integer::i,n
print*, "*****BIENVENIDO*****"
print*, "Calculo del indice de arcillosidad mediante lectura del registro de rayos gamma:"
print*, ""

print*, "Teclea el # a repetir el proceso "
read*,n
call system ("cls")
do i=0,n-1
print*, ""
print*, "Dame la lectura de rayos gamma en formacion 100% de arcilla (GR100) [API] "
read*,GR100
!GR100=89

print*, "Dame la lectura de rayos gamma en formacion limpia (GRo) [API] "
read*,GRo
!GRo=21

print*, "Dame la lectura de rayos gamma en zona de interes (GR) [API] "
read*,GR
!GR=42

Vshg=(GR-GRo)/(GR100-GRo)
print*, "-----RESULTADO-----"

print*, "Vshg(Volumen de arcilla) [Fraccion] =",Vshg
print*, ""
call system ("cls")
end do
end program
```

b) Modelo PKN sin considerar pérdida de fluido fracturante

Para este programa se requieren datos de entrada como: módulo de corte (G), relación de Poisson (ν), viscosidad del fluido fracturante (μ_F), gasto de inyección (q_i), altura de la fractura (h) y el tiempo de inyección de propagación de la fractura (t). En este programa se integró un ciclo que implica un cálculo de la geometría para cada 60 seg transcurridos para poder visualizar el cambio con respecto al tiempo.



```

program pknnoleak
implicit none
real::G,v,mu,Q,h,t,tf,t,L,W0,Pw
print*, "*****BIENVENIDO*****"
print*, "Este programa calculara la geometria de la fractura sin leak-off con el modelo PKN:"
!"-----Datos-----"
!AF-877 "A" [1369-1376]
G =6.4792*1e9      ! Shear modulus      [Pa]
v =0.23           ! Drained Poisson's ratio
mu=0.19385        ! Fluid viscosity    [Pa*seg]
Q =9.2738348*1e-2 ! Pumping rate       [m3/seg]
h =75             ! Fracture height    [m]
tf=1200           ! Tiempo de inyección [seg]

do t=0,tf,60
L=.68*(((G*(Q**3))/((1-v)*mu*(h**4)))**0.2)*(t**(0.8))      !Fracture Length
W0=2.5*(((1-v)*mu*(Q**2))/(G*h))**0.2*(t**(0.2))           !Fracture opening width
Pw=2.5*(((Q**2)*mu*(G**4))/((1-v)**4)*(h**6))**0.2*(t**(0.2)) !wellbore net pressure
print*, "-----Salida de Datos-----En tiempo [seg]:",t
print*, "W (Ancho de la fractura) [m] =",W0
print*, "W (Ancho de la fractura) [mm] =",W0*1000 !1000 = conversión [metros a milímetros]
print*, "W (Ancho de la fractura) [in] =",W0*39.37 !39.37 = conversión [metros a pulgada]
print*, ""
print*, "H (Altura de la fractura) [m] =",h
print*, "H (Altura de la fractura) [ft] =",h/.3048 !0.3048 = conversión [metros a pies]
print*, ""
print*, "L (Longitud de la fractura) [m] =",L
print*, "L (Longitud de la fractura) [ft] =",L/.3048 !0.3048 = conversión [metros a pies]
print*, ""
print*, "Pw (Presión del pozo) [Pa] =",Pw
print*, "Pw (Presión del pozo) [psi] =",Pw/6894.76 !6894.76 = conversión [pascales a psi]
print*, ""
print*, "t (Tiempo transcurrido) [min] =",t/60
print*, ""
end do
print*, "*****FINALIZACION DEL PROGRAMA*****"
end program pknnoleak

```

c) Modelo PKN considerando pérdida de fluido fracturante

A continuación, se muestra el código para el modelo PKN que considera pérdida de fluido fracturante donde se requieren mayores datos de entrada, el código está diseñado para ejecutarlo y que un usuario cualquiera introduzca los datos requeridos para finalmente dar finalmente como resultado una geometría de fractura, así como las variables calculadas para este modelo.



```

program PKNLeakOff
implicit none
real::v,E,G,k,mu,fi,Pf,Pp,ell,H,Ho,qi,deltaP,deltaPl,t,Dp
real::Cb,Cs,Cf,kF,muF,cl,c2,c3,CL,CLb,Ki,ni,gama,Ct,fi,Ct
real::Mc,Wp,We,W,alfa,nn,ft !,lambda,kl,C,t*,tao
real::Sp,beta,Xf,a,b,cn,d,en,f
integer::i,n
  print*, "*****BIENVENIDO*****"
  print*, "Calculo de la geometria de la fractura con el modelo PKN, considerando pérdida de fluido fracturante:"
  print*, "-----Perkins-Kern-Nordgreen-----"
  print*, ""
  print*, "-----Datos-----"

  print*, ""
  print*, "Teclea el # a repetir el proceso "
  read*,n
  print*, ""

  do i=0,n-1
    print*, ""
    print*, ""
    !print*, "(A) Dame el valor de RelaciOn de Poisson (v) [adimensional] : "
    !read*,v
    v=0.23

    !print*, "(A) Dame el valor de Modulo de Young E [Psi] : "
    !read*,E
    E=2306100

    !print*, "Dame el valor de la permeabilidad del yacimiento [mD]: "
    !read*,k
    k=.13

    !print*, "Dame el valor de la viscosidad del yacimiento [cp]: "
    !read*,mu
    mu=2.0

    !print*, "Dame el valor de la porosidad del yacimiento [fraccional]: "
    !read*,fi
    fi=0.08

    !print*, "Dame el valor de la compresibilidad del sOlido (Cs) [psi-1]: "
    !read*,Cs
    Cs=0.00000222

    !print*, "Dame el valor de la compresibilidad del fluido (Cf) [psi-1]: "
    !read*,Cf
    Cf=0.000001

    !print*, "Dame el valor del diametro de partícula de la formación (Dp) [m]: "
    !read*,Dp
    Dp=0.0008601456

    !print*, "Dame el valor de la presion de poro (Pp) [psi]: "
    !read*,Pp
    Pp=2710.0392

    !print*, "Dame el valor de la presion de fractura (Pf) [psi]: "
    !read*,Pf
    Pf=4554.086

    !print*, "Dame el valor del esfuerzo (ell) [psi]: "
    !read*,ell
    ell=3857.4134

    !print*, "Dame el valor de la altura de la fractura (H) [m]: "
    !read*,H
    H=50

    !print*, "Dame el valor del gasto inyectado (Q) [pie3/min]: "
    !read*,qi
    qi=196.525
  
```



```

!print*, "Dame el valor de t del bombeo de propagación [min]: "
!read*, t
t=20

print*, "Corrobora tus datos"
print*, "v [...] = ", v
print*, "E [psi] = ", E
print*, "k [mD] = ", k
print*, "mu [cp] = ", mu
print*, "fi [...] = ", fi
print*, "Cs= 0.000000222 [psi-l] = ", Cs
print*, "Cf= 0.000001 [psi-l] = ", Cf
print*, "Dp= 0.0008601456 [m] = ", Dp
print*, "Pp [psi] = ", Pp
print*, "Pf [psi] = ", Pf
print*, "e11 [psi] = ", e11
print*, "H [m] = ", H
print*, "qi= [pie/min]", qi

!COEFICIENTE DE PERDIDA DE FLUIDO "CARTER"
!C1
deltaP=Pf-Pp!DIFERENCIA DE PRESION ENTRE Pfluidofracturante y Pyacimiento
KF=((1.013249966E9)*(Dp**2)*(fi**3))/(150*((1-fi)**2))
Ki=0.139
gama= 511
ni=0.433
muF=(47879*Ki)/(gama**(1-ni))
c1=0.0015*((KF*deltaP*fi)/muF)**0.5
!C2
Cb=(3.0*(1.0-(2.0*v)))/E
Ctfi=-((2.0/3.0)*(((Cb-Cs)**2)/Cb)*(1.0-(2.0*v))/(1.0-v))+(fi*Cf)-((1.0+fi)*Cs)+Cb
Ct=-((2.0/3.0)*(((Cb-Cs)**2)/Cb)*(1.0-(2.0*v))/(1.0-v))+(fi*Cf)-((1.0+fi)*Cs)+Cb/ft
c2=0.0012*deltaP*((k*Ctft)/mu)**0.5
!C3
c3=0.0015
!PÉRDIDA TOTAL DE FLUIDO PRACTURANTE
!CL
CLb=(2.0*c1*c2)/(c1+(((c1**2.0)+(4.0*(c2**2.0))**0.5))
CL=(2.0*c1*c2*c3)/((c1*c3)+(((c3**2.0)*(c1**2.0))+((4.0*(c2**2.0))*((c1**2.0)+(c3**2.0))**0.5))

!ANCHO DE LA FRACTURA
!We
G=(E*6894.757)/(2.0*(1.0+v))
Mc=(3.141592*(1.0-v)*H)/(4.0*G)
We=Mc*(Pf-e11)*6894.767!6894.767 conversion de psi @ Pa
!Wp
alfa=0.6
nn=(alfa*((1.0-(2.0*v))/(1.0-v)))/2.0
deltaPl=(Pf-Pp)*6894.767!6894.767 conversion de psi @ Pa
!-----
!Esta parte se omite y se agrega el valor de ft* directamente
!kl=(k/mu)*(9.869E-13)
!C=(kl/Ctft)*(6894.757293)
!t*= (4*CL*(t-tao))/H**2
!-----
ft=0.72223351
Wp=- (2.0*nn*deltaPl*Mc*ft)
!W
W=Wp+We

!LONGITUD DE LA FRACTURA
Sp=0.004/7.479 !7.479 conversion de [gal/ft2] a [ft]
beta=((2.0*CL*(3.1415*t)**0.5)/(W/.3048)+(2.0*Sp))
a=((W/.3048)+(2.0*Sp))/(4.0*3.1415*(CL**2.0)*(H/.3048))
b=(qi/2.0)
cn=(2.71828**(beta**2.0))
d=(1.0-(erf(beta)))
en=((2.0*beta)/(3.1415**0.5))
f=(cn*d)+en-1.0
Xf= a*b*f
!Xf=((W+(2*Sp*qi))/(4*3.1415*(CL**2)*H**2))*((2.71828**(beta**2))*(1-(erf(beta))))+(2*beta)/(3.1415**0.5))-1

```



```

!PRESIÓN
lambda=((Cwvc*0.0393495108)*((3.141592*C)**0.5))/kl !0.0393495108=factor de conversión de (CL)
P=(w/Mc)+(2*nn*lambda*ft)

print*,"-----SALIDA DEL PROGRAMA-----",i+1
print*,"Cb (Compresibilidad del bulto del sistema) [psi-l] =",Cb
print*,"Ct (Compresibilidad total del sistema) [psi-l] =",Ct
print*,"Ct (Compresibilidad total del sistema) [psi-l] =",Ct
print*,"KF (Permeabilidad del fluido fracturante) [mD] =",KF
print*,"muF (viscosidad del fluido fracturante) [cP] =",muF
print*,"c1 (Control de perdida de zona invadida) [pie/min^0.5] =",c1
print*,"c2 (Control de perdida del yac.) [pie/min^0.5] =",c2
print*,"CL (Perdida total de fluido, C1 y C2) [pie/(min^0.5)] =",CLb
print*,"CL (Perdida total de fluido, C1-C2-C3) [pie/(min^0.5)] =",CL
print*,"Mc (Conformidad de la fractura) [m/Pa] =",Mc
print*,"G [psi] =",G/6894.76 !conversión [Pa] @ [psi]
print*,"deltap (deltap) [Pa] =",deltap
print*,"nn (Coeficiente de esfuerzo poroelastico) [...] =",nn
print*,"We (ancho por esfuerzos netos) [m] =",We
print*,"Wp (ancho por presion neta) [m] =",Wp
print*,"W (ancho de la fractura) [m] =",W
print*,"W (ancho de la fractura) [mm] =",W*1000 !conversión [m] @ [mm]
print*,"beta (beta) [...] =",beta
print*,"Longitud de la fractura (Xf) [ft] =",Xf
print*,"Longitud de la fractura (Xf) [m] =",Xf*.3048 !conversión [pie] @ [m]
end do

print*,""
print*,""
print*,"*****FINALIZACION DEL PROGRAMA*****"

end program PKNLeakOff

```

Conversión de unidades

En seguida se observan las equivalencias de unidades usadas para el modelo PKN.

| | | | |
|---------------|---------------------------|-------------------------------|----------------------------------|
| VISCOSIDAD | 1 (cP) = | 0.001 (Pa * seg) | |
| PRESIÓN | 1 (Kg/cm ²) = | 98066.5 (Pa) = | 14.223 (lb/pg ²) |
| LONGITUD | 1 (m) = | 3.281 (pie) = | 39.370 (pg) |
| PERMEABILIDAD | 1 (mD) = | 9.869x10-16 (m ³) | |
| GASTO | 1 (m ³ /seg) = | 377.4059 (bl/min) = | 2118.880 (pie ³ /min) |

Análisis dimensional

Se realizó un análisis dimensional de los coeficientes de pérdida de filtrado del criterio de Carter para generar un resultado consistente mostrando en un principio las unidades de los datos de entrada y las unidades del resultado final posterior a las operaciones ejecutadas.

a) Control de la zona invadida (C₁).

$$C_1 = \sqrt{\frac{k_F \Delta P \phi}{\mu_F}}; \quad C_1 = \sqrt{\frac{[mD][psi]}{[cP]}}; \quad C_1 = \sqrt{\frac{[mD] \left(\frac{9.869 \times 10^{-16} [m^2]}{[mD]} \left[\frac{1 [pies]}{0.3048 [m]} \right]^2 \right) [psi] \left(\frac{6894.76 [Pa]}{[psi]} \right)}{[eP] \left(\frac{0.001 [Pa \cdot seg]}{[eP]} \left[\frac{1 [min]}{60 [seg]} \right] \right)}}$$



$$C_1 = \sqrt{\frac{(9.869 \times 10^{-16}) \left(\frac{[1 \text{ pies}]^2}{0.3048} \right) \left(\frac{1}{6894.76 [\text{Pa}]} \right)}{(0.001 [\text{Pa}]) \left[\frac{1 [\text{min}]}{60} \right]}}; \quad C_1 = \sqrt{\frac{9.869 \times 10^{-16} [\text{pies}^2] 6894.76}{.3048^2 \frac{0.001}{60} [\text{min}]}}$$

$$C_1 = 2.0963 \times 10^{-3} \left[\frac{\text{pies}}{\sqrt{\text{min}}} \right].$$

b) Control del yacimiento (C_2).

$$C_2 = \Delta P \sqrt{\frac{k C_t \phi}{\mu}}; \quad C_2 = [\text{psi}] \sqrt{\frac{[mD][\text{psi}^{-1}]}{[\text{cP}]}}$$

$$C_2 = [\text{psi}] \left(\frac{6894.76 [\text{Pa}]}{[\text{psi}]} \right) \sqrt{\frac{[mD] \left(\frac{9.869 \times 10^{-16} [\text{m}^2]}{[mD]} \left[\frac{1 [\text{pies}]^2}{0.3048 [\text{m}]} \right]^2 \right) \left[\frac{1}{\text{psi}} \right] \left(\frac{1 [\text{psi}]}{6894.76 [\text{Pa}]} \right)}{[\text{cP}] \left(\frac{0.001 [\text{Pa} \cdot \text{seg}]}{[\text{cP}]} \left[\frac{1 [\text{min}]}{60 [\text{seg}]} \right] \right)}}$$

$$C_2 = 6894.76 [\text{Pa}] \sqrt{\frac{(9.869 \times 10^{-16}) \left(\frac{[1 \text{ pies}]^2}{0.3048} \right) \left[\frac{1}{\text{psi}} \right] \left(\frac{1 [\text{psi}]}{6894.76 [\text{Pa}]} \right)}{[\text{cP}] \left(\frac{0.001 [\text{Pa} \cdot \text{seg}]}{[\text{cP}]} \left[\frac{1 [\text{min}]}{60 [\text{seg}]} \right] \right)}}$$

$$C_2 = 6894.76 [\text{Pa}] \sqrt{\frac{9.869 \times 10^{-16} [\text{pies}^2] \left(\frac{1}{6894.76 [\text{Pa}]} \right)}{\frac{0.001}{60} [\text{Pa} \cdot \text{min}]}}$$

$$C_2 = 6894.76 [\text{Pa}] \sqrt{9.2444 \times 10^{-14} \left[\frac{\text{pies}}{\text{Pa}} \right]^2}; \quad C_2 = 6894.76 [\text{Pa}] \left(3.0398 \times 10^{-7} \left[\frac{\text{pies}}{\text{Pa} \sqrt{\text{min}}} \right] \right)$$

$$C_2 = 2.0952 \times 10^{-3} \left[\frac{\text{pies}}{\sqrt{\text{min}}} \right]$$

c) Ancho de la fractura (w), modelo PKN sin pérdida de fluido fracturante.

$$w = \left(\frac{(1-\nu) q_i^2 \mu F}{G H} \right)^{\frac{1}{5}} * t^{\frac{1}{5}}; \quad w = \left(\frac{\left(\frac{ft^3}{\text{seg}} \right)^2 (Pa * \text{seg})}{(Pa)(ft)} \right)^{\frac{1}{5}} * (\text{seg})^{\frac{1}{5}}; \quad w = \left(\frac{\left(\frac{ft^6}{\text{seg}^2} \right) (Pa * \text{seg})}{(Pa)(ft)} \right)^{\frac{1}{5}} * (\text{seg})^{\frac{1}{5}}$$

$$w = \left(\frac{ft^5}{\text{seg}} \right)^{\frac{1}{5}} * (\text{seg})^{\frac{1}{5}}; \quad w = \frac{ft}{(\text{seg})^{\frac{1}{5}}} * (\text{seg})^{\frac{1}{5}}; \quad w = [ft]$$

d) Longitud de la fractura (X_f), modelo PKN sin pérdida de fluido fracturante.

$$X_f = \left(\frac{G q_i^3}{(1-\nu) \mu_F H^4} \right)^{\frac{1}{5}} * t^{\frac{4}{5}}; \quad X_f = \left(\frac{(Pa) \left(\frac{ft^3}{\text{seg}} \right)^3}{(Pa * \text{seg})(ft)^4} \right)^{\frac{1}{5}} * (\text{seg})^{\frac{4}{5}}; \quad X_f = \left(\frac{ft^9}{(\text{seg})(ft)^4} \right)^{\frac{1}{5}} * (\text{seg})^{\frac{4}{5}};$$



$$X_f = \left(\frac{(ft)^5}{(seg)^4} \right)^{\frac{1}{5}} * (seg)^{\frac{4}{5}}; \quad X_f = \left(\frac{ft}{(seg)^{\frac{4}{5}}} \right) * (seg)^{\frac{4}{5}}; \quad X_f = [ft]$$



Bibliografía

- ¹ Toby Darling. Well Logging and Formation Evaluation. Elsevier, Burlington USA. Primera edición. 2005.
- ² Ricco, M.G.A., Principios de medición de los registros geofísicos de pozos (Tesis de licenciatura). Universidad Nacional Autónoma de México (UNAM), Cd. Mx. 2013.
- ³ Domínguez, O. A., Aplicación de la geomecánica en formaciones litoarenita en el campo Furbero (Tesis de licenciatura). Universidad Nacional Autónoma de México (UNAM), Cd. Mx. 2012.
- ⁴ Ballinas J., Optimum design of a fracturing job in the Chicontepec formation. SPE 23622. 1992.
- ⁵ Rickman R., Mullen M., Petre E., Grieser B., Kundert D., A practical use of shale petrophysics for simulation design optimization: All shale plays are not clones of the Barnett shale. SPE 115258. 2008.
- ⁶ Fernandez R., Quintero P., Calderon C., Brittleness analysis: A methodology to identify sweet spots in shale gas reservoirs. SPE 180955 MS. 2016.
- ⁷ Jose Raul Miranda. "Electrical Resistivity of rocks" Chapter 1.
- ⁸ Avendaño J. H., Análisis de modelos petrofísicos para formaciones clásticas (Tesis de licenciatura). Instituto Politécnico Nacional (IPN), Cd. Mx. 2015.
- ⁹ George Asquith & Charles Gibson. Basic Well Log Analysis for Geologists. The American Association of Petroleum Geologists, Tulsa Oklahoma USA. 1982.
- ¹⁰ Ching H. Yew. Mechanic of Hydraulic Fracturing. Capítulos 1 and 2. 1997.
- ¹¹ Arash Nasirisavadkouhi. A Comparison Study of KGD, PKN and Modified P3D Model. International Campus of Sharif University of Technology. 2015.
- ¹² Davila, O. et. al., Propuesta técnica Fracturamiento Hidráulico con 1,600 sacos de Apuntalante Ottawa 16/30 y 800 sacos de Apuntalante Super LC 16/30, utilizando fluido Delta Frac 200 25# y 22#; energizado 305 N2 últimos 800 sacos., Poza Rica, Ver., Halliburton. 2015.
- ¹³ Dr. Martín Aguilera López, Propuesta de Fracturamiento Hidráulico Híbrido Apuntalado. Poza Rica, Ver., IMP. 2017.



-
- ¹⁴ PEMEX Exploración y Producción, Subdirección de Campos No Convencionales. Análisis Geomecánico Agua Fría 1065. 2016.
- ¹⁵ PEMEX Exploración y Producción, Subdirección de Producción Región Norte. Seguimiento a Trabajo de Terminación del Pozo Agua Fría 1065. 2016.
- ¹⁶ Yang M., Hydraulic Fracture Production Optimization with a Pseudo-3D Model in Multi-layered Lithology. SPE 149833. 2012.
- ¹⁷ T.J. Boone, P.R. Kry, S. Bharatha & J. M. Gronseth, Poroelastic Effects Related to Stress Determination by micro-frac test in permeable rock. 1991.
- ¹⁸ James M. McGowen: "Incorporating Crossflow and Spurt-Loss Effects in Filtration Modeling Within a Fully 3D Fracture-Growth Simulator". SPE 56597. 1999.
- ¹⁹ Smith, M. B. et. al., High-Permeability Fracturing: "Carter" Fluid Loss or Not. SPE, 56(03), pp. 1-11. 2004.
- ²⁰ Shahri, M. P. & Miska S. Z., In-Situ Poisson's Ratio Determination From Interference Transient Well Test. SPE 166074-PA. pp. 1-12. 2015.
- ²¹ Berry, M. B. & Montgomery, C. T., Hydraulic Fracturing. New York: CRC Press, 2015.
- ²² Detournay, E. & Boone, T. J., Response of a Vertical Hydraulic Fracture Intersecting a Poroelastic Formation Bounded by Semi-Infinite Impermeable Elastic Layer. Rock Mech. Min. Sci. & Geomech., 27(3), pp. 189-197. 1990.
- ²³ Deninis G. Zill, Ecuaciones Diferenciales con Problemas de Valores en la Frontera, Cengage Learning, Sexta edición, pp. 521., 2008.
- ²⁴ Rahman, M. M. & Rahman, M. K. A Review of Hydraulic Fracture Models and Development of an Improved Pseudo-3D Model For Stimulating Tight Oil/Gas Sand. *Taylor & Francis* , pp. 1416-1436, 2010.
- ²⁵ Zoback M. D., Reservoir Geomechanics, Department of Geophysics. Stanford University, Cambridge University Press, 2007.
- ²⁶ García M. G., Apuntes de clase de Fracturamiento Hidraulico, Cd. Mx.:UNAM-IMP, 2015.
- ²⁷ Jarvie D. M., Hill R. J., Ruble T. E., et al., Unconventional Shale-Gas Systems: The Mississippian Barnett Shale of North-Central Texas as One Model for Thermogenic Shale-Gas Assessment. AAPG Bulletin 91: 475-499, 2007.



²⁸ Wang F. P., Gale J.F., Screening Criteria for Shale-Gas Systems. Gulf Coast Association of Geological Societies Transactions. 59: 779-793, 2009.