



UNIVERSIDAD NACIONAL AUTONOMA DE MEXICO
FACULTAD DE INGENIERIA

G-602744

APUNTE
219

FACULTAD DE INGENIERIA UNAM.



602744

G.- 602744

APUNTES DE ESTUDIO DEL TRABAJO

FAC. DE INGENIERIA
UNAM

CARLOS MOLINA PALOMARES
CARLOS SANCHEZ MEJIA
SILVIA HERNANDEZ GARCIA

DIVISION DE INGENIERIA MECANICA Y ELECTRICA
DEPARTAMENTO DE INGENIERIA INDUSTRIAL
E INVESTIGACION DE OPERACIONES

FI/DIME/84-071

I N T R O D U C C I O N

Estos apuntes de la asignatura "Estudio del Trabajo, nacieron de la inquietud del Ing. Odón de Buen Lozano, Ing. Carlos Sánchez Mejía, Ing. Carlos Molina Palomares, Ing. Enrique Galván Arévalo e Ing. Juan José Dimatteo, de dotar a la División de Ingeniería Mecánica y Eléctrica de unos apuntes aptos para el estudio dentro de los lineamientos del sistema abierto y que además pudieran ser utilizados por el sistema escolarizado tradicional.

En la elaboración de los presentes, participaron Arturo Alvarado Rascón y Cuauhtémoc Manuel Avila Ceja, para los cuales deseamos expresar nuestro agradecimiento.

1974

UNIVERSIDAD NACIONAL AUTONOMA DE MEXICO
FACULTAD DE INGENIERIA

DIVISION DE INGENIERIA MECANICA Y ELECTRICA
DEPARTAMENTO DE INGENIERIA INDUSTRIAL E
INVESTIGACION DE OPERACIONES.

PROGRAMA DE LA ASIGNATURA
ESTUDIO DEL TRABAJO

Clave: 0192 No. de créditos: 10
Carrera: Ing. Mecánica y Eléctrica

OBJETIVO DEL CURSO: El alumno explicará la evolución de la industria y la administración industrial. Estará capacitado para aplicar las técnicas del Estudio del trabajo y el Análisis factorial. Explicará la importancia y las normas de seguridad industrial en los sistemas productivos.

T E M A S

Número	Título
1.-	INTRODUCCION
2.-	ANALISIS FACTORIAL (DIAGNOSTICO INDUSTRIAL)
3.-	ESTUDIO DEL TRABAJO
4.-	SEGURIDAD E HIGIENE INDUSTRIAL

C O N T E N I D O

- TEMA I. INTRODUCCION
- I.1. EVOLUCION DE LA ADMINISTRACION INDUSTRIAL
 - I.2. Evolución de la Industria.
 - I.3. La Administración Científica
 - I.3.1. Mecanismo usado en la Administración Científica
 - I.3.2. El Trabajo de Taylor.
 - I.3.3. El Trabajo de Fayol.
 - I.4. ANALISIS DE LA INDUSTRIA EN MEXICO
 - I.4.1. División del Sector industrial.
 - I.4.1.1. La Industria Básica
 - I.4.1.2. Comportamiento de las Industrias Semibásicas
 - I.4.2. El Estado y la Economía.
 - I.5. ORGANISMOS OFICIALES RELACIONADOS CON LA INDUSTRIA EN MEXICO
 - I.5.1. Serie de Organismos Oficiales.
 - I.6. LEGISLACION INDUSTRIAL
 - I.6.1. Patentes.
 - I.6.2. Marcas
 - I.6.3. El Derecho de Autor
 - I.6.4. Crédito
 - I.6.5. Formato para patentes
 - I.6.6. Legislación Mexicana sobre Comercio Exterior
 - I.6.7. Tarifas Arancelarias.
 - I.A. Autoevaluación del Tema (con respuestas)
- BIBLIOGRAFIA

FACULTAD DE INGENIERIA
DEPARTAMENTO DE INGENIERIA

TEMA II. ANALISIS FACTORIAL (DIAGNOSTICO
INDUSTRIAL

II.1 LOS FACTORES DE OPERACION Y SUS FUNCIO-
NES; INTERRELACION FUNCIONAL: TEORIA
DEL FACTOR LIMITANTE.

- Objetivos
- Introducción

II.1.1. Los Factores de Operación

II.1.2. Funciones de los factores de opera-
ción

II.1.3. Los factores en relación con la em-
presa

II.1.4. Teoría del Factor limitante.

II.1.5. Los elementos de los factores.

II.2. METODOS PARA MEDIR LA PRODUCTIVIDAD

- Objetivos
- Introducción

II.2.1. La productividad del trabajo

II.2.2. Indices para medir la productivi-
dad de los factores.

II.2.3. Criterios útiles para hacer un
estudio de productividad.

II.2.3.1. Las "Emes Mágicas"

II.2.3.2. Proceso para la solución de
un problema.

II.2.3.3. Pasos para la solución de un
problema.

II.2.3.4. La "Roa"

II.2.4. Productividad y Nivel de vida.

II.3. PROCEDIMIENTO BASICO PARA LA REALIZA-
CION DE UN DIAGNOSTICO.

- Objetivos
- Introducción

II.3.1. Etapas del Procedimiento

II.3.2. Ventajas y limitaciones del Diagnós-
tico

II.3.3. Gufa de preguntas para realizar un
Diagnóstico

II.A. Autoevaluación del Tema (con respuestas)

BIBLIOGRAFIA

TEMA III. ESTUDIO DEL TRABAJO

III.1. ESTUDIO DE METODOS

- Objetivos
- Introducción

III.1.1. Definición y Fines del Estudio de Métodos.

III.1.2. Procedimiento básico

III.1.3. Formas impresas

III.2. DIAGRAMAS

III.2.1. Diagrama de Proceso de la Operación

III.2.1.1. Construcción

III.2.1.2. Ejercicio

III.2.1.3. Solución.

III.2.2. DIAGRAMA DE PROCESO DE RECORRIDO

III.2.2.1. Definición

III.2.2.2. Aplicaciones

III.2.2.3. Construcción

III.2.2.4. Ejercicio

III.2.2.5. Solución

III.2.3. DIAGRAMA DE PROCESO HOMBRE - MAQUINA.

III.2.3.1. Definición

III.2.3.2. Pasos para realizarlo

III.2.3.3. Su Construcción

III.2.3.4. Ejercicio

III.2.3.5. Solución.

III.2.4. DIAGRAMA DE PROCESO DE GRUPO.

III.2.4.1. Definición.

III.2.4.2. Pasos para su Construcción.

III.2.4.3. Ejercicio.

III.2.4.4. Solución.

III.2.5. DIAGRAMA DE PROCESO DE FLUJO.

- III.2.5.1. Descripción.
- III.2.5.2. Ejercicio
- III.2.5.3. Solución.
- III.2.6. DIAGRAMA BIMANUAL.
 - III.2.6.1. Descripción.
 - III.2.6.2. Diseño de la Forma.
 - III.2.6.3. Ejercicio.
 - III.2.6.4. Solución.
- III.3. LEYES DE LA ECONOMIA DE MOVIMIENTOS :
 - Objetivos.
 - Introducción.
 - III.3.1. Principios.
 - III.3.2. Ejercicio.
 - III.3.3. Solución.
- III.4. MEDICION DEL TRABAJO
 - Objetivos.
 - Introducción.
 - III.4.1. CRONOMETRAJE
 - III.4.1.1. Actitud del Ingeniero.
 - III.4. 1.2. Cuando se efectua el Cronometraje. El concepto de Tiempo Estándar
 - III.4.1.3. Pasos básicos para su realización.
 - III.4.1.4. Información Requerida para su realización.
 - III.4.1.5. Los Elementos de la Operación
 - Razones para dividir la Operación en Elementos.
 - Reglas para Dividirla en Elementos.
 - Tipos de Elementos.
 - III.4.1.6. Material para Cronómetrar
 - III.4.1.6.1. Formas Impresas.
 - III.4.1.6.2. El Cronómetro.
 - III.4.1.6.3. Técnicas de Lectura de -- Tiempos.
 - Método "Regreso a Cero".
 - Método Continuo.

- III.4.1.7. Tamaño de la Muestra.
 - Ejemplo y solución
- III.4.1.8. Registro del tiempo de cada Elemento
 - Ciclo de trabajo
 - Factores que afectan
- III.4.1.9. El contenido básico del trabajo
- III.4.1.10. Cálculo del Tiempo Normal y del Tiempo Estandar.
 - Objeto de la Valoración
 - El Ritmo Normal o tipo
 - Los elementos
 - Variaciones al hacer un estudio con Cronómetro
 - Clasificación del estudio
 - Cálculos del estudio
- III.4.1.11. Ejercicios
- III.4.1.12. Soluciones
- III.4.2. MUESTREO DEL TRABAJO
 - III.4.2.1. Descripción
 - III.4.2.2. Características
 - III.4.2.3. Procedimiento
 - Recomendaciones para realizarlo
 - Metodología
 - III.4.2.4. Ejercicio ilustrativo
- III.4.3. DATOS ESTANDAR O TIEMPOS HISTORICOS
 - III.4.3.1. Obtención
 - III.4.3.2. Ejemplo y solución
- III.4.4. TIEMPOS PREDETERMINADOS O SINTETICOS
 - III.4.4.1. Principales sistemas
 - III.4.4.1. Metodología
 - III.4.4.3. Ventajas
 - III.4.4.4. Limitaciones
 - III.4.4.5. Usos principales
- III.5. ERGONOMIA
 - Objetivos
 - Introducción

- III.5.1. Fines de la Ergonomía
- III.5.2. Ergonomía del trabajo
- III.5.3. Ambiente en el Centro de Trabajo
 - Iluminación
 - Temperatura
 - Humedad del aire
 - Ventilación
- III.5.4. Ejercicio
- III.5.5. Solución
- III.A. Autoevaluación del tema (con respuestas)

BIBLIOGRAFIA

TEMA IV. SEGURIDAD E HIGIENE INDUSTRIAL

- Objetivo
- IV.1. Importancia de la Seguridad Industrial
 - Objetivos
 - Introducción
 - IV.1.1. Definición
 - IV.1.2. Importancia de la Seg. Industrial
 - IV.1.2.1. Daños causados al lesionado
 - IV.1.2.2. Daños causados a la familia del accidentado
 - IV.1.2.3. Daños causados a las Empresas
 - IV.1.2.4. Daños causados al país
 - IV.1.3. Pérdidas económicas en los accidentes
- IV.2. LEGISLACION
 - Objetivos
 - Introducción
 - IV.2.1. En la Constitución
 - IV.2.2. En la Ley Federal del Trabajo
 - IV.2.3. Reglamentos especiales
 - IV.2.4. Otros reglamentos
- IV.3. COMISIONES MIXTAS DE HIGIENE Y SEGURIDAD
 - Objetivos
 - Introducción
 - IV.3.1. Funciones de las Comisiones
 - IV.3.2. Número de Comisiones requeridas
 - IV.3.3. Miembros de las Comisiones
 - IV.3.4. Investigación de los accidentes por parte de las Comisiones

IV.3.5. Labores posteriores a la investigación

IV.3.6. Juntas Mensuales de las Comisiones
Mixtas de Higiene y Seguridad.

IV.4. COSTOS ASOCIADOS. LOS ACCIDENTES. SUS
CAUSAS Y SU PREVENCIÓN.

- Objetivos

IV.4.1. Importancia de los accidentes

IV.4.2. Costo directo de los accidentes

IV.4.3. Costo Indirecto de los accidentes

IV.4.4. Causas de los accidentes.

IV.4.5. Prevención de accidentes

IV.5. HIGIENE INDUSTRIAL

- Objetivos

- Introducción

IV.5.1. Funciones

IV.A. Autoevaluación del curso (con respuestas)

BIBLIOGRAFÍA

**T
E
M
A
I**

INTRODUCTION

TEMA I. INTRODUCCION.

OBJETIVO GENERAL:

EL ALUMNO EXPLICARA LA EVOLUCION DE LA INDUSTRIA Y DE LA ADMINISTRACION INDUSTRIAL Y PARTICULARMENTE TRABAJOS DE GILBERT, TAYLOR, FAYOL, Y LOS CAMBIOS OCASIONADOS POR LA REVOLUCION INDUSTRIAL, ASIMISMO EL TIPO DE INDUSTRIAS EN MEXICO, LOS ORGANISMOS OFICIALES Y LA LEGISLACION RELACIONADA CON ELLA.

CONTENIDO:

- 1.1.- EVOLUCION DE LA ADMINISTRACION INDUSTRIAL.
- 1.2.- EVOLUCION DE LA INDUSTRIA.
- 1.3.- ADMINISTRACION CIENTIFICA.
- 1.4.- ANALISIS DE LA INDUSTRIA EN MEXICO.
- 1.5.- ORGANISMOS OFICIALES RELACIONADOS CON LA INDUSTRIA EN MEXICO.
- 1.6.- LEGISLACION INDUSTRIAL (PATENTES, LEY DE INVERSIONES EXTRANJERAS, ETC.)

FAC. DE INGENIERIA
DOCUMENTACION

1.1 EVOLUCION DE LA ADMINISTRACION INDUSTRIAL

OBJETIVOS EL ALUMNO SERA CAPAZ DE:

- EXPLICAR LA EVOLUCION DE LA ADMINISTRACION INDUSTRIAL.
- IDENTIFICAR LAS APORTACIONES CAUSANTES DE TAL EVOLUCION.

HUBO UN TIEMPO EN EL QUE SE CONFIABA SOBRE TODO EN EL OLFATO DEL SUJETO EN SUS RELACIONES Y SE LE PEDIA QUE SE LAS ARREGLARA COMO PUDIERA.

SOLO HASTA FINES DEL SIGLO XIX SE INICIO EL MOVIMIENTO CON FRANCAS TENDENCIAS HACIA METODOS CIENTIFICOS, ESTO ES, HACER DE LA ADMINISTRACION UN DISCIPLINA BASADA NO YA EN LA EXPERIENCIA SOLAMENTE SINO EN VERDADEROS PRINCIPIOS QUE LE SIRVIERAN DE BASE Y FORMAR ASI UNA ADMINISTRACION CIENTIFICA DE LO QUE ANTES ERA UNA SERIE DE CONSEJOS Y RECOMENDACIONES TRASMITIDAS DE PADRES A HIJOS, SIN AVERIGUAR LAS CAUSAS NI TRATAR DE PRECISAR SUS ALCANCES .

SE CREIA QUE EL EXITO DE LA GRUPACION DEPENDIA, POR UNA PARTE, DEL ACIERTO EN LA DESIGNACION O HALLAZGO DEL JEFE, POR OTRA, DE LA INICIATIVA QUE LOS TRABAJADORES TUVIERAN Y DESDE LUEGO EN EL SALARIO O SUELDO PROPORCIONAL A SU ESFUERZO.

LA REVOLUCION INDUSTRIAL FUE PROMORDIALMENTE TECNOLOGICA, Y EL INTERES EN COMO DIRIGIR UNA ORGANIZACION DE HOMBRES Y MAQUINAS NO CORRIO PAREJO CON LA MECANIZACION, POCO SE DIJO DE LA ADMINISTRACION POR SI HASTA 1832.

EN ESE AÑO, CHARLES BABBAGE MANIFESTO SU PREOCUPACION POR LA APLICACION ANTIECONOMICA DE HOMBRES Y MAQUINAS . SU OPINION FUE QUE DEBIAN APLICARSE METODOS CIENTIFICOS EN LOS PROBLEMAS DE PRODUCCION, Y QUE DEBIAN DETERMINARSE PRINCIPIOS GENERALES QUE SIRVIERAN DE GUIA A LA ADMINISTRACION. DESPUES DE 50 AÑOS, EN 1886, HENRY R. TOWNE PRESENTO A LA CONSIDERACION DE LA AMERICAN SOCIETY OF MECHANICAL ENGINEERS, LA PONENCIA TITULADA "EL INGENIERO COMO ECONOMISTA".

"PARA ASEGURAR MEJORES RESULTADOS, LA ORGANIZACION DEL TRABAJO PRODUCTIVO DEBE SER DIRIGIDA Y CONTROLADA POR PERSONAS QUE CUENTEN CON UNA BUENA HABILIDAD EJECUTIVA, FAMILIARIDAD CON LOS PROCESOS TECNICOS Y OPERATIVOS UTILIZADOS EN LA PRODUCCION DE LOS ARTICULOS Y ADEMAS UN CONOCIMIENTO PRACTICO DE COMO OBSERVAR, REGISTRAR, ANALIZAR Y COMPARAR LOS HECHOS ESENCIALES; EN RELACION CON LOS SALARIOS, SUMINISTROS, RELACION DE GASTOS Y TODO AQUELLO QUE INTERVIENE O AFECTA A LA ECONOMIA DE LA PRODUCCION Y AL COSTO DEL PRODUCTO".

EL MOMENTO ERA OPORTUNO Y EL ESCENARIO ESTABA PUESTO PARA QUE UN CONTEMPORANEO DE TOWNE, FREDERICK W .TAYLOR, EN 1888, HICIERA CULMINAR DIEZ AÑOS DE TRABAJO EN LA MIDVALE STEEL COMPANY; PONIENDO A PRUEBA SUS METODOS DE ADMINISTRACION EN OTRAS EMPRESAS, TAYLOR CONSIDERABA QUE ERA OBLIGACION DE LA ADMINISTRACION ENTENDER A LOS TRABAJADORES Y A SUS TRABAJOS.

RESUMIO SUS IDEAS COMO:

CIENCIA, NO REGLAS EMPIRICAS.

La Organización del Trabajo debe contemplarse desde una amplia perspectiva.

FAC. DE INGENIERIA
DOCUMENTACION

- . ARMONIA, NO DISCORDIA.
- . COOPERACION, NO INDIVIDUALISMO.
- . MAXIMO RENDIMIENTO, EN VEZ DE RENDIMIENTO RESTRINGIDO.
- . EL DESARROLLO DE CADA PERSONA HASTA SU MAYOR EFICIENCIA Y PROSPERIDAD.

TAYLOR ERA ALGUNAS VECES MENCIONADO COMO "EL PADRE DE LA ADMINISTRACION CIENTIFICA", AUNQUE EL NO RECLAMO SUS IDEAS COMO EXCLUSIVAS. SIN EMBARGO, ESTE ES UN TITULO CON MERECEDA JUSTICIA, YA QUE TAYLOR HIZO MUCHO POR DESARROLLAR LA ADMINISTRACION DENTRO DE UNA AREA DE ESTUDIO CIENTIFICO Y DIFUNDO DRAMATICAMENTE LA PROFESION ADMINISTRATIVA.

UN NUEVO SESGO EN LA ADMINISTRACION TUVO LUGAR EN LA DECADA DE 1930 CUANDO SE INICIO LA SOCIOLOGIA INDUSTRIAL Y LA QUE SE HA DESIGNADO COMO "RELACIONES HUMANAS EN LA INDUSTRIA". ESTE DESARROLLO SE ASOCIA CON ELTON MAYO, QUIEN EN LOS ULTIMOS AÑOS DE LA DECADA DE 1920 Y LOS PRIMEROS DE 1930 CONDUJO A LOS MUY DIFUNDIDOS EXPERIMENTOS DE HAWTHORNE.

EN EL SE INTENTO ENCONTRAR RELACIONES ENTRE ALGUNAS "MEJORAS" APLICADAS A LAS CONDICIONES DE TRABAJO Y PRODUCTIVIDAD, SE ORGANIZARON GRUPOS ESPECIALES DE TRABAJO EN SALONES DE "CONTROL" Y SE HICIERON REGISTROS CUIDADOSOS DE SUS RENDIMIENTOS BAJO DIFERENTES CONDICIONES DE ILUMI-

F. W. Taylor
nació en Germantown en 1856
y murió en Filadelfia en 1915.

NACION, ETC. LOS RESULTADOS REVELARON UNA RELACION POCO CONSISTENTE ENTRE LOS CAMBIOS EN LAS CONDICIONES DE TRABAJO FISICO Y LA PRODUCTIVIDAD, Y MAS AUN CUANDO SE QUITARON LAS "MEJORES", LA PRODUCTIVIDAD PERMANECIO ARRIBA DE LOS NIVELES INICIALES. CON ESTE EXPERIMENTO APARENTEMENTE "NADA CONCLUYENTE" MAYO Y SUS ASOCIADOS COMPREDIERON QUE EL HECHO DE QUE ESTOS TRABAJADORES HUBIESEN SIDO SELECCIONADOS PARA UNA ATENCION ESPECIAL Y ESTUVIESEN BAJO OBSERVACION, RESULTABA MAS IMPORTANTE QUE LOS MISMOS CAMBIOS FISICOS.

El buen Ingeniero debe saber que también trabaja con ¡Hombr**e**s!

DESDE ENTONCES, LOS ASPECTOS DE "RELACIONES HUMANAS" DE LA ADMINISTRACION HAN SIDO AMPLIAMENTE INVESTIGADOS Y SE HAN LOGRADO GRANDES AVANCES DENTRO DE LA ADMINISTRACION RELACIONADOS CON EL COMPORTAMIENTO HUMANO.

HEMOS MENCIONADO A MAYO COMO ALGUIEN QUE HA CONTRIBUIDO CON LA ADMINISTRACION PARA QUE LA CONOZCAMOS COMO LO QUE AHORA ES, PERO SON MUCHAS LAS PERSONAS QUE HAN HECHO VALIOSAS APORTACIONES COMO, GILBERT, FAYOL, ETC. QUE SE VERAN A SU DEBIDO TIEMPO.

I.2. EVOLUCION DE LA INDUSTRIA

OBJETIVOS:

EL ALUNNO SERA CAPAZ DE:

- SINTETIZAR EL CAMINO QUE TOMO LA EVOLUCION INDUSTRIAL.

SI SE RESERVA LA DENOMINACION DE INDUSTRIA A LA ELABORACION DE BIENES CON MEDIOS MECANICOS, NO HAY DUDA DE QUE LA VERDADERA INDUSTRIA MODERNA NACE EN EL SIGLO XVIII CON LA REVOLUCION INDUSTRIAL.

Tema de meditación: ¿Se puede hablar de "La Industria Paleolítica"?

SE ENTIENDE POR REVOLUCION INDUSTRIAL LA APARICION EN INGLATERRA ENTRE 1760 Y 1830 DE UNA SERIE DE INVENTOS TECNICOS QUE HABRIAN DE ALTERAR FUNDAMENTALMENTE LAS CONDICIONES EN QUE SE DESENVOLVIAN VARIAS RAMAS DE LA PRODUCCION. EN LA INDUSTRIA TEXTIL, KAY INVENTA EN 1733 LA LANZADORA RAPIDA, ENSEGUIDA LA FABRICACION DE HILADOS SE PERFECCIONA CON LA HILADORA DE HARGREAVES EN 1765, CON LA HILADORA HIDRAULICA DE ARKWRIGHT EN 1767, CON EL USO MECANICO DE CROMPTON EN 1779.

Los persas considerados como los inventores de las alfombras ¿Tenían la suficiente tecnología para..... Haccerlas Volar

SIGUIO EN 1785 EL TELAR MECANICO DE CARTWRIGHT QUE PERMITIA A UN SOLO OPERARIO HACER EL TRABAJO DE CUARENTA TEJEDORES.

EN LA INDUSTRIA METALURGICA ABRAHAM DARBY CONSIGUE LA SUSTITUCION DEL CARBON DE LEÑA POR EL COQUE EN LA OBTENCION DEL HIERRO.

EN EL CAMPO DE LA " FUERZA MOTRIZ " TIENE UNA IMPORTANCIA TRASCENDENTAL, LA PRIMERA MAQUINA DE VAPOR PATENTADA POR JAMES WATT EN 1769, CON ELLA EL EMPLAZAMIENTO DE LAS INDUSTRIAS TEXTIL, SIDERURGICA Y METALURGICA QUEDA DESLIGADO POR COMPLETO DE LA EXISTENCIA DE RESERVAS DE ENERGIA HIDRAULICA.

EL DESARROLLO INDUSTRIAL EN EL PERIODO COMPRENDIDO ENTRE 1780 Y 1840 ES LENTO INCLUSO EN INGLATERRA; FALTABAN ENTRE OTRAS CONDICIONES, UNOS TRANSPORTES BARATOS Y RAPIDOS Y UN BUEN SISTEMA DE "COMUNICACIONES", DE AHI QUE LA INFLUENCIA DEL "FERROCARRIL" A PARTIR DE FINES DE LA DECADA DE 1830, Y MAS TARDE, DEL TELEGRAFO Y DEL CABLE TRANSATLANTICO, FUERON DECISIVAS EN EL PROCESO DE INDUSTRIALIZACION.

La primer Bicicleta nació en 1690 Se empuja con los pies. Era de madera. No podía dar vuelta.

UN SEGUNDO PERIODO DEL DESARROLLO INDUSTRIAL VA DE 1840 A 1875 Y ESTA DEDICADO PRIMORDIALMENTE A LA INTENSIFICACION DE LOS TRANSPORTES Y A LA FABRICACION DE ARMAMENTOS. NO DEBE EXTRAÑAR, POR ELLO, QUE LA MINERIA, LAS INDUSTRIAS SIDERURGICA Y METALURGICA Y LA FABRICACION DE MAQUINARIA, JUNTO A LA INDUSTRIA TEXTIL ALGOLONERA Y A ALGUNAS RAMAS DE LA QUIMICA Y DE LA ELECTROTECNIA, SEAN LOS FACTORES QUE MAS DESTAQUEN. LA EMPRESA INDIVIDUAL Y FAMILIAR TODAVIA PREDOMINA EN ESTA EPOCA.

EL TERCER PERIODO, DE 1875 A 1914, PUEDE CONSIDERARSE COMO EL PERIODO DE MADUREZ DE LA MODERNA ECONOMIA INDUSTRIAL. EN EL SE VAN CONFIGURANDO CADA VEZ CON MAS PRECISION CUATRO DE LOS RASGOS PRINCIPALES DEL INDUSTRIALISMO DE NUESTROS DIAS: A) LA ORGANIZACION RACIONAL DE LA EMPRESA DE ACUERDO CON PRINCIPIOS CIENTIFICOS. B) EL EMPLEO DE NUEVAS FORMAS DE FINANCIACION, SOBRE TODO LA EXTENSION DE LA SOCIEDAD ANONIMA Y OTROS TIPOS DE SOCIEDADES DE CAPITAL. C) EL CONTRATO COLECTIVO DE TRABAJO Y LA CRECIENTE INFLUENCIA DEL ESTADO EN LAS RELACIONES LABORALES. D) LA PROGRESIVA CONCENTRACION DE LA INDUSTRIA EN GRANDES UNIDADES CON EL RESULTADO DE UN MAYOR DOMINIO DEL MERCADO.

LA EXPANSION INDUSTRIAL, ES UNA FORMA PARALELA A COMO SE PRODUJO EN INGLATERRA A PARTIR DEL SIGLO XVIII, PUEDE SEGUIRSE TAMBIEN EN OTROS MUCHOS PAISES. SE CONSTATA EN ELLOS TAMBIEN " UN DESPLAZAMIENTO DEL PESO, DENTRO DE LA ACTIVIDAD ECONOMICA NACIONAL, EN FAVOR DE LA INDUSTRIA FUNDAMENTALMENTE SOBRE LA AGRICULTURA; PERO EN ESTE SENTIDO LA INDUSTRIALIZACION NO PUEDE IDENTIFICAR

En 1957, el Dr. Clark habla de tres Ramas en la Produccion: La Agricultura, La Industria y los servicios.

SE CON UN PREDOMINIO ABSOLUTO DE LA INDUSTRIA, YA QUE HAY QUE TENER EN CUENTA TAMBIEN EL CRECIMIENTO QUE SIMULTANEAMENTE SUELE EXPERIMENTAR EL SECTOR TERCIARIO (SERVICIO, TRANSPORTE, COMERCIO, - ETC.)".

I.3. ADMINISTRACION CIENTIFICA

OBJETIVOS:

AL CONCLUIR EL ESTUDIO DE ESTA UNIDAD, EL ALUMNO SERA CAPAZ DE:

- * EXPONER EL TRABAJO DE F.W. TAYLOR EN LA ADMON. CIENTIFICA.
- * EXPONER EL TRABAJO DE H. FAYOL EN LA ADMON. CIENTIFICA.

COMO YA SE VIO ANTES, EL COMIENZO DE LA ADMINISTRACION SE LLEVO A CABO DENTRO DEL CAMPO - QUE LOS ADMINISTRADORES LLAMAN LA ADMINISTRACION-EMPIRICA, CONOCIENDO QUE "EMPIRICO" ES TODO SISTEMA O DOCTRINA FUNDADO EN LA EXPERIENCIA, LA RUTINA O LA PRACTICA SE DICE PUES QUE "ADMINISTRACION EMPIRICA ES AQUELLA QUE SE SUSTENTA SOLO EN LA PRACTICA, O SEA, NO ESTA APOYADA EN PRINCIPIOS CIENTIFICOS".

TRATANDO DE REVISAR LOS ANTECEDENTES HISTORICOS DE LA ADMINISTRACION HABLAREMOS ENSEGUIDA DE LOS HOMBRES QUE SE HAN SIGNIFICADO EN LA EVOLUCION DE ESTA CIENCIA QUE CONSTITUYE TAMBIEN, EN PARTE RELATIVA, UN VERDADERO ARTE Y UNA AUTENTICA APASIONANTE PROFESION.

Nadie aprende-
"Liricamente"
Lo lirico es re-
lativo a un ge-
nero Literario
No tiene rela-
ción con lo em-
pírico.

DESDE LUEGO HABRA QUE MENCIONAR A FREDE -
RICK WINSLOW TAYLOR (1856-1915) A QUIEN GENERAL -
MENTE SE LE CONSIDERA COMO EL ORIENTADOR DEL MO -
VIMIENTO DEL MANEJO CIENTIFICO DE EMPRESAS EN ES -
TADOS UNIDOS E INDUDABLEMENTE EL INICIADOR DE LA -
EFICIENCIA INDUSTRIAL.

SI SUS PRINCIPIOS Y METODOS FUERON CRITI -
CADOS EN ALGUN TIEMPO ACTUALMENTE CREEMOS QUE SE -
DEBIO A UN ERROR DE INTERPRETACION DE SUS PENS -
MIENTOS Y A UNA EQUIVOCADA TENDENCIA EN LA APLICA -
CION DE SUS SISTEMAS. EL MISMO TAYLOR SE VIO -
OBLIGADO A PRESENTAR ANTE LA AMERICAN SOCIETY OF -
MECHANICAL ENGINEERS UNA PONENCIA SOBRE EL ASUNTO
DE LA ADMINISTRACION CIENTIFICA.

1.3.1. MECANISMO USADO EN LA ADMINISTRACION CIENTIFICA.

EN ESA PONENCIA SE DESCRIBE CON CIERTA EX -
TENSION EL MECANISMO QUE SE USA DENTRO DE -
LA ADMINISTRACION CIENTIFICA - COMO ELEMEN -
TOS DE ESTE MECANISMO PUEDEN CITARSE:

- ESTUDIO DE TIEMPOS, CON LOS INS -
TRUMENTOS Y METODOS PARA REALI -
ZARLOS APROPIADAMENTE.
- SOBRESTANTIA FUNCIONAL O DIVIDI -
DA Y SU SUPERIORIDAD CON RESPEC -
TO AL ANTIGUO SOBRESTANTE UNI -
CO.
- LA NORMALIZACION DE TODAS LAS -
HERRAMIENTAS Y UTENSILIOS USA -
DOS EN LOS OFICIOS, ASI COMO -

Taylor enfoca
su estudio -
desde la base
de la Pirami -
de: El Obre -
ro.

FAC. DE INGENIERIA
DOCUMENTACION

LAS ACCIONES O MOVIMIENTOS DE-
LOS TRABAJADORES PARA CADA CLA-
SE DE TRABAJO.

- LA CONVENIENCIA DE UNA SALA O-
DEPARTAMENTO DE PLANEACION.
- "EL PRINCIPIO DE EXCEPCION" EN
LA ADMINISTRACION.
- EL EMPLEO DE REGLAS DE CALCULO
Y ARTIFICIOS SEMEJANTES PARA -
AHORRAR TIEMPO.
- HOJAS DE INSTRUCCIONES PARA EL
TRABAJADOR.
- LA IDEA DE TAREA EN LA ADMINIS-
TRACION, ACOMPAÑADA POR UN - -
GRAN BONO PARA EL CUMPLIMIENTO
SATISFACTORIO DE LA MISMA.
- LA " TARIFA DIFERENCIAL " .
- SISTEMAS NEMOTECNICOS PARA -
CLASIFICAR LOS PRODUCTOS MANU-
FACTURADOS ASI COMO LAS HERRA-
MIENTAS USADAS EN LA MANUFAC -
TURA.
- UN SISTEMA DE RECORRIDO
- MODERNO SISTEMA DE COSTOS ETC.

ESTOS SON, SIN EMBARGO, SOLO LOS ELEMENTOS-
O DETALLES DEL MECANISMO DE LA ADMINISTRACION. LA-
ADMINISTRACION CIENTIFICA, EN ESCENCIA, CONSISTE EN
UNA CIERTA FILOSOFIA QUE RESULTA DE UNA COMBINACION
DE LOS CUATRO GRANDES PRINCIPIOS FUNDAMENTALES DE -
LA ADMINISTRACION:

- EL DESARROLLO DE UNA VERDADERA CIENCIA.
- LA SELECCION CIENTIFICA DEL-TRABAJADOR.
- SU EDUCACION Y DESARROLLO - CIENTIFICOS.
- COLABORACION ESTRECHA Y AMISTOSA ENTRE LA DIRECCION Y EL PERSONAL.

I.3.2. EL TRABAJO DE TAYLOR

POR MUCHOS CONCEPTOS ES DE EXTRAORDINARIO - VALOR LA OBRA DE TAYLOR, ACTUALMENTE SE RECONOCEN CON JUICIO SERENO SUS GRANDES MERITOS. TAYLOR SENTÓ LAS BASES DE LA MODERNA-ADMINISTRACION, SU PREOCUPACION CONSTANTE - FUE LOGRAR LA MEJOR EFICIENCIA DEL TRABAJO-HUMANO. Y LA MEJOR UTILIZACION POSIBLE DEL TIEMPO Y DE LOS MATERIALES EMPLEADOS.

LA DESCOMPOSICION DE UNA LABOR COMPLEJA EN-SUS ELEMENTOS MAS SIMPLES LA MEDICION DEL - TIEMPO PRECISO EN QUE CADA OPERACION PODIA-EFECTUARSE, LA ARTICULACION LOGICA DE ESTOS PARA SU MAYOR RAPIDEZ, LA ELECCION CIENTIFI-CA DE LOS TRABAJADORES, SU ADIESTRAMIENTO - SISTEMATICO Y LA PLANEACION, DIRECCION Y OR-GANIZACION DEL TRABAJO POR LOS MAYORDOMOS - FUNCIONALES FUERON, SIN DUDA ALGUNA, CONTRI-BUCIONES MUY IMPORTANTES EN EL CAMPO DEL -- MANEJO ADMINISTRATIVO DE EMPRESAS .

SIN EMBARGO, TAYLOR NO ABARCO TODOS LOS PLANOS NI TODOS LOS ASPECTOS DE LA ADMINISTRACION. UNA SEGUNDA APORTACION FUE REALIZADA POR EL FRANCES NACIDO EN CONSTANTINOPLA, -- HENRY FAYOL (1841-1925), LA QUE TIENE UN VALOR COMPLEMENTARIO DE GRAN TRASCENDENCIA.

1.3.3. EL TRABAJO DE FAYOL.

FAYOL CONSIDERO LA ADMINISTRACION PREPONDERANTEMENTE DESDE LOS NIVELES SUPERIORES DE LOS GERENTES Y DIRECTORES DE EMPRESAS. FUE EL QUIEN DESDE 1916 HIZO NOTAR QUE LA ACTUACION ADMINISTRATIVA ESTABA COMPUESTA POR -- DIFERENTES ETAPAS: PREVER, ORGANIZAR, MANDAR, COORDINAR Y CONTROLAR. FUE EL QUIEN DEMANDO INSISTENTEMENTE LA SISTEMATIZACION-CIENTIFICA DE CADA UNA DE ELLAS. FUE TAYLOR QUIEN CONTRIBUYO PODEROSAMENTE AL PLANEAMIENTO DE LOS PRINCIPALES PROBLEMAS ADMINISTRATIVOS DENTRO DE UNA CONCEPCION ORGANICA DE LA EMPRESA COMO UN TODO EMINENTEMENTE ARMONICO.

SUS PRINCIPIOS GENERALES PUEDEN SISTEMATIZARSE EN: LA DIVISION DEL TRABAJO, LA AUTORIDAD, LA RESPONSABILIDAD, LA DISCIPLINA, LA UNIDAD DE MANDO, LA CONVERGENCIA DE ESFUERZOS, LA CORRECTA REMUNERACION AL PERSONAL BUSCANDO ASI SU ESTABILIDAD.

Fayol enfocó su estudio -- desde la cúspide de la pirámide; Los Gerentes.

I.4. ANALISIS DE LA INDUSTRIA EN MEXICO

OBJETIVOS:

AL FINALIZAR EL ESTUDIO DE ESTA UNIDAD EL ALUMNO SERA CAPAZ:

- COMENTAR EL ESTADO ACTUAL DEL SECTOR INDUSTRIAL MEXICANO.
- CLASIFICAR LAS PRINCIPALES RAMAS INDUSTRIALES.
- EXPLICAR EL GRADO DE IMPORTANCIA DE CADA RAMA INDUSTRIAL, CON RESPECTO A LA ECONOMIA DEL PAIS.
- CONOCERA QUE ACTIVIDADES DESARROLLA CADA RAMA INDUSTRIAL.

I N T R O D U C C I O N .

DURANTE LOS CUATRO ULTIMOS CUATRO DECENIOS, MEXICO HA TENIDO UN FUERTE DESARROLLO ECONOMICO EN TERMINOS REALES, EL AUMENTO DE SU PRODUCTO PERCAPITA HA SIDO ALREDEDOR DEL 3 %; MEXICO HA DEJADO DE SER UN PAIS FUNDAMENTALMENTE AGRICOLA, DEPENDIENTE DE LA EXPORTACION DE MATERIAS PRIMAS, PARA CONVERTIRSE EN UNO CON ECONOMIA DIVERSIFICADA, CON UNA INDUSTRIA QUE HA CRECIDO EN LOS ULTIMOS DECENIOS.

Vasco de Quiroga Funda en México las Primeras "Industrias".

LA IMPORTANCIA DE LA INDUSTRIALIZACION DEL PAIS SE DEBE A QUE ESTA CONSTITUYE EL MEDIO POR EL CUAL PODEMOS ELEVAR EL NIVEL DE VIDA DE LA POBLACION; BENEFICIANDO A LAS GRANDES MASAS CON UNA SITUACION ECONOMICA MAS FAVORABLE. ADEMÁS DE

CONSTITUIR EL DETONADOR PRINCIPAL DEL DESARROLLO-
DE NUESTRO PAIS.

I.4.1 EL SECTOR INDUSTRIAL MEXICANO SE DIVIDE EN -
TRES TIPOS DE INDUSTRIAS:

- 1.- INDUSTRIAS BASICAS.
- 2.- INDUSTRIAS SEMIBASICAS.
- 3.- INDUSTRIAS DE CONSUMO FINAL.

1.- LA INDUSTRIA BASICA CONSTA DE LAS SI-
GUIENTES RAMAS:

- A) ELECTRICIDAD.
- B) MINEROMETALURGIA.
- C) PETROLEO Y PETROQUIMICA.
- D) SIDERURGIA.

El Potencial -
Hidroeléctrico
de México cal-
culado es de -
171,866 6WH -
3 veces la ge-
neración total
de 1978.

2.- LA INDUSTRIA SEMIBASICA:

- A) MATERIALES PARA CONSTRUCCION.
- B) PAPEL Y CELULOSA.
- C) PRODUCTOS QUIMICOS.
- D) TEXTIL Y VESTIDOS.

3.- LA INDUSTRIA DE CONSUMO FINAL:

- A) AUTOMOVILISTICA.
- B) ALIMENTOS.
- C) BEBIDAS.
- D) LINEA BLANCA Y ELECTRONICA

I.4.1.1. LA INDUSTRIA BASICA.

EL ACELERADO DESARROLLO DE LOS NUEVOS DEPOSITOS Y SU INMEDIATO APROVECHAMIENTO, PERMITIO EN 1981 CUMPLIR CON LA META ESTABLECIDA DE 2.7 MILLONES DE BARRILES DIARIOS; AUNADO A ESTO LA RECUPERACION Y APROVECHAMIENTO DE GASES PERMITIRA QUE EL CRECIMIENTO DE ESTA RAMA INDUSTRIAL CONTINUE CON SU RITMO DE EXPANSION.

EN LO QUE SE REFIERE A LA EXPORTACION DE CRUDO, SE PREVEE LLEGUE A LA META DIARIA DE 1.5 MILLONES DE BARRILES.

LA FABRICACION DE PETROQUIMICA RECIBIRA INTENSO IMPULSO CON EL INICIO DE TRABAJO DE LAS PLANTAS DEL COMPLEJO LA CANGREJERA, LO CUAL PERMITIRA UN ABASTECIMIENTO DE INSUMOS INTERNO Y LA DISMINUCION DE SU IMPORTACION.

LA ENERGIA ELECTRICA POSEE CARACTERISTICAS QUE LA COLOCAN EN UN PLANO DE PRIMERA IMPORTANCIA PARA LA INDUSTRIALIZACION DE CUALQUIER PAIS; LA FACILIDAD CON QUE SE TRANSMITE A GRANDES DISTANCIAS, EL MENOR VOLUMEN, EQUIPO Y EL MEJOR CONTROL Y EFICIENCIA DE SU PRODUCCION, LA CONVIERTEN EN UNA FUERZA IMPULSORA DE LA ECONOMIA.

POR TODO ESTO, PUEDE SEÑALARSE LA IMPORTANCIA DEL DESARROLLO DE PROGRAMAS, TENDIENTES A INCREMENTAR LA CAPACIDAD DE GENERACION DE FUERZA ELECTRICA, YA SEA HIDROELECTRICA, TERMoeLECTRICA O NUCLEoeLECTRICA.

Como fuente de energía, México depende de los Hidrocarburos en un 87.6% (1979).

FACULTAD DE INGENIERIA

EN LA ACTUALIDAD EXISTE UN GRAN SISTEMA -
 INTERCONECTADO, NACIONAL Y NO OBSTANTE QUE LA -
 ELECTRIFICACION HA CRECIDO EN FORMA IMPORTANTE EN
 TODO EL PAIS, LA CAPACIDAD INSTALADA RESULTA HAS-
 TA AHORA INSUFICIENTE, PARA ABASTECER TODA LA DE-
 MANDA QUE EXISTE EN CONTINUO CRECIMIENTO.

CON IGUAL OPTIMISMO SE ESPERA EL COMPORTA
 MIENTO DE LA RAMA MINERO-METALURGIA, PARA LA CUAL
 SE ESTIMA QUE SU PRODUCCION CREZCA DE COBRE Y -
 PLATA.

DEBEMOS RECORDAR QUE MEXICO OFRECE UNA -
 GRAN POSIBILIDAD DE EXTRACCION DE DIVERSOS META -
 LES, TALES COMO: PLATA, ORO, COBRE, PLOMO, CINC, -
 HIERRO, MANGANES, CADMIO, ANTIMONIO, BISMUTO, MER-
 CURIO, ESTAÑO, TUGSTENO, ARSENICO Y SELENIO ENTRE
 OTROS.

ENTRE LOS MINERALES NO METALICOS, LOS MAS
 IMPORTANTES EN LA ACTUALIDAD SON EL AZUFRE, LA -
 FLOURITA Y LA SAL.

LA INDUSTRIA BASICA DE MEXICO ESTA ENCABE
 ZADA POR LA DEL HIERRO Y EL ACERO, LLAMADA SIDE -
 RURGIA, QUE ES LA BASE DEL DESARROLLO DE ACTIVIDA
 DES MUY IMPORTANTES COMO LOS FERROCARRILES LOS -
 AUTOTRANSPORTES, LA CONSTRUCCION DE MAQUINARIA, -
 LA INDUSTRIA DEL PETROLEO Y LA INDUSTRIA ELECTRI-
 CA.

LA INDUSTRIA SIDERURGICA MEXICANA, SI SE
 DESEA APOYAR CON FIRMEZA LA INDUSTRIALIZACION DEL
 PAIS.

México en 1979-
 pasa del deci -
 mo al séptimo -
 lugar como -
 país productor-
 de cobre

PLANOS .- PLANCHA, LAMINA, GALVANIZADAS.

NO PLANOS.- ALAMBRON, ALAMBRE.

I.4.1.2 COMPORTAMIENTO DE LAS INDUSTRIAS SEMI-BASICAS.

DESPUES DEL PETROLEO LA DE MATERIALES-
PARA LA CONSTRUCCION ES LA RAMA DE LA-
INDUSTRIA QUE SE PROYECTA CON MAS DINA
MISMO, SOBRE TODO EN 1981.

EL DINAMISMO DE ESTE SECTOR SE DERIVA-
DEL IMPULSO QUE SE LE ESTA DANDO A LA-
OBRA PUBLICA EN ESPECIAL A LA COMUNICA
CION.

LA INDUSTRIA DE LA CONSTRUCCION TIENE-
UNA IMPORTANCIA ESPECIAL POR EL VALOR-
TOTAL DE LOS RECURSOS QUE MANEJA, LOS-
CAMINOS, PRESA, CASA HABITACION y - -
OTROS BIENES DE CAPITAL QUE AUMENTAN-
CONSTANTEMENTE EL POTENCIAL PRODUCTIVO
DEL PAIS.

1.4.2 EL ESTADO Y LA ECONOMIA

EL PAPEL DEL ESTADO MEXICANO HA SIDO -
FUNDAMENTAL NO SOLO COMO RECTOR Y O- -
RIENTADOR DE LAS ACTIVIDADES ECONOMI--
CAS Y POLITICA, SINO TAMBIEN COMO PAR
TICIPANTE ACTIVO EN LAS TAREAS PRODUC-
TIVAS. LA INVERSION PUBLICA HA LLEGADO
A REPRESENTAR MAS DE 50% DE LA INVER--
SION TOTAL.

POR SU ORIENTACION Y COHERENCIA, LA INVERSION PUBLICA ES EL FACTOR ESENCIAL DEL DESARROLLO. EN EFECTO HISTORICAMENTE NO SOLO HA SERVIDO PARA COMPENSAR -- LAS INSUFICIENCIAS DE LA INVERSION PRIVADA, SINO QUE SE HA UTILIZADO PARA IMPULZAR SECTORES CLAVES DE LA ECONOMIA, -- TALES COMO EL AGROPECUARIO, EL DE PETROLEO Y PETROQUIMICA, LOS FERTILIZANTES Y OTRAS FUENTES ENERGETICAS, ASI COMO LOS TRANSPORTES.

En el proyecto minero "La Caridad" -- en sonora la iniciativa privada -- apporto el 56% y el gobierno 44%.

LAS ENTIDADES PARAESTATALES SE COMPONEN DE LOS SIGUIENTES ELEMENTOS: ORGANISMOS DESENTRALIZADOS, EMPRESAS DE PARTICIPACION ESTATAL-MAYORITARIA, JUNTAS FEDERALES DE MEJORAS MATERIALES, FIDEICOMISOS CONSTITUIDOS POR EL GOBIERNO FEDERAL Y EMPRESAS DE PARTICIPACION ESTATAL MINORITARIA.

POR MEDIO DE ESAS ENTIDADES, EL ESTADO-PRODUCE BIENES Y SERVICIOS PARA EL MERCADO A FIN DE GARANTIZAR LA EXPLOTACION DE RECURSOS Y SECTORES ESTRATEGICOS. TAMBIEN SE PROPONE CUBRIR CON ESTA ACTIVIDAD PRODUCTIVA LAS DEFICIENCIAS DEL SECTOR PRIVADO Y ELIMINAR CUELLOS DE BOTELLA DE LA ESTRUCTURA PRODUCTIVA QUE PUEDEN PROVOCAR PRESIONES-INFLACIONARIAS Y AUMENTAR EL DESEQUILIBRIO EXTERNO.

EN EL PERIODO DE 1976 A 1981 LA TASA DEL CRECIMIENTO DE PRODUCTO INTERNO REAL DE LA INDUSTRIA PARAESTATAL, FUE MAS DEL DOBLE QUE LA ALCANZADA POR EL TOTAL DE LA INDUSTRIA NACIONAL, SIN CONSIDERAR EL PETROLEO, LA CIFRA ES DE 11%.

EL NUMERO DE EMPRESAS DEL SECTOR PARAES
 TATAL ES DE 350, LAS CUALES DAN EMPLEO A --
 470,000 PERSONAS Y CONTRIBUYEN EN 75% A LA --
 EXPORTACION DE MERCANCIAS, FUNDAMENTALMENTE --
 POR LAS VENTAS AL EXTERIOR DE PETROLEO Y GAS -
 NATURAL.

I.5 ORGANISMOS OFICIALES RELACIONADOS CON LA -
INDUSTRIA EN MEXICO .

OBJETIVOS:

AL CONCLUIR EL ESTUDIO DE ESTA -
 UNIDAD EL ALUMNO SEPA CAPAZ DE:

- NOMBRAR A LOS ORGANISMOS RELA-
 CIONADOS CON LA INDUSTRIA EN -
 MEXICO .
- SEÑALAR LOS BENEFICIOS QUE - -
 APORTAN.
- DISTINGUIR DE LAS AREAS EN LAS
 QUE FUNCIONAN DICHS ORGANIS -
 MOS .

MEXICO REQUIERE INVERSIONES EN INDUS -
 TRIAS DINAMICAS CUYO DESARROLLO IMPULSE EL CRE
 CIMIENTO DE LAS DEMAS RAMAS INDUSTRIALES, EN -
 LAS QUE LA CAPACIDAD INSTALADA ES INSUFICIENTE
 CON RESPECTO A LA DEMANDA PREVISTA.

El desarrollo
 de México no -
 es un Trabajo-
 individual .

PARA ELLO DEBE DE SER ESTIMULADA LA -
 REINVERSION Y A LA INVERSION DE UTILIDADES Y -
 NUEVOS CAPITALES, RESPECTIVAMENTE PARA ELLO SE

HAN CONSTITUIDO DIVERSOS ORGANISMOS ESTATALES QUE FOMENTAN Y ORIENTAN, LA ACTIVIDAD INDUSTRIAL DEL PAIS.

EN EL CAMPO DEL ESTIMULO DE LA REINVER - - SION Y DE LA INVERSION NACIONAL FINANCIERA REPRESENTA UN PODEROSO INSTRUMENTO DE PROMOCION DEL DE SARROLLO INDUSTRIAL PARA LAS ACTIVIDADES QUE, SIEN DO DE GRANDE ALIENTO Y NECESARIAS PARA LA INTEGRA CION INDUSTRIAL, NO ALCANZAN A SER EMPRENIDAS EX CLUSIVAMENTE POR LA INICIATIVA PRIVADA CON SUS - PROPIOS RECURSOS. LA NACIONAL FINANCIERA, OTORGA CREDITO A LA PEQUEÑA Y MEDIANA INDUSTRIA, Y PONE A DISPOSICION DE LOS EXPORTADORES DE PRODUCTOS MA NUFACTURADOS LAS FACILIDADES PARA REALIZARLO.

I.5.1 SERIE DE ORGANISMOS OFICIALES

A CONTINUACION ENUNCIAMOS UNA SERIE DE - FONDOS E INSTITUCIONES QUE PERSIGUEN CON - FIN DE APOYAR AL EMPRESARIO MEXICANO Y - ESTIMULARLO EN SU CRECIMIENTO.

- PROGRAMA DE APOYO INTEGRAL A LA INDUS - TRIA PEQUEÑA Y MEDIANA (PAI) NAFINSA.

TIENE COMO OBJETO OTORGAR APOYOS ECO NOMICOS A LA EMPRESA MEDIANA Y PEQUE ÑA .

ORGANISMOS QUE LO CONSTITUYEN Y SUS - ACTIVIDADES.

Nuestro País -
necesita INGE -
NIEROS,
¡Ingenieros!

FONDO DE GARANTIA Y FOMENTO A LA INDUS -
TRIA MEDIANA Y PEQUEÑA.

- 1.- FOGAIN - CREDITOS Y GARANTIAS PARA LA IN -
VERSION PRODUCTIVA, TIPOS DE -
CREDITOS:
A) CREDITOS DE HABILITACION.
B) CREDITOS REFACCIONARIOS.
- 2.- FOMIN - APORTACION TEMPORAL DE CAPITAL -
DE RIEZGO.
- 3.- FIDEIN - TERRENOS Y/O NAVES INDUSTRIA -
LES.
- 4.- INFOTEC- CONACYT. INFORMACION Y ASISTEN -
CIA TECNOLOGICA.
CONACYT (CONSEJO NACIONAL DE -
CIENCIA Y TECNOLOGIA).
- 5.- CENAPRO- (CENTRO NACIONAL DE PRODUCTIVI -
DAD) CAPACITACION A EMPRESA -
RIOS.
- 6.- ARMO - ADIESTRAMIENTO A LOS TRABAJADO -
RES.
- 7.- FONEP - (FONDO NACIONAL DE ESTUDIOS Y -
PROYECTOS). CREDITO PARA LA ELA -
BORACION DE ESTUDIOS Y PROYEC -
TOS.
- 8.-EL FONEP- OTORGA EL FINANCIAMIENTO Y LA -
ASISTENCIA TECNICA NECESARIA PA -
RA LA REALIZACION DE ESTUDIOS -
QUE INDIQUEN LA FACTIBILIDAD -
TECNICA, ECONOMICA Y FINANCIE -
RA DE PROYECTOS PARA CREAR Y AM -
PLIAR UNA EMPRESA, A TRAVES DE -
LA CONTRATACION DE FIRMAS CON -
SULTORAS, UNIVERSIDADES O INSTI -
TUTOS.

FAC. DE INGENIERIA
DOCUMENTACION

9.- FONEI - FONDO DE EQUIPAMIENTO INDUS -
TRIAL.

FIDEICOMISO ADMINISTRATIVO POR -
EL BANCO DE MEXICO S.A. .

ES UNA INSTITUCION QUE RESPALDA -
FINANCIERAMENTE A PROYECTOS DE -
INVERSION CON CREDITO DE MONTO Y
PLAZO APROPIADO A LAS NECESIDA -
DES DE LAS EMPRESAS Y A TASAS DE
INTERES PREFERENCIAL.

EL APOYO FINANCIERO DE FONEI ES -
APLICABLE A:

- COMPRA DE ACTIVOS FIJOS PARA
LA CREACION, AMPLIACION Y RE
LOCALIZACION DE EMPRESAS.
- ADAPTACION, PRODUCCION, INTE
GRACION Y DESARROLLO DE TEC
NOLOGIA, ES DECIR, MEDIOS Y
PROCEDIMIENTOS PARA LA FABRI
CACION DE PRODUCTOS INDUS -
TRIALES.

PREINVERSION Y UN PROGRAMA ADI -
CIONAL DE GARANTIAS DE PAGO.

10.- IMCE - INSTITUTO MEXICANO DEL COMERCIO -
EXTERIOR.

I.6. LEGISLACION INDUSTRIAL (PATENTES, ETC.,).

6.1. PATENTES.

LEGAL Y JURIDICAMENTE SE DEFINE COMO EL HACER DEL USO PROPIO LA EXPLOTACION Y FABRICACION DE ALGUN PRODUCTO. EL TERMINO PRODUCTO COMO UN OBJETO, NO COMO UN LOGOTIPO O FIRMA DE UNA EMPRESA, POR EJEMPLO EL "RATON MIGUELITO" NO ES PATENTABLE. LA PATENTE DURA 10 AÑOS EN MEXICO.

Japón después -
de la segunda -
guerra "se fusi -
lo" productos, -
cerca de 40 -
años.

I.6.2. MARCA:

SIRVE PARA AMPARAR UN PRODUCTO, PARA DENOMINAR CUALQUIER TIPO DE PRODUCTO Y TIENE QUE OSENTARSE CON EL TITULO O CON LA LETRA R EN UN CIRCULO.

UNA MARCA DEBE TENER CIERTAS CARACTERISTICAS: NO DEBE TENER NOMBRE PROPIO, SOLO SI ES EL DE UNO MISMO; NO SE PUEDE PONER TEQUILA, CONAC, POR EJEMPLO, YA QUE SON REGIONES. VINCULAR UNA MARCA COMO SON EL CASO DE DINA RENAULT, NATIONAL-PANASONIC, ETC., ESTO ES SOLO PARA NO PERDER EL PRESTIGIO DE UNA MARCA. UNA MARCA DURA 5 AÑOS SI SE DEMUESTRA QUE LA SIGUE USANDO SE PUEDE VOLVER A RENOVAR, TODO LO CONTRARIO LA PATENTE QUE NO ES RENOVABLE.

I.6.3. DERECHO DE AUTOR:

SIRVE PARA CUANDO SE TIENE UNA POESIA, DISCO, LIBRO, LETRA DE UNA CANCION, O UN "JINGOLS" - TERMINO INGLES ADOPTADO AL ESPAÑOL QUE SIGNIFICA TONADA- COMO SON EL CASO DE GANSITOS, BRANDY PRESIDENTE, QUE TIENEN UNA TONADITA.

I.6.4 CREDITO:

ES AQUEL QUE DICE QUE UNO FUE QUIEN LO -
INVENTO, PERO PROPIEDAD O EXCLUSIVIDAD SOLO SE -
TIENE POR 10 AÑOS PORQUE EN MEXICO ESTA PROHIBIDA -
LA MONOPOLIZACION COMO EN LOS DISTINTOS PAISES -
DEL MUNDO EN SUS DISTINTOS NIVELES.

LA SEDE DE TODOS LOS ORGANISMOS QUE SE -
DEDICAN A PATENTES, REGISTROS DE MODELOS INDUS -
TRIALES, MARCAS SE ENCUENTRAN LOCALIZADA EN - -
SUIZA AQUI SE REUNEN CADA AÑO PARA HACER REFOR -
MAS, ACUERDOS A LAS CUALES SE SIGUEN,
LA LEY DE PATENTES ES INTERNACIONAL.

EN TODOS LOS PAISES POR LO GENERAL SE - -
USAN LOS MISMOS PARAMETROS PARA PODER PATENTAR, -
UN PRODUCTO.

EXISTE UN BANCO DE MEMORIAS CON TRES SU -
CURSALES EN TRES DISTINTOS CONTINENTES EN LOS CUA -
LES CADA AÑO SE PUBLICAN TODAS LAS PATENTES QUE -
SE REGISTRAN DURANTE UN AÑO.

PARA TENER UNA IDEA JAPON REGISTRA 700000
PATENTES ANUALES, MEXICO REGISTRA ENTRE 70 A 85 -
CADA AÑO.

RECCION GENERAL DE INVENCIONES Y MARCAS
DEPARTAMENTO DE PATENTES

FORMATO PARA PATENTAR:

- EL PRIMER DIA SE LLEGA CON UNA IDEA O DIBUJO CON LAS DESCRIPCIONES NECESARIAS DEL PRODUCTO.

PROCESO DE FABRICACION DEL PRODUCTO.

VENTAJAS Y DESVENTAJAS DEL PRODUCTO.

EN ESE MOMENTO SE LO SELLA CON EL DIA Y LA HORA EN QUE SE PRESENTO LA SOLICITUD DE REGISTRO, A PARTIR DE AQUI TODO-MITE QUE ELLOS VAN A SEGUIR, REALIZAN UN DE NOVEDAD QUE DURA DESDE EL PRIMER DIA UN AÑO QUIZA DEPENDE DE LO COMPLICADO DEL TO.

ESTE EXAMEN DE NOVEDAD SIGNIFICA QUE ELLO CORROBORAR QUE NO HAYA EN EL MUNDO ENTERO Y NUNCA, PATENTADO EL PRODUCTO O ALGO SIMILAR A LO QUE LES ESTAMOS PRESENTADO.

DESPUES DE ESE AÑO SE TIENE LA PATENTE CON SU PROPIO NUMERO .

ESTO QUIERE DECIR QUE EL PRODUCTO SE PUEDE EMPEZAR A EXPLOTAR DESDE DE PRIMER DIA EN QUE SE PRESENTA, SIEMPRE Y CUANDO EN LA CAJA DONDE SE PRESENTA SE TIENE QUE PONER PATENTE EN TRAMITE O EN TRAMITE PENDIENTE .

UNA PATENTE SE PIERDE POR NO DEMOSTRAR QUE SE ESTA EXPLOTANDO Y PASA SER DE DOMINIO PUBLICO, DESDE ESE MOMENTO Y CUALQUIERA QUE QUIERE-

FABRICARLO LO PUEDE HACER. ES SUCEPTIBLE DE PATENTAR UN MUEBLE YA QUE CAMBIANDO SOLO EL CALOR DEL FORRO NO SE TIENE NINGUN PROBLEMA ES POR ESO QUE NADIE PATENTA UN MUEBLE YA QUE LAS MEDIDAS TAMBIEN SE PUEDEN ALTERAR.

6.6 LEGISLACION MEXICANA SOBRE COMERCIO EXTERIOR.

CODIGO ADUANERO:

REGLAMENTO DEL PARRAFO TERCERO DEL ARTICULO 321 DEL CODIGO ADUANERO DE LOS ESTADOS UNIDOS MEXICANOS, EXPEDIDO EL 26 DE OCTUBRE PARA EL FOMENTO DE LA INDUSTRIA MAQUILLADORA.

REGLAMENTO DEL 23 DE ABRIL DE 1979 DEL CODIGO ADUANERO DE LOS ESTADOS UNIDOS MEXICANOS DE OPERACIONES TEMPORALES DE IMPORTACION Y EXPORTACION.

OFICIO CIRCULAR 301-111-89635 POR EL QUE SE ESTABLECE EL PROCEDIMIENTO PARA EL TRAMITE DE SOLICITUDES DE OPERACIONES TEMPORALES.

ACUERDO NO. 101-407 POR EL QUE SE DELEGAN FACULTADES A LOS ADMINISTRADORES DE ADUANAS PARA QUE AUTORICEN OPERACIONES TEMPORALES.

ACUERDO NO. 101-409, POR EL QUE SE ESTABLECEN PROCEDIMIENTOS SIMPLIFICADOS PARA EL DESPACHO DE MERCANCIA DE IMPORTACION Y EXPORTACION.

OFICIO CIRCULAR NO. 301-95931 POR EL QUE -
SE AUTORIZA A LOS ADMINISTRADORES PARA QUE
SE RECIBAN Y APLIQUEN ORIGINALES DE DOCU -
MENTOS EN BENEFICIO DE LOS PARTICULARES.

LA LEY DE VALORACION ADUANERA DE LAS MER -
CANCIAS DE IMPORTACIONES.

I.6.7 TARIFAS ARANCELARIAS

EL PRINCIPIO GENERAL QUE RIGE LAS EXPORTA -
CIONES EN NUESTRO SISTEMA LEGAL ES EL DE -
LA LIBRE EXPORTACION DE TODA CLASE DE PRO -
DUCTOS Y MERCANCIAS, SALVO QUE EL EJECUTI -
VO FEDERAL ESTABLEZCA UNA PROHIBICION DE -
TIPO GENERAL O SE FIJE UN CONTINGENTE. LOS
INSTRUMENTOS JURIDICOS DE POLITICA COMER -
CIAL QUE REGULAN LAS EXPORTACIONES SON -
DOS:

Exportar:
Enviar o ven -
der generos -
del propio -
pais a otro.

A) LA TARIFA DEL IMPUESTO GENERAL DE EXPOR -
TACION. ESTE INSTRUMENTO DE POLITICA -
COMERCIAL ESTABLECE LOS DERECHOS O IM -
PUESTO ADUANEROS QUE DEBEN PAGAR LOS -
PRODUCTOS Y MERCANCIAS NACIONALES O IN -
TERNACIONALES AL SALIR DEL TERRITORIO -
NACIONAL.

LA TARIFA NACIONAL SE ESTRUCTURA CON BA -
SE EN LA NOMENCLATURA ARANCELARIA DE -
BRUSELAS (NAB) Y LOS IMPUESTOS SE ES -
TABLECEN DE ACUERDO CON LA CUOTA AD VA -
LOREM.

- B) LOS PERMISOS DE EXPORTACION.-CONSTITUYEN RESTRICCIONES CUANTITATIVAS QUE TIENEN POR OBJETO REGULAR ADMINISTRATIVAMENTE LA SALIDA DE DETERMINADOS PRODUCTOS QUE PUEDEN AFECTAR A LA ECONOMIA NACIONAL.

EL REGIMEN ADMINISTRATIVO Y JURIDICO DE LAS IMPORTACIONES NACIONALES SE ENCUENTRA REGULADO POR DOS INSTRUMENTOS DE POLITICA COMERCIAL:

- A) EL ARANCEL DE ADUANAS, JURIDICAMENTE LLAMADO TARIFA GENERAL DE IMPORTACION.

LOS ARANCELES DE IMPORTACION SON AQUELLOS QUE ESTABLECEN DERECHOS SOBRE BIENES O PRODUCTOS QUE PROCEDEN DE UN PAIS EXTRANJERO Y QUE SE DESTINAN AL CONSUMO INTERNO. ESTOS TRIBUTOS SON LOS QUE MATERIALMENTE CONFORMAN LO QUE EN POLITICA COMERCIAL SE DENOMINAN "ARANCELES DE ADUANA".

- B) LOS PERMISOS DE IMPORTACION CONSTITUYEN RESTRICCIONES, CUYO OBJETO CONSISTE POR UNA PARTE, EN EL USORACIONAL DE LAS DIVISAS Y POR LA OTRA, EN LA NECESARIA PROTECCION QUE LA INDUSTRIA NACIONAL AUN REQUIERA PARA SU DESARROLLO. ESTAS RESTRICCIONES SON INSTRUMENTOS FLEXIBLES QUE PERMITEN UN EQUILIBRIO MAS RAPIDO E INMEDIATO DE LAS CUENTAS INTERNACIONALES DE UN PAIS, ADE

MAS SE PUEDE EJERCER UN CONTROL AL
TAMENTE SELECTIVO SOBRE LAS IMPOR-
TACIONES ORIENTANDOLAS HACIA AQUE-
LLOS BIENES QUE REQUIERE EL CRECI-
MIENTO DEL PAIS.

SE DEBEN MENCIONAR CON IGUAL IMPORTANCIA-
LA TARIFA DEL IMPUESTO GENERAL DE IMPORTACION. -
(MUEBLES CAPITULO 44) Y TODO LO REFERENTE A EXPOR-
TACION DEL REGLAMENTO DE LA LEY DEL IMPUESTO AL -
VALOR AGREGADO.

I.A. AUTOEVALUACION DEL TEMA

- 1.- ¿CUANDO SE INICIA EL MOVIMIENTO CON FRACAS -
TENDENCIAS HACIA METODOS CIENTIFICOS?
- 2.- EN 1888 F.W. TAYLOR RESUMIO SUS IDEAS COMO:
- 3.- ¿A QUIEN SE CONSIDERA EL PADRE DE LA ADMINIS-
TRACION CIENTIFICA? ¿Y POR QUE?
- 4.- ¿CUANDO NACE LA VERDADERA INDUSTRIA MODERNA Y
POR QUE?
- 5.- NARRAR CON SUS PROPIAS PALABRAS EL DESARROLLO
DE LA INDUSTRIA.
- 6.- RESUMA EL TRABAJO DE F.W .TAYLOR EN EL CAMPO-
DE LA ADMINISTRACION CIENTIFICA.
- 7.- ¿CUALES SON LOS PRINCIPIOS GENERALES QUE APO_R
TO FAYOL A LA ADMINISTRACION CIENTIFICA Y B)-
DESDE QUE NIVEL CONSIDERO A LA ADMINISTRACION
EN GENERAL?
- 8.- ¿CUALES SON LAS PRINCIPALES DIVISIONES DE LA-
INDUSTRIA Y QUE RAMAS FORMAN A CADA DIVISION?
- 9.- EXPLIQUE CON SUS PROPIAS PALABRAS LA RELA -
CION ENTRE EL ESTADO Y LA ECONOMIA.
- 10.-MENCIONE ALGUNOS ORGANISMOS RELACIONADOS CON-
LA INDUSTRIA.
- 11.-¿QUE SON A) LAS PATENTES Y B) LAS MARCAS, Y -
DE SU DURACION?

BIBLIOGRAFIA

- NORBERTO AGRAMONTE MIER Y TERAN. CURSO DE TEORIA DE LA ADMINISTRACION TERCERA ED. ECASA. - MEXICO.
- J.S. MARCH Y H.A. SIMON. TEORIA DE LA ORGANIZACION. EDITORIAL ARIEL. 1980.
- T.R. HOFFMANN. PRODUCCION: SISTEMAS DE ADMINISTRACION Y FABRICACION. C.E.C.S.A. MEXICO 1976.
- ENCICLOPEDIA LABOR. EDITORIAL LABOR. ESPAÑA - 1970.
- F.W. TAYLOR, "THE PRINCIPLES OF SCIENCE MANAGEMENT". NEW YORK: HARPER & BROS., 1977.
- AGUSTIN REYES PONCE. ADMINISTRACION DE PERSONAL, PRIMERA Y SEGUNDA PARTE ED. LIMUSA. 1980, MEXICO.
- R. BARRE, EL DESARROLLO ECONOMICO. FONDO DE - CULTURA ECONOMICA. MEXICO. 1973.
- CONSEJO NAL. DE CIENCIA Y TECNOLOGIA. "CIENCIA Y DESARROLLO", JULIO-AGOSTO, 1981, NUM. 59, AÑO VII.
- APUNTES DEL ING. CARLOS SANCHEZ MEJIA.

RESPUESTAS A LA AUTOEVALUACION DEL TEMA I.
INTRODUCCION.

- 1.- EN LOS FINES DEL SIGLO XIX SE INICIO EL MOVIMIENTO PARA HACER DE LA ADMINISTRACION UNA DISCIPLINA BASADA EN VERDADEROS PRINCIPIOS Y NO EN LA SOLA EXPERIENCIA, PRINCIPIOS PARA FORMAR ASI UNA ADMINISTRACION CIENTIFICA DE LO QUE ANTES ERA UNA SEÑA DE CONSEJOS Y RECOMENDACIONES TRANSMITIDAS DE PADRES A HIJOS SIN AVERIGUAR LAS CAUSAS NI TRATAR DE PRESER SU ALCANCE.
- 2.- CIENCIA, NO REGLAS EMPIRICAS. ARMONIA NO DISCORDIA. COOPERACION NO INDIVIDUALISMO. MAXIMO RENDIMIENTO RESTRINGIDO. EL DESARROLLO DE CADA PERSONA HASTA SU MAYOR EFICIENCIA Y PROSPERIDAD.
- 3.- A.F.W. TAYLOR.
- 4.- EN EL SIGLO XVIII CON LA REVOLUCION INDUSTRIAL. PORQUE ES CUANDO COMIENZA LA ELABORACION DE BIENES MEDIOS MECANICOS.
- 5.- LA RESPUESTA SERA TAN AMPLIA COMO GUSTE SIN OMITIR LAS PARTES DE LA INDUSTRIA RELEVANTES. IND. TEXTIL, FZA MOTRIZ, COMUNICACIONES ESTADO ACTUAL ETC.
- 6.- DEBE HALLAR ACERCA DE EL MECANISMO USADO DENTRO DE LA ADMINISTRACION CIENTIFICA, DE SU ESTUDIO REALIZADO EL TRABAJO HUMANO ETC.
- 7.- A) SUS PRINCIPIOS GENERALES PUEDEN SINTETISARSE EN: LA DIVISION DEL TRABAJO, LA AUTORIDAD, LA RESPONSABILIDAD, LA DISCIPLINA, LA UNIDAD-

DE MANDO, LA CONVERGENCIA DE ESFUERZOS LA-CORRECTA REMUNERACION AL PERSONAL BUSCANDO ASI SU ESTABILIDAD.

B) DESDE LOS NIVELES SUPERIORES DE LOS GERENTES, DIRECTORES DE EMPRESAS.

8.- INDUSTRIA BASICA: ELECTRICIDAD MINEROMETALURGIA, PETROLEO, Y PETROQUIMICA Y SIDERURGIA.

INDUSTRIA SEMIBASICA: MATERIALES PARA CONSTRUCCION, PAPEL Y CELULOSA, PRODUCTOS QUIMICOS Y TEXTIL Y VESTIDOS.

INDUSTRIA DE CONSUMO FINAL: AUTOMOBILISTICA. ALIMENTOS, BEBIDAS, LINEA BLANCA Y - - ELECTRONICA.

9.- TAN EXTENSO COMO GUSTE, CONTEMPLANDO EL PORCENTAJE DE INVERSION PUBLICA, EL ASPECTO HISTORICO, EMPRESAS PARAESTATALES.

10.- FOGAIN CREDITOS Y GARANTIAS PARA LA INVERSION PRODUCTIVA;

FOMIN: APORTACION TEMPORAL DE CAPITAL DE RIESGO; CENAPRO: CENTRO NACIONAL DE PRODUCTIVIDAD; ARMO: ADIESTRAMIENTO A LOS TRABAJADORES . ETC.

11.- A) PATENTES: SE DEFINE COMO EL HACER DEL USO PROPIO LA EXPLOTACION Y FABRICACION DE ALGUN PRODUCTO. EN MEXICO DURA 10 AÑOS.

B) MARCAS SIRVE PARA AMPARAR UN PRODUCTO Y PARA DENOMINARLO DURA CINCO AÑOS .

FAC. DE INGENIERIA
1950

**T
E
M
A
II**

**ANALISIS
FACTOBIAL**

TEMA II

ANALISIS FACTORIAL (DIAGNOSTICO INDUSTRIAL)

OBJETIVO GENERAL

EL ALUMNO APLICARA LAS TECNICAS DEL ANALISIS-
FACTORIAL PARA LA REALIZACION DE UN DIAGNOSTI
CO DE PRODUCTIVIDAD.

CONTENIDO

- II.1 FACTORES DE OPERACION Y SUS FUNCIONES;
INTERRELACION FUNCIONAL: TEORIA DEL FACTOR-
LIMITANTE.
- II.2 METODOS PARA MEDIR LA PRODUCTIVIDAD DE LOS-
FACTORES.
- II.3 PROCEDIMIENTO BASICO PARA LA REALIZACION DE
UN DIAGNOSTICO.

II.1. FACTORES DE OPERACION Y SUS FUNCIONES;-
INTERRELACION FUNCIONAL: TEORIA DEL --
FACTOR LIMITANTE.

OBJETIVOS

EL ALUMNO SERA CAPAZ DE:

- * DEFINIR LOS FACTORES DE OPERACION.
- * EXPLICAR EN QUE CONSISTE LA FUNCION DE CADA UNO.
- * ENUMERAR LOS ELEMENTOS DE CADA FACTOR.
- * EXPLICA LA INTERRELACION FUNCIONAL Y LA TEO
RIA DEL FAC TOR LIMITANTE.

- I N T R O D U C C I O N -

AL HABLAR DE UN "DIAGNOSTICO INDUSTRIAL", DESDE LUEGO SE ESTA HACIENDO USO DE UNA ANALOGIA-MEDICA, PENSEMOS EN UN PACIENTE: USTED; VISITA AL MEDICO, TAL VEZ ES RUTINA SU VISITA O TIENE ALGUN MALESTAR GENERAL O LE DUELE "AQUI".

NORMALMENTE USTED IRIA CON SU MEDICO DE CABECERA, PERO SI LOS SINTOMAS NO SON FACILMENTE-DISCERNIBLES, ENTONCES SE REQUIERE LA INTERVEN -
 CION DE UN ESPECIALISTA, O DE UN EXPERTO EN DIAG-
 NOSTICOS, SI SON DE NATURALEZA GENERAL. EN NUES -
 TRO CASO EL PACIENTE ES LA EMPRESA, DEBEMOS ENTEN -
 DER QUE QUEREMOS UNA EMPRESA "SANA" (1), ES DE -
 CIR, ES PRECISO QUE LAS TAREAS DE PRODUCCION Y -
 LOS ASPECTOS DE LA PRODUCTIVIDAD SE MANTENGAN EN-
 ADECUADO RITMO Y EFICACIA EN ESTA INSPECCION (-PO
 DRIAMOS HABLAR DE AUSCULTACION EN NUESTRA ANALO -
 GIA-), LA CONDICION PRIMERA ES PODER DETERMINAR -

¿Podría hacer-
 una analogía -
 y decir que re
 presenta una -
 "Jaqueca" para
 una Empresa?

A TIEMPO QUE ACTIVIDADES SE APARTAN DE LA TENDENCIA Y PUEDEN CONducIR A UNA "SITUACION DIFIL" -
 POR LO QUE ES INDISPENSABLE MEJORAR LOS METODOS -
 DE INVESTIGACION DE MODO QUE PUEDA ADVERTIRSE A -
 TIEMPO TODA CAUSA DE POSIBLE DEFICIENCIA.

UNA DEFINICION CONCISA DE INVESTIGACION -
 INDUSTRIAL LA ENUNCIARIA COMO UN "ANALISIS DE PO-
 TENCIALIDAD DE LA PRODUCTIVIDAD". EN LA PRACTICA
 SE TRATA DE INCREMENTAR LA EFICIENCIA DE OPERA -
 CION DE UNA EMPRESA.

II.1.1. LOS FACTORES DE OPERACION

LOS FACTORES DE OPERACION CONSTITUYEN LOS ASPEC -
 TOS VITALES DEL FUNCIONAMIENTO DE LA EMPRESA, Y -
 EN LOS CUALES SE BASA EL ANALISIS DE LA MISMA. SON
 10, EN LA SIGUIENTE RELACION SE ENUMERAN Y DEFI -
 NEN ESTOS FACTORES:

- 1) MEDIO AMBIENTE.
 CONJUNTO DE INFLUENCIAS EXTERNAS QUE ACTUAN -
 SOBRE LA OPERACION DE LA EMPRESA.
- 2) POLITICA Y DIRECCION (ADMINISTRACION GENE -
 RAL).
 ORIENTACION Y MANEJO DE LA EMPRESA MEDIANTE -
 LA DIRECCION Y VIGILANCIA DE SUS ACTIVIDADES
- 3) PRODUCTOS Y PROCESOS
 SELECCION Y DISEÑO DE LOS BIENES QUE SE HAN -
 DE PRODUCIR Y DE LOS METODOS USADOS EN LA -
 FABRICACION DE LOS MISMOS.

Pocos Hombres -
 carecen de la -
 capacidad que -
 necesitan. -
 Ellos fallan -
 porque carecen -
 de aplicación -
 al trabajo.

En este mundo -
 lo importante -
 son las perso -
 nas y no las -
 cosas.

4) FINANCIAMIENTO

MANEJO DE LOS ASPECTOS MONETARIOS Y CROLITI -
CIOS

Cuando todos -
los factores -
de operación -
"Funcionan" -
La empresa es -
ta "Viva"

5) MEDIOS DE PRODUCCION

INMUEBLES, EQUIPOS, MAQUINARIA, HERAMIENTAS -
E INSTALACIONES DE SERVICIO.

6) FUERZA DE TRABAJO

Personal ocupado por la empresa

7) SUMINISTROS

Materias Primas, Materias Auxiliares y Ser -
vicios .

8) ACTIVIDAD PRODUCTORA

TRANSFORMACION DE LOS MATERIALES EN PRODUCTOS
QUE PUEDEN COMERCIALIZARSE.

Desperdicia
y
Carecerás.

9) MERCADEO

ORIENTACION Y MANEJO DE LA VENTA Y DE LA DIS-
TRIBUCION DE LOS PRODUCTOS.

10) SISTEMAS DE INFORMACION.

REGISTRO E INFORMACION DE LAS TRANSCCIONES Y-
OPERACIONES .

II.1.2. FUNCIONES DE LOS FACTORES DE OPERACION

LOS FACTORES DE OPERACION SON INTERDEPENDIENTES Y EN CONJUNTO HACEN POSIBLE LA OPERACION DE UNA EMPRESA, A CADA UNO CORRESPONDE UNA TAREA O FUNCION ESPECIFICA *, LA QUE SE ASIGNA, EN PRINCIPIO, A UN MIEMBRO DEL CUERPO DIRECTIVO. POR EJEMPLO, EN GRANDES COMPANIAS, LA FUNCION CORRESPONDIENTE AL FACTOR "MEDIO AMBIENTE" SE ASIGNA AL DIRECTOR DE RELACIONES PUBLICAS; LA DIRECCION DE LAS "ACTIVIDADES PRODUCTIVAS" SE ASIGNA AL GERENTE DE PRODUCCION, ETC. DE AQUI LA LLAMADA INTERRELACION FUNCIONAL.

A CONTINUACION SE DEFINEN LAS FUNCIONES QUE CORRESPONDEN A LOS DIEZ FACTORES:

1.- MEDIO AMBIENTE

MANTENER OPORTUNAMENTE INFORMADA A LA EMPRESA SOBRE LOS CAMBIOS QUE OCURREN EN LAS CONDICIONES EXTERNAS, PARA SU DEBIDA ORIENTACION, E INFORMAR A SU VEZ AL EXTERIOR ACERCA DE SUS ACTIVIDADES.

2.- POLITICA Y DIRECCION (ADMINISTRACION GENERAL)

FIJAR A LA EMPRESA OBJETIVOS RAZONABLES Y PROVEERLA DE LOS MEDIOS NECESARIOS PARA ALCANZARLOS DE MANERA ECONOMICA.

3.- PRODUCTOS Y PROCESOS

SELECCIONAR PARA SU PRODUCCION, LOS ARTICULOS QUE AL MISMO TIEMPO QUE PRESTEN SERVICIOS A LOS CONSUMIDORES, RINDAN BENEFICIOS A LA EMPRESA, Y DETERMINAR LOS PROCESOS ADECUADOS DE PRODUCCION.

A cada factor de operación corresponde una atención específica.

Deben tenerse en cuenta siempre:
La calidad, cantidad, tiempo y costo a lo planeado.

4.- FINANCIAMIENTO

PROVEER LOS RECURSOS MONETARIOS ADECUADOS -
POR SU CUENTIA Y ORIGEN, PARA EFECTUAR LAS -
INVERSIONES NECESARIAS, ASI COMO PARA DESA -
ROLLAR LAS OPERACIONES DE LA EMPRESA.

5.- MEDIOS DE PRODUCCION

DOTAR A LA EMPRESA DE TERRENOS, EDIFICIOS, -
MAQUINARIA Y EQUIPO QUE LE PERMITAN EFECTUAR
SUS OPERACIONES EFICIENTEMENTE.

6.- FUERZA DE TRABAJO

SELECCIONAR Y ADIESTRAR UN PERSONAL IDONEO Y
ORGANIZARLO TRATANDO DE ALCANZAR LA OPTIMA -
PRODUCTIVIDAD EN EL DESEMPEÑO DE SUS LABO -
RES.

7.- SUMINISTROS

SUMINISTRAR A LA EMPRESA UNA CORRIENTE CONTI
NUA DE MATERIALES Y SERVICIOS DE CALIDADES -
Y PRECIOS CONVENIENTES.

8.- ACTIVIDAD PRODUCTORA

ORGANIZAR Y EFECTUAR LAS OPERACIONES DE PRO-
DUCCION EN FORMA EFICIENTE Y ECONOMICA.

El Gerente de-
Producción se-
encarga de - -
efectuar la ac
tividad produc
tora.

9.- MERCADEO

ADOPTAR LAS MEDIDAS QUE GARANTICEN EL FLUJO-
CONTINUO DE LOS PRODUCTOS AL MERCADO Y QUE -
PROPORCIONEN EL OPTIMO BENEFICIO TANTO A LA-
EMPRESA COMO A LOS CONSUMIDORES.

10.- SISTEMAS DE INFORMACION.

ESTABLECER Y TENER EN FUNCIONAMIENTO UNA ORGANIZACION PARA LA RECOPIACION DE DATOS, PARTICULARMENTE FINANCIEROS Y DE COSTOS, CON EL FIN DE MANTENER INFORMADA A LA EMPRESA DE LOS ASPECTOS ECONOMICOS DE SUS OPERACIONES.

Para mantener informada la empresa se necesitan sistemas de Información.

II .1.3. LOS FACTORES DE OPERACION EN RELACION CON LA EMPRESA .

EL INGENIERO CARLOS SANCHEZ MEJIA, EN SU CATEDRA AGRUPA A LOS FACTORES DE OPERACION DE LA SIGUIENTE MANERA:

	FACTOR
I LA EMPRESA COMO UN PROCESO DE DIRECCION .	MEDIO AMBIENTE (1) POLITICA Y DIRECCION (2) .
II LA EMPRESA COMO - UNA ESTRUCTURA FINANCIERA .	FINANCIAMIENTO (4)
III LA EMPRESA COMO - UNA ESTRUCTURA HUMANA.	SISTEMAS DE INFORMACION (10) . FUERZA DE TRABAJO - (6) .
IV LA EMPRESA COMO - UNA ESTRUCTURA EN-EL MERCADO.	SUMINISTROS (7) MERCADERO (9)

Automatismo -
V.S. Hombre.-
Pero él es la fuerza de trabajo.

V LA EMPRESA COMO { PRODUCTOS Y PROCESOS (3)
 PRODUCTORA DE { MEDIOS DE PRODUCCION (5)
 BIENES { ACTIVIDAD PRODUCTORA (8)

ESTO ES UNA SINTESIS DE LAS FUNCIONES -
 DE LA EMPRESA EN RELACION CON LOS FACTORES DE_
 OPERACION .

II.1.4 TEORIA DEL FACTOR LIMITANTE .

CARE MENCIONAR PARA LA REALIZACION ADE-
 CUADA DEL DIAGNOSTICO LA SIGUIENTE REGLA:

UNA FUNCION DE OPERACION DESEMPE-
 NADA POCO EFICIENTEMENTE LIMITA-
 EL RENDIMIENTO Y LA PRODUCTIVI--
 DAD DEL CONJUNTO DE OPERACIONES_
 DE UNA EMPRESA

Factor limitan-
 te implica cue-
 llo de botella.

La TEORIA-DEL FACTOR LIMITANTE QUEDA --
RESUMIDA EN LA REGLA ANTERIOR . DE ESTA REGLA -
PUEDEN DERIVARSE DOS CONCLUSIONES:

- 1.-ES NECESARIA LA INFORMACION SOBRE EL
 DESEMPEÑO DE TODAS LAS FUNCIONES A -
 FIN DE DETERMINAR CUAL O CUALES DE -
ELLAS SE LLEVAN A CABO CON MENOR EFI-
CIENCIA.
- 2.-SI LOS ESFUERZOS ENCAMINADOS A LO- -
 GRAR EL MEJOR CUMPLIMIENTO DE LAS --
 FUNCIONES DEFICIENTEMENTE DESEMPEÑA-
 DAS TIENEN EXITO, HABRA UNA MEJORA -
 EN EL RENDIMIENTO Y LA PRODUCTIVIDAD
 DE TODA LA EMPRESA.

"El Secreto del
 éxito es éste:
 No hay ningún -
 secreto en el -
 éxito".

II.1.5. ELEMENTOS DE LOS FACTORES.

CADA FACTOR SE COMPONE DE UN NUMERO DE PARTES INTEGRANTES. DEFINEN EL CAMPO DEL FACTOR PARA SU ESTUDIO, LOS LLAMAREMOS ELEMENTOS, QUE A SU VEZ ESTAN FORMADOS POR CIERTOS COMPONENTES .

A CONTINUACION SE DAN LOS ELEMENTOS DEL FACTOR Y SUS COMPONENTES

1.- MEDIO AMBIENTE

ELEMENTOS DEL FACTOR Y COMPONENTES DE LOS ELEMENTOS.

FISICO. LOCALIZACION :

- CERCANIA CON RESPECTO AL MERCADO DE PROVEEDORES Y AL DE CONSUMIDORES.
- DISPONIBILIDAD DE LA FUERZA DE TRABAJO Y SERVICIOS DE PRODUCCION.
- CONDICIONES SANITARIAS Y CLIMA.

POLITICO. LEGAL :

- FOMENTO Y RESTRICCIONES A LAS ACTIVIDADES INDUSTRIALES.

ECONOMICO. MERCADOS :

- UBICACION
- CAPACIDAD
- PODER DE COMPRA

FINANCIERO :

- DISPONIBILIDAD DE CREDITO
- TASAS DE INTERES
- FORMAS USUALES DE PAGO

FAC. DE INGENIERIA
INVESTIGACION

Los elementos son partes integrantes de un factor.

FISCAL:

- CLASE Y TASAS DE IMPOSICION
- ESTIMULOS FISCALES

ACTITUDES HACIA LA INDUSTRIA POR PARTE
DE:

- LAS AUTORIDADES
- LOS PROVEEDORES
- LOS COMPETIDORES
- LA FUERZA DE TRABAJO
- LOS CONSUMIDORES

Si una empresa
se localizara
en COLIMA -
tendria venta-
jas ¿cuales --
serian?

SOCIAL. HABILIDADES:

- OFICIOS TRADICIONALES
- HABILIDADES Y CONOCIMIENTOS ESPECIAL--
LES
- SERVICIOS DE ADIESTRAMIENTO
- RELACIONES HUMANAS
- ORGANIZACIONES COMERCIALES
- ORGANIZACIONES DE TRABAJADORES
- ORGANIZACIONES POLITICAS
- ORGANIZACIONES SOCIALES.

La fuerza de -
trabajo dispo-
nible, en el -
lugar es impor-
tante ¿Por que?

2 - POLITICA Y DIRECCION

ELEMENTOS DEL FACTOR Y COMPONENTES DE --
LOS ELEMENTOS.

POLITICA DE LA EMPRESA**CAMPO DE ACCION**

- CLASE DE ACTIVIDAD
- ESFERA DE ACTIVIDAD

RAZONES

- TRADICION
- TECNOLOGIA
- ABASTECIMIENTO
- MERCADOS
- CONOCIMIENTOS Y HABILIDADES
- CONECCIONES FINANCIERAS

Uno de los objetivos de la empresa es aumentar ingresos
¿Con que fin?

MEDIOS

- TIPO DE EMPRESA
- CLASE DE LOS FONDOS
- CLASE DE LAS OPERACIONES
- TIPO DE ORGANIZACION

¿Porque? es importante la tecnología en la política de una empresa.

OBJETIVOS

- PROPORCIONAR SERVICIOS A LOS CONSUMIDORES A LA COMUNIDAD
- VALORAR RECURSOS DISPONIBLES
- AUMENTAR INGRESOS
 - DE LOS PROPIETARIOS, ACCIONISTAS ETC.
 - DE LOS TRABAJADORES
 - DE LA COMUNIDAD

ORGANIZACIONES PARA LAS OPERACIONES

- . EQUILIBRIO DE FUNCIONES
- . ARMONIA EN LA COOPERACION

ORGANIZACION PARA LA SUPERVISION

- . ESTABLECIMIENTO DE LA SUPERVISION
- . ESTABLECIMIENTO DE LA COMPROBACION DE LAS LABORES EJECUTADAS

3.- FACTOR: PRODUCTOS Y PROCESOS

ELEMENTOS DEL FACTOR Y COMPONENTES DE -
LOS ELEMENTOS.

PRODUCTOS . POLITICAS DE PRODUCCION

- DEFINICION
- . CLASE DE PRODUCTOS
- NOMBRE O TIPO, MARCAS DE FABRICAS
- CARACTERISTICAS, DISEÑOS DE LOS -
EMPAQUES.
- . CANTIDAD Y COSTO
- NUMERO, PESO O VOLUMEN DE LA PRO-
DUCCION
- VALOR ANUAL DE LA PRODUCCION A --
PRECIOS DE COSTO
- COSTO UNITARIO DE LA PRODUCCION.

. PRECIOS

- PRECIOS DE VENTA 1.A.B. FABRICA
A LOS MAYORISTAS
A LOS DETALLISTAS
A LOS CONSUMIDORES

Es importante
calcular la -
la cantidad y
costo de los-
productos a -
producir.

Debemos cono--
cer nuestro --
producto para-
comprar la tec
nología adecua
da.

PROCESOS . CARACTERISTICAS DE LOS PROCESOS

- TECNOLOGICAS
DE INGENIERIA Y ORGANIZACION
- LEGALES (DERECHOS Y PATENTES)
- . GRADO DE TRANSFORMACION

INVESTIGACION. TIPO DE INVESTIGACION EMPLEADA

- PARA LOS PRODUCTOS PRINCIPALES
- PARA LOS SUB-PRODUCTOS

- PARA LOS PROCESOS
- PARA UTILIZAR LOS DESECHOS Y EVITAR MERMAS.

FACTOR 4: FINANCIAMIENTO

ELEMENTOS DEL FACTOR Y COMPONENTES DE -
LOS ELEMENTOS

POLITICA DE FINANCIAMIENTO

: DEFINICION

FUENTES DE FINANCIAMIENTO

* ACCIONISTAS

- CANTIDAD Y VALOR NOMINAL DE LAS ACCIONES.
- CARACTERISTICAS Y PRIVILEGIOS DE LAS ACCIONES
- DISTRIBUCION, COTIZACION Y TENDENCIAS DE LAS ACCIONES.

¿Cual es la diferencia entre una acción y una obligación?

* TENEDORES DE OBLIGACIONES

- CANTIDAD Y VALOR NOMINAL DE LAS OBLIGACIONES
- CARACTERISTICAS DE LAS OBLIGACIONES
- DISTRIBUCION, COTIZACION Y TENDENCIAS DE LAS OBLIGACIONES

* BANCOS

- CREDITOS BANCARIOS

* OTROS CREDITOS

- C. DE LOS PROVEEDORES
- CRED. DE LOS CLIENTES
- OTROS

- REQUISITOS * PARA INVERSIONES PERMANENTES
- VALOR DE ADQUISICION
 - VALOR NETO DEDUCIDA DE LA PRECIA
CION
 - VALOR DE REPOSICION
- * PARA OPERACIONES DE PRODUCCION
- INVENTARIOS (MATERIAS PRIMAS Y -
AUXILIARES, DE PRODUCTOS EN PRO-
CESO).
 - FONDOS PARA SUELDOS Y SALARIOS
 - FONDOS PARA OTROS GASTOS DE PRO
DUCCION.
- * PARA OPERACIONES DE VENTA
- INVENTARIOS DE PRODUCTOS TERMINA
DOS
 - CREDITOS A LOS CLIENTES
 - FONDOS PARA MERCADOS, OPERACIO--
NES DE VENTA Y DISTRIBUCION
 - OTROS.
- Es un requisi--
to contar con--
el valor de ad
quisición y el
valor neto para
inversiones per
manentes.

FACTOR 5: MEDIOS DE PRODUCCION

ELEMENTOS DEL FACTOR Y COMPONENTES DE -
LOS ELEMENTOS.

POLITICA DE INVERSION Y DE REPOSICION

DEFINICION

SERVICIOS EXTERNOS

- . MEDIOS DE TRANSPORTE
- . MEDIOS DE COMUNICACION
- . ENERGIA
- . AGUA
- . SERVICIOS DE LA COMUNIDAD

¿Porque hay -
que tomar en
cuenta los --
servicios ex-
ternos?

SERVICIOS INTERNOS

- * CLASE DE
- MEDIOS DE TRANSPORTES
- MEDIOS DE COMUNICACION
- ENERGIA
- ABASTECIMIENTO DE AGUA
- OTROS SERVICIOS INTERNOS

INVERSIONES PARA LAS OPERACIONES

- * TERRENO
 - SUPERFICIE TOTAL
 - SUPERFICIE CUBIERTA POR CONSTRUCCIONES, CAMINOS Y SITIOS PARA LA PRODUCCION Y ALMACENAMIENTO
 - CARACTERISTICAS FISICAS
 - VALOR ACTUAL.
- * CONSTRUCCIONES
 - DESCRIPCION DE LAS CONSTRUCCIONES
 - NUMERO DE PISOS, SUPERFICIE CUBIERTA, SUPERFICIE DE TRABAJO, ANTIGUEDAD Y VALOR ACTUAL DE LAS CONSTRUCCIONES PARA LA PRODUCCION
 - CONSTRUCCIONES PARA EL ALMACENAMIENTO
 - CONSTRUCCIONES PARA USOS ADMINISTRATIVOS
 - CONSTRUCCIONES AUXILIARES.
- * MAQUINARIA Y EQUIPO DE PRODUCCION
 - MAQUINAS Y EQUIPO
 - DISPOSICION
 - ANTIGUEDAD Y VALOR
 - CAPACIDAD REAL DE PRODUCCION
 - CLASE Y NUMERO
 - MANTENIMIENTO
 - ENTORPECIMIENTO

Conocer el área requerida para maquinaria, oficinas y transporte. Es importante para la inversión de operaciones.

* INSTALACIONES

- CLASE
- ANTIGUEDAD Y VALOR
- * HERRAMIENTAS Y EQUIPO AUXILIAR
- INVENTARIO
- ANTIGUEDAD Y VALOR
- MANTENIMIENTO
- * EQUIPO DE TRANSPORTE
- CLASE Y NUMERO
- ANTIGUEDAD Y VALOR
- MANTENIMIENTO
- * OTRAS INVERSIONES
- CLASE Y VALOR

Hay que considerar las instalaciones herramientas y equipo auxiliar, equipo de transporte -- como inversiones para las operaciones.

FACTOR 6: FUERZA DE TRABAJO

ELEMENTOS DEL FACTOR Y COMPONENTES DE -
LOS ELEMENTOS.

POLITICA DE EMPLEO DEL PERSONAL

* DEFINICION

- ORGANIZACION * ASPECTOS DEL EMPLEO DE PERSONAL
- SISTEMAS DE RECLUTAMIENTO
 - HORAS DE TRABAJO A LA SEMANA
 - SISTEMAS DE PROMOCIONES
 - ASISTENCIA Y AUSENTISMO
 - ROTACION DE LA MANO DE OBRA

El abastecimiento industrial es un componente de la organización.

- PROCEDIMIENTO SOBRE VACACIONES Y DIAS DE ASUETO.
- * ADIESTRAMIENTO INDUSTRIAL
 - CLASE DE ADIESTRAMIENTO
 - ORGANIZACION PARA EL ADIESTRAMIENTO
 - PUESTOS ADIESTRADOS
 - NUMERO DE TRABAJADORES ADIESTRADOS POR AÑO
 - ESTIMULOS PARA EL ADIESTRAMIENTO.
- * SEGURIDAD INDUSTRIAL
 - ORGANIZACION PARA LA SEGURIDAD
 - FRECUENCIA DE LOS ACCIDENTES
- * SERVICIOS AL PERSONAL
 - MEDICO Y SANITARIOS
 - FISICOS (ALIMENTOS, HABITACION, -DESPENSAS, ETC)
 - SOCIALES (BIBLIOTECAS, CLUBES,ETC

La seguridad es uno de los elementos de mas importancia en la industria.

PERSONAL OCUPADO Y SALARIO QUE PERCIBE

PERSONAL DIRECTIVO, PROFESIONAL, TECNICO Y SIMILARES.

- . PERSONAL ADMINISTRATIVO Y SIMILAR
- . PERSONAL DE VENTAS Y DISTRIBUCION
- . ESPECIALISTAS, CONTRATISTAS Y SIMILARES
- . TRABAJADORES CALIFICADOS
- . TRABAJADORES NO CALIFICADOS
- . MANO DE OBRA DIRECTA

SISTEMA DE SALARIOS

ESTIMULOS Y PAGOS EXTRAORDINARIOS

HORAS - HOMERE POR AÑO

IMPORTE ANUAL DE LAS NOMINAS

OTROS COSTOS DE TRABAJO Y PRESTACIONES SOCIALES .

- LEGALES

- CONTRACTUALES

- VOLUNTARIAS

- LEGALES

- CONTRACTUALES

- VOLUNTARIAS

¿Por que? es importante - tomar en - cuenta la ma no los estímulos y pa gos extraor dinarios.

RELACIONES INDUSTRIALES * ENTRE LA DIRECCION Y LOS TRABAJADORES
 * ENTRE LOS DIFERENTES GRADOS PROFESIONALES.
 * RELACIONES SINDICALES.

FACTOR 7: SUMINISTROS

ELEMENTOS DEL FACTOR Y COMPONENTES DE LOS ELEMENTOS

POLITICAS DE COMPRAS DEFINICION

CLASE, VOLUMEN Y ORIGEN.

* CLASE

- ESPECIFICACIONES

* CANTIDAD

- POR AÑO EN TERMINOS FISICOS - (COSTO)

* COSTO TOTAL DE LOS ABASTECIMIENTOS .

- ANUAL POR ARTICULOS.

Hay que definir la cantidad y clase de los suministros para obtener un mejor funcionamiento de la empresa.

	<p>PROCEDENCIA</p> <ul style="list-style-type: none"> - NACIONAL - IMPORTACION 	
METODOS DE COMPRA Y EXISTENCIAS	<ul style="list-style-type: none"> * METODOS DE COMPRA PARA LOS PRINCIPALES ABASTECIMIENTOS. <ul style="list-style-type: none"> - DE ACUERDO CON EL TIEMPO. * CUANDO SE NECESITAN A INTERVALOS REGULARES. <ul style="list-style-type: none"> - APROVECHANDO LAS VENTAJAS DEL MERCADO. - DE ACUERDO CON LOS PROVEEDORES. * PROMEDIO DE EXISTENCIAS <ul style="list-style-type: none"> - PROMEDIO MENSUAL DE LOS PRINCIPALES ARTICULOS. <ul style="list-style-type: none"> EN TERMINOS FISICOS EN TERMINOS MONETARIOS - VALOR TOTAL DE LAS EXISTENCIAS - MINIMO DE EXISTENCIAS 	
VIGILANCIA DE LOS MATERIALES Y ALMACENAMIENTOS.	<ul style="list-style-type: none"> * VIGILANCIA DE LOS MATERIALES <ul style="list-style-type: none"> - ORGANIZACION PARA LA VIGILANCIA-CUANTITATIVA CUALITATIVA * ALMACENAMIENTO <ul style="list-style-type: none"> - ORGANIZACION - VOLUMEN DE PERDIDAS Y DETERIOROS - MANEJO DE MATERIALES DE EMPAQUE. 	<p>La mala organización de la vigilancia y manejo de materiales ocasiona pérdidas para la empresa.</p>
INVESTIGACION ACERCA DE LOS ABASTECIMIENTOS.	<ul style="list-style-type: none"> * CON RESPECTO A LAS FUENTES * CON RESPECTO A LOS SUSBTITUTOS 	

FACTOR 8: ACTIVIDAD PRODUCTORA

ELEMENTOS DEL FACTOR Y COMPONENTES DE LOS ELEMENTOS.

- METODOS DE FABRICACION
- * FABRICACION INTERMITENTE O POR LOTES.
 - * FABRICACION CONTINUA
 - * ORGANIZACION FISICA
 - DISPOSICION DEL PROCESO.
 - GRADO DE MECANIZACION Y AUTOMATIZACION.
 - * PLANEACION Y SUPERVISION.
 - * ASPECTOS TEMPORALES
 - NUM. DE HORAS DE OPERACION.
 - CAMBIOS ESTACIONALES
 - TIEMPO PROYECTADO
 - SUPERVISION DEL TIEMPO.
 - * SUPERVISION DE CALIDAD
 - * MANEJO DE LOS MATERIALES.
 - * MANTENIMIENTO Y CONSERVACION.
 - * APLICACION DE NORMAS.
 - * ASPECTOS HUMANOS (ORGANIGRAMAS).

Dependiendo de nuestra actividad productora, distribuiremos nuestra planta, para una fabricación intermitente, continua, etc.

PRODUCTIVIDAD

- * CAPACIDAD DE PRODUCCION (POTENCIAL Y UTILIZADA)
- * PRODUCTO EN TERMINOS - MONETARIOS.
- * COSTO DEL PRODUCTO
- * PRODUCTO EN TERMINOS FI SICOS.
- * SALARIOS
- * HORAS -HOMBRE TRABAJA - LAS.
- * SALARIOS PROMEDIO POR - HORA.

Los salarios, El Costo de lo Productos y la Horas-Hombre trabajadas son parte fundame tal de la pro ducción.

SERVICIOS DE INVESTI-
GACION.

- * SERVICIO EMPLEADO
 - INTERNO
 - EXTERNO

FACTOR 9: MERCADO

ELEMENTOS DEL FACTOR Y COMPONENTES DE LOS ELEMENTOS.

POLITICA DE MERCADEO
MERCADOS

- * DEFINICION
- * LOCALIZACION Y POTENCIA LIDAD.
 - LOCAL
 - NACIONAL
 - EXTERIOR
- * CLASE Y POTENCIALIDAD - DE LOS MERCADOS NACIO - NALES.
 - INDUSTRIALES
 - DE SERVICIO
 - AGRICOLAS Y SIMILARES -
 - PARA UNIDADES FAMILIA - RES.

Es importante tomar en cuenta la localización de nuestro mercado.

- * SITUACION DE LA COMPETENCIA
 - PRINCIPALES COMPETIDORES
- VENTAS Y DIS
- TRIBUCION * ORGANIZACION PARA LA VENTA
 - PROPAGANDA Y PROMOCION DE VENTAS.
 - * VOLUMEN DE LAS VENTAS
 - POR CLASE DE PRODUCTOS
 - POR CLIENTES

Para conocer -
nuestro volumen
de ventas debe-
mos considerar-
todos nuestros-
posibles clien-
tes.

- * PRECIOS, PLAZOS Y CONDICIONES
- * SUPERVISION DE LAS VENTAS
- * PEDIDOS POR SATISFACER
- * MEDIOS DE DISTRIBUCION Y TRANSPOR -
TE.
- * UTILIZACION

FACTOR 10: SISTEMAS DE INFORMACION

ELEMENTOS DEL FACTOR Y COMPONENTES DE LOS- ELEMENTOS

ORGANIZACION CONTABLE

- * ESTRUCTURA
- SECCIONES CONTABLES
- * PRESUPUESTACION
- CLASE DE PRESUPUESTOS
- SUPERVISION DE LOS PRESUPUESTOS.
- * CONTABILIDAD FINANCIERA
- SISTEMAS DE CONTABILIDAD
- METODO DE INFORMACION

Para una empre-
sa es importan-
te contar con -
un buen sistema
de contabilidad
e información.

- * CONTABILIDAD DE COSTOS
 - SISTEMA DE CONTABILIDAD
 - METODOS DE INFORMACION
- * OTROS REGISTROS ESTADISTICOS
- * CLASE DE ESTUDIOS CONTABLES
 - BALANCE
 - ESTADO DE PERDIDAS Y GANANCIAS
 - INFORME DE PRODUCCION
 - INFORME DE VENTAS
 - OTROS
- * PERIODICIDAD
 - MENSUAL
 - TRIMESTRAL
 - ANUAL
 - Otra
- AUDITORIA * METODOS
 - CONTINUOS
 - INTERMITENTES

FAC. DE INGENIERIA
UNIVERSIDAD NACIONAL

I.2 MÉTODOS PARA MEDIR LA PRODUCTIVIDAD DE -
LOS FACTORES .

OBJETIVOS:

EL ALUMNO SERA CAPAZ DE:

- * EXPLICAR QUE SE ENTIENDE POR PRODUCTIVIDAD .
- * DECIR COMO SE PUEDEN RELACIONAR - LOS ELEMENTOS QUE AFECTAN A CADA- FACTOR PARA MEDIR SU PRODUCTIVI- - DAD.

I N T R O D U C C I O N

EXISTE MUCHA DISCUSION EN TORNO A LA PRODUCTIVIDAD, ESTA EN EL CENTRO DE LAS DISCU- SIONES ECONÓMICAS ACTUALES .PERO LA IDEA QUE- REPRESENTA ES DIFÍCIL DE FIJAR CUANDO SE TRA- TA DE FIJAR SU DEFINICION O DE SEÑALAR PROCE- DIMIENTOS PRECISOS PARA MEDIRLA NUMERICAMENTE.

EL PRINCIPAL MOTIVO PARA ESTUDIAR LA PRODUCTIVIDAD EN LA EMPRESA Y SUS DIFERENTES- FACTORES ES PODER ENCONTRAR LAS CAUSAS DE UNA BAJA DE PRODUCTIVIDAD, Y CONOCIENDOLAS ESTA - BLECER LAS BASES PARA INCREMENTARLA.

AUNQUE EXISTEN DIVERSAS OPINIONES -- ACERCA DEL CONCEPTO DE LA PRODUCTIVIDAD, NOSO TROS EN ESTE CURSO, UTILIZAREMOS EL CONCEPTO- CLASICO DE PRODUCTIVIDAD, EL MISMO QUE NOS -- SERVIRA PARA POSTERIORES CONSIDERACIONES, Y- ESTA EXPRESADO EN LA SIGUIENTE FORMULA:

$$A) \text{ PRODUCTIVIDAD} = \frac{\text{PRODUCTO MEDIDO EN CANTIDA-} \\ \text{DADES FISICAS .}}{\text{INSUMC MEDIDO EN CANTIDADES} \\ \text{FISICAS .}}$$

Encontrar las -- causas de baja - productividad de una empresa sera más facil que es tablecer las ba- ses para incre- - mentarla.

QUE PUEDE ESCRIBIRSE TAMBIEN

$$B) \text{ PRODUCTIVIDAD TOTAL} = \frac{\text{PRODUCTO TOTAL}}{\text{INSUMO TOTAL}}$$

DISTINGUIENDOSE DE LA ECUACION SIGUIENTE:

$$C) \text{ PRODUCTIVIDAD PARCIAL} = \frac{\text{PRODUCTO TOTAL}}{\text{UN INSUMO DETERMINADO.}}$$

LA PRODUCTIVIDAD DEL TRABAJO ES EL CASO -
MAS CONOCIDO DE LA PRODUCTIVIDAD PARCIAL:

$$D) \text{ PRODUCTIVIDAD DEL TRABAJO} = \frac{\text{CANTIDADES FISICAS DEL PRODUCTO}}{\text{HORAS-HOMBRE TRABAJADAS.}}$$

PODEMOS DARNOS CUENTA QUE LA PRODUCTIVIDAD (COCIENTE) AUMENTARA EN LA MEDIDA EN -- QUE NOSOTROS LOGREMOS INCREMENTAR EL NUMERADOR, O SEA INCREMENTANDO EL PRODUCTO FISICO; TAMBIEN AUMENTARA SI DISMINUIMOS EL DENOMINADOR, ES DECIR REDUCIENDO EL INSUMO FISICO, EN POCAS PALABRAS:

LA PRODUCTIVIDAD AUMENTA CON EL INCREMENTO DE CUALQUIERA DE LOS COMPONENTES DEL PRODUCTO, O BIEN CON LA DISMINUCION DE CUALQUIER COMPONENTE DEL INSUMO.

La productividad es un instrumento para generar un bienestar compartido.

Si nuestro insumo no aumenta nuestros productos se mantienen constantes, ¿Que pasa con la productividad?

EJEMPLIFIQUEMOS ESTO: PARA EL ANALISIS DE LOS FACTORES DE OPERACION:

MEDIO AMBIENTE

AUMENTO DEL PRODUCTO FISICO:

- * ESTANDO INFORMADA DE LAS LAGUNAS - QUE EXISTEN EN LA INTEGRACION INDUSTRIAL, EN EL AMBITO LOCAL O NACIONAL, LA EMPRESA PUEDE AMPLIAR EL RADIO DE SUS ACTIVIDADES.

DISMINUCION DEL INSUMO FISICO

- * CONOCIENDO LOS PLANES DE CONSTRUCCION DE CARRETERAS, LA EMPRESA PUEDE APROVECHAR LA VENTAJA DE UNA LOCALIZACION DE LA PRODUCCION QUE SEA FAVORABLE PARA PROVEEDORES Y CONSUMIDORES Y LOGRAR ASI QUE EL NIVEL DEL TRANSPORTE SEA EL MISMO.

La empresa puede aprovechar la ventaja de una buena localización para la distribución de sus productos.

FINANCIAMIENTO

- * UNA APROPIADA AFLUENCIA DE RECURSOS MONETARIOS PUEDE PERMITIR EL USO OPTIMO DE LA CAPACIDAD DE LA PLANTA.
- * EL EQUILIBRIO EN LAS OPERACIONES FINANCIERAS PERMITE A LA EMPRESA EVITAR INVENTARIOS EXCESIVOS.

SUMINISTROS

- * LA INVESTIGACION PARA LOGRAR SUMINISTROS MAS ADECUADOS PUEDE traducirse EN UN AUMENTO DEL VOLUMEN DE LA PRODUCCION, AUNQUE NO CAMBIEN OTROS FACTORES.
- * UNA CALIDAD CONVENIENTE DE LOS MATERIALES PUEDE DAR COMO RESULTADO UNA DISMINUCION EN EL VOLUMEN DE LOS MATERIALES EMPLEADOS EN LA PRODUCCION

Una disminución del volumen de los materiales empleados en la producción es debido a la calidad de los materiales

SE PUEDE SEGUIR UN ANALISIS SIMILAR PARA LOS FACTORES DE OPERACION FALTANTES CONSIDERANDO QUE CADA FACTOR ESTA INTEGRADO POR ELEMENTOS Y ESTOS POR CIERTOS COMPONENTES, LOS CUALES AL MODIFICARSE AUMENTAN EL PRODUCTO FISICO A DIFERENCIA DE OTROS COMPONENTES QUE AL VARIARLOS NOS PERMITEN DISMINUIR LOS INSUMOS.

OTROS FACTORES MUY IMPORTANTES, PARA MEDIR LA PRODUCTIVIDAD, SON EL ECONOMICO Y EL MIXTO.

PRODUCTIVIDAD ECONOMICA = $\frac{\text{COSTO DE LO PRODUCIDO}}{\text{COSTO DE LAS HORAS HOMBRE}}$

Costo de lo
Producido:
-Mano de Obra
Directa
-Materia Pri-
ma.

PRODUCTIVIDAD MIXTA = $\frac{\text{PRECIO DE VENTA}}{\text{INSUMOS}}$

VEAMOS POR EJEMPLO QUE EL FACTOR 8, ACTIVIDAD PRODUCTORA, TIENE UN ELEMENTO: "ORGANIZACION PARA LA PRODUCCION Y LOS COMPONENTES: "ORGANIZACION FISICA" Y "APLICACION DE NORMAS", ENTONCES, PODEMOS AUMENTAR EL PRODUCTO FISICO SI LOGRAMOS UNA ORGANIZACION IDONEA DE LA PRODUCCION O TAMBIEN CONSIDERANDO EL OTRO COMPONENTE; REDUCIR EL VOLUMEN DE LOS MATERIALES CONSUMIDOS EN LA PRODUCCION CON "NORMAS DE CALIDAD" FIJAS. DE ESTA MANERA PODEMOS FORMAR PAREJAS QUE NOS INTERESAN PARA EL ESTUDIO DE LA PRODUCTIVIDAD DE LOS FACTORES OTRO EJEMPLO:

FACTOR 6 FUERZA DE TRABAJO: AUMENTAR EL ADIES-
TRAMIENTO DEL PERSONAL V.S., REDUCIR EL TIEMPO
DE TRABAJO APLICANDO MEDIDAS DE SEGURIDAD,ETC.

Reduce el tiempo
de trabajo al --
aumentar las me-
didas de seguri-
dad.

A CONTINUACION SE PRESENTAN ALGUNAS --
FORMULAS PARA MEDIR LA EJECUCION DE LOS FACTO-
RES, (O RELACION ENTRE LOS ELEMENTOS QUE AFEC-
TAN LA PRODUCTIVIDAD DE LOS FACTORES DE OPERA-
CION).

II.2.2 INDICES PARA MEDIR LA PRODUCTIVIDAD DE-
LOS FACTORES.

FACTOR 2: POLITICA Y DIRECCION

INDICE DE PRODUCTIVIDAD -

PRODUCCION EN TERMINOS FISICOS

$$\text{TOTAL DE HORAS HOMBRE} = \frac{\text{COSTO TOTAL DE PRODUCCION}}{\text{SALARIOS}} \\ = \frac{\text{PROMEDIO DE SALARIOS POR}}{\text{HORA.}}$$

$$\text{PUNTO DE EQUILIBRIO EN} = \frac{\text{COSTOS FIJOS}}{\text{TERMINOS DE PRODUCCION}} \\ = \frac{\text{COSTOS VARIABLES}}{\text{PRODUCCION}}$$

$$\text{VELOCIDAD DE ROTACION} = \frac{\text{VENTAS NETAS}}{\text{DEL ACTIVO}} \times 100 \\ \text{DEL ACTIVO} \quad \text{ACTIVO TOTAL}$$

$$\text{VENTAS NETAS} \\ \text{POR HOMBRE} = \frac{\text{VENTAS NETAS}}{\text{EMPLEADO}} \\ = \frac{\text{NUMERO TOTAL DE TRABAJA-}}{\text{DORES.}}$$

RENDIMIENTO DE LAS VENTAS

$$\text{RENDIMIENTO} = \frac{\text{UTILIDAD NETA}}{\text{DE LAS VENTAS}} \times 100 \\ \text{DE LAS VENTAS} \quad \text{VENTAS NETAS}$$

Productividad in-
dividual máxima -
sólo es posible -
cuando se enco-
mienda al trabaja-
dor la labor de -
la mas alta cali-
dad en la cual en-
cajan sus habili-
dades naturales

RENDIMIENTO DEL CAPI $\frac{\text{UTILIDAD NETA}}{\text{CAPITAL SOCIAL}} \times 100$
 TAL SOCIAL

Utilidad neta: UT.A -
 de IMP. e intereses -
 IMP-INT.

IMPORTANCIA DE LOS GASTOS DE AMINISTRA- $\frac{\text{GASTOS DE ADMINISTRACION}}{\text{COSTO DE LOS ARTICULOS VENDIDOS}}$
 CION.

Capital= AT.-P.T.

FACTOR 5: MEDIOS DE PRODUCCION

INTENSIDAD DE LA INVERSION $\frac{\text{ACTIVO FIJO}}{\text{ACTIVO TOTAL}}$

Activo fijo:
 Partidas tangibles -
 propiedad de la em-
 presa que costaron -
 cierta cantidad de -
 dinero y sirven para
 la producción de los
 bienes y servicios.

INTENSIDAD DE LOS GASTOS FIJOS $\frac{\text{GASTOS FIJOS DE FABRICA-}}{\text{COSTO DE FABRICACION}}$

GRADO DE MECANIZACION = $\frac{\text{VALOR DE LA MAQUINARIA}}{\text{Y EQUIPO}} \frac{\text{ACTIVO TOTAL}}$

GRADO DE EXPANSION PRODUCTORA = $\frac{\text{INCREMENTO DEL ACTIVO FIJO}}{\text{ACTIVO FIJO}}$

Costo de fabricación
 lo abonado por mate-
 rias primas, los sala-
 rios de fabricación y
 mano de obra.

TASA DE INVERSION CON RELACION A LA PRODUCCION = $\frac{\text{INVERSION NETA CORRIENTE}}{\text{PRODUCCION}}$

FACTOR 6 FUERZA DE TRABAJO

RELACION ENTRE LOS TIPOS DE TRABAJO = $\frac{\text{NUMERO DE EMPLEADOS}}{\text{NUMERO DE OBREROS}}$

RELACION ENTRE LOS TIPOS DE SALARIOS = $\frac{\text{SALARIOS INDIRECTOS}}{\text{SALARIOS DIRECTOS}}$

ROTACION DE LA MANO DE OBRA = $\frac{\text{NUMERO DE TRABAJADORES SEPARADOS}}{\text{PROMEDIO DE TRABAJADORES OCUPADOS}}$

IMPORTANCIA DE LOS SALARIOS = $\frac{\text{SALARIOS}}{\text{COSTO DE FABRICACION}}$

Costo de fabricación: mano de obra directa + M. Prima

COSTO DE LAS PRESTACIONES POR TRABAJADOR = $\frac{\text{COSTO TOTAL DE TRABAJO SUELDOS Y SALARIOS}}{\text{NUMERO DE TRABAJADORES}}$

VENTAS POR TRABAJADOR = $\frac{\text{VENTAS NETAS}}{\text{NUMERO DE TRABAJADORES}}$

Ventas netas: ventas totales - devoluciones.

FACTOR 7: SUMINISTROS

IMPORTANCIA DE LOS ABASTECIMIENTOS = $\frac{\text{COSTO DE LAS MAT. PRIMAS Y MATERIALES AUX.}}{\text{COSTO DE FABRICACION}}$

ROTACION DE LOS MATERIALES = $\frac{\text{COSTO DE LAS MAT. PRIMAS Y MATERIALES AUX.}}{\text{INVENTARIO MEDIO DE MAT. PRIMAS Y OTROS AUX.}}$

ROTACION DE LOS CREDITOS DE LOS PROVEEDORES = $\frac{\text{SALDO PROMEDIO DE LOS CRED. RECIBIDOS DE LOS PROVEEDORES}}{\text{COSTO DE LOS ABASTECIMIENTOS ADQUIRIDOS EN UN AÑO.}}$

PLAZO MEDIO DE LOS CREDITOS DE LOS PROVEEDORES = $\frac{360}{\text{ROTACION DE LOS CREDITOS DE LOS PROVEEDORES}}$

FACTOR 8: ACTIVIDAD PRODUCTORA

PUNTO DE EQUILIBRIO DE LA PRODUCCION EN VOLUMEN FISICO = $\frac{\text{TOTAL DE COSTOS FIJOS DE PRODUCCION}}{\text{COSTO UNITARIO PREVISTO} - \text{COSTO UNITARIO VARIABLE}}$

IMPORTANCIA DE LOS GASTOS DE FABRICACION = $\frac{\text{COSTO DE FABRICACION}}{\text{COSTO DE PRODUCCION}}$

GRADO DE TRANSFORMACION = $\frac{\text{COSTO DE PRODUCCION}}{\text{COSTO DE LAS MATERIAS PRIMAS Y MATERIALES AUXILIARES}}$

GRADO DE MECANIZACION = $\frac{\text{CONSUMO K.W.H.}}{\text{NUMERO DE TRABAJADORES}}$

GRADO DE UTILIZACION DE LOS MATERIALES = $\frac{\text{DESECHOS Y DESPERDICIOS}}{\text{MATERIAS PRIMAS}}$

EFICIENCIA DE LA INSPECCION = $\frac{\text{PRODUCCION DEFECTUOSA}}{\text{PRODUCCION TOTAL}}$

FACTOR 9: MERCADEO

% DE COSTOS DE DISTRIBUCION = $\frac{\text{GASTOS DE VENTAS Y DISTRIBUCION}}{\text{COSTO DE LO VENDIDO}} \times 100$

INFLUENCIA DE LA UBICACION DE LA FABRICA = $\frac{\text{TOTAL DE GASTOS DE TRANSPORTE}}{\text{COSTO DE LO VENDIDO}}$

RELACION PARA MEDIR LA INFLUENCIA DE LA PROPAGANDA = $\frac{\text{COSTO DE PROPAGANDA Y PROMOCION DE VENTAS}}{\text{VENTAS NETAS}}$

Gastos de venta
Los gastos ó v
tas corrientes
los vendedores
sus comisiones,
los anuncios, l
propaganda.

INDICACION DE LA - CUENTAS INCOBRABLES
 POLITICA DE CREDI- VOLUMEN DE LOS CRE-
 TO DITOS CONCEDIDOS

"¡Preferiría inten-
 tar hacer algo gran-
 de y fracasar a in-
 tentar no hacer na-
 da y tener éxito!"

% DEL COSTO DE LA COSTO DE LAS INVES-
 INVESTIGACION DE- TIGACIONES DE MERCA
 DO DO X 100
 MERCADO VENTAS NETAS

FACOTR 10: SISTEMAS DE INFORMACION

RESULTADOS DE
 LAS OPERACIO- =
 NES

- UTILIDAD NETA
VENTAS NETAS
- UTILIDAD NETA
IMPORTE DE LA
NOMINA INDUS-
TRIAL
- UTILIDAD NETA
IMPUESTOS IN-
DUSTRIALES
- UTILIDAD NETA
ACTIVO TOTAL
- UTILIDAD NETA
ACTIVO FIJO

II.2.3 CRITERIOS IMPORTANTES PARA ANALIZAR LA PRODUCTIVIDAD.

67

LAS "EMES" MAGICAS

EXISTE UNA GRAN VARIEDAD DE PARAMETROS QUE AFECTAN A LA PRODUCTIVIDAD DEL TRABAJO Y A MENERA DE RECURSO MEMOTECNICO CITAREMOS UNA HERRAMIENTA UTILIZADA AL ANALIZAR CADA UNO DE LOS FACTORES POR EL INGENIERO INDUSTRIAL EN LA EMPRESA, DENOMINADA POR LOS INGENIEROS INDUSTRIALES DE NORTEAMERICA COMO MAGIC "M" (EMES MAGICAS), LLAMADAS ASI PORQUE TODOS LOS TERMINOS INCLUIDOS EMPIEZAN CON "EME" .

THE MAGIC "M"	(EMES MAGICAS)
1 MEN	HOMBRES
2 MONEY	DINERO
3 MATERIALS	MATERIALES
4 METHODS	METODOS
5 MARKETS	MERCADOS
6 MACHINES	MAQUINAS
7 MEDIO AMBIENTE	
8 MANTENIMIENTO DEL SISTEMA	
9 MISCELANEOS - CONTROLES, MATERIAL, COSTOS INVENTARIOS, CALIDAD, CANTIDAD, TIEMPO, ETC.	
10 MANAGEMENT	ADMINISTRACION
11 MANUFACTURA	

Una herramienta utilizada para analizar cada uno de los factores son las emes magicas.

II.2.3.2. PROCESO PARA LA SOLUCION DE UN PROBLEMA.

68

EL PROCESO PARA LA SOLUCION DE UN PROBLEMA PUEDE RESUMIRSE EN UNA PALABRA QUE ES TAMBIEN MNEMOTECNICA ESTA ES "EREDAM" E-R-E-D-A-M (ALREVEZ "MADERE"), A ESTA PALABRA PODRIAMOS LLAMAR LA EL "ACROSTICO DEL PROBLEMA" PUES CADA UNA DE LAS LETRAS LEIDAS VERTICALMENTE ES LA INICIAL DE UNA ETAPA DEL PROCESO.VEAMOS:

•El científico -
estudia el mundo como es,
el Ingeniero -
crea el mundo -
que nunca ha sido. •

- E - ESCOGER (EL PROBLEMA . ¿EN DONDE ESTA?
- R - REGISTRAR (TODA LA INFORMACION ACTUAL)
- E- EXAMINAR
- D - DISEÑAR (LA SOLUCION)
- A - ADOPTAR (LA SOLUCION)
- M - MANTENER (LA SOLUCION ADOPTADA)

II.2.3.3. PASOS PARA LA SOLUCION DE UN PROBLEMA

TAMBIEN ES MUY UTIL, DICHO SEA DE PASO, - CONOCER CUALES SON LOS PASOS PARA RESOLVER UN PROBLEMA, ESTOS SON:

- DEFINIR (EL PROBLEMA)
- ANALIZAR (EL PROBLEMA)
- PLANTEAR (UNA SOLUCION)
- ENCONTRAR (LA SOLUCION)
- ESPECIFICAR (LA SOLUCION)
- RETROALIMENTAR (EL SISTEMA)

Usted tendrá -
pleno derecho -
a triunfar si -
tiene un fuerte
deseo de hacerlo.

II.2.3.4. "LA ROA"

LA ROA ES UN TERMINO QUE ENTENDEMOS PROCEDE DEL VERVO ROER QUE EN SENTIDO FIGURADO, SEGUN DEFINICION DEL DICCIONARIO,"ES MOLESTAR O ATORMENTAR -- INTERIORMENTE Y CON FRECUENCIA", PARECE UN POCO - - EXAGERADA ESTA DEFINICION, SIN EMBARGO, EN CIERTA - MEDIDA LA ROA ES UNA SERIE DE PREGUNTAS QUE DEBEMOS HACERNOS "INTERIORMENTE Y CON FRECUENCIA", PREGUNTAS, GRACIAS A LAS CUALES, NOSOTROS PODREMOS ENFO--

CAR ADECUADAMENTE EL PROBLEMA. ESTAS SON:

¿QUIEN? ¿PORQUE?
 ¿QUE? ¿PARA QUE?
 ¿COMO? ¿CUANTO?
 ¿CUANDO?
 ¿DONDE?

El hombre que -
 tiene un "para-
 que", siempre -
 hallará un "co-
 mo".

CUANDO SE TRATA UN PROBLEMA DE INDOLE ADMINISTRATIVO DEBE PREGUNTARSE SEGUN EN EL ELEMENTO DEL PROCESO ADMINISTRATIVO QUE SE EN CUENTRE EL ESTUDIO, LO SIGUIENTE:

EN:

PREVISION: ¿QUE PUEDE HACERSE?
 PLANEACION QUE VA A HACERSE?
 ORGANIZACION: ¿COMO VA A HACERSE?
 INTEGRACION: ¿CON QUIEN Y COMO VA A HACERSE?
 DIRECCION: ¿SE ESTA REALIZANDO BIEN LO PLANEADO?
 CONTROL: ¿COMO SE ESTA HACIENDO?

II.2.4. PRODUCTIVIDAD Y NIVEL DE VIDA .

A CONTINUACION SE CONSIDERA CONVENIENTE ACLARAR LO QUE ES NIVEL DE VIDA . EL NIVEL DE VIDA DE UN HOMBRE ES LA MEDIDA EN QUE ESTE TIENE PARA PROPORCIONARSE A SI MISMO Y A QUIENES DEPENDEN ECONOMICAMENTE DE EL, LOS MEDIOS NECESARIOS PARA VIVIR Y EL DISFRUTAR DE LA -- EXISTENCIA .

SI SE COMPARAN ENTRE SI LOS NIVELES - DEL HOMBRE MEDIO O DE LA FAMILIA REPRESENTATIVA EN DIVERSAS REGIONES DE NUESTRO PLANETA, - SE NOTARIAN VARIACIONES MUY GRANDES; IMPORTANTES NO SOLO POR LA MAGNITUD DE LA DIFERENCIA-MISMA, SINO POR LAS IMPLICACIONES POLITICAS - QUE TRAE CONSIGO .

LA O.I.T. CONSIDERA QUE EL NIVEL DE -- VIDA MINIMO DECOROSO DEBE CUBRIR LAS SIGUIENTES NECESIDADES:

ALIMENTACION: LA CANTIDAD DIARIA SUFICIENTE DE ALIMENTOS PARA QUE UN INDIVIDUO - - PUEDA DESARROLLAR SUS ACTIVIDADES VITALES (INCLUIDO EL TRABAJO) .

VESTIMENTA: INDUMENTARIA MINIMA PARA PROTEGER AL ORGANISMO DEL MEDIO Y MANTENER CONDICIONES DE HIGIENE ACEPTABLE .

VIVIENDA: LA VIVIENDA DEBE OFRECER -- CONDICIONES ADECUADAS DE COMODIDAD, SEGURIDAD E HIGIENE A QUIENES LA HABITAN .

Los alimentos, el vestido y la vivienda son bienes que el hombre debe procurarse por si mismo.

Cuando mayor sea la producción de bienes y servicios en cualquier país, mas elevado será el nivel de vida de su población.

HIGIENE: PROTECCION CONTRA LAS ENFERMEDADES Y TRATAMIENTOS EN CASO DE ENFERMEDAD.

71

A ESTAS CONDICIONES ESCENCIALES SE PUEDEN AGREGAR SEGURIDAD Y EDUCACION .

SEGURIDAD: PROTECCION CONTRA LA VIOLENCIA Y LOS DAÑOS EN PROPIEDAD, CONTRA LA PERDIDA DE POSIBILIDADES DE EMPLEO Y CONTRA LA MISERIA DE VIDA A ENFERMEDAD Y VEJEZ .

EDUCACION: FACILIDADES QUE PERMITAN -- QUE TODO SER HUMANO DESARROLLE AL MAXIMO POSIBLE SUS FACULTADES INTELECTUALES Y OTRO TIPO DE CAPACIDADES QUE REQUIERAN ADISTRAMIENTO .

PARA ELEVAR EL NIVEL DE VIDA DE UN GRUPO HUMANO SE DEBE ELEVAR LA PRODUCTIVIDAD DE LA AGRICULTURA, INDUSTRIA Y LOS SERVICIOS -- CUANTO MAYOR SEA LA PRODUCCION DE BIENES Y SERVICIOS EN CUALQUIER PAIS, MAS ELEVADO SERA EL NIVEL DE VIDA MEDIO DE SU POBLACION .

Una persona "pobre" de E U. o de algunos paises de europa puede considerarse "rica" en otras regiones del mundo.

¿Porque?

LA PRODUCTIVIDAD SE VINCULA AL DESARROLLO, TEMA FAVORITO DE NUESTRO TIEMPO, SE HABLA DEL DESARROLLO ECONOMICO, DESARROLLO POLITICO, DESARROLLO TECNICO, ETC. EN ECONOMIA SE HABLA DE ESTABLECER "EL SIMIL DE UN ADECUADO DESARROLLO EN FUNCION DEL CRECIMIENTO ECONOMICO Y LO RELACIONAN CON TEMAS COMO AHORRO, DESENVOLVIMIENTO, INGRESO NACIONAL, PRODUCTIVIDAD ETC .

EN PRODUCCION, RELACIONAREMOS A LA PRODUCTIVIDAD CON EL DESARROLLO DE LA HABILIDAD INDUSTRIAL, DE SUS RECURSOS LOGRADO POR UN PROGRESO QUE IMPLICA EL INCREMENTO DE LAS DESTREZAS Y DE LAS CAPACIDADES DE TODAS LAS INDUSTRIAS.

Aumentando la productividad de la industria se puede obtener mejores, vestidos y vivienda (en cantidad y precio).

LA PRODUCTIVIDAD ES UN CASO ESPECIAL -
DE "PLANEAMIENTO DEL POTENCIAL DEL TRABAJO HU-
MANO" .

LOS SOCIOLOGOS, CIENTIFICOS Y POLITI--
COS PIENSAN EN EL DESARROLLO COMO EL PROCESO -
DE MODERNIZACION Y CONCENTRAN SU ATENCION PRIN
CIPALMENTE EN LA TRANSFORMACION DE LAS INSTITU
CIONES POLITICAS Y SOCIALES.

HABIENDO ANALIZADO ESTOS CONCEPTOS Y -
DEFINICIONES EN TORNO A LA PRODUCTIVIDAD, CON-
CEPTUAMOS QUE LA FUNCION OBJETIVO DEL INGENIE-
RO INDUSTRIAL ES EL INCREMENTO DE LA PRODUCTI-
VIDAD A NIVEL NACIONAL, CONSIDERANDO ESTA NO --
COMO UN FIN, SINO COMO UN MEDIO PARA ALCANZAR-
UN NIVEL DE VIDA DIGNO EN EL HOMBRE .

Vivimos por el
estímulo de las
metas. Sin --
ellas morimos -
Lenta, triste -
y airadamente.

-Celeste Holm

II.3. - PROCEDIMIENTO BASICO PARA LA REALIZACION DE UN DIAGNOSTICO

OBJETIVOS:

- EL ALUMNO SERA CAPAZ DE:
- * DESCRIBIR LAS ETAPAS DEL METODO
 - * INDICAR LAS VENTAJAS Y LIMITACIONES- DEL MISMO
 - * REALIZAR UN DIAGNOSTICO

I N T R O D U C C I O N

ESTE METODO ES UN PROCEDIMIENTO PARA EFECTUAR INVESTIGACIONES INDUSTRIALES, EL CUAL ESTA DIVIDIDO EN CINCO ETAPAS Y PUEDE SERVIR COMO INDICE DE COMPROBACION PARA TRAZAR E IDENTIFICAR LAS DIVERSAS FASES DEL TRABAJO, DIRIGIENDO EL ANALISIS Y DETERMINANDO SU EJECUCION .

DEBEN CONSIDERARSE LAS VENTAJAS Y LIMITACIONES DEL METODO. CONVIENE TENER EN CUENTA QUE NO HAY METODO ALGUNO TAN INFALIBLE QUE CONDUZCA A RESULTADOS ATENDIBLES, NI MEDIOS SENCILLOS A TRAVEZ DE LOS CUALES LOS INDUSTRIALES ENCARGADOS DE ESTUDIAR EL PROBLEMA DE LA PRODUCTIVIDAD PUEDAN DECIDIR FACILMENTE QUE CLASE DE MEDIDAS CONVIENE ADOPTAR. ESTE METODO OFRECE UNA GUIA PARA SISTEMATIZAR EL TRABAJO EN UN CAMPO TAN COMPLEJO.

II 3.1. PROCEDIMIENTO EN LA INVESTIGACION INDUSTRIAL .

ETAPA 1. PLANEAR LA INVESTIGACION

1. DEFINIR LA MATERIA OBJETO DE LA INVESTIGACION .
2. DEFINIR EL PROPOSITO FINAL DE LA INVESTIGACION

FAC. DE INGENIERIA
DOCUMENTACION

73

No hay método tan infalible que conduzca a resultados atendibles.

El verdadero éxito consiste en vencer al caso.

-P.S

3. DETERMINAR EL TIEMPO DISPONIBLE PARA LA INVESTIGACION
4. PLANEAR LAS FASES Y EL VOLUMEN DE -- TRABAJO.
5. DETERMINAR LOS MEDIOS DE INVESTIGA-- CION E INFORMACION Y SU DISPONIBILIDAD.
6. OBTENER LA AUTORIZACION NECESARIA PA RA LA ORIENTACION Y EL PROGRAMA A -- QUE SE SUJETARA LA INVESTIGACION.

Los sistemas al servicio del - hombre.

No el hombre al servicio de los sistemas.

ETAPA II ANALIZAR EL TEMA OBJETO DE LA IN-- VESTIGACION Y SU OPERACION.

1. DETERMINAR LOS FACTORES PERTINENTES- AL TEMA Y A SU OPERACION
2. AVERIGUAR LAS FUNCIONES A CADA FAC-- TOR.
3. DETERMINAR LA INFORMACION MINIMA NE- CESARIA.
4. RECOPIRAR INFORMACION
5. VERIFICARLA
6. ASEGURARSE DE QUE ESTE COMPLETA.

La inteligencia- es como un para- caidas: Tiene - que estar abier- ta para que sir- va.

ETAPA III EXAMINAR CADA FACTOR EN ESTA FORMA:

1. HASTA QUE GRADO CONCUERDA LA OPERA-- CION DE LOS FACTORES CON LAS FUNCIO- NES ASIGNADAS A ESTOS ?
2. QUE TENDENCIA SE REGISTRA EN EL CAM- PO DE CADA FACTOR?
3. QUE EVOLUCION OCURRE EN LOS CAMPOS - RELACIONADOS?
4. CUALES ELEMENTOS DEL FACTOR ESTAN -- E INCORPORANDO A LA OPERACION?

- J.J.S.

5. CUALES ELEMENTOS DEL FACTOR EJERCEN UNA INFLUENCIA LIMITADORA?
6. QUE OBJETIVOS DEBIERAN LOGRARSE EN EL CAMPO DE CADA FACTOR?
7. DE QUE MEDIOS SE DISPONE PARA ALCANZAR ESTOS OBJETIVOS?

La Ing. Industrial debe estar al servicio del hombre.

ETAPA IV . COMBINAR LOS HALLAZGOS PARA DIAGNOSTICAR SOBRE EL TOTAL DE LAS OPERACIONES:

1. CUAL PARECE SER LA CAPACIDAD OPTIMA DE ACUERDO CON LOS OBJETIVOS DE LA OPERACION?
2. CUAL ES LA EJECUCION TOTAL REAL?
3. CUALES SON LOS FACTORES LIMITADORES?
4. QUE FACTORES DEBEN ESTUDIARSE CON MAYOR DETALLE?
5. QUE OBJETIVOS PUEDEN ALCANZARSE CON EL EMPLEO DE LOS MEDIOS DISPONIBLES?
6. EXAMINAR EL TOTAL DE LOS HALLAZGOS ENCONTRADOS EN COOPERACION CON OTROS ESPECIALISTAS?

ETAPA V . PRESENTAR EL DIAGNOSTICO.

1. PREPARAR DOCUMENTOS PARA SU DISCUSION: DIAGRAMAS, ETC., PARA SU PRESENTACION
2. SEÑALAR CLARAMENTE QUE HALLAZGOS Y DIAGNOSTICOS ESTAN SUJETOS AL JUICIO DE LAS PERSONAS RESPONSABLES DE LA EJECUCION DE LAS OPERACIONES QUE SE INVESTIGAN .
3. EXPONER EL DESARROLLO DE LOS HALLAZGOS .

El hombre no descubrirá nuevos océanos si no tiene el valor de perder de vista la Playa.

-Andre Gide.

4. OBTENER EL ACUERDO DE LAS DIFERENTES-
OPINIONES SOBRE CADA UNO DE LOS PASOS
ANTES DE AVANZAR AL SIGUIENTE.
5. ESTIMULAR LAS PETICIONES
6. NO PERDER DE VISTA EL HECHO DE QUE LA
DESICION ES PREROGATIVA DE LAS PERSO-
NAS RESPONSABLES DE LA EJECUCION O DI-
RECCION.

II.3.2. VENTAJAS Y LIMITACIONES DEL DIAGNOSTICO

VENTAJAS

- PRINCIPIOS GENERALES, APLICABLES A TODAS
LAS INDUSTRIAS (TODOS LOS NIVELES)
- NO REQUIERE PERSONAL ESPECIALIZADO PARA-
SU APLICACION.
- METODO SISTEMATICO (NO SUBJETIVO)
- FACILITA EL INFORME ENCONTRADO CON RAPI-
DEZ EL FACTOR LIMITANTE .

¿Cualquier persona
no calificada pue
de aplicar un -
diagnóstico?

LIMITACIONES

- NO REVELA NECESARIAMENTE TODAS LAS FUER-
ZAS QUE AFECTAN LAS ACTIVIDADES
- REQUIERE UN ANALISIS DEL LADO POSTERIOR
AL DIAGNOSTICO .
- NO ES UN PROCEDIMIENTO INFALIBLE, QUE --
LLEVA A RESULTADOS SATISFATORIOS AUTOMA-
TICAMENTE .
- SOLO SIRVE PARA FORMULAR JUICIOS
- EN ALGUNOS CASOS SE RECURRE AL CRITERIO-
DEL INVESTIGADOR PARA SU EVALUACION .

¿Es infalible el -
diagnóstico?

II 3.5 GUIA DE PREGUNTAS PARA REALIZAR UN DIAGNOSTICO INDUSTRIAL .

CUESTIONARIO SOBRE EL CUMPLIMIENTO DE LAS-FUNCIONES DEL FACTOR MEDIO AMBIENTE.

1.- A) TENIENDO EN CUENTA LAS CINCO FUENTES -
 ESENCIALES DE APROVISIONAMIENTO Y EL -
 TRANSPORTE DE LOS ABASTECIMIENTOS, ES -
 LA UBICACION DE LA PLANTA (MAS FAVORA -
 BLE MENOS FAVORABLE) QUE LAS TRES PRIN -
 CIPALES PLANTAS COMPETIDORAS.

B) TOMANDO EN CUENTA LA LOCALIZACION DE -
 LOS PRINCIPALES MERCADOS PARA LA VENTA,
 ESTA UBICADA LA PLANTA MAS FAVORABLEMEN -
 TE MENOS FAVORABLEMENTE.
 QUE LAS TRES PRINCIPALES PLANTA COMPE -
 TIDORAS?

Para realizar -
 un Diagnóstico-
 se debe tomar -
 en cuenta la lo -
 calización de -
 la empresa .

C) ¿TIENE LA EMPRESA UNA FUERZA DE TRABA -
 JO?

D) ¿ES EL PROMEDIO DE AUSENCIA DE LOS TRA -
 BAJADORES CAUSADA POR ENFERMEDAD?
 INFERIOR AL 10 % DEL TIEMPO LABORABLE -
 10 % O MAS DEL TIEMPO LABORABLE?

La distancia de
 los proveedores
 y mercados de -
 ben de ser ana -
 lizados.

2.- ¿LAS ACTIVIDADES DE LA EMPRESA, SE VEN IN -
 FLUIDAS POR ESTIMULOS LEGALES POR RES -
 TRICCIONES LEGALES?

3.- ¿A QUE DISTANCIAS SE ENCUENTRAN LOS ENCUEN -
 TRAN LOS MERCADOS DE LOS PRINCIPALES PRO -
 DUCTOS?

PRODUCTO	DISTANCIAS KM.		
	MENOS DE 100	100 - 500	MAS DE 500
_____	_____	_____	_____
_____	_____	_____	_____
_____	_____	_____	_____

B.- CONSIDERANDO EL VOLUMEN TOTAL DE VENTAS-TANTO DE PRODUCCION NACIONAL COMO DE IMPORTACIONES EN LA LINEA DE LOS PRODUCTOS DE LA EMPRESA, - LA PARTICIPACION DE ESTA EN LAS VENTAS DE LOS PRODUCTOS EN CUESTION DE LA EMPRESA, LA PARTICIPACION DE ESTA EN LAS VENTAS ES DE:

MENOS DE 5% DE 5 A 10% DE 11a 25%
 MAS DE 25% ?

C.- HAY UN ESTANCAMIENTO DE LAS VENTAS DE LOS PRODUCTOS EN CUESTION DEBIDO A INSUFICIENTE PODER DE COMPRA?

Es importante - tomar en cuenta las ventas y su volumen.

D.- ¿TIENE LA EMPRESA DIFICULTADES PARA FINANCIAR SUS OPERACIONES?
 OCASIONADAS POR LA ESCASEZ DE CREDITO.
 OCASIONADAS POR LAS CONDICIONES DE LOS CREDITOS?

Tomar en cuenta el financiamiento de la empresa es importante para llevar a cabo un Diagnóstico .

E.- COMO ESTAN AFECTADAS LAS OPERACIONES DE LA EMPRESA RESPECTO AL PROMEDIO DE LAS INDUSTRIAS MANUFACTURERAS:

POR IMPUESTOS..... ¿MAS?..... ¿MENOS?
 POR DERECHOS ¿MAS?? ¿MENOS?
 POR INCENTIVOS FISCALES?? ¿MAS?..... ¿MENOS?

4).- A.- ¿CON RESPECTO A LAS OPERACIONES DE LA EMPRESA EN GENERAL, HAY UN NOTABLE.

POR PARTE DE:	APOYO	O DESALIENTO
LAS AUTORIDADES	_____	_____
LA FUERZA DE TRABAJO	_____	_____
LOS PROVEEDORES	_____	_____
LOS CONSUMIDORES	_____	_____
LOS COMPETIDORES?	_____	_____

B - ¿CON RESPECTO A LAS OPERACIONES DE PRODUCCION DE LA EMPRESA HAY

NOTABLE DEBIDO A:	APOYO	U OBSTACULIZACION-
LOS REGLAMENTOS -----		-----
TRADICIONALES DE LA-		
INDUSTRIA -----		-----
LA DISPONIBILIDAD O CA		
RENCIA DE DES -----		-----
TREZA REQUERIDA		
LA DISPONIBILIDAD O CA		
RENCIA DE MEDIOS DE -		
ADIESTRAMIENTO -----		-----

C.- ¿RESPECTO A LAS RELACIONES EXTERNAS QUE AFECTAN A LA EMPRESA

HAY NOTABLE POR PARTE DE:	APOYO	O INTERFERENCIA
LAS ORGANIZACIONES CO		
MERCIALES. -----		-----
LAS ORGANIZACIONES DE		
TRABAJADORES -----		-----
LAS ORGANIZACIONES		
POLITICAS . -----		-----
LAS ORGANIZACIONES-		
SOCIALES. -----		-----



MINISTERIO DE LA INDUSTRIA Y COMERCIO

QUESTIONARIO SOBRE EL CUMPLIMIENTO DE LAS FUNCIONES DEL FACTOR POLITICA Y DIRECCION.

Questionar la -
Dirección y Po-
lítica de la -
Empresa es im-
portante.

I).- A.- ¿RESPECTO A LA ORIENTACION DE LAS ACTIVIDADES DE LA EMPRESA:

- HAY UNA DEFINICION SATISFACTORIA DE LA CLASE DE ACTIVIDAD MANUFACTURERA DEL ALCANCE Y OBJETIVO DE LA ACTIVIDAD?
- ESTO ULTIMO CORRESPONDE AL PRESUPUESTO Y OPERACION REAL?

B.-¿INGRESO LA EMPRESA EN ESTAS ACTIVIDADES-
 POR RAZONES DE:
 TRADICION DE LOS PROPIETARIOS TRADICION-
 DEL LUGAR.
 DESARROLLO TECNOLOGICO ESPECIFICO.
 VENTAJAS ESPECIFICAS EN LOS ABASTECIMIEN-
 TOS.
 VENTAJAS ESPECIFICAS EN EL MERCADO DE VEN-
 TAS.
 CONOCIMIENTOS O HABILIDAD ESPECIFICAS.
 RELACIONES COMERCIALES O FINANCIERAS?

C.-¿RESPECTO A LA ESTRUCTURA FINANCIERA Y DE-
 ORGANIZACION DE LA EMPRESA, HAY DE ACUER-
 DO CON LA SITUACION,
 COMO RESULTADO DE VENTAJAS O DESVEN-
 TAJAS.

- LA FORMA LEGAL DE LA -
 EMPRESA. -----
- LA CLASE DE FONDOS -
 USADOS. -----
- LA CLASE DE OPERACIO -
 NES ACTUALES. -----
- EL TIPO DE ORGANIZA -
 CION ESTABLECIDO. -----

D.-¿QUE OBJETIVOS ESTA ALCANZANDO APARENTEMEN-
 TE LA EMPRESA?

- POR ENCIMA DEL PROMEDIO DEL SERVICIO A LOS -
 CONSUMIDORES A TRAVES DEL VOLUMEN DE LA PRO-
 DUCCION.
- A TRAVES DEL PRECIO DE LOS PRODUCTOS.
- A TRAVES DE LA CALIDAD DE LOS PRODUCTOS
- A TRAVES DE LA DISTRIBUCION.
- A TRAVES DE OTRAS CAUSAS.

POR ENCIMA DE PROMEDIOS PROPORCIONADOS EN
MAS ALTO PORCENTAJE

- A LOS PROPIETARIOS ACCIONISTAS, ETC.
- A LOS EMPLEADOS Y OBREROS
- A LA COMUNIDAD LOCAL
- A LAS AUTORIDADES FISCALES.

Analizan la estructura real de la organización de la empresa es importante para un diagnostico.

a.- TOMANDO EN CUENTA LA ESTRUCTURA REAL DE LA ORGANIZACION DE LA EMPRESA, CUAL DE SUS CARACTERISTICAS AL PARECER TIENE -- UNA EFICIENTE OPERACION.

	APOYA	O	IMPIDE
LA DIRECCION GENERAL	---		---
LA GERENCIA DE PRODUCCION	---		---
LA GERENCIA DE VENTAS	---		---
OTRAS FUNCIONES?	---		---

b.- DURANTE LOS ULTIMOS TRES MESES SURGIO-- UN CONFLICTO ENTRE LOS DIRECTORES DEBIDO A ALGUNA INTERFERENCIA EN LA ESFERA

DE ACTIVIDAD _____

DE AUTORIDAD _____

DE RESPONSABILIDAD _____

3). a.- ¿DURANTE LOS TRES ULTIMOS MESES HA SIDO NECESARIO, POR ALGUNA CAUSA-VISIBLE, MEJORAR LA SUPERVISION:

EN LA OPERACIONES FINANCIERAS

EN EL ALMACENAMIENTO

EN LAS OPERACIONES DE PRODUCCION

EN LAS OPERACIONES DE VENTA?

b.- ¿SE EFECTUA, POR LO MENOS UNA VEZ AL MES UNA JUNTA DEL CUERPO DIRECTIVO CON OBJETO DE:

REVISAR LA EJECUCION MUTUA DE LAS TAREAS -
 DISCUTIR Y COORDINAR LOS OBJETIVOS EN LOS
 DISTINTOS DEPARTAMENTOS?

CUESTIONARIO SOBRE EL CUMPLIMIENTO DE LAS -
FUNCIONES DEL FACTOR PRODUCTOS Y PROCESOS

- 1) A.- ¿POR LO QUE TOCA A LOS PRODUCTOS MANU-
 FACTURADOS, HAY UNA DEFINICION SATISFAC
 TORIA Y/O UN PLAN CON RESPECTO .
- A LAS CARACTERISTICAS DE CALIDAD QUE --
 DEBEN SER ALCANSADAS O CONSERVADAS
 - A LAS CARACTERISTICAS DE PRECIO
 - AL TAMAÑO DEL LOTE DE PRODUCCION
 - AL EMPAQUE Y OTROS MEDIOS SIMILARES PA-
 RA LA PRESENTACION DE LOS PRODUCTOS A -
 LOS CONSUMIDORES?
- B.- ¿TOMANDO EN CONSIDERACION LOS CINCO PRIN
 CIPALES PRODUCTOS COMPETIDORES, A CUALES
 DE ELLOS SON SUPERIORES LOS PRODUCTOS DE
 LA EMPRESA EN EL ASPECTO DE
- APARIENCIA CALIDAD Y DURABILIDAD
 - ADAPTABILIDAD EN EL USO DEL PRODUCTO
 - CARACTERISTICAS ESPECIFICAS Y NOTABLES -
 DEL PRODUCTO
 - CARACTERISTICAS ESPECIFICAS Y NOTABLES -
 DEL EMPAQUE?
- C.- ¿DURANTE LOS TRES ULTIMOS MESES, HA HABI
 DO MAS DE UNA QUEJA SERIA DE ALGUN CONSU
 MIDOR CON RESPECTO A LA CALIDAD O ADAPTA
 BILIDAD DE ALGUNO DE LOS PRODUCTOS PRIN-
 CIPALES?

D. - ¿POR LO QUE RESPECTA A LOS CINCO PRINCIPALES PRODUCTOS DE LA EMPRESA SE HA TRATADO DE DETERMINAR CUALES DE ELLOS SE ENFRENTARÁN DENTRO DE LOS PROXIMOS-TRES AÑOS A
 UN AUMENTO DE LA DEMANDA
 UNA DISMINUCION DE LA DEMANDA
 UN AUMENTO DE LA COMPETENCIA FUERA DE-LO NORMAL,

2) - POR LO QUE TOCA A LOS PROCESOS REALES-EMPLEADOS EN LA PRODUCCION SI SE COM-PRAN CON EL GRADO ACTUAL DE DESARROLLO TECNICO, MUESTRAN

	VENTAJAS O DESVENTAJAS	
DE NATURALEZA TECNOLOGICA	-----	-----
DE INGENIERIA	-----	-----
EN EL CONTROL DE LOS PRO- CESOS	-----	-----
EN EL COSTO DE FABRICACION	-----	-----
CON RESPECTO A DERECHOS Y PATENTES?	-----	-----

3) A. - ¿POR LO QUE SE REFIERE A LOS PRODUCTOS -PRINCIPALES, SE HAN REALIZADO TRES MEJORAS ESPECIFICAS EN CALIDAD, ETC .DURANTE EL ULTIMO AÑO?

B. - ¿CUALES PRODUCTOS NO ENCAJAN DENTRO DE -LA LINEA DESDE EL PUNTO DE VISTA

- DE LA FABRICACION
 DE LAS VENTAS?

- C. - ¿QUE ESFUERZO SE HACE PARA MEJORAR LOS-
PRODUCTOS EN RALACION AL COSTO DE FA--
BRICACION EL DISEÑO LA DURABILIDAD
- LA APARIENCIA Y PRESENTACION POR MEDIO
DEL EMPAQUE
- LA FACILIDAD DE SU REPARACION EL SERVI
CIO Y MANTENIMIENTO
- D. - ¿QUE MEDIDAS SE EMPLEAN PARA DISMINUIR
LOS COSTOS DE FABRICACION TALES COMO
- SIMPLIFICACION DEL DISEÑO
ESTANDARIZACION DEL PRODUCTO
ESTANDARIZACION DE LAS PARTES
SUSTITUCION DE LOS MATERIALES
SIMPLIFICACION DE LOS PROCESOS.
- E. - ¿QUE ESFUERZOS SE HACEN PARA MEJORAR -
LA UTILIZACION DE LOS SUB-PRODUCTOS
DE DESPERDICIOS Y DESECHOS?
- F. - ¿HAY EN LA EMPRESA UN PROCEDIMIENTO PRAC
TICO PARA APROVECHAR LA LITERATURA E -
INFORMACION TECNICA CORRIENTE Y MANTE--
NERCE AL RITMO DEL DESARROLLO TECNOLOGI
CO.?

CUESTIONARIO SOBRE EL CUMPLIMIENTO DE LAS -
FUNCIONES EN EL FACTOR FINANCIAMIENTO.

- I. ¿HAY UNA POLITICA CONSCIENTE EN EL EM-
PLEO DE FONDOS ESPECIFICOS PARA LAS --
OPERACIONES DE LA EMPRESA COMO UN TODO
PARA DETERMINADOS TIPO DE OPEFACIONES?

2.- ¿RESPECTO A LAS FUENTES DE LOS FONDOS --
EMPLEADOS, SE HALLA UNA NOTABLE VENTAJA
O DESVENTAJA AL TRATAR CON:

	VENTAJA O DESVENTAJA	
LOS ACCIONISTAS	_____	_____
LOS TENEDORES DE OBLI- GACIONES	_____	_____
LOS BANCOS	_____	_____
OTROS ACREEDORES?	_____	_____

3.- ¿ESTIMA LA DIRECCION QUE LA SITUACION --
ACTUAL DEL EMPLEO DE LOS FONDOS ES CON-
RESPECTO A

	SATISFACTORIA O NO SATISFAC TORIA	
LA INVERSION FIJA	_____	_____
LOS INVENTARIOS - DE MATERIALES.	_____	_____
DE PRODUCTOS EN - PROCESO	_____	_____
OTRAS OPERACIONES DE PRODUCCION	_____	_____
LA OPERACION DE - VENTA	_____	_____
LAS EXISTENCIAS -- ACUMULADAS PARA LA VENTA	_____	_____
LOS CREDITOS CONCE- DIDOS A LOS CLIEN- TES	_____	_____
OTROS FONDOS PARA- VENTAS	_____	_____
LA LIQUIDEZ DE LOS FONDOS?	_____	_____

3) A LOS TERMINOS Y COSTOS REALES DE LOS FON-
DOS EMPLEADOS AL SER COMPARADOS CON LAS -

CONDICIONES ACTUALES, MUESTRAN RESULTADOS
CON RESPECTO A

SUPERIORES IGUALES INFERIORES
AL PROMEDIO

LAS ACCIONES Y PARTES DEL CAPITAL _____
LOS CRÉDITOS A LARGO A CORTO PLAZO _____

B.- ¿QUE CLASE DE INFORMES EMPLEA LA DIRECCIÓN
CON OBJETO DE CONTROLAR

LA DISTRIBUCIÓN DE LOS FONDOS
LA EFECTIVIDAD DE LA UTILIZACIÓN DE LOS
FONDOS?

C.- ¿QUE CLASE DE INFORMACIÓN EMPLEA LA DIRECCIÓN
COMO BASE PARA SUS PRESUPUESTOS FINANCIEROS?

CUESTIONARIO SOBRE EL CUMPLIMIENTO DE LAS
FUNCIONES DEL FACTOR MEDIO DE PRODUCCIÓN.

1).- ¿RESPECTO A LA INVERSIÓN DE MEDIOS DE PRODUCCIÓN Y A LA REPOSICIÓN HAY REGLAS ESTABLECIDAS QUE SE USAN EN LA PLANEACIÓN Y FORMULACIÓN DEL PRESUPUESTO .

2) ¿CUALES SON LOS TRES PRINCIPALES PROBLEMAS DE LA EMPRESA QUE ESTAN ESTRECHAMENTE RELACIONADOS CON

EL TRANSPORTE EXTERNO LAS COMUNICACIONES EXTERNAS

EL ABASTECIMIENTO DE ENERGÍA LOS SERVICIOS DE LA COMUNIDAD?

3).- POR LO QUE TOCA A LOS SERVICIOS INTERNOS DE PRODUCCIÓN, ¿EN LOS MEDIOS DE OPERACIÓN QUE SE EMPLEAN

SATISFACTORIOS O NECESITAN MEJORARSE

PARA TRANSPORTE INTERNO	_____	_____
PARA COMUNICACION INTERNA	_____	_____
PARA PRODUCCION DE ENERGIA	_____	_____
PARA ABASTECIMIENTO DE AGUA	_____	_____
OTROS?	_____	_____

- 4) A. - EXISTE ALGUN DIAGRAMA AL DIA QUE PUEDA MOSTRAR EL FLUJO DE OPERACIONES EN LA FABRICACION DE LOS 5 PRINCIPALES PRODUCTOS DE LA PLANTA?
- B) QUE PASOS EN MAQUINARIA PUDIERON HABER ELIMINADO DURANTE LOS ULTIMOS 12 MESES?
- C) MAS DEL 50% DE LA MAQUINARIA Y EQUIPO HA ESTADO EN OPERACION DURANTE MAS DE 15 AÑOS?
- D) CONSIDERANDO EL VALOR DE REPOSICION DE LA MAQUINARIA Y EQUIPO, MUESTRA UNA TENDENCIA ASCENDENTE LA RELACION?

~~MAQUINARIA CON UNA ANTIGUEDAD SUPERIOR A 15 AÑOS~~
~~MAQUINARIA CON UNA ANTIGUEDAD INFERIOR A 15 AÑOS~~

- E) MUESTRA UNA TENDENCIA CRECIENTE LA RELACION?
 SUPERFICIE TOTAL PARA LA FABRICACION
 SUPERFICIE TOTAL PARA LA ADMINISTRACION
- F) LOS PLANES ACTUALES PARA UN REACONDICIONAMIENTO DE LOS DEPARTAMENTOS, ETC .CON OBJETO DE AUMENTAR LA FLUIDEZ DE LAS OPERACIONES

IMPLICAN MAS DE UN 10 % DE LA SUPERFICIE
USADA PARA LA FABRICACION?

G.- MAS DE UN 30% DE LOS MATERIALES EN PROCE
SO SE LEVANTAN A MANO PARA LA SIGUIENTE-
OPERACION?

H.- CUALES HAN SIDO LAS TRES PRINCIPALES ME-
JORAS EFECTUADAS EN EL MANEJO DE LOS MA_
TERIALES DURANTE LOS ULTIMOS DOCE MESES?

QUESTIONARIO SOBRE EL CUMPLIMIENTO DE LAS
FUNCIONES DEL FACTOR FUERZA DE TRABAJO .

1.- ¿POR LO QUE TOCA A LA MANO DE OBRA, HAY RE -
GLAS ESTABLECIDAS CON RESPECTO A:

- LA CONTRATACION DE NUEVO PERSONAL.
- LA TERMINACION DEL EMPLEO
- MEJORAS DE SUELDO Y SALARIO.
- MEJORAS DE RANGO O POSICION?

2.- A) ¿MUESTRA UNA TENDENCIA DECRECIENTE EL -
PORCENTAJE DE LOS TRABAJADORES QUE RE -
NUNCIAN EN FORMA VOLUNTARIA A SU EMPLEO -
DENTRO DE LA EMPRESA?

B) ¿MUESTRA UNA TENDENCIA DESCENDENTE EL -
PORCENTAJE QUE REPRESENTAN LAS:

- HORAS DE TRABAJO PERDIDAS POR AUSENCIA -
DE LOS TRABAJADORES CON RESPECTO
AL TOTAL DE HORAS TRABAJADAS?

C) ¿HAY UNA POLITICA ESTABLECIDA PARA ADIES
TRAR A LOS TRABAJADORES Y LOGRAR ASI UNA
MEJOR EJECUCION EN LOS PUESTOS DE LA EM-
PRESA:

- EN EL NIVEL DE LOS OBREROS
- EN EL NIVEL DE LOS SUPERVISORES
- EN EL NIVEL DE LOS DIRECTIVOS?

D) HAY UNA PERSONA O COMITE RESPONSABLE DE LAS MEDIDAS QUE DEBAN TOMARSE PARA PREVENIR ACCIDENTES?

C) HAY UNA POLITICA ESTABLECIDA PARA FOMENTAR LA PRESTACION DE SERVICIOS AL TRABAJADOR?

3.- A) ¿CUAL ES EL PROMEDIO DE TRABAJADORES QUE TIENEN UN SUPERVISOR:

- MAS DE 20
- MENOS DE 20?

B) ¿LA RELACION: MANO DE OBRA DIRECTA MUESTRA UNA TENDENCIA ASCENDENTE?

C) ¿DURANTE LOS ULTIMOS TRES MESES HA SURGIDO ALGUN CONFLICTO O HA AUMENTADO NOTABLEMENTE LA TENSION ENTRE:

- LOS TRABAJADORES Y LOS SUPERVISORES
- LOS TRABAJADORES Y LA DIRECCION
- LOS SUPERVISORES Y LOS DIRECTORES SUPERIORES .
- EL SINDICATO Y LA DIRECCION?

QUESTIONARIO SOBRE EL CUMPLIMIENTO DE LAS FUNCIONES DEL FACTOR SUMINISTROS.

1.- A) ¿ACTUA LA EMPRESA DE ACUERDO CON NORMAS DE COMPRA ESTABLECIDAS CON RESPECTO:

- AL MINIMO DE EXISTENCIAS.
- A LA SELECCION DE LOS PROVEEDORES
- A LAS CANTIDADES QUE DEBEN SOLICITARSE
- A LA VIGILANCIA DE LA CANTIDAD Y CALIDAD-
DE LOS ABASTECIMIENTOS.
- AL PAGO DE FACTURAS.

- 2.- A) ¿CUALES SON LOS TRES GRUPOS PRINCIPALES -
DE MATERIAS PRIMAS Y MATERIALES AUXILIARES
DE FACIL ADQUISICION EN LA ACTUALIDAD, PE-
RO QUE SE ESCASEARAN DENTRO DE LOS PROXI -
MOS 6 MESES.
CUYO PRECIO AUMENTARA DENTRO DE LOS TRES -
MESES PROXIMOS?
- 3.- A) ¿MAS EL 50 % DE LOS ABASTECIMIENTOS SE OR-
DENAN BASANDOSE EN LAS OFERTAS DE VARIOS -
COMPETIDORES, O COMPARANDO PRECIOS?
B) ¿LOS ENCARGADOS DE LAS COMPRAS HAN VISITA-
DO LAS PLANTAS DE LOS CINCO PRINCIPALES -
PROVEEDORES?
- 4.- A) EXCEDIO EL VOLUMEN DE LAS COMPRAS EFECTUA-
DAS DURANTE LOS TRES MESES, AL VOLUMEN DE-
LOS MATERIALES EN EXISTENCIA?
B) LOS PRINCIPALES PROVEEDORES DE LA EMPRESA-
MUESTRAN UNA DISPOSICION SATISFACTORIA PA-
RA ATENDER QUEJAS:
-QUE SURGEN INMEDIATAMENTE DESPUES DE LA -
LLEGADA DE LOS MATERIALES A LA PLANTA:
-QUE SURGEN DURANTE EL PROCESO DE TRANSFOR-
MACION DE ESTOS MATERIALES?

5.- ¿SE HACE ALGUN ESFUERZO ORGANIZADO PARA ESTUDIAR Y UTILIZAR LA INFORMACION QUE APARECE EN PUBLICACIONES CON RESPECTO A:

- NUEVAS FUENTES DE ABASTECIMIENTO
- LA SUSTITUCION DE LOS MATERIALES DIFERENTES A LOS QUE NORMALMENTE SE UTILIZAN?

CUESTIONARIO SOBRE EL CUMPLIMIENTO DE LAS FUNCIONES DEL FACTOR ACTIVIDAD PRODUCTORA.

1.- A) ¿SE HACEN ESFUERZOS PARA MEJORAR LOS METODOS DE PRODUCCION?

B) ¿DURANTE LOS ULTIMOS SEIS MESES SE HA PRESENTADO ALGUNA SUGESTION O PROPOSICION POR LO QUE RESPECTA AL MEJORAMIENTO DE LOS METODOS?

2.- A) ¿EXISTE UNA RELACION O DIAGRAMA SOBRE:

- LA DISPOSICION DEL PROCESO
- EL TIEMPO NORMAL PARA CADA UNO DE LOS MATERIALES A EMPLEAR PARA SU TRANSFORMACION EN UNA UNIDAD DE PRODUCTO DADO.
- LAS TRES OPERACIONES QUE PRESENTEN LAS MAYORES DIFICULTADES DESDE EL PUNTO DE VISTA DE UNA PRODUCCION DEFECTUOSA Y QUE MUESTRAN EL EFECTO DE LAS MEDIDAS TOMADAS PARA LOGRAR UNA MEJORIA EN ESTE ASPECTO.

B) ¿CONSIDERANDO LA SUPERVISION DE LAS OPERACIONES, SON LOS RESULTADOS ALCANZADOS.

SATISFACTORIOS O NO SATISFACTORIOS.

-POR LO QUE RESPECTA A LA SUPERVISION DE LA PRODUCCION DESDE EL PUNTO DE VISTA CUALITATIVO.

-POR LO QUE RESPECTA A LA SUPERVISION DESDE EL PUNTO DE VISTA CUANTITATIVO?

C) ¿CUALES CAUSAS Y DESPERDICIOS Y RECHAZOS FUERON ELIMINADAS DURANTE LOS ULTIMOS SEIS MESES?

D) ¿SE DISPONE DE ALGUNA ESTIMACION SOBRE EL COSTO DEL MANEJO DE LOS MATERIALES, COMPARADO CON EL COSTO DE OPERACIONES DE CONVERSION DIRECTA?

F) ¿LA RELACION: $\left[\frac{\text{BENEFICIARIOS DIRECTOS}}{\text{GASTOS GENERALES DE PRODUCCION}} \right]$ ES-

ESTATICA O MUESTRA UNA TENDENCIA ASCENDENTE?

G) ¿POR LO QUE SE REFIERE A LAS HORAS DE TRABAJO.

-MUESTRAN TENDENCIAS A AUMENTAR.

-ESTAN DISTRIBUIDAS EQUITATIVAMENTE EN TODOS LOS DEPARTAMENTOS DE PRODUCCION?

- H) QUE CLASE DE DIAGRAMAS, ETC., SE EMPLEAN PARA ESTABLECER LOS CALENDARIOS DE EJECUCION DE LAS ORDENES?
- 3.- A) ¿AQUE GRADO DE LA CAPACIDAD MEDIA DE LA PLANTA SE ESTA OPERANDO EN LA ACTUALIDAD.
- 90? 80? 70? MENOS DE 70?
- B) ¿LA RELACION $\frac{\text{PRODUCTO}}{100 \text{ m.}^2 \text{ DE PISO}}$ MUESTRA UNA TENDENCIA A AUMENTAR?
- C) ¿LA RELACION $\left[\frac{\text{PRODUCTO}}{100 \text{ KWH}} \right]$ MUESTRA UNA TENDENCIA A ASCENDENTE?
- D) ¿LA RELACION $\frac{\text{PRODUCTO}}{\text{HORAS-HOMBRE TRABAJADAS}}$ PRESENTA UNA FRANCA TENDENCIA A AUMENTAR?
- E) ¿LA RELACION $\frac{\text{PRODUCTO}}{\text{TOTAL DE HORAS-HOMBRE TRABAJADAS}}$ MUESTRA LA MISMA TENDENCIA QUE LA PREGUNTA ANTERIOR?
- F) ¿LA RELACION $\frac{\text{VALOR DEL PRODUCTO}}{\text{PAGO TOTAL EN SUELDOS Y SALARIOS}}$ MUESTRAN UNA TENDENCIA ASCENDENTE O DESCENDENTE?
- 4.- A) ¿QUE CLASE DE INFORMACION TECNICA SE EMPLEA PARA MANTENER AL RITMO DEL DESARROLLO TECNOLOGICO?
- B) ¿DE QUE MEDIOS DE INFORMACION TECNICA SE DISPONE.
- PARA LOS SUPERVISORES.

- PARA LOS JEFES DE DEPARTAMENTO
- PARA LA DIRECCION?

94

- C) ¿HAY TRABAJOS DE INVESTIGACION ENCOMENDADOS A INSTITUCIONES AJENAS A LA EMPRESA?

CUESTIONARIO SOBRE EL CUMPLIMIENTO DE LAS FUNCIONES DEL FACTOR MERCADEO.

- 1.- A) ¿QUE REGLAS ESTABLECIDAS SOBRE MERCADEO, VENTAS Y DISTRIBUCION EXISTEN EN LA EMPRESA, POR LO QUE SE REFIERE:
- AL TIEMPO DE LOS CLIENTES (MAYORISTAS, DETALLISTAS, CONSUMIDORES?
 - A LA FIJACION DE LOS PRECIOS DE VENTA.
 - A LOS DESCUENTOS.
 - A LOS PLAZOS DE ENTREGA.
 - A LAS CONDICIONES DE CREDITO?
- 2.- A.- ¿CUALES SON LAS TRES PRINCIPALES POSIBILIDADES DE MEJORAR LAS VENTAS.
- RESPECTO AL VOLUMEN FISICO DE LOS ARTICULOS DEBIDOS.
 - RESPECTO AL VALOR MONETARIO DE LOS ARTICULOS VENDIDOS?
- B.- ¿CUALES SON LOS PRECIOS DE LOS TRES PRINCIPALES PRODUCTOS COMPETIDORES SEMEJANTES EN CALIDAD A LOS PRODUCTOS DE LA EMPRESA.?
- C.- ¿CUALES SON LAS PRINCIPALES VENTAJAS O DESVENTAJAS DE LAS OPERACIONES CORRIENTES DE VENTA DE LA EMPRESA COMPARADAS CON LAS OPERACIONES DE LOS COMPETIDORES PRINCIPALES.

- D. - ¿SE HA HECHO ALGUN ANALISIS DE LA CAPACIDAD TOTAL DE COMPRA DE LOS CLIENTES REGULARES?
3. - A. - ¿EL NUMERO DE LOS CLIENTES ES ESTATICOS, O VA EN AUMENTO?
- B. - ¿HAY UN AUMENTO O DISTRIBUCION. EN EL PROMEDIO ANUAL DE PEDIDOS POR CLIENTE. EN EL MONTO MEDIO POR PEDIDO RECIBIDO.
- C. - ¿DURANTE LOS ULTIMOS TRES MESES MOSTRARON LOS PRECIOS DE VENTA UNA TENDENCIA ASCENDENCIA O DESCENDENCIA.
- D. - ¿HUBO ALGUNA POSIBILIDAD DE DISMINUIR LOS PRECIOS DE VENTA SIN LA APREMIANTE PRESION DE LA SITUACION COMPETIDORA?
- E. - ¿SON LOS PREDIOS REALES DE VENTA LIGERAMENTE MAS ALTOS O BAJOS QUE LOS PRECIOS DE LOS PRINCIPALES COMPETIDORES EN LA MISMA AREA.
- F. - ¿EN EL CASO DE QUE UN MIEMBRO DE SU CUERPO DE VENDEDORES DEJE LA EMPRESA PARA IR A TRABAJAR CON ALGUN COMPETIDOR, SE DISPONE DE UN REGISTRO DE LOS CLIENTES A LOS QUE EL REGULARMENTE ATENDIA.
- G. - ¿SE COMPILA Y DISCUTE MENSUALMENTE UN INFORME QUE MUESTRA LA VENTAS DESGLOSADAS POR AREAS DE VENTA Y POR PRODUCTOS.
- EL VOLUMEN DE VENTAS PENDIENTES DE ENVIO
-EL VOLUMEN DE CUENTAS POR COMPARADO POR LOS PLAZOS FIJADOS EN LOS PEDIDOS.

- 4).- A.-SE EMPLEA ALGUNA CLASE DE PREVISION DE -
VENTAS?
- B.-AYUDA AL CUERPO DE VENEDORES LA PREVI -
SION DE VENTAS?
- C.-SE REALIZAN ESFUERZOS ORGANIZADOS PARA ME
JORAR EL CONOCIMIENTO SOBRE :
- LA CAPACIDAD Y TENDENCIAS DEL MERCADO.
 - LA SITUACION Y TENDENCIAS DE LA COMPETEN
CIA.
 - LOS ESFUERZOS DE PROPAGANDA Y PROMOCION-
DE VENTAS QUE REALIZAN LOS CINCO PRINCI-
PALES COMPETIDORES?

QUESTIONARIO SOBRE EL CUMPLIMIENTO DE LAS FUNCIO-
NES DEL FACTOR SISTEMAS DE INFORMACION.

- 1.- A.-LA ESTRUCTURA DE LA ORGANIZACION CONTA--
BLE ES APARENTEMENTE SATISFACTORIA O NO-
SATISFACTORIA RESPECTO A LOS REQUISITOS-
QUE DEBE LLENAR.
- EL PERSONAL _____
 - RESPECTO AL NUMERO DE _____
PERSONAL.
 - RESPECTO A LOS METO - _____
DOS CONTABLES USADOS.
 - RESPECTO A LOS MEDIOS _____
FISICOS EMPLEADOS?
- 2).- A.- LOS INFORMES MENSUALES ESTAN DISPONIBLES
HASTA EL DIA 10 DEL MES SIGUIENTE.
HASTA EL DIA 20 DEL MES SIGUIENTE.
HASTA EL FIN DEL MES SIGUIENTE?
- B.- PROPORCIONA EL ESTADO CONTABLE MENSUAL -
LA INFORMACION RESPECTO A LOS PRODUCTOS-
Y SUS RENDIMIENTOS?

- C. - MUESTRA EL ESTADO CONTABLE MENSUAL EL -
VOLUMEN DE LAS EXISTENCIAS DE PRODUC -
TOS TERMINADOS Y AUN NO VENDIDOS?
- D. - EL ESTADO CONTABLE MENSUAL REVELA EL -
COSTO REAL DE FABRICACION.

- POR DEPARTAMENTOS DE PRODUCCION..
- POR PRODUCTOS MANUFACTURADOS.
- E. - SE HA HECHO ALGUN INTENTO SATISFACTORIO
PARA ANALIZAR LAS CIFRAS DE LOS COS -
TOS CON RESPECTO A LOS GASTOS FIJOS -
Y VARIABLES?
- F. - TODOS LOS EMBARQUES SON FACTURADOS DE
DENTRO DE LOS SIETE DIAS SIGUIENTES A SU -
ENTREGA?
- 3). - A. - QUE PARTE DENTRO, DE LA ESTRUCTURA DE -
LA ORGANIZACION ES RESPONSABLE DE LA -
EJECUCION DE LA AUDITORIA?

II.3.4 AUTOEVALUACION DEL TEMA.

- 1.- EN NUESTRA ANALOGIA, CUANDO HABLAMOS DEL DIAGNOSTICO INDUSTRIAL, ¿QUE QUEREMOS DECIR CON EMPRESA "SANA"?
- 2.- DEFINA AL FACTOR MEDIO AMBIENTE.
- 3.- SABEMOS QUE UN FACTOR DE OPERACION ESTA-ENCARGADO DE LA ORIENTACION Y MANEJO DE LA VENTA Y DE LA DISTRIBUCION DE LOS PRODUCTOS, ¿PUEDE DECIR CUAL ES ESTE FACTOR?.
- 4.- ¿CUAL ES LA FUNCION QUE DESEMPEÑA DENTRO DE LA EMPRESA EL FACTOR DE OPERACION PRODUCTOS Y PROCESOS?.
- 5.- RESUMA LA TEORIA DE FACTOR LIMITANTE.
- 6.- ¿QUE SON LOS "ELEMENTOS" DE LOS FACTORES DE OPERACION. DE UN EJEMPLO.
- 7.- LOS ELEMENTOS SIGUIENTES: POLITICAS DE COMPRAS; CASE, VOLUMEN y ORIGEN; METODOS DE COMPRA Y EXISTENCIAS; INVESTIGACION ACERCA DE LOS ABASTECIMIENTOS.¿PUEDE DECIR A QUE FACTOR PERTENECEN?
- 8.- ¿COMO PUEDE AFECTARSE EL COEFICIENTE DE PRODUCTIVIDAD CONSIDERANDO LOS PUNTOS IN SUMO Y PRODUCTO, PARA AUMENTARLA?.
- 9.- DIGA CUALES SON LAS CINCO ETAPAS DE QUE-CONSTA EL PROCEDIMIENTO BASICO PARA LA REALIZACION DE UN DIAGNOSTICO.
- 10 - MENCIONE ALGUNAS VENTAJAS Y LIMITACIONES DEL DIAGNOSTICO.
- 11.REALICE UN DIAGNOSTICO

BIBLIOGRAFIA

99

- * KLEIN, ALFRED W. Y NATHAN GRAVINSKY .
"EL-ANALISIS FACTORIAL. GUIA PARA ESTUDIOS DE ECONOMIA INDUSTRIAL"
5 ED .MEXICO, DEP. DE INVESTIGACIONES INDUSTRIALES DEL BANCO DE MEXICO 1972.
- * PENNY CUICK,
"DIAGNOSTICO INDUSTRIAL, ANALISIS DE EMPRESAS, ED .LIMUSA, MEXICO 1977.
- * BARDEC, FRIEDRICH.
"EL ESTIMULO EN LA PRODUCTIVIDAD"
BARCELONA, ED. REVERTE, 1979.
- * FERON, ROBERT
"ORGANIZACION DE LA PRODUCCION"
BILBAO. PEUSTO
- * MONTAÑO G. AGUSTIN
"DIAGNOSTICO INDUSTRIAL; CONTROLES GRAFICOS DE DIRECCION:"
MEXICO, REPRESENTACIONES Y SERVICIOS DE INGENIERIA 1971.
- * INTRODUCCION AL ESTUDIO DEL TRABAJO.
2ED. LEV .GINEBRA, O J T .1973
- * CENTRO NACIONAL DE PRODUCTIVIDAD, MEXICO -
"DIAGNOSTICO DE LA ESTRUCTURA DE LA EMPRESA"
MEXICO, CNP/S.F/43 o. CUADS (AUTO DIAGNOSTICO, TEMA V).
- * J . ELIZALDE
"ANALISIS DE LOS INDICES DE PRODUCTIVIDAD DE TRABAJO EN LA INDUSTRIA"
TESIS UNAM, FAC. DE INGENIERIA.
- * APUNTES DE CLASE DEL INGENIERO CARLOS SANCHEZ MEJIA
- * COMO ESTOS APUNTES ESTAN ORIENTADOS A SER UTILIZADOS DENTRO DE UN SISTEMA ESCOLARIZADO SEMIABIERTO, MUCHOS DE LOS CONCEPTOS E IDEAS AQUI TRANSCRITOS, FORMAN PARTE DE LA BIBLIOGRAFIA MENCIONADA.

RESPUESTAS A LA AUTOEVALUACION PARA EL
TEMA ANALISIS FACTORIAL

- 1.- UNA EMPRESA SANA ES AQUELLA EN QUE LAS -
TAREAS DE PRODUCCION, Y LOS ASPECTOS DE -
LA PRODUCTIVIDAD SE MANTENGAN EN ADECUADO
RITMO Y EFICACIA .
- 2.- EL FACTOR MEDIO AMBIENTE , SE DEFINE COMO
EL CONJUNTO DE INFLUENCIAS EXTERNAS QUE -
ACTUAN SOBRE LA OPERACION DE LA EMPRESA.
- 3.- EL FACTOR ES: MERCADEO .
- 4.- LA FUNCION QUE DESEMPEÑA EL FACTOR DE OPE
RACION PRODUCTOS Y PROCESOS DENTRO DE LA-
EMPRESA ES SELECCIONAR PARA SU PRODUCCION
LOS ARTICULOS QUE AL MISMO TIEMPO QUE - -
PRESTAN SERVICIOS A LOS CONSUMIDORES, RIN
DAN BENEFICIOS A LA EMPRESA Y DETERMINAN-
LOS PROCESOS ADECUADOS DE PRODUCCION.
- 5.- LA TEORIA DEL FACTOR LIMITANTE QUEDA RESU
MIDA EN LA REGLA: UNA FUNCION DE OPERA- -
CION DESEMPEÑADA POCO EFICIENTEMENTE LIMI
TA EL RENDIMIENTO Y LA PRODUCTIVIDAD DEL-
CONJUNTO DE OPERACIONES EN UNA EMPRESA.
- 6.- CADA FACTOR SE COMPONE DE UN NUMERO DE --
PARTES INTEGRANTES, QUE LIMITAN EL CAMPO-
DEL FACTOR PARA SU ESTUDIO ESTOS SON LOS
ELEMENTOS.

POR EJEMPLO, EL FACTOR DE OPERACION POLI-
TICA Y DIRECCION TIENE LOS SIGUIENTES ELE
MENTOS: POLITICAS DE LA EMPRESA, ORGANIZA
CIONES PARA LAS OPERACIONES, ORGANIZACIO
NES PARA LA SUPERVICION .
- 7.- PERTENECEN AL FACTOR DE OPERACION SUMINIS
TROS .

- 8.- LA PRODUCTIVIDAD AUMENTA CON EL INCREMENTO -
DE CUALQUIERA DE LOS COMPONENTES DEL PRODUC-
TO (NUMERADOR), O BIEN CON LA DISMINUCION -
DE CUALQUIER COMPONENTE DEL INSUMO (DENOMI -
NADOR).

- 9.- ETAPA I: PLANEAR LA INVESTIGACION; ETAPA II:
ANALIZAR EL TEMA OBJETO DE LA INVESTIGACION-
Y SU OPERACION; ETAPA III: EXAMINAR CADA FAC
TOR SEGUN LA TENDENCIA, EVOLUCION, ALCANCE, -
ETC., DE SUS ELEMENTOS; ETAPA IV: COMBINAR -
LOS HALLAZGOS PARA DIAGNOSTICAR SOBRE EL TO-
TAL DE LAS OPERACIONES; ETAPA V: PRESENTAR -
EL DIAGNOSTICO.

- 10.- VENTAJAS: NO REQUIERE PERSONAL ESPECIALIZA -
DO, ES UN METODO SISTEMATICO (NO SUBJETIVO),
FACILITA EL INFORME ENCONTRANDO CON RAPIDEZ-
EL FACTOR LIMITANTE.

LIMITACIONES: REQUIERE UN ANALISIS DETALLA -
DO POSTERIOR AL DIAGNOSTICO, SOLO SIRVE PARA
FORMULAR JUICIOS; EN ALGUNOS CASOS SE RECU -
RRE AL CRITERIO DEL INVESTIGADOR PARA SU EVA
LUACION.

11. OBTENGA DATOS REALES DE UNA EMPRESA Y
APLIQUE LOS INDICES APROPIADOS PARA -
REALIZARLO. CONSULTE AL ASESOR SI TIENE
ALGUN PROBLEMA.

**T
E
M
A**

III

**ESTUDIO
DEL
TRABAJO**

ESTUDIO DEL TRABAJO

OBJETIVO GENERAL:

EL ALUMNO APLICARA LAS TECNICAS-
DEL ESTUDIO DE METODOS Y DE LA -
MEDICION DEL TRABAJO, CON EL OB-
JETO DE AUMENTAR LA PRODUCTIVI -
DAD DE LOS SISTEMAS PRODUCTIVOS.

C O N T E N I D O:

- III.1.- ESTUDIO DE METODOS
- III.2.- DIAGRAMAS.
- III.3.- LEYES DE ECONOMIA DE MOVIMIEN
TOS.
- III.4.- MEDICION DEL TRABAJO:
 - CRONOMETRAJE
 - MUESTRA DEL TRABAJO
 - DATOS ESTANDAR Y TIEMPOS PRE
DETERMINADOS.
- III.5.- ERGONOMIA.

III.1.-ESTUDIO DE METODOS

104

OBJETIVOS:

EL ALUMNO SERA CAPAZ DE:

- DEFINIR LOS FINES DEL ESTUDIO DE METODOS.
- OBTENER UN PROCEDIMIENTO BASICO PARA EL ESTUDIO DE METODOS.
- DEFINIR LOS FACTORES A CONSIDERAR EN EL TRABAJO QUE VAN A SER OBJETO DEL ESTUDIO.

- INTRODUCCION -

EN LA ACTUALIDAD, EL CONJUGAR ADECUADAMENTE LOS RECURSOS ECONOMICOS, MATERIALES, Y HUMANOS, ORIGINA INCREMENTOS EN LA PRODUCTIVIDAD, PARTIENDO DE LA PREMISA DE QUE EN TODO PROCESO SIEMPRE SE ENCUENTRAN MEJORES POSIBILIDADES DE SOLUCION, PUEDE EFECTUARSE UN ANALISIS A FIN DE DETERMINAR EN QUE MEDIDA SE AJUSTA CADA ALTERNATIVA A LOS CRITERIOS ELEGIDOS Y A LAS ESPECIFICACIONES ORIGINALES, LO CUAL SE LOGRA A TRAVES DE LOS LINEAMIENTOS DEL ESTUDIO DE METODOS.

¡Siempre hay un método mejor!

III.1.1. DEFINICION Y FINES DEL ESTUDIO DE METODOS.

DEFINICION: EL ESTUDIO DE METODOS ES EL REGISTRO, ANALISIS Y EXAMEN CRITICO SISTEMATICO DE LOS MODOS EXISTENTES Y PROPUESTOS DE LLEVAR A CABO UN TRABAJO, Y EL DESARROLLO Y APLICACION DE METODOS MAS SENCILLOS Y EFICACES.

1. MEJORAR LOS PROCESOS Y LOS PROCEDIMIENTOS.
2. MEJORAR LA DISPOSICION DE LA FABRICA, TALLER Y LUGAR DE TRABAJO, ASI COMO TAMBIEN EL DISEÑO DEL EQUIPO E INSTALACIONES.
3. ECONOMIZAR EL ESFUERZO HUMANO Y REDUCIR LA FATIGA INNECESARIA.
4. MEJORAR LA UTILIZACION DE MATERIALES, MAQUINAS Y MANO DE OBRA.
5. CREAR MEJORES CONDICIONES MATERIALES DE TRABAJO.

III.1.2. PROCEDIMIENTO BASICO

EXISTEN VARIAS TECNICAS DE ESTUDIO DE METODOS APROPIADAS PARA RESOLVER PROBLEMAS DE TODAS CATEGORIAS, PERO EN TODOS LOS CASOS EL PROCEDIMIENTO ES FUNDAMENTALMENTE EL MISMO Y DEBE SEGUIRSE METICULOSAMENTE.

AL EXAMINAR UN PROBLEMA ES NECESARIO SEGUIR UN ORDEN BIEN DETERMINADO, QUE PUEDE RESUMIRSE COMO:

1. DEFINIR EL PROBLEMA
2. RECOPILOS DATOS CON EL RELACIONADOS.
3. EXAMINAR LOS HECHOS CON ESPIRITU CRITICO E IMPARCIAL.
4. CONSIDERAR LAS SOLUCIONES POSIBLES Y RESOLVER CUAL HA DE REQUERIRSE. EVALUAR CUAL HA DE REALIZARSE

Para definir el problema, una buena forma de comenzar es por las operaciones que representan un alto porcentaje de los costos.

5. ACTUAR CONFORME A LA SOLUCION ADOPTADA
6. SEGUIR DE CERCA LA APLICACION DE LA -
DECISION.

ASI MISMO TENER PRESENTES LAS SIGUIEN-
TES CONSIDERACIONES:

A. ECONOMICAS.

EL ESTUDIO DE METODOS ES COSTOSO Y HA-
BRA QUE PREGUNTARSE ANTES DE INICIAR -
LO: ¿VALE LA PENA INICIARLO? Y ¿VALE -
LA PENA CONTINUARLO?

B. TECNICAS.

HAY QUE DISPONER DE LA COLABORACION -
TECNICA NECESARIA PARA LLEVAR A CABO -
EL ESTUDIO.

C. RELACIONES HUMANAS.

SON MUY DIFICILES DE PREVER, PERO SI -
NO SE LOGRA LA ACEPTACION DE TODOS LOS
INTERESADOS: DIRECTORES, SUPERVISORES-
Y TRABAJADORES, EL ESTUDIO DE METODOS-
NO TENDRA EXITO.

No olvidar que -
los trabajadores
son personas con
calidad humana -
"como tú y como-
yo".

D. DE BENEFICIO SOCIAL

UNA FORMA ES UN PEDAZO DE PAPEL QUE INCLUYE INFORMACION CONSTANTE, IMPRESA Y CON UN ESPACIO SUFICIENTE PARA REGISTRAR INFORMACION VARIABLE. LAS FORMAS SON GENERALMENTE EMPLEADAS PARA LO SIGUIENTE:

- a).- ENVIAR INSTRUCCIONES QUE AUTORIZAN CIERTO TIPO DE ACCION
- b).- REGISTRAR HECHOS.
- c).- REPORTAR ACCION ACUMULADA.

BASICAMENTE, LA INFORMACION QUE HAY EN UNA FORMA SE PUEDE DIVIDIR EN DOS CATEGORIAS :

- a).- LA INFORMACION ESTATICA O LAS PALABRAS IMPRESAS QUE PERMANECEN CONSTANTES EN LA FORMA.
- b).- LA INFORMACION VARIABLE O QUE SE REGISTRA EN LA FORMA.

SE MUESTRA EN LA FIGURA α UNA FORMA PARA EL ANALISIS DEL DISEÑO DE LAS FORMAS IMPRESAS

SIMPLIFICACION DE TRABAJO

Lista para el Análisis de Diseño de Formas

PROPOSITO		
	1.Cuál es el propósito General y el Uso de esa forma?	
	2. Qué otras formas se utilizan conjuntamente con esta?	SI NO
NECESIDAD	3. Es absolutamente necesaria esta forma?	
	4. Se podría utilizar otra forma?	
	5. Se pueda cambiar esta forma con otra?	
	6. Se puede utilizar esta forma con menos frecuencia?	
	7. Se requieren todas las copias de la forma?	
	8. Se ha revisado su necesidad con los usuarios?	
TEXTO	9. Incluye el título claramente su propósito?	
	10. Son necesarias todas las partidas incluidas?	
	11. Se incluyen todas las partidas necesarias (Fecha, Firma, etc.)?	
	12. Su diseño está en secuencia con las operaciones?	
	13. Están pre-impresas todas las partidas que se repiten?	
	14. Se debe numerar consecutivamente?	
	15. Se le ha dado un número para su control?	
	16. Tiene márgenes adecuados para su perforación?	
	17. Están las líneas separadas adecuadamente?	
	18. Es su tamaño adecuado para los folders y archivos?	
	19. Las partidas más importantes se han colocado en forma efectiva?	
	20. Se pueden utilizar tabuladores para aumentar rapidez en la mecanografía?	
	21. Tiene la forma el aspecto y el diseño adecuado para indicar revisiones?	
	22. Si la forma se envía por correo, se pueden usar sobres con ventana?	
	23. Si la forma está impresa por ambos lados, se ha alineado correctamente?	
	24. Se ha revisado la presentación de formas utilizadas externamente?	
	25. Tiene la forma apariencia agradable?	
	26. Es el tamaño, peso y calidad del papel el correcto?	
	27. Serían convenientes copias de diferentes colores para facilitar la distribución?	
	28. Es correcto el color de la tinta?	
	29. Son adecuados su tamaño e imprenta para facilitar la lectura?	
	30. Las perforaciones son las requeridas y las adecuadas?	
	31. Se deberían usar formas especiales que ahorren tiempo?	
	32. Es económica y correcta la cantidad?	

III.2. DIAGRAMAS

OBJETIVOS:

AL FINALIZAR EL ESTUDIO DE ESTA UNIDAD -
EL ALUMNO SERA CAPAZ DE.

- * MANEJAR LA SIMBOLOGIA UTILIZADA EN CADA DIAGRAMA.
- * CONOCER SU FUNCIONAMIENTO Y APLICACION.
- * CONOCER SU ESTRUCTURA Y CONSTRUCCION.

- I N T R O D U C C I O N -

CUANDO EL ESTUDIO DE METODOS SE EMPLEA PARA DISEÑAR UN NUEVO CENTRO DE TRABAJO O PARA MEJORAR UNO YA EN OPERACION, ES UTIL PRESENTAR EN FORMA CLARA Y LOGICA LA INFORMACION ACTUAL (DE LOS HECHOS) RELACIONADA CON EL PROCESO. UNO DE LOS INSTRUMENTOS DE TRABAJO MAS IMPORTANTE DE LA INGENIERIA INDUSTRIAL SON LOS DIAGRAMAS, LOS CUALES SE DEFINEN COMO REPRESENTACIONES GRAFICAS RELATIVAS A UN PROCESO INDUSTRIAL O ADMINISTRATIVO.

Quando hacemos un Diagrama, estamos "Registrando" El Método Actual.

III.2.1. DIAGRAMA DE PROCESO DE LA OPERACION.

EL DIAGRAMA DE PROCESO DE LA OPERACION PERTENECE A LA FAMILIA DIAGRAMAS DE PROCESO. LA DEFINICION DE ESTE DIAGRAMA ES LA SIGUIENTE:

UN DIAGRAMA DE PROCESO DE OPERACION ES LA REPRESENTACION GRAFICA DE TODAS LAS OPERACIONES, INSPECCIONES Y ENTRADAS DE MATERIAL QUE TIENEN LUGAR EN UN PROCESO DETERMINADO; NOS INDICA LAS CONEXIONES DE LOS SUBCONJUNTOS CON EL CONJUNTO PRINCIPAL Y NOS MUESTRA ADEMAS AL TIEMPO Y SUS TOLERANCIAS PARA CADA OPERACION E INSPECCION.

¿Que entiende-
por opera -
ción?

III.2.1.1. CONSTRUCCION DEL DIAGRAMA DE PROCESO DE OPERACION.

EN ESTE DIAGRAMA UNA OPERACION SE REPRESENTA CON UN CIRCULO.

La calidad no
se inspecciona,
se fabrica.

UNA OPERACION TIENE LUGAR CUANDO INTENCIONALMENTE SE ALTERAN LAS CARACTERISTICAS DE UN OBJETO, YA SEAN FISICAS O QUIMICAS, O CUANDO EL OBJETO ES ESTUDIADO O PLANEADO ANTES QUE SE DESARROLLE UN TRABAJO SOBRE EL. UN CUADRADO REPRESENTA UNA INSPECCION, Y ESTA TIENE LUGAR CUANDO UN OBJETO ES EXAMINADO PARA IDENTIFICARLO O VERIFICAR LA CALIDAD, CANTIDAD, ETC. (FIG. B.).

PARA REPRESENTAR LAS ENTRADAS DE MATERIAL SE UTILIZA UNA LINEA HORIZONTAL, SOBRE LA QUE SE COLOCA EL NOMBRE DEL MATERIAL, SU DESCRIPCION, ASI COMO LA CANTIDAD REQUERIDA, EL NUMERO DE PLANO Y ALGUNA OTRA ESPECIFICACION QUE SE JUZGUE IMPORTANTE. SI EL MATERIAL ES COMPRADO, PONER EL NOMBRE DEL PROVEEDOR, (FIG. B.).

CUANDO INDICAMOS ALGUNA OPERACION O INSPECCION, ESTAS DEBEN SEÑALARSE DE LA SIGUIENTE MANERA:

A LA DERECHA DEL SIMBOLO, LA DESCRIPCION BREVE Y ESPECIFICA, EN LA PARTE INFERIOR SE DEBE ESCRIBIR EL HERRAMENTAL USADO O EL DEPOSITIVO

DONDE SE LLEVA ACABO EL EVENTO. POR ULTIMO EN LA-
IZQUIERDA DEL SIMBOLO SE COLOCA EL TIEMPO QUE SE-
REQUIERE PARA LLEVAR A CABO UNA INSPECCION O UNA-
OPERACION.

PARA INDICAR LAS CONEXIONES DE LOS SUBCON-
JUNTOS CON EL CONJUNTO PRINCIPAL, SE UTILIZAN LI-
NEAS HORIZONTALES TAL COMO SE MUESTRA EN LA FIG.-
C.

UNA VENTAJA MAS DEL DIAGRAMA DE PROCESO -
DE LA OPERACION, ES QUE INDICA CRONOLOGICAMENTI -
TODA LA SECUENCIA DE EVENTOS PARA LLEVAR ACABO -
UN PROCESO. CADA OPERACION Y CADA INSPECCION SE -
NUMERA CONFORME SE VA SUCEDIENDO DENTRO DEL PROCE -
SO. SE NUMERAN TODAS LAS OPERACIONES Y EN UNA -
SERIE APARTE, TODAS LAS INSPECCIONES.

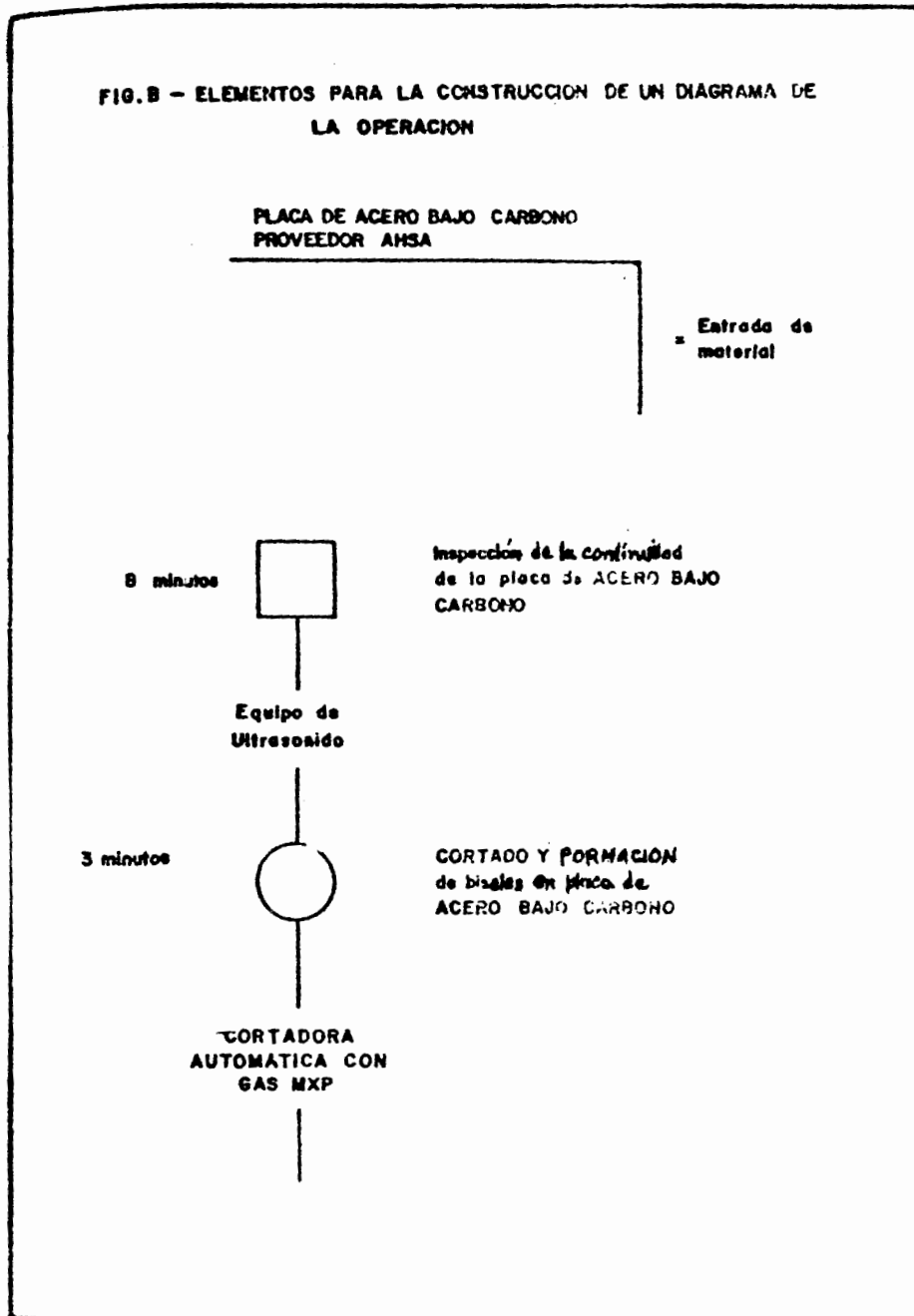
LA NUMERACION COMIENZA EN EL CONJUNTO MA-
YOR QUE SE DIAGRAMA Y SIEMPRE SIGUIENDO UNA MISMA
SERIE.

PARA VISUALIZAR LO ANTERIOR, OBSERVEMOS -
LA FIG. C., EN LA CUAL DESPUES DE LAS OPERACIONES
01 Y 02 SE EJECUTAN 2 OPERACIONES EN EL COMPONENTE
B, QUE SE NUMERAN CON 03 Y 04; ESTE COMPONENTE
B O SUBCONJUNTO SE ENSAMBLA CON EL CONJUNTO C, -
LA SIGUIENTE OPERACION SE LE ASIGNA EL 05, POR UL-
TIMO SE REALIZAN 3 OPERACIONES, EN EL COMPONENTE-
O SUBCONJUNTO A QUE SE ENUMERAN CON 06, 07 Y 08;-
AL INTRODUCIRSE ESTE SUBCONJUNTO AL CONJUNTO PRIN-
CIPAL LAS OPERACIONES SIGUIENTES SERAN NUMERADAS-
CON EL 09 Y 10.

El flujo de op-
raciones es de
derecha a iz -
quierda y de
arriba hacia
abajo. (Sugeren
cia).

Debe tenerse -
especial cuida
do con la se -
cuencia de las
operaciones.

FIG. B - ELEMENTOS PARA LA CONSTRUCCION DE UN DIAGRAMA DE LA OPERACION



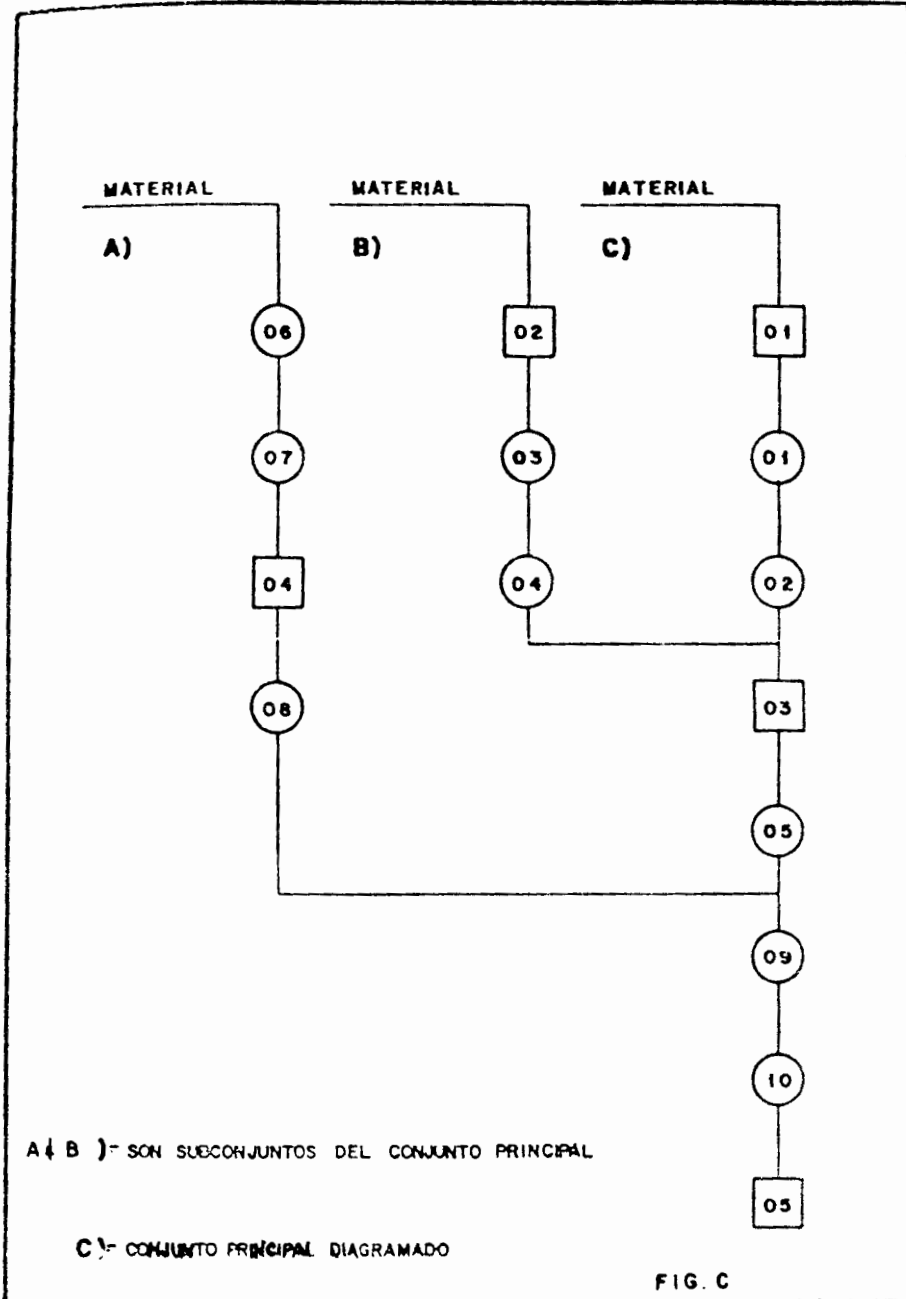


FIG. C

ESTE DIAGRAMA NOS ES DE UTILIDAD, YA QUE -
AL TENER REPRESENTADAS TODAS LAS OPERACIONES E -
INSPECCIONES EN FORMA GRAFICA, ESTAS SE PUEDEN ANA-
LIZAR CON EL FIN DE:

- A) ELIMINAR OPERACIONES E INSPECCIONES IN-
NECESARIOS.
- B) CAMBIAR EL ORDEN DE ESTAS PARA HACER -
LAS MAS FLUIDAS.
- C) SIMPLIFICAR OPERACIONES E INSPECCIONES
CON EL FIN DE REALIZARLAS MAS FACILMEN-
TE.

Antes de intro-
ducir un nuevo
proceso a una-
nueva mejora -
hay que estu-
diar el diagra-
ma de proceso.

EN CONCLUSION, ESTE DIAGRAMA NOS SIRVE PA-
RA INTRODUCIR MEJORAS A UN PROCESO EXISTENTE O -
BIEN PARA PROPONER UN NUEVO PROCESO BASADO EN ME-
JORES METODOS.

III.2.1.2. EJERCICIO PROPUESTO.

EN UNA FABRICA DE EQUIPO ELECTRICO SE EN-
SAMBLAN NAVAJAS PARA INTERRUPTORES DE SEGURIDAD;-
PARA DICHO ENSAMBLE SE NECESITAN 6 PIEZAS COMO LO
MUESTRA EL ARREGLO GENERAL QUE SE ADJUNTA (FIG. -
A); ADEMAS, PARA DAR UNA IDEA MAS CLARA DEL ENSAM-
BLE SE ANEXAN LOS DIBUJOS DE CADA PIEZA QUE SON:

PIEZA	1	FIG.	1
PIEZA	2	FIG.	2
PIEZA	3	FIG.	3
PIEZA	4	FIG.	4
PIEZA	5	FIG.	5
PIEZA	6	FIG.	6

AHORA QUE SE TIENE UNA IDEA CLARA DEL EN-
SAMBLE, REALIZAR EL DIAGRAMA DE PROCESO DE LA OPE-
RACION.

III.2.1.3. SOLUCION MOSTRADA EN LA FIGURA D.

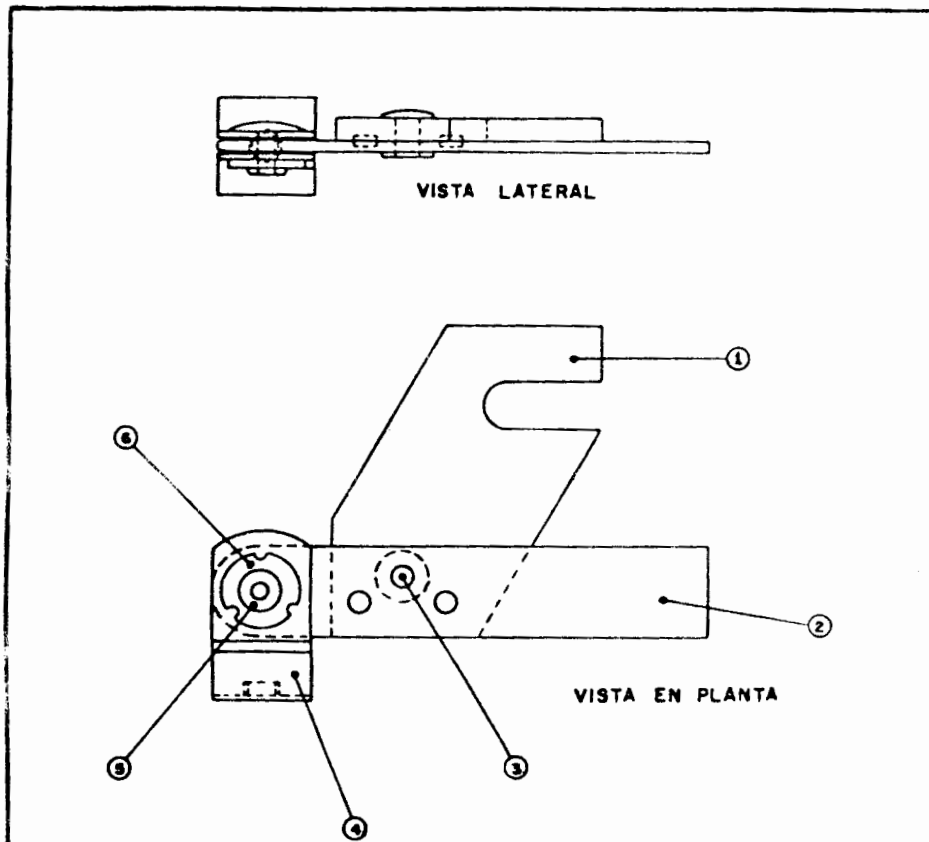


FIG. A

DESCRIPCION					PROCEDENCIA	Nº	DESCRIPCION	Nº DE PARTE	CANTIDAD
ENSAMBLE DE NAVAJA PARA: 4143M201 Y M301					FABRICACION	1	GANCHO	56 - 1 M	1
					FABRICACION	2	NAVAJA	23 - 52 M	1
					COMPRA	7	REMACHE	12 - 3	1
					FABRICACION	4	BISAGRA	52 - 8	1
					COMPRA	5	REMACHE	12 - 2	1
					COMPRA	6	ROLDANA	16 - 1	1
DIBUJO	REVISO	APROBO	FECHA	ESCALA					

PIEZA 1

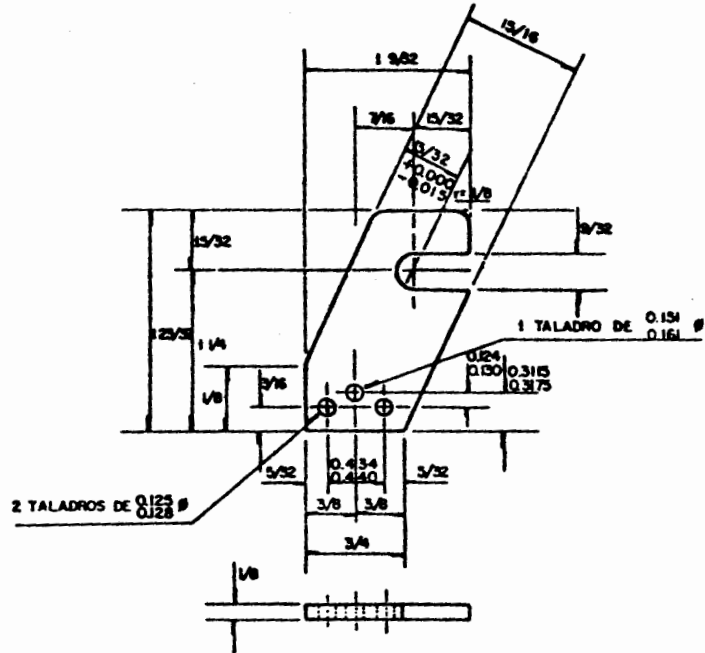


FIG. I

MATERIAL : LAMINA FENOLICA NEGRA DE
.125X16X120

GANCHO PARA INTERRUPTORES
DE SEGURIDAD

ESCALA: NATURAL

ACOTACIONES: EN PULGADAS

FECHA:

PIEZA 2

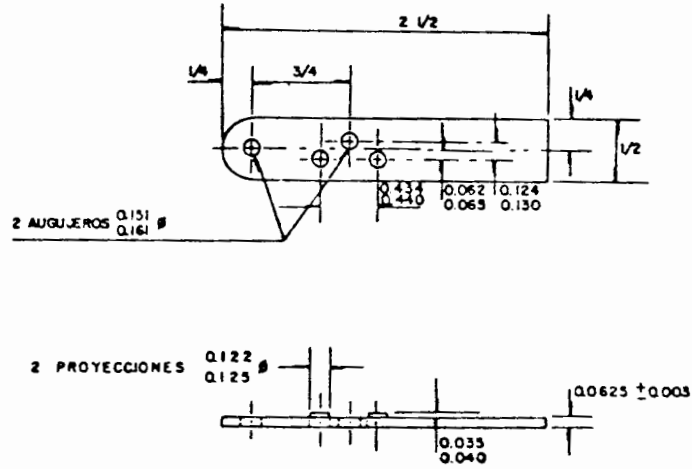


FIG. 2

MATERIAL: CINTA DE COBRE DE .062 X 1/2

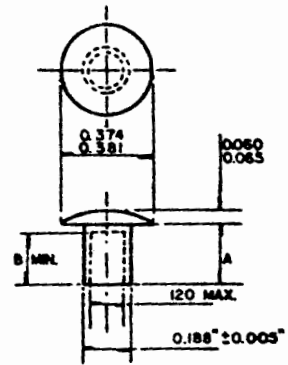
NAVAJA

ESCALA: NATURAL

ACOTACIONES: EN PULGADAS

FECHA:

PIEZA 3



A = 0.260
 0.240

B = 0.139

FIG. 3

REMACHE TUBULAR	
ESCALA:	NATURAL
ACOTACIONES:	EN PULGADAS
FECHA:	

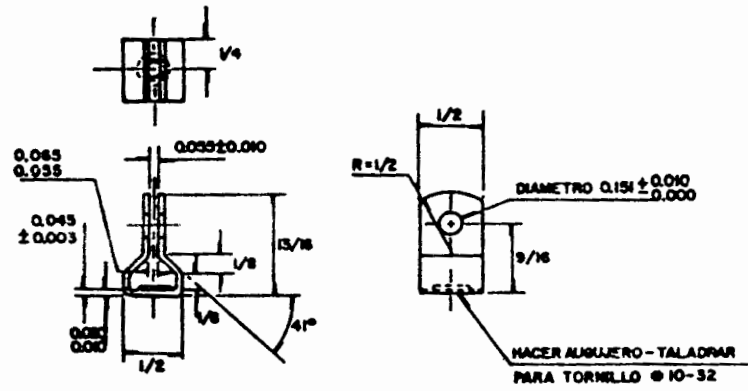


FIG. 4

MATERIAL: CINTA DE COBRE DE .045 X 1/2

B I S A G R A

ESCALA: NATURAL

ACOTACIONES: EN PULGADAS

FECHA:

PIEZA 9

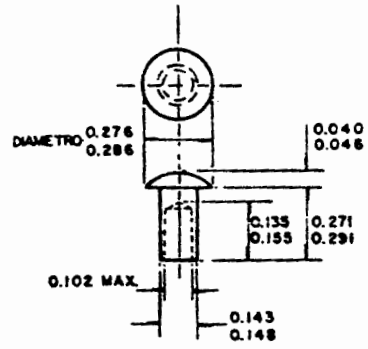


FIG. 5

REMACHE TUBULAR

ESCALA: NATURAL
ACOTACIONES: EN PULGADAS
FECHA:

PIEZA 6

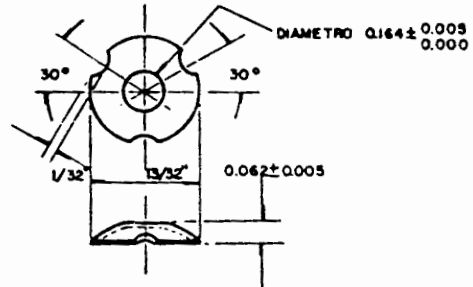


FIG. 6

ARANDELA MUELLE

ESCALA: NATURAL

ACOTACIONES: EN PULGADAS

FECHA:

DIAGRAMA DEL PROCESO DE LA OPERACION

OPERACION : Fabricación y ensamble de navaja No. PARTE 23-52M-A
 METODO: ACTUAL DIAGRAMA Eulallo Hernandez

**LAMINA FENOLICA
 NEGRA DE .125" x 16 x 120**
 No. PARTE 56-1M
SANCHO

**CINTA DE COBRE
 DE 0.045 x 1/2"**
 No. PARTE 52-B
BISAGRA

**CINTA DE COBRE
 DE 0.053 x 1/2"**
 No. PARTE 23-52M
NAVAJA

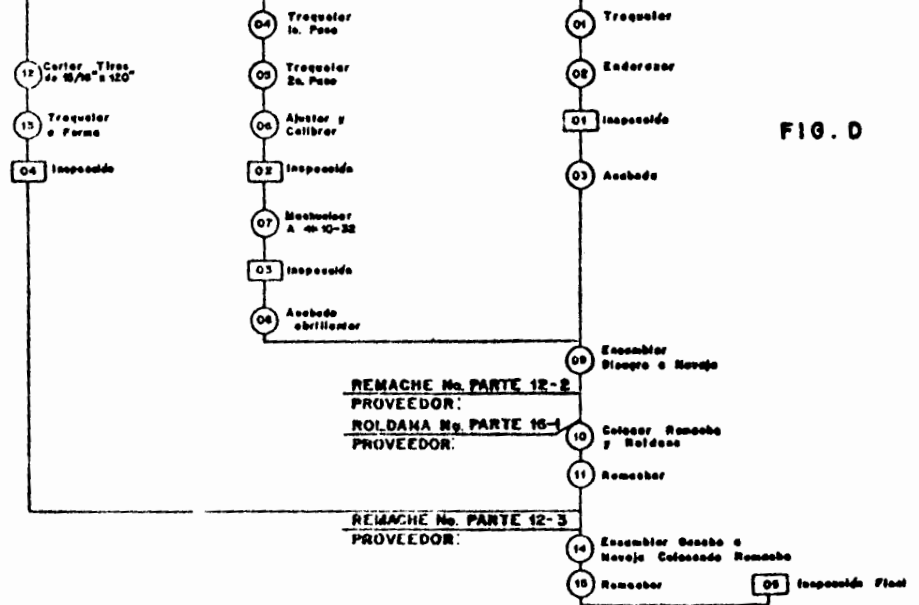


FIG. D

III.2.2. DIAGRAMA DE PROCESO DE RECORRIDO.

III.2.2.1. DEFINICION.

LA DEFINICION ESTANDAR DE LA A.S.M.E. PARA EL DIAGRAMA DE PROCESO DE RECORRIDO ES EL SIGUIENTE:

ES LA REPRESENTACION GRAFICA DE TODAS LAS OPERACIONES, TRANSPORTES, INSPECCIONES, DEMORAS, ALMACENAJES Y ACTIVIDADES COMBINADAS QUE TIENEN LUGAR DURANTE UN PROCESO.

CABE MENCIONAR QUE ALGUNOS AUTORES A ESTE DIAGRAMA DE PROCESO DE RECORRIDO, SOLAMENTE LO LLAMAN DIAGRAMA DE PROCESO, AUN OTROS LE LLAMAN DIAGRAMA DE PROCESO DE FLUJO.

¿Cual es la diferencia entre el Diagrama de Proceso de Recorrido? y el anterior.

III.2.2.2. APLICACION DE ESTE DIAGRAMA

EL DIAGRAMA DE PROCESO DE RECORRIDO CON TIENE, EN GENERAL, MUCHO MAS DETALLE QUE EL DIAGRAMA DE PROCESO DE OPERACION, POR LO TANTO, NO SE ADAPTA, COMO UN TODO, A ENSAMBLES COMPLICADOS. SE APLICA, SOBRE TODO, A UN COMPONENTE DEL ENSAMBLE, PARA LOGRAR EL MAYOR NUMERO DE AHORROS AL FABRICAR, EN PARTICULAR, ESE COMPONENTE.

III.2.2.3. CONSTRUCCION DEL DIAGRAMA DE PROCESO DE RECORRIDO.

PARA LA ELABORACION DE ESTE DIAGRAMA DEFINIMOS LA SIMBOLOGIA A USAR QUE ES LA SIGUIENTE:

UN CIRCULO REPRESENTA UNA OPERACION QUE TIENE LUGAR CUANDO SE ALTERA INTENCIONALMENTE CUALQUIERA DE LAS CARACTERISTICAS FISICAS O QUIMICAS DE UN OBJETO, CUANDO DICHO OBJETO ESTUDIADO O PLANEADO ANTES DE DESARROLLAR UN TRABAJO PRO

El Diagrama de proceso de recorrido se aplica a un componente del ensamble.

DUCTIVO EN EL, O TAMBIEN CUANDO SE LE SEPARA O -
UNE A OTRO OBJETO.

UNA FLECHA REPRESENTA Y SUCEDE CUANDO SE-
DESPLAZA UN OBJETO DE UN LUGAR A OTRO, EXCEPTO -
CUANDO TALES MOVIMIENTOS FORMEN PARTE DE UNA OPE-
RACION O INSPECCION.

UN CUADRADO REPRESENTA UNA INSPECCION Y -
TIENE LUGAR CUANDO SE EXAMINA EL OBJETO PARA IDEN-
TIFICARLO O PARA VERIFICAR EN CALIDAD O EN CANTI-
DAD CUALQUIERA DE SUS CARACTERISTICAS.

UNA D MAYUSCULA REPRESENTA UNA DEMORA Y -
ESTE SUCEDE CUANDO LAS CONDICIONES NO PERMITEN LA
EJECUCION INMEDIATA SOBRE EL OBJETO EN LA ESTA -
CION DE TRABAJO SIGUIENTE.

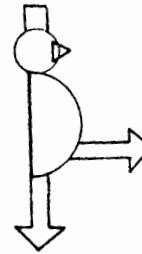
UN TRIANGULO EQUILATERO INVERTIDO NOS RE-
PRESENTA UN ALMACENAJE Y SUCEDE CUANDO UN OBJETO
SE GUARDA Y PROTEGE DE TRASLADOS AUTORIZADOS.

UN CIRCULO INSCRITO EN UN CUADRADO NOS RE-
PRESENTA UNA ACTIVIDAD COMBINADA Y SUCEDE CUANDO-
UN OPERADOR REALIZA UNA OPERACION SOBRE UN OBJETO
Y A LA VEZ, UNA INSPECCION.

EL DIAGRAMA DE PROCESO DE RECORRIDO INCLU-
YE LAS INFORMACIONES QUE SE CONSIDERAN CONVENIEN-
TES PARA EL ANALISIS TALES COMO EL TIEMPO NECESA-
RIO Y LAS DISTANCIAS RECORRIDAS.

PODEMOS TENER DOS TIPOS DE ESTE DIAGRA -
MA:

1.- EL DIAGRAMA TIPO DE MATERIAL PRESEN-
TA EL PROCESO A TRAVES DE LAS EVENTUALIDADES QUE
SE OCURRAN AL MATERIAL.



Don Proceso

¿Que diferencia
existe entre -
demora y almace
naje?

El tiempo acos-
tumbra regis -
trarse en cente
simas de minu -
to.

2. - **EL DIAGRAMA TIPO HOMBRE PRESENTA EL PROCESO A TRAVES DE LAS ACTIVIDADES DEL HOMBRE.**

ESTE DIAGRAMA SE IDENTIFICA GENERALMENTE CON LAS PALABRAS DIAGRAMA DE PROCESO DE RECORRIDO, EN LA PARTE SUPERIOR Y DEBE INCLUIR INFORMACION TAL COMO:

- ASUNTO PRESENTADO.
- METODO ACTUAL O METODO PROPUESTO.
- NUMERO DE PLANO, NUMERO DE LA PIEZA U OTRO NUMERO.
- IDENTIFICADOR.
- FECHA.
- NOMBRE DE LA PERSONA QUE HACE EL DIAGRAMA.

UNA INFORMACION ADICIONAL PUEDE SER:

- PLANTA.
- EDIFICIO.
- DEPARTAMENTO.
- NUMERO DE DIAGRAMA.
- SOLICITADO POR.
- APROBADO POR.
- CANTIDAD E INFORMACION DE COSTO.

Que ventajas nota en este Diagrama.

Este diagrama se ocupa cuando existen muchos almacenamientos transportes y demoras.

CUANDO SE SOSPECHA QUE SE TIENE UN NUMERO BASTANTE GRANDE DE TRANSPORTES, ALMACENAMIENTOS Y DEMORAS EN UN PROCESO ES NECESARIO REALIZAR UN DIAGRAMA DE PROCESO DEL RECORRIDO CON EL FIN DE VISUALIZAR Y REDUCIR EL NUMERO DE ELLOS, Y CON ESTO DISMINUIR LOS COSTOS.

ESTE DIAGRAMA SE REALIZA GENERALMENTE DON
DE TENEMOS UNA PARTE O COMPONENTES DEL ENSAMBLE -
GENERAL EN FABRICACION.

III.2.2.4 EJERCICIO PROPUESTO:

EN UNA FABRICA DE CALDERAS; SE ROLAN PLA-
CAS DE ACERO EN CALIENTE PARA FORMAR CILINDROS -
QUE POSTERIORMENTE SERAN ENSAMBLADOS Y CONSTITUI-
RAN UN DOMO. LOS EVENTOS QUE SE LLEVAN ACABO PA-
RA ROLAR Y FORMAR LOS CILINDROS SON LOS SIGUIEN -
TES:

EVENTOS	TIEMPOS EN CENTE CIMAS DE MINUTOS	DISTANCIA EN METROS
1. ABRIR EL HOR NO DE CALEN- TAR PLACAS.	N 01	L 55
2. PLACA AL RO- JO VIVO. SA - CAR DEL HOR- NO CON CARRO TRANSPORTA - DOR.	02	30
3. PLACA: SUJE - TAR POR MOR- DAZAS DE -- GRUA VIAJERA	03	40
4. INSPECCION _ DE TEMPERATU RA CON PIRO- METRO OPTICO	01	50

EVENTOS	TIEMPOS EN CENTE- CIMAS DE MINUTOS.		DISTANCIA EN METROS
5. TRANSPORTAR CON GRUA - VIAJERA A - MAQUINA CER CHADORA.	01	20	55
6. LADRILLOS - REFRACTA - RIOS. RETI RAR DE LA - PARTE SUPE- RIOR DE LA - PLACA.	04	28	-
7. COMENZAR A- CERCHAR, SO- LO QUE LOS- DADOS DE LA MAQUINA CER CHADORA SE- TRABAN.		75	-
8. DESTRABAR - LOS DADOS - Y SE CONTI- NUA EL CER- CHADO.	05	85	-
9. GIRAR LA - PLACA.	06	85	-
10. EFECTUAR EL CERCHADO - DEL OTRO EX TREMOS DE LA PLACA.	07	80	

11. TRANSPORTAR LA PLACA A ROLES.	02	24	25
12. INSPECCIONAR LA TEMPERATURA	02	54	-
13. ROLAR LA PLACA PARA FORMAR CILINDRO	08	300	-
14. DESMONTAR RODILLO SUPERIOR Y SACAR EL CILINDRO YA FORMADO	09	40	-
15. COLOCAR RODILLO NUEVAMENTE EN EL ROL.	10	63	-
16. TRANSPORTAR CON GRUA VIAJERA	03	45	180
17. ALMACENAMIENTO TEMPORAL EN ZONA DESPEJADA.			

OBSERVAR FIGS. E Y F.

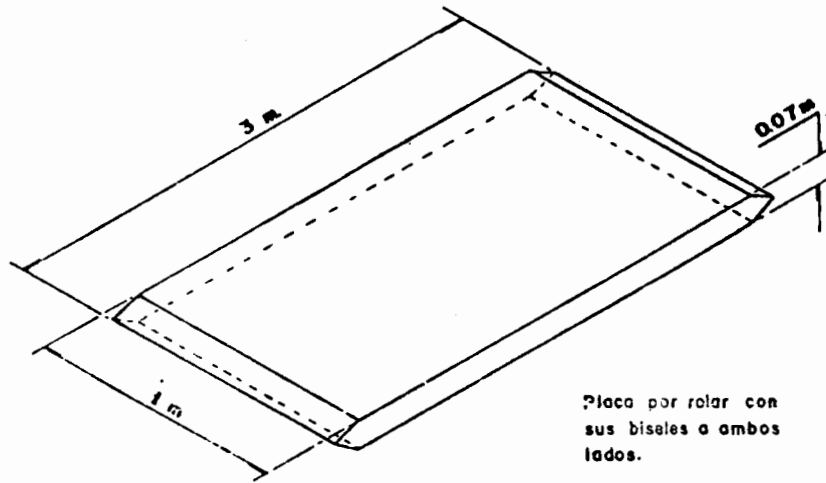
AHORA QUE SE TIENE UNA IDEA ACERCA DE ESTA OPERACION Y DEL EQUIPO UTILIZADO, REALIZAR EL DIAGRAMA DE PROCESO DEL RECORRIDO.

SE SUGIERE ANTES DE INICIAR ESTE, IDENTIFICAR LOS EVENTOS, ES DECIR, SEÑALAR SI SON OPERACIONES, INSPECCIONES, DEMORAS, ETC.

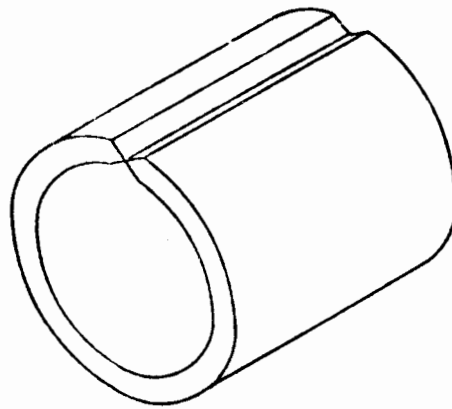
III.2.2.5 SOLUCION.

LA SOLUCION AL EJERCICIO SE MUESTRA EN LA FIGURA H.

FIG. E



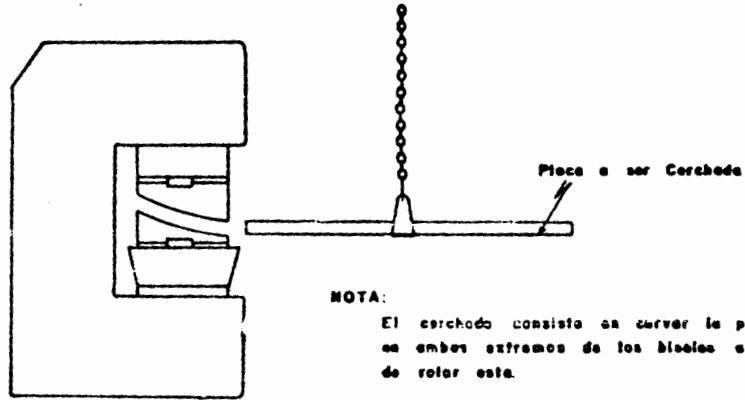
Placa por rolar con
sus bisales a ambos
lados.



Cilindro formado al ser
rolada la placa de
acero en caliente.

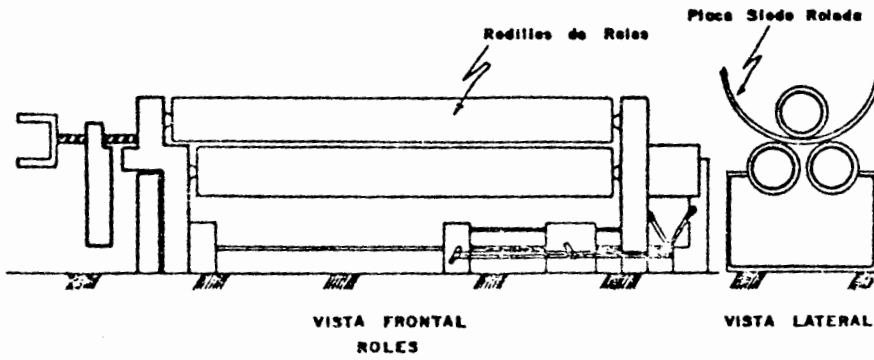
EQUIPO UTILIZADO

FIG. F



NOTA:
El cerchado consiste en curvar la placa en ambos extremos de los bloques estos de rolar esta.

MAQUINA CERCHADORA



VISTA FRONTAL
ROLES

VISTA LATERAL

DIAGRAMA DE PROCESO DE RECORRIDO

FIG.H

CONCEPTO DIAGRAMADO ROLADO DE PLACA PARA FORMAR CILINDRO

MAYODO PRESENTE MATERIAL SA-315070, 2 1/2" ESP DE 8' 0" x 10'

EL DIAGRAMA COMIENZA ABERTURA DEL HORNO

EL DIAGRAMA TERMINA COLOCACION DE CILINDROS EN ZONA DESPEJADA

DIAGRAMA No 13

DIAGRAMA E DOMINGUEZ

FECHA

DISTANCIA EN METROS	TIEMPO UNIT EN CENTESIMAS DE MIN	SIMBOLO	DESCRIPCION DE PROCESO EVENTOS
	00	○01	SE HABRE HORNO
	30	○02	PLACA AL ROJO VIVO ES SACADA CON CARRO
	40	○03	PLACA ES ABORDAZADA A GRUA VIAJERA
	50	□01	INSPECCION DE TEMPERATURA
17	20	◁01	TRANSPORTE CON GRUA VIAJERA A CERCHADORA
	28	○04	LADRILLOS REFRACTARIOS SON RETIRADOS
	78	□	DADOS DE CERCHADORA SE TRABAN
	85	○05	SE INTRODUCE PLACA EN DADOS DE CERCHADORA Y SE CERCHA
	15	○06	SE GIRA LA PLACA.
	80	○07	SE EFECTUA EL CERCHADO DEL OTRO EXTREMO.
8	24	▷02	CON GRUA VIAJERA SE PASA A ROBLES
	94	□02	SE INSPECCIONA TEMPERATURA
	300	○08	ROLADO DE PLACA PARA FORMAR CILINDRO
	40	○09	RODILLO SUPERIOR ES DESMONTADO. SE SACA CILINDRO
	63	○10	RODILLO ES COLOCADO EN ROL NUEVAMENTE.
55	48	▷03	TRANSPORTE CON GRUA VIAJERA
		▽	ALMACEN TEMPORAL EN ZONA DESPEJADA

III.2.3 DIAGRAMA DE PROCESO HOMBRE-MAQUINA

III.2.3.1. DEFINICION:

SE DEFINE ESTE DIAGRAMA COMO LA REPRESENTACION GRAFICA DE LA SECUENCIA DE LOS ELEMENTOS QUE COMPONEN LAS OPERACIONES EN QUE INTERVIENEN HOMBRES Y MAQUINAS, Y QUE NOS PERMITE CONOCER EL TIEMPO EMPLEADO POR CADA UNO, ES DECIR, CONOCER EL TIEMPO EMPLEADO POR LOS HOMBRES Y EL TIEMPO EMPLEADO POR LAS MAQUINAS

CON BASE EN ESTE CONOCIMIENTO SE PUEDE DETERMINAR LA EFICIENCIA DE LOS HOMBRES Y DE LAS MAQUINAS CON EL FIN DE APROVECHARLOS AL MAXIMO.

ESTE DIAGRAMA SE UTILIZA PARA ESTUDIAR ANALIZAR Y MEJORAR UNA SOLA ESTACION DE TRABAJO A LA VEZ.

EN ESTE DIAGRAMA, EL TIEMPO ES INDISPENSABLE PARA LLEVAR A CABO EL BALANCE DE LAS ACTIVIDADES DEL HOMBRE Y SU MAQUINA.

III 2 3.2. PASOS PARA REALIZARLO:

1. SELECCIONAR LA OPERACION QUE SERA DIAGRAMADA; SE RECOMIENDA SELECCIONAR OPERACIONES IMPORTANTES DESDE LOS PUNTOS DE VISTA:
 - A. COSTOSAS
 - B. REPETITIVAS
 - C. OPERACIONES QUE CAUSAN DIFICULTADES EN EL PROCESO

El D. de P. Hombre- Máquina.

Tiene por objeto exponer las operaciones ejecutadas simultaneamente por un operario y una o más máquinas.

2. DETERMINAR DONDE EMPIEZA Y DONDE TERMINA EL CICLO QUE SE QUIERE DIAGRAMAR.
3. OBSERVAR VARIAS VECES LA OPERACION PARA DIVIDIRLA EN SUS ELEMENTOS E IDENTIFICARLOS CLARAMENTE.
4. CUANDO LOS ELEMENTOS DE LA OPERACION HAN SIDO IDENTIFICADOS, SE PROCEDE A LA MEDICION DEL TIEMPO DE DURACION DE CADA UNO.
5. CON LOS DATOS ANTERIORES Y SIGUIENDO LA SECUENCIA DE ELEMENTOS, SE CONSTRUYE EL DIAGRAMA.

Para poder determinar el principio y el fin de un elemento, se recomienda basarse en un ruido, luz, etc

ANTES DE INDICAR LA FORMA DE CONSTRUCCION DEL DIAGRAMA DE PROCESO HOMBRE-MAQUINA, ES NECESARIO HACER NOTAR QUE ESTE DIAGRAMA SE EFECTUA PARA ANALIZAR Y MEJORAR UNA SOLA ESTACION DE TRABAJO COMO PREVIAMENTE SE HABIA SEÑALADO. ESTO SE DEBE PRINCIPALMENTE A QUE ACTUALMENTE EXISTEN MAQUINAS SEMIAUTOMATICAS O AUTOMATICAS, EN LAS QUE EL PERSONAL QUE LAS OPERA PERMANECE OCIOSO CUANDO LA MAQUINA ESTA FUNCIONANDO, POR LO QUE SERIA CONVENIENTE ASIGNAR DURANTE SU ACTIVIDAD ALGUNAS OTRAS TAREAS A DICHO PERSONAL SOBRE OTRAS MAQUINAS .

En el se registra el tiempo del hombre y la máquina simultáneamente.

ES ENTONCES IMPORTANTE SEÑALAR QUE DICHO DIAGRAMA NOS PERMITIRA CONOCER LAS OPERACIONES Y TIEMPO DEL HOMBRE, ASI COMO SUS TIEMPOS DE OCIO. SE CONOCERA ADEMAS EL TIEMPO DE ACTIVIDAD E INACTIVIDAD DE SU MAQUINA, ASI COMO LOS TIEMPOS DE CARGA Y DESCARGA DE LA MISMA.

UNA VEZ QUE HEMOS IDENTIFICADO LA OPERACION QUE VAMOS A DIAGRAMAR, APLICANDO LOS PUNTOS QUE FUERON SEÑALADOS CON ANTERIORIDAD, SE PROCEDE A LA CONSTRUCCION DEL DIAGRAMA.

III.2.5.3. CONSTRUCCION DEL DIAGRAMA

UN PRIMER PASO EN DICHA CONSTRUCCION ES SELECCIONAR UNA DISTANCIA EN CENTIMETROS O EN PULGADAS QUE NOS REPRESENTA UNA UNIDAD DE TIEMPO. ESTA SELECCION SE LLEVA A CABO DEBIDO A QUE LOS DIAGRAMAS HOMBRE-MAQUINA SE CONSTRUYEN SIEMPRE A ESCALA.

UN EJEMPLO PUEDE SER EL SIGUIENTE: QUE UN CENTIMETRO REPRESENTA UN CENTESIMO DE MINUTO. EXISTE UNA RELACION INVERSA EN ESTA SELECCION, ES DECIR MIENTRAS MAS LARGA ES LA DURACION DEL CICLO DE LA OPERACION MENOR DEBE SER LA DISTANCIA POR UNIDAD DE TIEMPO ESCOGIDA.

CUANDO HEMOS EFECTUADO NUESTRA SELECCION SE INICIA LA CONSTRUCCION DEL DIAGRAMA. COMO ES NORMAL ESTE DEBE IDENTIFICAR CON EL TITULO DE: DIAGRAMA DE PROCESO, HOMBRE-MAQUINA

SE INCLUYE ADEMÁS INFORMACION TAL COMO OPERACION DIAGRAMADA, METODO PRESENTE O METODO PROPUESTO, NUMERO DE PLANO, ORDEN DE TRABAJO, INDICACION ACERCA DE DONDE COMIENZA EL DIAGRAMA Y DONDE TERMINA, NOMBRE DE LA PERSONA QUE LO REALIZA FECHA Y CUALQUIER OTRA INFORMACION QUE SE JUZGUE CONVENIENTE PARA UNA MEJOR COMPRENSION DEL DIAGRAMA (VER FIG. 7)

Debe escogerse la escala adecuada.

No debe omitirse la información necesaria para registrar el diagrama.

DIAGRAMA DE PROCESO HOMBRE - MAQUINA						
TEMA _____	DIAGRAMA No. _____					
COMIENZA _____	DIAGRAMADO POR _____					
TERMINA _____	METODO _____					
	FECHA _____		HOJA _____		DE _____	
DESCRIPCION DE ELEMENTOS	Escala Tiempo					

T DEL CICLO
 T DE LA PIEZA
 T MUERTO DEL HOMBRE POR CICLO
 T DE TRABAJO DEL HOMBRE POR CICLO
 T MUERTO DE LA MAQUINA POR CICLO
 T DE TRABAJO DE LA MAQUINA POR CICLO

FIG. 7

UNA VEZ EFECTUADOS ESTOS PASOS PREVIOS, -
A LA IZQUIERDA DEL PAPEL SE HACE UNA DESCRIPCION
ESCRITA DE LOS ELEMENTOS QUE INTEGRAN LA OPERA--
CION.

HACIA EL EXTREMO DE LA FORMA SE COLOCAN-
LAS OPERACIONES Y TIEMPOS DEL HOMBRE, ASI COMO -
TAMBIEN LOS TIEMPOS DE INACTIVIDAD DEL MISMO.

EL TIEMPO DE TRABAJO DEL HOMBRE SE REPRE-
SENTA POR UNA LINEA VERTICAL CONTINUA: CUANDO --
HAY UN TIEMPO MUERTO O UN TIEMPO DE OCIO, SE RE-
PRESENTA CON UNA RUPTURA O DISCONTINUIDAD DE LA-
LINEA.

UN POCO MAS HACIA LA DERECHA SE COLOCA LA
GRAFICA DE LA MAQUINA O MAQUINAS: ESTA GRAFICA ES
IGUAL A LA ANTERIOR, UNA LINEA VERTICAL CONTINUA-
INDICA TIEMPO DE ACTIVIDAD DE LA MAQUINA Y UNA --
DISCONTINUIDAD REPRESENTA EL TIEMPO INACTIVO. PA-
RA LAS MAQUINAS, EL TIEMPO DE PREPARACION, ASI --
COMO EL TIEMPO DE DESCARGA SE REPRESENTAN POR UNA
LINEA PUNTEADA, PUESTO QUE LA MAQUINA NO ESTA EN-
OPERACION PERO TAMPOCO INACTIVA.

El tiempo produc-
tivo e improduc-
tivo del hombre--
deben ser iguales
a los de la máqui-
na.

EN LA PARTE INFERIOR DE LA HOJA, UNA VEZ-
QUE HA TERMINADO EL DIAGRAMA, SE COLOCA EL TIEMPO
TOTAL DE TRABAJO DEL HOMBRE, MAS EL TIEMPO TOTAL-
DE OCIO. ASI COMO TAMBIEN EL TIEMPO TOTAL MUERTO-
DE LA MAQUINA.

EL TIEMPO PRODUCTIVO DEL HOMBRE, MAS SU -
TIEMPO IMPRODUCTIVO, DEBE SER IGUAL AL TIEMPO PRO-
DUCTIVO O IMPRODUCTIVO DE LA MAQUINA O MAQUINAS -
SEGUN SEA EL CASO.

FINALMENTE PARA OBTENER LOS PORCENTAJES -
DE UTILIZACION SE EMPLEAN A LAS DOS FORMULAS SI--
GUIENTES:

$\frac{\% \text{ DE UTILIZACION DEL OPERARIO} \times \text{TIEMPO PRODUCTIVO DEL OPERADOR}}{\text{TIEMPO DEL CICLO TOTAL}}$

"Ciclo", se refiere a un ciclo de elementos u operación.

$\frac{\% \text{ DE UTILIZACION DE LA MAQUINA} \times \text{TIEMPO PRODUCTIVO DE LA MAQUINA}}{\text{TIEMPO DEL CICLO TOTAL}}$

ESTE DIAGRAMA SE REALIZA CUANDO SE TIENE LA SEGURIDAD DE QUE UNA OPERACION DONDE INTERVENE UN OPERADOR Y SU MAQUINA PUEDE SER BALANCEADA PARA HACERLA MAS PRODUCTIVA.

III.2.3.4 EJERCICIO PROPUESTO.

DESARROLLAR EL DIAGRAMA HOMBRE-MAQUINA - DE LO SIGUIENTE:

UN OPERARIO TIENE A SU CARGO DOS TALADRO No. 1 TIENE UNA SOLA BROCA PARA EFECTUAR EL PROCESO DE BARRENADO Y EL No. 2 ES DE DOBLE BROCA.

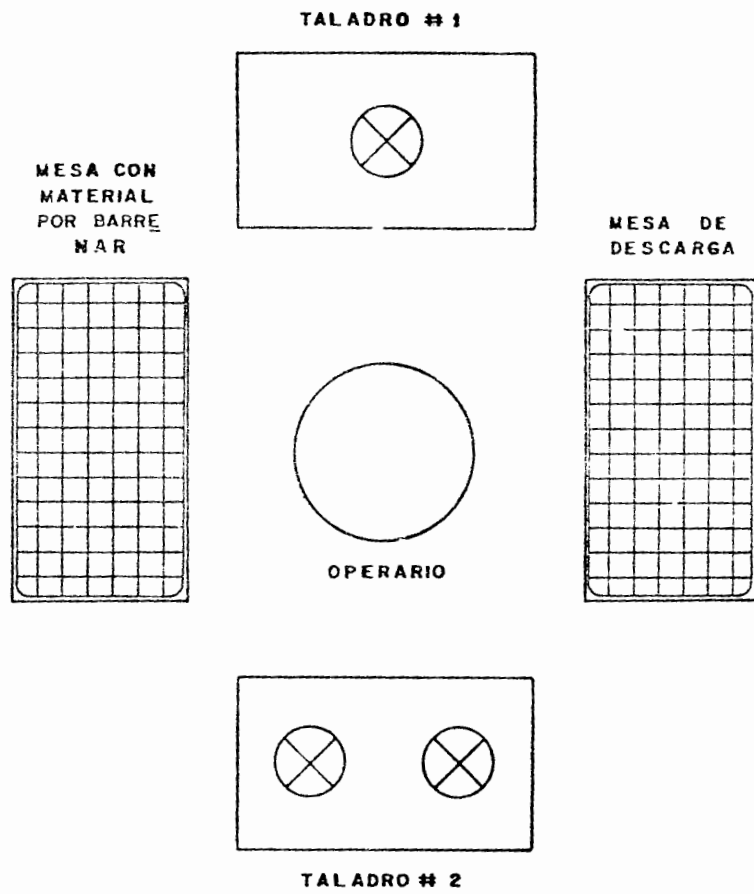
LA OPERACION QUE HACE EL EMPLEADO ES LA SIGUIENTE:

- | | |
|---|-----------|
| 1) CARGA Y DESCARGA TALADRO No.1 | 0.53 min. |
| 2) CARGA Y DESCARGAR TALADRO No 2 | 0.78 min. |
| 3) CAMINAR DEL TALADRO No.1 al No. 2 o VICEVERSA. | 0.05 min. |
| 4) LIMPIAR PIEZA ANTES DE COLOCARLA EN EL TALADRO | 0.07 min. |

EL TALADRO DE UNA SOLA BROCA TARDA EN HACER EL BARRENADO 0.5 MIN. Y EL TALADRO DOBLE TARDA 0.63 MIN EN EFECTUAR LA OPERACION, LOS TALADROS SE LEVANTAN AUTOMATICAMENTE AL FIN DEL CICLO.

LA DISTRIBUCION DEL AREA DE TRABAJO SE MUESTRA EN LA FIG. I.

FIG. I



III.2.3.5 SOLUCION.

SOLUCION PROPUESTA AL EJERCICIO (FIG. J) .

MEJORE LA UTILIZACION DEL TIEMPO DEL -
HOMBRE Y LAS MAQUINAS, TRATANDO DE ELIMINAR AL
MAXIMO LOS TIEMPOS MUERTOS, YA SEA, UTILIZANDO
EL MISMO NUMERO DE MAQUINAS O AUMENTANDOLAS, -
SABIENDO QUE SE TIENEN 2 TALADROS MAS DE BROCA
SENCILLA DISPONIBLES.

III.2.4 DIAGRAMA DE PROCESO DE GRUPO.

EN LA ACTUALIDAD, PARA LLEVAR A CABO -
DETERMINADOS PROCESOS SE CUENTA CON MAQUINAS -
QUE POR SU MAGNITUD NO PUEDEN SER OPERADAS POR
UNA SOLA PERSONA, SINO QUE SE TIENE QUE ASIG--
NAR A UN GRUPO DE HOMBRES PARA CONTROLARLAS --
CON MAYOR EFICIENCIA.

Algunas máquinas -
necesitan operarse
por uno o mas hom-
bres.

EL DIAGRAMA DE PROCESO DE GRUPOS SE --
REALIZA CUANDO SE SOSPECHA QUE EL GRUPO DE PER
SONAS NO HA SIDO ASIGNADO CORRECTAMENTE DEBIDO
A QUE EXISTAN TIEMPOS DE INACTIVIDAD CONSIDERA
BLES.

TAMBIEN SE REALIZA ESTE TIPO DE DIAGRA
MA PARA LLEVAR A CABO UN BALANCEAMIENTO O UNA-
CORRECTA ASIGNACION DE LAS PERSONAS A UNA MA--
QUINA DETERMINADA.

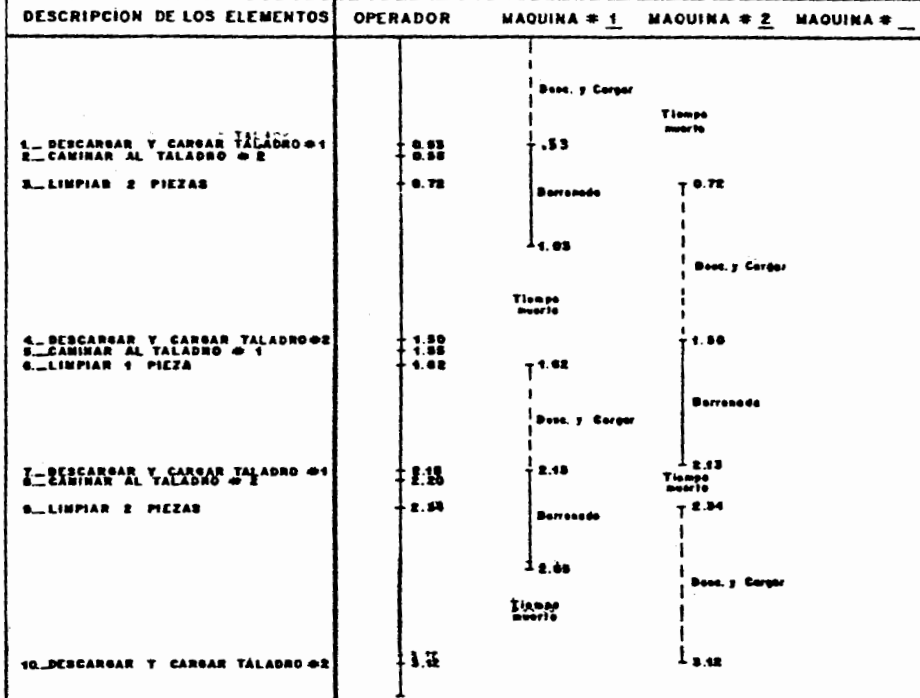
III.2.4.1 DEFINICION

SE DEFINE COMO LA REPRESENTACION GRAFI
CA DE LA SECUENCIA DE LOS ELEMENTOS QUE COMPO-
NEN UNA OPERACION EN LA QUE INTERVIENE UN GRU-
PO DE HOMBRES QUE INTEGRAN AL GRUPO, EN CADA -

De los tiempos de
ocio, una parte -
se deben al traba
jador y otros no
¿Cuales?

DIAGRAMA HOMBRE - MAQUINA FIG. J

PROCESO DIAGRAMADO BARRENADO BRAZO DEL COMPRESOR
 PLANO N^o 7-833-54 DIAGRAMA COMIENZA EN DESCARGAR Y CARGAR TALADRO #1
 DIAGRAMA TERMINA EN DESCARGAR Y CARGAR TALADRO #2
 DIAGRAMADO POR FCO. LOPEZ C. FECHA _____



MAQ. # 1	MAQ. # 2	MAQ. # 3
1.00	0.93	
2.00	2.10	
3.12	3.12	

TIEMPO MUERTO DE LA MAQUINA #1: 1.00
 TIEMPO PRODUCTIVO DE LA MAQUINA #1: 2.00
 TIEMPO DE CICLO DE LA MAQUINA #1: 3.12

TIEMPO OCIOSO DEL OPERADOR: 0
 TIEMPO PRODUCTIVO DEL OPERADOR: 3.12
 TIEMPO DEL CICLO: 3.12 Min.

UNO DE LOS ELEMENTOS DE LA OPERACION, ASI COMO TAMBIEN SUS TIEMPOS DE OCIO. ADEMAS SE CONOCE EL TIEMPO DE ACTIVIDAD DE LA MAQUINA Y EL TIEMPO DE OCIO DE LA MISMA. AL TENER CONOCIMIENTO DE ESTOS DOS HECHOS PODEMOS HACER UN BALANCEO QUE NOS PERMITA APROVECHAR AL MAXIMO LOS HOMBRES Y LA MAQUINA. COMO PODEMOS OBSERVAR ESTE DIAGRAMA ES UNA ADAPTACION DEL DIAGRAMA HOMBRE MAQUINA.

III.2.4.2 PASOS PARA SU CONSTRUCCION

PARA LLEVAR A CABO ESTE DIAGRAMA AL IGUAL QUE EL DIAGRAMA HOMBRE-MAQUINA, ES NECESARIO SEGUIR LOS PASOS SIGUIENTES:

1.- SELECCIONAR LA MAQUINA DE GRAN MAGNITUD DONDE SE SOSPECHE QUE LOS HOMBRES EMPLEADOS SON MAS DE LOS NECESARIOS PARA OPERARLA CON EFICIENCIA.

2.-DETERMINAR DONDE EMPIEZA Y DONDE TERMINA EL CICLO DE LA OPERACION.

3.-OBSERVAR VARIAS VECES LA OPERACION PARA DESCOMPONERLAS EN SUS ELEMENTOS Y REGISTRAR TODAS LAS ACTIVIDADES DE CADA UNO DE LOS OPERADORES Y AUYDANTES.

4.-CUANDO SE HA DESCOMPUESTO LA OPERACION EN TODOS SUS ELEMENTOS Y SE TIENEN REGISTRADAS TODAS LAS ACTIVIDADES DE CADA UNO DE LOS HOMBRES, SE PROCEDE A LA MEDICION DEL TIEMPO EMPLEADO.

5.-CON LOS DATOS ANTERIORES SE PROCEDE A LA CONSTRUCCION DEL DIAGRAMA.

Siete honrrados servidores me enseñaron cuanto se; sus nombres son: Quanto, cor cuando, que, donde, quien y por que.

- Kipling-S. Mejía.

COMO ES NORMA GENERAL EN LOS DIAGRAMAS-ESTE SE IDENTIFICA EN LA PARTE SUPERIOR CON EL TITULO DE DIAGRAMA DE PROCESO DE GRUPO, ADEMAS SE INCLUYE INFORMACION ADICIONAL COMO: NUMERO--DE LA PARTE, NUMERO DEL PLANO, ORDEN DE TRABA--JO, METODO PRESENTE O METODO PROPUESTO, FECHA -DE CONSTRUCCION DEL DIAGRAMA Y NOMBRE DE LA PER--SONA QUE DIAGRAMO.

Los diagramas -
registran, con -
el objeto de --
aprovechar me--
jor el tiempo.

AL IGUAL QUE EL DIAGRAMA DE PROCESO ---HOMBRE-MAQUINA, EL DIAGRAMA DE PROCESO DE GRU--PO SE CONSTRUYE A ESCALA. SELECCIONANDO PARA --ELLO UNA UNIDAD DE DISTANCIA QUE CORRESPONDA A--UNA UNIDAD DE TIEMPO.

UNA VEZ EFECTUADA ESTA SELECCION, A LA--IZQUIERDA DEL PAPEL SE REGISTRAN LOS ELEMENTOS--O PASOS EFECTUADOS POR LA MAQUINA, MAS A LA DE--RECHA SE REGISTRAN EN FORMA GRAFICA LOS TIEM--POS DE CARGA Y DESCARGAR; TIEMPOS DE OPERACION--Y TIEMPOS DE OCIO DE LA MISMA. MAS A LA DERECHA--SE REGISTRAN LAS ACTIVIDADES Y TIEMPOS DE CADA--UNO DE LOS OPERADORES, ASI COMO SUS TIEMPOS DE--OCIO.

AL IGUAL QUE EN EL DIAGRAMA DE PROCESO--HOMBRE-MAQUINA UNA LINEA VERTICAL CONTINUA RE--PRESENTA EL TIEMPO DE ACTIVIDAD DE LOS HOMBRES--COMO DE LA MAQUINA O PARA LOS OPERADORES Y AYU--DANTES. FINALMENTE UNA LINEA PUNTEADA REPRESEN--TA TIEMPO DE CARGA Y DESCARGA DE LA MAQUINA.

III.2.4.3 EJERCICIO

PARA LA FABRICACION DE 400 GABINETES DE CENTROS DE CARGA SE NECESITAN CORTAR 400 TRAMOS DE LAMINA No. 16 (0.062) DE 5X 15 C/U.

LA MATERIA PRIMA [LAMINA] TIENE 36" X 120" CON UN PESO DE 38.2 KG.

DE CADA LAMINA ES POSIBLE OBTENER 56- RAMOS POR LO QUE SE NECESITA DISPONER DE 8 - AMINAS.

LA OPERACION DE CORTE SE EFECTUA EN - UNA CIZALLA, LAS LAMINAS SE ENCUENTRAN APILADAS, A 24M, DE LA CIZALLA, (VEASE RECORRIDO - EN DISTRIBUCION DE AREA DE TRABAJO) (FIG. K) .

EFFECTUAR EL DIAGRAMA DE PROCESO DE -- GRUPO DE ESTA OPERACION EMPLEANDO PARA ELLO: - DOS HOMBRES, (PARA CORTAR TIRAS ES NECESARIO- QUE INTERVENGAN DOS HOMBRES) Y CIZALLA

DATOS:

VELOCIDAD DE TRANSPORTE- 0.16 km/hr. = 0.044 m/s
 TIEMPO DE PREPARACION DE MAQUINA= 0.33 HR.
 TIEMPO DE CORTE = 0.0010 HR/TRAMO
 TIEMPO DE CORTE POR TIRA = 0.030 HR/TIRA.

PARA OBTENER LOS TRAMOS ES INDISPENSABLE:

- 1.- CORTAR TIRAS.No. DE TIRAS = $\frac{36}{5}$ = 7.2 TIRAS
- 2.- CORTAR TRAMOS.No. DE TRAMOS = 7 TIRAS X 8 TRAMOS-TIRA:56 TRAMOS.

TIEMPO DE TRANSPORTE = 0.15 HR .
 TIEMPO DE CARGA = 0.20 HR.
 TIEMPO DE DESCARGA = 0.025 HR.
 TIEMPO DE PREPARACION= 0.10 HR.
 MAQUINA (COLOCAR TOPES Y PROBAR)
 TIEMPO DE CORTAR TIRAS 0.168 HR. (7 TIRAS)
 TIEMPO ACOMODAR EL MATERIAL POR 2 HOMBRES = 0.10 hr.

TIEMPO DE CORTAR 400 • 0.99 HR.
TRAMOS

TIEMPO DE ACOMODAR = 0.175 HR .
MATERIAL

III.2.4.4. SOLUCION

LA SOLUCION AL EJERCICIO SE MUESTRA -
EN LA FIG. L

SE SUGIERE COMO EJERCICIO ADICIONAL,-
MEJORAR LA SOLUCION PROPUESTA SI ES POSIBLE.

DISTRIBUCION DE MATERIAL Y EQUIPO
T
L

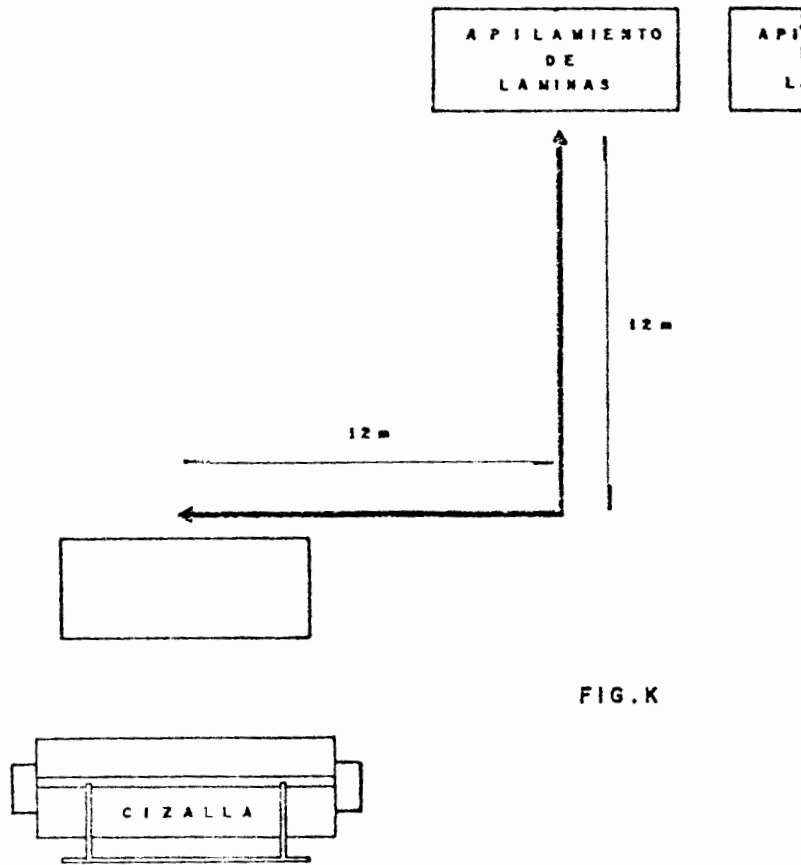


FIG.K

DIAGRAMA DE PROCESO DE GRUPO

METODO ACTUAL

FIG. L

DPTO. DE TROQUELADO.

FECHA _____ EFECTUADO POR: PEDRO RODRIGUEZ

OPERADORES: MARIO JIMENEZ, HECTOR URIBE

MAQUINAS: CIZALLA 70 TON.

MONTACARGAS 25 TON. MAX.

OPERACION: CORTE DE TRAMOS DE LAMINA # 16

(082") DE 5" x 15"

HOMBRE # 1		HOMBRE # 2		TPO HRS	CIZALLA					
ACTIVIDAD	TPO	ACTIVIDAD	TPO		ACTIVIDAD	TPO				
PREPARAR MAQUINA	.10	ACOMODAR MATERIAL	.175	05	PREPARACION	.10				
OCIOSO		CARGAR MONTA CARGAS	20	10	OCIOSO					
				15						
				20						
				25						
				30						
DESCARGAR MATERIAL	.25	DESCARGAR MATERIAL	25	35						
				40						
				45						
				50						
				55						
ACOMODAR MATERIAL	.10	ACOMODAR MATERIAL	.10	75	USO MAQUINA	.10				
CORTAR TIRAS	.168	CORTAR TIRAS	.168	80	CORTAR	.168				
				85						
				90						
				95						
				100						
PREPARAR MONTAJE	.10	ACOMODAR MATERIAL	.175	100	PREPARACION	.10				
OCIOSO	.075			105		.075				
				110						
				115						
				120						
				125						
CORTAR TRAMOS	.33	OCIOSO	.33	30	CORTAR	.33				
				35						
				40						
				45						
				50						
ACOMODAR MATERIAL	.175	ACOMODAR MATERIAL	.175	55						
				60						
				65						
				70						
				75						
OCIOSO		CARGAR MONTA CARGAS	20	80	OCIOSO					
				85						
		TRANSPORTAR PARTES	15	90						
				95						
		DESCARGAR MATERIAL	25	100						
				105						
				110						
				115						
		ACOMODAR PARTES						120		
								125		
130										
135										
140										

DIAGRAMA DE PROCESO DE GRUPO

OPERACION: CORTE DE TRAMOS DE LAMINA # 16

HOJA 2 DE 2

	HOMBRE # 1	HOMBRE # 2	CIZALLA
TIEMPO MUERTO	1 . 1 4 2	0 . 3 9	1 . 6 4
TIEMPO PRODUCTIVO	1 . 3 5 8	2 . 1 1 0	0 . 8 5 8
TIEMPO CICLO	2 . 5 0 0	2 . 5 0 0	2 . 5 0 0

III.2.5 DIAGRAMA DE PROCESO DE FLUJO

III.2.5.1 DESCRIPCION

CUANDO SE HAN REALIZADO LOS DIAGRAMAS-
DE PROCESO DE LA OPERACION Y DEL RECORRIDO, --
CONTAMOS CON INFORMACION SUFICIENTE ACERCA DEL
PROCESO O PROCESOS QUE SE DESARROLLAN EN LA --
FABRICA Y CON ESTA INFORMACION ESTAMOS EN POSI
BILIDADES DE LLEVAR ACABO UN ANALISIS DE LOS -
MISMOS. SIN EMBARGO, PARA VISUALIZAR EN FORMA
OBJETIVA Y CLARA LOS DIFERENTES PASOS LLEVADOS
A CABO SE REALIZA UN DIAGRAMA DE PROCESO DE --
FLUJO.

Una forma de comen
zar es determinar
el tipo de lay-out

ESTE DIAGRAMA ES MUY FACIL DE REALIZAR
PUES SOLO SE TOMA UN PLANO DE LA DISTRIBUCION-
DE LA FABRICA Y SE TRAZA CON LINEAS LOS DIFE--
RENTES FLUJOS QUE SIGUEN LOS MATERIALES DE UNA
OPERACION A OTRA. SOBRE ESTE PLANO SE DEBE - -
IDENTIFICAR CADA ACTIVIDAD POR MEDIO DE SU - -
SIMBOLO Y UN NUMERO QUE DEBEN CORRESPONDER A -
LOS INDICADOS EN EL DIAGRAMA DE RECORRIDO. LA-
DIRECCION DEL MOVIMIENTO SE INDICA COLOCANDO -
LA FLECHA DE FORMA QUE APUNTE HACIA LA DIREC--
CION DE PROGRESION.

Es muy fácil rea--
lizarlo, se trazan
líneas.

COMO OBSERVAMOS, LA UTILIDAD DE ESTE -
DIAGRAMA ES QUE PODEMOS VISUALIZAR LOS POSI - -
BLES LUGARES DONDE PODEMOS RELOCALIZAR LAS MA-
QUINAS PARA ACORTAR DISTANCIAS, O EN SU DEFEC
TO, PARA EFECTUAR UNA REDISTRIBUCION DEL EQUI-
PO PARA EVITAR LOS DIFERENTES CRUCES DE MATR--
IAL, QUE SE PUDIESEN PRESENTAR EN EL PROCESO-
CON LA DISTRIBUCION ACTUAL.

III.2.5.2 EJERCICIO

ES IMPORTANTE REPRESENTAR EN FORMA OBJETIVA EL FLUJO DE MATERIALES EN UNA PLANTA -- PARA VISUALIZAR LOS CRUCES, EL IR Y VENIR ENTRE ELLOS, ETC.

REALIZAR CON TODO CUIDADO UN DIAGRAMA DE FLUJO DEL TRANSITO DE UN CILINDRO PARA DOMO DE UNA CALDERA ACUOTUBULAR

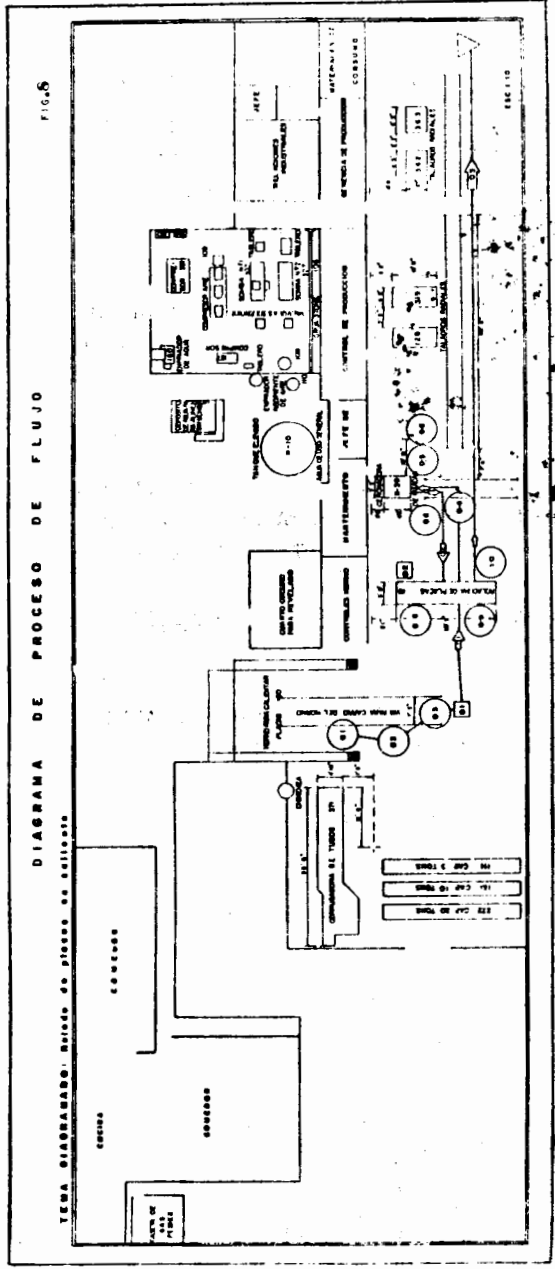
NOTA:

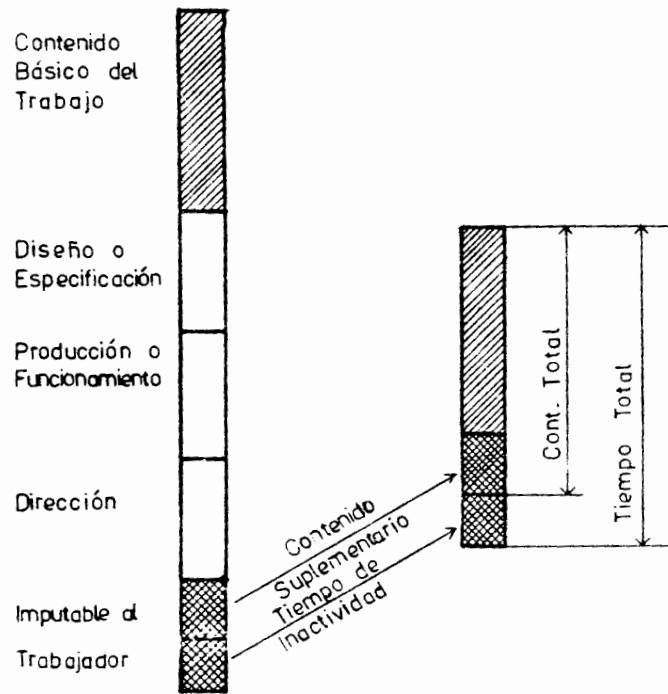
USAR LOS EJERCICIOS DE DIAGRAMA DE PROCESO DE LA OPERACION Y DIAGRAMA DE PROCESO DE RECORRIDO. LA DISTRIBUCION ACTUAL DE LA PLANTA SE MUESTRA EN LA FIGURA 8.A.

III.2.5.3 SOLUCION PROPUESTA AL EJERCICIO

(FIG 8)

AHORA SE SUGIERE COMO EJERCICIO ADICIONAL MEJORAR LA SOLUCION PROPUESTA.





LAMINA 1

$$T.N. = \frac{V \times \bar{T}}{100}$$

DONDE TIEMPO MEDIO $\bar{T} = \frac{\sum t}{n}$.

T= TIEMPO MEDIDO DE UN ELEMENTO ESPECIFICO.

N= NUMERO DE VECES QUE SE EFECTUO LA MEDICION.

UNA VEZ QUE SE HA CONSIDERADO EL TIEMPO --
NORMAL Y QUE SE HA AJUSTADO MEDIANTE LA VALORACION --
DE LA ACTUACION DEBERAN SUMARCELE A ESTE ULTIMO --
TODOS LOS RETARDOS QUE AFECTAN EL PROCESO DE PRO--
DUCCION Y QUE HASTA EL MOMENTO SON INEVITABLES: --
ENTRE ELLOS TENEMOS RETARDOS PERSONALES Y FATIGA --
POR LO QUE EL TIEMPO ESTANDARD ES:

$$TE = \frac{\bar{T} \times V}{100} + \text{SUPLEMENTOS} \quad \text{ó} \quad TE = TN + \text{SUPLEMENTOS}$$

A CONTINUACION SE MUESTRAN TRES PROCEDIMIEN-
TOS EQUIVALENTES Y ACEPTABLES PARA LA DISTRIBUCION
EN FORMA PROPORCIONAL Y SUPONIENDO QUE 60 MIN .SE -
PIERDEN EN 8 HORAS (480 MIN) DE TRABAJO DEL OPERA-
DOR DEBIDO A RETARDOS PERSONALES, RETARDOS INEVITA-
BLES Y FATIGA.

1)

$$\text{TIEMPO ESTANDARD} = T.N. +$$

MINUTOS NO UTILIZABLES DEL
OPERADOR EN UN DIA DE TRABA-
JO.
NUMERO DE PIEZAS QUE EL OPE-
RADOR PUEDE PRODUCIR EN UN
DIA DE TRABAJO, TRABAJANDO
A RITMO NORMAL.

Para establecer-
tiempos standar
se debe extraer-
directamente de-
los registros de
la compañia las-
velocidades de -
producción pasa-
das.

SI EL TIEMPO NORMAL =0.55 min/Pza

$$TE = 0.55 \text{ min/pza} + \frac{60 \text{ min/día}}{\left[\frac{480 - 60}{0.55} \right] \text{ Pzas/día}} = 0.55 + \frac{60}{764}$$

$$T.E = 0.55 \text{ MIN/PZA} + 0.08 \text{ MIN/PZA.}$$

$$T.E = 0.63 \text{ MIN/PZA}$$

NOTA:

EN ESTE CASO LA FRACCION $\frac{60}{764}$ REPRESENTA EL SUPLEMENTO. OTRAS VECES SE AGREGA COMO UN PORCENTAJE DEL T.N ALGUNOS AUTORES RECOMIENDAN 10% OTROS 5%, PERO ESTE PORCENTAJE SE BASA EN LA EXPERIENCIA DEL ANALISIS Y LA APLICACION DE TABLAS APROPIADAS COMO LA MOSTRADA EN LA LAMINA 2.

2)

TIEMPO TOTAL EN MINUTOS, EN UN DIA DE TRABAJO
 $\frac{\text{NUMERO DE PAZ. QUE EL OPERADOR PUEDE PRODUCIR EN UN DIA DE TRABAJO, TRABAJANDO A RITMO NORMAL.}}{\text{TIEMPO ESTANDARD}} =$

SIGUIENDO NUESTRO EJEMPLO TENEMOS QUE

$$T.E = \frac{480 \text{ MIN/DIA}}{\left[\frac{480 - 60}{0.55} \right] \text{ PZS/DIA}} = \frac{480 \text{ MIN/DIA}}{764 \text{ PZS/DIA}} = 0.63 \text{ MIN/DIA}$$

$$T.E = 0.63 \text{ MIN/DIA}$$

3)

$$TN + TN \left[\frac{\text{LA RELACION DEL TIEMPO INDISPONIBLE AL DISPONIBLE PARA LA PRODUCCION}}{\text{TIEMPO ESTANDARD}} \right] =$$

Los margenes aplicables al tiempo total del ciclo generalmente se expresan como un porcentaje.

En general, las tolerancias se aplican para cubrir las demoras personales, la fatiga y los retrasos inevitables

LAMINA 2

186

Ejemplo de un sistema de suplementos por descanso en porcentajes de los tiempos normales.

1.- SUPLEMENTOS CONSTANTES		E.- Condiciones atmosféricas (Calor y humedad)	
Hombres	Mujeres	Indice de enfriamiento en el termómetro húmedo de - Suplemento Kata (Milicalories/cm-segundos)	
Suplemento por necesidades personales.....	5 7	16.....	0
Suplemento base por fatiga.....	4 4	14.....	0
2.- SUPLEMENTOS VARIABLES		12.....	0
Hombres	Mujeres	10.....	3
A.- Suplemento por trabajar de pie.....		8.....	10
2	4	6.....	21
B.- Suplemento por postura anormal.....		5.....	31
Ligeramente incomoda	0 1	4.....	45
Incomoda (inclinado)	2 3	3.....	64
Muy incomoda (echado, estirado).....	7 7	2.....	100
C.- Uso de la fuerza o de la energía muscular (Levantar, tirar o empujar)		F.- Concentración intensa	
Peso levantado en kilos		Hombrs Mujeres	
2.5.....	0 1	Trabajos de cierta precisión.....	0 0
5.0.....	1 2	Trabajos de precisión o fatigosos....	2 2
7.5.....	2 3	Trabajos de gran precisión o muy fatigosos.....	5 5
10.0.....	3 4	G.- Ruido	
12.5.....	4 6	Continuo.....	0 0
15.0.....	5 8	intermitente y fuerte.....	2 2
17.5.....	7 10	Intermitente y muy fuerte.....	5 5
20.0.....	9 13	Estridente y fuerte	5 5
22.5.....	11 16	H.- Tención mental	
25.0.....	13 20(max)	Proceso bastante complejo.....	1 1
30.0.....	17 --	proceso complejo o atención dividida entre muchos objetos	4 4
35.5.....	22 --	Muy complejo.....	8 8
D.- Mala iluminación		I.- Monotonía	
Ligeramente por debajo de la potencia calculada.....		Trabajo algo monotonó.....	0 0
0	0	trabajo bastante monotonó.....	1 1
Bastante por debajo..			
2	2		
Absolutamente insuficiente.....			
5	5		

LO QUE EN NUESTRO PROBLEMA NOS CONDUCE A:

$$T.E = 0.55 + 0.55 \frac{60}{480} = 0.55 + 0.55 (0.143)$$

$$T.E = 0.55 + 0.08 = 0.63 \text{ MIN/PZA.}$$

$$T.E = 0.63 \text{ MIN/PZA.}$$

LA FORMA MAS COMUN DE PRESENTAR LAS --
TOLERANCIAS ES LA DE PORCENTAJE, EL CUAL INDI-
CA LA CANTIDAD EN QUE DEBE INCREMENTARSE EL --
TIEMPO NORMAL. POR ESTE MOTIVO, ES FRECUENTE -
OIR "LA TOLERANCIA POR FATIGA ES W POR CIENTO;
POR RETRASOS INEVITABLES, X POR CIENTO; POR --
RETRASOS PERSONALES, Y POR CIENTO; Y LA TOLE--
RANCIA TOTAL PARA EL TRABAJO Z POR CIENTO."

POR LO MISMO, EL TERCER METODO ES EL --
MAS APLICADO. DEBERA NOTARCE QUE EL METODO3, -
LA TOLERANCIA FUE DE 14.3 POR CIENTO, POR LO -
QUE EL TIEMPO NORMAL DE 0.55 MINUTOS DEBE INCRE-
MENTARSE EN 0.55×0.143 , Y LO MAS IMPORTANTE-
ES QUE LA CIFRA 0.143 SE CALCULA A PARTIR DE -
 $60/(480-60)$ Y NO DE $60/480$. (SI COMO ES LO - -
USUAL, ESTE PORCENTAJE DEBE APLICARSE AL TIEM-
PO NORMAL, EN QUE SE CONSIDEREAN LAS TOLERAN--
CIAS POR RETRASO Y FATIGA, ENTONCES LA BASE --
PARA DETERMINAR ESE PORCENTAJE, DEBERIA SER --
EQUIVALENTE) .

EN EL CASO DE QUE UN ELEMENTO DE LA --
OPERACION SEA ESPECIALMENTE AGOBIANTE, LA TOLE-
RANCIA SERA DIFERENTE PARA LOS DISTINTOS ELE--
MENTOS: EN CUYO CASO LA TOLERANCIA DEBE APLI--
CARSE POR SEPARADO A CADA UNO DE LOS TIEMPOS -
NORMALES ELEMENTALES, EN VEZ DE AL TIEMPO NOR-
MAL PARA EL CICLO.

LA INGENIERIA
 DE CONTACTOS

Las tolerancias de-
los tiempos de má-
quina comprenden el
tiempo para cuidar-
las herramientas y
variaciones de pote-
cia.

NOMOGRAMA PARA DETERMINACION DEL NUMERO -
DE OBSERVACIONES EN CRONOMETRAJE.

LA GARANTIA DEL VALOR MEDIO DEL TIEMPO CO
RRESPONDIENTE A UN ELEMENTO DEDUCIDO POR CRONOME-
TRAJE, AUMENTA CUANDO CRECE EL NUMERO DE LECTURAS
EFECTUADAS, O SEA, CUANTO MAYOR ES EL NUMERO DE
DATOS OBTENIDOS.

ANTES DE DETERMINAR EL NUMERO DE OBSERVA-
CIONES NECESARIAS, ES PRECISO DECIDIR DOS PUNTOS-
IMPORTANTES:

NIVEL DE CONFIANZA: PROBABILIDAD DE NO CO
METER UN ERROR SUPERIOR AL ADOPTADO COMO PRECI---
SION.

PRECISION: TANTO POR CIENTO QUE SE ADMITE
COMO MAXIMO DE ERROR, AL TOMAR LA MEDIA DE LA ---
MUESTRA COMO VALOR VERDADERO.

SUELEN ADOPTARSE EN CRONOMETRAJE LOS SI--
GUIENTES VALORES:

NIVEL DE CONFIANZA: 95%

PRECISION: 5 - 10%

ESTABLECIDOS ESTOS VALORES, VAMOS A AVERI
GUAR CUANTAS OBSERVACIONES DEL ELEMENTO EN CUES--
TION SON NECESARIAS PARA QUE SE CUMPLAN LAS CONDI
CIONES INDICADAS, ES DECIR, PARA QUE EXISTA POR -
LO MENOS UNA PROBABILIDAD DEL 95% DE NO COMETER UN
ERROR MAYOR QUE EL 5% AL TOMAR COMO VERDADERO ---
TIEMPO DEL ELEMENTO LA MEDIA DE LA MUESTRA.

SE PROCEDE EN LA FORMA SIGUIENTE:

- 1) SE EFECTUA UN CRONOMETRAJE PREVIO, EN EL QUE SE TOMAN UN REDUCIDO NUMERO DE TIEMPOS (POR EJEMPLO 16 O 20) Y LA ACTIVIDAD CORRESPONDIENTE.
- 2) SE DIVIDEN LOS TIEMPOS OBSERVADOS EN GRUPOS DE 4, PREVIAMENTE REDUCIDOS A ACTIVIDAD 100.
- 3) PARA CADA GRUPO, SE HALLA LA DIFERENCIA ENTRE EL VALOR MAYOR Y EL MENOR - ("RANGO" R).
- 4) SE DETERMINA EL RANGO MEDIO R_m DE LOS GRUPOS, PROMEDIANDO LOS RANGOS OBTENIDOS EN 3).
- 5) SE HALLA EL VALOR MEDIO t_m DE LOS TIEMPOS OBSERVADOS, REDUCIDOS A ACTIVIDAD 100.
- 6) SE DETERMINA SOBRE EL NOMOGRAMA A 2/1 EL NUMERO DE OBSERVACIONES NECESARIAS. SI ESTE NUMERO RESULTA SUPERIOR AL DE VALORES TOMADOS PARA AQUEL ELEMENTO, DEBERA PROSEGUIRSE EL CRONOMETRAJE.

UTILIZACION DEL NOMOGRAMA (PREPARADO PARA UN NIVEL DE CONFIANZA DEL 95%).

- 1) SOBRE LA ESCALA A SE BUSCA EL GRADO DE PRECISION ADOPTADO (POR EJEMPLO 5%).
- 2) SOBRE LA ESCALA C SE BUSCA EL VALOR RESULTANTE DE LA MEDIA ARITMETICA t_m .

- 3) SE UNEN ESTOS DOS VALORES MEDIANTE --
UNA RECTA.
- 4) SE BUSCA SOBRE LA ESCALA D EL VALOR
DEL RANGO MEDIO R_m .
- 5) SE UNEN MEDIANTE UNA RECTA, EL PUNTO-
DE INTERSECCION, CON LA RECTA B, DE
LA RECTA QUE UNE "PRECISION" Y " t_m ", -
CON EL VALOR EN D DE R_m Y SE PRO-
LONGA HASTA QUE CORTE LA ESCALA E. -
SOBRE ESTA SE LEE EL NUMERO DE OBSER-
VACIONES.

EJEMPLO:

SEAN LOS SIGUIENTES TIEMPOS, PROCEDENTES-
DE UN CRONOMETRAJE PREVIO, YA REDUCIDOS A ACTIVI-
DAD 100 Y DIVIDIDOS EN GRUPOS DE 4.

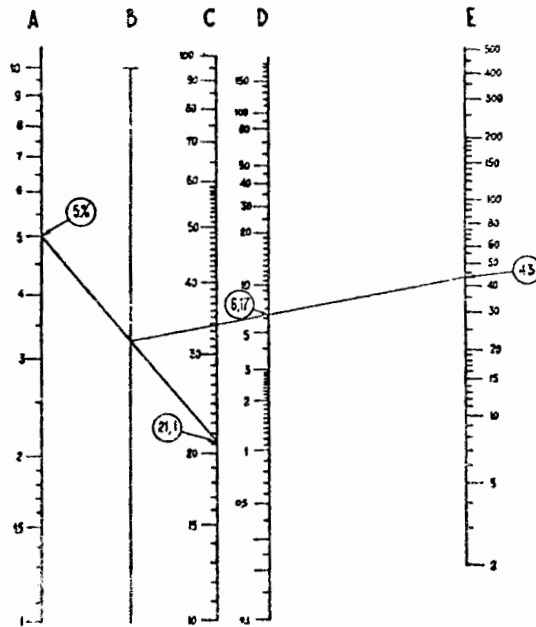
RANGOS R	20.	26.	22.	19	21.	19.	24.	18
		7				8		
RANGOS R	20.	19.	19.	25	26.	23.	20.	19
		6				7		
RANGOS R	22.	25.	20.	19	23.	18.	18.	21
		5				5		

$$\text{RANGO MEDIO } R_m = \frac{7+6+6+7+6+5}{6} = \frac{37}{6} = 6.17$$

$$\text{VALOR MEDIO } t_m = \frac{\text{SUMAS VALORES}}{24} = 21.1$$

- 1) ADOPTANDO UNA PRECISION DE + 5%, SE
BUSCA ESTE VALOR EN LA ESCALA A.
- 2) SE UNE CON EL VALOR 21.1 DE LA ESCA
LA C.

- 3) EL PUNTO DE INTERSECCION DE LA RECTA DE UNION, CON LA RECTA B, SE UNE CON EL VALOR 6.17 SOBRE LA ESCALA D.
- 4) PROLONGANDO LA RECTA DE UNION HASTA LA ESCALA E, PUEDE LEERSE 43, 43 ES EL NUMERO DE OBSERVACIONES NECESARIO.



PROGRAMA A 2/1

- A - Precisión en %
 B - Auxiliar
 C - m en h''
 D - R_m en h''
 E - n° observaciones

EN EL NOMOGRAMA EXPUESTO ANTERIORMENTE, LA UNIDAD DE MEDIDA EMPLEADA EN LA EVALUACION DE TIEMPOS DE TRABAJO ES LA DIEZMILESIMA PARTE DE UNA HORA.

$$0.0001 \text{ h} = 1 \text{ h}^{\circ\circ} \text{ (DIEZMILESIMA DE) HORA}$$

$$= \text{HORA)}$$

$$0.01 \text{ h} = 1 \text{ ch (CENTESIMA DE HORA)}$$

$$0.00001 \text{ h} = 1 \text{ TMU (CIENMILESIMA DE HORA).}$$

A CONTINUACION SE MUESTRA UNA TABLA DE CONVERSION DE UNIDADES DE TIEMPO.

DESIGNACION	HORAS	ch	h ^{°°}	TMU
UN CUARTO DE HORA.	0.2500	25	2500	25000
MEDIA HORA.	0.5000	50	5000	50000
TRES CUARTOS DE HORA.	0.7500	75	7500	75000
UNA HORA.	1.000	100	10000	100000
UN MINUTO.	0.016	1.67	167	1667
UNA CENTESIMA DE MINUTO.	0.000167	0.0167	1.67	16.67
UN SEGUNDO	0.000277	0.027	2.77	277

PARA PASAR UN TIEMPO EXPRESADO EN DIEZMILESIMAS DE HORA (h^{°°}) A MINUTOS (m). BASTA MULTIPLICAR POR 60 Y DIVIDIR POR 10,000.

$$T \text{ (h}^{\circ\circ}\text{)} \times \frac{60}{10,000} = T \text{ (m)}$$

$$25000 \times \frac{60}{10,000} = 15 \text{ min. } *$$

 * Extracto del Manual del Cronometrador. RASA, Cfa. Internacional de Consultores S.A.. Fco. Casanovas Editor.

OBJETO DE LA VALORACION DE LA ACTUACION
O VELOCIDAD.

LA CALIFICACION DE LA ACTUACION O VALORACION DEL RITMO ES UNA TECNICA PARA DETERMINAR --- CON EQUIDAD EL TIEMPO REQUERIDO PARA QUE EL OPERARIO NORMAL EJECUTE UNA TAREA DESPUES DE HABER -- REGISTRADO LOS VALORES OBSERVADOS DE LA OPERACION EN ESTUDIO. POR CONSIGUIENTE, LO QUE HA DE DETERMINAR EL ESPECIALISTA EN ESTUDIO DEL TRABAJO, ES LA VELOCIDAD CON QUE EL OPERARIO EJECUTA EL TRABAJO EN RELACION CON SU PROPIA IDEA DE VELOCIDAD -- (NORMAL).

La valoración es el paso más importante del cronometraje y es el paso más sujeto a crítica.

LA MAYORIA DE LAS AUTORIDADES EN LA MATERIA CONCUERDAN EN ESTA OPINION ¿DE QUE VELOCIDAD SE TRATA? NO ES SIN DUDA LA VELOCIDAD DE MOVIMIENTOS EXCLUSIVAMENTE, PORQUE UN TRABAJADOR NO CALIFICADO PUEDE EJECUTARLOS CON EXTRAORDINARIA RAPIDEZ E INVERTIR A PESAR DE ELLO MAS TIEMPO EN UNA OPERACION QUE EL OPERARIO CALIFICADO QUE PARECE TRABAJAR CON MAS LENTITUD.

CONTINUANDO CON LA MEDICION DE LA VELOCIDAD LO UNICO QUE IMPORTA ES LA VELOCIDAD EFECTIVA DE EJECUCION DE LA OPERACION Y SOLO SE LOGRARA EVALUARLA MEDIANTE LA EXPERIENCIA Y EL CONOCIMIENTO DE LAS OPERACIONES QUE SE OBSERVAN. ES MUY FACIL QUE EL OBSERVADOR INEXPERTO SE EQUIVOQUE A LA VISTA DE UN GRAN NUMERO DE MOVIMIENTOS RAPIDOS, CREA QUE EL OPERARIO ESTA RINDIENDO MUCHO, O TAMBIEN QUE NO VALORE ADECUADAMENTE EL RENDIMIENTO DEL OPERARIO EXPERTO, QUE ACTUA EN APARENCIA CON LENTITUD, PERO CON EL MINIMO DE MOVIMIENTOS.

POR DEFINICION VALORAR EL RITMO ES COMPARAR EL RITMO REAL DEL TRABAJADOR CON CIERTA IDEA DEL RITMO TIPO QUE UNO SE HA FORMADO MENTALMENTE AL VER COMO TRABAJAN NATURALMENTE LOS TRABAJADORES CALIFICADOS. ESTE SERA PUES EL RITMO TIPO AL QUE SE LE ATRIBUIRA EL VALOR DE 100 EN LA ESCALA DE VALORACION.

ES MUY IMPORTANTE DISTINGUIR LO QUE SIGNIFICA EL DESEMPEÑO TIPO PARA NO CONFUNDIR EL CONCEPTO CON EL RITMO TIPO NORMAL. YA QUE EL DESEMPEÑO TIPO ES EL RENDIMIENTO QUE OBTIENE NATURALMENTE Y SIN ESPORZARSE LOS TRABAJADORES CALIFICADOS, COMO PROMEDIO DE LA JORNADA O TURNO, SIEMPRE QUE CONOZCAN Y RESPETEN EL METODO ESPECIFICADO.

EL RITMO TIPO COMUNMENTE ACEPTADO ES LA VELOCIDAD DE MOVIMIENTO DE UN HOMBRE AL CAMINAR SIN CARGA, EN TERRENO LLANO Y EN LINEA RECTA A 6.4 KILOMETROS POR HORA. OTRO MODELO A CONSIDERAR ES EL QUE SE DEBE SEGUIR PARA REPARTIR LOS 52 NAIPES DE LA BARAJA EN 0.375 MINUTOS A ESTA VELOCIDAD SE LE VALORA CON 100 Y SI ES MAS RAPIDO ENTONCES SERA EL PUNTO DE LISTA DE ANALISTA Y SU EXPERIENCIA LA QUE DETERMINA SI SE TRABAJA A 115, 120, 125, ETC.

LA INTENSIDAD DEL ESFUERZO Y EL GRADO DE DIFICULTAD QUE EL OPERARIO ENCUENTRE EN UNA TAREA SON CUESTIONES QUE DEBERA DETERMINAR EN BUEN JUICIO DEL ESPECIALISTA EN ESTUDIO DEL TRABAJO CON ARREGLO A SU EXPERIENCIA EN LA CLASE DE TRABAJO QUE SE TRATE. POR EJEMPLO: SI UN TRABAJADOR TIENE QUE LEVANTAR UN MOLDE MUY PESADO.

SON MUY DIFICILES DE VALORAR LAS OPERACIONES QUE EXIGEN UNA ACTIVIDAD MENTAL, COMO POR EJEMPLO, JUZGAR EL ACABADO DE PIEZAS AL INSPEC-

El analista debe tener un conocimiento perfecto del trabajo antes de observarlo.

CIONAR TRABAJOS, Y ES NECESARIA UNA LARGA EXPERIENCIA EN ESA CLASE DE TRABAJOS ANTES DE INTENTAR UNA EVALUACION ADECUADA. LOS OBSERVADORES - INEXPERTOS SE EXPONEN AL RIDICULO EN TALES CASOS Y SUS OBSERVACIONES PUEDEN SER INJUSTAS PARA EL TRABAJADOR CONCIENTIZADO Y PARA EL DE RENDIMIENTO SUPERIOR AL NORMAL.

EN TODA TAREA LA VELOCIDAD DE EJECUCION DEBE COMPARARSE CON UN CONCEPTO DE VELOCIDAD -- NORMAL PARA EL MISMO TIPO DE TRABAJO.

ESTA ES UNA RAZON IMPORTANTE QUE ACONSEJA EFECTUAR UN ESTUDIO DE METODOS ADECUADO ANTES DE INTENTAR FIJAR TIEMPO ESTANDAR DICHO ESTUDIO PERMITE AL OBSERVADOR COMPRENDER BIEN LA NATURALEZA DEL TRABAJO Y MUCHAS VECES ELIMINAR EL ESFUERZO EXCESIVO Y LA POSIBILIDAD DE DICTAMINAR MAL. DE ESTA FORMA LA VALORACION NO QUEDA REDUCIDA A UNA SIMPLE EVALUACION DE LA -- VELOCIDAD.

EL TRABAJADOR CALIFICADO, EL TRABAJADOR REPRESENTATIVO Y EL TRABAJADOR MEDIO.

- A) EL TRABAJADOR CALIFICADO ES AQUEL DE QUIEN SE RECONOCE QUE TIENE APTITUDES FISICAS NECESARIAS, QUE POSEE LA REQUERIDA INTELIGENCIA E INSTRUCCION Y QUE HA ADQUIRIDO LA DESTREZA Y CONOCIMIENTOS NECESARIOS PARA EFECTUAR EL TRABAJO EN CURSO SEGUN NORMAS SATISFACTORIAS DE SEGURIDAD.
- B) TRABAJADOR REPRESENTATIVO ES EL QUE TIENE UNA DESTREZA Y DESEMPEÑO QUE -- CORRESPONDE AL PROMEDIO DEL GRUPO -- ESTUDIADO: NO ES NECESARIAMENTE UN -- TRABAJADOR CALIFICADO.

Criterio para valorar la velocidad de trabajo del operador 'normal'.

- 1.-No tiene variación en el ritmo en períodos de 20 a 30 segundos.
- 2.-Sus movimientos son constantes.
- 3.-El operario no se equivoca.
- 4.-No efectúa movimientos bruscos
- 5.-Efectúa los movimientos con el mínimo de esfuerzos.

C) TRABAJADOR PROMEDIO.

EL TRABAJADOR VERDADERAMENTE "PROMEDIO" NO ES MAS QUE UNA ABSTRACCION Y NO EXISTE EN REALIDAD. COMO TAMPOCO EXISTE LA "FAMILIA PROMEDIO" NI EL "HOMBRE PROMEDIO". TODOS TENEMOS UNA PERSONALIDAD -- INDIVIDUAL Y NO HAY DOS INDIVIDUOS ENTERRAMENTE IDENTICOS. SIN EMBARGO, LAS VARIACIONES EN CARACTERISTICAS MENSURABLES, COMO LA ALTURA O EL PESO, SE PRODUCEN CON ARREGLO A UNA PAUTA ENTRE GENTE DE UN MISMO PAIS O REGION POR EJEMPLO, Y LA REPRESENTACION GRAFICA DE ESA VARIACIONES SE DENOMINA CURVA DE DISTRIBUCION NORMAL.

El éxito del método depende de la selección de los empleados -- que han de estudiarse.

LOS SUPLEMENTOS MAS IMPORTANTES PARA OBTENER EL TIEMPO ESTANDARD SON BASICAMENTE 3:

- 1.- SUPLEMENTOS POR NECESIDADES PERSONALES (2a 5% EN 8 HORAS).
- 2.- SUPLEMENTOS POR FATIGA.
- 3.- SUPLEMENTOS POR RETRASO INEVITABLE .

Los retrasos inevitables se aplica a elementos -- de esfuerzo y -- comprende conceptos como interrupciones por el supervisor.

NOTA: EL TIEMPO ESTANDARD ES IGUAL AL TIEMPO NORMAL MAS LOS SUPLEMENTOS: LOS SUPLEMENTOS NO FORMAN PARTE DEL FACTOR DE NIVELACION O VALORACION DE LA VELOCIDAD Y SE AGREGAN COMO UN PORCENTAJE DEL TN.

VARIACIONES AL HACER UN ESTUDIO DE TIEMPOS CON CRONOMETRO.

- 1) ELEMENTOS REALIZADOS FUERA DEL ORDEN -- REGULAR.
- 2) ELEMENTOS EN QUE FALLA EL OBSERVADOR.
- 3) ELEMENTOS OMITIDOS POR EL OPERARIO
- 4) ELEMENTOS EXTRAÑOS

CLASIFICACION DEL ESTUDIO.

ES NECESARIO, PARA QUE EL TIEMPO ESTANDARD IMPLANTADO DESPUES DE UN ESTUDIO DE LOS TIEMPOS -- PUEDA CONSIDERARSE COMO REALMENTE TIPICO DE UNA - ACTUACION NORMAL, EMPLEAR UN SISTEMA DE REAJUSTE - DE LOS TIEMPOS ESTANDAR DEJANDO CUANDO SE TRATE DE ACTUACIONES FUERA DE LO NORMAL.

LA HABILIDAD, EL ESFUERZO Y LAS CONDICIO-- NES SE CLASIFICAN EN EL MOMENTO DE HACERSE EL ESTU-- DIO O INMEDIATAMENTE DESPUES. CONTINUANDO SE HACEN LAS ANOTACIONES CORRESPONDIENTES A LOS DATOS IDEN-- TIFICATIVOS Y OTRA INFORMACION, ESTO CASI SIEMPRE-- TODAVIA EN EL LUGAR DE TRABAJO DONDE SE REALIZA LA OPERACION. EL RESTO DEL TRABAJO, QUE EN LA JERGA - DEL TALLER LLAMAN "CALCULO DE ESTUDIO" SE HACE EN-- EL DESPACHO.

CUANDO EL ENCARGADO DEL ESTUDIO DE LOS - - TIEMPOS PERCIBE QUE EL OPERARIO NO ESTA REALIZANDO UN ELEMENTO REGULAR ANOTA LA PRESENCIA DE UN ELE-- MENTO EXTRAÑO, PONIENDO UN SIMBOLO EN LA COLUMNA - (T) DEL ELEMENTO REGULAR DURANTE EL CUAL SE HA PRO-- DUCIDO ESTO.

CALCULOS DEL ESTUDIO.

LOS TIEMPOS TRANSCURRIDOS SE DETERMINAN -- RESTANDO LECTURAS SUCEATIVAS DEL CRONOMETRO. CADA - SUSTRACCION SE APUNTA ENTRE LAS DOS LECTURAS QUE-- DETERMINAN SU VALOR. EL TIEMPO TRANSCURRIDO SE -- ANOTA EN TINTA, NO SOLO PARA ASEGURAR SU PERMANEN-- CIA, SINO PARA DISTINGUIRLO DE LAS LECTURAS DEL -- RELOJ, QUE CASI SIEMPRE SE ANOTAN A LAPIZ. REVISAN-- DO EL CUADRO QUE SE INCLUYO EN "VARIACIONES AL HA-- CER UN ESTUDIO DE TIEMPOS", SE PODRA VER COMO SE-- ANOTAN ESTAS RESTAS EN EL IMPRESO Y POSTERIORMENTE SE SUMAN.

Los retrasos per-- sonales deberan - situarse todas -- aquellas interrup-- ciones en el tra-- bajo necesarias - para la comodidad o bienestar del - empleado.

La habilidad o -- destreza de una - persona en una ac-- tividad determina-- da aumenta con el tiempo.

La fatiga general-- mente se aplica - solo a las partes del estudio rela-- tivas a el esfuer-- zo. La fatiga no es - homogenea en nin-- gún aspecto.

INMEDIATAMENTE DESPUES SE REPASA EL ESTUDIO PARA VER SI HAY ALGUNOS VALORES QUE RESULTAN ANORMALES, SI SE ENCUENTRA ALGUNOS LE PONE UNA -- MARCA PARA DISTINGUIRLO Y EXCLUIRLO EN EL RESUMEN.

CADA OPERACION ELEMENTAL SE VALORA POR -- SEPARADO Y SE INCREMENTA CON UN SUPLEMENTO QUE -- CUBRE EL TIEMPO QUE SE PUEDA INVERTIR EN RETRASOS PERSONALES E INEVITALES, FATIGA, ETC.

LOS NUMEROS Y LA DESCRIPCION DE LAS OPERACIONES ELEMENTALES SE TRANSCRIBEN AL REVERSO DE LA HOJA DE OBSERVACIONES. EL TIEMPO PARA CADA OPERACION ELEMENTAL SE ANOTA EN LA COLUMNA QUE SE -- DESTINA A TAL FIN. LOS RESULTADOS DE TIEMPO TOTAL CONCEDIDO PARA CADA ELEMENTO SE HACEN Y SE ANOTAN EN LA ULTIMA COLUMNA .

LOS TIEMPOS PARA AQUELLAS OPERACIONES ELEMENTALES QUE SOLO, SE PRODUCEN UNA VEZ, SE ANOTAN EN LA COLUMNA "TIEMPO CONCEDIDO". EL TIEMPO CONCEDIDO PARA LA OPERACION ES LA SUMA DE LAS CANTIDAD DES EN LA MISMA COLUMNA ("TIEMPO CONCEDIDO")

III.4.1.11. EJERCICIOS:

EL ANALISTA DEBERA CONTAR CON UN CRONOMETRO DE CARATULA DECIMAL O CENTESIMAL: TENIENDO -- QUE FAMILIARIZARSE CON LOS BOTONES DE OPERACION.

EJERCICIO No. 1

(1)

EL INSTRUCTOR OPERA SEÑALES DE TIPO SONICA Y LUMINICA: LAS LECTURAS SE HARAN CENTESIMAS DE MINUTO.

(1) El instructor será una persona que ayude al analista (usted), para llevar a cabo la toma de tiempos.

LAS SEÑALES SE HARAN DE ACUERDO A LA - -
SIGUIENTE TABLA Y ES INDISPENSABLE QUE EL ANALIS
TA NO TENGA ACCESO A ELLA ANTES DEL INICIO DE LAS
LECTURAS.

LA SEÑAL SONICA PODRA SER UN GOLPE O UN -
TIMBRE; LA SEÑAL LUMINOSA SE HARA MEDIANTE EL --
EMPLEO DE LAMPARAS PULSADAS MANUALMENTE

LOS DOS TIPOS DE SEÑALES TENDRAN SIEMPRE-
UNA DURACION EQUIVALENTE A UN PULSO, PERO EN CASO
DE DESEARSE SE PODRA MANTENER LA SEÑAL POR UN - -
TIEMPO DETERMINADO, REPRESENTANDO SIEMPRE EL - -
TIEMPO DETERMINADO, REPRESENTANDO SIEMPRE EL TIEM
PO O DURACION DE UN FENOMENO U OPERACION (EJERCIO
No. 2). EN EL EJERCICIO No. 1 EL ANALISTA --
DEBERA DISTRIBUIR EN DOS GRUPOS EL ESTUDIO, EN EL
PRIMER GRUPO, ANOTARA UNICAMENTE LAS LECTURAS CON
RETORNO A CERO; EN EL SEGUNDO GRUPO SE ANOTARAN -
LAS LECTURAS DE TIPO CONTINUA, EL ANALISTA SE - -
TENDRA QUE AUXILIAR DE OTRAS PERSONAS PARA ANOTAR
LAS LECTURAS. VER FIG. 11.

EJERCICIO 2.

LA FINALIDAD DE ESTE EJERCICIO ES LA DE -
SENSIBILIZACION DEL PARTICIPANTE CON EL PERJODO-
DE DURACION DE UN FENOMENO U OPERACION; LA DURA-
CION DE ESTA OPERACION SERA ARBITRARIA Y SE TEN--
DRA PRESENTE SIEMPRE Y CUANDO, LA SEÑAL LUMINOSA-
O EL TIMBRE PERMANEZCAN ACTIVOS.

EL PARTICIPANTE DEBERA SABER DISTINGUIR -
EL MOMENTO EN QUE SE INICIA LA OPERACION, LA DURA
CION DE ESTA Y EL INSTANTE DE FINALIZACION DE --
LA MISMA. SE DEBERAN DIVIDIR EN DOS GRUPOS PARA -
TOMAR LAS LECTURAS DE ACUERDO CON EL METODO DE --
RETORNO A CERO DEL CRONOMETRO Y EL METODO DE LEC-
TURAS EN CENTESIMA DE MINUTO. VER. FIG. 12.

EL USO DE LAS TABLAS PARA LA TOMA DE TIEMPOS ES DE LA SIGUIENTE MANERA: EL INSTRUCTOR ENCENDERÁ LA LAMPARA POR EL LAPSO DE TIEMPO DETERMINADO EN LA TABLA Y EL ANALISTA (usted) TOMARÁ EL TIEMPO DESDE QUE SE ENCIENDE LA LAMPARA HASTA QUE SE APAGA Y ANOTARÁ SU LECTURA LA CUAL DEBE DE CHECAR CON LA DURACION DE LA TABLA.

EJERCICIO . 3

LA FINALIDAD DEL EJERCICIO ES EL MANEJAR LA HOJA DE OBSERVACIONES PARA EL ESTUDIO, DE TIEMPOS CON CRONOMETRO Y LA OBTENCION DEL TIEMPO NORMAL A PARTIR DE LAS LECTURAS DE LOS ELEMENTOS, - ESTAS LECTURAS SE EFECTUARON POR EL METODO CONTINUO, COMO SE MUESTRA EN LA LAMINA 3. BASESE EN ELLAS. ⁽¹⁾

EN LA LAMINA 3 SE DAN COMO DATOS LOS REGISTROS DEL TIEMPO CRONOMETRADO DE CADA ELEMENTO. TAMBIEN SE DARA LA CONTINUACION LA VALORACION DEL RITMO DE LOS ELEMENTOS DE TODOS LOS CICLOS MEDIDOS.

DESCRIPCION DEL ELEMENTO- Y PUNTO DE DESCOMPOSICION O SEPARACION.	VALORACION
1.- DOBLAR EXTREMO (SUJETAR ENGRAPADORA)	90%
2.- ENGRAPAR 5 VECES (DEJAR ENGRAPADORA)	105%
3.- DOBLAR EL ALAMBRE E INSERTARLO (DEJAR PINZAS)	100%
4.- DESHACERSE DE LA GRAFICA TERMINADA (TOCAR LA SIG. HOJA)	90%

1).- Datos tomados de "Eduard V. Krick. Ing. - de Métodos. Ed. Limusa. México, 1977.

EN LA HOJA DE OBSERVACIONES PARA EL --
ESTUDIO DE TIEMPOS SE ENCUENTRAN LOS RENGLONES
PARA CALCULAR EL TIEMPO (T) ESTO SE DEJA AL --
ANALISTA (UD), COMO TAMBIEN DEBERA CALCULAR EL
TIEMPO MEDIO (\bar{T}) , DE LOS ELEMENTOS.

TOMANDO EN CUENTA QUE EN UN DIA DE TRA
BAJO SE LABORAN 8 HORAS, Y QUE DE ESE TIEMPO -
EL TRABAJADOR PIERDE 1 HORA (60 MIN) CALCULE -
EL TIEMPO ESTANDARD DE LA OPERACION.

III.4.1.12. SOLUCIONES A LOS EJERCICIOS.

No. 1: FIG. 11

No. 2: FIG. 12

No. 3: FIG. 4

EJERCICIO NO.1

SEÑAL No.	LECTURA CONTINUA	LECTURA R. O.
0	0	0
1	25	25
2	50	25
3	75	25
4	100	25
5	130	30
6	160	30
7	190	30
8	200	10
9	250	50
10	275	25
11	285	10
12	300	15
14	305	5
15	315	10
16	335	20
17	345	10
18	385	40
19	415	30
20	455	40
21	460	5
22	470	10
23	475	5
24	480	5
25	485	5
26	490	5
27	500	5
28	522	2
29	532	30
30	535	3
31	548	23
32	563	5
33	582	19
34	584	2
35	592	8
36	596	4
37	610	4
38	625	15
39	630	5
40	680	50
41	682	2
42	690	8
43	695	5
44	700	5
45	710	10

FIG. 11

FIG. 12

ESTUDIO DE TIEMPO CON CRONOMETRO

EJERCICIO No. 2

P A	SEÑAL NUMERO	DURACION	LECTURA CONTINUA	LECTURA RETORNO (O)
A	1	30	30	30
P	2	30	.60	30
A	3	60	1.20	60
P	4	20	1.40	20
A	5	05	1.45	05
P	6	05	1.50	05
A	7	10	1.60	10
P	8	25	1.85	25
A	9	70	2.15	70
P	10	65	2.80	65
A	11	50	3.10	50
P	12	75	3.85	75
A	13	05	3.90	05
P	14	05	3.95	05
A	15	25	4.20	25
P	16	02	4.22	02
A	17	03	4.25	03
P	18	17	4.32	17
A	19	03	4.35	03
P	20	50	4.85	50
A	21	15	5.00	15
P	22	35	5.35	35
A	23	05	5.40	40
A	DESCANSO	1 MINUTO	PUESTA A CERO	PUESTA A CERO
P	24	10	10	10
A	25	45	55	45
P	26	12	67	12
A	27	52	1.19	52
P	28	32	1.51	32
A	29	32	1.83	32
P	30	05	1.88	05
A	31	12	2.00	12
P	32	02	2.02	02
		TERMINA	EJERCICIO	

Hoja de observaciones para estudio de tiempo														
Identificación de la operación										Fecha				
Ensamblar Formas para unidades de : 24" x 36"														
Hora Inicial: 7.15 Hora final: 7.21			Operador 75			Aprobado Ing. A. A. R.			Observador Ing. A. P. C.					
Descripción del elemento y punto de descomposición o separación	Ciclos										Resumen			
	1	2	3	4	5	6	7	8	9	10	T	T̄	V%	T.N.
1 Doblar extremo (separar enrejado)	T	.07	.07	.05	.07	.09	.06	.05	.08	.08	.06			
	R	.07	.61	.14	.67	.24	.78	.33	.88	.47	.09			
2 Enjugar 5 veces (dejar enrejado)	T	.16	.14	.14	.15	.16	.16	.14	.17	.14	.15			
	R	.23	.75	.28	.82	.40	.94	.47	.05	.61	.24			
3 Doblar el alambre e insertarlo (dejar punzón)	T	.22	.25	.22	.25	.23	.23	.21	.26	.25	.24			
	R	.45	.60	.50	.07	.63	.17	.68	.31	.86	.48			
4 Desbucarse de la máquina (pasar la siguiente hoja)	T	.09	.09	.10	.08	.09	.11	.12	.08	.17	.08			
	R	.54	.09	.60	.15	.72	.38	.80	.39	.03	.56			

T: tiempo transcurrido

R: tiempo registrado

T̄: tiempo elemental medio observado

T: Sumatoria de tiempos

V: Valoración de la velocidad

T.N: Tiempo normal

Lam. 3

103

204

Hoja de observaciones para estudio de tiempo																	
Identificación de la operación												Fecha					
<i>membrera conica para ind.icas de 24" x 30"</i>																	
Hora Inicial: 7.15 Hora Final: 7.34			Operador 75			Aprobado <i>Inj. A. S. R.</i>			Observador <i>In. A. P. C.</i>								
Descripción del elemento y punto de descomposición o separación			Ciclos										Resumen				
			1	2	3	4	5	6	7	8	9	10	T	T̄	V%	T.N.	
1	<i>Volitar extremo (sujetar engrapadora)</i>	T	0.00	.07	.17	.25	.37	.49	.60	.75	.88	.98	1.00	.68	.07	90	.06
		R	.07	.61	.14	.67	.24	.76	.33	.88	.47	.09					
2	<i>Engrapar 5 veces (dejar engrapadora)</i>	T	.16	.14	.14	.15	.16	.16	.14	.17	.14	.15	1.51	.15	105	.16	
		R	.23	.75	.28	.82	.40	.94	.47	.95	.61	.24					
3	<i>Volitar el alambre e Inoculante (dejar pinzas)</i>	T	.22	.25	.22	.25	.23	.23	.21	.26	.25	.24	2.86	.24	100	.24	
		R	.45	.00	.50	.07	.63	.17	.63	.31	.86	.48					
4	<i>Destacaje de la ind.ica de la planta (locar la siguiente hoja)</i>	T	.04	.09	.10	.08	.07	.11	.12	.08	.12	.08	1.01	.10	90	.09	
		R	.54	.09	.60	.15	.72	.26	.80	.39	.93	.56					

T. NORMAL = 0.56 min

Tiempo Normal del ciclo 0.56 min + Tolerancia 0.08 = Tiempo Estándar 0.64 min/ciclo

T: tiempo Transcurrido
 R: tiempo registrado
 T̄: tiempo Elemental Medio observado

T: similitud de tiempos
 V: Valoración de la Velocidad
 T.N.: tiempo normal

III.4.2.1. DESCRIPCION.

EL MUESTREO DEL TRABAJO ES UNA TECNICA PARA DETERMINAR MEDIANTE EL MUESTREO ESTADISTICO Y OBSERVACIONES ALEATORIAS, EL PORCENTAJE DE APARICION DE DETERMINADA ACTIVIDAD, O EN OTRAS PALABRAS, EL MUESTREO DEL TRABAJO ES UNA SERIE DE OBSERVACIONES EFECTUADAS AL AZAR DE LAS TAREAS O ACTIVIDADES QUE ESTA REALIZANDO UN EMPLEADO O UN GRUPO DE EMPLEADOS, A FIN DE DETERMINAR LA PROPORCION DEL TIEMPO QUE DEDICAN A SU LABOR O A PERMANECER OCIOSOS.

EN EL CAMPO INDUSTRIAL ES UNA TECNICA SUMAMENTE UTIL PARA DETERMINAR LOS ESTANDARES DE TIEMPO DE LOS PROCESOS, ASI COMO LOS PORCENTAJES DE UTILIZACION DE LA MAQUINARIA Y/O EQUIPO.

SE BASA EN LA APLICACION DE FUNDAMENTOS ESTADISTICOS TALES QUE LE PERMITEN SER UNA DE LAS HERRAMIENTAS CUYA CONFIABILIDAD ES TOTALMENTE CONTROLABLE.

ESTA TECNICA FUE INICIADA EN INGLATERRA ALREDEDOR DEL AÑO 1927, CUANDO L.H.C. TIPPETT, IDEO LAS PRIMERAS TECNICAS QUE EL LLAMO "METODOS DE MICROLECTURAS". EN 1935 PRESENTO ANTE EL INSTITUTO TEXTIL BRITANICO SU TEORIA, INDICANDO QUE SATISFACIA LA DISTRIBUCION DE PROBABILIDAD DE POISSON Y BINOMIAL.

ESTA TECNICA PUEDE APLICARSE A CASI TODOS LOS CASOS DE ACTIVIDAD HUMANA DENTRO DE LAS INDUSTRIAS, E INCLUSO A LAS ACTIVIDADES DESARROLLADAS EN OFICINAS DE SERVICIOS Y DEPARTAMENTOS GUBERNAMENTALES.

Se muestrea realizando observaciones al Azar.

El muestreo del Trabajo es ampliamente aplicable.

III.4.2.2. CARACTERISTICAS DEL MUESTREO

LAS CARACTERISTICAS EN ESTE CAMPO DE APLICACION SE RESUMEN A LAS SIGUIENTES:

- A).- PUEDE UTILIZARSE CUANDO EL TRABAJO ES VARIADO O CUANDO ES RUTINARIO.
- B).- ES SIMPLE, FACIL Y ECONOMICO. CUALQUIERA PUEDE HACER LAS OBSERVACIONES Y, EL TIEMPO REQUERIDO PARA OBTENER RESULTADOS INICIALES, ES MENOR QUE CON OTROS METODOS.
- C).- EL JEFE LO PUEDE PRACTICAR SOLO, SIN PREOCUPARSE POR INICIAR UN PROGRAMA NUEVO E IMPORTANTE, NI SUFRIR LAS DEMORAS INHERENTES.
- D).- NO REQUIERE CRONOMETROS, GENERALMENTE ODIADOS EN LAS OFICINAS.
- E).- POSEE UNA CONFIABILIDAD CALCULABLE QUE PERMITE TENER FE EN SUS HALLAZGOS Y EMPLEARLOS EFICAZMENTE.
- F).- LOS SUPERVISORES SUBALTERNOS LO COMPRENDEN FACILMENTE; EN REALIDAD, PUEDEN PARTICIPAR EN ESTE ESTUDIO CON MUY POCO ADIESTRAMIENTO.
- G).- LA APLICACION DE ESTA TECNICA ES CASI IMPERCEPTIBLE PARA EL PERSONAL EN ESTUDIO, LO QUE ANULIFICA LA POSIBILIDAD DE ALGUNA DISTORSION ANTE SU ACTITUD NORMAL DE TRABAJO.

Es fácil y Flexible su aplicación.

III.4.2.3. PROCEDIMIENTO PARA EFECTUAR EL MUESTREO DEL TRABAJO.

SI ES SEGUIDO EL PROCEDIMIENTO CORRECTO, COMO SE DESCRIBIRA A CONTINUACION, SE LOGRAN HACER ESTIMACIONES BASTANTES CERTERAS SOBRE MUCHAS Y DIFERENTES CLASES DE ACTIVIDADES.

UNA VEZ CONOCIDO EL METODO, SE VERA QUE -
LA IMAGINACION AYUDARA A ENCONTRAR OTRAS APLICA -
CIONES QUE NO SE HABIAN SUGERIDO.

AL INICIARSE EL ESTUDIO DEL MUESTREO, LA -
PERSONA QUE LO VA A REALIZAR DEBERA CONTAR CON -
DOS CARACTERISTICAS ESPECIALES.

1.- DEBE TENER UNA MENTE TOTALMENTE ABIER -
TA Y NO DEBERA TRATAR DE MODIFICAR LO OBSERVADO.

SI ESTA TEMEROSO DE ENCONTRAR ALGO FUERA -
DE LO REAL, ESTO NO PERMITIRA RESULTADOS SATISFAC -
TORIOS DEL MUESTREO.

2.- NO DEBE PERMITIR QUE SUCEDA ALGO AN -
TES O DESPUES DE SUS OBSERVACIONES QUE PUEDA AFEC -
TARLAS. CIERRE LA MENTE A OTRAS INFLUENCIAS, SI -
ES POSIBLE, TAMBIEN DURANTE EL INSTANTE DE LA OB -
SERVACION.

PRECAUCION ADICIONAL :

MIENTRAS EXISTEN DIFERENTES METODOS DE ME -
DIDA DEL TRABAJO, ES CONVENIENTE ENTENDER LAS -
APLICACIONES POTENCIALES Y LIMITACIONES DE CADA -
METODO.

NO EXISTE RAZON ALGUNA QUE IMPLIQUE QUE -
UN METODO ES LA PANACEA DE TODOS LOS PROBLEMAS.

METODOLOGIA PARA EFECTUAR UN MUESTREO DEL -
TRABAJO.

PASO NO. 1 DEFINIR EL OBJETIVO.

¿ QUE SE DESEA CONOCER?

¿ SE NECESITA CONOCER "QUE SUCEDE AQUI" -
O SE TIENE UN OBJETIVO CLARO COMO EL DE SABER QUE
TANTO TIEMPO TARDAN LOS EMPLEADOS EN CAMINAR PARA
IR DE UN LUGAR A OTRO?

No debe tratarse -
influir en lo -
observado.

Se debe tener -
cuidado al propo -
ner un método -
nuevo, pues siem -
pre hay resisten -
cia al cambio.

NO SE PODRA AVANZAR EN NADA SI ANTES NO SE DEFINEN LAS PREGUNTAS QUE REQUIEREN CONTESTACION.

ACLARAR, DEFINIR Y DISCUTIR CADA ELEMENTO A OBSERVAR Y ARCHIVAR; ESTE PASO ES MUY IMPORTANTE CUANDO DOS O MAS OBSERVADORES ESTUDIAN LA MISMA OPERACION. SIN ESTO, LAS OBSERVACIONES PUEDEN NO SER CONSISTENTES.

REUNIONES PERIODICAS DE LOS OBSERVADORES PERMITIRAN INTERPRETAR LAS OBSERVACIONES DE CADA MOMENTO.

PASO NO. 2 VENDER EL METODO.

DEBE VENDERSE LA IDEA DE LA UTILIDAD DEL MUESTREO DEL TRABAJO PARA VENCER LA RESISTENCIA NORMAL QUE PRESENTAN LOS EMPLEADOS CUANDO SE LES VAN A HACER OBSERVACIONES.

UNA SESION DE ORIENTACION PARA TODOS AQUELLOS QUE PARTICIPAN DEBE LLEVARSE A CABO. CUANDO UN NUEVO PROGRAMA DE ANALISIS ES LLEVADO A CABO, LA MAYORIA DE LA GENTE SE PREGUNTA DE QUE FORMA LES AFECTARA ESTE ESTUDIO? Y ES RESPONSABILIDAD DEL SUPERVISOR RESPONDER A ESTA PREGUNTA.

LA NATURALEZA SOCIAL DEL HOMBRE NO LE PERMITE ACTUAR CON NATURALIDAD CUANDO ES OBSERVADO.

PASO NO. 3 ELABORAR UNA FORMA DE OBSERVACIONES

UNA HOJA DE OBSERVACIONES ESTA DISEÑADA EN PARTICULAR PARA CADA ESTUDIO (FIG. 13). ALGUNAS CONSIDERACIONES EN EL DISEÑO DE LA FORMA SON:

- A) DEBE SER USADA UNA SOLA FORMA PARA CADA EMPLEADO O MAQUINA.

¿Porque es importante discutir cada elemento a observar?

¿Que entiende por vender el método?

NO SE PODRA AVANZAR EN NADA SI ANTES NO SE DEFINEN LAS PREGUNTAS QUE REQUIEREN CONTESTACION.

ACLARAR, DEFINIR Y DISCUTIR CADA ELEMENTO A OBSERVAR Y ARCHIVAR; ESTE PASO ES MUY IMPORTANTE CUANDO DOS O MAS OBSERVADORES ESTUDIAN LA MISMA OPERACION. SIN ESTO, LAS OBSERVACIONES PUEDEN NO SER CONSISTENTES.

REUNIONES PERIODICAS DE LOS OBSERVADORES PERMITIRAN INTERPRETAR LAS OBSERVACIONES DE CADA MOMENTO.

PASO NO. 2 VENDER EL METODO.

DEBE VENDERSE LA IDEA DE LA UTILIDAD DEL MUESTREO DEL TRABAJO PARA VENCER LA RESISTENCIA NORMAL QUE PRESENTAN LOS EMPLEADOS CUANDO SE LES VAN A HACER OBSERVACIONES.

UNA SESION DE ORIENTACION PARA TODOS AQUELLOS QUE PARTICIPAN DEBE LLEVARSE A CABO. CUANDO UN NUEVO PROGRAMA DE ANALISIS ES LLEVADO A CABO, LA MAYORIA DE LA GENTE SE PREGUNTA DE QUE FORMA LES AFECTARA ESTE ESTUDIO? Y ES RESPONSABILIDAD DEL SUPERVISOR RESPONDER A ESTA PREGUNTA.

LA NATURALEZA SOCIAL DEL HOMBRE NO LE PERMITE ACTUAR CON NATURALIDAD CUANDO ES OBSERVADO.

PASO NO. 3 ELABORAR UNA FORMA DE OBSERVACIONES

UNA HOJA DE OBSERVACIONES ESTA DISENADA EN PARTICULAR PARA CADA ESTUDIO (FIG. 13), ALGUNAS CONSIDERACIONES EN EL DISEÑO DE LA FORMA SON:

- A) DEBE SER USADA UNA SOLA FORMA PARA CADA EMPLEADO O MAQUINA.

¿Porque es importante discutir cada elemento a observar?

¿Que entiende por vender el método?

- B) PODRAN SER COMBINADAS VARIAS OPERACIONES EN LA MISMA HOJA.
- C) TENDRA VALOR EN UN ANALISIS FUTURO INDICAR EL TIEMPO O DIA DE CADA OBSERVACION.
- D) SE USARAN FORMAS TABULADAS.
- E) PUEDE UNA OPERACION SIMILAR SER AGRUPADA EN ESTA FORMA.
- F) INFORMACION QUE SERIA PERTINENTE INDICAR PARA UNA FUTURA REFERENCIA:
- FECHA
 - DEPARTAMENTO
 - GRUPO
 - EMPLEADO
 - MAQUINA/INSTRUMENTO
 - SECCION
 - UNIDAD
 - NUMERO DE EMPLEADO.

PASO NO.4 EFECTUAR UN ESTUDIO PRELIMINAR

ES MUY IMPORTANTE ORIENTARSE A TRAVES DE LA SITUACION. ESTO AYUDARA A EVITAR DECISIONES ERRONEAS. MEDIANTE UN ESTUDIO PRELIMINAR SE PODRA DESCRIBIR LA SITUACION ANTERIOR AL ESTUDIO, ESTO INVOLUCRA REPORTAR TODOS LOS FACTORES APROPIADOS Y LOS DATOS QUE ESTABLEZCAN LAS CONDICIONES ULTERIORES.

Un estudio preliminar es como un Zondeo.

DEBE HACERSE UN ESTUDIO PILOTO DE MUESTREO DEL TRABAJO EN EL QUE SE ESTABLEZCA UN PATRON DE ACTIVIDADES A ESTUDIAR. ESTAS ACTIVIDADES PUEDEN SER LAS CAUSANTES DE LAS PERDIDAS EN LA UTILIZACION DEL TIEMPO O FACTORES QUE ENTORPECAN LA LIBRE EJECUCION DE LAS MISMAS.

DEBERA PENSARSE Y PLANEARSE SI ESTAN LOS SUPERVISORES Y TRABAJADORES DE ACUERDO CON LO QUE VA A HACERSE.

NO ES NECESARIO INSTRUIR A LA GENTE INVOLUCRADA ACERCA DE LOS ELEMENTOS DE LA ESTADISTICA UTILIZADOS EN ESTE METODO, POR LO QUE ES NECESARIO SABER:

- A) QUIEN ES LA GENTE INVOLUCRADA.
- B) CUALES SON SUS TRABAJOS.
- C) A QUIEN REPORTA.

OBTENCION DE LA INFORMACION NECESARIA PARA REALIZAR EL ESTUDIO:

DURANTE EL DISEÑO DEL ESTUDIO PRELIMINAR EFECTUE 50 OBSERVACIONES ALEATORIAS A UN PRINCIPIO: SI SE CREE QUE ES NECESARIO HACER MAS REALIZACIONES, CON ESTA INFORMACION SE TENDRA LO SIGUIENTE:

- A.- SE PODRA OBTENER EL PORCENTAJE DE OBSERVACIONES QUE CAEN DENTRO DE CADA CLASE DE ACTIVIDAD, OBTENIENDOSE UN PORCENTAJE APROXIMADO DE LAS ACTIVIDADES CON EL TIEMPO TOTAL.
- B.- EL PERSONAL NO PERCIBIRA LAS OBSERVACIONES SI SON HECHAS CON DISCRECION.
- C.- SE FAMILIARIZARA CON EL PERSONAL Y LAS INSTALACIONES EN EL AREA DE ESTUDIO.
- D.- SE TENDRA LA OPORTUNIDAD DE PROBAR LAS OBSERVACIONES INSTANTANEAS Y DESARROLLAR LA MEJOR TECNICA DE OBSERVACION.
- E.- SE OBTENDRA TAMBIEN UN CRITERIO PARA DECIDIR QUE ACTIVIDADES SERAN O NO UTILES PARA EL DESARROLLO DEL PROCESO.

¿Por que es importante saber quien es la gente involucrada?

El Azar provoca que el personal no sepa cuando será observado.

1.- ESPECIFICAR EL VALOR MAXIMO DEL ERROR DE MUESTREO TOLERABLE, EN TERMINOS DE UN INTERVALO DE CONFIANZA (I) Y DE UN COEFICIENTE DE CONFIANZA (C), CONGRUENTE CON LA NATURALEZA E IMPORTANCIA DE UNA DECISION PARA LA QUE VA A SERVIR DE BASE EL ESTUDIO DE RESULTADOS.

¿Le parece permisible un error del 20%?
¿Porque?

2.- OBTENER LA ESTIMACION PRELIMINAR DE LA PROPORCION DEL TIEMPO DEDICADO A LA ACTIVIDAD DE MAYOR INTERES EN SU ESTUDIO. ESTA ESTIMACION PUEDE BASARSE EN EL CRITERIO. O BIEN, MEDIA DE LAS PRIMERAS OBSERVACIONES DEL ESTUDIO. (MUESTREO PRELIMINAR).

3.- CALCULE EL TAMAÑO DE LA MUESTRA REQUERIDA UTILIZANDO PARA ELLO LOS VALORES DE I, C Y P_i Y APLICANDO LA SIGUIENTE EXPRESION:

$$M = 2 \alpha \sqrt{\frac{P_i(1-P_i)}{I^2}} \dots\dots(1) \quad M = \frac{4 \alpha^2 P_i(1-P_i)}{I^2} \dots\dots(2)$$

EN DONDE P_i ES LA PROPORCION DEL TIEMPO DEDICADO A LA ACTIVIDAD i, Y ALFA ES UN FACTOR QUE SE OBTIENE A PARTIR DE LAS TABLAS DE PROBABILIDADES PARA LA DISTRIBUCION NORMAL, PARA EL VALOR ELEGIDO DE C.

$$M = \frac{4(1.645)^2 P_i(1-P_i)}{I^2} = \frac{10.8 P_i(1-P_i)}{I^2} \dots\dots(3)$$

LAS ECUACIONES (2) Y (3) PROPORCIONAN UN VALOR APROXIMADO DEL TAMAÑO DE LAS MUESTRAS REQUERIDAS.

EN BASE A MULTIPLES APLICACIONES EFECTUADAS SE HA ESTABLECIDO UNA FORMULA SIMPLIFICADA PARA OBTENER EL NUMERO DE OBSERVACIONES, ESTA ES:

$$N = \frac{4(1-P)}{I^2P} \quad \text{--(4)}$$

ECUACION EN QUE (P) REPRESENTA LA PROPORCION INICIAL, (I) ES EL PORCENTAJE DE ERROR ESTABLECIDO.

LOS METODOS ABREVIADOS PARA EL CALCULO DEL NUMERO DE LA MUESTRA, TALES COMO TABLAS, GRAFICAS Y CARTAS DE ALINEACION, YA ESTAN DISPONIBLES (FIG. B) ACTUALMENTE Y TIENEN COMO PRINCIPAL OBJETIVO ELIMINAR LA NECESIDAD DE APLICAR LA ECUACION (4).

UNA ELECCION INTELIGENTE DE LOS VALORES (P) E (I) ES DE VITAL IMPORTANCIA PARA LA ECONOMIA Y COMPETIVIDAD DE LA TECNICA DE MUESTREO DEL TRABAJO.

EN BASE A LOS FUNDAMENTOS ESTADISTICOS, UNA MUESTRA DE UN UNIVERSO DADO, TENDERA A CUMPLIR CON UN PATRON DE DISTRIBUCION CON UNA MEDIANA \bar{Y} Y σ_N , DADO QUE EXISTE UNA FLUCTUACION DE LA σ_N CON RESPECTO A \bar{Y} , A ESTA FLUCTUACION PERMISIBLE SE LE DENOMINA CON EL NOMBRE DE COEFICIENTE DE SEGURIDAD O SEA $Y = \bar{Y} \pm X\%$, EL INTERVALO DE CONFIANZA SERA $- X\% \leq \bar{Y} \leq + X\%$, SIENDO LOS VALORES MAS COMUNMENTE EMPLEADOS 1% Y 10%.

III.4.2.4. EJERCICIO ILUSTRATIVO.

SE NECESITA DETERMINAR EL PORCENTAJE DE ACTIVIDAD PRODUCTIVA DEL TALLER DE HERRAMIENTAS, DE UNA COMPAÑIA FABRICANTE DE BICICLETAS.

El tiempo de Aplicación del muestreo es corto.

El muestreo del trabajo posee una confiabilidad calculable.

FIGURA 1.4

Valores de N (número de observaciones). Probabilidad de no exceder el error indicado, para valores de p (porcentaje de actividad)

p en %	Valores de N				p en %	Valores de N			
	Error		Error			Error		Error	
	5% del total	1% del total	1% de p	5% de p	5% del total	1% del total	1% de p	5% de p	
1	16	396	3960000	158400	51	400	9996	38431	1537
2	32	784	1960000	78400	52	400	9984	36923	1477
3	47	1164	1293000	51720	53	399	9964	35472	1419
4	62	1536	960000	38400	54	398	9936	34074	1363
5	76	1900	760000	30400	55	397	9900	32727	1309
6	92	2256	626667	25067	56	395	9856	31429	1257
7	102	2604	531429	21257	57	392	9804	30175	1207
8	118	2944	460000	18400	58	390	9744	28966	1159
9	131	3276	404444	16178	59	387	9676	27797	1112
10	144	3600	360000	14400	60	384	9600	26667	1067
11	157	3916	323636	12945	61	381	9516	25574	1023
12	169	4224	293333	11733	62	377	9424	24516	981
13	181	4524	267692	10708	63	373	9324	23492	940
14	193	4816	245714	9829	64	369	9216	22500	900
15	205	5100	226667	9067	65	365	9100	21538	862
16	216	5376	210000	8400	66	360	8976	20606	824
17	226	5644	195294	7812	67	354	8844	19701	788
18	236	5904	182222	7289	68	349	8704	18824	753
19	246	6156	170526	6821	69	343	8556	17971	719
20	256	6400	160000	6400	70	337	8400	17143	686
21	266	6636	150476	6019	71	330	8236	16338	654
22	275	6864	141818	5673	72	323	8064	15556	622
23	284	7084	133913	5357	73	316	7894	14795	592
24	292	7296	126667	5067	74	308	7716	14054	562
25	300	7500	120000	4800	75	300	7500	13333	533
26	308	7696	113846	4554	76	292	7296	12632	505
27	316	7884	108148	4326	77	284	7084	11948	478
28	323	8064	102857	4114	78	275	6864	11292	451
29	330	8236	97931	3917	79	266	6636	10633	425
30	337	8400	93333	3733	80	256	6400	10000	400
31	343	8556	89032	3561	81	246	6156	9383	375
32	349	8704	85000	3400	82	236	5904	8780	351
33	354	8844	81212	3249	83	226	5644	8193	328
34	360	8976	77647	3106	84	216	5376	7619	305
35	365	9100	74286	2971	85	208	5100	7059	282
36	369	9216	71111	2844	86	193	4816	6512	261
37	373	9324	68108	2724	87	181	4524	5977	239
38	377	9424	65263	2611	88	169	4224	5455	218
39	381	9516	62564	2503	89	157	3916	4944	198
40	384	9600	60000	2400	90	144	3600	4444	178
41	387	9676	57561	2302	91	131	3276	3956	158
42	390	9744	55238	2210	92	118	2944	3478	139
43	392	9804	53023	2121	93	102	2604	3011	120
44	395	9856	50909	2036	94	92	2256	2553	102
45	397	9900	48889	1956	95	76	1900	2105	84
46	398	9936	46957	1875	96	62	1536	1667	67
47	399	9964	45106	1804	97	47	1164	1237	50
48	400	9984	43333	1743	98	32	784	816	33
49	400	9996	41636	1685	99	16	396	404	14
50	400	10000	40000	1600					

LAS HERRAMIENTAS (TROQUELES) UTILIZADAS -
 EN LA PRODUCCION DE LOS BICICLETAS, SON FABRICA -
 DAS Y REPARADAS EN EL TALLER DE HERRAMIENTAS, CON-
 TANDO ESTE CON 5 MECANICOS AJUSTADORES CUYAS ACTI
 VIDADES SE CLASIFICAN EN:

PRODUCTIVAS	CLAVE	NO PRODUCTIVAS	CLAVE
MANEJO DE MA QUINAS HERRA MIENTAS.	A	CONVERSACIONES	G
TRAZADO DE - PARTES.	B	HABILITACION DE MATERIALES.	H
VERIFICACION INSTRUMENTA- LES.	C	ESPERAS EN ALMA CEN.	I
MANEJO DE - MORNO DE TRA TAMIENTOS - TEMICOS.	D	ESPERAS INEVITA BLES.	J
PERFILADO DE PARTES.	E	NECESIDADES FI- SIOLOGICAS.	K
AJUSTE DE PAR TES EN HERRA- MIENTAS.	F		

DESPUES DE UN MUNUCIOSO ANALISIS EFECTUA-
 DO POR EL DEPARTAMENTO DE INGENIERIA INDUSTRIAL, -
 SE CONCLUYO QUE LA TECNICA MAS ADECUADA PARA SOLU
 CIONAR ESTE PROBLEMA, ES EL MUESTREO DEL TRABAJO,
 CONGRUENTES CON LA METODOLOGIA ENUNCIADA, SE LLE-
 VO A CABO COMO PRIMER PASO UN MUESTREO PRELIMI -
 NAR, EFECTUANDOSE MEDIANTE 10 OBSERVACIONES A CA-

DA UNO DE LOS MECANICOS (EN TOTAL 50 OBSERVACIONES), TENIENDOSE COMO CONCLUSION, QUE EL PORCENTAJE PROMEDIO DE ACTIVIDADES PRODUCTIVAS ERA DEL 54% DEL TOTAL OBSERVADO.

DICHO MUESTREO PRELIMINAR FUE EFECTUADO DE ACUERDO A LA FIG.15

COMO SEGUNDO PASO, SE LLEVO A CABO LA SELECCION DEL NIVEL DE CONFIABILIDAD ADECUADO, ASI COMO EL CALCULO DEL NUMERO DE OBSERVACIONES TOTALES DEL ESTUDIO. EL NIVEL DE CONFIABILIDAD ELEGIDO FUE EL DE UN 95% (O UN PORCENTAJE DE ERROR DEL 5%). PARA EL CALCULO DEL NUMERO DE OBSERVACIONES TOTALES, SE EMPLEO LA FORMULA SIMPLIFICADA: EN LA QUE SUBSTITUYENDO EL PORCENTAJE DE ACTIVIDADES NO PRODUCTIVAS (46%) OBTENIDAS A PARTIR DEL MUESTREO PRELIMINAR, ASI COMO EL PORCENTAJE DE ERROR SE OBTUVO:

$$N = \frac{4 (1 - .46)}{(.05) (.46)} = 1878 \text{ OBSERVACIONES } (1)$$

SE CONTABA CON 7.5 HORAS DIARIAS PARA EFECTUAR LAS OBSERVACIONES, Y ESTIMANDO CONVENIENTE EFECTUAR 75 OBSERVACIONES ALEATORIAMENTE AL DIA, EL ESTUDIO TUVO UNA DURACION DE 24 DIAS.

SE ELABORARON 24 TABLAS DE OBSERVACIONES EN LA FIG. 16 SE MUESTRA UN EJEMPLO DE ELLAS, CADA UNA DE LAS OBSERVACIONES FUE HECHA ALEATORIAMENTE, UTILIZANDOSE PARA ELLO UNA TABLA DE NUMEROS ALEATORIAS DE TRES DIGITOS, Y MEDIANTE EL EM-

(1) En la Tabla para valores de N, Figura 14, encontramos con 5% de P (porcentaje de error del 5%) y p en % igual a 46 (porcentaje de actividad, en este caso 46% de actividades no productivas), lo cual nos lleva a N= 1878 observaciones.

INSTITUTO VENEZOLANO DE INVESTIGACIONES CIENTÍFICAS Y TECNOLÓGICAS

FIG. 15

TABLA DE MUESTREO PRELIMINAR

ELABORADO: PEDRO VARGAS

FECHA:

OBSERVADOR: JUAN TORRES

DEPTO: TALLER MECANICO

ESTUDIO N° 2.

N° OBSERVACIONES TOTALES : 50

NIVEL DE CONFIABILIDAD: (PRELIMINAR).

M E C A N I C O	O B S E R V A C I O N E S										T O T A L E S	
	7:20	8:50	9:30	10:30	12:00	12:05	12:45	13:10	14:15	14:30	P	NP
	PEDRO HERNANDEZ.	I	B	A	G	K	A	C	A	B	G	6
JORGE GUTIERREZ.	B	A	C	D	K	H	G	A	H	G	5	5
CELEDONIO LOPEZ	C	A	B	G	K	D	E	B	H	G	6	4
MANUEL CAMARGO	G	J	B	K	G	E	F	C	G	K	3	7
ROBERTO LERMA	B	B	C	B	H	B	A	D	E	K	7	3
										TOTAL:	27	23

$$\% \text{ ACTIVIDAD PRODUCTIVA} = \frac{27}{50} = 54\%$$

$$\% \text{ ACTIVIDAD NO PRODUCTIVA} = \frac{23}{50} = 46\%$$

PLEO DE LA TABLA DE CONVERSION DE NUMEROS ALEATORIOS A HORAS (FIG.17), FUE POSIBLE OBTENER LAS HORAS DE OBSERVACION.

COMO RESULTADO DE ESTE ESTUDIO SE OBTUVO QUE EL 43% DE LAS ACTIVIDADES DE LOS MECANICOS ERAN NO PRODUCTIVAS (TAN SOLO EL 57% ERAN ACTIVIDADES PRODUCTIVAS), A UN NIVEL DE CONFIABILIDAD DEL 95%.

EL DEPARTAMENTO DE INGENIERIA INDUSTRIAL TOMO COMO ACCION MEDIATA EL RESOLVER EL PROBLEMA DE TIEMPOS NO PRODUCTIVOS, OCASIONADOS POR ESPERAS EN ABASTECIMIENTO DE MATERIALES, CON UN PORCENTAJE DEL 13% DEL MUESTREO EFECTUADO. EN SEGUIDA VEAMOS EL RESULTADO DEL MUESTREO.

RESULTADO DEL MUESTREO.

ACTIVIDADES:

PRODUCTIVAS	%	NO PRODUCTIVAS	%
A	17	G	5
B	6	H	13
C	9	I	8
D	8	J	10
E	14	K	7
F	<u>3</u>		<u> </u>
TOTAL	56%	TOTAL	43%

LOS RESULTADOS EXPUESTOS EN EN EL EJER CICIO ANTERIOR SON EXTRAIDOS DE LA INFORMACION DE LOS 24 DIAS EN QUE SE TOMARON LAS LECTURAS, COMO SE OBSERVA EN LA TABLA MUESTREO DEL TRABAJO (FIG. 16).

LOS RESULTADOS DE LAS OTRAS 23 TABLAS SE

OBTUVIERON DE LA MISMA FORMA, CON SUS OBSERVACIONES CORRESPONDIENTES A LAS ACTIVIDADES ANTES MENCIONADAS.

DE LA SUMA TOTAL DE LOS 24 RESULTADOS, - EN LA COLUMNA TOTALES DE LAS TABLAS, SE OBTUVO LA CANTIDAD DE ACTIVIDADES PRODUCTIVAS Y DE ACTIVIDADES NO PRODUCTIVAS. DE ESTE TOTAL, PARA OBTENER EL PORCENTAJE DE LAS ACTIVIDADES A, B, C, D, ETC. SE TOMO LA SIGUIENTE RELACION:

$$\frac{\# \text{ TOTAL DE ACTIVIDADES "A"}}{\text{TOTAL DE ACTIVIDADES}} \times 100 = 17\%, \text{ ETC.}$$

DE ESTA MANERA SE LLEGO AL RESULTADO ANTES EX - - PUESTO.

FIG. 16

ANALISIS DEL TRABAJO
MUESTREO DEL TRABAJO

ANALISTA: _____ HOJA DE OBSERVACION: 3 DE 24

FECHA: _____ DEPTO: TALLER MECANICO

NIVEL DE CONFIABILIDAD: 95% EMPLEO DE Nos. ALEATORIOS SI NO

M E C A N I C O	7:35	8:05	8:35	9:07	9:35	10:10	10:45	11:00	11:35	12:10	12:45	13:15	13:40	14:20	14:50	TOTALES	
																P	N.P.
PEDRO HERNANDEZ H.	C	K	J	H	A	A	E	K	A	B	D	B	E	C	G	10	5
JORGE RODRIGUEZ M	B	H	D	A	G	D	I	G	A	D	H	C	F	C	C	10	5
CELEDONIO LOPEZ E	A	C	E	E	E	E	F	I	A	C	I	B	D	B	G	12	3
MANUEL CAMARGO O	G	D	F	H	D	F	H	J	A	F	D	B	J	A	C	10	5
ROBERTO LERMA V	I	B	A	E	J	F	G	H	A	I	E	A	G	B	G	7	8

49 26

% Ac. Prod. = $\frac{49}{75} = 65.4\%$

% Act. N°. Pro. = $\frac{26}{75} = 34.6\%$

FIGURA 17

TABLA PARA CONVERTIR NUMEROS ALEATORIOS EN HORAS ALEATORIAS

Min/ Horas	7:00	8:00	9:00	10:00	11:00	12:00	1:00	2:00	3:00	4:00
:00		030	090	150	210	270	330	390	450	510
:01		031	091	151	211	271	331	391	451	511
:02		032	092	152	212	272	332	392	452	512
:03		033	093	153	213	273	333	393	453	513
:04		034	094	154	214	274	334	394	454	514
:05		035	095	155	215	275	335	395	455	515
:06		036	096	156	216	276	336	396	456	516
:07		037	097	157	217	277	337	397	457	517
:08		038	098	158	218	278	338	398	458	518
:09		039	099	159	219	279	339	399	459	519
:10		040	100	160	220	280	340	400	460	520
:11		041	101	161	221	281	341	401	461	521
:12		042	102	162	222	282	342	402	462	522
:13		043	103	163	223	283	343	403	463	523
:14		044	104	164	224	284	344	404	464	524
:15		045	105	165	225	285	345	405	465	525
:16		046	106	166	226	286	346	406	466	526
:17		047	107	167	227	287	347	407	467	527
:18		048	108	168	228	288	348	408	468	528
:19		049	109	169	229	289	349	409	469	529
:20		050	110	170	230	290	350	410	470	530
:21		051	111	171	231	291	351	411	471	531
:22		052	112	172	232	292	352	412	472	532
:23		053	113	173	233	293	353	413	473	533
:24		054	114	174	234	294	354	414	474	534
:25		055	115	175	235	295	355	415	475	535
:26		056	116	176	236	296	356	416	476	536
:27		057	117	177	237	297	357	417	477	537
:28		058	118	178	238	298	358	418	478	538
:29		059	119	179	239	299	359	419	479	539
:30	000	060	120	180	240	300	360	420	480	540
:31	001	061	121	181	241	301	361	421	481	
:32	002	062	122	182	242	302	362	422	482	
:33	003	063	123	183	243	303	363	423	483	
:34	004	064	124	184	244	304	364	424	484	
:35	005	065	125	185	245	305	365	425	485	
:36	006	066	126	186	246	306	366	426	486	
:37	007	067	127	187	247	307	367	427	487	
:38	008	068	128	188	248	308	368	428	488	
:39	009	069	129	189	249	309	369	429	489	
:40	010	070	130	190	250	310	370	430	490	
:41	011	071	131	191	251	311	371	431	491	
:42	012	072	132	192	252	312	372	432	492	
:43	013	073	133	193	253	313	373	433	493	
:44	014	074	134	194	254	314	374	434	494	
:45	015	075	135	195	255	315	375	435	495	
:46	016	076	136	196	256	316	376	436	496	
:47	017	077	137	197	257	317	377	437	497	
:48	018	078	138	198	258	318	378	438	498	
:49	019	079	139	199	259	319	379	439	499	
:50	020	080	140	200	260	320	380	440	500	
:51	021	081	141	201	261	321	381	441	501	
:52	022	082	142	202	262	322	382	442	502	
:53	023	083	143	203	263	323	383	443	503	
:54	024	084	144	204	264	324	384	444	504	
:55	025	085	145	205	265	325	385	445	505	
:56	026	086	146	206	266	326	386	446	506	
:57	027	087	147	207	267	327	387	447	507	
:58	028	088	148	208	268	328	388	448	508	
:59	029	089	149	209	269	329	389	449	509	

EJEMPLO 2:

SE DESEA SABER EL NUMERO DE OBSERVACIONES NECESARIAS PARA REALIZAR UN MUESTREO CON LOS SIGUIENTES DATOS:

MUESTREO DE 10 GENTES
 6 TRABAJAN 60% TRABAJAN
 4 TRABAJAN 40% NO TRABAJAN

- SE USA UNA EXACTITUD RELATIVA DEL 5%

FORMULA PARA OBTENER LOS DATOS ANTERIORES Y CON UN NIVEL DE CONFIANZA DEL 95%

$$\# \text{ DE OBS.} = \frac{4(1-p)}{I^2 p}$$

p= % DE OCURRENCIA DEL ELEMENTO IMPRODUCTIVO EXPRESADO EN DECIMAL (SIEMPRE SE USA EL MENOR PORCENTAJE)

I= % DE ERROR ACEPTABLE DE EXACTITUD RELATIVA

$$\text{SOLUCION } \# \text{ OBS.} = \frac{4(1-0.40)}{(0.05)^2 (0.40)} = 2400$$

10 GENTES SE MUESTREAN 10 VECES DIARIAS EN 24 DIAS.

SE HACE TOMANDO VALORES ACUMULATIVOS Y SE VA NIVELANDO EL ESTUDIO.

DESPUES DE 1000 OBSERVACIONES SE VE QUE LA INACTIVIDAD NO ES DEL 40% SINO DEL 45%, POR LO QUE SE PUEDE CALCULAR DE NUEVO EL N° DE OBSERVACIONES.

$$N = \frac{-4(1-p)}{i^2 p}$$

$$= \frac{-4(1-0.45)}{(0.05)^2 (0.45)} \quad N = 1956 \text{ OBSERVACIONES}$$

SI EL % FINAL DE LOS TIEMPOS IMPRODUCTIVOS ES IGUAL AL 40%, AL FINAL DE 2400 OBSERVACIONES TENDREMOS EL 95% DE PROBABILIDAD DE QUE EL TIEMPO IMPRODUCTIVO ESTE DENTRO DEL $\pm 5\%$ del 40%

PARA CALCULAR LA EXACTITUD RELATIVA:

$$I = \frac{4(1-p)}{NP}$$

SI LLEVAMOS 800 OBSERVACIONES

$$I = \frac{4(1-0.4)}{(800)(0.4)} \quad I = 0.087$$

$$I = \pm 8.7\%$$

III.4.3. DATOS ESTANDAR. TIEMPOS HISTORICOS.

EN SU MAYOR PARTE SON ESTANDARES DE TIEMPO ELEMENTALES TOMADOS DE ESTUDIOS DE TIEMPOS QUE HAN DEMOSTRADO SER SATISFATORIOS.

LA APLICACION DE LOS DATOS DE TIEMPO ESTANDAR ES FUNDAMENTALMENTE UNA EXTENSION DE LA MISMA CLASE DE PROCESO QUE SE EMPLEO PARA LLEGAR A LOS TIEMPOS ASIGNADOS, MEDIANTE EL ESTUDIO BASADO EN EL USO DEL CRONOMETRO.

CUANDO SE HABLA DE DATOS ESTANDARES, UNO SE REFIERE A TODOS LOS ESTANDARES TABULADOS DE ELEMENTOS, GRAFICAS O DIAGRAMAS, NOMOGRAMAS Y TABLAS QUE SE RECOPILAN PARA PODER EFECTUAR LA MEDIDA DE UN TRABAJO ESPECIFICO. LOS ESTANDARES PARA TRABAJOS NUEVOS GENERALMENTE PUEDEN CALCULARSE CON MAS RAPIDEZ POR MEDIO DE DATOS TIPO ESTANDAR QUE POR MEDIO DE UN ESTUDIO CRONOMETRICO, UN ANALISTA DE MEDICION DEL TRABAJO ESTABLECERIA 5 TASAS POR DIA SI UTILIZARA METODOS CRONOMETRICOS, PERO PODRIA ESTABLECER 25 TASAS DIARIAS CON LA TECNICA DE DATOS ESTANDARES.

El empleo de los datos Estándar facilita el estudio de trabajos nuevos.

III.4.3.1. OBTENCION DE DATOS DE TIEMPOS ESTANDARES.

PARA OBTENER ESTOS DATOS ES PRECISO DISTINGUIR LOS ELEMENTOS CONSTANTES DE LOS ELEMENTOS VARIABLES.

ELEMENTO CONSTANTE: ES AQUEL PARA EL CUAL EL TIEMPO ASIGNADO PERMANECERA APROXIMADAMENTE EL MISMO, PARA CUALQUIER PIEZA DENTRO DE UN TRABAJO ESPECIFICO.

ELEMENTO VARIABLE: ES AQUEL PARA EL QUE EL TIEMPO ASIGNADO CAMBIARA DENTRO DE UNA VARIEDAD ESPECIFICA DE TRABAJOS.

POR EJEMPLO: PONER EN MARCHA LA MAQUINA SERIA CONSTANTE HACER CON TALADRO UN AGUJERO DE 3/8" DE DIAMETRO. VARIA SEGUN LA PROFUNDIDAD DEL BARRENO, LA ALIMENTACION Y VELOCIDAD DEL TALADRO.

LOS ELEMENTOS DE PREPARACION DE EQUIPO DEBEN MANTENERSE POR SEPARADO DE LOS ELEMENTOS INCORPORADOS EN EL TIEMPO DE CADA PIEZA, Y LOS ELEMENTOS CONSTANTES DEBEN, NATURALMENTE, CONSERVARSE SEPARADOS DE LOS VARIABLES. LOS DATOS ESTANDARES SE TABULARIAN COMO SIGUE:

MAQUINA U OPERACION.

- I. DE PREPARACION
 - A. CONSTANTES
 - B. VARIABLES
- 2 PARA CADA PIEZA
 - A. CONSTANTES
 - B. VARIABLES

A los datos Estándares también se le conoce como el "Método Sintético" (no confundir con tiempos Sintéticos).

LOS DATOS ESTANDAR SE RECOPILAN A PARTIR DE DIVERSOS ELEMENTOS OCURRIDOS DURANTE LOS ESTUDIOS DE TIEMPOS TOMADOS PARA UN CIERTO PROCESO, DURANTE DETERMINADO LAPSO EL ANALISTA EN LA TABULACION DE LOS DATOS ESTANDARES, DEBE DETERMINAR LOS PUNTOS TERMINALES. COMO LOS ELEMENTOS DE LOS DATOS ESTANDARES SE RECOPILAN CON BASE EN UN GRAN NUMERO DE ESTUDIOS EFECTUADOS POR DIFERENTES ANALISTAS, DEBE TENERSE CUIDADO EN DEFINIR LOS LIMITES O PUNTOS TERMINALES DE CADA ELEMENTO.

Los datos Estándar pueden aparecer en su forma elemental, tipos Micro y Macroscópico y la no elemental (fórmula).

A FIN DE SATISFACER UNA NECESIDAD ESPECIFICA EN UNA TABULACION DE DATOS ESTANDARES, DEBE PROCURARSE RECURRIR A LA MEDICION DE TRABAJO DEL ELEMENTO EN CUESTION; ESTO PUEDE LLEVARSE A CABO CON SUFICIENTE EXACTITUD, USANDO EL CRONOMETRO -- QUE MIDE 0.001 MIN. EN ESTE TIPO DE ANALISIS EL METODO DE REGRESO A CERO (SNAPBACK) SE UTILIZA PARA ANOTAR EL TIEMPO ELEMENTAL TRANSCURRIDO.

DESPUES DE TERMINADAS LAS OBSERVACIONES -- LOS TIEMPOS ELEMENTALES TRANSCURRIDOS SE RESUMEN PARA DETERMINAR EL VALOR MEDIO, COMO EN EL CASO DE UN ESTUDIO DE TIEMPOS CON CRONOMETRO. LOS VALORES MEDIOS SE CALIFICAN LUEGO POR ACTUACION, Y SE AGREGA UNA TOLERANCIA PARA LLEGAR A LOS TIEMPOS ESTANDARDJUSTOS.

ALGUNAS VECES DEBIDO A LA BREVEDAD DE LOS ELEMENTOS INDIVIDUALES, ES IMPOSIBLE MEDIR SU DURACION POR SEPARADO, COMO POR EJEMPLO EL TRATAR DE TOMAR EL TIEMPO A UNA SECRETARIA COMPETENTE, -- ES CASI IMPOSIBLE TOMAR EL TIEMPO CADA VEZ QUE -- PRESIONA UNA TECLA, PERO SE PUEDEN DETERMINAR SUS VALORES INDIVIDUALES CRONOMETRANDO LOS GRUPOS DE ELEMENTOS COLECTIVAMENTE, Y UTILIZANDO ECUACIONES SIMULTANEAS PARA HALLAR LOS ELEMENTOS INDIVIDUALES.

Cuando es posible debe usarse informacion anterior.

III.4.3.2. EJEMPLO ILUSTRATIVO.

- A - TOMAR UNA PIEZA FUNDIDA PEQUEÑA.
- B - COLOCAR EN LA PLANTILLA.
- C - CERRAR LA CUBIERTA DE LA PLANTILLA.
- D - PONER LA PLANTILLA EN POSICION.
- E - AVANZAR EL HUSILLO.

SE PODRIAN CRONOMETRAR DE LA SIGUIENTE FORMA:

$$A + B + C = \text{ELEMENTO N. 1} = 0.070 \text{ MIN} = A \dots (1)$$

$$B + C + D = \text{ELEMENTO N. 3} = 0.067 \text{ MIN} = B \dots (2)$$

$$C + D + E = \text{ELEMENTO N. 5} = 0.073 \text{ MIN} = C \dots (3)$$

$$D + E + A = \text{ELEMENTO N. 2} = 0.061 \text{ MIN} = D \dots (4)$$

$$E + A + B = \text{ELEMENTO N. 4} = 0.068 \text{ MIN} = E \dots (5)$$

SUMANDO ESTAS 5 ECUACIONES:

$$3a + 3b + 3c + 3e = A + B + C + E = T$$

SE TIENE QUE

$$A + B + C + D + E = T = 0.0339 \text{ MIN.}$$

$$3a + 3b + 3c + 3d + 3e = 0.039 \text{ MIN.}$$

DE DONDE

$$a + b + c + d + e = \frac{0.339}{3} \quad (6)$$

COMO

$$A = a + b + c$$

SUSTITUYENDO EN (6)

$$A + d + e = 0.113 \text{ MIN.}$$

entonces

$$d + e = 0.113 - A = 0.113 - 0.07 = 0.043 \text{ MIN.}$$

COMO

$$c + d + e = 0.073 \text{ MIN.}$$

OBTENEMOS

$$c = 0.073 - 0.043 = 0.03 \text{ MIN.}$$

DE LA MISMA MANERA

$$d + e + a = 0.061 \quad a = 0.061 - 0.043 = 0.018 \text{ MIN.}$$

SUSTITUYENDO EN ECUACION (1)

$$b = 0.070 - (0.03 + 0.018) = 0.022 \text{ MIN.}$$

SUSTITUYENDO EN ECUACION (2)

$$d = 0.067 - (0.022 + 0.03) = 0.015 \text{ MIN.}$$

Y POR ULTIMO, SUSTITUYENDO EN LA ECUACION (3)

$$e = 0.073 - (0.015 + 0.03) = 0.028 \text{ MIN.}$$

ASI SE OBTIENEN LOS ELEMENTOS DE DATOS ESTANDARES POR MEDIO DE ECUACIONES SIMULTANEAS, DEBE TENERSE GRAN CUIDADO EN SER CONSISTENTE CUANDO SE HAGAN LAS LECTURAS DEL CRONOMETRO EN LOS PUNTOS TERMINALES.

GENERALMENTE, LOS DATOS ESTANDAR EXPRESAN LA RELACION QUE EXISTE ENTRE CIERTAS CARACTERISTICAS PERTINENTES DE UNA TAREA, Y EL TIEMPO NORMAL, QUE SE REQUIERE PARA EJECUTARLA; EN CIERTA FORMA PERMITE SINTETIZAR ESTE ULTIMO A PARTIR DE LAS PRIMERAS.

Este es un método exigente.

III.4.4. TIEMPOS SINTETICOS O PREDETERMINADOS.

LOS TIEMPOS SINTETICOS DE LOS MOVIMIENTOS BASICOS SON UNA COLECCION DE ESTANDARES DE TIEMPO VALIDOS ASIGNADOS A UN MOVIMIENTO Y A GRUPOS DE MOVIMIENTOS FUNDAMENTALES, QUE NO PUEDEN SER EVALUADOS CON EXACTITUD EN EL PROCEDIMIENTO ORDINARIO DEL ESTUDIO DEL CRONOMETRO. SON RESULTADO DEL ESTUDIO DE UN GRAN NUMERO DE MUESTRAS DE OPERACIONES DIVERSIFICADAS CON UN DISPOSITIVO PARA TOMAR EL TIEMPO COMO LA CAMARA DE CINE QUE ES CAPAZ DE MEDIR ELEMENTOS MUY CORTOS.

LOS VALORES DEL TIEMPO SON SINTETICOS EN CUANTO QUE CON FRECUENCIA SON EL RESULTADO DE COMBINACIONES LOGICAS DE LOS THERBLIGS.

POR EJEMPLO, UNA SERIE DE VALORES DE TIEMPO PUEDEN ESTABLECERSE PARA DIFERENTES CATEGORIAS DE SUJETAR. EN EL TIEMPO DE SUJETAR PUEDEN INCLUIRSE LOS THERBLIGS DE BUSCAR, SELECCIONAR Y SUJETAR. LOS VALORES DE TIEMPO SON BASICOS EN CUANTO QUE UN MAYOR REFINAMIENTO RESULTA NO SOLO DIFICIL SINO POCO PRACTICO. DE ESTE MODO LLEGAMOS AL TERMINO TIEMPOS SINTETICOS. LOS CUADROS NO. 1 y 2 MUESTRAN UN RESUMEN HISTORICO DE LOS PRINCIPALES DIVERSOS SISTEMAS DE TIEMPOS Y MOVIMIENTOS PREDETERMINADOS SISTEMAS DE TIEMPO PREDETERMINADO:

1. WORK FACTOR (1)
2. MESURE TIME METHOD (M T M)

(1) En este sistema la Unidad de medida es el R.U. (Reapy Unit), que equivale a .001 Min. todo el sistema esta basado en una persona que trabaja a 130% de la velocidad normal. Para el análisis de cada elemento de la operación y su correspondiente valor en unidades R.U. Ver Figs. III. 1 y III.2.

Los tiempos pre-determinados es un medio para establecer el tiempo estándar de operaciones manuales.

3. SISTEMA SEGOS
4. SISTEMAS M.T A .
5. SISTEMA BASIC TIME MOTION (B.T.M.)

231

III.4.4.2. METODOLOGIA .

LA METODOLOGIA MAS ADECUADA PARA APLICAR ESTOS SISTEMAS ES LA SIGUIENTE:

- A) OBSERVAR LAS OPERACIONES.
- B) SUBDIVIDIR EL CICLO TOTAL EN ELEMENTOS DE TRABAJO (EN FORMA SIMILAR A UN ESTUDIO DE TIEMPOS CON CRONOMETRO).
- C) ESTABLEZCA LOS MOVIMIENTOS EN CADA ELEMENTO.
- D) CLASIFIQUE CADA MOVIMIENTO DE ACUERDO A LAS REGLAS DEL SISTEMA DE TIEMPO PREDETERMINADO QUE SE QUIERA USAR.
- E) OBTENGA LOS VALORES DE TIEMPO DE LAS TABLAS.

El método se ocupa para determinar los tiempos de elementos difíciles de cronometrar.

UNA VEZ OBTENIDO EL TIEMPO PREDETERMINADO TOTAL DEL CICLO, ES MUY FACIL OBTENER EL TIEMPO ESTANDAR O TIPO, TAN SOLO SE NECESITA AGREGAR LAS TOLERANCIAS, QUE SE CALCULARAN EN IGUAL FORMA QUE EN UN ESTUDIO DE TIEMPOS CON CRONOMETRO YA (EXPLICADO).

RESUMEN DE LOS DIVERSOS SISTEMAS DE TIEMPOS Y MOVIMIENTOS PREDETERMINADOS

NOMBRE DEL SISTEMA Y PRIMER AÑO DE APLICACION	PRIMERA PUBLICACION DESCRIBIENDO EL SISTEMA	PUBLICACION QUE CONTIENE INFORMACION DEL SISTEMA	COMO FUE ORIGINALMENTE OBTENIDO	SISTEMA DESARROLLADO POR:
Análisis de Tiempos y Movimientos. (M. T. A.) 1924	No hay fecha pero la información concierne a MTA se publicó en el Boletín de análisis de Tiempos y Movimientos, publicación de A. B. Segur Co.	"Análisis de Tiempos Movimientos" por A. B. Segur; en el Manual de Ingeniería Industrial del Editor H. B. Maynard, Mc Graw Hill Book, New York, págs. 4-101 a 4-118, 1956	Películas, análisis de micro movimientos, Kí-mógrafo	A. B. Segur
Movimientos de los miembros del cuerpo 1938	Aplicación del estudio de Tiempos y Movimientos por W. G. Holmes, Ronald Press Co. New York, 1938	"Aplicación del estudio de Tiempos y Movimientos" por W. G. Holmes, Ronald Press Co. - New York, 1938	No se sabe	W. C. Holmes
Datos de Tiempos y Movimientos para trabajos de Ensamble (parado y sentado) 1938	Estudio de Tiempos y Movimientos, 2a. Edición por Ralph M. Barnes, John Willey & Sons. New York 1940. Capítulos 22 y 23	Estudio de Tiempos y Movimientos 4a. Edición por Ralph Barnes, John Willey & Sons, Nueva York 1958, Capítulo 28	Estudio de Tiempos, Películas en movimientos y estudios de laboratorio	H. Engström, H. C. Geppinger y otros miembros del staff de la planta de la General Electric de Bridgeport
Sistema Work Factor 1938	Estándares de Tiempos-movimientos por J. H. Quick W. J. Shea y R. E. Koehler. En la revista Dirección de Fábricas y mantenimiento volumen 103, N° 5, páginas 97-108, mayo de 1945	"El sistema Work Factor" por J. H. Quick, James H. Dunca, James A. Malcolm Jr. en el Manual de Ingeniería Industrial, H. B. Maynard editor, Mc Graw Hill Book Co., N. Y. págs. 4-40-90	Estudio de Tiempos, películas en movimiento de operaciones. Estudio de movimientos con la unidad de luz estroboscópica	J. H. Quick W. J. Shea R. E. Koehler

CUADRO N° 1

NOMBRE DEL SISTEMA Y PRIMER AÑO DE APLICACION	PRIMERA PUBLICACION DESCRIBIENDO EL SISTEMA	PUBLICACION QUE CONTIENE INFORMACION DEL SISTEMA	COMO FUE ORIGINALMENTE OBTENIDO	SISTEMA DESARROLLADO POR:
Tiempos Estándar elementales para Trabajo Manual Básico 1942	"Valores de Tiempo establecidos por análisis de movimientos elementales" por M. G. Schaefer, procedimientos de los diez tiempos y clínica del estudio de movimientos, IMS Chicago, págs. 21, 27, Noviembre de 1946	"Valores de Tiempo establecidos por movimientos elementales" por M. G. Schaefer, procedimientos de los diez tiempos y clínica del estudio de movimientos. IMS Chicago, Noviembre de 1946. También "Origen y uso de valores de tiempo para movimientos elementales" por M. G. Schaefer	Estudios con Kimógrafo, películas en movimiento de operaciones industriales y estudios con máquina registradora eléctrica (en .0001 de min.)	Wester Electric Co.
Medición de Tiempos y Métodos M. T. M. 1948	"Medición de Tiempos y Métodos" por H. B. Maynard, G. J. Stegemerten y J. L. Schwab, McGraw Hill Book Co. Nueva York 1948	"Medición de Tiempos y Métodos" por H. B. Maynard, G. J. Stegemerten y J. L. Schwab, McGraw Hill Book Co., Nueva York 1948	Estudio de Tiempos, Películas en movimiento de operaciones industriales	H. B. Maynard C. J. Stegemerten
Estudio de Tiempos de Movimientos Básicos (B. M. T.) 1950	Manuales por J. D. Woods y Gordon LTD, Toronto, Canadá, 1950	"Estudios de Tiempos de movimientos básicos" por G. B. Bailey y Ralph Prograve, McGraw Hill Book Co., Nueva York 1957	Estudio de Laboratorio	R. Prograve G. B. Bailey J. A. Lowden
Tiempos de Movimientos Dimensionales (D. M. T.) 1952	El nuevo método definido de tiempos y movimientos por H. C. Geppinger, Edad del Hierro, Volumen 171 N° 2, págs. 106-108, Enero 8, 1953	Tiempos de movimientos dimensionales" por H. C. Geppinger, John Wiley y Hermanos, Nueva York, 1955	Estudio de Tiempos y estudio de películas en Laboratorio	H. C. Geppinger
Tiempos Predeterminados para el Trabajo Humano 1952	Un sistema de tiempos predeterminados para el trabajo humano por Irwin P. Lozarus, Ph. D. Tests Universidad de Purdue 1952	Estándares Sintetizados de tiempos y movimientos básicos. Manual de Ingeniería Industrial y Dirección. W. G. Iresson y E. L. Grant, editores Prentice Hall Englewood Cliffs Nueva York	Películas en movimiento de operaciones industriales	Irwin P. Lozarus


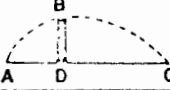
CUADRO N° 2

FIG. III. 1

M O N T A J E R	MECANICO						SUPERFICIAL			S O L T A R A N G U L A R I A N O L A D O R	TIPO SIMPLE ESPECIAL TIEMPO	O		CONTACTO O RU Aflorar presión W 15k A+1 RU																																											
	2 SENTIDOS ABIERTO			4 SENTIDOS CERRADO			Tot	I	X			GRAVE EAU	DESINVO VENTE																																												
	mm	mm	mm	mm	mm	mm	mm					1	2																																												
+10	2	3	7	2	3	7	10	3	3	Normal	12°(N)	10(N) en cardenes para giro de 120°																																													
-10	3	4	8	5	6	10	10	5	6	Cap impedimento	12°(N)	150° sumo 10RU's																																													
-3	6	6	10	9	9	13	5	9	10	De Pie (Piel 90°)	Dist (D)	180° 20																																													
<p>VALORES (en %)</p> <table border="1"> <tr> <td>GD</td> <td>2</td> <td>4</td> <td>4</td> <td>4</td> <td>4</td> <td>12</td> <td>16</td> <td>5</td> <td>10</td> <td></td> </tr> <tr> <td>DI</td> <td></td> <td></td> <td>20</td> <td>50</td> <td>50</td> <td>70</td> <td></td> <td></td> <td></td> <td></td> </tr> <tr> <td>DI</td> <td></td> <td></td> <td>20</td> <td>30</td> <td>50</td> <td>70</td> <td>100</td> <td></td> <td></td> <td></td> </tr> <tr> <td>PU</td> <td>30</td> <td>50</td> <td>70</td> <td>150</td> <td>150</td> <td>500</td> <td></td> <td></td> <td></td> <td></td> </tr> </table>											GD	2	4	4	4	4	12	16	5	10		DI			20	50	50	70					DI			20	30	50	70	100				PU	30	50	70	150	150	500							
GD	2	4	4	4	4	12	16	5	10																																																
DI			20	50	50	70																																																			
DI			20	30	50	70	100																																																		
PU	30	50	70	150	150	500																																																			
SIMU S 10% de (A+B, C, D, E, F, G, H, I, J, K, L, M, N, O, P, Q, R, S, T, U, V, W, X, Y, Z) en pedanzas																																																									
ASIGNAR por T 3																																																									
PESO Ruas en kg. 1 2 3 5 5																																																									
Suplementos % 30 50 70 100																																																									
ASIR CON PINCETAS		CON APOYO PARA PINCETA			SIN APOYO PARA PINCETA			F M E O N C T F A S L O E S		INSPECCION		REACCION																																													
TIEMPOS EN RU		Tolerancia -10 -3			Tolerancia -10 -3			3		8 Pijer ojos en dibujo 7.5x75 cm		1 Presencia o ausencia de caracter																																													
Mano en apoyo		7 10			8 14					2 Hasta 4 caracteres u objetos		3 Hasta 3 cifras de un número																																													
Mano en apoyo		7 10			8 14					4 Cada grupo de números u letras		5 Letras conocidas																																													
		7 10			8 14					6 Letras extrañas		1 Destaca múltiple (2 posiciones)																																													
		7 10			8 14					7 Memoriar, calc																																															

TABLA RESUMEN

Por comodidad y manejo se elaboro la siguiente tabla que incluye todos los movimientos y sus respectivos tiempos.

TIPOS PARA	ALCANZAR		GRADOS DE DIFICULTAD					TIPO	0	1	2	3	4			
	TRASLADAR		0	1	2	3	4		SENCILLO	COMPLEJO						
	DISTANCIA EN Cms.	MUY FACIL	FACIL	REGULAR	DIFICIL	MUY DIFICIL		ESPECIAL	Promedio de mov.							
	MUY CORTA $\leq 10A$	2	3	4	5	6		CONTACTO O RU.	$W > 1.5Kg$	A2	≤ 2	≤ 3	≤ 4			
	CORTA $\leq 25B$	4	5	6	7	8	A S I R A	VISUAL	1	2	3	5	8			
	MEDIANA $\leq 50C$	5	7	9	11	13		CIEGO			4	6				
	LARGA $\leq 75D$	7	9	11	13	15		SELECTIVO	Dim man. pto. dpat		> 6		≤ 6			
	MUY LARGA $\leq 100E$	9	11	13	15	17			β (mms)		> 6	≤ 6	-			
									Espesor (mms)		> 1.2	≤ 1.2	-			
PESO Kgs.	DEDO-MANO	≤ 0.5	≤ 1	≤ 1.5	≤ 2.5	> 2.5		SIMU=A+2RU		ENGANCHADOS A+1RU						
	BRAZO	≤ 1	≤ 2	≤ 3	≤ 5	> 5		SIMU=A+2RU		ENGANCHADOS A+1RU						
	PIE	≤ 1.5	≤ 4	> 4	-	-		SIMU=A+2RU		ENGANCHADOS A+1RU						
	PIERNA	≤ 2.5	≤ 8	> 8	-	-		SIMU=A+2RU		ENGANCHADOS A+1RU						
	TRONCO	≤ 3	≤ 16	> 16	-	-		SIMU=A+2RU		ENGANCHADOS A+1RU						
		CONDICION		ASIGNAR			PRE S I T U A R	TIPO		UNA MANO		DOS MANOS				
		CONDICION		ASIGNAR				TIPO		UNA MANO		DOS MANOS				
		SI $d > 50mms.$		1 RU		0		Cms.		≤ 10	≤ 25	≤ 1	≤ 25	> 25		
		SI $d < 50mms.$		1 RU		1 R.U.		Distancia		> 25	25%	1	1	2	2	2
								Distancia 25%		2	3	3	4	4		
								Distancia 50%		3	4	5	5	6		
								Distancia 75%		4	5	6	7	8		
								SIEMPRE O EXCEPCION		4	5	6	7	8		
		DISTANCIA A RECORRER		ASIGNAR POR C. DE DIRECCION		0		SIMU = +30%		Si el objeto pesa + de 25Kg alcanzar al con tractor						
	a) A B C	SI		SI		DB < DC										
	b) C B A	SI		SI		DB > DC										
		SI		SI		DB < AD										
		SI		SI		DB > AD										

III.4.4.3 VENTAJAS DE LOS TIEMPOS PREDETERMINADOS
O SINTETICOS:

- A).- ELIMINAN LA NECESIDAD DE CALIFICAR -
LA ACTUACION DEL OPEPARIO.
- B).- DEYERMINAN EL METODO DE LA OPERACION
ANTES QUE EL TIEMPO MEDIANTE UNA DE-
TALLADA DESCRIPCION DEL MISMO.
- C).- MEDIANTE SU APLICACION ES POSIBLE -
OBTENER LOS VALORES DEL TIEMPO DE -
UNA OPERACION, SIN NECESIDAD DE ES -
TAR EFECTUANDO REALMENTE ESTAS.
- D).- SON APLICABLES EN TODOS LOS PROCESOS
MANUALES, TANTO EN OFICINAS, COMO EN
PLANTAS.
- E).- LIMITAN LA APLICACION DE ESTUDIOS DE
TIEMPO CON CRONOMETRO.
- F).- TRANSFORMAN AL INGENIERO INDUSTRIAL-
EN UNA VERDADERO ANALISTA DEL METO -
DO, MUCHO MAS PROFESIONAL.

Encuentro algu
na semejanza -
con el método -
anterior.

III.4.4.4 LIMITACIONES DE LOS TIEMPOS PREDETERMI-
NADOS:NO PUEDEN SER USADOS PARA MAQUI -

- A).- LOS SISTEMAS DE TIEMPOS PREDETERMINA
DOS NO PUEDEN SER USADOS PARA MAQUI-
NAS O PROCESOS DE ELEMENTOS CONTROLA
DOS.
- B).- ESTOS SISTEMAS NO ELIMINAN POR COM -
PLETO LA APLICACION DE ESTUDIOS DE -
TIEMPO CON CRONOMETRO
- C).- LA EXACTITUD DE ESTOS METODOS DEPEN-
DE DEL JUICIO CON QUE FUERON ESTABLE
CIDOS.

III.4.4.5. PRINCIPALES USOS DE LOS TIEMPOS PREDE-
TERMINADOS:

- 1.- EN EL DESARROLLO DE METODOS MEJORA
DOS:
 - A) MEJORAMIENTO DE METODOS EN LA PRO-
DUCCION.
 - B) UTILIZABLES COMO GUIA PARA EL DISE
ÑO DE PRODUCTOS.
 - C) DESARROLLO DE DISEÑOS MAS EFECTI -
VOS DE HERRAMIENTAS.
- 2.- PARA ESTABLECER ESTUDIOS DE TIEMPO:
 - A) ESTABLECEN TIEMPOS ESTANDAR PRODUC
TIVOS PARA INCENTIVOS.
 - B) DESARROLLAN DATOS ESTANDAR.
 - C) ESTIMACION DE COSTOS.
- 3.- OTROS USOS:
 - A) EJERCITAN A LOS SUPERVISORES A SER
CONCISOS EN LOS METODOS.
 - B) BALANCE DE LINEAS DE PRODUCCION.
 - C) INVESTIGACION.

OBJETIVOS:

AL CONCLUIR EL ESTUDIO DE ESTA UNIDAD EL ALUMNO SERA CAPAZ DE:

- + DEFINIR LA ERGONOMIA.
- + CONCEPTUALIZAR LA FINALIDAD DE LA ERGONOMIA EN LA INDUSTRIA.
- + CONOCER LOS BENEFICIOS DE LA ERGONOMIA.

I N T R O D U C C I O N

PARA LOGRAR EN LA MEJOR FORMA EL MEJORAMIENTO DE METODOS EXISTENTES Y PLANEAR MAS CABALMENTE EL TRABAJO PROYECTADO, ES RESEABLE QUE EL ANALISTA TENGA CONOCIMIENTOS DE ALGUNOS DE LOS FUNDAMENTOS RELACIONADOS CON LA ERGONOMIA DIRIGIDOS AL MEJORAMIENTO DEL TRABAJO.

POR LO TANTO ANTES DE LA IMPLANTACION DEL METODO NUEVO O MEJORADO RESULTANTE DEL ANALISIS DE LA OPERACION, ES NECESARIA LA COMPRESION DE LA FINALIDAD DE LA ERGONOMIA Y SUS PUNTOS BASICOS MAS IMPORTANTES QUE ESTAN RELACIONADOS CON UNA AMPLIA GAMA DEL PROGRAMA DEL ESTUDIO DE METODOS.

La Ergonomia busca la mejor relación entre el hombre y su medio de trabajo.

LOS ESTUDIOS SOBRE ERGONOMIA DEBEN SER -
U A PARTE DEL PLAN INTEGRAL DE UNA EMPRESA, AL -
CUAL DEBE PERSEGUIR DIFERENTES FINES, COMO SON:

- 1.- CREAR CONDICIONES DE TRABAJO PSICO -
LOGICAMENTE Y ANATOMICAMENTE ACEPTABLES.
- 2.- PREVENIR ACCIDENTES CAUSADOS POR IN-
COMODIDAD Y FATIGA.
- 3.- ESTABLECER CONDICIONES DE SEGURIDAD.
- 4.- ASEGURAR LA UTILIZACION ADECUADA DE-
LAS CAPACIDADES HUMANAS.

EL OBJETIVO DE LOS ESTUDIOS ERGONOMICOS-
SERA ALCANZADO EN MAYOR GRADO CUANDO SEAN TOMA -
DOS EN CUANTA LOS FINES MENCIONADOS EN EL DISEÑO
DEL CENTRO DE TRABAJO, EN BASE A LA SEGURIDAD -
INDUSTRIAL ASI COMO DEL ESTUDIO DE LAS CONDICIO
NES DE COMODIDAD, LUMINOSIDAD, ESPACIO Y ACOMODO
DEL PERSONAL IDONEO DE ACUERDO AL TRABAJO A DE -
SEMPEÑAR.

Siempre debe de
tomarse en cuen
ta para la solu
ción de un pro
blema en una em
presa al cuerpo
humano.

EL AUSENTISMO, LA FRECUENCIA DE ACCIDEN-
TES, O BIEN LOS CAMBIOS DE PERSONAL, SON INDICA-
DORES IMPORTANTES DE COMBINACIONES DE TRABAJO -
INADECUADOS

AL TRATARSE DE LOCALIZAR LAS CONDICIONES
DESFAVORABLES DE TRABAJO, SE DEBEN TOMAR EN CUEN
TA LAS BASES ERGONOMICAS PARA EL TRABAJO FEMENI-
NO TALES COMO LAS MEDIDAS CORPORALES O LA FUERZA
MUSCULAR DESARROLLADA EN LA OPERACIONES.

LAS PRINCIPALES SEÑALES INDICADORAS DE FATIGA COMO PUEDEN SER LA BAJA DEL RENDIMIENTO EN EL TRABAJO, LA DISMINUCION EN LA CALIDAD DEL PRODUCTO, O BIEN EL DETERIORO DE ALGUNAS FUNCIONES FISIOLÓGICAS PSÍQUICAS PUEDEN SER ELIMINADAS BUSCANDO PARA EL PERSONAL CONDICIONES RAZONABLES DE COMODIDAD, TALES COMO: TEMPERATURA PROPICIA, DISMINUCION DEL NIVEL DE RUIDO, CONTROL DE LA HUMEDAD Y ESPACIOS ADECUADOS.

LAS ENFERMEDADES OCUPACIONALES SON AQUELLAS A LAS QUE ESTAN EXPUESTOS LOS TRABAJADORES EN EL DESEMPEÑO DE SU LABOR. ESTE TIPO DE ENFERMEDADES SE DEBE A DIFERENTES FACTORES COMO, POR EJEMPLO: LOS DIFERENTES TIPOS DE RADIACION, LAS POSICIONES INCOMODAS, LOS MOVIMIENTOS FORZADOS, LA FATIGA MENTAL, ETC

LA PREVENCION DE TALES ENFERMEDADES SE PUEDE LOGRAR A TRAVES DE UNA MINUCIOSO ESTUDIO DE LOS CENTROS DE TRABAJO, ESTUDIO QUE ATANE A LA ERGONOMIA DEL TRABAJO, CUYO OBJETIVO PRINCIPAL ES DENOTAR LOS ASPECTOS ANATOMICOS-FISIOLOGICOS Y PSICOLOGIA EXPERIMENTAL DEL HOMBRE RESPECTO A LA ACTIVIDAD PRODUCTIVA EN QUE ESTE SE DESARROLLA.

III.5.2. ERGONOMIA DEL TRABAJO

LOS DIFERENTES ASPECTOS QUE ABARCA LA ERGONOMIA RELACIONADOS CON LOS CENTROS DE TRABAJO TAMBIEN AYUDAN A DETERMINAR LA COMBINACION HOMBRE-MAQUINA. LA MAYOR PARTE DE LAS ACTIVIDADES NECESITAN ALGUNA MANO DE OBRA Y EL ANALISIS DE METODOS DE TRABAJO DEBE EMPEZAR SU ESTUDIO DEFINIENDO EL PROBLEMA Y PROYECTANDO LA COMBINACION HOMBRE-MAQUINA QUE RESULTE MAS ADECUADA.

Tomando en cuenta a la Ergonomía se puede reducir la fatiga ¿como?

La Ergonomía considera que el hombre es elemento fundamental en todo lo relativo al trabajo.

EL CONOCIMIENTO DE LAS FACULTADES Y CAPACIDADES DEL SER HUMANO ES DE VITAL IMPORTANCIA DEBIDA A LA PROFUNDA RELACION QUE EXISTE ENTRE LAS CONDICIONES QUE RODEAN AL EMPLEADO Y EL EQUIPO QUE UTILIZA PARA DESARROLLAR SU ACTIVIDAD.

PARA LA EJECUCION DE CUALQUIER TAREA UNA PERSONA EFECTUA LA SIGUIENTE SECUENCIA:

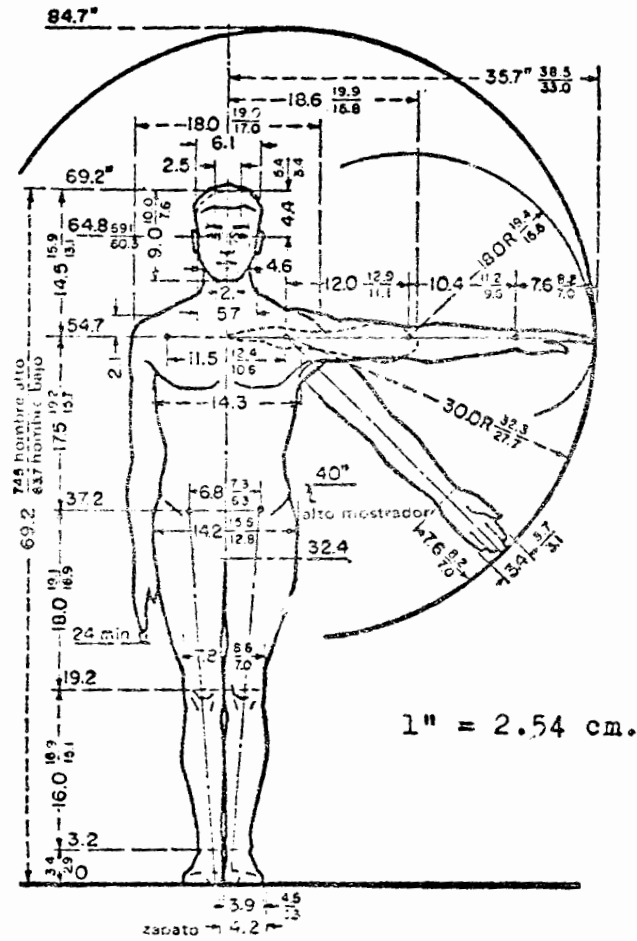
- 1.- RECIBE INFORMACION A TRAVES DE SUS ORGANOS SENSORIALES (OIDOS, OJOS, ETC.).
- 2.- TOMA DECISIONES EN BASE A LA INFORMACION OBTENIDA.
- 3.- REALIZA UNA ACCION.

Las "piezas con que juega" la Ergonomía son los factores: Humano, Mecánico, y Ambiente.

LOS PUNTOS ANTERIORES DEBEN SER CONSIDERADOS POR LOS PROYECTISTAS, YA QUE, LAS MAQUINAS, EL EQUIPO, LOS METODOS Y LAS CONDICIONES DEL TRABAJO DEBEN COMPRENDER LA MANERA EN QUE EL SER HUMANO FUNCIONA, SUS DIMENSIONES Y LIMITACIONES FISICAS, ASI COMO LAS CONDICIONES BAJO LAS CUALES TRABAJA PARA OBTENER UNA MAYOR EFICIENCIA EN SU LABOR. PARA VER LAS DIMENSIONES DEL HOMBRE CONSULTAR LAS FIGURAS U.

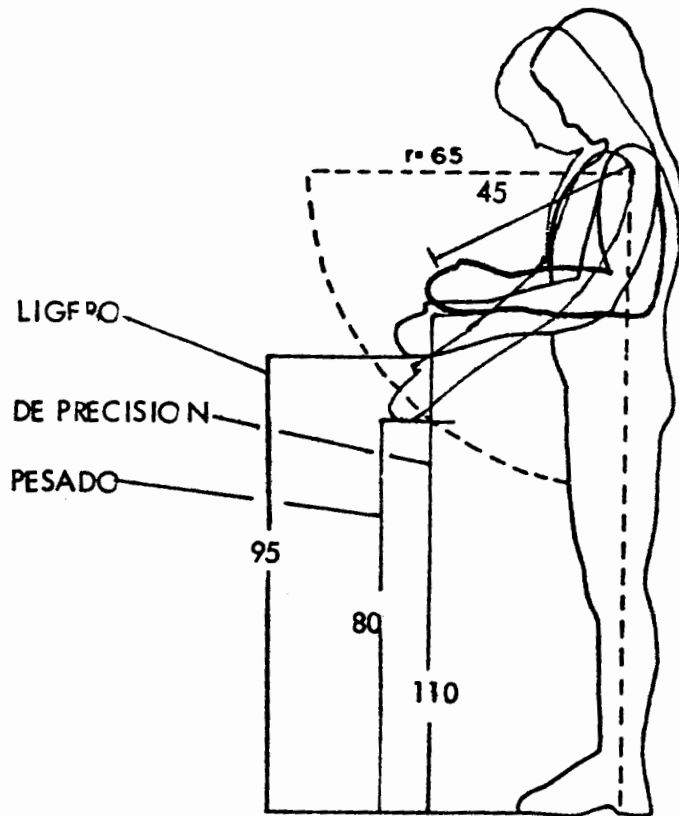
LA INFORMACION OBTENIDA A TRAVES DE LOS SENTIDOS SERA CAPTADA Y RETENIDA POR LOS TRABAJADORES DE ACUERDO A LA CLARIDAD Y SENCILLEZ CON QUE SE PROPORCIONE. COMO EJEMPLO DE PERCEPCION TENEMOS QUE SE ESTIMA QUE EL 80% DE LOS CONOCIMIENTOS DE UNA PERSONA HAN SIDO ADQUIRIDOS A TRAVES DE LOS OJOS.

COMO SE VE EN EL EJEMPLO (FIG. R), EL DISEÑO DE DOS PERILLAS LA MAS EFICIENTE SERA LA QUE SE PUEDA MANEJAR CON MAYOR FACILIDAD Y CLARIDAD.



Dimensiones del adulto medio basadas en el 2 1/2 al 97 1/2 por ciento de individuos sujetos a medición.

FIG. U₁

FIG. U₂

ERGONOMIA 46 SUMARIOS

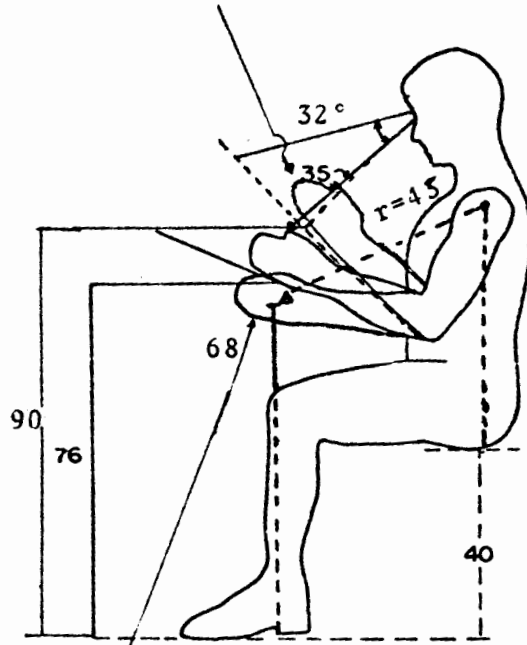
TRABAJO MANUAL

PARADO

COTAS cm

TESIS

TRABAJO DE PRECISION SENTADO



TRABAJO MANUAL LIGERO SENTADO

FIG.U₃

TRABAJO PARA	
ESCRIBIR O LEER	
COTAS cm	TESIS

ERGONOMIA 46SUMARIOS

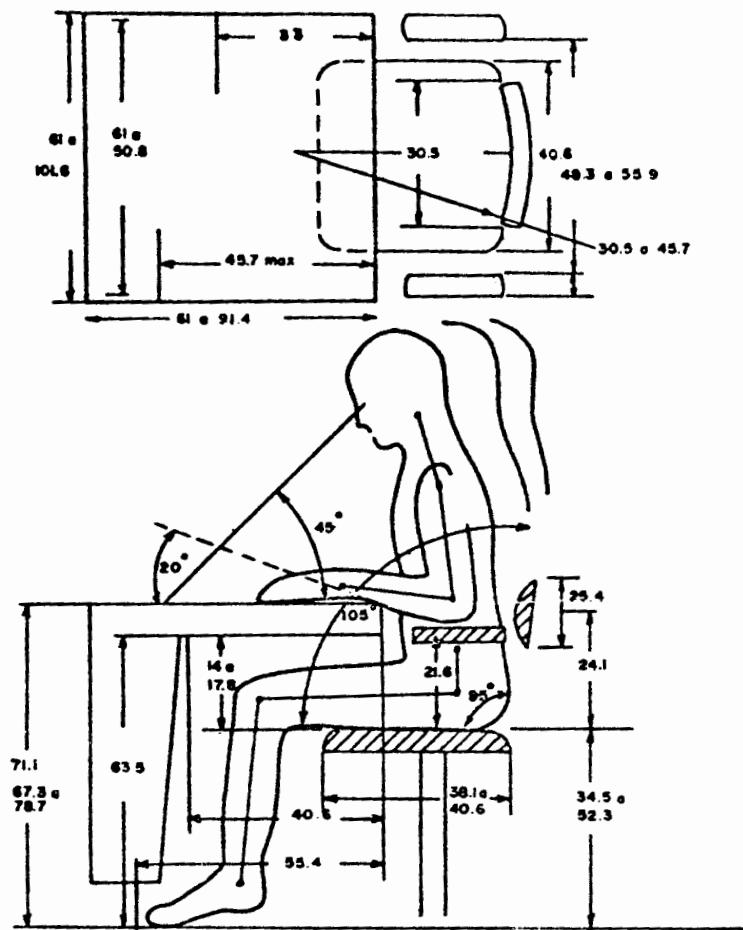


FIG.U₄

HUMANSKALE DREYFUSS

ALCANCES Y MEDIDAS	
SENTADO	
COTAS cm	TESIS

OTRO EJEMPLO DE PERCEPCION SE REFLEJA EN LOS LETREROS DE LAS ZONAS DE TRABAJO (FIG. S.), - LOS CUALES, PARA SEGURIDAD DE LOS EMPLEADOS, DEBIAN SER COLOCADOS EN LUGARES VISIBLES Y EN FORMA CLARA.

III.5.3. EL AMBIENTE EN EL CENTRO DE TRABAJO

LOS PROBLEMAS DE ILUMINACION, DE TEMPERATURA, HUMEDAD Y VENTILACION; LOS EFECTOS DEL RUIDO Y LAS VIBRACIONES, EL MANTENER EL CUERPO EN EQUILIBRIO; LA RESISTENCIA A LAS FUERZAS DE GRAVEDAD, LA FATIGA SON DIGNAS DE SER CONSIDERADAS EN PROFUNDOS ESTUDIOS PARA DETERMINAR LAS CONDICIONES OPTIMAS PARA EL TRABAJADOR, LO QUE A SU VEZ REDUNDARA EN MAYOR EFICIENCIA DEL MISMO.

LUMINACION:

EL PROPOSITO DE LA ILUMINACION ES EL COMPLETAR O REEMPLAZAR LA LUZ DISPERSA. LOS REQUERIMIENTOS DE ESTA SON:

- A) PERMITIR A LA PERSONA QUE DESARROLLE SU TRABAJO SIN ESFUERZO INNECESARIO.
- B) MANTENER UN RADIO DE ILUMINACION, EVITAR BRILLOS Y OPTIMIZAR EL RENDIMIENTO DEL COLOR.
- C) REDUCIR EL CONTRASTE EN LAS COSAS NORMALES.

TEMPERATURA:

LOS EFECTOS DE LA TEMPERATURA EN RELACION AL DESEMPEÑO HUMANO NO HAN SIDO COMPRENDIDOS POR LA GENERALIDAD DE LAS PERSONAS. SIN EMBARGO, SE HA PROBADO QUE LAS TEMPERATURAS EXTREMAS DISMINUYEN LA EFICIENCIA EN EL DESARROLLO DEL TRABAJO. ALGUNOS TRABAJOS MODERADOS TALES COMO LA RESOLU-

¿ Por que son las cabinas del Jumbo Jet como son?. (Ergonómicamente).

Debe tenerse en cuenta la compatibilidad en el diseño, o sea, si "bajo" una palanca, "bajo" la canastilla, por ejemplo. ¡no lo contrario!

CION DE PROBLEMAS, LA COORDINACION DE LAS MANOS - O LA ATENCION VISUAL SIN ESFUERZO FISICO, SON POSIBLES A TEMPERATURAS TAN ALTAS COMO 29.50 C; AL INCREMENTARSE LA COMPLEJIDAD DEL TRABAJO O AGREGANDO ESFUERZO MENTAL SE DEBE DISMINUIR EL LIMITE MAXIMO DE LA TEMPERATURA.

TEMPERATURA FAVORABLE PARA EL DESEMPEÑO DEL TRABAJO:

TRABAJO PESADO	12.8 a 15.6 °C
TRABAJO LIGERO	15.6 a 20 °C (óptimo 18.3 °C).
TRABAJO LIGERO CONTINUO	19.4 a 22.8 °C.

HUMEDAD DEL AIRE.

LAS CONDICIONES DE HUMEDAD DETERMINARAN, EN GRAN PARTE, EL CALOR EN EL TRABAJO; ASI, SI LA HUMEDAD RELATIVA ES MUY ALTA, HABRA MOLESTIAS DE RESPIRACION Y PROBLEMAS DE TRANSPIRACION Y, POR EL CONTRARIO, SI ES MUY BAJA, AUMENTARAN LOS PROBLEMAS DE RESPIRACION Y LA SEQUEDAD EN LA NARIZ Y GARGANTA.

HUMEDAD <u>RELATIVA</u>	NO MAYOR DE	70 %
	NI MENOR DE	30 %
	OPTIMA	60 %

VENTILACION

LOS DISPOSITIVOS DE VENTILACION DEBEN SER DISEÑADOS DE MANERA TAL QUE SE PROVEA UNA BUENA DISTRIBUCION DEL AIRE EN TONO AL CUERPO PARA PERMITIR UNA EVAPORACION HOMOGENEA DE LA TRANSPIRACION DEL MISMO.

Al diseñar un Tablero de Auto, por ejemplo, se tiene en cuenta la jerarquía de la información, que se recibe: sonora, luminosa etc. y los controles están al alcance de la mano.

El medio ambiente se puede modificar con calefacción, aislamiento acústico, iluminación artificial, etc.

LA VELOCIDAD DEL AIRE DE VENTILACION PUEDE VARIAR CONFORME A LOS LIMITES SIGUIENTES:

150 MM/SEG	MAXIMA SOPORTABLE
150 MM/SEG	OPTIMA
100 MM/SEG	MINIMA

III.5.4. EJERCICIO: DISEÑAR UN BANCO DE TRABAJO - PARA UN TALLER MECANICO APTO PARA DESEMPEÑAR UNA LABOR DE PIE, QUE ESTE DE - - ACUERDO CON LOS FINES Y PRINCIPIOS DE LA ERGONOMIA.

CONSIDERANDO UNA PERSONA DE ESTATURA PRO MEDIO DE 1.65 m, OBTENEMOS LOS SIGUIENTES DATOS:

- 1) RADIO DE ALCANCE DE LOS BRAZOS EN POSICION ERGUIDA 0.61m.
- 2) CONSIDERANDO 30° DE LA INCLINACION PERMISIBLE PARA MANTENER EL CONFORT, LA PROFUNDIDAD DE LA MESA SERA 0.70 m.
- 3) ALTURA DEL BANCO DE TRABAJO EN RELACION A LA ESTATURA DEL OPERARIO: 89.9 cm.
- 4) ALTURA MAXIMA PARA COLOCAR HERRAMIENTAS CONSIDERANDO EL RADIO DE ALCANCE: 1.84 m.
- 5) RADIO DE ACCION DEL OPERARIO: 51 CM. - (BIBLIOGRAFIA: HUMANSKALE DE HENRY DREYFUSS 1974).

SE ASUME QUE LAS CONDICIONES AMBIENTALES-
ESTAN DETERMINADAS, DE TAL FORMA QUE EL TRABAJO -
REQUERIRA DE UN ESFUERZO MEDIO Y SERAN LAS SI -
GUIENTES:

TEMPERATURA AMBIENTE 19.4 a 22.8 °C
HUMEDAD 60 %
ILUMINACION LA FUENTE DE LUZ ESTARA CO-
LOCADA SOBRE EL OBJETO Y NO
SOBRE EL OPERARIO.

III.5.5. SOLUCION PROPUESTA AL EJERCICIO EN LA -
FIG. T.

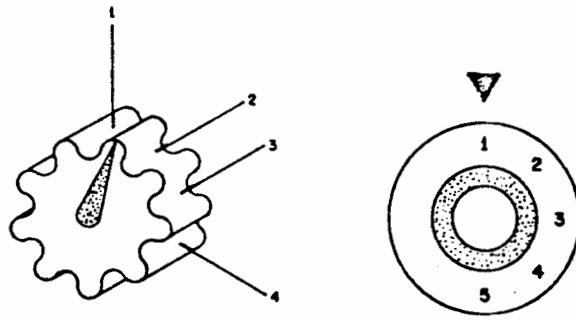


FIG R

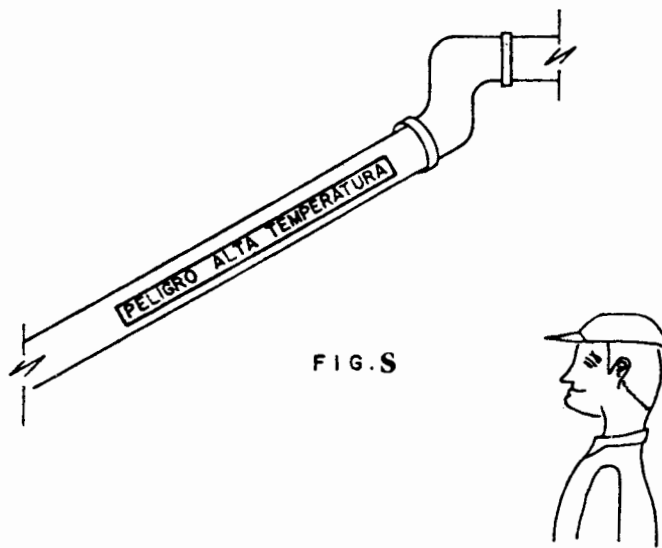
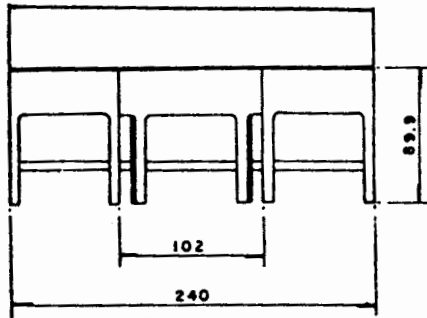


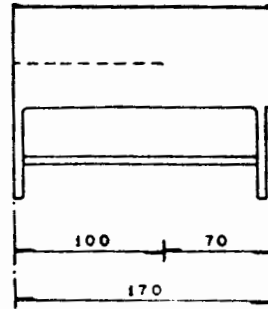
FIG.S

ERGONOMIA EN LOS CENTROS DE TRABAJO

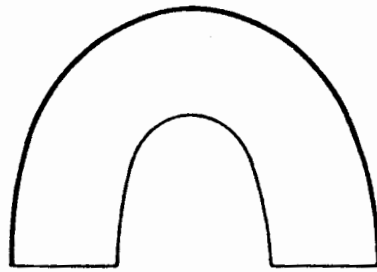
FIG. T



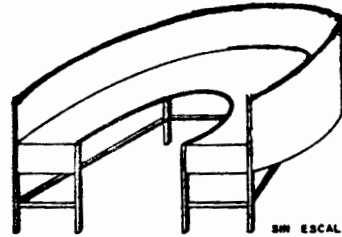
FRETE



LATERAL



PLANTA



ISOMETRICO

ESC. 1:33 1/2

ACOTACIONES EN CM

- 1.- DEFINA EL ESTUDIO DE METODOS.
- 2.- ENUMERE LOS PASOS PARA LLEVAR A CABO UN ESTUDIO DE METODOS.
- 3.- DESCRIBA QUE ES UN DIAGRAMA DE PROCESO.
- 4.- ¿CUAL ES UNA DE LAS VENTAJAS DEL DIAGRAMA DE PROCESO DE LA OPERACION?
- 5.- ¿CUAL ES LA UTILIDAD DE DIAGRAMA DE PROCESO DE LA OPERACION Y CON QUE FIN SE ANALIZA?
- 6.- DEFINA ¿QUE ES UN DIAGRAMA DE PROCESO DE RECORRIDO?
- 7.- ¿CUAL ES LA DIFERENCIA DE UN DIAGRAMA DE PROCESO DE RECORRIDO CON EL DIAGRAMA DE PROCESO DE OPERACION?
- 8.- DESCRIBA LA SIMBOLOGIA UTILIZADA EN UN DIAGRAMA DE PROCESO DE RECORRIDO.
- 9.- ¿CUALES SON LOS DOS TIPOS DE DIAGRAMA DE PROCESO DE RECORRIDO?
- 10.-¿QUE ES UN DIAGRAMA DE PROCESO HOMBRE MAQUINA?
- 11.-¿PARA QUE SE UTILIZA Y QUE SE PUEDE DETERMINAR CON EL DIAGRAMA DE PROCESO HOMBRE MAQUINA?
- 12.-¿CUANDO SE LLEVA A CABO UN DIAGRAMA DE PROCESO DE GRUPO?
- 13.-DEFINA EL DIAGRAMA DE PROCESO DE GRUPO.
- 14.-QUE PASOS SON NECESARIOS PARA LLEVAR A CABO ESTE DIAGRAMA?
- 15.-¿CUAL ES LA UTILIDAD DE UN DIAGRAMA DE PROCESO DE FLUJO?
- 16.-¿DESCRIBA BREVEMENTE UN DIAGRAMA BIMANUAL.
- 17.-¿POR QUE ES IMPORTANTE QUE LOS ELEMENTOS SEAN LO SUFICIENTEMENTE LARGOS?

- 19.-A QUE SE DEBE EL NOMBRE DE LOS THERBLIG.
- 20.-¿QUE SIGNIFICAN LOS SIGUIENTES THERBLIGS: -
B, SE, T, P, PP, DI, DE.
- 21.-DESCRIBA EL ENCABEZADO PARA UN DIAGRAMA DE -
PROCESO, (NOMBRE, ETC.)
- 22.-¿COMO SE ENCUENTRAN LOS PORCENTAJES DE UTILI-
ZACION DEL OPERARIO Y DE LA MAQUINA?. SU CO -
CIENTE.
- 23.-PARA LLEVAR A CABO UN DIAGRAMA HOMBRE MAQUINA
QUE PASOS SE DEBEN SEGUIR.
- 24.-MENCIONE LAS PARTES EN QUE SE DIVIDE LA MEDI-
CION DEL TRABAJO.
- 25.-MENCIONE LA UTILIDAD DE LA MEDICION DEL TRA -
BAJO.
- 26.-CUANDO SE LLEVA A CABO UN ESTUDIO DE TIEMPOS-
CON CRONOMETRO.
- 27.-¿CUALES SON LAS REGLAS PARA DIVIDIR UNA OPERA-
CION EN ELEMENTOS?
- 28.-MENCIONE LOS ELEMENTOS REPETITIVOS Y LOS ELE-
MENTOS CONSTANTES.
- 29.-DESCRIBA BREVEMENTE LA VENTAJA DEL CRONOMETRO
DE HORA DECIMAL.
- 30.-MENCIONE LAS DESVENTAJAS DEL METODO DE REGRE-
SO A CERO (5).
- 31.-DESCRIBA BREVEMENTE EL METODO CONTINUO.
- 32.-¿QUE ES UN CICLO DE TRABAJO?
- 33.-¿QUE SE ENTIENDE POR VALORACION DE LA ACTUA -
CION O VELOCIDAD?
- 34.-DEFINA LO QUE ES UN TRABAJADOR CALIFICADO?
- 35.-DESCRIBA LO QUE ES UN TRABAJADOR PROMEDIO Y -
UN TRABAJADOR REPRESENTATIVO.
- 36.-LOS SUPLEMENTOS MAS IMPORTANTES PARA OBTENER-
EL TIEMPO ESTANDAR BASICAMENTE SON 3 MENCIO -
NELOS:

RECEIVED
MAY 10 1950

- 37.-¿QUE ES EL TIEMPO ESTANDAR?
- 38.-DEFINA LO QUE ES EL MUESTREO DEL TRABAJO.
- 39.-ENUMERE LA UTILIDAD DEL MUESTREO DEL TRABAJO.
(4).
- 40.-¿CUALES SON LOS PASOS PARA EL DISEÑO DEL ESTUDIO DEL MUESTREO?
- 41.-¿QUE SE ENTIENDE POR DATOS ESTANDAR?
- 42.-DEFINA LO QUE ES UN ELEMENTO CONSTANTE Y UN ELEMENTO DEL MUESTREO VARIABLE.
- 43.-¿CUALES SON LOS PRINCIPALES SISTEMAS DE TIEMPO PREDETERMINADO?
- 44.-¿CUALES SON LOS PRINCIPALES USOS DE LOS TIEMPOS PREDETERMINADOS?
- 45.-¿QUE SE ENTIENDE POR LAS ENFERMEDADES OCUPACIONALES?
- 46.-¿COMO INFLUYE LA TEMPERATURA EN EL CENTRO DEL TRABAJO?

BIBLIOGRAFIA.

- * INTRODUCCION AL ESTUDIO DEL TRABAJO, 2 ED, -
REV. GINEBRA, OIT. 1973.
- * NIEBEL, INGENIERIA DE TIEMPOS Y MOVIMIENTOS .
REPRESENTACIONES Y SERVICIOS DE INGENIERIA. -
1976.
- * E.V. KRICK, INGENIERIA DE METODOS, ED. LIMUSA.
MEXICO, 1977.
- * ALFORD -BANGS. MANUAL DE LA PRODUCCION. UNION-
TIPOGRAFICA EDITORIAL HISPANOAMERICANA, S.A. -
DE C.V., MEXICO. 1981 (COPYRIGTH C 1953, POR -
UTEHA).
- * MAYNARD H.B., MANUAL DE INGENIERIA DE LA PRO -
DUCCION INDUSTRIAL. ED. REVERTE, S.A., 1960.
- * BARNES M. RALPH, ESTUDIO DE MOVIMIENTOS Y TIEM
POS, ED. AGUILAR, 1978.
- * BARNES M. RALPH, ESTUDIO DE MOVIMIENTOS Y TIEM
POS, ED. AGUILAR, 1978.
- * APUNTES DE CLASE DEL INGENIERO CARLOS SANCHEZ-
MEJIA.
- * CARDIEL MATEOS, TIEMPOS Y TAREAS, ED. LIMUSA.
1974. MEXICO.

RESPUESTAS A LA AUTOEVALUACION DEL TEMA ESTUDIO -
DEL TRABAJO.

- 1.- EL ESTUDIO DE METODOS ES EL REGISTRO, ANALI -
SIS Y EXAMEN CRITICO SISTEMATICOS DE LOS MO -
DOS EXISTENTES Y PROPUESTOS A CABO DE UN TRA -
BAJO Y EL DESARROLLO Y APLICACION DE METODOS -
MAS SENCILLOS Y EFICACES.
- 2.- A) DEFINIR EL PROBLEMA
B) RECOGER TODOS LOS DATOS CON EL RELACIONA -
DOS.
C) EXAMINAR LOS HECHOS CON ESPIRITU CRITICO E
INPARCIAL.
D) CONSIDERAR LAS SOLUCIONES POSIBLES Y RESOL -
VER CUAL HA DE REQUERIRSE.
E) ACTUAR CONFORME A LA SOLUCION ADOPTADA.
F) SEGUIR DE CERCA LA APLICACION DE LA DECI -
SION.
- 3.- UN DIAGRAMA DE PROCESO DE OPERACION ES LA RE -
PRESENTACION GRAFICA DE TODAS LAS OPERACIO -
NES, INSPECCIONES Y ENTRADAS DE MATERIAL QUE -
TIENEN LUGAR EN UN PROCESO DETERMINADO; NOS -
INDICA LAS CONEXIONES DE LOS SUBCONJUNTOS CON
EL CONJUNTO PRINCIPAL Y NOS MUESTRA ADEMÁS -
EL TIEMPO Y SUS TOLERANCIAS PARA CADA OPERA -
CION E INSPECCION.
- 4.- INDICA CRONOLOGICAMENTE TODA LA SECUENCIA DE -
EVENTOS PARA LLEVAR A CABO UN PROCESO. CADA -
OPERACION Y CADA INSPECCION SE NUMERA CONFOR -
ME SE VA SUCEDIENDO DENTRO DEL PROCESO.
- 5.- NOS ES DE UTILIDAD YA QUE AL TENER PRESENTA -
DAS TODAS LAS OPERACIONES E INSPECCIONES EN -
FORMA GRAFICA, ESTAS SE PUEDEN ANALIZAR CON -
EL FIN:

- A) EXAMINAR OPERACIONES E INSPECCIONES INNE -
CESARIAS.
- B) CAMBIAR EL ORDEN DE ESTAS PARA HACERLAS -
FLUIDAS.
- C) SIMPLIFICAR OPERACIONES E INSPECCIONES CON
EL FIN DE REALIZADAS MAS FACILMENTE.

EN CONCLUSION ESTE DIAGRAMA NOS SIRVE PARA -
INTRODUCIR MEJORAS A UN PROCESO EXISTENTE O BIEN -
PARA PROPONER UN NUEVO PROCESO BAJADO EN MEJORES -
METODOS.

- 6.- ES LA REPRESENTACION GRAFICA DE TODAS LAS OPE -
RACIONES TRANSPORTES INSPECCIONES, DEMORAS, -
ALMACENAJES Y ACTIVIDADES COMBINADAS QUE TIE -
NEN LUGAR DURANTE UN PROCESO.
- 7.- EN GENERAL DA MUCHO MAS DE TALLER QUE EL DIA -
GRAMA DE PROCESO DE OPERACION POR LO TANTO, -
NO SE ADAPTA COMO UN TODO, A ENSAMBLES, PARA -
LOGRAR EL MAYOR NUMERO DE AHORROS AL FABRICAR
EN PARTICULAR, ESE COMPONENTE.

- 8.- OPERACIONES: QUE TIENE LUGAR -
CUANDO SE ALTERA INTERNACIO -
NALMENTE CUALQUIERA DE LAS CA -
RACTERISTICAS FISICAS O QUIMI -
CAS DE UN OBJETO.
- TRANSPORTAR: UNA FLECHA REPRE -
SENTA UN DESPLAZAMIENTO DE UN
OBJETO DE UN LUGAR A OTRO.
- INSPECCION: TIENE LUGAR CUAN -
DO SE EXAMINA EL OBJETO PARA -
IDENTIFICARLO O PARA VERIFI -
CAR EN CALIDAD O EN CANTIDAD-

CUALQUIERA DE SUS CARACTERÍSTICAS O EN CANTIDAD CUALQUIERA DE SUS CARACTERÍSTICAS.

DEMORA: CUANDO LAS CONDICIONES NO PERMITEN LA EJECUCIÓN INMEDIATA SOBRE EL OBJETO EN LA ESTACIÓN DE TRABAJO SIGUIENTE,

ALMACEN: CUANDO UN OBJETO SE GUARDA Y PROTEGE A TRASLADOS AUTORIZADOS.

ACTIVIDAD COMBINADA DE REALIZAR UNA OPERACIÓN Y UNA INSPECCIÓN A LA VEZ.

- 9.- A) EL DIAGRAMA DE TIPO MATERIAL PRESENTA EL PROCESO A TRAVÉS DE LAS EVENTUALIDADES QUE LE OCURRAN AL MATERIAL.
- B) EL DIAGRAMA TIPO HOMBRE PRESENTA EL PROCESO A TRAVÉS DE LAS ACTIVIDADES DEL HOMBRE.
- 10.- SE DEFINE ESTE DIAGRAMA COMO LA REPRESENTACIÓN GRÁFICA DE LA SECUENCIA DE LOS ELEMENTOS QUE COMPONEN LAS OPERACIONES EN QUE INTERVIENEN HOMBRES Y MÁQUINAS, QUE NOS PERMITE CONOCER EL TIEMPO EMPLEADO POR CADA UNO, ES DECIR, CONOCER EL TIEMPO EMPLEADO POR LOS HOMBRES Y EL TIEMPO EMPLEADO POR LAS MÁQUINAS.
- 11.- ESTE DIAGRAMA SE UTILIZA PARA ESTUDIAR, ANALIZAR Y MEJORAR UNA SOLA ESTACIÓN DE TRABAJO A LA VEZ.
- CON BASE EN ESTE CONOCIMIENTO SE PUEDE DETERMINAR LA EFICIENCIA DE LOS HOMBRES Y DE

LAS MAQUINAS CON EL FIN DE APROVECHARLOS -
AL MAXIMO, Y NO PERMITIRA CONOCER LAS OPE-
RACIONES Y TIEMPOS DEL HOMBRE, ASI COMO -
SUS TIEMPOS DE OCIO.

SE CONOCERA ADEMAS EL TIEMPO DE ACTIVIDAD-
E INACTIVIDAD DE SU MAQUINA, ASI COMO LOS-
TIEMPOS DE DESCARGA Y DESCARGA DE LA MIS -
MA.

- 12.- ESTE TIPO DE DIAGRAMA SE REALIZA PARA LLE-
VAR A CABO UN BALANCEAMIENTO O UNA CORREC-
TA ASIGNACION DE LAS PERSONAS A UNA MAQUI-
NA DETERMINADA.
- 13.- SE DEFINE COMO LA REPRESENTACION GRAFICA -
DE LA SECUENCIA DE LOS ELEMENTOS QUE COMPO-
NEN UNA OPERACION EN LA QUE INTERVIENE UN-
GRUPO DE HOMBRES QUE INTEGRAN AL GRUPO, EN
CADA UNO DE LOS ELEMENTOS DE LA OPERACION,
ASI COMO TAMBIEN SUS TIEMPOS DE OCIO.
- 14.-A) SELECCIONAR LA MAQUINA DE GRAN MAGNITUD
DONDE SE SOSPECHA ~~QUE LOS HOMBRES EMPLEA~~ -
DOS SON MAS DE LOS NECESARIOS PARA OPERAR-
CON EFICIENCIA.
- B) DETERMINAR DONDE EMPIEZA Y DONDE TERMINA -
EL CICLO DE LA OPERACION.
- C) OBSERVAR VARIAS VECES LA OPERACION PARA -
DESCOMPONERLAS EN SUS ELEMENTOS Y REGIS -
TRAR TODAS LAS ACTIVIDADES DE CADA UNO DE-
LOS OPERADORES Y AYUDANTES.
- D) CUANDO SE HA DESCOMPUESTO LA OPERACION EN-
TODOS SUS ELEMENTOS Y SE TIENEN REGISTRA -
DOS LAS ACTIVIDADES DESDE UNO DE LOS HOM -
BRES, SE PROCEDE A LA MEDICION DEL TIEMPO -
EMPLEADO.

E) CON LOS DATOS INTERIORES SE PROCEDE A LA CONSTRUCCION DEL DIAGRAMA.

- 15.- SE PUEDEN VISUALIZAR LOS POSIBLES LUGARES -
DONDE PODEMOS RELOCALIZAR LAS MAQUINAS PARA-
ACORTAR DISTANCIAS, O EN SU DEFECTO, PARA -
EFECTUAR UNA REDISTRIBUCION DEL EQUIPO PARA-
EVITAR LOS DIFERENTES CRUCES DE MATERIAL, QUE
SE PUDIESEN PRESENTAR EN EL PROCESO CON LA -
DISTRIBUCION ACTUAL.
- 16.- ESTE DIAGRAMA MUESTRA TODOS LOS MOVIMIENTOS-
REALIZADOS POR LA MANO IZQUIERDA Y POR LA MA
NO DERECHA DE UN OPERADOR AL REALIZAR UN TRA
BAJO, ADEMAS DE LAS PAUSAS Y LA RELACION EN-
TRE LAS DIVISIONES BASICAS DE TRABAJO, SOLO-
SE USA CUANDO LAS OPERACIONES REALIZADAS SON
MANUALES Y SE REPITEN CON MUCHA FRECUENCIA.
- 17.- PARA QUE PUEDAN SER MEDIDOS LOS ELEMENTOS -
CUANDO SE ESTA HACIENDO EL ESTUDIO VISUALMEN
TE.
- 18.- 1.-USO DEL CUERPO.
 - A) AMBAS MANOS DEBEN COMENZAR SIMULTANEAMEN-
TE SUS DIVISIONES BASICAS DE TRABAJO Y NO
DEBEN ESTAR OCIOSAS AL MISMO TIEMPO, EX -
CEPTO DURANTE LOS PERIODOS DEL DESCANSO.
 - B) LOS MOVIMIENTOS DE LAS MANOS DEBEN SER -
SIMETRICOS Y SIMULTANEOS AL SEPARARSE Y -
ACCELERARSE AL CUERPO.
 - C) LOS DEDOS CORDIAL Y PULGAR PUEDEN RESIS -
TIR TRABAJOS PESADOS, EL INDICE, EL ANU -
LAR Y EL MEÑIQUE NO SON CAPACES DE MANI -
PULAR PESOS CONSIDERABLES POR LARGO TIEM-
PO.

D) LOS PIES NO PUEDEN OPERAR PEDALES EFICIENTEMENTE MIENTRAS EL OPERADOR ESTE DE PIE.

E) LOS MOVIMIENTOS DE TORCER EL CUERPO DE BIEN HACERSE CON LOS CODOS DOBLEADOS.

19.- SE DEBE A QUE LOS ESPOSOS GILBERTH DESARROLLARON LOS PRINCIPIOS DE ECONOMIA DE MOVIMIENTOS Y EN SU HONOR LE PUSIERON SU APELLIDO PERO EN FORMA INVERTIDA.

20.-	BUSCAR	SELECCIONAR	TOMAR
	COLOCAR EN POSICION	PRECOLOCAR EN POSICION	DEMORA INEVITABLE
	DEMORA EVITABLE		

21.- TITULO DE DIAGRAMA DE PROCESO.

SE INCLUYE LA INFORMACION COMO: OPERACION DIAGRAMADA, METODO PRESENTE, O METODO PROPUESTO NUMERO DE PLANO, ORDEN DE TRABAJO, INDICACION ACERCA DE DONDE COMIENZA EL DIAGRAMA Y DONDE TERMINA, NOMBRE DE LA PERSONA QUE LO REALIZA FECHA Y CUALQUIER OTRA INFORMACION QUE SE JUZGUE CONVENIENTE PARA UNA MEJOR COMPRESION.

22.- % DE UTILIZACION DEL OPERARIO =

$$= \frac{\text{TIEMPO PRODUCTIVO DEL OPERADOR}}{\text{TIEMPO DEL CICLO TOTAL}}$$

% DE UTILIZACION DE LA MAQUINA =

$$= \frac{\text{TIEMPO PRODUCTIVO DE LA MAQUINA}}{\text{TIEMPO DEL CICLO TOTAL}}$$

- 23.- A) SELECCIONAR LA MAQUINA DE GRAN MAGNITUD-
DONDE SE SOSPECHE QUE LOS HOMBRES EMPLEA
DOS SON MAS DE LOS NECESARIOS PARA OPE -
RARLA CON EFICIENCIA.
- B) DETERMINAR VARIAS VECES LA OPERACION Y -
DONDE TERMINA EL CICLO DE LA OPERACION.
- C) OBSERVAR VARIAS VECES LA OPERACION PARA-
DESCOMPONERLAS EN SUS ELEMENTOS Y REGIS-
TRAR TODAS LAS ACTIVIDADES DE CADA UNO -
DE LOS OPERADORES Y AYUDANTES.
- D) CUANDO SE HAN DESCOMPUESTO LA OPERACION-
EN TODOS SUS ELEMENTOS Y SE TIENEN REGIS
TRADAS TODAS LAS ACTIVIDADES.
- E) CON LOS DATOS ANTERIORES SE PROCEDE A LA
CONSTRUCCION DEL DIAGRAMA.
- 24.- -CRONOMETRAJE.
-MUESTREO DEL TRABAJO.
-DATOS ESTANDAR
-TIEMPOS PREDETERMINADOS.
- 25 - A) COMPARAR LA EFICACIA DE VARIOS METODOS -
O ALTERNATIVAS Y ESCOGER EL MAS ECONOMI-
CO Y EL QUE LLEVE MENOS TIEMPO.
- B) REPARTIR EL TRABAJO DENTRO DE LOS EQUI -
POS CON AYUDA DE DIAGRAMAS.
- C) DETERMINAR EL NUMERO DE MAQUINAS QUE PUE
DE ATENDER UN OPERARIO.
- D) OBTENER INFORMACION EN QUE FUNDAMENTAR -
EL PROGRAMA DE PRODUCCION Y PRESUPUES -
TOS, OFERTAS, PRECIOS DE VENTA Y PLAZOS DE
ENTREGA.

- E) FIJAR NORMAS SOBRE EL USO DE MAQUINARIA Y LA MANO DE OBRA QUE PUEDAN SER UTILIZADAS CON CUALESQUIERA DE LOS FINES QUE ANTECEDEN Y COMO BASE DE SISTEMAS DE INCENTIVOS.
- 26.- A) SE VA A EJECUTAR UNA OPERACION, ACTIVIDAD O TAREAS NUEVA.
- B) SE PRESENTAN QUEJAS DE LOS TRABAJADORES O DE SUS REPRESENTANTES SOBRE EL TIEMPO DE UNA OPERACION.
- C) SE ENCUENTREN DEMORAS CAUSADAS POR UNA OPERACION LENTA, QUE OCASIONA RETRASOS EN LAS DEMAS OPERACIONES.
- D) SE QUIEREN FIJAR LOS TIEMPOS ESTANDAR ANTES DE INPLANTAR UN SISTEMA DE INSENTIVOS.
- E) SE ENCUENTRAN BAJOS RENDIMIENTOS O EXCESIVOS TIEMPOS MUERTOS DE ALGUNA MAQUINA O GRUPOS DE MAQUINAS.
- 27.- A) LOS ELEMENTOS DEBEN SER TAN CORTOS COMO SEA POSIBLE, COMPATIBLES CON LA POSIBILIDAD DE CRONOMETRARSE, LA DURACION MINIMA INSTRUMENTALMENTE EXACTA Y MEDIABLE NO DEBE SER MENOR DE 0.04MIN.
- 28.- ELEMENTOS REPETITIVOS: SON LOS QUE REAPARECEN EN CADA CICLO DE TRABAJO ESTUDIADO V.G. RECOGER UNA PIEZA ANTES DE LA OPERACION DE MONTAJE.
- ELEMENTOS CASUALES: SON LOS QUE NO REAPARECEN EN CADA CICLO DE TRABAJO SINO A INTERVALOS TANTO IRREGULARES COMO REGULARES

RES EJEMPLO: RECIBIR INSTRUCCIONES DEL -
 SUPERVISOR - LOS ELEMENTOS CASUALES FOR-
 MAN PARTE DEL TRABAJO PROVECHOSO Y SE -
 INCORPORAN EN EL TIEMPO ESTANDAR DEFINI-
 TIVO DE LA TAREA.

29.- LA PRINCIPAL VENTAJA DE ESTE CRONOMETRO-
 CONSISTE EN QUE LAS LECTURAS SE HACEN DI-
 RECTAMENTE EN FRACCIONES DE HORA QUE ES-
 LA UNIDAD COMUN DE MEDIDA DE TIEMPO EN -
 LA INDUSTRIA. LA PRINCIPAL DESVENTAJA -
 RADICA EN QUE ES MAS DIFICIL JUGAR CON
 CUATRO ESPACIOS DECIMALES QUE CON DOS.

30.- LOS ELEMENTOS INDIVIDUALES NO DEBEN QUI-
 TARSE DE LA OPERACION Y ESTUDIARSE INDE-
 PENDIENTEMENTE, PORQUE LOS TIEMPOS ELE-
 MENTALES DEPENDEN DE LOS ELEMENTOS PRO -
 CEDENTES Y SUBSIGUIENTES.

SI SE OMITEN FACTORES COMO RETRAZOS, ELE
MENTOS EXTRAÑOS Y ELEMENTOS TRANSPUESTOS
 PREVALECIERAN VALORES ERRANEOS EN LAS LEC
TURAS ACEPTADAS.

SE PIERDE TIEMPO AL PONER EL CERO LA MA-
 NECILLA. "SE HA ENCONTRADO QUE LA MANE -
 CILLA DEL CRONOMETRO PERMANECE INMOBIL -
 DE 0.00003 a 0.000097 DE HORA EN EL MO
MENTO DE REGRESO A CERO, DEPENDIENDO DE-
 LA VELOCIDAD CON LA QUE SE OPRIME Y SE -
 SUELTA EL BOTON DEL CRONOMETRO.

ES DIFICIL TOMAR TIEMPO DE ELEMENTOS COR
TOS. (DE 0.06 MIN. MENOS).

NO SE PUEDE VERIFICAR EL TIEMPO TOTAL SU
MANDO LOS TIEMPOS DE LAS LECTURAS ELEMEN
TALES.

31.- EN ESTE METODO SE DEJA CORRER EL CRONOMETRO -
MIENTRAS DURA EL ESTUDIO. SE LEE EN EL PUN -
TO TERMINAL DE CADA ELEMENTO MIENTRAS LAS -
MANECILLAS ESTAN EN MOVIMIENTO.

ESTE TIPO DE ESTUDIO PRESENTAN UN REGISTRO -
COMPLETO DE TODO EL PERIODO DE OBSERVACION, -
Y, POR TANTO, RESULTA DEL GRADO DEL OPERARIO -
Y SUS REPRESENTANTES, EL TRABAJO PUEDE VER -
QUE NO SE HA DEJADO NINGUN TIEMPO FUERA DE -
ESTUDIO Y QUE LOS RETRAZOS ASI COMO LOS ELE -
MENTOS EXTRAÑOS HAN SIDO TOMADOS EN CUENTA.

32.- ES UNA SUCESION COMPLETA DE LOS ELEMENTOS -
NO REPETITIVOS EN CADA CICLO.

EL CICLO DE TRABAJO SE INICIA AL COMIENZO -
DEL PRIMER ELEMENTO Y TERMINA AL INICIARSE -
NUEVAMENTE EL PRIMER ELEMENTO INICIAL.

33.- LA CALIFICACION DE LA ACTUACION O VALORACION
DEL RITMO ES UNA TECNICA PARA DETERMINAR CON
EQUIDAD EL TIEMPO REQUERIDO PARA EL OPERARIO
NORMAL EJECUTE UNA TAREA DESPUES DE HABER RE
GISTRADO LOS VALORES OBSERVADOS DE LA OPERA
CION EN ESTUDIO.

34.- EL TRABAJADOR CALIFICADO ES AQUEL DE QUIEN -
SE RECONOCE QUE TIENE APTITUDES FISICAS NECE
SARIAS, QUE POSEE LA REQUERIDA INTELIGENCIA -
E INSTITUCION Y QUE HA ADQUIRIDO LA DESTRE -
ZA Y CONOCIMIENTOS NEGESARIOS PARA EFECTUAR -
EL TRABAJO EN CURSO SEGUN NORMAS SATISFACTO -
RIAS DE SEGURIDAD.

35.- TRABAJADOR PROMEDIO: NO ES MAS QUE UNA AB -
TRACCION Y NO EXISTE EN REALIDAD COMO TAMPO -
CO EXISTE LA FAMILIA PROMEDIO. TODOS TENEMOS
UNA PERSONALIDAD INDIVIDUAL Y NO HAY DOS IN -
DIVIDUOS ENTERAMENTE IDENTICOS.

TRABAJADOR REPRESENTATIVOS: ES EL QUE TIENE UNA DESTREZA Y DESEMPEÑO QUE CORRESPONDEN AL PROMEDIO DEL GRUPO ESTUDIADO. NO ES NECESARIAMENTE UN TRABAJADOR CALIFICADO.

- 36.- A) SUPLEMENTOS POR NECESIDADES PERSONALES - (2 a 5 % EN 8 HORAS).
B) SUPLEMENTOS POR FATIGA.
C) SUPLEMENTOS POR RETRAZO INEVITABLE.
- 37.- TIEMPO ESTANDAR ES IGUAL AL TIEMPO NORMAL - MAS LOS SUPLEMENTOS LOS SUPLEMENTOS NO FORMAN PARTE DEL FACTOR DE NIVELACION O VALORACION DE LA ACTUACION Y SE AGREGAN COMO UN PORCENTAJE DEL TIEMPO NORMAL.
- 38.- EL MUESTREO DEL TRABAJO ES UNA TECNICA PARA DETERMINAR MEDIANTE ESTADISTICO Y OBSERVACIONES ALEATORIAS, EL PORCENTAJE DE APARICION DE DETERMINADA ACTIVIDAD O EN OTRAS PALABRAS ES UNA SERIE DE OBSERVACIONES EFECTUADOS AL AZAR DE LAS TAREAS O ACTIVIDADES QUE ESTA REALIZANDO UN EMPLEADO O UN GRUPO DE EMPLEADOS A FIN DE DETERMINAR LA PROPORCION DEL TIEMPO QUE DEDICAN A SU LABOR O A PERMANECER OCIOSOS.
- 39.- A) PUEDE UTILIZARSE CUANDO EL TRABAJO ES VARIADO O CUANDO ES RUTINARIO.
B) ES SIMPLE, FACIL Y ECONOMICO CUALQUIERA PUEDE HACER LAS OBSERVACIONES Y, EL TIEMPO REQUERIDO PARA OBTENER RESULTADOS INICIALES, ES MENOR QUE CON OTROS METODOS.

- C) EL JEFE LO PUEDE PRACTICAR SOLO, SIN -
PREOCUPARSE POR INICIAR UN PROGRAMA NUE-
VO E IMPORTANTE, NI SUFRIR LAS DEMORAS -
INHERENTES.
- D) NO REQUIERE CRONOMETROS GENERALMENTE -
ODIADOS EN LAS OFICINAS.
- 40.- A) ESPECIFICAR EL VALOR MAXIMO DE ERROR DE-
NUESTRO TOLERABLE EN TERMINOS DE UN IN -
TERVALO DE CONFIANZA (1) Y DE UN COEFI -
CIENTE DE CONFIANZA (c).
- B) OBTENER LA ESTIMACION PRELIMINAR DE LA -
PROPORCION DEL TIEMPO DEDICADO A LA ACTI -
VIDAD DE MAYOR INTERES EN SU ESTUDIO.
- C) CALCULAR EL TAMAÑO DE LA MUESTRA REQUERI -
DA.
- 41.- EN SU MAYOR PARTE SON ESTANDARES DE TIEMPOS
ELEMENTALES TOMADOS DE ESTUDIOS QUE HAN DE-
MOSTRADO SER SATISFACTORIOS CUANDO SE HABLA
DE DATOS ESTANDARES, UNO SE REFIERE A TODOS
LOS ESTANDARES TABULADOS DE ELEMENTOS, GRA-
FICAS O DIAGRAMAS, NO MONOGRAMAS Y TABLAS -
QUE SE RECOPICAN PARA PODER EFECTUAR LA ME-
DIDA DE UN TRABAJO ESPECIFICO.
- 42.- ELEMENTO CONSTANTE: ES AQUEL PARA EL CUAL -
EL TIEMPO ASIGNADO PERMANECERA APROXIMADA -
MENTE EL MISMO, PARA CUALQUIER PIEZA, DEN -
TRO DE UN TRABAJO ESPECIFICO.
- ELEMENTO VARIABLE: ES AQUEL PARA EL QUE EL -
TIEMPO ASIGNADO CAMBIARA DENTRO DE UNA VA -
RIEDAD ESPECIFICA DE TRABAJOS.

- 43.- A) WORK FACTOR.
B) MEASURE TIME METHOD (M.T.M.)
C) SISTEMA SEGOS.
D) SISTEMA M.T.A.
E) SISTEMA BASIC TIME MOTION (B.T.M.)
- 44.- A) EN EL DESARROLLO DE METODOS MEJORADOS.
B) PARA ESTABLECER ESTUDIOS DE TIEMPO.
C) EJERCITAN A LOS SUPERVISORES A SER CONCISOS EN LOS METODOS.
D) BALANCE DE LINEAS DE PRODUCCION.
E) INVESTIGACION.
- 45.- SON AQUELLAS A LAS QUE ESTAN EXPUESTOS LOS TRABAJADORES EN EL DESEMPEÑO DE SU LABOR, ESTE TIPO DE ENFERMEDADES SE DEBE A DIFERENTES FACTORES COMO: LOS DIFERENTES TIPOS DE RADIACION.
- 46.- SE HA PROBADO QUE LAS TEMPERATURAS EXTREMAS INFLUYEN EN LA EFICIENCIA, EN EL DESARROLLO DEL TRABAJO. ALGUNOS TRABAJOS MODERADOS TALES COMO LA RESOLUCION DE PROBLEMAS, LA COORDINACION DE LAS MANOS O A LA ATENCION VISUAL SIN ESFUERZO FISICO, SON POSIBLES A TEMPERATURAS TAN ALTAS COMO 29.5°C; AL INCREMENTAR SE LA COMPLEJIDAD DEL TRABAJO O AGREGANDO ESFUERZO MENTAL SE DEBE DISMINUIR EL LIMITE MAXIMO DE LA TEMPERATURA.

**T
E
M
A

IV**

**SEGURIDAD
E HIGIENE
INDUSTRIAL**

TEMA IV

SEGURIDAD E HIGIENE INDUSTRIAL

OBJETIVO GENERAL

- * EL ALUMNO EXPLICARA LA IMPORTANCIA -
Y LAS NORMAS DE SEGURIDAD E HIGIENE -
EN LOS SISTEMAS PRODUCTIVOS.

CONTENIDO

- IV. 1 IMPORTANCIA DE LA SEGURIDAD INDUS
TRIAL.
- IV. 2 LEGISLACION.
- IV. 3 COMISIONES MIXTAS.
- IV. 4 COSTOS ASOCIADOS; LOS ACCIDENTES, SUS
CAUSAS Y SU PREVENCION.
- IV. 5 HIGIENE INDUSTRIAL.

IV.1. IMPORTANCIA DE LA SEGURIDAD INDUSTRIAL.

OBJETIVOS

EL ALUMNO SERA CAPAZ DE:

- * JUSTIFICAR LA IMPORTANCIA DE LA SEGURIDAD INDUSTRIAL.
- * DETERMINAR LOS DAÑOS OCASIONADOS POR LOS ACCIDENTES Y EL ALTO COSTO QUE ESTOS IMPLICAN.

I N T R O D U C C I O N

ES INDISPENSABLE HACER NOTAR LA IMPORTANCIA QUE TIENE LA RELACION ENTRE EL ESTUDIO DEL TRABAJO, SEGURIDAD E HIGIENE INDUSTRIAL; TOMANDO EN CUENTA LA HIGIENE DEL LUGAR DE TRABAJO Y LA SEGURIDAD DEL TRABAJADOR.

A LO LARGO DE ESTE TEMA MOSTRAREMOS LA IMPORTANCIA QUE REPRESENTA LA SEGURIDAD E HIGIENE INDUSTRIAL.

IV.1.1. DEFINICION.

SEGURIDAD INDUSTRIAL ES LA APLICACION DE TECNICAS PARA LA REDUCCION, CONTROL Y ELIMINACION DE LOS ACCIDENTES Y ENFERMEDADES DE TRABAJO.

En lo que respecta al trabajador, el mejor lugar para iniciar la labor de seguridad es la oficina de empleo.

IV.1.2 IMPORTANCIA DE LA SEGURIDAD INDUSTRIAL.

- A. DOLOR FISICO Y TEMOR DE ACCIDENTARSE MAS GRAVEMENTE LA PROXIMA VEZ.
- B. REMORDINIENTOS POR NO SER IGUALMENTE UTIL DESPUES DEL ACCIDENTE.
- C. DISMINUCION DE SU CAPACIDAD PARA REALIZAR TRABAJOS.

IV.1.2.2. DAÑOS CAUSADOS A LA FAMILIA DEL ACCIDENTADO.

- A. REDUCCION AL INGRESO FAMILIAR.
- B. INESTABILIDAD EMOCIONAL.
- C. LIMITACIONES EN CUANTO A LA ALIMENTACION, VESTIDO, VIVIENDO, ETC.

No debe de suponerse que los empleados de oficina sean inmunes a los accidentes.

IV.1.2.3 DAÑOS CAUSADOS A LAS EMPRESAS.

- A. DISMINUCION DE LA MORAL DEL GRUPO DONDE SUCEDEN LOS ACCIDENTES.
- B. DISMINUCION DE LA CANTIDAD Y LA CALIDAD DE PRODUCCION.
- C. PERDIDAS EN MATERIALES, MAQUINARIAS Y EQUIPOS EN EL LUGAR DONDE OCURREN LOS ACCIDENTES.
- D. PERDIDAS ECONOMICAS, POR PAGO DE INDEMNIZACIONES Y PAGOS MAYORES AL SEGURO SOCIAL, A CAUSA DE UNA FRECUENCIA ALTA DE ACCIDENTES.

AXIOMA :

La fábrica en que hay seguridad es eficiente. En la fábrica eficiente hay seguridad.

IV.1.2.4. DAÑOS CAUSADOS AL PAIS.

- A. DISMINUCION DE LA FUERZA DE TRABAJO CON QUE DISPONE EL PAIS PARA SU DESARROLLO.
- B. MANUTENCION DE MULTITUD DE INVALIDOS CAUSADOS POR LOS ACCIDENTES, GASTO QUE ASCIENDE A MAS DE 10 MIL MILLONES DE PESOS.

El que el empleado se de cuenta de la seguridad Industrial depende de los ejecutivos y supervisores.

IV.1.3. PERDIDAS ECONOMICAS EN LOS ACCIDENTES.

SE HA VISTO QUE EL 90 % DE LOS ACCIDENTES SE PUEDEN EVITAR, YA QUE SON EL RESULTADO DE LA - NEGLIGENCIA, INSPECCIONES DEFECTUOSAS, IGNORANCIA ETC. EL COSTO DE LOS ACCIDENTES DURANTE 1976 FUE - DE 13 MIL MILLONES DE PESOS QUE REPRESENTO EL - - 12.3 % DE LA INVERSION PUBLICA, SIN CONSIDERAR -- QUE LOS 2.9 MILLONES DE INVALIDOS QUE EXISTEN EN - MEXICO PODRIAN PRODUCIR 25 MIL MILLONES DE PESOS - ANUALES Y CUESTA 10 MIL MILLONES DE PESOS ANUALES EL MANTENERLOS.

TODO LO ANTERIOR Y LA REDUCIDA INVERSION - NECESARIA PARA EVITAR LOS ACCIDENTES HACEN VITAL - LA UTILIZACION DE LA SEGURIDAD INDUSTRIAL. (1).

(1) Ing. Enrique Galván A. Apuntes de Seguridad - Industrial. Fac. de Ingeniería.

OBJETIVOS:

EL ALUMNO SERA CAPAZ DE:

- * CONOCER CUALES SON LOS REGLAMENTOS-OFICIALES EXISTENTES RELACIONADOS - CON LA SEGURIDAD INDUSTRIAL.

I N T R O D U C C I O N

"LA PROTECCION DE LA FUERZA DE TRABAJO EN NUESTRO PAIS ESTA DEBIDAMENTE REGLAMENTADA EN EL ARTICULO 123 DE LA CONSTITUCION Y EN DISTINTOS REGLAMENTOS, OBLIGANDO TANTO A EMPRESARIOS COMO A TRABAJADORES A COLABORAR POR LA SEGURIDAD.

ES MUY CONVENIENTE CONOCER LO QUE DICEN LAS LEYES SOBRE LA SEGURIDAD INDUSTRIAL. MENCIONA REMOS AQUI SOLO EL NUMERO DE LOS ARTICULOS DE LA CONSTITUCION Y LOS DE LA LEY FEDERAL DEL TRABAJO QUE HABLAN DE LA SEGURIDAD, ASI COMO EL NOMBRE DE LOS REGLAMENTOS ESPECIALES.

Es deber de todo Ejecutivo: Conocer el Reglamento de Seguridad Industrial en su empresa.

IV.2.2 EN LA CONSTITUCION

LA CONSTITUCION HABLA DE SEGURIDAD EN EL ARTICULO 123 FRACCIONES XIV Y XV. EN EL APARTADO A (FRACC. XIV) RESPONSABILIZA A LOS EMPRESARIOS DE LOS ACCIDENTES Y ENFERMEDADES DE TRABAJO.

Y EN LA FRACCION XV OBLIGA A LOS EMPRESARIOS A OBSERVAR PRECEPTOS LEGALES SOBRE HIGIENE Y SEGURIDAD, Y ADOPTAR MEDIDAS PARA PREVENIR ACCIDENTES.

IV.2.2. EN LA LEY FEDERAL DEL TRABAJO

275

SE HABLA DE SEGURIDAD EN LOS ARTICULOS -
47 FRACCIONES VII Y XI 51 FRACCIONES VII Y VIII,-
65, 132 FRACCIONES XVI, XVII Y XVIII, 134 FRACC.-
II, VIII, XI, Y XII.

ARTICULO 135 FRACCIONES I Y V ; 352, 423-
FRACCIONES VI, VII Y VIII; 473, 474, 475, 476,477
FRACCIONES I, II, III, Y IV; 478, 479, 480, 481 -
482,483, 484, 485, 486, 487 FRACCIONES I, II,III,
IV, V Y VI; 488 FRACCIONES I, II, III, Y IV; 489-
FRACCIONES I, II, III, DEL ARTICULO 490 AL ARTICU
LO 504 FRACCIONES I, II, III, IV, V, VI; 505, 506
FRACCIONES I, II, III Y IV; 507, 508, 509, 511, -
FRACCIONES I, II, Y III; 513, 514, Y EL ARTICULO-
8 ° TRANSITORIO.

IV.2.3. REGLAMENTOS ESPECIALES SOBRE SEGURIDAD.

- A. REGLAMENTO GENERAL DE SEGURIDAD E HIGIENE EN -
EL TRABAJO.
- B. REGLAMENTO DE HIGIENE DEL TRABAJO.
- C. REGLAMENTO DE MEDIDAS PREVENTIVAS DE ACCIDEN -
TES DE TRABAJO.
- D. REGLAMENTO DE LABORES PELIGROSAS O INSALUBRES-
PARA MUJERES MENORES.
- E. REGLAMENTO DE SEGURIDAD EN LOS TRABAJOS EN MI-
NAS.

IV.2.4 OTROS REGLAMENTOS.

- A. LEY DEL SEGURO SOCIAL Y DISPOSICIONES COMPLEMENTARIAS.
- B. LEY DEL INSTITUTO DE SEGURIDAD Y SERVICIOS SOCIALES DE LOS TRABAJADORES DEL ESTADO.
- C. LEY DEL INSTITUTO DE SEGURIDAD SOCIAL PARA LAS FUERZAS ARMADAS MEXICANAS. (1).

(1).- Ing. Enrique Galván A. Apuntes de Seguridad Industrial. Fac. de Ingenierfa.

IV.3 COMISIONES MIXTAS DE SEGURIDAD E HIGIENE.

277

OBJETIVOS: EL ALUMNO SERA CAPAZ DE :

- + DESCRIBIR LAS FUNCIONES DE LAS COMISIONES MIXTAS, QUE SON LEGALMENTE OBLIGATORIAS.
- + DESCRIBIR LA FORMA DE TRABAJO DE LA COMISION.
- + DETERMINAR LAS CARACTERISTICAS NECESARIAS PARA ESTRUCTURAR UNA COMISION MIXTA.

I N T R O D U C C I O N

POCAS VECES SE ACATAN LAS DISPOSICIONES LEGALES, QUE, COMO OCURRE EN LOS ARTICULOS 509 Y 510 DE NUESTRA LEY FEDERAL DEL TRABAJO, ESTABLECEN QUE "EN CADA EMPRESA O ESTABLECIMIENTO SE ORGANIZARAN LAS COMISIONES DE SEGURIDAD DE HIGIENE-QUE SE JUZGUEN NECESARIAS, COMPUESTAS POR IGUAL NUMERO DE REPRESENTANTES DE LOS TRABAJADORES Y DEL PATRON, PARA INVESTIGAR LAS CAUSAS DE LOS ACCIDENTES Y ENFERMEDADES, PROPONER MEDIDAS PARA PREVENIRLOS Y VIGILAR QUE SE CUMPLAN".

AUNQUE SU FUNCIONAMIENTO RESULTE A VECES MAS DIFICIL QUE LA MERA ACCION UNILATERAL DEL EMPRESARIO, ES MAS EFECTIVO, PORQUE LLEVA AL MUTUO-CONVENCIMIENTO DE LOS DOS SECTORES INTERESADOS EN EL PROBLEMAS COMO VEREMOS MAS ADELANTE.

IV.3.1 FUNCIONES DE LAS COMISIONES.

ESTAS COMISIONES SON LEGALMENTE OBLIGATORIAS Y DEBEN DE ESTAR FORMADAS POR IGUAL NUMERO DE REPRESENTANTES DEL PATRON COMO DE LOS TRABAJADORES. SIENDO SUS FUNCIONES PRINCIPALES:

- | | |
|---|--|
| <p>A. INVESTIGACION DE LAS CAUSAS DE ACCIDENTES Y ENFERMEDADES DE TRABAJO.</p> | <p>Debe comunicarse a los trabajadores El Plan para prevenir los - - Accidentes.</p> |
| <p>B. PROMOVER LA ADOPCION DE MEDIDAS PREVENTIVAS NECESARIAS.</p> | |
| <p>C. VIGILAR QUE SE CUMPLAN LAS DISPOSICIONES QUE, SOBRE SEGURIDAD E HIGIENE, SE HAYAN DICTADO EN LAS LEYES, EN EL REGLAMENTO INTERIOR DEL TRABAJO O EN LAS JUNTAS CELEBRADAS POR LAS MISMAS COMISIONES.</p> | |
| <p>D. PONER EN CONOCIMIENTO DE LAS AUTORIDADES COMPETENTES LAS VIOLACIONES A ESTAS DISPOSICIONES.</p> | <p>Iniciar la Instalación de Dispositivos Mecánicos para la Defensa contra Accidentes.</p> |
| <p>E. REALIZAR CUANDO MENOS UNA INSPECCION AL MES, PARA COMPROBAR QUE LAS CONDICIONES DE SEGURIDAD E HIGIENE PREVALEZCAN EN LOS CENTROS DE TRABAJO.</p> | |
| <p>F. CELEBRAR JUNTAS, CUANDO MENOS UNA VEZ AL MES, CON EL FIN DE DICTAR LAS MEDIDAS NECESARIAS PARA CORREGIR LAS CONDICIONES INSEGURAS A INSALUBRES QUE SE HAYAN DETECTADO EN LAS INSPECCIONES.</p> | |
| <p>G. RECOPIRAR INFORMACION TECNICA DE EXPERTOS SOBRE MEDIDAS PREVENTIVAS DE ACCIDENTES.</p> | |
| <p>H. ORGANIZAR CURSOS PARA LOS TRABAJADORES, DE PREVENCIÓN DE ACCIDENTES UTILIZACIÓN DE EQUIPOS DE SEGURIDAD Y PRIMEROS AUXILIOS.</p> | |
| <p>I. HACER PUBLICIDAD DE LOS ACCIDENTES OCURRIDOS, SUS CAUSAS Y HACER HINCAPIE EN LAS MEDIDAS DE SEGURIDAD QUE PODRIAN HABERLOS EVITADO.</p> | |

IV.3.2 NUMERO DE COMISIONES REQUERIDAS.

279

NO SIEMPRE SE TIENE UNA SOLA COMISION, ES DECIR, EXISTEN CARACTERISTICAS QUE DEBEMOS DE TENER EN CUENTA PARA DETERMINAR EL NUMERO DE COMISIONES Y EL NUMERO DE REPRESENTANTES DE CADA COMISION, ALGUNAS DE ELLAS SON:

- A. TURNOS QUE TRABAJAN.
- B. NUMERO DE TRABAJADORES QUE TIENE LA PLANTA.
- C. NUMERO DE DIVISIONES, PLANTAS O UNIDADES, DE QUE SE COMPONGA LA EMPRESA.
- D. EL MEDIO AMBIENTE EN EL CUAL SE ENCUENTRA LA PLANTA.
- E. EL GRADO DE PELIGROSIDAD DE LAS MAQUINAS Y DE LOS PROCESOS.

Estudian métodos para mejorar la maquinaria y las instalaciones con el fin de eliminar los riesgos.

IV.3.3. MIEMBROS DE LAS COMISIONES.

PARA PODER SER MIEMBRO DE UNA COMISION MIXTA DE SEGURIDAD E HIGIENE SE REQUIERE:

- A. SER TRABAJADOR O EMPLEADO DE LA EMPRESA.
- B. SER MAYOR DE EDAD.
- C. POSEER LA INSTRUCCION Y EXPERIENCIA NECESARIA.
- D. SER RESPONSABLE Y DE CONDUCTA INTACHABLE.
- E. SER EL SOSTEN ECONOMICO DE LA FAMILIA.
- F. GOZAR DE LA ESTIMACION GENERAL DE LOS TRABAJADORES.
- G. NO SER ADICTO A BEBIDAS ALCOHOLICAS, DROGAS O JUEGOS DE AZAR.

¿Cualquier Trabajador puede ser miembro de una comisión Mixta?

LA MAXIMA AUTORIDAD DE LA SEGURIDAD DE LA EMPRESA DEBE DE FORMAR PARTE DE LA COMISION, DE PREFERENCIA FUNGIENDO COMO SECRETARIO.

IV.3.4. INVESTIGACION DE LOS ACCIDENTES POR PARTE DE LA COMISION.

COMO SE MENCIONO ANTERIORMENTE LA COMISION DEBE DE REALIZAR UNA INVESTIGACION DE LOS ACCIDENTES, PARA PODER CONTESTAR LAS PREGUNTAS: QUE SUCEDIO? POR QUE SUCEDIO? COMO PUEDE IMPEDIRSE QUE OCURRA ALGO PARECIDO?.

PARA QUE LA INVESTIGACION DE LOS ACCIDENTES SEA VERAZ ES NECESARIO LLEVAR A CABO 3 ASPECTOS: INVESTIGACION PRELIMINAR, INTERMEDIA E OFICIAL. A CONTINUACION DETALLAREMOS LAS ACTIVIDADES DE CADA UNA DE ELLAS:

INVESTIGACION PRELIMINAR.

- A. SE CONSULTAN LOS REGISTROS DE PRIMEROS AUXILIOS PARA AVERIGUAR LO QUE SUCEDIO, LO QUE HACIA EL EMPLEADO Y DONDE TRABAJABA.
- B. LA COMISION DE SEGURIDAD VISITA EL SITIO DEL ACCIDENTE, INTERROGA A TODOS LOS TRABAJADORES DEL SECTOR, TOMA FOTOGRAFIAS DE TODAS LAS CONDICIONES.
- C. SE INTERROGA AL HERIDO EN SEGUIDA, SI SU ESTADO LO PERMITE, PARA OBTENER SU RELATO DEL ACCIDENTE ANTES DE QUE HAYA LA PROBABILIDAD DE QUE LO ALTERE.

INVESTIGACION INTERMEDIA.

- A. SE VUELVE A INTERROGAR AL HERIDO PARA DESCRIBIR CUALQUIER VARIACION EN SU MANERA DE NARRARLO.
- B. SE HACE UN ESTUDIO DETALLADO DE LOS METODOS DE TRABAJO DE LOS OPERARIOS QUE REALIZAN LABORES ANALOGAS Y SE ESTUDIA LA MAQUINARIA SEMEJANTE.

El objeto de la Investigación debe ser desarrollar mejores medios para realizar un programa encaminado a prevenirlos.

Cada investigación debe hacerse tan pronto como sea posible después de ocurrir el accidente.

- C. SE HACE TAMBIEN UN ESTUDIO DE LA EXPERIENCIA - DE OTROS COMPAÑEROS EN CASOS ANALOGOS.
- D. SE HACE UNA INVESTIGACION DE LOS DISPOSITIVOS- DE SEGURIDAD EN USO.
- E. SE COMPRUEBA EL HISTORIAL DE SEGURIDAD DEL HE- RIDO Y DE SU SUPERVISOR.

INVESTIGACION OFICIAL.

- A. SE CELEBRA UNA REUNION EN LA OFICINA PRINCIPAL PARA HACER VER AL EMPLEADO QUE LA DIRECCION - SE INTERESA.
- B. EL GRUPO DE INVESTIGACION SE COMPONE DEL SUPE- RINTENDENTE GENERAL UN REPRESENTANTE DEL EM - PLEADO Y UN SUPERVISOR DE LA MISMA CLASE DE - TRABAJO, ELEGIDO POR LA COMISION DE SEGURIDAD. LA CUAL ASUME LA PRESIDENCIA, INTERROGA A LOS- TESTIGOS Y LUEGO PRESENTA LAS PRUEBAS.

IV.3.5. LABORES POSTERIORES A LA INVESTIGACION

TERMINADA LA INVESTIGACION, LA COMISION DEBERA:

- A. ENVIAR A LOS JEFES DE LOS DEPARTAMENTOS ANALO- GOS INFORMES DE LA INVESTIGACION.
- B. PRESENTAR SUGERENCIAS PARA CORREGIR CONDICIO - NES ANALOGAS EN OTROS DEPARTAMENTOS.
- C. DAR PUBLICIDAD AL INFORME GENERAL.
- D. ESTUDIAR OPERACIONES ANALOGAS PARA DESCUBRIR - RIESGOS SEMEJANTES QUE PUEDAN DAR LUGAR A ACCI - DENTES.
- E. UTILIZAR EL ACCIDENTE COMO TEMA DE ESTUDIO EN- LAS REUNIONES.

Hay que hacer-
recomendacio -
nes al Departa
mento de Segu-
ridad para im-
pedir que se -
repita el acci-
dente.

Un gran número-
de lesiones que
no incapaciten-
deben de estu -
diarse a que se
deben.

- F. PUBLICAR UN BOLETIN MENSUAL, DANDO CUENTA DE -
TODOS LOS ACCIDENTES.
- G. UTILIZAR UN SISTEMA DE ARCHIVO PARA NO PERDER-
DE VISTA LAS RECOMENDACIONES Y VER SI SE HAN -
LLEVADO A LA PRACTICA.
- H. REALIZAR UN INTERCAMBIO DE EXPERIENCIAS EN MA-
TERIA DE ACCIDENTES CON OTRAS INDUSTRIAS SIMI-
LARES.

IV.3.6 JUNTAS MENSUALES DE LAS COMISIONES MIXTAS-
DE SEGURIDAD E HIGIENE.

LA COMISION DEBE REUNIRSE CUANDO MENOS -
UNA VEZ AL MES PARA CONOCER EL ESTADO DE LOS ASUN-
TOS PENDIENTES, TOMAR NUEVOS ACUERDOS PARA ALIGE-
RAR SU TRAMITE, DECIDIR SOBRE NUEVAS SITUACIONES,
HACER INSPECCIONES A LA PLANTA ETC.

ES IMPORTANTE REALIZAR EN CADA UNA DE LAS JUNTAS:

- A. LA LECTURA Y LA APROBACION DEL ACTA DE LA JUN-
TA ANTERIOR.
- B. REVISION DE NUEVOS CASOS DE ACCIDENTES O CON -
DICIONES INSEGURAS.
- C. REVISION DEL AVANCE DE LOS PUNTOS PENDIENTES.
- D. REVISION DE LAS ESTADISTICAS DE LOS ACCIDENTES
DEL MES Y SU COMPARACION CON EL PASADO.
- E. ACORDAR NUEVAS ACTIVIDADES A EMPRENDER POR LOS
MIEMBROS DE LA COMISION.
- F. DETERMINACION DE LA FECHA DE LA SIGUIENTE JUN-
TA.

OR SER ESTAS JUNTAS UNA OBLIGACION LEGAL ES NECE-
ARIO LLEVAR UN LIBRO DE ACTAS DEBIDAMENTE SELLA-
O Y DAR COPIA DE CADA ACTA A:

Los Ingenieros -
de Seguridad de-
ben de saber por
que y cómo ocu-
rren los acciden-
tes para preve-
nirlos, tienen -
que conocer sus-
causas.

Las gráficas re-
presentan el -
progreso en fun-
ción de la fre-
cuencia y la -
gravedad de los
accidentes con-
tribuyen a indi-
car el alza o -
baja de la expe-
riencia en la -
fábrica.

- A. C. DIRECTOR DE TRABAJO Y PREVISION SOCIAL.
- B. SECRETARIA DE SALUBRIDAD Y ASISTENCIA (SSA)
- C. DIRECTOR GENERAL DE LA EMPRESA.
- D. SECRETARIO GENERAL DEL SINDICATO.
- E. A CADA UNO DE LOS MIEMBROS DE LA COMISION.
- F. Y A LAS PERSONAS QUE DEBAN TOMAR ACCION PARA -
ELIMINAR RIESGOS. (1).

(1) Ing. Enrique Galván A. Apuntes de Seguridad -
Industrial. Fac. de Ingeniería.

IV.4. COSTOS ASOCIADOS, LOS ACCIDENTES, SUS CAUSAS Y SU PREVENCION.

OBJETIVO: EL ALUMNO SERA CAPAZ DE:

- + INDICAR ALGUNAS DE LAS CAUSAS DE COSTOS DIRECTOS E INDIRECTOS OCASIONADOS POR - LOS ACCIDENTES.
- + CONOCER LAS PRINCIPALES CAUSAS DE LOS - ACCIDENTES Y SU PREVENCION.

IV.4.1. IMPORTANCIA DE LOS COSTOS DE LOS ACCIDENTES.

EN AÑOS RECIENTES LOS ACCIDENTES EN LAS - FABRICAS COSTARON EN UN PROMEDIO DE 8 DIAS AL AÑO DE CADA UNO DE LOS TRABAJADORES. LO CUAL SOLO DEJANO DE OBRA SIGNIFICARIA, PARA UNA FABRICA DE - 100 MIL PESOS ANUALES CONSIDERANDO QUE CADA TRA - BAJADOR GANASE EL SUELDO MINIMO. SIN EMBARGO A ES - TE COSTO HAY QUE AGREGAR INDEMNIZACIONES, GASTOS - MEDICOS COSTO DE LA PRODUCCION PERDIDA Y MUCHOS - OTROS GASTOS; INCREMENTANDO DE TAL FORMA LOS COS - TOS DE LOS ACCIDENTES QUE PODRIAN PONER EN PELI - GRO LA EXISTENCIA DE LA FABRICA.

V.4.2 COSTO DIRECTO DE LOS ACCIDENTES.

EL COSTO DIRECTO ESTA REPRESENTANDO PRIN - CIPALMENTE POR LOS SALARIOS DE LA PERSONA LESIONA - DA DURANTE EL PERIODO DE SU INCAPACITACION, SU - TENCION MEDICA EN CASOS DE INCAPACIDAD PERMANEN - TE.

ESTE COSTO ORDINARIAMENTE ES CUBIERTO -- POR EL SEGURO SOCIAL I.M.S.S O POR COMPAÑIAS ASE - SURADORAS.

Un Accidente -
nuede retardar -
la producción -
de una fábrica,
y el retraso en
ese producto -
nuede evitar -
que la planta -
trabaja a plena
velocidad.

En un año en -
las fábricas -
de U.S.A. costa
ron 380 000.00 -
de días perdi -
dos para la pro
ducción por -
50 000 000 de -
trabajadores em
pleados.

MUCHAS EMPRESAS CONSIDERAN QUE EL ACCIDENTE QUEDA LIQUIDADO AL REALIZAR ESTOS GASTOS, PERO AUNQUE SON LOS MAS NOTORIOS. POR REALIZARSE CERCA DEL ACCIDENTE, SOLO REPRESENTAN UNA QUINTA O SEXTA PARTE DEL COSTO TOTAL. (1).

IV.4.3 COSTOS INDIRECTOS DE LOS ACCIDENTES.

"LOS COSTOS INDIRECTOS DE LOS ACCIDENTES SON TAMBIEN LLAMADOS OCULTOS POR LO DIFICIL DE SU CUANTIFICACION, SIN EMBARGO, SON LOS MAS IMPORTANTES, SIENDO 4 O 5 VECES MAYORES QUE LOS COSTOS DIRECTOS.

EN 1927 H.W. HEINRICH PRESENTO UN TRABAJO ANTE EL CONGRESO NACIONAL DE SEGURIDAD, EN EL QUE ESTABLECE, EN BASE A ESTUDIOS REALIZADOS EN VARIAS PLANTAS, QUE LA PRODUCCION DE LOS COSTOS INDIRECTOS A LOS DIRECTOS ES DE 4 A 1, ASI MISMO PRESENTO UNA LISTA DE LOS POSIBLES COSTOS INDIRECTOS.

ESTA LISTA, DICE HEINRICH, NO INCLUYE TODOS LOS ASPECTOS QUE PODRIAN MUY BIEN RECIBIR ATENCION, AUNQUE DELINEA CON CLARIDAD EL CIRCULO VICIOSO Y APARENTEMENTE INTERMINABLE DE SUCESOS QUE SON EL SEQUITO DE TODO ACCIDENTE."

- COSTO DEL TIEMPO PERDIDO POR EL TRABAJADOR ACCIDENTADO.

- COSTO DEL TIEMPO PERDIDO POR OTROS TRABAJADORES QUE TIENEN QUE SUSPENDER SU LABOR.

A) ACAUSA DE CURIOSIDAD.

B) POR SIMPATIA.

C) PARA AYUDAR AL COMPAÑERO HERIDO.

D) POR OTRAS RAZONES.

(1).- Ing. Enrique Galván A. Apuntes de Seguridad Industrial Facultad de Ingeniería U.N.A.M.

Los Costos indirectos son más importantes que los Costos Directos.

Aunque millones de trabajadores se las arreglan para seguir trabajando después de un accidente su eficiencia se reduce temporalmente y a veces de manera permanente.

- COSTO DEL TIEMPO PERDIDO POR EL CAPATAZ, **LOS** SUPERVISORES U OTROS EJECUTIVOS COMO SIGUE.

- A) AYUDAR AL TRABAJADOR LESIONADO.
- B) INVESTIGAR LA CAUSA DEL ACCIDENTE.
- C) ARREGLAR QUE SE CONTINUE LA PRODUCCION DEL TRABAJADOR.
- D) SELECCIONAR, ADIESTRAR O INDICAR A UN NUEVO - TRABAJADOR QUE SUSTITUYA AL ACCIDENTADO.
- E) PREPARAR INFORMES OFICIALES DEL ACCIDENTE O - ASISTIR A LAS AUDIENCIAS EN LOS TRIBUNALES QUE TENGAN QUE VER CON EL MISMO.

- COSTO DEL TIEMPO EMPLEADO POR EL ENCARGADO DE - PRIMEROS AUXILIOS Y EL PERSONAL DEL DEPARTAMENTO MEDICO, CUANDO NO ES PAGADO POR LA COMPANIA-DE SEGUROS.

- COSTO DEL DAÑO CAUSADO A LA MAQUINA, HERRAMIENTA U OTROS UTILES, O BIEN DEL MATERIAL DESPERDICADO.

COSTO INCIDENTAL DEBIDO A LA INTERFERENCIA EN - LA PRODUCCION, FALTA DE CUMPLIMIENTO EN LA FE - CHA DE ENTREGA DE LOS PEDIDOS, PERDIDA DE PRIMAS, PAGO DE INDEMNIZACIONES POR INCUMPLIMIENTO Y OTRAS CAUSAS SEMEJANTES.

COSTO QUE TIENE QUE DESEMBOLSAR EL PATRON DE - ACUERDO CON LOS SISTEMAS DE BIENESTAR Y BENEFICIO A LOS TRABAJADORES.

COSTO DE CONTINUAR PAGANDO LOS SALARIOS INTEGROS DEL TRABAJADOR ACCIDENTADO A SU REGRESO - AL TRABAJO, AUN CUANDO TODAVIA SU RENDIMIENTO - NO SEA PLENO POR NO ESTAR SUFICIENTEMENTE RECUPERADO.

Falta de cumplimiento en la fecha de entrega de los pedidos - pérdida de primas, pago de indemnizaciones - son costos incidentales.

- COSTO POR CONCEPTO DE LA PERDIDA DE UTILIDADES- EN LA PRODUCTIVIDAD DEL ACCIDENTADO Y DE LAS - MAQUINAS OCIOSAS.
- COSTO DE LOS DAÑOS SUBSECUENTES COMO RESULTADO- DE UN ESTADO EMOCIONAL, O MORAL DEBILITADA POR- EL ACCIDENTE.
- DESEMBOLSO POR CONCEPTO DE LOS GASTOS GENERALES FIJOS CORRESPONDIENTES AL LESIONADO, A SABER: - LUZ, CALEFACCION, RENTA Y OTROS RENGLONES, LOS- CUALES SIGUEN CORRIENDO DURANTE EL TIEMPO EN EL QUE EL TRABAJADOR NO PRODUCE.

IV.4.4. CAUSAS DE LOS ACCIDENTES.

PRIMERAMENTE DIREMOS QUE EL ACCIDENTE ES- TA CONSTITUIDO POR EL HECHO MOMENTANEO QUE PRODU- CE LA LESION DE LA PERSONA O POR LO MENOS EL DA - ÑO, DETERIORO O DESPERDICIO EN LA PRODUCCION, V.- GR.: LA CAIDA DE UN OBJETO O PERSONA, LA RUPTURA- DE UNA PALANCA ETC. CUANDO HABLAMOS DE LESION NOS REFERIMOS AL DAÑO FISICO QUE PRODUCE EN UN TRABA- JADOR O EN OTRAS PERSONAS EL ACCIDENTE, V.GR: - FRACTURAS, QUEMADURAS, HERIDAS, O AUN LA MISMA - MUERTE.

Es importante - cubrir completa - mente las co - rreas, las po - leas, los embra - gues, los engr - najes, las rue - das dent adas - para cadenas, - los cabezales.

EL FACTOR, CASI DETERMINANTE DE LOS ACCI - DENTES DE TRABAJO SON LOS ACTOS INSEGUROS Y/O LAS CONDICIONES INSEGUROS.

DEBEMOS ANALIZAR MAS DETENIDAMENTE QUE ES LO QUE CONDUCE A QUE SE DEN ESTOS ACTOS Y CONDI - CIONES INADECUADAS.

SE HA DETERMINADO QUE TODAS LAS SUBCAUSAS QUE INFLUYEN, PUEDEN REDUCIRSE A TRES:

1. ACTITUD INAPROPIADA: "NO SE QUIERE".
2. FALTA DE CONOCIMIENTOS: "NO SE SABE".
3. INCAPACIDAD FISICA O MENTAL: "NO SE PUEDE".

Los reguladores, los manómetros, las mangueras de conexión y los sopletes deben mantenerse siempre en perfecto estado de conservación y su manipulación cuidadosa.

LA FORMULACION DE ESTADISTICAS SOBRE ACCIDENTES Y ENFERMEDADES PROFESIONALES, CON EL FIN DE ANALIZAR SUS CAUSAS VER LAS QUE REPRESENTAN MAYOR OCURRENCIA Y PROVEER LAS ACCIONES CORRECTIVAS DE MAYOR EFICACIA, SON UNO DE LOS MEDIOS MAS FERTILES EN LA FUNCION DE SEGURIDAD E HIGIENE INDUSTRIAL.

PARA QUE ESTAS ESTADISTICAS Y SU ANALISIS PUEDAN RESULTAR LO MAS TECNICOS Y ACERTADOS QUE SEA POSIBLE, PONREMOS AQUI LA CLASIFICACION Y LAS REGLAS QUE HEINRICH SEÑALA PARA CLASIFICAR LOS FACTORES CAUSALES DE CADA ACCIDENTE CONCRETO.

EL AUTOR CITADO MENCIONA CINCO FUNDAMENTALES:

I. AGENTE DEL ACCIDENTE Y SUS PARTES.

DEFINICION. SE ENTIENDE POR AGENTE, AQUEL OBJETO, SUBSTANCIA O EXPOSICION QUE ESTAN MAS INTIMAMENTE ASOCIADOS CON LA LESION QUE SE PRODUJO, Y QUE DEBIERON HABER SIDO PROTEGIDOS O CORREGIDOS.

PARA DETERMINARLO, DEBEN SEGUIRSE LAS SIGUIENTES REGLAS:

I. PROCURESE PRECISAR NO SOLO EL AGENTE EN GENERAL, SINO INCLUSIVE, SIEMPRE QUE SE PUEDA, LA PARTE DEL AGENTE QUE OCASIONADO POR UN TORNO, SINO POR LOS ENGRANES DEL TORNO.

2. SELECCIONAR EL AGENTE MAS INTIMAMENTE ASOCIADO CON LA LESION:

- A) POR LUGAR,
- B) POR TIEMPO.

3. DEBE SELECCIONARSE COMO AGENTE A UNA PERSONA, SOLAMENTE CUANDO NO EXISTE OTRO.

CLASIFICAMOS LOS AGENTES EN LAS SIGUIENTES CATEGORIAS PRINCIPALES; LOS ULTIMOS APARTADOS, TIENDEN A COMPRENDER LOS QUE NO ESTEN ESPECIFICAMENTE COLOCADOS EN LA LISTA.

- 1. MAQUINAS -TELARES, CEPILLOS, ETC.
- 2. MOTORES - ELECTRICOS, DE VAPOR, ETC.
- 3. ELEVADORES.
- 4. TRANSPORTADORES -V.GR.: BANDAS DE CONDUCCION.
- 5. TANQUES A PRESION.
- 6. VEHICULOS.
- 7. APARATOS DE TRANSMISION DE FUERZA MECANICA -POLIPASTOS, CABLES, ETC.
- 8. APARATOS ELECTRICOS.
- 9. HERRAMIENTAS DE MANO.
- 10. SUBSTANCIAS QUIMICAS.
- 11. SUBSTANCIAS CALIENTES O INFLAMABLES.
- 12. POLVOS.
- 13. RADIACIONES Y SUBSTANCIAS RADIOACTIVAS.
- 14. AGENTES NO CLASIFICADOS.
- 15. INFORMACION INSUFICIENTE.

II. CONDICIONES FISICAS O MECANICAS INSEGURAS.

PUEDEN DEFINIRSE: AQUELLAS QUE PUDIERON Y DEBIERON HABER SIDO CORREGIDAS Y/O PROTEGIDAS EN EL AGENTE SELECCIONADO.)

Deben de estudiarse todas las operaciones ejecutadas en cada máquina y elegir o hacer un tipo de defensa que sea práctico y eficaz para ella.

Es probable que la mayor contribución a la reducción de los accidentes debidos a las herramientas de mano sea su conservación adecuada.

PODEMOS CLASIFICAR LAS PRINCIPALES DE LA SIGUIENTE MANERA:

1. SIN LA PROTECCION REQUERIDA.
2. PROTECCION INADECUADA.
3. CONDICIONES DEFECTUOSAS, POR ENCONTRARSE YA EN MALAS CONDICIONES- PARTES FILOSAS, RESBALOSAS, CON ASPERESAS, PROPENSAS A ROMPERSE, ETC.
4. DISEÑO INSEGURO-MAQUINAS, HERRAMIENTAS ETC., INADECUADAS PARA EL EMPLEO QUE SE LES DA.
5. DISTRIBUCION DE PLANTA INSEGURA.
6. ILUMINACION INADECUADA (POR DEFECTO O POR EXCESO).
7. VENTILACION IMPROPIA.
8. ROPA Y EQUIPO PERSONAL INSEGURO-GAFAS, GUANTES, ETC.
9. CONDICION NO CLASIFICADA.
10. DATOS INSUFICIENTES.

III. TIPO DE ACCIDENTE

PUEDE DEFINIRSE COMO LA FORMA DE CONTACTO DE LA PERSONA LESIONADA, CON UN OBJETO, SUBSTANCIA, EXPOSICION O MOVIMIENTO, QUE CAUSARON INMEDIATAMENTE LA LESION.)

PODEMOS CLASIFICAR LOS TIPOS DE ACCIDENTES DE LA SIGUIENTE MANERA:

1. GOLPE CONTRA LA PERSONA ES PROYECTADA-CONTRA UN OBJETO.
2. GOLPE POR EL OBJETO ES EL QUE ES PROYECTADO CONTRA LA PERSONA.
3. ATRAPADO, O COGIDO POR, EN, O ENTRE ALGO.

El manejo inadecuado de las herramientas, la negligencia en mantenerlas en buen estado y el abandono de las mismas en lugares peligrosos son causas frecuentes de accidentes.

Es esencial protegerse con ropas o dispositivos apropiados: Guantes de caucho o neopreno, botas, mandiles de caucho, anteojos.

4. CAIDA.
5. SOBRESFUERZO-V.GR.: ALGUNO QUE PRODUZCA HERNIA O DISTINCION MUSCULAR.
6. CONTACTO CON TEMPERATURAS EXTREMAS- DE LO QUE RESULTAN QUEMADURAS, CONGELAMIENTOS, INSOLACIONES, ETC.
7. INHALACION O ABSORCION QUE PRODUCE ASFICIA O ENVENENAMIENTO.
8. CONTACTO CON CORRIENTES ELECTRICAS.
9. TIPO DE ACCIDENTE NO CLASIFICADO.
10. DATOS INSUFICIENTES.

IV. ACTO INSEGURO.

PUEDA DEFINIRSE COMO LA VIOLACION DE UN PROCEDIMIENTO QUE DEBIO OBSERVARSE, LA CUAL PRODUJO EL ACCIDENTE.

REGLA. DEBE DETERMINARSE SI EL ACTO INSEGURO FUE PRODUCIDO POR EL LESIONADO, O POR OTRA PERSONA.

PODEMOS CLASIFICAR LOS ACTOS INSEGUROS EN LAS SIGUIENTES CATEGORIAS PRINCIPALES:

1. SE OPERO SIN LA AUTORIZACION NECESARIA.
2. SE OPERO CON VELOCIDADES INSEGURAS.
3. SE OPERO SIN CONTAR CON LOS DISPOSITIVOS DE SEGURIDAD PRESCRITOS.
4. USO O EMPLEO INSEGURO DEL EQUIPO.
5. CARGA, COLOCACION, MEZCLA, COMBINACION, ETC. INSEGURAS.
6. POSICIONES INSEGURAS.

Las correas han causado numerosos accidentes- La calidad del cuero, el caucho el tejido o la composición empleada es importante.

Las cajas y cuadros eléctricos no parecen ofrecer muchos riesgos hasta se haya que los trabajadores los utilizan muchas veces como enchufes, herramientas, y calentar la comida esto ocasiona cortos.

7. TRABAJO CON EQUIPO EN MOVIMIENTO, CUANDO NO DEBE HACERSE ASI.
8. TRAVESURAS, DISTRACCIONES, ETC.
9. FALTA DE ROPA O EQUIPO DE PROTECCION PERSONAL.
10. ACTO INSEGURO NO CLASIFICADO.
11. DATOS INSUFICIENTES SOBRE EL ACTO QUE SE REALIZO.

Parece imposible pero la gente juega cuando trabaja

V. FACTOR PERSONAL INSEGURO.

PUEDE DEFINIRSE COMO LAS CARACTERISTICAS FISICAS O MENTALES INAPROPIADAS QUE OCASIONAN EL ACTO INSEGURO:

1. ACTITUD IMPROPIA.
2. FALTA DE CONOCIMIENTOS.
3. CARENCIA DE DESTREZA.
4. DEFECTOS FISICOS.
5. SITUACION PSIQUICA.
6. FACTORES PERSONALES INSEGUROS NO CLASIFICADOS.
7. DATOS INSUFICIENTES SOBRE ESTE FACTOR.

IV.4.5. - P R E V E N C I O N D E - A C C I D E N T E S.

LO MAS IMPORTANTE PARA LA PREVENCION DE ACCIDENTES, RADICA EN LAS ACCIONES CORRECTIVAS QUE SE EMPLEAN, CON BASE EN EL ANALISIS DE LAS CAUSAS QUE CONDUJERON A LA PRODUCCION DE ACCIDENTES.

PODEMOS MENCIONAR POR ORDEN DE IMPORTANCIA, LOS SIGUIENTES MEDIOS:

Alguien dijo:
"no es miedo sino precau -

I. SELECCION ADECUADA DEL PERSONAL, TOMAN DO EN CUENTA SUS CARACTERISTICAS FISICAS Y/O PSICOLÓGICAS, PARA LLENAR EL PUESTO QUE SE DESEA, TOMAN DO EN CUENTA LOS RIESGOS QUE EL MISMO IMPLICA, EN RELACION CON SUS CARACTERISTICAS DE NERVIOSISMO, - EXCITABILIDAD, IMPRECISION DE MOVIMIENTOS, ETC.

2. EDUCACION SISTEMATICA. ESTA CONSTITUYE EL MEDIO MAS IMPORTANTE Y EFECTIVO DE PREVENIR LOS ACCIDENTES Y ENFERMEDADES, SI EL 98% DE ESTOS SE DEBEN A ACTOS INSEGUROS Y A CONDICIONES INAPROPIADAS, LO FUNDAMENTAL RADICA EN CREAR Y ESTAR ACTUALIZANDO CONSTANTE Y SISTEMATICAMENTE EN LA MENTE DE OBREROS, EMPLEADOS Y JEFES, EL CONVENCIMIENTO DE LA NECESIDAD DE CONOCER LAS MEDIDAS DE SEGURIDAD; DE ADOPTARLAS A PESAR DE LAS MOLESTIAS QUE PUEDAN IMPLICAR.

3. RECOLOCACION DEL TRABAJADOR. DEBIDO A QUE LOS ACCIDENTES PUEDEN DEBERSE A CIRCUNSTANCIAS PERSONALES DE SALUD, DEBILIDAD, NERVIOSISMO, ETC., DEL TRABAJADOR; LO MAS IMPORTANTE SERA TRATAR DE COLOCARLO EN OTRO PUESTO, DISTINTO A AQUEL EN EL QUE PRESENTA PROPENSION A ACCIDENTARSE.

4. REVISION TECNICA PERIODICA. UNO DE LOS MEDIOS CORRECTIVOS MAS UTILES ES LA REVISION QUE, EN FORMA PERIODICA Y OBLIGATORIA DEBA HACERSE POR LOS TECNICOS EN UNION CON EL DIRECTOR DE PERSONAL, PARA OBSERVAR AQUELLAS CIRCUNSTANCIAS, MEDIDAS DE PROTECCION INADECUADA O ACTIVIDADES INSEGURAS QUE SE ESTAN REALIZANDO, CON EL FIN DE CORREGIRLAS.

5. TRATAMIENTO MEDICO. EN MUCHAS OCASIONES, LA PROPENSION A ACCIDENTAR, ES CONSECUENCIA DE DETERMINADAS CAUSAS FISIOLOGICAS.

En una fábrica vi un extraño concurso: El departamento con menos accidentes ganaba.

6. ORIENTACION PSIQUICA. QUIZAS MAS IMPOR-
TANCIA QUE LA ACCION CORRECTIVA ANTERIOR, SUELE -
DARSE HOY A LA ORIENTACION QUE PUEDA HACERSE DEL-
TRABAJADOR POR UN PSICOLOGO, YA QUE LA OCURRENCIA
DE LOS ACCIDENTES SUELE COINCIDIR CON DESCONTEN-
TOS DEL TRABAJADOR, ANSIEDADES DE ESTE POR SITUA-
CIONES EN QUE SE HALLA EN RELACION CON LA EMPRESA
O SU FAMILIA, O FRUSTACIONES QUE HA TENIDO.

Cuando lea:
"Use el equipo
de seguridad"
¡Uselo en ver-
dad!

7. DISCIPLINA. ES INDISCUTIBLE QUE CUANDO
SE ROMPE, O AL MENOS SE DEBILITA LA DISCIPLINA
EN UNA EMPRESA, LOS RETOZOS ENTRE LOS TRABAJADO-
RES, LA FALTA DE ORDEN EN LA MANERA DE REALIZAR -
SU TRABAJO, EL DEJAR FUERA DE LUGAR HERRAMIENTAS,
MATERIAL? ETC., SUELEN SER CAUSA DIRECTA DE ACCI-
DENTES.

IV.5. HIGIENE INDUSTRIAL

OBJETIVOS:

EL ALUMNO SERA CAPAZ DE:

- + CONOCER LAS FUNCIONES DEL ENCARGADO -
DE HIGIENE INDUSTRIAL.

I N T R O D U C C I O N

LA PREVENCION DE ACCIDENTES REPRESENTA LA
PORCION MAS APARATOSA, Y, EN OCASIONES, LA MAS IM-
PORTANTE DESDE LOS PUNTOS DE VISTA HUMANO, ECONO-
MICO Y SOCIAL. DE AHI LA IMPORTANCIA DE LA HIGIE-
NE INDUSTRIAL. (1).

(1) Agustín Reyes Ponce. Administración de Perso-
nal. Primera Parte. Limusa.

IV.5. F U N C I O N E S

295

ES INDISPENSABLE QUE EL DEPARTAMENTO DE -
PERSONAL PROVEA, EN UNA FORMA O EN OTRA, EL ASE -
SORAMIENTO Y LOS SERVICIOS DE UN MEDICO CON CONO -
CIMIENTOS ESPECIALIZADOS EN LA MATERIA.

ENTRE LAS FUNCIONES QUE SE LE SUELEN SEÑA
LAR, SE ENCUENTRAN LAS SIGUIENTES:

1. REALIZAR EXAMENES MEDICOS DE INGRESO.
2. REALIZAR EXAMENES PERIODICOS AL PERSO -
NAL.
3. EFECTUAR REGISTROS SOBRE EL ESTADO DE -
SALUD DE CADA TRABAJADOR.
4. EFECTUAR ESTUDIOS DE CAUSAS Y MEDIOS -
PARA ELIMINAR LA FATIGA, LAS ENFERME -
DADES PROFESIONALES, ETC.
5. CAPACITAR A LOS TRABAJADORES PARA PRI -
MEROS AUXILIOS.
6. LLEVAR A CABO LA REVISION PERIODICA DE
LAS CONDICIONES:

- A) SANITARIAS.
- B) DE VENTILACION.
- C) DE ILUMINACION.
- D) DE LAS DIETAS, GENERALES Y ESPE -
CIALES.
- E) DE LOS PERIODOS DE DESCANSO, ETC.

7. CALCULAR INDICES DE FRECUENCIA Y DE SE -
VERIDAD DE LOS ACCIDENTES.

CÓMO SE SABE, SE LLAMA FRECUENCIA EL NUME -
RO DE ACCIDENTES QUE OCURREN EN UN PERIODO DETER -
MINADO ORDINARIAMENTE UN AÑO-, Y SEVERIDAD -SUELE
LLAMARSELE TAMBIEN GRAVEDAD- EL NUMERO DE DIAS -
HOMBRE PERDIDO POR CAUSA DE LOS ACCIDENTES.

Mucha gente -
opina que es
ta sana. UD.
No omite los
exámenes mé -
dicos por fa -
vor.

Un Profesor -
comentaba en -
clase: "Si -
quieres saber
que tan pro -
penso eres -
a los acciden -
tes: Mírate -
las manos".

LAS FORMULAS RESPECTIVAS SON:

$$\text{FRECUENCIA} = \frac{\text{NO. ACCIDS.} \times 10^6}{\text{NO. HORAS-HOMBRE EXPUESTAS}}$$

$$\text{GRAVEDAD} = \frac{\text{NO. DIAS PERDIDOS} \times 10^3}{\text{NO. HORAS-HOMBRE EXPUESTAS}}$$

AUTOEVALUACION DEL TEMA

- 1.- ¿QUE SE ENTIENDE POR SEGURIDAD INDUSTRIAL Y -
CUAL ES SU IMPORTANCIA?
- 2.- MENCIONE TRES DAÑOS CAUSADOS A LA EMPRESA.
- 3.- ¿CUALES SON LOS REGLAMENTOS ESPECIALES SOBRE-
SEGURIDAD, ENUMERE TRES CUANDO MENOS?
- 4.- ENUNCIE 5 FUNCIONES DE LA COMISION DE SEGU-
RIDAD E HIGIENE.
- 5.- QUE REQUISITOS SE NECESITAN PARA SER MIEMBRO-
DE UNA COMISION MIXTA.
- 6.- LA INVESTIGACION DE LOS ACCIDENTES POR PARTE-
DE LA COMISION SON:
- 7.- DESCRIBA BREVEMENTE QUE ENTIENDE POR COSTO DI-
RECTO DE LOS ACCIDENTES Y EL COSTO INDIRECTO-
DE LOS ACCIDENTES.
- 8.- MENCIONE LOS COSTOS EN QUE SE INCURREN CUANDO
HAY UN ACCIDENTE.
- 9.- CUALES SON LOS 5 FACTORES FUNDAMENTALES PARA-
LA CAUSA DE LOS ACCIDENTES?
- 10.-ENUMERE Y MENCIONE LAS FUNCIONES DE LA HIGIE-
NE INDUSTRIAL.
- 11.-EXPLIQUE QUE ENTIENDE POR ACCIDENTE.
- 12.-EXPLIQUE BREVEMENTE EN QUE CONSISTE LA IMPOR-
TANCIA DE LA PREVENCION DE LOS ACCIDENTES.

BIBLIOGRAFIA.

- * Ing. Enrique Galván A. Apuntes de Seguridad - Industrial. Fac. de Ingeniería. UNAM.
- * Agustín Reyes Ponce. "Administracion de Personal; Relaciones Humanas. Primera Parte". Ed. - Limusa. México, 1980.
- * Hein Rich, H.W. Prevención de Accidentes Industriales. Ed. Asociación Mexicana de Higiene - y Seguridad. D.C. 1970.
- * Ley Federal del Trabajo México.
- * Apuntes de Clase del Ing. Carlos Sánchez Mejía.

RESPUESTAS A LA AUTOEVALUACION PARA EL TEMA DE SE-
GURIDAD E HIGIENE INDUSTRIAL.

- 1.- SEGURIDAD INDUSTRIAL ES LA APLICACION DE TEC-
NICAS PARA LA REDUCCION CONTROL Y ELIMINACION
DE LOS ACCIDENTES Y ENFERMEDADES DE TRABAJO.
SU IMPORTANCIA RECAE EN EL HECHO DE QUE CON-
ELLA SE PUEDEN EVITAR LOS DAÑOS CAUSADOS POR-
LOS ACCIDENTES Y LOS ALTOS COSTOS QUE ESTOS -
REPRESENTAN.
- 2.- DISMINUCION DE LA MORAL DEL GRUPO DONDE SUCE-
DEN LOS ACCIDENTES.
DISMINUCION DE LA CANTIDAD Y LA CALIDAD DE -
PRODUCCION.
PERDIDAS EN MAQUINARIAS, MATERIALES, Y EQUI -
POS EN EL LUGAR DONDE OCURREN LOS ACCIDENTES.
PERDIDAS ECONOMICAS, POR PAGO DE INDEMNIZACIONES Y PAGOS MAYORES AL SEGURO SOCIAL. A CAUSA
DE UNA FRECUENCIA ALTA DE ACCIDENTES.
- 3.- REGLAMENTO GENERAL DE SEGURIDAD E HIGIENE EN-
EL TRABAJO.
REGLAMENTO DE HIGIENE DEL TRABAJO.
REGLAMENTO DE MEDIDAS PREVENTIVAS DE ACCIDEN-
TES DE TRABAJO.
REGLAMENTO DE LABORES PELIGROSAS O INSALUBRES
PARA MUJERES MENORES.
REGLAMENTOS DE SEGURIDAD EN LOS TRABAJOS EN -
MINAS.;
- 4.- INVESTIGACION DE LAS CAUSAS DE ACCIDENTES Y -
ENFERMEDADES DE TRABAJO.
PROMOVER LA ADOPCION DE MEDIDAS PREVENTIVAS -
NECESARIAS.
VIGILAR QUE SE CUMPLAN LAS DISPOSICIONES QUE
SOBRE SEGURIDAD E HIGIENE, SE HAYAN DISTADO -

EN LAS LEYES, EN EL REGLAMENTO INTERIOR DEL-
TRABAJO O, EN LAS JUNTAS CELEBRADAS POR LAS-
MISMAS COMISIONES.

PONER EN CONOCIMIENTOS DE LAS AUTORIDADES -
COMPETENTES.

LAS VIOLACIONES A ESTAS DISPOSICIONES.

REALIZAR CUANDO MENOS UNA INSPECCION AL MES,
PARA COMPROBAR QUE LAS CONDICIONES DE SEGU^{RI}
DAD E HIGIENE PREVALECE EN LOS CENTROS DE -
TRABAJO.

- 5.- SER TRABAJADOR O EMPLEADO DE LA EMPRESA.
SER MAYOR DE EDAD.
POSEER LA INSTRUCCION Y EXPERIENCIA NECESA -
RIA.
 - 6.- INVESTIGACION PRELIMINAR.
INVESTIGACION INTERMEDIA
INVESTIGACION OFICIAL.
 - 7.- COSTO DIRECTO ESTA RELACIONADO PRINCIPALMEN -
TE POR LOS SALARIOS DE LA PERSONA LESIONADA -
DURANTE EL PERIODO DE SU INCAPACITACION, SU -
ATENCION MEDICA EN CASOS DE INCAPACITACION -
SU ATENCION MEDICA EN CASOS DE INCAPACIDAD -
PERMANENTES.
REPRESENTAN UNA QUINTA O SEXTA PARTE DEL COS -
TO TOTAL.
- B) COSTO INDIRECTO DE LOS ACCIDENTES.
- LOS COSTOS INDIRECTOS DE LOS ACCIDENTES -
SON TAMBIEN LLAMADOS OCULTOS, POR LO DIFI -
CIL DE SU CUANTIFICACION. SIN EMBARGO SON
LOS MAS IMPORTANTES, SIENDO 4 O 5 VECES -
MAYORES QUE LOS COSTOS DIRECTOS.
- COSTO DEL TIEMPO PERDIDO POR EL TRABAJA -
DOR ACCIDENTADO.

- COSTO DEL TIEMPO PERDIDO POR OTROS TRABAJADORES QUE TIENEN QUE SUSPENDER SU LABOR.

- A) CURIOSIDAD
- B) SIMPATIA
- C) PARA AYUDAR AL COMPAÑERO HERIDO.

8.- COSTO DEL TIEMPO EMPLEADO POR EL ENCARGADO - DE PRIMEROS AUXILIOS Y EL PERSONAL DEL DEPARTAMENTO MEDICO, CUANDO NO ES PAGADO POR LA - COMPAÑIA DE SEGUROS.

- COSTO DEL DAÑO CAUSADO A LA MAQUINA, HERRAMIENTA Y OTROS UTILES, O BIEN DEL MATERIAL DESPERDICIADO.

- COSTO POR CONCEPTO DE LA PERDIDA DE UTILIDADES EN LA PRODUCTIVIDAD DEL ACCIDENTADO - Y LAS MAQUINAS OCIOSAS.

9.- SE ENTIENDE POR AGENTE, AQUEL OBJETO, SUBSTANCIA O EXPOSICION QUE ESTEN MAS INTIMAMENTE ASOCIADOS CON LA LESION QUE SE PRODUJO - Y QUE DEBIERON HABER SIDO PROTEGIDOS O CORREGIDOS.

B).-CONDICIONES FISICAS O MECANICAS INSEGURAS:
SON AQUELLAS QUE PUDIERON Y DEBIERON HABER SIDO PROTEGIDOS Y CORREGIDOS EN EL AGENTE SELECCIONADO.

C).-TIPO DE ACCIDENTE: PUEDE DEFINIRSE COMO LA FORMA DE CONTACTO DE LA PERSONA LESIONADA CON UN OBJETO SUBSTANCIA O EXPOSICION O MOVIMIENTO QUE CAUSARON INMEDIATAMENTE LA LESION.

- D).- ACTO INSEGURO: PUEDE DEFINIRSE COMO LA VIOLACION DE U PROCEDIMIENTO QUE DEBIO-OBSERVARSE, LA CUAL PRODUJO EL ACCIDENTE.
- E).- FACTOR PERSONAL INSEGURO: PUEDE DEFINIRSE COMO LAS CARACTERISTICAS FISICAS O MENTALES INAPROPIADAS QUE OCASIONAN EL ACTO INSEGURO.
- 10.- A).- REALIZAR EXAMENES MEDICOS DE INGRESO.
B).- REALIZAR EXAMENES PERIODICOS AL PERSONAL.
C).- EFECTUAR REGISTROS SOBRE EL ESTADO DE SALUD DE CADA TRABAJADOR.
D).- EFECTUAR ESTUDIOS DE CAUSAS Y MEDIOS PARA ELIMINAR LA FATIGA LAS ENFERMEDADES PROFESIONALES.
E).- CAPACITAR A LOS TRABAJADORES PARA PRIMEROS AUXILIOS.
F).- LLEVAR A CABO LA REVISION PERIODICA DE LAS CONDICIONES.
G).- CALCULAR INDICES DE FRECUENCIA Y SEVERIDAD DE LOS ACCIDENTES.
- 11.- EL ACCIDENTE ESTA CONSTITUIDO POR EL HECHO MOMENTANEO QUE PRODUCE 1 LESION DE LA PERSONA O POR LO MENOS DE DAÑO, DETERIORO O DESPERDICIO EN LA PRODUCCION.
- 12.- LA IMPORTANCIA RADICA EN LAS ACCIONES CORRECTIVAS QUE SE EMPLEAN CON BASE EN EL ANALISIS DE LAS CAUSAS QUE CONDUJERON A LA PRODUCCION DE ACCIDENTES.

B I B L I O G R A F I A .

- Mc. Kenzie, Norman, Enseñanza Abierta. Sistemas de Enseñanza Postsecundaria a Distancia. UNESCO, Artes Gráficas-Benzal, Madrid 1979.
- Rodríguez Azucena, Jaime E. Cortés, Sistema de Universidad Abierta. Estructura y Operación en Revista la Perspectiva # 3 de la F.F. México, U.N.A.M. Sept. 1980.
- U.N.A.M., Estatuto del Sistema de Universidad Abierta de la U.N.A.M.
- * González Luis J. Enrique, La Universidad Abierta. El Caso de México, México, U.N.A.M. 1974.
- Villalobos Prieto Nelly, La Universidad Abierta de Inglaterra, Tesis México, U.N.A.M., 1980.
- * Latapí Pablo, La Universidad Abierta Británica, Oportunidad de Conformar Nuestro Proyecto, Excelsior, Martes 13 de Junio 1972.
- * Gómez Junco Horacio, Sistema de Instrucción Personalizada Una Innovación en la Enseñanza Superior. ITESM México, — Limusa, 1974.
- * Lafourcade Pedro B., Planeamiento, Conducción y Evaluación de la Enseñanza Superior. Buenos Aires, Kapelusz, — 1974.
- * Campos Hernández Miguel Angel, Estructuración Didáctica del Proceso de Solución de Problemas en Ingeniería. Tesis U.N.A.M., 1978.
- * Anaya Díaz Alfonso, Colegio de Pedagogía, Facultad de Filosofía, La Universidad Abierta y sus Alternativas Foro Universitario, Abril 1981.