

UNIVERSIDAD NACIONAL AUTÓNOMA
DE MÉXICO

FACULTAD DE INGENIERÍA

CONTROL POR MODOS DESLIZANTES CON
GANANCIAS VARIABLES PARA UN HELICÓPTERO
DE TRES GRADOS DE LIBERTAD

T E S I S

QUE PARA OBTENER EL TÍTULO DE:

Ingeniero Mecatrónico

P R E S E N T A:

DIEGO GERMÁN CANEDO TEXON



DIRECTOR DE TESIS:
DR. RAFAEL IRIARTE BALDERRAMA

2013

*Dedicado a mis padres y hermanos,
por educarme, inculcarme valores y prepararme para
enfrentar cualquier reto y aprovechar todas las oportunidades.*

*Dedicado a mis amigos y compañeros,
en especial a los que al igual que yo son originarios del estado de Veracruz.*

*Dedicado a todas las personas que con su ayuda hicieron esto posible,
por compartir experiencias, pruebas y logros durante mi formación como ingeniero.*

Agradecimientos

A la Universidad Nacional Autónoma de México por los conocimientos impartidos durante mi estancia como estudiante de la Facultad de Ingeniería y por la oportunidad de tener una formación integral de excelencia.

A mi asesor, el profesor Rafael Iriarte, por el apoyo brindado, al Dr. Leonid Fridman y a los miembros del Laboratorio de Control por Modos deslizantes, en especial a Antonio Rosales Martínez cuya ayuda hizo posible la realización de esta tesis.

A los profesores Edmundo Rocha, Martín Bárcenas y Serafín Castañeda por sus aportaciones al fungir como miembros del sínodo.

Finalmente al Programa de Becas del Instituto Internacional de Educación y al "*GE Foundation Scholar-Leaders Program*".

Índice general

| | |
|---|-----------|
| Agradecimientos | III |
| Índice de figuras | VII |
| 1. Introducción | 3 |
| 1.1. Motivación | 3 |
| 1.2. Planteamiento del problema | 4 |
| 1.3. Objetivo | 4 |
| 1.4. Estado del arte | 5 |
| 1.5. Metodología | 6 |
| 1.6. Estructura de la tesis | 6 |
| 2. Teoría del control por modos deslizantes | 9 |
| 2.1. Control por modos deslizantes | 11 |
| 2.2. Control Equivalente | 12 |
| 2.2.1. Interpretación física del control equivalente | 13 |
| 2.3. Forma Regular | 14 |
| 2.3.1. Dinámica cero | 14 |
| 2.4. Modos deslizantes de segundo orden | 16 |
| 2.4.1. Algoritmo Twisting | 16 |
| 2.4.2. Algoritmo Super-Twisting | 17 |
| 2.4.3. Twisting con ganancias adaptables | 17 |
| 2.4.4. Super Twisting con ganancias variables | 19 |
| 2.5. Observador por modos deslizantes | 22 |
| 2.5.1. Observador con Super Twisting | 22 |
| 2.5.2. Diferenciador Robusto Exacto y Uniforme | 23 |
| 3. Descripción del sistema y modelo matemático | 25 |
| 3.1. Desarrollo del Modelo | 26 |
| 3.1.1. Parámetros del sistema | 28 |
| 3.2. Linealización del Sistema | 29 |
| 3.2.1. Controlabilidad | 30 |
| 4. Diseño del controlador | 31 |
| 4.1. Control de la dinámica del ángulo de “Pitch” | 31 |
| 4.1.1. Algoritmo Super Twisting | 33 |
| 4.2. Control del Ángulo de “Yaw” y “Roll” | 33 |

| | |
|--|-----------|
| 4.3. Simulaciones | 35 |
| 4.3.1. Algoritmo TA y STA | 35 |
| 4.3.2. Super Twisting con ganancias variables | 38 |
| 4.3.3. Twisting con ganancias adaptables | 41 |
| 4.3.4. Dinámica cero | 46 |
| 4.4. Observador por modos deslizantes | 46 |
| 4.4.1. Observador basado en Super Twisting | 47 |
| 4.4.2. Diferenciador robusto exacto y uniforme | 48 |
| 5. Resultados experimentales | 51 |
| 5.1. Algoritmo Super Twisting | 53 |
| 5.2. Algoritmo Twisting | 58 |
| 5.3. Observador por modos deslizantes | 63 |
| 6. Conclusiones | 67 |
| A. Archivos de MatLab | 69 |
| B. Etapa de potencia | 77 |
| C. Diagramas de Simulink | 79 |
| D. Bibliografía | 89 |

Índice de figuras

| | |
|--|----|
| 1.1. Diagrama de bloques | 4 |
| 3.1. Helicóptero de Quanser | 25 |
| 3.2. Diagrama del sistema y vista superior | 26 |
| 4.1. Variables de estado TA & STA | 36 |
| 4.2. Superficies de deslizamiento TA & STA. | 36 |
| 4.3. Señal de control Super Twisting y Twisting | 37 |
| 4.4. Señales de control combinadas. | 37 |
| 4.5. Variables de estado de la dinámica del ángulo de “Pitch” con STA & VGSTA | 39 |
| 4.6. Superficie deslizante y señal de control de la dinámica del ángulo “Pitch” con con STA & VGSTA | 39 |
| 4.7. Ganancias k_1 y k_2 del VGSTA | 40 |
| 4.8. Diagrama de fase con TA | 41 |
| 4.9. Posiciones Angulares de “Yaw” y “Roll” con TA & AGTA | 42 |
| 4.10. Velocidades Angulares de “Yaw” y “Roll” con TA & AGTA | 42 |
| 4.11. Superficie de deslizamiento y señal de control para los ángulos de “Yaw” y “Roll” con TA & AGTA | 43 |
| 4.12. Señales de control combinadas con ganancias variables y adaptables. La señal en rojo corresponde al VGSTA y en azul al AGTA. | 43 |
| 4.13. Posiciones y velocidades angulares de “Yaw” y “Roll” en presencia de una perturbación con TA & AGTA. | 44 |
| 4.14. Diagrama de fase en presencia de perturbaciones con AGTA | 44 |
| 4.15. Dominio de detección, ganancia adaptable y señal de control del AGTA. | 45 |
| 4.16. Estados reales contra estimados con observador STA | 48 |
| 4.17. Error de observación STA | 48 |
| 4.18. Estados reales contra estimados con observador STA y DREU | 49 |
| 4.19. Comparación de error de observador STA y DREU | 50 |
| 5.1. Esquema de control | 51 |
| 5.2. Interface gráfica del controlador | 52 |
| 5.3. Variables de estado con STA & VGSTA | 54 |
| 5.4. Superficie de deslizamiento y señal de control con STA & VGSTA | 54 |
| 5.5. Ganancias variables del VGSTA | 55 |
| 5.6. Variables de estado en presencia de una perturbación con STA & VGSTA. | 56 |
| 5.7. Superficie de deslizamiento y señal de control en presencia de una perturbación con STA & VGSTA. | 57 |

| | |
|---|----|
| 5.8. Ganancias variables en presencia de una perturbación con VGSTA. | 57 |
| 5.9. Posiciones angulares de “Yaw” y “Roll” con TA & AGTA | 58 |
| 5.10. Velocidades angulares de “Yaw” y “Roll” con TA & AGTA. | 59 |
| 5.11. Superficie de deslizamiento, señal de control y ganancia adaptable con TA & AGTA. | 60 |
| 5.12. Posiciones angulares del ángulo “Yaw” y “Roll” con TA & AGTA | 61 |
| 5.13. Velocidades angulares del ángulo “Yaw” y “Roll” con TA & AGTA. | 62 |
| 5.14. Superficie de deslizamiento y señal de control con TA & AGTA. | 62 |
| 5.15. Dominio de detección y ganancia adaptable con AGTA | 63 |
| 5.16. Variables de estado con función de transferencia y DREU | 64 |
| 5.17. Superficie de deslizamiento con función de transferencia y DREU | 65 |
| 5.18. Señal de control con función de transferencia y DREU | 65 |
| B.1. Esquemático | 77 |

Capítulo 1

Introducción

1.1. Motivación

La dinámica de un sistema puede tener una complejidad tal que no es posible describirla de forma precisa por un modelo matemático. En general un modelo matemático tiene dinámicas no modeladas e incertidumbres. El control robusto abarca los problemas que se caracterizan por considerar sistemas con incertidumbres en el modelado para que sean tolerables por el controlador. En particular el control por modos deslizantes ha mostrado ser una opción efectiva para solucionar este problema principalmente en sistemas electromecánicos, no obstante, en algunas ocasiones el controlador puede llegar a realizar su función de forma muy estricta al inyectar energía al sistema provocando daños severos a la planta puesto que inyecta en el sistema una señal que oscila a frecuencias muy altas con constantes cambios de signo, a este fenómeno se le conoce como “*chattering*”.

Uno de los primeros enfoques que se implementaron para atenuar el efecto de “*chattering*” fue el desarrollo de los modos deslizantes de segundo orden [1]. Posteriormente esta idea se generalizó con los modos deslizantes de alto orden, los cuales generalizan la idea de actuar sobre una superficie de grado relativo r , y sus r derivadas en vez de hacerlo sólo sobre la primera derivada de la superficie.

Otro método para lograr tener atenuación del “*chattering*” es el control adaptable, mediante la variación de las ganancias, el controlador proporciona sólo la energía necesaria al sistema, es decir, conforme la planta se va acercando al valor deseado la señal de control disminuye su magnitud y sólo aumenta cuando existe algún factor que la desvíe del modo deslizante como es el caso de la presencia de perturbaciones.

El principal reto para controlar un helicóptero es que es un sistema que durante el vuelo se encuentra sujeto a perturbaciones. Además de que desarrollar un modelo matemático que describa por completo la complejidad de la planta puede llegar a ser muy complicado, ya que se deben considerar las fuerzas de arrastre y empuje provocadas por el paso del aire a través de las hélices. En este trabajo se intenta estabilizar un helicóptero de tres grados de libertad, el cual es un equipo experimental que posee características similares a uno real.

1.2. Planteamiento del problema

Se desea diseñar un control robusto para estabilizar un helicóptero de tres grados de libertad el cual es un sistema no lineal, con dinámicas no modeladas y que cuenta con más grados de libertad que actuadores, es decir, el sistema es subactuado. Dicho controlador debe funcionar en presencia de perturbaciones acotadas y acopladas sin que estas afecten su desempeño. Una perturbación acoplada es aquella cuyo eje de acción es el mismo que el del controlador. En el diseño del controlador se requiere modelar la dinámica de la planta y conocer al menos la cota máxima de las perturbaciones a las que será sometida para calcular el valor de energía necesaria para cumplir con el objetivo de control y mejorar su desempeño a través de la adaptación y variación de las ganancias en los controladores. También se agrega un observador por modos deslizantes para estimar por completo el vector de estados ya que sólo se cuenta con la información de las posiciones angulares del sistema, como se muestra en la Figura 1.1.

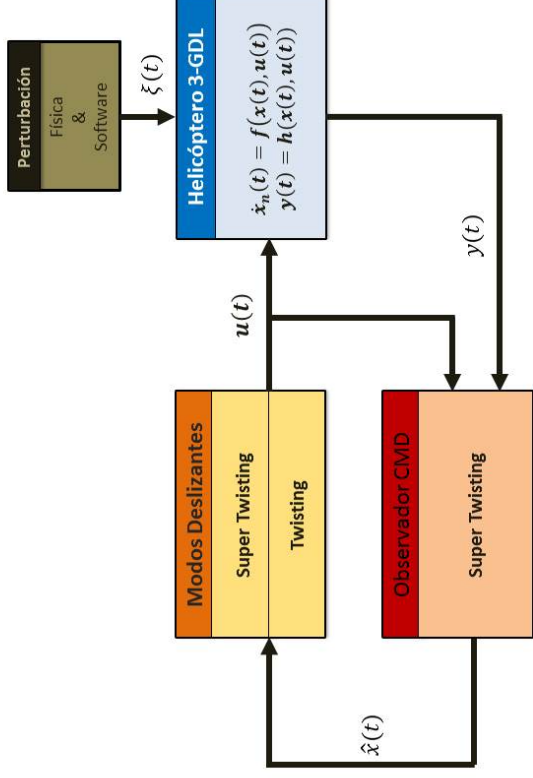


Figura 1.1: Diagrama de bloques

donde $\dot{x}_n(n)$ corresponde al vector de estados, $u(t)$ es la entrada de control, $y(t)$ es el vector de salidas, $\xi(t)$ corresponde a las perturbaciones acotadas y acopladas, y $\hat{x}(t)$ es el vector de estados estimados.

1.3. Objetivo

Estabilizar un helicóptero de tres grados de libertad mediante un controlador basado en modos deslizantes, en el cual las ganancias son variables y adaptables con la finalidad de comparar el desempeño con los algoritmos con ganancias constantes, en la atenuación del efecto de “*chattering*”.

1.4. Estado del arte

Los helicópteros son sistemas ampliamente estudiados para probar algoritmos de control debido a sus características dinámicas. Como se mencionó anteriormente, las dificultades para controlar un vehículo aéreo de este tipo radican en la no linealidad del sistema. El vuelo de un helicóptero puede analizarse con equipos experimentales de dos o tres grados de libertad montados sobre una plataforma de prueba, como el que se utiliza para este trabajo para probar diferentes algoritmos de control y comparar su desempeño.

Existen varias plataformas y herramientas para trabajar con estos sistemas, los hay desde los modelos propios contruidos en diferentes universidades, por ejemplo en la Universidad de Baja California (ver [30]), donde se construyó uno de estos para un laboratorio en línea donde los alumnos pueden probar sus propios algoritmos de control desde cualquier computadora, lo mismo sucede en el Instituto Tecnológico de Massachusetts (ver [4]), que desde el 2004 cuenta con un servicio similar.

En cuanto a los equipos comerciales se encuentra el de Quanser, el cual cuenta con encoders para medir la posición angular y una etapa universal de potencia. Otra compañía que fabrica un sistema de este estilo es Google Tech con el mismo principio de funcionamiento. En el caso de Quanser, la compañía proporciona un controlador proporcional integral derivativo para hacer pruebas, el cual no es muy robusto y no siempre alcanza la señal de referencia.

Por otro lado en laboratorios de investigación académica se han probado todo tipo de controladores para un helicóptero de tres grados de libertad. Las técnicas más simples incluyen lógica difusa para adaptar el valor de las ganancias del controlador [23]. Otro algoritmo inteligente se aplica en [24] con redes neuronales para la identificación del comportamiento del sistema mediante un análisis de reversibilidad. En cuanto a controladores robustos, H_∞ es empleado en [25] para seguimiento de trayectorias empleando un modelo lineal de la planta. Esta técnica relativamente nueva combina elementos de control en el espacio del tiempo y el espacio de la frecuencia.

Referente al control por modos deslizantes también existe un desarrollo considerable, en [10] se utiliza un control robusto por salida que consiste en tener dos señales de control, la primera esta dada por un controlador clásico mientras que la otra depende de las perturbaciones identificadas en el sistema mediante un observador por modos deslizantes. En [13] se utilizan modos deslizantes de segundo orden para estabilizar y dar seguimiento al helicóptero. También es posible combinar otras técnicas de control con los modos deslizantes, esto se hace en el diseño de la superficie de deslizamiento para cumplir con alguna dinámica deseada, como en [27] donde se diseña la superficie con base en la minimización de una función de costo como se hace en controladores óptimos. En [26] la superficie se sintoniza como un controlador clásico PID, además se crea un control intermedio para resolver el problema de la dinámica cero o no controlada del helicóptero.

Respecto al control por modos deslizantes adaptable, [27] es el único trabajo que emplea este tipo de controlador sobre el helicóptero de tres grados de libertad al comparar

el valor de la superficie de deslizamiento con un parámetro establecido. Otros métodos se han desarrollado teóricamente como es el caso de [28] donde se desarrolla un método de variación de ganancias para el algoritmo Twisting para perturbaciones acopladas sin el conocimiento de la cota superior. En [29] también se adaptan las ganancias del algoritmo Super Twisting con base en un término desconocido pero se asume que es acotado. En cuanto a ganancias variables se encuentran [7] y [8] los cuales requieren del conocimiento de la perturbación para modificar el valor de las ganancias e inyectar al sistema sólo la energía necesaria para cumplir con el objetivo de control.

1.5. Metodología

1. Análisis y modelado de la planta

El primer paso para diseñar un sistema de control es conocer la planta, que consiste en conocer el entorno donde se encuentra, las restricciones físicas, el tipo de actuadores y sensores con los que se cuenta para llegar al modelo matemático que describe su funcionamiento.

2. Selección del algoritmo de control

Una vez evaluada la planta de acuerdo a sus características se debe seleccionar el algoritmo de control que mejor cumpla con los objetivos propuestos, en este caso se desea probar la efectividad de una serie de controladores que se sabe pueden cumplir con las metas deseadas. En esta etapa y en la anterior la investigación bibliográfica es de suma importancia.

3. Diseño del controlador

El diseño de un control por modos deslizantes implica seleccionar las ganancias para la superficie de deslizamiento y para el controlador mismo. Aunque los modos deslizantes son parte del control robusto se puede mejorar su efectividad con ganancias que cambien su valor de acuerdo a las perturbaciones o incertidumbres que se presentan, que es la parte fundamental en el desarrollo de este trabajo. Se pretende trabajar con ambas clases de perturbaciones, conocidas y desconocidas dependiendo de las características de los algoritmos de control utilizados.

4. Implementación física

Para validar el controlador propuesto se inicia una simulación numérica que muestre la convergencia del algoritmo, donde se deben de tomar en cuenta las propiedades del dispositivo electrónico que se empleara para la implementación física. Finalmente se pasa a probar el controlador con la planta donde podrá ser necesario un ajuste de las ganancias que se debe a que existen muchos factores externos que influyen en el sistema.

1.6. Estructura de la tesis

El contenido de este trabajo se encuentra dividido de acuerdo a la metodología que se siguió para llevarse a cabo. Inicialmente en el Capítulo 2 se explica de forma breve la teoría del control por modos deslizantes y la forma en que se hacen variar las ganancias junto

con los demás elementos teóricos necesarios para desarrollar los controladores. El Capítulo 3 contiene los principios para desarrollar el modelo matemático del helicóptero de tres grados de libertad y el método que se utiliza para la linealización del sistema. El Capítulo 4 trata acerca del diseño del controlador, para demostrar la efectividad del algoritmo, se diseña una serie de controladores por modos deslizantes para hacer una comparación de los resultados obtenidos tanto en simulaciones como de forma experimental en el Capítulo 5. Finalmente en el Capítulo 6 se presenta un análisis y comentarios acerca de los resultados obtenidos y el trabajo a futuro para este proyecto.

Capítulo 2

Teoría del control por modos deslizantes

Control Robusto

El primer trabajo significativo en control automático fue el regulador de velocidad centrífugo de James Watt, en el siglo XVIII. Tiempo después en el siglo XX durante la década de los años veinte Nyquist desarrollo un procedimiento para garantizar la estabilidad de un sistema en lazo cerrado. Durante la década de los cuarenta, los métodos de la respuesta en frecuencia y del lugar geométrico de las raíces consolidaron la base de la teoría de control clásica.

El análisis moderno de una planta considera múltiples entradas y salidas, por lo que un sistema de control requiere de una gran cantidad de ecuaciones. La teoría de control clásica, que trata de los sistemas con una entrada y una salida pierde su eficacia con el enfoque actual de múltiples entradas y salidas. Hacia 1960 con la disponibilidad de computadoras fue posible el análisis de sistemas con mayor complejidad en el dominio del tiempo. La teoría de control moderna se basa en este análisis y la síntesis en variables de estado.

Durante los años comprendidos entre 1960 y 1980, se realizaron trabajos para investigar acerca del control óptimo tanto de sistemas determinísticos, como estocásticos, así como el control adaptativo e inteligente que emplea redes neuronales para aprender el comportamiento de la planta . A partir de 1980, se han hecho avances en la teoría de control robusto, control H_∞ y temas relacionados (ver [2]).

Las características de diseño de un sistema de control dependen principalmente de la fidelidad con la que el modelo empleado describe el comportamiento de la planta. Un proceso real puede ser extremadamente complejo para ser descrito de forma absoluta por un modelo matemático. Se puede considerar que cualquier modelo matemático es en mayor o menor grado impreciso, es decir, puede presentar incertidumbres y dinámicas no consideradas.

Para controlar de forma eficiente se requiere tener conocimiento acerca de las posibles

fuentes de incertidumbres, evaluando su efecto sobre el sistema completo. No obstante, no siempre es posible conocerlos en su totalidad, por lo cual surge en los años ochenta el control robusto que puede aplicarse a la planta eficientemente aún cuando existen errores considerables en el modelado e incluso perturbaciones externas que también son tomadas a consideración para llevar a cabo su diseño. Los sistemas de control de estructura variable, en particular el control por modos deslizantes entran dentro de la clasificación de control robusto.

Sistemas de estructura variable

En la naturaleza es frecuente encontrar sistemas que para describir su dinámica se requiere el uso de términos discontinuos. El ejemplo más común es un sistema mecánico donde la fuerza de fricción toma valores con el signo opuesto a la dirección del movimiento. Este hecho fue estudiado desde inicios del siglo XX para controlar una gran variedad de sistemas dinámicos. La base para esto fue el desarrollo de la teoría de ecuaciones diferenciales con términos discontinuos desarrollada por científicos de la ex unión soviética.

El control discontinuo por retroalimentación apareció a mediados del siglo XX bajo el nombre de sistemas con estructura variable. En estos la señal de control toma valores de algún conjunto finito. La lógica de conmutación se diseña de tal forma que establezca al sistema en lazo cerrado sobre una superficie de deslizamiento. Así en los años cincuenta surge uno de los métodos más populares de control por estructura variable denominado control por modos deslizantes (CMD). Básicamente consiste en seleccionar un superficie de deslizamiento en el espacio de estados de acuerdo a la dinámica deseada en lazo cerrado. La lógica de conmutación, y por lo tanto la ley de control se diseñan para que las trayectorias de los estados alcancen la superficie y se mantengan sobre ella.

Las principales ventajas del CMD son:

1. Robustez ante dinámicas no modeladas y variaciones en los parámetros de la planta.
2. Reducción en el orden del modelo del sistema.
3. Ofrecen la posibilidad de controlar sistemas no lineales.

Sin embargo, al llevar a cabo las primeras implementaciones se hizo presente el principal problema de los modos deslizantes, el efecto de “*chattering*”. El cual es la aparición de oscilaciones con frecuencia infinita provocadas por el cambio de signo en la señal de control para compensar dinámicas no modeladas. Dentro de estas se encuentran los sensores y actuadores cuya respuesta es generalmente más rápida que la del sistema, sin embargo, debido a que teóricamente el CMD es infinitamente rápido deberían ser considerados para el diseño del controlador.

La reducción del efecto de “*chattering*” es crucial en la implementación de un control por modos deslizantes. Para esto se pueden utilizar técnicas como ganancias no lineales o los nuevos métodos que surgieron como los modos deslizantes de orden superior.

2.1. Control por modos deslizantes

La idea básica del CMD consiste en llevar las trayectorias del sistema sobre una superficie de deslizamiento y forzarlas a evolucionar sobre ella. Así, el comportamiento dinámico del sistema en estas condiciones está determinado por las ecuaciones que definen a la superficie en el espacio de estados. De este modo, estableciendo los objetivos de control en tales ecuaciones, es posible lograr la estabilización del sistema, seguimiento de trayectorias y la regulación de variables.

Considérese un sistema de control no lineal SISO (del inglés Single Input-Single Output), tal que la dinámica de los estados puede describirse a través del siguiente conjunto de inclusiones diferenciales con lado derecho discontinuo, en la forma más general:

$$\dot{x} = f(x(t), u(t)) \quad (2.1)$$

donde $x \in \mathbb{X} \subset \mathbb{R}^n$, es el vector de estados, $u : \mathbb{R}^n \rightarrow \mathbb{R}$ es la entrada de control.

Luego se define una función suave de los estados compatible con algún objetivo de control deseado, $\sigma : \mathbb{X} \rightarrow \mathbb{R}$, a partir de la cual queda determinado el conjunto:

$$S = \{x \in \mathbb{X} \subset \mathbb{R}^n : \sigma(x) = 0\} \quad (2.2)$$

que representa la superficie de deslizamiento en el espacio de estados $n - dimensional$, la cual es de $n - m$, donde m representa el número de entradas para un sistema en general.

Una ley de control sencilla que puede plantearse, con la idea de lograr que el sistema opere sobre la superficie de deslizamiento, consiste en alternar los valores de $u(x)$ entre dos reglas de correspondencia posibles, según el signo de $\sigma(x)$:

$$u = \begin{cases} u^+(x) & \text{si } \sigma(x) > 0 \\ u^-(x) & \text{si } \sigma(x) < 0 \end{cases} \quad (2.3)$$

donde los casos de u , son funciones suaves de los estados. Así el sistema (2.1) controlado puede expresarse a través de dos subsistemas continuos, dependiendo del signo de $\sigma(x)$:

$$\dot{x} = f(x(t), u(t)) = \begin{cases} f(x, u^+) = f^+(x) & \text{si } \sigma(x) > 0 \\ f(x, u^-) = f^-(x) & \text{si } \sigma(x) < 0 \end{cases} \quad (2.4)$$

Se dice que existe un régimen deslizante sobre la superficie S , cuando la aplicación de la ley de control (2.3) provoca que las trayectorias del sistema alcancen dicha superficie y se mantienen en ella. Para que esto suceda los campos vectoriales de los subsistemas $f^+(x)$ y $f^-(x)$, deben apuntar a S . Para que esto suceda es necesario que en el sistema controlado se cumplan las siguientes desigualdades:

$$\begin{cases} \dot{\sigma} < 0 & \text{si } \sigma(x) > 0 \\ \dot{\sigma} > 0 & \text{si } \sigma(x) < 0 \end{cases} \quad (2.5)$$

Estas condiciones son las necesarias para garantizar la convergencia a la superficie de deslizamiento y la permanencia alrededor de ella, para la existencia del modo deslizante. Las desigualdades anteriores se pueden expresar en una sola:

$$\dot{\sigma}(x)\sigma(x) < 0 \quad (2.6)$$

2.2. Control Equivalente

Se presenta un método, desarrollado en [1], para obtener las ecuaciones de deslizamiento cuando el sistema (2.1) se encuentra en un régimen deslizante sobre la superficie:

$$\sigma(x) = 0 \quad (2.7)$$

El objetivo es obtener una ley de control que para cualquier condición inicial del vector de estados sobre la superficie (2.7) genere que el vector de derivadas de $\sigma(x)$ sea igual a cero sobre las trayectorias del sistema:

$$\dot{\sigma} = Gf(x, t, u) = 0 \quad (2.8)$$

donde $G = \frac{\partial \sigma}{\partial x}$ es el gradiente de la función $\sigma(x)$.

A la solución de la ecuación (2.8) con respecto a la señal de control de dimensión m se le denomina *control equivalente* $u_{eq}(x, t)$, entonces se reemplaza u por u_{eq} en el sistema (2.1) y se tiene:

$$\dot{x} = f[x, t, u_{eq}(x, t)] \quad (2.9)$$

Es claro que bajo la condición (2.8), si el movimiento inicia en $\sigma[x(t_0)] = 0$ continuará sobre la superficie $\sigma(x) = 0$. A este procedimiento se le conoce como el *método del control equivalente*.

Desde el punto de vista geométrico, el método del control equivalente implica sustituir el control discontinuo por una ley de control continua que provoca que el vector velocidad se mueve en una vecindad a la superficie de deslizamiento.

Ahora se considera un sistema cuya ecuación diferencial posee una función lineal respecto al control

$$\dot{x} = f(x, t) + B(x, t)u \quad (2.10)$$

donde $f(x, t)$ y $B(x, t)$ son matrices de dimensión $(n \times 1)$ y $(n \times m)$ respectivamente con argumentos continuos y el control discontinuo u cambia de acuerdo a (2.3). El método del control equivalente para este sistema puede escribirse de la siguiente manera

$$\dot{s} = Gf + GBu = 0 \quad (2.11)$$

Asumiendo que la matriz GB es no singular para todo x y t , el control equivalente es

$$u_{eq}(x, t) = -[G(x)B(x, t)]^{-1}G(x)f(x, t) \quad (2.12)$$

Sustituyendo este control en (2.10) se tiene

$$\dot{x} = f - B(GB)^{-1}Gf \quad (2.13)$$

que describe el movimiento en régimen deslizante sobre la superficie $\sigma = 0$

2.2.1. Interpretación física del control equivalente

La teoría del CMD considera que el vector velocidad permanece sobre la superficie de deslizamiento. Sin embargo, en la realidad sucede que el movimiento ocurre sobre una vecindad a la superficie. Por ejemplo, la inercia del actuador o retardos por histéresis provocan que el control alterne su valor entre u^+ y u^- . Por lo tanto el vector de estados oscila alrededor de la superficie $\sigma = 0$. Además es posible que el control real no alcance dichos valores.

A pesar de las imperfecciones del control real, a este se le puede agregar un término de compensación que sea más rápido. Sin embargo, debido a los impedimentos dinámicos en la realidad para el sistema de control, el efecto del término de compensación puede ser despreciado. Por otro lado, el método del control equivalente sustituye el control por una función continua que no contiene un término de alta velocidad. Lo anterior sugiere que el control equivalente coincide con la parte lenta del control real. Para comprobar dicha suposición es necesario filtrar la componente de alta frecuencia del control real.

Sea u_{av} la señal de control obtenida de un filtro lineal.

$$\tau \dot{u}_{av} + u_{av} = \tilde{u} \quad (2.14)$$

donde τ es la constante de tiempo. La ecuación (2.14) describe m filtros de primer orden con las componentes del vector \tilde{u} . Sustituyendo \tilde{u} en (2.11)

$$\dot{s} = Gf + GB\tilde{u} \quad (2.15)$$

Se obtiene el control equivalente [1]

$$\tilde{u} = -(GB)^{-1}Gf + (GB)^{-1}\dot{s} \quad (2.16)$$

u_{eq} es la solución a la ecuación $\dot{s} = 0$ para el diseño del controlador, por lo tanto \dot{s} puede representarse

$$\tilde{u} = u_{eq} + (GB)^{-1}\dot{s} \quad (2.17)$$

Para un intervalo de tiempo finito $[0, T]$ el valor de u_{av} tiende a u_{eq} debido a las propiedades físicas del sistema. Para hacer que el modo deslizante real se aproxime al teórico se tiene que reducir el intervalo de tiempo Δ_t durante el cual los estados oscilan alrededor de la superficie de deslizamiento. Cuando Δ_t disminuye, la frecuencia de switcheo del controlador aumenta. Para llevar a cabo el filtrado de la componente de alta frecuencia del controlador, el valor inverso de la frecuencia de switcheo debe ser estrictamente menor que la constante de tiempo del sistema τ . Por lo tanto la razón de Δ/τ tiende a cero. Finalmente la constante de tiempo τ también debe tender a cero para evitar que el filtro lineal afecte la componente de baja frecuencia del controlador que es exactamente u_{av} .

El control equivalente depende de los parámetros de la planta y de las perturbaciones e incertidumbres. Al emplear un filtro para extraer el control equivalente se puede hacer identificación de estos parámetros y usar esta información para mejorar el desempeño del controlador.

2.3. Forma Regular

El diseño de un controlador por modos deslizantes se puede resumir en dos fases, la primera es el diseño de la superficie de deslizamiento y la segunda es encontrar la señal de control que guíe al sistema hacia dicha superficie. El proceso se puede facilitar al emplear la forma regular. La forma regular para un sistema (2.10) consiste en dos bloques

$$\begin{aligned}\dot{x}_1 &= f_1(x_1, x_2, t) \\ \dot{x}_2 &= f_2(x_1, x_2, t) + B_2(x_1, x_2, t)u\end{aligned}\tag{2.18}$$

donde $x_1 \in \mathbb{R}^{n-m}$, $x_2 \in \mathbb{R}^m$ y B_2 es una matriz no singular de $m \times m$ diferente de cero. El primer bloque no depende del control y la dimensión del segundo coincide con la dimensión de la variable del controlador. El vector m -dimensional x_2 se emplea como el control del primer bloque y se diseña como una función del estado x_1 del primer bloque seleccionando un criterio de desempeño

$$x_2 = -s_0(x_1)\tag{2.19}$$

Con la forma regular se reduce el orden del modelo del sistema. En el segundo paso, debe seleccionarse el control discontinuo que asegure el modo deslizante sobre la superficie de deslizamiento

$$s(x_1, x_2) = x_2 + s_0(x_1) = 0\tag{2.20}$$

Cuando se alcanza el régimen deslizante en la superficie, la condición $x_2 = -s_0(x_1)$ se mantiene y la dinámica del sistema se convierte en

$$\dot{x}_1 = f_1(x_1, -s_0(x_1), t)\tag{2.21}$$

En el diseño de la ley de control discontinua puede aplicarse cualquier método de control de estructura variable.

Las principales características del diseño empleando la forma regular son:

1. El problema es un diseño m -dimensional de un sistema de dimensión $(n - m)$ cuyo vector de estados es x_1 .
2. La condición $\det(GB) = \det(B_2)$ se mantiene para asegurar el régimen deslizante en la superficie $s(x) = 0$
3. El modo deslizante es invariante con respecto a las funciones f_2 y B_2 del segundo bloque.

2.3.1. Dinámica cero

Al subsistema generado al anular la salida del sistema se le conoce como dinámica cero. La estabilidad de este subsistema es clave para el diseño del controlador.

Sea el sistema no lineal (2.10) para el caso con grado relativo r menor que n , al cual se le aplica una transformación para llevarlo a la forma regular, se expresa de la siguiente forma:

$$\begin{aligned} \dot{z}_1 &= z_2 \\ \dot{z}_2 &= z_3 \\ &\vdots \\ \dot{z}_{r-1} &= z_r \\ \dot{z}_r &= b(\xi, \eta) + \alpha(\xi, \eta)u \\ \dot{\eta} &= q(\xi, \eta) \end{aligned} \tag{2.22}$$

donde η es el vector de estados del sistema que no depende del controlador y se define a continuación:

$$\begin{aligned} \eta &= [z_{r+1} \quad z_{r+2} \quad \dots \quad z_{r+n}]^T \\ \xi &= [z_1 \quad z_2 \quad z_r]^T \end{aligned}$$

Si la condición inicial x_0 es tal que las funciones no lineales $f(x_0)$ y $B(x_0)$ del sistema (2.10) son iguales a cero, entonces las r coordenadas z_i también son nulas para la condición inicial x_0 . Sea x_0 un punto de equilibrio del sistema original, su correspondiente en el nuevo sistema de coordenadas $(\xi_0, \eta_0) = (0, 0)$ también es un punto de equilibrio, lo cual conlleva a que $b(\xi, \eta) = \alpha(\xi, \eta) = 0$ cuando $(\xi, \eta) = 0$ con lo cual la salida $y(t)$ se vuelve cero.

Existe un número determinado de condiciones iniciales x_0 junto con una entrada u_0 en el tiempo $t = 0$ tal que la salida del sistema sea $y(t)$ sea nula para todo $t > t_0$. Cada uno de estos conjuntos de condiciones iniciales tiene una entrada correspondiente la cual es capaz de mantener a $y(t) = 0$ en cualquier momento. Para encontrar el conjunto de pares se parte del siguiente análisis:

$$y(t) = z_1(t)$$

la condición $y(t) = 0$ para todo t conlleva a:

$$\dot{z}_1(t) = \dot{z}_2(t) = \dots \dot{z}_r(t) = 0 \tag{2.23}$$

tal que cuando la salida del sistema es nula, el vector de estados ξ también debe ser igual a cero, para que la entrada $u_0(t)$ sea forzosamente una solución a la siguiente ecuación:

$$0 = b(0, \eta(t)) + a(0, \eta(t))u(t) \tag{2.24}$$

donde η satisface la siguiente ecuación diferencial

$$\begin{aligned} \dot{\eta}(t) &= q(0, \eta(t)) \\ \eta(0) &= \eta_0 \end{aligned} \tag{2.25}$$

que describe la dinámica interna del sistema cuando la entrada y la condición inicial se eligen para que la salida sea igual a cero y se denomina dinámica cero [1], [20].

El helicóptero de tres grados de libertad posee esta condición que debe considerarse en el diseño de cualquier controlador, en en Capítulo 4 se aborda el problema a través del diseño de la superficie de deslizamiento.

2.4. Modos deslizantes de segundo orden

Los modos deslizantes de segundo orden surgieron como una forma de resolver el problema del “*chattering*”, además de que son una herramienta para el diseño de controladores robustos para sistemas de grado relativo dos.

En sistemas de grado relativo uno, los modos deslizantes de segundo orden puede emplearse para mejorar el desempeño al reducir el efecto del “*chattering*”. Se diseña la derivada de la señal de control, en vez de la propia señal. De este modo la entrada al sistema es la integral de la ley de control, la cual es continua y reduce el efecto de las perturbaciones e incertidumbres y al mismo tiempo reduce el “*chattering*”. Existen distintos algoritmos de control por modos deslizantes de segundo orden, en los cuales se puede elegir el comportamiento transitorio hacia la convergencia en tiempo finito. También es posible diseñar la superficie de deslizamiento empleando otras técnicas de control para alcanzar el comportamiento deseado u optimizar el proceso.

A continuación se presenta formalmente la definición de los modos deslizantes de segundo orden y los conceptos básicos de diseño junto con algunos de los algoritmos existentes.

Definición:

El punto $(x, \dot{x}) = (0, 0)$ es llamado un modo deslizante de segundo orden si es una solución del sistema

$$\ddot{x} = f(t, x, \dot{x}) + g(t, x, \dot{x})u \quad x(t), f(t), g(t) \in \mathbb{R} \quad (2.26)$$

2.4.1. Algoritmo Twisting

Este algoritmo se caracteriza por la forma en que las trayectorias del sistema convergen al origen del plano de deslizamiento [3], $\dot{\sigma} = \sigma = 0$, luego de dar giros infinitos a su alrededor para alcanzar el régimen en modo deslizante. Para un sistema de grado relativo dos, el algoritmo Twisting (TA, por sus siglas en inglés), toma la forma:

$$u = -a \operatorname{sign}(\dot{\sigma}) - b \operatorname{sign}(\sigma), \quad b > a \quad (2.27)$$

donde $u, x \in \mathbb{R}$. Asumiendo que los parámetros a y b se eligen de forma adecuada, el algoritmo proporciona tiempo de convergencia finito para x y \dot{x} . Se le denomina como un control por modos deslizantes de segundo orden ya que provee la existencia del modo

deslizante en el origen $(x, \dot{x}) = (0, 0)$. Si bien es muy sencillo, tiene la desventaja de requerir información sobre la derivada de la variable de deslizamiento, es decir, requiere al menos conocer el signo de $\dot{\sigma}$.

2.4.2. Algoritmo Super-Twisting

El Super-Twisting (STA, por sus siglas en inglés), es un algoritmo que posee un término integral en su ley de control [3]. La misma está conformada por dos componentes, uno de ellos continuo y otro que integra una función discontinua de σ , tal como se expresa a continuación:

$$\begin{aligned} \dot{x} &= f(t, x) + g(t, x)u \\ u &= -k_1|x|^{\frac{1}{2}}\text{sgn}(x) + v \\ \dot{v} &= -k_2\text{sgn}(x) \end{aligned} \tag{2.28}$$

Si se considera que el sistema (2.28) tiene como salida a x y esta se puede medir, el algoritmo Super-Twisting es un control con retroalimentación. Esta propiedad nos permite construir un diferenciador por modos deslizantes de segundo orden, este tema se aborda más adelante en este Capítulo.

2.4.3. Twisting con ganancias adaptables

Sea el sistema en lazo cerrado

$$\begin{aligned} \dot{x} &= y \\ \dot{y} &= u + \delta(t, x, y) \end{aligned} \tag{2.29}$$

donde $x, y \in \mathbb{R}$ son las variables de estado del sistema y $\delta(t, x, y)$ es una perturbación acotada la cual es desconocida.

$$|\delta(t, x, y)| \leq D > 0 \tag{2.30}$$

El algoritmo twisting puede escribirse de la siguiente manera:

$$u = -\alpha(\text{sgn}(x) + 0.5\text{sgn}(y)), \tag{2.31}$$

donde $\alpha(t, x, y)$ es la ganancia adaptable. Este proceso consiste en incrementar a $\alpha(t)$ de modo que la variable x y su derivada y alcancen el punto de equilibrio $x = y = 0$ en el modo deslizante de segundo orden en tiempo finito y en presencia de la perturbación desconocida y acotada [28].

Cuando se cumple dicho objetivo, la ganancia $\alpha(t)$ comienza a disminuir hasta que las trayectorias del sistema comienzan a desviarse del punto de equilibrio. Para evitar sobre-timar $\alpha(t)$ se incluye una estructura que detecte cuando inicia la destrucción del modo deslizante de segundo orden. El mecanismo de detección consiste en introducir un dominio M descrito por una elipse $N(x, y)$, el cual al momento en que es alcanzado provoca que $\alpha(t)$ comience a decrecer. Sin embargo, en cuanto las trayectorias se salen del dominio M ,

la ganancia $\alpha(t)$ aumenta para forzar de vuelta a las trayectorias del sistema.

Dominio de detección

$$M : \{x, y : N(x, y) \leq \mu\} \quad (2.32)$$

donde

$$N = N(x, y) = \frac{x^2}{a} + \frac{y^2}{b} \quad (2.33)$$

cuando $a = b$, el dominio M se convierte en un círculo $r = \sqrt{a\mu}$.

Sea el sistema (2.29), en el cual la perturbación $\delta(t, x, y)$ satisface (2.30) para alguna constante desconocida $D > 0$. Para cualquier condición inicial $x(0), y(0)$, se alcanza el régimen deslizante de segundo orden en el dominio $M : \{x, y : N(x, y) \leq \eta\}$, $\eta > \mu$, en tiempo finito con el algoritmo Twisting con la ganancia adaptable $\alpha(t)$ (AGTA, por sus siglas en inglés).

$$\dot{\alpha} = \begin{cases} \frac{\frac{\omega_1}{\sqrt{2\gamma_1}}}{\frac{1}{\gamma_1} - \frac{2\alpha x^2 + |x|y^2}{|\alpha - \alpha^*|^3}} \text{sign}(N(x, y) - \mu) & \text{si } \alpha \geq \alpha_{min} \\ \chi & \text{si } \alpha < \alpha_{min} \end{cases} \quad (2.34)$$

con la siguiente condición

$$\begin{aligned} (a) \quad & \alpha > 2D \\ (b) \quad & 0 < \gamma < \frac{4\sqrt{2}}{3}\sqrt{\alpha}(0.5\alpha - D) \end{aligned}$$

donde $\gamma_1, \omega_1, \mu, \chi, \alpha_{min}$ son constantes positivas y arbitrarias y α^* es una constante lo suficientemente grande. La prueba de este teorema se encuentra en [28].

De acuerdo a la primer regla de correspondencia en (2.34) se pueden considerar dos casos de acuerdo con la definición de M .

Caso 1. Cuando $N(x, y) > \mu$.

La derivada de la ganancia adaptable $\alpha(t)$ toma la forma

$$\dot{\alpha} = \frac{\frac{\omega_1}{\sqrt{2\gamma_1}}}{\frac{1}{\gamma_1} - \frac{2\alpha x^2 + |x|y^2}{|\alpha - \alpha^*|^3}} \quad (2.35)$$

para evitar singularidades en la adaptación de la ganancia es necesario seleccionar el valor del parámetro γ_1 de forma adecuada satisfaciendo la siguiente desigualdad.

$$0 < \gamma_1 = \frac{|\alpha - \alpha^*|^3}{\max(2\alpha x^2 + |x|y^2)} < \frac{|\alpha - \alpha^*|^3}{(2\alpha x^2 + |x|y^2)} \quad (2.36)$$

La condición (2.36) es equivalente al requerimiento de que $\dot{\alpha} \geq 0$, por lo que $\alpha(t)$ aumenta de acuerdo con (2.35) hasta que $\alpha(t) > D$ y así se puede garantizar tiempo de

convergencia finito en el dominio $N(x, y) \leq \mu$.

Caso 2. Cuando $N(x, y) \leq \mu$.

Pueden suceder dos situaciones

(a) $\alpha(t) \geq \alpha_{\min}$.

De acuerdo con (2.34) $\dot{\alpha}(t)$ toma la forma

$$\dot{\alpha} = \frac{\frac{\omega_1}{\sqrt{2}\gamma_1}}{\gamma_1 - \frac{2\alpha x^2 + |x|y^2}{|\alpha - \alpha^*|^3}} \quad (2.37)$$

lo que provoca que su valor disminuya hasta que las variables de estado x y y divergen. La ganancia $\alpha(t)$ aumentara su valor de nuevo hasta regresar al Caso 1 y viceversa una y otra vez.

(b) $\alpha(t) < \alpha_{\min}$.

El argumento de la función signo en la ecuación (2.34) muestra que en cuanto este se vuelve negativo, $\dot{\alpha} < 0$ y $\alpha(t)$ comienza a disminuir. Cuando $\alpha(t) < \alpha_{\min}$ y se apega al valor α_{\min}^- , $\dot{\alpha} > 0$ de acuerdo con la segunda ley de correspondencia en (2.34) y por lo tanto ahora $\alpha(t)$ aumenta siguiendo la forma $\alpha(t) = \alpha_{\min}^- + \chi t$. Sin embargo, cuando $\alpha(t) \leq \alpha_{\min}$, $\dot{\alpha} < 0$ provocando ahora que $\alpha(t)$ decrezca. Este efecto de de aumento y disminución instantánea continua hasta que $N(x, y) > \mu$ y se cumpla la condición del Caso 1.

En conclusión en el proceso de adaptación de la ganancia $\alpha(t)$, las variables de estado x e y llegan a estar dentro del dominio $N(x, y) \leq \mu$ en tiempo finito aunque en realidad siempre permanecen dentro de un dominio mayor $N(x, y) \leq \eta$, $\eta > \mu$.

2.4.4. Super Twisting con ganancias variables

Considere al sistema lineal e invariante con el tiempo sometido a perturbaciones

$$\dot{x} = Ax + B(u + f(x, t)) \quad (2.38)$$

donde $x \in \mathbb{R}^m$ es el vector de estados, $u \in \mathbb{R}^m$ es la señal de control, A , B son matrices constantes con las dimensiones adecuadas, y f es una perturbación o incertidumbre continua del sistema (2.38).

Para trabajar con el algoritmo Twisting con ganancias variables (VGSTA, por sus siglas en inglés) es preferible tener al sistema en la forma regular, para lo cual se requiere que cumpla con las siguientes condiciones:

$$(A1) \text{ rango}(B) = m.$$

$$(A2) \text{ el par } (A, B) \text{ es controlable.}$$

(A3) la función f y su derivada están acotadas por una función conocida y continua.

Al aplicar la transformación

$$\begin{pmatrix} \eta \\ \xi \end{pmatrix} = Tx \quad T = [B^\perp B^{+}]^T, \quad B^+ = (B^T B)^{-1} B^T, \quad B^\perp B = 0 \quad (2.39)$$

El sistema (2.38) toma la forma

$$\begin{aligned} \dot{\eta} &= A_{11}\eta + A_{12}\xi \\ \dot{\xi} &= A_{21}\eta + A_{22}\xi + u + \tilde{f}(\eta, \xi, t) \end{aligned} \quad (2.40)$$

donde $\eta \in \mathbb{R}^{n-m}$ y $\xi \in \mathbb{R}^m$.

Un punto clave en el control por modos deslizantes es el diseño de la superficie

$$s = \xi - K\eta \quad (2.41)$$

para alcanzar el modo deslizante cuando $s = 0$ y en este caso el sistema se vea reducido a (2.42) cumpliendo con los objetivos de control.

$$\dot{\eta} = (A_{11} + A_{12}K)\eta \quad (2.42)$$

El diseño de la ganancia K puede hacerse con cualquier método de control lineal como asignación de polos o control LQR. Esto debido a que el par (A, B) es controlable y por lo tanto también lo es el par (A_{11}, A_{12}) .

Se reordena al sistema tal que las nuevas variables de estado son (η^T, s) y se aplica el controlador

$$\begin{aligned} u &= -(A_{21} + A_{22}K - K(A_{11} + A_{12}K))\eta - \\ &\quad - (A_{22} - KA_{12})s + v \end{aligned} \quad (2.43)$$

por lo cual (2.38) queda de la forma

$$\begin{aligned} \dot{\eta} &= (A_{11} + A_{12}K)\eta + A_{12}s \\ \dot{s} &= v + f(\eta, s + K\eta, t) \end{aligned} \quad (2.44)$$

$f(\eta, s + K\eta, t)$ esta acotada por una función conocida ϱ

$$|f(x, t)| \leq \varrho(x) \quad (2.45)$$

La estructura del algoritmo Super Twisting con ganancias variables

$$v = -k_1(t, x)\phi_1(s) - \int_0^t k_2(t, x)\phi_2(s)ds \quad (2.46)$$

donde

$$\begin{aligned}\phi_1(s) &= |s|^{\frac{1}{2}} \text{sign}(s) + k_3 s, \quad k_3 > 0 \\ \phi_2(s) &= \dot{\phi}_1(s) \phi_1(s) = \frac{1}{2} \text{sign}(s) + \frac{3}{2} k_3 |s|^{\frac{1}{2}} \text{sign}(s) + k_3^2 s.\end{aligned}\tag{2.47}$$

Cabe señalar que cuando $k_3 = 0$ y las ganancias k_1 y k_2 son constantes se recupera el algoritmo Super Twisting simple. La introducción de k_3 permite la atenuación de perturbaciones que aumentan en conjunto con s , es decir, que lo hacen fuera de la superficie de deslizamiento. Gracias a las ganancias variables k_1 y k_2 es posible hacer que la superficie se vuelva inmune a perturbaciones e incertidumbres acotadas por funciones conocidas.

Perturbaciones e incertidumbres

El último término en la ecuación (2.40) puede separarse de acuerdo al tipo de perturbación

$$\begin{aligned}\tilde{f}(\eta, s + K\eta, t) &= g_1(\eta, s, t) + g_2(\eta, t) \\ g_1(\eta, s, t) &= \tilde{f}(\eta, s + K\eta, t) - \tilde{f}(\eta, K\eta, t) \\ g_2(\eta, t) &= \tilde{f}(\eta, s + K\eta, t)\end{aligned}\tag{2.48}$$

donde $g_1(\eta, s, t) = 0$, cuando $s = 0$. De acuerdo con la condición (A3) el algoritmo es capaz de compensar perturbaciones e incertidumbres casi para cualquier caso de acuerdo con las siguientes desigualdades

$$\begin{aligned}|g_1(\eta, s, t)| &\leq \varrho_1(t, x) |\phi_1(s)| = \varrho_1(t, x) \left[1 + k_3 |s|^{\frac{1}{2}} \right] |s|^{\frac{1}{2}} \\ |g_2(\eta, t)| &\leq \frac{1}{2} \varrho_2(t, x) + k_3 \varrho_2(t, x) \left[\frac{3}{2} + k_3 |s|^{\frac{1}{2}} \right] |s|^{\frac{1}{2}}\end{aligned}\tag{2.49}$$

donde $\varrho_1(t, x) \geq 0$, $\varrho_2(t, x) \geq 0$, son funciones continuas. La componente g_1 se vuelve nula cuando $s = 0$, pero no es así para la derivada de la componente g_2 ya que cuando $s = 0$ es suficiente con que la cota sea $\frac{1}{2} \varrho_2(t, x)$.

Al aplicar el algoritmo en el sistema (2.44) este toma la forma

$$\begin{aligned}\dot{\eta} &= (A_{11} + A_{12}K)\eta + A_{12}s \\ \dot{s} &= -k_1(t, x)\Phi_1(s) + z + g_1(\eta, s, t) \\ \dot{z} &= -k_2(t, x)\Phi_2(s) + \frac{d}{dt}g_2(\eta, t)\end{aligned}\tag{2.50}$$

La descripción del algoritmo se puede expresar de forma concreta en el siguiente teorema.

Teorema: Suponga que para algunas funciones continuas conocidas $g_1(t, x) \geq 0$ y $g_2(t, x) \geq 0$ se satisface la desigualdad en (2.49). Por lo tanto para cualquier condición

inicial (η_0^T, s_0, z_0) la superficie de deslizamiento alcanza el valor $s = 0$ en tiempo finito si se seleccionan las ganancias de acuerdo con la expresión

$$\left. \begin{aligned} k_1(t, x) &= \delta + \frac{1}{\beta} \left\{ \frac{1}{4\epsilon} [2\epsilon\varrho_1 + \varrho_2]^2 + 2\epsilon\varrho_2 + \epsilon + [2\epsilon + \varrho_1] (\beta + 4\epsilon^2) \right\} \\ k_2(t, x) &= \beta + 4\epsilon^2 + 2\epsilon k_1(t, x) \end{aligned} \right\} \quad (2.51)$$

donde β , δ y ϵ son constantes arbitrarias mayores a cero. La prueba a este teorema se encuentra en [7].

2.5. Observador por modos deslizantes

Un observador es una estructura matemática que proporciona una medida o estimación dinámica de las variables de estado del sistema a partir de la evolución de sus entradas y salidas.

Uno de los problemas mas importantes de la teoría de control moderna es la estimación de estados en presencia de dinámicas no modeladas e incertidumbres. Se asume que se sólo se conoce el vector de salidas sin sus derivadas. En particular, es necesario considerar las entradas desconocidas en la medición de la salida. Esta condición no se cumple en los sistemas mecánicos donde existen dinámicas no modeladas.

Las características de un observador por modos deslizantes son:

- Insensibilidad y robustez ante entradas desconocidas.
- Ofrecen la posibilidad de inyectar la salida al sistema para revelar información adicional.

Los observadores basados en modos deslizantes de segundo orden han demostrado exactitud para una amplia gama de señales. En particular, el algoritmo Super Twisting se puede adaptar para construir observadores exactos y robustos con convergencia en tiempo finito.

2.5.1. Observador con Super Twisting

Para un sistema

$$\begin{aligned} \dot{x}_1 &= x_2 \\ \dot{x}_2 &= f(t, x_1, x_2, u) + \xi(t, x_1, x_2, u) \quad u = U(t, x_1, x_2) \\ y &= x_1 \end{aligned} \quad (2.52)$$

El observador tiene la siguiente estructura

$$\begin{aligned} \dot{\hat{x}}_1 &= \hat{x}_2 + z_1 \\ \dot{\hat{x}}_2 &= f(t, x_1, \hat{x}_2, u) + z_2 \end{aligned} \quad (2.53)$$

donde $\dot{\hat{x}}_1$ y $\dot{\hat{x}}_2$ corresponden a los estados estimados, y las variables de corrección [32], z_1 y z_2 se definen como

$$\begin{aligned} z_1 &= \lambda |x_1 - \hat{x}_1|^{\frac{1}{2}} \text{sign}(x_1 - \hat{x}_1) \\ z_2 &= \alpha \text{sign}(x_1 - \hat{x}_1) \end{aligned} \quad (2.54)$$

En el instante en que se inicia la estimación de estados $\hat{x}_1 = x_1$ and $\hat{x}_2 = 0$. Introduciendo las variables $\bar{x}_1 = x_1 - \hat{x}_1$ y $\bar{x}_2 = x_2 - \hat{x}_2$ se obtiene la dinámica del error de observación

$$\begin{aligned} \dot{\bar{x}}_1 &= \bar{x}_2 - \lambda |\bar{x}_1|^{\frac{1}{2}} \text{sign}(\bar{x}_1) \\ \dot{\bar{x}}_2 &= F(t, x_1, x_2, \hat{x}_2) - \alpha \text{sign}(\bar{x}_1) \end{aligned} \quad (2.55)$$

donde $F(t, x_1, x_2, \hat{x}_2) = f(t, x_1, x_2, U(t, x_1, x_2)) - f(t, x_1, \hat{x}_2, U(t, x_1, x_2)) + \xi(t, x_1, x_2, U(t, x_1, x_2))$. Se asume que el sistema es acotado, por lo tanto existe una constante f^+ , tal que se cumple

$$|F(t, x_1, x_2, \hat{x}_2)| < f^+ \quad (2.56)$$

para todo t, x_1, x_2 y $|\hat{x}_2| \leq 2\text{sup}|x_2|$.

Cuando la aceleración es acotada en un sistema mecánico, el valor de f^+ se calcula como el doble de la aceleración máxima de la planta, (ver [32]). Esto se puede asumir si el sistema es BIBO estable y la acción de control $u = U(t, x_1, x_2)$ también es acotada.

Sean α y λ las ganancias del observador que cumplen con las desigualdades

$$\begin{aligned} \alpha &> f^+ \\ \lambda &> \sqrt{\frac{2}{\alpha - f^+}} \frac{(\alpha + f^+)(1 + p)}{(1 - p)} \end{aligned} \quad (2.57)$$

donde p es una constante arbitraria, $0 < p < 1$.

Sí los parámetros α y λ se eligen de manera correcta de acuerdo a (2.57) y la condición (2.56) se cumple, entonces las variables del observador (2.53) convergen en tiempo finito a los estados reales del sistema, $(\hat{x}_1, \hat{x}_2) \rightarrow (x_1, x_2)$ [32].

2.5.2. Diferenciador Robusto Exacto y Uniforme

Sea la señal de entrada $f(t)$ al diferenciador una función definida de $[0, \infty)$. Donde $f(t) = f_0(t) + v(t)$. El primer termino es la señal base $f_0(t)$, la cual es desconocida. El segundo termino corresponde al ruido $v(t)$ que aparece en la señal $f_0(t)$, el cual también es desconocido, pero se asume acotado. La medición discreta de la señal $f(t)$ puede ser interpretado como un ruido que afecta la señal de entrada. En ausencia de ruido y considerando $s_0 = f_0(t)$ y $s_1 = \dot{f}_0(t)$, la representación de la señal en variables de estado es

$$\begin{aligned}
\varsigma_0 &= f_0(t) \\
\dot{\varsigma}_0 &= \varsigma_1 \\
\dot{\varsigma}_1 &= \ddot{f}_0
\end{aligned} \tag{2.58}$$

El objetivo es estimar de manera robusta a \dot{f}_0 usando solamente la medición de $f_0(t)$, en tiempo finito. Para llevar a cabo esta tarea se emplea la ecuación auxiliar $\dot{x} = \dot{z}_0$, donde \dot{z}_0 es la salida del diferenciador propuesto. Sea $\sigma_0 = z_0 - \varsigma_0$ el error de estimación entre la señal real y la integral de la salida del diferenciador, aplicando el algoritmo Super Twisting generalizado, se obtiene el esquema del Diferenciador Robusto Exacto y Uniforme (DREU), [16].

$$\dot{z}_0 = -k_1\phi_1(\sigma_0) + z_1, \dot{z}_1 = -k_2\phi_2(\sigma_0) \tag{2.59}$$

k_1 y k_2 son ganancias positivas que se diseñan de la misma manera que para el Super Twisting.

$$\begin{aligned}
\phi_1(\sigma_0) &= \mu_1|\sigma_0|^{\frac{1}{2}}\text{sign}(\sigma_0) + \mu_2|\sigma_0|^{\frac{3}{2}}\text{sign}(\sigma_0) \\
\phi_2(\sigma_0) &= \frac{\mu_1^2}{2}\text{sign}(\sigma_0) + 2\mu_1\mu_2\sigma_0 + \frac{3}{2}\mu_2^2|\sigma_0|^2\text{sign}(\sigma_0)
\end{aligned} \tag{2.60}$$

donde $\mu_1, \mu_2 \geq 0$. Los términos de alto orden, $|\sigma_0|^{\frac{3}{2}}\text{sign}(\sigma_0)$ y $|\sigma_0|^2$ mejoran la convergencia del diferenciador. Respectivamente, z_0 y z_1 son las estimaciones de $f_0(t)$ y $\dot{f}_0(t)$, las cuales son exactas en ausencia de ruido. Definiendo a $\sigma_1 = z_1 - \varsigma_1$ como el error de estimación entre la salida del diferenciador y la primera derivada de la señal, la dinámica del error de diferenciación esta dada por

$$\dot{\sigma}_0 = -k_1\phi_1(\sigma_0) + \sigma_1, \dot{\sigma}_1 = -k_2\phi_2(\sigma_0) - \ddot{f}_0(t) \tag{2.61}$$

donde $|\ddot{f}_0(t)|$ satisface $|\ddot{f}_0(t)| \leq L$, y $\sigma_0 = 0$ y $\sigma_1 = 0$ se establecen en tiempo finito.

Teorema: Suponga que $|\ddot{f}_0(t)| \leq L$. Entonces, el error de diferenciación es exacta y uniformemente convergente asegurando la estimación de f_0 y \dot{f}_0 si las ganancias k_1 y k_2 son seleccionadas de tal forma que ambas desigualdades. La prueba a este teorema se encuentra en [16].

Capítulo 3

Descripción del sistema y modelo matemático

En la Figura 3.1 se muestra el helicóptero de tres grados de libertad. La estructura principal es la base que se encuentra unida al brazo por una junta de dos grados de libertad, que le permite ajustar su elevación y girar alrededor de su propio eje. En un extremo del brazo se encuentra un contrapeso, cuya función es aumentar o disminuir la fuerza necesaria para sostener al helicóptero. En el otro extremo está la estructura de aluminio a la cual se unen los ensamblajes que sostiene a cada uno de los motores de corriente directa que proporciona la fuerza de empuje para controlar al sistema. Una diferencia positiva de las fuerzas de empuje provoca la elevación del sistema y como consecuencia el movimiento alrededor de su propio eje vertical. Las señales para los sensores y actuadores se conectan a un ensamblaje rotativo cuya ventaja es permitir la transferencia de las señales de la base fija hacia la estructura móvil superior evitando que el movimiento se vea afectado y se reduzca la fricción.



Figura 3.1: Helicóptero de Quanser

Sensores y actuadores

Cada uno de los dos motores tienen una constante newton/volt de $0.1189[N/V]$. Una resistencia de armadura de $0.83 [\Omega]$ y una constante de par-corriente de $0.0182[N\ m/A]$. El voltaje nominal es de $12[V]$ pero pueden soportar picos hasta de $22[V]$ sin dañarse. El equipo cuenta con tres “*encoders*”. Uno mide la inclinación del cuerpo del helicóptero, uno que mide el movimiento alrededor de su propio eje vertical y otro que mide la inclinación de la estructura que sostiene a los ensambles, Figura (3.2). Los primeros dos tienen una resolución de 4096 pasos por revolución y el último tiene una resolución de 8192 pasos por revolución. Por lo tanto la resolución angular es de 0.0879 y 0.0439 grados respectivamente.

3.1. Desarrollo del Modelo

La dinámica de la planta se puede expresar mediante la segunda ley de Newton considerando los momentos angulares que intervienen en ella. Para cada uno de los ángulos de vuelo se plantea la ecuación correspondiente. El movimiento de los ángulos “*Pitch*” y “*Roll*” produce un momento adicional debido al desplazamiento del centro de masa denotado efecto de péndulo el cual se detalla más adelante. El ángulo “*Yaw*” no es controlado directamente por los actuadores, sino que depende de “*Roll*” para poder estabilizarse. Esta condición afecta la forma de diseño del controlador. El desarrollo del modelo matemático se toma de [4].

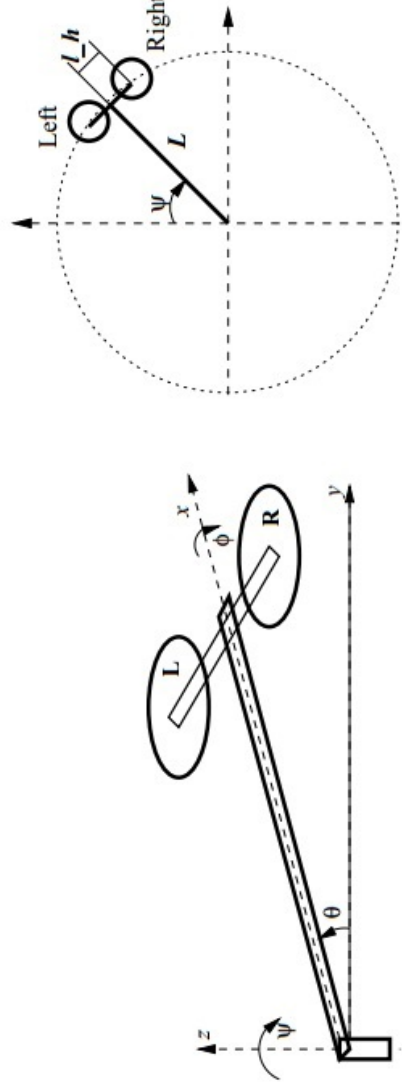


Figura 3.2: Diagrama del sistema y vista superior

Dinámica del ángulo de “*Pitch*”

El movimiento responsable del ángulo de ataque se mide con respecto al eje y como se indica en la Figura (3.2). La suma de las fuerzas de empuje en los rotores provoca la elevación del brazo por lo que se define como un momento positivo, mientras que el peso del propio helicóptero se opone a este movimiento. El punto donde el peso hace su efecto no es el centro de masa, sino que su localización se ve afectada por el efecto de péndulo.

$$J_{yy}\ddot{\theta} = -Mgl_{\theta}\sin(\theta) + (T_L + T_R)L\cos(\phi) \quad (3.1)$$

donde T_L y T_R son las fuerzas de empuje producidas por el rotor izquierdo y derecho respectivamente.

Dinámica del ángulo de “Roll”

El ángulo de alabeo se mide alrededor del eje x . Las fuerzas de empuje generan momentos que se oponen entre sí. Esta es la dinámica más importante del sistema puesto de que si ésta no se mantiene en una vecindad alrededor del punto de equilibrio ninguna de las otras puede hacerlo y se pierde el control sobre el helicóptero. Aquí también se genera el efecto de péndulo que provoca una fuerza relacionada con la masa del ensamble de los rotores en sentido opuesto.

$$J_{xx}\ddot{\phi} = -mgl_\phi \sin(\phi) + (T_L - T_R)l_h \quad (3.2)$$

Dinámica del ángulo de “Yaw”

La dinámica del ángulo de “Yaw” se mide con respecto al eje z . Esta no está actuada directamente, sino que depende del ángulo de “Roll”, es decir, el sistema es subactuado. A esta condición se le conoce como dinámica cero, en el Capítulo 4 se diseña el control por modos deslizantes para este tipo de sistemas y se hace el análisis correspondiente para verificar la convergencia en tiempo finito.

$$J_{zz}\ddot{\psi} = K_p L \sin(\phi) \quad (3.3)$$

Efecto de Péndulo

El movimiento de los rotores alrededor del eje x provoca el desplazamiento del centro de masa del ensamble. Esto genera un comportamiento similar al de un péndulo, por lo que se emplea el modelo del desplazamiento angular de un péndulo para encontrar dicho valor.

$$mL^2\ddot{\phi} = -mLg \sin(\phi) \quad (3.4)$$

El lado derecho de la ecuación (3.4) corresponde al torque producido por la aceleración angular, mL^2 es el momento de inercia, en este caso mL_ϕ^2 por ser respecto al eje x . El lado izquierdo de la ecuación corresponde al torque que provoca el movimiento, donde L es la longitud del péndulo. Se define de nuevo a la ecuación (3.4) como:

$$mL_h^2\ddot{\phi} = -mgl_\phi \sin(\phi) \quad (3.5)$$

Para desplazamientos angulares cercanos a cero $\sin(\phi) = \phi$

$$mL_h^2\ddot{\phi} = -mgl_\phi \phi \quad (3.6)$$

$$\ddot{\phi} + \frac{gl_\phi}{L_h^2}\phi = 0 \quad (3.7)$$

Por lo tanto la frecuencia del sistema es

$$\omega = \frac{\sqrt{gl_\phi}}{L_h} \quad (3.8)$$

De forma experimental se puede medir el periodo de las oscilaciones $T = \frac{2\pi}{\omega}$ para encontrar el valor de l_ϕ . Para el caso del ángulo de cabeceo se debe seguir un procedimiento similar para encontrar el desplazamiento del centro de masa del brazo de helicóptero (l_θ). Los valores de l_ϕ y de l_θ son tomados de [4].

3.1.1.1. Parámetros del sistema

A continuación se describe cada uno de los parámetros de la planta.

| Símbolo | Descripción | Valor | Unidades |
|------------|--|--------|------------------|
| J_{xx} | Momento de inercia respecto al eje x | 0.036 | Nm |
| J_{yy} | Momento de inercia respecto al eje y | 0.093 | Nm |
| J_{zz} | Momento de inercia respecto al eje z | 0.093 | Nm |
| m | Masa del ensamble de los rotores | 1.15 | Kg |
| M | Masa del brazo del helicóptero | 3.57 | Kg |
| L | Longitud del brazo | 0.66 | m |
| l_h | Distancia del centro del ensamble a un rotor | 0.177 | m |
| R | Radio del rotor | 0.1 | m |
| ρ | Densidad del aire | 1.23 | $\frac{kg}{m^3}$ |
| g | Valor de la gravedad | 9.8 | $\frac{m}{s^2}$ |
| l_θ | Longitud de péndulo para el eje y | 0.014 | m |
| l_ϕ | Longitud de péndulo para el eje x | 0.004 | m |
| K_f | Constante de conversión Newton-Volt | 0.1188 | N/V |
| K_p | Fuerza relacionada con el contrapeso | 0.686 | N |

Tabla 3.1: Parámetros del Sistema

3.2. Linealización del Sistema

El modelo desarrollado en la sección anterior es claramente no lineal, un modelado de este tipo se puede expresar de forma general de la siguiente manera:

$$\begin{aligned}\dot{x}_n(t) &= f(x(t), u(t)) \\ y(t) &= h(x(t), u(t))\end{aligned}\tag{3.9}$$

donde f y h son funciones no lineales. Trabajar con el algoritmo VGSTA se vuelve más fácil si se tiene una aproximación lineal del sistema. El proceso de linealización que se presenta se basa en el desarrollo de la función f en serie de Taylor alrededor de un punto de equilibrio (X, U) .

Se asume que el sistema en encuentra operando en el punto de equilibrio con pequeñas variaciones en los estados y en la señal de control.

$$\begin{aligned}x(t) &= X + x_\delta(t) \\ u(t) &= U + u_\delta(t)\end{aligned}$$

La expansión en serie de Taylor para las funciones f y h es:

$$\begin{aligned}f(X + x_\delta(t), U + u_\delta) &= f(X, U) + \left. \frac{\partial f}{\partial x} \right|_{(X,U)} x_\delta(t) + \left. \frac{\partial f}{\partial u} \right|_{(X,U)} u_\delta(t) + \dots + T.O.S \tag{3.10} \\ h(X + x_\delta(t)) &= h(X) + \left. \frac{\partial h}{\partial x} \right|_X x_\delta(t) + \dots + T.O.S.\end{aligned}$$

donde $T.O.S$ significa "términos de orden superior", los cuales se consideran suficientemente pequeños y pueden despreciarse sin causar variaciones significativas en el modelo. Tomando en cuenta que $f(X, U) = 0$ de acuerdo a la definición de punto de equilibrio, el sistema linealizado queda de la siguiente manera:

$$\begin{aligned}\dot{x}(t) &= A x(t) + B u(t) \\ y(t) &= C x(t)\end{aligned}\tag{3.11}$$

donde

$$A = \left. \frac{\partial f}{\partial x} \right|_{(X,U)} \quad B = \left. \frac{\partial f}{\partial u} \right|_{(X,U)} \quad C = \left. \frac{\partial h}{\partial x} \right|_X\tag{3.12}$$

La función f se obtiene a partir de las ecuaciones (3.1), (3.2) y (3.3). El sistema lineal en torno al origen queda de la siguiente forma:

$$\dot{x}(t) = \begin{bmatrix} 0 & 0 & 0 & 0 & 1 & 0 & 0 \\ 0 & 0 & 0 & 0 & 0 & 1 & 0 \\ 0 & 0 & 0 & 0 & 0 & 0 & 1 \\ \frac{-Mg l \phi \cos(\theta_0)}{J_{yy}} & 0 & 0 & 0 & 0 & 0 & 0 \\ 0 & 0 & 0 & 0 & 0 & 0 & 0 \\ 0 & 0 & 0 & \frac{-mg l \phi}{J_{xx}} & 0 & 0 & 0 \end{bmatrix} x(t) + \begin{bmatrix} 0 & 0 & 0 \\ 0 & 0 & 0 \\ 0 & \frac{L}{J_{yy}} & 0 \\ 0 & 0 & 0 \\ 0 & 0 & 0 \\ 0 & \frac{l_h}{J_{xx}} & 0 \end{bmatrix} u(t) \quad (3.13)$$

$$y(t) = \begin{bmatrix} 1 & 0 & 0 & 0 & 0 & 0 \\ 0 & 1 & 0 & 0 & 0 & 0 \\ 0 & 0 & 1 & 0 & 0 & 0 \end{bmatrix} x(t)$$

donde $x = [\theta, \psi, \phi, \dot{\theta}, \dot{\psi}, \dot{\phi}]$ son las variables de estado, las cuales representan la mínima información necesaria en un instante de tiempo t para conocer la entrada $u(t)$ en ese momento, y así poder determinar cualquier otra variable del sistema en cualquier instante posterior.

3.2.1. Controlabilidad

Antes de proceder a diseñar un controlador es necesario comprobar que el sistema es controlable. La controlabilidad se define como la capacidad que tiene la entrada del sistema de manipular el valor de todos los estados.

El estado $x(t)$ es controlable en $t = t_0$ si existe una entrada continua por intervalos $u(t)$ que conduce al estado $x(t)$ a cualquier estado final $x_f(t)$ en un tiempo finito $(t_f - t_0) \leq 0$.

En un sistema lineal la controlabilidad depende de las matrices A y B . Para que el sistema sea completamente controlable, es condición necesaria y suficiente que la matriz \mathcal{C} sea de rango completo. Esta matriz se define de la siguiente forma:

$$\mathcal{C} = [B, AB, A^2B, \dots, A^{n-1}B] \quad (3.14)$$

La matriz de controlabilidad \mathcal{C} para el sistema (3.13) es de rango 6, por lo que se comprueba que el sistema es controlable en el punto de equilibrio. Para su cálculo se llevo a cabo la sustitución de los parámetros en la Tabla 4.5 mediante la ayuda de MatLab (ver Apéndice A).

Capítulo 4

Diseño del controlador

Se presenta el diseño del control estabilizante por modos deslizantes, para lo cual, se divide en dos subsistemas al helicóptero, el primero corresponde a la dinámica del ángulo de “*Pitch*” y el segundo a la dinámica de los ángulos de “*Yaw*” y “*Roll*”, debido a que la planta en conjunto es subactuada como ya se mencionó anteriormente. Para cada subsistema se diseña una superficie de deslizamiento y se encuentra el control equivalente para aplicar los algoritmos de control por modos deslizantes de segundo orden que se presentan en el Capítulo 2, (ver [1], [7], [26]). A continuación se construyen los controladores con ganancias variables y adaptables para el STA y TA respectivamente con la finalidad de comparar su desempeño respecto a los algoritmos regulares. Posteriormente se diseñan observadores por modos deslizantes para tener la medición completa del vector de estados durante la implementación física del controlador.

4.1. Control de la dinámica del ángulo de “*Pitch*”

La dinámica de este subsistema es:

$$\begin{aligned} \dot{\theta}_1 &= \theta_2 \\ \dot{\theta}_2 &= -a \sin(\theta_1) + b \cos(\phi_1) u_1 \end{aligned} \tag{4.1}$$
$$a = \frac{Mgl_0}{J_{yy}} \quad b = \frac{L}{J_{yy}}$$

Del modelo en variables de estado obtenido en el Capítulo 3 se toma la parte que corresponde sólo al ángulo de “*Pitch*”. Para comprobar la controlabilidad del sistema y el rango de la matriz B_θ se emplearon comandos de MatLab (ver Apéndice A). Esto con la finalidad de poder aplicar el VGSTA en la siguiente sección ya que requiere pasar el sistema a la forma regular.

$$\begin{bmatrix} \dot{\theta}_1 \\ \dot{\theta}_2 \end{bmatrix} = \underbrace{\begin{bmatrix} 0 & 1 \\ -a & 0 \end{bmatrix}}_{A_\theta} \underbrace{\begin{bmatrix} \theta_1 \\ \theta_2 \end{bmatrix}}_{u_1(t)} + \underbrace{\begin{bmatrix} 0 \\ b \end{bmatrix}}_{B_\theta} \tag{4.2}$$

Ahora se determinan las matrices B^+ y B^\perp a partir de la ecuación (2.36). El vector B^+ como se ve en la ecuación (4.6) normaliza la entrada de control y la selección de B^\perp

cumple con la condición $B^\perp B^+ = 0$, se lleva a cabo de tal forma que afecte lo menos posible la dinámica original.

$$B^+ = \begin{bmatrix} 1 \\ 0 \\ \frac{1}{b} \end{bmatrix} \quad B^\perp = [1 \quad 0] \quad (4.3)$$

Con los dos vectores anteriores se construye la matriz de transformación T

$$T = \begin{bmatrix} 1 & 0 \\ 0 & \frac{1}{b} \end{bmatrix} \quad (4.4)$$

Después de aplicar la transformación (4.4) se tiene un cambio de coordenadas para la dinámica del ángulo de “Pitch”.

$$\begin{aligned} \eta &= \theta_1 \\ \xi &= \frac{1}{b}\theta_2 \end{aligned} \quad (4.5)$$

Entonces, el sistema se lleva el sistema a la forma regular

$$\begin{aligned} \dot{\eta} &= b \xi \\ \dot{\xi} &= \frac{a}{b}\eta + u_1 \end{aligned} \quad (4.6)$$

Con el diseño de la superficie de deslizamiento se puede determinar la dinámica con la cual la planta alcanza el modo deslizante. Debido a que la dinámica del ángulo de “Pitch” es un sistema mecánico sencillo se puede utilizar la misma forma que se emplea en [7], una combinación lineal de los estados.

$$s_1 = \xi + K_1 \eta \quad (4.7)$$

Cuando se alcanza el modo deslizante, es decir, cuando $s_1 = 0$ la dinámica del sistema cambia a $\xi = -K_1 \eta$ por lo tanto se reduce a la forma

$$\dot{\eta} = -K_1 \eta \quad (4.8)$$

Con el resultado anterior se hace un cambio en las variables de estado, dado que $\xi = s_1 - K_1 \eta$ se puede reemplazar a esta por s , quedando (η, s) como las nuevas variables del sistema. Para encontrar el control equivalente es necesario derivar la superficie de deslizamiento tantas veces sea necesario hasta que aparezca la señal de control. Durante este proceso se debe considerar el cambio de variables anterior.

$$\begin{aligned} s_1 &= \xi + K_1 \eta \\ s_1 &= \frac{a}{b}\eta + u_1 + K_1 b (s_1 - K_1 \eta) \end{aligned}$$

Debido a que fue necesario derivar solamente una vez, la superficie de deslizamiento tiene grado relativo uno respecto a la señal de control.

$$u_{1eq} = - \left(\frac{a}{b} - K_1^2 b \right) \eta - K_1 b s_1 \quad (4.9)$$

La señal de control u_1 consiste en dos términos, el control equivalente y el control por modos deslizantes.

$$u_1 = u_{1eq} + v_1 \quad (4.10)$$

donde v_1 es el algoritmo super twisting.

4.1.1. Algoritmo Super Twisting

La selección de las ganancias se hace con base en las perturbaciones e incertidumbres a las que se someterá el helicóptero. Para poder hacer una comparación con el algoritmo con ganancias variables se toma como perturbación parte del modelo.

$$w_1 = -a \sin(\theta_1) \quad (4.11)$$

La forma de calcular k_1 y k_2 es la siguiente

$$\begin{aligned} k_1 &= 1.5 \sqrt{\dot{w}_{1max}} \\ k_2 &= 1.1 \dot{w}_{1max} \end{aligned} \quad (4.12)$$

Por lo tanto es necesario calcular \dot{w}_{1max}

$$\dot{w}_{1max} = |a \cos(\theta_{1max}) \theta_{2max}| \quad (4.13)$$

los valores de θ_{1max} y θ_{2max} se obtuvieron con base en las simulaciones del VGSTA tomando el mayor valor de θ_1 y θ_2 una vez que se establecieron los parámetros del algoritmo, (ver [7]). Cabe resaltar que debido a las restricciones físicas en el equipo θ_1 sólo puede tomar valores entre $(-\frac{\pi}{2}, \frac{\pi}{2})$. Los valores finales de las ganancias se muestran al presentar las simulaciones más adelante en este capítulo.

4.2. Control del Ángulo de “Yaw” y “Roll”

La dinámica de este subsistema es:

$$\begin{aligned} \dot{\psi}_1 &= \psi_2 \\ \dot{\phi}_1 &= \phi_2 \\ \dot{\psi}_2 &= -d \sin(\phi_1) \\ \dot{\phi}_2 &= -e \sin(\phi_1) + c u_2 \end{aligned} \quad (4.14)$$

$$c = \frac{l_h}{J_{xx}}, \quad d = \frac{K_p L}{J_{zz}}, \quad e = \frac{mgl_\phi}{J_{xx}}$$

El diseño de la superficie de deslizamiento se hace para un sistema subactuado [20], en esta se crea un control intermedio incluyendo el lado derecho de la primera ecuación en (4.14) que corresponde al ángulo de “Yaw” que es el que provoca la dinámica cero en la planta, (ver [26]).

$$s_2 = \sin(\phi_1) + \alpha_1 \dot{\psi}_1 + \alpha_2 \psi_2 \quad (4.15)$$

tal que cuando $s_2 = 0$ la dinámica del sistema sea

$$\dot{\psi}_2 = \alpha_1 \dot{\psi}_1 + \alpha_2 \psi_2$$

De la misma forma se deriva la superficie para encontrar el control equivalente.

$$\begin{aligned} \dot{s}_2 &= \cos(\phi_1) \dot{\phi}_2 + \alpha_1 \dot{\psi}_2 - \alpha_2 d \sin(\phi_1) \\ \ddot{s}_2 &= -\sin(\phi_1) \dot{\phi}_2^2 - e \cos(\phi_1) \sin(\phi_1) + c \cos(\phi_1) u_2 - \alpha_1 d \sin(\phi_1) - \alpha_2 d \cos(\phi_1) \dot{\phi}_2 \end{aligned} \quad (4.16)$$

La superficie de deslizamiento es de grado relativo dos respecto al control. El control equivalente queda expresado de la siguiente forma

$$u_{2eq} = e \sin(\phi_1) \cos(\phi_1) + \dot{\phi}_2^2 \sin(\phi_1) + \alpha_1 d \sin(\phi_1) + \alpha_2 d \cos(\phi_1) \dot{\phi}_2 \quad (4.17)$$

La señal de control u_2 consiste en dos términos, el control equivalente y el control por modos deslizantes.

$$u_2 = \frac{u_{2eq} + v_2}{c \cos(\phi_1)} \quad (4.18)$$

donde v_2 es el algoritmo twisting. La selección de las ganancias se lleva a cabo siguiendo las restricciones en el capítulo 2 y no requiere de un análisis detallado.

4.3. Simulaciones

Las simulaciones numéricas se llevan a cabo empleando el software *Simulink* de *MatLab*, se utilizaron funciones embebidas y subsistemas para construir ambos controladores con la finalidad de tener una estructura ordenada en el diagrama de bloques generado (ver Apéndice C). Todas las simulaciones tienen tiempo de muestreo $t_s = 1[m.s]$ y el método para resolver ecuaciones diferenciales es el de Euler, ya que al momento de implementar el sistema de control en un microprocesador se requiere de un menor tiempo de procesamiento y ha mostrado su eficacia en la implementación de controladores basados en modos deslizantes.

4.3.1. Algoritmo TA y STA

La Tabla 4.1 muestra el valor de los parámetros de la simulación de los controladores con ganancias constantes.

Tabla 4.1: Parámetros de simulación TA & STA

| | | | |
|-----------------------|---------------------------------------|--------------|---------|
| Super Twisting | $k_1=1.6222$ | $k_2=1.2866$ | $k_3=0$ |
| Superficie (s_1) | $K_1=1$ | | |
| Twisting | $c_1=2$ | $c_2=1$ | |
| Superficie (s_2) | $\alpha_1=1$ | $\alpha_2=1$ | |
| Tiempo de simulación | | | 40[s] |
| Tiempo de muestreo | 1 [ms] | | |
| Condiciones Iniciales | $x_0 = [1 \ 1 \ 1 \ 0.1 \ 0.1 \ 0.1]$ | | |

La Figura 4.1 muestra los resultados de la simulación con ganancias constantes.

El objetivo de control se cumple porque se logra estabilizar al sistema en tiempo finito, sin embargo, se puede apreciar como el ángulo de “*Pitch*” alcanza el origen en un tiempo menor que los demás debido a que no existe una dinámica cero como en el otro caso.

De igual forma la superficie de deslizamiento del ángulo de “*Pitch*” tiene un tiempo de convergencia menor al de la superficie de la dinámica cero, ver Figura 4.2. La dinámica de cada superficie es diferente, esto difiere de acuerdo al diseño de cada una de ellas. La del ángulo de “*Pitch*” se estabiliza de forma suave y llega exactamente al punto de equilibrio sin pasarse, mientras que la superficie de la dinámica subactuada debido a los términos trigonométricos que aparecen en ella tiene un comportamiento parecido a un sistema subamortiguado con la existencia de oscilaciones alrededor del origen que conllevan a un mayor gasto de energía del controlador, ver Figura 4.3.

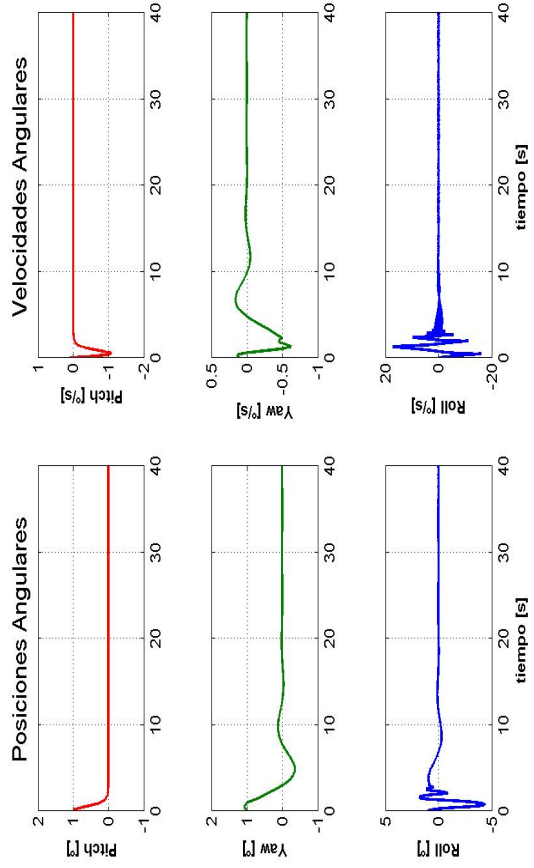


Figura 4.1: Variables de estado TA & STA

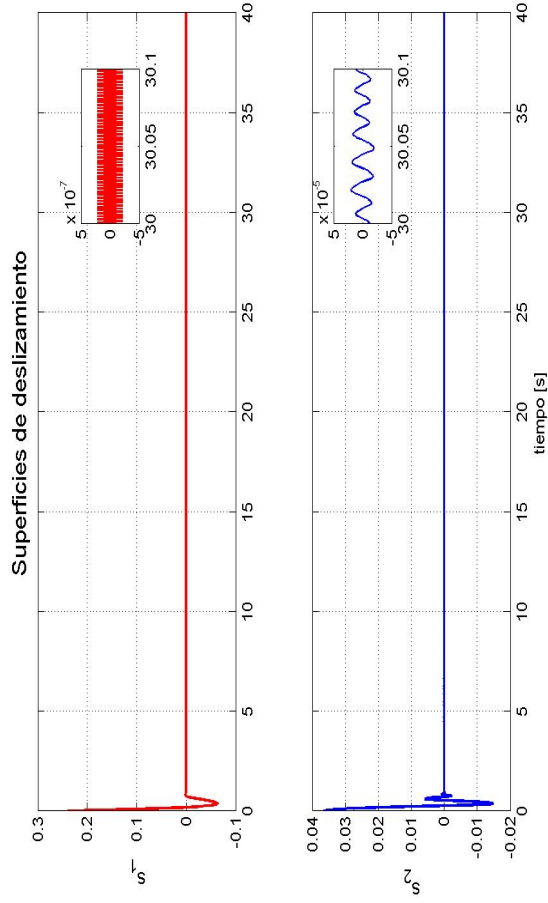


Figura 4.2: Superficies de deslizamiento TA & STA.

Cada algoritmo produce una señal de control con características diferentes, la que genera el Super Twisting es una señal continua y suave debido al término integral que contiene, mientras que la que produce el algoritmo Twisting es cuasicontinua, que la hace más robusta ante perturbaciones y dinámicas no modeladas pero con una magnitud mucho mayor que puede llegar a dañar la planta. La diferencia entre ambos controladores es visible en el efecto de “chattering” que produce cada uno, en la Figura 4.3 el “chattering” producido por el algoritmo Super Twisting es considerablemente menor. El STA presenta una variación de milésimas y por ello su frecuencia es mayor aunque por el tiempo de respuesta de los actuadores este efecto en el sistema real no provoca daños en la planta, mientras que la señal del TA tiene una frecuencia mayor a los 50[Hz] con cambios de signo

alrededor de los $2[V]$.

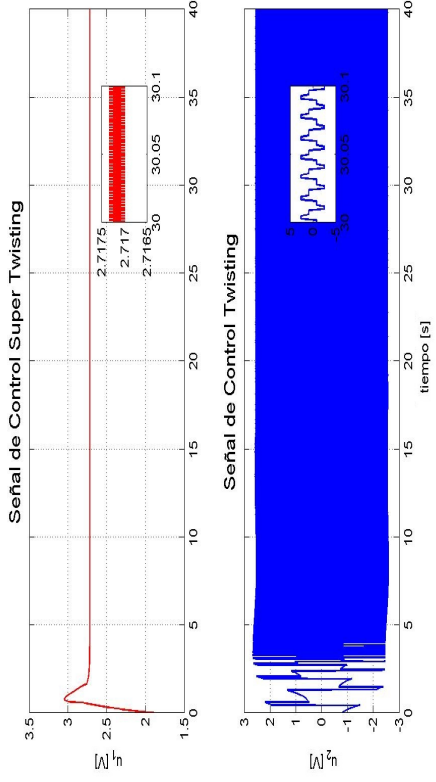


Figura 4.3: Señal de control Super Twisting y Twisting

Finalmente antes de pasar a los algoritmos con ganancias variables recordemos que las señales de control se suman, teniendo como resultado final la Figura 4.4 donde se aprecia que los voltajes son simétricos para obtener un momento que siempre dirija el helicóptero hacia el punto de equilibrio.

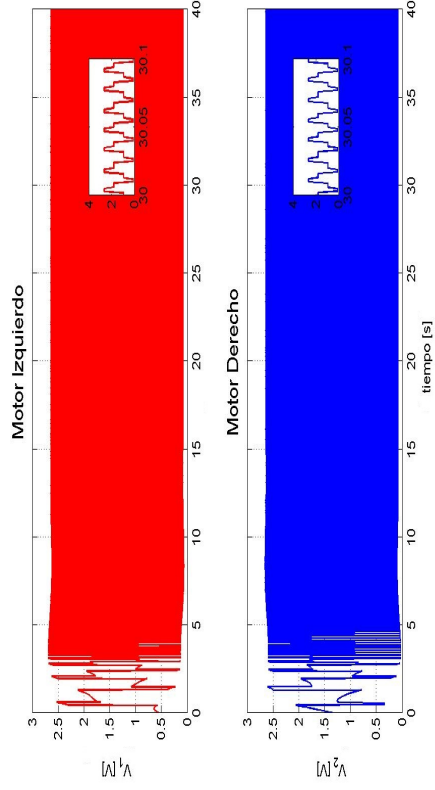


Figura 4.4: Señales de control combinadas.

4.3.2. Super Twisting con ganancias variables

La característica principal del algoritmo Super Twisting con ganancias variables es la atenuación del efecto de “*chattering*”, para lograrlo se requiere el conocimiento de la perturbación. Se toma como efecto perturbante parte del modelo del sistema para efecto de las simulaciones, en el Capítulo 5 se agrega una perturbación física a la planta.

$$w_1 = -a \sin(\theta) \quad (4.19)$$

El cual se descompone en dos términos g_1 y g_2 que dependen de la superficie de deslizamiento y de las variables de estado respectivamente.

$$\begin{aligned} g_1(\eta, s, t) &= 0, & g_2(\eta, t) &= -a \sin(\eta) \\ \frac{d}{dt}g_2(\eta, t) &= -a \cos(\eta)(s + K\eta) \end{aligned} \quad (4.20)$$

A partir de la derivadas de $g_1(t, x)$ y de $g_2(\eta, t)$ se establece la cota de la perturbación

$$\varrho_1(t, x) = 0 \quad \varrho_2(t, x) = \max \left\{ \left| -a \frac{L}{J_{yy}} \cos(\eta) K \eta \right|, \left| -a \frac{L}{J_{yy}} \cos(\eta) s \right| \right\} \quad (4.21)$$

A continuación se muestra el resultado de la simulación y la comparación de los algoritmos. Para controlar la dinámica de los ángulos de “*Yaw*” y “*Roll*” se utiliza el TA, con los parámetros de la Tabla 4.2. De la misma forma el STA conserva los mismos valores para las ganancias k_1 y k_2 . En las Figuras de esta sección, las gráficas de color rojo pertenecen al STA y las de color azul al VGSTA.

Tabla 4.2: Parámetros de simulación STA & VGSTA

| | | | |
|-------------------------|---------------------------------------|---------------|-------------------|
| Super Twisting | $k_1=1.6222$ | $k_2=1.2866$ | $k_3=0$ |
| Super Twisting Variable | $\delta = 0.001$ | $\beta = 0.1$ | $\epsilon = 0.05$ |
| Superficie (s_1) | $K_1=1$ | | |
| Tiempo de simulación | 80[s] | | |
| Tiempo de muestreo | 1 [ms] | | |
| Condiciones Iniciales | $x_0 = [1 \ 1 \ 1 \ 0.1 \ 0.1 \ 0.1]$ | | |

Al observar detenidamente la Figura 4.5 es notable como el algoritmo con ganancias variables estabiliza a la planta ligeramente más rápido y de forma más suave debido a los términos de corrección lineal y alto orden que se le agregan. El VGSTA reduce el error en estado estable en el caso de la posición angular y minimiza el efecto de “*chattering*” de forma notoria en la velocidad angular reduciendo las oscilaciones alrededor del punto de equilibrio que se puede apreciar en el acercamiento en ambas gráficas de la Figura 4.5.

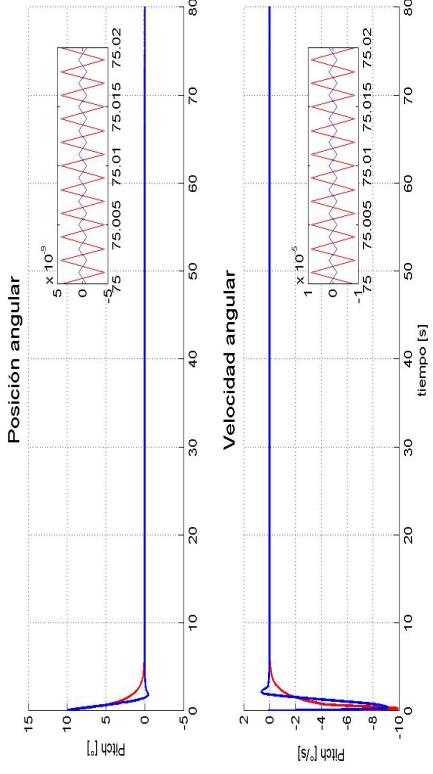


Figura 4.5: Variables de estado de la dinámica del ángulo de “Pitch” con STA & VGSTA

La superficie de deslizamiento del VGSTA tiene un menor sobrepaso y su tiempo de asentamiento es menor comparado con la del STA. A simple vista el desempeño en estado estable podría ser el mismo, sin embargo, al hacer un acercamiento en la gráfica se ve como la superficie del STA aún presenta “chattering” mientras que en el VGSTA la forma de la superficie es mas limpia y el “chattering” es casi nulo. Con la señal de control sucede algo parecido, los tiempos de asentamiento no difieren considerablemente pero aun así el VGSTA sigue teniendo un mejor desempeño atenuando el efecto de “chattering” cuando se hace un acercamiento para ambas señales. La señal de control del VGSTA sigue la dinámica marcada por las ganancias variables que posee como se ve en la Figura 4.7 y su transición hacia el punto de equilibrio es mas suave a diferencia del STA cuyo cambio es abrupto.

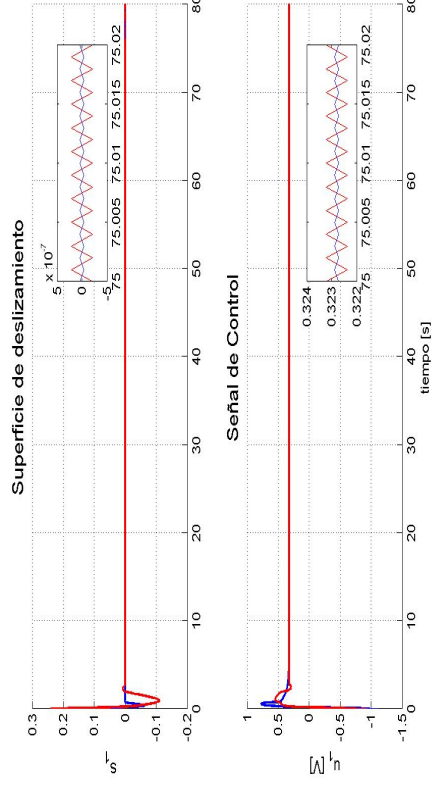


Figura 4.6: Superficie deslizante y señal de control de la dinámica del ángulo “Pitch” con STA & VGSTA

La Figura 4.7 muestra la evolución de las ganancias k_1 y k_2 del VGSTA y como varían de acuerdo a la ecuación (2.47).

$$\left. \begin{aligned} k_1(t, x) &= \delta + \frac{1}{\beta} \left\{ \frac{1}{4\epsilon} [2\epsilon\varrho_1 + \varrho_2]^2 + 2\epsilon\varrho_2 + \epsilon + [2\epsilon + \varrho_1] (\beta + 4\epsilon^2) \right\} \\ k_2(t, x) &= \beta + 4\epsilon^2 + 2\epsilon k_1(t, x) \end{aligned} \right\}$$

La ganancia k_2 es un completo reflejo de k_1 puesto que retoma su valor y es alterado a través de los parámetros ϵ para modificar directamente su magnitud y en conjunto con el parámetro β establecen el valor mínimo que podría llegar a tomar k_2 . Por otro lado, k_1 se calcula con una función cuadrática para que la variación de las ganancias se haga de forma suave y no abrupta evitando dañar a la planta. Una vez que se hace nulo el efecto de la perturbación y su derivada también se vuelve cero, k_1 alcanza un valor final establecido por la interacción de los tres parámetros asegurándose que el valor final de las ganancias no sea nulo para mantener al sistema dentro del modo deslizante pero ahora sólo con la energía necesaria para lograrlo.

El efecto perturbante $w = -a \sin(\theta_1)$ se anula siguiendo la dinámica establecida por las ganancias del VGSTA. Al inicio de la simulación k_1 tiene un valor similar para ambos controladores, el STA y el VGSTA, pero conforme disminuye la perturbación k_1 en el VGSTA reduce su valor hasta mas de cinco veces. En el caso de k_2 para el VGSTA desde un inicio es mucho menor que en el STA y aún así su valor inicial se reduce casi a la mitad.

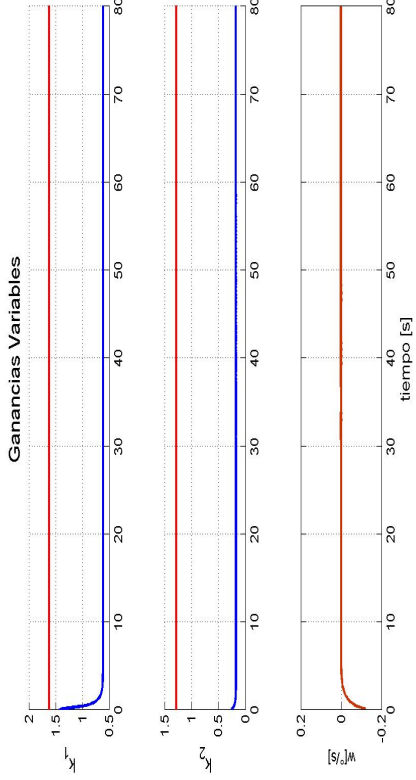


Figura 4.7: Ganancias k_1 y k_2 del VGSTA

4.3.3. Twisting con ganancias adaptables

La selección del valor de los parámetros para la adaptación de ganancias se puede hacer a partir de la observación del diagrama de fase de la superficie en el algoritmo twisting.

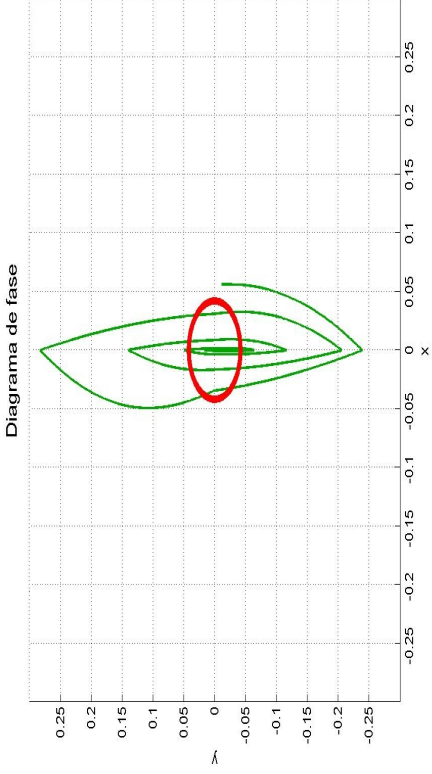


Figura 4.8: Diagrama de fase con TA

Las magnitudes en la Figura 4.8 se encuentran alrededor de 0.06, por lo que $N(x, y)$ debe contemplar un dominio de acuerdo a estos valores. Se elige como $a = 0.002$ y $b = 0.002$ siendo así un círculo, cuyo radio es $r = \sqrt{a\mu}$ donde $\mu = 1$. Los demás valores se eligen cumpliendo con las condiciones descritas en el Capítulo 2, $\omega = 10\sqrt{2}$, $\alpha_i = 5$, $\alpha^* = 100$ es suficientemente grande y el valor mínimo para la ganancia es $\alpha_{min} = 0.1$.

Tabla 4.3: Parámetros del simulación con TA & AGTA

| | | | | | |
|----------------------|------------------------|------------------------|------------------|-----------------------------------|-----------|
| Twisting | $c_1 = 2$ | $c_2 = 1$ | | | |
| Twisting adaptativo | $a = 2 \times 10^{-3}$ | $b = 2 \times 10^{-3}$ | $\alpha^* = 100$ | $\omega = 10\sqrt{2}$ | $\xi = 5$ |
| Superficie | $\mu = 1$ | $\alpha_1 = 1$ | $\alpha_2 = 1$ | $\alpha_{min} = 1 \times 10^{-1}$ | |
| Tiempo de simulación | 80[s] | | | | |
| Tiempo de muestreo | 1 [ms] | | | | |

Los resultados se presentan en las siguientes gráficas, en rojo aparecen los que pertenecen al TA y en azul los correspondientes al AGTA. La Figura 4.9 muestra que el algoritmo con ganancias adaptables tiene mejor desempeño. Para el ángulo de “Yaw” no hay “chattering”. Además con el AGTA se alcanza la posición deseada mientras que en el Twisting normal existe una pequeña desviación del punto de equilibrio. El AGTA logra estabilizar al ángulo de “Roll” de una manera más suave incluso cuando se emplea la misma superficie de deslizamiento para llevarlo al modo deslizante ya que se tiene una ganancia menor en este algoritmo que provoca cambios más suaves en el sistema y que en estado estable la magnitud del “chattering” para este ángulo sea menor.

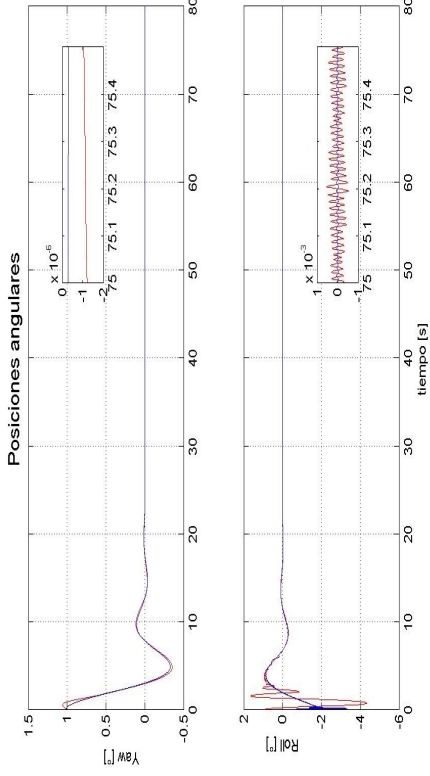


Figura 4.9: Posiciones Angulares de “Yaw” y “Roll” con TA & AGTA

El comportamiento es similar para las velocidades angulares. El ángulo de “Yaw” presenta “chattering” con ambos algoritmos, sin embargo, con el TA la velocidad también tiene una pequeña desviación respecto al punto de equilibrio además de que sigue oscilando resultado de que la señal de control en este momento es más grande de la necesaria para mantener al sistema en el modo deslizante. Es interesante ver el comportamiento de la velocidad angular de “Roll” al inicio de la simulación, este ángulo esta directamente relacionado con la señal de control que a la vez es influenciada por el valor de la ganancia variable α . Inicialmente su valor crece provocando que el voltaje aplicado al sistema también exceda el necesario para llevar a la planta al punto de equilibrio, por ello la velocidad angular tiene cambios de signo bruscos, es decir, el “chattering” es incluso más grande que en el TA pero una vez que la planta se acerca hacia la posición deseada la adaptación de α mejora el desempeño del AGTA y reduce el “chattering” en estado estable.

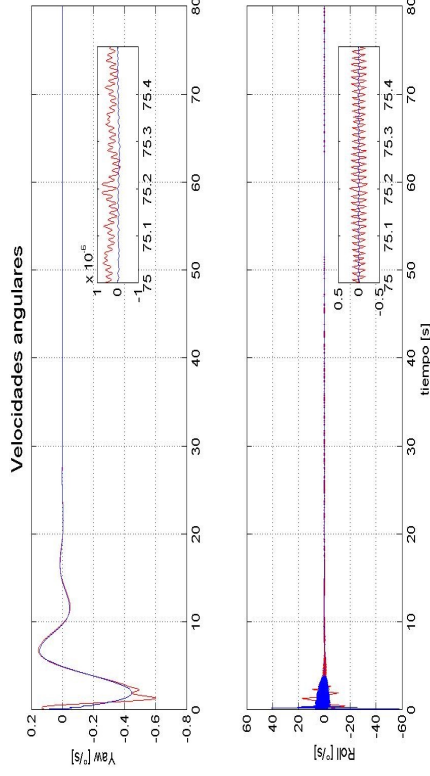


Figura 4.10: Velocidades Angulares de “Yaw” y “Roll” con TA & AGTA

La superficie de deslizamiento del TA requiere más tiempo en estabilizarse y con mayores cambios alrededor del punto de equilibrio, pero la del AGTA se sale del modo deslizante alrededor de los cinco segundos, como se ve en la subgráfica añadida junto a la de la señal de control en la Figura 4.11, que es el instante cuando la ganancia α

alcanza su valor mínimo pero posteriormente logra estabilizarse y lo hace reduciendo el “chattering” comparado con el TA y esto no afecta a las variables de estado porque estas aún se encuentran en transición hacia el origen en ese instante.

La señal de control del AGTA como se mencionó, al inicio tiene un valor muy grande debido a que también α aumenta su magnitud aún cuando su valor inicial de 15 ya es grande en comparación con los que se emplean en el TA en la Figura 4.11 al igual que en la Figura 4.12. Una vez que se alcanza el modo deslizante el valor mínimo de α hace que el controlador demande menos energía que el TA y como no existe un agente perturbante en este caso la planta permanece en este estado durante el resto de la simulación. En la aplicación real del controlador será necesario un ajuste en los parámetros del algoritmo AGTA para evitar dañar el equipo con una demanda de energía tan grande al inicio.

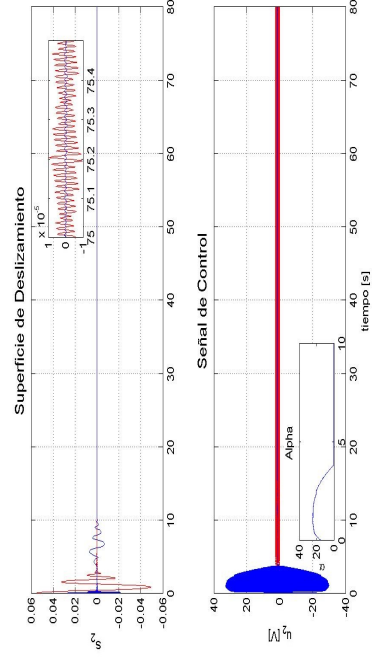


Figura 4.11: Superficie de deslizamiento y señal de control para los ángulos de “Yaw” y “Roll” con TA & AGTA

La Figura 4.4 muestra las señales de control combinadas para los algoritmos con ganancias constantes. Ahora en la Figura 4.12 se muestra como aún después de sumar las señales producidas por el STA y TA hay una atenuación considerable en el “chattering” gracias a la introducción de ganancias variables en el STA y la ganancia adaptable del TA.

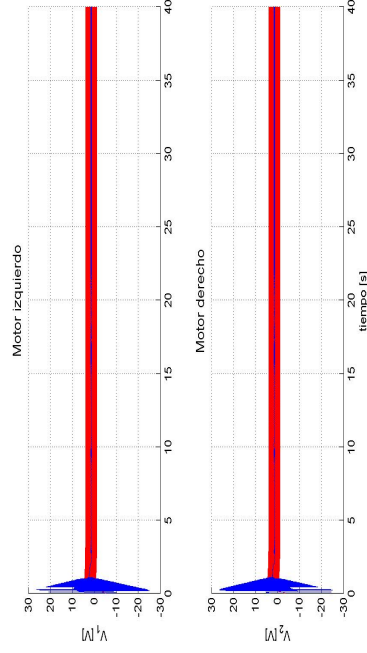


Figura 4.12: Señales de control combinadas con ganancias variables y adaptables. La señal en rojo corresponde al VGSTA y en azul al AGTA.

Perturbación a la planta

Para probar la efectividad del algoritmo Twisting con ganancias variables se introduce una perturbación acotada y acoplada al subsistema. Se utiliza una función diente de sierra la cual se activa en $t = 25[s]$ y los parámetros de los controladores siguen siendo los mismos.

En la Figura 4.13 se observa como ninguno de los algoritmos es totalmente insensible a la perturbación, no obstante el algoritmo Twisting no es capaz de mantener al sistema dentro de un rango de operación y se observa como el valor de las posiciones va en aumento mientras la adaptación de ganancias mantiene a las trayectorias del sistema oscilando dentro y fuera del dominio $N(x, y)$.

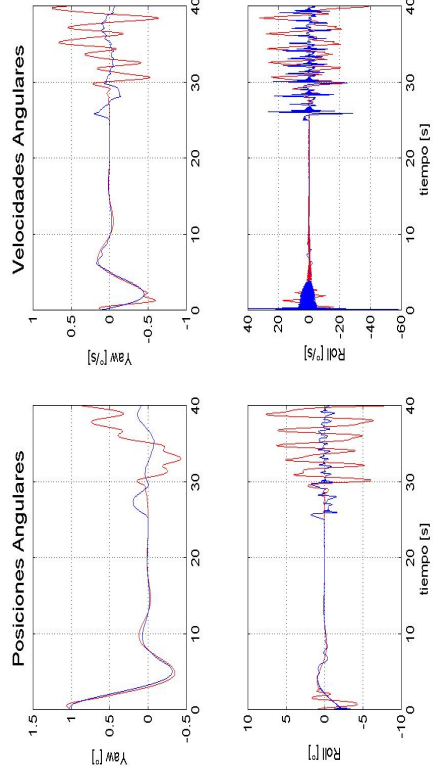


Figura 4.13: Posiciones y velocidades angulares de “Yaw” y “Roll” en presencia de una perturbación con TA & AGTA.

El diagrama de fase de la superficie de deslizamiento y su derivada se muestra en la Figura 4.14. El diagrama de fase muestra los giros alrededor del punto de equilibrio, pero debido a las variaciones de la ganancia $\alpha(t)$ las trayectorias se mueven en una vecindad alrededor del origen dentro del dominio $N(x, y)$ marcado en rojo. Su aspecto no se asemeja al de una circunferencia por las escalas manejadas en la gráfica.

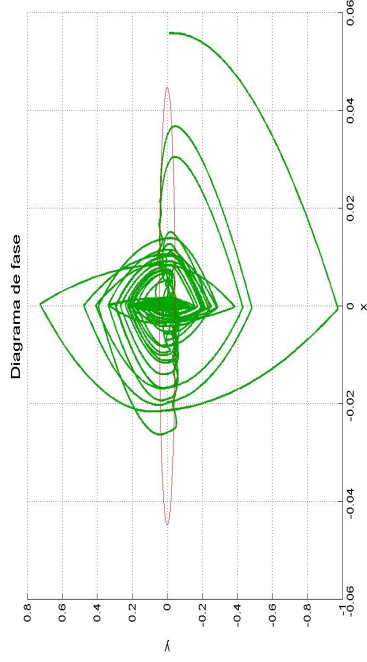


Figura 4.14: Diagrama de fase en presencia de perturbaciones con AGTA

En la Figura 4.15 se muestra el cambio de $N(x, y)$ durante la simulación y como se adapta la ganancia $\alpha(t)$ a la perturbación provocando que cambie la señal de control.

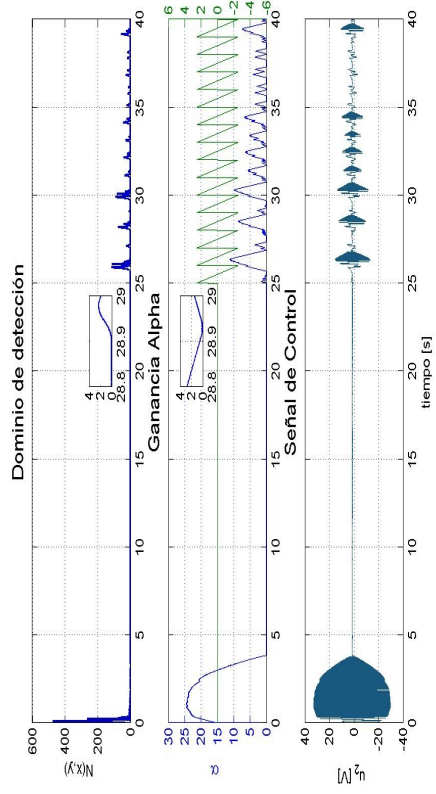


Figura 4.15: Dominio de detección, ganancia adaptable y señal de control del AGTA.

El zoom en las dos gráficas de la Figura 4.15 muestra ambos casos de la sección 2.4.3, es decir, al inicio se cumple el Caso 2. Cuando $N(x, y) \leq \mu$ haciendo que $\alpha(t)$ disminuya hasta que alcanza el valor de α_{min} . En este instante la trayectoria nuevamente se sale del modo deslizante y ahora $N(x, y) > \mu$, provocando así el aumento de $\alpha(t)$ mientras esta sea mayor al valor desconocido de la cota D . La señal de control varía de acuerdo a la forma en la cual lo hace $\alpha(t)$ con lo cual logra mantener estable al sistema aún en presencia de perturbaciones.

4.3.4. Dinámica cero

El diseño del controlador para una planta que posee una dinámica cero se hace tomando una salida del sistema para asegurar la estabilización asintóticamente estable. Al contar con dicha salida, se asegura la estabilidad del sistema en lazo cerrado con la aplicación de un controlador de estructura variable que guía al sistema a la dinámica cero en tiempo finito.

Cuando $s_2 = 0$ y $\dot{s}_2 = 0$, el subsistema que describe la dinámica del ángulo de "Roll" y "Yaw" entra en dinámica cero y toma la siguiente forma

$$\begin{aligned} \dot{\phi}_1 &= \phi_2 \\ \dot{\psi}_1 &= \psi_2 \\ \dot{\phi}_2 &= -\alpha_1 d \tan(\phi_1) - \alpha_2 d \phi_2 + \tan(\phi_1) \phi_2^2 \\ \dot{\psi}_2 &= -\alpha_1 d \psi_1 - \alpha_2 d \psi_2 \end{aligned} \tag{4.22}$$

El sistema (4.22) en su forma lineal

$$\begin{bmatrix} \dot{\phi}_1 \\ \dot{\psi}_1 \\ \dot{\phi}_2 \\ \dot{\psi}_2 \end{bmatrix} = \begin{bmatrix} 0 & 0 & 1 & 0 \\ 0 & 0 & 0 & 1 \\ -d\alpha_1 & 0 & -d\alpha_2 & 0 \\ 0 & -d\alpha_1 & 0 & -d\alpha_2 \end{bmatrix} \begin{bmatrix} \phi_1 \\ \psi_1 \\ \phi_2 \\ \psi_2 \end{bmatrix} \tag{4.23}$$

Si $d > 0$, $\alpha_1 > 0$ y $\alpha_2 > 0$ entonces la parte real de los valores propios de A es negativa y por lo tanto se puede asegurar la estabilidad asintótica al punto de equilibrio $X = 0 \in \mathbb{R}^4$.

4.4. Observador por modos deslizantes

Hasta el momento se ha considerado que es posible medir todas las variables de estado del sistema, sin embargo, el equipo sólo cuenta con "encoders" para conocer las posiciones angulares de los ángulos de "Pitch", "Yaw" y "Roll". Por lo tanto, se requiere del diseño de un observador que estime las velocidades angulares en el helicóptero. Para determinar las velocidades angulares del sistema se puede utilizar un observador o un diferenciador y finalmente se hace una comparación entre ambos.

Al igual que para el diseño de un controlador, se debe comprobar que el sistema es observable. Un sistema es observable si y solo si existe un tiempo finito $t > t_0$ tal que para cualquier condición inicial $x(t_0)$ en un tiempo t_0 , se puede determinar el estado x_0 al conocer la entrada $u(t)$ y la salida $y(t)$ sobre el intervalo $[t_0, t]$.

Un sistema lineal es observable, si la matriz de observabilidad \mathcal{O} es de rango completo:

$$\mathcal{O} = [C, CA, CA^2, \dots, CA^{n-1}] \tag{4.24}$$

El rango de la matriz \mathcal{O} del sistema (3.13) es 6, por lo que el sistema es observable. Para comprobar la observabilidad del sistema en el punto de equilibrio se utilizaron comandos de MatLab (ver Apéndice A).

4.4.1. Observador basado en Super Twisting

La forma en que trabaja este observador por modos deslizantes es agregando términos de corrección para cada una de las variables de estado. A continuación se presentan las ecuaciones que aplican para el caso del helicóptero.

$$\begin{aligned}
 \dot{\hat{\theta}}_1 &= \hat{\theta}_2 + z_{1\theta} \\
 \dot{\hat{\theta}}_2 &= -a \sin(\theta_1) + b \cos(\phi_1) u_1 + z_{2\theta} \\
 \dot{\hat{\psi}}_1 &= \hat{\psi}_2 + z_{1\psi} \\
 \dot{\hat{\psi}}_2 &= -d \sin(\phi_1) + z_{2\psi} \\
 \dot{\hat{\phi}}_1 &= \hat{\phi}_2 + z_{1\phi} \\
 \dot{\hat{\phi}}_2 &= -e \sin(\phi_1) + c u_2 + z_{2\phi}
 \end{aligned} \tag{4.25}$$

Términos de corrección

En general los términos de corrección son de la forma de la ecuación (4.26). Las ganancias α y λ se calculan de acuerdo a la ecuación (2.52) que requiere conocer la cota superior de la aceleración del sistema f^+ . Se puede calcular el valor de f^+ estableciendo el valor máximo que pueden tomar que toman tanto las posiciones y velocidades angulares en el modelo al igual que la señal de control, sin embargo, en [31] se recomienda hacer el mismo procedimiento que se aplicó para conocer el valor de las ganancias del Super Twisting y tomar el valor de simulaciones.

$$\begin{aligned}
 z_1 &= \lambda |x_1 - \hat{x}_1|^{\frac{1}{2}} \text{sign}(x_1 - \hat{x}_1) \\
 z_2 &= \alpha \text{sign}(x_1 - \hat{x}_1)
 \end{aligned} \tag{4.26}$$

Una vez conocidos los valores de las cotas, se calcula el de las ganancias multiplicando por un factor mayor que uno a f^+ para obtener la magnitud de $\alpha(t)$ y además también se sigue la recomendación del STA empleando la relación entre las ganancias que es de 1.5 y 1.1 para λ y α respectivamente.

Tabla 4.4: Parámetros del observador basado en STA

| | | | | |
|-----------------------|--|---------------------|-------------------|----------------------|
| Ángulo de "Pitch" | $f^+ = 10 \left[\frac{\text{rad}}{\text{s}^2} \right]$ | $\alpha_1 = 1.9199$ | $p_1 = 5x10^{-6}$ | $\lambda_1 = 5.869$ |
| Ángulo de "Yaw" | $f^+ = 1 \left[\frac{\text{rad}}{\text{s}^2} \right]$ | $\alpha_2 = 0.9599$ | $p_2 = 1x10^{-6}$ | $\lambda_2 = 2.3697$ |
| Ángulo de "Roll" | $f^+ = 100 \left[\frac{\text{rad}}{\text{s}^2} \right]$ | $\alpha_3 = 2.9199$ | $p_3 = 1x10^{-6}$ | $\lambda_3 = 2.3697$ |
| Condiciones iniciales | $x_0 = [0.1, 0.1, 0.1, 0, 0, 0]$ | | | |
| Tiempo de simulación | $\hat{x}_0 = [0, 0, 0, 0, 0, 0]$ | | | |
| Tiempo de muestreo | 50[s] | | | |
| | 0.1[ms] | | | |

La Figura (4.16) muestra la comparación del sistema controlado con los estados reales graficados en color rojo, y los estados observados graficados en azul. Se observa como la diferencia es mínima entre ambos casos. El tiempo que tardan en alcanzar el modo deslizante no tiene una variación significativa y la dinámica no se ve alterada.

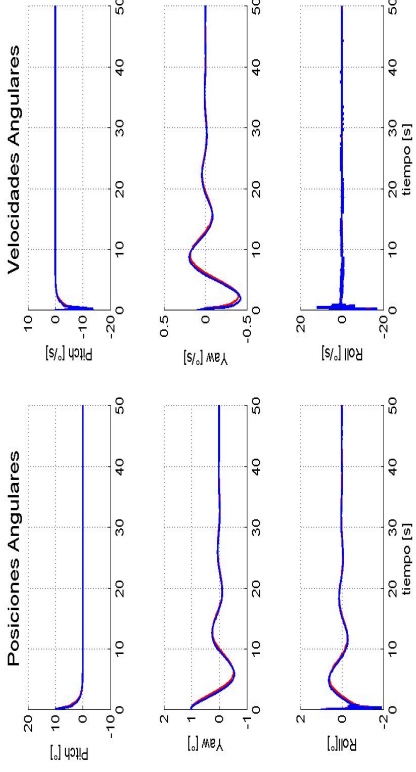


Figura 4.16: Estados reales contra estimados con observador STA

El principal motivo por el cual existe una mínima diferencia entre el sistema controlado con los estados reales y los estados estimados es que la dinámica del error de observación converge en muy poco tiempo, para las posiciones angulares es alrededor de 0.1[s] y para las velocidades angulares es alrededor de 0.2[s], tal como se ve en la Figura 4.17.

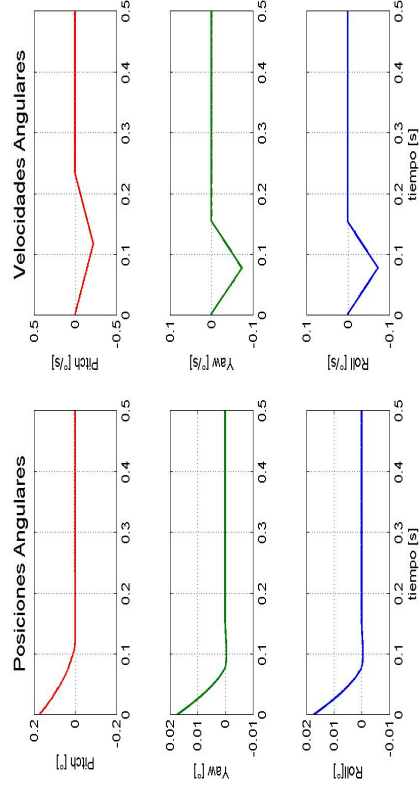


Figura 4.17: Error de observación STA

4.4.2. Diferenciador robusto exacto y uniforme

A diferencia del observador basado en STA esta estructura no estima por completo el vector de estados del sistema sino que como su nombre lo dice deriva la señal de entrada ofreciendo exactitud y robustez, garantiza la convergencia en tiempo finito para un conjunto mayor de condiciones iniciales en el sistema. Además posee términos de alto orden que mejoran las propiedades de convergencia del diferenciador.

La selección de las ganancias del DREU es un proceso similar al que se sigue con el observador, agregando ahora los parámetros μ_1 y μ_2 los cuales deben cumplir con la condición $\mu_1 > \mu_2 > 0$. Para encontrar el valor de k_1 y k_2 de nuevo se requiere conocer la cota máxima de la aceleración angular y esta vez estrictamente debe seguirse el procedimiento de diseño empleado para el STA.

También fue necesario modificar los parámetros para calcular las ganancias multiplicando por algún factor mayor a uno. Al igual que con el observador STA la selección de las ganancias debe hacerse cuidadosamente puesto que si estas son más grandes de lo necesario se provoca que el “chattering” aumente. El tiempo de muestreo se vuelve más pequeño para reducir el “chattering” al implementar el DREU puesto que los modos deslizantes de segundo orden mejoran su desempeño cuando este parámetro disminuye.

Tabla 4.5: Parámetros del DREU

| | | | | |
|----------------------|-----------------|-----------------|----------------|-------------|
| Ángulo de “Pitch” | $k_1 = 13.9633$ | $k_2 = 7.6794$ | $\mu_1 = 1.95$ | $\mu_2 = 1$ |
| Ángulo de “Yaw” | $k_1 = 1.4012$ | $k_2 = 0.9599$ | $\mu_1 = 1.95$ | $\mu_2 = 1$ |
| Ángulo de “Roll” | $k_1 = 8.8623$ | $k_2 = 38.3972$ | $\mu_1 = 1.95$ | $\mu_2 = 1$ |
| Tiempo de simulación | 50[s] | | | |
| Tiempo de muestreo | 0.1[ms] | | | |

En la Figura 4.18 se muestra una comparación del sistema controlado usando los estados reales en color rojo, los estados estimados con el observador STA en color azul, y los estimados con el DREU en color verde. El último tiene un tiempo de convergencia menor como se menciona al inicio de esta sección aunque para lograrlo también provoca un mayor sobrepaso. El ángulo de “Pitch” incluso logra estabilizarse mucho tiempo antes que los ángulos “Yaw” y “Roll” pero éste corresponde a la dinámica independiente mientras que los otros están en el subsistema con dinámica cero.

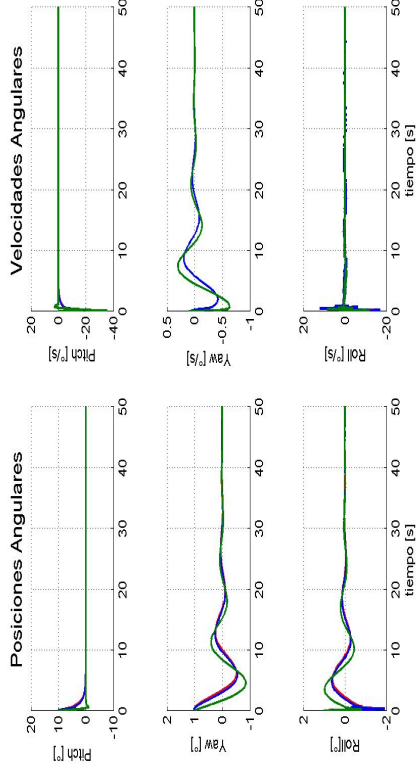


Figura 4.18: Estados reales contra estimados con observador STA y DREU

Finalmente se compara a los errores de observación en la Figura 4.19, pero ahora solo se muestra para las velocidades angulares ya que en la implementación del DREU se emplea directamente la medición del vector de salidas del sistema para llevar a cabo el control. Las condiciones iniciales para el observador basado en STA son nulas de acuerdo

con la Tabla 4.4 y tienen un valor muy cercano a las del sistema como lo indica la Tabla 4.1. Por ello al inicio de la gráfica el error para el Observador es menor ya que al DREU no se le asignan condiciones iniciales, sin embargo, este tiene un tiempo de convergencia menor pero tiene un mayor sobrepaso. Cabe resaltar que el error para el ángulo de “*Pitch*” es muy parecido tanto para el observador STA como para el DREU, aun así la posición y velocidad angular llegan al punto de equilibrio en menor tiempo.

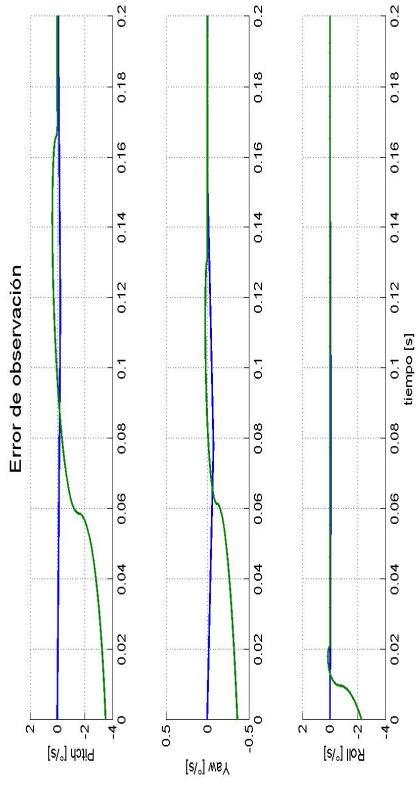


Figura 4.19: Comparación de error de observador STA y DREU

Capítulo 5

Resultados experimentales

El sistema de control requiere de la integración de herramientas de software y dispositivos electrónicos para llevar a cabo las diferentes tareas necesarias en el proceso. La primera fase para la implementación es generar el código que contiene las instrucciones para el control por modos deslizante, lo cual se hace con *MatLab-Simulink* que genera una serie de archivos en lenguaje de programación C. *Control Desk* es el software que realiza las operaciones en lazo cerrado con base en la lectura de los “*encoders*” para calcular las señales de control. Esta plataforma integra la funcionalidad de construir una interfaz gráfica para desplegar la evolución de la planta en tiempo real y al mismo tiempo la captura de los datos. El enlace entre la computadora y el helicóptero es una tarjeta de adquisición de datos de la marca dSPACE modelo 1103 cuyas especificaciones se encuentran en [18], las señales pasan por una etapa de amplificación de potencia tipo B (Apéndice B), alimentada por dos fuentes simétricas de voltaje de $-12[V]$ a $12[V]$ con $2[A]$ para controlar el voltaje en cada uno de los motores. El lazo cerrado se completa con la lectura de los tres encoders para cada una de las posiciones angulares en el helicóptero.

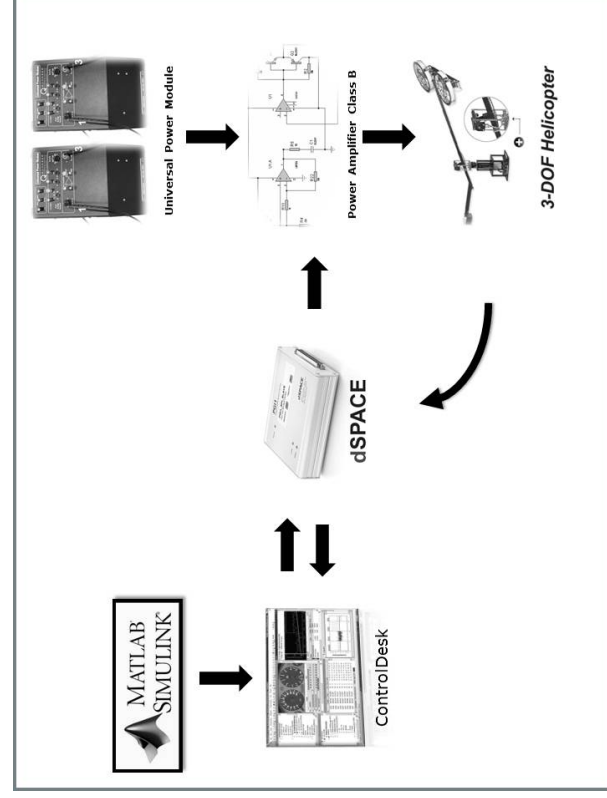


Figura 5.1: Esquema de control

MatLab-Simulink

Para poder generar el código en *Simulink*, es necesario que la licencia de *MatLab* cuente con el *toolbox* Real-Time Workshop que contiene los bloques para de conversión digital-analógico y viceversa para la lectura de los “*encoders*” y mandar las señales correspondientes hacia los motores. El tiempo de muestro y el método de solución de ecuaciones diferenciales configurados para el archivo *.mdl serán también los que utilice el experimento en tiempo real, en el Capítulo anterior se fija esta configuración como $t_s = 1[m.s]$ y se emplea el método de Euler.

En el archivo que se emplea para los experimentos se sustituye el bloque que contiene el modelo matemático del sistema, por uno que contiene las conexiones con la tarjeta de adquisición de datos. El bloque original proporcionado por *Quanser* contiene tres funciones de transferencia para derivar la señal de los “*encoders*” y así poder tener la medición completa del vector de estados. Esta alternativa puede utilizarse para implementar el controlador pero se obtiene una señal con mucho ruido.

Interfaz Gráfica

En *Control-Desk* se construye una interfaz para graficar las posiciones y velocidades angulares mientras se desarrolla el experimento, al igual que las superficies de deslizamiento, las señales de control y las ganancias cuando es el caso. Otra tarea que se hace con este panel es establecer los parámetros para la captura de datos en tiempo real, el tiempo de muestreo del experimento es diferente al tiempo de despliegue de datos en pantalla, éste depende del número de operaciones que tiene que realizar el equipo.

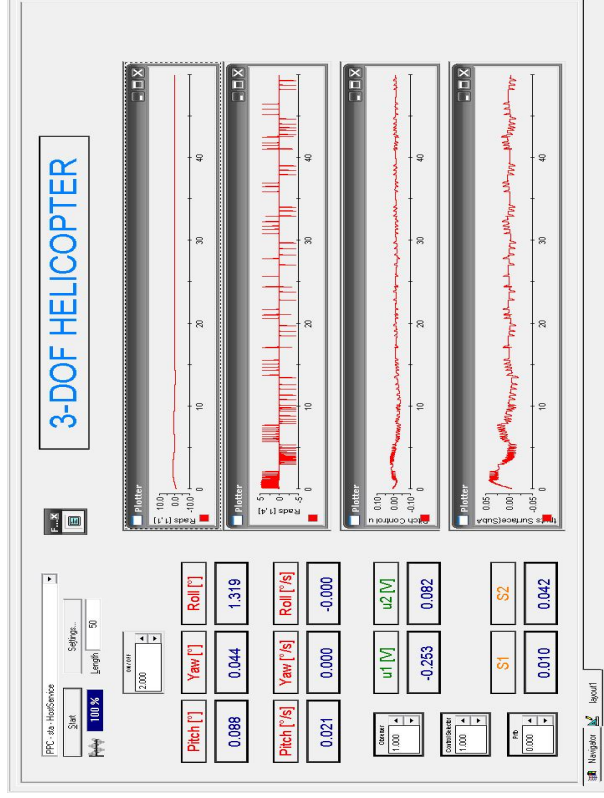


Figura 5.2: Interface gráfica del controlador

5.1. Algoritmo Super Twinsting

El Super Twisting con ganancias variables tiene como característica principal un menor tiempo de convergencia, gracias a los términos adicionales de alto orden, y la atenuación del “*chattering*” al proporcionar la señal de control exacta para la compensación de perturbaciones a través del cambio en el valor de la ganancia.

En esta prueba se compara el desempeño del algoritmo normal y del modificado para comprobar los resultados de simulación. El experimento se divide en dos partes, la primera se hace con el sistema libre de perturbaciones con el objetivo de comparar el tiempo de convergencia y la magnitud del “*chattering*” en cada controlador. En la segunda parte se agrega una perturbación física al sistema para observar el desempeño de los algoritmos en esta situación.

La tabla 5.1 contiene el valor de las ganancias empleadas en ambos experimentos, el valor de éstas respecto al de las simulaciones debió ser modificado para acoplarse a la dinámica real del sistema. En general los parámetros y las ganancias tanto del STA y VGSTA tienen un valor considerablemente más pequeño, ya que de lo contrario la magnitud de la señal de control se satura para tratar de controlar a la planta y se pierde la dinámica diseñada para los controladores.

Tabla 5.1: Parámetros del experimento - STA & VGSTA

| | | | |
|-------------------------|----------------|--------------|------------------|
| Super twisting | $k_1=0.0297$ | $k_2=0.0297$ | $k_3=0$ |
| Super twisting variable | $\delta=0.001$ | $\beta=1.11$ | $\epsilon=0.011$ |
| Superficie | $K_1=1$ | | |
| Tiempo de captura | 100[s] | | |
| Tiempo de muestreo | 1 [ms] | | |

La Figura 5.3 muestra los resultados para las variables de estado. En rojo se muestran los datos capturados para el STA y en azul para el VGSTA. Ambos logran alcanzar el objetivo de control que es estabilizar al sistema en el origen, sin embargo, el VGSTA lo hace a los 20[s] mientras que el STA lo logra hasta los 60[s]. Esta diferencia en tiempos se puede modificar aumentando o disminuyendo el valor de k_3 , sin embargo, esto repercute en la magnitud del “*chattering*”, con $k_3 = 6$ se logró obtener un buen resultado para ambas características.

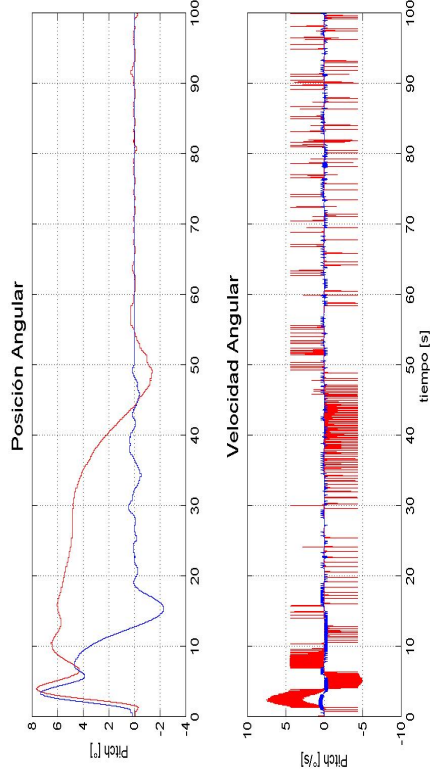


Figura 5.3: Variables de estado con STA & VGSTA

La reducción en el “*chattering*” es claramente visible en la velocidad angular. Antes de estabilizar al sistema las variaciones en la velocidad tienen un cambio de signo con una frecuencia elevada que provoca que la señal de control también crezca en comparación con la del VGSTA. El VGSTA mantiene una frecuencia homogénea durante todo el experimento con una disminución de magnitud de hasta cinco veces menor. La comparación de la superficie de deslizamiento y la señal de control en la Figura 5.4 comprueban que se tiene una diferencia en el tiempo de asentamiento. Además de que gracias a la variación de las ganancias el VGSTA reduce la cantidad de energía inyectada al sistema al principio del experimento. No obstante, no es muy visible la reducción del “*chattering*” a simple vista por lo que en la Figura 5.4 se agrega un acercamiento para ambas señales que muestra que la superficie del VGSTA tiene un menor número de oscilaciones al igual que la entrada de control pero con magnitudes similares.

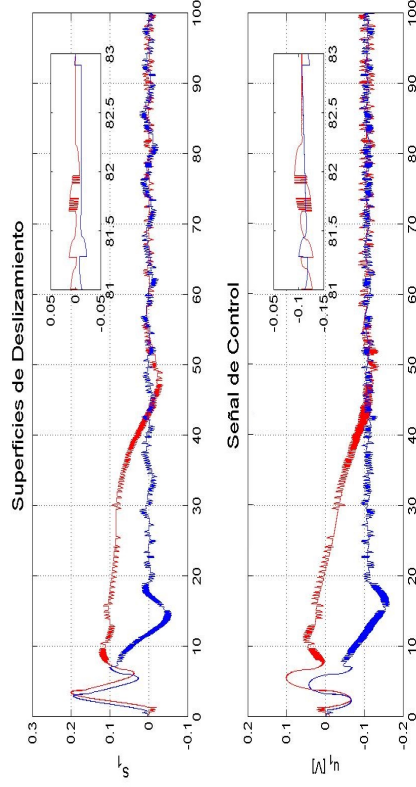


Figura 5.4: Superficie de deslizamiento y señal de control con STA & VGSTA

La mejora del VGSTA como se ha mencionado anteriormente es gracias a la variación de sus ganancias, que se muestra en la Figura 5.5. La evolución de estas es de acuerdo a la perturbación que se toma del modelo del sistema $w = -a \sin(\theta_1)$, al inicio aumentan

para evitar que el ángulo de “*Pitch*” se aleje de la posición deseada y conforme este se va acercando K_1 y K_2 disminuyen su valor. Cuando el sistema ya está dentro del modo deslizante alrededor de los $20[s]$ su magnitud sigue teniendo pequeñas variaciones para evitar tener oscilaciones en la posición. Lo más interesante es ver que en general el valor de las ganancias es más grande que para el STA y aún así se consiguen mejores resultados. Si las ganancias conservaran el valor inicial se demanda un mayor gasto de energía para aplicarse a los motores y dependiendo de la magnitud podría llegar a afectarlos. El único inconveniente que presenta el VGSTA es que requiere un conocimiento más profundo de la perturbación y no sólo de la cota superior como el STA.

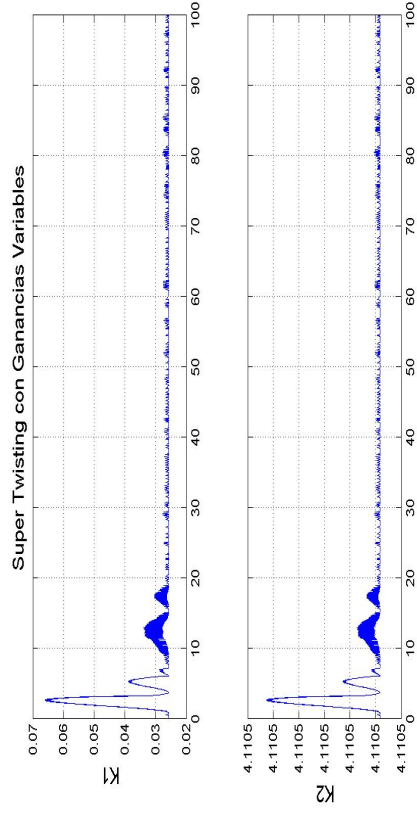


Figura 5.5: Ganancias variables del VGSTA

Perturbación física

Para llevar a cabo esta prueba se agrega un momento adicional sobre el brazo del helicóptero que lo desvíe de la posición deseada alrededor de los 50[s] y se aumenta el tiempo de captura a 150[s] para poder visualizar como ambos controladores tratan de regresar al origen. La dinámica del subsistema ahora toma la forma

$$\begin{aligned}\dot{\theta}_1 &= \theta_2 \\ \dot{\theta}_2 &= -a \sin(\theta_1) + b \cos(\phi_1) u_1 - a_p \sin(\theta_1)\end{aligned}$$

donde $a_p = 10.36[N\ m]$ es la magnitud del momento y se calcula con la masa agregada y la distancia en la que se coloca con respecto a la base del helicóptero

$$a_p = 0.0550[kg] \left(9.8 \left[\frac{m}{s^2} \right] \right) (0.51[m])$$

Ahora se toma como perturbación el efecto combinado del peso del brazo y la perturbación física.

$$w = -(a + a_p) \sin(\theta_1) \quad (5.1)$$

La Figura 5.6 muestra la comparación del ángulo de “Pitch” y su velocidad durante el experimento. Ninguno de los dos controladores fue capaz de regresar por completo a la posición original, sin embargo, el VGSTA lleva al sistema a una posición más cercana al origen. El que no se alcance de nuevo el punto de equilibrio puede deberse a la degradación que ha sufrido el equipo en específico la fuente de alimentación ya que aunque el control por modos deslizantes es robusto ante perturbaciones e incertidumbres si los motores no cuentan con la potencia necesaria de 3[A] que demanda el controlador no se puede cumplir con el objetivo de control ya que durante los experimentos realizados la potencia máxima entregada a la planta ahora es de 1.5[A] aproximadamente. No obstante se sostiene que aún bajo estas condiciones el VGSTA sigue teniendo menor tiempo de convergencia y reducción del “chattering”.

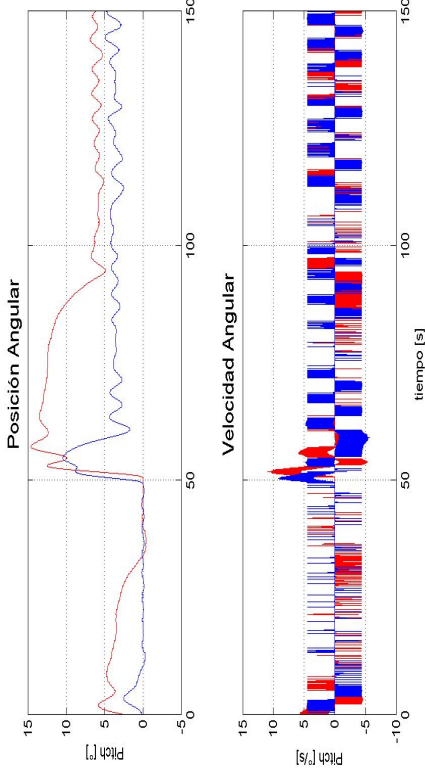


Figura 5.6: Variables de estado en presencia de una perturbación con STA & VGSTA.

La superficie de deslizamiento logra volver a estabilizarse pero tampoco llega a alcanzar la vecindad alrededor del cero. Otro motivo por el cual no se logra regresar al origen es la protección que se agrega a la tarjeta de adquisición de datos para limitar la salida de voltaje y evitar dañar al equipo. En la Figura 5.7 se observa como el VGSTA aumenta la señal de control para tratar de regresar al origen, sin embargo, la saturación de $5[V]$ y $-5[V]$ limita la señal del controlador.

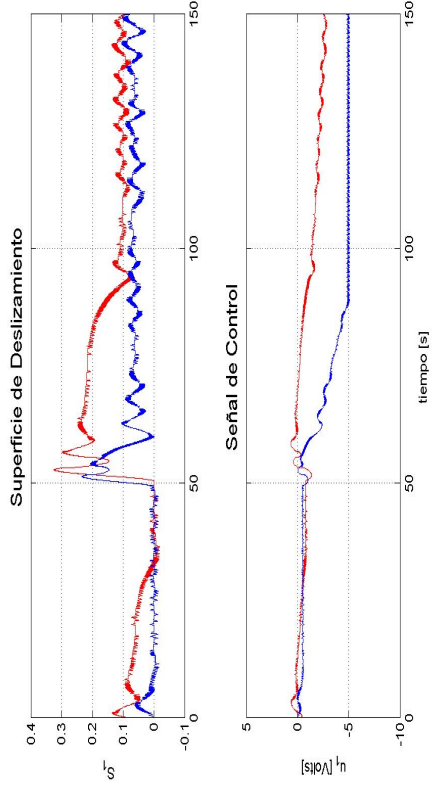


Figura 5.7: Superficie de deslizamiento y señal de control en presencia de una perturbación con STA & VGSTA.

Las ganancias también responden al colocar la perturbación física, con un aumento de magnitud mayor del que se tiene al inicio del experimento. El sistema se estabiliza alrededor de los 60 [s] y las ganancias también alcanzan un valor final pero debido al movimiento de la masa agregada se siguen teniendo oscilaciones alrededor del punto de equilibrio. Como ve en la Figura 5.8, K_1 y K_2 tratan de compensar este efecto con el cambio de su valor.

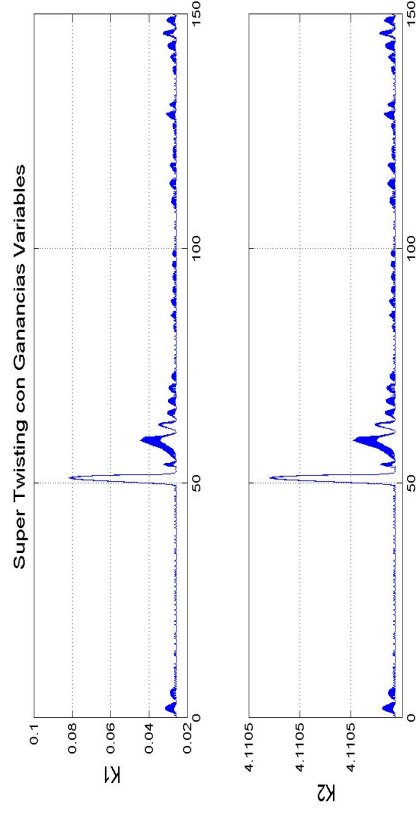


Figura 5.8: Ganancias variables en presencia de una perturbación con VGSTA.

5.2. Algoritmo Twisting

La dinámica de los ángulos de “Yaw” y “Roll” es subactuada ya que se cuenta con sólo una entrada de control para dos grados de libertad por lo que estabilizarla es una tarea más compleja. Además físicamente en el helicóptero los dos subsistemas que se modelan para desarrollar el controlador no son totalmente independientes, ya que si el ángulo de “Roll” no logra estabilizarse ningún otro lo hará y no se cumplen los objetivos de control.

De la misma forma que para el algoritmo Super Twisting se llevan a cabo dos experimentos. La primera prueba es para comprobar el desempeño de los algoritmos en condiciones normales de operación al igual que en las simulaciones. En el segundo experimento se agrega una señal sinusoidal vía software para ver la robustez de los controladores diseñados ante perturbaciones.

Tabla 5.2: Parámetros del experimento - TA & AGTA

| | | |
|---------------------|---------------------------------|-------------------------------------|
| Twisting | $c_1 = 2 \times 10^{-3}$ | $c_2 = 1 \times 10^{-3}$ |
| Twisting adaptativo | $a=0.5$ $b=0.5$ $\alpha^* = 20$ | $\omega = 1.41$ $\xi = 2.5$ $\mu=1$ |
| Superficie | $\alpha_1 = 25$ | $\alpha_2 = 25$ |
| Tiempo de captura | 50[s] | |
| Tiempo de muestreo | 1[ms] | |

De igual manera se realizan cambios en los parámetros de los controladores respecto a la simulación para adecuarse a las condiciones reales bajo las cuales opera el equipo, cabe resaltar que las ganancias c_1 y c_2 del TA se vuelven del mismo orden de magnitud que α_{min} en el AGTA. Esto se ve reflejado en que el “chattering” y la señal de control tengan características similares como se aprecia en la Figura 5.11. No obstante, el AGTA presenta mejores resultados, logrando que el ángulo de “Roll” se posicione en una vecindad alrededor del punto de equilibrio y con oscilaciones de menor magnitud comparado con el TA donde este mismo no logra posicionarse alrededor del origen sino que tiene un pequeño offset.

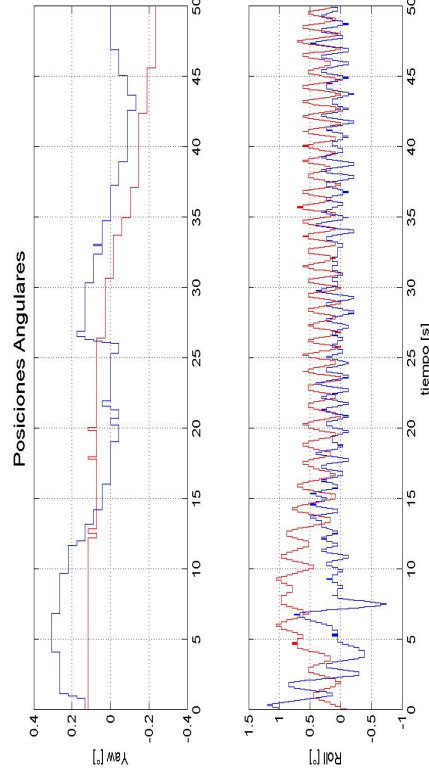


Figura 5.9: Posiciones angulares de “Yaw” y “Roll” con TA & AGTA

El algoritmo Twisting mantiene estable al ángulo de “*Yaw*” alrededor del origen durante el inicio de la prueba, momentos después este se aleja de su posición original y no regresa al mismo punto o al origen. En la Figura 5.10 se observa como su velocidad desde el principio es cero y sólo se suscitan ligeras variaciones. Se puede concluir que el control no actúa de forma directa sobre este estado, es decir, si se aplica una perturbación acotada pero no acoplada a la señal de control no sería posible regresarlo a la posición deseada. El Twisting con ganancia adaptable logra que este ángulo este oscilando alrededor del origen pero tampoco lo hace de manera muy eficiente. Además su velocidad también es cero desde un principio, aunque con más variaciones debido a las oscilaciones presentadas. En presencia de perturbaciones acotadas no acopladas el desempeño de este control sería similar al del TA. En el Capítulo 4 se muestran las simulaciones donde los controladores diseñados para este subsistema si cumplen el objetivo de estabilización pero en los experimentos no se cuenta con una fuente de alimentación que suministre potencia suficiente a los motores del equipo para que puedan estabilizar por completo al sistema a pesar de incertidumbres en el modelado.

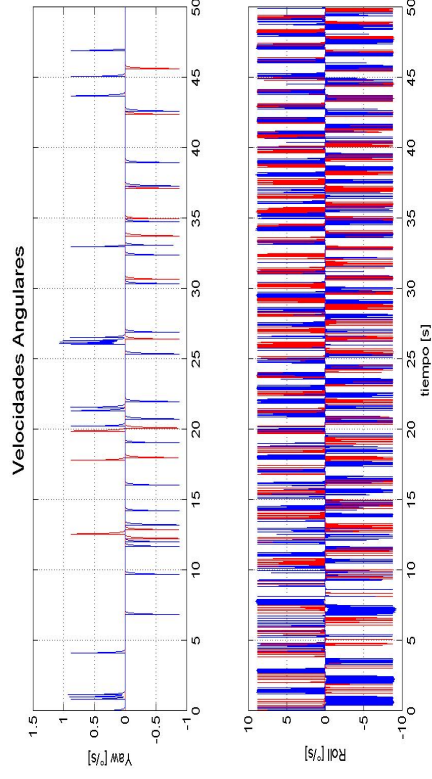


Figura 5.10: Velocidades angulares de “*Yaw*” y “*Roll*” con TA & AGTA.

En la Figura 5.11 se muestra como las superficies de deslizamiento tienen un comportamiento similar al del ángulo de “*Yaw*” en ambos casos. Con esto se confirma que el sistema no alcanza estrictamente el régimen deslizante. Como ya se mencionó antes las señales de control tienen una magnitud similar debido a la modificación en las ganancias del TA

La ganancia adaptable α no presenta ningún cambio después de que llega a su valor mínimo y esto es debido a que la señal de control proporcionada durante todo el experimento es suficiente para que el ángulo de “*Roll*” no se aleje de la posición deseada, a pesar de que α alcanza su valor mínimo. En la siguiente sección se muestra como esta ganancia se adapta a los cambios en la dinámica del ángulo de “*Roll*”

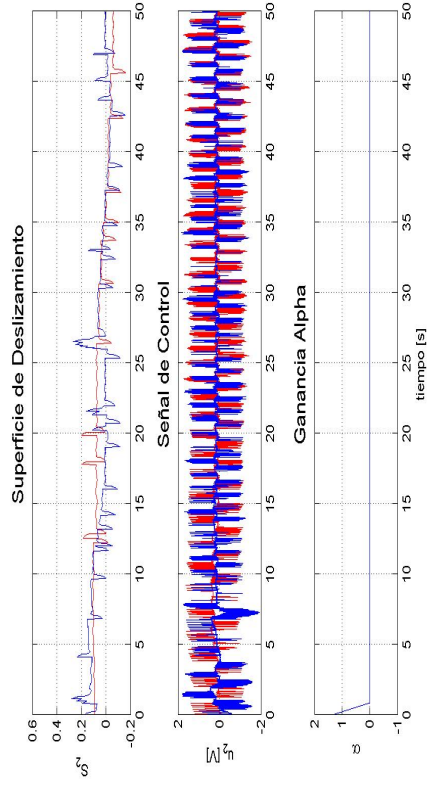


Figura 5.11: Superficie de deslizamiento, señal de control y ganancia adaptable con TA & AGTA.

Señal senoidal como perturbación

Los siguientes experimentos se llevan a cabo con los mismos parámetros pero ahora se introduce una perturbación vía software a los 35[s] para hacer la prueba una robustez. Aunque el AGTA no requiere conocer la perturbación se presenta el modelo de ésta para constatar que es acotada y está acoplada con la señal de control dentro del modelo.

$$\begin{aligned} \dot{\psi}_1 &= \psi_2 \\ \dot{\phi}_1 &= \phi_2 \end{aligned} \tag{5.2}$$

$$\begin{aligned} \dot{\psi}_2 &= -d \sin(\phi_1) \\ \dot{\phi}_2 &= -e \sin(\phi_1) + c u_2 + w_2 \end{aligned}$$

donde

$$w_2 = 0.31 \sin(t) [N m] = 2.6 \sin(t) [V] \tag{5.3}$$

La Figura 5.12 muestra como el sistema se comporta de manera similar a los experimentos anteriores hasta que se activa la perturbación. Ninguno de los controladores es capaz de mantener al ángulo de “Yaw” alrededor del origen a partir de los 35[s] y se empieza a alejar lentamente de este punto durante los 100[s] que dura el experimento. Se aprecia como el AGTA logra que el cambio en la posición del ángulo de “Yaw” sea menor.

El ángulo de “Roll” si se logra controlar en presencia de la perturbación. Se observa como segundos después de que entra en acción la señal senoidal este ángulo tiene un sobresalto mayor con el AGTA debido a que la ganancia α aumenta como se ve en la Figura 5.15 y también lo hace la señal de control en la Figura 5.14. Sin embargo, α logra controlar ángulo de “Roll” disminuyendo su oscilación y regresa a su tamaño mínimo. Después de esto, poco a poco las oscilaciones del ángulo de “Roll” se vuelven menores comparadas con las que se tienen en el TA hasta que en el segundo 89[s] de nuevo cambia su valor de forma mínima y de nuevo aumenta la oscilación en el ángulo de “Roll”.

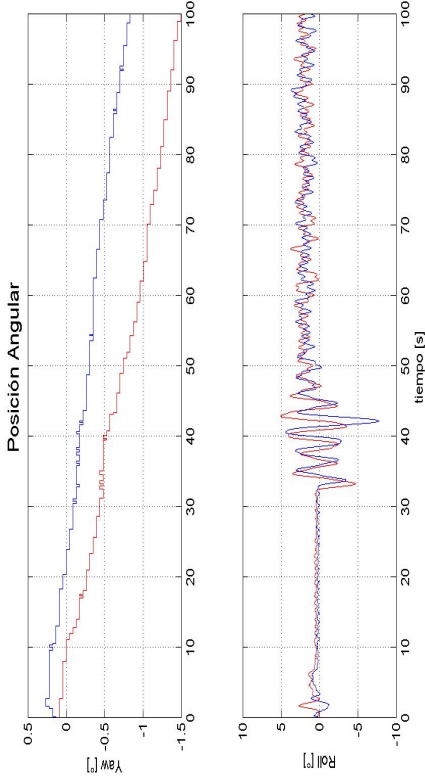


Figura 5.12: Posiciones angulares del ángulo “Yaw” y “Roll” con TA & AGTA

En la Figura 5.13 puede verse como la velocidad angular del ángulo de “Roll” se ve afectada con el aumento de la ganancia $\alpha(t)$. El aumento en el “chattering” en la velocidad es debido a las perturbaciones, pero una vez que ambos controladores logran estabilizar al ángulo de “Roll” este efecto disminuye, aunque cabe señalar que se sigue sin tener control directamente sobre este ángulo.

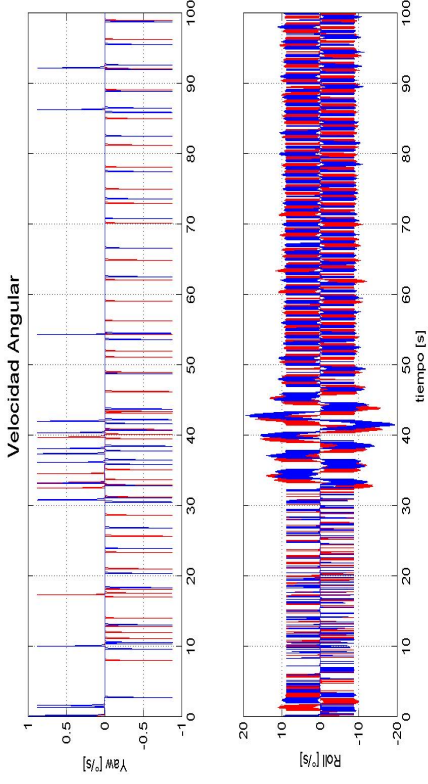


Figura 5.13: Velocidades angulares del ángulo “Yaw” y “Roll” con TA & AGTA.

A diferencia de las simulaciones, las superficies de deslizamiento no llegan a cero por lo que no se asegura estar dentro de un modo deslizante, por lo cual no se tienen las condiciones de robustez ante perturbaciones e incertidumbres. La superficie de AGTA también es afectada por los cambios de α debido a que es una función de los estados. Las señales de control tanto del TA y del AGTA son muy similares, solo hay un aumento en el “chattering” debido al aumento de la ganancia α alrededor del segundo 40[s].

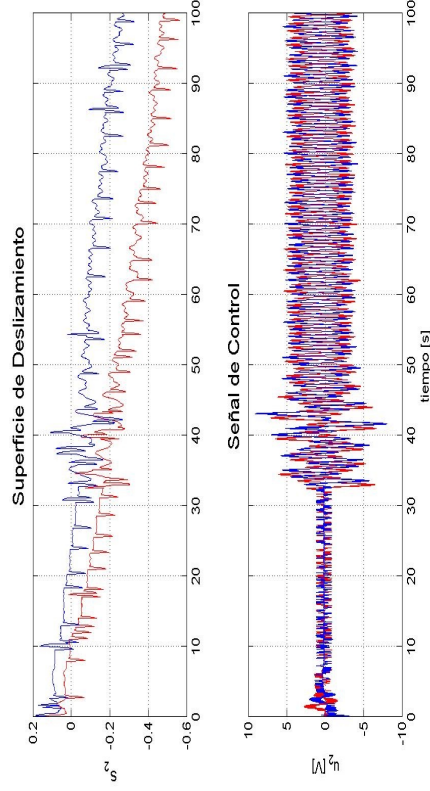


Figura 5.14: Superficie de deslizamiento y señal de control con TA & AGTA.

En la Figura 5.15 se muestra el dominio M con el círculo $N(x,y)$ que en general tiene valores de orden de magnitud muy superior al parámetro μ pero aún así existen dos eventos donde se cumple la condición $N(x,y) < \mu$ cuando el ángulo de “Roll” comienza a salirse del modo deslizante, por lo cual α tiene que aumentar su tamaño. En el segundo

89[s] (zoom de la Figura 5.15), se aprecia mejor como α se adapta a los cambios que se suscitan en el dominio $N(x,y)$ que ahora es una circunferencia de radio $r = \sqrt{0.5}$. Durante este intervalo $N(x,y)$ no tiene oportunidad de regresar a los valores elevados usuales que tiene durante el experimento, pero esto no se ve reflejado en la señal de control debido a que el algoritmo Twisting sólo considera el cambio de signo de las variables de estado.

Se incluye a la perturbación en la segunda gráfica pero se le agrega un offset para separarla de la ganancia y poder visualizar ambas señales.

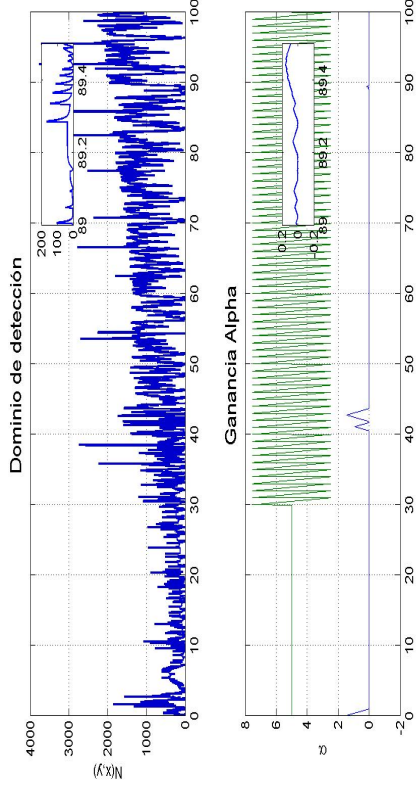


Figura 5.15: Dominio de detección y ganancia adaptable con AGTA

5.3. Observador por modos deslizantes

Al inicio de este capítulo se habla acerca del bloque en *Simulink* para el helicóptero con el cual se activan los puertos de entrada y salida de la tarjeta de adquisición de datos. Además este contiene una función de transferencia para obtener un estimado de la velocidad angular de “Pitch”, “Yaw” y “Roll”. Este método para tener completo el vector de estados se puede implementar para el controlador, sin embargo el ruido proveniente de los “encoders” no es filtrado y provoca que el efecto de “chattering” también lo haga.

En el capítulo 4 se diseñaron dos observadores por modos deslizantes, uno basado en el algoritmo Super Twisting y un Diferenciador robusto exacto y uniforme. Los experimentos que se presentan en este capítulo emplean el DREU para estimar las velocidades angulares ya que no se logró integrar el observador STA con el controlador. En este el error de observación al inicio del experimento comienza a crecer hasta alcanzar un valor que satura al controlador debido a que no tiene las propiedades de robustez y exactitud ante las condiciones iniciales como es el caso del DREU, [16].

Las siguientes figuras muestran una comparación de los resultados de utilizar las funciones de transferencia, que se muestran de color rojo, y cuando se utiliza el DREU en el controlador, mostrados en color azul. Los experimentos que se muestran son utilizando los algoritmos Twisting y Super Twisting con ganancias constantes. Los parámetros del DREU se muestran en la Tabla 5.3. Con los valores de simulación se logró controlar al sistema pero como se menciona en el capítulo anterior, su valor era muy grande y aumentaban el “chattering” por lo que su tamaño se redujo casi diez veces. La información

acerca de los filtros de Quanser se encuentra en [21].

Tabla 5.3: Parámetros del DREU

| | | | | |
|----------------------|-------------------|------------------|----------------|-------------|
| Ángulo de “Pitch” | $k_1 = 0.0139633$ | $k_2 = 0.076794$ | $\mu_1 = 1.75$ | $\mu_2 = 1$ |
| Ángulo de “Yaw” | $k_1 = 0.014012$ | $k_2 = 0.09599$ | $\mu_1 = 1.75$ | $\mu_2 = 1$ |
| Ángulo de “Roll” | $k_1 = 0.088623$ | $k_2 = 0.383972$ | $\mu_1 = 1.75$ | $\mu_2 = 1$ |
| Tiempo de simulación | 50[s] | | | |
| Tiempo de muestreo | 0.1[ms] | | | |

La Figura 5.16 muestra las posiciones y velocidades angulares de los resultados obtenidos. El ángulo de “Pitch” en el caso de la función de transferencia logra estabilizar en un menor tiempo pero permanece oscilando alrededor de un grado mientras que el obtenido con el DREU aunque requiere de más tiempo para estabilizarse tiene una variación mínima una vez que llega al punto de equilibrio. Lo anterior es producto de la reducción del “chattering” en la velocidad angular que tiene muchas menos oscilaciones. Nuevamente el ángulo de “Yaw” no es controlado completamente, sin embargo, la presencia de ruido provoca que la señal de control sea mas severa sobre la planta y evite que este se aleje de la posición original a una velocidad más lenta a diferencia del DREU. El ángulo de “Roll” también requiere de un mayor tiempo para alcanzar el origen pero sus oscilaciones disminuyen, no obstante aumenta la frecuencia de las oscilaciones y por ello en realidad la diferencia en el “chattering” de la velocidad angular no es muy notable.

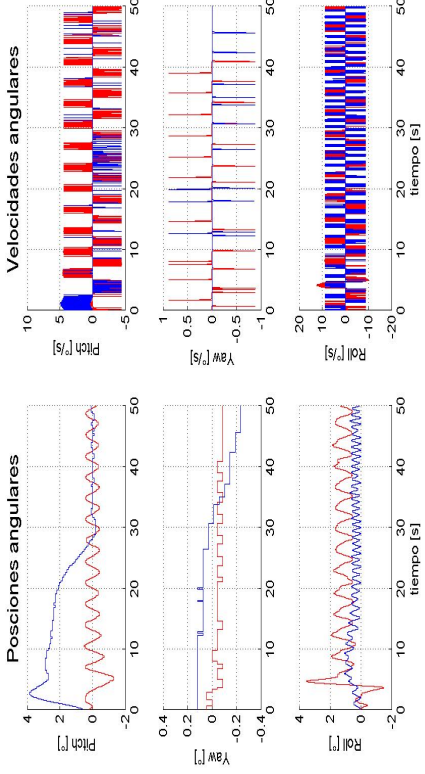


Figura 5.16: Variables de estado con función de transferencia y DREU

La superficie de control para el ángulo de “Pitch” presenta ruido al utilizar la función de transferencia en el controlador. En cambio con el DREU una vez alcanzado el punto de equilibrio la presencia de “chattering” es mínima. La segunda superficie producida con el DREU disminuye el ruido. Como resultado de que el ángulo de “Yaw” se mantiene más cercano al punto de equilibrio con la función de transferencia sucede lo mismo con su superficie.

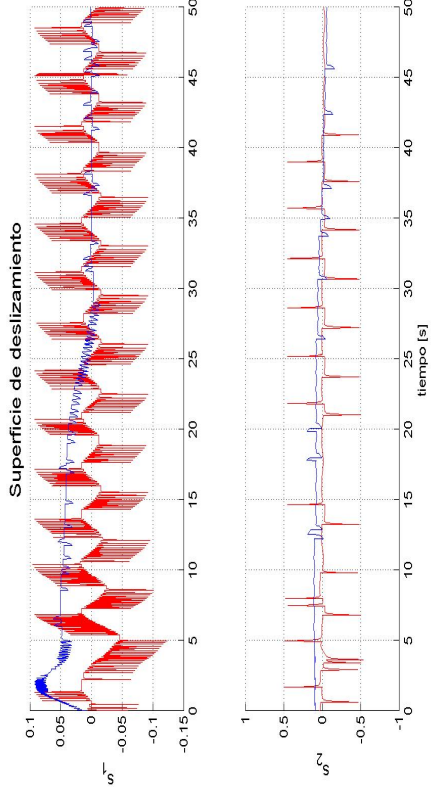


Figura 5.17: Superficie de deslizamiento con función de transferencia y DREU

En las Figuras 5.17 y 5.18 la señal de control uno del STA no presenta “chattering” al emplear el DREU además de que su magnitud es mucho menor. Es una señal que tampoco presenta oscilaciones y se comporta de acuerdo a la dinámica establecida en el diseño del controlador a diferencia de la otra que por la presencia del “chattering” alcanza la posición deseada más rápido pero con un gasto de energía mayor pudiendo llegar a dañar a los actuadores y la fuente de alimentación por la alta frecuencia de conmutación demandada. Lo mismo sucede con la señal de control del TA que presenta menor “chattering” y requiere inyectar menos voltaje a la planta cuando se usa el DREU.

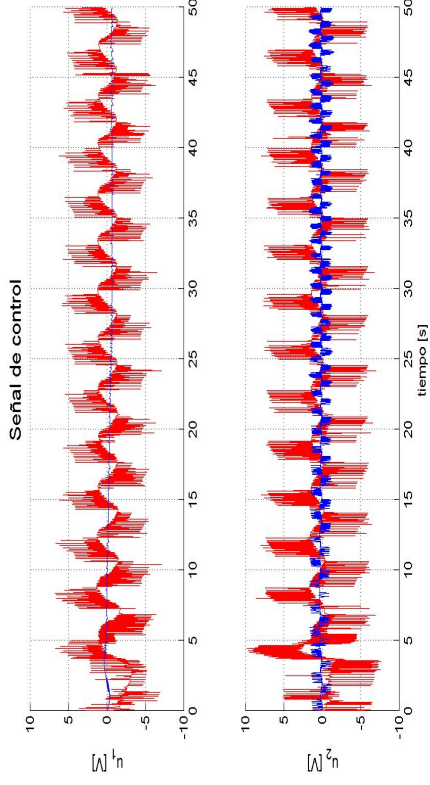


Figura 5.18: Señal de control con función de transferencia y DREU

En este Capítulo se presentaron los resultados después de seguir la metodología planteada en un inicio y el proceso de diseño necesario para estabilizar al helicóptero de tres grados de libertad empleando controladores por modos deslizantes. En el siguiente Capítulo se dan las conclusiones sobre los resultados obtenidos en este trabajo y los puntos sobre los cuales se pueden aplicar mejoras para acercarse más a los objetivos planteados en un inicio.

Capítulo 6

Conclusiones

El objetivo principal de estabilizar un helicóptero de tres grados de libertad por medio de algoritmos de control por modos deslizantes se logró. También se llevo a cabo una comparación de los algoritmos de control utilizados, logrando la atenuación del efecto de “*chattering*” y la reducción del tiempo de asentamiento. En los Capítulos anteriores, se muestra la teoría que se empleó para el diseño de los controladores así como, las simulaciones que verifican su funcionamiento y los resultados experimentales que constatan la implementación en tiempo real de los algoritmos de control.

Debido a la naturaleza del helicóptero se divide a la dinámica en dos subsistemas, uno para controlar la dinámica independiente del ángulo de “*Pitch*” y otro para la parte subactuada de los ángulos de “*Yaw*” y “*Roll*”. El controlador seleccionado para el ángulo de “*Pitch*” fue el Super Twisting, el cual es un modo deslizante de segundo orden y el algoritmo modificado posee ganancias variables. Las simulaciones en el Capítulo 4 muestran como se cumplen todos los objetivos planteados y esto se refuerza en el siguiente Capítulo con los resultados experimentales. Ambos controladores logran estabilizar al sistema, sin embargo gracias a los términos lineales y de alto orden agregados en el VGSTA este tiene un mejor desempeño respecto al tiempo de asentamiento. También se logró atenuar el “*chattering*” en la velocidad angular, la superficie de deslizamiento y la señal de control. Lo anterior se lo logra mediante la variación de las ganancias, las cuales están diseñadas con una dinámica que las hace evolucionar de manera suave para evitar daños en la planta. De igual manera se logra reducir la energía suministrada al equipo, proporcionando sólo la necesaria para llevarlo hacia el punto de equilibrio.

Para la dinámica subactuada se eligió el controlador Twisting ya que este es más robusto ante perturbaciones e incertidumbres en el modelado. El algoritmo modificado presenta ganancias adaptables, se eligió este debido a que no requiere del conocimiento de la perturbación y sólo de su cota superior a diferencia del VGSTA en el cual las perturbación y su derivada deben ser conocidas. Con este algoritmo se logró llevar al ángulo “*Roll*” hacia el punto de equilibrio, sin embargo, no tiene un control directo sobre el ángulo de “*Yaw*” y sólo logra mantenerlo estable. Esto se debe principalmente a la falta de potencia en los actuadores por parte de las fuentes de alimentación. Un factor más, es posibles errores y dinámicas no modeladas ya que aunque el control por modos deslizantes es robusto, cuando se adaptan las ganancias y se reduce la señal de control se requiere de un modelo

más preciso el cual se podría desarrollar siguiendo los principios aerodinámicos para modelado, por ejemplo, analizando las fuerzas de empuje y arrastre originadas por las hélices de los propulsores. En ambos casos, con el TA y el AGTA, no se garantiza estar dentro de un modo deslizante por las razones previamente mencionadas, pero en general el AGTA tiene mejor desempeño en presencia de perturbaciones no modeladas, logrando llevarlo hacia el origen y haciendo que la desviación del ángulo de “*Yaw*” sea más lenta.

Para poder implementar los controladores fue necesario diseñar un observador basado en STA y diferenciador robusto exacto y uniforme, sólo pudo emplearse el último en los experimentos debido a que es insensible respecto a la magnitud de las condiciones iniciales. Se comprobó la reducción del “*chattering*” con el DRUE con respecto a las funciones de transferencia proporcionadas por Quanser. En estos experimentos también se pudo constatar que cuando se tiene una alta presencia de ruido, el control se hace más robusto pero se pierde la dinámica con la cual se diseñó e incluso se puede llegar a dañar la planta.

Los algoritmos modificados tienen ganancias variables y adaptables, la diferencia radica en que la variación requiere conocer el modelo de las perturbaciones y su derivada pero a cambio se inyectó al sistema sólo la energía necesaria. En cambio la adaptación toma como referencia un parámetro, en este caso μ y sólo aumenta o disminuye la señal de control que no pudo haber sido diferente a la que se necesitaba para cumplir con el objetivo planteado.

Los resultados obtenidos se pueden mejorar empleando mejores fuentes de alimentación y desarrollando un modelo matemático que describa mejor la dinámica del sistema. Dentro de la teoría de modos deslizantes se puede trabajar en una nueva técnica para la estabilización de sistemas subactuados o probar otros algoritmos de segundo orden en conjunto con diferentes técnicas de adaptación de ganancias.

Apéndice A

Archivos de MatLab

```
*****  
Archivo para simulación  
*****
```

```
clear all  
clc  
  
/*=====*/  
Parámetros del sistema  
=====*/  
  
m=1.15;  
M=3.57;  
m0=0.031;  
L=0.66;  
l_h=0.177;  
Jxx=0.036;  
Jyy=0.93;  
Jzz=0.93;  
R=0.1;  
rho=1.23;  
g=9.8;  
l_phi=0.004;  
l_theta=0.014;  
theta0=0.45;  
sigma=0.14;  
a0=4.5;  
Kt=0.00767;  
Pi=pi;  
T_sum=0.15;  
  
/*=====*/  
Punto de equilibrio  
=====*/
```

```

THETA=0;
PHI=0;
PSI=0;
DTHETA=0;
DPHI=0;
DPSI=0;
T_sum=0.15;
T_diff=0.15;

X1=THETA;
X2=DTHETA;
X3=PHI;
X4=DPHI;
X5=PSI;
X6=DPSI;

/*=====
   Parámetros en los subsistemas de control
   =====*/
a=L/Jyy;
b=M*g*l_theta/Jyy;
c=l_h/Jxx;
d=m*g*l_phi/Jxx;
e=L/Jzz;
f=l_h/Jzz;

/*=====
   Matrices de estado
   =====*/
C=[1 0 0 0 0 0;
  0 1 0 0 0 0;
  0 0 1 0 0 0];

B=[0 0;
  0 0;
  0 0;
  L*cos(X3)/Jyy 0;
  L*cos(X1)*sin(X3)/Jzz -l_h*sin(X1)*sin(X3)/Jzz;
  0 l_h/Jxx];

A=[0 0 0 1 0 0;
  0 0 0 0 1 0;
  0 0 0 0 0 1;
  -M*g*l_theta*cos(X1+theta0)/Jyy 0 -T_sum*L*sin(X3)/Jyy 0 0 0;
  0 0 -d*sin(X3) 0 0 0;
  0 0 -m*g*l_theta*cos(X3)/Jxx 0 0 0];

```

```

/*=====
Dinámica de Pitch
=====*/

A_Pitch=[ 0 1;
A(4,1) 0;];

B_Pitch=[ 0;
B(4,1);];

/*=====
Controlabilidad & Observabilidad
=====*/

rank(ctrb(A,B));
rank(observ(A,C));
rank(ctrb(A_Pitch,B_Pitch));

/*=====
Pitch Regular Form
=====*/
Bm_Pitch=inv(B_Pitch*B_Pitch)*B_Pitch;
Bu_Pitch=[1,0];

T_Pitch=[Bu_Pitch;Bm_Pitch];

[Areg_Pitch Breg_Pitch A11 A12 A21 A22 B2]=regularForm(A_Pitch,B_Pitch,T_Pitch);

/*=====
Pitch STA & VGSTA
=====*/
K1=1.36;
pk=a*sin(45*rad+theta0)*100*rad;
pk1=1.5*sqrt(pk);
pk2=1.1*pk;

pk3=2;

delta=0.001;
beta=0.1;
Epsilon=0.05;

/*=====
Control Equivalente
=====*/

```



```

Control_Eta_Gain = ...
    A21*A22*K1-K1*(A11+A12*K1);

Control_S_Gain = ...
    A22-K1*A12;

Control_Gain = ...
    1;

/*=====
   Yaw-Roll TA
   =====*/

alpha_1=1;
alpha_2=1;
alpha_3=0;

c1=2;
c2=1;
c3=0;
c4=0;

/*=====
   Observador STA
   =====*/

q1=10;
f1=10*pi/180;
alpha1=1.1*f1*q1;
p1=5e-6;
lambda1=sqrt(2/(alpha1-f1))*(((alpha1+f1)*(1+p1))/(1-p1));
lambda1=1.5*lambda1*f1*q1;

q2=5;
f2=10*pi/180;
alpha2=1.1*f2*q2;
p2=1e-6;
lambda2=sqrt(2/(alpha2-f2))*(((alpha2+f2)*(1+p2))/(1-p2));
lambda2=1.5*lambda2*f2*q2;

q3=5;
f3=10*pi/180;
alpha3=1.1*f3*q3;
p3=1e-6;
lambda3=sqrt(2/(alpha3-f3))*(((alpha3+f3)*(1+p3))/(1-p3));
lambda3=1.5*lambda3*f3*q3;

```

```
/*=====
   DREU
   =====*/
cP=1;
pD=400*rad*cP;
pDk1=1.5*sqrt(pD);
pDk2=1.1*pD;

cY=5;
yD=10*rad*cY;
yDk1=1.5*sqrt(yD);
yDk2=1.1*yD;

cR=2;
rD=1000*rad*cR;
rDk1=1.5*sqrt(rD);
rDk2=1.1*rD;

mu1=1.95;
mu2=1;
```

```
*****
```

Forma Regular

```
*****
```

```
function [Areg Breg A11 A12 A21 A22 B2] = regularForm(A,B,Tr)
```

```
    [nn,mm]=size(B);
```

```
    -Regular Form-
```

```
    Areg=Tr*A*inv(Tr);
```

```
    Breg=Tr*B;
```

```
    -Subsystem Matrix-
```

```
    A11=Areg(1:nn-mm,1:nn-mm);
```

```
    A12=Areg(1:nn-mm,nn-mm+1:nn);
```

```
    A21=Areg(nn-mm+1:nn,1:nn-mm);
```

```
    A22=Areg(nn-mm+1:nn,nn-mm+1:nn);
```

```
    B2=Breg(nn-mm+1:nn,1:mm);
```

```
end
```

```

*****
Twisting con ganancias adaptables
*****
function [v2,Diff_alpha]= Sliding_Surface(S2,Diff_S2,alpha)

x=S2;
y=Diff_S2;

a=2e-3;
b=2e-3;

alpha_star=100;
omega=10*sqrt(2);
xi=5;
alpha_min=1e-1;
mu=1;

N=(1/a)*x2+(1/b)*y2;

if alpha >=alpha_min

    num=omega/sqrt(2*xi);
    den=(1/xi)-(2*alpha*x2+abs(x)*y2)/abs(alpha-alpha_star)3;
    Diff_alpha=(num/den)*sign(N-mu);

else

    Diff_alpha=xi;

end

v2=-alpha*(sign(x)+0.5*sign(y));

```


Apéndice B

Etapa de potencia

Motor

- Voltaje Nominal = 12 [V]
- Resistencia de Armadura = 4[Ω]
- Corriente Nominal = 3[A]

Círcuito

- Voltaje de alimentación = $\pm 12[V]$
- Potencia de entrada = 72 [W]
- Potencia de salida = 18 [W]

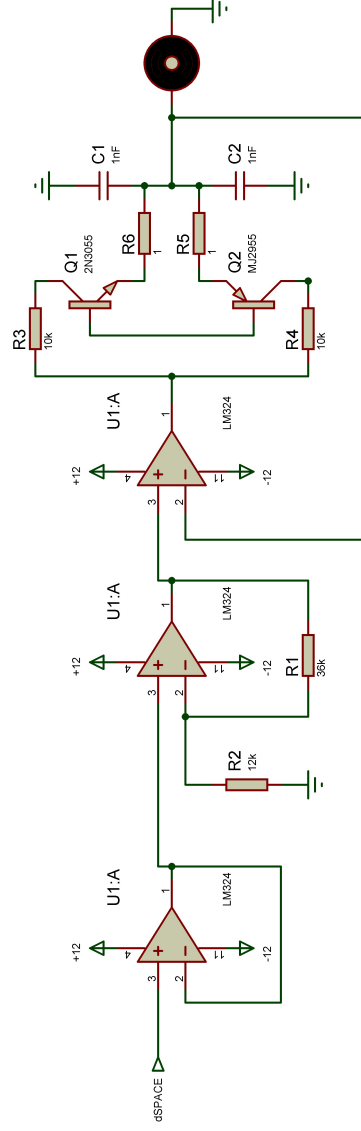


Figura B.1: Esquemático

La Figura B.1 presenta el esquema de la etapa de potencia. La señal recibida de la tarjeta dSPACE pasa a través de un amplificador operacional configurado como un seguidor para separar impedancias y proteger a la tarjeta de adquisición de datos. La señal del seguidor pasa por un amplificador no inversor con una ganancia de tres, esto con el objetivo de compensar la saturación por software que también se usa como protección. Finalmente está el amplificador de potencia Clase B de ganancia unitaria al cual se conectan los motores del equipo. Al amplificador Clase B se le agregaron los capacitores C1 y C2 para disminuir el ruido y evitar voltagjes parásitos hacia los motores.

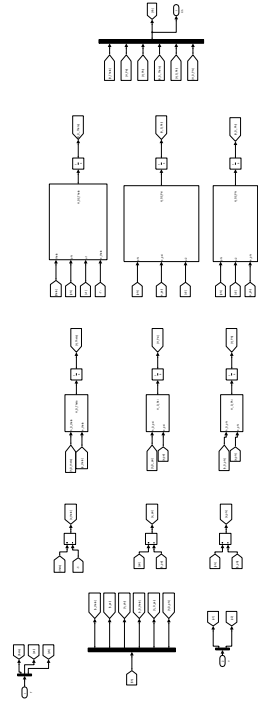
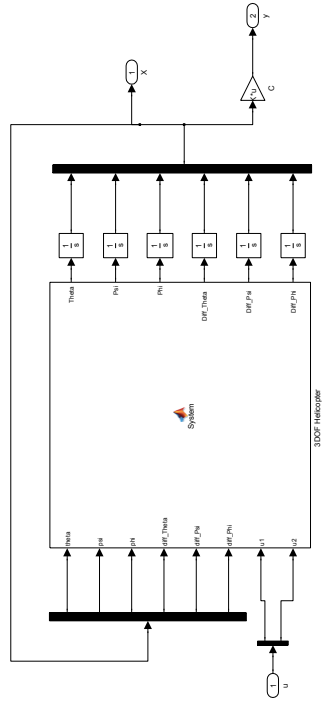
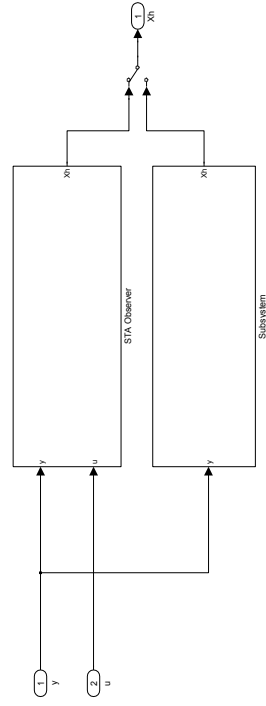
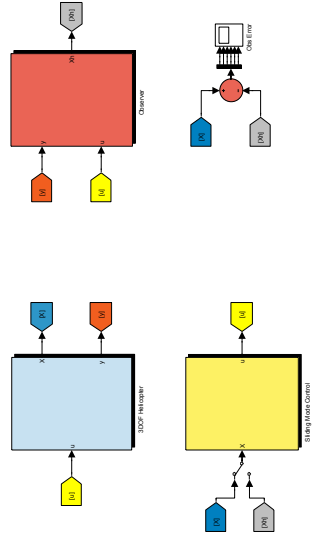
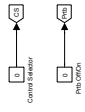
Apéndice C

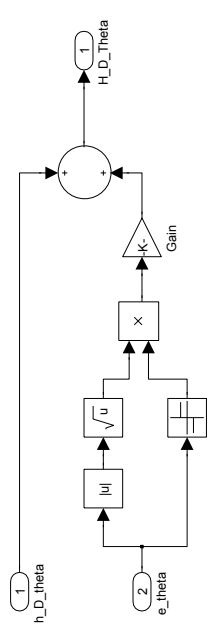
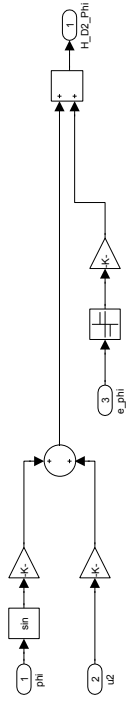
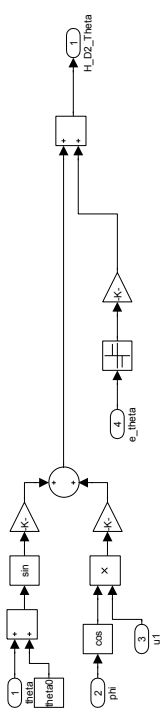
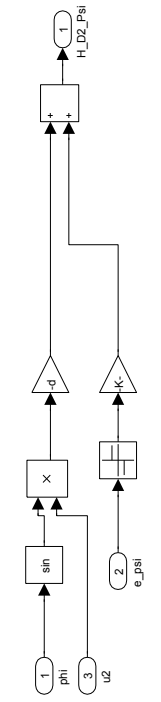
Diagramas de Simulink

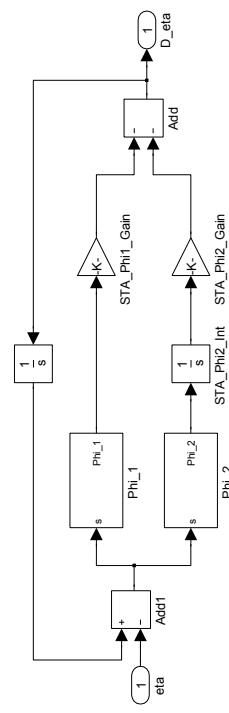
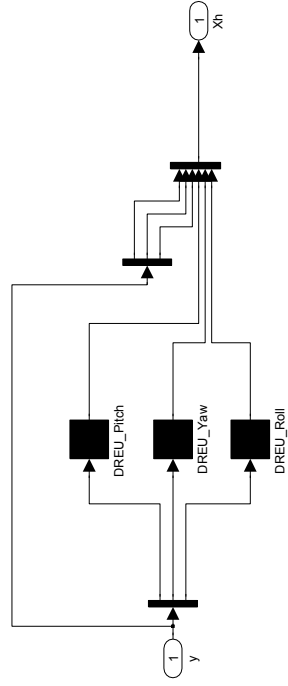
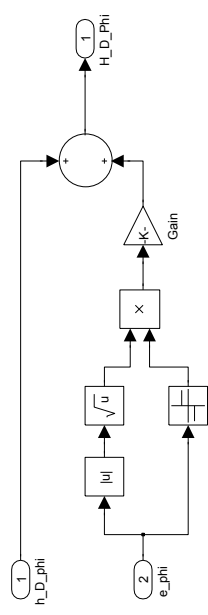
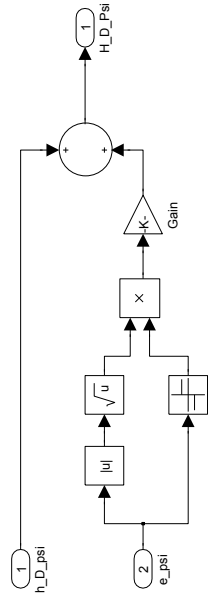
En las siguientes páginas se encuentran los modelos creados en *MatLab-Simulink* para llevar a cabo las simulaciones y comprobar el correcto funcionamiento de los controladores por modos deslizantes diseñados. La estructura es la siguiente. El bloque en color azul, "3DOF Helicopter" contiene el modelo del sistema dentro de una función embebida basada en un archivo .m propio del software, esta se incluye en el Apéndice A. La entrada al bloque es un vector que contiene ambas señales de control y a la vez este proporciona el vector de estados y el vector de salidas hacia los demás módulos.

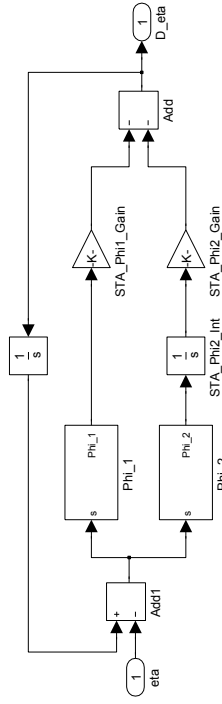
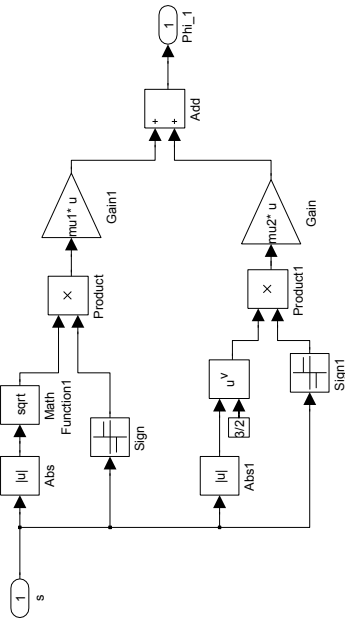
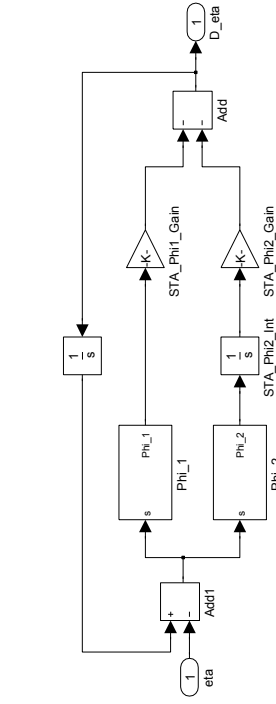
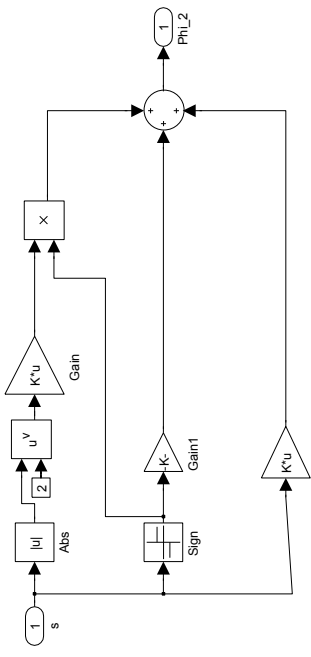
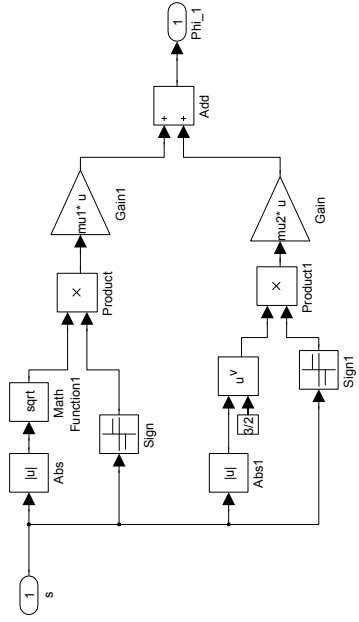
El bloque de color amarillo, "Sliding Mode Control" contiene los subsistemas para controlar las dos dinámicas en que se divide al helicóptero. El control por Super Twisting requiere de la transformación de los estados a la forma regular y posteriormente ya se puede calcular el valor de la superficie para obtener tanto la señal de control con ganancias constantes o variables según sea el caso. El bloque que compete al control de la dinámica cero funciona de manera similar de acuerdo al caso que se desee utilizar, es decir, ganancias constantes o adaptables. Adicionalmente contiene el bloque para generar las perturbaciones. El módulo puede recibir los estados calculados a través del modelo matemático o los estados estimados provenientes del bloque del observador. Su salida es el vector de las señales de control.

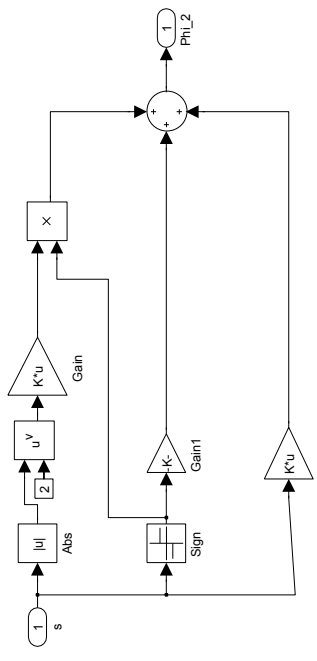
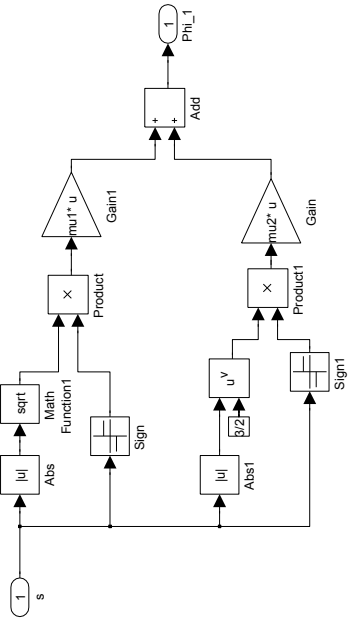
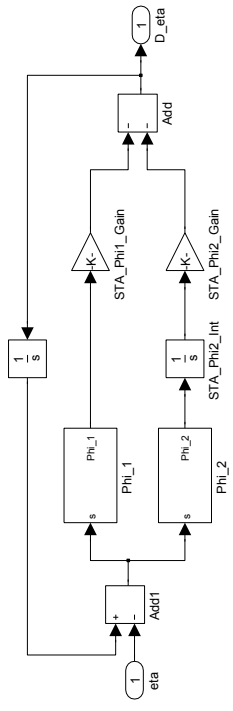
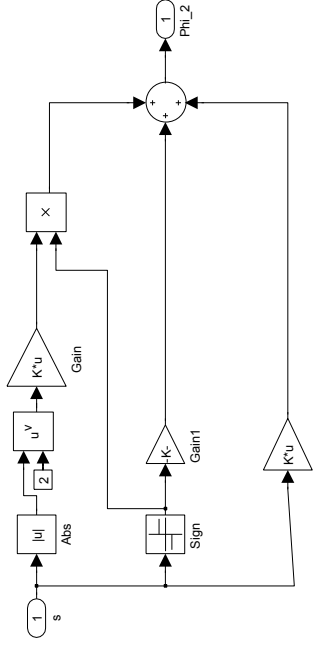
El tercer bloque en color rojo, "Observer" contiene el observador basado en el algoritmo STA y el diferenciador robusto exacto y uniforme. La estructura del observador es compleja puesto que se agregó un bloque para cada variable estimada, existe uno para obtener la posición angular y otro para la velocidad de cada uno de los ángulos. Por el contrario el DREU consiste en un bloque para diferenciar las tres señales por separado provenientes del vector de salidas. Este módulo recibe dichas salidas provenientes del helicóptero y las señales de control. Es posible elegir con cual observador se controla al sistema mediante un switch.

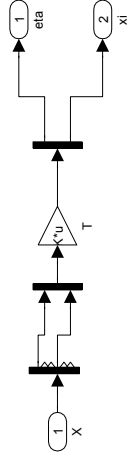
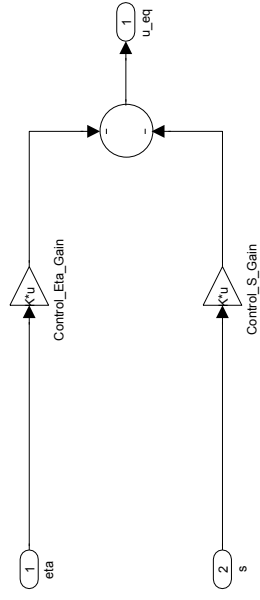
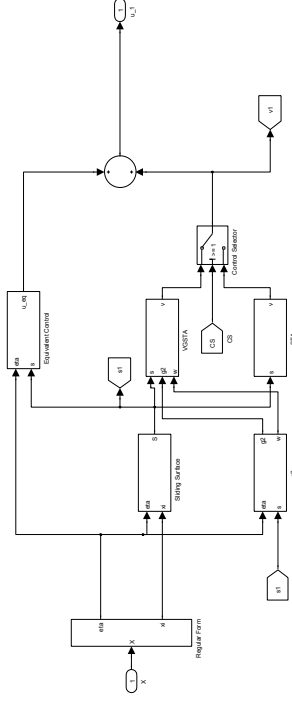
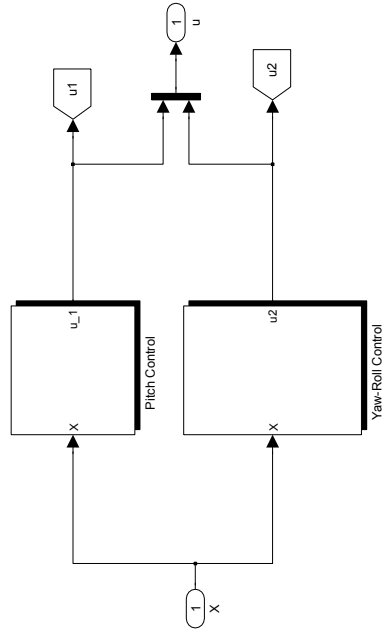


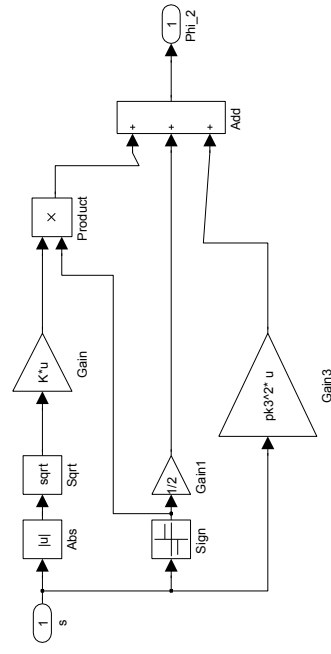
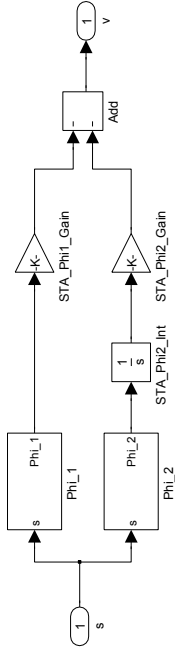
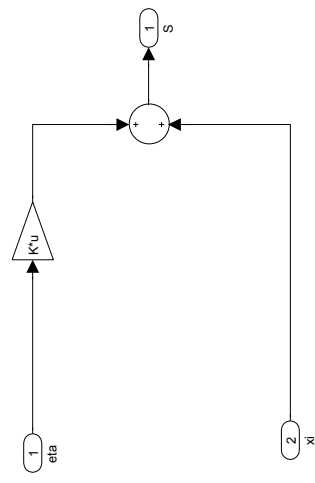
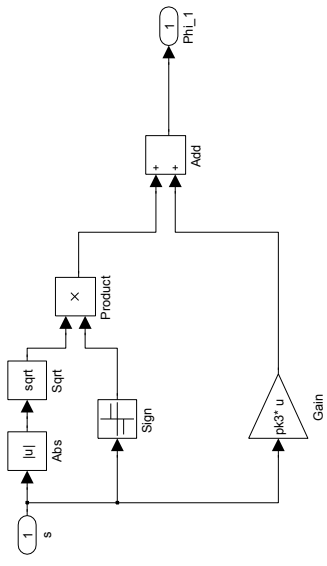


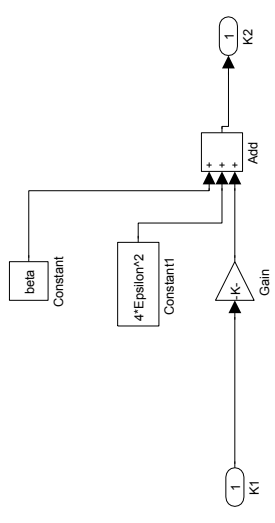
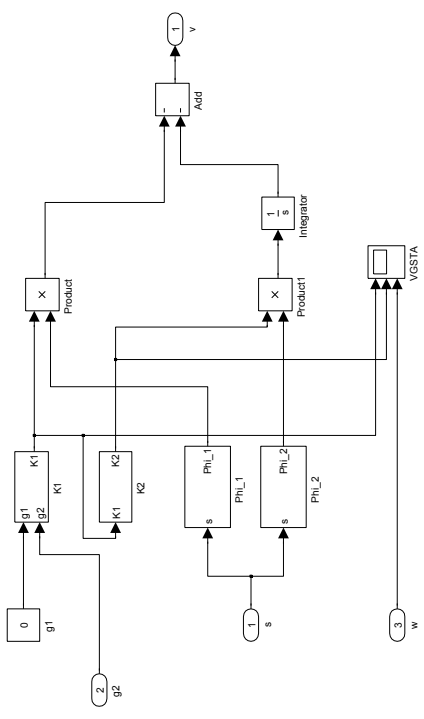
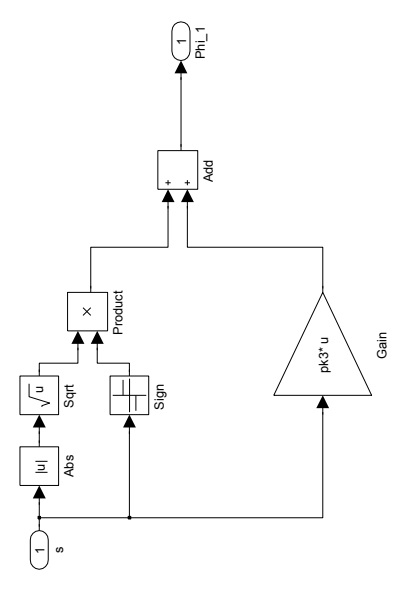
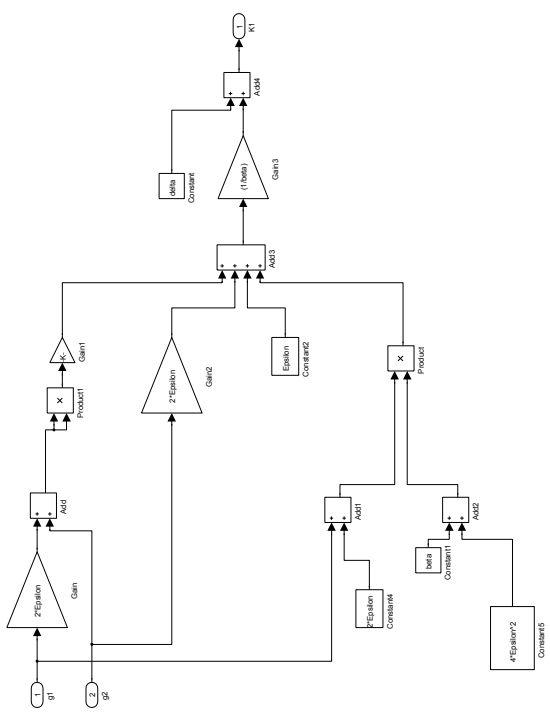


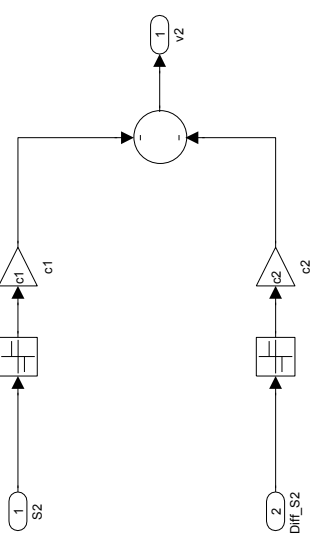
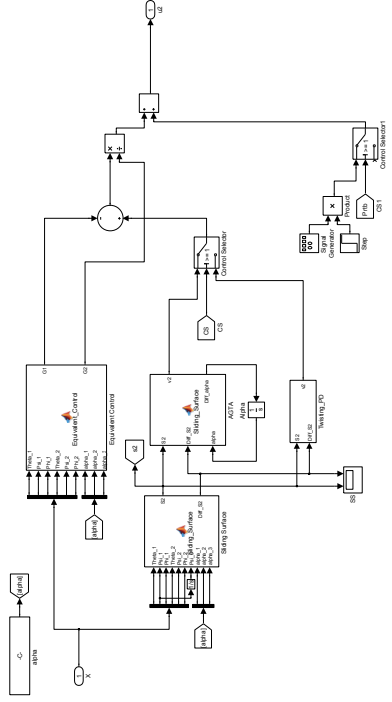
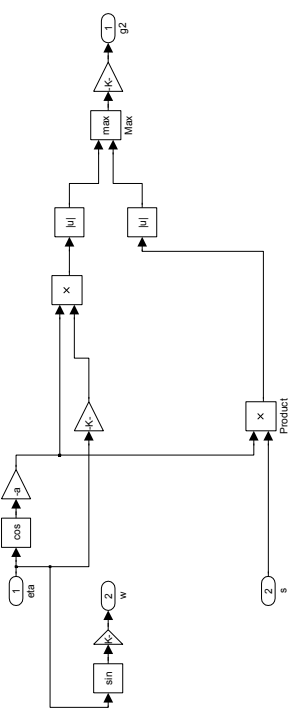
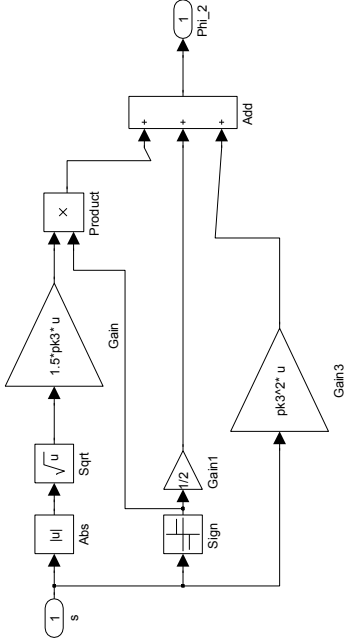












Apéndice D

Bibliografía

- [1] Vadim Utkin ,”Slidinf Modes in Control and Optimization, Springer”, 2^a Edición, 1992.
- [2] Jean Peirre Barbot ,” Sliding Mode Control in Engineering”, USA 2002.
- [3] Leonid Fridman, Javier A. Moreno, Rafael Iriarte ,”Sliding Modes After the First Decade of the 21st Century,” Springer, México 2010.
- [4] Mariya A. Ishutkina, “Design and Implementation of a Supervisory Safety Controller for a 3DOF Helicopter,” MIT 2004.
- [5] G. D. Padfield,”Helicopter Flight Dynamics: The Theory and Application of Flying Qualities and Simulation Modeling” Reston, VA, 1995.
- [6] Moreno, J., ”A linear framework for the robust stability analysis of a Generalized Super-Twisting Algorithm”, Electrical Engineering, Computing Science and Automatic Control, CCE, 2009 6th International Conference, vol., no., pp.1-6, 10-13 Jan. 2009.
- [7] Gonzalez, T., Moreno, J.A., Fridman, L. , "Variable Gain Super-Twisting Sliding Mode Control", Automatic Control, IEEE Transactions on , vol.57, no.8, pp.2100-2105, Aug. 2012
- [8] Dávila, A., Moreno, J.A., Fridman, L.; , "Variable gains super-twisting algorithm: A Lyapunov based design", American Control Conference (ACC), 2010 , vol., no., pp.968-973, June 30 2010-July 2 2010
- [9] Galindo, R., Lozano, R. , Control of underactuated systems. Application to a tandem fan in a 3 DOF platform", Control Applications, 2000. Proceedings of the 2000 IEEE International Conference on , vol., no., pp.686-691, 2000
- [10] A. Ferreira de Loza, H. Ríos, A. Rosales, “Robust regulation for a 3-DOF helicopter via sliding-mode observation and identification” Journal of the Franklin Institute 349 (2012) 700–718
- [11] Utkin, Vadim I.; Poznyak, Alex S.; Ordaz, Patricio; , ^daptive super-twist control with minimal chattering effect", Decision and Control and European Control Conference (CDC-ECC), 2011 50th IEEE Conference on , vol., no., pp.7009-7014, 12-15 Dec. 2011

- [12] Arthur E. Bryson, "Control of spacecraft and aircraft" Princeton University Press, 1994.
- [13] Starkov, K.K.; Aguilar, L.T.; Orlov, Y.;, "Sliding mode control synthesis of a 3-DOF helicopter prototype using position feedback", Variable Structure Systems, 2008. VSS '08. International Workshop on , vol., no., pp.233-237, 8-10 June 2008
- [14] Unneland, Kari, "Application of Model Predictive Control to a Helicopter Model", Master's thesis, Swiss Federal Institute of Technology, Zurich, 2003.
- [15] Christopher Edwards, Sarah K. Spurgeon, "Sliding Mode Control: Theory and Applications", CRC Press, 1998.
- [16] Cruz S. E.; Moreno A. J.;Fridman L. A.; "Diferenciador Robusto Exato y Uniforme", Congreso Anual de la Asociación de México de Control Automático, 2010.
- [17] Vadim Utkin, Jürgen Guldner, Jingxin Shi, "Sliding Mode Control in Electromechanical Systems" Taylor & Francis 1999
- [18] DS1103 PPC Controller Board, "Hardware Installation and Configuration", dSPACE, 2004.
- [19] Real-Time Interface (RTI and RTI-MP), "Implementation Guide", dSPACE, 2004.
- [20] Samer Riachy; Yuri Orlov; Thierry Floquet et al.;, "Second Order Sliding Mode Control of Underactuated Mechanical Systems I: Local Stabilization with Application to an Inverted Pendulum", International Journal of Robust and Nonlinear Control 18, 2008.
- [21] 3-DOF Helicopter, "User Manual", Quanser, 2004.
- [22] Levant, A.: Sliding order and sliding accuracy in sliding mode control. International Journal of Control 58(6), 1247–1263 (1993)
- [23] Feng Zhou; Denghua Li; Peirong Xia, Research of Fuzzy Control for Elevation Attitude of 3-DOF Helicopter", Intelligent Human-Machine Systems and Cybernetics, 2009. IHMSC '09. International Conference on , vol.1, no., pp.367,370, 26-27 Aug. 2009 doi: 10.1109/IHMSC.2009.1100
- [24] Xiucheng Dong; Yunyuan Zhao; Guangzheng Rui, Internal model control based on RBF neural network inverse system decoupling in a 3-DOF helicopter system", Intelligent Control and Automation (WCICA), 2011 9th World Congress on , vol., no., pp.570,574, 21-25 June 2011
- [25] Renquan Lu; Wei Du; Weihong Zheng; Anke Xue, Robust H_∞ optimal tracking control for 3-DOF helicopter", Intelligent Control and Automation, 2008. WCICA 2008. 7th World Congress on , vol., no., pp.7327,7332, 25-27 June 2008 doi: 10.1109/WCICA.2008.4594060

- [26] Meza-Sanchez, I.M.; Orlov, Y.; Aguilar, L.T., "Stabilization of a 3-DOF underactuated helicopter prototype: Second order sliding mode algorithm synthesis, stability analysis, and numerical verification", Variable Structure Systems (VSS), 2012 12th International Workshop on , vol., no., pp.361,366, 12-14 Jan. 2012 doi: 10.1109/VSS.2012.6163529
- [27] Odelga, M.; Chriette, A.; Plestan, F., "Control of 3 DOF helicopter: A novel autopilot scheme based on adaptive sliding mode control", American Control Conference (ACC), 2012 , vol., no., pp.2545,2550, 27-29 June 2012
- [28] Kochalummoottil, J.; Shtessel, Y.B.; Moreno, J.A.; Fridman, L., "Output feedback adaptive twisting control: A Lyapunov design", American Control Conference (ACC), 2012 , vol., no., pp.6172,6177, 27-29 June 2012
- [29] Shtessel, Y.B.; Moreno, J.A.; Plestan, F.; Fridman, L.M.; Poznyak, A.S., "Super-twisting adaptive sliding mode control: A Lyapunov design", Decision and Control (CDC), 2010 49th IEEE Conference on , vol., no., pp.5109,5113, 15-17 Dec. 2010
- [30] Jiménez L.; González S.; Jiménez R.; et al., "Prototipo Experimental para el Control y Evaluación Dinámica de un Mecanismo Tipo Helicóptero", 1er. Congreso Internacional de Ingeniería Industrial, Mecatrónica y Manufactura, 2007
- [31] Evangelista Carolina; Control de Sistemas no lineales por modos deslizantes de segundo orden. Aplicación a la conversión de energía Eólica", Universidad Nacional de La Plata, 2012.
- [32] Davila J.; Fridman L.; Levant A., "Second-Order Sliding-Mode Observer for Mechanical Systems", IEEE Transactions on Automatic Control, Vol. 50, No. 11, November 2005