



**FACULTAD DE INGENIERÍA UNAM
DIVISIÓN DE EDUCACIÓN CONTINUA**

DIPLOMADO
Tratamientos de Aguas Residuales,
Municipales Industriales y Reuso

MÓDULO V
“PLANTAS DE TRATAMIENTO DE AGUAS
RESIDUALES MUNICIPALES”

PALACIO DE MINERIA
CLAVE DE -CI 182

PLANTAS DE TRATAMIENTO DE AGUAS RESIDUALES MUNICIPALES

DISEÑO DE UNIDADES DE:

PRETRATAMIENTO

- Canal de llamada
- Rejilla de cribado
- Canales de desarenación
- Canal parshall
- Cárcamo de bombeo

TRATAMIENTO

- Sedimentador primario
- Proceso Biológico "Aireación"
- Sedimentador secundario
- Unidades de desinfección "Tanque de cloración"

PLANTAS DE TRATAMIENTO DE AGUAS RESIDUALES MUNICIPALES

PROCESOS DE DESINFECCIÓN

La desinfección es un proceso en el cual los organismos patógenos, aquellos que producen enfermedades, son destruidos o desactivados

Los procesos pueden clasificarse, en forma general en:

- ⇒ Métodos Físicos
- ⇒ Métodos Químicos

PLANTAS DE TRATAMIENTO DE AGUAS RESIDUALES MUNICIPALES

PROCESOS DE DESINFECCIÓN

Métodos Físicos

- Elevación de la temperatura del agua (ebullición)
- Filtración
- Ultrafiltración
- Rayos ultravioleta
- Rayos Gamma *
- Rayos X *
- Irradiación con microondas *

* Aún cuando son métodos de desinfección de agua, son utilizados más en la industria farmaceutica, que en los servicios municipales.

PLANTAS DE TRATAMIENTO DE AGUAS RESIDUALES MUNICIPALES

PROCESOS DE DESINFECCIÓN

Métodos Químicos

- Compuestos de Cloro
- Surfactantes
- Cloro gas
- Halógenos (Iodo, Bromo, Fluor)
- Ozono
- Peróxido de Hidrógeno
- Permanganatos
- Ácidos y Bases (con bajos y altos valores de pH respectivamente)

PLANTAS DE TRATAMIENTO DE AGUAS RESIDUALES MUNICIPALES

PROCESOS DE DESINFECCIÓN

La cloración del agua a nivel municipal se empezó a practicar en el siglo XIX.

En 1854 se aplicó cloro para controlar una epidemia de cólera en la ciudad de Londres.

En 1892 en la ciudad de Hamburgo, Alemania, que tenía como fuente de abastecimiento el río Elba, sufrió cerca de 17,000 casos de cólera de los cuales la mitad fueron fatales. Posteriormente se aprobó la filtración lenta como medio de desinfección. La ciudad de Altona también se proveyó del agua del río Elba para su sistema de abastecimiento, pero con la experiencia de Hamburgo, utilizó filtración lenta para la desinfección, teniendo sólo pocos casos de colera.

PLANTAS DE TRATAMIENTO DE AGUAS RESIDUALES MUNICIPALES

PROCESOS DE DESINFECCIÓN

Después de estos episodios, se registraron en varias ciudades casos de epidemias provocadas por la ingestión de agua contaminada.

En 1872 en Lausana, Suiza, ocurrió una epidemia de tifoidea.

En 1885 se tuvo brotes epidémicos de la misma enfermedad en Plymouth, Pennsylvania. En 1890 - 1891 en Lawrence y Lowell, Massachusetts . En 1890 - 1891 en Chicago, Illinois, en 1890 - 1892, en Ashland, Wisconsin, en 1893 - 1894 en Mankato, Minnesota, en 1908 en Pittsburg, Pennsylvania, de 1895 a 1905 en Lincon, Inglaterra.

PLANTAS DE TRATAMIENTO DE AGUAS RESIDUALES MUNICIPALES

PROCESOS DE DESINFECCIÓN

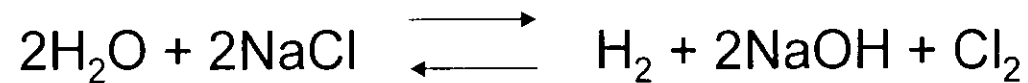
El cloro se utilizó por primera vez como desinfectante en 1908 en Estados Unidos en el abastecimiento municipal del agua de la ciudad de Jersey City en N. J. aplicandose hipoclorito de calcio.

PLANTAS DE TRATAMIENTO DE AGUAS RESIDUALES MUNICIPALES

CLORACIÓN

El cloro y sus compuestos derivados han sido los desinfectantes mayormente usados debido a su alta efectividad y a su bajo costo.

En forma comercial el cloro se produce casi exclusivamente por la oxidación del cloruro de sodio en solución acuosa:



PLANTAS DE TRATAMIENTO DE AGUAS RESIDUALES MUNICIPALES

CLORACIÓN

Electrolíticamente generado el gas cloro es purificado mediante lavado en ácido sulfúrico (para remover la humedad) y cloro líquido (para remover los hidrocarburos clorinados y el cloruro férrico), obteniéndose normalmente un producto de una pureza mayor 99.5%. El gas es licuado por compresión a 25 lb/pulg^2 a una temperatura de 0 - 25 °F y cargado dentro de cilindros de acero.

PLANTAS DE TRATAMIENTO DE AGUAS RESIDUALES MUNICIPALES

PROPIEDADES DEL CLORO

A temperatura ambiente y presión atmosférica, el cloro es un gas amarillo - verdoso, extremadamente irritante a las membranas mucosas y tóxico. El cloro es altamente reactivo con la mayoría de los elementos y en especial con la materia orgánica.

El cloro se aplica como gas por evaporación del líquido y se aplica a través de los siguientes medios:

- Adición directa a través de difusores (alimentación a presión)
- Alimentación al vacío.- un flujo de agua se satura con cloro y se mezcla al agua a desinfectar.

PLANTAS DE TRATAMIENTO DE AGUAS RESIDUALES MUNICIPALES

PROPIEDADES DEL CLORO

Bajo condiciones de 1 atm de presión a temperatura de 25 °C una libra de (0.454 Kg) de cloro líquido produce 5 ft³ (0.142 m³) de gas cloro.

PLANTAS DE TRATAMIENTO DE AGUAS RESIDUALES MUNICIPALES

CORO Y SUS COMPUESTOS MÁS UTILIZADOS COMO DESINFECTANTES

Gas cloro	Cl_2
Hipoclorito de Sodio	NaOCl
Hipoclorito de Calcio	Ca(Ocl)_2
Dioxido de Cloro	ClO_2

El sistema constará de los siguientes pasos:

PRETRATAMIENTO

- Canal de llamada
- Rejilla de cribado
- Canales de desarenación
- Canal parshall
- Cárcamo de bombeo

TRATAMIENTO

- Sedimentador primario
- Aireación
- Sedimentador secundario

CALCULO DE LOS GASTOS DE DISEÑO

◆ ECUACIONES BASICAS

- GASTO MEDIO (lps)

$$Q_m = \frac{A \times P}{86400}$$

A : aportación (l/hab/día)

P : población (hab)

- GASTO MÍNIMO (lps)

$$Q_{min} = 0.5 \times Q_m$$

Q_m : gasto medio (lps)

- GASTO MÁXIMO (lps)

$$Q_{max} = M \times Q_m$$

Q_m : gasto medio (lps)

$$M = 1 + \frac{14}{4 + P}$$

P : población en miles

- GASTO MÁXIMO EXTRAORDINARIO (lps)

$$Q_{maxext} = 1.5 \times Q_{max}$$

Q_{max} : gasto máximo (lps)

CALCULO DE LOS GASTOS DE DISEÑO

◆ CALCULO DE LOS GASTOS DE DISEÑO

Población proyecto: 21,600 hab

Dotación: 250 l/hab/día

Aportación = 80% Dotación = 0.8 x 250
= 200 l/hab/día

- GASTOS MEDIO

$$Q_m = \frac{200 \times 21600}{86400}$$

$$Q_m = 50 \text{ lps}$$

- GASTO MÍNIMO

$$Q_{min} = 0.5 \times 50$$

$$Q_{min} = 25 \text{ lps}$$

- GASTO MÁXIMO

$$M = 1 + \frac{14}{4 + 21.6}$$

$$M = 2.62$$

$$Q_{max} = 2.62 \times 50$$

$$Q_{max} = 131 \text{ lps}$$

- GASTO MÁXIMO EXTRAORDINARIO

$$Q_{maxext} = 1.5 \times 131$$

$$Q_{maxext} = 196 \text{ lps}$$

DISEÑO DE UN CANAL DE LLAMADA

◆ CONSIDERACIONES DE DISEÑO

- Rango de velocidad 0.3 – 0.6 m/s
- Canal horizontal operado a gravedad y a cielo abierto

$$V = \frac{1}{n} S^{1/2} r^{2/3}$$

n : coeficiente de manning
s : pendiente
r : radio hidráulico

- Sección rectangular
- Concreto reforzado n = 0.013

◆ PROCEDIMIENTO

- calculo de la sección hidráulica para gasto mínimo

$$Q_{\min} = 0.025 \quad m^3/s$$

$$v = 0.3 \quad m/s$$

$$A_{hd} = \frac{Q_{\min}}{v} = \frac{0.025}{0.3} = 0.083 \quad m^2$$

- se propone el ancho del canal y se calcula el tirante

si b = 0.6 m

$$Y_{\min} = \frac{A_{hd}}{b} = \frac{0.083}{0.6} = 0.14 \quad m$$

- calculo de la pendiente (ecuación de manning)

$$r = \frac{A_{hd}}{P_m} = \frac{A_{hd}}{b + 2Y_{\min}} = \frac{0.083}{0.6 + 2 \times 0.14} = 0.094 \quad m$$

$$s = \left(\frac{v \times n}{r^{2/3}} \right)^2 = \left(\frac{0.3 \times 0.013}{0.094^{2/3}} \right)^2 = 0.000352$$

- calculo de los tirantes y velocidades, para los demás gastos

Para la obtención de los tirantes, se utiliza la ecuación de manning. El procedimiento consiste en proponer diferentes tirantes hasta que ambos lados de la ecuación se igualen.

$$\frac{Q}{A} = \frac{1}{n} \times s^{1/2} \times r^{2/3}$$

$$\frac{Q \times n}{b \times s^{1/2}} = Y \times \left(\frac{b \times Y}{2Y + b} \right)^{2/3}$$

- para gasto medio (resolviendo por interacciones)

$$Y_{med} = 0.23 \text{ m}$$

$$v_{med} = \frac{Q}{A} = \frac{0.50}{0.6 \times 0.23} = 0.37 \text{ m/s}$$

- para gasto máximo (resolviendo por interacciones)

$$Y_{max} = 0.47 \text{ m}$$

$$v_{max} = \frac{Q}{A} = \frac{0.131}{0.6 \times 0.47} = 0.46 \text{ m/s}$$

- para gasto máximo extraordinario (resolviendo por interacciones)

$$Y_{max\ ext} = 0.65 \text{ m}$$

$$v_{max\ ext} = \frac{Q}{A} = \frac{0.196}{0.6 \times 0.65} = 0.50 \text{ m/s}$$

- se revisa la existencia de cambios en el tipo de régimen del flujo, que provocaría turbulencia.

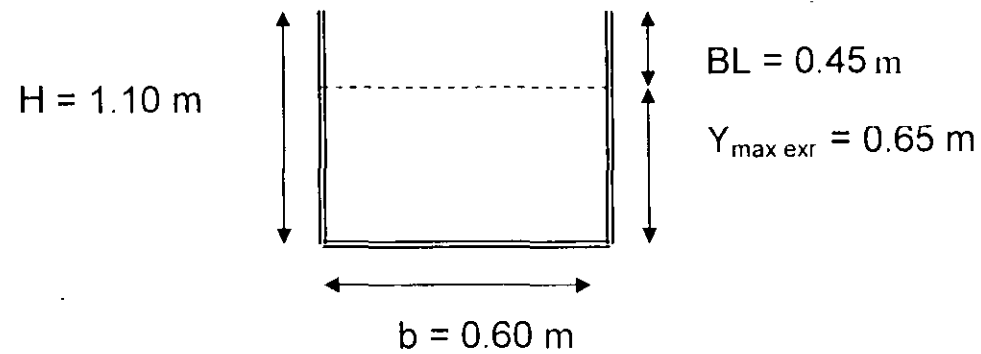
Por ser sección rectangular

$$Y_c = \sqrt[3]{\frac{q^2}{b \times g}} \quad q = \frac{Q}{b}$$

Tabla 1

Gasto (l/s)		Vel (m/s)	Y (m)	Y _c (m)	Régimen
Q _{min}	25	0.30	0.14	0.06	Subcrítico
Q _{med}	50	0.37	0.23	0.09	Subcrítico
Q _{max}	131	0.46	0.47	0.17	Subcrítico
Q _{max ext}	196	0.50	0.65	0.22	Subcrítico

- diseño del canal



DISEÑO DE REJILLAS

El cribado tiene como objetivo principal remover o reducir el contenido de sólidos y basuras. La limpieza de las rejillas será de tipo manual.

Las barras serán del tipo “rectangular con cantos afilados”, de acero inclinadas a 60° con respecto a la horizontal, las cuales estarán espaciadas a intervalos iguales e irán soldadas a un marco del mismo material.

◆ CONSIDERACIONES DE DISEÑO

- Rejilla de limpieza manual
- marco de ángulo de acero al carbón
- barras de acero al carbón, forma rectangular con cantos afilados
- tamaño de sólidos por remover

◆ ECUACIONES A UTILIZAR

- calculo de la pérdida de energía criterio 1

$$h = \frac{v^2 - v'^2}{2g} \times \left(\frac{1}{0.7} \right) \quad (m)$$

donde

v : velocidad en el paso por las rejillas m/s

$$v = \frac{Q \times (w + s)}{A \times s} \quad (m/s)$$

v : velocidad de aproximación m/s

w : ancho de la barra m

s : espacio entre las barras m

Q : gasto m^3/s

A : área de la sección m^2

g : aceleración de la gravedad $9.81 m/s^2$

criterio 2

$$h = \beta \times \left(\frac{w}{s} \right)^{4/3} \times h_v \times \text{sen } \theta \quad (m)$$

β : factor de forma de la barra

w : ancho de la barra m

s : espacio entre las barras m

h_v : carga de velocidad del flujo m

$$h_v = \frac{v^2}{2g} \quad (m)$$

θ : ángulo de reposo a la horizontal

- longitud de la rejilla

$$l = \frac{H}{\text{sen } \theta} \quad (m)$$

H : altura del canal m

θ : ángulo de reposo a la horizontal

- número de barras

$$NB = \frac{B - S}{W + S}$$

B : ancho del canal m

w : espesor de las barras de la rejilla m

S : espacio entre barras m

◆ PROCEDIMIENTO

- se diseña para condiciones críticas

$$Q_{\text{max ext}} = 196 \quad \text{lps}$$

$$V_{\text{max ext}} = 0.50 \quad \text{m/s}$$

$$t_{\text{max ext}} = 0.65 \quad \text{m}$$

- se proponen las características de la rejilla de limpieza manual, con barras de tipo rectangular con los cantos afilados

$$w = \frac{1}{2}''$$

$$s = 1''$$

$$v = 0.5 \text{ m/s}$$

$$\theta = 60^\circ$$

$$\beta = 2.42$$

perdida de carga permisible = 150 mm

- calculo de la perdida de carga
criterio 1

$$v = \frac{0.196 \times (0.0127 + 0.0254)}{0.39 \times 0.0254} = 0.754 \text{ m/s}$$

$$h = \frac{0.754^2 - 0.5^2}{2 \times 9.81} \times \left(\frac{1}{0.7} \right) = 0.023 \text{ m} = 23 \text{ mm}$$

criterio 2

$$h_v = \frac{0.5^2}{2 \times 9.81} = 0.0127 \text{ m}$$

$$h = 2.42 \times \left(\frac{0.0127}{0.0254} \right)^{4/3} \times 0.0127 \times \sin 60^\circ = 0.0106 \text{ m}$$

$$= 10.6 \text{ mm}$$

se elige la perdida de carga de mayor valor y se compara con la perdida recomendable

$h = 23 \text{ mm} < 150 \text{ mm}$ cumple, por lo que es adecuado al proyecto.

- calculo de la longitud de la rejilla

$$l = \frac{1.10}{\sin 60^\circ}$$

$$l = 1.27 \text{ m}$$

- calculo del número de barras

$$NB = \frac{0.6 - 0.0254}{0.0127 + 0.0254} = 15 \text{ barras}$$

- distribución

$$15 \text{ barras} \times 0.0127 = 0.1905$$

$$14 \text{ espacios} \times 0.0254 = 0.3556$$

$$2 \text{ espacios} \times 0.0269 = \underline{0.0539}$$

$$\text{ancho del canal} \quad 0.6000$$

DISEÑO DEL DESARENADOR

◆ CONSIDERACIONES DE DISEÑO

- canal horizontal operado a gravedad
- sección rectangular, de concreto reforzado
- número de canales
 - 3 construidos
 - 2 en operación
 - 1 en limpieza
- limpieza manual
- forma de operar: el gasto se divide en los canales en operación
- diámetro de las partículas $\phi = 0.21 \text{ mm}$
- gravedad de sedimentación $GE = 2.65$
- carga superficial $CS = 1889 \text{ m}^3/\text{m}^3 \text{ día}$

◆ PROCEDIMIENTO

- calculo del área de la sección transversal, para el gasto máximo extraordinario dividido en los dos canales de operación.

$$V_{\max \text{ ext}} = 0.25 \text{ m/s}$$

$$Q_{\max \text{ ext}} = 98 \text{ lps}$$

Por continuidad

$$A = \frac{Q}{v} \quad (\text{m}^2)$$

$$A = \frac{0.098}{0.25} = 0.392 \text{ m}^2$$

- calculo del tirante
 $b = 0.60 \text{ m}$

$$Y_{\max \text{ ext}} = \frac{A}{b} = \frac{0.392}{0.60} = 0.653 \text{ m}$$

- calculo de la pendiente (ecuación de manning)

$$r = \frac{A_{\text{hd}}}{P_m} = \frac{A_{\text{hd}}}{b + 2Y_{\max \text{ ext}}} = \frac{0.392}{0.6 + 2 \times 0.653} = 0.206 \text{ m}$$

$$s = \left(\frac{v \times n}{r^{2/3}} \right)^2 = \left(\frac{0.25 \times 0.013}{0.206^{2/3}} \right)^2 = 0.000087$$

- calculo de los tirantes y velocidades, para los demás gastos (procedimiento similar al del canal de llegada)

Tabla resumen

	Gasto (l/s)	Vel (m/s)	Y (m)
Q _{min}	12.5	0.15	0.14
Q _{med}	25.0	0.18	0.23
Q _{max}	65.5	0.23	0.47
Q _{max ext}	98.0	0.25	0.65

* los gastos se dividieron entre dos que son los canales en operación

- calculo del área superficial

$$CS = 1889 \text{ m}^3/\text{m}^3 \text{ día}$$

$$Q_{\text{max ext}} = 98 \text{ lps} = 8467 \text{ m}^3/\text{día}$$

$$A_s = \frac{Q}{CS} = \frac{8467}{1889} = 4.48 \text{ m}^2$$

- calculo de la longitud del canal

$$L = \frac{A_s}{b} = \frac{4.48}{0.6} = 7.46 \text{ m}$$

- se calcula la longitud "l" para evitar turbulencias a la entrada y salida del canal para el gasto máximo extraordinario. La longitud debe estar dentro del siguiente rango.

$$Y_{\text{max ext}} = 0.65 \text{ m}$$

$$\text{Rango } 2Y - 0.5L$$

$$\text{Rango } 2 \times 0.65 - 0.5 \times 7.46$$

$$\text{Rango } 1.3 - 3.73$$

$$\text{Elijiendo } l = 2.0 \text{ m}$$

- revisión del tiempo de retención hidráulico
Tiempo recomendado de 45 a 90 segundos

$$t = \frac{\nabla}{Q} \text{ (seg)}$$

∇ : volumen del canal m^3

para $Q_{\max \text{ ext}} = 0.098 \text{ m}^3/\text{s}$, $Y_{\max \text{ ext}} = 0.65 \text{ m}$

$$t = \frac{0.6 \times 7.46 \times 0.65}{0.098} = 29.84 \text{ seg} < 45 \text{ seg}$$

por lo que no cumple

para $Q_{\max} = 0.0655 \text{ m}^3/\text{s}$, $Y_{\max} = 0.47 \text{ m}$

$$t = \frac{0.6 \times 7.46 \times 0.47}{0.0655} = 32.30 \text{ seg} < 45 \text{ seg}$$

por lo que no cumple

para $Q_{\text{Med}} = 0.025 \text{ m}^3/\text{s}$, $Y_{\text{Med}} = 0.23 \text{ m}$

$$t = \frac{0.6 \times 7.46 \times 0.23}{0.025} = 41.40 \text{ seg} < 45 \text{ seg}$$

por lo que no cumple

para $Q_{\min} = 0.0125 \text{ m}^3/\text{s}$, $Y_{\min} = 0.14 \text{ m}$

$$t = \frac{0.6 \times 7.46 \times 0.14}{0.0125} = 50.40 \text{ seg} > 45 \text{ seg}$$

por lo que cumple

Como solo cumple para el gasto mínimo, es necesario incrementar el largo del canal, asegurando el tiempo de retención 45 *segundos*.

- calculando la nueva longitud, para

$$Q_{\max \text{ ext}} = 0.098 \text{ m}^3/\text{s}, \quad Y_{\max \text{ ext}} = 0.65 \text{ m}$$

$$45 = \frac{0.6 \times 0.65 \times L}{0.098}$$

$$L = 11.31 \text{ m}$$

- revisión del tiempo de retención para los gastos restantes

para $Q_{\text{MAX}} = 0.0655 \text{ m}^3/\text{s}$, $Y_{\text{MAX}} = 0.47 \text{ m}$

$$t = \frac{0.6 \times 11.31 \times 0.47}{0.0655} = 48.70 \text{ seg} > 45 \text{ seg}$$

por lo que cumple

para $Q_{med} = 0.025 \text{ m}^3/\text{s}$, $Y_{med} = 0.23 \text{ m}$

$$t = \frac{0.6 \times 11.31 \times 0.23}{0.025} = 62.40 \text{ seg} > 45 \text{ seg}$$

por lo que cumple

para $Q_{min} = 0.0125 \text{ m}^3/\text{s}$, $Y_{min} = 0.14 \text{ m}$

$$t = \frac{0.6 \times 11.31 \times 0.14}{0.0125} = 76.00 \text{ seg} > 45 \text{ seg}$$

por lo que cumple

- calculo de la profundidad de la caja de
acumulación de arena
rango del contenido de arena recomendado

0.0037 - 0.20 $\text{m}^3\text{arena}/10^3\text{m}^3$ de agua

utilizando un valor promedio

$a = 0.0150 \text{ m}^3\text{arena}/10^3\text{m}^3$ de agua

la cantidad de arena (∇_{arena}) por día para

$Q \text{ max ext} = 8467 \text{ m}^3/\text{día}$

$$\frac{Q}{10^3} \times a = \nabla A$$

$$\frac{8467}{10^3} \times 0.015 = 0.127 \text{ m}^3 \text{ arena} / \text{día}$$

realizando limpieza semanalmente

$$\nabla_{arena} = 7 \times 0.127 = 0.889 \text{ m}^3 \text{ arena}$$

$$h = \frac{\nabla_{arena}}{b \times L} \text{ m}$$

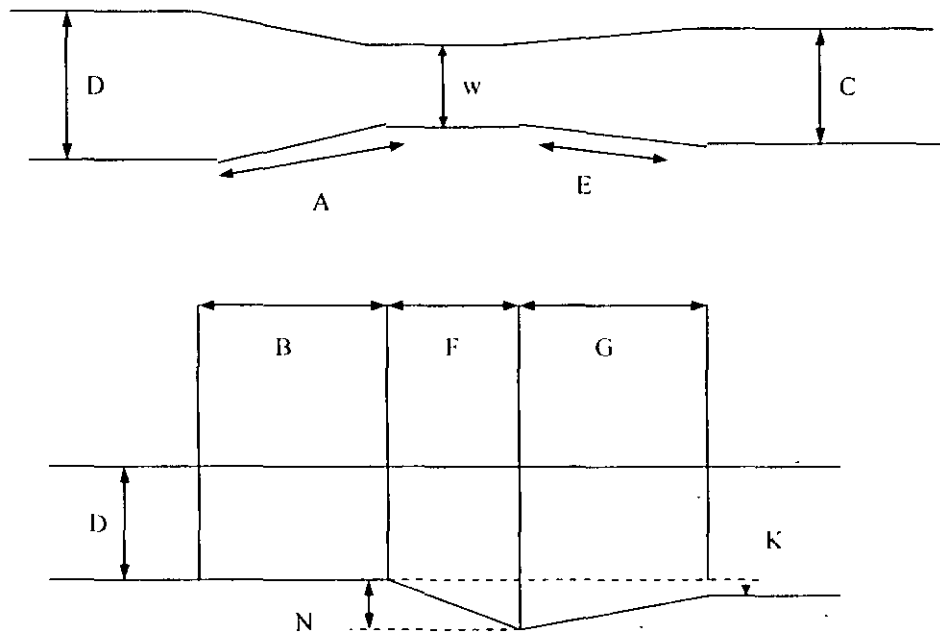
$$h = \frac{0.889}{0.6 \times 11.31} = 0.13 \text{ m}$$

se toma $h = 0.20 \text{ m}$

DISEÑO DEL CANAL PARSHALL

◆ PROCEDIMIENTO

Se selecciona un ancho de garganta w , y se determinan las dimensiones correspondientes.



Si $w = 9''$

Dimensiones típicas de medidores Parshall (cm)

w	A	B	C	D	E	F	G	K	N	
9"	229	88.0	86.4	38.0	57.5	61.0	30.5	45.7	7.6	114

DISEÑO DEL CÁRCAMO DE BOMBEO

El diseño del sistema se considera un desnivel de bombeo de 2.72 m, y una elevación necesaria para el proceso de tratamiento de 4.66 m. el desnivel total para suministrar agua residual al sistema es de 7.38 m, por lo que es necesario colocar un sistema de bombeo, que permita trabajar eficientemente al proceso.

Las bombas recomendadas para el suministro de agua, serán de tipo sumergible para lodos y agua residuales, ya que, el desnivel es bajo.

◆ ECUACIONES BÁSICAS

Volumen mínimo del cárcamo

$$\nabla = \frac{q \times t}{4} \quad (m^3)$$

q : gasto de la bomba de mayor capacidad m^3/s
 t : tiempo entre paro y arranque de la bomba de mayor capacidad
regularmente $15 < t < 30 \text{ min}$

Volumen de almacenamiento

$$\nabla = Q \times t \quad (m^3)$$

Q : gasto m^3/s

t : tiempo de almacenamiento

Potencia del motor

$$P = \frac{\gamma \times Q \times H}{76 \times \eta} \quad (Hp)$$

$\gamma = 1000 \text{ Kg}/m^3$

$Q =$ gasto de la bomba l/s

$H =$ carga total m

$H = H_e + h_f + h_m$

H_e : carga estática

h_f : perdida por fricción

h_m : perdida menor

$\eta =$ eficiencia de la bomba

- selección de las bombas

se seleccionan cuatro bombas, dos de 50 l/s y las restantes de 100 l/s

Distribución de las Bombas

Gasro (l/s)	Bombas
Mínimo 25	B ₁ o B ₂
Medio 50	B ₁ o B ₂
Máximo 131	(B ₁ y B ₃) o (B ₁ y B ₄) o (B ₂ y B ₃) o (B ₂ y B ₄)
Max. Ext 196	(B ₁ , B ₂ y B ₃) o (B ₁ , B ₂ y B ₄) o (B ₃ y B ₄)

- calculo del volumen de almacenamiento

$$t = 15 \text{ min} = 900 \text{ seg}$$

$$Q_{\text{med}} = 50 \text{ lps} = 0.050 \text{ m}^3/\text{s}$$

$$\nabla = 0.050 \times 900 = 45 \text{ m}^3$$

- calculo de las dimensiones

$$\text{si } h = 2 \text{ m}$$

$$A = \frac{\nabla}{h} = \frac{45}{2} = 22.5 \text{ m}^2$$

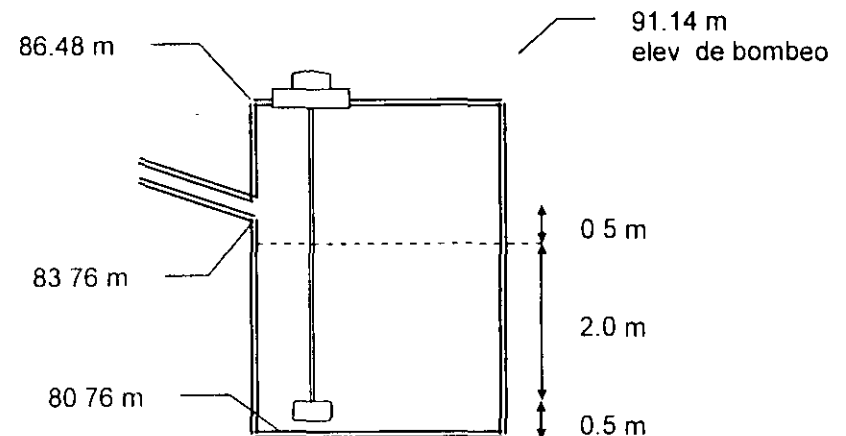
proponiendo sección cuadrada y con $A = 25 \text{ m}^2$ para facilidad de construcción se obtiene:

$$l = 5 \text{ m}$$

$$A = 25 \text{ m}^2$$

$$\nabla = 50 \text{ m}^3$$

- calculo de la potencia de la bomba



$$H_e = 91.14 - 80.76 = 10.38 \text{ m}$$

Considerando que

$$h_f + h_m = 5\% H_e = 0.05 \times 10.38 = 0.52 \text{ m}$$

$$H = 10.38 + 0.52 = 10.90 \text{ m}$$

Para B₁ y B₂

$$\eta = 0.6$$

$$Q = 50 \text{ l/s}$$

$$\gamma = 1$$

$$P = \frac{50 \times 10.90}{76 \times 0.6} = 11.96 \text{ Hp}$$

$$P_{\text{comercial}} = 15 \text{ Hp}$$

Para B₃ y B₄

$$\eta = 0.6$$

$$Q = 100 \text{ l/s}$$

$$\gamma = 1$$

$$P = \frac{100 \times 10.90}{76 \times 0.6} = 23.90 \text{ Hp}$$

$$P_{\text{comercial}} = 25 \text{ Hp}$$

DISEÑO DE UN SEDIMENTADOR PRIMARIO

Tiene como objeto la remoción de los sólidos, alrededor del 40 – 60%, paralelamente se logra remover alrededor del 25 al 40% de la materia orgánica como DBO_5

◆ CONSIDERACIONES DE DISEÑO

- número de unidades: 1
- tipo de sedimentador circular
- material del tanque: concreto reforzado
- mecanismo: tornamesa y rastras
- se diseña con gasto medio y se revisa con gasto máximo extraordinario
- carga superficial CS: rango 32 – 48 m^3/m^2 día

◆ ÁREA REQUERIDA

$$CS = 40 \text{ } m^3/m^2 \text{ día}$$

$$Q_{\text{med}} = 4320 \text{ } m^3/\text{día}$$

$$A_s = \frac{Q}{CS} = \frac{4320}{40} = 108 \text{ } m^2$$

◆ Calculo del diámetro

$$D = \frac{4A}{\pi} = \frac{4 \times 108}{\pi} = 11.72 \text{ } m = 38.51'$$

se elige un diámetro comercial de 40' = 12.2 m

◆ Recalculando el área superficial

$$A_s = \frac{\pi \times D^2}{4} = \frac{\pi \times 12.2^2}{4} = 116.75 \text{ } m^2$$

- ◆ Determinación del volumen, especificando una profundidad dentro del rango 3 – 5 m

$$h = 3.5 \text{ m}$$

$$\nabla = A \times h = 116.75 \times 3.5 = 408.61 \text{ m}^3$$

- ◆ Calculo del tiempo de retención hidráulica, verificando que se encuentre dentro del rango 1.5 – 2.5 hr

$$t = \frac{\nabla}{Q} = \frac{408.61}{4320} = 0.098 \text{ día} = 2.27 \text{ hr}$$

dentro de rango

- ◆ Calculo de la carga sobre el vertedor, verificando que se encuentre dentro del rango 125 - 500. m³/m día

$$C.V. = \frac{Q}{\pi \times D} = \frac{4320}{\pi \times 12.2} = 112.71 \text{ m}^3/\text{m día}$$

este valor se acepta, dado que esta ligeramente sobrado

- ◆ Se revisa el diseño con gasto máximo extraordinario

- carga superficial

$$CS = \frac{Q}{A_s} = \frac{16934}{116.75} = 145 \text{ m}^3/\text{m}^2 \text{ día}$$

queda fuera de rango 80 – 120 m³/m² día

- tiempo de retención

$$t = \frac{\nabla}{Q} = \frac{408.6}{16934} = 0.024 \text{ día} = 0.58 \text{ hr}$$

queda fuera de rango 1.5 – 2.5 hr

- carga sobre el vertedor

$$CV = \frac{Q}{\pi d} = \frac{16934}{\pi \times 12.2} = 442 \text{ m}^3/\text{m}^2 \text{ día}$$

cumple, rango 125 – 500 m³/m² día

- ♦ recalculando para que cumpla con los rangos recomendados

si $CS = 120 \text{ m}^3/\text{m}^2 \text{ día}$

$$A_s = \frac{Q}{CS} = \frac{16934}{120} = 141 \text{ m}^2$$

- proponiendo un tiempo de retención, se calcula el volumen

$t = 1.5 \text{ hr} = 0.06 \text{ días}$

$$\nabla = Q \times t = 16934 \times 0.06 = 1058.40 \text{ m}^3$$

- Recalculando el área superficial

$$A = \frac{\nabla}{h} = \frac{1058.40}{3.5} = 302.40 \text{ m}^2$$

- Calculo del diámetro

$$D = \frac{4A}{\pi} = \frac{4 \times 302.40}{\pi} = 19.6 \text{ m} = 64.38'$$

se elige un diámetro comercial de $65' = 19.81 \text{ m}$

$h = 3.5 \text{ m}$

$$\nabla = A \times h = 308.22 \times 3.5 = 1078.77 \text{ m}^3$$

DISEÑO DE UN TANQUE DE AIREACION

Este ejemplo se desarrollara con el criterio de diseño establecido en Metcalf & Eddy⁽¹⁾

◆ ECUACIONES BÁSICAS

- volumen del tanque

$$V = \frac{\theta_c Q Y (S_o - S)}{x(1 + K_d \theta_c)} \quad (m^3)$$

θ : tiempo de retención celular *días*

S_o : DBO₅ influente, *mg/l*

S : DBO₅ efluente, *mg/l*

X : concentración SSVLM

Q : gasto a tratar *m³/s*

Y, k_d constantes cinéticas del proceso

- Producción diaria de lodos activados

$$P_x = Y_{abs} Q (S_o - S) (10^3 \text{ g Kg})^{-1} \quad (\text{Kg/día})$$

Y_{abs} : producción observada

$$Y_{abs} = \frac{Y}{1 + K_d \theta_c}$$

θ : tiempo de retención celular *días*

Q : gasto a tratar *m³/s*

Y, k_d constantes cinéticas del proceso

S_o : DBO₅ influente, *mg/l*

S : DBO₅ efluente, *mg/l*

- Oxígeno requerido

$$\text{Kg O}_2 / d = \frac{Q(S_o - S)}{(10^3 \text{ g / Kg}) f} - 1.42(P_x)$$

$\text{Kg O}_2 / d$ = oxígeno requerido, *Kg/día*

Q = gasto a tratar, *m³/ día*

S_o = DBO₅ influente, *mg/l*

S = DBO₅ efluente, *mg/l*

P_x = cantidad de lodos producidos, *Kg/día*

⁽¹⁾ Metcalf & Eddy, Wastewater Engineering Treatment Disposal Reuse, Third Edition, Mc Graw Hill

- tasa de transferencia a condiciones de trabajo

$$N = N_o \left(\frac{\beta \cdot C_{\text{watt}} - C_L}{C_{s20}} \right) \cdot 1.024^{(T-20)} \alpha$$

C_L = concentración de oxígeno de operación, *mg/l*

N_o = lb O₂/HP hr. transferidas en condiciones estándar

C_{watt} = Oxígeno de saturación en el agua limpia al nivel del mar, *mg/l*

C_{s20} = Oxígeno de saturación en el agua limpia a 20 °C y al nivel del mar, *mg/l*

T = temperatura promedio del agua, °C

α = factor de corrección de transferencia en el oxígeno,

β = factor de corrección de tensión superficial salina,

- potencia requerida

$$P = \frac{\text{lbO}_2}{N} \text{ hr}$$

lb O₂/hr : oxígeno requerido,

N : tasa de transferencia en condiciones de trabajo

◆ CONSIDERACIONES DE DISEÑO

- Se diseña con un gasto medio $Q_{\text{med}} = 50 \text{ lps}$

- Se consideran aereadores mecánicos superficiales

- La tasa de transferencia proporcionada por el fabricante seleccionado, es de 3 *lb/HP/hr*, en condiciones estándar

- El Proceso de tratamiento es Biológico a base de Lodos Activados, con la modalidad de mezcla completa

Parámetros de Diseño

Modalidad del Proceso	θ_c (d)	F/M
Mezcla Completa	5 - 15	0.2-0.6
MLSS (mg/l)	V/Q, (h)	Q_r / Q
2,500–4,000	3 - 5	0.25 – 1.0
Carga Orgánica (Kg DBO ₅ /m ³ .d)		
0.8 – 1.92		

- Tiempo de retención celular $\theta_c = 10$ días
- Sólidos Suspendidos en el licor mezclado
SSLM = 2250 mg/l
- Sólidos suspendidos volátiles en el licor mezclado SSVLM = 0.8 SSLM
- Constantes cinéticas $Y = 0.6$, $k_d = 0.06$

- Factor de conversión de DBO₅ a DBO_u

$$f = 0.7$$

- DBO₅ influente = 200 mg/l
- DBO₅ efluente = 20 mg/l

- ◆ Calculo de las dimensiones del tanque

- calculo del volumen

$$\nabla = \frac{10 \times 4320 \times 0.6 \times (200 - 20)}{(0.8 \times 3000) \times (1 + 0.06 \times 10)} = 1215 \text{ m}^3$$

- se propone una profundidad y se calcula el área, rango de profundidad 3 – 5 m

$$h = 3 \text{ m}$$

$$A = \frac{\nabla}{h} = \frac{1215}{3} = 405 \text{ m}^2$$

- proponiendo un tanque rectangular

$$l = 2a$$

$$a = \sqrt{\frac{A}{2}} = \sqrt{\frac{405}{2}} = 14.23 \text{ m}$$

$$l = 2 \times 14.23 = 28.46 \text{ m}$$

- dimensiones finales

$$h = 3.0 \text{ m}$$

$$a = 14.5 \text{ m}$$

$$l = 29 \text{ m}$$

$$\nabla = 1261 \text{ m}^3$$

◆ Calculo del requerimiento de oxigeno.

- calculo de la producción de lodos

$$Y_{abs} = \frac{0.6}{1 + (0.06 \times 10)} = 0.375$$

$$P_x = \frac{0.375 \times 4320 \times (200 - 20)}{1000} = 291.60 \text{ Kg/día}$$

- calculo del oxigeno Kg/día

$$\text{KgO}_2/\text{día} = \frac{4320 \times (200 - 20)}{1000 \times 0.7} - 1.42 \times 291.6 = 696.78$$

◆ Revisión de los parámetros de operación

Relación F/M

$$F = Q(S_o - S)$$

$$M = X \nabla$$

$$X = SSVLM = 0.8SSLM$$

$$X = 0.8(2250) = 1800 \text{ mg/l}$$

$$F = \frac{50 \times 86400 \times (200 - 20)}{10^6} = 777.60 \text{ Kg/día}$$

$$M = \frac{1800 \times 1682}{10^3} = 3027.60 \text{ Kg}$$

La relación F/M

$$\frac{F}{M} = \frac{777.60}{3027.60} = 0.256 \quad \text{Rango } 0.2 - 0.6$$

por lo que cumple

Carga Volumétrica

$$C.Vol = \frac{F}{\nabla} = \frac{777.60}{1261} = 0.616 \quad \text{Kg/m}^3 \text{ día}$$

Rango 0.8 – 1.92

Aun cuando está fuera de rango, cumple por que el tanque no está sobrecargado, por el contrario, está un poco sobrado, lo que quiere decir, que es posible que pueda soportar una mayor cantidad de gasto o de carga orgánica.

Tiempo de retención hidráulico

$$t = \frac{V}{Q} \quad (\text{seg})$$

$$t = \frac{1261}{4320} = 0.292 \text{ día} = 7.0 \text{ hr}$$

Rango 3 – 5

- Revisión para gasto máximo

$$Q_{\max t} = 131 \text{ lps}$$

$$t = \frac{1261}{11318} = 0.111 \text{ días} = 2.67 \text{ hr}$$

Rango 3 – 5 Aun cuando está por debajo del rango se acepta el diseño

♦ SELECCIÓN DEL NÚMERO Y POTENCIA DE LOS AIREADORES

- ajuste del valor estandar a condiciones de trabajo en campo

$$C_L = 2.0 \text{ mg/l}$$

$$N_o = 3.0 \text{ lb O}_2/\text{Hp hr.}$$

$$C_{\text{walt}} = 8.8 \text{ mg/l}$$

$$C_{s20} = 9.08 \text{ mg/l}$$

$$T = 18 \text{ }^\circ\text{C}$$

$$\alpha = 0.95$$

$$\beta = 1.0$$

$$N = 3.0 \times \left(\frac{1.0 \times 8.8 - 2.0}{9.08} \right) \times 1.024^{(18-20)} \times 0.95$$

$$N = 2.035 \text{ lb O}_2/\text{Hp hr}$$

- Cantidad de oxigeno requerido por hora

$$696.78 \frac{\text{KgO}_2}{\text{dia}} = 1534.14 \frac{\text{lb}}{\text{dia}} = 64.0 \frac{\text{lb}}{\text{hr}}$$

- calculo de la potencia requerida para suministrar oxígeno para la biodegradación

$$P = \frac{64}{2.035} = 31.45 \text{ hp}$$

- Revisión de la potencia requerida para mezcla del agua en el tanque

Por recomendaciones técnicas, para aereadores mecánicos superficiales, se requiere una potencia que se encuentre en el rango de: 19 a 39 KW/10³m³ de agua

Con la potencia resultante de 31.45 Hp (23.45 KW) y un volumen del tanque de aereación de 1682 m³

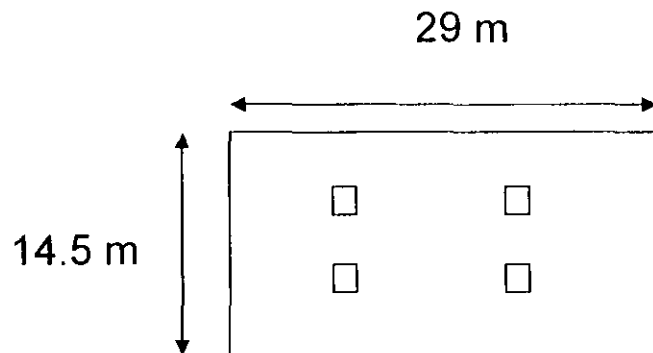
$$\frac{23.45 \text{ KW}}{1.261 \times 10^3 \text{ m}^3} = 18.60 \frac{\text{KW}}{10^3 \text{ m}^3}$$

como es menor que el rango recomendado, se ajusta a $20 \text{ KW}/10^3 \text{m}^3$

$$20 \times 1.261 \times 10^3 \text{m}^3 = 25.22 \text{ KW} = 33.82 \text{ Hp}$$

se ajusta a un valor de 40 Hp

- para seleccionar el número de aireadores se debe consultar el radio de influencia del aireador, dado por el fabricante.



Alternativa

4 aireadores de 10 Hp

DISEÑO DE UN SEDIMENTADOR SECUNDARIO

◆ CONSIDERACIONES DE DISEÑO

- número de unidades: 1
- tipo de sedimentador circular
- material del tanque: concreto reforzado
- se diseña con gasto medio y se revisa con gasto máximo extraordinario
- carga superficial CS: rango 16.28 – 32.56 m^3/m^2 día

◆ Área requerida

$$CS = 30 \quad m^3/m^2 \text{ día}$$
$$Q_{\text{med}} = 4320 \quad m^3/\text{día}$$

$$A_s = \frac{Q}{CS} = \frac{4320}{30} = 144 \quad m^2$$

◆ Calculo del diámetro

$$D = \frac{4A}{\pi} = \frac{4 \times 144}{\pi} = 13.54 \quad m = 44.42 \text{ ft}$$

se elige un diámetro comercial de 45' = 13.72 m

◆ Recalculando el área superficial

$$A_s = \frac{\pi \times D^2}{4} = \frac{\pi \times 13.72^2}{4} = 147.75 \quad m^2$$

◆ Determinación del volumen, especificando una profundidad dentro del rango 3.66 – 6.1 m

$$h = 4.0 \quad m$$

$$\nabla = A \times h = 147.75 \times 4.0 = 591 \quad m^3$$

- ◆ Calculo del tiempo de retención hidráulica, verificando que se encuentre dentro del rango 1.5 – 2.5 hr

$$t = \frac{V}{Q} = \frac{591}{4320} = 0.14 \text{ día} = 3.28 \text{ hr} \quad \text{sobrado}$$

- ◆ Calculo de la carga sobre el vertedor, verificando que se encuentre dentro del rango 125 - 500 m³/m día

$$C.V. = \frac{Q}{\pi \times D} = \frac{4320}{\pi \times 13.72} = 100.22 \text{ m}^3/\text{m día}$$

este valor se acepta, dado que esta ligeramente sobrado

- ◆ Calculo de la carga superficial, verificando que se encuentre dentro del rango 16.28 – 32.56 m³/m²día

$$C.S. = \frac{Q}{A} = \frac{4320}{147.75} = 29.24 \text{ m}^3/\text{m}^2 \text{ día}$$

se acepta

- ◆ Calculo de los sólidos que ingresan por día
SSLM = 3000 mg/l

$$\text{sol.} = \text{SSLM} \times Q = 3000 \times 50 \times 0.0864 = 12960$$

$$\text{Kg/día} = 540.0 \text{ Kg/h}$$

- ◆ Calculo de la carga de sólidos, verificando que se encuentre dentro del rango 3.9 – 5.9 Kg/m²hora

$$C_{Sol} = \frac{\text{sol}}{A} = \frac{540}{147.75} = 3.65 \text{ Kg/m}^2\text{hora}$$

se acepta

- ◆ Se revisa el diseño con gasto máximo extraordinario

- carga superficial
rango 40 – 80 m³/m² día

$$CS = \frac{Q}{A_s} = \frac{16934}{147.75} = 114.61 \text{ m}^3/\text{m}^2 \text{ día}$$

esta sobrecargado

- tiempo de retención

$$t = \frac{V}{Q} = \frac{591}{16934} = 0.035 \text{ día} = 0.84 \text{ hr}$$

queda fuera de rango 1.5 – 2.5 hr

- carga sobre el vertedor

$$CV = \frac{Q}{\pi d} = \frac{16934}{\pi \times 13.72} = 393 \text{ m}^3/\text{m}^2 \text{ día}$$

cumple, rango 125 – 500 m³/m² día

◆ Calculo de los sólidos que ingresan por día

SSLM = 3000 mg/l

$$\text{sol.} = \text{SSLM} \times Q = 3000 \times 196 \times 0.0864 = 50803.20$$

$$\text{Kg/día} = 2117.0 \text{ Kg/h}$$

◆ Calculo de la carga de sólidos

$$CSol = \frac{\text{sol}}{A} = \frac{2117}{147.75} = 14.33 \text{ Kg/m}^2\text{hora}$$

como $CSol > 9.76 \text{ Kg/m}^2\text{hora}$ esta sobrecargado

DISEÑO DE UN TANQUE DE CONTACTO DE CLORO

◆ CONSIDERACIONES DE DISEÑO

- dosificación recomendable 8 – 12 mg/l
- tiempo de contacto de cloro $t \geq 15 \text{ min}$
- profundidad del tanque 1.5 - 3.0 m.
- capacidad del tanque de cloro 2000 lb = 908 Kg
- relación l : a 8 : 1 - 3 : 1

◆ CALCULO DEL VOLUMEN DEL TANQUE

$$t = 15 \text{ min} = 900 \text{ seg}$$

$$Q_{\text{max ext}} = 196 \text{ l/s}$$

$$\nabla = Q \times t = \frac{196 \times 900}{1000} = 176.40 \text{ m}^3$$

◆ CALCULO DE LAS DIMENSIONES DEL TANQUE

$$h = 2 \text{ m}$$

$$A = \frac{\nabla}{h} = \frac{176.40}{2.0} = 88.2 \text{ m}$$

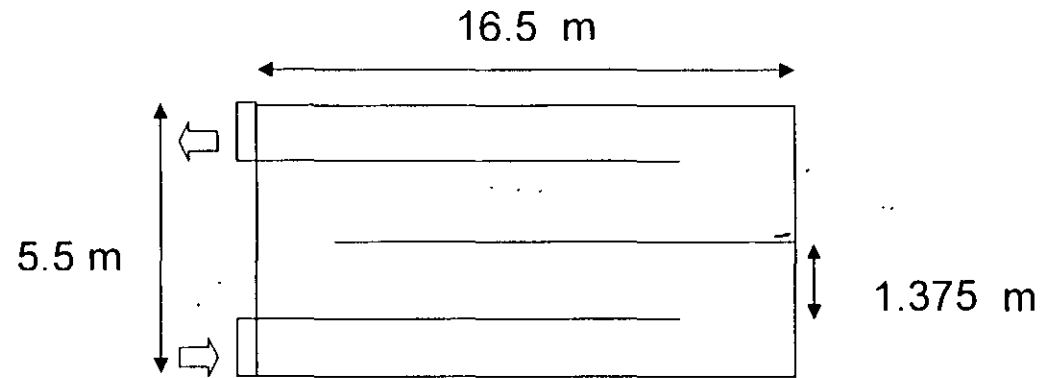
$$\text{si } l = 3a$$

$$a = \frac{A}{3} = \frac{88.2}{3} = 5.42 \text{ m}$$

$$l = 3 \times 5.42 = 16.26 \text{ m}$$

◆ Dimensiones de diseño

$h = 2 \text{ m}$



◆ Calculo de la cantidad de cloro por día

dosis = 8 mg/l

$$\text{Kg}_{\text{cloro}} \text{ día} = Q \times \text{dosis} = 50 \times 8 \times \frac{86400 \text{ s}}{\text{día}} \times \frac{\text{Kg}}{10^6 \text{ mg}} = 34.56$$

◆ Duración del tanque

$$t = \frac{C_{\text{tanque}}}{\text{Kg}_{\text{cloro}} \text{ día}} = \frac{908}{34.56} = 26 \text{ días}$$

◆ Número de tanques por mes

Se necesitan 3 tanques de 908 Kg

1 en uso

1 listo para usarse

1 en recarga



REACTOR ANAEROBIO DE FLUJO ASCENDENTE

M.C. CONSTANTINO GUTIÉRREZ PALACIOS

Agosto 2003

REACTOR ANAEROBIO DE FLUJO ASCENDENTE

Antecedentes

El proceso de tratamiento biológico a través del Reactor Anaerobio de Flujo Ascendente (**RAFA**), que en inglés se denomina Upflow Anaerobic Sludge Blanket (**UASF**), fue desarrollado en los Países Bajos por Lettinga y sus colaboradores a fines de la década de los setentas. Los principales tipos de procesos anaeróbios de manto de lodos son:

- a) El original proceso RAFA y sus modificaciones (**UASF**)
- b) El reactor anaerobio con baffles (**ABR**)
- c) El reactor anaerobio con manto migrante (**AMBR**)

De ellos el **UASF** ha sido el de mayor aplicación

REACTOR ANAEROBIO DE FLUJO ASCENDENTE

Factores de Diseño

Los principales factores a considerar en el diseño de un RAFA son:

- El sistema de distribución del influente
- El separador de gases
- El sistema de desalojo del efluente

En el interior del tanque se forma un denso manto de lodos formado por flóculos granulados, con una concentración de 50 a 100 g/l en el fondo del tanque y de 5 a 40 g/l en la parte superior del reactor. Las partículas de los flóculos granulados tienen un tamaño de 1 a 3 mm. La formación de estos flóculos se ve afectada por las características de las aguas residuales.

REACTOR ANAEROBIO DE FLUJO ASCENDENTE

Otros factores que afectan el desarrollo de sólidos granulados son:

pH

debe mantenerse alrededor de 7.0

Nutrientes

Relación DQO:N:P de 300:5:1 en el arranque y 600:5:1 durante la operación continua

Velocidad

Es necesario el control de la velocidad del flujo ascendente durante el arranque para eliminar el lodo no floculado.

La presencia de otros sólidos suspendidos puede inhibir la densidad y formación de los lodos granulados

REACTOR ANAEROBIO DE FLUJO ASCENDENTE

La formación de flóculos de lodos granulados es favorecida en condiciones de pH neutro, con un régimen de flujo pistón, en una zona de alta presión parcial de hidrógeno, suministro ilimitado de $\text{NH}_4\text{-N}$ y una cantidad limitada de amino ácido vecicular. Con una concentración alta de hidrógeno y suficiente $\text{NH}_4\text{-N}$, las bacterias responsables de la granulación pueden producir otros aminoácidos, pero su síntesis está limitada por el suministro de amino ácido vecicular. Parte del exceso de amino ácidos que son producidos, son secretados para formar polipéptidos, los cuales, enlazarán organismos para formar flóculos granulados.

REACTOR ANAEROBIO DE FLUJO ASCENDENTE

Consideraciones de diseño del pproceso RAFA

Características de las aguas residuales

Las sustancias que forman espumas o natas así como altas concentraciones de proteínas y grasas, son inconvenientes para la formación de lodo granulado. A medida que la fracción de sólidos en las aguas residuales se incrementa, se reduce la formación de lodo floculado. A concentraciones mayores de 6 g SST/l puede no ser apropiada la utilización de un RAFA

Cargas Orgánicas Volumétricas

Con cargas de DQO variando de 12 a 20 kg DQO/M³d se han logrado eficiencias de remoción de DQO del 90 al 95% con diversos tipos de residuos con temperaturas de 30 a 35 C..Ver tablas 10-11 y 10-12

REACTOR ANAEROBIO DE FLUJO ASCENDENTE

Velocidad del flujo ascendente

La velocidad del flujo ascendente, basada en el gasto y el área del reactor es un parámetro básico de diseño. Se pueden aceptar velocidades entre 2 y 6 m/h para aguas residuales solubles y parcialmente solubles. Ver tabla 10-14

Tiempo de retención hidráulico

Se han tenido tiempos de retención hidráulicos de 4 a 8 horas para tratar aguas residuales con altas cargas como aguas residuales industriales. El tiempo de retención varía asimismo con la temperatura. Ver tabla 10-13

Reuso del agua tratada

Importancia del reuso del agua

El agua es uno de los recursos más valiosos para la vida humana y para el desarrollo de la sociedad. Por ello, resulta conveniente y necesario, utilizar el agua tratada por las P.T.A.R. en algunos usos que no requieran agua con calidad potable, como: riego de áreas verdes, lavado de autos, procesos industriales y en la construcción de caminos, por ejemplo.

Reuso del agua tratada

Aspectos a considerar en el reuso del agua tratada

- Antecedentes y definición del área de estudio.
- Estimación de la población actual
- Sistema de agua potable.
- Sistema de alcantarillado.
- Sistema de saneamiento.
- Proyecto de la Planta de Tratamiento de Aguas Residuales.

Reuso del agua tratada

Aspectos a considerar en el reuso del agua tratada

Antecedentes y definición del área de estudio.

- Entorno físico
- Condiciones climatológicas
- Hidrología y geohidrología
- Usos del suelo y programas de zonificación
- Niveles de servicio
- Inventario de actividades industriales
- Normatividad vigente en materia de reuso de agua
- Usos potenciales para el agua de reuso
- Caracterización de las fuentes de generación actuales.

Reuso del agua tratada

Aspectos a considerar en el reuso del agua tratada

Estimación de la población actual

Con la finalidad de determinar la población actual y la proyección de la misma al horizonte de proyecto, se deberá de realizar un análisis histórico de las características demográficas, utilizando la información que proporciona el Instituto Nacional de Estadística, Geografía e Informática (INEGI), a través de Consejo Nacional de Población (CONAPO) y del Consejo Estatal de Población (CONEPO). Asimismo, para contar con otros criterios para estimar la población actual, se investigará en otras dependencias cuya actividad tiene que ver con el número de habitantes.

Reuso del agua tratada

Aspectos a considerar en el reuso del agua tratada

Sistema de agua potable.

Cobertura del sistema

Tipo de Usuario	No. de conexiones	Dotación	Consumo
Residencial	tomas	(l/hab/día)	(l/hab/día)
Comercial	tomas	(lt/com/día)	(lt/com/día)
Industrial	industrias	(lt/ind/día)	(lt/ind/día)
Servicios			
Municipales	tomas	(lt/serv/día)	(lt/serv/día)
Federales	tomas	(lt/serv/día)	(lt/serv/día)
Estatales	tomas	(lt/serv/día)	(lt/serv/día)

Reuso del agua tratada

Aspectos a considerar en el reuso del agua tratada

Sistema de alcantarillado.

- Cobertura del sistema
- Aportación de aguas residuales como un % de la dotación de agua potable
- Aportaciones por infiltraciones
- Mantos freáticos que pueden aportar algún caudal a la tubería
- Drenaje pluvial
- Descargas de las industrias

Reuso del agua tratada

Aspectos a considerar en el reuso del agua tratada

Sistema de saneamiento.

- Fugas del sistema de alcantarillado
- Descargas directas de las viviendas o industrias a ríos, lagos, lagunas, etc.
- Calidad del agua residual en el influente de las plantas de tratamiento
- Procesos aplicados a las aguas para su tratamiento
- Calidad de las aguas tratadas en el efluente de las plantas de tratamiento
- Cuerpos receptores de las aguas tratadas

Reuso del agua tratada

Aspectos a considerar en el reuso del agua tratada

Planta de Tratamiento de Aguas Residuales.

- Gasto de proyecto
- Tipo de proceso utilizado
- Capacidad instalada
- Disposición final de los lodos provenientes de proceso
- Mantenimiento de instalaciones y equipo

Reuso del agua tratada

Ventajas y limitaciones de la instrumentación del reuso del agua tratada

El poner en práctica un programa de reuso de aguas tratadas a partir de un estudio previo, representa ventajas para el Organismo Operador, pero tiene algunas limitaciones que en ocasiones disminuyen los logros o hacen inefectivas y antieconómicas las actividades orientadas a sustituir dichas aguas por agua potable. Algunas ventajas y limitaciones son las siguientes:

Reuso del agua tratada

Ventajas de la instrumentación del reuso del agua tratada.

- Ayuda a racionalizar el uso de los recursos hidráulicos existentes en la región.
- Reduce los costos de operación y mantenimiento del sistema de abastecimiento.
- Amplía los plazos de las inversiones requeridas para incrementar y renovar la infraestructura hidráulica para el suministro de agua potable.
- Obliga a mantener las instalaciones de la planta de tratamiento en condiciones adecuadas de operación para lograr obtener un efluente de suficiente calidad.
- Promueve la cultura de conservación y de protección al ambiente en la ciudad.

Reuso del agua tratada

Limitaciones de la instrumentación del reuso del agua tratada

- Una calidad inadecuada de las aguas tratadas, debido a una operación deficiente de la planta, puede poner en riesgo la salud de los usuarios del agua tratada.
- Se requiere realizar importantes inversiones iniciales para construir la infraestructura hidráulica especial necesaria para el almacenamiento, conducción y la distribución del agua tratada.
- Para ser rentable el reuso, se deben establecer tarifas reales que en ocasiones no son muy diferentes a las del agua potable, por lo que los posibles usuarios optan por el uso de agua limpia al comparar costos y calidad.
- En ocasiones es necesario reglamentar y hacer obligatorio el uso de agua tratada en determinadas actividades, hecho que puede confrontar a los legisladores, principalmente a los de partidos opuestos, convirtiéndose el programa de reuso en un acto político más que ambiental.

Reuso del agua tratada

Propuesta de Reglamento para el Reuso de agua proveniente de las P.T.A.R.

- Consideraciones generales
- Disposiciones generales
- De los tipos de reuso y calidad requerida del agua tratada
- Usos obligatorios del agua residual tratada
- Prohibiciones
- Vigilancia del reglamento
- Tarifas

Reuso del agua tratada

Normatividad vigente en materia de reuso del agua

Legislación Mexicana

La Norma Oficial Mexicana: NOM-003-ECOL-1997 de aplicación federal, establece los límites máximos permisibles de contaminantes para las aguas residuales tratadas que se reusen en servicios al público.

Esta Norma considera dos calidades de agua para reuso:

- Servicios al público con contacto directo.
- Servicios al público con contacto indirecto u ocasional.

Normatividad vigente en materia de reuso del agua

Servicios al público con contacto directo.

Es el que se destina a actividades donde el público usuario está expuesto directamente o en contacto físico con el agua.

En esta categoría, se consideran los siguientes reusos: llenado de lagos y canales artificiales recreativos con paseos en lancha, remo, canotaje y esquí, fuentes de ornato, lavado de vehículos y riego de parques y jardines.

Reuso del agua tratada

Normatividad vigente en materia de reuso del agua

Servicios al público con contacto indirecto u ocasional.

Es el que se destina a actividades donde el público en general está expuesto indirectamente o en contacto físico incidental con el agua y que su acceso es restringido, ya sea por barreras físicas, o personal de vigilancia.

En este apartado, se consideran los siguientes reusos: riego de jardines y camellones en autopistas, camellones en avenidas, fuentes de ornato, campos de golf, abastecimiento de hidrantes de sistemas contra incendio, lagos artificiales no recreativos y barreras hidráulicas de seguridad y panteones.

Reuso del agua tratada

Normatividad vigente en materia de reuso del agua

Límites máximos permisibles de contaminantes

Tipo de reuso	Promedio mensual					
	Coliformes fecales NMP/100 ml	Huevos de helminto (huevos/l)	Grasas y aceites mg/l	DBO ₅ mg/l	SST mg/l	Materia Flotante
Servicios al público con contacto directo	240	1	15	20	20	Ausente
Servicios al público con contacto indirecto u ocasional	1,000	5	15	30	30	Ausente

Fuente: Norma Oficial Mexicana NOM-003-ECOL-1997.

Reuso del agua tratada

Normatividad vigente en materia de reuso del agua

Límites máximos permisibles para metales pesados y cianuros

Parámetros (*) (Miligramos por litro, excepto cuando se especifique)	Embalses naturales y artificiales	
	Uso en riego agrícola (B)	
	P.M.	P.D.
Arsénico	0.2	0.4
Cadmio	0.2	0.4
Cianuro	2.0	3.0
Cobre	4.0	6.0
Cromo	1	1.5
Mercurio	0.01	0.02
Níquel	2	4
Plomo	0.5	1
Zinc	10	20

Fuente: Norma Oficial Mexicana NOM-001-ECOL-1996.

(*) Medidos de manera total

(B) Tipo de Cuerpo Receptor según la Ley Federal de Derechos

P.D. = Promedio diario

P.M. = Promedio mensual

Reuso del agua tratada

Normatividad vigente en materia de reuso del agua

Resumen de la calidad final del agua recomendada para cada tipo de reuso

Tipo de reuso	Parámetros									
	pH	DBO ₅ mg/l	SST mg/l	Coliformes fecales NMP/100 ml	Huevos de helminto (huevos/l)	Grasas y Aceites mg/l	Turbiedad NTU	Cloro residual mg/l	Materia Flotante	Metales Pesados
Servicio al público con contacto directo	6 - 9	≤ 10	20	240	1	15	≤ 2	1	Ausente	Cuadro No 1
Servicio al público con contacto indirecto	6 - 9	≤ 30	≤ 30	1,000	5	15	ND	1	Ausente	Cuadro No 1
Reuso agricultura cultivo de alimentos	6 - 9	≤ 10	≤ 30	≤ 200	≤ 1	NC	≤ 2	1	NC	Ver cuadro No. 1
Reuso agricultura para el cultivo de forrajes para ganado	6 - 9	≤ 30	≤ 30	≤ 200	≤ 1	NC	ND	1	NC	Ver cuadro No 1
Reuso recreacional no restringido	6 - 9	≤ 10	ND	ND	NC	NC	≤ 2	1	NC	-
Reuso recreacional restringido	ND	≤ 30	≤ 30	≤ 200	NC	NC	ND	1	NC	-
Usos de la construcción	ND	≤ 30	≤ 30	≤ 200	NC	NC	ND	1	NC	-
Reuso industrial	6 - 9	≤ 30	≤ 30	≤ 200	NC	NC	ND	1	NC	-
Reuso ambiental	Variable	≤ 30	≤ 30	≤ 200	NC	NC	ND	NC	NC	-
Recarga de acuíferos por inyección hacia acuíferos potables	6.5 - 8.5	ND	ND	ND	NC	NC	≤ 2	1	NC	-
Reuso potable indirecto	6.5 - 8.5	ND	ND	ND	NC	NC	≤ 2	1	NC	-

Adaptado de: NOM-003-ECOL-1997

ND = No detectado

NC = No considerado

Reuso del agua tratada

Normatividad vigente en materia de reuso del agua

Calidad de metales pesados y cianuros recomendados en el agua de reuso para irrigación

NOM-001-ECOL1996 Uso en riego agrícola (B)					
Parámetros			Parámetros		
(mg/l) Excepto cuando se indique	P.M.	P.D.	(mg/l) Excepto cuando se indique	P.M.	P.D.
Aluminio	-	-	Hierro	-	-
Arsénico	0.2	0.4	Plomo	0.5	1.0
Berilio	-	-	Litio	-	-
Borro	-	-	Magnesio	-	-
Cadmio	0.2	0.4	Mercurio	0.01	0.02
Cianuro	2.0	3.0	Molibdeno	-	-
Cromo	1.0	1.5	Níquel	2.0	4.0
Cobalto	-	-	Selenio	-	-
Cobre	4.0	6.0	Vanadio	-	-
Fluoruro	-	-	Zinc	10.0	20.0

Adaptado de: NOM-001-ECOL-1996.

(*) Medidos de manera total

(B) Tipo de Cuerpo Receptor según la Ley Federal de Derechos

P.D. = Promedio diario

P.M. = Promedio mensual

Reuso del agua tratada

Estructura Tarifaria

A efecto de presentar una tarifa que cubra los costos de inversión, operación y mantenimiento de las alternativas de reuso del agua tratada, proveniente de las P.T.A.R. de la ciudad, se deberán de considerar los siguientes conceptos:

- Volumen del agua tratada m³/mes.
- Costo de operación y mantenimiento de la P.T.A.R.
- Costo de inversión para reuso del agua.
- Costo de operación y mantenimiento del sistema de conducción y distribución del agua de reuso.
- Aceptación de los posibles usuarios del agua tratada

Reuso del agua tratada

Estructura Tarifaria

Una vez definida la estructura financiera óptima y el aumento tarifario promedio asociado, la estructura tarifaria del organismo será fijada considerando los siguientes conceptos:

- Rango de consumo.
- Tipo de usuario: doméstico, servicios, comercial, industrial.
- Tipo de entrega: en la planta o a pie de usuario.
- Las tarifas deberán ser decrecientes, es decir, a mayor consumo menor costo por m³
- Se deberá eliminar cualquier subsidio a los usuarios de servicios municipales, federales y estatales.
- Las tarifas se deberán mantener constantes en términos reales una vez realizados los aumentos propuestos

Reuso del agua tratada

Tipos comunes de reuso del agua residual tratada

Urbano

- Riego de áreas verdes públicas (parque públicos, centros recreativos, campos deportivos y camellones)
- Riego de áreas verdes privadas (comercios, industrias, zonas residenciales)
- Riego de campos de golf
- Uso comercial (lavado de autos, lavado de ventanas, dilución de pesticidas, herbicidas y fertilizantes)
- Ornamento (fuentes, espejos de agua reflejantes, cascadas)
- Construcción (control de polvo, producción de concreto)
- Combate a incendios
- Baños públicos (inodoros y mingitorios)

Reuso del agua tratada

Tipos comunes de reuso del agua residual tratada

Industrial

- Agua para enfriamiento
- Agua para producción de vapor
- Agua para procesos industriales (industria electrónica, tenerías, papeleras, industria química, industria textil, industria del petróleo y carbón)

Reuso del agua tratada

Tipos comunes de reuso del agua residual tratada

Riego agrícola

- Cultivos de alimentos para consumo humano
- Cultivo de forraje para el ganado

Reuso del agua tratada

Tipos comunes de reuso del agua residual tratada

Restauración ambiental

- Aportación del agua a ríos y lagos
- Humidificación del suelo
- Creación de habitats para aves, peces y mamíferos
- Creación de barreras contra la intrusión salina en zonas costeras

Reuso del agua tratada

Tipos comunes de reuso del agua residual tratada

Recreación

- Creación de lagos ornamentales
- Cultivo de peces para pesca

Reuso del agua tratada

Tipos comunes de reuso del agua residual tratada

Recarga de acuíferos

- Infiltración de agua tratada al subsuelo para recarga de acuíferos

Consumo humano

- Abastecimiento del agua
(requiere tratamiento avanzado)

Reuso del agua tratada

Irrigación de cultivos y riego de áreas verdes

El conocimiento del uso consuntivo es un dato necesario en el diseño del sistema del reuso del agua para el riego de áreas verdes y agrícola.

Para estimar el volumen de agua requerido para el riego, debe de realizarse el cálculo referente a la irrigación de cultivos en condiciones normales, denominado "Uso Consuntivo".

Reuso del agua tratada

Irrigación de cultivos y riego de áreas verdes

Uso consuntivo

La extracción necesaria del agua de reuso, que se necesita para que al irrigar los cultivos, éstos tengan un desarrollo adecuado, se puede obtener por métodos como el de Blaney-Criddle⁽¹⁾ el cual considera las variables que intervienen para definir la necesidad del líquido, como: la temperatura mensual y las horas de sol diarias, el tipo de cultivo, la duración del ciclo vegetativo y la temporada de siembra en la zona.

(1) Fundamentos de Hidrología de Superficie, Aparicio. Limusa, pág. 57-66

Reuso del agua tratada

Identificación de fuentes de aguas residuales tratadas

Aspectos a considerar para la identificación de fuentes de aguas tratadas:

Fuentes actuales y futuras de agua residual tratada.

Gastos producidos por las plantas de tratamiento de aguas residuales.

Estimación de agua residual que no llega a la P.T.A.R.

Proyección de la aportación del agua residual al alcantarillado a partir de la dotación.

Capacidad de tratamiento de la P.T.A.R.

Reuso del agua tratada

Identificación de fuentes de aguas residuales tratadas

Caracterización de las fuentes actuales

El objetivo principal de la caracterización y evaluación de las fuentes actuales, con base en los registros históricos del agua residual tratada para su reuso, es determinar si éstas cumplen con la normatividad vigente, de acuerdo al uso que se le dará.

Reuso del agua tratada

Identificación de fuentes de aguas residuales tratadas

Calidad del agua en el influente y efluente de la P.T.A.R.

Parámetro	Prom. Anual		Val. Máx.		Val. Min.	
	Inf.	Efl.	Inf.	Efl.	Inf.	Efl.
Flujo, lps	137.8	137.8	150.0	150	108.3	108.3
pH	7.60	7.38	7.70	7.50	7.50	7.30
Sólidos suspendidos totales, mg/l	321	150	394	258	246	79
Grasas y Aceites, mg/l						
Sólidos sedimentables, ml/l	5.15	0.22	8.8	1.1	3.3	0
Demanda bioquímica de oxígeno, mg/l	351	183	465	254	287	133
Demanda química de oxígeno, mg/l	801	375	1176	552	657	333
SAAM, mg/l						
Nitrógeno total Kjeldhal, mg/l						
Coliformes totales, NMP/100 ml						
Coliformes fecales, NMP/100 ml						

La eficiencia de tratamiento se calculó con el promedio anual.

Reuso del agua tratada

Evaluación de alternativas

Dicha evaluación se realiza a través de matrices de evaluación, con el objeto de comparar las alternativas en cuestión. Para la comparación de las alternativas se toman en cuenta factores monetarios y no monetarios, tales como:

- Costos de inversión, de operación y de mantenimiento
- Factores tecnológicos
- Confiabilidad
- Flexibilidad
- Impactos ambientales

De los resultados obtenidos en las matrices de evaluación, se recomendará la alternativa más adecuada para cada caso en particular.