



UNIVERSIDAD NACIONAL AUTÓNOMA  
DE MÉXICO

FACULTAD DE INGENIERÍA

PRESUPUESTO Y PROGRAMA DE OBRA DE  
LA PROPUESTA DE REMODELACIÓN DEL  
DEPORTIVO LA LAGUNA

TESIS PARA OBTENER EL TÍTULO DE  
INGENIERO CIVIL

PRESENTA  
MIGUEL ALEJANDRO GARCÍA ABARCA



DIRECTOR  
ING. VÍCTOR MANUEL MARTÍNEZ HERNÁNDEZ

Noviembre, 2013



UNIVERSIDAD NACIONAL  
AUTÓNOMA DE  
MÉXICO

DIVISIÓN DE INGENIERÍAS CIVIL Y GEOMÁTICA  
COMITÉ DE TITULACIÓN  
FING/DICyG/SEAC/UTIT/090/13

Señor  
MIGUEL ALEJANDRO GARCÍA ABARCA  
Presente

En atención a su solicitud me es grato hacer de su conocimiento el tema que propuso el profesor ING. VÍCTOR MANUEL MARTÍNEZ HERNÁNDEZ, que aprobó este Comité, para que lo desarrolle usted como tesis de su examen profesional de INGENIERO CIVIL.


**"PRESUPUESTO Y PROGRAMA DE OBRA DE LA PROPUESTA DE REMODELACIÓN DEL DEPORTIVO LA LAGUNA"**

- INTRODUCCIÓN
- I. GENERALIDADES
- II. PROPUESTA PARA LA REMODELACIÓN DEL DEPORTIVO
- III. ANÁLISIS DE PRECIOS UNITARIOS Y PRESUPUESTO
- IV. PROGRAMA DE OBRA
- V. FUENTES DE FINANCIAMIENTO
- VI. CONCLUSIONES
- BIBLIOGRAFÍA

Ruego a usted cumplir con la disposición de la Dirección General de la Administración Escolar en el sentido de que se imprima en lugar visible de cada ejemplar de la tesis el Título de ésta.

Asimismo le recuerdo que la Ley de Profesiones estipula que deberá prestar servicio social durante un tiempo mínimo de seis meses como requisito para sustentar Examen Profesional.

Atentamente  
"POR MI RAZA HABLARÁ EL ESPÍRITU"  
Cd. Universitaria a 2 de octubre del 2013.  
EL PRESIDENTE

  
M.I. JOSÉ LUIS TRIGOS SUÁREZ

JLTS/MTH\*gar.

## ÍNDICE

	<b>INTRODUCCIÓN .....</b>	<b>3</b>
	<b>OBJETIVO .....</b>	<b>4</b>
	<b>ALCANCES .....</b>	<b>4</b>
<b>I</b>	<b>GENERALIDADES .....</b>	<b>5</b>
I.1	Ubicación y Localización .....	5
I.2	Antecedentes.....	7
<b>II</b>	<b>PROPUESTA PARA LA REMODELACIÓN DEL DEPORTIVO.....</b>	<b>8</b>
II.1	Levantamiento físico del inventario del deportivo .....	8
II.2	Propuesta de remodelación.....	13
II.3	Determinación de conceptos y volúmenes de obra .....	31
<b>III</b>	<b>ANÁLISIS DE PRECIOS UNITARIOS Y PRESUPUESTO .....</b>	<b>45</b>
III.1	Normatividad.....	45
III.2	Presupuesto.....	47
<b>IV</b>	<b>PROGRAMA DE OBRA.....</b>	<b>68</b>
IV.1	Secuencia de actividades .....	68
IV.2	Método de la Ruta Crítica.....	76
IV.3	Diagrama de Gantt.....	90
<b>V</b>	<b>FUENTES DE FINANCIAMIENTO .....</b>	<b>92</b>
V.1	Programas Estatales.....	92
V.2	Programas Federales.....	92
V.3	Donativos particulares .....	94
<b>VI</b>	<b>CONCLUSIONES .....</b>	<b>95</b>
	<b>BIBLIOGRAFÍA.....</b>	<b>97</b>

## **INTRODUCCIÓN**

El desarrollo integral de una sociedad requiere de espacios públicos gratuitos debido a que sirven como herramientas para fomentar la convivencia familiar, el desarrollo físico de las personas y la sana recreación de los individuos. Las personas en situación de pobreza y vulnerabilidad son las más beneficiadas con estos espacios, porque suelen ser el único recurso para su esparcimiento personal.

Sin embargo, el crecimiento de la población y una incultura del aprovechamiento del espacio territorial útil para infraestructura, centros deportivos y culturales, plazas y parques han provocado la reducción de los espacios públicos. Por esos motivos es común encontrar cambios en el uso de suelo convirtiéndolos en espacios inadecuados; un ejemplo son los camellones viales y el derecho de vía de CFE, PEMEX, CONAGUA, FERROMEX y otros organismos, que se han convertido en espacios deportivos o recreativos, los cuales son obras de “adecuación” que no cumplen con los reglamentos de desarrollo urbano ni de construcción existentes, además de faltar al Código de Protección Civil. Estas obras de adecuación no tienen las tres características de una obra de ingeniería civil, que son economía, seguridad y funcionalidad.

También se ha vuelto común encontrar espacios públicos donde su utilidad se ve reducida por la falta de mantenimiento y con el crecimiento de la diversidad cultural de la sociedad se generan nuevas actividades, por lo que estos espacios no tienen la capacidad de albergar a estas nuevas actividades, además se deben aplicar correctamente los reglamentos de construcción y los planes de desarrollo urbano en este tema para asegurar que las obras sean congruentes con las necesidades de la comunidad y garantizar la economía, seguridad y funcionalidad de las mismas.

## **OBJETIVO**

Determinar el presupuesto y programa de obra necesarios para la propuesta de remodelación del Deportivo La Laguna, basado en conocimientos de Ingeniería Civil, aplicando la normatividad y técnicas actualmente usadas en el ramo de la construcción.

## **ALCANCES**

Para llevar a cabo el objetivo es necesario determinar los conceptos y volúmenes de obra, analizar el presupuesto por medio de software y aplicar el Método de la Ruta Crítica. Adicionalmente se realizará una investigación de las diferentes fuentes de financiamiento pertenecientes al sector público y al sector privado para llevar a cabo la propuesta de remodelación.

## **I GENERALIDADES**

El deportivo La Laguna es uno de los ocho deportivos que se encuentran en el Municipio de Chimalhuacán, al cual asisten habitantes de las colonias Zona comunal de San Agustín, San Agustín Atlapulco, Tequesquinahuac y de los municipios de Netzahualcóyotl, Los Reyes Acaquilpan, Chicoloapan e Ixtapaluca.

El deportivo tiene una superficie mayor de cuatro hectáreas con un suelo pedregoso y arenoso con pocos nutrientes, el cual se encuentra erosionado por la acción del viento, agua y por la poca vegetación existente.

Se realiza de forma cotidiana actividades deportivas como atletismo, futbol, básquetbol; actividades recreativas como patinaje urbano, ciclismo urbano y juegos infantiles además de actividades de esparcimiento como paseos familiares y en pareja. Los fines de semana se practica el tae-kwon-do, parkour (disciplina la cual busca superar los obstáculos naturales usando solamente el cuerpo), acondicionamiento físico, futbol amateur y básquetbol amateur, al igual que actividades recreativas como comidas familiares y el uso de juegos infantiles.

Además de las actividades cotidianas y de fin de semana el deportivo es usado ocasionalmente para competencias deportivas de escuelas públicas y privadas, festivales y para la instalación de circos.

### **I.1 UBICACIÓN Y LOCALIZACIÓN**

El deportivo La Laguna se localiza en el Municipio de Chimalhuacán en el Estado de México, al oriente del Distrito Federal (figura 1.1) se ubica en Av. Manzanillo s/n entre Av. Prolongación Chimalhuacán y calle Villa de las Flores, colonia Comunal de San Agustín en la cercanía del límite municipal con los municipios de Netzahualcóyotl y Los Reyes Acaquilpan (figura 1.2).

## Localización y ubicación.

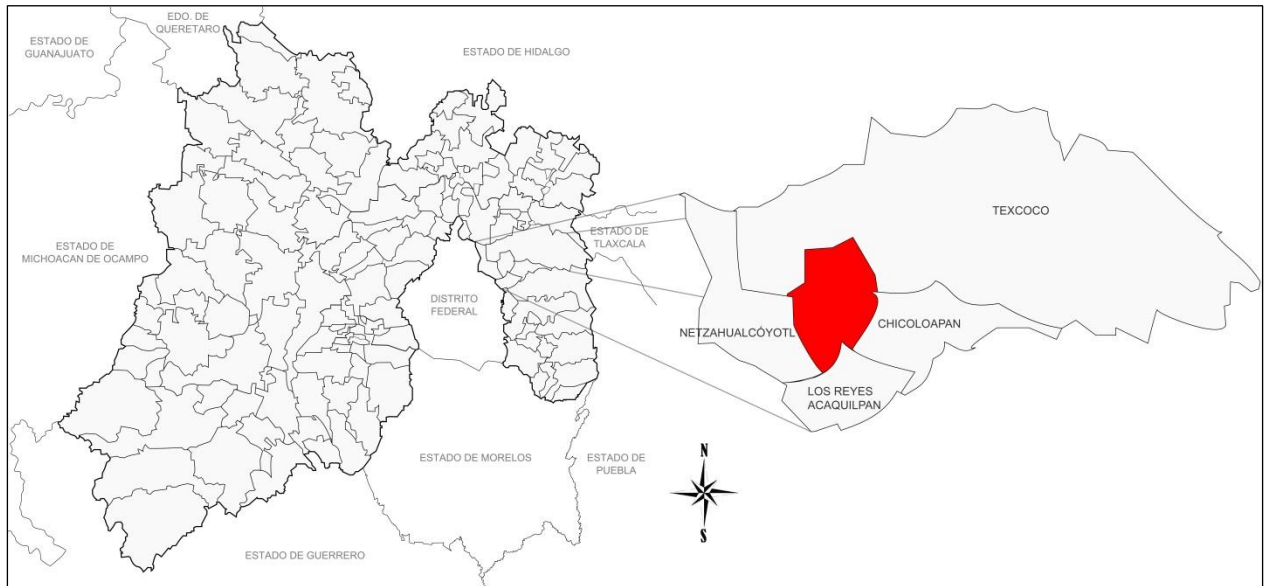


Figura 1.1 Municipio de Chimalhuacán, Estado de México

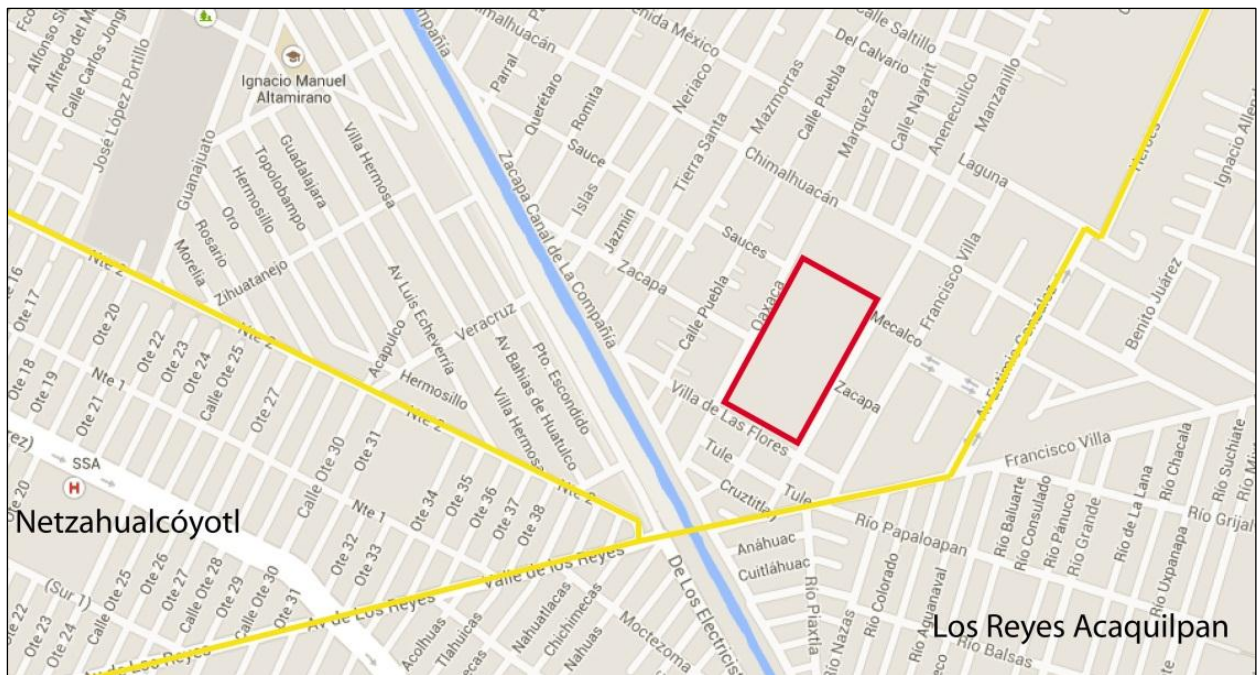


Figura 1.2 Ubicación del deportivo La Laguna



## I.2 ANTECEDENTES

Este deportivo fue creado a principios de la década de los 70 como parte del equipamiento urbano de la comunidad de San Agustín Atlapulco y en el año de 1993 fue incluido en el Plano de autorización de Regularización de Vías Públicas y Subdivisión de sus Áreas Remanentes, con número DGDU/443/93, por la entonces Dirección General de Desarrollo Urbano del Gobierno del Estado de México, en donde se describe dos lotes identificados como áreas de donación para campo deportivo con un superficie total de 44,145.29 m<sup>2</sup>.

De acuerdo al Plano de Estructura Urbana Actual para el Municipio de Chimalhuacán clave D-3 del 2003 (vigente), el deportivo “La Laguna” tiene un uso de suelo de Equipamiento Urbano para recreación y deportes (E-RD) (figura 1.3)

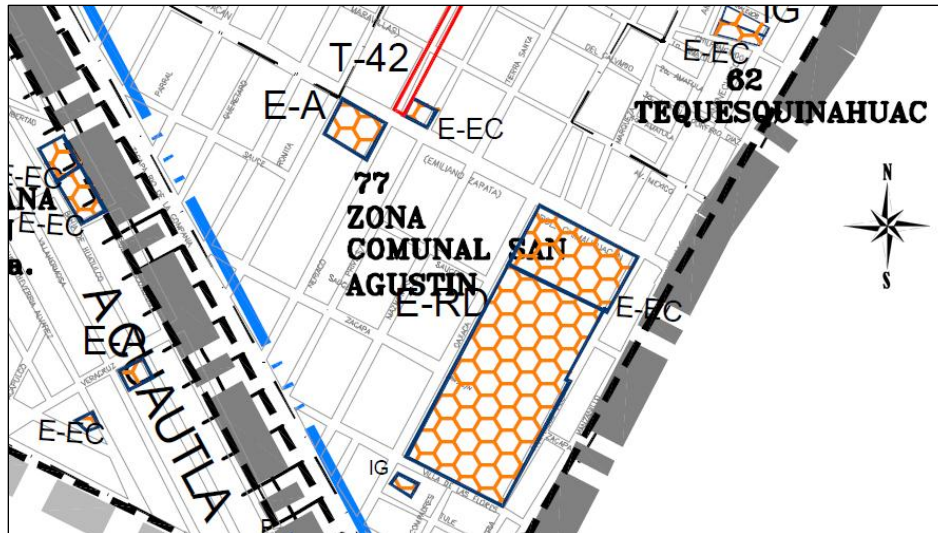


Figura 1.3 Uso de suelo actual del deportivo La Laguna

En el año de 2007 se invirtieron recursos provenientes del programa federal Rescate de Espacios Públicos por un monto de \$4,400,000.00 (cuatro millones cuatrocientos mil pesos) para la rehabilitación del deportivo con el objetivo de fomentar el deporte y la recreación de los habitantes de la Zona Comunal de San Agustín.



## II PROPUESTA PARA LA REMODELACIÓN DEL DEPORTIVO

La propuesta de remodelación tiene como objetivo mejorar la imagen y la infraestructura del deportivo por medio de arreglos, cambios e instalación de equipos nuevos, sirviendo de base para el análisis del presupuesto, del programa de obra y posteriormente para obtener financiamiento público y/o privado.

La propuesta de remodelación plantea los elementos necesarios para transformar el escenario actual de deterioro. Para lo cual se realiza un levantamiento físico del equipo en el deportivo, se analizan los arreglos necesarios, se seleccionan los equipos que más se adecuen y se conceptualizan las acciones por medio de un catálogo de conceptos de obra.

### II.1 LEVANTAMIENTO FÍSICO DEL INVENTARIO DEL DEPORTIVO

El deportivo cuenta con un kiosco, nueve palapas de comida, seis canchas de básquetbol, tres canchas de futbol, una pista de atletismo, una pista de patinaje, dos gradas de futbol, dos gradas de básquetbol, una oficina del deporte, dos baños públicos, una cisterna, dos áreas verdes, varios árboles y plantas, un sistema de alumbrado interno, juegos infantiles, bancas, un camino de adoquín, una malla ciclónica perimetral y una barda colindante con la Escuela Secundaria Federalizada “Felipe Carrillo Puerto”.

A continuación se presenta una tabla resumen de deterioro del equipo en el deportivo:

Equipo	Observaciones	Acciones Correctivas
kiosco	Deterioro de los barandales y pasamanos de las escaleras de la parte superior, desgaste en la pintura de la herrería, deterioro y graffiti en la pintura del kiosco, daños en la barra de cemento, no cuenta con sistema eléctrico ni alumbrado interior, acumulación de pasto y socavación en la base del kiosco.	Reemplazar los barandales y pasamanos, pintar la herrería del kiosco, reparar la barra de cemento, colocar un sistema eléctrico e iluminación interior, construir una guarnición de concreto alrededor del piso, limpiar y pintar el kiosco.

<b>Equipo</b>	<b>Observaciones</b>	<b>Acciones Correctivas</b>
Canchas de Básquetbol	Deterioro en los tableros y en la pintura de los postes de las canastas, fracturas y dislocamientos en uno de las losas de concreto, acumulación de tierra y basura alrededor de las losas, ligera socavación en la losa central.	Cambiar los tableros, pintar todas las estructuras de acero, pintar las marcas de juego de acuerdo a la Comisión Nacional del Deporte (CONADE), demoler y construir una nueva losa de concreto, retirar la acumulación de tierra y basura.
Palapas de comida	Se encuentran sucias, algunos asadores se encuentran deteriorados y sin parrillas, la pintura presenta desgaste y grafitti, tres losas del piso presentan socavación.	Limpiar el área de las palapas, reparar los asadores y colocar las parrillas de acero faltantes, colocar tepetate en la socavación, construir una guarnición de concreto alrededor de las losas y pintar las palapas.
Canchas de futbol	Las canchas son de terracería, solo cuentan con las porterías y están delimitadas por cal, la terracería se encuentra desnivelada y tienen muchas piedras. Una cancha se encuentra en la parte interior de la pista de atletismo cuenta con lámparas de alta intensidad que tienen la pintura desgastada.	Nivelar la terracería y retirar las piedras. La cancha de la parte interior de la pista ajustarla a medidas de 100mx64m, colocar pasto sintético y nivelar con la losa de basquetbol, pintar los postes de las lámparas de la cancha de futbol central.

Equipo	Observaciones	Acciones Correctivas
Pista de atletismo	La pista de atletismo es de terracería delimitada por una guarnición de concreto simple la cual está en mal estado, además está parcialmente cubierta por pasto.	Demoler la guarnición de concreto, nivelar la pista de atletismo con la losa de basquetbol, colocar un sistema de drenaje pluvial, colocar material sintético en la superficie de la pista, colocar un borde de concreto en la parte exterior de la pista, ajustar y pintar la pista de acuerdo con las normas de la Comisión Nacional del Deporte.
Pista de patinaje	La pintura de la barda delimitante tiene graffiti, hay acumulación de tierra, pasto y basura en la parte perimetral del adoquín.	Pintar la barda en color blanco con pintura vinílica resistente al agua, limpiar la parte perimetral del adoquín.
Gradas de futbol y básquetbol	La pintura se encuentra muy deteriorada y tienes graffiti, en la base se encuentra una gran acumulación de tierra y pasto.	Limpiar la base de las gradas, pintar en color blanco con pintura vinílica resistente al agua. Colocar un sistema de sombra a base de lonaria.
Oficina del deporte, baños y cisterna	La pintura se encuentra desgastada, en la parte inferior se aprecia acumulación de tierra y pasto.	Limpiar la oficina del deporte y los baños, retirar la tierra y pasto acumulados y pintar en color blanco la oficina y los baños.
Áreas verdes, árboles y plantas	Se observa acumulación de basura y tierra alrededor de las plantas, las plantas y árboles dispersos en el deportivo se encuentran descuidados, un área verde se encuentra en mal estado.	Limpiar la acumulación de pasto y basura, realizar la poda del pasto y árboles, mejorar el área verde en mal estado.

<b>Equipo</b>	<b>Observaciones</b>	<b>Acciones Correctivas</b>
Sistema de alumbrado	La mayoría de las lámparas se encuentran fundidas, algunas no tienen la protección, la pintura de los postes se encuentra deteriorada, las bases de concreto se encuentran desgastadas y algunas tapadas con tierra y pasto, las tapas de los registros se encuentran rotas y los registros tienen basura y tierra.	Limpiar los registros y las bases de concreto, reparar las bases de concreto y las tapas de los registros, reemplazar todas las lámparas de alumbrado.
Juegos infantiles	Los juegos infantiles tienen la pintura desgastada, algunos necesitan ser reemplazados.	Reemplazar los juegos existentes por nuevos juegos infantiles.
Bancas	La pintura tiene grafitti, hay acumulación de pasto y tierra en la parte interior de las bancas.	Limpiar la acumulación de tierra y pasto, pintar las bancas de color negro con pintura de esmalte.
Camino de adoquín	Se observan piezas desgastadas, dislocadas o faltantes, hay tramos donde la guarnición se encuentra deteriorada.	Reemplazarlas piezas desgastadas y dislocadas, colocar las piezas faltantes, demoler la guarnición desgastada y construir nueva guarnición.
Malla ciclónica	Los tubos se encuentran doblados, pandeados o cortados, hay acumulación de tierra y basura en la base, la malla tiene varias partes remendadas, pandeadas u oxidadas, las puertas de acceso están mal construidas y dobladas.	Remover la acumulación de tierra y basura, reemplazar la malla ciclónica por una estructura de acero, colocar portones en diferentes lugares del deportivo.

<b>Equipo</b>	<b>Observaciones</b>	<b>Acciones Correctivas</b>
Muro colindante	Hay tramos desplomados o desprendidos de la base, el aplanado está deteriorado, la pintura esta desgastada y con grafitti, la malla ciclónica en la parte superior esta doblada.	Reparar el aplanado deteriorado, reconstruir los tramos desplomados y desprendidos de la base del muro y pintar en color blanco con pintura vinílica resistente al agua.
Entrada principal	Se observa deterioro en la entrada principal del deportivo, la pintura del portón y de la entrada se encuentra desgastada	Reparar la entrada principal, pintar el portón y la barda de la entrada principal.

Después de realizar el levantamiento físico del deportivo, se analizaron los arreglos, cambios y la instalación de equipos nuevos necesarios para el deportivo.

Los arreglos se aplicarán sobre los equipos menos deteriorados, los cambios serán en equipos que su deterioro sea grande y el equipo nuevo se instalará en zonas donde actualmente no existe equipo.

## II.2 PROPUESTA DE REMODELACIÓN

### 1. Kiosco

Reemplazar los barandales y pasamanos por un barandal de acero con una altura de 1.25m hecho de perfiles PTR de 2"x2" y 1"x1" (figura 2.1), pintado en color verde oscuro con una base anticorrosiva. Pintar la herrería del kiosco con pintura de esmalte color verde oscuro, retirando la pintura anterior y colocando una base anticorrosiva. Reparar la barra de cemento de la parte inferior del kiosco con concreto reforzado  $f'c = 200 \text{Kg/cm}^2$ . Colocar un sistema eléctrico interior con cable calibre 14, con dos paneles planos cuadrados de 60cm y espesor de 1.2cm de lámparas led en la parte interior superior del kiosco y en la parte inferior lámparas ahorradoras de luz de 80w. Construir una guarnición de concreto simple  $f'c = 150 \text{Kg/cm}^2$  de 10cmx30cm alrededor del piso. Pintar el exterior del kiosco con pintura vinílica color blanco y rojo manteniendo la posición actual de estos.

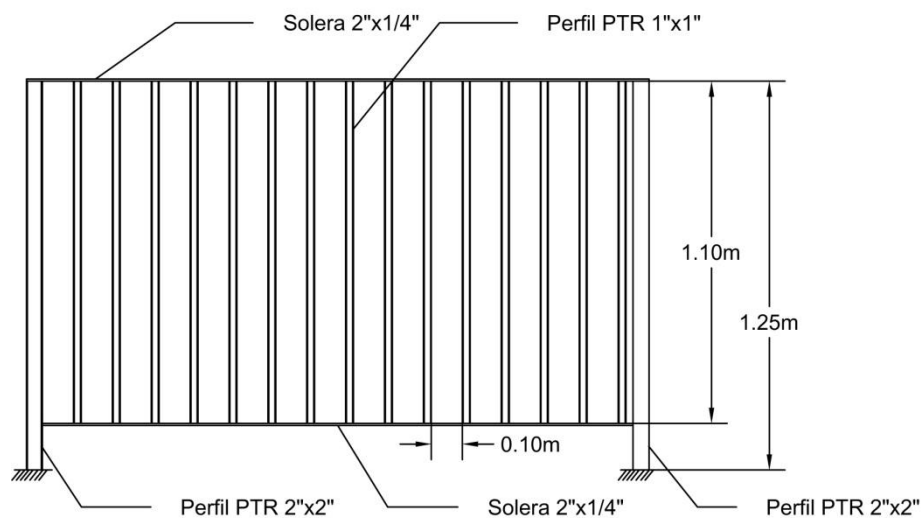


Figura 2.1 Barandal de acero

### 2. Canchas de basquetbol

Cambiar los tableros desgastados con tableros de acrílico de 1.80mx1.05m con aro metálico con medidas especificadas por la CONADE (figura 2.2). Pintar en color rojo con pintura de esmalte los postes de las canastas, retirando la pintura anterior y colocando una base anticorrosiva. Pintar las marcas de juego de la cancha de básquetbol con pintura vinílica amarilla con medidas especificadas por la CONADE (figura 2.3). Retirar la tierra alrededor de las losas hasta una



profundidad de 10cm desde el nivel de la losa. Reemplazar la losa de concreto fracturada con una losa de 10cm de espesor con concreto  $f'c = 250 \text{ Kg/cm}^2$  reforzado con malla electrosoldada tipo 6x6-8/8 con alambre de 4.11mm de grosor.

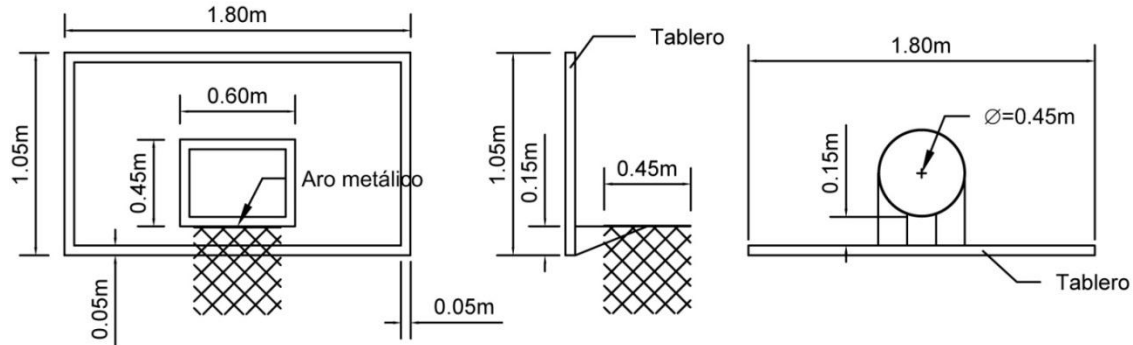


figura 2.2 Medidas para tableros de basquetbol de acuerdo a normas de la CONADE

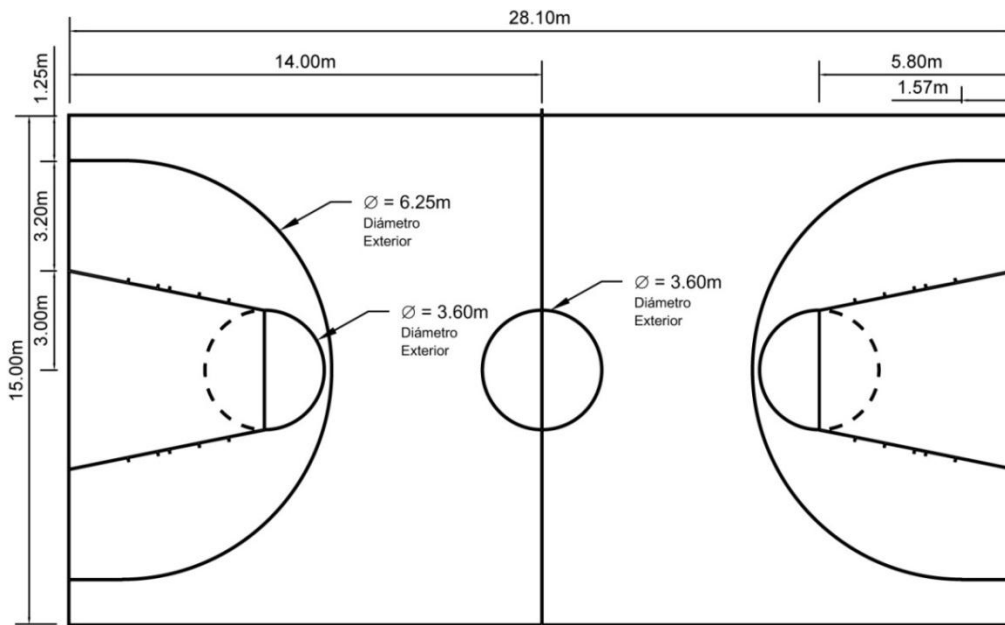


figura 2.3 Medidas para cancha de basquetbol de acuerdo a normas de la CONADE

### 3. Palapas para comida

Reparar los asadores con ladrillo rojo recocido de 5.5cmx12cmx24cm, mezcla cemento-cal-arena proporción 1:1:5 y junta 1.2cm. Colocar las parrillas fabricadas con ángulos de 1"x1/8" y solera de 1 3/8"x1/4" (figura 2.4). Construir una guarnición de concreto simple  $f'c = 150 \text{ Kg/cm}^2$  de 10cmx30cm alrededor del piso. Pintar las palapas y asadores en color blanco con pintura vinílica.

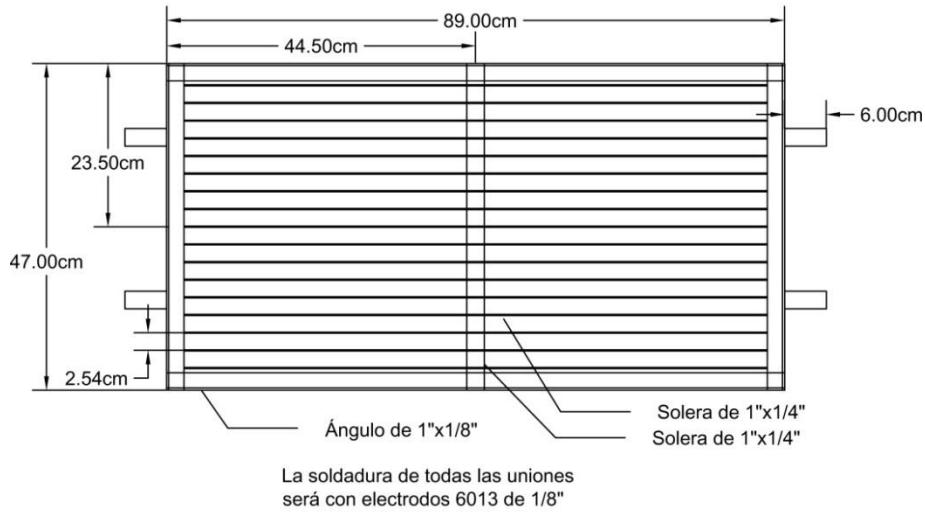


figura 2.4 Parilla de acero para asador

#### 4. Canchas de futbol

Nivelar la terracería mediante el retiro de material acumulado en las orillas de las canchas y realizar una compactación del material, retirar las piedras mediante barrido. Elevar 30cm el nivel de la cancha de futbol interior de la pista de atletismo mediante la colocación de tepetate, hasta alcanzar una compactación del 85% con prueba Proctor Standard. Ajustar la cancha de futbol del interior de la pista de atletismo a las medidas mínimas de 100mx64m (figura 2.5) con empastado sintético de 55mm de espesor y pintado de marcas de acuerdo a la CONADE con un espesor de 10cm. Pintar las porterías con pintura de esmalte color blanco y pintar los postes de las lámparas de alta intensidad con pintura de esmalte color verde.

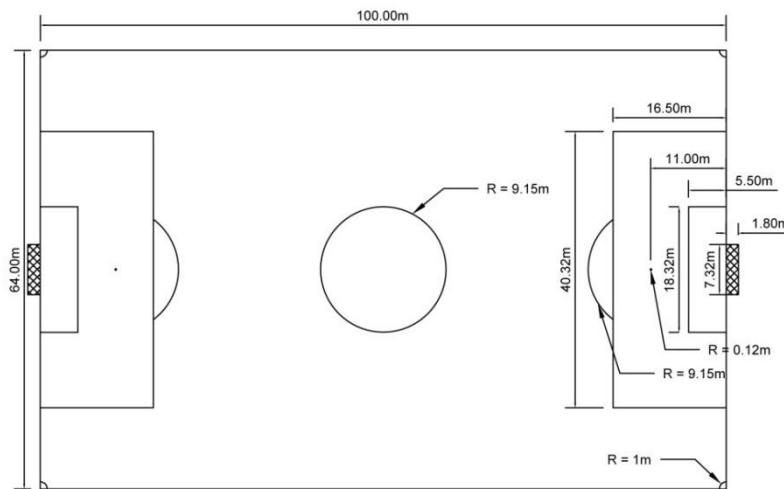


Figura 2.5 Medidas para cancha de futbol soccer de acuerdo a normas de la CONADE

## 5. Pista de atletismo

Ajustar la pista de atletismo a 400m de longitud, con ocho carriles y medidas oficiales de la CONADE (figura 2.6), elevar 30cm el nivel de la pista de atletismo mediante la colocación de tepetate, hasta alcanzar una compactado del 85% con prueba Proctor Standard, colocar una carpeta de asfalto con 10cm de espesor como superficie para correr. Colocar un sistema de drenaje pluvial en la parte interna de la pista, construir una pista de salto de longitud de 20mx1.25m, con una fosa de caída de 10mx3m de largo (figura 2.7), en una de las áreas libres entre la pista de atletismo y la cancha de futbol (figura 2.8).

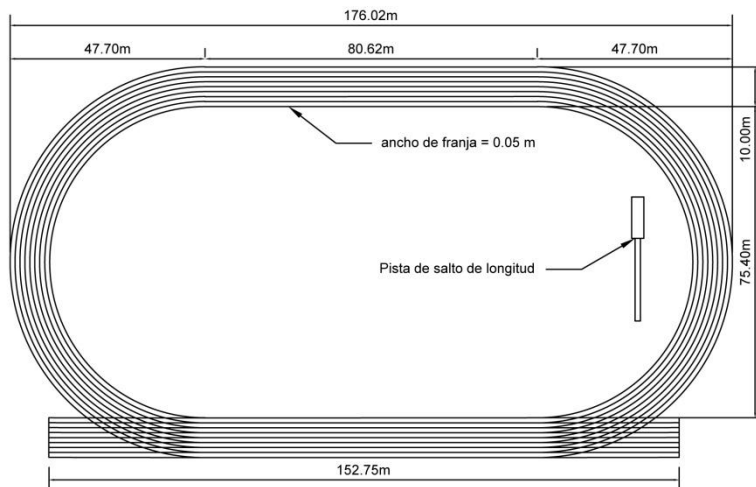


Figura 2.6 Medidas para pista de atletismo de acuerdo a normas de la CONADE

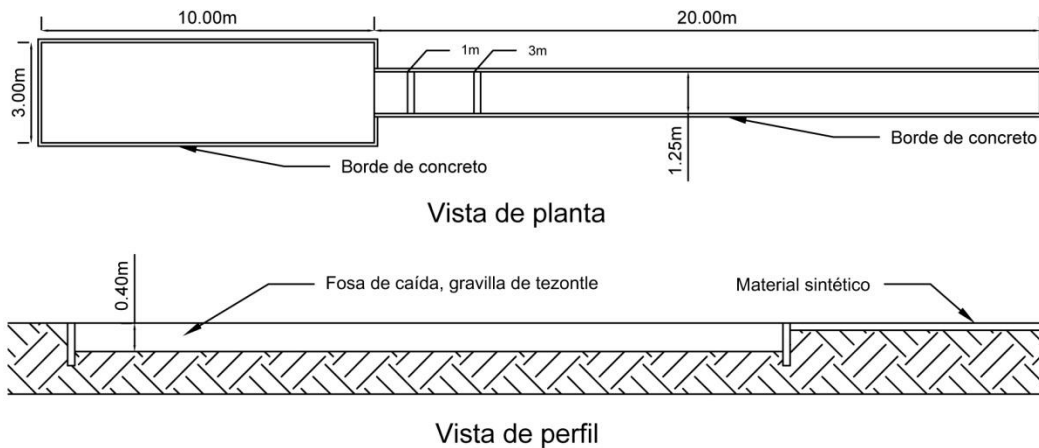


Figura 2.7 Medidas para carril de impulso y fosa de caída para pista de salto de acuerdo a normas de la CONADE

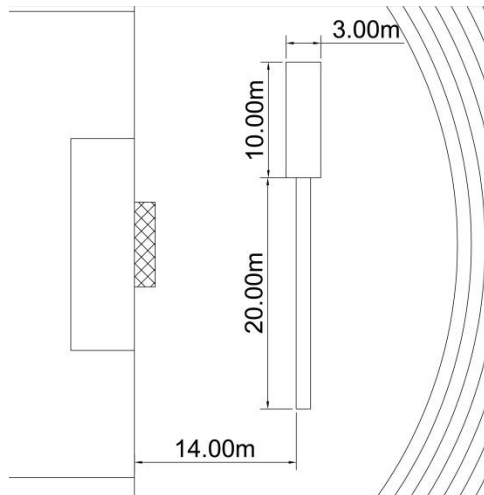


Figura 2.8 Propuesta de la para la posición de la pista de salto

#### 6. Pista de patinaje

Pintar la barda en color blanco con pintura vinílica resistente al agua y limpiar la parte exterior del adoquín (figura 2.9).



Figura 2.9 Pista de patinaje en el interior del deportivo

#### 7. Gradas de fútbol y básquetbol

Limpiar las bases de las gradas retirando el exceso de pasto y tierra. Pintar las gradas en color blanco con pintura vinílica. Colocar una “Tenso Estructura” tipo velaría de 6 postes, cubierta con material Comercial 95 y una altura libre de 3m (figura 2.10).

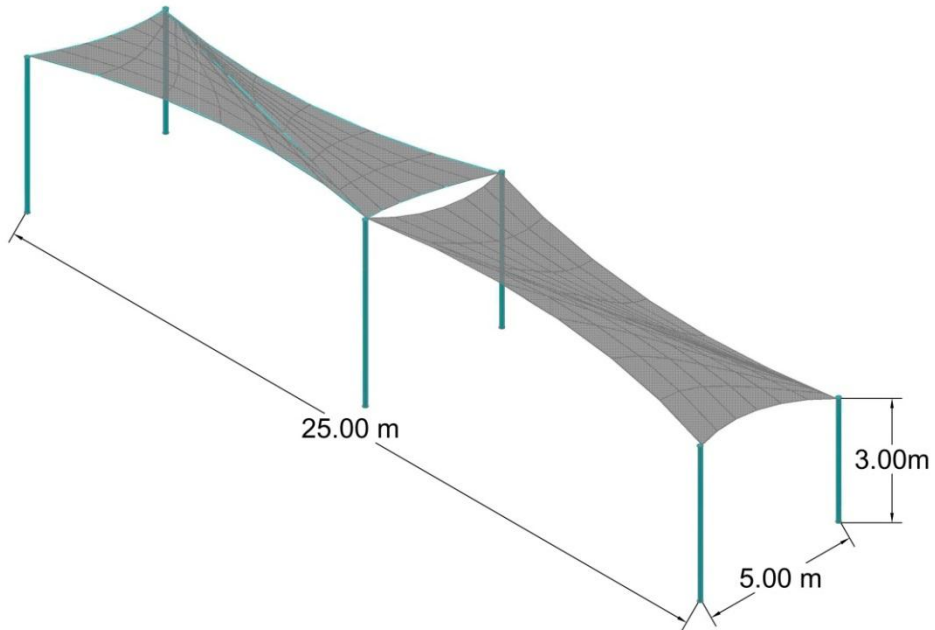


Figura 2.10 Tenso estructura tipo velaria de 6 postes

#### 8. Oficina del deporte, baños y cisterna

Retirar la acumulación de tierra y pasto de la base de la oficina (figura 2.11) y de los baños (figura 2.12), limpiar y pintar la oficina del deporte y los baños.



Figura 2.11 Oficina del deporte en el interior del deportivo



Figura 2.12 Baños públicos en el interior del deportivo

## 9. Áreas verdes y plantas

Recortar el pasto, limpiar la zona circundante a las plantas, recortar el exceso de follaje de los árboles de las áreas verdes (figura 2.13) y de los árboles dispersos en el deportivo.



Figura 2.13 Áreas verdes en el interior del deportivo



## 10. Sistema de alumbrado

Reemplazar las lámparas de alumbrado por lámparas tipo poste solar con una altura de 2.1m y 22cm de base (figura 2.14). Reparar los registros y bases con concreto  $f'c = 200 \text{ Kg/cm}^2$ , con acabados escobillado y pulido respectivamente.

<b>LED</b>	4 LEDS SMD DE ALTO PODER LUZ BLANCA
<b>EQUIVALENCIA</b>	~ 40-60W FOCO TRADICIONAL
<b>MATERIAL</b>	ALUMINIO Y PLASTICO ABS
<b>DIMENSIONES</b>	210cm X 22cm
<b>BATERÍA</b>	AA RECARGABLES 2000 mah
<b>PANEL SOLAR</b>	MONOCRISTALINO 2V
<b>VIDA ÚTIL</b>	50,000 HRS
<b>TIEMPO DE OPERACIÓN</b>	8-10HRS DIARIAS



Figura 2.14 Detalles técnicos de las lámparas de alumbrado

## 11. Juegos infantiles

Instalar juegos infantiles tipo columpio para dos personas (figura 2.15), resbaladilla metálica sencilla (figura 2.16), sube y baja (balancín) para cuatro personas (figura 2.17), esferas giratorias para seis niños (figura 2.18), con materiales resistentes al intemperie.

	Descripción
	Columpio tipo tijera
	Capacidad, edades
	2 niños, 1 año en adelante
Dimensiones	2.50mx2.10m
Dimensiones de instalación	7.30mx3.60m

Figura 2.15 Columpio infantil

	Descripción	Resbaladilla metálica sencilla
	Capacidad, edades	2 niños, de 5 a 12 años
	Dimensiones	6.00mx0.60m
	Dimensiones de instalación	10.00mx2.00m

Figura 2.16 Resbaladilla infantil


	Descripción	Balancín (sube y baja)
	Capacidad, edades	4 niños, de 5 a 12 años
	Dimensiones	2.00mx3.10m
	Dimensiones de instalación	3.00mx4.50m

Figura 2.17 Balancín infantil

	Descripción	Esfera giratoria
	Capacidad, edades	6 niños, de 5 a 12 años
	Diámetro	2.00m
	Diámetro de instalación	4.00m

Figura 2.18 Esfera giratoria infantil

## 12. Bancas

Retirar la acumulación de tierra y pasto de la base de las bancas dentro del deportivo. Pintar las bancas (figura 2.19) con pintura de esmalte color negro, aplicando una base anticorrosiva.



Descripción	Banca tipo Venecia
Capacidad	5 adultos
Dimensiones	2.00m de largo, 0.65m de ancho, 0.79m de alto

Figura 2.19 Banca tipo Venecia en el interior del deportivo

### 13. Camino de adocreto

Reemplazar las piezas de adocreto desgastadas, dislocadas y faltantes con adocreto cuadrado de 20cm y 6cm de espesor en color rosa (figura 2.20 y 2.21). Reemplazar el borde de concreto desgastado con un borde de concreto simple con  $f'c = 150 \text{ Kg/cm}^2$  de 10cmx20cm.



Figura 2.20 Camino de adocreto



Figura 2.21. Camino de adocreto

#### 14. Malla ciclónica

Reemplazar la malla ciclónica por una estructura de acero de 3m de altura, fabricada con perfiles PTR de 3"x2" (figura 2.22) y una base de 20cmx80cm (figura 2.23) con concreto reforzado  $f'c=250 \text{ Kg/cm}^2$  acabado pulido. Colocar portones en diferentes lugares del perímetro del deportivo con una altura de 3m y fabricados con perfiles PTR de 3"x2" (figura 2.24), pintar la estructura de acero y los portones con pintura de esmalte en color verde oscuro, colocando una base anticorrosiva.

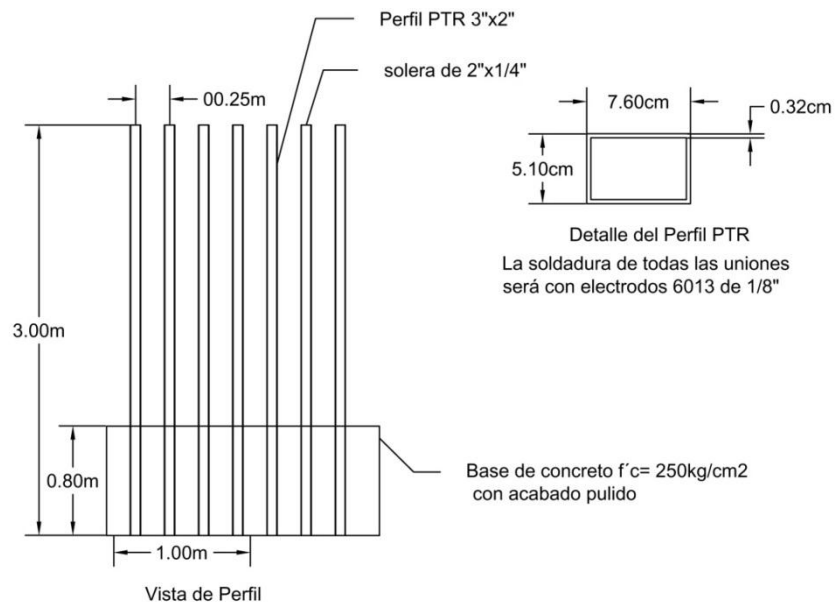


Figura 2.22 Estructura de acero perimetral

Armado del acero grado 42 para base de concreto

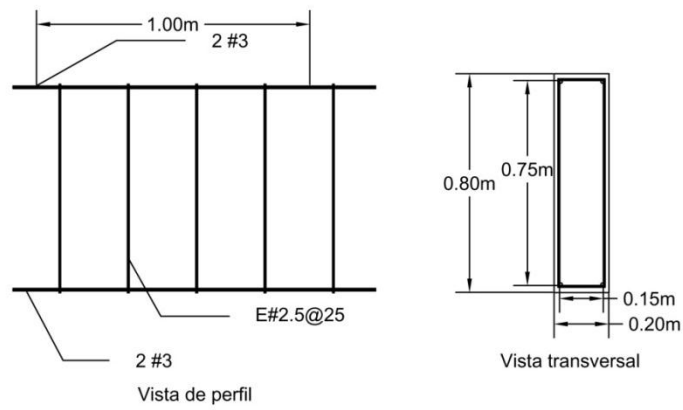


Figura 2.23 Base de concreto para estructura de acero perimetral

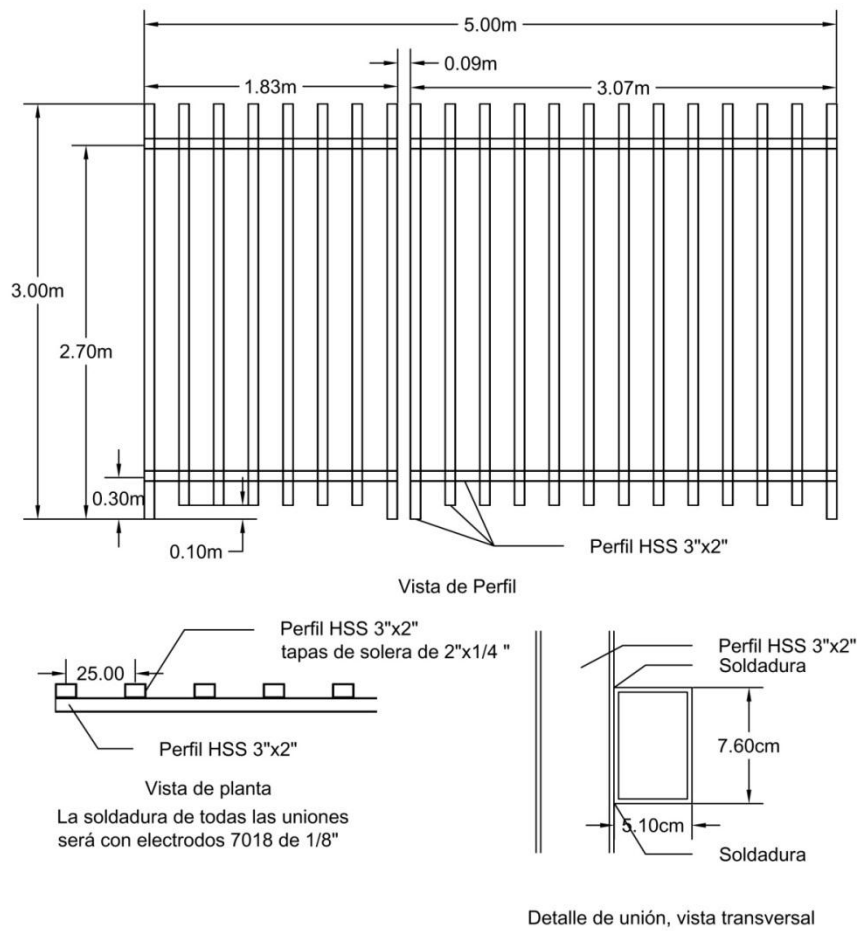


Figura 2.24 Portón de estructura metálica



### 15. Muro colindante

Reconstruir los tramos desplomados con un muro hecho de tabique de 7cmx14cmx28cm, juntado con mezcla cemento-cal-arena proporción 1:1:5. Aplanado de mortero cemento-arena proporción 1:4 y espesor de 1.5cm, colocar en la parte superior malla ciclónica con una altura de 2m y tubo galvanizado de 2" de diámetro (figura 2.25). Construir castillos con concreto  $f'c= 250 \text{ Kg/cm}^2$  de 15cmx15cm con castillo electrosoldado tipo 15-15-14 (figura 2.26). Dala de desplante de 12cmx25cm concreto  $f'c= 200 \text{ Kg/cm}^2$  y refuerzo de 4 varilla de 3/8" grado 42 y estribos de 1/4" @ 12cm. (figura 2.27). Pintar la barda en color blanco con pintura vinílica resistente al agua, volver a rotular con pintura vinílica color negro y pintar los escudos de las instituciones con pintura vinílica.

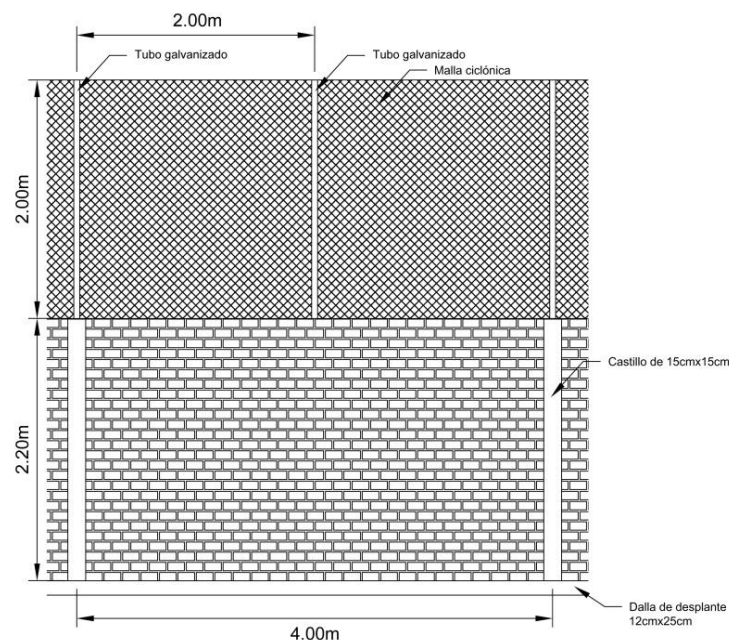


Figura 2.25 Detalle del muro de tabique

Castillo electrosoldado 15--15-4	
Diámetro de varilla longitudinal	6mm
Resistencia a la fluencia	6000kg/cm <sup>2</sup>
Diámetro de estribo	4.1mm
Resistencia a la fluencia	5400kg/cm <sup>2</sup>
Sección castillo	10.1cm
Separación entre estribos	20cm
Sección concreto	15cm

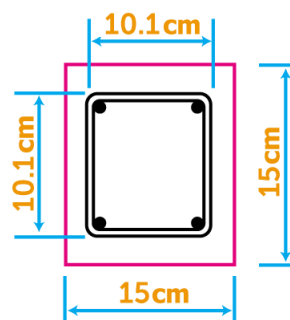


Figura 2.26 Castillo electrosoldado para muro de tabique



### Armado del acero grado 42 para dala de desplante

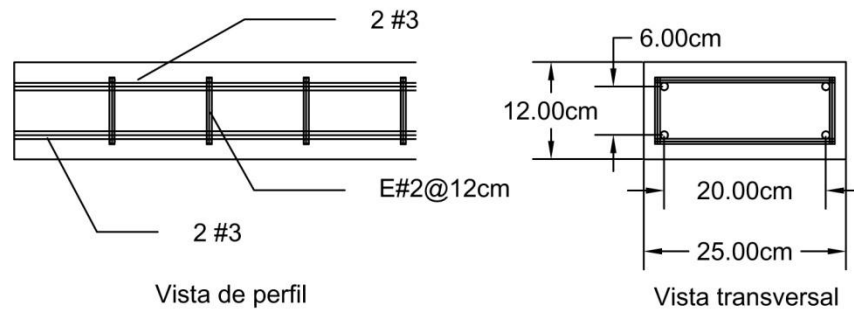


Figura 2.27 Detalle de dala de desplante para muro de tabique

### 16. Entrada Principal

Reparar la entrada principal (figura 2.28) con concreto  $f'c = 200 \text{ Kg/cm}^2$ . Pintar la entrada con pintura vinílica color blanco resistente al agua, rotular los letreros existentes en color negro. Pintar el portón principal con pintura verde oscuro con un base anticorrosiva, limpiando y retirando la pintura anterior.



Figura 2.28 Vista interior de la entrada principal al deportivo

### 17. Área de actividades múltiples

Construir una losa de  $19.2\text{m} \times 32.2\text{m} \times 0.1\text{m}$  de concreto reforzado con  $f'c = 250 \text{ Kg/cm}^2$  con malla electro soldada tipo 6x6-8/8 con alambre de 4.11mm de espesor, acabado escobillado. Colocar una tensoestructura tipo velaria de 6 postes cubierta con material Comercial 95 (figura 2.29) con una altura mínima de 3.5m.

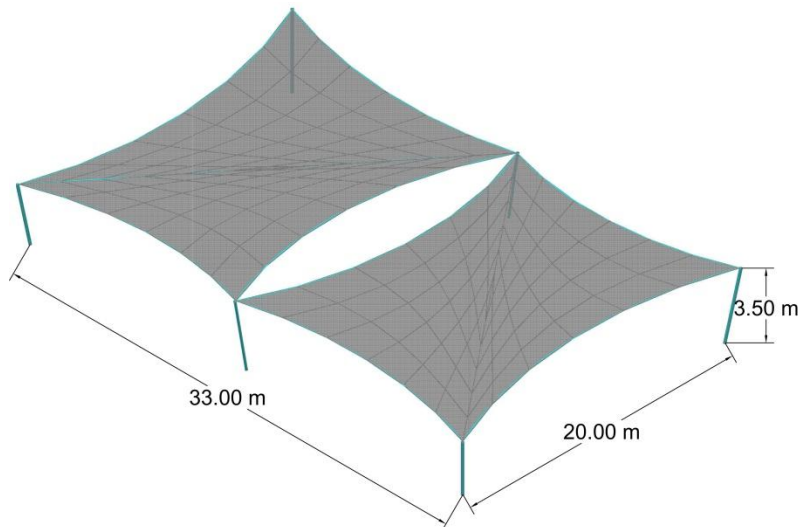


Figura 2.29 Tenso estructura tipo velaria de 6 postes

### 18. Equipo de gimnasio al aire libre

Colocar aparatos de ejercicios tipo banca para abdominales (figura 2.30), escalón para sentadillas (figura 2.31), barras para dominadas y estiramiento (figura 2.32), barra para lagartijas (figura 2.33), par de escalones de distintas alturas (figura 2.34) en la zona libre entre la cancha de futbol y la pista de atletismo. Colocar aparatos de ejercicios tipo volante (figura 2.35), timón (figura 2.36), columpio (figura 2.37), esquí de fondo (figura 2.38), ascensor (figura 2.39), patines (figura 2.40), pony (figura 2.41), entre el kiosco y la losa de área de actividades múltiples.



Dimensiones del equipo: 0.70mx2.50m  
Dimensiones de instalación: 3.70mx5.50m

Figura 2.30 Equipo de gimnasio tipo banca para abdominales



Dimensiones del equipo: 1.80mx0.40m  
Dimensiones de instalación: 4.80mx3.15m

Figura 2.31 Equipo de gimnasio tipo escalón para sentadillas



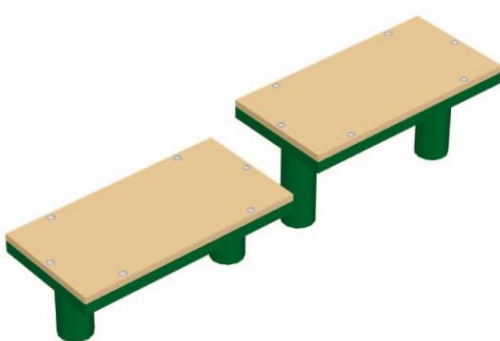
Dimensiones del equipo: 2.90mx0.40m  
Dimensiones de instalación: 5.09mx3.40m

Figura 2.32 Equipo de gimnasio tipo barras para dominadas y estiramiento



Dimensiones del equipo: 3.75mx0.10m  
Dimensiones de instalación: 6.75mx3.10m

Figura 2.33 Equipo de gimnasio tipo barras para lagartijas



Dimensiones del equipo: 1.30mx0.30m  
Dimensiones de instalación: 4.30mx3.30m

Figura 2.34 Equipo de gimnasio tipo par de escalones a distintas alturas



MEDIDAS: 660x1110x1285mm

Figura 2.35 Equipo de gimnasio tipo volante



MEDIDAS: 660x950x1790mm

Figura 2.36 Equipo de gimnasio tipo timón



MEDIDAS: 1990x402x1550mm

Figura 2.37 Equipo de gimnasio tipo columpio



MEDIDAS: 1027x402x1420mm

Figura 2.38 Equipo de gimnasio tipo esquí de fondo



MEDIDAS: 1990x402x1550mm

Figura 2.39 Equipo de gimnasio tipo ascensor



MEDIDAS: 1052x530x1450mm

Figura 2.40 Equipo de gimnasio tipo patines



MEDIDAS: 1060x535x1160mm

Figura 2.41 Equipo de gimnasio tipo Pony

# Deportivo La Laguna

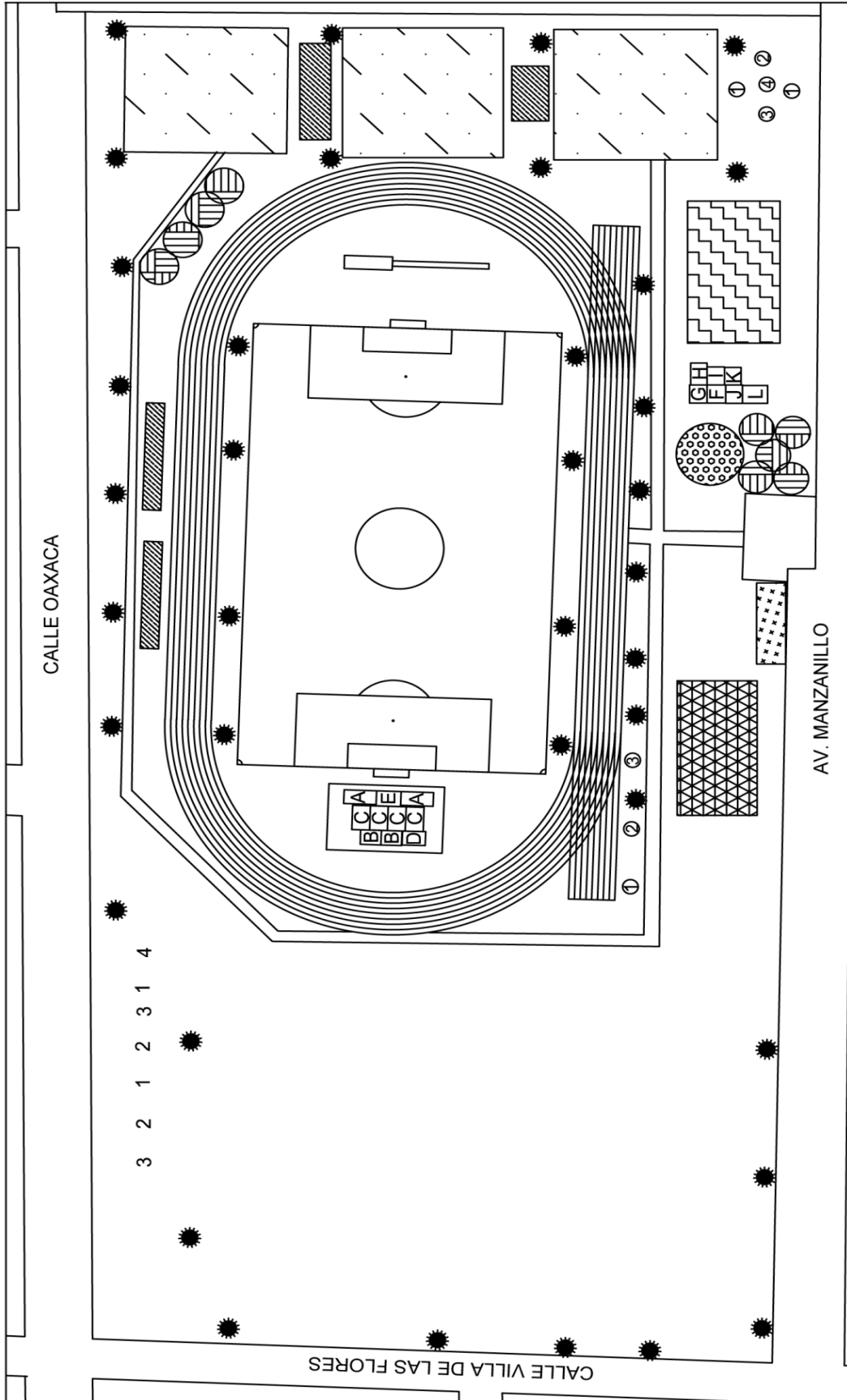


Figura 2.42 Vista de planta del deportivo la laguna y ubicación general de equipos de gimnasio, juegos y áreas

## Nomenclatura de las áreas, equipos de gimnasio y juegos infantiles para el deportivo La Laguna

	Palapas
	Kiosco
	Canchas de Basquetbol
	Pista de patinaje
	Gradas
	Oficina del deporte, baños
	Área de actividades múltiples
	Alumbrado

### Equipo de gimnasio al aire libre

- A- Barras para Lagartijas, 375x10 cm
- B- Par de escalones distintas alturas, 130x30 cm
- C- Banca para abdominales, 70x250 cm
- D- Escalón para sentadillas, 180x40 cm
- E- Barras para dominadas y estiramientos, 290x40 cm
- F- Volante, 66x111 cm
- G- Timón, 66x95 cm
- H- Columpio, 199x40 cm
- I- Pony, 106x535 cm
- J- Patines, 105x530 cm
- K- Esquí de fondo, 103x40 cm
- L- Ejercitador de espalda, 75x211 cm

### Juegos infantiles

- 1- Columpio para 2 personas
- 2- Sube y baja para cuatro personas
- 3- Resbaladilla metálica sencilla
- 4- Esfera giratoria

### II.3 DETERMINACIÓN DE CONCEPTOS Y VOLÚMENES DE OBRA

La descripción de conceptos es el desglose detallado de las actividades necesarias para llevar a cabo el proyecto; los conceptos se obtienen de las especificaciones técnicas, de la descripción del proyecto y de las condiciones del sitio de la obra.

Las unidades de medidas y volúmenes de obra se basan en el análisis de las especificaciones técnicas y del proceso constructivo. Un adecuado nivel de desglose y detalle en los conceptos de obra junto con las unidades de medición correctas, permitirán un análisis de costos y tiempos más precisos además de un mejor control en la medición y pago de los conceptos.

La experiencia es un factor importante al determinar los conceptos, unidades y volúmenes de obra, en ocasiones aunque se realice un análisis minucioso de los conceptos y volúmenes de obra, se puede encontrar en obra situaciones donde se necesita realizar actividades no contempladas en el catalogo o volúmenes mayores proyectados originalmente.

Propuesta de remodelación del deportivo La Laguna			
Nº	Descripción	Unidad	Cantidad
<b>Kiosco</b>			
001	Desinstalación del barandal de la parte superior del kiosco por medios manuales, sin recuperación del material, incluye limpieza del frente de trabajo, acarreo dentro de obra hasta 20m y todo lo necesario para su correcta ejecución.	pieza	4.00
002	Desinstalación del pasamano de la escalera del kiosco por medios manuales, sin recuperación del material, incluye limpieza del frente de trabajo, acarreo dentro de obra hasta 20m y todo lo necesario para su correcta ejecución.	pieza	2.00
003	Retiro de tierra y pasto de la base del kiosco por medios manuales, incluye acarreo dentro de obra hasta 20m, acarreo en camión de 7 m <sup>3</sup> a punto final de depósito y todo lo necesario para su correcta ejecución.	m <sup>3</sup>	1.97
004	Suministro, habilitado y colocación de barandal metálico hecho a base de perfil PTR de 1"x1", perfil PTR 2"x2" y solera de 2"x14" según especificaciones de proyecto, incluye flete a obra, acarreo dentro de obra hasta 20m, limpieza del frente de trabajo, imprimado anticorrosivo, material, equipo, desperdicios y todo lo necesario para su correcta ejecución.	pieza	4.00
005	Suministro, habilitado y colocación de pasamanos para escalera hecho a base de perfil PTR de 1"x1", perfil PTR 2"x2" y solera de 2"x14" según especificaciones de proyecto, incluye flete a obra, acarreo dentro de obra hasta 20m, limpieza del frente de trabajo, imprimado anticorrosivo, material, equipo, desperdicios y todo lo necesario para su correcta ejecución.	pieza	2.00

Tabla 2.1 Determinación de conceptos y volúmenes de obra

Propuesta de remodelación del deportivo La Laguna			
N°	Descripción	Unidad	Cantidad
006	Reparación de la barra de cemento con concreto hecho en obra $f'c = 200\text{kg/cm}^2$ , acabado pulido, incluye armado, colocado y retiro de cimbra; limpieza de frente de trabajo, retiro de sobrantes, material, desperdicios, herramienta y todo lo necesario para su correcta ejecución.	pieza	1.00
007	Excavación para guarnición de concreto de $10\text{cm} \times 30\text{cm}$ con medios manuales, incluye trazo y nivelación, acarreo del material excavado dentro de obra hasta 20m, acarreo en camión de $7\text{m}^3$ (carga con medios manuales) a punto final de depósito y todo lo necesario para su correcta ejecución.	$\text{m}^3$	3.70
008	Suministro, colocación y retiro de cimbra para guarnición de $10\text{cm} \times 30\text{cm}$ , considerando 6 usos, incluye armado de cimbra, material, equipo, limpieza de frente de trabajo, retiro de sobrantes y todo lo necesario para su correcta ejecución.	$\text{m}^2$	14.50
009	Suministro y colocación de concreto hecho en obra $f'c = 150\text{kg/cm}^2$ para guarnición de $10\text{cm} \times 30\text{cm}$ con agregado grueso de $3/4"$ , con acabado pulido, incluye acarreo dentro de obra hasta 20m, limpieza de frente de trabajo, material, desperdicios, herramienta y todo lo necesario para su correcta ejecución.	$\text{m}^3$	1.36
010	Suministro e instalación del sistema eléctrico interior del kiosco a base de cable calibre 14, dos paneles cuadrados de $60\text{cm}$ y $1.2\text{cm}$ de espesor con lámparas led en la parte superior del kiosco, lámparas ahorradoras de luz de $80\text{w}$ en la parte interior, incluye material, desperdicios, herramienta, equipo y todo lo necesario para su correcta ejecución.	pieza	1.00
011	Aplicación de pintura vinílica color rojo en kiosco, incluye limpieza de frente de trabajo, material, desperdicios, herramienta y todo lo necesario para su correcta ejecución.	$\text{m}^2$	152.40
012	Aplicación de pintura vinílica color blanco, incluye limpieza de frente de trabajo, material, desperdicios, herramienta y todo lo necesario para su correcta ejecución.	$\text{m}^2$	165.80
013	Aplicación de pintura de esmalte color verde oscuro en herrería del kiosco, incluye retiro de pintura anterior, imprimado anticorrosivo, limpieza de frente de trabajo, material, desperdicio, herramienta, equipo y todo lo necesario para su correcta ejecución.	$\text{m}^2$	22.61
014	Aplicación de pintura de esmalte color verde oscuro en barandales de acero de la parte superior del kiosco, incluye limpieza de frente de trabajo, material, desperdicios, herramienta, equipo y todo lo necesario para su correcta ejecución.	$\text{m}^2$	29.30
015	Aplicación de pintura de esmalte color verde oscuro en pasamanos de escaleras del kiosco, incluye limpieza de frente de trabajo, material, desperdicios, herramienta, equipo y todo lo necesario para su correcta ejecución.	$\text{m}^2$	12.50
016	Limpieza del kiosco para entrega final, incluye limpieza acarreo dentro de obra hasta 20m y todo lo necesario para su correcta ejecución.	$\text{m}^2$	267.04
<b>Canchas de basquetbol</b>			
017	Demolición de losa de concreto con $10\text{cm}$ de espesor por medios mecánicos, incluye limpieza del frente de trabajo, acarreo dentro de obra hasta 20m, acarreo en camión de $7\text{m}^3$ (carga con maquinaria) a punto final de depósito y todo lo necesario para su correcta ejecución.	$\text{m}^2$	501.00

Tabla 2.1 Determinación de conceptos y volúmenes de obra. Continuación



Propuesta de remodelación del deportivo La Laguna			
N°	Descripción	Unidad	Cantidad
018	Excavación de terreno hasta una profundidad de 10cm desde la losa de básquetbol, con medios manuales, incluye afine de excavación, nivelación y compactación de terreno, acarreo del material excavado dentro de obra hasta 20m, acarreo en camión de 7m <sup>3</sup> (carga con medios manuales) hasta el punto final de depósito y todo lo necesario para su correcta ejecución.	m <sup>3</sup>	96.75
019	Recorte de terreno natural, incluye nivelación, compactación de terreno, acarreo dentro de obra hasta 20m, acarreo en camión de 7m <sup>3</sup> (carga a mano) hasta punto final de depósito y todo lo necesario para su correcta ejecución.	m <sup>3</sup>	26.13
020	Suministro, colocación y retiro de cimbra perimetral para losa de piso de 10cm de espesor, incluye armado de cimbra, material, equipo, limpieza de frente de trabajo, retiro de sobrantes y todo lo necesario para su correcta ejecución.	m <sup>2</sup>	12.60
021	Suministro y colocación de malla electro soldada 6x6-8/8, incluye flete a obra, acarreo dentro de obra hasta 20m, material, equipo y todo lo necesario para su correcta ejecución.	m <sup>2</sup>	501.00
022	Suministro, colocación, vibrado y curado de concreto premezclado f'c = 250kg/cm <sup>2</sup> para losa de piso con 10cm de espesor, con agregado grueso de 3/4", revenimiento de 10cm, acabado escobillado, incluye pruebas de calidad, flete a obra, acarreo dentro de obra hasta 20m, limpieza de frente de trabajo, material, desperdicios, equipo y todo lo necesario para su correcta ejecución.	m <sup>3</sup>	52.61
023	Retiro de tableros de basquetbol con dimensiones 1.8mx1.05m, de una altura de 2.9m por medios manuales, sin recuperación de material, incluye acarreo dentro de obra hasta 100m, acarreo en camión de 7m <sup>3</sup> a punto final de depósito y todo lo necesario para su correcta ejecución.	pieza	12.00
024	Aplicación de pintura de esmalte color rojo en estructura de acero para tablero de basquetbol tipo portería, incluye retiro de pintura anterior, imprimado anticorrosivo, limpieza de frente de trabajo, material, desperdicio, herramienta, equipo y todo lo necesario para su correcta ejecución.	m <sup>2</sup>	36.00
025	Aplicación de pintura de esmalte color rojo en estructura de acero para tablero de basquetbol tipo poste, incluye retiro de pintura anterior, imprimado anticorrosivo, limpieza de frente de trabajo, material, desperdicio, herramienta, equipo y todo lo necesario para su correcta ejecución.	m <sup>2</sup>	18.00
026	Aplicación de pintura vinílica color amarillo delimitando el área de juego y marcas en todas las canchas de básquetbol, incluye limpieza del frente de trabajo, material, desperdicio, herramienta y todo lo necesario para su correcta ejecución.	m <sup>2</sup>	9.40
027	Suministro e instalación de tablero para básquetbol de acrílico con medidas de 1.80mx1.05m, con aro metálico de 3/4" y diámetro interior de 45cm, incluye flete a obra, acarreo dentro de obra hasta 20m, material, limpieza del área de trabajo, herramienta y todo lo necesario para su correcta ejecución.	pieza	12.00
028	Limpieza de cancha para basquetbol para entrega final, incluye acarreo dentro de obra hasta 20m, herramienta y todo lo necesario para su correcta ejecución.	m <sup>2</sup>	2940.00
<b>Palapas para comida</b>			
029	Excavación para guarnición de concreto de 10cmx30cm con medios manuales, incluye trazo y nivelación, acarreo del material excavado dentro de obra hasta 20m, acarreo en camión de 7m <sup>3</sup> (carga con medios manuales) a punto final de depósito y todo lo necesario para su correcta ejecución.	m <sup>3</sup>	5.55

Tabla 2.1 Determinación de conceptos y volúmenes de obra. Continuación

Propuesta de remodelación del deportivo La Laguna			
N°	Descripción	Unidad	Cantidad
030	Suministro, colocación y retiro de cimbra para guarnición de 10cmx30cm, considerando 6 usos, incluye armado de cimbra, material, equipo, limpieza de frente de trabajo, retiro de sobrantes y todo lo necesario para su correcta ejecución.	m <sup>2</sup>	43.20
031	Suministro y colocación de concreto hecho en obra f'c = 150kg/cm <sup>2</sup> para guarnición de 10cmx30cm con agregado grueso de 3/4", con acabado pulido, incluye acarreo dentro de obra hasta 20m, limpieza de frente de trabajo, material, desperdicios, herramienta y todo lo necesario para su correcta ejecución.	m <sup>3</sup>	3.70
032	Reparación de asadores con ladrillo rojo recocido, mezcla a base de cemento-arena proporción 1:5 junta promedio de 1.5cm, incluye acarreo dentro de obra hasta 20m, limpieza de frente de trabajo, retiro de sobrantes, material, desperdicios, herramienta y todo lo necesario para su correcta ejecución.	pieza	2.00
033	Suministro, habilitado y colocación de parrilla de acero para asador con dimensiones 89cmx47cm, hecha a base de ángulos de 1"x1/8" y solera de 1"x1/4" según especificaciones de proyecto, incluye flete a obra, acarreo dentro de obra hasta 20m, limpieza de frente de trabajo, material, equipo, desperdicios y todo lo necesario para su correcta ejecución.	pieza	2.00
034	Aplicación de pintura vinílica color blanco en palapas, incluye asadores y bancas, limpieza del frente de trabajo, material, desperdicio, herramienta y todo lo necesario para su correcta ejecución.	m <sup>2</sup>	134.00
035	Limpieza de palapas para entrega final, incluye asadores y bancas, herramienta y todo lo necesario para su correcta ejecución.	m <sup>2</sup>	397.00
<b>Canchas de fútbol</b>			
036	Desinstalación de portería de fútbol soccer con dimensiones 7.56mx2.56m por medios manuales, con recuperación de la estructura, incluye acarreo dentro de obra hasta 100m y todo lo necesario para su correcta ejecución.	pieza	6.00
037	Desinstalación de lámparas de alta intensidad y postes con altura de 8m por medios mecánicos de la cancha de fútbol soccer, con recuperación de la estructura, incluye acarreo dentro de obra hasta 100m y todo lo necesario para su correcta ejecución.	pieza	9.00
038	Limpieza de la cancha de fútbol soccer llanero por medios manuales, incluye retiro de piedras, acarreo dentro de obra hasta 20m, acarreo en camión de 7m <sup>3</sup> a punto final de depósito y todo lo necesario para su correcta ejecución.	m <sup>2</sup>	5249.00
039	Nivelación y compactación de terracería existentes con maquinaria, incluye costo por topografía, acarreo del material excedente en camión de 7m <sup>3</sup> (carga con maquinaria) hasta punto final de depósito.	m <sup>2</sup>	5249.00
040	Suministro y colocación de tepetate con maquinaria, compactado al 85% con prueba proctor standar, con humedad optima, incluye nivelación del material, compactación del material, costo por topografía, flete a obra y todo lo necesario para su correcta ejecución.	m <sup>3</sup>	2632.90
041	Suministro e instalación de pasto artificial Puregrass de 55mm en la cancha central de futbol, incluye flete a obra, acarreo dentro de obra hasta 50m, limpieza de frente de trabajo, material, herramienta y todo lo necesario para su correcta ejecución.	m <sup>2</sup>	7344.00

Tabla 2.1 Determinación de conceptos y volúmenes de obra. Continuación

Propuesta de remodelación del deportivo La Laguna			
N°	Descripción	Unidad	Cantidad
042	Aplicación de pintura de esmalte color blanco en estructura de acero tipo portería, incluye retiro de pintura anterior, imprimado anticorrosivo, limpieza de frente de trabajo, material, desperdicio, herramienta, equipo y todo lo necesario para su correcta ejecución.	m <sup>2</sup>	28.20
043	Aplicación de pintura de esmalte color verde oscuro en postes de las lámparas de alta intensidad, incluye retiro de pintura anterior, imprimado anticorrosivo, limpieza de frente de trabajo, material, desperdicio, herramienta, equipo y todo lo necesario para su correcta ejecución.	m <sup>2</sup>	46.00
044	Instalación de lámparas de alta intensidad de 8m de la cancha de futbol, incluye acarreo hasta 100m, limpieza de frente de trabajo, herramienta, maquinaria y todo lo necesario para su correcta ejecución.	pieza	10.00
045	Instalación de porterías en la cancha de futbol soccer, incluye acarreo hasta 100m, excavación para empotramiento, base de concreto simple f'c = 100kg/cm <sup>2</sup> , limpieza de frente de trabajo, material, herramienta y todo lo necesario para su correcta ejecución.	pieza	6.00
<b>Pista de atletismo</b>			
046	Demolición de guarnición de concreto simple de 10cmx35cm con medios manuales, incluye limpieza del frente de trabajo, acarreo dentro de obra hasta 20m, acarreo en camión de 7m <sup>3</sup> (carga con medios manuales) a punto final de depósito y todo lo necesario para su correcta ejecución.	m	600.00
047	Suministro y colocación de tepetate con maquinaria, compactado al 85% con prueba proctor standar, con humedad optima, incluye nivelación del material, compactación del material, costo por topografía, flete a obra y todo lo necesario para su correcta ejecución.	m <sup>3</sup>	2594.62
048	Excavación para guarnición de concreto de 10cmx30cm con medios manuales, incluye trazo y nivelación, acarreo del material excavado dentro de obra hasta 20m, acarreo en camión de 7m <sup>3</sup> (carga con medios manuales) a punto final de depósito y todo lo necesario para su correcta ejecución.	m <sup>3</sup>	7.50
049	Suministro, colocación y retiro de cimbra para guarnición de 10cmx30cm, considerando 6 usos, incluye armado de cimbra, material, equipo, limpieza de frente de trabajo, retiro de sobrantes y todo lo necesario para su correcta ejecución.	m <sup>2</sup>	87.50
050	Suministro y colocación de concreto hecho en obra f'c = 150kg/cm <sup>2</sup> para guarnición de 10cmx30cm con agregado grueso de 3/4", con acabado pulido, incluye acarreo dentro de obra hasta 20m, limpieza de frente de trabajo, material, desperdicios, herramienta y todo lo necesario para su correcta ejecución.	m <sup>3</sup>	8.25
051	Excavación para sistema de drenaje pluvial de 20cmx10cm con medios manuales, incluye trazo y nivelación, acarreo dentro de obra hasta 20m, acarreo en camión de 7m <sup>3</sup> hasta punto final de depósito y todo lo necesario para su correcta ejecución.	m <sup>3</sup>	7.96

Tabla 2.1 Determinación de conceptos y volúmenes de obra. Continuación

Propuesta de remodelación del deportivo La Laguna			
N°	Descripción	Unidad	Cantidad
052	Suministro e instalación del sistema de drenaje pluvial a base de canal de Hormigón Polímero tipo ULMA, modelo M100V, ancho exterior 155mm, ancho interior 100mm y altura exterior 80mm, en módulos de 1m de longitud, sistema de fijación de dos tornillos por m, rejilla de acero galvanizado perforada clase de carga A-15, incluye conexión a drenaje existente, limpieza del frente de trabajo, material, desperdicios, herramienta y todo lo necesario para su correcta ejecución.	m	398.00
053	Construcción de pista de salto a base de un carril de impulso de 10mx1.25m, con borde de concreto simple $f'c = 200 \text{ kg/cm}^2$ de 10cmx30cm, fosa de caída de 10mx3m con un profundidad de 40cm, borde de concreto simple $f'c = 200\text{kg/cm}^2$ de 10cmx60cm, con relleno de gravilla de tezontle suelta, incluye limpieza del frente de trabajo material, desperdicios, herramienta y todo lo necesario para su correcta ejecución.	pieza	1.00
054	Suministro y colocación de asfalto para carpeta de 10cm de espesor con pendiente de 1%, incluye flete a obra, topografía, material, maquinaria, herramienta y todo lo necesario para su correcta ejecución.	m <sup>3</sup>	440.00
055	Aplicación de pintura vinílica color blanco para delimitar carriles en pista de atletismo, con franjas de 5 cm de ancho, incluye limpieza de frente de trabajo, material, desperdicios, herramienta y todo lo necesario para su correcta ejecución.	m	3051.45
<b>Pista de patinaje</b>			
056	Aplicación de pintura vinílica color blanco, incluye limpieza de frente de trabajo, material, desperdicios, herramienta y todo lo necesario para su correcta ejecución.	m <sup>2</sup>	115.00
057	Limpieza de la parte externa e interna de la pista de patinaje para entrega final, incluye acarreo en obra hasta 20m, herramienta y todo lo necesario para su correcta ejecución.	m <sup>2</sup>	332.30
<b>Gradas de basquetbol y fútbol</b>			
058	Retiro de tierra y pasto de la base de la gradas por medios manuales, incluye acarreo dentro de obra hasta 20m, acarreo en camión de 7m <sup>3</sup> a punto final de depósito y todo lo necesario para su correcta ejecución.	m <sup>3</sup>	3.36
059	Aplicación de pintura vinílica color blanco, incluye limpieza de frente de trabajo, material, desperdicios, herramienta y todo lo necesario para su correcta ejecución.	m <sup>2</sup>	260.00
060	Suministro e instalación de tenso estructura tipo "velaria de 6 postes", cubierta con material de Comercial 95 de 5mx25m y una altura libre de 3m, incluye flete a obra, acarreo dentro de obras hasta 20m, excavación, limpieza de frente de trabajo, materiales, herramienta, equipo y todo lo necesario para su correcta ejecución.	pieza	2.00
061	Suministro e instalación de tenso estructura tipo "velaria de 6 postes", cubierta con material de Comercial 95 de 6mx24m y una altura libre de 3m, incluye flete a obra, acarreo dentro de obras hasta 20m, excavación, limpieza de frente de trabajo, materiales, herramienta, equipo y todo lo necesario para su correcta ejecución.	pieza	1.00

Tabla 2.1 Determinación de conceptos y volúmenes de obra. Continuación

Propuesta de remodelación del deportivo La Laguna			
N°	Descripción	Unidad	Cantidad
062	Suministro e instalación de tenso estructura tipo "velaria de 6 postes", cubierta con material de Comercial 95 de 9mx15m y una altura libre de 3 m, incluye flete a obra, acarreo dentro de obras hasta 20m, excavación, limpieza de frente de trabajo, materiales, herramienta, equipo y todo lo necesario para su correcta ejecución.	pieza	1.00
<b>Oficina de deportes, baños y cisterna</b>			
063	Limpieza de oficina de deportes, baños y cisterna por medios manuales, incluye el retiro de tierra y pasto acumulado, acarreo dentro de obra hasta 20m, acarreo en camión de 7m <sup>3</sup> (carga con medios manuales) a punto final de depósito y todo lo necesario para su correcta ejecución.	jor	0.50
064	Aplicación de pintura vinílica color blanco, incluye limpieza de frente de trabajo, material, desperdicios, herramienta y todo lo necesario para su correcta ejecución.	m <sup>2</sup>	90.00
<b>Áreas verdes y plantas</b>			
065	Poda de todos los árboles al interior, incluye limpieza del frente de trabajo, acarreo dentro de obra hasta 20m, acarreo en camión de 7m <sup>3</sup> (carga a mano) a punto final de depósito y todo lo necesario para su correcta ejecución.	m <sup>3</sup>	2.50
066	Recorte de todo el pasto, incluye limpieza del frente de trabajo, acarreo dentro de obra hasta 20m, acarreo en camión de 7m <sup>3</sup> (carga a mano) a punto final de depósito y todo lo necesario para su correcta ejecución.	m <sup>2</sup>	1659.10
067	Limpieza de todas las zonas circundantes a plantas y árboles para entrega final, incluye acarreo dentro de obra hasta 20m y todo lo necesario para su correcta ejecución.	m <sup>2</sup>	80.00
<b>Sistema de alumbrado</b>			
068	Desinstalación de lámparas de alumbrado con altura de 2.1m por medios manuales, sin recuperación de material, incluye acarreo dentro de obra hasta 100m y todo lo necesario para su correcta ejecución.	pieza	30.00
069	Retiro de tierra y pasto de base de concreto de las lámparas de alumbrado por medios manuales, incluye acarreo dentro de obra hasta 20m, acarreo en camión de 7m <sup>3</sup> a punto final de depósito y todo lo necesario para su correcta ejecución.	m <sup>3</sup>	3.60
070	Retiro de tierra y basura de los registros eléctricos por medios manuales, incluye acarreo dentro de obra hasta 20m, acarreo en camión de 7m <sup>3</sup> a punto final de depósito y todo lo necesario para su correcta ejecución.	m <sup>3</sup>	0.50
071	Reparación de dado de concreto con concreto hecho en obra f'c = 200kg/cm <sup>2</sup> , con acabado pulido, incluye limpieza de frente de trabajo, material, desperdicios, herramienta y todo lo necesario para su correcta ejecución.	pieza	30.00
072	Reparación de tapas de registro de 20cmx20cm con concreto hecho en obra f'c = 200kg/cm <sup>2</sup> , con acabado escobillado, incluye limpieza de frente de trabajo, retiro de sobrantes, material, desperdicios, herramienta y todo lo necesario para su correcta ejecución.	pieza	30.00
073	Suministro e instalación de lámparas de alumbrado público tipo poste solar con una altura de 2.1m y 22cm de base, con cuatro led SMD de alta intensidad de luz blanca, paneles solares mono cristalino 2V y baterías recargables de 2000 mach, incluye sistema eléctrico interno, limpieza de frente de trabajo, material, desperdicio, herramienta y todo lo necesario para su correcta ejecución.	pieza	30.00

Tabla 2.1 Determinación de conceptos y volúmenes de obra. Continuación

Propuesta de remodelación del deportivo La Laguna			
N°	Descripción	Unidad	Cantidad
<b>Juegos infantiles</b>			
074	Desinstalación de equipos para juegos infantiles por medios manuales, sin recuperación de material, incluye acarreo hasta 50m y todo lo necesario para su correcta ejecución.	pieza	4.00
075	Suministro e instalación de juego infantil tipo columpio para dos personas, incluye base de concreto simple con $f'c = 150 \text{ kg/cm}^2$ , flete a obra, acarreo dentro de obra hasta 50m, material, herramienta y todo lo necesario para su correcta ejecución.	pieza	5.00
076	Suministro e instalación de juegos infantil tipo sube y baja (balancín) para cuatro personas, incluye base de concreto simple con $f'c = 150\text{kg/cm}^2$ , flete a obra, acarreo dentro de obra hasta 50m, material, herramienta y todo lo necesario para su correcta ejecución.	pieza	4.00
077	Suministro e instalación de juegos infantil tipo resbaladilla metálica sencilla, incluye base de concreto simple con $f'c = 150\text{kg/cm}^2$ , flete a obra, acarreo dentro de obra hasta 50m, material, herramienta y todo lo necesario para su correcta ejecución.	pieza	4.00
078	Suministro e instalación de juegos infantil tipo esfera giratoria para 6 niños, incluye base de concreto simple con $f'c = 150\text{kg/cm}^2$ , flete a obra, acarreo dentro de obra hasta 50m, material, herramienta y todo lo necesario para su correcta ejecución.	pieza	2.00
<b>Bancas</b>			
079	Retiro de tierra y pasto de la base de las bancas por medios manuales, incluye acarreo dentro de obra hasta 20m, acarreo en camión de $7\text{m}^3$ a punto final de depósito y todo lo necesario para su correcta ejecución.	$\text{m}^3$	2.25
080	Aplicación de pintura de esmalte color negro en bancas tipo venecia de $2.00\text{m} \times 0.65\text{m} \times 0.79\text{m}$ , incluye retiro de pintura anterior, imprimado anticorrosivo, limpieza de frente de trabajo, material, desperdicio, herramienta, equipo y todo lo necesario para su correcta ejecución.	$\text{m}^2$	18.00
<b>Camino de adocreto</b>			
081	Retiro de piezas desgastadas o dislocadas de adocreto de $20\text{cm} \times 20\text{cm}$ con un espesor de 5.5cm por medios manuales, sin recuperación de material, incluye acarreo dentro de obra hasta 20m, acarreo en camión de $7\text{m}^3$ (carga con maquinaria) a punto final de depósito y todo lo necesario para su correcta ejecución.	$\text{m}^2$	466.56
082	Demolición del borde de concreto simple de $10\text{cm} \times 20\text{cm}$ con medios manuales, incluye limpieza del frente de trabajo, acarreo dentro de obra hasta 20m, acarreo en camión de $7\text{m}^3$ (carga con medios manuales) a punto final de depósito y todo lo necesario para su correcta ejecución.	m	128.04
083	Suministro, colocación y retiro de cimbra para guarnición de $10\text{cm} \times 20\text{cm}$ , considerando 6 usos, incluye armado de cimbra, material, equipo, limpieza de frente de trabajo, retiro de sobrantes y todo lo necesario para su correcta ejecución.	$\text{m}^2$	25.61
084	Suministro y colocación de concreto hecho en obra $f'c = 150\text{kg/cm}^2$ para guarnición de $10 \times 20\text{cm}$ con agregado grueso de $3/4''$ , acabado pulido, incluye acarreo dentro de obra hasta 20m, limpieza de frente de trabajo, material, desperdicios, herramienta y todo lo necesario para su correcta ejecución.	$\text{m}^3$	2.56

Tabla 2.1 Determinación de conceptos y volúmenes de obra. Continuación

Propuesta de remodelación del deportivo La Laguna			
N°	Descripción	Unidad	Cantidad
085	Colocación de piezas de adocreto de 20cmx20cmx6cm en color rosa, incluye flete a obra, acarreo dentro de obra hasta 20m, limpieza de frente de trabajo, retiro de sobrantes, material, desperdicios, herramienta y todo lo necesario para su correcta ejecución.	m <sup>2</sup>	485.22
<b>Malla ciclónica</b>			
086	Desinstalación de malla ciclónica con 2m de altura por medios manuales, sin recuperación del material, incluye acarreo hasta 50m, retiro de basura y tierra de la base, acarreo en camión de 7m <sup>3</sup> a punto final de depósito y todo lo necesario para su ejecución.	m	746.00
087	Suministro, colocación y retiro de cimbra para base de concreto de 20cmx80cm, considerando 6 usos, incluye armado de cimbra, incluye armado de cimbra, material, equipo, limpieza de frente de trabajo, retiro de sobrantes y todo lo necesario para su correcta ejecución.	m <sup>2</sup>	924.30
088	Suministro, habilitado y colocación de acero de refuerzo de 3/8" de diámetro grado 42 para base de concreto perimetral, con estribos #2.5 DA6000 de acuerdo a especificaciones de proyecto, incluye flete a obra, acarreo dentro de la obra hasta 20m, limpieza de frente de trabajo, retiro de sobrantes, material, equipo y todo lo necesario para su correcta ejecución.	kg	1726.68
089	Suministro, habilitado y colocación de estructura perimetral metálica de 3m de altura hecha a base de perfil PTR de 3"x2" y solera de 2"x1/4" según especificaciones de proyecto, incluye flete a obra, acarreo dentro de obra hasta 20m, limpieza del frente de trabajo, imprimado anticorrosivo, material, desperdicio, equipo y todo lo necesario para su correcta ejecución.	kg	74535.5 5
090	Suministro, habilitado y colocación de portón metálico de 3mx5m hecho a base de perfil PTR de 3"x2" y solera de 2"x1/4" según especificaciones de proyecto, incluye herrajes, flete a obra, acarreo dentro de obra hasta 20m, limpieza del frente de trabajo, imprimado anticorrosivo, material, equipo y todo lo necesario para su correcta ejecución.	kg	2670.00
091	Suministro, colocación, vibrado y curado de concreto premezclado f'c = 250kg/cm <sup>2</sup> para base de concreto de 20cmx80cm, con agregado grueso de 3/4", revenimiento de 10cm, acabado pulido, incluye pruebas de calidad, flete a obra, acarreo dentro de obra hasta 20m, limpieza de frente de trabajo, material, desperdicios, equipo y todo lo necesario para su correcta ejecución.	m <sup>3</sup>	108.59
092	Aplicación de pintura de esmalte color verde oscuro en portón de estructura metálica, incluye limpieza de frente de trabajo, material, desperdicio, herramienta, equipo y todo lo necesario para su correcta ejecución.	m <sup>2</sup>	75.00
093	Aplicación de pintura de esmalte color verde oscuro en estructura de acero perimetral, incluye limpieza de frente de trabajo, material, desperdicio, herramienta, equipo y todo lo necesario para su correcta ejecución.	m <sup>2</sup>	1599.75
094	Limpieza de la base perimetral de concreto de la parte interior y exterior del deportivo para entrega final, incluye acarreo, herramienta y todo lo necesario para su correcta ejecución.	m <sup>2</sup>	746.00
<b>Muro colindante</b>			
095	Desinstalación de malla ciclónica con altura de 2m ubicada en la parte superior del muro colindante, por medios manuales, sin recuperación del material, acarreo dentro de obra hasta 20m y todo lo necesario para su correcta ejecución.	m	60.00

Tabla 2.1 Determinación de conceptos y volúmenes de obra. Continuación

Propuesta de remodelación del deportivo La Laguna			
N°	Descripción	Unidad	Cantidad
096	Demolición de muro de tabique con 17cm de ancho con una altura de 2.2m, por medios manuales, incluye demolición de castillo 15cmx15cm, limpieza del frente de trabajo, acarreo dentro de obra hasta 20m, acarreo en camión de 7m <sup>3</sup> (carga con maquinaria) a punto final de depósito y todo lo necesario para su correcta ejecución.	m <sup>2</sup>	132.00
097	Demolición de dala de desplante 12cmx25cm con medios manuales, incluye limpieza del frente de trabajo, acarreo dentro de obra hasta 20m, acarreo en camión de 7m <sup>3</sup> (carga con maquinaria) a punto final de depósito y todo lo necesario para su correcta ejecución.	m	60.00
098	Suministro y colocación y retiro de estructura metálica temporal con altura de 2.2 m, hecha a base de estructura tubular y triplay, incluye alambre, acarreo dentro de obra hasta 20m y todo lo necesario para su colocación	m <sup>2</sup>	132.00
099	Construcción de dala de desplante de 12cmx25cm, concreto hecho en obra f'c = 200kg/cm <sup>2</sup> , con agregado grueso de 3/4", acero de refuerzo 4 varillas de 3/8" grado 42 y estribos de 1/4" @ 12cm, incluye acarreo a obra, acarreo dentro de obra hasta 20m, cimbrado, vibrado, curado, limpieza de frente de trabajo, retiro de sobrantes, material, desperdicios, herramienta, equipo y todo lo necesario para su correcta ejecución.	m	60.00
100	Construcción de muro de 2.2m de altura hecho de tabique 7cmx14cmx28cm, juntado con cemento-cal-arena en proporción 1:1:5 espesor promedio en junta de 1.5cm, incluye flete a obra, acarreo dentro de obra hasta 20m, limpieza de frente de trabajo, retiro de sobrantes, material, desperdicios, herramienta y todo lo necesario para su correcta ejecución.	m <sup>2</sup>	132.00
101	Construcción de castillo 15cmx15cm, con concreto hecho en obra f'c = 250kg/cm <sup>2</sup> con agregado grueso de 3/4", con refuerzo de castillo electro-soldado, dimensiones 10.1cmx10.1cm con varillas longitudinales corrugadas de 6mm grado 6000 y estribos corrugados @ 20cm de 4.1mm grado 5400, incluye acarreo a obra, acarreo dentro de obra hasta 20m, cimbrado, vibrado, curado, limpieza de frente de trabajo, retiro de sobrantes, material, desperdicios, herramienta, equipo y todo lo necesario para su correcta ejecución.	m	33.00
102	Suministro y colocación de malla ciclónica en la parte superior de muro, con una altura de 2m, incluye postes de 2" de acero galvanizado, conexiones, material, desperdicios, flete a obra, acarreo dentro de obra hasta 20m, limpieza de frente de trabajo, retiro de sobrantes, y todo lo necesario para su correcta ejecución.	m	60.00
103	Aplanado fino con cemento-arena proporción 1:4 con ancho promedio de 1.5cm, incluye limpieza de frente de trabajo, retiro de sobrantes, material, desperdicios, herramienta y todo lo necesario para su correcta ejecución.	m <sup>2</sup>	198.00
104	Aplicación de pintura vinílica color blanco, incluye limpieza de frente de trabajo, material, desperdicios, herramienta y todo lo necesario para su correcta ejecución.	m <sup>2</sup>	335.50
105	Rotulado con pintura vinílica color negro de letreros en el muro colindante, incluye limpieza de frente de trabajo, material, desperdicio, herramienta y todo lo necesario para su correcta ejecución.	m <sup>2</sup>	20.00
106	Rotulado con pintura vinílica de escudos de instituciones gubernamentales en el muro colindante, incluye limpieza de frente de trabajo, material, desperdicio, herramienta y todo lo necesario para su correcta ejecución.	m <sup>2</sup>	5.00

Tabla 2.1 Determinación de conceptos y volúmenes de obra. Continuación



Propuesta de remodelación del deportivo La Laguna			
N°	Descripción	Unidad	Cantidad
107	Limpieza final del muro colindante para entrega final, incluye acarreo dentro de obra hasta 20m, herramienta y todo lo necesario para su correcta ejecución.	m <sup>2</sup>	152.50
<b>Entrada Principal</b>			
108	Reparación de la barda del acceso principal con concreto hecho en obra f'c = 200kg/cm <sup>2</sup> , con acabado pulido, incluye limpieza de frente de trabajo, retiro de sobrantes, material desperdicios, herramienta y todo lo necesario para su correcta ejecución.	pieza	1.00
109	Aplicación de pintura vinílica color blanco, incluye limpieza de frente de trabajo, material, desperdicios, herramienta y todo lo necesario para su correcta ejecución.	m <sup>2</sup>	26.40
110	Rotulado con pintura vinílica color negro de letreros en la entrada principal, incluye limpieza de frente de trabajo, material, desperdicio, herramienta y todo lo necesario para su correcta ejecución.	m <sup>2</sup>	13.00
111	Aplicación de pintura de esmalte color verde oscuro en portón de la entrada principal, incluye retiro de pintura anterior, imprimado anticorrosivo, limpieza de frente de trabajo, material, desperdicio, herramienta, equipo y todo lo necesario para su correcta ejecución.	m <sup>2</sup>	19.20
<b>Área de actividades múltiples</b>			
112	Despalme de terreno natural con vegetación escasa con medios manuales, incluye acarreo dentro de obra hasta 20m, acarreo en camión de 7m <sup>3</sup> (carga con medios manuales) a punto final de depósito, trazo y nivelación por medios manuales y todo lo necesario para su correcta ejecución.	m <sup>2</sup>	618.20
113	Suministro, colocación y retiro de cimbra perimetral para losa de piso de 10cm de espesor, incluye armado de cimbra, material, equipo, limpieza de frente de trabajo, retiro de sobrantes y todo lo necesario para su correcta ejecución.	m <sup>2</sup>	15.42
114	Suministro y colocación de malla electro soldada 6x6-8/8, incluye flete a obra, acarreo dentro de obra hasta 20m, material, desperdicio, equipo y todo lo necesario para su correcta ejecución.	m <sup>2</sup>	618.20
115	Suministro, colocación, vibrado y curado de concreto premezclado f'c = 250kg/cm <sup>2</sup> para losa de piso con 10cm de espesor, con agregado grueso de 3/4", revenimiento de 10cm, acabado escobillado, incluye pruebas de calidad, flete a obra, acarreo dentro de obra hasta 20m, limpieza de frente de trabajo, material, desperdicios, equipo y todo lo necesario para su correcta ejecución.	m <sup>3</sup>	64.60
116	Suministro e instalación de tenso estructura tipo "velaria de 6 postes", cubierta con material de Comercial 95 de 20mx33m y una altura libre de 3.5m, incluye flete a obra, acarreo dentro de obras hasta 20m, excavación, limpieza de frente de trabajo, materiales, herramienta, equipo y todo lo necesario para su correcta ejecución.	pieza	1.00
117	Limpieza de losa de concreto de área múltiple para entrega final, incluye acarreo dentro de obra hasta 20m y todo lo necesario para su correcta ejecución.	m <sup>2</sup>	620.00
<b>Equipo de gimnasio al aire libre</b>			
118	Suministro e instalación de equipo para gimnasio tipo volante de 66cmx111cm, incluye base de concreto simple con f'c = 150kg/cm <sup>2</sup> , flete a obra, acarreo dentro de obra hasta 50m, material, herramienta y todo lo necesario para su correcta ejecución.	pieza	1.00

Tabla 2.1 Determinación de conceptos y volúmenes de obra. Continuación

Propuesta de remodelación del deportivo La Laguna			
N°	Descripción	Unidad	Cantidad
119	Suministro e instalación de equipo para gimnasio tipo timón de 66cmx95cm, incluye base de concreto simple con $f'c = 150\text{kg/cm}^2$ , flete a obra, acarreo dentro de obra hasta 50m, material, herramienta y todo lo necesario para su correcta ejecución.	pieza	1.00
120	Suministro e instalación de equipo para gimnasio tipo columpio de 199cmx40cm, incluye base de concreto simple con $f'c = 150\text{kg/cm}^2$ , flete a obra, acarreo dentro de obra hasta 50m, material, herramienta y todo lo necesario para su correcta ejecución.	pieza	1.00
121	Suministro Instalación de equipo para gimnasio tipo pony de 106cmx53cm, incluye base de concreto simple con $f'c = 150\text{kg/cm}^2$ , flete a obra, acarreo dentro de obra hasta 50m, material, herramienta y todo lo necesario para su correcta ejecución.	pieza	1.00
122	Suministro e instalación de equipo para gimnasio tipo patines de 105cmx53cm, incluye base de concreto simple con $f'c = 150\text{kg/cm}^2$ , flete a obra, acarreo dentro de obra hasta 50m, material, herramienta y todo lo necesario para su correcta ejecución.	pieza	1.00
123	Suministro e instalación de equipo para gimnasio tipo esquí de fondo de 103cmx40cm, incluye base de concreto simple con $f'c = 150\text{kg/cm}^2$ , flete a obra, acarreo dentro de obra hasta 50m, material, herramienta y todo lo necesario para su correcta ejecución.	pieza	1.00
124	Suministro e instalación de equipo para gimnasio tipo ascensor de 211cmx75cm, incluye base de concreto simple con $f'c = 150\text{kg/cm}^2$ , flete a obra, acarreo dentro de obra hasta 50m, material, herramienta y todo lo necesario para su correcta ejecución.	pieza	1.00
125	Suministro e instalación de equipo para gimnasio tipo barras para lagartijas de 375cmx10cm, incluye base de concreto simple con $f'c = 150\text{kg/cm}^2$ , flete a obra, acarreo dentro de obra hasta 50m, material, herramienta y todo lo necesario para su correcta ejecución.	pieza	2.00
126	Suministro e instalación de equipo para gimnasio tipo par de escalones a distintas alturas de 130cmx30cm, incluye base de concreto simple con $f'c = 150\text{kg/cm}^2$ , flete a obra, acarreo dentro de obra hasta 50m, material, herramienta y todo lo necesario para su correcta ejecución.	pieza	2.00
127	Suministro e instalación de equipo para gimnasio tipo banca para abdominales de 70cmx250cm, incluye base de concreto simple con $f'c = 150\text{kg/cm}^2$ , flete a obra, acarreo dentro de obra hasta 50m, material, herramienta y todo lo necesario para su correcta ejecución.	pieza	4.00
128	Suministro e instalación de equipo para gimnasio tipo escalón para sentadillas de 180cmx40cm, incluye base de concreto simple con $f'c = 150\text{kg/cm}^2$ , flete a obra, acarreo dentro de obra hasta 50m, material, herramienta y todo lo necesario para su correcta ejecución.	pieza	1.00
129	Suministro e instalación de equipo para gimnasio tipo barras para dominadas y estiramiento de 290cmx40cm, incluye base de concreto simple con $f'c = 150\text{kg/cm}^2$ , flete a obra, acarreo dentro de obra hasta 50m, material, herramienta y todo lo necesario para su correcta ejecución.	pieza	1.00

Tabla 2.1 Determinación de conceptos y volúmenes de obra. Continuación

Propuesta de remodelación del deportivo La Laguna			
N°	Descripción	Unidad	Cantidad
130	Suministro, colocación y retiro de cimbra perimetral para firme de concreto de 5cm espesor, considerando 6 usos, incluye armado de cimbra, material, equipo, limpieza de frente de trabajo, retiro de sobrantes y todo lo necesario para su correcta ejecución.	m <sup>2</sup>	3.90
131	Suministro, colocación, vibrado y curado de concreto premezclado con f'c = 200kg/cm <sup>2</sup> para firme de concreto de 5cm de espesor con agregado máximo de 1/2", revenimiento de 10cm, acabado escobillado, incluye pruebas de calidad, flete a obra, acarreo dentro de obra hasta 20m, limpieza de frente de trabajo, material, desperdicios, equipo y todo lo necesario para su correcta ejecución.	m <sup>3</sup>	25.08
132	Limpieza de área de equipo de gimnasio para entrega final, incluye acarreo dentro de obra hasta 20m y todo lo necesario para su correcta ejecución.	m <sup>2</sup>	472.00

Tabla 2.1 Determinación de conceptos y volúmenes de obra. Continuación

### **III ANÁLISIS DE PRECIOS UNITARIOS Y PRESUPUESTO**

Los precios unitarios es una de las maneras más utilizadas en la construcción para presupuestar el costo de las obras. Los precios unitarios son el análisis detallado y exhaustivo de la cantidad de insumos, mano de obra, herramienta y equipo que intervienen en la elaboración de un producto, subproducto o componente básico. Tomando en cuenta la unidad de pago, desperdicios, rendimientos, mando intermedio y factor de sobre costos por indirectos, utilidad y costos adicionales por supervisión.

Al aplicar los precios unitarios a la cantidad determinada para cada concepto de obra se obtendrá el importe de dicho concepto. La suma de los importes de todos los conceptos, nos da el importe del presupuesto de la obra que estamos analizando.

#### **III.1 NORMATIVIDAD**

La integración de los precios unitarios se basa en la Ley de Obras Públicas y Servicios Relacionados con las Mismas y su Reglamento, en los cuales se define a los precios unitarios, a las partes que lo integran, como se integran, las fórmulas de cálculo, además de las consideraciones y leyes que intervienen en la integración de los precios unitarios.

Del Reglamento de la Ley, se pueden extraer las siguientes definiciones para el cálculo de los precios unitarios.

**Artículo 185.-** Para los efectos de la Ley de Obras Públicas y Servicios Relacionados con las Mismas y de este Reglamento, se considerará como precio unitario el importe de la remuneración o pago total que debe cubrirse al contratista por unidad de concepto de obra terminado y ejecutado conforme al proyecto, especificaciones de construcción y normas de calidad.

El precio unitario se integra con los costos directos correspondientes al concepto de trabajo, los costos indirectos, el costo por financiamiento, el cargo por la utilidad del contratista y los cargos adicionales.

**Artículo 190.-** El costo directo por mano de obra, es el que se deriva de las erogaciones que hace el contratista por el pago de salarios reales al personal que interviene en la ejecución del concepto de trabajo de que se trate, incluyendo al primer mando, entendiéndose como tal hasta la categoría de cabo o jefe de una cuadrilla de trabajadores.

**Artículo 193.-** El costo directo por materiales es el correspondiente a las erogaciones que hace el contratista para adquirir o producir todos los materiales necesarios para la correcta ejecución del concepto de trabajo, que cumpla con las normas de calidad y las especificaciones generales y particulares de construcción requeridas por la dependencia o entidad.

Los materiales que se usen en los trabajos podrán ser permanentes o temporales, los primeros son los que se incorporan y forman parte de los trabajos; los segundos son los que se utilizan en forma auxiliar y no forman parte integrante de los trabajos. En este último caso se deberá considerar el costo en proporción a su uso.

**Artículo 194.-** El costo horario directo por maquinaria o equipo de construcción es el que se deriva del uso correcto de las máquinas o equipos adecuados y necesarios para la ejecución del concepto de trabajo, de acuerdo con lo estipulado en las normas de calidad y especificaciones generales y particulares que determine la dependencia o entidad y conforme al programa de ejecución convenido.

**Artículo 211.-** El costo indirecto corresponde a los gastos generales necesarios para la ejecución de los trabajos no incluidos en los costos directos que realiza el contratista, tanto en sus oficinas centrales como en el sitio de los trabajos, y comprende entre otros: los gastos de administración, organización, dirección técnica, vigilancia, supervisión, construcción de instalaciones generales necesarias para realizar conceptos de trabajo, el transporte de maquinaria o equipo de construcción, imprevistos y, en su caso, prestaciones laborales y sociales correspondientes al personal directivo y administrativo.

**Artículo 214.-** El costo por financiamiento deberá estar representado por un porcentaje de la suma de los costos directos e indirectos y corresponderá a los gastos derivados por la inversión de recursos propios o contratados que realice el contratista para dar cumplimiento al programa de ejecución de los trabajos calendarizados y valorizados por periodos.

**Artículo 219.-** El cargo por utilidad es la ganancia que recibe el contratista por la ejecución del concepto de trabajo; será fijado por el propio contratista y estará representado por un porcentaje sobre la suma de los costos directos, indirectos y de financiamiento.

**Artículo 220.-** Los cargos adicionales son las erogaciones que debe realizar el contratista, por estar convenidas como obligaciones adicionales que se aplican después de la utilidad del precio unitario porque derivan de un impuesto o derecho que se cause con motivo de la ejecución de los

trabajos y que no forman parte de los costos directos, indirectos y por financiamiento, ni del cargo por utilidad.

Únicamente quedarán incluidos en los cargos adicionales aquéllos que deriven de ordenamientos legales aplicables o de disposiciones administrativas que emitan autoridades competentes en la materia, como derechos e impuestos locales y federales y gastos de inspección y supervisión.

### III.2 PRESUPUESTO

Después de analizar los insumos, mano de obra, maquinaria, especificaciones técnicas, proceso constructivo, normas de calidad y los costos indirectos para cada concepto de obra. Basado en las definiciones, formulas y consideraciones de la Ley de Obras Públicas y Servicios Relacionados con las Mismas y de su Reglamento, se obtuvieron los siguientes precios unitarios, importes y presupuesto para la propuesta de remodelación.

Propuesta de remodelación del deportivo La Laguna					
Clave	Descripción	Unidad	Cantidad	Precio Unitario	Importe
<b>Kiosco</b>					
001	Desinstalación del barandal de la parte superior del kiosco por medios manuales, sin recuperación del material, incluye limpieza del frente de trabajo, acarreo dentro de obra hasta 20m y todo lo necesario para su correcta ejecución.	pieza	4.00	\$ 81.84	\$ 327.34
002	Desinstalación del pasamano de la escalera del kiosco por medios manuales, sin recuperación del material, incluye limpieza del frente de trabajo, acarreo dentro de obra hasta 20m y todo lo necesario para su correcta ejecución.	pieza	2.00	\$ 84.84	\$ 169.68
003	Retiro de tierra y pasto de la base del kiosco por medios manuales, incluye acarreo dentro de obra hasta 20m, acarreo en camión de 7m <sup>3</sup> a punto final de depósito y todo lo necesario para su correcta ejecución.	m <sup>3</sup>	1.97	\$ 729.87	\$ 1,437.84

Tabla 3.1 Catálogo de conceptos

Propuesta de remodelación del deportivo La Laguna					
Clave	Descripción	Unidad	Cantidad	Precio Unitario	Importe
004	Suministro, habilitado y colocación de barandal metálico hecho a base de perfil PTR de 1"x1", perfil PTR 2"x2" y solera de 2"x14" según especificaciones de proyecto, incluye flete a obra, acarreo dentro de obra hasta 20m, limpieza del frente de trabajo, imprimado anticorrosivo, material, equipo, desperdicios y todo lo necesario para su correcta ejecución.	pieza	4.00	\$ 4,651.29	\$ 18,605.18
005	Suministro, habilitado y colocación de pasamanos para escalera hecho a base de perfil PTR de 1"x1", perfil PTR 2"x2" y solera de 2"x14" según especificaciones de proyecto, incluye flete a obra, acarreo dentro de obra hasta 20m, limpieza del frente de trabajo, imprimado anticorrosivo, material, equipo, desperdicios y todo lo necesario para su correcta ejecución.	pieza	2.00	\$ 3,619.23	\$ 7,238.46
006	Reparación de la barra de cemento con concreto hecho en obra $f'c = 200\text{kg/cm}^2$ , acabado pulido, incluye armado, colocado y retiro de cimbra; limpieza de frente de trabajo, retiro de sobrantes, material, desperdicios, herramienta y todo lo necesario para su correcta ejecución.	pieza	1.00	\$ 719.62	\$ 719.62
007	Excavación para guarnición de concreto de 10cmx30cm con medios manuales, incluye trazo y nivelación, acarreo del material excavado dentro de obra hasta 20m, acarreo en camión de 7m <sup>3</sup> (carga con medios manuales) a punto final de depósito y todo lo necesario para su correcta ejecución.	m <sup>3</sup>	3.70	\$ 662.34	\$ 2,450.67
008	Suministro, colocación y retiro de cimbra para guarnición de 10cmx30cm, considerando 6 usos, incluye armado de cimbra, material, equipo, limpieza de frente de trabajo, retiro de sobrantes y todo lo necesario para su correcta ejecución.	m <sup>2</sup>	14.50	\$ 415.82	\$ 6,029.43
009	Suministro y colocación de concreto hecho en obra $f'c = 150\text{kg/cm}^2$ para guarnición de 10cmx30cm con agregado grueso de 3/4", con acabado pulido, incluye acarreo dentro de obra hasta 20m, limpieza de frente de trabajo, material, desperdicios, herramienta y todo lo necesario para su correcta ejecución.	m <sup>3</sup>	1.36	\$ 2,017.80	\$ 2,744.21

Tabla 3.1 Catálogo de conceptos. Continuación

Propuesta de remodelación del deportivo La Laguna					
Clave	Descripción	Unidad	Cantidad	Precio Unitario	Importe
010	Suministro e instalación del sistema eléctrico interior del kiosco a base de cable calibre 14, dos paneles cuadrados de 60cm y 1.2cm de espesor con lámparas led en la parte superior del kiosco, lámparas ahorradoras de luz de 80w en la parte interior, incluye material, desperdicios, herramienta, equipo y todo lo necesario para su correcta ejecución.	pieza	1.00	\$ 7,679.23	\$ 7,679.23
011	Aplicación de pintura vinílica color rojo en kiosco, incluye limpieza de frente de trabajo, material, desperdicios, herramienta y todo lo necesario para su correcta ejecución.	m <sup>2</sup>	152.40	\$ 31.49	\$ 4,798.32
012	Aplicación de pintura vinílica color blanco, incluye limpieza de frente de trabajo, material, desperdicios, herramienta y todo lo necesario para su correcta ejecución.	m <sup>2</sup>	165.80	\$ 26.51	\$ 4,396.07
013	Aplicación de pintura de esmalte color verde oscuro en herrería del kiosco, incluye retiro de pintura anterior, imprimado anticorrosivo, limpieza de frente de trabajo, material, desperdicio, herramienta, equipo y todo lo necesario para su correcta ejecución.	m <sup>2</sup>	22.61	\$ 115.25	\$ 2,605.91
014	Aplicación de pintura de esmalte color verde oscuro en barandales de acero de la parte superior del kiosco, incluye limpieza de frente de trabajo, material, desperdicios, herramienta, equipo y todo lo necesario para su correcta ejecución.	m <sup>2</sup>	29.30	\$ 30.75	\$ 901.03
015	Aplicación de pintura de esmalte color verde oscuro en pasamanos de escaleras del kiosco, incluye limpieza de frente de trabajo, material, desperdicios, herramienta, equipo y todo lo necesario para su correcta ejecución.	m <sup>2</sup>	12.50	\$ 30.75	\$ 384.40
016	Limpieza del kiosco para entrega final, incluye limpieza acarreo dentro de obra hasta 20m y todo lo necesario para su correcta ejecución.	m <sup>2</sup>	267.04	\$ 1.87	\$ 498.83
			Total kiosco		\$ 60,986.22
	<b>Canchas de basquetbol</b>				
017	Demolición de losa de concreto con 10cm de espesor por medios mecánicos, incluye limpieza del frente de trabajo, acarreo dentro de obra hasta 20m, acarreo en camión de 7m <sup>3</sup> (carga con maquinaria) a punto final de depósito y todo lo necesario para su correcta ejecución.	m <sup>2</sup>	501.00	\$ 179.52	\$ 89,939.90

Tabla 3.1 Catálogo de conceptos. Continuación



Propuesta de remodelación del deportivo La Laguna					
Clave	Descripción	Unidad	Cantidad	Precio Unitario	Importe
018	Excavación de terreno hasta una profundidad de 10cm desde la losa de básquetbol, con medios manuales, incluye afine de excavación, nivelación y compactación de terreno, acarreo del material excavado dentro de obra hasta 20m, acarreo en camión de 7m <sup>3</sup> (carga con medios manuales) hasta el punto final de depósito y todo lo necesario para su correcta ejecución.	m <sup>3</sup>	96.75	\$ 700.58	\$ 67,781.41
019	Recorte de terreno natural, incluye nivelación, compactación de terreno, acarreo dentro de obra hasta 20m, acarreo en camión de 7m <sup>3</sup> (carga a mano) hasta punto final de depósito y todo lo necesario para su correcta ejecución.	m <sup>3</sup>	26.13	\$ 700.85	\$ 18,314.50
020	Suministro, colocación y retiro de cimbra perimetral para losa de piso de 10cm de espesor, incluye armado de cimbra, material, equipo, limpieza de frente de trabajo, retiro de sobrantes y todo lo necesario para su correcta ejecución.	m <sup>2</sup>	12.60	\$ 320.09	\$ 4,033.14
021	Suministro y colocación de malla electro soldada 6x6-8/8, incluye flete a obra, acarreo dentro de obra hasta 20m, material, equipo y todo lo necesario para su correcta ejecución.	m <sup>2</sup>	501.00	\$ 41.76	\$ 20,922.18
022	Suministro, colocación, vibrado y curado de concreto premezclado f'c = 250kg/cm <sup>2</sup> para losa de piso con 10cm de espesor, con agregado grueso de 3/4", revenimiento de 10cm, acabado escobillado, incluye pruebas de calidad, flete a obra, acarreo dentro de obra hasta 20m, limpieza de frente de trabajo, material, desperdicios, equipo y todo lo necesario para su correcta ejecución.	m <sup>3</sup>	52.61	\$ 3,112.97	\$ 163,758.01
023	Retiro de tableros de basquetbol con dimensiones 1.8mx1.05m, de una altura de 2.9m por medios manuales, sin recuperación de material, incluye acarreo dentro de obra hasta 100m, acarreo en camión de 7m <sup>3</sup> a punto final de depósito y todo lo necesario para su correcta ejecución.	pieza	12.00	\$ 66.33	\$ 795.95

Tabla 3.1 Catálogo de conceptos. Continuación

Propuesta de remodelación del deportivo La Laguna					
Clave	Descripción	Unidad	Cantidad	Precio Unitario	Importe
024	Aplicación de pintura de esmalte color rojo en estructura de acero para tablero de basquetbol tipo portería, incluye retiro de pintura anterior, imprimado anticorrosivo, limpieza de frente de trabajo, material, desperdicio, herramienta, equipo y todo lo necesario para su correcta ejecución.	m <sup>2</sup>	36.00	\$ 111.88	\$ 4,027.67
025	Aplicación de pintura de esmalte color rojo en estructura de acero para tablero de basquetbol tipo poste, incluye retiro de pintura anterior, imprimado anticorrosivo, limpieza de frente de trabajo, material, desperdicio, herramienta, equipo y todo lo necesario para su correcta ejecución.	m <sup>2</sup>	18.00	\$ 111.88	\$ 2,013.83
026	Aplicación de pintura vinílica color amarillo delimitando el área de juego y marcas en todas las canchas de básquetbol, incluye limpieza del frente de trabajo, material, desperdicio, herramienta y todo lo necesario para su correcta ejecución.	m <sup>2</sup>	9.40	\$ 50.84	\$ 477.86
027	Suministro e instalación de tablero para básquetbol de acrílico con medidas de 1.80mx1.05m, con aro metálico de 3/4" y diámetro interior de 45cm, incluye flete a obra, acarreo dentro de obra hasta 20m, material, limpieza del área de trabajo, herramienta y todo lo necesario para su correcta ejecución.	pieza	12.00	\$ 3,161.74	\$ 37,940.88
028	Limpieza de cancha para basquetbol para entrega final, incluye acarreo dentro de obra hasta 20m, herramienta y todo lo necesario para su correcta ejecución.	m <sup>2</sup>	2,940.00	\$ 2.08	\$ 6,102.08
				<b>Total cancha de basquetbol</b>	<b>\$ 416,107.42</b>
	<b>Palapas para comida</b>				
029	Excavación para guarnición de concreto de 10cmx30cm con medios manuales, incluye trazo y nivelación, acarreo del material excavado dentro de obra hasta 20m, acarreo en camión de 7m <sup>3</sup> (carga con medios manuales) a punto final de depósito y todo lo necesario para su correcta ejecución.	m <sup>3</sup>	5.55	\$ 668.77	\$ 3,711.66
030	Suministro, colocación y retiro de cimbra para guarnición de 10cmx30cm, considerando 6 usos, incluye armado de cimbra, material, equipo, limpieza de frente de trabajo, retiro de sobrantes y todo lo necesario para su correcta ejecución.	m <sup>2</sup>	43.20	\$ 419.18	\$ 18,108.59

Tabla 3.1 Catálogo de conceptos. Continuación

Propuesta de remodelación del deportivo La Laguna					
Clave	Descripción	Unidad	Cantidad	Precio Unitario	Importe
031	Suministro y colocación de concreto hecho en obra $f'c = 150\text{kg/cm}^2$ para guarnición de 10cmx30cm con agregado grueso de 3/4", con acabado pulido, incluye acarreo dentro de obra hasta 20m, limpieza de frente de trabajo, material, desperdicios, herramienta y todo lo necesario para su correcta ejecución.	m <sup>3</sup>	3.70	\$ 2,017.80	\$ 7,465.87
032	Reparación de asadores con ladrillo rojo recocido, mezcla a base de cemento-arena proporción 1:5 junta promedio de 1.5cm, incluye acarreo dentro de obra hasta 20m, limpieza de frente de trabajo, retiro de sobrantes, material, desperdicios, herramienta y todo lo necesario para su correcta ejecución.	pieza	2.00	\$ 235.12	\$ 470.24
033	Suministro, habilitado y colocación de parrilla de acero para asador con dimensiones 89cmx47cm, hecha a base de ángulos de 1"x1/8" y solera de 1"x1/4" según especificaciones de proyecto, incluye flete a obra, acarreo dentro de obra hasta 20m, limpieza de frente de trabajo, material, equipo, desperdicios y todo lo necesario para su correcta ejecución.	pieza	2.00	\$ 1,598.23	\$ 3,196.47
034	Aplicación de pintura vinílica color blanco en palapas, incluye asadores y bancas, limpieza del frente de trabajo, material, desperdicio, herramienta y todo lo necesario para su correcta ejecución.	m <sup>2</sup>	134.00	\$ 24.95	\$ 3,342.94
035	Limpieza de palapas para entrega final, incluye asadores y bancas, herramienta y todo lo necesario para su correcta ejecución.	m <sup>2</sup>	397.00	\$ 2.08	\$ 823.99
			Total palapas		\$ 37,119.75
	<b>Canchas de fútbol</b>				
036	Desinstalación de portería de fútbol soccer con dimensiones 7.56mx2.56m por medios manuales, con recuperación de la estructura, incluye acarreo dentro de obra hasta 100m y todo lo necesario para su correcta ejecución.	pieza	6.00	\$ 232.92	\$ 1,397.53
037	Desinstalación de lámparas de alta intensidad y postes con altura de 8m por medios mecánicos de la cancha de fútbol soccer, con recuperación de la estructura, incluye acarreo dentro de obra hasta 100m y todo lo necesario para su correcta ejecución.	pieza	9.00	\$ 187.92	\$ 1,691.24

Tabla 3.1 Catálogo de conceptos. Continuación

Propuesta de remodelación del deportivo La Laguna					
Clave	Descripción	Unidad	Cantidad	Precio Unitario	Importe
038	Limpieza de la cancha de fútbol soccer llanero por medios manuales, incluye retiro de piedras, acarreo dentro de obra hasta 20m, acarreo en camión de 7m <sup>3</sup> a punto final de depósito y todo lo necesario para su correcta ejecución.	m <sup>2</sup>	5,249.00	\$ 5.15	\$ 27,029.86
039	Nivelación y compactación de terracería existentes con maquinaria, incluye costo por topografía, acarreo del material excedente en camión de 7m <sup>3</sup> (carga con maquinaria) hasta punto final de depósito.	m <sup>2</sup>	5,249.00	\$ 10.81	\$ 56,760.23
040	Suministro y colocación de tepetate con maquinaria, compactado al 85% con prueba proctor standar, con humedad optima, incluye nivelación del material, compactación del material, costo por topografía, flete a obra y todo lo necesario para su correcta ejecución.	m <sup>3</sup>	2,632.90	\$ 172.37	\$ 453,820.25
041	Suministro e instalación de pasto artificial Puregrass de 55mm en la cancha central de futbol, incluye flete a obra, acarreo dentro de obra hasta 50m, limpieza de frente de trabajo, material, herramienta y todo lo necesario para su correcta ejecución.	m <sup>2</sup>	7,344.00	\$ 275.10	\$ 2,020,336.23
042	Aplicación de pintura de esmalte color blanco en estructura de acero tipo portería, incluye retiro de pintura anterior, imprimado anticorrosivo, limpieza de frente de trabajo, material, desperdicio, herramienta, equipo y todo lo necesario para su correcta ejecución.	m <sup>2</sup>	28.20	\$ 111.88	\$ 3,155.01
043	Aplicación de pintura de esmalte color verde oscuro en postes de las lámparas de alta intensidad, incluye retiro de pintura anterior, imprimado anticorrosivo, limpieza de frente de trabajo, material, desperdicio, herramienta, equipo y todo lo necesario para su correcta ejecución.	m <sup>2</sup>	46.00	\$ 111.88	\$ 5,146.46
044	Instalación de lámparas de alta intensidad de 8m de la cancha de futbol, incluye acarreo hasta 100m, limpieza de frente de trabajo, herramienta, maquinaria y todo lo necesario para su correcta ejecución.	pieza	10.00	\$ 134.88	\$ 1,348.77

Tabla 3.1 Catalogo de conceptos. Continuación

Propuesta de remodelación del deportivo La Laguna					
Clave	Descripción	Unidad	Cantidad	Precio Unitario	Importe
045	Instalación de porterías en la cancha de futbol soccer, incluye acarreo hasta 100m, excavación para empotramiento, base de concreto simple $f'c = 100\text{kg/cm}^2$ , limpieza de frente de trabajo, material, herramienta y todo lo necesario para su correcta ejecución.	pieza	6.00	\$ 118.25	\$ 709.48
		Total cancha de futbol			\$ 2,571,395.05
	<b>Pista de atletismo</b>				
046	Demolición de guarnición de concreto simple de 10cmx35cm con medios manuales, incluye limpieza del frente de trabajo, acarreo dentro de obra hasta 20m, acarreo en camión de 7m <sup>3</sup> (carga con medios manuales) a punto final de depósito y todo lo necesario para su correcta ejecución.	m	600.00	\$ 27.36	\$ 16,415.63
047	Suministro y colocación de tepetate con maquinaria, compactado al 85% con prueba proctor standar, con humedad optima, incluye nivelación del material, compactación del material, costo por topografía, flete a obra y todo lo necesario para su correcta ejecución.	m <sup>3</sup>	2,594.62	\$ 172.59	\$ 447,810.94
048	Excavación para guarnición de concreto de 10cmx30cm con medios manuales, incluye trazo y nivelación, acarreo del material excavado dentro de obra hasta 20m, acarreo en camión de 7m <sup>3</sup> (carga con medios manuales) a punto final de depósito y todo lo necesario para su correcta ejecución.	m <sup>3</sup>	7.50	\$ 672.89	\$ 5,046.65
049	Suministro, colocación y retiro de cimbra para guarnición de 10cmx30cm, considerando 6 usos, incluye armado de cimbra, material, equipo, limpieza de frente de trabajo, retiro de sobrantes y todo lo necesario para su correcta ejecución.	m <sup>2</sup>	87.50	\$ 415.82	\$ 36,384.51
050	Suministro y colocación de concreto hecho en obra $f'c = 150\text{kg/cm}^2$ para guarnición de 10cmx30cm con agregado grueso de 3/4", con acabado pulido, incluye acarreo dentro de obra hasta 20m, limpieza de frente de trabajo, material, desperdicios, herramienta y todo lo necesario para su correcta ejecución.	m <sup>3</sup>	8.25	\$ 2,017.80	\$ 16,646.87

Tabla 3.1 Catálogo de conceptos. Continuación

Propuesta de remodelación del deportivo La Laguna					
Clave	Descripción	Unidad	Cantidad	Precio Unitario	Importe
051	Excavación para sistema de drenaje pluvial de 20cmx10cm con medios manuales, incluye trazo y nivelación, acarreo dentro de obra hasta 20m, acarreo en camión de 7m <sup>3</sup> hasta punto final de depósito y todo lo necesario para su correcta ejecución.	m <sup>3</sup>	7.96	\$ 672.89	\$ 5,356.17
052	Suministro e instalación del sistema de drenaje pluvial a base de canal de Hormigón Polímero tipo ULMA, modelo M100V, ancho exterior 155mm, ancho interior 100mm y altura exterior 80mm, en módulos de 1m de longitud, sistema de fijación de dos tornillos por m, rejilla de acero galvanizado perforada clase de carga A-15, incluye conexión a drenaje existente, limpieza del frente de trabajo, material, desperdicios, herramienta y todo lo necesario para su correcta ejecución.	m	398.00	\$ 537.23	\$ 213,818.49
053	Construcción de pista de salto a base de un carril de impulso de 10mx1.25m, con borde de concreto simple f'c = 200 kg/cm <sup>2</sup> de 10cmx30cm, fosa de caída de 10mx3m con un profundidad de 40cm, borde de concreto simple f'c = 200kg/cm <sup>2</sup> de 10cmx60cm, con relleno de gravilla de tezontle suelta, incluye limpieza del frente de trabajo material, desperdicios, herramienta y todo lo necesario para su correcta ejecución.	pieza	1.00	\$ 17,380.68	\$ 17,380.68
054	Suministro y colocación de asfalto para carpeta de 10cm de espesor con pendiente de 1%, incluye flete a obra, topografía, material, maquinaria, herramienta y todo lo necesario para su correcta ejecución.	m <sup>3</sup>	440.00	\$ 1,824.72	\$ 802,878.40
055	Aplicación de pintura vinílica color blanco para delimitar carriles en pista de atletismo, con franjas de 5 cm de ancho, incluye limpieza de frente de trabajo, material, desperdicios, herramienta y todo lo necesario para su correcta ejecución.	m	3,051.45	\$ 1.99	\$ 6,072.23
				Total pista de atletismo	
					\$ 1,567,810.59
	<b>Pista de patinaje</b>				
056	Aplicación de pintura vinílica color blanco, incluye limpieza de frente de trabajo, material, desperdicios, herramienta y todo lo necesario para su correcta ejecución.	m <sup>2</sup>	115.00	\$ 24.95	\$ 2,868.94

Tabla 3.1 Catálogo de conceptos. Continuación

Propuesta de remodelación del deportivo La Laguna					
Clave	Descripción	Unidad	Cantidad	Precio Unitario	Importe
057	Limpieza de la parte externa e interna de la pista de patinaje para entrega final, incluye acarreo en obra hasta 20m, herramienta y todo lo necesario para su correcta ejecución.	m <sup>2</sup>	332.30	\$ 5.19	\$ 1,724.25
		Total pista de patinaje			\$ 4,593.20
	<b>Gradas de basquetbol y fútbol</b>				
058	Retiro de tierra y pasto de la base de la gradas por medios manuales, incluye acarreo dentro de obra hasta 20m, acarreo en camión de 7m <sup>3</sup> a punto final de depósito y todo lo necesario para su correcta ejecución.	m <sup>3</sup>	3.36	\$ 498.46	\$ 1,674.83
059	Aplicación de pintura vinílica color blanco, incluye limpieza de frente de trabajo, material, desperdicios, herramienta y todo lo necesario para su correcta ejecución.	m <sup>2</sup>	260.00	\$ 24.95	\$ 6,486.30
060	Suministro e instalación de tenso estructura tipo "velaria de 6 postes", cubierta con material de Comercial 95 de 5mx25m y una altura libre de 3m, incluye flete a obra, acarreo dentro de obras hasta 20m, excavación, limpieza de frente de trabajo, materiales, herramienta, equipo y todo lo necesario para su correcta ejecución.	pieza	2.00	\$ 393,862.50	\$ 787,725.00
061	Suministro e instalación de tenso estructura tipo "velaria de 6 postes", cubierta con material de Comercial 95 de 6mx24m y una altura libre de 3m, incluye flete a obra, acarreo dentro de obras hasta 20m, excavación, limpieza de frente de trabajo, materiales, herramienta, equipo y todo lo necesario para su correcta ejecución.	pieza	1.00	\$ 453,114.00	\$ 453,114.00
062	Suministro e instalación de tenso estructura tipo "velaria de 6 postes", cubierta con material de Comercial 95 de 9mx15m y una altura libre de 3 m, incluye flete a obra, acarreo dentro de obras hasta 20m, excavación, limpieza de frente de trabajo, materiales, herramienta, equipo y todo lo necesario para su correcta ejecución.	pieza	1.00	\$ 425,047.50	\$ 425,047.50
		Total gradas			\$ 1,674,047.63

Tabla 3.1 Catálogo de conceptos. Continuación

Propuesta de remodelación del deportivo La Laguna					
Clave	Descripción	Unidad	Cantidad	Precio Unitario	Importe
<b>Oficina de deportes, baños y cisterna</b>					
063	Limpieza de oficina de deportes, baños y cisterna por medios manuales, incluye el retiro de tierra y pasto acumulado, acarreo dentro de obra hasta 20m, acarreo en camión de 7m <sup>3</sup> (carga con medios manuales) a punto final de depósito y todo lo necesario para su correcta ejecución.	jor	0.50	\$ 349.38	\$ 174.69
064	Aplicación de pintura vinílica color blanco, incluye limpieza de frente de trabajo, material, desperdicios, herramienta y todo lo necesario para su correcta ejecución.	m <sup>2</sup>	90.00	\$ 24.95	\$ 2,245.26
Total oficina de deportes					\$ 2,419.95
<b>Áreas verdes y plantas</b>					
065	Poda de todos los árboles al interior, incluye limpieza del frente de trabajo, acarreo dentro de obra hasta 20m, acarreo en camión de 7m <sup>3</sup> (carga a mano) a punto final de depósito y todo lo necesario para su correcta ejecución.	m <sup>3</sup>	2.50	\$ 757.65	\$ 1,894.12
066	Recorte de todo el pasto, incluye limpieza del frente de trabajo, acarreo dentro de obra hasta 20m, acarreo en camión de 7m <sup>3</sup> (carga a mano) a punto final de depósito y todo lo necesario para su correcta ejecución.	m <sup>2</sup>	1,659.10	\$ 23.10	\$ 38,321.15
067	Limpieza de todas las zonas circundantes a plantas y árboles para entrega final, incluye acarreo dentro de obra hasta 20m y todo lo necesario para su correcta ejecución.	m <sup>2</sup>	80.00	\$ 43.42	\$ 3,473.83
Total áreas verdes					\$ 43,689.11
<b>Sistema de alumbrado</b>					
068	Desinstalación de lámparas de alumbrado con altura de 2.1m por medios manuales, sin recuperación de material, incluye acarreo dentro de obra hasta 100m y todo lo necesario para su correcta ejecución.	pieza	30.00	\$ 41.97	\$ 1,259.06
069	Retiro de tierra y pasto de base de concreto de las lámparas de alumbrado por medios manuales, incluye acarreo dentro de obra hasta 20m, acarreo en camión de 7m <sup>3</sup> a punto final de depósito y todo lo necesario para su correcta ejecución.	m <sup>3</sup>	3.60	\$ 456.85	\$ 1,644.67

Tabla 3.1 Catálogo de conceptos. Continuación



Propuesta de remodelación del deportivo La Laguna					
Clave	Descripción	Unidad	Cantidad	Precio Unitario	Importe
070	Retiro de tierra y basura de los registros eléctricos por medios manuales, incluye acarreo dentro de obra hasta 20m, acarreo en camión de 7m <sup>3</sup> a punto final de depósito y todo lo necesario para su correcta ejecución.	m <sup>3</sup>	0.50	\$ 354.66	\$ 177.33
071	Reparación de dado de concreto con concreto hecho en obra f'c = 200kg/cm <sup>2</sup> , con acabado pulido, incluye limpieza de frente de trabajo, material, desperdicios, herramienta y todo lo necesario para su correcta ejecución.	pieza	30.00	\$ 70.61	\$ 2,118.33
072	Reparación de tapas de registro de 20cmx20cm con concreto hecho en obra f'c = 200kg/cm <sup>2</sup> , con acabado escobillado, incluye limpieza de frente de trabajo, retiro de sobrantes, material, desperdicios, herramienta y todo lo necesario para su correcta ejecución.	pieza	30.00	\$ 17.82	\$ 534.50
073	Suministro e instalación de lámparas de alumbrado público tipo poste solar con una altura de 2.1m y 22cm de base, con cuatro led SMD de alta intensidad de luz blanca, paneles solares mono cristalino 2V y baterías recargables de 2000 mach, incluye sistema eléctrico interno, limpieza de frente de trabajo, material, desperdicio, herramienta y todo lo necesario para su correcta ejecución.	pieza	30.00	\$ 2,210.78	\$ 66,323.39
		Total alumbrado			\$ 72,057.28
	<b>Juegos infantiles</b>				
074	Desinstalación de equipos para juegos infantiles por medios manuales, sin recuperación de material, incluye acarreo hasta 50m y todo lo necesario para su correcta ejecución.	pieza	4.00	\$ 46.33	\$ 185.32
075	Suministro e instalación de juego infantil tipo columpio para dos personas, incluye base de concreto simple con f'c = 150 kg/cm <sup>2</sup> , flete a obra, acarreo dentro de obra hasta 50m, material, herramienta y todo lo necesario para su correcta ejecución.	pieza	5.00	\$ 2,704.08	\$ 13,520.42
076	Suministro e instalación de juegos infantil tipo sube y baja (balancín) para cuatro personas, incluye base de concreto simple con f'c = 150kg/cm <sup>2</sup> , flete a obra, acarreo dentro de obra hasta 50m, material, herramienta y todo lo necesario para su correcta ejecución.	pieza	4.00	\$ 5,113.83	\$ 20,455.34

Tabla 3.1 Catálogo de conceptos. Continuación

Propuesta de remodelación del deportivo La Laguna					
Clave	Descripción	Unidad	Cantidad	Precio Unitario	Importe
077	Suministro e instalación de juegos infantil tipo resbaladilla metálica sencilla, incluye base de concreto simple con $f'c = 150\text{kg/cm}^2$ , flete a obra, acarreo dentro de obra hasta 50m, material, herramienta y todo lo necesario para su correcta ejecución.	pieza	4.00	\$ 2,987.58	\$ 11,950.34
078	Suministro e instalación de juegos infantil tipo esfera giratoria para 6 niños, incluye base de concreto simple con $f'c = 150\text{kg/cm}^2$ , flete a obra, acarreo dentro de obra hasta 50m, material, herramienta y todo lo necesario para su correcta ejecución.	pieza	2.00	\$ 3,696.33	\$ 7,392.67
		Total juegos infantiles			\$ 53,504.09
	<b>Bancas</b>				
079	Retiro de tierra y pasto de la base de las bancas por medios manuales, incluye acarreo dentro de obra hasta 20m, acarreo en camión de $7\text{m}^3$ a punto final de depósito y todo lo necesario para su correcta ejecución.	$\text{m}^3$	2.25	\$ 588.90	\$ 1,325.03
080	Aplicación de pintura de esmalte color negro en bancas tipo venecia de $2.00\text{m} \times 0.65\text{m} \times 0.79\text{m}$ , incluye retiro de pintura anterior, imprimado anticorrosivo, limpieza de frente de trabajo, material, desperdicio, herramienta, equipo y todo lo necesario para su correcta ejecución.	$\text{m}^2$	18.00	\$ 111.88	\$ 2,013.83
		Total bancas			\$ 3,338.86
	<b>Camino de adocreto</b>				
081	Retiro de piezas desgastadas o dislocadas de adocreto de $20\text{cm} \times 20\text{cm}$ con un espesor de 5.5cm por medios manuales, sin recuperación de material, incluye acarreo dentro de obra hasta 20m, acarreo en camión de $7\text{m}^3$ (carga con maquinaria) a punto final de depósito y todo lo necesario para su correcta ejecución.	$\text{m}^2$	466.56	\$ 34.44	\$ 16,066.95
082	Demolición del borde de concreto simple de $10\text{cm} \times 20\text{cm}$ con medios manuales, incluye limpieza del frente de trabajo, acarreo dentro de obra hasta 20m, acarreo en camión de $7\text{m}^3$ (carga con medios manuales) a punto final de depósito y todo lo necesario para su correcta ejecución.	m	128.04	\$ 25.88	\$ 3,313.40

Tabla 3.1 Catálogo de conceptos. Continuación



Propuesta de remodelación del deportivo La Laguna						
Clave	Descripción	Unidad	Cantidad	Precio Unitario	Importe	
089	Suministro, habilitado y colocación de estructura perimetral metálica de 3m de altura hecha a base de perfil PTR de 3"x2" y solera de 2"x1/4" según especificaciones de proyecto, incluye flete a obra, acarreo dentro de obra hasta 20m, limpieza del frente de trabajo, imprimado anticorrosivo, material, desperdicio, equipo y todo lo necesario para su correcta ejecución.	kg	74,535.55	\$ 21.86	\$ 1,629,513.66	
090	Suministro, habilitado y colocación de portón metálico de 3mx5m hecho a base de perfil PTR de 3"x2" y solera de 2"x1/4" según especificaciones de proyecto, incluye herrajes, flete a obra, acarreo dentro de obra hasta 20m, limpieza del frente de trabajo, imprimado anticorrosivo, material, equipo y todo lo necesario para su correcta ejecución.	kg	2,670.00	\$ 28.24	\$ 75,395.17	
091	Suministro, colocación, vibrado y curado de concreto premezclado $f'c = 250\text{kg/cm}^2$ para base de concreto de 20cmx80cm, con agregado grueso de 3/4", revenimiento de 10cm, acabado pulido, incluye pruebas de calidad, flete a obra, acarreo dentro de obra hasta 20m, limpieza de frente de trabajo, material, desperdicios, equipo y todo lo necesario para su correcta ejecución.	m <sup>3</sup>	108.59	\$ 2,924.83	\$ 317,597.15	
092	Aplicación de pintura de esmalte color verde oscuro en portón de estructura metálica, incluye limpieza de frente de trabajo, material, desperdicio, herramienta, equipo y todo lo necesario para su correcta ejecución.	m <sup>2</sup>	75.00	\$ 30.75	\$ 2,306.40	
093	Aplicación de pintura de esmalte color verde oscuro en estructura de acero perimetral, incluye limpieza de frente de trabajo, material, desperdicio, herramienta, equipo y todo lo necesario para su correcta ejecución.	m <sup>2</sup>	1,599.75	\$ 30.75	\$ 49,195.53	
094	Limpieza de la base perimetral de concreto de la parte interior y exterior del deportivo para entrega final, incluye acarreo, herramienta y todo lo necesario para su correcta ejecución.	m <sup>2</sup>	746.00	\$ 9.22	\$ 6,881.56	
				Total malla ciclónica		\$ 2,592,833.66

Tabla 3.1 Catálogo de conceptos. Continuación

Propuesta de remodelación del deportivo La Laguna					
Clave	Descripción	Unidad	Cantidad	Precio Unitario	Importe
<b>Muro colindante</b>					
095	Desinstalación de malla ciclónica con altura de 2m ubicada en la parte superior del muro colindante, por medios manuales, sin recuperación del material, acarreo dentro de obra hasta 20m y todo lo necesario para su correcta ejecución.	m	60.00	\$ 57.80	\$ 3,468.29
096	Demolición de muro de tabique con 17cm de ancho con una altura de 2.2m, por medios manuales, incluye demolición de castillo 15cmx15cm, limpieza del frente de trabajo, acarreo dentro de obra hasta 20m, acarreo en camión de 7m <sup>3</sup> (carga con maquinaria) a punto final de depósito y todo lo necesario para su correcta ejecución.	m <sup>2</sup>	132.00	\$ 82.00	\$ 10,823.99
097	Demolición de dala de desplante 12cmx25cm con medios manuales, incluye limpieza del frente de trabajo, acarreo dentro de obra hasta 20m, acarreo en camión de 7m <sup>3</sup> (carga con maquinaria) a punto final de depósito y todo lo necesario para su correcta ejecución.	m	60.00	\$ 21.86	\$ 1,311.55
098	Suministro y colocación y retiro de estructura metálica temporal con altura de 2.2 m, hecha a base de estructura tubular y triplay, incluye alambre, acarreo dentro de obra hasta 20m y todo lo necesario para su colocación	m <sup>2</sup>	132.00	\$ 143.08	\$ 18,886.22
099	Construcción de dala de desplante de 12cmx25cm, concreto hecho en obra f'c = 200kg/cm <sup>2</sup> , con agregado grueso de 3/4", acero de refuerzo 4 varillas de 3/8" grado 42 y estribos de 1/4" @ 12cm, incluye acarreo a obra, acarreo dentro de obra hasta 20m, cimbrado, vibrado, curado, limpieza de frente de trabajo, retiro de sobrantes, material, desperdicios, herramienta, equipo y todo lo necesario para su correcta ejecución.	m	60.00	\$ 318.48	\$ 19,108.99
100	Construcción de muro de 2.2m de altura hecho de tabique 7cmx14cmx28cm, juntado con cemento-cal-arena en proporción 1:1:5 espesor promedio en junta de 1.5cm, incluye flete a obra, acarreo dentro de obra hasta 20m, limpieza de frente de trabajo, retiro de sobrantes, material, desperdicios, herramienta y todo lo necesario para su correcta ejecución.	m <sup>2</sup>	132.00	\$ 479.34	\$ 63,273.37

Tabla 3.1 Catálogo de conceptos. Continuación

Propuesta de remodelación del deportivo La Laguna					
Clave	Descripción	Unidad	Cantidad	Precio Unitario	Importe
101	Construcción de castillo 15cmx15cm, con concreto hecho en obra $f'c = 250\text{kg/cm}^2$ con agregado grueso de 3/4", con refuerzo de castillo electro-soldado, dimensiones 10.1cmx10.1cm con varillas longitudinales corrugadas de 6mm grado 6000 y estribos corrugados @ 20cm de 4.1mm grado 5400, incluye acarreo a obra, acarreo dentro de obra hasta 20m, cimbrado, vibrado, curado, limpieza de frente de trabajo, retiro de sobrantes, material, desperdicios, herramienta, equipo y todo lo necesario para su correcta ejecución.	m	33.00	\$ 388.10	\$ 12,807.45
102	Suministro y colocación de malla ciclónica en la parte superior de muro, con una altura de 2m, incluye postes de 2" de acero galvanizado, conexiones, material, desperdicios, flete a obra, acarreo dentro de obra hasta 20m, limpieza de frente de trabajo, retiro de sobrantes, y todo lo necesario para su correcta ejecución.	m	60.00	\$ 119.51	\$ 7,170.53
103	Aplanado fino con cemento-arena proporción 1:4 con ancho promedio de 1.5cm, incluye limpieza de frente de trabajo, retiro de sobrantes, material, desperdicios, herramienta y todo lo necesario para su correcta ejecución.	m <sup>2</sup>	198.00	\$ 210.19	\$ 41,617.14
104	Aplicación de pintura vinílica color blanco, incluye limpieza de frente de trabajo, material, desperdicios, herramienta y todo lo necesario para su correcta ejecución.	m <sup>2</sup>	335.50	\$ 76.14	\$ 25,545.01
105	Rotulado con pintura vinílica color negro de letreros en el muro colindante, incluye limpieza de frente de trabajo, material, desperdicio, herramienta y todo lo necesario para su correcta ejecución.	m <sup>2</sup>	20.00	\$ 51.19	\$ 1,023.86
106	Rotulado con pintura vinílica de escudos de instituciones gubernamentales en el muro colindante, incluye limpieza de frente de trabajo, material, desperdicio, herramienta y todo lo necesario para su correcta ejecución.	m <sup>2</sup>	5.00	\$ 58.54	\$ 292.68
107	Limpieza final del muro colindante para entrega final, incluye acarreo dentro de obra hasta 20m, herramienta y todo lo necesario para su correcta ejecución.	m <sup>2</sup>	152.50	\$ 3.00	\$ 457.20
			Total barda colindante		\$ 205,786.25

Tabla 3.1 Catálogo de conceptos. Continuación

Propuesta de remodelación del deportivo La Laguna					
Clave	Descripción	Unidad	Cantidad	Precio Unitario	Importe
<b>Entrada Principal</b>					
108	Reparación de la barda del acceso principal con concreto hecho en obra $f'c = 200\text{kg/cm}^2$ , con acabado pulido, incluye limpieza de frente de trabajo, retiro de sobrantes, material desperdicios, herramienta y todo lo necesario para su correcta ejecución.	pieza	1.00	\$ 515.11	\$ 515.11
109	Aplicación de pintura vinílica color blanco, incluye limpieza de frente de trabajo, material, desperdicios, herramienta y todo lo necesario para su correcta ejecución.	m <sup>2</sup>	26.40	\$ 76.14	\$ 2,010.10
110	Rotulado con pintura vinílica color negro de letreros en la entrada principal, incluye limpieza de frente de trabajo, material, desperdicio, herramienta y todo lo necesario para su correcta ejecución.	m <sup>2</sup>	13.00	\$ 51.19	\$ 665.51
111	Aplicación de pintura de esmalte color verde oscuro en portón de la entrada principal, incluye retiro de pintura anterior, imprimado anticorrosivo, limpieza de frente de trabajo, material, desperdicio, herramienta, equipo y todo lo necesario para su correcta ejecución.	m <sup>2</sup>	19.20	\$ 115.25	\$ 2,212.89
				Total entrada principal	
					\$ 5,403.61
<b>Área de actividades múltiples</b>					
112	Despalme de terreno natural con vegetación escasa con medios manuales, incluye acarreo dentro de obra hasta 20m, acarreo en camión de 7m <sup>3</sup> (carga con medios manuales) a punto final de depósito, trazo y nivelación por medios manuales y todo lo necesario para su correcta ejecución.	m <sup>2</sup>	618.20	\$ 38.46	\$ 23,777.29
113	Suministro, colocación y retiro de cimbra perimetral para losa de piso de 10cm de espesor, incluye armado de cimbra, material, equipo, limpieza de frente de trabajo, retiro de sobrantes y todo lo necesario para su correcta ejecución.	m <sup>2</sup>	15.42	\$ 320.09	\$ 4,935.79
114	Suministro y colocación de malla electro soldada 6x6-8/8, incluye flete a obra, acarreo dentro de obra hasta 20m, material, desperdicio, equipo y todo lo necesario para su correcta ejecución.	m <sup>2</sup>	618.20	\$ 41.76	\$ 25,816.54

Tabla 3.1 Catálogo de conceptos. Continuación

Propuesta de remodelación del deportivo La Laguna					
Clave	Descripción	Unidad	Cantidad	Precio Unitario	Importe
115	Suministro, colocación, vibrado y curado de concreto premezclado $f'c = 250\text{kg/cm}^2$ para losa de piso con 10cm de espesor, con agregado grueso de 3/4", revenimiento de 10cm, acabado escobillado, incluye pruebas de calidad, flete a obra, acarreo dentro de obra hasta 20m, limpieza de frente de trabajo, material, desperdicios, equipo y todo lo necesario para su correcta ejecución.	m <sup>3</sup>	64.60	\$ 3,112.97	\$ 201,113.08
116	Suministro e instalación de tenso estructura tipo "velaria de 6 postes", cubierta con material de Comercial 95 de 20mx33m y una altura libre de 3.5m, incluye flete a obra, acarreo dentro de obras hasta 20m, excavación, limpieza de frente de trabajo, materiales, herramienta, equipo y todo lo necesario para su correcta ejecución.	pieza	1.00	\$ 2,062,260.00	\$ 2,062,260.00
117	Limpieza de losa de concreto de área múltiple para entrega final, incluye acarreo dentro de obra hasta 20m y todo lo necesario para su correcta ejecución.	m <sup>2</sup>	620.00	\$ 2.08	\$ 1,286.83
					Total área de actividades múltiples
					\$ 2,319,189.54
	<b>Equipo de gimnasio al aire libre</b>				
118	Suministro e instalación de equipo para gimnasio tipo volante de 66cmx111cm, incluye base de concreto simple con $f'c = 150\text{kg/cm}^2$ , flete a obra, acarreo dentro de obra hasta 50m, material, herramienta y todo lo necesario para su correcta ejecución.	pieza	1.00	\$ 2,987.58	\$ 2,987.58
119	Suministro e instalación de equipo para gimnasio tipo timón de 66cmx95cm, incluye base de concreto simple con $f'c = 150\text{kg/cm}^2$ , flete a obra, acarreo dentro de obra hasta 50m, material, herramienta y todo lo necesario para su correcta ejecución.	pieza	1.00	\$ 3,412.83	\$ 3,412.83
120	Suministro e instalación de equipo para gimnasio tipo columpio de 199cmx40cm, incluye base de concreto simple con $f'c = 150\text{kg/cm}^2$ , flete a obra, acarreo dentro de obra hasta 50m, material, herramienta y todo lo necesario para su correcta ejecución.	pieza	1.00	\$ 2,704.08	\$ 2,704.08

Tabla 3.1 Catálogo de conceptos. Continuación



Propuesta de remodelación del deportivo La Laguna					
Clave	Descripción	Unidad	Cantidad	Precio Unitario	Importe
121	Suministro e instalación de equipo para gimnasio tipo pony de 106cmx53cm, incluye base de concreto simple con $f'c = 150\text{kg/cm}^2$ , flete a obra, acarreo dentro de obra hasta 50m, material, herramienta y todo lo necesario para su correcta ejecución.	pieza	1.00	\$ 3,696.33	\$ 3,696.33
122	Suministro e instalación de equipo para gimnasio tipo patines de 105cmx53cm, incluye base de concreto simple con $f'c = 150\text{kg/cm}^2$ , flete a obra, acarreo dentro de obra hasta 50m, material, herramienta y todo lo necesario para su correcta ejecución.	pieza	1.00	\$ 3,271.08	\$ 3,271.08
123	Suministro e instalación de equipo para gimnasio tipo esquí de fondo de 103cmx40cm, incluye base de concreto simple con $f'c = 150\text{kg/cm}^2$ , flete a obra, acarreo dentro de obra hasta 50m, material, herramienta y todo lo necesario para su correcta ejecución.	pieza	1.00	\$ 3,979.83	\$ 3,979.83
124	Suministro e instalación de equipo para gimnasio tipo ascensor de 211cmx75cm, incluye base de concreto simple con $f'c = 150\text{kg/cm}^2$ , flete a obra, acarreo dentro de obra hasta 50m, material, herramienta y todo lo necesario para su correcta ejecución.	pieza	1.00	\$ 4,405.08	\$ 4,405.08
125	Suministro e instalación de equipo para gimnasio tipo barras para lagartijas de 375cmx10cm, incluye base de concreto simple con $f'c = 150\text{kg/cm}^2$ , flete a obra, acarreo dentro de obra hasta 50m, material, herramienta y todo lo necesario para su correcta ejecución.	pieza	2.00	\$ 1,711.83	\$ 3,423.67
126	Suministro e instalación de equipo para gimnasio tipo par de escalones a distintas alturas de 130cmx30cm, incluye base de concreto simple con $f'c = 150\text{kg/cm}^2$ , flete a obra, acarreo dentro de obra hasta 50m, material, herramienta y todo lo necesario para su correcta ejecución.	pieza	2.00	\$ 1,286.58	\$ 2,573.17
127	Suministro e instalación de equipo para gimnasio tipo banca para abdominales de 70cmx250cm, incluye base de concreto simple con $f'c = 150\text{kg/cm}^2$ , flete a obra, acarreo dentro de obra hasta 50m, material, herramienta y todo lo necesario para su correcta ejecución.	pieza	4.00	\$ 3,838.08	\$ 15,352.34

Tabla 3.1 Catálogo de conceptos. Continuación

Propuesta de remodelación del deportivo La Laguna					
Clave	Descripción	Unidad	Cantidad	Precio Unitario	Importe
128	Suministro e instalación de equipo para gimnasio tipo escalón para sentadillas de 180cmx40cm, incluye base de concreto simple con $f'c = 150\text{kg/cm}^2$ , flete a obra, acarreo dentro de obra hasta 50m, material, herramienta y todo lo necesario para su correcta ejecución.	pieza	1.00	\$ 1,853.58	\$ 1,853.58
129	Suministro e instalación de equipo para gimnasio tipo barras para dominadas y estiramiento de 290cmx40cm, incluye base de concreto simple con $f'c = 150\text{kg/cm}^2$ , flete a obra, acarreo dentro de obra hasta 50m, material, herramienta y todo lo necesario para su correcta ejecución.	pieza	1.00	\$ 4,121.58	\$ 4,121.58
130	Suministro, colocación y retiro de cimbra perimetral para firme de concreto de 5cm espesor, considerando 6 usos, incluye armado de cimbra, material, equipo, limpieza de frente de trabajo, retiro de sobrantes y todo lo necesario para su correcta ejecución.	m <sup>2</sup>	3.90	\$ 313.66	\$ 1,223.29
131	Suministro, colocación, vibrado y curado de concreto premezclado con $f'c = 200\text{kg/cm}^2$ para firme de concreto de 5cm de espesor con agregado máximo de 1/2", revenimiento de 10cm, acabado escobillado, incluye pruebas de calidad, flete a obra, acarreo dentro de obra hasta 20m, limpieza de frente de trabajo, material, desperdicios, equipo y todo lo necesario para su correcta ejecución.	m <sup>3</sup>	25.08	\$ 3,112.97	\$ 78,073.39
132	Limpieza de área de equipo de gimnasio para entrega final, incluye acarreo dentro de obra hasta 20m y todo lo necesario para su correcta ejecución.	m <sup>2</sup>	472.00	\$ 5.19	\$ 2,449.14
Total de equipo de gimnasio					\$ 133,527.01
Total del proyecto					\$ 11,892,172.63

Tabla 3.1 Catálogo de conceptos. Continuación

## IV PROGRAMA DE OBRA

Es la elaboración de tablas o gráficas que indiquen los tiempos de termino, de inicio y por consiguiente la duración de cada una de las actividades que forman el proceso, de manera independiente. Con el programa de obra se puede determinar el tiempo total de construcción de una obra, las actividades críticas y las no críticas.

Para calcular el programa de obra se tiene las siguientes metodologías:

- El “Diagrama de Gantt”, diseñado por Henry Laurence Gantt
- EL “Método de la Ruta Crítica” o CPM por sus siglas en inglés “Crítical Path Method”, diseñado por los ingenieros Morgan R Walker y James I. Killey Jt.
- El “Programa de Evaluación y Revisión Técnica” o PERT por sus siglas en inglés “Program Evaluation and Review Technique”, diseñado por la firma Allen and Hamilton.

En la práctica se utiliza la combinación de la ruta crítica con el diagrama de Gantt para generar una representación visual de la secuencia de actividades de la obra.

### IV.1 SECUENCIA DE ACTIVIDADES

La secuencia de actividades es el resultado del análisis del proceso constructivo de la obra, establece que actividades son inmediatas anteriores, cuales son inmediatas posteriores respecto a otra actividad, en este análisis se determina las actividades iniciales y finales del proyecto.

Secuencia de Actividades			
Clave	Descripción	Actividades Predecesoras	Actividades Sucesoras
	<b>Kiosco</b>		
001	Desinstalación del barandal de la parte superior del kiosco...	Inicio de Proyecto	004,005
002	Desinstalación del pasamano de la escalera del kiosco...	Inicio de Proyecto	004,005
003	Retiro de tierra y pasto de la base del kiosco...	Inicio de Proyecto	006,007,010
004	Suministro, habilitado y colocación de barandal metálico hecho a base de perfil PTR de 1"x1"...	001,002	011,012

Tabla 4.1 Secuencia de actividades de la propuesta de remodelación

Secuencia de Actividades			
Clave	Descripción	Actividades Predecesoras	Actividades Sucesoras
005	Suministro, habilitado y colocación de pasamanos para escalera hecho a base de perfil PTR de 1"x1"...	001,002	011,012
006	Reparación de la barra de cemento...	003	011,012
007	Excavación para guarnición de concreto de 10cmx30cm...	003	008
008	Suministro, colocación y retiro de cimbra para guarnición de 10cmx30cm...	007	009
009	Suministro y colocación de concreto hecho en obra $f'c = 150\text{kg/cm}^2$ para guarnición de 10cmx30cm...	008	011,012,118,119,120,121,122,123,124
010	Suministro e instalación del sistema eléctrico interior del kiosco...	003	011,012
011	Aplicación de pintura vinílica color rojo en kiosco...	004,005,006,009,010	013,014,015
012	Aplicación de pintura vinílica color blanco...	004,005,006,009,010	013,014,015
013	Aplicación de pintura de esmalte color verde oscuro en herrería del kiosco...	011,012	016,065,066
014	Aplicación de pintura de esmalte color verde oscuro en barandales...	011,012	016,065,066
015	Aplicación de pintura de esmalte color verde oscuro en pasamanos...	011,012	016,065,066
016	Limpieza del kiosco para entrega final...	013,014,015	Fin de Proyecto
	<b>Canchas de basquetbol</b>		
017	Demolición de losa de concreto con 10cm de espesor...	Inicio de Proyecto	020
018	Excavación de terreno hasta una profundidad de 10cm desde la losa de básquetbol...	Inicio de Proyecto	023
019	Recorte de terreno natural, incluye nivelación, compactación de terreno...	Inicio de Proyecto	023
020	Suministro, colocación y retiro de cimbra perimetral para losa de piso de 10cm de espesor...	017	021
021	Suministro y colocación de malla electro soldada 6x6-8/8...	020	022
022	Suministro, colocación, vibrado y curado de concreto premezclado $f'c = 250\text{kg/cm}^2$ para losa de piso con 10cm de espesor...	021	023
023	Retiro de tableros de basquetbol con dimensiones 1.8mx1.05m...	018,019,022	024,025
024	Aplicación de pintura de esmalte color rojo en estructura de acero para tablero de basquetbol tipo portería...	023	026

Tabla 4.1 Secuencia de actividades de la propuesta de remodelación. Continuación

Secuencia de Actividades			
Clave	Descripción	Actividades Predecesoras	Actividades Sucesoras
025	Aplicación de pintura de esmalte color rojo en estructura de acero para tablero de basquetbol tipo poste...	023	026
026	Aplicación de pintura vinílica color amarillo delimitando el área de juego y marcas en todas las canchas de básquetbol...	024,025	027
027	Suministro e instalación de tablero para básquetbol de acrílico con medidas de 1.80mx1.05m...	026	028,065,066
028	Limpieza de cancha para basquetbol para entrega final...	027	Fin de Proyecto
<b>Palapas para comida</b>			
029	Excavación para guarnición de concreto de 10cmx30cm...	Inicio de Proyecto	030
030	Suministro, colocación y retiro de cimbra para guarnición de 10cmx30cm...	029	031
031	Suministro y colocación de concreto hecho en obra $f'c = 150\text{kg/cm}^2$ para guarnición de 10cmx30cm...	030	032
032	Reparación de asadores con ladrillo rojo recocido...	031	033
033	Suministro, habilitado y colocación de parrilla de acero para asador con dimensiones 89cmx47cm...	032	034
034	Aplicación de pintura vinílica color blanco en palapas, incluye asadores y banca...	033	035,065,066
035	Limpieza de palapas para entrega final...	034	Fin de Proyecto
<b>Canchas de fútbol</b>			
036	Desinstalación de portería de fútbol soccer con dimensiones 7.56mx2.56m...	Inicio de Proyecto	040,042,043
037	Desinstalación de lámparas de alta intensidad y postes con altura de 8m...	Inicio de Proyecto	040
038	Limpieza de la cancha de fútbol soccer llanero...	Inicio de Proyecto	039
039	Nivelación y compactación de terracería existentes con maquinaria...	038	045
040	Suministro y colocación de tepetate con maquinaria, compactado al 85%...	036,037	041,042,043,047
041	Suministro e instalación de pasto artificial Puregrass...	040	044,045
042	Aplicación de pintura de esmalte color blanco en estructura de acero tipo portería...	036,040	045,125,126,127, 128,129

Tabla 4.1 Secuencia de actividades de la propuesta de remodelación. Continuación

Secuencia de Actividades			
Clave	Descripción	Actividades Predecesoras	Actividades Sucesoras
043	Aplicación de pintura de esmalte color verde oscuro en postes de las lámparas de alta intensidad...	036,040	044
044	Instalación de lámparas de alta intensidad de 8m de la cancha de futbol...	041,043	Fin de Proyecto
045	Instalación de porterías en la cancha de futbol soccer...	039,041,042	Fin de Proyecto
<b>Pista de atletismo</b>			
046	Demolición de guarnición de concreto simple de 10cmx35cm...	Inicio de Proyecto	047
047	Suministro y colocación de tepetate con maquinaria, compactado al 85%...	046,040	048,051
048	Excavación para guarnición de concreto de 10cmx30cm...	047	049
049	Suministro, colocación y retiro de cimbra para guarnición de 10cmx30cm...	048	050
050	Suministro y colocación de concreto hecho en obra f'c = 150kg/cm <sup>2</sup> para guarnición de 10cmx30cm...	049	053,125,126,127,128,129
051	Excavación para sistema de drenaje pluvial de 20cmx10cm...	047	052
052	Suministro e instalación del sistema de drenaje pluvial a base de canal de Hormigón Polímero tipo ULMA...	051	053
053	Construcción de pista de salto a base de un carril de impulso de 10mx1.25m...	050,052	054
054	Suministro y colocación de asfalto para carpeta de 10cm de espesor...	053	055
055	Aplicación de pintura vinílica color blanco para delimitar carriles en pista de atletismo...	054	Fin de Proyecto
<b>Pista de patinaje</b>			
056	Aplicación de pintura vinílica color blanco...	Inicio de Proyecto	057,065,066
057	Limpieza de la parte externa e interna de la pista de patinaje para entrega final...	056	Fin de Proyecto
<b>Gradas de basquetbol y fútbol</b>			
058	Retiro de tierra y pasto de la base de la gradas...	Inicio de Proyecto	059
059	Aplicación de pintura vinílica color blanco...	058	060,061,062
060	Suministro e instalación de tenso estructura tipo "velaria de 6 postes", cubierta con material de Comercial 95 de 5mx25m...	059	065,066

Tabla 4.1 Secuencia de actividades de la propuesta de remodelación. Continuación

Secuencia de Actividades			
Clave	Descripción	Actividades Predecesoras	Actividades Sucesoras
061	Suministro e instalación de tenso estructura tipo "velaria de 6 postes", cubierta con material de Comercial 95 de 6mx24m...	059	065,066
062	Suministro e instalación de tenso estructura tipo "velaria de 6 postes", cubierta con material de Comercial 95 de 9mx15m...	059	065,066
<b>Oficina de deportes, baños y cisterna</b>			
063	Limpieza de oficina de deportes, baños y cisterna...	Inicio de Proyecto	064
064	Aplicación de pintura vinílica color blanco...	063	Fin de Proyecto
<b>Áreas verdes y plantas</b>			
065	Poda de todos los árboles al interior, incluye limpieza del frente de trabajo...	013,014,015,027,034,056,060,061,062	067
066	Recorte de todo el pasto, incluye limpieza del frente de trabajo...	013,014,015,027,034,056,060,061,062	067
067	Limpieza de todas las zonas circundantes a plantas y árboles para entrega final...	065,066	Fin de Proyecto
<b>Sistema de alumbrado</b>			
068	Desinstalación de lámparas de alumbrado con altura de 2.1m...	Inicio de Proyecto	069,070
069	Retiro de tierra y pasto de base de concreto de las lámparas de alumbrado...	068	071
070	Retiro de tierra y basura de los registros eléctricos...	068	072
071	Reparación de dado de concreto...	069	073
072	Reparación de tapas de registro de 20cmx20cm...	070	073
073	Suministro e instalación de lámparas de alumbrado público tipo poste solar con una altura de 2.1m...	071,072	Fin de Proyecto
<b>Juegos infantiles</b>			
074	Desinstalación de equipos para juegos infantiles...	Inicio de Proyecto	075,076,077,078
075	Suministro e instalación de juego infantil tipo columpio para dos personas...	074	Fin de Proyecto
076	Suministro e instalación de juegos infantil tipo sube y baja (balancín) para cuatro personas...	074	Fin de Proyecto
077	Suministro e instalación de juegos infantil tipo resbaladilla metálica sencilla...	074	Fin de Proyecto
078	Suministro e instalación de juegos infantil tipo esfera giratoria para 6 niños...	074	Fin de Proyecto

Tabla 4.1 Secuencia de actividades de la propuesta de remodelación. Continuación

Secuencia de Actividades			
Clave	Descripción	Actividades Predecesoras	Actividades Sucesoras
<b>Bancas</b>			
079	Retiro de tierra y pasto de la base de las bancas...	084	080
080	Aplicación de pintura de esmalte color negro en bancas tipo venecia de 2.00mx0.65mx0.79m...	079	Fin de Proyecto
<b>Camino de adocreto</b>			
081	Retiro de piezas desgastadas o dislocadas de adocreto de 20cmx20cm con un espesor de 5.5cm...	Inicio de Proyecto	082
082	Demolición del borde de concreto simple de 10cmx20cm...	081	083
083	Suministro, colocación y retiro de cimbra para guarnición de 10cmx20cm...	082	084
084	Suministro y colocación de concreto hecho en obra $f'c = 150\text{kg/cm}^2$ para guarnición de 10x20cm...	083	079,085
085	Colocación de piezas de adocreto de 20cmx20cmx6cm en color rosa...	084	Fin de Proyecto
<b>Malla ciclónica</b>			
086	Desinstalación de malla ciclónica con 2m de altura...	Inicio de Proyecto	087
087	Suministro, colocación y retiro de cimbra para base de concreto de 20cmx80cm...	086	088
088	Suministro, habilitado y colocación de acero de refuerzo de 3/8" de diámetro grado 42 para base de concreto...	087	091,089
089	Suministro, habilitado y colocación de estructura perimetral metálica de 3m de altura hecha a base de perfil PTR de 3"x2"...	088	091,093
090	Suministro, habilitado y colocación de portón metálico de 3mx5m hecho a base de perfil PTR de 3"x2"...	091	092
091	Suministro, colocación, vibrado y curado de concreto premezclado $f'c = 250\text{kg/cm}^2$ para base de concreto de 20cmx80cm...	088,089	090
092	Aplicación de pintura de esmalte color verde oscuro en portón de estructura metálica...	090	094
093	Aplicación de pintura de esmalte color verde oscuro en estructura de acero perimetral...	089	094
094	Limpieza de la base perimetral de concreto de la parte interior y exterior del deportivo para entrega final...	092,093	Fin de Proyecto

Tabla 4.1 Secuencia de actividades de la propuesta de remodelación. Continuación



Secuencia de Actividades			
Clave	Descripción	Actividades Predecesoras	Actividades Sucesoras
<b>Muro colindante</b>			
095	Desinstalación de malla ciclónica con altura de 2m...	Inicio de Proyecto	096
096	Demolición de muro de tabique con 17cm de ancho con una altura de 2.2m...	095	097
097	Demolición de dala de desplante 12cmx25cm...	096	098,099
098	Suministro y colocación y retiro de estructura metálica temporal con altura de 2.2 m...	097	103
099	Construcción de dala de desplante de 12cmx25cm...	097	100,101
100	Construcción de muro de 2.2m de altura hecho de tabique 7cmx14cmx28cm...	099	102
101	Construcción de castillo 15cmx15cm, con concreto hecho en obra $f'c = 250\text{kg/cm}^2$ ...	099	102
102	Suministro y colocación de malla ciclónica en la parte superior de muro, con una altura de 2m...	100,101	103
103	Aplanado fino con cemento-arena proporción 1:4 con ancho promedio de 1.5cm...	098,102	104
104	Aplicación de pintura vinílica color blanco...	103	105,106
105	Rotulado con pintura vinílica color negro de letreros en el muro colindante...	104	107
106	Rotulado con pintura vinílica de escudos de instituciones gubernamentales en el muro colindante...	104	107
107	Limpieza final del muro colindante para entrega final...	105,106	Fin de Proyecto
<b>Entrada Principal</b>			
108	Reparación de la barda del acceso principal con concreto hecho en obra $f'c = 200\text{kg/cm}^2$ ...	Inicio de Proyecto	109
109	Aplicación de pintura vinílica color blanco...	108	110
110	Rotulado con pintura vinílica color negro de letreros en la entrada principal...	109	111
111	Aplicación de pintura de esmalte color verde oscuro en portón de la entrada principal...	110	Fin de Proyecto
<b>Área de actividades múltiples</b>			
112	Despalme de terreno natural con vegetación escasa...	Inicio de Proyecto	113
113	Suministro, colocación y retiro de cimbra perimetral para losa de piso de 10cm de espesor...	112	114

Tabla 4.1 Secuencia de actividades de la propuesta de remodelación. Continuación

Secuencia de Actividades			
Clave	Descripción	Actividades Predecesoras	Actividades Sucesoras
114	Suministro y colocación de malla electro soldada 6x6-8/8...	113	115
115	Suministro, colocación, vibrado y curado de concreto premezclado $f'c = 250\text{kg/cm}^2$ para losa de piso con 10cm de espesor...	114	116,118,119,120,121,122,123,124
116	Suministro e instalación de tenso estructura tipo "velaria de 6 postes", cubierta con material de Comercial 95 de 20mx33m...	115	117
117	Limpieza de losa de concreto de área múltiple para entrega final...	116	Fin de Proyecto
<b>Equipo de gimnasio al aire libre</b>			
118	Suministro e instalación de equipo para gimnasio tipo volante de 66cmx111cm...	009,115	132
119	Suministro e instalación de equipo para gimnasio tipo timón de 66cmx95cm...	009,115	132
120	Suministro e instalación de equipo para gimnasio tipo columpio de 199cmx40cm...	009,115	132
121	Suministro Instalación de equipo para gimnasio tipo pony de 106cmx53cm...	009,115	132
122	Suministro e instalación de equipo para gimnasio tipo patines de 105cmx53cm...	009,115	132
123	Suministro e instalación de equipo para gimnasio tipo esquí de fondo de 103cmx40cm...	009,115	132
124	Suministro e instalación de equipo para gimnasio tipo ascensor de 211cmx75cm...	009,115	132
125	Suministro e instalación de equipo para gimnasio tipo barras para lagartijas de 375cmx10cm...	042,050	130
126	Suministro e instalación de equipo para gimnasio tipo par de escalones a distintas alturas de 130cmx30cm...	042,050	130
127	Suministro e instalación de equipo para gimnasio tipo banca para abdominales de 70cmx250cm...	042,050	130
128	Suministro e instalación de equipo para gimnasio tipo escalón para sentadillas de 180cmx40cm...	042,050	130
129	Suministro e instalación de equipo para gimnasio tipo barras para dominadas y estiramiento de 290cmx40cm...	042,050	130
130	Suministro, colocación y retiro de cimbra perimetral para firme de concreto de 5cm espesor...	125,126,127,128,129	131
131	Suministro, colocación, vibrado y curado de concreto premezclado con $f'c = 200\text{kg/cm}^2$ ...	130	132
132	Limpieza de área de equipo de gimnasio para entrega final...	118,119,120,121,122,123,124,131	Fin de Proyecto

Tabla 4.1 Secuencia de actividades de la propuesta de remodelación. Continuación

## IV.2 MÉTODO DE LA RUTA CRÍTICA

El método de la ruta crítica es una técnica para la planeación y la dirección de todo tipo de proyecto. Consiste en la representación del plan de un proyecto a través de un diagrama esquemático o red que bosqueja tanto la secuencia y la interrelación de todas las partes componentes del proyecto, como el análisis lógico y la manipulación de dicha red para determinar el mejor programa general de operación. Por otra parte, permite la evaluación pronta y la comparación de programas opcionales de trabajo, de métodos de construcción, y de tipos de equipo. Cuando el plan para la ejecución del proyecto se ha preparado de esta forma, el diagrama de la ruta crítica indicará con claridad las operaciones de campo que controlan la ejecución de las tareas. Por último, a medida que avanza la construcción, el diagrama suministra al director del proyecto la información precisa acerca de los efectos de cada variación o retraso del plan adoptado, lo que permite la identificación de la operación que requiera de un pronto remedio.

Las ventajas que ofrece este método de programación son:

- Conocer los diferentes órdenes de importancia de las actividades
- Conocer cuáles son las actividades que controlan el tiempo de duración de un proceso
- Conocer los recursos requeridos para cualquier momento de la ejecución del proceso
- Analizar el efecto de cualquier situación imprevista y sus consecuencias en la duración total del proceso
- Programar más lógicamente

Para obtener la ruta crítica se tiene que realizar lo siguiente:

- Dibujar el diagrama de red

El diagrama de red es la representación gráfica de la secuencia de actividades del proyecto, en este diagrama se representa las actividades con círculos conocidos como nodos y con flechas la dirección de la secuencia de las actividades, las actividades se identifican con letras del alfabeto, pero se puede realizar a través de cualquier sistema codificado en habilidades, a áreas, etc. En el diagrama existen dos nodos uno inicial y uno final que representan el inicio y término del proyecto, se usan para que no queden actividades sin relación durante la creación de la red (figura 4.1).

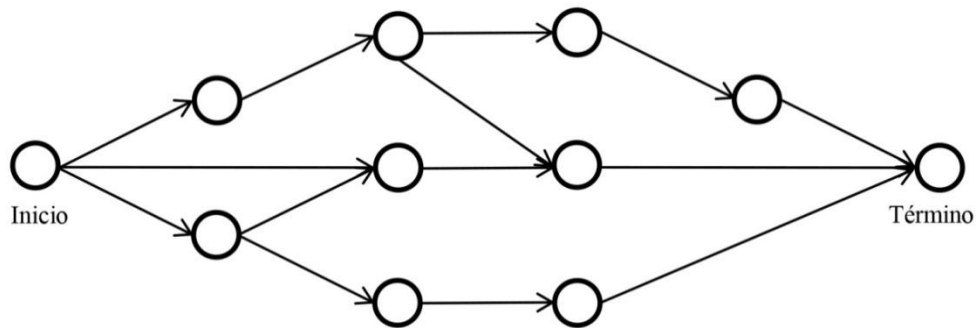


Figura 4.1 Diagrama de red por medio de nodos

- Proponer la fecha o tiempo de inicio del proyecto

Se puede proponer una fecha de inicio del proyecto en términos del contrato, es decir proponer la fecha que estipula el contrato para el inicio de la construcción. Es común proponer un tiempo de inicio que es relativo a la duración del proyecto, este tiempo de inicio es el “tiempo cero” ya que no se ha realizado ninguna actividad para la construcción del proyecto y es más sencillo el cálculo de los tiempos de inicio y término de las actividades (figura 4.2).



t inicio	Duración	t termino
0 días		
11/10/02		

Figura 4.2 Fecha o tiempo de inicio del proyecto

- Obtener la fecha o tiempo de inicio y término más cercano para cada actividad

La obtención del tiempo de inicio más cercano para cada actividad se dividen en dos; para las actividades iniciales, su tiempo de inicio es el mismo del proyecto y las actividades con acciones anteriores, su tiempo de inicio será el tiempo de término de la actividad anterior inmediata. Para ambos casos el tiempo de término será la suma del tiempo de inicio más la duración de la actividad (figura 4.3).



t inicio	Duración	t termino
0 días	3 días	3 días
11/10/02	3 días	14/10/02

Figura 4.3 Inicio y término más cercano para una actividad

Si una actividad cuenta con múltiples actividades anteriores inmediatas el tiempo de inicio de la actividad será el tiempo de término anterior más grande (figura 4.4).

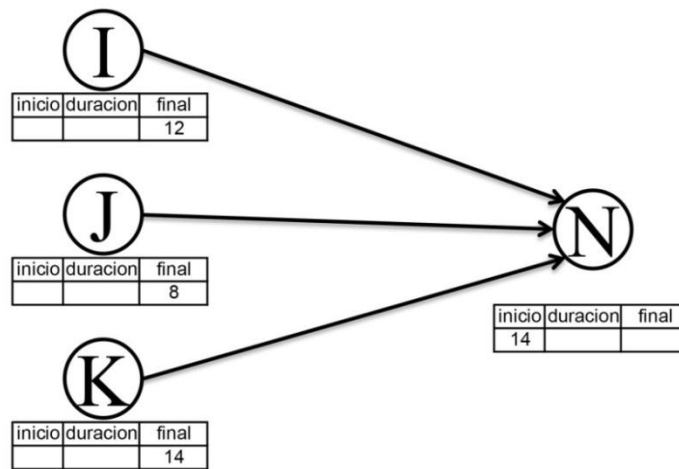


Figura 4.4 Inicio más cercano para una actividad con varias actividades anteriores inmediatas

- Calcular la fecha o tiempo de término del proyecto

El tiempo de término del proyecto será el tiempo de término de la última actividad programada en el diagrama de red (figura 4.5).

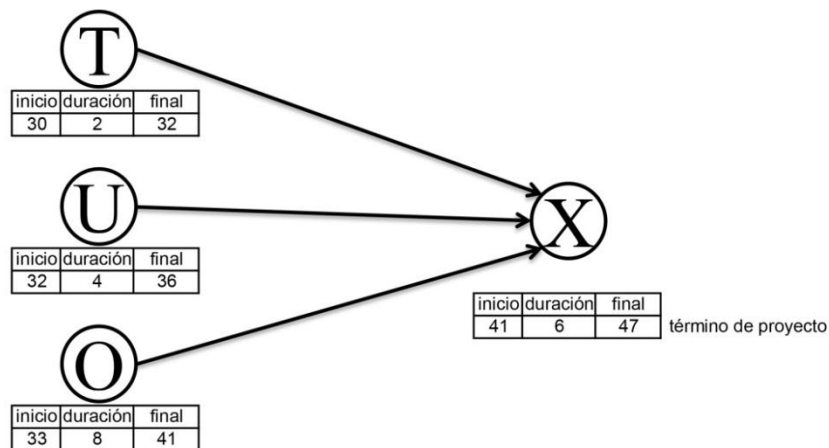


Figura 4.5 Fecha o término de un proyecto

- Obtener las fechas o tiempos de inicio y término más alejado para cada actividad

Una vez obtenido el tiempo de término del proyecto se realiza un procedimiento similar para obtener los tiempos de inicio y término más cercanos, en este caso se inicia por la última actividad tomando el tiempo de término del proyecto como punto de partida y restándole la duración de la actividad para obtener el tiempo de inicio más alejado. De igual forma el tiempo de término más alejado de una actividad será igual al tiempo de inicio más alejado de la actividad posterior (figura 4.6).

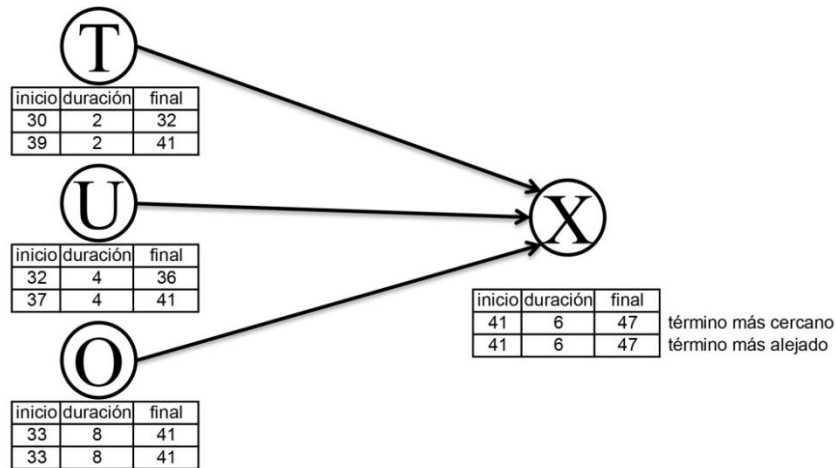


Figura 4.6 Tiempo de inicio y término más alejado

- Calcular la holgura total, holgura libre, holgura independiente para cada actividad

La holgura total de cada actividad es el tiempo que se puede retrasar una actividad sin perjudicar el tiempo del proyecto, es igual a la resta del tiempo de término más alejado menos el tiempo de inicio más cercano menos la duración de la actividad (figura 4.7).



$$H_t = 57 - 39 - 12 = 6$$

Figura 4.7 Cálculo de holgura total

La holgura libre de cada actividad es el tiempo que se puede retrasar una actividad sin afectar el inicio de las actividades posteriores, es igual a la resta del tiempo de término más cercano menos el tiempo de inicio más cercano menos la duración de la actividad (figura 4.8).

**M**

	inicio	duración	final	
inicio más cercano	39	12	51	término más cercano
inicio más alejado	45	12	57	término más alejado

$$H_i = 51 - 39 - 12 = 0$$

Figura 4.8 Cálculo de holgura libre

La holgura independiente es el tiempo que se puede retrasar una actividad sin afectar el tiempo de término anterior más alejado, ni la fecha de inicio posterior más cercana, es igual a la resta del tiempo de termino más cercano menos el tiempo de inicio más alejado menos la duración de la actividad (figura 4.9).

**M**

	inicio	duración	final	
inicio más cercano	39	12	51	término más cercano
inicio más alejado	45	12	57	término más alejado

$$H_i = 51 - 45 - 12 = -6$$

Figura 4.9 Cálculo de holgura independiente

- Obtener la ruta crítica

La ruta crítica está compuesta por las actividades que no tienen tiempo de retraso (holgura total es cero), estas actividades determinan el tiempo del proyecto y trazan el plan de acción.

Una vez obtenida la ruta crítica se puede realizar la reducción de tiempos por medio del incremento de recursos en mano de obra o maquinaria en las actividades de la ruta crítica.

El uso de software permite la obtención más rápida de la ruta crítica, holguras, tiempo de la obra, uso de recursos de un proyecto y de todos los datos necesarios para la programación de una obra, uno de los software más comunes es Microsoft Project el cual utiliza el método de la ruta crítica para la obtención de los datos de la programación.

Al igual que el método de la ruta crítica el programa requiere de las secuencias de actividades, la duración de cada actividad y de una fecha de inicio de proyecto. Una vez introducidos estos

elementos el programa de forma automática calcula el diagrama de red, la fecha de término del proyecto, la fecha de inicio y termino de cada actividad, las holguras y la ruta crítica. En el software se puede introducir los días no laborables por ley, por costumbre, por enfermedad y los negociados por el sindicato en el cálculo del factor de salario real, lo que permite ajustar las duraciones de las actividades a un calendario laboral.

Con el uso de Microsoft Project el cálculo de la ruta crítica, considerando la reducción en los tiempos de las actividades mediante el incremento de recursos y el avance de actividades necesario para iniciar la actividad siguiente, dio como resultado que la propuesta de remodelación tendrá una duración de 207 días, la ruta crítica la conforman 6 actividades (figura 4.10). Las duraciones y las holguras se muestran en la tabla 4.2

Clave	Descripción	Duración	Holgura libre	Holgura total	Actividad crítica
<b>Kiosco</b>					
001	Desinstalación del barandal de la parte superior del kiosco...	0.95 días	0 días	135.13 días	Actividad no crítica
002	Desinstalación del pasamano de la escalera del kiosco...	0.49 días	0.46 días	135.59 días	Actividad no crítica
003	Retiro de tierra y pasto de la base del kiosco...	1.56 días	0 días	133.98 días	Actividad no crítica
004	Suministro, habilitado y colocación de barandal metálico hecho a base de perfil PTR de 1"x1"...	9.82 días	1.15 días	135.13 días	Actividad no crítica
005	Suministro, habilitado y colocación de pasamanos para escalera hecho a base de perfil PTR de 1"x1"...	3.79 días	7.18 días	141.16 días	Actividad no crítica
006	Reparación de la barra de cemento...	0.51 días	9.85 días	143.83 días	Actividad no crítica
007	Excavación para guarnición de concreto de 10cmx30cm...	2.09 días	0 días	133.98 días	Actividad no crítica
008	Suministro, colocación y retiro de cimbra para guarnición de 10cmx30cm...	5.57 días	0 días	133.98 días	Actividad no crítica
009	Suministro y colocación de concreto hecho en obra f'c = 150kg/cm2 para guarnición de 10cmx30cm...	2.7 días	0 días	133.98 días	Actividad no crítica
010	Suministro e instalación del sistema eléctrico interior del kiosco...	2.5 días	7.86 días	141.84 días	Actividad no crítica
011	Aplicación de pintura vinílica color rojo en kiosco...	3.22 días	0.28 días	134.26 días	Actividad no crítica
012	Aplicación de pintura vinílica color blanco...	3.5 días	0 días	133.98 días	Actividad no crítica
013	Aplicación de pintura de esmalte color verde oscuro en herrería del kiosco...	1.66 días	0 días	133.98 días	Actividad no crítica

Tabla 4.2 Actividades críticas y no críticas para la propuesta de remodelación



Clave	Descripción	Duración	Holgura libre	Holgura total	Actividad crítica
014	Aplicación de pintura de esmalte color verde oscuro en barandales...	0.49 días	1.17 días	135.15 días	Actividad no crítica
015	Aplicación de pintura de esmalte color verde oscuro en pasamanos...	0.21 días	1.45 días	135.43 días	Actividad no crítica
016	Limpieza del kiosco para entrega final...	1.44 días	149.43 días	149.43 días	Actividad no crítica
<b>Canchas de basquetbol</b>					
017	Demolición de losa de concreto con 10cm de espesor...	20.43 días	0 días	77.62 días	Actividad no crítica
018	Excavación de terreno hasta una profundidad de 10cm desde la losa de básquetbol...	15.08 días	50.76 días	128.38 días	Actividad no crítica
019	Recorte de terreno natural, incluye nivelación, compactación de terreno...	16.39 días	49.45 días	127.07 días	Actividad no crítica
020	Suministro, colocación y retiro de cimbra perimetral para losa de piso de 10cm de espesor...	4.06 días	0 días	77.62 días	Actividad no crítica
021	Suministro y colocación de malla electro soldada 6x6-8/8...	10.02 días	0 días	77.62 días	Actividad no crítica
022	Suministro, colocación, vibrado y curado de concreto premezclado $f'c = 250\text{kg/cm}^2$ para losa de piso con 10cm de espesor...	31.33 días	0 días	77.62 días	Actividad no crítica
023	Retiro de tableros de basquetbol con dimensiones 1.8mx1.05m...	1.85 días	0 días	77.62 días	Actividad no crítica
024	Aplicación de pintura de esmalte color rojo en estructura de acero para tablero de basquetbol tipo portería...	2.64 días	0 días	77.62 días	Actividad no crítica
025	Aplicación de pintura de esmalte color rojo en estructura de acero para tablero de basquetbol tipo poste...	1.32 días	1.32 días	78.94 días	Actividad no crítica
026	Aplicación de pintura vinílica color amarillo delimitando el área de juego y marcas en todas las canchas de básquetbol...	0.38 días	0 días	77.62 días	Actividad no crítica
027	Suministro e instalación de tablero para básquetbol de acrílico con medidas de 1.80mx1.05m...	1.98 días	0 días	77.62 días	Actividad no crítica
028	Limpieza de cancha para basquetbol para entrega final...	17.64 días	77.62 días	77.62 días	Actividad no crítica
<b>Palapas para comida</b>					
029	Excavación para guarnición de concreto de 10cmx30cm...	3.01 días	0 días	120.57 días	Actividad no crítica
030	Suministro, colocación y retiro de cimbra para guarnición de 10cmx30cm...	16.6 días	0 días	120.57 días	Actividad no crítica
031	Suministro y colocación de concreto hecho en obra $f'c = 150\text{kg/cm}^2$ para guarnición de 10cmx30cm...	6.36 días	0 días	120.57 días	Actividad no crítica
032	Reparación de asadores con ladrillo rojo recocado...	0.52 días	0 días	120.57 días	Actividad no crítica

Tabla 4.2 Actividades críticas y no críticas para la propuesta de remodelación. Continuación

Clave	Descripción	Duración	Holgura libre	Holgura total	Actividad crítica
033	Suministro, habilitado y colocación de parrilla de acero para asador con dimensiones 89cmx47cm...	1.77 días	0 días	120.57 días	Actividad no crítica
034	Aplicación de pintura vinílica color blanco en palapas, incluye asadores y banca...	2.23 días	0 días	120.57 días	Actividad no crítica
035	Limpieza de palapas para entrega final...	2.38 días	135.08 días	135.08 días	Actividad no crítica
<b>Canchas de fútbol</b>					
036	Desinstalación de portería de fútbol soccer con dimensiones 7.56mx2.56m...	4.04 días	0 días	49.22 días	Actividad no crítica
037	Desinstalación de lámparas de alta intensidad y postes con altura de 8m...	2.63 días	1.41 días	50.63 días	Actividad no crítica
038	Limpieza de la cancha de fútbol soccer llanero...	18.39 días	0 días	119.26 días	Actividad no crítica
039	Nivelación y compactación de terracería existentes con maquinaria...	28.84 días	35.15 días	119.26 días	Actividad no crítica
040	Suministro y colocación de tepetate con maquinaria, compactado al 85%...	25.3 días	0 días	49.22 días	Actividad no crítica
041	Suministro e instalación de pasto artificial Puregrass...	53.04 días	0 días	82.65 días	Actividad no crítica
042	Aplicación de pintura de esmalte color blanco en estructura de acero tipo portería...	2.07 días	50.97 días	101.14 días	Actividad no crítica
043	Aplicación de pintura de esmalte color verde oscuro en postes de las lámparas de alta intensidad...	3.37 días	49.67 días	132.32 días	Actividad no crítica
044	Instalación de lámparas de alta intensidad de 8m de la cancha de futbol...	2.92 días	82.65 días	82.65 días	Actividad no crítica
045	Instalación de porterías en la cancha de futbol soccer...	1.46 días	84.11 días	84.11 días	Actividad no crítica
<b>Pista de atletismo</b>					
046	Demolición de guarnición de concreto simple de 10cmx35cm...	36.2 días	0 días	17.43 días	Actividad no crítica
047	Suministro y colocación de tepetate con maquinaria, compactado al 85%...	24.93 días	0 días	17.43 días	Actividad no crítica
048	Excavación para guarnición de concreto de 10cmx30cm...	4 días	0 días	17.43 días	Actividad no crítica
049	Suministro, colocación y retiro de cimbra para guarnición de 10cmx30cm...	33.63 días	0 días	17.43 días	Actividad no crítica
050	Suministro y colocación de concreto hecho en obra f'c = 150kg/cm2 para guarnición de 10cmx30cm...	16.36 días	0 días	17.43 días	Actividad no crítica
051	Excavación para sistema de drenaje pluvial de 20cmx10cm...	4.25 días	0 días	82.66 días	Actividad no crítica
052	Suministro e instalación del sistema de drenaje pluvial a base de canal de Hormigón Polímero tipo ULMA...	5.86 días	43.88 días	82.66 días	Actividad no crítica
053	Construcción de pista de salto a base de un carril de impulso de 10mx1.25m...	9.51 días	0 días	38.78 días	Actividad no crítica

Tabla 4.2 Actividades críticas y no críticas para la propuesta de remodelación. Continuación

Clave	Descripción	Duración	Holgura libre	Holgura total	Actividad crítica
054	Suministro y colocación de asfalto para carpeta de 10cm de espesor...	0.73 días	0 días	38.78 días	Actividad no crítica
055	Aplicación de pintura vinílica color blanco para delimitar carriles en pista de atletismo...	3.81 días	38.78 días	38.78 días	Actividad no crítica
	<b>Pista de patinaje</b>				
056	Aplicación de pintura vinílica color blanco...	1.92 días	0 días	149.14 días	Actividad no crítica
057	Limpieza de la parte externa e interna de la pista de patinaje para entrega final...	4.98 días	161.05 días	161.05 días	Actividad no crítica
	<b>Gradas de basquetbol y fútbol</b>				
058	Retiro de tierra y pasto de la base de la gradas...	2.49 días	0 días	142.24 días	Actividad no crítica
059	Aplicación de pintura vinílica color blanco...	4.33 días	0 días	142.24 días	Actividad no crítica
060	Suministro e instalación de tenso estructura tipo "velaria de 6 postes", cubierta con material de Comercial 95 de 5mx25m...	2 días	63.87 días	142.24 días	Actividad no crítica
061	Suministro e instalación de tenso estructura tipo "velaria de 6 postes", cubierta con material de Comercial 95 de 6mx24m...	2 días	63.87 días	142.24 días	Actividad no crítica
062	Suministro e instalación de tenso estructura tipo "velaria de 6 postes", cubierta con material de Comercial 95 de 9mx15m...	2 días	63.87 días	142.24 días	Actividad no crítica
	Oficina de deportes, baños y cisterna				
063	Limpieza de oficina de deportes, baños y cisterna...	0.51 días	0 días	165.94 días	Actividad no crítica
064	Aplicación de pintura vinílica color blanco...	1.5 días	165.94 días	165.94 días	Actividad no crítica
	<b>Áreas verdes y plantas</b>				
065	Poda de todos los árboles al interior, incluye limpieza del frente de trabajo...	2.08 días	10.37 días	88.74 días	Actividad no crítica
066	Recorte de todo el pasto, incluye limpieza del frente de trabajo...	12.45 días	0 días	78.37 días	Actividad no crítica
067	Limpieza de todas las zonas circundantes a plantas y árboles para entrega final...	4.44 días	78.37 días	78.37 días	Actividad no crítica
	<b>Sistema de alumbrado</b>				
068	Desinstalación de lámparas de alumbrado con altura de 2.1m...	3.64 días	0 días	154.45 días	Actividad no crítica
069	Retiro de tierra y pasto de base de concreto de las lámparas de alumbrado...	2.18 días	0 días	154.45 días	Actividad no crítica
070	Retiro de tierra y basura de los registros eléctricos...	0.35 días	0 días	158.59 días	Actividad no crítica
071	Reparación de dado de concreto...	3.18 días	0 días	154.45 días	Actividad no crítica

Tabla 4.2 Actividades críticas y no críticas para la propuesta de remodelación. Continuación

Clave	Descripción	Duración	Holgura libre	Holgura total	Actividad crítica
072	Reparación de tapas de registro de 20cmx20cm...	0.87 días	4.14 días	158.59 días	Actividad no crítica
073	Suministro e instalación de lámparas de alumbrado público tipo poste solar con una altura de 2.1m...	4.5 días	154.45 días	154.45 días	Actividad no crítica
<b>Juegos infantiles</b>					
074	Desinstalación de equipos para juegos infantiles...	0.54 días	0 días	165.7 días	Actividad no crítica
075	Suministro e instalación de juego infantil tipo columpio para dos personas...	1.71 días	165.7 días	165.7 días	Actividad no crítica
076	Suministro e instalación de juegos infantil tipo sube y baja (balancín) para cuatro personas...	1.37 días	166.04 días	166.04 días	Actividad no crítica
077	Suministro e instalación de juegos infantil tipo resbaladilla metálica sencilla...	1.37 días	166.04 días	166.04 días	Actividad no crítica
078	Suministro e instalación de juegos infantil tipo esfera giratoria para 6 niños...	0.69 días	166.72 días	166.72 días	Actividad no crítica
<b>Bancas</b>					
079	Retiro de tierra y pasto de la base de las bancas...	0.83 días	0 días	126.38 días	Actividad no crítica
080	Aplicación de pintura de esmalte color negro en bancas tipo venecia de 2.00mx0.65mx0.79m...	1.32 días	126.38 días	126.38 días	Actividad no crítica
<b>Camino de adocreto</b>					
081	Retiro de piezas desgastadas o dislocadas de adocreto de 20cmx20cm con un espesor de 5.5cm...	17.08 días	0 días	109.12 días	Actividad no crítica
082	Demolición del borde de concreto simple de 10cmx20cm...	6.52 días	0 días	109.12 días	Actividad no crítica
083	Suministro, colocación y retiro de cimbra para guarnición de 10cmx20cm...	9.84 días	0 días	109.12 días	Actividad no crítica
084	Suministro y colocación de concreto hecho en obra f'c = 150kg/cm <sup>2</sup> para guarnición de 10x20cm...	5.98 días	0 días	109.12 días	Actividad no crítica
085	Colocación de piezas de adocreto de 20cmx20cmx6cm en color rosa...	19.41 días	109.12 días	109.12 días	Actividad no crítica
<b>Malla ciclónica</b>					
086	Desinstalación de malla ciclónica con 2m de altura...	35.23 días	0 días	0 días	Actividad crítica
087	Suministro, colocación y retiro de cimbra para base de concreto de 20cmx80cm...	61.98 días	0 días	0 días	Actividad crítica
088	Suministro, habilitado y colocación de acero de refuerzo de 3/8" de diámetro grado 42 para base de concreto...	20.14 días	0 días	0 días	Actividad crítica
089	Suministro, habilitado y colocación de estructura perimetral metálica de 3m de altura hecha a base de perfil PTR de 3"x2"...	96.14 días	0 días	0 días	Actividad crítica
090	Suministro, habilitado y colocación de portón metálico de 3mx5m hecho a base de perfil PTR de 3"x2"...	15.29 días	0 días	3.97 días	Actividad no crítica

Tabla 4.2 Actividades críticas y no críticas para la propuesta de remodelación. Continuación

Clave	Descripción	Duración	Holgura libre	Holgura total	Actividad crítica
091	Suministro, colocación, vibrado y curado de concreto premezclado $f'c = 250\text{kg/cm}^2$ para base de concreto de $20\text{cm} \times 80\text{cm}$ ...	60.37 días	0 días	3.97 días	Actividad no crítica
092	Aplicación de pintura de esmalte color verde oscuro en portón de estructura metálica...	0.63 días	8.66 días	8.66 días	Actividad no crítica
093	Aplicación de pintura de esmalte color verde oscuro en estructura de acero perimetral...	13.33 días	0 días	0 días	Actividad crítica
094	Limpieza de la base perimetral de concreto de la parte interior y exterior del deportivo para entrega final...	4.97 días	0 días	0 días	Actividad crítica
<b>Muro colindante</b>					
095	Desinstalación de malla ciclónica con altura de 2m...	3.53 días	0 días	89.58 días	Actividad no crítica
096	Demolición de muro de tabique con 17cm de ancho con una altura de 2.2m...	14.72 días	0 días	89.58 días	Actividad no crítica
097	Demolición de dala de desplante $12\text{cm} \times 25\text{cm}$ ...	2.46 días	0 días	89.58 días	Actividad no crítica
098	Suministro y colocación y retiro de estructura metálica temporal con altura de 2.2 m...	25.3 días	6.65 días	96.23 días	Actividad no crítica
099	Construcción de dala de desplante de $12\text{cm} \times 25\text{cm}$ ...	11.86 días	0 días	89.58 días	Actividad no crítica
100	Construcción de muro de 2.2m de altura hecho de tabique $7\text{cm} \times 14\text{cm} \times 28\text{cm}$ ...	17.69 días	0 días	89.58 días	Actividad no crítica
101	Construcción de castillo $15\text{cm} \times 15\text{cm}$ , con concreto hecho en obra $f'c = 250\text{kg/cm}^2$ ...	10.23 días	7.46 días	97.04 días	Actividad no crítica
102	Suministro y colocación de malla ciclónica en la parte superior de muro, con una altura de 2m...	2.4 días	0 días	89.58 días	Actividad no crítica
103	Aplanado fino con cemento-arena proporción 1:4 con ancho promedio de 1.5cm...	18 días	0 días	89.58 días	Actividad no crítica
104	Aplicación de pintura vinílica color blanco...	5.59 días	0 días	89.58 días	Actividad no crítica
105	Rotulado con pintura vinílica color negro de letreros en el muro colindante...	0.8 días	0 días	89.58 días	Actividad no crítica
106	Rotulado con pintura vinílica de escudos de instituciones gubernamentales en el muro colindante...	0.2 días	0.6 días	90.18 días	Actividad no crítica
107	Limpieza final del muro colindante para entrega final...	1.32 días	89.58 días	89.58 días	Actividad no crítica
<b>Entrada Principal</b>					
108	Reparación de la barda del acceso principal con concreto hecho en obra $f'c = 200\text{kg/cm}^2$ ...	0.41 días	0 días	165.17 días	Actividad no crítica
109	Aplicación de pintura vinílica color blanco...	0.44 días	0 días	165.17 días	Actividad no crítica
110	Rotulado con pintura vinílica color negro de letreros en la entrada principal...	0.52 días	0 días	165.17 días	Actividad no crítica

Tabla 4.2 Actividades críticas y no críticas para la propuesta de remodelación. Continuación

Clave	Descripción	Duración	Holgura libre	Holgura total	Actividad crítica
111	Aplicación de pintura de esmalte color verde oscuro en portón de la entrada principal...	1.41 días	165.17 días	165.17 días	Actividad no crítica
<b>Área de actividades múltiples</b>					
112	Despalme de terreno natural con vegetación escasa...	25.24 días	0 días	50.77 días	Actividad no crítica
113	Suministro, colocación y retiro de cimbra perimetral para losa de piso de 10cm de espesor...	4.97 días	0 días	50.77 días	Actividad no crítica
114	Suministro y colocación de malla electro soldada 6x6-8/8...	12.36 días	0 días	50.77 días	Actividad no crítica
115	Suministro, colocación, vibrado y curado de concreto premezclado f'c = 250kg/cm2 para losa de piso con 10cm de espesor...	67.19 días	0 días	50.77 días	Actividad no crítica
116	Suministro e instalación de tenso estructura tipo "velaria de 6 postes", cubierta con material de Comercial 95 de 20mx33m...	2 días	0 días	52.47 días	Actividad no crítica
117	Limpieza de losa de concreto de área múltiple para entrega final...	3.72 días	52.47 días	52.47 días	Actividad no crítica
<b>Equipo de gimnasio al aire libre</b>					
118	Suministro e instalación de equipo para gimnasio tipo volante de 66cmx111cm...	0.34 días	33.34 días	50.77 días	Actividad no crítica
119	Suministro e instalación de equipo para gimnasio tipo timón de 66cmx95cm...	0.34 días	33.34 días	50.77 días	Actividad no crítica
120	Suministro e instalación de equipo para gimnasio tipo columpio de 199cmx40cm...	0.34 días	33.34 días	50.77 días	Actividad no crítica
121	Suministro Instalación de equipo para gimnasio tipo pony de 106cmx53cm...	0.34 días	33.34 días	50.77 días	Actividad no crítica
122	Suministro e instalación de equipo para gimnasio tipo patines de 105cmx53cm...	0.34 días	33.34 días	50.77 días	Actividad no crítica
123	Suministro e instalación de equipo para gimnasio tipo esquí de fondo de 103cmx40cm...	0.34 días	33.34 días	50.77 días	Actividad no crítica
124	Suministro e instalación de equipo para gimnasio tipo ascensor de 211cmx75cm...	0.34 días	33.34 días	50.77 días	Actividad no crítica
125	Suministro e instalación de equipo para gimnasio tipo barras para lagartijas de 375cmx10cm...	0.69 días	0.68 días	18.11 días	Actividad no crítica
126	Suministro e instalación de equipo para gimnasio tipo par de escalones a distintas alturas de 130cmx30cm...	0.69 días	0.68 días	18.11 días	Actividad no crítica
127	Suministro e instalación de equipo para gimnasio tipo banca para abdominales de 70cmx250cm...	1.37 días	0 días	17.43 días	Actividad no crítica
128	Suministro e instalación de equipo para gimnasio tipo escalón para sentadillas de 180cmx40cm...	0.34 días	1.03 días	18.46 días	Actividad no crítica
129	Suministro e instalación de equipo para gimnasio tipo barras para dominadas y estiramiento de 290cmx40cm...	0.34 días	1.03 días	18.46 días	Actividad no crítica

Tabla 4.2 Actividades críticas y no críticas para la propuesta de remodelación. Continuación

Clave	Descripción	Duración	Holgura libre	Holgura total	Actividad crítica
130	Suministro, colocación y retiro de cimbra perimetral para firme de concreto de 5cm espesor...	0.87 días	0 días	17.43 días	Actividad no crítica
131	Suministro, colocación, vibrado y curado de concreto premezclado con $f'c = 200\text{kg/cm}^2$ para firme de concreto de 5cm de espesor...	26.08 días	0 días	17.43 días	Actividad no crítica
132	Limpieza de área de equipo de gimnasio para entrega final...	7.08 días	17.43 días	17.43 días	Actividad no crítica

Tabla 4.2 Actividades críticas y no críticas para la propuesta de remodelación. Continuación

# Actividades críticas

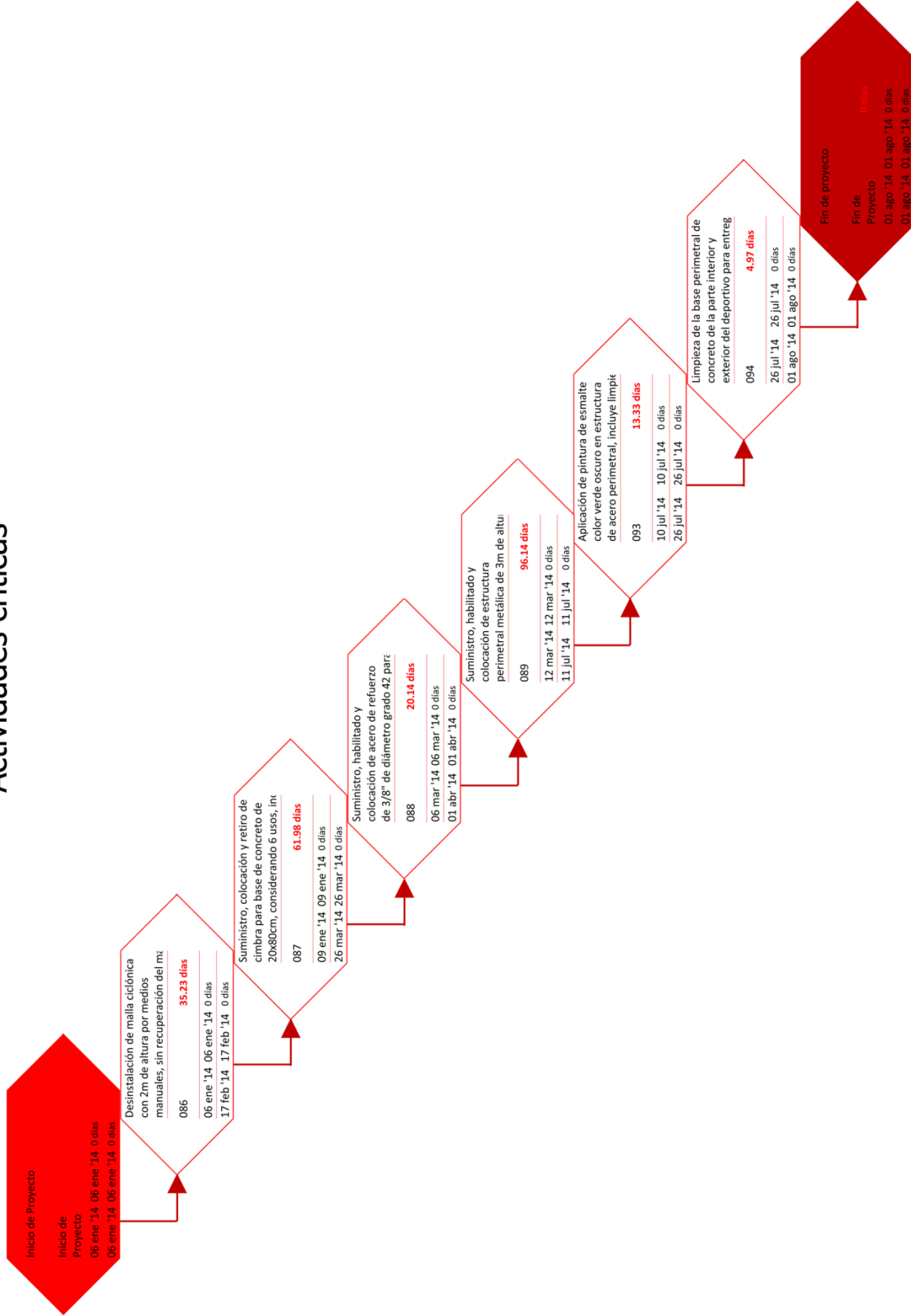


Figura 4.10 Diagrama de red para las actividades críticas



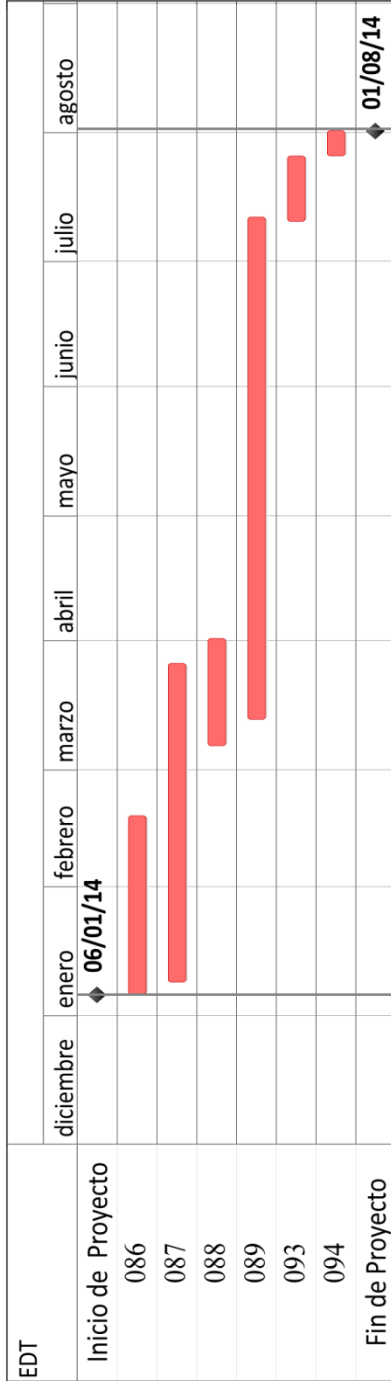
### **IV.3 DIAGRAMA DE GANTT**

El diagrama de Gantt es una herramienta gráfica que permite la visualización en una escala de tiempo de las fechas de inicio, término y duración de todas las actividades del proyecto, en este diagrama además se pueden mostrar las holguras de cada actividad, se puede incluir la cantidad de recursos utilizados para cada actividad o de cada semana del proyecto, permitiendo la visualización de los gastos realizados conforme el avance del proyecto y de esta forma generar un esquema de cobros amortizados.

La escala del tiempo para el diagrama de Gantt dependerá del tiempo total del proyecto, si un proyecto tiene una duración de meses la escala de tiempo recomendada es de semanas, de igual forma si un proyecto tiene una duración de años la escala de tiempo recomendada es de trimestres. El tamaño del diagrama de Gantt dependerá de la cantidad de actividades que tenga el proyecto y de la duración de éste, es recomendable integrar todas actividades en un solo diagrama para tener una visión global del proyecto.

Para este proyecto debido a sus 132 actividades y su tiempo de 207 días de duración, solo se contempló la creación del diagrama de Gantt para las actividades críticas (figura 4.11).

## Actividades Críticas



Clave	Descripción	Inicio	Termino
86	Desinstalación de malla ciclónica con 2m de altura por medios manuales, sin recuperación del material, incluye acarreo hasta 50m, retiro de basura y tierra de la base, acarreo en camión de 7m3 a punto final de depósito y todo lo necesario para su ejecución.	lun 06/01/14	lun 17/02/14
87	Suministro, colocación y retiro de cimbra para base de concreto de 20x80cm, considerando 6 usos, incluye armado de cimbra, incluye armado de cimbra, material, equipo, limpieza de frente de trabajo, retiro de sobrantes y todo lo necesario para su correcta ejecución.	jue 09/01/14	mié 26/03/14
88	Suministro, habilitado y colocación de acero de refuerzo de 3/8" de diámetro grado 42 para base de concreto perimetral, con estribos #2.5 DA6000 de acuerdo a especificaciones de proyecto, incluye flete a obra, acarreo dentro de la obra hasta 20m, limpieza de frente de trabajo, retiro de sobrantes, material, equipo y todo lo necesario para su correcta ejecución.	jue 06/03/14	mar 01/04/14
89	Suministro, habilitado y colocación de estructura perimetral metálica de 3m de altura hecha a base de perfil PTR de 3"x2" y solera de 2"x14" según especificaciones de proyecto, incluye flete a obra, acarreo dentro de obra hasta 20m, limpieza del frente de trabajo, imprimado anticorrosivo, material, desperdicio, equipo y todo lo necesario para su correcta ejecución.	mié 12/03/14	vie 11/07/14
93	Aplicación de pintura de esmalte color verde oscuro en estructura de acero perimetral, incluye limpieza de frente de trabajo, material, desperdicio, herramienta, equipo y todo lo necesario para su correcta ejecución.	jue 10/07/14	sáb 26/07/14
94	Limpieza de la base perimetral de concreto de la parte interior y exterior del deportivo para entrega final, incluye acarreo, herramienta y todo lo necesario para su correcta ejecución.	sáb 26/07/14	vie 01/08/14

Figura 4.11 Diagrama de Gantt para las actividades críticas

## **V FUENTES DE FINANCIAMIENTO**

Las fuentes de financiamientos son el conjunto de opciones de las cuales se obtienen los recursos económicos necesarios para la construcción de un proyecto, en una obra de carácter público las opciones de financiamiento son los diferentes programas de gobierno y los donativos de empresas privadas y/o de particulares. Los programas gubernamentales pueden ser federales o estatales en los cuales se establecen los lineamientos para la obtención de los recursos, su aplicación y su comprobación.

Para la propuesta de remodelación se analizarán las opciones que se enfoquen en los espacios deportivos y la infraestructura social.

### **V.1 PROGRAMAS ESTATALES**

Son los programas establecidos por el Gobierno del Estado de México, tienen como objetivo reducir la pobreza, la marginación y la vulnerabilidad de las personas, generando condiciones para su desarrollo y bienestar mediante la entrega de recursos o bienes en las comunidades u hogares. Estos programas tienen aplicación en los 125 municipios de la entidad.

#### **Programa Por mi comunidad**

Es un programa establecido por la Secretaria de Desarrollo Social del Estado de México cuyo objetivo es la disminución de la pobreza multidimensional en hogares, así como mejorar las condiciones de los espacios comunitarios, mediante la entrega de materiales industrializados y bienes. El programa provee de forma directa a la comunidad de materiales como cemento, malla ciclónica, pintura vinílica, pintura de esmalte y rotoplas para el mejoramiento de los espacios comunitarios.

La ventaja de este programa es la relación directa con la comunidad, permitiendo la aplicación más rápida de los recursos e integrando la participación de la sociedad. La desventaja respecto al proyecto son las limitantes en los materiales otorgados además la aplicación de los recursos lo realiza la comunidad.

### **V.2 PROGRAMAS FEDERALES**

Los programas federales tienen como objetivo generar un ambiente de seguridad, equidad y desarrollo en todo el territorio nacional, dando prioridad a comunidades de alto o mediano grado

de marginación. Para lograr este objetivo se destinan recursos o bienes a las comunidades para ser aplicadas en los espacios públicos o en los hogares.

### **Programa de Rescate de Espacios Públicos**

Es un programa a cargo de la Secretaria de Desarrollo Agrario, Territorial y Urbano, su objetivo es rescatar espacios públicos con deterioro, abandono o inseguridad en las ciudades. El programa proporciona recursos económicos para la rehabilitación del espacio público con un monto máximo de \$3,000,000.00 (tres millones de pesos) para la ejecución de la obra y de \$750,000.00 (setecientos mil pesos) para etapas de consolidación posteriores. Este programa permite que el gobierno municipal también destine recursos para el proyecto.

La ventaja que ofrece este programa es un mayor nivel de inversión a los proyectos de rehabilitación, la ejecución del proyecto está a cargo del municipio, presenta un esquema de mantenimiento e incluye las obras accesorias para su correcto uso.

### **Programa Desarrollo de las Zonas Prioritarias**

Es uno de los programas que tiene la Secretaria de Desarrollo Social, su objetivo es dotar con servicios básicos, calidad en la vivienda e infraestructura social comunitaria a las localidades ubicadas en las Zonas de Atención Prioritaria para áreas rurales y las localidades con muy alta y alta marginación en municipios de media marginación, el programa tiene contempla una inversión máxima de \$3,000,000.00 (tres millones de pesos) para la construcción de infraestructura deportiva. Este programa permite que el gobierno municipal también destine recursos para el proyecto.

### **Programa del Deporte**

Es un programa impulsado por la Comisión Nacional del Deporte, uno de sus objetivos es impulsar la infraestructura deportiva del país, a través de apoyos para la construcción, ampliación, rehabilitación y mejoramiento de las instalaciones deportivas, orientadas a la práctica del deporte y la cultura física. El monto de inversión es determinado por la Comisión Nacional del Deporte y permite que dependencias de gobierno estatal, municipal, entidades deportivas y particulares realicen aportaciones para incrementar los recursos para la obra.

La ventaja que ofrece este programa son los apoyos adicionales técnico-operativos, asesorías y capacitación para la ejecución de planes de trabajo, además de la participación de múltiples

instituciones en la obtención de recursos. No plantea un límite del monto económico, además de contemplar un esquema de mantenimiento de la infraestructura.

### **Fondo Metropolitano**

Es un fideicomiso federal destinado para las entidades federales con zonas metropolitanas, su objetivo es proporcionar recursos para estudios, planes, evaluaciones, programas, proyectos, acciones y obras públicas de infraestructura y su equipamiento, cuyos resultados e impacto impulsen, entre varios objetivos, la viabilidad y disminución de la vulnerabilidad por la dinámica demográfica y económica. Este fondo permite ser utilizado para complementar los recursos en proyectos que así lo requieran y no estipula un máximo de presupuesto.

La ventaja de este fondo es que puede cubrir todo el monto de la inversión, también privilegia los proyectos que incluyan tecnologías que permitan la eficiencia en el consumo de energía y proyectos sustentables.

### **V.3 DONATIVOS PARTICULARES**

Los donativos provenientes de grupos corporativos y de personas son en especie y/o efectivo, pueden cubrir el total del costo del proyecto, además de otro tipo de donativos como actividades promocionales o intercomunicación con otros donadores.

Grupo Coca-Cola es uno de los grupos corporativos que realizan donativos mediante el equipamiento de los campos deportivos o de espacios recreativos, por medio del financiamiento de proyecto de mejoras en espacios deportivos, en la organización y realización de eventos deportivos-recreativos. La ventaja de esta opción es posibilidad de la cobertura total del proyecto, aunque una vez terminada la construcción, la operación y el mantenimiento corre a cargo de la comunidad.

Los donativos de las personas se caracterizan por ser en especie, el monto del donativo es variado y suelen equipos de deporte o apoyo para realizar actividades menores como pintar, reparar o limpiar, estos donativos aunque pocos suelen complementar las aportaciones provenientes de otras fuentes.

## **VI CONCLUSIONES**

Después de realizar el cálculo del presupuesto por medio de precios unitarios con un monto total de \$11,892,172.63 (once millones ochocientos noventa y dos mil ciento setenta y dos pesos, sesenta y tres centavos), de calcular el programa de obra con un tiempo de proyecto de 207 días y 6 actividades críticas, además de analizar las opciones de financiamiento. Se concluye que la propuesta de remodelación del deportivo La Laguna es factible, puesto que el presupuesto y programa de obra cumplen con los parámetros solicitados por los programas de gobierno y es posible la intervención de fuentes económicas privadas para complementar el presupuesto en caso de ser necesario.

En el análisis del presupuesto de la obra se observó que de los 18 módulos que integran la propuesta de remodelación, cinco requieren un monto de \$10,725,276.47 (diez millones setecientos veinticinco mil doscientos setenta y seis pesos, cuarenta y siete centavos) que representa el 90.1% del presupuesto total. De estos cinco, el módulo de la malla ciclónica es el más costoso con un monto de \$2,592,833.66 (dos millones quinientos noventa y dos mil ochocientos treinta y tres pesos, sesenta y seis centavos), a su vez este módulo contiene las seis actividades críticas proyecto, por lo tanto es primordial tener un estricto control de gastos y rendimientos en este módulo.

La aplicación de técnicas usadas en la construcción y de la normatividad para la obtención del presupuesto y programa de obra, ayuda en la toma de decisión de los proyectos a ser financiados por el gobierno, permite realizar un análisis posterior entre el presupuesto inicial y el presupuesto final, entre el tiempo programado y el tiempo de ejecución de la obra.

El uso de software especializado en el cálculo del presupuesto y el programa de obra genera un análisis más rápido y preciso, permitiendo analizar con mayor sensibilidad la variación de los precios unitarios ante el aumento o la disminución de los costos directos e indirectos. Analizar una mayor cantidad de posibilidades para la obtención de la ruta crítica y la variación de los tiempos por el incremento de recursos para acelerar su término.

Además del uso de las técnicas en la construcción, de la normatividad y de software, la experiencia en la construcción es un factor de suma importancia para el cálculo del presupuesto y el programa de obra, puesto que conocer el proceso constructivo de la obra permite aplicar criterios adecuados en el cálculo del presupuesto, en la reducción de costos, en la creación de la

red de actividades, en la reducción de tiempos de obra y en la interpretación adecuada de los datos obtenidos a través del software.

Al aplicar los conocimientos que aprendí en el transcurso de la licenciatura, combinándolos con software y técnicas usadas en la construcción y al enfocarlos en un proyecto de carácter público, me permitió desarrollar habilidades como ingeniero, cambiando mi perspectiva acerca de los resultados obtenidos, no es solo dar un resultado técnico, es dar un resultado de ingeniería que genere un beneficio en la comunidad. Y este resultado se logra aplicando adecuadamente la técnica, la normativa en construcción y criterios prácticos.

## **BIBLIOGRAFÍA**

- Acuerdo número 618 por el que se emiten las Reglas de Operación del programa Deporte, Diario Oficial de la Federación, México, 2011
- Acuerdo por el que se emiten las Reglas de Operación del Fondo Metropolitano, Diario Oficial de la Federación, México, 2011
- Acuerdo por el que se emiten las Reglas de Operación del Programa de Rescate de Espacios Públicos, Secretaría de Desarrollo Agrario, Territorial y Urbano, México, 2013
- Acuerdo por el que se emiten las Reglas de Operación del Programa para el Desarrollo de Zonas Prioritarias, Secretaría de Desarrollo Social, México, 2013
- Apuntes de Presupuestación de obras, Ing. Álvaro J. Ortiz Fernández, México, 2008
- Costo y tiempo de edificación, Carlos Suarez Salazar, Limusa, México, 2002
- Ley de Obra Pública y Servicios Relacionados con las mismas, Diario Oficial de la Federación, México, 2012
- Manual de costos y precios en la construcción, Carlos Suarez Salazar, Limusa, México, 1996
- Medidas técnicas para cancha de basquetbol, Comisión Nacional de Cultura Física y Deporte, México, 2013
- Medidas técnicas para cancha de fútbol soccer, Comisión Nacional de Cultura Física y Deporte, México, 2013
- Medidas técnicas para pista de atletismo, Comisión Nacional de Cultura Física y Deporte, México, 2013
- Método de la ruta crítica y sus aplicaciones en la construcción, James M. Antill y Ronal W. Woodhead, Limusa, México, 1995
- Plano de autorización de Regularización de Vías Públicas y Subdivisión de sus Áreas Remanentes clave DGDU/443/93, Dirección General de Desarrollo Urbano del Estado de México, México, 1993
- Plano de Estructura Urbana Actual para el Municipio de Chimalhuacán clave D-3 2003, Secretaría de Desarrollo Urbano del Estado de México, México, 2012
- Reglamento de Ley de Obra Pública y Servicios Relacionados con las mismas, Diario Oficial de la Federación, México, 2010
- Reglas de operación del programa de desarrollo social Por mi Comunidad, Periódico Oficial del Gobierno Libre y Soberano de México, México, 2013