



**UNIVERSIDAD NACIONAL AUTÓNOMA DE MÉXICO**

---

**FACULTAD DE INGENIERÍA**

# **Diseño de un secador geotérmico de café**

**TESIS**

Que para obtener el título de  
**INGENIERO MECÁNICO**

**P R E S E N T A**

Pacheco Mendoza Edgar Ricardo

**DIRECTOR DE TESIS**

M.I. Eduardo Pérez González



**Ciudad Universitaria, Cd. Mx., 2019**

## Agradecimientos

A mis padres Joaquín y Carmen quienes siempre me brindaron su amor, paciencia y esfuerzo me han permitido cumplir mis sueños e incluso mis metas personales, gracias por inculcar en mí el ejemplo de esfuerzo y trabajo, de no temer a las adversidades ya que con esfuerzo y trabajo el cielo es el límite.

A mi hermano José Joaquín, no solo por ser siempre un ejemplo a seguir para mí en cada instante de mi vida sino también por ayudarme a superarme cada día con el fin de nunca rendirme, por cada momento que me has enseñado que ante la adversidad se pueden crear las mejores oportunidades para salir adelante.

A mi pareja Paola, quien siempre con amor como apoyo incondicional, me permitió superarme cada día para llegar al objetivo de convertirme en una mejor persona tanto en el ámbito emocional como en lo personal, gracias por todo el amor y la entrega.

A mi segunda madre mi tía María Elena, quien siempre creyó en mi desde pequeño y que ha sido una persona que ha estado al pendiente en mi vida dándome consejos e inspirándome para salir adelante ante cualquier adversidad.

A mis demás tíos y conocidos por darme tanto lecciones de vida, así como el apoyo para poder seguir adelante en la vida, ya que gracias a estas pequeñas lecciones me han convertido en la persona que soy hoy en día.

A mis tutores Eduardo, Miguel, Héctor y a todos los demás quienes me apoyaron a desarrollarme de una manera profesional, y en los momentos en los que eran necesarios me apoyaron en el diseño del prototipo final de este trabajo; especialmente a Eduardo Pérez González y Alberto Miguel Garduño Rodríguez quienes me entregaron en cada momento su experiencia y su paciencia para la entrega de un trabajo de buena calidad.

A mi alma máter, la Universidad Nacional Autónoma de México, principalmente a la Facultad de Ingeniería y a los profesores que me apoyaron para el máximo aprovechamiento del conocimiento adquirido necesario para convertirme en ingeniero, por brindarme todo su esfuerzo día con día para otorgar tanto a mis compañeros como a mí; clases de calidad con un buen propósito que provocó en mí amar mi profesión como lo hago hoy en día.

Finalmente quiero agradecer al Instituto de Ingeniería quien me brindó el apoyo para poder realizar en su totalidad este proyecto, por parte del CeMIE-Geo para el “Desarrollo tecnológico para el aprovechamiento de la geotermia de baja entalpía”, ya que sin su apoyo este trabajo hubiera sido imposible realizarse. Gracias

## Contenido

Agradecimientos.....	i
Contenido .....	ii
Índice de Figuras .....	v
Índice de Tablas.....	i
Índice de Gráficas.....	ii
Introducción.....	1
Objetivo.....	2
Objetivos específicos.....	2
<b>Capítulo 1. Proceso de secado del café en México .....</b>	<b>1</b>
1.1    Café en México. ....	1
1.1.1 Tipos de café que se producen en México y sus características .....	2
1.1.2 Diferencias entre el café Arábica y Robusta .....	3
1.1.3 Regiones en las que se produce el café en México.....	4
1.1.4 Condiciones ambientales del cultivo del café.....	5
1.2 Proceso de secado.....	7
1.2.1 Cosecha .....	7
1.2.2 Recepción.....	8
1.2.3 Despulpado.....	9
1.2.4 Fermentación .....	9
1.2.5 Lavado.....	11
1.2.6 Secado .....	12
1.2.7 Almacenamiento.....	14
1.3 ¿Qué es un secador de café?.....	15
1.3.1 Secadores utilizados en la industria alimentaria: clasificación.....	15
1.3.2 Secadores solares.....	16
1.3.3 Secadores directos o convectivos .....	19
1.3.4 Secadores indirectos o por conducción .....	25
1.3.5 Métodos distintos .....	27
1.3.6 Secador geotérmico .....	29
1.3.7 Energía Geotérmica.....	29
<b>Capítulo 2. Características de operación.....</b>	<b>36</b>

2.1 Definición de conceptos .....	36
2.1.1 Carta psicométrica.....	36
2.1.2 Temperatura de bulbo húmedo.....	37
2.1.3 Temperatura de bulbo seco.....	37
2.1.4 Humedad relativa del aire.....	38
2.1.5 Punto de rocío.....	38
2.1.6 Contenido de humedad en base húmeda (% <i>Hbh</i> ) .....	38
2.1.7 Contenido de humedad en base seca (% <i>b. s</i> ) .....	39
2.2 Parámetros de diseño.....	39
2.2.1 Humedad .....	40
2.2.2 Rango de Temperaturas.....	40
2.2.3 Caudal específico de aire.....	41
2.2.4 Presiones.....	41
2.2.5 Área específica del café pergamino.....	43
2.2.6 Densidad aparente del café pergamino.....	43
2.2.7 Pérdida de masa por el proceso de secado.....	44
2.3 Ecuaciones de diseño.....	45
2.3.1 Trabajo de bombeo .....	45
2.3.2 Cálculo de calor transferido en los intercambiadores de calor .....	46
2.3.3 Diámetro de tuberías.....	46
2.3.4 Cálculo de energía requerida para el secado de café .....	48
2.4 Cámaras de secado .....	48
2.5 Agentes bacterianos que afectan a los alimentos.....	52
2.6 Corrosión e incrustación asociados al uso de fluido geotérmico.....	54
2.7 Condiciones de sitio .....	55
<b>Capítulo 3. Propuesta de diseño.....</b>	<b>59</b>
3.1 Análisis de la problemática .....	59
3.2 Elección de tipo de secador .....	59
3.3 Diseño de secador.....	60
3.3.1 Filosofía de operación .....	60
3.3.2 Diagrama de Flujo de Planta (DFP) .....	61
3.3.3 Balance Masa Energía (BME).....	63
3.3.4 Componentes o subsistemas .....	65



3.3.5	Diseño final del secador geotérmico de café .....	102
<b>Capítulo 4.</b>	<b>Simulaciones del prototipo</b> .....	<b>105</b>
4.1	Simulación de estructura de cámara de secado .....	105
4.2	Simulación de estructura del intercambiador de calor de tubos aletados (ICTA) .....	110
4.3	Simulación en el intercambiador de calor de tubos aletados .....	113
4.4	Simulación en la cámara de secado .....	118
<b>Capítulo 5.</b>	<b>Análisis de Sostenibilidad</b> .....	<b>138</b>
5.1	Análisis Económico.....	138
5.1.1	Producción mundial de café .....	138
5.1.2	Consumo Mundial del café.....	139
5.1.5	Comercio internacional .....	140
5.1.4	Precios internacionales del café.....	141
5.1.5	Mercado Nacional .....	142
5.1.6	Precios a Nivel Nacional .....	143
5.2	Análisis Técnico .....	145
5.2.1	Disponibilidad de los recursos.....	145
5.2.2	Producción del café en Nayarit y manifestaciones geotérmicas en Nayarit .....	146
5.2.3	Áreas de oportunidad.....	149
5.2.4	Ventajas de la utilización de secadores geotérmicos. ....	151
5.3	Análisis Social.....	152
5.3.1	Organización para la producción.....	152
5.3.2	Mano de obra.....	153
5.3.2	Mejoramiento de la calidad del producto .....	155
5.3.3	Costo moderado del equipo .....	156
5.3.4	Mejoramiento en la producción de café .....	157
5.3.3	Importancia social y problemática de la caficultura .....	157
5.4	Análisis Ambiental .....	158
5.4.1	Cantidad de energía térmica que se requiera para el proceso de secado .....	158
5.4.2	Emisiones de CO <sub>2</sub> , inherentes al proceso de secado.....	160
<b>Capítulo 6.</b>	<b>Conclusiones y recomendaciones</b> .....	<b>162</b>
	Bibliografía.....	164
	Anexos.....	166

## Índice de Figuras

Figura 1. Diferencias apreciables entre el café Arábica y Robusta. Fuente: <a href="https://capuchinox.com/es-mejor-el-cafe-arabica-o-el-cafe-robusta/">https://capuchinox.com/es-mejor-el-cafe-arabica-o-el-cafe-robusta/</a> .....	3
Figura 2. Estados cafetaleros en México (Figueroa Hernández Esther).....	5
Figura 3. Higrómetro utilizado para medir la humedad del café. (Caballero Pérez Juan Francisco, 2015).....	7
Figura 4. Cosecha selectiva de café (Caballero Pérez Juan Francisco, 2015).....	8
Figura 5A) Frutos maduros de café B) Separación de los frutos vanos, verdes, secos e impurezas (Caballero Pérez Juan Francisco, 2015). .....	8
Figura 6. Despulpadoras utilizadas para el despulpado de café; (A) disco, (B) cilindro. (Caballero Pérez Juan Francisco, 2015). .....	9
Figura 7. Tanque de cemento utilizado para la fermentación del café. (Caballero Pérez Juan Francisco, 2015) .....	10
Figura 8. Lavado del café en tanques de cemento. (Caballero Pérez Juan Francisco, 2015) .....	11
Figura 9. Forma artesanal del secado de café al sol. Fuente: <a href="http://www.coffeeiq.co/secado-de-cafe-al-sol-y-mecanico/">http://www.coffeeiq.co/secado-de-cafe-al-sol-y-mecanico/</a> .....	12
Figura 10. Almacenamiento controlado del café en México Fuente: .....	15
Figura 11. Secado de café en patio de cemento. (Cenicafé, 2018).....	17
Figura 12. Secado de café en carros (Cenicafé, 2018) .....	17
Figura 13. Configuración de secado de café en elbas (Cenicafé, 2018).....	18
Figura 14. Configuración de secador de café solar de tipo parabólico (Caballero Pérez Juan Francisco, 2015) .....	19
Figura 15. Esquema de un secador de horno o estufa (Maupoey Pedro Fito, 2001) .....	20
Figura 16. Configuración de secador de bandejas o armario (Maupoey Pedro Fito, 2001) .....	21
Figura 17. Diagrama de secador de túnel (Barbosa Cánovas Gustavo V., 1996).....	21
Figura 18. Diagrama de secador de cinta transportadora (Barbosa Cánovas Gustavo V., 1996).....	22
Figura 19. Diagrama de secador de cinta transportadora de flujo mixto (Barbosa Cánovas Gustavo V., 1996).....	22
Figura 20. Diagrama de secador rotatorio y tipos de aletas (Barbosa Cánovas Gustavo V., 1996)..	23
Figura 21. Diagrama de secador de lecho fluidizado (Garduño Rodríguez , 2018). .....	24
Figura 22. Diagrama de un deshidratador por aspersion (Garduño Rodríguez , 2018). .....	24
Figura 23. Diagrama de secador de bandejas a vacío (Bachiller Barcelona, 2018). .....	25
Figura 24. Deshidratador por liofilización (Garduño Rodríguez , 2018). .....	26
Figura 25. Diagrama de secador de tornillo sin fin (Triana Manuel Alejandro, 2009). .....	26
Figura 26. Diagrama de funcionamiento de un secador por osmosis (Garduño Rodríguez , 2018)..	27
Figura 27 Secador por Radiación (Heraus, 2018). .....	28
Figura 28. Efecto dieléctrico (Garduño Rodríguez , 2018). .....	28
Figura 29. Capas de la tierra con sus respectivas profundidades Fuente: <a href="http://astronomiac.blogspot.com/2012/06/las-capas-de-la-tierra.html">http://astronomiac.blogspot.com/2012/06/las-capas-de-la-tierra.html</a> .....	30
Figura 30 Creación de un yacimiento geotérmico de forma natural Fuente: <a href="https://www.taringa.net/posts/ciencia-educacion/19718349/Energia-geotermica.html">https://www.taringa.net/posts/ciencia-educacion/19718349/Energia-geotermica.html</a> .....	31

Figura 31. Diagrama de aplicaciones industriales de la energía geotérmica s y las temperaturas que requieren para su desarrollo. (Ragnarsson, 2016) .....	35
Figura 32. Carta psicométrica y su utilización .....	37
Figura 33. Rango de temperatura y tiempo que soporta el café. (IICA, 2010). .....	40
Figura 34 Curva general del sistema de secado mecánico de café con diferentes espesores de capa. (González Salazar Christian A., 2010). .....	42
Figura 35. Secador tipo Guardiola con sus componentes (Gutiérrez Flórez Jhonny Mauricio, 2009) .....	49
Figura 36. Cámara de secado de una sola capa, con inversión en la dirección del flujo de aire. ....	50
Figura 37. Cámara de secado de dos capas horizontales. Una de secado y la otra de pre-secado (Parra Coronado Alfonso, 2008). .....	51
Figura 38. Cámara de secado de dos capas verticales con inversión de la dirección del flujo del aire (Parra Coronado Alfonso, 2008) .....	51
Figura 39. Cámara de secado de tres capas verticales con inversión de la dirección del flujo del aire (Parra Coronado Alfonso, 2008) .....	52
Figura 40. Solubilidad de la sílice en agua. Incrustaciones ocurren encima de la curva de solubilidad de la sílice. (Gunnlaugsson, Ármannsson, Thorhallsson, & Steingrímsson, 2014).....	54
Figura 41. Incrustaciones en tuberías de distribución de agua geotérmica. ....	55
Figura 42. Incrustaciones en Intercambiador de calor de tubos aletados .....	55
Figura 43. Ubicación de área geotérmica disponible (PI INGENERA S.A. de C.V., 2019) y Manifestaciones termales en Nayarit (PI INGENERA S.A. de C.V, 2019).....	56
Figura 44. Ubicación de manifestaciones geotérmicas en mesillas y delimitación del área destinada para usos diversos de energía geotérmica (PI INGENERA S.A. de C.V, 2019).....	57
Figura 45. Mapa en 3D de zonas geotérmicas con potencial para usos directos (PI INGENERA S.A. de C.V, 2019). .....	57
Figura 46. Modelo en 3D de intercambiador de placas .....	68
Figura 47. Características geométricas de los tubos aletados. a) Tubo con aletas anulares b) Tubos con aletas cuadradas c) Tubos con aletas en espiral (Pysmenny, 2007).....	69
Figura 48. Pasos entre tubos para los arreglos a) En triángulo b) En cuadrado (Pysmenny, 2007)	69
Figura 49. Diseño de intercambiador de calor de tubos aletado de acuerdo con las especificaciones obtenidas.....	72
Figura 50. Modelo en 3D de cámara de secado.....	74
Figura 51. Opciones de recirculación de la cámara de secado. ....	75
Figura 52. Vista de planta de cámara de secado con recirculadores .....	77
Figura 53. Vista de planta de sistema de apertura con puertas y bisagras.....	78
Figura 54. Vista alzada de charolas de café dentro de la cámara de secado.....	79
Figura 55- Modelo en 3D de cámara de secado con charolas fijas .....	79
Figura 56. Vista de planta de soporte de tarja de secado.....	80
Figura 57. Modelo en 3D de soporte para tarja .....	80
Figura 58. Modelo 3D de tarja .....	81
Figura 59. Modelo en 3D de tarja de drenado de agua con su soporte de acero inoxidable.....	81
Figura 60. Vista de planta de estructura de cámara de secado .....	83
Figura 61. Modelo en 3D de estructura de cámara de secado .....	83
Figura 62. Vista de planta del difusor para el Ventilador.....	84

Figura 63 Modelo 3D del difusor para el Ventilador .....	85
Figura 64. Vista de planta del difusor a la salida del intercambiador de tubos aletados .....	86
Figura 65. Vista alzada de difusor que conecta a la cámara de secado .....	86
Figura 66. Modelo en 3D del difusor con ducto de entrada a la cámara de secado .....	87
Figura 67 Modelo en 3D de Bomba Centrífuga de Agua Geotérmica .....	89
Figura 68 Modelo en 3D de Bomba Centrífuga de Agua Limpia .....	90
Figura 69. Vista lateral del Ventilador con sus componentes .....	92
Figura 70 Modelo en 3D de los Ventiladores con sus principales componentes .....	93
Figura 71 Tanque de captación de agua después del intercambiador de tubos aletados .....	94
Figura 72. Estructura de soporte del tinaco de captación de agua limpia.....	95
Figura 73. Modelo en 3D de tanque de captación con sus correspondientes entra y salida de flujo. 95	
Figura 74. Tanque de recepción de agua geotérmica .....	96
Figura 75. Modelo en 3D del secador geotérmico de café .....	102
Figura 76. Modelo en 3D del secador geotérmico de café con diferente vista para dimensionamiento del lugar.....	103
Figura 77. Modelo en 3D del área necesaria para el secador de café geotérmico de café.....	104
Figura 78. Resultados de la simulación estática en la estructura de la cámara de secado, se muestran las deformaciones en cada tramo de la estructura (escala de tensión axial y flexión 447.566).....	107
Figura 79. Resultados de la simulación estática en la estructura de la cámara de secado, se muestran los desplazamientos en cada tramo de la estructura (escala de tensión axial y flexión 447.566)....	108
Figura 80. Resultado de la simulación estática en la estructura de la cámara de secado, se muestra el factor de seguridad en la estructura .....	109
Figura 81. Resultados de la simulación estática en la estructura del intercambiador de tubos aletados, se muestran las deformaciones en cada tramo de la estructura (escala de tensión axial y flexión 463.6) .....	111
Figura 82. Resultados de la simulación estática en la estructura del intercambiador de tubos aletados, se muestran los desplazamientos en cada tramo de la estructura (escala de tensión axial y flexión 447.566) .....	112
Figura 83. Resultado de la simulación estática en la estructura del intercambiador de tubos aletados, se muestra el factor de seguridad en la estructura .....	113
Figura 84. Vista frontal de la simulación de flujo de velocidades en el intercambiador de tubos aletados.....	115
Figura 85. Vista alzada de la simulación de flujo de velocidades en el intercambiador de tubos aletados.....	116
Figura 86. Vista de planta de la simulación de flujo de velocidades en el intercambiador de tubos aletados.....	116
Figura 87. Modelo en 3D de la simulación de flujo de velocidades en el intercambiador de tubos aletados.....	117
Figura 88. Modelo en 3D de la simulación de flujo de velocidades en el intercambiador de tubos aletados.....	117
Figura 89. Modelo 3D de cámara de secado del secador geotérmico de café.....	118
Figura 90. Vista frontal de la simulación de flujo de velocidades en la configuración 1 realizada en la cámara de secado de café.....	119

Figura 91. Modelo en 3D de la simulación de flujo de velocidades en la configuración 1 realizada en la cámara de secado .....	119
Figura 92. Modelo en 3D de la simulación de flujo de velocidades en la configuración 1 realizada en la cámara de secado en diferente vista.....	120
Figura 93. Vista frontal de la simulación de flujo de temperaturas en la configuración 1 realizada en la cámara de secado de café.....	123
Figura 94. Modelo en 3D de la simulación de flujo de temperaturas en la configuración 1 realizada en la cámara de secado .....	123
Figura 95. Modelo en 3D de la simulación de flujo de temperaturas en la configuración 1 realizada en la cámara de secado en diferente vista.....	124
Figura 96. Vista frontal de la simulación de flujo de velocidades en la configuración 2 realizada en la cámara de secado.....	125
Figura 97. Modelo en 3D de la simulación de flujo de velocidades en la configuración 2 realizada en la cámara de secado .....	125
Figura 98. Modelo en 3D de la simulación de flujo de velocidades en la configuración 1 realizada en la cámara de secado en diferente vista.....	126
Figura 99. Vista frontal de la simulación de flujo de temperaturas en la configuración 2 realizada en la cámara de secado.....	126
Figura 100. . Modelo en 3D de la simulación de flujo de temperaturas en la configuración 2 realizada en la cámara de secado.....	127
Figura 101. Modelo en 3D de la simulación de flujo de velocidades en la configuración 2 realizada en la cámara de secado en diferente vista.....	127
Figura 102, Simulación de flujo en diferentes tipos de ductos a) Ducto rectangular b) Ducto con reducción de área.....	128
Figura 103. Vista frontal de simulación de flujo de velocidad en la configuración 1 de la cámara de secado para secar el café en la parte de abajo, sin charolas y lamina perforada.....	130
Figura 104. Modelo en 3D de la simulación de flujo de la configuración 1 de la cámara de secado para secar el café en la parte de abajo, sin charolas y lamina perforada .....	130
Figura 105. Modelo 3D de la simulación de flujo de velocidades en la configuración 1 de la cámara de secado en diferente vista.....	131
Figura 106. Vista frontal de simulación del flujo de temperaturas a lo largo de la cámara de secado utilizando la configuración 1 .....	132
Figura 107. Modelo en 3D de la simulación del flujo de temperaturas en la cámara de secado utilizando la configuración 1 .....	132
Figura 108. Modelo en 3D de la simulación del flujo de temperaturas en la cámara de secado utilizando la configuración 1 en diferente vista. ....	133
Figura 109. Vista frontal de la simulación de flujo de velocidad en la configuración 2 de la cámara de secado .....	134
Figura 110. Modelo en 3D de la simulación de flujo de velocidad en la configuración 2 de la cámara de secado .....	134
Figura 111. Modelo en 3D de la simulación de flujo de velocidad en la configuración 2 de la cámara de secado en diferente vista.....	135
Figura 112. Vista de planta de la simulación del flujo de temperaturas en la configuración e de la cámara de secado.....	136

Figura 113. Modelo en 3D de la simulación de flujo de temperaturas en la configuración 2 de la cámara de secado.....	136
Figura 114. Modelo en 3D de la simulación de flujo de temperaturas en la configuración 2 de la cámara de secado en diferente vista. ....	137
Figura 115. Distribución geográfica de 2,082 manifestaciones geotérmicas. y Mapa se zonas cafetaleras en México y su porcentaje en la producción de café (R. Iglesias, J. Torres, Martínez Estrella, & Reyes Picasso, 2015) (Atlas, 2017).....	145
Figura 116. Unidades de producción del café cereza por municipio en la región Costa-Centro 2007 (INEGI, 2007) .....	146
Figura 117 Mapa de municipios con mayor cantidad de unidades de producción del café (INEGI, 2007).....	146
Figura 118. Mapa Estratégico para una producción eficiente del café 2017-2030 (SAGARPA, 2017) .....	149
Figura 119. Comparación entre café dañado y café de calidad Fuente: <a href="https://es.dreamstime.com/macro-de-los-granos-caf%C3%A9-verdes-del-mismo-lote-%C3%A9sola-izquierda-son-da%C3%B1ad%C3%ADsimos-unos-derecha-est%C3%A1n-buena-calidad-image132289521">https://es.dreamstime.com/macro-de-los-granos-caf%C3%A9-verdes-del-mismo-lote-%C3%A9sola-izquierda-son-da%C3%B1ad%C3%ADsimos-unos-derecha-est%C3%A1n-buena-calidad-image132289521</a> .....	156



## Índice de Tablas

Tabla 1. Diferencias entre el café Arábica y Robusta Fuente: (Figueroa Hernández Esther) _____	4
Tabla 2. Duración de la fermentación en sitios de beneficiado de café (Cofffea arábica L.) (Caballero Pérez Juan Francisco, 2015) _____	10
Tabla 3. Área de secado necesaria en la finca según su producción (Cenicafé, 2018) _____	13
Tabla 4. Usos y aplicaciones de la energía geotérmica (Ragnarsson, 2016) _____	32
Tabla 5. Desempeño de un secador para 2000 kg de café pergamino seco. (González Salazar Christian A., 2010). _____	43
Tabla 6. Pérdidas de masa y pérdidas de humedad por el secado del café. _____	44
Tabla 7. Compendio de Bacilos patógenos en las enfermedades gastrointestinales. (Pérez González, 2017) _____	53
Tabla 8. Condiciones del sitio de Mesillas en el Estado de Nayarit _____	58
Tabla 9. Condiciones de Operación del Intercambiador de Placas _____	66
Tabla 10. Especificaciones del Intercambiador de Placas _____	67
Tabla 11. Condiciones de Operación del Intercambiador de Tubos Aletados _____	70
Tabla 12. Especificaciones del Intercambiador de Tubos Aletados _____	71
Tabla 13 Parámetros óptimos para el secado de café (Gutiérrez Flórez Jhonny Mauricio, 2009) __	72
Tabla 14. Medidas necesarias para la cámara de secado _____	73
Tabla 15. Medidas reales de la cámara de secado de café _____	74
Tabla 16. Propiedades mecánicas del acero al carbón (Solidworks 2018) _____	82
Tabla 17 Condiciones de Operación de Bomba Centrífuga de Agua Geotérmica _____	88
Tabla 18 Especificaciones de Bomba Centrífuga de Agua Geotérmica _____	88
Tabla 19. Condiciones de Operación de Bomba Centrífuga de Agua Limpia _____	90
Tabla 20. Especificaciones de Bomba Centrífuga de Agua Limpia _____	90
Tabla 21. Condiciones de Operación de los Ventiladores _____	91
Tabla 22. Especificaciones de los Ventiladores _____	92
Tabla 23. Lista de componentes y peso total de la cámara de secado _____	106
Tabla 24. Lista de componentes y peso total del intercambiador de tubos aletados _____	110
Tabla 25. Lista de componentes indispensables del intercambiador de calor de tubos aletados (ICTA) _____	114
Tabla 26. Especificaciones del proceso en el intercambiador de calor de tubos aletados (ICTA) _	114
Tabla 27. Unidades de producción según superficie con plantación de café cereza por municipio en la región Costa-Centro 2007 (INEGI, 2007) _____	147
Tabla 28. Comparación entre diferentes tipos de secadores para obtener la solución más viable.	151
Tabla 29. Unidades de producción integradas en organizaciones de productores para acceder a servicios o apoyos diversos según tipo de organización, unión o asociación por municipio en la región Costa-Centro. (INEGI, 2007) _____	153
Tabla 30. Mano de obra ocupada en el sector agropecuario y forestal por municipio en la región Costa-Centro (INEGI, 2007) _____	154

## Índice de Gráficas

Gráfica 1. Curvas de secado del deshidratador de alimentos en las diferentes charolas .....	129
Gráfica 2. Producción mundial del café, 2003/04-2016/2017 (USDA,2016) .....	138
Gráfica 3. Consumo mundial del café, 2002/03-2015/2016 (USDA,2016) .....	139
Gráfica 4. Exportaciones mundiales de café 2002/02-2016/17 (USDA,2016) .....	140
Gráfica 5. Precios indicativos del café, 2009-2016 (ICO,2016) .....	141
Gráfica 6. Superficie cosechada de café cereza en México (SAGARPA,2016) .....	142
Gráfica 7. Producción de café cereza en México, 2004/05-2015/16 (SAGARPA,2016).....	143
Gráfica 8. Precio del café arábica mexicano en Nueva York, 2012-2017 (Reuters).....	144
Gráfica 9. Precio del café cereza al productor 2001/02-2014/15 .....	144
Gráfica 10 Índices de precios al productor y al consumidor del café, 2010-2015 .....	144
Gráfica 11. Estacionalidad de la producción de café cereza, 2001-2015 (SAGARPA, 2016).....	148
Gráfica 12. Mano de obra según familiar o contratado en los principales municipios en la región Costa-Centro.....	155



## Introducción

La presente investigación se refiere a una alternativa para la problemática de la conservación de los alimentos en la actualidad, ya que debido a la creciente demanda por el control desmedido de la población ha hecho que se tenga la necesidad de realizar procesos los cuales nos ayuden tanto a la producción como la conservación de los alimentos con los que se cuentan. Debido al creciente cambio climático por el uso desmedido de los combustibles y a los procesos ineficientes y tardados del proceso de secado de café es que este trabajo pretende abordar ambas problemáticas para poder dar una solución que apoye al crecimiento de la industria del café en México y a las zonas donde se pretende poner en marcha el equipo.

México es un país el cual tiene un gran potencial en energías renovables, una de estas energías es la geotérmica, la cual puede ser aprovechada gracias a que México se encuentra en una ubicación geográfica privilegiada; parte del cinturón de fuego en la costa oeste del país colindando con el océano Pacífico. Es debido al cinturón de fuego que existe gran actividad sísmica y por lo tanto una gran cantidad de yacimientos geotérmicos, buscando así el máximo aprovechamiento del recurso geotérmico generando una mejora mediante la sostenibilidad de proyectos.

En nuestro caso de estudio cabe mencionar que México es un gran productor de café, que debido a malos cuidados de los cultivos y a los largos periodos en el tiempo de secado su producción se ve mermada generando así una menor calidad en los granos del café, al igual que menor cantidad en la producción de café, debido a estos factores es que la actividad del siembre y cosecha se ha venido disminuyendo, haciendo de esta actividad un campo poco redituable para los campesinos.

Por estos factores es que se pretende realizar un secador de café que mediante este proceso alargue la vida del producto, pudiendo así producir mayor cantidad de café en un menor tiempo y mejorando al mismo tiempo la calidad del café para así darles un costo competitivo al café, aprovechando la energía geotérmica para reducir el impacto ambiental y poder obtener un proceso que use energías renovables y al mismo tiempo ayude a las necesidades del campo mexicano, dando un aprovechamiento de energía a nuestro secador de café de todo el día, a diferencia del solar que solo seca el café mediante se tenga luz solar en el día.

En el Instituto de Ingeniería de la UNAM se han realizado anteriormente prototipos de deshidratadores geotérmicos de alimentos a cargo del grupo iiDEA, los cuales fueron probados con éxito. Sin embargo, debido a que el proceso de secado de café es diferente en cuanto a su diseño, ya que los granos necesitan tener condiciones específicas para el proceso de secado; por lo que se realizará un el diseño de un secador geotérmico de café con el fin de reducir las mermas del café y realizar el proceso de una manera eficiente.

## Objetivo

El principal objetivo de este trabajo es diseñar un secador geotérmico de café (SGC1), para mejorar el proceso de secado de café acortando el tiempo de secado de café que se tienen en las zonas de “Mesillas-Nayarit”, basándose en documentos que proporcionen datos óptimos para un diseño óptimo de secado.

### *Objetivos específicos*

1. Diseñar de manera indicada los equipos necesarios para el funcionamiento de un secador geotérmico como es el caso del intercambiador de calor, ventilador, cámara de secado.
2. Asegurar el secado homogéneo en la cámara de secado mediante la circulación homogénea del aire caliente, lo cual produce una calidad óptima en el café y un tiempo de secado óptimo.
3. Seleccionar de forma adecuada tanto de los materiales como de la forma de manufactura con base a las normas alimenticias procurando un diseño higiénico de maquinaria para poder tener un secador de café eficiente y funcional.

## **Capítulo 1. Proceso de secado del café en México**

En este capítulo se abordará el tema del proceso de secado en México de acuerdo a la forma de producción del café conociendo tanto las diferentes especies que se producen en México y en qué zonas del país se producen. Para su producción es importante saber las condiciones climatológicas necesarias para que el café cumpla con las características tanto de calidad como de sabor.

El proceso de secado es una actividad que se ha llevado a cabo desde cientos de años en nuestro país. Considerando que la importancia de este proceso radica inmediatamente en el rendimiento de café y en el aumento de la producción en México. Para realizar esta tarea de una forma más eficiente es que se crearon los diferentes tipos de secadores de café con el fin de disminuir las mermas de café y el aumento de calidad-producción.

### **1.1 Café en México.**

Desde la colonización los españoles trajeron la cultura de café a nuestro país debido a su excepcional sabor. Una vez que se dieron cuenta de que las condiciones climatológicas de México cumplían excepcionalmente para el crecimiento de esta planta es que se dieron a la tarea de cultivar el café en diferentes zonas de la República Mexicana.

Este capítulo trata principalmente de las diferencias que existen en los tipos de café que se producen en México, al igual que también la comprensión del proceso que necesita el café para su comercialización con el fin de poder distinguir las diferencias entre los procesos de secado y su importancia en la producción de café en México.

El proceso de secado del café es un arte que se ha dado por miles de años en diferentes culturas y es una tradición que fue heredada. Por lo tanto, el cuidado de dicho proceso radica principalmente tanto en la calidad del café producido como en la cantidad del mismo café

### ***1.1.1 Tipos de café que se producen en México y sus características***

La existencia de diferentes especies de café en México se basa en los variados y privilegiados ecosistemas con los que cuenta este país. Dicho lo anterior las diferentes condiciones climatológicas ayudan a que estas plantas se den de una forma y una calidad excepcional en el país, por condiciones tanto de temperatura, altura, vientos y humedad. Al igual que su ubicación cercana al Ecuador es que el café puede crecer de forma adecuada con una calidad y sabor particulares de México, es por ello que a continuación se mencionarán los diferentes tipos de café en México y sus principales características.

#### **Café arábica (*Coffea arábica*)**

El café es nativo de las tierras altas de Etiopía, también es nativo de otras partes de África y Arabia en Asia. El *Coffea arábica* es un arbusto que alcanza una altura de 8 a 10 metros cuando crece libremente y de 2 a 2.5 cuando es podado en plantación para facilitar su mantenimiento y la recolección de los frutos. Las hojas son relativamente pequeñas, pero varían en anchura promedio de 12-15 cm de largo y más o menos 6 cm de ancho de forma oval o elíptica. (Figuroa Hernández Esther).

#### **Robusta (*Coffea canephora*)**

El término “Robusta” es en realidad el nombre de una variedad de esta especie ampliamente cultivada. Es nativa de los bosques ecuatoriales de África, se produce esta planta entre las latitudes de 10° norte y 10° sur, en elevaciones desde el nivel del mar hasta más o menos 1000 metros de altura. Es un arbusto o pequeño árbol robusto que puede crecer hasta alcanzar los 10 metros de altura y tiene una raíz poco profunda. El fruto es redondeado y tarda hasta 11 meses en madurar; la semilla es de forma alargada y más pequeña que la del *coffea arábica*. Los árboles de la especie Robusta tienen hojas mucho más largas y corrugadas que las del Arábica y pueden cultivarse a una temperatura ambiente de entre 24-30°C. Para que su fruto madure puede tardar entre 9-11 meses después de la floración. El contenido de cafeína es el doble que en la especie Arábica generalmente con un 2.2%. En general el precio de los cafés robusta es bastante inferior a los de la variedad Arábica. (Figuroa Hernández Esther).

### *1.1.2 Diferencias entre el café Arábica y Robusta*

Los granos de estas dos especies se parecen a simple vista cuando han sido tostados, pero en realidad existen muchas diferencias entre ellos. El Arábica cuando crece alcanza entre 6 y 8 metros mientras que la Robusta tiende a ser más alto de 8 a 10 metros. Esta última, es más resistente a los ataques de los parásitos, a las enfermedades y al calor (de ahí su nombre). (Figuroa Hernández Esther). La de Arábica es particularmente sensible a la enfermedad de la roya (*Hemileia vasatrix*), especialmente cuando se siembre en terrenos de baja altitud. Esta es una de las razones para ubicar las plantaciones de Arábica generalmente a una altitud de 900 a 1,800 metros, tabla 1. Pero la gran diferencia entre las dos especies está en el grano verde. El grano Arábico es más aplanado y alargado, su color verde es más intenso, y a veces muestra matices azules, Figura 1. Su principal diferencia viene en el sabor de la taza de las dos especies ya que no es igual: el Arábico es más dulce, aromático, sensible, menos amargo y astringente que el experimentado con el grano Robusto. La bebida obtenida de esta última es más fuerte y amarga. El café proveniente de la especie Arábica es considerado muy superior al obtenido de la Robusta. (Figuroa Hernández Esther).

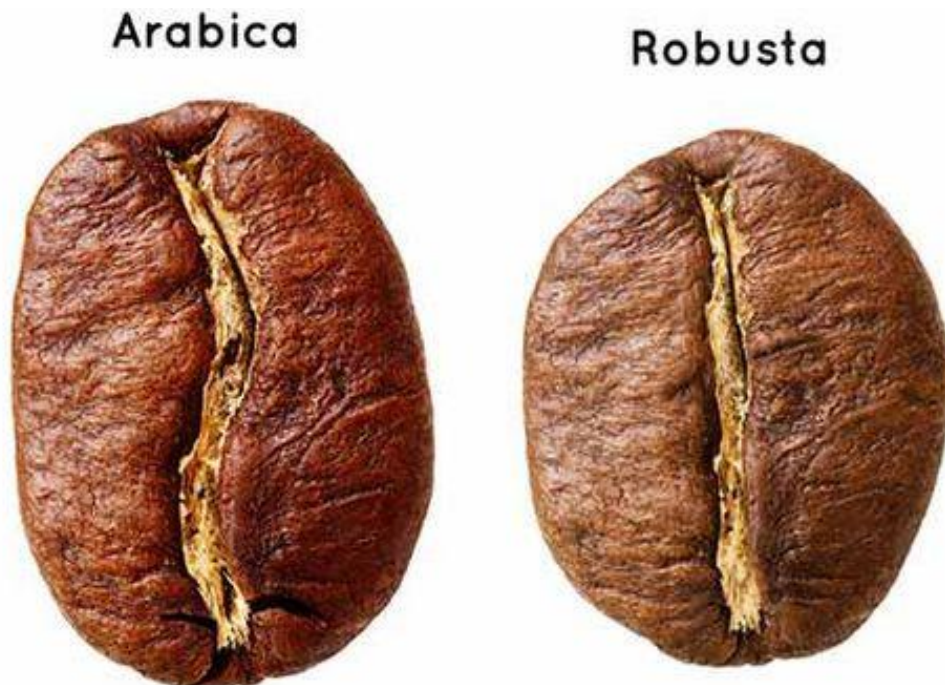


Figura 1. Diferencias apreciables entre el café Arábica y Robusta. Fuente: <https://capuchinox.com/es-mejor-el-cafe-arabica-o-el-cafe-robusta/>

Tabla 1. Diferencias entre el café Arábica y Robusta Fuente: (Figuroa Hernández Esther)

	Arábica	Robusta
Fecha de descripción de la especie	1753	1895
Tiempo desde el florecimiento hasta la maduración de la cereza	9 meses	10-11 meses
Floración	Después de las lluvias	Irregular
Maduración de las cerezas	Caen	Permanecen
Producción [kg/ h al año]	1500-3000	2300-2400
Sistema de la raíz	Profundo	Poco profundo
Temperatura óptima (promedio anual)	15-24 [°C]	24-30 [°C]
Lluvia óptima	1500-2000 [mm]	2000-3000 [mm]
Altura de cultivo óptima	1000-2000 [m]	0-700 [m]
Forma del grano	Plano	Oval
Características típicas del destilado	Ácido	Amargo, completo

### 1.1.3 Regiones en las que se produce el café en México

México cuenta con una enorme tradición en el cultivo de café con una gran tradición en el cultivo del café, con una experiencia y conocimiento de más de 200 años. Las condiciones ideales para el cultivo sobre todo en zonas montañosas del Sureste con altitudes mayores a 900 metros sobre el nivel del mar [msnm] y con lluvias repartidas en el año con una precipitación promedio de 2,280 [mm/año] y una insolación efectiva de 4.9-5.2 horas diarias con buen manejo de sombra (Figuroa Hernández Esther). De ahí que la producción de café se realiza de forma importante en 12 Estados de la República agrupados en 2 vertientes y 2 zonas de cultivo con características similares, Figura 2:



- a) Vertiente del Golfo de México: San Luis Potosí, Querétaro, Hidalgo, Puebla, Veracruz y la parte norte de Oaxaca y Tabasco.
- b) Vertiente del Océano Pacífico: Colima, Guerrero, Jalisco, Nayarit y parte de Oaxaca.
- c) Región Soconusco: Gran parte del estado de Chiapas.
- d) Región Centro Norte: la zona que recibe los vientos húmedos del Golfo de México.

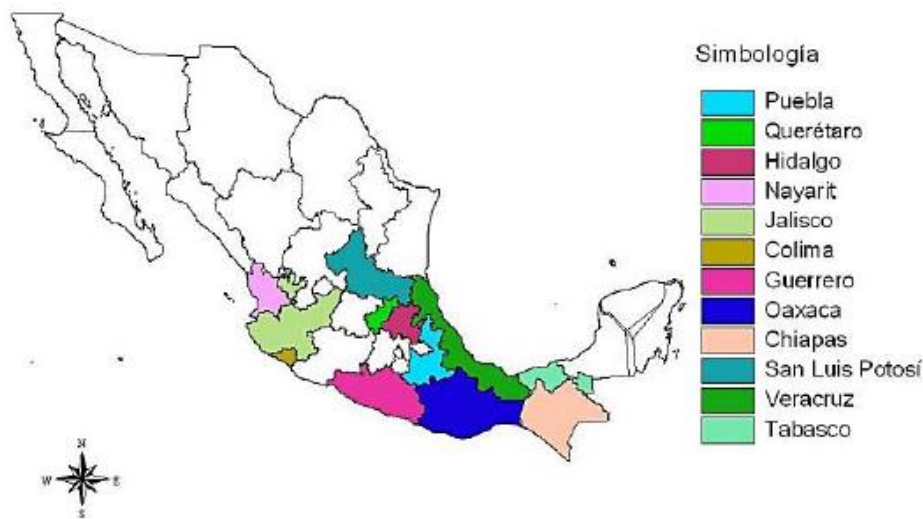


Figura 2. Estados cafetaleros en México (Figuroa Hernández Esther)

#### 1.1.4 Condiciones ambientales del cultivo del café

Para que las plantas de café produzcan café de buena calidad las condiciones ambientales son un factor importante tanto en el desempeño del café como en la cantidad de café producida. Por ello el cultivo de café debe de tomar en cuenta las siguientes condiciones.

##### Temperatura

Esta debe ser entre los 17 a 26 [°C]. La temperatura es muy importante porque si es menor de 16 [°C] se pueden quemar los brotes, y si la temperatura sobrepasa los 27 [°C] hay riesgo de deshidratación de la planta con reducción de la fotosíntesis. (Figuroa Hernández Esther).

### **Altura:**

La altura apropiada para la producción del café es de entre 900 a 1600 metros sobre el nivel del mar. Si se cultiva el café a menor altura, los costos de producción aumentan, ya que se reduce la calidad de los granos de café. En cambio, si se cultiva a mayor altura de la aconsejada, se produce un menor crecimiento de las plantas (Figuroa Hernández Esther). Por lo tanto, se debe mantener una altura adecuada que no merme el café por su calidad, como los cultivados a alturas pobres o bajas, pero tampoco a alturas en las que merme el cultivo por falta de crecimiento en la planta.

### **Vientos:**

Los vientos también son importantes en la producción del café, porque si los vientos superan los 30 [km/h] se produce un daño en la planta con la caída de hojas, rotura de flores y deshidratación de las yemas. (Figuroa Hernández Esther)

### **Lluvias**

El agua natural que reciben las plantas es esencial, pero si es excesiva puede ser perjudicial. Por ello, el rango establecido de precipitaciones necesarias para la producción de café es de, entre 1,000 a 3,000 [mm/año]. Si llueve más se producen hongos, y si reciben menos lluvias la producción disminuye, porque se reduce el crecimiento de las plantas de café. (Figuroa Hernández Esther)

### **Humedad**

La humedad es también muy importante y va de la mano de las precipitaciones, Figura 3. Si la humedad relativa es mayor al 90% hay riesgo de que la planta se enferme con hongos. (Figuroa Hernández Esther).





*Figura 3. Higrómetro utilizado para medir la humedad del café. (Caballero Pérez Juan Francisco, 2015).*

## 1.2 Proceso de secado

El proceso de secado de café es un método el cual se realiza mediante dos diferentes formas, esto es debido a la calidad del café principalmente. El café que es de baja calidad ya sea por frutos los cuales se encuentran verdes es decir que no han madurado lo suficiente para producir el sabor excepcional solo realiza para su secado el proceso que no incluye la fermentación y el lavado del café, ya que esto produciría la pérdida del café por el desprendimiento de aromas desagradables debido a la fermentación.

Por otra parte, el café que es de buena calidad requiere del proceso de fermentación y de lavado para asegurar tanto la calidad como que la semilla no se manche, es decir que su cascara no quede con manchas ya que este también es un defecto del café. El cual hace que su aroma y sabor no sean de buena calidad, por lo que se presenta a continuación el proceso a seguir para asegurar un buen secado de café.

### 1.2.1 Cosecha

La cosecha de los frutos o cerezas maduras de café en horas frescas del día no debe de pasar más de ocho horas entre la recolección de las cerezas de café. Se deben cosechar únicamente las cerezas maduras de los racimos, una por una dejando el pedúnculo adherido a la rama, Figura 4. Además, se recomienda separar los frutos sobremaduros los cuales deben ser sometidos, inmediatamente, al proceso de beneficiado en el mismo día de la recolección para evitar su calentamiento excesivo por aglomeración y la fermentación anticipada del café en cereza. (Caballero Pérez Juan Francisco, 2015)



Figura 4. Cosecha selectiva de café (Caballero Pérez Juan Francisco, 2015).

### 1.2.2 Recepción

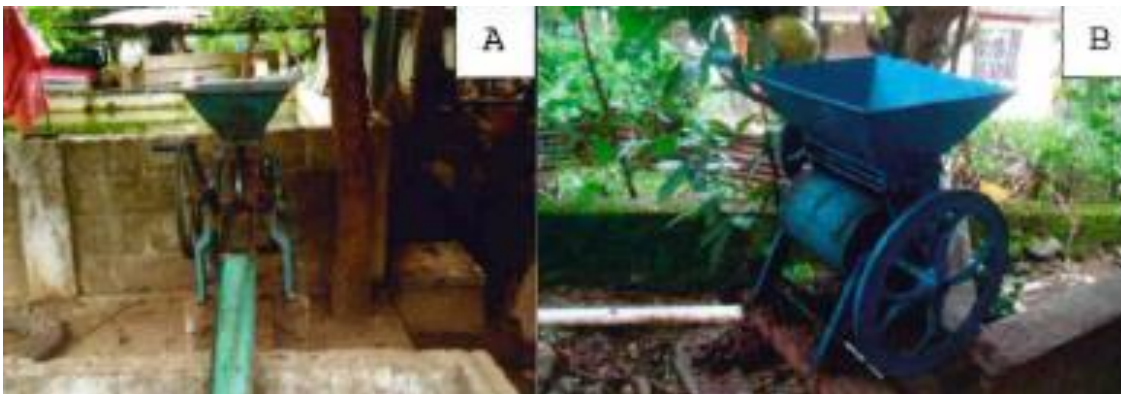
El café en cereza se debe colocar en un recipiente de lámina o depósito de concreto, Figura 5A, esto permite reducir la fermentación y hacer una primera selección de los frutos con base en su sanidad, luego se debe agregar agua a un nivel que no rebase la altura del recipiente para separar los frutos vanos, verdes, secos, hojas, pedazos de palos o cualquier otra materia extraña que favorezca la descomposición, Figura 5B. Las mezclas de frutos maduros más del 2.5% de frutos verdes producen un deterioro de la calidad de la bebida, debido a que las cerezas verdes producen granos descoloridos y esto reduce el rendimiento de café y generan olor a fermentado en la bebida. (Caballero Pérez Juan Francisco, 2015).



Figura 5A) Frutos maduros de café B) Separación de los frutos vanos, verdes, secos e impurezas (Caballero Pérez Juan Francisco, 2015).

### ***1.2.3 Despulpado***

Con la finalidad de remover la cáscara, el proceso de despulpado se debe hacer durante las primeras 8 horas posteriores a la cosecha para evitar la fermentación y la pérdida de peso de los frutos, se recomienda utilizar despulpadoras de cilindro o de disco calibradas Figura 6, Debido a la heterogeneidad del tamaño de los frutos, la presencia de granos mordidos y pelados afectan el rendimiento del grano. Además, con la eliminación de la cáscara, se evita el manchado del café. (Caballero Pérez Juan Francisco, 2015).



*Figura 6. Despulpadoras utilizadas para el despulpado de café; (A) disco, (B) cilindro. (Caballero Pérez Juan Francisco, 2015).*

### ***1.2.4 Fermentación***

Para la eliminación del resto de la pulpa (mucílago) que queda adherido en el pergamino del café se utilizan tanques de cemento (fermentadores) abiertos para dejarla en reposo por periodo de 15 a 40 horas según la temperatura del lugar, Figura 7. Se recomienda no mezclar lotes de café despulpado con los que están ya en fermentación ni sobrepasar el tiempo de fermentación para evitar que se generen defectos como el grano manchado, decolorado y vinagre; así como los sabores agrios y “rancio” en la bebida. (Caballero Pérez Juan Francisco, 2015).



Figura 7. Tanque de cemento utilizado para la fermentación del café. (Caballero Pérez Juan Francisco, 2015)

1

En el caso de fermentaciones incompletas se presentan problemas de calidad física en el grano, dado que el mucílago que queda adherido al grano continua con la fermentación y los productos de esta no son eliminados mediante el lavado provocando aromas desagradables en la infusión, Tabla 2 (Caballero Pérez Juan Francisco, 2015).

Tabla 2. Duración de la fermentación en sitios de beneficiado de café (*Coffea arábica L.*) (Caballero Pérez Juan Francisco, 2015)

No.	Municipio	Altitud [m]	Coordenadas	Tiempo de Fermentación [h]
1	Acacoyahua	406	N 15° 24' 22'', O 92° 43' 43''	13
2	Cacahoatán	712	N 15° 03' 22'', O 92° 12' 22''	49
3	Cacahoatán	680	N 15° 03' 98'', O 92° 12' 47''	14
4	Huehuetán	322	N 15° 02' 51'', O 92° 34' 28''	20
5	Tapachula	461	N 15° 24' 29'', O 92° 31' 16''	17

<sup>1</sup> Pergamino: Cascara delgada con textura de piel que recubre al grano de café del contacto directo con la pulpa del mismo

6	Unión Juárez	1190	N 15° 03' 40'', O 92° 07' 36''	24
7	Villa Comaltitlán	80	N 15° 24' 07'', O 91° 53' 05''	21
8	Villa Comaltitlán	105	N 15° 24' 07'', O 92° 54' 08''	36
9	Escuintla	295	N 15° 21' 19'', O 92° 35' 33''	36
10	Huixtla	920	N 15° 38' 28'', O 87° 42' 18''	28
11	Escuintla	1207	N 15° 38' 25'', O 92° 50' 72''	35
12	Unión Juárez	1230	N 15° 03' 42'', O 92° 05' 40''	28
13	Unión Juárez	1060	N 15° 03' 23'', O 92° 07' 25''	23
14	Huixtla	1378	N 15° 38' 27'', O 92° 47' 19''	36

### 1.2.5 Lavado

Con la finalidad de que el mucílago se desprenda completamente del pergamino del grano de café. Se recomienda agregar agua a los tanques de fermentación para eliminar los productos de la degradación bioquímica del mucílago y para separar los granos. Se necesitan alrededor de 50 litros de agua por cada kilogramo de café pergamino seco, Figura 8. Se debe usar agua limpia para evitar la contaminación de los granos y el defecto sucio en la bebida de café. (Caballero Pérez Juan Francisco, 2015).



Figura 8. Lavado del café en tanques de cemento. (Caballero Pérez Juan Francisco, 2015)



### ***1.2.6 Secado***

La humedad del café es un factor determinante en el proceso de comercialización, de gran importancia en la conservación de sus características físicas, sensoriales e inocuidad. Para el café y otros granos, se ha definido el rango de humedad entre el 10% y el 12%, como un intervalo en el cual el producto conserva sus características para la comercialización. (Oliveros Tascón Carlos E., 2009). Este proceso tiene una relevante importancia debido a que si el secado no se hace adecuadamente puede dañar el grano de café e incluso puede ocasionar agentes bacterianos los cuales produzcan enfermedades al consumidor, Figura 9. Por lo que su importancia radica en que el tiempo de secado de café debe ser corto y lo más importante cuidar las condiciones de presión y temperatura para no dañar la calidad del mismo.



*Figura 9. Forma artesanal del secado de café al sol. Fuente: <http://www.coffeeiq.co/secado-de-cafe-al-sol-y-mecanico/>*

#### ***1.2.6.1 Tipos de secado del café***

##### **Secado al sol**

El secado al sol es la técnica de secado más antigua conocida por el ser humano, ya que resulta ser una forma de secado la cual no necesita una gran inversión energéticamente hablando. Este proceso como su nombre lo indica utiliza la energía producida por los rayos solares en forma de calor, la cual incide directamente sobre los granos de café para así evaporar el contenido de agua dentro de los granos y así producir el secado.

Dicho lo anterior en este proceso se recomienda que para fincas con producciones menores de 500 arrobas (5.75 ton) de café pergamino seco al año. Se realiza en patios de cemento, carros secadores, elbas<sup>2</sup> o casa de elbas y marquesinas o secadores parabólicos (Cenicafé, 2018). Para que el secado sea más rápido la capa de granos de café no debe ser mayor a 3 [cm] para facilitar la circulación del aire caliente (Caballero Pérez Juan Francisco, 2015). Cabe mencionar que este proceso requiere de un área de secado muy grande como se ve en la, Tabla 3 y su proceso de secado depende directamente de la luz del sol.

*Tabla 3. Área de secado necesaria en la finca según su producción (Cenicafé, 2018)*

Producción de la finca [@de cps/año]	Área de secado [m <sup>2</sup> ]
40	12
60	18
80	24
100	30
200	60
300	90
400	120
500	150

### Secado mecánico

Debido a la necesidad de producir más café para satisfacer la demanda es que se creó la técnica de secado mecánico la cual se basa en el diseño de equipos los cuales ocupan el aire

<sup>2</sup> Elbas: Cajones generalmente de madera en los cuales contienen el café y permiten que se seque de una forma más rápida.

cps: El significado de estas siglas es café pergamino seco.

de la atmósfera el cual calientan a una cierta temperatura y velocidad con el fin de disminuir drásticamente el tiempo de secado para producir más café. Se recomienda este tipo de secado para fincas con producciones anuales superiores a 500 arrobas (6.250 ton) de café pergamino seco.

El secado mecánico del café se hace en cámaras de secado en las cuales se introduce aire caliente a una temperatura máxima de 50 [°C], impulsado por un ventilador el cual atraviesa la masa de café. El aire puede calentarse con estufas y quemadores, entre otros, que funcionan con Aceite Combustible Para Motor (ACPM), carbón mineral, energía eléctrica y energía geotérmica. No se usa aceite quemado como combustible ya que puede dañar el pergamino del café. En los silos, el secado demora normalmente entre 25 y 30 horas para secarse completamente (Cenicafé, 2018). Este método generalmente se usa para fincas con producción anual de menos de 12.5 ton (1000@) de café pergamino seco (cps) al año (Cenicafé, 2018).

Se requiere para producciones anuales superiores a las antes mencionadas, de una elevada inversión en áreas de secado, equipos y mano de obra para practicar el secado solar, bajo la amenaza de pérdidas de calidad por lentitud en el proceso. En el secado mecánico se aprovechan ventajosamente las propiedades físicas del café. En efecto, el espacio intergranular es uniforme y amplio (los volúmenes corresponden aproximadamente al 45% del volumen total), lo que permite el paso del aire en forma uniforme y evita los excesos de requerimientos de potencia mecánica. Una gran área de la superficie de los granos, aproximadamente 780 metros cuadrados por metro cúbico de café pergamino, permite el intercambio muy eficiente de energía térmica y de humedad (Cenicafé, 2018).

### ***1.2.7 Almacenamiento***

El café pergamino se debe de almacenar en costales secos y limpios. Después el café debe ser colocado en un lugar limpio, seco, ventilado y fresco; el cual debe estar separado de combustibles, abonos, insecticidas, pinturas, maderas, animales y protegido de insectos. Se recomienda que la humedad relativa del lugar sea menor a 60% ya que el grano comienza a absorber agua cuando la humedad relativa del ambiente está por arriba de 80%. Como los períodos de almacenamiento pueden prolongarse durante un tiempo considerables, los cambios que se produzcan por leves que sean pueden causar el desarrollo de hongos y bacterias, los cuales deterioran la calidad del grano. Se debe tener un control permanente de la temperatura de almacenamiento y de las variaciones drásticas de humedad, ya que el café puede humedecerse debido a la humedad el suelo o de los muros, goteras o lluvia impulsada por el viento.



Por lo que las temperaturas inferiores a 20 [°C] y humedad relativa de 65%, Figura 10, son condiciones adecuadas para almacenar el grano de café y evitar su decoloración. (Caballero Pérez Juan Francisco, 2015).



*Figura 10. Almacenamiento controlado del café en México Fuente:*

## **1.3 ¿Qué es un secador de café?**

Un secador de café es básicamente una herramienta la cual permite que el café obtenga el porcentaje de humedad requerido para así comercializarlo con la seguridad de que cumple con las normas de sanidad necesarias para el consumo humano. Las principales diferencias entre los secadores radican en el recurso ocupado para su operación ya sean de tipo solar o mecánico.

Dependiendo la localización de las zonas cafetaleras es que se propondrá un secador en específico ya que se utilizarán los recursos disponibles en esa localidad en específico.

### ***1.3.1 Secadores utilizados en la industria alimentaria: clasificación***

La clasificación de los equipos de secado se puede hacer con base a:

- a. Las características y propiedades físicas del producto húmedo. Procedimiento apropiado para la selección de un grupo de secadores para su estudio preliminar en un problema dado.
- b. El procedimiento para transmitir el calor al sólido húmedo. Más interesante industrialmente y revela diferencias en el diseño y funcionamiento de los secadores.

De acuerdo con este segundo criterio se distinguen los secadores directos que utilizan gases calientes en contacto con el sólido húmedo para suministrar el calor y arrastrar el líquido vaporizado, los secadores indirectos en los que el calor se transmite al sólido húmedo a través de la pared que lo contiene, eliminándose el líquido vaporizado independientemente de medio calefactor, secadores dieléctricos y secadores por radiación (Maupoey Pedro Fito, 2001).

### ***1.3.2 Secadores solares***

Los secadores solares son aquellos que funcionan mediante el aprovechamiento de la energía solar que llega a la tierra en forma de rayos los cuales producen una cierta energía. Al ser esta energía inagotable y sumamente económica, se usa para el proceso de secado de diferentes formas convencionales.

Como ya se mencionó anteriormente los funcionamientos y eficiencias de estos secadores están íntimamente basados en las condiciones climatológicas, por lo que sus tiempos de secado llegan a ser demasiado prolongados. Cabe mencionar que en la mayoría de estos equipos necesitan grandes extensiones de tierra debido a su lento secado, por lo que a continuación se presentarán los diferentes tipos de secadores solare.

#### ***1.3.2.1 Tipos de secadores solares***

##### ***Secado en patio***

El secado en patio se realiza en patios de cemento que deben construirse con una pendiente de 1% para evitar encharcamientos (Cenicafé, 2018). Al igual que debe asegurarse que la superficie de los patios sea lo más plana posible para que el agua no se estanque en el cemento irregular. Este método es de los más utilizados en el secado de café en México. Sin embargo, sus desventajas radican tanto en las grandes extensiones de tierra que se requieren para asegurar el secado homogéneo del café como también en la dependencia climatológica del proceso. Es decir de las horas de sol en el día al igual que la humedad en el ambiente, Figura 11.



*Figura 11. Secado de café en patio de cemento. (Cenicafé, 2018)*

### **Secado en carros**

El secado puede hacerse también en carros, que son cajones montados en una estructura de madera o hierro, con pisos de anejo, madera o esterilla, y techo de zinc (Cenicafé, 2018). Cabe mencionar que este método es poco más eficiente que el secado en piso ya que los cajones permiten el paso del aire para que se pueda secar de una forma más uniforme el café, Figura 12.



*Figura 12. Secado de café en carros (Cenicafé, 2018)*

### **Secado por elbas**

Las elbas son cajones con piso de madera o cemento y techo de hojas de zinc enbisagradas. El techo se construye de una o dos alas (Cenicafé, 2018). Este método es similar al secado de cajones en cuanto a su eficiencia ya que permite el paso del aire al igual que su eficiencia está íntimamente ligada con las condiciones climatológicas y de radiación solar presentes en el lugar, Figura 13.



*Figura 13. Configuración de secado de café en elbas (Cenicafé, 2018)*

### **Secador solar de tipo parabólico**

Es una plancha de cemento cubierta con una estructura de guadua y plástico, que permite la circulación interna del aire (Cenicafé, 2018). Se recomienda en esta forma de secado que la base del secador se encuentre a 1.2 [m] de altura sobre el suelo para facilitar la remoción del grano, se eliminan en este método factores que pueden afectar la calidad del grano, tales como basura, polco, animales, el pisoteo de las personas, lluvia, etc. Figura 14

Cuando en el secador solar de tipo invernadero se extienden de 15 a 20 [kg] de granos de café húmedos en un metro cuadrado de secador y con un espesor de 2 a 3 [cm]; la humedad al 11% se alcanza después de 3 a 5 días en función de la temperatura y humedad relativa del ambiente (Caballero Pérez Juan Francisco, 2015), lo cual lo hace poco eficiente ya que necesita de largas horas de secado.<sup>3</sup>

---

<sup>3</sup> *Guadua: Es un género de planta de la subfamilia del bambú, usada por su alta resistencia y su peso ligero*



Este método cuenta con una ventaja relevante en cuanto a los secadores previamente descritos, la cual es que cuenta con una cubierta parabólica que protege a los granos en caso de lluvias. Al igual que concentra una mayor cantidad de energía en forma de calor debido a su diseño.



*Figura 14. Configuración de secador de café solar de tipo parabólico (Caballero Pérez Juan Francisco, 2015)*

### ***1.3.3 Secadores directos o convectivos***

Este tipo de secadores se caracterizan por utilizar gases calientes que entran en contacto directo con el sólido húmedo al que transmiten calor por convección fundamentalmente. y que arrastran fuera del secador los vapores producidos. Los gases calientes pueden ser: aire calentado por vapor de agua, productos de la combustión, gases inertes, vapor recalentado y aire calentado por radiación solar. (Maupoey Pedro Fito, 2001)

Este tipo de secadores pueden ser continuos o intermitentes, siendo el costo de funcionamiento menor en los primeros y utilizándose los segundos para bajas capacidades de producción y para el tratamiento de productos que exigen manipulación especial. (Maupoey Pedro Fito, 2001).

#### ***1.3.3.1 Tipos de secadores directos o convectivos***

### Secadores de horno o estufa

Es el más simple y consta de un pequeño recinto en forma paralelepípedica de dos pisos, El aire de secado se calienta en un quemador de piso inferior y atraviesa por convección natural o forzada el segundo piso perforado en el que se asienta el techo de producto a secar, Figura 15. Hoy en día su utilización en la industria de alimentos es muy reducida, ocupándose para el secado de manzanas lúpulo y forrajes verdes (Maupoey Pedro Fito, 2001).

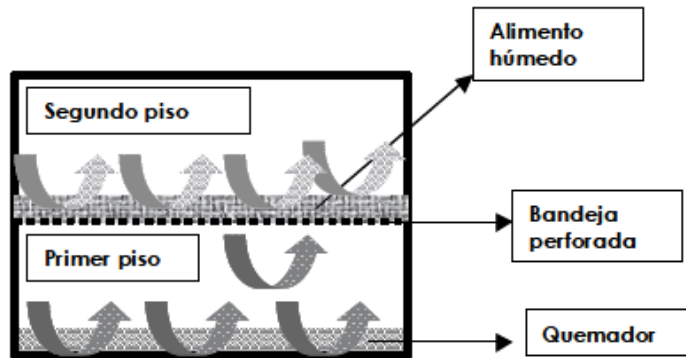


Figura 15. Esquema de un secador de horno o estufa (Maupoey Pedro Fito, 2001)

### Secadores de bandejas o de armario

Está formado por una cámara metálica rectangular que contiene unos soportes móviles sobre los que se apoyan los bastidores. Cada bastidor lleva un cierto número de bandejas poco profundas, montadas unas sobre otras con una separación conveniente que se cargan con el material a secar. Se hace circular aire caliente entre las bandejas por medio del ventilador acoplado al motor haciéndole pasar previamente por un calentador construido por un haz de tubos cuyo interior circula normalmente vapor de agua. Los tabiques distribuyen uniformemente el aire sobre las pilas de bandejas, Figura 16. Los rendimientos térmicos de este tipo de secador suelen estar comprendidos entre el 20 y el 50 %, pudiendo ser más bajos. Estos secadores son útiles para secar pequeñas cargas de productos valiosos, esto generalmente no excede de 25 a 50 [kg/h] de producto seco. Se utilizan principalmente para productos como la carlota, espinacas, ajo, perejil, guisantes, judías verdes, champiñones, cebollas, etc (Maupoey Pedro Fito, 2001).

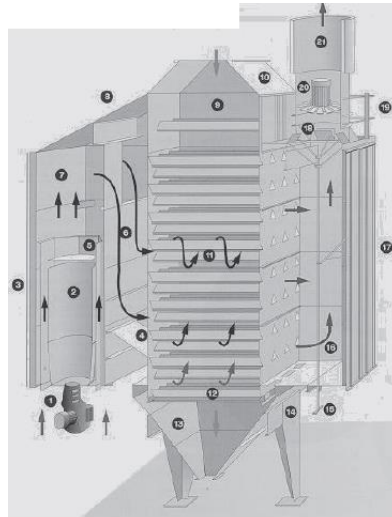


Figura 16. Configuración de secador de bandejas o armario (Maupoey Pedro Fito, 2001)

### Secadores de túnel

Son semejantes a los secadores de bandejas pero de funcionamiento semi-continuo, para lo cual las bandejas conteniendo el producto a secar se cargan sobre carretillas que se trasladan a lo largo del túnel de secado, Figura 17. Cuando se introduce una nueva carretilla, la primera es evacuada conteniendo el producto seco, mientras las restantes adelantan una posición en su trayectoria. (Maupoey Pedro Fito, 2001). Cabe mencionar que este tipo de secadores no tienen un secado uniforme en diferentes puntos del túnel. Un operador carga las bandejas en camiones y coloca el café en el secador. Entonces el secado procede automáticamente hasta que el operador remueva el producto seco (Barbosa Cánovas Gustavo V., 1996).

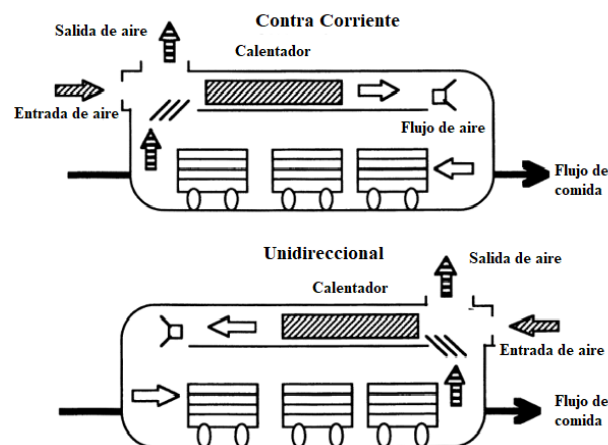


Figura 17. Diagrama de secador de túnel (Barbosa Cánovas Gustavo V., 1996).

### Secadores de cinta transportadora

El principio de los secadores de cinta transportadora es similar al de los secadores de túnel, con excepción que el producto es transportado mediante una cinta. (Barbosa Cánovas Gustavo V., 1996). La configuración más comúnmente usada es la configuración de flujo axial. Esta configuración consiste en pasar aire caliente directamente a través de la cinta como se ve en la, Figura 18.

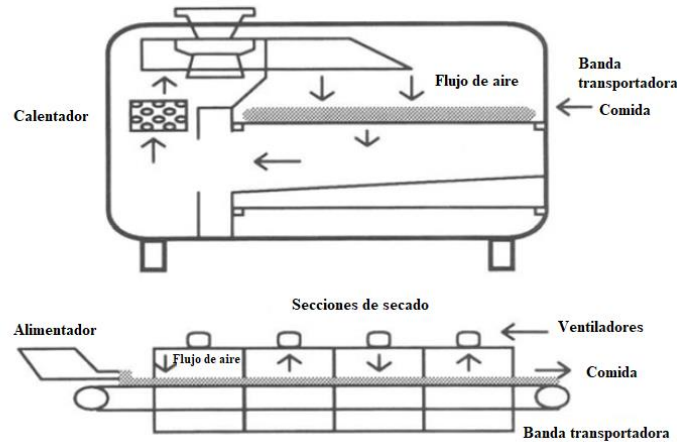


Figura 18. Diagrama de secador de cinta transportadora (Barbosa Cánovas Gustavo V., 1996)

El ventilador que permite la circulación de aire a través de las bandejas y que este aire regrese al calentador para la recirculación. El escape proporciona características apropiadas al aire. El sistema de calentamiento puede ser neumático o eléctrico, usando gas, calor, electricidad o calor perdido como medio de calentamiento (Barbosa Cánovas Gustavo V., 1996). La construcción de diseño modular de los secadores permite beneficios económicos o extensión de unidades similares. También existen los secadores pero de flujo mixto como se aprecia en la siguiente, Figura 19.

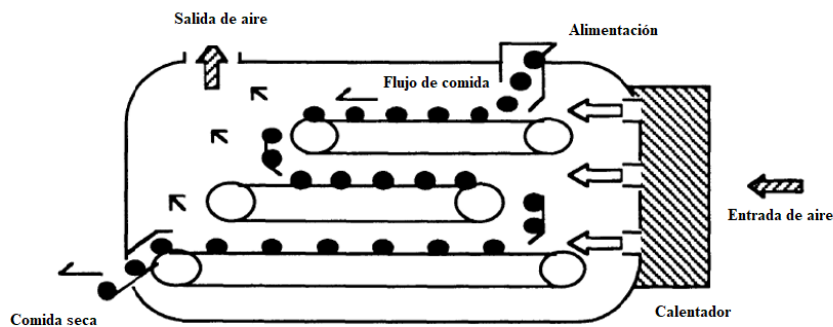


Figura 19. Diagrama de secador de cinta transportadora de flujo mixto (Barbosa Cánovas Gustavo V., 1996).



### Secadores rotatorios

Su principio de funcionamiento es prácticamente similar a los anteriores casos en los cuales pasa a través de una cámara de secado aire caliente a una cierta temperatura y velocidad que ayuda a ir quitándole humedad a los alimentos con el paso del tiempo. La diferencia de este secador radica en la cámara de secado, la cual gira mediante un motor que tiene como función producir un mejor secado mediante el movimiento de los alimentos debido a las aletas que contiene en su interior el secador, Figura 20.

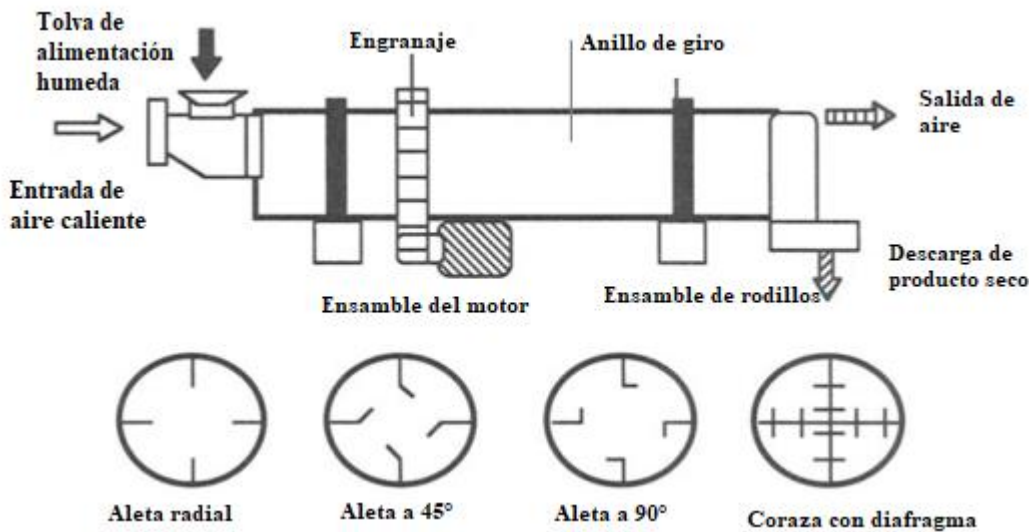


Figura 20. Diagrama de secador rotatorio y tipos de aletas (Barbosa Cánovas Gustavo V., 1996).

### Secadores de lecho fluidizado

Este tipo de secadores funciona introduciendo aire caliente por la parte inferior del equipo y manteniendo suspendido el alimento fluidizado, es decir suspendido en el aire. Para que este fenómeno suceda es necesario que el alimento se encuentre en forma de partículas. El aire húmedo, que ya ha recogido la humedad de los alimentos, es descargado por la parte superior del secador, haciendo el proceso continuo. Estos secadores son ideales para alimentos en forma de partículas como chícharos, granos, etc (Garduño Rodríguez , 2018). Debido a que el alimento se encuentra en partículas su secado se reduce drásticamente, Figura 21.

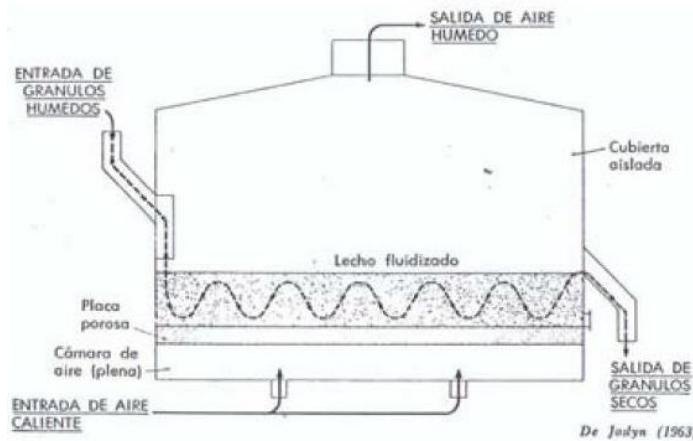


Figura 21. Diagrama de secador de lecho fluidizado (Garduño Rodríguez, 2018).

### Secadores por aspersión

En los secadores por aspersión el funcionamiento consiste en que el alimento debe de estar en estado sólido triturado o líquido con una baja viscosidad para que pueda fluir sin problemas y no se quede atorado en el aspersor, ya que será rociado a la cámara de secado en forma de gotas, estas al entrar en contacto con el aire caliente de la cámara empieza a secarse a medida que va cayendo para que al momento de caer el producto final sea en forma de polvo, Figura 22.

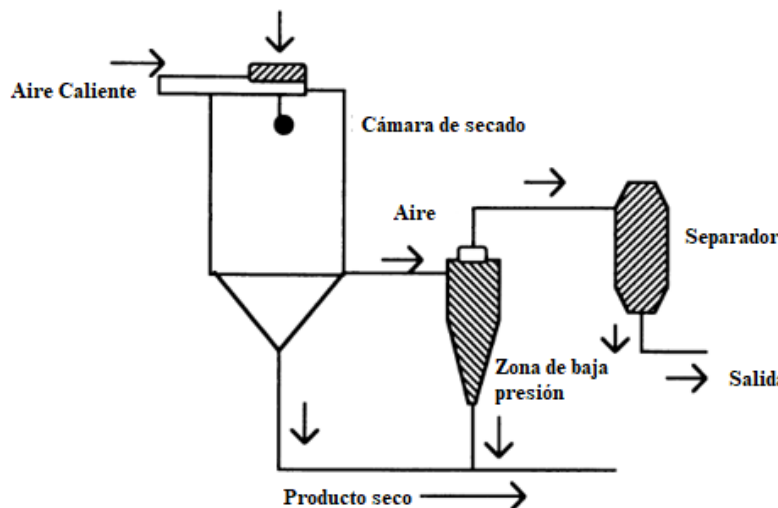


Figura 22. Diagrama de un deshidratador por aspersión (Garduño Rodríguez, 2018).

### ***1.3.4 Secadores indirectos o por conducción***

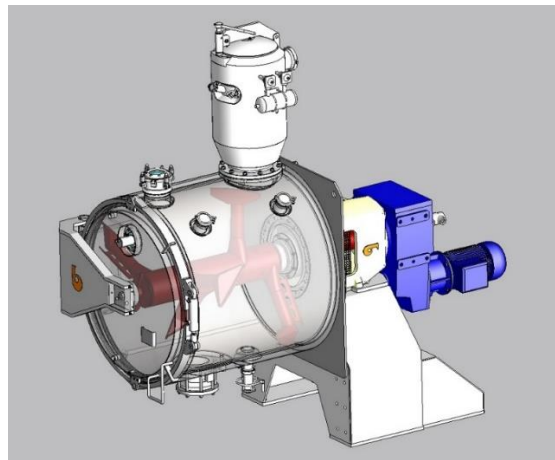
Se caracterizan por que en ellos la transmisión de calor hasta el material húmedo tiene lugar por conducción a través de una pared, generalmente metálica. La fuente de calor puede ser: vapor que condensa, agua caliente, aceites térmicos, gases de combustión, resistencia eléctrica. (Maupoey Pedro Fito, 2001).

Los secadores indirectos permiten la recuperación del disolvente y son apropiados para la desecación a presiones reducidas y en atmósferas inertes, lo que les hace recomendables para deshidratar productos termolábiles o fácilmente oxidables, pudiendo utilizar métodos de agitación para asegurar una mejor transmisión de calor y eliminar los gradientes de humedad en el producto. (Maupoey Pedro Fito, 2001).

#### ***1.3.4.1 Tipos de secadores por conducción o indirectos***

##### **Secadores de bandejas a vacío**

Este tipo de secadores su funcionamiento es mediante la conducción que básicamente es un cajón cerrado con bandejas o anaqueles que opera al vacío, el calor se conduce por las paredes metálicas y mediante radiación en las bandejas: los secadores al vacío permiten secar alimentos a muy bajas temperaturas con ausencia de oxígeno. Son adecuados para el sector alimenticio debido a que los alimentos no entran en contacto con el oxígeno lo que los protege de bacterias y agentes que puedan producir su deterioro, Figura 23. Debido a los dispositivos que requiere para su funcionamiento y los materiales con los que está hecho es que el proceso de secado a vacío es el proceso más costoso.



*Figura 23. Diagrama de secador de bandejas a vacío (Bachiller Barcelona, 2018).*

### Secadores por sublimación (líoofilizadores)

La sublimación o liofilización es una técnica de secado que consiste en la rápida congelación de los alimentos con el fin de conservarlos. En este proceso se produce una rápida congelación del agua contenida en los alimentos por lo que después de realizar el secado se debe de retirar el hielo de los alimentos para reducir su peso, debido a su rápida congelación mantienen los alimentos sus propiedades organolépticas. Este método se realiza al vacío, donde las bajas temperaturas son de hasta  $-40$  [°C] es debido a estas temperaturas que el producto pasa de un esta sólido a un estado gaseoso sin pasar por el estado líquido, Figura 24.



Figura 24. Deshidratdor por liofilización (Garduño Rodríguez , 2018).

### Secadores de tornillo sin fin

En los secadores de tornillo sin fin, su funcionamiento necesita de aire caliente el cual fluye a través de la cámara de secado la cual contiene en su interior al tornillo sin fin el cual va a estar dando vueltas con el fin de que el alimento el cual es vertido en la parte de arriba sea triturado y secado mediante el tornillo. El cual produce una cierta presión a los alimentos para eliminar agua de los alimentos y mediante el aire caliente que fluye en la cámara elimina la humedad restante que el tornillo sin fin no eliminó, Figura 25

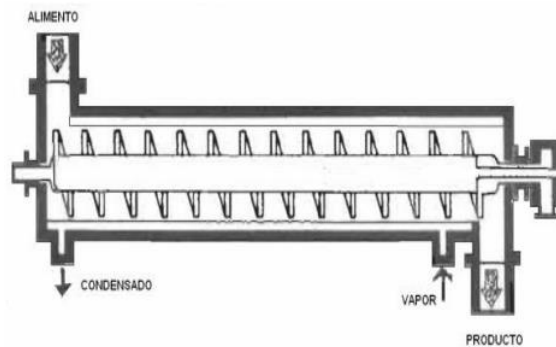


Figura 25. Diagrama de secador de tornillo sin fin (Triana Manuel Alejandro, 2009).

## Secadores de ósmosis

El secado mediante ósmosis se basa en el proceso de difusión del agua en una membrana permeable como puede ser la pulpa de diversas frutas, esta difusión se produce mediante la inducción (Garduño Rodríguez , 2018). La cual consta de sumergir una fruta en una solución de mayor concentración de azúcares como la fruta. Debido a esto el método los alimentos sometidos al proceso no conservan la mayoría de los nutrientes. Es un método muy tardado, pero al ser un método que deshidrata sin necesidad de energía térmica es de los procesos más eficientes energéticamente hablando, Figura 26

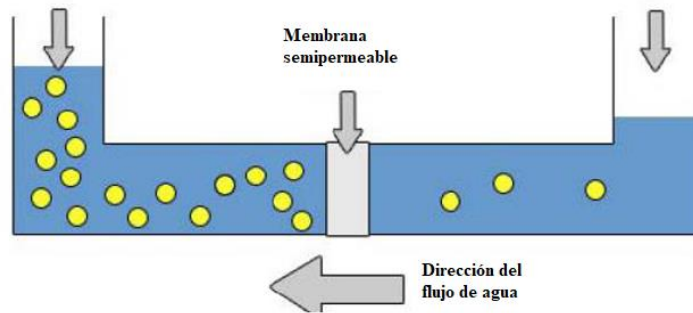


Figura 26. Diagrama de funcionamiento de un secador por ósmosis (Garduño Rodríguez , 2018)

### 1.3.5 Métodos distintos

Debido a que estos diferentes secadores no pertenecen a los anteriores mencionados por su funcionamiento es que entran en esta clasificación para poder saber su funcionamiento con el fin de tener un panorama más general, el cual nos permita obtener un secador óptimo de acuerdo a las necesidades del lugar. Por lo que a continuación se mencionaran los diferentes tipos de secadores y su funcionamiento.

#### 1.3.5.1 Secadores por radiación

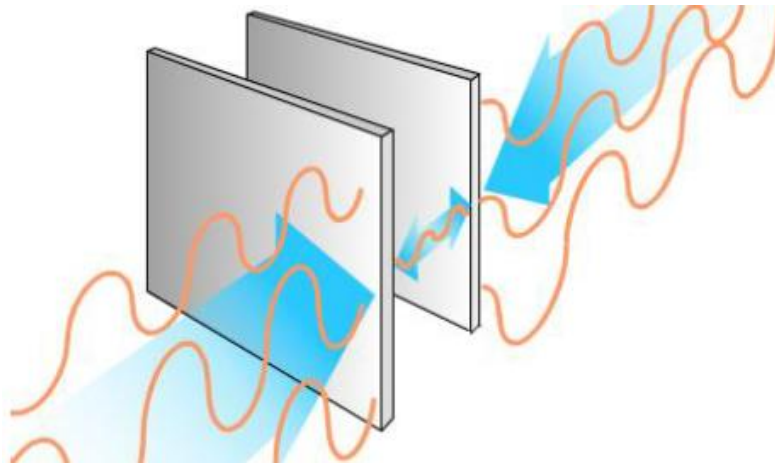
Se basan en la transferencia de energía radiante para evaporar la humedad del producto. Esta energía se produce eléctricamente (infrarrojos) o por medio de refractarios únicamente calentados con gas. El costo de la energía necesaria para este método es de dos a cuatro veces mayor que el costo del combustible en los secadores descritos anteriormente, Figura 27.



*Figura 27 Secador por Radiación (Heraus, 2018).*

### ***1.3.5.2 Secadores dieléctricos***

Se caracterizan por generar calor en el interior del propio sólido, en virtud de un campo eléctrico de alta frecuencia que provoca una gran agitación de las moléculas polares, cuya fricción genera el calor necesario para la evaporación, Figura 28. Puesto que el campo eléctrico es uniforme en todo el espesor del dieléctrico, el calentamiento es prácticamente uniforme para la deshidratación de piezas de gran tamaño sin peligro de recalentamiento en la superficie. Su campo de aplicación es todavía muy reducido debido a su alto costo de operación que puede ser diez veces superior al del combustible necesario en los secadores directos. (Maupoey Pedro Fito, 2001).



*Figura 28. Efecto dieléctrico (Garduño Rodríguez, 2018).*



### *1.3.6 Secador geotérmico*

Este secador debido a sus características entra en la sección de secadores directos o convectivos, ya que el aire el cual es calentado mediante energía geotérmica incide directamente sobre el café. Sin embargo, hacemos su mención ya que en México como tal no se ha inventado un secador de café geotérmico propiamente. Por lo que su importancia radica en la ocupación de la energía en forma de calor que nos produce nuestro planeta Tierra.

Este tipo de secadores funcionan mediante un intercambiador de calor el cual calienta el aire que se encuentra en el ambiente para que un ventilador lo dirija a la temperatura de 50 [°C] sobre el café, es debido a esto que el secado del café se produce mediante la convección del aire.

### *1.3.7 Energía Geotérmica*

La energía geotérmica es la energía que produce la tierra en forma de calor, esta energía se produce debido a que en el núcleo de la tierra se encuentra magma y metales pesados con temperaturas de hasta 7000 [°C], es debido a la transferencia de calor mediante conducción que las diferentes capas de la tierra tienen diferentes temperaturas ya que parte de esa energía que se encuentra en el centro de la tierra debe de ser descargada y es por ello que existen volcanes, ríos de lava, etc.

El planeta tierra se encuentra conformado por tres diferentes capas, Figura 29:

- Núcleo: Es la parte central de la tierra la cual está conformado por núcleo interno el cual es sólido y núcleo externo que se encuentra en estado líquido. El núcleo está constituido principalmente por metales pesados, abarca una profundidad de entre 3500 [km] y su temperatura puede superar los 6700 [°C]
- Manto: Es la capa intermedia de la tierra la cual está constituida tanto de rocas como de metales, en la cual su temperatura puede oscilar entre los 1000-3000 [°C]. El manto se divide en manto superior el cual se encuentra entre la corteza y el manto inferior que tiene una profundidad de 35.5 [km] a 400 [km]. El manto inferior se encuentra entre el manto superior y el núcleo, contiene una profundidad entre 670 a 2700-2900 [km].
- Corteza: Es la capa superficial de la tierra la cual es sólida con una profundidad de entre 30 y 70 [km], a esta profundidad las temperaturas pueden ser de aproximadamente 1000 [°C].



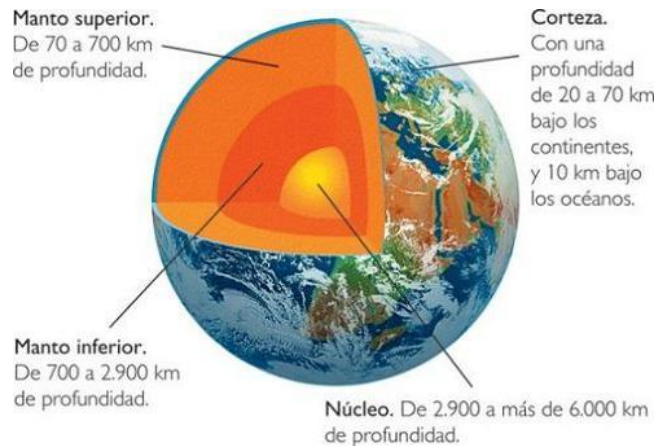


Figura 29. Capas de la tierra con sus respectivas profundidades Fuente: <http://astronomiac.blogspot.com/2012/06/las-capas-de-la-tierra.html>

### 1.3.7.1 Clasificación del recurso

La mayoría de la energía geotérmica que se puede aprovechar es clasificada de acuerdo a al recurso, por lo que la clasificación de los recursos geotérmicos surge de la necesidad del aprovechamiento de la energía que nos produce la tierra en forma de calor, es por ello que existen tres tipos diferentes de recursos geotérmicos. El parámetro que los define es la entalpía, la cual está íntimamente ligada a la temperatura, la presión y la calidad de vapor del fluido geotérmico extraído:

- Recurso geotérmico de baja entalpía: Es aquel que se encuentra a una profundidad de no más de 2500 m y cuyo rango de temperaturas están entre el rango de los 40 a 90°C
- Recurso geotérmico de media entalpía: Es aquel que se encuentra a profundidades técnicamente accesibles y su rango de temperaturas está entre 90-150°C.
- Recurso geotérmico de alta entalpía: Es aquel que se encuentra a profundidades técnicamente accesibles y su rango de temperaturas es superior a 150°C. (García de la Noceda, 2008)<sup>4</sup>

Es debido mencionar que la profundidad dependerá principalmente de la localización del recurso geotérmico y su entorno en el que se encuentre. El recurso geotérmico se encuentra en la corteza terrestre, por lo que puede ser extraído dependiendo de las necesidades. Para su explotación son importantes los siguientes cuatro requerimientos, Figura 30.

<sup>4</sup> Entalpía: Es la cantidad de energía contenida en una sustancia que un cuerpo intercambia con el entorno

1. Una fuente de calor.
2. Rocas que permitan el paso del agua para generar un yacimiento geotérmico.
3. Conductos para la circulación de fluidos térmicos y no térmicos.
4. Una capa impermeable superpuesta (González Marín, 2018)

El proceso por el cual se pueden tener yacimientos geotérmicos es por la filtración de agua (de lluvia o por nieve derretida) por las fracturas hasta llegar a un punto en el que hace contacto con la roca caliente y esta agua se calienta a temperaturas de entre 90 y 350 [°C] para recursos hidrotermales.

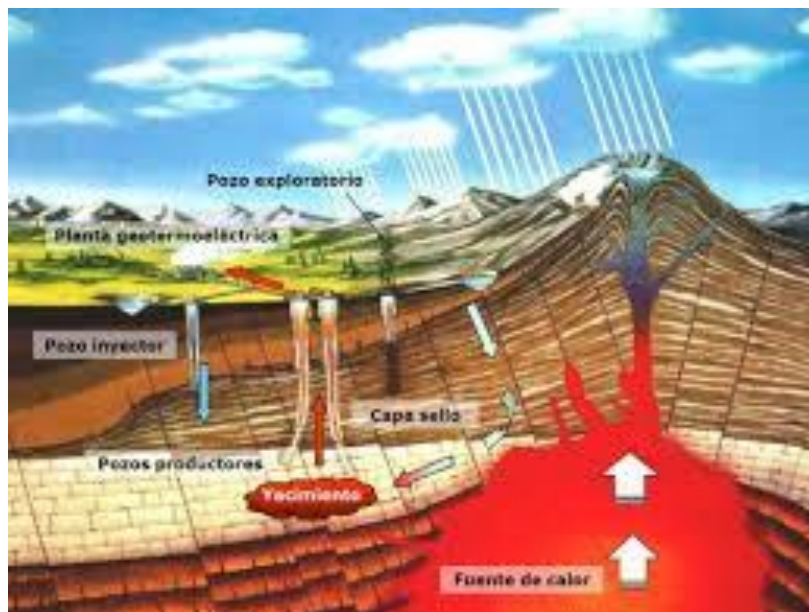


Figura 30 Creación de un yacimiento geotérmico de forma natural Fuente: <https://www.taringa.net/posts/ciencia-educacion/19718349/Energia-geotermica.html>

### 1.3.7.2 Usos directos de la energía geotérmica

Debido al contenido energético que tiene el fluido de trabajo mediante la clasificación del recurso geotérmico ya sea de baja, de media o de alta entalpía es que se elige principalmente la aplicación que se puede realizar, esto es medido principalmente por la temperatura del fluido de trabajo, lo que lleva a usos tanto domésticos como industriales. El uso directo de la energía geotérmica se debe básicamente a el calentamiento o enfriamiento de un sistema usando el fluido de trabajo extraído, es decir energía en forma de calor.

Entre sus diferentes aplicaciones se encuentran (González Marín, 2018):.

- Calentamiento de albercas, spas y balneología
- Acondicionamiento de espacios (calentamiento o enfriamiento)
  - Sistemas de calefacción y enfriamiento distritales
  - Bombas de calor geotérmicas
- Aplicaciones en la agricultura
  - Calefacción de invernaderos (Horticultura)
- Aplicaciones en la psicicultura
  - Calefacción en estanques para peces y canalización de agua caliente
- Procesos industriales

Es por ello que en la Tabla 4, se muestran los diferentes usos de la energía geotérmica, así como diferentes factores importantes para cada aplicación en específico.

*Tabla 4. Usos y aplicaciones de la energía geotérmica (Ragnarsson, 2016)*

### Calentamiento de albercas, spas y balneología

- Ocupación de recurso geotérmico de baja entalpía temperaturas menores a 60 [°C].
- Temperaturas de 30 [°C] para albercas y 45 [°C] para spas.
- Es necesario usar bromuro de cloro para tratar el agua.
- Temperatura y contenido de minerales importante.
- Ayuda al desarrollo de turismo sustentable (Ecoturismo).



### Sistemas de calefacción y enfriamiento distritales

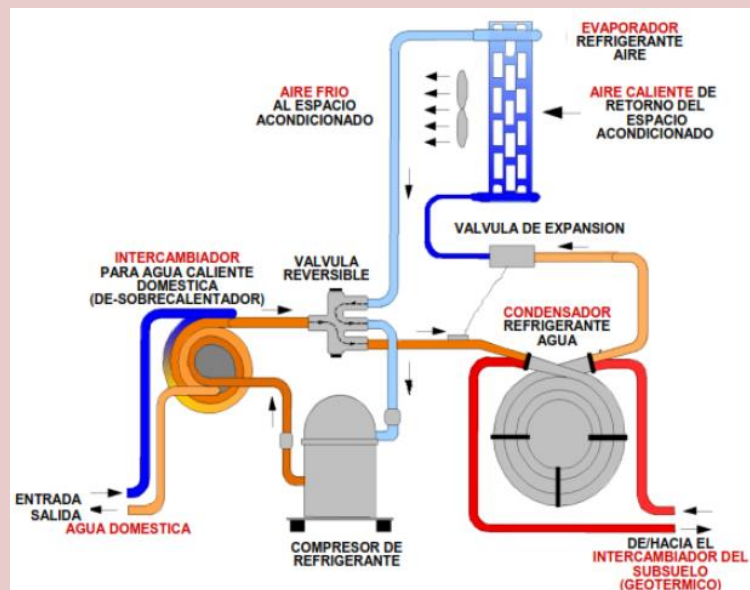
- Recurso geotérmico de media y de alta entalpía < 100 [°C] para la calefacción o refrigeración de un edificio.
- Se ocupan radiadores o sistemas de calefacción para el calentamiento del suelo
- Es principalmente ocupado en zonas donde las temperaturas pueden descender hasta -10 [°C] y producir enfermedades en los habitantes de la zona.
- Típicamente se salva entre el 30 y 50% del consumo comparado con el gas natural.
- En el distrito de Islandia en 2015 la capacidad total instalada en el sistema distrital es de 1,100 [MWt] y la producción anual de agua caliente ese año fue de 83 millones de [m<sup>3</sup>].

C]



### Bombas de calor geotérmico

- Una bomba de calor funciona de dos formas, ya sea en forma de refrigeración o de calefacción dependiendo de las necesidades del sitio.
- Transfiere el calor de una fuente de calor de mayor temperatura a uno de menor temperatura y viceversa dependiendo de las condiciones necesarias.
- 50 a 100% más eficientes que las fuentes de aire, debido al uso de un recurso de temperatura constante.
- El calor suministrado a un edificio típicamente es de 3 a 5 veces la entrada eléctrica necesaria.
- El recurso geotérmico y las bombas de calor geotérmicas usan un rango de temperaturas de entre 5 y 30 [°C]



### Calefacción de invernaderos (Horticultura)



- Puede crecer en este entorno una variedad de cultivos como: verduras, flores, plantas de interiores, árboles.
- Suministro de calor durante todo el día en periodos fríos.
- Control de humedad en regiones cálidas para el cultivo de flores como rosas en Kenia.
- Recurso geotérmico usado de baja entalpía, sus temperaturas oscilan entre 30 y 70 [°C]
- Contrarresta el frío del desierto por la noche.
- Suministro de CO<sub>2</sub> para enriquecimiento de invernaderos como en Islandia y Kenya.



### Calefacción en estanques para peces y canalización de agua caliente (Piscicultura)

- Crecimiento de organismos de agua dulce o marinos en un ambiente controlado para mejorar las tasas de producción.
- La calidad del agua y en control de enfermedades son importantes en la piscicultura.
- Permite este proceso el crecimiento de especies como: tilapia, salmón, trucha (comúnmente), también ayuda al crecimiento de especies tropicales como: langostas, camarones y langostinos.
- Recurso geotérmico de baja entalpía con temperaturas del agua entre 13 y 30 [°C].
- La tasa de crecimiento en los organismos puede incrementarse de 50% a 100%.
- Una instalación típica de 2 hectáreas en la zona climática de temperaturas requiere una instalación con una capacidad de 14 [MWt].



### Procesos industriales

La energía geotérmica es relevante para diferentes procesos en los cuales se busca la optimización de energía en la medida de lo posible. Por lo que a continuación se muestra en diferentes industrias su aplicación:

- Secado de madera es la operación más común, pero sirve también para el secado de: fibras naturales, granos, frutas, vegetales, especias, café y té.
- Proceso de calentamiento: Pre calentamiento de boiler para agua.
- Evaporación: Extracción de sales y otros minerales.
- Destilación: Industria de alcohol e hidrocarburos.
- Lavado: Industria alimenticia.
- Extracción química: Separación de oro de los minerales.
- Pasteurización de leche.
- Producción de CO<sub>2</sub>.
- Refrigeración: Refrigeración por absorción (litio, bromo y amoníaco).
- Producción de energía eléctrica mediante ciclos binarios.

Las aplicaciones industriales tienen a tener altos factores de carga (0.4-0.7) lo que reduce el costo unitario de la energía. Es por ello que se creó un diagrama de Lindal como se muestra en la siguiente, el cual nos indica los rangos de temperaturas en los que se pueden realizar diferentes actividades en la industria, Figura 31.

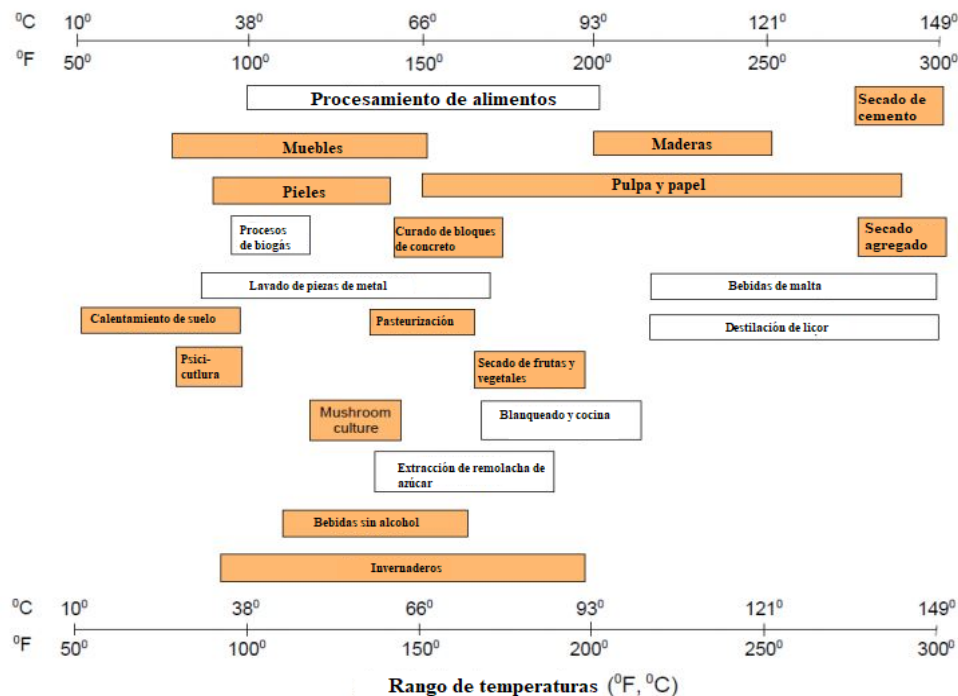


Figura 31. Diagrama de aplicaciones industriales de la energía geotérmica y las temperaturas que requieren para su desarrollo. (Ragnarsson, 2016)

## Capítulo 2. Características de operación

En este capítulo se identificarán todos los parámetros necesarios para el funcionamiento óptimo de un secador geotérmico de café. Debido a estos parámetros es que podemos aumentar la eficiencia del secador geotérmico sin provocarle daño alguno al café producido.

Estas características de operación se basan en conceptos experimentales y teóricos con el fin de ayudar al secado, al igual que conocer las características en las que se debe tener precaución a medida de realizar un proceso de secado. Por lo que este capítulo se relaciona íntimamente a cuestiones específicas del comportamiento del café bajo diferentes factores que van a tomarse en consideración como viene siendo la velocidad de aire de secado, el rango de temperaturas permisible para que el café no sufra una pérdida mayor de humedad, entre otros parámetros indispensables para asegurar una calidad óptima tanto en sus condiciones físicas como en el cumplimiento de las normas de salubridad.

### 2.1 Definición de conceptos

Para poder entender de una mejor forma los parámetros necesarios para el funcionamiento correcto de un secador geotérmico Es necesario explicar ciertos conceptos que influyen directamente en la calidad del café, ya que si estos no se cumplen de forma correcta se puede producir tanto la contaminación del café por agentes bacterianos, así como también la pérdida de café debido a el sobre secado del mismo. Por lo que los conceptos a definir son los siguientes.

#### 2.1.1 Carta psicométrica

La carta psicométrica es un gráfico integrado por grupos de familias de curvas las cuales sirven para poder determinar las condiciones del aire, es por ello que se necesita conocer los siguientes parámetros importantes los cuales son: temperatura de bulbo seco, temperatura de bulbo húmedo y humedad relativa del aire, Figura 32. Estos parámetros son de vital importancia a la hora de hablar sobre el café ya que todos los parámetros inciden sobre la semilla del café lo que produce un secado más uniforme o un secado el cual no cumplió con las características y el cuidado necesario ocasionando pérdida del café.



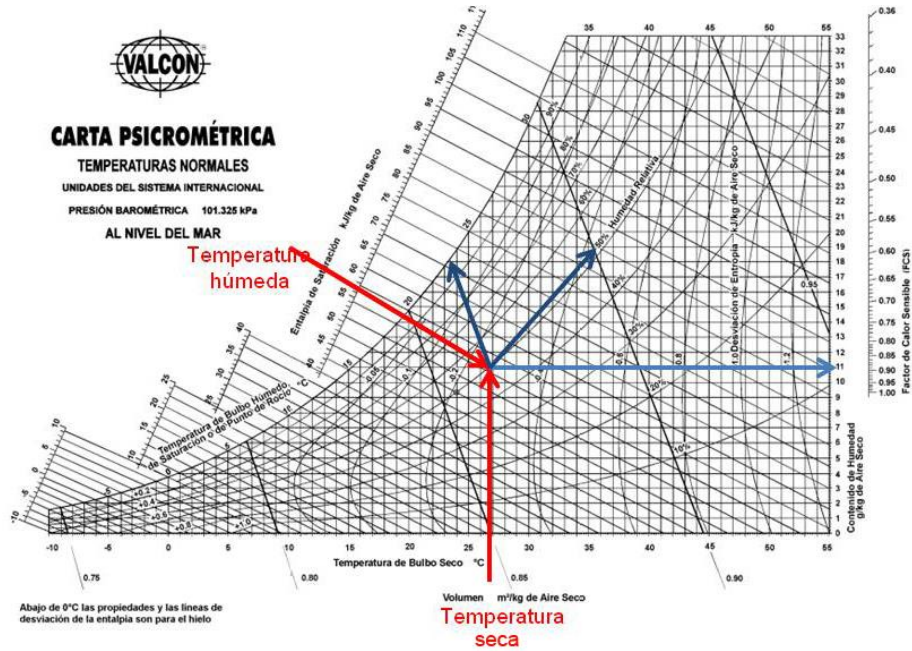


Figura 32. Carta psicrométrica y su utilización

### 2.1.2 Temperatura de bulbo húmedo

Es la temperatura que se mide a través de un termómetro de mercurio el cual se encuentra envuelto con un paño de algodón empapado de agua que se emplea para medir la temperatura húmeda del aire. A medida que se va proporcionando a corriente de aire sobre el algodón esta se va evaporando el agua que se encuentra en el algodón húmedo provocando que se seque el paño dependiendo de la humedad relativa en el ambiente. Por lo que a menor humedad relativa el agua se evaporará de una manera mucho más rápida.

### 2.1.3 Temperatura de bulbo seco

La temperatura de bulbo seco se toma mediante un termómetro de mercurio, el cual nos va a proporcionar el resultado deseado. La diferencia radica en que el bulbo del termómetro radica no va a ser cubierto con un algodón húmedo, sino que este se necesitará estar totalmente seco para poder propiciar una buena lectura, así aseguraremos una medición necesaria que se usa como parámetro de trabajo.

#### **2.1.4 Humedad relativa del aire**

Es la cantidad de vapor de agua contenida en el aire, normalmente este valor se encuentra en menor proporción al necesario para saturar el aire, este parámetro se mide en porcentaje y también es conocido como la humedad de saturación. Cabe mencionar que este parámetro es comparado con la humedad con la que el aire puede mantener a esa temperatura, cuando el aire no puede mantener toda la humedad se condensa como rocío.

#### **2.1.5 Punto de rocío**

El punto de rocío es aquel punto en el cual se condensa el vapor de agua que hay en la atmósfera y de acuerdo a la temperatura a la que se encuentre el ambiente es que se pueda generar escarcha, neblina o rocío. Es decir que cuando se llega a un 100% de humedad relativa es cuando se produce una saturación de la cantidad de vapor en el aire lo que conduce a que se llegue al punto de rocío. Al momento de este vapor precipitarse es vital en el cuidado del producto ya que esto puede propiciar que en vez de secarse el café de una manera eficiente se produzca un re humedecimiento, lo cual provoque a su vez un daño irreversible en el café.

#### **2.1.6 Contenido de humedad en base húmeda (% $H_{bh}$ )**

El contenido de humedad es la relación entre el peso de la cantidad de agua en el grano, que se expresa como el contenido de humedad en base húmeda, este es el término usual en todas las etapas de la comercialización (Martines L. Enrique, 2010). Es decir, que la mayoría de los alimentos se comercializan de acuerdo al parámetro del contenido de humedad en base húmeda, con el fin de saber cuánta es la cantidad de agua que corresponde al peso del alimento en sí, este parámetro se define como la cantidad de agua por unidad de masa de muestra húmeda.

$$\% b. h = \frac{m_{H_2O}}{m_h} * 100$$

En donde:

$\% b. h$ - Porcentaje de contenido de humedad en base húmeda, %

$m_{H_2O}$ - Contenido de masa de agua en el material, [kg]

$m_h$ - Contenido de masa total contando tanto la masa seca como la masa de agua, [kg]

### 2.1.7 Contenido de humedad en base seca (% b. s)

El contenido de humedad en base seca se define como la relación que existe entre la cantidad de agua contenida dentro del grano entre la masa total del grano totalmente seco, es decir sin ninguna cantidad de agua (Martines L. Enrique, 2010). Este parámetro es normalmente usado científicamente para saber la cantidad de agua permisible dentro de un grano o una masa dada. Con el fin de saber el costo beneficio con respecto al peso de una cierta masa.

$$\% b. s = \frac{m_{H_2O}}{m_s} * 100$$

En donde:

$\% b. s$ - Porcentaje de contenido de humedad en base seca, %

$m_{H_2O}$ - Contenido de masa de agua en el material, [kg]

$m_s$ - Contenido de masa seca en el material, [kg]

## 2.2 Parámetros de diseño

Es importante aclarar que para obtener un diseño óptimo tenemos que conocer muy bien los parámetros de diseño, los cuales nos van a permitir caracterizar de una mejor forma el proceso de diseño y la ingeniería de detalle. Dicho lo anterior debido a que propiamente el trabajo consiste en dar una solución a la problemática, es debido saber los rangos de operaciones a los que pueden trabajar los equipos para no dañar el café, con esto tener mejores eficiencias y menores tiempos de secado. Ya que esto radicará principalmente en una mayor producción de café y una menor merma en el café cosechado.

### 2.2.1 Humedad

La humedad es un factor importante cuando hablamos de café ya que está íntimamente ligada tanto a la calidad del café como también a la conservación del mismo. Es por ello aconsejable que a los granos de café se les debe disminuir su contenido de humedad desde aproximadamente 53% *b.h.*, hasta un rango entre el 10% y el 12% para que pueda ser almacenado en las condiciones normales de la zona cafetalera, sin que se presente el deterioro por hongos y bacterias, en razón a que en esos porcentajes de humedad se reducen la actividad del agua y los procesos metabólicos por períodos de tiempo prolongados. (González Salazar Christian A., 2010).

Los secadores mecánicos más usados en Colombia son de capa estática, en los cuales el aire es forzado a pasar por un intercambiador de calor, por la cámara de secado, y posteriormente a través de capas de café. (González Salazar Christian A., 2010).

### 2.2.2 Rango de Temperaturas

Es importante indicar que la temperatura de secado es decir (del aire de secado) no es igual a la temperatura del café. La primera corresponde al aire que pasa por el café y que ingresa a la cámara de secado. Y la segunda es la temperatura que alcanzan los granos en esta etapa. Esto es importante aclararlo, ya que la temperatura del café varía de un método de secado a otro, aun cuando se utiliza la misma temperatura de secado. (Camacho Fonseca Stanley, 2015).

Asimismo, el (IICA, 2010) también hace referencia a una aproximación para los tiempos de secado del café a diferentes temperaturas como se puede apreciar en la siguiente, Figura 33 (Camacho Fonseca Stanley, 2015).

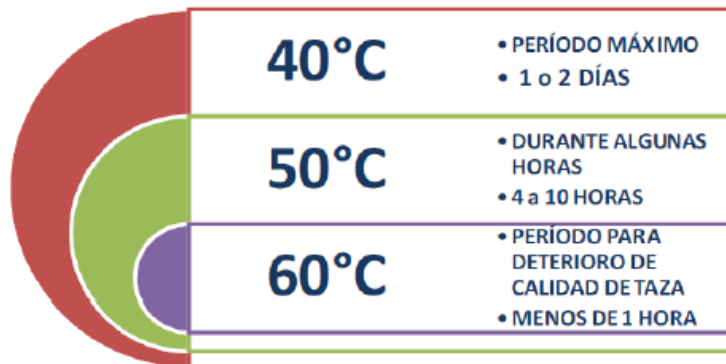


Figura 33. Rango de temperatura y tiempo que soporta el café. (IICA, 2010).

Sin embargo, la temperatura máxima a la que pueden someterse el café sin experimentar daños irreversibles en la estructura interna, es de 50 [°C] en las condiciones atmosféricas de la zona cafetalera de Colombia (González Salazar Christian A., 2010). Por lo que dependiendo de la zona en donde se ubique el secado es debido hacer experimentos y mediciones con el fin de obtener la temperatura óptima de secado a la cual el equipo que utilizaremos podrá realizar sus funciones.

### ***2.2.3 Caudal específico de aire***

El caudal específico del aire viene íntimamente relacionado con dos parámetros importantes los cuales son tanto la velocidad del aire, así como el área en la cual el aire caliente incide sobre el café. Por lo que es indispensable indicar de acuerdo a experimentos y pruebas las condiciones ideales encontradas. De acuerdo a la zona cafetalera de Colombia el calentamiento de aire corresponde a una humedad relativa por debajo del 20% (Parra Coronado Alfonso, 2008), realizaron un proceso de optimización y concluyeron que cuando se usa un caudal específico de aire en  $0.1 \left[ \frac{m^3}{min*kg} \right]$  de cps a las condiciones mencionadas, pueden secarse capas de café de hasta 35 cm, en menos de 24 horas. (González Salazar Christian A., 2010).

### ***2.2.4 Presiones***

Debido a que el aire caliente debe de transmitirse uniformemente a través de toda la cámara de secado es que surge la necesidad de utilizar un elemento, el cual pueda proporcionarnos una cierta cantidad de aire caliente en un determinado tiempo. Por lo que un ventilador centrífugo inicialmente presenta su mayor presión cuando el caudal es cero, lo que corresponde a tener la salida completamente cerrada. Sin embargo, las pérdidas de presión causadas por el sistema dependen del caudal que pasa a través de los elementos que integran el sistema de secado. En la Figura 34, donde se representan las pérdidas de presión en un secador real para 2000 [kg] de café pergamino seco son 70, 50, 30 y 10 [cm] de capa de café. (González Salazar Christian A., 2010).

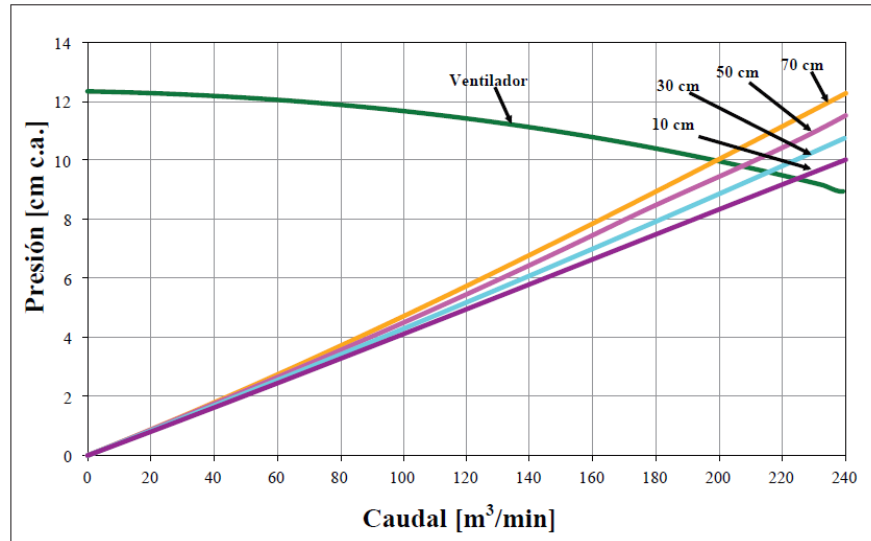


Figura 34 Curva general del sistema de secado mecánico de café con diferentes espesores de capa. (González Salazar Christian A., 2010).

Por tal razón, cuando se tiene una capa de 70 [cm] la resistencia al paso de aire es mayor que cuando las capas son más delgadas, lo que se refleja en un exceso de aire al que hay que invertirle mayor cantidad de combustible para calentarlo. Cabe mencionar que las capas de café no sobrepasaron los 35 [cm] de espesor. Cuando se habla de 70 [cm] de espesor fue conformado por dos capas de 35 [cm] y cuando se habla de 50 [cm] de espesor fueron dos capas de 25 [cm] cada una. Las capas de 30 [cm] de espesor y 10 [cm] fueron dejadas en una sola capa. (González Salazar Christian A., 2010).

La Tabla 5 muestra los datos del ejemplo de la Figura n en los diferentes puntos de operación del secador de 2000 [kg] de café pergamino seco. De acuerdo a Tabla 5 para las capas que sumen 50 [cm] de espesor el exceso de aire es 44.36% para capas que sumen 30 [cm], el exceso de aire es 1.5 veces el caudal ideal; y cuando las capas suman 10 [cm] de espesor, el exceso de aire es de 6.8 veces el caudal ideal. En la Tabla 5 se puede observar que en los puntos de menor eficiencia hacen que la potencia eléctrica requerida sea mayor. La potencia que se requiere cuando las capas suman 50 [cm] de espesor es 9.76% mayor que cuando las capas suman 30 [cm] de espesor, la potencia eléctrica requerida es 20.82% mayor; y cuando las capas suman 10 [cm] de espesor, la potencia eléctrica es 34.06% mayor. (González Salazar Christian A., 2010).



Tabla 5. Desempeño de un secador para 2000 kg de café pergamino seco. (González Salazar Christian A., 2010).

Espesor total [cm]	Presión [cm c.a]	Caudal de aire $\left[\frac{m^3}{min}\right]$	Caudal ideal $\left[\frac{m^3}{min}\right]$	Potencia eléctrica ventilador [kW]
70	9.94	198.4	200.0	4.61
50	9.76	206.0	142.8	5.06
30	9.54	214.2	85.7	5.57
10	9.33	223.0	28.6	6.18

Por otro lado, el café presenta mayor resistencia al paso del aire cuando está húmedo que cuando está seco; esto se traduce en un 5.0% de aumento del caudal de aire entre el principio y el final del secado. (González Salazar Christian A., 2010).

### 2.2.5 Área específica del café pergamino

Debido a que la uniformidad de los granos es diferente ya que su tamaño depende completamente de la cantidad tanto de agua como de los rayos solares que incidan sobre las plantas de café. Lo que realizó (Montoya Restrepo, 1989), fue considerar el grano de café como una esfera, con lo que obtuvo el área específica es de  $779.8 \left[\frac{m^2}{m^3}\right]$  para café pergamino, en el rango de contenido de humedad del 10% al 25.6% b.h. Este dato es relevante ya que así podemos obtener un aproximado tanto de que kilogramos de café se necesitan para cubrir una cierta área al momento de estar en un secador.

### 2.2.6 Densidad aparente del café pergamino

La densidad aparente es un parámetro necesario y fundamental para el entendimiento del café al momento de secarse ya que su densidad va a variar conforme se va secado el café por lo que es necesaria una expresión la cual represente la densidad del café en función del contenido de humedad del café pergamino la cual es (Parra Coronado Alfonso, 2008):

$$DA = 365.884 + 2.7067CH_2$$

En donde:

$DA$ - Densidad aparente,  $\frac{kg}{m^3}$

$CH_2$ - Contenido de humedad, % bs.

### 2.2.7 Pérdida de masa por el proceso de secado

La pérdida de peso en el proceso de secado es de vital importancia ya que con este dato podemos determinar el peso del producto una vez seco para poderlo comercializar y obtener los resultados deseados. Es debido mencionar que para obtener la masa en diferentes muestras de café con diferente contenido de porcentaje de humedad. Los valores de humedad que el café normalmente debe poseer son del 52 y 48% b.h. por lo que a continuación en la Tabla 6, se muestran pérdidas de masa y también cual es el peso del agua contenido en el café para así poder saber el rendimiento del café.

*Tabla 6. Pérdidas de masa y pérdidas de humedad por el secado del café.*

<b>Humedad Inicial b.h [%]</b>	<b>40</b>	<b>42</b>	<b>44</b>	<b>46</b>	<b>48</b>	<b>50</b>	<b>52</b>	<b>54</b>	<b>56</b>	<b>58</b>
<b>Humedad final, b.h. [%]</b>	11	11	11	11	11	11	11	11	11	11
<b>Masa inicial producto [g]</b>	100	100	100	100	100	100	100	100	100	100
<b>Materia seca al inicio y al final [g]</b>	60	58	56	54	52	50	48	46	44	42
<b>Masa agua final [g]</b>	7.4	7.2	6.9	6.7	6.4	6.2	5.9	5.7	5.4	5.2
<b>Masa final producto [g]</b>	67.4	65.2	62.9	60.7	58.4	56.2	53.9	51.7	49.4	47.2

Es por estos resultados obtenidos que el café pergamino seco es un 50% en peso del café lavado. Para así tener noción de la cantidad promedio que se va a obtener de producto dependiendo de la cosecha y de los cuidados que sean proporcionados a la cosecha generando una producción ideal e pérdidas considerables las cuales pueden varias como se muestra en la tabla anterior de la cantidad de humedad que el café tenga y de cuánto tiempo este se tarde en ser secado.

## 2.3 Ecuaciones de diseño

Esta selección de ecuaciones es de vital importancia para el diseño de cada uno de los equipos que conforman el secador de café geotérmico, es por ello que las siguientes ecuaciones delimitarán y caracterizarán nuestro equipo a diseñar para que este funcione de la forma más eficiente, es por ello necesario realizar varias simulaciones de las diferentes condiciones, con el fin de poder obtener equipos los cuales cumplan con las condiciones que nosotros necesitamos. Esto se puede realizar a través de una hoja de cálculo teniendo en cuenta los parámetros de diseño descritos en (Kuppan, 2013) y ((TEMA)).

### 2.3.1 Trabajo de bombeo

Para poder determinar el trabajo de bombeo necesario para poder transportar la cantidad de agua que necesita el proceso, es necesario que se tome en consideración este primer cálculo ya que esta ecuación nos podrá proporcionar un dimensionamiento aproximado de los equipos de bombeo. De ahí la importancia de esta ecuación que se presentarán a continuación.

$$\dot{W} = Q * \Delta P$$

En donde:

$\dot{W}$ - Potencia de bombeo,  $W$

$Q$ - Caudal de agua,  $\frac{m^3}{s}$

$\Delta P$  - Diferencia de presiones ,  $Pa$

Para poder definir de una forma correcta la potencia de la bomba es debido conocer la presión a la entrada y a la salida de la bomba teniendo en cuenta también las condiciones que el equipo necesita para operar, como son sus presiones de diseño y la máxima caída de presión que los equipos pueden presentar para poder obtener una mayor certeza de nuestro cálculo del trabajo que realiza la bomba

### 2.3.2 Cálculo de calor transferido en los intercambiadores de calor

Esta ecuación es importante ya que nos da la pauta para poder obtener la transferencia de calor total en un equipo con el fin de poder apreciar la cantidad de energía aprovechable y la cantidad de energía que se pierde debido a pérdidas como radiación. Por lo que para obtener una primera aproximación de la cantidad de energía total que se puede transferir es primero necesario obtener la energía total que el intercambiador teóricamente aprovecha para después quitar las pérdidas por radiación en el equipo.

$$\dot{Q} = \dot{m} c_p \Delta T$$

En donde:

$\dot{Q}$  – Calor total de equipos, [kW]

$\dot{m}$  – Flujo másico de agua,  $\left[\frac{kg}{s}\right]$

$c_p$  – Calor específico <sup>5</sup>,  $\left[\frac{kJ}{kg * K}\right]$

$\Delta T$  – Diferencia de temperaturas, [°C]

Es debido mencionar que para la utilización de esta ecuación es necesario tener en cuenta la temperatura a la entrada del equipo y a la salida, los cuales son datos de diseño dependiendo del equipo a considerar. Al igual que también se debe mencionar que para utilizar esta ecuación es necesario considerar que todo el conjunto de equipos se encuentra en estado permanente, es decir que no habrá variaciones de flujo ni de temperaturas y si las hay serán tan pequeñas que podrán despreciarse.

### 2.3.3 Diámetro de tuberías

Es debido mencionar que esta ecuación aunque siendo sencilla es muy relevante debido a que esta ecuación marca la pauta para poder obtener un diámetro de tubería correcto el cual de acuerdo a (Kuppan, 2013) y a ((TEMA)) es importante considerar la velocidad en los equipos de intercambio de calor entre  $1 \frac{m}{s}$  y  $1.5 \frac{m}{s}$  con la finalidad de que los equipos no sufran de vibraciones debido a la velocidad del fluido de trabajo, en este caso agua y así evitar que los equipos fallen en un corto periodo de tiempo debido a este cálculo.

---

<sup>5</sup> Calor específico: Es la cantidad de calor que se necesita por unidad de masa para elevar la temperatura un grado Celsius

$$Q = v * A \quad \text{Ecuación 1}$$

En donde:

$Q$ - Caudal de agua,  $\left[\frac{m^3}{s}\right]$

$v$ - Velocidad del fluido,  $\left[\frac{m}{s}\right]$

$A$ - Área donde pasará el fluido,  $[m^2]$

Debido a que se necesita desarrollar la ecuación para obtener el diámetro de la tubería es que se sabe que el área por donde pasa el fluido es la que se presenta a continuación.

$$A = \frac{\pi}{4} D_{tubo}^2 \quad \text{Ecuación 2}$$

En donde:

$D_{tubo}$ - Diámetro del tubo,  $[m]$ .

Sustituyendo la ecuación 2 en la ecuación 1 es que se obtiene la siguiente ecuación la cual se tiene que despejar con el fin de obtener el diámetro del tubo.

$$Q = v * \frac{\pi}{4} D_{tubo}^2$$

$$D_{tubo} = \sqrt{\frac{4 Q}{\pi v}}$$

Una vez sustituyendo lo datos en esta ecuación aseguramos que el diámetro será el justo para que la velocidad no exceda  $1.5 \left[\frac{m}{s}\right]$  y así mantener en un rango de velocidad de fluido a los equipos para que no se dañen en un corto periodo de tiempo y se desempeñen de la forma en la cual se desea.

### 2.3.4 Cálculo de energía requerida para el secado de café

Cómo es bien sabido, la principal problemática en la realización de este trabajo fue el cálculo de los equipos. Es por ello que se necesitó de este dato puntual con el fin de poder obtener la cantidad total de energía aprovechable y así poder calcular la cantidad de energía necesaria para secar un kilogramo de café. Para obtener estos datos fue de vital importancia el artículo (Pereira, 2007), el cual nos menciona un ejemplo del cálculo de flujo másico de aire para un secador de capa estática mediante combustión indirecta. Dicho lo anterior se utilizó la siguiente ecuación.

$$\dot{Q}_{necesario} = \eta_c * \dot{m}_{comb} * \Delta h_{carbón}$$

En donde:

$\dot{Q}_{necesario}$  - Calor necesario para secar café, *kWt*.

$\eta_c$ - Eficiencia de la combustión, %.

$\dot{m}_{comb}$  - Flujo másico de combustible,  $\left[\frac{kg}{s}\right]$

$\Delta h_{carbón}$ - Poder calorífico inferior <sup>6</sup>,  $\left[\frac{kJ}{kg}\right]$

Después de definir la ecuación a elegir es que se optó por la utilización de los datos descritos en (Pereira, 2007), en el cual describe la cantidad de combustible necesaria para secar una determinada cantidad de café, por lo que utilizando los valores conocidos en el artículo con el fin de obtener la cantidad de café que se puede secar mediante el calor obtenido. Es así que mediante una simple regla de tres cambiando el combustible del cual se conoce su poder calorífico inferior, con esto se puede determinar la cantidad de energía que requiere 1 [kg] de café para poder secarse.

## 2.4 Cámaras de secado

Para obtener un secado uniforme es necesario conocer las diferencias entre las cámaras de secado, al igual que también tener en cuenta cómo es que estas conducen el flujo de aire caliente, para así obtener una mejor apreciación de lo que pasa dentro de la cámara de secado. Dicho lo anterior con los diferentes tipos de cámaras que se mostraran a continuación para

---

<sup>6</sup> Poder calorífico: Es la cantidad de energía que se puede aprovechar de un proceso de combustión.



distinguir tanto ventajas y desventajas, para así poder elegir la cámara de secado óptima que se adecue a nuestro proceso de secado del café.

### 2.4.1 Tipos de cámaras de secado

#### *Cámara de secado tipo Guardiola*

Este secador es recordado por la uniformidad en la humedad final que tenían los granos luego de terminar el proceso, lo que se traduciría directamente en una muy buena calidad ya que todos los granos recibían casi el mismo tratamiento térmico por el hecho de que ellos se movían continuamente durante todo el proceso de secado. Su cámara de secado básicamente constaba en una cámara cilíndrica la cual tenía ciertas perforaciones alrededor de ella con el fin de que el agua que se producía del secado de los granos fluyera por los orificios al igual que el aire caliente usado en el proceso, Figura 35.

Sin embargo, este método no era el óptimo debido a que su cámara al ser rotativa producía granos rotos o muescas en la mayoría de los granos lo que se traduce en la industria como una mala calidad del café no tanto por su humedad ya que era uniforme sino porque la ruptura o el golpe de los granos produce un cambio en el sabor del café al igual que también para los estándares no es considerado como un café el cual se haya tomado con cuidado su tratamiento.

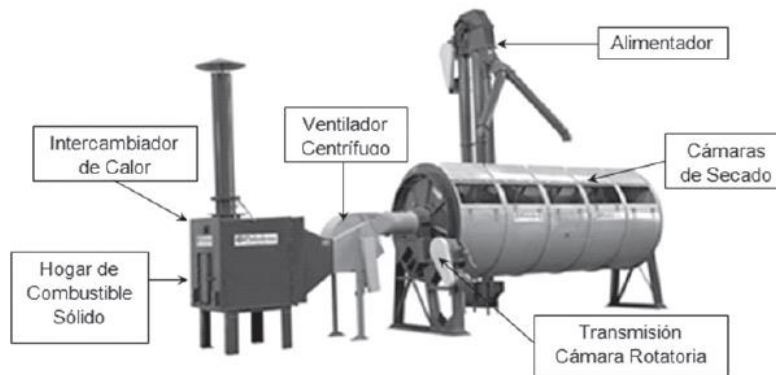


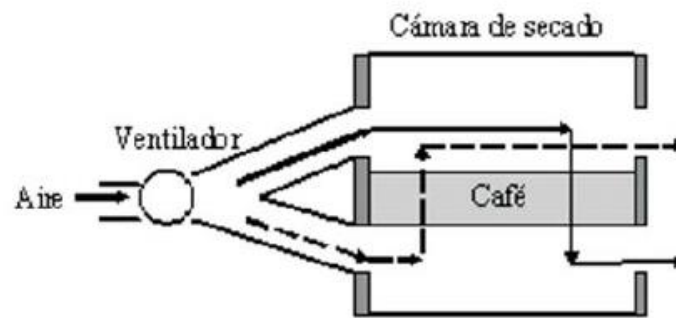
Figura 35. Secador tipo Guardiola con sus componentes (Gutiérrez Flórez Jhonny Mauricio, 2009)

#### **Cámara de secado de tipo estática de una sola capa en horizontal**

Debido a la problemática con la cámara de secado de tipo Guardiola en cuanto al cuidado del café es que surgió la necesidad de crear los primeros secadores de capa estática, desarrollados en los 60's los cuales presentaban altos gradientes de humedad con diferencias hasta de 13%

para una misma capa de granos. Por ello con el fin de uniformizar la humedad del café es que se invirtió la dirección del flujo del aire de secado en el silo secador de capa estática, atravesando el café tanto hacia arriba y viceversa (Gutiérrez Flórez Jhonny Mauricio, 2009). Estos primeros secadores de una sola capa estática a pesar de su problemática la cual fue que al solo tener una cámara de secado se producía menor cantidad de café seco que en las cámaras que se mostraran a continuación.

Fueron usados durante mucho tiempo debido a sus bajos costos de operación y también al corto espacio que ocupan, su funcionamiento es similar al secador Guardiola. Sin embargo, su diferencia radica en cómo se distribuye el flujo a través de la cámara de secado como se muestra en la siguiente Figura 36.



*Figura 36. Cámara de secado de una sola capa, con inversión en la dirección del flujo de aire.*

### **Cámara de tipo estática de dos capas horizontales**

Al ver que este método era bueno al secado y viendo las deficiencias de los anteriores modelos de cámaras es que se obtuvo la idea de aprovechar de mejor manera las eficiencias de los equipos produciendo una cámara la cual contara con dos capas de secado. En la primera pasa el aire sobre la capa que se desea secar más rápido y en la otra ese mismo aire que ya absorbió una cierta humedad al pasar por la segunda capa de café le produce un pre-secado el cual ayuda a disminuir los tiempos de secado.

Las deficiencias de este tipo de cámaras se basan principalmente en la circulación del flujo ya que al no ser una cámara tan homogénea el aire que pasa a través de ella busca una salida en forma vertical lo más pronto posible por lo que esto genera un mayor tiempo de secado en comparación con otras cámaras de secado como se puede ver en la Figura 37

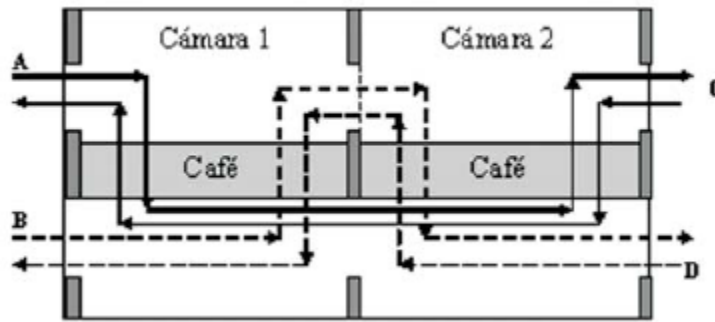


Figura 37. Cámara de secado de dos capas horizontales. Una de secado y la otra de pre-secado (Parra Coronado Alfonso, 2008).

### Cámara de tipo estática de dos y tres capas verticales

Después para la disminución de costos por diferentes tipos de equipos es que se obtuvo un nuevo tipo de secador llamado secador vertical de 2 pisos que se muestra en la Figura 38 . Este secador tiene la ventaja de ser más económico porque ocupa una menor área y porque se disminuyó el número de compuertas para invertir el flujo de aire, sólo de abajo hacia arriba para las cámaras de pre-secado y en las dos direcciones en la cámara de secado (Gutiérrez Flórez, 2009). Esta idea hizo mucho más eficiente a los secadores debido a que utiliza el principio básico de dispersión en el cual el aire busca lo más pronto posible incorporarse nuevamente a la atmósfera con este concepto en mente es que el pre-secado se puede hacer de una mejor forma ya que la primera capa de secado es la capa que se desea secar y la segunda capa que es la se desea realizar el pre-secado.

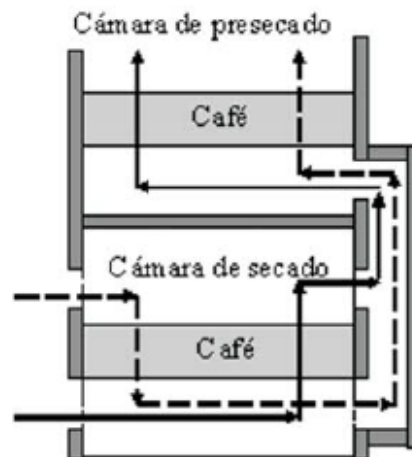


Figura 38. Cámara de secado de dos capas verticales con inversión de la dirección del flujo del aire (Parra Coronado Alfonso, 2008)

Debido a esta idea es que se tomó en cuenta un secador de 3 pisos o con tres capas de inversión de flujo del aire de secado sólo en el piso inferior, es por ello que este último diseño de cámaras de secado facilita en parte la dificultad de obtener café uniforme y es hoy en día uno de los secadores más eficientes con resultados óptimos en capas de café delgadas de 25 cm por cámara y un caudal de aire recomendado de 100 m<sup>3</sup>/min por tonelada de café pergamino (Gutiérrez Flórez Jhonny Mauricio, 2009). Este tiene el mismo principio de funcionamiento que el de dos capas verticales su diferencia principalmente radica en la capacidad de café que puede secar y en los equipos que necesita para su correcto funcionamiento, Figura 39 .

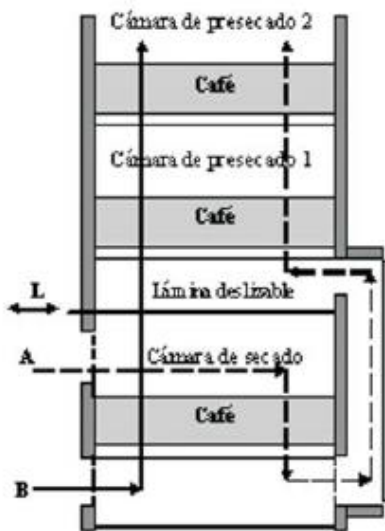


Figura 39. Cámara de secado de tres capas verticales con inversión de la dirección del flujo del aire (Parra Coronado Alfonso, 2008)

## 2.5 Agentes bacterianos que afectan a los alimentos.

Desde hace mucho tiempo, los seres humanos han empleado métodos físicos para el control microbiano, con el objeto de conservar los alimentos por más tiempo a través del deshidratado y salado de los mismos. Las altas temperaturas desnaturalizan las enzimas de los microorganismos, resultando en un cambio estructural tridimensional de estas proteínas, produciendo su inactivación (Pérez González, 2017).

Las bacterias se agrupan en tres categorías, basándose en la temperatura adecuada para su crecimiento:

**Psicrófilos:** Son bacterias que crecen mejor en temperaturas bajas, entre 0 [°C]– 20 [°C].

**Mesófilos:** El rango de temperatura ideal para este grupo de bacterias oscila entre los 25 [°C]- 45 [°C].

**Termófilos:** Las bacterias termófilas crecen mejor en temperaturas calientes entre los 50 [°C]- 70 [°C].

**Hipertermófilos:** En ocasiones termófilos extremos, viven en fuentes termales asociadas con la actividad metabólica. Se han registrado crecimiento de estas bacterias en temperaturas de hasta 121 [°C] y viven en fuentes termales asociadas con la actividad volcánica, como las ventilas hidrotermales; el azufre es importante para sus funciones metabólicas.

Acotando aún más el grupo de bacilos que se evita proliferen en los productos deshidratados, se acortará el grupo de estudio, enfocándose sólo en aquellos que tienen como móvil el alimento y proliferen dentro del rango de temperaturas bajo las cuales el proceso puede llevarse. (Pérez González, 2017). Por esta razón, se hizo un compendio de las bacterias que causan las infecciones gastrointestinales, en función de las que ha considerado como agentes patógenos de dicha afección, Tabla 7.

*Tabla 7. Compendio de Bacilos patógenos en las enfermedades gastrointestinales. (Pérez González, 2017)*

Bacteria	Temperatura de incubación [°C]
E. coli	35
Shigella	37
Salmonella	37
Campylobacter	42
Yersinia	< 29
Bacillus cerus	37
Staphylococcus aureus	37
Clostridium perfringens	37
Vibrio: Aeromonas plesiomonas shigelloides	30-44

Por lo anterior, la deshidratación de alimentos debe realizarse a temperaturas superiores a 45 °C; para garantizar que el equipo funcione como un verdadero deshidratador de alimentos y no como una máquina incubadora de agentes patógenos a la salud del consumidor (Pérez González, 2017). Sin embargo, la diferencia radica en que el secador que se diseñará dejará

un cierto contenido de humedad al café para no afectar la estructura y el sabor del grano. En cambio, un deshidratador retira todo el contenido de humedad que se encuentra en el alimento.

## 2.6 Corrosión e incrustación asociados al uso de fluido geotérmico

Debido a que el fluido geotérmico se encuentra ya sea en dos fases (vapor y agua) que se encuentren solo en fase líquida a una temperatura elevada diferentes estructuras de la sílice que se disuelven en agua a temperatura elevada. Sin embargo, la problemática radica cuando la temperatura del fluido geotérmico desciende ya que esto provoca que los compuestos cerámicos como sílice, calcedonia, cristobalita y cuarzo, los cuales se forman dependiendo de las condiciones de temperatura y de las propiedades del sitio se precipiten, es por ello que es importante conocer la química del sitio. (Gunnlaugsson, Ármannsson, Thorhallsson, & Steingrímsson, 2014).

Se ha estimado que la concentración de sílice es del orden de 70 [mg/kg] en función de lo que marca la literatura las consideraciones hechas por el trabajo debido a las condiciones de temperatura el equipo operaría en una zona de precipitación como se puede ver en la Figura 40.

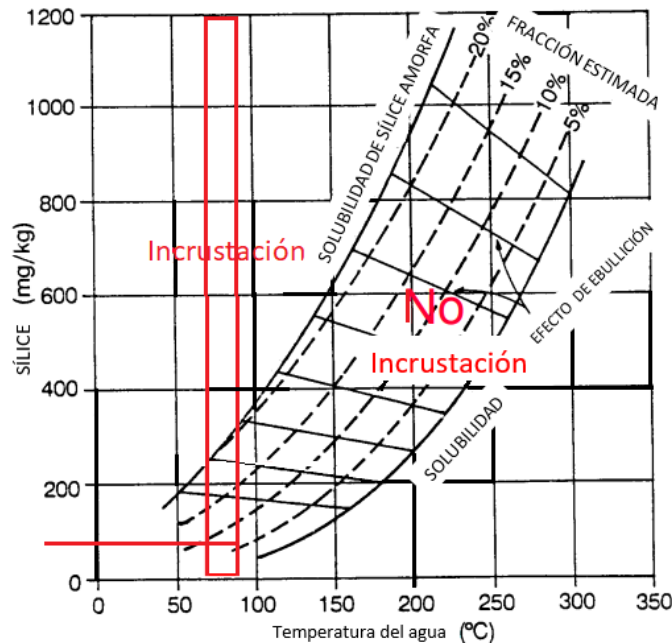


Figura 40. Solubilidad de la sílice en agua. Incrustaciones ocurren encima de la curva de solubilidad de la sílice. (Gunnlaugsson, Ármannsson, Thorhallsson, & Steingrímsson, 2014).



Esto generaría que los equipos no funcionen de la forma adecuada y que se provoque corrosión en los equipos. Por lo que el equipo de intercambio de calor debe de ser de fácil ensamble y desmontable para que se pueda limpiar mediante diferentes procesos mecánicos y químicos. Debido a que la concentración de sílice no es muy grande se puede asegurar que la precipitación y las incrustaciones serían menores, generando así que la funcionalidad de los equipos no se vea afectada e incluso que su proceso de limpieza sea solo químico y no mecánico alargando así la vida de nuestros equipos.

A continuación en la Figura 41 y la Figura 42 se presentan los efectos producidos como corrosión por incrustaciones, esto es muy importante señalarlo ya que los equipos se ven sumamente afectados por las incrustaciones en ellos; por lo que de no realizar a detalle el dimensionamiento correcto de los equipos de acuerdo a las normas de diseño podrían surgir fallas en el montaje y en la limpieza de los equipos ya que no se les podría dar una limpieza adecuada y así fallarían los equipos de forma rápida



*Figura 41. Incrustaciones en tuberías de distribución de agua geotérmica.*



*Figura 42. Incrustaciones en Intercambiador de calor de tubos aletados*

## 2.7 Condiciones de sitio

Las condiciones de operación son de los más importante que se necesita saber ya que todos los equipos que se tienen trabajan bajo ciertas normas de acuerdo a la localización. Un equipo el cual va a funcionar en una zona con baja humedad tiene diferentes parámetros de diseño y condiciones que un equipo el cual va a estar en un ambiente extremadamente húmedo donde incluso se encuentre salitre. Es por ello que necesitamos conocer tanto la ubicación del sitio, altura del sitio, temperatura y humedad a las cuales los equipos se van a someter. En la siguiente Figura 43 se muestra un mapa con la ubicación de los puntos calientes con los que cuenta el estado de Nayarit.

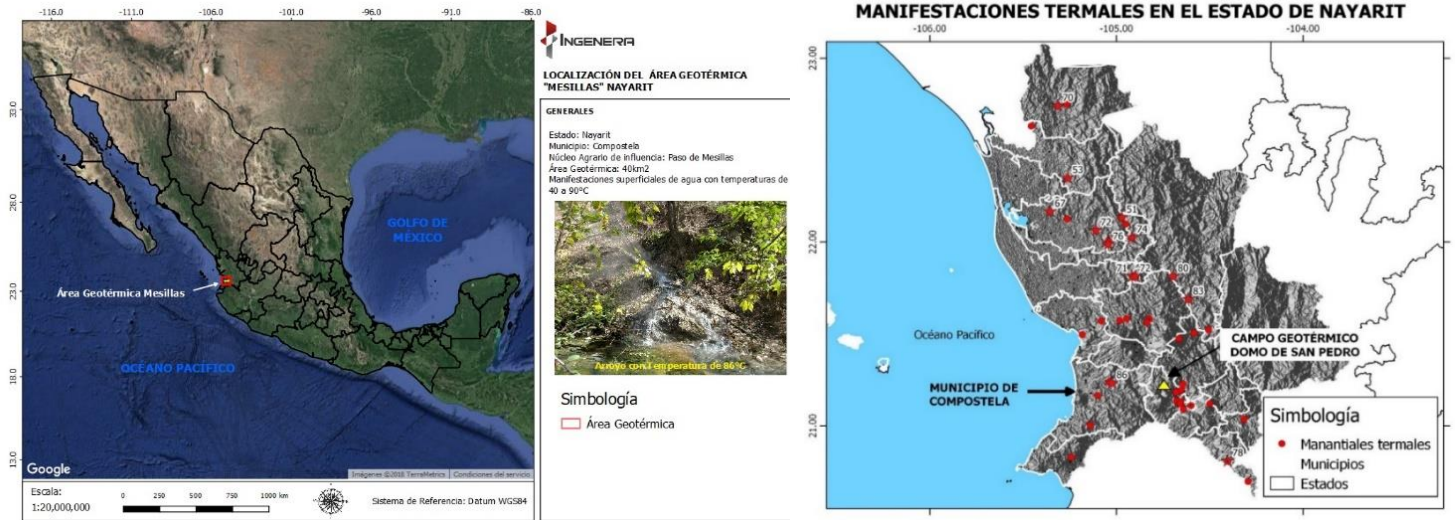


Figura 43. Ubicación de área geotérmica disponible (PI INGENERA S.A. de C.V., 2019) y Manifestaciones termales en Nayarit (PI INGENERA S.A. de C.V., 2019).

Una vez señalados los puntos calientes con los que se tiene disposición del recurso es necesario describir el área en donde el equipo en realidad va a estar trabajando. Por lo que en la siguientes **¡Error! No se encuentra el origen de la referencia.** y Figura 45, se delimitará el área en la que se puede trabajar de acuerdo a la localización y ubicación geográfica en Nayarit para así poder obtener la mayor cercanía entre la producción del café y el sitio geotérmico.

Cabe mencionar que una vez que se tiene delimitada el área es indispensable hacer un estudio geográfico para saber tanto las pendientes con las que cuenta el terreno, así como también las limitantes que se tiene por la accesibilidad al sitio para así tener una planeación óptima en la cual podamos delimitar un área específica para cada uno de los equipos que conforman al secador geotérmico de café y equipos diversos que se planteen en un futuro poner para la optimización del recurso geotérmico con la finalidad de que el proyecto sea rentable, genere empleo y sea socialmente aceptado por la población que vive en este sitio.



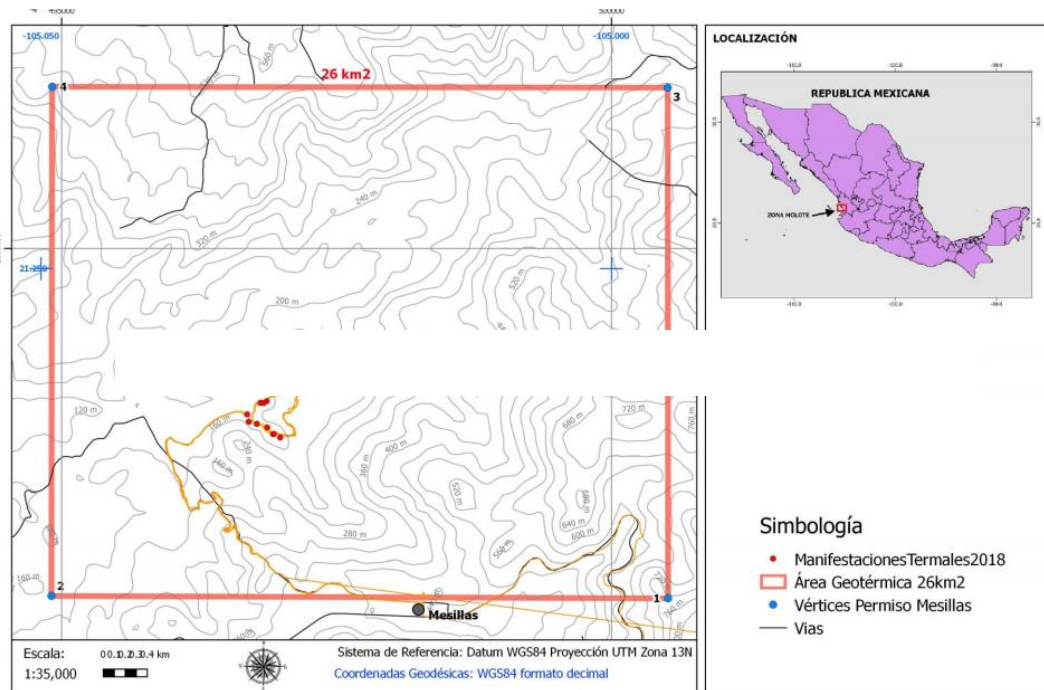


Figura 44. Ubicación de manifestaciones geotérmicas en mesillas y delimitación del área destinada para usos diversos de energía geotérmica (PI INGENERA S.A. de C.V, 2019).



Figura 45. Mapa en 3D de zonas geotérmicas con potencial para usos directos (PI INGENERA S.A. de C.V, 2019).

El paso siguiente después de la identificación de los puntos calientes es enfocarnos en uno de ellos que cumpla con las condiciones necesarias para poder optimizar el proceso de secado de café y que este punto se encuentre accesible. Es por ello que se elige el punto geotérmico ideal que cumpla con las características para así poder obtener las condiciones de sitio necesarias para que nuestro equipo funcione de forma correcta. Cabe mencionar que debido a estas condiciones es que se diseñan los equipos; es decir que si se cambian las condiciones de sitio se deberán hacer simulaciones nuevamente para definir un nuevo rango de temperaturas tanto en los equipos como en el sitio, pero el proceso sigue funcionando solo que su eficiencia variará tanto de condiciones climatológicas, como de los mismos equipos y factores anteriormente mencionados. Por lo que a continuación en la siguiente Tabla 8 se mostrarán las condiciones con las cuales el equipo trabajará siendo estos datos nuestra base de diseño del secador geotérmico de café que se realizará.

*Tabla 8. Condiciones del sitio de Mesillas en el Estado de Nayarit*

<b>Ubicación</b>	<b>Mesillas Nayarit</b>
<b>Temperatura anual promedio</b>	27.8 [°C]
<b>Altura del sitio</b>	166.24 [m]
<b>Humedad relativa</b>	60 %
<b>Presión atmosférica en el sitio</b>	99.35 [kPa abs]
<b>Temperatura promedio del agua geotérmica</b>	89.2 [°C]

## Capítulo 3. Propuesta de diseño

En este capítulo se tomarán en cuenta los diferentes tipos de secadores mencionados con anterioridad para así poder tener un diseño óptimo del secador de café; tomando como base los parámetros investigados y descritos anteriormente con el fin de proporcionar un diseño eficiente, así como también un diseño el cual cumpla con todas las características necesarias para el proceso de secado de la cantidad de café que se desea secar. Es por ello necesario definir en primera instancia la cantidad de café que se puede secar, para con ello hacer las estimaciones tanto de los equipos como de la medida de la cámara de secado con el fin de aprovechar tanto el espacio con el que se cuenta como la cantidad de energía total que se puede obtener por el proceso de la transferencia de calor a través de este proceso.

### 3.1 Análisis de la problemática

La problemática comienza a partir de los largos tiempos de secado, así como también en la necesidad de tener un secado homogéneo en todo el café producido. Dicho lo anterior se busca obtener una calidad y un cierto porcentaje de humedad mediante el diseño de un secador geotérmico el cual cumpla con las características necesarias para poder tener un secado homogéneo de 1000@ de café en un periodo de aproximadamente 24-28 horas.

### 3.2 Elección de tipo de secador

Para la elección de un secador en específico nos basaremos en las diferentes ventajas que proporcionan tanto los secadores como sus diferentes cámaras de secado y así poder proporcionar con precisión e innovación un diseño el cual cumpla con los parámetros descritos anteriormente. Bajo este principio definimos que los factores que se tiene que considerar para el diseño son los siguientes:

- Bajo costo de construcción.
- Geometría que favorezca el flujo homogéneo de aire caliente al interior de la cámara de secado.
- Evitar geometrías complejas que puedan encarecer la manufactura del equipo.
- Diseño práctico que haga sencilla la instalación del equipo.
- Diseño higiénico

### **3.3 Diseño de secador.**

Para el diseño del secador de café se consideraron los parámetros obtenidos mediante los diseños utilizados en el grupo IIDEA con el fin de obtener un diseño óptimo de acuerdo a las características requeridas. Al igual que un equipo el cual tenga la capacidad de cumplir con las necesidades de secado para el aprovechamiento óptimo de la energía en forma de calor es que los equipos que a continuación se describirán cumplen con las condiciones de operación necesarias.

#### ***3.3.1 Filosofía de operación***

Para que el proceso del secador de café sea lo más eficiente y controlado posible es que se necesita que el fluido geotérmico, es decir el agua caliente nos entregue cierta energía para poder secar el café; por lo que para el transporte de la cantidad de agua geotérmica necesaria es que se utiliza de un equipo de bombeo, el cual va a ayudar en la cuestión de transportar el agua a través de una tubería con unas ciertas condiciones de 103.01[kPa abs] de presión y 89.2 [°C] temperatura, las cuales van a ser de vital importancia ya que si la presión es menor a esta las pérdidas de presión el agua se quedará estancada en el equipo que se encuentra conectado en seguida del equipo de bombeo, el cual es un intercambiador de placas capaz de aprovechar la energía que contiene el fluido geotérmico por medio de la transferencia de calor que incide sobre las placas de acero inoxidable y a su vez que tiene por parte contraria agua limpia la cual tiene una temperatura de 50 [°C] que es menor, es por ello que el agua geotérmica pierde energía y a su vez el agua fría adquiere una mayor temperatura para así poder evitar la contaminación de los alimentos y a su vez aprovechar la energía para el secado de café.

Una vez que el agua geotérmica pasó por el intercambiador de placas, el agua geotérmica tiene un proceso de recirculación a otro contenedor de agua geotérmica, ya que esta agua tiene una temperatura de 63.7 [°C] la cual se puede utilizar para usos diversos como en el área de balneología, calefacción de invernaderos y acuacultura, con el fin de aprovechar la mayor cantidad de energía que nos proporciona nuestra fuente geotérmica.

Por otra parte, el agua fría que adquirió una mayor temperatura de 83.2 [°C] circula después por otro equipo de intercambio de calor, el cual es un intercambiador de tubos aletados. Este equipo trabaja bajo las condiciones presión 103.01 [kPa abs] y temperatura 83.2 [°C] del agua, así se obtiene aire a una temperatura de 50 [°C] que es mayor a la ambiental esto para poder secar el café de una mejor forma y así contemplar las pérdidas de temperatura en los ductos. El agua fría que a su vez ya pasó por los dos equipos de intercambio de calor tiene que llegar a un sistema de recolección de agua, el cual es en este caso un tanque que



almacenará el agua fría que sale del intercambiador de tubos aletados con el fin de que vuelva a recircular y cumplir su funcionamiento tanto de obtener energía por parte del fluido geotérmico y de esa energía transferirla para el secado de alimentos. Es necesario mencionar que para que todo este proceso funcione se necesita de un segundo equipo de bombeo el cual tenga la potencia suficiente para elevar la presión a 105.01 [kPa abs] al punto que permita el paso a través de los dos intercambiadores de calor.

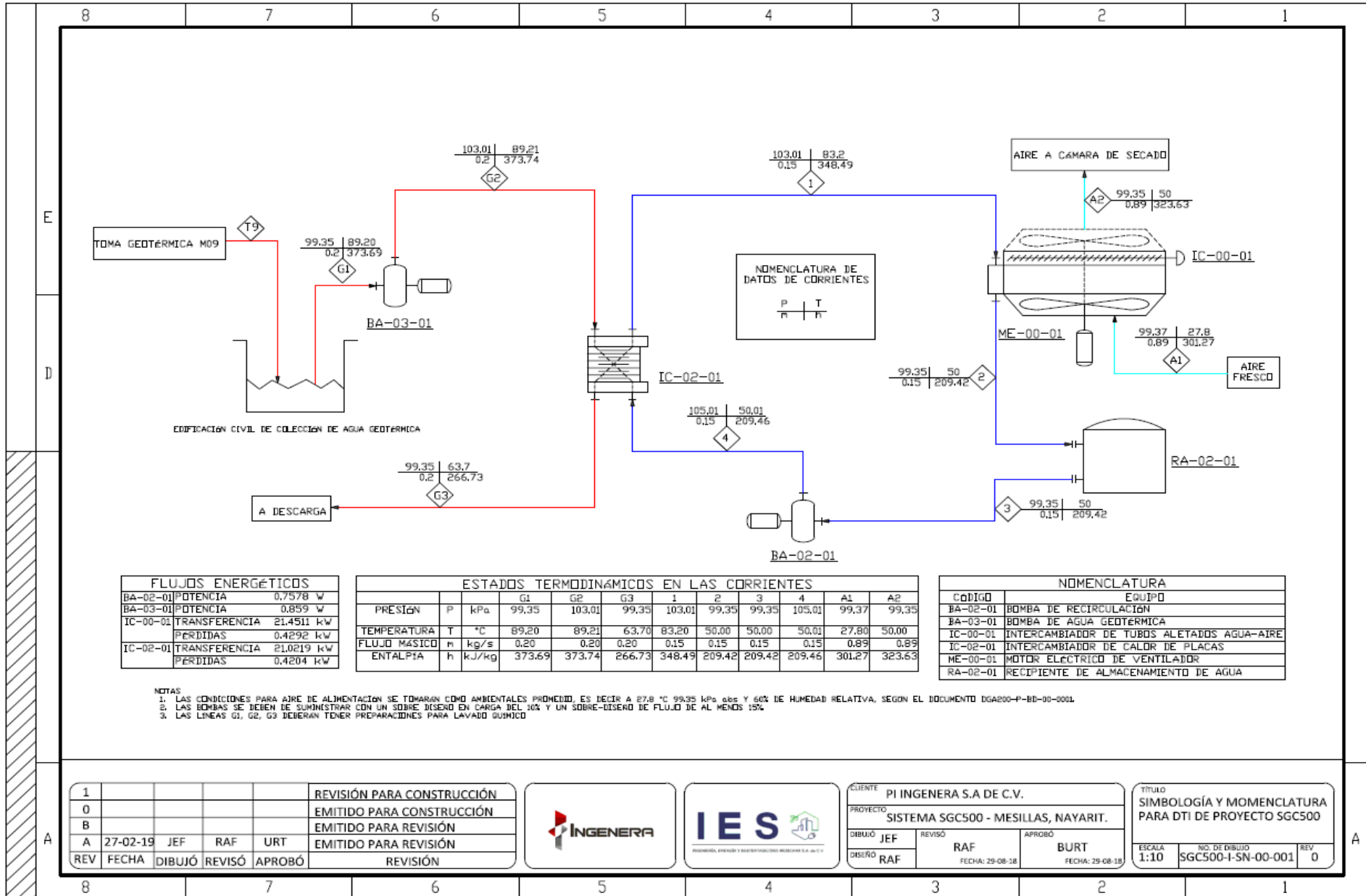
Teniendo en cuenta que el aire es calentado, es necesario otro equipo importante el cual nos ayuda a direccionar el aire hacia la cámara de secado hablamos del uso de ventiladores. Estos equipos tienen dos funciones, una de ellas es enfriar el intercambiador de tubos aletados y la otra es direccionar el aire de una presión de 99.37 [kPa abs] y temperatura ambiente de 27.8 [°C] a presión de 99.35 [kPa abs] y temperatura de 50 [°C] requeridas para que el café se pueda secar.

Cabe mencionar que en este proceso las variables que son más importantes a cuidar las caídas de presión debido a los diferentes equipos utilizados como los intercambiadores de calor y la temperatura del aire a la salida del intercambiador de tubos aletados ya que este parámetro es el que se necesita para la obtención de café sin que el grano se dañe.

### ***3.3.2 Diagrama de Flujo de Planta (DFP)***



El diagrama de flujo es un bosquejo, el cual describe los equipos más representativos con sus trayectorias de flujo para así poder definir cuáles son los puntos más importantes de interés en los equipos y también nos da la normativa para la obtención de datos importantes como la cantidad de energía transferida en los equipos, al igual que las pérdidas en los equipos con el fin de obtener un mejor panorama de lo que se desea plantear para así poder obtener un modelo en 3D, el cual nos represente de forma correcta la distribución del flujo y también este mismo nos representa las líneas de los equipos. Es por ello que este diagrama describe de forma detallada la nomenclatura de los equipos que sirve para la identificación rápida de los mismos, al igual que en cada punto de interés los cuales están encerrados en un rombo nos brinda información de este punto como su presión, temperatura, flujo másico y entalpía.

Teniendo en cuenta todos estos datos es que se considera en los equipos un sobre diseño de carga del 10% y un sobre diseño de flujo de al menos 15% con el fin de evitar problemas de estancamiento y caídas de presión no previstas en los equipos. A fin de obtener un modelo más confiable en 3D que resulte fácil de interpretar y de familiarizarse con él. Como es bien sabido las notas descritas en el diagrama son de vital importancia tenerlas en consideración a fin de poder evitar fallas en el futuro en las líneas de tubería y en los propios equipos como tal.



### ***3.3.3 Balance Masa Energía (BME)***

Para obtener el dimensionamiento correcto, es necesario saber cuál es la cantidad de energía de energía que necesita el café para poderse secar y también la cantidad de energía que nuestra fuente de calor geotérmica sea capaz de suministrar para así poder obtener una relación la cual nos sirva para el dimensionamiento de los equipos. Es por ello que utilizaremos los siguientes datos obtenidos de acuerdo a una emanación geotérmica en la zona de Mesillas en el Estado de Nayarit. Al igual que las condiciones de sitio mencionadas anteriormente con el fin de obtener un balance de masa y energía el cual cumpla con las condiciones planteadas para el dimensionamiento de los equipos de intercambio de calor y así poder una distribución homogénea de la cantidad de energía que se puede aprovechar y de la cantidad de energía que es desperdiciada debido a pérdidas por transferencia de calor o por condiciones de humedad. Cabe mencionar que este balance de energía fue considerado en condiciones de operación es decir cuando el sistema se encuentra estable. Es por ello que los equipos que se consideraron fueron diseñados con un sobre diseño arriba del 10% para que estos equipos tengan el diseño apropiado con el fin de salir de la fase transitoria del sistema y entrar en la fase permanente donde todas nuestras propiedades son consideradas constante. Para realizar este balance fueron necesarias las ecuaciones de diseño mencionadas en el capítulo 2.

1	 DESALACIÓN Y ENERGÍAS ALTERNAS INSTITUTO DE INGENIERÍA-UNAM   Centro Mexicano de Innovación en Energía Geotérmica		<b>BALANCE DE MATERIA Y ENERGÍA DE SUMINISTRO ENERGÉTICO DEL SECADOR GEOTÉRMICO DE CAFÉ</b>  <b>BAJO CONDICIONES DE OPERACIÓN NOMINAL</b>				No. DE DOC:	SGC-BME-001	Altura sitio	166.24 m	
2							UNIDAD:	SGC-001	Temperatura ambiente	27.8°C	
3							PÁGINA	HOJA 1	Presión atmosférica	0.9935 bar	
4	ESTADOS TERMODINÁMICOS		<b>G1</b>	<b>G2</b>	<b>G3</b>	<b>1</b>	<b>2</b>	<b>3</b>	<b>4</b>	<b>A1</b>	<b>A2</b>
5	FASES:		Líquido	Líquido	Líquido	Líquido	Líquido	Líquido	Líquido	Aire	Aire
6	PROPIEDADES	UNIDADES	<b>BALANCE TÉRMICO EN LOS DIFERENTES ESTADO TERMODINÁMICOS</b>								
7	PRESIÓN	kPa abs	99.35	103.01	99.35	103.01	99.35	99.35	105.01	99.37	99.35
8	TEMPERATURA	°C	89.2	89.21	63.7	83.2	50	50	50.01	27.80	50
9	FLUJO MÁSSICO	kg/s	0.2	0.2	0.2	0.15	0.15	0.15	0.15	0.893	0.893
10	FLUJO VOLUMÉTRICO	m <sup>3</sup> /s	0.0002	0.0002	0.0002	0.00015	0.00015	0.00015	0.00015	0.776	0.769
11	DENSIDAD	kg/m <sup>3</sup>	965.845	965.840	981.251	969.771	988.034	988.034	988.065	1.1503	1.071
12	ENTALPÍA	kJ/kg	373.698	373.743	266.734	348.490	209.417	209.417	209.463	301.269	323.628
13	ENTROPIA	kJ/kg* K	1.18357	1.18368	0.8775	1.1134	0.7038	0.7038	0.7039	6.8753	6.9471
14	Cp	kJ/kg* K	4.2045	4.2044	4.1867	4.1992	4.1813	4.1813	4.1813	1.007	1.008
<b>NOTAS Y COMENTARIOS</b>											
1.- El fluido geotérmico se considera como agua pura durante el balance de materia y energía.											
2.- El balance de materia y energía es realizado en el caso de operación, para el caso del diseño los equipos deberán tener un 10% arriba de los flujos de operación.											
3.- Para el arranque de planta, se deberá una alimentación de bombas de agua de manera auxiliar.											
4.- Por parte de ingeniería civil, se debe considerar la construcción de un estanque de recolección y desecho de las corrientes pertinentes.											
5.- Todos los equipos trabajaran bajo las condiciones de operación nominal y deberán ser diseñados para resistir las condiciones ambientales a las cuales se encuentren de acuerdo a las normas de diseño.											

### *3.3.4 Componentes o subsistemas*

Debido a la configuración del secador creado es que se puede realizar una subdivisión en el sistema global para así poder entender de una forma rápida y confiable los componentes principales del prototipo a diseñar del secador de café geotérmico, los cuales son:

- Intercambiadores de calor
- Cámara de secado
- Estructura de cámara de secado
- Difusores
- Bombas
- Ventiladores
- Chimenea
- Espigueros /charolas
- Tanques de almacenamiento de agua
- Instrumentación

Una vez definidos los componentes principales el diseño se enfocará a tal medida de cumplir con los factores a considerar para producir un buen secado de café y un buen diseño. Cabe mencionar que debido a la cantidad de café que se requiera secar, todos los componentes cambiaran de dimensiones de acuerdo con las especificaciones y los rangos de operación de los diferentes equipos. Por lo que uno de los equipos que determina de una mejor manera el dimensionamiento de los demás equipos es el intercambiador de tubos aletados.

#### *3.3.4.1 Intercambiador de calor de placas planas (ICPP)*

Para el diseño de este equipo la primera especificación es que el equipo necesita es saber la cantidad de energía geotérmica que se tiene disponible, al igual que el flujo másico que tiene la emanación geotérmica ubicada en la localidad de Mesillas en el estado de Nayarit para así poder obtener la mayor cantidad de energía geotérmica posible. Cabe mencionar que debido a que estamos manejando alimentos es que se optó por un intercambiador de placas, el cual no tuviese contacto alguno el agua geotérmica y que también este equipo fuese de fácil montaje y fácil limpieza para poderle dar un mantenimiento rápido y apropiado, se tuvieron que considerar las siguientes especificaciones para así poder obtener las condiciones de operación necesarias.

Por lo que se utilizaron los siguientes materiales y especificaciones del intercambiador:

- Se optó por un intercambiador de placas en cual fuera desmontable, para así poder realizar una limpieza con mayor detalle. Al igual que también se utilizó por normas de diseño forzosamente una aleación de Acero Inoxidable 304, la cual permite obtener un equipo el cual se va a conservar por un mayor tiempo ya que cualquier fallo en él equipo es de fácil desmonte y de fácil limpieza.
- La configuración de las placas favorece a la transferencia de calor permitiéndonos que el fluido geotérmico no entre en contacto con el circuito de agua limpia que se tiene para así obtener una medida de seguridad ante cualquier fallo de los equipos y con esto cuidar que la calidad del producto no se vea afectada por dichos fallos.

Bajo estas especificaciones iniciales, es que se realizaron los cálculos para determinar la cantidad de placas, el tipo de placas, el ángulo Chevron, la presión máxima permisible del equipo y temperaturas máximas que puede soportar el equipo. Estos cálculos se realizaron mediante diseño computacional, es decir de manera iterativa para encontrar la mejor solución, al igual que están apoyados los cálculos mediante equipos comerciales los cuales se pueden pedir directamente de proveedor, por lo que a continuación se presentan en la Tabla 9 los datos de operación y en la Tabla 10 especificaciones del equipo.

Cabe mencionar que para el diseño de este equipo se hicieron todas las consideraciones pertinentes de acuerdo al diseño de intercambiadores de calor descrito en (Kuppan, 2013) y en ((TEMA)). Para así tener un equipo el cual cumple con los estándares para su posterior manufactura.

*Tabla 9. Condiciones de Operación del Intercambiador de Placas*

<b>Especificación</b>	<b>Valor</b>	<b>Unidad</b>
<b>Presión de entrada de agua geotérmica</b>	103.0101	[kPa abs]
<b>Presión de salida de agua geotérmica</b>	99.35	[kPa abs]
<b>Presión de entrada agua</b>	105.0101	[kPa abs]
<b>Presión de salida agua</b>	103.0101	[kPa abs]
<b>Temperatura de entrada agua geotérmica</b>	89.21	[°C]
<b>Temperatura de salida agua geotérmica</b>	63.7	[°C]



<b>Temperatura de entrada agua</b>	50	[°C]
<b>Temperatura de salida agua</b>	83.2	[°C]
<b>Flujo másico agua geotérmica</b>	0.2	[kg/s]
<b>Flujo másico agua</b>	0.15	[kg/s]

Tabla 10. Especificaciones del Intercambiador de Placas

<b>Especificación</b>	<b>Valor</b>	<b>Unidad</b>
<b>Espesor de placa</b>	0.5	[mm]
<b>Espaciamiento</b>	2.5	[mm]
<b>Ángulo de corrugación Chevron</b>	30	[°]
<b>Volumen</b>	0.5	[m <sup>3</sup> ]
<b>L.M.T.D</b>	9.3	[°C]
<b>Número de placas</b>	15	[placas]
<b>Longitud total</b>	884	[mm]
<b>Ancho total</b>	264	[mm]
<b>Altura total</b>	591	[mm]
<b>Diámetro del puerto</b>	33.40	[mm]
<b>Caída de Presión en agua geotérmica</b>	3.66	[kPa abs]
<b>Caída de Presión en agua</b>	2.18	[kPa abs]
<b>Calor intercambiado</b>	21.4511	[kWt]

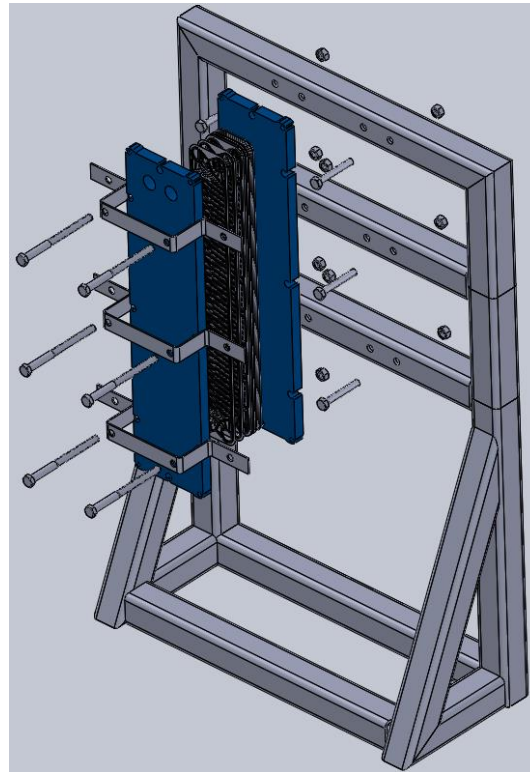


Figura 46. Modelo en 3D de intercambiador de placas

#### 3.3.4.2 Intercambiador de calor de tubos aletados (ICTA)

Una vez obtenida la energía que se puede transferir a través del intercambiador de placas se creó un intercambiador de tubos aletados, el cual nos pudiera dar a obtener la mayor cantidad de energía posible, al igual que con este equipo aseguramos que el agua que fluye a través de él no es agua geotérmica de la que estamos extrayendo energía en forma de calor, sino que es agua limpia la cual sirve como medida precautoria por si el equipo falla como medida de seguridad el agua que caería en los alimento sería agua limpia que no propiciaría ningún problema en el alimento que se esté secando.

Por lo que se utilizaron los siguientes materiales y especificaciones del intercambiador:

- Se utilizó el tipo de aletado más económico debido a que el equipo tiene dimensiones considerables, por lo que esto beneficia en la parte del costo y cumple con el área de transferencia de calor necesaria para nuestro intercambiador, el material será una aleación de Aluminio 1060 H14 ya que es un material de bajo costo, fácil manufactura, alta conductividad térmica y que cumple con las normas de manejo de alimentos, se trata de un tubo con aletas anulares equidistantes como se puede apreciar en la Figura 47.

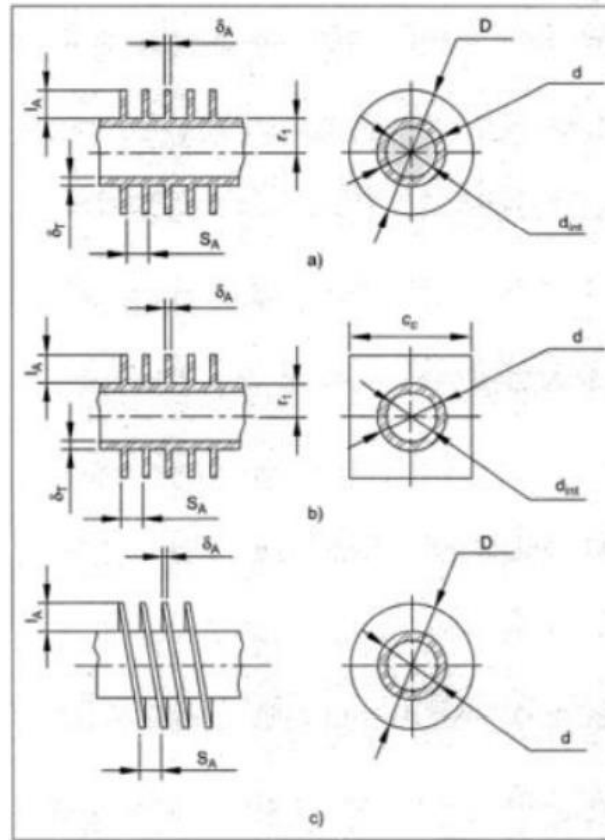


Figura 47. Características geométricas de los tubos aletados. a) Tubo con aletas anulares b) Tubos con aletas cuadradas c) Tubos con aletas en espiral (Pysmenny, 2007)

- La configuración de los tubos será triangular ya que esto permite que el intercambiador de calor tenga caídas de presión menores, lo cual favorece al paso del aire a través de los tubos que a su vez se ve reflejado en la cámara de secado de café, como se ve en la Figura 48.

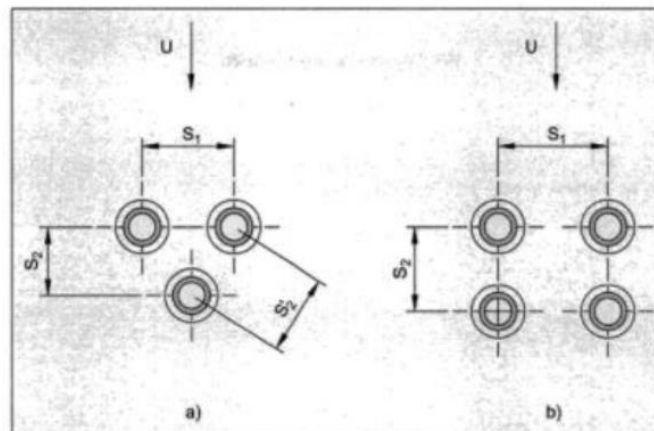


Figura 48. Pasos entre tubos para los arreglos a) En triángulo b) En cuadrado (Pysmenny, 2007)

Bajo estas especificaciones iniciales, es que se realizaron los cálculos para determinar la cantidad de tubos, el tamaño de aletas, diámetro de tubo y todos los parámetros necesarios para diseñar el intercambiador, estos cálculos se realizaron mediante diseño computacional y medidas comerciales de tubos aletados, por lo que los resultados se mostrarán a continuación al igual que las condiciones de operación del equipo en la Tabla 11 y Tabla 12.

Cabe mencionar que para el diseño de este equipo se hicieron todas las consideraciones pertinentes de acuerdo al diseño de intercambiadores de calor descrito en (Kuppan, 2013) y en ((TEMA)). Para así tener un equipo el cual cumple con los estándares para su posterior manufactura.

*Tabla 11. Condiciones de Operación del Intercambiador de Tubos Aletados*

<b>Especificación</b>	<b>Valor</b>	<b>Unidad</b>
<b>Presión de entrada de agua</b>	103.0101	[kPa abs]
<b>Presión de salida de agua</b>	99.35	[kPa abs]
<b>Presión de entrada aire</b>	99.37	[kPa abs]
<b>Presión de salida aire</b>	99.35	[kPa abs]
<b>Temperatura de entrada agua</b>	83.2	[°C]
<b>Temperatura de salida agua</b>	50	[°C]
<b>Temperatura de entrada aire</b>	27.8	[°C]
<b>Temperatura de salida aire</b>	50	[°C]
<b>Flujo másico agua</b>	0.15	[kg/s]
<b>Flujo másico aire</b>	0.893	[kg/s]

Tabla 12. Especificaciones del Intercambiador de Tubos Aletados

Especificación	Valor	Unidad
S1	63.5	[mm]
S2	54.9910	[mm]
S2'	62.5225	[mm]
D	57.15	[mm]
d	25.4	[mm]
d <sub>int</sub>	22.098	[mm]
S <sub>A</sub>	2.5	[mm]
Espesor de base de la aleta	0.432	[mm]
Espesor de punta de la aleta	0.216	[kg/s]
Longitud tubo	1,000	[kg/s]
Densidad de aletas	393.7	[aleta/m]
Bahías en paralelo por unidad	1	[unidad]
Paquetes en paralelo por bahía	1	[unidad]
Caída de Presión en agua	3,660	[kPa abs]
Caída de Presión en aire	19	[Pa abs]
Calor intercambiado	21.0219	[kWt]

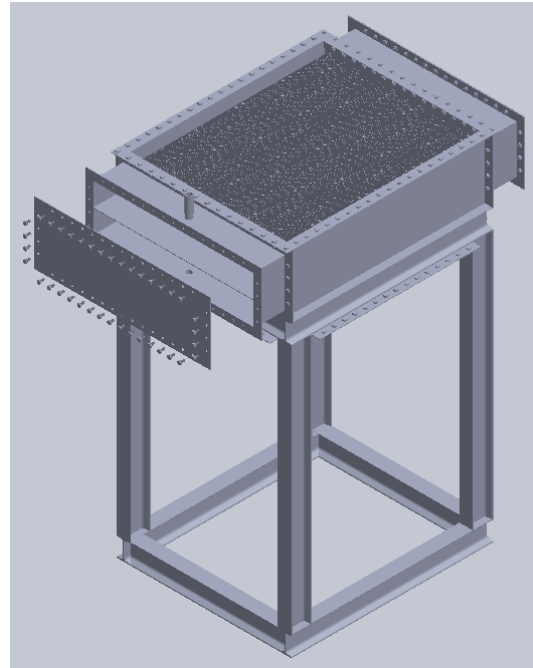


Figura 49. Diseño de intercambiador de calor de tubos aletado de acuerdo con las especificaciones obtenidas

### 3.3.4.3 Cámara de secado

Este equipo es de vital importancia en la parte de la distribución uniforme del flujo de aire que va a incidir sobre él esto debido a que sino el secado de café no sería uniforme provocando variaciones en cuanto a la humedad que tiene cada grano de café, es por ello que se debe de tener un control riguroso de los siguientes parámetros mostrados en la Tabla 13, para así asegurar que el equipo cumplirá con las condiciones óptimas para el secado del café.

Tabla 13 Parámetros óptimos para el secado de café (Gutiérrez Flórez, Jhonny Mauricio, 2009)

Especificaciones	Valor	Unidad
Temperatura del aire	50	[°C]
Tiempo de secado	24-28	[horas]
Altura máxima por capa de café	300	[mm]
Altura óptima por capa de café	200-250	[mm]



Una vez mencionados los parámetros anteriores es importante considerar las dimensiones del intercambiador de calor de tubos aletados ya que este nos dará la pauta para poder aprovechar de una mejor forma el aire caliente que pasó a través del equipo. Por lo que también tenemos que tener en consideración las medidas del café para así poder dimensionar un equipo el cual no exceda la altura de 300 [mm] de café ya que a esa altura de café es cuando el aire no puede incidir de una forma correcta sobre el café y con eso pueden aparecer diferentes problemas, como el sobre secado del café en unas partes y en otras partes un café con mayor humedad de la necesaria, cabe mencionar que para el cálculo del volumen que ocupa el café se consideró una altura del café de 250 [mm] con el fin de que el secado sea lo más uniforme posible (González Salazar Christian A., 2010).

Es por ello que como parte el proceso de diseño se tomó en cuenta este dato de altura óptima de café para así poder obtener una cámara de secado con las siguientes dimensiones

*Tabla 14. Medidas necesarias para la cámara de secado*

<b>Especificaciones</b>	<b>Valor</b>	<b>Unidad</b>
<b>Largo efectivo de charola</b>	3,447.6	[mm]
<b>Ancho efectivo de charola</b>	1,647.6	[mm]
<b>Área por charola</b>	5.68	[m <sup>2</sup> ]
<b>Volumen de café por charola</b>	1.42	[m <sup>3</sup> ]
<b>Masa de café seco</b>	500	[kg]

De acuerdo con la especificación del volumen que ocupa en café y con el área que se propuso para un secado óptimo es que se realizó el dimensionamiento de las charolas, las cuales tienen que estar fijas a la cámara ya que estas charolas debido a que contienen sobre ellas tanto peso es que se eligieron que las charolas fueran soldadas dentro de la estructura con la finalidad de brindarle un mayor soporte a la cámara de secado y evitar con esto que las charolas sean muy delgadas y se flexionen con el paso del tiempo. Debido a la cantidad de café que se plantea un tipo de cámara estático de dos capas verticales, con el fin de poder aprovechar la mayor cantidad de energía que contiene el aire caliente es que se utilizará otra capa de café con la misma capacidad de café para su pre-secado, como se puede ver en la Tabla 15.

Tabla 15. Medidas reales de la cámara de secado de café

Especificaciones	Valor	Unidad
Largo total de charola	3,600	[°C]
Ancho total de charola	1,800	[horas]
Área total de charola	6.48	[mm]
Cantidad de charolas	2	[unidades]
Volumen total de café en el secado	1.42	[m <sup>3</sup> ]
Volumen total de café en el pre secado	1.42	[m <sup>3</sup> ]
Espacio entre charolas	700	[mm]
Alto de cámara	2,100	[mm]

De acuerdo a las consideraciones hechas tanto para la tarja de limpieza como para la parte de pre-secado es que se optaron por estas medidas, ya que tiene como consideración el ensamblaje fácil de toda la cámara de secado con el fin de poder aprovechar tanto el espacio disponible como un secado de café efectivo.

Es importante mencionar que dentro de la cámara de secado existen diferentes subsistemas los cuales hacen posible su funcionamiento, ya que sin ellos la cámara de secado tendría fallas tanto en diseño como en funcionalidad y optimización del recurso energético. Es por ello que a continuación se mencionarán los diferentes subsistemas que componen la cámara de secado para así conocer tanto su funcionalidad y el porqué de su importancia, como se puede ver en la Figura 50.

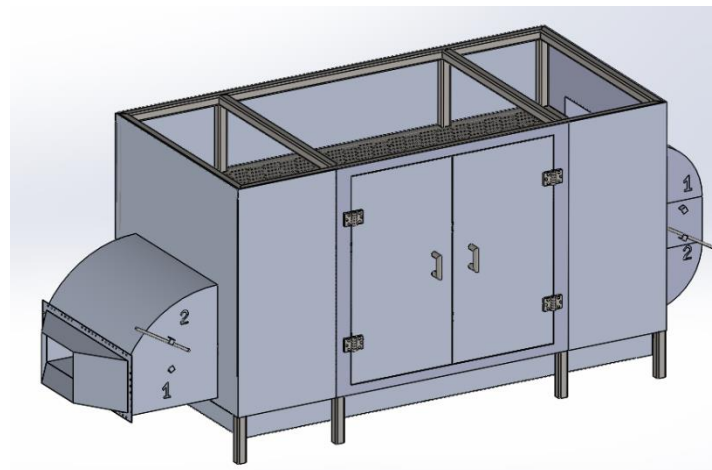


Figura 50. Modelo en 3D de cámara de secado

3.3.4.3.1 Sistema de recirculación de aire

En este planteamiento de cámara de secado se tuvo que considerar la recirculación del flujo de aire caliente debido a que sin esta consideración el secado uniforme del café que se desea secar sería imposible. Los recirculadores no son más que ductos de aire los cuales se abren o se cierran dependiendo de las necesidades del proceso. Cabe aclarar que estos recirculadores son unas compuertas las cuales se cierran o se abren para permitir el paso del flujo de aire por un ducto e impedirlo en el otro. Estos equipos son completamente mecánicos.

Para un secado uniforme de acuerdo con (Gutiérrez Flórez Jhonny Mauricio, 2009), es necesario que las compuertas de los recirculadores se cambien de lugar cada dos horas con el fin de secar uniformemente el café. Como se puede ver en la Figura 51.

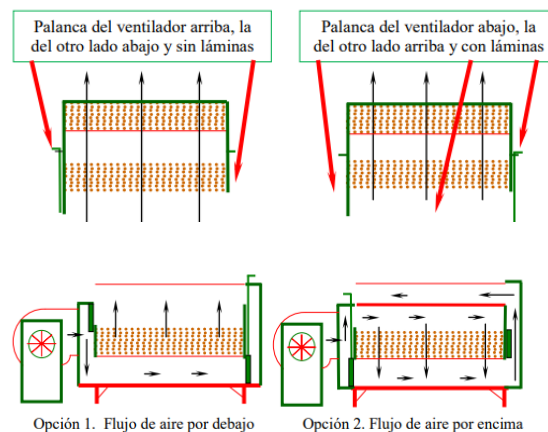


Figura 51. Opciones de recirculación de la cámara de secado.

Una vez determinadas las condiciones de flujo es que se tiene que definir el tipo de material que la cámara requerirá debido a que esta contiene dentro un producto alimentación. Por lo que de acuerdo con lo mencionado por (EHEDG, 2018), el material ideal a considerar para este caso debe de ser Aluminio 1060 H14 ya que es un material de bajo costo, fácil maquinabilidad y buena transferencia de calor. Teniendo esto en cuenta es que se diseñó de forma adecuada la cámara con el fin de que cumpliera su función en cuento a medidas y a condiciones de flujo para poder aprovechar de una mejor forma el espacio disponible en la localidad y así reducir los costos por tuberías o ductos. Es debido mencionar que la recirculación en la cámara de secado es de vital importancia para el secado uniforme de café ya que debido a las condiciones de temperatura del aire y debido a su cambio de densidad es que el aire en la cámara de secado tiende a subir teniendo como consecuencia un secado no uniforme. Por lo que poniendo estas opciones de secado es que podemos asegurar la uniformidad del secado.

## CRITERIOS ADICIONALES SOBRE LA SELECCIÓN DEL MATERIAL

Solo deben usarse materiales no tóxicos en contacto directo con el producto. Se debe contemplar siempre la legislación vigente. Del material no se debe desprender ninguna partícula, pigmento, aroma, etc. (EHEDG, 2018).

### NO ABSORBENTES

Excepto en aquellos casos en que se pretenda una funcionalidad que lo exija (filtros, barricadas de madera, etc.). No obstante, en estos casos se deberán extremar las medidas de limpieza y desinfección.

### RESISTENCIA A LA CORROSIÓN

Las superficies en contacto con el producto deberían tener una rugosidad de  $Ra \leq 0.8 \mu\text{m}$  y libre de imperfecciones como muescas, pliegues y grietas.

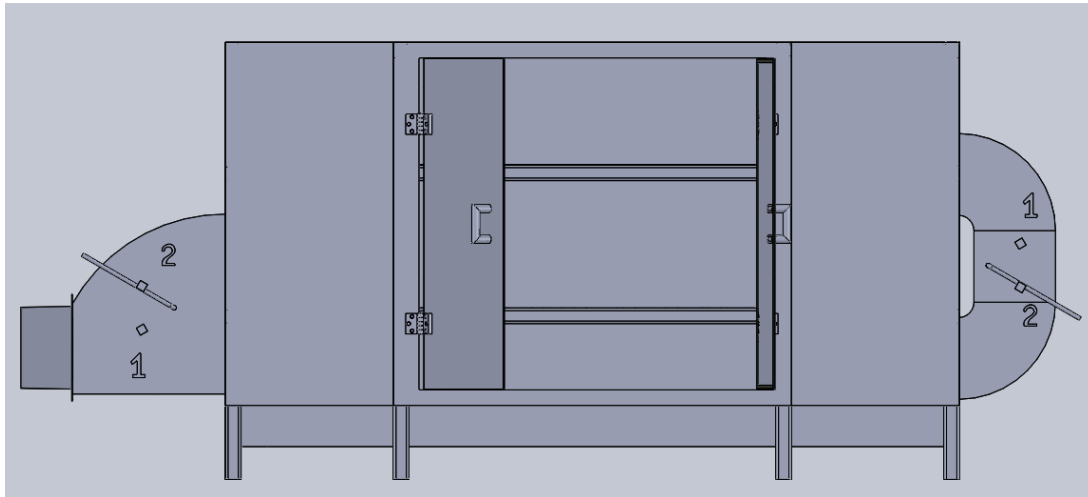
### MATERIALES QUE NO DEBEN USARSE EN CONTACTO CON LOS ALIMENTOS:

- Zinc
- Plomo
- Cadmio
- Antimonio
- Plásticos que contengan fenol y formaldehído
- Madera
- Cobre no alimentario
- Latón
- Bronce
- Acero galvanizado

### MATERIALES MÁS USADOS EN EL DISEÑO DE EQUIPOS:

- Aceros inoxidables
- Aluminio y sus aleaciones
- Cobre y sus aleaciones
- Polímeros
- Elastómeros
- Cerámicas
- Silicona

Para un buen secado el café las opciones de secado deben de cambiarse cada 2-3 horas con el fin de asegurar un secado uniforme a lo largo de toda la cámara. Es por ello que el modelo realizado se puede ver en la Figura 52.



*Figura 52. Vista de planta de cámara de secado con recirculadores*

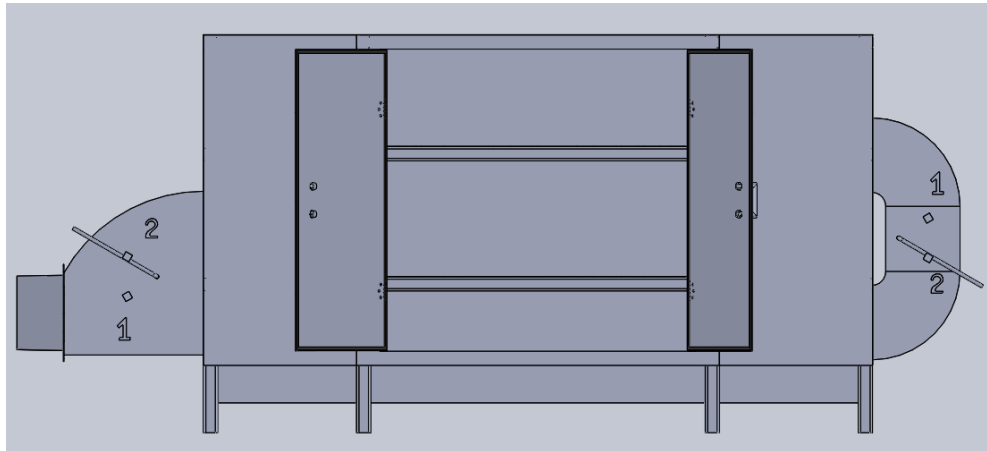
#### 3.3.4.3.2 Sistema de apertura de la cámara (Puertas)

El sistema de apertura de la cámara de secado es vital para asegurar de que la cámara cumpla su función de secado de forma correcta sin aire que se desperdicie, por lo que se debe tener un buen sellado de la cámara para lograrlo es importante utilizar la combinación entre materiales como polímeros (plásticos) y metales que en este caso hablamos de Aluminio 1060 H14 el cual nos ayudará a evitar la contaminación de los alimentos por un mal sellado y a facilitar su limpieza en la cámara.

Para poder realizar una extracción del café correcta es necesario tener en cuenta que el sistema de apertura debe tener 2 puertas, se van a abrir mediante un mecanismo de bisagras las cuales ayudarán a darnos un rango adecuado de apertura con la finalidad de que se pueda extraer el café de la forma más rápida, y también facilite la dificultad de la limpieza ya que si solo se tuviese una puerta impediría la apropiada limpieza y con esto se comprometa el producto en cuestión. El diseño de las puertas viene del concepto de los refrigeradores o frigoríficos de los supermercados, los cuales tienen un sello en el borde de plástico que impide la salida del aire frío.

Sin embargo, para este caso como las condiciones de operación de aire caliente es necesario elegir un empaque de neopreno en el cual su temperatura de operación máxima es de 70 [°C] para así asegurar tanto la calidad del producto como impedir la contaminación por una elección inapropiada del empaque. Es por ello que la configuración es ideal debido a que los

elementos son de fácil cambio con lo que si sufriera algún daño por uso se podría cambiar rápidamente, como se puede ver en la Figura 53.

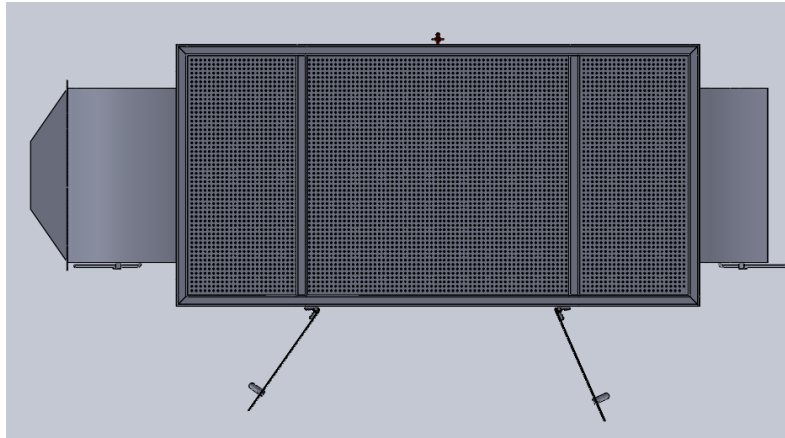


*Figura 53. Vista de planta de sistema de apertura con puertas y bisagras.*

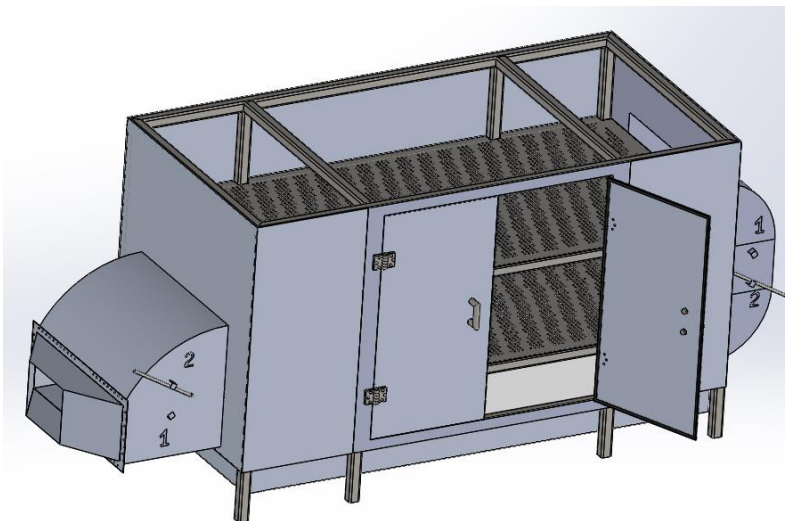
#### 3.3.4.3.3 Sistema de acomodo de café (Charolas)

Este sistema es de los más importantes en la cuestión del secado ya que si no se considera apropiadamente puede generar problemas grandes en el secado del café, es por eso que de acuerdo al área específica del café la cual se menciona en el capítulo 2 es que se puede obtener una charola que está hecha con lámina de acero inoxidable de calibre 18 [mm] con el fin de darle la mayor rigidez posible y permitir el paso del aire a través de los orificios. La placa medirá 3600 x 1800 [mm] la cual tendrá agujeros a lo largo de ella como las charolas comerciales e irá soldada a la estructura con la finalidad de darle la rigidez suficiente ya que cada placa cargará 500 [kg] de café lavado que disminuirá hasta llegar a 250 [kg] de café seco. Cabe mencionar que para el soporte de la propia charola no es necesario utilizar espigueros ya que las charolas van a ser fijas por lo que no habrá la necesidad de utilizar estos equipos de soporte, como se puede ver en la Figura 54 y en la Figura 55.





*Figura 54. Vista alzada de charolas de café dentro de la cámara de secado*



*Figura 55- Modelo en 3D de cámara de secado con charolas fijas*

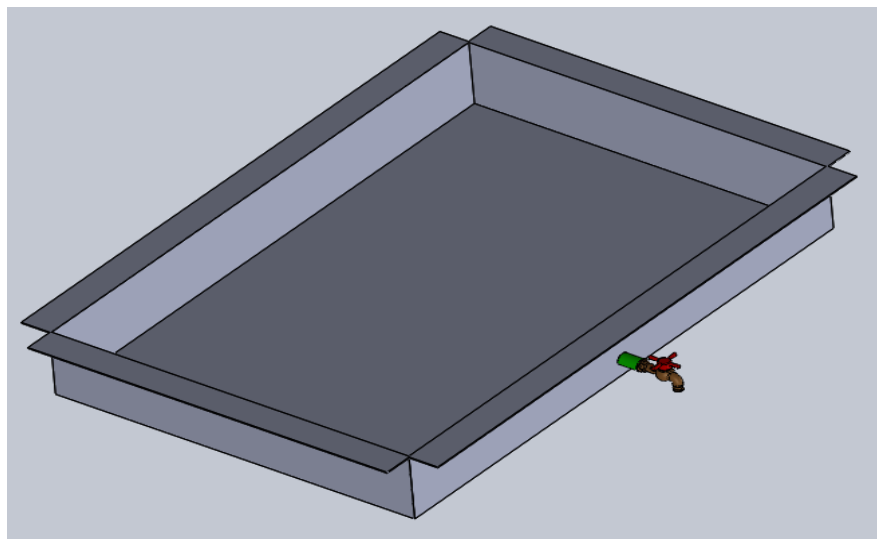
#### 3.3.4.3.4 Sistema de limpieza de la cámara de secado

Este sistema es necesario debido a que a medida que el proceso de secado de café se va realizando el agua contenida dentro del café se va condensando provocando así que el agua que se extrae caiga directamente a la cámara de secado provocando posibles problemas asociados a la corrosión y almacenamiento de agua no deseado, es por ello que para facilitar la salida de esta agua del café y prevenir las posibles consecuencias de esta agua de desecho es que se diseñó un sistema de limpieza el cual sea desmontable para su fácil limpieza en caso de requerirse como se puede ver en la Figura 56.



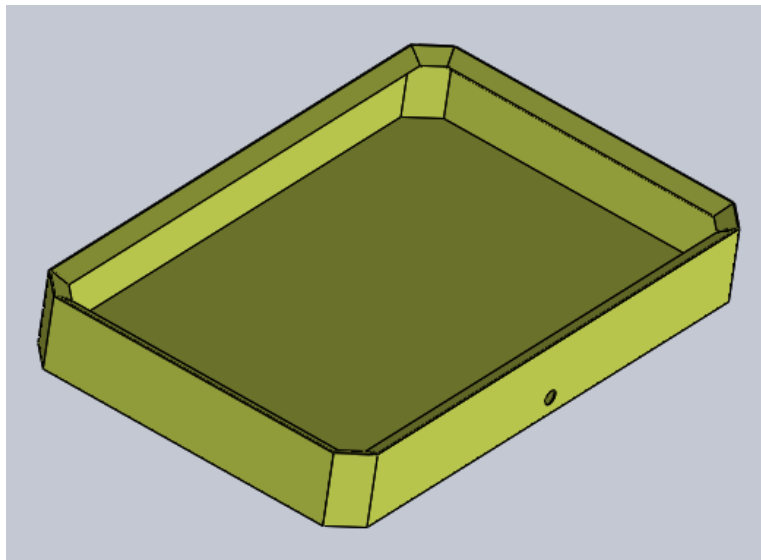
*Figura 56. Vista de planta de soporte de tarja de secado*

Se optó por utilizar lámina de acero inoxidable de calibre 18 doblada para el soporte de la tarja, la cual nos va a propiciar la rigidez suficiente y la ligereza necesaria para que la cámara de secado no sea tan pesada. Para que la tarja coincidiera perfectamente con la estructura es que se midió la estructura que mide 3447.6 x 1647.6 [mm], se le hicieron los cortes correspondientes con el perfil tubular de 76.2 x 76.2 [mm], una vez realizado el cálculo de esta estructura se procedió a realizar un agujero en el cual se instalará tubería hidráulica de PTR (tuboplus) de 34.6 [mm] a la lámina de acero inoxidable, con el fin de poder asegurar una buena sujeción se utilizó para su unión acero epoxi el cual es especial para uniones entre diferentes materiales como un acero y un polímero (plástico). También es importante describir que se utilizó una llave de medidas estándar para el desagua de la tarja debido a su fácil uso y a su bajo costo, la cual está hecha de bronce al estaño comercial como se puede apreciar en la Figura 57

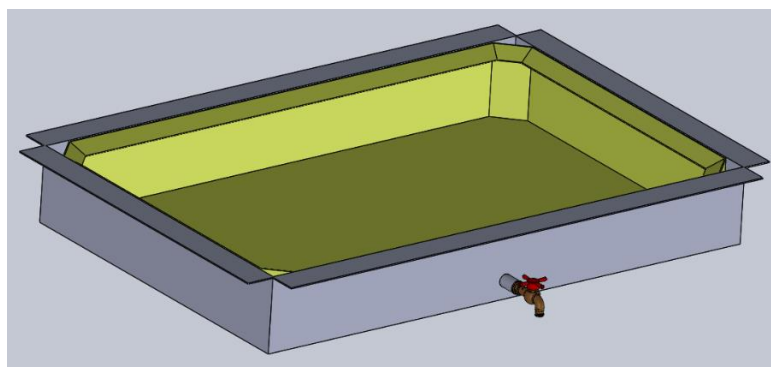


*Figura 57. Modelo en 3D de soporte para tarja*

El siguiente componente de este sistema es una tarja la cual se colocará encima del soporte con el fin de que esta cumpla su función de almacenar los líquidos contenidos en él y así poder drenar de una manera fácil lo relacionado con el agua que cae debido al secado de café, como se puede apreciar en la Figura 58, la tarja contiene unos ángulos hechos a 30° de inclinación con el fin de que si el agua de café cae por las zonas donde está muy cercana al soporte esta caiga al recipiente de acrílico con el fin de que esta agua no entre en contacto con el soporte y así evitar acumulaciones de agua donde no se requiera, el agua. Cabe mencionar que es necesaria su limpieza por cada ronda de secado con el fin de evitar acumulaciones de bacterias y de malos olores, véase la Figura 58 y Figura 59.



*Figura 58. Modelo 3D de tarja*



*Figura 59. Modelo en 3D de tarja de drenado de agua con su soporte de acero inoxidable.*

### 3.3.4.4 Estructura de cámara de secado

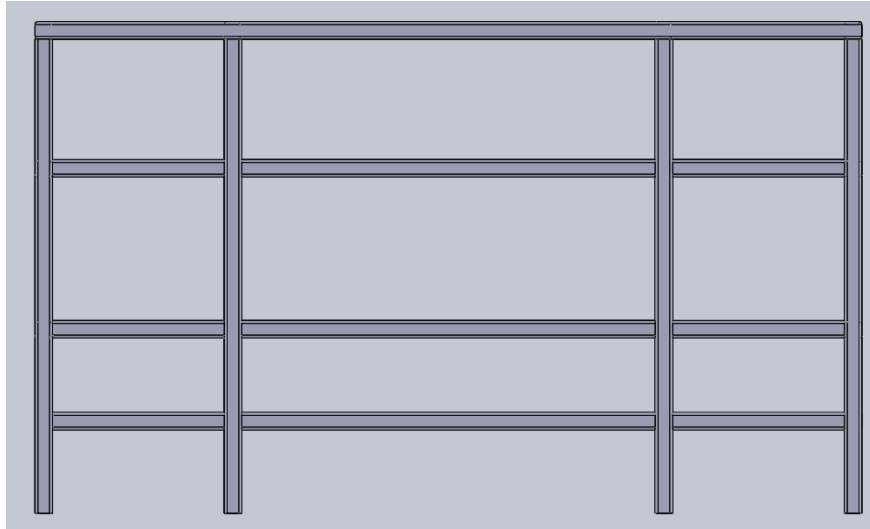
La estructura de la cámara de secado es de vital importancia ya que esta es la que le dará rigidez para así desempeñar su función de sostener los kilogramos de café deseados y de poder aprovechar el espacio de la mejor forma posible, al igual que asegurar de forma adecuada la forma en la que se producirá el secado, se utilizará perfil cuadrado de 76.2 x 76.2 [mm] (3 x 3 [in]) de acero al carbón para asegurar la integridad de la cámara de secado que se puede ver en la Tabla 16.

Tabla 16. Propiedades mecánicas del acero al carbón (Solidworks 2018)

Propiedades	Valor	Unidad
Módulo elástico	210000.0031	$\left[ \frac{N}{mm^2} \right]$
Coefficiente de Poisson	0.28	
Módulo cortante	79000	$\left[ \frac{N}{mm^2} \right]$
Densidad de masa	7800	$\left[ \frac{kg}{mm^3} \right]$
Límite de tracción	360	$\left[ \frac{N}{mm^2} \right]$
Límite Elástico	235	$\left[ \frac{N}{mm^2} \right]$
Coefficiente de expansión térmica	$1.10 \times 10^{-5}$	$\left[ \frac{1}{K} \right]$
Conductividad térmica	14	$\left[ \frac{W}{m * K} \right]$
Calor específico	440	$\left[ \frac{J}{kg * K} \right]$

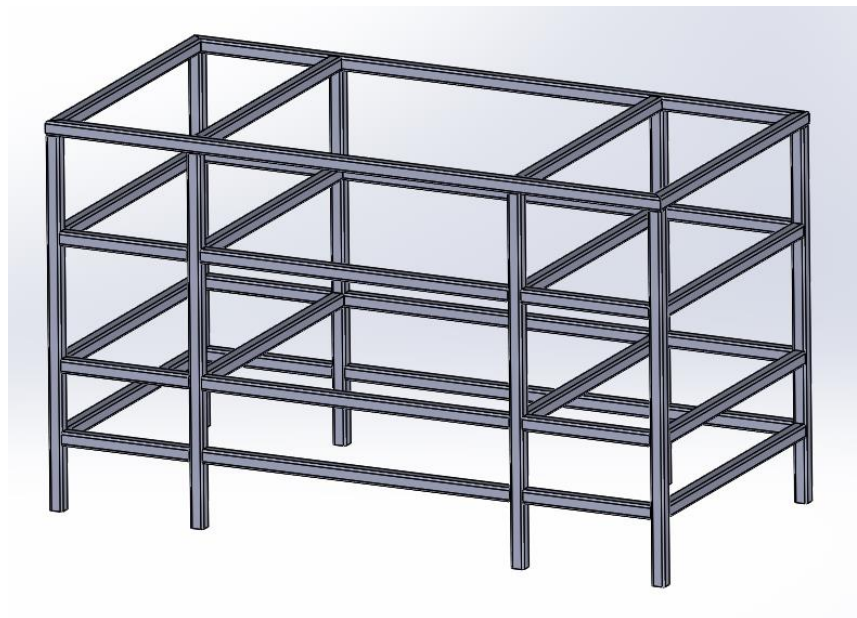
Se soldarán los tramos de perfil cuadrado con el fin de que le den la rigidez suficiente a la cámara, teniendo en consideración que la cámara sea de fácil montaje para así poder darle facilidad al usuario de poder realizar una limpieza a detalle del equipo en caso de ser necesario. Es necesario tomar en consideración que las charolas van a ir fijas a la estructura debido al elevado peso que soportarán es que se diseñaron con placas de calibre 18 (1.2 [mm])

de espesor) para aligerar la carga que debe de soportar la estructura y tenga la rigidez suficiente para soportar el peso del café húmedo, como se puede ver en la Figura 60.



*Figura 60. Vista de planta de estructura de cámara de secado*

Para la estructura de la cámara se consideró una separación entre placas de 700 [mm] lo cual ayudará a que el flujo de aire pase de forma correcta alrededor de toda la cámara para así poder cumplir con los requerimientos de diseño que se desea alcanzar para un secado uniforme de café. También la estructura tiene las divisiones necesarias para la colocación de la charola de pre secado y también de la tarja de limpieza con el fin de que sea una estructura la cual cumpla con el fácil ensamble de todo el conjunto de piezas que conforman la cámara de secado, véase la Figura 61,



*Figura 61. Modelo en 3D de estructura de cámara de secado*

### 3.3.4.5 Difusores

Una parte fundamental para el correcto flujo de aire a través de la cámara de secado es el uso de difusores los cuales van a permitir tanto que el aire que se encuentra en la atmósfera sea captado para así poder pasar a través del intercambiador de tubos. Por otra parte, también se creó otro ducto el cual se coloca en la parte inferior del intercambiador de calor de tubos, el cual se encarga de conducir el aire a la dirección de la cámara de secado, para su diseño se ocupó lamina de aluminio de calibre 18 doblada, que será unida mediante pestañas a sus respectivos puntos de unión.

#### 3.3.4.5.1 Difusor del ventilador-intercambiador de calor

Para la estimación de la altura necesaria que este difusor necesita, se tomaron los datos que produjo el programa HTRI Xchanger con el fin de obtener una medida estándar en cuanto a la geometría ya que esta queda íntimamente ligada con la eficiencia del equipo, es por ello que considerando estos datos nos dio la altura de mm, al igual que la longitud se obtuvo de acuerdo a los cálculos del intercambiador la cual es de 779 x 960 [mm] se obtuvo de acuerdo a la medida de la placa que une a los cabezales para así tener un diseño óptimo. Cabe mencionar que se consideraron las pestañas con el fin de que cuadraran en la estructura de metal del intercambiador conformada por vigas de sección en s de 76.2 x 144.78 [mm]. Una vez obtenidas en el ensamble las medidas donde deben de ser colocadas las cejas, es que se realizaron las cejas de 50 [mm] con el fin de que se sujeten de una forma fácil sobre la estructura del intercambiador de tubos aletados, como se ve en la Figura 62

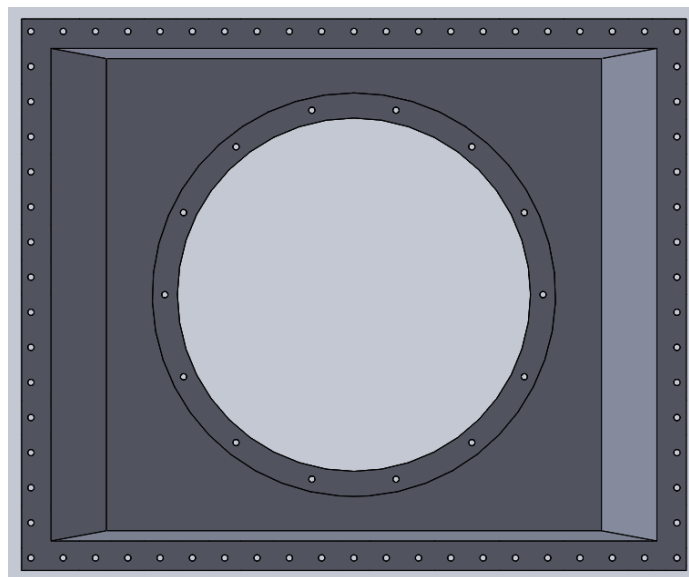
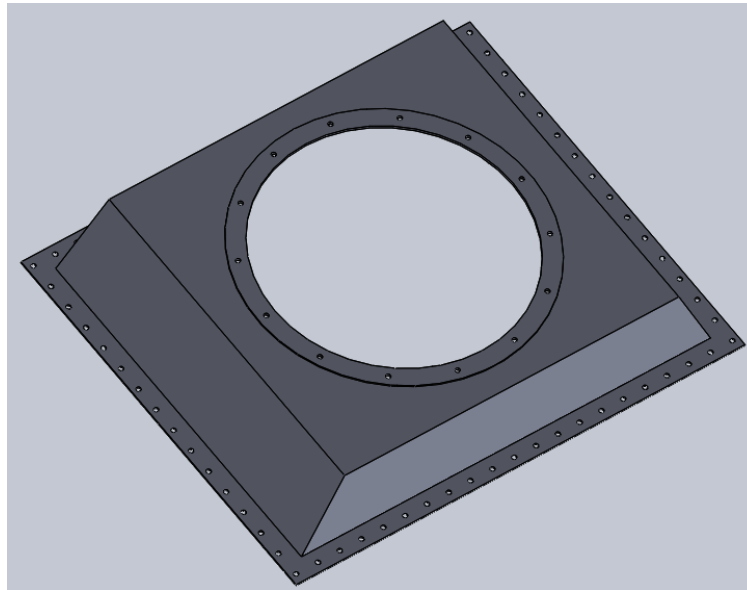


Figura 62. Vista de planta del difusor para el Ventilador



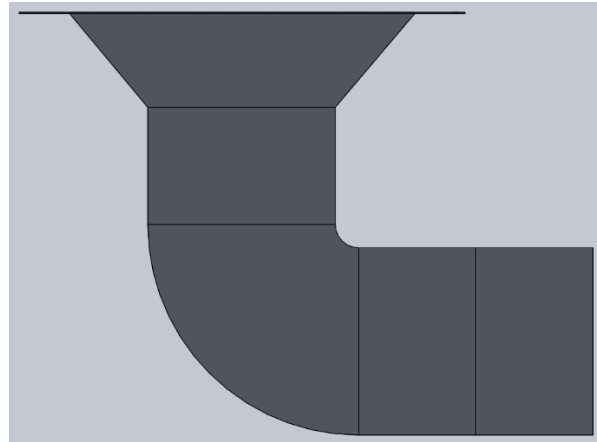
Para la realización de los espacios en los cuales se deben de colocar los ventiladores, se procedió una vez teniendo el difusor a medir y hacer los círculos que estuvieran equidistantes con el fin de que el flujo en este se distribuya de la forma deseada. Por lo que también se le tuvo que poner una base en la cual va a apoyar a los ventiladores con el fin de que queden lo más centrados posibles para su fácil ensamble y que tenga la suficiente rigidez ya que el movimiento del propio equipo si no se encuentra bien sujeto podría causar daños al difusor en un corto lapso de tiempo debido a las vibraciones del equipo, lo cual se puede ver en la Figura 63.



*Figura 63 Modelo 3D del difusor para el Ventilador*

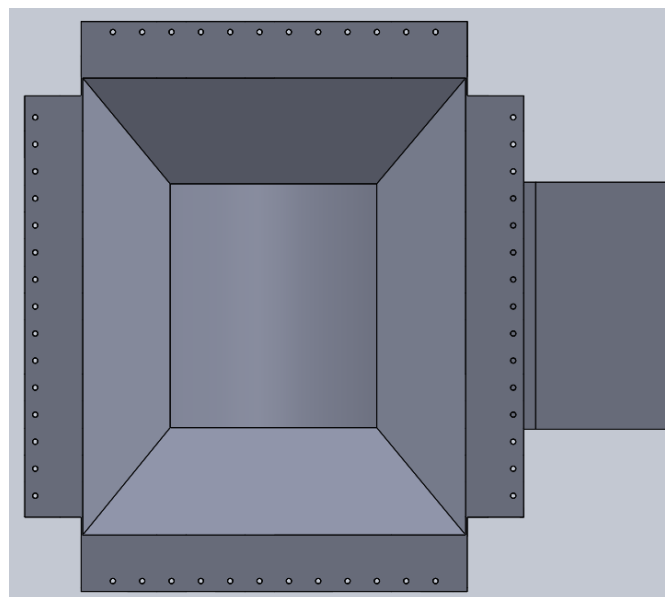
#### *3.3.4.5.2 Difusor del intercambiador de calor-cámara de secado*

Para el diseño de este equipo se consideraron las medidas de la estructura que soporta todo el intercambiador de calor de tubos aletados con el fin de que se obtenga un buen soporte sobre este equipo ya que tiene una longitud considerable. Por lo que su sujeción es de vital importancia, cabe mencionar que en este equipo también se utilizó lámina de calibre 12 con el fin de hacer el ducto ligero y de darle una buena resistencia ya que tiene consigo un ducto el cual es de tamaño considerable, como se ve en la Figura 64.



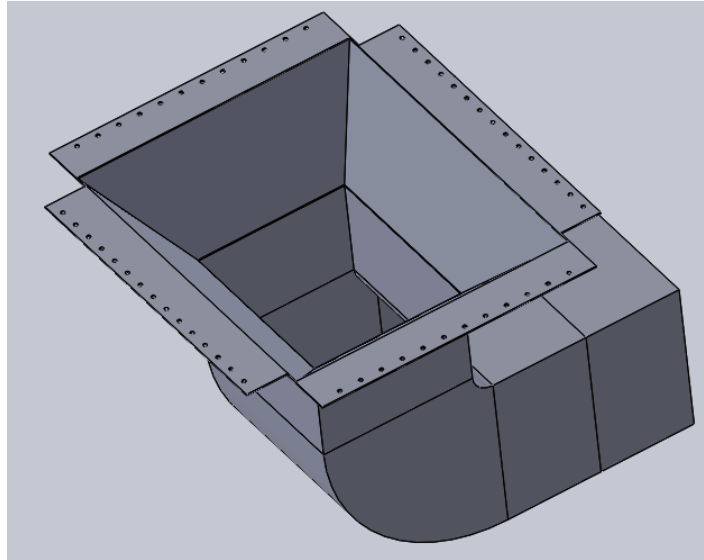
*Figura 64. Vista de planta del difusor a la salida del intercambiador de tubos aletados*

Sobre la lámina se consideraron los dobleces necesarios con el fin de obtener la medida del bastidor y considerar el tamaño de las vigas de apoyo las cuales tienen una sección de 195.58 x 101.6 [mm]. Al igual que se le dieron las medidas de 870 x 730 [mm] para asegurar que el ducto ensamble perfectamente con la parte inferior, es por esto que se tuvo que recortar sobre la lámina las entradas en donde el intercambiador de tubos aletados entrará y así diseñar una pieza exacta la cual fuera de fácil ensamble para que cuando al equipo se le tenga que realizar mantenimiento o una reparación este no se quite de forma fácil para la realización de dichos, como se puede ver en la Figura 65.



*Figura 65. Vista alzada de difusor que conecta a la cámara de secado*

Una vez diseñado el difusor se procedió a hacer la unión del difusor con el ducto de aire que conduce el aire hacia la cámara de secado, es debido a este equipo que el aire pueda llegar de forma correcta a través del intercambiador de tubos para así aprovechar su energía de forma correcta. El ducto de aire al igual que la tubería sirve solamente para la dirección del fluido de trabajo hasta la cámara de secado, como se puede apreciar en la Figura 66. El cual tiene las siguientes dimensiones 400 x 470 [mm]



*Figura 66. Modelo en 3D del difusor con ducto de entrada a la cámara de secado*

#### 3.3.4.6 Bombas

El equipo de bombeo es de vital importancia en el diseño del secado geotérmico de café debido a que sin estos equipos no podría ser posible el transporte del fluido sobre las placas y los tubos para así obtener la transferencia de calor suficiente. Es por ello se ocuparon para esto una selección de bombas ya que estos equipos son comunes y fáciles de conseguir en el mercado. Son equipos los cuales han sido estudiados a lo largo de mucho tiempo, por lo que es únicamente necesario su capacidad.

##### 3.3.4.6.1 Bomba Centrífuga de Agua Geotérmica

Debido a las condiciones a las que este equipo es sometido es que tiene que tener ciertas consideraciones, ya que en este caso el diseño planteado sugiere la utilización de una turbo bomba la cual va a proporcionar un flujo de agua contante. También es debido mencionar que para la selección de este equipo se hicieron varias simulaciones mediante el programa

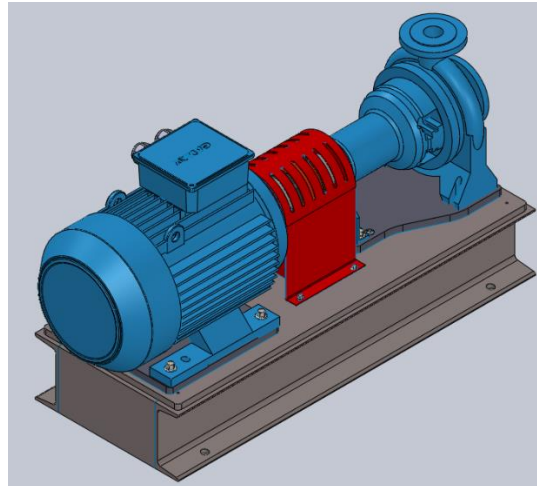
THERMOFLEX LITE 23.0 el cual nos proporcionó un dato aproximado para el cálculo de este equipo, ya que de no ser así se debería de plantear posteriormente un diagrama de tubería e instrumentación en el cual quedarán claras las medidas necesarias, para así poder obtener las pérdidas por fricción en la tubería al igual que las pérdidas secundarias por codos, válvulas e instrumentos de medición.

*Tabla 17 Condiciones de Operación de Bomba Centrífuga de Agua Geotérmica*

Especificaciones	Valor	Unidad
Presión de entrada de agua geotérmica	99.35	[kPa abs]
Presión de salida de agua geotérmica	103.0101	[kPa abs]
Temperatura de entrada agua geotérmica	89.2	[°C]
Temperatura de salida agua geotérmica	89.21	[°C]
Flujo másico agua geotérmica	0.2	[kg/s]

*Tabla 18 Especificaciones de Bomba Centrífuga de Agua Geotérmica*

Especificaciones	Valor	Unidad
Velocidad de diseño	3600	[rpm]
$D_{ext}$	33.4	[mm]
$D_{int}$	25.4	[mm]
Potencia mínima de bombeo	0.7578	[W]
Eficiencia mecánica	97	[%]



*Figura 67 Modelo en 3D de Bomba Centrífuga de Agua Geotérmica*

Debido a las condiciones de terreno es que se estima la potencia mínima para que el prototipo funcione las cuales se mencionaron anteriormente. Sin embargo, debido a las condiciones geográficas del terreno se tendrá que realizar un análisis de tuberías y de instrumentación para asegurar las condiciones anteriormente mencionadas por lo que la potencia de bombeo puede variar drásticamente dependiendo de factores como pérdidas por tubería, codos, válvulas y por flexibilidad en la tubería dependiendo de la colocación.

#### *3.3.4.6.2 Bomba Centrífuga de Agua Limpia*

Este equipo es con uno de los que más se tiene que tener cuidado a la hora de calcularlo debido a que da pauta para que el flujo de agua y la transferencia de calor sean correctas. Ya que si esto no sucede pueden surgir daños en los equipos debido a vibraciones y a estancamientos de flujo, permitiendo así el almacenamiento del agua en ellos y provocando una falla considerable en alguno de ellos. De acuerdo con los cálculos realizados y con las simulaciones hechas es necesario mencionar para su dimensionamiento tanto las condiciones de operación que se mencionan en la Tabla 19 y las especificaciones de la bomba que se encuentran en la Tabla 20 para obtener un flujo constante y deseado a lo largo del secador geotérmico de café.

Tabla 19. Condiciones de Operación de Bomba Centrífuga de Agua Limpia

Especificaciones	Valor	Unidad
Presión de entrada de agua limpia	99.35	[kPa abs]
Presión de salida de agua limpia	105.0101s	[kPa abs]
Temperatura de entrada agua limpia	50	[°C]
Temperatura de salida agua limpia	83.2	[°C]
Flujo másico agua limpia	0.15	[kg/s]

Tabla 20. Especificaciones de Bomba Centrífuga de Agua Limpia

Especificaciones	Valor	Unidad
Velocidad de diseño	3600	[rpm]
$D_{ext}$	33.4	[mm]
$D_{int}$	25.4	[mm]
Potencia mínima de bombeo	0.8592	[W]
Eficiencia mecánica	97	[%]

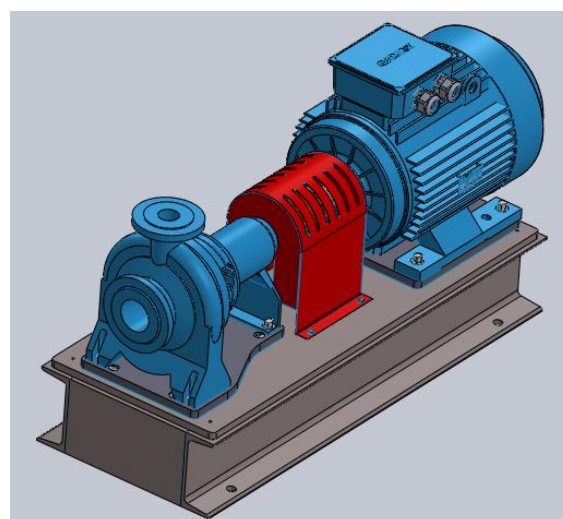


Figura 68 Modelo en 3D de Bomba Centrífuga de Agua Limpia



Debido a las condiciones de terreno es que se estima la potencia mínima para que el prototipo funcione las cuales se mencionaron anteriormente. Sin embargo, debido a las condiciones geográficas del terreno se tendrá que realizar un análisis de tuberías y de instrumentación para asegurar las condiciones anteriormente mencionadas por lo que la potencia de bombeo puede variar drásticamente dependiendo de factores como pérdidas por tubería, codos, válvulas y por flexibilidad en la tubería dependiendo de la colocación.

### 3.3.4.7 Ventilador

Este equipo es uno de los más importantes para el secado geotérmico de café ya que este equipo es el cual entregará el flujo de aire necesario a la cámara de secado para que así se pueda realizar el proceso de forma que esto nos provee de las condiciones primordiales e ideales para que se produzca un secado correcto de café. Cabe mencionar que para el cálculo de este equipo al igual que de los intercambiadores de calor se utilizó el programa HTRI Xchanger Suite v6.00 con el fin de obtener medidas de equipos comerciales y así poder facilitar su cálculo. Por lo que es de vital importancia dar las condiciones de operación Tabla 21 y las especificaciones de los equipos que se pueden ver en la Tabla 22 con el fin de poder obtener valores que ayuden a calcular de forma correcta el flujo de aire necesario en el secador geotérmico de café.

*Tabla 21. Condiciones de Operación de los Ventiladores*

Especificaciones	Valor	Unidad
Presión de entrada de aire	99.35	[kPa abs]
Presión de salida de aire	99.37	[kPa abs]
Presión de entrada aire a intercambiador de tubos aletados	99.37	[kPa abs]
Presión de salida aire a intercambiador de tubos aletados	99.35	[kPa abs]
Temperatura de entrada aire	27.8	[°C]
Temperatura de salida aire	50	[°C]
Flujo másico aire	0.893	[kg/s]

Tabla 22. Especificaciones de los Ventiladores

Especificaciones	Valor	Unidad
Número de ventiladores	1	[unidad]
Consumo de energía eléctrica del ventilador	0.03	[kW]
Espacio libre de la punta	27.8	[mm]
Eficiencia	65	[%]

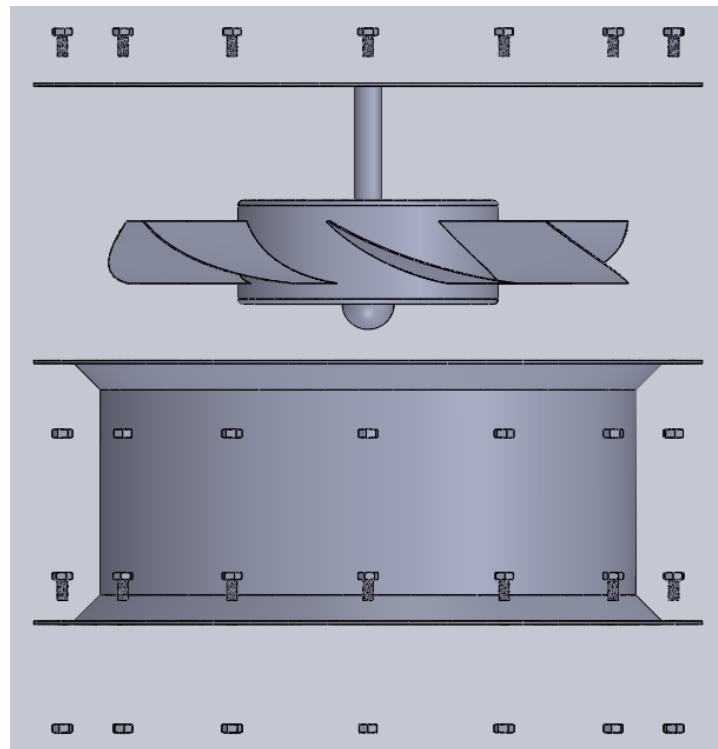
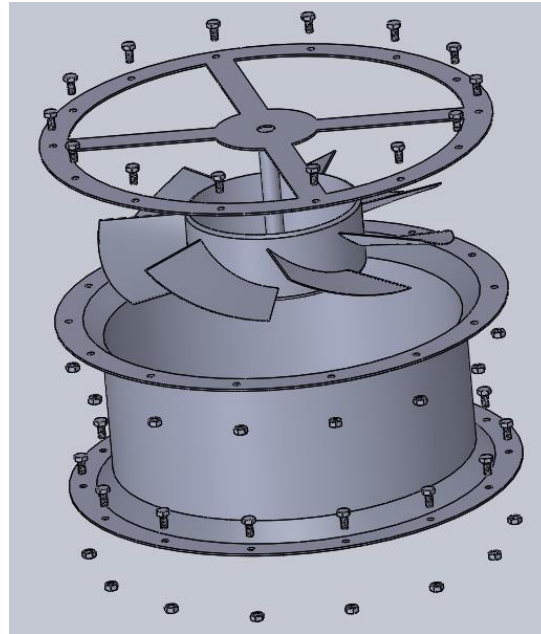


Figura 69. Vista lateral del Ventilador con sus componentes



*Figura 70 Modelo en 3D de los Ventiladores con sus principales componentes*

#### *3.3.4.8 Tanques de almacenamiento de agua*

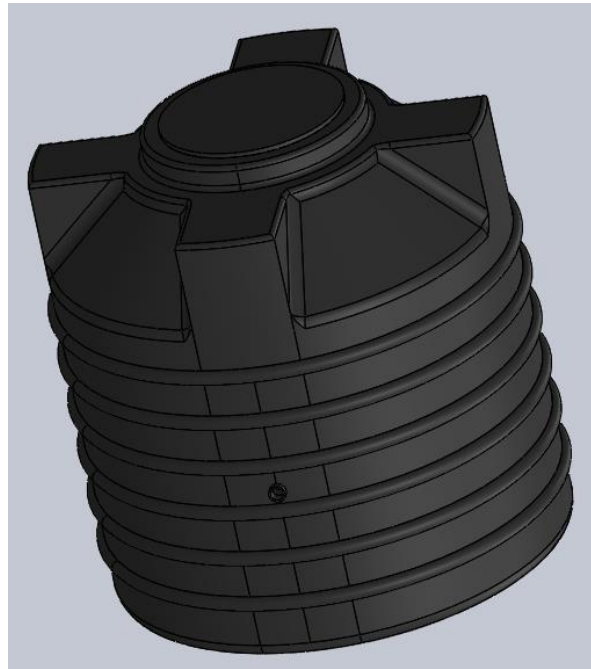
Una parte fundamental para poder aprovechar en la medida de lo posible la mayor cantidad de agua posible y así mantener a una temperatura constante con el fin de aprovechar la energía obtenida por el fluido geotérmico es que estos sistemas de recolección de agua se tornan vitales ya que con ellos se puede acumular la cantidad de agua necesaria para un funcionamiento correcto de los equipos. Por ello a continuación se especificará a mayor detalle el cálculo de estos equipos con el fin de obtener un dimensionamiento correcto de los tanques de almacenamiento

##### *3.3.4.8.1 Tanque de captación del agua del intercambiador de calor de tubos aletados*

Anteriormente se ha concluido que en esta parte para la realización y selección de los contenedores o tanques de almacenamiento de agua fría o limpia un tanque de agua de 500 [l], el cual se puede conseguir fácilmente debido a sus dimensiones y a su diseño práctico, a parte que cumple con las normas de salubridad para la preservación del agua en el circuito. Fue considerado este equipo de esta capacidad debido tanto a la parte comercial del mismo como a que el equipo se llenaría en un periodo de tiempo de 1 hora para que el equipo llegue a las condiciones deseadas, lo que produciría que la recolección del agua sea más fácil y

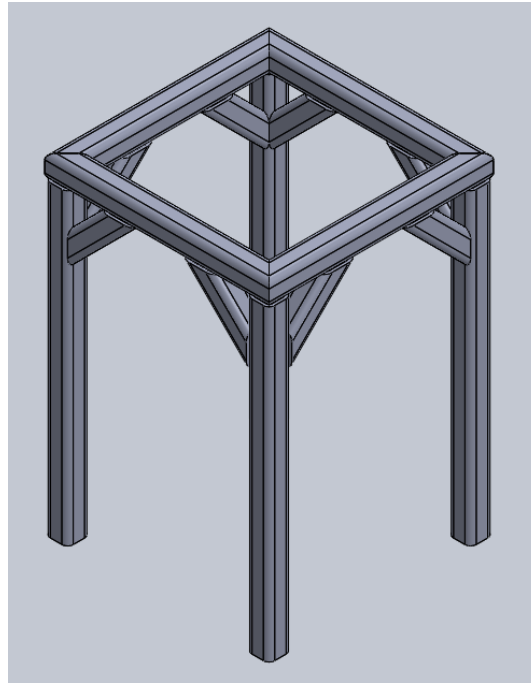
aparte que no se necesite un diseño de un equipo de captación de agua el cual llegaría a ser más costoso.

Para el diseño de este equipo se obtuvieron las medidas de un tanque de agua comercial de 974 [mm] de altura y un diámetro de 915 [mm] para obtener un tanque con capacidad de 500 [l] el cual ayudará a la recopilación del agua de en un tiempo estimado de 1 hora con el fin de facilitar la captación del agua limpia reduciendo costos y dando una solución considerable a la problemática.

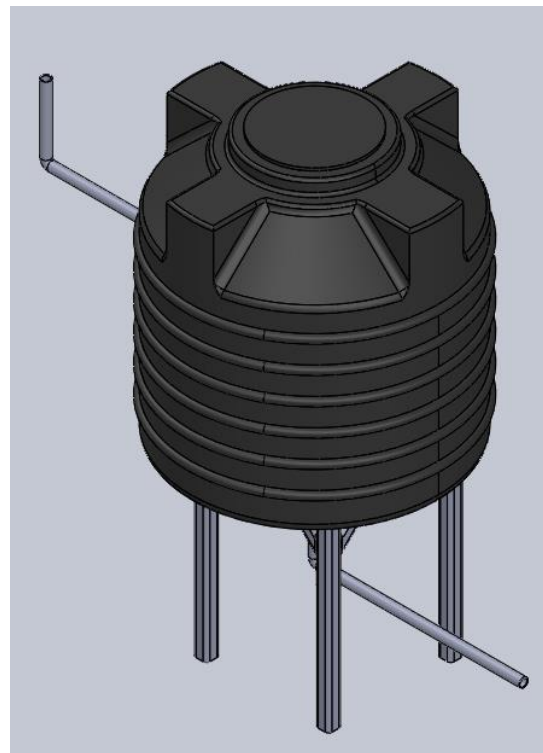


*Figura 71 Tanque de captación de agua después del intercambiador de tubos aletados*

Debido a la configuración del tanque y para aprovechar de una mejor forma la presión que se ejerce por poner en alto el tanque de almacenamiento de agua es que se tuvo la necesidad de crear una base de acero con perfil cuadrado de 50.8 x 50.8 [mm] (2 x 2 [in]) con el fin de darle un soporte necesario y facilitar el flujo a través de la tubería a la bomba que recirculará el flujo deseado. Es por ello que esta estructura permite darle la altura deseada al tanque para asegurar una buena circulación del agua limpia, por lo que para asegurar sus propiedades físicas y que la estructura no falle debido al peso del tanque con agua es que se le pusieron refuerzos en ciertas partes de esta estructura a 45° para así impedir que la estructura falle y asegurar una buena sujeción en cada una de las piezas soldadas, como se puede ver en las Figura 72 y Figura 73



*Figura 72. Estructura de soporte del tinaco de captación de agua limpia*



*Figura 73. Modelo en 3D de tanque de captación con sus correspondientes entra y salida de flujo*

### 3.3.4.8.2 Tanque de captación del agua geotérmica

Este tanque fue particularmente diseñado para que adquiriera una cantidad considerable de agua geotérmica debido a que el flujo de agua es muy grande es que se necesita un equipo el cuál cumpla con las necesidades de almacenamiento necesarias, con el fin de captar el agua geotérmica para su pronta distribución. Es por ello que este tanque de captación de agua geotérmica es importante ya que con esto se puede saber a mayor detalle cuánta agua necesitará un proceso para funcionar.

El tanque de captación geotérmica tiene las siguientes medidas 2,500 x 2,000 [mm] de largo y ancho respectivamente y una altura de 15,00[mm], por lo que es debido mencionar que la capacidad de este tanque es de 7,500 [l], lo cual fue considerado así ya que el tanque se llenaría para usos diversos por el caudal del río geotérmico y así permitirnos ajustar de forma adecuada el equipo a las condiciones deseadas en el proceso. De este equipo son necesarios dos debido a que una vez que la temperatura del agua geotérmica desciende por el proceso a 63.7 [°C], es posible aprovecharse para otros usos directos como se puede checar en el capítulo 2 para así aprovechar la energía que proporcionada por la fuente geotérmica de forma considerable.

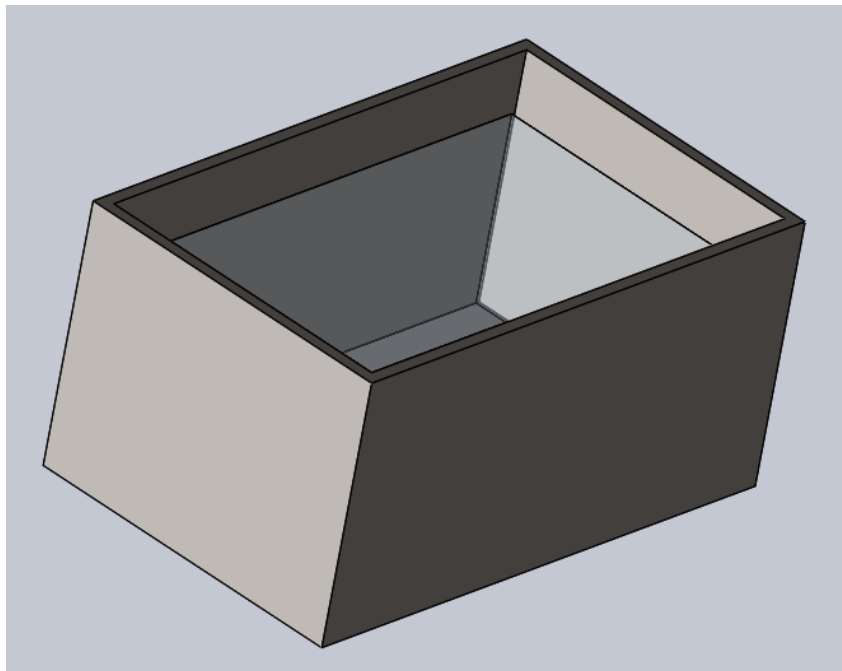
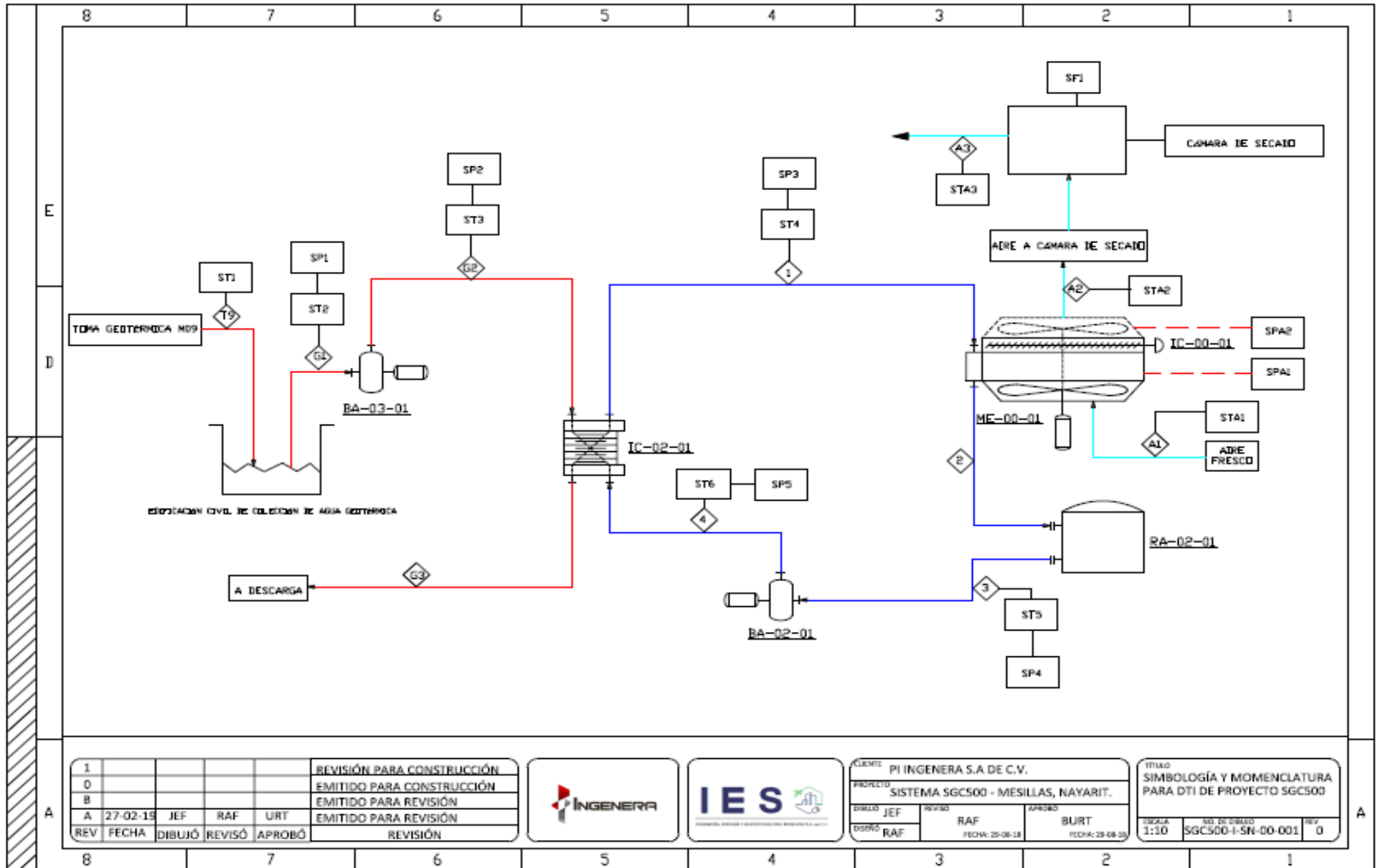


Figura 74. Tanque de recepción de agua geotérmica



#### *3.3.4.9 Instrumentación*

Para el control de todas las variables consideradas en nuestro secador de café es necesaria la instrumentación debido a que así podremos observar con una mayor precisión las temperaturas y las presiones con el fin de obtener la energía que se propuso de los equipos y así evitar pérdidas de temperatura en la cámara de secado o pérdidas de presión en los equipos de bombeo lo cual como ya se mencionó anteriormente produce problemas tanto en equipos como en tuberías. Por eso es necesario precisar los diferentes instrumentos que nos apoyarán para la medición tanto del agua geotérmica y limpia como del aire que pasa a través del intercambiador de tubos, es decir no se pueden utilizar los mismos instrumentos de medición debido tanto a las condiciones de flujo que se tienen como a que se habla de dos fluidos de trabajo uno que es el agua y otro que es el aire, como se puede ver en el siguiente diagrama.



#### 3.3.4.9.1 Instrumentación del aire

Para obtener parámetros necesarios y para comprobar que los equipos funcionen de manera correcta es importante decir que existen diferentes tipos de sensores los cuales nos ayudaran al proceso de control posteriormente. Para ello es necesario describir los sensores que se utilizarán a continuación:

1. Sensor de temperatura ambiental (STA1): Para este sensor se propone un termómetro que nos de la medición precisa de la temperatura ambiental en todo momento. El cual se colocará a la altura de la vista de las personas en la cámara de secado con el fin de obtener los datos de forma precisa de la temperatura a la que se encuentra el aire ambientalmente.
2. Sensor de temperatura del aire a la entrada de la cámara de secado (STA2): Este sensor es vital para saber la temperatura del aire a la entrada de la cámara que no debe de ser mayor a 50 °C de acuerdo a lo mencionado anteriormente ya que puede producir un a calidad en el café no deseada.
3. Sensor de temperatura del aire a la salida de la cámara de secado (STA3): Este sensor ayudará para poder calcular posteriormente la cantidad de energía que se está aprovechando para el secado del café. Por lo que su monitoreo es importante para tener un buen control en la cámara de secado.
4. Sensor de presión del aire a la entrada del intercambiador de tubos (SPA1): Este sensor de presión se debe colocar a la entrada del intercambiador de tubos aletados para saber con precisión qué aumento de presión nos proporcionó el paso del aire por el ventilador, para saber si se debe de regular la potencia del ventilador.
5. Sensor de presión del aire a la salida del intercambiador de tubos (SPA2): Este sensor de presión se debe colocar a la salida del intercambiador de tubos aletados, con el fin de saber cuánta fue la caída de presión en el equipo y tenerla controlada para qué si esta disminuye más de lo deseado, es necesario aumentar la potencia del ventilador para generar más presión en el aire y transmitir así de esta forma la energía necesaria.
6. Sensor de flujo de aire (SF1): Este sensor es de suma importancia debido a que con el podemos saber si disminuye o si aumenta el flujo, la cantidad energía que va a ser aprovechada. Por lo que es uno de los principales sensores a monitorear a la hora de poner en marcha los equipos que utilizan aire como fluido de trabajo.

### 3.3.4.9.1 Instrumentación del agua

Para obtener parámetros necesarios y para comprobar que los equipos funcionen de manera correcta es importante decir que existen diferentes tipos de sensores los cuales ayudarán al proceso de control posteriormente. Para ello es necesario describir los sensores que se utilizarán a continuación:

1. Sensor de temperatura del agua geotérmica (ST1): Para este sensor se propone un termómetro que de la medición precisa del fluido geotérmico el cual se debe colocar en el tanque de captación geotérmico, para conocer este dato de forma correcta es necesario que se ponga dentro del tanque para así tener la temperatura precisa cada momento del fluido geotérmico.
2. Sensor de temperatura del agua a la entrada de la bomba de agua geotérmica (ST2): Es importante conocer esta temperatura ya que debido a estas condiciones se necesitan generalmente para estos equipos empaques especiales los cuales tengan una temperatura máxima de operación mayor debido a que el fluido geotérmico tiene una temperatura considerable. Por lo que este sensor se tiene que colocar antes de la entrada de la bomba para conocer la cantidad de energía con la que se cuenta.
3. Sensor de temperatura del agua a la entrada del intercambiador de placas (ST3): Con el fin de conocer este importante valor el cual nos servirá para calcular la energía aprovechada en el equipo de intercambio de calor es que se necesita utilizar un sensor colocado a la entrada del equipo.
4. Sensor de temperatura del agua a la entrada del intercambiador de tubos (ST4): Es uno de los sensores más importantes en todo el proceso ya que este define con exactitud la temperatura a la entrada del intercambiador, con este dato se puede definir bien su estado termodinámico para así saber la cantidad de calor transferida al aire, el cual pasará a través de la cámara de secado.
5. Sensor de temperatura a la entrada de la bomba de agua limpia (ST5): Este sensor de temperatura es relevante ya que nos puede indicar de forma precisa si es necesario aumentar el flujo de agua para así tener una mayor transferencia de calor, lo cual permite elevar la temperatura del secador de forma considerable para poder obtener una mayor cantidad de energía tomando en consideración las condiciones del secado de café para no dañar el producto.
6. Sensor de temperatura a la entrada del intercambiador de placas de agua limpia (ST6): Este sensor de temperatura es relevante ya que nos puede indicar de forma precisa si es necesario aumentar el flujo de agua para así tener una mayor transferencia de calor,

lo cual permita regular la temperatura en el equipo y así obtener mayor energía térmica.

7. Sensor de presión del agua a la entrada de la bomba de agua geotérmica (SP1): Es importante conocer este dato de presión ya que es de gran utilidad para definir completamente el estado termodinámico del equipo a la entrada para así modificar tanto la potencia de la bomba para mejorar la presión y así tener las condiciones deseadas para el proceso de bombeo.
8. Sensor de presión del agua a la entrada del intercambiador de placas planas (SP2): De acuerdo con lo anteriormente mencionado el conocer la presión a la entrada del intercambiador de placas nos es de vital importancia debido a que si esta presión disminuye de forma considerable se podría producir estancamientos de agua en los equipos ya que como el agua no tiene la suficiente presión como para vencer las pérdidas de presión por los equipos, no se lograría llegar a las condiciones necesarias para el proceso provocando sobrecalentamiento en equipos o estancamientos del fluido de trabajo, en este caso del agua geotérmica.
9. Sensor de presión a la entrada del intercambiador de tubos (SP3): Para este dato es importante tener un sensor el cual nos dé constantemente una lectura con el fin de poder definir bien el estado termodinámico a la entrada del equipo ya que sin este dato nos sería difícil conocer la cantidad de energía exacta que se está transfiriendo en el equipo para su aprovechamiento en el proceso de secado.
10. Sensor de presión a la entrada de la bomba de agua limpia (SP4): Este es uno de los más importantes ya que nos ayuda a definir de forma concreta el estado termodinámico del proceso con el fin de obtener la energía suficiente para satisfacer de forma correcta el secado de café que se propuso.
11. Sensor de presión a la entrada del intercambiador de placas de agua limpia (SP5): Este es uno de los más importantes ya que nos ayuda a definir de forma concreta el estado termodinámico del proceso con el fin de obtener la mayor cantidad de energía mediante el proceso de transferencia de calor.

Cabe mencionar que como trabajo a futuro se deja la consideración de los diferentes equipos necesarios para tanto la instrumentación como el control del secador que cumplan con las condiciones propuestas para así tener bien delimitado la funcionalidad y los rangos a los que el secador completo puede operar, siendo así un proceso mucho más controlado.

### 3.3.5 Diseño final del secador geotérmico de café

Este diseño se desarrolló por partes para poder comprender de mejor forma tanto la funcionalidad como la relevancia de cada uno de los equipos que se tuvieron que tomar a consideración con la finalidad de proporcionar un dimensionamiento correcto de la tubería y del espacio que ocupa el conjunto de equipos es necesario realizar un modelo en 3D del diseño final del secador geotérmico de café el cual nos describirá de mejor manera, cómo se distribuyen los equipos y la forma de operación de los mismos, como se puede ver en la Figura 75.

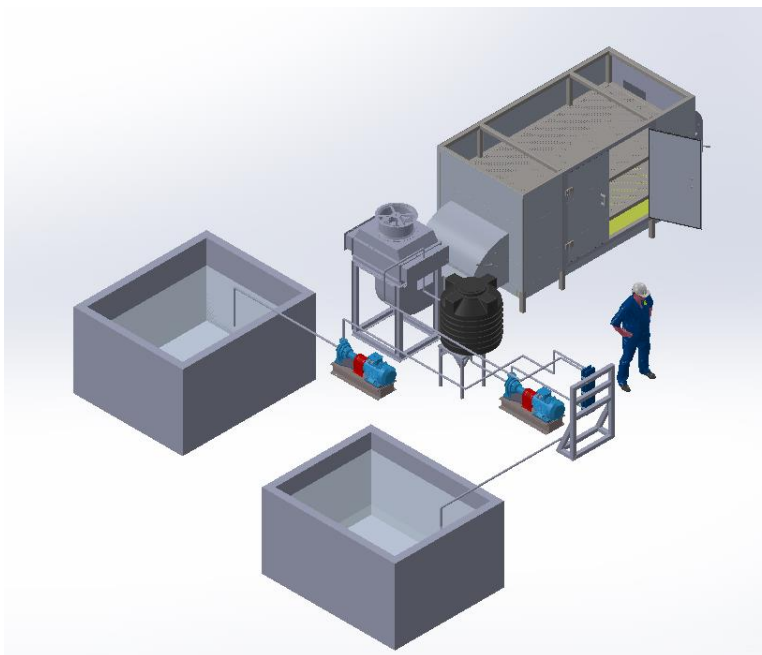
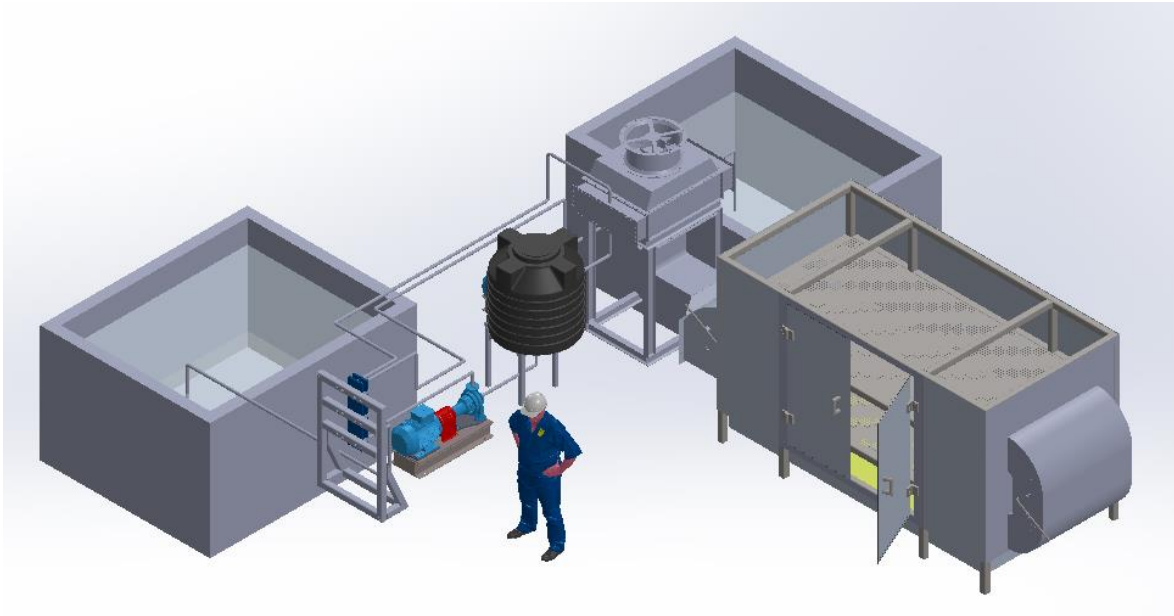


Figura 75. Modelo en 3D del secador geotérmico de café

Para una mejor apreciación de los equipos en conjunto es que se tuvieron que tomar diferentes vistas isométricas las cuales nos dieran la forma correcta del acomodo de los equipos y del espacio necesario para que los equipos tengan un funcionamiento correcto, como se puede ver en la Figura 76.

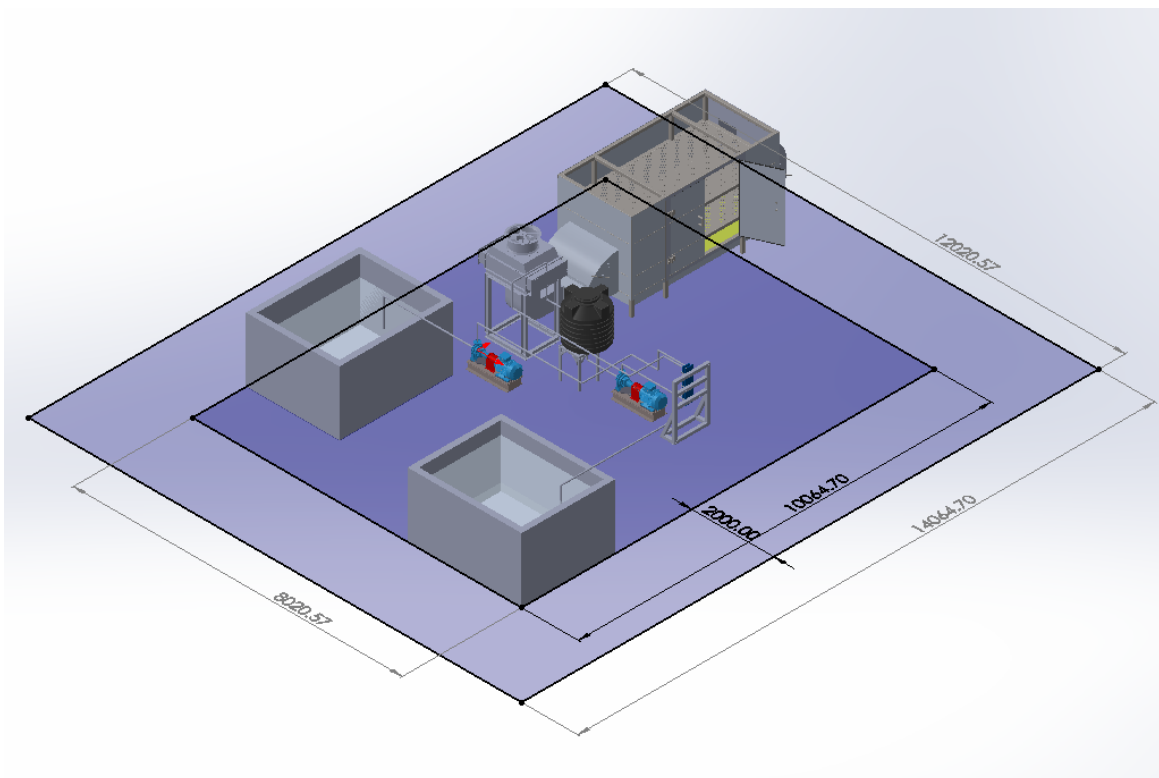
El propósito del tener dos tanques de captación de agua geotérmica es para facilitar el proceso en cuanto a usos diversos, ya que uno funciona como captación del agua geotérmica que se encuentra a 89.2 [°C], mientras que el otro tanque sirve como captación del agua geotérmica ya utilizada en el proceso. Es decir que el agua una vez que perdió energía y se encuentra a una temperatura de 63.7 [°C] puede ser usada para otros usos diversos los cuales se mencionan en el capítulo 2 con el fin de aprovechar en la medida de lo posible la energía geotérmica con la que se encuentra nuestra fuente geotérmica.





*Figura 76. Modelo en 3D del secador geotérmico de café con diferente vista para dimensionamiento del lugar*

Es debido mencionar que el espacio es de vital importancia a la hora de realizar un proyecto para reducir tanto costos por instalaciones como tuberías y ductos, por lo que se realizó la medida del área que ocupan el conjunto de equipos que conforman el secador geotérmico de café para así saber el espacio mínimo necesario para poner los equipos el cual es de 10.064 x 8.021 [m] tanto de largo como de ancho lo cual da un área de 80.72 [m<sup>2</sup>]. Sin embargo, debido a que este espacio es el mínimo se consideró un área de 169.065 [m<sup>2</sup>] para tener el espacio suficiente debido a una reparación de algún equipo y también para el mismo proceso de secado cómo se puede ver en la Figura 77.



*Figura 77. Modelo en 3D del área necesaria para el secador de café geotérmico de café*

## Capítulo 4. Simulaciones del prototipo

Para obtener un funcionamiento óptimo del equipo es necesario realizar diferentes simulaciones las cuales arrojen datos que garanticen el funcionamiento correcto en los equipos, en este caso se realizarán tres simulaciones: la primera es una simulación estática de esfuerzos resultantes de la carga mecánica, y las dos restantes son simulaciones de flujo dentro del intercambiador de tubos aletados y dentro de la cámara de secado, esto para asegurar la homogeneidad del flujo y que las pérdidas de presión sean mínimas para que las propiedades como la velocidad y el flujo de aire no cambien de forma considerable y sea lo más constante posible, asegurando de esta forma que no se presenten problemas en el proceso de secado.

Para todo el proceso se usará el programa Solidworks 2018, para la simulación estática se utilizará el módulo “Simulation”, y para las otras simulaciones se harán con el complemento de “Flow Simulation”.

### 4.1 Simulación de estructura de cámara de secado

De acuerdo a lo mencionado, la estructura de la cámara de secado es la parte que soporta todo el peso de tanto los recirculadores, puertas e incluso el peso del café sin secar. Es debido mencionar que el intercambiador de tubos aletados se intentó poner pegado a la cámara de secado junto con el ventilador, pero el problema fue que el intercambiador de tubos tiene un peso aproximado de 1569 [kg] sin agua y su peso con agua llega a ser de 1620 [kg] por lo que el problema en la colocación radicaba principalmente en la parte estructural. Así que se decidió realizar por separado el soporte de este equipo y unir tanto la cámara de secado y el intercambiador de tubos aletados con

El primer paso a realizar para la simulación es saber en qué partes de la estructura se presenta la mayor carga, por lo que se debe obtener el peso de todos los componentes, esto se hace sabiendo la geometría de todas las partes, conociendo tanto el tipo de material que se usará, su densidad y la cantidad de material que existe (volumen), debido a las herramientas que tiene el programa Solidworks es que esta parte de la simulación se simplifica radicalmente, ya que si se tiene bien especificado todo lo anterior se puede saber con facilidad el peso de la cámara de secado, por lo que es de vital importancia hacer una lista la cuál contenga cada uno de los componentes para determinar el peso total de la cámara de secado, lo cual se muestra en las siguiente Tabla 23.

Tabla 23. Lista de componentes y peso total de la cámara de secado

<b>Cámara de secado</b>			
<b>No. de elemento</b>	<b>Nombre</b>	<b>Material</b>	<b>Cantidad</b>
1	PRT Alto	Acero	8
2	PTR Ancho 1	Acero	8
3	PTR Ancho 2	Acero	16
4	PTR Largo 1	Acero	10
5	Aislante interior de láminas laterales de puertas	Lana mineral	2
6	Ducto de entrada con lamina lateral	Aluminio	1
7	Laminas laterales de puertas	Aluminio	2
8	Tornillo M10	Acero	64
9	Tuerca M10	Acero	64
10	Bisagras para las puertas	Acero	4
11	Tornillos de bisagras	Acero	24
12	Manijas para las puertas	Acero	2
13	Tornillos de manijas	Acero	4
14	Puertas de acceso	Aluminio	2
15	Marco para puertas	Acero	1
16	Empaque de puertas	Neopreno	2
Masa total del equipo [kg]			1,206
Peso total del equipo [N]			11,830.86

Para la simulación de la estructura de la cámara de secado es importante tomar en cuenta la cantidad de café que se desea secar, por lo que utilizaremos como carga a parte de todos los componentes 1000 [kg] de café verde con el 52 % [b.h] ya que el café se reduce su peso en

un 50% al terminar el proceso de secado. Pero como queremos ver el caso en el que la estructura soporta el mayor peso por lo que se considerará a parte del peso del secador como tal el peso del secador con el café que soportará, el cual tiene una masa total de 2,206 [kg] y un peso de 21,640.86 [N] como carga máxima.

En primera instancia se vieron las caras que iban a soportar todo el peso de la estructura y se definió el tipo de análisis al cual la estructura del intercambiador se iba a someter que en este caso fue un análisis de tipo estático ya que solo soportará el peso del intercambiador de calor. Después de describir el análisis se procedió a realizar la simulación de acuerdo al peso que debe de soportar la estructura.

A continuación, se presentarán una simulación de cargas estáticas debido a que la estructura solo soportará cargas distribuidas a lo largo de ella. Es importante en este tipo de análisis considerar tres resultados de simulaciones los cuales van a proporcionar el correcto funcionamiento de la estructura de la cámara de secado; el primer resultado es el de tensión axial y de flexión, este resultado dirá en que parte de la estructura se encuentra la mayor tensión y como poderlo solucionar ya que esto implicaría que la estructura falle si se rebasa el límite elástico en la estructura.

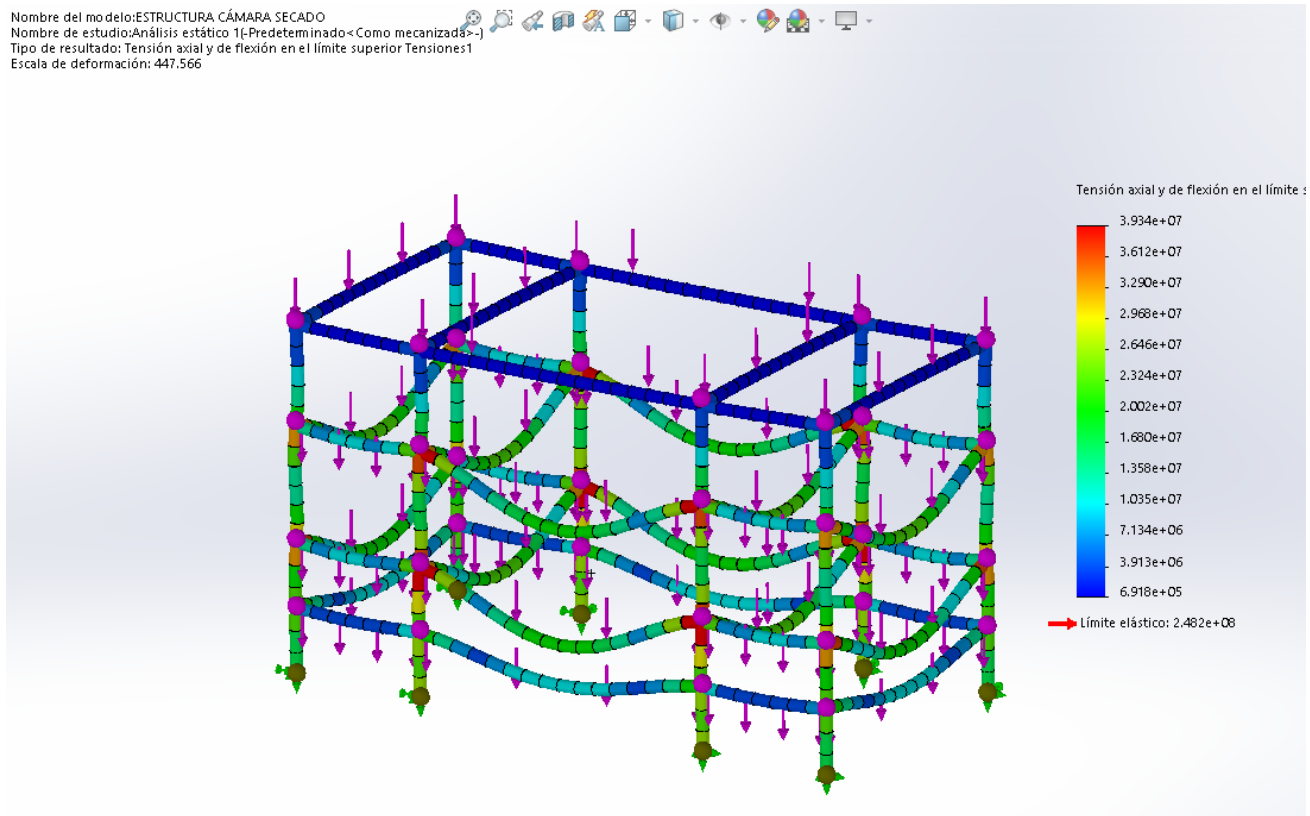


Figura 78. Resultados de la simulación estática en la estructura de la cámara de secado, se muestran las deformaciones en cada tramo de la estructura (escala de tensión axial y flexión 447.566)

Analizando los resultados obtenidos de la Figura 78 podemos ver que las mayores tensiones axiales y flexiones se encuentran en las partes de las uniones por soldaduras, lo que implica que aquí es donde la estructura sufre una mayor tensión. Pero de acuerdo a los valores que se muestran nuestro límite elástico es de  $2.483 \times 10^8 \left[ \frac{N}{m^2} \right]$  mientras que el valor máximo registrado es de  $3.934 \times 10^7 \left[ \frac{N}{m^2} \right]$ , esto significa que la estructura se va a encontrar dentro del límite elástico y así no va a fallar mediante las tensiones a las cuales es sometida por el peso del café y de la estructura en conjunto.

Después de realizarse el estudio de tensiones es necesario localizar los mayores desplazamientos, esto sucede en los lugares donde se concentra el mayor peso, lo cual es importante conocer en la estructura ya que esto nos indica dependiendo del desplazamiento que sufra si es necesario poner refuerzos en la estructura para poder tener mayor rigidez.

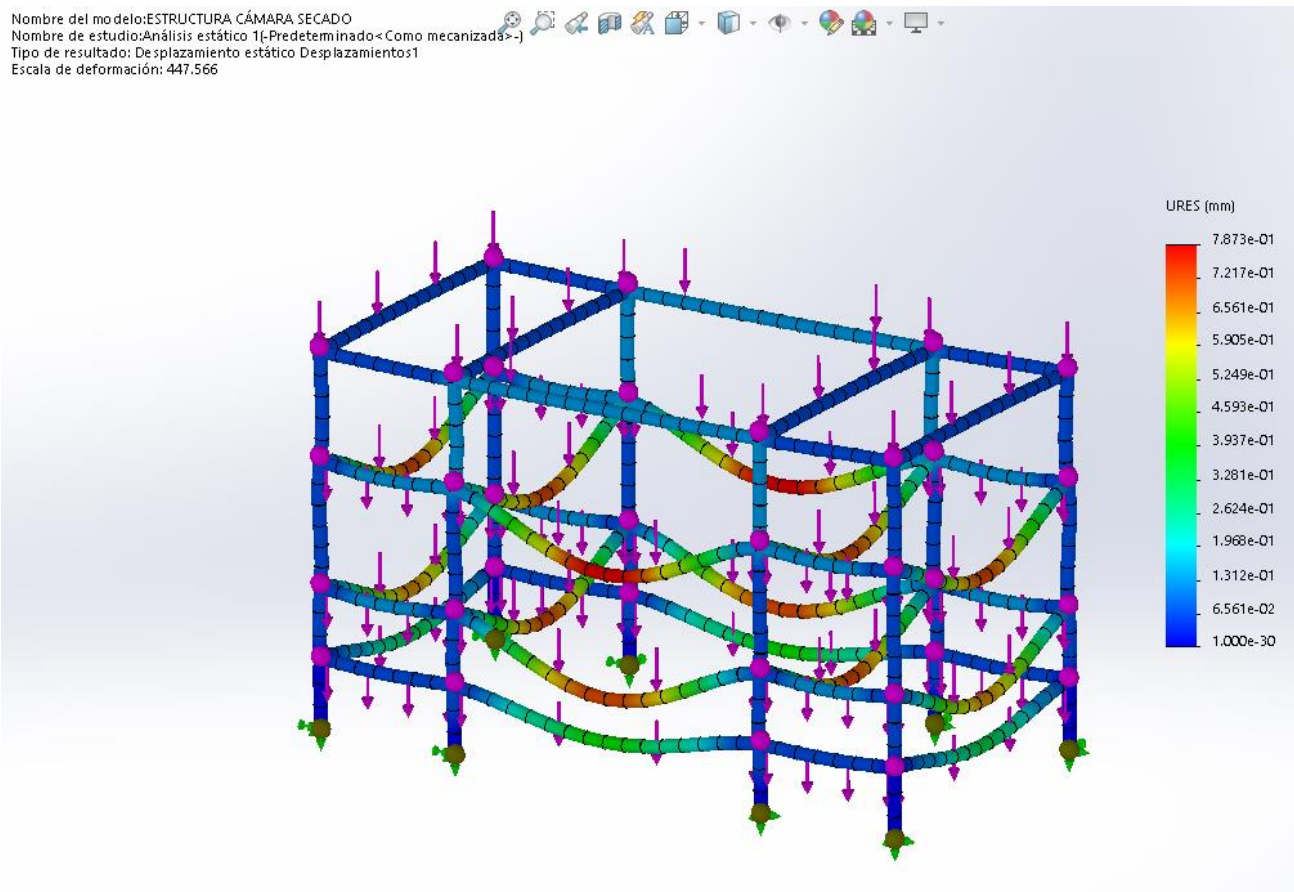


Figura 79. Resultados de la simulación estática en la estructura de la cámara de secado, se muestran los desplazamientos en cada tramo de la estructura (escala de tensión axial y flexión 447.566)



Obtenidos los resultados de la Figura 79 se puede apreciar cómo es que los mayores desplazamientos se presentan en los perfiles cuadrados más largos, lo cual genera desplazamientos de  $7.873 \times 10^{-1}$  [mm] que son mínimos desplazamientos considerando el peso que cada parte de la estructura soporta. Esto indica que nuestra estructura se encuentra en un rango donde no va a fallar la estructura.

Una vez realizado lo anterior es importante destacar que se debe de calcular el factor de seguridad de la estructura, este valor es de vital importancia en el diseño de sistemas de soportes como estructuras debido a que nos indica la confiabilidad de un sistema en cuanto al análisis estático realizado; cuanto mayor sea el factor de seguridad la estructura tendrá una mejor distribución de cargas y no fallará ante la cantidad de carga a la cual es sometido. Los valores óptimos para un factor de seguridad deben ser mayores que 3.

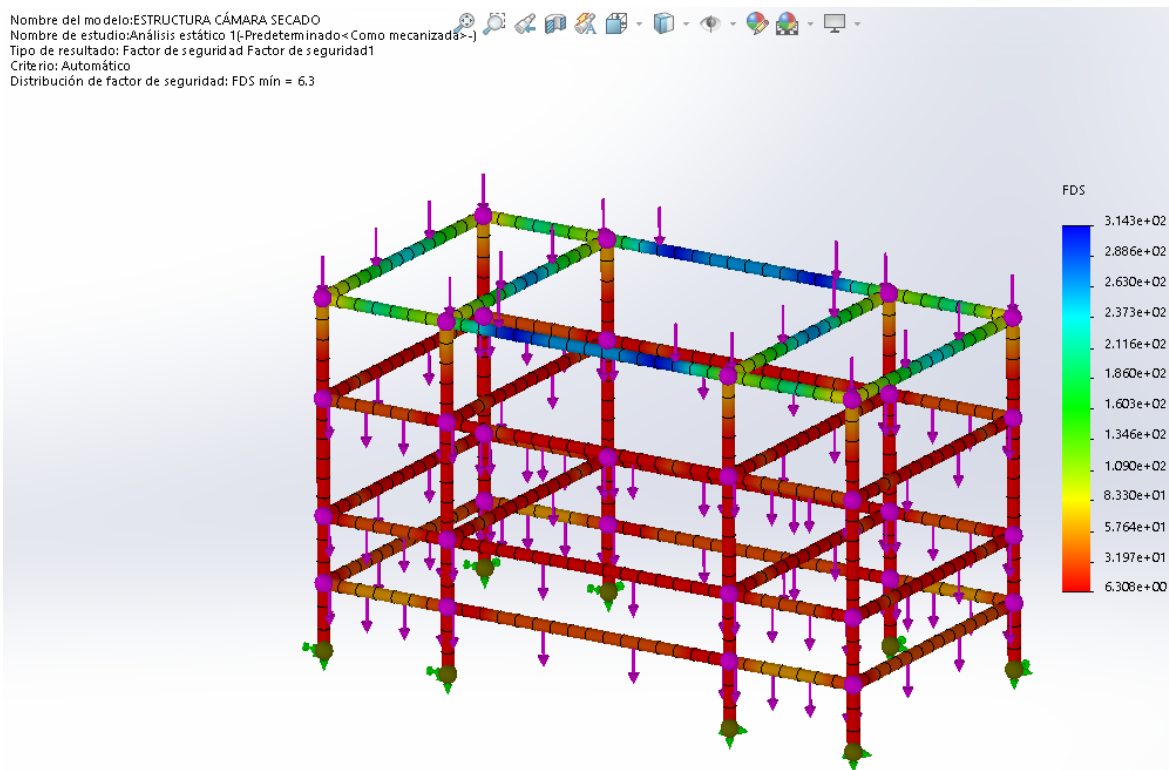


Figura 80. Resultado de la simulación estática en la estructura de la cámara de secado, se muestra el factor de seguridad en la estructura

El valor obtenido es de 6.3 de acuerdo a la Figura 80 indica que la estructura está diseñada de forma correcta ya que aguanta la carga a la que se está sometiendo, esto implica que no es necesario la implementación de refuerzos los cuales le den soporte a la estructura y así poder realizar su función la cámara de secado de forma adecuada.

## 4.2 Simulación de estructura del intercambiador de calor de tubos aletados (ICTA)

La simulación de la estructura del intercambiador de calor de tubos aletados (ICTA) es indispensable ya que esta estructura es la que ayuda a darle rigidez al equipo por su elevado peso, debido a que soporta la carga de los diferentes componentes como tubos aletados, placas de aluminio y también el agua que está en el interior del intercambiador. Es por ello que para darle soporte a la estructura por el peso del intercambiador se utilizaron vigas de acero al carbono con las mismas propiedades de la estructura de la cámara de secado para poder distribuir el peso de forma correcta y que no se presenten fallas en el equipo. Al igual que se contempló el peso de los diferentes difusores usados y de la tornillería para sí tener una estructura ideal para la elevada carga que representa el equipo en conjunto.

El primer paso que debe de hacerse para la simulación es conocer en cuales superficies se presentarán las cargas y saber el valor de dichas cargas, por lo que es necesario obtener el peso de todos los componentes, estos se sabe mediante las geometrías de todas las partes, conociendo el tipo de material, su densidad, y la cantidad de material que existe, gracias a las herramientas que tiene Solidworks esta tarea se facilita, ya que con los datos especificados anteriormente en el diseño se puede obtener el peso que posee el componente exactamente. Es por ello que se realizará primero una lista con cada componente que posee para determinar el peso total del intercambiador lo cual se muestra de la Tabla 24

*Tabla 24. Lista de componentes y peso total del intercambiador de tubos aletados*

<b>Intercambiador de calor de tubos aletados</b>			
<b>ITEM</b>	<b>Nombre</b>	<b>Material</b>	<b>Cantidad</b>
<b>1</b>	Tubo aletado	Aluminio	68
<b>2</b>	Carcaza	Aluminio	1
<b>3</b>	Cabezal entrada/salida	Aluminio	1
<b>4</b>	Cabezal de colección de agua	Aluminio	1
<b>5</b>	Tornillo M10	Acero	295
<b>6</b>	Tuerca M10	Acero	295
<b>7</b>	Ventilador	Aluminio	1

8	Difusor del ventilador	Aluminio	1
9	Difusor de Salida	Aluminio	1
10	Ducto de conexión a cámara de secado	Aluminio	1
Masa total del equipo sin agua [kg]			1669
Peso total del equipo sin agua [N]			16,372.89
Masa total del equipo con agua [N]			1720
Peso total del equipo con agua [N]			16,873.2

Para la simulación es necesario considerar el peso máximo del equipo, esto incluye el peso del agua ya que es de vital importancia tener en cuenta la capacidad total del equipo. Sin este dato no se podría tener un estimado real de la estructura, por lo que la importancia de tomar en cuenta el peso de todos los elementos incluido el peso del agua para así tener una simulación la cual nos ayude a la seguridad del peso de este equipo.

Se realizó el mismo procedimiento de la estructura de la cámara de secado en la cual se vieron las caras que iban a soportar todo el peso de la estructura y se definió el tipo de análisis al cual la estructura del intercambiador se iba a someter que en este caso fue un análisis de tipo estático ya que solo soportará el peso del intercambiador de calor. Después de describir el análisis se procedió a realizar la simulación de acuerdo al peso que debe de soportar la estructura.

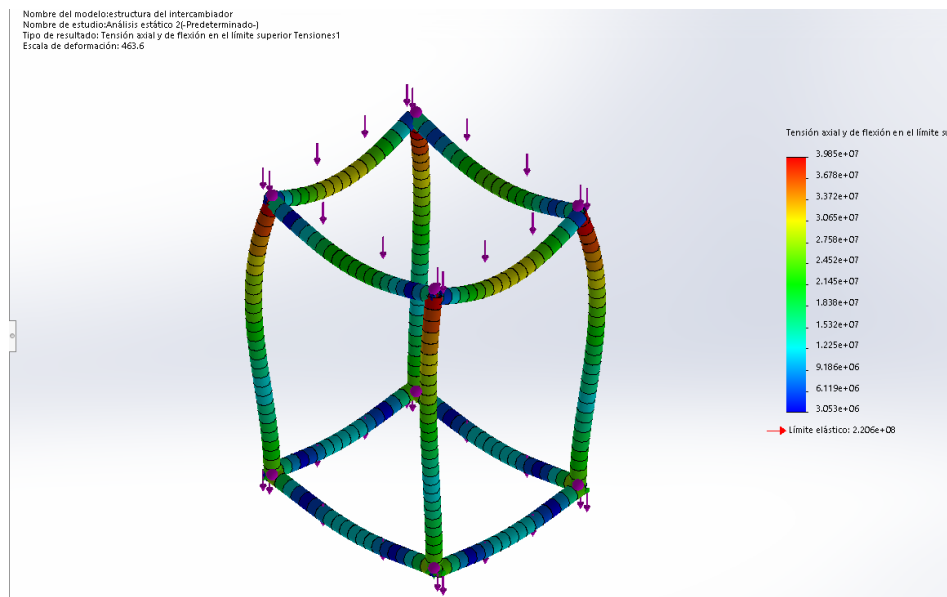


Figura 81. Resultados de la simulación estática en la estructura del intercambiador de tubos aletados, se muestran las deformaciones en cada tramo de la estructura (escala de tensión axial y flexión 463.6)

De acuerdo a los resultados obtenidos en la Figura 81 por la simulación de tensión y flexión en la estructura pudimos ver que los puntos críticos de esta son las uniones que se tiene presentes debido a los puntos soldados de esta estructura podemos ver que el valor máximo que genera la estructura es de  $3.985 \times 10^7 \left[ \frac{N}{m^2} \right]$  mientras que el límite elástico se encuentra en  $2.206 \times 10^8 \left[ \frac{N}{m^2} \right]$  lo cual nos indica que la estructura siempre se encontrará en la zona elástica y así podemos asegurar que las tensiones y deformaciones no la afectarán de forma gradual a lo largo del tiempo.

El siguiente paso es realizar el análisis de desplazamiento de la estructura, el cual se ve en la Figura 82. Podemos apreciar como los mayores desplazamientos suceden en la mitad de las vigas debido que ahí es donde se concentra el mayor peso es por ello que el desplazamiento en estos puntos es mayor; de acuerdo al valor máximo que es de  $3.021 \times 10^{-1} \text{ [mm]}$  podemos deducir que la estructura soportará ya que su desplazamiento por el peso es muy pequeño. Lo cual asegura un buen funcionamiento de la estructura del intercambiador de tubos aletados.

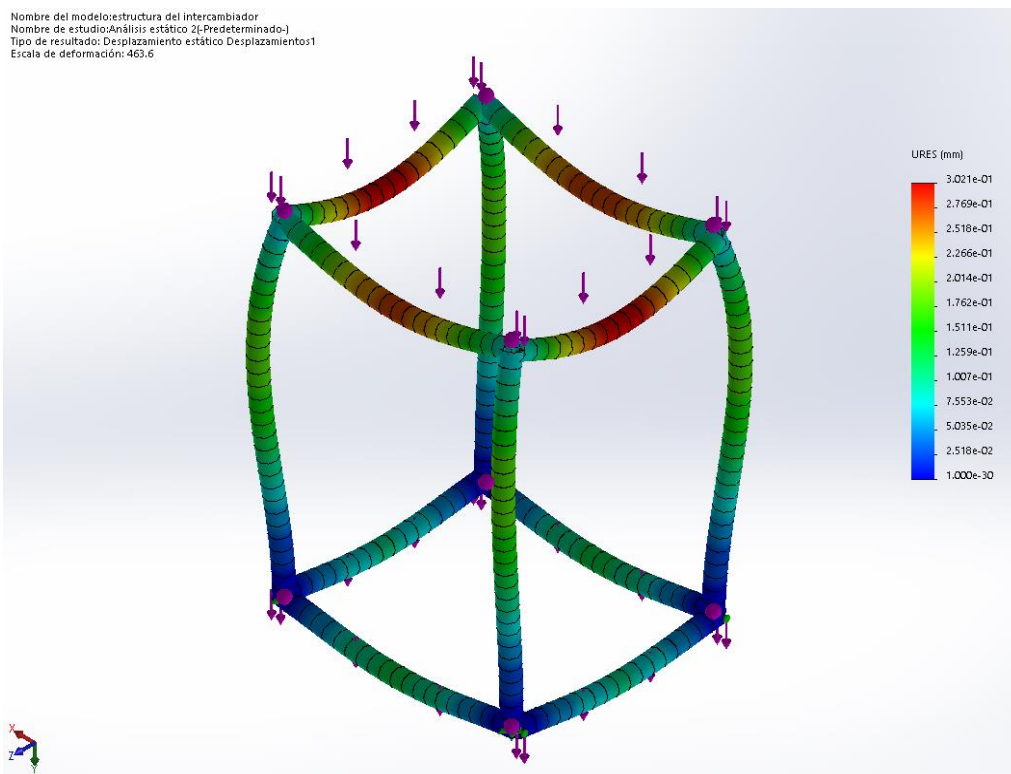


Figura 82. Resultados de la simulación estática en la estructura del intercambiador de tubos aletados, se muestran los desplazamientos en cada tramo de la estructura (escala de tensión axial y flexión 447.566)

Es importante una vez obtenidos los resultados anteriores corroborar cual va a ser el valor del factor de seguridad ya que como se había dicho anteriormente este valor nos indica que tan confiable es un sistema ante el análisis estático al cual fue sometida la estructura. Observando la Figura 83 se puede apreciar que el valor del factor de seguridad es de 5.5 lo cual indica que la estructura soportará sin ningún problema al peso el cual está siendo sometido.

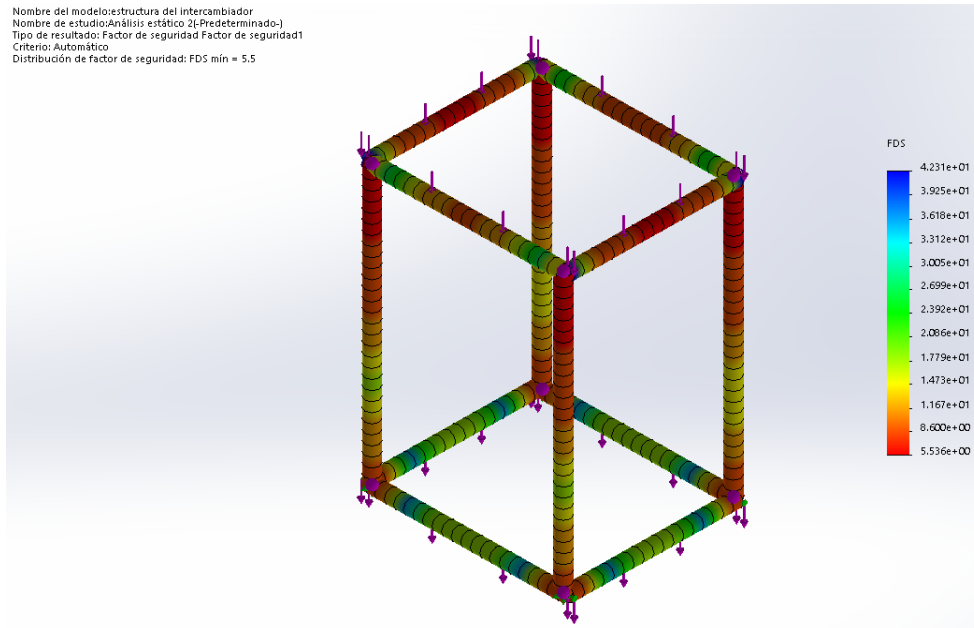


Figura 83. Resultado de la simulación estática en la estructura del intercambiador de tubos aletados, se muestra el factor de seguridad en la estructura

### 4.3 Simulación en el intercambiador de calor de tubos aletados

El intercambiador de calor de tubos aletados es una parte fundamental de todo el secador, ya que este equipo es el que nos proporciona el aire a la temperatura deseada con el fin de brindarnos la energía necesaria para el proceso y así aprovechar al máximo la energía en forma de calor para realizar un proceso de secado más eficiente, es por esta razón que el análisis de este equipo es de vital importancia ya que si no se observan tanto los flujos de agua como de aire la caída de presión en estos equipos puede presentarse y así propiciar que el aire no pase a través de los tubos aletados de forma correcta generando malos funcionamientos en el equipo. Es por estos factores se deben de cuidar como el flujo de agua que es de 0.15 [kg/s] y el flujo de aire que es de 0.893[kg/s] y la velocidad del aire que no debe superar a los 2 [m/s].

Lo primero que se debe tener para iniciar la simulación de dicho estudio es conocer tanto la geometría como la cantidad de componentes que forman al intercambiador de calor y que interfieren de forma directa a la transferencia de calor del equipo, los cuales se enlistan en la Tabla 25

Tabla 25. Lista de componentes indispensables del intercambiador de calor de tubos aletados (ICTA)

<b>Intercambiador de calor de tubos aletados</b>			
<b>No, de elemento</b>	<b>Nombre</b>	<b>Material</b>	<b>Cantidad</b>
<b>1</b>	Tubo aletado	Aluminio 1060 H14	68
<b>2</b>	Carcaza	Aluminio 1060 H14	1
<b>3</b>	Cabezal entrada/salida	Aluminio 1060 H14	1
<b>4</b>	Cabezal de colección de agua	Aluminio 1060 H14	1

Tabla 26. Especificaciones del proceso en el intercambiador de calor de tubos aletados (ICTA)

<b>Especificación</b>	<b>Valor</b>	<b>Unidad</b>
<b>Temperatura de entrada agua</b>	83.2	[°C]
<b>Temperatura de salida de agua</b>	50	[°C]
<b>Temperatura de entrada aire</b>	27.8	[°C]
<b>Temperatura de salida de agua</b>	50	[°C]
<b>Flujo másico agua</b>	0.15	$\left[\frac{kg}{s}\right]$
<b>Velocidad de agua</b>	0.3	$\left[\frac{m}{s}\right]$
<b>Velocidad del aire</b>	2	$\left[\frac{m}{s}\right]$



Después de conocer los componentes necesarios que contiene el intercambiador de tubos aletados, es debido mencionar que la importancia de la simulación del flujo en este equipo radica en el paso uniforme del aire a través de los tubos ya que es así como surge el fenómeno de intercambio de calor lo cual nos ayudará para poder elevar a la temperatura deseada el aire que ocuparemos para el secado del café. Se utilizó la herramienta de “Flow Simulation Solidworks”, en la que se observó principalmente las líneas de flujo tanto a la entrada como a la salida con el fin de poder caracterizar de forma correcta el flujo en la cámara de secado.

En este proceso se realizó el CAD desde cero para obtener un intercambiador de calor completamente cerrado, por la cual no hubiera tolerancias ni espacios huecos por los cuales el aire pudiera pasar y así generar errores en el código. Es por ello que revisando el intercambiador de tubos aletados, como se ve en la Figura 84 es que se consideraron las partes fundamentales del intercambiador para realizar la simulación de flujo.

Las pruebas en el intercambiador se realizaron de acuerdo a las especificaciones del proceso del intercambiador de calor señalado en la Tabla 26. A continuación, se presentará el flujo de velocidades a través del intercambiador de tubos aletados. Para esta simulación solo se tuvo que considerar el flujo de velocidades debido a que lo que más importa en estos equipos es que no se presenten estancamientos de aire, ya que de acuerdo a los cálculos y simulaciones realizadas por el programa HTRI Xchanger se asegura que la temperatura a la salida será de 50 [°C]. En la Figura 84 se puede apreciar una vista de la distribución del aire en el equipo y como es que no surgen estancamientos en el aire debido a que la geometría está calculada correctamente.

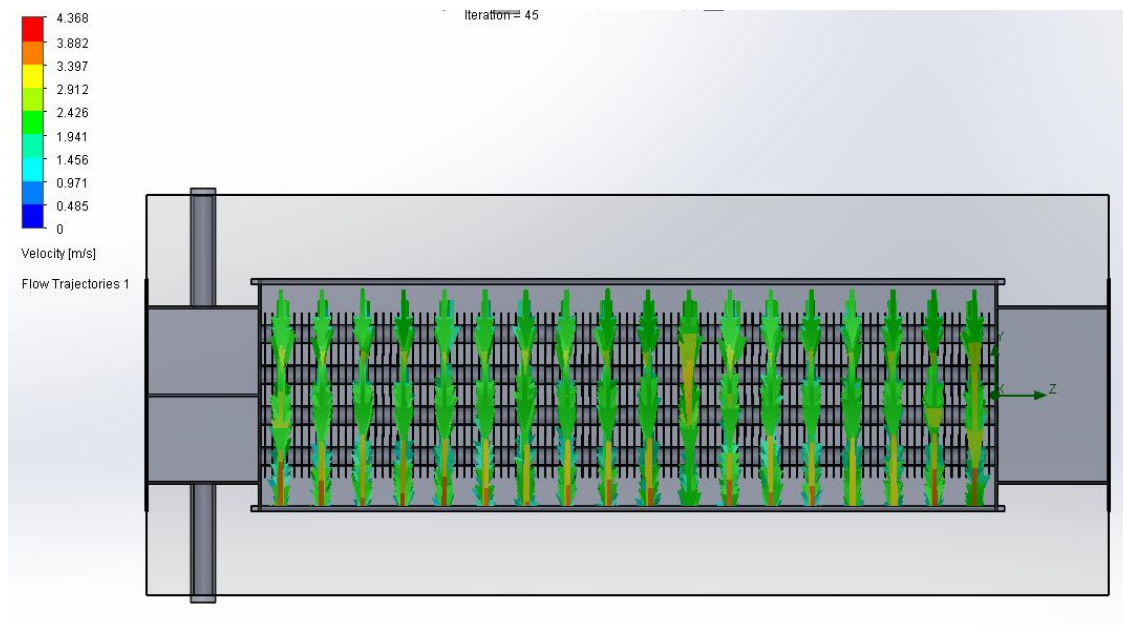


Figura 84. Vista frontal de la simulación de flujo de velocidades en el intercambiador de tubos aletados

Para asegurar la uniformidad del flujo es necesario realizar diferentes vistas en los equipos que nos presenten de mejor manera como se distribuye el aire a través del equipo. Al igual que se debe de considerar el rango de velocidades que surge en el equipo; en la Figura 85, Figura 86, Figura 87, Figura 88 se puede apreciar que las velocidades no cambian drásticamente y que lo más importante no se generan vórtices que generen drásticas caídas de presión y así se produzcan estancamientos.

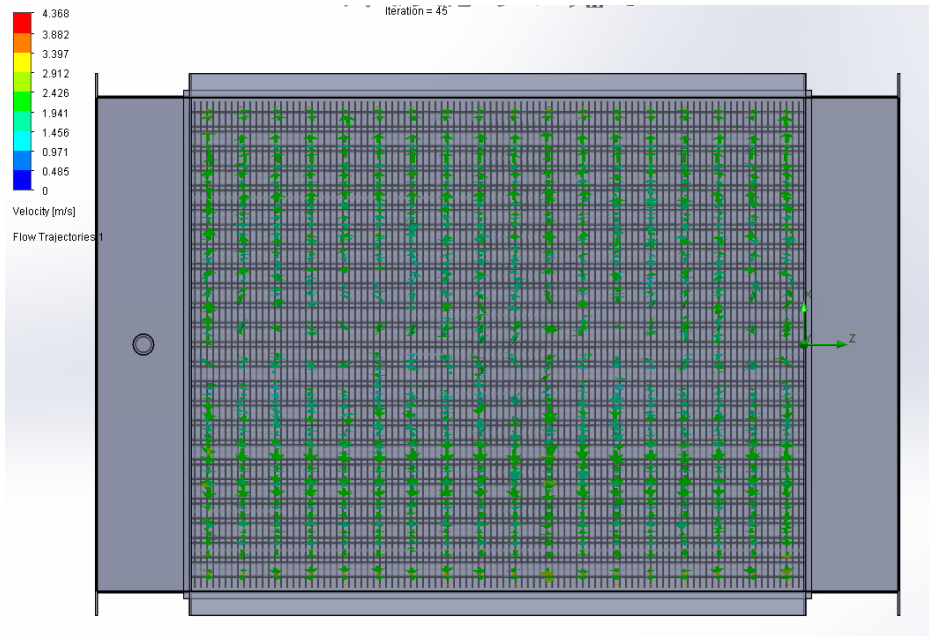


Figura 85. Vista alzada de la simulación de flujo de velocidades en el intercambiador de tubos aletados.

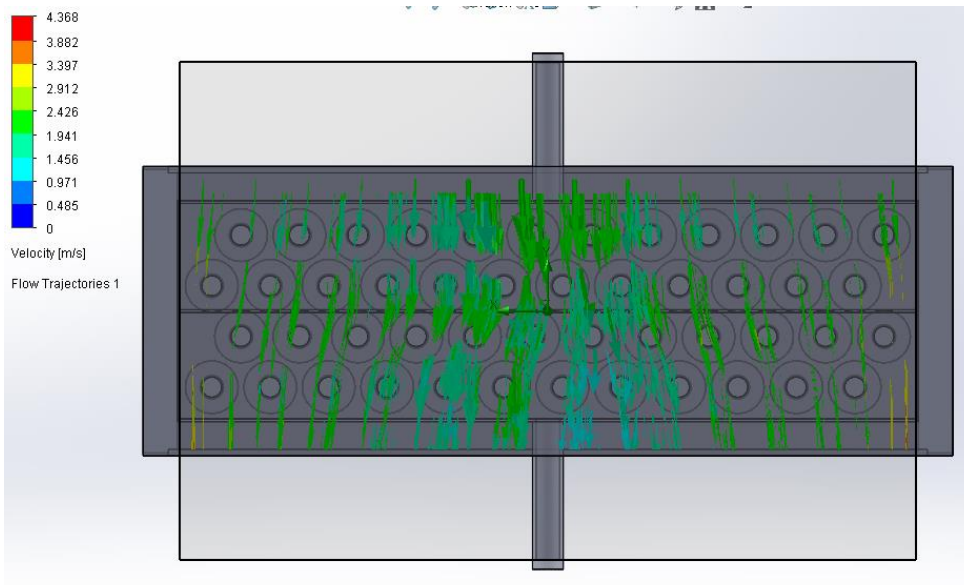


Figura 86. Vista de planta de la simulación de flujo de velocidades en el intercambiador de tubos aletados.

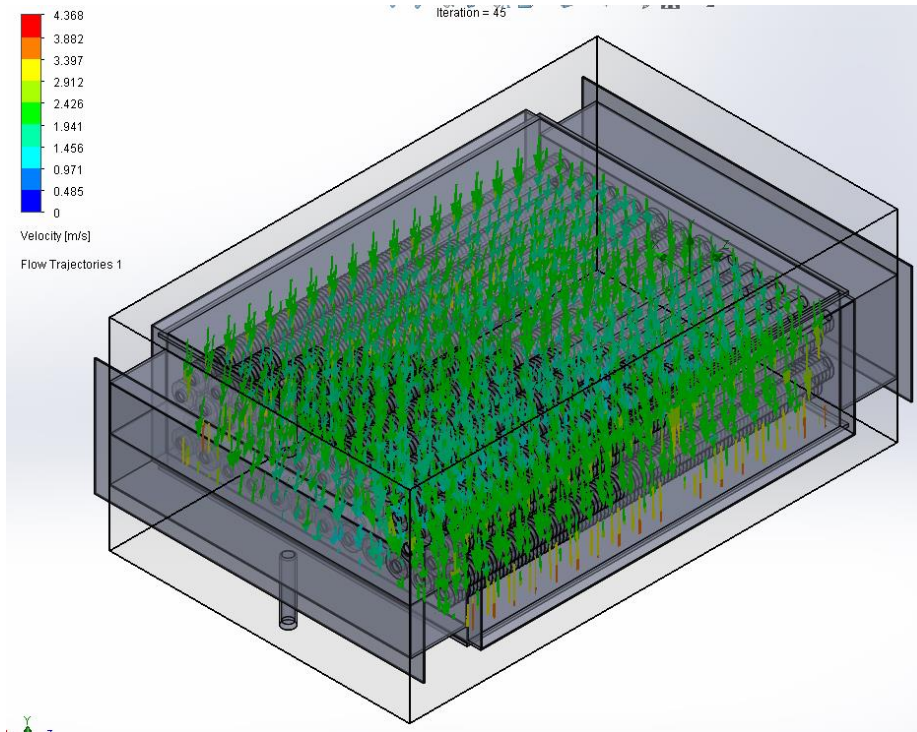


Figura 87. Modelo en 3D de la simulación de flujo de velocidades en el intercambiador de tubos aletados.

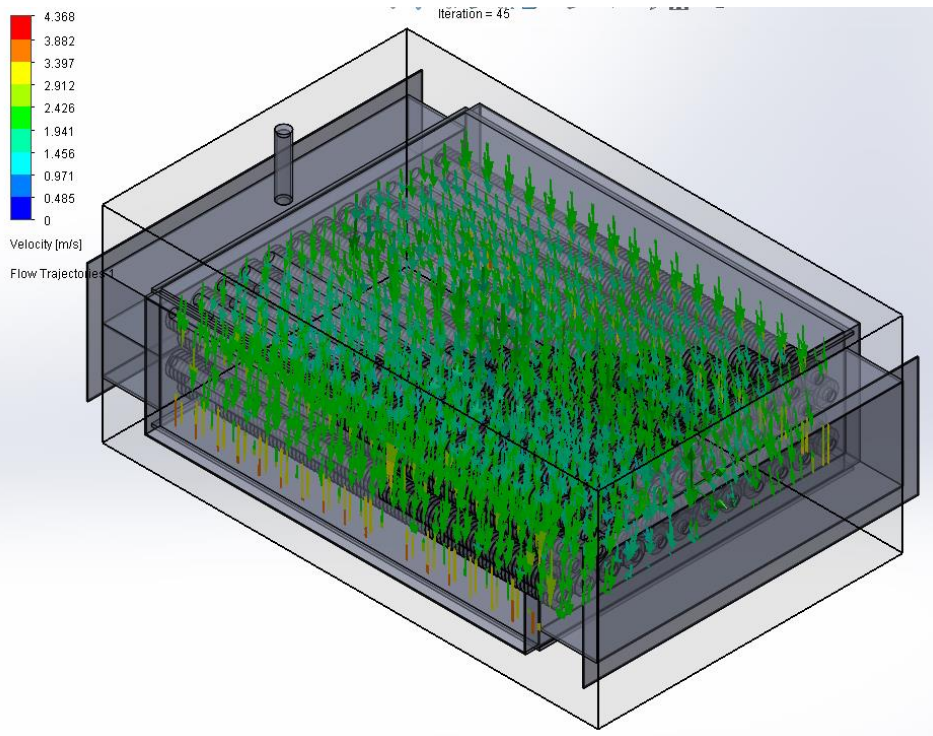
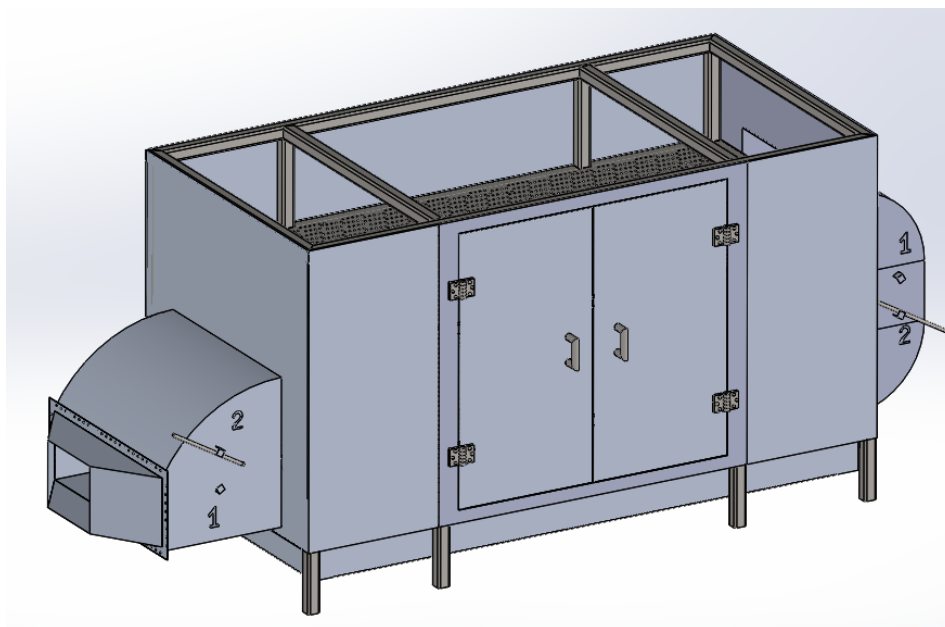


Figura 88. Modelo en 3D de la simulación de flujo de velocidades en el intercambiador de tubos aletados.

## 4.4 Simulación en la cámara de secado

Para obtener un correcto análisis de flujo en la cámara de secado es debido mencionar que la importancia de esta simulación radica en que el flujo pase uniformemente por los granos de café generando así un secado homogéneo a lo largo de todo el proceso, para ello se dispuso de la herramienta de “Flow Simulation Solidworks”, en la que se observó principalmente las líneas de flujo tanto a la entrada como a la salida con el fin de poder caracterizar de forma correcta el flujo en la cámara de secado.

Para este proceso se realizó el CAD desde cero para obtener una cámara de secado completamente cerrada por la cual no hubiera tolerancias ni espacios huecos por los cuales el aire pudiera pasar y así generar errores en el código. Es por ello que basándonos en la cámara de secado, como se ve en la Figura 89 es que se consideró solo la parte que representa internamente a la cámara de secado.



*Figura 89. Modelo 3D de cámara de secado del secador geotérmico de café*

La simulación se hizo dentro de la cámara de secado con el fin de obtener el flujo más homogéneo posible, la tapa superior de la simulación representa la forma en la que incide el aire sobre el proceso de pre secado. En la Figura 90, Figura 91 y Figura 92 se muestran las diferentes líneas de flujo tanto en 3D como en una vista frontal para saber cómo se transfiere el aire caliente a través de la cámara de secado, para un secado homogéneo en la cámara y así tener los resultados de la calidad de café esperados.



Las pruebas en la cámara de secado se realizaron con el flujo másico de aire es de 0.893 [kg/s], una velocidad de 2[m/s] y a las condiciones del sitio de Mesillas para poder apreciar de una forma correcta el rendimiento de la cámara en estas condiciones y así poder ver cómo se comporta la velocidad de la cámara de secado y el flujo, se utilizó en primera instancia la configuración 1 de recirculación del aire en la cámara de secado para analizar los fenómenos dentro de la misma.

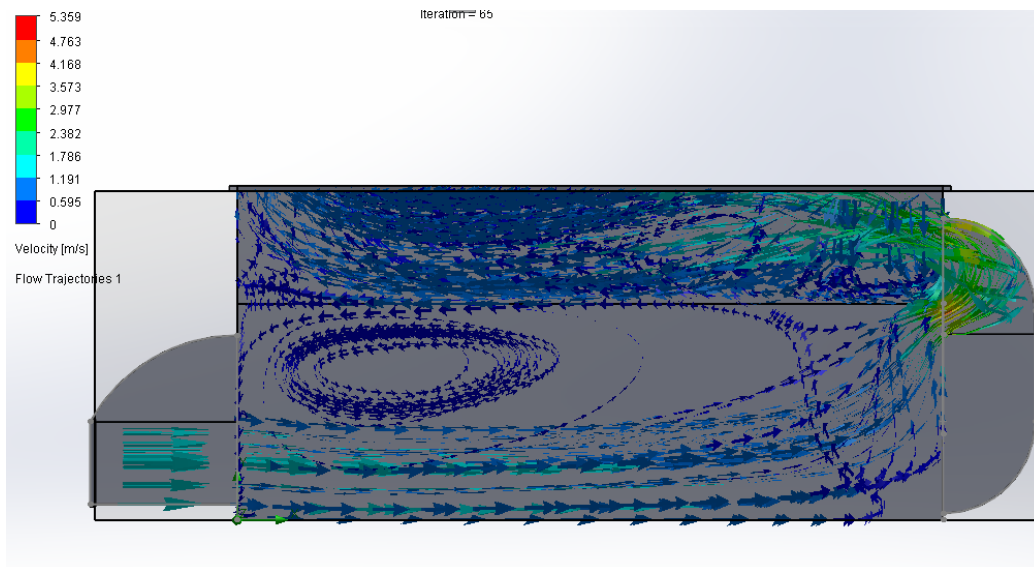


Figura 90. Vista frontal de la simulación de flujo de velocidades en la configuración 1 realizada en la cámara de secado de café

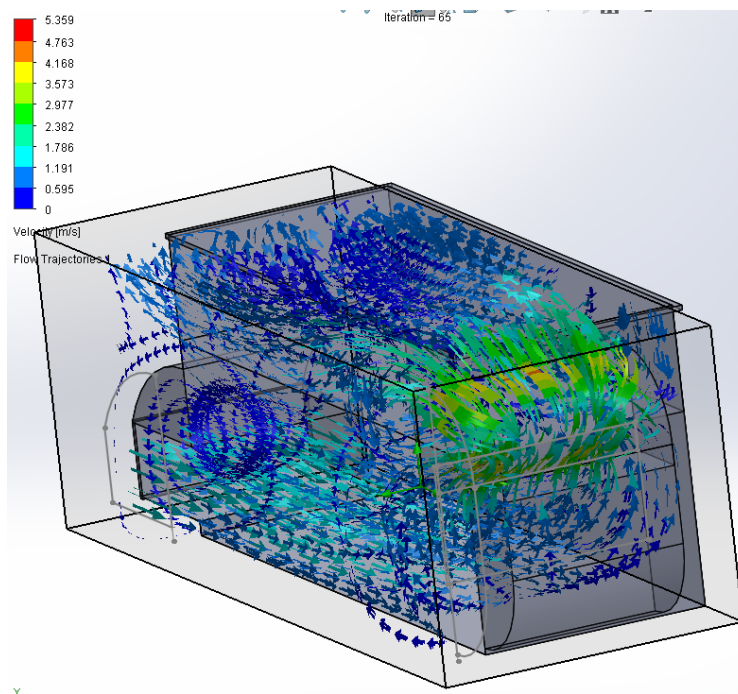
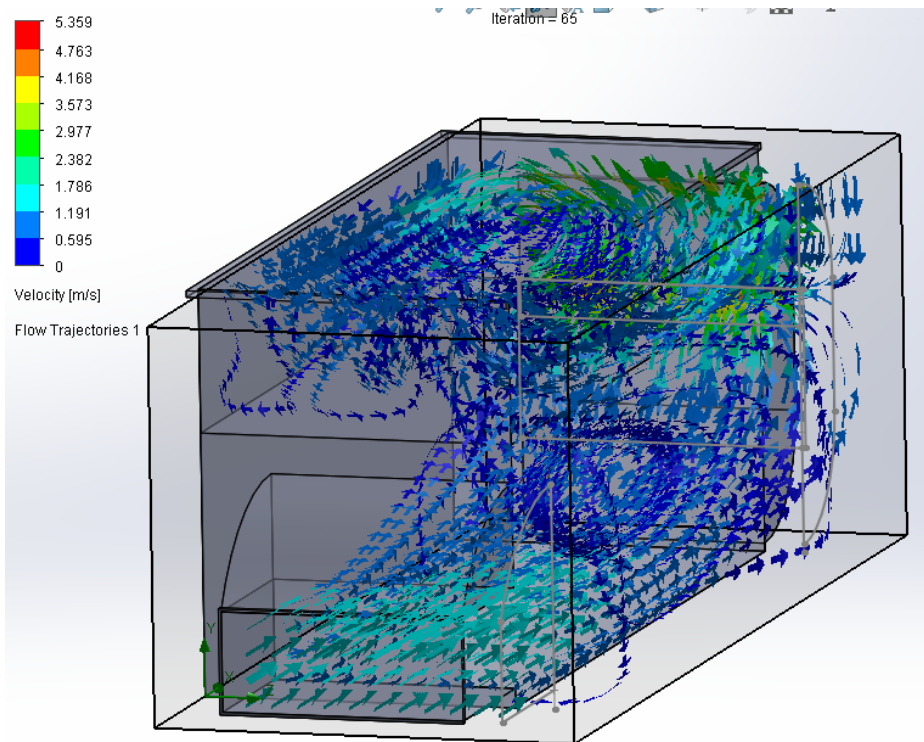


Figura 91. Modelo en 3D de la simulación de flujo de velocidades en la configuración 1 realizada en la cámara de secado



*Figura 92. Modelo en 3D de la simulación de flujo de velocidades en la configuración 1 realizada en la cámara de secado en diferente vista*

Es debido mencionar que la diferencia de velocidades produce un secado eficiente, aunque una vez tomando en cuenta que el análisis de velocidades tiene un gran impacto sobre la distribución del aire a través de la cámara es necesario realizar en la misma configuración 1 de la cámara como es que la temperatura va cambiando a lo largo de la cámara de secado; ya que tanto las simulaciones de velocidad como las de temperaturas van de la mano es necesario realizar una comparación entre los dos fenómenos.

Para el análisis del flujo de temperaturas se utilizarán diferentes condiciones de frontera las cuales son necesarias describir; la condición que se utilizó en las paredes fue de una pared adiabática la cual no absorbe el calor de la cámara y permite la buena transferencia de calor, otra condición fue tener en cuenta que la mitad de la cantidad de café se encuentra en la parte inferior y la mitad en la parte superior de la cámara con lo que se realizó un pequeño balance el cual nos dio la temperatura a la cual el aire pasa a través de la segunda charola de secado para así tomarla en cuenta como la condición de salida en la cámara.

Por lo que a continuación se presenta este pequeño balance con la finalidad de obtener la temperatura intermedia que incide sobre nuestra parte de pre secado. De acuerdo a (Pereira et. al., 2007) se obtuvieron los valores para el cálculo de la energía térmica para el secado de 2500 [kg] de café pergamino seco.



$$\dot{Q}_{combustible} = \eta_{combustible} m_{combustible} \Delta h_{o_{combustible}}$$

$$\dot{Q}_{combustible} = 0.6 (456.4[kg]) \left( 30514 \left[ \frac{kJ}{kg} \right] \right) \text{ para secar } 2500 [kg]$$

$$\dot{Q}_{combustible} = 96.7124 [kWt]$$

Por lo que para el cálculo de la energía térmica de 500[kg] de café pergamino seco se realizó una regla de 3 la cual nos ayudó a obtener la energía necesaria, por lo que x representará la cantidad de energía necesaria para secar la cantidad anteriormente mencionada.

$$\dot{Q}_{combustible} = 96.7124 [kWt] - 2500[kg] \text{ de café pergamino seco}$$

$$x - 500[kg] \text{ de café pergamino seco}$$

$$\dot{Q}_{combustible} = \frac{96.7124 [kWt] * 2500[kg]}{500[kg]} = 19.3425 [kWt]$$

$$\dot{Q}_{combustible} = \dot{Q}_{aire}$$

$$\dot{Q}_{aire} = m_{aire} c_{p_{aire}} \Delta T_{aire}$$

$$\dot{Q}_{café} = \dot{Q}_{aire}$$

En donde:

$\dot{Q}_{combustible}$  - Calor desprendido por el proceso de combustión, [kWt]

$\dot{Q}_{café}$  - Calor para que el café sea secado, [kWt]

$\dot{Q}_{aire}$  - Calor de aire de secado para el café, [kWt]

$\eta_{combustible}$  - Eficiencia del proceso de combustión, [%]

$m_{aire}$  - Flujo másico de aire,  $\left[ \frac{kg}{s} \right]$

$m_{combustible}$  - Flujo másico de combustible,  $\left[ \frac{kg}{s} \right]$

$cp_{aire}$  – Calor específico del aire,  $\left[\frac{kJ}{kg K}\right]$

$\Delta T_{aire}$  – Diferencia de temperaturas,  $[^{\circ}C]$

$\Delta ho_{combustible}$  – Poder calorífico de combustión del carbón mineral,  $\left[\frac{kJ}{kg}\right]$

$m_{aire}$  – Flujo másico de aire,  $\left[\frac{kg}{s}\right]$

$T_{ent}$  – Temperatura de entrada a la cámara de secado,  $[^{\circ}C]$

$T_{int}$  – Temperatura intermedia de la cámara de secado en el proceso de pre secado,  $[^{\circ}C]$

Definiendo las variables que se tiene que considerar para poder obtener la temperatura intermedia la cual es la que incide sobre la parte superior de la cámara de secado ya que esta parte simula la charola de pre secado. Por lo que teniendo en cuenta estas condiciones es que se necesita despejar la fórmula para obtener la temperatura a la cual incide el aire sobre la placa de pre secado. Sin embargo, debido a que la mitad del café que se necesita secar se encuentra en la parte del secado, la cantidad de energía se consideró como la temperatura intermedia una vez pasando por la parte de secado fue la mitad de la cantidad necesaria para secar la cantidad total de café como se puede ver en los siguientes cálculos. De acuerdo a (Pereira et. al., 2007) se obtuvieron los datos necesarios para los siguientes cálculos.

$$\dot{Q}_{café} = \frac{19.3425 [kWt]}{2}$$

$$\dot{Q}_{café} = 9.6712 [kWt]$$

$$\frac{\dot{Q}_{aire}}{m_{aire} cp_{aire}} = T_{ent} - T_{int}$$

$$T_{int} = T_{ent} - \frac{\dot{Q}_{aire}}{m_{aire} cp_{aire}}$$

$$T_{int} = 50 - \frac{9.6712}{0.893 (1.007)} = 39.25 [^{\circ}C]$$

Una vez definida la temperatura en la placa superior es que se realizaron las simulaciones del flujo de temperaturas en la cámara de secado con el fin de poder apreciar cómo se distribuye la temperatura a lo largo de la cámara de secado, lo cual se puede ver en las siguientes figuras: Figura 93, Figura 94 y Figura 95.

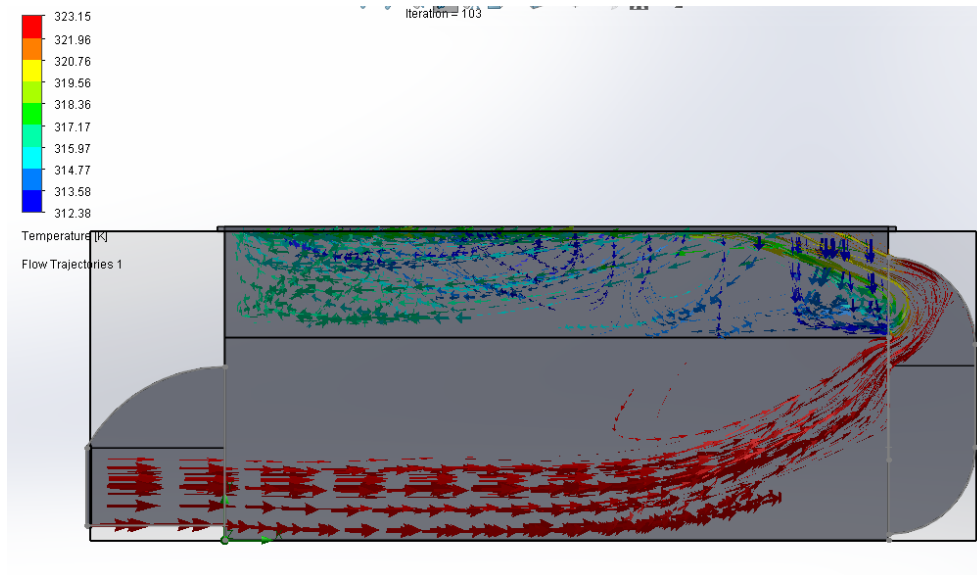


Figura 93. Vista frontal de la simulación de flujo de temperaturas en la configuración 1 realizada en la cámara de secado de café

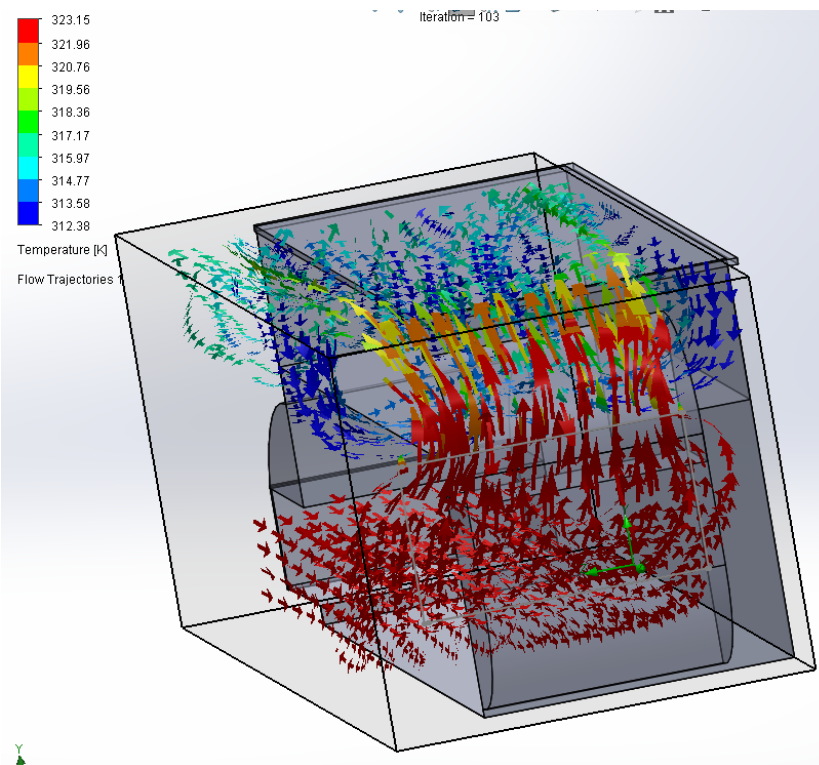


Figura 94. Modelo en 3D de la simulación de flujo de temperaturas en la configuración 1 realizada en la cámara de secado

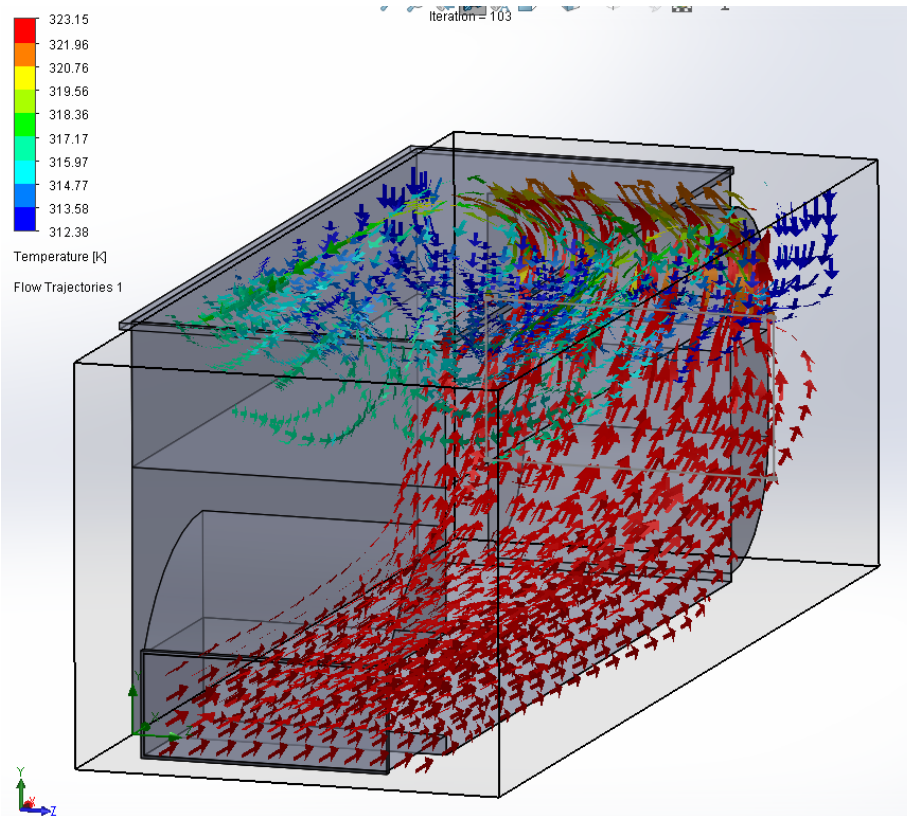


Figura 95. Modelo en 3D de la simulación de flujo de temperaturas en la configuración 1 realizada en la cámara de secado en diferente vista.

En las simulaciones tanto de velocidades como de temperaturas realizadas en la configuración 1 de la cámara de secado se puede apreciar que parte de la cámara de secado no recibe aire y esto genera que el flujo sea muy uniforme al final de la cámara de secado, pero al principio de la cámara existe un problema ya que cuando se generan los vórtices producen un mejor secado. Sin embargo, debido al diseño clásico de las cámaras de secado la mayor temperatura de acuerdo a las simulaciones se encuentra en la parte de debajo de la cámara; lo cual impide que el café se seque de forma deseada y generando así problemas de secado y una baja calidad en el proceso por la no uniformidad tanto de temperatura como de velocidad.

Teniendo en cuenta lo anteriormente mencionado es necesario realizar el análisis de velocidades y de temperaturas en la configuración 2 de la cámara tradicional de secado con el fin de que estas simulaciones nos brinden la información necesaria para poder mejorar nuestro proceso y así obtener los mejores resultados posibles. Es por esto que a continuación se presentarán las simulaciones del flujo de velocidades a lo largo de la cámara de secado; como se muestra en la Figura 96, Figura 97 y Figura 98.

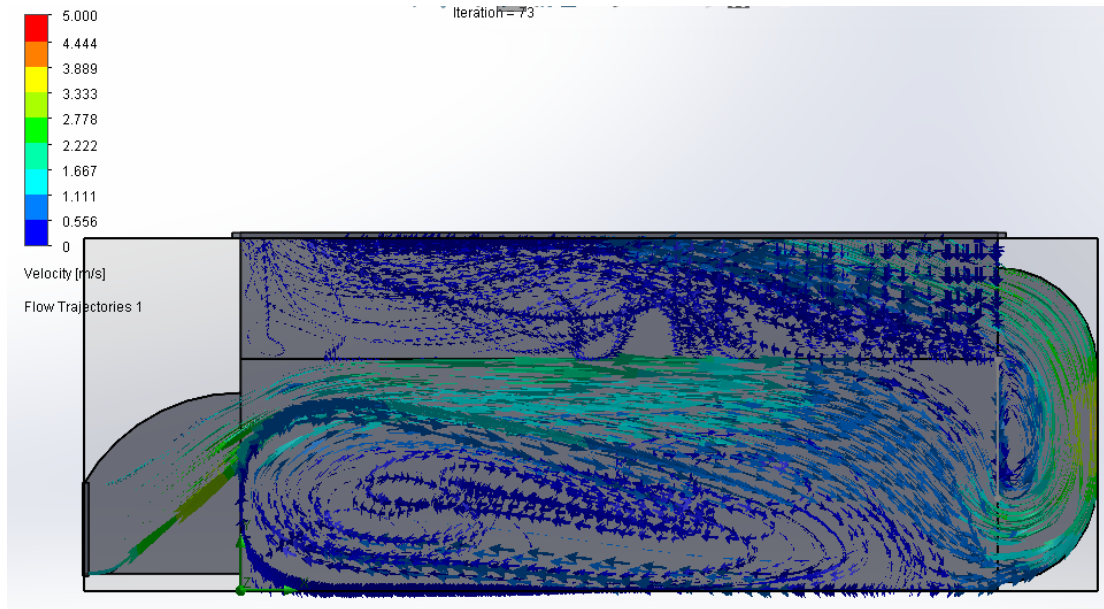


Figura 96. Vista frontal de la simulación de flujo de velocidades en la configuración 2 realizada en la cámara de secado

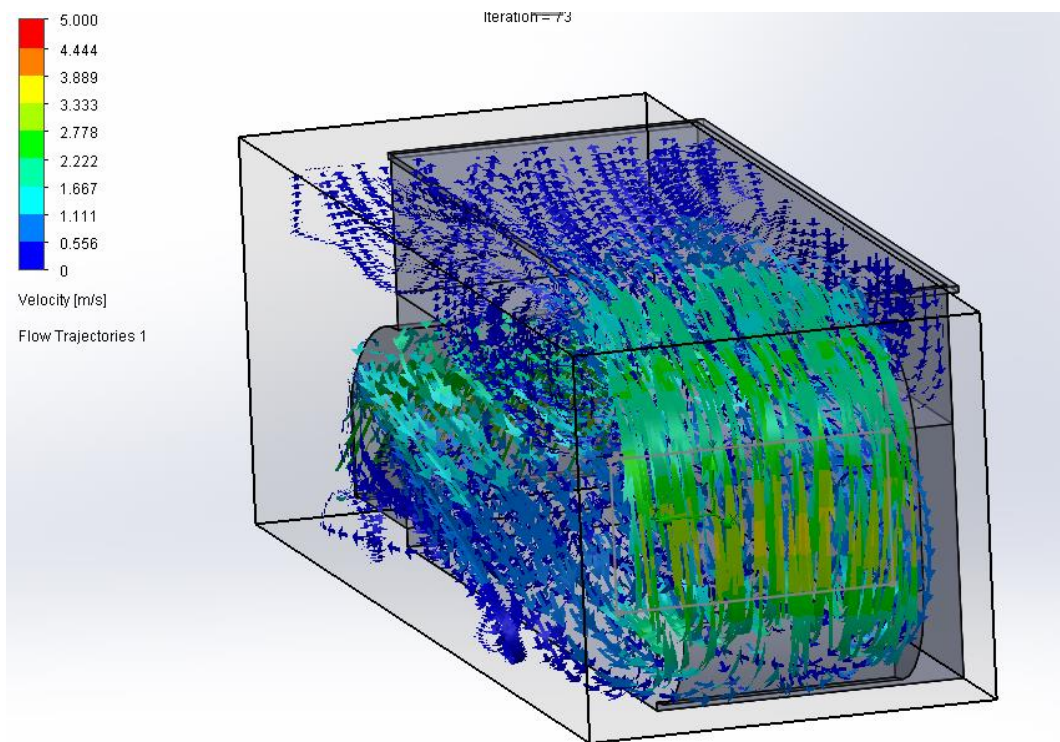


Figura 97. Modelo en 3D de la simulación de flujo de velocidades en la configuración 2 realizada en la cámara de secado



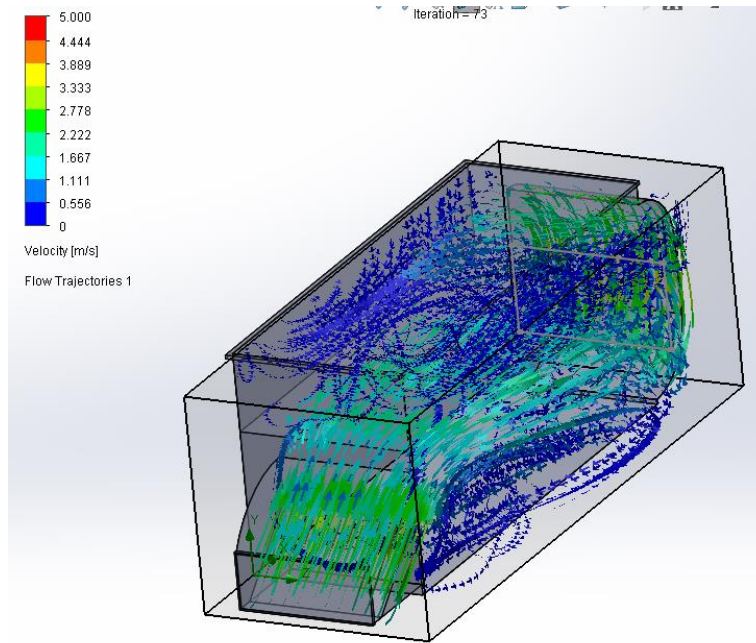


Figura 98. Modelo en 3D de la simulación de flujo de velocidades en la configuración 1 realizada en la cámara de secado en diferente vista

De acuerdo a las condiciones anteriormente mencionadas es que se realizó la simulación del flujo de temperaturas para poder entender el fenómeno completo en la cámara de secado convencional, se utilizaron tanto las siguientes condiciones se realizaron con el flujo másico de aire es de 0.893 [kg/s], una velocidad de 2[m/s] y a las condiciones del sitio de Mesillas para poder apreciar de una forma correcta el rendimiento de nuestra cámara. Al igual que la temperatura de 39.25 [°C] con las condiciones de frontera anteriormente mencionadas para este análisis, por lo que a continuación se presentará la simulación del flujo de temperaturas en la configuración 2 mediante la Figura 99, Figura 100 y Figura 101.

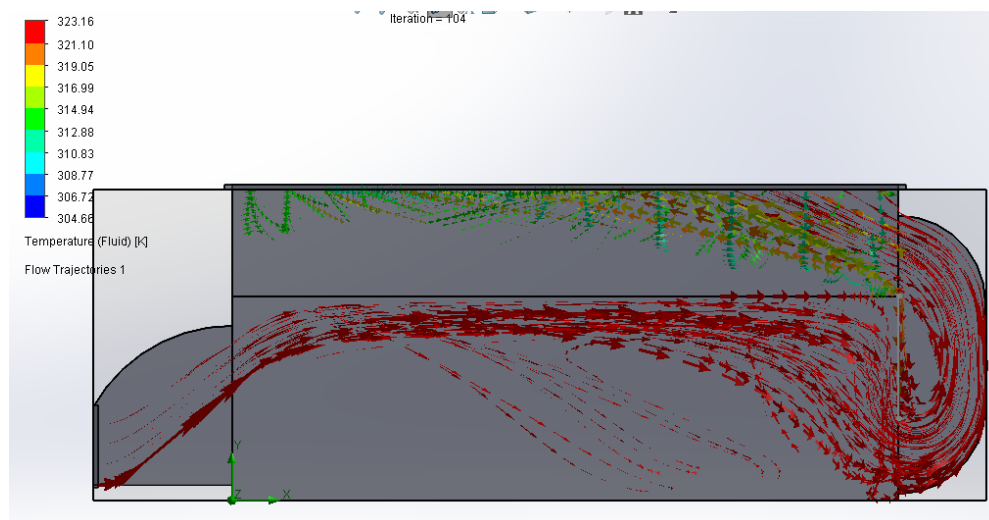


Figura 99. Vista frontal de la simulación de flujo de temperaturas en la configuración 2 realizada en la cámara de secado



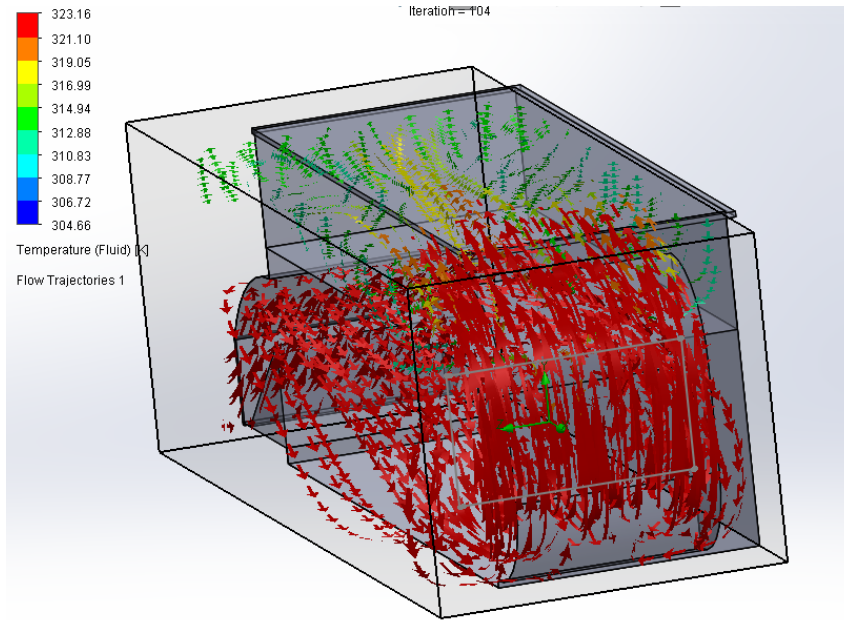


Figura 100. . Modelo en 3D de la simulación de flujo de temperaturas en la configuración 2 realizada en la cámara de secado

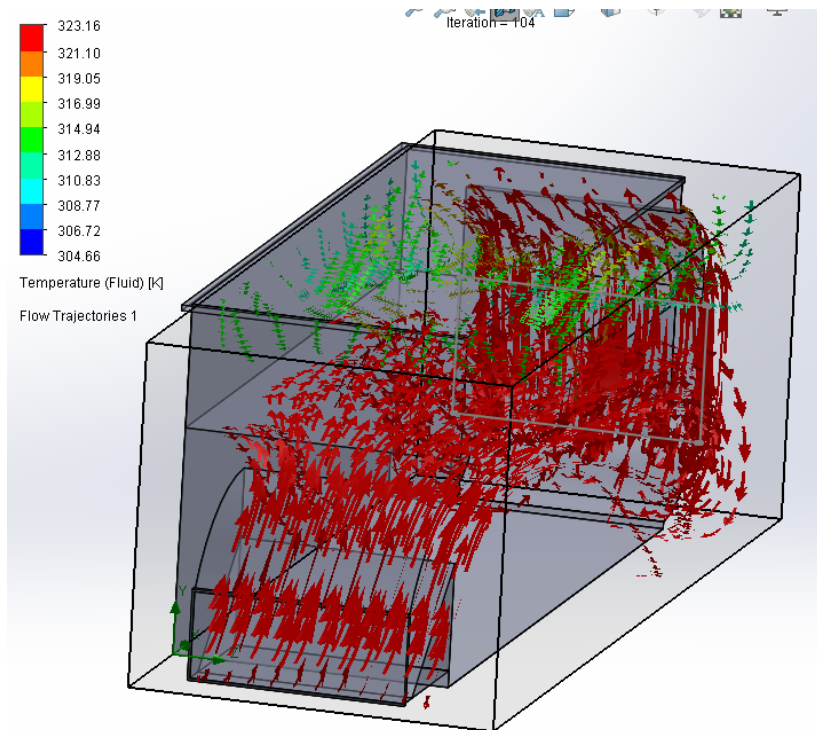


Figura 101. Modelo en 3D de la simulación de flujo de velocidades en la configuración 2 realizada en la cámara de secado en diferente vista

Analizando los resultados obtenidos en la configuración 2 de la cámara de secado podemos apreciar que la distribución de velocidades es uniforme y ayuda al secado del café. Sin embargo, la simulación de temperaturas arroja que la velocidad ayuda al secado pero que la

mayor temperatura va a estar en la pared superior y al final de la cámara donde sucede el proceso de recirculación lo cual genera que gran parte del café se seque pero que en la parte del principio de la cámara donde no se tienen grandes temperaturas ni velocidades el café no se seque por lo cual se requiera mover el café y así producir zonas con mayor secado.

Lo cual es el mismo efecto que se presentó en la configuración 1 por lo que el diseño de estas cámaras de secado no ayuda de forma eficiente al secado y esto se ve directamente en la merma del producto y en una baja considerable en la calidad del café por tener diferente cantidad de humedad a lo largo de toda la cámara. Por estas fallas en las cámaras de secado es que el proceso puede ser más tardado y generar pérdidas por no secar de forma homogénea el café, siendo esta una de las principales consideraciones y con el fin de poder acortar los tiempos de secado del café para eficientar el proceso y generar mayores ganancias que se propone la siguiente alternativa.

De acuerdo a (Amjad et. al, 2015) la uniformidad en el flujo es de vital importancia a la hora de realizar los procesos de secado, es por ello que se rediseñaron las cámaras de deshidratado de los alimentos, generando así un ducto el cual distribuya de forma homogénea el flujo, como se muestra en la Figura 102.

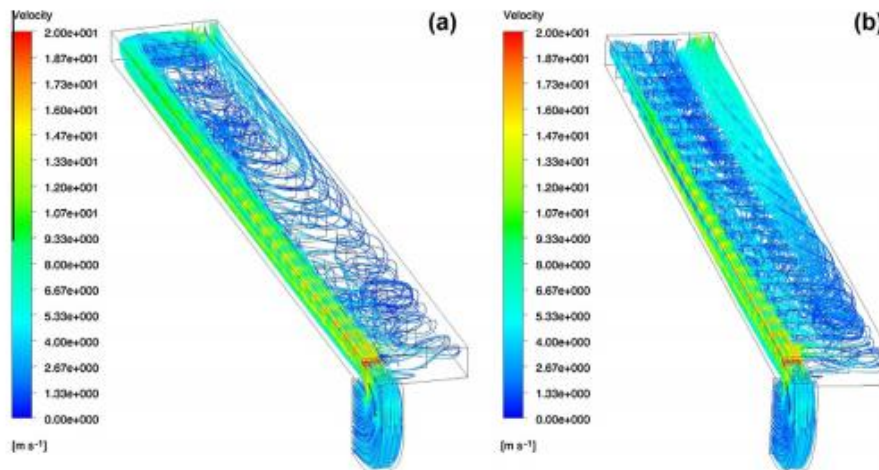
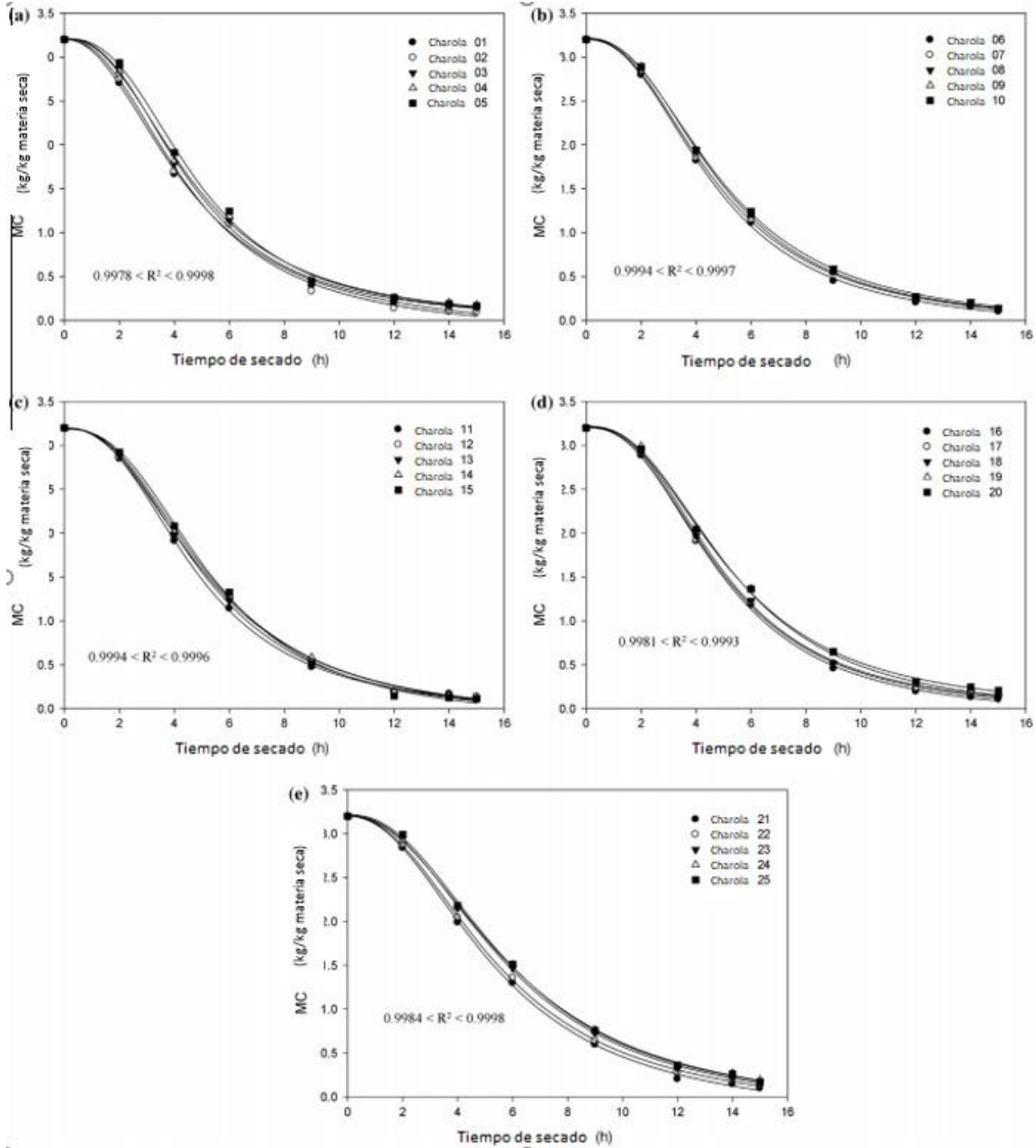


Figura 102, Simulación de flujo en diferentes tipos de ductos a) Ducto rectangular b) Ducto con reducción de área

En la figura anterior se puede apreciar que la simulación del ducto con reducción de área tuvo una mejor distribución del aire, pero por si fuera poco se realizaron experimentos en las curvas de secado de las diferentes charolas del secador como se ve en la Gráfica 1 tanto el secado de las diferentes charolas como el tiempo de secado a lo largo de toda la cámara de deshidratado fue muy homogéneo y con diferencias de secado muy pequeñas generando un producto muy homogéneo y aumentando los estándares de calidad de manera significativa, aunque se pierde energía en el transporte del aire y las pérdidas de presión son mayores los

beneficios en el tiempo de secado y en el proceso vienen siendo un factor importante a medida que deseamos realizar un equipo que aumente la calidad del café con la finalidad de que las ganancias sean mayores por cada [kg] de café seco

Gráfica 1. Curvas de secado del deshidratador de alimentos en las diferentes charolas



Es por ello que aplicando los conceptos anteriormente vistos en las condiciones realizadas se diseñó al interior de la cámara dos reducciones de área las cuales permitan la distribución homogénea de aire tanto en el difusor como en la configuración 1 de la cámara de secado en la cual se busca secar la parte de debajo de todo el café y después de secar el café el aire pasa a través del ducto de recirculación a la parte de pre secado del café para ocupar la energía de la mejor forma posible, como se ve en la Figura 103, Figura 104 y Figura 105.

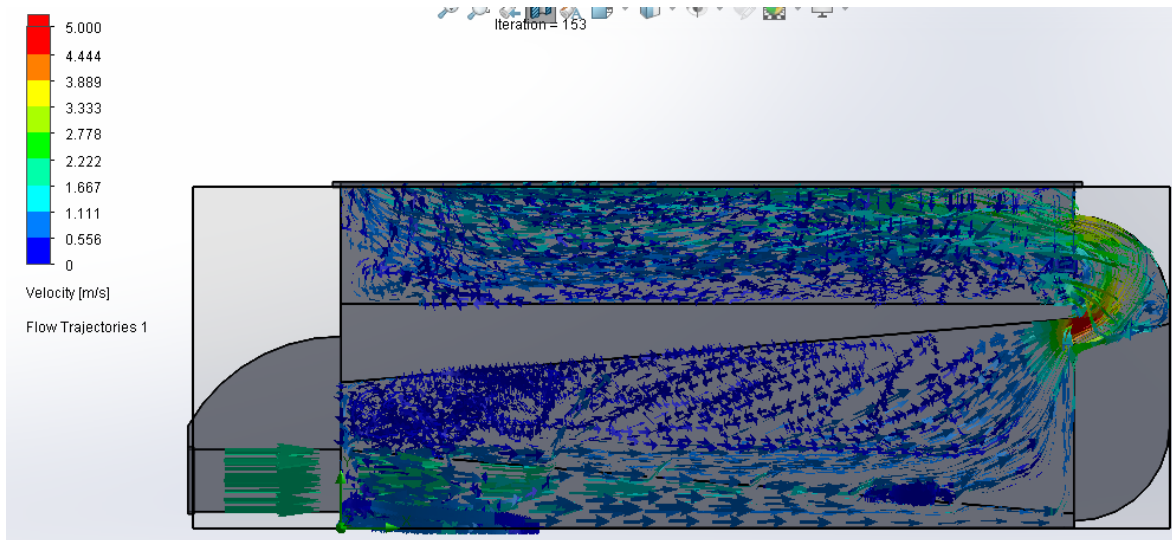


Figura 103. Vista frontal de simulación de flujo de velocidad en la configuración 1 de la cámara de secado para secar el café en la parte de abajo, sin charolas y lamina perforada

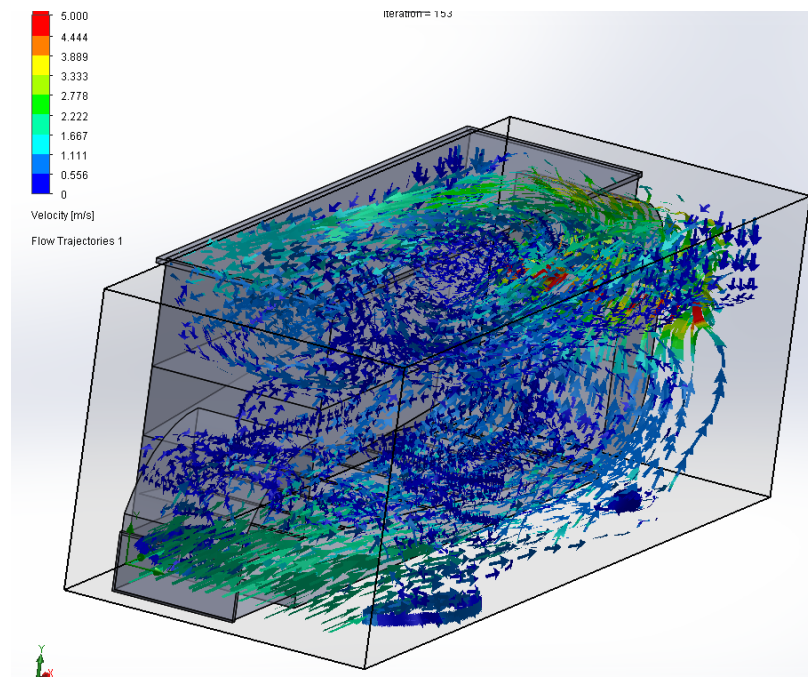
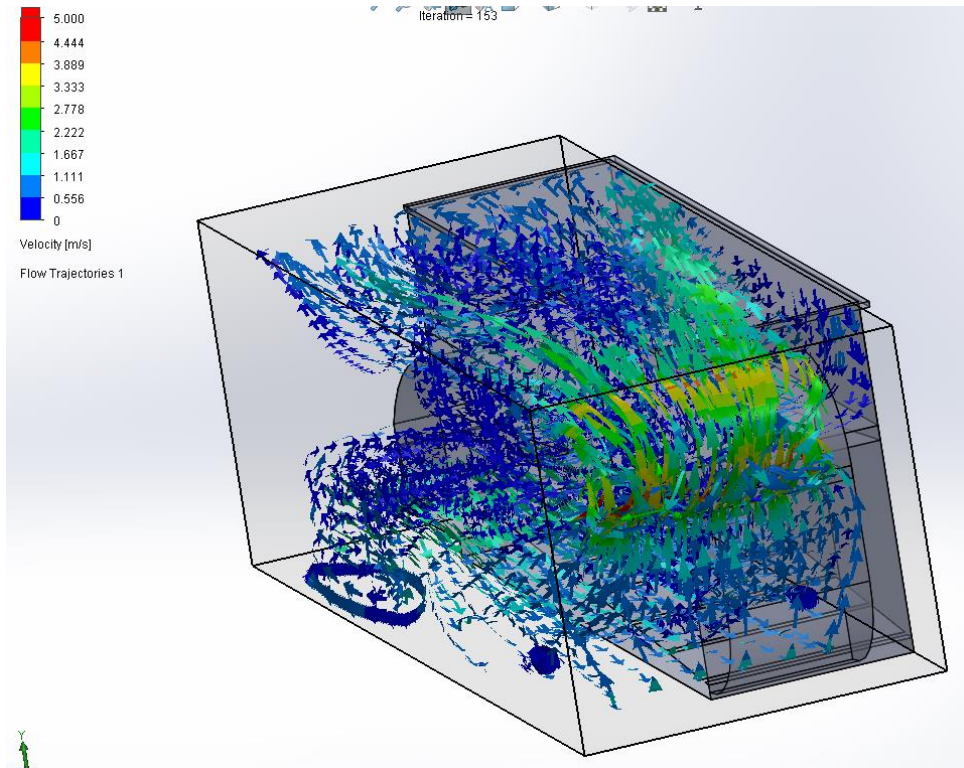


Figura 104. Modelo en 3D de la simulación de flujo de la configuración 1 de la cámara de secado para secar el café en la parte de abajo, sin charolas y lamina perforada





*Figura 105. Modelo 3D de la simulación de flujo de velocidades en la configuración 1 de la cámara de secado en diferente vista*

Es debido mencionar que las diferencias de velocidades hicieron que el mezclado del aire en la cámara de secado sea muy eficiente y que ayude de forma correcta al secado, aunque una vez tomando en cuenta que el análisis de velocidades tiene un gran impacto sobre la distribución del aire a través de la cámara es necesario realizar en la misma configuración 1 de la cámara como es que la temperatura va cambiando a lo largo de la cámara.

Tomando este dato de temperatura intermedia y las condiciones de frontera anteriormente mencionadas es que se hicieron en la configuración 1 simulaciones, las cuales ayudaron a observar el proceso de secado a lo largo de la cámara para poder asegurar que tanto la velocidad, flujo másico de aire y la temperatura ayudan de forma drástica al secado de café por el re diseño interior a las cámaras de secado convencionales, esto se ve en la Figura 106, Figura 107 y Figura 108.

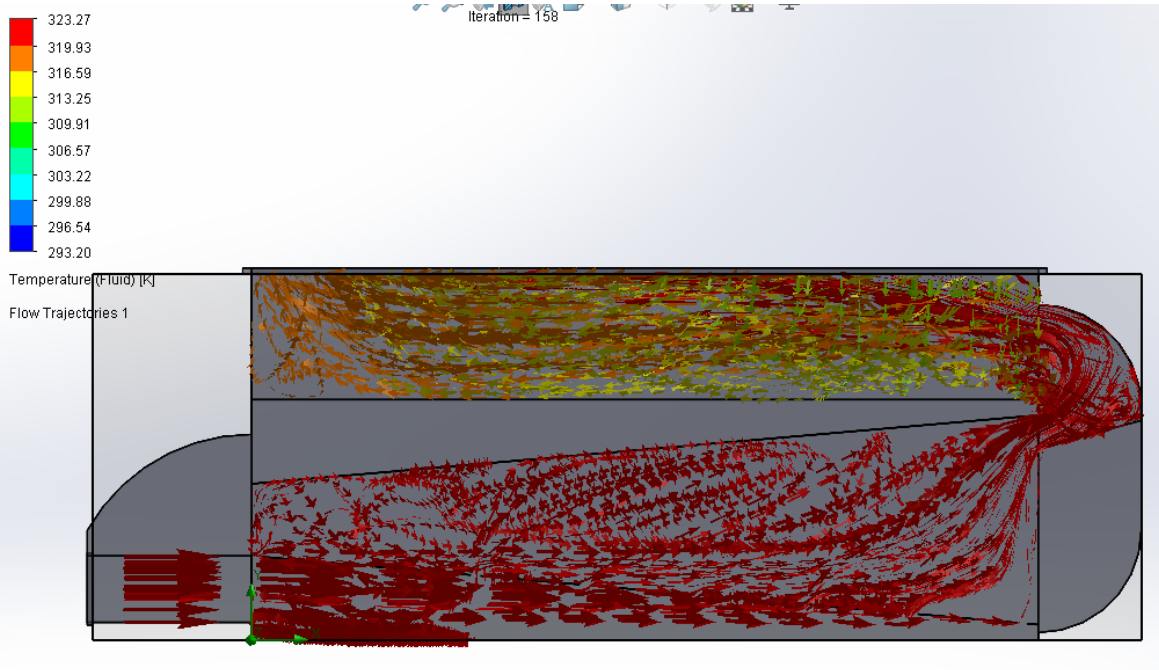


Figura 106. Vista frontal de simulación del flujo de temperaturas a lo largo de la cámara de secado utilizando la configuración 1

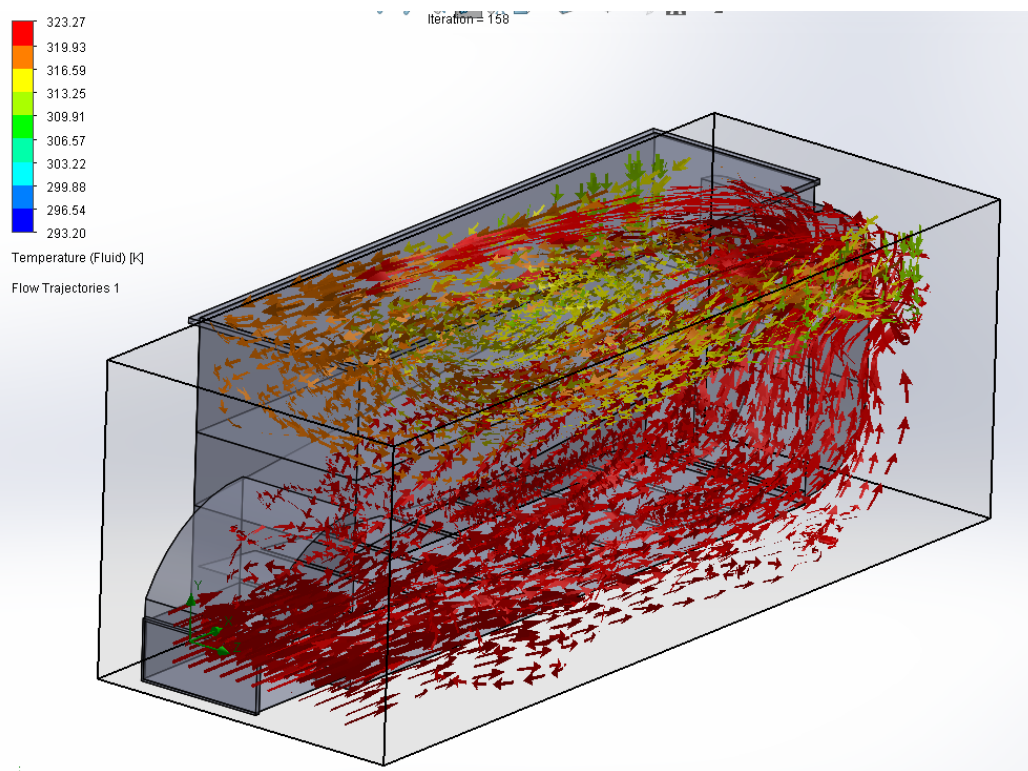


Figura 107. Modelo en 3D de la simulación del flujo de temperaturas en la cámara de secado utilizando la configuración 1



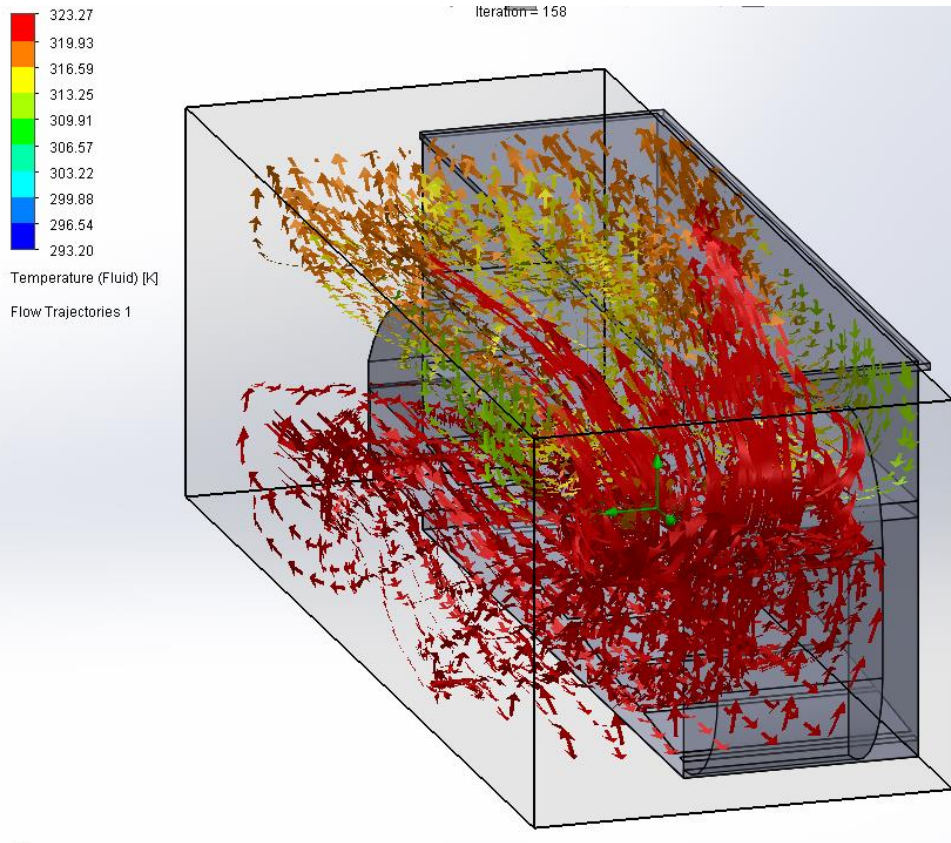


Figura 108. Modelo en 3D de la simulación del flujo de temperaturas en la cámara de secado utilizando la configuración 1 en diferente vista.

Después de realizar el rediseño para la optimización de la cámara de secado y la simulación de la configuración 1 es importante tomar en cuenta que la cámara cuenta con dos configuraciones por lo que es debido realizar la configuración 2 con el fin de ver que tan homogéneo es la mejora que se ha realizado a la cámara de secado para comprobar que el rediseño de la cámara de secado tradicional ayuda a la distribución homogénea del aire tanto en velocidad como en temperaturas para así poder realizar un proceso de secado el cual da una calidad de café superior.

En cuanto a la configuración 2 también se tomaron en cuenta las mismas condiciones tanto de velocidad, flujo másico y temperatura con el fin de poder apreciar como es la distribución de flujo a través de la cámara, para observar que los cambios de geometrías ayudan al correcto desplazamiento del flujo y así obtener un rediseño óptimo de la cámara de secado. Por lo que a continuación se presentará en la Figura 109, Figura 110 y Figura 111 la simulación del flujo de velocidad con el fin de ver las líneas que definen el comportamiento del aire en la cámara.

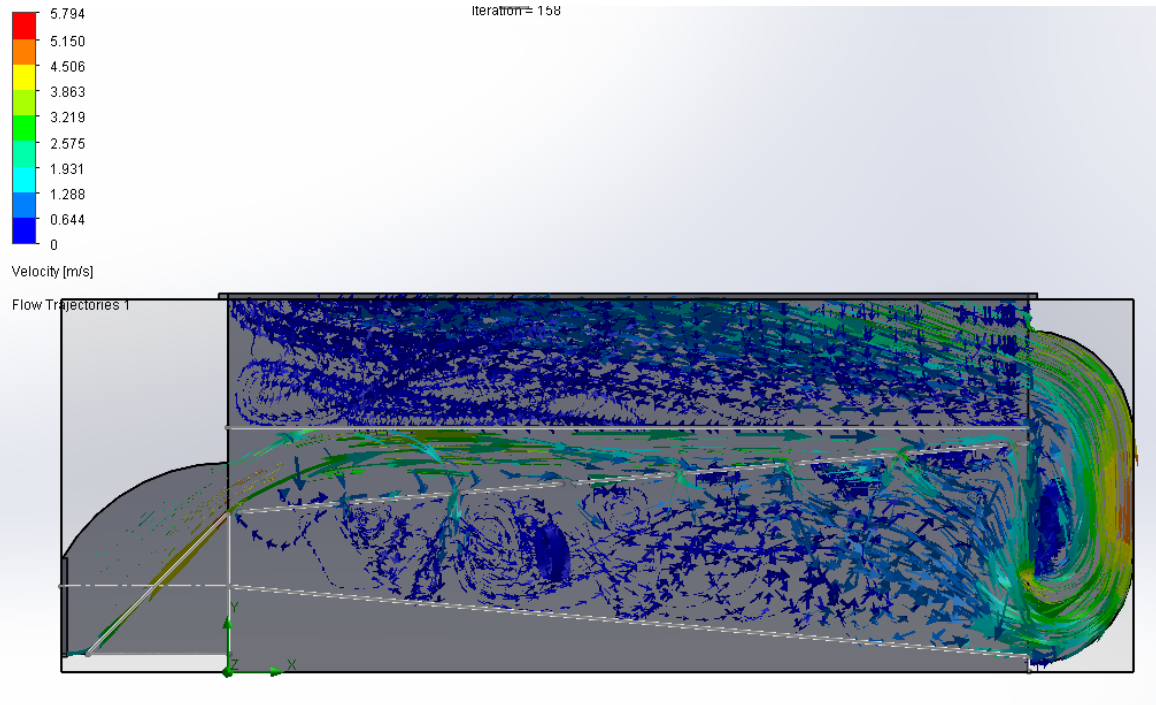


Figura 109. Vista frontal de la simulación de flujo de velocidad en la configuración 2 de la cámara de secado

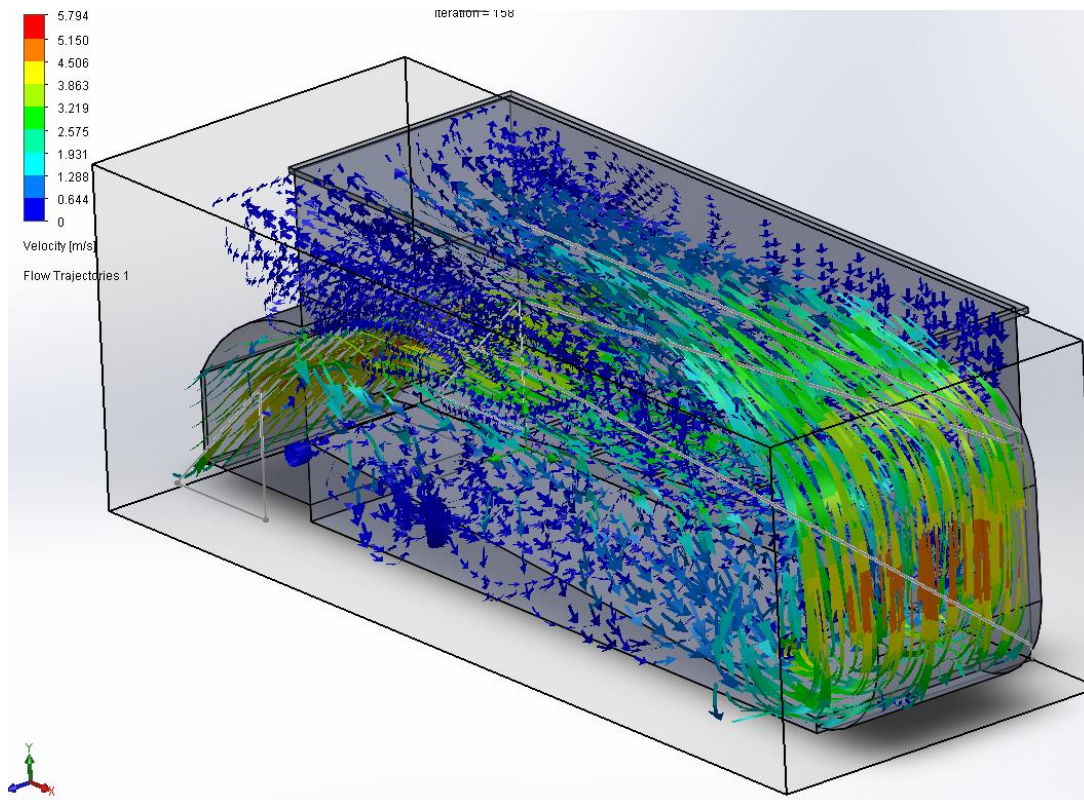
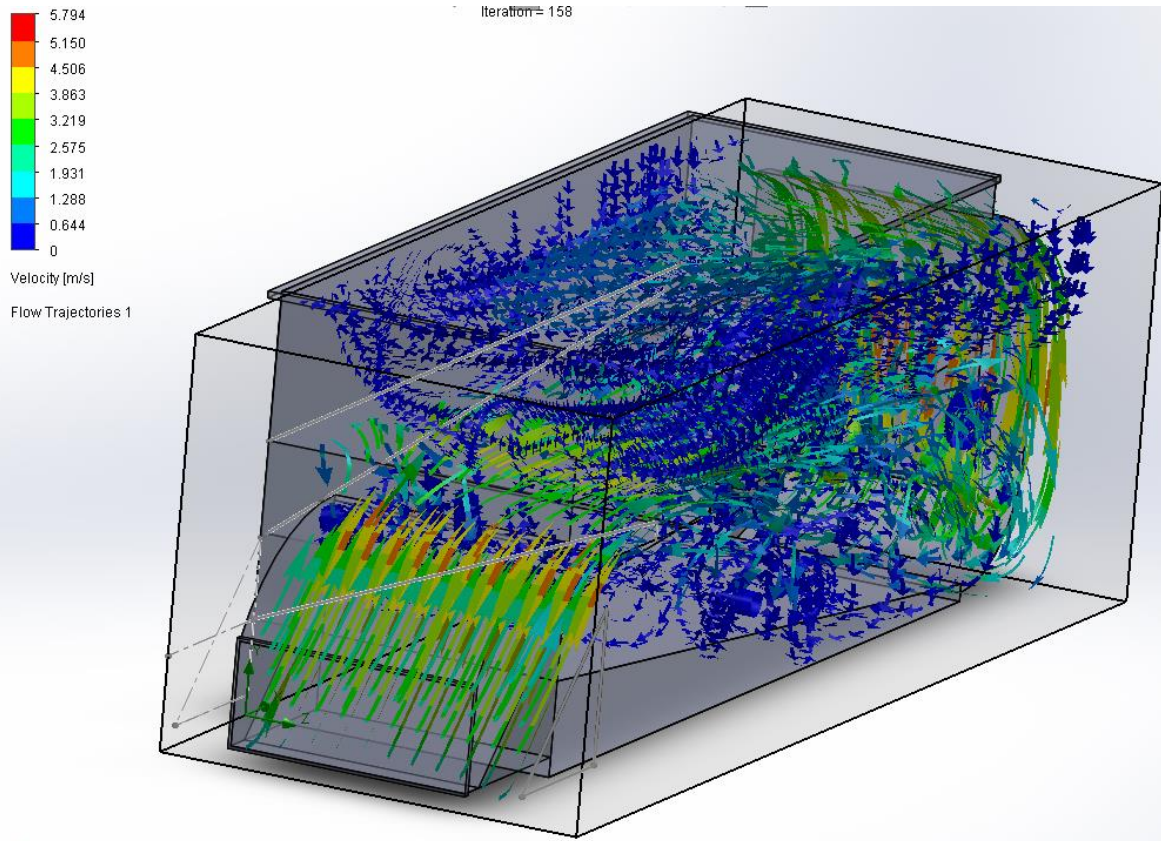


Figura 110. Modelo en 3D de la simulación de flujo de velocidad en la configuración 2 de la cámara de secado





*Figura 111. Modelo en 3D de la simulación de flujo de velocidad en la configuración 2 de la cámara de secado en diferente vista.*

Para realizar el análisis de la simulación de flujo en el caso de la temperatura se usaron los mismos datos obtenidos con anterioridad con el fin de obtener una simulación lo más completa posible para el secado de café y así poder ver tanto la homogeneidad del flujo como la disipación de la energía térmica a lo largo de la cámara de secado.

Estas simulaciones fueron realizadas con el fin de poder obtener resultados confiables de la modificación de área realizada con el fin de obtener los mejores resultados y así tener en cuenta que tanto influye el cambio del área en la cámara de secado para poder ver si es una solución positiva o negativa en cuanto al secado del café.

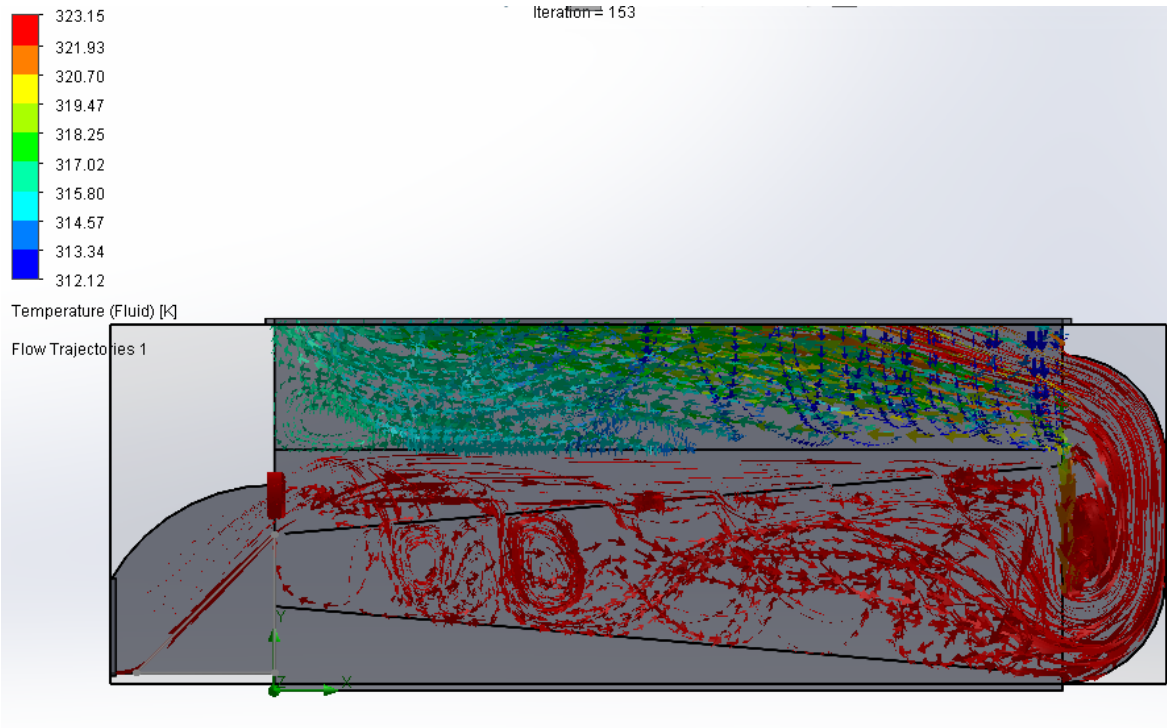


Figura 112. Vista de planta de la simulación del flujo de temperaturas en la configuración e de la cámara de secado

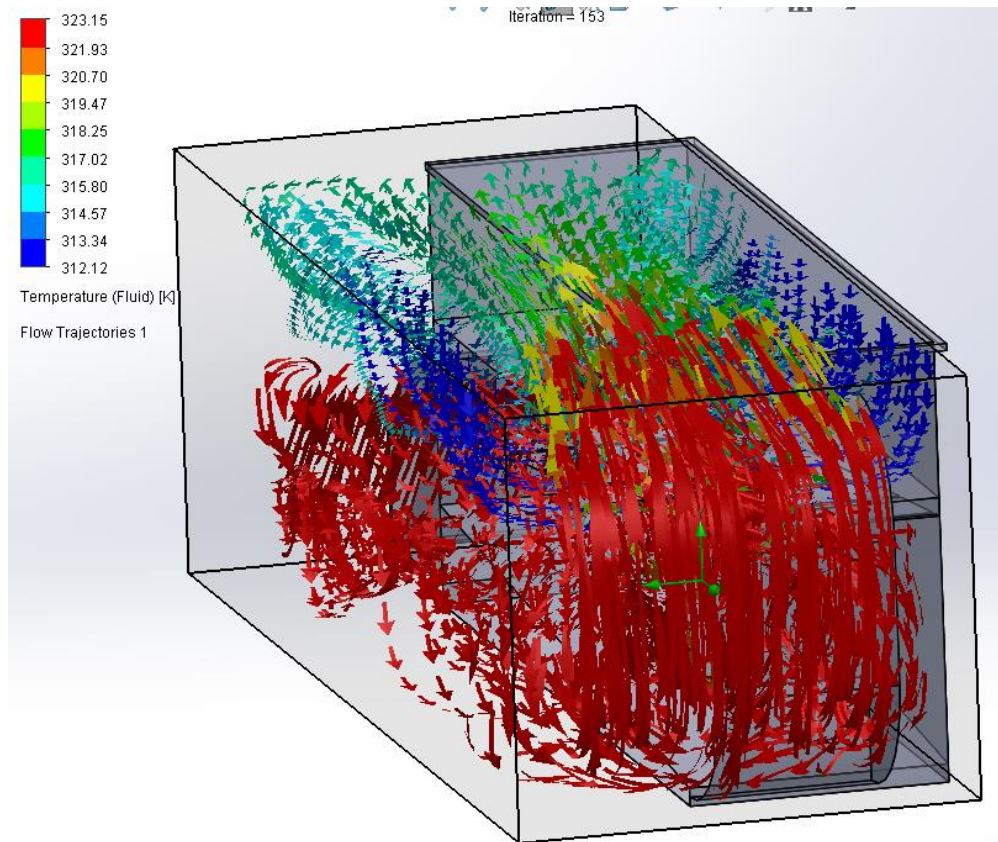


Figura 113. Modelo en 3D de la simulación de flujo de temperaturas en la configuración 2 de la cámara de secado

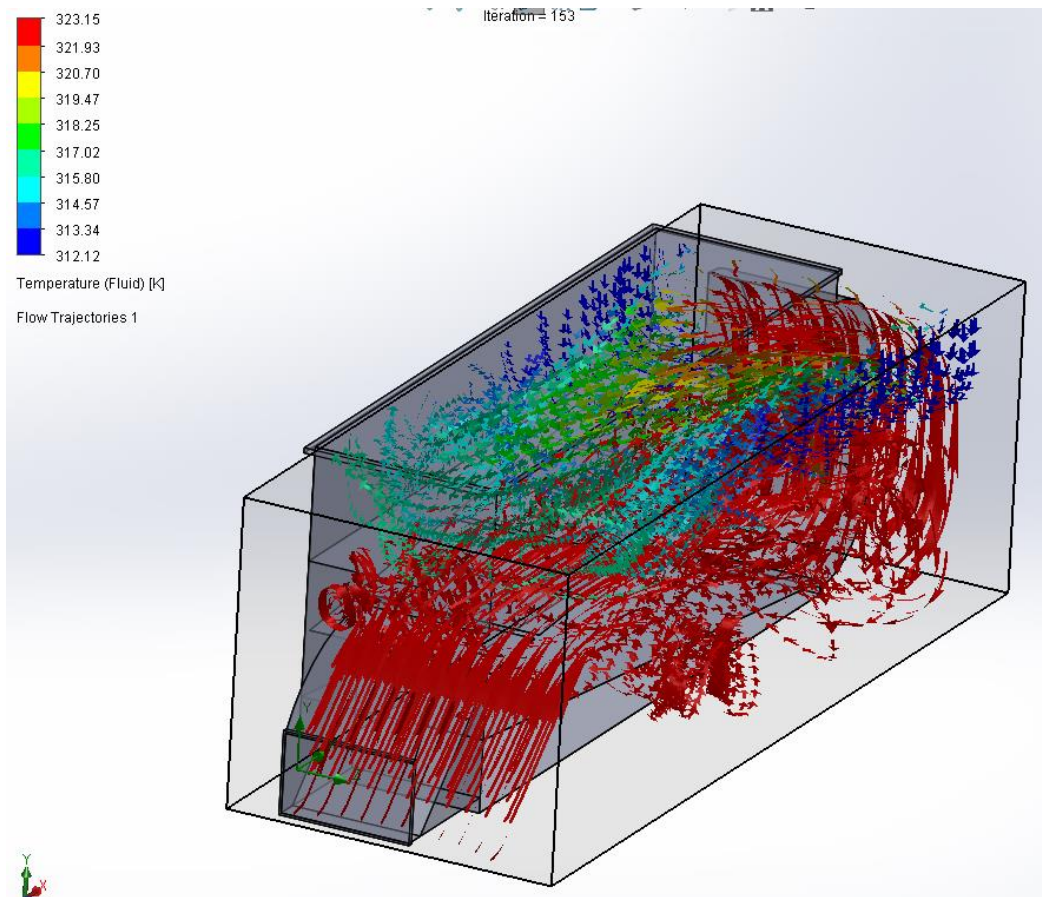


Figura 114. Modelo en 3D de la simulación de flujo de temperaturas en la configuración 2 de la cámara de secado en diferente vista.

Por lo que se puede comprobar que de acuerdo a los resultados teóricos de las simulaciones tanto de distribución de velocidades, como en la distribución de temperaturas en la cámara de secado mejora radicalmente la uniformidad del flujo de aire en comparación con la cámara de secado tradicional la cual tiene cambios abruptos en la geometría lo cual genera vórtices y energía la cual no es aprovechada de buena forma debido a que partes de la cámara de secado tradicional no secan el café de forma correcta por lo que en la práctica se recomienda que el café se revuelva cada cierto periodo de tiempo con el fin de producir un secado uniforme de calidad.

En este caso también se debe de revolver el café para que tanto los granos que se encuentran en la mitad de la capa de café puedan secarse de forma adecuada, pero esto ayudará a tener un secado de mayor calidad y uniforme a lo largo de la cámara aumentando de esta forma los estándares de calidad del café por la uniformidad del flujo en la cámara. Sin embargo, este rediseño se complementaría en trabajos a futuro debido a la complejidad en el diseño del mecanismo de las compuertas que se desean implementar para la mejora en la dirección del flujo.



## Capítulo 5. Análisis de Sostenibilidad

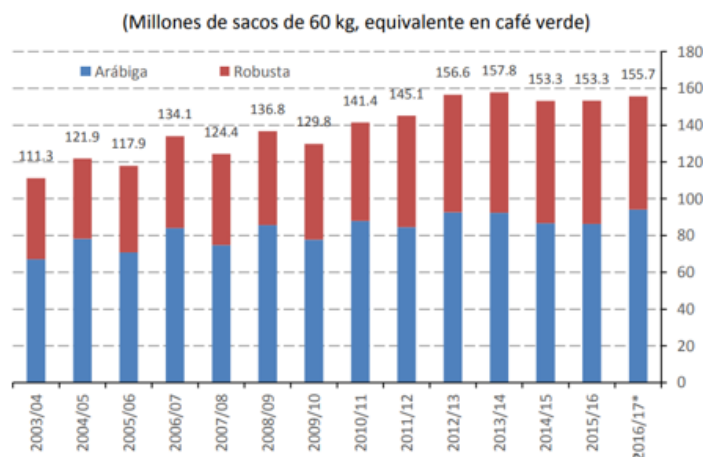
En este capítulo se tomarán en cuenta los diferentes aspectos que conforman al desarrollo de un proyecto sostenible, para poder satisfacer las necesidades de la población tomando diferentes aspectos tanto sociales, culturales, económicos y técnicos que lleva consigo el desarrollo de un proyecto de esta magnitud. Es por ello necesario definir el porqué, se debe utilizar este tipo de tecnología la cual para su funcionamiento requiere de un específico tipo de energía y comparar las diferentes tecnologías con las que se cuentan para hacer una comparación la cual nos indica tanto ventajas como desventajas y así poder satisfacer de una mejor forma la demanda de café que se tiene en la actualidad.

### 5.1 Análisis Económico

En la parte económica es indispensables saber cómo México está posicionado en comparación de otros países en el proceso de producción de café para así poder saber la factibilidad de la realización de este proyecto, al igual que poder obtener de forma confiable datos que indiquen la factibilidad del proyecto a diseñar.

#### 5.1.1 Producción mundial de café

Entre los ciclos cafetaleros 2005/06 y 2015/16, la producción mundial de café creció a una tasa promedio anual de 2.7 %. En el ciclo 215/16 la cosecha global ascendió a 153.3 millones de sacos de 60 [kg], es decir, el mismo nivel de producción del ciclo previo. Cabe mencionar que el café se diferencié mediante el tipo de semilla, es decir la especie de las cuales: la producción de café de la especie Arábica disminuyó 0.4 %, mientras que la de café robusta se incrementó en 0.6 por ciento a tasa anual (FIRA, 2016), como se puede ver en la gráfica 2



Gráfica 2. Producción mundial del café, 2003/04-2016/2017 (USDA, 2016)



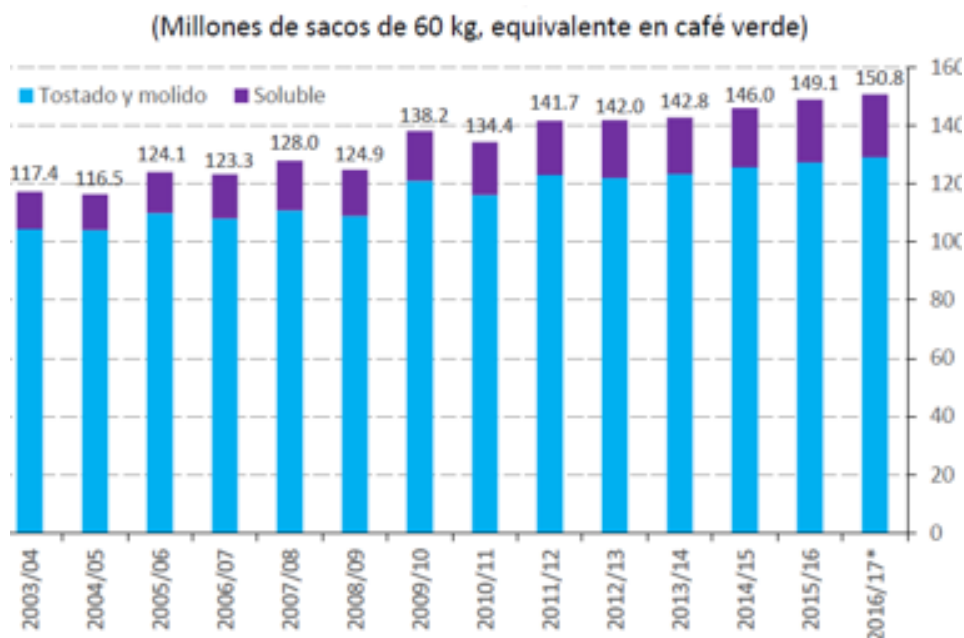
Es importante tomar estas consideraciones del panorama mundial para poder determinar de forma confiable cual es la oportunidad al aumentar la producción del café en México y su impacto económico.

### 5.1.2 Consumo Mundial del café

El consumo mundial de café presenta una tendencia alcista; ya que en el período comprendió entre los ciclos 2003/04 y 2015/16 creció a una tasa promedio anual de 2.2 %. Así, en 2015/16 el consumo alcanzó su nivel máximo histórico de 149.0 millones de sacos de 60 [kg], lo que representó un incremento de 2.1% con respecto al consumo del ciclo anterior. Se prevé que en el ciclo 2016/17 el consumo alcance un nuevo máximo histórico de 150.8 millones de sacos

En general, se distinguen dos formas en el consumo de café: tostado y molido, y soluble. La primera representa el 85.4 % del consumo total y creció a una tasa promedio anual de 1.8% durante la última década. Por su parte el consumo de café soluble, que representa el 14.6% del total, creció a una tasa promedio anual de 4.1%.

Gráfica 3. Consumo mundial del café, 2002/03-2015/2016 (USDA,2016)



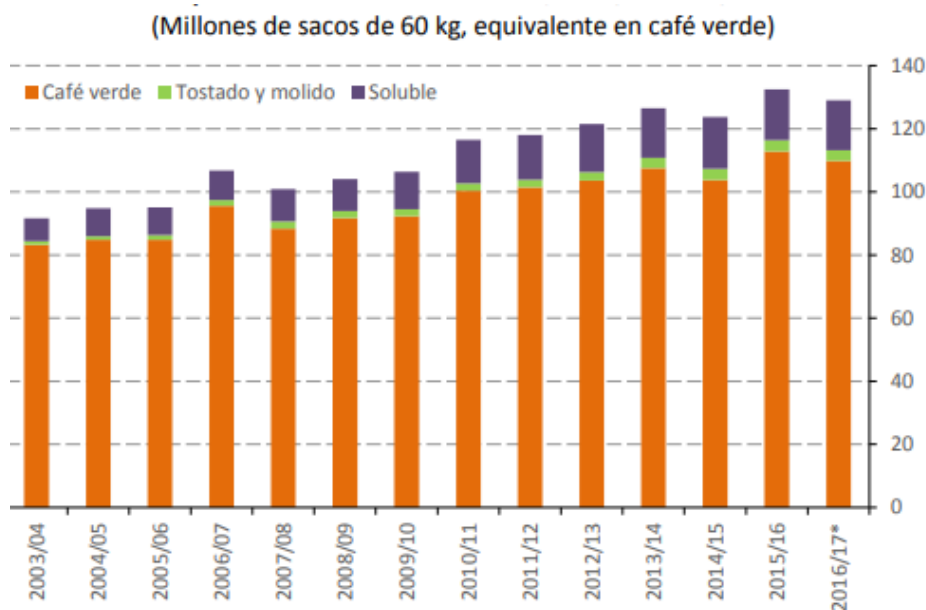
Una vez conociendo que tanto la producción como el consumo mundial ha estado incrementando a lo largo de los siguientes años es debido tomar en cuenta como está parado México en el consumo y producción del café para así determinar cuáles son las medidas necesarias de implementar inversión y tecnología a este sector de la población.

### 5.1.5 Comercio internacional

El 86.4 % de la producción mundial de café en el ciclo 2015/16 se comercializó en los mercados internacionales. Las exportaciones totales crecieron a una tasa promedio anual de 3.4% entre los ciclos 2016/17 se esperan exportaciones por un volumen de 129.1 millones de sacos, lo que significa un decremento anual de 2.6 %.

En las exportaciones mundiales, seis países participaron en conjunto con el 73 % del volumen total en 2015/16: Brasil con el 27.2%, Vietnam con el 21.2%, Colombia con el 9.2%, Indonesia con el 7.5%, Honduras con el 3.9% e India con el 3.9%. México se ubicó en la décimo segunda posición con 1.5% de las exportaciones mundiales. Vietnam es el mayor exportados de la especie de café robusta.

Gráfica 4. Exportaciones mundiales de café 2002/02-2016/17 (USDA,2016)



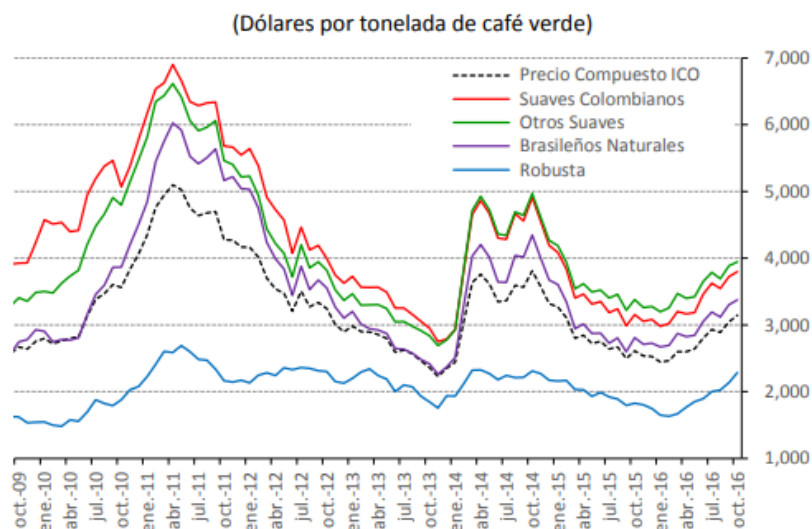
Con estos datos conocemos como está México actualmente en cuanto a exportaciones de café. Por lo que es debido mencionar que tanta disponibilidad se tiene de los recursos para así poder ver como se podría optimizar el proceso de café en México y ver así las áreas de oportunidad en este sector.

### 5.1.4 Precios internacionales del café

La Organización Internacional del Café (ICO) calcula los precios indicativos para los cuatro grupos de café (suaves colombianos, otros suaves, brasileños naturales y robusta) que se comercializan en la Bolsa de Nueva York (Intercontinental Exchange, ICE) y en Londres (London International Financial Futures Exchange, LIFFE).

El promedio del precio indicativo compuesto reportó un decremento del 19.7% en 2015 con respecto al precio promedio de 2014. Lo anterior, motivado por un crecimiento de los inventarios mundiales de café en los últimos años. En febrero de 2016, la tendencia de los precios se revirtió, de manera que en octubre el precio indicativo compuesto se ubicó en 3,146 dólares por tonelada, lo que representan un incremento anual de 20.5 % y su nivel más alto en 21 meses. Lo anterior se relaciona con el ajustado balance entre producción y el consumo durante 2015/16; a lo cual se suman las expectativas de problemas en la producción en las principales zonas productoras, debido a situaciones climáticas poco favorables para el cultivo, como altas temperaturas, periodos de sequía y presencia de lluvias tempranas que merman la calidad del grano. (FIRA, 2016)

Gráfica 5. Precios indicativos del café, 2009-2016 (ICO,2016)

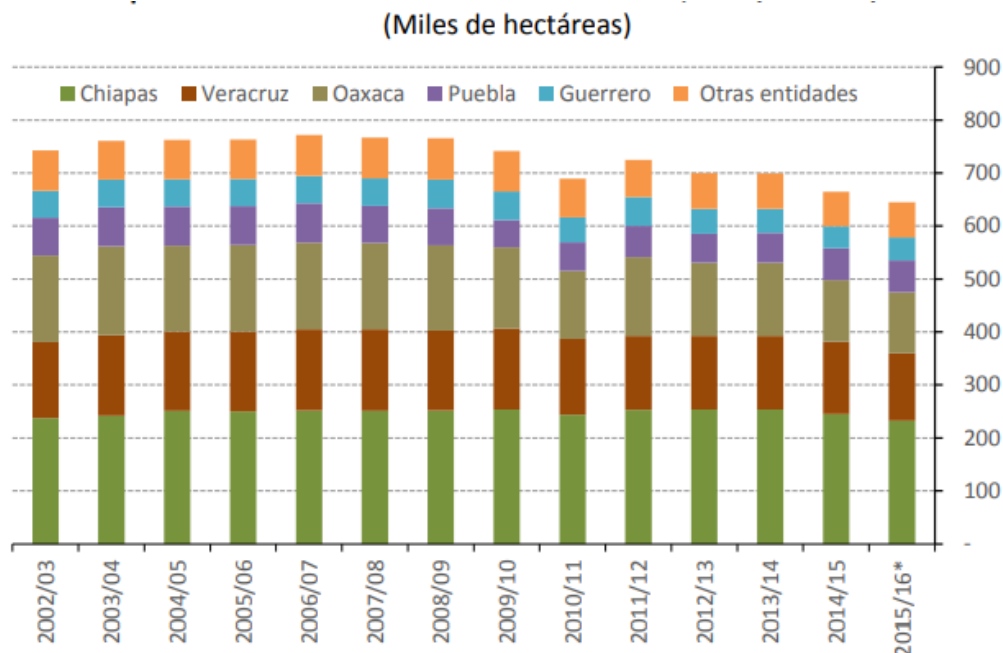


Es debido mencionar que el precio indicativo se calcula con base en el promedio ponderado de los precios de los cuatro grupos de café. El ponderador en el precio se deriva de la participación del grupo de café en el comercio internacional. De acuerdo con la normatividad vigente, el ponderador en el precio es la siguiente: suaves colombianos 10%, otros suaves 23%, brasileños naturales 30% y robustas 37%. ICO. “Rules on Statistics Indicator Prices”. March 2015. (FIRA, 2016)

### 5.1.5 Mercado Nacional

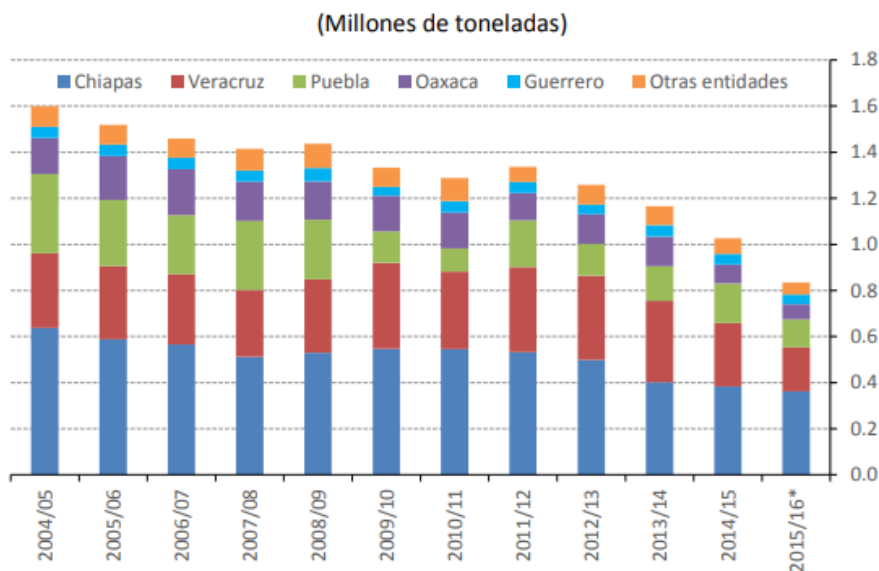
México cuenta con condiciones ideales para el cultivo del café, con zonas montañosas del sureste del país que se encuentran a altitudes mayores a 900 [m] sobre el nivel del mar, así como temperaturas que van de los 17.5 a 25.3 [°C]. En el ciclo cafetalero 2015/16 se destinaron 732,036 [ha] del cultivo del café en México. De dicha superficie se cosecharon 669,963 [ha], de las cuales 89.7% se concentró en cinco entidades: Chiapas con el 36%, Veracruz con el 19.7%, Oaxaca con el 17.8%, Puebla con el 9.3% y Guerrero con el 6.8%. (FIRA, 2016)

Gráfica 6. Superficie cosechada de café cereza en México (SAGARPA, 2016)



En México, aproximadamente el 94.5% de la producción de café se obtiene de la especie arábica y el 5.5% corresponde a variedad robusta. En 2015/16 se produjo café cereza en 15 entidades; en cinco de éstas se concentró el 93.7 % de la oferta nacional: Chiapas con el 43.3%, Veracruz con el 22.9%, Puebla con el 14.5%, Oaxaca con el 7.9% y Guerrero con el 5.0%. Durante la década reciente, la producción nacional de café cereza disminuyó a una tasa promedio anual de 6.0%; en 2015/16 se redujo 18.6% con respecto al ciclo previo.

Gráfica 7. Producción de café cereza en México, 2004/05-2015/16 (SAGARPA,2016)

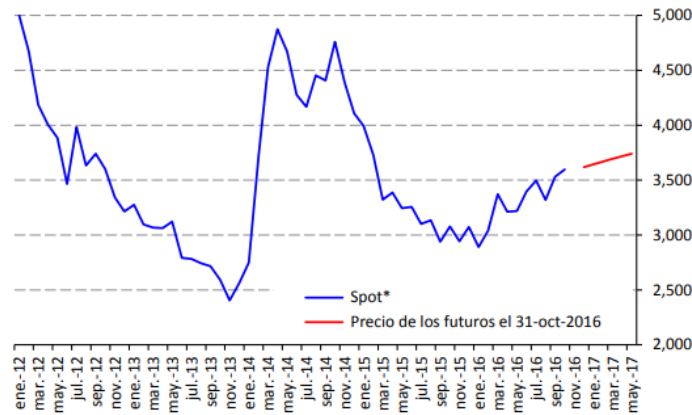


De acuerdo con datos preliminares, en el ciclo 2015/16 el rendimiento promedio nacional de café fue de 1.3 [ton] por hectárea. Este nivel de productividad es el mínimo desde que se tiene registro, en 1979/80, y es consecuencia, entre otros factores, a las considerables afectaciones que en años recientes ha ocasionado a las plantaciones la enfermedad de la roya. A esto se suman la avanzada edad de los cafetos.

### 5.1.6 Precios a Nivel Nacional

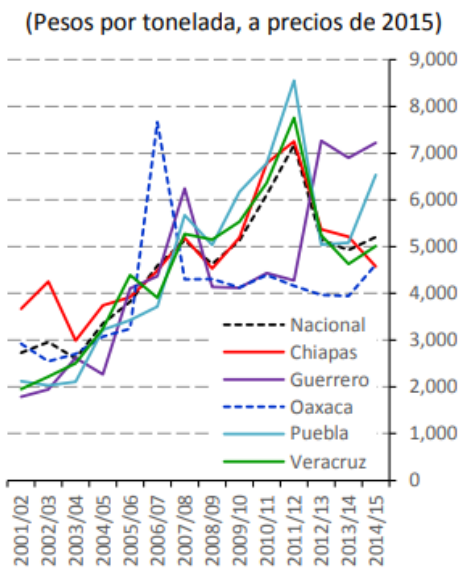
El precio del café en México se rige con base en el contrato “C” en la bolsa de Nueva York (ICE). En dicho mercado, la cotización del café arábica producido en México reportó en octubre de 2016 el precio del café mexicano en Nueva York se ubicó en 3,597 dólares por tonelada de café verde, lo que significa un incremento de 16.9 por ciento con respecto al mismo mes de 2015. La tendencia creciente de los últimos meses, también se refleja en el mercado de futuros, en el cual se observa una expectativa de un ligero incremento de los precios del café hacia los primeros meses de 2017, de acuerdo con las cotizaciones al cierre de octubre de 2016 como se muestra en la Gráfica 8

Gráfica 8. Precio del café arábica mexicano en Nueva York, 2012-2017 (Reuters) (Dólares por tonelada de café verde)



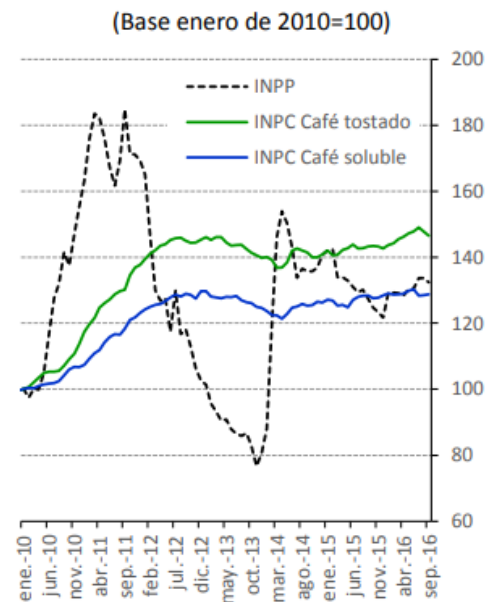
En el ciclo 2013/14 el precio medio rural del café cereza se ubicó en su nivel más bajo con respecto a los tres ciclos productivos precedentes. En el ciclo 2014/15 el precio se incrementó 8.5 por ciento con respecto al previo, al ubicarse en 5,204 pesos por tonelada, como se aprecia en la Gráfica 9 y 10.

Gráfica 9. Precio del café cereza al productor 2001/02-2014/15



Fuente: SIAP-SAGARPA.

Gráfica 10 Índices de precios al productor y al consumidor del café, 2010-2015



Fuente: INEGI.



## 5.2 Análisis Técnico

En el análisis técnico es importante saber con los recursos con los que se cuenta y a partir de ello poder obtener una solución viable utilizando tecnología mexicana la cual nos ayude a la construcción, implementación y optimización de los recursos para realizar una propuesta viable y sostenible. Es por ello que a continuación en los siguientes puntos se mostrará la importancia del análisis técnico, el cual nos dirá si es factible o viable que se realice este mismo proceso a lo largo de diferentes zonas caficultoras y si se cuenta con la tecnología mexicana para poder realizar este proceso.

### 5.2.1 Disponibilidad de los recursos

Para asegurarnos de la viabilidad de este proyecto es necesario tener en cuenta que los recursos tanto geotérmicos como la producción de café se encuentren en las mismas zonas. Es por ello que en la Figura 115 podemos apreciar tanto las emanaciones geotérmicas que se tienen registradas a lo largo del país como también las zonas en las que se produce el café en México, por lo que comparando ambas imágenes podemos asegurar que este proyecto es viable ya que la mayoría de las zonas productoras de café cuentan con emanaciones geotérmicas de las cuales se podría obtener la energía suficiente como para realizar el proceso de secado en diferentes regiones del país, como se puede apreciar en la Figura 115.

Es debido mencionar que solo se tienen registrados datos la mitad de las emanaciones geotérmicas y que falta trabajo por recorrer para el análisis de las emanaciones geotérmicas de las que se tienen registro. Para así tener una noción en cada zona de la cantidad de energía que se puede aprovechar y que beneficios en la sociedad se pueden tener a partir de esta propuesta de secado de café.

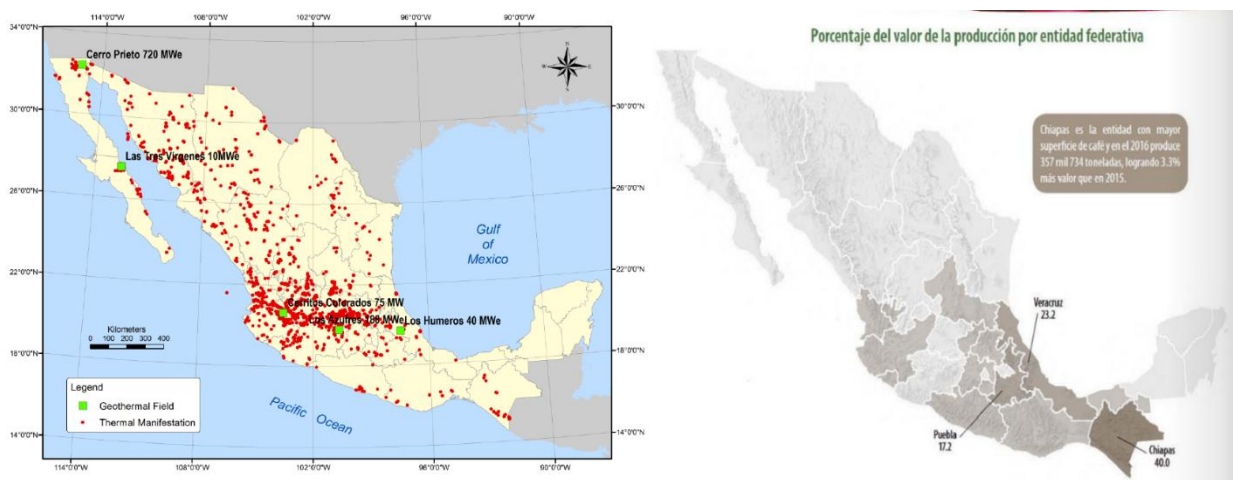


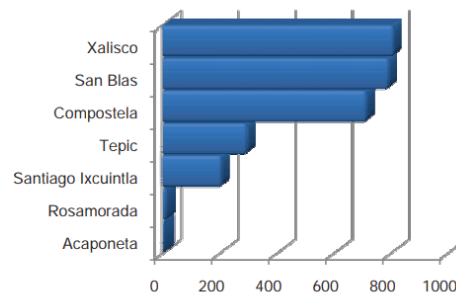
Figura 115. Distribución geográfica de 2,082 manifestaciones geotérmicas. y Mapa de zonas cafetaleras en México y su porcentaje en la producción de café (R. Iglesias, J. Torres, Martínez Estrella, & Reyes Picasso, 2015) (Atlas, 2017)

**5.2.2 Producción del café en Nayarit y manifestaciones geotérmicas en Nayarit**

En este rubro es importante destacar la producción de la zona cafetalera ya que esto dará pauta para poder ver el alcance de nuestro secador geotérmico y si es que cumple con las condiciones necesarias o si es necesario poner varios de estos equipos con el fin de satisfacer la producción y la demanda del mercado (INEGI, 2007). El café en la Costa-Centro continúa siendo uno de los cultivos importantes en la región ya que representa una importante fuente de ingresos para la economía de los productores, se cultiva el café en 7 de los 10 municipios que componen la región Costa-Centro, con la participación de 2824 unidades de producción lo cual se puede apreciar en la **¡Error! No se encuentra el origen d la referencia.** y 117.

Figura 116. Unidades de producción del café cereza por municipio en la región Costa-Centro 2007 (INEGI, 2007)

Entidad, región y municipio	Unidades de producción
<b>Nayarit</b>	<b>3 393</b>
Región	2 824
Acaponeta	5
Compostela	713
Xalisco	808
Rosamorada	12
San Blas	789
Santiago Ixcuintla	204
Tepic	293



**MANIFESTACIONES TERMALES EN EL ESTADO DE NAYARIT**

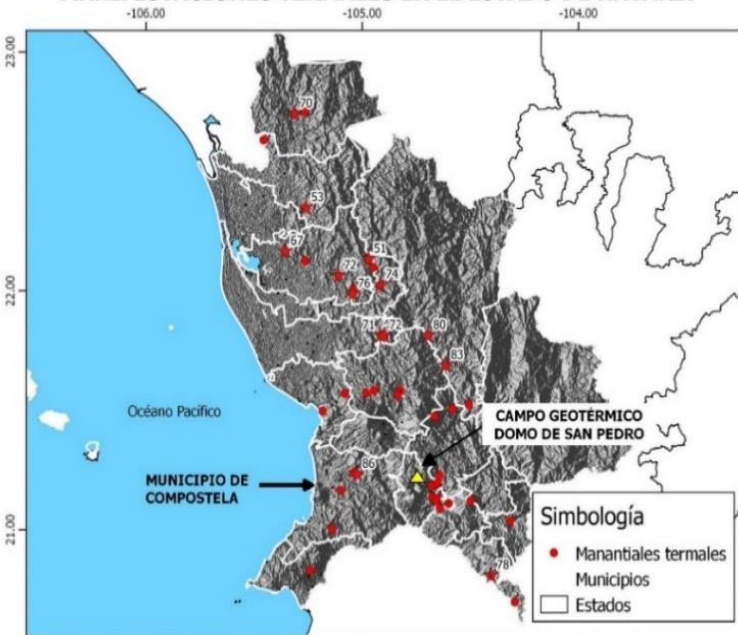


Figura 117 Mapa de municipios con mayor cantidad de unidades de producción del café (INEGI, 2007)

El cultivo del café se desarrolla principalmente en zonas de topografía accidentada como laderas y lomeríos de la región Costa-Centro, al igual que las manifestaciones geotérmicas se encuentran en las mismas zonas de producción del café. De las 15,794.13 [ha] plantadas en la entidad, los municipios de Compostela, Xalisco y San Blas concentran 10,877.31 [ha] que representa el 68.87% de la superficie plantada en el estado y el 84.37% de la plantada en la región Costa-Centro. En la región, según los resultados del VIII Censo Agropecuario de 2007, se obtuvo una producción de 20,288.52 [ton] de café, que representan el 81.95% de la producción estatal de este grano aromático; con un rendimiento estimado de 1,619.43[kg/ha] de café. Es por ello que en la siguiente se presenta tanto la superficie plantada y cosechada como la cantidad de café que se produce en cada región

*Tabla 27. Unidades de producción según superficie con plantación de café cereza por municipio en la región Costa-Centro 2007 (INEGI, 2007)*

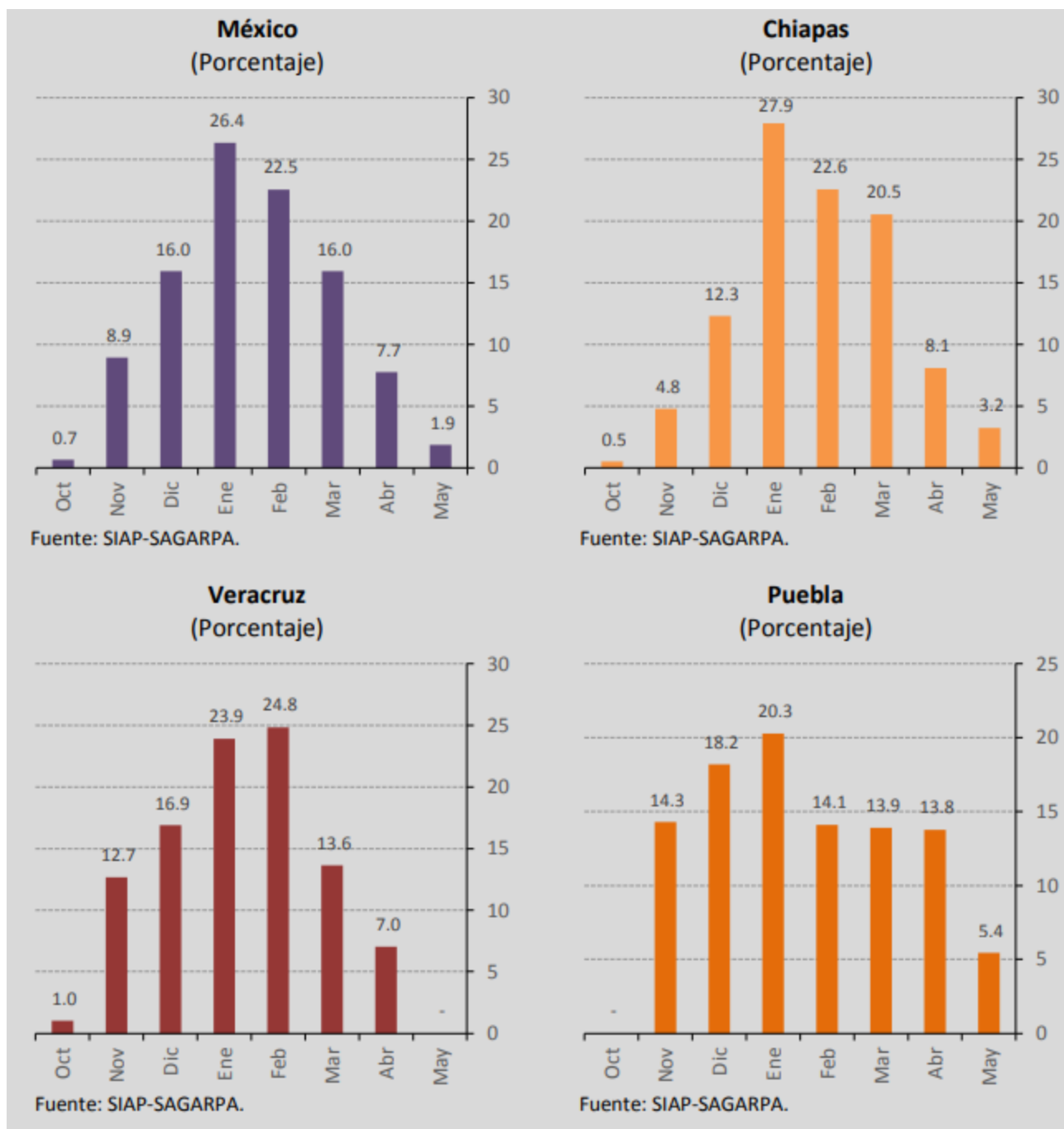
Entidad, región y municipio	Unidades de producción	Superficie		Producción obtenida [ton]
		Plantada [ha]	Cosechada [ha]	
<b>Nayarit</b>	<b>3,393</b>	<b>15,793.13</b>	<b>15,340.40</b>	<b>24,756.74</b>
<b>Región</b>	2,824	12,891.0286	12,528.13	20,288.52
<b>Acaponela</b>	5	8.50	8.50	12.43
<b>Compostela</b>	713	4,780.85	4,695.21	7,566.58
<b>Xalisco</b>	808	3,488.18	3,428.35	5,631.22
<b>Rosamorada</b>	12	45.95	45.95	67.18
<b>San Blas</b>	789	2,608.28	2,434.87	3,726.14
<b>Santiago Ixcuintla</b>	204	1,039.61	1,025.54	1,481.71
<b>Tepic</b>	293	919.69	889.71	1,803.25

Estos datos mencionados anteriormente son importantes ya que con esto definir a partir de la región, cuál es la cantidad de café producido por región y con estos datos se sabe que alrededor de 7,566.58 [ton] de café son producidas al año. Una vez sabiendo la producción, es necesario conocer el proceso de secado en qué épocas del año es cuando se produce, de acuerdo a (INEGI, 2007). para que el café esté en proceso de secado, es necesario que el

periodo de siembra y crecimiento de café termine se realiza en 8 meses del año, entre octubre y mayo; sin embargo, entre diciembre y marzo se cosecha el 80.8% de la producción nacional anual de café cereza.

La estacionalidad en los 3 principales estados productores es muy similar, aunque la de Puebla es menos pronunciada, de manera que su producción se distribuye en un mayor número de meses. Así para el mismo periodo diciembre a marzo, en Chiapas se produce el 83.4% de su producción, en Veracruz el 79.7% y en Puebla el 66.5%, como se puede apreciar en la siguiente Gráfica 11.

Gráfica 11. Estacionalidad de la producción de café cereza, 2001-2015 (SAGARPA, 2016)





### 5.2.3 Áreas de oportunidad

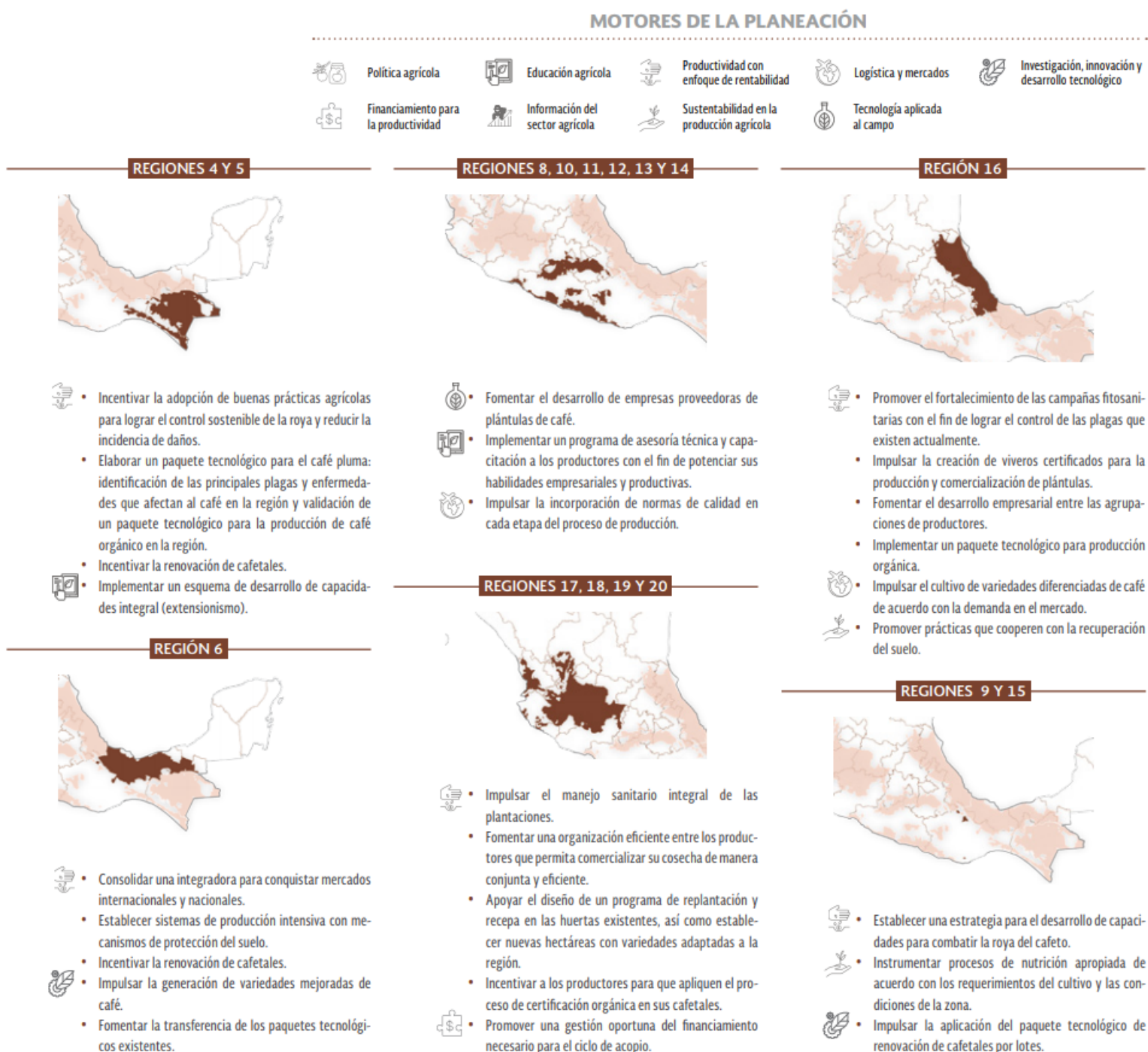
Debido a las fallas con las que se cuenta en la producción del café es que se realizó una planeación agrícola nacional del café, la cual nos menciona los principales tanto cómo está parado México a nivel mundial; así como las condiciones con las que se cuenta en la actualidad para poder ver las áreas de oportunidad como se muestra en la siguiente Figura 118 se puede mostrar un mapa estratégico en cada una de las regiones para obtener una producción de café esperada en el periodo que abarca del 2017-2030 (SAGARPA, 2017).



Figura 118. Mapa Estratégico para una producción eficiente del café 2017-2030 (SAGARPA, 2017)

Así mismo una vez delimitada cada una de las regiones en el mapa estratégico para la planeación agrícola del café; se realizó un desarrollo regional la cual nos muestra en cada área los factores más importantes que se tiene que considerar para que la producción del café sea más eficiente y de mayor calidad para así poder obtener un aumento en la producción y un impacto tanto social como económico mayor, como se muestra en la Figura.

Figura 119. Desarrollo Regional y motores de la planeación para una mayor producción de café en México (SAGARPA,2017)





### 5.2.4 Ventajas de la utilización de secadores geotérmicos.

Debido a los diferentes tipos de secadores que existen en la actualidad es que se realizó una comparativa en la cual podremos describir los factores más importantes para la elección del secador y así justificar el porque es una opción viable. Es de suma importancia realizar siempre este cuadro comparativo ya que se puede revisar dependiendo de los recursos con los que se cuenten en el lugar donde se plantee aprovechar la energía geotérmica; en caso de no contar con energía geotérmica se tendría que aprovechar los secadores solares o los secadores mecánicos de combustible.

A continuación, en la siguiente Tabla 28 se presenta el cuadro comparativo el cual nos describe porqué el secador geotérmico es una solución viable la problemática presentada con la finalidad de obtener un secador el cual pueda funcionar correctamente y por un tiempo de vida prolongado.

Tabla 28. Comparación entre diferentes tipos de secadores para obtener la solución más viable.

Comparación de los diferentes tipos de deshidratadores										
	Homogeneidad	Tiempo Secado	Emisión de CO <sub>2</sub>	Cantidad de café seco	Aplicación Industrial	Costo Accesible	Total		Poco	0
									Regular	1
									Bueno	2
Secador Solar	1	0	2	1	1	2	7		Posible elección	
Secador Mecánico Combustible	2	2	0	2	2	1	9			
Secador Mecánico Geotérmico	2	2	2	2	2	1	11			

Este análisis comparativo ayudó para ver tanto los aspectos con los que el secador geotérmico de café cuenta y los datos en los que se debe mejorar para que la opción por excelencia sea la alternativa a los diferentes procesos de secado de café y con esta alternativa poderla expandir a los diferentes granos de consumo alimenticio para aprovechar de mejor forma los equipos y así obtener los datos suficientes para el proceso de secado del café.

## 5.3 Análisis Social

En este análisis es debido mencionar cuales son los factores más importantes en el ámbito social que ayudarían a que esta propuesta cumpliera con un panorama, el cual satisfaga las necesidades de la sociedad. Teniendo en cuenta que el factor social es de vital importancia para la realización de cada proyecto es importante especificar cuáles serían los beneficios de realizar un proyecto de esta escala en esta comunidad.

A menudo este tipo de análisis pasa desapercibido porque se cree que no es esencial en un proyecto. Sin embargo, la relación proyecto comunidad es de vital importancia ya que se debe involucrar a la comunidad en cuestión, a través de herramientas cualitativas y cuantitativas para poder acercarte a ella y conocerla. Ya que esto genera una perspectiva más completa para la continuación de un proyecto siempre y cuando haya una buena aceptación social.

### 5.3.1 Organización para la producción

La organización para la producción es de vital importancia ya que ayuda a ver en donde se concentra la mayor cantidad de infraestructura a lo largo de todo Nayarit. La región Costa-Centro posee 1 800 unidades de producción que integraron una o más organizaciones, uniones o asociaciones para obtener apoyos o servicios para las actividades agropecuarias o forestales que desarrollan y en términos porcentuales significa el 80.79% del total estatal; los municipios con mayor unidades agrupadas son: Compostela y San Blas con 354 cada uno y juntos contienen el 39.33% del total regional, caso contrario Tuxpan concentra el 1.55% siendo el menor con 28 unidades agrupadas.

Los beneficios, apoyos y servicios obtenidos con mayor frecuencia por las unidades agrupadas en la región están, la compra de insumos con 591 unidades que representa el 32.83%, comercialización con 505 unidades, el 28.06%; asistencia técnica con 411 unidades, el 22.83% del total regional. (INEGI, 2007). De acuerdo a lo mencionado anterior mente en la Tabla 29 se puede apreciar que tipos de productores que conforman a Nayarit para sí conocer a detalle cual es la fuerza de producción que se tiene en Nayarit y así poder realizar diferentes proyectos lo cuales apoyen a la localidad en la que se encuentren dichos proyectos.

Tabla 29. Unidades de producción integradas en organizaciones de productores para acceder a servicios o apoyos diversos según tipo de organización, unión o asociación por municipio en la región Costa-Centro. (INEGI, 2007)

Entidad, región y municipio	Tipo de organización, unión o asociación/Sociedad civil/ Regional 16				
	Unidades de producción	Grupo para obtención de crédito o comercializar la producción	Sociedad de producción rural	Sociedad cooperativa	Sociedad civil
<b>Nayarit</b>	<b>2,228</b>	<b>465</b>	<b>769</b>	<b>51</b>	<b>40</b>
<b>Región</b>	1,800	356	683	40	16
<b>Acaponela</b>	53	8	6	1	0
<b>Compostela</b>	354	99	119	7	6
<b>Xalisco</b>	290	73	101	6	0
<b>Rosamorada</b>	106	19	9	0	1
<b>San Blas</b>	354	38	237	14	2
<b>Santiago Ixcuintla</b>	264	57	87	1	2
<b>Tecuala</b>	38	10	8	3	0
<b>Tepic</b>	236	34	89	5	4
<b>Tuxpan</b>	28	4	10	0	0
<b>Bahía de Banderas</b>	77	14	17	3	1

### 5.3.2 Mano de obra

El rubro de mano de obra es de vital importancia ya que con esto podemos saber con cuántos trabajadores cuenta Nayarit y así poder saber las personas las cuales se podrían beneficiar de la producción de café; las unidades de producción de la región Costa-Centro concentran 146 personas ocupadas en las actividades agropecuarias o forestales lo cual representa el 69.27% del total de la entidad, de las cuales 29,066 son familiares del productor y significan el

20.03% del personal ocupado en la región; los contratados son 116 080 representando el 79.07%.

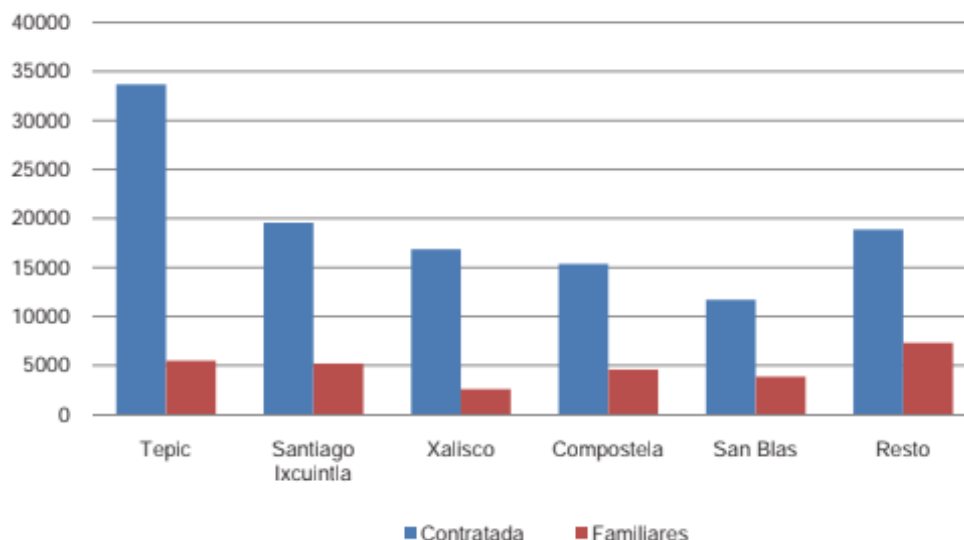
En la región el personal contratado por seis meses o más es de 4.56% con 6,622 personas, de ellas, el 90.21% son hombres y 8.79 mujeres; los contratados por menos de seis meses significan el 75.41% de personas ocupadas en este sector donde el 94.02% son hombres y el 5.98% mujeres. En cuanto a las personas familiares del productor el 83.38% son hombres y 16.62% son mujeres (INEGI, 2007).

Todo esto se puede apreciar mejor en la Tabla 30 donde se desglosan tanto el número de mujeres y hombres que se dedican de acuerdo a su región y al municipio donde se encuentran a la cosecha y el cultivo del café.

*Tabla 30. Mano de obra ocupada en el sector agropecuario y forestal por municipio en la región Costa-Centro (INEGI, 2007)*

Entidad, región y municipio	Total		Familiares		Contratada	
	Hombres	Mujeres	Hombres	Mujeres	Hombres	Mujeres
<b>Nayarit</b>	<b>191,550</b>	<b>17,974</b>	<b>37,980</b>	<b>9,781</b>	<b>153,570</b>	<b>8,193</b>
<b>Región</b>	133,184	11,962	24,234	4,832	108,950	7,130
<b>Acaponela</b>	4,186	450	1,470	165	2,716	285
<b>Compostela</b>	17,749	2,206	3,817	774	13,932	1,432
<b>Xalisco</b>	18,762	702	2,290	304	16,472	398
<b>Rosamorada</b>	6,946	1,252	1,557	417	5,389	835
<b>San Blas</b>	14,399	1,178	3,296	569	11,103	609
<b>Santiago Ixcuintla</b>	21,129	3,656	3,980	1,229	17,149	2,427
<b>Tecuala</b>	5,530	168	1,672	124	3,858	44
<b>Tepic</b>	37,731	1,451	4,601	898	33,130	553
<b>Tuxpan</b>	3,505	334	587	175	2,918	159
<b>Bahía de Banderas</b>	3,247	565	964	177	2,283	338

Gráfica 12. Mano de obra según familiar o contratado en los principales municipios en la región Costa-Centro



Es importante destacar que debido a estos proyectos se pretende involucrar a la comunidad de Compostela en el estado de Nayarit, con el fin de que este proyecto pueda ser viable ya que un factor determinante para que los proyectos de usos directos funcionen. Es que los pobladores y productores se vean involucrados mediante la concientización del uso de la energía y el aprovechamiento de los recursos naturales en el país; ya que esto generaría una cadena de divulgación y una mejora para la población en cuestión.

### 5.3.2 Mejoramiento de la calidad del producto

Este aspecto es de vital importancia ya que como se mencionó anteriormente los precios indicativos del café en México han ido disminuyendo debido a la superficie cosechada, ya que los cultivos son de edad avanzada entre 15 y 20 años, los cultivos no son cuidados produciendo tanto mermas como una baja calidad del café del mismo, las plagas como la roya del café hacen que la calidad del café disminuya y los largos periodos de secado del café. Hacen que la merma del café sea un factor crítico para el precio del café.

En el secado mecánico se aprovechan ventajosamente las propiedades físicas del café, generando así el espacio inter granular uniforme y amplio (los volúmenes corresponden aproximadamente al 45 % del volumen total), lo que permite el paso del aire en forma uniforme y evita los excesos de requerimientos de potencia mecánica. Una gran área de la superficie de los granos, aproximadamente 780 [m<sup>2</sup>] por cada [m<sup>2</sup>] de café pergamino, permite el intercambio muy eficiente de energía térmica y de humedad. Es por ello que a

continuación se presentan los factores que hacen del café un café de calidad y por lo consiguiente esto incide directamente en el precio del café.

- Humedad entre el 10 y 12% [b.h]
- Olor fresco característico. No se acepta café con olor a reposado, moho, tierra, vinagre, petróleo, etc.
- Color uniforme.
- El café no puede tener granos flojos, cardenillos y vinagres.
- El café debe estar libre de todo insecto vivo o muerto.

Al cuidar tanto la humedad como el proceso en sí podemos ver que el rendimiento del café viene siendo mayor que en el proceso de secado solar por que la fermentación de los granos después del lavado es un factor que produce pérdidas de entre el 30-50% de la cosecha dependiendo del tiempo de secado solar, véase la **¡Error! No se encuentra el origen de la referencia..**



Figura 119. Comparación entre café dañado y café de calidad Fuente: <https://es.dreamstime.com/macro-de-los-granos-caf%C3%A9-verdes-del-mismo-lote-%C3%A9sos-la-izquierda-son-da%C3%B1ad%C3%ADsimos-unos-derecha-est%C3%A9n-buena-calidad-image132289521>

### 5.3.3 Costo moderado del equipo

Este punto es de vital importancia ya que es uno de los principales factores que se tiene que cuidar en los equipos. Debido a que los equipos de transferencia de calor tienen un costo elevado es que el equipo puede llegar a costar una cantidad de dinero importante es que se tiene que considerar este factor al momento de implementar el equipo. Sin embargo, la gran ventaja que tiene este equipo en comparación de los secadores mecánicos de combustibles fósiles es que este equipo no necesita de ningún combustible para su funcionamiento, solo su consumo es de la cantidad de energía que gasten los equipos de bombeo y la energía que se requiera para que el ventilador funcione adecuadamente.



Debido a que el equipo utiliza la energía térmica proveniente del fluido geotérmico es que la energía de operación se reduce drásticamente, por lo que la inversión inicial en todos los equipos se puede recuperar a medida que se incremente la producción del café y se obtienen mayores ingresos por la ocupación de esta energía, Es decir el equipo no depende de los precios del gas o del carbón que ha ido incrementando año con año y así mismo no genera gases de efecto invernadero mediante realizar el proceso de secado.

#### ***5.3.4 Mejoramiento en la producción de café***

De acuerdo a lo mencionado en el capítulo 1 en la parte de secado mecánico este proceso es recomendado para fincas con producciones anuales superiores a 500 arrobas (6.250 ton) de café pergamino seco y producciones menores a 12.5 ton (1000@) de café pergamino seco (cps) al año (Cenicafé, 2018).

Se requiere para producciones anuales superiores a las antes mencionadas, de una elevada inversión en áreas de secado, equipos y mano de obra para practicar el secado solar, bajo la amenaza de pérdidas de calidad por lentitud en el proceso. En el secado mecánico se aprovechan ventajosamente las propiedades físicas del café, por lo que en un menor tiempo de acuerdo a lo mencionado se puede producir una mayor cantidad de café.

- El tiempo de secado está comprendido entre 18 a 30 [horas] dependiendo de las condiciones climatológicas.
- Disminución de espacio para el proceso de secado.
- Obtención de energía térmica mediante energías renovables para secado de café
- Aseguramiento de una calidad por el proceso de secado mecánico.
- Mayor producción de café en menor tiempo.

#### ***5.3.3 Importancia social y problemática de la caficultura***

El 80% de la producción del café en México se encuentra en zonas marginadas y el 60% de los productores pertenece a algún grupo indígena. El valor anual de la producción primaria es de más de 5 mil millones de pesos lo que equivale al 1.1% del PIB Agropecuario Nacional. Se han acumulado muchos elementos que presionan la permanencia de la actividad tales como:

- Bajos niveles de escolaridad.
- Edad de la población promedio de 55 años.
- La mayoría de los productores no dan valor agregado al producto.

- Los pocos productores que salen directamente al mercado, carecen de una estrategia mercadológica y de calidad.
- El 80% de las plantaciones del país tienen entre 15 y 20 años.
- Altos niveles de migración a otros estados o países.
- Poca actividad empresarial
- Abandono de cultivos debido a largos periodos de bajos precios.
- Del 70-80% de la estructura de costos está representado por labores culturales y actividades de cosecha, por lo que el factor mano de obra impacta directamente en la competitividad de las fincas.

Estos factores en la caficultura hacen que la producción del café disminuya por lo que al armar el mapa estratégico se puede apreciar que estos factores pueden ser solucionados creando conciencia social; creando mayores y mejores oportunidades de empleo en este sector. Esto se ve directamente reflejado en la aceptación social para diferentes proyectos de usos directos y el aprovechamiento sostenible de la energía.

## 5.4 Análisis Ambiental

En este análisis es importante tomar en cuenta diferentes aspectos para saber la viabilidad del proyecto, ya que este es uno de los principales factores que se deben de tomar en cuenta para poder saber tanto la cantidad de café que se produce en la región, para así estimar cual es la cantidad de gases de efecto invernadero que se dejarían de emitir por el uso de energías renovables para el proceso de secado de café. Es por ello que a continuación se mencionarán los diferentes puntos vitales para la realización del proyecto.

### 5.4.1 Cantidad de energía térmica que se requiera para el proceso de secado

Es de vital importancia conocer este dato ya que ayuda a estimar la cantidad de café que se puede secar de acuerdo a la energía que se necesite para este proceso. Teniendo en cuenta esto se tuvo primero que obtener tanto el tiempo de secado y la cantidad de café que se produce en la zona en donde tenemos las condiciones de sitio para así obtener la cantidad de energía necesaria.

$$\dot{Q}_{comb} = \eta_{comb} m_{comb} \Delta h_{comb}$$

$$\dot{Q}_{comb} = \dot{Q}_{secado}$$

En donde:

$\dot{Q}_{comb}$  - Calor de combustión, [kWt]

$\eta_{comb}$  – Eficiencia de combustión, [%]

$\Delta h_{comb}$  - Poder calorífico del combustible ,  $\left[\frac{kJ}{kg}\right]$

$\dot{Q}_{secado}$  - Calor para proceso de secado, [kWt]

Se sabe que de acuerdo con (Orozco H. & Bedoya L., 2007) las eficiencias de los diferentes combustibles son de 0.6, la masa de carbón de 456.4 [kg] de acuerdo al balance de masa y energía es que podemos obtener el calor térmico que se necesita para el secado de café. Así mismo, tomando en cuenta el poder calorífico del combustible que es de 30,514  $\left[\frac{kJ}{kg}\right]$ , en orden de poder procesar 2500 [kg] de café seco en un periodo de 24 [horas] que equivale a 86400 [s].

Tomando en cuenta los valores obtenemos la siguiente expresión.

$$\dot{Q}_{secado} = (0.6) \left( \frac{456.4}{86400} \right) (30514)$$

$$\dot{Q}_{secado} = 96.7124 \text{ [kWt] para } 2500 \text{ [kg] de café seco}$$

De acuerdo a los datos obtenidos por la producción en el municipio de Compostela y la cantidad de café que se produce en la zona de Mesillas-Nayarit es que se obtiene la producción de la zona es de entre 1,000 y 3,000 [kg] de café verde. Por lo que se determinó que para poder, para empezar un prototipo con capacidad de 500[kg] de café seco, recordando que el 50% de la masa del café se pierde por el proceso del secado.

De lo anterior, se estima que para 500 [kg] de café seco, se requiere aproximadamente:

$$\dot{Q}_{secado \ 500[kg]} = \frac{(\dot{Q}_{secado})(500)}{2500}$$

$$\dot{Q}_{secado \ 500[kg]} = \frac{(96.7124)(500)}{2500}$$

$$\dot{Q}_{secado \ 500[kg]} = 19.3425 \text{ [kWt]}$$

#### 5.4.2 Emisiones de $CO_2$ , inherentes al proceso de secado

Con la finalidad de obtener la cantidad de  $CO_2$  que se dejaría de emitir es que se necesitó primero obtener la energía térmica necesaria para así saber cuánta es la cantidad de  $CO_2$ , que se dejaría de emitir. De acuerdo a (INECC, 2014), se obtuvo un promedio de los diferentes tipos de carbón mineral con los que cuenta México y así el factor de emisión será 2.7744  $\left[ \frac{kg CO_2}{kg comb} \right]$ .

Si sabemos que se utiliza 456.4 [kg comb] para 2500 [kg] de café seco utilizando una regla de 3 podemos saber cuántos [kg  $CO_2$ ] se emiten para secar cada tonelada de café.

$$\begin{array}{ccc}
 456.4 [kg comb] & \xrightarrow{\hspace{2cm}} & 2500 [kg] de café seco \\
 x & \xrightarrow{\hspace{2cm}} & 500 [kg] de café seco
 \end{array}$$

$$x = \frac{456.4 (500)}{2500} = 91.28 [kg comb]$$

Una vez sabiendo la cantidad de combustible necesaria para los 500[kg] de café que brinda el secador es importante mencionar la cantidad de  $CO_2$  que se dejarían de emitir por la realización de este proceso mediante una simple multiplicación.

$$Cantidad\ de\ CO_2\ no\ emitido = 2.7744 \left[ \frac{kg\ CO_2}{kg\ comb} \right] * 91.28 [kg comb]$$

$$Cantidad\ de\ CO_2\ no\ emitido = 253.2472 [kg CO_2] \text{ para } 500 [kg] \text{ de café seco}$$

Por lo que este dato se podría generalizar de la siguiente forma por cada 1000 [kg] de café seco se dejarían de emitir 506.5 [kg  $CO_2$ ], sabiendo lo anterior en solo el municipio de Compostela y suponiendo que se desea eficientar el proceso de secado mediante secadores geotérmicos de café podríamos dejar de emitir al año en Compostela 3,832 [ton  $CO_2$ ] si el proceso se realizara mediante un secado mecánico de combustible.

El impacto ambiental, económico y social se ven sumamente beneficiados debido al buen uso de los recursos naturales con los que se cuenta en la zona y así podemos decir que el

análisis de impacto ambiental está bien definido, por lo que podemos puntualizar que el impacto ambiental es relativamente bajo ya que solo se necesitan los recursos energéticos para la construcción de los equipos que tienen una vida prolongada debido a las condiciones de sitio y a las condiciones en las que se encuentra el fluido geotérmico por lo que se puede decir que el impacto ambiental es menor que el de un secador mecánico.

## Capítulo 6. Conclusiones y recomendaciones

En la realización de este trabajo se optó por la realización de las consideraciones necesarias para un correcto diseño del secador geotérmico de café, para que el equipo pudiera funcionar de una forma eficiente, la cual brindará la mayor cantidad de energía aprovechable para así poder con ella secar la mayor cantidad de café

La tendencia decreciente en la producción nacional de café se explica principalmente por la reducción en la productividad de los cafetales durante los últimos años, así como por la reducción en la superficie cosechada. El rendimiento promedio de café cereza en México se redujo a una tasa promedio anual de 3.5 por ciento, mientras que la superficie cosechada decreció a una tasa de 1%. En años recientes, la presencia de la roya del cafeto en las principales entidades productoras es el principal factor que explica la reducción en la cosecha nacional de café y de la baja de la calidad del mismo.

Es importante señalar que la revisión de las normas de diseño para este tipo de dispositivos es muy útil ya que nos permite diseñar de forma confiable. Debido a que nuestros equipos tienen un contacto con alimentos es importante que se cumplan las normas alimenticias.

Hoy en día el uso de software es de vital importancia para el diseño de estos equipos, ya que ayudan a agilizar el proceso de diseño, permitiendo así revisar diferentes aspectos tanto mecánicos como térmicos usando los módulos de simulaciones mediante análisis de elemento finito como de simulación de flujo para obtener resultados satisfactorios y así saber con mayor fiabilidad la funcionalidad del prototipo diseñado en cuestión. Además de representar de una mejor forma la propuesta del proyecto, ya que antes de empezar la construcción es necesario obtener diferentes vistas para así saber cuál será la manera ideal para la realización del proyecto.

En cuestión de diseño se puede concluir que fue de vital importancia utilizar diferentes medidas en sistema inglés, principalmente para vigas y tubos cuadrados ya que la mayoría de las piezas comerciales se encuentran en sistema inglés, ya que la mayoría de las piezas en el diseño de equipos son manufacturadas en Estados Unidos, o los fabricantes las realizan en estas medidas debido a que su comercialización es de una manera más fácil, al igual que las dimensiones utilizadas en los intercambiadores tanto de tubos como de placas ya que los programas para la realización y simulación de los equipos utilizan este tipo de unidades para realizar la hoja de especificaciones.

Para la toma de decisiones para un ingeniero es de vital importancia conocer el funcionamiento correcto de los equipos, al igual que conocer los métodos de manufactura con los que se cuenta en el lugar donde trabaje ya que esto dependerá de forma considerable en la realización de los equipos, ya que pueden surgir soluciones posibles, pero no viables



debido a los métodos con los que se cuentan en el lugar no son los óptimos para realizar la manufactura de diferentes equipos.

La utilización de la energía geotérmica es de vital importancia donde se plantea realizar el proyecto ya que al realizar un proyecto es muy importante que sea sostenible. Es decir, que cuente con los aspectos tanto económico, técnico, ambiental, social para que en conjunto puedan beneficiar a una población la cual tendría una nueva fuente de empleo, al igual que tendría una forma nueva de realizar el proceso de secado de café sin tener tanto café desperdiciado por los largos procesos de secado con los que se cuenta actualmente.

Este tipo de tecnologías ayuda a los sectores de transporte y de agricultura ya que permiten que el café seco pese menos y se pueda transportar de una forma más fácil que si el café estuviera completamente húmedo y también ayuda al sector de la agricultura debido a que el producto una vez seco puede durar en almacén en condiciones controladas un mayor tiempo asegurando que no se producirán agentes bacterianos los cuales puedan afectar al producto y reduzcan de forma considerable la producción. Al igual que también ayudan al ambiente ya que al momento de realizar el proceso ahorramos en el combustible que se quema por el proceso y evitamos la emisión de CO<sub>2</sub> a la atmósfera.

El equipo desarrollado en este trabajo puede ser utilizado para secar diferentes tipos de semillas que necesitan, frutas o alimentos ya que el rango de temperaturas en el cual puede trabajar el equipo ayuda a el secado o deshidratado de diferentes alimentos con el fin de ocupar la mayor cantidad de energía a lo largo del día, y así obtener un área de oportunidad mayor en el mercado, teniendo productos tanto secos como deshidratados en poco tiempo.

Un aspecto importante a destacar es que el deshidratador funciona con energía geotérmica de baja entalpía, lo cual muestra una gran área de oportunidad para que diferentes proyectos sean conectados formando un uso en cascada en el cual los equipos aprovechen al máximo la cantidad de energía en forma de calor presente en el sitio de trabajo y así generar mayor cantidad de empleos y de bienestar social.

Finalmente al realizar los equipos se determinó que todos los equipos debían de tener un sobredimensionamiento con el cual se pueda asegurar el óptimo funcionamiento de los equipos y así poder cumplir de acuerdo a las condiciones variables obtenidas del sitio un mejor desempeño de los equipos. Para los equipos se ocuparon medidas comerciales las cuales nos ayudaron a poder dimensionar de forma correcta los equipos teniendo en cuenta diferentes aspectos físicos de los materiales para poder realizar un modelo funcional del equipo el cual nos apoye en un futuro para poder realizar la tarea de secado de café en el mismo tiempo que un secador de café que utiliza gas y mejorar la calidad del café debido a que el equipo no utiliza energía de combustibles fósiles para funcionar; lo cual genera un rendimiento óptimo y una solución viable para el medio ambiente en el que se instalará el equipo.

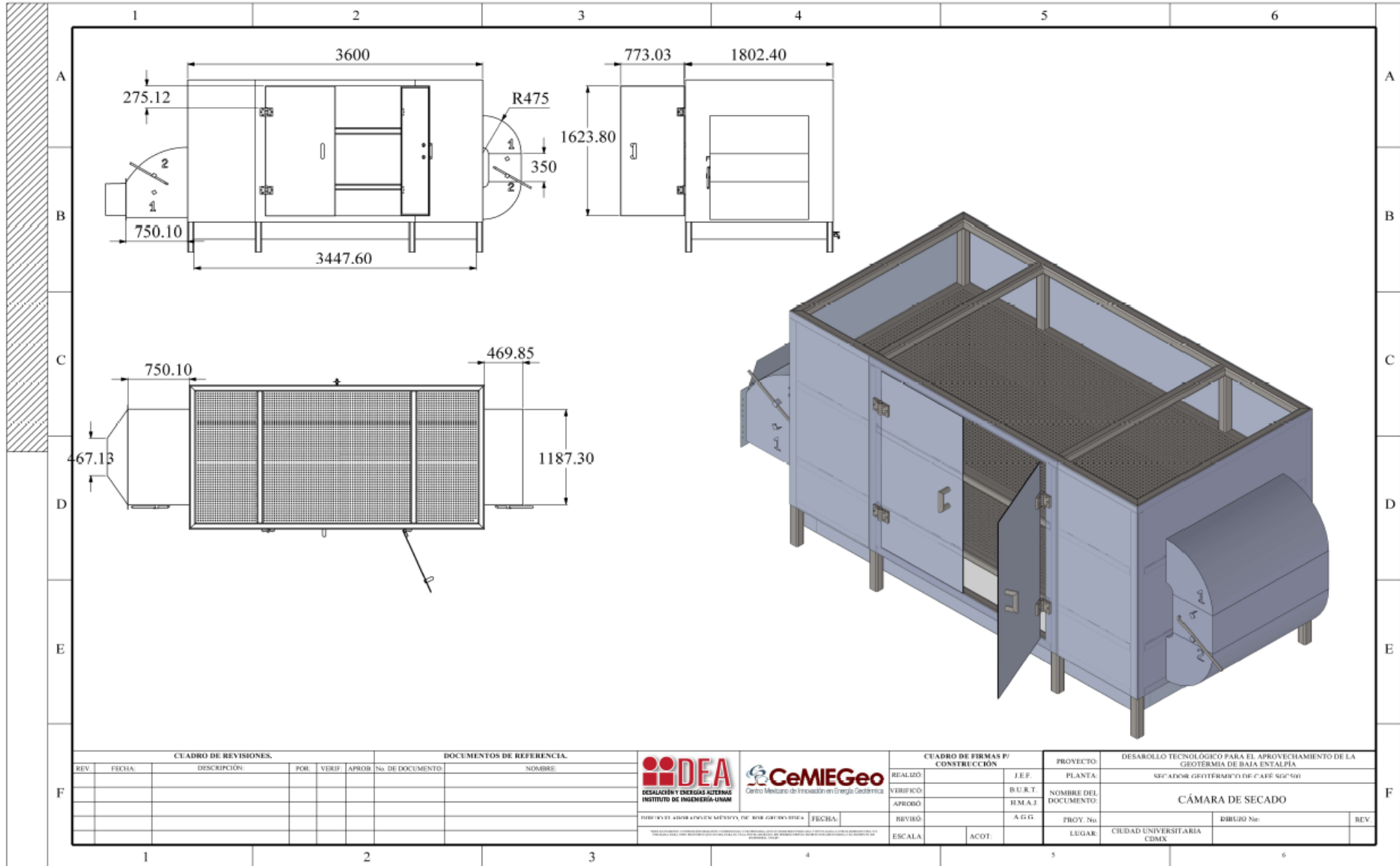
## Bibliografía

- (TEMA), T. E. (s.f.). *Standards of the Tubular Exchanger Manufacturers Association (TEMA)*. Tarrytown New York: Tubular Exchanger Manufacturers Association (TEMA).
- Amjad, W., Munir, A., Esper, A., & Hensel, O. (2015). Spatial homogeneity of drying in a batch type food dryer with diagonal air flow design. *ELSEVIER*, 148-155.
- Bachiller Barcelona. (15 de 08 de 2018). *Bachiller Barcelona*. Obtenido de Bachiller Barcelona: <http://www.bachiller.com/productos/equipos-de-proceso/procesado-de-solidos/secadores-al-vacio/secador-horizontal.html>
- Barbosa Cánovas Gustavo V., V. M. (1996). Dehydration of foods. En V. M. Barbosa Cánovas Gustavo V., *Dehydration of foods* (pág. 339). Springer Science+Business Media, B.V.
- (s.f.). *Beneficio del café II: Secado del café pergamino*.
- Caballero Pérez Juan Francisco, C. C. (2015). La Fermentación y el Secado del Café. *SAGARPA*, 21.
- Camacho Fonseca Stanley, R. H. (2015). *Diseño de un Secador para Café mediante Calentamientos del Aire en Dos Etapas Utilizando Energía Solar*. Costa Rica: Universidad de Costa Rica.
- Cenicafé. (14 de 08 de 2018). *biblioteca.cenicafe.org*. Obtenido de biblioteca.cenicafe.org: <http://biblioteca.cenicafe.org/bitstream/10778/882/5/4.%20Secado%20del%20caf%C3%A9.pdf>
- Cenicafé. (13 de 08 de 2018). *Cenicafé*. Obtenido de Cenicafé: [https://www.cenicafe.org/es/publications/cartilla\\_21.\\_Secado\\_del\\_cafe.pdf](https://www.cenicafe.org/es/publications/cartilla_21._Secado_del_cafe.pdf)
- EHEDG, G. (2018). Hygienic Design Principles. *EHEDG*.
- Figuroa Hernández Esther, P. S. (s.f.). *La producción y consumo del café*. España: ECORFAN.
- FIRA. (2016). *Panorama Agroalimentario Café 2016*. Ciudad de México: Fideicomisos Instituidos en Relación con la Agricultura.
- García de la Noceda, C. (2008). *Los Recursos Geotérmicos (Geothermal Resources)*. Madrid: Instituto Geológico y Minero de España.
- Garduño Rodríguez, A. M. (2018). *Diseño mecánico de un deshidratador geotérmico de alimentos de flujo vertical*. Ciudad de México: Tesis UNAM.

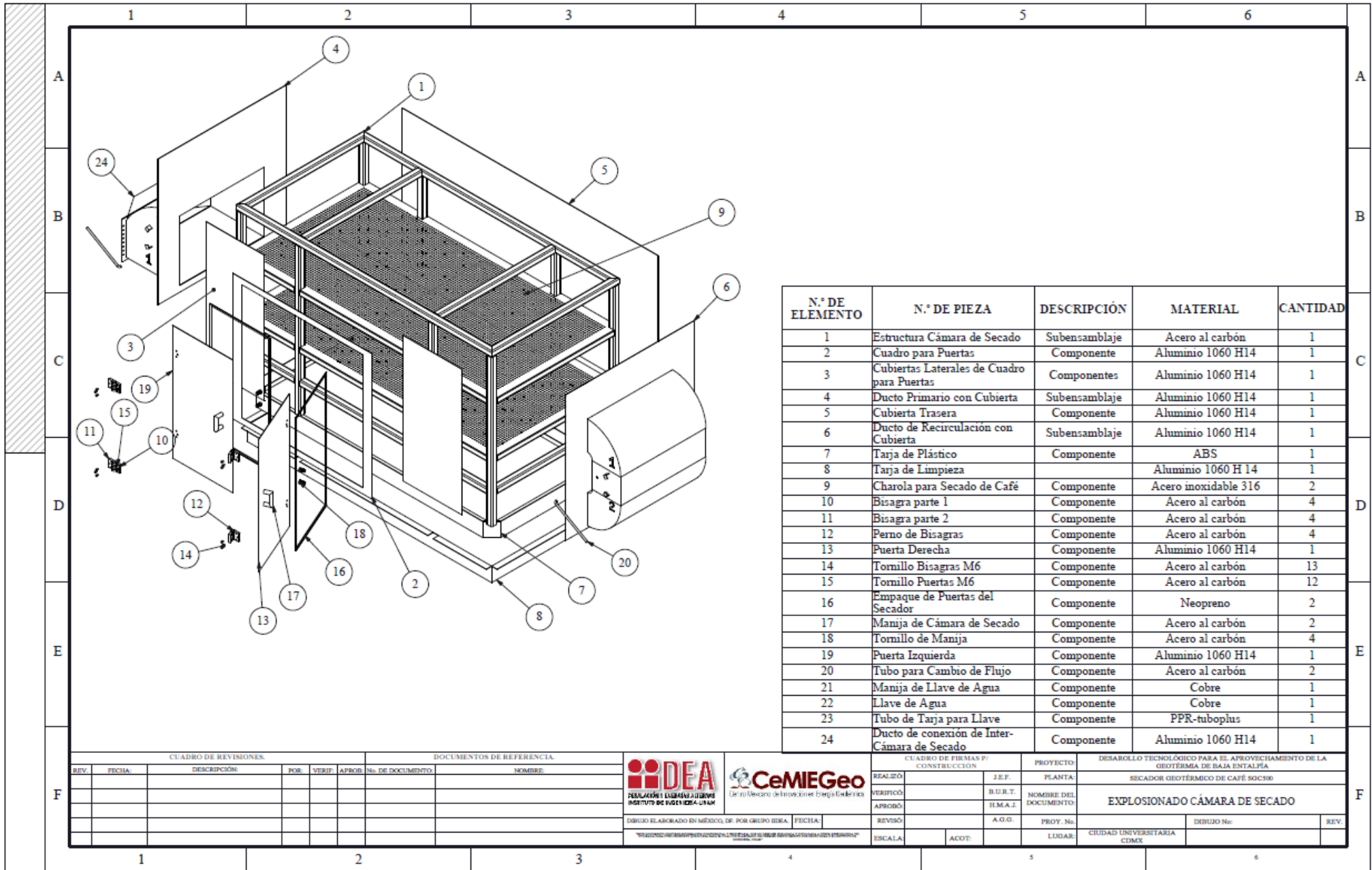
- González Marín, D. A. (2018). *Diseño térmico de un deshidratador geotérmico de alimentos de flujo vertical*. Ciudad de México: UNAM.
- González Salazar Christian A., S. U. (2010). *Control de Caudal y Temperatura de Aire en el Secado Mecánico*. Colombia: Cenicafé.
- Gunnlaugsson, E., Ármannsson, H., Thorhallsson, S., & Steingrímsson, B. (2014). *Problems in geothermal operation sacling and corrosion*. Orkuveita Reykjavíkr, Iceland: United Nations University.
- Gutiérrez Flórez Jhonny Mauricio, C. L. (2009). *Hacia la Mejora del Secado Mecánico del Café en Colombia*. Colombia: Instituto Tecnológico Metropolitano.
- Gutiérrez Flórez, J. M. (2009). *Hacia la mejora del secado mecánico del café en Colombia*. Revista Tecnológicas No.23.
- Henao Cuellar José D., P. C. (s.f.). *Diseño de un Equipo para Secador Mecánico de Café y su Evaluación a Partir de la Construcción de un Modelo a Escala 1:5*. Colombia: Revista Ingeniería y Región Vol. 6 No1.
- Heraus. (16 de 08 de 2018). *Heraus*. Obtenido de Heraus: [https://www.heraeus.com/es/hng/industries\\_and\\_applications/infrared\\_heat/infrared\\_heat\\_for\\_food\\_processing.aspx](https://www.heraeus.com/es/hng/industries_and_applications/infrared_heat/infrared_heat_for_food_processing.aspx)
- IICA. (2010). *Guía Técnica para el beneficiado de café protegido bajo una Indicación Geográfica o Denominación de Origen*. Guatemala: IICA.
- INECC. (2014). *Factores de emisión para los diferentes tipos de combustibles fósiles y alternativos que se consumen en México*. Ciudad de México, México: SEMARNAT.
- Kuppan, T. (2013). *Heat Exchanger Desgn Handbook*. CRC Press.
- Martines L. Enrique, L. C. (2010). *Análisis y Aplicación de las Expresiones del Contenido de Humedad en Sólidos*. Querétaro: Simposio de Metrología.
- Maupoey Pedro Fito, A. G. (2001). Introducción al secado de alimentos por aire caliente. En A. G. Maupoey Pedro Fito, *Introducción al secado de alimentos por aire caliente* (pág. 211). Valencia, España: Universitat Politècnica de València.
- Montoya Restrepo, E. C. (1989). *optimización operacional del secador intermitente de flujos concurrentes para café pergamino*. Pereira: Universidad Tecnológica de Pereira.
- Oliveros Tascón Carlos E., P. M. (2009). *Controle la Humedad del Café en el Secado Solar, Utilizando el Método Gravimet*. Caldas, Colombia.
- Orozco H., C. A., & Bedoya L., F. (2007). *Cálculo del flujo másico y caudal de aire para un ventilador utilizando en solos para secado para del café*. Pereira, Colombia: Universidad Tecnológica de Pereira.

- Parra Coronado Alfonso, R. M. (2008). *SECAFÉ Parte I: Modelamiento y simulación en el secado mecánico de café pergamino*. Colombia: Agriambi.
- Pereira, U. T. (2007). *Cálculo del flujo másico y caudal de aire para un ventilador utilizado en nsilos para secado para el café*. Pereira- Colombia: Dialnet.
- Pérez González, E. (2017). *Estudio de la Cinética de Secado de Alimentos Hortofrutícolas Mediante la Teoría de Polanyi para un deshidratador de bandejas*. Ciudad de México: Universidad Nacional Autónoma de México.
- Pysmenny, Y. P. (2007). *Manual para el cálculo de intercambiadores de calor y bancos de tubos aletados*. Reverte, S.A.
- R. Iglesias, E., J. Torres, R., Martínez Estrella, J. I., & Reyes Picasso, N. (2015). *Summary of the 2014 Assessment of Medium to Low Temperature Mexican Geothermal Resources*. Cuernavaca Morelos, México: Instituto de Investigaciones Eléctricas .
- Ragnarsson, Á. (2016). *Overview of direct geothermal applications and uses worldwide*. Reykjavik, Iceland: ÍSOR. Iceland GeoSurvey.
- SAGARPA. (2017). *Planeación Agrícola Nacional 2017-2030*. Ciudad de México: SAGARPA.
- Triana Manuel Alejandro, A. M. (15 de 08 de 2009). *Grado de Secado y Eficiencia Térmica de un Secador de Tornillo Transportador Drying*. Medellín. Obtenido de <http://www.scielo.org.co/pdf/dyna/v78n165/a21v78n165.pdf>

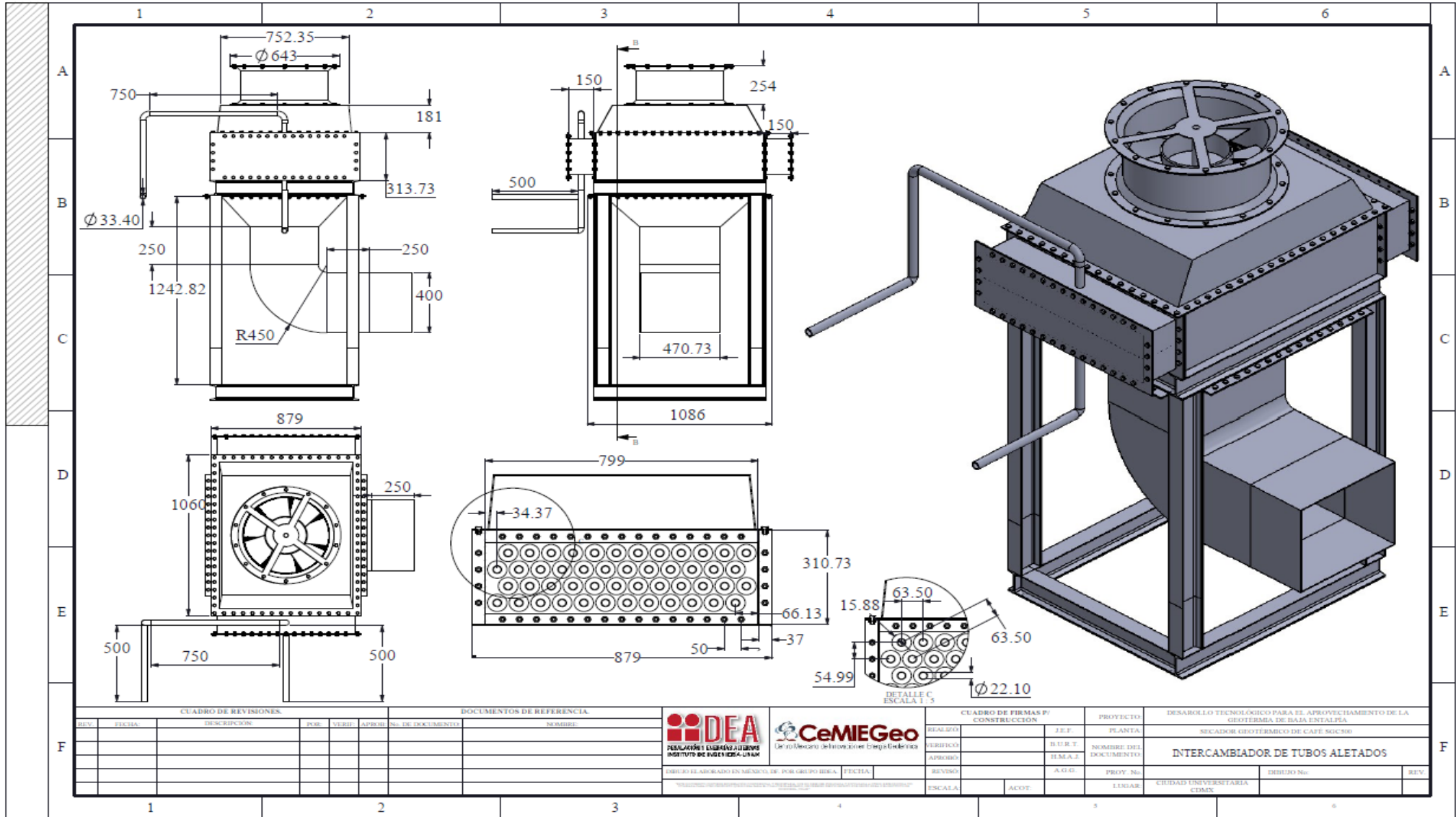
## Anexos

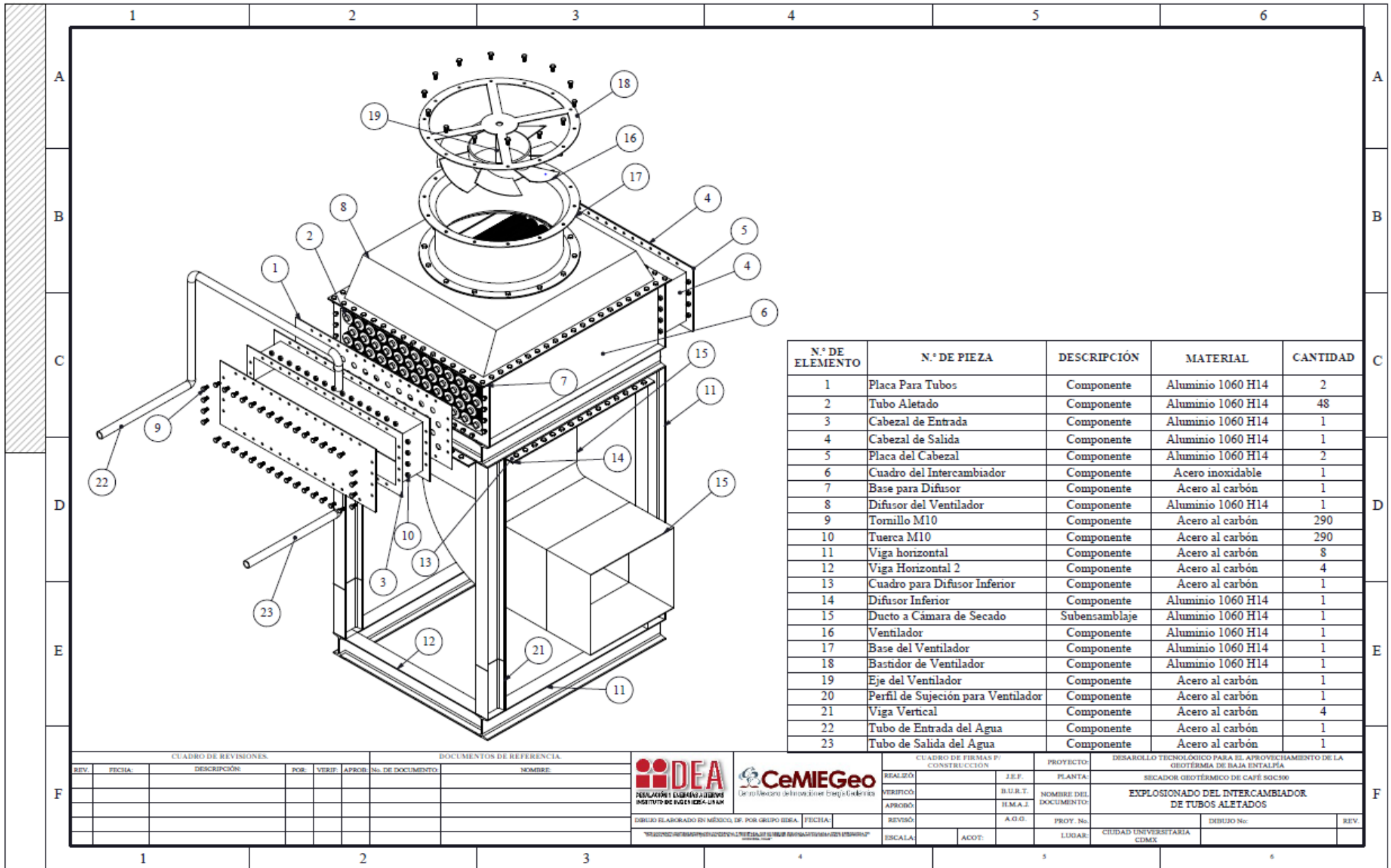


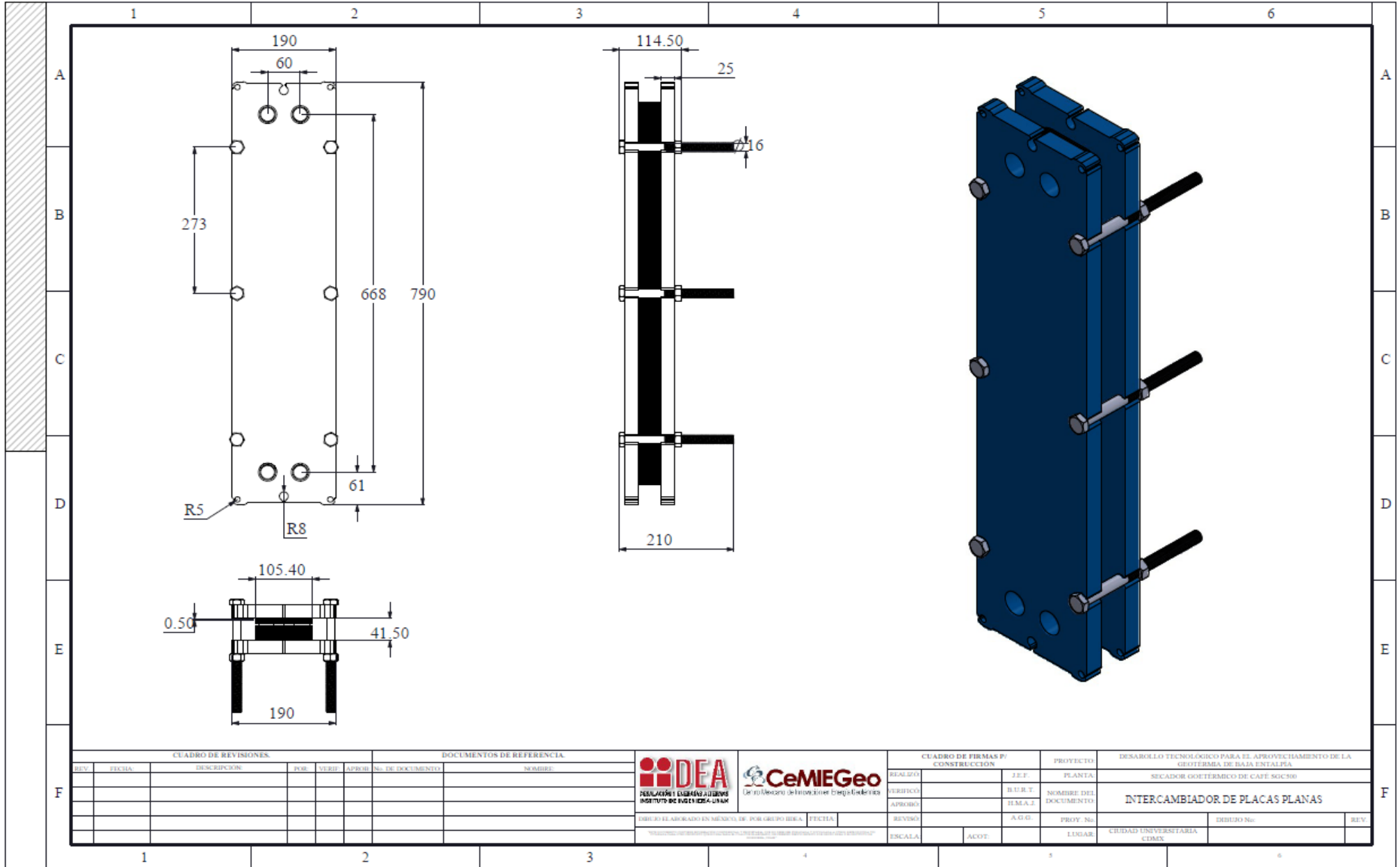


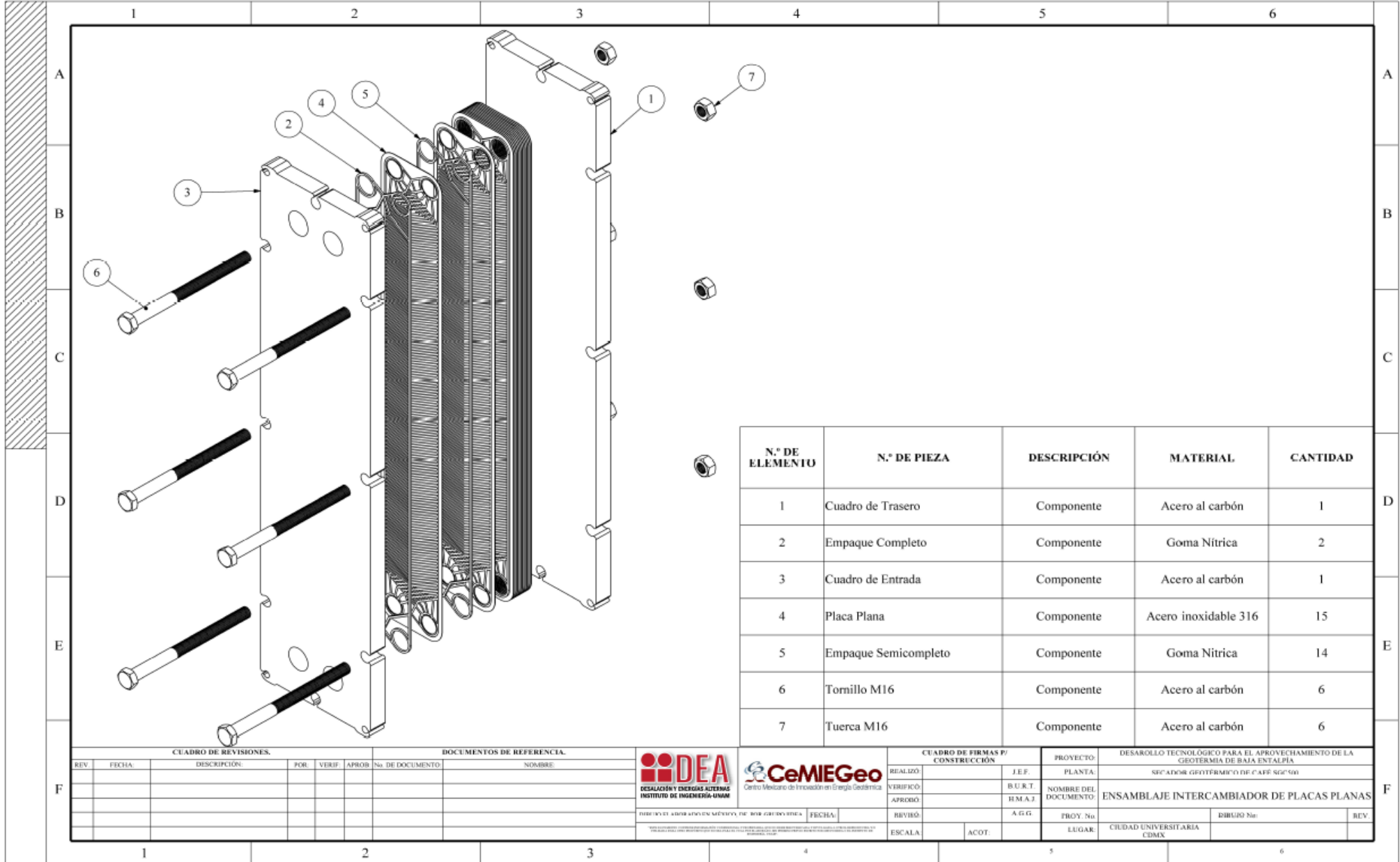


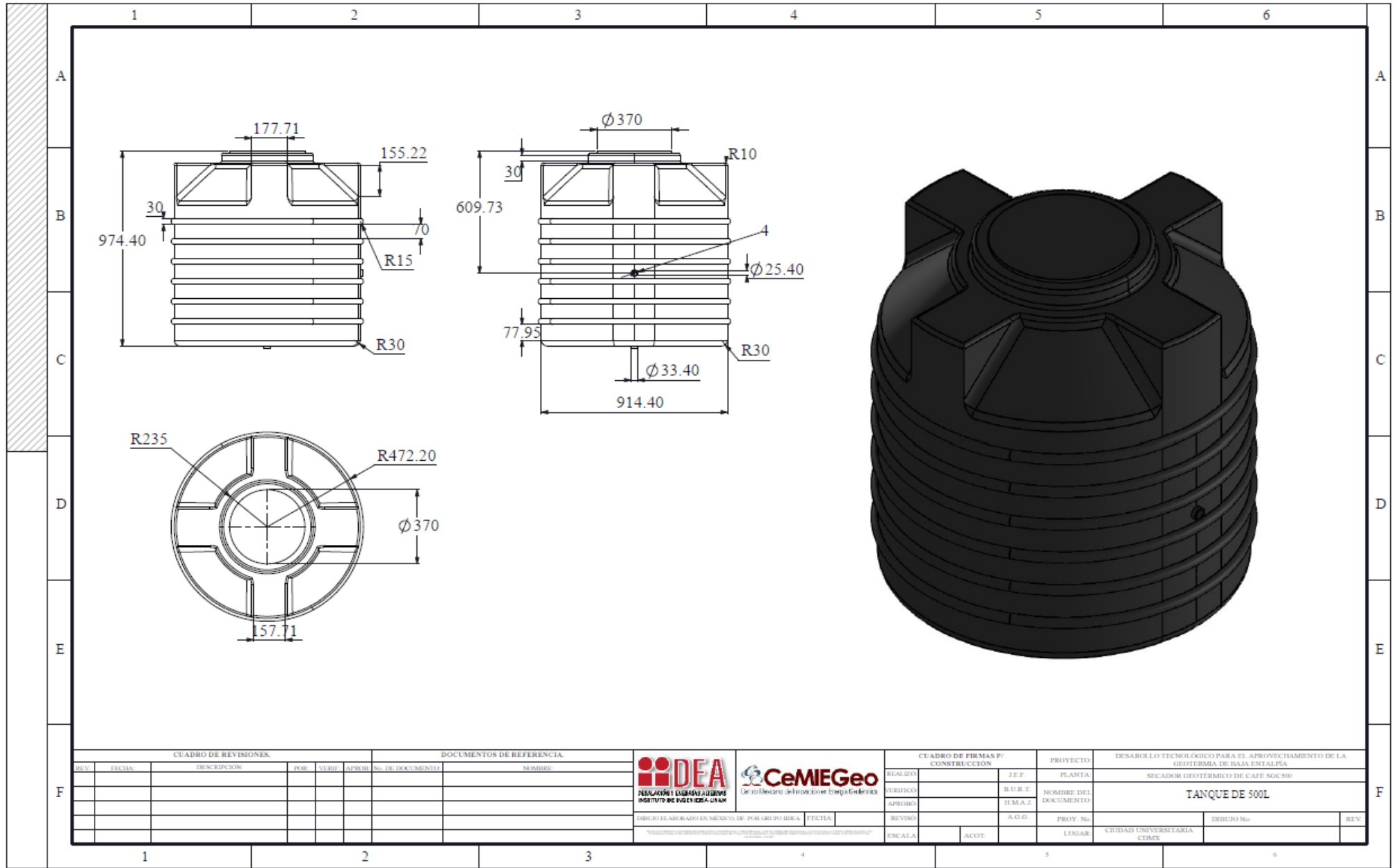






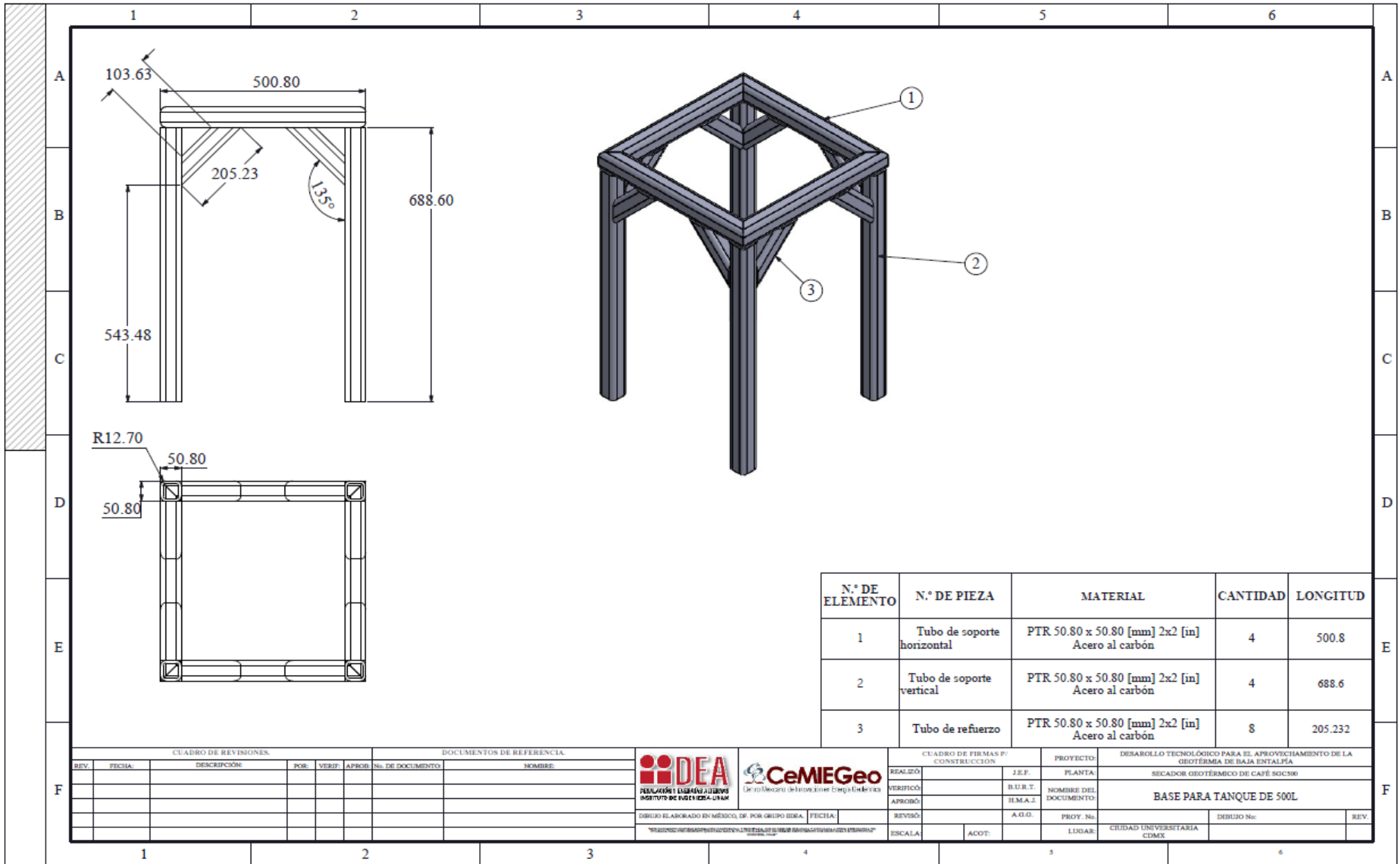




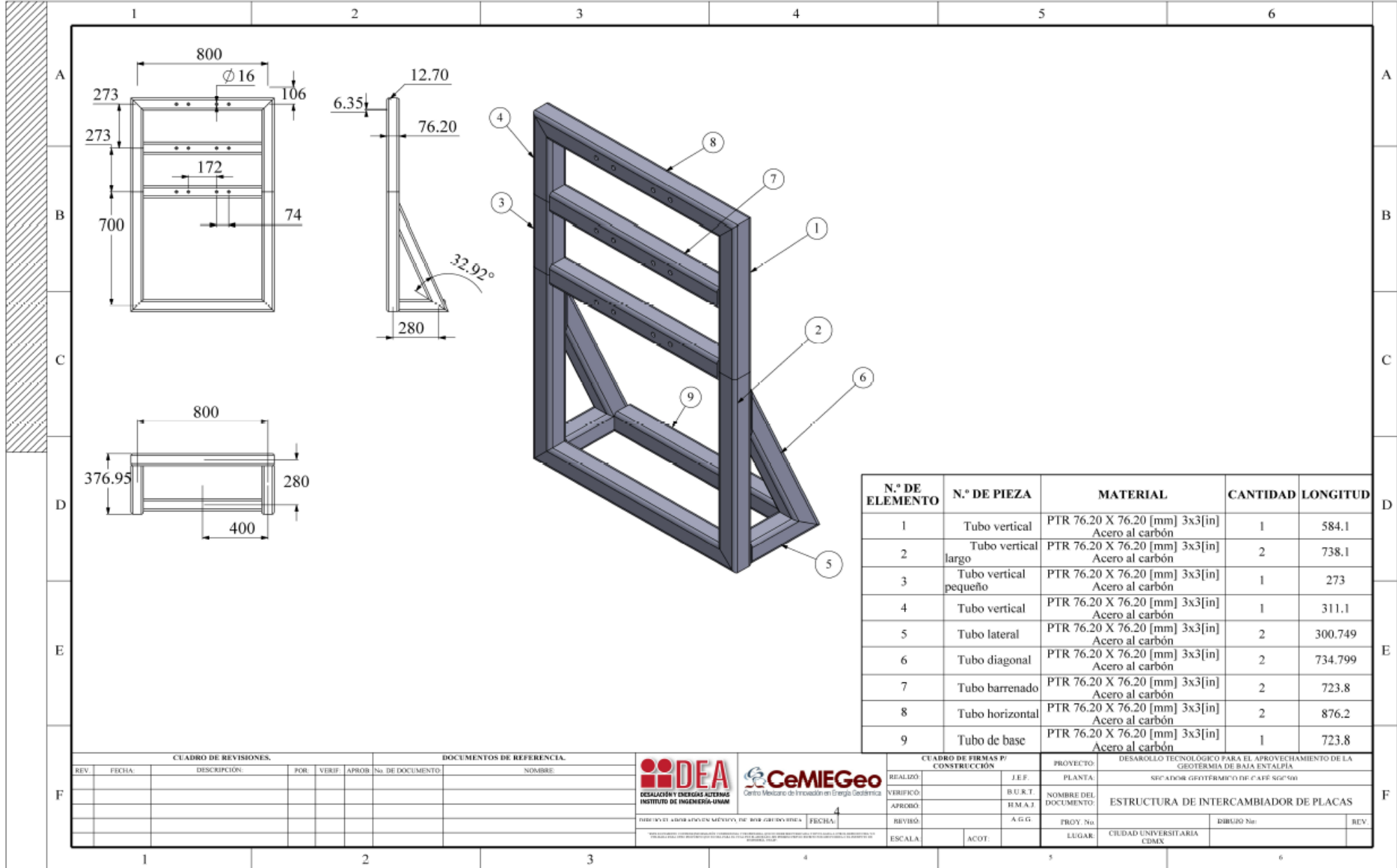


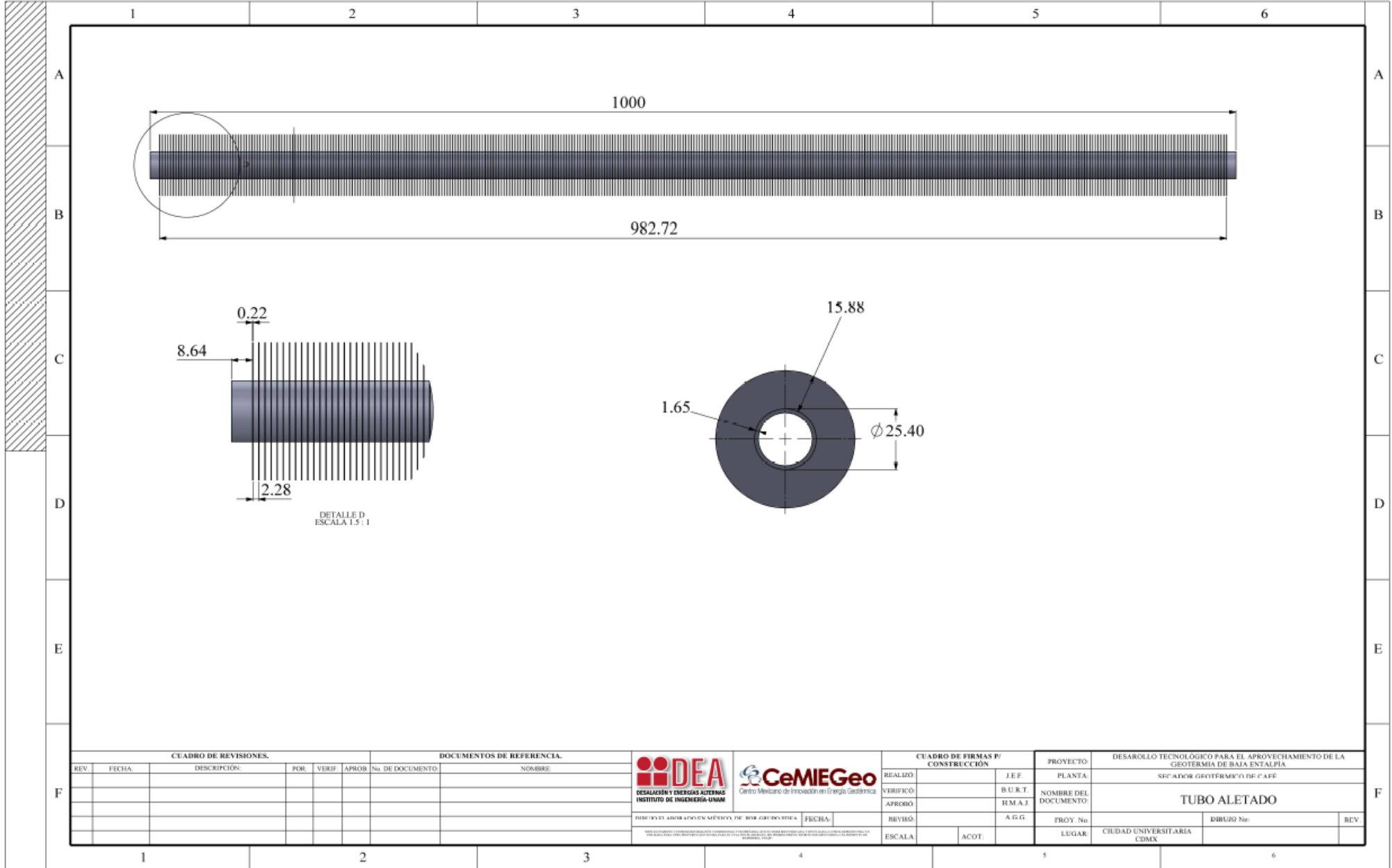
CUADRO DE REVISIONES.				DOCUMENTOS DE REFERENCIA.				CUADRO DE FIRMAS P/ CONSTRUCCION			PROYECTO		DESARROLLO TECNOLÓGICO PARA EL APROVECHAMIENTO DE LA GEOTERMIA DE BAJA ENTALPIA										
REV.	FECHA.	DESCRIPCION.	POR.	VERIF.	APROB.	No. DE DOCUMENTO	NOMBRE	REALIZO	VERIFICO	APROBADO	REVISOR	J.E.F.	B.U.B.T.	T.M.A.J.	PLANTA	NOMBRE DEL DOCUMENTO	PROY. No.	ENCALA	ACOT.	LUGAR	CIUDAD UNIVERSITARIA CTMEX.	DIBUJO No.	REV.
																SECADOR GEOTERMICO DE CAFE SGC500							
																TANQUE DE 500L							

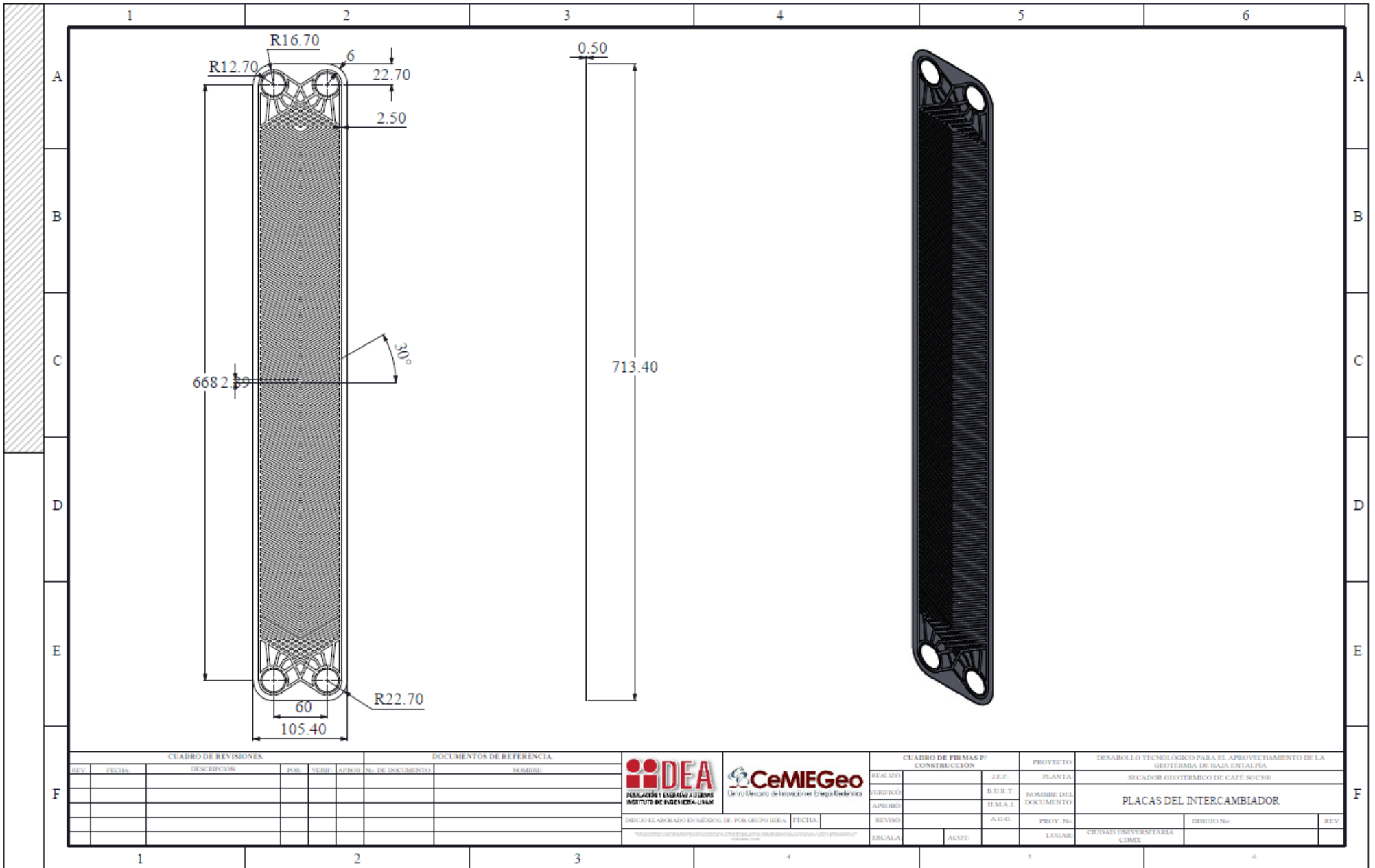


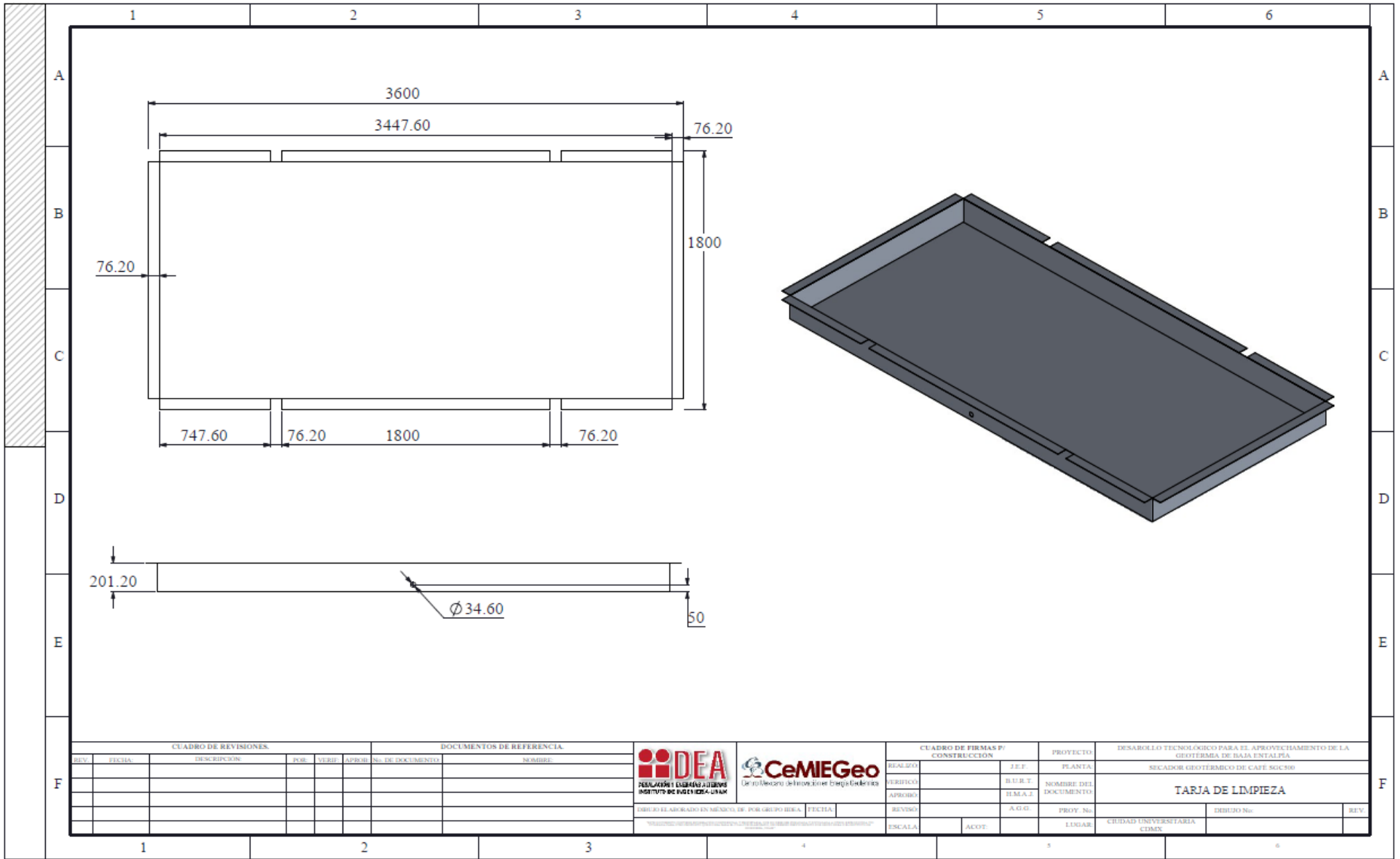




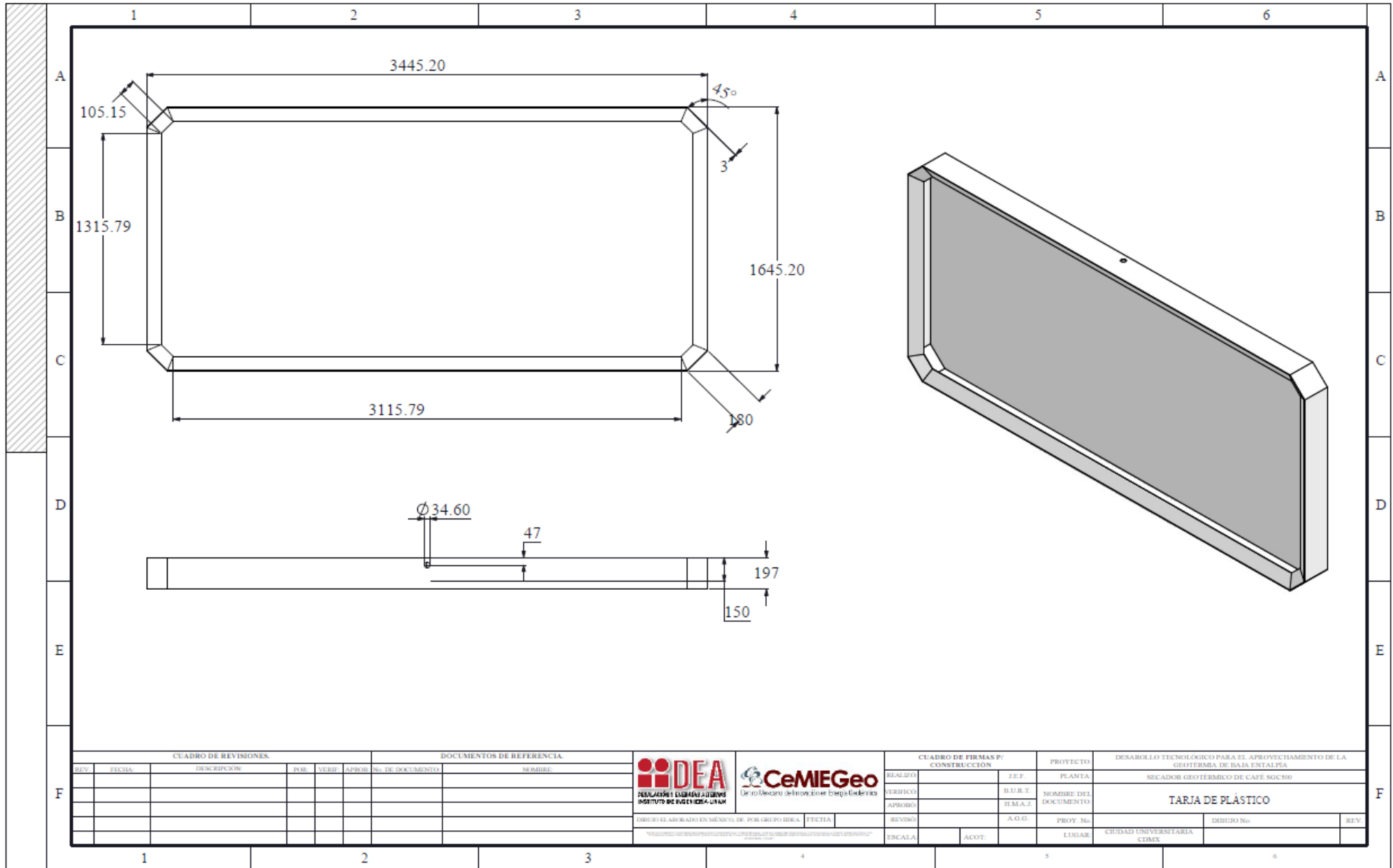




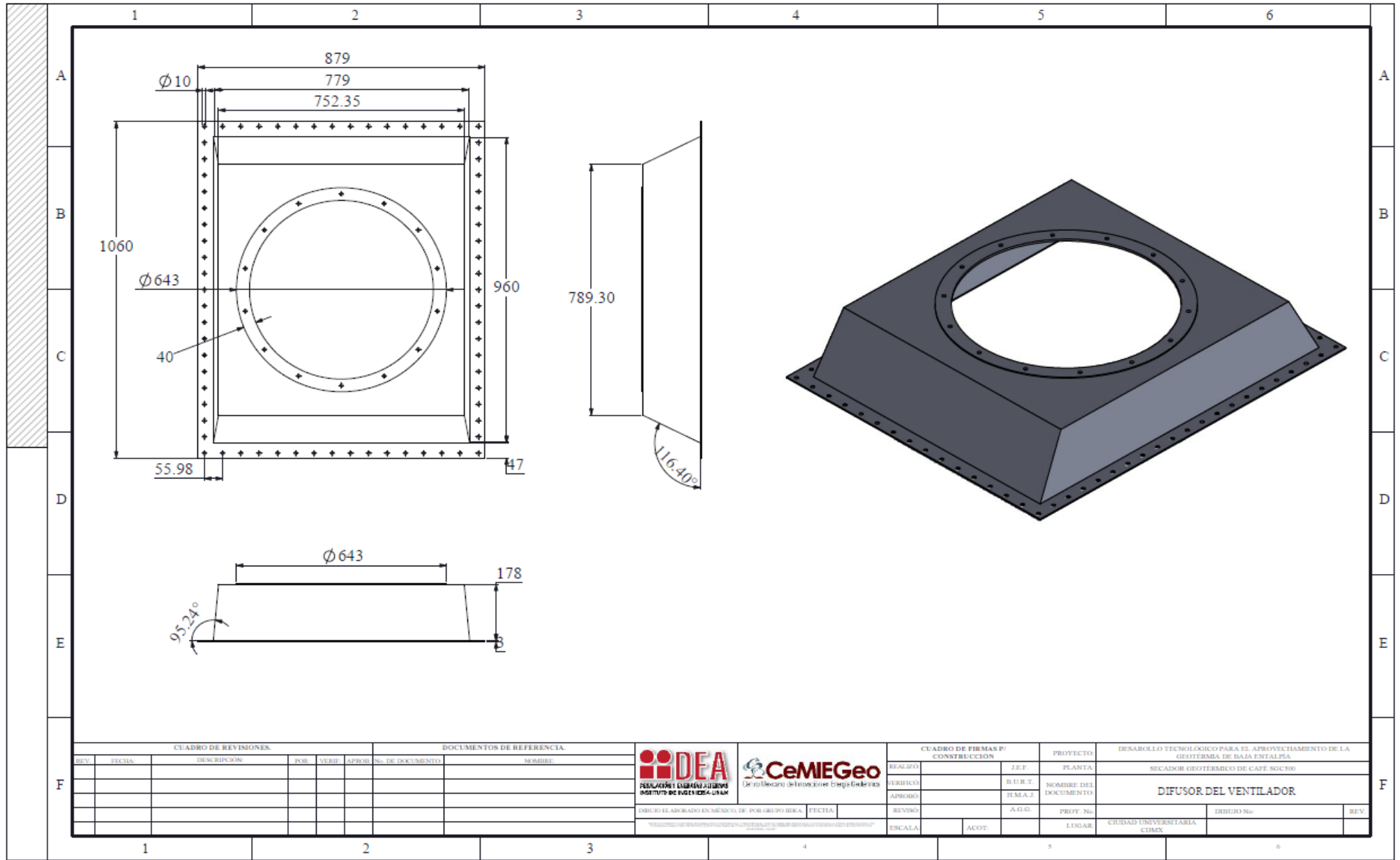




CUADRO DE REVISIONES				DOCUMENTOS DE REFERENCIA				CUADRO DE FIRMAS P/ CONSTRUCCION				PROYECTO		DESARROLLO TECNOLÓGICO PARA EL APROVECHAMIENTO DE LA GEOTERMIA DE BAJA ENTALPIA										
REV.	FECHA	DESCRIPCION	POR.	VERIF.	APROB.	No. DE DOCUMENTO	NOMBRE	REALIZO	VERIFICO	APROBO	REVISO	ESCALA	ACOT.	J.E.F.	B.U.B.T.	T.M.A.J.	A.G.G.	PROY. No.	LUGAR	CUIDAD UNIVERSITARIA	CTMEX	DEBIDO No.	REV.	
												PLANTA		SECADOR GEOTERMICO DE CAFE SOC500										
														TARJA DE LIMPIEZA										

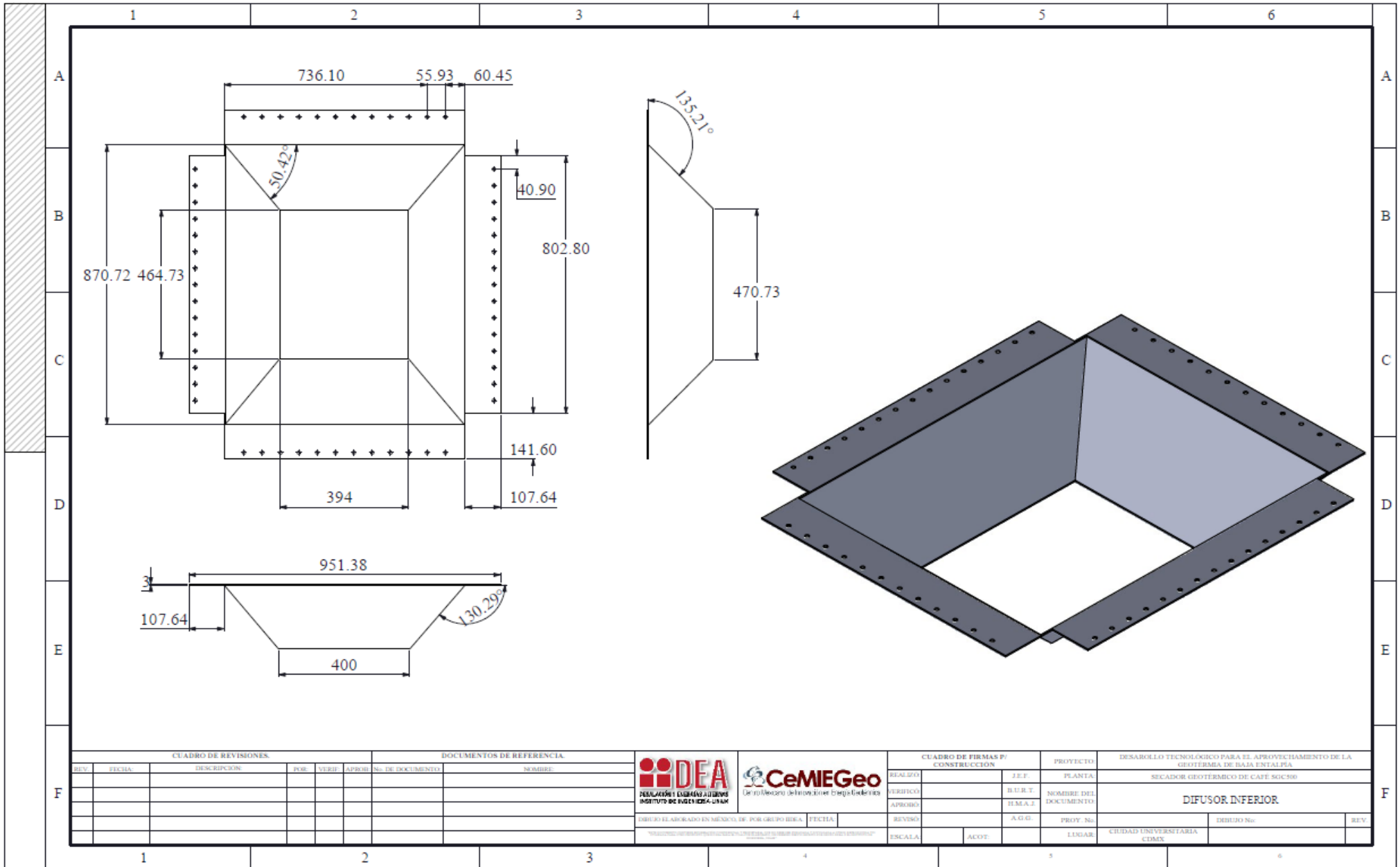


CUADRO DE REVISIONES.				DOCUMENTOS DE REFERENCIA.		CUADRO DE FIRMAS P/ CONSTRUCCIÓN			PROYECTO		DESAROLLO TECNOLÓGICO PARA EL APROVECHAMIENTO DE LA GEOTERMA DE BAJA ENTALPEA		
REV.	FECHA.	DESCRIPCION.	POR.	VERIF.	APROB.	Nº. DE DOCUMENTO	NOMBRE	REALIZO	J.E.F.	PLANTA	SECADOR GEOTERMICO DE CAFE SOC 500		
								VERIFICO	B.U.R.T.	NOMBRE DEL DOCUMENTO	TARJA DE PLÁSTICO		
								APROBO	U.M.A.2				
								REVISO	A.G.G.	PROY. No.			
								ESCALA	ACOT.	LUGAR	CUIDAD UNIVERSITARIA CDMX	DEBIDO No.	REV.



CUADRO DE REVISIONES					DOCUMENTOS DE REFERENCIA					CUADRO DE FIRMAS P/ CONSTRUCCION			PROYECTO		DESARROLLO TECNOLÓGICO PARA EL APROVECHAMIENTO DE LA GEOTERMA DE BAJA ENTALPIA		
REV.	FECHA	DESCRIPCION	DOR.	VERIF.	APROB.	Nº. DE DOCUMENTO	NOMBRE			REALIZO	J.E.F.	PLANTA	SECADOR GEOTERMICO DE CAFE SOC50				
											B.U.B.T.	NOMBRE DEL DOCUMENTO	DIFUSOR DEL VENTILADOR				
											T.S.M.A.J.	PROY. Nº.	DIBUJO Nº.				
											A.G.G.	LUGAR	CIUDAD UNIVERSITARIA CDMX				
											ESCALA	ACOT.			REV.		





CUADRO DE REVISIONES.				DOCUMENTOS DE REFERENCIA.			
REV.	FECHA.	DESCRIPCION.	POB.	VERIF.	APROB.	NO. DE DOCUMENTO.	NOMBRE.



LABORIO DE LABORADOR EN MÉXICO, D.F. POR GRUPO IDEA. FECHA: \_\_\_\_\_  
"Este documento es propiedad de IDEA y no debe ser distribuido fuera de su ámbito de aplicación"

CUADRO DE FIRMAS P/ CONSTRUCCIÓN		PROYECTO	DESARROLLO TECNOLÓGICO PARA EL APROVECHAMIENTO DE LA GEOTERMA DE BAJA ENTALPIA	
REALIZO	J.E.F.	PLANTA	SECADOR GEOTERMICO DE CAFE SGC 90	
VERIFICO	B.U.R.T.	NOMBRE DEL DOCUMENTO	DIFUSOR INFERIOR	
APROBO	H.M.A.J	PROY. No.	CUIDAD UNIVERSITARIA	DRIBUO No.
REVISO	A.G.G.	LUGAR	CIMEX	REV.
ESCALA	ACOT.			

