



**UNIVERSIDAD NACIONAL AUTÓNOMA DE MÉXICO**

---

**FACULTAD DE INGENIERÍA**

# **Despliegue de un Sistema Celular Utilizando SingleRAN 2G, 3G y 4G**

**INFORME DE ACTIVIDADES PROFESIONALES**

Que para obtener el título de  
**Ingeniero en Computación**

**P R E S E N T A**

Genaro Cortez Arriola

**ASESOR DE INFORME**

Dr. Víctor Rangel Licea



Ciudad Universitaria, Cd. Mx., 2018



---

# **Agradecimientos**

## **A mi familia**

**Gracias por su apoyo incondicional, su confianza y tolerancia.**

**Un agradecimiento especial a mi hermana Consuelo, porque siempre ha confiado en mí en todos los momentos de mi vida. Porque fue y es un ejemplo a seguir.**

## **A mis amigos**

**Agradezco los buenos momentos y las conversaciones que me han compartido, desafortunadamente algunos se han adelantado pero donde se encuentren gracias por todo.**

## **A mis compañeros de trabajo**

**Gracias por enseñarme, por compartir su experiencia y su amistad.**

**A mi jefe Aarón Contreras porque siempre confió en mí y por todas sus enseñanzas. Pronto nos encontraremos nuevamente.**

## **A mi asesor Dr. Víctor Rangel Licea**

**Agradezco la ayuda, el apoyo y la confianza que me ha proporcionado durante la realización de este Informe de Actividades Profesionales.**

## **A la Universidad Nacional Autónoma de México**

**Estoy profundamente agradecido con la Universidad Nacional Autónoma de México y con todos los que fueron mis profesores. Gracias por la enseñanza proporcionada y por hacer de mí una persona útil a la sociedad.**

---

-Papá, mi surco está lleno de espinas

-Y entonces para qué quieres el machete...



---

# Índice

Agradecimientos .....	1
Índice .....	3
Índice de figuras .....	8
Índice de tablas.....	11
Glosario .....	12
DESPLIEGUE DE UN SISTEMA CELULAR UTILIZANDO SINGLERAN 2G, 3G Y 4G .....	14
Capítulo 1. Introducción.....	15
1.1 Objetivo .....	18
1.2. Contribuciones .....	18
Capítulo 2. Descripción de la Empresa .....	20
2.1 Política de Calidad .....	20
2.2 Objetivo y misión.....	21
2.3 Historia .....	21
2.4 Descripción del Puesto.....	22
Capítulo 3. Antecedentes .....	25
3.1. ¿Qué es SingleRAN? .....	26
3.1.1. Características de SingleRAN .....	26
3.1.2. Versiones de SingleRAN .....	27
3.1.3. Modos de emplazamiento SingleRAN .....	28
3.2. Estación Base BTS (Base Transceiver Station) .....	29
3.2.1. Características de las Series BTS3900, BTS3900L y BTS3900A .....	29
3.2.2. Estación base distribuida serie DBS3900.....	31
3.3. Topologías de red .....	31
3.3.1. Topología en Cascada (Cadena).....	32
3.3.2. Topología en Estrella .....	32
3.3.3. Topología en Árbol.....	32
3.4. Elementos de una BTS serie DBS3900 .....	33
3.4.1. El Gabinete APM30H.....	33
3.4.2. Estación Base Distribuida en gabinete APM30H .....	33
3.4.3. Estación Base Macro Separada en gabinete APM30H.....	34
3.4.4. Escenarios en gabinetes APM30 y TP48200 .....	34
3.4.5. La BBU (Base Band Unit) .....	35
3.4.6. Función de la BBU (Unidad de Banda Base) .....	35
3.4.7. Escenarios de BBU.....	36
3.4.8. Caso de escenario modelo distribuido (DBS3900).....	37
Capítulo 4. Contexto de la participación profesional .....	40
Capítulo 5. Metodología utilizada .....	44

---

Capítulo 6. Resultados .....	47
Capítulo 7. Conclusiones.....	51
Anexo A. Descripción de componentes de una Estación Base Serie 3900.....	54
A.1. Modelos de Gabinetes .....	54
A.1.1. Gabinete APM30H .....	55
A.1.1.1. Apariencia de gabinete APM30H .....	55
A.1.1.2. Especificaciones físicas de gabinete APM30H .....	55
A.1.1.3. Especificaciones técnicas de gabinete APM30H .....	56
A.1.1.4. Componentes de gabinete APM30 .....	57
A.1.1.5. Componentes del sistema de alimentación AC/DC .....	57
A.1.1.6. Distribución de energía DC en el gabinete APM30H. Posible escenario .....	60
A.1.2. Gabinete de baterías IBBS200.....	60
A.1.2.1. Especificaciones técnicas de gabinete IBBS200 .....	60
A.1.3. El Gabinete TP48200A .....	61
A.1.3.1. Características de gabinete TP48200 .....	61
A.1.3.2. Aplicación de escenario en gabinete TP48200.....	62
A.1.3.3. Especificaciones de gabinete TP48200A.....	62
A.1.3.4. Estructura interna de gabinete TP48200A .....	63
A.1.3.5. Posibilidades de escenarios en gabinete APM30 y TP48200 .....	64
A.2. Componentes electrónicos.....	65
A.2.1. BBU (Base Band Unit) .....	65
A.2.1.1. Función de BBU (Unidad de Banda Base).....	65
A.2.1.2. Exterior de BBU.....	66
A.2.1.3. Distribución de Slots de la BBU .....	66
A.2.1.4. Especificaciones físicas .....	66
A.2.1.5. Especificaciones de medio ambiente .....	66
A.2.1.6. Alimentación de entrada (DC) .....	67
A.2.1.7. BBU casos de configuración .....	67
A.2.1.8. Principio de configuración BBU3900 y BBU3910 .....	68
A.2.1.9. Configuración típica de la BBU .....	68
A.2.1.10. Puertos de transmisión en la BBU .....	68
A.2.2. Tarjeta LMPT (LTE Main Processing and Transmission Unit) .....	69
A.2.2.1. Funciones de la tarjeta LMPT .....	69
A.2.2.2. Puertos de la tarjeta LMPT.....	69
A.2.3. Tarjeta UMPT (Universal Main Processing & Transmission Unit).....	69
A.2.3.1. Funciones de la tarjeta UMPT .....	69
A.2.3.2. Clasificación de tarjetas UMPT .....	70
A.2.3.3. Puertos de la tarjeta UMPT .....	70
A.2.3.4. Indicador LED's en la tarjeta UMPT.....	71

A.2.3.5. Modelos de tarjetas UMPT .....	71
A.2.4. Tarjeta UBBP (Universal Baseband Processing Unit) .....	71
A.2.4.1. Funciones de la tarjeta UBBP .....	72
A.2.4.2. Modelos de tarjetas UBBP .....	72
A.2.4.3. Principios de configuración de la tarjeta UBBP .....	73
A.2.4.4. Instalación de tarjetas UBBP en BBU .....	73
A.2.5. Tarjeta LBBP (LTE Baseband Processing Unit) .....	74
A.2.5.1. Función de la tarjeta LBBP .....	74
A.2.5.2. Puertos de la tarjeta LBBPc .....	74
A.2.5.3. Puertos de las tarjetas LBBPd1 y LBBPd2 .....	74
A.2.5.4. Principios de configuración de la tarjeta LBBP .....	74
A.2.6. Tarjeta UFLP (Universal FE Lightning Protection Unit) .....	75
A.2.6.1. Funciones de la tarjeta UFLP .....	75
A.2.6.2. Puertos de la tarjeta UFLP .....	75
A.2.7. Unidad UPEU (Power and Environment Interface Unit) .....	75
A.2.7.1. Principios de configuración de la unidad UPEU .....	76
A.2.7.2. Puertos de la unidad UPEU .....	76
A.2.8. Unidad UEIU (Universal Environment Interface Unit) .....	76
A.2.8.1. Funciones de la unidad IEIU .....	77
A.2.8.2. Puertos de la unidad UEIU .....	77
A.2.9. Unidad FAN .....	77
A.2.9.1. Función de la unidad FAN .....	78
A.2.10. Unidad HEUA (Heat Exchange Unit) .....	78
A.2.10.1. Puertos de la tarjeta HEUA .....	78
A.2.11. HPMI (Hert Power Monitoring Interface Unit) .....	79
A.2.11.1. Puertos del módulo HPMI. ....	79
A.2.12. Cable UTP .....	80
Anexo B. Guía para la instalación y supervisión de un sitio SingleRAN .....	81
B.1. Instalación de Gabinetes APM30H y AT48200A .....	81
B.1.1. Gabinete APM30H .....	81
B.1.1.1 Especificaciones técnicas del gabinete APM30H .....	82
B.1.1.2. Instalación de la base de gabinete APM30H .....	82
B.1.1.3. Instalación de gabinete APM30H en base metálica (Rejilla Irving) .....	83
B.1.1.4. Instalación de gabinete IBBS200 .....	84
B.1.1.5. Instalación de gabinete APM30H .....	84
B.1.2. Gabinete TP48200A .....	85
B.1.2.1. Descripción de gabinete TP48200A .....	85
B.1.2.2. Instalación de gabinete TP48200A .....	85
B.1.2.3. Montaje de gabinete TP48200A .....	86

B.1.3. Instalación de Puesta a Tierra y Banco de Baterías .....	87
B.1.3.1. Conexión de gabinete APM30 al sistema de tierra .....	87
B.1.3.2. Instalación y sujeción de cable de puesta a tierra del gabinete APM30H .....	87
B.1.3.3. Instalación de tierra equipotencial entre gabinete APM30H e IBBS200 .....	88
B.1.3.4. Conexión de gabinete TP48200A al sistema de tierra .....	89
B.1.3.5. Instalación de tierra equipotencial a gabinete TP48200A .....	90
B.1.3.6. Instalación de banco de baterías gabinete de APM30H-IBBS200 .....	91
B.1.3.7. Montaje de banco de baterías en gabinete IBBS200 .....	93
B.1.3.8. Instalación de banco de baterías en gabinete TP48200 y TBC300 .....	94
B.2. Alimentación eléctrica y rutina de encendido en gabinetes APM30 y TP48200 .....	95
B.2.1. Instalación y trayectoria de cable de alimentación AC en gabinete APM30 .....	95
B.2.2. Alimentación eléctrica de gabinete TP48200A .....	98
B.2.3. Rutina de encendido en gabinete APM30H .....	99
B.2.4. Rutina de encendido en gabinete TP48200A .....	100
B.3. Instalación en sitios Indoor .....	101
B.3.1. Consideraciones de implementación de Rack de 19" en sitios Indoor .....	101
B.3.2. Proceso de instalación y fijación de Rack de 19" .....	102
B.3.3. Instalación de Kit Antisísmico en Rack de 19" .....	103
B.3.4. Verificar aislamiento de Rack de 19" .....	105
B.3.5. Puesta a tierra de Rack de 19" .....	106
B.3.6. Instalación de accesorios en Rack de 19" .....	108
B.4. Instalación de Equipos Electrónicos en Gabinete APM30H y TP48200 .....	108
B.4.1. Instalación de la BBU en gabinete APM30 .....	109
B.4.1.1. Puesta a tierra de la BBU .....	110
B.4.2. Instalación de UPEU .....	110
B.4.2.1. Cable de alimentación BBU-UPEU en gabinete APM30H .....	111
B.4.3. Conexión de DCDU en gabinete TP48200 .....	112
B.4.4. Conexión de BBU en gabinete TP48200 .....	113
B.4.5. Instalación de SLPU .....	114
B.4.6. Instalación de tarjeta UFLP .....	115
B.4.7. Instalación de FAN .....	116
B.4.8. Instalación de UMPT .....	117
B.4.9. Instalación de LBBP o UBBP .....	117
B.5. Monitoreo de alarmas en gabinete APM30H .....	118
B.6. Monitoreo de alarmas en gabinete TP48200 .....	118
B.7. Instalación de Clamps .....	120
B.8. Instalación de cable de fuerza DC y fibra óptica en escalerilla horizontal y / o vertical (Outdoor) .....	122
B.8.1. Tendido de cable de fuerza DC en escalerilla .....	122
B.8.2. Tendido de cable de fibra óptica en escalerilla .....	122

---

B.9. Instalación de RRU .....	123
B.9.1. Montaje de RRU en mástil .....	123
B.9.2. Puesta a tierra de RRU's en torre .....	124
B.9.3. Conexión de cable de energía VCD en la RRU .....	126
B.9.4. Puesta a tierra de RRU por medio de la malla de cable de alimentación DC .....	126
B.9.5. Conexión de cable de energía VCD y aterrizaje en gabinete APM30.....	127
B.9.6. Conexión de cargas de RRU's en gabinete APM30 .....	128
B.9.7. Instalación de fibra óptica en RRU .....	130
B.10. Instalación de fibra óptica en gabinete APM30.....	130
B.11. Acomodo de excedente de cable de fibra óptica .....	131
B.12. Transceiver.....	132
B.13. Interconexión de fibra óptica .....	133
B.14. Instalación del Sistema Radiante.....	133
B.14.1.Instalación de antenas sobre mástil .....	133
B.14.2. Ajuste de Azimuth y Tilt Mecánico .....	134
B.14.3. Instalación de cable AISG (Antenna Interface Standards Group).....	135
B.14.4. Interconexión de RCU's para las antenas: Commscope, Kathrein, Huawei, Comba y Cell Max .....	137
B.14.5. Conexión e instalación de Jumpers Coaxial de RF (RRU-Antena).....	139
B.14.6. Tipos de soportes .....	142
B.15. Grounding Kit .....	143
Anexo C. Ingeniería de sitio, reporte fotográfico y puntos a revisar para la entrega de Sitio .....	145
C.1. Ingeniería de sitio y comandos básicos en la BBU.....	145
C.1.1. Comandos básicos de LMT o U2000 .....	149
C.2. Reporte Fotográfico .....	155
C.3. Protocolo de aceptación .....	162
Anexo D. Lista de equipo de seguridad personal, equipo de medición y herramientas .....	169
Bibliografía .....	171

# Índice de figuras

Figura 3.1. Características de SingleRAN. [L 9].....	27
Figura 3.2. Clasificación de estación base serie 3900. [L 6].....	29
Figura 3.3. Serie BTS3900. [M 1].....	30
Figura 3.4. Serie BTS3900L. [M 1].....	30
Figura 3.5. Macro estación BTS3900A. [M 1].....	30
Figura 3.6. Serie DBS3900. [M 1].....	31
Figura 3.7. Gabinete APM30H trabajando como Estación Base Distribuida [M 2].....	34
Figura 3.8. Estación Base Macro Separada. [M 3].....	34
Figura 3.9. Escenarios en gabinete APM30.....	35
Figura 3.10. Escenarios en Gabinete TP48200.....	35
Figura 3.11. Escenarios de implementación en BBU. [M 4].....	36
Figura 3.12. Actualización de escenarios en BBU.....	37
Figura 3.13. Escenario Indoor/Outdoor DBS G900+DBS U2100. [T 1].....	38
Figura A 1. Vista de gabinete APM30H.....	55
Figura A 2. Componentes de gabinete APM30H. [M 5].....	57
Figura A 3. Sistema de alimentación AC/DC gabinete APM30. [M 5].....	58
Figura A 4. Unidad PMU.....	58
Figura A 5. Unidad PSU. [M 2].....	59
Figura A 6. Gabinete TP48200A.....	61
Figura A 7. Gabinete TP48200.....	64
Figura A 8. BBU.....	66
Figura A 9. Distribución de Slots en BBU.....	66
Figura A 10. Configuración típica de BBU. [M 8].....	68
Figura A 11. Tarjeta LMPT. [M 8].....	69
Figura A 12. Diagrama a bloques de la tarjeta UMPT. [L 7].....	70
Figura A 13. Tarjeta UMPT.....	70
Figura A 14. Diagrama de bloques de la tarjeta UBBP. [L 8].....	72
Figura A 15. Tarjeta UBBP.....	72
Figura A 16. Tarjetas LBBP y LBBP4.....	74
Figura A 17. UFLPb. [M 8].....	75
Figura A 18. Vista de UPEUa y UPEUc. [M 8].....	75
Figura A 19. UEIU. [M 8].....	77
Figura A 20. FAN, FANc y FANd.....	77
Figura A 21. Tarjeta HEUA. [M 2].....	78
Figura A 22. Tarjeta HEUA. [M 2].....	79
Figura A 23. HPMI. [M 2].....	79
Figura A 24. Puertos de HPMI. [M 2].....	80
Figura A 25. Cable UTP alarmas entre CMUA y BBU.....	80
Figura A 26. Conector RJ45.....	80
Figura B 1. Gabinete APM30H.....	82
Figura B 2. Instalación de la base de gabinete APM30H. [M 9].....	83
Figura B 3. Montaje de gabinete de baterías IBBS200. [M 10].....	84
Figura B 4. Instalación de gabinete APM30H. [M 10].....	85
Figura B 5. Gabinete TP48200A.....	85
Figura B 6. Instalación de gabinete TP48200A. [M 9].....	86
Figura B 7. Montaje de gabinete TP48200A. [M 9].....	86
Figura B 8. Barra de tierras (MGB).....	87
Figura B 9. Puesta a tierra de gabinete APM30 y gabinete IBSS200.....	89
Figura B 10. Puesta a tierra de gabinete TP48200A.....	90
Figura B 11. Instalación de cable de baterías y FAN entre gabinetes IBBS200 y APM30.....	92
Figura B 12. Interconexión del banco de baterías. [M 10].....	93
Figura B 13. Instalación de banco de baterías.....	93
Figura B 14. Instalación e interconexión de banco de baterías en gabinete TP48200.....	95

Figura B 15. Alimentación AC de gabinete APM30H. ....	97
Figura B 16. Lectura de AC en gabinete APM30. ....	97
Figura B 17. Alimentación AC para gabinete TP48200A. ....	98
Figura B 18. Identificación de PMU, PSU, Pastillas PSU, Salida DC, Entrada AC. [M 9] .....	99
Figura B 19. EPS 01D. ....	99
Figura B 20. EPU05A-05. ....	100
Figura B 21. Identificación de Breakers en gabinete TP48200A. [M 9] .....	100
Figura B 22. Posición de Fase 1, Fase 2 y Neutro en gabinete TP48200. ....	101
Figura B 23. Identificación de cables Banco 1, Banco 2 y Breakers de Baterías en gabinete TP48200. ....	101
Figura B 24. Requerimientos de espacio para instalar Rack de 19" en shelter. [M 9] .....	102
Figura B 25. Instalación de Rack de 19". ....	103
Figura B 26. Instalación de Kit Antisísmico en shelter. [M 9] .....	105
Figura B 27. Verificar aislamiento de Rack de 19". ....	105
Figura B 28. Puesta a tierra de Rack de 19". ....	107
Figura B 29. Posiciones de puesta a tierra de barra en Rack de 19". [M 9] .....	107
Figura B 30. Posición de cable verde 2 AWG en barra de tierra de Rack de 19". [M 9] .....	107
Figura B 31. Instalación de accesorios en Rack de 19". ....	108
Figura B 32. Instalación de BBU en gabinete APM30. ....	109
Figura B 33. Puesta a tierra de BBU. ....	110
Figura B 34. UPEUd. ....	110
Figura B 35. Cable para conectar UPEU. ....	111
Figura B 36. Alimentación de BBU en gabinete APM30. ....	111
Figura B 37. Identificación de posición en Breaker DCU1. ....	112
Figura B 38. Conexión DCU cable color Azul. Etiqueta DCU1. ....	112
Figura B 39. Conexión a DCU cable color Negro Etiquetado 1 y 2 RTN Positivo. ....	113
Figura B 40. Instalación de DCU en gabinete TP48200. ....	113
Figura B 41. DCU. ....	114
Figura B 42. BBU Instalado en gabinete TP48200. ....	114
Figura B 43. Instalación de SLPU. ....	115
Figura B 44. Instalación de tarjeta UFLP. ....	116
Figura B 45. Posición de FAN en la BBU. ....	117
Figura B 46. Posición de la tarjeta UMPT en la BBU. ....	117
Figura B 47. Instalación de tarjeta LBBP. ....	117
Figura B 48. Conexión entre CMUA y UPEU-MON1- Monitoreo de Alarmas. ....	118
Figura B 49. Interconexión de alarmas BBU-UIM02C. [M 9] .....	119
Figura B 50. Diagrama de interconexión de alarmas externas en gabinete TP48200. [M 9] .....	120
Figura B 51. Separación de Clamps. [M 9] .....	120
Figura B 52. Clamps por sectores, separado Power y FO. [M 9] .....	121
Figura B 53. Clamps intercalados sobre soporte. [M 9] .....	121
Figura B 54. Instalación de cable de fuerza DC y FO en escalerilla horizontal / vertical (Outdoor). ....	123
Figura B 55. Instalación de RRU en mástil. ....	124
Figura B 56. Puesta a tierra de RRU. ....	125
Figura B 57. Instalación de VCD y puesta a tierra de RRU por medio de la malla de cable de alimentación DC	127
Figura B 58. Conexión de cable de alimentación VCD y aterrizaje en gabinete APM30. ....	128
Figura B 59. Conexión de RRU's en gabinete APM30H módulo EPU05A-05. ....	129
Figura B 60. Instalación de fibra óptica en RRU. ....	130
Figura B 61. Instalación de FO en gabinete APM30. ....	131
Figura B 62. Excedente de fibra óptica. ....	132
Figura B 63. Instalación de Transceiver. ....	132
Figura B 64. Interconexión de fibra óptica UBBP-RRU. ....	133
Figura B 65. Instalación de antena en mástil. [M 9] .....	134
Figura B 66. Inclinación y orientación de antena. ....	135
Figura B 67. Interconexión de cable AISG. ....	136
Figura B 68. Diagrama de interconexión AISG con antena COMMSCOPE. ....	137
Figura B 69. Diagrama de interconexión AISG con antena Huawei. ....	138
Figura B 70. Diagrama de interconexión AISG con antena Kathrein. ....	138

---

Figura B 71. Diagrama de interconexión AISG con antena Comba.....	139
Figura B 72. Diagrama de interconexión AISG con antena Cellmax. ....	139
Figura B 73. Diagrama de conexión de Jumpers RRU-Antena. ....	140
Figura B 74. Instalación de Jumpers. ....	140
Figura B 75. Diagramas de interconexión de Jumpers RRU-Antena. [M 10].....	141
Figura B 76. Soporte 3G. [M 10].....	142
Figura B 77. Soporte tipo H. [M 10].....	142
Figura B 78. Soporte tipo H ligero. [M 10].....	142
Figura B 79. Soporte tipo IDEN. [M 9].....	143
Figura B 80. Instalación de Grounding Kit.....	144
Figura C 1. Distribución actual de tarjetas en BBU (850 / PCS). ....	146
Figura C 2. Distribución actual de tarjetas en BBU (continuación figura 1 AWS). ....	147
Figura C 3. Instalación final de tarjetas en BBU (850 / PCS). ....	147
Figura C 4. Instalación final de tarjetas en BBU (continuación figura 3 AWS). ....	147
Figura C 5. Instalación de tarjetas en BBU. ....	147
Figura C 6. Diagrama de instalación en sitio celular. ....	148
Figura C 7. Comando LST ALMAF.....	149
Figura C 8. Comando LST VER. ....	150
Figura C 9. Comando DSP BRD. ....	151
Figura C 10. Comando DSP RRU. ....	151
Figura C 11. Comando STR VSWRTEST.....	152
Figura C 12. Comando SCTPLINK.....	153
Figura C 13. Comando PING. ....	153
Figura C 14. Device Maintenance.....	154
Figura C 15. Resumen básico de pantallas. ....	155



# Índice de tablas

Tabla 1. 1. Concesionarios por región.....	16
Tabla 1. 2. Bandas de frecuencias de AT&T (Iusacell y Nextel), Movistar y Telcel.....	17
Tabla 3. 1. Escenario modelo distribuido (DBS3900). .....	37
Tabla 6. 1. AT&T agregó 3.1 millones de clientes a su red. Datos del tercer trimestre del año 2017. ....	49
Tabla A 1. Modelos de gabinetes para serie BTS3900A. [M 4] .....	54
Tabla A 2. Especificaciones físicas del gabinete APM30H. [M 2].....	55
Tabla A 3. Especificaciones técnicas de gabinete APM30H. [M 2].....	56
Tabla A 4. Descripción de indicación de LED´s en PSU. [M 2].....	59
Tabla A 5. Terminales de salida EPS. [M 2].....	60
Tabla A 6. Especificaciones técnicas de gabinete IBBS200. [M 2].....	60
Tabla A 7. Especificaciones de gabinetes TP48200. [M 6 y M 7].....	62
Tabla A 8. Escenarios en gabinete APM30.....	64
Tabla A 9. Escenarios en Gabinete TP48200.....	65
Tabla A 10. Especificaciones físicas. [M 8].....	66
Tabla A 11. Especificaciones de medio ambiente. [M 8].....	66
Tabla A 12. Especificaciones de entrada (DC). [M 8] .....	67
Tabla A 13. Casos de configuración en modo Simple, Dual, Triple, y Cuádruple. [M 4] .....	67
Tabla A 14. Principios de configuración de la BBU3900 y BBU3910. [M 4] .....	68
Tabla A 15. Puertos de transmisión. ....	68
Tabla A 16. Puertos de la tarjeta LMPT. [M 8] .....	69
Tabla A 17. Puertos de la tarjeta UMPT. [M 8].....	70
Tabla A 18. Indicadores LED en tarjeta UMPT. [L 7] .....	71
Tabla A 19. Modelos de tarjetas UMPT. [L 7] .....	71
Tabla A 20. Escenarios de aplicación de las tarjetas UMPT. [M 4] .....	71
Tabla A 21. Modelos de tarjetas UBBP. [L 8].....	72
Tabla A 22. Puertos de la tarjeta LBBPc. [M 8].....	74
Tabla A 23. Puertos de LBBPd1 y LBBPd2. [M 8] .....	74
Tabla A 24. Puertos de UFLPb. [M 8].....	75
Tabla A 25. Principios de configuración de UPEU. [M 4].....	76
Tabla A 26. Puertos de UPEUa, UPEUc y UPEUd. [M 8].....	76
Tabla A 27. Puertos de UEIU. [M 8] .....	77
Tabla A 28. Puertos de la tarjeta HEUA. [M 2].....	78
Tabla A 29. Puertos de HPMI. [M 2].....	79
Tabla A 30. La correspondencia de cables y código de colores en cable UTP. ....	80
Tabla B 1. Materiales para conexión de gabinete APM30 al sistema de tierra. ....	87
Tabla B 2. Especificaciones del cable de puesta a tierra para gabinete APM30.....	88
Tabla B 3. Materiales para conexión de gabinete TP48200 al sistema de tierra.....	89
Tabla B 4. Materiales para la instalación de banco de baterías en gabinete APM30H – IBBS200.....	91
Tabla B 5. Punto de conexión FAN / TEC.....	92
Tabla B 6. Material para la instalación eléctrica de gabinete APM30. ....	95
Tabla B 7. Punto de conexión de energía AC en gabinete APM30. ....	95
Tabla B 8. Material para instalar Rack de 19”.....	102
Tabla B 9. Material de Kit Antisísmico.....	102
Tabla B 10. Material para puesta a tierra de Rack de 19”.....	106
Tabla B 11. Accesorios de Rack. ....	108
Tabla B 12. Código de colores de alarmas externas en TP48200.....	119
Tabla B 13. Materiales para aterrizar RRU en torre de comunicaciones.....	124
Tabla B 14. Escenario de conexión en EPU modelo EPU05A-05 en gabinete APM30. ....	129
Tabla B 15. Identificación de cable AISG.....	137
Tabla B 16. Material para instalación de Jumpers. ....	139
Tabla B 17. Material para instalar Grounding Kit. ....	143
Tabla D 1. Equipo de seguridad.....	169
Tabla D 2. Equipo de medición. ....	169

---

# Glosario

3GPP	3rd Generation Partnership Project
3m	Multi-carrier, Multi-mode, and MIMO
AC	Alternating Current
APM	Advanced Power Module
BBU	Base Band control Unit
BTS	Base Transceiver Station
BLVD	Battery Low Voltage Disconnect
CCU	Cabinet Control Unit
CMUA	Central Monitoring Unit Type A
CMUE	Central Monitoring Unit Type E
COFETEL	Comisión Federal de Telecomunicaciones
CPRI	Common Public Radio Interface
CRAN	Centralized Radio Access Network
DBS	Distribution Base Station
DC	Direct Current
DCDU	Direct Current Distribution Unit
DRAN	Distributed Radio Access Network
EHS	Environmental Health and Safety
E-UTRAN	Evolved Universal Terrestrial Radio Access Network
EMUA	Environment Monitoring Unit Type A
eNodeB	E-UTRAN NodeB
EPS	Embedded Power Supply System
EPU	Embedded Power Subrack Unit
FAN	Fan Unit
FDD	Frequency Division Duplex
FE	Fast Ethernet
GE	Gigabit Ethernet
GPS	Global Positioning System
GTMU	GSM Transmission & Management Unit for BBU
HAU	Heater Assembly Unit
HEUA	Heat Exchange Unit
HEX	Heat Exchanged
HPMI	Hert Power Monitoring Interface Unit
IBBS	Integrated Backup Battery System
iDEN	integrated Digital Enhanced Network

---

LBBP	LTE Baseband Process Unit
LMT	Local Maintenance Terminal
LTE	Long Term Evolution
LLVD	Load Low Voltage Disconnect
MCB	Miniature Circuit Breaker
MIMO	Multiple Input Multiple Output
MRFU	Multi-Mode Radio Frequency Unit
O&M	Operation and Maintenance
OMB	Outdoor Mini Box
PDU	Power Distribution Unit (AC/DC)
PMU	Power and Environment Monitoring Unit
PSU	Power Supply Unit
RAT	Radio Access Technologies
RCU	Remote Control Unit
RF	Radio Frequency
RFC	Radio Frequency Cabinet
RFU	Radio Frequency Unit
RH	Relative Humidity
RGPS	Remote Global Positioning System
RRU	Remote Radio Unit
S-GW	Serving GateWay
SLPU	Signal Lightning Protection Unit
SDR	Software Defined Radio
TEC	Thermoelectric Cooling Unit
TMC	Transmission Cabinet
UBBP	Universal Baseband Processing Unit
UEIU	Universal Environment Interface Unit
UPEU	Universal Power and Environment Interface Unit
USB	Universal Serial Bus
UTRP	Transmission Processing Unit
UMPT	Universal Main Processing & Transmission Unit
WBBP	WCDMA Baseband Process Unit
WMPT	Wideband Main Processing &Transmission Unit

---

# **DESPLIEGUE DE UN SISTEMA CELULAR UTILIZANDO SINGLERAN 2G, 3G Y 4G**

---

## Capítulo 1. Introducción

La telefonía celular en México se remonta al año de 1989 cuando la compañía Iusacell inició la promoción del servicio celular en el Distrito Federal hoy Ciudad de México. Un año después Telcel inicia operaciones ofreciendo el servicio en el Distrito Federal. Posteriormente, ambas compañías iniciaron su expansión al resto de la República Mexicana por lo que se dividió en nueve regiones. Estas empresas proporcionaban servicio de 2G. Cada una de estas regiones se dividió en dos bandas de frecuencia, la Banda "A" (825 – 835 MHz, 870 – 880 MHz) y la Banda "B" (835 -845 MHz, 880 – 890 MHz) esta banda se asignó exclusivamente a Radiomóvil Dipsa (Telcel).

En el año de 1997 la Comisión Federal de Telecomunicaciones (COFETEL) lanzó la convocatoria para licitar una nueva banda de frecuencias (1850 - 1970 MHz), ante esta apertura del mercado de las telecomunicaciones varias empresas se interesaron en invertir en México como por ejemplo Unefon y Pegaso PCS, además de las ya establecidas Telcel y Iusacell.

En el año de 1998 Nextel inicia operaciones en México y en el año 2000 la empresa española Telefónica Movistar

adquiere cuatro operadores del norte del país (Cedotel, Bajacel, Norcel y Movitel), posteriormente en el año 2002 Telefónica Movistar adquiere el 92% de las acciones de la compañía Pegaso PCS. Ver tabla 1.1

*Tabla 1. 1. Concesionarios por región.*

<b>Concesionarios por Región</b>		
Región		Compañía Celular
1	*	Baja Celular Mexicana (Bajacel)
2	*	Movitel del Noroeste (Movitel)
3	*	Telefonía Celular del Norte (Norcel)
4	*	Celular de Telefonía (Cedotel)
5	**	Comunicaciones Celulares de Occidente (Comcel)
6	**	Sistemas Telefónicos Portátiles Celulares
7	**	Telecomunicaciones del Golfo (Telcom)
8	**	Portatel del Sureste (Portatel)
9	**	SOS Telecomunicaciones (SOS)

\*Empresas adquiridas por Telefónica Movistar

\*\*Empresas del Grupo Iusacell

Fuente. <http://www.eveliux.com/mx/Telefonia-Celular-15-anos-de-historia-en-Mexico.html>

En el transcurso de estos años en México he sido testigo de la evolución de la telefonía celular (2G, 3G y 4G), también de la evolución de los teléfonos móviles que en sus inicios el uso fue solo para voz y que en la actualidad más que un teléfono se tiene un computadora en el bolsillo. El avance en la tecnología celular genera nuevas necesidades y retos, se demanda mayor ancho de banda, mayor velocidad, precios bajos (voz y datos), mayor cobertura, buena atención al cliente, nuevos servicios, mejor recepción, pero ¿Qué sucede con la calidad del servicio?

Cuando se es un simple usuario de servicio celular se ignora que equipos, sistemas y tipo de infraestructura emplean las empresas para proveer el servicio de telefonía celular, al usuario le interesa saber de los precios de los teléfonos móviles, planes de renta, cobertura, velocidad de datos, servicios de valor agregado, aplicaciones multimedia, entre otros detalles igual de importantes, pero ¿Cuál es la diferencia entre las empresas proveedoras de servicio celular si utilizan equipos semejantes o iguales?.

En la Tabla 1.2 se muestra las empresas con mayor presencia en México así como las bandas y frecuencias que utilizan para ofrecer servicio de telefonía celular.

*Tabla 1. 2. Bandas de frecuencias de AT&T (Iusacell y Nextel), Movistar y Telcel.*

<b>Operador</b>	<b>Banda / Frecuencia para 3G</b>	<b>Banda / Frecuencia para 4G</b>
AT&T (Iusacell y Nextel)	B2 / 1900 MHz	B4 / 1700 / 2100 MHz
	B5 / 850 MHz	
	B4 / 1700 / 2100 MHz	
Movistar	B2 / 1900 MHz	B2 / 1900 MHz
	B5 / 850 MHz	
Telcel	B2 / 1900 MHz	B4 / 1700 / 2100 MHz
	B5 / 850 MHz	

Huawei ha encontrado en México un mercado bastante extenso en este sector ya que vende equipo, realiza instalaciones, proporciona soporte, capacita a personas sobre sus productos, proporciona asesoría a las empresas, realiza ingeniería y más rubros a lo referente a telecomunicaciones y TIC a empresas como AT&T, TELCEL y Movistar. Como parte del convenio o tratado Huawei realiza instalaciones y supervisa la instalación de los sitios celulares con personal de su propia empresa o bien contrata personas por medio de Outsourcing.

El reporte de actividades profesionales que presento es con base en los trabajos que realicé en Huawei contratado por una empresa Outsourcing por un periodo de un año y dos meses, en el lapso de tiempo mencionado se me asignó diversos trabajos, funciones y responsabilidades. En este reporte de actividades profesionales, documento los trabajos que ejecuté como Team Leader y como Ingeniero de Sitio con el fin de proporcionar información adicional a las personas que instalan y supervisan sitios celulares SingleRAN, esperando que sea de ayuda a los técnicos instaladores y a los Ingenieros de Sitio ya que contiene descripción de algunos equipos y los indicadores de Leds de algunas tarjetas y equipos electrónicos, también la normatividad de instalación en sitios aunque esta puede cambiar por la ingeniería del sitio y también por la normatividad de la empresa prestadora de servicio celular.

Para el proyecto de la Red Compartida el informe será de ayuda ya que la empresa Huawei está participando en el despliegue de la red celular instalando equipos propietarios.

En el capítulo 1 se hace una breve mención de la historia de la telefonía celular en México y también se menciona a algunas de las empresas proveedoras de servicio celular con mayor presencia y cobertura actual en México.

En el capítulo dos se menciona la política de calidad de la empresa, su objetivo y misión, resumen de la historia de la empresa Huawei y una breve descripción de los puestos que desempeñé en la empresa Huawei en el lapso de tiempo de un año y dos meses.

En el capítulo tres se explica el concepto de SingleRAN, se hace mención de las versiones de SingleRAN, clasificación de estación base serie 3900, topologías de redes celulares, elementos que conforman una SingleRAN

---

DBS3900, ejemplos de posibles escenarios con gabinetes APM30H y TP48200 y algunos casos de posibles escenarios en la BBU. Este capítulo contiene la información base para consultar los Anexos A, B, C y D.

El Anexo A contiene información de gabinetes, equipos y tarjetas. La finalidad de incluir esta información es por la razón de conocer y profundizar en la instalación y configuración de los equipos, ya que en algunas ocasiones no poseía información para detectar fallas en los equipos o tarjetas, como por ejemplo lectura de estado de LED's en tarjetas UMPT y UBBP.

El Anexo B es un apoyo para la instalación y supervisión de sitios SingleRAN. Este anexo es una normatividad que se aplicó a una empresa proveedora de servicios celulares, por lo tanto la normatividad puede cambiar para otra empresa, pero hay información valiosa por ejemplo la de la BBU, instalación de diferentes escenarios de tarjetas en la BBU. No menos valiosa la instalación de energía eléctrica en gabinetes APM30H y TP48200, instalación de cables para alimentar los RRU's, instalación de fibras ópticas, aterrizar equipos y gabinetes, instalar antenas, conectar jumpers, conectar cable AISG, identificar sectores, aterrizar radios, entre otras.

En el Anexo C se hace una breve explicación de la información que se requiere para comisionar una BTS, como por ejemplo conocer los archivos base para consultar la información donde se tienen datos de configuración e instalación o en su defecto la ingeniería de sitio para realizar la instalación. El ingeniero de sitio realiza solo una parte de la configuración en el sitio celular, como revisar la instalación correcta de tarjetas en la BBU, instalar el software en la BBU por medio de Lap top o por teléfono celular, ejecutar comandos entre la Lap top o teléfono celular y el puerto USB de la BBU y revisar la versión de software instalada, direcciones IP, estado de las alarmas internas y externas, comunicación entre la BBU y el ruteador, revisar que los sectores sean los indicados, y otras actividades adicionales. La configuración, más bien la integración de la BTS a la red celular lo realiza personal de Wireless. También se muestra un reporte fotográfico que se realizó a la instalación de una empresa de telefonía celular y finalmente una serie de puntos (protocolo) a considerar para revisar la correcta instalación del sitio.

El Anexo D lista los equipos de seguridad que debe usar el personal que labora así como el ingeniero de sitio.

### **1.1 Objetivo**

Documentar y compartir los conocimientos adquiridos con base en la experiencia laboral obtenida en la instalación y supervisión de un sistema celular Single RAN.

### **1.2. Contribuciones**

El presente Informe de Actividades Profesionales se realizó con base en la experiencia laboral adquirida en la empresa Huawei, así como a la inquietud de documentar información técnica que es necesaria para la instalación



---

de sitios celulares, a la ejecución y supervisión de trabajos bajo la normatividad previamente establecida. El Informe presentado contiene una amplia gama de fotografías con el fin de ilustrar los trabajos realizados, esperando que sean de ayuda al momento de instalar o supervisar sitios celulares. Se hace mención de la ingeniería de sitio y la importancia de apegarse a la normatividad de instalación y no menos importante el conocimiento de equipos y posibles escenarios. Toda esta información en conjunto permite tener un conocimiento sobre el despliegue de redes celulares SingleRAN de Huawei.

Desde su origen el Informe de Actividades lo elaboré con la intención de que el material expuesto sirva de apoyo para supervisar el despliegue de sitios celulares instalados por Huawei pertenecientes al proyecto de la Red Compartida.

La red Compartida es un modelo de Asociación Público Privada, formada por Altán Redes S.A.P.I. de C.V. y el Organismo de Promotor de Inversiones en Telecomunicaciones (Promtel). El Instituto Federal de Telecomunicaciones (IFT) otorgó a Altán Redes el título de Concesión Mayorista mientras que a Promtel le otorgó el título de Concesión del Espectro.

Altán Redes aporta el capital, los bienes muebles e inmuebles, los equipos y los recursos humanos, materiales y financieros que se necesiten para diseñar, instalar, desplegar, operar, mantener y actualizar la red compartida.

Promtel aporta el derecho de uso de 90 MHz de la banda de 700 MHz.

Telecomm otorga el derecho de uso sobre un par de hilos de fibra óptica.

Altán Redes por su parte selecciona a dos socios tecnológicos para el despliegue de la Red Compartida: Nokia y Huawei. A la empresa Nokia se asigna el despliegue de las regiones (1 – 5) y también la responsabilidad de la construcción del Core de la Red, mientras que el despliegue de las regiones (6 – 9) se asigna a la empresa Huawei.

---

## Capítulo 2. Descripción de la Empresa

Huawei es un proveedor global líder en la industria de las soluciones de tecnología de la información y comunicaciones (TIC). Motivados por la implementación de operaciones responsables, la innovación constante y la colaboración abierta, ha establecido una cartera competitiva de soluciones TIC de extremo a extremo para redes empresariales y de telecomunicaciones, dispositivos y computación en la nube. Sus servicios, productos y soluciones TIC han sido implementados en más de 170 países y regiones, y son utilizados por más de un tercio de la población mundial, tiene más de 170 000 empleados. [L 1]

### 2.1 Política de Calidad

Principio de calidad corporativa de Huawei:

- La calidad es el motor de la continuidad de Huawei y es el motivo por el cual los clientes nos eligen.
- Comunicamos con precisión los requerimientos y las expectativas de los clientes a toda la cadena de valor de la compañía para construir calidad entre todos.

- 
- Respetamos las reglas y los procesos, y hacemos las cosas bien la primera vez. Aprovechamos el potencial de los empleados de todo el mundo para lograr mejoras continuas.
  - Trabajamos con los clientes para equilibrar oportunidades y los riesgos, y respondemos rápidamente ante sus necesidades para lograr un crecimiento sustentable.
  - Nos comprometemos a brindar productos, servicios y soluciones con calidad asegurada, y damos a nuestros clientes la posibilidad constante de comprobar nuestro compromiso de crear valor para cada uno de ellos. [L 2]

## 2.2 Objetivo y misión

Nuestro objetivo es enriquecer la vida a través de la comunicación. Y por ello, nuestra misión es centrarnos en los desafíos del mercado, de nuestros clientes y sus necesidades, proporcionando excelentes soluciones y servicios de TIC con el fin de crear el máximo valor para nuestros clientes. [L 3]

## 2.3 Historia

Huawei fue fundado en 1987 por Ren Zhengfei y se inició como distribuidor de productos PBX importados. Dos años más tarde en 1989, comenzó el desarrollo y posterior venta de su propia PBX.

Año 1993. Lanzó al mercado el switch digital telefónico C&086 cuya tecnología permitía operar más de diez mil circuitos. Estos conmutadores fueron los primeros en instalarse en pequeñas ciudades y áreas rurales.

Año 1994. Se estableció en el negocio de equipamiento para transmisión de larga distancia, lanzando su propia red de acceso integrado HONET y la línea de productos SDH.

Año 1996. Ganó el primer contrato fuera de su país.

Año 1997. Lanzó su producto GSM y expande su oferta a las tecnologías CDMA y UMTS.

Año 1998 a 2003. Contrató a IBM para gerenciamiento y consultoría.

Año 2001. Aumentó su expansión en el mercado extranjero.

Año 2003. Realizó una unión estratégica con 3com llamada Huawei-3Com, para la fabricación de ruteadores y conmutadores basados en el protocolo de Internet.

Año 2004. Unión estratégica con Siemens para desarrollo de productos TD-SCDMA.

Año 2007. Unión con la firma en seguridad Norteamericana Symantec con el objetivo de desarrollar equipos de seguridad y almacenamiento de datos para operadores del mercado de las telecomunicaciones.

Año 2008, Unión con Optus para el desarrollo de un centro de innovación móvil en Sídney, Australia, encaminadas a acelerar la adopción de la banda ancha móvil e inalámbrica de alta velocidad.

Año 2009. WiMAX Forum anunció cuatro nuevos miembros a su Junta Directiva incluyendo al Vice Director del Departamento de Normas Industriales de Huawei.

Año 2010. Se implementaron más de 80 redes SingleRan, de las cuales 28 fueron redes LTE comerciales. Ingreso a la Comisión de Banda Ancha para el Desarrollo Digital de las Naciones

Año 2011. Lanzó la solución GigaSite y la arquitectura U2Net. Recibió seis importantes premios por la tecnología LTE.

---

Año 2012. Contribuyó con el 20% del total de las solicitudes de estándares aprobadas para las especificaciones principales de LTE emitidas por 3GPP. Se asoció con clientes de 33 países en el sector de la computación en la nube y crearon el escritorio en nube más grande del mundo.

Año 2013. Liderazgo en la implementación comercial de LTE a nivel mundial.

Año 2014. Estableció centros de I+D de tecnología en nueve países. Se crearon más de 480 centros de datos, de los cuáles más de 160 eran centros de datos en nube.

Año 2015. Se posicionó por segundo año consecutivo como uno de los principales solicitantes de patentes tras presentar 3898 solicitudes, según las estadísticas de la Organización Mundial de la Propiedad Intelectual. Las redes LTE cubren más de 140 ciudades capitales, se implementaron más de 400 redes comerciales.

Año 2016. Se desplegaron más de 60 redes 4.5G en todo el mundo. VoLTE y VoWiFi se ha desplegado en 110 redes en todo el mundo. Se ha proporcionado soluciones de cloud computing a clientes de más de 130 países y regiones. [L 4]

## 2.4 Descripción del Puesto

Fui contratado en la empresa Huawei como Técnico para instalar equipos en Radio Bases. Posteriormente desempeñé otros puestos en la misma empresa como Team Leader, Site Engineer y Wireless Engineer.

A continuación se presenta una breve descripción de los requerimientos, responsabilidades y periodo de tiempo en los puestos desempeñados.

**Técnico.** Para desempeñar la función de Técnico obtuve la certificación DC-3 para realizar trabajos en alturas, me solicitaron certificado médico expedido por un médico o institución reconocida (Cruz Roja, IMSS u otra dependencia médica) que indique el buen estado de salud para realizar actividades físicas y realizar trabajos en altura, asistí y aprobé los cursos de capacitación proporcionados por Huawei (instalación de equipos y DHS).

La responsabilidad es estrictamente apegada a DHS (Medio ambiente, salud y seguridad) y a la aplicación del manual de instalación:

- Consumí alimentos antes de iniciar actividades.
- No ingerí bebidas alcohólicas en el sitio a laborar.
- No fumé en el interior del sitio.
- Porté el equipo de seguridad indicado y en buenas condiciones en el interior de sitio.
- Revisé el equipo de seguridad periódicamente.
- Antes de iniciar actividades en el sitio revisé zonas de riesgo.
- No laboré en horario nocturno en alturas sin visibilidad suficiente.
- Porté identificación en el interior del sitio.
- La agenda telefónica la actualicé periódicamente para llamar en caso necesario a un médico, cruz roja, bomberos, policía, mecánico.

- 
- Usé las herramientas de trabajo indicadas y de manera adecuada.
  - Apliqué la normatividad de la empresa en la instalación de equipos.
  - Trabajé en equipo.
  - No trabajé en clima adverso (lluvia y viento mayor a 80 Km/h).

Periodo que laboré desempeñando el puesto de Técnico. Un mes.

**Team Leader.** Obtuve la certificación DC-3 para realizar trabajos en alturas, me solicitaron certificado médico expedido por un médico o institución reconocida (Cruz Roja, IMSS u otra dependencia médica) que indique el buen estado de salud para realizar actividades físicas y realizar trabajos en altura, asistí y aprobé los cursos de capacitación proporcionados por Huawei (instalación de equipos y DHS), adicionalmente requerí conocimientos de electricidad, electrónica, instalación de cable UTP y fibra óptica, conocimientos de tecnología 2G, 3G y 4G, manejo de software (Word, Excel, Power Point, explorador de internet y correo electrónico).

Responsabilidad como Team Leader en los trabajos realizados a las empresas AT&T y Telcel:

- Coordiné y ejecuté los trabajos asignados.
- La ingeniería de sitio se aplicó en su totalidad en cada trabajo que ejecuté.
- Apliqué la normatividad de la instalación de sitios celulares que en su momento estaba vigente y aprobada.
- Realicé y supervisé instalaciones eléctricas, equipos de radio frecuencia, equipos electrónicos, fibra óptica, aterrizaje de equipos, alarmas, gabinetes y rack.
- Realicé trabajos de swap, clean up, crossing fiddler y reportes fotográficos.

Supervisé que el personal cumpliera estrictamente la normatividad de la empresa en medio ambiente, salud y seguridad EHS (Environment, Health, Safety).

- Consumí alimentos antes de iniciar actividades.
- No ingerí bebidas alcohólicas en la zona de trabajo.
- No fumé en el interior del sitio.
- Porté el equipo de seguridad indicado y en buenas condiciones en el interior de sitio donde se labora.
- Revisé el equipo de seguridad periódicamente y el de los compañeros de trabajo.
- Antes de iniciar actividades en el sitio revisé zonas de riesgo.
- No laboré en horario nocturno en alturas sin visibilidad suficiente.
- Porté identificación en el interior del sitio.
- La agenda telefónica la actualicé periódicamente para llamar en caso necesario a un médico, cruz roja, bomberos, policías y mecánico.
- Usé las herramientas de trabajo indicadas y de manera adecuada.
- Apliqué la normatividad de la empresa en la instalación de equipos.
- Trabajé en equipo.
- No trabajé en clima adverso (lluvia y viento mayor a 80 Km/h).

Periodo que laboré desempeñando el puesto de Team Leader. Cinco meses.

---

**Site Engineer.** Para desempeñar la función de Site Engineer en los proyectos de AT&T no se requiere certificación DC-3 ya que el Site Engineer no sube a la torre de comunicaciones pero, para supervisar los trabajos de TELCEL si me certifiqué para realizar trabajos en alturas, me solicitaron certificado médico expedido por un médico o institución reconocida (Cruz Roja, IMSS u otra dependencia médica) que indique el buen estado de salud para realizar actividades físicas y realizar trabajos en altura, asistí y aprobé los cursos de capacitación proporcionados por Huawei (instalación de equipos, normatividad para etiquetar equipos, uso de la aplicación en teléfono celular de EHS, aplicación para comisionar sitios celulares, seguridad de la información y DHS). Adicionalmente requerí conocimientos de electricidad, tecnología 2G, 3G y 4G, electrónica, telecomunicaciones, manejo de software (Word, Excel, Power Point, explorador de internet y correo electrónico), conocimientos de TCP / IP y redes de datos.

Responsabilidad como Site Engineer:

- Supervisé los trabajos realizados en los sitios celulares aplicando y cumpliendo la normatividad previamente establecida estrictamente apegada a la Ingeniería del sitio.
- Apliqué el plan de trabajo establecido para concluir los trabajos en tiempo y forma.
- Capacité en sitio a personal para realizar los trabajos asignados.
- Realicé trabajos de supervisión en instalación de sitios celulares, swap y clean up.
- Comisioné equipos.
- Realicé reportes fotográficos y técnicos.
- Supervisé que el personal cumpliera con la normatividad de medio ambiente, salud y seguridad EHS (Environment, Health, Safety).

Periodo que laboré desempeñando el puesto de Site Engineer. Seis meses.

**Wireless Engineer.** El puesto laboral de Wireless Engineer es centralizado en una oficina, donde utilicé como herramienta de trabajo un equipo de cómputo con acceso a internet, acceso a la aplicación U2000, asistí y aprobé los cursos de capacitación proporcionados por Huawei (instalación de equipos, normatividad para etiquetar equipos, aplicación para comisionar sitios celulares y seguridad de la información). Adicionalmente requerí conocimientos de electricidad, tecnología 2G, 3G y 4G, electrónica, telecomunicaciones, manejo de software (Word, Excel, Power Point, explorador de internet y correo electrónico), conocimientos de TCP / IP y redes de datos.

Responsabilidad como Wireless Engineer:

- Apoyé a usuarios en la resolución de problemas de alarmas “Clean Up” utilizando la herramienta U2000.

Periodo que laboré desempeñando el puesto de Wireless Engineer. Dos meses.

---

## Capítulo 3. Antecedentes

Ingresé a Huawei como Técnico para cumplir los planes de instalación, supervisión y comisionamiento de sitios SingleRAN que se adquirió con las empresas prestadoras de servicio celular (AT&T y Telcel). Se me asignó trabajo de acuerdo a calendarios y planes de trabajo previamente establecidos tanto en la Ciudad de México como en el interior de la República Mexicana. Uno de los principales problemas que tuve de inicio fue el conocer los métodos de acceso a los sitios, aplicar la normatividad de instalación y supervisión de cada empresa proveedora de servicio celular, conocer los equipos y las partes que lo componen, comisionar los equipos, reportar y escalar problemas durante la instalación.

Trabajé en la instalación de sitios SingleRAN realizando actividades como instalación de gabinetes, cableado de energía eléctrica, RRU's, antenas, fibra óptica, BBU y componentes electrónicos. Posteriormente supervisé las instalaciones de los sitios SingleRAN y comisioné los sitios celulares.

Durante el tiempo que supervisé instalaciones de sitios SingleRAN que fue de aproximadamente 6 meses, fue notoria la falta de información para instalar y supervisar sitios, situación que me llevó a buscar manuales técnicos, bibliografía, asesoría y ayuda en línea.

---

### 3.1. ¿Qué es SingleRAN?

SingleRAN es una tecnología de red de acceso por radio (RAN) diseñada por Huawei. Esta tecnología permite a los operadores de telefonía móvil soportar múltiples estándares de comunicación móviles en una sola red, también permite a los operadores móviles cambiar automáticamente en una misma estación base de tecnología 2G, 3G, 4G e incluso utilizarlas en forma simultánea logrando ahorros significativos en espacio, equipo, infraestructura, energía eléctrica y adecuaciones. SingleRAN se diseñó con la finalidad de usar las tecnologías existentes 2G y 3G y continuar aprovechando la infraestructura y equipos que están en funcionamiento, pero con el objetivo de evolucionar hacia las redes de banda ancha móvil de cuarta generación (LTE) pues posibilita una migración sencilla y de bajo costo.

La tecnología SingleRAN también ofrece una gran flexibilidad en la gestión, de forma que si se produce una congestión de tráfico se pueden usar frecuencias asignadas a otro servicio para aumentar la capacidad. Anteriormente para cada tecnología se tenía un canal dedicado para supervisar y gestionar el tráfico, con SingleRAN es suficiente con un solo canal de operación y mantenimiento para las tres tecnologías.

SingleRAN incorpora un dispositivo de radio definido por software. La radio definida por software (SDR) es un sistema de radiocomunicación en el que los componentes que se han implementado tradicionalmente en hardware (por ejemplo mezcladores, filtros, amplificadores, moduladores / demoduladores, detectores, entre otros.) se implementan mediante software en un ordenador personal o sistema embebido. [L 5]

#### 3.1.1. Características de SingleRAN

- Sistema de gestión común.
- Permite a los operadores móviles el acceso a las tecnologías en una misma estación base.
- Soporta las tecnologías GSM, UMTS y LTE.
- Ofrece servicios con una tasa de utilización de datos más elevada a un costo menor.
- Las funciones de un solo modo no colaboran con otros modos. (GSM, UMTS y LTE) son independientes.
- Las funciones modo múltiple o multimodales (también conocidas como características de colaboración) incluyen funciones de estación base multimodo y funciones de control de estación base multimodo. Durante el despliegue de funciones multimodo, se requieren varios modos para colaborar entre sí. Ver figura 3.1



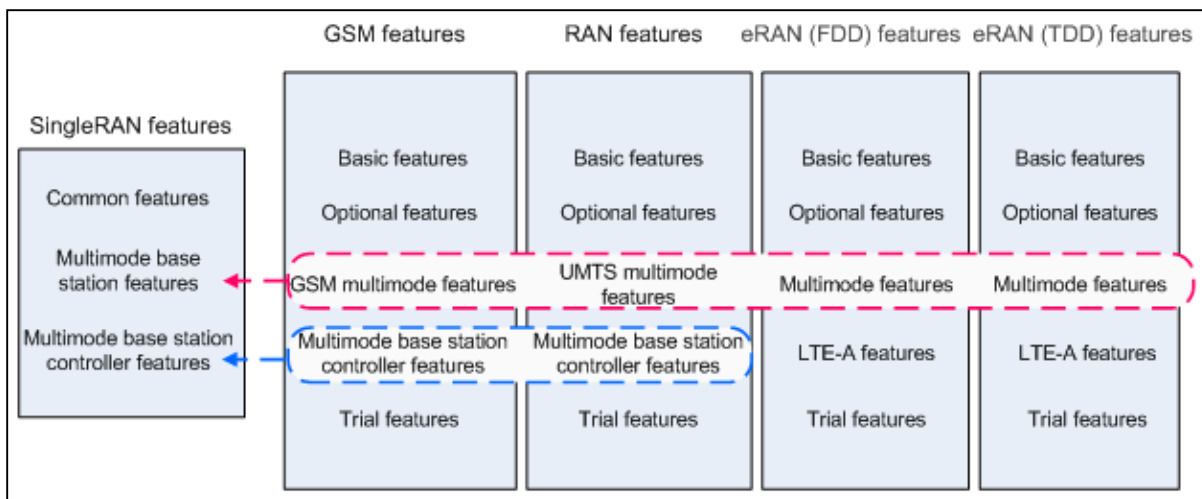


Figura 3.1. Características de SingleRAN. [L 9]

La solución proporciona la gestión de operación y mantenimiento, apoya la convergencia y la evolución de diferentes tecnologías, permite la integración completa de GSM, UMTS y LTE. Todas las funciones y los recursos incluyendo el espectro y amplificadores de potencia pueden implementarse dentro de la misma red. La operación y el mantenimiento pueden compartirse en forma dinámica.

### 3.1.2. Versiones de SingleRAN

En 2008 Huawei introdujo en el mercado el primer producto SingleRAN el cual permitió a los operadores móviles cambiar de estándares de red de GSM a UMTS o utilizar ambos simultáneamente.

En mayo de 2009 se desplegó el sistema SingleRAN en Panamá ofreciendo servicios de voz y datos de las redes GSM y UMTS simultáneamente, entre otras de las ventajas de despliegue de SingleRAN fue que el consumo de energía se redujo en 50% y el volumen de equipos se redujo en 70%.

A partir de 2008 ha evolucionado SingleRAN y cada versión va acompañada de actualizaciones.

#### SRAN11.1

Las versiones modo-simple para SRAN11.1 son GBSS18.1, RAN18.1 y eRAN11.1.

En comparación con SRAN11.0, SRAN11.1 incluye los siguientes cambios:

Se agregó la tarjeta UMPTe (tarjeta de control principal multimodo) y UBBPe (tarjeta de procesamiento bandabase-multimodo). La tarjeta de protección contra sobretensiones de FE/GE no es necesaria cuando se configura la tarjeta UMPTe.

#### SRAN11.0

Las versiones modo-simple para SRAN11.0 son GBSS18.0, RAN18.0 y eRAN11.0.

En comparación con SRAN10.1, SRAN11.0 incluye los siguientes cambios:

Agrego el gabinete Ver.E.

Agregó la tarjeta GTMUc.

---

### SRAN10.1

Las versiones de modo-simple para SRAN10.1 son GBSS17.1, RAN17.1 y eRAN8.1.

En comparación con SRAN10.0, SRAN10.1 incluye los siguientes cambios:

Se agregó la tarjeta GTMUb para admitir SingleOM.

Se agregó BBU3900A1 y BBU3910A2

### SRAN10.0

Las versiones de modo-simple para SRAN10.0 son GBSS17.0, RAN17.0 y eRAN8.0.

En comparación con SRAN9.0, SRAN10.0 incluye los siguientes cambios:

Se añadió la BBU3910A3.

### SRAN9.0

Las versiones de modo-simple para SRAN9.0 son GBSS16.0, RAN16.0 y eRAN7.0.

En comparación con SRAN8.0, SRAN9.0 incluye los siguientes cambios:

BBU3910. Un BBU3910 se puede instalar en los gabinetes siguientes:

BTS3900 (Ver.D), BTS3900L (Ver.D), BTS3900A (Ver.D), APM30H (Ver.D), TMC11H (Ver.D).

Se agregó la licencia de banda base multimodo.

### SRAN8.0

Las versiones de modo-simple para SRAN8.0 son GBSS15.0, RAN15.0 y eRAN6.0.

Comparado con SRAN7.0, SRAN8.0 incluye los siguientes cambios:

Se agregaron las siguientes tarjetas a la BBU: UBRib, UMPTb1, UTRPa (unidad de procesamiento de transmisión UMTS), UBBPd1/UBBPd2/UBBPd3/UBBPd4.

Se agregaron las configuraciones GU/GL/UL/GUL co-MPT.

### 3.1.3. Modos de emplazamiento SingleRAN

Los modos de instalación de una BTS (Base Transceiver Station) son tres: Indoor, Outdoor y Micro.

- Indoor. El equipo se encuentra en el interior de un espacio cubierto “shelter”.
- Outdoor. El equipo está al aire libre.
- Micro. Se utiliza cuando se dispone de poco espacio y la instalación no provee más de dos tecnologías y más de dos sectores por tecnología. Cuando es Indoor se llama IMB (Indoor Mini Box) y cuando es Outdoor se llama OMB (Outdoor Mini Box).

### 3.2. Estación Base BTS (Base Transceiver Station)

El escenario lo vamos a centrar en la familia o serie BTS3900, las soluciones pueden ser Outdoor (exterior) o Indoor (interior). Generalmente la decisión de la instalación de la serie 3900 la toma el prestador de servicio celular, por lo que el ingeniero de sitio debe de revisar la ingeniería del sitio celular y adecuarse a la normatividad previamente establecida.

El escenario más común que se desplegó en los sitios celulares fue DBS3900 que es una solución de estación base distribuida y que está compuesto principalmente por el gabinete, la BBU y la RRU Ver figura 3.2.

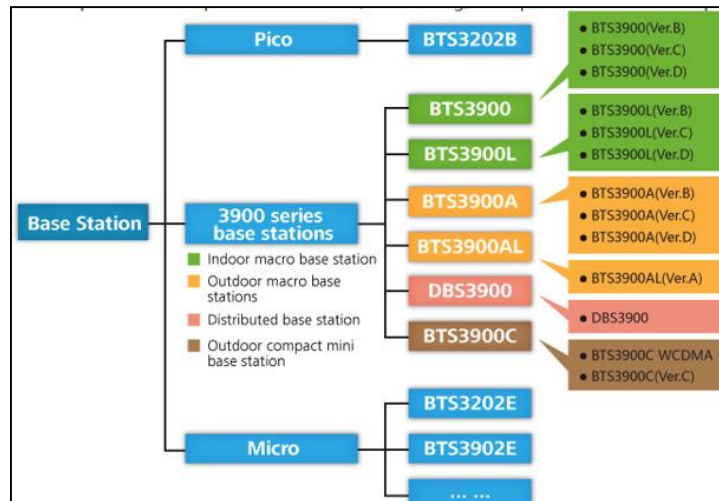


Figura 3.2. Clasificación de estación base serie 3900. [L 6]

Con la serie o familia BTS3900 los operadores pueden instalar módulos de diferentes modos en un gabinete, esto acelera la introducción de nuevas bandas de frecuencias y tecnologías de radio y simplifica los requisitos para una red móvil multimodo. Las estaciones base multi-modo de la serie 3900 basadas en tecnologías de conmutación IP y multiportadora, soportan ancho de banda de más de 100 Mbps en los puertos de transmisión.

#### 3.2.1. Características de las Series BTS3900, BTS3900L y BTS3900A

Las series BTS3900 y BTS3900L están clasificadas como Indoor se distinguen por su tamaño compacto, alta integración, bajo consumo de energía y despliegue fácil y rápido. Se instalan comúnmente donde la densidad de población es alta, el tráfico es grande, el costo de arrendamiento de las salas es alto y el espacio es limitado. Ver figura 3.3 y 3.4.

La diferencia entre un BTS3900 y BTS3900L es que en el BTS3900 puede instalarse la BBU3900 y seis módulos de RF, mientras que en el BTS3900L se pueden instalar dos BBU y como máximo 12 módulos de RF.

Respecto a la serie BTS3900A es para sitios Outdoor y comúnmente se instala en áreas urbanas, suburbanas y rurales. Ver figura 3.5.

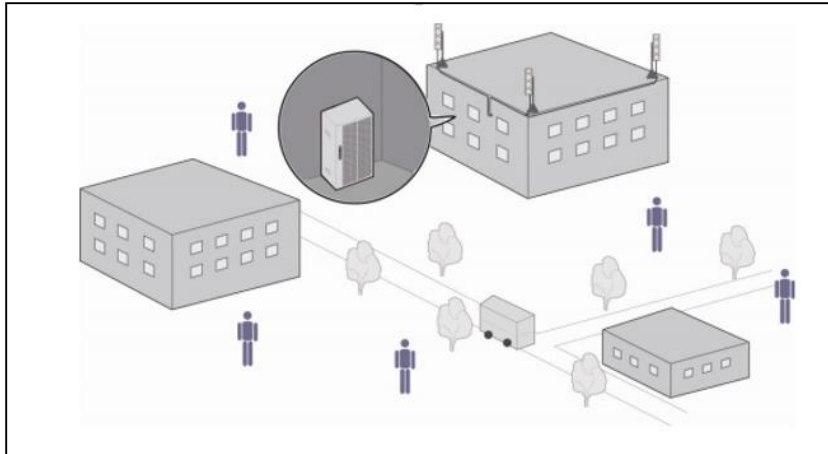


Figura 3.3. Serie BTS3900. [M 1]

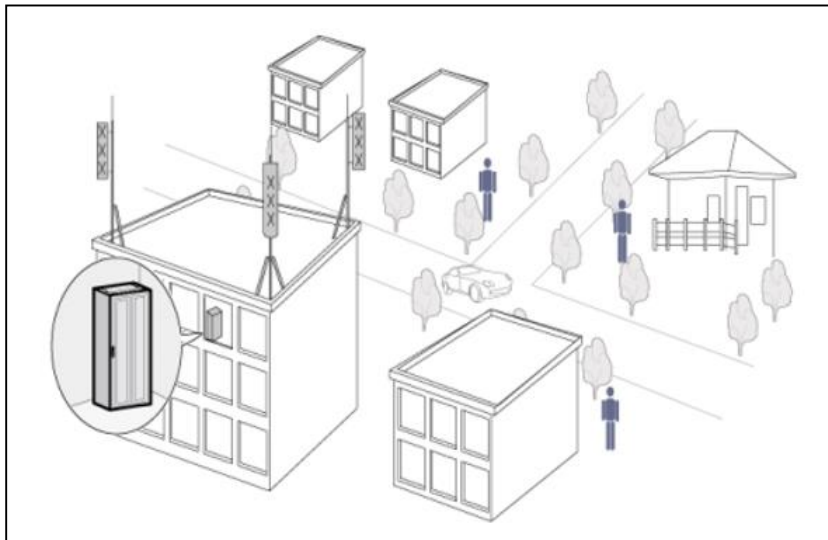


Figura 3.4. Serie BTS3900L. [M 1]

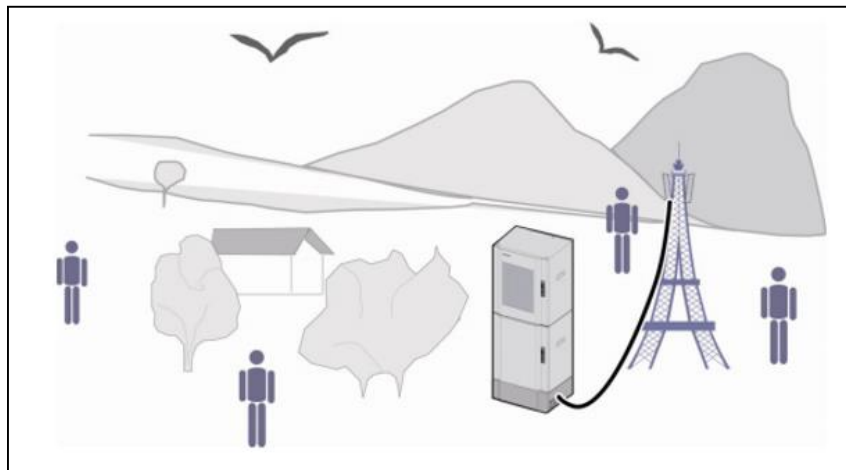


Figura 3.5. Macro estación BTS3900A. [M 1]

### 3.2.2. Estación base distribuida serie DBS3900

La Estación Base Distribuida serie DBS3900: se aplica a escenarios al aire libre (Outdoor) donde se requiere amplia cobertura y la construcción del sitio es difícil.

La estación base distribuida DBS3900 cuenta con alta integración, fácil instalación y bajos requerimientos de consumo de energía eléctrica. En base a estas características, el DBS3900 responde a la preocupación de los operadores sobre la adquisición de sitios, ya que facilita la planificación y optimización de la red y reduce el tiempo de construcción de la red. De este modo, el DBS3900 permite a los operadores desplegar eficientemente una red GSM/UMTS/LTE de alto rendimiento reduciendo la inversión en electricidad, espacio y mano de obra.

La estación base distribuida DBS3900 es aplicable a varios escenarios; los escenarios incluyen la cobertura urbana, cobertura rural, cobertura dentro de edificios y cobertura a lo largo de las carreteras y ferrocarriles. Ver figura 3.6.

La Estación Base Distribuida DBS3900 está conformada principalmente por la BBU y el sistema radiante (RRU y antenas). La BBU y la RRU están interconectados por medio de fibra óptica.

En la BBU dependiendo de la tecnología se pueden instalar las siguientes tarjetas:

- GSM. Tarjeta GTMU
- UMTS. Tarjetas WMPT y WBBP
- LTE. Tarjetas LMPT y LBBP
- Multi-Modo. Tarjetas UMPT y UBBP.

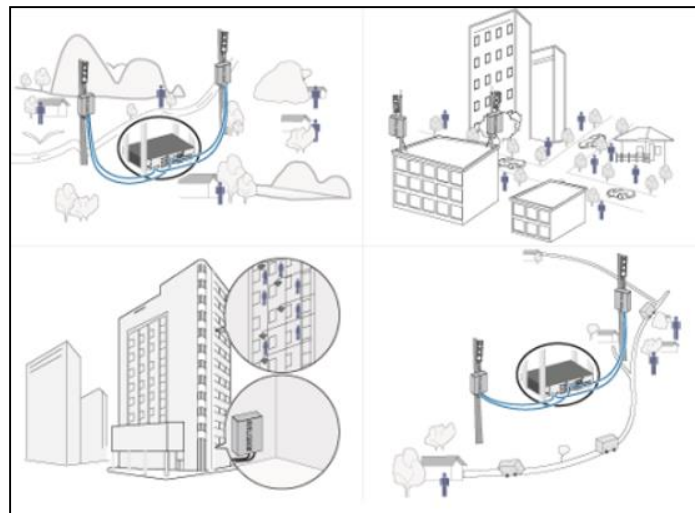


Figura 3.6. Serie DBS3900. [M 1]

### 3.3. Topologías de red

El despliegue de nuevos sitios celulares se realiza en base a estudios previos, a la necesidad de expandir la cobertura o a una solicitud concreta de agregar un nuevo sitio. Este nuevo sitio celular se integra a la red en base a datos previamente calculados por los ingenieros y posteriormente al diseño de scripts. Para un ingeniero de sitio un factor a considerar en el despliegue de un nuevo sitio celular es la topología de la red ya que no todos los sitios

---

son de un mismo nivel jerárquico y por lo tanto al momento de comisionar el sitio, la afectación de servicio es diferente. No es extraño que el Cell Owner esté presente al momento de comisionar un nodo de alto nivel jerárquico y supervise conjuntamente con el Ingeniero de Sitio los trabajos realizados.

### **3.3.1. Topología en Cascada (Cadena)**

Esta topología se va conformando en agregar estaciones una tras otra, el tráfico también se va sumando a las estaciones. Esta topología se aplica frecuentemente a poblaciones pequeñas, poblaciones alejadas, zonas con poco tráfico, carreteras y vías de tren.

Ventajas:

- Reduce el costo en dispositivos de transmisión, construcción, mantenimiento y renta de terrenos.

Desventajas:

- El tráfico de los sitios celulares tiene que pasar por otros sitios celulares aumentando el tráfico.
- La falla en la topología de cadena de un sitio celular afecta el servicio de los sitios celulares que están conectados a él en su nivel inferior.
- Una mayor complejidad en la gestión y supervisión de tráfico de cada estación encadenada.
- El número de niveles en la topología en cascada no deben de exceder de cinco.

### **3.3.2. Topología en Estrella**

Cada sitio celular se une a la estación central o nodo concentrador mediante enlaces punto a punto.

Ventajas:

- La transmisión entre el sitio celular y el nodo central es directo.
- El sitio celular proporciona mayor capacidad al tener recursos dedicados.
- El mantenimiento es más flexible ya que se puede intervenir a solo un nodo sin afectar a los demás.

Desventajas:

- Alta inversión en las líneas punto a punto.
- Altos costos de infraestructura, operación y mantenimiento de los enlaces punto a punto.

### **3.3.3. Topología en Árbol**

En esta topología la red va agregando tráfico conforme va pasando por los nodos o sitios celulares y los concentra progresivamente hasta llegar al centro de conmutación. Esta topología es jerárquica por lo que al nivel inferior existen nodos o sitios celulares a los que se les asignan menores recursos y se supervisan de acuerdo a su nivel de importancia, también es bastante flexible para integrar o dar de baja sitios celulares.

Ventajas:

- La topología de árbol se recomienda cuando la distribución geográfica es complicada.

Desventajas:

- Si falla un nodo o sitio celular con un nivel jerárquico superior en la red, los nodos inferiores también serán afectados.

---

### 3.4. Elementos de una BTS serie DBS3900

Una instalación de la serie DBS3900 está compuesta básicamente por el sistema de RF y el sistema radiante. El sistema de RF ejecuta las funciones de control y procesamiento digital de la señal de radio para su transmisión por la red celular. El sistema radiante acondiciona la señal de radio que proviene de los móviles para que la unidad de procesamiento transmita la señal hacia la red.

Elementos que conforman un sitio celular serie DBS3900:

- Gabinete APM30H / Gabinete IBBS200 / Gabinete TP48200 / rack
- BBU (Unidad de Banda Base)
- RRU (Unidad de Radio Remota)
- Antenas sectoriales
- Torre
- Planta de energía eléctrica
- Respaldo de energía
- Equipo de transmisión
- Tarjetas electrónicas
- Fibra óptica

Para más información de Gabinetes, BBU, Tarjetas electrónicas (UMPT y UBBP) consultar el Anexo A. Para más información de instalación de gabinetes, rack, RRU, antenas y fibra óptica consultar el Anexo B.

#### 3.4.1. El Gabinete APM30H

Los gabinetes son metálicos y se instalan en áreas exteriores o interiores. Proporcionan espacio para la instalación de equipos, contiene equipo para regular la energía eléctrica, controlar el clima interior, detectar alarmas interiores, permite realizar conexiones de energía eléctrica y fibra óptica y asegurar los equipos contra vandalismo.

Las especificaciones físicas y técnicas de los gabinetes APM30H y TP48200, estructura interna, sistema de alimentación y distribución de energía se pueden consultar en el Anexo A.

La instalación, montaje, alimentación eléctrica de Gabinete, instalación interna de cables de energía, conexión de cables de alimentación de RRU's, instalación de fibras ópticas y alarmas en el Gabinete APM30 y TP48200 se puede consultar en el Anexo B.

#### 3.4.2. Estación Base Distribuida en gabinete APM30H

El escenario en que el gabinete APM30H trabaja con una estación base distribuida es el siguiente:

- El gabinete APM30H contiene espacio de 7 U de rack para la instalación de la BBU y los dispositivos de transmisión.
- El sistema de potencia incorporado del gabinete APM30H suministra energía de -48 V DC a los RRU's, a los dispositivos de transmisión y adicionalmente carga las baterías en el gabinete IBBS200.
- En ausencia de la red eléctrica, las baterías del IBBS200 suministran corriente de -48 V DC a la estación base de distribución y a los dispositivos de transmisión. Ver figura 3.7.

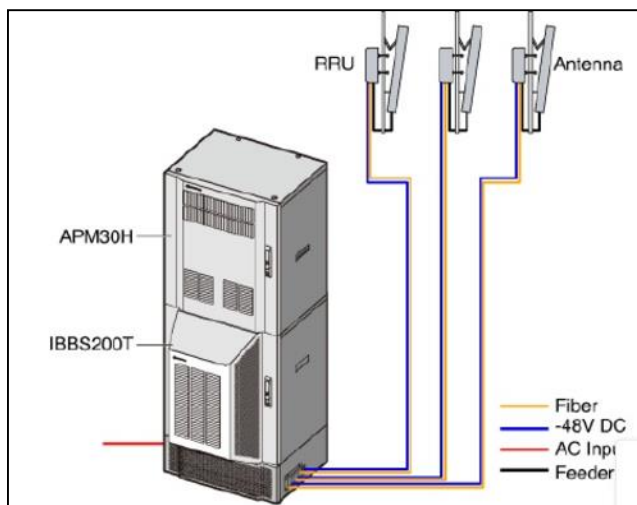


Figura 3.7. Gabinete APM30H trabajando como Estación Base Distribuida [M 2]

### 3.4.3. Estación Base Macro Separada en gabinete APM30H

El escenario en el que el gabinete APM30H trabaja con una estación base separada es el siguiente:

- El gabinete APM30H proporciona el espacio de 7 U para la BBU y los dispositivos de transmisión.
- El sistema de alimentación incorporado del APM30H suministra energía de -48 V DC a los dispositivos BBU, RFU y de transmisión y carga las baterías en el gabinete RF.
- El APM30H informa de las alarmas relacionadas con los ventiladores, estado de la puerta, DCDU, y las baterías en el gabinete de la RF. Ver la figura 3.8.

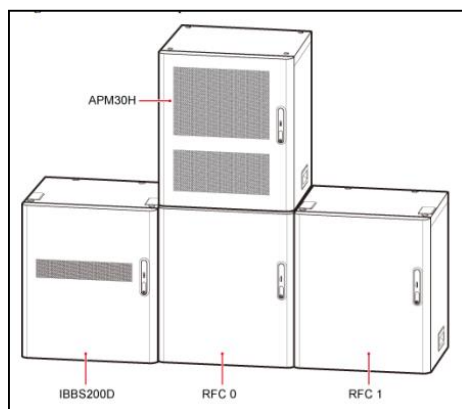


Figura 3.8. Estación Base Macro Separada. [M 3]

### 3.4.4. Escenarios en gabinetes APM30 y TP48200

La instalación y configuración de equipos en el gabinete APM30 y TP48200 depende de la ingeniería del sitio. El gabinete APM30 en su parte interior contiene siete (7) unidades de rack disponibles para la instalación de equipos, mientras que el gabinete TP48200 tiene disponibilidad de once (11) unidades de rack. Los escenarios que se muestran a continuación son; algunos ejemplos de los escenarios de equipamiento que se pueden realizar en los gabinetes APM30 y TP48200. Ver figuras 3.9 y 3.10.



Escenarios en gabinete APM30.

Escenario 1 APM30			Escenario 2 APM30			Escenario 3 APM30		
7 U	FAN		FAN		FAN			
	SLPU	SLPU-UFLP (1U)	SLPU	SLPU-UFLP (1U)	SLPU	SLPU-UFLP (1U)		
	EPU05-05		EPU05-05		EPU05-05			
7 U	BBU	BBU (2 U)	BBU	BBU (2 U)	BBU	BBU (2)		
	Libre		Libre		Libre			
	RTN910	RTN910 (1 U)	RTN950	RTN950 (2 U)	BBU	BBU (2)		
	Libre		Libre		Libre			
	RTN910	RTN910 (1 U)	Libre		Libre			
	Libre		Libre		Libre			

Figura 3.9. Escenarios en gabinete APM30.

Escenarios en Gabinete TP48200.

Escenario 1 TP48200			Escenario 2 TP48200		
11 U	DCDU	DCDU (1 U)	DCDU	DCDU (1 U)	
	BBU	BBU (2U)	BBU	BBU (2 U)	
	SLPU	SLPU-UFLP (1 U)	SLPU	SLPU-UFLP (1 U)	
	RTN950	RTN 950 (2 U)	BBU	BBU (2 U)	

Figura 3.10. Escenarios en Gabinete TP48200.

### 3.4.5. La BBU (Base Band Unit)

La BBU Unidad de Banda Base, se emplea para procesar señales en Banda Base y permite la iteración entre la BTS y BSC/RNC o directamente al Core.

La BBU está basada en un diseño modular mediante el cual se configura una estación base según las necesidades, añadiendo simplemente nuevas tarjetas ya sea para ampliar la capacidad de transmisión, la de proceso o para implementar una nueva tecnología en un nodo ya existente.

Para más información sobre la BBU consultar el apéndice A.

### 3.4.6. Función de la BBU (Unidad de Banda Base)

BBU es una unidad de banda base que realiza las siguientes funciones:

- Proporciona interfaces S1 y X2 para la comunicación entre un nodo E-UTRAN NodeB (eNodeB) y/o MME/S-GW.
- Proporciona Puertos de Interface Radio Pública Común (CPRI) para comunicarse con la unidad de radio remota (RRU).

- Procesa señales de banda base de enlace ascendente (velocidad pico 56 Mbps) y descendente (velocidad pico 173 Mbps).
- Proporciona un canal de operación y mantenimiento (O&M) entre la estación base y LMT o U2000, Imager.
- Proporciona puertos de sincronización de reloj, puertos para monitorear alarmas de medio ambiente, puerto USB (universal Serial BUS) para la puesta en marcha mediante una memoria flash USB. La seguridad del puerto USB se garantiza mediante cifrado.
- Una estación Base puede configurarse con un máximo de dos BBU3900 o un BBU3900 y un BBU3910.
- Proporciona transmisión al equipo, permite la interconexión al resto de la red ya sea a través de BSC/RNC o directamente al Core como en el caso de LTE.
- Gestiona alarmas externas (aquellas que no son propias de los equipos pero pueden afectar a este). Temperatura, puerta abierta, incendio y más.

### 3.4.7. Escenarios de BBU

La BBU es un equipo en el cual se pueden realizar instalaciones de diversos tipos de tecnología, para eso se tienen que insertar las tarjetas correctas en el slot correspondiente que indica la ingeniería de sitio y realizar el trabajo posterior de configuración de software. La flexibilidad de la BBU es que pueden coexistir varias tecnologías. Las siguientes combinaciones muestran algunas configuraciones típicas de la BBU. Ver figura 3.11 y figura 3.12.

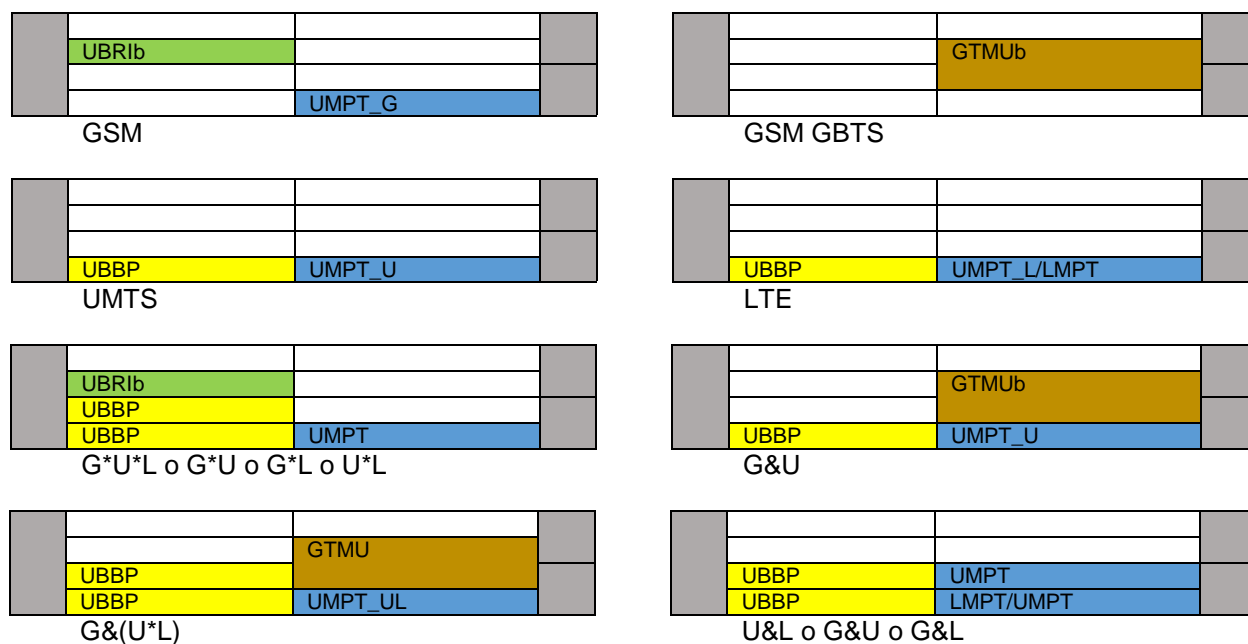


Figura 3.11. Escenarios de implementación en BBU. [M 4]

También se permite realizar modificaciones y/o actualizaciones, una configuración típica de BBU con escenario existente de UMTS y LTE puede ser reestructurada de la siguiente manera.

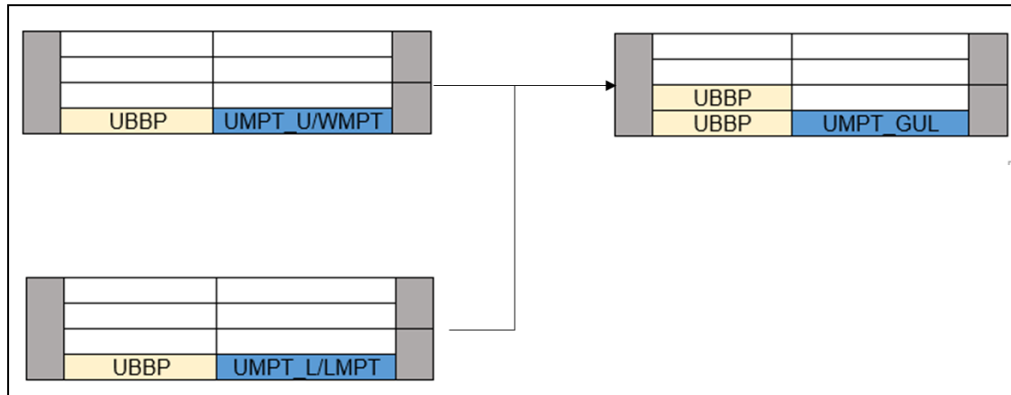


Figura 3.12. Actualización de escenarios en BBU.

Para más información sobre tarjetas UBBP, UMPT, UPEU, FAN, LBBP, BBU consultar el apéndice A.

### 3.4.8. Caso de escenario modelo distribuido (DBS3900)

Para ilustrar este caso ver la figura 3.13. El objetivo es analizar la instalación de un sitio celular DBS3900 y posteriormente consultar la información de él Anexo A para revisar y sugerir cambios de tarjetas en la BBU.

Para este caso se utiliza un modelo macro (G1800) y el modelo distribuido para GSM (G900) y UMTS (U2100), con base en esta información se puede tener los siguientes escenarios:

Tabla 3. 1. Escenario modelo distribuido (DBS3900).

Tecnologías	Escenario
Sólo G1800 más de un sector	Indoor/Outdoor Macro G1800
Sólo G900	Indoor/Outdoor DBS G900
Sólo U2100	Indoor/Outdoor DBS U2100
Más de un sector de G1800+G900	Indoor/Outdoor Macro G1800+DBS G900
Más de un sector de G1800+U2100	Indoor/Outdoor Macro G1800+DBS U2100
<b>G900+U2100</b>	<b>Indoor/Outdoor DBS G900+DBS U2100</b>
Más de un sector de G1800+G900+U2100	Indoor/Outdoor Macro G1800+DBS G900+DBS U2100

En concreto se trabaja con DBS G900 + U2100.

GSM (G900)

UMTS (U2100)

La BBU contiene la siguiente instalación de tarjetas:

Slot 3. Se encuentra instalada la tarjeta WBBP (UMTS).

Puertos CPRI UMTS (U900) 0, 1 y 2.

Puertos CPRI UMTS (U2100) 3, 4 y 5

Slot 5 y 6. GTMU Tarjeta para GSM (2G).

Puertos CPRI de GSM (G900), 0, 1 y 2.

Slot 7. WMPT Tarjeta controladora para UMTS (3G).

El escenario es distribuido (DBS3900) y contiene las tecnologías 2G y 3G.

Tecnología 2G (G900). Las tres RRU's están conectados por medio de fibras ópticas punto a punto a la tarjeta GTMU (Slot 5 y 6) en los puertos (0,1 y 2).

Las RRU's de 3G (U2100) se conectan por medio de fibras ópticas de manera individual a la tarjeta WBBP instalada en el Slot 3 puertos (3,4 y 5).

Si se requiere activar (U900) los RRU's se conectan por medio de fibras ópticas de manera individual a la tarjeta WBBP instalada en el slot 3 puertos (0,1 y 2).

La tarjeta WBBP se encuentra instalada en el slot 3 y ofrece servicios de UMTS (3G). Los tres primeros puertos (0,1 y 2) son para las RRU's de 900 MHz y los tres siguientes puertos (3, 4 y 5) son para las RRU's de 2100 MHz por tanto la tarjeta es compartida pero ofrece UMTS.

Las RRU's de 900 MHz comparte la tecnología de GSM y UMTS, mientras que las RRU's de 2100 MHz solo ofrece UMTS.

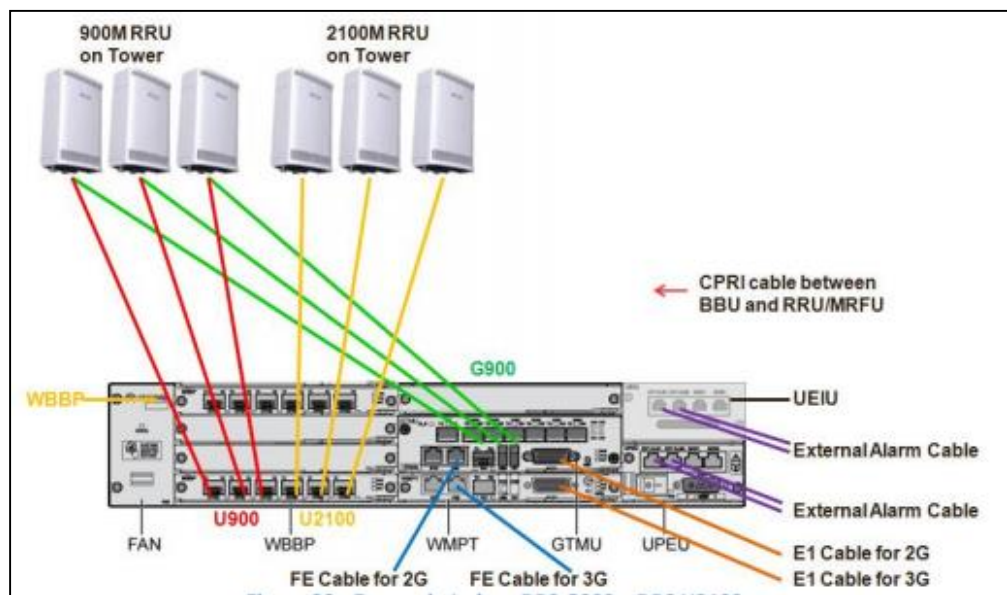


Figura 3.13. Escenario Indoor/Outdoor DBS G900+DBS U2100. [T 1]

Una vez que se identifica la BBU, Tarjetas y modelos, modelos de RRU's y servicios que están en funcionamiento en el sitio celular se procede a hacer una actualización para ofrecer servicio LTE. La propuesta se va a realizar en base a la información del apéndice A.

Procedimiento:

Selección de tarjeta UBBP.

Revisando A.2.4.3 Principios de configuración UBBP en el anexo A. Pág. 73

- UBBd6. La tarjeta UBBPd6 funciona en Simple modo GSM. Simple modo UMTS. Concurrencia de banda base GU. Concurrencia de banda base GUL.

**La tarjeta UBBPd6 provee los modos de GSM, UMTS y a futuro puede dar servicio a LTE.**

---

Selección de Slot en BBU.

Revisando A.2.4.4 Instalación de tarjetas UBBP en la BBU en el Anexo A. Pág.73

Se necesitan 6 puertos para servicio UMTS y 3 puertos para servicio GSM.

- **UBBPd6 modo UMTS se instala en el slot 2.** Puertos 0, 1 y 2 para UMTS 1900 y puertos 3, 4 y 5 para UMTS 2100.
- **UBBPd6 modo GSM se instala en slot 3.** Puertos 0, 1, y 2 para GSM 1900.
- En modo LTE, la tarjeta UBBP se instala en cualquier slot del 0 al 5. Proporciona seis puertos CPRI. Seleccionamos slot 5.

Revisando A.2.3 Selección de tarjeta UMPT en el Anexo A. Pág. 69.

- UMPTa1 o UMPTa2 provee servicio de GSM. UMTS. LTE.
- UMPTb1 o UMPTb2 provee servicio de GSM, UMTS y LTE.

**UMPTb1, instalada en el slot 7. Supervisa y gestiona los tres modos.**

---

## Capítulo 4. Contexto de la participación profesional

En primera instancia la empresa Outsourcing me contrato bajo el consentimiento y la aprobación del Project Manager de Huawei para desempeñar el trabajo de Técnico instalador. Acepté el puesto de técnico por la necesidad de trabajar y la segunda que consideré la más importante que fue aprender a realizar el despliegue de redes celulares.

En el segundo trimestre de 2016 la Tasa de Ocupación Parcial y Desocupación 1 (TOPD1) en México se ubicó en 9.93 por ciento en promedio. Esto significa que de cada 100 personas económicamente activas, prácticamente 10 se encuentran desocupadas, o bien, trabajan menos de 15 horas en la semana. (Fuente: <http://www.elfinanciero.com.mx/opinion/la-realidad-del-empleo-y-desempleo-en-mexico.html>)

Outsourcing es un término del inglés que podemos traducir al español como subcontratación, externalización o tercerización. En el mundo empresarial, designa el proceso en el cual una organización contrata a otras empresas externas para que se hagan cargo de parte de su actividad o producción.

---

Algunas de las ventajas del Outsourcing pueden ser las siguientes:

- Permite reducir costos de manufactura y equipo.
- Coloca más recursos humanos y tecnología a disposición de la empresa.
- Da la posibilidad a la empresa de responder y adaptarse rápidamente a los cambios del negocio.
- Permite a la empresa enfocarse en las áreas claves de su negocio.
- Permite a la empresa ser más competitiva.

Mientras que las desventajas pueden ser las siguientes:

- Los costes del outsourcing pueden terminar siendo mayores de lo previsto.
- El cambio de empresa proveedora puede resultar económica y productivamente negativo.
- Existe la posibilidad de perder el control sobre la producción.
- La empresa contratante puede ver su trabajo copiado y su negocio perjudicado.
- Puede contribuir a la explotación y a la deshumanización del trabajador.
- En el offshore outsourcing (subcontratación de servicios para una empresa en otro país, a fin de encontrar mano de obra más barata), hay una mayor probabilidad de despidos de los trabajadores.

Fuente: <https://www.significados.com/outsourcing/>

Debo de comentar que no tenía experiencia previa en instalación de sitios celulares, así que una vez contratado se me capacitó para conocer la normatividad de la instalación y familiarizarme con los equipos de Huawei. La capacitación fue enfocada completamente a la parte técnica, no se mostró el plan de trabajo tampoco se comento el alcance del proyecto y en efecto existió la incertidumbre del tiempo de duración del proyecto. Por lo tanto el Project Manager me asigó trabajo y procedí a ejecutarlo.

El tiempo programado para la instalar un sitio celular en el plan de trabajo es de tres días, no logré instalar un sitio celular en el tiempo programado con las personas que conformaban equipo de trabajo, los factores fueron varios por ejemplo falta de material, ingeniería de sitio no actualizada, problema de acceso al sitio, factores de clima, falta de experiencia en instalaciones entre otros. El tiempo de instalación de un sitio celular en condiciones favorables fue de cuatro días.

Los trabajos que realicé fueron apegados al documento de instalación que realizó Huawei y que AT&T avaló para su aplicación, el documento de instalación se modificó según los nuevos requerimientos y como consecuencia circulaban varias versiones de documento, algunas ya obsoletas.

Una vez que el Project Manager difundió la información actualizada, procedí a revisarla y posteriormente la comente con el equipo de trabajo para que en lo sucesivo el despliegue de radiobases se ejecutará bajo la normatividad del nuevo documento.

---

El despliegue de radiobases, es importante para el desarrollo de las telecomunicaciones inalámbricas. Sin un adecuado estudio de expansión de la red celular la cobertura territorial es ineficiente, pues se puede dar pérdida de señal en lugares donde no se han instalado antenas de transmisión. Actualmente en México se hace lo posible por aumentar el despliegue de infraestructura de sitios celulares, algunos de los problemas observados son: falta de inversión de los concesionarios, excesivo número de trámites burocráticos y diversidad de estos trámites.

En México, el acceso a las telecomunicaciones se encuentra enfocado a la integración de las comunidades indígenas, artículo 2 constitucional, inciso B), fracción VI, prevé que la Federación, los Estados y los Municipios tienen la obligación de extender la red de comunicaciones que permita la integración de las comunidades, mediante la construcción y ampliación de vías de comunicación y telecomunicación. Asimismo, señala que los tres órdenes de gobierno tienen la obligación de establecer condiciones para que los pueblos y las comunidades indígenas puedan adquirir, operar y administrar medios de comunicación, en los términos que las leyes de la materia determinen.

La densidad de sitios celulares en México depende de la densidad de población, por ejemplo las grandes ciudades, centros comerciales, negocios, zonas industriales y tramos carreteros concentran el mayor número de usuarios, mientras que en la periferia de las ciudades o poblados regulares o pequeños existe menos infraestructura instalada o posiblemente no exista. Los requerimientos de despliegue de radiobases en México están sujetos a cumplir el parámetro de 1,400 personas por radiobase. Datos del año 2013 por parte de Instituto Federal de Telecomunicaciones (IFT) mencionan que para proporcionar cobertura a nivel nacional con el parámetro de 1,400 personas por radio base se requiere más de 80,000 radiobases desplegadas a nivel nacional contando en el año 2013 aproximadamente con 22,000 radiobases desplegadas en el país.

El 16 de enero de 2015 AT&T adquirió la red móvil de Telscel y el 30 de enero de 2015 adquirió a la empresa Nextel México. Gracias a la unión, AT&T contaba con una base de clientes de aproximadamente 11.4 millones de suscriptores durante el primer trimestre de año 2016.

El paso siguiente fue modernizar, actualizar e integrar los equipos de ambas compañías en un solo sitio con tecnología de vanguardia y es ahí donde precisamente entra Huawei.

El proyecto fue a nivel nacional y consistía en realizar el despliegue de radiobases, realizar swap, ejecutar Clean Up, realizar reportes fotográficos, comisionamiento y otras actividades. La manera de distinguir o hacer referencia al avance del proyecto se le llamaba Batch y cada Batch estaba conformado por diferentes cantidades de sitios, zonas geográficas y actividades a ejecutar. La prioridad para llevar a cabo los trabajos los indica la empresa prestadora de servicio celular.

Los equipos de AT&T estaban obsoletos y separados físicamente ya que eran empresas diferentes por tanto la infraestructura no estaba homologada (fibra óptica, cables de energía eléctrica, trayectoria en escalerilla,



---

trayectoria en shelter, etiquetado, gabinetes, racks, equipos de comunicación, antenas, radios y la ingeniería de los sitios).

El equipo de Lusacell ocupaba un espacio físico tanto a nivel de piso como en torre, igualmente Nextel tenía espacio ocupado para sus equipos. La solución fue integrar la tecnología a un solo espacio ya sea en gabinete (outdoor) o en rack en interior de shelter (indoor), con este reacomodo de inicio disminuyó gastos de renta por espacio ocupado, disminuyó el gasto de energía eléctrica y se homologó (antenas, radios, fibra óptica y equipos de comunicación).

Huawei le vendió equipo a AT&T y como parte del trato también ofreció ejecutar el despliegue de la red. Una vez establecidos los convenios, Huawei contrató y capacitó a personas para que realizaran el despliegue de la red de AT&T de acuerdo a la normatividad establecida y bajo la ingeniería de sitio para modernizar su red celular.

---

## Capítulo 5. Metodología utilizada

En el plan de capacitación de la empresa Huawei no se impartió curso alguno sobre metodología para ejecutar los trabajos asignados, el trabajo fue planeado bajo la prioridad y directriz de las empresas prestadoras de servicio celular (AT&T y Telcel). Una vez establecido el plan de trabajo los Project Manager de Huawei revisaron las actividades y procedieron a asignarme el trabajo a realizar. La asignación de trabajo comúnmente fue de carácter urgente y habitualmente me llamarón por teléfono en horario nocturno para indicarme las actividades del siguiente día. Trabajé frecuentemente días sábados, domingos y festivos con el fin de cumplir el plan de trabajo asignado.

Recién que ingresé a laborar a Huawei las actividades que consideré prioritarias fue conocer el procedimiento para solicitar las llaves de los sitios celulares, el procedimiento para acceder a los sitios, el procedimiento para solicitar ordenes de trabajo, el procedimiento para recibir material, el procedimiento para ejecutar los trabajos en el sitio y el procedimiento para reportar actividades,.

Posteriormente para realizar la actividad de comisionamiento revisé la instalación del sitio, normatividad y adecuaciones, acto seguido me coordiné con el área de radiofrecuencia de AT&T para que revisaran el estado del

---

sitio relacionado a las alarmas y una vez obtenida la información procedí a coordinarme con el área de Wireless de Huawei para iniciar el comisionamiento del sitio. Una vez concluido el comisionamiento procedí a solicitar nuevamente al personal de radiofrecuencia de AT&T que revisara el estado del sitio con la finalidad de asegurar que no se generaron nuevas alarmas o en su defecto las alarmas fueron solucionadas “clareadas”.

La planeación y ejecución de actividades se reprogramaron por factores climáticos, no tener acceso al sitio, el personal técnico no se presentó a laborar o por falta de material. También el plan de trabajo cambió por decisión del cliente ya que consideró prioritario ejecutar trabajos en otro sitio realizando otras actividades. Otros factores fueron por ejemplo estado de salud, inseguridad para acceder al sitio, y / o temblor.

Proporcioné capacitación al personal en campo en el uso de software office y una breve introducción a TCP/IP y a las redes de datos. Compartí libros, revistas, manuales, artículos con el personal y posteriormente lo comenté con el equipo de trabajo. Intercambié opiniones, experiencia y conocimiento con la finalidad de hacerlos participar en la toma de decisiones.

Periódicamente realicé reuniones con el personal e informé directamente asuntos laborales de la empresa como salarios, bonos de productividad, firma de contrato, reporte y avance de actividades, plan de capacitación, entre otros asuntos.

La planeación para realizar el despliegue de un nuevo sitio de telefonía celular se consideró un tiempo estimado de tres días, el tiempo real fue mayor de cuatro días si el sitio celular requirió desmontar equipo obsoleto, cables de energía, fibra óptica y accesorios para posteriormente instalar el equipo nuevo. Para realizar actividades de Clean Up el tiempo de ejecución es variable ya que cada problema es diferente. Los reportes fotográficos el tiempo estimado en ejecutarlo fue de 4 horas, en la actividad de comisionamiento de un sitio celular el tiempo aproximado fue de 6 horas. El Crossing fiddler depende de los sectores cruzados por lo que el tiempo es variable.

A continuación se hace mención de las metodologías que apliqué según el perfil del puesto:

Como Team Leader apliqué la metodología SCRUM y Diagrama de Gantt.

Todos los días antes de iniciar labores me reunía con el personal para comentar y revisar el avance del trabajo, asignar tareas, comentar problemática y solucionar problemas.

Software de apoyo: Excel, Word, Power Point, Project, Windows, Acrobat Reader.

El reporte de actividades lo realicé diariamente por medio de un teléfono inteligente y la aplicación WhatsApp. El reporte estaba integrado por el ID del sitio, Nombre del sitio, Ubicación geográfica del sitio, orden de servicio del sitio y actividad que realicé.

Como Ingeniero de Sitio apliqué las metodologías: SCRUM, Diagrama de Gantt y ruta crítica.

Software de apoyo: Excel, Word, Power Point, Project, Windows, Acrobat Reader, aplicaciones propietarias de

---

Huawei por ejemplo LMT y U2000. El reporte de actividades lo realicé progresivamente por sitio y diariamente en un formato de Excel previamente diseñado para capturar el avance del trabajo. Mensualmente entregué un reporte de trabajo al Project Manager de Huawei.

Utilicé SCRUM en este proyecto porque es una metodología flexible y sencilla de explicar y aplicar. Las reuniones son de poca duración al inicio de actividades, participan las personas en la toma de decisiones, entienden cuál es su rol dentro del proyecto, ven el avance del proyecto y se comprometen a realizar la actividad asignada.

Instalé, supervisé y comisioné bajo el contenido de instructivos y manuales. También apliqué la normatividad establecida de acuerdo a la ingeniería de sitio y a los documentos previamente aceptados por Huawei y los proveedores de servicio celular. Adicionalmente aplique ISO9000 e ISO27000.

---

## Capítulo 6. Resultados

En el mes de noviembre del año 2016 ingresé a la empresa Huawei como técnico, posteriormente se me proporcionó capacitación para la instalación de equipos Huawei participando en el proyecto de despliegue de la red de AT&T, una vez concluida la capacitación inicial se me asignó trabajo por 5 días en el estado de Querétaro. Durante la estancia en el estado de Querétaro apliqué los conocimientos adquiridos en la capacitación y también aprendí el procedimiento para solicitar el acceso a los sitios. Detecté la importancia de trabajar en equipo y en armonía, así como también fortalezas y debilidades de las personas que integraban el grupo de trabajo con el objetivo de asignar tareas propias a sus habilidades. La paciencia y tolerancia son virtudes necesarias ya que el proceso para solicitar el acceso a un sitio es lento.

Los resultados como líder de equipo (Team Leader). Realicé conjuntamente con el equipo de trabajo el despliegue de aproximadamente 10 sitios celulares de las empresas AT&T y Telcel en la ciudad de México y Michoacán. Ejecuté aproximadamente 50 órdenes de trabajo de Clean Up pertenecientes a la empresa AT&T en los estados de México, Morelos, Querétaro y Ciudad de México. Realicé descruce de fibras ópticas (sectores cruzados) de

---

aproximadamente 50 sitios de la empresa AT&T en los estados de Monterrey, Querétaro, México, Hidalgo, Puebla y Ciudad de México. Ejecuté reportes fotográficos de aproximadamente 30 sitios de la empresa AT&T en los estados de Monterrey, Querétaro, México, Hidalgo, Puebla y Ciudad de México. Ejecuté aproximadamente 10 órdenes de trabajo de Clean Up y reportes fotográficos pertenecientes a la empresa Telcel en el estado de Michoacán.

Realicé trabajo en las empresas AT&T y Telcel por lo tanto aplique diferente normatividad en el despliegue de sitios celulares comentando que no se encontró demasiada diferencia entre ellas en la instalación. Como comentario adicional el personal responsable de los sitios celulares (Cell Owner) de Telcel fue más estricto en la recepción de los trabajos realizados, por lo que fue importante apearse estrictamente al manual de instalación y trabajar con mayor calidad. AT&T permite mayor flexibilidad en el despliegue de sitios.

Como Ingeniero de Sitio supervisé los trabajos realizados en el despliegue de la red celular de la empresa AT&T en los estados de Zacatecas, Aguascalientes, San Luis Potosí y Guanajuato. La cantidad aproximada de sitios que supervisé fue de 30. El resultado de los sitios que supervisé fue en relación a la experiencia, conocimiento, cumplimiento, disponibilidad de tiempo de las personas que laboraron en el despliegue de la red. Los grupos de trabajo pertenecían a contratistas de empresas diferentes por lo que su desempeño no fue homogéneo, en ocasiones se aplicó la normatividad de manera diferente con el argumento de que “así lo han hecho anteriormente” por lo que les expliqué y mostré el documento donde estaba la normatividad establecida para que se adaptaran a la norma vigente. En Huawei existe una entidad que se dedica exclusivamente a la calidad de las instalaciones y cuando está avanzado o concluido el trabajo van a sitio a revisar la calidad del trabajo realizado. Los sitios que se me asignaron, los concluí en tiempo y forma con la calidad indicada en el manual de instalación y bajo los estándares establecidos por Huawei y AT&T.

Adicionalmente comisioné el nuevo equipo que se instaló en cada sitio de telecomunicaciones de la empresa AT&T, este trabajo se realizó conjuntamente con personal de Wireless. Fue importante que el equipo de trabajo estuviera presente cuando realicé esta actividad ya que se requiere de su ayuda para ajustar equipos como el Tilt mecánico o Azimuth en las antenas. El resultado final es la integración del sitio desplegado a la red celular de AT&T.

La estancia como Ingeniero Wireless fue dos meses, se me asignó al proyecto de AT&T y realicé actividades de Clean Up. Por medio de la herramienta de software U2000 supervisé y gestioné los sitios remotamente. Una vez que un sitio celular esta comisionado se procede a integrarlo a la red y es frecuente que los equipos presenten alarmas tanto internas como externas, se identificó el origen de las alarmas y se solucionó el problema con ayuda de personas en sitio. Para llevar a cabo esta actividad requerí tener experiencia como técnico instalador e ingeniero de sitio ya que convergen los conocimientos y la experiencia en el despliegue de sitios celulares.

También recibí reportes específicos de AT&T donde se indicaba el sitio que presentaba algún problema y procedía a revisar el status con la herramienta U2000, posteriormente me coordiné con personas en campo para resolver el problema detectado. El tiempo de resolución de los problemas fue variable ya que cada problema tiene su grado

de dificultad. Los resultados en el lapso de tiempo de dos meses fue de aproximadamente 40 Clean Up y apoyé en 20 sitios en la actividad de etiquetar radios, BBU, antenas y baterías monitoreando alarmas.

En el periodo de un año y dos meses que trabajé en Huawei tuve la oportunidad de capacitarme y llevé a la práctica el despliegue de redes celulares. Adicionalmente conocí equipos y su funcionamiento, topología de redes celulares, servicios que proporcionan, tecnología vigente, infraestructura de los sitios de algunas empresas que ofrecen servicio celular, aplicar la ingeniería de sitio en base a los insumos establecidos, elaborar reportes fotográficos, etiquetar equipos, conocer equipos de respaldo de energía eléctrica, detectar alarmas internas y externas, aterrizar equipos, trabajar en alturas y usar el equipo de seguridad indicado, comisionar sitios celulares y realizar clean up con la herramienta de software U2000.

El resultado de aplicar EHS antes de iniciar actividades fue satisfactorio. Las personas deben de tener buen estado de salud, y cuando no fue óptimo el estado de salud no les permití trabajar y se canalizaron al médico para su atención. El equipo de protección personal lo revisé diariamente antes de iniciar actividades reportando cero accidentes laborales. No permití que el personal consumiera bebidas alcohólicas en el sitio o trabajaran bajo señales de que bebieron excesivamente. Respecto a consumo de alimentos establecí horarios para su alimentación. La herramienta de trabajo la revisé frecuentemente para comprobar que estuviera en óptimas condiciones.

De las tres empresas con mayor preponderancia en México al cierre del tercer trimestre del año 2017 y pese al dominio de Telcel en el mercado de telefonía móvil AT&T gana más clientes que Telcel y Movistar. Ver Tabla 6.1.

*Tabla 6. 1. AT&T agregó 3.1 millones de clientes a su red. Datos del tercer trimestre del año 2017.*

<b>Empresas con mayor presencia en México</b>	<b>Tercer trimestre del año 2016. Datos en millones</b>	<b>Tercer trimestre del año 2017. Datos en millones</b>	<b>%</b>
AT&T	10.7	13.8	29
Movistar	25.9	24.5	-5
Telcel	73	73	0.3

Fuente: <https://expansion.mx/empresas/2017/10/27/at-t-gana-mas-clientes-que-telcel-y-movistar-en-el-tercer-trimestre>

Realizando una comparación del tercer trimestre del año 2016 con el tercer trimestre del año 2017 de la empresa AT&T. En el tercer trimestre de 2016 AT&T tenía 10.7 millones de suscriptores y en el mismo periodo del año 2017 incremento los suscriptores a 13.8 millones; agregó 3.1 millones de suscriptores a su red hasta el tercer trimestre del año 2017, el incremento es de 29%. Debido al aumento de suscriptores AT&T incremento sus ingresos en México de aproximadamente 736 millones de dólares.

Realizando la comparación de Telefónica “Movistar” en el mismo periodo. En el tercer trimestre de 2016 Movistar

---

tenía 25.9 millones de suscriptores y en el mismo periodo del año 2017 decremento suscriptores a 24.5 millones; perdió 1.4 millones de suscriptores reporte del tercer trimestre del año 2017, el decremento es de 5%. Aún con la pérdida de suscriptores Movistar obtuvo ganancias por 332 millones de euros.

La tercera información es de América Móvil "Telcel". En el tercer trimestre de 2016 AT&T tenía 73 millones de suscriptores y en el mismo periodo del año 2017 incremento los suscriptores a 73.3 millones; agregó aproximadamente 300,000 de suscriptores a su red hasta el tercer trimestre del año 2017, el incremento es de 0.3%. Debido al aumento de suscriptores Telcel incremento sus ingresos en México de aproximadamente 43,976 millones de pesos.

De acuerdo con las mediciones más recientes de OpenSignal, sitio especializado en telecomunicaciones, AT&T fue la primera empresa en superar el 70% de disponibilidad de la red 4G y Telcel está cerca de ese logro con 69%, esos resultados "son un buen indicador de que el despliegue de su tecnología LTE (4G) está empezando a alcanzar su madurez", indica el sitio de mediciones.

Fuente <https://expansion.mx/empresas/2017/07/24/quien-es-quien-en-la-cobertura-movil-4g>



---

## Capítulo 7. Conclusiones

Mi primer empleo fue en el año de 1990 en la Secretaría de Energía y Minas e Industria Paraestatal (SEMIP). En la SEMIP proporcioné soporte técnico e impartí cursos de office al personal de la Secretaría y posteriormente se me asignó a un proyecto para conectar de manera remota terminales a un mainframe IBM por medio de líneas privadas. Así es como inicié actividades en las telecomunicaciones.

En el año de 1992 ingresé a Teléfonos de México (Telmex) a la subdirección de sistemas, en ese tiempo Telmex se abrió a la competencia en Larga Distancia y necesitó modernizar equipos, sistemas, procesos e instalaciones y capacitar a las personas para afrontar a la competencia. Una vez seleccionadas las tecnologías, equipos, sistemas, arquitecturas y proveedores se decidió crear un centro de supervisión en la ciudad de Querétaro. Se me envió a la ciudad de Querétaro a administrar el centro de cómputo del Centro Nacional de Supervisión (CNS) y pasé a formar parte de la plantilla laboral de la Dirección de Larga Distancia. En el CNS supervisé y gestioné la red de alta capacidad de Telmex y proporcioné soporte a los sistemas de conmutación, transmisión y red inteligente.

---

Posteriormente continué laborando en empresas de telecomunicaciones, pero no había tenido la experiencia de laborar en empresas de telefonía celular. En el año 2015 Huawei me contrató para laborar en sus proyectos de telefonía celular y en el año 2017 la Universidad Nacional Autónoma de México “UNAM” me dio la oportunidad de colaborar en el proyecto de la Red Compartida.

La experiencia que adquirí en Huawei como Ingeniero de sitio es la base de este informe de trabajo profesional y desde su origen lo elaboré con la finalidad de que el material sirviera de apoyo y de guía para supervisar el despliegue de la Red Compartida.

El despliegue de la Red Compartida lo realiza Huawei y Nokia utilizando los escenarios establecidos (CRAN y DRAN), dichos escenarios están fuera del alcance de este informe de trabajo profesional. El escenario documentado en este informe profesional es el despliegue de SingleRAN de Huawei y que se implantó a las empresas AT&T y Telcel.

La diferencia entre los escenarios es la ubicación física de la BBU. En SingleRAN la BBU se instala localmente en el sitio donde está la radio base, la instalación puede ser en el exterior (gabinete Outdoor) o en el interior de shelter (Rack Indoor). En CRAN la BBU se instala en otro lugar físico alejado del equipo de radiofrecuencia y se conecta al equipo de comunicación por medio de fibra óptica.

Para el equipo Huawei los escenarios son diferentes pero la información documentada en este informe de trabajo sirvió de base ya que los equipos, tarjetas electrónicas, radios y antenas son semejantes o iguales. La normatividad documentada en los Anexos se puede aplicar a la instalación de fibra óptica, la instalación de energía eléctrica, la instalación de radios y antenas, a las adecuaciones y a los tipos e instalación de gabinetes.

Respecto a Nokia que es la otra empresa que también participa en el despliegue de la Red Compartida, el informe de trabajo profesional también sirvió de ayuda. El equipo de Nokia es propietario, pero los escenarios también son CRAN y DRAN por lo que se realizó analogía con la normatividad de despliegue de sitios celulares de Huawei y se aplicó. Ciertamente son equipos diferentes pero el funcionamiento es semejante y el escenario igual.

Para la entrega de reportes fotográficos o evidencia de los trabajos realizados, cada empresa solicita los reportes personalizados y en diferente formato. El Anexo C fue de ayuda ya que muestra un reporte fotográfico y sirvió de referencia para tomar fotografías a los sitios donde se realizaron los trabajos.

Huawei se ha posicionado en el sector de las telecomunicaciones en México, participa en proyectos con las empresas de mayor presencia en México como por ejemplo Telcel, AT&T y Movistar. En años recientes Huawei ha mantenido una dura competencia con la empresa Ericsson donde todo indica que Huawei es la empresa vencedora ya que Ericsson actualmente a perdido contratos y las ofertas de empleo disponibles en internet es para laborar en el despliegue de la red One RAN de Telcel.

---

El despliegue de radio bases Huawei es más fácil que el despliegue de radio bases de Ericsson, de hecho actualmente se está cambiando los equipos de Ericsson por los equipos Huawei para las tecnologías 2G, 3G y 4G, algunos de los motivos son: por que ocupan menos espacio a nivel de piso y torre, consumen menos energía eléctrica, fácil de instalar, son livianos, al ocupar menos espacio se reduce la renta, entre otros factores.

Espero que este informe de trabajo profesional sea de utilidad a personas interesadas en el tema, ya que documenté la normatividad previamente establecida en el despliegue de sitios celulares de AT&T y Telcel. La normatividad cambia dependiendo de la empresa prestadora de servicio celular pero la descripción de equipos y escenarios siguen vigentes actualmente. Ciertamente existe información en Internet pero se encuentra dispersa y no contiene la normatividad aplicada en México, aún con la información disponible considero que el informe de trabajo profesional es de valiosa ayuda para personal con perfil técnico, líder de equipo e Ingeniero de Sitio.

La formación académica es de suma importancia ya que en los problemas laborales apliqué los conocimientos que adquirí en la Facultad de Ingeniería de la UNAM para solucionar problemas específicos y/o particulares, impartí cursos, compartí conocimientos y experiencia, ejecuté proyectos, elaboré procesos y me adapté al sistema de calidad.

Finalmente el objetivo planteado en este informe de trabajo profesional se cumplió, ya que la información que contiene este trabajo fue la base para supervisar los sitios desplegados de la Red Compartida.

# Anexo A. Descripción de componentes de una Estación Base Serie 3900

En este apartado se hace una breve descripción de los diferentes escenarios de la serie 3900, también se hace referencia al equipo que componen estos modos de instalación. Los sitios celulares SingleRAN en su modo BTS3900 o DBS3900 contienen de manera obligada por lo menos un BBU por lo que se hace mención de los modelos BBU3900 y BBU3910, las características físicas y técnicas de las tarjetas de comunicación (UMPT, UBBP y LMPT), fuente de alimentación UPEU y una breve descripción de los gabinetes APM30H y TP48200. Cabe mencionar que los gabinetes de la serie BTS3900 o DBS3900 no necesariamente están equipados de la misma manera; por ejemplo un sitio celular DBS3900 es diferente a otro sitio celular DBS3900 ya que la ingeniería del sitio puede ser diferente. Las BBU's y sus componentes se pueden instalar en cualquier escenario ya sea BTS3900 o DBS3900, el comisionamiento y la configuración del sitio celular va a depender de la ingeniería de cada sitio. Las estaciones base serie 3900 soportan múltiples soluciones para la evolución de GSM a UMTS y posteriormente a LTE.

## A.1. Modelos de Gabinetes

Se describirán las características de los gabinetes APM30H, IBBS200 y TP48200. El modelo y versión de gabinete está relacionada con la ingeniería del sitio, ya que en esta nos indica que tipo de instalación se va a realizar (Outdoor o Indoor), escenario a instalar, suministro de alimentación, alarmas a monitorear, tecnologías a instalar, etc.

Los gabinetes son metálicos y se instalan en áreas exteriores o interiores. Proporcionan espacio interior para la instalación de equipos, contiene equipo para regular la energía eléctrica, controlar el clima interior, detectar alarmas interiores, permite realizar conexiones de energía eléctrica e instalar fibra óptica y asegurar los equipos contra vandalismo.

Algunos modelos y versiones de gabinetes:

*Tabla A 1. Modelos de gabinetes para serie BTS3900A. [M 4]*

<b>Descripción</b>	<b>Principio de configuración</b>
BTS3900A Gabinete (Ver.D, 220 VAC).	Gabinete exterior para instalación apilada para un sitio BTS3900A suministrado con alimentación de 220 VCA. Contiene un gabinete APM30. De forma predeterminada, un gabinete contiene dos PSU (AC/DC). Cuando el consumo de energía total de un solo gabinete excede los 3000 W, se requiere una fuente de alimentación adicional (AC/DC).
BTS3900A Gabinete (Ver.D, 110 VAC).	Gabinete exterior para instalación apilada para un sitio BTS3900A suministrado con alimentación de 110 VCA. Contiene un gabinete APM30. De forma predeterminada, un gabinete contiene dos PSU (AC/DC). Cuando el consumo de energía total de un solo gabinete excede los 3000 W, se requiere una fuente de alimentación adicional (AC / DC).
BTS3900A Gabinete (Ver.D, -48 VDC).	Gabinete exterior para instalación apilada para un sitio BTS3900A suministrado con alimentación de -48 VDC. Contiene un gabinete APM30.

BTS3900A Gabinete (Ver.E, 220 VAC).	Gabinete exterior para instalación apilada para un sitio BTS3900A suministrado con alimentación de 220 VCA. Contiene un gabinete APM30. De forma predeterminada, un gabinete contiene dos PSU (AC/DC). Cuando el consumo de energía total de un solo gabinete excede los 3000 W, se requiere una fuente de alimentación adicional (AC/DC).
BTS3900A Gabinete (Ver.E, 110 VAC).	Gabinete exterior para instalación apilada para un sitio BTS3900A suministrado con alimentación de 110 VCA. Contiene un gabinete APM30. De forma predeterminada, un gabinete contiene dos PSU (AC/DC). Cuando el consumo de energía total de un solo gabinete excede los 3000 W, se requiere una fuente de alimentación adicional (AC/DC).
BTS3900A Gabinete (Ver.E, -48 VDC).	Gabinete exterior para instalación apilada para un sitio BTS3900A suministrado con alimentación de -48 VDC. Contiene un gabinete APM30.

### A.1.1. Gabinete APM30H

APM30H es un gabinete integrado al aire libre con un intercambiador de calor, en su espacio interior se instala la BBU, equipos de comunicación, fibras ópticas (CPRI), cables de energía eléctrica para los RRU y cables UTP para monitorear alarmas.

#### A.1.1.1. Apariencia de gabinete APM30H

El APM30H es compacto y ligero, y puede ser instalado en el piso. Ver figura A 1.

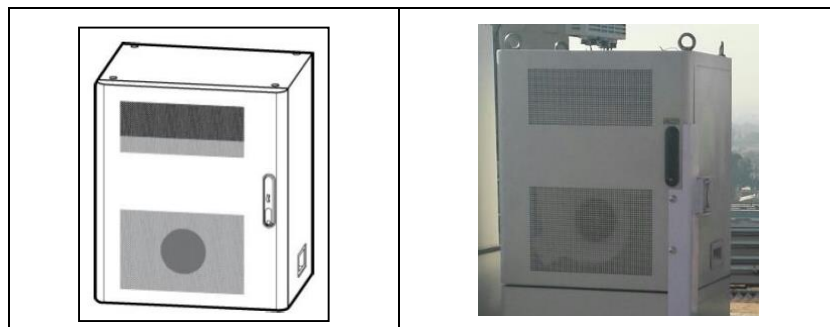


Figura A 1. Vista de gabinete APM30H.

#### A.1.1.2. Especificaciones físicas de gabinete APM30H

Las especificaciones físicas del gabinete APM30H incluyen el peso del gabinete, las dimensiones del gabinete, las dimensiones de la base, el espacio para el equipo del usuario y los modos de instalación.

Tabla A 2. Especificaciones físicas del gabinete APM30H. [M 2]

Campo	Especificación	Observaciones
Peso	≤76.5 kg	Peso total del equipo. El equipo instalado en el gabinete consiste de: Núcleo de intercambiador de calor, subrack de energía (AC/DC), PDU, HEUA, HPMI, y cables. No se incluyen los BBU, dispositivos de transmisión del usuario, PMU o PSU.
	≤95.5 kg	Peso del gabinete en configuración completa. El equipo instalado en el gabinete: Núcleo del intercambiador de calor, subrack de energía (AC/DC), PDU, HEUA, HPMI, cables, un PMU, tres PSU, y un BBU. No se incluyen los dispositivos de transmisión del usuario.

Dimensiones del gabinete (anchura x altura x profundidad)	600mm x 700mm x 480mm	La base no está incluida.
Espacio para equipos de usuario (ancho x alto x profundidad)	482.6mm x 311.15 mm x 310 mm	La profundidad significa el espacio entre la columna y la pared posterior del gabinete. La profundidad del espacio de 3 U en la parte inferior del gabinete es de 290 mm
Espacio de cableado y mantenimiento en la parte delantera	≥ 70 mm	
Modo de instalación	El APM30H se puede instalar en la azotea, en el suelo, en la plataforma de arriba, o apilado con el gabinete IBBS200T.	Cuando se instala en modo de pila, el APM30H debe colocarse sobre el gabinete IBBS200.

### A.1.1.3. Especificaciones técnicas de gabinete APM30H

Tabla A 3. Especificaciones técnicas de gabinete APM30H. [M 2]

Información	Descripción
Proporcionar espacio para el equipo de usuario	7U (7 unidades de rack).
Proporciona energía de respaldo	Un máximo de -48 VCD, 184 Ah cuando se conecta al gabinete externo IBBS200T.
Proporciona una fuente de alimentación incorporada PSU	La fuente de alimentación convierte la entrada de CA en una corriente de -48 VCD. La PSU es intercambiable en caliente.
Contiene una PMU	La PMU gestiona las PSU y carga y descarga de las baterías. La PMU proporciona puertos de comunicación RS485 y puertos de alarma de contacto seco para monitoreo remoto. La PMU admite las funciones de desconexión de baja tensión de la batería (BLVD) y de desconexión de baja tensión de carga (LLVD). La PMU se puede intercambiar en caliente.
Distribución de corriente alterna CA	Con el sistema de alimentación de CA/CC incorporado, el gabinete APM30H admite entradas monofásicas de 220 V, 110 V de tensión doble y 220 VCA trifásicas.
Proporciona protección contra sobretensiones para los puertos de alimentación y señal	Se provee un módulo de protección contra sobretensiones para los puertos de alimentación de CA/CD y un circuito de protección contra sobretensiones diseñado para puertos de alarma de contacto seco y puertos de comunicación. De esta manera, se proporcionan una protección de sobretensión confiable y una protección inductiva contra rayos para el gabinete APM30H.
Apoyo a la puesta a tierra	El bus de tierra del gabinete, protegen contra sobretensiones y los dispositivos se conectan a la barra de tierra del gabinete.
Disipación de calor	El gabinete APM30H disipa el calor utilizando los ventiladores de circulación de aire exterior e interior, lo que permite una excelente disipación del calor.
Adaptación al medio ambiente	El gabinete APM30H es a prueba de polvo y se puede utilizar en condiciones adversas del aire. Además, se puede utilizar con un generador diésel, adaptándose a diferentes entornos.

#### A.1.1.4. Componentes de gabinete APM30

El gabinete APM30H tiene un diseño de estructura altamente integrado y modular. Por lo que es un gabinete fácil de operar y mantener.

En la figura A 2, se muestra los componentes internos que conforman al gabinete, estos componentes ya vienen instalados en el interior del gabinete, cabe mencionar que dependiendo de la ingeniería del sitio pueden variar los modelos de los componentes.

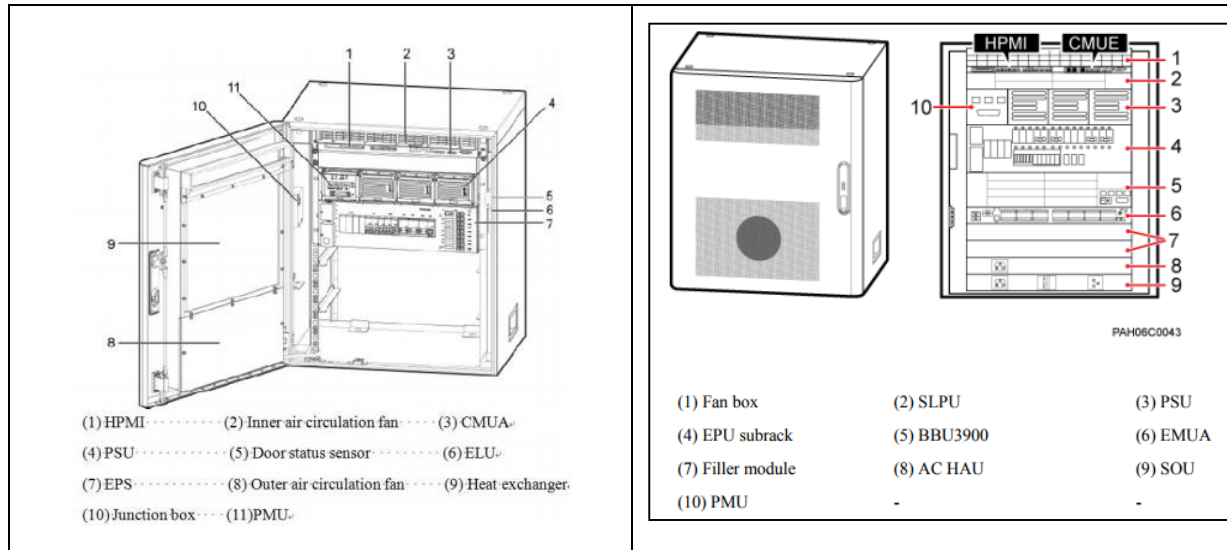


Figura A 2. Componentes de gabinete APM30H. [M 5]

Componentes:

- 1 HPMI Unidad de Interfaz de monitoreo de energía (Hert Power Monitoring Interface Unit).
- 2 Ventilador de circulación de aire interior
- 3 CMUA o CMUE
- 4 PSU Unidad de Fuente de Alimentación (Power Supply Unit)
- 5 Sensor de estado de puerta
- 6 ELU
- 7 EPS o EPU subrack
- 8 Ventilador de circulación de aire exterior
- 9 Intercambiador de calor
- 10 Caja de conexiones
- 11 PMU

#### A.1.1.5. Componentes del sistema de alimentación AC/DC

El equipo de potencia (AC/DC) consta de la PMU, PSU (AC/DC) y EPU o subrack EPS. Se hace una descripción de estas unidades a continuación.

La siguiente figura muestra el equipo de potencia (AC/DC). Ver figura A.3.

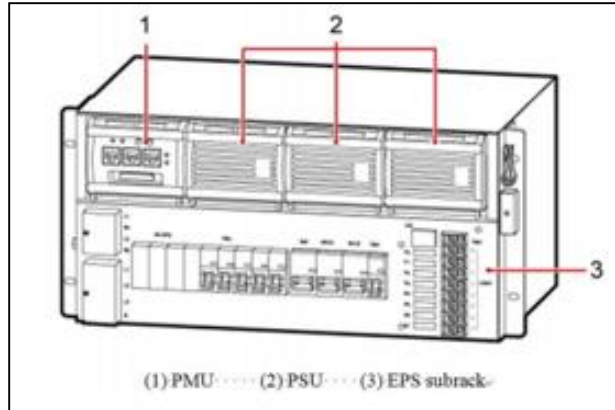


Figura A 3. Sistema de alimentación AC/DC gabinete APM30. [M 5]

#### A.1.1.5.1. Función de la unidad PMU (Power and Environment Monitoring Unit)

El PMU realiza las siguientes funciones:

- Comunicación con la unidad de control principal a través del puerto COM\_IN.
- Proporciona funciones integrales de administración de sistemas de energía y administra la carga y descarga de baterías.
- Detecta y notifica alarmas de daños causados por el agua, alarmas de humo, alarmas de estado de las puertas y alarmas de valor Booleano en espera, e informa de la temperatura y humedad del ambiente. Ver figura A 4.



Figura A 4. Unidad PMU.

#### A.1.1.5.2. Función de PSU (Power Supply Unit)

PSU fuente de alimentación, convierte CA de 110 VCA o 220 VCA a energía de -48 VCD.

Funciones.

- Conversión de CA a -48 VDC.
- Supervisa alarmas relacionadas con fallo de módulo.



- Sobretensión de salida, ausencia de salida y fallos de configuración, alarmas relacionadas con la protección del módulo (como protección contra sobre temperatura y protección contra sobretensión/subtensión) y alarma fuera de posición del módulo. Ver figura A 5.

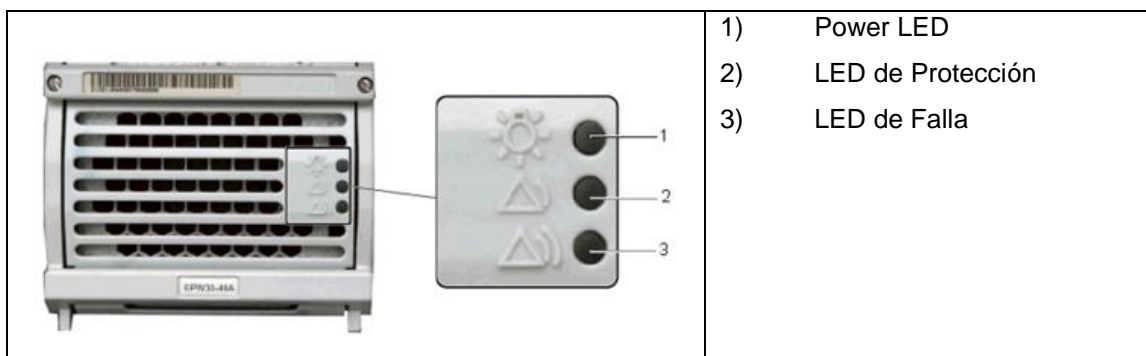


Figura A 5. Unidad PSU. [M 2]

#### A.1.1.5.3. Descripción de LED's del panel PSU (AC/DC)

Tabla A 4. Descripción de indicación de LED's en PSU. [M 2]

Led	Color	Estado	Descripción
Led encendido	Verde	ON	El PSU estado normal.
		OFF	Existe falla (por ejemplo, sin entrada de AC, o sobretensión y baja tensión de la entrada de AC) relacionados con la red, o la PSU no tiene salida.
Led protección	Amarillo	OFF	El PSU estado normal.
		ON	Hay pre-alarma de temperatura o pre-alarma del ventilador.
Led falla	Rojo	OFF	La fuente de alimentación PSU es normal, o la fuente de alimentación no tiene salida debido a las fallas (por ejemplo, ninguna entrada de AC).
		ON	La fuente de alimentación PSU no tiene salida debido a que no hay voltaje de salida, falla del ventilador, apagado por sobre temperatura, apagado remoto o problemas internos de la fuente de alimentación.

#### A.1.1.5.4. Función del módulo EPS (Embedded Power Supply System)

EPS distribución de energía de CA y distribución de energía CD.

Las funciones de distribución de alimentación del módulo EPS son las siguientes:

- Proporciona dos salidas de CA, una para la unidad de servicio de salida (SOU) y la otra para la caja de conexiones a la izquierda del gabinete.
- El EPS proporciona salidas de -48 CD y es el módulo que provee de energía a los RRU's y a la BBU.
- La cantidad de conexiones y distribución de -48 VCD depende del modelo.
- La conexión de los equipos (BBU y RRU) depende de la ingeniería del sitio y escenario.

### A.1.1.6. Distribución de energía DC en el gabinete APM30H. Posible escenario

Tabla A 5. Terminales de salida EPS. [M 2]

Escenario de aplicación	Salida DC	Alimentación de energía DC a...	Terminal de salida DC	Especificación	Cantidad	Observaciones
Estación de base distribuida	6 salidas LLVD	RRU	LOAD4 - LOAD9	20 A	6	Seis MCB (disyuntores) de 20 A controlan seis salidas DC respectivamente para suministrar energía a seis RRU.
	4 salidas BLVD	BBU	LOAD3	12 A	1	Un MCB de 12 A controla una salida de DC para suministrar energía a la BBU.
		FAN	LOAD2	12 A	1	Un MCB de 12 A controla una salida de DC para suministrar energía a los ventiladores.
		Dispositivo de transmisión	LOAD0 y LOAD1	4 A	2	Dos MCB de 4 A controlan dos salidas de DC para suministrar energía a los dispositivos de transmisión.
Estación Base Separada	4 salidas LLVD	RFU	LOAD7 - LOAD9	30 A	3	Tres controladores de 30 A controlan tres salidas de DC respectivamente para suministrar energía al armario de RF.
		Salida reservada	LOAD6	30 A	1	Se reserva una salida DC de 30 A MCB.
	6 salidas BLVD	BBU	LOAD5	12 A	1	Un MCB de 12 A controla una salida de DC para suministrar energía a la BBU
		FAN	LOAD4	12 A	1	Un 12 A MCB de 12 A controla una salida de DC para suministrar energía a los ventiladores
		Dispositivo de transmisión	LOAD0 a LOAD3	4 A	4	Cuatro controladores de 4 A controlan cuatro salidas de DC para suministrar energía a los dispositivos de transmisión.

### A.1.2. Gabinete de baterías IBBS200

Como parte complementaria para instalar un sitio celular se utiliza el gabinete IBBS200 y su función es la de resguardar los bancos de baterías. Este gabinete se instala en la parte inferior de gabinete APM30H.

#### A.1.2.1. Especificaciones técnicas de gabinete IBBS200

Tabla A 6. Especificaciones técnicas de gabinete IBBS200. [M 2]

Campo	Especificación	Observaciones
Peso	≤55 kg	El peso es el peso total del equipo que contiene el gabinete, el ventilador TEC, los MCB (disyuntores) y los cables

Baterías	Soporta baterías 48 V 50 Ah o 48 V 92 Ah en modo de mantenimiento frontal	Dos bancos de baterías de 48 V 50 Ah se conectarán en paralelo para proporcionar 48 V 100 Ah de energía de reserva.  Dos bancos de baterías de 48 V 92 Ah se conectan en paralelo para proporcionar 48 V 184 Ah de energía de reserva
Dimensiones del gabinete (anchura x altura x profundidad)	600mm x 700mm x 480mm	
Dimensiones de la base (anchura x altura x profundidad)	600mm x 200mm x 480mm	
Modo de instalación	El IBBS200T se puede instalar en el suelo, o en pila con el gabinete APM30H.	Cuando se instala en modo de pila, el gabinete IBBS200 debe colocarse debajo del gabinete APM30H.

### A.1.3. El Gabinete TP48200A

El gabinete TP48200A se utiliza en sitios Outdoor. Suministra una alimentación de 220 VCA sin alimentación de reserva, si se requiere alimentación de reserva se puede instalar el gabinete TBC300A el cual tiene la capacidad de almacenar las baterías. Proporciona protección contra sobretensiones, eficiencia de alta potencia, control de temperatura, administración inteligente de baterías y monitoreo remoto. Ver figura A 6.



Figura A 6. Gabinete TP48200A.

#### A.1.3.1. Características de gabinete TP48200

- Alta eficiencia del rectificador: > 96%
- Excelente adaptabilidad medio ambiental con protección de clase IP55.
- Rectificador. Soporta hot-swap.
- Protección contra fallos y función de notificación de alarmas.
- Auto-control de la unidad de refrigeración para ahorrar energía y reducir el ruido.
- Múltiple medidas anti robo, asegurando las baterías y el equipo.

### A.1.3.2. Aplicación de escenario en gabinete TP48200

Estación base macro y/o estación base distribuida (Outdoor).

### A.1.3.3. Especificaciones de gabinete TP48200A

Tabla A 7. Especificaciones de gabinetes TP48200. [M 6 y M 7]

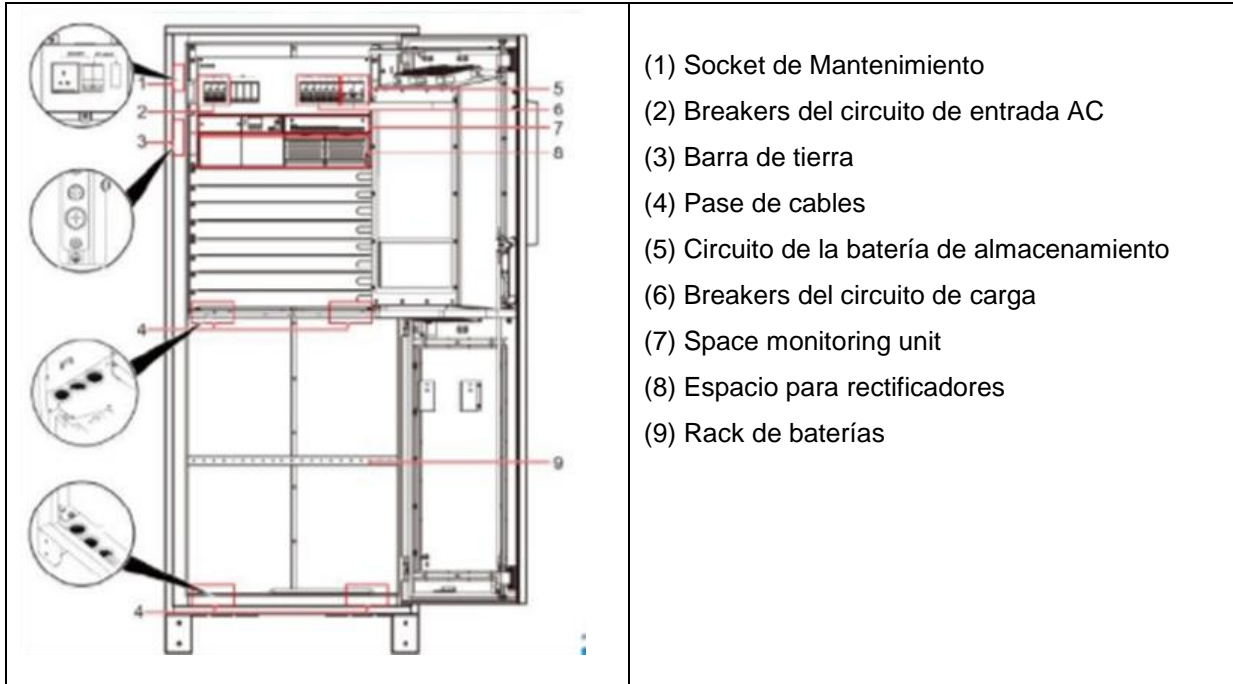
Especificaciones		TP48200A-H15A3	TP48200A-H15A5	TP48200A-D15A1	TP48200E-H09A1
Sistema	Dimensión	650mm (Frente) x 650mm (Fondo) x 1500mm (Altura) (excluyendo la base).			650mm (Frente) x 650mm (Fondo) x 900mm (Altura) (excluyendo la base).
	Peso	<120kg (excluyendo rectificador y batería).			<70kg (excluyendo rectificador y batería).
	Modo de enfriamiento	Cabina de equipo: intercambiador de calor. Cabina de batería: ventilación directa.		Ventilación directa.	Intercambiador de calor.
	Modo de instalación	En el suelo / en el techo / contra la pared. No soporta apilar y en postes.			
	Modo de cableado	En la parte inferior, entrada / salida hacia abajo.			
	Modo de mantenimiento	En el frente, soporta reemplazo modular.			
	Espacio de la batería	2 x 150Ah			N/A
	Espacio de usuario	11 U			11 U
Ambiente	Temperatura de Operación	-10~+45°C	-40~+45°C	-10~+45°C	-40~+45°C
	Temperatura de almacenamiento	-40~+70°C			-40~+70°C
	Humedad de operación	5%~95%(no-condensada)			5%~95%(no-condensada)
	Altitud	0~4000m			0~4000m
Distribución AC	Modo de entrada AC	Una fase / tres fases			Una fase / tres fases
	Voltaje de entrada AC	85~300V AC, clasificado:220V AC			85~300V AC, clasificado:220V AC
	Frecuencia de entrada AC	45~65Hz, clasificado: 50Hz/60Hz			45~65Hz, clasificado: 50Hz/60Hz

Distribución DC	Voltaje de salida	42~58V DC, valor por default: 53.5V DC			42~58V DC, valor por default: 53.5V DC
	Máxima capacidad	12000W(4x3000W)			12000W(4x3000W)
	Rama de batería	2x125A MCB			2x125A MCB
	LLVD	2x63A, 2x32A MCB			2x63A, 2x32A MCB
	BLVD	2x16A MCB			2x16A MCB
Rectificador	Potencia de salida	3000W			3000W
	Eficiencia	>96%			>96%
	Temperatura de operación	-40~+75°C			-40~+75°C
	Dimensión	103mm (W)x243mm (D)x88.9mm (H)			103mm (W)x243mm (D)x88.9mm (H)
	Peso	≤2.8kg			
	Factor de potencia	>0.99			>0.99
	THD	≤5%			≤5%
Controlador	Puerto I/O	8 contacto seco, 8 detección de señal digital			8 contacto seco, 8 detección de señal digital
	Puerto de comunicación	RS485/RS232, SNMP, FE.			RS485/RS232, SNMP, FE
	Capacidad de almacenamiento	1000 registros de historial, 200 mil en registros de tiempo real			1000 registros de historial, 200 mil en registros de tiempo real
	Modo de pantalla	LCD pantalla / WEB			LCD pantalla / WEB

#### A.1.3.4. Estructura interna de gabinete TP48200A

La estructura interna del gabinete TP48200 es diferente a la de APM30H, en primera instancia el gabinete TP48200 tiene más espacio interno, contiene 11 unidades de rack contra 7 unidades de rack del gabinete APM30H, los cables de energía eléctrica para alimentar a los RRU's es por medio de un dispositivo "DSDU" y la barra de tierra está en diferente posición dentro del gabinete.

Otra forma de distinguir entre un gabinete TP48200 y APM30H son la apertura de las puertas. Observando de frente al gabinete APM30H las puertas abren hacia el lado izquierdo, mientras que el gabinete TP48200 abre hacia el lado derecho. Ver figura A 7.



- (1) Socket de Mantenimiento
- (2) Breakers del circuito de entrada AC
- (3) Barra de tierra
- (4) Pase de cables
- (5) Circuito de la batería de almacenamiento
- (6) Breakers del circuito de carga
- (7) Space monitoring unit
- (8) Espacio para rectificadores
- (9) Rack de baterías

Figura A 7. Gabinete TP48200.

#### A.1.3.5. Posibilidades de escenarios en gabinete APM30 y TP48200

La instalación y configuración de equipos en el gabinete APM30 y TP48200 depende de la ingeniería del sitio. El gabinete APM30 en su parte interior contiene siete (7) unidades de rack disponibles para la instalación de equipos, mientras que el gabinete TP48200 tiene disponibilidad de once (11) unidades de rack. Los escenarios que se muestran a continuación son algunos posibles escenarios de equipamiento que se pueden realizar en los gabinetes APM30 y TP48200.

Escenarios en gabinete APM30.

Tabla A 8. Escenarios en gabinete APM30.

Escenario 1 APM30			Escenario 2 APM30			Escenario 3 APM30		
7 U	FAN		FAN		FAN			
	SLPU	SLPU-UFLP (1U)	SLPU	SLPU-UFLP (1U)	SLPU	SLPU-UFLP (1U)		
	EPU05-05		EPU05-05		EPU05-05			
7 U	BBU	BBU (2 U)	BBU	BBU (2 U)	BBU	BBU (2)		
	Libre		Libre		Libre			
	RTN910	RTN910 (1 U)	RTN950	RTN950 (2 U)	BBU	BBU (2)		
	Libre		Libre		Libre			
	RTN910	RTN910 (1 U)	Libre		Libre			
Libre		Libre		Libre				

Escenarios en Gabinete TP48200.

Tabla A 9. Escenarios en Gabinete TP48200.

Escenario 1 TP48200			Escenario 2 TP48200		
11 U	DCDU	DCDU (1 U)	11 U	DCDU	DCDU (1 U)
	BBU	BBU (2 U)		BBU	BBU (2 U)
	SLPU	SLPU-UFLP (1 U)		SLPU	SLPU-UFLP (1 U)
	RTN950	RTN 950 (2 U)		BBU	BBU (2 U)

## A.2. Componentes electrónicos

A continuación se hace una descripción de los componentes electrónicos que conforman una estación base SingleRAN. Se hace mención de sus características, funciones, posibles escenarios y de los indicadores LED's en tarjetas como UMPT y UBBP.

La instalación de los componentes electrónicos en la BBU se ejecuta en base a la ingeniería del sitio, por lo que es importante identificar las partes e instalarlos correctamente. Para más información de la instalación de los componentes electrónicos referirse al Anexo B.

### A.2.1. BBU (Base Band Unit)

La BBU Unidad de Banda Base, se emplea para procesar señales en Banda Base y permite la iteración entre la BTS y BSC/RNC o directamente al Core.

La BBU está basada en un diseño modular mediante el cual se configura una estación base según las necesidades, añadiendo simplemente nuevas tarjetas ya sea para ampliar la capacidad de transmisión, la de proceso o para implementar una nueva tecnología en un nodo ya existente.

#### A.2.1.1. Función de BBU (Unidad de Banda Base)

BBU es una unidad de banda base que realiza las siguientes funciones:

- Proporciona interfaces S1 y X2 para la comunicación entre un nodo E-UTRAN NodeB (eNodeB) y un MME/S-GW.
- Proporciona Puertos de Interface Radio Pública Común (CPRI) para comunicarse con la unidad de radio remota (RRU).
- Procesa señales de banda base de enlace ascendente y descendente.
- Proporciona un canal de operación y mantenimiento (O&M) entre la estación base y LMT o U2000, IManager.
- Proporciona puertos de sincronización de reloj, puertos para monitorear alarmas de medio ambiente, puerto USB (universal Serial BUS) para la puesta en marcha mediante una memoria flash USB. La seguridad del puerto USB se garantiza mediante cifrado.
- Una estación Base puede configurarse con un máximo de dos BBU3900 o un BBU3900 y un BBU3910.

- Proporciona transmisión al equipo, permite la interconexión al resto de la red ya sea a través de BSC/RNC o directamente al Core como en el caso de LTE.
- Gestiona alarmas externas (aquellas que no son propias de los equipos pero pueden afectar a este). Temperatura, puerta abierta, incendio y más.

### A.2.1.2. Exterior de BBU

El BBU mide 442mm de frente, 86 mm o 2 Unidades de rack de altura y 310 mm de fondo. Se puede instalar en interiores, tal como edificios, oficinas, residencias, racks y gabinetes. En exteriores como balcón, pasillo, azoteas y gabinetes. Ver figura A 8.

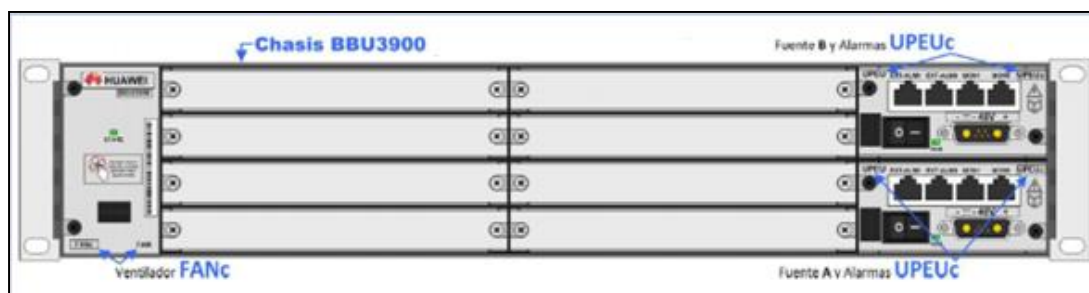


Figura A 8. BBU.

### A.2.1.3. Distribución de Slots de la BBU

La BBU contiene 11 slots y la instalación de tarjetas en los slots depende de la ingeniería del sitio. La identificación de los slots se muestra en la figura A 9.

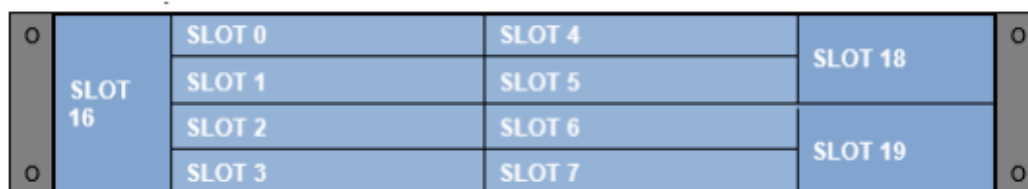


Figura A 9. Distribución de Slots en BBU.

### A.2.1.4. Especificaciones físicas

Tabla A 10. Especificaciones físicas. [M 8]

Detalle	Especificaciones
Dimensiones (Alto x ancho x profundidad)	86 mm x 442 mm x 310 mm (3.46 in. x 17.40 in. x 12.20 in.)
Peso	= 12 kg (26.46 lb) (en configuración llena)

### A.2.1.5. Especificaciones de medio ambiente

Tabla A 11. Especificaciones de medio ambiente. [M 8]

Detalle	Especificaciones
Temperatura de trabajo	-20°C a +50°C (-4°F a +122°F) (largo plazo) +50°C a +55°C (122°F a 131°F) (corto plazo)
Humedad relativa	5% RH a 95% RH
Clasificación de Protección de Ingreso (IP)	IP20
Presión atmosférica	70 kPa a 106 kPa



### A.2.1.6. Alimentación de entrada (DC)

Tabla A 12. Especificaciones de entrada (DC). [M 8]

Detalle	Especificaciones
Alimentación de entrada	-48 VDC (rango de voltaje -38.4 VDC a -57 VDC).

### A.2.1.7. BBU casos de configuración

La BBU es un componente obligatorio en una estación base de la serie 3900. Los casos de configuración de la BBU varían de acuerdo al escenario

La siguiente tabla lista los principios de casos de configuración de BBU en modo simple, dual, triple, y cuádruple.

Tabla A 13. Casos de configuración en modo Simple, Dual, Triple, y Cuádruple. [M 4]

Estación Base simple/ Dual/ Triple	Modo configurado	BBU Fundamentos de configuración
Estación base modo-simple	GSM	Un BBU es configurado.
	UMTS	Un BBU es configurado.
	LTE	Un BBU es configurado.
Estación base modo-dual	GU	Dos modos comparten una BBU configurado en modo GTMU/UMPT_G+WMPT/UMPT_U.
	G*U	Dos modos comparten una BBU en el que UMPT_G*U está configurado.
	GL	Dos modos comparten una BBU configurado en modo GTMU/UMPT_G+LMPT/UMPT_L.
	G*L	Dos modos comparten una BBU en el que UMPT_G*L está configurado.
	UL	Dos modos comparten una BBU configurado en modo WMPT/UMPT_U+LMPT/UMPT_L.
	U*L	Dos modos comparten una BBU en el que UMPT_U*L está configurado.
	UT	Dos modos comparten una BBU en el que WMPT/UMPT_U+LMPT/UMPT_T está configurado.
Estación base Separada-MPT modo-triple	L*T	Dos modos comparten una BBU en el que UMPT_L*T está configurado.
	GU+L	Se configuran dos BBU, un modo es compartido por GSM y UMTS y el otro modo independiente es usado por LTE.
	GL+U	Se configuran dos BBU, un modo es compartido por GSM y LTE y el otro modo independiente es usado por UMTS.
	GU+UL	Se configuran dos BBU, un modo es compartido por GSM y UMTS y el otro modo es compartido por UMTS y LTE.
	GU+L(G)	Se configuran dos BBU, un modo es compartido por GSM y UMTS y el otro modo independiente es usado por LTE. Los dos BBU son interconectados.
	GL+U(G)	Se configuran dos BBU, un modo es compartido por GSM y LTE y el otro modo independiente es usado por UMTS. Los dos BBU son interconectados.
	GU+UL(G)	Se configuran dos BBU, un modo es compartido por GSM y UMTS y el otro modo se comparte con UMTS y LTE. Los dos BBU son interconectados.
	G[U*L]	Tres modos comparten un BBU. Los modos UMTS y LTE FDD comparten UMPT_U*L mientras que el modo GSM utiliza la GTMU.
	G[L*T]	Tres modos comparten un BBU. Los modos LTE FDD y LTE TDD comparten UMPT_L*T mientras que el modo GSM utiliza la GTMU.
	U[L*T]	Tres modos comparten un BBU. Los modos LTE FDD y LTE TDD comparten UMPT_L*T mientras que el modo UMTS utiliza la WMPT/UMPT_U.
	G[U*T]	Tres modos comparten un BBU. Los modos UMTS y LTE TDD comparten UMPT_U*T mientras que el modo GSM utiliza la GTMU.
	L[G*U]	Tres modos comparten un BBU. Los modos GSM y UMTS comparten UMPT_G*U mientras que el modo GSM utiliza la LMPT/UMPT_L.
	G*U*L	Tres modos comparten un BBU en el que se configura UMPT_G*U*L.
	G*U*T	Tres modos comparten un BBU en el que se configura UMPT_G*U*T.
	G*L*T	Tres modos comparten un BBU en el que se configura UMPT_G*L*T.
U*L*T	Tres modos comparten un BBU en el que se configura UMPT_U*L*T.	

Estación base Co-MPT modo-cuádruple	G*U*L*T	Cuatro modos comparten un BBU en el cuál es configurado UMPT_G*U*L*T.
	GU+[L*T](G)	Se configuran dos BBU, una compartida por los modos GSM y UMTS y la otra compartida por los modos LTE FDD y LTE TDD. GSM y UMTS se despliegan en diferentes tarjetas de control principales, y LTE FDD y LTE TDD se despliegan en la misma tarjeta de control principal. Las dos BBU están interconectadas.

### A.2.1.8. Principio de configuración BBU3900 y BBU3910

Tabla A 14. Principios de configuración de la BBU3900 y BBU3910. [M 4]

Descripción	Función	Principio de configuración
BBU3900	Se utiliza para alojar tarjetas de procesamiento en banda base	Opcional. En escenarios separados-MPT, dos BBU deben configurarse para admitir modos triples. En escenarios co-MPT, un BBU puede soportar modos triples. La BBU contiene ocho slots para tarjetas incluyendo la tarjeta de procesamiento de banda base y un slot para la UPEUc. El UPEUc puede proporcionar energía de 360 W.
BBU3910	Se utiliza para alojar tarjetas de procesamiento en banda base	Opcional. En escenarios separados-MPT, dos BBU deben configurarse para admitir modos triples. En los escenarios de co-MPT, la BBU puede soportar modos triples. La BBU proporciona un slot para el UPEUd, una slot para el FANd/FANe, y ocho slots para tarjetas incluyendo la tarjeta de procesamiento de banda base. Cada UPEUd proporciona energía de 650 W. Si se configuran dos tarjetas UPEUd, se puede proporcionar alimentación de 1000 W.

### A.2.1.9. Configuración típica de la BBU

Dependiendo de las tarjetas con las se equipa las BBU pueden ofrecer diferentes servicios. Ver figura A 10.

Una configuración típica en la BBU puede ser la siguiente:

- Slot 3            tarjeta LBBP “conexión de fibras CPRI”
- Slot 7            Tarjeta UMPT “tarjeta principal”
- Slot 16          FAN “ventilador”
- Slot 19          UPEU “fuente de alimentación, alarmas internas y externas”

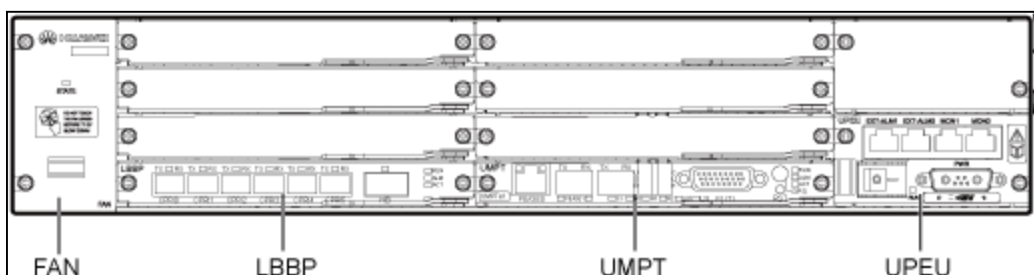


Figura A 10. Configuración típica de BBU. [M 8]

### A.2.1.10. Puertos de transmisión en la BBU

Tabla A 15. Puertos de transmisión.

Tarjeta	Especificaciones
LMPT	Dos puertos eléctricos FE/GE, dos puertos ópticos FE/GE, o un puerto óptico FE/GE + un puerto eléctrico FE/GE.
UMPT	Un puerto eléctrico FE/GE, un puerto óptico FE/GE, y un puerto DB26 que transmite cuatro enlaces de señales E1/T1.

### A.2.2. Tarjeta LMPT (LTE Main Processing and Transmission Unit)

LMPT Unidad Principal de Procesamiento y Transmisión de Long Term Evolution (LTE). Ver figura A 11.

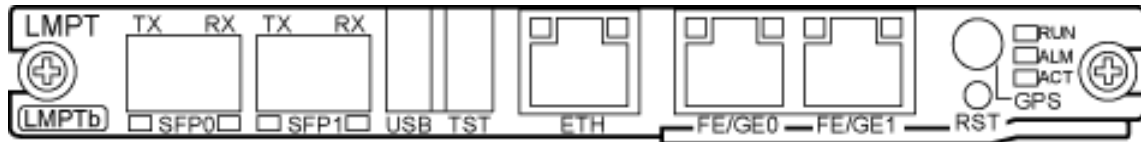


Figura A 11. Tarjeta LMPT. [M 8]

#### A.2.2.1. Funciones de la tarjeta LMPT

- Controla y administra la configuración eNodeB, dispositivos, rendimiento y recursos de radio y, procesa la señalización de eNodeB.
- Proporciona referencia de reloj, puertos de transmisión y un enlace de mantenimiento el cuál se conecta al centro de operación y mantenimiento (OMC). El OMC puede ser el cliente LMT o U2000.

#### A.2.2.2. Puertos de la tarjeta LMPT

Descripción de los puertos de la tarjeta LMPT

Tabla A 16. Puertos de la tarjeta LMPT. [M 8]

Etiqueta	Conector	Número de puertos	Descripción
Puerto óptico SFP0 y SFP1	LC	2	Puerto óptico FE/GE.
Puerto eléctrico FE/GE0 y FE/GE1	RJ45	2	Puerto eléctrico FE/GE.
Puerto USB	USB	1	Puerto de carga de software. La seguridad del puerto USB es garantizado por cifrado.
Puerto TST	USB	1	Puerto de prueba.
Puerto de comisionamiento Ethernet ETH	RJ45	1	Puerto de mantenimiento local.
Puerto de antena GPS	SMA	1	Conecta hacia la antena GPS.
RST	N/A	1	Botón de reset de Hardware.

### A.2.3. Tarjeta UMPT (Universal Main Processing & Transmission Unit)

UMPT Unidad Principal Universal de Procesamiento y Transmisión funciona como una tarjeta de control principal. Se puede instalar y configurar tanto en una BBU3900 como en una BBU3910. Por lo común se instala en el slot 7 de la BBU.

#### A.2.3.1. Funciones de la tarjeta UMPT

La tarjeta UMPT realiza las siguientes funciones:

- Realiza funciones de O&M, incluyendo gestión de configuración, administración de equipos, supervisión de rendimiento, procesamiento de señalización y conmutación.
- Proporciona referencia de reloj, puertos de transmisión y un enlace de mantenimiento que conecta con el canal de O&M. El OMC puede ser cliente de LMT o U2000.

El principio de funcionamiento de la tarjeta UMPT se muestra en la figura A 12.

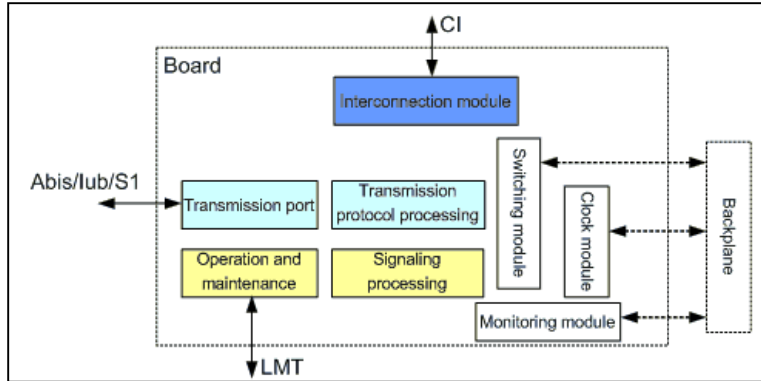


Figura A 12. Diagrama a bloques de la tarjeta UMPT. [L 7]

### A.2.3.2. Clasificación de tarjetas UMPT

A partir de SRAN9.0 en adelante, las tarjetas UMPT se clasifican en los siguientes tipos:

- Tarjetas de la serie UMPTa: UMPTa1, UMPTa2 y UMPTa3. Se utilizan desde RAN14.0/eRAN3.0.
- Tarjetas de la serie UMPTb: UMPTb1 y UMPTb2. La tarjeta UMPTb1 se utiliza desde RAN14.0.

Las tarjetas UMPT tiene la misma apariencia. En la parte superior izquierda de la tarjeta se encuentra una leyenda escrita "UMPT" y en la parte inferior izquierda indica el modelo de la tarjeta. Ver figura A 13.

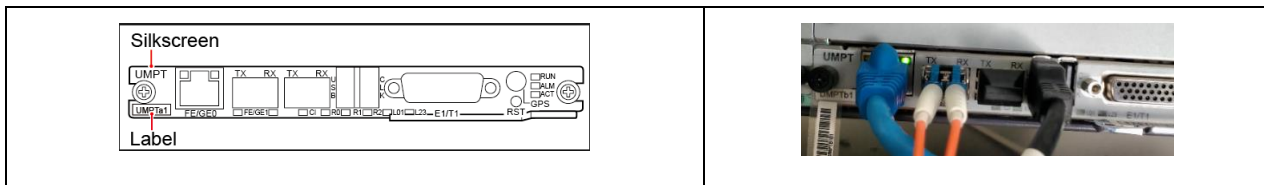


Figura A 13. Tarjeta UMPT.

### A.2.3.3. Puertos de la tarjeta UMPT

Descripción de los puertos de la tarjeta UMPT

Tabla A 17. Puertos de la tarjeta UMPT. [M 8]

Etiqueta	Conector	Número de puertos	Descripción
FE/GE0	RJ45	1	FE/GE puerto eléctrico.
FE/GE1	SFP	1	FE/GE puerto óptico.
USB	USB	1	Carga de software y puerto Ethernet de puesta en servicio. 1. La seguridad del puerto USB es garantizado por cifrado. 2. El puerto USB funciona como un puerto Ethernet de comisionamiento. Asegurarse que el puerto de O&M a sido abierto y el usuario tiene autorización para acceder a la estación base a través del puerto de O&M:
CLK	USB	1	Transmite. Sistema remoto de posición global (RGPS) o la señal de reloj diaria (TOD) y la información acerca de puertos seriales.
E1/T1	DB26 Hembra	1	Transmite y recibe 4 enlaces E1/T1.
GPS	SMA	1	Puerto de antena GPS.

#### A.2.3.4. Indicador LED's en la tarjeta UMPT

Los LEDs R0, R1 y R2 de la tarjeta UMPT indican el modo de trabajo.

Tabla A 18. Indicadores LED en tarjeta UMPT. [L 7]

Etiqueta	Color	Estado	Descripción
R0	Rojo o Verde	off	La tarjeta no esta trabajando en modo GSM.
		verde	La tarjeta esta trabajando en modo GSM.
		rojo	Reservado.
R1	Rojo o Verde	off	La tarjeta no esta trabajando en modo UMTS.
		verde	La tarjeta esta trabajando en modo UMTS.
		rojo	Reservado.
R2	Rojo o Verde	off	La tarjeta no esta trabajando en modo LTE.
		verde	La tarjeta esta trabajando en modo LTE.
		rojo	Reservado.

#### A.2.3.5. Modelos de tarjetas UMPT

Tabla A 19. Modelos de tarjetas UMPT. [L 7]

Tipo de tarjeta	Modo de aplicación
UMPTa1 o UMPTa2	GSM. UMTS. LTE (FDD)
UMPTa6	LTE (FDD). LTE (TDD)
UMPTb1 o UMPTb2	GSM, UMTS y LTE

La siguiente tabla describe los escenarios de aplicación de las tarjetas UMPT.

Tabla A 20. Escenarios de aplicación de las tarjetas UMPT. [M 4]

Modo de trabajo	Principios de configuración
GSM	Se recomienda el UMPTb1. Si el eGBTS requiere un reloj de referencia GPS, se configura preferentemente una tarjeta USCU o se puede configurar una tarjeta UMPTb2 de forma alternativa.
UMTS	Desde SRAN8.0/RAN15.0 en adelante, se recomienda la tarjeta UMPTb1. Una tarjeta UMPTb1 debe configurarse en los siguientes escenarios: -La estación base debe admitir las funciones IPsec y PKI. -Hay necesidad de evolución de UMTS a LTE. Si el sitio requiere un reloj de referencia GPS, se configura preferentemente una tarjeta USCU o se puede configurar una tarjeta UMPTb2 de forma alternativa.
LTE FDD	Desde SRAN8.0/eRAN6.0 en adelante, se recomienda una tarjeta UMPTb1. Cuando un sitio requiere un reloj de referencia GPS, se puede configurar una tarjeta UMPTa6 o UMPTb2.
LTE TDD	Desde eRAN6.0 en adelante, se configura preferentemente una tarjeta UMPTb2. Cuando una estación base necesita ser convertida para soportar múltiples modos incluyendo LTE TDD, debe configurarse una tarjeta UMPTb2
Modos múltiples	A partir de SRAN8.0, una tarjeta UMPTb1 se configura preferentemente en escenarios multimodo de co-MPT. Cuando una estación base multimodo proporciona los servicios de los modos GSM, UMTS, LTE FDD y LTE TDD, se requiere una tarjeta UMPTb1. Cuando una estación base requiere un reloj de referencia GPS, se puede configurar una tarjeta UMPTb2.

#### A.2.4. Tarjeta UBBP (Universal Baseband Processing Unit)

UBBP Unidad de Procesamiento de Banda base Universal (UBBP), trabaja como una tarjeta de procesamiento de banda base que funciona en cualquier modo (GSM, UMTS y LTE). Ver figura A 14.

Una tarjeta UBBP se puede instalar y configurar en una BBU3900 o BBU3910.

### A.2.4.1. Funciones de la tarjeta UBBP

- Multiplexa los recursos de la banda base entre diferentes modos (bandabase-multimodo).
- Proporciona (6) puertos CPRI para la comunicación con módulos RF y procesa señales de banda base de enlace ascendente y descendente. Ver figura A 15.

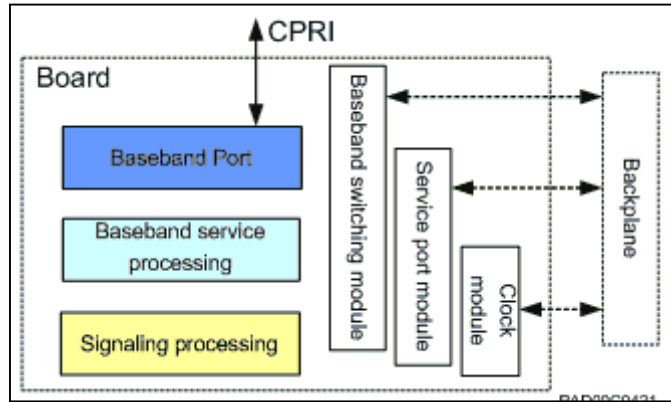


Figura A 14. Diagrama de bloques de la tarjeta UBBP. [L 8]

Las tarjetas UBBP tienen una apariencia semejante. En la parte superior izquierda contiene una leyenda “UBBP” y en la parte inferior izquierda contiene escrito el modelo por ejemplo UBBPd1.

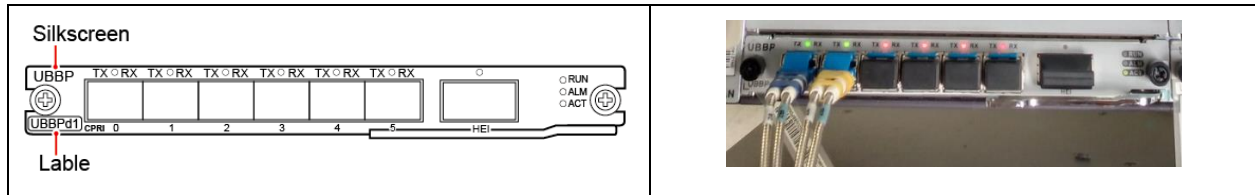


Figura A 15. Tarjeta UBBP.

### A.2.4.2. Modelos de tarjetas UBBP

Desde SRAN9.0 en adelante, las tarjetas UBBP se clasifican como sigue:

Tabla A 21. Modelos de tarjetas UBBP. [L 8]

Tipo de tarjeta	Modo
UBBPd1	Simple-modo GSM
UBBPd2	Simple-modo UMTS
UBBPd3	Concurrencia de banda base GU.
UBBPd5	Simple-modo GSM
UBBPd5	Simple-modo UMTS
UBBPd5	Simple modo LTE FDD
UBBPd5	Concurrencia de banda base GU
UBBPd5	Concurrencia de banda base GL
UBBPd4	Simple-modo GSM
UBBPd4	Simple-modo UMTS
UBBPd4	Simple-modo LTE FDD
UBBPd4	Simple-modo LTE TDD
UBBPd4	Concurrencia de banda base GU
UBBPd4	Concurrencia de banda base GL

UBBPd6	Simple-modo GSM Simple-modo UMTS Simple-modo LTE FDD Simple-modo LTE TDD Concurrencia de banda base GU Concurrencia de banda base GL Concurrencia de banda base UL Concurrencia de banda base GUL
UBBPd9	LTE TDD modo-simple
UBBPe1 contiene 6 puertos CPRI. UBBPe2 contiene 6 puertos CPRI. UBBPe3 contiene 6 puertos CPRI. UBBPe4 contiene 6 puertos CPRI	La tarjeta UBBPe admite modo-simple o modo-múltiple. La tarjeta UBBPe no puede procesar señales de banda base GSM. Las tarjetas UBBPe1 a UBBPe4 se puede configurar en el BBU3900 o BBU3910. Cualquier tarjeta UBBPe1 a UBBPe4 se puede configurar con UBBPd, WBBP y LBBP juntos.  Solo modo LTE: En eRAN11.1 en adelante se pueden instalar las tarjetas UBBPe2, UBBPe3, y UBBPe4.

#### A.2.4.3. Principios de configuración de la tarjeta UBBP

- Primero, seleccione las tarjetas UBBP de acuerdo con el modo en el que trabajan las tarjetas UBBP. Por ejemplo, si se utiliza el modo GSM, seleccione cualquiera de las siguientes tarjetas UBBP: UBBPd1, UBBPd2, UBBPd3, UBBPd4, UBBPd5 y UBBPd6.
- En segundo lugar, seleccione las tarjetas UBBP según las especificaciones requeridas por cada modo. Por ejemplo, si se utiliza el modo GSM y se requieren más de 2T 2R, se pueden utilizar las tarjetas UBBPd5 y UBBPd6.
- En tercer lugar, seleccione las tarjetas UBBP de acuerdo con el modo al que se va a migrar a futuro el modo actual. Por ejemplo, si la estación base funciona en modo GSM y necesita trabajar en modo GUL en el futuro, se puede usar la tarjeta UBBPd6 porque la placa UBBPd5 no admite la concurrencia de banda base GUL.

#### A.2.4.4. Instalación de tarjetas UBBP en BBU

Es indistinta la instalación de la tarjeta UBBP en la BBU3900 o BBU3910, ya que la tarjeta UBBP se puede instalar y configurar en cualquiera de los slots 0 a 5 de la BBU, lo que si es necesario saber el tipo de modo que se va a instalar ya que la instalación de la tarjeta UBBP tiene asignado ciertos slots para las tecnologías.

Cuando se instala la tarjeta(s) UBBP en la BBU, las tarjetas UBBP instaladas en diferentes slots proporcionan diferentes modos.

- En el modo GSM, la tarjeta UBBP se instala en el slot 0, ó slot 1, ó slot 2, o slot 3. Proporciona seis puertos CPRI.
- En el modo UMTS, la tarjeta UBBP se instala en la slot 2 o slot 3. Proporciona seis puertos CPRI.
- En modo LTE, la tarjeta UBBP se instala en cualquier slot del 0 al 5. Proporciona seis puertos CPRI.



### A.2.5. Tarjeta LBBP (LTE Baseband Processing Unit)

LBBP Unidad de Procesamiento de Banda Base para LTE.

#### A.2.5.1. Función de la tarjeta LBBP

Las tarjetas LBBP ejecutan las siguientes funciones:

- Proporciona (6) puertos CPRI para comunicarse con módulos de radio frecuencia (RF).
- Procesa señales banda base de bajada y de subida.

Las tarjetas LBBPd tienen una apariencia semejante. En la parte superior izquierda contiene una leyenda “LBBP” y en la parte inferior izquierda contiene escrito el modelo por ejemplo LBBPd4.

Algunos modelos de tarjetas LBBP son: LBBPc, LBBPd1, LBBPd2, LBBPd3 y LBBPd4. Ver figura A 16.

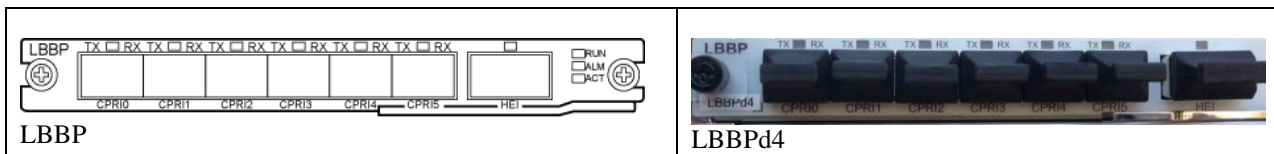


Figura A 16. Tarjetas LBBP y LBBPd4.

#### A.2.5.2. Puertos de la tarjeta LBBPc

Tabla A 22. Puertos de la tarjeta LBBPc. [M 8]

Etiqueta	Conector	Número de puertos	Descripción
CPRI0 a CPRI5	SFP, Hembra	6	Puertos de transmisión para conectar los módulos de RF. Estos puertos soportan señales eléctricas y ópticas de entrada y salida. Interface entre la BBU y RRU.

#### A.2.5.3. Puertos de las tarjetas LBBPd1 y LBBPd2

Tabla A 23. Puertos de LBBPd1 y LBBPd2. [M 8]

Etiqueta	Conector	Número de puertos	Descripción
CPRI0 a CPRI5	SFP, Hembra	6	Puertos de transmisión para conectar los módulos de RF. Estos puertos soportan señales eléctricas y ópticas de entrada y salida. Interface entre la BBU y RRU.
HEI	QSFP	1	Reservado

#### A.2.5.4. Principios de configuración de la tarjeta LBBP

El número de tarjetas LBBP a configurar en una estación base que admita LTE depende del número de celdas, ancho de banda, configuraciones de antenas y el número de puertos CPRI que soportara la estación base. Cada BBU que trabaja en modo LTE necesita ser configurado con al menos una tarjeta LBBP y cada tarjeta LBBP soporta seis módulos RF (CPRI).

Tarjeta LBBPd:

- Cada tarjeta LBBPd1 soporta un máximo de tres celdas 2x2 MIMO con ancho de banda escalable de 1.4/3/5/10/15/20 MHz.



- Cada tarjeta LBBPd2 admite un máximo de tres celdas que funcionan en modo 2x2 MIMO, 4x2 MIMO, con ancho de banda escalable de 1.4/3/5/10/15/20 MHz.
- Cada tarjeta LBBPd2 soporta configuración mixta de células 2T2R y 2T4R/4T4R y un máximo de tres portadoras.
- Cada tarjeta LBBPd3 admite un máximo de seis células 2X2 MIMO con ancho de banda escalable de 1.4/3/5/10/15/20 MHz.

### A.2.6. Tarjeta UFLP (Universal FE Lightning Protection Unit)

La Tarjeta UFLP se instala en el módulo SLPU. Funciona como especie de fusible ya que inhibe descargas eléctricas que podrían dañar la tarjeta UMPT o el puerto de comunicación de datos. Esta tarjeta contiene dos puertos Ethernet “Inside” y dos puertos Ethernet “Outside”. La tarjeta UMPT puerto FE/GE0 se conecta por medio de un cable UTP al puerto de la tarjeta UFLP FE/GE0 Inside y para que exista comunicación el puerto de salida FE/GE0 Outside de la tarjeta se conecta al puerto del equipo que provee la comunicación. Ver figura A 17.



Figura A 17. UFLPb. [M 8]

#### A.2.6.1. Funciones de la tarjeta UFLP

Una tarjeta UFLP proporciona protección para dos enlaces de señales de FE/GE.

#### A.2.6.2. Puertos de la tarjeta UFLP

Tabla A 24. Puertos de UFLPb. [M 8]

Etiqueta		Conector	Número de puertos	Descripción
Inside	FE/GE0 y FE/GE1	RJ45	2	Se conecta a un tarjeta de transmisión eNodeB
Outside	FE/GE0 y FE/GE1	RJ45	2	Se conecta a un dispositivo de transmisión externo

### A.2.7. Unidad UPEU (Power and Environment Interface Unit)

UPEU Unidad de interfaz de alimentación y Ambiente, Algunos modelos de UPEU son UPEUa, UPEUc, UPEUd y UPEUe. En la figura A 18 se muestran los modelos UPEUa y UPEUc.

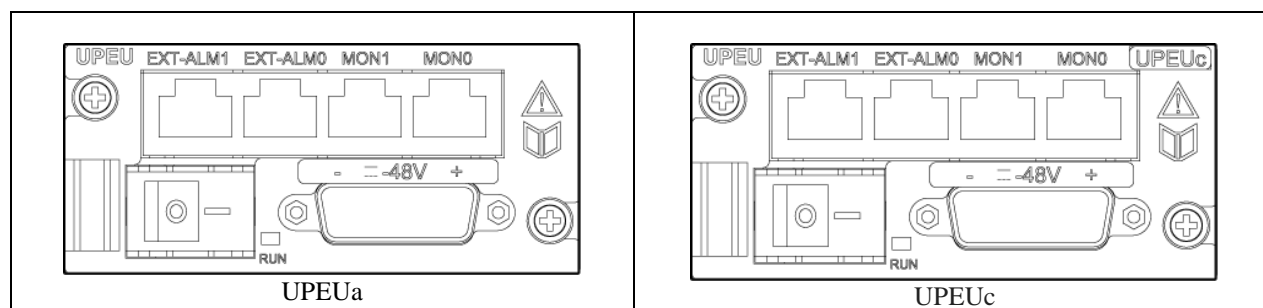


Figura A 18. Vista de UPEUa y UPEUc. [M 8]

### A.2.7.1. Principios de configuración de la unidad UPEU

Tabla A 25. Principios de configuración de UPEU. [M 4]

Descripción	Función	Principio de configuración
Interfaz de energía y ambiente (-48VCD).	Módulo de potencia UPEUc 360 W en la BBU	<p>Soporta dos UPEUc un BBU.</p> <p>La BBU contiene una UPEUc por defecto, el BBU soporta una fuente de alimentación de 360 W, si la potencia de respaldo es necesaria se debe de instalar otro UPEUc proporcionando aproximadamente 650 W.</p> <p>Escenario de expansión en capacidad: Si se han configurado una o dos fuentes de energía UPEUa antes de la expansión, reemplace una o dos fuentes de energía UPEUa por dos fuentes de energía UPEUc. Si una UPEUc se ha configurado antes de la expansión, se puede agregar una fuente de energía UPEUc. Las fuentes de alimentación UPEUa y UPEUc no se pueden configurar juntas. La UPEUa y UPEUc utilizan diferentes diseños y por lo tanto tienen diferentes capacidades de suministro de energía. La UPEUa proporciona 330 W y la UPEUc proporciona 360 W.</p> <p>Si las fuentes de energía UPEUa y UPEUc se utilizan juntas y el consumo total de energía de la BBU es de 360 W y a modo de ejemplo si fallara la fuente de alimentación UPEUc, la energía la tendría que proporcionar la UPEUa y esta sólo puede suministrar 330 W de potencia.</p>
Interfaz de energía y ambiente (-48VCD).	Módulo de potencia UPEUd 650 W en la BBU	<p>Un BBU contiene un UPEUd por defecto, que soporta una fuente de alimentación de 650 W. Si se requiere una fuente de alimentación de 1000 W o una reserva de energía inferior o igual a 650 W, se necesita configurar una segunda UPEUd.</p> <p>Escenarios de expansión en capacidad: Los breakers que alimentan a la UPEUd deben de adecuarse si es necesario, ya que los breakers deben de ser igual o mayor a 20 A.</p>

### A.2.7.2. Puertos de la unidad UPEU

UPEUa, UPEUc, y UPEUd contienen los mismos puertos.

Tabla A 26. Puertos de UPEUa, UPEUc y UPEUd. [M 8]

Etiqueta	Conector	Número de puertos	Descripción
Puerto de alimentación de energía eléctrica	3V3	1	Entrada -48V DC.
EXT-ALM0	RJ45	1	Recibe señales de entrada booleanas de 0 a 3. Transmisión de señales de contacto seco y conexión a dispositivos de alarma externos.
EXT-ALM1	RJ45	1	Recibe señales de entrada booleanas de 4 a 7. Transmisión de señales de contacto seco y conexión a dispositivos de alarma externos.
MON0	RJ45	1	Transmisión de señales de monitoreo RS485.
MON1	RJ45	1	Transmisión de señales de monitoreo RS485.

### A.2.8. Unidad UEIU (Universal Environment Interface Unit)

UEIU Unidad de Interfaz de Ambiente Universal. Comúnmente se instala la tarjeta UEIU en el slot 17 y trasmite información en tiempo real para monitorear las alarmas de equipos, como por ejemplo fuerza y clima. Ver figura A 19.

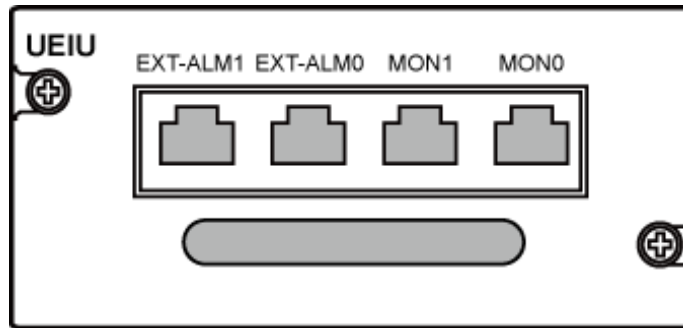


Figura A 19. UEIU. [M 8]

### A.2.8.1. Funciones de la unidad IEIU

UEIU realiza las siguientes funciones:

- Proporciona dos enlaces de señales RS485
- Proporciona ocho enlaces de señales booleanas.
- Transmite reporte de información del monitoreo de dispositivos de medio ambiente e información de alarmas hacia la tarjeta de control principal.

### A.2.8.2. Puertos de la unidad UEIU

Tabla A 27. Puertos de UEIU. [M 8]

Etiqueta	Conector	Número de puertos	Descripción
EXT-ALM0	RJ45	1	Recibe señales de entrada booleanas de 0 a 3
EXT-ALM1	RJ45	1	Recibe señales de entrada booleanas de 4 a 7
MONO	RJ45	1	Recibe señales de entrada RS485 0
MON1	RJ45	1	Recibe señales de entrada RS485 1

### A.2.9. Unidad FAN

Fan es la unidad de ventilación de la BBU y se encuentra instalada en el slot 16. Algunos modelos de FAN son: FAN, FANc y FANe. Ver figura A 20.

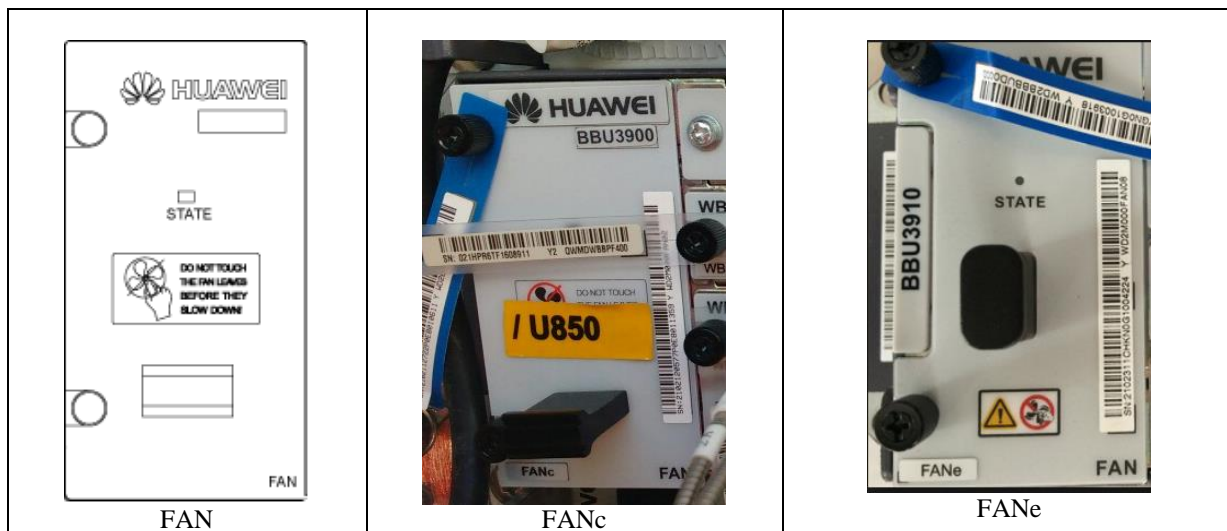


Figura A 20. FAN, FANc y FANd.

### A.2.9.1. Función de la unidad FAN

- Disipa el calor de la BBU.
- Monitorea la entrada de temperatura
- Controla la velocidad de rotación del ventilador
- Reporta el estado de él FAN a la tarjeta UMPT en la BBU.

### A.2.10. Unidad HEUA (Heat Exchange Unit)

HEUA Unidad de Intercambio de Calor Tipo A. Monitorea los ventiladores e informa de las alarmas relacionadas. Ver figura A 21.

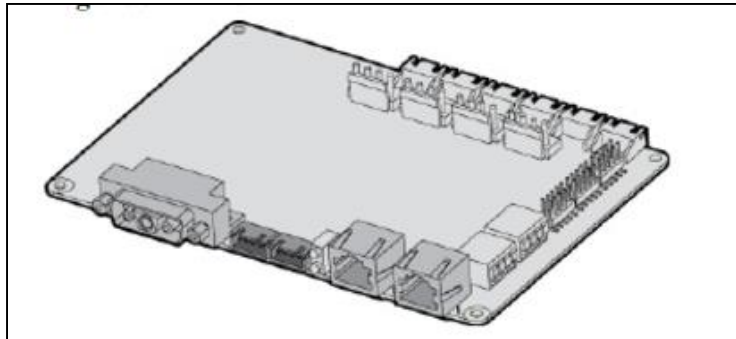


Figura A 21. Tarjeta HEUA. [M 2]

#### A.2.10.1. Puertos de la tarjeta HEUA.

Tabla A 28. Puertos de la tarjeta HEUA. [M 2]

Número de Puerto	Puerto	Cantidad	Función
	Puerto de alimentación de energía. 3V3	1	Alimentación de energía principal DC. Alimenta a HEUA.
2 y 3	Sockets de 4 pin	2	Provee las terminales para las señales de alarma de los dos ventiladores de circulación de aire.
4	LED's	2	Indica el estado de funcionamiento y estado de las alarmas de los ventiladores.
5 y 6	RJ45	2	Recepción de dos entradas booleanas COM IN: conexión a la BBU o HEUA de nivel superior. COM OUT: conexión a la PMU o a la HEUA de nivel inferior

Ver figura A 22.

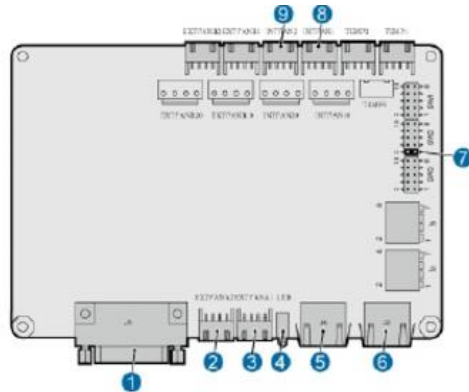


Figura A 22. Tarjeta HEUA. [M 2]

### A.2.11. HPMI (Hert Power Monitoring Interface Unit)

HPMI Unidad de Interfaz de Monitoreo de Energía Hert. Transfiere las señales de monitoreo de energía y proporciona puertos para la entrada y salida de varias señales de alarma. Ver figura A 23.

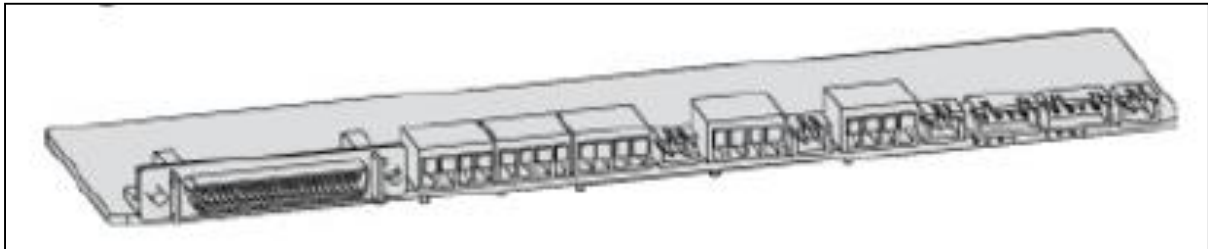


Figura A 23. HPMI. [M 2]

#### A.2.11.1. Puertos del módulo HPMI.

Tabla A 29. Puertos de HPMI. [M 2]

Puerto	Función
A PMU DB50	Transferencia de las señales de monitorización de la PMU.
A:1,2,3,4	Transmite dos señales booleanas de salida.
B: 1,2,3,4	Recibe dos señales booleanas de entrada.
C: 1,2,3,4	1,2 recibe una señal booleana de entrada 3,4 detecta señales de alarma de fusible.
Gate	Recibe señales de estado de la puerta.
D:1,2,3,4	1,2 recibe señales de alarma de sobretensión AC. 3,4 recibe señales de alarma de sobretensión DC.
Bat 1 Tmp	Recibe señales de monitoreo de temperatura de las baterías.
E:1,2,3,4	Recibe dos entradas booleanas.
Smoke	Recibe señales de alarma de humo.
Water	Recibe señales de alarma de agua.
Temp Humi	Recibe señales de alarma de temperatura y humedad.
Bat 2 Tmp	Proporcionar puerto de respaldo para la entrada de las señales de supervisión de la temperatura de la batería.

Ver figura A 24.

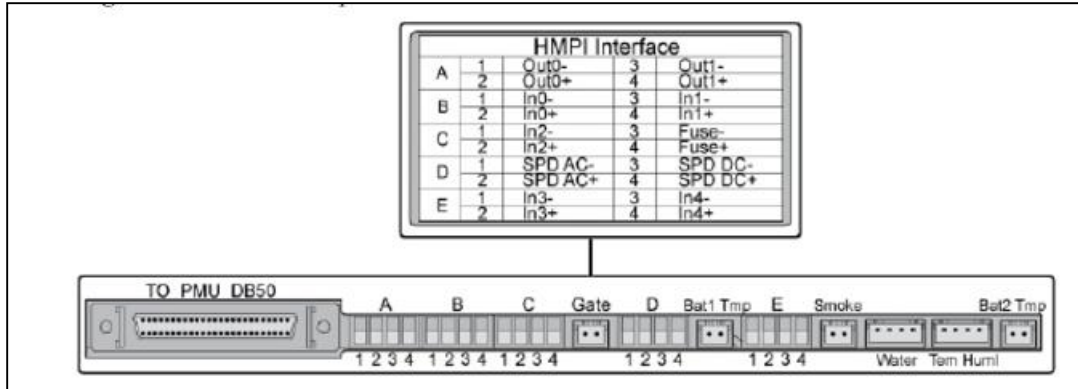


Figura A 24. Puertos de HMPI. [M 2]

### A.2.12. Cable UTP

Utilice cable UTP Cat 5e o nivel mayor para la interconexión y direccionamiento de alarmas. Ver figura A 25.

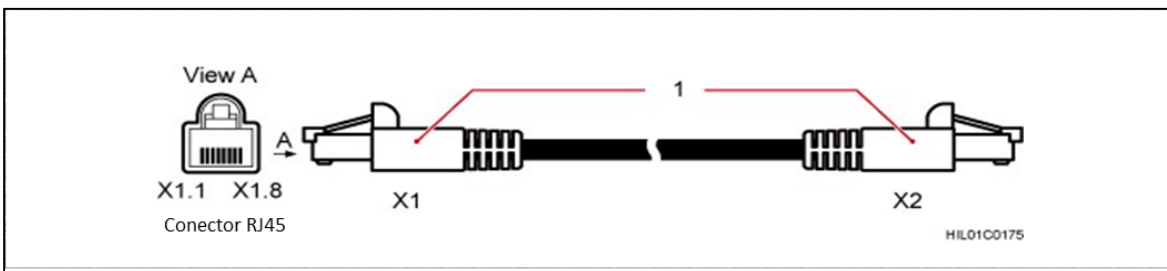


Figura A 25. Cable UTP alarmas entre CMUA y BBU.

La correspondencia de cables y código de colores en cable UTP será uno a uno como se muestra a continuación en la siguiente tabla. Ver figura A 26.

Tabla A 30. La correspondencia de cables y código de colores en cable UTP.

X1	X2	Código de Colores	Tipo de Hilos
X1.1	X2.1	Naranja/Blanco	Par trenzado
X1.2	X2.2	Naranja	
X1.3	X2.3	Verde/Blanco	Par trenzado
X1.6	X2.6	Verde	
X1.5	X2.5	Azul/ Blanco	Par trenzado
X1.4	X2.4	Azul	
X1.7	X2.7	Café/Blanco	Par trenzado
X1.8	X2.8	Café	

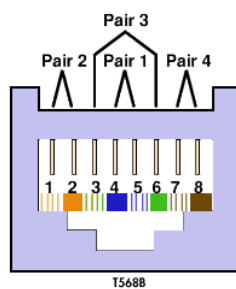


Figura A 26. Conector RJ45

---

# Anexo B. Guía para la instalación y supervisión de un sitio SingleRAN

Para la instalación de sitios celulares es necesario tener personal capacitado y certificado con DC-3 para trabajo en alturas, curso y certificación de instalaciones eléctricas, curso y certificación de primeros auxilios, curso y si es posible certificación del puesto y función a desempeñar expedido por alguna empresa reconocida. El Ingeniero de Sitio debe de contar con las certificaciones mencionadas y periódicamente realizarse exámenes médicos.

El Ingeniero de sitio debe de revisar que el personal que labora en la instalación posea estas certificaciones ya que la seguridad del personal es prioritaria y esencial, también debe supervisar que el personal de sitio use el equipo de seguridad y protección correcto. Se debe de tener presente en todo momento que la seguridad del personal es esencial por tanto si existen riesgos para laborar se debe suspender el trabajo temporalmente; como por ejemplo lluvia, relámpagos, movimiento sísmico, altas horas de la noche, viento fuerte o algunos otros factores que generen inseguridad.

En este capítulo se hace referencia a los gabinetes APM30H, IBBS200, TP48200 y a Rack de 19", su instalación y puesta a tierra. Instalación de banco de baterías, instalación de la BBU y tarjetas, cables de energía eléctrica VAC y VCD para alimentar a los RRU's y gabinetes, instalación de fibras ópticas y cables UTP, conexión e instalación de alarmas internas, identificación de cables VAC y VCD y fibras ópticas. Instalación y aterrizaje de RRU's, instalación de antenas, instalación de jumpers y cable AISG.

## **B.1. Instalación de Gabinetes APM30H y AT48200A**

### **B.1.1. Gabinete APM30H**

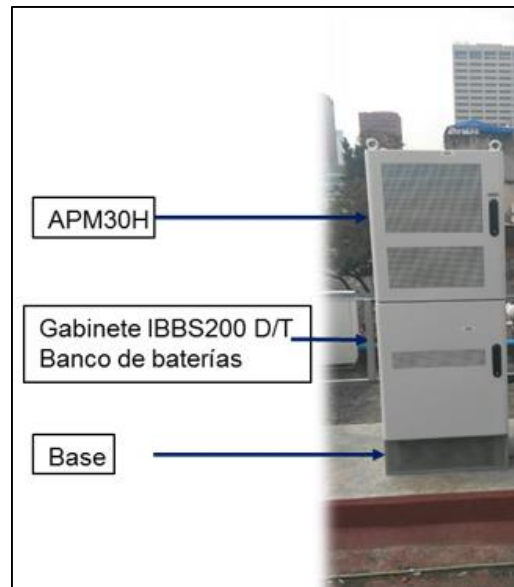
El gabinete APM30H proporciona una solución auxiliar para las instalaciones Outdoor (al aire libre). En primera instancia protege a los equipos de la intemperie y contra el vandalismo. Provee energía de CD (-48 VCD) y energía de reserva a la estación base. También contiene espacio para instalar la BBU y los dispositivos electrónicos.

En ocasiones el gabinete APM30H se instala en sitios Indoor o shelter.

El gabinete APM30H puede trabajar con estaciones base distribuidas o separadas, cumpliendo los requisitos en diferentes escenarios.

- En el gabinete APM30H se instalan los equipos electrónicos, equipos de energía, cables de fibra óptica, cables de alimentación DC para los radios (RRU), cables UTP, etc.
- En el gabinete IBBS200 D/T se instalan los bancos o set de baterías, tiene capacidad de dos bancos de baterías y cada banco lo integran cuatro baterías.
- La base del gabinete es la parte que se fija a la base de concreto o a una base metálica. Soporta a los gabinetes APM30H e IBBS200. También aloja excedente de cables.

El gabinete APM30H está compuesto por tres módulos como se muestra en la figura B 1.



*Figura B 1. Gabinete APM30H*

#### **B.1.1.1 Especificaciones técnicas del gabinete APM30H**

Las especificaciones técnicas del gabinete APM30H consisten en:

- Especificaciones eléctricas.
- Especificaciones de ingeniería.
- Especificaciones de protección contra sobretensiones.
- Especificaciones relativas a los requisitos medioambientales.

#### **B.1.1.2. Instalación de la base de gabinete APM30H**

Para la instalación del gabinete APM30H se requiere un plano o croquis donde indique la posición donde se colocará el gabinete (ingeniería del sitio).

Una vez identificado el espacio donde se instalara el gabinete se inicia las actividades siguientes:

- 1) Desempacar el gabinete.
- 2) Revisar el estado físico del gabinete.
- 3) Los materiales de fijación deben de estar incluidos.
- 4) Colocar la base del gabinete en la posición a instalar.
- 5) La base posee unos orificios los cuales servirán de referencia para marcar en la placa de concreto con un marcador.
- 6) Retirar la base del gabinete.
- 7) Con el taladro perforar donde se marcó, se recomienda utilizar una broca de guía de 6mm.
- 8) Para finalizar el barreno se utilizará una broca de concreto de 16mm, la profundidad del barreno es aproximadamente de 52 a 60 mm.



- 9) Introducir los taquetes de expansión en las perforaciones realizadas (4 taquetes). Con el mazo de hule dar unos golpes a los taquetes hasta que estén al nivel de la perforación realizada.
- 10) Colocar la base del gabinete e insertar los tornillos con rondana de presión y plana sobre cada una de las perforaciones. Verificar el nivel horizontal de la base con el nivel de gota.
- 11) Ajustar los tornillos con el torquímetro usando dado de 12mm hasta alcanzar el torque de [45 Nm]. Ver Figura B 2.

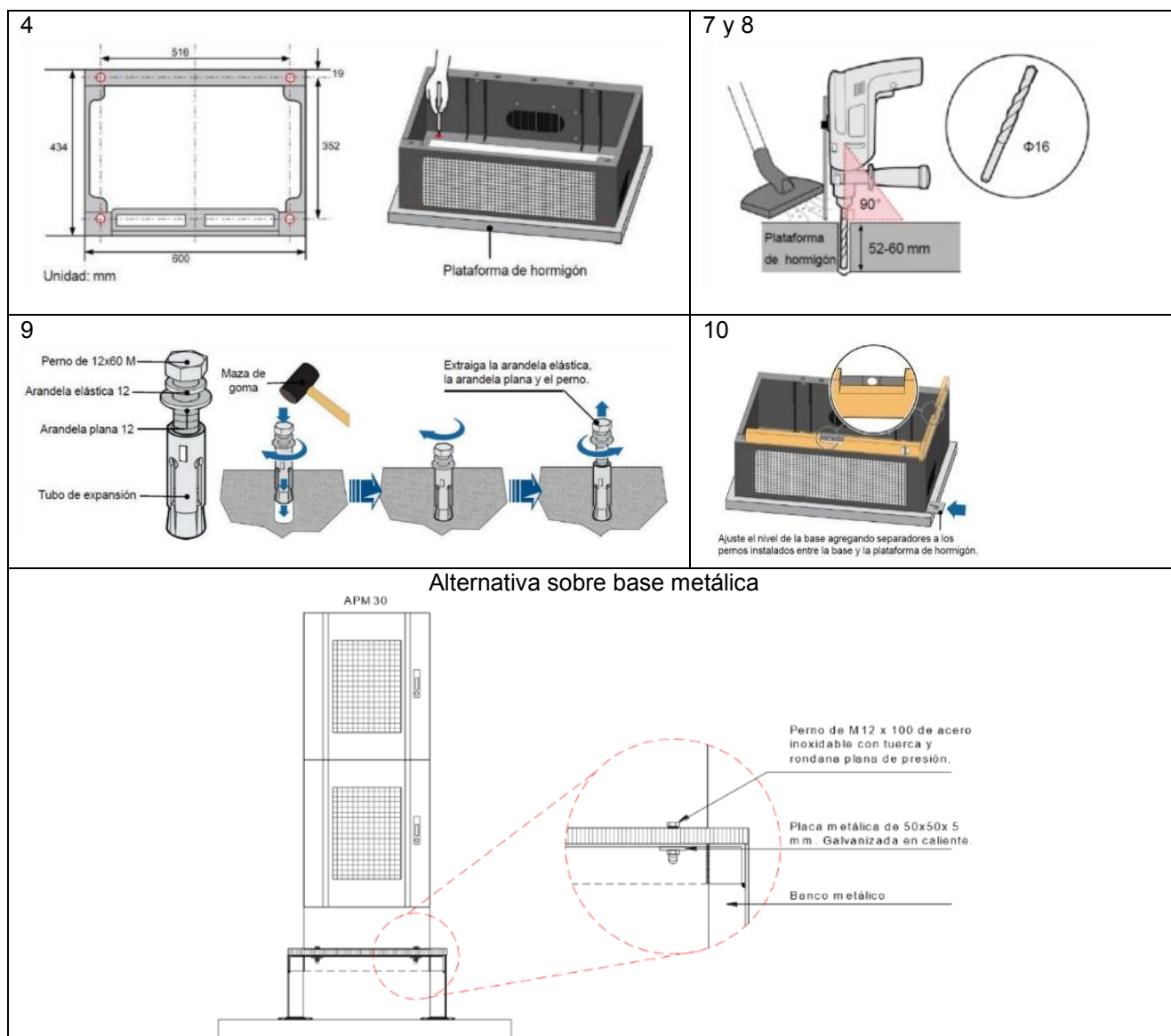


Figura B 2. Instalación de la base de gabinete APM30H. [M 9]

### B.1.1.3. Instalación de gabinete APM30H en base metálica (Rejilla Irving)

Para el caso de fijación de gabinete APM30H sobre base metálica o rejilla Irving, utilice 4 pernos de acero inoxidable M12x100 mm ingrese los tornillos con rondana presión/plana sobre cada una de las perforaciones del gabinete de arriba hacia abajo y reciba por debajo de la rejilla Irving con una placa de acero galvanizado de

50x50 mm con un espesor de 5 mm con perforación al centro de 16mm posterior a la placa ingrese rondana plana/presión /tuerca y ajuste con el torquímetro. Ver figura B 2.

#### B.1.1.4. Instalación de gabinete IBBS200

El gabinete IBBS200 es donde se instalan las baterías.

Procedimiento:

- 1) Instale el gabinete IBBS200 sobre la base, hacer que coincidan los orificios de los tornillos de la base y el gabinete.
- 2) Colocar los tornillos en los orificios (4 tornillos) M12x35 para asegurar el gabinete del banco de baterías IBBS200 con la base. Como herramientas se utiliza matraca con dado de 12mm y torquímetro a [45Nm]. Ver figura B 3.

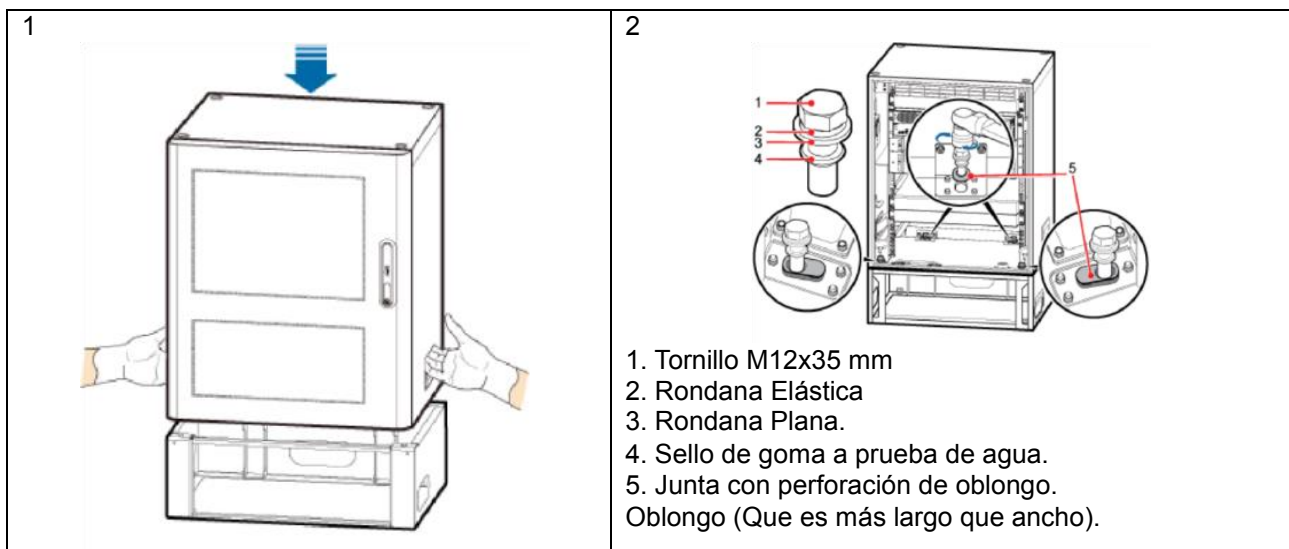


Figura B 3. Montaje de gabinete de baterías IBBS200. [M 10]

#### B.1.1.5. Instalación de gabinete APM30H

El gabinete APM30H es donde se instalan los equipos electrónicos, comunicaciones, energía eléctrica y alarmas.

- 1) El gabinete APM30H es apilable, por lo que debe de estar previamente instalada la base y el gabinete IBBS200 (gabinete de baterías).
- 2) Retirar los cuatro tornillos de plástico de la parte superior del gabinete APM30H.
- 3) Aplicar suficiente Sikaflex en la parte superior y en la periferia del gabinete IBBS200 para que realice un correcto sellado entre ambos módulos. A continuación se apila el gabinete APM30H sobre el gabinete IBBS200.
- 4) Los orificios de ambos gabinetes deben de coincidir y estar alineados para permitir el libre paso de los tornillos.
- 5) Colocar cuatro tornillos M12x35 uno por orificio para asegurar el gabinete IBBS200 y APM30H, para ello se utilizará matraca con dado de 12mm y torquímetro a [45Nm]. Ver Figura B 4.
- 6) Con una espátula se retira el "Sikaflex" material sobrante de los costados.

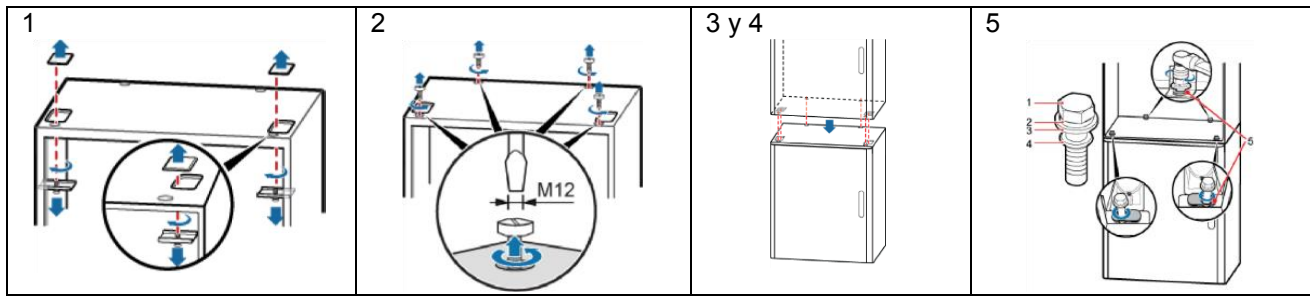


Figura B 4. Instalación de gabinete APM30H. [M 10]

## B.1.2. Gabinete TP48200A

### B.1.2.1. Descripción de gabinete TP48200A

El gabinete TP48200A es para sitios Outdoor, cuenta con un sistema intercambiador de calor. En el gabinete superior TP48200A se instalan los equipos electrónicos, energía eléctrica, fibras ópticas, cables de fuerza para los RRU's, cables UTP y alarmas.

El gabinete inferior es el módulo donde se instala los bancos de baterías, la capacidad máxima son dos bancos formado cada banco por cuatro baterías. Ver figura B 5.

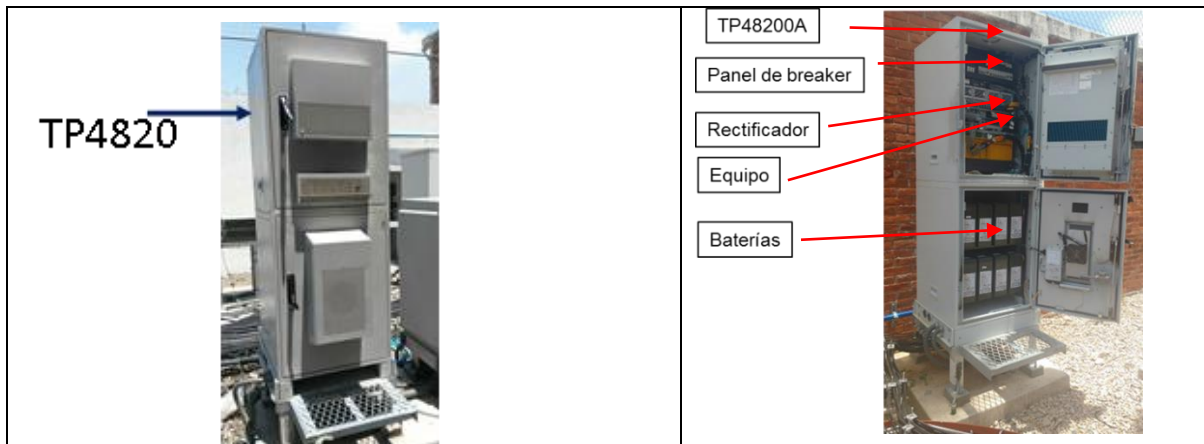


Figura B 5. Gabinete TP48200A.

### B.1.2.2. Instalación de gabinete TP48200A

El gabinete TP48200A se instala en base o banco metálico (Rejillas Irving); no aplica la instalación sobre base de concreto. Es necesario tener la ingeniería del sitio ya que en el plano o en el croquis se indica la posición en que se instalara el gabinete.

Una vez identificado el espacio donde se instalara el gabinete se inicia las siguientes actividades:

- Desempacar el gabinete y revisar estado físico del gabinete.
- Los materiales de fijación deben de estar incluidos.
- Retire los tacones del gabinete de Baterías.
- Monte el gabinete de baterías sobre el banco metálico o base metálica teniendo en cuenta que las aperturas del banco coincidan con las aperturas de acceso de cables en el gabinete de baterías.

- Ingrese sobre las perforaciones pernos de acero inoxidable M12x100mm con rondana presión/plana sobre cada una de las perforaciones del gabinete de arriba hacia abajo y reciba por debajo de la rejilla Irving con una placa de acero galvanizado de 50x50 mm con un espesor de 5mm con perforación al centro de 16mm posterior a la placa ingrese rondana plana/presión /tuerca y ajuste con el juego torquímetro-dado (12mm) hasta obtener el torque deseado [45 Nm]. Como se muestra en la figura B 6.

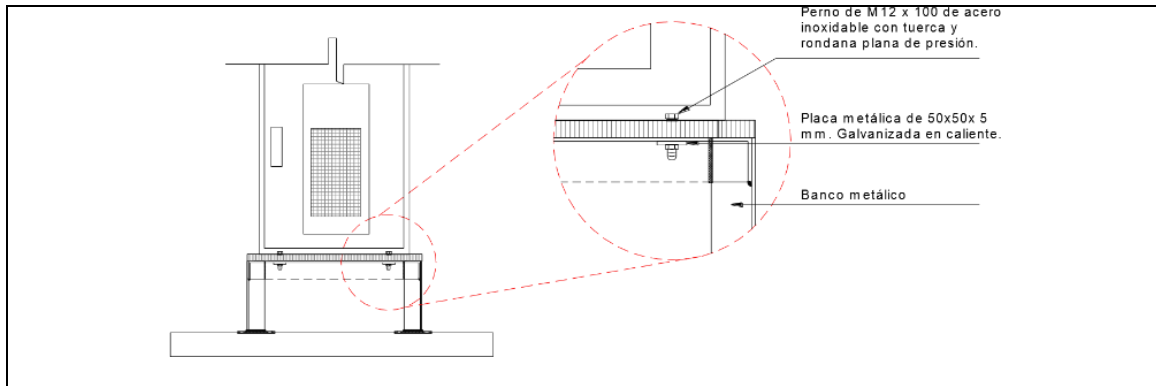


Figura B 6. Instalación de gabinete TP48200A. [M 9]

### B.1.2.3. Montaje de gabinete TP48200A

- 1) Retire los sujetadores de aperturas y huecos para acceso de cables.
- 2) Aplique "Sikaflex" en la periferia de la parte superior del gabinete de baterías TBC300A así como alrededor de las aperturas de acceso de cables.
- 3) Retire los tacones del TP48200A manteniéndolo de manera horizontal sobre cartón de embalaje.
- 4) Montar el gabinete TP48200A sobre la parte superior del gabinete TBC300A y empuje el gabinete superior hacia atrás hasta que los bordes de los dos gabinetes están alineados uno con el otro.
- 5) Abra la puerta del gabinete de baterías TBC300A y ajuste los pernos M12 con ayuda del juego de torquímetro-dado (12mm) hasta obtener el torque deseado [45 Nm].
- 6) Retire el exceso de Sikaflex con ayuda de una espátula. Ver figura B 7.

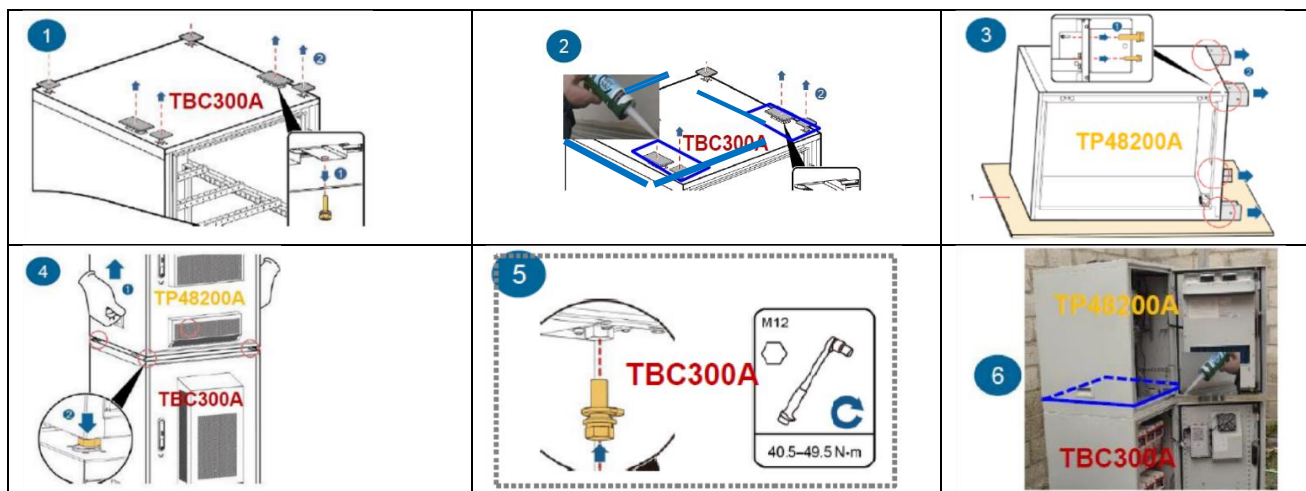


Figura B 7. Montaje de gabinete TP48200A. [M 9]

### B.1.3. Instalación de Puesta a Tierra y Banco de Baterías

#### B.1.3.1. Conexión de gabinete APM30 al sistema de tierra

Las barras de distribución de puesta a tierra MGB (Master Grounding Bar) son las barras de cobre u otro metal homologado encargadas de centralizar el sistema de puesta a tierra de los equipos que requieran de conexión a tierra para su protección y adecuado funcionamiento. Ver figura B 8.



Figura B 8. Barra de tierras (MGB).

Materiales:

Tabla B 1. Materiales para conexión de gabinete APM30 al sistema de tierra.

Unidad	Cantidad	Descripción
Kit	1	Outdoor Grounding Kit.
m	1.5	Cable verde 6 AWG THHN 90°C.
Pza	2	Zapata ponchable cañón corto un ojillo para cable calibre 6 AWG, perforación de ¼" marca Burny, Panduit o similar.
Pza	1	Zapata ponchable cañón corto un ojillo para cable calibre 2 AWG, perforación de ¼" marca Burny, Panduit o similar.
m	0.2	Termocontráctil negro para cable calibre 6 AWG.
gr	5	Grasa NO.OX-ID
m	0.2	Termocontráctil negro para cable calibre 2 AWG.

El cable calibre 2 AWG por lo común está instalado. Este cable está conectado de un extremo a la barra principal con su respectiva zapata ponchada. El cable calibre 2 AWG se instala o se guía por el paso de cables de él lado izquierdo (visto de frente el gabinete APM30), el otro extremo se conecta a la barra de tierra del gabinete APM30.

#### B.1.3.2. Instalación y sujeción de cable de puesta a tierra del gabinete APM30H

Tanto el cable de tierra principal como el cable equipotencial serán sujetos en toda su trayectoria en el interior del gabinete con cinturones plásticos de color blanco a una distancia de 20 cm sobre los soportes.

*Tabla B 2. Especificaciones del cable de puesta a tierra para gabinete APM30.*

Elemento	Código de Color	Calibre	Conectores	Punto de Conexión	Torque
Cable de Tierra Principal	Verde	2 AWG	Un extremo: Zapata ponchable doble ojillo.	A barra de Tierra Principal (MGB).	4.8 Nm
			Otro extremo: Zapata ponchable un ojillo.	A barra de Gabinete de equipos APM30H.	4.8 Nm
Cable de Tierra Equipotencial	Verde	6 AWG	Un extremo: zapata ponchable un ojillo.	A barra de Tierra de Gabinete de Equipos APM30H.	4.8 Nm
			Otro extremo: Zapata ponchable un ojillo.	A barra de tierra de Gabinete de Baterías IBSS200	4.8 Nm

- 1) En primera instancia se identifica el extremo del cable 2 AWG color verde. Se ingresa el cable por el lado izquierdo del interior del gabinete. Se debe de pasar el cable y medirse o presentarse hasta la posición que se instalara, de debe tener presente que se “ponchara” una zapata en la punta del cable. Posteriormente se corta el cable 2 AWG.
- 2) Una vez medido y cortado el cable 2 AWG se toma la medida del cañón de la zapata aproximadamente 2.5 cm y se le quita el forro al cable. El cable sin forro debe de quedar a la medida del cañón de la zapata.
- 3) Sin la zapata colocada en el cable 2 AWG se introduce el termocontráctil posteriormente se coloca la zapata hasta que llegue al forro y se poncha con pinzas mecánicas o neumáticas.
- 4) Se coloca el termocontráctil en posición y se calienta con la pistola de calor.
- 5) Se atornilla la zapata a la barra de tierra del gabinete APM30. Ver la figura B 9

### **B.1.3.3. Instalación de tierra equipotencial entre gabinete APM30H e IBBS200**

Para conectar el cable de tierras equipotencial entre el gabinete APM30H y el IBBS200 se realiza lo siguiente:

El cable color verde calibre 6 AWG se instala o se guía por el paso de cables del lado izquierdo (visto de frente el gabinete APM30).

- Se ingresa el cable 6 AWG por los orificios disponibles para tal fin por el lado izquierdo del interior del gabinete APM30 e IBBS200. El cable debe de pasar y medirse o presentarse hasta la posición que se instalara, hay que tener presente que se “poncharan” las zapatas de cada extremo del cable. Posteriormente se corta el cable 6 AWG.
- Una vez medido y cortado el cable 6 AWG se toma medida del cañón de la zapata y se le quita el forro al cable.
- Sin la zapata colocada en el cable 6 AWG se introduce el termocontráctil posteriormente se coloca la zapata hasta que llegue al forro y se poncha con pinzas mecánicas o neumáticas.
- Se coloca el termocontráctil en posición y se calienta con la pistola de calor.
- El extremo del cable se atornilla con la zapata a la barra de tierra del gabinete APM30 y el otro extremo se atornilla a la barra del gabinete IBBS200. Ver figura B 9.



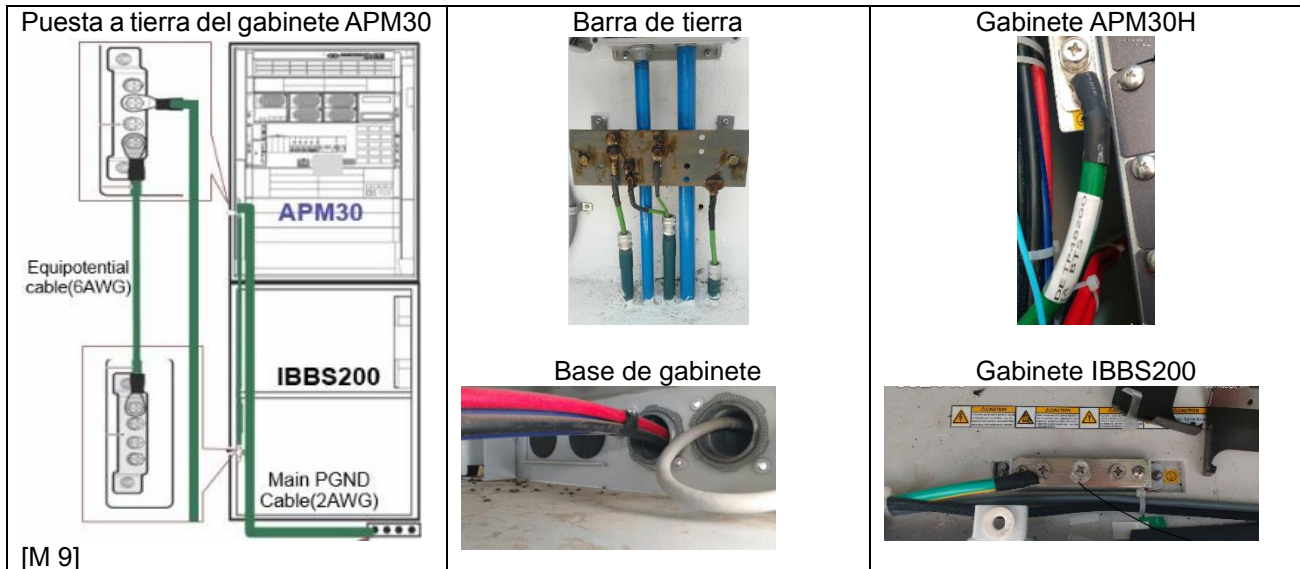


Figura B 9. Puesta a tierra de gabinete APM30 y gabinete IBSS200.

#### B.1.3.4. Conexión de gabinete TP48200A al sistema de tierra

Materiales:

Tabla B 3. Materiales para conexión de gabinete TP48200 al sistema de tierra.

Unidad	Cantidad	Descripción
Kit	1	Outdoor Grounding Kit.
m	1.5	Cable verde 6 AWG o cable verde/amarillo.
Pza	2	Zapata ponchable cañón corto un ojo para cable calibre 6 AWG, perforación de 1/4".
Pza	1	Zapata ponchable cañón corto un ojo para cable calibre 2 AWG, perforación de 1/4".
m	0.2	Termocontráctil negro para cable calibre 6 AWG.
m	0.2	Termocontráctil negro para cable calibre 2 AWG.

El cable calibre 2 AWG por lo común está instalado. Este cable está conectado de un extremo a la barra principal con su respectiva zapata ponchada, el otro extremo se conectará a la barra de tierra del gabinete TP48200A. El cable calibre 2 AWG se instala o se guía por el paso de cables de él lado izquierdo (visto de frente el gabinete TP48200). Ver la figura B 10.

- En primera instancia se identifica el extremo del cable y se realiza la instalación del cable 2 AWG. Se ingresa por los orificios disponibles para tal fin por el lado izquierdo del interior del gabinete. El cable debe de pasar y medirse o presentarse hasta la posición que se instalara, hay que tener presente que se “ponchara” una zapata en la punta del cable. Posteriormente se corta el cable 2 AWG.
- Una vez medido y cortado el cable 2 AWG se toma medida del cañón de la zapata aproximadamente 2.5 cm y se le quita el forro al cable.
- Sin la zapata colocada en el cable 2 AWG se introduce el termocontráctil posteriormente se coloca la zapata hasta que llegue al forro y se poncha con pinzas mecánicas o neumáticas.
- Se coloca el termocontráctil en posición y se calienta con la pistola de calor.
- Se atornilla la zapata a la barra de tierra del gabinete TP48200A.

### B.1.3.5. Instalación de tierra equipotencial a gabinete TP48200A

Para conectar el cable de tierras equipotencial entre el gabinete TP48200A y el TBC300A realizar lo siguiente:

El cable calibre 6 AWG se instala o se guía por el paso de cables del lado izquierdo (visto de frente el gabinete TP48200A).

- Se ingresa el cable 6 AWG por los orificios disponibles para tal fin por el lado izquierdo del interior del gabinete. El cable debe de pasar y medirse o presentarse hasta la posición que se instalara, hay que tener presente que se “ponchara” la zapata de cada extremo del cable.
- Posteriormente se corta el cable 6 AWG.
- Una vez medido y cortado el cable 6 AWG se toma medida del cañón de la zapata y se le quita el forro al cable.
- Sin la zapata colocada en el cable 6 AWG se introduce el termocontráctil posteriormente se coloca la zapata hasta que llegue al forro y se poncha con pinzas mecánicas o neumáticas.
- Se coloca el termocontráctil en posición y se calienta con la pistola de calor.
- Se atornilla la zapata a la barra de tierra del gabinete TP48200A en un extremo y en el otro extremo a la barra del gabinete TBC300A. Ver la figura B 10.

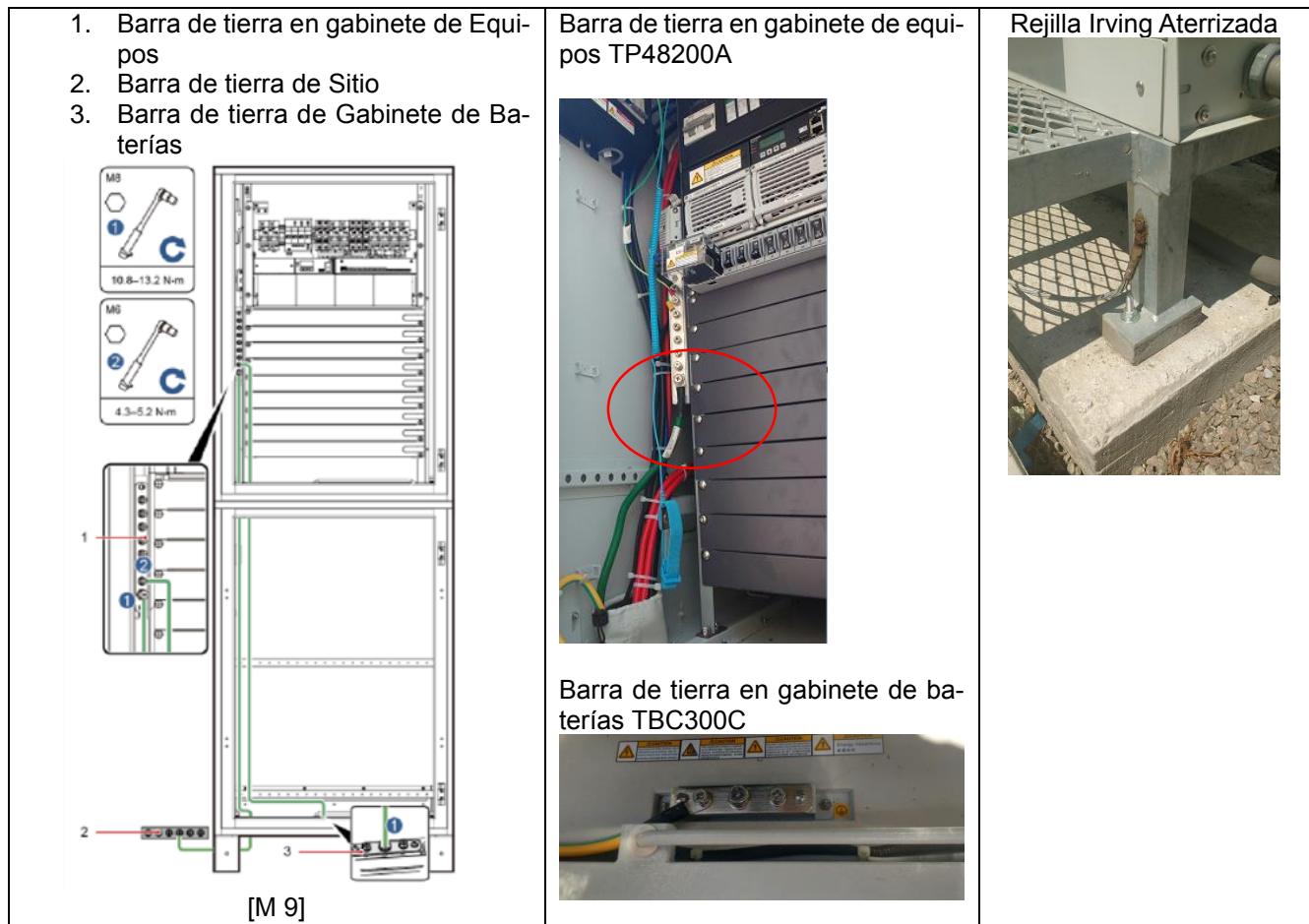


Figura B 10. Puesta a tierra de gabinete TP48200A.



### B.1.3.6. Instalación de banco de baterías gabinete de APM30H-IBBS200

Es de importancia utilizar equipo de protección y herramienta con aislamiento.

- Se recomienda instalar primero los cables 2 AWG del banco de baterías como lo muestra la figura B 11.
- La instalación de los cables (color rojo y negro calibre 2 AWG) es por el lado derecho, viendo de frente el gabinete APM30H.
- La interconexión se realiza del gabinete del banco de baterías IBBS200 hacia el sistema de fuerza del gabinete APM30H (EPU).

Materiales:

*Tabla B 4. Materiales para la instalación de banco de baterías en gabinete APM30H – IBBS200.*

Unidad	Cantidad	Descripción
Kit	1	Kit de instalación de banco de baterías Outdoor.
M	1	Cable negro 2 AWG THHN 90°C.
M	1	Cable rojo 2 AWG THHN 90°C.
M	1.5	Cable color negro 10 AWG.
m	1.5	Cable color azul 10 AWG.
Pza	4	Zapata ponchable cañón corto un ojillo para cable calibre 2 AWG, perforación de ¼”.
Pza	15	Cinturones plásticos blancos de 300x5 mm.

Procedimiento:

1) Preparación de cables

Medir el cable 2 AWG de la posición del gabinete IBBS200 (Power Distribution Box) hacia la posición del gabinete APM30 (EPU) por el lado derecho.

Cortar el cable 2 AWG a la medida, considerando que se ponchara una zapata en cada extremo. Se utilizará termocontráctil en los cañones de las zapatas.

Ponchar la zapata cañón corto un ojillo para cable calibre 2 AWG en cada extremo.

2) Instalación de los cables 2 AWG en gabinetes IBBS200 y APM30

En el gabinete IBBS200 conectar el cable color rojo con la zapata ponchada en la posición que indique (+) y la zapata del cable color negro donde indique (-). Apretar los tornillos para fijar las zapatas a un torque aproximado de [8Nm].

En el gabinete APM30 parte superior, lado derecho contiene una cubierta de protección transparente que tiene las indicaciones de NEG(-), BAT y RTN(+). Es importante conectar el cable negativo color negro en la posición NEG(-) y el cable color rojo en la posición indicada RTN(+).

Apretar los tornillos a [0.3Nm] y colocar la cubierta de protección.

3) Instalación de cable para el funcionamiento de ventilador en gabinete IBBS200.

Medir y cortar el cable 10 AWG entre el gabinete IBBS200 y la posición asignada en el EPU del gabinete APM30. Colocar el conector EPC4 en cada extremo del cable y en el gabinete IBBS200 conectar en la posición indicada de FAN/TEC y en el gabinete APM30 (EPU) conectar el cable de alimentación de acuerdo a la tabla de distribución de carga del escenario.

Tabla B 5. Punto de conexión FAN / TEC.

Elemento	Código de Color	Calibre	Conectores	Punto de Conexión	Torque
Alimentador FAN / TEC	RTN (+): Negro	10 AWG	Un extremo: Conector EPC4 en EPU	EPU posición LOAD05. Puede ser otra posición.	2 Nm
	NEG (-): Azul		Otro extremo: Conector EPC4 en Gabinete de Baterías IBBS200D.	A parte central del cuadro de distribución de energía de IBBS200D en puerto INPUT.	2 Nm

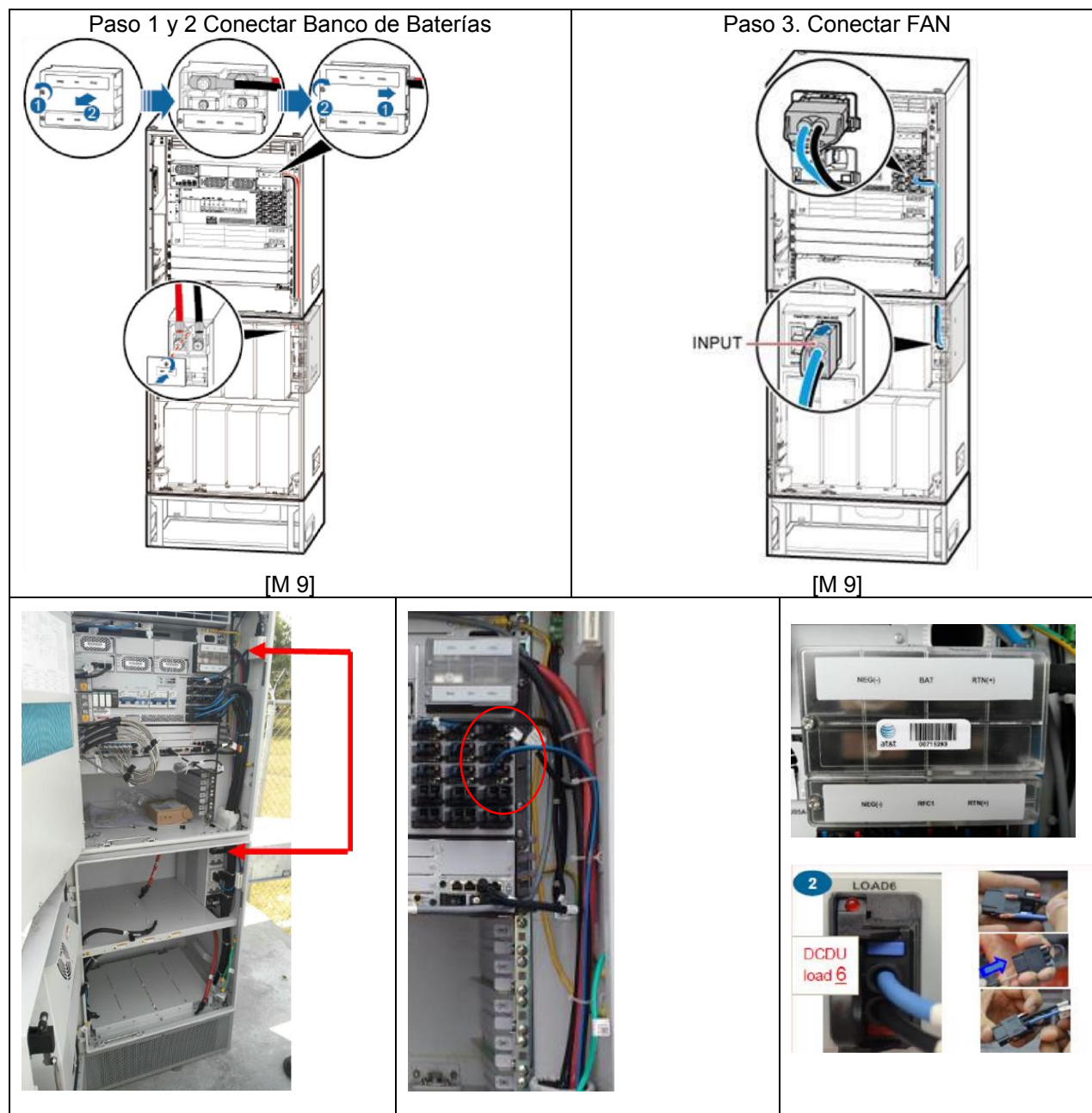


Figura B 11. Instalación de cable de baterías y FAN entre gabinetes IBBS200 y APM30.

### B.1.3.7. Montaje de banco de baterías en gabinete IBBS200

- Colocar una a una las baterías en la repisa inferior del gabinete IBBS200.
- Retirar las tapas protectoras que están en la parte superior de las baterías.
- Instalar los accesorios en el ánodo y el cátodo de cada batería, como lo muestra la figura B 12.
- Conectar el cable negro 2AWG en el polo negativo y el cable rojo 2AWG en el polo positivo.
- Con el torquímetro ajustar a [6Nm] cada terminal.
- Para la instalación del Banco 2 se repite el proceso anterior. Ver figura B 13.

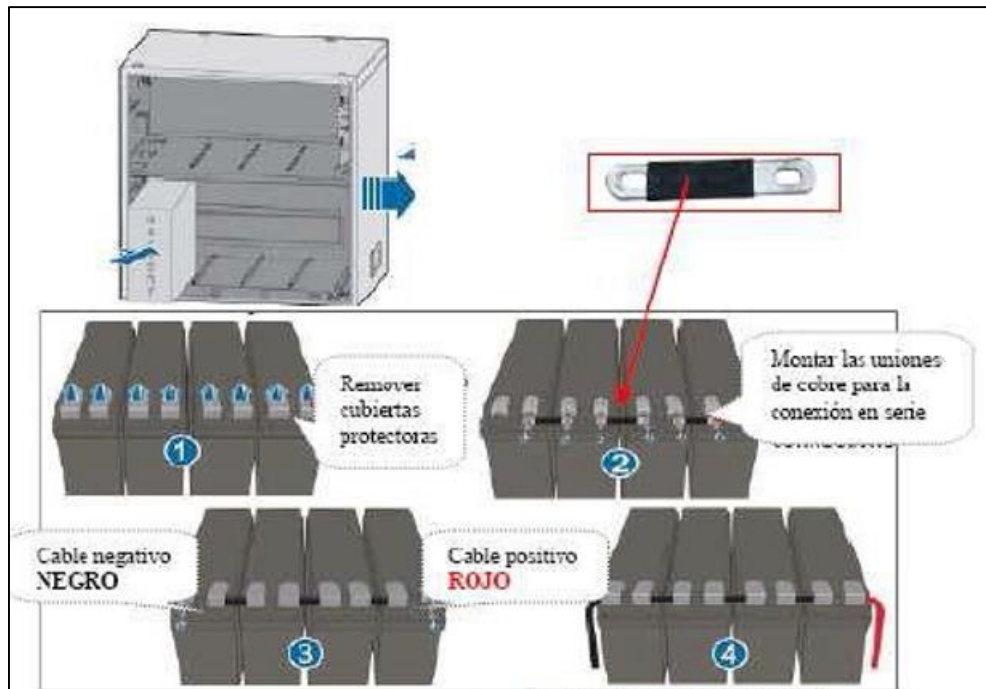


Figura B 12. Interconexión del banco de baterías. [M 10]



Figura B 13. Instalación de banco de baterías.

### B.1.3.8. Instalación de banco de baterías en gabinete TP48200 y TBC300

- En la parte superior derecha del gabinete TP48200 contiene unos Breakers (BAT 1 y BAT 2), deben de estar en OFF.
- Observando de frente el gabinete se cableara por el lado derecho. Dos cables negros calibre 6 AWG (-) y dos cables rojos calibre 6 AWG (+). Los cables negros su origen es lado izquierdo del gabinete TBC300, destino Breaker (BAT 1 y BAT 2) de gabinete TP48200. Los cables rojos origen lado derecho del gabinete TBC300, destino barra de conexión lado derecho del gabinete TP48200. Ver figura B 14.
- Instalar el banco 1, retirar la cubierta protectora que se encuentra en la parte superior de las baterías e interconectarlas con las barras. Ver figura B 13.
- Instalar el banco 2, retirar la cubierta protectora que se encuentra en la parte superior de las baterías e interconectarlas con las barras.
- Las terminales Negativas de los bancos de batería tendrán que ser conectados a los Breakers de distribución del sistema de DC en las posiciones **BAT1** y **BAT2**. El banco de baterías 1 y banco de baterías 2 en el extremo izquierdo se conectará los cables color negro en el gabinete TBC300.
- El banco de baterías 1 y banco de baterías 2 en el extremo derecho se conectará los cables color rojo en el gabinete TBC300. Las terminales Positivas del sistema de los bancos de batería deberán ser conectados la barra de retornos del sistema de DC en las posiciones indicadas para tal fin **BAT1 +** y **BAT2 +**
- Revisar su correcta conexión.
- Colocar las tapas protectoras de las baterías.
- Medir el voltaje
- Subir los Breakers.

Nota: Considerar el etiquetado de los cables.

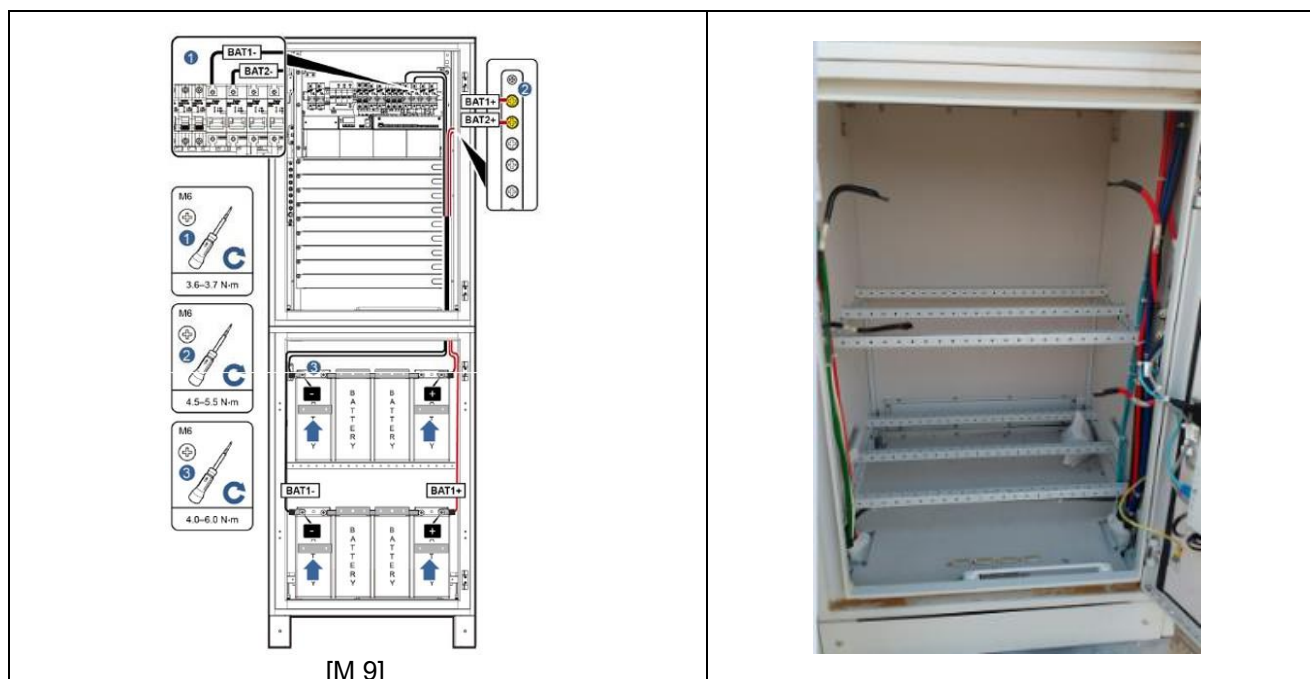






Figura B 14. Instalación e interconexión de banco de baterías en gabinete TP48200.

## B.2. Alimentación eléctrica y rutina de encendido en gabinetes APM30 y TP48200

Materiales:

Tabla B 6. Material para la instalación eléctrica de gabinete APM30.

Unidad	Cantidad	Descripción
Kit	1	Kit de instalación Outdoor APM30.
m	10	Cable negro 6 AWG.
m	10	Cable rojo 6 AWG.
m	10	Cable blanco 6 AWG.
m	10	Cable verde 6 AWG.
Pza	4	Zapata ponchable para cable 6 AWG, un ojillo perforación de ¼”.
m	0.5	Termocontráctil negro para cable 6 AWG.

### B.2.1. Instalación y trayectoria de cable de alimentación AC en gabinete APM30

Observando el gabinete de frente, el juego de cables se guiará e instalará por el lado izquierdo del gabinete APM30.

Sujeción del Alimentador de AC:

Los 4 cables de alimentación serán sujetos en toda su trayectoria conformándolos en mazo en el interior del gabinete por medio de cinturones plásticos de color blanco a cada 20 cm sobre los soportes destinados para tal fin.

Punto de conexión de energía AC (bifásico).

Tabla B 7. Punto de conexión de energía AC en gabinete APM30.

Elemento	Código de Color	Calibre	Conectores	Punto de Conexión	Torque
Alimentador AC	Fase 1.- <b>Negro</b> Fase 2.- <b>Rojo</b> Neutro.- <b>Blanco</b> Tierra Física.- <b>Verde</b>	6 AWG	Un extremo: Terminales de cables directas en Breaker	En tablero de distribución de AC.	4.8 Nm
	Otro extremo: Zapata ponchable un ojillo.		A compartimento de Alimentación de AC Gabinete Outdoor.	4.8 Nm	

Procedimiento:

- 1) Revisar que los cables estén conectados en el centro de carga asignado por el área de Ingeniería. El Breaker debe de estar en posición OFF. Identificar el juego de cables e introducirlos en la base del gabinete APM30.
- 2) En la parte inferior izquierda del gabinete APM30, retirar cubierta de protección y abrir el compartimiento de cables de paso.
- 3) Instalar cables, medir y cortar. Colocar en los cables termocontráctil y ponchar la zapata para cable 6 AWG con ojillo de ¼".
- 4) Colocar los cables de acuerdo a la figura B 15.
- 5) Tomar lecturas de voltaje. Colocar tapa de protección en el gabinete APM30. Ver figura B 16.

Los cables deben de estar debidamente instalados, peinados, identificados y sujetos con cinchos plásticos color blanco.

Código de colores:

Línea	Descripción	Color
L1	Fase 1	Negro
L2	Fase 2	Rojo
N	Neutro	Blanco
TF	Tierra Física	Verde



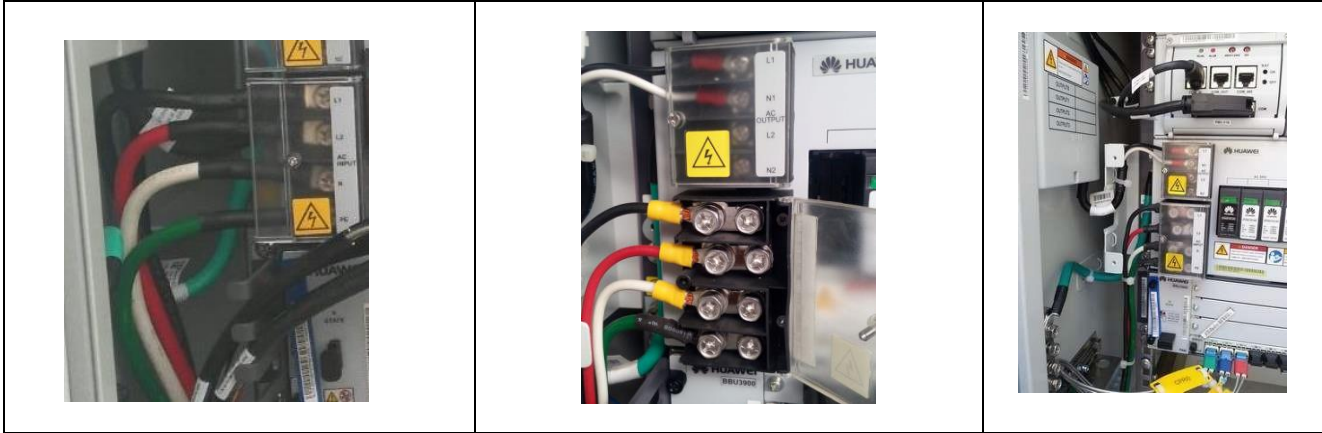


Figura B 15. Alimentación AC de gabinete APM30H.

Lectura de AC en instalación de gabinete APM30.

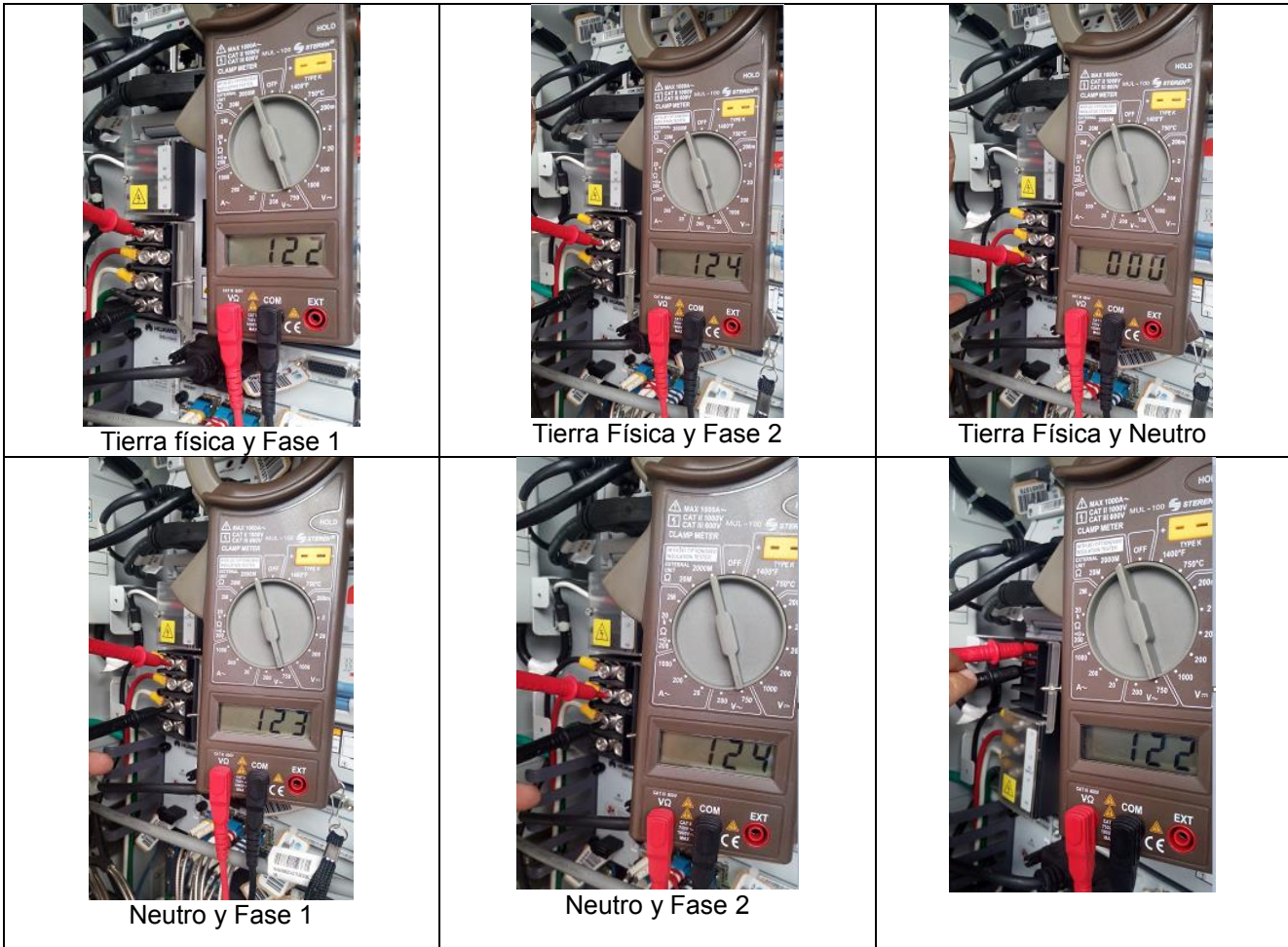


Figura B 16. Lectura de AC en gabinete APM30.

## B.2.2. Alimentación eléctrica de gabinete TP48200A

Procedimiento:

- Revisar que los cables estén conectados en el centro de carga asignado por el área de Ingeniería. El Breaker debe de estar en posición OFF. Identificar el juego de cables e introducirlos en la base del gabinete TP48200A.
- En la parte inferior izquierda del gabinete, retirar cubierta de protección y abrir el compartimiento de cables de paso.
- Determinar la longitud de los cables hasta el Breaker (AC INPUT) de la parte superior izquierda del gabinete TP48200, medir y cortar. Colocar en los cables termocontráctil.
- Colocar los cables de acuerdo a la figura B 17.
- Tomar lecturas de voltaje. Colocar tapa de protección en el gabinete TP48200A.
- Los cables deben de estar debidamente peinados, identificados y sujetos con cinchos plásticos.

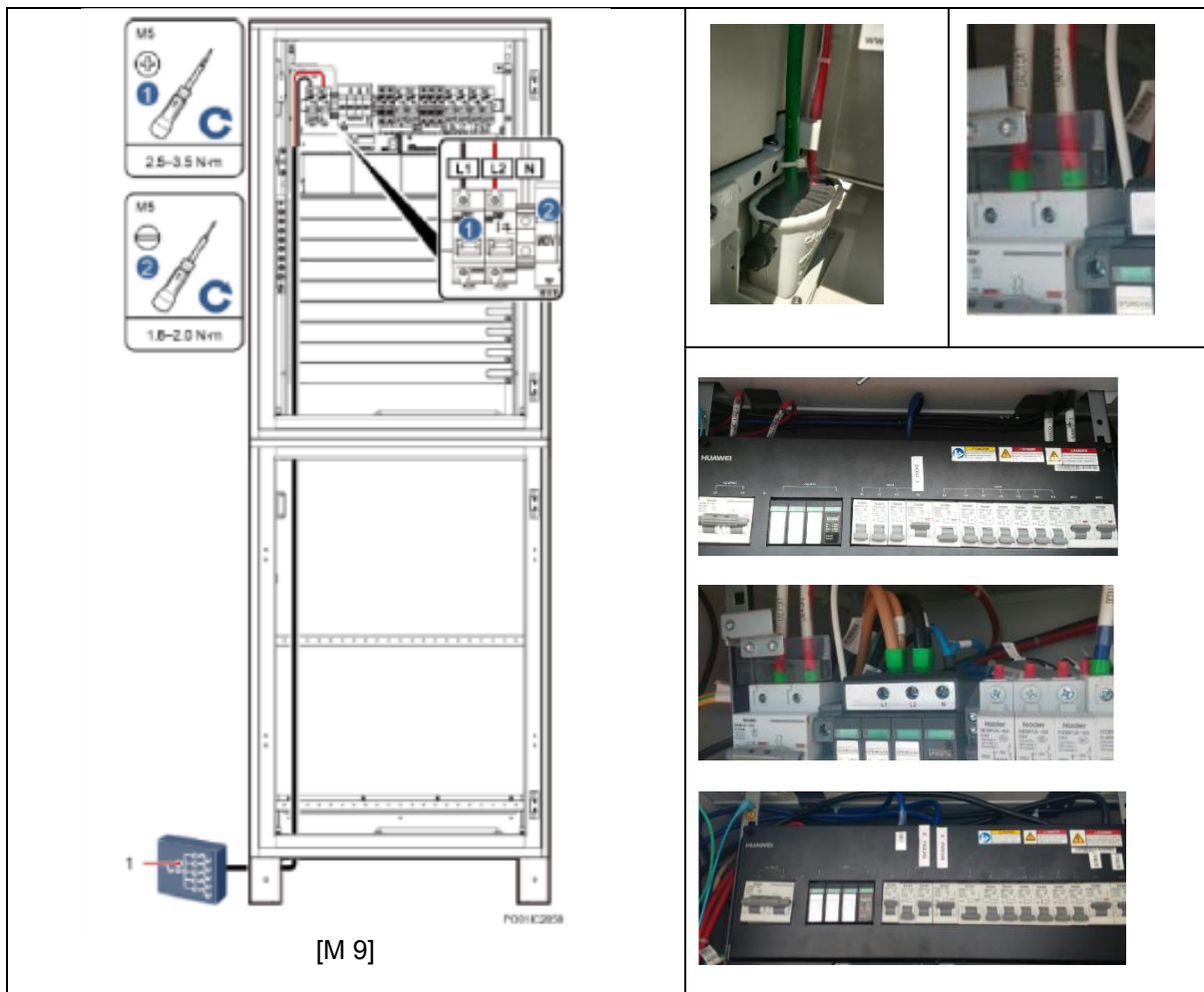


Figura B 17. Alimentación AC para gabinete TP48200A.



### B.2.3. Rutina de encendido en gabinete APM30H

A continuación se describe el procedimiento para realizar el encendido de gabinete APM30H. Ver figura B 18.

- Cambiar posición de Breaker ON en el centro de carga asignado.
- En el centro de carga identificar L1, L2, Neutro. Tomar lectura de cada fase (rango 110 VAC a 120 VAC) y lectura de dos fases (200 VAC a 240 VAC).
- Medir voltaje en Gabinete APM30. Voltaje de cada fase L1 y L2 y entre dos fases
- En el gabinete BBS200 cambiar el Breaker de baterías a ON.
- En el gabinete APM30, identificar el módulo EPS 01D o EPU05A-05 (puede ser otro modelo) y el Breaker correspondiente a PSU, cambiarlo a posición ON. Ver figuras B 19 y B 20.
- En el módulo EPS 01D o EPU05A-05 identificar el Breaker de batería y cambiarlo a posición ON. Medir el voltaje. El rango es de aproximadamente (-40 VCD a -60 VCD).
- Para probar que el banco de baterías funciona correctamente, cambiar de posición el Breaker de PSU a OFF. El banco de baterías debe de funcionar en manera de respaldo.
- Medir el voltaje de salida. El rango tolerado es de (-40 VCD a -60VCD).

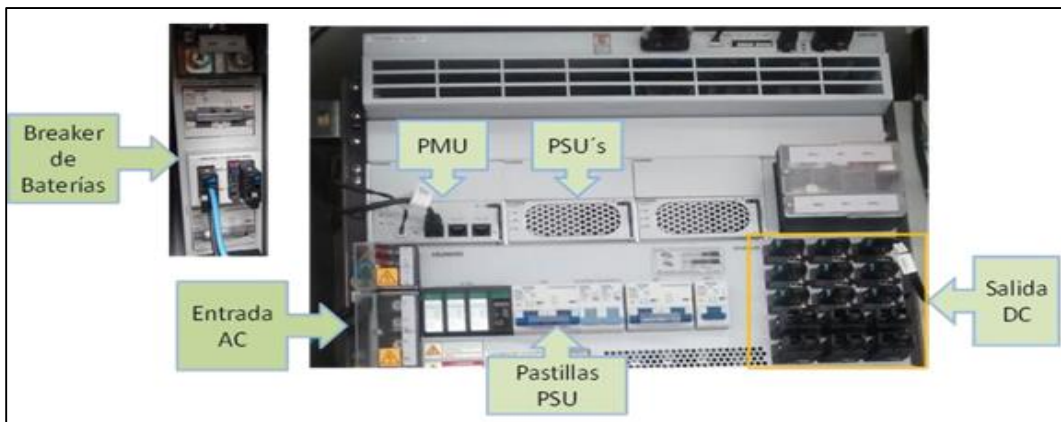


Figura B 18. Identificación de PMU, PSU, Pastillas PSU, Salida DC, Entrada AC. [M 9]

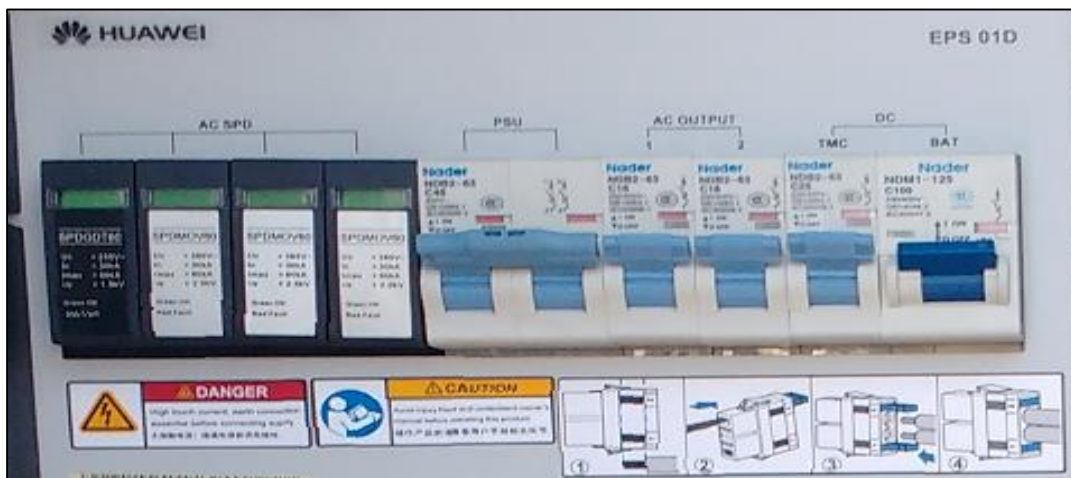


Figura B 19. EPS 01D.



Figura B 20. EPU05A-05.

#### B.2.4. Rutina de encendido en gabinete TP48200A

A continuación se describe el procedimiento para realizar el encendido de gabinete TP48200A. Ver figura B 21.

- El Breaker asignado cambiarlo a la posición ON en el centro de carga.
- En el centro de carga identificar L1, L2, Neutro. Tomar lectura de cada fase (rango 110 VAC a 120 VAC) y lectura de dos fases (200 VAC a 240 VAC).
- En el gabinete TP48200A, identificar el Breaker AC INPUT y cambiarlo a posición ON.
- Medir voltaje en Gabinete TP48200A. Voltaje de cada fase L1 y L2 y entre dos fases. Ver figura B 22.
- En el gabinete TP48200A cambiar los Breakers de baterías a ON. Tomar lectura. Ver figura B 23.
- Para probar el banco de baterías, cambiar de posición el Breaker AC INPUT a OFF.
- Medir el voltaje de salida. El rango tolerado es de (-40 VCD a -60 VCD).

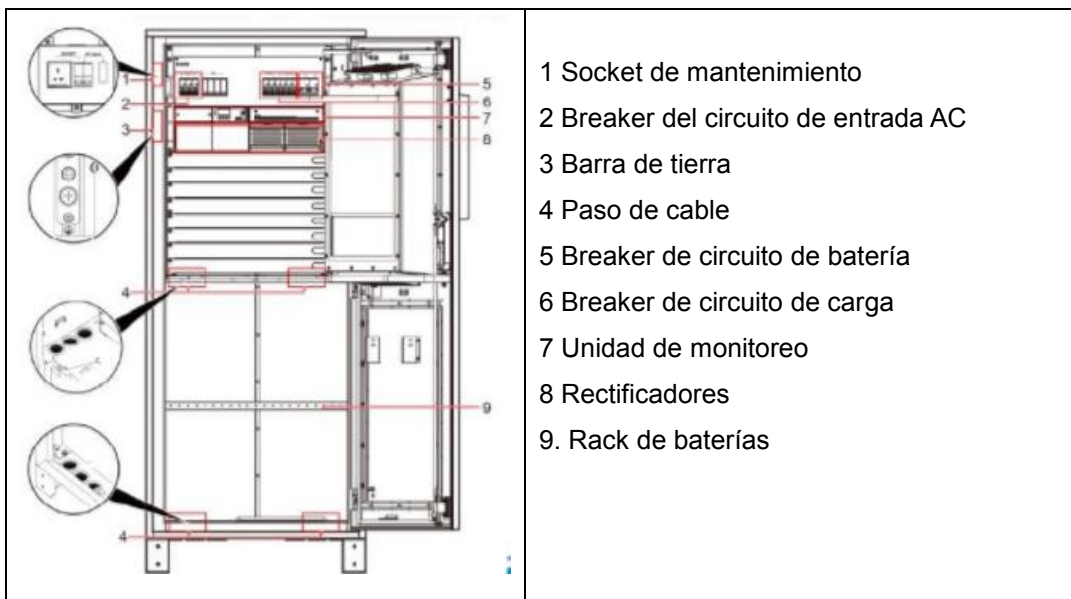


Figura B 21. Identificación de Breakers en gabinete TP48200A. [M 9]



Figura B 22. Posición de Fase 1, Fase 2 y Neutro en gabinete TP48200.



Figura B 23. Identificación de cables Banco 1, Banco 2 y Breakers de Baterías en gabinete TP48200.

### B.3. Instalación en sitios Indoor

#### B.3.1. Consideraciones de implementación de Rack de 19" en sitios Indoor

La instalación en sitios Indoor (shelter o casetas) comúnmente se realiza en Rack.

En primera instancia se basará en la ingeniería del sitio la instalación del Rack de 19".

Realizar una inspección en el sitio para verificar que efectivamente el espacio asignado está libre.

Revisar que los equipos a instalar en el rack no obstruyen el flujo de aire acondicionado.

El rack no debe obstruir la apertura de la puerta de acceso.

Para la instalación de los equipos en el Rack se debe de revisar lo siguiente:

- En el plano del sitio ubicar las trayectorias de cables UTP.
- Ubicar escalerillas para paso de cables de fuerza y fibra óptica.
- En el tablero principal de energía identificar las pastillas o Breakers asignados.
- En el equipo de energía ininterrumpida identificar los Breakers asignados, este punto depende del proyecto a realizar.

- Verificar que los Breaker corresponden al valor establecido.
- Revisar que los pasa muros “boots” estén disponibles.
- La barra de tierra del shelter debe de tener espacio para conectar la zapata de tierra que aterrizará el Rack.

Para los requerimientos de área libre, circulación de aire, operación y mantenimiento de equipo se indica a continuación las siguientes medidas: Ver figura B 24.

Frente:  $\geq 50$  cm

Posterior:  $10 \leq x \leq 15$  cm

Laterales:  $10 \leq x \leq 15$  cm

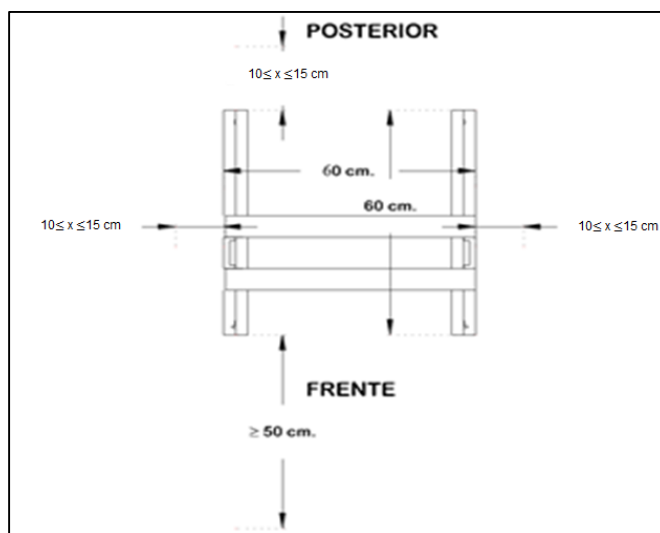


Figura B 24. Requerimientos de espacio para instalar Rack de 19" en shelter. [M 9]

### B.3.2. Proceso de instalación y fijación de Rack de 19"

Materiales:

Tabla B 8. Material para instalar Rack de 19".

Unidad	Cantidad	Descripción
Pza	1	Rack 19" Altura = 2.20m
Kit	1	Kit aislante para Rack de 19"
Pza	1	PAD aislante para Rack de 19"
Pza	6	Tornillo cuerda fina 3/8" X 2"
Pza	6	Taquete expansivo 5/8" X 2" para tornillo de 3/8" X 2" para concreto
Pza	6	Taquete expansivo 5/8" X 2" para tornillo de 3/8" X 2" para madera
Pza	6	Buje aislante para tornillo de 3/8" y barreno de 3/4"
Pza	6	Rondana plana para tornillo de 3/8"
Pza	6	Rondana de presión para tornillo de 3/8"

Tabla B 9. Material de Kit Antisísmico.

Unidad	Cantidad	Descripción
Kit	1	Kit antisísmico
Pza	2	Varilla roscada 5/8" X 1.5m tropicalizada
Pza	12	Rondanas planas 5/8" tropicalizada
Pza	10	Rondanas de presión 5/8" tropicalizada

Pza	10	Tuerca de 5/8" tropicalizada
Pza	4	Tornillo de 5/8" X 1" tropicalizado
Pza	4	Pija galvanizada para madera cuerda corrida 1/2" X 1 1/2"
Pza	16	Rondana plana para tornillo 1/2" tropicalizado
Pza	16	Rondana de presión para tornillo 1/2" tropicalizado
Pza	8	Tuerca para tornillo 1/2" tropicalizado
Pza	8	Tornillo 1/2" X 1" tropicalizado
Pza	4	Bracket sujeción (orejas de perro) 2" X 2" tropicalizado, perforaciones 5/8" & 1/2"
Pza	4	Bracket sujeción (orejas de perro) 2" X 2" tropicalizado, perforaciones 1/2" & 1/2"
M	2	Aislador tipo barril (manzana para tornillo 5/8")

Es importante mencionar que toda perforación del rack se debe ejecutar fuera del Shelter o en su defecto usar una aspiradora ya que los residuos del material pueden contaminar a otros dispositivos pudiendo causar daños permanentes en ellos.

Para la instalación de rack realizar las siguientes actividades:

- Desempacar el rack y revisar que este el material completo.
- Colocar la base del rack de acuerdo a la ubicación designada en la Ingeniería del sitio. Marcar a través de los orificios de la base la posición de las perforaciones en el piso.
- Colocar sobre el Pad aislante la base del rack y marcar las perforaciones en el mismo. Cortar el sobrante.
- Perforar el piso sobre las marcas a 2" de profundidad aproximadamente utilizando una broca acorde al taquete expansivo.
- Insertar los taquetes de 3/8" en las perforaciones. Retirar los tornillos.
- Colocar el Pad aislante y base de rack haciendo coincidir los orificios con los taquetes en el piso.
- En el tornillo de 3/8" colocar primero rondana de presión, después rondana plana y finalmente buje aislante. Apretar con matraca/dado.
- Erigir rack. Ver figura B 25.

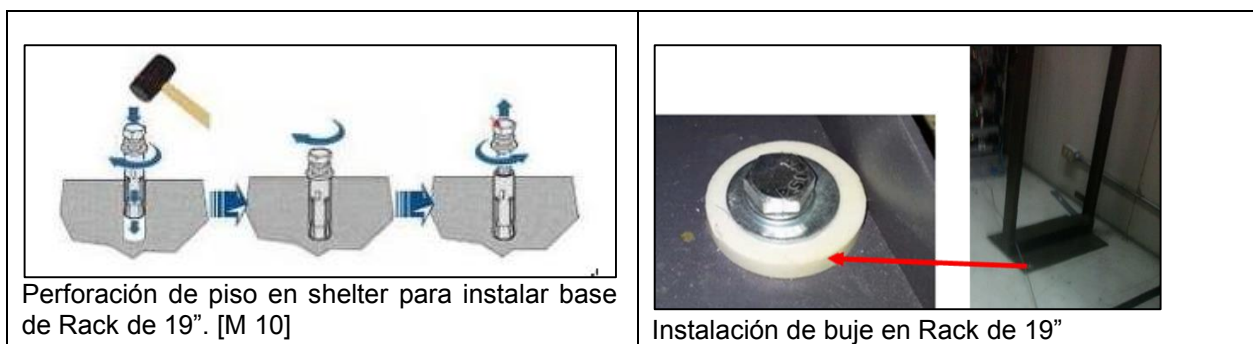


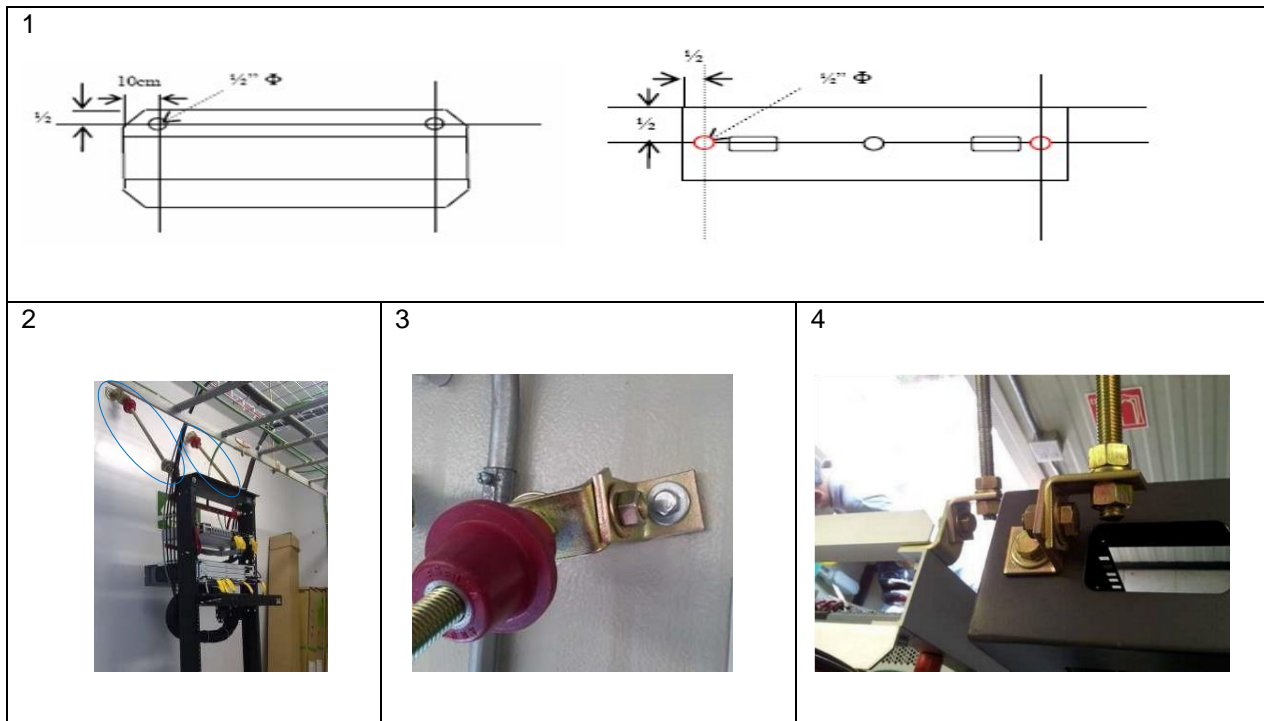
Figura B 25. Instalación de Rack de 19".

### B.3.3. Instalación de Kit Antisísmico en Rack de 19"

Para la instalación del kit antisísmico se debe revisar que el material este completo y usar la herramienta adecuada.



- 1) Marcar y perforar el rack 19" por la parte superior utilizando la broca adecuada. Los herrajes deben de instalarse en la parte superior del rack no en los costados.
- 2) La instalación de las varillas roscadas se instalaran de forma inclinada hacia la pared más cercana de acuerdo a la ubicación del rack 19" marcada en la ingeniería del sitio. Marcar en la pared y utilizar la broca correspondiente. Tomar en cuenta cualquier elemento que obstaculice la instalación en la pared.
- 3) Instalar brackets de sujeción del kit, con tornillos para madera, rondana de presión y rondana plana de 1/2" en pared de shelter.
- 4) Instalar brackets de antisísmico de sujeción con tornillo, rondana de presión, rondana plana y tuerca de 1/2", en perforaciones de la parte superior del rack 19".
- 5) Armar y montar los dos tirantes de antisísmico, utilizando aisladores tipo barril (manzanas), varillas roscadas de 5/8", rondanas planas, rondanas de presión, tornillos y tuercas. Todo de 5/8". El aislador tipo barril se coloca del lado de la pared.
- 6) Armar y unir tirantes (varilla roscada) entre la pared y Rack 19".
- 7) En caso de que existan elementos ya instalados que impidan una libre instalación, es posible modificar ligeramente la distribución propuesta para las perforaciones de Rack 19" y pared. Asegurar que ningún punto del kit de antisísmico haga contacto con otro elemento metálico. Ver figura B 26.



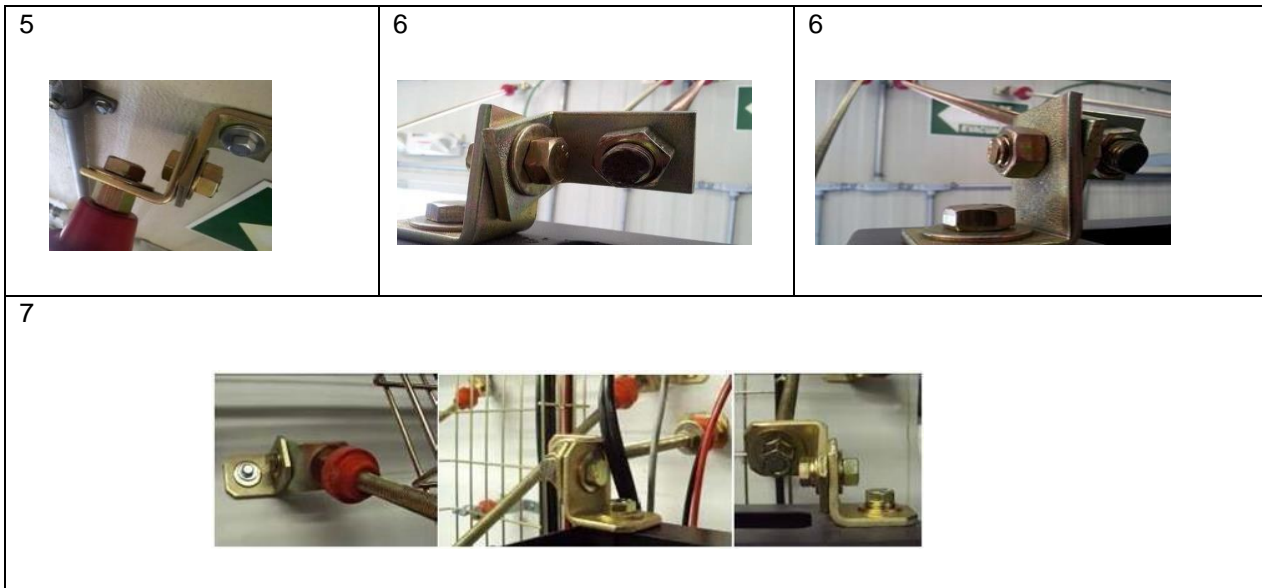


Figura B 26. Instalación de Kit Antisísmico en shelter. [M 9]

#### B.3.4. Verificar aislamiento de Rack de 19"

Para realizar la verificación de aislamiento del rack se requiere un multímetro de preferencia digital.

- Colocar una punta del multímetro en el tornillo de fijación y la otra en el chasis del rack. La lectura deberá tender a infinito. Ver figura B 27.
- En caso de presentarse continuidad entre estos dos puntos de medición, revisar y solucionar aislamiento.
- Repetir con los demás tornillos de fijación.

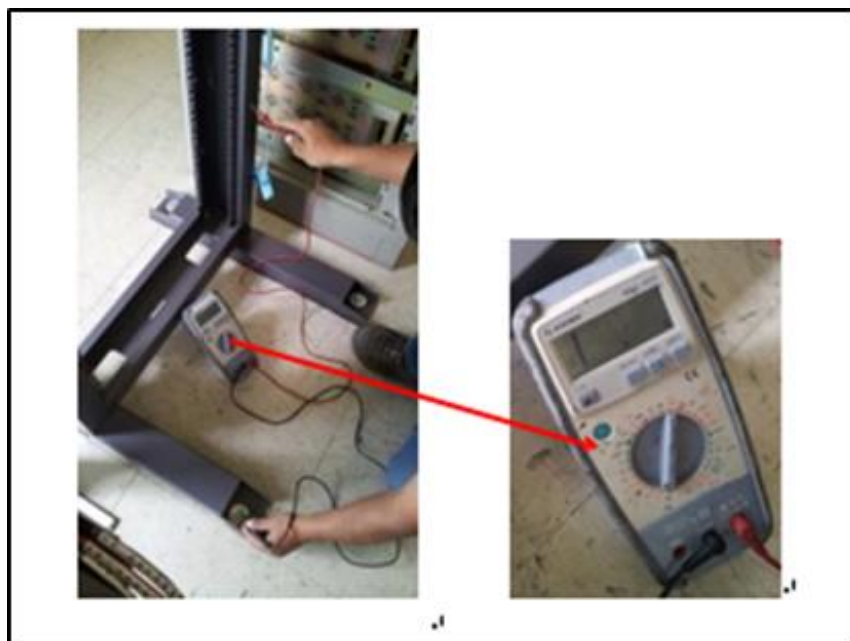


Figura B 27. Verificar aislamiento de Rack de 19".

### B.3.5. Puesta a tierra de Rack de 19"

Materiales:

Tabla B 10. Material para puesta a tierra de Rack de 19"

Unidad	Cantidad	Descripción
Kit	1	Barra de tierra para Rack 19".
Pza	1	Kit aislante para barra de tierra de rack 19".
Pza	2	Aisladores tipo barril (manzana) para tornillo 3/8".
Pza	4	Tornillo 3/8" X 1 1/2" galvanizado.
Pza	6	Rondana plana 3/8" galvanizado.
Pza	6	Rondana de presión 3/8" galvanizada.
Pza	3	Tornillo de cobre 3/8" X 1".
Pza	3	Rondana plana de cobre 3/8".
Pza	3	Rondana de presión 3/8".
Kit	1	Kit de puesta a tierra en barra de tierra de rack de 19".
m	10	Cable verde 2 AWG.
Pza	2	Tornillo cobre 1/4" x 1".
Pza	2	Zapata ponchable cañón largo 1/4" para cable calibre 2 AWG, un ojo.
Pza	3	Rondana plana cobre 1/4".
Pza	2	Tuerca de cobre 1/4".
Pza	2	Rondana de presión de cobre 1/4".
Pza	2	Zapata ponchable cañón largo doble ojo, calibre 2 AWG 3/8" X 1" de separación.
Pza	3	Tornillo de cobre 3/8" X 1".
Pza	6	Rondana plana de cobre 3/8".
Pza	4	Rondana de presión de cobre 3/8".
Pza	3	Tuerca de cobre 3/8".
m	0,3	Termocontráctil negro para cable calibre 2 AWG.
m	0.3	Termocontráctil transparente para cable calibre 2 AWG.
Pza	1	Grasa dieléctrica NOX-OX-ID.

Procedimiento:

- 1) En la parte trasera del rack se identifica la posición donde se va a instalar la barra de tierra. Cada 3 orificios es una unidad de Rack (U) y se inicia la identificación por la parte inferior del rack hacia arriba hasta la posición 42 U. Los aisladores tipo barril (manzana) se instalan en la parte superior del rack, parte trasera, posición 42 U.
- 2) Instalar la barra de tierra sobre los aisladores tipo barril utilizando tornillos, tuercas y rondanas de cobre de 3/8".
- 3) En base al plano de la ingeniería de sitio instalar el cable verde 2 AWG de la barra de tierra que se encuentra en el interior del shelter hasta la barra de tierra del rack. Cortar el cable, colocar etiquetas y termocontráctil blanco. Colocar termocontráctil negro y ponchar las zapatas para cable 2AWG.
- 4) La barra de tierra del shelter comúnmente se encuentra debajo de él pasa muros (boots). Instalar un extremo del cable verde 2 AWG en la barra de tierra del shelter. El cable verde 2 AWG se peinara correctamente y se sujetara a la escalerilla con cinchos plásticos negros o con hilo encerado. El otro extremo del cable se instala en la barra de tierra del rack.
- 5) Aplicar grasa dieléctrica NOX-OX-ID en ambas zapatas. Ver figura B 28.



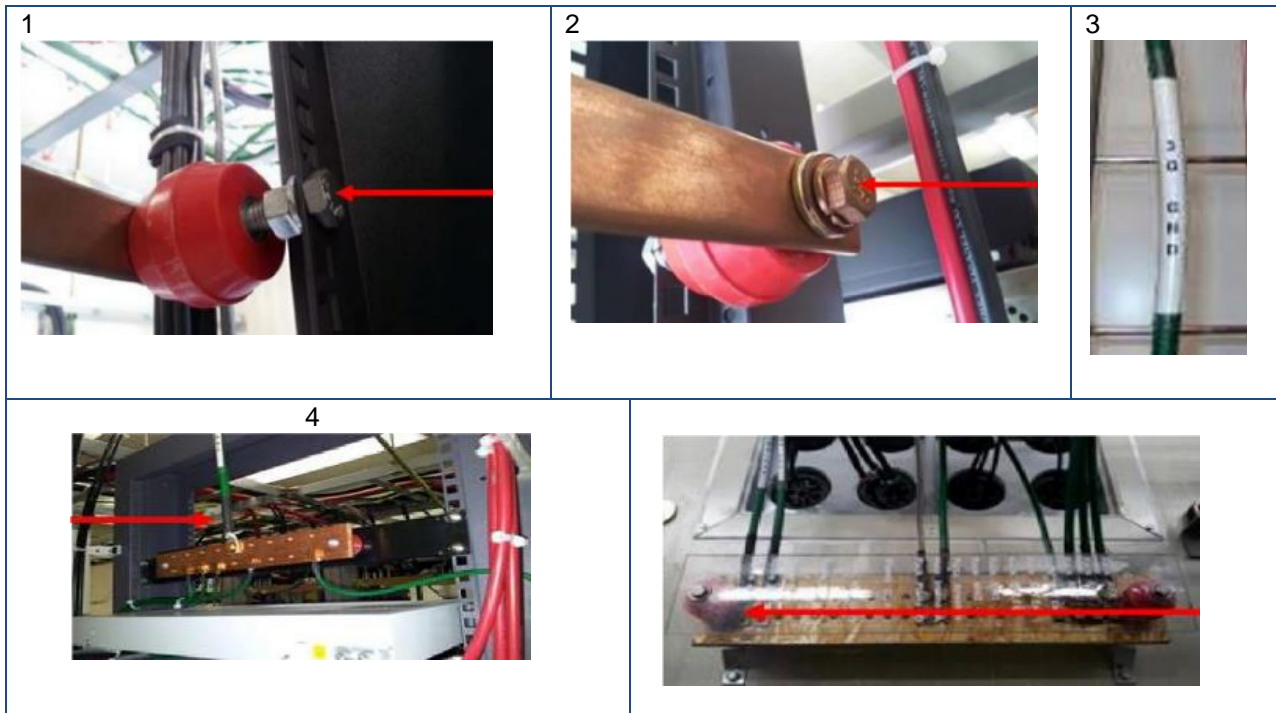


Figura B 28. Puesta a tierra de Rack de 19".

A continuación se indica una posible distribución (puede cambiar de acuerdo a el proyecto) de las posiciones donde se realizaran la puesta a tierra de diferentes equipos en la barra de aterrizaje del rack. Ver figura B 29 y B 30.

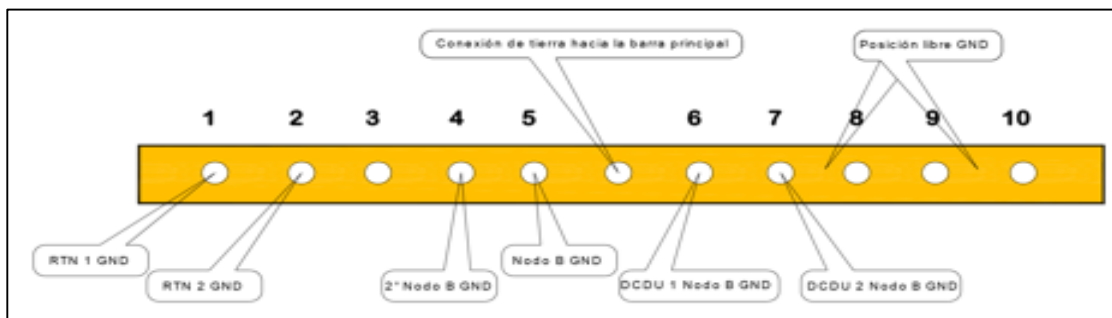


Figura B 29. Posiciones de puesta a tierra de barra en Rack de 19". [M 9]



Figura B 30. Posición de cable verde 2 AWG en barra de tierra de Rack de 19". [M 9]

### B.3.6. Instalación de accesorios en Rack de 19"

Materiales:

Tabla B 11. Accesorios de Rack.

Unidad	Cantidad	Descripción
Kit	16	Soporte L para rack de 19".
Pza	8	Tornillos 3/16" X 1/2".
Pza	1	Soporte omega de aluminio para cable de rack de 19".
Pza	2	Tornillos 3/16" X 1/2".
Pza	2	Enrolladores para fibra óptica con fijadores de metal.
Pza	4	Tornillos 3/16" X 1/2".
Pza	2	Distribuidores de fibra óptica (bandeja para trayectoria de FO para rack de 19").
Pza	2	Tornillos para fijación de distribuidor 3/16" X 1/2".

Procedimiento:

- 1) Instalar soportes tipo L en la parte trasera del rack. Instalar el primer soporte 2 U de rack debajo de la barra de tierra y los siguientes cada 3 U de rack. Se instalarán por ambos costados del gabinete.
- 2) Instalar el soporte tipo omega por la parte posterior del rack, este soporte se conjunta con el DCDU o BBU depende del escenario.
- 3) Instalar enrolladores de Fibra Óptica en la parte posterior del rack en las posiciones 29 y 30. Puede variar dependiendo de los escenarios.
- 4) Instalar distribuidor de FO en la parte frontal del rack en la posición 32 del rack, utilizando tornillos 3/2" X 1/2". Ver figura B 31.

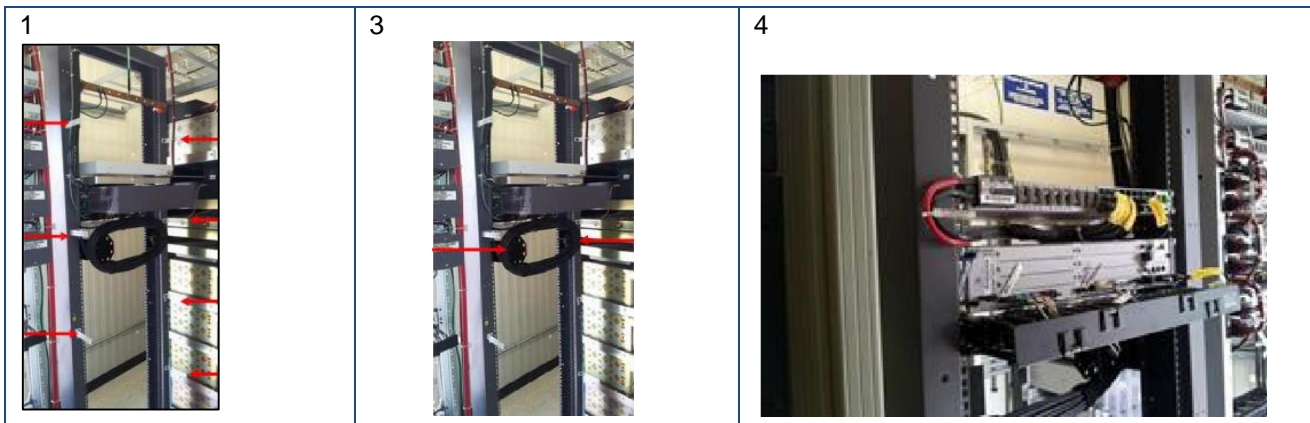


Figura B 31. Instalación de accesorios en Rack de 19".

### B.4. Instalación de Equipos Electrónicos en Gabinete APM30H y TP48200

Antes de iniciar la instalación debe de considerar lo siguiente:

- Usar las herramientas de trabajo adecuadas.
- Revisar el sitio para detectar zonas de riesgo o equipos a evitar.
- Deberá tener la documentación en medio magnético o impreso de la ingeniería del sitio.
- Revisar instalaciones eléctricas en Gabinete.
- Revisar aterrizaje de Gabinete.
- La persona que realizará el trabajo debe de tener puesta la diadema antiestática.

Los equipos se deben de aterrizar a la barra de tierra del gabinete APM30. Los equipos de mayor prioridad a conectarse en la barra de tierra son la BBU, si la barra de tierra se satura se puede conectar en el lado derecho del gabinete, afloje los tornillos y coloque la zapata del equipo que desea aterrizar. Solo aplica en caso de que no hubiera espacio en la barra de tierra del gabinete APM30.

#### B.4.1. Instalación de la BBU en gabinete APM30

La BBU provee los puertos físicos para las conexiones hacia las RRU's, estas unidades administran el sistema de estación base en términos de O & M (operación y mantenimiento), los procesos de señalización y provee un sistema de sincronización.

La BBU3900 o BBU3910 mide 19" de ancho y 2 Unidades de rack de altura. Utilizando los tornillos incluidos, se instala en el gabinete de acuerdo a la ingeniería del sitio. Ver figura B 32.

- 1) (Opcional) Quite los tornillos de las orejas de montaje de la BBU. A continuación, instale las orejas de montaje de la BBU en modo inverso.
- 2) Instale las garras para peinados de cable en ambos lados de la BBU con tornillos M4 y apriete los tornillos a [1.2 Nm].
- 3) Conecte el cable calibre verde / amarillo 6 AWG al punto de tierra en el lado derecho. El cable de tierra tendrá que tener en ambos extremos instaladas sus zapatas ponchadas de un ojillo y termo-contráctil negro con la finalidad de cubrir el cañón de la zapata.
- 4) Instalar la BBU en el gabinete a lo largo de los carriles de guía y apriete los tornillos a [2 Nm].

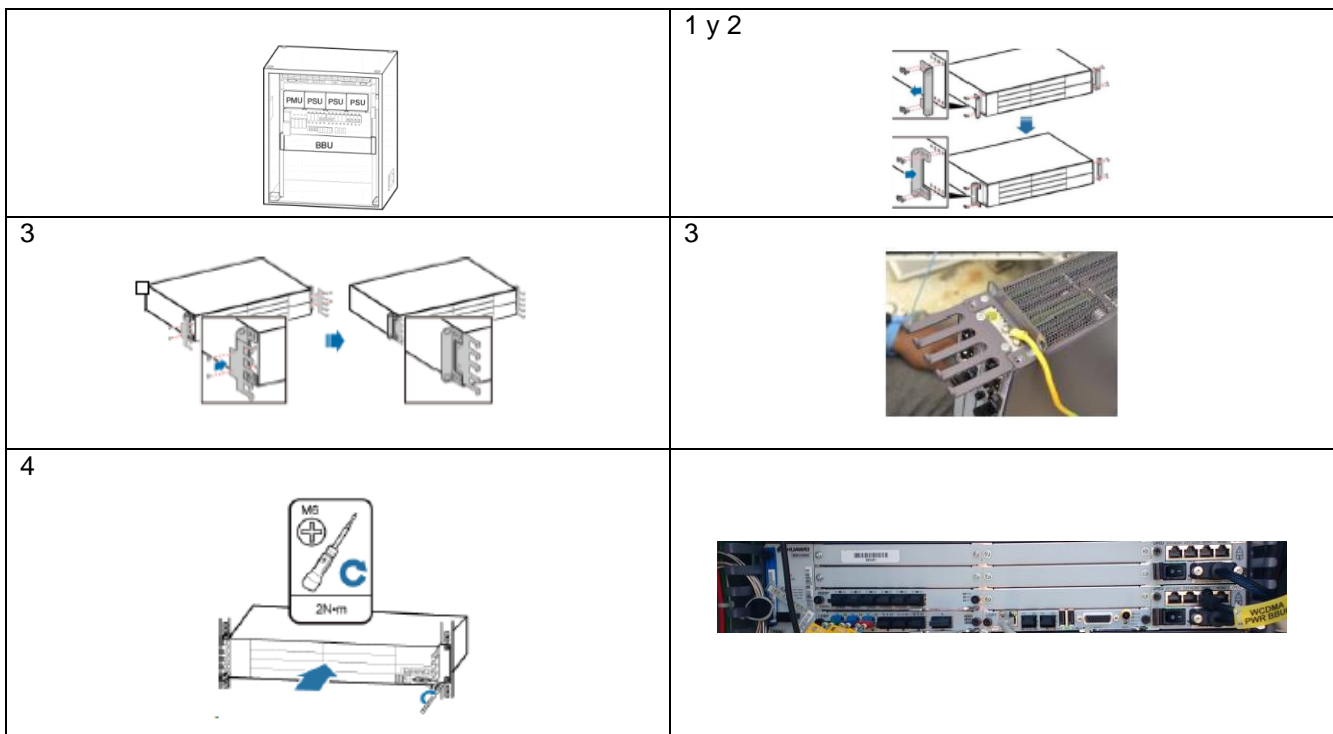


Figura B 32. Instalación de BBU en gabinete APM30.

#### B.4.1.1. Puesta a tierra de la BBU

Para aterrizar la BBU se requiere cable color verde/amarillo calibre 6 AWG, viendo de frente el gabinete se instalará el cable por el lado derecho.

La BBU del lado derecho posee un par de tornillos que tienen la indicación que son para colocar el cable de aterrizaje, se selecciona una posición. Se mide el cable a partir de la BBU lado derecho hasta la barra de tierra, pasando por la parte trasera de la BBU. Se corta y se procede a colocar las zapatas y poncharlas.

Se atornilla un extremo del cable en el lado derecho de la BBU y el otro extremo se atornilla en la barra de tierra del gabinete. El cable debe quedar peinado y sujeto con cinchos color blanco transparentes. Ver figura B 33.



Figura B 33. Puesta a tierra de BBU.

#### B.4.2. Instalación de UPEU

Dependiendo del escenario o de la ingeniería del sitio, la BBU puede contener uno o dos UPEU. Los UPEU se instalan en los slot 18 y/o 19.

Existen varios modelos de UPEU en este caso se hace referencia a UPEUd. Ver figura B 34.



Figura B 34. UPEUd.

### B.4.2.1. Cable de alimentación BBU-UPEU en gabinete APM30H

El UPEU utiliza un cable prefabricado.

- El cable se instala por el lado derecho viendo de frente el gabinete APM30.
- Identificar la posición en el EPU donde se conectara el cable que alimentara la BBU.
- En el UPEU se conecta la interfaz 3V3 al puerto de PWR identificado con -48 V. Ver figura B 35.
- Cortar a la medida el cable de alimentación y los cables se deben de introducir en el conector EPC4. Se debe de respetar la polaridad. Ver figura B 36
- Un extremo del cable se conecta en la posición asignada en el EPU y el otro extremo en el conector 3V3 del UPEU.
- El cable de interconexión se debe de fijar con cinchos plásticos color blanco.

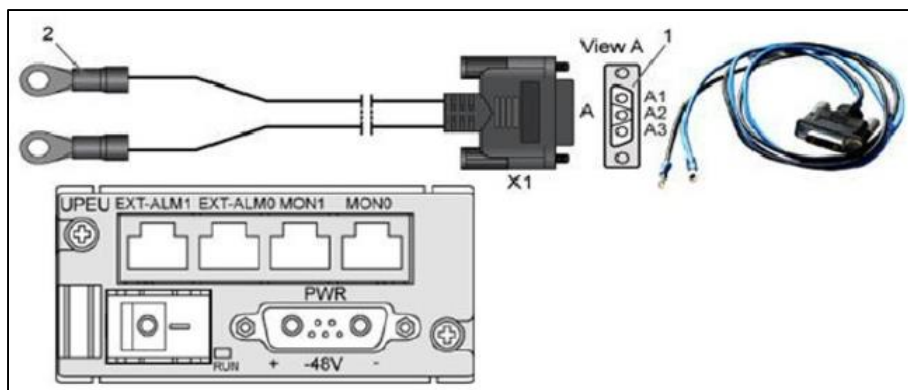


Figura B 35. Cable para conectar UPEU.

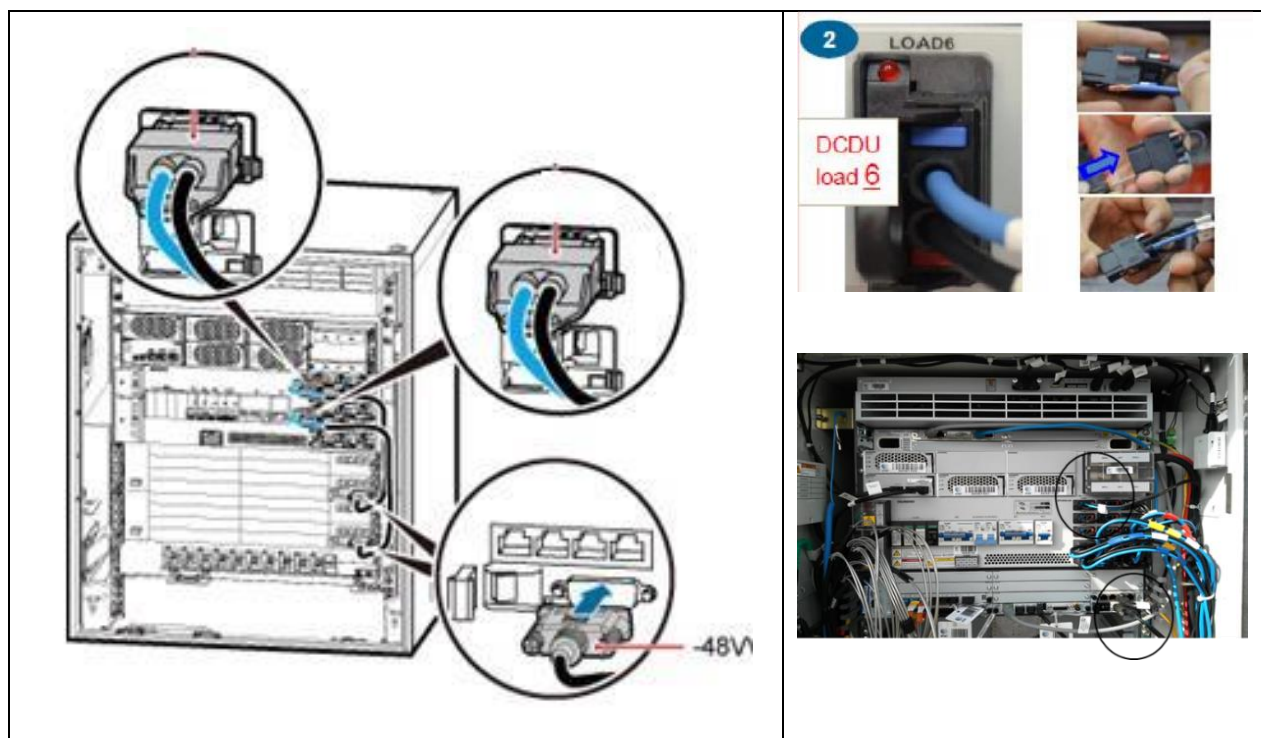


Figura B 36. Alimentación de BBU en gabinete APM30.



### B.4.3. Conexión de DCDU en gabinete TP48200

Para alimentar la BBU y los radios se requiere del dispositivo DCDU modelo 11B o 12B u otro modelo.

- En el Panel Breaker se localiza la posición asignada en la leyenda frontal (BLVD) y se instala el cable calibre 6 AWG color azul debidamente etiquetado y con termocontráctil, el extremo libre se guía por el lado derecho del gabinete.
- El cable negro calibre 6 AWG se colocará en la barra derecha del gabinete, el cable debe de ir con su correspondiente termocontráctil, zapata pochada de un ojillo y debidamente etiquetado.
- Se deberá de guiar los cables por la parte trasera del gabinete hasta la parte frontal izquierda del DCDU.
- Antes de retirar la tapa del DCDU identificar la polaridad.
- Retirar la tapa frontal con un desarmador. Medir los cables para posteriormente cortarlos a la medida. Colocar termocontráctil y zapata de doble ojillo.
- El cable calibre 6 AWG color Negro se instala en la referencia RTN(+).
- El cable calibre 6 AWG color Azul se instala en la referencia NEG(-).
- Colocar la tapa frontal transparente del dispositivo DCDU. Ver figuras B 37, B 38, B 39 y B 40.



Figura B 37. Identificación de posición en Breaker DCDU1.



Figura B 38. Conexión DCDU cable color Azul. Etiqueta DCDU1.

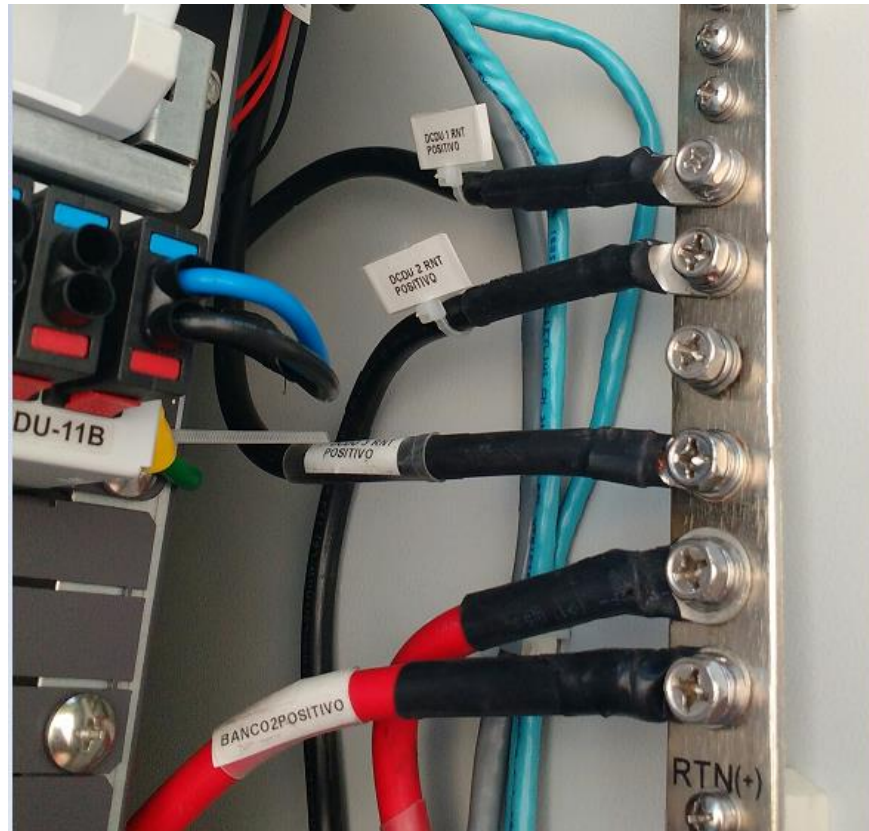


Figura B 39. Conexión a DCDU cable color Negro Etiquetado 1 y 2 RTN Positivo.



Figura B 40. Instalación de DCDU en gabinete TP48200.

#### B.4.4. Conexión de BBU en gabinete TP48200

El UPEU utiliza un cable prefabricado.

- El cable se instala por el lado derecho viendo de frente el gabinete TP48200.
- Identificar la posición en el DCDU donde se conectara el cable que alimentara la BBU.
- En el UPEU se conecta la interfaz 3V3 al puerto de PWR identificado con -48 V. Ver figura B 35.

- Cortar a la medida el cable de alimentación y los cables se deben de introducir en el conector EPC4. Se debe de respetar la polaridad. Ver figura B 36
- Conectar en la posición asignada en el DCDU.
- El cable de interconexión se debe de fijar con cinchos plásticos color blanco. Ver figuras B 41 y B 42.



*Figura B 41. DCDU.*



*Figura B 42. BBU Instalado en gabinete TP48200.*

#### **B.4.5. Instalación de SLPU**

SLPU es el módulo donde se instalan tarjetas de protección contra rayos.

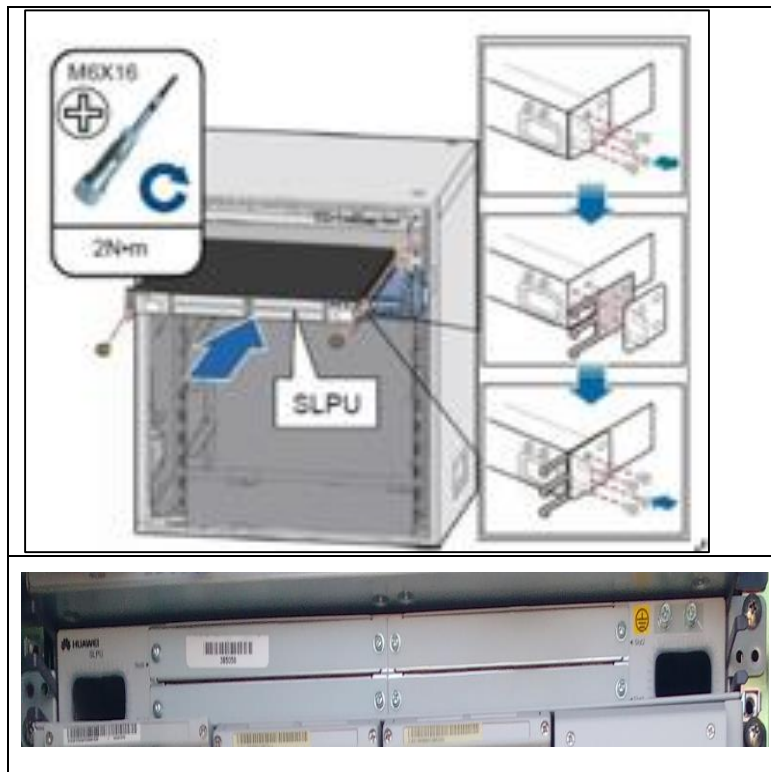
La instalación de este módulo es un tanto variable, depende de la ingeniería, puede ser instalada en la parte superior del módulo de energía PSU, en ocasiones se instala en la parte superior o inferior de la BBU.

El módulo SLPU se instala en gabinetes APM30H en sitios Outdoor, para sitios Indoor se instala si la ingeniería del sitio lo indica.



Procedimiento:

- Armar los costados de la SLPU como lo muestra la figura B 43
- Inserte el módulo SLPU a lo largo de las guías
- El cable verde calibre 6 AWG se mide y se corta a la medida.
- El cable se poncha con zapata de un ojo en ambos extremo.
- Un extremo del cable se coloca en el SLPU y el otro en la barra de tierra.
- Colocar los tornillos M6 en los orificios del módulo y atornillar.



*Figura B 43. Instalación de SLPU.*

#### **B.4.6. Instalación de tarjeta UFLP**

UFLP es la tarjeta que se instala en el módulo SLPU, el módulo SLPU tiene 4 slots y la tarjeta UFLP se instala en el slot 0.

Una tarjeta UFLP provee protección para dos enlaces de señales de FE/GE.

La tarjeta tiene dos puertos FE/GE de entrada (Inside) y dos puertos de salida (Outside). Si se conecta el cable UTP en FE/GE0 (Inside) se debe de conectar el cable UTP de salida FE/GE0 (Outside), debe de haber correspondencia entre entrada y salida. Ver figura B 44.

- Se identifica el slot donde se va a instalar la tarjeta UFLP.
- Se retira la tapa en este caso slot 0. Los tornillos guardarlos ya que se ocuparan para la tarjeta UFLP.
- Se introduce la tarjeta UFLP en el slot 0
- Se atornilla la tarjeta.

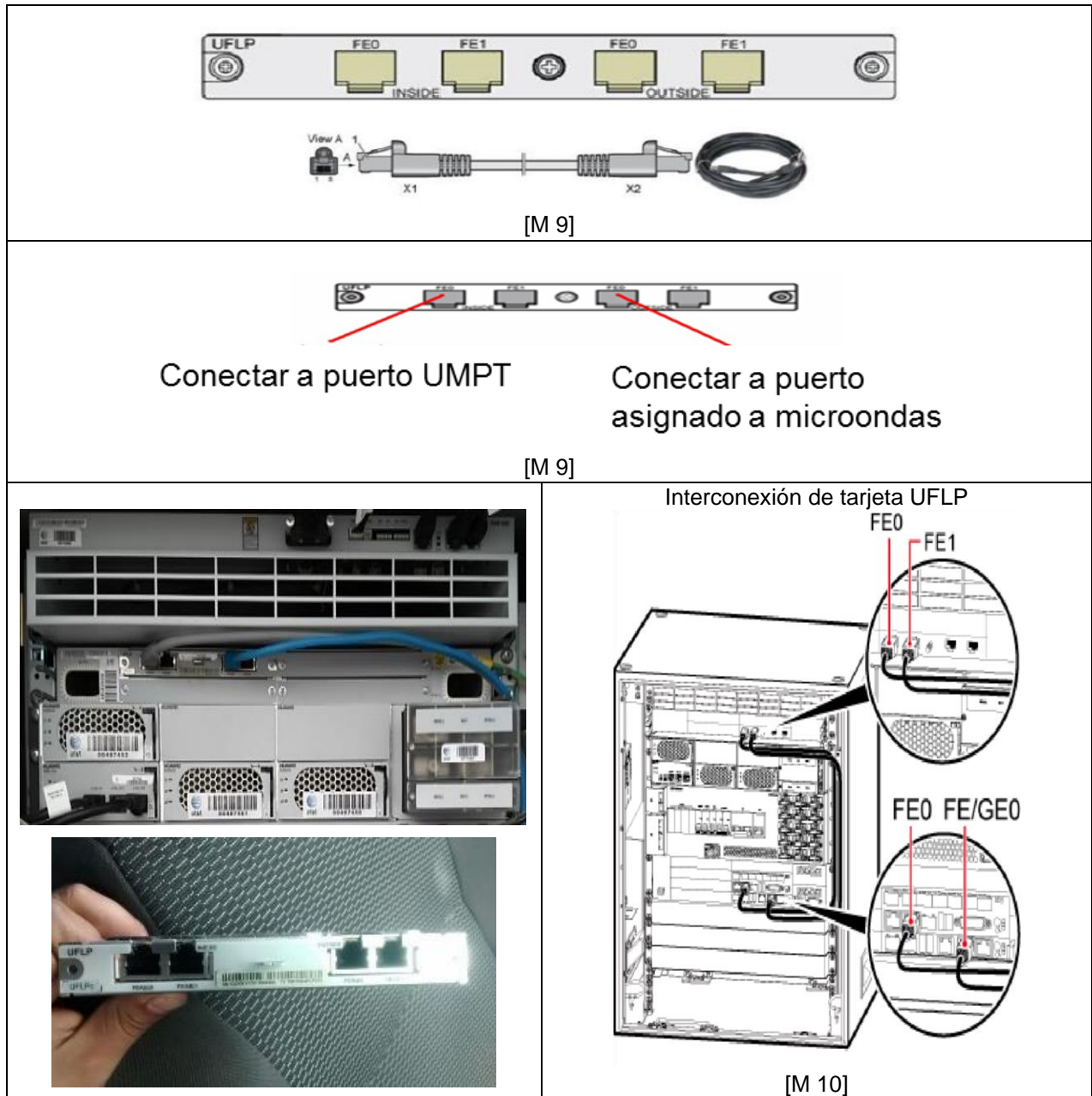


Figura B 44. Instalación de tarjeta UFLP.

#### B.4.7. Instalación de FAN

- El FAN se instala en el slot 16 de la BBU.
- Se inserta y se desliza el FAN en el slot 16 de la BBU.
- Se procede a sujetarlo en el slot girando los tornillos. Ver figura B 45.



Figura B 45. Posición de FAN en la BBU.

#### B.4.8. Instalación de UMPT

La tarjeta UMPT se instala en la BBU en el slot 7.

- La tarjeta en la parte frontal posee un seguro metálico, debe de estar separada del frente.
- Se inserta la tarjeta UMPT en el slot 7.
- El seguro metálico se presiona ligeramente hasta llegar al tope.
- se procede a fijarla con los tornillos que ya están en la tarjeta, manualmente se giran. Ver figura B 46.



Figura B 46. Posición de la tarjeta UMPT en la BBU.

#### B.4.9. Instalación de LBBP o UBBP

La instalación de la tarjeta LBBP en la BBU depende de la ingeniería del sitio.

- La tarjeta en la parte frontal posee un seguro metálico, debe de estar separada del frente.
- Se inserta la tarjeta LBBP en el slot indicado.
- El seguro metálico se presiona ligeramente hasta llegar al tope.
- se procede a fijarla con los tornillos que están en la tarjeta, manualmente se giran. Ver figura B 47.

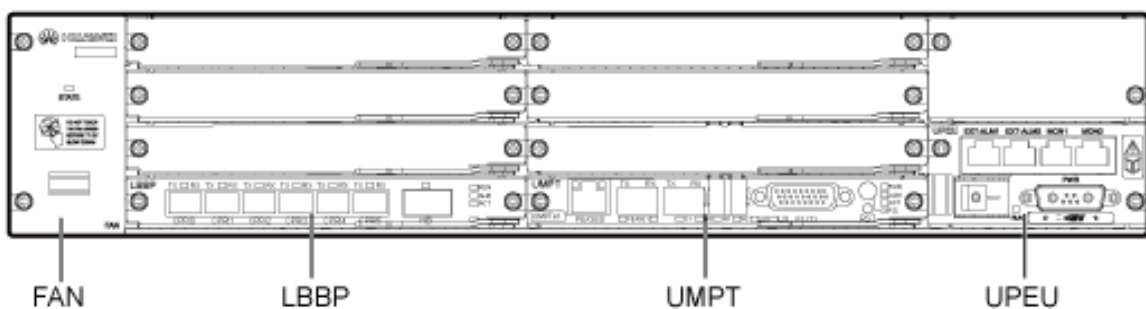


Figura B 47. Instalación de tarjeta LBBP.

### B.5. Monitoreo de alarmas en gabinete APM30H

La conexión se realiza en el módulo del ventilador en el puerto COM\_IN, para tal fin es requerido un cable UTP con conectores RJ45 machos en ambos extremos. El otro extremo se conecta en el puerto MON1 de la fuente de alimentación UPEU que se encuentra instalado en la BBU.

El cable UTP se instala por el lado derecho observando de frente el gabinete APM30. Se fija con cinchos plásticos color blanco. Ver figura B 48.

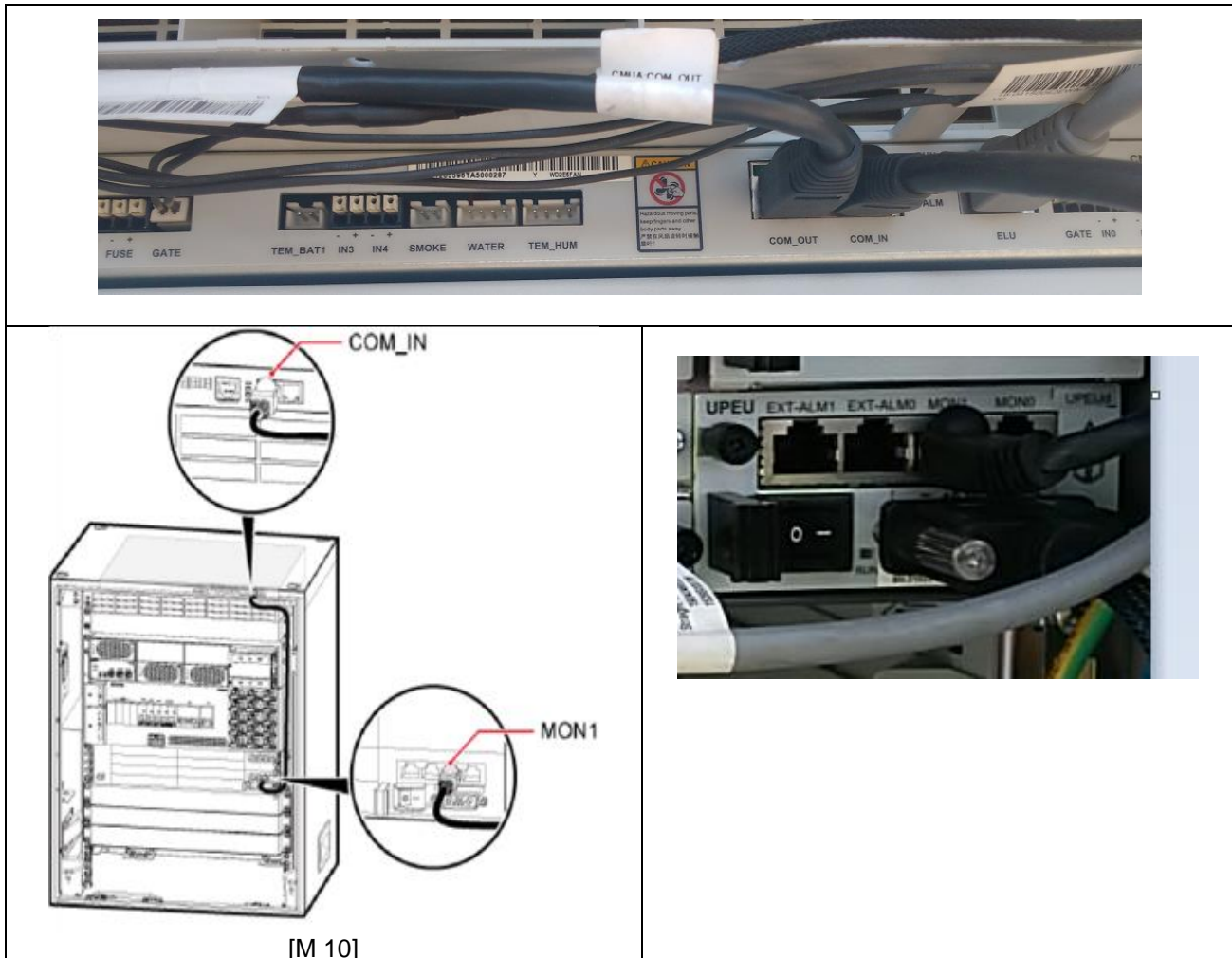


Figura B 48. Conexión entre CMUA y UPEU-MON1- Monitoreo de Alarmas.

### B.6. Monitoreo de alarmas en gabinete TP48200

Antes de proceder con el monitoreo de alarmas del gabinete TP48200 se conectan los sensores en la tarjeta UIM02C (Humo, Humedad, Intrusión, Temperatura).

Los cables UTP se instalan observando de frente el gabinete por el lado derecho

Las señales de alarma serán enviadas por contacto seco. Conectar los cables de señal de contacto seco a los puertos EXT-ALM1 y EXT-ALM2 en el UPEU de la BBU. Para lo anterior se requiere cablear ocho posiciones de los contactos secos con dos cables UTP Cat 5e cuatro por cada cable y ponchar un conector RJ45 macho en el extremo opuesto de cada cable. Ver figura B 49 y B 50.

Sujetar los cables con cinchos blancos plásticos.

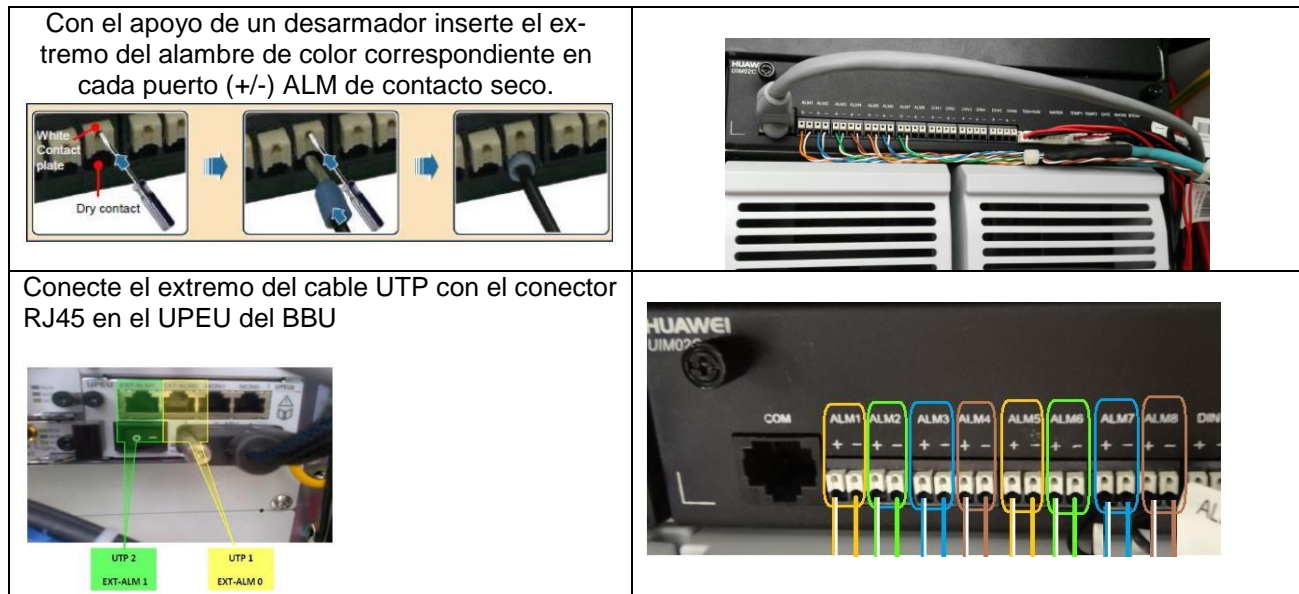


Figura B 49. Interconexión de alarmas BBU-UIM02C. [M 9]

Tabla B 12. Código de colores de alarmas externas en TP48200.

Posición	+/-	Código de Colores	Descripción	ID
ALM 1 +	+	Naranja/Blanco	Falla de AC	65033
	-	Naranja		
ALM 2	+	Verde/Blanco	DC bajo/ alto voltaje	65034
	-	Verde		
ALM 3	+	Azul/ Blanco	Falla de Rectificador	65035
	-	Azul		
ALM 4	+	Café/Blanco	Falla AC/DC SPD	65037
	-	Café		
ALM 5	+	Naranja/Blanco	Falla de Breaker de batería o de carga.	65039
	-	Naranja		
ALM 6	+	Verde/Blanco	Alta/ Baja Temperatura de Baterías	65040
	-	Verde		
ALM 7	+	Azul/Blanco	Puerta Abierta	65036
	-	Azul		
ALM 8	+	Café/Blanco	Falla de FAN del sistema de enfriamiento.	65038
	-	Café		



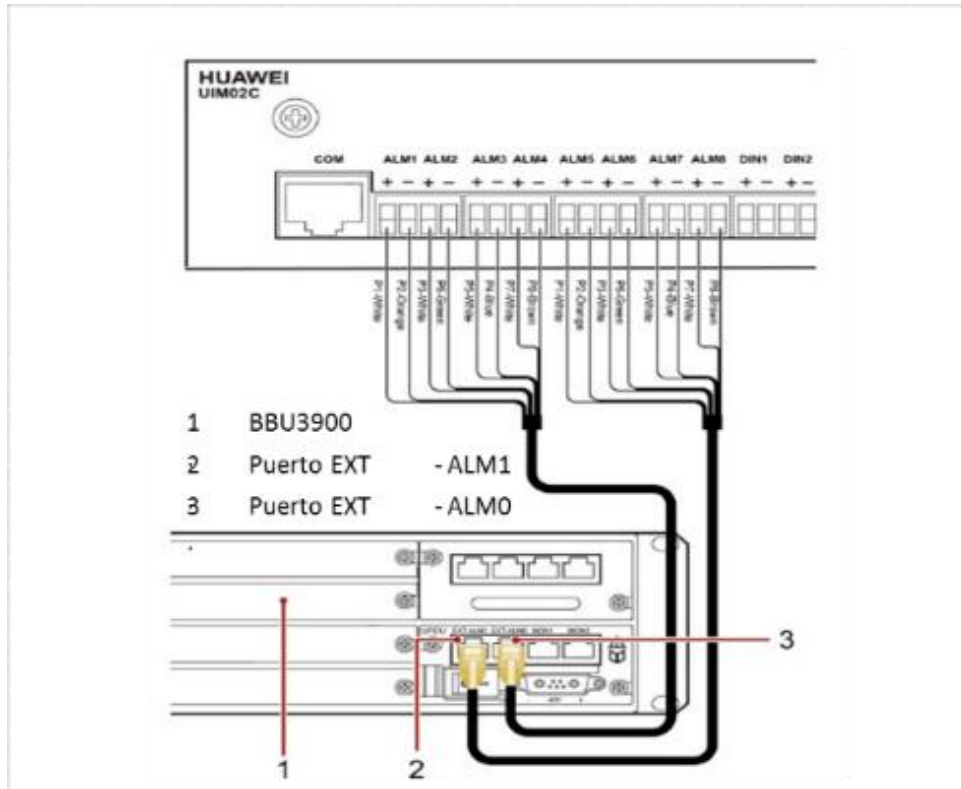


Figura B 50. Diagrama de interconexión de alarmas externas en gabinete TP48200. [M 9]

### B.7. Instalación de Clamps

Los clamps se instalan en la escalerilla horizontal y/o vertical con una separación entre soportes de aproximadamente 1 m a 1.5 m.

La separación entre la orilla del peldaño (ángulo) y el centro del primer clamp viendo de frente a la escalerilla será de 3 cm, para ambos cables (fibra óptica y cable de fuerza 2x10 AWG). Entre clamps en el mismo soporte será de 6 cm. Ver figura B .51.

La ingeniería del sitio indica si es un sector, dos, tres o más.

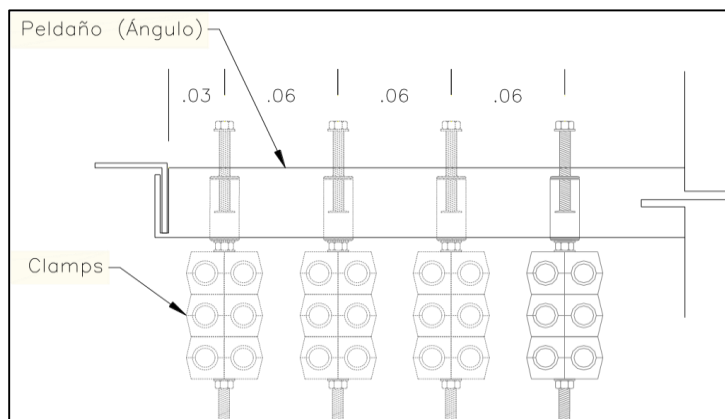


Figura B 51. Separación de Clamps. [M 9]

Cada clamp contiene tres pares de orificios, los orificios de diámetro mayor corresponden a la instalación del cable de fuerza para los RRU's, en los orificios de menor diámetro se instala la fibra óptica.  
La instalación, distribución y cantidad de cables de fuerza y fibra óptica depende de la ingeniería del sitio. Ver figura B 52.

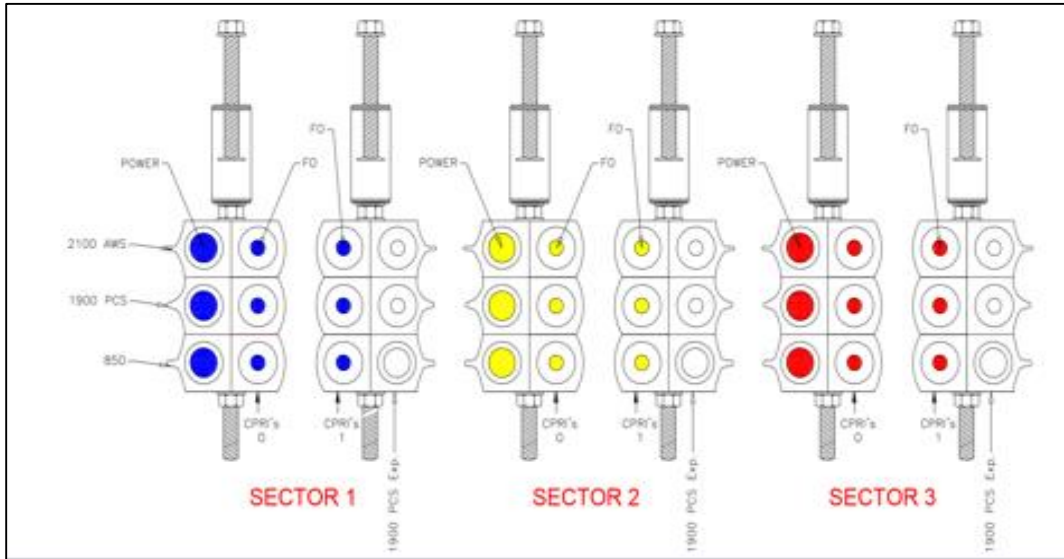


Figura B 52. Clamps por sectores, separado Power y FO. [M 9]

Si existe problema de espacio se puede realizar la siguiente instalación. Ver figura B 53.

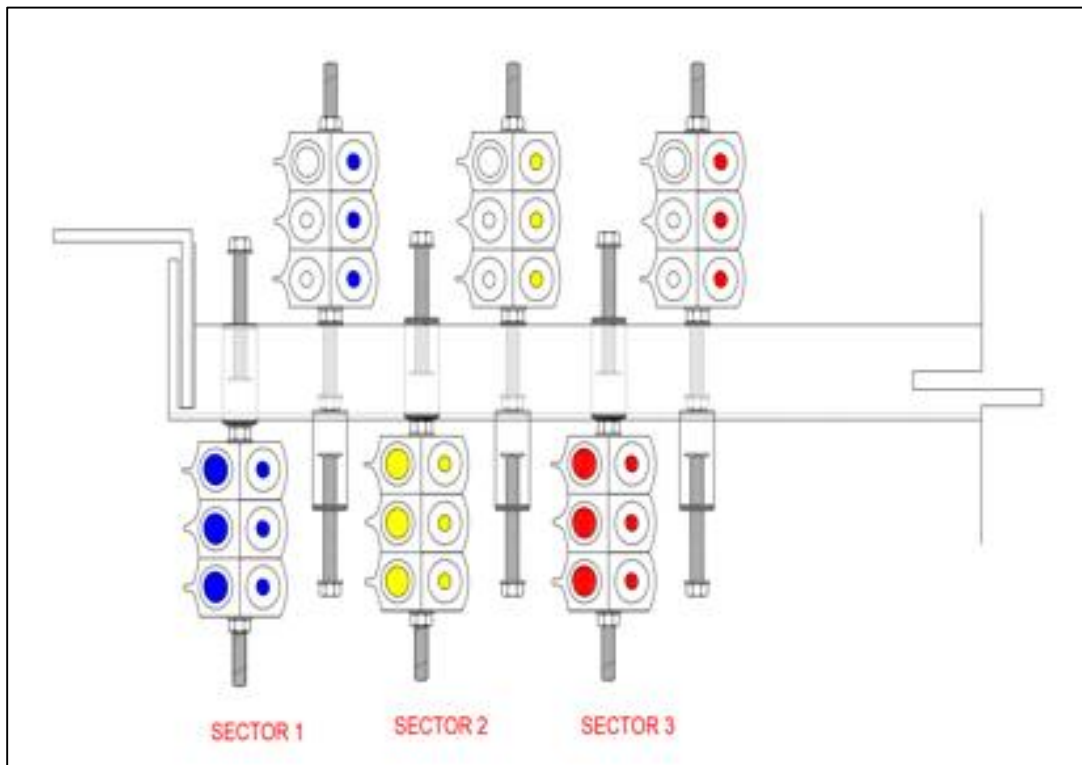


Figura B 53. Clamps intercalados sobre soporte. [M 9]

## B.8. Instalación de cable de fuerza DC y fibra óptica en escalerilla horizontal y / o vertical (Outdoor)

### B.8.1. Tendido de cable de fuerza DC en escalerilla

En base a la ingeniería del sitio se ubican los sectores y la cantidad de RRU's.

- En algunos sitios celulares en la base de su estructura se hace referencia a la altura de la torre de comunicaciones. Ver figura B 54.
- El calibre de cable para RRU es 2X10 AWG y forro plástico color negro.
- Para instalar el cable de fuerza en trayectorias horizontales y/o verticales con escalerilla es necesario tener colocados los clamps duales de 3 niveles.
- Se identifica los clamps y su respectiva correspondencia al sector a que pertenece.
- La instalación de cables de fuerza y fibra óptica se realiza por separado en los clamps.
- Por cada RRU se instala un cable de fuerza.
- En base a la ingeniería del sitio se mide la longitud del cable de fuerza y se corta.
- Se identifican los cables de fuerza con cinta plástica dependiendo de su sector y tecnología.
- Se procede a instalar el cable de fuerza en los clamps de acuerdo a su sector y tecnología.

Nota: En los cables no se permite realizar empalmes, por tanto se debe de tener precaución en medir y cortar el cable.

En los mástiles donde se instalan los RRU's y antenas no se colocan clamps.

### B.8.2. Tendido de cable de fibra óptica en escalerilla

- Revisar la ingeniería de sitio.
- Desempacar la fibra óptica.
- Identificar los extremos de la FO, ya que un extremo es más corto que el otro.
- El extremo más corto se conectara al RRU, mientras que el más largo en las tarjetas instaladas en la BBU.
- Identificar con cinta plástica de color cada extremo de la fibra, dependiendo del sector.
- Instalar la FO en los clamps duales de 3 niveles para sujetar los cables de FO en las escalerillas.







*Figura B 54. Instalación de cable de fuerza DC y FO en escalerilla horizontal / vertical (Outdoor).*

## **B.9. Instalación de RRU**

### **B.9.1. Montaje de RRU en mástil**

En primera instancia se revisa el documento de la ingeniería del sitio.

- Identificar los soportes y altura donde se instalará el RRU.
- Identificar los sectores. Tomar lecturas de Azimuth de cada sector con la ayuda de una brújula.
- Identificar la trayectoria de los cables a instalar.
- Revisar el modelo o modelos de RRU's para identificar su posición e instalación en el mástil.
- Revisar la barra de tierra donde se aterrizará el RRU.
- Subir los radios a la posición indicada.

Para la instalación de RRU's en mástil. Ver la figura B 55.

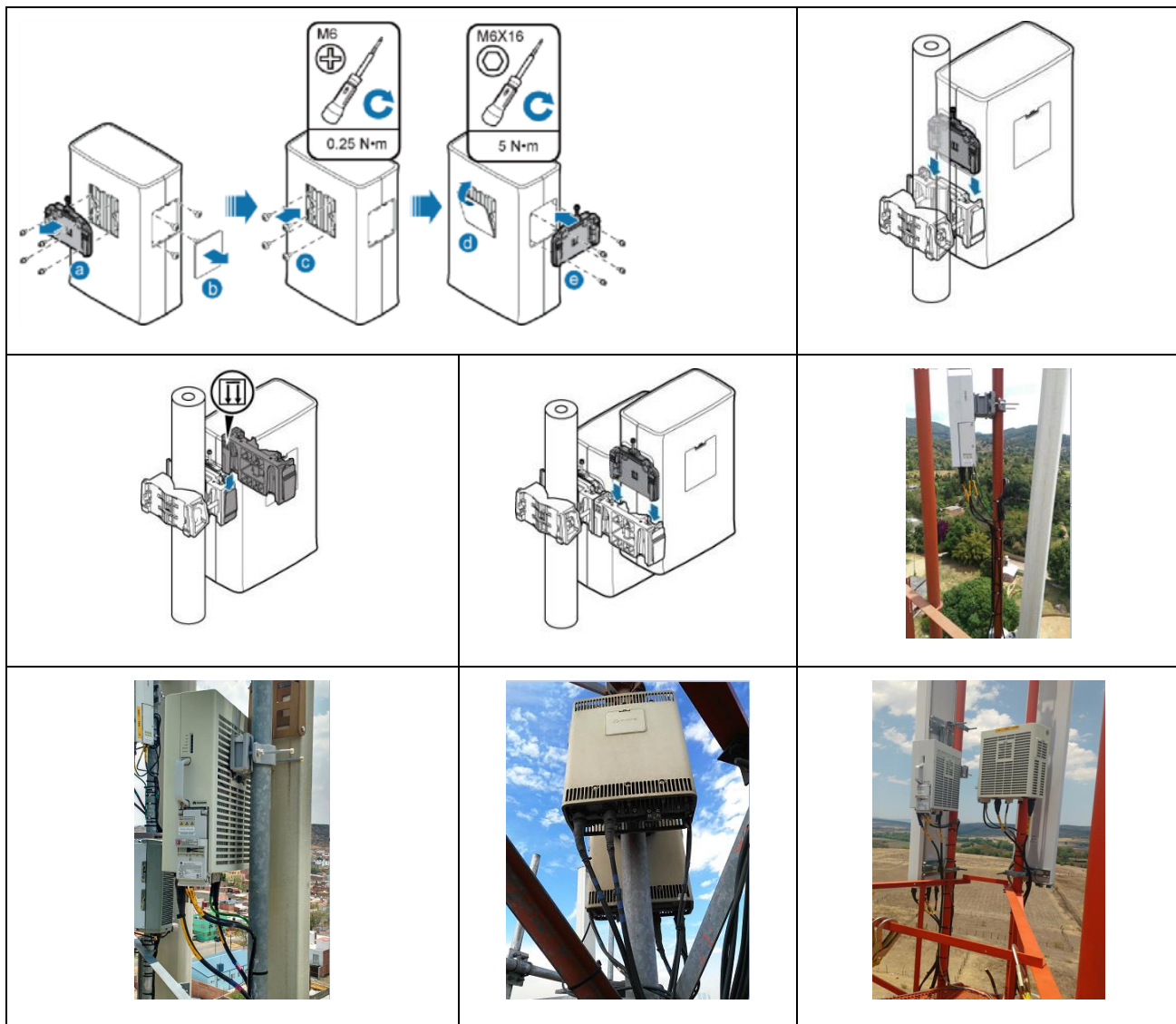


Figura B 55. Instalación de RRU en mástil.

### B.9.2. Puesta a tierra de RRU's en torre

Materiales:

Tabla B 13. Materiales para aterrizar RRU en torre de comunicaciones.

Unidad	Cantidad	Descripción
Kit	1	Kit de puesta a tierra.
m	5 por radio	Cable calibre 6 AWG color verde.
Pza	1 por radio	Zapata ponchable doble ojillo, cañón largo para cable 6 AWG ¼" separación ¾".
Pza	1 por radio	Zapata ponchable doble ojillo, cañón largo para cable 6 AWG 3/8" separación 1".
Pza	2 por radio	Tornillo galvanizado 3/8" x 1".
Pza	2 por radio	Rondana plana galvanizada 3/8".
Pza	2 por radio	Rondana de presión galvanizado 3/8".
Pza	2 por radio	Tuerca galvanizada 3/8".
Kit	1 por sector	Kit de barra de aluminio para aterrizaje de RRU.
M	0.15	Termocontráctil color negro para cable 6 AWG.
gr	5	Grasa NO-OX-ID en terminales de puesta a tierra.

Procedimiento.

- Se revisa si existe barra de tierra cerca de RRU, la distancia no debe de rebasar 6m y la barra de tierra debe de estar a nivel inferior del RRU.
- En caso de que no exista barra de tierra como alternativa, revisar si hay en existencia anillo de cable para aterrizar el radio. Otra alternativa es por medio de Clamp aterrizar el cable 6 AWG en la estructura de torre.
- Si el Kit de material contiene minibarra de aluminio, colocar la minibarra en la base del soporte donde se colocó el RRU.
- Medir y cortar el cable 6 AWG color verde.
- En un extremo del cable se poncha la zapata doble ojillo, cañón largo para cable 6 AWG ¼" separación ¾". Se instala en el RRU.
- El otro extremo del cable se poncha zapata doble ojillo, cañón largo para cable 6 AWG 3/8" separación 1". Se instala en la barra de tierra de la torre.
- El cable de aterrizaje debe de estar debidamente peinado y sujeto con cinchos negros y lengüeta de metal.
- A la zapata instalada en la barra o minibarra de aluminio aplicarle grasa NO-OX-ID. Ver Figura B 56.

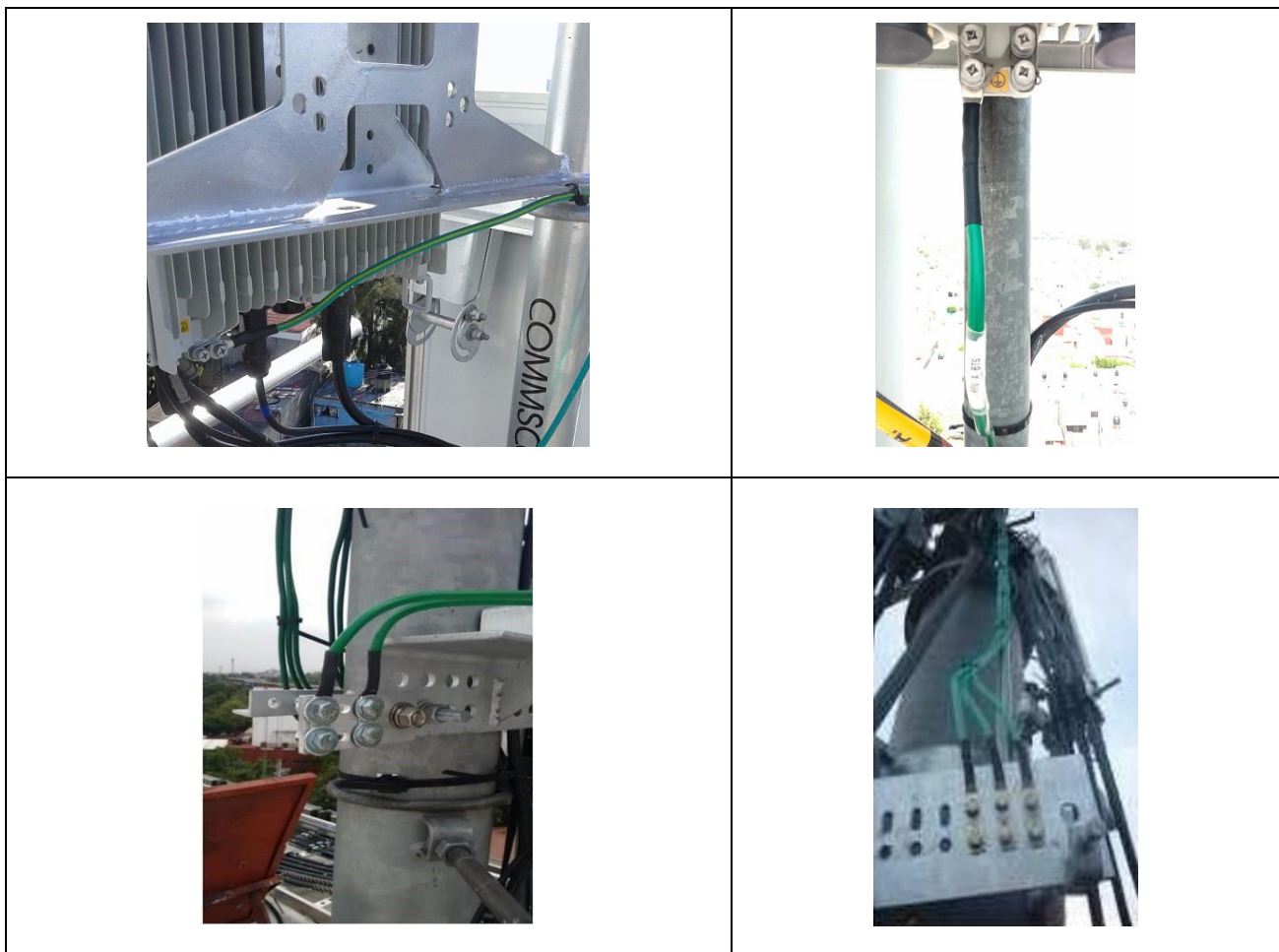


Figura B 56. Puesta a tierra de RRU.

---

### **B.9.3. Conexión de cable de energía VCD en la RRU**

Los RRU's se alimentan con -48 VCD y por cada radio se instala un cable de fuerza de 2X10 AWG. El cable en su interior tiene dos cables independientes uno de color azul (puede ser otro color) y el segundo de color negro.

- Con un desarmador de cruz aflojar los tornillos y abrir la ventana de mantenimiento de la RRU donde se realizará la instalación y conexión de cables de fuerza.
- Se tomara la medida del cable una vez que el cable este en su posición y trayectoria correcta.
- Se corta el cable.
- El plástico de protección exterior color negro del cable se corta 10 cm aproximadamente. Sin dañar el plástico de protección de los cables internos.
- El conector EPC4 está en instalado en el RRU, se desconecta y en el costado tiene un dibujo el cual muestra las medidas de cable que se introducirá en su interior.
- Una vez que el cable está cortado a la medida indicada por el conector, introducir el cable azul en la referencia del conector color azul y el cable de color negro en la referencia color roja del conector.

En el interior de la puerta a un costado del conector se encuentra la siguiente indicación:

INPUT -48

NEG (-) se conecta el cable azul o rojo

RTN (+) se conecta el cable negro

### **B.9.4. Puesta a tierra de RRU por medio de la malla de cable de alimentación DC**

En el interior de la puerta de mantenimiento del RRU contiene unos herrajes donde se coloca y se fija el cable DC.

- Para aterrizar el RRU se conecta los cables de fuerza en su posición en el interior del RRU.
- En la parte interior se encuentra el soporte o herraje de sujeción, se toma la medida.
- Realizar un corte al cable del ancho del soporte de sujeción o herraje y se elimina el plástico, solo debe de quedar la malla de protección.
- Se procede a aflojar los tornillos del soporte que sujetara al cable de fuerza.
- Se instala el conector EPC4, se coloca el cable en su posición y se procede a colocar el soporte y apretar tornillos.
- Los cables de fuerza se sujetan en el mástil con cinchos de metal combinados con cinchos de plástico negros y lengüeta de metal. Ver figura B 57.





Figura B 57. Instalación de VCD y puesta a tierra de RRU por medio de la malla de cable de alimentación DC

### B.9.5. Conexión de cable de energía VCD y aterrizaje en gabinete APM30

Para realizar la conexión de los cables que alimentan los RRU's en el interior del gabinete APM30 se realiza lo siguiente:

- Los cables de fuerza se identifican con anillos plásticos de colores. La identificación depende de la normatividad.
- Los cables de alimentación se introducen por la base del gabinete y observando de frente el gabinete se guían e instalan en su interior por el lado derecho, pasando posteriormente al gabinete IBBS200 y finalmente quedan en punta en el gabinete APM30.
- Los cables de alimentación de los RRU's en el gabinete APM30 tienen su posición asignada de acuerdo a la ingeniería del sitio. EPU modelo EPU05A-05 u otro modelo.
- Una vez que se tiene identificado el cable a que sector pertenece, tecnología y en qué posición se va a conectar se procede a cortarlo.
- La preparación en el conector EPC4 debe realizarse de acuerdo a la normatividad establecida. Conectarlos en su posición en el módulo EPU. Ver figura B 58.

Si la norma indica aterrizar los cables de alimentación en el gabinete IBBS200 por medio de clip.

- Identificar en el gabinete IBBS200 en el lado derecho los clips donde se aterrizaran los cables de fuerza de los RRU's.
- El número máximo de cables de fuerza que se puede aterrizar por clip es seis.
- Se realiza un corte del forro exterior del cable a la medida del ancho del clip, sin dañar la malla.
- Se instalan los cables en el clip, es importante que exista contacto de la malla y el clip.
- Se sujeta el clip con la tuerca.
- En la punta de los cables se quita el forro plástico de protección y la malla, lo suficiente para realizar la conexión del conector EPC4 y colocar termocontráctil.
- Peinar y sujetar con cinchos plásticos color blanco los cables en el gabinete APM30.

En la base del gabinete se permite resguardar el cable sobrante, previamente enrollado y sujeto con cinchos plásticos. El sobrante no debe de ser demasiado ya que en ocasiones se resguarda fibra óptica y cable UTP.

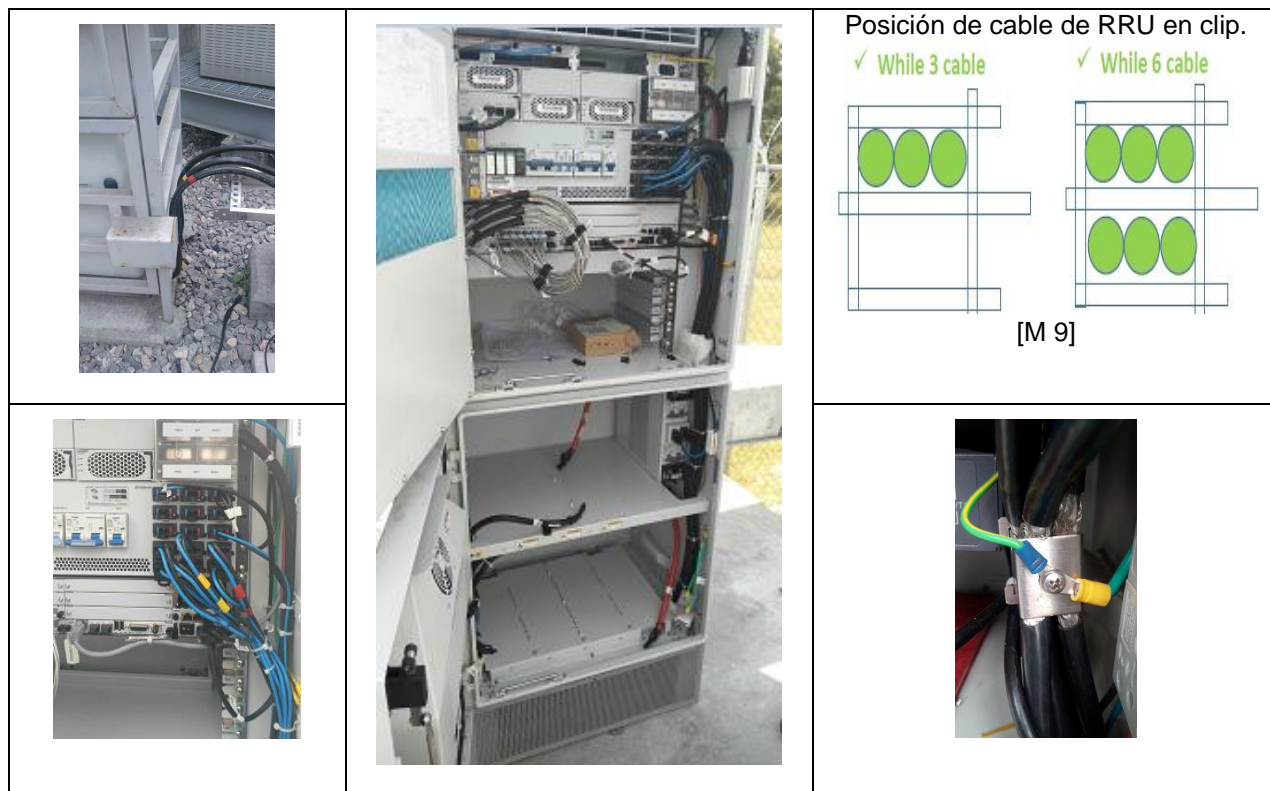


Figura B 58. Conexión de cable de alimentación VCD y aterrizaje en gabinete APM30.

### B.9.6. Conexión de cargas de RRU's en gabinete APM30

Se hace referencia al módulo EPU modelo EPU05A-05 del gabinete APM30H. Ver figura B 59.

Observando de frente el módulo se encuentra ubicado en la parte superior del gabinete APM30 y está dividido en dos secciones:

Identificación sección superior: LOAD0, LOAD 1, LOAD2, LOAD3, LOAD4, LOAD5. LOAD6, LOAD7, LOAD8.

Identificación sección inferior: RRU0, RRU1, RRU2, RRU3, RRU4, RRU5

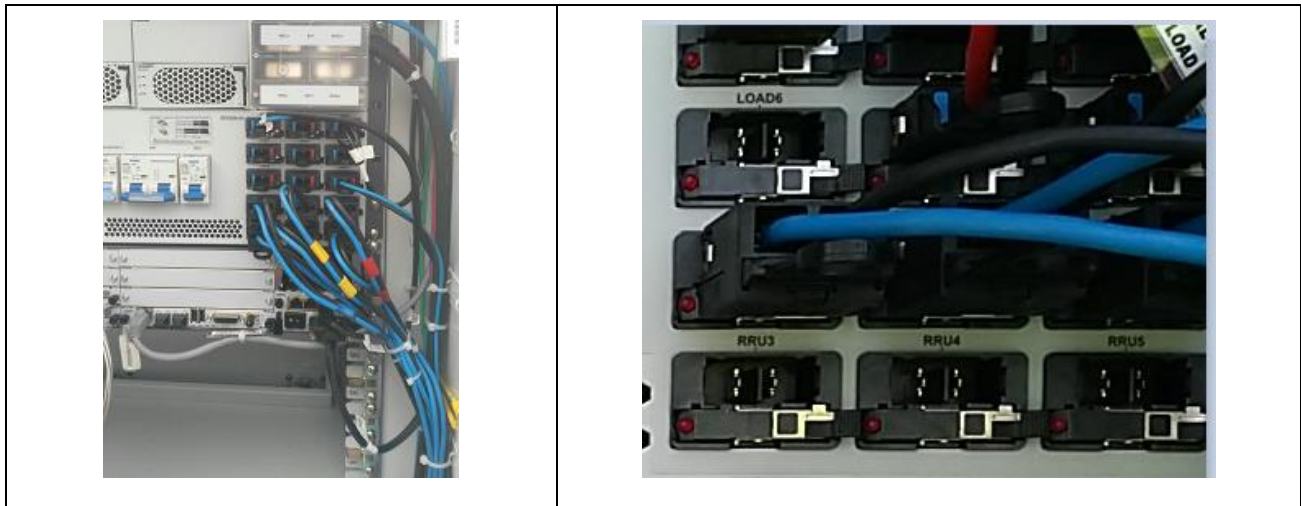
Las protecciones recomendadas para los diferentes equipos son:

- BBU 25 a 30A.
- RRU 15 a 20A.
- RTN910 10A.
- RTN950 15 a 20A.
- DCDU 100 a 125<sup>a</sup>.
- FAN assembly 15A.
- FAN/IBBS 10 A.

Se muestra un posible escenario de conexión

*Tabla B 14. Escenario de conexión en EPU modelo EPU05A-05 en gabinete APM30.*

EPU APM30H		
Load 0	BBU 1 AWS fuente A	30 A
Load 1	BBU 1 AWS fuente B	30 A
Load 2	Fan assembly	30 A
Load 3	BBU 2 PCS fuente A	30 A
Load 4	BBU 2 PCS fuente B	30 A
Load 5	FAN / IBBS	30 A
Load 6	RRU 1 /2100	30 A
Load 7	RRU 2 /2100	30 A
Load 8	RRU 3 /2100	30 A
RRU 0	RRU 1 /850	30 A
RRU 1	RRU 2 /850	30 A
RRU 2	RRU 3 /850	30 A
RRU 3	RRU 1 /1900	30 A
RRU 4	RRU 1 /1900	30 A
RRU 5	RRU 1 /1900	30 A



*Figura B 59. Conexión de RRU's en gabinete APM30H módulo EPU05A-05.*

### B.9.7. Instalación de fibra óptica en RRU

- En el RRU abrir la puerta de mantenimiento con un desarmador de cruz.
- Identificar los puertos CPRI0 y CPRI1 en el interior del RRU.
- Desatornillar el soporte o herraje que sujetara a las fibras.
- Revisar que estén instalados los Transceivers.
- Conectar la FO en el respectivo puerto CPRI0 y/o CPRI1 del RRU.
- Colocar nuevamente el soporte sujetando las FO, no presionar demasiado las FO.
- Con desarmador de cruz cerrar la puerta de mantenimiento. Ver figura B 60.
- En el mástil el cable de la FO se sujetara con cinchos plásticos negros.



Figura B 60. Instalación de fibra óptica en RRU.

### B.10. Instalación de fibra óptica en gabinete APM30

Los accesos de la FO en el gabinete APM30 serán como se describen a continuación:

- La FO se introduce por el interior de la base del Gabinete.
- Se continúa la instalación por el paso de cables hacia el gabinete IBBS200 por el lado izquierdo viendo de frente el gabinete. De la misma forma se realiza el paso de cables hacia el gabinete AMP30.
- Se identifica las tarjetas de comunicación donde se van a instalar las fibras.
- Instalar Transceivers en los puertos de tarjeta indicada.
- Se localizan las puntas de las fibras ópticas y se preparan para su instalación y conexión en la tarjeta indicada.
- Las fibras ópticas deben de quedar peinadas en la vertical del gabinete APM30.
- Se conectan las fibras ópticas en la tarjeta y puerto indicado.
- Se peinan las fibras ópticas.



- Las fibras ópticas se encintan con velcro en la horizontal.
- En la vertical la fibra óptica se fleja con cinchos plásticos de color blanco. Ver figura B 61.

Nota: Se debe de tener precaución de que las fibras ópticas permitan el libre cierre de la puerta.

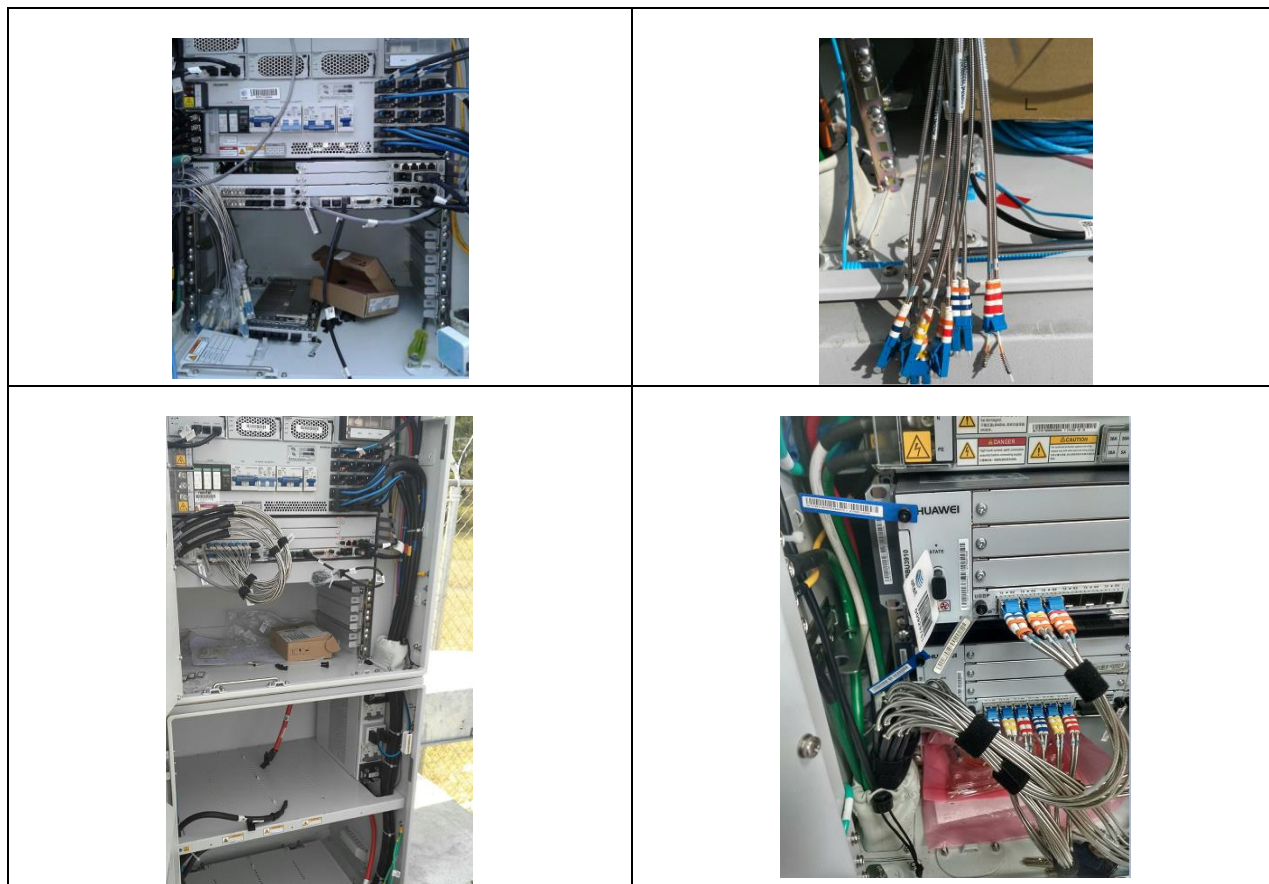


Figura B 61. Instalación de FO en gabinete APM30.

### B.11. Acomodo de excedente de cable de fibra óptica

El excedente de fibra óptica en el gabinete APM30 no deberá rebasar los 10 metros de longitud por cable. El excedente de la FO tendrá que ser enrollada en pequeños carretes de 3 a 4 vueltas con un diámetro no mayor de 40 cm y posteriormente se fleja cada cable de FO con cinchos plásticos. La fibra óptica se colocara en la base del gabinete.

En el caso de rejilla Irving se procede de la misma manera la diferencia es que la fibra óptica se acomoda en la estructura metálica y se sujeta la fibra enrollada con dos cinchos metálicos de acero inoxidable.

En el mástil la fibra óptica sobrante se enrolla y se sujeta con cinchos plásticos color negro en la parte trasera de RRU, si no es posible sujetarla en la parte trasera del radio se puede sujetarse al mástil con cinchos plásticos color negro. En caso de que exista plataforma, la fibra óptica se puede colocar en la parte de abajo y sujetarla con cinchos metálicos de acero inoxidable. Ver figura B 62.



Figura B 62. Excedente de fibra óptica.

### B.12. Transceiver

Los módulos ópticos o Transceivers son dispositivos que permiten la conexión de la fibra óptica, entre la RRU y los puertos de la tarjeta de comunicaciones UBBP/LBBP u otra tarjeta instalada en la BBU. Ver figura B 63.

Instalación de Transceiver en RRU:

- Los Transceivers funcionan a cierta velocidad, por lo que se debe de revisar que ambos extremos tanto en el RRU como en el puerto de la tarjeta en la BBU sean de la misma velocidad.
- Para la instalación del Transceiver en la RRU se abre la puerta de mantenimiento con un desarmador de cruz y se identifican los dos puertos CPRI0 y CPRI1.
- Se introduce el Transceiver(s) en el puerto asignado.

Instalación de Transceivers en tarjetas de la BBU:

- Los Transceivers funcionan a cierta velocidad, por lo que se debe de revisar que ambos extremos sean de la misma velocidad RRU-BBU.
- En la(s) tarjeta(s) UBBP/LBBP instaladas en la BBU se identifican los puertos a utilizar.
- Se retira la protección del puerto para poder instalar el Transceiver.
- Se instalan los Transceivers en los puertos asignados.



Figura B 63. Instalación de Transceiver.

### B.13. Interconexión de fibra óptica

La interconexión de la fibra óptica se realizará entre el puerto asignado de la tarjeta UBBP / LBBP u otras tarjetas instaladas en la BBU y el RRU. La instalación de las tarjetas de comunicación depende de la configuración y de la ingeniería del sitio. Ver figura B 64.

La fibra óptica debe de estar debidamente identificada y el conector DLC de la fibra óptica debe de tener su correspondiente protección. Una vez identificada las fibras a conectar y la tarjeta(s) así como sus respectivos puertos con el Transceiver instalado se procede a quitar la protección de los conectores DLC.

Se introduce el conector de la fibra óptica DLC en la posición asignada.

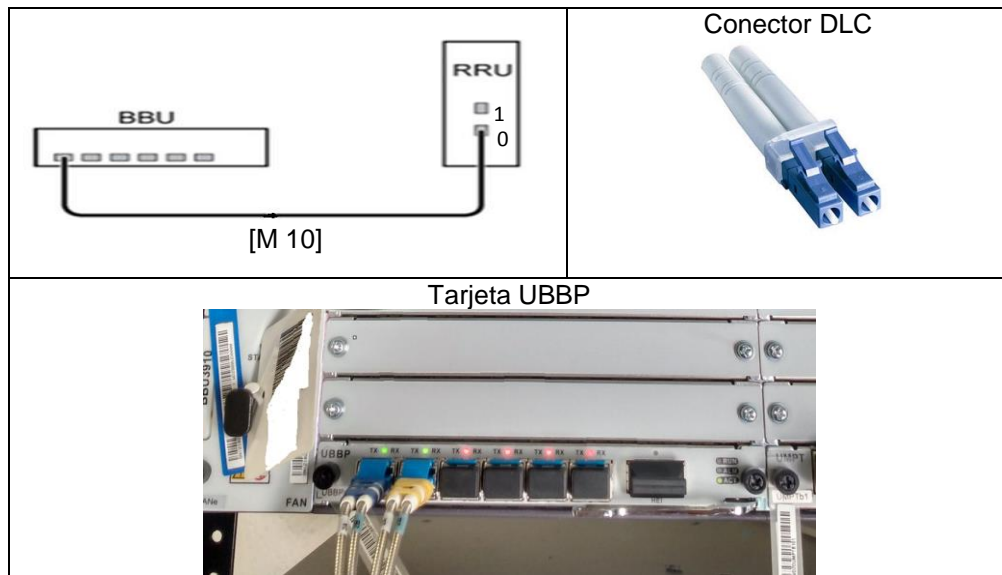


Figura B 64. Interconexión de fibra óptica UBBP-RRU.

### B.14. Instalación del Sistema Radiante

#### B.14.1. Instalación de antenas sobre mástil

- Desempacar las antenas, revisar instructivo de instalación y el contenido del Kit de accesorios.
- Revisar marca y modelo de las antenas.
- Ubicar los sectores.
- Si los RCU's de las antenas son externos es recomendable tomar fotografías de los números de serie antes de instalar las antenas.
- Armar e instalar herrajes de sujeción e inclinación de las antenas de acuerdo al instructivo proporcionado por el fabricante.
- Subir Antena.
- Se debe de considerar en la instalación la altura de montaje de acuerdo al centro de radiación de la antena que viene incluida en la ingeniería del sitio.
- Instalar antena en mástil.
- Verificar que el soporte de la antena sea colocado a aproximadamente 40 cm por debajo del extremo superior del mástil. Ver figura B 65.



Figura B 65. Instalación de antena en mástil. [M 9]

#### B.14.2. Ajuste de Azimuth y Tilt Mecánico

Una vez Instalada la antena se procede a ajustar la orientación con la brújula “compas” y a corregir o ajustar el Tilt mecánico en cada sector de acuerdo a los valores proporcionados por ingeniería. Ver la figura B 66.

Para ajustar el Tilt mecánico se coloca el inclinómetro en el centro de la parte trasera de la antena y se toma lectura de la inclinación. La inclinación es de acuerdo a la ingeniería del sitio y cada antena puede tener Tilt mecánico diferente, con el inclinómetro colocado en la antena se procede a mover la parte superior de la antena. En algunas antenas el herraje superior tiene registrado el Tilt mecánico por lo que se procede a mover la antena hasta lograr la inclinación deseada. El movimiento es vertical.

Para ajustar el Azimuth de la antena de acuerdo a la ingeniería del sitio, se procede a tomar lectura con la brújula tomando como referencia a la antena que se va a orientar.

En base a la información de la ingeniería del sitio, la antena se mueve en sentido horizontal hasta la posición indicada.



Figura B 66. Inclinación y orientación de antena.

### B.14.3. Instalación de cable AISG (Antenna Interface Standards Group)

Procedimiento de instalación.

La instalación del cable AISG se realiza una vez instalado la RRU y la antena.

- En el RRU utilice el desarmador de cabeza plana M3 para aflojar los tornillos de la tapa a prueba de polvo en el puerto RET y retire el tapón a prueba de polvo.
- El conector DB9 del cable AISG se conecta al puerto RET en la parte inferior de la RRU.
- Utilice un desarmador para apretar los postes en ambos lados del conector DB9 resistente al agua hasta [0.4 Nm].
- Distribuir el cable multi-filar AISG por estructura del soporte de manera segura utilizando cinturones plásticos negros con protección UV con lengüeta metálica para exteriores.
- Conectar el otro extremo del conector hembra al conector macho del RCU que se encuentra en la antena.
- En caso de requerirse conexión en cascada con el segundo RCU de la antena utilice el cable de extensión AISG. Ver figura B 67.
- Etiquetar cable AISG en ambos extremos.



Nota: Ambos conectores del cable AISG no requieren encintado o protección contra agua.

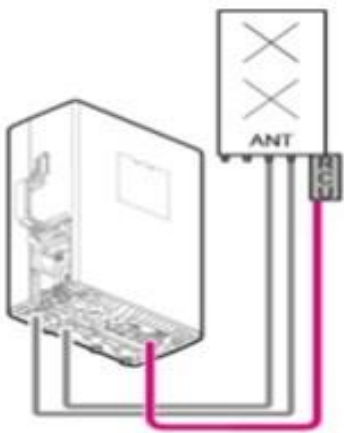
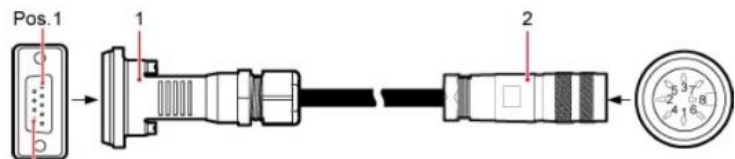

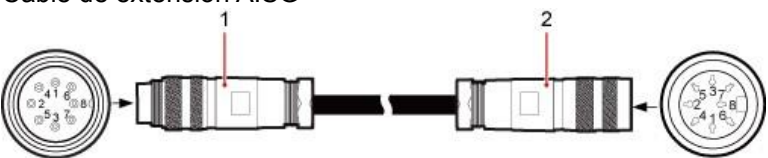



 <p>Interconexión de cable AISG-RET</p>	<p>Cable multi-filar AISG</p>  <p>1 Conector macho DB9 a prueba de agua 2 Conector hembra AISG estándar</p>
	<p>Cable de extensión AISG</p>  <p>1 Conector macho AISG estándar 2. Conector hembra AISG estándar</p> 
	

Figura B 67. Interconexión de cable AISG.

Identificación de cable AISG.

Identificar los cables AISG de acuerdo a lo siguiente:

- El color de las etiquetas se instalan de acuerdo al sector al que pertenecen.
- La etiqueta se instala a 10 cm de separación con respecto al conector de 8 pines del RCU, se procede de la misma manera si los RCU's son internos.

La identificación depende de la ingeniería del sitio, a modo de ejemplo se muestra la siguiente información:

Tabla B 15. Identificación de cable AISG.

SECTOR	BANDA	NOMENCLATURA	
		Lado Antena	Lado RRU
1	850	RET/850	RET/850
	1900 PCS	RET/PCS	RET/PCS
	2100 AWS	RET/AWS	RET/AWS
2	850	RET/850	RET/850
	1900 PCS	RET/PCS	RET/PCS
	2100 AWS	RET/AWS	RET/AWS
3	850	RET/850	RET/850
	1900 PCS	RET/PCS	RET/PCS
	2100 AWS	RET/AWS	RET/AWS

#### B.14.4. Interconexión de RCU's para las antenas: Commscope, Kathrein, Huawei, Comba y Cell Max

La interconexión de RRU y antena por medio del cable AISG puede variar dependiendo del modelo de la antena:

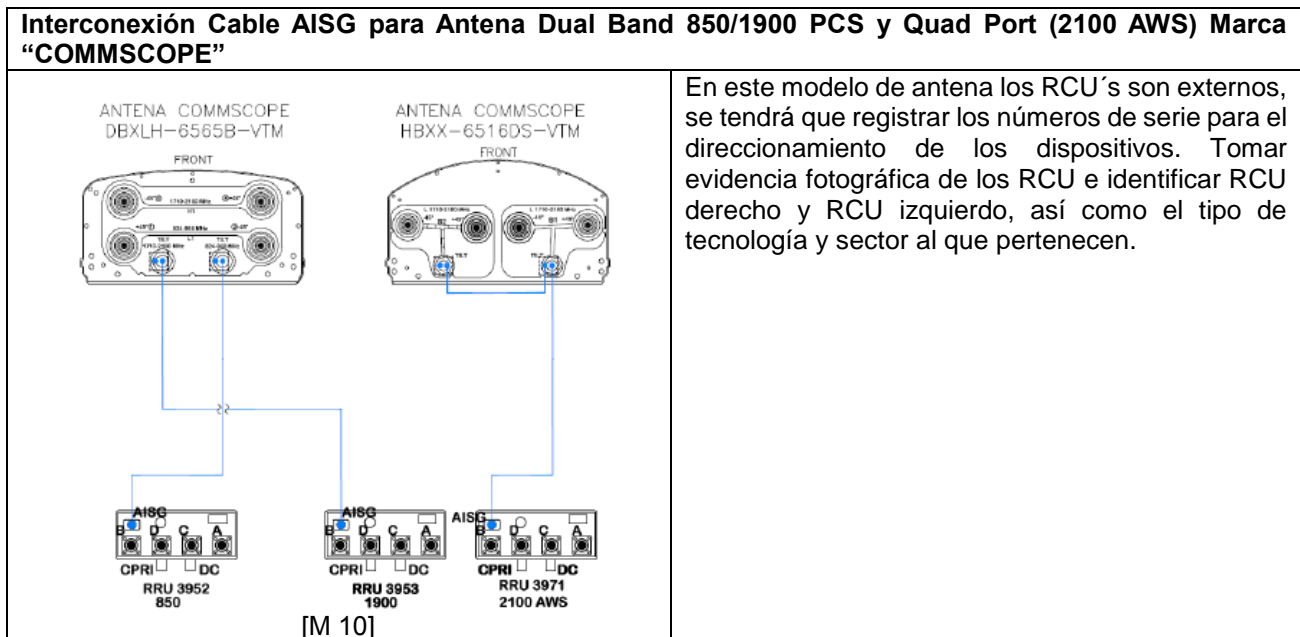
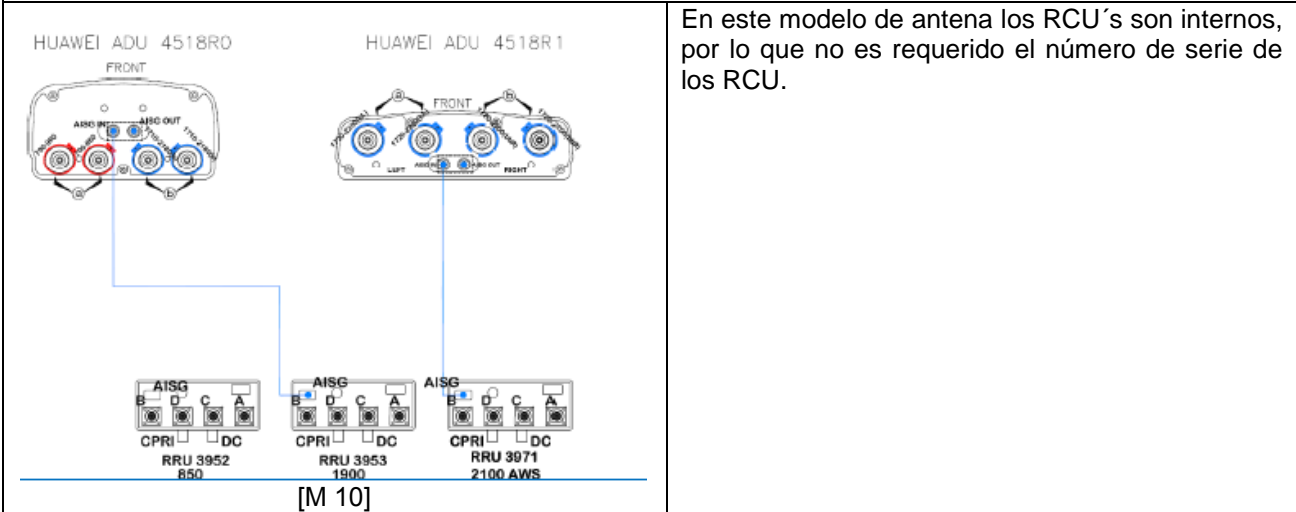


Figura B 68. Diagrama de interconexión AISG con antena COMMSCOPE.

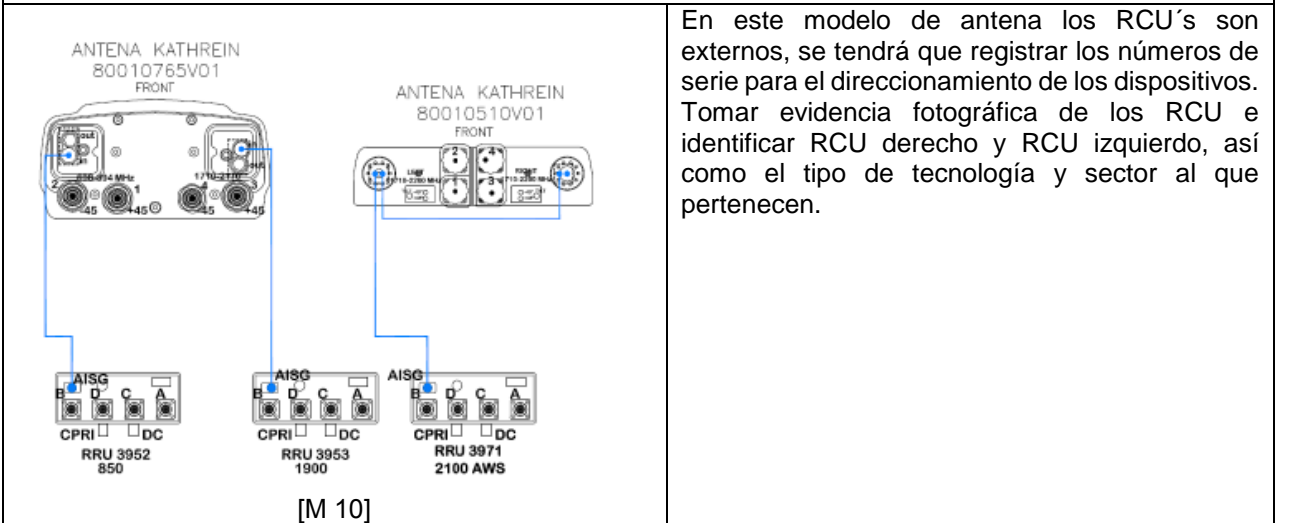
**Interconexión Cable AISG para Antena Dual Band 850/1900 PCS y Quad Port (2100 AWS) marca “HUAWEI”**



En este modelo de antena los RCU's son internos, por lo que no es requerido el número de serie de los RCU.

Figura B 69. Diagrama de interconexión AISG con antena Huawei.

**Interconexión Cable AISG para Antena Dual Band 850/1900 PCS y Quad Port (2100 AWS) marca “KATHREIN”.**

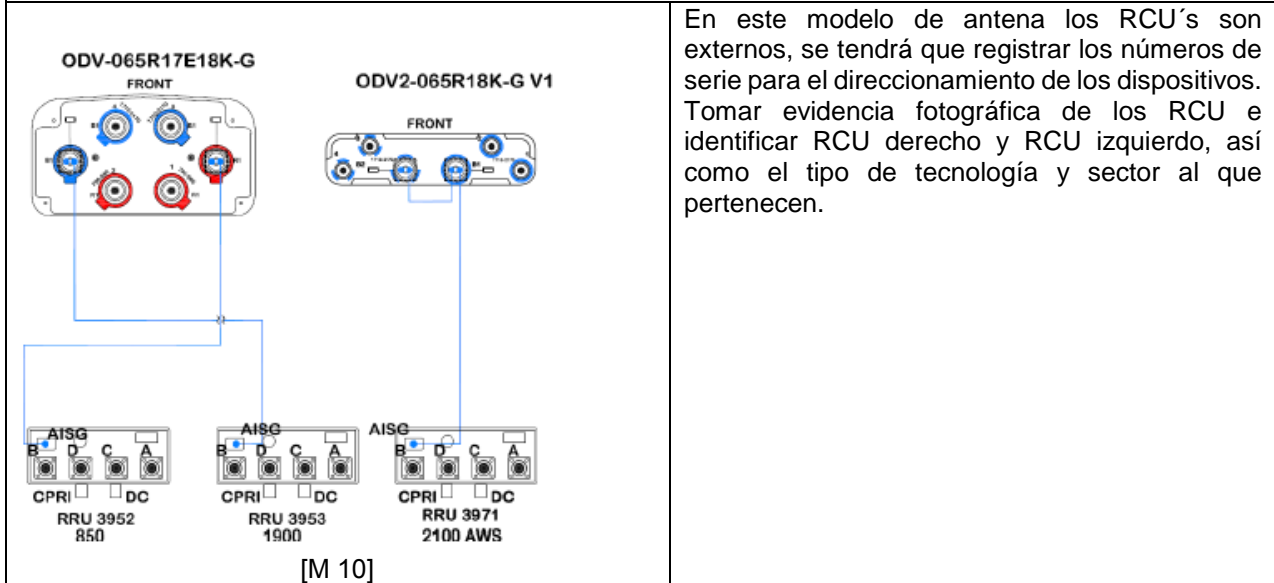


En este modelo de antena los RCU's son externos, se tendrá que registrar los números de serie para el direccionamiento de los dispositivos. Tomar evidencia fotográfica de los RCU e identificar RCU derecho y RCU izquierdo, así como el tipo de tecnología y sector al que pertenecen.

Figura B 70. Diagrama de interconexión AISG con antena Kathrein.



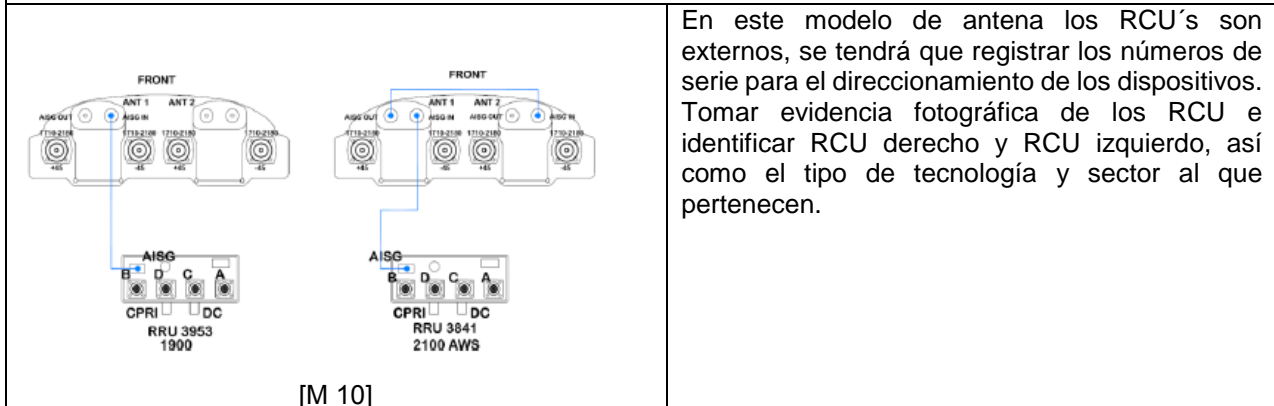
**Interconexión Cable AISG para Antena Dual Band 850/1900 PCS y Quad Port (2100 AWS) marca “COMBA”.**



En este modelo de antena los RCU’s son externos, se tendrá que registrar los números de serie para el direccionamiento de los dispositivos. Tomar evidencia fotográfica de los RCU e identificar RCU derecho y RCU izquierdo, así como el tipo de tecnología y sector al que pertenecen.

Figura B 71. Diagrama de interconexión AISG con antena Comba.

**Interconexión Cable AISG para Antena Dual Band 850/1900 PCS y Quad Port (2100 AWS) marca “CELLMAX”.**



En este modelo de antena los RCU’s son externos, se tendrá que registrar los números de serie para el direccionamiento de los dispositivos. Tomar evidencia fotográfica de los RCU e identificar RCU derecho y RCU izquierdo, así como el tipo de tecnología y sector al que pertenecen.

Figura B 72. Diagrama de interconexión AISG con antena Cellmax.

**B.14.5. Conexión e instalación de Jumpers Coaxial de RF (RRU-Antena)**

Materiales:

Tabla B 16. Material para instalación de Jumpers.

Unidad	Cantidad	Descripción
Pza	4 por sector	Jumper coaxial de 1/2" longitud de 3m, conectores DIN 7/16 – 7/16
Pza	4 por sector	Jumper coaxial de 1/2" longitud de 3m, conectores 4.3-10 a 4.3-10. Antena de AWS
Pza	20 por sector	Cinturones plásticos 40 cm x 5 mm con protección UV color negro y lengüeta metálica.
Pza	1	Kit de cinta plástica de colores, protección UV para identificar.

Nota: En el insumo de materiales se considera solo un sector.

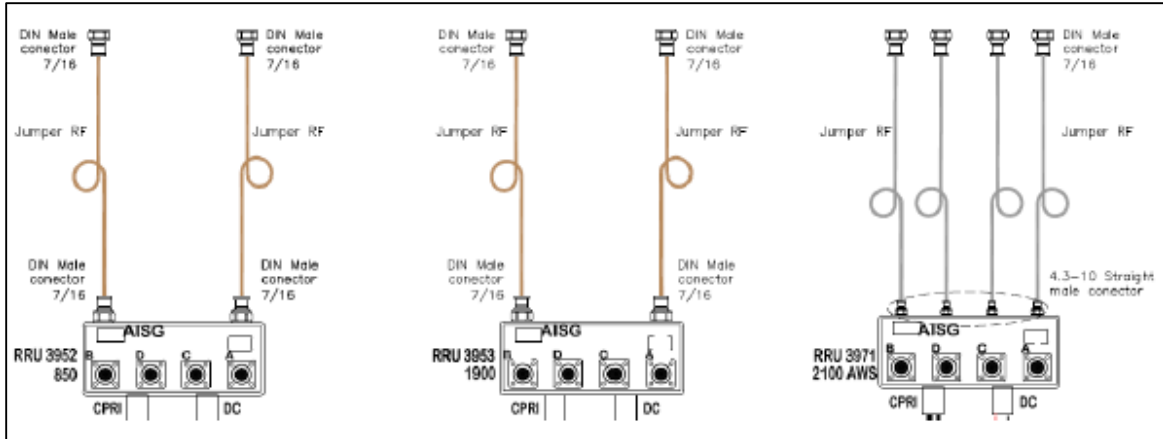


Figura B 73. Diagrama de conexión de Jumpers RRU-Antena.

- Para la conexión e instalación de jumpers se recomienda hacerlo a nivel de piso.
- Se instalan los jumpers en las antenas y se identifica cada jumper con el color de “anillos” correspondientes, ya que cada color de anillo identifica a cada sector y tecnología a la cual corresponde. Ver figura B 74.
- Una vez que están debidamente identificados los jumpers con su correspondiente color y cantidad de anillos se procede a la instalación de las antenas, el otro extremo del jumper se conecta en el RRU una vez que esté instalado la RRU en su posición.
- Los jumpers se deben guiar por el mástil, plataforma o soporte debidamente peinados y enrollados.
- En la parte inferior de la antena se debe de dejar una cierta holgura a los jumpers para que escurra el agua.
- Se deben de peinar y flejar con cinturones plásticos color negro y lengüeta metálica.
- Para proteger los conectores DIN los jumper contienen unos capuchones los cuales se colocaran según su instructivo y en caso de que no contengan se protege con cinta plástica y vulcanizada.



Figura B 74. Instalación de Jumpers.

Diagramas de conexión entre RRU y Antenas por medio de jumpers

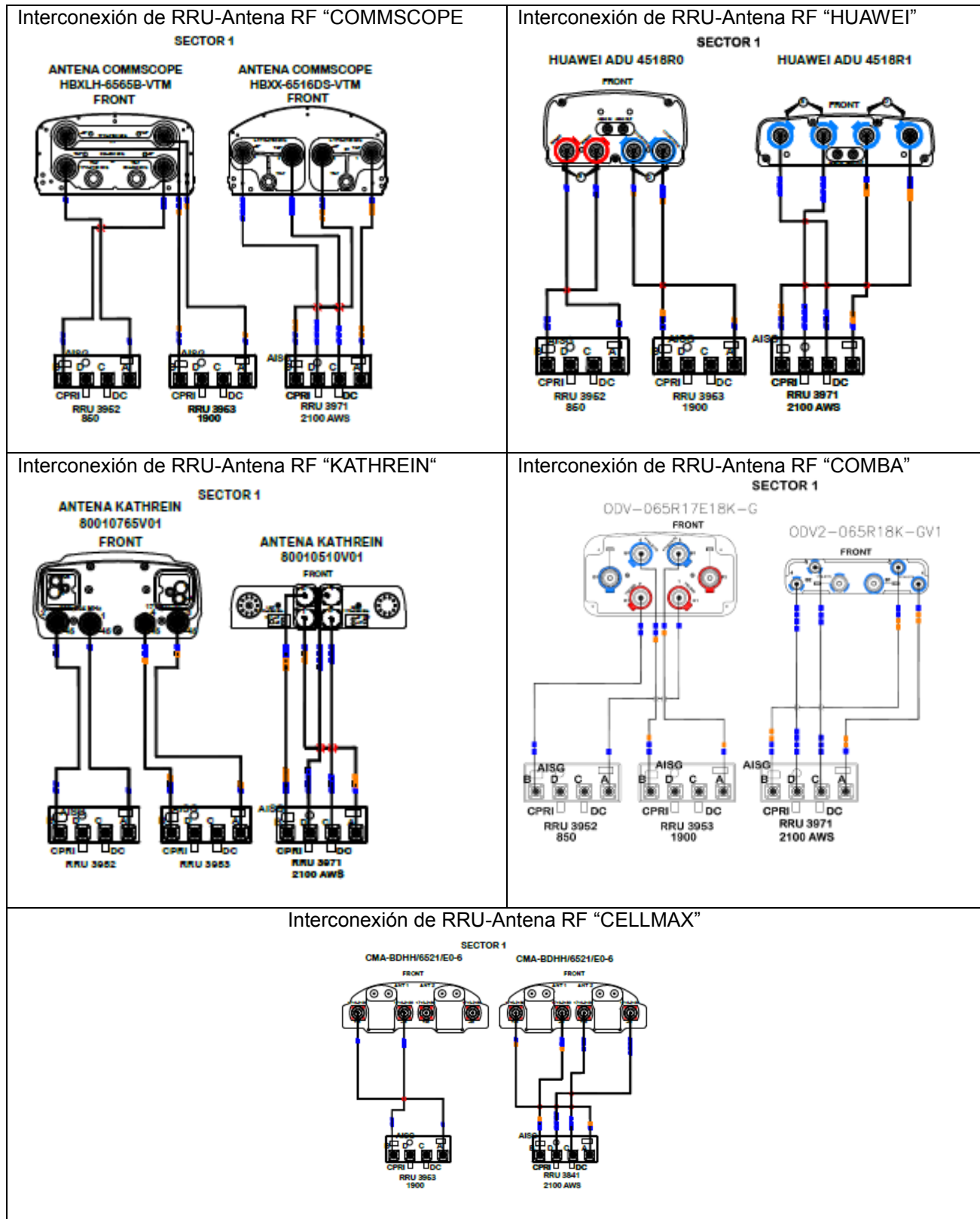


Figura B 75. Diagramas de interconexión de Jumpers RRU-Antena. [M 10]

### B.14.6. Tipos de soportes

La instalación de RRU y Antenas depende de la ingeniería de sitio, no todos los sitios celulares tienen el mismo tipo soporte por lo que antes de subir los equipos a la torre se debe de revisar la infraestructura.

Vista de Planta sobre estructura en Torre. Ver las figuras B 76, B 77, B 78 y B 79.

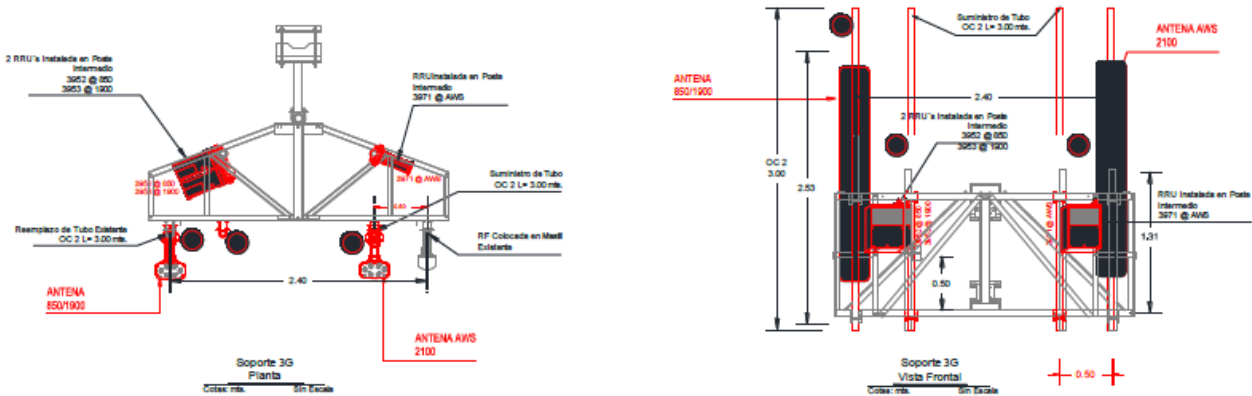


Figura B 76. Soporte 3G. [M 10]

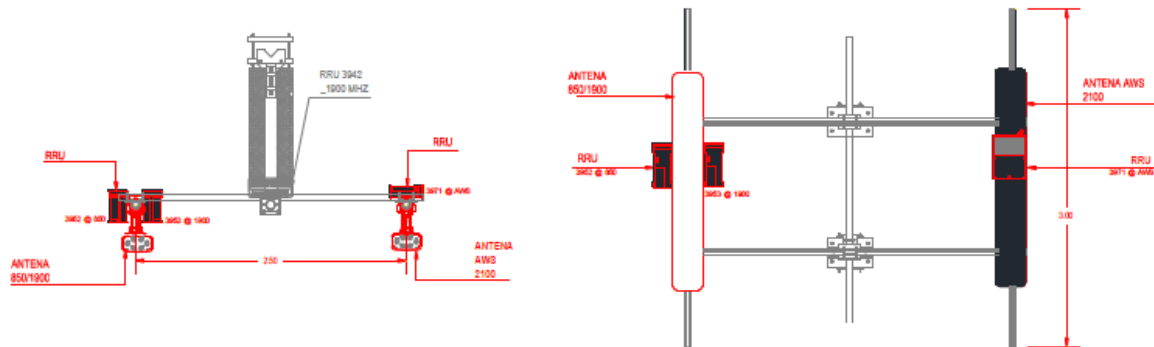


Figura B 77. Soporte tipo H. [M 10]



Figura B 78. Soporte tipo H ligero. [M 10]

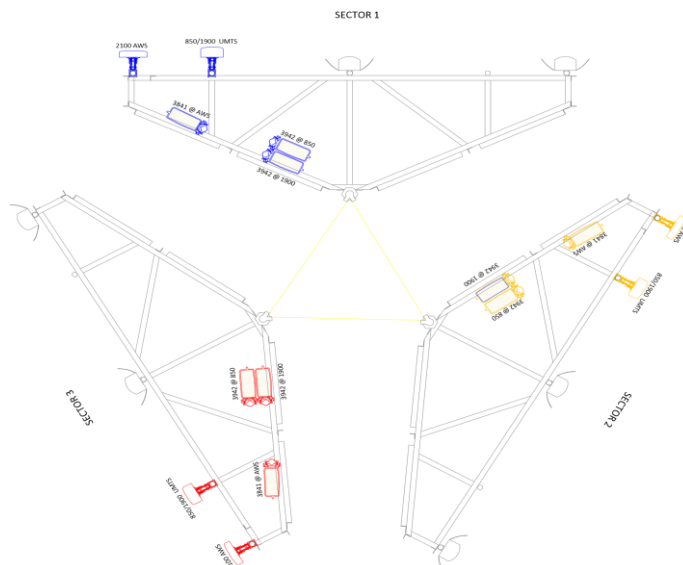


Figura B 79. Soporte tipo IDEN. [M 9]

### B.15. Grounding Kit

Los RRU contienen cuatro puntos para aterrizar. Se aterriza con cable color verde calibre 6 AWG en la barra de tierra de la torre. El cable de fuerza DC se aterriza en el herraje (interior de la puerta de mantenimiento de la RRU). En el gabinete APM30 los cables de fuerza DC se aterrizan con el clip del gabinete IBSS200 y con Grounding Kit en la barra de tierra en la escalerilla vertical o en la barra exterior de shelter.

Insumo de Materiales:

Tabla B 17. Material para instalar Grounding Kit.

Unidad	Cantidad	Descripción
Kit	1 por cable de Fuerza	1 Kit de puesta a tierra, zapata de doble ojillo estañada, tornillería de acero inoxidable, cable de cobre calibre 6 AWG, longitud del cable 80 – 120 cm.
Pza	1	Cinta de aislar.
Pza	1	Cinta vulcanizada.
Pza	2	Cinchos plásticos color negro.

Los Grounding Kit se utiliza para aterrizar el cable de fuerza DC de los RRU's en la barra de tierra.

La ubicación de la barra de tierra tiene dos variantes:

En el cambio de trayectoria en la escalerilla vertical a horizontal.

En el exterior de los shelter, la barra de tierra se encuentra colocada en la parte inferior de los pasamuros "boots".

Instalación de Grounding Kit.

- Se instala un Grounding Kit a cada cable de fuerza de RRU.
- Tomando de referencia la barra de tierra, el Grounding kit debe de instalarse en la parte superior de la barra.

- En la entrada al shelter debe de instalarse a una distancia tal que las zapatas se instalen en la barra de aterrizaje sin problema alguno.
- El cable que contiene la zapata del Grounding Kit debe de quedar conforme esta su trayectoria o dirección.
- Una vez identificado el cable de fuerza, la barra de tierra, medir la distancia a la que se va a colocar el Grounding Kit.
- Únicamente se considerará la instalación de 1 Grounding Kit por línea de Fuerza, aterrizándose en la barra de tierra destinada para tal fin utilizando la zapata de doble ojillo:
- Opción 1. El Grounding kit se instala antes de la curva donde pasa la trayectoria de vertical a horizontal; procurando que el cable de cola de tierra del Grounding Kit permanezca vertical al ser instalado a la barra de tierra
- Opción 2. El Grounding kit será instalado antes de entrar al shelter o gabinete dándole el sentido de descarga hacia la barra. Ver la figura B 80.
- Posteriormente se cubre con cinta plástica.
- En la barra de tierra se instala la zapata doble ojillo.
- Aplicar grasa NO-OX-ID.

FRENTE Tornillo, rondana plana.

DETRÁS: Rondana de presión y tuerca.

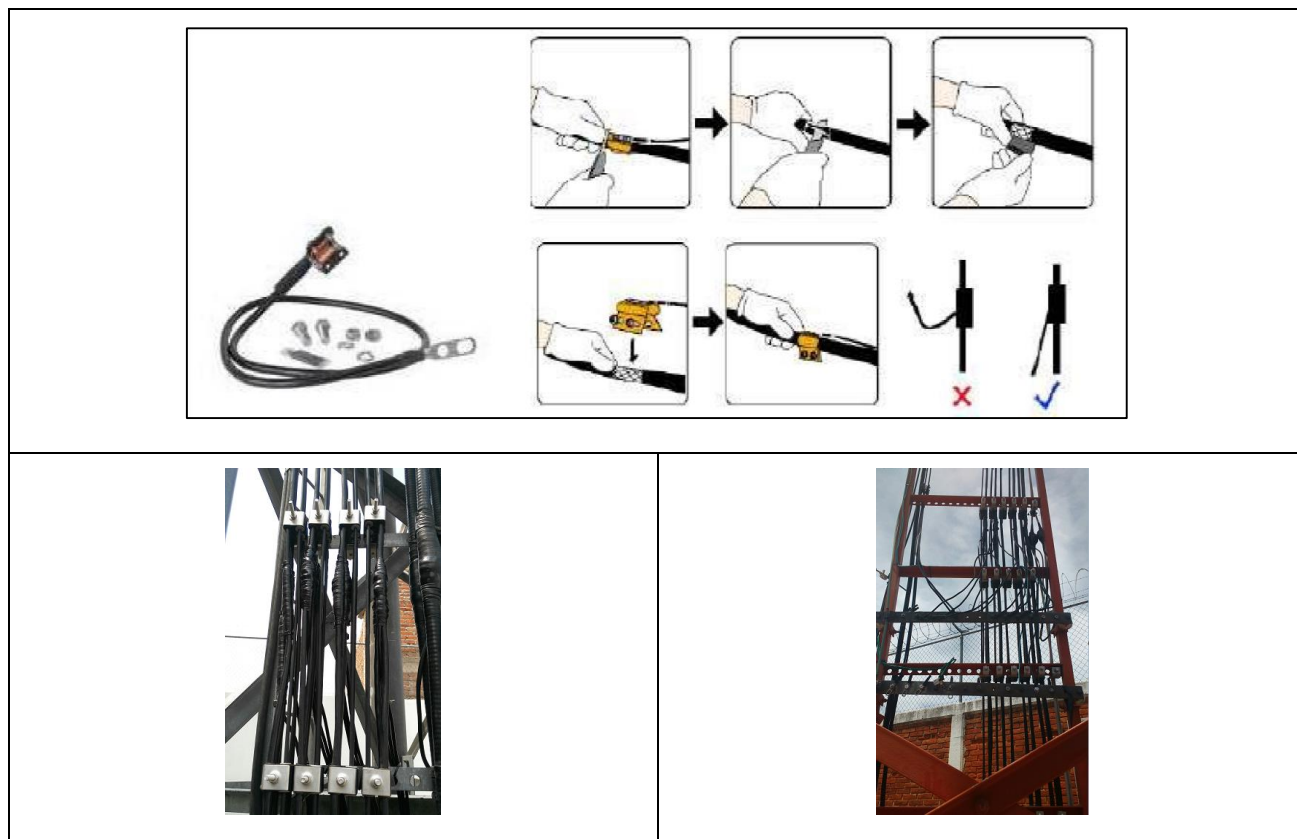


Figura B 80. Instalación de Grounding Kit.

---

## **Anexo C. Ingeniería de sitio, reporte fotográfico y puntos a revisar para la entrega de Sitio**

Una vez concluida la instalación de un sitio celular se procede a realizar el comisionamiento del sitio, esta actividad la puede realizar el Ingeniero de sitio o bien se puede coordinar el trabajo con otra persona. La asignación depende del alcance del proyecto, carga de trabajo o áreas involucradas. Para realizar el comisionamiento se debe de tener un script elaborado especialmente para instalarse en el sitio, dicho script lo elabora personal dedicado a este tipo de actividades. Una vez realizado el trabajo de comisionamiento conjuntamente con el personal de Wireless, se procede a realizar y a entregar el reporte fotográfico de los resultados obtenidos y aplicar el protocolo de aceptación para su respectiva entrega.

### **C.1. Ingeniería de sitio y comandos básicos en la BBU**

A menudo pensamos que la instalación y comisionamiento ocurren al mismo tiempo, pero la realidad es que, éstas son dos actividades separadas realizadas generalmente por diferentes personas.

Antes de realizar el comisionamiento se debe de revisar que la instalación de los equipos esté bajo las normas establecidas y cumpla con la ingeniería del sitio, por tanto se debe de tener un grupo de personas que apoyen mientras se realiza la actividad por si se requiere ajustar antenas (Tilt y Azimuth), ajustar o cambiar jumpers, ajustar o cambiar cable AISG, ajustar RRU, cambiar fibras CPRI en RRU si hay sectores cruzados, aterrizar equipos o gabinetes, mover o ajustar equipo en gabinete o rack, etc.

El comisionamiento se puede realizar de dos maneras, la primera con una LAP TOP y la segunda con un teléfono celular inteligente. Cuando se realiza el comisionamiento con una LAP TOP esta debe de cumplir ciertos requerimientos mínimos como Sistema Operativo y versión, capacidad de memoria RAM, capacidad de disco duro, velocidad del microprocesador, resolución de pantalla, puertos USB, batería, puerto RJ45. En el caso del teléfono celular también debe de cubrir ciertas características técnicas como por ejemplo sistema operativo y versión, capacidad de almacenamiento, velocidad de procesador, resolución y tamaño de la pantalla, línea telefónica y datos activa.

En este apartado no se va a explicar el procedimiento de comisionamiento con equipo LAP TOP o teléfono celular, se va a hacer referencia a la ingeniería del sitio y a las pantallas de algunos comandos de (LMT) U2000 que se utilizan para revisar cierta información y configuración.

Se debe de mencionar que el comisionamiento en sitio es la parte inicial de la puesta en servicio y es primordial que la BBU por medio de la tarjeta UMPT pueda proporcionar TX, una vez que se tiene comunicación el personal de Wireless inicia trabajos para integrarlos a la red.

El comisionamiento de un sitio celular implica varias entidades dentro de la organización con las cuales hay que coordinarse para realizar el trabajo. Si el sitio celular en cuestión está funcionando y no se concluye en tiempo y forma el comisionamiento, se tiene que regresar a la configuración inicial y reprogramar los trabajos.



Para ejecutar el comisionamiento es necesario tener la información de la ingeniería del sitio, a continuación se enlista la información necesaria para realizar el trabajo:

- Ciudad.
- Nombre del sitio.
- ID del sitio.
- Latitud.
- Longitud.
- Cantidad, marca y modelo de antenas.
- Cantidad, marca y modelo de RRU instalados.
- Cantidad de fibras ópticas.
- Modelo de BBU.
- Distribución actual de tarjetas en BBU (si es un sitio en funcionamiento)
- Distribución final de tarjetas en BBU.
- Número de sectores.
- Altura de la antena.
- Azimuth geográfico.
- Azimuth magnético.
- Tilt mecánico.

En lo que respecta a la distribución actual y final de tarjetas en la BBU se muestra un ejemplo.

Tomando de referencia la **primera línea** con información de las figuras C 1, C 2, C 3 y C 4

La información en la figura C 1 indica que la BBU contiene información de las tecnologías de 850 / PCS y los slots donde están instaladas las tarjetas. La figura C 2 contiene información actual de la tecnología AWS.

Este sitio celular cambiará o se actualizará como lo indican las figuras C 3 y C 4.

El resultado se muestra en la figura C 5.

Current											
850 / PCS											
	16	0	1	2	3	4	5	6	7	18	19
WD2EIFAN		none	none	QWL1WBBPD2	QWL1WBBPB2	none	none	WD22GTMU1	WD22WMPT	none	WD2MUPEUA
WD2EIFAN	QWL2WBBPB3	none	none	QWL1WBBPD2	QWL1WBBPB2	none	none	WD22GTMU1	WD22WMPT	none	WD2MUPEUA
WD2EIFAN	none	none	none	QWL1WBBPD2	QWL1WBBPB2	none	none	WD22GTMU1	WD22WMPT	none	WD2MUPEUA
WD2EIFAN	none	none	none	QWL1WBBPD2	QWL1WBBPB2	none	none	WD22GTMU1	WD22WMPT	none	WD2MUPEUA
WD2EIFAN	none	QWL2WBBPB3	QWL1WBBPD2	QWL1WBBPB2	none	none	WD22GTMU1	WD22WMPT	none	none	WD2MUPEUA

Figura C 1. Distribución actual de tarjetas en BBU (850 / PCS).

Actual Installed Boards											
AWS											
16	0	1	2	3	4	5	6	7	18	19	
none	none	none	none	none	none	none	none	none	none	none	none
WD2EIFANC	WD23LBBPD1	none	QWL3WBPF3	QWL1WBPD2	WD23LBBPD1	none	WD22UMPTb1	WD22WMPT	WD2MUPEUC	WD2MUPEUC	
none	none	none	none	none	none	none	none	none	none	none	
WD2EIFAN	WD23LBBPD1	QWL3WBPF3	QWL1WBPD2	QWL1WBPD2	none	none	WD22UMPTb1	WD22UMPTb1	WD2MUPEUC	WD2MUPEUA	

Figura C 2. Distribución actual de tarjetas en BBU (continuación figura 1 AWS).

Final Installed Boards											
850/PCS											
16	0	1	2	3	4	5	6	7	18	19	
WD2EIFANC	none	QWL1WBPD2	QWL1WBPD2	UBBPd6	none	none	WD22GTMU1	WD22WMPT	WD2MUPEUC	WD2MUPEUC	
WD2EIFANC	QWL1WBPD2	QWL2WBPD3	QWL1WBPD2	UBBPd6	none	none	WD22GTMU1	WD22WMPT	WD2MUPEUC	WD2MUPEUC	
WD2EIFANC	none	QWL1WBPD2	QWL1WBPD2	UBBPd6	none	none	WD22GTMU1	WD22WMPT	WD2MUPEUC	WD2MUPEUC	
WD2EIFANC	QWL1WBPD2	QWL1WBPD2	QWL1WBPD2	UBBPd6	none	none	WD22GTMU1	WD22WMPT	WD2MUPEUC	WD2MUPEUC	
WD2EIFANC	QWL2WBPD3	QWL1WBPD2	QWL3WBPF3	UBBPd6	QWL1WBPD2	none	WD22GTMU1	WD22WMPT	WD2MUPEUC	WD2MUPEUC	

Figura C 3. Instalación final de tarjetas en BBU (850 / PCS).

Final Installed Boards											
AWS											
16	0	1	2	3	4	5	6	7	18	19	
WD2EIFAND	none	none	none	UBBPd6	none	none	none	WD22UMPTb1	none	WD2MUPEUD	
WD2EIFAND	none	none	none	UBBPd6	none	none	none	WD22UMPTb1	none	WD2MUPEUD	
WD2EIFANC	QWL1WBPD2	none	QWL3WBPF3	UBBPd6	none	none	none	WD22UMPTb1	WD2MUPEUC	WD2MUPEUC	
WD2EIFANC	none	none	none	UBBPd6	none	none	none	WD22UMPTb1	none	WD2MUPEUD	
WD2EIFANC	QWL1WBPD2	none	QWL1WBPD2	UBBPd6	none	none	none	WD22UMPTb1	WD2MUPEUC	WD2MUPEUC	

Figura C 4. Instalación final de tarjetas en BBU (continuación figura 3 AWS).

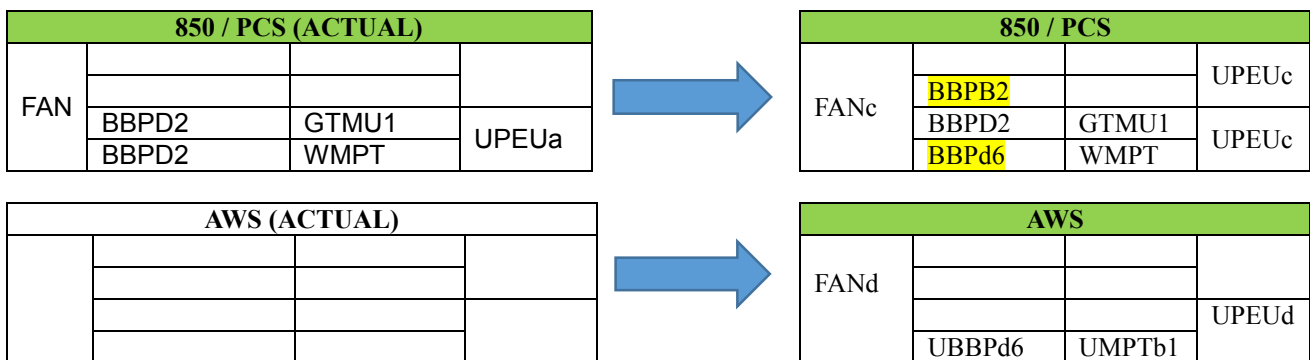


Figura C 5. Instalación de tarjetas en BBU.

El cambio de tarjetas en una BBU en funcionamiento, se realiza tarjeta por tarjeta y en coordinación con personal de Wireless, mientras que en una BBU recién instalada las tarjetas se instalan en sus respectivos slots y se procede con el comisionamiento del sitio.

Como caso alternativo al ingeniero de sitio se le proporciona un diagrama donde se le indica los trabajos a realizar en el sitio celular, por ejemplo ver figura C 6.

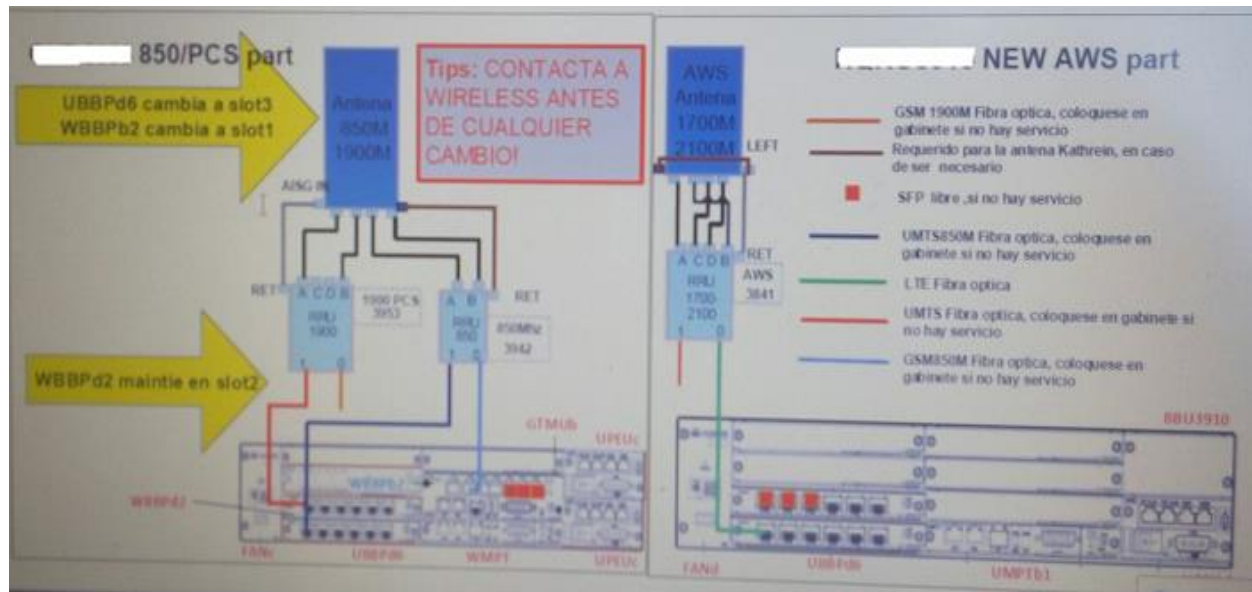


Figura C 6. Diagrama de instalación en sitio celular.

En primera instancia nos indica que se contacte a Wireless para cualquier cambio.

Revisando la información de 850 / PCS indica:

En la BBU la tarjeta UBBPd6 se cambia al slot 3.

La tarjeta WBBPb2 se cambia al slot 1.

La tarjeta WBBPd2 se conserva en el slot 2.

En el RRU de 1900 PCS modelo 3953 se deben de conectar dos fibras, CPRI0 y CPRI1.

En el RRU 1900 modelo 3953 conectar CPRI1 (UMTS 1900) en el slot 2, tarjeta WBBPd2 puerto 0.

En el RRU 1900 modelo 3953 la fibra CPRI0 (GSM 1900) se deja en punta.

En el RRU 850 modelo 3942 Conectar CPRI1 (UMTS 850) en el slot 3, tarjeta UBBPd6 puerto 0.

En el RRU 850 modelo 3942 conectar CPRI0 (GSM 850) en el slot 5, puerto 2.

Slot 5 tarjeta GTMUb.

Slot 7 tarjeta WMPT.

Revisar en RRU 3953 y RRU 3942 si es necesario conectar cables AISG.

#### AWS BBU3910

El RRU de 2100 PCS modelo 3841 se deben de conectar dos fibras CPRI0 y CPRI1.

La fibra del RRU 2100 modelo 3841 CPRI0 (LTE) se conecta al slot 3, tarjeta UBBPd6 puerto 0.

La fibra del RRU 2100 modelo 3841 CPRI1 (UMTS) se deja en punta en el gabinete.

En la antena se realiza la conexión entre los RCU.

Slot 7 se instala la tarjeta UMPTb1.

Una vez que se revisa la instalación en base a la ingeniería del sitio se procede a instalar los scripts en la BBU.

Para revisar la configuración de tarjetas, RRU, antenas y alarmas se enlistan los siguientes comandos:

### C.1.1. Comandos básicos de LMT o U2000

LST RRU (muestra información de la configuración de RRU)

DSP OMCH (muestra estado del canal de operación y mantenimiento).

DSP LOCALIP (muestra la IP local).

DSP FAN (muestra estado de los ventiladores).

DSP UPEU (muestra estado de UPEU).

DSP PMU (muestra estado del PMU).

DSP PSU (muestra estado de PSU).

#### Comando LST ALMAF.

LST ALMAF (lista alarmas activas en el equipo).

En la figura C 7 se muestra el resultado de ejecutar el comando.

Alarm name **SCTP Link Congestion.**

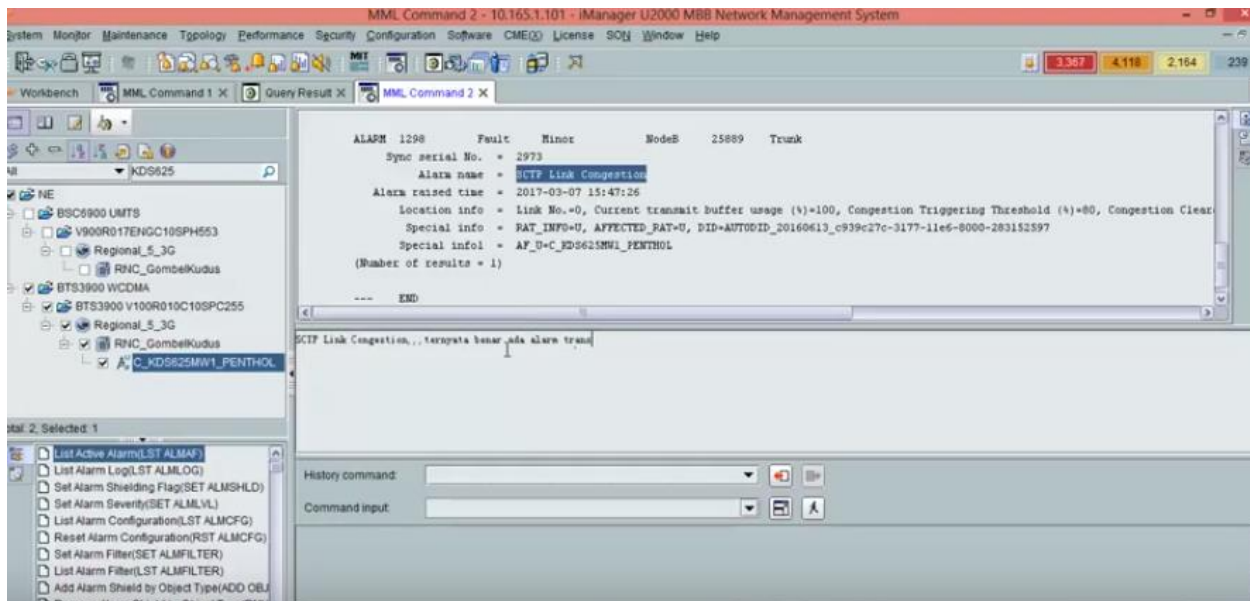


Figura C 7. Comando LST ALMAF.

### Comando LST VER.

LST VER (Muestra la versión de software instalado en la BBU). Ver figura C 8.

Software Version V100R008C00SPC220

Software Status Available

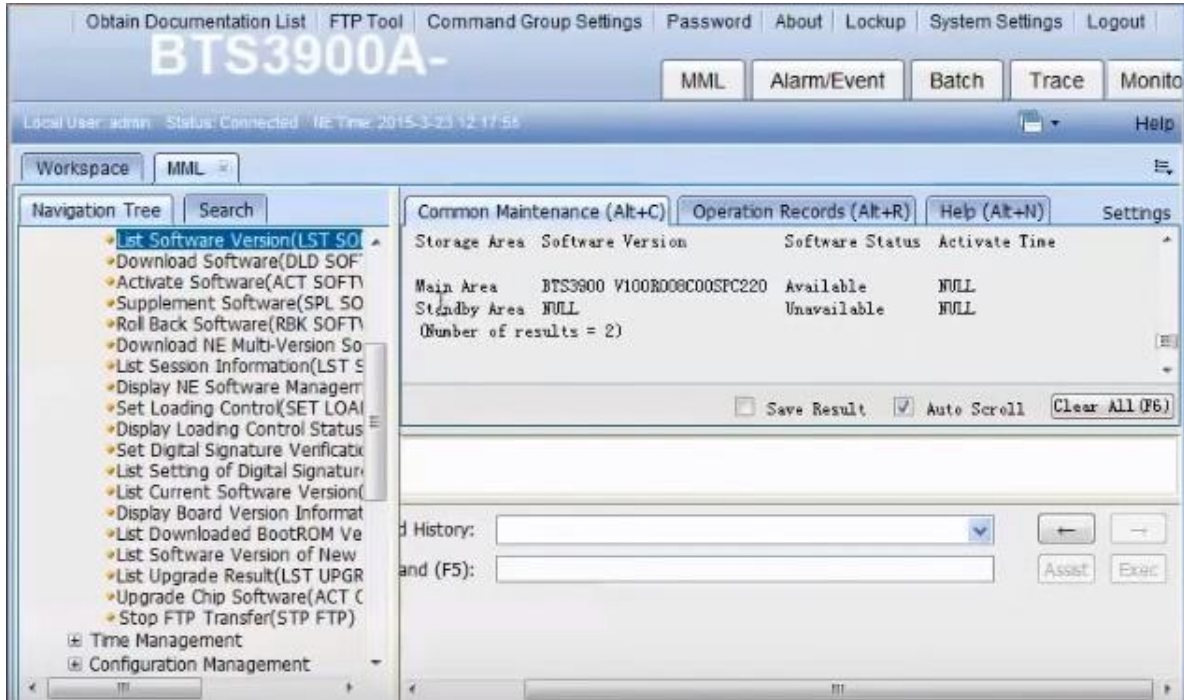


Figura C 8. Comando LST VER.

### Comando DSP BRD.

DSP BRD (muestra el estado de las tarjetas en la BBU). Ver figura C 9.

La siguiente figura muestra las tarjetas instaladas que reconoce la BBU.

Slot 3 LBBP

Slot 7 LMPT

Slot 16 FAN

Slot 18 UEIU

Slot 19 UPEU

Subrack No 60 MRRU

Subrack No 61 MRRU

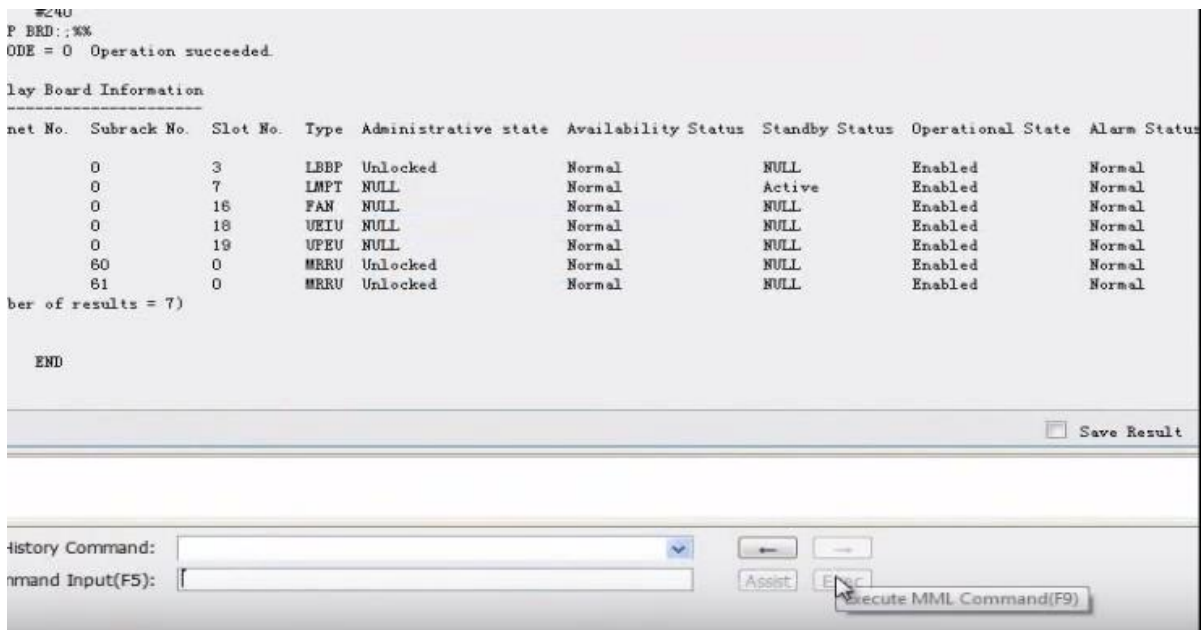


Figura C 9. Comando DSP BRD.

### Comando DSP RRU.

DSP RRU (muestra información dinámica de la RRU). Ver figura C 10.

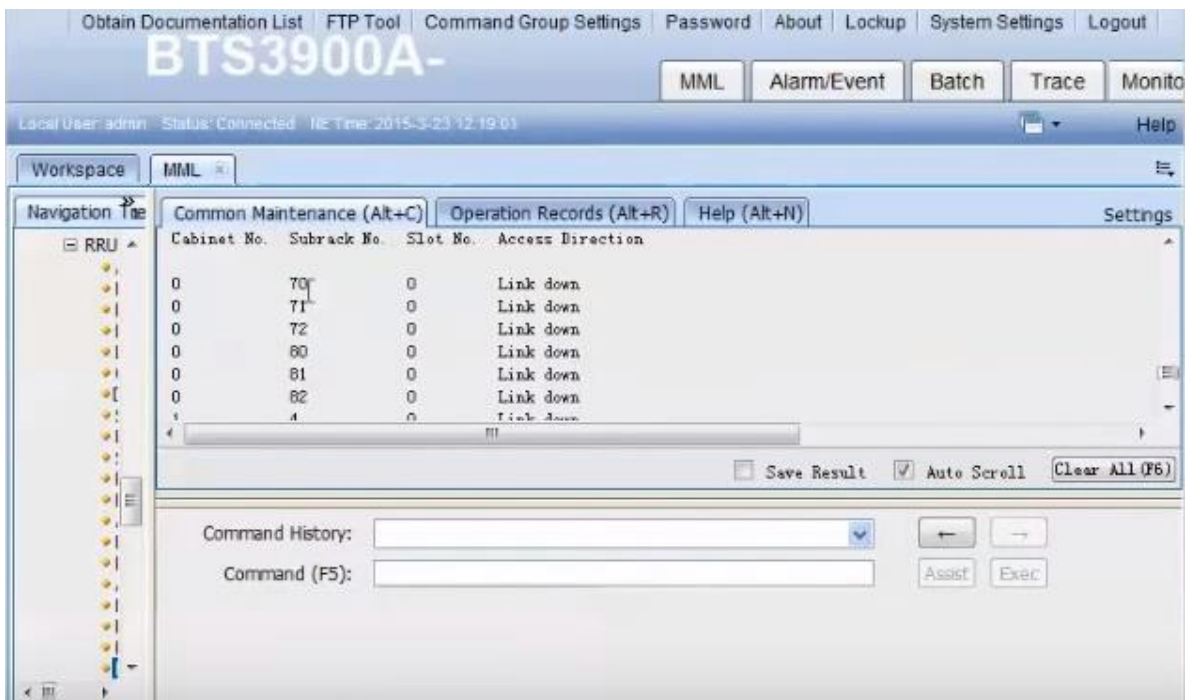


Figura C 10. Comando DSP RRU.



### Comando STR VSWRTEST.

STR VSWRTEST (Prueba de VSWR). Ver figura C 11.

VSWR son las siglas en inglés de Voltage Standing Wave Ratio, el cual se refiere específicamente al comportamiento del voltaje (mínimos y máximos) en un fenómeno de onda estacionaria entre una línea de transmisión y su carga en el extremo.

LA figura nos muestra dos RRU (60 y 61) con cuatro puertos.

Subrack No 60	TX 0	VSWR 116	
Subrack No 60	TX 1	VSWR 116	
Subrack No 60	TX 2	VSWR 117	
Subrack No 60	TX 3	VSWR 120	
Subrack No 61	TX 0	VSWR 112	
Subrack No 61	TX 1	VSWR 112	
Subrack No 61	TX 2	VSWR 2500	Posiblemente el jumper esté desconectado.
Subrack No 61	TX 3	VSWR 2500	Posiblemente el jumper esté desconectado.

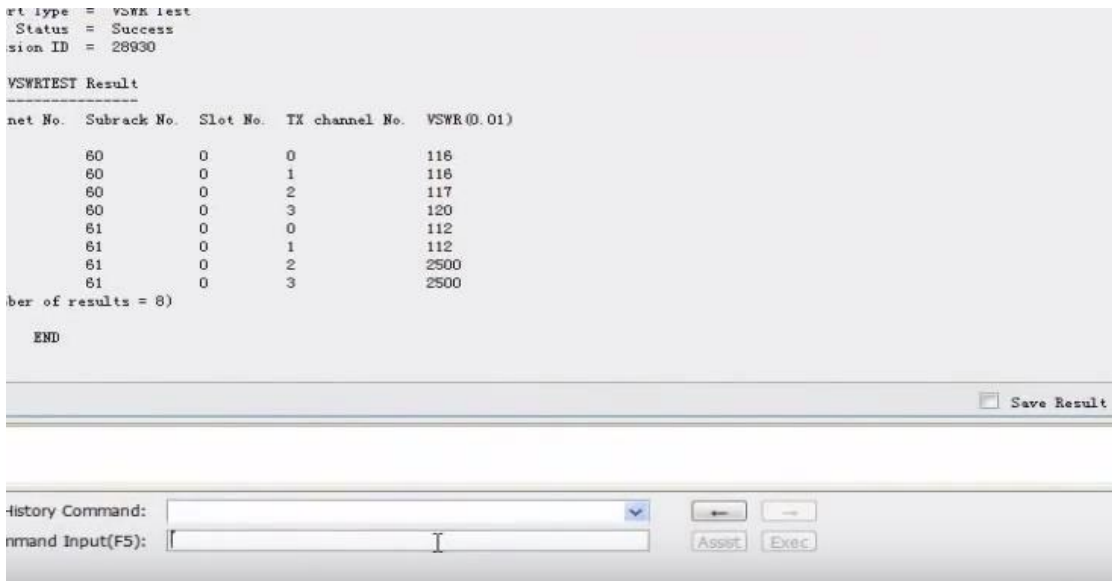


Figura C 11. Comando STR VSWRTEST.

### Comando DSP SCTPLINK.

DSP SCTPLINK (muestra direcciones IP origen y primer salto). Ver figura C 12.

Este comando proporciona la IP de la BBU y su destino:

Origen	First Local IP Address	Dirección IP de origen.	10.202.156.xxx
Destino	First Peer IP Address	Dirección IP de destino.	10.198.134.xxx



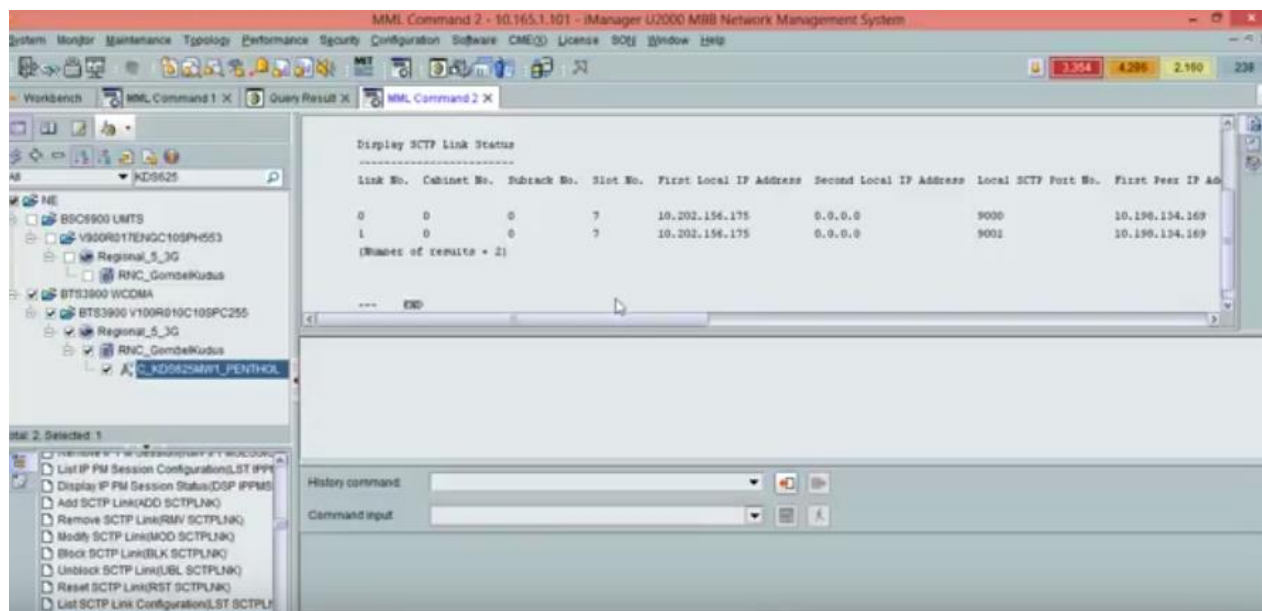


Figura C 12. Comando SCTPLINK.

### Comando PING.

PING comando perteneciente a la pila de protocolos de TCP/IP. Ver figura C 13.

Para ejecutar este comando es necesario ubicar el slot donde tarjeta UMPT está instalada, la dirección IP origen y dirección IP destino.

Slot No 7. Slot donde está instalada la tarjeta.

Source IP Dirección IP de origen.

Destination IP Dirección IP de destino

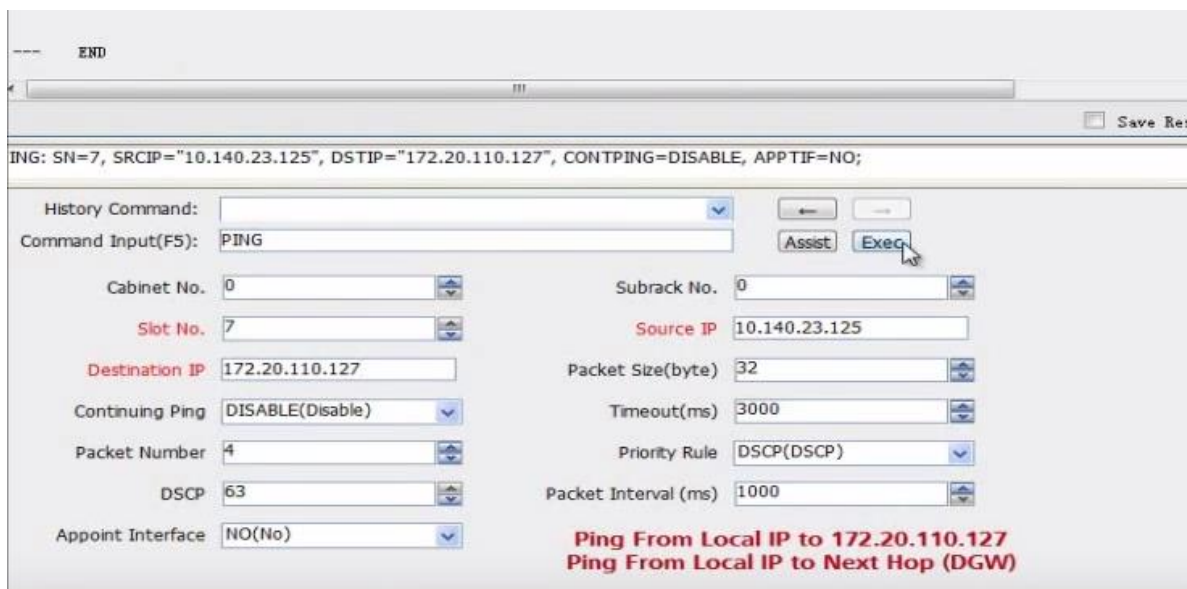


Figura C 13. Comando PING.

## Device Maintenance.

La pantalla Device Maintenance Nos muestra de manera gráfica los equipos y su estado.

TCU se encuentra en estado de falla.

PSU se encuentra en estado de falla.

PMU se encuentra en estado de falla.

Dos unidades de PSU se encuentran en estado de falla.

Slot 7 tarjeta WMPT estado normal.

Slot 16 FAN estado normal.

Slot 19 UPEU estado normal.

Slot 0, 1, 2, 3, 4, 5, y 18 estado de alarma mayor.

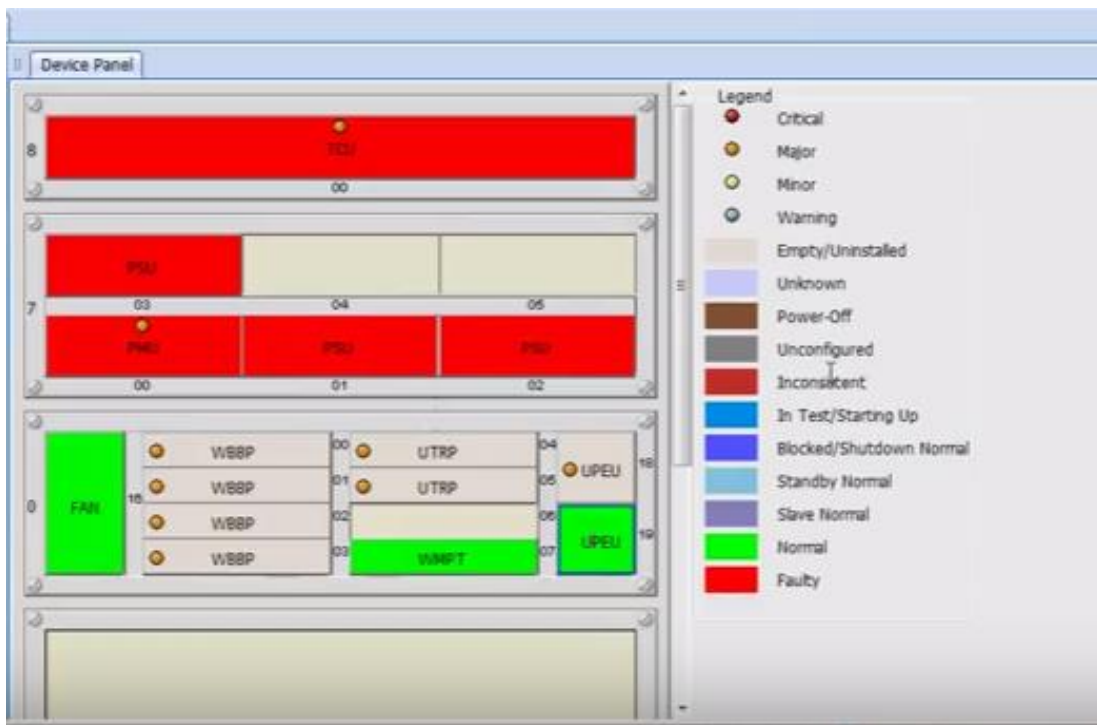


Figura C 14. Device Maintenance.

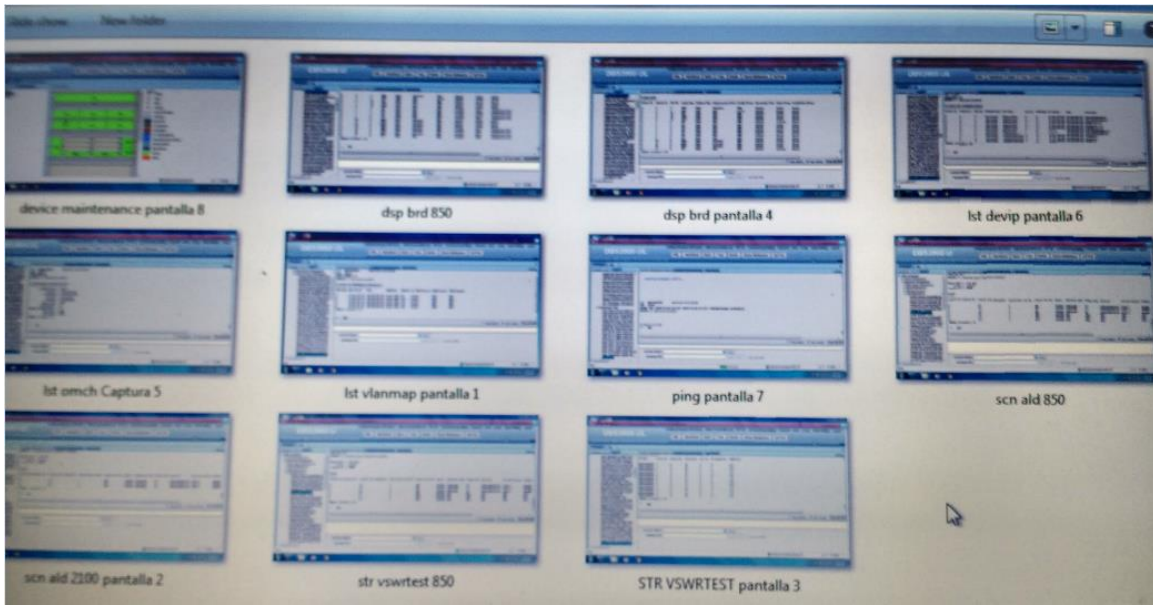


Figura C 15. Resumen básico de pantallas.

## C.2. Reporte Fotográfico

El reporte fotográfico se puede realizar antes o después del comisionamiento, aunque en ocasiones es un tanto complicado que las personas y el ingeniero de sitio se coordinen para regresar al sitio y realizar el reporte. Por tanto se recomienda realizarlo al finalizar la instalación.

Para realizar el reporte fotográfico se requiere un teléfono inteligente con cámara digital de alta resolución. Las fotografías pueden almacenarse en la memoria del teléfono y posteriormente descargarlas para entregar el reporte en el formato homologado. La otra opción es por medio de una aplicación la cual nos va guiando y solicitando las fotografías.

Una vez que se realiza la toma de fotografías el ingeniero de sitio tiene que valorarlas si son las indicadas y correctas, en caso contrario se corrige el trabajo y tomar nuevamente las fotografías que no son satisfactorias. En la revisión de fotografías el ingeniero de sitio debe de seguir supervisando los trabajos por tanto, si encuentra alguna anomalía se debe de corregir.

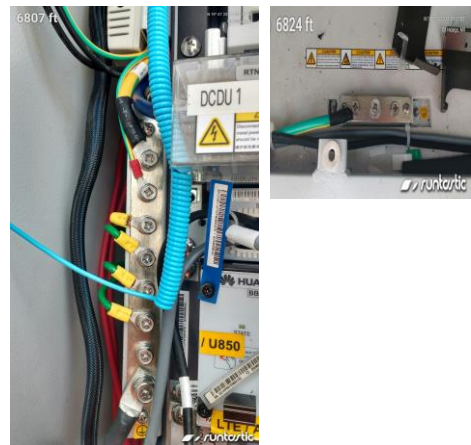
Se muestra un reporte fotográfico que se realizó a un sitio "X" de un proveedor de servicio celular.

Para este caso en particular se hace referencia a las fotografías que desean, una vez tomadas las fotografías se incluyen en un reporte y se envía a las entidades indicadas para su valoración. El personal de calidad valora las fotografías, por tanto si considera que el trabajo no fue realizado con la calidad indicada se debe de corregir y posteriormente enviar nuevamente la(s) fotografías.

Gabinetes instalados completamente de manera correcta y sin daños.



Gabinetes aterrizados con zapata ponchable de un ojillo, tornillería de la solución del equipo, etiquetado y funda termocontráctil.

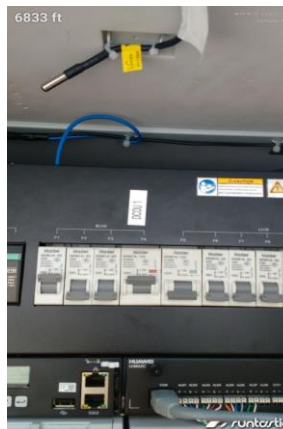


Aterrizaje del Gabinete TPB48200B se debe conectar a la BTC. Con Cable calibre #2, etiquetados con funda termocontráctil, zapata ponchable Base Metálica aterrizada.





Cable de suministro de energía AC instalado correctamente. 2 rojos (fases), 1 desnudo para tierra que quedará enrollado al final de la canaleta antes de entrar al equipo.



Verifique que la F.O. y cables de C.D. salgan por un Boot independientemente libre, que no tenga ningún otro elemento o cableado instalado ajeno al nodo.



Colocación de Cable UTP Categoría 5e como mínimo para la Transmisión. Verificar que el cableado de Tx se conecte directamente al Patch Panel del Router.



Correcta Instalación de Base metálica galvanizada de 88x74cm (existente) y base de 70x66cm (nueva) y con grout.  
Colocación de Galvanizado en frío en las partes donde se requiera y aterrizaje en dos puntos puestos."



Cableados AC, CD, FO, Alarmas perfectamente identificados. Baterías en la parte inferior del Gabinete.





Correcta instalación de los RRUs, que en los 3 sectores se instale atrás de la antena. Espalda con espalda que no interfiera con los movimientos de la antena. 2ª Opción es instalar en otro mástil, la 3ª opción es instalarse en la pierna de la torre. Sujeción de jumpers, F.O. y cableado de C.D. con cinchos metálicos plastificados.



Correcta alimentación de los RRU's. Correcto encintado y etiquetado de los Jumpers en RRU, Antena y Cable de RET conector AISG.

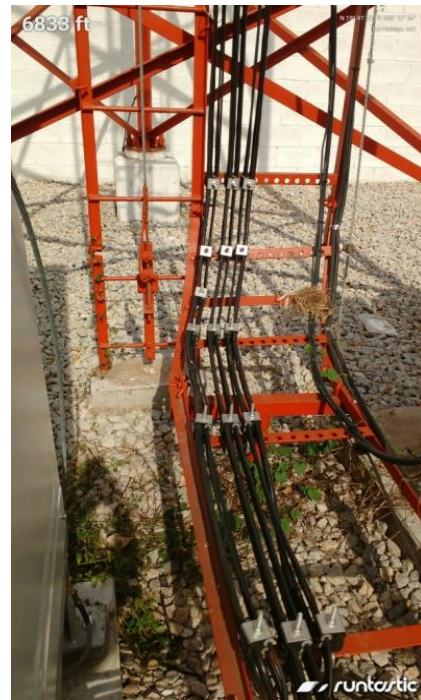


Herrajes y tornillería del RRU galvanizada por inmersión en Caliente. Únicamente visual sin raspar o rayar el elemento.





F.O. y cables de alimentación de los RRU's estén con clamp's, en la CGO cada 80cm en tramos rectos y 40 en curvas. Lo mismo aplica en la plataforma. En clamp's El cableado de F.O. y de C.D la distribución es de la siguiente manera: Abajo el sector 1, en medio el sector 2 y hasta arriba el sector 3. La F.O siempre debe ir en la parte interna de CGO y en la parte externa el cable de CD.



Aterrizaje de los RRU hacia el sistema de tierras de la torre de acuerdo al tipo de anillo calibre 6 o la barra más cercana. Con funda termocontráctil. Al anillo con conector tipo C y si es a la barra con zapata ponchable cañón largo doble ojillo.



Excedente de F.O. en Opción 1: debajo de la Plataforma. Opción 2: En los peldaños del Mástil de la RRU. Opción 3: en el Mástil de la RRU. Radios de curvatura de F.O. de 70 mm conectada y sin daños físicos.



El cableado de CD de los RRU's debe aterrizar por el exterior del Gabinete a la barra de tierras existente, si es indoor a la salida de los boots y si es Outdoor a la salida del Gabinete.



Instalación del Equipo Completo. Distribución correcta de todos los elementos que conforma el sistema con sus correspondientes etiquetas.





Distribución correcta de todos los elementos de la Planta de CD. Configuración de la misma sin alarmas. Voltaje de Flotación.



Acometida eléctrica y Breaker de alimentación. Etiquetado.



### C.3. Protocolo de aceptación

La aplicación del protocolo de aceptación se aplica al finalizar los trabajos y por tanto los trabajos de instalación, comisionamiento, reportes fotográficos deben de estar concluidos y bajo la norma previamente establecida así como haber seguido la ingeniería del sitio.

El protocolo de aceptación debe de ser previamente elaborado y aprobado por las partes involucradas y para la aplicación debe de estar el personal indicado.

El protocolo de aceptación es diferente para cada tecnología y empresa proveedora de servicios, el siguiente protocolo se elaboró como una guía didáctica.

DATOS DE SITIO	
Nombre del sitio	
ID del sitio	
Dirección	
Ciudad	
Coordenadas	

TIPO DE SITIO		
Indoor	Outdoor	Otro

TIPO DE TORRE				
Torre auto soportada	Torre Ventada	Monopolo	Polo arriostrado	Otro

TIPO DE GABINETE O RACK.				
Gabinete APM30H	Gabinete TP48200	IBBS200	Rack 19"	Otro

Gabinete, VCA y Aterrizaje.	
Inspección visual del gabinete, que no tenga golpes o raspaduras.	<input type="checkbox"/> NO <input type="checkbox"/> SI <input type="checkbox"/> N/A
El gabinete se instaló de acuerdo a la ingeniería del sitio.	<input type="checkbox"/> NO <input type="checkbox"/> SI <input type="checkbox"/> N/A
Verificar la verticalidad de los gabinetes con inclinómetro digital.	<input type="checkbox"/> NO <input type="checkbox"/> SI <input type="checkbox"/> N/A
En caso de que el gabinete este cerca de una pared, verifique que la distancia del gabinete hacia la pared tenga espacio suficiente para realizar maniobras.	<input type="checkbox"/> NO <input type="checkbox"/> SI <input type="checkbox"/> N/A
La puerta frontal del gabinete abre en su totalidad.	<input type="checkbox"/> NO <input type="checkbox"/> SI <input type="checkbox"/> N/A
El Breaker en el centro de carga es el especificado en la ingeniería del sitio.	<input type="checkbox"/> NO <input type="checkbox"/> SI <input type="checkbox"/> N/A
El Breaker del centro de carga está identificado y etiquetado.	<input type="checkbox"/> NO <input type="checkbox"/> SI <input type="checkbox"/> N/A
El cableado de AC está debidamente protegido y canalizado.	<input type="checkbox"/> NO <input type="checkbox"/> SI <input type="checkbox"/> N/A
La alimentación de CA debe de tener la siguiente configuración 2 cables color rojo calibre 6 AWG fase 1 y fase 2, 1 cable color blanco calibre 6 AWG neutro y un cable color verde 6 AWG tierra física.	<input type="checkbox"/> NO <input type="checkbox"/> SI <input type="checkbox"/> N/A
El cableado de energía VAC dentro del gabinete está instalado bajo la norma.	<input type="checkbox"/> NO <input type="checkbox"/> SI <input type="checkbox"/> N/A
El aterrizaje del gabinete se deberá llevar desde la barra de tierra principal hasta la barra del gabinete mediante un cable de color verde calibre 2 AWG.	<input type="checkbox"/> NO <input type="checkbox"/> SI <input type="checkbox"/> N/A
En el lado del gabinete deberá estar ponchado con zapata cañón corto un ojillo. La zapata debe de estar protegida con termocontráctil y etiquetada.	<input type="checkbox"/> NO <input type="checkbox"/> SI <input type="checkbox"/> N/A
La rejilla metálica Irving debe de estar aterrizada en dos puntos opuestos con zapatas cañón largo doble ojillo y deben de contener grasa NO-OX-ID.	<input type="checkbox"/> NO <input type="checkbox"/> SI <input type="checkbox"/> N/A

El remate de la tubería de pared gruesa o de licuatite está debidamente asegurado en el gabinete.	<input type="checkbox"/> NO <input type="checkbox"/> SI <input type="checkbox"/> N/A
Paso de tuberías totalmente selladas con silicón.	<input type="checkbox"/> NO <input type="checkbox"/> SI <input type="checkbox"/> N/A
Verifique la correcta sujeción de cables con cinchos plásticos color blanco.	<input type="checkbox"/> NO <input type="checkbox"/> SI <input type="checkbox"/> N/A
El excedente de cable se encuentra en la base del gabinete APM30 debidamente peinado y sujeto con cinchos plásticos.	<input type="checkbox"/> NO <input type="checkbox"/> SI <input type="checkbox"/> N/A
La base del gabinete está limpio.	<input type="checkbox"/> NO <input type="checkbox"/> SI <input type="checkbox"/> N/A

BBU Y TARJETAS			
El modelo de BBU cumple con la ingeniería del sitio.	BBU3900 <input type="checkbox"/>	BBU3910 <input type="checkbox"/>	<input type="checkbox"/> NO <input type="checkbox"/> SI <input type="checkbox"/> N/A
El BBU está instalado en la posición que indica la ingeniería del sitio.	<input type="checkbox"/> NO <input type="checkbox"/> SI <input type="checkbox"/> N/A		
Esta aterrizado el BBU en la barra de tierra del gabinete	<input type="checkbox"/> NO <input type="checkbox"/> SI <input type="checkbox"/> N/A		
En el PDU está conectado en la posición que indica la ingeniería del sitio (-48 VCD).	<input type="checkbox"/> NO <input type="checkbox"/> SI <input type="checkbox"/> N/A		
Las tarjetas están instaladas en el slot que indica la ingeniería del sitio.	Nº Slot	Tarjeta	Cumple
	Slot 0		<input type="checkbox"/> NO <input type="checkbox"/> SI <input type="checkbox"/> N/A
	Slot 1		<input type="checkbox"/> NO <input type="checkbox"/> SI <input type="checkbox"/> N/A
	Slot 2		<input type="checkbox"/> NO <input type="checkbox"/> SI <input type="checkbox"/> N/A
	Slot 3		<input type="checkbox"/> NO <input type="checkbox"/> SI <input type="checkbox"/> N/A
	Slot 4		<input type="checkbox"/> NO <input type="checkbox"/> SI <input type="checkbox"/> N/A
	Slot 5		<input type="checkbox"/> NO <input type="checkbox"/> SI <input type="checkbox"/> N/A
	Slot 6		<input type="checkbox"/> NO <input type="checkbox"/> SI <input type="checkbox"/> N/A
	Slot 7		<input type="checkbox"/> NO <input type="checkbox"/> SI <input type="checkbox"/> N/A
	Slot 16		<input type="checkbox"/> NO <input type="checkbox"/> SI <input type="checkbox"/> N/A
	Slot 18		<input type="checkbox"/> NO <input type="checkbox"/> SI <input type="checkbox"/> N/A
Slot 19		<input type="checkbox"/> NO <input type="checkbox"/> SI <input type="checkbox"/> N/A	

RRU Y ANTENAS				
Nº RRU Sector Alfa / 1	Mástil	Pared	Torre	Otro
RRU1				
RRU2				
RRU3				
Nº RRU Sector Beta / 2				
RRU1				
RRU2				
RRU3				

<b>N° RRU Sector Gama / 3</b>				
RRU1				
RRU2				
RRU3				
<b>N° Antenas Sector Alfa / 1</b>				
Antena 850 y 1900 MHz				
Antena 2100 MHz				
<b>N° Antenas Sector Beta / 2</b>				
Antena 850 y 1900 MHz				
Antena 2100 MHz				
<b>N° Antenas Sector Gama / 3</b>				
Antena 850 y 1900 MHz				
Antena 2100 MHz				

Frecuencia de RRU		
RRU	Banda / Frecuencia para 3G	Banda / Frecuencia para 4G / LTE
<b>N° RRU Sector Alfa / 1</b>		
RRU1	B2 / 1900 MHz B5 / 850 MHz B4 / 1700 / 2100 MHz	B4 / 1700 / 2100 MHz
RRU2	B2 / 1900 MHz B5 / 850 MHz B4 / 1700 / 2100 MHz	B4 / 1700 / 2100 MHz
RRU3	B2 / 1900 MHz B5 / 850 MHz B4 / 1700 / 2100 MHz	B4 / 1700 / 2100 MHz
<b>N° RRU Sector Beta / 2</b>		
RRU1	B2 / 1900 MHz B5 / 850 MHz B4 / 1700 / 2100 MHz	B4 / 1700 / 2100 MHz
RRU2	B2 / 1900 MHz B5 / 850 MHz B4 / 1700 / 2100 MHz	B4 / 1700 / 2100 MHz
RRU3	B2 / 1900 MHz B5 / 850 MHz B4 / 1700 / 2100 MHz	B4 / 1700 / 2100 MHz
<b>N° RRU Sector Gama / 3</b>		
RRU1	B2 / 1900 MHz B5 / 850 MHz B4 / 1700 / 2100 MHz	B4 / 1700 / 2100 MHz
RRU2	B2 / 1900 MHz B5 / 850 MHz B4 / 1700 / 2100 MHz	B4 / 1700 / 2100 MHz
RRU3	B2 / 1900 MHz B5 / 850 MHz B4 / 1700 / 2100 MHz	B4 / 1700 / 2100 MHz

Escalera, fibras, Sistema Radiante.	
Físicamente el equipo se encuentra completo y sin daños	<input type="checkbox"/> NO <input type="checkbox"/> SI <input type="checkbox"/> N/A
Verificar que los soportes de la escalera horizontal y / o vertical no estén oxidadas.	<input type="checkbox"/> NO <input type="checkbox"/> SI <input type="checkbox"/> N/A



Los clamps están instalados en la escalerilla horizontal y /o vertical bajo la norma. Máximo 1.5 m de distancia.	<input type="checkbox"/> NO <input type="checkbox"/> SI <input type="checkbox"/> N/A		
El cable de fuerza VCD que alimentan a los RRU están peinados en los clamps.	<input type="checkbox"/> NO <input type="checkbox"/> SI <input type="checkbox"/> N/A		
No existe cruzamiento de cables de alimentación (-48 VCD) de RRU en la trayectoria.	<input type="checkbox"/> NO <input type="checkbox"/> SI <input type="checkbox"/> N/A		
La fibra óptica esta peinada en los clamps	<input type="checkbox"/> NO <input type="checkbox"/> SI <input type="checkbox"/> N/A		
No existe cruzamiento de cables de fibra óptica en la trayectoria.	<input type="checkbox"/> NO <input type="checkbox"/> SI <input type="checkbox"/> N/A		
El sistema radiante se instaló de acuerdo a la ingeniería del sitio	<input type="checkbox"/> NO <input type="checkbox"/> SI <input type="checkbox"/> N/A		
Las antenas no deben de tener obstáculos en un radio de apertura de 120° y 45° vertical tomando como referencia el punto extremo inferior de la antena. El patrón de radiación no debe de ser interferido por ningún elemento externo como mínimo dentro del predio.	<b>Sector 1</b>		
	<input type="checkbox"/> NO <input type="checkbox"/> SI <input type="checkbox"/> N/A		
	<b>Sector 2</b>		
	<input type="checkbox"/> NO <input type="checkbox"/> SI <input type="checkbox"/> N/A		
	<b>Sector 3</b>		
	<input type="checkbox"/> NO <input type="checkbox"/> SI <input type="checkbox"/> N/A		
Equipos correctamente alineados, fijados y ajustados en sus soportes, y que no interfieran con la infraestructura existente.	<b>RRU y Antena Sector Alfa / 1</b>		
	RRU1	<input type="checkbox"/> NO <input type="checkbox"/> SI <input type="checkbox"/> N/A	Antena <input type="checkbox"/> NO <input type="checkbox"/> SI <input type="checkbox"/> N/A
	RRU2	<input type="checkbox"/> NO <input type="checkbox"/> SI <input type="checkbox"/> N/A	Antena <input type="checkbox"/> NO <input type="checkbox"/> SI <input type="checkbox"/> N/A
	RRU3	<input type="checkbox"/> NO <input type="checkbox"/> SI <input type="checkbox"/> N/A	Antena <input type="checkbox"/> NO <input type="checkbox"/> SI <input type="checkbox"/> N/A
	<b>RRU y Antena Sector Beta / 2</b>		
	RRU1	<input type="checkbox"/> NO <input type="checkbox"/> SI <input type="checkbox"/> N/A	Antena <input type="checkbox"/> NO <input type="checkbox"/> SI <input type="checkbox"/> N/A
	RRU2	<input type="checkbox"/> NO <input type="checkbox"/> SI <input type="checkbox"/> N/A	Antena <input type="checkbox"/> NO <input type="checkbox"/> SI <input type="checkbox"/> N/A
	RRU3	<input type="checkbox"/> NO <input type="checkbox"/> SI <input type="checkbox"/> N/A	Antena <input type="checkbox"/> NO <input type="checkbox"/> SI <input type="checkbox"/> N/A
	<b>RRU y Antena Sector Gama / 3</b>		
	RRU1	<input type="checkbox"/> NO <input type="checkbox"/> SI <input type="checkbox"/> N/A	Antena <input type="checkbox"/> NO <input type="checkbox"/> SI <input type="checkbox"/> N/A
	RRU2	<input type="checkbox"/> NO <input type="checkbox"/> SI <input type="checkbox"/> N/A	Antena <input type="checkbox"/> NO <input type="checkbox"/> SI <input type="checkbox"/> N/A
	RRU3	<input type="checkbox"/> NO <input type="checkbox"/> SI <input type="checkbox"/> N/A	Antena <input type="checkbox"/> NO <input type="checkbox"/> SI <input type="checkbox"/> N/A
Posición adecuada de RRU en su soporte que facilite el acceso para su mantenimiento.	RRU Sector Alfa	<input type="checkbox"/> 850 <input type="checkbox"/> 1900 <input type="checkbox"/> 2100	
	RRU Sector Beta	<input type="checkbox"/> 850 <input type="checkbox"/> 1900 <input type="checkbox"/> 2100	
	RRU Sector Gama	<input type="checkbox"/> 850 <input type="checkbox"/> 1900 <input type="checkbox"/> 2100	
Posición adecuada de Antenas en su soporte que facilite el acceso para su mantenimiento.	Antena Sector Alfa	<input type="checkbox"/> 850 <input type="checkbox"/> 1900 <input type="checkbox"/> 2100	
	Antena Sector Beta	<input type="checkbox"/> 850 <input type="checkbox"/> 1900 <input type="checkbox"/> 2100	
	Antena Sector Gama	<input type="checkbox"/> 850 <input type="checkbox"/> 1900 <input type="checkbox"/> 2100	

Las fibras de la BBU hacia el RRU están instaladas en los sectores correspondientes.	Sector Alfa / 1 RRU 850 MHz: 1. Retirar la fibra óptica del RRU1 y comprobar en la BBU que el led del sector 1 se apague. 2. Apagar el Breaker de la RRU1 y corroborar en la BBU que el led del sector 1 se apague 3. Si el RRU cuenta con dos CPRI hacer la misma prueba con el segundo CPRI. RRU1 CPRI0 <input type="checkbox"/> NO <input type="checkbox"/> SI <input type="checkbox"/> N/A CPRI1 <input type="checkbox"/> NO <input type="checkbox"/> SI <input type="checkbox"/> N/A			
	Sector Alfa / 1 RRU 1900 MHz: 1 Retirar la fibra óptica del RRU2 y comprobar en la BBU que el led del sector 1 se apague. 2 Apagar el Breaker de la RRU2 y corroborar en la BBU que el led del sector 1 se apague 3 Si el RRU cuenta con dos CPRI hacer la misma prueba con el segundo CPRI. RRU2 CPRI0 <input type="checkbox"/> NO <input type="checkbox"/> SI <input type="checkbox"/> N/A CPRI1 <input type="checkbox"/> NO <input type="checkbox"/> SI <input type="checkbox"/> N/A			
	Sector Alfa / 1 RRU 2100 MHz: 1 Retirar la fibra óptica del RRU3 y comprobar en la BBU que el led del sector 1 se apague. 2 Apagar el Breaker de la RRU3 y corroborar en la BBU que el led del sector 1 se apague 3 Si el RRU cuenta con dos CPRI hacer la misma prueba con el segundo CPRI. RRU3 CPRI0 <input type="checkbox"/> NO <input type="checkbox"/> SI <input type="checkbox"/> N/A CPRI1 <input type="checkbox"/> NO <input type="checkbox"/> SI <input type="checkbox"/> N/A			
Recorrido de cables (FO y cables DC) al interior del gabinete.	Nº RRU	Alfa	Beta	Gama
	RRU1	<input type="checkbox"/> NO <input type="checkbox"/> SI	<input type="checkbox"/> NO <input type="checkbox"/> SI	<input type="checkbox"/> NO <input type="checkbox"/> SI
	RRU2	<input type="checkbox"/> NO <input type="checkbox"/> SI	<input type="checkbox"/> NO <input type="checkbox"/> SI	<input type="checkbox"/> NO <input type="checkbox"/> SI
	RRU3	<input type="checkbox"/> NO <input type="checkbox"/> SI	<input type="checkbox"/> NO <input type="checkbox"/> SI	<input type="checkbox"/> NO <input type="checkbox"/> SI
La fibra óptica excedente debe encontrarse ordenada e identificada por sector.	<input type="checkbox"/> NO <input type="checkbox"/> SI <input type="checkbox"/> N/A			
Los cables de energía eléctrica de los RRU (-48 VCD) están fijos en su trayectoria horizontal y/o vertical con clamps debidamente alineados y agrupados por sector.	<input type="checkbox"/> NO <input type="checkbox"/> SI <input type="checkbox"/> N/A			
El cable de tierra física de RRU hacia la barra de tierra está instalado con las zapatas que indica la normatividad y con grasa NO-OX-ID aplicada en ambos extremos.	Nº RRU	Alfa	Beta	Gama
	RRU1	<input type="checkbox"/> NO <input type="checkbox"/> SI	<input type="checkbox"/> NO <input type="checkbox"/> SI	<input type="checkbox"/> NO <input type="checkbox"/> SI
	RRU2	<input type="checkbox"/> NO <input type="checkbox"/> SI	<input type="checkbox"/> NO <input type="checkbox"/> SI	<input type="checkbox"/> NO <input type="checkbox"/> SI
	RRU3	<input type="checkbox"/> NO <input type="checkbox"/> SI	<input type="checkbox"/> NO <input type="checkbox"/> SI	<input type="checkbox"/> NO <input type="checkbox"/> SI
El RRU está aterrizado en el herraje en el interior de la ventana de mantenimiento.	Nº RRU	Alfa	Beta	Gama
	RRU1	<input type="checkbox"/> NO <input type="checkbox"/> SI	<input type="checkbox"/> NO <input type="checkbox"/> SI	<input type="checkbox"/> NO <input type="checkbox"/> SI
	RRU2	<input type="checkbox"/> NO <input type="checkbox"/> SI	<input type="checkbox"/> NO <input type="checkbox"/> SI	<input type="checkbox"/> NO <input type="checkbox"/> SI
	RRU3	<input type="checkbox"/> NO <input type="checkbox"/> SI	<input type="checkbox"/> NO <input type="checkbox"/> SI	<input type="checkbox"/> NO <input type="checkbox"/> SI
Radio de curvatura de la fibra óptica cumple con las especificaciones del fabricante (radio mínimo: 40mm)	<input type="checkbox"/> NO <input type="checkbox"/> SI <input type="checkbox"/> N/A			
La fibra óptica esta fija en su trayectoria vertical con clamps debidamente alineados y agrupados por sector.	<input type="checkbox"/> NO <input type="checkbox"/> SI <input type="checkbox"/> N/A			













Etiquetas correctamente instaladas según la normatividad	RRU: CPRI-RRU Power-RRU Jumpers RRU Jumpers Antena Tierra RRU-Barra de tierra  Gabinete Cable de tierra física Cables VCD de RRU Fibras ópticas TX Cable UTP  BBU: Power-BBU CPRI0 BBU CPRI1 BBU Tierra  Banco de baterías Banco de baterías 1 Banco de baterías 2			
Cable UTP categoría 6 como mínimo en todos los casos para la transmisión.	<input type="checkbox"/> NO <input type="checkbox"/> SI <input type="checkbox"/> N/A			
Azimuth de acuerdo a la ingeniería del sitio	Antena	Alfa	Beta	Gama
	850	<input type="checkbox"/> NO <input type="checkbox"/> SI	<input type="checkbox"/> NO <input type="checkbox"/> SI	<input type="checkbox"/> NO <input type="checkbox"/> SI
	1900	<input type="checkbox"/> NO <input type="checkbox"/> SI	<input type="checkbox"/> NO <input type="checkbox"/> SI	<input type="checkbox"/> NO <input type="checkbox"/> SI
Tilt mecánico de acuerdo a la ingeniería.	Antena	Alfa	Beta	Gama
	850	<input type="checkbox"/> NO <input type="checkbox"/> SI	<input type="checkbox"/> NO <input type="checkbox"/> SI	<input type="checkbox"/> NO <input type="checkbox"/> SI
	1900	<input type="checkbox"/> NO <input type="checkbox"/> SI	<input type="checkbox"/> NO <input type="checkbox"/> SI	<input type="checkbox"/> NO <input type="checkbox"/> SI
2100	<input type="checkbox"/> NO <input type="checkbox"/> SI	<input type="checkbox"/> NO <input type="checkbox"/> SI	<input type="checkbox"/> NO <input type="checkbox"/> SI	

## Anexo D. Lista de equipo de seguridad personal, equipo de medición y herramientas

Es de suma importancia que el personal que labora en los sitios así como el Ingeniero de sitio conozca, respete y aplique las reglas de seguridad para laborar en los sitios celulares. El ingeniero de sitio es el responsable directo de supervisar que porten y usen el equipo de seguridad para trabajar en alturas y además deben de tener comprobante de estar certificados en altura DC-3 por una empresa reconocida y registrada.

### Lista de Equipo de seguridad:

Tabla D 1. Equipo de seguridad.

Equipo		Equipo	
Casco con barbiquejo para trabajo en altura		Mosquetones de 30kN. Automatic Key Lock	
Arnés de cuerpo completo		EZ-stop lanyard alum hook	
Asegurador de posicionamiento		Zapatos dieléctricos de seguridad	
Bandola		Lentes o goggles	
Cabloc sleeve w/carabiner (carrito) 3/8"		Chaleco reflejante	
Guantes antiestáticos (ESD)		Guantes lessfinger (maniobra)	

### Lista de equipo de medición:

Tabla D 2. Equipo de medición.

Equipo / Herramienta		Equipo / Herramienta	
Brújula profesional		Torquímetro	
GPS		Accesorio para torquímetro "pata de cuervo" 3/8" X 7/8"	
Inclinómetro digital		Lap Top	
Multímetro digital			

### Lista de herramienta:

Herramienta		Herramienta	
Arco con segueta		Mazo de hule	
Aspiradora		Marcador	
Brocha		Martillo	
Cautín tipo lápiz 40W		Matraca c/dados	
Cinta de medición		Navaja o cúter	
Cuerda 100 m mínimo		Nivel	
Cámara fotográfica digital y/o Teléfono con cámara		Pelador de cable	
Desarmador plano (M3-M6)		Pinza encrampadora (para zapatas hasta 2 AWG)	
Desarmador con puntas intercambiables		Pinza de corte diagonal	
Desarmador de cruz (M3-M6)		Pinza de Mecánico	
Encrampadora RJ-45		Pinza de presión	
Escalera de Trabajo (solo de fibra de vidrio)		Pinza de Punta	
Extensión eléctrica de 30 m		Ponchadora de impacto	
Juego de brocas		Pistola de calor	
Juego de Laves Allen (5mm)		Pistola para tubo de silicón ( calafateadora)	
Lima plana muza de 10"		Polea	
Limatón		Pulsera antiestática	
Linterna Corona Blanck		Prensa Hidráulica 12 toneladas (para zapatas calibre "0" AWG)	
Llaves inglesas (al menos 32 mm)		Taladro	
Lona		Taladro (14)	

---

# Bibliografía

Andrew S. Tanenbaum, David J. Wetherall. "Redes de Computadoras". Quinta edición.  
Editorial. Pearson.

Heikki Kaaranen, Ari Athiainen, Lauri Laitinen, Siamak Naghian, Valtteri Niemi. "Redes UMTS Arquitectura, movilidad y servicios".  
Editorial Alfaomega

Erick Dahlman, Stefan Parkvall, Johan Skold. "4G: LTE/LTE-Advanced for Mobile Broadband". Second edition.  
Editorial. ELSEVIER

## Tesis consultadas

[T 1] Monitorización y Gestión de la Capacidad de la Interfaz Radio de una Red UMTS

Autor: José Juan González Mena

Universidad: Universidad de Sevilla

2015

[T 2] PROCESO DE IMPLEMENTACIÓN DE UNA RADIOBASE PARA LA TECNOLOGÍA DE LTE

Autor: GILDARDO ALEJANDRO ESPINOZA JIMÉNEZ

Universidad: Universidad Nacional Autónoma de México

Ciudad Universitaria, Cd. Mx., 2016

[T 3] PROCEDIMIENTO DEL SWAP DE UNA BTS/NB EN LA RED DE ACCESO RADIO

Autor: Carmen Ortiz Bustillo

Universidad: Universidad de Cantabria

Octubre de 2013

[T 4] Evaluación de la red de transmisión de acceso móvil desde TDM a ALL.IP

Autor: Laura Muñoz Jiménez

Universidad Politécnica de Valencia.

Mayo de 2013

[T 5] CONSIDERACIONES PARA LA MIGRACIÓN DE UNA RED DE ACCESO 2G Y 3G INDEPENDIENTES A UNA SOLA RED DE ACCESO MÓVIL MULTITECNOLOGÍA A TRAVÉS DE SINGLE RAN

Autor: Ivonne Alejandra Palacios Rodríguez

Universidad: Universidad de San Carlos de Guatemala

Mayo de 2015

[T 6] PROCEDIMIENTOS PARA LA INSTALACION Y PUESTA EN FUNCIONAMIENTO DE UNA ESTACION 3G, CASO CLARO-PERU

Autor: Jorge Luis Vidal Zavaleta Guevara

Universidad: Universidad Ricardo Palma

2013



---

## Manuales

[M 1] SingleBTS Product Portfolio <a href="http://www.huawei.com/ucmf/groups/public/documents/attachments/hw_093570.pdf">http://www.huawei.com/ucmf/groups/public/documents/attachments/hw_093570.pdf</a>	Revisada 19 de Ago de 2017.
[M 2] APM30H V100R004C02 USER GUIDE fecha 2008-10-08 <a href="https://es.scribd.com/doc/57907693/Huawei-APM30H-User-Guide-V100R004C02">https://es.scribd.com/doc/57907693/Huawei-APM30H-User-Guide-V100R004C02</a>	Revisada 28 de Ago de 2017.
[M 3] APM30H (Ver.E) Product Description fecha 2016-03-16 <a href="https://fccid.io/ANATEL/03840-16-03257/Manual/BF00F895-B3CD-401A-A1D4-11B5057EBBF8/PDF">https://fccid.io/ANATEL/03840-16-03257/Manual/BF00F895-B3CD-401A-A1D4-11B5057EBBF8/PDF</a>	Revisada 28 de Sep de 2017.
[M 4] SingleRAN SRAN11.1 3900 Series Base Station Configuration Principles <a href="http://www.honorcup.ru/upload/iblock/164/1.pdf">http://www.honorcup.ru/upload/iblock/164/1.pdf</a>	Revisada 9 de Ago de 2017.
[M 5] eLTE3.1 System Accessories Product Description 2013-11-30	Revisada 28 de Sep de 2017.
[M 6] eLTE3.3 System Accessories Products Description 2014-10-08	Revisada 20 de Sep de 2017
[M 7] Outdoor Power System TP48200A. <a href="m.huawei.com/ilink/cnenterprise/download/HW_259904">m.huawei.com/ilink/cnenterprise/download/HW_259904</a>	Revisada 28 de Sep de 2017.
[M 8] BBU3900 Description 2012-julio-30 <a href="http://www.huawei.com/ilink/enenterprise/download/HW_205526">http://www.huawei.com/ilink/enenterprise/download/HW_205526</a>	Revisada 28 de Ago de 2017.
[M 9] MANUAL DE INSTALACIÓN NODO "B" AT&T SITIOS OVERLAY Código MA.ND.ES.E&S.003 Versión 1.6 Fecha de emisión 29/07/2016	Revisada 26 de Sep de 2017
[M 10] MANUAL DE INSTALACIÓN NODO "B" AT&T SITIOS OVERLAY Código MA.ND.ES.E&S.003 Versión 1.8 Fecha de emisión 31/10/2016 <a href="http://www.networkdeployment.com.mx/documentos/MA-ND-ES-ES-003.pdf">http://www.networkdeployment.com.mx/documentos/MA-ND-ES-ES-003.pdf</a>	Revisada 5 de Oct 2017
[M 11] Guía de Instalación (Versión v.20110622-00) Chile vtr <a href="https://es.scribd.com/document/161772675/67448347-Guia-de-Instalacion-AMP30-v20110622-00-pdf">https://es.scribd.com/document/161772675/67448347-Guia-de-Instalacion-AMP30-v20110622-00-pdf</a>	Revisada 5 de Sep de 2017
[M 12] Manual de Huawei eWBB TDD 3.0 DBS3900 Product Description. 2012-09-30	Revisada 28 de Sep de 2017.
[M 13] GBSS9.0 DBS3900 Product Description 2011-02-28 <a href="https://cosconor.fr/GSM/Divers/Equipment/Huawei/DBS3900%20product%20description.pdf">https://cosconor.fr/GSM/Divers/Equipment/Huawei/DBS3900%20product%20description.pdf</a>	Revisada 28 de Sep de 2017.
[M 14] NODEb V200R013 Nodeb Technical description fecha 2011-09-30 <a href="https://www.slideshare.net/YasirJami/huawei-node-b-technicaldescription">https://www.slideshare.net/YasirJami/huawei-node-b-technicaldescription</a>	Revisada 19 de Ago de 2017.

---

## Links

Descripción de la empresa [L 1] <a href="http://www.huawei.com/mx/about-huawei">http://www.huawei.com/mx/about-huawei</a>	Revisada 13 de Sep de 2017
Política de calidad [L 2] <a href="http://www.huawei.com/mx/about-huawei/quality-policy">http://www.huawei.com/mx/about-huawei/quality-policy</a>	Revisada 13 de septiembre
Misión de Huawei [L 3] <a href="http://www1.huawei.com/es/about-huawei/corporate-info/vision-mission/index.htm">http://www1.huawei.com/es/about-huawei/corporate-info/vision-mission/index.htm</a>	Revisada 12 de Sep de 2017.
Historia de Huawei [L 4] <a href="http://www.huawei.com/mx/about-huawei/milestone">http://www.huawei.com/mx/about-huawei/milestone</a>	Revisada 13 de Sep de 2017
[1] Radio definido por software [L 5] <a href="https://en.wikipedia.org/wiki/Software-defined_radio">https://en.wikipedia.org/wiki/Software-defined_radio</a>	Revisada 20 de Sep de 2017.
Figura [L 6] <a href="http://forum.huawei.com/thread-67907.html">http://forum.huawei.com/thread-67907.html</a>	Revisada 25 de Ago de 2017.
Tarjeta UMPT información. [L 7] UMPT Boards for BBUs <a href="http://forum.huawei.com/thread-78839-1-1.html">http://forum.huawei.com/thread-78839-1-1.html</a>	Revisada 28 de Sep de 2017.
Información de Tarjeta BBU [L 8] UBBP Boards for BBUs <a href="http://forum.huawei.com/thread-71213-1-1.html">http://forum.huawei.com/thread-71213-1-1.html</a>	Revisada 24 de Ago de 2017.
[L9] Características DBS3900 <a href="http://forum.huawei.com/thread-76183-1-1.html">http://forum.huawei.com/thread-76183-1-1.html</a>	Revisada 28 de Sep de 2017.
[L10] Banda de frecuencias <a href="https://www.xataka.com.mx/telecomunicaciones/estas-son-las-bandas-y-frecuencias-en-las-que-trabajan-los-operadores-de-mexico">https://www.xataka.com.mx/telecomunicaciones/estas-son-las-bandas-y-frecuencias-en-las-que-trabajan-los-operadores-de-mexico</a>	Revisada 12 de Ene de 2018
AT&T Y TELCEL DISPUTARÁN LA BANDA AWS EN MÉXICO <a href="http://www.poderpda.com/editorial/att-y-telcel-disputaran-la-banda-aws-en-mexico/">http://www.poderpda.com/editorial/att-y-telcel-disputaran-la-banda-aws-en-mexico/</a>	Revisada 8 de Oct de 2017
Historia de Huawei. <a href="https://es.wikipedia.org/wiki/Huawei">https://es.wikipedia.org/wiki/Huawei</a>	Revisada 12 de Sep de 2017.

---

Presentación.

Revisada 28 de Ago de 2017.

HUAWEI DBS3900 Dual-Mode Base Station Hardware Structure Wireless Case and Training

[https://www.academia.edu/6800873/HUAWEI\\_DBS3900\\_Dual-Mode\\_Base\\_Station\\_Hardware\\_Structure\\_Wireless\\_Case\\_and\\_Training](https://www.academia.edu/6800873/HUAWEI_DBS3900_Dual-Mode_Base_Station_Hardware_Structure_Wireless_Case_and_Training)

## Artículos

Artículo One Fits All "Single RAN" for efficient and flexible mobile systems

Revisada 21 de Sep de 2017.

Escrito por Lutz Jarbot

<http://www.detecon.com/ru/files/One-Fits-All-Single-RAN-DMR-03-2011.pdf>

"Este año es cuando empezamos a focalizar nuestra estrategia en Single RAN"

Revisada 25 de Oct de 2017

Escrito por Juana Gandía.

Revista. Network World

<http://www.networkworld.es/networking/este-ano-es-cuando-empezamos-a-focalizar-nuestra-estrategia-en-single-ran>

Red Compartida

Revisada 3 de Oct de 2017.

<http://www.elfinanciero.com.mx/opinion/inicia-despliegue-de-la-red-compartida.html>

Red Compartida

Revisada 3 de Oct de 2017.

<http://eleconomista.com.mx/industrias/2017/03/30/nokia-huawei-proveeran-tecnologia-red-compartida>

Red Compartida

Revisada 3 de Oct de 2017.

<http://www.eluniversal.com.mx/articulo/carera/economia/2017/07/14/red-compartida-avanza-hacia-50-de-cobertura>

Telefonía Celular: 15 años de historia en México

Revisada 12 de Ene de 2018

Escrito por Evelio Martínez Martínez.

Revista. RED

<http://www.eveliux.com/mx/Telefonia-Celular-15-anos-de-historia-en-Mexico.html>