



**UNIVERSIDAD NACIONAL AUTÓNOMA DE MÉXICO**

---

**FACULTAD DE INGENIERÍA**

**“DISEÑO Y CONTROL DE EXPENDEDORA  
DE TARJETAS *RFID* PARA  
ESTACIONAMIENTO”**

**TESIS**

Que para obtener el título de  
**INGENIERO MECÁNICO**

**P R E S E N T A**

RICARDO GARCÍA FÉLIX

**DIRECTOR DE TESIS**

M.I. SERAFÍN CASTAÑEDA  
CEDEÑO



Ciudad Universitaria, Cd. Mx., 2016

## AGRADECIMIENTOS

En algún momento caminando entre sus edificios, hice la promesa de crecer, aprender y ser mejor de que era en aquel momento. No es que lo haya logrado por completo, puesto que no hay meta sino un camino que dura la vida; pero en este gran paso de mi vida, le agradezco profundamente a la UNAM por todo lo que me enseñó a través de sus personas, libros, espacios, enojos, tristezas, alegrías y, en general por cada pequeño o gran suceso que me marco e hizo lo que soy.

Por su puesto te agradezco a ti Ana, mi gran mujer y compañera de vida, por estar siempre a mi lado en este vaivén de la vida. Porque confías y crees en este tooonto. A ti mi Amooo por no dejarme vencer y siempre apoyarme desde el inicio de nuestro tiempo y hasta este momento con consejos, enojos, caritas, risas, alegrías, fones y con la tranquilidad de que me entiendes sin siquiera decir palabra. Obviamente también te agradezco por ser la mejoor tutora que jamás he tenido jaja. Te dedico este trabajo, tiempo y esfuerzo, porque sin ti no hubiera sido y lo es por ti. Gracias Amooo por darle ese toque especial, único y perverso a este tiempo a tu lado. Te amo y mucho.

A mis padres, por su apoyo y vida que me hizo lo que soy, por su esfuerzo ante los momentos difíciles y en ellos nunca dejar de ver la forma para que lograra estar en este momento. Le agradezco de igual manera a mis hermanos por creer en mí y por el aprendizaje que obtengo de ellos. En general a mi familia por luchar y no rendirse.

Al Mtro. Serafín por aceptar apoyarme en la idea de crear este proyecto, por orientarme y ayudarme a terminar mis estudios. Le agradezco sus atenciones y tiempo que invirtió en mí.

Al Dr. Leopoldo, el Ing. Mariano, el Mtro. Antonio y al Mtro. Billy por su colaboración y ayuda en este trabajo.

A Luis, mejor conocido como Judas, por la idea de este proyecto, los buenos momentos, pláticas y consejos (que nunca hare caso jajaja). Por el apoyo y el siempre creer en mí.

**“AL FIN Y AL CABO, SOMOS LO QUE HACEMOS PARA CAMBIAR LO QUE  
SOMOS”**

**EDUARDO GALEANO**

## CONTENIDO

<b>RESUMEN .....</b>	<b>6</b>
<b>1. INTRODUCCIÓN .....</b>	<b>7</b>
1.1. PLANTEAMIENTO DEL PROBLEMA .....	7
1.2. JUSTIFICACIÓN .....	7
1.3. OBJETIVO GENERAL.....	8
1.4. HIPÓTESIS .....	8
1.5. ALCANCES Y LIMITACIONES.....	8
1.6. ESTADO DEL ARTE .....	9
1.6.1. ESTACIONAMIENTOS.....	9
1.6.2. EXPENDEDORAS.....	10
1.6.3. TECNOLOGÍA RFID.....	11
<b>2. DISEÑO CONCEPTUAL.....</b>	<b>16</b>
2.1. RESTRICCIONES RFID.....	16
2.2. REQUERIMIENTOS.....	16
2.2.1. JERARQUIZACIÓN DE LOS REQUERIMIENTOS .....	17
2.3. ESPECIFICACIONES .....	18
2.4. FUNCIONES .....	21
2.4.1. MEDIOS PARA LOGRAR LAS FUNCIONES .....	23
2.5. CONCEPTOS .....	25
2.5.1. MODELO 1 .....	25
2.5.2. MODELO 2 .....	27
2.5.3. MODELO 3.....	29
2.5.4. MODELO 4.....	31
2.6. MODELO CONCEPTUAL FINAL .....	33
2.7. MODELO ELECTRÓNICO .....	38
2.8. CONCEPTO GENERAL .....	40
<b>3. DISEÑO A DETALLE .....</b>	<b>41</b>
3.1. SISTEMA MECÁNICO .....	45
3.1.1. SELECCIÓN DEL MATERIAL .....	45
3.1.2. COEFICIENTE DE SEGURIDAD .....	51
3.2. CÁLCULOS Y DIMENSIONES BÁSICAS DEL DISEÑO .....	53
3.2.1. ALMACENAMIENTO DE TARJETAS RFID.....	54
3.2.2. TORILLO SIN-FIN .....	55
3.2.3. SUPERFICIES BASE DEL MECANISMO DE EXTRACCIÓN Y DEL ALMACENAMIENTO.....	55

3.2.4. ESTRUCTURA DE LA EXPENDEDORA DE TARJETAS RFID.....	57
3.3. SIMULACIÓN EN SOFTWARE .....	59
3.3.1. ALMACENAMIENTO DE TARJETAS RFID.....	59
3.3.2. TORNILLO SIN-FIN.....	59
3.3.3. SUPERFICIES BASE.....	60
3.3.4. ESTRUCTURA.....	60
3.4. SISTEMA ELECTRÓNICO.....	61
3.4.1. SELECCIÓN DE ACTUADORES.....	61
3.4.2. LECTOR/GRABADOR RFID.....	71
3.4.3. SELECCIÓN DE LOS MICROCONTROLADORES.....	72
<b>4. PROGRAMACIÓN.....</b>	<b>76</b>
4.1. PROGRAMACIÓN GENERAL.....	77
<b>5. CONCLUSIONES.....</b>	<b>83</b>
<b>6. REFERENCIAS.....</b>	<b>84</b>
<b>7. ANEXOS.....</b>	<b>85</b>
ANEXO A: DESPLIEGUE DE FUNCIÓN DE CALIDAD (QFD).....	85
ANEXO B: SIMULACIONES.....	87
ANEXO C: PLANOS MECÁNICOS.....	101

## RESUMEN

En el presente trabajo se exponen las bases para el desarrollo de una expendedora de tarjetas con tecnología de identificación por radiofrecuencia (*RFID*). Partiendo de la clasificación de los estacionamientos de acuerdo con su uso, las actuales expendedoras de tarjetas y el estudio de las tarjetas *RFID*.

Se presentan los requerimientos y las especificaciones para el diseño, así como las funciones y los medios de las funciones que permiten el funcionamiento de la expendedora. Con los medios se establecen los modelos conceptuales que integran las partes principales del diseño.

Posteriormente se realiza el diseño a detalle del modelo conceptual con mayores beneficios, dividiendo el diseño en un sistema mecánico y un sistema electrónico. En el sistema mecánico se determinan los materiales para el diseño haciendo uso de los modelos tradicional, gráfico (Ashby) y base de datos, para la selección de un material. Se realizan los cálculos de las fuerzas actuantes en el diseño debido al número máximo de tarjetas (1200), lo que permite realizar la simulación en el software Siemens NX 10 y calcular el coeficiente de seguridad, validando los materiales empleados. Para la parte electrónica se determinan los actuadores a partir del cálculo del par necesario, se selecciona el lector/grabador *RFID* y se establecen las entradas y salidas electrónicas para la selección de los microcontroladores.

En la programación se muestra de manera general, mediante diagramas de flujo, las tareas que debe realizar la expendedora de tarjetas *RFID* para tener un funcionamiento correcto.

# 1. INTRODUCCIÓN

## 1.1. PLANTEAMIENTO DEL PROBLEMA

Los sistemas de estacionamiento en la actualidad utilizan boletos con banda magnética, en la cual se graban varios datos como forma de identificación de un automóvil dentro de un estacionamiento. Aunque el sistema es ampliamente usado y con buenos resultados, se han observado varios problemas con respecto al uso de los boletos y la tecnología en dichos sistemas.

El principal problema es el costo que generan debido a que su vida útil es muy corta, contando con únicamente dos procesos (la entrada y salida del automóvil), para posteriormente desecharlo, imposibilitando su reutilización. Otros problemas son: la falta de control de los boletos al no contar con una forma de identificación previa al grabado magnético, lo que podría generar un uso distinto del que fueron establecidos; la mala lectura de la cinta magnética debido a que los boletos no están perfectamente orientados hacia el lector magnético o que la banda sufrió algún daño; el mal grabado de la cinta magnética, generalmente ocasionado por el desgaste de los cabezales magnéticos.

Asimismo, los daños físicos a los boletos son muy frecuentes debido a la fragilidad que presenta el material del que están hechos (diferentes tipos de cartón), entre los principales daños se encuentran: el doblado, la ruptura y la pérdida del grabado debido a la proximidad de un campo magnético a la cinta del boleto e incluso la humedad.

Debido a los problemas presentados, actualmente se están buscando nuevos medios de identificación y nuevas expendedoras que trabajen con ellos, por lo tanto la pregunta de interés de este proyecto es: ¿Es posible diseñar una expendedora para estacionamiento que funcione con tarjetas *RFID*?

## 1.2. JUSTIFICACIÓN

Con el diseño de una expendedora de tarjetas *RFID* con una capacidad de 1000 a 1500 tarjetas se podrá implementar la tecnología de identificación por radiofrecuencia en cualquier estacionamiento teniendo buenos resultados, entre los cuales está: el reúso, gracias a la capacidad de regrabado y al material con el cual están elaboradas (PVC<sup>1</sup>), lo que trae consigo una posible reducción en el costo ocasionado por el uso de

---

<sup>1</sup> Policloruro de vinilo

boletos con cinta magnética, ya que la vida de una tarjeta *RFID* es ilimitada cuando esta es pasiva y aproximadamente 10 años cuando es activa (Roberts, 2006).

Asimismo se podrá agilizar el proceso de entrada y salida de un automóvil, ya que el uso de tarjetas *RFID* para recoger o grabar información de la tarjeta, representa una mejora en términos de la densidad de información, la comunicación de proximidad no óptica, y la capacidad de comunicación de dos vías (Roberts, 2006), teniendo como resultado una lectura y grabado de datos mucho más ágil y rápida. Debido a esto se podrá evitar de igual manera el problema de orientación de los boletos para cada lectura que se requiera.

Por otra parte la seguridad es mayor ya que el grabado de los datos, (hora de entrada, fecha de entrada, entre otros.) son a través de radiofrecuencia y difícilmente pueden ser alterados. Además, cada tarjeta cuenta con un código de identificación. Debido a lo expuesto anteriormente, se considera que la expendedora de tarjetas cuenta con ciertas ventajas que permiten obtener beneficios mediante la tecnología aplicada en un estacionamiento.

### 1.3. OBJETIVO GENERAL

Realizar las bases de un diseño y el control de una expendedora para estacionamientos con una gran capacidad de almacenamiento de tarjetas con tecnología *RFID* (aproximadamente entre 1000-1500), con dimensiones de menor tamaño a las actuales expendedoras.

### 1.4. HIPÓTESIS

El diseño y control de una expendedora de tarjetas *RFID* mejorará el manejo de información, la velocidad de entrega y tendrá mayor seguridad de los datos grabados en comparación con los boletos con cinta magnética.

### 1.5. ALCANCES Y LIMITACIONES

El presente proyecto abarca el diseño conceptual, de configuración y de detalle de una expendedora de tarjetas *RFID*, que cuenta con los requerimientos necesarios para poder ser implementada en un estacionamiento. En el diseño se incluye a mayor detalle el diseño mecánico de la expendedora y de forma general el diseño electrónico en cuanto a los circuitos impresos (*PCB*, por sus siglas en inglés) que se deberán usar. No obstante los componentes electrónicos, como en el caso de los motores, están bien establecidos en el diseño a detalle electrónico.

El diseño cuenta con una capacidad de 1200 tarjetas, con una dimensión similar a las actuales expendedoras, tanto de boletos como con tarjetas *RFID* sin reducir su



capacidad útil de tarjetas. De este modo puede ser adaptada en cualquier estacionamiento sustituyendo el uso de boletos con cinta magnética o código de barras, sin presentar una limitante en cuanto al tamaño y la cantidad de boletos que puede almacenar una expendedora.

Para el control de la expendedora se hizo la selección de los microcontroladores necesarios que cumplen con cada una de sus funciones establecidas en este proyecto. Y de manera esquemática, mediante diagramas de flujo, se representó el funcionamiento que debe realizar la expendedora de tarjetas *RFID*.

Debido al costo para producir el prototipo y los escasos recursos actuales, el armado y pruebas del diseño quedaron fuera de proyecto, sin embargo se plantea como trabajo a futuro: realizar el prototipo, el detalle de las PCB del diseño y la programación, a partir de las bases que se presentan este trabajo.

Dentro de este proyecto no se incluyen los demás módulos que conforman un sistema de estacionamiento, como es el caso de la barrera (tanto en la entrada como en la salida), el módulo de cobro al usuario y módulo de salida del estacionamiento, ya que dichos módulos requieren un nuevo estudio. En algunos casos, como es el de las barreras, pueden ser adaptadas a la expendedora de tarjetas *RFID*.

## 1.6. ESTADO DEL ARTE

### 1.6.1. ESTACIONAMIENTOS

De acuerdo con la norma técnica complementaria para el proyecto arquitectónico publicada en la gaceta oficial del distrito federal el 8 de febrero de 2011, los estacionamientos se clasifican dependiendo de su uso y este a su vez se clasifican con respecto al rango o destino del estacionamiento (Distrito Federal, 2011).

Dependiendo de su clasificación por uso tenemos las siguientes categorías:

- Habitacional
- Comercial
- Servicios
- Industria
- Infraestructura
- Espacios abiertos
- Suelo de conservación

Los estacionamientos en los cuales está enfocado este proyecto son de uso comercial y servicios. En la tabla 1 se muestra el uso y el rango o destino para estas dos

clasificaciones además de especificar los principales rangos o destinos para los cuales está orientado el presente proyecto; sin embargo podría aplicarse a cualquier estacionamiento en donde se requiera el uso de la tecnología *RFID*.

*Tabla 1. Clasificación de estacionamientos para uso comercial y de servicio.*

<b>Uso</b>	<b>Rango o destino</b>
<b>COMERCIAL</b>	
Tiendas de autoservicio	Tiendas de autoservicio.
Tiendas departamentales	Tiendas departamentales.
Centro comerciales	Centro comerciales.
<b>SERVICIOS</b>	
Hospitales	Hospital de urgencias, de especialidades, general (privados).
Entretenimiento	Circos y ferias Auditorios, teatros, cines, salas de conciertos, cineteca.

### 1.6.2. EXPENDEDORAS

Las máquinas expendedoras se caracterizan por la capacidad de adaptación al requerimiento del usuario y por la imaginación de resolver problemas técnicos. La expendedora automática tiene su origen de acuerdo con Ferrer (2000), en el año 1888 y ha ido evolucionando en tecnología así como en el producto o servicio que ofrecen. Las primeras máquinas expendedoras eran de chicles y su funcionamiento era únicamente mecánico, sin intervención de algún sistema eléctrico; muy sencillo y prácticamente en desuso por las limitaciones que presentan, en cuanto al cobro, al producto que pueden vender y al control de todos sus procesos, principalmente. Posteriormente las máquinas fueron evolucionando, gracias al desarrollo de los componentes electrónicos y a la utilización en su funcionamiento, logrando con ello la venta de todo tipo de objetos y un sistema de cobro tanto de billetes como de monedas con capacidad de devolución de cambio.

Las máquinas expendedoras pueden clasificarse en dos ramas:

- Mecánicas: Funcionamiento únicamente mecánico.
- Electrónicas: Funcionamiento a partir de componentes electrónicos.

En el caso de una expendedora de tarjetas *RFID* son pocos los desarrollos y en algunos casos no hay información accesible sobre sus características. Sin embargo

Grupo Controles que es una empresa Mexicana, cuenta con una dispensadora de tarjetas *RFID* con las siguientes características (Controles., 2016):

- Dimensión general de: alto 134 cm, ancho 42 cm y profundidad 50 cm; con un peso total de 66 kg.
- Gabinete en lámina calibre 16 con pintura de poliuretano color anaranjado.
- Capacidad de almacenar hasta 800 a 1000 tarjetas *RFID*.
- Sistema de control basado PC.
- Pantalla LCD 7" (información visual para el usuario).
- Sistema de audio (información auditiva para el usuario).
- Interfonia (comunicación del usuario al centro de monitoreo).
- Comunicación TCP/IP.
- Alimentación de 110VAC 60 Hz.
- Sistema interrumpible de energía.
- Reporte de alarmas al sistema de monitoreo como apertura de puerta, nivel de tarjetas, entrada de pensionados y clientes por tiempo.

Otra expendedora de tarjetas *RFID* desarrollada por la empresa china Shenzhen Sewo Intelligent Technology Co., Ltd. (Headquarters) cuenta con las siguientes características:

#### Modelo SEWO-X6

- Dimensiones: alto 137 cm, ancho 45 cm y profundidad 27 cm.
- Material de la carcasa de acero y vidrio templado.
- Color de la carcasa negro.
- Soporte incorporado lector: IC/ID, código de barras y *RFID*.
- Modo COM: RS485 TCP/IP.
- Distancia de comunicación 1200 m (RS485).
- Velocidad de transmisión de datos: 4800 bps/ 100m.
- Capacidad de tarjeta 1000 unidades
- Temperatura de trabajo: -30°C a 70°C.

De igual manera se encuentra: Central de Estacionamientos, una empresa con mayor alcance en México la cual también cuenta con una expendedora de tarjetas *RFID*, sin embargo sus características no se encuentran disponibles.

### 1.6.3 TECNOLOGÍA *RFID*

El uso de las tarjetas *RFID* está enfocado principalmente a la identificación de un producto. Actualmente hay diversas aplicaciones en las cuales se encuentran integrados los sistemas de identificación por radio frecuencia como son: el peaje de las autopistas, la identificación de animales, la distribución de correo postal, metro-bus, metro, hoteles, entre otras. Para realizar el proceso de identificación, las tarjetas cuentan con tres elementos básicos, dichos elementos como bien lo especifica Fernández, Frías y García (2006) son:

*Una antena:* La función de la antena es tener una comunicación entre la tarjeta y el lector, la distancia de dicha comunicación está limitada por el tamaño de ésta.

*Un circuito integrado:* El circuito integrado es un mixto lógico-digital. La parte analógica se encarga de controlar la alimentación y comunicación por radiofrecuencia, mientras que la parte digital gestiona la información almacenada en la tarjeta.

*Un elemento almacenador de energía:* Este puede ser una batería o un condensador dependiendo del rango de alcance.

Las etiquetas *RFID* pueden clasificarse en dos grupos. Estos grupos dependen solamente del tipo de almacenamiento de energía con el que cuentan, por lo tanto tenemos:

- *Etiqueta activa:* Se diferencian de las pasivas en que tienen su propia fuente de alimentación, la cual alimenta el circuito integrado dentro de la etiqueta. Gracias a su propia fuente de energía la señal emitida es mucho más potente, permitiendo una mejor comunicación y mayor distancia entre el lector y la etiqueta. Sin embargo, suelen ser más caras y con una vida útil más corta debido a que está limitada a la vida de la batería que tienen para alimentarse.
- *Etiqueta pasiva:* Las etiquetas pasivas principalmente integradas por tarjetas, son aquellas que no poseen alimentación eléctrica. Esta energía necesaria para su funcionamiento y llega a través de los lectores/grabadores los cuales inducen una corriente eléctrica, que genera energía suficiente en un condensador para hacer funcionar su circuito integrado. Dichas tarjetas pueden recibir y transmitir información en un margen de 10 cm.

Por otra parte las tarjetas pueden también identificarse dependiendo de la frecuencia en la que trabajan. Las hay de:

- Baja frecuencia (100-500 kHz).
- Intermedia (10-15 MHz).
- Alta frecuencia (850-950 MHz, 2.4-5.8 GHz).

Algunas comparaciones entre diferentes tipos de identificación además del comparativo entre *RFID* activo y pasivo son explicados por Hernández Herrera y Márquez Olivera (2008) en la siguiente tabla:

Tabla 2. Comparativo entre diferentes tipos de identificación

	<b>Código de barras</b>	<b>RFID pasivo</b>	<b>RFID activo</b>
<b>Modificación de datos</b>	No modificable	Modificable	Modificable
<b>Seguridad de datos</b>	Seguridad mínima	Rango de baja a alta seguridad	Alta seguridad
<b>Almacenamiento</b>	Lineal: 8-30 caracteres 2D:7200 dígitos	Alrededor de 64 Kbytes	Alrededor de 8 Mb
<b>Costo</b>	Bajo	Medio ( Unos \$ 0.25 USD por etiqueta)	Muy alto ( más de \$10 USD por etiqueta )
<b>Estándares</b>	Estable implantado	Con estándares en fase de implantación	Propietario y estándares abiertos
<b>Tiempo de vida</b>	Bajo por deterioro	Indefinido	3-4 años de vida de batería
<b>Distancia de lectura</b>	Pocos centímetros	Del orden de 1 metro	Del orden de 100 metros
<b>Interfaz</b>	Lectura óptica directa	Sin barreras aunque puede haber interferencias	Sin barreras aunque puede haber interferencias

Debido a la falta de organización entre empresas fabricantes de *RFID*, cada fabricante ofrece sus propios estándares. Sin embargo la Organización Internacional para la estandarización (*ISO* por sus siglas en inglés) y el Instituto de Estándares Nacionales Americanos (*ANSI* por sus siglas en inglés) están trabajando para desarrollar estándares *RFID* y algunos ya han sido aceptados, como la identificación de animales (*ISO 1178* y *11785*) y del seguimiento de la cadena de suministro de bienes (*ISO 18000-3* y *ISO 18000-6*). (Roberts, 2006).

Algunos estándares para el uso de tarjetas *RFID* son dados por Fernández et al. (2006) son los siguientes:

- ISO 14443: Identification cards-Contactless integrated circuit(s) cards-Proximity cards:
  - Part 1: Physical characteristics.
  - Part 2: Radio frequency power and signal interface.
  - Part 3: Initialization & anticollision.
  - Part 4: Transmission protocols.
- ISO 15693: Identification cards –Contactless integrated circuit cards– Vicinity cards.
  - Part 1: Physical characteristics.
  - Part 2: Air interface and initialization.
  - Part 3: Anticollision and transmission protocol.
  - Part 4: Extended command set and security features.
- ISO 15961: Information Technology-AIDC Techniques-RFID for Item Management-Host-Interrogator-Tag Functional Commands and Other Syntax Features.
- ISO 15962: Information Technology-AIDC Techniques-RFID for Item Management-Data Syntax.
- ISO 15963: Information Technology-AIDC Techniques –RFID for Item Management–Unique Identification of RF Tag and Registration Authority to Manage the Uniqueness.
- ISO 18000: Information technology-Automatic Identification-RFID for Item Management- Communications and Interfaces.
- ISO 18092: Information technology–Telecommunications and information exchange between systems–Near Field Communication-Interface and Protocol (NFCIP-1).

La distribución de las normas ISO para *RFID*, dependiendo de su aplicación, el tamaño de memoria y la frecuencia con la que trabajan se muestra en la figura 1.

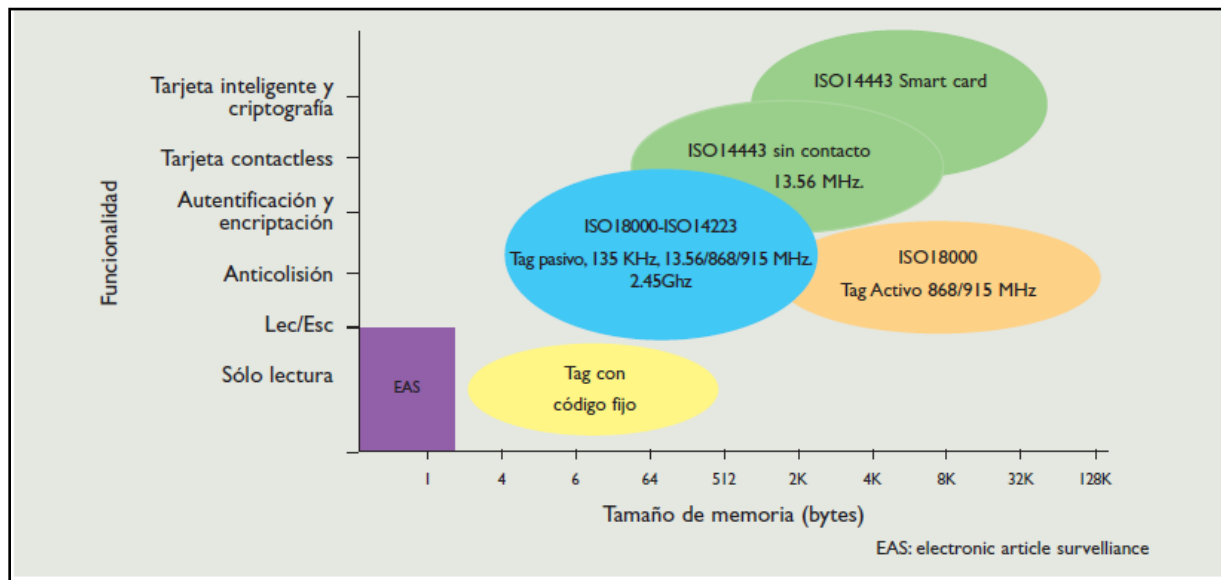


Figura 1. Distribución de normas ISO para *RFID*.

Tomada de Fernández et al. (2006).

Existen varios fabricantes de tarjetas *RFID* disponibles en el mercado, de los cuales uno de los principales es NXP Semiconductores, que cuenta con las siguientes tipos de tarjetas (NPX, 2016):

- MIFARE Ultralight Type ISO 14443 A
- MIFARE Classic (1K / 4K) Type ISO 14443 A
- MIFARE DESFire (2K / 4K / 8K) Type ISO 14443 A
- MIFARE Plus® (2K / 4K) Type ISO 14443 A

Para cumplir con el sistema completo de control de acceso a un estacionamiento se han determinado varios procesos indispensables los cuales define Olivares (2011) en los siguientes bloques: lector *RFID*, microcontrolador, actuador, sensor y base de datos. Debido a la complejidad que requiere dicho proyecto el sistema completo lo dividió en dos categorías fundamentales: la primera omite la base de datos, esto sólo si es necesario la automatización y la seguridad es basada en presentar la tarjeta compatible con el lector *RFID*. La segunda implementa la base de datos, donde se guarda el número único de cada tarjeta además de una contraseña o datos necesarios. Esto brinda un mayor control y seguridad; pero representa una mayor complejidad debido a que la base de datos debe estar actualizándose sobre las entradas y salida de los autos y generar con estos datos reportes y estadísticas, para corroborar información, (ya sea el número total de autos por día, por mes o por año o verificar tarifas).

## 2. DISEÑO CONCEPTUAL

### 2.1. RESTRICCIONES RFID

Las restricciones para las tarjetas *RFID* fueron tomadas de los diferentes desarrollos de tarjetas Mifare que tiene la empresa NXP Semiconductors (NPX, 2016).

En la tabla 3 se muestran las restricciones de la gama de tarjetas Mifare, ya que cada una de ellas sólo cambia con respecto a otra en el tamaño de memoria EEPROM<sup>2</sup> y el ID de identificación.

Tabla 3. Restricciones de tarjetas RFID Mifare.

No.	Restricción
1	Lectura y Escritura
2	Tamaño EEPROM: 1K, 2K y 4K.
3	Cumplimiento de la norma ISO 14443
4	Dimensiones de: 85.6 x 54 x 0.86 ( mm )
5	Frecuencia de 13.56MHz
6	ID de identificación único de: 56 bits y 32 bits
7	Material PVC
8	Temperatura : -20°C ~ +50°C

### 2.2. REQUERIMIENTOS

El diseño de la expendedora de tarjetas *RFID* pretende reemplazar a las actuales expendedoras de boletos con cinta magnética o código de barras. Para lograr este fin, se realizó la búsqueda de los requerimientos necesarios mediante entrevista a un técnico especializado en equipos de estacionamiento, de tal forma que indicara las necesidades que debe cumplir una expendedora actual. Así mismo se unieron otros requerimientos necesarios que permitieran el buen funcionamiento del diseño de la expendedora *RFID*, al incorporar las tarjetas con tecnología de identificación por radiofrecuencia.

<sup>2</sup> Electrically Erasable Programmable Read-Only Memory



Los requerimientos para el diseño se muestran en la siguiente tabla.

*Tabla 4. Requerimientos para el diseño.*

<b>No.</b>	<b>Requerimiento</b>
1	Dimensiones pequeñas. Menores o semejantes a las actuales expendedoras en cuanto área superficial.
2	Gran capacidad de almacenamiento de tarjetas <i>RFID</i>
3	Almacenamiento fijo o desmontable de las tarjetas
4	Rápido proceso de grabado y entrega de tarjetas
5	Lectura y grabado en las tarjetas de: hora (horas y minutos), fecha (día, mes y año), número de entrada, número de expendedora, número de estacionamiento.
6	Base de datos para guardar la información de las tarjetas.
7	Mostar al usuario hora y fecha de entrada
8	Facilidad de ensamble en las partes de la expendedora
9	Fácil acceso a los componentes en caso de algún averío
10	Diseño resistente a la intemperie, principalmente al calor y la lluvia.
11	Interfaz de control de datos y generación de informes en una PC
12	Botón asistente para fallos (comunicación con Interfon)
13	Altavoz de bienvenida y hora de entrada
14	Alerta de entrega de tarjeta
15	Señal de apertura de barrera, una vez retirada la tarjeta
16	Aviso con anterioridad de termino de tarjetas
17	Detectar la presencia de un automóvil para poder iniciar los demás procesos

### **2.2.1 JERARQUIZACIÓN DE LOS REQUERIMIENTOS**

Una vez identificados los requerimientos se procedió a organizarlos en grupos dependiendo de su tipo, si son deseables o necesarios para el diseño, así como la ponderación de cada uno de los requerimientos y su importancia relativa, la cual se obtuvo mediante el despliegue de la función de calidad (o QFD, por sus siglas en inglés de Quality Function Deployment). Para la importancia de cada uno de los requerimientos se tomó como base la escala del 1 al 10, de modo que el 1 representa la menor importancia mientras que el 10 representa la mayor importancia. En la tabla 5 se exponen los requerimientos jerarquizados, con sus respectivas clasificaciones.

Tabla 5. Jerarquización de los requerimientos del diseño.

No. de requerimiento	Tipo	Necesaria (N) Deseable (D)	Importancia
1	Físico	D	5
3		D	3
11		N	7
5	Operación	N	10
6		N	6
7		N	10
12		D	4
4		N	6
9	Funcionalidad	D	5
8		D	5
2		N	9
10		N	9
16		D	4
15		N	8
17	Extras	N	7
13		D	1
14		D	4

### 2.3. ESPECIFICACIONES

Generalmente las necesidades son expresadas en un “lenguaje del cliente”, es decir que las necesidades representan en forma subjetiva el problema de interés para el cliente. Un ejemplo claro es la necesidad número 16 (Aviso con anterioridad del termino de tarjetas, ver tabla 4), ya que no especifica con exactitud en qué momento debe de tener ocasión el aviso antes de que las tarjetas estén por terminarse. Generalmente está forma de expresión de las necesidades del cliente sirven muy poco al momento de diseñar, ya que no proporcionan información objetiva de cómo diseñar y construir el producto. Por ello las necesidades deben de trasladarse a un “lenguaje ingenieril o de diseño” para que puedan ser interpretadas con mayor claridad. De ese modo como lo propone Ulrich y Eppinger (2013), el término *especificaciones del producto* denota la descripción precisa de lo que el producto tiene que ser. Además de que estas especificaciones las clasifica en singular y plural. Una especificación singular consiste en una *métrica* y un *valor*. La métrica usando el requerimiento número 16 es “Aviso con anterioridad del termino de tarjetas” mientras que el valor de esta métrica podría ser:

“100 tarjetas para dar aviso”, es decir especifican un valor para la métrica y en este caso se especifica que a las 100 tarjetas se activa el aviso de que están por terminarse. Los valores siempre van marcados con sus unidades correspondientes (p.e. segundos, kilómetros, volts, juoles). De este modo la métrica y el valor conforman una especificación. Por otra parte las especificaciones en plural son simplemente el conjunto de las especificaciones individuales.

Para la obtención de las especificaciones del diseño se hizo uso nuevamente de la matriz QFD, con la cual pasamos las necesidades del cliente en términos más precisos para el diseño, además de obtener la importancia de cada especificación y la importancia relativa de éstas. En la tabla 6 se expresan las especificaciones de acuerdo a la matriz QFD (ver Anexo A, para consultar matriz QFD).

*Tabla 6. Especificaciones del producto.*

<b>No.</b>	<b>Métrica</b>	<b>Importancia</b>	<b>Importancia relativa</b>	<b>Unidades</b>
1	Dimensiones de los cartuchos	133	3.7	cm
2	Altura de entrega de las tarjetas	126	3.5	cm
3	Altura general	171	4.7	cm
4	Ancho general	109	3	cm
5	Profundidad general	109	3	cm
6	Tiempo de proceso de grabado y entrega	155	4.3	S
7	Datos grabados	433	12	Hr, min, s. Entero #
8	Velocidad de transmisión de datos	237	6.6	Mb/s
9	Masa por almacenamiento	104	2.9	Kg
10	Número de componentes	157	4.4	Entero #
11	Tolerancias	68	1.9	mm
12	Resistencia de agua y calor	296	8.2	IP
13	Resistencia a esfuerzo por cortante	138	3.8	MPa
14	Resistencia a esfuerzo por flexión	138	3.8	MPa.
15	Voltaje de alimentación	305	8.5	V
16	Corriente de alimentación	305	8.5	A
17	Deformación	93	2.6	mm
18	Aviso antes del término de tarjetas	101	2.8	Min.

19	Número de tarjetas	145	4	Entero #
20	Dimensiones de las piezas	182	5	mm
21	Potencia de actuadores	103	2.8	W

Como se había mencionado anteriormente las especificaciones de un producto están formadas por una métrica y un valor. El valor para conformar las especificaciones para el diseño de la expendedora de tarjetas *RFID* se muestran en la tabla 7. Algunos de los valores para cada métrica no se muestran en la tabla, ya que éste dependerán del diseño a detalle, del material empleado y de los cálculos realizados para el diseño.

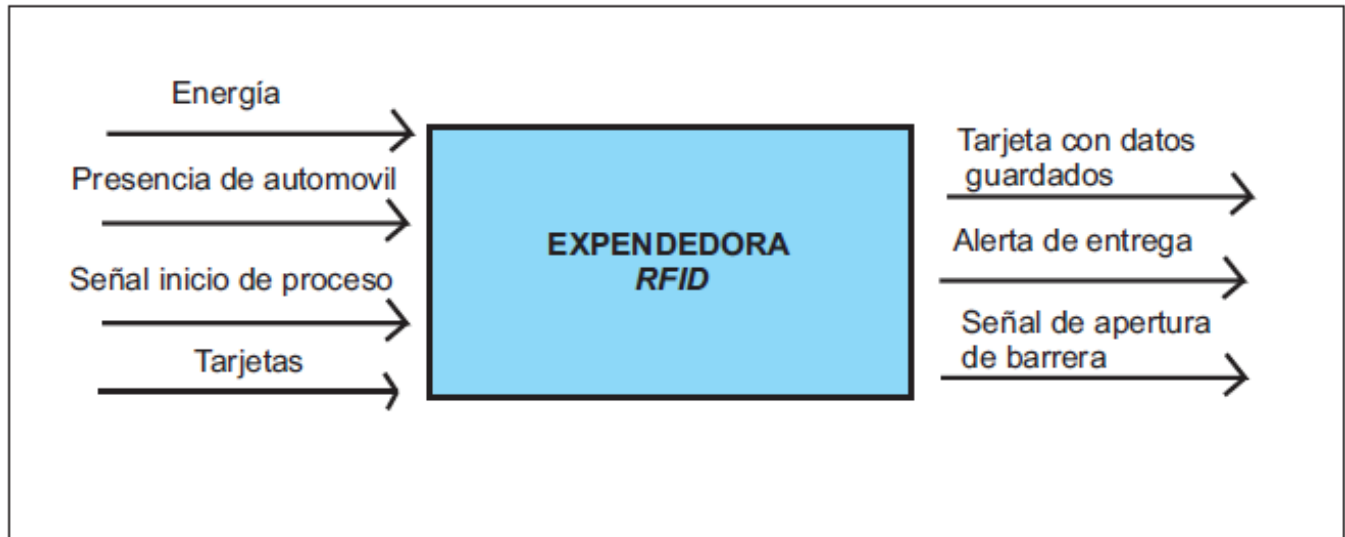
Tabla 7. Especificaciones del producto (métrica y valor).

ESPECIFICACIONES	Valor		
	Métrica	Mínimo - Máximo	Unidad
Dimensiones de los cartuchos	R		cm
Altura de entrega de las tarjetas		80 - 100	cm
Altura general		120 - 137	cm
Ancho general		30 - 45	cm
Profundidad general		30 - 40	cm
Tiempo de proceso de grabado y entrega		2 - 5	s
Datos grabados		Hora, fecha hora, número de entrada, número de expendedora, número de estacionamiento.	Hrs,min,s Dia,mes,año Entero #
Velocidad de transmisión de datos		10 - 100	Mb/s
Masa por cartucho		3 - 6	kg
Número de componentes	R		#
Tolerancias	R		mm
Resistencia al agua	R		IP
Resistencia al esfuerzo por cortante	R		MPa
Resistencia al esfuerzo por flexión	R		MPa
Voltaje de alimentación		120/220	V
Corriente de alimentación	R		A
Deformación	R		mm
Aviso antes del término de tarjetas		50 - 100 (tarjetas)	#
Número de tarjetas		1000 - 1500	#
Dimensiones de las piezas	R		mm
Potencia de actuadores	R		W

R: Representa que el valor dependerá del diseño a detalle.

## 2.4. FUNCIONES

Una vez que se tienen los requerimientos y las especificaciones del diseño, el siguiente paso es generar las funciones que realizarán los objetivos de la expendedora de tarjetas *RFID*. El primer paso es considerar el diseño como si fuera una caja negra (función global) en la cual sólo se tienen las entradas y salidas generales del diseño (ver figura 2).



*Figura 2. Caja de funciones. Sistema general*

Posteriormente se realizó una subdivisión de la función global, de tal manera que se pudo identificar cada una de las funciones secundarias contenidas dentro de la caja, permitiendo tener una descripción más específica de los elementos que se requieren para cumplir con el funcionamiento general de la expendedora de tarjetas *RFID*.

Las funciones secundarias, que permitirán el funcionamiento de la expendedora de acuerdo a las necesidades y requerimientos del diseño, se muestran en la siguiente figura.

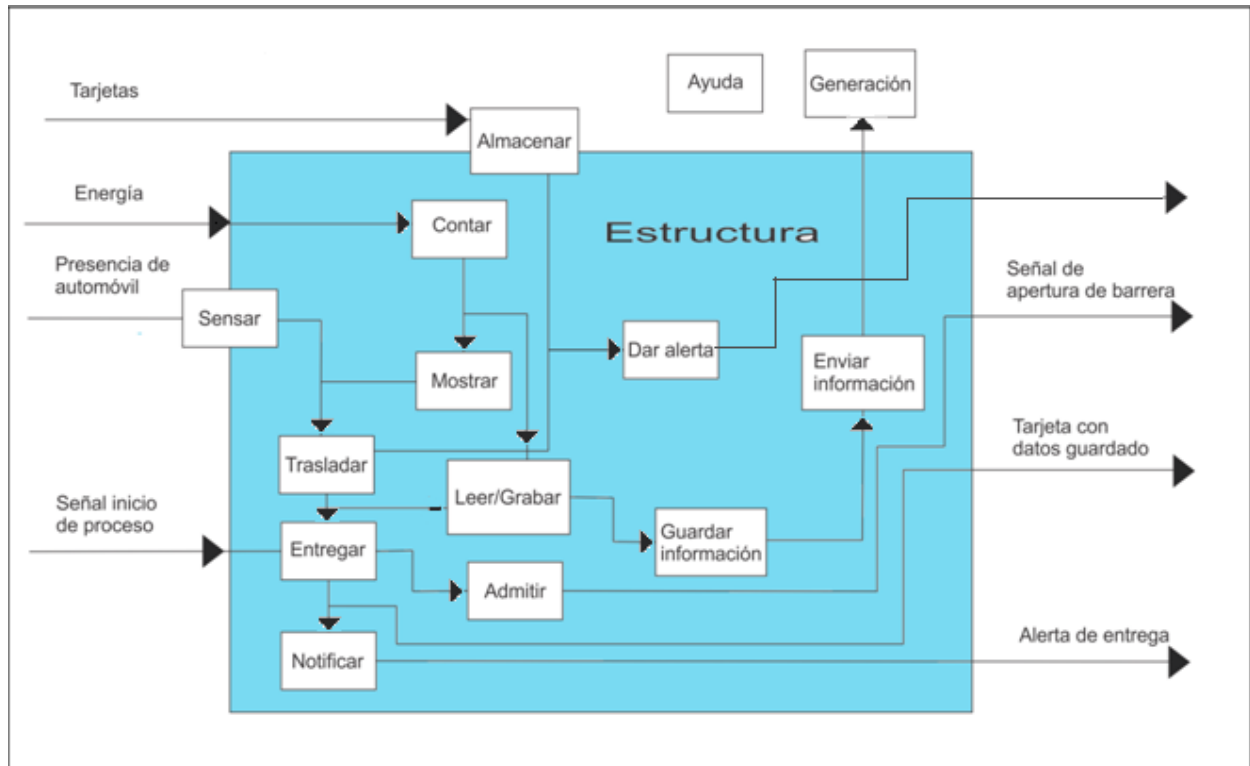


Figura 3: Descripción del sistema general en funciones secundarias

Las funciones Ayuda y Generación, están fuera del diseño por ser elementos externos a la expendedora, sin embargo son consideradas en la descripción general, por estar estrechamente relacionadas. La función Estructura representa el rectángulo que contiene a todas las funciones.

A continuación se describe la tarea que realiza cada función secundaria dentro de la función general (Expededora *RFID*):

- **Contar (RTC<sup>3</sup>):** Función destinada a llevar el conteo en tiempo real del reloj de la expendedora, esta función debe de cumplir con la norma NOM-048-SCFI-1997.
- **Almacenar:** Su tarea es almacenar todas las tarjetas dentro de la expendedora en forma y posición que pueda contener las 1000 – 1500 tarjetas.
- **Trasladar:** Función que realiza la tarea de extraer de una por una las tarjetas de forma rápida, de donde se encuentren almacenadas.
- **Leer/Grabar:** Proceso de grabado de los datos requeridos. Posteriormente su tarea es la lectura de los datos y del ID de la tarjeta en curso, para verificación.
- **Mostar:** Como su nombre lo dice, esta tarea se encarga de mostrar al usuario de forma visual la hora y fecha de su entrada al estacionamiento

<sup>3</sup> Por su siglas en inglés de Real Time Clock

- *Entregar:* Tarea encargada de sacar la tarjeta fuera de la expendedora, para que pueda ser tomada.
- *Notificar:* Función encargada de dar aviso al usuario de que su tarjeta puede ser retirada, ya sea visual, auditiva o ambas.
- *Admitir:* Tarea encargada de mandar la señal de que se puede abrir la barrera, permitiendo la entrada al automóvil.
- *Dar alerta:* Su tarea será dar señal de que quedan pocas tarjetas, antes de que éstas se terminen y cuando se han terminado.
- *Sensar:* Su tarea consiste en detectar que un automóvil este presente para poder pasar a las siguientes funciones.
- *Guardar información:* Tarea encargada de guarda los datos de cada tarjeta utilizada en una base de datos.
- *Enviar información:* La tarea es el envió de la información de las tarjetas a una PC para poder tener un base de datos general.
- *Generación:* Tarea en cargada de organizar los datos que se tienen en la base de datos de la información enviada por la expendedora, para poder tener informes.
- *Ayuda:* Su tarea es la comunicación entre usuario y operador, en caso de alguna falla en la entrega de la tarjeta.
- *Estructura:* Esta función está encargada de contener a todas las funciones anteriores, cumpliendo con dos tareas principales: proteger de la intemperie a las funciones anteriores y dar sostén a las mismas.

#### 2.4.1 MEDIOS PARA LOGRAR LAS FUNCIONES

Para lograr que las funciones realicen su objetivo, es necesario buscar y seleccionar componentes adecuados para cada función, ya que de estos dependerá la interacción entre funciones secundarias y por tanto el funcionamiento del sistema.

En la tabla 8 se muestran los componentes o también llamados medios de las funciones. A partir de estos medios se desarrollaron los conceptos mostrados posteriormente.

*Tabla 8. Medios de las funciones.*

<b>FUNCIÓN</b>	<b>MEDIO</b>	<b>FUNCIÓN</b>	<b>MEDIO</b>
CONTAR	Real Time Clock (RTC). Sincronización por computadora.	ALMACENAR	Cartuchos rectos. Cartuchos circulares. Espiral.
LEER/ GRABAR	Lector/Grabador.	MOSTRAR	LCD. Display. Pantalla. Matriz de leds.
ADMITIR	Señal digital. Señal analógica.	NOTIFICAR	Led. Timbre.
ENTREGAR	Rodillos. Rampa. Ruedas de arrastre. Corredera.	DAR ALERTA	Señal digital. Señal analógica.
SENSAR	Receptor/Emisor Infrarrojo. Sensor de presencia. Sensor inductivo.	GUARDAR INFORMACIÓN	Usb. Micro SD. SD. Disco duro.
ENVIAR INFORMACIÓN	Digital: Serial. Paralelo.	GENERACIÓN	Computadora (Software).
AYUDA	Interfon.	TRASLADAR	Rodillos. Pistón eléctrico. Engrane corredera. Banda transportadora. Contra peso. Tornillo sin-fin.
ESTRUCTURA	Lámina. Tubular. Plástico..		



## 2.5. CONCEPTOS

Las siguientes configuraciones se realizaron a partir de los medios de las funciones. En cada concepto se muestran las tres principales funciones que son: Almacenar, Trasladar y Entregar, ya que dentro de estas se encuentran integradas las demás funciones.

A su vez se hace una descripción de cada modelo, resaltando sus beneficios y limitaciones que tienen.

En el modelo conceptual final además de las funciones principales se muestran sus componentes básicos, así mismo se incluye en un apartado la ubicación del sistema electrónico con las funciones restantes de la expendedora; teniendo como resultado, el concepto general que resulta de la unión de la parte mecánica y la electrónica.

### 2.5.1 MODELO 1

Las principales funciones mostradas en la figura 4 son:

#### *Almacenar:*

Para almacenar se tienen cuatro cartuchos rectangulares dispuestos en un arreglo circular mostrado en la figura 4, en la que sólo se muestra un cartucho para facilitar la vista del sistema.

#### *Trasladar:*

Dentro de esta función se encuentran dos actuadores indispensables: un pistón eléctrico, (encargado de subir las tarjetas para su entrega), y un motor DC (permite el cambio de cartucho).

#### *Entregar:*

Esta función está constituida principalmente por un mecanismo de ruedas de arrastre, movidas por un motor *DC*, que se encarga de entregar la tarjeta al usuario. En esta función se encuentran también las funciones como: Leer/Grabar, Notificar y Dar alerta.

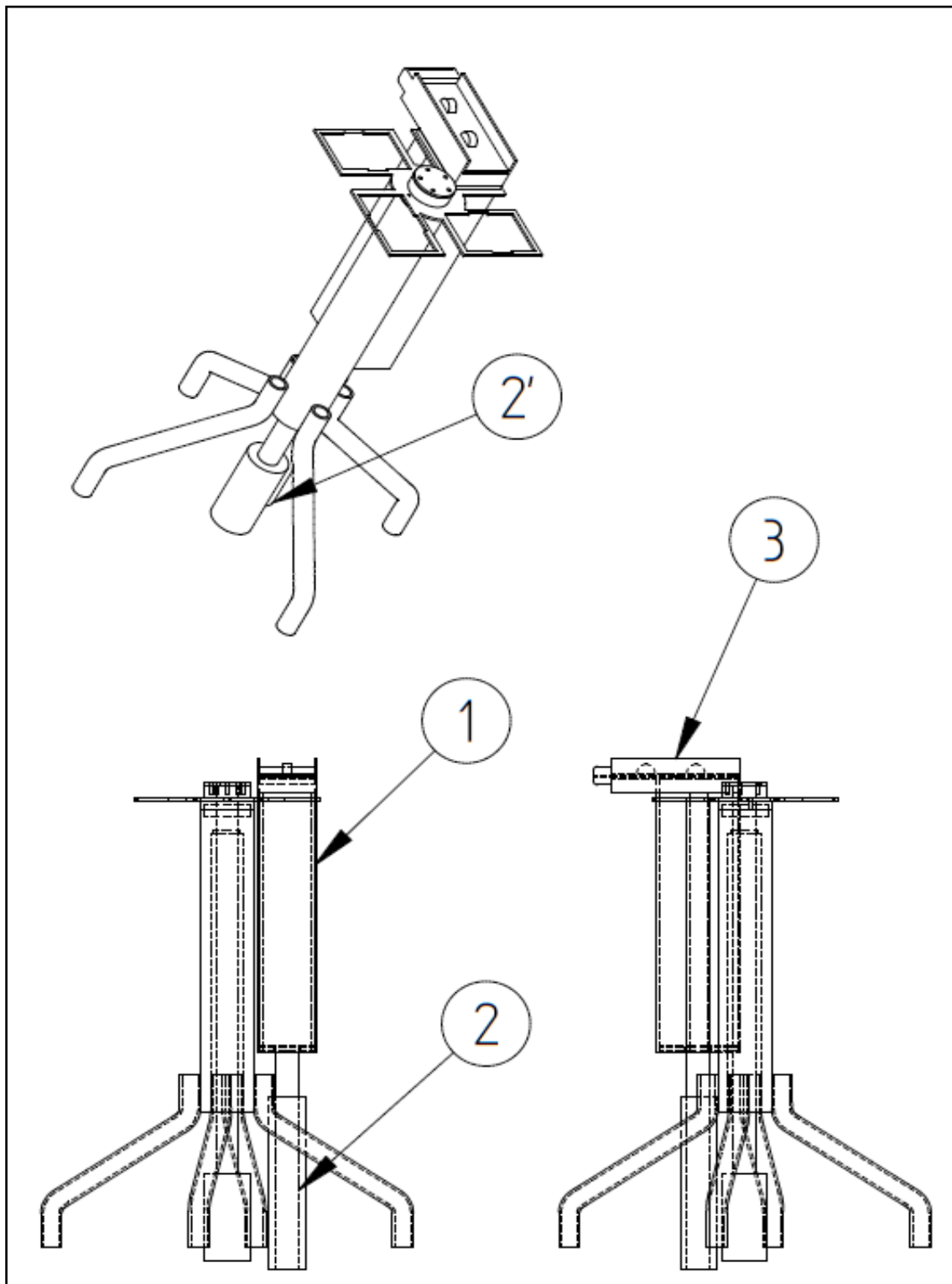


Figura 4: Principales funciones del modelo 1  
Modelo 1: 1.- Almacenar, 2, 2'.-Trasladar, 3.- Entregar

### *Beneficios:*

Los beneficios son que al tener por debajo de la función de entrega los cartuchos, el tamaño del sistema completo es mucho más pequeño, así mismo con el pistón eléctrico, se tiene una menor fuerza necesaria para sacar las tarjetas de su almacenamiento en la parte superior del cartucho, ya que la última tarjeta queda libre para poder ser extraída, con lo cual se puede usar un actuador mucho más pequeño para dicho fin.

### *Limitaciones:*

Las principales serían el costo del pistón eléctrico y el peso total de las tarjetas almacenadas, ya que entre mayor sea el número de tarjetas mayor es el peso y por lo tanto más grande será el actuador que realice el giro para poder colocar un nuevo cartucho. Para un total de 1500 a 1000 tarjetas se tendría un peso aproximado de 12 a 8 kg, sólo para las tarjetas, es por ello que resulta más difícil hacer girar todo el conjunto de cartuchos.

## 2.5.2 MODELO 2

Las principales funciones mostradas en la figura 5 son:

### *Almacenar:*

Para almacenar las tarjetas se tienen cuatro cartuchos rectangulares dispuestos en un arreglo circular, en ésta sólo se muestra un cartucho para facilitar la vista del sistema.

### *Trasladar:*

Dentro de esta función se encuentran un actuador, en este caso un motor *DC*, el cual es el encargado de girar los cartuchos cuando estos se vayan vaciando. En esta función se hace uso de la gravedad, de modo que las tarjetas van bajando por sí solas.

### *Entregar:*

Esta función está constituida principalmente por un sistema de ruedas de arrastre, movidos por un motor *DC*, que se encargan de entregar la tarjeta al usuario. En esta función se encuentran también las funciones: Leer/Grabar, Notificar y Dar alerta.

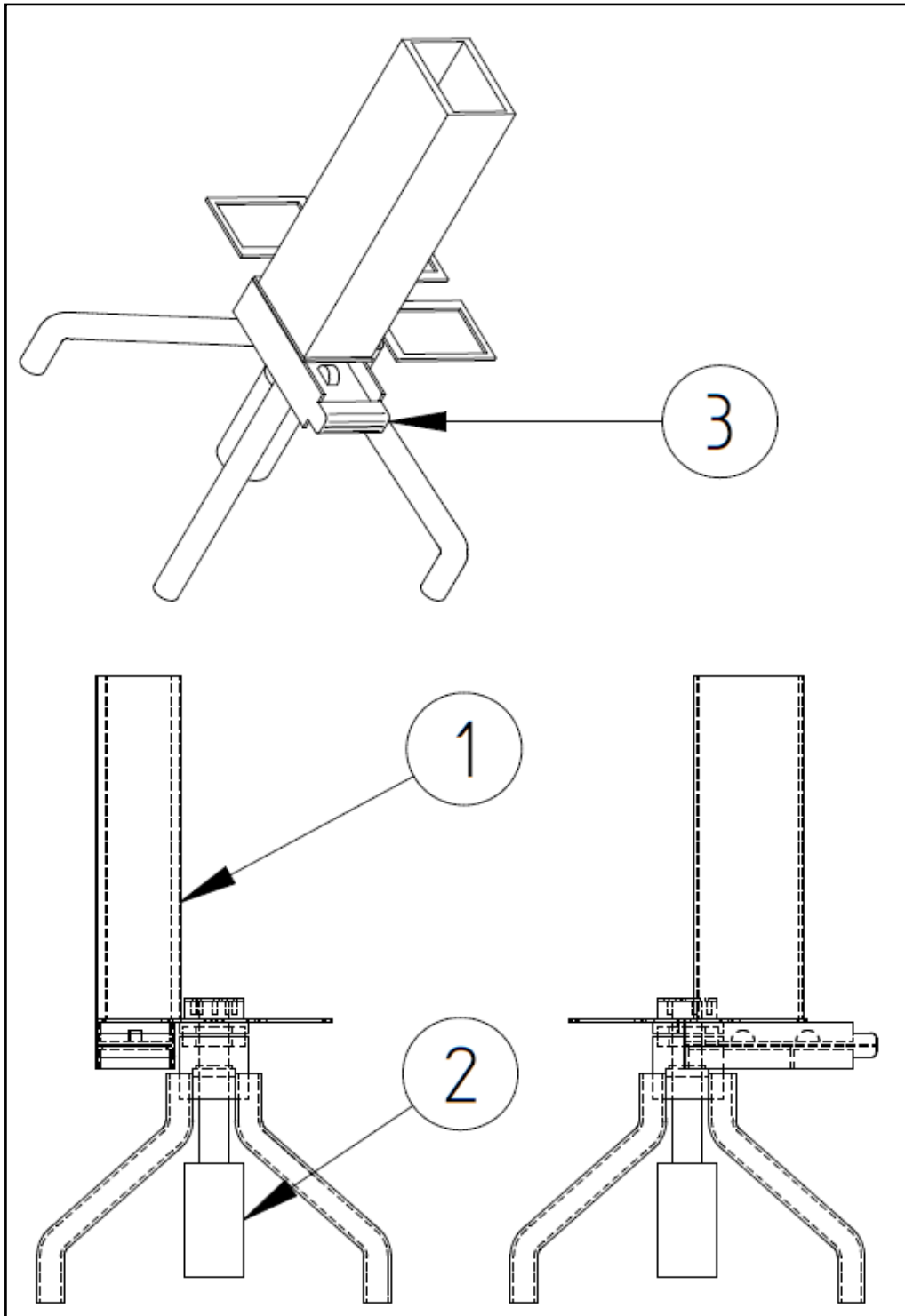


Figura 5: Principales funciones del modelo 2  
Modelo 2: 1.- Almacenar, 2.-Trasladar, 3.- Entregar

### *Beneficios:*

Este modelo es mucho más sencillo ya que sólo cuenta con un actuador para cambiar los cartuchos, además de que las tarjetas gracias a la gravedad pueden ir bajando por si solas, con un diseño adecuado del cartucho, este es un uso bastante aplicado en las actuales dispensadoras de tarjetas.

### *Limitaciones:*

Debido al peso del arreglo giratorio para los cartuchos, como ya se había mencionado en el modelo anterior, debido al peso de 12 a 8 kg. Teniendo por tanto un actuador mucho más grande.

También se tiene una limitante en cuento a la extracción de las tarjetas del cartucho ya que la fuerza ejercida en la tarjeta a entregar al usuario es muy grande cuando tiene encima de ella una gran cantidad de tarjetas, con lo que se requiere un mayor par para el motor, limitando la velocidad de entrega, que se traduce en espera para el usuario.

## 2.5.3 MODELO 3

Las principales funciones mostradas en la figura 6 son:

### *Almacenar:*

En este caso el almacenamiento de las tarjetas se propuso en forma circular, como lo muestra la figura 6, además de una cubierta alrededor de los cartuchos la cual permite que las tarjetas no se salgan.

### *Trasladar:*

En este modelo la función trasladar esta basado en un motor *DC*, que permite que las tarjetas vayan girando y pasando por la el sistema de entrega.

### *Entregar:*

Está basado en un sistema de ruedas de arrastre, movidas por un motor *DC*, aunque su estructura difiere de los anteriores modelos debido a la forma de los cartuchos.

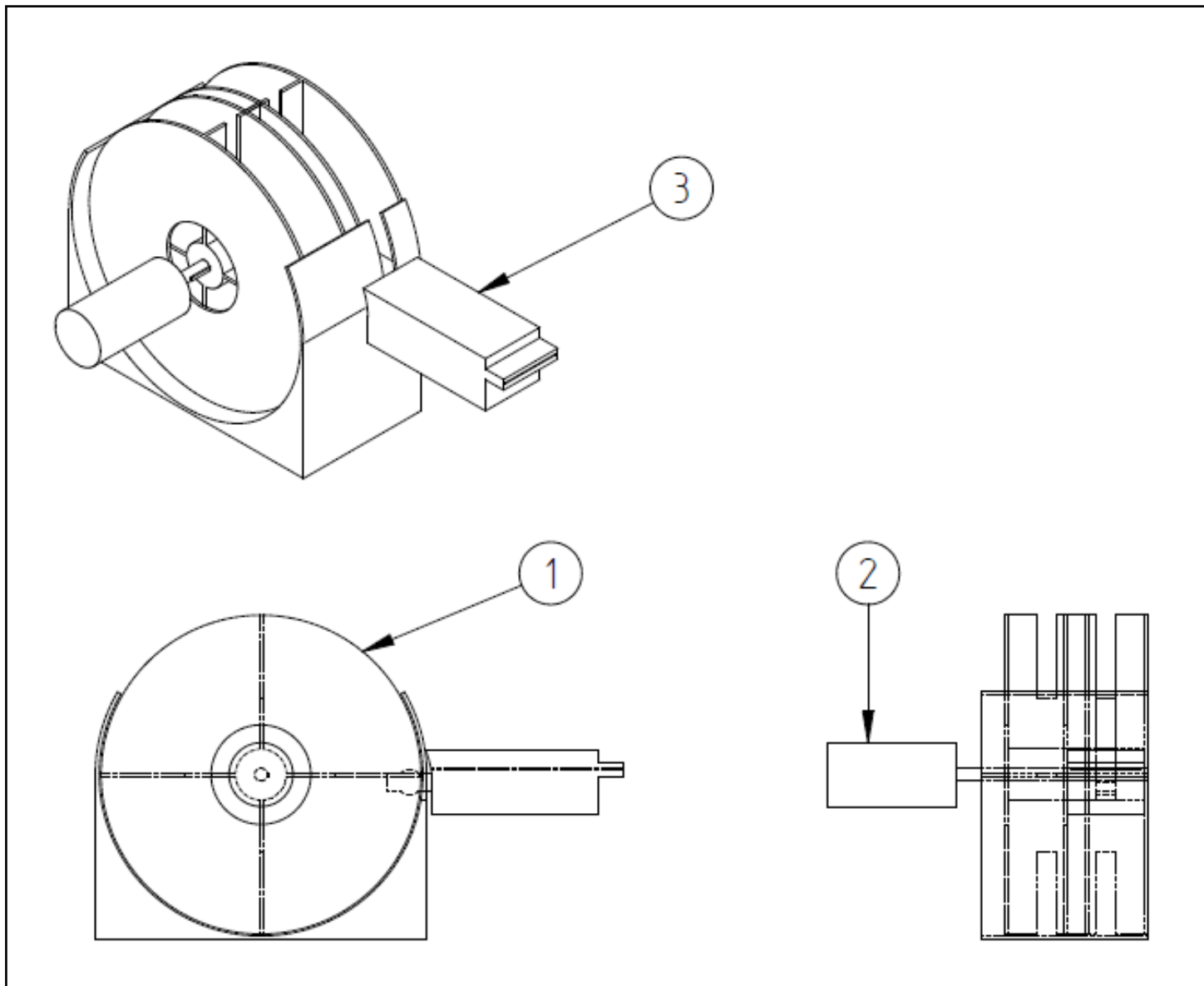


Figura 6: Principales funciones del modelo 3.  
Modelo 3: 1.- Almacenar, 2.-Trasladar, 3.- Entregar

*Beneficios:*

Al tener las tarjetas dispuestas en círculo, y separada por secciones, la fuerza necesaria para extraerlas es menor, ya que no se tienen un número de tarjetas apiladas en la que será entregada. También se tiene la ventaja de sólo utilizar un actuador por función.

*Limitaciones:*

La mayor desventaja se encuentra en la cantidad de tarjetas que se pueden almacenar en sus cartuchos, lo cual lo hace ineficiente si lo que se busca es tener un número grande de tarjetas.

#### 2.5.4 MODELO 4

Las principales funciones mostradas en la figura 7 son:

*Almacenar:*

Se utilizaron varios cartuchos rectangulares en forma vertical, estos pueden variar según la capacidad deseada.

*Trasladar:*

Para esta función se hace uso de un contrapeso, el cual mantendrá las tarjetas con una fuerza constante en la parte superior del cartucho.

*Entregar:*

Se usa un mecanismo de ruedas de arrastre las cuales están dispuestas sobre cada cartucho para poder ir sacando de una en una las tarjetas.

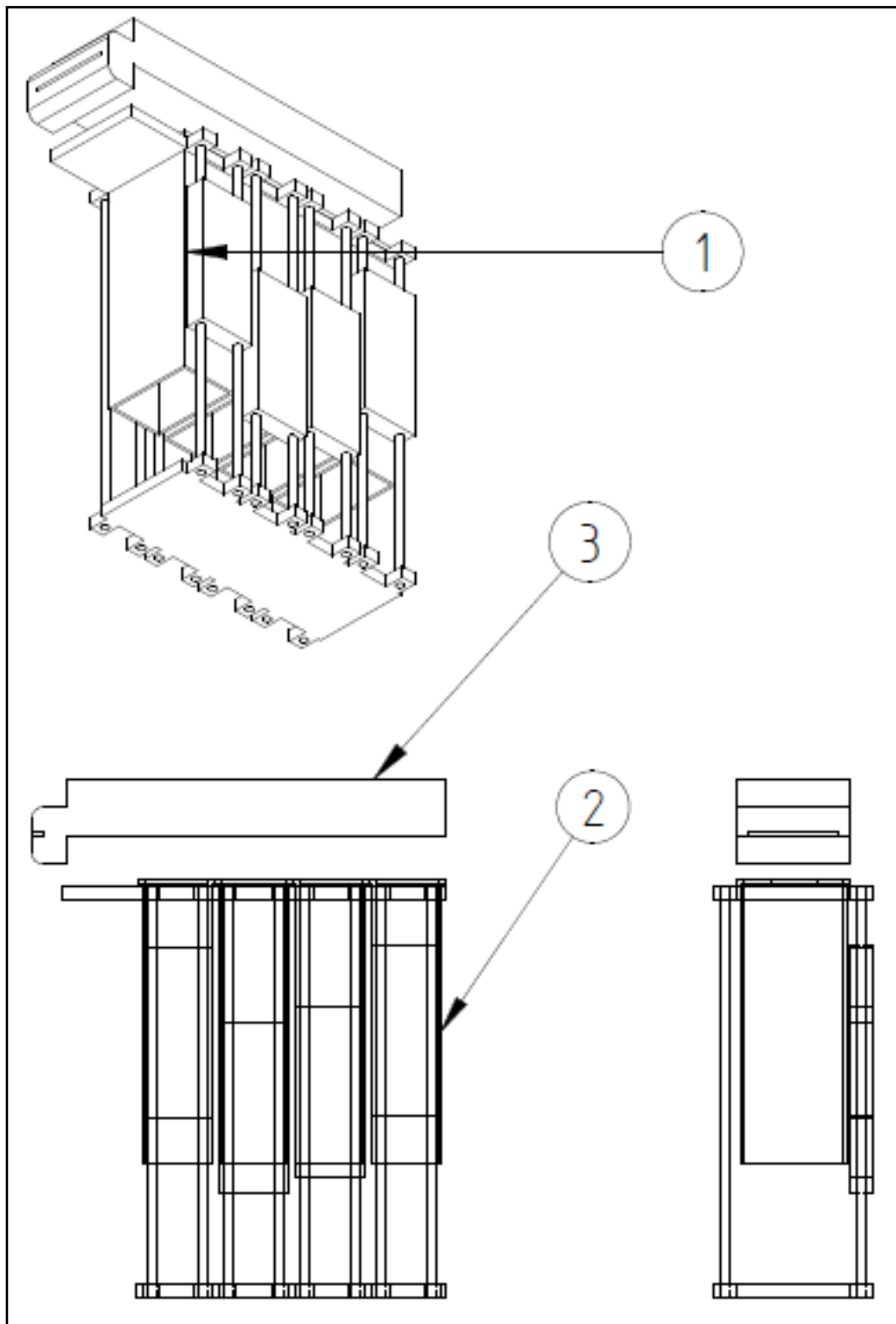


Figura 7: Principales funciones del modelo 4.  
Modelo 4: 1.- Almacenar, 2.-Trasladar, 3.- Entregar



### *Beneficios:*

Con este modelo se tiene la ventaja de no utilizar más componentes eléctricos, ya que el contrapeso no requiere de energía. Además no es necesario tener un sistema de control para dicha presión y levantamiento de las tarjetas. También el espacio es reducido por la disposición de los cartuchos y no se requiere de actuadores con mayor potencia.

### *Limitaciones:*

El aumento de los componentes, además de la dificultad para poder acceder a ellos. También tiene el inconveniente de que a mayor número de tarjetas, mayor será el tamaño y espacio del contrapeso necesario para poder levantarlas.

## 2.6. MODELO CONCEPTUAL FINAL

Dentro de este modelo final se presentan nuevamente las tres funciones principales: Almacenar, Trasladar y Entregar (ver figura 8). Además se presenta el acomodo de la parte electrónica dentro del sistema así como su estructura tanto externa como interna que da soporte a dichas funciones.

Los componentes y actuadores principales de cada una de las funciones se muestran en las figuras 9, 10 y 11 respectivamente. Con el fin de que se pueda entender el funcionamiento del modelo final.

El modelo final está basado principalmente en la propuesta cuatro (figura 7), ya que la disposición del sistema ayuda a reducir las dimensiones del sistema en general al mismo tiempo de que se tiene un número grande de tarjetas. La diferencia del concepto final es el uso de un tornillo sin-fin en donde está el contrapeso, eliminando las limitantes que éste generaba en el modelo 4.

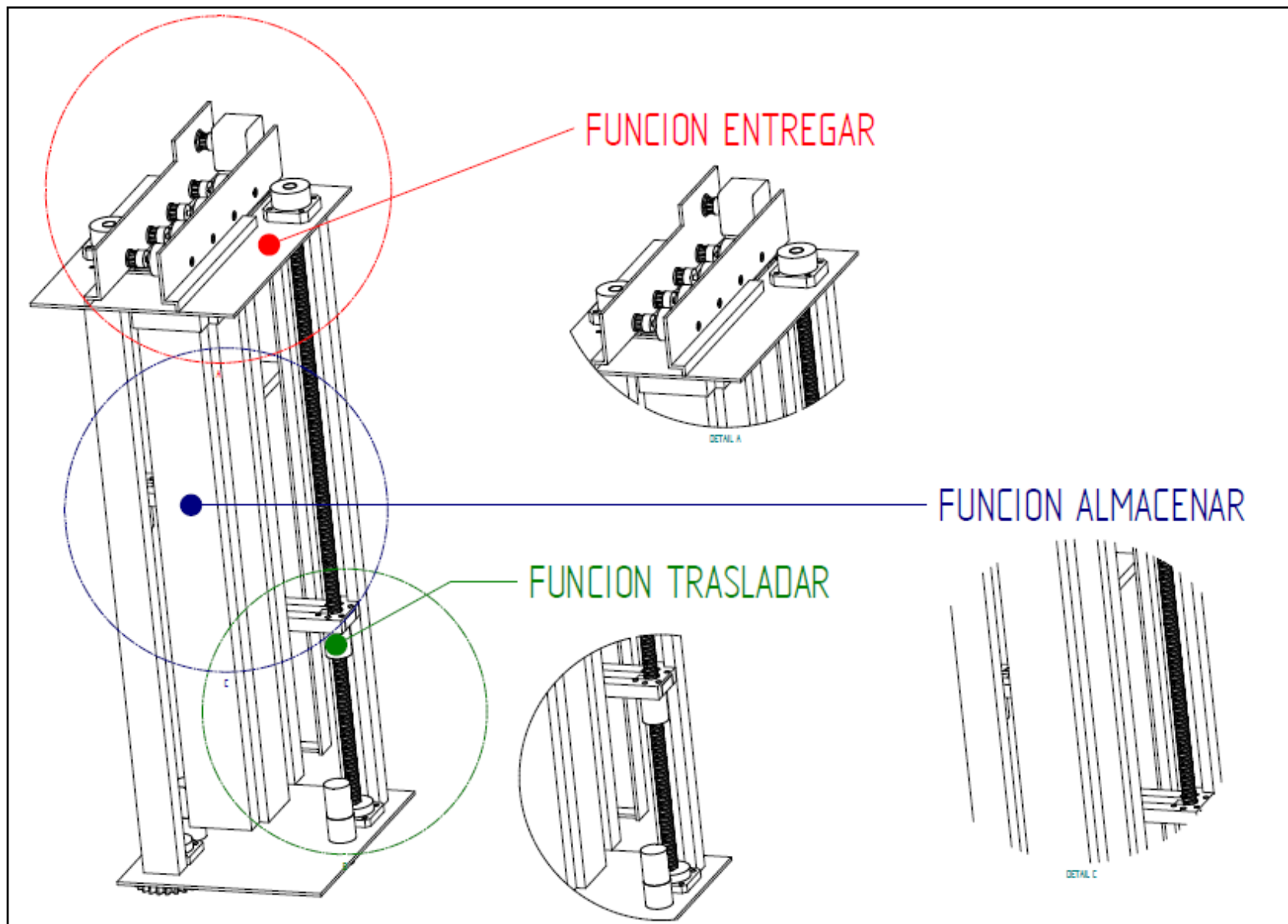
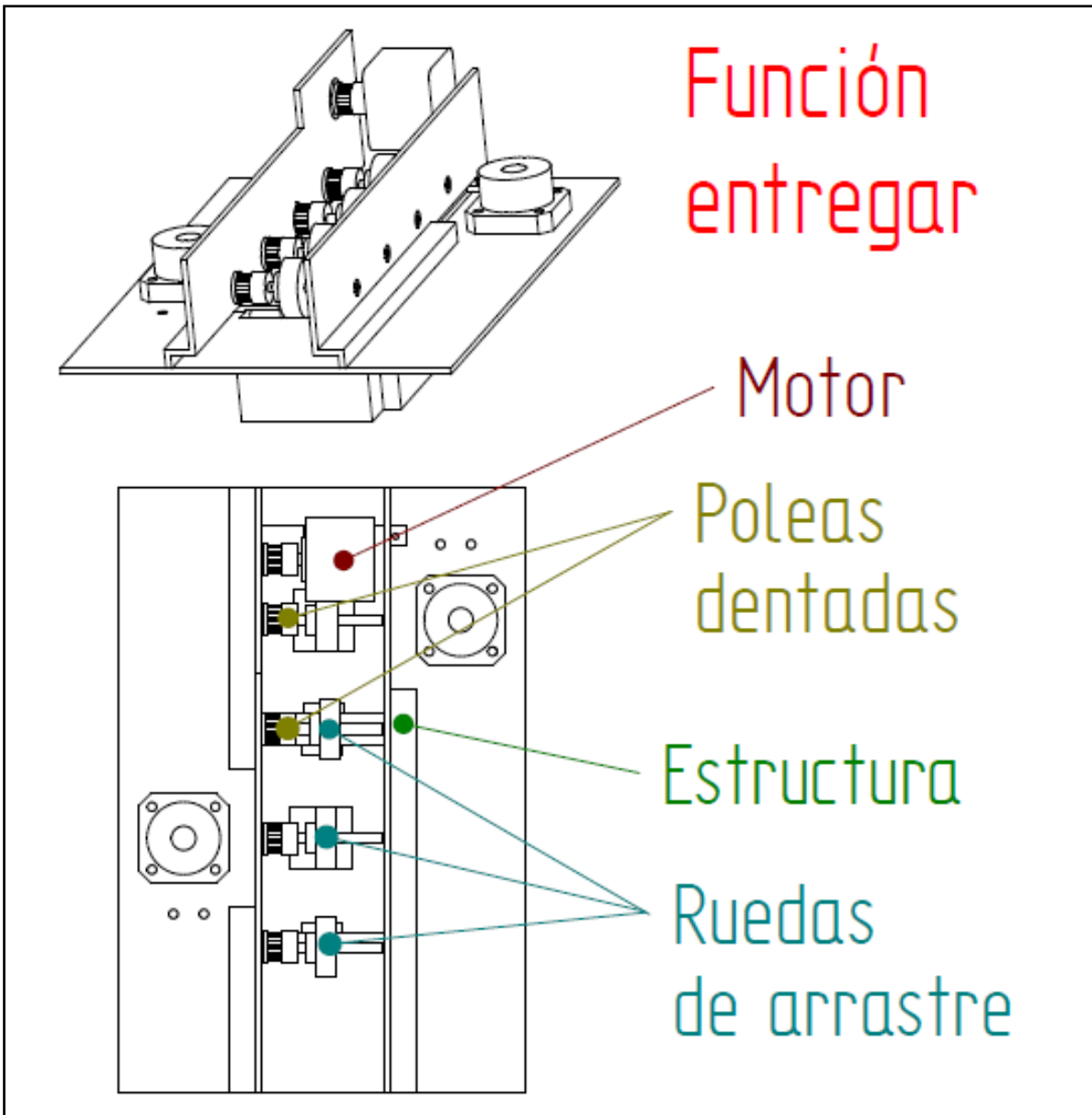


Figura 8: Modelo conceptual final.

### *Función Entregar (componentes y actuadores principales)*

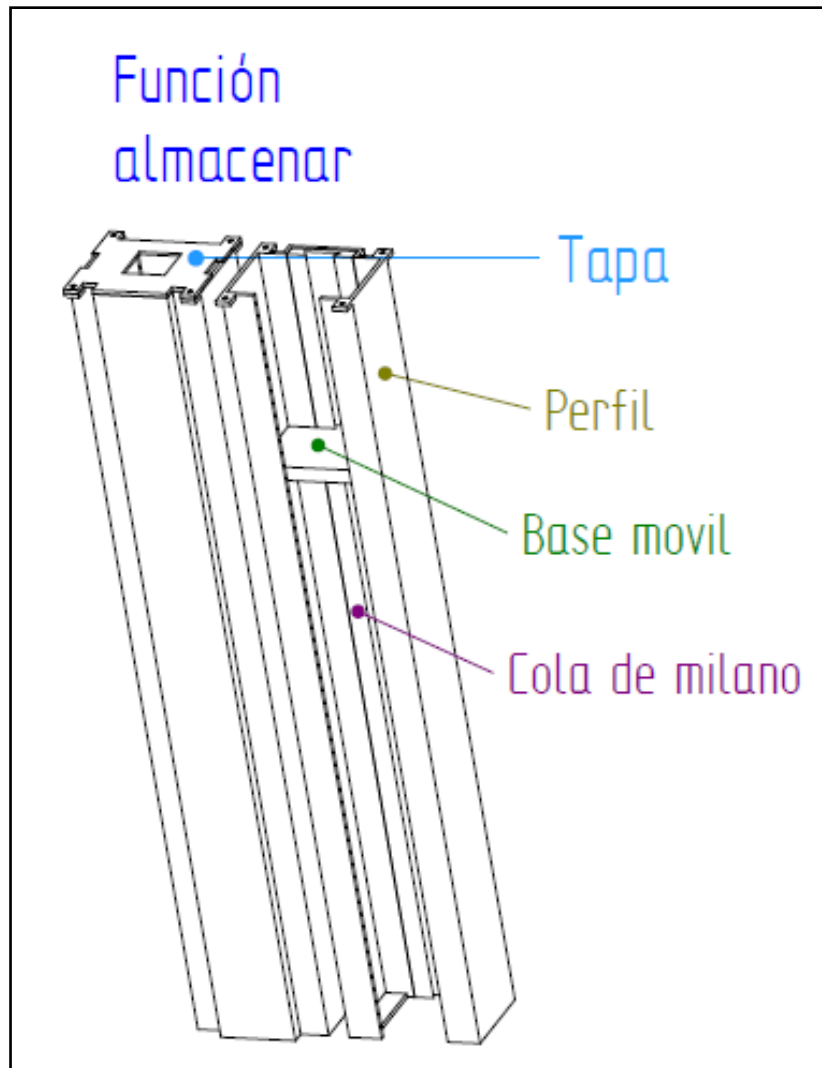
Esta función como lo muestra la figura 9, está integrada por un sistema de rodillos o ruedas de arrastre que con ayuda de un motor y un sistema de poleas realiza la entrega de la tarjeta al usuario desde el lugar de su almacenamiento.



*Figura 9. Función Entregar. Modelo conceptual final*

### *Función Almacenar (componentes principales)*

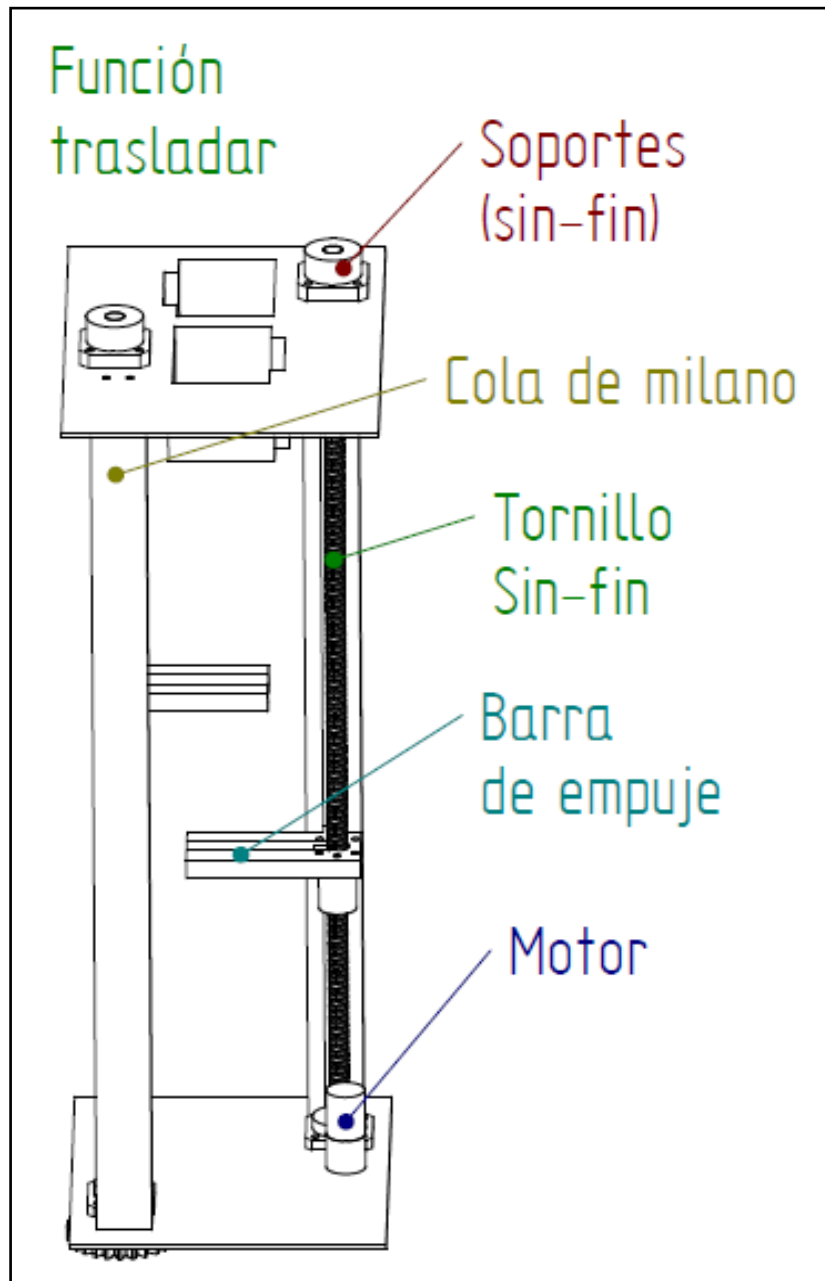
Como se muestra en la figura 10, esta función cuenta con cuatro componentes principales, dentro de los que se encuentra el perfil, que dependiendo de su longitud almacena más o menos tarjetas. Así mismo cuentan con una tapa, la cual permite el contacto de las tarjetas con las ruedas de arrastre para que pueda ser entregada. También cuenta con una base móvil, guiada por una cola de milano, permitiendo que las tarjetas sean empujadas de una manera uniforme hacia la tapa.



*Figura 10: Función Almacenar. Modelo conceptual fina.I*

*Función Trasladar (componentes y actuadores principales).*

En la figura 11 se observa que la función Trasladar tiene como componentes: un motor, encargado de hacer girar al tornillo sin-fin (ya sea por una transmisión de engranes, poleas dentadas o cople directo al motor), trasformando el movimiento circular en lineal, permitiendo que la barra de empuje suba; una guía cola de milano que restringe el movimiento sólo en un grado de libertad y los soportes necesarios para el que el tornillo sin-fin funcione adecuadamente.



*Figura 11: Función Trasladar. Modelo conceptual fina.*

## 2.7. MODELO ELECTRÓNICO

La parte electrónica está compuesta por cuatro circuitos impresos (*PCB*) encargados de las funciones de la expendedora. En la figura 12 se muestra la disposición para cada tarjeta así como la del lector/grabador de tarjetas *RFID* y el *Display*, ya que son parte fundamental del diseño y del sistema electrónico.

El componente principal de cada *PCB* encargado del buen funcionamiento de la expendedora, es un microcontrolador, adecuado a la función o funciones que debe cumplir.

Cada tarjeta electrónica tiene asignadas diferentes tareas del funcionamiento, con el fin de separar los procesos para un funcionamiento más eficiente. De tal forma, si una de las tarjetas falla, es posible identificarla y así reemplazar únicamente la parte afectada.

El funcionamiento de cada tarjeta electrónica se describe a continuación:

- *PCB1*: Es la tarjeta *PCB* principal ya que cumple la función de “Maestro” en un sistema Maestro-Esclavo, encargada de las funciones: Guardar información, Enviar información y Contar.
- *PCB2*: Es un sistema “Esclavo”, encarga de las funciones: Entregar, Notificar y Leer/Grabar.
- *PCB3*: Es la encargada del control de las funciones: Trasladar y Dar Alerta. De igual manera siendo esta Esclavo.
- *PCB4*: Está únicamente encargada de la función Mostar, es por ello que su disposición se encuentra adaptada junto con el *Display* (ver figura 10).

En la figura 13 se hace un acercamiento de la ubicación del lector/grabador, así como del *Display* y *PCB4* para poder tener una mejor percepción de su arreglo conceptual en el modelo final del sistema.

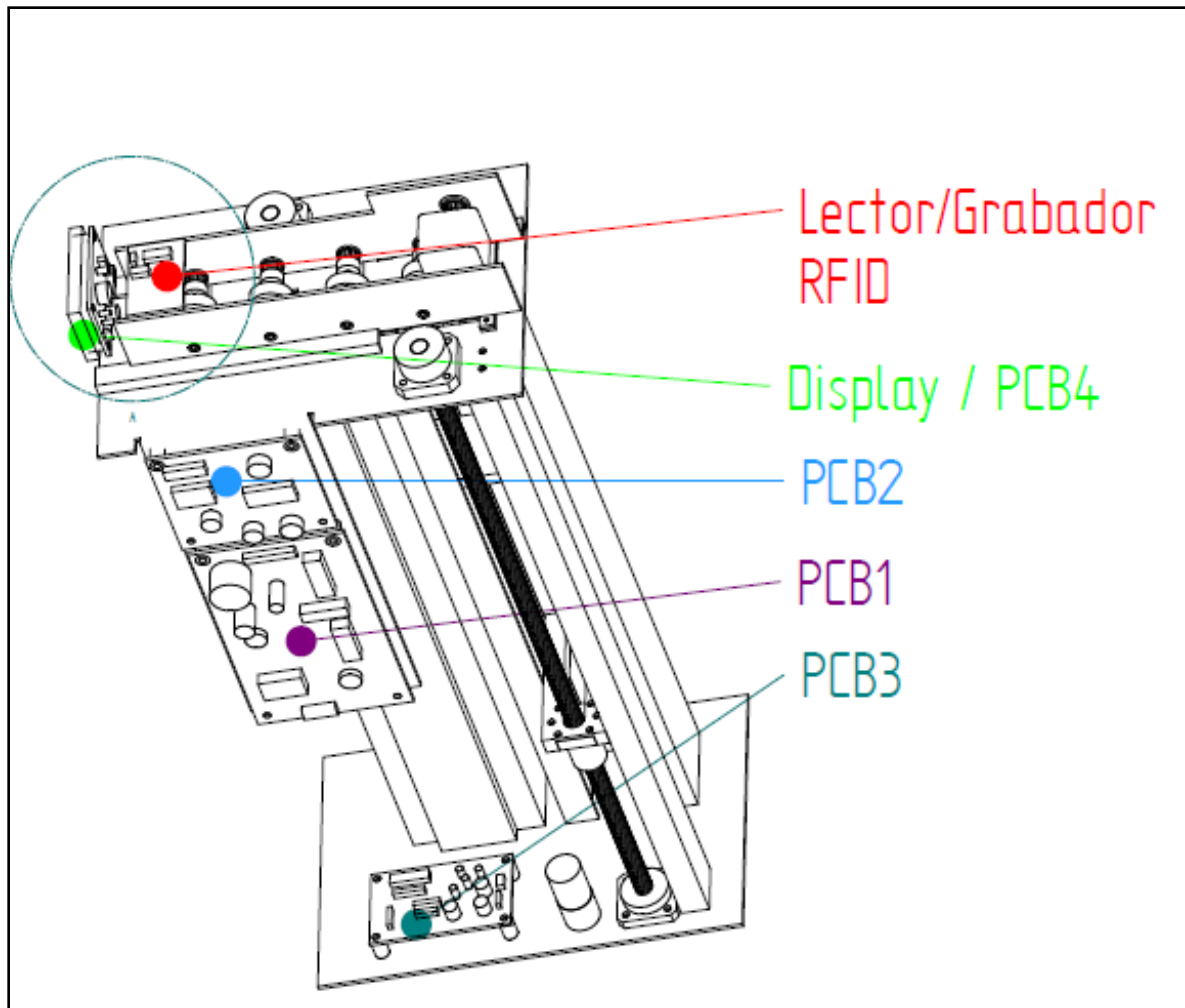


Figura 12: Disposición de las PCB.

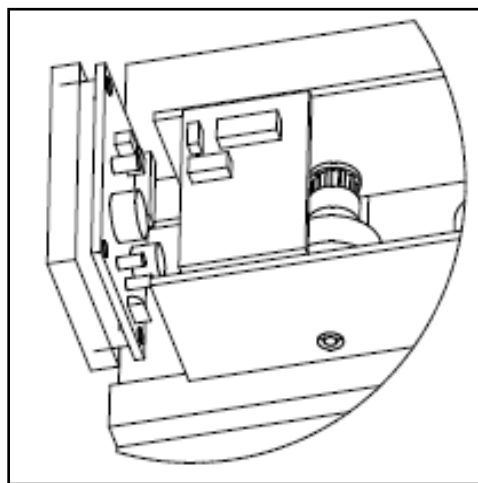
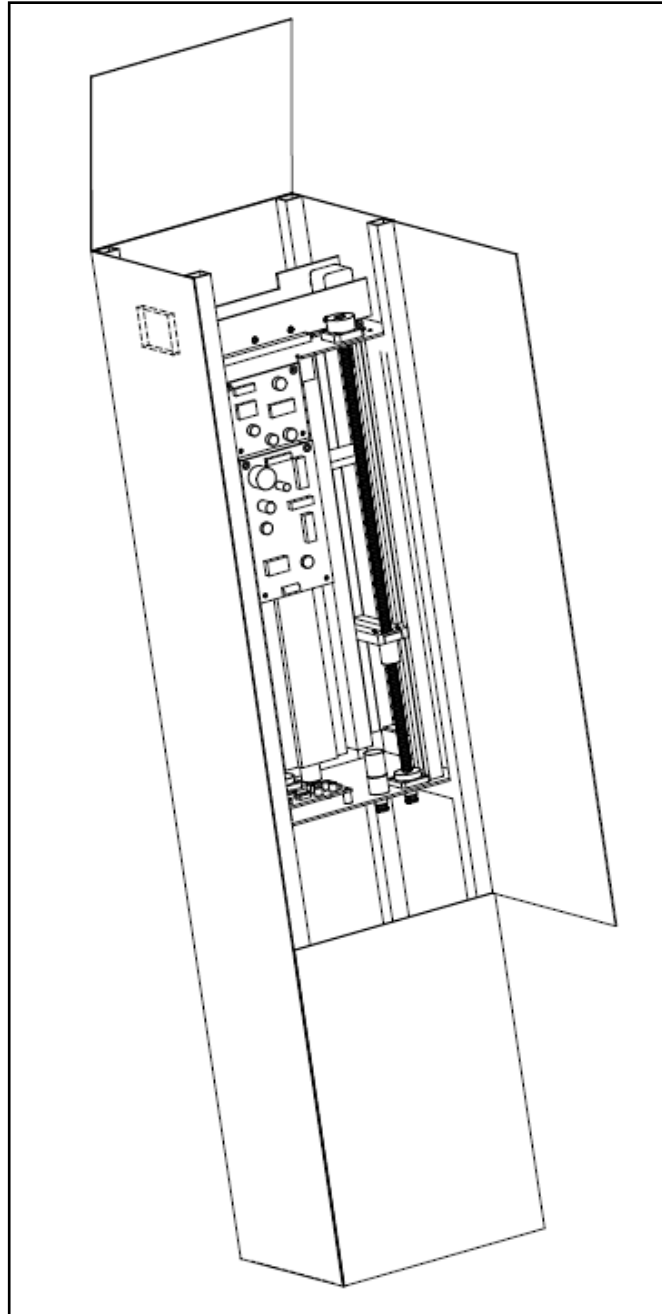


Figura 13. Acercamiento del Display, PCB4 y Lector/Grabador RFID

## 2.8. CONCEPTO GENERAL

En la siguiente figura se muestra la estructura final de la expendedora de tarjetas *RFID*, tanto interna como externa, mostrando así la unión de todas las partes antes mencionadas.



*Figura 14. Concepto general.*



### 3. DISEÑO A DETALLE

En este capítulo se realizó la parte del detalle del diseño completo, con lo cual se consideró la parte de la estructura, ya que ésta depende en gran medida de cómo es que están compuestas las funciones principales (Almacenar, Trasladar y Entregar).

El diseño a detalle, está basado principalmente en el diseño conceptual final aunque con ciertas modificaciones necesarias, para hacerlo más simple, más ligero y más eficiente. Dichos cambios pueden observarse en las figuras 15, 16, 17 y 18, en donde se muestra las funciones principales, incluyendo a la función estructura y partes importantes que la componen. Las modificaciones fueron principalmente en la disposición de los elementos, lo que garantiza un mejor funcionamiento como en el caso de la función extraer en donde se observó que la disposición de tener las tarjetas en fila podría ocasionar más fácilmente problemas, como pueden ser: tarjetas atoradas, mayor requerimiento en la exactitud de la posición de la tarjeta o el problema que surgió de la pregunta: ¿si no sirve la tarjeta y no se graban los datos, que pasará con ésta? Estos problemas se solucionan en gran medida con la disposición final del diseño. Para mayor detalle de todas las piezas que componen cada función ver el Anexo C.

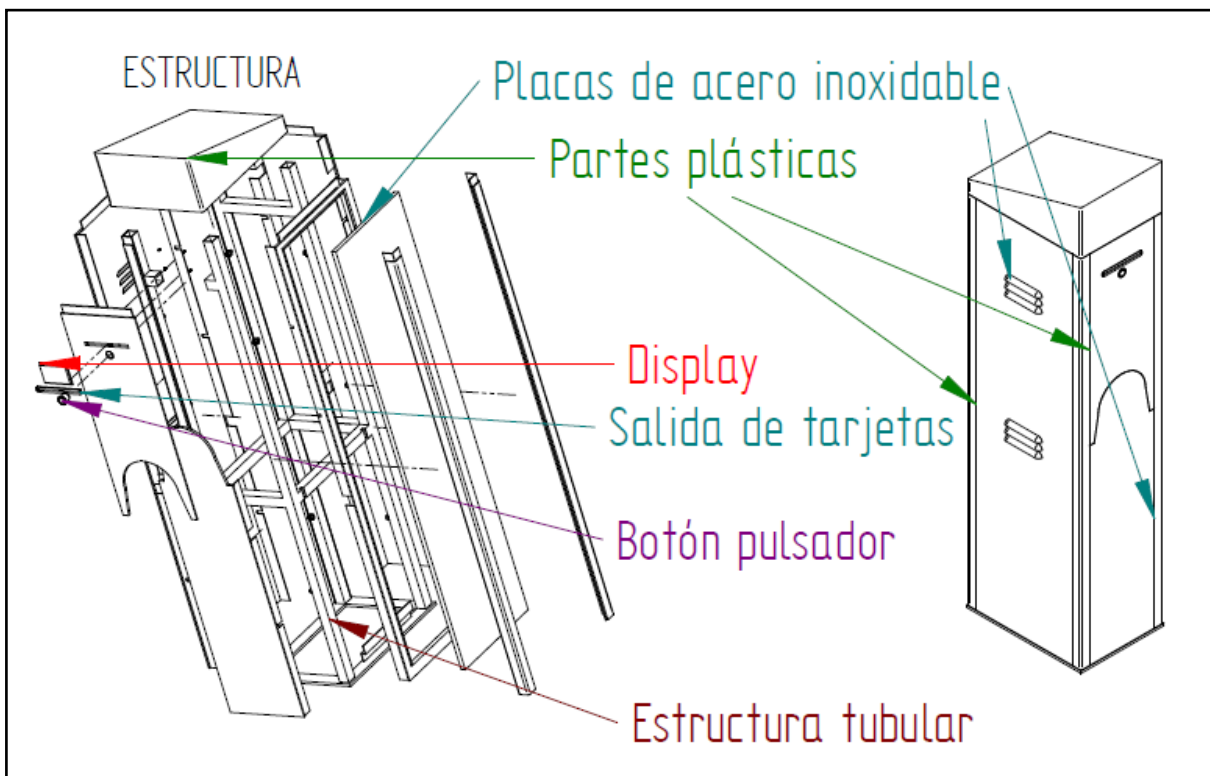


Figura 15. Función estructura

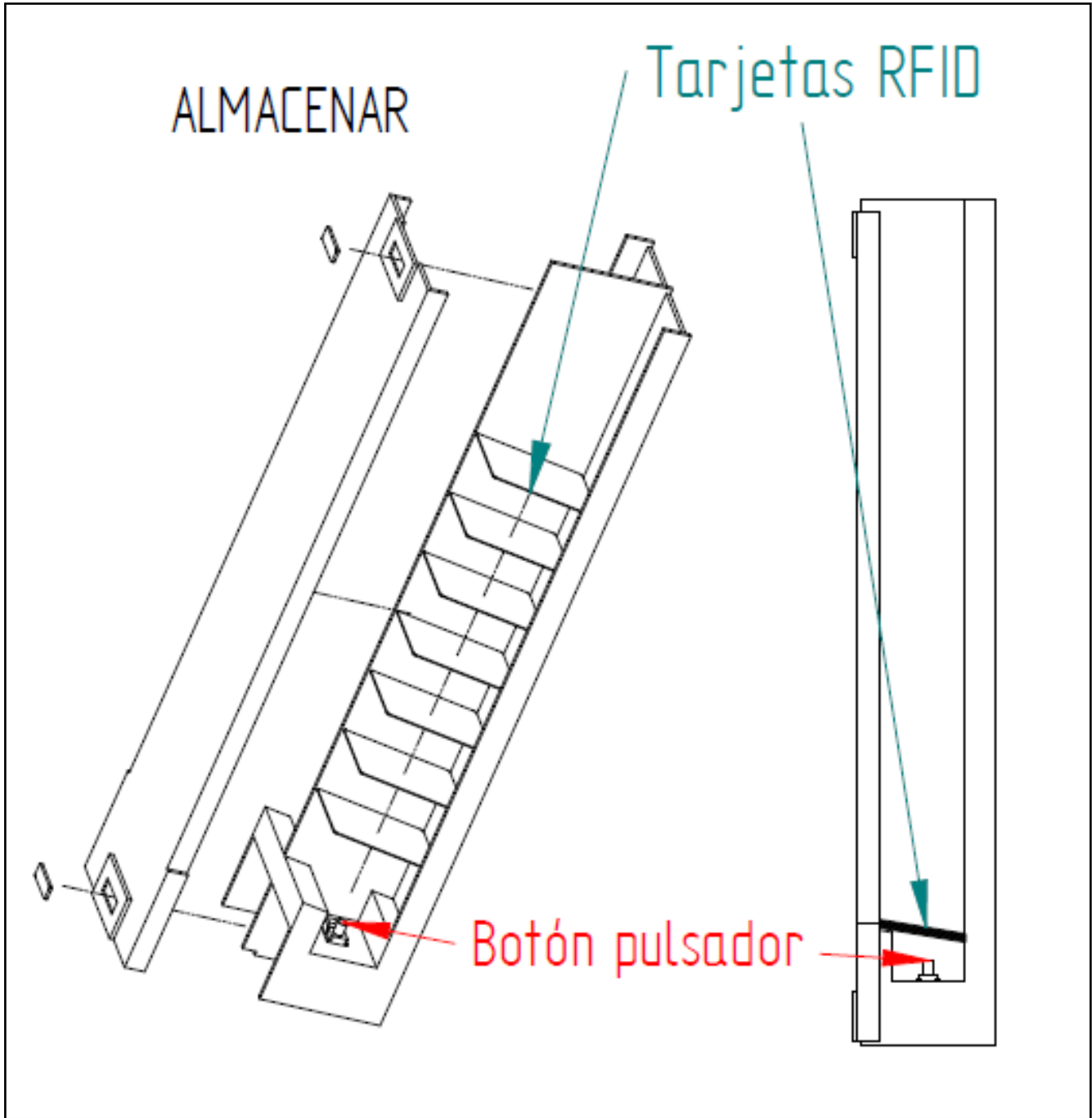


Figura 16. Función almacenar

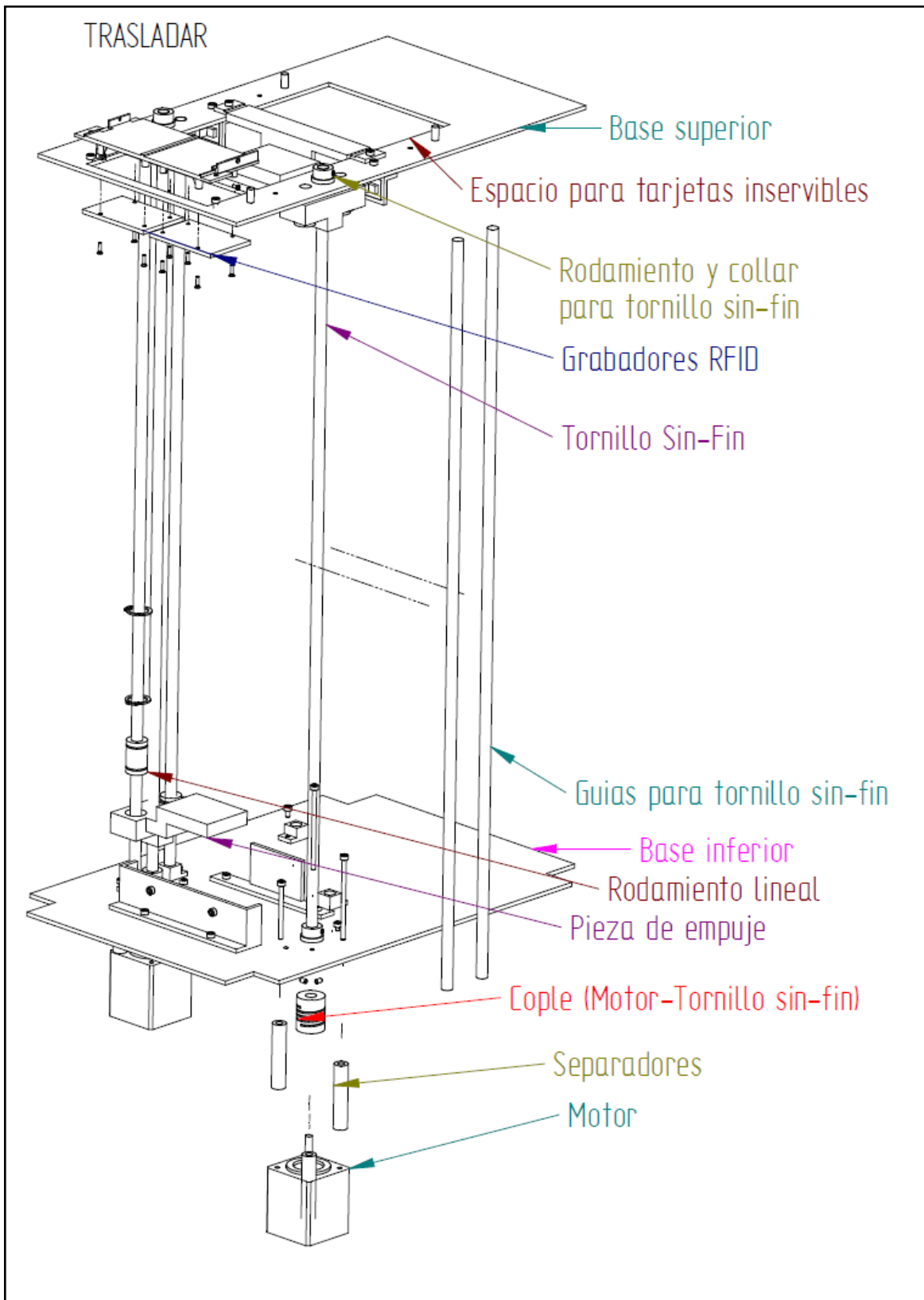


Figura 17. Función Trasladar.

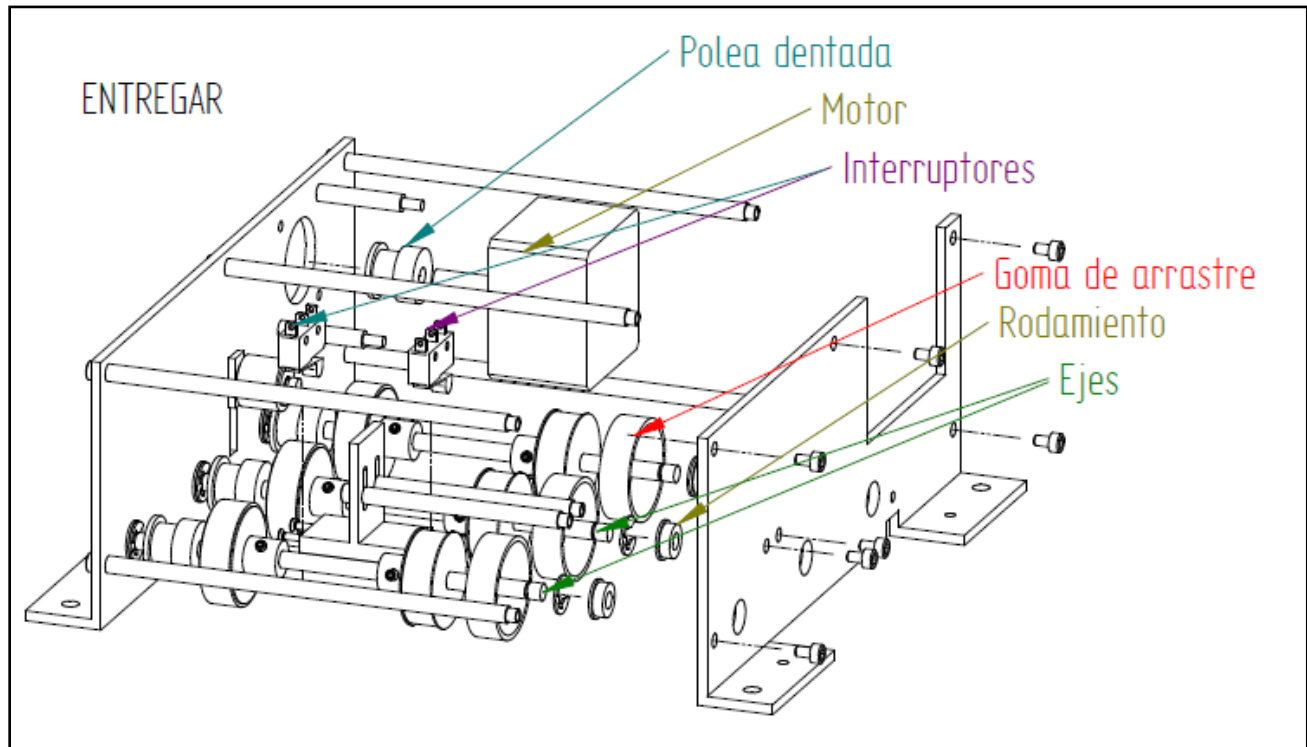


Figura 18. Función entregar

Para la realización de todos los cálculos en este capítulo se consideraron 1200 tarjetas, como cantidad máxima de almacenamiento de la expendedora.

En la parte mecánica se hizo la selección del material así como el análisis de las fuerzas involucradas en el diseño de la expendedora, mediante diagramas de cuerpo libre y posteriormente simuladas en software.

Para la simulación en software se utilizó Siemens NX 10, obteniendo los esfuerzos en el material debido a las cargas, garantizando de esta manera el uso de los materiales involucrados en la expendedora.

De igual manera con las fuerzas involucradas en el diseño, para la parte electrónica, se determinaron los actuadores que cumplen de forma eficiente el funcionamiento de la expendedora. También se seleccionó el Lector/Grabador *RFID* y el tipo de las tarjetas *RFID*.

Por último se realizó el dimensionamiento de los microcontroladores, lo que permitió la selección del microcontrolador adecuado para cada función.

### 3.1. SISTEMA MECÁNICO

Las partes críticas de la expendedora en las que se basaron los cálculos básicos, la selección de material y simulación en software son:

- Almacenamiento de tarjetas *RFID*
- Estructura de la expendedora de tarjetas *RFID*.
- Superficies base del mecanismo de extracción y de los cartuchos.
- Tornillo sin-fin (pieza de empuje)

#### 3.1.1. SELECCIÓN DEL MATERIAL

En el diseño, un factor importante es la selección del material, ya que éste debe cumplir con las solicitaciones a las cuales estará sometido el diseño, garantizando el buen funcionamiento de cada parte. Es por ello que se deben tomar en cuenta diversos elementos al seleccionar un material, como pueden ser el costo, la fabricación, la disponibilidad, las condiciones climáticas a las cuales estará expuesto, sus propiedades, entre otras.

Para la selección del material existen diferentes métodos, que ayudan a determinar entre una amplia gama de materiales el adecuado para el diseño, como pueden ser: por recomendaciones (métodos tradicionales), mapas de materiales (método gráfico) o información escrita que se encuentra en fuentes bibliográficas o en forma de software en base de datos virtuales (González y Mesa, 2004).

Generalmente los métodos para la selección de materiales se basan en parámetros físicos, mecánicos, térmicos, eléctricos. Debido al gran número de factores que intervienen en la selección de un material es necesario determinar cuáles propiedades son más importantes para la aplicación a la cual cada parte del diseño será sometida, así como el método de selección más conveniente.

Una breve descripción de los métodos descritos en González y Mesa (2004) se presenta a continuación:

- Método tradicional. En este método se selecciona el material, que se considera más adecuado, con base en la experiencia. Es decir, se usa el material con el que están elaboradas las partes de diseños similares existentes que presentan un buen funcionamiento.
- Método gráfico: Este método se basa en gráficas, conocidas como mapas de materiales, en las que se relacionan propiedades de los materiales. Este método está diseñado para la etapa conceptual de la selección de un material. En los

mapas se puede hacer una mejor aproximación con base en la relación de las propiedades más importantes que debe poseer el componente. Algunos de los diagramas más utilizados para la selección son los diagramas de Ashby en donde se muestra la relación de propiedades como resistencia, módulo de elasticidad, densidad, tenacidad, conductividad térmica, difusividad, expansión y costos.

- Método con ayuda de bases de datos. Este método parte del conocimiento de las principales propiedades que se deben de tener para un fin específico, con lo cual se pueden buscar materiales en dichas bases que cumplan con las propiedades requeridas. Dentro de las bases de datos más importantes están: ASTM, SAE, ASM, AISI, NASA, entre otras.

Para la selección del material que mejor cumple con las exigencias de uso del presente proyecto, se utilizaron los métodos antes expuestos. Dicha selección parte de las zonas críticas del diseño de la expendedora de tarjetas *RFID*.

*Método tradicional:* Los materiales empleados para las expendedoras en el mercado, ya sea para el gabinete o sus partes internas, se encuentran en su mayoría en la familia de los metales, como es el caso de Grupo Controles (Controles., 2016) en el cual se usa lamina calibre 16 para el gabinete. En algunos casos se encuentra aluminio en las partes internas del funcionamiento.

Aunque actualmentees difícil encontrar en la literatura exactamente el metal empleado en los diseños de las expendedoras, el hecho de saber que están elaboradas con un metal, nos permite tener una reducción de los posibles materiales útiles para el diseño de entre la amplia gama de materiales disponibles.

*Método gráfico (usando mapas de Ashby):* Este método como ya se mencionó hace uso de índices que maximizan o minimizan un atributo del material como se menciona en González y Mesa (2004).

Para el objetivo de este proyecto la propiedad a maximizar es la resistencia a la fluencia ( $\sigma_f$ ) en las partes críticas, al mismo tiempo que se busca disminuir la masa de la estructura ( $m_e$ ).

De modo que la fuerza que soporta cada parte crítica en donde actúa una fuerza deberá cumplir con:

$$\frac{F}{A} \leq \sigma_f \quad (1)$$

Donde  $\sigma_f$  es la resistencia a la fluencia y se define como:

$$\sigma_f = \frac{F}{A} = \frac{F}{a * e} \quad (2)$$

Si se relaciona el volumen:

$$V = a * e * l \quad (3)$$

Junto con la función de la masa:

$$m = \rho * V = \rho * (a * e * l) \quad (4)$$

De modo que si despejamos al espesor (e), ya que se considera la variable libre, de la ecuación 2, la sustituimos en la ecuación 4 y ordenamos la expresión, obtenemos la función que relaciona las dos cantidades deseadas (masa y resistencia a la fluencia).

$$m = \rho * \left( a * l * \frac{F}{a * \sigma_f} \right) = \rho * l * \frac{F}{\sigma_f} \quad (5)$$

De la ecuación anterior se deduce que el índice buscado que maximiza o minimiza el atributo deseado es  $\rho / \sigma_f$ . Por lo tanto para un valor pequeño de esta relación de propiedades se asegura que la estructura soportara las cargas en ella.

Para definir el índice del material encontrado de manera habitual, se considera expresar la relación de las propiedades ( $\rho / \sigma_f$ ) de tal manera que se busque un máximo en vez de un mínimo, como se menciona anteriormente, es por ello que se invierten las propiedades y se define el índice del material (M) como:

$$M = \frac{\sigma_f}{\rho} \quad (6)$$

De esta manera con el máximo valor de este índice, se asegura que el material soporte las cargas con la menor masa. En la figura 19 se muestra el mapa de Ashby en donde se relacionan las propiedades del índice del material. Así mismo se grafica en el mapa la pendiente que delimita los materiales que pueden ser empleados para el diseño, es decir, de la línea graficada hacia arriba se encuentran los materiales óptimos para el diseño.

La pendiente se obtuvo a partir de:

$$M = \frac{\sigma_f}{\rho} \rightarrow \log \sigma_f = \log \rho + \log M \quad (7)$$

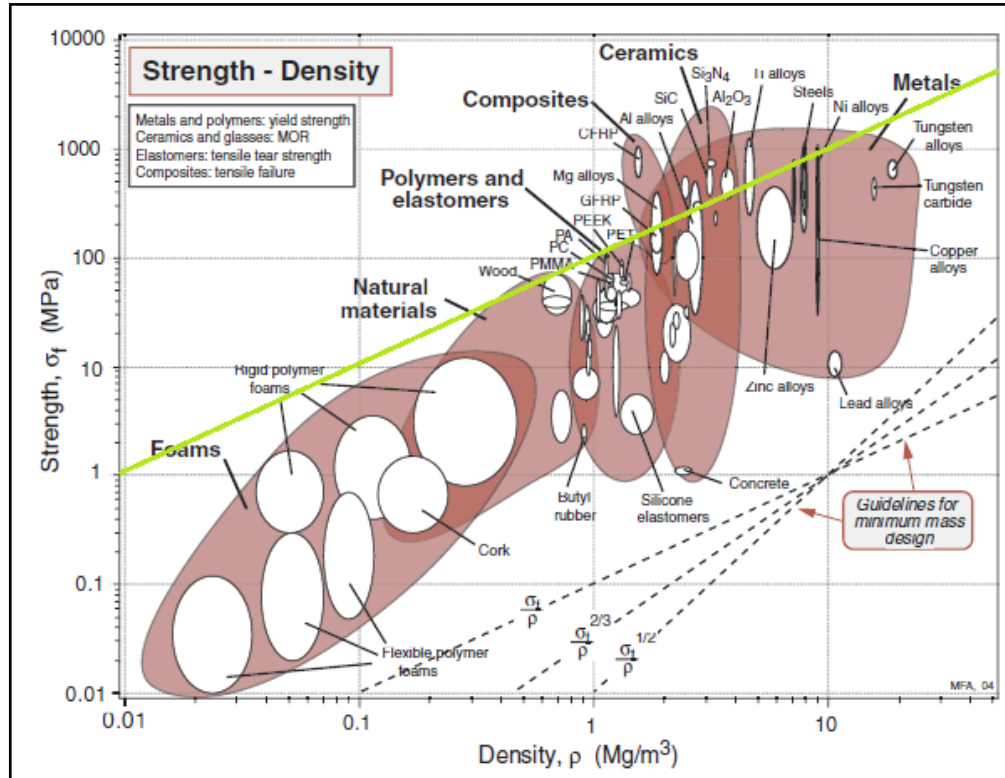


Figura 19. Esfuerzo de fluencia vs Densidad  
Tomada de Ashby (2004).

Con ayuda del método gráfico podemos obtener a nivel conceptual las opciones de materiales a elegir. La ventaja estratégica como menciona González y Mesa (2004) es que permite reemplazar fácilmente un material por otro que cumpla con el mismo requerimiento.

De tal forma las mejores opciones se encuentran en los materiales compuestos, aleaciones de aluminio, cerámicos y metales (ver figura 19). Sin embargo se descartaron los materiales cerámicos y los materiales compuestos, por su fragilidad y alto costo respectivamente.

*Método usando base de datos:* Tomando como referencia los datos obtenidos en los métodos anteriores, los cuales nos indican que el mejor material a usar son aleaciones de aluminio y los metales, se usó la base de datos de MatWeb (2016), seleccionando las dos propiedades de interés( densidad y esfuerzo de fluencia). En la tabla 9 se muestra el rango de densidad y esfuerzo de fluencia para ambas categorías extraído de Ashby (2004) y el rango seleccionado para la búsqueda en la base de datos que maximiza el índice del material:



Tabla 9. Rango de valores de la densidad y el esfuerzo de fluencia.

Material		Densidad [gr/cm <sup>3</sup> ]	Esfuerzo de fluencia [MPa]
Aleaciones de aluminio	Ashby (2005)	2.5 – 2.9	30 - 450
	Matweb	2.5 – 2.7	350 - 450
Metales	Ashby (2005)	7.6 – 8.1	200 - 1000
	Matweb	7.9 – 8.1	450 - 500

Para el aluminio algunos de los materiales obtenidos son:

- Aluminio 2091-T8x, 10% trabajo en frio
- Aluminio 5056 (H18, H191 Foil)
- Aluminio 5082 – H19
- Aluminio 5182 – H19
- Aluminio 5456 (H116 – H321)
- Aluminio 6061 – T91, T6
- Aluminio 8090 – T8x

Para los metales algunos de los materiales obtenidos son:

- 304 Stainless Steel
- 305 Stainless Steel
- 308 Stainless Steel
- 347 Stainless Steel
- 348 Stainless Steel
- High Carbon Steel ( $0.451 < \rho \text{ [g/cm}^3\text{]} > 8.26$ ,  $275 < \sigma_f \text{ [MPa]} > 3340$ )
- Low Carbon Steel ( $7.75 < \rho \text{ [g/cm}^3\text{]} > 8.08$ ,  $140 < \sigma_f \text{ [MPa]} > 2400$ )

Parte interna de la expendedora (piezas pequeñas, soportes, ejes, entre otros) se seleccionó aluminio 6061 (T6) ya que es ampliamente utilizado para la elaboración de piezas maquinadas y para trabajos que requieran buen acabado superficial, además posee excelente resistencia a la corrosión, facilidad de soldadura y una alta resistencia. Para piezas o partes que requieren de mayor resistencia se seleccionó un acero bajo en carbono, en específico el acero AISI<sup>d</sup> 1040.

Para la parte externa se determinó usar acero inoxidable 304, con lo cual se tiene acabado y resistencia a la intemperie. En cuando a la estructura que dará soporte a la expendedora se selecciono tubo rectangular comercial, de bajo contenido en carbón, altamente soldable y con buena maleabilidad.

<sup>d</sup> American Iron and Steel Institute

De igual manera se seleccionó polipropileno y acrílico, para partes en el diseño exterior de la expendedora.

Las propiedades de los materiales seleccionados se muestran en las tablas 10, 11, 12, 13 y 14. Dichas propiedades fueron obtenidas de MatWeb (2016).

*Tabla 10. Propiedades del acero AISI 1040.*

<b>Acero AISI 1040.</b>						
<b>Proceso</b>	<b>Resistencia última (MPa)</b>	<b>Resistencia de fluencia (MPa)</b>	<b>Elongación a la ruptura (%)</b>	<b>Densidad (g/cm<sup>3</sup>)</b>	<b>Dureza Brinell</b>	<b>Modulo de elasticidad (GPa)</b>
Estirado en frio, 22-32(mm)	585	515	12	7.845	170	200
Rolado en caliente, 19-32(mm)	525	290	18	7.845	149	200

*Tabla 11. Propiedades del Aluminio 6061 (T6).*

<b>Aluminio 6061 (T6)</b>					
<b>Densidad (g/cm<sup>3</sup>)</b>	<b>Resistencia última (MPa)</b>	<b>Resistencia de fluencia (MPa)</b>	<b>Elongación a la ruptura (%)</b>	<b>Dureza Brinell</b>	<b>Modulo de elasticidad (GPa)</b>
2.7	310	276	17	95	68.9

*Tabla 12. Propiedades del Acero Inoxidable 304.*

<b>Acero Inoxidable 304</b>					
<b>Densidad (g/cm<sup>3</sup>)</b>	<b>Resistencia última (MPa)</b>	<b>Resistencia de fluencia (MPa)</b>	<b>Elongación a la ruptura (%)</b>	<b>Dureza Brinell</b>	<b>Modulo de elasticidad (GPa)</b>
8	505	215	70	123	193

Tabla 13. Propiedades del Acrílico moldeado.

Acrílico Moldeado					
Densidad (g/cm <sup>3</sup> )	Resistencia última (MPa)	Resistencia de fluencia (MPa)	Elongación a la ruptura (%)	Dureza Rockwell R	Modulo de elasticidad (GPa)
1.20	19.3 – 85	25 - 85	1 - 85	40 - 50	0.95 – 3.79

Tabla 14. Propiedades del Polipropileno moldeado.

Polipropileno Moldeado					
Densidad (g/cm <sup>3</sup> )	Resistencia última (MPa)	Resistencia de fluencia (MPa)	Elongación a la ruptura (%)	Dureza Rockwell R	Modulo de elasticidad (GPa)
0.88 – 2.4	9 - 80	4 - 369	3 - 900	20 - 118	0.008 – 8.25

### 3.1.2. COEFICIENTE DE SEGURIDAD

Con los resultados obtenidos en la simulación por software para los esfuerzos de cada material, se pudo obtener el coeficiente de seguridad. El coeficiente de seguridad es el coeficiente que se aplica al criterio de resistencia con el fin de poder obtener un criterio de cálculo, dicho criterio es otro de los factores importantes en el diseño. En Faires Virgil (1996) al coeficiente de seguridad también se le conoce como *coeficiente de cálculo*, dicho coeficiente es representado con la letra N.

Por lo tanto tenemos que para los criterios de esfuerzo máximo  $\sigma_u$  y esfuerzo de fluencia  $\sigma_y$ , las siguientes relaciones:

$$\sigma_d = \frac{\sigma_u}{N} \quad (8)$$

$$\sigma_d = \frac{\sigma_y}{N} \quad (9)$$

En donde  $\sigma_d$  es el esfuerzo calculado para las cargas aplicadas.

Cuando declaramos un coeficiente de seguridad N, es necesario declarara su base, poniendo “coeficiente de seguridad basado en la resistencia de fluencia” o “basado en resistencia máxima” (Faires Virgil, 1996).

De esta manera la definición del coeficiente de seguridad o coeficiente de cálculo es:

$$\text{Coeficiente de seguridad} = \frac{\text{Carga que prodía originar la rotura}}{\text{Carga real aplicada en el elemento}}$$

Usualmente en la práctica se basan en el supuesto lógico de que la rotura se produce cuando una pieza deja de realizar su función asignada. Esto puede ocurrir cuando la pieza presenta una deformación, ya que su funcionamiento no es el correcto después de haber sufrido dicha deformación, es por ello que se utiliza con mayor frecuencia el coeficiente de seguridad basado en la resistencia a la fluencia. En el proyecto en estudio se realizó el criterio de cálculo basado en la resistencia a la fluencia, utilizando como esfuerzo calculado ( $\sigma_d$ ) el esfuerzo de Von Mises, el cual es arrojado por el software Siemens NX 10. De esta manera se calculó el factor de seguridad en cada una de las piezas.

El esfuerzo de Von Mises es ampliamente utilizado en el diseño de piezas, para determinar si el diseño soportara las condiciones dadas para dicha pieza, antes de que ocurra la plasticidad. Para que dicho elemento no falle debe cumplirse que el esfuerzo de Von Mises sea menor al esfuerzo de fluencia del material empleado para el diseño.

En la siguiente tabla se muestran valores prácticos del coeficiente de seguridad, que sirven de guía, para determinar si el valor N obtenido es adecuado.

Tabla 15. Coeficientes de seguridad

CLASE DE CARGA	ACERO, METALES DÚCTILES		HIERRO FUNDIDO, METALES QUEBRADIZOS	MADERA DE CONSTRUCCIÓN
	Basado en la resistencia máxima	Basado en la resistencia a la fluencia	Basado en la resistencia máxima	
Carga permanente N=	3 – 4	1.5 – 2	5 – 6	7
Repetida, una dirección, gradual (choque suave) N=	6	3	7 – 8	10
Repetida, invertida, gradual (choque suave) N=	8	4	10 – 12	15
Choque N=	10 – 15	5 – 7	15 – 20	20

Tomada de Faires Virgil (1996)

### 3.2. CÁLCULOS Y DIMENSIONES BÁSICAS DEL DISEÑO

Los cálculos y dimensiones básicos del diseño parten de la cantidad de tarjetas que puede almacenar la expendedora, ya que con el número total de ellas se pudo calcular el peso en el almacenamiento y las dimensiones de éste. Posteriormente se realizó la selección del actuador para la función Trasladar, así como el actuador en la función entregar.

En la parte del peso tenemos que:

$$1 \text{ Tarjeta} = 0,010 \text{ kg}$$

Para 1200 (cantidad máxima) se tiene entonces

$$1200 \text{ Tarjetas} = 12 \text{ kg}$$

Dividido el peso total en 4, debido al diseño del almacenamiento; por lo tanto se tiene:

$$P_c = \frac{12 \text{ kg}}{4 \text{ Almacenamiento}} = 3 \text{ kg/Almacenamiento}$$

De esta manera tenemos una fuerza actuante en cada almacenamiento de:

$$F_c = 3 \text{ kg} * 9.81 \text{ m/s}^2$$

$$F_c = 29,43 \text{ N}$$

En cuanto a la longitud necesaria del almacenamiento, considerando el espesor que tiene cada tarjeta, ya que estas están apiladas dentro de éste, tenemos lo siguiente:

$$1 \text{ Tarjeta} = 0,86 \text{ mm} = 0,086 \text{ cm (espesor)}$$

De tal forma para el total de tarjetas se tiene:

$$L_t = 0,086 \text{ cm} * 1200$$

$$L_t = 103,2 \text{ cm}$$

Dividiendo la longitud total en los dos cartuchos tenemos la longitud necesaria interna por cartucho:

$$L_c = 51,6 \text{ cm}$$

### 3.2.1. ALMACENAMIENTO DE TARJETAS RFID

En la figura 20 se muestran los lugares críticos para la función almacenar, en donde se hizo el análisis de las fuerzas. En dichos lugares la carga será soportada solamente en el llenado de tarjetas, ya que posteriormente el peso es soportado por la pieza de empuje, del tornillo sin-fin. El material empleado para el almacenamiento es polipropileno, ya que este lo hace más liviano que el uso de un metal.

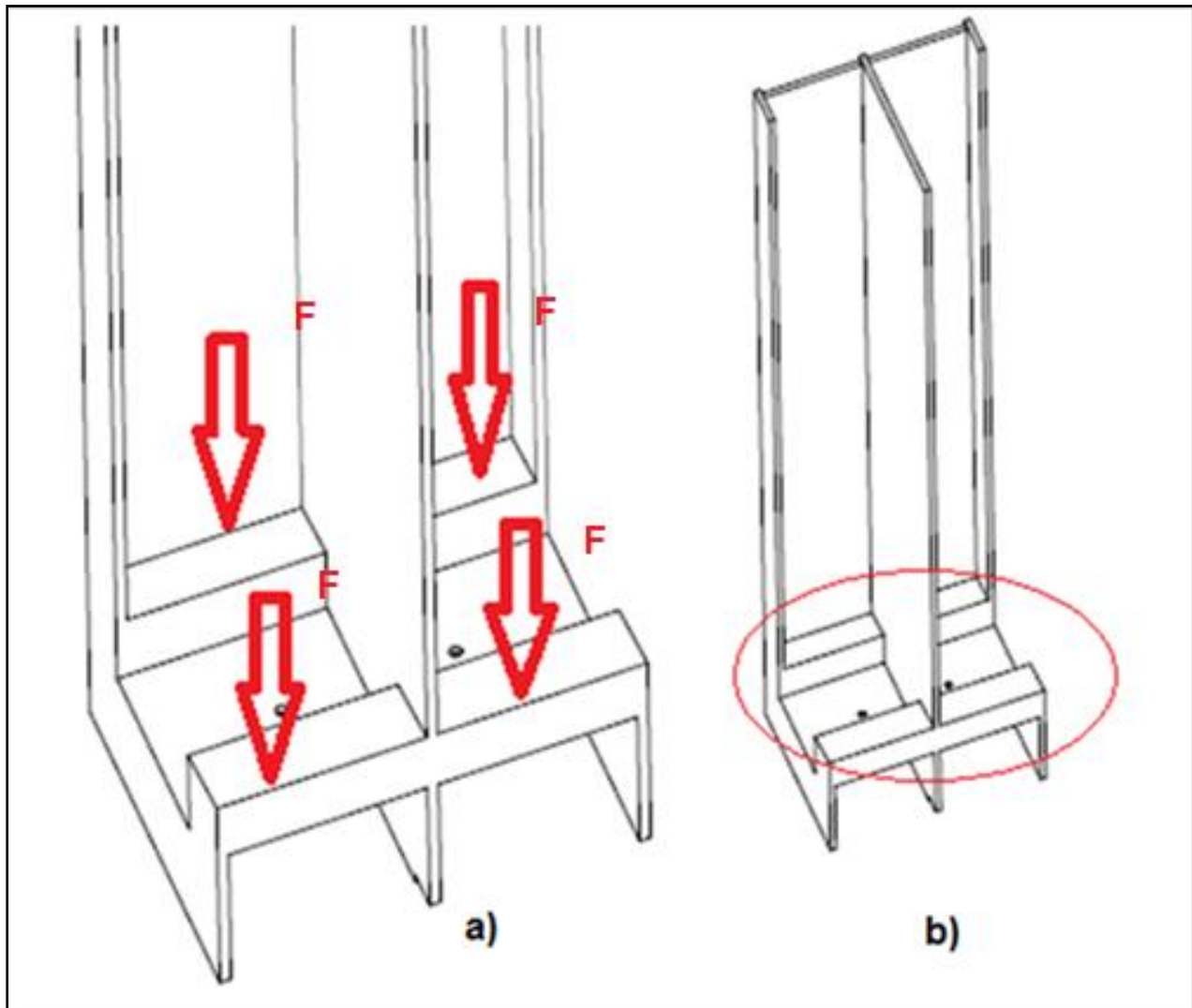


Figura 20. Lugar de las fuerzas aplicadas en el almacenamiento  
a) Aplicación de las fuerzas calculadas b) Lugar de análisis

### 3.2.2. TORILLO SIN-FIN

El análisis de la fuerza actuante sobre el tornillo sin-fin se realizó en la pieza de empuje, (ver figura 21), ya que ésta fue la pieza diseñada.

En cuanto al tornillo sin fin se selecciono el tornillo trapezoidal Acme 8 mm, ya que este tipo de tornillos también llamados tornillos de avance, son empleados principalmente en usos verticales, mientras que los tornillos de bolas, se usan para posiciones con ángulos de 0° a 15°, respecto a la horizontal.

La fuerza que actúa sobre la pieza de empuje es la fuerza debido peso de las tarjetas por cartucho, calculada anteriormente de:

$$F_c = 56.86 N$$

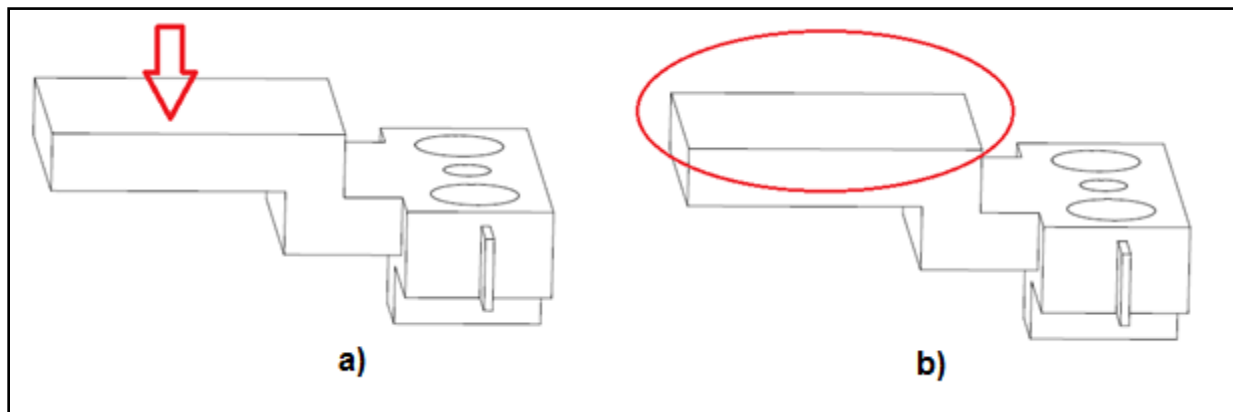


Figura 21. Pieza de empuje.

a) Lugar de análisis de la fuerza. b) Diagrama de las fuerzas aplicada.

### 3.2.3. SUPERFICIES BASE DEL MECANISMO DE EXTRACCIÓN Y DEL ALMACENAMIENTO.

Las superficies base de apoyo de las funciones, así como el lugar de análisis de fuerzas en dichas superficies se muestran en la figura 22. Las cargas actuantes se obtuvieron con ayuda del software Solid Edge ST7, asignando los materiales que conforman el diseño para la función Extraer, la función Trasladar, función Almacenar y las superficies base. Posteriormente el software cálculo la masa de cada función. De esta manera multiplicando la masa por la aceleración se obtuvo la fuerza actuante sobre cada superficie. Los datos obtenidos para la masa y la fuerza se muestran en la tabla 16.

Tabla 16. Masa y fuerza correspondiente a cada función.

Función Almacenar: 0.786 (kg)	Fuerza: 7.71 (N)
Función Extraer: 0.942 (kg)	Fuerza: 9.24 (N)
Función Trasladar: 3.633 (kg)	Fuerza: 35.64 (N)
Superficies superior: 1.001 (kg)	Fuerza: 9.81 (N)
Superficie base inferior: 1.94	Fuerza: 19.03 (N)
Tarjetas: 12 (kg)	Fuerza: 117.72 (N)

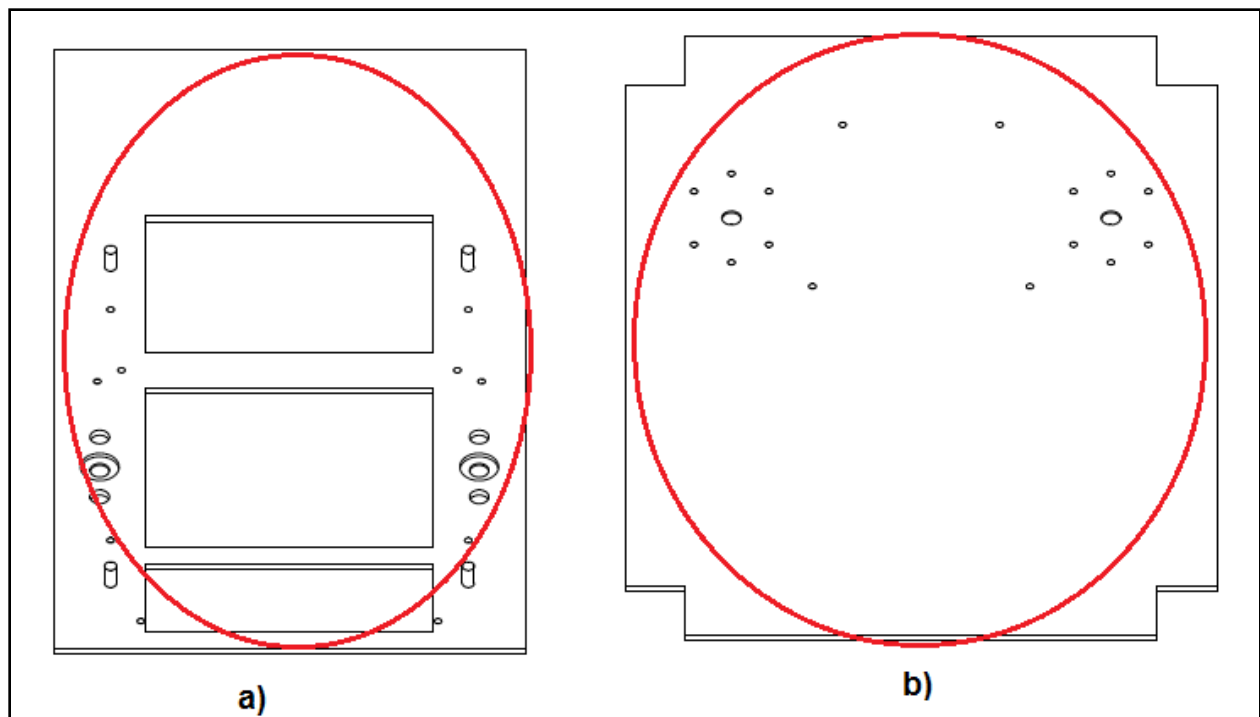


Figura 22. Superficies base.

a) Superficie base superior. b) Superficie base inferior.

Para la superficie superior, la fuerza actuante es provocada por la función extraer, por lo tanto tenemos una fuerza distribuida en la superficie de:

- Función Extraer: 9.24 (N)

$$F_{BS} = 9.24 \text{ (N)}$$

En la superficie inferior la fuerza que actúa es ocasionada por la función Trasladar, la función almacenar y por las tarjetas *RFID*, por lo tanto tenemos una fuerza de:

- Función Trasladar: 35.64 (N)



- Función Almacenar: 7.71 (N)
- Tarjetas: 117. 72 (N)

$$F_{BI} = 161.07 \text{ (N)}$$

### 3.2.4. ESTRUCTURA DE LA EXPENDEDEDORA DE TARJETAS RFID.

Los lugares de análisis y el diagrama de las fuerzas aplicadas en la estructura, se muestran en la figura 23. Las fuerzas utilizadas en dichos lugares fueron las obtenidas en la tabla 16.

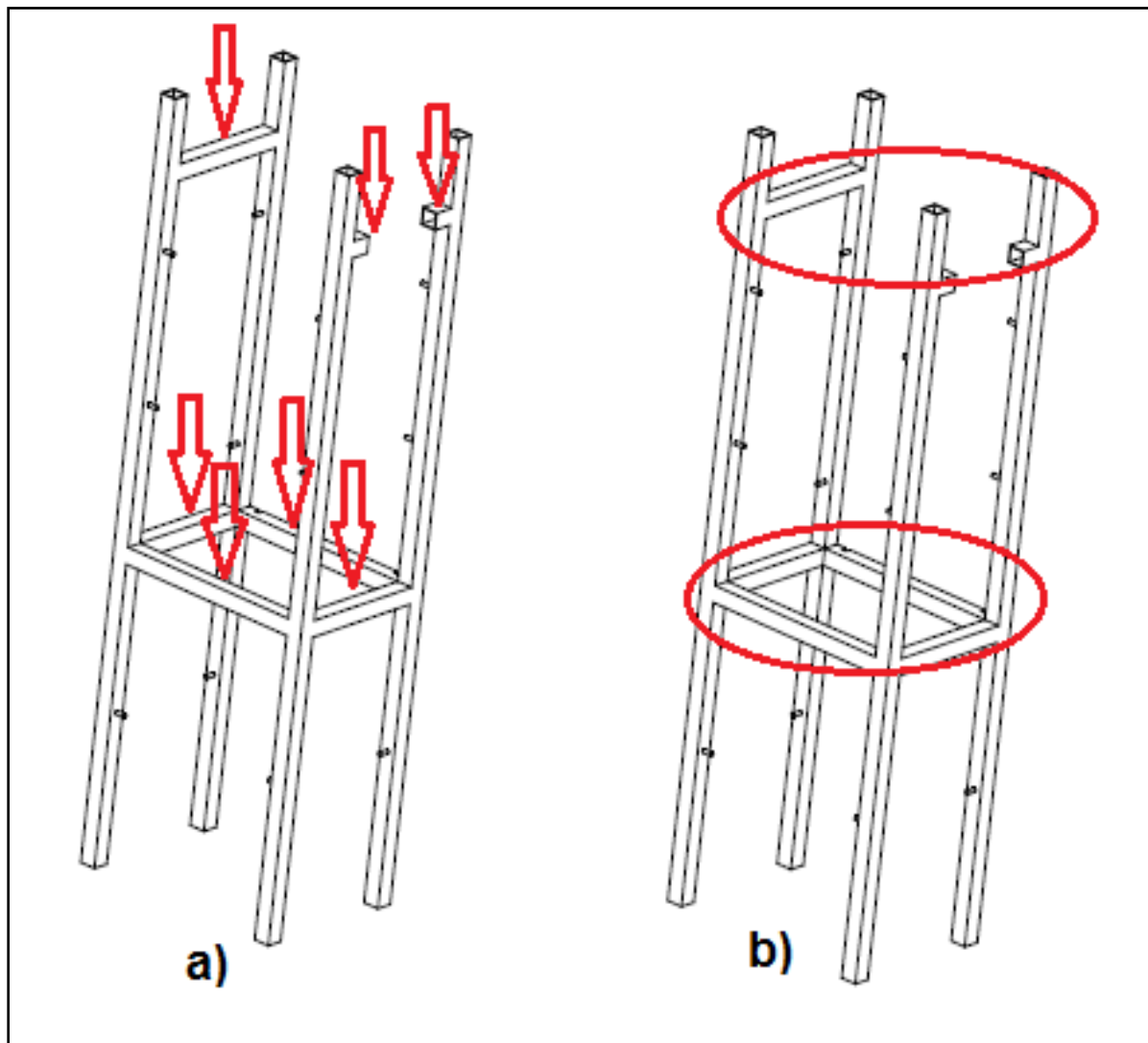


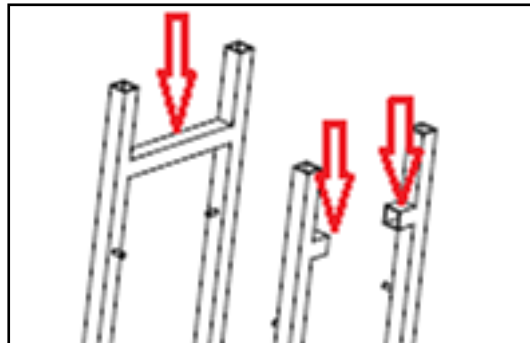
Figura 23. Diagrama de fuerzas en la estructura.

a) Diagrama de las fuerzas aplicadas b) Lugar de análisis de la fuerza.

Para la parte superior de la estructura (ver figura 24), las fuerzas actuantes son ocasionadas por la función extraer y la superficie base superior, por lo tanto tenemos una fuerza actuante de:

- Función Extraer: 9.24 (N)
- Superficie base superior: 9.81 (N)

$$F_{SE} = 19.05 \text{ (N)}$$

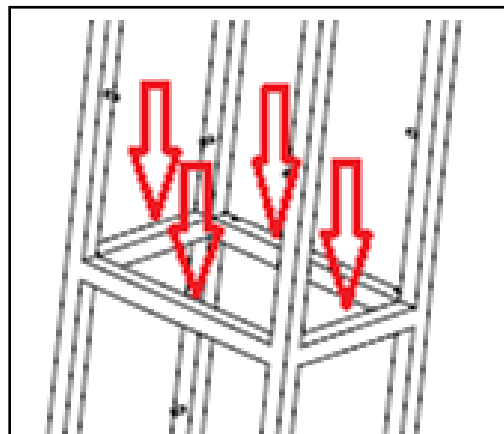


*Figura 24. Fuerzas en la parte superior.*

En la parte inferior (ver figura 25) la fuerza que actúa en la estructura, ocasionada por la función Trasladar, la base inferior y las tarjetas es la siguiente:

- Función Trasladar: 35.64 (N)
- Tarjetas: 117.72 (N)
- Superficies base inferior: 19.03 (N)

$$F_{IE} = 172.39 \text{ (N)}$$



*Figura 25. Fuerzas en la parte inferior.*

### 3.3. SIMULACIÓN EN SOFTWARE

Terminado el diseño, la selección del material y teniendo las principales fuerzas actuantes en cada una de las piezas en análisis, se hizo uso del software Siemens NX 10 para verificar que las cargas, a las cuales están sometidas las piezas, no presentaran efectos no deseados. De ésta manera se aseguró su buen funcionamiento.

Para la simulación se utilizó el siguiente procedimiento:

- Asignación del material.
- Mallado.
- Selección de restricciones y cargas.
- Estudio del caso

Como se mencionó anteriormente, las simulaciones se realizaron en las partes críticas del diseño de cada elemento del diseño en estudio.

#### 3.3.1. ALMACENAMIENTO DE TARJETAS RFID.

Los resultaos obtenidos con el software Siemens NX 10 para el almacenamiento, bajo las cargas antes calculadas se muestran en la tabla 17. En ella se muestra el esfuerzo de Von Mises, la deformación, material, esfuerzo último y el coeficiente de seguridad. Los gráficos de la simulación se muestran en el Anexo B.

*Tabla 17. Resultados obtenidos en el análisis por elemento finito.*

<b>Material</b>	<b>Esfuerzo de fluencia (MPa)</b>	<b>Esfuerzo de Von Mises (MPa) Min – Max</b>	<b>Deformación (mm) Min – Max</b>	<b>Coeficiente de seguridad N</b>
Polipropileno	31	0.0156 – 0.0996	0.0 – 1.99x10 <sup>-3</sup>	311

Esfuerzo de fluencia del material fue obtenido de la biblioteca de materiales de SIEMENS NX 10.

#### 3.3.2. TORNILLO SIN-FIN.

Los resultaos obtenidos con el software Siemens NX 10 para la pieza de empuje en el tornillo sin-fin se muestran en la tabla 18, donde se observa el esfuerzo de Von Mises, la deformación, material, esfuerzo último y el coeficiente de seguridad. Los gráficos de la simulación se encuentran en el Anexo B.

Tabla 18. Resultados obtenidos en el análisis por elemento finito.

Material	Esfuerzo de fluencia (MPa)	Esfuerzo de Von Mises (MPa) Min – Max	Deformación (mm) Min – Max	Coefficiente de seguridad N
Aluminio 6061	240	0.0 – 2.46	0.0 – 0.0108	97

### 3.3.3. SUPERFICIES BASE.

Los resultados obtenidos con el software Siemens NX 10 para las superficies bases se muestran en la tabla 19, donde se observa el esfuerzo de Von Mises, la deformación, material, esfuerzo último y el coeficiente de seguridad. Los gráficos de la simulación se muestran en el Anexo B.

Tabla 19. Resultados obtenidos en el análisis por elemento finito.

#### Superficie base superior

Material	Esfuerzo de fluencia (MPa)	Esfuerzo de Von Mises (MPa) Min – Max	Deformación (mm) Min – Max	Coefficiente de seguridad N
Acero AISI 1040	290	0.0 – 0.672	0.0 – 0.0102	430

#### Superficie base inferior

Material	Esfuerzo de fluencia (MPa)	Esfuerzo de Von Mises (MPa) Min – Max	Deformación (mm) Min – Max	Coefficiente de seguridad N
Acero AISI 1040	290	0.0 – 2.818	0.0 – 0.0134	102

### 3.3.4. ESTRUCTURA.

Los resultados obtenidos con el software Siemens NX 10 para la estructura se indican en la tabla 20, donde se muestra el esfuerzo de Von Mises, la deformación, material, esfuerzo último y el coeficiente de seguridad. Los gráficos de la simulación se observan en el Anexo B.

Tabla 20. Resultados obtenidos en el análisis por elemento finito.

Material	Esfuerzo de fluencia (MPa)	Esfuerzo de Von Mises (MPa) Min – Max	Deformación (mm) Min – Max	Coefficiente de seguridad N
----------	----------------------------	---------------------------------------	----------------------------	-----------------------------

*Esfuerzo de fluencia obtenido de la biblioteca de materiales de SIEMENS NX 10 para el acero (propuesta general).*

### 3.4. SISTEMA ELECTRÓNICO

En este apartado se realizó la selección del actuador, a partir del cálculo del par necesario para el diseño, de igual manera se selecciono el grabador/lector *RFID* y por último se hizo la selección de microcontroladores con base en las entradas y salidas de las funciones que controlan.

#### 3.4.1. SELECCIÓN DE ACTUADORES

La selección del los actuadores, para las funciones Trasladar y Entregar, se determinó a partir de tres factores principales: Par necesario, velocidad requerida y costo. El tornillo sin-fin seleccionado es el tornillo trapezoidal Acme 8 mm, ya que este tipo de tornillos son más usados en aplicaciones en donde el movimiento es vertical.

Para el cálculo del par necesario para la función Trasladar se hizo uso del manual de especificaciones proporcionado por TBI MOTION TECHNOLOGY CO. (2016), para diferentes modelos de tornillo sin-fin.

Por lo tanto el toque de trasmisión total ( $T_T$ ) con aceleración es igual a:

$$T_T = T_G + T_P + T_D \quad (10)$$

Donde:

$T_G$  : Par de aceleración (A)

$T_P$  : Par de carga (B)

$T_D$  : Par de precarga (C)

#### CALCULO DE PAR.

(A) El par de aceleración es igual a:

$$T_G = J\alpha (N * m) \quad (11)$$

Donde:

$$\alpha = \frac{2\pi n}{60 \Delta t} \left( \frac{rad}{s^2} \right) \quad (12)$$

$J$ : Momento de inercia ( $kg * m^2$ )

$\alpha$ : Aceleración angular ( $\frac{rad}{s^2}$ )

$n$ : Revoluciones ( $min^{-1}$ )

$\Delta t$ : Tiempo de comienzo

El tiempo de comienzo se determinó a partir de un perfil trapezoidal (figura 26) como el 25% del tiempo total (30 s) en que recorrerá la longitud total del sin-fin (600mm); por lo tanto tenemos que el 25% es de 7.5 s

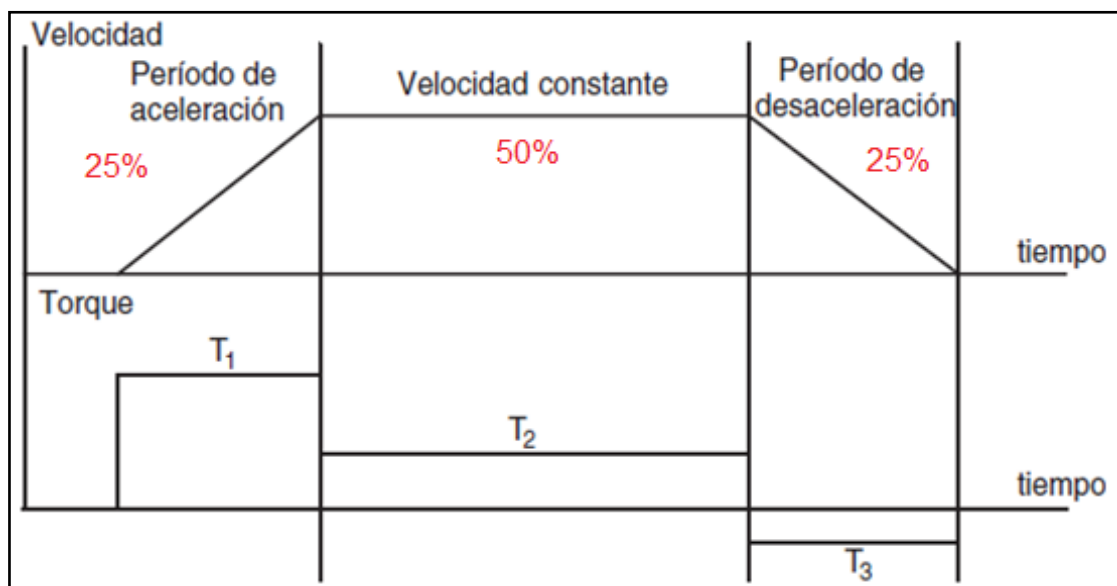


Figura 26. Perfil de velocidad trapezoidal

Tomada de: Manual / Motores Paso A Paso SureStep

Para el cálculo de las revoluciones se hizo uso del paso del tornillo SFU1204-4 que es de 4 mm por vuelta. Si consideramos que el tornillo tiene 600 mm y será recorrido en 30 s, aplicando la regla tres tenemos que:

Vueltas	Distancia (mm)	Tiempo (s)
1	4	0.2
150	600	30

Por lo tanto, pasando el tiempo a minutos, la velocidad del actuador es de 300 RPM, con lo cual usando la ecuación 12 se calculó la aceleración, obteniendo como resultado:

$$\alpha = \frac{2\pi(300)}{60(7.5)} = 4.19 \left( \frac{\text{rad}}{\text{s}^2} \right)$$

Para calcular el momento de inercia total ( $J_T$ ) se utilizo la siguiente fórmula:

$$J_T = J_M + J_R + J_{BS} + J_{CU} + J_W \quad (13)$$

Donde:

- $J_{BS}$ : Momento de inercia del tornillo (a)
- $J_{CU}$ : Momento de inercia del cople (b)
- $J_W$ : Momento de inercia de la carga (c)
- $J_M$ : Momento de inercia del motor (d)
- $J_R$ : Momento de inercia de reductor (e)

Se consideró que el momento de inercia del motor, del reductor y del cople tiene un valor de cero, por lo tanto los momentos de inercia a calcular son el del tornillo sin-fin y el de la carga.

(a) Momento de inercia del tornillo:

$$\rho^e = 8000 \text{ (kg / m}^3\text{)}$$

$$L = 0.6 \text{ (m)}$$

$$D = 0.008 \text{ (m)}$$

$$J_{BS} = \frac{\pi\rho LD^4}{32} = \frac{3.1416 * 8000 * 0.6 * 0.008^4}{32} = 1.931 \times 10^{-6} \text{ (kg * m}^2\text{)}$$

(c) Momento de inercia de la carga.

$$M = 6 \text{ (kg)}$$

$$P^f = 0.008 \text{ (m)}$$

$$J_W = M \left( \frac{P}{2\pi} \right)^2 = 6 \left( \frac{0.008}{2 * 3.1416} \right)^2 = 9.73 \times 10^{-6} \text{ (kg * m}^2\text{)}$$

De modo que el momento de inercia total ( $J_T$ ) es de:

<sup>e</sup> Densidad del acero inoxidable 304. Material del tornillo sin-fin.

<sup>f</sup> Magnitud del movimiento lineal por cada vuelta en revoluciones por metro, para un paso de 4 mm

$$J_T = +J_{BS} + J_W = 1.2 \times 10^{-5} \text{ (kg} \cdot \text{m}^2\text{)}$$

Por lo tanto el par de aceleración es de:

$$T_G = 0.0503 \text{ (mN} \cdot \text{m)}$$

(B) El par de carga es igual a:

$$T_p = \frac{F_A \cdot P}{2\pi} \text{ (N} \cdot \text{m)} \quad (14)$$

Donde:

$$F_A = F + \mu M$$

$F_A$ : Fuerza actuante(N)

P: Magnitud del movimiento lineal por cada vuelta (m)

$F^g$ : Fuerza externa ocasionada por las tarjetas (N)

$\mu^h$ : Coeficiente de fricción

M: Masa del cuerpo en movimiento

Para la fuerza actuante tenemos que:

$$F_A = 58,86 + 0.61(6) = 62.52 \text{ (N)}$$

De modo que el par de carga es igual a:

$$T_p = \frac{62.52 \cdot 0.008}{2\pi} = 0.08 \text{ (N} \cdot \text{m)}$$

(C) Par de precarga

El par de precarga para el análisis es considerado igual con cero, por consiguiente el par total será igual a la suma de los pares calculados con anterioridad.

$$T_T = T_G + T_P + T_D$$

<sup>g</sup> Fuerza calculada para cada cartucho ( $F_C$ )

<sup>h</sup> Coeficiente de fricción estático entre acero y aluminio. Valor: 0.61, tomado de (Ashby, 2004).



$$T_T = 0.0503x10^{-3} + 0.08 + 0 (N * m)$$

$$T_T = 0.08 (N * m)$$

Con los datos obtenidos para el toque necesario y la velocidad angular del actuador se realizó la tabla 21, en donde se incluyeron el par, la velocidad y el costo para tres modelos buscados en el mercado.

*Tabla 21. Tabla comparativa de par, velocidad y costo; para los modelos Nema, Pololu y Bühler.*

<b>Modelo/Nombre</b>	<b>Par (N-m)</b>	<b>RPM</b>	<b>Costo MXN</b>
Nema 11	0.0918	1000	320
Nema 14	0.09886	1000	260
Nema 14	0.14123	2000	320
Nema 17	0.226	1500	300
Nema 17	0.424	1500	400
Nema 17	0.53	1500	400
Nema 23	0.3883	2000	500
Pololu 20 29:1	0.176538	450	400
Pololu 37 19:1	0.59317	500	450
Pololu 37 30:1	0.77677	350	450
Bühler 40x61	0.04	3000	1500
Bühler 40x83	0.06	3100	1500
Bühler 51x88	0.15	3200	1800

La velocidad de los motores Nema es aproximada, ya que esta depende de la corriente y el voltaje aplicado.

La velocidad para los demás motores es para condiciones sin carga.

Los precios de todos los motores son aproximados, ya que depende de lugar de compra.

Con el cálculo realizado, para la función Trasladar, se selección el motor nema 17 con un par de 0.53 (N-m), ya que con este motor se obtiene un par alto a un precio bajo, en

comparación con los demás motores, así mismo se tiene control en la posición y movimientos suaves, por ser un motor a pasos.

Para el cálculo del par necesario del actuador en la función entregar, se consideraron las fuerzas mostradas en la figura 27 para un rodillo. Haciendo un análisis de rodadura sin deslizamiento.

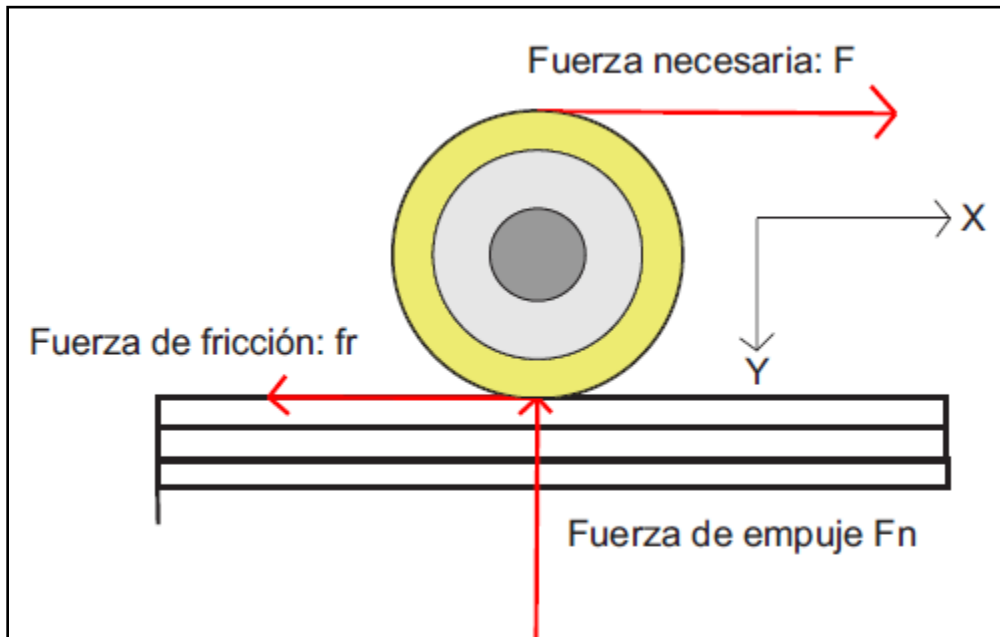


Figura 27. Fuerzas involucradas en el rodillo de arrastre.

Por lo tanto haciendo suma de fuerzas en X y en Y tenemos:

$$\sum F_x = Ma \quad (15)$$

$$F - f_r = Ma \quad (16)$$

$$\sum F_y = 0 \quad (17)$$

$$N - F_n = 0 \quad (18)$$

Donde:

N: es la fuerza normal a la superficie de contacto del rodillo

Para las ecuaciones de rotación tenemos:

$$(F * R) + (f_r * R) = I \alpha \quad (19)$$

Donde

R: es el radio de cilindro

I: es el momento de inercia

$\alpha$ : es la aceleración angular

M: masa de la tarjeta

Sumando la ecuación 16 con la ecuación 19 y simplificando tenemos que:

$$2F = Ma + \frac{I \alpha}{R} \quad (20)$$

Usando la relación de velocidad de aceleración lineal con velocidad angular ( $a = \alpha R$ ) y sustituyendo en la ecuación 20 tenemos que:

$$2F = Ma + \frac{Ia}{R^2} \quad (21)$$

Despejando la aceleración 21 y sustituyéndola en la ecuación 16 tenemos:

$$f_r = F - M \left( \frac{2F}{M + \frac{I}{R^2}} \right) \quad (22)$$

Utilizando la ecuación para la fricción:

$$f_r = \mu N \quad (23)$$

Donde  $\mu$  es el coeficiente de fricción estático para el PVC ( $\mu = 0.6^i$ ) y la fuerza normal N es igual a  $F_n$ .

Para determinar la fuerza  $F_n$  se hizo un análisis de la deformación del material empleado para los rodillos, considerando una deformación de 0.2 mm en el diámetro

---

<sup>i</sup> Valor obtenido de bove-ag. (2016)

del cilindro. En la figura 28, se hace un diagrama de dicho aplastamiento, considerado en el diseño para poder tener un buen arrastre de las tarjetas.

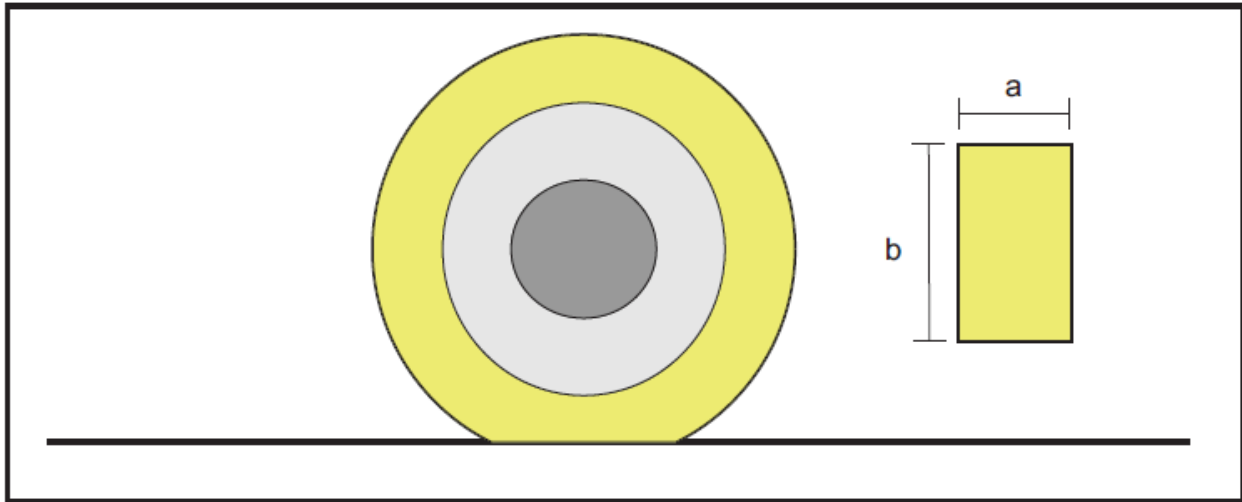


Figura 28. Área deformada.

*a:* espesor del material.

*b:* longitud debida al aplastamiento.

De esta manera para un rodillo de 3 cm, para una deformación de 0.2 mm del centro al radio debido a la fuerza de empuje, a será 9 mm (espesor del material de arrastre) considerando que no hay deformación en esa dirección y b será de aproximadamente 15 mm.

Utilizando la ley de Hooke para poder hacer una aproximación de la fuerza aplicada tenemos que:

$$\sigma = E\varepsilon \quad (24)$$

Donde

E: Modulo de elasticidad

$\varepsilon$  = Deformación

Si sabemos que:

$$\sigma = \frac{F_H}{A} \quad (25)$$

y sustituimos la ecuación 24 en la ecuación 25 tenemos lo siguiente:

$$\frac{F_H}{A} = E\varepsilon$$

( 26

De modo que si despejamos la fuerza y conocemos el modulo de Young (E) del material empleado, determinamos la fuerza F aplicada sobre el área deformada. El módulo de elasticidad (E) para los materiales vulcanizados en rodillos se muestran en la tabla 22, así como el valor de la fuerza aplicada para la deformación de 0.2 mm en cada material.

Tabla 22. Modulo de elasticidad y fuerza aplicada para cada material con una deformación de 0.2 mm

<b>Formula: <math>F_H = A * E * \varepsilon</math></b>		
<b>Material</b>	<b>Modulo de Young<sup>1</sup> (GPa)</b>	<b>Fuerza (N)</b>
Neopreno	0.0007 – 0.002	1.21
Silicón (elastómeros)	0.005 – 0.02	8.5
Poliuretano (elastómeros)	0.002 – 0.003	2.25
Caucho	0.001 – 0.002	1.34

A: área.  $A = a \times b = 9\text{ mm} \times 15\text{ mm} = 135\text{ (mm}^2\text{)} = 1.35 \times 10^{-4}\text{ (m}^2\text{)}$

$\varepsilon = \delta/L_0 = 0.2\text{ mm} / 30\text{ mm} = 6.666 \times 10^{-3}$

Para el modulo de Young se considero un valor intermedio para el rango mostrado.

Recordando que:

$$F_H = N = F n$$

Podemos calcular la fuerza necesaria F para sacar una tarjeta de la ecuación 22.

$$f_r = \mu N = F - M \left( \frac{2F}{M + \frac{I}{R^2}} \right)$$

Despejando la fuerza necesaria (F) para sacar una tarjeta obtenemos lo siguiente:

$$F = \frac{\mu N}{1 - M \left( \frac{2}{M + \frac{I}{R^2}} \right)}$$

<sup>1</sup> Valores obtenidos de Ashby (2004)

Donde:

$$I = \frac{1}{2}mR^2$$

m: Masa del rodillo.

Simplificando tenemos:

$$F = \frac{\mu N}{1 - M \left( \frac{2}{M + \frac{m}{2}} \right)}$$

Sustituyendo los valores de:

$$\mu = 0.6$$

$$N = F_H = 8.5 \text{ (N) [valor máximo de la tabla 22]}$$

$$M = 0.008 \text{ (kg)}$$

$$R = 0.015 \text{ (m)}$$

$$m^k = 0.038 \text{ kg}$$

Obtenemos una fuerza necesaria de:

$$F = 12.51 \text{ (N)}$$

Multiplicando la fuerza F por el radio del rodillo (R) obtenemos el par necesario, el cual es de:

$$T = F * R = 12.51 * 0.015 = 0.187 \text{ (N * m)}$$

$$T = 0.187 \text{ (N * m)}$$

Para la función Extraer se selecciono, usando la tabla 21, el motor nema 17 con un par de 0.424 (N-m). Con lo que se tiene un par aproximadamente dos veces mayor al requerido para la función Entregar, con lo que se garantiza el buen funcionamiento además de contar con disensiones pequeñas, control en la posición y movimientos suaves, por ser un motor a pasos.

---

<sup>k</sup> La masa se obtuvo considerando un cilindro de aluminio con radio  $r = 0.015 \text{ (m)}$ ,  $h = 0.01 \text{ (m)}$  y densidad de  $2700 \text{ (kg/m}^3\text{)}$

### 3.4.2. LECTOR/GRABADOR RFID

La selección de un lector/grabador para tarjetas RFID parte de la necesidad de contar con dimensiones pequeñas y funcionamiento compatible con microcontroladores. En el mercado existen dos tipos, dependiendo de la frecuencia con la que trabajen las tarjetas RFID:

- 125 kHz
- 13.56 MHz

Para el diseño se seleccionó el uso de tarjetas pasivas MIFARE de NPX Semiconductors, las cuales trabajan a una frecuencia de 13.56 MHz. Para esta frecuencias existen diferentes modelos y en su mayoría con comunicación USB y disco de instalación para computadora. De acuerdo con la necesidad de tener un lector/grabador *RFID* para microcontrolador, estos modelos quedaron descartados para el diseño.

NPX Semiconductors cuenta con su propio chip lector/grabador MFRC522, el cual es un lector/grabador para comunicación sin contacto a 13,56 MHz. El lector/grabador MFRC522 está diseñado para la comunicación entre tarjetas compatibles MIFARE sin un circuito activo adicional. El módulo proporciona una implementación robusta y eficiente para la demodulación y decodificación de señales a una velocidad de transferencia de hasta 848 Kbit/s en ambas direcciones (NPX, 2016). Esto resultó ser una opción para el diseño de la expendedora. Sin embargo en el mercado existe un módulo que adopta el modelo del chip original MFRC522, de bajo costo, fácil uso y adquisición, con lo que se convierte en la mejor opción para el diseño. El módulo comercial RC522 cuenta con las siguientes características:

- Voltaje de alimentación: 3.3 V DC
- Corriente de alimentación: 13-26 mA DC
- Consumo en modo espera :10-13mA a 3.3V DC
- Consumo en modo ahorro: <80uA
- Consumo máximo: <30mA
- Frecuencia de operación: 13.56 MHz
- Tipos de tarjeta soportadas: S50, S70, UltraLight, Pro, Desfire
- Dimensión: 40mm x 60mm
- Temperatura de operación: - 20 C° a 80 C°
- Comunicación: SPI con una transferencia máxima de 10 Mbit/s

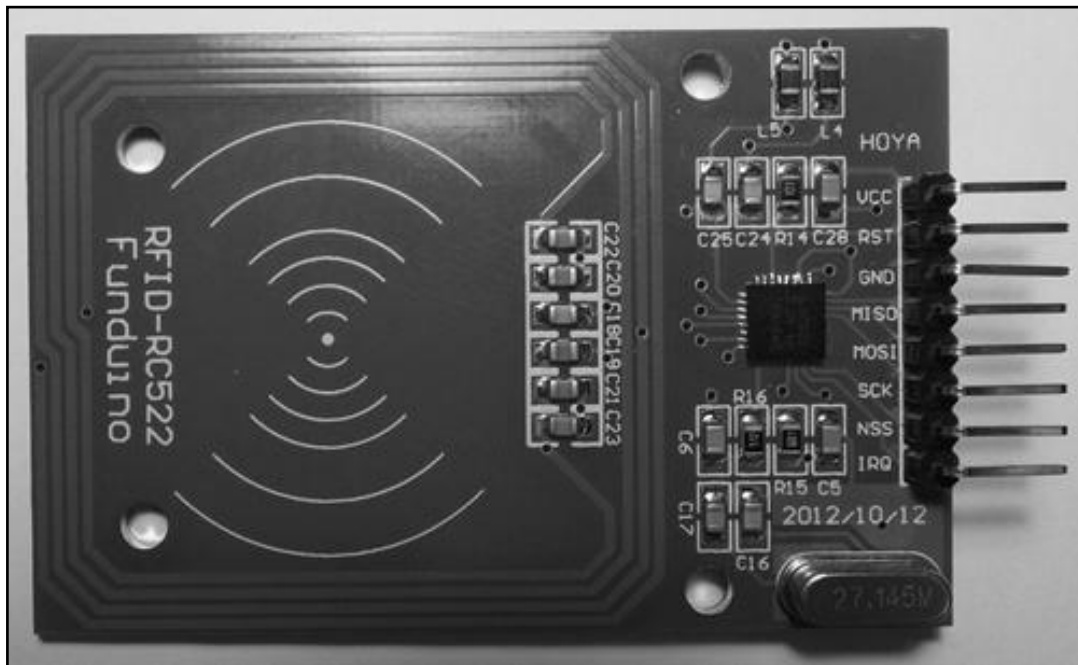


Figura 29. Módulo lector/grabador RFID RC522

### 3.4.3. SELECCIÓN DE LOS MICROCONTROLADORES

En el mercado existen una gran variedad de proveedores de microcontroladores, entre los cuales se encuentran:

- Microchip®
- Maxim
- Toshiba
- NXP
- Atmel
- Texas Instruments
- Analog Devices
- Freescale

Debido a la gran variedad de proveedores y modelos que manejan, la selección de un microcontrolador adecuado partió de los siguientes criterios:

- Costo: Depende en gran medida de las especificaciones con las que debe contar el microcontrolador, ya sea de memoria, arquitectura, puertos, entre otros. Sin embargo, se busca el menor precio con un mejor rendimiento para las necesidades requeridas.
- Disponibilidad: Determina la facilidad de adquirirlo, ya sea en cantidad, tiempo de compra y entrega o ambas.
- Herramientas de desarrollo: En este punto se incluye software, hardware, información, ejemplos disponibles; toda aquella herramienta que esté disponible que facilite el desarrollo del proyecto.



- Arquitectura: Depende de la capacidad de procesamiento necesaria para el proyecto. Los hay de: 8, 16, 32 Bits
- Memoria: Debe contar con la suficiente memoria tanto FLASH, RAM<sup>l</sup> y EEPROM<sup>m</sup>.
- Periféricos: Debe contar con las entradas y salidas necesarias para el proyecto, estas pueden ser convertidor analógico-digital, PWM, TIMERS, CAN, USB, SPI, I/O, entre otros.
- Oscilador o Reloj: Dependerá de la frecuencia a la que necesitemos que trabaje el microcontrolador, podrá ser externo o interno. En el caso de los osciladores externos la precisión es mejor y tiene mayores frecuencias.
- Consumo: Es una parte importante, ya que el microcontrolador deberá funcionar a una tensión adecuada o acorde al circuito general que controla, además de poder ser un microcontrolador de bajo consumo o contar con un "Sleep", con lo cual se ahorra energía.
- Rangos: Verificar los valores en los que funcionamiento del microcontrolador es el correcto. Estos pueden ser de temperatura, alimentación de voltaje, humedad, entre otras.

Para la selección del microcontrolador se eligió en primera instancia el fabricante, el cual fue Microchip ® por los siguientes puntos:

- Amplio soporte técnico en internet.
- Mayor numero de herramientas de programación, que ayudan a reducir el tiempo de programación y a corregir errores en la sintaxis.
- Amplia variedad de microcontroladores, fácil adquisición y costo accesible.

El siguiente paso de la selección fue determinar los periféricos necesarios con los que debe contar el microcontrolador, Para lograrlo se establecieron las entradas y salidas con las que el microcontrolador estará interactuando, en relación a las funciones y medios para lograrlas, previamente establecidas. En la figura 30, se muestra un esquema general de las entradas y salidas.

*Figura 30. Entradas y salidas para el microcontrolador.*

---

<sup>l</sup> Random Access Memory

<sup>m</sup> Electrically Erasable Programmable Read-Only Memory.

Como se había planteado en el modelo conceptual para la parte electrónica, el diseño cuenta con una división de las tareas en 4 PCB, cada una con funciones a su carga y comunicadas entre ellas. En la tabla 23 se muestra la PCB con sus funciones a controlar y los periféricos relacionados a ellas.

En la tabla 24 se muestran las características de los periféricos seleccionados para el diseño, los cuales fueron elegidos por la disponibilidad, el precio y la implementación con microcontroladores. En su mayoría son módulos ya preestablecidos, los cuales facilitarían el diseño como prototipo. Esta selección determinó con mayor detalle el modelo de microcontrolador.

*Tabla 23. PCBs, funciones y periféricos.*

	Funciones a controlar	Periféricos
PCB 1	Contar Guardar información Enviar información	Comunicación RTC Memoria Botón pulsador Señal de presencia de automóvil Señal de apertura de barrera
PCB 2	Entregar Notificar Leer/Grabar	Motor NEMA 17 Zumbador Lector/Grabador RFID Interruptor Infrarrojo
PCB 3	Trasladar	2 Motores NEMA 17 Final de carrera
PCB 4	Mostar	LCD (128x64)

*Tabla 24. Características de los periféricos*

Periférico	Comunicación Modulo Ethernet (ENC28J60)	RTC (Modulo DS1307)	Memoria (Modulo lector SD)

	Interface: SPI Vcc: 3.3 V DC	Interface : I <sup>2</sup> C RAM: 56 bytes EEPROM (24C32): 32 kbits Vcc : 2- 5 VDC	Interface: SPI Vcc: 3.3 - 5 V DC
Característica	Entradas y Salidas: GND VCC SDCS MOSI SCK MISO INT RST CLKOUT WOL	Entradas y salidas: DS DS SCL SCL SDA VCC VCC VCC GND GND BAT SQ	Entradas y Salidas: GND VCC/3.3V Vcc/ 5V SDCS MOSI SCK MISO
Periférico	Botón pulsador	Señal de presencia de automóvil	Señal de apertura de barrera
Características	Entradas y salidas: Vcc GND	Analógica: 5 o 12 VDC	Analógica: 5 o 12 VDC
Periférico	Motor NEMA 17 (Modulo LN298N)	Zumbador (Activo)	Lector/Grabador RFID (RC522)
Características	Puente H.  Dos salidas para motores: Out 1- 4 Vcc:12V Terminales de control: ENA ENB IN 1- 4	Vcc: 5V <sub>DC</sub> / 12V <sub>DC</sub>  Entradas y Salidas: GND INT Vcc	Interface: SPI Vcc: 3.3 V <sub>DC</sub> Acc:13-26 mA DC Frecuencia: 13.56 MHz Velocidad max: 10 Mbit/s  Entradas y Salidas: Vcc RST GND MISO MOSI SCK NSS IRQ
Periférico	Interruptor infrarrojo	LCD (128x64)	Final de carrera

	Entradas y salidas:	Entradas y salidas:	Entradas y salidas:
Características	Vcc GND Output	Vcc GND Vo DBO- DB7 CS1 CS2 RTS	R/W D/I E Vee A K Vcc GND

Se consideró el interface de los periféricos como la característica más importante para la selección del microcontrolador. En la tabla 25 se muestran las comunicaciones necesarias para cada PCB, los pines básicos para el funcionamiento de los periféricos y el microcontrolador seleccionado. En el caso de los pines, son los requeridos para señales de entrada o salida como podría ser el botón pulsador, señales de los interruptores o pines del *Display*.

*Tabla 25. Comunicación y pines básicos*

# PCB	Interface y pines básicos	Microcontrolador
1	SPI I <sup>2</sup> C 4 pines	PIC24F64GA002
2	I2C SPI 6 pines	PIC18F252
3	I2C 6 pines	PIC18F252
4	I2C 12 pines	PIC18F452

*En el caso de las PCB 2, 3 y 4 la comunicación digital I2C no es requerida para el control del periférico de una función, sino para la comunicación con la PCB1, que tiene la función de maestro, en un modelo Maestro-Esclavo*

#### 4. PROGRAMACIÓN

#### 4.1. PROGRAMACIÓN GENERAL

En este capítulo se integraron de forma general las bases del funcionamiento de la programación de la expendedora de tarjetas RFID, mediante diagramas de flujo. Se realizó el diagrama general del funcionamiento, así como el diagrama de cada subrutina del mismo.

En la figura 31 y 32 se muestra la estructura que debe tener el funcionamiento de la expendedora. Iniciando con una configuración general en donde se establece la comunicación con las PCB, es decir, con cada función de la expendedora, de modo que todas ellas funcionen correctamente. Posteriormente se inicia la comunicación con la base de datos, en este caso será con una computadora. De establecer la comunicación la expendedora trabaja de forma normal, enviando los datos de cada entrada al servidor. Por el contrario, de no establecer comunicación ésta trabajara en modo “fuera de línea”, lo que significa que los datos serán guardados en la memoria de la expendedora, hasta que la comunicación se establezca. Posteriormente las tarjetas se colocan listas para ser grabadas y entregadas, en el diagrama se expresa como “comprobación de estado de tarjetas”; la función Trasladar es la encargada de este proceso. De no tener tarjetas, se enviara un mensaje de recarga y quedara la expendedora en estado de espera.

El siguiente proceso es el “reconocimiento de presencia”. Para el diseño de la expendedora este proceso queda en el margen del sistema general, como se mostró en la figura 3, y dependerá del tipo de sensor que se utilice para reconocer la presencia del automóvil. Por tal motivo, para el reconocimiento sólo se considera la señal que la expendedora deberá recibir, en este caso una señal analógica.

Cuando la presencia esté activa, se mostrará un aviso de pulsar botón, que al ser presionado activará la tarea “entregar tarjeta *RFID*”, encargada de emitir la tarjeta con los datos guardados. Una vez retirada la tarjeta por el usuario se enviará una señal analógica para abrir la barrera. En este caso, para el diseño, solamente se consideró la emisión de la señal analógica por ser el lazo entre la expendedora y la barrera, siendo la barrera un sistema aparte de la expendedora. Por último, se debe registrar cuando el automóvil ha pasado la barrera, para cerrarla (tareas empleadas por el sistema de la barrera, que no se incluyen en este diseño).

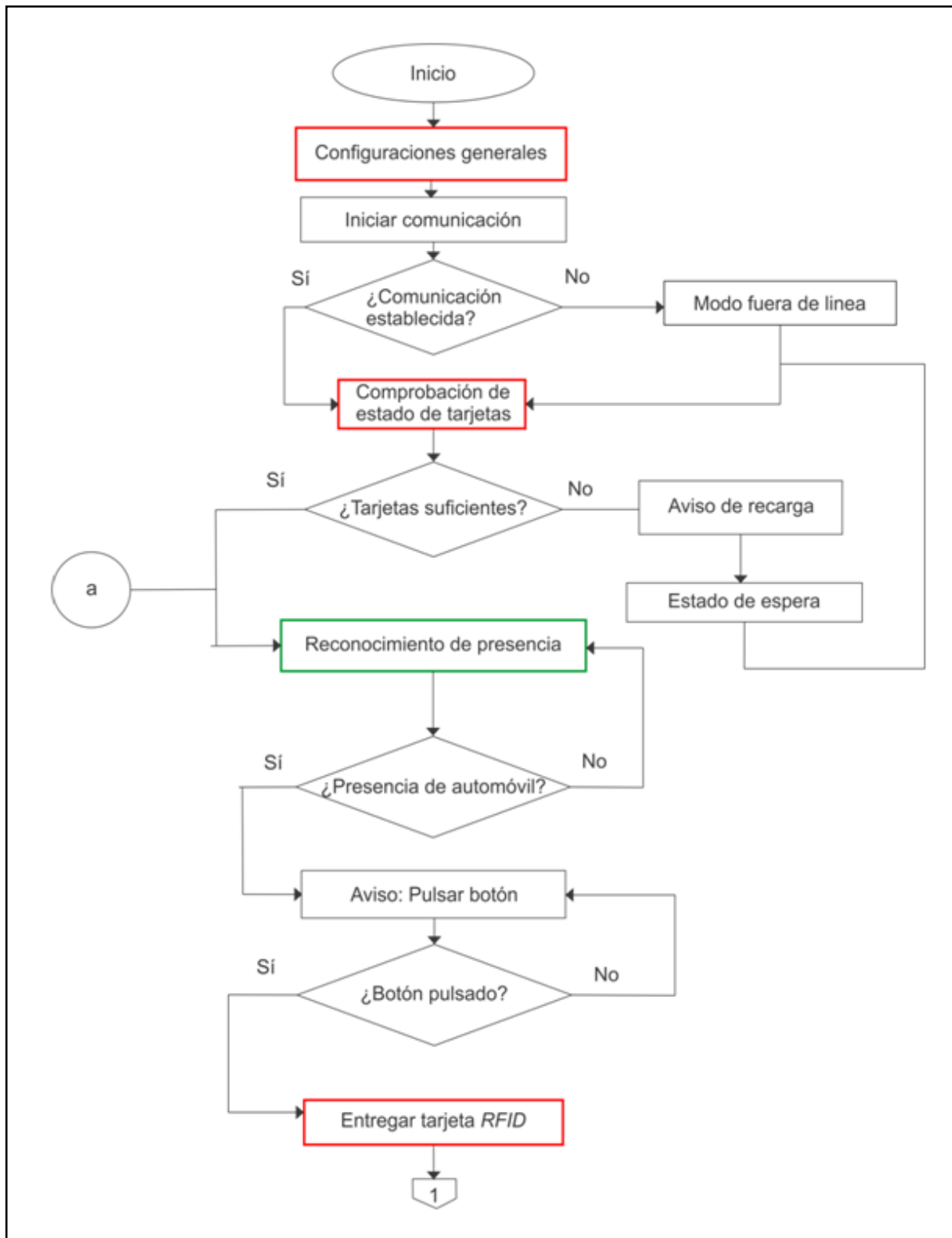


Figura 31. Diagrama de flujo general. A  
 Las tareas marcadas en rojo representan subrutinas, mientras que las tareas en verde representan tareas fuera del diseño de la expendedora.

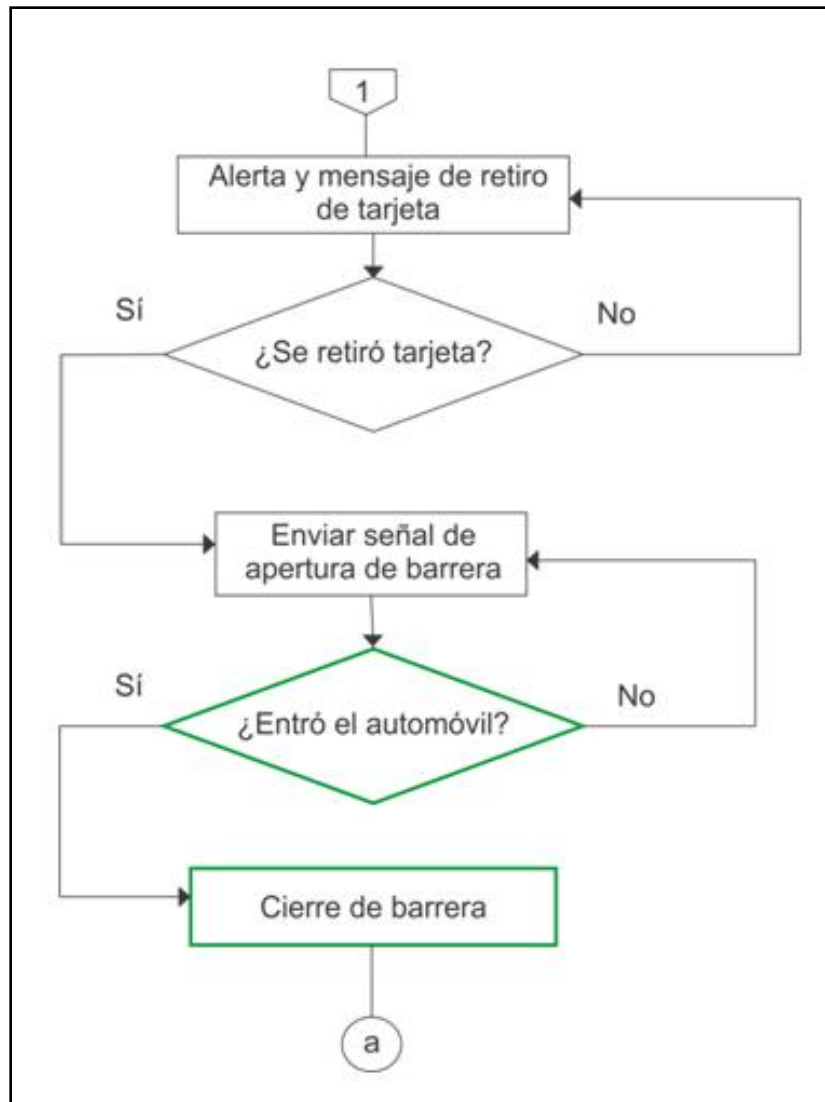


Figura 32. Diagrama de flujo general. B

Las tareas marcadas en verde representan tareas fuera del diseño de la expendedora.

Para la tarea “configuraciones generales”, el diagrama correspondiente se muestra en la figura 33. En esta subrutina se determina el funcionamiento de cada una de las PCBs antes mencionadas, con lo cual se verifica que cada una de las funciones de la expendedora están trabajando correctamente. El proceso es llevado a cabo por la PCB1, estableciendo comunicación con cada uno de las placas de la expendedora.

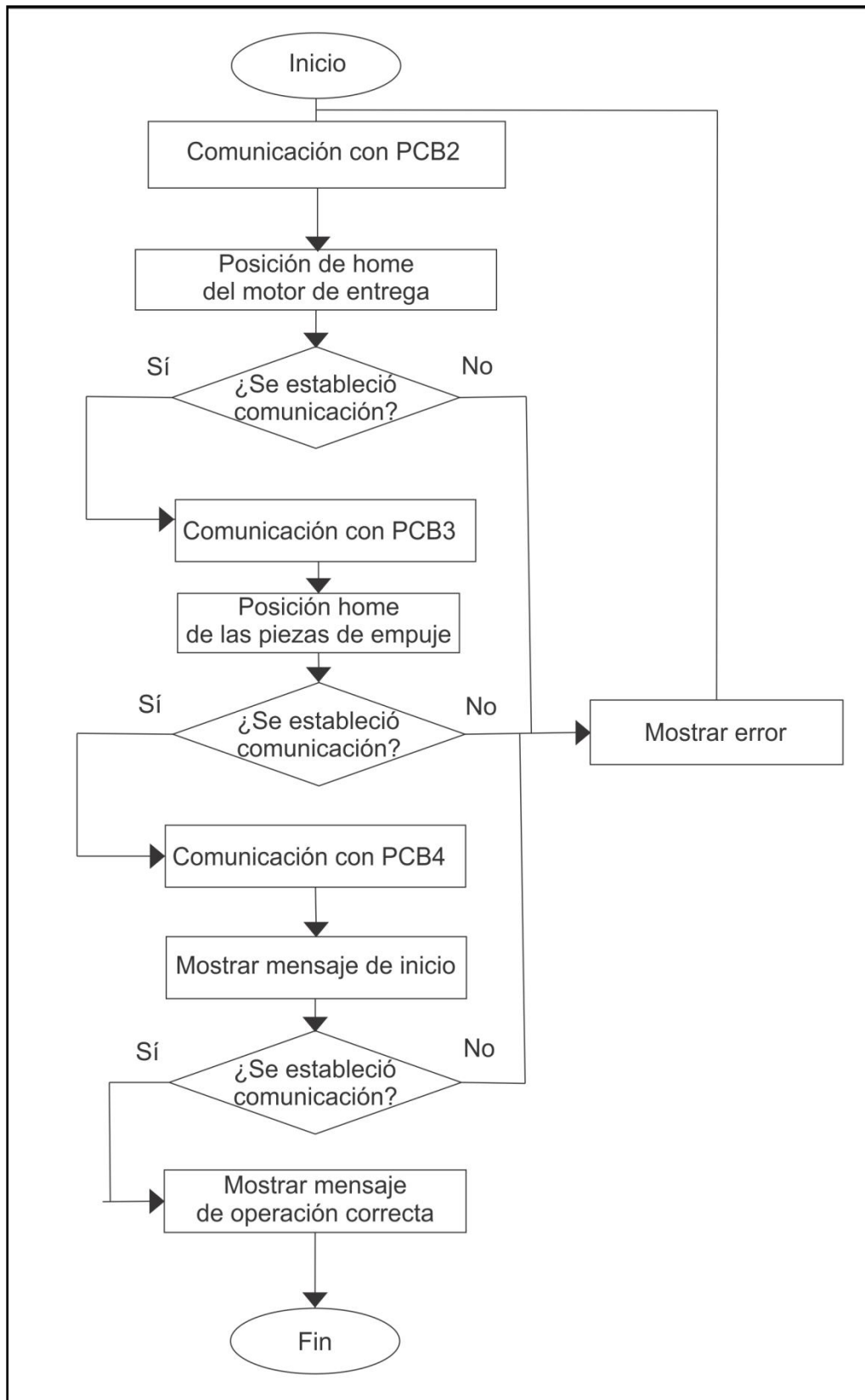


Figura 33. Diagrama de flujo. Configuraciones generales



En la subrutina “comprobación de estado de tarjetas” se verifica que la expendedora cuente con tarjetas disponibles, para ello la función Trasladar es la encargada, subiendo la pieza de empuje hasta activar el interruptor de la función Entregar o el foto-interruptor, lo que indica que tiene tarjetas o no, respectivamente, para ambos espacios disponibles dentro del almacenamiento. El diagrama de flujo se muestra en la figura 34.

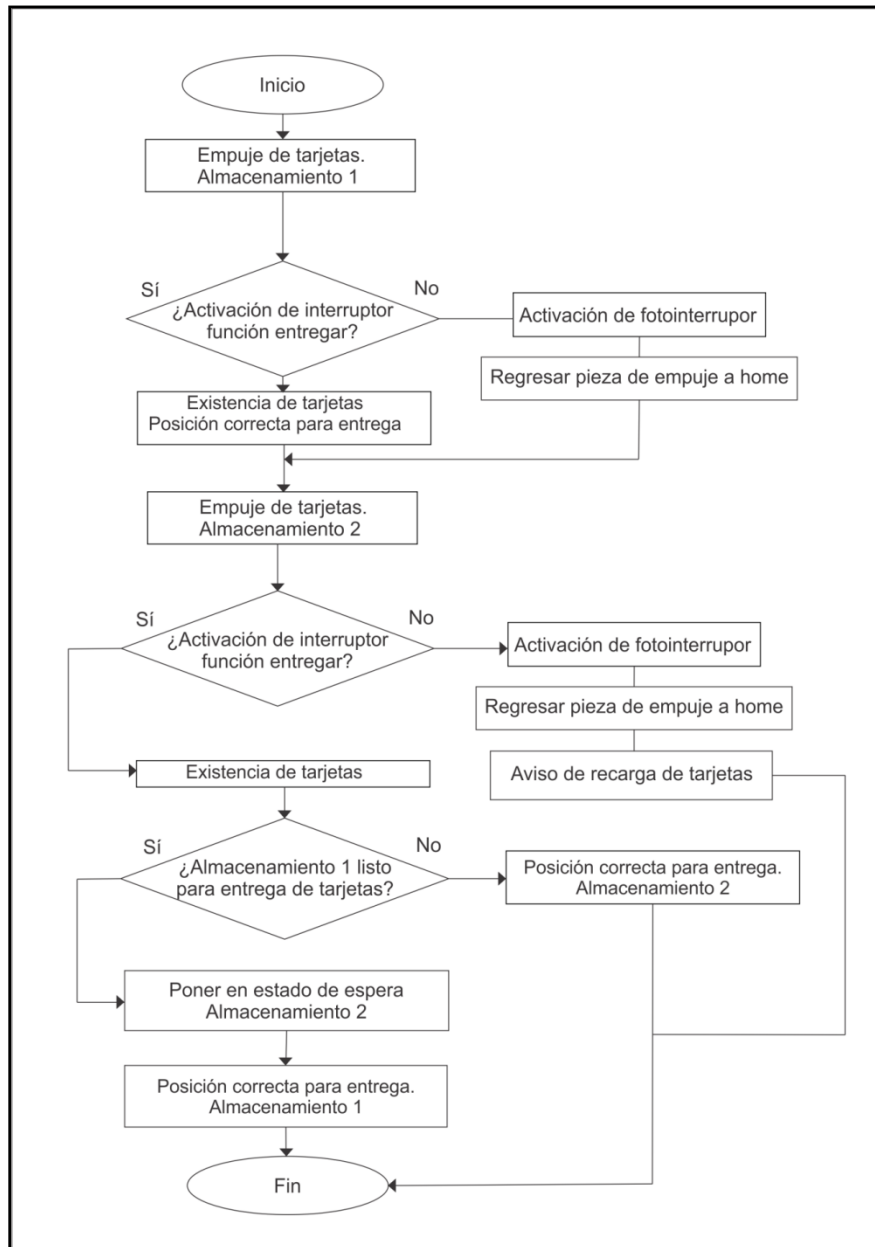


Figura 34. Diagrama de flujo. Comprobación de estado de tarjetas

Finalmente para la subrutina “Entrega de tarjeta *RFID*” el diagrama de flujo es mostrado en la figura 35. Iniciando con la colocación de la tarjeta en contacto con los rodillos de la función Entregar, para ser arrastrada por éstos sobre el Lector/Grabador para grabarle los datos (fecha, hora, entrada, estacionamiento, entre otros). De no ser grabados los datos, la tarjeta será arrastrada en dirección contraria a la entrega, con lo cual será desechada, colocando una nueva tarjeta en contacto con los rodillos.

Por otra parte cuando los datos son grabados, se establecerá la comunicación con la base de datos. De no ser así los datos serán guardados en la memoria de la expendedora. Realizado el proceso la tarjeta es entregada al usuario.

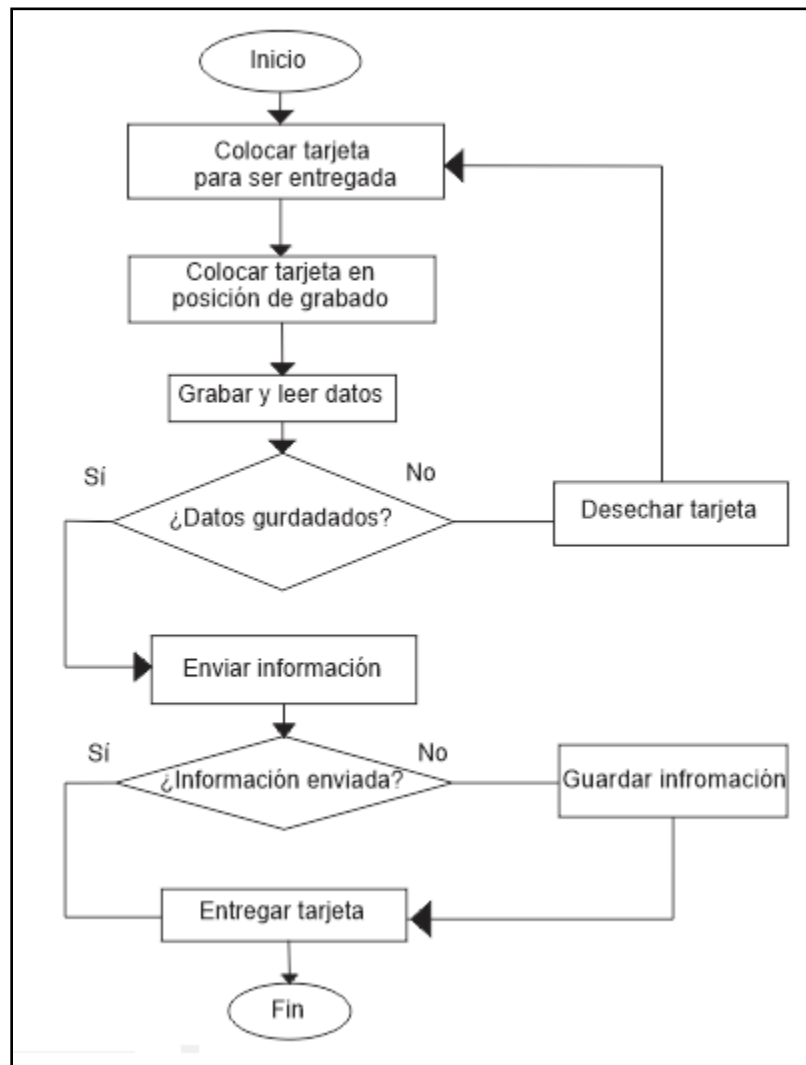


Figura 35. Diagrama de flujo. Entrega de tarjetas *RFID*

## 5. CONCLUSIONES

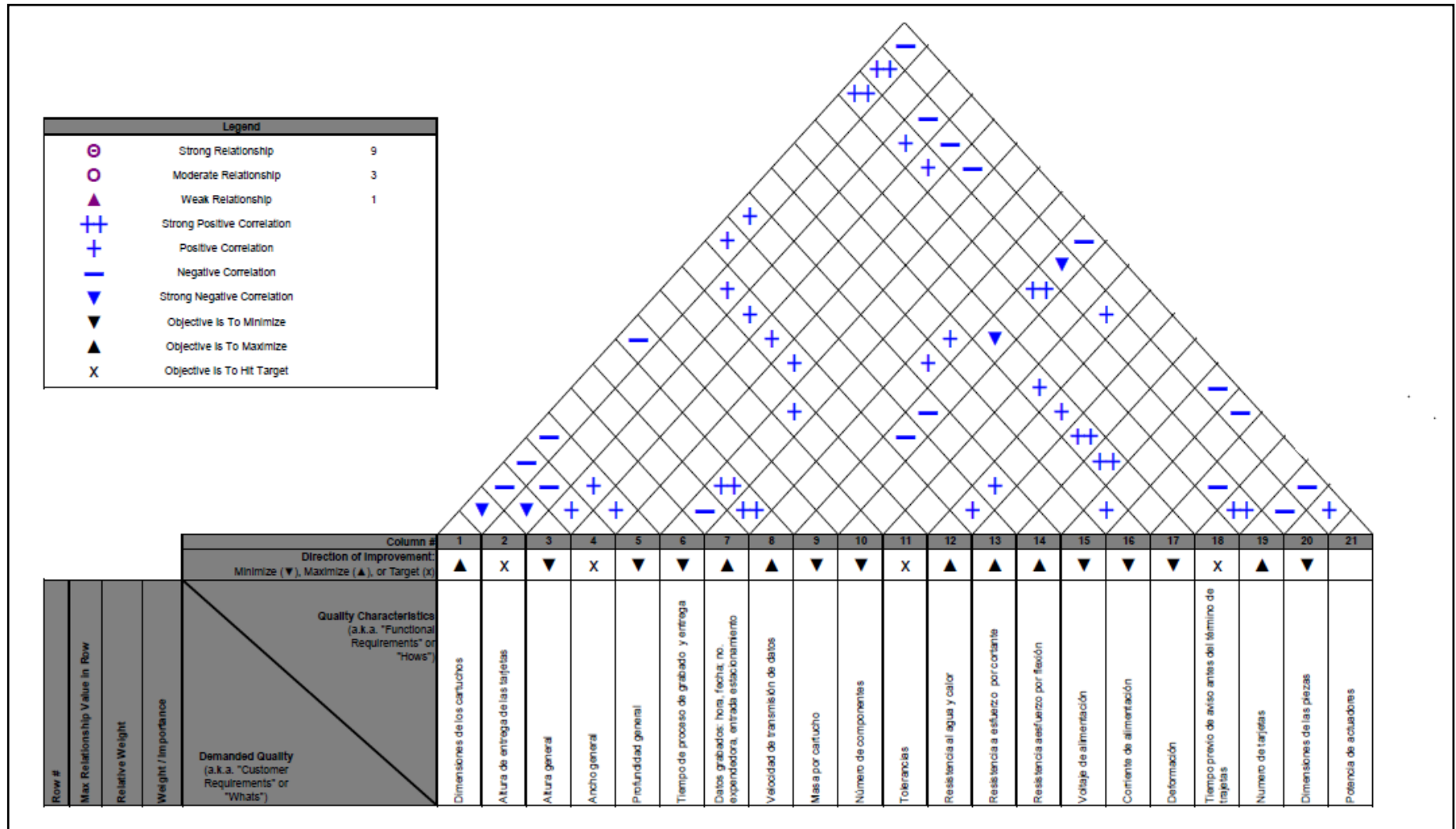
- A partir de la metodología empleada, fue posible diseñar una expendedora de tarjetas *RFID* que cumpliera con los requerimientos, necesidades y especificaciones planteadas en el proyecto: principalmente con dimensiones menores a las actuales expendedoras y con una gran cantidad de almacenamiento de tarjetas *RFID*.
- La configuración final del diseño idealmente cumple con un buen funcionamiento, principalmente por la selección del tornillo sin-fin, ya que este simplificó el diseño en gran medida. Además de que permite ampliar el número de tarjetas *RFID* solamente con aumentar la longitud del éste.
- Los materiales seleccionados, a partir de los métodos empleados, cumplen teóricamente con un buen funcionamiento para las solicitaciones a las cuales están sometidas las partes críticas del diseño. Esta funcionalidad se comprobó con el coeficiente de seguridad obtenido con los esfuerzos arrojados en la simulación en el software.
- La selección del actuador debido a los cálculos, nos permitió seleccionar un motor a pasos de bajo costo, con un par y una velocidad adecuada para la tarea a realizar. Esto tiene ventajas en cuanto a la suavidad de los movimientos y control en el giro del motor.
- Al igual que las actuales expendedoras de tarjetas *RFID*, este diseño es altamente competitivo debido a que cumple con los requerimientos para un buen funcionamiento dentro de estacionamiento, además de contar con un diseño más compacto y con una gran capacidad de almacenamiento de tarjetas.
- Se comprueba que es posible diseñar una expendedora de tarjetas *RFID*, para implementarse en un estacionamiento, lo que traería consigo beneficios en cuanto a los problemas de los boletos de cartón con cinta magnética.

## 6. REFERENCIAS

- Ashby, M. F. (2004). *Materials Selection in Mechanical Design*: Elsevier Science.
- bove-ag. (2016). bove-ag plásticos y elastomeros S.L. . Retrieved 24/Febrero/2016, 2016, from [http://www.plasticos-mecanizables.com/plasticos\\_coeficiente\\_friccion.html](http://www.plasticos-mecanizables.com/plasticos_coeficiente_friccion.html)
- Controles., G. (2016). Grupo controles. Tecnología para el control de acceso. from <http://www.grupocontroles.com/>
- Distrito Federal, G. O. (2011). Norma Técnica complementaria para el Proyecto Arquitectónico. *Ciudad de México*, 22.
- Faires Virgil, M. (1996). Diseño de Elementos de Máquinas. *Editorial Limusa. México*.
- Fernández, S. A., Frías, J. D. M. yGarcía, C. R.-M. (2006). *RFID: La tecnología de identificación por radiofrecuencia*. Paper presented at the anales de mecánica y electricidad.
- Ferrer, A. M. (2000). Máquinas expendedoras automáticas: El" vending", la venta más directa. *Distribución y consumo*, 10(51), 59-66.
- González, H. Á. yMesa, D. H. (2004). La importancia del método en la selección de materiales. *Scientia et Technica*, 1(24).
- Hernández Herrera, V. G. yMárquez Olivera, M. V. (2008). *Tecnología de identificación por radio frecuencia RFID*.
- MatWeb. (2016). Material Property Data from <http://www.matweb.com/>
- NPX. (2016). Next eXPerience Semiconductors. from <http://www.nxp.com/>
- Olivares, E. L. (2011). Estacionamiento Automatizado con Tecnología RFID. *Conciencia Tecnológica*(42), 71-73.
- Roberts, C. M. (2006). Radio frequency identification (RFID). *Computers & Security*, 25(1), 18-26.
- TBI MOTION TECHNOLOGY CO., L. (2016). TBIMOTION. from <http://www.tbimotion.com.tw/>
- Ulrich, K. T. yEppinger, S. (2013). Diseño y desarrollo de productos, Quinta edición, 434 páginas: Mc Graw Hill, Mexico DF.

## 7. ANEXOS

### ANEXO A: Despliegue de función de calidad (QFD).





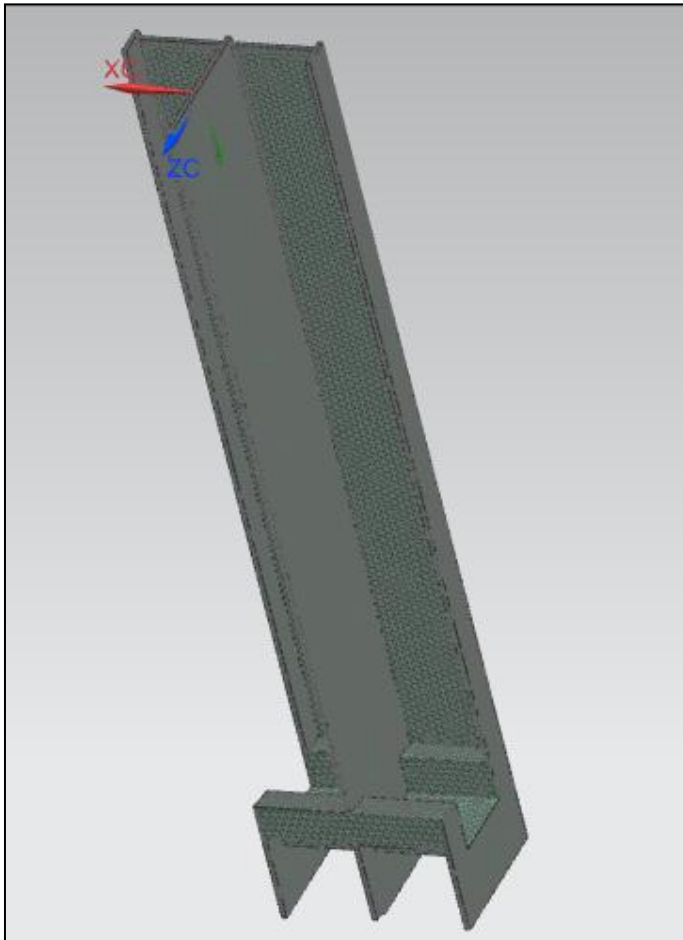
## ANEXO B: Simulaciones.

### Almacenamiento

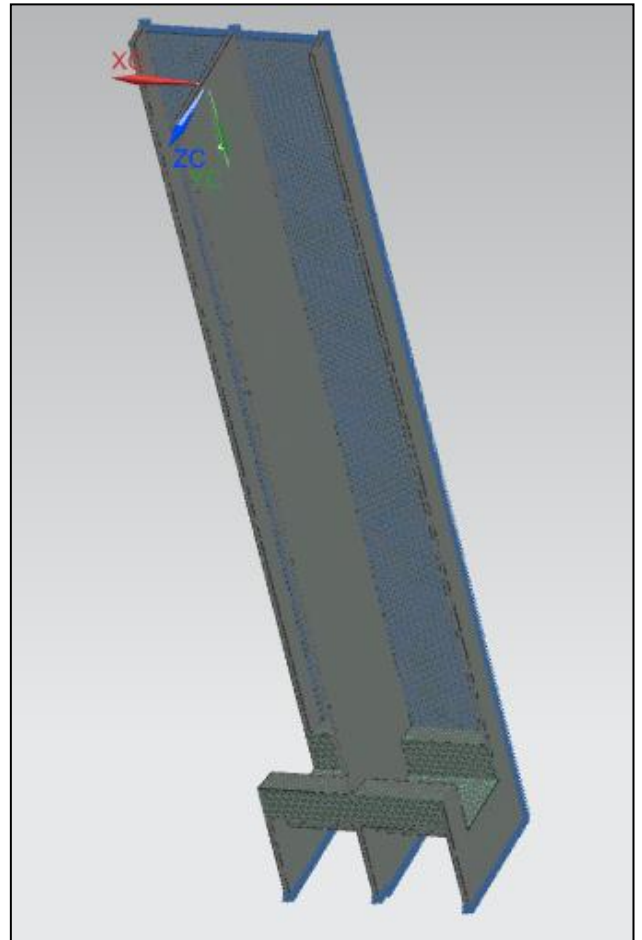
---

#### DATOS GENERALES:

- Software: Siemens NX 10
  - Solucionador: Nastran NX
  - Estudio: Estructural, estático.
  - Material: Polipropileno
- 



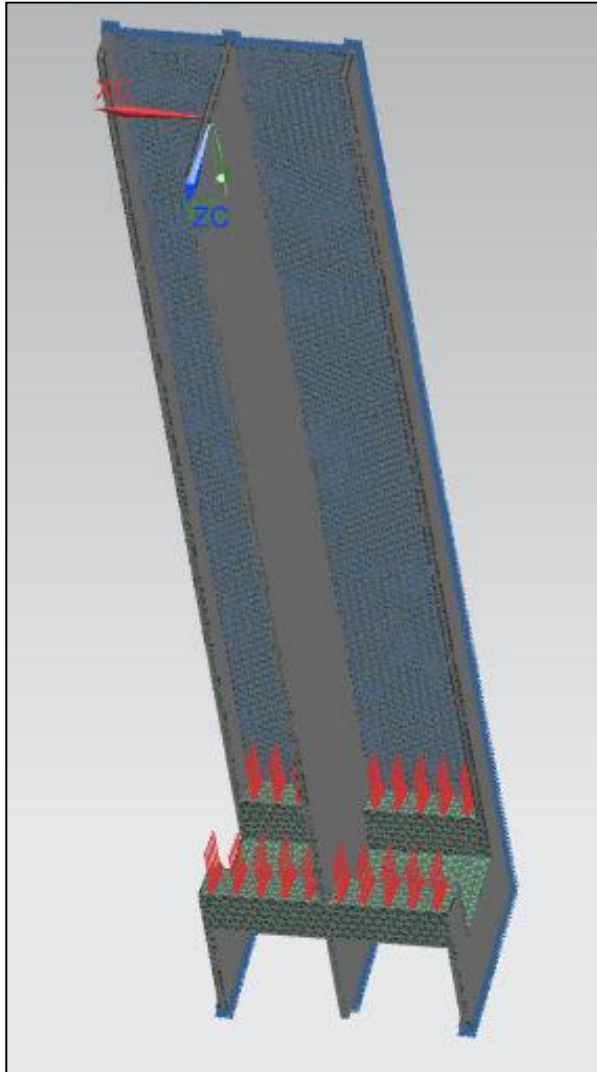
MALLA  
Tipo: Tetraédrica 3D  
Tamaño de elemento: 5 mm



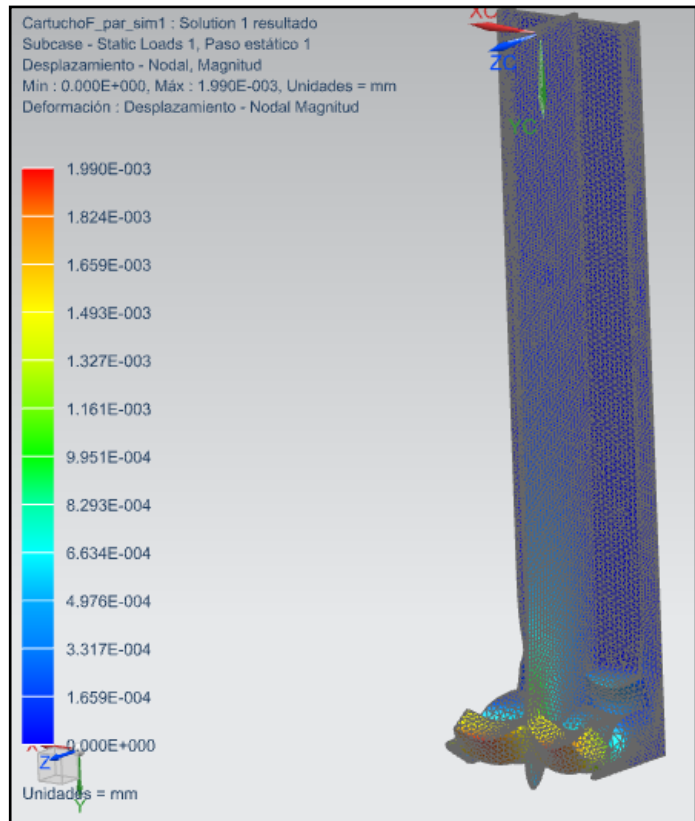
RESTRICCIONES FIJAS:  
Zonas azules.

DATOS GENERALES:

- Software: Siemens NX 10
- Solucionador: Nastran NX
- Estudio: Estructural, estático.
- Material: Polipropileno



CARGAS APLICADAS:  
Elementos en rojo.



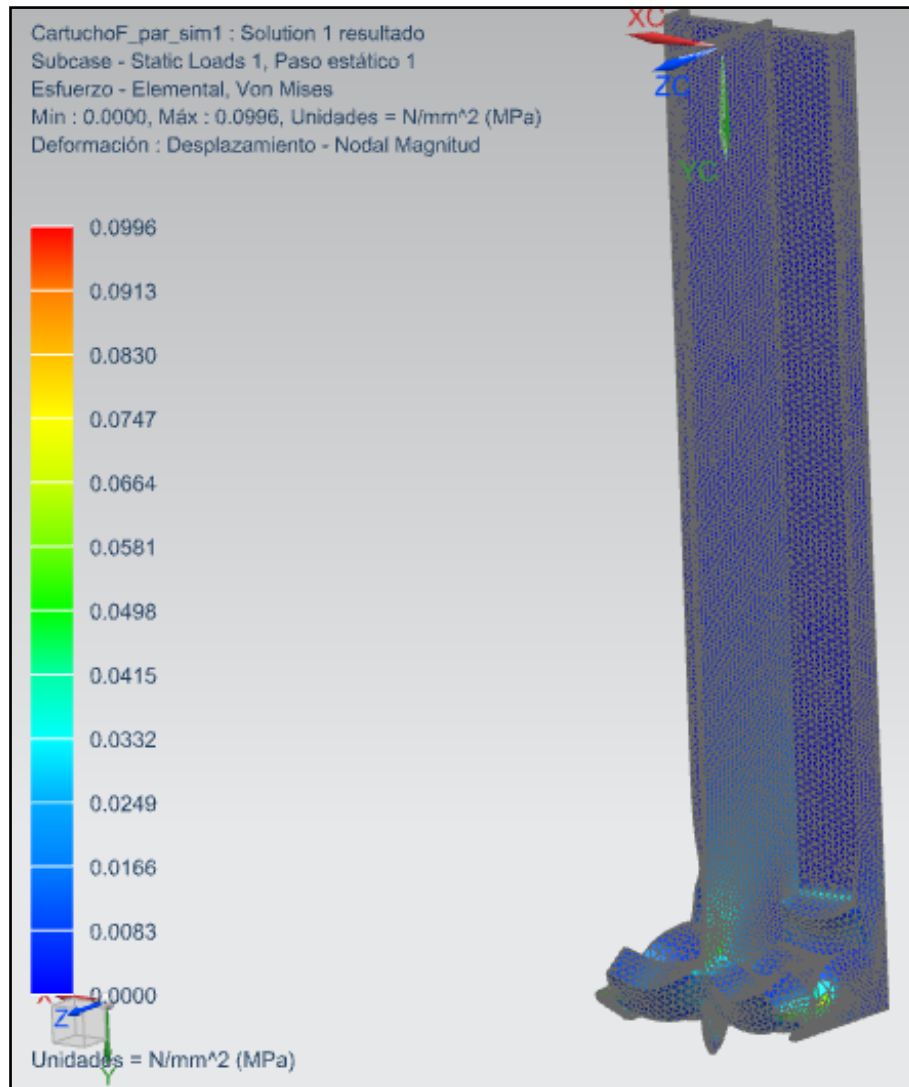
DESPLAZAMIENTO:  
Max (mm):  $1.99 \times 10^{-3}$   
Min (mm): 0.0



---

DATOS GENERALES:

- Software: Siemens NX 10
  - Solucionador: Nastran NX
  - Estudio: Estructural, estático.
  - Material: Polipropileno
- 



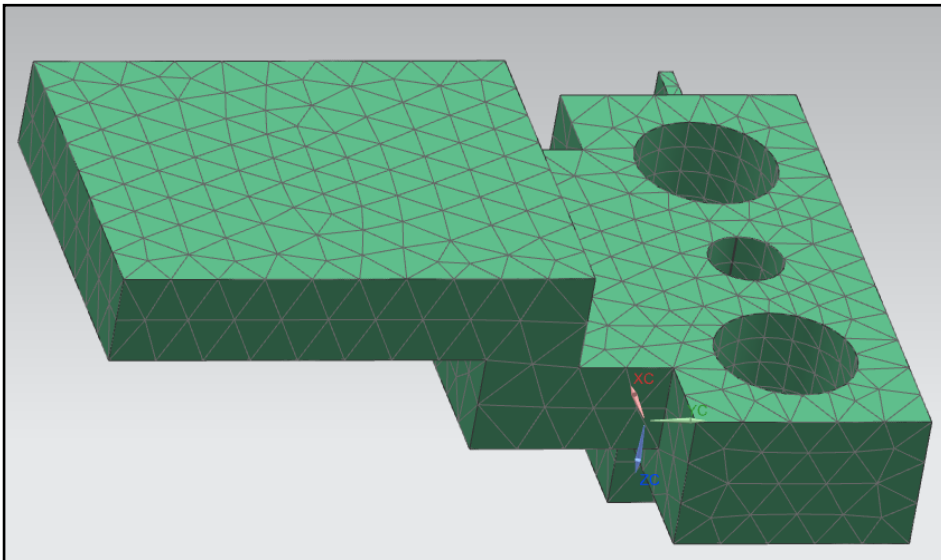
ESFUERZO ELEMENTAL DE VON-MISES (MPa):

Max: 0.0996

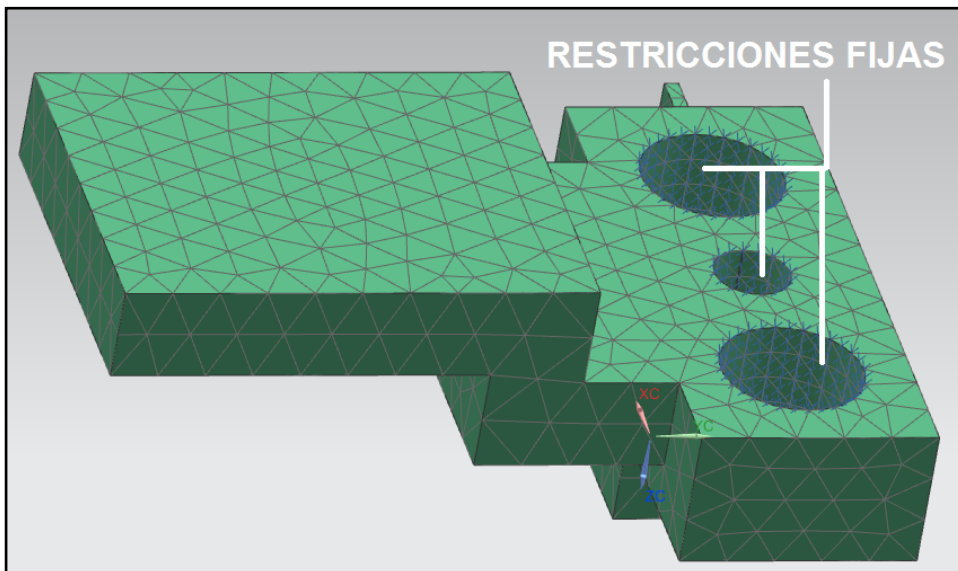
Min: 0.0

## PIEZA DE EMPUJE

- 
- DATOS GENERALES:
- Software: Siemens NX 10
  - Solucionador: Nastran NX
  - Estudio: Estructural, estático.
  - Material: Aluminio 6061
- 



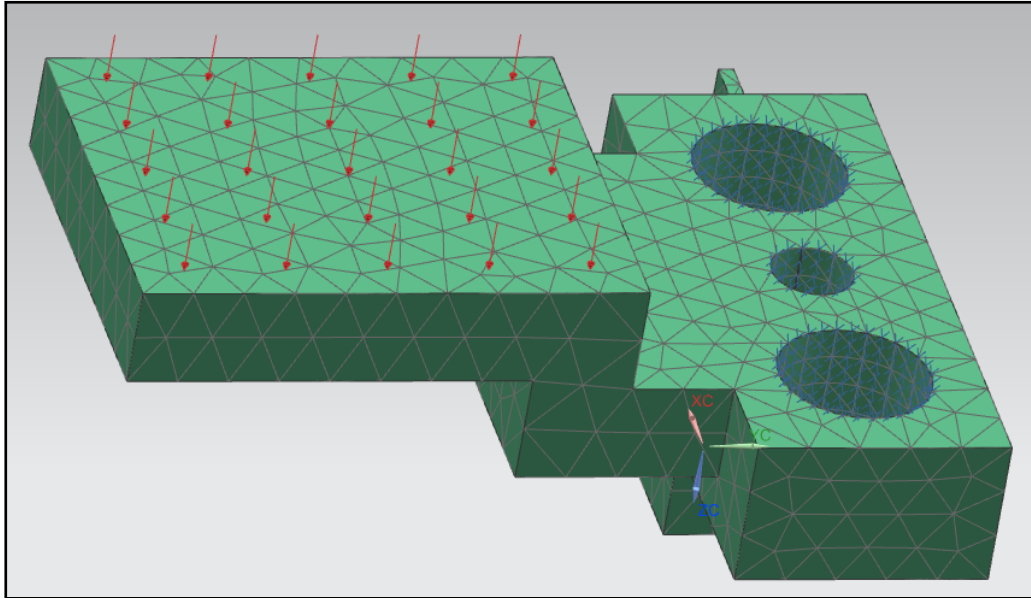
MALLA  
Tipo: Tetraédrica 3D  
Tamaño de elemento:  
5 mm



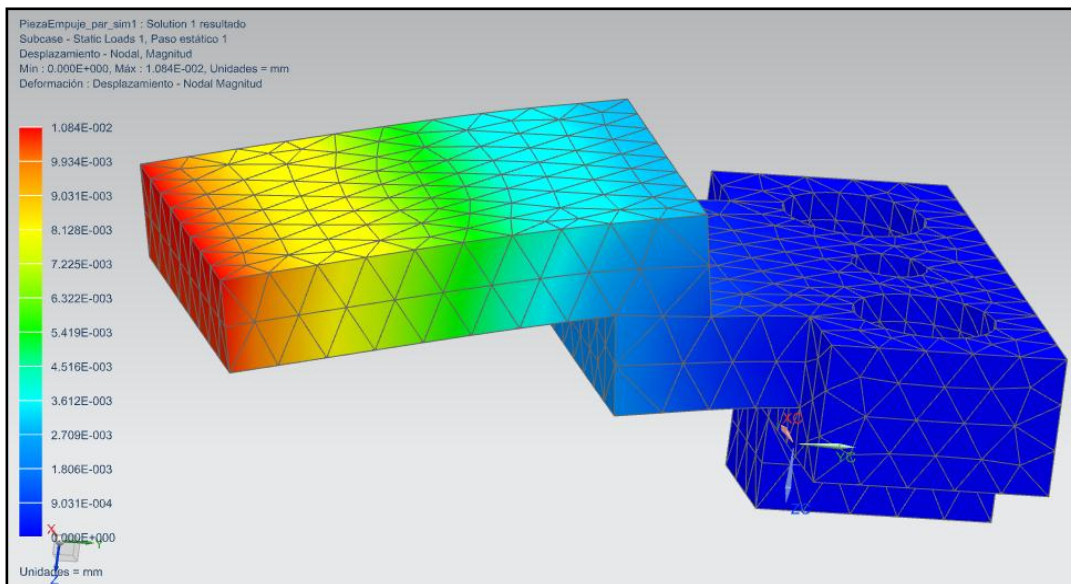
RESTRICCIONES  
FIJAS:  
Zonas azules.

DATOS GENERALES:

- Software: Siemens NX 10
- Solucionador: Nastran NX
- Estudio: Estructural, estático.
- Material: Aluminio 6061



CARGAS APLICADAS:  
Elementos en rojo.

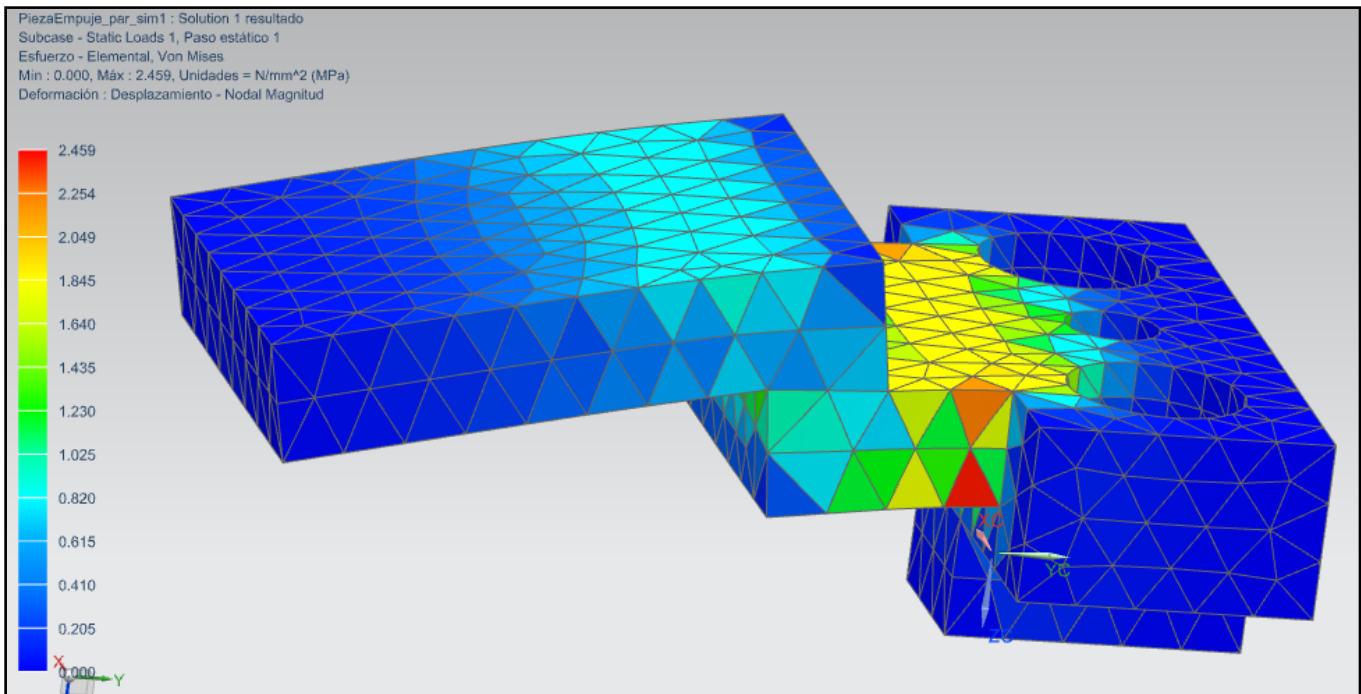


DESPLAZAMIENTO:  
Max (mm):  $1.084 \times 10^{-2}$   
Min (mm): 0.0

---

DATOS GENERALES:

- Software: Siemens NX 10
  - Solucionador: Nastran NX
  - Estudio: Estructural, estático.
  - Material: Aluminio 6061
- 



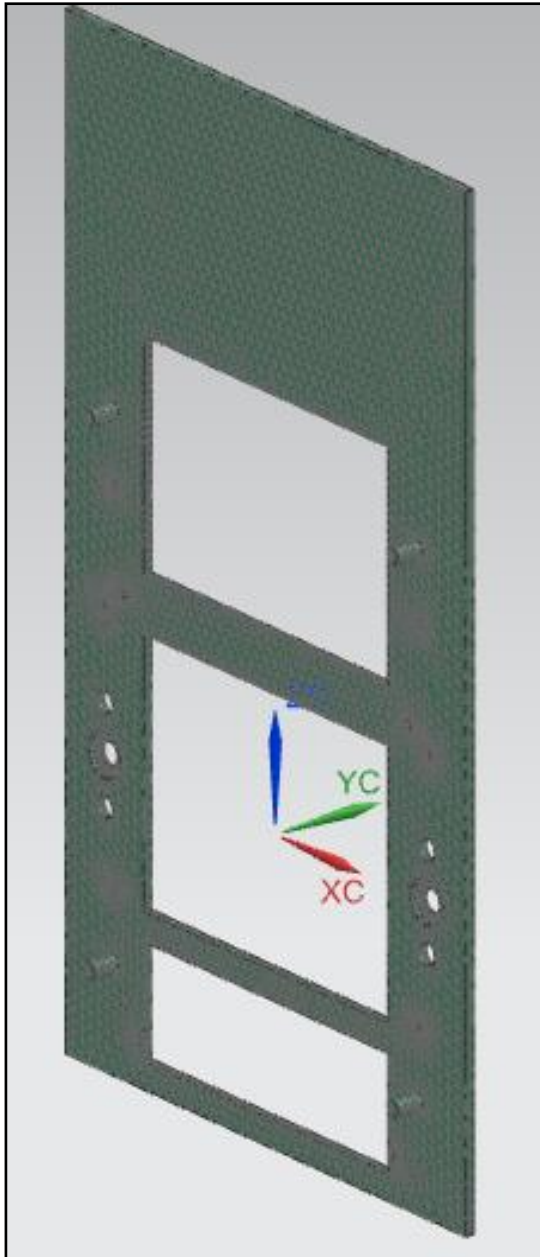
ESFUERZO ELEMENTAL DE VON-MISES (MPa)

Max: 2.459

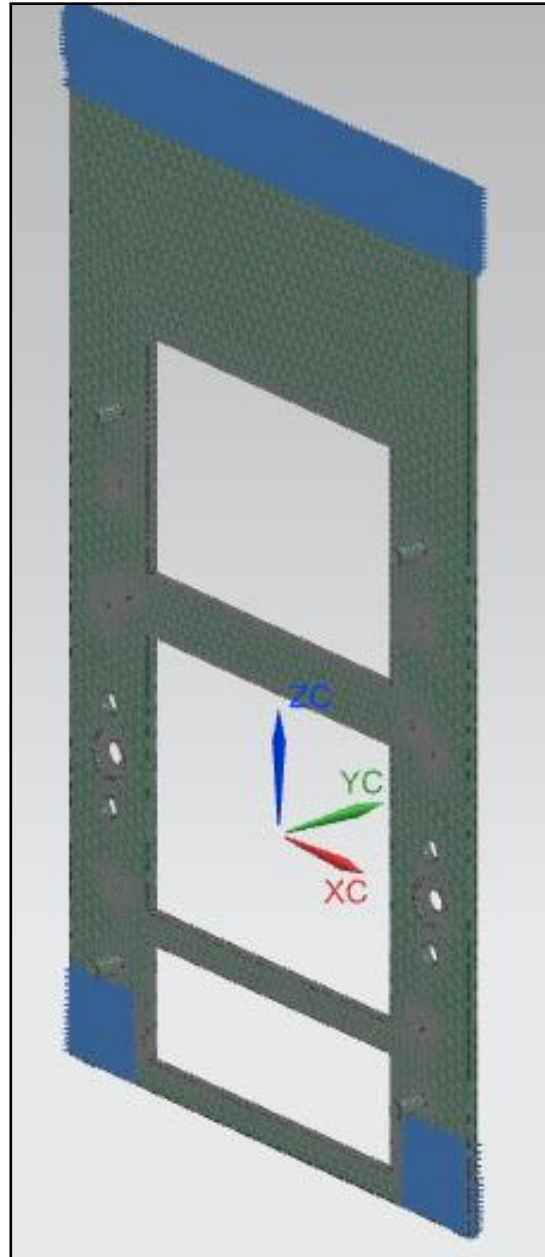
Min: 0.0

## SUPERFICIES BASE

- DATOS GENERALES:
- Software: Siemens NX 10
  - Solucionador: Nastran NX
  - Estudio: Estructural, estático.
  - Material: AISI 1040



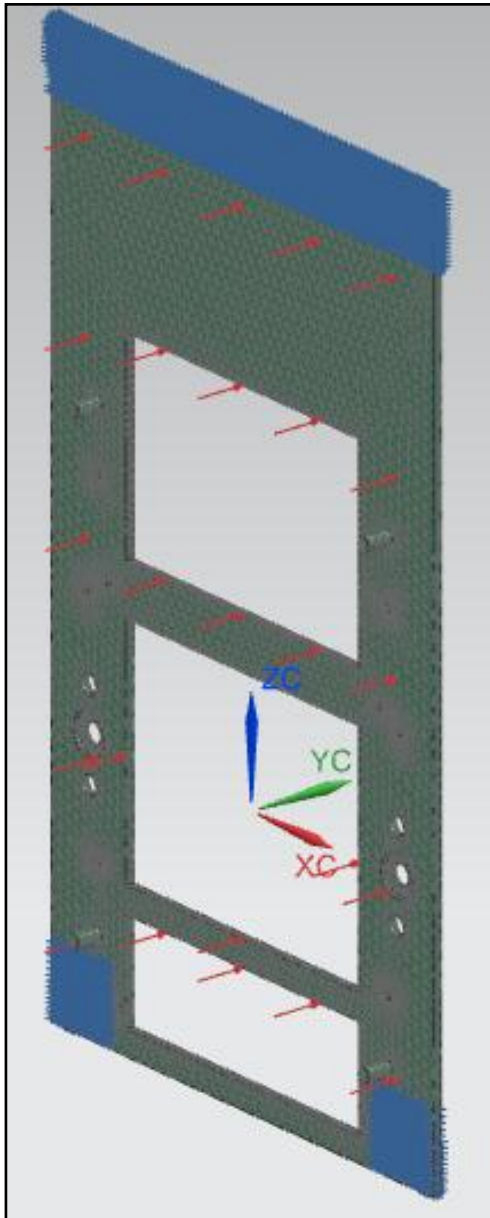
MALLA  
Tipo: Tetraédrica 3D  
Tamaño de elemento: 5 mm



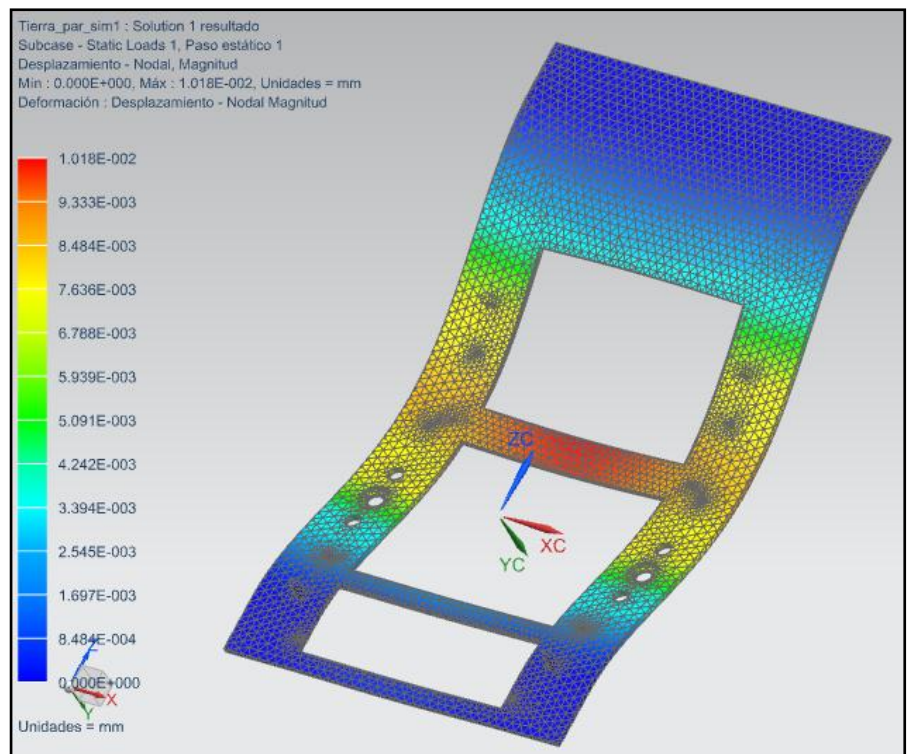
RESTRICCIONES FIJAS:  
Zonas azules.

DATOS GENERALES:

- Software: Siemens NX 10
- Solucionador: Nastran NX
- Estudio: Estructural, estático.
- Material: AISI 1040



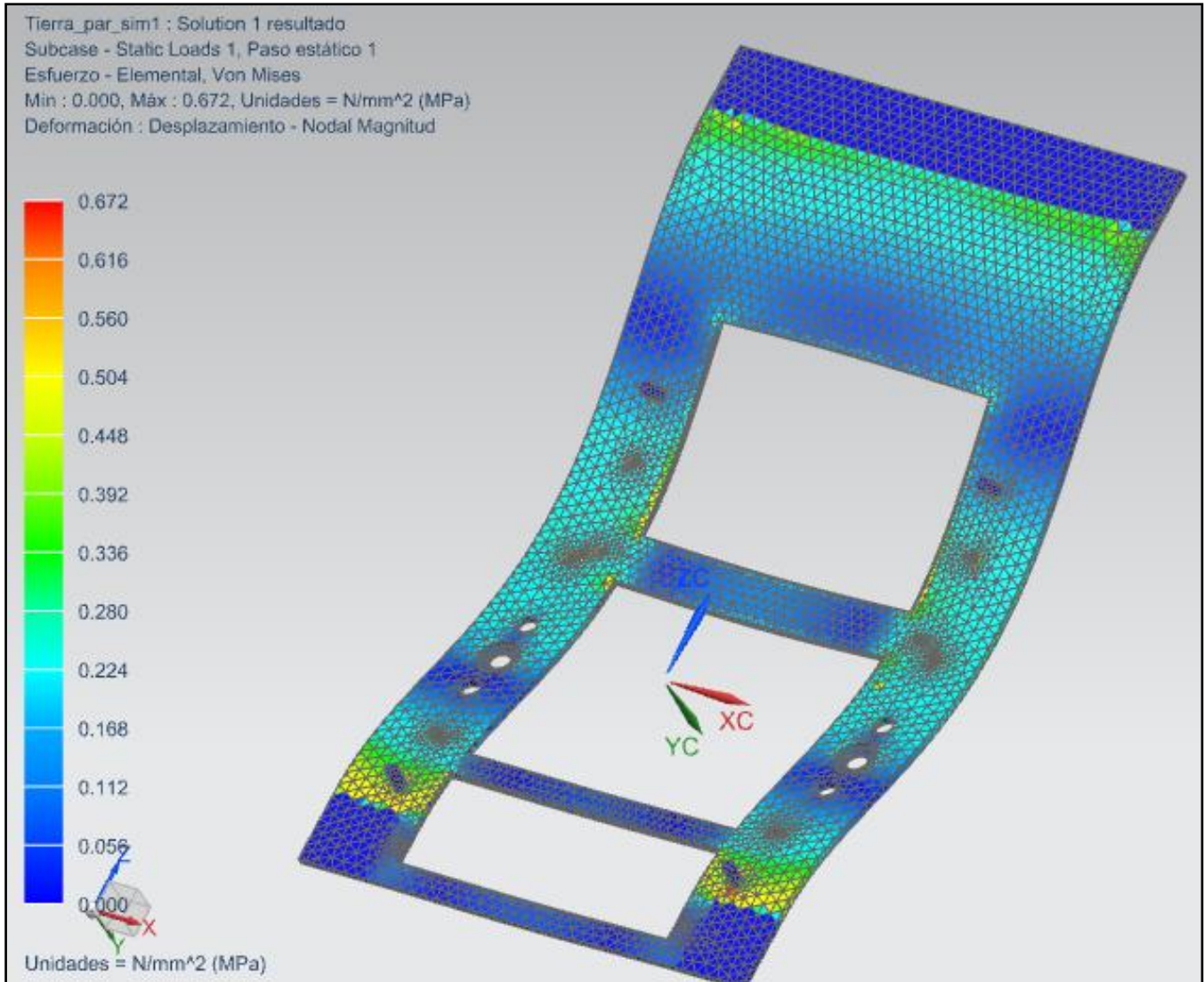
CARGAS APLICADAS:  
Elementos en rojo.



DESPLAZAMIENTO:  
Max (mm):  $1.018 \times 10^{-2}$   
Min (mm): 0.0

DATOS GENERALES:

- Software: Siemens NX 10
- Solucionador: Nastran NX
- Estudio: Estructural, estático.
- Material: AISI 1040



ESFUERZO ELEMENTAL DE VON-MISES (MPa)

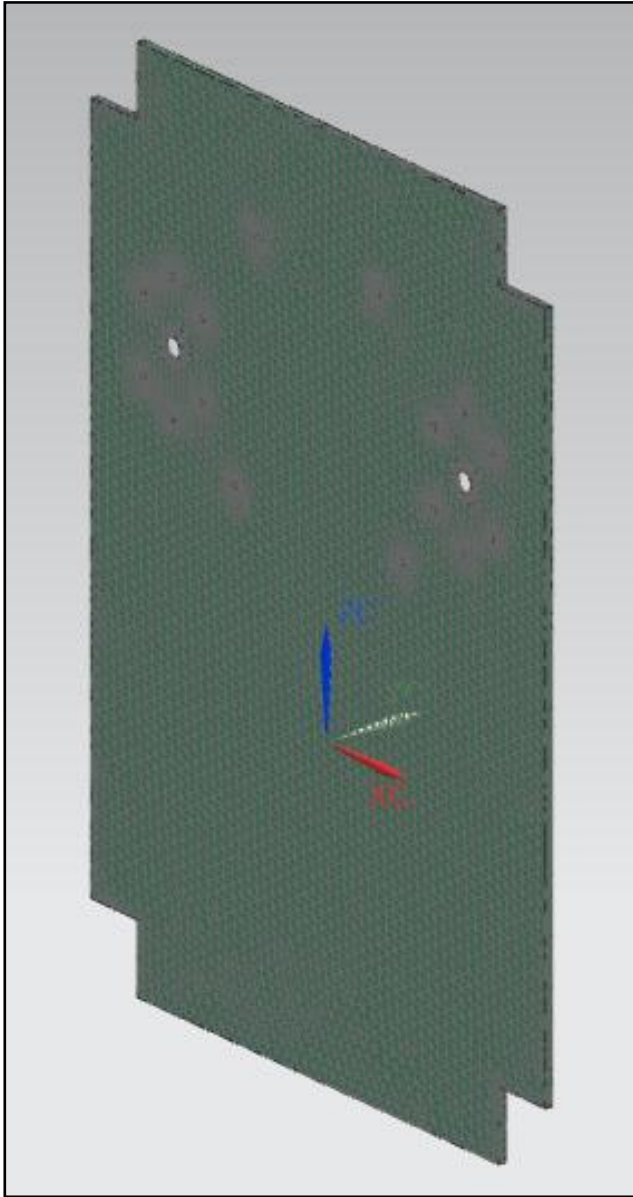
Max: 0.672

Min: 0.0

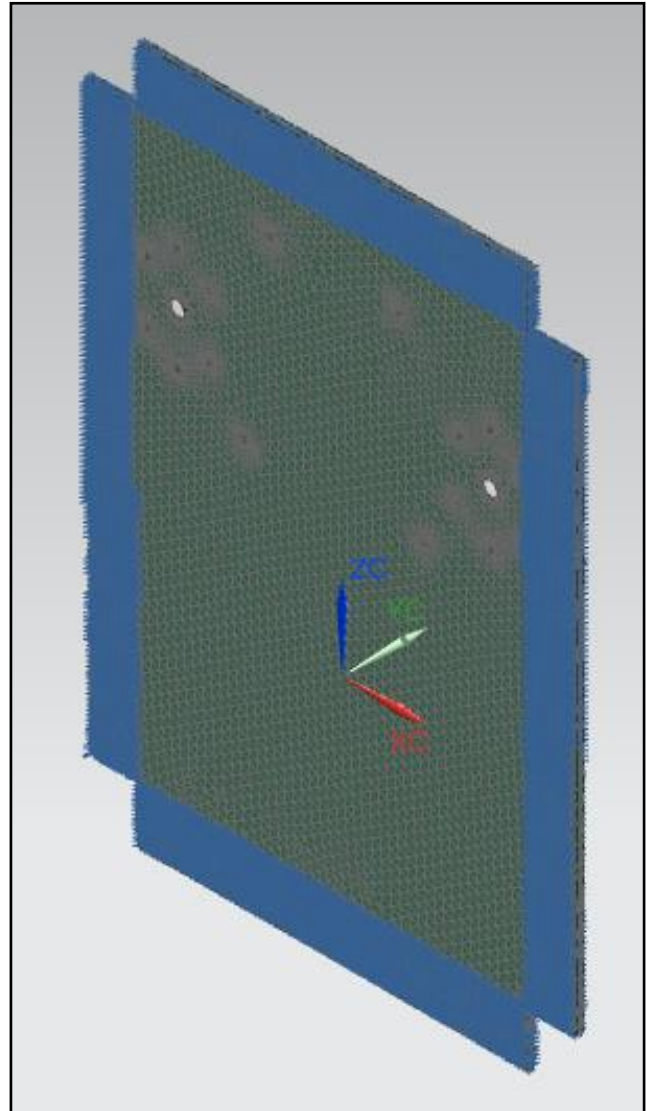
---

DATOS GENERALES:

- Software: Siemens NX 10
  - Solucionador: Nastran NX
  - Estudio: Estructural, estático.
  - Material: AISI 1040
- 



MALLA  
Tipo: Tetraédrica 3D  
Tamaño de elemento: 5 mm



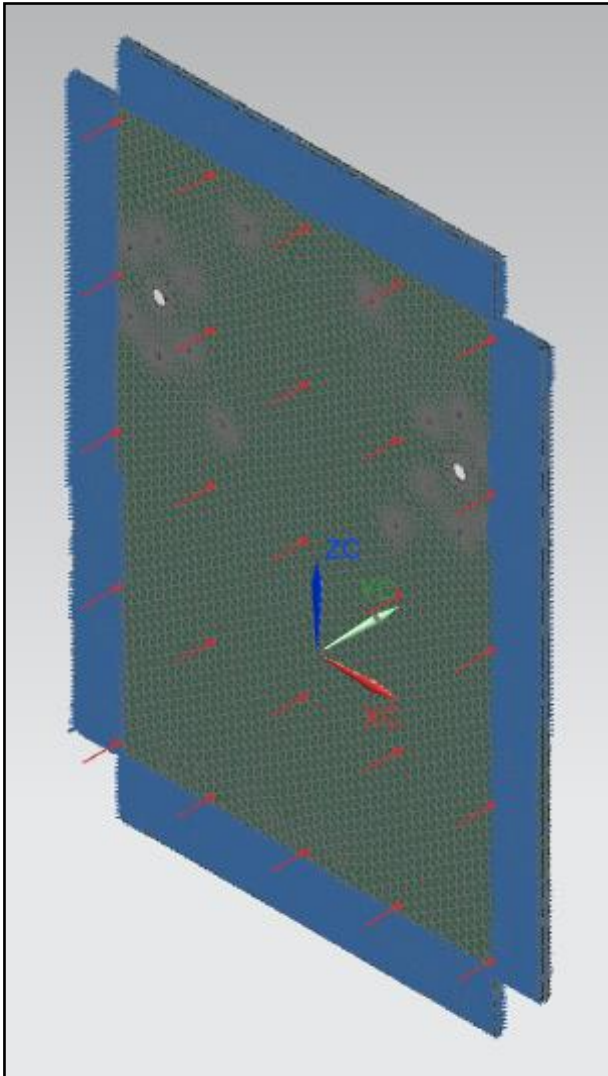
RESTRICCIONES FIJAS:  
Zonas azules.



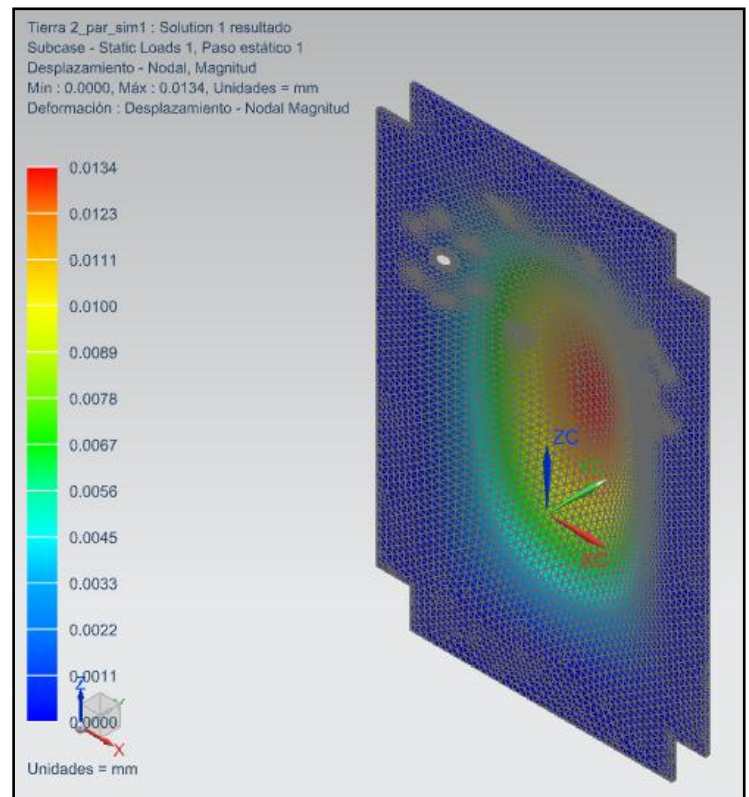
---

DATOS GENERALES:

- Software: Siemens NX 10
  - Solucionador: Nastran NX
  - Estudio: Estructural, estático.
  - Material: AISI 1040
- 



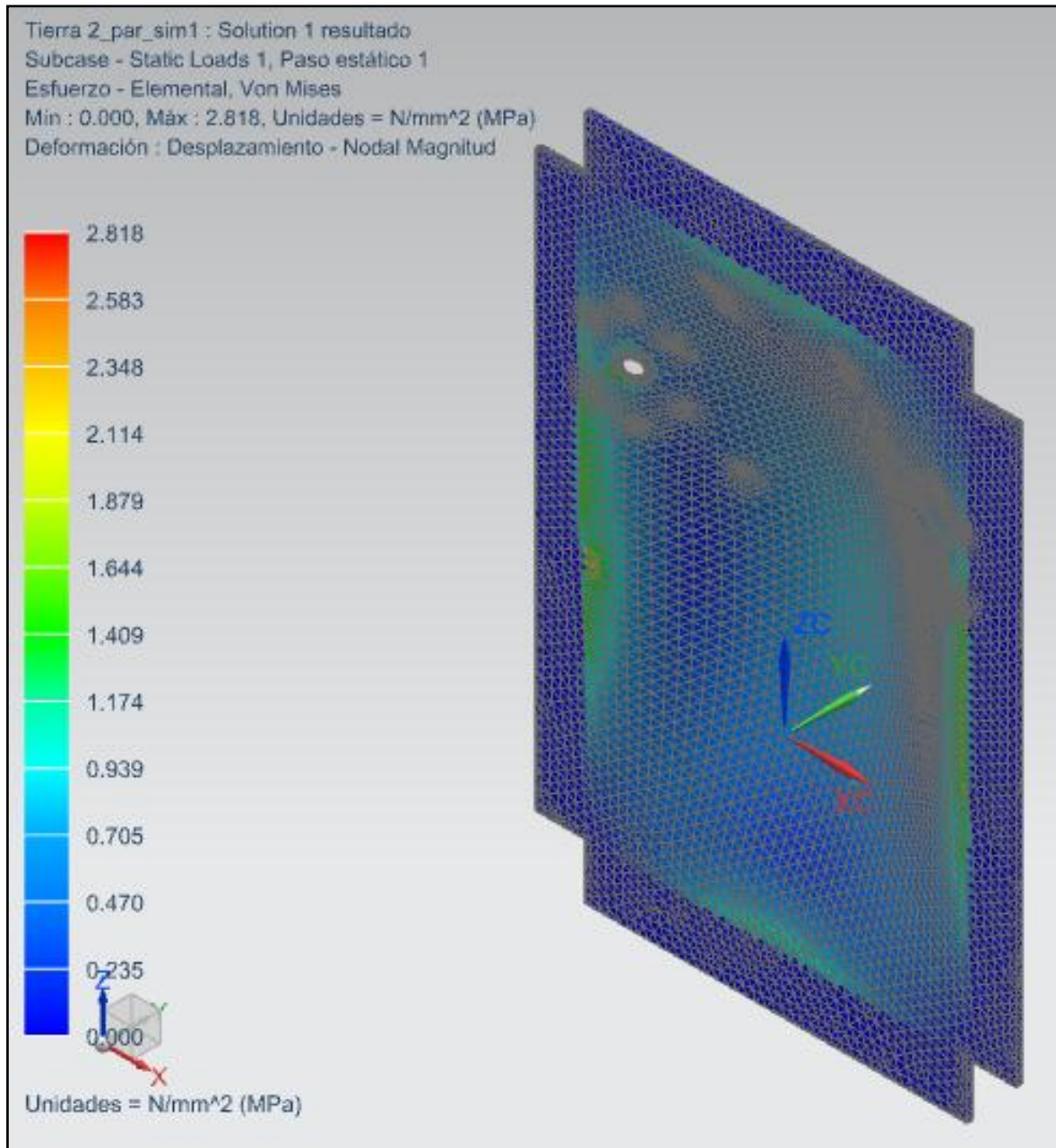
CARGAS APLICADAS:  
Elementos en rojo.



DESPLAZAMIENTO:  
Max (mm): 0.0134  
Min (mm): 0.0

DATOS GENERALES:

- Software: Siemens NX 10
- Solucionador: Nastran NX
- Estudio: Estructural, estático.
- Material: AISI 1040



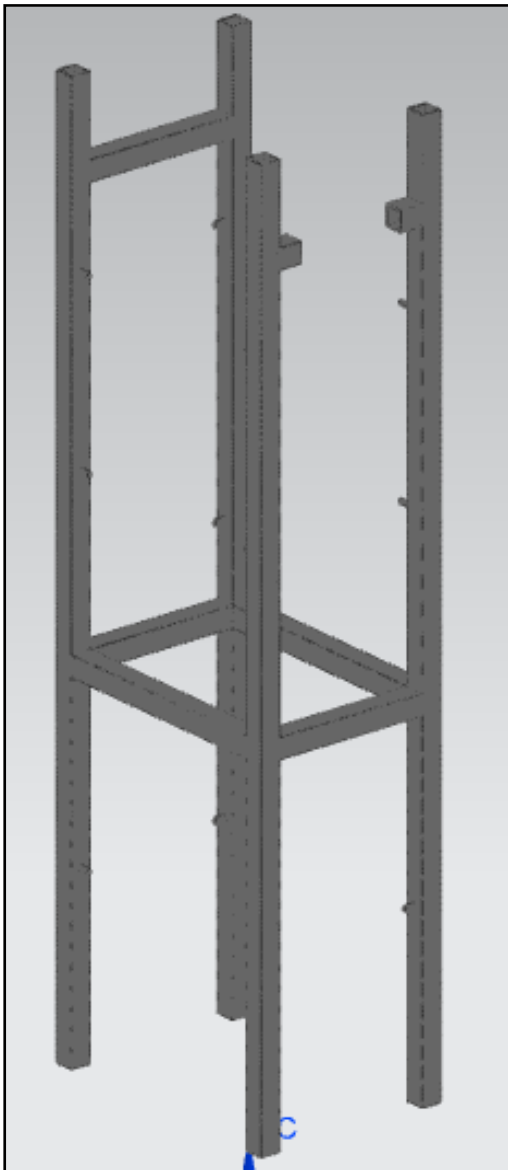
ESFUERZO ELEMENTAL DE VON-MISES (MPa)

Max: 2.818

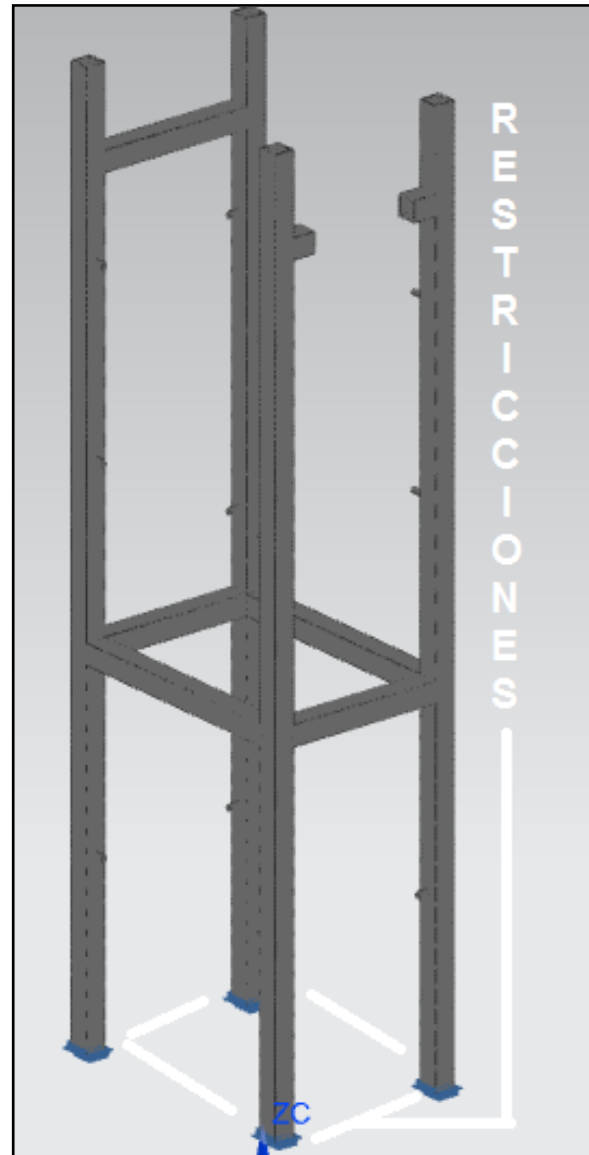
Min: 0.0

## ESTRUCTURA

- 
- DATOS GENERALES:
- Software: Siemens NX 10
  - Solucionador: Nastran NX
  - Estudio: Estructural, estático.
  - Material: Acero estructural
- 



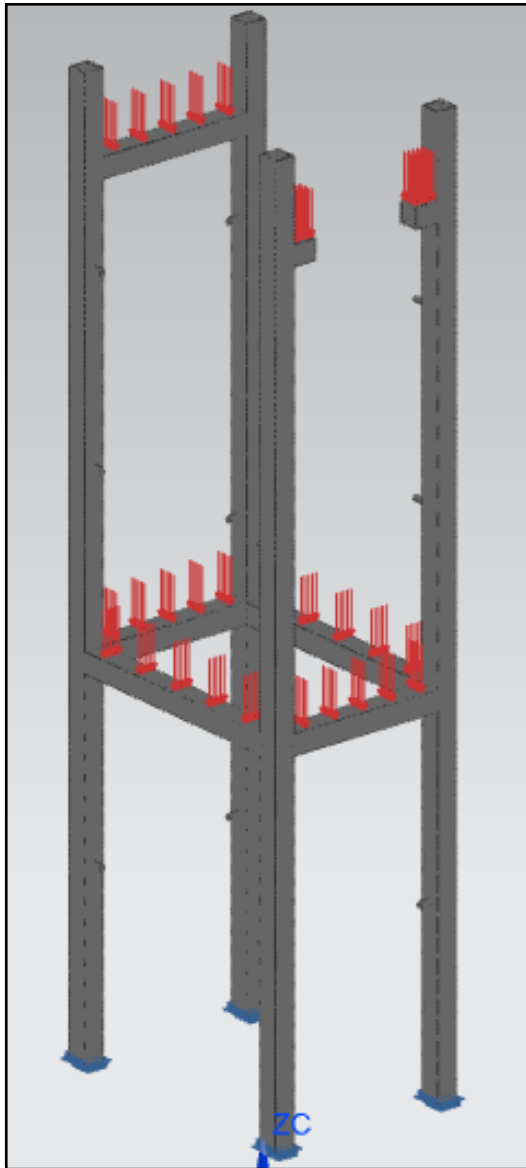
MALLA  
Tipo: Tetraédrica 3D  
Tamaño de elemento: 5 mm



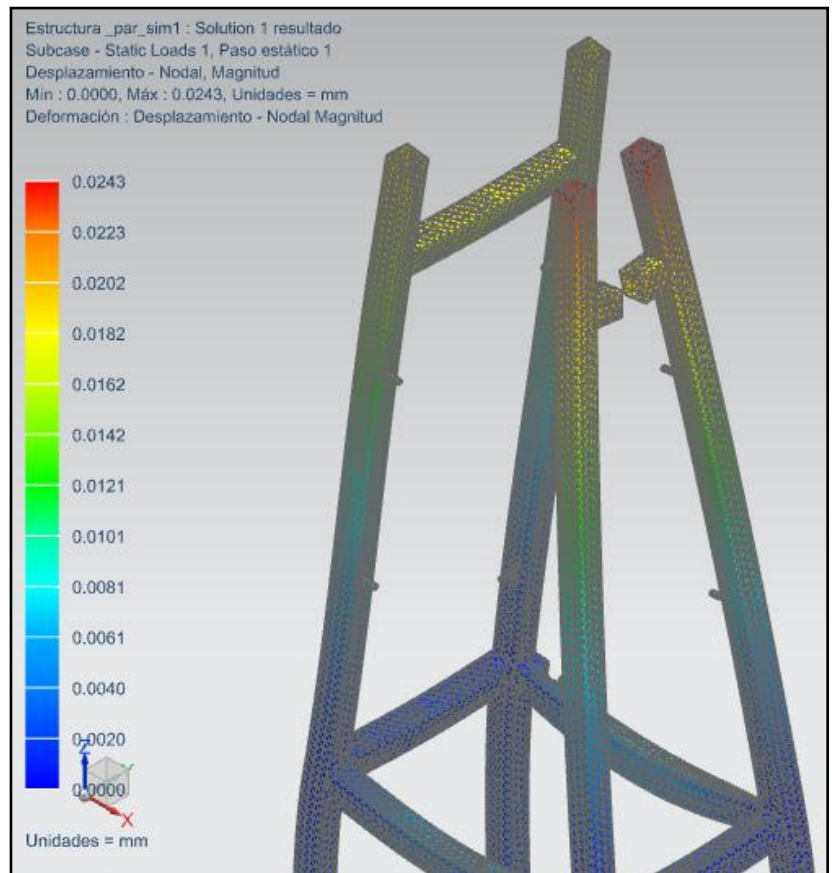
RESTRICCIONES FIJAS:  
Zonas azules.

DATOS GENERALES:

- Software: Siemens NX 10
- Solucionador: Nastran NX
- Estudio: Estructural, estático.
- Material: Acero estructural



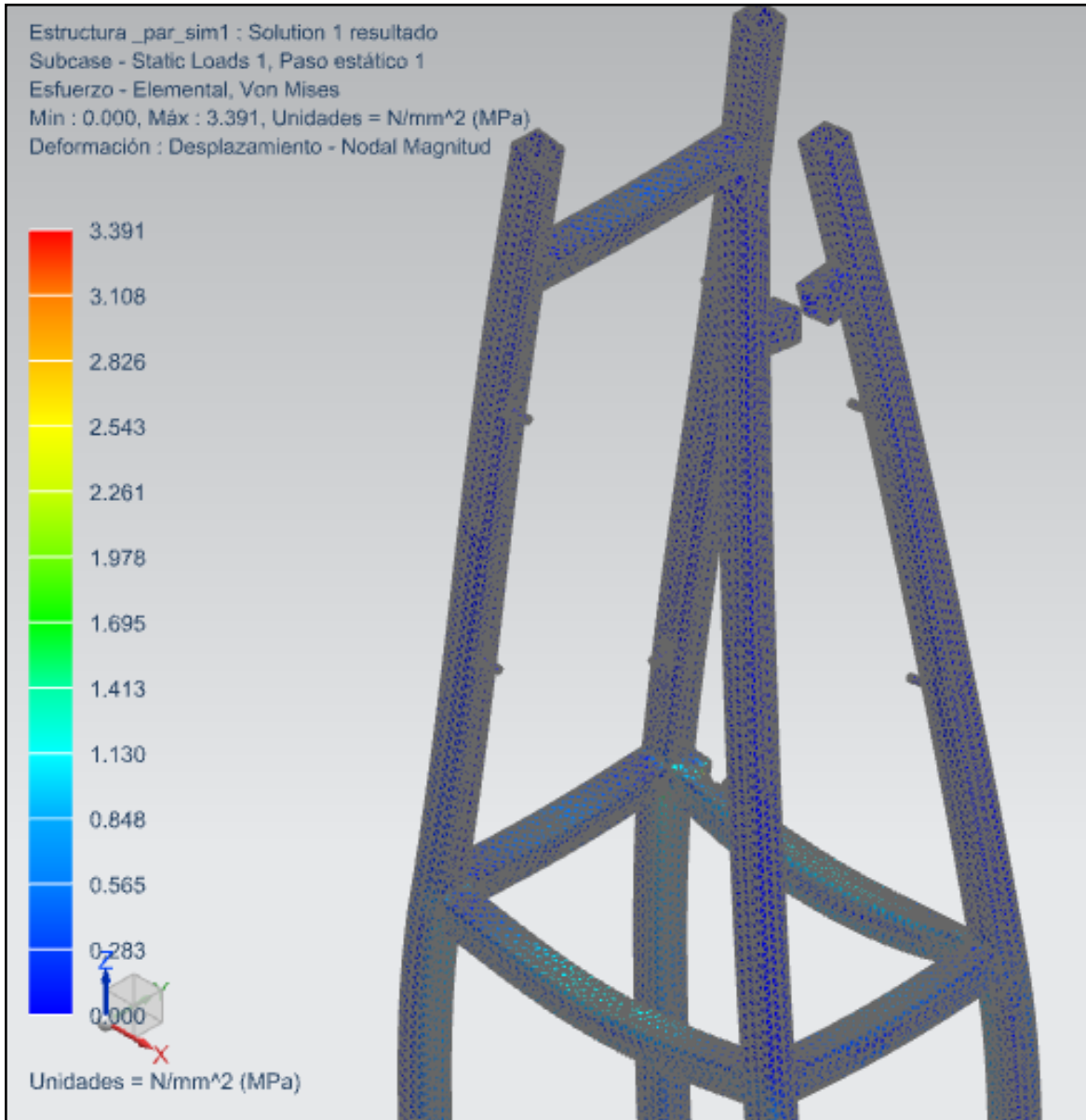
CARGAS APLICADAS:  
Elementos en rojo.



DESPLAZAMIENTO:  
Max (mm): 0.0243  
Min (mm): 0.0

DATOS GENERALES:

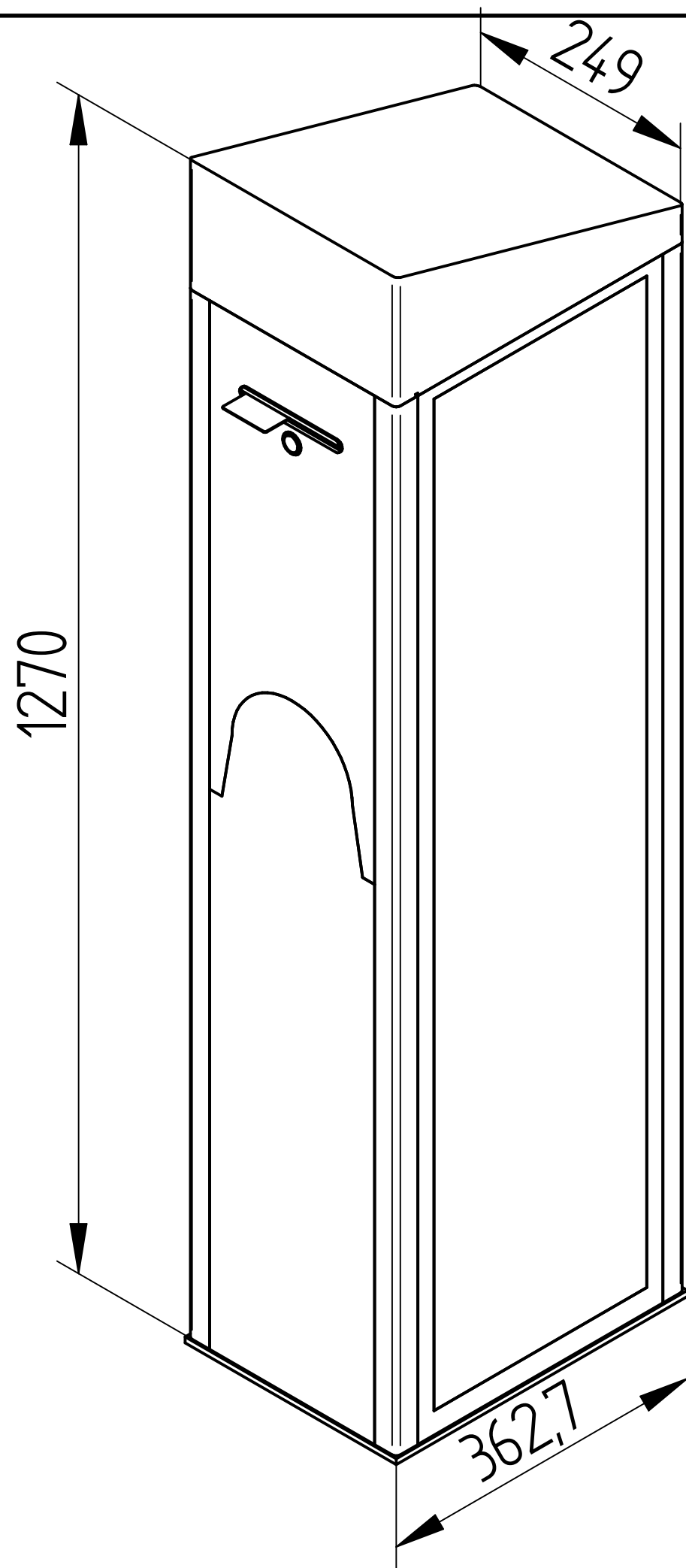
- Software: Siemens NX 10
- Solucionador: Nastran NX
- Estudio: Estructural, estático.
- Material: Acero estructural



ESFUERZO ELEMENTAL DE VON-MISES (MPa)

Max: 3.391

Min: 0.0



# ESPECIFICACIONES

Lector / Grabador: *RFID* (13.5 MHz)

Máxima capacidad: 1200 tarjetas.



Alimentación: 100 - 120 V AC / 50 - 60 Hz.

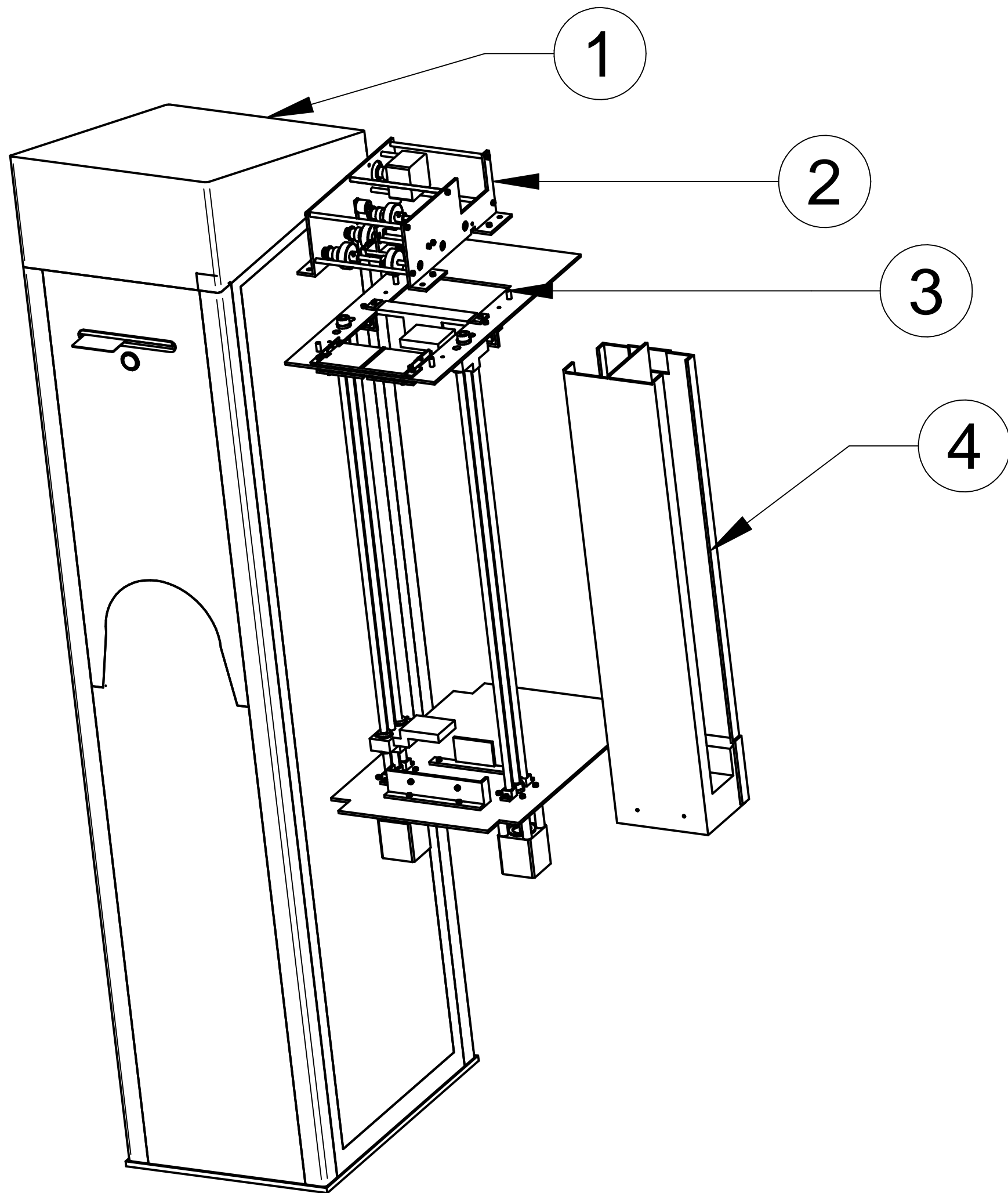
Peso: 42 kilogramos

Comunicación: Ethernet (TCP / IP)

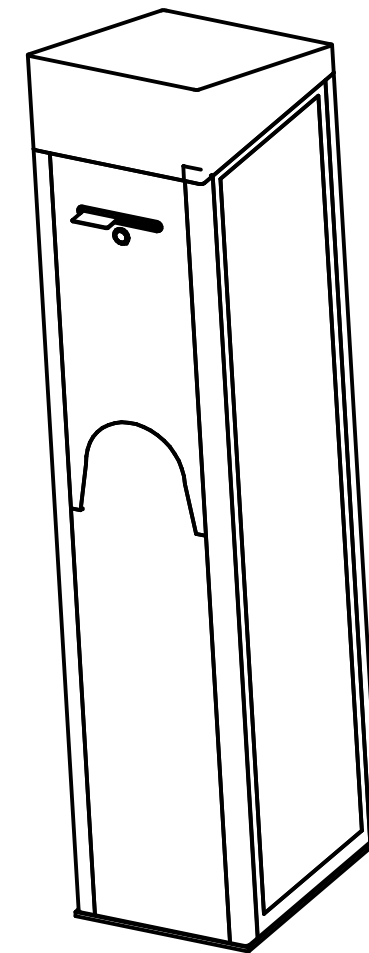
Materiales de la carcasa:




- Acero inoxidable
- Plástico (PP)
- Acrílico

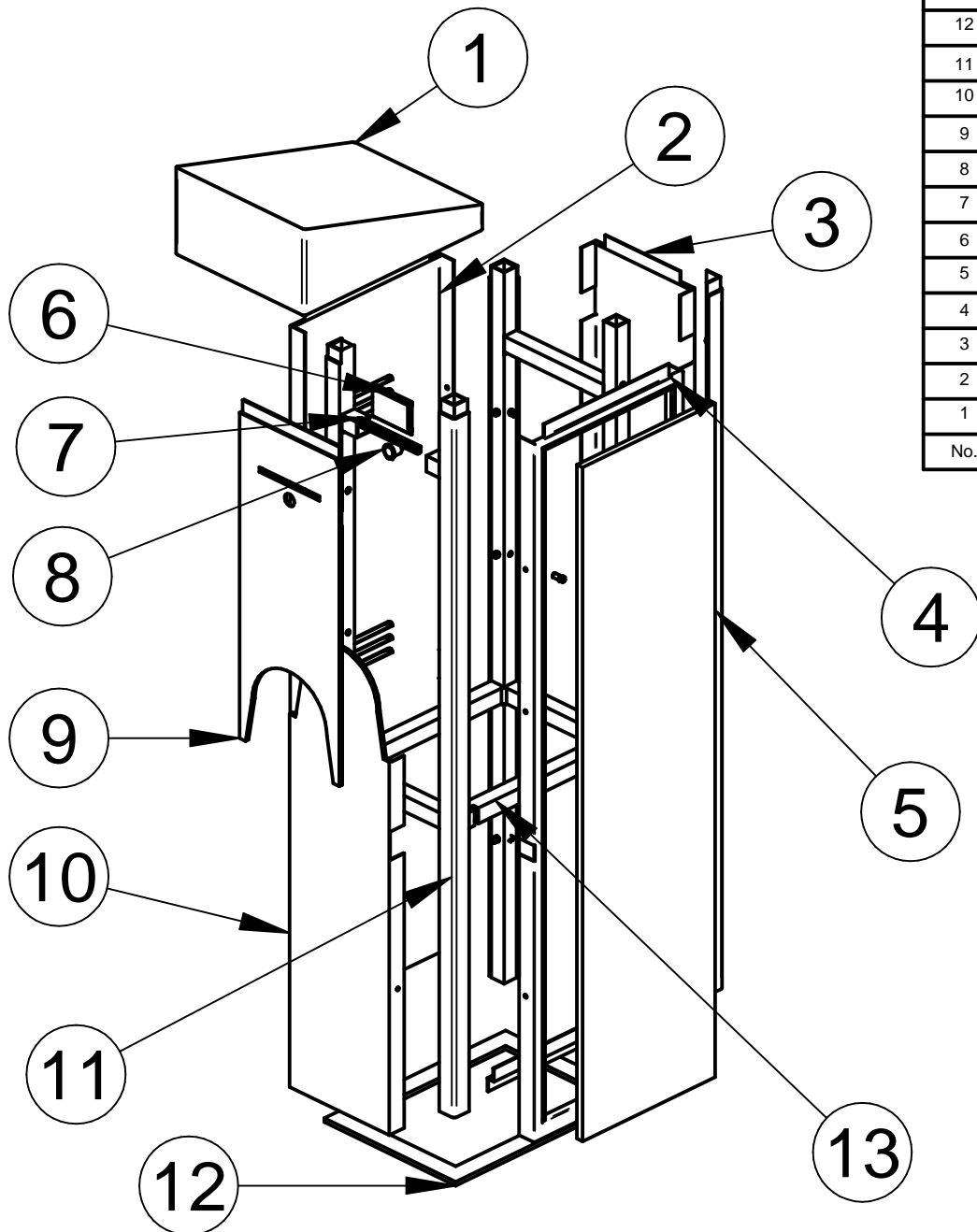
		Fecha	Nombre	Denominación:	Acot. mm
	Dib.	20/04/16	RICGAFE		Escala: 1:5
	Rev.		SCC	Título: Plano de especificaciones	Tolerancia:
	Apro.				A3
	Material: Varios				 



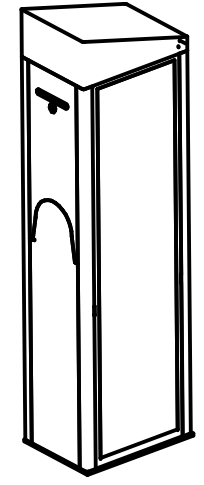
4	EXP-ALM-541	Subensamble almacenar	Varios	1
3	EXP-TRA-531	Subensamble trasladar	Varios	1
2	EXP-ENT-520	Subensamble entregar	Varios	1
1	EXP-EST-501	Subensamble estructura	Varios	1
No.	Referencia/Parte	Nombre	Material	Cantidad



	Fecha	Nombre	Denominación:	Acot. mm
	Dib. 20/04/16	RICGAFFE	EXP-RFID-500	Escala: 1:5 / 1:10
	Rev.	SCC	Título:	Tolerancia:
	Apro.		Ensamble general	A3
	Material:			
Varios				

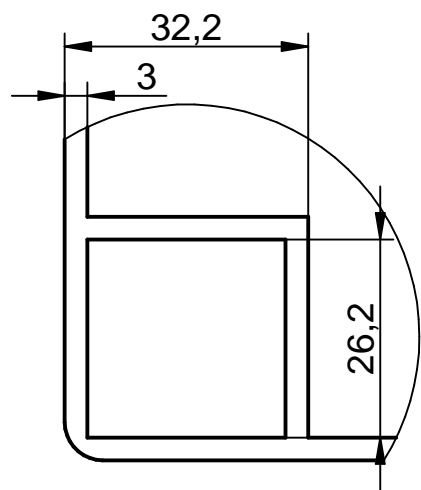
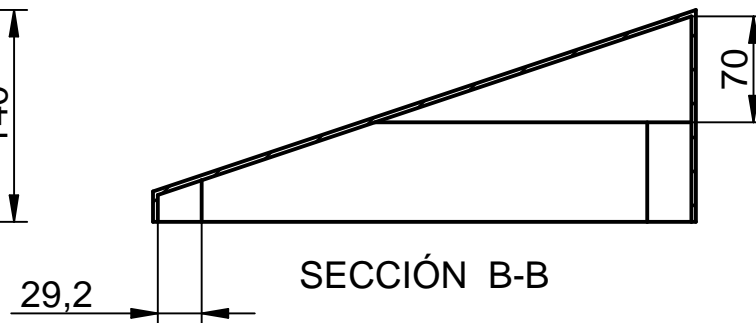
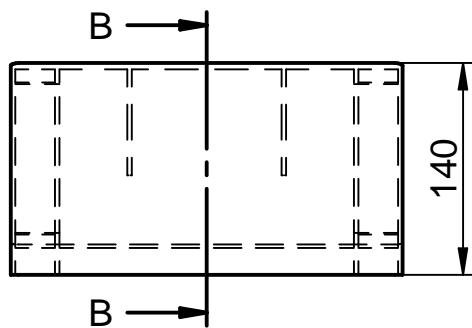
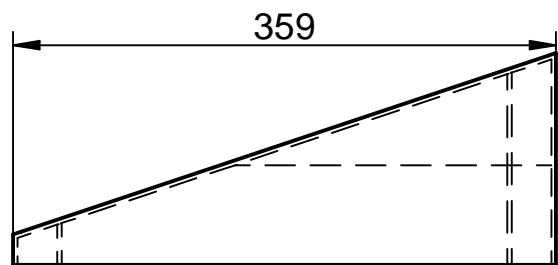


13	EXP-EST-514	Subensamble estructura tubular	Varios	1
12	EXP-EST-513	Placa base	Acero I040	1
11	EXP-EST-512	Moduras	Polipropileno	4
10	EXP-EST-511	Placa frontal	Acero Inox. 304	1
9	EXP-EST-510	Acrílico frontal	Acrílico	1
8	Interrupor SPST-NA	Interruotor de botón pulsador	Acero Inoxidable	1
7	EXP-EST-509	Salida de tarjetas	Polipropileno	1
6	MGL5128 LCD 128x64	Display LDC 128x64	Varios	1
5	EXP-EST-506	Subensamble puerta	Varios	1
4	EXP-EST-505	Marco de la puerta	Acero Inox. 304	1
3	EXP-EST-504	Placa trasera	Acero Inox. 304	1
2	EXP-EST-503	Placa de ventilación	Acero Inox. 304	1
1	EXP-EST-502	Tapa	Polipropileno	1
No.	Referencia/Parte	Nombre	Material	Cantidad

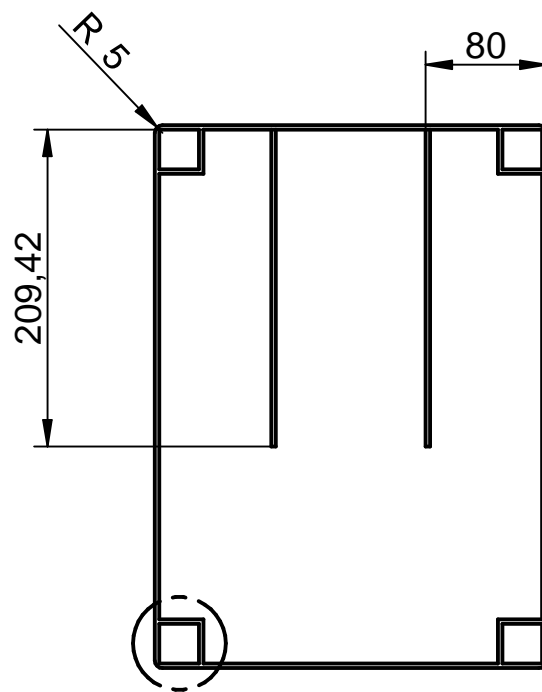


	Fecha	Nombre	Denominación:	Acot. mm
	Dib.	20/04/16	RICGAFE	EXP-EST-501
	Rev.		SCC	Título:
	Apro.			Subensamble estructura
Material: Varios				Tolerancia:
				A4

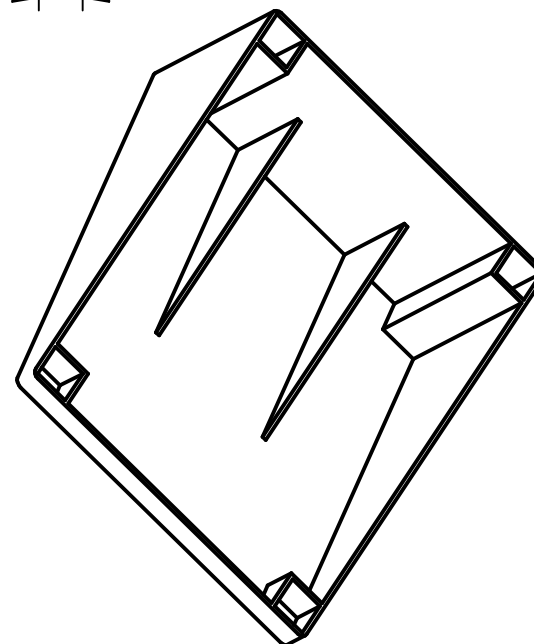







DETALLE A  
ESCALA 1:1

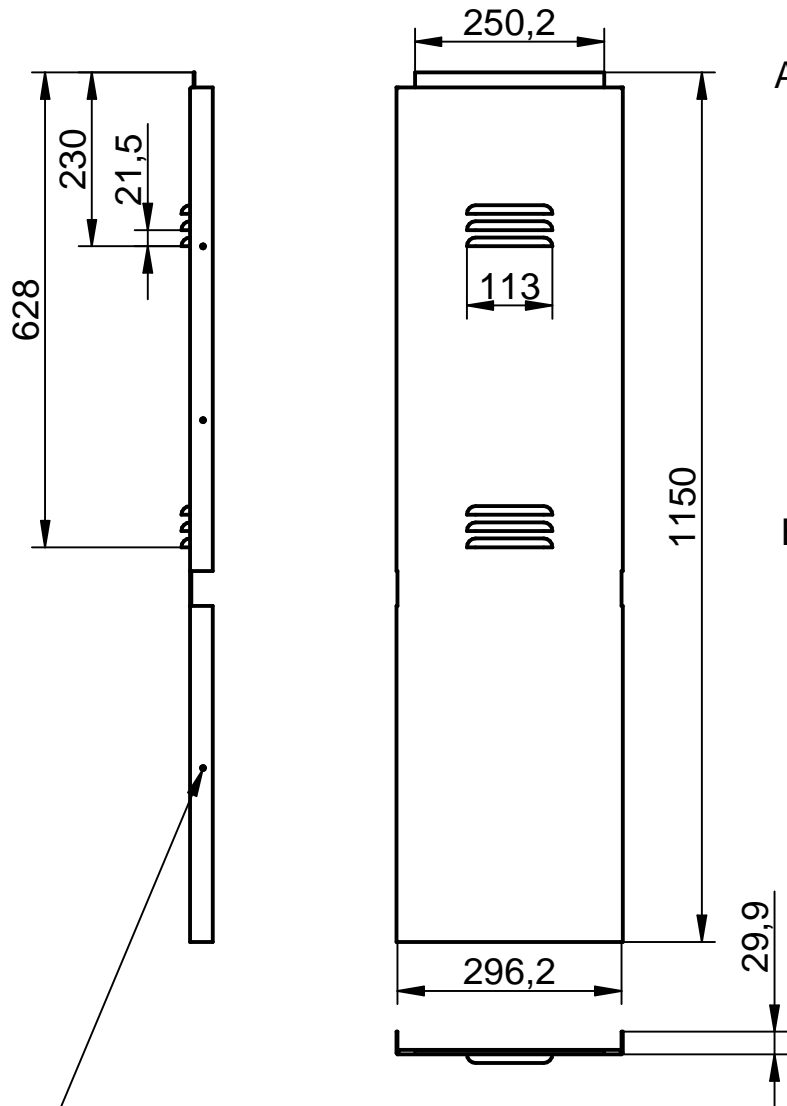


A

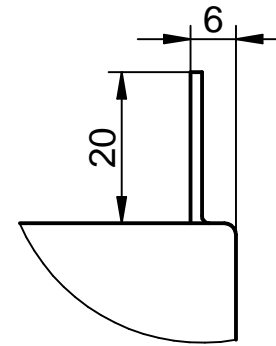
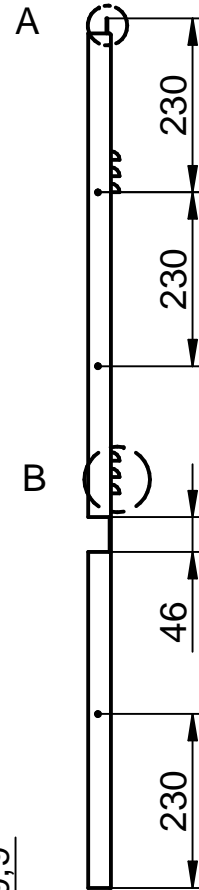


	Fecha	Nombre	Denominación:	Acot. mm
	Dib.	20/04/16	RICGAFE	EXP-EST-502
	Rev.		SCC	Título:
	Apro.			Tapa
Material:	Polipropileno			A4
				

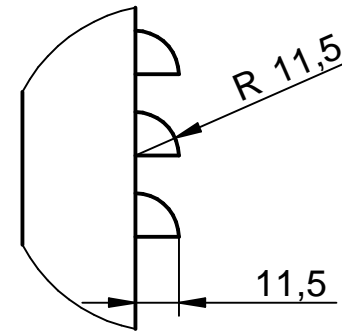
# Lámina comercial de acero inox. 304. Calibre 16



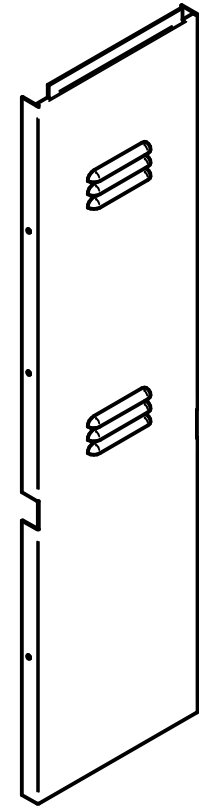
6x Ø5.5 Pasados, Holgados



DETALLE A  
ESCALA 1:1

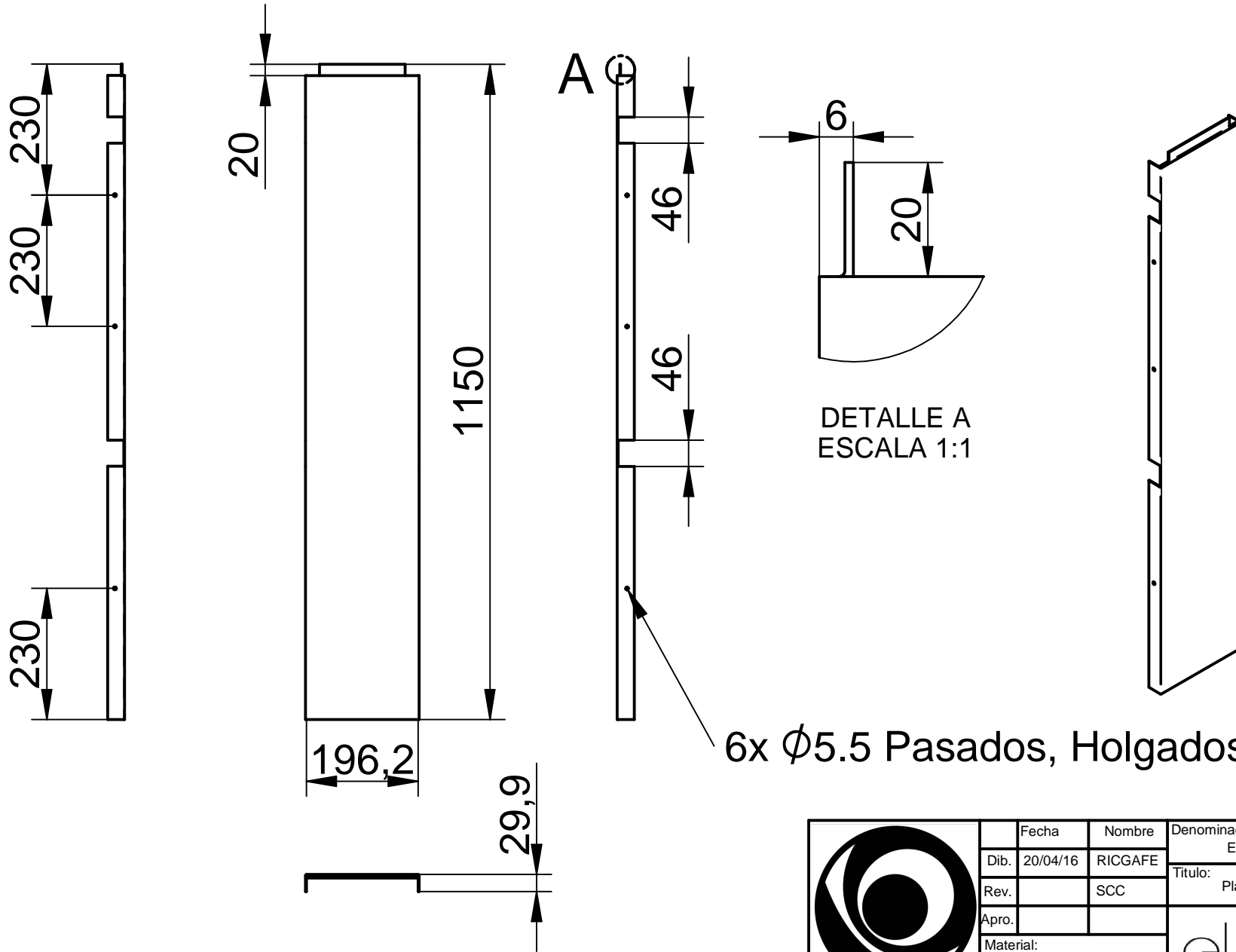





DETALLE B  
ESCALA 1:1



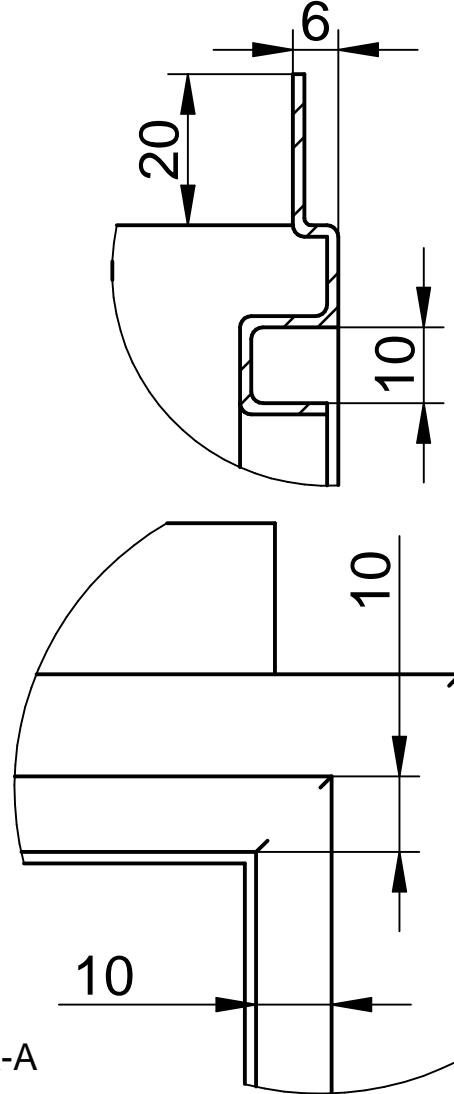
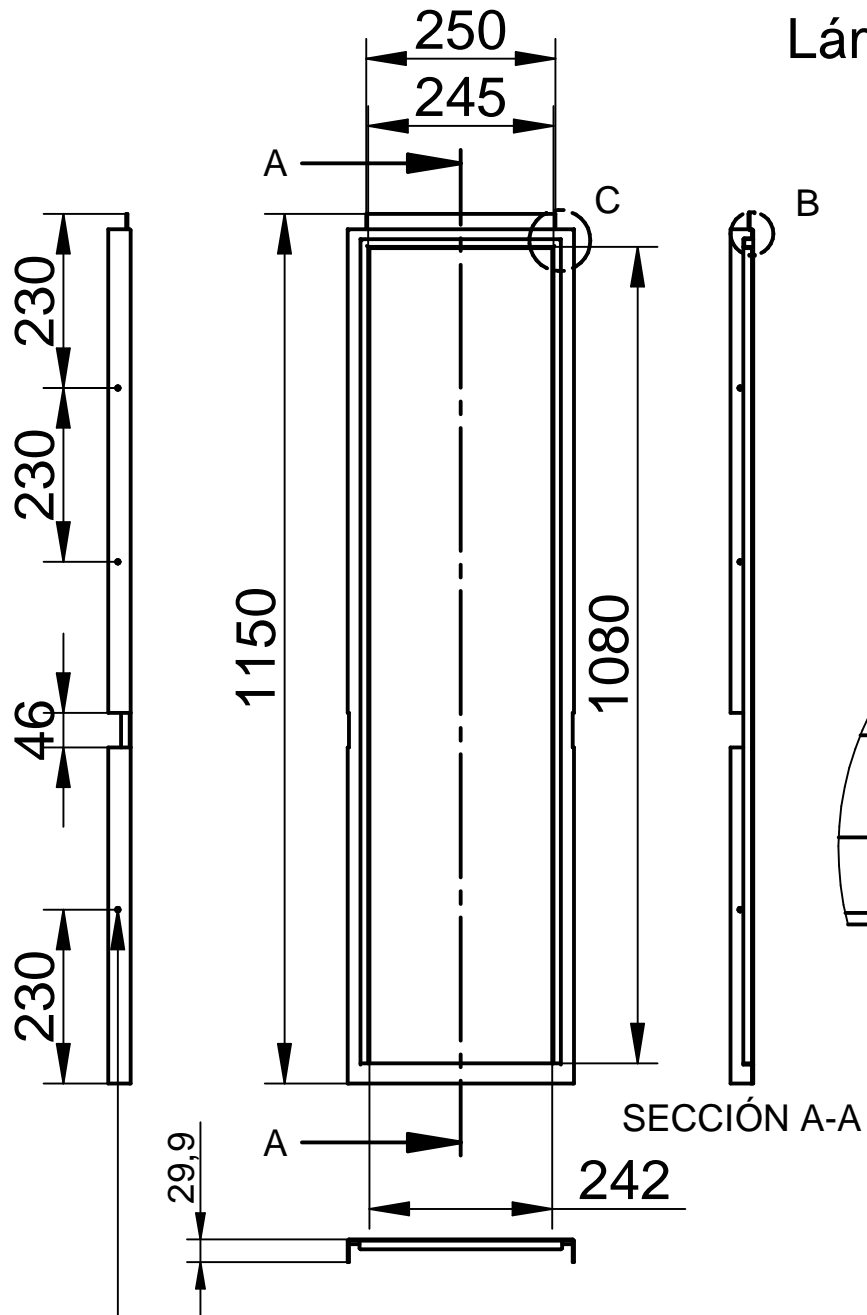
	Fecha	Nombre	Denominación:	Acot. mm
	Dib.	20/04/16	RICGAFE	EXP-EST-503
	Rev.		SCC	Título:
	Apro.			Placa de ventilación
Material:	Acero Inox. 304			A4
				Escala: 1:10
				Tolerancia:

# Lámina comercial de acero inox. 304. Calibre 16



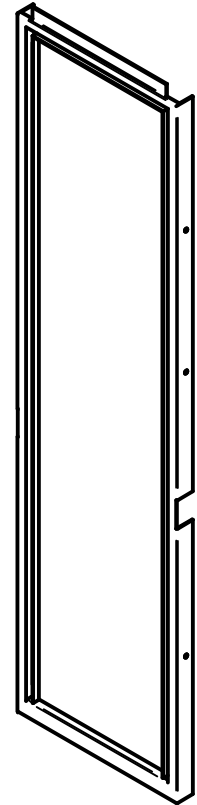
	Fecha	Nombre	Denominación:	Acot. mm
	Dib.	20/04/16	RICGAFFE	EXP-EST-504
	Rev.		SCC	Título:
	Apro.			Placa trasera
Material:	Acero Inox. 304			Escala: 1:10 Tolerancia: A4 

# Lámina comercial de acero inox. 304. Calibre 16



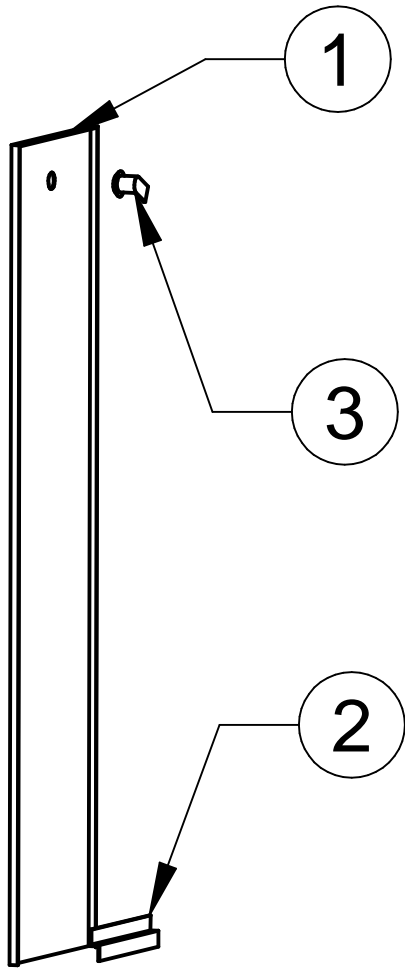
DETALLE B  
ESCALA 1:1

DETALLE C  
ESCALA 1:1

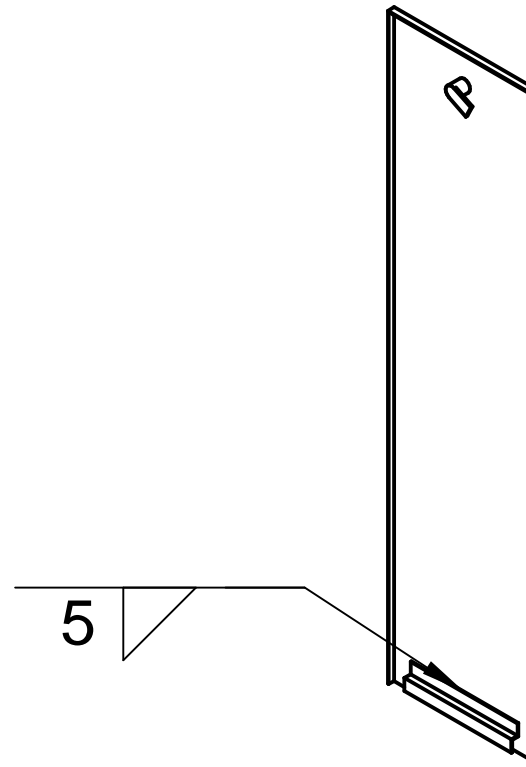


6x  $\phi 5.5$  Pasados, Holgados

	Fecha	Nombre	Denominación:	Acot. mm	
	Dib.	20/04/16	RICGAFFE	EXP-EST-505	Escala: 1:10
	Rev.		SCC	Título:	Tolerancia:
	Apro.			Marco de la puerta	A4
Material:	Acero Inox. 304				

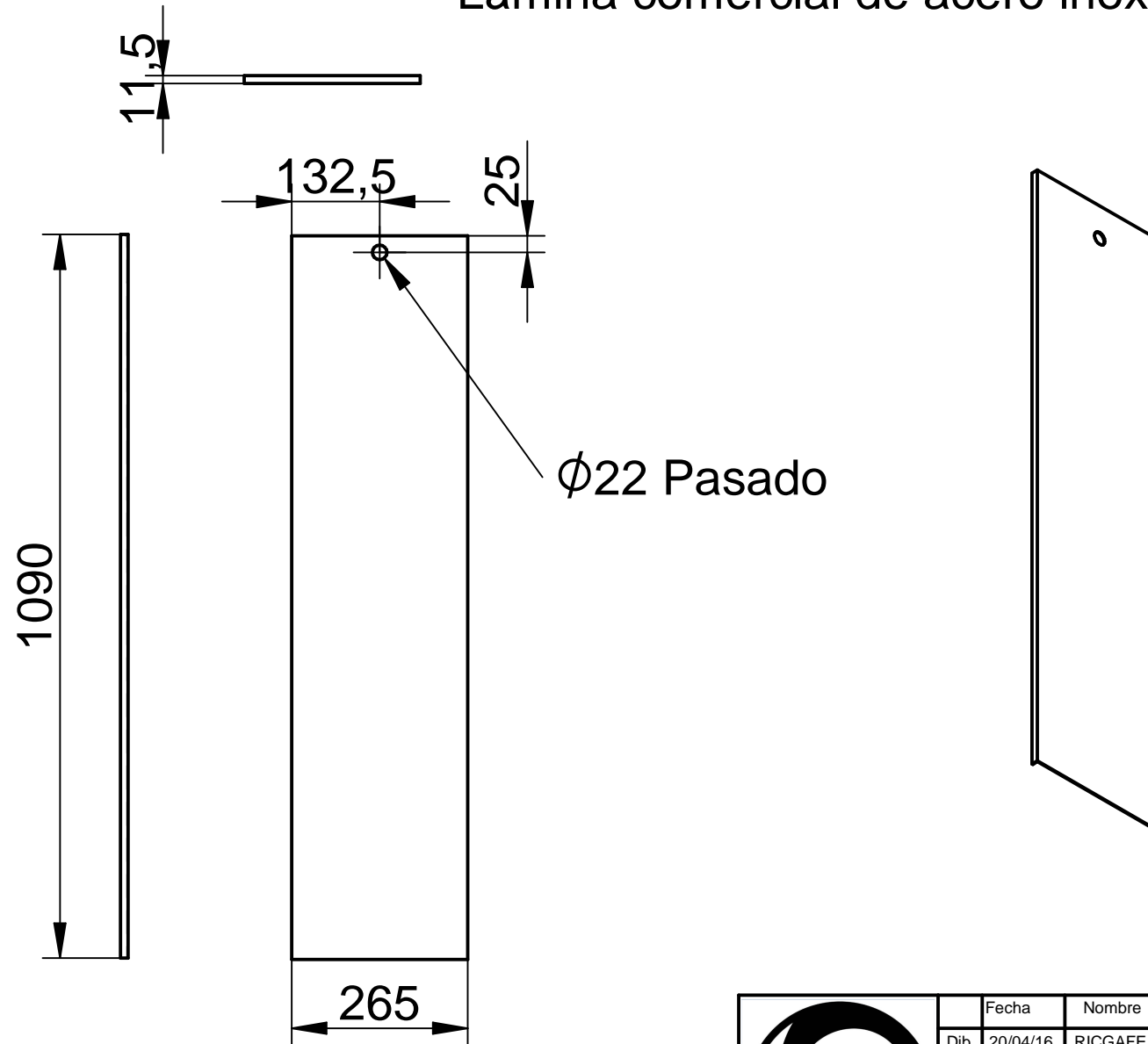


3	Philips 63/Mueble	Cerradura para gabinete	Varios	1
2	EXP-ENT-508	Sujetador puerta	Varios	1
1	EXP-EST-507	Puerta	Varios	1
No.	Referencia/Parte	Nombre	Material	Cantidad



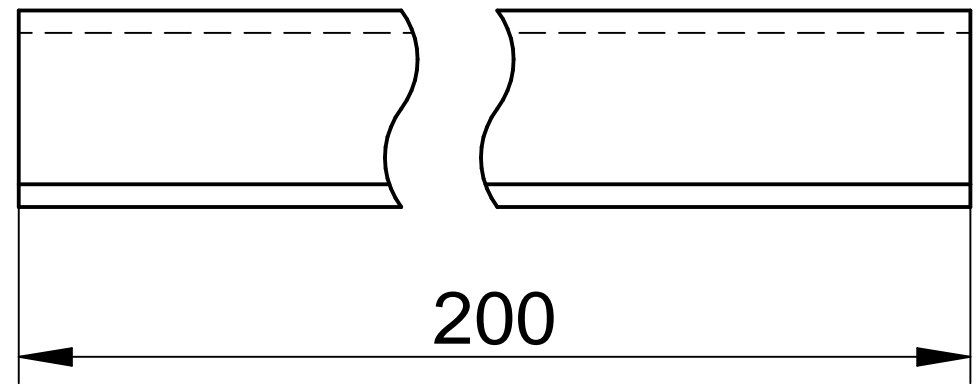
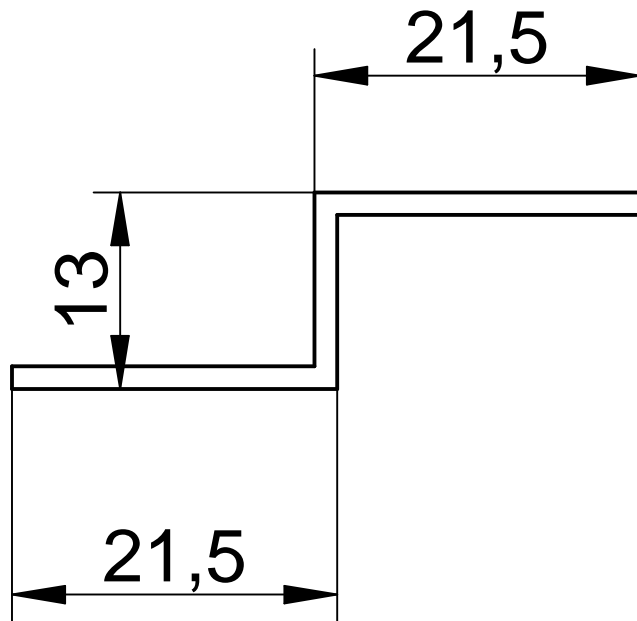
	Fecha	Nombre	Denominación:	Acot. mm	
	Dib.	20/04/16	RICGAFE	EXP-EST-506	Escala: 1:10
	Rev.		SCC	Título:	Tolerancia:
	Apro.			Subensamble puerta	A4
	Material: Varios			elipse	

# Lámina comercial de acero inox. 304. Calibre 16

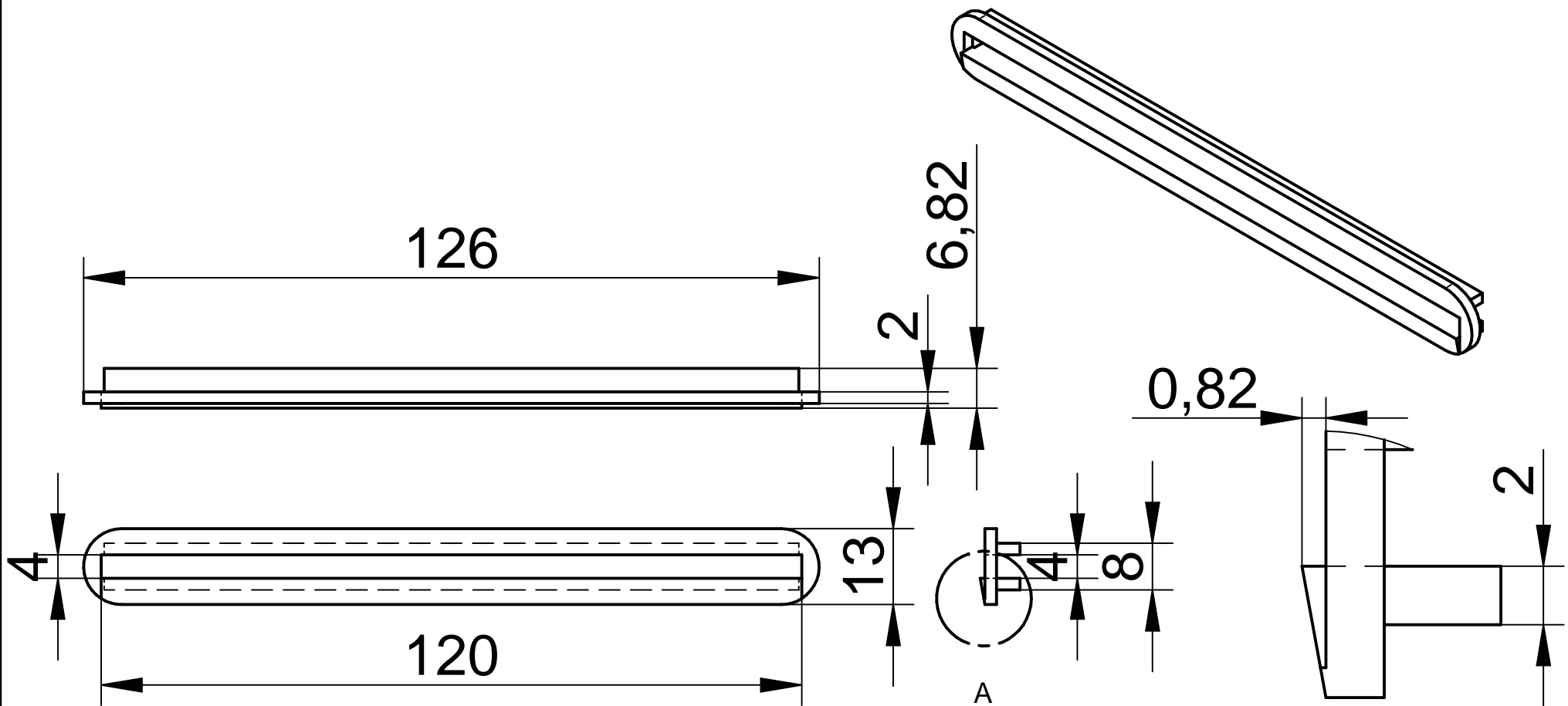


	Fecha	Nombre	Denominación:	Acot. mm
	Dib.	20/04/16	RICGAFE	EXP-EST-507
	Rev.		SCC	Título:
	Apro.			Puerta
Material:	Acero Inox. 304		elipse	A4




# Lamina comercial de acero inox. 304. Calibre 16



	Fecha	Nombre	Denominación:	Acot. mm
	Dib.	20/04/16	RICGAFE	EXP-EST-508
	Rev.		SCC	Título:
	Apro.			Sujetador puerta
Material:	Acero Inox. 304		elipse	A4

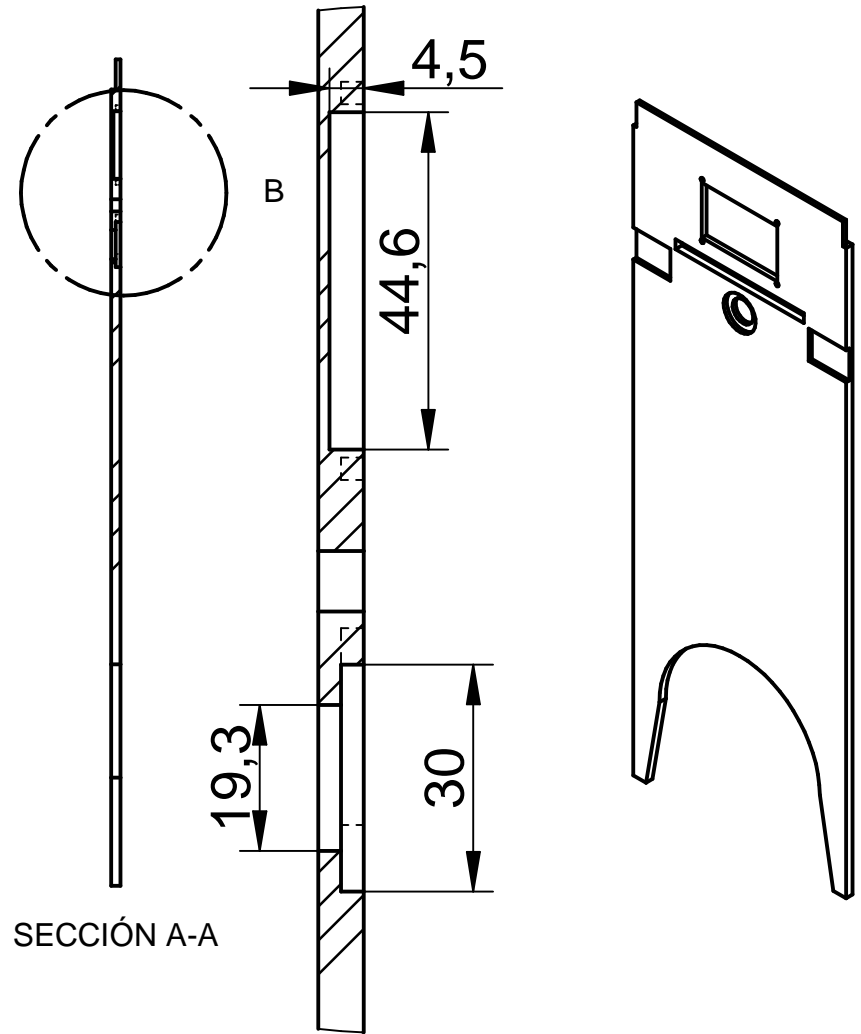
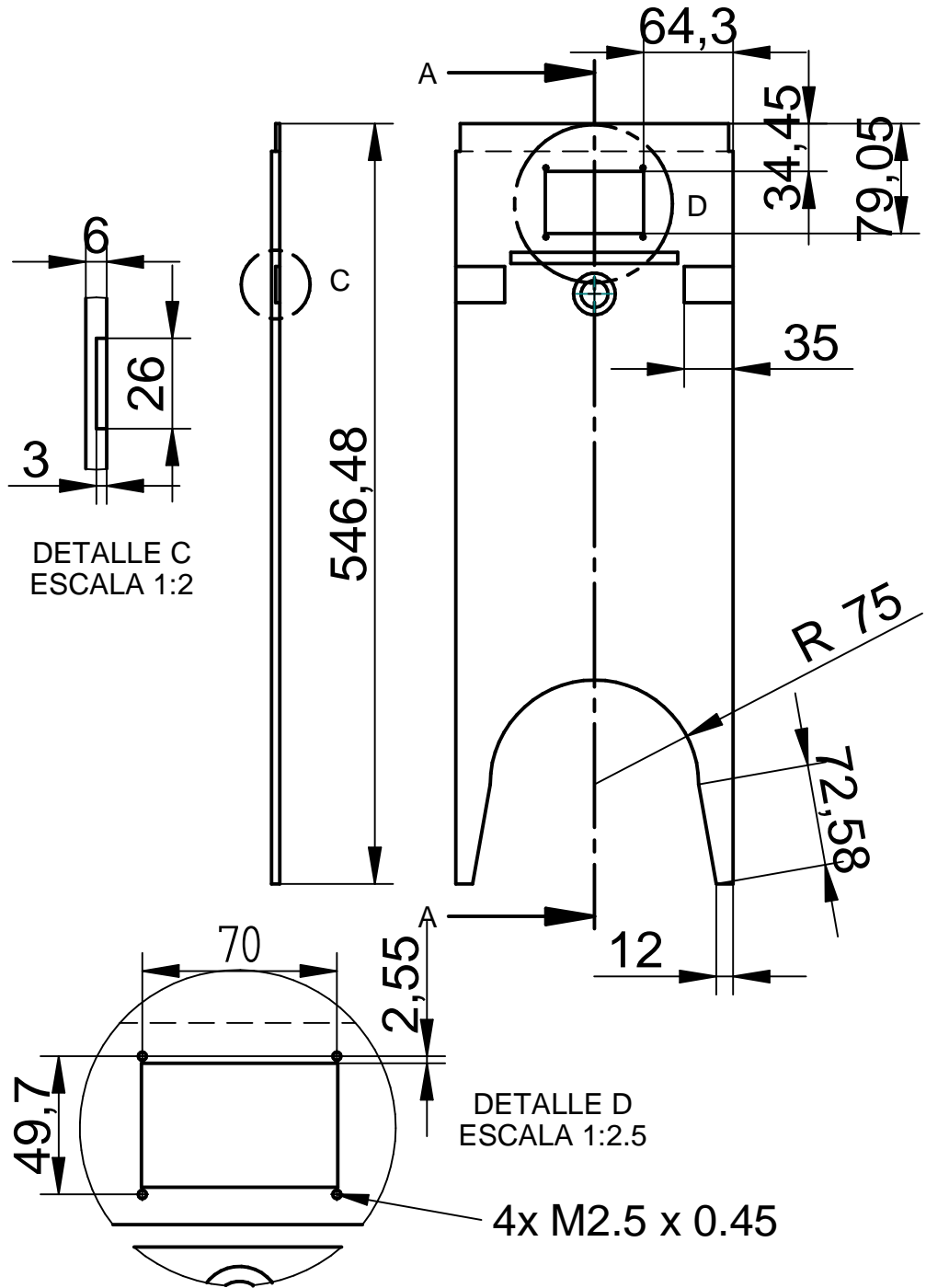




DETALLE A  
ESCALA 5:1

	Fecha	Nombre	Denominación:	Acot. mm
	Dib.	20/04/16	RICGAFE	EXP-EST-509
	Rev.		SCC	Título:
	Apro.			Salida de tarjetas
Material:	Polipropileno			Escala: 1:1 Tolerancia: A4
				



Placa de acrílico comercial, 6 mm



	Fecha	Nombre	Denominación:	Acot. mm
	Dib.	20/04/16	RICGAFE	EXP-EST-510
	Rev.			Escala: 1:5
	Apr.			Tolerancia:
Material:	Acrílico		Título:	A4
			Acrílico fontral	
			elipse	

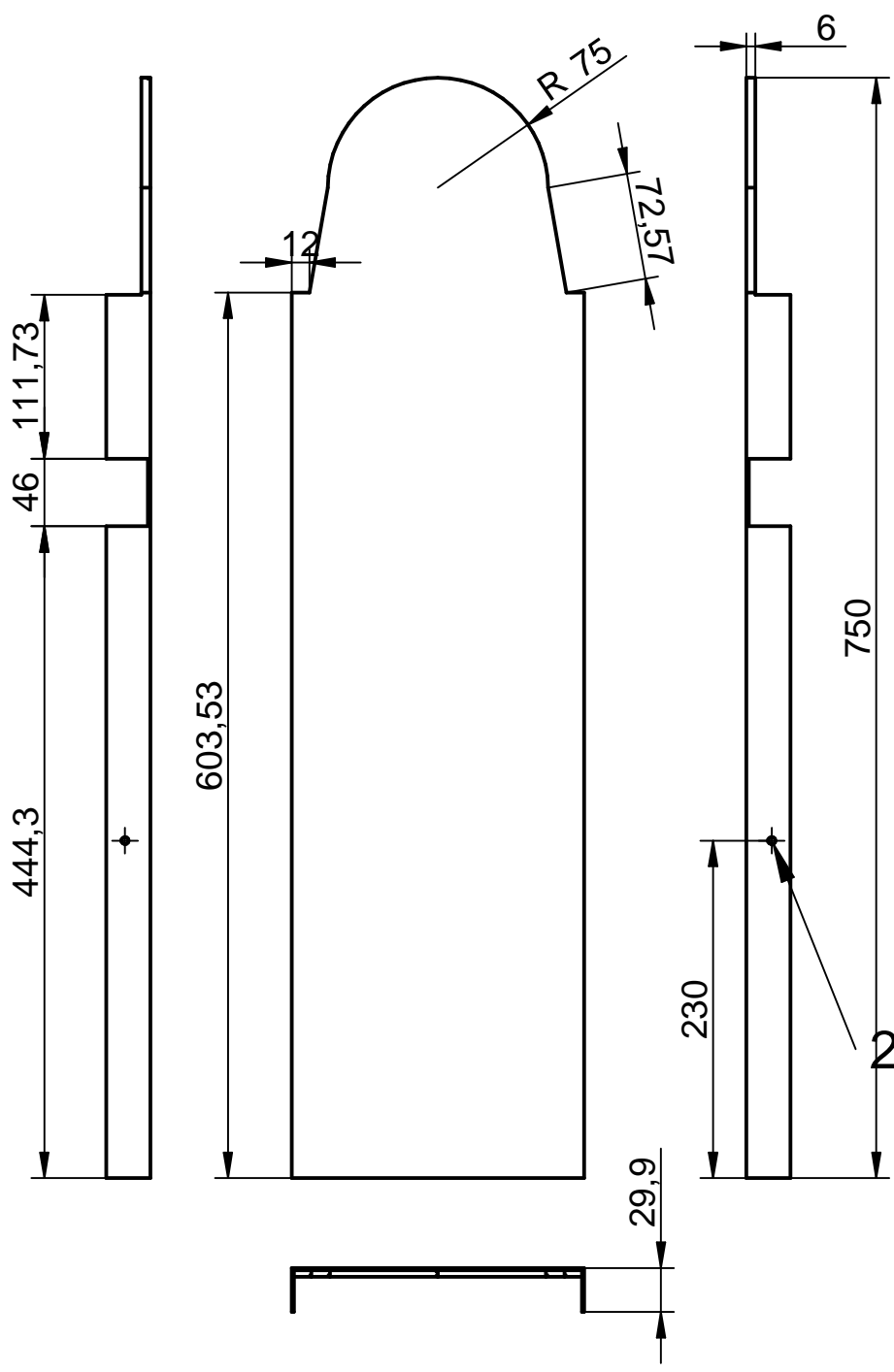



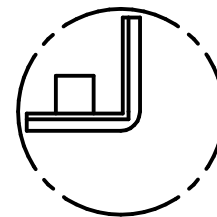
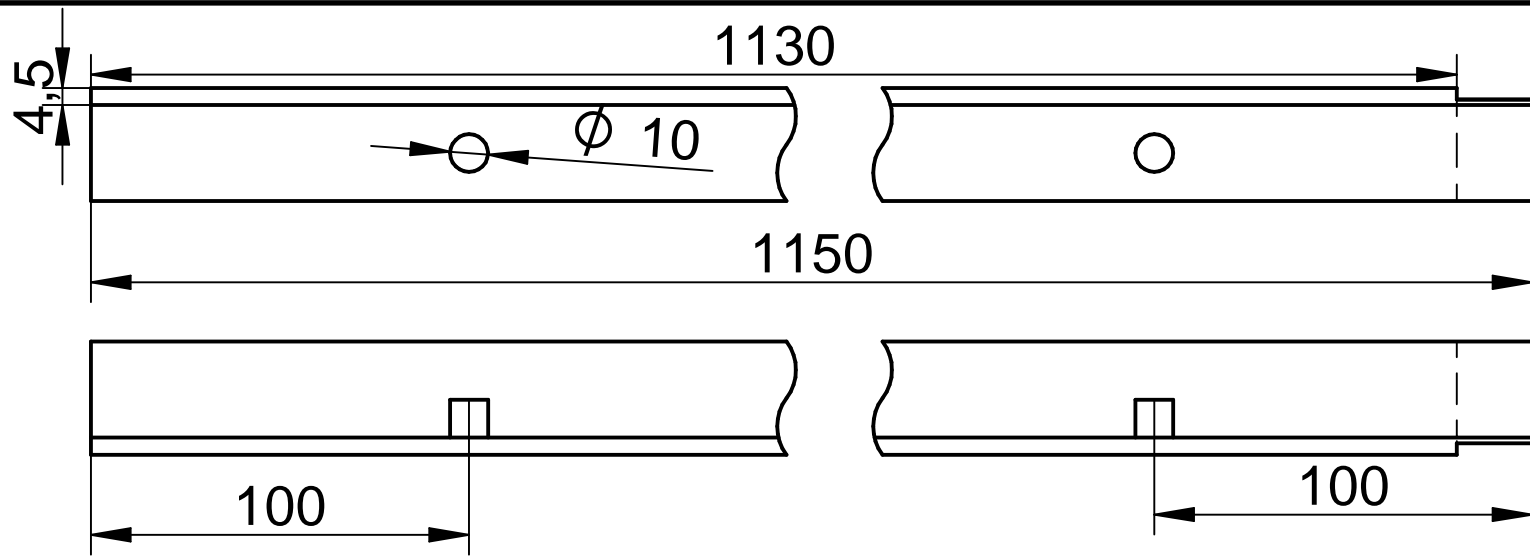


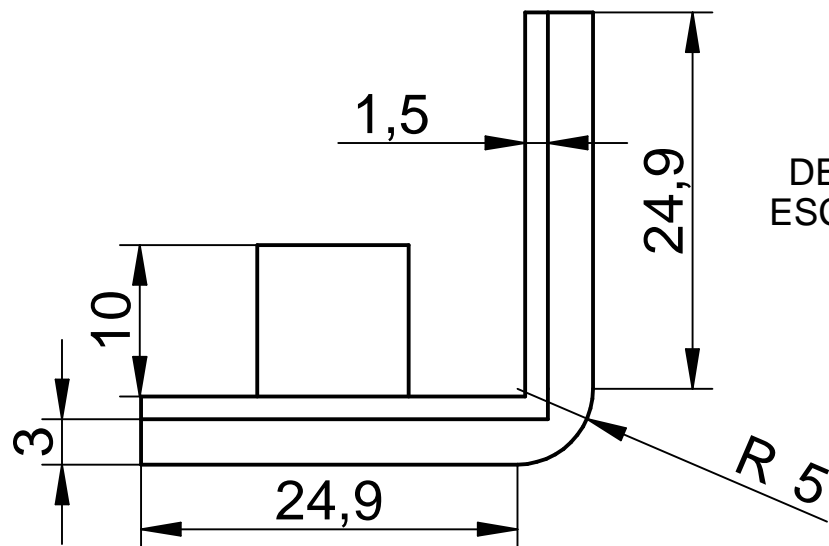
Lámina comercial de  
acero inox. 304. Calibre 16

2x  $\phi 5.5$  Pasados, Holgados

	Fecha	Nombre	Denominación:	Acot. mm
	Dib.	20/04/16	RICGAFE	EXP-EST-511
	Rev.			Escala: 1:5
	Apro.			Tolerancia:
Material:				A4
Acero Inox. 304				






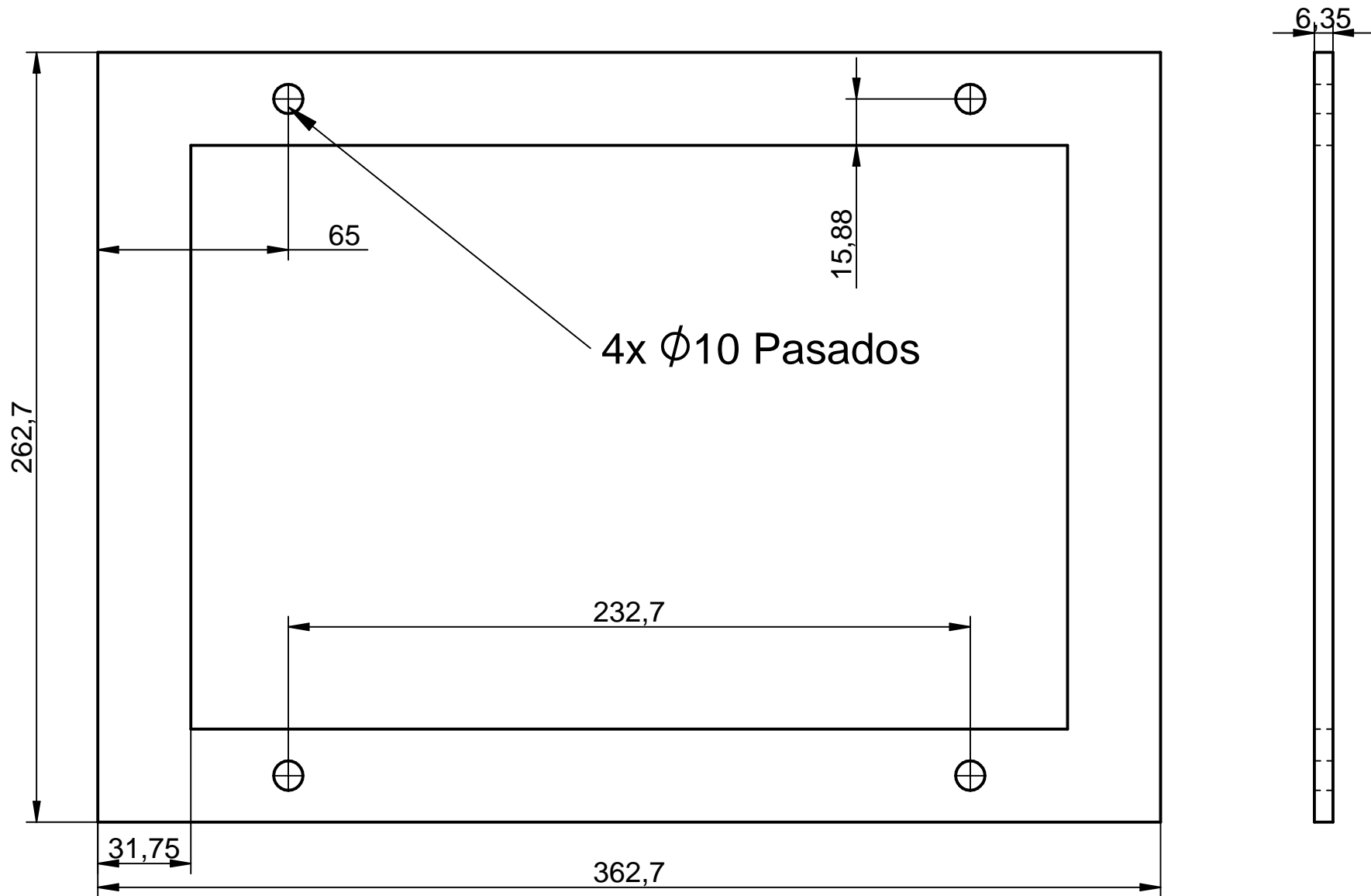
A



DETALLE A  
ESCALA 2.5:1



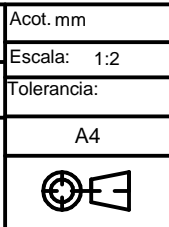
	Fecha	Nombre	Denominación:	Acot. mm
	Dib.	RICGAFE	EXP-EST-512	Escala: 1:2
	Rev.	SCC	Título:	Tolerancia:
	Apro.		Moduras	A4
Material:				
Polipropileno				

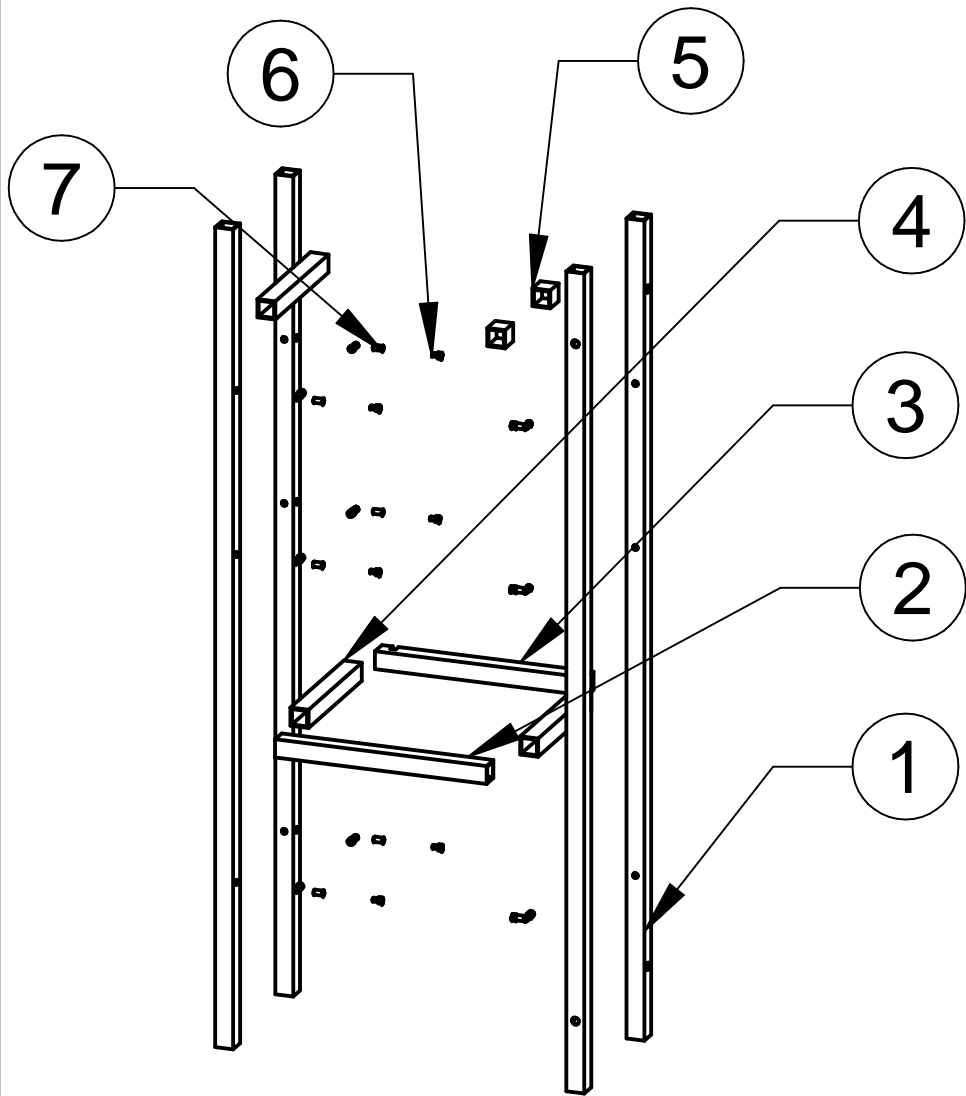


Placa comercial de acero estructural 1 / 4 "

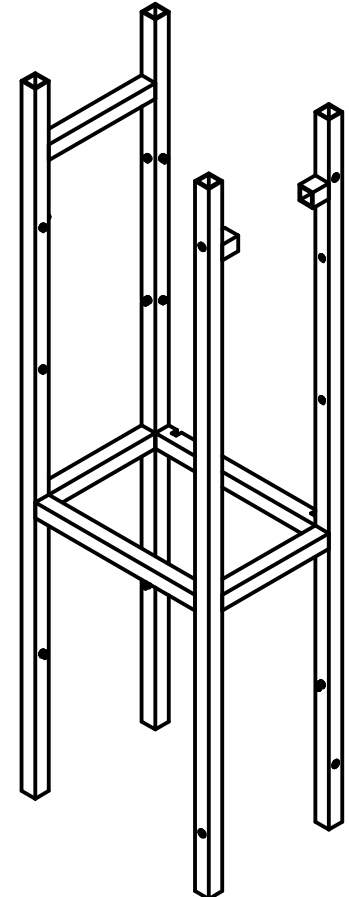


Fecha	Nombre	Denominación:	Acot. mm
Dib. 20/04/16	RICGAFE	EXP-EST-513	Escala: 1:2
Rev.	SCC	Título: Placa base	Tolerancia:
Apro.			A4
Material: Acero estructural			





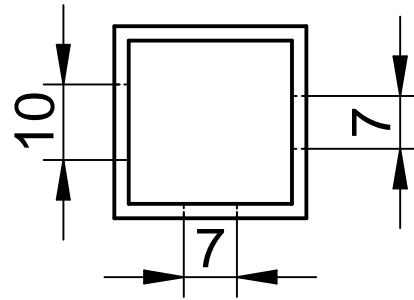
7	Tuerca remachable M5	Tuerca remachable. Cabeza reducida	Acero	24
6	DIN 912 / M3X05X5	Tornillo Allen comercial	Acero	24
5	EXP-EST-519	Tubo PRT extracorto	Acero estructural	2
4	EXP-EST-518	Tubo PRT corto	Acero estructural	3
3	EXP-EST-517	Tubo PRT -mediano con corte	Acero estructural	1
2	EXP-EST-516	Tubo PRT mediano	Acero estructural	1
1	EXP-EST-515	Tubo PRT largo	Acero estructural	4
No.	Referencia/Parte	Nombre	Material	Cantidad



Estructura tubular soldada

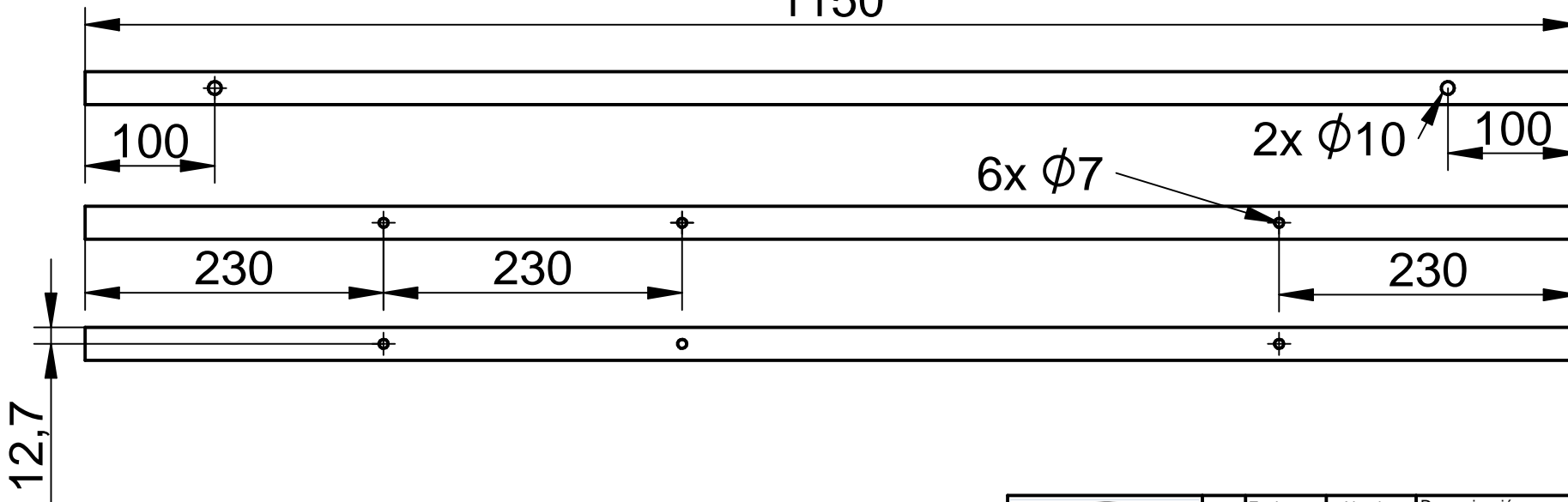
	Fecha	Nombre	Denominación:	Acot. mm	
	Dib.	20/04/16	RICGAFE	EXP-EST-514	Escala: 1:10
	Rev.		SCC	Título: Subensamble estructura tubular	Tolerancia:
	Apro.				A4
Material: Varios					



# Tubo comercial PRT 1"x1". Calibre 14



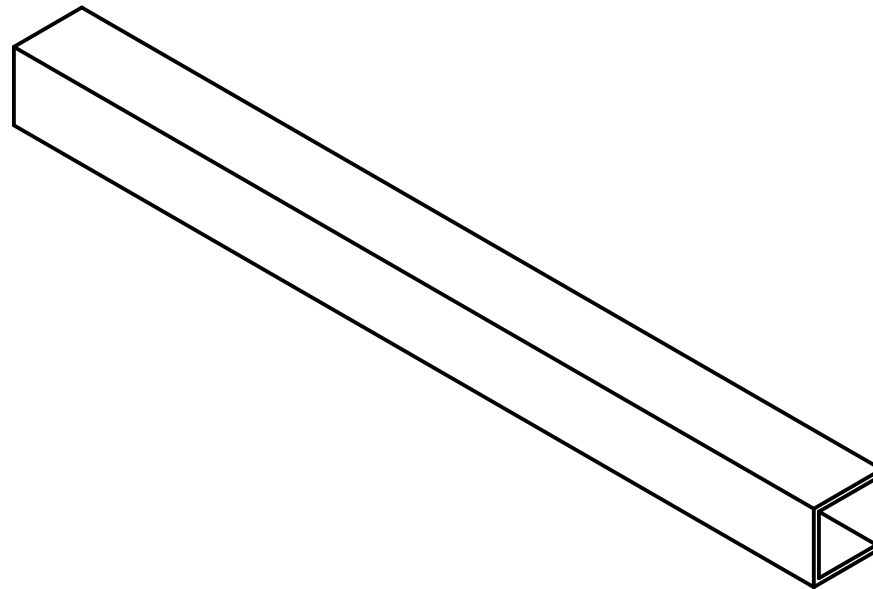
DETALLE A  
ESCALA 1:1

1150

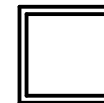
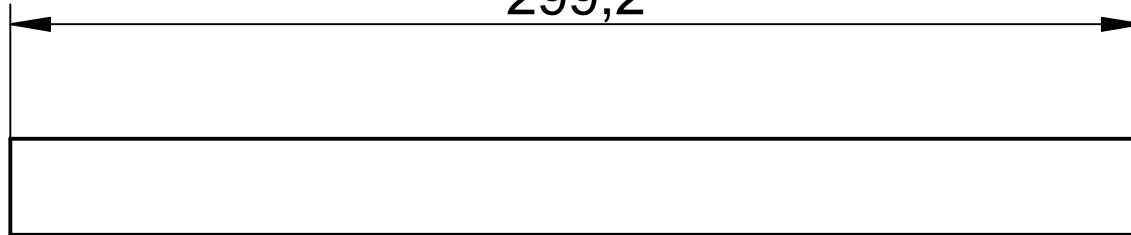





	Fecha	Nombre	Denominación:	Acot. mm
	Dib.	20/04/16	RICGAFFE	EXP-EST-515
	Rev.		SCC	Título: Tubo PRT largo
	Apro.			Tolerancia:
Material: Acero estructural			elipse	A4
				

# Tubo comercial PRT 1"x1". Calibre 14

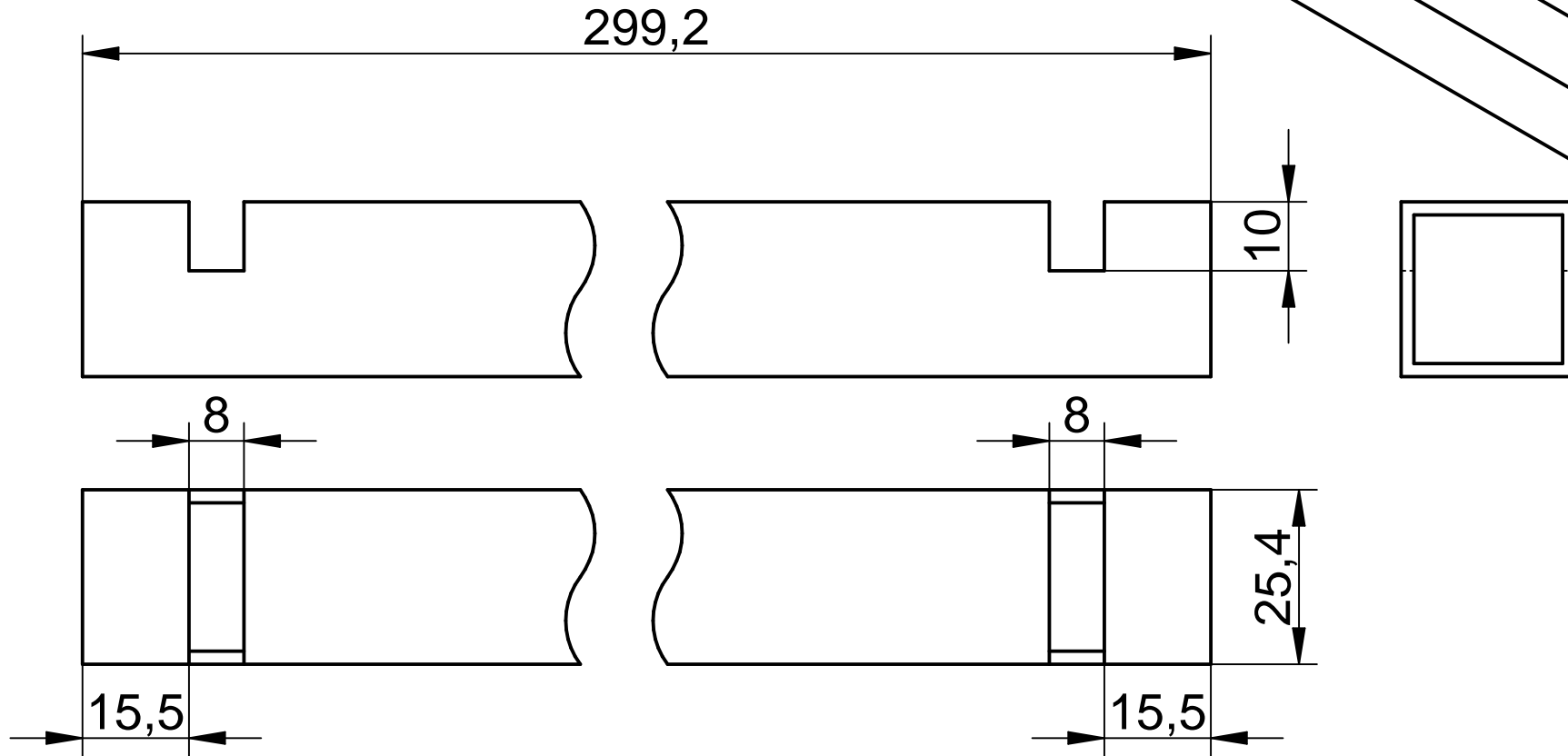
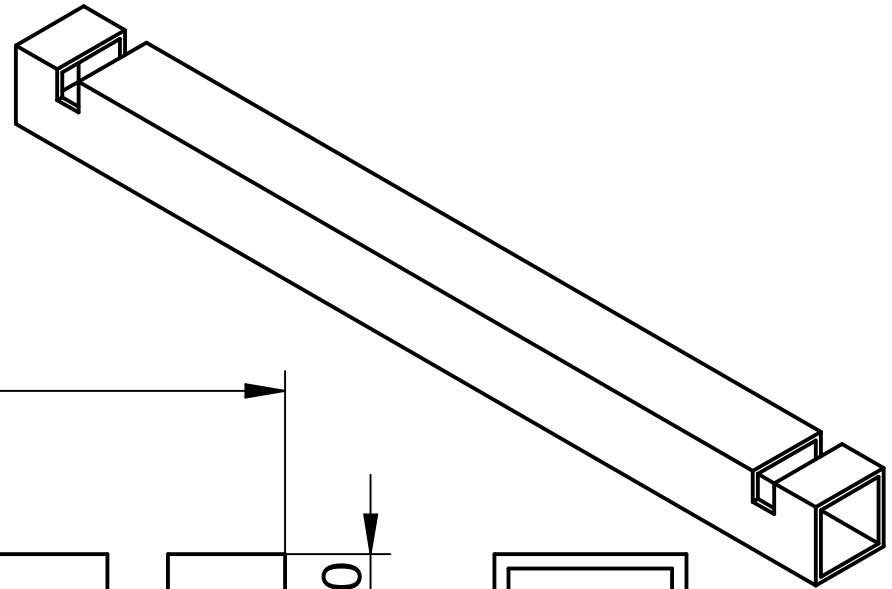





299,2



	Fecha	Nombre	Denominación:	Acot. mm
	Dib.	20/04/16	RICGAFE	EXP-EST-516
	Rev.		SCC	Título: Tubo PRT mediano
	Apro.			Tolerancia:
Material: Acero estructural				A4
				

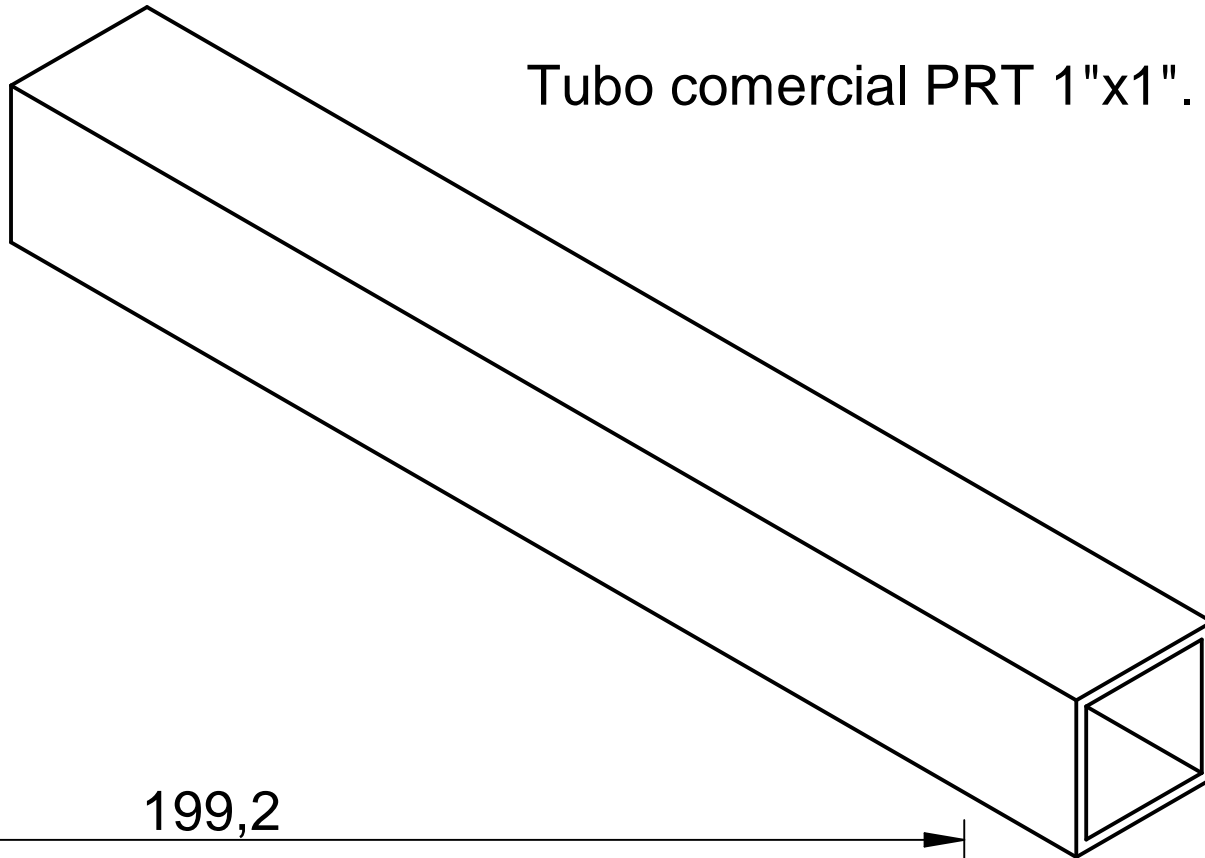
# Tubo comercial PRT 1"x1". Calibre 14



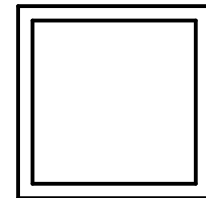
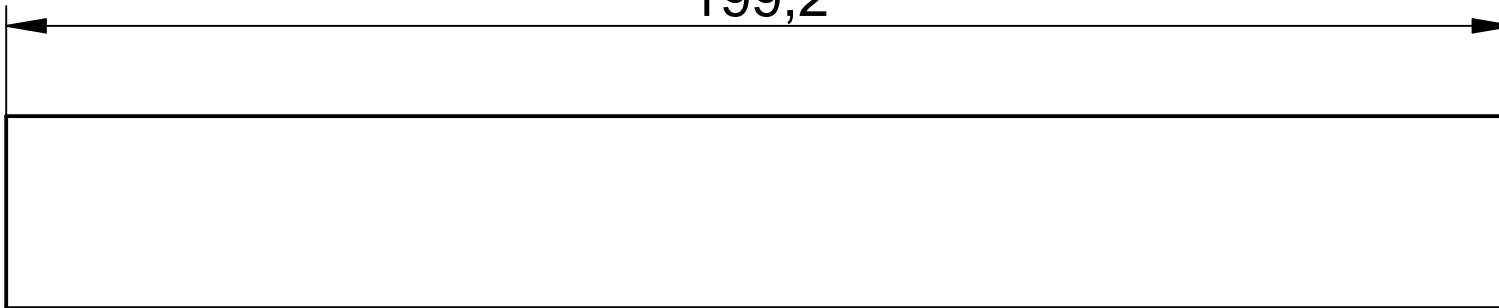
	Fecha	Nombre	Denominación:	Acot. mm
	Dib.	20/04/16	RICGAFE	EXP-EST-517
	Rev.		SCC	Título:
	Apro.			Tubo PRT -mediano con corte
Material:	Acero estructural			Escala: 1:1 Tolerancia: A4 






Tubo comercial PRT 1"x1". Calibre 14

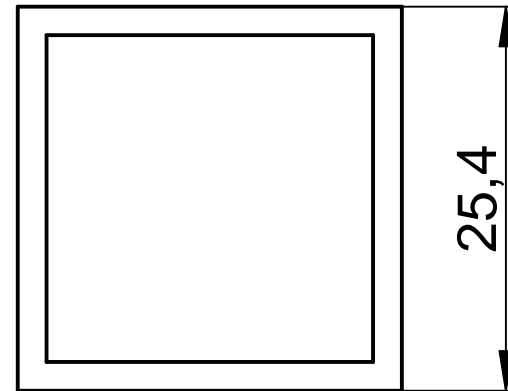
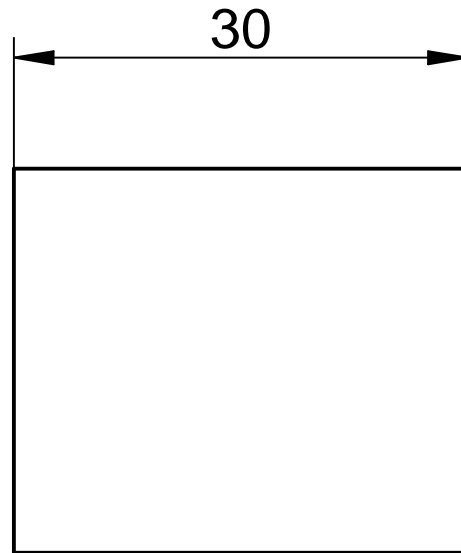





199,2

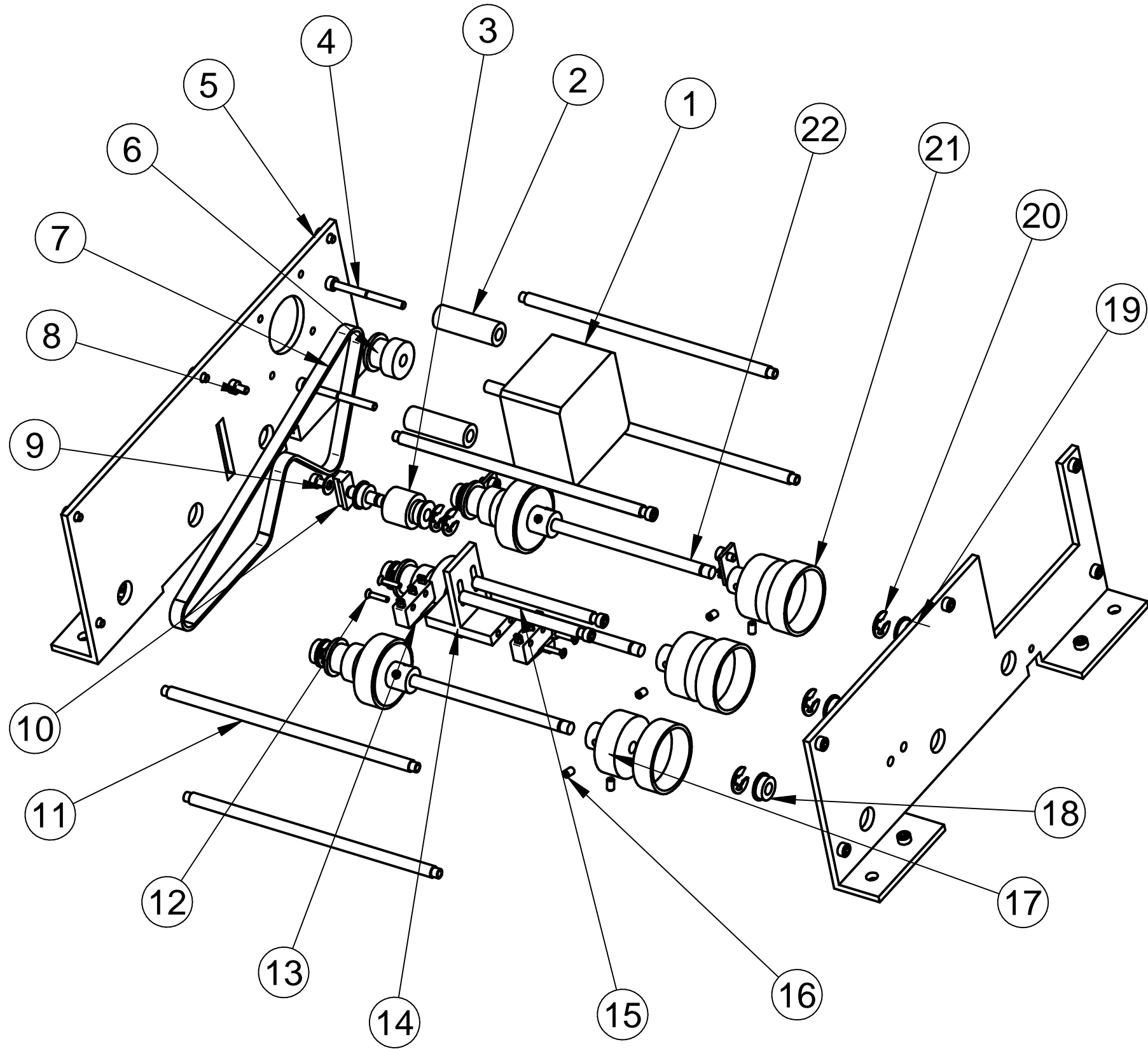


	Fecha	Nombre	Denominación:	Acot. mm
	Dib.	20/04/16	RICGAFE	EXP-EST-518
	Rev.		SCC	Título:
	Apro.			Tubo PRT corto
Material:	Acero estructural			Escala: Tolerancia: A4 

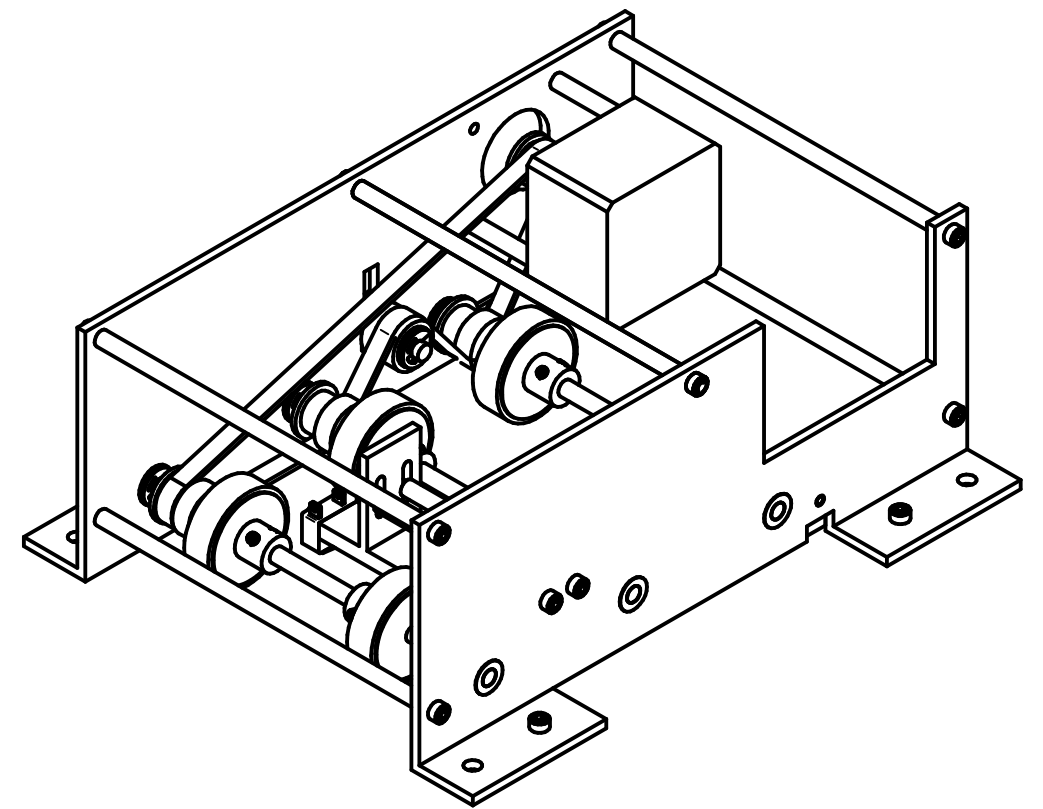
# Tubo comercial PRT 1"x1". Calibre 14



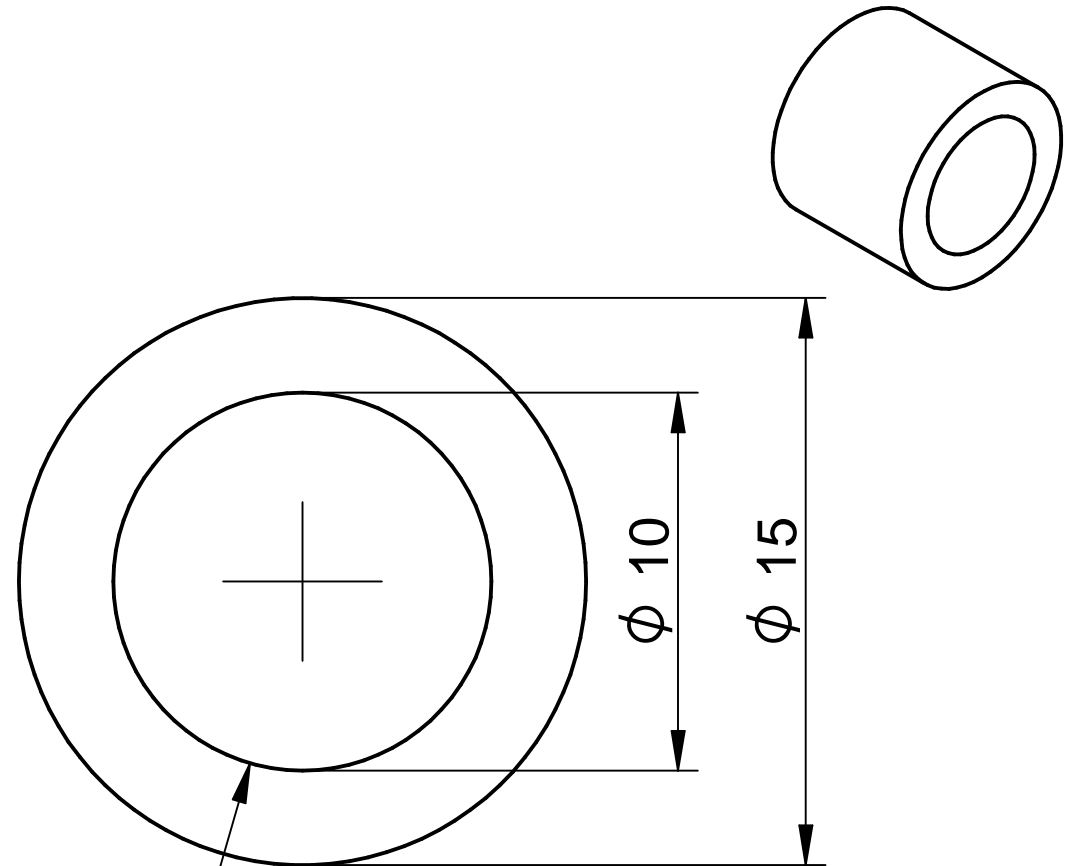
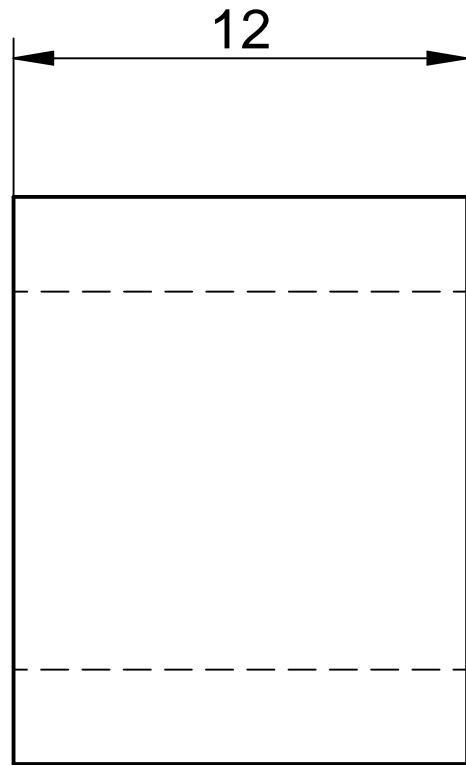
		Fecha	Nombre	Denominación:	Acot. mm
	Dib.	20/04/16	RICGAFE	EXP-EST-519	Escala: 2:1
	Rev.		SCC	Título: Tubo PRT extracorto	Tolerancia:
	Apro.				A4
	Material: Acero estructural				






22	EXP-ENT-530	Eje	Aluminio 6061-T6	3
21	EXP-ENT-529	Goma de arrastre	Silicón	6
20	DIN 6799/ Diámetro ext. 9.3	Anillo de seguridad	Acero	8
19	EXP-ENT-528	Placa lateral derecha	Aluminio 6061-T6	1
18	WBB1-8705 R-2RS1	Rodamiento SFK	Acero	8
17	EXP-ENT-527	Rodillo	Aluminio 6061-T6	6
16	Opresor M3X0.5X3	Opresor comercial	Acero	20
15	EXP-ENT-526	Barra soporte interruptor	Aluminio 6061-T6	2
14	EXP-ENT-525	Placa para interruptor	Aluminio 6061-T6	1
13	Switch Pololu #1404	Interruptor mecanico con rodillo	Varios	2
12	DIN 912 / M2.5X0.45X8	Tornillo Allen comercial/8	Acero	4
11	EXP-ENT-524	Separador	Aluminio 6061-T6	5
10	EXP-ENT-523	Eje de tensión	Aluminio 6061-T6	1
9	DIN 125 M3	Rondana comercial	Acero	1
8	DIN 912 / M3X05X5	Tornillo Allenccomercial/5	Acero	20
7	Banda GT2	Banda de sincronizaciónL= 358 mm	Neopreno	1
6	GT2 / 5mm / 20d	Polea dentada comercial	Aluminio	4
5	EXP-ENT-522	Placa lateral izquierda	Aluminio 6061-T6	1
4	DIN 912 / M3X05X35	Tornillo Allen comercial/35	Acero	2
3	EXP-ENT-521	Rodillo de tensión	Aluminio 6061-T6	1
2	Separador 30 mm	Separador de aluminio	Aluminio 6061-T6	2
1	Nema 17	Motora pasos Nema 17. 60 onz-in	Varios	1
No.	Referencia/Parte	Nombre	Material	Cantidad



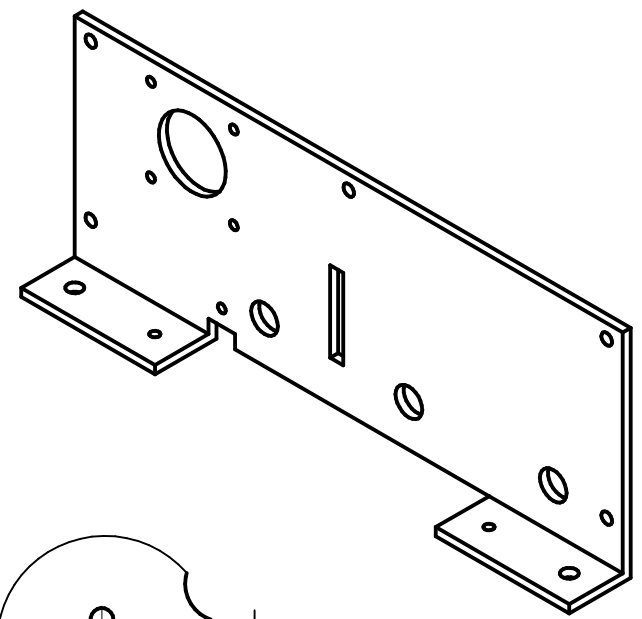
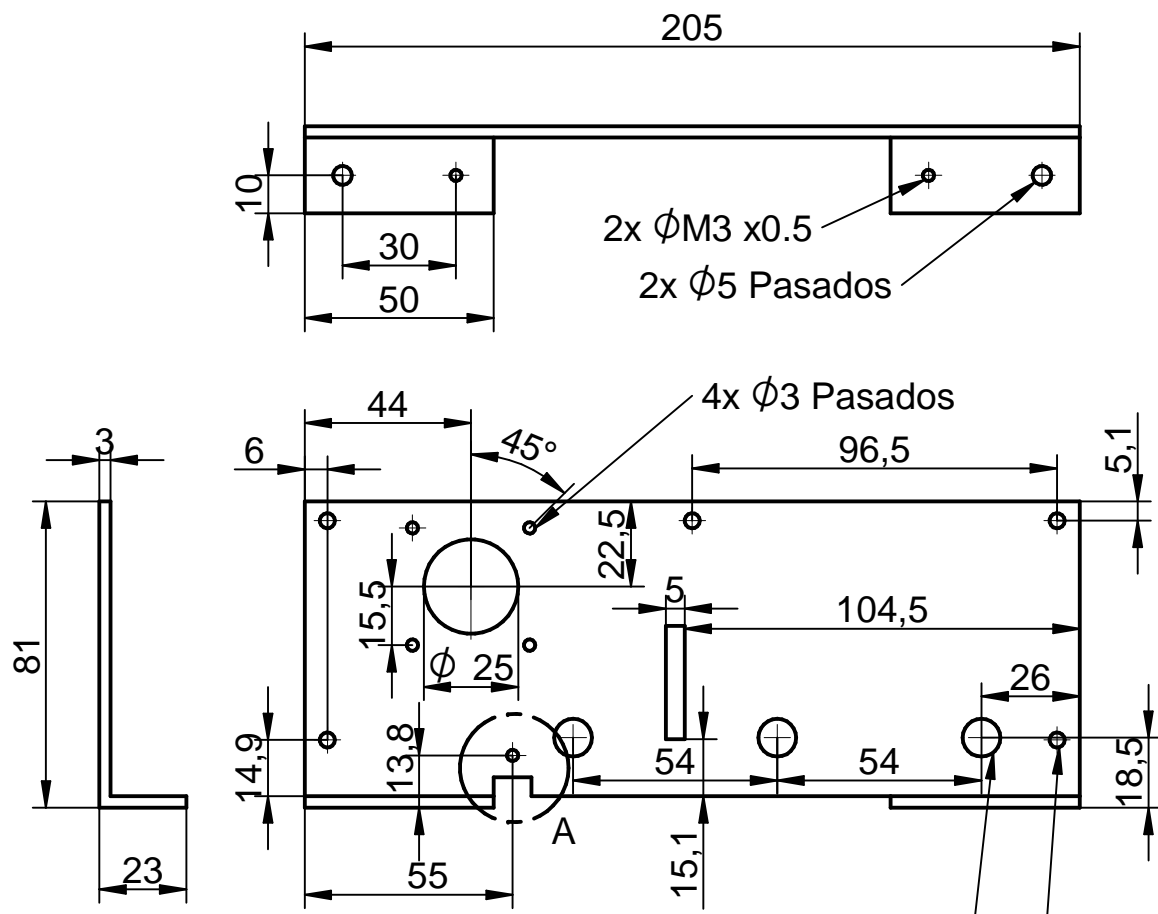
	Fecha	Nombre	Denominación:	Acot. mm	
	Dib.	20/04/16	RICGAFFE	EXP-ENT-520	Escala: 1:2
	Rev.		SCC	Título:	Tolerancia:
	Apro.			Subensamblable entregar	A3
	Material:	Varios		elipse	



1x  $\phi 10$  Pasado con ajuste a rodamiento  
WBB1-8705 R-2RS1

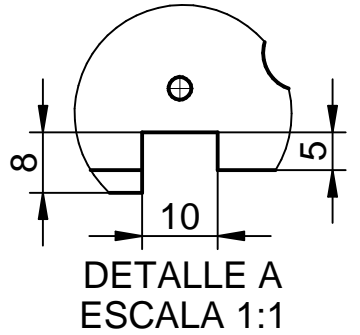
		Fecha	Nombre	Denominación: EXP-ENT-521	Acot. mm
	Dib.	20/04/16	RICGAFE	Titulo: Rodillo de tensión	Escala: 5:1
	Rev.		SCC		Tolerancia:
	Apro.				A4
	Material: Aluminio 6061-T6				

Placa de aluminio 6061-T6, espesor 3 mm

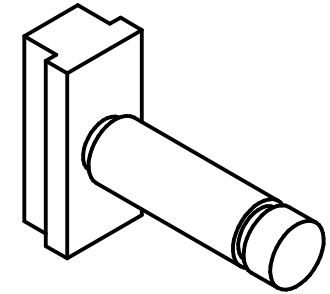
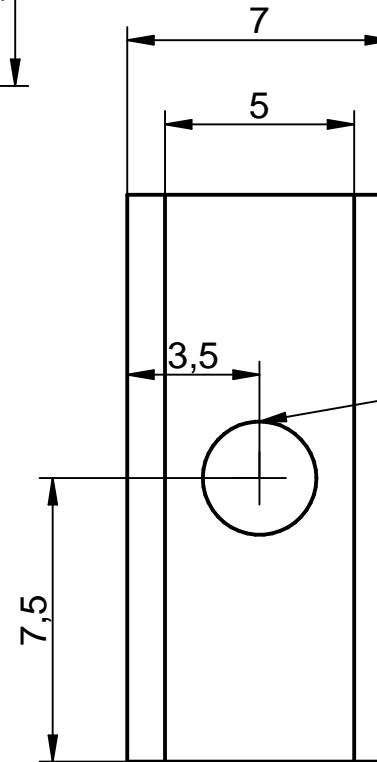
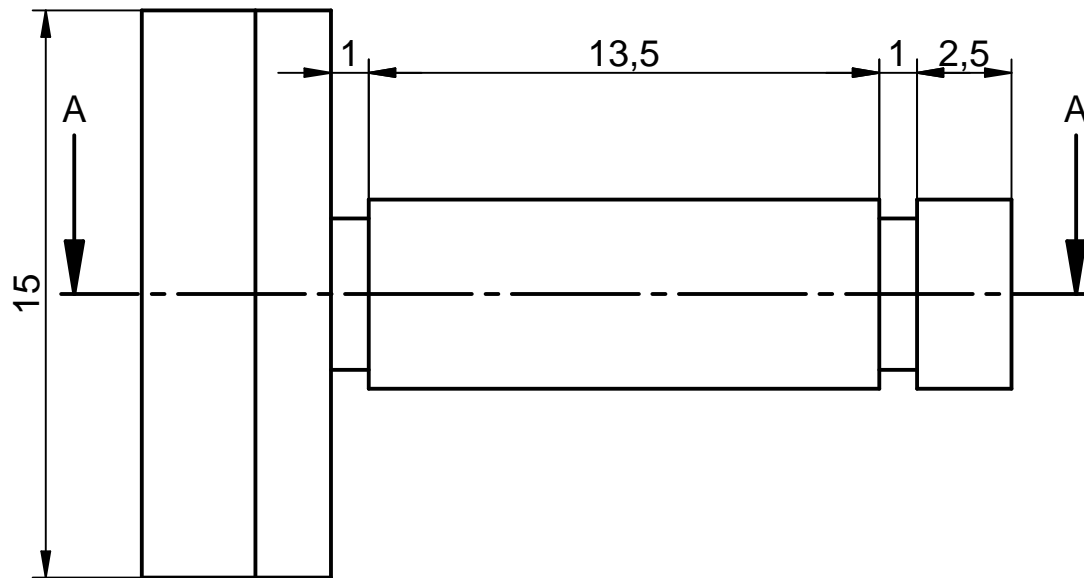
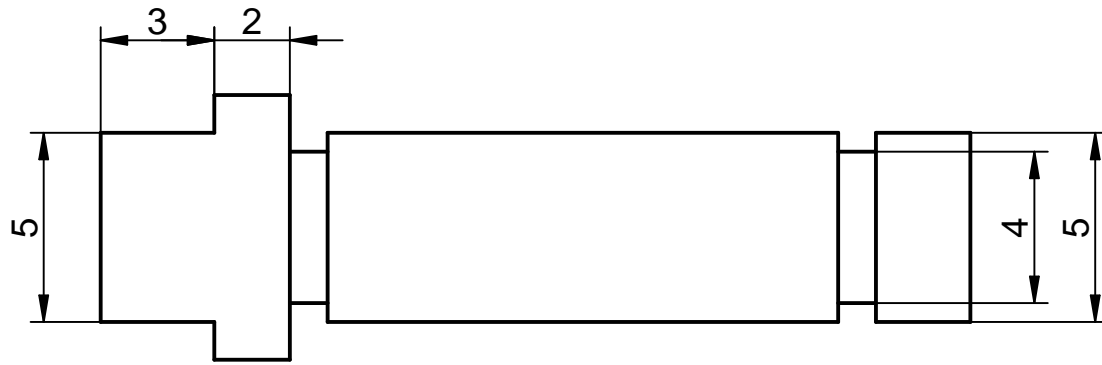


3x  $\phi 10$  Pasados con ajuste a rodamiento  
WBB1-8705 R-2RS1

5x  $\phi 4$  Pasados

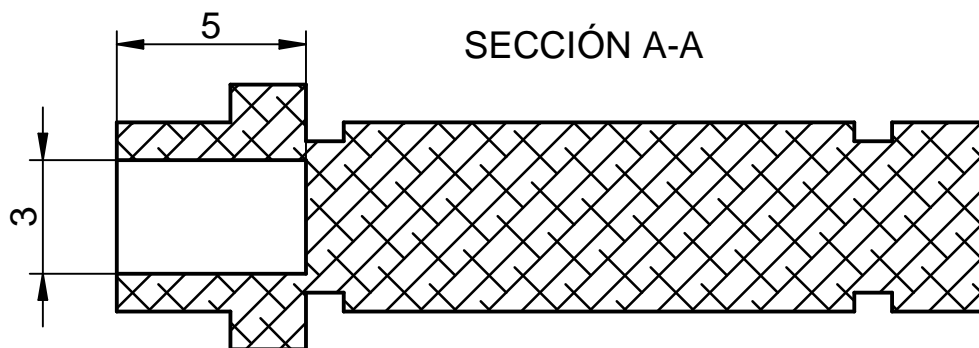





	Fecha	Nombre	Denominación:	Acot. mm
	Dib.	20/04/16	RICGAFFE	EXP-ENT-522
	Rev.		SCC	Título:
	Apro.			Placa lateral izquierda
Material:	Aluminio 6061-T6			Tolerancia:
				A4

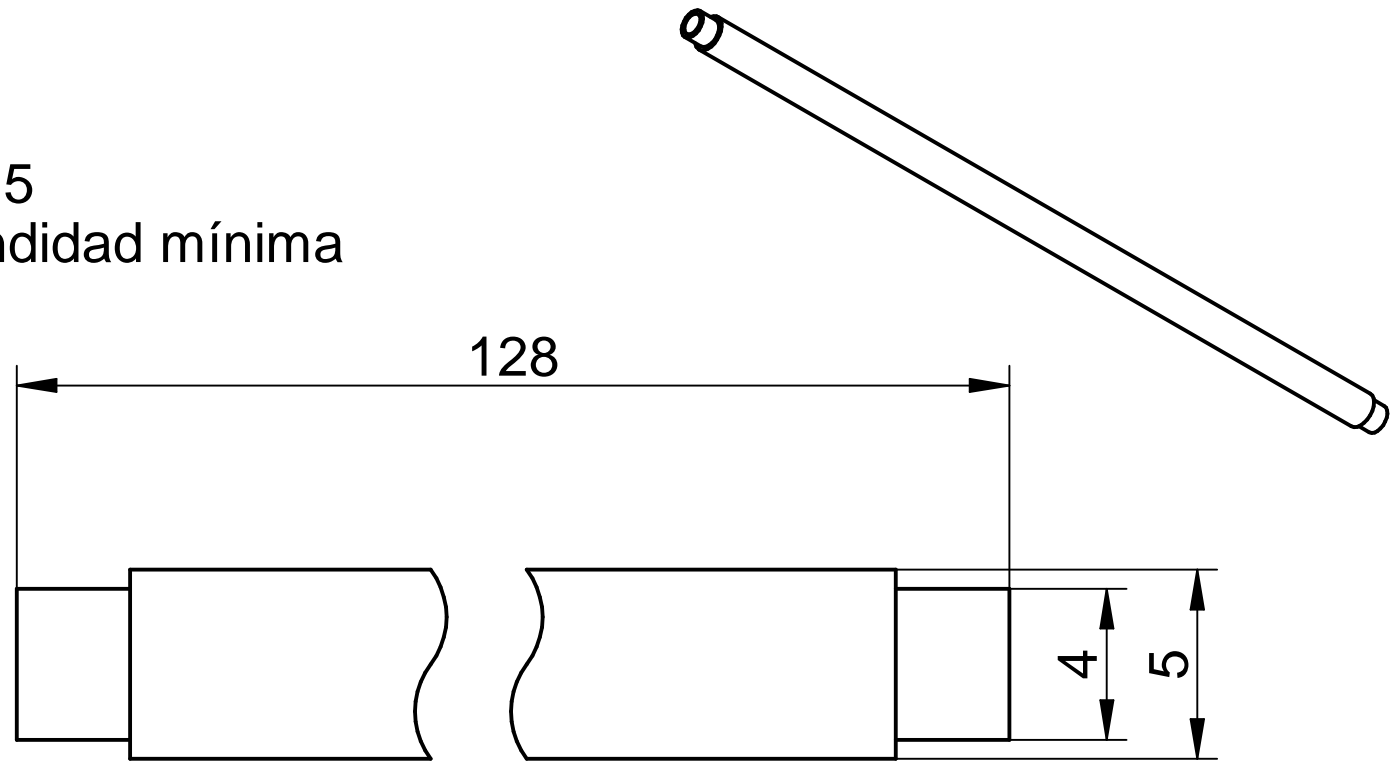
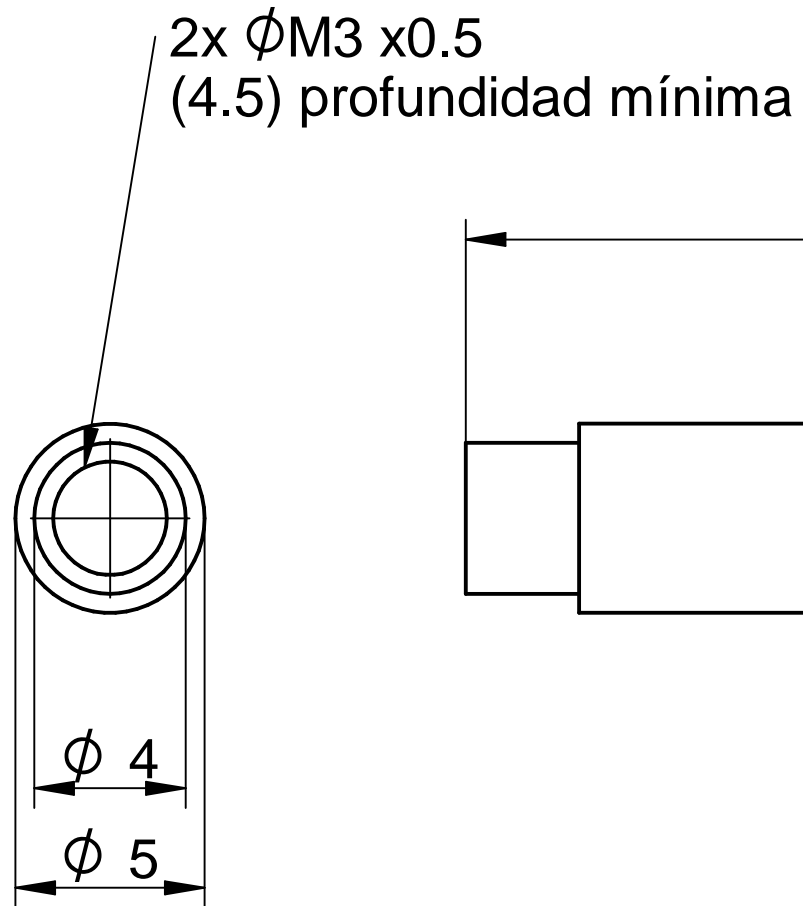


$\phi M3 \times 0.5$   
(5) profundidad máxima

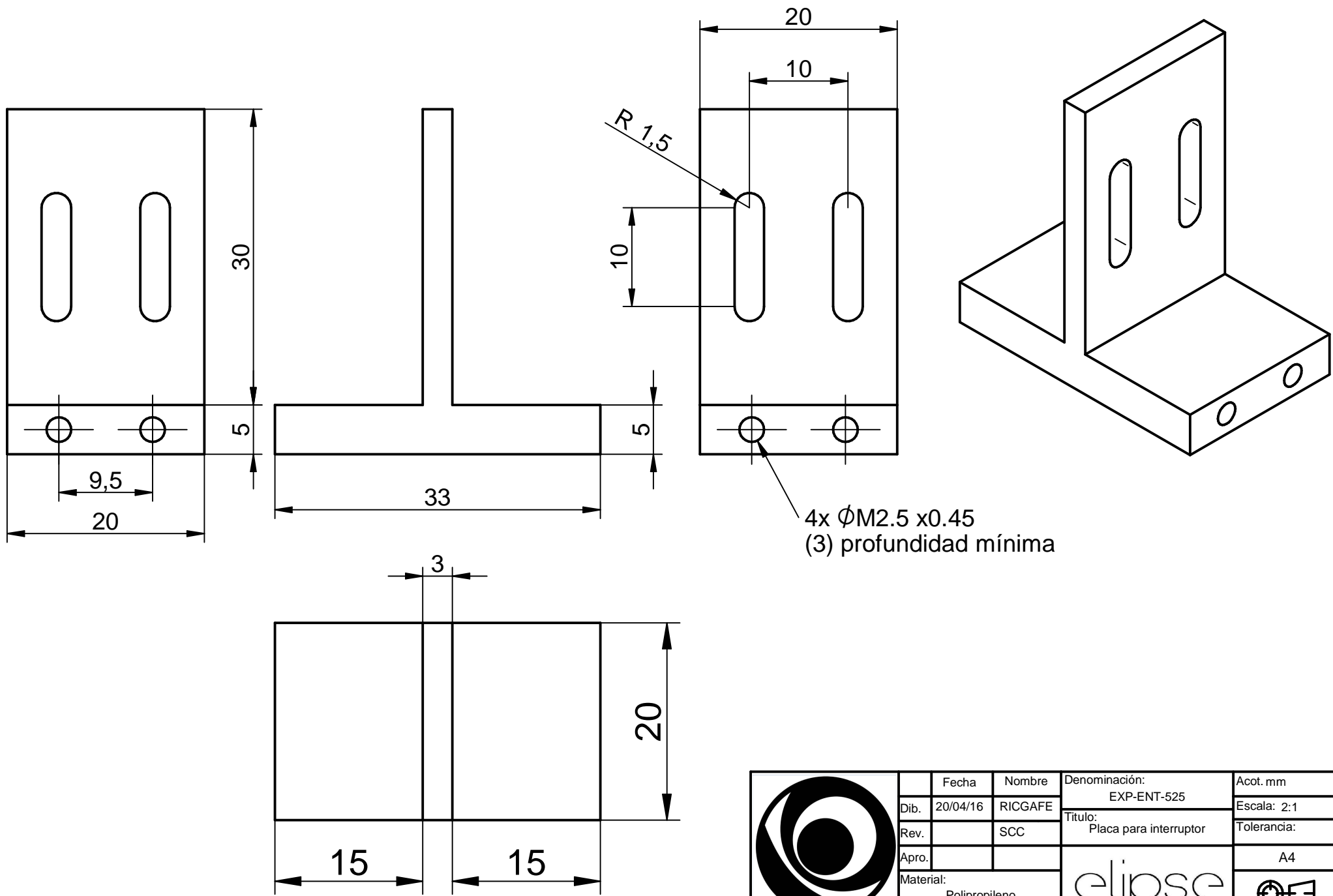
SECCIÓN A-A



	Fecha	Nombre	Denominación:	Acot. mm
	Dib.	20/04/16	RICGAFE	EXP-ENT-523
	Rev.		SCC	Título:
	Apro.			Eje de tensión
Material:	Aluminio 6061-T6			Tolerancia:
				A4
				

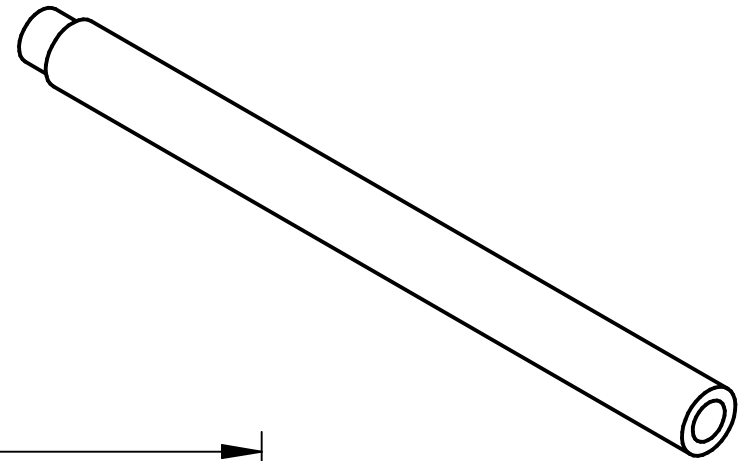


	Fecha	Nombre	Denominación:	Acot. mm
	Dib.	20/04/16	RICGAFE	EXP-ENT-524
	Rev.		SCC	Título:
	Apro.			Separador
Material:	Aluminio 6061-T6			A4

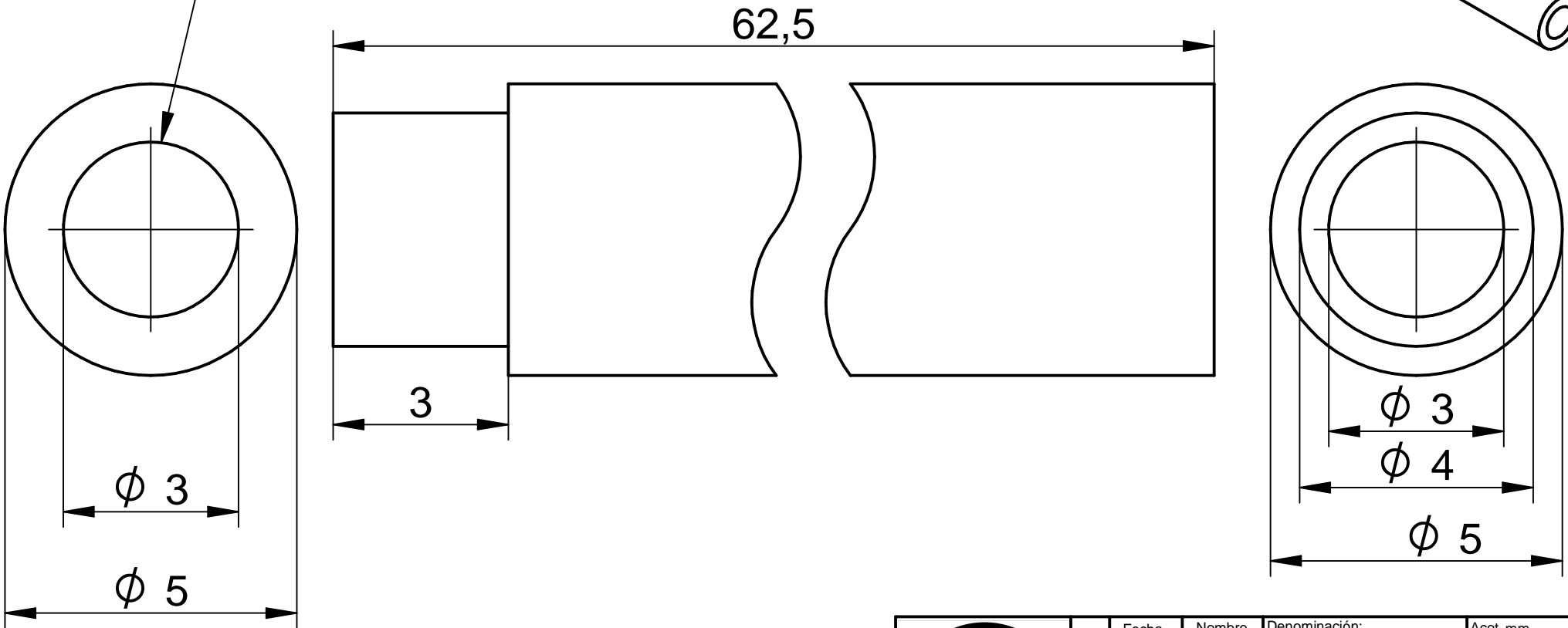


	Fecha	Nombre	Denominación:	Acot. mm
	Dib.	20/04/16	RICGAFE	EXP-ENT-525
	Rev.		SCC	Título:
	Apro.			Placa para interruptor
Material:	Polipropileno			Escala: 2:1 Tolerancia: A4

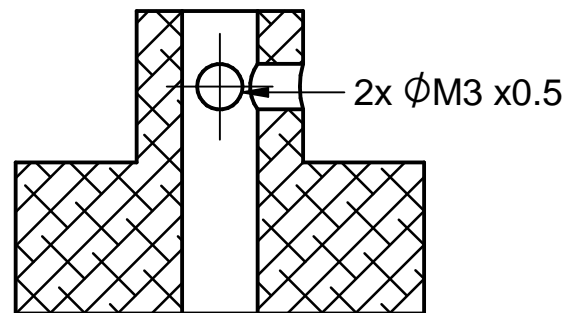
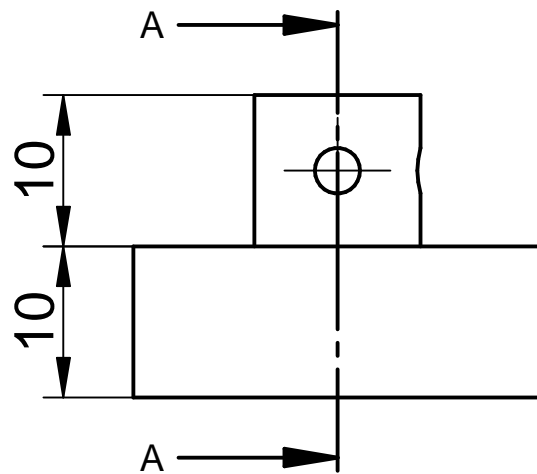




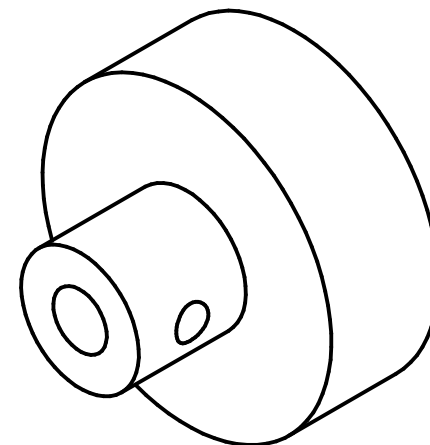
2x  $\phi$ M3 x0.5  
(4.5) profundidad mínima



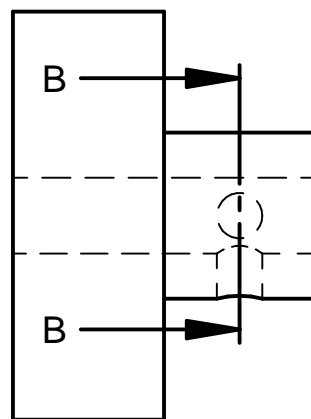
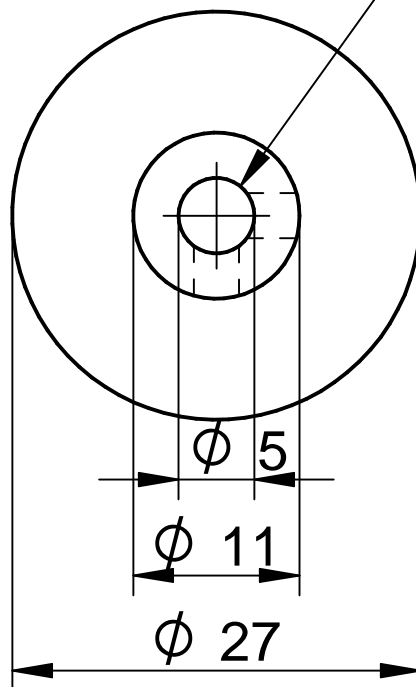
	Fecha	Nombre	Denominación:	Acot. mm	
	Dib.	20/04/16	RICGAFE	EXP-ENT-526	Escala: 10:1
	Rev.		SCC	Título:	Tolerancia:
	Apro.			Barra soporte interruptor	A4
Material:	Aluminio 6061-T6				



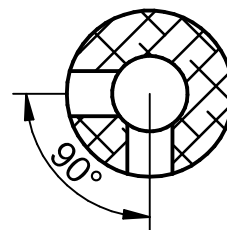
SECCIÓN A-A






1x Ø5 Pasado

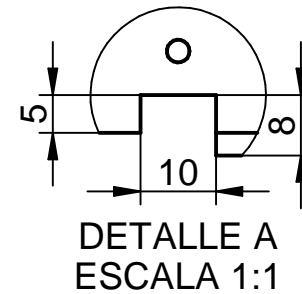
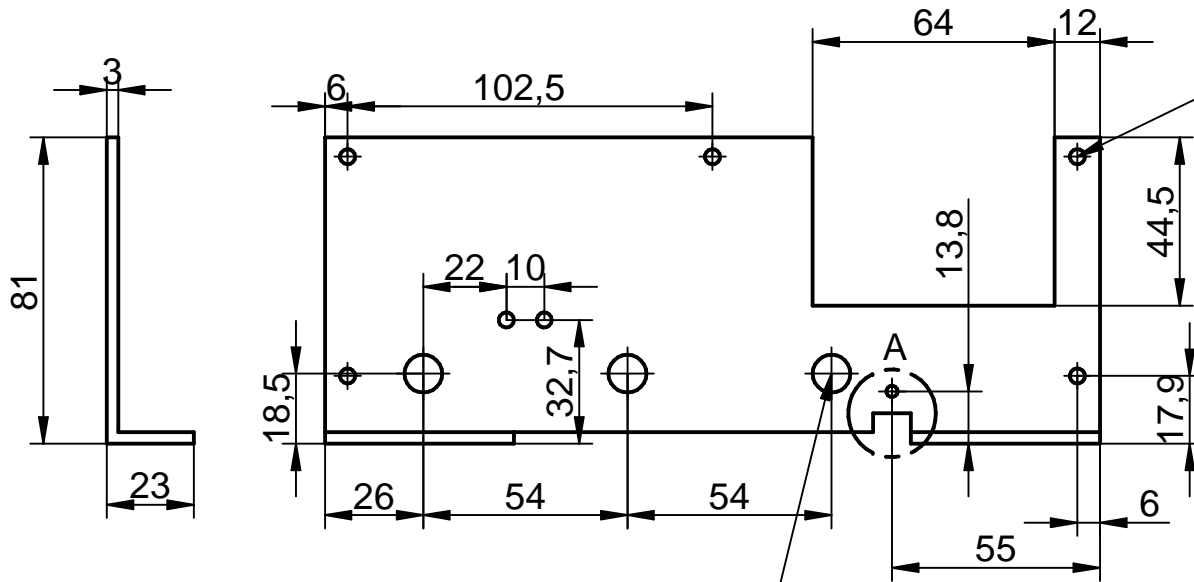
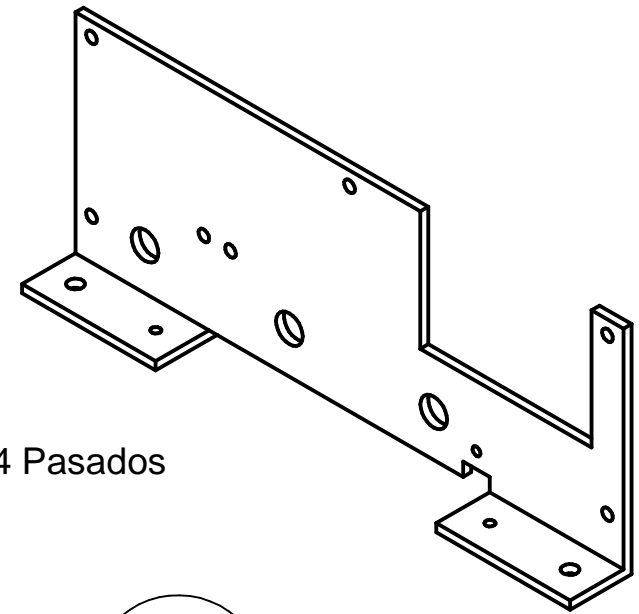
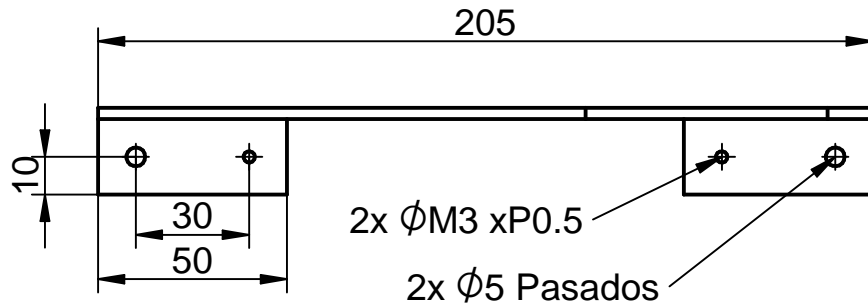


SECCIÓN B-B






	Fecha	Nombre	Denominación:	Acot. mm	
	Dib.	20/04/16	RICGAFE	EXP-ENT-527	Escala: 2:1
	Rev.		SCC	Título:	Tolerancia:
	Apro.			Rodillo	
Material:				A4	
Aluminio 6061-T6					

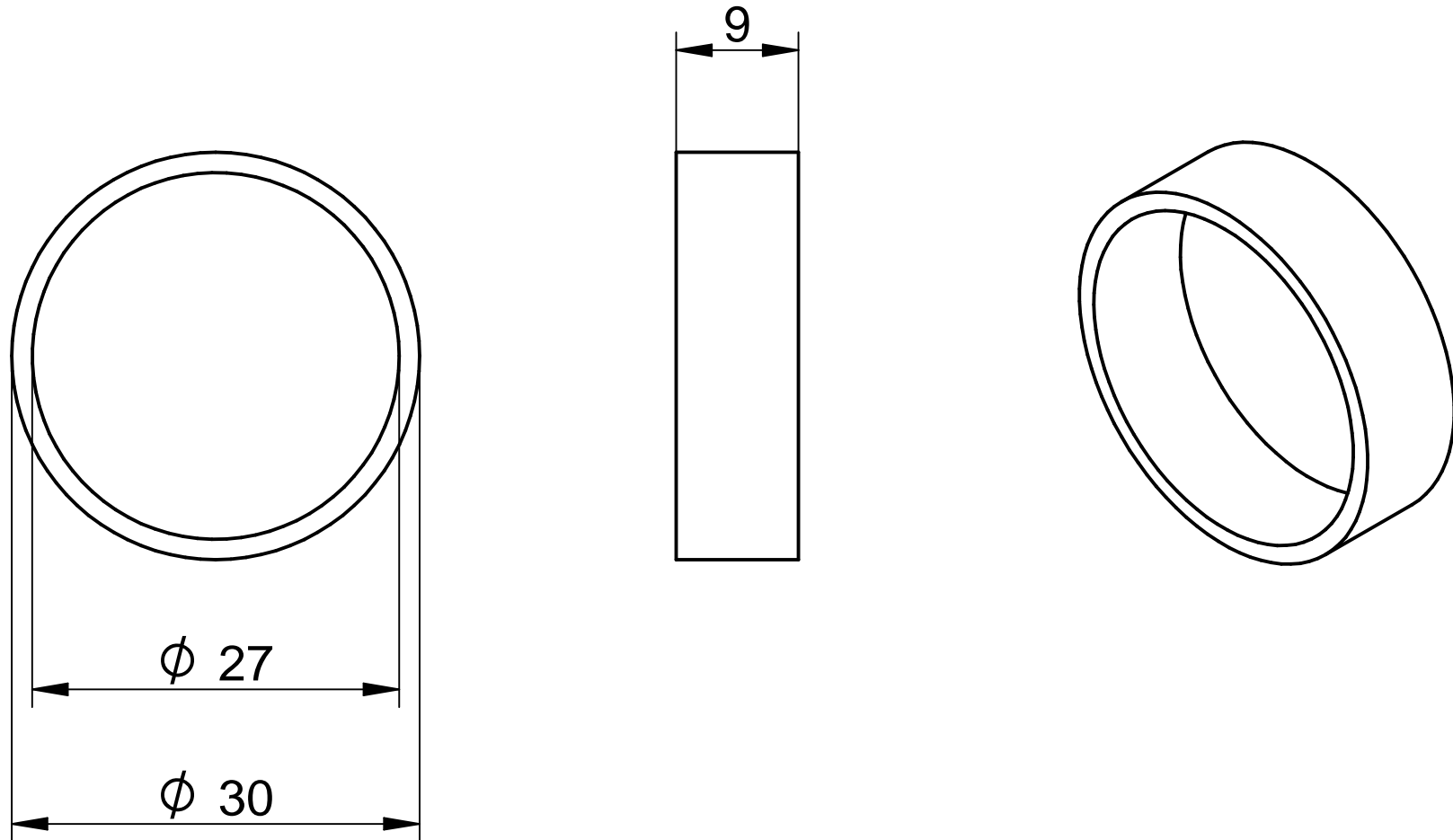
Placa de aluminio 6061-T6, espesor 3 mm



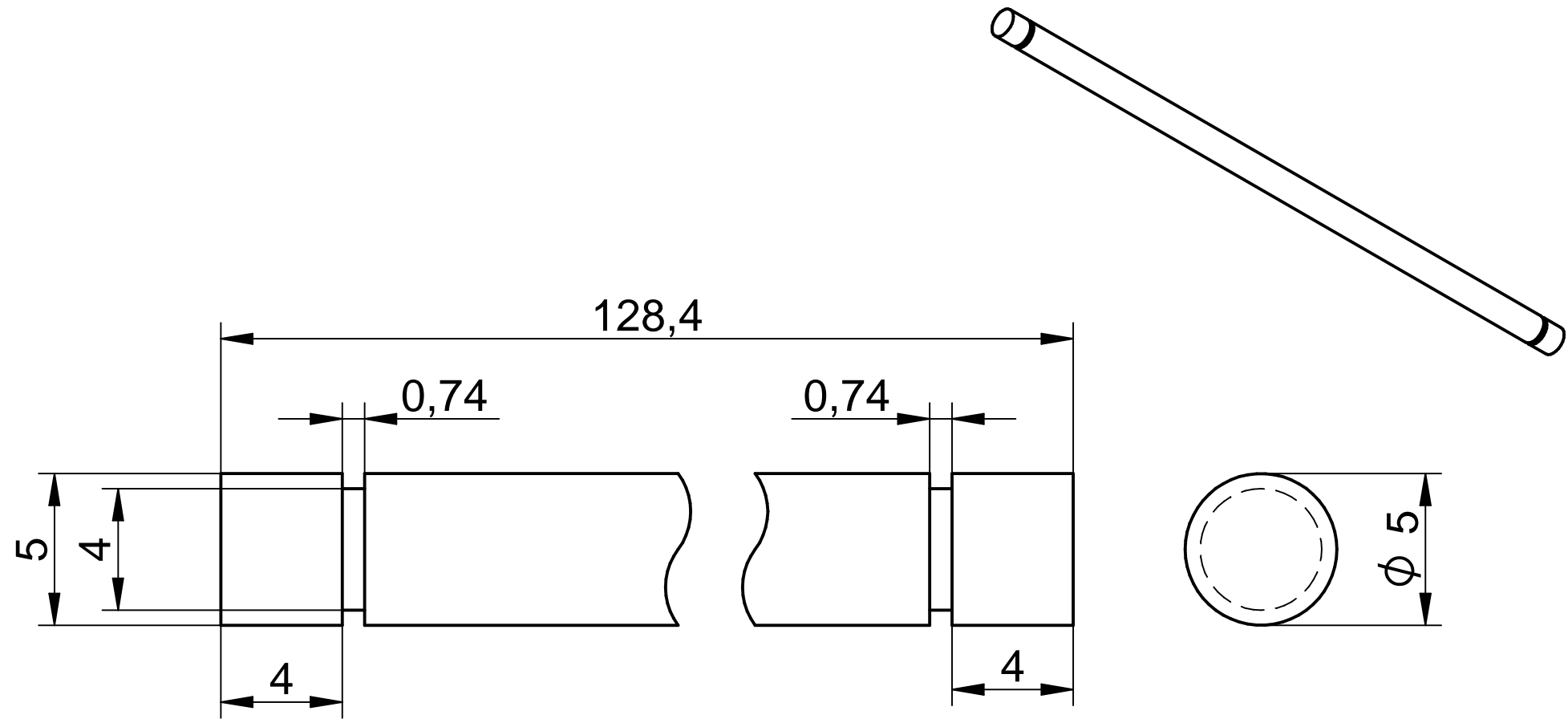
3x  $\phi$ 10 Pasados con ajuste a rodamiento  
WBB1-8705 R-2RS1




	Fecha	Nombre	Denominación:	Acot. mm
	Dib.	20/04/16	RICGAFE	EXP-ENT-528
	Rev.		SCC	Título:
	Apro.			Placa lateral derecha
Material:	Aluminio 6061-T6			A4
				

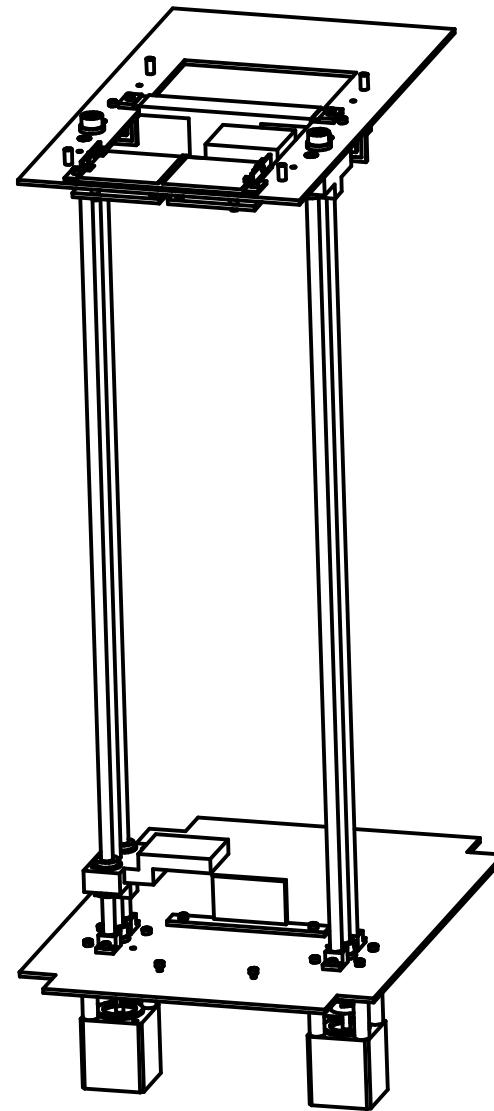
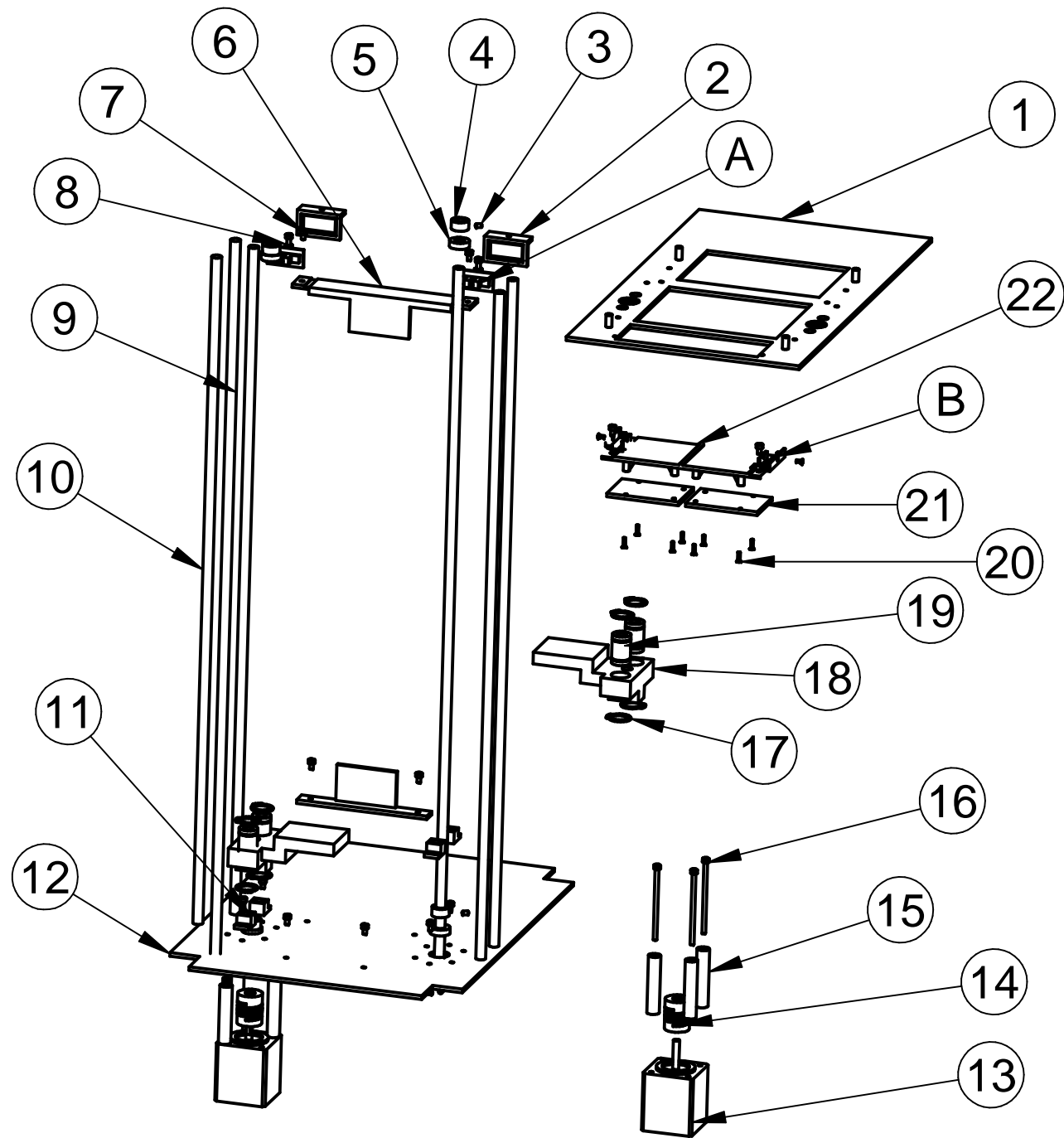
# Goma de arrastre de silicón, vulcanizada en rodillo (EXP-ENT-527)



		Fecha	Nombre	Denominación:	Acot. mm
	Dib.	20/04/16	RICGAFE	EXP-ENT-529	Escala: 2:1
	Rev.		SCC	Título:	Tolerancia:
	Apro.			Goma de arrastre	
	Material:	Silicón			A4

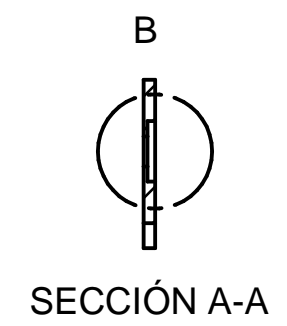
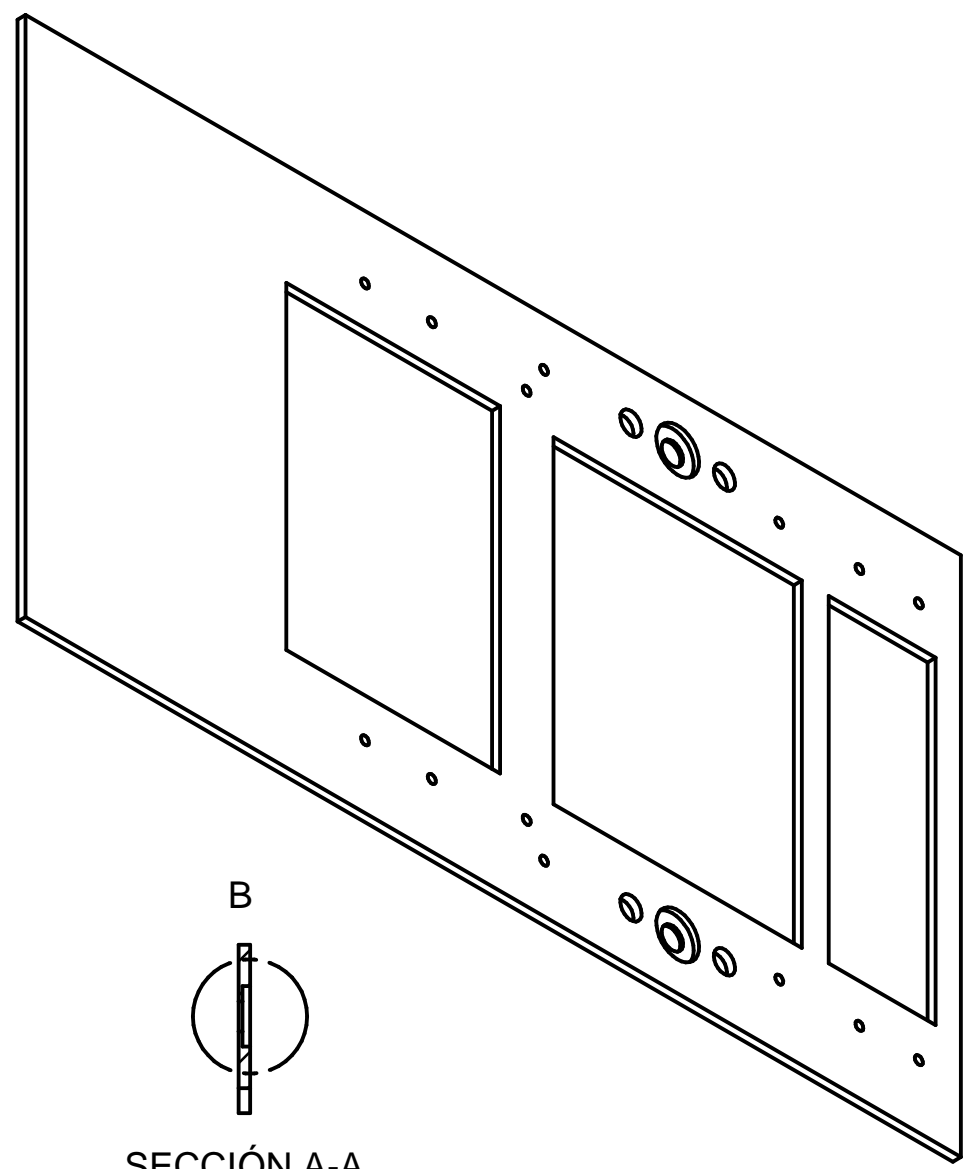
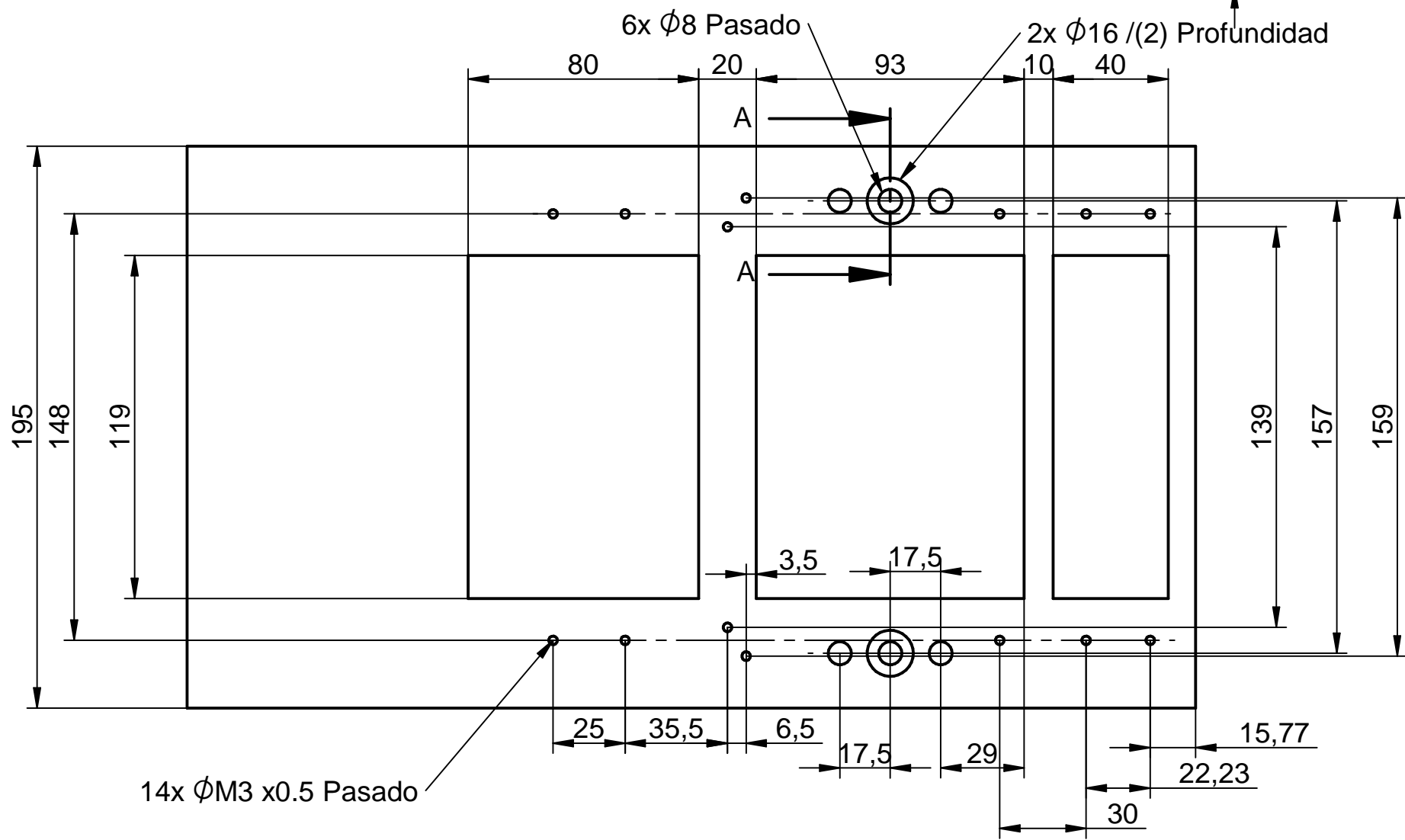
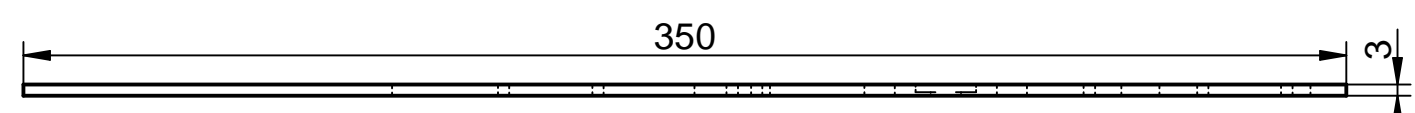
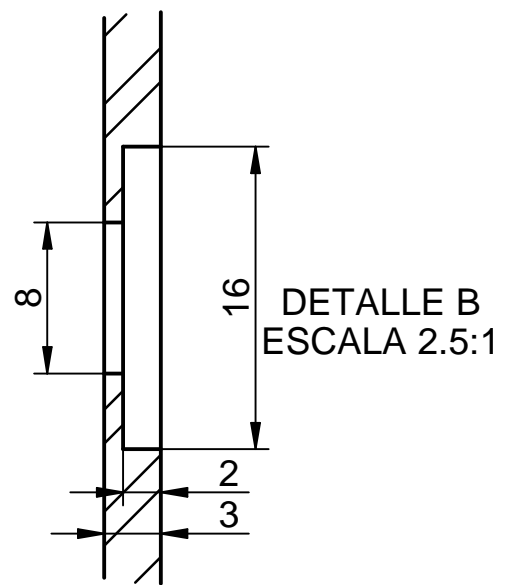


		Fecha	Nombre	Denominación: EXP-ENT-530	Acot. mm
	Dib.	20/04/16	RICGAFE	Título: Eje	Escala: 5:1
	Rev.		SCC		Tolerancia:
	Apro.				A4
	Material: Aluminio 6061-T6				




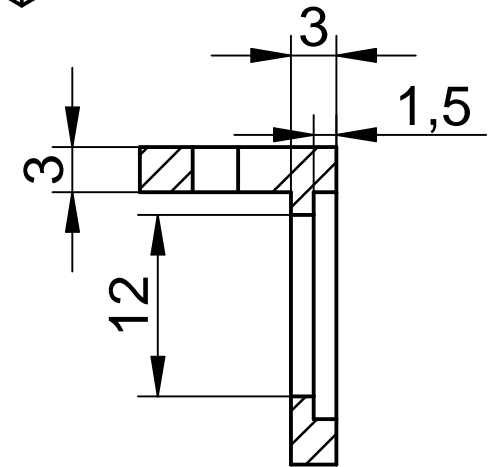
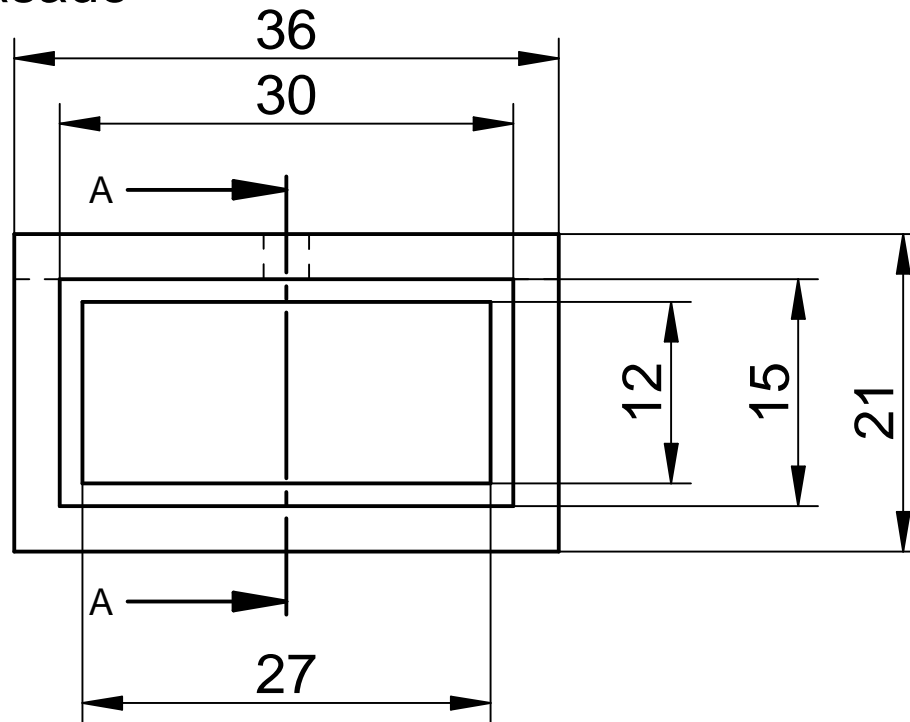
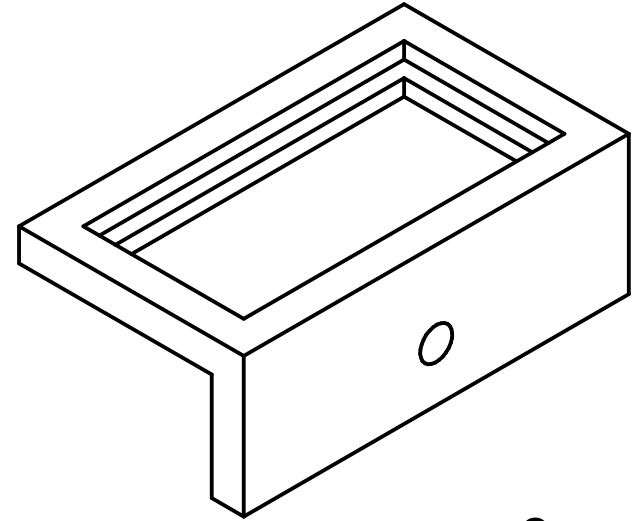
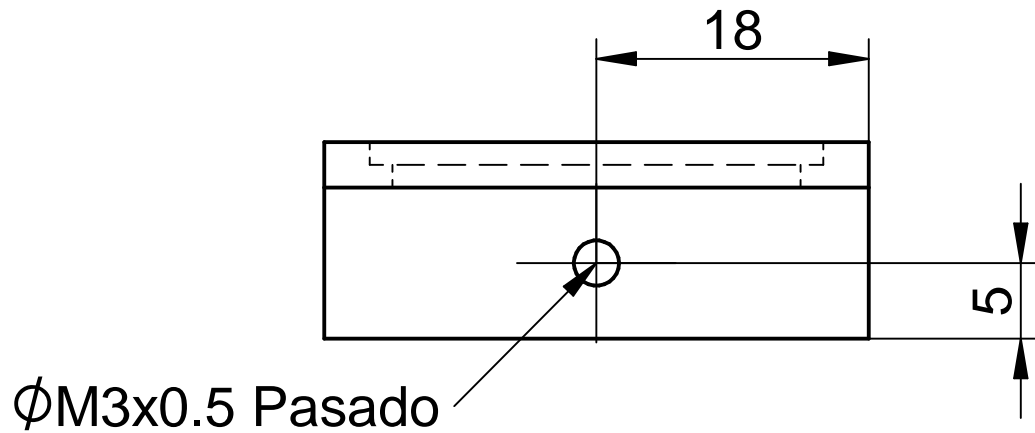
22	EXP-TRA-540	Base de grabado	Polipropileno	1
21	RC522	Lector grabador <i>RFID</i>	Silicón	2
20	DIN 912 / M2.5X0.45X8	Tornillo Allen comercial/8	Acero	8
19	Lm8uu	Rodamiento lineal comercial	Aluminio 6061-T6	4
18	EXP-TRA-539	Pieza de empuje	Aluminio 6061-T6	2
17	Anillo DIN 417/ D1 15 mm	Anillo de seguridad	Aluminio 6061-T6	4
16	DIN 912 / M3X0.5X45	Tornillo allen comercial 45 mm	Acero	6
15	Separador 45 mm	Separador comercial de aluminio	Aluminio	6
14	Cople flexible Nema 17	Cople comercial de aluminio	Aluminio	2
13	Nema 17	Motora pasos Nema 17. 75 onz-in	Varios	2
12	EXP-TRA-538	Placa base inferior	Acero 1040	1
11	EXP-TRA-537	Base de eje guía	Aluminio 6061-T6	4
10	EXP-TRA-536	Eje guía	Acero	4
9	EXP-TRA-535	Tornillo sin-fin Acme	Acero	2
8	DIN 439/ M3XP0.5	Tuerca comercial	Acero	2
7	DIN 912 / M3X0.5X5	Tornillo Allen comercial	Neopreno	15
6	EXP-TRA-534	Plaquita trasera	Acero 1040	1
5	Balero 688Z	Balero para tornillo	Acero	4
4	Collar para tornillo Acme 8 mm	Collar para tornillo	Acero	4
3	Opresor M3X0.5X3	Opresor comercial	Acero	4
2	EXP-TRA-533	Base fotointerruptor A	Aluminio 6061-T6	2
1	EXP-TRA-532	Placa base superior	Acero 1040	1
B	PBC/Fotointerruptor/B	Interruptor para posición de tarjeta	Varios	2
A	PBC/Fotointerruptor/A	Interruptor inferior	Varios	2
No.	Referencia/Parte	Nombre	Material	Cantidad

	Fecha	Nombre	Denominación:	Acot. mm	
	Dib.	20/04/16	RICGAFE	EXP-TRA-531	Escala: 1:5
	Rev.		SCC	Título:	Tolerancia:
	Apro.			Subensamblado trasladar	A3
Material: Varios			elipse		



Placa de acero 1040 comercial.  
Calibre 11.

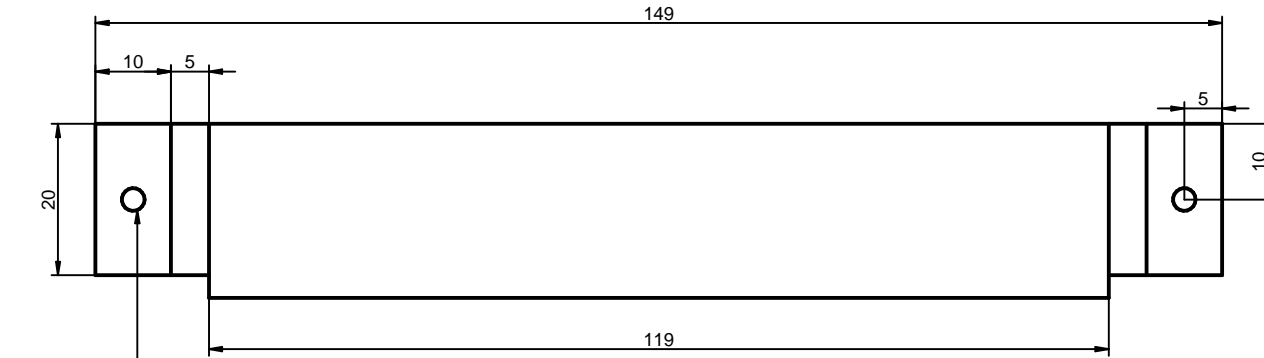
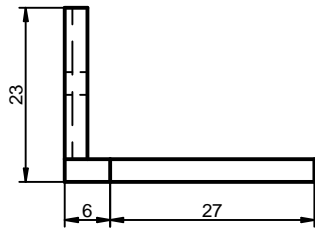
	Fecha	Nombre	Denominación:	Acot. mm
	Dib.	RICGAFE	EXP-TRA-532	Escala: 1:2
	Rev.	SCC	Título:	Tolerancia:
	Apro.		Placa base superior	A3
Material:	Acero 1040			



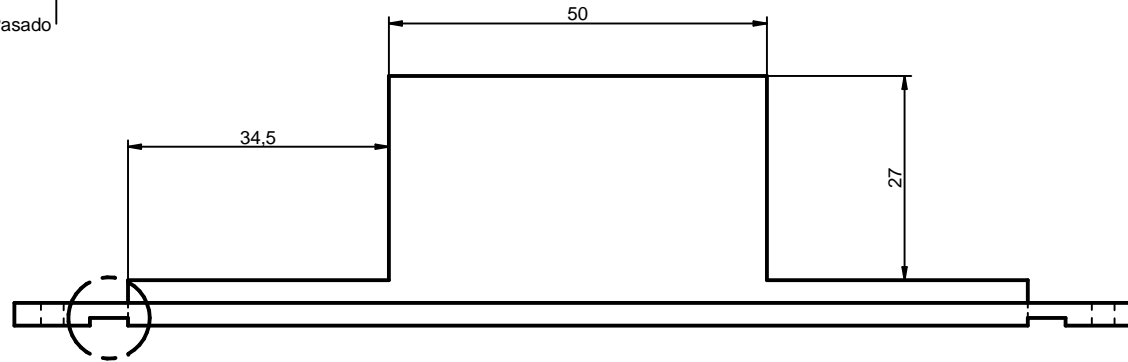
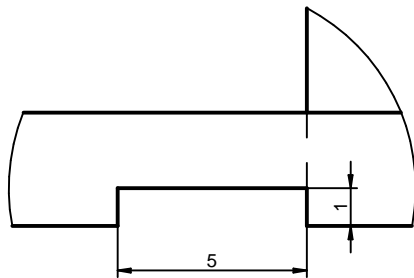
SECCIÓN A-A

	Fecha	Nombre	Denominación:	Acot. mm
	Dib.	20/04/16	RICGAFE	EXP-TRA-533
	Rev.		SCC	Título:
	Apro.			Base fotointerruptor A
Material:	Aluminio 6061-T6			Tolerancia:
				A4



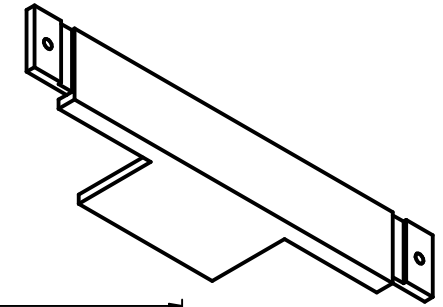




x2  $\phi 3$  Pasado



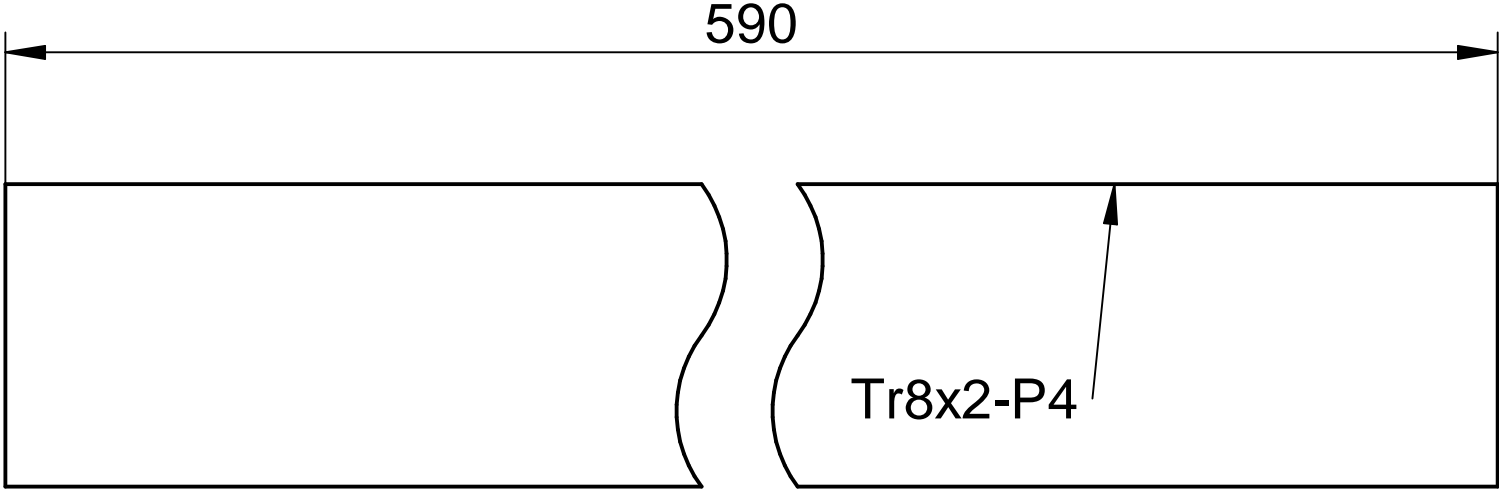
A




DETALLE A  
ESCALA 5:1



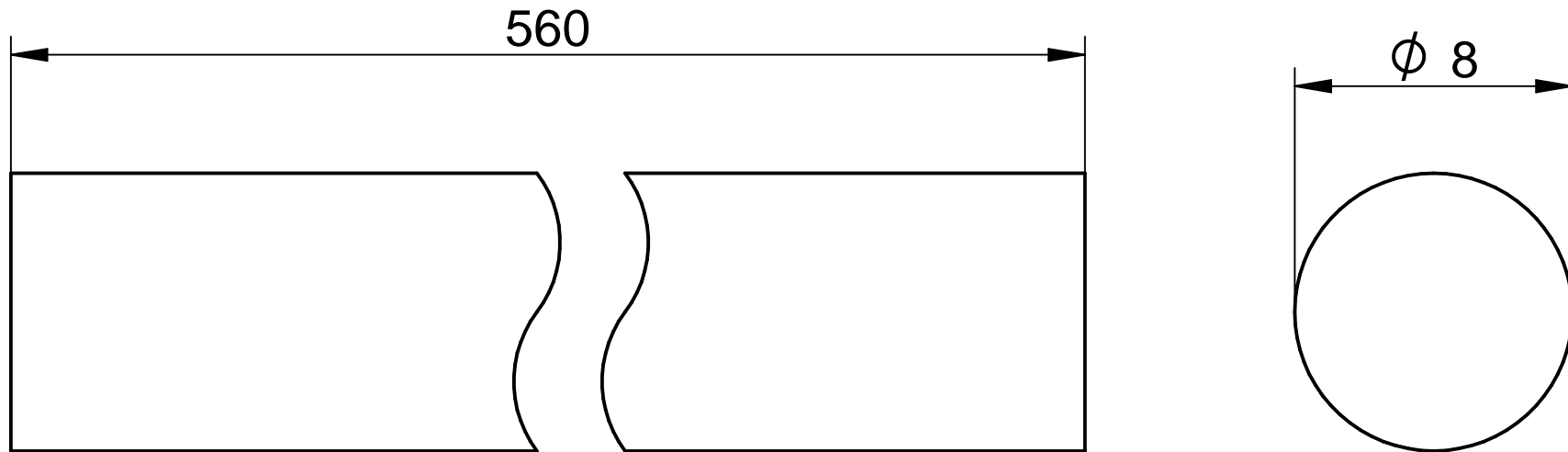
		Fecha	Nombre	Denominación:	Acot. mm
	Dib.	20/04/16	RICGAFE	EXP-TRA-534	Escala: 1:1
	Rev.		SCC	Título: Plaquita trasera	Tolerancia:
	Apro.				A4
	Material:	Acero 1040			

# Tornillo comercial trapezoidal Acme 8 mm

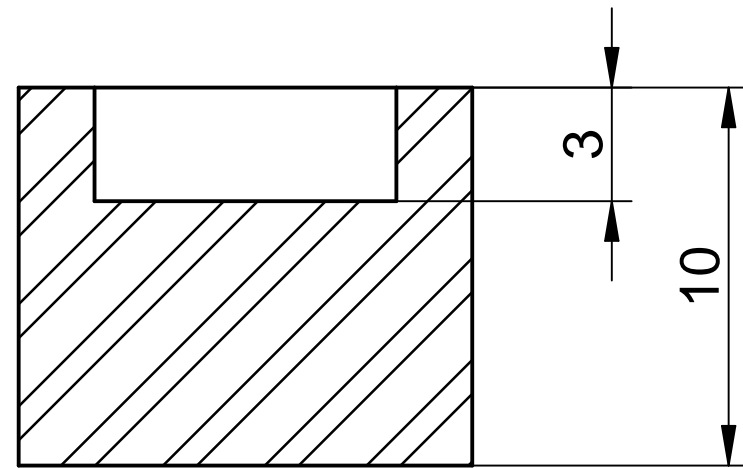
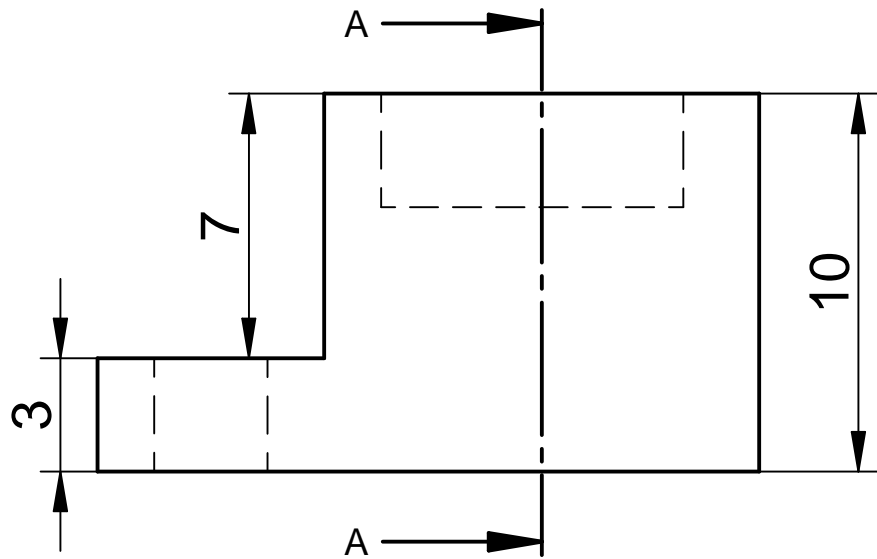


		Fecha	Nombre	Denominación: EXP-TRA-535	Acot. mm
	Dib.	20/04/16	RICGAFE		Escala: 5:1
	Rev.		SCC	Título: Tornillo sin-fin Acme	Tolerancia:
	Apro.				A4
	Material: Acero Inox. 3040				

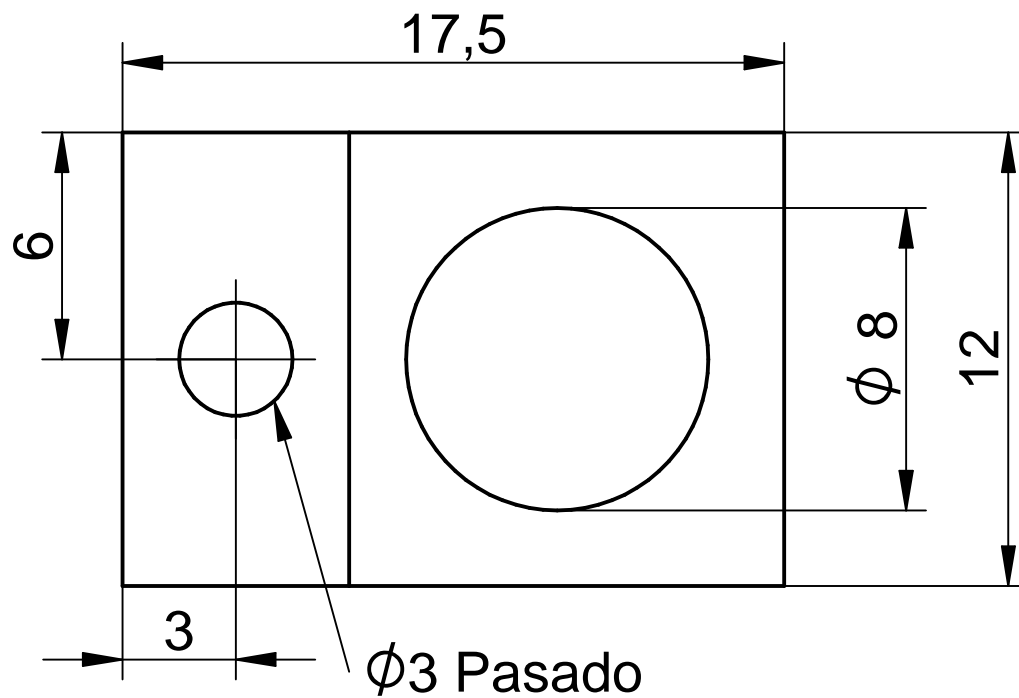
# Guía lineal comercial 8 mm para rodamiento Lm8uu





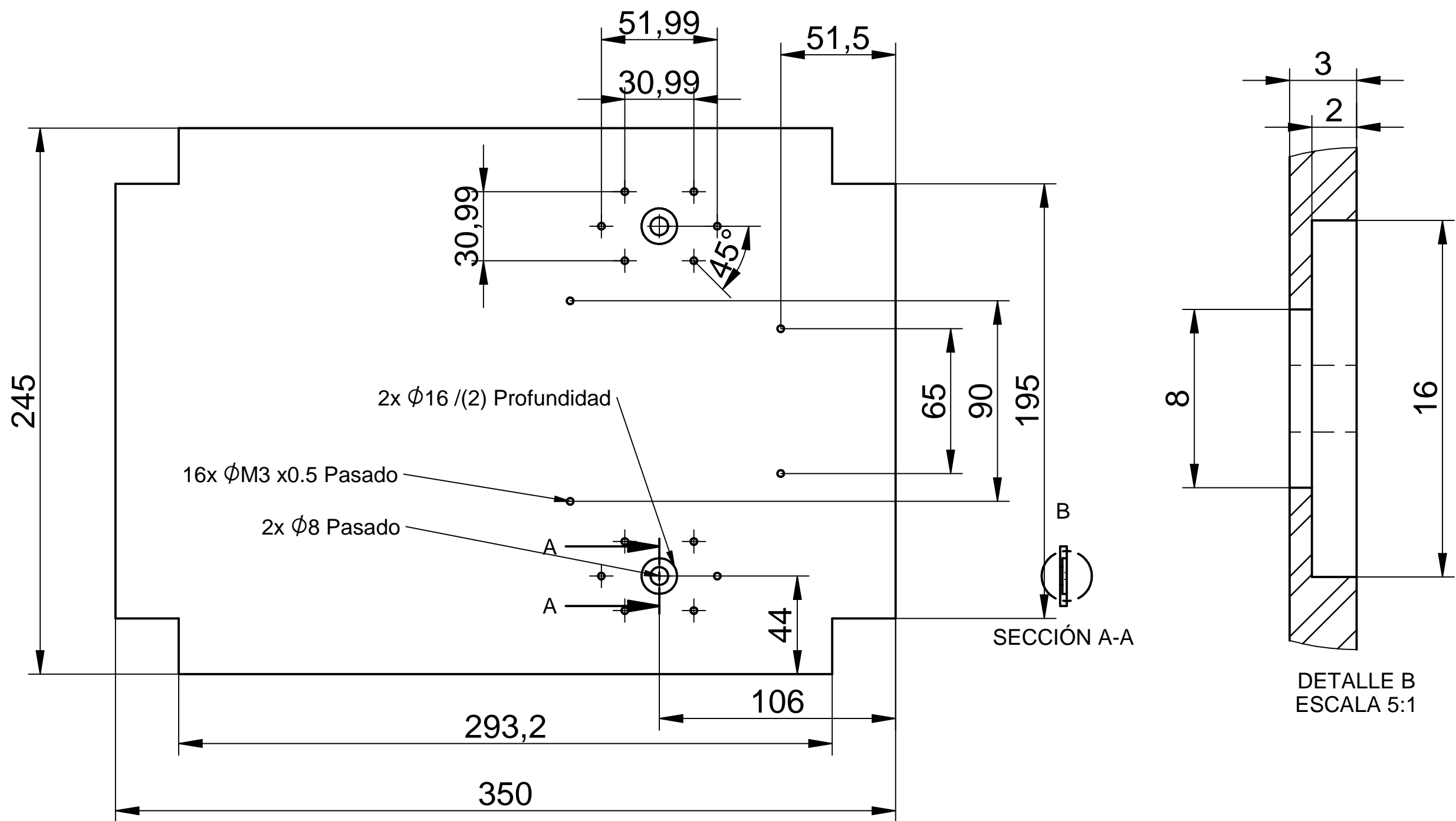
	Fecha	Nombre	Denominación:	Acot. mm
	Dib.	20/04/16	RICGAFE	EXP-TRA-536
	Rev.		SCC	Eje guía
	Apro.			
Material:	Acero		elipse	A4





SECCIÓN A-A

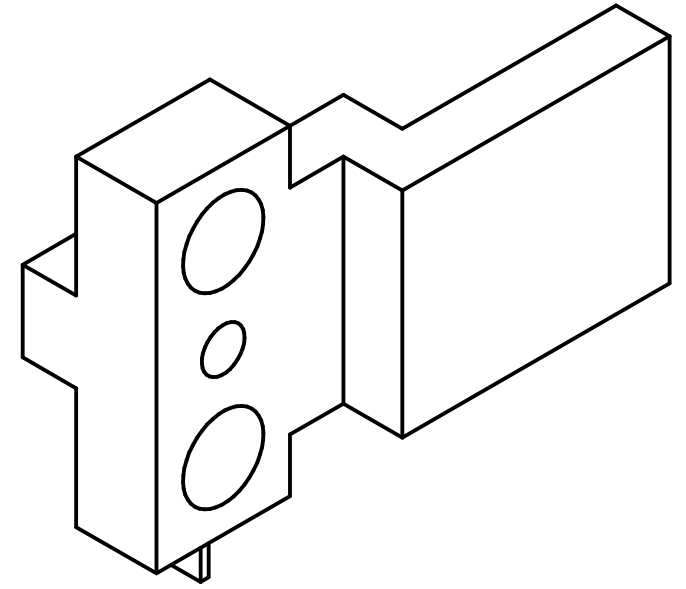
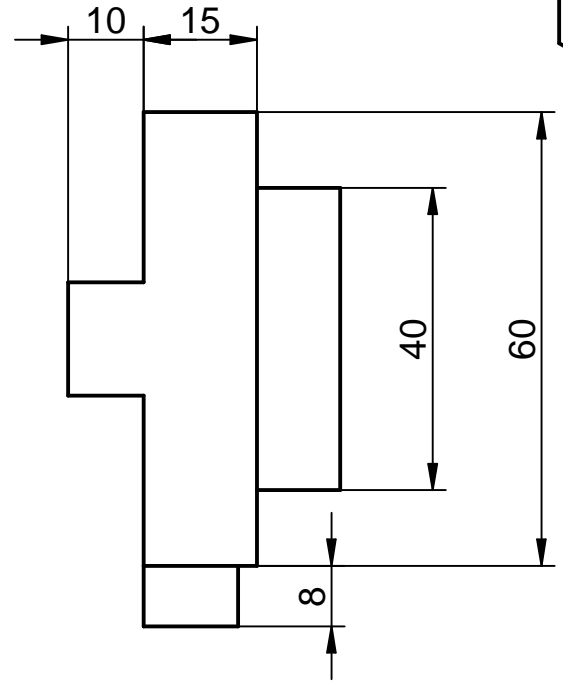
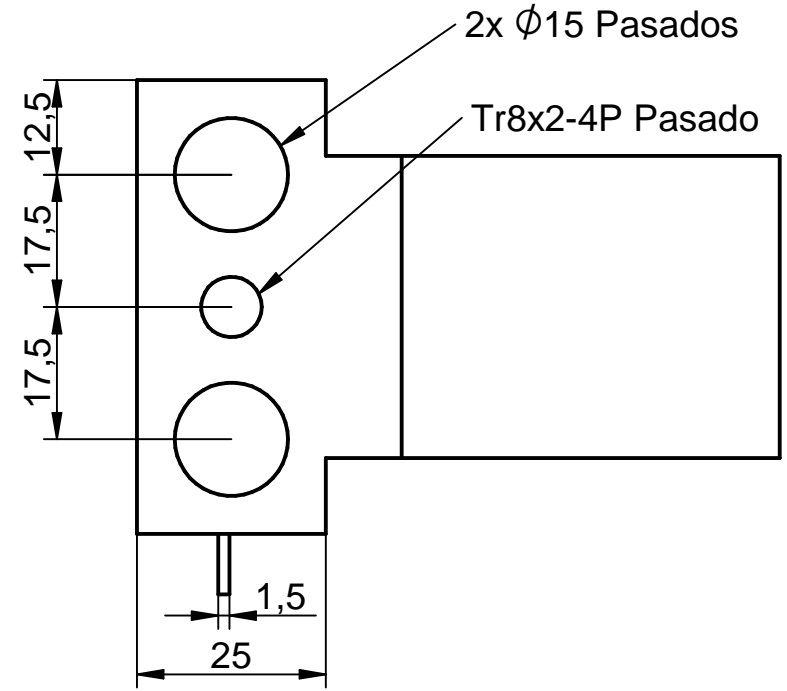
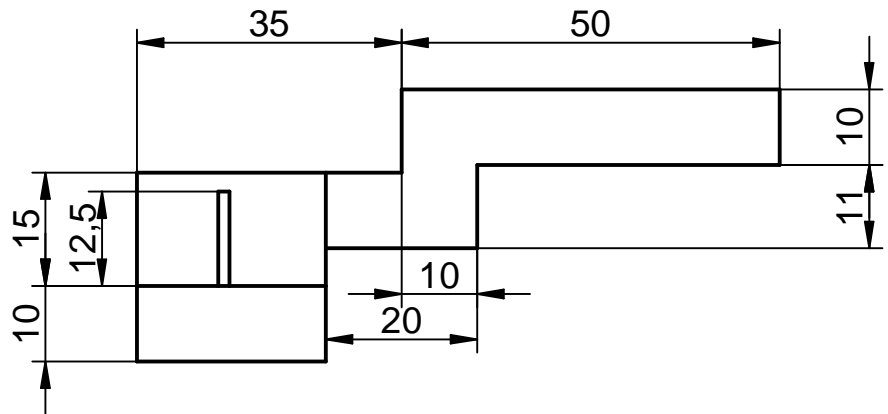





	Fecha	Nombre	Denominación:	Acot. mm
	Dib.	20/04/16	RICGAFFE	EXP-TRA-537
	Rev.		SCC	Título:
	Apro.			Base de eje guía
Material:	Aluminio 6061-T6		elipse	A4
				

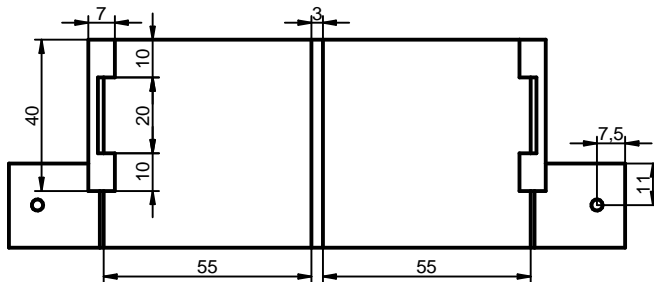
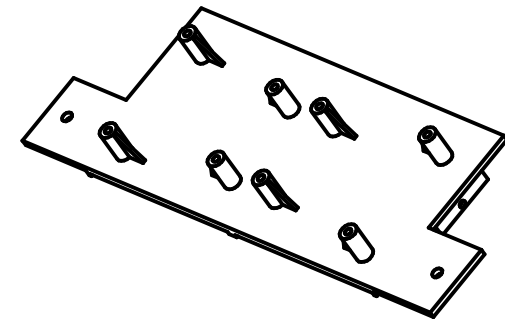
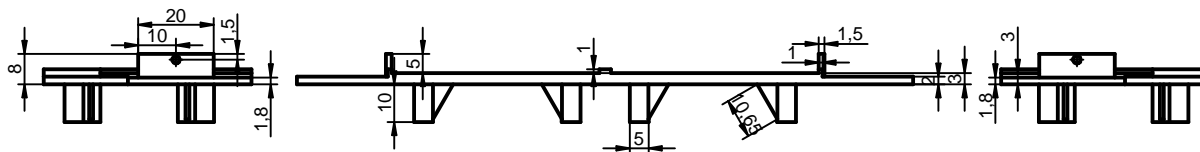
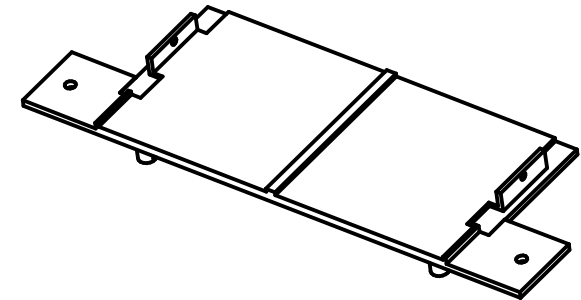
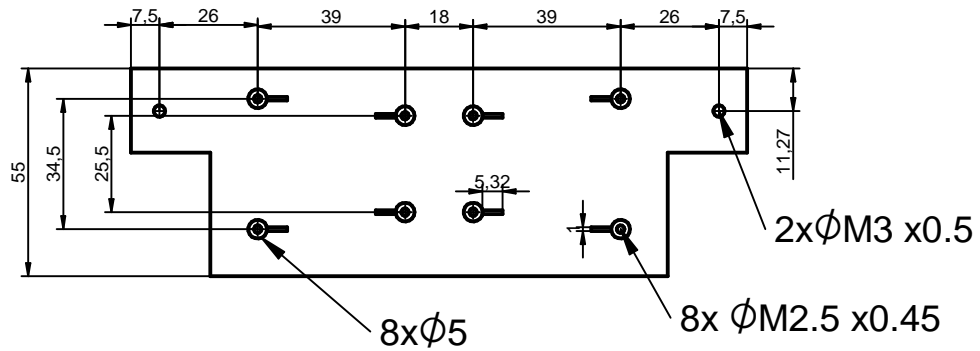





Placa de acero 1040 comercial.  
Calibre 11.

	Fecha	Nombre	Denominación:	Acot. mm	
	Dib.	20/04/16	RICGAFE	EXP-TRA-538	Escala: 1:2
	Rev.		SCC	Título:	Tolerancia:
	Apro.			Placa base inferior	A3
Material:	Acero 1040		elipse		

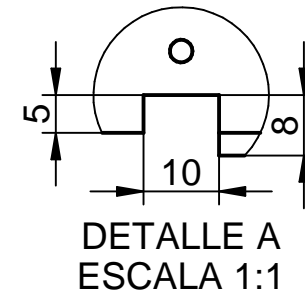
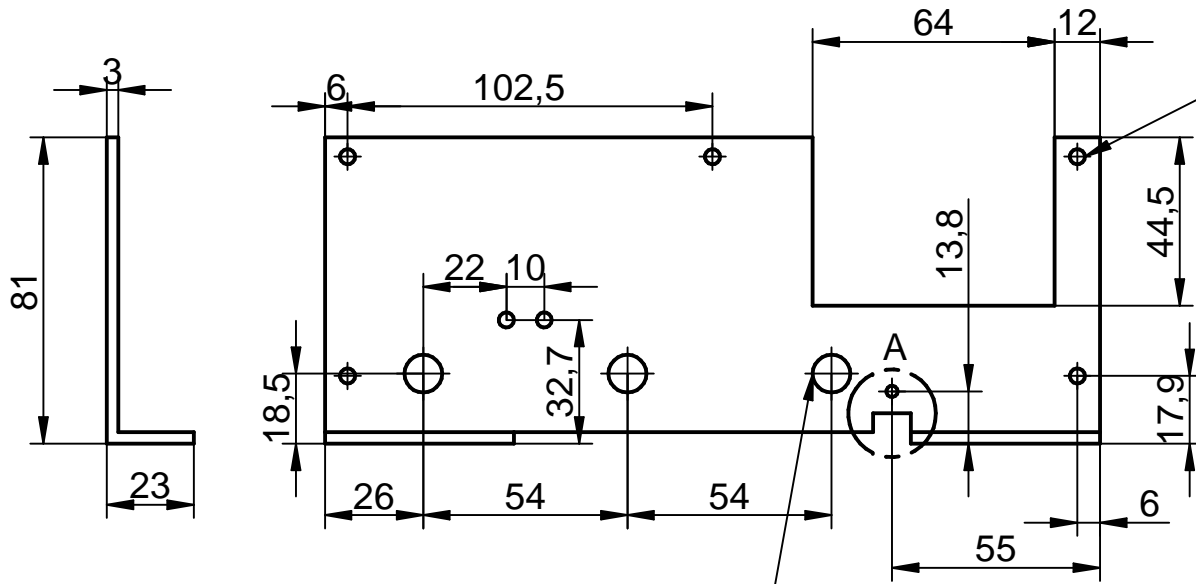
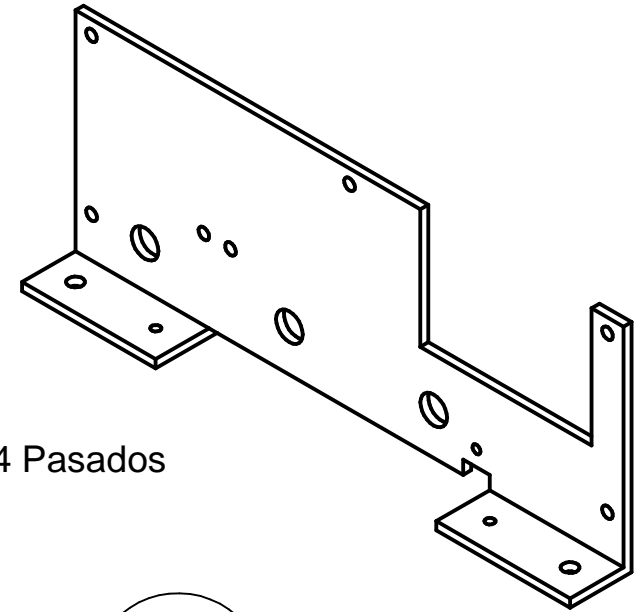
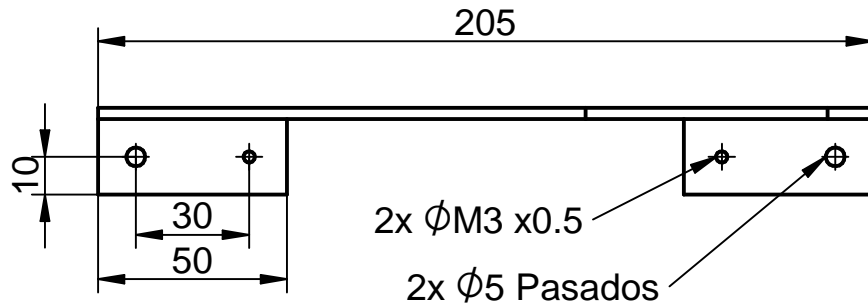


	Fecha	Nombre	Denominación:	Acot. mm
	Dib.	20/04/16	RICGAFE	EXP-TRA-539
	Rev.		SCC	Título:
	Apro.			Pieza de empuje
Material:				Escala: Tolerancia: A4 



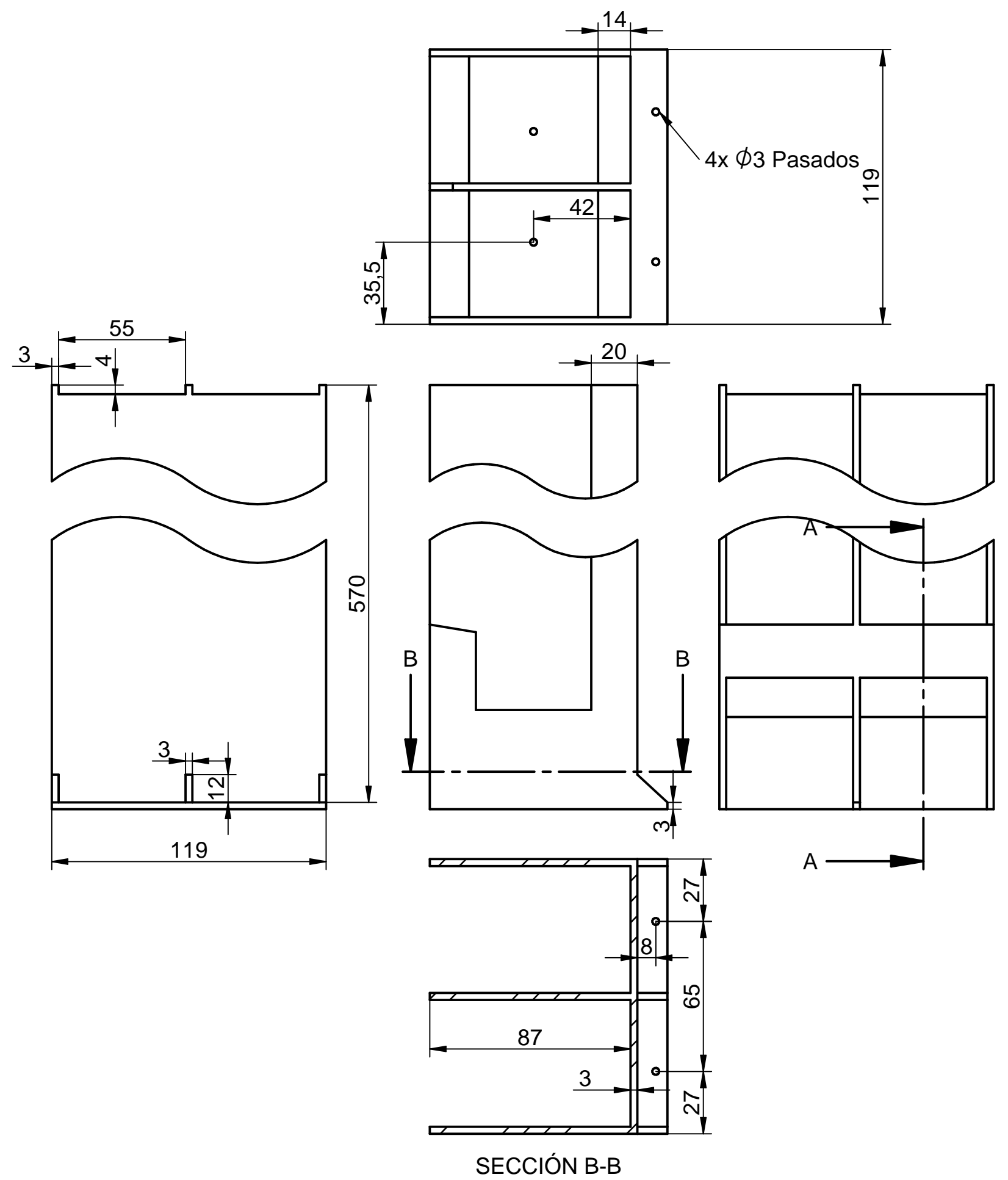
	Fecha	Nombre	Denominación:	Acot. mm	
	Dib.	20/04/16	RICGAFE	EXP-TRA-540	Escala: 1:2
	Rev.		SCC	Título:	Tolerancia:
	Apro.			Base de grabado	A4
Material:					
Polipropileno					

Placa de aluminio 6061-T6, espesor 3 mm

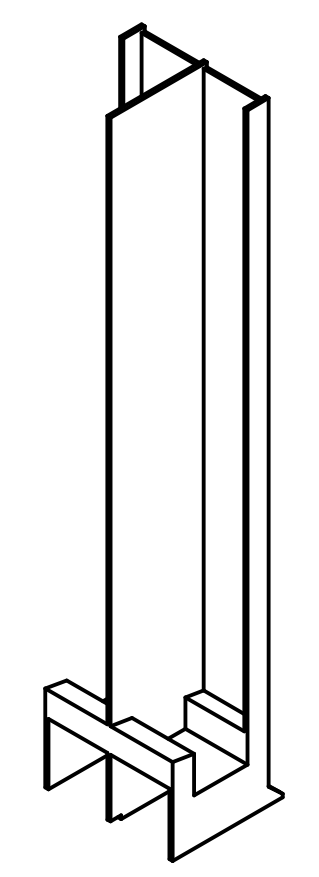
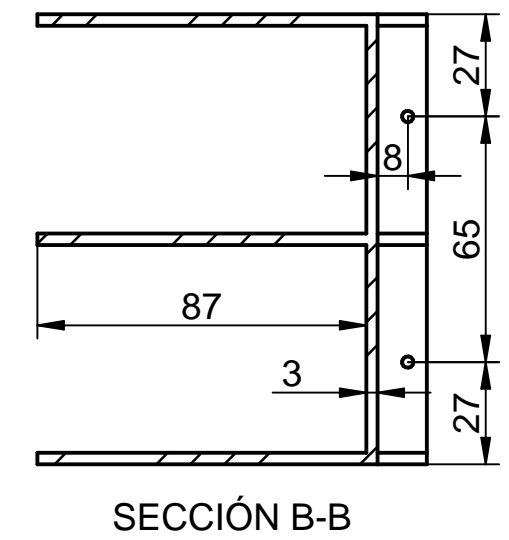
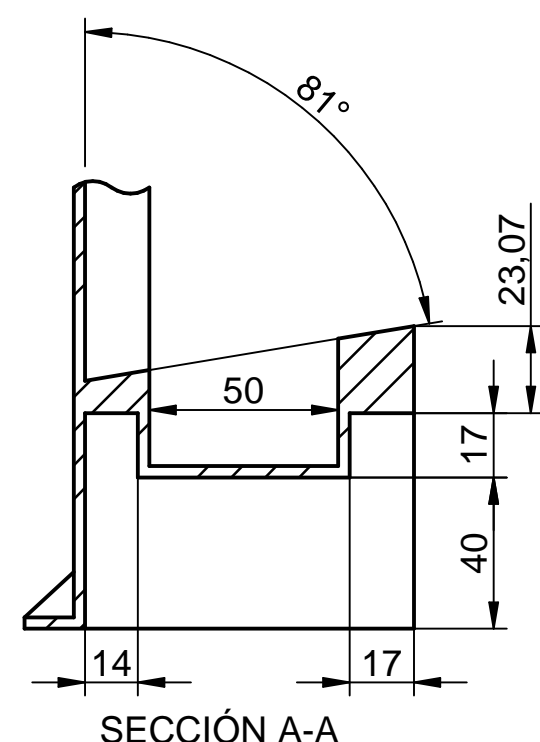


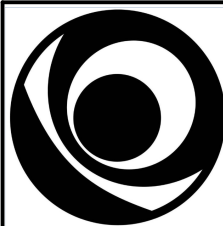


	Fecha	Nombre	Denominación:	Acot. mm
	Dib.	20/04/16	RICGAFFE	EXP-ENT-528
	Rev.		SCC	Título:
	Apro.			Placa lateral derecha
Material:	Aluminio 6061-T6			Tolerancia:
				A4

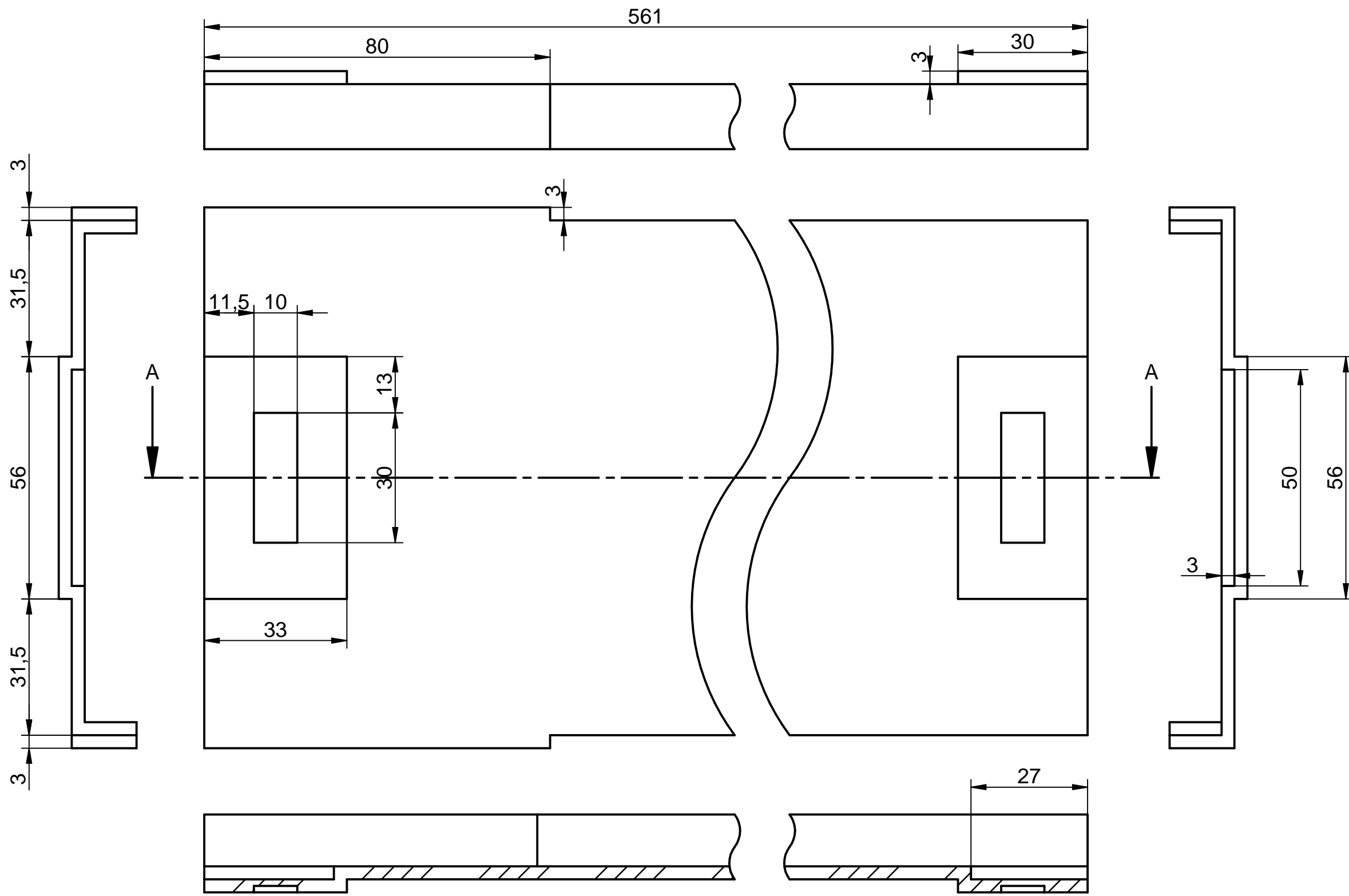




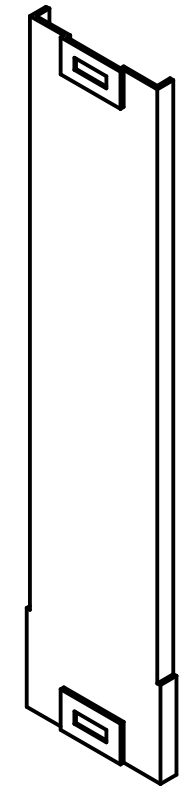
4x  $\phi 3$  Pasados



	Fecha	Nombre	Denominación:	Acot. mm
	Dib.	RICGAFFE	EXP-ALM-542	Escala: 1:2
	Rev.	SCC	Título:	Tolerancia:
	Apro.		Almacenamiento 1	A3
Material:	Prolipileno			



SECTION A-A



	Dib.	Fecha	Nombre	Denominación:	Acot. mm
	Rev.	20/04/16	RICGAFE	EXP-ALM-543	Escala: 1:1
	Apro.		SCC	Título:	Tolerancia:
				Almacenamiento 2	A3
	Material:			Polipropileno	