

CAPÍTULO III

EFFECTOS DE LAS CORRIENTES Y VOLTAJES ARMÓNICOS EN LOS SISTEMAS ELÉCTRICOS

Este capítulo describe algunos de los posibles efectos de las armónicas en los equipos de los usuarios y de la empresa suministradora, así como también en los sistemas de comunicaciones. Se intenta dar un amplio conocimiento de los tipos de problemas que se pueden presentar para las diferentes configuraciones y condiciones de operación del sistema.

Los efectos de las armónicas se dividen en tres categorías:

1. Efectos en el propio sistema de potencia.
2. Efectos en las cargas de los usuarios.
3. Efectos en los circuitos de comunicaciones.

En el sistema de potencia, las corrientes armónicas son las culpables del sobrecalentamiento y disminución de la vida útil del equipo. El impacto es mayor cuando por resonancias en la red se amplifican dichas corrientes armónicas.

Las armónicas también pueden causar errores en el encendido de los tiristores en instalaciones de transmisión de corriente directa en alto voltaje (HVDC), compensadores estáticos de vars (SVC), errores en la medición y falsos disparos del equipo de protección. El comportamiento del equipo del usuario tal como controladores de velocidad, equipo de cómputo, controladores lógicos

programables (PLC's) puede ser afectado por las armónicas. Además el flujo de corrientes armónicas en los alimentadores puede inducir ruidos en las líneas de comunicación cercanas.

Efectos en el Sistema de Potencia:

Importancia de la Impedancia del Sistema.

Como ya se mencionó las armónicas son producidas por cargas no lineales, las cuales demandan corrientes distorsionadas de la fuente de alimentación. Los sistemas de potencia son generalmente capaces de aguantar considerables corrientes armónicas sin que ocurran problemas importantes, porque el sistema de potencia es robusto en relación a la carga, por lo tanto, la impedancia del sistema es pequeña comparada con la impedancia de la carga.

Con una impedancia pequeña del sistema, el flujo de la corriente distorsionada a la carga causa una distorsión de voltaje mínima en los buses, y no se ve afectada la operación de otras cargas y equipos.

Resonancia Paralelo.

Cuando existe una resonancia paralelo en el sistema, la distorsión de voltaje es significativa, así como la amplificación de corriente. La inductancia paralelo de la fig. 3.1, corresponde a las reactancias de línea, transformador y sistema, la capacitancia paralelo consiste de capacitores en derivación, cables y capacitancia de la línea y la fuente de armónicas es la de un convertidor estático de seis pulsos.

Existe alguna frecuencia a la cual la reactancia inductiva X_L es igual a la reactancia capacitiva X_C de tal manera que la impedancia equivalente es muy grande. La frecuencia a la cual la impedancia es muy grande es llamada frecuencia de resonancia y el circuito es referido como un circuito tanque.

Por ejemplo, la frecuencia de resonancia de la figura 3.1 es cercana a 300 Hz (5ª armónica), y como el convertidor genera la 5ª armónica, ésta excita al circuito resonante, esto es, se presenta una impedancia muy grande al flujo de la corriente de 5ª armónica.

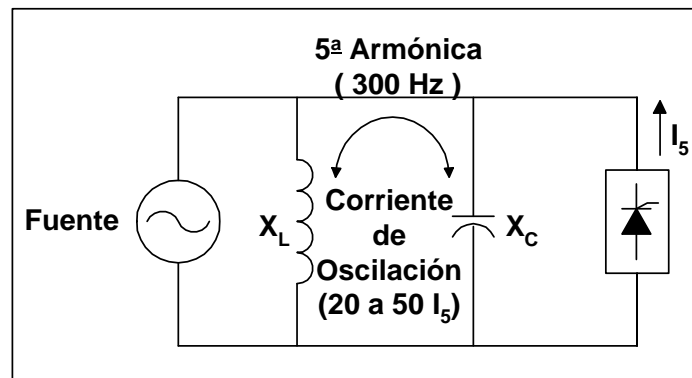


Fig. 3.1 Circuito típico de resonancia paralelo.

La resonancia paralelo y la corriente de 5ª armónica producen un voltaje armónico grande en el bus, y una gran corriente de oscilación en el circuito tanque. Un efecto de la resonancia es que se amplifica la corriente armónica en la inductancia (L) y capacitancia (C) del circuito tanque. La corriente de oscilación puede ser de 20 a 50 veces la magnitud de la corriente armónica que originalmente excita al circuito tanque; la corriente amplificada podría fundir fusibles del banco de capacitores, el voltaje distorsionado del bus podría causar el flujo de corrientes distorsionadas en los circuitos adyacentes de la figura 3.2 y afectar a cargas remotas de la fuente armónica y circuito tanque.

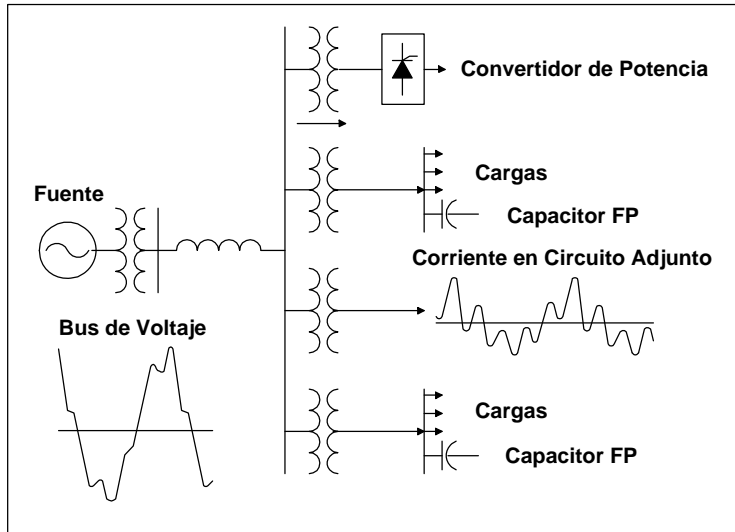


Fig. 3.2. Propagación de corriente distorsionada a través del sistema y distorsión de voltaje.

Otro ejemplo de resonancia paralelo: Considere que la planta de cemento es alimentada en 4.16 KV (fig. 3.3), la planta emplea un número de controladores de velocidad de una capacidad total de 12 MW, un banco de capacitores de 4.2 MVAR para suministrar potencia reactiva y mejorar el F.P. de la planta, un circuito equivalente de esta planta es mostrado en la figura 3.4.

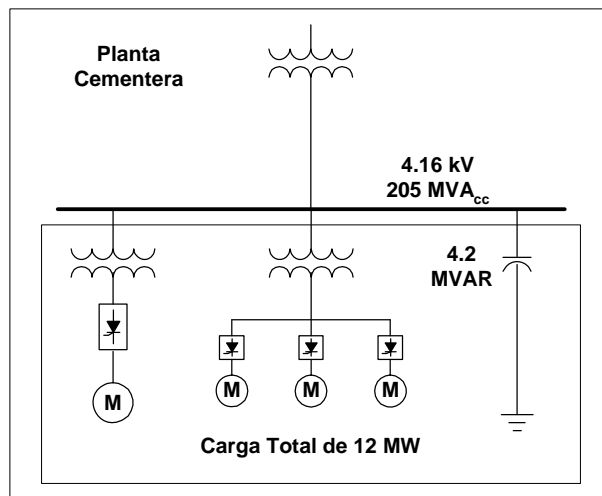


Fig. 3.3. Diagrama unifilar de una planta cementera que utiliza convertidores estáticos para motores.

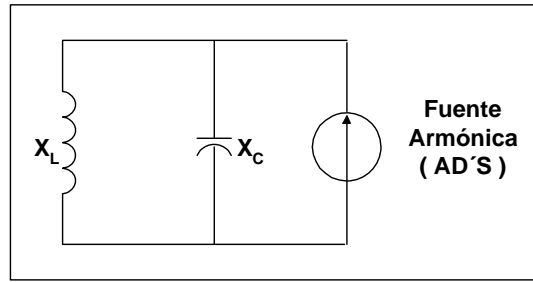


Fig. 3.4 Circuito equivalente de la planta cementera.

Visto desde la fuente armónica, el banco de capacitores en derivación (X_C) está en paralelo con la inductancia del sistema (X_L), la frecuencia de resonancia del circuito tanque puede ser calculada:

$$f_r = f_1 \sqrt{\frac{X_C}{X_L}} ; f_r = f_1 \sqrt{\frac{\text{MVA de Corto circuito del sistema}}{\text{MVAR del capacitor}}}$$

Donde:

f_r = frecuencia resonante en Hz.

f_1 = frecuencia fundamental en Hz.

X_C, X_L = reactancias en Ω ó en PU a la frecuencia fundamental.

Aquí las reactancias son expresadas en términos de la capacidad de corto circuito (MVA) en la localización del capacitor y la capacidad del banco de capacitores (MVAR), esta Información es a menudo disponible directamente de los diagramas unifilares.

La capacidad de corto circuito en el bus de 4.16 KV es de 205 MVA y teniendo un banco de capacitores de 4.2 MVAR, la frecuencia de resonancia es de 420 Hz.,

aunque la impedancia del circuito tanque es bastante baja a la frecuencia fundamental del sistema de potencia (60 Hz), a 420 Hz (7ª armónica) es muy grande, como se muestra en la figura 3.5, ya que la corriente demandada por la carga contienen una fuerte componente de 7ª armónica y el circuito resonará a ésta frecuencia. La corriente de 7ª armónica será amplificada y una gran corriente de oscilación fluirá en el circuito tanque.

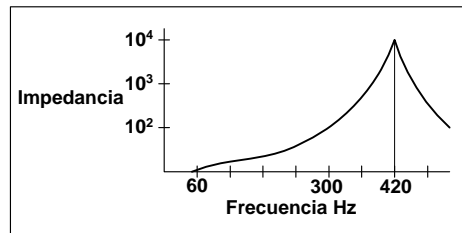


Fig. 3.5. Curva de impedancia contra frecuencia mostrando un gran pico a 420 HZ, entonces se amplifica la corriente de 7ª armónica.

🚧 Severidad de una Resonancia Paralelo

El efecto de una resonancia paralelo es mayor si la capacidad de la carga no lineal es grande en relación a la capacidad de corto circuito. Para aplicar una regla general se puede definir una cantidad llamada relación de corto circuito (SCR)

$$SCR = \frac{\text{Corto circuito (MVA)}}{\text{Carga no lineal (MW)}}$$

Una SCR baja implica que la carga no-lineal es grande con respecto al sistema de potencia, si la SCR es menor que 20 y si la frecuencia de resonancia es cercana a la 5ª ó 7ª armónica, indica un problema armónico potencial. De la fig. 3.3.

$$\bar{f}_r = \sqrt{\frac{205}{4.2}} \cong 7 \text{ P.U.}$$

$$\text{SCR} = \frac{205 \text{ MVA}}{12 \text{ MW}} = 17$$

Como la SCR es menor de 20 y el circuito resuena a la 7^a armónica, las corrientes y voltajes armónicos en este sistema deberán ser excesivos y requiere de un estudio para resolver éste problema. El efecto de una resonancia paralelo podría ser no tan severo si se agrega una resistencia al circuito tanque, como se muestra en la figura 3.6, la relación de reactancia a resistencia (X/R) es el factor que controla la amplificación de corriente, a una baja relación X/R implica una relativa alta resistencia, de tal manera que la amplificación de corriente es menos severa. La relación X/R baja es típica de los circuitos de baja tensión, conforme la relación X/R incrementa, la amplificación de corriente va siendo mayor.

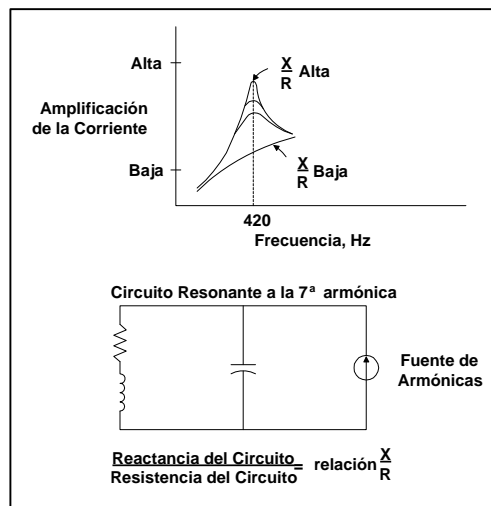


Fig. 3.6. Reducción del efecto de la resonancia paralelo que resulta por agregar una resistencia en el circuito tanque.

Otro factor que afecta la severidad de la resonancia paralelo es la carga; conforme se incrementa el nivel de la carga, la amplificación de la corriente armónica disminuye como se muestra en la fig. 3.7, esto es porque hay más trayectorias de baja impedancia disponibles para el flujo de la corriente y más resistencia para amortiguar las armónicas, además, los circuitos con demanda mínima son más susceptibles a las altas corrientes armónicas causadas por la resonancia paralelo.

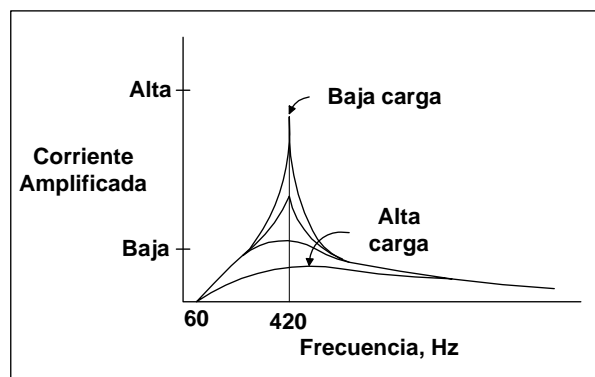


Fig. 3.7. Reducción de la amplificación de corriente debido a las trayectorias de baja impedancia que resultan de la alta carga.

✚ Resonancia Serie.

La resonancia serie ocurre entre el sistema y el banco de capacitores. Un ejemplo es ilustrado en la fig. 3.8, donde se tiene un transformador de 13.8 KV a 440 Volts, de 1500 KVA con 5.75% de impedancia. Para corregir el f.p. se colocan bancos de capacitores de un total de 500 KVAR en 480 Volts. Hay también una fuente armónica en el sistema de distribución de 13.8 KV que consiste de convertidores estáticos de 6 pulsos y estos convertidores no están equipados con filtros de armónicas.

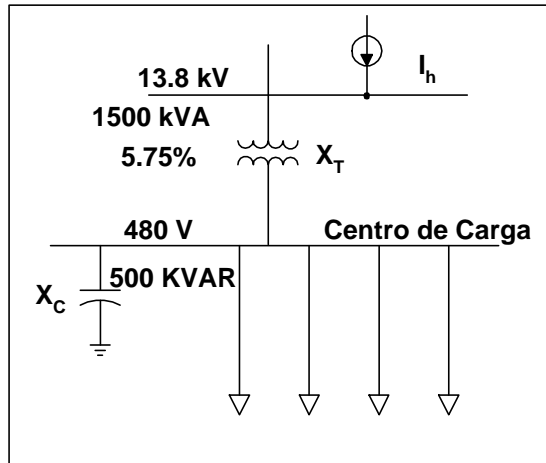


Fig. 3.8. X_C En resonancia serie con la X_T .

Visto desde la fuente armónica, el circuito equivalente en demanda mínima en la fig. 3.9, incluye la inductancia del transformador y la capacitancia del banco de capacitores conectados en serie. Igual que en la resonancia paralelo, existe una frecuencia de resonancia a la cual las dos reactancias son iguales.

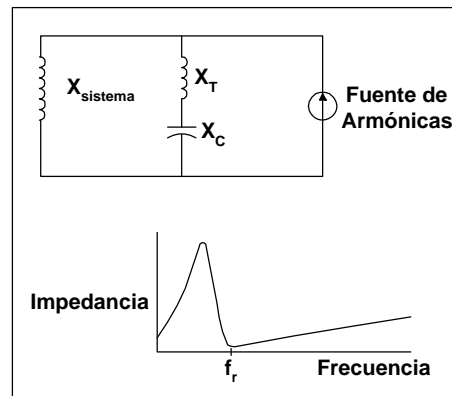


Fig. 3.9. Circuito equivalente "visto" desde la fuente armónica.

La frecuencia de resonancia serie (f_r) es dada por las mismas expresiones que se aplican para la resonancia paralelo. Sin embargo, en la resonancia serie, la impedancia total a la frecuencia de resonancia es muy baja en lugar de alta. Esto significa que el circuito resonante parecerá un filtro en derivación. Si la frecuencia de resonancia del circuito serie es cercana ó igual a la 5^a ó 7^a armónica generadas

por los convertidores estáticos de potencia, éstas corrientes armónicas serán desviadas hacia la combinación transformador-capacitor. La concentración de corrientes armónicas en la trayectoria resonante puede también causar altos voltajes distorsionados en el banco de capacitores y al secundario del transformador. A diferencia de la resonancia paralelo aquí no hay amplificación de la corriente armónica, pero el circuito de resonancia serie fuerza a la corriente armónica a fluir por trayectorias indeseables.

En el circuito de la fig. 3.9, la impedancia del transformador es determinada por:

$$X_L = \frac{(0.0575 \text{ p. u.}) (0.48 \text{ KV})^2}{1.5 \text{ MVA}} = 0.0088 \text{ ohm}$$

La impedancia equivalente del banco de capacitores es:

$$X_L = \frac{(0.0575 \text{ p. u.}) (0.48 \text{ KV})^2}{1.5 \text{ MVA}} = 0.0088 \text{ ohm}$$

La frecuencia de resonancia paralelo es:

$$f_r = 60 \text{ Hz} \sqrt{\frac{X_C}{X_L}} = 433 \text{ Hz}$$

La frecuencia de resonancia serie es cercana a la 7^a armónica. Si se instala un banco de capacitores de 1000 KVAR en lugar de 500 KVAR la frecuencia de resonancia será de 307 Hz, (cercana a la 5^a armónica). Las capacidades de los bancos de capacitores son dos terceras y una tercera parte de la capacidad del

transformador. Para una impedancia estándar del transformador (5.75%) con una tercera parte de su capacidad en capacitores la resonancia serie ocurre a la 7^a armónica y con capacitores de dos terceras partes de la capacidad del transformador, la resonancia serie ocurre a la 5^a armónica. Donde se tienen convertidores estáticos de potencia instalados en el primario del transformador, éstos producirán valores significativos de corrientes armónicas de 5^a y 7^a, por lo tanto deberá evitarse esas capacidades de bancos de capacitores. De otra manera, la resonancia serie causará que las corrientes armónicas sean filtradas a través del transformador y banco de capacitores

Capacitores en los Alimentadores de Distribución:

Cuando se presentan problemas por armónicas en los sistemas de potencia, es generalmente porque una resonancia serie ó paralelo ha aumentado los niveles armónicos. Esto es particularmente verdadero en sistemas de distribución donde un gran número de bancos de capacitores fijos ó switcheados son aplicados para soporte de voltaje a lo largo de los alimentadores.

La inductancia del alimentador entre la capacitancia de los bancos de capacitores podría entrar en resonancia a diferentes frecuencias. Desde el punto de vista de una fuente de corriente armónica conectada al alimentador, el sistema de distribución "ve" una combinación de circuitos resonantes serie y paralelo.

Se utilizan programas de cómputo para predecir y resolver problemas armónicos de los alimentadores. Sin embargo, una tendencia general es que la distorsión de voltaje en un alimentador es mayor cuando los bancos de capacitores son

localizados al final del alimentador. En la fig. 3.10 muestra los capacitores conectados a lo largo del alimentador. La inductancia L, del alimentador incrementa provocando que la frecuencia de resonancia disminuya.

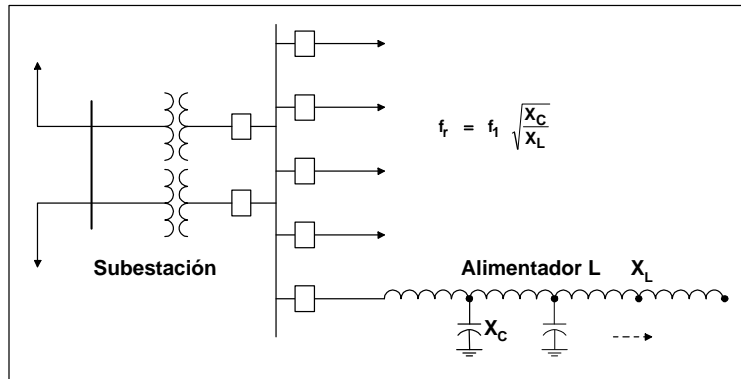


Fig. 3.10. La distorsión de voltaje incrementa conforme se colocan los capacitores al final del alimentador.

Conforme los capacitores son colocados hacia el final del alimentador, las resonancias podrían ocurrir a frecuencias más bajas tales como la 3ª, 5ª y 7ª armónica. Además éstas frecuencias dominantes son generadas por cargas no lineales monofásicas y trifásicas, por lo tanto el banco de capacitores no deberá ser localizado donde resuene con la inductancia del sistema a éstas frecuencias (3ª, 5ª y 7ª).

⚡ Efectos en Bancos de Capacitores

La distorsión de voltaje armónico causa destrucción del aislamiento del equipo, particularmente en los capacitores. Cuando las armónicas causan que el voltaje aplicado al banco de capacitores sea distorsionado, el voltaje pico podría ser bastante alto para causar una descarga parcial o corona dentro del dieléctrico del

capacitor como se muestra en la fig.3.11. Esto podría eventualmente resultar en un corto circuito en las bobinas y falla del banco de capacitores.

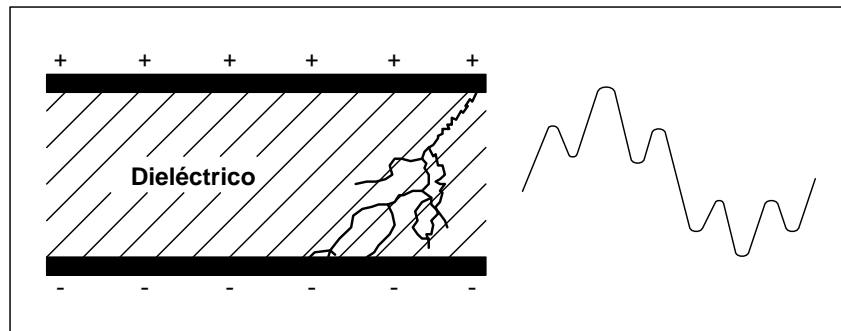


Fig. 3.11. Descarga parcial o corona en el dieléctrico del capacitor como resultado de la distorsión de voltaje causada por armónicas.

No obstante, la mayoría de los problemas de los equipo causadas por armónicas son debido a la distorsión de corriente. El flujo de altas corrientes armónicas causa sobrecalentamiento en el equipo, pérdida de vida útil y fallas. En transformadores, motores y generadores por ejemplo, corrientes distorsionadas pueden incrementar significativamente las pérdidas en el núcleo y en el cobre de los devanados.

Altas corrientes armónicas también causan la fusión de fusibles en los bancos de capacitores, dando como resultado una disminución en la potencia reactiva suministrada al sistema, y en el caso de una planta industrial un decremento en el factor de potencia.

Efectos en los Sistemas de Control

En terminales de transmisión de corriente directa en alto voltaje y en compensadores estáticos de vars, la distorsión puede causar errores en el encendido de los tiristores, y los cambios en el sistema podrían crear nuevas

resonancias dando como resultado la amplificación armónica causando problemas en estas instalaciones.

Efectos en los Medidores.

Los dispositivos de instrumentación y medición podrán ser afectados por las armónicas causando errores en las lecturas. Por ejemplo, un wathhorímetro es esencialmente un pequeño motor con un disco metálico como motor. La corriente en fase con los voltajes demandados por la carga fluye a través de las bobinas del medidor, produciendo un par en el disco que tiende a hacerlo girar. El consumo de energía es medido por la acumulación del número de vueltas del disco sobre un período de tiempo.

Sin embargo, el par desarrollado en el disco es sensible a la frecuencia. A frecuencias más altas que la fundamental, el par disminuye, causando una lenta rotación del disco y consecuentemente menor lectura de la energía que la que debería ser.

Las componentes armónicas son usualmente bastante pequeñas comparadas con la componente de frecuencia fundamental, así este error de medición es generalmente despreciable. Estudios recientes sobre el efecto de las corrientes armónicas en medidores y otros instrumentos muestran que un factor de distorsión de cundo menos el 20% es requerido para tener un error significativo.

Efectos en Relevadores:

Los relevadores de corriente son diseñados para operar sólo cuando suceden condiciones anormales, tales como durante una falla, cuando las magnitudes de

corriente son varias veces la corriente de carga normal. Usualmente la distorsión de voltaje y corriente no deberá operar los relevadores de protección, sin embargo, las armónicas pueden conducir a la mala operación de algunos tipos de relevadores de protección.

En un caso notable, la distorsión armónica ha dado como resultado falsos disparos de interruptores durante condiciones normales de operación. Esto ocurre con los relevadores de protección contra fallas a tierra instalados en muchos esquemas de protección de sobre corriente.

En alimentadores, relevadores sensores vs fallas a tierra son alimentados desde un transformador de corriente tipo dona por donde pasan los tres conductores de fase, el cuál puede ser ajustado para operar a 10 o 15 amperes de corriente de secuencia cero. Hay particularmente susceptibles a corrientes de secuencia cero (3a armónica).

Otros tipos de relevadores que pueden ser afectados por armónicas, son por ejemplo, el relevador de baja frecuencia que es diseñado para detectar un severo déficit de generación en el sistema y “tirar” carga cuando cae la frecuencia abajo de cierto ajuste.

Un relevador de estado sólido monitorea la frecuencia contando el numero de cruces por cero en le forma de onda, sí hay más de dos cruces por cero en cada ciclo da como resultado un mal cálculo de la frecuencia ya que la frecuencia fundamental puede estar abajo del punto de ajuste, pero el relevador erróneamente calcula la frecuencia como dos veces el valor actual y falla en su operación.

✚ Efectos en Consumidores

En grandes cargas industriales y comerciales son los mismos efectos que en el sistema de potencia, a menudo consisten de grandes máquinas rotatorias, transformadores, bancos de capacitores, equipo de protección, control y medición. Todos los efectos en equipos del sistema de potencia discutidos hasta aquí se aplican a éstos sistemas industriales y comerciales también.

Además, todos los usuarios usan una gran variedad de convertidores estáticos los cuales son bastante sensibles a la contaminación armónica. Ejemplo de éstos son los controladores de velocidad de motores y fuentes de potencia para computadoras y otros equipos electrónicos. Si el voltaje aplicado a estos dispositivos tiene un alto contenido armónico, el comportamiento de los mismos puede ser afectado.

Irónicamente, los mismos dispositivos que son afectados por la distorsión armónica podrían ser los que la causan.

En suministradores de potencia de equipo crucial, tales como computadoras, la pérdida de voltaje es más crítica que la distorsión de la forma de onda de voltaje. Para prevenir la pérdida de potencia de las computadoras estas son equipadas con fuentes de potencia no interrumpibles (UPS), como se muestra en la figura 3.12.

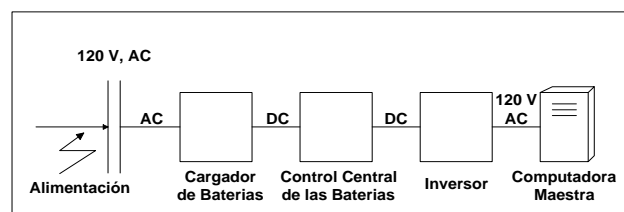


Fig. 3.12. UPS para alimentar a una pc.

Una batería de respaldo en la UPS es continuamente cargada desde el bus de alterna; la potencia de directa (DC) es invertida a alterna (AC) para alimentar a la computadora.

Si la línea de alimentación de alterna falla, la potencia continúa suministrándose desde la batería para que el voltaje de alimentación a la computadora sea ininterrumpido, quedando los datos protegidos y el proceso continúe.

Un UPS típica usa un rectificador estático para convertir la potencia de AC a DC y cargar la batería, por lo tanto, es otra fuente de contaminación armónica en el sistema de potencia.

✚ Efectos en Comunicaciones.

Interferencia Telefónica.

Uno de los problemas anteriores causados por armónicas fue la interferencia telefónica. Esto sucedió porque la corriente armónica generada por rectificadores, inducen un campo magnético que se enlaza con el circuito telefónico, como se ilustra en la fig.3.13. El voltaje inducido fue bastante alto para crear un severo ruido en los circuitos telefónicos.

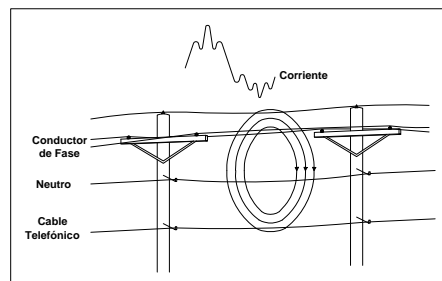


Fig. 3.13. Campos magnéticos generan voltajes inducidos

Hoy, éste modo de interferencia todavía existe, pero es menor el problema porque la mayoría de los circuitos telefónicos son cables trenzados con pantalla, como se muestra en la figura 3.14. El área del circuito telefónico que está expuesto al campo magnético de la línea de potencia es mínima.

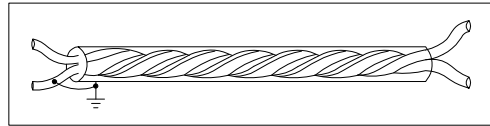


Fig. 3.14. Los Cables con pantalla minimizan los efectos de voltaje inducido. Factor de Influencia Telefónica (TIF).

✚ Factor de Influencia Telefónica (TIF).

El ruido telefónico generado por corrientes y voltajes armónicos en el sistema de potencia es generalmente cuantificado como un factor de influencia telefónica (TIF). El sistema reconoce que el ruido inducido por armónicas tiene un efecto subjetivo en el usuario telefónico. Esto es porque el oído humano es más susceptible a unas frecuencias que a otras.

La fig. 3.15 muestra los factores TIF. El TIF en la curva es una medida de la sensibilidad al ruido del sistema telefónico y el oído humano a varias frecuencias discretas. Por ejemplo el TIF a 60 Hz es cercano a cero, indica que los circuitos telefónicos y el oído humano son insensibles al ruido de la frecuencia potencial. También a las frecuencias armónicas más comunes tales como la 5^a ó 7^a el TIF es relativamente bajo. El TIF tiene un máximo alrededor de los 2600 Hz con un valor de 10600 a esta frecuencia.

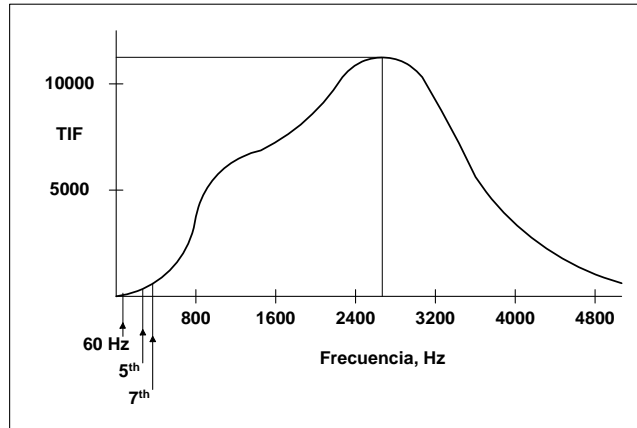


Fig. 3.15. TIF Vs Frecuencia, mide la sensibilidad al ruido del sistema telefónico y el oído humano a varias frecuencias.

Valores de TIF a diferentes frecuencias

<u>Frec.</u>	<u>TIF</u>	<u>Frec.</u>	<u>TIF</u>	<u>Frec.</u>	<u>TIF</u>	<u>Frec.</u>	<u>TIF</u>
60	0.5	1020	5100	1860	7820	3000	9670
180	30	1080	5400	1980	8330	3180	8740
300	225	1140	5630	2100	8830	3300	8090
360	400	1260	6050	2160	9080	3540	6730
420	650	1380	6370	2220	9330	3660	6130
540	1320	1440	6650	2340	9840	3900	4400
660	2260	1500	6680	2460	10340	4020	3700
720	3360	1620	6970	2580	10600	4260	2750
780	4350	1740	7320	2820	10210	4380	2190
900	5000	1800	7570	2940	9820	5000	840
1000							

Tabla 3.1.

El nivel de ruido que actualmente aparece en el circuito telefónico también depende de la corriente armónica presente en el sistema de potencia. Para medir este efecto combinando la interferencia telefónica es a menudo expresada como

un producto de corriente y TIF ó voltaje y TIF. Este parámetro es referido como el producto I•T.

$$\mathbf{I \bullet T} = \left[\sum_{h=1}^{\infty} (\mathbf{I}_h \cdot \mathbf{TIF}_h)^2 \right]^{1/2}$$

El producto KV•T está dado por:

$$\mathbf{KV \bullet T} = \left[\sum_{h=1}^{\infty} (\mathbf{KV}_h \cdot \mathbf{TIF}_h)^2 \right]^{1/2}$$

Donde I_h = Corriente armónica (rms) presente en el sistema de potencia

KV_h = Voltaje armónico (rms) presente en el sistema de potencia

h = Orden armónico

TIF_h = Factor de influencia telefónica a la frecuencia armónica.

Normas industriales han establecido los niveles aceptables de interferencia telefónica. Por ejemplo el producto $I \bullet T < 10,000$ indica un nivel relativamente bajo de distorsión de corriente armónica el cual no causa problemas de ruido. Un producto $I \bullet T > 50,000$ probablemente causará problemas de interferencia en el circuito telefónico. Las empresas suministradoras deben asegurar que las armónicas generadas en sus sistemas no resulten productos $I \bullet T$ que excedan los criterios aceptables.

Herramientas para el Análisis Armónico

Esta sección describe los programas de cómputo disponibles y otras herramientas de análisis que pueden ser usadas para predecir y analizar la distorsión armónica y el flujo de corriente armónica en los sistemas eléctricos de potencia. En general, estos programas usan información acerca de la estructura y configuración de la red para determinar cómo varía la impedancia de la red con la frecuencia; esto es, determina la impedancia de la red a cada armónica. Dada esta información, junto con las corrientes armónicas que están siendo generadas por las cargas conectadas, los programas de cómputo calculan los niveles de distorsión armónica, los flujos de corriente armónica en ramas de la red y los efectos de los diferentes filtros.

Predicción De Resonancia Paralelo.

Las cargas no lineales que generan corrientes armónicas, generalmente operan a bajos factores de potencia por lo tanto surge la necesidad de instalar bancos de capacitores para suministrar la potencia reactiva que demandan dichas cargas. Apareciendo la resonancia paralelo entre la inductancia del sistema y la capacitancia del banco de capacitores. En la figura 3.16 se muestran los capacitores para mejorar el factor de potencia en paralelo con la inductancia del sistema visto desde la carga (rectificador) que produce corrientes armónicas. A la frecuencia de resonancia de éste circuito tanque, su impedancia es muy grande, consecuentemente una magnitud pequeña de corriente armónica a esa frecuencia producirá grandes voltajes en los elementos del circuito. Si las armónicas son de

importancia, es útil poder predecir la frecuencia a la cual el circuito entra en resonancia. Esto se realiza con la siguiente ecuación:

$$h = \sqrt{\frac{MVA_{sc}}{Mvar_C}}$$

Donde h = orden armónico a la frecuencia resonante

MVA_{sc} = capacidad de cortocircuito de sistema

$Mvar_C$ = capacidad del banco de capacitores

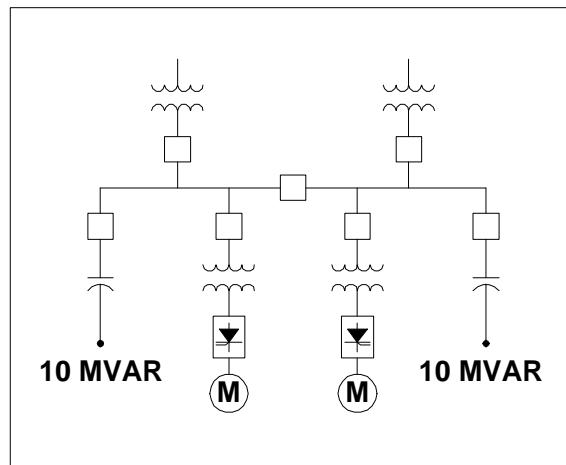


Fig. 3.16. Planta típica de un sistema de potencia que puede sufrir condiciones de resonancia paralelo

Si la planta tiene más de un banco de capacitores, los Mvars variarán con el número de bancos en servicio. Similarmente, los MVA_{sc} variarán entre un máximo y un mínimo de acuerdo a las condiciones de generación y será reducida cuando líneas cercanas y transformadores estén fuera de operación. La capacidad de corto-circuito cambiará cuando existan expansiones de la empresa suministradora

(entrada en operación de líneas de transmisión y plantas generadoras por ejemplo). Estas variaciones deben considerarse para el análisis armónico.

Por ejemplo, la planta en Figura 3.1 tiene una capacidad de 600 MVA cuando ambos transformadores están en servicio y sólo 400 MVA cuando un transformador está fuera de servicio. Se utilizan dos bancos de capacitores de 10 Mvar para mejorar de factor de potencia. Usando la regla de dedo para calcular la frecuencia resonante h mostrará que hay un rango de posibles condiciones de resonancia paralelo como se puede ver en la tabla 3.2.

Tabla 3.2.

Condiciones de operación del Equipo de la planta

Y órdenes armónicos resultantes

<u>Transformadores</u>	<u>Bancos de Capacitores</u>	<u>h^*</u>
1	2	4.47
2	2	5.48
1	1	6.32
2	1	7.75

Estos valores de frecuencia están en p.u.
Las armónicas son valores enteros de la fundamental.

La capacidad del corto-circuito real en un momento dado puede quedar entre el nivel mínimo y máximo, pero está claro que para algunas condiciones de operación del sistema hay resonancias paralelo cercanas a la 5ª y 7ª armónicas. Si el equipo de la planta genera niveles significativos de estas corrientes

armónicas, se necesita realizar estudios detallados para determinar la necesidad de filtros a las frecuencias de interés.

Predicción de Corrientes Armónicas

Otra regla que es útil al ingeniero es la relación de corto circuito (SCR) Este cálculo es una medida del impacto de las fuentes armónicas en el sistema. El tamaño o capacidad, de una fuente de corriente armónica es un importante parámetro en la determinación de su efecto en la red. La SCR es una medida de tamaño de la fuente armónica con respecto a la habilidad del sistema para absorber la corriente armónica.

Las fuentes de armónicas de la figura 3.11 son dos controladores de velocidad de estado sólido. Al máximo nivel de cortocircuito (600 MVA), una carga total de los controladores de velocidad de los motores mayor a 30 MW dará un SCR menor de 20.

$$SCR = \frac{600 \text{ MVA}}{30 \text{ MW}} = <20$$

Una SCR baja indica que habrá problemas si existe una resonancia paralelo cercana a una de las armónicas características.

El cálculo de la frecuencia de resonancia h y de la relación de corto circuito, SCR, proveen una manera rápida y fácil de predecir la probabilidad de condiciones resonantes paralelas y la existencia de niveles significativos de corrientes armónicas. Los resultados de estas predicciones requieren de análisis más

detallados que usan simulaciones por computadora. También sería necesario hacer una investigación completa de las corrientes armónicas esperadas de la fuente. El análisis detallado indicaría si los bancos de capacitores deben ó no formar parte de filtros de armónicas.

PREDICCIÓN DE CAÍDA DE TENSIÓN.

Un cambio repentino en la carga causará una caída de tensión. La conexión de un reactor en derivación producirá el mismo resultado. Recíprocamente, la conexión de un banco de los capacitores suministrará potencia reactiva, causando un incremento en el voltaje. En resumen, variaciones del nivel de carga ó el switcheo de elementos del sistema causarán variaciones en la tensión del sistema. La magnitud de la variación dependerá de la capacidad del elemento switcheado (en MVAR) ó la capacidad de la carga (en MW) relativos a la capacidad de cortocircuito ó robustez de la red.

Cargas fluctuantes de gran capacidad: como hornos del arco eléctrico, molinos y grúas causan variaciones de tensión a una relativa alta frecuencia. Las variaciones pueden ocurrir muchas veces por segundo ó pocas veces por minuto. Esto es diferente a un evento de switcheo que sólo ocurre una vez al día. Cuando la tensión varía rápidamente, el efecto es llamado "Flicker ó parpadeo" porque hay una variación intermitente y notable de los niveles de iluminación. Las personas algunas veces encuentran esta variación irritante. Incluso sin variaciones perceptibles en los niveles de iluminación, sin embargo, el flicker puede causar un problema en equipo electrónico sensible como computadoras y equipos de instrumentación.

Debe reconocerse que el flicker no es un problema armónico, pero generalmente es causado por cargas fluctuantes de gran capacidad que generan armónicas. A menudo los ingenieros de empresas suministradoras se referirán a las variaciones de tensión causadas por algún switcheo como flicker. Sería mejor referirse a él como una simple caída (dip) de tensión. Aunque las personas pueden encontrar un solo evento tolerable, podría ser un problema para el equipo sensible.

Cálculo de caída de Voltaje

El nivel de la caída de voltaje puede ser calculado usando un programa del corto-circuito ó más convenientemente por un cálculo manual.

Generalmente se conoce la carga y nivel de corto-circuito de sistema en MVA, pero no las impedancias respectivas. Donde la impedancia y la capacidad están directamente relacionados, por lo tanto la predicción de la caída de voltaje puede obtenerse como:

$$Caída\ de\ Voltaje = \frac{MVA_{carga}}{MVA_{carga} + MVA_{sc}}$$

Reglas para la ejecución de estudios armónicos.

Las secciones anteriores han identificado un número de reglas que pueden ser rápida y fácilmente aplicadas para determinar la probabilidad de problemas armónicos. Donde existen fuentes de gran capacidad y condiciones de resonancia paralelo, un análisis más detallado es requerido. Otras condiciones también indican la necesidad para una evaluación comprensiva de las características armónicas de una red. Por ejemplo:

- Aplicación de bancos de capacitores a un sistema que contiene fuentes armónicas, sobre todo si existen resonancias y el SCR es menor que 20.
- Instalación de nuevas terminales de transmisión de corriente directa HVDC ó SVCs.
- Requerimientos estrictos sobre inyección de corrientes armónicas permitidas al sistema de potencia.
- Un historial sobre fusibles fundidos de bancos de capacitores.
- Sobre calentamiento de motores y transformadores.
- Disparo de interruptores inexplicables debido a operación de relevadores vs fallas a tierra.
- Quejas de interferencia telefónica.

Si se establece que es necesario un análisis armónico, se requerirá un programa de flujos de carga armónico.

Un programa de flujo de carga armónico es la herramienta del análisis básico para la ejecución de estudios armónicos. Es capaz de calcular la penetración de corrientes armónicas al sistema de potencia y su equipo asociado, así como calcular los voltajes armónicos que aparecen en los diferentes buses. Su mayor uso, sin embargo, es el cálculo de la impedancia del sistema en cualquier punto de la red sobre un rango de frecuencias, especialmente en aquellas localizaciones donde se generan corrientes armónicas. La mayoría de los programas de flujo de carga armónico son similares a los programas de flujos de carga familiar y de corto circuito; sin embargo, hay algunas diferencias importantes:

1. El programa de flujos de carga armónica debe proporcionar soluciones sobre un rango de frecuencias. Estas frecuencias no deberán ser limitadas a armónicas enteras pero deben incluir puntos intermedios. Es necesario barrer un rango de frecuencias para identificar las frecuencias resonantes que podrían estar cerca de armónicas características de las cargas no lineales. Normalmente, la solución deberá ser obtenida a cada 5 ó 6 Hz.
2. Los elementos de la red son: generadores, transformadores, líneas de transmisión, reactores, capacitores, etc., que tienen impedancias que cambian con la frecuencia. El programa debe contener este requerimiento para construir el modelo de red a cada frecuencia de interés durante la solución.
3. Si la red incluye impedancias ó cargas desbalanceadas, una sola representación de secuencia positiva no puede ser usada ya que los efectos de armónicas triples y desbalance no serán tomados en cuenta. Las tres fases ó tres secuencias deberán ser representadas.

Filtros de Armónicos.

Filtro. Combinación de capacitores, inductancias y resistencias que están configuradas para reducir la corriente armónica y exhibir una impedancia mínima a la corriente fundamental a 60 Hz.

El filtrado es una técnica de mitigación de armónicas usado en los sistemas industriales y de empresas suministradoras. Sin embargo, la aplicación de filtros no elimina corrientes armónicas que son generadas por cargas no-lineales. El objetivo es desviar el flujo de corriente armónico del sistema de potencia ó porciones específicas de un sistema de potencia, en otras palabras, controlar el

flujo de corrientes armónicas. A menudo, las corrientes armónicas fluyen libremente sin restricción en las redes eléctricas.

La aplicación de filtros en sistemas de transmisión de corriente directa (HVDC), limita que las corrientes armónicas generadas por los convertidores fluyan por el sistema. En situaciones donde corrientes armónicas viajan grandes distancias por las redes de alto voltaje (EHV), afectan líneas telefónicas cercanas.

Donde la carga industrial y comercial está creciendo, es fácil identificar problemas potenciales y planear su mitigación. Sin embargo, las fuentes armónicas pueden haber existido en un sistema desde hace mucho tiempo, sin ser detectadas y sin causar problemas, hasta que se realiza un cambio en la red. Se ha estimado que de 30% a 60% de la nueva carga para procesos industriales es no lineal y genera corrientes armónicas.

Características de un Filtro.

Los dos tipos principales de filtros armónicos normalmente empleados son: el derivación y el serie.

El filtro en derivación (paralelo) aparece como en una impedancia muy baja para las ondas de frecuencias armónicas, y una gran impedancia a la frecuencia fundamental de 60 Hz. El filtro en serie con la carga trabaja de manera opuesta. Presenta una impedancia alta a la corriente armónica y una baja impedancia en 60 Hz. Una desventaja de los filtros en serie es que deben estar fabricados para la corriente total de línea, incluyendo las armónicas, y eso los hace más caros que

los otros. Pero, los filtros en serie a veces se utilizan para regular el voltaje como ventaja adicional.

El filtro en derivación tiene una baja impedancia a su frecuencia de sintonía, además puede sintonizarse a una ó más frecuencias discretas o sobre un ancho de banda de frecuencias. El filtro serie es de bloqueo y tiene una alta impedancia a su frecuencia de sintonía. La figura 3.17 muestra la composición de estos dos tipos.

Un tipo particular de filtro de bloqueo o serie es el reactor de alisamiento usado en el sistema de transmisión HVDC. Éste no es sintonizado a una frecuencia particular ya que es un sólo elemento inductivo. Sin embargo, actúa como una alta impedancia a las armónicas del lado de CD y también actúa como alisador del pico de la onda de CD, estableciendo una corriente directa continua.

El enlace de CD de los controladores de velocidad también usa un reactor de alisamiento para el mismo propósito.

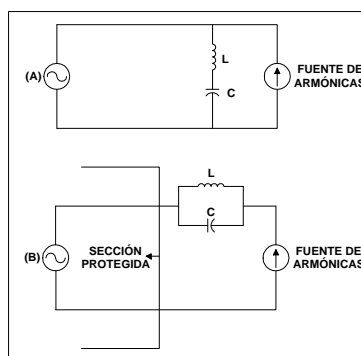


Fig. 3.17. Tipos de filtros más comunes: (a) filtro en derivación; (b) filtro de bloqueo ó serie.

✚ Filtros en Derivación.

Los filtros en derivación son ampliamente usados en los sistemas de potencia. El diseño más común es el sintonizado a una sola frecuencia, ver figura 3.18. La resistencia mostrada es la del reactor ya que las pérdidas del capacitor son despreciables.

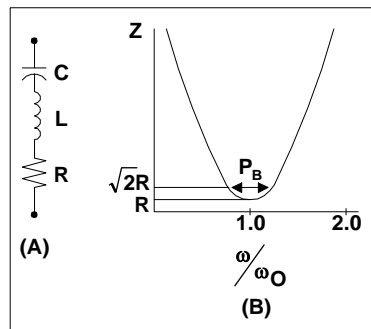


Fig. 3.18. - Filtro en derivación: (A) diagrama esquemático; (B) impedancia característica vs frecuencia

La frecuencia resonante del filtro está dada por la expresión:

$$f_0 = \frac{1}{2\pi\sqrt{LC}}$$

donde: f_0 = frecuencia resonante (Hz).

L = inductancia del filtro (H).

C = capacitancia del filtro (F).

Alternativamente, la frecuencia resonante puede expresarse en términos de las reactancias a la frecuencia fundamental:

$$f_0 = 60 \sqrt{\frac{X_C}{X_L}}$$

donde: X_L = es la reactancia inductiva del filtro.

X_C = es la reactancia capacitiva del filtro.

El valor de la resistencia determina el factor de calidad (Q) del filtro y es igual a la reactancia inductiva ó capacitiva a la frecuencia de resonancia entre la resistencia:

$$Q = \frac{X_{L(fr)}}{R} = \frac{X_{C(fr)}}{R}$$

Donde: Q = factor de calidad

R = resistencia filtro

$X_{L(fr)}$ = reactancia inductiva a la frecuencia resonante

$X_{C(fr)}$ = reactancia capacitiva a la frecuencia resonante

Cuanto mayor es Q indica menores pérdidas y más aguda la característica de impedancia vs frecuencia del filtro. La agudeza de la característica del filtro se define con el "paso banda," que es el rango de frecuencia definido por los puntos donde la reactancia del filtro es iguala a la resistencia del mismo filtro. En estos límites, el ángulo de la impedancia es 45°. El paso banda (PB) se define como:

$$PB = \frac{\omega_0}{Q}$$

donde: PB = paso banda

$$\omega_0 = 2\pi f_0$$

Los valores típicos de Q para un filtro sintonizado son de 20 a 150, el valor de 50 es muy común.

🚧 Filtro de doble sintonía.

Donde sólo se usan dos filtros de una sintonía c/u, por ejemplo de 5ª y 7ª armónicas, un filtro de doble sintonía puede usarse en lugar de aquellos dos. La impedancia característica de este tipo de filtro se muestra en figura 3.19. Un filtro de doble sintonía tiene dos ventajas sobre el de una sola sintonía:

1. A frecuencia fundamental, las pérdidas de potencia son menores.
2. Un inductor, en lugar de dos, está sujeto a la aplicación de sobretensiones de impulso pleno.

Este tipo de filtro se utiliza en estaciones convertidoras de transmisión de corriente directa (HVDC). Los filtros de doble sintonía de gran capacidad son baratos y por lo tanto, no se usan en aplicaciones industriales y comerciales.

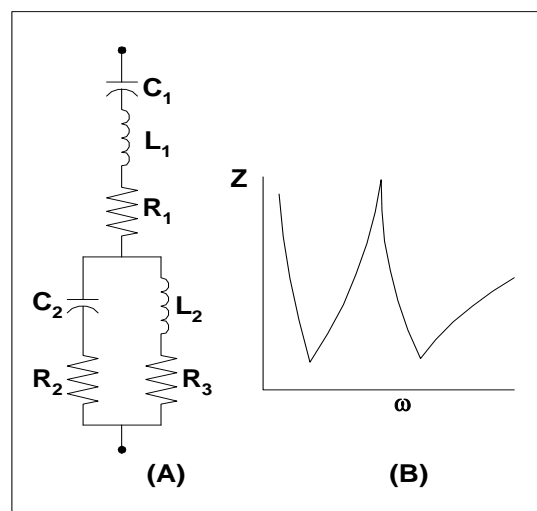


Fig. 3.19. - Filtro de doble sintonía; (A) diagrama esquemático; (B) característica de impedancia vs. frecuencia.

La selección de un filtro sintonizado puede ser resumida por lo siguiente tres pasos:

1. Seleccione los kVAR capacitivos necesarios para mejorar el factor de potencia.
2. Seleccione un reactor que resuene en serie con el capacitor a la armónica apropiada.
3. Calcule voltaje pico a través del capacitor y la I_{rms} total a través del reactor. Verifique los aguantes (duties) contra las capacidades nominales de cada componente.

Hay una Q óptima que minimiza la componente de voltaje armónico. Este es dado

por:

$$Q_{opt} = \frac{1 + \cos \varphi}{2 \delta \sin \varphi}$$

donde: δ = desintonía relativa del filtro

φ = ángulo de fase de la impedancia del sistema

Cuando $\varphi < 90^\circ$

$$\delta = \frac{\omega - \omega_0}{\omega_0} = \frac{\Delta F}{F_0} + 0.5 \left(\frac{\Delta L}{L} + \frac{\Delta C}{C} \right)$$

Normalmente, se selecciona un ángulo de fase del sistema conservador basado en cálculo de flujos de carga. El voltaje armónico puede ser verificado usando la expresión:

$$V_h = \frac{2I_h R}{\text{sen}\phi}$$

donde: V_h = voltaje armónico.
 I_h = corriente armónica.
 R = resistencia del filtro

Se selecciona una Q adecuada para minimizar pérdidas y proveer un ancho banda bastante amplio para cubrir los efectos de desintonización. Usualmente a mayor Q se proporciona un mejor filtrado.

La potencia reactiva y pérdidas de un filtro están dadas por:

$$\text{MVAR}_C = \frac{V_S^2}{X_C - X_L} \quad P = R \left(\frac{\text{MVAR}_C}{V_S} \right)^2 = RI^2$$

V_S = voltaje nominal del sistema en kV

X_C = reactancia capacitiva del filtro

X_L = reactancia inductiva del filtro

P = pérdidas del filtro

R = resistencia del filtro

Características Nominales de los Capacitores.

Los capacitores operan a tensiones de voltaje relativamente altos. Como sucede a otros equipos de potencia, sobrevoltaje transitorios ó temporales pueden romper el dieléctrico. De acuerdo al estándar IEEE 18-1980, los capacitores en paralelo se

diseñan para operar sin pérdida de la vida útil esperada, bajo las siguientes condiciones:

1. Hasta 135% de los kVAR nominales, incluidos los efectos de sobrevoltaje, armónicas y tolerancias de fabricación.
2. Hasta 120% del voltaje nominal incluyendo armónicas pero no transitorios.
3. Hasta 120% de la corriente nominal rms, incluyendo la fundamental y armónicas.
4. Transitorios por switcheo con voltajes pico hasta de 2 pu's.

Los efectos de voltajes y corrientes armónicas son la preocupación principal para los bancos de capacitores en derivación, especialmente en capacitores utilizados en filtros armónicos. Un síntoma de problemas armónicos es la frecuencia excesiva de fusión de fusibles que protegen al banco de capacitores.

El diseño del filtro debe verificar los niveles esperados de voltaje, corriente y potencia reactiva total incluyendo armónicas.

La figura 3.20 muestra los niveles tolerables de voltaje y corrientes armónicas para limitar la capacidad del capacitor al 135% de la nominal, asumiendo que el voltaje y la corriente consisten de la fundamental más una componente armónica.

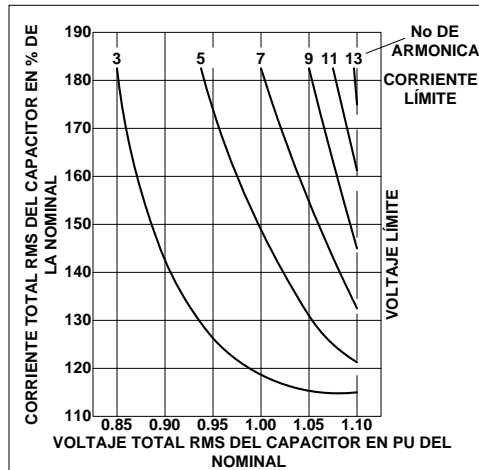


Fig. 3.20. Límites tolerables de voltaje y corriente armónica en el capacitor.

En situaciones reales, con algunas componentes armónicas en las formas de onda de voltaje y corriente, los niveles aceptables de contenido armónico deberán ser menores que los mostrados en la figura para cada componente.