



## CAPÍTULO 1. CONCEPTOS BÁSICOS

### 1.1. Sistema eléctrico de potencia.

Un sistema eléctrico de potencia es el conjunto de subsistemas eléctricos que tiene como función efectuar procesos enfocándose en la generación, transmisión y distribución de la energía en condiciones para su consumo posterior, con parámetros de calidad de energía aceptables. Existiendo una variedad enorme de sistemas eléctricos ya que pueden abarcar países, ciudades, industrias, y en este caso, universidades y todo aquello que requiera de energía eléctrica para funcionar.

En la Figura No. 1.1 se muestra el diagrama de un sistema eléctrico de potencia:

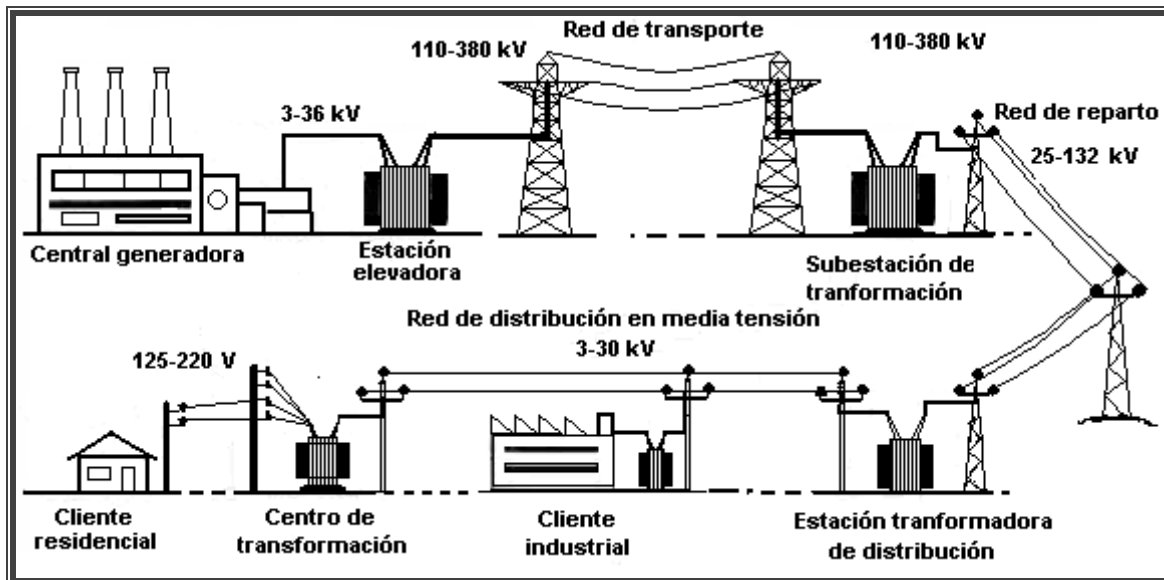


Figura No. 1.1. Sistema eléctrico de potencia.



Sin uno de estos subsistemas, el sistema eléctrico colapsaría y no podría cumplir con su objetivo. En este caso, el estudio se enfoca en los sistemas de distribución en media tensión.

## 1.2. Sistema de distribución.

Se define un sistema de distribución de energía eléctrica al conjunto de equipos eléctricos, mecánicos e instalaciones (transformadores, interruptores, cables, seccionadores, etc.), encargados de suministrar la energía desde una subestación de potencia hasta el usuario, que en México manejan niveles de 34.5 kV, 23 kV y 13.5 kV para media tensión y de 480 V, 440 V y 220 V para baja tensión.

De acuerdo al *Std 141-1993, Recommended Practice for Electric Power Distribution for Industrial Plants (Practica Recomendada para la Distribución Eléctrica en Plantas Industriales)* del IEEE, el diseño y operación de un sistema de distribución de energía eléctrica debe considerar los siguientes puntos:

- Grado de confiabilidad.
- Densidad de carga.
- Seguridad tanto para los usuarios como para los operadores del sistema.
- Continuidad en el servicio.
- Simplicidad del sistema.
- Regulación de voltaje.
- Flexibilidad.
- Protección automática a los circuitos para condiciones de funcionamiento anormales.
- Mantenimiento.



Dependiendo de su construcción los sistemas de distribución de energía eléctrica se pueden clasificar en:

- Sistemas aéreos.
- Sistemas subterráneos.
- Sistemas mixtos.

Los sistemas de distribución aéreos son los más utilizados en México debido a su bajo costo y facilidad de instalación; sin embargo, al ser instalados a la intemperie están expuestos a que sean manipulados por personas no calificadas para su operación y a descargas atmosféricas que afectan la continuidad del servicio.

Los sistemas de distribución subterránea tienen un costo mucho mayor y su instalación es más compleja en comparación con los sistemas aéreos; sin embargo, al no estar instalados a la intemperie solamente el personal calificado tiene acceso para su operación y mantenimiento, teniendo como resultado una mayor seguridad y continuidad en el servicio.

Así mismo, la capacidad instalada en las subestaciones de los sistemas subterráneos es mucho mayor en comparación con los sistemas aéreos que está limitada por los transformadores de distribución tipo poste. Otro aspecto importante es que los sistemas subterráneos ofrecen cuidar el aspecto estético, al contrario de los lugares donde no son instalados.

### **1.3. Topologías básicas de un sistema de distribución subterránea.**

Existen solo dos topologías fundamentales de redes de distribución:



- Radial.
- Anillo.

### 1.3.1. Radial.

Es la más sencilla de todas las topologías de distribución y por lo tanto la más económica, es usada extensivamente para alimentar zonas donde se tiene una densidad de carga baja o mediana. Recibe el nombre de radial ya que los alimentadores primarios salen de forma radial de las subestaciones de distribución hacia los transformadores de distribución los cuales proveen de servicio a los usuarios mediante los alimentadores secundarios. Sin embargo, su continuidad se encuentra limitada a una sola fuente, ya que el servicio se verá interrumpido en cuanto falle alguno de sus elementos en serie (fusibles, cuchillas, interruptores etc.). (Ver Figura No. 1.2)

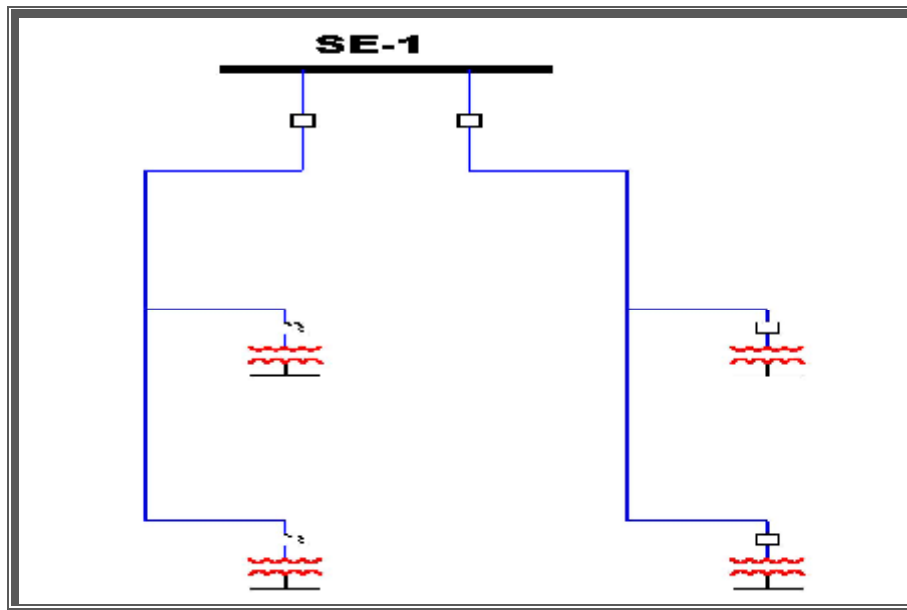


Figura No. 1.2. Topología Radial.



### 1.3.2. Anillo.

En esta topología normalmente la energía es suministrada continuamente mediante una o dos fuentes de alimentación, permitiendo que al momento de una falla en algún alimentador primario el servicio se restablezca rápidamente.

Otra ventaja importante es que al momento de una falla, se puede aislar el tramo afectado para repararlo sin dejar la continuidad del servicio en el resto del anillo. (Ver Figuras No. 1.3 y 1.4)

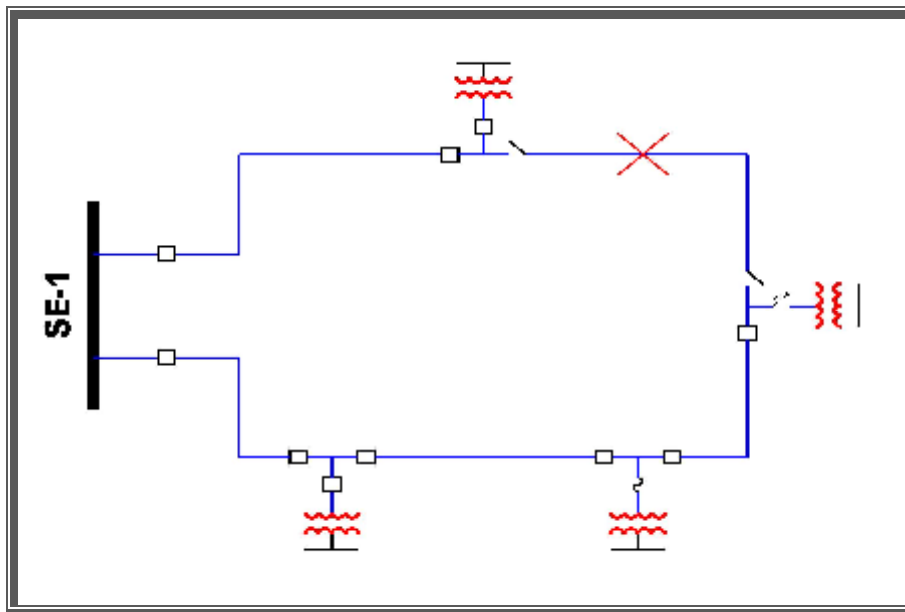


Figura No. 1.3. Topología en Anillo con una sola fuente de alimentación.

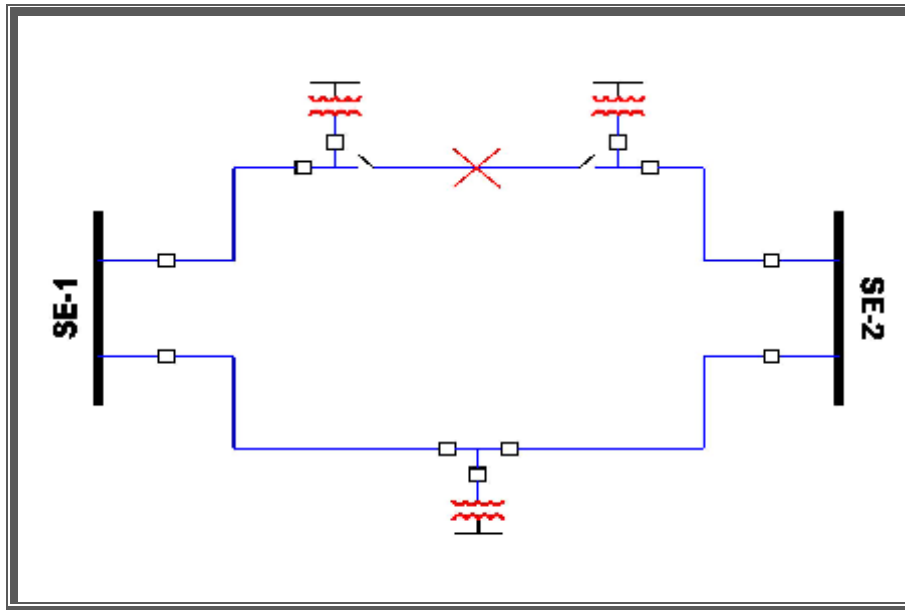


Figura No. 1.4. Topología en Anillo con dos fuentes de alimentación.

## 1.4. Análisis de corto circuito.

### 1.4.1. Sistema en por unidad.

El valor en por unidad (p.u.) es el resultado de la relación de un valor cualquiera con respecto a una cantidad elegida como base, ambas con las mismas unidades.

$$\text{Valor en p.u.} = \frac{\text{valor real}}{\text{valor base}}$$

La impedancia o reactancia de los elementos pasivos (transformadores, líneas de transmisión, cables) se considera constante a través del tiempo.

La impedancia o reactancia de los elementos activos (máquinas rotatorias) se representa como una fuente de voltaje constante en serie con su impedancia, la



cual varia a través del tiempo, después de ocurrida la falla. Con este método se tienen las siguientes ventajas:

- Los parámetros de los elementos del sistema tienden a caer en un intervalo relativamente angosto, lo que hace resaltar estos valores y permite detectar errores.
- Se eliminan los transformadores ideales que aparecen en la red.
- El voltaje en las diferentes secciones de la red es normalmente cercano a la unidad.
- Los fabricantes de equipo eléctrico expresan normalmente la impedancia de sus aparatos en por ciento o en por unidad de los valores nominales que figuran en la placa de datos.

Sin embargo el método presenta las siguientes desventajas:

- El sistema modifica los componentes de los circuitos equivalentes, haciéndolos más abstractos.
- Algunas veces los desfases que están presentes en un circuito normal, desaparecen en el circuito en por unidad.

En el sistema en por unidad existen cuatro cantidades base:

- Potencia base
- Tensión base
- Corriente base
- Impedancia base



Usualmente se selecciona un valor conveniente para la potencia base en Volt-Ampere y un voltaje base en determinado nivel, quedando establecidos los voltajes base en otros niveles por la relación de transformación de los transformadores.

Cabe aclarar que el sistema en por unidad es simplemente un método de normalización.

En las fórmulas siguientes, las tensiones base son tensiones de línea a línea en kV y la potencia base es la potencia trifásica en kVA o MVA.

La corriente base y la impedancia base en cada nivel se obtienen a partir de las relaciones:

$$S = V \cdot I \quad (\text{Ec. 1.1})$$

$$V = I \cdot Z \quad (\text{Ec. 1.2})$$

de donde, para un sistema trifásico se obtienen las siguientes relaciones:

$$I_{\text{base}} = \frac{\text{kVA}_{\text{base}}}{\sqrt{3}\text{kV}_{\text{base}}} \quad (\text{Ec. 1.3})$$

$$Z_{\text{base}} = \frac{(\text{kV}_{\text{base}})^2}{\text{MVA}_{\text{base}}} \quad (\text{Ec. 1.4})$$

Cuando las impedancias de los elementos del sistema se expresan en Ohms, se convierten en valores en por unidad mediante la siguiente relación:

$$Z_{\text{p.u.}} = \frac{\text{Impedancia en Ohms} \times \text{MVA}_{\text{base}}}{(\text{kV}_{\text{base}})^2} \quad (\text{Ec. 1.5})$$





La impedancia de los transformadores, expresada en por ciento y referida a su potencia nominal en kVA, se convierte en valor en por unidad de acuerdo con la siguiente relación:

$$Z_{p.u.} = \frac{\text{Impedancia en \%} \times \text{kVA}_{\text{base}}}{\text{kVA}_{\text{transformador}} \times 100} \quad (\text{Ec. 1.6})$$

La reactancia de los motores y generadores expresada en por unidad y referida a su potencia en kVA, se convierte en la nueva base con la relación:

$$X_{p.u.} = \frac{X_{p.u. \text{ Motor}} \times \text{kVA}_{\text{base}}}{\text{kVA}_{\text{Motor}}} \quad (\text{Ec. 1.7})$$

Las reactancias para representar las máquinas rotatorias de la compañía suministradora, se determinan suponiendo que los MVA disponibles toman el valor de 1.0 en por unidad referida a una base unitaria en MVA, o que una potencia de 1.0 en por unidad corresponde a una reactancia de 1.0 en p.u. a una tensión de 1.0 en p.u.

Es necesario que las impedancias a utilizar en un estudio de corto circuito queden referidas a la base elegida (base1), por lo tanto, para conocer el nuevo valor en p.u. de un elemento del cual ya tenemos su anterior valor en p.u. referido a otra base cualquiera (base2), bastará utilizar la siguiente ecuación.

$$Z_{pu_2} = Z_{pu_1} \left( \frac{\text{MVA}_{\text{base 2}}}{\text{MVA}_{\text{base 1}}} \right) \left( \frac{\text{kV}_{\text{base 1}}}{\text{kV}_{\text{base 2}}} \right)^2 \quad (\text{Ec. 1.8})$$



#### 1.4.2. Componentes simétricas.

El método de componentes simétricas fue desarrollado por Charles L. Fortescue de Westinghouse cuando investigaba matemáticamente la operación de los motores de inducción bajo condiciones desbalanceadas.

En la 34 Convención Anual del AIEE (The American Institute of Electrical Engineers) el 28 de junio de 1918, en Atlantic City, Fortescue presentó un documento titulado “Method of Symmetrical Coordinates Applied to the Solution of Polyphase Networks” (Método de las Coordenadas Simétricas Aplicado a la Solución de Redes Polifásicas). Este documento fue publicado en AIEE Transactions, Volumen 37, Parte II, Páginas 1,027 – 1,140.

En un sistema trifásico balanceado en condiciones normales de operación, al ocurrir una falla, por lo general se presenta un desequilibrio en las ondas de tensión y de corriente, modificando sus magnitudes y sus ángulos en cada una de las tres fases, para la determinación de estas magnitudes y ángulos se requiere del método denominado *componentes simétricas*.

El método de las componentes simétricas es una herramienta matemática, que se aplican comúnmente en el cálculo de fallas en un sistema eléctrico de potencia.

El método consiste en que cualquier sistema desbalanceado de N fasores, puede ser resuelto como la suma de N sistemas de fasores balanceados, llamados componentes simétricas de los fasores originales (Teorema de Fortescue).



Por lo tanto, los fasores desequilibrados de un sistema trifásico pueden descomponerse en tres sistemas equilibrados de fasores que son: un sistema de secuencia positiva (1), un sistema de secuencia negativa (2) y otro de secuencia cero (0), que sumados vectorialmente dan como resultado el sistema de fasores desbalanceado original.

Este conjunto de componentes balanceados son:

- De secuencia positiva, que consiste de tres fasores de igual magnitud, separados cada uno por  $120^\circ$  y con la misma secuencia de fase que los fasores originales (abc). (Ver Figura. No. 1.5).
- De secuencia negativa, que consiste de tres fasores de igual magnitud, separados cada uno por  $120^\circ$  y con la secuencia de fases opuesta de los fasores originales (acb). (Ver Figura No. 1.6).
- De secuencia cero, que consiste de tres fasores de igual magnitud y con cero grados de espaciamento entre ellos, es decir, están en fase). (Ver Figura No. 1.7)

En donde:

$$\begin{aligned}V_a &= V_{a1} + V_{a2} + V_{a0} \\V_b &= V_{b1} + V_{b2} + V_{b0} \\V_c &= V_{c1} + V_{c2} + V_{c0}\end{aligned}\tag{Ec. 1.9}$$

Por otro lado, trabajando con cantidades trifásicas, es conveniente tener un operador fasorial que adelanta  $120^\circ$  al ángulo de fase de cualquier fasor y mantiene constante su magnitud. Llamando a este operador o fasor “a”, se tiene:

$$a = 1\angle 120^\circ = e^{j2\pi/3}\tag{Ec. 1.10}$$



Es conveniente tener presente que el operador “a” rota un fasor por + 120°.

Utilizando el operador “a” en los diagramas fasoriales de secuencia positiva, negativa y cero, se tiene:

$$\begin{aligned}V_{b1} &= a^2 V_{a1} \\V_{b2} &= a V_{a2} \\V_{b0} &= V_{a0} \\V_{c1} &= a V_{a1} \\V_{c2} &= a^2 V_{a2} \\V_{c0} &= V_{a0}\end{aligned}\tag{Ec. 1.11}$$

y las ecuaciones para los fasores originales quedan:

$$\begin{aligned}V_a &= V_{a0} + V_{a1} + V_{a2} \\V_b &= V_{a0} + a^2 V_{a1} + a V_{a2} \\V_c &= V_{a0} + a V_{a1} + a^2 V_{a2}\end{aligned}\tag{Ec. 1.12}$$

en forma matricial:

$$\begin{bmatrix} V_a \\ V_b \\ V_c \end{bmatrix} = \begin{bmatrix} 1 & 1 & 1 \\ 1 & a^2 & a \\ 1 & a & a^2 \end{bmatrix} \begin{bmatrix} V_{a0} \\ V_{a1} \\ V_{a2} \end{bmatrix}\tag{Ec.1.13}$$

y si se hace:

$$A = \begin{bmatrix} 1 & 1 & 1 \\ 1 & a^2 & a \\ 1 & a & a^2 \end{bmatrix}\tag{Ec. 1.14}$$

Las ecuaciones para los fasores originales en forma reducida quedan:

$$V_{abc} = AV_{a0,1,2}\tag{Ec. 1.16}$$

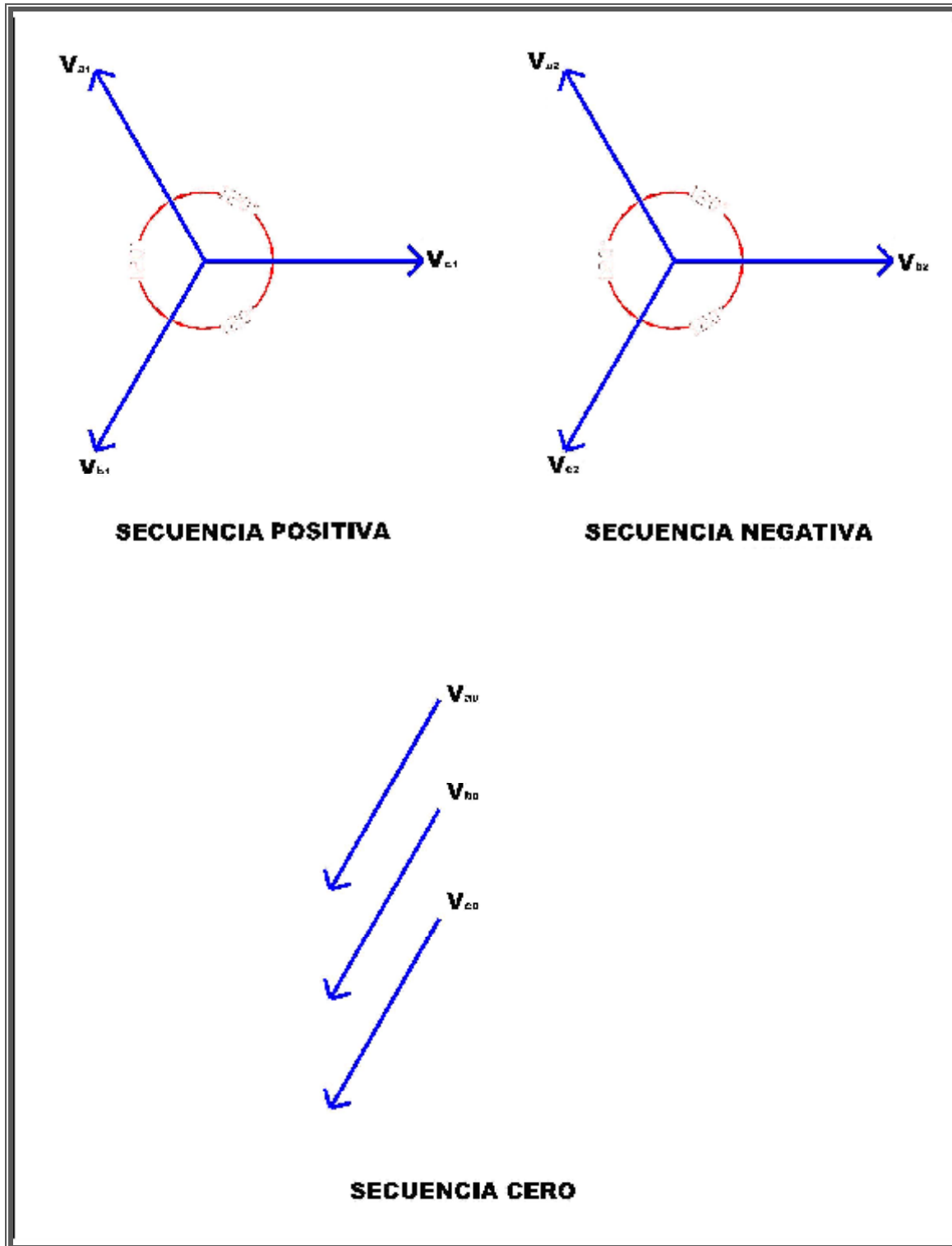


Figura No. 1.5. Diagramas fasoriales de secuencia positiva, negativa y cero.



premultiplicando ambos lados de la Ec. 1.16 por  $A^{-1}$ , se tiene:

$$V_{a0,1,2} = A^{-1}V_{abc} \quad (\text{Ec. 1.17})$$

en forma matricial:

$$\begin{bmatrix} V_{a0} \\ V_{a1} \\ V_{a2} \end{bmatrix} = \frac{1}{3} \begin{bmatrix} 1 & 1 & 1 \\ 1 & a & a^2 \\ 1 & a^2 & a \end{bmatrix} \begin{bmatrix} V_a \\ V_b \\ V_c \end{bmatrix} \quad (\text{Ec. 1.18})$$

Aplicando esto mismo para las corrientes, se llega a:

$$I_{abc} = AI_{a0,1,2} \quad (\text{Ec. 1.19})$$

esto es:

$$\begin{aligned} I_a &= I_{a0} + I_{a1} + I_{a2} \\ I_b &= I_{a0} + a^2 I_{a1} + a I_{a2} \\ I_c &= I_{a0} + a I_{a1} + a^2 I_{a2} \end{aligned} \quad (\text{Ec. 1.20})$$

y al igual que para las tensiones:

$$I_{a0,1,2} = A^{-1}I_{abc} \quad (\text{Ec. 1.21})$$

esto es:

$$\begin{aligned} I_{a0} &= \frac{1}{3}(I_a + I_b + I_c) \\ I_{a1} &= \frac{1}{3}(I_a + a I_b + a^2 I_c) \\ I_{a2} &= \frac{1}{3}(I_a + a^2 I_b + a I_c) \end{aligned} \quad (\text{Ec. 1.22})$$



Ahora bien, en un sistema trifásico la corriente del nuevo es:

$$I_n = I_a + I_b + I_c \quad (\text{Ec. 1.23})$$

y como:

$$I_{a0} = \frac{1}{3}(I_a + I_b + I_c) \quad (\text{Ec. 1.24})$$

por lo que:

$$I_n = 3I_{a0} \quad (\text{Ec. 1.25})$$

### 1.4.3. Impedancias de Secuencia.

Se designan como:

$Z_1$  = Impedancia de secuencia positiva.

$Z_2$  = Impedancia de secuencia negativa.

$Z_0$  = Impedancia de secuencia cero.

Estos valores representan las impedancias del sistema al flujo de corrientes positivas, negativas y de secuencia cero.

Para el caso de las máquinas síncronas se tienen valores típicos de reactancias todas ellas de secuencia positiva:

$X''_d$  = Reactancia subtransitoria

$X'_d$  = Reactancia transitoria

$X_s$  = Reactancia síncrona



La reactancia de secuencia negativa ( $X_2$ ) generalmente es igual a la subtransitoria ( $X''_d$ ), excepto en los casos de generadores hidráulicos sin devanados amortiguadores. La reactancia de secuencia cero ( $X_0$ ) generalmente es menor que las otras.

Para los transformadores se tienen reactancias de secuencia positiva y negativa iguales ( $X_1 = X_2$ ). La reactancia de secuencia cero ( $X_0$ ) también tiene el mismo valor excepto en los transformadores tipo acorazado.

Las corrientes de secuencia cero no fluyen si el neutro del transformador no está conectado a tierra. Cuando dichas corrientes no fluyen,  $X_0$  se considera infinita.

En los transformadores conectados en estrella-delta, la corriente de secuencia cero puede fluir a través del neutro de la estrella, si el neutro se conecta a tierra. No hay corrientes de secuencia cero que fluyan en el lado de la conexión delta.

En un transformador conectado en estrella-estrella con neutros puestos a tierra, las corrientes fluyen tanto en el primario como en el secundario. La resistencia de los devanados del transformador normalmente no se toma en cuenta en los cálculos de corto circuito, excepto cuando se aplican algunas normas para la selección de interruptores. (Ver Figura No. 1.6)

En los cables y líneas de transmisión, las reactancias de secuencia positiva y negativa se consideran iguales. En las líneas de transmisión, la reactancia de secuencia cero dependerá de si el retorno de la corriente se hace a través del hilo de guarda, tierra, ambos o por ninguno. En los cables la reactancia de secuencia cero dependerá de las vías de retorno para la corriente de esta secuencia (tierra, pantalla metálica o ambos).





DIAGRAMAS DE CONEXIÓN	CIRCUITO EQUIVALENTE DE SECUENCIA CERO	CIRCUITO EQUIVALENTE DE SECUENCIA POSITIVA

Figura No. 1.6. Circuitos equivalentes de secuencia positiva y cero para transformadores de dos devanados.



#### 1.4.4. Cálculo de fallas.

Las fallas eléctricas originan aumentos bruscos en las corrientes circulantes en una instalación, pudiendo dañar al equipo eléctrico, equipos cercanos a la instalación e incluso seres vivos. Algunos de los incidentes más graves en los sistemas eléctricos pueden ser presentados por fallas por la caída de un rayo en una línea de transmisión, el incendio de un transformador, la inundación de una subestación, etc.

La mayoría de las fallas (entre el 70% y 80%) que ocurren en los sistemas eléctricos de potencia, son fallas asimétricas a través de impedancias o conductores abiertos. Las fallas asimétricas que pueden ocurrir son: falla monofásica a tierra, falla bifásica y falla bifásica a tierra.

Aproximadamente el 5% de las fallas intervienen las tres fases, éstas son llamadas fallas trifásicas simétricas.

##### 1.4.4.1. Falla monofásica (fase a tierra).

De la Figura No. 1.7 se puede observar que:

$$\begin{aligned} V_a &= Z_f I_a \\ I_b &= 0 \\ I_c &= 0 \end{aligned} \tag{Ec. 1.26}$$

Calculando las componentes de secuencia de la corriente se tiene:

$$\begin{bmatrix} I_{a0} \\ I_{a1} \\ I_{a2} \end{bmatrix} = \frac{1}{3} \begin{bmatrix} 1 & 1 & 1 \\ 1 & a & a^2 \\ 1 & a^2 & a \end{bmatrix} \begin{bmatrix} I_a \\ 0 \\ 0 \end{bmatrix} \tag{Ec. 1.27}$$

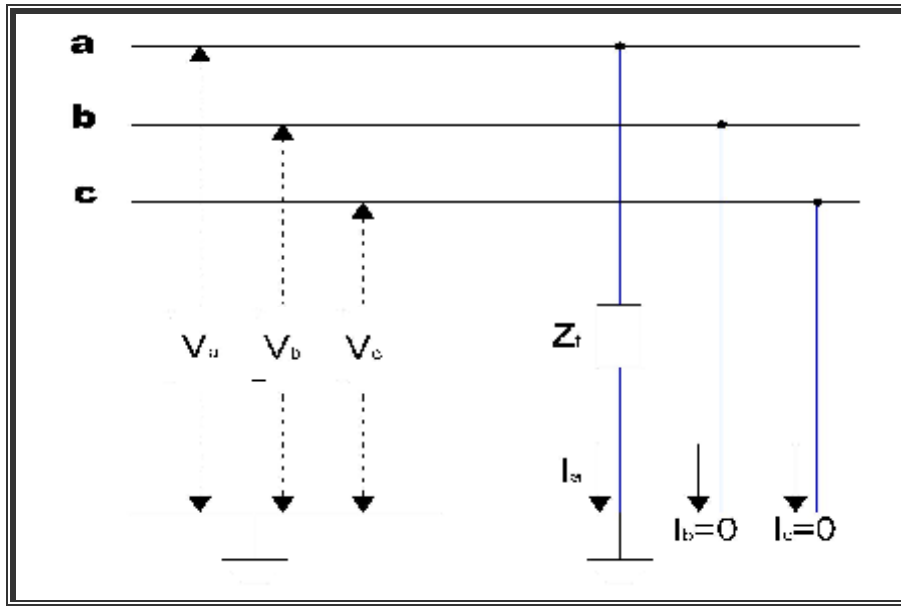


Figura No. 1.7. Diagrama de una falla monofásica.

Se observa que las corrientes de secuencia son iguales

$$I_{a1} = I_{a2} = I_{a0} = \frac{1}{3} I_a \quad \text{en donde} \quad I_a = 3I_{a1} \quad (\text{Ec. 1.28})$$

Para satisfacer esta condición las redes de secuencia deberán conectarse en serie como se muestra en la Figura No. 1.8.

Obteniendo así las tensiones de secuencia:

$$V_a = V_{a1} + V_{a2} + V_{a0} = Z_f I_a = Z_f (3I_{a1}) \quad (\text{Ec. 1.29})$$

De la Figura No. 1.10 podemos notar que las componentes de secuencia de la corriente de falla son:

$$I_{a1} = I_{a2} = I_{a0} = \frac{3E_{a1}}{Z_1 + Z_2 + Z_0 + 3Z_f} \quad (\text{Ec. 1.30})$$

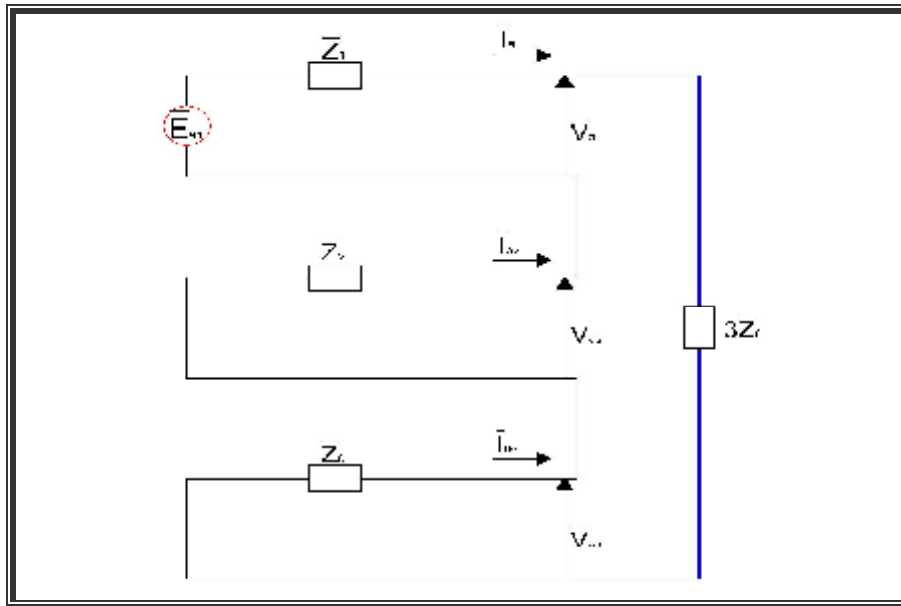


Figura No. 1.8. Redes de secuencia para una falla monofásica a través de una impedancia.

para una falla sólida se tiene que  $Z_f = 0$  por lo tanto:

$$I_a = \frac{3E_{af}}{Z_1 + Z_2 + Z_0} \quad (\text{Ec. 1.31})$$

#### 1.4.4.2. Falla bifásica.

Para analizar esta falla consideramos las fases b y c, como se muestra en la Figura No. 1.9, en la cual incluiremos la impedancia de falla  $Z_f$ .

De la Figura No. 1.9 se puede observar que:

$$\begin{aligned} V_b - V_c &= Z_f I_b \\ I_c &= -I_b \\ I_a &= 0 \end{aligned} \quad (\text{Ec. 1.32})$$

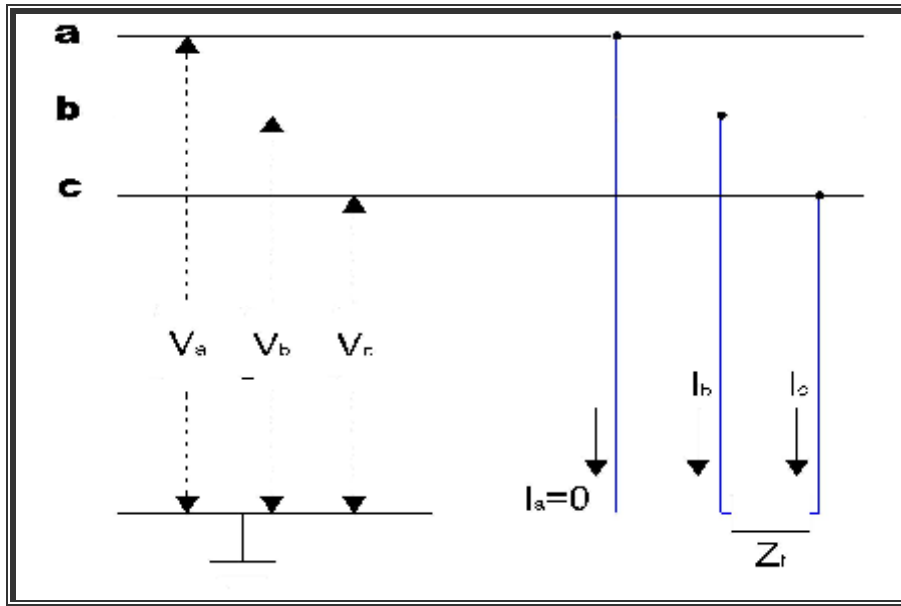


Figura No. 1.9. Diagrama de una falla bifásica.

Transformando las corrientes de fase a secuencia se tiene:

$$\begin{bmatrix} I_{a0} \\ I_{a1} \\ I_{a2} \end{bmatrix} = \frac{1}{3} \begin{bmatrix} 1 & 1 & 1 \\ 1 & a & a^2 \\ 1 & a^2 & a \end{bmatrix} \begin{bmatrix} 0 \\ I_b \\ -I_b \end{bmatrix} \quad (\text{Ec. 1.33})$$

de esta ecuación notamos que:  $I_{a0} = 0$ ,  $I_{a2} = -I_{a1}$ ; obteniendo así la siguiente ecuación:

$$(V_{a0} + a^2 V_{a1} + a V_{a2}) - (V_{a0} + a V_{a1} + a^2 V_{a2}) = Z_f (I_{a0} + a^2 I_{a1} + a I_{a2}) \quad (\text{Ec. 1.34})$$

Simplificando

$$(a^2 - a)V_{a1} - (a^2 - a)V_{a2} = Z_f (a^2 - a)I_{a1} \quad (\text{Ec. 1.35})$$

$$V_{a1} - V_{a2} = Z_f I_{a1} \quad (\text{Ec. 1.36})$$



Estas conexiones se satisfacen conectando las redes de secuencia positiva y negativa en paralelo en el punto de falla a través de la impedancia de falla  $Z_f$  como se muestra en la Figura No. 1.10.

De la Figura No. 1.10 se observa que las corrientes de falla son:

$$I_{a0} = 0 \tag{Ec. 1.37}$$

$$I_{a1} = -I_{a2} = \frac{E_{a1}}{Z_1 + Z_2 + Z_f} \tag{Ec. 1.38}$$

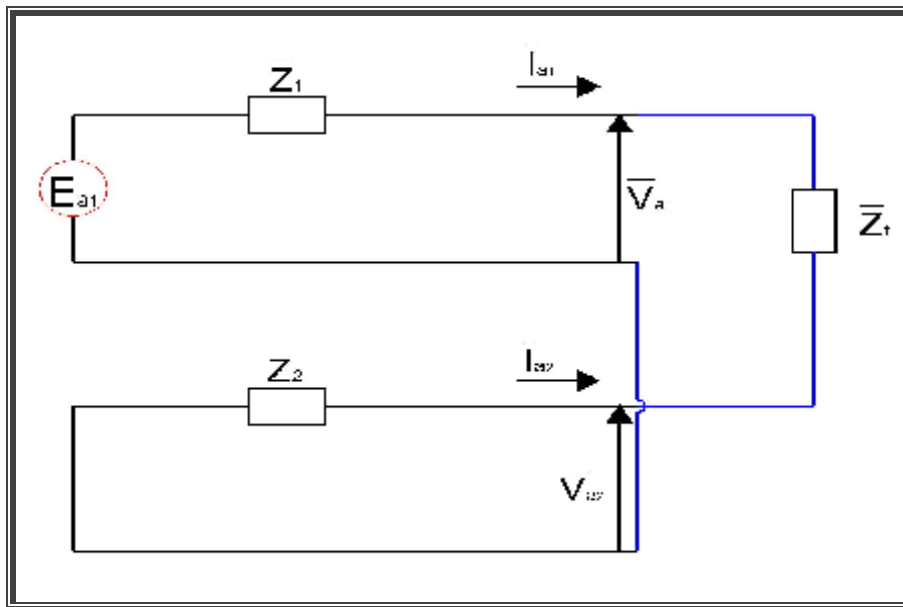


Figura No. 1.10. Redes de secuencia para una falla bifásica.

Transformando ahora las corrientes de secuencia a fase y usando la identidad  $(a^2 - a) = -j\sqrt{3}$ , la corriente de falla en la fase b es:

$$I_b = -I_c = \frac{-j\sqrt{3} \cdot E_{a1}}{Z_1 + Z_2 + Z_f} \tag{Ec. 1.39}$$



### 1.4.4.3. Falla bifásica a tierra.

Para analizar esta falla consideramos las fases b y c conectadas a través de una impedancia  $Z_f$  a tierra, como se muestra en la Figura No. 1.11.

De la Figura 1.11 se puede observar que:

$$\begin{aligned} V_b &= V_c = Z_f(I_b + I_c) \\ I_a &= 0 \\ I_N &= I_b + I_c \end{aligned} \tag{Ec. 1.40}$$

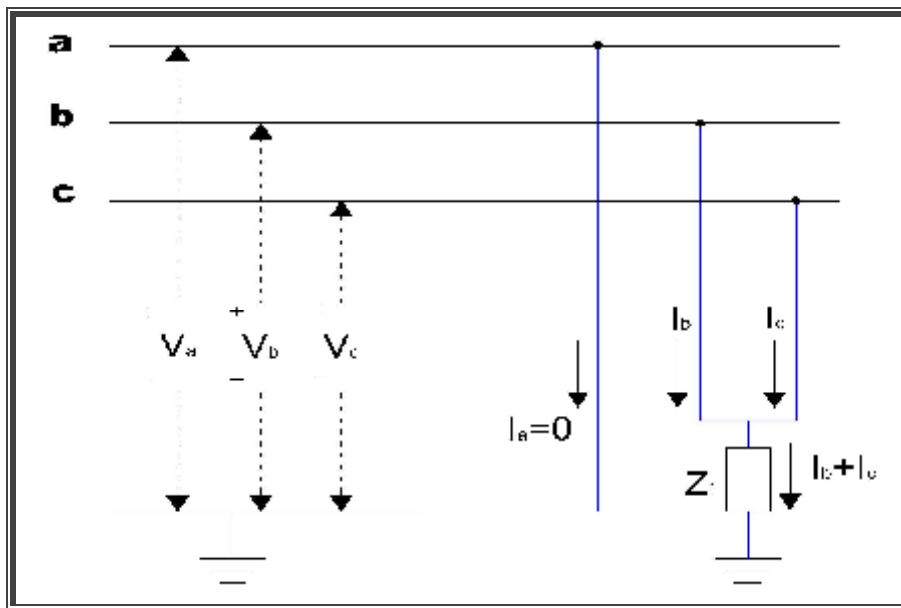


Figura No. 1.11. Diagrama de una falla bifásica a tierra.

Con lo cual podemos obtener las siguientes ecuaciones:

$$I_a = I_{a1} + I_{a2} + I_{a0} = 0 \tag{Ec. 1.41}$$

$$V_{a0} + a^2V_{a1} + aV_{a2} = V_{a0} + aV_{a1} + a^2V_{a2} \tag{Ec. 1.42}$$



Simplificando:

$$V_{a1} = V_{a2} \quad (\text{Ec. 1.43})$$

Para la tensión en la fase b tenemos:

$$V_{a0} + (a^2 + a)V_{a1} = Z_f(I_{a0} + a^2I_{a1} + aI_{a2} + I_{a0} + aI_{a1} + a^2I_{a2}) \quad (\text{Ec. 1.44})$$

Agrupando términos y utilizando la identidad  $(a + a^2) = -1$ , tenemos:

$$V_{a0} - V_{a1} = Z_f(2I_{a0} - I_{a1} - I_{a2}) \quad (\text{Ec. 1.45})$$

como  $I_{a0} = -(I_{a1} + I_{a2})$ , por lo tanto:

$$V_{a0} - V_{a1} = 3Z_f I_{a0} \quad (\text{Ec. 1.46})$$

Para satisfacer esta ecuación será necesario que las redes de secuencia positiva, negativa y cero estén conectadas en paralelo en el punto de falla. Adicionalmente se debe incluir la impedancia  $3Z_f$  conectada en serie con la red de secuencia cero como se muestra en la Figura No. 1.12.

De la Figura No. 1.12 se observa que la corriente de falla de secuencia positiva es:

$$I_{a1} = \frac{E_{a1}}{Z_1 + \left[ \frac{Z_2(Z_0 + 3Z_f)}{Z_0 + Z_2 + 3Z_f} \right]} \quad (\text{Ec. 1.47})$$

Y como  $I_{a0} = \frac{1}{3}(I_a + I_b + I_c) = \frac{1}{3}(I_b + I_c)$ , podemos obtener:

$$V_{a1} - V_{a0} = -3Z_f I_{a0} \quad (\text{Ec. 1.48})$$

$$V_{a1} = V_{a0} - 3Z_f I_{a0}$$

$$3I_{a0} = (I_b + I_c) \quad (\text{Ec. 1.49})$$



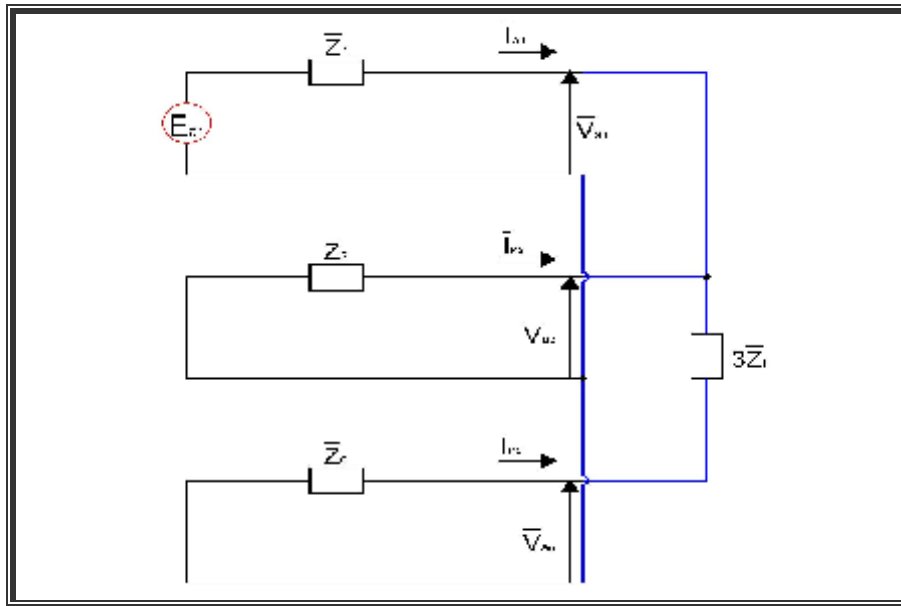


Figura No. 1.12. Redes de secuencia para una falla bifásica a tierra a través de una impedancia.

#### 1.4.4.4. Falla trifásica a tierra.

Para analizar este tipo de falla consideramos las tres fases conectadas a tierra. Este tipo de falla introduce desequilibrio en el sistema trifásico y por lo tanto, no existirán corrientes ni voltajes de secuencia negativa y cero, independientemente de que la falla trifásica este o no conectada a tierra. En la Figura No. 1.13 se observa el diagrama de este tipo de falla.

De la Figura No. 1.13 se observa que se cumplen las siguientes ecuaciones:

$$\begin{aligned} I_a + I_b + I_c &= 0 \\ V_a = V_b = V_c &= 0 \end{aligned} \tag{Ec. 1.50}$$

Por lo tanto tenemos que:

$$V_{a1} = V_{a0} - 3Z_f I_{a0} \tag{Ec. 1.51}$$



$$\begin{aligned} V_{a1} &= E_{a1} - Z_1 I_{a1} \\ V_{a2} &= -Z_2 I_{a2} \\ V_{a0} &= -Z_0 I_{a0} \end{aligned} \tag{Ec. 1.52}$$

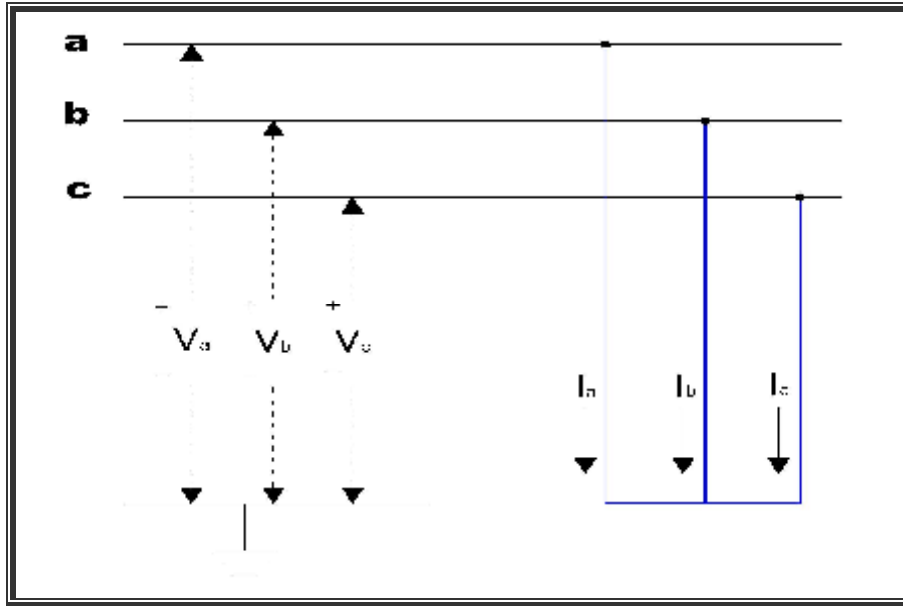


Figura No. 1.13. Diagrama de una falla trifásica a tierra.

Teniendo en cuenta las corrientes y tensiones de secuencia:

$$\begin{aligned} I_{a1} &= I_a \\ I_{b1} &= I_b \\ I_{c1} &= I_c \end{aligned} \tag{Ec. 1.53}$$

$$\begin{aligned} V_{a1} &= V_a = 0 \\ V_{b1} &= V_b = 0 \\ V_{c1} &= V_c = 0 \end{aligned} \tag{Ec. 1.54}$$

Para satisfacer estas ecuaciones el diagrama unifilar de la red de secuencia positiva queda como se muestra en la Figura No. 1.14.

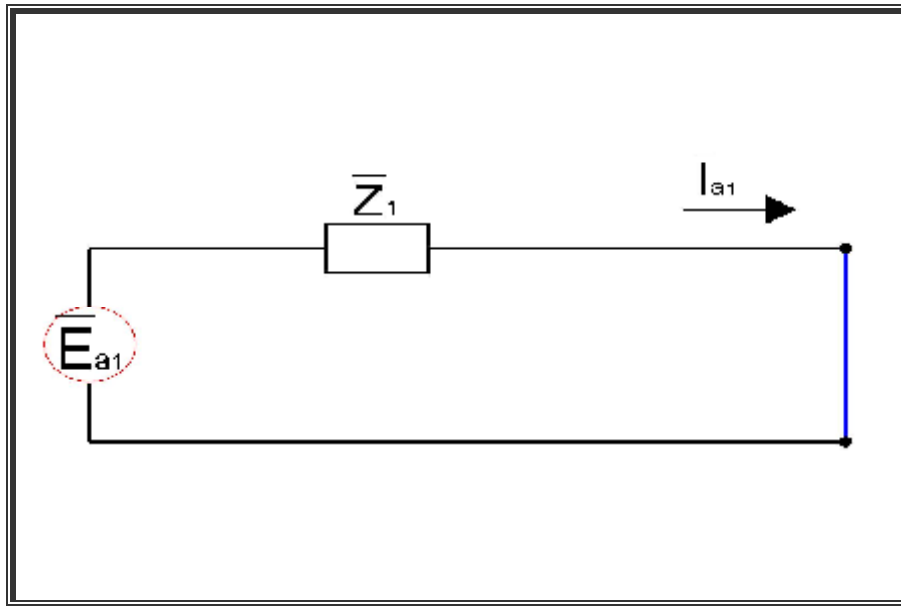


Figura No. 1.14. Red de secuencia para una falla trifásica.

De la Figura No. 1.14 se puede observar que:

$$I_{a1} = I_a \quad (\text{Ec. 1.55})$$

$$V_{a1} = V_a = 0 \quad (\text{Ec. 1.56})$$

$$V_{a1} = E_{a1} - Z_1 I_{a1} \quad (\text{Ec. 1.57})$$

Por lo que la corriente de secuencia positiva será:

$$I_{a1} = I_a = \frac{E_{a1}}{Z_1} \quad (\text{Ec. 1.58})$$

Con lo cual se pueden determinar las ecuaciones:

$$I_a = I_{a1} \quad (\text{Ec. 1.59})$$

$$I_b = a^2 I_{a1} \quad (\text{Ec. 1.60})$$

$$I_c = a I_{a1} \quad (\text{Ec. 1.61})$$



#### 1.4.5. Método de bus infinito.

El método general está basado en el principio para el análisis de fallas asimétricas por el método de las componentes simétricas, en donde se considera también la forma en cómo se encuentran los neutros conectados a tierra para la red de secuencias cero.

Se puede considerar que como en general las reactancias de secuencia positiva y negativa son iguales, entonces las secuencias de estas son también iguales.

$$MVA_{x1} = MVA_{x2} \quad (\text{Ec. 1.62})$$

Los MVA de secuencia cero se calculan con los valores de impedancia que se indiquen, y en el caso particular de los transformadores:

$$MVA_{x1} = MVA_{x2} = MVA_{x0} \quad (\text{Ec. 1.63})$$

Para los motores eléctricos, se puede considerar en forma aproximada que:

$$MVA_{x0} = \frac{MVA_{x1}}{2} \quad (\text{Ec. 1.64})$$

Los MVA de falla de línea a tierra se pueden obtener combinando los MVA de cada secuencia con las reglas dadas por la falla trifásica y posteriormente, los equivalentes para cada secuencia para obtener los de falla en la misma que se hace por el método de las componentes simétricas para determinar la corriente de falla a tierra. En el ejemplo siguiente se muestra el cálculo de un cortocircuito trifásico por medio del método de bus infinito:



*Se requiere calcular la magnitud de un corto circuito trifásico en un banco formado por tres transformadores monofásicos de 10 MVA cada uno. La capacidad del banco es de 30 MVA, su relación de transformación es de 85-23 kV, conexión delta-estrella, con una impedancia base de cada transformador en p.u. de 0.084 y se utiliza una base de 30 MVA.*

Se tiene que:

$$MVA_{CC_{3\phi}} = \frac{MVA_{BASE}}{X_T}$$

Sustituyendo:

$$MVA_{CC_{3\phi}} = \frac{30}{0.084} = 357.14[MVA]$$

#### **1.4.6. Método de la matriz de admitancias.**

En los cursos de circuitos o redes eléctricas, generalmente se analizan los circuitos eléctricos por los métodos de mallas y nodos, y se trabaja de acuerdo con el método adoptado, con las matrices de impedancias de malla ( $Z_{malla}$ ) o de admitancia nodal ( $Y_{bus}$ ), las cuales se usan con cierta frecuencia en algunos problemas del análisis de sistemas eléctricos de potencia como es el caso de flujos de energía o despacho económico de carga.

Se puede decir que la matriz de impedancia nodal ( $Z_{bus}$ ) tiene menos aplicación en el estudio de redes eléctricas; sin embargo, en el análisis de los sistemas de potencia tiene aplicaciones específicas como es el caso de estudios de corto circuito, en donde los métodos computacionales requieren de planteamientos algorítmicos.



Se pueden mencionar básicamente tres métodos para la formación de la matriz de impedancia nodal:

- 1) Obtención de  $Z_{bus}$  por inversión de  $Y_{bus}$ .
- 2) Obtención de  $Z_{bus}$  por algoritmo basado en la topología de la red.
- 3) Obtención de  $Z_{bus}$  por un algoritmo que tome en consideración la dispersidad de los elementos de la red.

Los métodos de inversión que se emplean, generalmente, pueden utilizar el determinante y menores, o bien usar un método numérico como el de Gauss-Jordan.

El método de Gauss-Jordan usado para la solución de sistemas de ecuaciones lineales se puede emplear para la inversión de matrices no singulares (con determinante diferente a cero). Este método resulta ventajoso para la inversión de matrices de orden más o menos grande, comparativamente con el método de inversión de matrices por menores y cofactores, en el cual se requiere el cálculo del determinante.

Este método usa el mismo algoritmo que el empleado en la solución de sistemas de ecuaciones lineales, es decir se normaliza una fila y se modifica el resto de las filas, repitiendo el procedimiento tantas veces como filas tiene la matriz por invertir.

Inicialmente, se amplía la matriz por invertir con una matriz unitaria del mismo orden, es decir, si la matriz por invertir tiene la forma:



$$\begin{bmatrix} a_{11} & a_{12} & a_{13} \\ a_{21} & a_{22} & a_{23} \\ a_{31} & a_{32} & a_{33} \end{bmatrix} \quad (\text{Ec. 1.65})$$

se amplía con una matriz unitaria del mismo orden:

$$\left[ \begin{array}{ccc|ccc} a_{11} & a_{12} & a_{13} & 1 & 0 & 0 \\ a_{21} & a_{22} & a_{23} & 0 & 1 & 0 \\ a_{31} & a_{32} & a_{33} & 0 & 0 & 1 \end{array} \right] \quad (\text{Ec. 1.66})$$

El algoritmo de solución consiste en normalizar una fila y modificar el resto de elementos para las otras filas, una por una hasta que se modifican todas, de forma que la matriz unitaria quede del lado izquierdo de la matriz ampliada, esto es:

$$\left[ \begin{array}{ccc|ccc} 1 & 0 & 0 & b_{11} & b_{12} & b_{13} \\ 0 & 1 & 0 & b_{21} & b_{22} & b_{23} \\ 0 & 0 & 1 & b_{31} & b_{32} & b_{33} \end{array} \right] \quad (\text{Ec. 1.67})$$

donde los elementos  $b_{11}, b_{12}, \dots, b_{32}, b_{33}$ , constituyen la matriz inversa que se buscaba.

El método de formación de la matriz de impedancia nodal por algoritmo, basado en la topología de la red, es básicamente computacional y se apoya en la construcción de la matriz de impedancias  $Z_{bus}$ , elemento por elemento a partir de los conceptos de topología de redes. Es decir, al agregar elemento por elemento, se debe considerar la gráfica de la red para analizar cuándo un elemento corresponde a una rama de árbol, o cuándo a una unión, o un eslabón.

Si se desarrolla un algoritmo que tome en consideración la dispersidad de los elementos de la red, la matriz de impedancias nodal se puede formar a partir



de la matriz  $Y_{bus}$  dispersa, aprovechando que esta matriz es simétrica y a partir de la descomposición:

$$Y_{bus} = LdL^t \quad (\text{Ec. 1.68})$$

donde:

L = Matriz triangular inferior con los elementos de la diagonal principal igual a la unidad ( $L_{kk} = 1$ ).

D = Matriz diagonal.

$L^t$  = Transpuesta de la matriz L.

Finalmente, utilizando alguno de los métodos mencionados anteriormente, se obtienen las matrices de impedancia nodal  $Z_{bus} (+)$ ,  $Z_{bus} (-)$  y  $Z_{bus} (0)$ .