



UNIVERSIDAD NACIONAL AUTÓNOMA DE MÉXICO

FACULTAD DE INGENIERÍA

VALUACIÓN ECONÓMICA DE LOS SISTEMAS CONTRA INCENDIO,
SU SITUACIÓN EN MÉXICO, APLICADO A UN CASO PRÁCTICO
CON ROCIADORES AUTOMÁTICOS

T E S I S P R O F E S I O N A L
P A R A O B T E N E R E L T I T U L O D E
I N G E N I E R O C I V I L

Q U E P R E S E N T A N

HECTOR MANUEL CANO SANCHEZ

ANTONIO CRISANTO FABIAN

JUAN PABLO RODRIGUEZ ORTA

ASESOR: OSCAR E. MARTINEZ JURADO

MÉXICO, D. F.

MAYO DE 2007

Mi nombre es Héctor

Notoca: Hector

El amor es la llave que abre todas las
puertas ...

Tlahtlapoani te tlazohtlalztlie tlein
quintlapoa caltlatza ...

Pecado es no ser feliz

Ahmo cualli ahmo cualli pahpaquiliztli

Pecado es no ser libre

Ahmo cualli ahmo cualli cahcahuiliztli

Ya es tarde, ya me voy, hasta luego

Yetlaca, yeniauh, tohta

A veces lo que buscas demasiado esta
cerca de Ti

Quen manian tlen huel tictehmoa mo cecac
cah

Ahora te pregunto

Axan nimitztlahltania

¿Que sentido tiene la vida si ella no es la
mas importante?

Tlen quipia tonemil tlaxehual ahmo yectli

Todos somos estrellas cuando descubrimos
nuestra esencia

Tinochtin ticicitlaltin incuac ticnextia
toihuio

¡Prepárate!, es hora de vivir

¡Ximotequipacho! Yecahuil tonnemizque

Para ti mi corazón

Tehuatzin noyolotzin

Te quiero mucho!!!

Zanoye timitzequi!!!

DEDICATORIA:

En primer lugar, como un reconocimiento muy especial a mis padres que después de haberme dado la vida, siempre encontré en ellos su apoyo incondicional para concluir mis estudios, con lo cual me han legado la mejor herencia.

A mis hermanos que me brindaron siempre su apoyo en diferentes etapas de la vida y que con este apoyo he logrado concluir lo que hace mucho tiempo inicio.

A mi esposa Vitalina y mi hija Amáris, que han sido mi motivación e inspiración para el logro de este presente trabajo.

AGRADECIMIENTOS

A mis compañeros de tesis Hector y Juan Pablo que para un mismo fin común siempre estuvimos hombro con hombro desde el principio y hasta el final.

Al Ing. Oscar Martínez Jurado, que con sus valiosos comentarios se logro el objetivo que nos fijamos para el presente trabajo.

A la Facultad de Ingeniería de la Universidad Nacional Autónoma de México, junto con mis profesores, que a lo largo de la carrera han compartido conmigo su experiencia y conocimientos.

A. C. F.

DEDICATORIA / AGRADECIMIENTO

El dedicar estas cuantas líneas, procurando expresar mi amistad, cariño, respeto y amor a mis seres queridos, es algo que espero lograr en estas breves líneas. Lo realizado por mi hasta ahora en este caminar por mi corta existencia solo ha sido posible gracias a innumerables consejos, palabras de aliento, la Fe en Dios y ese inagotable anhelo de superación que me han inculcado y el ejemplo a seguir en mi vida, siempre ofreciéndonos todo que necesitáramos y más. Mamá y papá, gracias por todo el cariño y el amor puesto en guiarme a lo largo de mi vida, han estado siempre junto a mí con una palabra un aliento, siempre empujándonos hacia delante y ayudándonos a levantarnos cuando tropezamos. A mi amor Gaby, por todos los sueños e ilusiones que hemos logrado juntos así como todas las cosas bellas que nos esperan. Deseo que toda la vida sigamos unidos como hasta hoy lo hemos hecho para poder guiar a nuestras hijas. A mis hijas Cecilia y Camila, que han iluminado mi vida y las de todos los que nos rodean, dándonos cada día una valiosa lección. Espero que cuando sean grandes las haya podido guiar tan bien como lo han hecho mis padres, a mis hermanos Sussy, Carlos por su gran cariño, respeto, apoyo que hemos tenido a lo largo de nuestras vidas, si volviera a nacer, desearía que fuesen nuevamente mis hermanos. A mis suegros Alfredo y Luz, A mis cuñados Alejandro, Alfredo, Daniela Ernesto, Guillermina, Lex, Julia, Verónica, Yaret que siempre han estado ahí conmigo y mi familia en todo momento, A todos mis familiares, maestros y amigos que han compartido una parte de mi vida.

Gracias Por Todo

ÍNDICE

Introducción

1. Generalidades.	1
Objetivo: Dar a conocer de forma breve los agentes que se pueden utilizar en la extinción de incendios, así como los equipos necesarios para su uso y manejo.	
1.1 Sustancias utilizadas en la extinción de incendios.	5
1.2 Equipos comunes en los sistemas de protección contra incendios.	8
2. Normatividad.	25
Objetivo: Exponer los distintos reglamentos, normas y leyes que regulan las condiciones de diseño y operación en los sistemas contra incendio.	
2.1 Regulación nacional.	25
2.2 Regulación internacional.	31
2.3 Clasificación de riesgos.	34
2.4 Análisis técnico de la regulación nacional (e internacional aplicable en la materia), diferencias con la norma NFPA 13.	40
3. Metodología de diseño.	43
Objetivo: Presentar el procedimiento para el diseño hidráulico de un sistema de protección contra incendio a base de rociadores automáticos.	
3.1 Elección del método para protección contra incendio.	43
3.2 Elementos que intervienen en el diseño de un sistema de protección contra incendios.	49
3.3 Diseño de depósitos.	57
3.4 Elección de equipos y materiales a utilizar.	61
4. Caso práctico de la aplicación de un sistema contra incendio por medio de rociadores automáticos en industria ligera de alimentos. . .	81
Objetivo: Aplicar los criterios de diseño del sistema de protección contra incendio en nuestro caso de estudio.	
4.1 Descripción del caso de estudio.	82

4.2	Evaluación del riesgo.	83
4.3	Diseño de sistemas de protección contra incendio.	89
4.4	Selección y especificación técnica de equipos y materiales.	102
4.5	Procedimiento constructivo.	113
4.6	Verificación del sistema.	123
4.7	Manual de operación y mantenimiento.	124

5. Análisis económico de la implementación del sistema contra incendio. 139

Objetivo: Demostrar porque es conveniente, desde el punto de vista económico, la implementación de un sistema contra incendio en nuestro caso de estudio.

5.1	Presupuesto del sistema contra incendio.	139
5.2	Beneficios económicos por la implementación del sistema.	144
5.3	Valuación económica en caso de presentarse un incendio en nuestro caso de estudio con y sin la implementación del sistema de rociadores automáticos.	146

6. Conclusiones. 153

Anexos

Bibliografía

INTRODUCCIÓN

INTRODUCCIÓN

“Un proyecto eficaz de seguridad contra incendios comienza con un análisis conciente y una pronta toma de decisiones en el proceso del diseño”, según se dice en la literatura especializada de los Estados Unidos de Norteamérica, en donde se recogen los principios fundamentales de la construcción y emplazamiento de los edificios; este amplio y completo estudio incluye la consideración de las funciones del interior de las edificaciones y sus instalaciones, así como la planificación de ubicación exterior.

Sin embargo, en nuestro país no se ha desarrollado totalmente la cultura de la prevención de estos desastres, aún cuando se sabe que las consecuencias de las pérdidas por los incendios, que pueden ser pérdidas materiales, interrupción de los negocios, pérdidas de vidas humanas, pérdidas ambientales, deterioro de la imagen de una empresa y falta de rentabilidad futura, pueden suponer una amenaza importante para los objetivos y supervivencia de una empresa.

El reconocimiento de estas consecuencias ha iniciado en México el desarrollo de una estructura de gestión formal de la prevención y control de pérdidas por incendios en muchas empresas, y en algunas dependencias gubernamentales, con una gestión general del riesgo de incendios y una estrategia de control de pérdidas, así como medidas específicas para establecer brigadas privadas de incendios.

Aún cuando en la legislación nacional solo se mencionan de forma incipiente la instalación de sistemas contra incendios, esta normatividad se encuentra en sus inicios, debido a la creencia de que sólo es suficiente que haya un buen servicio de bomberos, que acuda y apague el fuego. Sin embargo, el entorno más complicado en el que se desarrolla la sociedad nacional requiere de una organización más detallada; por ejemplo, pensemos en los problemas a los que se tuvo que enfrentar la población durante el terremoto de la Ciudad de México de 1985, durante el huracán del año 1997 que devastó el Pacífico Sur mexicano, principalmente al puerto y ciudad de Acapulco, o los problemas que se plantearon en los incendios de la discoteca Lobo Hombó, el edificio Cibeles o el centro comercial de Sam's Club en Iztapalapa.

Para lo anterior, la ingeniería en conjunción con la experiencia obtenida a través de los mismos eventos, han establecido métodos de diseño, criterio y de cálculo, que permiten instalar los sistemas preventivos y de reacción, de manera adecuada y eficiente, donde se han incorporado los adelantos requeridos para los depósitos, equipos de bombeo, redes hidráulicas y los equipos encargados de afrontar el fuego.

Este trabajo muestra la normatividad nacional con respecto a los sistemas contra incendios, que conjuntamente con la experiencia internacional, principalmente la de los Estados Unidos de Norteamérica, para el desarrollo de un sistema en un caso práctico, que se refiere a una cocina

industrial, donde se realiza la precocción y preparación de alimentos, para hoteles y restaurantes, ubicada en la Ciudad de México.

El haber tocado este tema tiene la finalidad de despertar aún más la conciencia en la planeación de los sistemas que mitiguen los daños ocasionados por el fuego, adecuar de una manera más profunda y puntual nuestras normas de prevención, atacando las costumbres existentes en nuestro país de la toma de medidas correctivas, cuando existe la posibilidad de tener medidas preventivas.

Hoy en día, la protección pública contra incendios es, por lo general, función de los gobiernos locales, es decir, del pueblo, ciudad, municipio o estado. Las propiedades estatales pueden tener también sus propios departamentos contra incendios; del mismo modo, las grandes industrias tendrán también, a menudo sus propios departamentos y/o sistemas para proteger contra el fuego sus complejos industriales.

La prevención de incendios incluye todas las actividades de los servicios contra incendios, normalmente, los métodos que han demostrado disminuir la incidencia de los incendios se centra en la obligatoriedad de establecer sistemas contra los mismos, basados en criterios, cálculo y diseños establecidos en las Leyes, donde se delega la responsabilidad a los dueños de los inmuebles y a las mismas autoridades para el establecimiento adecuado de los sistemas. Por tanto, estas leyes deben describir el método mediante el cual se redacte o adopte un código de prevención, donde no haya lugar a lagunas de criterio o diseño.

Debido a que la normatividad está basada en un amplio espectro de experiencias de incendios permite disponer de un documento que pueda ser reconocido por arquitectos, ingenieros y constructores familiarizados con las exigencias de estos códigos. Motivo por el cual la investigación ayuda a la prevención, indicando áreas problemáticas que puedan requerir medidas correctoras que ayuden a evitar que se desencadenen fuegos y a limitar su propagación si comienzan.

1. GENERALIDADES

1. GENERALIDADES

En este capítulo se darán a conocer algunos conceptos fundamentales para comprender lo que es el fuego, como se produce y que elementos intervienen para que este se produzca, con la finalidad de combatir el fuego que se produce durante la presencia de un incendio en algún inmueble, se establecerán las bases de la existencia de diferentes tipos de fuego y se darán a conocer de manera genérica, algunas sustancias que son utilizadas como agentes de extinción, se mostrarán también algunos sistemas de depósitos que son usados en los sistemas contra incendio.

Con la finalidad de adentrarnos en los sistemas contra incendio es necesario describir algunos conceptos fundamentales que a continuación se definen:

Oxidación.- Es el fenómeno químico mediante el cual dos o más elementos, reaccionan ante la presencia de oxígeno. Esta reacción, con referencia al tiempo puede ser: larga o lenta, rápida o súbita.

Al proceso de oxidación rápida de una sustancia, acompañado de un aumento de calor y frecuentemente de luz lo conocemos como *combustión*.

El término combustión también engloba el concepto de oxidación en un sentido más amplio. Cuando una sustancia se somete a un proceso de combustión, usualmente se refiere como el inicio del fuego. Otra reacción de oxidación similar a la combustión muy común es la oxidación del hierro, a ésta no se le considera como una combustión pues desarrolla cantidades insignificantes de calor, además que no irradia luz y se trata de un proceso a largo plazo o lento.

En el caso de los combustibles comunes, el proceso consiste en una reacción química con el oxígeno de la atmósfera que lleva a la formación de dióxido de carbono, monóxido de carbono, agua y otros productos como dióxido de azufre, que proceden de los componentes menores del combustible. El agente oxidante puede ser ácido nítrico, ciertos percloratos e incluso cloro o flúor.

Originalmente se creía que para que se originara el fuego era necesaria la presencia de tres elementos principales, que son el combustible, aire (oxígeno) y calor, lo que se describe como el triángulo del fuego, y que se ilustra en la figura 1.1.

En nuestro caso, la oxidación súbita es la que alimenta y genera los incendios en presencia de los elementos del triángulo del fuego.

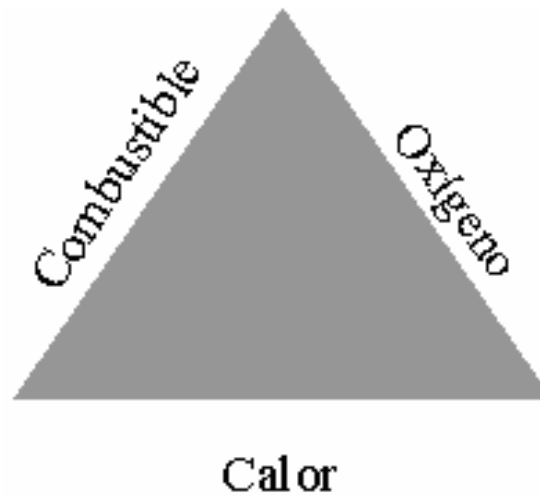


Figura 1.1 Triángulo del fuego.

Bajo este principio se concluía que el fuego se podía controlar o prevenir con la remoción de alguno de estos tres elementos.

Al paso del tiempo, los científicos han determinado un cuarto componente, que lo constituye una reacción química en cadena, la cual se presenta durante el proceso de la combustión, con la inclusión de este cuarto elemento queda definido el *tetraedro del fuego*, el cual se ilustra en la figura 1.2.

Esta reacción en cadena ocurre cuando las moléculas del combustible son rotas por el incremento de la temperatura, generándose calor, por ejemplo cuando se quema el papel; las moléculas del papel (combustible) son averiadas (rotas) por el calor que se genera al incrementarse la temperatura, produciéndose una reacción química en la cual los radicales libres se combinan con el oxígeno La

combinación de este proceso libera más calor, debido a la continuidad de la reacción química, esta continuidad origina que el combustible promueva la ruptura de un mayor número de moléculas y así continúe el proceso.

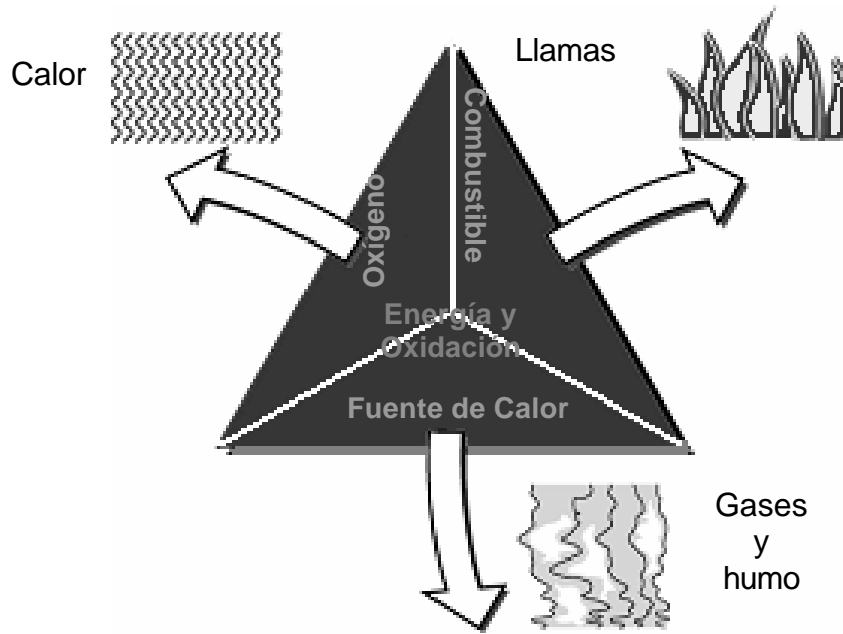


Figura 1.2 Tetraedro del fuego.

El aire es una mezcla de aproximadamente 21% de oxígeno, 78% de nitrógeno y el remanente son otros elementos, que de acuerdo a lo observado en el triángulo del fuego, cuando existe la presencia de los otros dos componentes que complementan el triángulo, el oxígeno necesario para la generación del incendio es tomado del aire.

El fuego se desarrolla de mejor manera cuando el aire contiene el 21% de oxígeno. El contar con atmósferas que presenten un mayor porcentaje de oxígeno no significa que las probabilidades de presencia del fuego se incrementen.

El carbono e hidrógeno son los dos elementos más comunes entre los combustibles y se conocen como hidrocarburos.

El oxígeno combinado con el hidrógeno producen vapor de agua que al combinarse con el carbono forman dióxido de carbono. Estos son dos de los productos que se generan en una combustión completa.

Los elementos combustibles que en algún momento de su existencia presentaron cierta forma de vida, son conocidos como *combustibles orgánicos*, dentro de los cuales están: el petróleo, la madera, el papel, el algodón y algunas otras fibras naturales.

Existe gran variedad de elementos y compuestos que pueden actuar como combustibles; como por ejemplo el hidrógeno que es un gas inflamable, metales que bajo ciertas condiciones de presión y temperatura pueden quemarse, como lo son: el sodio, el aluminio y el magnesio entre otros.

Tomando en consideración la reacción que representa la combustión, debemos atender al tipo de sustancias que pueden generar el fuego, con la finalidad de conocer el tipo de agente o sustancia que será requerida para el control de un incendio. Existen clasificaciones respecto a las variedades de fuego que se presenta. Estas variedades están en función del material combustible. Para el presente trabajo atenderemos a la clasificación dada por el Reglamento de Construcciones para el Distrito Federal¹ y sus Normas Técnicas Complementarias², mismo que a continuación se describe:

Clase A (combustible ordinario): Se produce en materiales sólidos comunes generalmente de naturaleza orgánica, tales como trapos, viruta, papel, madera, basura y en general de materiales sólidos que al quemarse se agrietan y producen cenizas y brasas, se conocen comúnmente como fuegos sordos.

Clase B (líquidos inflamables): Se producen sobre la superficie de líquidos inflamables tales como el nafta, aceite, grasas, pinturas, solventes, etc. a través de la mezcla de un combustible fluido (líquido o gaseoso).

15/05/2007_____

¹ Por sus siglas RCDF

² Por sus siglas NTC

Clase C (energía eléctrica): Son fuegos de materiales eléctricos, instalaciones o equipos sometidos a la acción de la corriente eléctrica bajo tensión. Si no existe tensión, el fuego queda clasificado como del tipo A o B.

Clase D (metales): Son aquellos que se presentan en los metales combustibles (magnesio, titanio, sodio, litio, potasio, aluminio o zinc en polvo, entre otros).

1.1 Sustancias utilizadas en la extinción de incendios

Así como el fuego tiene su clasificación de acuerdo al elemento combustible, existen de igual manera sustancias que son ideales para el control de los mismos. Estas sustancias (productos químicos) se pueden presentar en forma natural (agua) o ser producidos para dicho fin (CO₂, FM 200, Inergen, espumas acuosas, etc.).

- *Extinción con agua.*

Es el agente extintor más utilizado debido a su bajo costo, disponibilidad y manejo, cualidades que se le dan de acuerdo a la comparación que con otras sustancias. El agua tiene un gran poder enfriador y puede ser utilizada sola o en combinación con agentes químicos. Es ideal para suprimir los fuegos de clase "A". Las principales cualidades de este compuesto son las siguientes:

No es tóxica (por ser un líquido químicamente inerte)

1. Se puede almacenar a presión y temperaturas normales
2. Su punto de ebullición a nivel del mar, es a los 100 °C

Algunas desventajas son:

1. Se congela a los 0 °C
2. Conduce la electricidad

3. Puede estropear algunos bienes de modo irreversible
4. No es tan eficaz en incendios de líquidos inflamables sobre todo insolubles en agua y que flotan en la misma
5. Reacciona en presencia de metales calientes o productos químicos

- *Extinción con espumas acuosas.*

Este agente se utiliza en el combate de fuego tipo “B” además de aquellos que involucran sustancias inflamables, la forma de actuar de estos agentes de extinción es mediante la sofocación, restringiendo la presencia del combustible.

Las principales cualidades de este compuesto son las siguientes:

1. Es ideal para combatir incendios de hidrocarburos y otros líquidos inflamables.
2. Se puede almacenar a presión y temperaturas normales.
3. Evita la generación de vapores tóxicos.

Algunas desventajas son:

1. Es tóxica y puede causar alergias
2. Es factible su reacción química con otros elementos
3. De forma similar al agua, estropea bienes de manera irreversible
4. Reacciona en presencia de metales calientes o productos químicos
5. Es necesario utilizarla con otra sustancia como medio de transporte (agua)

- *Extinción con gases inertes.*

Se utilizan para combatir fuego tipo “C”, tiene acción sofocante pues desplaza el oxígeno de la combustión. El CO₂ es el más utilizado, este es un gas inerte más pesado que el aire, no es conductor de la electricidad y es totalmente seco, además es inodoro.

Las principales ventajas al utilizarlos son:

1. Es ideal para combatir incendios en el cual se tiene corriente eléctrica en el lugar.
2. Los daños materiales producidos son menores que por medios acuosos.

Algunas desventajas son:

1. En grandes cantidades puede ser tóxico y causar la muerte.
 2. Es factible su reacción química con otros elementos.
 3. Reacciona en presencia de metales calientes o productos químicos.
 4. Su costo de generación y almacenamiento es elevado.
- *Extinción con agentes halogenados.*

Utilizado en el combate del fuego clase "C", los agentes halogenados o halones son productos químicos que se derivan del metano (CH_4) o del etano ($\text{CH}_3\text{-CH}_3$) en los que algunos de los átomos han de ser sustituidos con flúor, cloro o bromo o por cualquier combinación de estos halógenos, estos actúan como inhibidores de la reacción química de la combustión.

Las principales ventajas al utilizarlos son:

1. Es ideal para combatir incendios en el cual se tiene corriente eléctrica en el lugar.
2. Los daños materiales producidos son menores que por medios acuosos.
3. Daña las sustancias a base de carbono debido a su reacción química.

Algunas desventajas son:

1. En grandes cantidades puede ser tóxico y causar la muerte.
2. Es factible su reacción química con otros elementos produciendo corrosión.
3. Daña la capa de ozono.
4. Su costo de generación y almacenamiento es elevado.

- *Extinción con agentes químicos secos.*

Utilizado en el combate de fuego tipo "C", los agentes químicos secos son una alternativa del CO₂ y a los halones para la extinción de fuegos sin usar agua. El fosfato monoarmónico, es eficaz en los incendios profundos debido a la película vítrea de ácido fosfórico que se forma sobre la superficie combustible, los extintores de polvo químico seco arrojan una combinación pulverizada de polvos de base sódica o potásica que ahogan la parte recubierta, ya que en su descomposición, debida al calor, originan anhídrido carbónico; algunos agentes químicos de los más utilizados se mencionan a continuación:

- Polvo químico seco normal (fuego tipo "BC"). Tiene acción sofocante, pues desplaza el aire de la combustión mediante la nube que forma al salir del equipo contra incendio, produciendo gran cantidad de bióxido de carbono al entrar en contacto con el fuego, es tratado con aditivos antihidroscópicos.
- Polvo químico seco de potasio (fuego tipo "BC"). Este polvo se descompone más rápidamente que el anterior, produciendo bióxido de carbono, por lo cuál tiene una acción sofocante. Es un compuesto de bicarbonato de potasio tratado con aditivos antihidroscópicos.
- Polvo químico "ABC". Es un polvo de acción sofocante y enfriadora producida por los efectos de descomposición ante la presencia del fuego. Es un compuesto de fosfato monoamónico polivalente molido de 250 a 350 mallas, tratado con aditivos antihidroscópicos y componentes no especificados.

1.2 Equipos comunes en los sistemas de protección contra incendios

Debido a la diversidad de sustancias capaces de suprimir y controlar incendios, se hace indispensable su adecuado manejo, en este apartado describiremos brevemente algunos de los almacenamientos, equipos y accesorios utilizados para este fin.

- *Extintores.*

Se utilizan para combatir conatos de incendio o fuegos incipientes y pueden trasladarse a mano o sobre ruedas. Su nombre esta determinado por el agente extintor que utiliza. Su empleo práctico y funcional los hace idóneos como medios de prevención y protección contra todo tipo de fuego.

- Extintores de polvo químico seco.

Son llamados así porque el polvo se encuentra normalmente bajo la presión del gas de expulsión, almacenados ambos en el recipiente del extintor. Este equipo cuenta además, con un manómetro que indica si el recipiente tiene la presión adecuada para su operación, con válvula de descarga que se acciona al oprimir las dos secciones. Están provistos de una manguera con su boquilla para dirigir el chorro de descarga, así como de un seguro para evitar que se opere accidentalmente la válvula de descarga.

- Extintores de agua a presión.

Consisten en un recipiente que contiene agua y un gas a presión, el que puede ser aire, nitrógeno o bióxido de carbono.

- Extintores con bióxido de carbono (CO₂).

Estos extintores son los únicos en donde el agente extintor y el agente de presión es el mismo. El bióxido de carbono es introducido al aparato en forma líquida a una presión aproximada de 6l kg/cm², ésta presión es la necesaria para desalojar el gas del recipiente.

- Extintores con agentes halogenados (halón).

Uno de los extintores con halón más usados es el que contiene bromoclorodifluorometano, conocido como halón 121 1, el cual es un gas licuado que se encuentra presurizado dentro del mismo cilindro.

- Extintores de presión permanente.

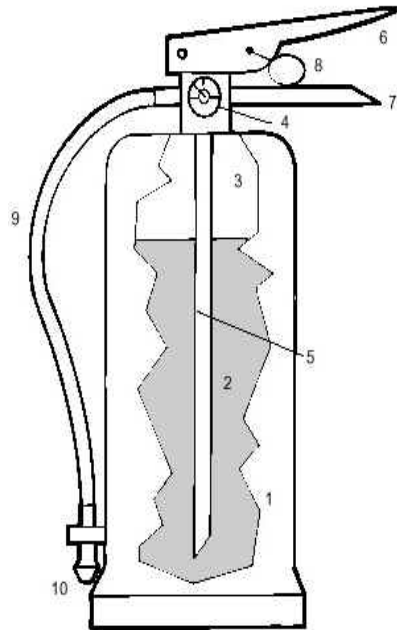
Dentro de los tipos más usuales se encuentra el extintor de incendios de presión permanente, que a su vez se presenta en tres modalidades.

- a.) La primera corresponde a aquellos en que el agente extintor proporciona su propia presión de impulsión, tal como los de anhídrido carbónico.
- b.) La segunda está formada por aquellos en que el agente extintor se encuentra en fase líquida y gaseosa, tal como los hidrocarburos halogenados y cuya presión de impulsión se consigue mediante su propia tensión de vapor con ayuda de otro gas propelente, dicho gas puede ser el nitrógeno, agregado en el recipiente durante la fabricación o recarga del extintor.
- c.) La última modalidad es la de aquellos en que el agente extintor es líquido o sólido pulverulento, cuya presión de impulsión se consigue con ayuda de un gas propelente inerte, como el nitrógeno o el anhídrido carbónico, añadido en el recipiente durante la carga a su fabricación o recarga del extintor.

- Extintores de presión no permanente.

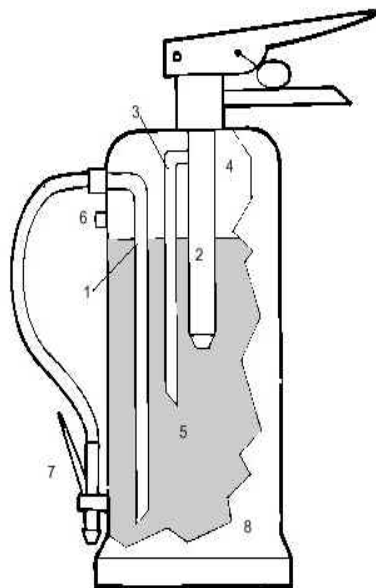
En estos el agente extintor puede ser líquido o pulverulento y están sometidos a presión atmosférica. El agente impulsor suele ser un gas inerte como puede ser el nitrógeno o el anhídrido carbónico que va contenido y presurizado en un botellín instalado dentro o fuera del extintor. En la figura 1.4 se presenta un esquema de este tipo de extintor. Se puede observar que la parte superior del equipo extintor es idéntica al extintor de presión permanente, con la excepción que no lleva el agujero roscado para un manómetro. Este tipo de extintor lleva una válvula de seguridad tarada a 0.8 veces la presión de prueba que se ilustra con el numeral 6 de la figura 1.4.

En la figura 1.3 se representa un extintor correspondiente a esta última modalidad. Se reconocen porque al frente del extintor va roscado un manómetro indicador de la presión del gas impulsor que se ubica en la parte superior del recipiente que en la figura 1.3 se ilustra con el numeral 4.



1. Cuerpo del extintor
2. Agente extintor
3. Agente impulsor
4. Manómetro
5. Tubo sonda de salida
6. Maneta palanca de accionamiento
7. Maneta fija
8. Pasador de seguridad
9. Manguera
10. Boquilla de manguera

Figura 1.3 Extintor de presión permanente.



1. Tubo de salida del agente extintor
2. Botellín de agente impulsor
3. Tubo de salida del agente impulsor
4. Cámara de gases
5. Agente extintor
6. Válvula de seguridad
7. Boquilla con palanca de accionamiento
8. Cuerpo del extintor

Figura 1.4 Extintor de presión no permanente.

- *Mangueras contra incendio.*

La manguera debe ser de material 100% sintético con recubrimiento interior de neopreno a prueba de ácidos, álcalis, gasolina, hongos, etc. También debe ser a prueba de torceduras y con expansión longitudinal, su longitud será de 30 m. Esta manguera debe plegarse sobre un soporte metálico dentro del gabinete, las características y dimensiones de las mangueras se indican en la tabla 1.1

- El soporte de la manguera debe ser giratorio, construido en lámina, para suspender la manguera, a fin de facilitar el tendido de la misma y la operación del hidrante por una sola persona, en caso de ser necesario.

Colocación de las mangueras:

- Las mangueras deben estar permanentemente acopladas a los hidrantes (una por hidrante),
- Las mangueras que pertenezcan a hidrantes exteriores deben estar acomodadas en casetas para evitar su intemperismo, dotadas de un soporte para las mangueras y válvulas.
- Las casetas deben estar cerradas con llave por medio de una chapa que se abre por dentro sin necesidad de llave, en caso de presentarse un incendio, se introduce una mano por una amplia ventana protegida con vidrio, la cual deberá romperse para poder abrir la puerta

<i>Clase de tejido</i>	<i>Tubular</i>
Tipo de tejido	Sarga o lona
Material del tejido	Fino continuo, de poliéster
Material del tubo interior	Sintético de neopreno
Presión de trabajo	14 kg/cm ²
Presión de prueba	28 kg/cm ²
Presión de ruptura	50 kg/cm ²
Diámetro	38, 50 ó 64 mm

Tabla 1.1 Características de mangueras.

- *Hidrantes.*

Existen varios tipos de hidrantes, pero los más utilizados actualmente son: los hidrantes de barril húmedo e hidrantes de barril seco. Comúnmente el hidrante tiene una parte que al ser instalado, esta sobresale del suelo, este tiene una llave pentagonal para su operación, tapas que permiten la conexión de tanques y mangueras para el combate de incendios, estas conexiones pueden ser roscadas o de conexión rápida.

- Hidrante de barril húmedo.

Contiene en su interior agua todo el tiempo, este hidrante debe de contar con una válvula de cierre en la línea para mantenimiento o en posibilidad de un posible accidente que éste pueda sufrir.

- Hidrante de barril seco.

Es diseñado para su uso en climas fríos, donde el congelamiento es un problema. El agua es retenida por válvulas que se alojan por debajo del suelo, éstas válvulas se operan por medio de un vástago en el hidrante, que cuando es activado se autolibera provocando el flujo del agua. Una vez que el hidrante ha dejado de operarse, éste drena el agua del barril hacia el exterior, eliminando así el agua que haya quedado en éste durante su operación.

En la figura 1.5 se observa un hidrante desde su interior, donde se señalan sus componentes internos y se hace una breve descripción de estos.

- *Detectores.*

Dentro del mercado existen diferentes tipos de detectores que son utilizados en los sistemas de extinción de incendios, los cuales se clasifican de acuerdo a su funcionamiento, mismos que se presentan a continuación.

- Detectores de calor: Existen de varios mecanismos de operación que se pueden simplificar básicamente en dos tipos: temperatura fija y rango de incremento, aunque también los hay combinados. Los de temperatura fija se activan cuando la temperatura ambiente alcanza un nivel predeterminado. Los de rango de incremento se activan cuando la temperatura ambiente está aumentando a determinada velocidad y se activan, aún cuando no haya alcanzado un valor alto.
- Detectores de humo: Son dispositivos electrónicos, los cuales poseen internamente un contacto que se activa cuando penetra humo en su cámara de detección. Se conectan al tablero de alarmas, al que envían la señal y así mismo toman la energía necesaria para su funcionamiento.
- Detectores fotoeléctricos o detectores ópticos de humo: Operan bajo el principio de dispersión de la luz. Su funcionamiento se basa en el efecto óptico según el cual, el humo visible que penetra en el aparato, afecta al haz de rayos luminosos generado por una fuente de luz, de forma que varía la luz recibida en una célula fotoeléctrica, y se activa una alarma al llegar a un cierto nivel. Con este tipo de detección se han de evitar cambios en las condiciones de luz ambiental que puedan afectar a la sensibilidad del detector. Esto se puede conseguir manteniendo el detector en un receptáculo estanco a la luz o modulando la fuente de luz.
- Detectores iónicos: Estos detectores cuentan con una cámara doble que detectan los productos y/o partículas producidas por la combustión incipiente, visible o invisible. Se basan en la disminución que experimenta el flujo de corriente eléctrica formada por moléculas de O_2 y N_2 ionizadas por una fuente radiactiva entre dos electrodos, al penetrar los productos de combustión de un incendio. Estos detectores detectan partículas visibles e invisibles generadas por la combustión y su mayor eficacia se encuentra para tamaños de partículas entre 1 y 0,01 micras. Las partículas visibles tienen un tamaño de 4 a 5 micras y tienden a caer por gravedad excepto en el caso de que haya una fuerte corriente turbulenta en la columna que forma la llama.

Existen materiales que desprenden partículas pequeñísimas a temperaturas inferiores a la de combustión en el aire y a esta temperatura se la denomina temperatura de formación de partículas (thermal particulate point). Estas partículas son detectadas por este tipo de detectores. Según la fuente radiactiva se dividen en detectores iónicos de partículas alfa y de partículas beta.

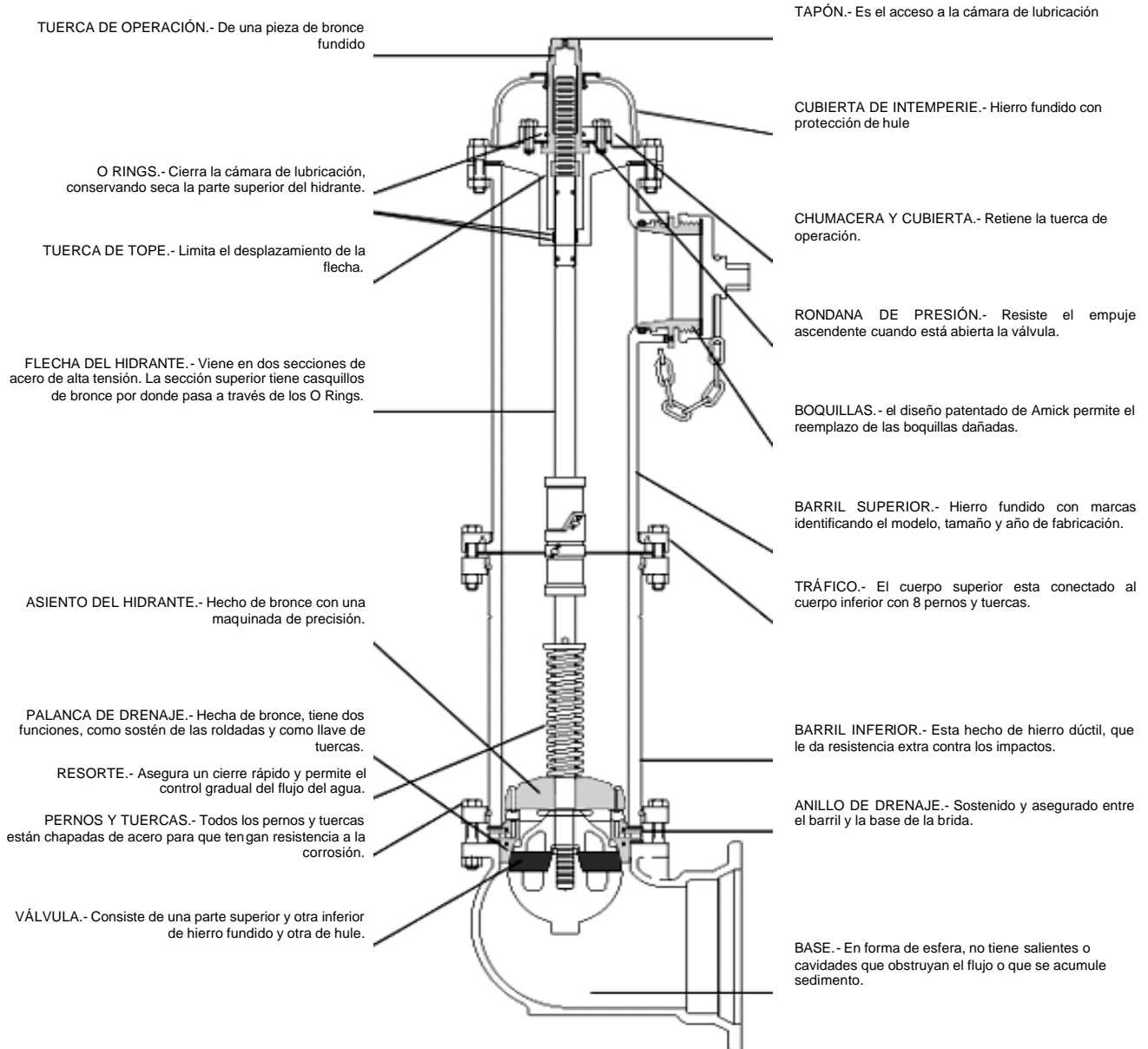


Figura 1.5 Hidrante de barril seco.

- Detectores de triple tecnología: Es un detector de bajo perfil, analógico, inteligente y direccionable, que debe estar basado en un microprocesador en combinación de tres sensores fotoeléctricos, iónico y térmico, para bóvedas y cuartos de datos, de teléfonos.

Algunos de los detectores que se han mencionado se pueden observar en las figuras 1.6 y 1.7.

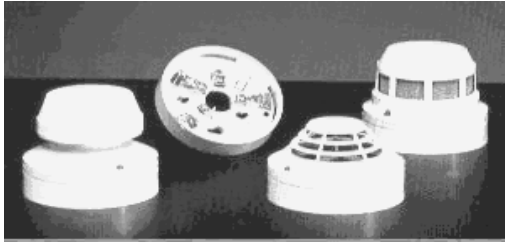


Figura 1.6 Detectores convencionales.

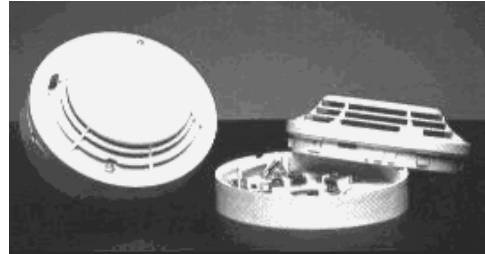


Figura 1.7 Detectores de perfil bajo.

- *Sistema de rociadores automáticos.*

Los sistemas de rociadores automáticos, también conocidos por su nombre en inglés como “Sprinkler” realizan funciones de detección y extinción de incendios, existe una gran variedad de rociadores algunos de ellos se observan en la figura 1.8.



Figura 1.8 Rociadores.

- *Sistema FM-200 y gases especiales.*

El sistema FM-200 tiene una operación totalmente automática, el cual no necesita de una supervisión permanente durante su funcionamiento, debido a que consta de un sistema de detección automático de humo, señal de alarma y señal para extinción de fuego, en la figura 1.9 se observa el equipo principal que constituye un sistema FM-200. Este sistema tiene como ventaja que no representa riesgo de toxicidad para los trabajadores del área protegida.



Figura 1.9 Sistema FM-200.

- *Bombas.*

La selección e instalación de las bombas para proveer agua para el servicio de protección contra incendio en redes privadas, es de vital importancia, debido a que este equipo por sí mismo no constituye un elemento autónomo para la supresión de incendios, es de vital importancia su correcta instalación para lograr este fin.

Existen diversos tipos de bombas que se pueden emplear, teniendo en cuenta que estos sistemas contra incendios debe contar con tres sub-sistemas a resolver con tres bombas distintas que son:

- *Bomba Jockey.*- Estas bombas generan un bajo gasto y una alta presión, generalmente son bombas multipasos o verticales, su función es mantener presurizado el sistema a una presión

constante y adecuada, evitando la caída de esta presión que puede ser motivada por pequeñas fugas a lo largo del recorrido de la tubería o por goteos en las válvulas.

- *Bomba Eléctrica.*- Como su nombre lo indica, esta bomba funciona a base de energía eléctrica y su función es dar el gasto de diseño para combatir un posible incendio.
 - *Bomba Auxiliar.*- Esta bomba auxiliar que es de combustión interna, tiene la finalidad de dar el gasto de diseño para combatir el incendio en el momento que las instalaciones eléctricas del inmueble se colapsan y no puedan continuar operando.
-
- *Depósitos contra incendio.*

En los centros de producción donde se trabaja con líquidos inflamables y/o combustibles, en sitios destinados a la vivienda y/o comercio; donde por la naturaleza y cantidad de los materiales almacenados o manipulados sea necesario diseñar una instalación de protección de agua contra incendios, se plantea la necesidad de proyectar un abastecimiento de agua adecuado para cada caso y en consecuencia los depósitos destinados para este fin.

En el momento de realizar un diseño de sistemas contra incendios se debe prever el tamaño del tanque de agua y la capacidad de la bomba que conjuntamente suministran agua a toda la instalación del edificio, el tanque de agua de incendio y de consumo en una edificación puede ser el mismo, o considerarlos en diseño de modo individual, en el supuesto que sea un tanque en conjunto se debe calcular el consumo necesario por los individuos del edificio y la reserva que debe quedar en el tanque en caso de emergencia, en este tipo de tanque deben estar conectadas dos redes; mediante dos líneas una que suministre agua a todo el edificio, la cual debe llegar hasta el límite de reserva y el otro desde el límite de reserva hacia abajo, de manera tal que no se consuma la reserva para casos de emergencia por el consumo de servicio normal.

Los tanques son para nuestro caso las estructuras que se utilizan para el almacenamiento de agua necesaria para combatir un probable incendio; deben de garantizar su hermeticidad ya que la pérdida de agua sería de graves consecuencias.

Criterios para la clasificación de tanques:

Se pueden clasificar por su forma; que pueden ser de sección rectangular, cuadrada o cilíndrica, para esta clasificación el criterio de selección puede depender de lo económico, en donde la forma cilíndrica es una de las más económicas y fáciles de construir. Otros criterios de selección de tanques es de acuerdo al espacio con el que disponemos para su ubicación, el espesor que se le dará a las paredes del tanque, la razón de la altura-radio del tanque así como las cargas que tiene que resistir.

También se pueden clasificar de acuerdo a la presión a que van a estar sometidos, que pueden ser tanques con presión atmosférica, tanques de media presión o tanques de alta presión.

Pueden clasificarse de acuerdo a su posición con respecto al terreno natural pudiendo desplantarse sobre el terreno natural, bajo el terreno y tanques elevados, los tanques superficiales y elevados tienen el total de su estructura expuesta al aire libre.

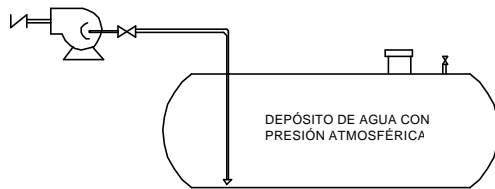
También se clasifican de acuerdo al material que se utiliza para su construcción, siendo estos de concreto reforzado, de acero o de aluminio, para el caso de los tanques de concreto estos deben de ser de baja permeabilidad y resistentes a la corrosión química, esta cualidad es necesaria para prevenir el goteo a través del concreto y proveer protección contra la corrosión del acero de refuerzo, contra agentes químicos, a la humedad y al ambiente, teniendo especial cuidado sobre el control de las grietas. Para los tanques de acero se requiere que estén protegidos contra la corrosión.

Independientemente del tipo de tanque que se seleccione para depósito en una instalación contra incendio, se clasifican estos de acuerdo al tipo de succión que se tenga los cuales se describen a continuación:

- Sistema con succión negativa.

En las figuras 1.10 y 1.11 se ilustran los sistemas de succión negativa, los sistemas con succión negativa son aquellos que debido a la naturaleza del proyecto, se necesita tener una cisterna o depósito de agua y no se puede tener el cuarto de máquinas adyacente a la misma, motivo por el cual, el cuarto de máquinas, así como los equipos, se localizan sobre dicho depósito o adyacente al mismo.

Cabe mencionar que se debe tener precaución de no exceder la carga positiva neta de succión en dichos equipos. En la figura 1.11 aunque el cuarto de maquinas se encuentra al mismo nivel de desplante del que tiene el tanque la línea de succión es negativa.



SISTEMA CON SUCCIÓN NEGATIVA

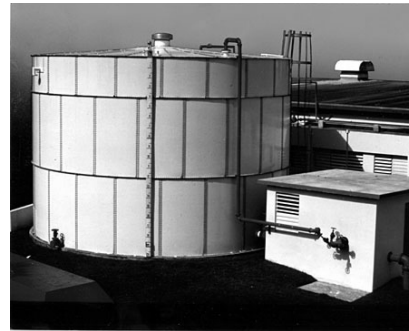


Figura 1.10 Esquema sistema con succión negativa. Figura 1.11 Fotografía sistema c/succión negativa.

- Sistema con succión positiva.

En las figuras 1.12 y 1.13 se ejemplifica el sistema con succión negativa, el cual cuenta con una carga que puede ser estática o residual de algún otro sistema, que para nuestro caso la carga residual se proporciona por el mismo depósito. Este tipo de instalaciones son las más utilizadas en el ámbito de las

instalaciones contra incendio y su uso se encuentra aprobado por la norma NFPA (National Fire Protection Association)

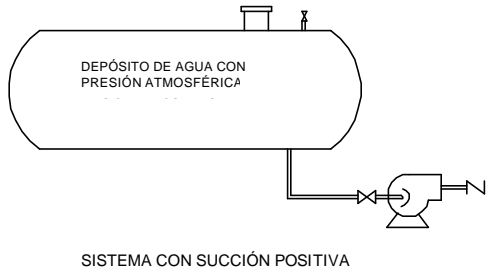


Figura 1.12 Esquema del sistema con succión positiva.

Figura 1.13 Fotografía de tanques con succión positiva.

- *Cisternas a nivel de terreno natural*

En las figuras 1.14 y 1.15 se muestran los sistemas que contienen una cisterna a nivel de terreno natural, a pesar de encontrarse entre las más eficientes tanto en su operación y en la selección de equipos, no son tan utilizadas ya que ocupan un área considerable en el terreno del proyecto que generalmente afecta el desarrollo del proyecto, al proponer estructuras visibles, entre otras razones, no son tan utilizadas a pesar que son cisternas en el mayor de los casos de concreto y de un bajo costo en su fabricación.

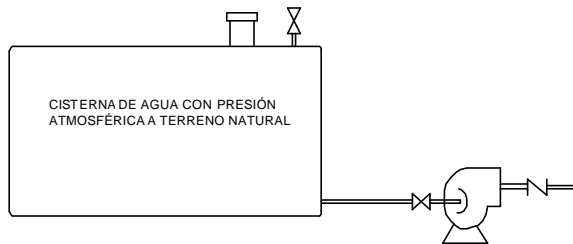


Figura 1.14 Esquema cisterna a nivel terreno natural.

Figura 1.15 Fotografía cisterna a nivel de terreno natural.

- *Sistema americano*

Este tipo de sistema es el que se utiliza comúnmente en rascacielos ya que de ésta forma se logra disminuir la capacidad necesaria de los equipos (potencia), generándose un doble abastecimiento de agua para la supresión de incendios, en el cual la bomba en la zona superior suplirá a la bomba principal en caso que la presión y/o el gasto no sea el suficiente para mantener funcionando el mismo. El sistema anterior lo podemos ver gráficamente en la figura 1.16.

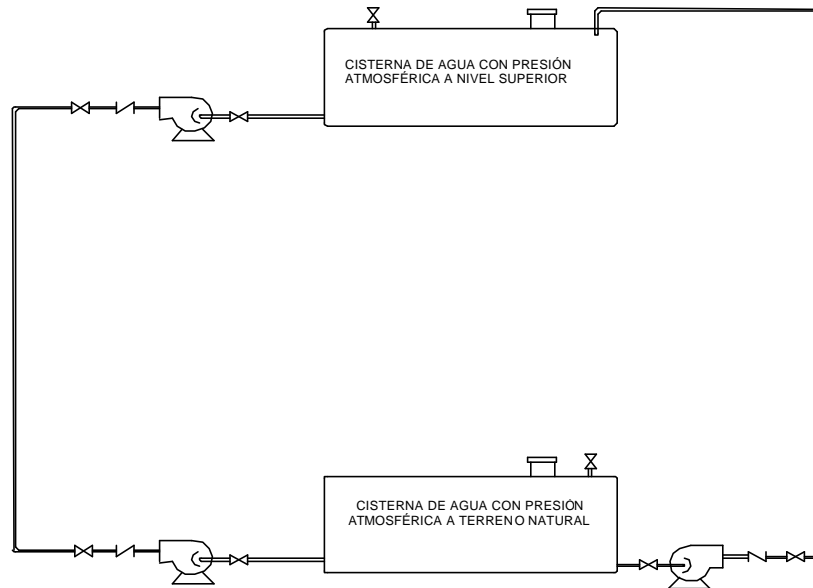


Figura 1.16 Esquema sistema tipo americano.

- *Tanque elevado*

En la figura 1.17 se esquematiza el sistema de tanque elevado, este sistema es el menos utilizado debido a que genera costos importantes en la construcción de la estructura de soporte del tanque. El sistema consta de un depósito en la parte superior de la estructura y/o edificio, el cual abastece de agua a todo el edificio y únicamente se adiciona una bomba que auxilia en la obtención del gasto y la carga requeridos en el diseño.

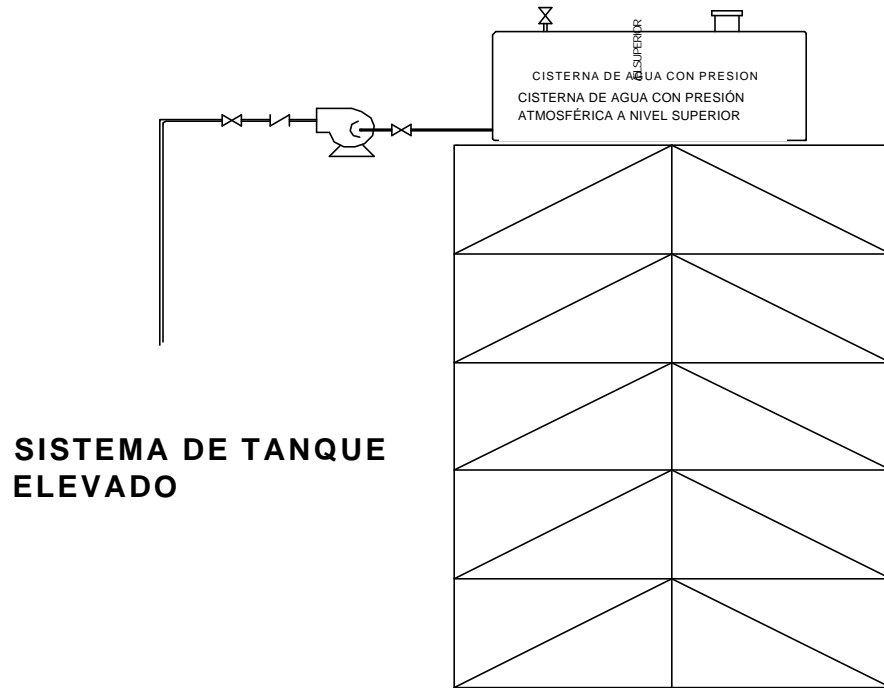


Figura 1.17 Esquema de tanque elevado.

En cuanto a generalidades, lo tratado hasta el momento es suficiente para que se comprenda con facilidad lo que se expondrá en los capítulos subsecuentes, habrá conceptos en los que se ahondará de acuerdo a las necesidades propias del caso práctico que se desarrollará en el presente trabajo, es necesario asumir también que el diseño contra incendios está reglamentado; con la finalidad de que el diseño cumpla con aspectos mínimos de seguridad, ésta normatividad (nacional e internacional) se describirá brevemente en el siguiente capítulo.

2. NORMATIVIDAD

2. NORMATIVIDAD

En nuestro medio es cada vez más común que se establezcan parámetros mínimos a fin de garantizar condiciones de calidad, seguridad, higiene y convivencia en conjunto, es por esto que se hace indispensable el uso de Leyes, Normas y Reglamentos, los cuales regulan y otorgan un estándar mínimo de calidad, seguridad, higiene y confort a las instalaciones.

Estos reglamentos, leyes y normas en nuestro país están regidos por la ley federal de metrología y normalización, la cual es responsable de crear entre otras cosas, la Norma Oficial Mexicana. El fin perseguido en el caso de los sistemas contra incendio será el regular las condiciones mínimas que deben de observar los distintos tipos de edificaciones a fin de prevenir los siguientes puntos:

- De modo primordial evitar la pérdida de vidas.
- Prevenir la propagación del fuego.
- Salvaguardar la integridad estructural del inmueble.
- Minimizar los daños materiales en el control y combate del fuego.

Estos puntos dan los lineamientos básicos para realizar la prevención, control y combate de incendios en edificaciones. Con la finalidad de conocer el estado actual de estas leyes y normas, expondremos en este capítulo la situación actual de las mismas en nuestro país y someramente las existentes a nivel internacional. Los reglamentos son emitidos por los estados, municipios y ayuntamientos a fin de normar sus criterios de construcción y edificación.

2.1 Regulación nacional

En la República Mexicana encontramos, al menos, 35 reglamentos de construcción, de los cuales 8 son estatales, 26 municipales y uno correspondiente al Distrito Federal, no todos los estados cuentan con un

reglamento de construcciones, por lo cual, para el análisis a nivel nacional se ha recurrido a reglamentos municipales de algunas de las ciudades más importantes de cada estado, con la finalidad de tener una visión más objetiva de cómo se encuentra la normatividad respecto a los sistemas contra incendio a nivel nacional.

De acuerdo con la información recopilada, nos encontramos en primer lugar que la normatividad en México no refleja la suficiente importancia al combate y prevención de incendios. Para la revisión de la normatividad nacional, se hace una clasificación de acuerdo a la manera en que cada reglamento aborda el tema, por lo que, como consecuencia de este análisis consideramos tres clases de reglamentos:

- *Reglamentos clase 1:* No mencionan en lo absoluto el tema de la prevención de incendios.
- *Reglamentos clase 2:* Se hace alguna referencia somera acerca de este tema.
- *Reglamentos clase 3:* Mencionan este tema y además reglamentan algunos criterios o puntos de diseño.

Reglamentos clase 1.- Los estados o municipios que se encuentran dentro de esta clase, son los dos siguientes:

- Municipio de Agua Prieta, Sonora.
- Estado de Zacatecas.

El reglamento de construcciones del municipio de Agua Prieta, Sonora, no menciona la prevención contra incendios, no obstante dentro de este mismo estado, el municipio de Hermosillo cuenta con un reglamento que se clasifica como clase 3, lo cual indica que al realizar un proyecto dentro del municipio de Agua Prieta o de cualquier otro municipio del estado, puede hacerse referencia del mismo durante la realización del proyecto.

La situación del estado de Zacatecas sí es crítica, ya que tampoco a nivel municipal se encuentra un reglamento que aborde el tema.

Reglamentos clase 2- Los estados o municipios que se encuentran dentro de esta categoría son los siguientes:

- Estado de Tamaulipas.
- Estado de Puebla.
- Estado de Oaxaca.
- Estado de Aguascalientes.
- Municipio de Morelia.
- Municipio de Gómez Palacio, Durango.
- Municipio de Irapuato, Guanajuato.
- Municipio de Mexicali.
- Ayuntamiento de Solidaridad, Quintana Roo.
- Municipio de Zapopan, Jalisco.
- Municipio de Pachuca de Soto, Hidalgo.

Estos estados no se encuentran en una posición más cómoda con referencia a los que anteriormente se describieron como clase 1, en esta clasificación se tienen importantes carencias, ya que mencionan la necesidad de considerar las instalaciones para combate de incendios, pero no hacen referencia a lineamientos concretos o parámetros mínimos de diseño de los sistemas, es decir, solo se hace mención de una manera muy somera.

Se deduce que la reglamentación que se agrupó en estas dos clasificaciones, es la que tiene una situación donde de modo más imprevisto se pueden presentar situaciones de riesgo, dado que ni aún en sus ciudades capitales cuentan con reglamentos municipales, el estado de Hidalgo solo cuenta con reglamento municipal para su capital Pachuca. Lo cual los expone como estados y municipios de condiciones desfavorables, respecto a la reglamentación del combate de incendios.

Reglamentos clase 3: Los estados o municipios, que se agrupan en este grupo se enlistan a continuación:

- Municipio de León, Guanajuato
- Municipio de Monterrey, Nuevo León
- Municipio de Guadalupe, Nuevo León
- Municipio de Cuernavaca, Morelos
- Municipio de Hermosillo, Sonora
- Municipio de Benito Juárez, Quintana Roo
- Estado de Baja California Sur
- Municipio de Culiacán, Sinaloa
- Municipio del Centro, Tabasco
- Municipio de Campeche, Campeche
- Municipio de Mérida, Yucatán
- Municipio de Veracruz, Veracruz
- Municipio de Tuxtla Gutiérrez, Chiapas
- Municipio de Colima
- Municipio de Acapulco, Guerrero
- Estado de Coahuila
- Municipio de Puerto Vallarta, Jalisco
- Municipios del estado de Guerrero
- Municipio de Chihuahua, Chihuahua
- Municipio de Durango, Durango
- Distrito Federal
- Municipio de Uruapan, Michoacán

Los reglamentos anteriormente enlistados, son más precisos referente a los sistemas de combate de incendios y se observa que han puesto alguna atención respecto al combate de incendios.

Al respecto, algunos son más específicos que otros, lo cual se observa claramente en la tabla 2.1 del inciso “d” del presente capítulo.

Del conjunto de esta última clasificación, observamos que a nivel general se presentan en la mayoría de ellos los aspectos más importantes para la prevención de incendios y sin embargo sólo coinciden en el uso de los extintores y de gabinetes dotados con mangueras, en donde además se menciona que deberán cubrir un área de 30 m con una separación máxima de 60 m entre ellos, así como el uso de bombas y de depósitos para el almacenamiento del agua, estos son de modo muy general los puntos de coincidencia en los reglamentos de clase 3.

En el uso de las bombas, en todos los reglamentos se normaliza su empleo, especificando que deben usarse dos bombas automáticas autocebantes cuando menos; una eléctrica y otra con motor de combustión interna, con succiones independientes para surtir a la red hidráulica con una presión

constante, sin embargo en la reglamentación del municipio de Monterrey solamente se hace mención del empleo de las bombas, sin llegar a especificar cuantas y el tipo del cual se trata.

Respecto a la capacidad de los depósitos ya sean tanques o cisternas, los reglamentos definidos como clase 3 en su mayoría coinciden en el criterio de tomar en cuenta una capacidad de 5 litros por cada m^2 , teniendo como volumen mínimo el de 20,000 l, existen casos como en Hermosillo donde los valores son de 15 l/ m^2 , o en Campeche donde se tiene 5 l/ m^2 y un volumen mínimo de 5,000 l.

Con respecto a la red hidráulica del sistema de combate de incendios se especifica en todos que debe ser a base de tomas siamesas de 64 mm (2½") de diámetro, 7.5 cuerdas por cada 25 mm, con cople movable, tapón macho y válvulas de no retorno (check) de manera que el agua que se inyecte por la toma no ingrese a la cisterna, las tomas tendrán que estar ubicadas en las fachadas y con distancias máximas entre ellas de 90 m, sin embargo en Culiacán solo se instruye respecto a su ubicación en las fachadas.

Se refiere como obligatorio el uso de tubería de acero soldable o de fierro galvanizado cédula 40 la cual deberá estar pintada con esmalte color rojo, en el estado de Veracruz y en los municipios de Campeche, Puerto Vallarta y Uruapan no especifican los materiales y en Hermosillo puede ser incluso de cobre.

Se indica en su generalidad que las mangueras deberán ser de 38 mm (1½") de diámetro, de material sintético, conectadas permanentemente a la toma, provistas de boquillas de 3 pasos, en el estado de Baja California Sur deben ser de 64 mm (2½") de diámetro y en el municipio de Tuxtla Gutiérrez de 30 mm (1¼") de diámetro. La presión del agua dentro de la red se establece normalmente en el rango de 2.5 a 4.2 kg/cm^2 , siendo en Hermosillo y León donde vemos una variación importante, de 3.5 a 5.0 kg/cm^2 y de 4.2 a 7.0 kg/cm^2 , respectivamente.

En los municipios de Monterrey, Mérida y Durango no se reglamenta el uso de las pruebas en bombas, mangueras, alarmas y/o sistemas. Con respecto al empleo de las alarmas se especifica en casi todos los reglamentos que se deberán emplear sistemas para emergencias provistos de señales claramente

audibles y visibles, solamente en los reglamentos para los municipios de Cuernavaca, Mérida y Durango no se mencionan la obligatoriedad de su empleo.

Dentro de la clasificación de riesgos, la mayor parte de los reglamentos realizan su propia evaluación, los estados de Baja California Sur y Veracruz y los municipios de Hermosillo, Monterrey, Campeche, Puerto Vallarta y Uruapan no realizan la tipología de los eventos.

El reglamento de construcciones para el Distrito Federal, así como los de Hermosillo, Campeche, Veracruz, Mérida, Coahuila, Puerto Vallarta y Uruapan, no contemplan la aplicación de simulacros de incendios ni su previa capacitación teórica.

Los reglamentos que observan la existencia de las escaleras de emergencia son los de: Monterrey, León, Centro y en el Distrito Federal; mientras que en Veracruz se prevé también su uso en los helipuertos, al igual que en los municipios de Tuxtla Gutiérrez y Uruapan. El uso de las plantas de emergencia de energía eléctrica solo son considerados en los reglamentos de Hermosillo, Sonora y de León, Guanajuato.

Para ilustrar los alcances de los reglamentos clase tres, y que se han detallado en los párrafos anteriores, hacemos referencia a el anexo 1, en la cual se resume lo concerniente a los sistemas contra incendio que presentan estos reglamentos.

Respecto a las Normas Oficiales Mexicanas, las que regulan sistemas contra incendio o componentes de los mismos son las siguientes:

- NOM-002-STPS-2000, condiciones de seguridad-prevención de incendios en los centros de trabajo.
- NOM-103-STPS-1994, seguridad-extintores contra incendio a base de agua con presión contenida.

- NOM-102-STPS Seguridad - Extintores contra incendio a base de bióxido de carbono - parte 1: recipientes.
- NOM-105-STPS Seguridad - tecnología del fuego - terminología.

2.2 Regulación internacional

En el mundo existen agencias y organizaciones dedicadas a la protección y prevención de incendios. Con la finalidad de ofrecer un panorama general de algunas de las organizaciones que se dedican al estudio de las protecciones contra incendio y que por su trabajo de investigación que las respalda, dictan normas y parámetros que son tomados como referencia a nivel mundial, de las cuales a continuación se hace mención de algunas de estas:

- Por sus siglas en inglés la *NFPA (Asociación Nacional de Protección Contra Fuego)*: es la organización encargada en Estados Unidos de Norte Norteamérica, de regular el diseño, manejo y construcción de: procesos, sustancias, infraestructura, edificaciones habitacionales y comerciales que existen en los Estados Unidos de Norteamérica, con la finalidad de minimizar los daños que se generan a causa de incendios, dictamina también normas y recomendaciones para la prevención de incendios. Esta organización tiene sus orígenes en la década de 1890.
- *FM GLOBAL (Factory Mutual)*: Es una organización de seguros cuyo único objetivo es el manejo del riesgo. Esta compañía realiza análisis de costos e impone criterios de diseño y construcción a fin de minimizar el impacto financiero en caso de que ocurra un siniestro, el cual puede ser sismo, incendio, huracán o inundaciones.
- *UNDERWRITERS LABORATORIES*: Underwriters Laboratories Inc. (UL): es una asociación independiente con fines no lucrativos que realiza las pruebas de “seguridad de producto” y

certifica organizaciones que se dedican a la fabricación de materiales. Desde su fundación en 1894 ha sido un punto de referencia para la realización de estas pruebas en los Estados Unidos de Norteamérica. Hoy los servicios de esta organización se enfocan a lograr la aceptación mundial de los productos ya sean eléctricos, electrónicos o de procesos. Para lograr estos objetivos, esta compañía invierte en el desarrollo de la ingeniería necesaria para la prevención de pérdidas, certifica materiales y equipos, garantizando su funcionamiento en el lugar y momento adecuado.

- *UNDERWRITERS LABORATORIES OF CANADA (ULc)*: Con funciones similares a Underwriters Laboratories Inc. (UL), está acreditada por el consejo de Canadá para estandarizar los sistemas a nivel nacional (Canadá).
- *FIRE PREVENTION CANADA*: Esta asociación se encarga de la educación para la prevención del fuego en las zonas públicas de Canadá.
- *NORMAS DIN: "Deustcher Industrie Normen" (Normas de la Industria Alemana)*: Estas normas datan desde 1917, fecha en que se integra el comité de normalización de la industria alemana vigentes como tales hasta su evolución en 1975, año donde se crea el Instituto Nacional de Normalización y a partir del cual este establece las reglas y parámetros a seguir por la industria alemana.
- *AFNOR (Asociación Francesa de Normalización)*: Es creada en 1919 como respuesta a las normas DIN. Esta asociación se encarga de establecer los estándares de calidad, sistemas y procedimientos en Francia.
- *BSI (British Standard Institution)*: A diferencia de las anteriores, la BSI la constituyó una organización privada en 1901. Este grupo jugó un papel preponderante en la primera guerra mundial ya que estableció y normalizó los estándares de calidad en la Industria Militar hacia

1914. Actualmente auxilia de la misma manera que las otras organizaciones a la elaboración de normas y estándares de calidad en la Unión Europea, la norma ISO y BS (Estándar Británico).

- *ISO (Internacional Organization for Standardization)*: Con sede en Ginebra, este organismo se deriva de la National Federation of the National Standardization Associations, fundado en Londres en 1926, esta organización fue constituida como consecuencia de la segunda guerra mundial y es administrada por la ONU (Organización de Naciones Unidas).

El trabajo de ISO abarca todos los campos de la normalización, a excepción de la ingeniería eléctrica y electrónica que es responsabilidad del CEI (Comité Electrotécnico Internacional).

- *IRANOR (Instituto de Racionalización y Normalización)*: Tiene su sede en Madrid y su origen se remonta a la colaboración Hispano-Alemán durante la Guerra Civil Española y a la segunda guerra mundial. Es en esta época donde España hace mención a las normas DIN. Actualmente solo se hace referencia a las normas UNE (Norma Española), las cuales son concordantes con el estándar internacional.
- *AENOR (Asociación Española de Normalización)*: Sustituye al IRANOR desde 1986, el cual se torna en parte constituyentes de los siguientes organismos de normalización.

ISO – Organización Internacional de Normalización

CEI – Comité Electrotécnico Internacional

CEN – Comité Europeo de Normalización

CENELEC – Comité Europeo de Normalización Electrotécnica

ETSI – Instituto Europeo de Normas de Telecomunicaciones

COPANT – Comisión Panamericana de Normas Técnicas

2.3 Clasificación de riesgos

El riesgo de incendio es la pérdida esperada por un incendio de gravedad dada, en función de esto, nuestra clasificación de riesgo está regida por el tiempo disponible para evacuar un predio, el nivel de temperatura o concentración de humo antes que resulte tóxico para el ser humano y el tipo de combustible que alimenta al fuego, de tal forma que atendiendo a los reglamentos y normas utilizados podemos tener distintas clasificaciones de riesgos para incendios en las edificaciones a evaluar.

Atendiendo a los criterios anteriores y considerando nuestro caso de estudio, nos situamos dentro del Reglamento de Construcciones para el Distrito Federal y sus Normas Técnicas Complementarias, así como en las normas NFPA, en particular la norma NFPA 13, que es específica para la instalación de sistemas de rociadores automáticos.

A continuación hacemos referencia tanto al RCDF como a la norma NFPA 13, exponiendo en forma breve las características contempladas supuestas en ambos reglamentos.

Grado de riesgo y determinación del mismo de acuerdo al RCDF

De acuerdo con las NTC del RCDF, las edificaciones se clasifican en función del grado de riesgo de incendio, dividiendo los inmuebles en 6 categorías:

- Edificios habitacionales
 - 1. Riesgo Bajo
 - 2. Riesgo Medio
 - 3. Riesgo Alto
- Edificaciones no habitacionales
 - 4. Riesgo Bajo
 - 5. Riesgo Medio
 - 6. Riesgo Alto

Con el objeto de clasificar las edificaciones en estas categorías, las NTC señalan que se debe ingresar a las tablas 4.5 A y 4.5 B, así numeradas en las NTC, mismas que se reproducen a continuación:

Concepto	Grado de riesgo para edificaciones con vivienda		
	Bajo	Medio	Alto
Edificaciones con uso exclusivo de vivienda	Hasta seis niveles	Más de seis y hasta diez niveles	Más de diez niveles
Usos mixtos	De acuerdo al riesgo de uso no habitacional		

Tabla No. 4.5 – B de las NTC del RCDF.

Concepto	Grado de riesgo para edificaciones no habitacionales		
	Bajo	Medio	Alto
Altura de edificación (en metros)	Hasta 25	No Aplica	Mayor a 25
Número total de personas que ocupan el local incluyendo trabajadores y visitantes	Menor de 15	Entre 15 y 250	Mayor a 250
Superficie construida (en metros cuadrados)	Menor de 300	Entre 300 y 3000	Mayor de 3000
Inventario de gases inflamables (en litros)	Menor de 500	Entre 500 y 3000	Mayor de 3000
Inventario de líquidos inflamables (en litros)	Menor de 250	Entre 250 y 1000	Mayor de 1000
Inventario de líquidos combustibles (en litros)	Menor de 500	Entre 500 y 2000	Mayor de 2000
Inventario de sólidos combustibles (en kilogramos)	Menor de 1000	Entre 1000 y 5000	Mayor de 5000
Inventario de materiales pirofóricos y explosivos	No existen	No existen	Cualquier Cantidad

Tabla No. 4.5-A de las NTC del RCDF.

El RCDF en sus NTC¹ da los lineamientos a seguir a fin de clasificar el riesgo, a continuación se reproducen dichos lineamientos:

1. La clasificación para un inmueble se determinará por el grado de riesgo de incendio más alto que tenga en cualquiera de los edificios, áreas o zonas que existan en un mismo predio;
2. En caso de que un inmueble presente zonas con diversos grados de riesgo, los dispositivos o medidas de previsión y control deben aplicarse en cada zona de acuerdo a sus características constructivas y al elemento que genera el riesgo;
3. Las edificaciones que tengan una zona clasificada con grado de riesgo alto, ésta se debe aislar de las demás zonas con riesgo medio o bajo en el mismo inmueble y con la colindancia. De la misma manera se deben aislar las zonas o áreas de grado de riesgo medio de las demás áreas con riesgo bajo y las colindancias. En caso de no existir este aislamiento, los dispositivos y medidas de control se deben aplicar de acuerdo al grado de riesgo más alto que se presente en toda el área.
4. En cada inmueble se delimitará físicamente cada una de las áreas o zonas con características similares para los efectos de la propagación de fuego y calor, conforme a lo que se determina en estas normas, de acuerdo a la separación entre edificios, las características de las losas entre los niveles de construcción o las áreas delimitadas por muros y puertas cortafuego.
5. Para el cálculo de metros cuadrados, alturas, número de ocupantes en inmuebles con varios cuerpos, estos parámetros se aplicarán por edificio. En cuanto al número de personas que ocupan el lugar, se debe tomar en cuenta a la máxima población fija probable más la flotante en cada área o zona físicamente delimitada para la propagación de fuego. Los inventarios

15/05/2007_____

¹ Normas Técnicas Complementarias

se consideran asimismo por zona físicamente delimitada para la propagación de los efectos de explosión, fuego y calor.

Clasificación de riesgos de acuerdo a la norma NFPA

De acuerdo a la norma NFPA13², las edificaciones se pueden clasificar atendiendo a las siguientes variables:

A. Ocupación

- A.1. Riesgo Ligero: La clasificación de riesgo ligero se refiere a aquellos usos donde la cantidad y combustibilidad de los elementos que contiene es bajo y el riesgo de incendio es relativamente pequeño y se espera poco calor desprendido por estas.
- A.2. Riesgo Ordinario 1: Este tipo de riesgo se refiere a usos ya sea en todo el inmueble o porciones del mismo donde el material inflamable es poco, la cantidad de combustible es moderado y el material almacenado no excede los 2.4 m. Los incendios que se esperan en estos inmuebles debido al calor desprendido es moderado.
- A.3. Riesgo Ordinario 2: El riesgo ordinario 2 se refiere a aquellos inmuebles cuya cantidad de combustible y material inflamable es moderado. El material que se almacena en estas áreas por medio de anaqueles o estibas, no supera los 3.7 m de altura y el fuego que se puede esperar sea moderado. Se puede esperar que el calor desprendido de los productos almacenados sea alto.

15/05/2007_____

² Nacional Fire Protection Association

- A.4. Riesgo Extraordinario 1: Este tipo de inmuebles u ocupaciones se refiere a aquellos en donde las cantidades de combustible son altas, tiene presencia de polvo, partículas suspendidas, pelusa u otros materiales presentes que aumentan la probabilidad de expandir los incendios de forma rápida con poco o nada de combustibles y/o líquidos inflamables.

- A.5. Riesgo Extraordinario 2: En este rubro son clasificadas las edificaciones con cantidades medianas de combustible, líquidos inflamables, o donde existen combustibles en grandes cantidades almacenados.

- B. Mercancías
 - B.1. General
 - a. De un solo tipo de material: La clasificación de acuerdo a las mercancías, está en correspondencia directa con las necesidades de protección y/o la forma de almacenar la misma en forma individual (pallets, atados)

 - b. Uso Mixto: Las necesidades de protección no deben ser basadas en todos los usos del inmueble, los inmuebles de usos mixtos en su almacenaje deben ser protegidos atendiendo a la clasificación más alta de acuerdo a su uso y almacenamiento.

 - B.2. Pallets³

Cuando la carga o la mercancía está en forma de pallets, el uso de los mismos fabricados en metal o madera debe ser asumido en la clasificación de acuerdo a la

15/05/2007_____

³ Tarimas

mercancías, cuando se tienen pallets de plástico, se debe de hacer una reclasificación en la sección referente a plásticos. Cuando estos plásticos son del grupo A, no se debe reclasificar el riesgo.

Los materiales que son almacenados estibados con base en pallets se clasifican de la siguiente manera:

Clase I Son clasificadas en este rubro aquellas cuyo material almacenado es no combustible y cumple con las siguientes características:

- Almacenadas sobre pallets de madera.
- Almacenadas en una sola estiba sobre cartón corrugado, con o sin compartimentos a base de cartón, con o sin pallets.
- Almacenados con plástico "egapac" o papel con una sola estiba. Con o sin pallets.

Clase II: Dentro de este rubro entran los productos definidos como no combustibles, almacenados sobre huacales, cajas de madera sólidas, cartones laminados o formas de embalaje similar, en pallets o sin pallets.

Clase III: Una instalación con clase III es definida como aquella cuya mercancía es producto o subproducto de la madera, papel, fibras naturales o plásticos del grupo C, con o sin embalaje de cartones, cajas, con o sin pallets. Dicha mercancía puede contener hasta el 5% ya sea en volumen o en peso de los plásticos clasificados dentro del grupo A o B.

Clase IV: Un inmueble clase IV se define como el producto con o sin pallets que cumple con alguno de los siguientes puntos:

1. Construido parcial o totalmente con plásticos del grupo B
2. Contiene plásticos de flujo libre del Grupo A de materiales plásticos
3. Contiene para sí mismo en su empaque con una cantidad entre 5 y 15% de su peso ó 5 a 25% de su volumen en plásticos del Grupo A, el resto de los materiales puede ser metal, madera, plástico, fibras sintéticas o naturales, o plásticos del grupo B o C.

Tomando en cuenta los puntos expuestos, se debe conducir siempre un análisis de riesgo de incendio, la cual estará dividida en dos partes, la primera evaluará la gravedad y la probabilidad de que se presente un incendio, la segunda parte determinará los pasos o acciones a seguir realizando un modelo de decisión para el análisis del incendio y su control.

Cuando se hace el análisis de riesgo, se puede hacer siguiendo el esquema que se ilustra en la figura 2.1.

2.4 Análisis técnico de la regulación nacional (e internacional aplicable en la materia), diferencias con NFPA 13⁴

Se presenta en el anexo 1 los reglamentos con clase 3 que se han analizado de la República Mexicana, sus similitudes y diferencias entre ellos. Esta tabla es ilustrativa de la situación nacional en materia de protecciones contra incendio. Existen también algunas empresas privadas y de seguros como General Motors, Uniroyal, Procter & Gamble, Kemper International, Seguros GNP, la Asociación Mexicana de Instituciones de Seguros entre otras, las cuales manejan reglas y normas adicionales para sus asegurados y negocios. Esas normas están basadas en los lineamientos marcados por Factory Mutual,

15/05/2007_____

⁴ Nacional Fire Protection Association

NFPA, y UL⁵ principalmente. La NFPA (Nacional Fire Protection Association), esta dividida en varios capítulos, cada apartado o capítulo dicta los criterios, métodos y características que se buscan en cada uno de estos puntos, a continuación se enumeran algunos de los capítulos existentes en esta asociación.

NFPA 1	Código de uniformización de incendio.
NFPA 2	Código sobre las tecnologías del hidrógeno.
NFPA 10	Extintores contra incendio portátiles.
NFPA 11	Código para espumas de baja, mediana y alta expansión.
NFPA 12	Sistemas de extinción de dióxido de carbono.
NFPA 12A	Sistemas de extinción de gas Halón 1301.
NFPA 13	Instalación de sistemas de rociadores.
NFPA 13D	Instalación de rociadores en sistemas habitacionales de uno y dos pisos.
NFPA 13E	Práctica recomendada por el departamento de bomberos para operación y propiedades protegidas por sprinklers ⁶ y sistemas de hidrantes.
NFPA 13R	Instalación de sistemas de rociadores para ocupaciones residenciales hasta 4 pisos de altura.
NFPA 14	Estándar para la instalación de hidrantes y sistemas de mangueras.
NFPA 15	Estándar para la expansión de agua para los sistemas de protección contra incendio.
NFPA 16	Estándar para la instalación de rociadores y sistemas a base de agua-espuma.
NFPA 17	Estándar para sistemas de extinción químico seco.
NFPA 17A	Código para sistemas de extinción químicos húmedos.
NFPA 18	Código para agentes húmedos.
NFPA 18A	Estándar para aditivos de agua para control de incendios y mitigación en la emisión de vapores.
NFPA 20	Código para la instalación de bombas estacionarias para la protección contra incendio.
NFPA 22	Código para las cisternas y tanques para la protección contra incendio privados.
NFPA 61	Código para la prevención de incendios y explosión por polvo en instalaciones agrícolas y de procesamiento de alimentos.

Como se puede observar, el nivel de especialización de las normas que refiere la NFPA es mucho mayor al establecido en nuestros reglamentos nacionales. Existen cerca de 5000 capítulos y cada uno de ellos trata de una situación o caso de estudio en particular. Con la finalidad de establecer una metodología de diseño que cubra el mayor número de posibilidades ante el riesgo de incendio y su prevención, para

15/05/2007_____

⁵ Underwriters Laboratorios Inc.

⁶ Rociadores

nuestro caso de estudio estamos remitiéndonos a la norma NFPA 13, tal como se establecerá en el capítulo 3, haciendo referencia a los reglamentos nacionales en cuanto a sus exigencias.

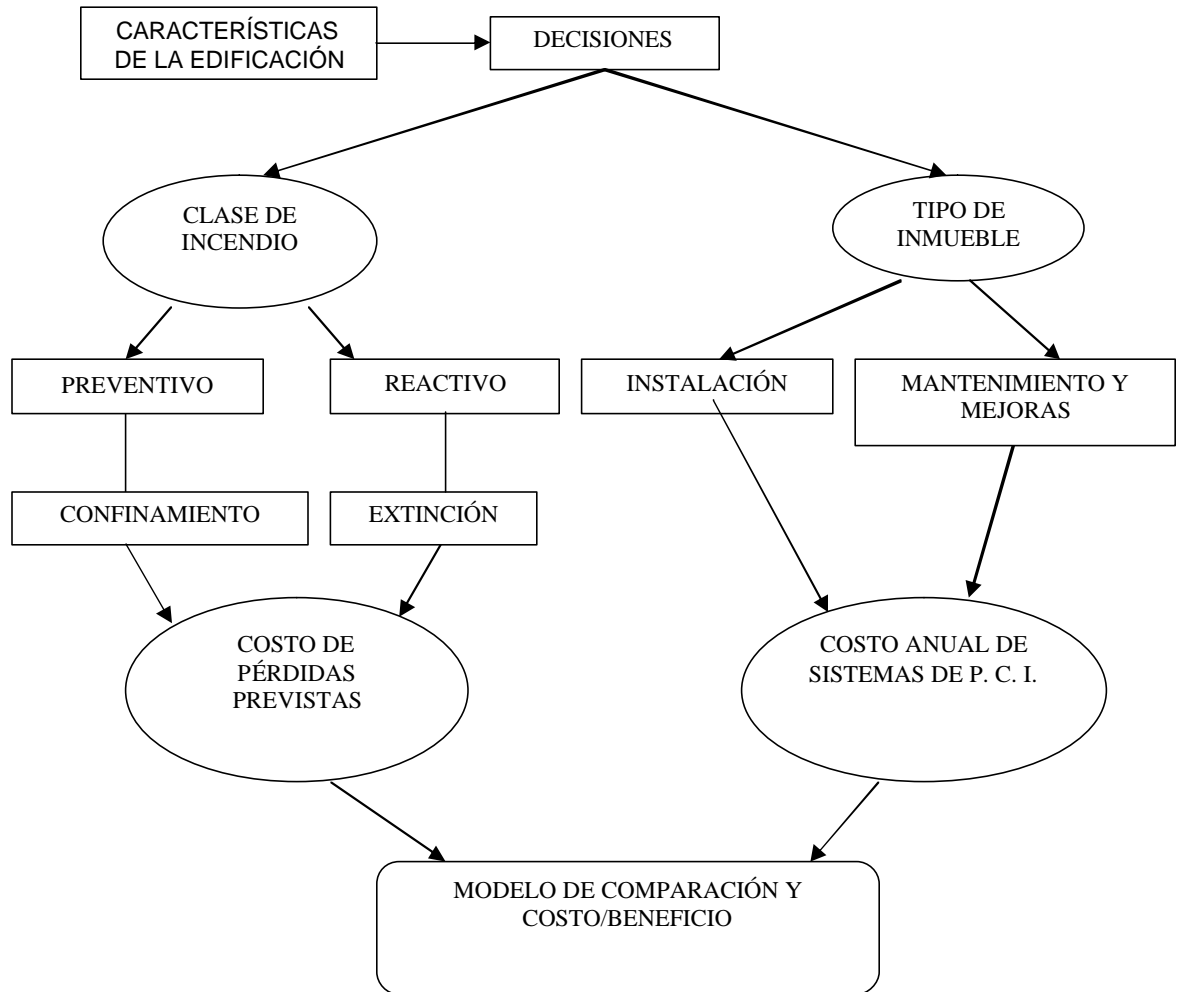


Figura 2.1 Esquema general para toma de decisiones en la valuación del análisis de riesgo.

3. METODOLOGÍA DE DISEÑO

3. METODOLOGÍA DE DISEÑO

La elección del sistema que se utilizará para determinar el tipo de protección contra incendio más eficiente para el inmueble, del caso práctico que se tratará en el capítulo cuatro, se ajustará a la normatividad y reglamentación local, labor que no es simple, ya que en ello intervienen distintas variables que se han expuesto en el capítulo 1 del presente trabajo (Generalidades); dentro de estas variables se encuentran el tipo de fuego, la física y química del fuego, la posible propagación de éste en el inmueble, el tipo de materiales combustibles que alojará el inmueble, entre otras variables. En este capítulo expondremos estas diferentes variables que intervienen en el diseño, así como la capacidad de almacenamiento de agua, materiales y/o sustancias utilizados con mayor frecuencia en el control del fuego, ateniéndonos a las normas y las sugerencias de organismos para cumplir con el objetivo, que es el diseño de una red de rociadores automáticos. Para tal efecto, utilizaremos la norma NFPA 13 que es la que rige a los rociadores automáticos.

Elección del método para protección contra incendio

Para seleccionar el método para la protección contra incendio se deben de tomar en cuenta las características del riesgo, complementándose con los equipos disponibles en el mercado, de esta manera tenemos que las variables a determinar para proteger los inmuebles deben definir los siguientes puntos:

- I. **Grado de peligrosidad del riesgo a proteger.**- Para determinar el grado de riesgo y la clase de incendio que pueda originarse así como la velocidad de propagación, es preciso estudiar a detalle el proyecto arquitectónico así como el programa propuesto de la distribución de equipos e instalaciones.

Si en la determinación del riesgo existe la posibilidad que a causa de la ignición de los materiales contenidos en el inmueble, se puedan producir humos o vapores tóxicos, este es un detonante para hacer la selección de un equipo de extinción rápida.

En el supuesto que el equipo, maquinaria, instalaciones y materiales contenidos en el inmueble sean de una naturaleza que puedan ser dañados por agentes extintores como el agua o algunos otros agentes acuosos que se han descrito en el capítulo 1, se debe utilizar como agente extintor el bióxido de carbono o gases inertes. La clasificación de estos riesgos ha sido abordada en el capítulo 2 del presente trabajo (Normatividad).

En términos generales, todos los reglamentos nacionales que hemos analizado, determinan el grado de riesgo del edificio en función del número de niveles o metros cuadrados construidos, para esta clasificación no se considera el uso que va a tener el inmueble, ni el tipo de materiales que van a contener o almacenar estos mismos. La norma NFPA 13 en su clasificación de riesgos considera la ocupación del inmueble, así como el tipo de materiales que serán almacenados en el mismo.

- II. **Clases de fuego que pueden originar el contenido del riesgo.** Como se ha descrito en el capítulo 1 de Generalidades, el fuego se clasifica en cuatro tipos o clases. El método de combate y supresión para cada uno de estos tipos de incendios se realiza de la siguiente manera:

Fuego Clase A: Se combate mediante enfriamiento con agua o con soluciones que la contengan en gran proporción. Se utilizan instalaciones de agua central, hidro-extintores o matafuegos por agua, que consisten en recipientes con agua que se presuriza con un gas y se acciona con una válvula de descarga. Los sistemas de distribución de agua están constituidos por bocas, que ubican en distintos sectores del edificio. A esta boca se conectan mangueras, que distribuyen el agua a la totalidad del edificio. También se utilizan rociadores y sistemas de nieblas de agua.

Fuego Clase B Se extinguen por sofocación, restringiendo la presencia del comburente. Se utilizan espumas, empleando extintores, matafuegos o sistemas centrales. El sistema se basa en la formación de pequeñas burbujas, que son generadas conjuntamente con agua y un agente emulsificador, esta combinación actúa sobre el fuego e impide la llegada de oxígeno a este, evitándose así que continúe la reacción química de la combustión.

Fuego Clase C: Se utilizan gases inertes como el anhídrido carbónico, que actúan por desplazamiento del oxígeno del aire. También es empleado el gas halón 1211 ó 1301 los cuales son compuestos halogenados que actúan como inhibidor de la reacción química de la combustión. También pueden usarse extintores de polvo químico seco, los cuales arrojan una combinación pulverizada de polvos de base sódica o potásica que ahogan la parte recubierta, ya que en su descomposición debida al calor originan anhídrido carbónico.

Fuego Clase D: Para extinguir este tipo de fuego, se emplean polvos especiales, no puede ser utilizado ninguno de los agentes convencionales. Como agente extintor pueden utilizarse arenas o escorias, las cuales pueden cubrir o asfixiar el fuego.

Es de suma importancia atacar los incendios en forma oportuna, teniendo en cuenta la clasificación del fuego, algunos de los gases tóxicos que producen estas combustiones se detallan en la tabla 3.2, mismos en la que se observa que, aproximadamente a los 10 minutos de generado un incendio, las condiciones físicoquímicas del lugar hacen imposible la supervivencia. Una medida de control de incendio será la identificación de los riesgos del inmueble de acuerdo a los materiales y a su estado físico, para tal efecto se puede utilizar la tabla 3.1

IGNICIÓN			EXTENSIÓN Y DESARROLLO	
Componente de riesgo material	Medida	Control de ignición	Medida	Control de la extensión y desarrollo
Gases	Límites de ignición	1.- Precauciones en su manejo y almacenaje 2.- Hacer atmósferas inertes	Límites de inflamabilidad, densidad, coeficiente de difusión	Procedimientos de descarga de tanques
Líquidos	Punto de inflamación	1.- Precauciones de manipulación 2.- Sistemas de clasificación de riesgo	Volatilidad	1.- Ventilación y detención de la flama 2.- Separación de tanques y almacenaje
Sólidos	Pruebas de facilidad de ignición y ensayos sobre la expansión del fuego a pequeña escala	1.- Materiales y tratamientos resistentes al fuego 2.- Capas protectoras	1.- Velocidad de la flama soportada 2.- Velocidad de desprendimiento de calor	1.- Selección del material y ensamblaje 2.- Detección y supresión.

Tabla 3.1 Medidas de mitigación de riesgos.

TÓXICO	FUENTE	EFFECTOS TOXICOLÓGICOS	TIEMPOS CORTOS ESTIMADOS (10 min) CONCENTRACION LETAL (en ppm) ¹
Cianuro de Hidrógeno (HCN)	De la combustión de madera, seda, poliacrilo nitrilo, poliuretano y papel.	Asfixia rápida fatal.	350
Dióxido de Nitrógeno (NO ₂) y otros óxidos de nitrógeno	Producido en pequeñas cantidades de las fábricas y en grandes cantidades de nitrato, nitrato de celulosa y celuloide.	Fuerte irritante pulmonar capaz de causar inmediatamente la muerte, así como daño retardado.	> 200
Amoníaco (NH ₃)	Producido en combustión de la madera, seda, nylon, y melamina, concentraciones generalmente bajas en fuegos ordinarios de edificios.	Picante e intolerante olor; irritante a los ojos y nariz.	> 1000
Acido Clorhídrico Cloruro de Hidrógeno (HCl)	Combustión de policloruro de vinilo (PVC), algunos fuegos retardados de materiales tratados.	Irritante respiratorio, toxicidad de potencial (HCl.)	> 500
Otros ácidos halogenados, gases (HF y HBr)	De la combustión de resinas fluorinadas o películas y algunos fuegos retardados, materiales conteniendo bromuro.	Irritantes respiratorios.	HF - 400 / HBr > 500
Dióxido de Sulfuro (SO ₂)	De materiales conteniendo Sulfuro.	Un fuerte irritante intolerable a bajas concentraciones letales.	> 500
Isocianatos	De polímeros uretano productos tales como tolueno 2 y disocianatos (TDI) han sido reportados en pequeñas escala en estudios de laboratorio su importancia en los fuegos es indefinida.	Potente irritante respiratorio, se crean los mayores irritantes en el humo de isocianatos basados en uretanos.	- 100 TOI
Acrolein	De polímeros de poliolefinos y celulosas a bajas temperaturas (400 °C)	Potente irritante respiratorio.	30 a 100

Tabla 3.2 Gases Tóxicos de acuerdo a sustancia en combustión.

15/05/2007

¹ Partes por millón

III. **Velocidad de propagación del fuego.** Existen diversas formas de evitar la propagación del fuego, esta puede ser mediante protección activa (extintores, hidrantes, rociadores) o mediante una protección pasiva. Se conoce como protección pasiva a toda aquella protección que nos ayuda a evitar la propagación de un incendio, es decir, que nos ayuda a confinar el fuego por áreas o secciones, por ejemplo en la construcción de cualquier tipo de inmueble, nos encontramos con puertas, ventanas, algunos recubrimientos intumescentes que se aplican como retardantes al fuego y los sistemas corta fuego; los sistemas corta fuego o barreras contra la propagación de incendios son un conjunto de productos que forman el sistema de protección pasiva.

Los sistemas corta fuego detienen la propagación de un incendio, en cualesquiera de sus formas que puede ser por convección, conducción o radiación. También forman un sello en condiciones normales de operación, es decir, impiden el paso de humos, gases, o cambios de temperatura contribuyendo así a la contención y propagación del fuego.

Los puntos de propagación que se vuelven críticos y por ende, son los que debemos proteger con los sistemas cortafuego que se mencionan a continuación:

Huecos que crucen muros o losas, los cuales estén fabricados con materiales que tengan cierta resistencia al fuego, uniones estructurales, tuberías hidráulicas, ductos de ventilación, tuberías eléctricas (conduit), escalerillas o charolas de aluminio, redes de fibra óptica, cableado estructurado interno y externo. Los ejemplos antes mencionados los podemos visualizar en la figura 3.1

La forma en que funcionan los sistemas corta fuego es la siguiente:

- Una vez que el incendio ha llegado a su fase de combustión libre, los sistemas corta fuego empiezan a trabajar, ya que es en esta fase, cuando se alcanza la temperatura a la cual estos reaccionan.
- Cuando el humo, gases, fuego o temperatura buscan salida y existe un incremento en la presión positiva, buscan estos, salida del área y pasan a lugares con nuevas cantidades de oxígeno y combustibles.

- Los sistemas corta fuego absorben el calor que intenta salir del área confinada, por medio de un fenómeno similar al de la endotermia, que no es más que la capacidad de regulación para mantener la temperatura del elemento constante e independiente de la temperatura ambiental, o por medio de ablación. Con estos métodos se logra disminuir la temperatura del material penetrante o hueco al cual están protegiendo.
- Cuando la temperatura sigue incrementándose en la fase latente y los materiales comienzan a fundirse, los sistemas corta fuego comienzan a expandirse logrando con esto ocupar los espacios que tenían los penetrantes antes de fundirse, hasta llegar a obturar toda el área que están protegiendo. La expansión que tienen estos materiales es debido a la propiedad intumescente que estos tienen.
- Todo este proceso puede llegar a durar de una a cuatro horas; siendo estos los rangos de tiempo en que se retardan los efectos del incremento de temperatura en los sistemas corta fuego durante un incendio.

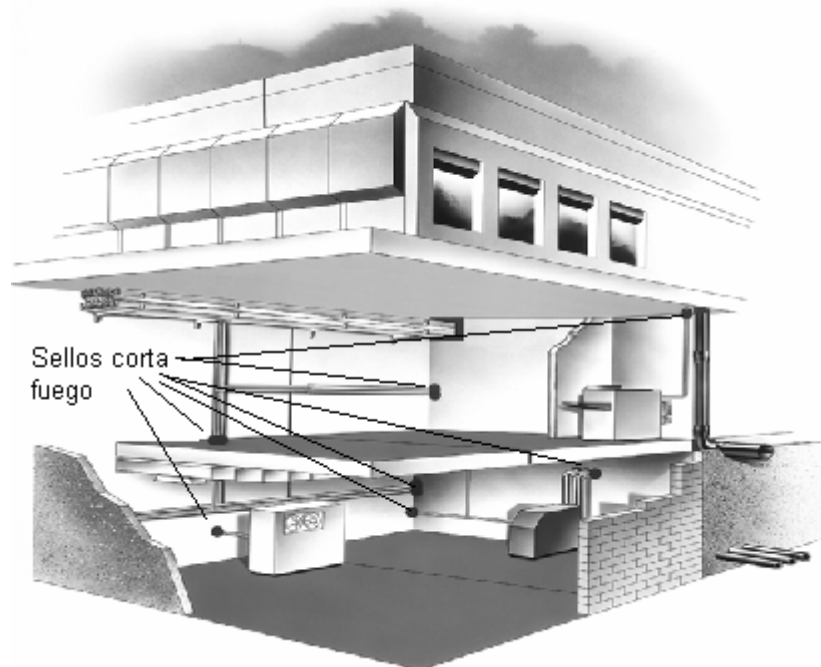


Figura 3.1 Sistemas corta fuego.

3.2 Elementos que intervienen en el diseño de un sistema de protección contra incendio

- Presión atmosférica: Es la presión que provee la atmósfera terrestre, y se puede expresar por el peso de una columna de mercurio equivalente al peso de una columna de agua teniendo los siguientes valores:

La presión atmosférica a nivel del mar = $1.033 \text{ kg/cm}^2 = 10.33 \text{ mca}^2 = 760 \text{ mm Hg}$

- Presión hidrostática: Está determinada por la diferencia de cotas entre la posición de un plano considerado, con respecto a otro que se toma como referencia, multiplicado por el peso específico del líquido. En nuestro caso el líquido a considerar es agua cuyo peso específico es 1 kg/dm^3
- Presión dinámica: Es la presión generada por la energía cinética; esta se presenta al haber un flujo de agua en tuberías.

Se debe determinar en los sistemas de protección contra incendios la carga dinámica total que corresponde al sistema como el primero de los parámetros que determinará la selección de los equipos contra incendio.

Gasto o caudal: Es el volumen de un líquido que pasa a través de una sección en una unidad de tiempo. El gasto que circula es igual a la velocidad media de circulación en una sección del conducto que atraviesa el fluido. El gasto se puede decir que es la segunda variable que tenemos en la determinación de equipos y accesorios a utilizar en el diseño del sistema contra incendio. La carga dinámica total que corresponde al sistema estará dada en función de la arquitectura del inmueble y la carga residual necesaria para su operación. El gasto necesario para el sistema, quedará definido de acuerdo a los accesorios que se requieran para el sistema, los cuales se presentan a continuación:

15/05/2007_____

² Metros columna de agua

Hidrantes

Se conoce con el nombre de hidrantes, a las salidas de descarga de una red de tubería, equipos y accesorios fijos con gran capacidad de extinción de incendios, alimentados con agua a presión desde una fuente de abastecimiento. De acuerdo a su capacidad se pueden clasificar de la siguiente forma:

- *Hidrantes chicos:* Se deben usar en inmuebles con una clasificación de riesgo en donde no se necesiten grandes volúmenes de agua para la extinción de incendios, estos tienen la característica de que las personas que manejen las mangueras puedan ser hombres y mujeres no con una capacitación para el manejo de mangueras que de manera ordinaria tienen un diámetro de 32 ó 38 mm y mangueras con una longitud de 15 a 30 m.
- *Hidrantes grandes:* Se deben usar en inmuebles con una clasificación de riesgo alto a nivel industrial. Para inmuebles con estas características se necesitan grandes cantidades de agua y el personal que va a operar las mangueras deberán de tener una capacitación previa para el empleo de los hidrantes que aquí se utilizan. Comúnmente el diámetro de las mangueras de estos hidrantes es de 64 mm y se utilizan en instalaciones industriales predominantemente.

Aún cuando se debe calcular el gasto total que deberá circular a través de la tubería de alimentación hacia los hidrantes y rociadores, habiendo calculado la presión necesaria para su operación, haber calculado las pérdidas por fricción atendiendo al tipo de material y los diámetros. Para hacer un primer intento en la selección de los diámetros de las tuberías a instalar, se establecen parámetros para la selección de los mismos los cuales se presentan en la tabla 3.3 de acuerdo a la norma NFPA.

- *Toma Siamesa.* Cuando por alguna causa llega a ser insuficiente el volumen de agua de reserva para la protección contra incendio, o cuando el equipo de bombeo instalado en el interior del edificio queda imposibilitado para funcionar, es indispensable tener una conexión (toma siamesa) la cual se conecta a la línea del sistema contra incendios, a través de la cual pueda bombear agua el Cuerpo Público de Bomberos.

- Todos los edificios protegidos con sistema de hidrantes o rociadores deberán dotarse de tomas siamesas. El diámetro mínimo de las tomas siamesas será de 64 mm de diámetro, con válvulas de no retorno, de 7.5 cuerdas por cada 25 mm, cople movable y tapón macho.

Número de hidrantes	Diámetro de la tubería (mm)
1	50 mm
2	64 mm
3	75 mm
4	75 mm hasta 100 m de longitud
4	100 mm en longitudes mayores a 100 m

Tabla 3.3 Diámetro de tuberías de distribución.

- Capacidad de almacenamiento Se debe contar con un almacenamiento de agua, exclusivo para protección contra incendio, en proporción de 5 l/m² de construcción. La capacidad mínima para este efecto será de 20,000 l, de acuerdo con el RCDF y sus NTC.
- Sistema de protección con rociadores de agua: Este sistema consiste básicamente, en una red de tuberías colocadas en la parte inferior de las losas, las cuales pueden quedar expuestas o cubiertas por falso plafón, la línea se deberá mantener a presión constante y se instalan a intervalos regulares, una serie de rociadores diseñados para abrirse por la acción de la temperatura circundante. Al abrirse el rociador produce una descarga de agua en forma de rocío muy abundante, sobre el material que produce el calor. Los sistemas de rociadores pueden tener las siguientes características:
- Sistema húmedo. En este tipo de sistema toda la tubería se mantiene llena de agua a la presión de diseño y se usa normalmente en localidades, donde la temperatura ambiente esté lejos del punto de congelación del agua evitando con esto el congelamiento de ésta.

- Sistema seco. En estos sistemas la tubería se mantiene llena de aire a presión hasta una válvula de retención especial, cuya función es dejar pasar el agua en el momento en que baje la presión del aire dentro de la tubería al abrirse cualquier rociador del sistema por efecto del calor. Este tipo de sistemas se utiliza en aquellos lugares en donde por el clima frío puede congelarse el agua en las líneas de conducción, para este caso se deberá proteger la válvula de retención de la congelación.

- Red de distribución de agua a rociadores: Para el trazo de la configuración geométrica de la red se deben tomar en cuenta las recomendaciones siguientes:
 - Clasificación de riesgo (ver capítulo 2 del presente trabajo).
 - Área de protección por rociadores.

En zonas de riesgo ligero el área de protección por rociador no debe exceder de 15 m², en zonas de riesgo ordinario el área de protección por rociador no debe exceder de 12 m², excepto en áreas de estibas altas, en las que el área de protección por rociador no debe exceder de 9 m², en zonas de riesgo extraordinario el área de protección por rociador no debe excederse de 8 m².

- Cargas mínimas y máximas de trabajo de los rociadores.
- Diámetro mínimo.
- Gastos por rociador, depende del tipo, marca, diámetro del orificio y presión (o carga) neta disponible en la base del rociador.

Para el cálculo de la red se deben tomar en cuenta las siguientes consideraciones:

- El área de diseño será la hidráulicamente más desfavorable y para el cálculo deberán incluirse todos sus rociadores.
- Cuando no sea obvio que el área considerada sea la más desfavorable en cuanto a gasto y carga, se deben analizar otras zonas.
- Cada rociador en el área de diseño debe descargar con un gasto igual al gasto mínimo.

- Los diámetros en los diferentes tramos se seleccionan, considerando el gasto de cada uno de los rociadores del área de diseño este debe ser el mismo, en consecuencia las pérdidas de presión deben ser las mismas en el área.
 - El diámetro mínimo debe ser de 25 mm de acuerdo a la norma NFPA 13.
 - En caso de que se consideren hidrantes y rociadores conectados a una misma red, se debe considerar para el cálculo de la red que su uso será simultáneo.
- *Almacenamiento de agua requerido:* El volumen requerido de almacenamiento de agua, en función del gasto y tiempo de operación de los mismos. La norma NFPA 13 sugiere un tiempo de operación mínimo de 30 min. Con base a lo anterior se ha tabulado el almacenamiento en la tabla 3.4

Número de rociadores	Litros	Número de rociadores	Litros	Número de rociadores	Litros
1	1,514	45	29,389	150	52,480
2	3,028	50	31,040	160	54,206
3	4,542	55	32,584	170	55,887
4	6,057	60	34,068	180	57,537
5	7,571	65	35,400	190	58,960
6	9,085	70	36,657	200	60,262
7	10,599	75	37,853	220	62,685
8	12,113	80	38,989	240	64,956
9	13,627	85	40,079	260	67,076
10	15,141	90	41,184	280	69,044
15	18,018	95	42,244	300	70,710
20	20,441	100	43,304	320	72,224
25	22,409	110	45,212	340	73,587
30	24,226	120	47,089	360	74,647
35	25,982	130	48,922	380	75,404
40	27,709	140	50,723	400	75,707

Tabla 3.4 Tabulación de rociadores.

- *Sistemas de bióxido de carbono:*

Éste tipo de agente de supresión de incendios es utilizado en inmuebles clasificados bajo ciertos riesgos o protección de equipos específicos, así como en aquellos lugares donde el equipo a proteger puede ser destruido por algún otro agente extintor. Algunas de las aplicaciones de este sistema son las siguientes:

- Materiales inflamables líquidos o gaseosos.
- Riesgos eléctricos en donde se pueden encontrar; transformadores, interruptores de aceite, generadores eléctricos, interruptores de circuitos eléctricos y equipos rotatorios.
- Motores que utilicen gasolina u otros combustibles inflamables.
- Combustibles ordinarios como papel, madera y textiles.
- Riesgos sólidos .

El bióxido de carbono no debe usarse para extinguir fuegos de los siguientes materiales:

- Sustancias químicas que contengan oxígeno en su propia composición, como es el nitrato de celulosa.
- En metales con los que pueda reaccionar, como el sodio, potasio, magnesio, titanio y zirconio.
- Metales híbridos.

Los sistemas de bióxido de carbono pueden ser aplicados de la siguiente manera:

- *Sistemas de inundación total.* Consisten en un abastecimiento fijo de bióxido de carbono normalmente conectado a tuberías fijas con chiflones que descargan bióxido de carbono en un espacio cerrado o en un espacio que circunda el riesgo.
- *Sistemas de aplicación local.* Consisten en un abastecimiento fijo de bióxido de carbono normalmente conectado a tuberías fijas con chiflones dirigidos para descargar el bióxido de carbono directamente al material incendiado.
- *Sistemas de líneas de mangueras de mano.* Consisten de un abastecimiento fijo de bióxido de carbono que alimenta a mangueras manuales.
- *Sistemas de tuberías con abastecimiento móvil.* Consisten de un abastecimiento móvil de bióxido de carbono capaz de ser trasladado rápidamente al lugar requerido y conectarse a un sistema de

tuberías fijas que alimenta a chiflones y mangueras, o a ambos que pueden ser usados ya sea para inundación total o para aplicación localizada.

Sistemas de distribución.

- *Tuberías:* Las tuberías deben resistir sin deformación las temperaturas esperadas. Las tuberías de fierro y acero deben estar de preferentemente, galvanizadas en su interior y exterior. La tubería de fierro negro puede usarse en ambientes no corrosivos. Materiales o recubrimientos especiales resistentes a la corrosión pueden requerirse en ambientes corrosivos. Debido a las bajas temperaturas que se presentan durante la descarga, las tuberías y conexiones que se utilicen deben tener características apropiadas para su funcionamiento en condiciones de bajas temperaturas.

En sistemas de alimentación a alta presión, las líneas de conducción y conexiones deben tener una presión de ruptura mínima de 352 kg/cm². En el caso de tuberías de acero, las de cédula 40 deben usarse para diámetros de hasta 19 mm y para tuberías de cédula 80 deberá utilizarse para diámetros de 25 mm o mayores. Se pueden usar conexiones roscadas reforzadas hasta 50 mm de diámetro, para las de diámetro de 64 mm o mayor deberán utilizarse conexiones de acero forjado.

Para sistemas de alimentación a baja presión, la tubería y conexiones deben tener una ruptura mínima de 127 kg/cm². En el caso de tubería de acero se recomienda que para tuberías sometidas a presión continua se use cédula 80 con conexiones de acero forjado. La tubería ubicada entre la válvula maestra y las válvulas selectoras debe ser cédula 80 debiendo utilizar conexiones roscadas de hierro maleable, para una presión de trabajo de 21.1 kg/cm² (300 lb/in²), o bien tubería y conexiones de acero soldable cédula 40. Los tramos de tubería que descarguen libremente a la atmósfera pueden ser de cédula 40 con conexiones roscadas reforzadas de hierro maleable.

- *Válvulas de alivio de presión:* En los sistemas donde por la ubicación de las válvulas de seccionamiento se tengan tramos de tubería que estén "cerrados", deberá equiparse con dispositivos de alivio de presión, o bien las válvulas de seccionamiento deben estar diseñadas para evitar que se quede atrapado el bióxido de carbono líquido. Los dispositivos de alivio de presión deben operar en un rango de entre 169 y 211 kg/cm² en los sistemas alimentados a alta presión, a 31.6 kg/cm² en los sistemas alimentados a baja presión. Los dispositivos de alivio de presión deben ubicarse de tal forma que la descarga de CO₂ no dañe al personal.
- *Válvulas:* Todas las válvulas deben ser las indicadas para el uso propuesto especialmente las que respecta a su capacidad de flujo de operación. Deben usarse solamente para las temperaturas y demás condiciones para las que fueron aprobadas.

Las válvulas usadas en los sistemas con almacenamiento a alta presión y que funcionarán a presión constante deberán tener una presión de ruptura de 422 kg/cm², en tanto que las que no están sometidas a presión constante deben tener una presión mínima de ruptura de 352 kg/cm².

Las válvulas usadas en sistemas que operen en un almacenamiento sometido a baja presión deben resistir una presión durante la prueba hidrostática de 126.6 kg/cm² sin que se observe una deformación permanente.

En el cálculo de la longitud equivalente de las válvulas de cilindro deberá considerar el tubo del sifón, la válvula, la presión de descarga y el conector flexible.

- *Chiflones de descarga.* Los chiflones de descarga deben ser los indicados para el uso propuesto y deben estar aprobados para sus características de descarga.

Los chiflones consisten de un orificio en conjunción con alguna corneta, pantalla o deflector. Los chiflones de descarga deben tener la resistencia adecuada para las presiones de trabajo esperadas, resistir daños mecánicos normales y resistir sin deformación las probables altas

temperaturas. Los orificios de descarga deben estar contruidos de metal resistente a la corrosión.

3.3 Diseño de depósitos

El conocimiento de la demanda de agua en el uso doméstico es variable dependiendo de la época del año y la hora del día en que se hace el sondeo, es claro que si tenemos un depósito para usos múltiples del agua, si el consumo de agua para servicio normal se incrementa, la disposición de agua para el combate de incendios, se verá disminuida por esta causa.

Para el cálculo del gasto en el combate de incendios para edificios protegidos con rociadores automáticos, está basado en el diseño tal como se indica en la norma NFPA 13, entonces el gasto necesario o de diseño, es la suma que resulta de calcular el número de rociadores en función del diámetro de orificio y el gasto necesario para el combate de incendios de manera manual y/o el que se prevea para las mangueras.

La determinación del gasto de agua está en función de la duración prevista para el combate de un incendio, que puede estar en un rango de entre 2 y 10 horas, que por motivos de ahorro, las autoridades encargadas de normar los sistemas contra incendio limitan éste tiempo en un lapso de entre 2 y 4 horas. De acuerdo a lo visto en el capítulo uno en lo referente a la clasificación de tanques, en esta sección se intenta ser más específico respecto a la selección del tipo de tanques y/o depósitos. De los sistemas vistos en el capítulo uno, nos referimos ahora básicamente en los depósitos elevados y los depósitos a ras de suelo, los cuales funcionan por aspiración de bombas. Los depósitos a presión no se consideran debido a que son de uso muy limitado ya que se utilizan para condiciones en que las necesidades de agua son mínimas, es decir prácticamente no se utilizan.

Depósitos de agua por gravedad y aspiración.- Como principio hacemos mención que la aparición de los rociadores diseñados hidráulicamente como sistemas de protección contra incendio en los últimos años,

ha ocasionado que los depósitos que funcionan por gravedad sean cada vez menos utilizados, en contraste con el incremento en el uso de los depósitos que funcionan por aspiración mediante el uso de bombas.

Aunque es práctica común que los depósitos de agua, para el combate de incendios, operen conjuntamente con los sistemas de agua destinada para otros fines, lo más recomendable es que haya depósitos separados, debido a que si se presenta un incendio, cabe la posibilidad de que no se cuente en ese momento con agua suficiente para la supresión del incendio, debido a que probablemente el agua destinada para este fin, haya sido utilizada para otros servicios a los cuales abastece el depósito, otra desventaja que presenta el uso combinado de depósitos, es que el depósito se convierte en un recipiente de decantación con una acumulación considerable de sedimentos, de tal manera que las tuberías pueden quedar obstruidas por esta sedimentación.

Aunado a la existencia de un solo depósito, a menudo nos encontramos con que el sistema de bombas también es de uso común para el sistema contra incendios y el uso normal del inmueble, esto tiene igualmente ventajas y desventajas, entre las ventajas podemos mencionar que el equipo de bombeo esta en continuo funcionamiento y podemos estar seguros de que si llegara a presentarse un incendio, estas funcionarán con un mayor porcentaje de éxito, contra las utilizadas en un sistema separado además de que normalmente se cuenta con sistemas de bombas de reserva, se puede decir que en estos sistemas se tiene una constante verificación del sistema de bombeo.

En los sistemas separados se tiene la ventaja de que contamos con el diseño adecuado del sistema para cumplir con todas las necesidades del combate de incendios.

Los depósitos que funcionan por gravedad deben de instalarse preferentemente sobre una torre independiente de acero con cimentación directamente sobre el terreno, no situados sobre el mismo edificio, de preferencia la estructura del tanque elevado debe de estar a suficiente distancia de donde se pueda generar un incendio en algún edificio contiguo, cuando no haya suficiente espacio para construir

la estructura de soporte del tanque elevado lejos de un edificio combustible, será necesario proteger la estructura de soporte con pinturas intumescentes retardantes al fuego; para el caso de que el tanque elevado sea construido sobre un edificio nuevo o sobre el mismo edificio que se pretende proteger contra incendios, es necesario que el cálculo estructural del edificio considere las cargas que genera el tanque elevado de tal manera que soporte las sobrecargas máximas.

Los depósitos que funcionan por succión deberán estar situados, a manera que se reduzcan los recorridos de conducción de agua, la caseta de bombas deberá estar ubicada próxima al depósito de almacenamiento intentando con esto, que la distancia de succión sea mínima, de acuerdo a la arquitectura del edificio, deberá procurarse que la caseta de bombas esté ubicada en sitios lejanos de donde se pueda quedar expuestos al probable incendio del edificio, de modo inverso, deberán ubicarse lejos de ventanas donde se pueda propagar un incendio interior.

Cálculo antisísmico.- Las estructuras y cimientos de los depósitos deben de estar calculados para resistir movimientos telúricos, en especial los tanques elevados, de acuerdo a lo establecido en el Reglamento de Construcciones del Distrito Federal y sus Normas Técnicas Complementarias.

Los depósitos de aspiración se ven menos afectados por los sismos, más sin embargo debe de considerarse un anclaje adecuado para contrarrestar cualquier efecto negativo que pueda ocasionar el sismo; en los sistemas de aspiración debe de ponerse especial atención en las conexiones de las tuberías, éstas deben de proyectarse de tal manera que la soportería resista los movimientos generados por terremotos.

Algunas dimensiones normalizadas de los depósitos se pueden observar en la tabla 3.5.

Lo antes mencionado hace referencia a tanques de acero, los tanques también pueden ser de concreto armado, cuyas dimensiones se determinan con base a la normatividad aplicable, nuestro caso estará regido por el RCDF y sus Normas Técnicas Complementarias, así como por la norma NFPA 13. De

acuerdo con el RCDF la capacidad de almacenamiento del depósito deberá de garantizar como mínimo un abasto de 5 l/m² y la capacidad mínima del depósito deberá de ser de 20,000 l.

Depósitos de acero [m³]	Altura normalizada [m]
20	22.9
40	30.5
60	38.1
80	45.7
100	45.7
115	45.7
150	45.7
190	45.7
230	45.7
290	45.7
380	45.7
570	45.7
760	45.7
1,100	45.7
2,000	45.7

Tabla 3.5 Tamaño normalizado de depósitos elevados por gravedad.

En nuestro medio, es poco frecuente que existan depósitos de agua con reservas para la protección contra incendio, es por esto que dichos depósitos se encuentran, como está referido en el párrafo anterior regulados para cumplir con el RCDF, de tal manera que los depósitos de agua contra incendio en forma ordinaria se construyen en combinación con los depósitos de agua potable, para evitar el uso de la reserva para el servicio contra incendio, se hacen instalaciones con succiones diferenciadas (distintas alturas de succión) a fin de evitar el consumo del agua destinada al combate de incendios en los otros servicios.

Los depósitos, en nuestro medio, son construidos de manera común en las celdas de cimentación. Para las edificaciones que por normatividad requieren de sistemas contra incendio, estas estructuras se impermeabilizan, utilizando productos a base de cloratos los cuales previenen la proliferación de bacterias y fauna nociva. Existen en parques industriales o conjuntos comerciales tanques de acero, estos deberán de ser protegidos contra la corrosión, debiendo considerar la limpieza del metal con algún método aprobado para posteriormente aplicar un sistema de recubrimiento complementando así la protección en contra de la corrosión. O bien, se puede emplear el método de protección catódica, en donde todos los ánodos deben de ser de un material que funcione correctamente además de que el encargado del mantenimiento del sistema de protección, programe una revisión del sistema anualmente y verificar que el sistema esté funcionando correctamente. Se debe evitar el mezclar materiales para evitar el par galvánico.

3.4 Elección de equipos y materiales a utilizar

Los sistemas de bombeo son requeridos cuando la presión de los sistemas municipales o locales, no es suficiente para cubrir las necesidades requeridas en los sistemas diseñados, tanto de uso como contra incendio. En la ciudad de México, lugar donde se encuentra ubicado el caso de estudio que se diseñará en el capítulo cuatro, no existe una red pública de hidrantes para la protección contra incendios para que esta pueda ser utilizada como fuente de abastecimiento en una red privada. Por tal motivo se crean las redes privadas de protección contra incendio de inmuebles. Se debe de cuidar que en una red contra incendio, no se presenten alguno o algunos de los siguientes casos:

- Disminución en la presión de la red de distribución de agua a causa de ampliaciones o cambio en el uso del inmueble.
- Inadecuado funcionamiento de la red para suministrar agua para otros fines que no sea el de la protección contra incendio.

- Redes de distribución antiguas y deterioradas, ocasionando con esto que el flujo se restrinja.

Existen diferentes configuraciones de los sistemas de bombeo que pueden ser utilizadas como fuente de abastecimiento de la red contra incendio, ya sea como fuente de abastecimiento, instrumento de presurización de algún área remota o ambas. Los tipos de bomba comúnmente utilizados son los siguientes:

- *Bombas centrífugas*: Existen varios tipos de bombas centrífugas, su selección depende de la aplicación, así como de los requerimientos del sistema (carga y gasto).
- *Bombas horizontales*: Bombas multicelulares horizontales, muy silenciosas. Para suministros domésticos e industriales, sistemas de riego y grupos de presión.
- *Bombas verticales* La succión y descarga se encuentran sobre un mismo eje. Para instalaciones en piso se ofrece un pedestal opcional, sirven como bombas de uso general o como elevadoras de presión. Su diseño permite que el mantenimiento y reparación se pueda hacer sin necesidad de mover tuberías.
- *Bombas multipasos*: Se les conoce como multipasos, porque están constituidas de varios impulsores. Estas bombas son muy útiles para sistemas que requieren trabajar con altas presiones y bajo gasto.
- *Bombas de desplazamiento positivo*: Bomba de desplazamiento ó bomba rotatoria, es una máquina de desplazamiento positivo, dotada de movimiento rotativo. Estas bombas se clasifican en dos grupos:

- Según el órgano desplazador:
 - Máquinas de émbolo.
 - Máquinas de engranaje.
 - Máquinas de paletas.

- Según la variedad del gasto:
 - Máquinas de desplazamiento fijo.
 - Máquinas de desplazamiento variable.

TURBINAS.

Se denomina turbina al motor rotativo que convierte en energía mecánica la energía de una corriente de agua, vapor de agua o gas. El elemento básico de la turbina es la rueda o rotor, que cuenta con palas, hélices, cuchillas o cubos colocados alrededor de su circunferencia, de tal forma que el fluido en movimiento produce una fuerza tangencial que impulsa la rueda y la hace girar. Esta energía mecánica se transfiere a través de un eje para proporcionar el movimiento de una máquina, un compresor, un generador eléctrico o una hélice.

Las turbinas se clasifican en turbinas hidráulicas, turbinas de vapor y turbinas de combustión. Este tipo de bombas se utiliza en los sistemas contra incendio como la bomba jockey de manera ordinaria.

COMPRESORES.

Los compresores son mecanismos para comprimir los gases y los líquidos. Se suele llamar bomba de aire, esta máquina se encarga de disminuir el volumen de una determinada cantidad de aire y aumentar su presión por procedimientos mecánicos. El aire comprimido posee una gran energía potencial, ya que si eliminamos la presión exterior, se expandiría rápidamente. El control de esta fuerza expansiva proporciona la fuerza motriz de muchas máquinas y herramientas, en los sistemas contra incendio se utiliza para presurizar sistemas de tubería seca.

DETECTORES DE FLUJO Y VÁLVULAS DE ALARMA.

Los detectores de flujo y válvulas de alarma son elementos de notificación que nos permiten conocer en forma casi instantánea cuando se presenta una emergencia o se sucita algún fallo o mala operación del

sistema de protección contra incendio. Con la finalidad de que los detectores de flujo y las válvulas de alarma operen satisfactoriamente en un siniestro, es necesario que el sistema se encuentre cargado y automatizado durante las 24 horas del día, los 365 días del año. Tanto los detectores de flujo como las válvulas de alarma alertarán sobre el cierre de válvulas o el flujo de agua en ciertas áreas de la tubería, de esta manera mediante un panel de control podremos tener localizada la zona en la cual se presenta el siniestro, para así aislarla, combatir el incendio y minimizar las pérdidas que este pueda ocasionar.

Para que el sistema de monitoreo funcione, se requiere la instalación de una bomba piloto tipo *Jockey*, que opere cada vez que se requiera recuperar presión perdida por alguna fuga o aire dentro del sistema. Esta bomba debe tener la capacidad de gasto menor a un rociador, así como contar con la misma capacidad de suministrar la presión de diseño.

El uso de las bombas, en los sistemas contra incendios como se ha visto en el capítulo anterior, tanto los diferentes reglamentos de construcción nacionales así como la norma NFPA, especifica su empleo, señalando que deben emplearse dos bombas automáticas autocebantes, una eléctrica y otra con motor de combustión interna, con succiones independientes para surtir a la red hidráulica con una presión constante.

La selección de las bombas se constituye siguiendo los criterios que a continuación se describen:

- *Bomba jockey*, acoplada a un motor eléctrico, la cual servirá para mantener la presión en la red, inyectando el agua perdida, dicha perdida puede ser por fugas principalmente en los estoperos de las mismas bombas y válvulas.
- *Bomba eléctrica*: Será capaz de proporcionar el gasto máximo total a la presión necesaria, atendiendo al diseño del sistema de acuerdo a la memoria de cálculo.
- *Bomba auxiliar*: Esta bomba estará acoplada a un motor de combustión interna, generalmente a un motor diesel, con la capacidad de proporcionar el gasto y la presión adecuada.

La automatización de estas tres bombas tiene por objeto el tener un sistema redundante el cual ante una eventual falla del sistema eléctrico y/o ante una desconexión manual del suministro de la energía eléctrica, como apoyo para evitar que un conato de incendio se propague más rápido.

Existen varios tipos de bombas eléctricas, su elección depende de la aplicación y requerimientos del sistema (gasto-carga), para los sistemas contra incendio no existen requerimientos especiales, solo es importante que se cumpla con los requerimientos de gasto-carga.

- Motobomba.- Bombas con motor montado, impulsor sobresaliente, conexiones de flecha para motobomba, una sola etapa, montaje de motor directo a la carcasa, tamaño compacto, tubería horizontal de succión y vertical de descarga.
- Bomba de turbina vertical.- Ideales para utilizarse en el sector comercial y municipal; están constituidas por varios impulsores, son empleadas para sistemas que requieren grandes flujos y presiones.
- Bomba acoplada.- Tanto el motor como la bomba están montados sobre una base común, impulsor sobresaliente, una sola etapa, montada por medio de pedestal de baleros, tubería horizontal de succión y vertical de descarga.
- Bomba horizontal de carcasa bipartida.- Tanto el motor como la bomba están montados sobre una base común con impulsor entre los baleros, disponible con impulsores de una o varias etapas, tubería horizontal de succión y de descarga, la carcasa partida permite desensamblar la carcasa de la bomba y dar servicio sin desconectar la tubería.

Materiales utilizados en los sistemas de PCI.

La utilización de los sistemas de protección contra incendios, ya sea con red de hidrantes o de rociadores automáticos (sprinklers) del tipo húmedo, implica el empleo de tuberías, las cuales son las vías de alimentación de estos mismos.

El sistema de tipo húmedo significa que la red hidráulica se encuentre permanentemente cargada con agua a presión. Cuando la temperatura del fuego activa uno o varios rociadores, el agua fluirá a través de los rociadores en forma inmediata.

Es recomendable la colocación de válvulas de alarma, en cada una de las columnas de alimentación (Risers), cuya alarma mecánica se deberá encontrar al menos en el cuarto de bombas. La activación de estas alarmas se lleva a cabo cuando existe flujo debido a la activación de cualquier rociador; adicionalmente se podrán emplear sensores de movimiento de válvulas (tamper switch) para válvulas de seccionamiento que pueden ser de mariposa o de vástago saliente. Estos sensores cierran un circuito de detección de 12 ó 24 volts, enviando una señal eléctrica de alarma al tablero de control, permitiendo identificar el sitio en donde se haya activado algún rociador automático; se haya operado alguna válvula o se utilizó un hidrante, esto con la finalidad de que el personal de las brigadas de protección civil y vigilancia pueda verificar la zona afectada.

La instalación contra incendio comienza en el cuarto de bombas y dependiendo del tipo de estructura, (un edificio alto o una planta industrial de baja altura), pueden derivarse en diferentes columnas, de baja y/o de alta presión, el primero alimentará los niveles inferiores y la segunda columna alimentará los niveles superiores, tomando en cuenta los rociadores, las conexiones de los hidrantes de mangueras necesarias.

Sopotería.

La sopotería debe resistir los cambios de presión en la puesta en marcha y paro de la operación del sistema, las fuerzas longitudinales causadas por una flexión o desviación en la tubería y evitar los movimientos propios de la operación del sistema contra incendio.

En todos los casos cuando se considere acero al carbón ésta tendrá que ser protegida con recubrimiento epóxico, para protegerla contra la corrosión.

Los soportes tendrán que ser resistentes al fuego o en su defecto contar con un retardante al fuego.

La tornillería empleada en las uniones puede ser de bronce de alta resistencia mecánica, de acero galvanizado, de fierro negro con pintura epóxica o de acero inoxidable, las tuercas, deben asegurarse con roldanas planas y de presión o con cualquier otro medio que garantice la inmovilidad de las tuberías de conducción.

En la figura 3.2 se observa una abrazadera omega ligera, su uso se recomienda en tuberías secundarias y de diámetros pequeños, se utilizan generalmente en combinación con algún otro sistema de soporte.



Figura 3.2 Omega ligera.

En la figura 3.3 se observa una abrazadera omega tipo pesada que comercialmente se puede encontrar con diámetros que van desde ½" hasta 4", el material de su fabricación es acero al carbón, éstas se recomiendan para se fijadas sobre acero o concreto, soportan una temperatura máxima de 343 °C (650°F).

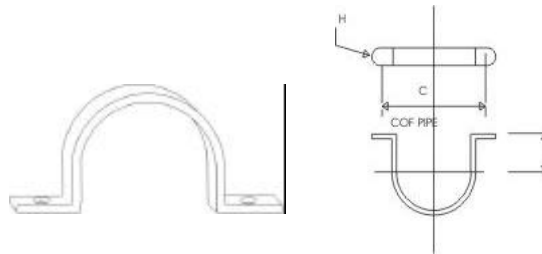


Figura 3.3 Omega pesada.

En la figura 3.4 se muestra el soporte tipo pera (anillo ajustable), recomendado para tuberías de entre 13 mm y 204 mm, donde sea útil se hace un ajuste de 25 mm a 51 mm, solo en líneas secundarias de tránsito de agua y sin movimiento.

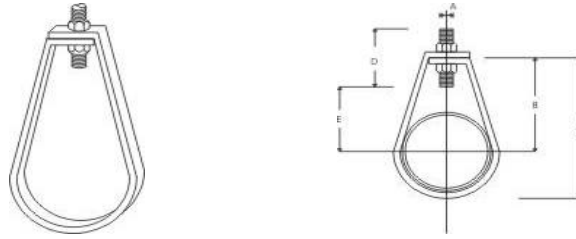


Figura 3.4 pera (anillo ajustable).

En la figura 3.5 se observa un soporte de tipo combinado, que consta de una varilla roscada, abrazadera “U” y unicanal con tensor, este tipo de soporte, permite amortiguar los movimientos sísmicos y evitar se dañen las líneas de la instalación.

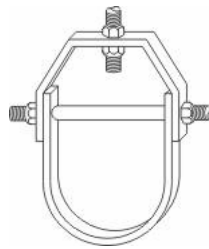


Figura 3.5 Abrazadera tipo “clevis” pesada.

Otro tipo de soporte es el llamado antisísmico, éste consiste en proporcionar rigidez a los puntos considerados clave de las tuberías del sistema, estos se soportan hacia los elementos estructurales de la estructura en varios sentidos, dando soporte a la tubería en el sentido vertical y horizontal, logrando con esto que se amortigüen los movimientos causados por fuerzas sísmicas.

PRUEBAS HIDROSTÁTICAS.

Las pruebas hidrostáticas se deberán efectuar en todos los ramales, columnas y el cabezal de descarga, estas pruebas se deberán realizar de manera seccionada, para poder observar el comportamiento de cada una de las secciones. Las pruebas se deberán realizar con una bomba manual, hidráulica o eléctrica, la presión a la que deberán realizarse las pruebas hidrostáticas será de 14 kg/cm² durante un

lapso de 2 horas. Para la realización de las pruebas hidrostática se deberá colocar un manómetro en el extremo opuesto de donde se coloque la bomba e ir elaborando un registro de lecturas de presión; si al realizar las pruebas se detecta disminución de presión en las lecturas del manómetro, es clara manifestación de la existencia de fugas en el tramo de pruebas, entonces lo que procede es, la reparación de estas y una vez reparadas, se realizará la prueba nuevamente.

Las partes del sistema que estén sujetas a una presión de trabajo que superen las 150 lb/pulg² (10.4 bars), deben de ser ensayadas como se describió en el párrafo anterior, solo que la presión de prueba será de 50 lbs/pulg² (3.5 bars) superior a la de operación de trabajo.

SELLOS CORTAFUEGO.

Como se indica en la norma 13 de la NFPA, para los cruces de tuberías por muros, losas, plataformas y cimentaciones, deberán practicarse orificios circulares en donde este orificio deberá de ser mayor al diámetro de la tubería, para así, en la holgura que queda, se aplique un sello cortafuego para lo cual hay que tomar en cuenta la siguiente consideración:

El espacio entre la cara exterior del tubo y la camisa será de 25 mm (1"), para tuberías con un diámetro entre 25 mm (1") y hasta 300 mm (12"), se debe de rellenar con un sello contra fuego.

TUBERÍAS.

Una medida en la economía relativa al empleo de un material, es su fatiga admisible a cierta temperatura dividida por el costo relativo. Este índice indica la cantidad de fatiga admisible que se puede adquirir por unidad monetaria. Otros factores, como la resistencia a la corrosión y la disponibilidad, determinan la selección y adquisición de un material.

Los diferentes tipos de tubería que son empleados para la construcción de los sistemas contra incendio son:

- Acero.- Tubería de acero con o sin costura, soldables y extremos lisos.
- Fierro negro y/o galvanizado.- Tubería con o sin costura, con extremos roscados y conexiones roscadas.
- CPVC.- Tubería plástica policloruro de vinilo postclorinado (Post-chlorinated polyvinil chloride). Este material ha sido creado químicamente para su empleo en los diseños de sistemas contra incendio a base de rociadores, debido a que se caracteriza por producir un mínimo de flama y soportar ciertas temperaturas elevadas. Solo se permite su empleo en sistemas húmedos, sin la presencia de gases comprimidos. Cabe hacer mención, que el RCDF, aun no ha normalizado el uso de este tipo de tubería.

Cuando se utilice tubería de acero soldable, hay que tomar en cuenta las siguientes recomendaciones:

Las conexiones deberán realizarse con soldadura eléctrica, empleando electrodos de calibre congruente con el espesor de la tubería. Los electrodos que comúnmente se usan son del tipo E-6010, para corriente directa y polaridad invertida, se presentan sus características físicas y la corriente de aplicación recomendada en la tabla 3.6.

Las tuberías con diámetros de 102 mm y menores, pueden ser de fierro negro o galvanizado, con o sin costura, cédula 40 o cédula 80, norma ASTM³ A-53, para presiones mínimas de 12.30 kg/cm² (175 psi).

Las conexiones serán roscadas macho-hembra, colocando en las roscas macho algún compuesto para garantizar el correcto sellado, en el mercado nacional, se encuentran compuestos de la marca Hércules o Permatex, que, por la experiencia, son más recomendables que la utilización de cinta teflón.

15/05/2007_____

³ American Society of Testing Materials

Las dimensiones de las roscas, deberán ajustarse a lo especificado en la norma ASA-B2-1, que señala que deberán de ser del tipo standard.

Para tuberías con diámetros de hasta 50 mm, será permitido el uso de tarrajas manuales, para diámetros mayores deberán utilizarse herramientas motorizadas, en la formación de las cuerdas.

Las uniones roscadas deberán limpiarse perfectamente las cuerdas del tubo y de las conexiones para librarlas de rebabas o cualquier otro agente extraño, deberán protegerse con un preparado anticorrosivo que a la vez sirva de lubricante al momento de hacer el ajuste.

El ajuste de las uniones se deberá hacer sin dejar marcas profundas ya sean en la tubería o en las conexiones con el estriado de la herramienta.

Electrodos E-6010				
Posición en que se aplica la soldadura: horizontal, vertical y sobre cabeza				
Diámetro		Largo		Corriente recomendada
[mm]	[pulg]	[mm]	[pulg]	[amperes]
3.2	1/8	35.5	14	70 a 130
4.0	5/32	35.5	14	110 a 165
4.8	3/16	35.5	14	140 a 225
6.4	1/4	45.7	18	250 a 400

Tabla 3.6 Características de electrodos para su uso en tuberías de hierro negro y/o galvanizado.

Tuberías de CPVC.

Para diámetros de 51 mm o inferiores, pueden emplearse tuberías de CPVC, norma ASTM 442, con aprobación de Underwriters Laboratory (UL) y Factory Mutual (FM), tipo Blaze Master, para una presión mínima de 12.30 kg/cm² (175 psi).

Las conexiones son cementadas, que cumplan con la norma ASTM F-438 y ASTM F-439, y aprobadas también por UL y FM.

Válvulas.

Las válvulas de diversos tipos son componentes de los sistemas contra incendios; las válvulas, reguladores de presión, las tuberías y conexiones, deben ser capaces de soportar las presiones máximas que se puedan crear en el sistema.

Empezando por los sistemas de abastecimiento permanente de agua, en cada acometida debe haber una válvula de compuerta que permita aislar cualquier conexión a la red para revisarla. Las válvulas de compuerta no se deben instalar entre el sistema y la conexión para los bomberos, de este modo los bomberos pueden proporcionar agua al sistema; todas las acometidas permanentes se deben proteger con válvulas de retención (check) para evitar el reflujo. Estas válvulas se deben instalar también en las tuberías que unen las conexiones de los bomberos con los sistemas que generalmente se mantienen llenos de agua. Estas válvulas permiten que las tuberías que van hasta las conexiones de bomberos estén normalmente vacías de agua, si están dotadas de válvulas de drenaje en su punto más bajo.

Siguiendo adelante en el sistema, hay que instalar válvulas de compuerta en las conexiones con todas las tomas fijas de agua, para que éstas se puedan revisar independientemente sin alterar el paso de agua por el sistema general.

También se deben instalar válvulas de drenaje para vaciar cada toma fija o todo el sistema. Por último, todas las salidas de un sistema de tomas fijas deben terminar en una válvula para manguera, en una válvula reguladora de un sistema de rociadores o en una combinación de ambas. Si se espera que en estos puntos se puedan presentar altas presiones, habrá que instalar también dispositivos reguladores.

Los dispositivos que regulan la presión, su función es limitar la presión de descarga del sistema, de los cuales existen tres diferentes tipos:

1. Limitadores de presión
2. Reguladores de presión
3. De alivio de presión

Los limitadores de presión reducen la presión del sistema mientras circula el agua, pero no compensan los cambios que se produzcan en la presión de entrada, por tanto no mantienen constantemente la presión de descarga, por lo que no controlan la presión en condiciones estáticas.

Los dispositivos preferidos para regular la presión excesiva son las válvulas reguladoras, diseñadas para regular la presión de descarga. Suelen ser de dos tipos: las que regulan sólo la presión en condiciones dinámicas y las que regulan en condiciones estáticas y dinámicas. Estas últimas son más adecuadas para los sistemas de tomas fijas de agua, porque las mangueras y rociadores conectados a las tomas fijas están expuestos a variaciones de presión estática y dinámica, cualquiera de las cuales puede afectar a los equipos y poner en peligro a los usuarios.

A continuación enunciamos las válvulas más comunes para los sistemas contra incendio:

Seccionamiento: Deben ser del tipo compuerta de vástago saliente, para operar a una presión de 12.30 kg/cm² (175 psi).

De seccionamiento para columnas (risers): De compuerta, vástago saliente, para operar a una presión de 12.30 kg/cm² (175 psi).

De retención (check): Para operar a una presión de 12.30 kg/cm² (175 psi).

Válvula de alarma check: Bridada para una operación de acuerdo al diseño del sistema, colocada en las columnas.

Gabinetes:

Un apoyo al sistema de rociadores automáticos es el uso de hidrantes. Se debe considerar la instalación de estos gabinetes en cada nivel de la estructura, con manguera de 30 m, suficientes para cubrir la totalidad de la superficie construida de cada nivel. Estos gabinetes deben ser alimentados por la tubería del sistema de rociadores con diámetro mínimo de 51 mm.

El inmueble deberá contar con extintores tipo ABC de polvo químico seco de 6 kg. Descripción de sus componentes:

1. Un tramo de manguera de neopreno y poliéster de 30 m de longitud y de 38 mm (1½") de diámetro con coples de rosca IPT en bronce.
2. Un chiflón de niebla y chorro de 38 mm (1½") de diámetro con coples de rosca NPT, en bronce.
3. Una válvula de globo angular con asiento intercambiable de 50 mm (2") de diámetro, en bronce.
4. Una llave para ajustar el chiflón de niebla.
5. Gabinete del tipo de empotrar o sobreponer, de lámina calibre 20 y estructura tubular con cerradura, 2 llaves, con cuna integral y acabado de fondo en pintura anticorrosiva y un extintor a base de polvo químico seco de 6 kg en cada gabinete.

Todos los sistemas basados en toma fija de agua tienen el objetivo de suministrar agua para la lucha manual contra el fuego. Sin embargo, sus características pueden ser muy distintas, mientras que un sistema puede basarse en una simple red de tuberías para llevar el agua desde un vehículo autobomba de los bomberos a las conexiones interiores para las mangueras, otro puede constar de una red de abastecimiento de agua totalmente automático, con mangueras ya conectadas.

Tomas siamesas:

Se deben considerar tomas siamesas en la edificación, para conectarse a la columna (riser) ya sea en alta o baja presión. Se deberán instalar tantas tomas como sistemas existan, además de atender a las fachadas, es decir, si tenemos un sistema de alta presión y otro de baja presión, se deberán instalar 2 tomas siamesas por cada lado que marque la normatividad.

Rociadores (sprinklers):

Los rociadores automáticos son dispositivos para distribuir automáticamente agua sobre el fuego, en cantidad suficiente para dominarlo.

Estos sistemas son uno de los medios de mayor confiabilidad para control de incendios, el grado de eficacia ha sido excelente durante más de 100 años que se han utilizado.

El agua que alimenta a los rociadores, llega a ellos a través de tuberías que generalmente están suspendidas al lecho inferior de la losa; los rociadores están situados a determinada distancia a lo largo de las líneas de tuberías. El orificio de los rociadores automáticos esta normalmente cerrado por un disco o caperuza, sostenido en su sitio por un elemento de disparo termosensible.

Los sistemas antecesores de los rociadores automáticos fueron los sistemas de tuberías perforadas y los rociadores abiertos, que se instalaron en buen número de industrias estadounidenses entre 1850 y 1880. Los sistemas no eran automáticos, las aberturas de descarga de las tuberías estaban a menudo taponadas por herrumbre y/o cuerpos extraños además de que la distribución de agua era pobre.

Los rociadores abiertos, que presentaron una mejora respecto a las tuberías perforadas, consistían en unos bulbos metálicos o alcachofas con numerosas perforaciones, unidos a las tuberías con los que se pretendía obtener una mejor distribución del agua.

La protección por medio de los rociadores ayudó al desarrollo de las prácticas industriales, comerciales y mercantiles modernas. Las grandes superficies, los edificios de gran altura, las actividades peligrosas, las altas concentraciones de medios materiales o humanos, que trabajan dentro de un área de incendios determinados, etc., son factores que tienden a crear condiciones que serían intolerables si no existiera protección contra incendios fija y automática.

Los rociadores automáticos son particularmente efectivos para la seguridad de las vidas humanas, ya que dan el aviso de la existencia de un fuego al mismo tiempo que liberan agua sobre la zona incendiada. Con un sistema de rociadores existen escasos problemas de acceso al lugar del fuego, o de visibilidad a causa del humo, que imposibiliten la lucha manual contra el fuego.

La actuación de los rociadores sobre el humo es doble: por una parte, el empuje físico sobre el humo tiende a mantenerlo en los niveles más bajos; por otra parte, el enfriamiento de los humos permite una estancia más prolongada de las personas, que no sería posible sin la acción de los rociadores.

Se han llevado a cabo amplios ensayos e investigaciones para demostrar la eficacia de los rociadores en viviendas. Este proceso culminó con el desarrollo de un rociador doméstico que se puede instalar en cualquier vivienda desde las unifamiliares a los departamentos en rascacielos.

El código 101 de la norma NFPA reconoce la utilidad de los rociadores en muchos casos y especialmente para compensar las deficiencias existentes en los edificios. Por ejemplo: la existencia de rociadores permite unos recorridos más largos hasta las salidas de evacuación, así como la utilidad de materiales de acabado de mayor combustibilidad.

La norma NFPA no tiene informes de muertes por fuego (un incendio que haya cobrado tres o más vidas) en un edificio que estuviera total y adecuadamente protegido por rociadores, salvo que se produjera una explosión o una combustión súbita y generalizada que ocasionara los accidentes mortales antes de que el sistema de rociadores entrara en funcionamiento.

Además del ahorro de pérdidas originadas directamente por el fuego que puede lograrse mediante la instalación de rociadores automáticos, éstos también pueden producir otras economías en el sentido de reducir o eliminar totalmente la paralización de la actividad, que los incendios normalmente producen. El hecho de evitar graves interrupciones en la actividad industrial o mercantil a causa del fuego, es a menudo un factor determinante en la decisión de instalar protección.

Existen seis clasificaciones básicas de los sistemas de rociadores automáticos. Cada tipo de sistema incluye la tubería necesaria para transportar el agua desde la fuente de suministro hasta los rociadores sobre la tubería en la zona bajo protección.

- Sistemas de tubería húmeda: En estos los rociadores automáticos están acoplados a un sistema de tuberías que contienen en todo momento agua a presión. Cuando se declara un incendio, los rociadores se activan mediante el calor y el agua fluye a través de ellos inmediatamente.
- Sistemas de tubería seca normales: Los sistemas de tubería seca normales tienen los rociadores acoplados a una tubería que contiene aire o nitrógeno a presión. Cuando el calor del fuego abre un rociador, se reduce la presión, se abre una “válvula de tubería seca” por la presión del agua y el agua fluye a través de todos los rociadores que se hayan abierto.
- Sistemas de acción previa: Los sistemas de acción previa son sistemas de tubería seca en los que el aire puede estar o no a presión. Cuando se declara un incendio, un dispositivo detector suplementario, situado en la zona protegida, entra en acción, abriendo la válvula que permite el paso del agua hacia el sistema de tubería y su descarga a través de los rociadores automáticos que se hayan abierto por el calor producido por el fuego.
- Sistemas combinados de tubería seca y de acción previa: Estos sistemas combinan las características esenciales de los dos tipos descritos. El sistema de tubería contiene aire a presión. Un detector de incendios suplementario abre la llave de paso del agua y abre un expulsor de aire situado al extremo de la conducción principal de alimentación. A continuación, el sistema se llena de agua y funciona como sistema de tubería húmeda. Si fallase el detector, el sistema funcionaría como si fuese una tubería seca.

- Sistemas de inundación total: Estos sistemas son similares a los de acción previa, excepto que todos los rociadores están constantemente abiertos. Cuando el calor del fuego activa el detector, el agua fluye hacia los rociadores y se descarga a través de todos ellos, produciendo una inundación total de la zona protegida.
- Tipos especiales: Los sistemas especiales de rociadores se apartan de los requisitos de la norma NFPA 13, *Installation of Sprinkler Systems (Instalación de Sistemas de Rociadores)*, en cuestiones como la necesidad de abastecimientos especiales de agua o el menor tamaño de las tuberías. Se instalan de acuerdo con las instrucciones que acompañen a su certificado de homologación por un laboratorio de ensayos. Entre estos sistemas están los exteriores y los de circulación en bucle cerrado.

Todos los rociadores deberán ser aprobados por Factory Mutual, de la marca Central Sprinkler Corporation, sin modificar los valores del coeficiente de operación determinado (k), del tamaño del orificio ni del diámetro de conexión.

En los últimos años se ha presenciado el desarrollo de nuevos tipos de rociadores que tratan no sólo de controlar el fuego, sino de suprimirlo activamente. Para conseguir esta supresión, tiene que salir agua por los rociadores y llegar hasta la superficie del combustible en llamas en cantidad suficiente para interrumpir el proceso de combustión, reduciendo la cantidad de calor liberado y evitando que el fuego vuelva a brotar. Si se consigue suprimir el fuego en sus inicios, sólo deberán funcionar los rociadores que están situados encima del fuego o lo más cercanos a éste.

Por esta razón se ha desarrollado el término *supresión temprana*. Hoy en día este término se usa como nombre de un concepto y de ahí se ha generado un tipo especial de rociadores. El concepto es que la respuesta rápida de los rociadores puede suponer una ventaja para controlar el fuego si esa respuesta va acompañada por una descarga de agua con una densidad adecuada, es decir, el rociador produce una pulverización de agua capaz de llegar hasta el penacho de la llama en cantidades suficientes para suprimir la combustión.

El primer rociador que ha llevado el nombre de supresión temprana y respuesta rápida (ESFR), fue desarrollado para aplicar este concepto a una clase determinada de incendio, para proteger muestras de material plástico de determinadas dimensiones y densidades almacenadas en estanterías altas normalizadas por Factory Mutual, utilizando únicamente rociadores en el techo.

Como parte del programa de desarrollo de los rociadores ESFR, los investigadores de Factory Mutual crearon nuevos términos para investigar y definir el fenómeno de supresión temprana: DPN y DPR.

Densidad producida necesaria (DPN): Es la cantidad mínima de agua aplicada que, si se descarga encima de un producto ardiendo, es capaz de suprimir el fuego en una etapa temprana. En el programa de los ESFR de Factory Mutual, la supresión temprana se definía a su vez como una limitación prolongada del fuego, suficiente para evitar que entraran en funcionamiento los rociadores que estuvieran más allá del anillo inicial. Todavía se están estudiando las cantidades de agua que hay que aplicar para suprimir el fuego en una etapa temprana. Sin embargo, ya se ha observado claramente que la densidad necesaria para suprimir el fuego de los plásticos era mucho mayor que la necesaria para los muebles tapizados, ante la presencia de fuegos de la misma magnitud. Por tanto, estas pruebas han demostrado definitivamente que algunos fuegos se suprimen más fácilmente que otros, aunque la cantidad de calor que desprenden sea muy parecida.

Densidad producida real (DPR): Es la cantidad real de agua que puede descargar un determinado sistema de rociadores encima de un fuego, dependiendo de la fuerza hacia arriba que produzca la llama. El aparato para medir la DPR consiste en una serie de bandejas situadas sobre un quemador de gas. Estas bandejas de 0.50 m² simulan la parte superior de una estantería y miden la cantidad de agua recibida en cada zona de los distintos rociadores. El quemador de gas se utiliza para producir una corriente de aire hacia arriba a través de los espacios simulados entre los estantes. De esta manera se puede medir la capacidad de los rociadores para lanzar agua sobre el fuego en una gran variedad de condiciones, simulando distintas etapas en el desarrollo del fuego. Normalmente, la DPR disminuye a medida que va aumentando el fuego.

***4. CASO PRÁCTICO DE LA
APLICACIÓN DE UN SISTEMA
CONTRA INCENDIO POR MEDIO DE
ROCIADORES AUTOMÁTICOS EN
INDUSTRIA LIGERA DE ALIMENTOS***

4. CASO PRÁCTICO DE LA APLICACIÓN DE UN SISTEMA CONTRA INCENDIO POR MEDIO DE ROCIADORES AUTOMÁTICOS EN INDUSTRIA LIGERA DE ALIMENTOS

El caso práctico que se desarrollará en el presente capítulo, tiene como finalidad el diseño y análisis de una solución para el suministro de agua para la protección contra incendios en una nave industrial, dedicada a la gastronomía a nivel industrial. El inmueble que aloja a esta industria se localiza en la Av. San Antonio, delegación Álvaro Obregón en la Ciudad de México, ubicación que se aprecia en la figura 4.1.

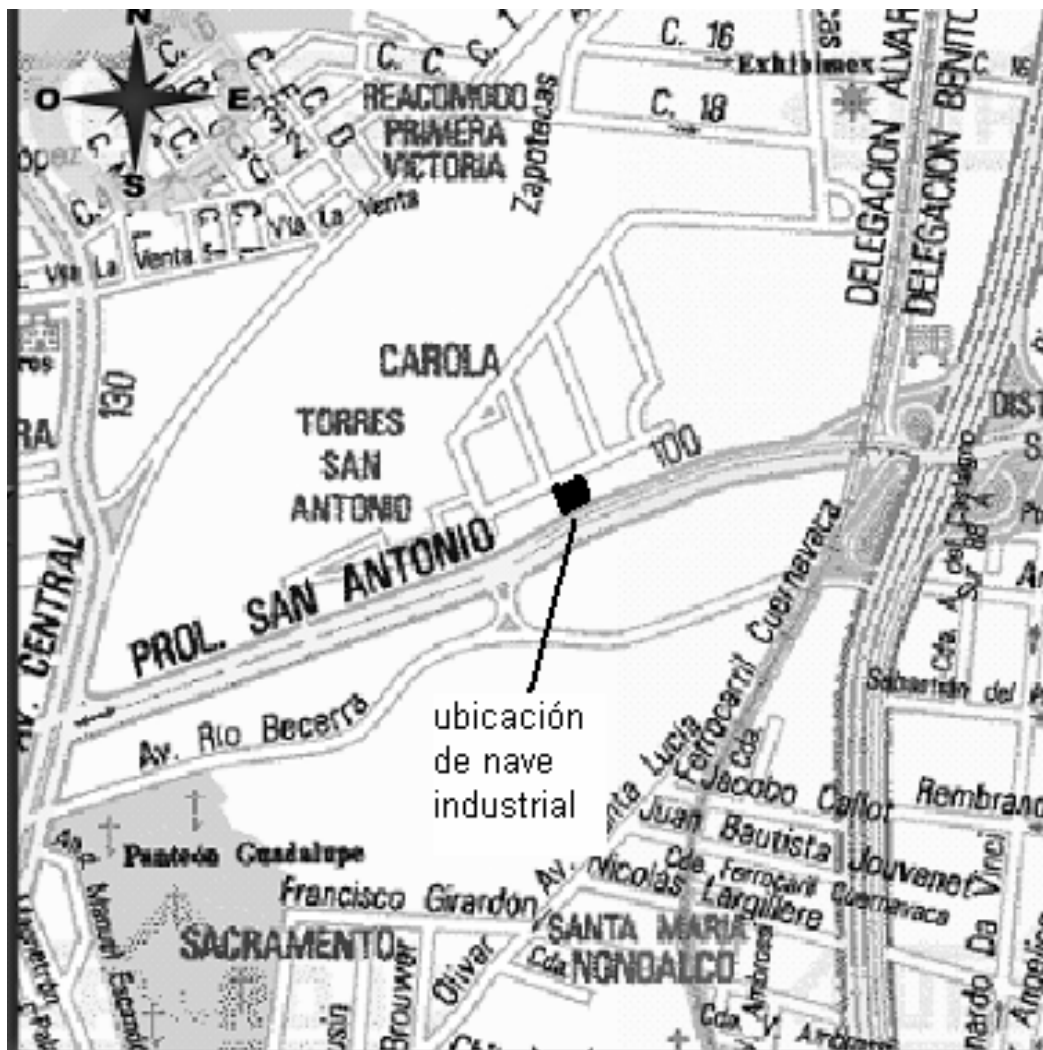


Figura 4.1 Croquis de localización de la nave industrial.

El criterio para el desarrollo del diseño, estará basado en los parámetros y lineamientos que para este fin se proporcionan en el RCDF y sus NTC así como en las normas NFPA 13 y NFPA 20, estos criterios se basan o refieren de acuerdo a la arquitectura del edificio, el uso del inmueble y el material que contendrá este mismo. Tal y como ha quedado establecido en el capítulo 3 se hace referencia al RCDF y sus NTC, debido a que el inmueble se encuentra en el Distrito Federal y se hace el complemento de diseño a lo establecido en las normas NFPA 13, en lo referente a rociadores.

El desarrollo integral del proyecto contempla el estudio a detalle de los siguientes puntos:

- a. Descripción del caso de estudio
- b. Evaluación del riesgo
- c. Diseño de sistemas de protección contra incendio
- d. Selección y especificación técnica de equipos y materiales
- e. Procedimiento constructivo
- f. Verificación del sistema
- g. Preparativos y/o conservación de mantenimiento

El proyecto contendrá los cálculos y diseños de la cisterna o depósito de almacenamiento, la casa de máquinas, la red de distribución y la red interior para oficinas, cocinas y zonas de servicios.

4.1 Descripción del caso de estudio

En nuestro afán por lograr obtener un caso de estudio práctico, el cual reflejara nuestra inquietud por exponer de forma concreta la aplicación de rociadores automáticos, se buscaron diversos inmuebles para la aplicación de los mismos, eligiéndose uno cuyas características constructivas y de ocupación nos presentara una mayor variedad de zonas, tratando de exponer de esta forma diferentes casos de aplicación en un solo sistema.

El inmueble seleccionado, ha sido una nave industrial, ubicada sobre la avenida Diagonal de San Antonio en la ciudad de México, este inmueble albergará una cocina industrial, en cuyas instalaciones se realizará la precocción y preparación de alimentos, los cuales son suministrados a hoteles y restaurantes a fin de disminuir los tiempos de espera, homogeneizar la calidad y disminuir costos en la elaboración de estos productos. Este inmueble contará con las siguientes áreas para el desarrollo de sus actividades:

- Servicios de empleados
- Oficinas
- Estacionamiento
- Andén de carga
- Lavandería
- Archivo muerto
- Panadería
- Cuarto de helados
- Limpieza de alimentos
- Cocina
- Pastelería
- Zona fría
- Zona de congelados
- Zona de empaquetado
- Almacén de vinos
- Almacén y ahumador de embutidos
- Almacén de producto seco (cajas, charolas, papel para repostería, ...)
- Almacén de condimentos
- Almacén general
- Caseta de control y vigilancia
- Cuarto de limpieza

Como podemos observar del listado anterior, las actividades que se desarrollarán en esta industria, son muy variadas, por esta razón, se deben de englobar en zonas que compartan el mismo riesgo, y solucionar el sistema para todo el inmueble, teniendo la precaución de especificar el rociador automático idóneo para cada una de las zonas, logrando de esta forma una solución específica para cada área con un solo sistema.

4.2 Evaluación del riesgo

La piedra angular en el diseño de un sistema de protección contra incendio, es la evaluación del riesgo que corre el edificio de sufrir un incendio en base a las zonas de riesgo presentes en el mismo. Derivado

de una buena selección en la evaluación de riesgo del inmueble, podremos zonificar el inmueble y de esta forma proteger de forma adecuada el edificio.

Reglamento de Construcciones para el Distrito Federal

De acuerdo con el RCDF y sus NTC, tenemos que en el apartado 4.5.1 de las normas, se establece con fundamento en el artículo 90 del RCDF, que las edificaciones se clasifican en función al grado de riesgo de un probable incendio, considerando sus dimensiones, uso del inmueble y ocupación del mismo. Para el presente caso de estudio, el inmueble se encuentra dentro de la clasificación de edificaciones no habitacionales, motivo por el cual nos referimos a la tabla 4-5 A, de las NTC, misma que ha sido reproducida en el capítulo 3 del presente trabajo.

Para el caso en estudio se tienen los siguientes parámetros:

- Área de construcción 3,079 m²
- Cresta de la nave 8.27 m.
- Gases inflamables que estarán en el inmueble (tanques de gas), son mayores a los 3000 litros.

Por las razones arriba expuestas el inmueble es clasificado como de Alto Riesgo, para su construcción será necesario el uso de materiales corta fuego y retardantes al fuego. En referencia a los dispositivos que debe implementar para su protección, estos quedan definidos en la tabla 4.7 de las NTC, las cuales nos indican lo siguiente:

- Un extintor por cada 200 m² en cada nivel o zona de riesgo.

- Un sistema de detección de incendios en la zona de riesgo y detectores de fuego en caso de manejar gases combustibles. El sistema de detección deberá considerar un detector por cada 80 m² y será centralizado (monitoreado por medio de un panel de control).
- Dos sistemas independientes de alarma, uno sonoro y uno visual, activación automática y manual (un dispositivo por cada 200 m² de construcción).
- Red de hidrantes, tomas siamesas y depósito de agua.
- Señalización de áreas peligrosas, del equipo y de la red contra incendio, se deberán identificar con color rojo; en las redes de instalaciones se respetará el código de color.

Para el caso de rociadores, las NTC del RCDF señalan que se instalarán con el objeto de incrementar la seguridad de las redes de hidrantes, pero no podrán sustituir a las mismas. El reglamento establece que la red deberá ser de acero soldable o fierro galvanizado C-40 con lo cual el CPVC queda descartado.

NORMA NFPA 13

Para la clasificación de riesgos de acuerdo a la norma NFPA 13 y haciendo referencia a lo establecido en el capítulo 2, para la clasificación de riesgo de la nave, se tiene que de acuerdo a las ocupaciones del inmueble, este puede quedar dividido en dos clases de riesgo, que son: riesgo ligero y riesgo ordinario (grupo 1).

La justificación de que el edificio tenga 2 clasificaciones están referidas en el capítulo 2, y el RCDF permite que un inmueble tenga más de una clasificación de riesgo, siempre y cuando las zonas con un riesgo mayor queden confinadas, separándolas constructivamente mediante muros y barreras corta fuego.

De esta manera tenemos que se clasifica de acuerdo a la norma como se indica en la tabla 4.1 y haciendo referencia a las figuras 4.2 y 4.3:

Zona	Características	Clasificación riesgo NFA 13
<ul style="list-style-type: none"> Servicios de empleados 	Comedor y zona de baños, poco material combustible, zonas con plafón	Riesgo ligero
<ul style="list-style-type: none"> Oficinas 	Papelería y escritorios, uso de computadoras	Riesgo ligero
<ul style="list-style-type: none"> Estacionamiento 	Con techumbre de lámina, área abierta no confinada	Riesgo ligero No requiere rociadores
<ul style="list-style-type: none"> Andén de carga 	Área abierta	Riesgo ligero No requiere rociadores
<ul style="list-style-type: none"> Lavandería 	Lavadora y secadora industrial, no necesita generadora de vapor	Riesgo ligero
<ul style="list-style-type: none"> Archivo muerto 	Almacenaje de material contable y fiscal Almacenado en cajas de cartón	Riesgo ligero
<ul style="list-style-type: none"> Panadería 	Zona de hornos y mesa de preparación, el techo se encuentra a doble altura. No existen materiales combustibles almacenados	Riesgo ordinario 1
<ul style="list-style-type: none"> Cuarto de helados 	Máquina de helados, temperatura de cuarto controlada. Muros a base de policianuratos y material retardante al fuego	Riesgo ligero
<ul style="list-style-type: none"> Limpieza de alimentos 	Zona de lavado de producto crudo, algunas zonas refrigeradas, techo a doble altura	Riesgo ordinario 1
<ul style="list-style-type: none"> Cocina 	Zona de cocción de alimentos, tiene parrillas, hornos, salamandras y freidoras	Riesgo ligero
<ul style="list-style-type: none"> Pastelería 	Zona refrigerada, en esta zona se realiza la masa y el formado de repostería	Riesgo ligero
<ul style="list-style-type: none"> Zona fría 	Zona de refrigeradores, se almacena producto crudo, piso epóxico o con piso de madera para evitar congelamiento	Riesgo ligero Elegir rociador adecuado por posible congelamiento

Continúa tabla 4.1

Continuación tabla 4.1

Zona	Características	Clasificación riesgo NFPA 13
<ul style="list-style-type: none"> Zona de congelados 	Zona de conservación de producto crudo con pisos aislados y deck de madera ó pisos flotados para evitar su ruptura por variación térmica. Paredes de policianurato	Riesgo ligero Elegir rociador adecuado por posible congelamiento
<ul style="list-style-type: none"> Zona de empaquetado 	Zona última de proceso, cámara con presión de aire positiva. Se encuentran en esta zona empaquetadoras de vacío y planchas para sellado de paquetes	Riesgo ligero
<ul style="list-style-type: none"> Almacén de vinos 	Se almacenan los vinos con temperatura controlada en estantería metálica diseñada para dicho fin	Riesgo ligero
<ul style="list-style-type: none"> Almacén y ahumador de embutidos 	Esta área se encuentra en el segundo piso, almacena los embutidos y contiene un ahumador. Aunque no existen materiales combustibles, el ahumador puede generar humos que en algunas concentraciones son tóxicos	Riesgo ligero
<ul style="list-style-type: none"> Almacén de condimentos 	Se almacenan condimentos para la elaboración de alimentos en estantería no mayor a los 2.40 m	Riesgo ligero
<ul style="list-style-type: none"> Almacén general 	Se almacenan harinas, implementos de cocina, producto crudo, entre otros necesarios para elaboración de alimentos en estantería metálica no mayor a los 2.40 m	Riesgo ligero
<ul style="list-style-type: none"> Caseta de control y vigilancia 	Contiene cámaras de vigilancia y control de accesos	Riesgo ligero

Tabla 4.1 Clasificación de riesgos de acuerdo a la norma NFPA 13.

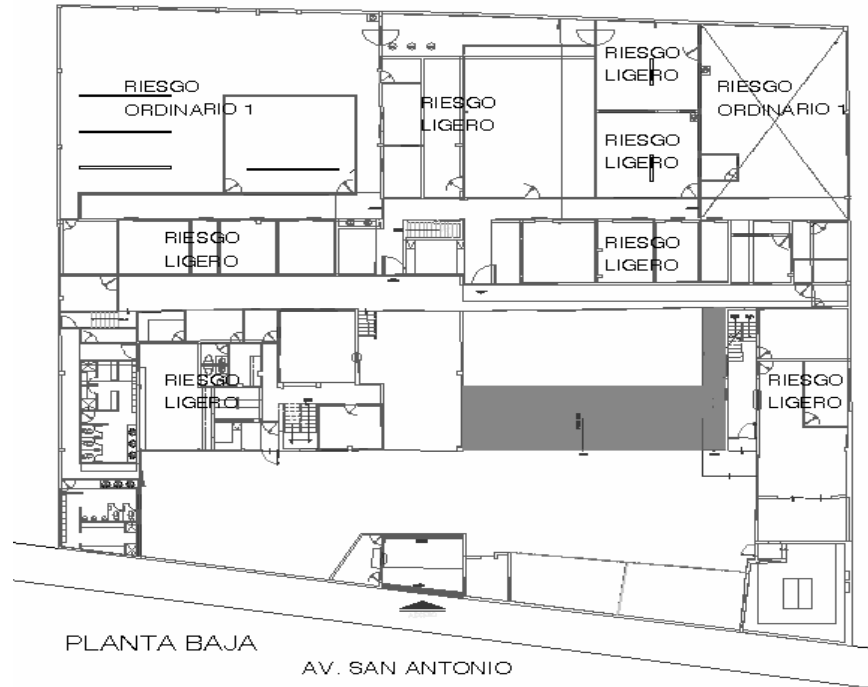


Figura 4.2 Localización de zonas de acuerdo a la clasificación de riesgos en planta baja.

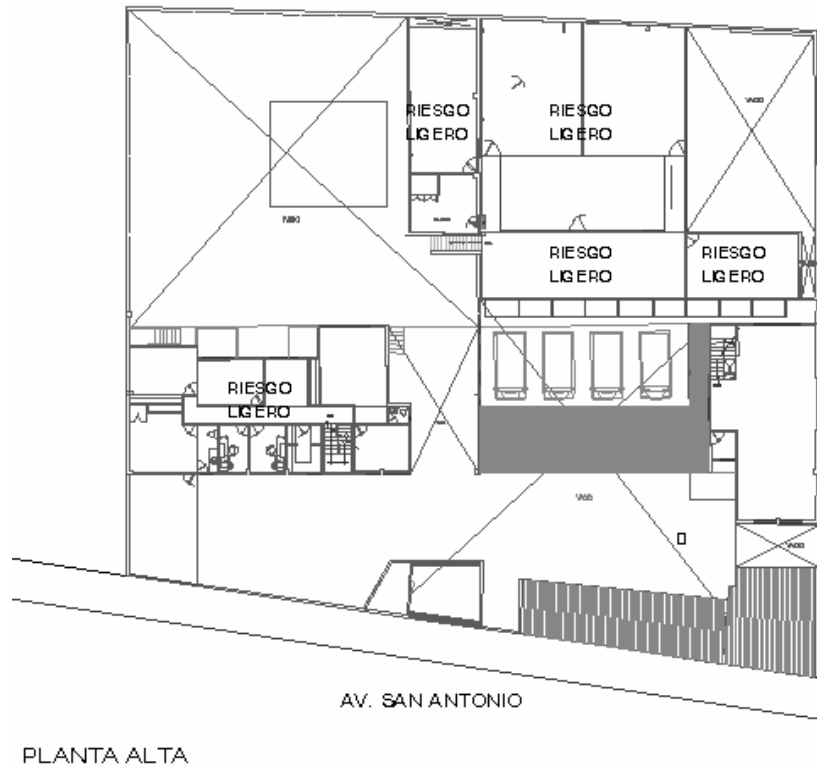


Figura 4.3 Localización de zonas de acuerdo a la clasificación de riesgos en planta alta.

Diseño de sistemas de protección contra incendio

Con lo planteado en los dos subcapítulos anteriores, estamos en posibilidad de iniciar con la determinación de las variables necesarias para el cálculo de la red del sistema contra incendios, apegándonos de acuerdo a lo establecido en el capítulo tres del presente trabajo (metodología de diseño).

Reglamento de Construcciones para el Distrito Federal

El RCDF nos señala que por cada metro cuadrado construido se deberá contar con una reserva de 5 l/m² de construcción para protecciones contra incendio, la reserva mínima para tal efecto es de 20,000 l, además se establece que para el caso de rociadores automáticos la reserva deberá de ser del 10% del gasto nominal de los rociadores instalados en un nivel durante el lapso de una hora.

Para determinar la capacidad de almacenamiento, el RCDF en el apartado de rociadores, plantea el siguiente cálculo:

Volumen de acuerdo al área con sistema de hidrantes:

$$\text{Vol} = \text{área} \times 5 \text{ l/m}^2$$

$$\text{Vol} = 3,062 \text{ m}^2 \times 5 \text{ l/m}^2$$

$$\text{Vol} = 15,310 \text{ l}$$

Como puede observarse, el volumen así calculado, es menor al requerido por el RCDF, de tal manera que si utilizamos un sistema a base de hidrantes, el volumen de almacenamiento será de 20,000 litros.

Determinación del volumen de acuerdo al área con sistema de rociadores e hidrantes.

En el RCDF se especifica que, para cuando se considere un sistema de rociadores en un inmueble, el cálculo de estos suplementará a los hidrantes y se deberán de considerar cinco hidrantes funcionando, de acuerdo a este criterio, se tiene lo siguiente:

Número de hidrantes	5
Gasto por hidrante	50 gpm
Gasto requerido en el sistema	250 gpm
Número de rociadores	218
Área/precipitación rociadores	0.14 gal/ft ² (ver apartado norma NFPA 13 de este inciso)
Área remota	2,000 ft ²
Gasto por área remota	280 gpm

El gasto total del sistema estará compuesto de la siguiente forma:

$$Q_{\text{total}} = Q_{\text{hidrantes}} + Q_{\text{rociadores}}$$

$$Q_{\text{total}} = 250 \text{ gpm} + 280 \text{ gpm}$$

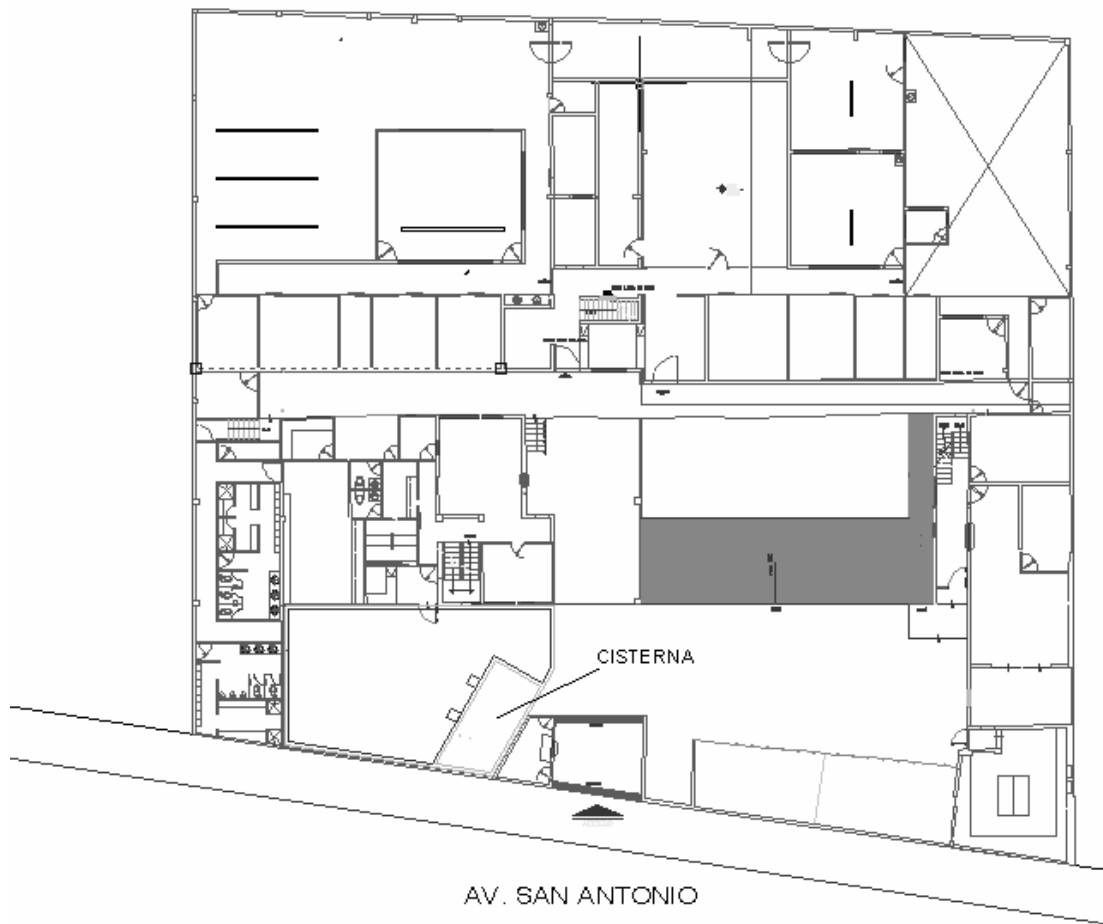
$$Q_{\text{total}} = 530 \text{ gpm, gasto que se considera para el diseño.}$$

Una vez que se ha obtenido el gasto de diseño, se procede a hacer el cálculo de la carga dinámica total, esto se hace considerando el funcionamiento simultáneo del área remota y los 5 hidrantes. En este punto se hace imperativo que se ubique el cuarto de máquinas así como la red de alimentación hacia todos los sistemas.

Ahora se hace necesario determinar la segunda de las variables de diseño, a fin de ubicarla dentro del inmueble y poder concluir nuestro cálculo.

Para el cálculo de la segunda variable primeramente se determinará la ubicación de la cisterna, la cual, para el presente caso de estudio, se ubica bajo la zona de estacionamiento, como se ilustra en la figura

4.4, con un cuarto de máquinas que se propone ubicar bajo piso, a fin de que los equipos cuenten con una succión positiva y sea factible el uso de bombas autocebantes.

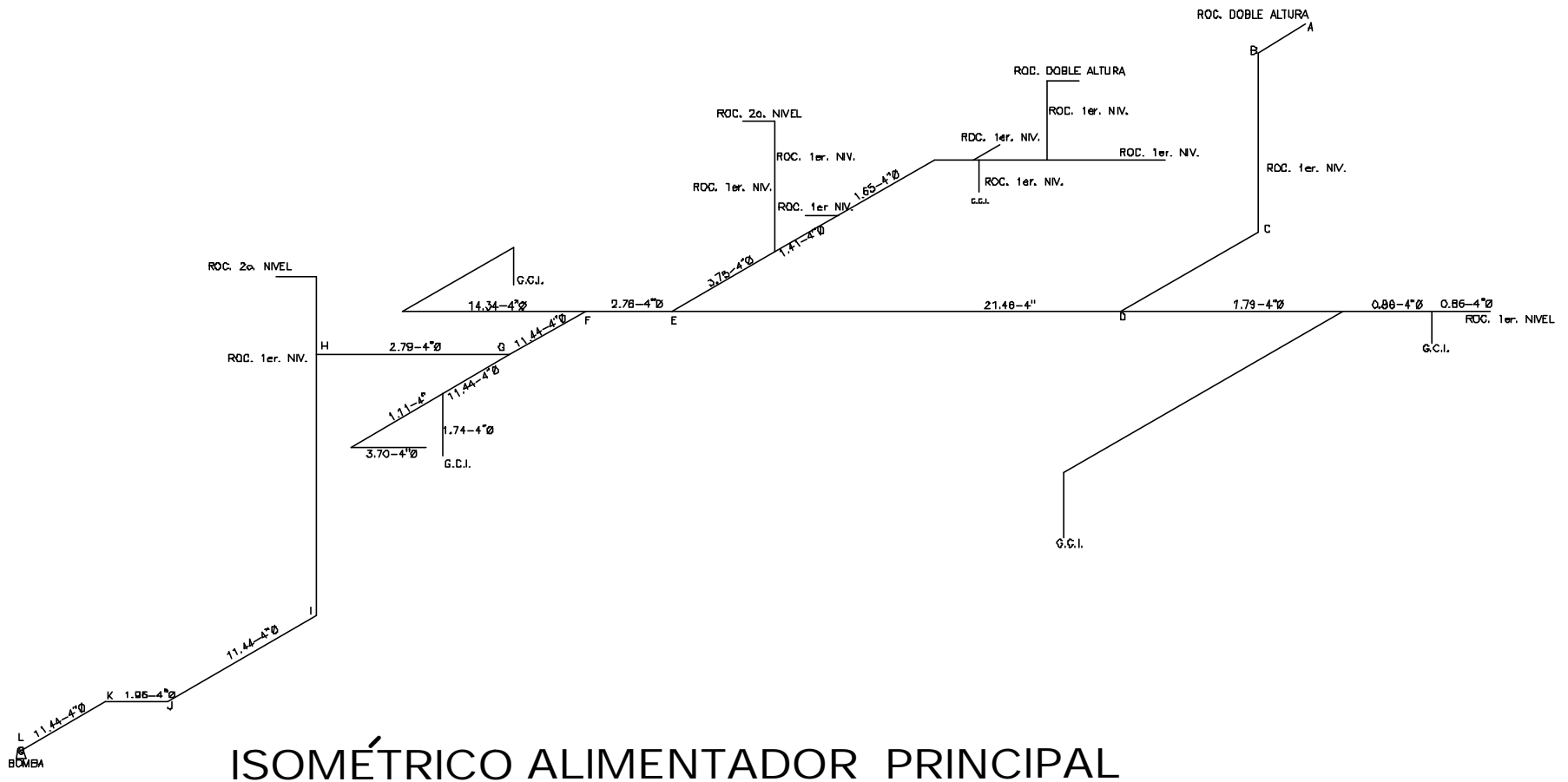


PLANTA BAJA

Figura 4.4 Ubicación de cisterna y cuarto de máquinas.

En una primera instancia, se propone que la trayectoria de la tubería para el sistema contra incendio, a la salida del cuarto de máquinas, sea por medio de una trinchera hasta el acceso a la nave, cercano a este punto se hará un primer desvío a la tubería haciendo una elevación de 3 m, con la tubería en forma aparente a fin de suministrar agua al área de oficinas. Posterior a esta primera elevación, se utilizará el pasillo de distribución para canalizar las tuberías hacia toda la nave industrial, teniendo distintas salidas en su trayecto hasta la llegada de la tubería al área remota o área crítica, la cual se localiza en la zona de pastelería. Con base a lo anterior, se propone el alimentador principal, el cual se muestra en la figura.

4.5



ISOMÉTRICO ALIMENTADOR PRINCIPAL

Figura 4.5 Alimentador principal del sistema.

Se debe de tomar en cuenta, para que los sistemas funcionen adecuadamente, que la presión residual en los hidrantes sea de 2.5 kg/cm² y la presión mínima de operación para el funcionamiento de los rociadores ESFR-1 sea de 3.4 kg/cm², de acuerdo a la ficha técnica del fabricante (anexo 3). En la tabla 4.2 se hace el análisis de la línea del sistema contra incendio.

Tubería: Fierro negro ced. 10

Coefficiente de rugosidad = 0.013

Cota terreno inicial = 7.40 m

Presión mínima residual = 36.50 m

TRAMO	LONG	GASTO	DIÁMETRO		hf	COTA		CARGA DISPONIBLE
						PIEZOM	TERRENO	
	[m]	[lps]	[in]	[m]	[m]	[m]	[m]	
A-B	1.24	17.60	4	0.1082	0.09	43.99	7.40	36.59
B-C	3.70	17.60	4	0.1082	0.28	44.27	3.70	40.57
C-D	1.92	17.60	4	0.1082	0.15	44.42	3.70	40.72
D-E	21.46	23.95	4	0.1082	3.03	47.45	3.70	43.75
E-F	2.76	27.09	4	0.1082	0.50	47.95	3.70	44.25
F-G	2.79	30.24	4	0.1082	0.63	48.58	3.70	44.88
G-H	2.00	30.24	4	0.1082	0.45	49.03	3.70	45.33
H-I	1.11	33.39	4	0.1082	0.30	49.33	3.70	45.63
I-J	1.74	33.39	4	0.1082	0.48	49.81	3.70	46.11
J-K	3.70	33.39	4	0.1082	1.02	50.83	0.00	50.83
K-L	16.52	33.39	4	0.1082	4.54	55.37	0.00	55.37

Tabla 4.2 Cálculo del alimentador principal en la fábrica de alimentos en la ciudad de México de acuerdo al RCDF.

De esta forma corroboramos que la carga dinámica total necesaria para el sistema del caso práctico que se desarrolla, es de 55.37 mca

Una vez que se tiene el alimentador principal, de acuerdo al RCDF se distribuyen los rociadores automáticos con una separación máxima de 3.70 m. Cabe hacer mención que el RCDF no hace distinción entre los distintos modelos de rociadores existentes y su aplicación, situación que limita la especificación de los mismos, así como su uso.

Para el diseño de las redes secundarias, las cuales albergarán a los rociadores automáticos, la norma NFPA 13 establece que sobre la línea principal de suministro, se colocarán los mismos a ambos lados de la tubería, la distancia entre las líneas secundarias no excederá los 3.7 m (12 ft) de separación. La norma NFPA 13 en sus tablas 8.5.3.2(a), hace mención a los parámetros por utilizar en la selección de diámetros para las líneas secundarias, atendiendo al número de rociadores a suministrar así como el material de construcción.

Diámetro	Acero	Diámetro	Cobre
1"	2 rociadores	1"	2 rociadores
1 1/4"	3 rociadores	1 1/4"	3 rociadores
1 1/2"	5 rociadores	1 1/2"	5 rociadores
2"	10 rociadores	2"	10 rociadores
2 1/2"	20 rociadores	2 1/2"	20 rociadores
3"	40 rociadores	3"	40 rociadores
3 1/2"	65 rociadores	3 1/2"	65 rociadores
4"	100 rociadores	4"	100 rociadores
5"	160 rociadores	5"	160 rociadores
6"	275 rociadores	6"	275 rociadores

Tabla 8-5.3.2(a) Diámetro de tuberías para riesgo ordinario.

De esta forma, se comienzan a generar las líneas abiertas, en función al sembrado de rociadores se proponen alimentadores secundarios y por consiguiente se genera el plano.

NORMA NFPA 13.

En la norma NFPA 13, se establecen dos métodos para el cálculo de rociadores, los cuales se describen a continuación:

- Método general: Este método como su nombre lo indica, toma en consideración una aproximación general de diseño, en la cual en forma inicial, se hace referencia de acuerdo a la clasificación de los riesgos. Posterior a esta referencia de clasificación de riesgos, se remite a la tabla 7.2.2.1 de la norma NFPA 13, la cual nos indica la presión residual mínima y gastos para con esto tener una primera aproximación del flujo de agua y la duración del suministro de la misma, tal y como se muestra a continuación para el caso práctico que se está desarrollando.

Clasificación de acuerdo a la ocupación	Presión residual mínima requerida (psi)	Flujo de agua aceptable en el origen del alimentador (incluye hidrantes) [gpm]	Duración (minutos)
Riesgo ligero	15	500 – 750	30 – 60
Riesgo ordinario	20	850 – 1500	60 - 90

Tabla 7-2.2.1 Necesidades de abastecimiento de agua para sistemas de tuberías con rociadores automáticos.

Para el sistema internacional, 1 gpm = 3.785 l/min

1 psi = 0.0689 bar

Bajo este esquema, tomando en cuenta que se instalará una válvula de alarma para tomar los valores mínimos de esta tabla, tenemos lo siguiente:

$$V_{\text{almacen}} = Q_{\text{gasto propuesto}} * T_{\text{tiempo de duración}}$$

$$V_{\text{almacen}} = 850 \text{ gpm} * 60 \text{ minutos}$$

$$V_{\text{almacen}} = 51,000 \text{ galones}$$

$$V_{\text{almacen}} = 193,035 \text{ litros}$$

Calcularemos la carga dinámica total requerida en el sistema tomando en cuenta las trayectorias propuestas, de acuerdo al RCDF a fin de obtener los resultados que se presentan en la tabla 4.3. Para facilitar el cálculo, se ha introducido la fórmula de Manning en una hoja de cálculo, donde se han integrado las variables de dicha fórmula (gasto, longitud, diámetro, velocidad), para así calcular las pérdidas por fricción en cada uno de los tramos de la trayectoria de la tubería, con la finalidad de que el porcentaje de pérdidas y las velocidades dentro de las tuberías, queden dentro de rangos razonables a fin de mitigar los fenómenos transitorios y obtener la carga dinámica más desfavorable del sistema.

Tubería: Fierro negro ced. 10
 Coeficiente de rugosidad = 0.013
 Cota terreno inicial = 7.40 m
 Presión mínima residual = 14.00 m

TRAMO	LONG	GASTO	DIÁMETRO		hf	COTA		CARGA DISPONIBLE
						PIEZOM	TERRENO	
	[m]	[lps]	[in]	[m]	[m]	[m]	[m]	[m]
A-B	1.24	20.11	4	0.1082	0.12	21.52	7.40	14.12
B-C	3.70	20.11	4	0.1082	0.37	21.89	3.70	18.19
C-D	1.92	20.11	4	0.1082	0.19	22.08	3.70	18.38
D-E	21.46	26.81	4	0.1082	3.80	25.88	3.70	22.18
E-F	2.76	53.62	6	0.16146	0.23	26.11	3.70	22.41
F-G	2.79	53.62	6	0.16146	0.23	26.34	3.70	22.64
G-H	2.00	53.62	6	0.16146	0.17	26.51	3.70	22.81
H-I	1.11	53.62	6	0.16146	0.09	26.60	3.70	22.90
I-J	1.74	53.62	6	0.16146	0.15	26.75	3.70	23.05
J-K	3.70	53.62	6	0.16146	0.31	27.06	0.00	27.06
K-L	16.52	53.62	6	0.16146	1.38	28.44	0.00	28.44

SUMA 7.04

Tabla 4.3 Cálculo del alimentador principal en la fábrica de alimentos en la Ciudad de México de acuerdo a NFPA.

Como se puede observar, aumentan tanto los diámetros de la red principal, así como el volumen de la cisterna aumenta, comparando los mismos con los obtenidos de acuerdo con el RCDF. Por tal motivo, la norma NFPA establece un método de reducción con base a interacciones sucesivas, método que se reproduce a continuación:

- Método de la curva área /densidad.

En el método de área densidad para el diseño de rociadores automáticos, el agua requerida para el funcionamiento de rociadores es obtenida de la figura 7-2.3.1.2 de la norma NFPA 13, que corresponde a las curvas de área/densidad para riesgos ligeros, ordinarios y extraordinarios. En el caso que se tenga algún riesgo de ocupaciones especiales se utiliza el criterio de la sección 7-10 de la norma NFPA 13.

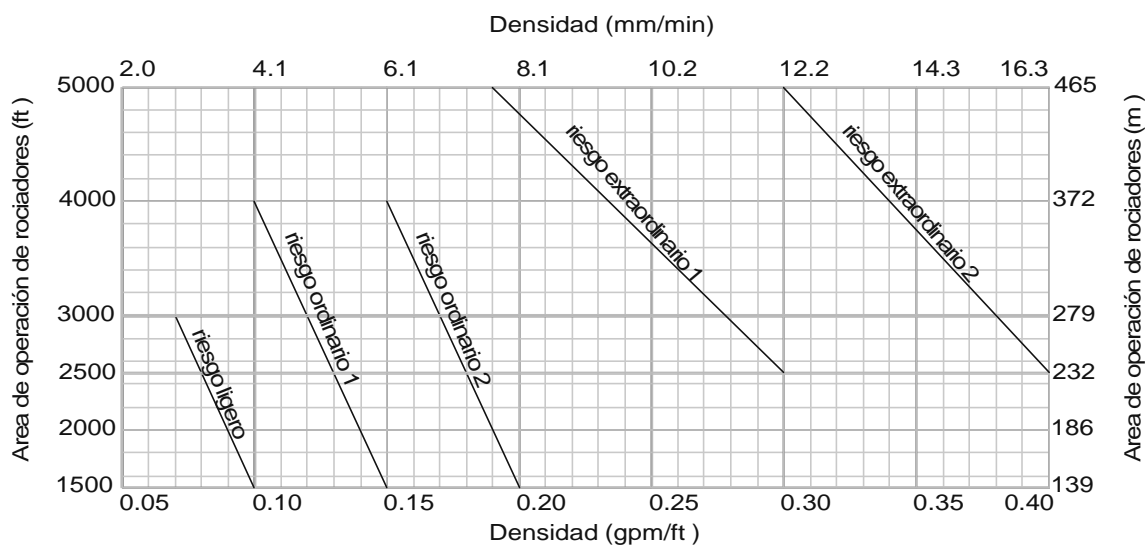


Figura 7-2.3.1.2 Curvas de área/densidad.

En primer término, se selecciona la curva que aplica para el caso práctico que se desarrolla en el presente trabajo, en este caso y de acuerdo a la clasificación de riesgo que se ha determinado con anterioridad, se tiene, que el riesgo mayor es el ordinario tipo 1, de acuerdo a esto, se hace referencia a la curva de área/densidad de la figura 7-2.3.1.2, en donde se observa que el rango de selección de área

es de 372 m² a 139 m² (1500 a 4000 ft²), siendo la densidad de precipitación entre 4.1 y 6.1 mm/hr (0.10 a 0.15 gpm).

Como se observa, el rango de protección es bastante amplio, es por esto que se comienza a reducir en primera instancia el área de cobertura remota, con base a lo establecido en la norma NFPA 13. Las variables que reducen el área remota son suplementos al sistema, material combustible dentro del inmueble, altura máxima de estiba de los materiales, áreas de cobertura y tipo de rociador utilizado

Para el presente caso de estudio y de acuerdo a la distribución de áreas, en ninguna de las áreas se tienen anaqueles que excedan los 3.7 m de altura, sugeridos en la norma como límite para la reducción del gasto, los contenedores de gas, que representarían nuestro mayor riesgo se hallan fuera de la nave industrial en un área no confinada y lejana, en el punto 7.2.3.1.3 del capítulo de NFPA 13, establece que para un riesgo ligero y ordinario, se debe utilizar un área comprendida en el rango de 1500 ft² a 2500 ft².

Iniciando las iteraciones, se obtiene lo siguiente:

PRIMERA ITERACIÓN

Tipo de edificio	Uso industria ligera
Tipo de riesgo de acuerdo a la norma NFPA 13	Ligero y ordinario 1
Área remota 1 (Ar)	2,000 ft ² (186 m ²)
Densidad (D)	0.14 gpm/ft ² (5.7 mm/min)
Factor (K)	K = 5.6; K = 14
Total del flujo área – densidad =	Ar x D = 2,000 x 0.14 = 280 gpm
Cobertura de rociador (riesgo ordinario) =	100 ft ² , 9.3 m ²
Flujo de rociador =	A x D = 100 x 0.14 = 14 gpm (máximo)
Presión requerida por rociador (catálogo) =	50 psi
Número de rociadores por área remota =	20 rociadores

Gasto total para el sistema de rociadores =	20 x 14 gpm = 280 gpm
Número de hidrantes =	5
Gasto total hidrantes (50 gpm c/u) =	250 gpm
Gasto total =	530 gpm
Tiempo de reserva =	60 min
Volumen de reserva =	31,800 galones = 120,363 litros = 120 m ³

SEGUNDA ITERACIÓN

Tipo de edificio	Uso industria ligera
Tipo de riesgo de acuerdo a la norma NFPA 13	Ligero y ordinario 1
Área remota 1 (Ar) =	2,500 ft ² (232 m ²)
Densidad (D) =	0.13 gpm/ft ² (5.3 mm/min)
Factor (K) =	K = 5.6; K = 14
Total del flujo área – densidad =	Ar x D = 2,500 x 0.13 = 325 gpm
Cobertura de rociador (riesgo ordinario) =	100 ft ² , 9.3 m ²
Flujo de rociador =	A x D = 100 x 0.13 = 13 gpm (máximo)
Presión requerida por rociador (catálogo) =	50 psi
Número de rociadores por área remota =	25 rociadores
Gasto total para el sistema de rociadores =	25 x 13 gpm = 325 gpm
Número de hidrantes =	5
Gasto total hidrantes (50 gpm c/u) =	250 gpm
Gasto total =	575 gpm
Tiempo de reserva =	60 min
Volumen de reserva =	34,500 galones = 130,582.50 litros = 130 m ³

TERCERA ITERACIÓN

Tipo de edificio	Uso industria ligera
Tipo de riesgo de acuerdo a la norma NFPA 13	Ligero y ordinario 1
Área remota 1 (Ar) =	1,500 ft ² (139 m ²)
Densidad (D) =	0.15 gpm/ft ² (6.1 mm/min)
Factor (K) =	K = 5.6; K = 14
Total del flujo área – densidad =	Ar x D = 1,500 x 0.15 = 225 gpm
Cobertura de rociador (riesgo ordinario) =	100 ft ² , 9.3 m ²
Flujo de rociador =	A x D = 100 x 0.15 = 15 gpm (máximo)
Presión requerida por rociador (catálogo) =	50 psi
Número de rociadores por área remota =	15 rociadores
Gasto total para el sistema de rociadores =	15 x 15 gpm = 225 gpm
Número de hidrantes =	5
Gasto total hidrantes (50 gpm c/u) =	250 gpm
Gasto total =	475 gpm
Tiempo de reserva =	60 min
Volumen de reserva =	28,500 galones = 107,872 litros = 107 m ³

Como se observa, la norma NFPA nos especifica un rango dentro del cual se puede dar solución, la labor como diseñadores, es elegir el área más adecuada atendiendo a la probabilidad de que se presente un incendio. Para el caso de estudio que se está desarrollando, se ha elegido el área de 2,000 ft², (186 m²), ya que al existir zonas con hornos y parrillas, consideramos que aumenta la posibilidad de tener un incendio, sin embargo, debido a que no tenemos abundancia en sustancias combustibles, no se selecciona el limite superior, es por esto que se ha optado por el área antes mencionada.

Los tipos de rociador que se proponen para realizar el cálculo en este caso práctico, de acuerdo a las áreas en que está dividido el inmueble y su clasificación que ha sido expuesta en el inciso anterior, son los siguientes:

Para las zonas abiertas, donde existen alturas mayores a 6 m.

- Rociador tipo ESFR-1 (Ver anexo 3)
- Coeficiente de descarga $K = 14$

Para las áreas de oficinas de producto seco y materias primas se propone:

- Rociador TY-B (Ver anexo 3)
- Coeficiente de descarga $K = 5.6$

Para la zona de almacenes, se sugiere:

- Rociador TY-FRL (Ver anexo 3)
- Coeficiente de descarga $K = 5.6$

Para las cámaras de refrigeración y congelación se propone:

- Rociador DS-1 (Ver anexo 3)
- Coeficiente de descarga $K = 5.6$ (anexo 3).

De acuerdo con los datos anteriores y realizando nuevamente la corrida hidráulica para estas nuevas condiciones de diseño, obteniéndose los resultados que se presentan en la tabla 4.4

Tubería: Fierro negro ced. 10

Coefficiente de rugosidad = 0.013

Cota terreno inicial = 7.40 m.

Presión mínima residual = 36.50 m.

TRAMO	LONG	GASTO	DIÁMETRO		hf	COTA		CARGA DISPONIBLE
						PIEZOM	TERRENO	
	[m]	[lps]	[in]	[m]	[m]	[m]	[m]	
A-B	1.24	17.60	4	0.1082	0.09	43.99	7.40	36.59
B-C	3.70	17.60	4	0.1082	0.28	44.27	3.70	40.57
C-D	1.92	17.60	4	0.1082	0.15	44.42	3.70	40.72
D-E	21.46	23.95	4	0.1082	3.03	47.45	3.70	43.75
E-F	2.76	27.09	4	0.1082	0.50	47.95	3.70	44.25
F-G	2.79	30.24	4	0.1082	0.63	48.58	3.70	44.88
G-H	2.00	30.24	4	0.1082	0.45	49.03	3.70	45.33
H-I	1.11	33.39	4	0.1082	0.30	49.33	3.70	45.63
I-J	1.74	33.39	4	0.1082	0.48	49.81	3.70	46.11
J-K	3.70	33.39	4	0.1082	1.02	50.83	0.00	50.83
K-L	16.52	33.39	4	0.1082	4.54	55.37	0.00	55.37
SUMA					11.47			

Tabla 4.4 Cálculo del alimentador principal en la fábrica de alimentos en la Ciudad de México de acuerdo a NFPA aplicando los factores de reducción.

Por lo tanto, nuestra carga dinámica total, atendiendo a la norma NFPA 13 será de 55.37 mca.

4.4 Selección y especificación técnica de equipos y materiales

Con los parámetros obtenidos en el inciso anterior, lo que ahora procede al cálculo del sistema de bombeo, el cual se realizará con base al gasto de diseño y la carga dinámica total obtenida en los

distintos análisis. Se procede entonces de acuerdo a la metodología siguiente, para la selección de las bombas:

- Se calcula la potencia teórica del motor.
- Conseguir catálogo de algún fabricante (CD de especificaciones).
- Se ingresan los datos de diseño (gasto y carga).
- De acuerdo a las posibles bombas susceptibles de ser utilizadas, se procede a eliminar las bombas que están por fuera del rango de la potencia teórica de la bomba requerida.
- Posteriormente se eliminan modelos de bombas que no se adecuan al sistema que se está desarrollando, (bombas en línea, recirculadoras, de pozo, auto sumergibles).
- Se establece un cuadrado variando las características de diseño con el siguiente criterio:
$$80\% Q_1 < Q_1 < 120\% Q_1$$
$$80\% H_1 < H_1 < 120\% H_1$$
- Se elige la bomba que no sale de la curva y se encuentra cargada hacia la derecha de la curva, con lo cual se evita un flujo turbulento.

Para nuestro caso práctico, se tiene la siguiente situación:

$$P = \frac{Q * H}{76 * \eta}$$

Donde Q = Gasto (lps)

H = Carga dinámica (mca)

η = Eficiencia propuesta de la bomba

$$P = \frac{33.43 \text{ lps} * 55 \text{ mca}}{76 * 70\%}$$

$$P = 34.56 \text{ HP} \quad \rightarrow \quad P = 35 \text{ HP}$$

Para el presente caso, se hizo la selección de la bomba al sistema de diseño H₂O de Aurora – Picsa bombas, catálogo que se utilizó, obteniendo los siguientes resultados:

Se selecciona el programa ó catálogo a utilizar cuya pantalla de presentación se presenta en la figura 4.5



Figura 4.6 Pantalla de presentación para selección de bombas.

Se ingresan las variables de diseño en los espacios que el programa solicita, mismos que se muestran en la figura 4.7.

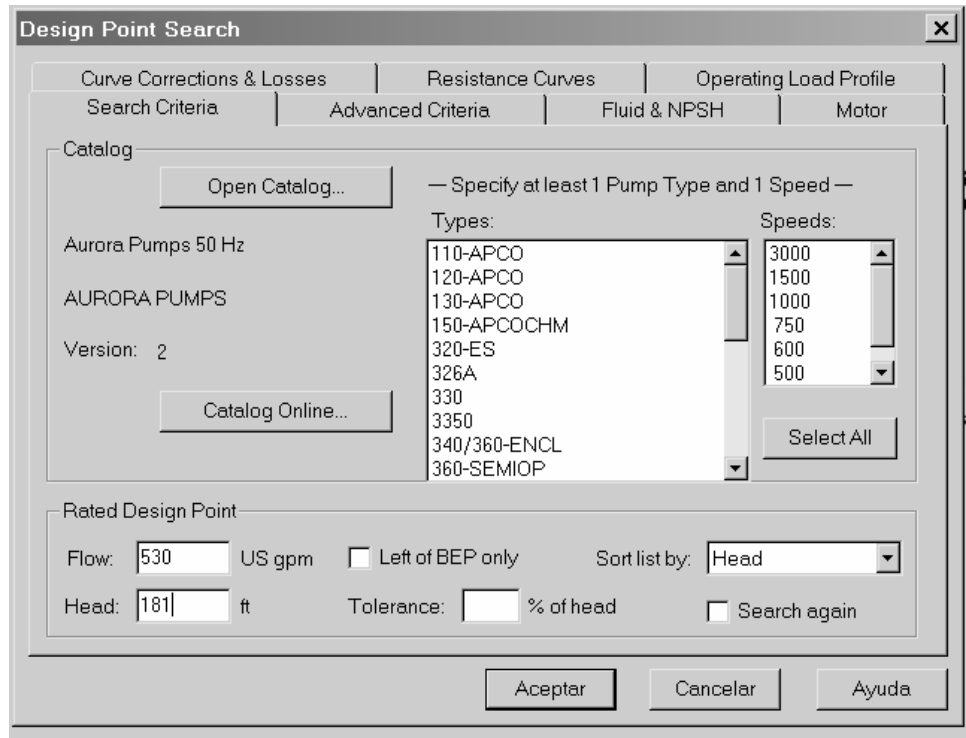


Figura 4.7 Pantalla para introducción de variables de diseño.

Una vez que se alimenta al programa con las variables de diseño, se obtiene un primer listado de bombas probables como el que se muestra en la figura 4.8

Flags	Type	Size	Speed	Dia	Head	Eff	BEP	NPSHr	Pwr	NOL Pwr	Motor
---	340/360-ENCL	4x5x9A	2950	8.25	181	79	81	9.64	30.6	45.3	50
---	410-HSC	4x6x18B	1450	16.375	181	69	71	5.2	35.2	48.4	50
---	410-HSC	6x8x18A	1450	15.5625	181	51	81	5.2	47.4	87.5	100
---	410-HSC	6x8x18B	1450	16.125	181	51	80	4.44	47.2	88.5	100
---	410-HSC	6x8x18C	1450	15.625	181	52	82	5.23	46.3	94.7	100
---	410-HSC	3x4x10C	2950	8.4375	181	78	82	13.4	30.7	38.4	40
---	420-HSC	6x8x17B	1450	12.25	181	68	80	---	35.2	52.4	60
---	380-INLINE	4x4x9A	2950	8.875	182	76	77	14.4	31.8	38.9	40
---	380-INLINE	4x5x9	2950	8.75	182	80	80	13.6	30.4	34.2	40
---	410-HSC	5x6x17	1450	15.6875	182	62	82	2.99	39	71.7	75
---	410-HSC	8x10x21	1450	16.3125	182	37	81	10.9	65.6	95.6	100
---	410-HSC	4x5x11C	2950	8.625	182	68	80	8.67	35.5	42.2	50
---	410-HSC	5x6x11C	2950	8.25	182	60	78	8.12	40.4	48.2	50
---	340/360-ENCL	3x4x9A	2950	8.9375	183	76	77	14.3	32	37.9	40
---	340/360-ENCL	3x4x9B	2950	8	183	77	80	15.9	31.5	39.9	40
---	410-HSC	3x4x10B	2950	8.75	183	78	80	13.6	31.1	42.7	50
---	410-HSC	4x5x10B	2950	8.5625	183	76	82	15.3	31.9	38.2	40
---	420-HSC	4x5x15	1450	12.1875	183	69	70	---	35.3	40.6	50
---	420-HSC	5x6x15	1450	12.0625	183	71	74	---	34.1	46.6	50
---	410-HSC	2.5x3x10B	2950	9.5	184	65	70	19.7	38	40.4	50
---	420-HSC	6x8x17A	1450	12.5	191	65	76	---	39.1	58.9	60

Figura 4.8 Pantalla de resultados del programa en su primera corrida.

Una vez que se tienen los resultados que se muestran en la figura 4.8, se procede a seleccionar los equipos que se encuentran fuera del parámetro de potencia obtenido en forma inicial para proceder a la eliminación de estas posibles opciones de la manera en que se muestra en la figura 4.9 generándose una nueva pantalla de selección, misma que se muestra en la figura 4.10

Flags	Type	Size	Speed	Dia	Head	Eff	BEP	NPSHr	Pwvr	NOL Pwvr	Motor
---	410-HSC	3x4x10C	2950	8.4375	181	78	82	13.4	30.7	38.4	40
---	380-INLINE	4x4x9A	2950	8.875	182	76	77	14.4	31.8	38.9	40
---	380-INLINE	4x5x9	2950	8.75	182	80	80	13.6	30.4	34.2	40
---	340/360-ENCL	3x4x9A	2950	8.9375	183	76	77	14.3	32	37.9	40
---	340/360-ENCL	3x4x9B	2950	8	183	77	80	15.9	31.5	39.9	40
---	410-HSC	4x5x10B	2950	8.5625	183	76	82	15.3	31.9	38.2	40
---	340/360-ENCL	4x5x9A	2950	8.25	181	79	81	9.64	30.6	45.3	50
---	410-HSC	4x6x18B	1450	16.375	181	69	71	5.2	35.2	48.4	50
---	410-HSC	4x5x11C	2950	8.625	182	68	80	8.67	35.5	42.2	50
---	410-HSC	5x6x11C	2950	8.25	182	60	78	8.12	40.4	48.2	50
---	410-HSC	3x4x10B	2950	8.75	183	78	80	13.6	31.1	42.7	50
---	420-HSC	4x5x15	1450	12.1875	183	69	70	---	35.3	40.6	50
---	420-HSC	5x6x15	1450	12.0625	183	71	74	---	34.1	46.6	50
---	410-HSC	2.5x3x10B	2950	9.5	184	65	70	19.7	38	40.4	50
---	420-HSC	6x8x17B	1450	12.25	181	68	80	---	35.2	52.4	60
---	420-HSC	6x8x17A	1450	12.5	191	65	76	---	39.1	58.9	60
---	410-HSC	5x6x17	1450	15.6875	182	62	82	2.99	39	71.7	75
---	410-HSC	6x8x18A	1450	15.5625	181	51	81	5.2	47.4	87.5	100
---	410-HSC	6x8x18B	1450	16.125	181	51	80	4.44	47.2	88.5	100
---	410-HSC	6x8x18C	1450	15.625	181	52	82	5.23	46.3	94.7	100
---	410-HSC	8x10x21	1450	16.3125	182	37	81	10.9	65.6	95.6	100

Figura 4.9 Pantalla en donde se han seleccionado las opciones por eliminar.

En la figura 4.10, se muestra ya un número menor de posibles bombas para ser utilizadas, donde se observa que se han marcado los equipos que no son susceptibles de abastecer el sistema de PCI, como lo son las bombas en línea para proceder a su eliminación.

Flags	Type	Size	Speed	Dia	Head	Eff	BEP	NPSHr	Pwvr	NOL Pwvr	Motor
---	410-HSC	3x4x10C	2950	8.4375	181	78	82	13.4	30.7	38.4	40
---	380-INLINE	4x4x9A	2950	8.875	182	76	77	14.4	31.8	38.9	40
---	380-INLINE	4x5x9	2950	8.75	182	80	80	13.6	30.4	34.2	40
---	340/360-ENCL	3x4x9A	2950	8.9375	183	76	77	14.3	32	37.9	40
---	340/360-ENCL	3x4x9B	2950	8	183	77	80	15.9	31.5	39.9	40
---	410-HSC	4x5x10B	2950	8.5625	183	76	82	15.3	31.9	38.2	40

Figura 4.10 Pantalla en donde se han seleccionado las bombas en línea para eliminarlas.

Se propone cuadro de operación para cada una de las bombas que quedan en el listado, para hacer la selección de bomba de acuerdo a la curva de eficiencia, el cual se muestra en la figura 4.11.

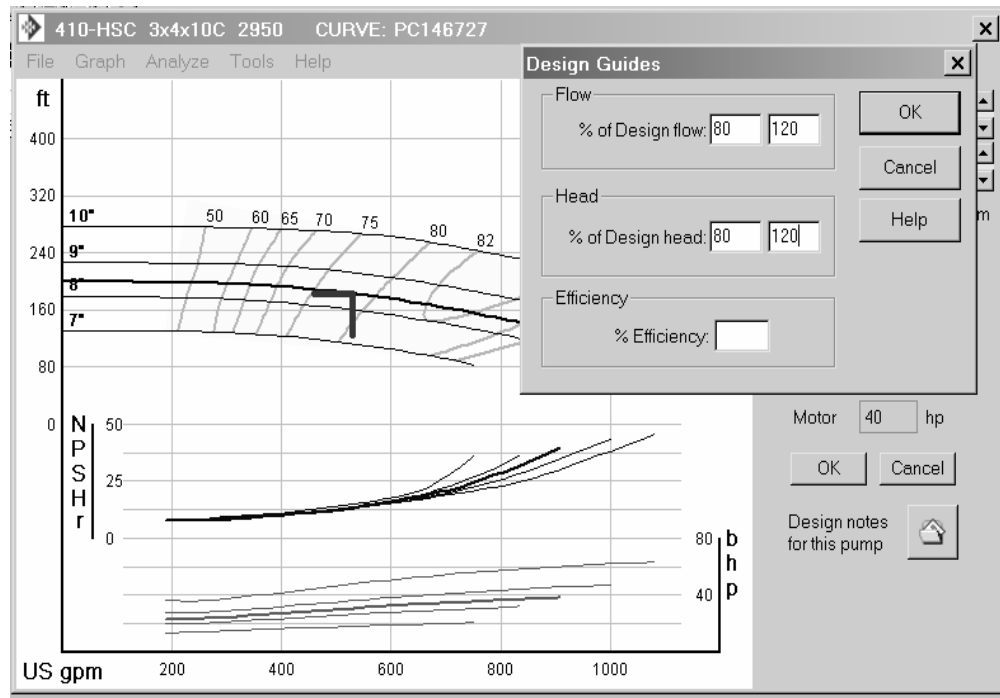


Figura 4.11 Pantalla en donde se propone el cuadro de operación de la bomba.

De acuerdo a los resultados que se obtienen con los cuadros de operación, se eliminan las que no cumplen que en la figura 4.12 se muestran seleccionados en color negro y de las restantes que en la figura 4.12 están en blanco, se elige el equipo que cumple con las condiciones que esperamos con los límites que establecimos.

Flags	Type	Size	Speed	Dia	Head	Eff	BEP	NPSHr	Pwr	NOL Pwr	Motor
---	340/360-ENCL	3x4x9A	2950	8.9375	183	76	77	14.3	32	37.9	40
---	340/360-ENCL	3x4x9B	2950	8	183	77	80	15.9	31.5	39.9	40
---	410-HSC	3x4x10C	2950	8.4375	181	78	82	13.4	30.7	38.4	40
---	410-HSC	4x5x10B	2950	8.5625	183	76	82	15.3	31.9	38.2	40

Figura 4.12 Pantalla última de selección de bombas.

De las bombas susceptibles de ser utilizadas que se muestran en la figura 4.12 se analizan (las que están en blanco) y se analiza cada una de estas proponiendo el cuadro de operación y la curva más óptima se presenta en la figura 4.13, que es la curva de la bomba con los parámetros que cumple con lo requerido.

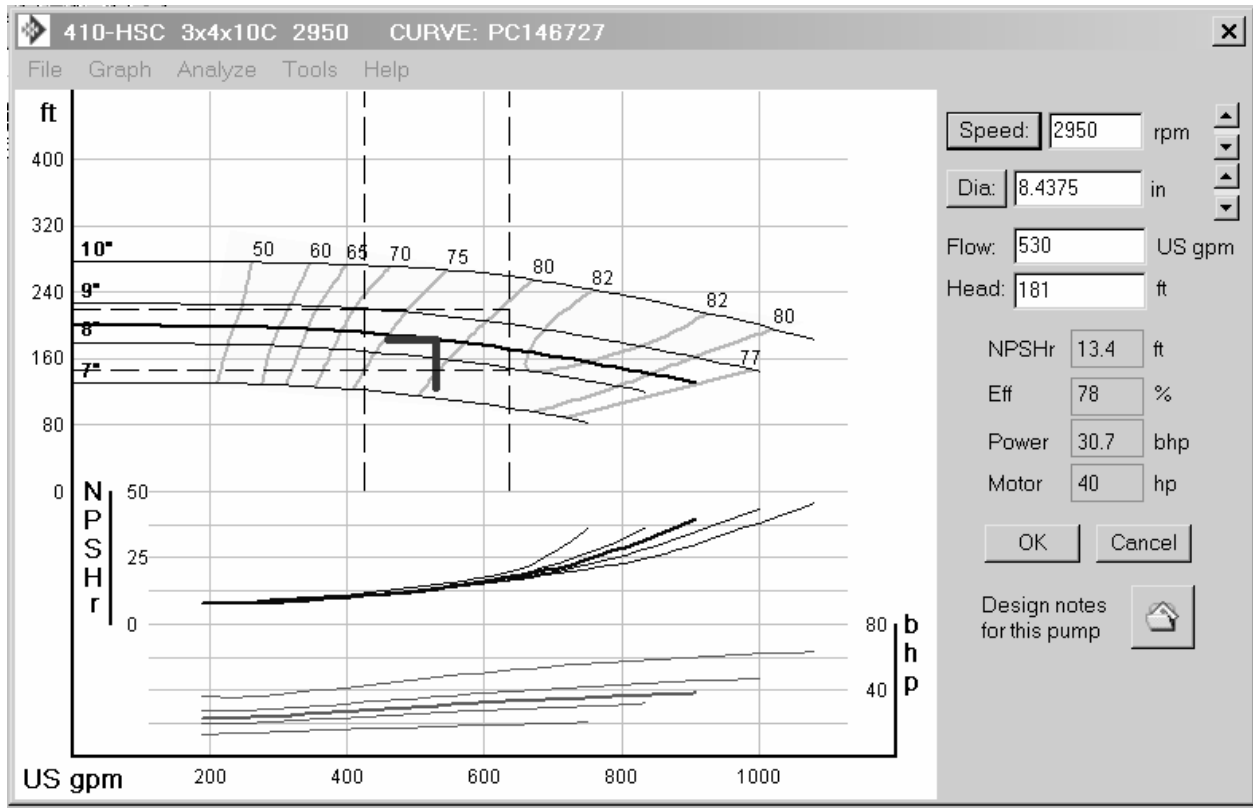


Figura 4.13 Pantalla de la curva de la bomba que cumple.

Para el caso práctico que se desarrolla en el presente trabajo, el equipo eléctrico estará compuesto por una bomba centrífuga horizontal marca Aurora-Picsa, de la serie 400, modelo 3 x 4 x 10 C para un gasto de 530 gpm y una carga de 181 pies, 220/440 vca.

Para el caso de la bomba auxiliar, el modelo del impulsor será el 3 x 4 x 10 C y se deberá seleccionar con el fabricante la potencia del equipo diesel a suministrar. Para la selección de este equipo, se integra una nueva variable que es la altura sobre el nivel del mar, la cual condiciona la potencia del motor.

Para la bomba Jockey, se realiza el mismo procedimiento de selección que se realizó para la bomba eléctrica con la salvedad que el gasto requerido corresponderá al 1% del gasto de diseño. En consecuencia de este proceso de selección, la bomba será la siguiente:

Bomba centrífuga horizontal, marca Aurora Picsa, modelo serie 100 modelo 100 – APCO para un gasto de 5.3 gpm y una carga de 181 pies, 220/440 vca.

o Tuberías.

La selección de la tubería se realiza de acuerdo a los resultados de la corrida hidráulica que se hace del sistema general, de donde se obtiene que las tuberías con diámetros de 75 mm y menores, serán de fierro negro roscable cédula 10, que deberá cumplir con la norma NOM-B-10-1981, tipo "A".

Para diámetro de 4" (100 mm) y mayores, se usará tubería de fierro negro cédula 40, que cumpla con la norma ASTM-A 120, marca a utilizar será Tubería Nacional, S.A. (TUNA) o similar.

o Conexiones.

Las conexiones que se utilicen serán de fierro forjado de la marca INTYF, Tube-Turn o equivalente en cédulas 40 u 80, dependiendo de la cédula de la tubería que conecten y las presiones de trabajo anotadas, éstas deberán de cumplir con la norma NOM-B-214-1969.

Para el acoplamiento de las tuberías de acero se emplearán conexiones de acero forjado sin costura cédula 40, especial para soldar, de la marca "Tube-Turn" o similar, norma ASTM-A234-WPB.

Para el acoplamiento de tuberías de fierro negro se usarán conexiones de fierro negro roscado de la marca Hierro Maleable o similar, norma ASRM-A197.

o Materiales de unión.

Para las conexiones de fierro negro o acero soldable se usará soldadura eléctrica, empleando electrodos E-6010 para corriente directa y polaridad invertida, del calibre adecuado de acuerdo con los espesores de la tubería, cuya selección del calibre del electrodo se obtiene de acuerdo a la tabla 4.5.

Posición de soldadura; Planta, horizontal, vertical y sobre cabeza.

Diámetro		Largo		Corriente recomendada en Amperes
mm	pulg	mm	pulg	
3.2	1/8"	35.5	14	70 a 130
4.0	5/32"	35.5	14	110 a 165
4.8	3/16"	35.5	14	140 a 225
6.4	1/4"	45.7	18	250 a 400

Tabla 4.5 Selección de calibre de electrodos.

En la marca Macho, deberá aplicarse un compuesto especial marca Hércules o Permatex.

Es más recomendable la cinta de teflón, la cual debe usarse siempre que se conecte tubería de fierro negro con conexiones o válvulas de cobre o bronce.

o Válvulas de seccionamiento.

Deberá ser del tipo compuerta preferentemente de vástago saliente, de las marcas Urrea, Walworth o equivalente, en cualquiera de los modelos siguientes:

Urrea	Walworth
Husky rosca 22	roscada 55
Husky sold. 722	soldable 55-s
Roscada 02	bridada 719 f
Soldable 702	
Bridada 719-f	

o Válvulas de retención.

Deberán ser del tipo columpio.

Urrea	Walworth
Roscada 85T (teflón)	roscada 406
Roscada 928	bridada 928 f
Bridada 928F	

o Válvulas de cuadro.

Para control, Urrea: Roscada 12

o Válvula eliminadora de aire.

Deberán instalarse en los extremos de cada columna o tubería vertical, éstas serán de la marca Armstrong, modelo 21 AR ó 71 AR o Sarco, modelo 13 W y 13 WH.

Materiales y especificaciones en la instalación de rociadores.

La tubería para cabezales y risers deberá ser de fierro negro de acero, cédula 10, que deberá cumplir con la norma ASTM A-135, A-795 o A-53, ANSI/AWWA C-606 UL/FM de fabricación Allied o similar.

○ Soportería.

Abrazadera pera tipo pesada de acuerdo a las siguientes especificaciones:

- *Material.*- Acero al carbón.
- *Tamaños.*- Para tubería de 12.7 mm hasta 762.0 mm (1/2" a 30").
- *Terminado.*- Galvanizado.
- *Ventajas.*- La parte superior no puede cerrarse lo cual evita que el tornillo se doble. Las abrazaderas para 127.0 mm (5") o mayores, tienen birlos y tuercas en vez de tornillo y tuerca.
- *Temperatura máxima.*- 343 °C (650 °F).
- Abrazadera "U" pesada:
 - *Material.*- Acero al carbón y tuercas hexagonales.
 - *Tamaños.*- Para tubería de 12.7 mm hasta 762.0 mm (1/2" a 30").
 - *Terminado.*- Galvanizado.
 - *Aplicaciones.*- Se recomienda como soporte anclaje o guía de tuberías pesadas, se emplea en plantas de fuerza o de proceso.
 - *Temperatura máxima.*- 399 °C (750 °F).

Taquete de expansión:

- *Material:* Acero al carbono 1018.
- *Acabado:* Galvanizado electrolítico de conformidad con la norma ASTM A-164-55 tipo RS.

Varilla roscada:

- *Material.*- Acero 1018.
- *Tamaños.*- Largos normales de un metro y tramos de 10 pies.
- *Proceso.*- Cuerda laminada estándar.

- *Terminado.- Galvanizado electrolítico.*
- *Aplicaciones.- Para colgar equipo, tubería de agua y vapor, ductos, lámparas, tubería eléctrica, transformadores, tornillos especiales, motores, juntas de tuberías, fijación de cajas eléctricas, abrazaderas y tensores.*

4.5 Procedimiento constructivo

El procedimiento para la instalación de tuberías de acero soldable pretende establecer la metodología para la adecuada instalación de tuberías de acero soldable, sus conexiones y accesorios. Asimismo se establece la metodología para la aplicación de los elementos corta fuego.

- o *Alcance*

El presente procedimiento se aplicará a las actividades de instalación de sistemas contra incendio y barreras corta fuego en una fábrica ligera de alimentos.

- o *Desarrollo*

Ensamble y cuidados del equipo de corte: Al colocar contiguos los cilindros de oxígeno y acetileno, los cilindros deberán sujetarse a algún elemento de soporte, con cuerdas de polipropileno u otro medio para evitar que estos se puedan caer, se ubicarán en un sitio distante donde no se generen chispas o altas temperaturas..

Una vez que los tanques estén en el sitio de utilización, retirar el capuchón de protección de ambos cilindros y revisar el estado físico de las cuerdas de las válvulas, limpiar el polvo que exista en las cuerdas; el personal que se encargue de la operación de este equipo, al momento de usarlo tanto las manos como la tela que se utilice deberán estar libres de cualquier tipo de grasa, así como todo el equipo de oxiacetileno.

Purgar las válvulas de ambos recipientes abriéndolas momentáneamente para limpiar el polvo.

Revisar las condiciones y limpieza de la cuerda del regulador de acetileno y conectarlo al tanque, cuidar que al momento de hacer las conexiones al apretar las tuercas, solo se haga al tope y no sobrepasarlo, ya que al

excederse de esfuerzo se dañaría la cuerda, verificar que la válvula del regulador esté cerrada; (la válvula cierra haciéndola girar en sentido contrario a las manecillas del reloj). En la figura 4.7 se puede apreciar un regulador de acetileno.

Revisar y conectar el regulador de oxígeno de la misma manera que se procedió con el de acetileno, haciendo las conexiones correctamente, el regulador de oxígeno tiene tuerca hembra y el de acetileno tiene tuerca macho, lo cual se puede observar en las figuras 4.14 y 4.15 que se muestran a continuación.



Figura 4.14 Regulador de oxígeno.



Figura 4.15 Regulador de acetileno.

Una vez que han sido instalados los reguladores, se procede a la conexión de las mangueras, en donde la manguera de color rojo y cuerda izquierda se conecta al regulador de acetileno y el otro al maneral, la manguera verde para oxígeno, con cuerda derecha, se conecta al regulador de oxígeno y al maneral. En la figura 4.16 se observa el aditamento de corte y el maneral.



Figura 4.16 Maneral para el equipo de corte.

Una vez que se han realizado las conexiones señaladas anteriormente se puede iniciar la operación, el operador deberá colocarse a un costado de los tanques y en el cilindro de acetileno abrir la válvula lentamente a un cuarto de vuelta, posteriormente se deberá de abrir lentamente y en su totalidad la válvula del tanque de oxígeno. Al abrir las válvulas de los cilindros se debe de tener la precaución de no colocarse frente o detrás de los reguladores.

Verificar con agua jabonada la no existencia de fugas en las conexiones hechas, nunca hacer esta prueba con una

flama. Si hay fuga en alguna de las válvulas de los tanques, entonces cerrar las válvulas y devolver el tanque con problemas al proveedor. Nunca se deberá utilizar herramientas adicionales a las convencionales para abrir una válvula que se encuentre demasiado apretada, de presentarse este caso se deberá devolver el cilindro al proveedor.

Se coloca la boquilla al maneral para corte con acetileno #3 (51 mm), modelo SC-12-3 adecuada para el trabajo a desarrollar, misma que se muestra en la figura 4.17, de acuerdo a las propuestas por parte de infra.

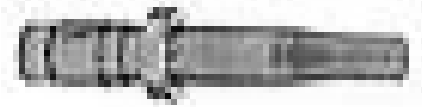


Figura 4.17 Boquilla para corte acetileno de 3 mm, modelo. SC-12-3

Una vez que se han seguido los pasos anteriores, abrir la válvula del acetileno, en seguida se abre la válvula de oxígeno, ambas válvulas se ajustan a la presión indicada en la "carta selectora". Una vez que se ha concluido el corte del elemento, cerrar las válvulas de manera suave sin necesidad de apretarlas demasiado ya que de hacerlo pueden sufrir daños irreparables.

- Encendido y apagado del soplete.

Verificar el funcionamiento del encendedor de chispa y colocarse las gafas oscuras, aditamentos que se observan en la figura 4.18.



Figura 4.18 Gafas y encendedor de chispa (accesorios para corte).

Abrir la válvula de acetileno aproximadamente 1/2 vuelta y encender, mantener la llama alejada de personas,

tanques, mangueras o cualquier elemento combustible.

Ajustar la flama oxiacetilénica operando la válvula de acetileno lentamente, abrir la válvula hasta que la llama deje de producir tizne, pero que siga humeando. Si la flama está separada de la boquilla, girar la válvula en el sentido de cerrar lentamente, hasta que ésta se junte nuevamente a la boquilla, posteriormente abrir lentamente la válvula de oxígeno hasta obtener la flama adecuada al trabajo por ejecutar.

Para apagar el soplete se deberá cerrar primeramente la válvula de acetileno y posteriormente la válvula de oxígeno.

- Guardado del equipo.

Cerrar la válvula del tanque de acetileno y posteriormente la válvula del tanque de oxígeno, operación que se realiza una vez que se ha apagado el soplete, una vez cerradas ambas válvulas, se procederá a abrir las válvulas del equipo de corte (de acetileno y oxígeno), dejando que escape a la atmósfera el gas residual que haya quedado atrapado en la manguera, cerrar estas válvulas hasta que ambos reguladores marquen cero.

- Preparación de la tubería.

Una vez que el soplete está en condiciones de operación, para proceder a efectuar los cortes necesarios de la tubería de acuerdo a las medidas requeridas, se debe de cuidar que los cortes de la tubería se hagan de manera perpendicular a la misma. Los bordes extremos donde se ha realizado el corte, deberá desbastarse con pulidor neumático o eléctrico de tal manera que la tubería tenga el biselado adecuado para proceder a la aplicación de la soldadura.

- Juntas de tuberías.

La soldadura en tuberías será a tope con costura en "V", para abarcar toda la sección de la unión y lograr una buena penetración de la soldadura, se requiere un achafanado de los bordes de la pared y una separación de la

junta, que varía entre 1.5 y 2 mm (intersticio de la soldadura). El ángulo achaflanado deberá de fluctuar alrededor de los 70 grados. El material de aportación, con el fin de obtener una penetración adecuada, la primera capa de soldadura se aplica con un electrodo de 3.25 mm de diámetro, una vez aplicado este cordón, se procede a limpiarlo perfectamente con cepillo de alambre y esmeril delgado a baja revolución; posteriormente se deberá aplicar un segundo cordón de soldadura, utilizando un electrodo de mayor diámetro (4 mm), conduciéndolo de modo pendular lateral, de ser necesario se aplica un segundo cordón de relleno para finalmente aplicar el cordón de vista. Entre cordón y cordón deberá hacerse una limpieza con cepillo de alambre o con esmeril de baja velocidad.

Para la ejecución de las soldaduras con arco metálico, una vez ajustada la planta de soldar conforme a la tabla 4.6 que hace referencia a las condiciones de tensión e intensidad de corriente en corto circuito, se procede al encendido del arco, ya sea por medio del toque del electrodo o por frotación. El encendido por “toque” consiste en empujar brevemente el electrodo sobre la pieza de trabajo, y retirarlo inmediatamente unos milímetros, con lo que se produce el arco eléctrico, como regla puede decirse que el arco es aproximadamente el diámetro del electrodo. En caso de este toque dure demasiado tiempo, el electrodo puede quedar soldado o adherido a la pieza de trabajo, el electrodo puede ser desprendido no levantándolo, sino haciendo movimientos laterales de forma intermitente. Una vez que se ha establecido el arco eléctrico se inicia el calentamiento local de la pieza de trabajo, el reblandecimiento del extremo del electrodo y el subsiguiente paso de material a la pieza de trabajo, al mismo tiempo, los gases que acompañan al hierro se dilatan en gotas fluidas a causa de la alta temperatura y, apoyados por la fuerza de gravedad se proyectan como partículas de material. Una de las funciones del recubrimiento del electrodo es aislar del medio ambiente el hierro que pasa a la pieza de trabajo.

Espesor del tubo [mm]	Diámetro del electrodo [mm]	Tensión [V]	Intensidad [A]
4 a 5	4	17 a 19	120 a 180
6 a 7	4 a 5	17 a 19	150 a 200
8 a 10	5	18 a 20	160 a 200
11 a 15	5	18 a 20	180 a 220
16 a 20	5	19 a 22	200 a 230

Tabla 4.6 Selección de tensión e intensidad.

No es recomendable aumentar los valores de la corriente a fin de aumentar el rendimiento, los valores indicados en la tabla 4.6 pueden tener variaciones de hasta 30% hacia arriba y 20% hacia abajo.

- Trazo de tubería

Una vez determinada la referencia del eje de trayectoria, se deberá trazar el eje al muro, ya sea empleando hilo con gis, o reventón de cáñamo. La nivelación de la tubería, se deberá verificar el banco de nivel general para adaptar estos niveles a la tubería, una vez realizada la nivelación, se trasladarán los niveles de proyecto y se determinará la ubicación exacta de la tubería usando nivel láser, flexómetro y plomada.

- Soportería.

La distancia máxima entre los soportes y tuberías horizontales no excederá de 4.6 m, para diámetros de tubería de 38 mm y mayores, 3.70 m para tuberías de diámetros menores a 38 mm.

La tubería horizontal se soportará con abrazaderas tipo pera pesada de acuerdo a las especificaciones vistas en el subcapítulo 4.4 del presente capítulo, en donde la tuerca superior de la varilla se deberá apretar para fijar la altura del soporte, como complemento al soporte se utilizará una varilla roscada de 3/8" y taquete expansivo de 1/2" de acuerdo a las especificaciones del subcapítulo 4.4, en la figura 4.11 se observa el presente sistema.

La tubería vertical deberá soportarse por medio de unicanal:

1° Sistema normal para sostener el peso de la tubería del sistema, que consiste en una abrazadera tipo "pera" fijada por medio de una varilla de sujeción de 10 mm de diámetro que estará anclada a los elementos estructurales de los edificios mediante expansores de patente, elementos que se ilustran en las figuras 4.19 y 4.20.

2° El llamado antisísmico, consiste en proporcionar rigidez a los puntos clave de las tuberías del sistema, fijándolos hacia los elementos estructurales de la construcción en varios sentidos, es decir no solo soportando el peso de la tubería en el sentido vertical, sino que en el sentido horizontal amortigüe los movimientos que puedan ser generados por fuerzas sísmicas.

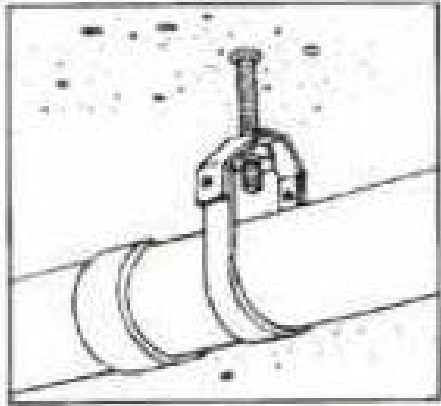


Figura 4.19 Sistema de fijación con abrazadera para tubería pesada.

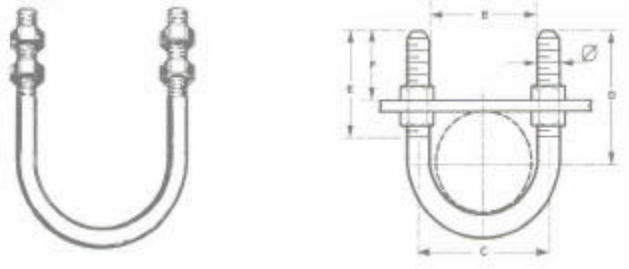


Figura 4.20 Abrazadera para tubería vertical.

- Recubrimiento.

Preparación de tuberías. Las tuberías previas al proceso de aplicación de recubrimiento, se adecuarán a las necesidades de la instalación, efectuando los cortes, roscas y/o ranuras que sean necesarias con el fin de agilizar su instalación y maltratar lo menos posible el esmalte una vez aplicado.

Limpieza de tuberías. Verificar que previo a la aplicación del recubrimiento, las tuberías estén libres de humedad, polvo, óxido, grasa, rebabas, pintura mal adherida y cualquier otro elemento que impida la correcta adherencia del recubrimiento, las tuberías deberán ser limpiadas con trapo limpio y de ser necesario emplear cepillo de alambre.

Cámara de pintura. La aplicación del primer y el esmalte deberá ejecutarse en un espacio confinado diseñado para ese fin, el cual deberá evitar la salida del recubrimiento en forma de brisa y contaminar otros espacios, asimismo deberá de contar con la suficiente ventilación para que el personal encargado del recubrimiento en tuberías no quede expuesto a una concentración excesiva de solventes evitando así su intoxicación. Se deberá contar con un

espacio independiente, destinado al almacenamiento de materiales peligrosos. Las tuberías deberán distribuirse de manera ordenada y paralelas unas a otras en la cama de pintura, dejando entre cada una de ellas una distancia igual al diámetro exterior de las mismas para permitir que la aplicación del recubrimiento sea uniforme, las tuberías deberán de estar apoyadas sobre calzas de madera, de tal manera que no estén en contacto directo con el piso al momento de la aplicación del recubrimiento.

Aplicación de "primario". El "primario" tipo alquidálico, de color blanco, se prepara para su aplicación con thinner estándar en una proporción del 15% al 20% en volumen como adelgazador. Se aplica con pistola de aire por aspersion, a una capa de espesor húmedo de 2.5 a 3.5 milésimas de pulgada, es decir un espesor de película seca de 1.0 a 1.5 milésimas de pulgada, se deberá cubrir perfectamente la superficie visible, variando de acuerdo a las especificaciones técnicas del fabricante, el secado al tacto es a las 2 horas, una vez transcurrido este lapso se procede a girar el tubo 180°, una vez realizada esta operación se procede a aplicar el "primario" en la otra cara con los mismos espesores especificados anteriormente. Una vez que transcurra nuevamente un lapso de 2 horas se procederá a iniciar la aplicación de la segunda capa para obtener un espesor del sistema de 2 a 3 milésimas de película seca. El periodo de tiempo, dependiendo de las condiciones de temperatura y humedad para que el "primario" alcance su secado total es de 24 horas, una vez transcurrido este tiempo se puede aplicar el esmalte.

Aplicación de esmalte. Se utilizará esmalte alquidálico modificado de secado rápido, diluido con thinner estándar en una proporción del 10% como adelgazador. Se procederá a recubrir la tubería con esmalte de color rojo, de acuerdo con la especificación, se deberá aplicar con equipo de aspersion convencional en una capa con un espesor de película húmeda de 3.0 a 4.0 milésimas, es decir, a un espesor de película seca de 2.0 milésimas dejándolo secar al tacto durante 1 hora para girar la tubería y aplicar el recubrimiento en la cara posterior, con espesores iguales a los especificados anteriormente, la segunda mano del recubrimiento se aplicará 24 horas después de haber aplicado la primera capa para obtener un espesor de película seca de 4 milésimas, el periodo para la aplicación depende de las condiciones de humedad y temperatura; se puede acelerar el proceso de secado con el empleo de ventiladores o

lámparas incandescentes, por lo que se debe de cuidar la aplicación de la segunda capa de tal manera que se garantice que el desprendimiento de los solventes de la primera capa ha concluido, porque de no ser así, se corre el riesgo de entrapamiento de solventes y se produzcan ampollas o bolsas de aire que hacen que el recubrimiento no sea adecuado y haya desprendimientos del mismo recubrimiento, por lo que se tengan que hacer reparaciones posteriores.

Retoque de pintura. Una vez concluida y aprobada la instalación de la tubería, se procede a retocar con una brocha de pelo fino los detalles del recubrimiento que se hayan generado en el proceso de instalación y pruebas.

Pruebas. Una vez concluido el secado de la segunda capa de esmalte el espesor de la pintura no deberá ser menor a 3.5 milésimas.

- Procedimiento en tuberías.

Especificación de tuberías. Las tuberías serán de acero cédula 40, norma ASTM A-53A marca Tuna Villacero ó de acero cédula 10, norma ASTM – A135 marca Tuna Villacero.

Preparación de tuberías. Las tuberías previas al proceso de perforación de pasos en muros, losas u otros elementos, deberán adecuarse a las necesidades de su instalación en obra, efectuando los cortes, ranuras ó roscas que sean necesarios en la tubería, con la finalidad de agilizar la instalación una vez que esta se inicie, de acuerdo al procedimiento correspondiente.

Perforado de pasos de tubería. Una vez que se ha determinado el tamaño del paso, se determina el tamaño de la sierra perforadora de acuerdo a lo señalado en la tabla 4.7.

Perforación. Se deberá instalar la perforadora en un banco para instalar la sierra correspondiente, en el caso de tubos ya instalados, se deberá usar la sierra guía de 1/4". Una vez instalada la sierra perforadora correcta, se gira la

unidad para que su flanco superior quede hacia arriba, empleando el mango de alimentación se desliza el conjunto del cabezal hacia abajo, hasta la base, hasta que el taladro guía toque el banco o el suelo. Hay que asegurarse que el conjunto de la cadena y el mango giratorio trabajen correctamente y que haya libertad de movimiento. Apretar totalmente la cadena cuando el taladro piloto o guía esté colocado sobre el lugar donde se perforará el agujero, levante la sierra perforadora por sobre el tubo usando cualquiera de las manijas de avance, con una mano en el mango de alimentación y la otra en uno de los interruptores se procede a realizar la perforación del tubo aplicando una presión uniforme girando la manija de avance, no se debe forzar la sierra hacia adentro del tubo, el movimiento deberá de ser uniforme y constante. Una vez cortado el tubo se procede a retirar la sierra fuera del tubo y se apaga la unidad soltando el interruptor de accionamiento, es importante esperar a que la máquina se detenga completamente. Desprenda las manijas de la cadena y use las dos manijas de transporte para retirar la unidad.

<i>Diámetro de salida</i>	Tamaño de la sierra perforadora
1 ¼", 1 ½"	2"
2"	2 ½"
2 ½"	2 ¾"
3"	3 ½"
4"	4 ½"

Tabla 4.7 Selección de tamaño de la sierra perforadora

Limpieza. Una vez perforado el tubo se procede a limpiar la perforación con un cepillo de alambre sacando todas las rebabas de metal creadas por la perforación.

Pruebas. En la parte posterior de la máquina perforadora se doja un pequeño tubo de nivel, éste deberá de estar correctamente nivelado para garantizar una perforación perfectamente vertical, y con este mismo nivel se verifica la perforación efectuada.

Procedimiento para pasos de tuberías.

Como se indica en la norma NFPA 13, para los cruces de tuberías por muros, losas, plataformas y cimentaciones, deberán practicarse orificios circulares o colocar camisas en estos elementos constructivos con las siguientes características.

El espacio entre la cara exterior del tubo y al camisa será de 25 mm (1") para tuberías con un diámetros de entre 25 mm (1") y 300 mm (12").

Se deberá de rellenar con un sello contra fuego intumescente aplicándose de la siguiente manera.

1. Limpiar la pared de la perforación en la cual la masilla intumescente va ser aplicado, verificando que el polvo, grasa, humedad o cualquier otra sustancia extraña se encuentre adherida a la superficie.
2. Colocar el tipo de material de relleno especificado a la profundidad adecuada para obtener la protección contrafuego deseada. Dejar suficiente espacio para aplicar el producto intumescente.
3. Aplicación del sellador contrafuego: aplicar la masilla intumescente hasta la profundidad requerida para obtener la protección contrafuego deseada.
4. Nivelado del sellador contra fuego.
5. Dejar reposar el sello durante 48 horas.

4.6 Verificación del sistema

Los sistemas contra incendio, de forma similar a otros sistemas integrantes de una edificación, deben verificarse tanto en la puesta en marcha como en pruebas y certificaciones subsecuentes para comprobar su buen funcionamiento. En esta sección damos el procedimiento utilizado de forma más común para llevar a cabo dicha verificación.

- *Procedimiento de prueba hidrostática para PCI.*

Las pruebas hidrostáticas se deberán efectuar en todos los ramales, columnas y cabezal de descarga, estas pruebas se podrán realizar de forma seccionada para poder observar el comportamiento de cada una de estas secciones. Las pruebas deberán de realizarse con una bomba manual hidráulica o eléctrica, las pruebas hidrostáticas se deberán realizar a una presión de 14 kg/cm² durante un período de

2 horas; para realizar las pruebas se deberá colocar un manómetro en el extremo opuesto de la tubería donde se coloque la bomba para llevar las mediciones de presión; si al realizar las pruebas se encuentran fugas, estas deberán de ser reparadas y repetir el procedimiento de pruebas.

- *Ensayos hidrostáticos de la norma NFPA 13.*

Todas las tuberías internas y aparatos conectados sujetos a la presión de trabajo del sistema, deberán de ensayarse hidrostáticamente a 200 lb/in² (13.8 bar) y debe mantener esta presión, sin pérdidas durante dos horas. Las pérdidas se determinan por la caída de presión en el manómetro, o por las fugas observables visualmente.

Las partes del sistema que estén sujetas a presión de trabajo que superen las 150 lb/in² (10.4 bar), deben de ser ensayadas como se ha descrito anteriormente, solo que la presión de prueba deberá de ser 50 lb/pulg² (3.5 bar) por encima de la operación de trabajo.

4.7 Manual de operación y mantenimiento

Para el buen funcionamiento del sistema contra incendios, no basta el buen diseño del sistema y un procedimiento constructivo adecuado, es necesario considerar otros aspectos durante la operación. En este manual se hace una descripción detallada de las etapas para el logro de los objetivos del proyecto, en materia operativa, así como los procedimientos de mantenimiento más empleados en tuberías de diferentes materiales.

Con la finalidad de mantener en buen estado de conservación un sistema contra incendios, resulta necesario elaborar un plan de mantenimiento preventivo, para lo cual se requiere contar con planos “como construido” de la red contra incendio, en donde se especifiquen diámetros, elevaciones de los cruceros y la ubicación de las diferentes válvulas y tramos terminales.

El mantenimiento preventivo puede comprender las siguientes acciones:

- Inspección periódica
- Lavados
- Purga de líneas
- Sustitución de elementos deteriorados con el paso del tiempo

En el diseño del sistema se considera el período de vida útil de los diversos componentes y de las proyecciones a futuro de la demanda ejercida al sistema. Sin embargo, las condiciones para las cuales se diseñó el proyecto pueden cambiar al cabo de cierto tiempo por deterioro del sistema, demandas no consideradas, alteraciones en las políticas de operación, ampliaciones a la red, entre otros. Debido a lo anterior se recomienda llevar a cabo actividades operativas encaminadas a la recopilación de información, diagnóstico de operación, y solución de problemas del sistema.

Las actividades anteriores pueden ser realizadas y planeadas más fácilmente si se cuenta con un modelo calibrado que pueda predecir el comportamiento del sistema bajo condiciones normales o anormales de operación.

Recopilación de información.

La información sobre las características físicas y operativas del sistema es importante para cuestiones de análisis de funcionamiento, determinación de la causa de fallas y toma de decisiones en la corrección de problemas. Por tal motivo, debe ser recopilada y actualizada constantemente. La recopilación de información se refiere a llevar y actualizar constantemente registros de:

1) Información general (da una visión general del sistema):

- Información arquitectónica. Permite comprender el funcionamiento hidráulico del sistema y detectar zonas potenciales de baja presión, instalación de tanques, etc.

- Croquis de la red. Estos mapas son elaborados durante el diseño y construcción del sistema, pero deben ser actualizados cuando se realicen mejoras o reparaciones al mismo. Se utilizarán para señalar la ubicación y descripción física de la red y sus componentes (tipos y tamaños de tuberías, válvulas y conexiones, tanques, etc.). Adicionalmente pueden señalarse fechas de instalación de tuberías, ubicación de quejas (baja presión, mala calidad, etc.), fracturas de tuberías, infiltraciones, etc. Algunos de estos planos pueden ser sobrepuestos con el fin de determinar tendencias, realizar estudios, etc.

2) Consumos (Alertan para detectar y corregir fugas, desperdicios o consumos no autorizados):

- Inspección y prueba de medidores. Influyen en el control y medición de consumos, cuando los depósitos son diseñados para abastecer a la red de agua potable del inmueble y para el sistema contra incendios.

3) Capacidad de conducción (Permite verificar el correcto funcionamiento hidráulico de la red):

- Monitoreo de presiones y gastos. (prueba periódica de la bomba en el cuarto de máquinas)
- Pruebas de extracción de gastos contra incendios.
- Mediciones de velocidades y pérdidas de carga. Auxilian al determinar el coeficiente de rugosidad de las tuberías. Se debe evaluar si cambia con el tiempo.

4) Operación de bombas, válvulas y tanques (para verificar su eficiencia de operación):

- Consumos de estaciones de bombeo.
- Pruebas de bombeo.
- Ejercitamiento periódico de válvulas.
- Presiones de operación en válvulas reguladoras de presión.
- Fluctuaciones en el nivel de tanques de regulación.

5) Pérdidas de agua en la red (para su detección y corrección):

- Detección de fugas. Las fugas usualmente no son visibles, por lo que se utilizarán equipos de detección de fugas. Los registros se complementan con información sobre la ubicación, material y tipo de unión del tubo; así como por el tipo de fuga (fisura diametral o longitudinal, corrosión, fuga en unión, tubo triturado, etc.) y su causa. Permite analizar tendencias, es decir, por ejemplo fallas potenciales de tuberías de determinado material, sistema de unión, edad, procedimiento de instalación, etc.

6) Reparaciones o sustituciones de componentes de la red:

- Reportes de reparación o sustitución. Conviene anexar fechas, causas del daño, método de reparación o sustitución, etc. Puede ser necesario analizar tubos extraídos para determinar las causas del daño.
- Historia y análisis de tendencias en materia de reparaciones y sustituciones de componentes de la red.

Diagnóstico de operación.

La recopilación de información resulta de suma importancia en las labores de diagnóstico de funcionamiento del sistema. No todos los datos recopilados pueden ser determinantes al detectar la causa de un problema particular, pero proporcionan indicios de las posibles causas y, en conjunto con estudios específicos, ayudan en la implantación de acciones correctivas.

El diagnóstico de funcionamiento puede ser auxiliado por un sistema de computación compuesto por bases de datos, a partir de las cuales se puedan analizar tendencias, o fragmentos de información, los cuales permiten almacenar datos de cada uno de los componentes de la red, así como de sus características (tipo, diámetro, fechas de instalación o sustitución, etc.) y ubicación.

De esta forma, la recopilación de información puede ayudar a detectar problemas de:

- 1) Corrosión: Se refiere al ataque químico por un agente corrosivo (suelos, aguas, aire) a los componentes del sistema degradándolos, y puede deberse al agua conducida o a las condiciones exteriores del ambiente.

- 2) Falta de capacidad de conducción. Se manifiesta como presiones, gastos insuficientes y puede deberse a la falta de mantenimiento y control de válvulas, tuberías de diámetro insuficiente, falta de capacidad en tanques de regulación, capacidad de bombeo insuficiente, bloqueos o fallas en las tuberías. Todos estos factores pueden analizarse con un programa de redes calibrado.

- 3) Fugas. Del análisis se puede establecer que se deben a corrosión, material pobre de junteo, fallas en la tubería, falta de atraques, procedimientos erróneos de conexión.

- 4) Fracturas. Una fractura es causada por agentes ajenos a la tubería, tales como contactos con otras estructuras, construcciones, sobrecargas (golpe de ariete), cargas excesivas, procedimientos de instalación erróneos o actividad sísmica.

- 5) Pérdidas de agua. Pueden ser causadas por conexiones ilegales, imprecisiones en los medidores, fugas o fracturas.

- 6) Operación ineficiente de los sistemas de bombeo, válvulas o tanques de almacenamiento.

Solución de problemas.

En la solución de problemas se determinan las acciones necesarias para evitar o corregir los problemas presentados en la sección anterior. En el análisis de algunas opciones de solución puede ser de gran utilidad el empleo de un programa de redes calibrado.

Entre las posibles soluciones se encuentran:

- 1) Operación mejorada: Calibración de medidores, establecimiento de presiones de operación en válvulas reguladoras de presión, operación periódica de válvulas, cambios en la estrategia de operación de bombas, telemetría en puntos clave, uso de planos (baja presión, calidad deficiente del agua, etc.) y la posibilidad de sobreponerlos, uso de un programa de redes calibrado y una base de datos con características de análisis, mantenimiento de registros (incluyendo su revisión, interpretación y condensación en gráficas globales y resúmenes), etc.
- 2) Mantenimiento preventivo (rutinario): Limpieza, prueba y adecuación de los componentes del sistema para que operen con máxima eficiencia evitando fugas (válvulas, bombas, tanques, y tuberías), inhibición de la corrosión, desagüe en puntos clave, etc.
- 3) Mantenimiento correctivo: Reparación de componentes dañados, detección y reparación de fugas y fracturas, etc.
- 4) Mejoras: Reemplazos de tuberías por otras de mayor diámetro o instalación de tuberías paralelas, construcción de almacenamientos adicionales, instalación de estaciones de bombeo adicionales (o bombas de mayor potencia), divisiones en zonas de presión.

La selección de una solución o conjunto de soluciones aplicables dependerá de un análisis económico de costo-beneficio, aspectos no económicos (confiabilidad, calidad, presión y gasto, habilidad para suministrar gastos contra incendios, etc.) aspectos de decisiones (atacar la causa y el problema, uso de la información disponible, etc.) y toma de decisiones (criterios de calidad, presión, confiabilidad, mejoramiento operativo o mantenimiento).

Un aspecto que el personal o área de mantenimiento deberá tener en cuenta es que no puede llevar a cabo sustitución de diámetros, accesorio o rociadores por otros equivalentes sin la aprobación del

proyectista, ya que este cambio puede derivar en tiempos mayores de respuesta al incendio, o efectos transitorios que alteren el funcionamiento del sistema.

Línea de conducción.

- Llenado programado.

El llenado programado considera la evacuación del aire existente en las tuberías, a través de válvulas de expulsión ubicadas en los puntos más altos de las líneas de conducción, lugares donde el aire puede quedar atrapado. La expulsión genera sobrepresiones, debidas a la alteración súbita que sufre el gasto con que se llena la conducción al cerrarse las válvulas. Estas válvulas cierran cuando el agua llega hasta ellas y empuja el flotador contra el orificio. Cuando esto ocurre el gasto en la tubería se modifica, generándose un incremento de presión, que se propaga por la tubería.

- Vaciado programado.

El vaciado programado considera la entrada de aire por medio de válvulas de admisión que eviten depresiones en la conducción; la ubicación de éstas deberá ser en los puntos altos del trazo. El vaciado se efectúa mediante desagües ubicados en las partes bajas y en todo sitio donde sea posible el estancamiento de agua a lo largo de la conducción.

Tuberías.

La resistencia a la corrosión está muy ligada a la durabilidad, pues es la capacidad de resistir suelos y aguas agresivos, los cuales provocan reacciones químicas adversas entre la pared del tubo y su entorno, tanto interno como externo, reduciendo la capacidad de conducción de la tubería, así como la vida útil de la misma. Pueden tomarse ciertas medidas para asegurar la resistencia a la corrosión de la tubería, las cuales son discutidas más adelante.

En la economía de la tubería intervienen varios factores. En primer término se encuentran los costos de adquisición, entre los cuales intervienen la disponibilidad inmediata de tubos y piezas especiales, su transporte al lugar de instalación, así como su resistencia durante el manejo y transporte. Aspectos tales como largos tiempos de entrega, dificultad en obtener material adicional, o regresar piezas dañadas o defectuosas incrementan el tiempo y costo del proyecto. Se sugiere siempre tener un almacenamiento pequeño de piezas de largo tiempo de entrega y sustitución común. E. g. Rociadores.

El tipo de unión empleado en las tuberías se refiere al sistema de juntas empleado para enlazar los tubos o tramos de tubería. Aunque existen gran variedad de juntas, algunos tipos son especialmente prácticos y eficientes dependiendo del material y de los requerimientos de instalación de la tubería. Cabe destacar que las juntas generalmente permiten cierto grado de deflexión (curvatura en el tendido de la tubería), el cual es especificado en los catálogos del fabricante. Las tuberías empleadas actualmente son compatibles con otros tipos de tubería, es decir, el fabricante provee adaptadores y ciertos tipos de juntas para enlazar tuberías de materiales diferentes.

Tuberías de fierro negro y/o galvanizado.

Las tuberías de fierro negro y/o galvanizado son utilizadas cuando se tienen altas presiones o por condiciones de temperatura extrema en caso de un incendio.

El sistema de unión empleado en las tuberías de fierro es con coples como se muestra en la figura 4.21.

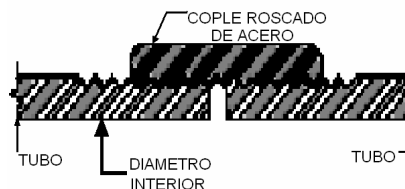


Figura 4.21 Unión de tubería de fierro mediante coples.

Las ventajas de la tubería de fierro incluyen:

- Alta resistencia mecánica. Resiste cargas de impacto, es decir, aunque se abolla no se rompe (dúctil). También resiste altas presiones internas.
- En comparación con las tuberías de concreto o de hierro fundido resulta más ligera.
- Fácil transporte e instalación.

Las desventajas que presentan las tuberías de este material son:

- No soporta cargas externas grandes, pues es susceptible al aplastamiento. Lo mismo puede suceder en el caso de vacíos parciales (presiones menores a la atmosférica).
- Por ser metálico presenta corrosión. Debido a su diferente composición química, la corrosión es más severa que en el hierro fundido. Esto crea altos costos de mantenimiento y reduce su vida útil, por lo cual se requieren revestimientos internos y externos para prevenirla. Las fracturas en el revestimiento deben ser reparadas rápidamente para prevenir una corrosión acelerada en tales condiciones.

Piezas especiales.

Se les llama piezas especiales a todos aquellos accesorios de la tubería que permiten formar cambios de dirección, ramificaciones e intersecciones, así como conexiones incluso entre tuberías de diferentes materiales y diámetros.

También permiten la inserción de válvulas y la conexión con estaciones de bombeo y otras instalaciones hidráulicas.

En general, se dispone de piezas especiales fabricadas de: hierro fundido (con bridas, extremos lisos, campana-espiga), y acero. También se dispone de accesorios complementarios empleados para formar uniones como: juntas mecánicas (Gibault, universal, etc.), empaques y tornillos de acero con cabeza y tuerca hexagonal estándar.

Las piezas especiales de hierro fundido y galvanizadas son las más empleadas y se fabrican en todos los diámetros de las tuberías. Se conectan entre sí o con válvulas mediante bridas con tornillos y un empaque intermedio.

Los fabricantes de tuberías ofrecen entre sus líneas de productos adaptadores para tuberías de otros materiales, otros sistemas de unión o incluso tubos lisos que pueden ser unidos mediante juntas mecánicas.

Válvulas.

Las válvulas son dispositivos mecánicos que son empleados para detener, iniciar o controlar las características del flujo en conductos a presión. Pueden ser accionadas manualmente o por medios automáticos o semiautomáticos. Así, existen accionadores hidráulicos, los cuales se usan en instalaciones donde se requiere operar frecuentemente las válvulas. En redes de distribución son más usuales las válvulas que se operan manualmente mediante palancas, volantes y engranes, debido a que los cierres y aperturas son ocasionales.

En nuestro sistema contra incendio se sugiere utilizar únicamente válvulas de compuerta con vástago saliente en el sistema y válvulas de mariposa en la línea de prueba a fin de poder verificar todo el tiempo el estado de las mismas (abierto o cerrado).

Las válvulas permiten el aislamiento de ciertos tramos de tubería para realizar labores de reparación o mantenimiento, o simplemente evitar el flujo o cambiarlo de dirección. También permiten el drenar o vaciar una línea, controlar el gasto, regular los niveles en los tanques de almacenamiento, evitar o disminuir los efectos del golpe de ariete (cambios de presión que pueden colapsar la tubería), a la salida o a la entrada de aire, así como evitar contraflujos, es decir, prevenir el flujo en dirección contraria a la del diseño.

En general, dentro de las válvulas utilizadas en redes de distribución se pueden identificar como:

a) Válvulas de compuerta.

Este tipo de válvula funciona con una placa que se mueve verticalmente a través del cuerpo de la válvula en forma perpendicular al flujo. El tipo de válvula de compuerta más empleado es la de vástago saliente. Tiene la ventaja de que el operador puede saber con facilidad si la válvula está abierta o cerrada. Es importante señalar que la válvula de compuerta está destinada propiamente para ser operada cuando se requiera un cierre o apertura total, y no se recomienda para ser usada como reguladora de gasto debido a que provoca altas pérdidas de carga y porque puede cavitarse.

b) Válvulas para admisión y expulsión de aire.

Se ilustran en la figura 4.22, éste tipo de válvulas se instalan para permitir la entrada o salida de aire a la línea. Lo anterior puede requerirse durante las operaciones de llenado o vaciado de la línea. Así mismo, se emplean en tramos largos de tuberías, así como en puntos altos de las mismas donde suele acumularse aire, el cual bloquea la circulación del agua o reduce la capacidad de la conducción. También evitan la formación de vacíos parciales en la línea durante su vaciado, que pudieran causar el colapso o aplastamiento de la tubería. Son más empleadas en líneas de conducción y de alimentación ya que se colocan en los puntos altos.

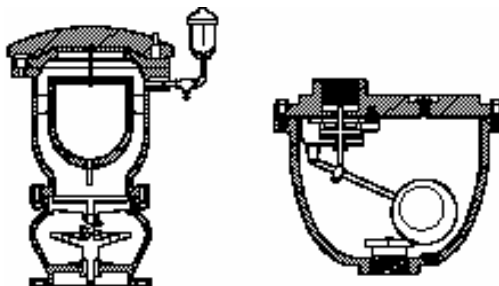


Figura 4.22 Válvula de expulsión de aire.

Estas válvulas poseen orificios de diámetro pequeño para conexión con la atmósfera. La apertura del orificio a la atmósfera se produce por medio de un dispositivo activado mediante un flotador. Tal dispositivo mantiene el orificio cerrado cuando no hay aire en el depósito de la válvula y lo abre cuando dicho depósito acumula aire o se genera un vacío.

Se recomienda ubicarlas especialmente en las líneas de conducción, en los puntos de cambio de la pendiente o en tramos largos en donde existen pendientes pronunciadas (ascendentes o descendentes). En redes de distribución pueden resultar necesarias únicamente en las tuberías de gran diámetro de la red primaria.

Soportería para tubería.

La distancia máxima entre los soportes y tuberías horizontales no excederá de 4.6 metros para diámetros de tubería de 38 mm y mayores. Para diámetros menores a 38 mm, la distancia no deberá exceder de 3.70 m.

De acuerdo a las indicaciones de la norma NFPA, se están utilizando básicamente dos tipos de soportes; el normal para sostener el peso de la tubería del sistema, que consiste en una abrazadera tipo "pera" fijada una varilla de sujeción de 10 mm de diámetro, que estará anclada a los elementos estructurales de los edificios mediante expansores de patente.

El segundo soporte es el llamado antisísmico y consisten en rigidizar los puntos clave de las tuberías del sistema hacia los elementos estructurales de la construcción en varios sentidos, esto es, no solo soportando el peso de la tubería en el sentido vertical, sino en el sentido horizontal, para que amortigüe los movimientos de las fuerzas sísmicas.

En el plano de detalle se muestran el diseño sugerido para estos soportes, sin embargo no siempre será posible utilizar el tipo pera anclado directamente de la losa. Habrá necesidad de utilizar ménsulas para apoyarlo lateralmente.

Procedimientos de prueba hidrostática.

Las pruebas hidrostáticas se deberán efectuar en todos los ramales, columnas y cabezal de descarga, estas pruebas se podrán realizar de forma seccionada para poder observar con claridad el comportamiento de cada una de estas secciones. Las pruebas deberán de realizarse con una bomba manual hidráulica o eléctrica; la presión a la que se deberán realizar las pruebas hidrostáticas será de 14 kg/cm² y durante un periodo de 2 horas. Para la realización de la prueba hidrostática se deberá colocar un manómetro en el extremo opuesto donde se coloque la bomba para poder llevar las mediciones de presión; si al realizar las pruebas se encuentran fugas, estas deberán de ser reparadas y volver a realizar nuevamente la prueba.

Ensayos hidrostáticos de la norma NFPA 13.

Todas las tuberías internas y aparatos conectados sujetos a la presión de trabajo del sistema, deberán de ensayarse hidrostáticamente a 200 lb/pulg² (13.8 bar) y deben mantener esta presión, sin pérdidas, durante dos horas. Las pérdidas se deben determinarse por la caída de presión en el manómetro, o por las fugas observables visualmente.

Las partes del sistema que habitualmente están sujetas a presión de trabajo que superan los 150 lb/pulg² (10.4 bars), deben de ser ensayadas como se describe anteriormente, a una presión de 50 lbs/pulg² (3.5 bars) por encima de la operación de trabajo.

Revisiones.

a información que se presenta en el anex

Recomendaciones adicionales.

Para conseguir un buen control del plan de mantenimiento se puede recurrir al uso de unas fichas de datos sobre los medios materiales en las que consten la referencia del plano de ubicación, la zona, el código de la instalación o elemento controlado, sus características, la empresa responsable del

mantenimiento, periodicidad mínima de revisión, fecha de la última revisión, fecha de caducidad (si procede) y observaciones. Estos datos pueden ser mecanizados de manera que, al establecerse una consulta mensual sistematizada, aparezca en el listado del ordenador, la actualidad de cada elemento controlado, pudiendo saberse el número total de las revisiones a realizar en ese mes, así como las sustituciones precisas y las observaciones sobre el estado de conservación u otras incidencias.

Independientemente de las operaciones reglamentadas a realizar por el personal especializado del fabricante o instalador del equipo o sistema, están las otras operaciones que deben llevarse a cabo por el personal del titular de la instalación.

Estas últimas deben distribuirse racionalmente entre el personal de producción y el de mantenimiento, asignando las comprobaciones que no necesiten desmontaje, calibración o medida a los operarios de producción del área, y las que sí lo requieran, al de mantenimiento. En algunas de estas últimas se puede implicar al grupo propio de lucha contra incendios, como por ejemplo las relativas a los extintores, en lo que se refiere a su accesibilidad, estado aparente de conservación, estado de carga del extintor y del botellín de gas impulsor, así como el estado de las partes mecánicas.

**5. ANÁLISIS ECONÓMICO DE LA
IMPLEMENTACIÓN DEL SISTEMA
CONTRA INCENDIO**

5. ANÁLISIS ECONÓMICO DE LA IMPLEMENTACIÓN DEL SISTEMA CONTRA INCENDIO

En los proyectos de ingeniería, debemos no solo dar una solución técnica, sino que también se hace indispensable el que se cuide el aspecto financiero de la misma, es por esto que, una vez concluido el capítulo anterior, en el cual se genera una solución técnica, planos y especificaciones, comenzamos con la evaluación económica del proyecto, haciéndose necesario el saber ¿cuanto cuesta? ¿que puedo disminuir para abatir el costo? Puedo sustituir materiales. Ante estas preguntas se hace indispensable el generar un presupuesto para poder evaluar estos aspectos, apegarnos a los requerimientos establecidos en las normas y reglamentos vigentes, así como la búsqueda de nuevos materiales de construcción.

5.1 Presupuesto del sistema contra incendio

El realizar la valuación económica ó presupuesto de obra para el sistema contra incendio de nuestro caso práctico, involucra al igual que en otras especialidades, establecer un criterio general para su cuantificación y posterior cotización generando de esta forma los precios unitarios y el presupuesto de obra. En nuestro caso para lograr este fin, nos auxiliamos del programa OPUS.

El primer paso para lograr la cuantificación es el establecer los formatos de cuantificación y resumen de volúmenes a fin de tener un método ó sistema que minimice las omisiones, para tal motivo, se utilizaron los formatos mostrados en las figuras 5.1 y 5.2

<input type="checkbox"/> CONTRATO <input type="checkbox"/> EXTRAS <input type="checkbox"/> AMPLIACIÓN <input type="checkbox"/> MODIFICACIÓN <input type="checkbox"/> ACLARACIÓN		CONTRATO: OBRA: _____ PARTIDA: _____ DESCRIPCIÓN: _____	UBICACIÓN: PERIODO DE EJECUCIÓN: DE _____ AL _____ NIVEL: _____	FECHA: _____ _____	GENERADOR: _____ _____	HORAS: _____ DE _____
CONCEPTO	CANT.	UNID.				

Figura 5.1 Formato de cuantificación.

PROYECTO : PARTIDA HOJA
 MATERIAL FIERRO NEGRO ROSCADO ELABORÓ FECHA

CONCEPTO	CANT.	UN	CONCEPTO	CANT.	UN	CONCEPTO	CANT.	UN	CONCEPTO	CANT.	UN	CONCEPTO	CANT.	UN
TUBO FO.NEG			YEE FO.NEG			REDUCCIÓN BUSHING FO.NEG			TUERCA UNION Fo.NEG.			SOPORTERIA		
100 mm			100 mm			100 X 75 mm			100 mm			100 mm		
75 mm			75 mm			100 X 64 mm			75 mm			75 mm		
64 mm			64 mm			100 X 50 mm			64 mm			64 mm		
50 mm			50 mm			100 X 38 mm			50 mm			50 mm		
38 mm			38 mm			100 X 32 mm			38 mm			38 mm		
32 mm			32 mm			100 X 25 mm			32 mm			32 mm		
25 mm			25 mm			100 X 19 mm			25 mm			25 mm		
19 mm			19 mm						19 mm			19 mm		
13 mm			13 mm			75 X 64 mm			13 mm			13 mm		
10 mm						75 X 50 mm			VALVULAS			Unicanal		
						75 X 38 mm			COMPUERTA			4 X 4 X 30 cm		
						75 X 32 mm			100 mm			4 X 4 X 50 cm		
						75 X 25 mm			75 mm			4 X 4 X 60 cm		
CODO FO.NEG			REDUCCIÓN CAMP FO.NEG			75 X 19 mm			64 mm			4 X 4 X 100 cm		
90° X 100 mm			100 X 75 mm						50 mm			4 X 4 X 150cm		
90° X 75 mm			100 X 64 mm			64 X 50 mm			38 mm			ABRASADERA UNICANAL		
90° X 64 mm			100 X 50 mm			64 X 38 mm			32 mm			100 mm		
90° X 50 mm			100 X 38 mm			64 X 32 mm			25 mm			75 mm		
90° X 38 mm			100 X 32 mm			64 X 25 mm			19 mm			64 mm		
90° X 32 mm			100 X 25 mm			64 X 19 mm			13 mm			50 mm		
90° X 25 mm			100 X 19 mm						GLORO			38 mm		
90° X 19 mm						50 X 38 mm			100 mm			32 mm		
90° X 13 mm			75 X 64 mm			50 X 32 mm			75 mm			25 mm		
			75 X 50 mm			50 X 25 mm			64 mm			19 mm		
			75 X 38 mm			50 X 19 mm			50 mm			13 mm		
			75 X 32 mm			50 X 13 mm			38 mm					
			75 X 25 mm						32 mm					
			75 X 19 mm			38 X 32 mm			25 mm			VALVULAS		
						38 X 25 mm			19 mm			CHECKCOLUMPIO		
			64 X 50 mm			38 X 19 mm			13 mm			100 mm		
			64 X 38 mm			38 X 25 mm			Picatacia			75 mm		
			64 X 32 mm						100 mm			64 mm		
CODO DE Fo. NEGRO			64 X 25 mm			32 X 25 mm			75 mm			50 mm		
45° X 100 mm			64 X 19 mm			32 X 19 mm			64 mm			38 mm		
45° X 75 mm						32 X 13 mm			50 mm			32 mm		
45° X 64 mm									38 mm			25 mm		
45° X 50 mm			50 X 38 mm			25 X 19 mm			32 mm			19 mm		
45° X 38 mm			50 X 32 mm			25 X 13 mm			25 mm			13 mm		
45° X 32 mm			50 X 25 mm						19 mm			CHECK BRIDADO		
45° X 25 mm			50 X 19 mm			19 X 13 mm			13 mm			100 MM		
45° X 19 mm			50 X 13 mm									75MM		
45° X 13 mm												64MM		
			38 X 32 mm			TAPON CAPA FO.NEG			LLAVE MANGUERA					
			38 X 25 mm			100 mm			Val. Flotador			BRIDAS ROSCADAS		
			38 X 19 mm			75 mm			Val. Seguridad			100 mm		
			38 X 25 mm			64 mm			Val. Seguridad			75 mm		
						50 mm			Val. Elin de aire			64 mm		
			32 X 25 mm			38 mm			Jqo. Llaves em potrar			50 mm		
			32 X 19 mm			32 mm						38 mm		
			32 X 13 mm			25 mm			NIPLE FO.NEG.			32 mm		
			25 X 19 mm			19 mm			100 X 13 mm			25 mm		
			25 X 13 mm			13 mm			100 X 19 mm			19 mm		
			19 X 13 mm						100 X 25 mm			13 mm		
			COUPLE FO.NEG						100 X 32 mm			BRIDAS SOLDABLES		
TEE FO.NEG			100 mm									100 mm		
100 mm			75 mm			TAPON MACHO FO.NEG			100 X 38 mm			100 mm		
75 mm			64 mm			100 mm			100 X 50 mm			75 mm		
64 mm			50 mm			75 mm			100 X 64 mm			64 mm		
50 mm			38 mm			64 mm			100 X 75 mm			50 mm		
38 mm			32 mm			64 mm			100 X 100 mm			38 mm		
32 mm			25 mm			50 mm						32 mm		
25 mm			19 mm			38 mm						25 mm		
19 mm			13 mm			32 mm						19 mm		
13 mm			10 mm			25 mm						13 mm		
10 mm						19 mm								
						13 mm								

Figura 5.2 Cuadro resumen de materiales.

La forma que sugerimos para la utilización del formato que se presenta en la figura 5.1 es la siguiente:

- Llenado de datos generales para cuantificación establecidos en la parte superior del formato. Se debe siempre hacer referencia al proyecto, plano que se cuantifica así como la zona en estudio.
- Generación de croquis en forma de isométrico, vertiendo toda la información del proyecto al croquis (piezas especiales, válvulas) así como detalles típicos.
- Resumen de volumetría a utilizar en este generador.

Para este fin, se sugiere el uso de colores, a fin de lograr a simple vista una diferencia entre los diámetros que se cuantifican, así como piezas especiales. Para nuestro caso, tenemos 10 zonas diferentes, las cuales se presentan en el anexo 4.

Posterior a la cuantificación particular de cada área, se integran los generadores en subsistemas haciendo hojas resumen de varias zonas, éstas hojas resumen normalmente se realizan tomando en cuenta 2 ó 3 áreas que comparten características similares, para nuestro caso, las agrupamos en las siguientes zonas:

- Oficinas
- Zona de refrigeradores
- Zonas de riesgo ligero
- Zonas de riesgo ordinario
- Alimentadores principales
- Gabinetes de PCI
- Cuarto de máquinas

Para lograr este objetivo, nos valemos de la figura 5.2, la cual no es otra cosa que un cuadro resumen de piezas y accesorios, comercializados en forma ordinaria por los distintos proveedores y/o fabricantes.

Una vez que se tienen los generadores y los cuadros resumen, comenzamos a ingresar los datos en el programa de precios unitarios (OPUS en nuestro caso), generando la estructura del presupuesto de forma tal que el presupuesto sea lo más claro posible en su estructura sin llegar a un exceso de detalle en el presupuesto, ya que implicaría confusión en el mismo.

Al tener el orden en el cual se integrará el presupuesto, se desglosa el presupuesto de tal forma que sea específico y se genere de ésta forma un catálogo de conceptos. El proceso para el cálculo del presupuesto iniciará con el análisis del precio de cada concepto, desglosando en materiales, mano de obra, equipo y herramienta, y algún otro cargo que forme parte de él.

El importe obtenido es el costo directo que, afectado del indirecto y la utilidad, da el precio unitario del *concepto (anexo 2), en la tabla 5.1 observamos el desglose del presupuesto en sus diferentes partidas.

Cuarto de Máquinas	\$255,798.21
Gabinetes de PCI	
Oficina planta baja	\$9,060.02
Oficina planta alta	\$7,854.25
Refrigeradores	\$12,752.99
Bodegas planta alta	\$9,278.32
Anden de carga	\$20,931.65
Planta baja preparación de alimentos	\$8,775.38
Total de gabinetes de PCI	\$68,652.61
Alimentadores principales	\$44,621.05
Zonas de riesgo ordinario	
Panadería	\$55,558.50
Preparación de alimentos	\$76,113.22
Total de zonas de riesgo ordinario	\$131,671.72
Zonas de riesgo ligero	
Almacén planta alta	\$48,022.88
Preparación de alimentos planta baja	\$47,369.18
Lavandería	\$18,912.56
Total de zonas de riesgo ligero	\$114,304.62
Oficinas	
Planta baja	\$45,924.50
Planta alta	\$30,621.03
Total de oficinas	\$76,545.53
Zona de refrigeradores	
Área de rociadores	\$32,607.19
Total de refrigeradores	\$32,607.19
Total del presupuesto	\$724,200.93

Tabla 5.1 Resumen de partidas del presupuesto del sistema de PCI.

5.2 Beneficios económicos por la implementación del sistema

Queda claro que con lo establecido hasta este momento, se han sentado las bases para poder manifestar beneficios generados con la implementación del sistema contra incendios, en este inciso únicamente se harán notar algunos de los beneficios que se obtienen con la implementación del sistema, no se entrará a detalle del análisis costo-beneficio respecto a la decisión de proteger o no al inmueble de un posible incendio, cuestión que se detallará en el inciso siguiente del presente capítulo.

Para determinar los beneficios económicos que se tienen al implementar un sistema de protección contra incendios en inmuebles, se deben de tener otros parámetros de costo de las instalaciones contra incendio y una proyección a futuro, partiendo, claro está, del caso práctico que se ha desarrollado.

Para establecer los beneficios que representa la implementación del sistema, es necesario hacer un estudio que va desde los diversos costos que son generados al dotar al inmueble de protección contra incendios, así mismo deberá hacerse una proyección de costos generados por el mantenimiento de estas mismas en el transcurso del tiempo y algunos otros gastos que se generan al hacer la instalación contra incendio, para cumplir con lo anterior, primeramente hay que hacer el cálculo del costo inicial para tener completo el sistema de protección, en segundo término se deberán estimar los costos subsiguientes a la implementación del sistema y como tercer término se deberán de considerar los efectos de variación sobre otros costos que no se generan cuando no existe un sistema contra incendio, como puede ser el incremento en las dimensiones del depósito de agua, que garantiza el suministro de agua requerida para la supresión de incendios, o hacer una proyección a futuro de los gastos que serán generados por el mantenimiento del sistema para su buen funcionamiento, durante un período de tiempo determinado. Para desarrollar esta última actividad, se deben de establecer períodos normales para el mantenimiento, debiéndose considerar en este estudio, la reparación y/o sustitución de los diferentes elementos que se analizan y que constituyen en conjunto el sistema contra incendios, a continuación se hace un desglose de los tres puntos que se han enumerado:

- Costos iniciales.- en este apartado se considera la totalidad de elementos indispensables para que el sistema funcione, es decir, los costos de construcción del sistema, mismos que se han desglosado en el inciso anterior.

- Costos subsecuentes a la instalación del sistema- en este apartado pueden quedar incluidos los costos debidos a inspecciones y comprobaciones del sistema, que por lo general se hacen de manera periódica; se deberán considerar igualmente los costos por reparaciones, mantenimientos y costos de sustitución; costos de daños causados por el sistema y no por incendios, estos pueden ser los daños producidos por el agua debido a descargas accidentales de rociadores.
- Efectos de variación con otros costos del edificio, aquí se pueden considerar las reducciones en las primas de seguros.

Con base a los tres conceptos anteriores se tienen los siguientes costos:

Costos iniciales del sistema: **\$ 724,200.93**

Costos subsiguientes:

Costos anuales por mantenimiento (2 visitas al año)	\$ 2,000.00	
Costos anuales por mantenimiento del sistema, (combustible, aceite, registro de datos)	\$ 1,000.00	
Costo estimado por sustitución de partes por mantenimiento	\$ 4,000.00	
	Costo total anual	\$ 7,000.00

Otro beneficios de construir un sistema de protección contra incendios automático en nuestros inmuebles, es que disminuyen las primas de seguros aplicables en la utilización de este servicio, a fin de minimizar nuestras pérdidas económicas. Para nuestro caso práctico tenemos lo siguiente:

Tipo de inmueble	Industria ligera
Altura máxima	6.63 m

Altura promedio	4.84 m	
Materiales de construcción	Estructura concreto / block	
	Arco techo metálico y lámina	
Costo de edificación	25'000,000.00	
Costo seguro s/PCI	105,000.00 + iva	100 %
Costo seguro mensual c/hidrantes	52,500.00 + iva	50 %
Costo seguro mensual c/rociadores	42,000.00 + iva	40 %

Como podemos observar, el costo por prima de seguros se disminuye sustancialmente al presentarse un sistema a base de rociadores automáticos, si el mismo es acompañado por otros sistemas preventivos tales como detección de humos y alarmas, sistemas aprobados (NFPA 13, 20, FM, UL) el monto continúa disminuyendo debido a que el riesgo de una pérdida total disminuye en forma sustancial.

5.3 Valuación económica en caso de presentarse un incendio en nuestro caso de estudio con y sin la implementación del sistema de rociadores automáticos

Para determinar los beneficios económicos que se tienen al implementar un sistema de protección contra incendios en inmuebles, se puede iniciar un primer análisis del costo que tiene la implementación del sistema con relación al costo total de la construcción del inmueble, haciendo esta comparativa de modo porcentual, esto con la finalidad de poder observar la incidencia del sistema sobre el costo total del inmueble.

Para este primer análisis, se tiene el costo de las instalaciones que se ha determinado en el subcapítulo 5.1 de \$ 724,200.93

Para el cálculo del costo de la edificación del caso práctico que se esta desarrollando, nos basaremos en el índice de costo por metro cuadrado de construcción que proporciona el Instituto Mexicano de

Ingeniería de Costos, que de acuerdo a las características del inmueble que alojará la cocina industrial señala que para una nave industrial con muros, techumbre de lámina y estructura de acero el costo por metro cuadrado de construcción es de \$ 8,064.00.

Por otro lado se tienen que la nave industrial del caso práctico que se desarrolla en el presente trabajo tiene un área total de construcción de 3,100 m².

Con base a los datos anteriores se tiene entonces que el costo total de la nave industrial está dado de la siguiente manera:

$$\text{Costo total} = 3,100 \text{ m}^2 \times \$ 8,064.00 / \text{m}^2 \rightarrow \text{Costo total} = 24'998,400.00$$

Por lo tanto, la incidencia del sistema contra incendio está dado por:

$$\text{Incidencia} = \frac{\text{Costo de sistema}}{\text{Costo total de nave industrial}} \times 100$$

Entonces la incidencia queda de la siguiente manera:

$$\text{Incidencia} = \frac{\$ 724,200.93}{\$ 24'998,400.00} \times 100 = 2.90\%$$

Se puede iniciar un primer análisis del costo que tiene la implementación del sistema con relación al costo de construcción del inmueble, haciendo esta comparativa de manera porcentual se puede observar cuanto incide el costo total del inmueble, para hacer este primer análisis, tenemos el costo de las instalaciones que se ha determinado en el subcapítulo 5.1;

En la tabla 5.2, se presenta la valuación por el costo del seguro del inmueble y su proyección a 10 años con una inflación lineal del 4% anual. La tabla hace referencia a los siguientes casos:

- Sin sistema de protección contra incendios.
- Con sistema de hidrantes.
- Con sistema de rociadores automáticos e hidrantes.

	Sin PCI	Con Hidrantes	Con Rociadores
1 año	\$ 105,000.00	\$ 52,500.00	\$ 42,000.00
2 años	\$ 109,200.00	\$ 54,600.00	\$ 43,680.00
3 años	\$ 113,568.00	\$ 56,784.00	\$ 45,427.20
4 años	\$ 118,110.72	\$ 59,055.36	\$ 47,244.29
5 años	\$ 122,835.15	\$ 61,417.57	\$ 49,134.06
6 años	\$ 127,748.55	\$ 63,874.28	\$ 51,099.42
7 años	\$ 132,858.50	\$ 66,429.25	\$ 53,143.40
8 años	\$ 138,172.84	\$ 69,086.42	\$ 55,269.13
9 años	\$ 143,699.75	\$ 71,849.88	\$ 57,479.90
10 años	\$ 149,447.74	\$ 74,723.87	\$ 59,779.10
Seguro	\$ 1,260,641.25	\$ 630,320.62	\$ 504,256.50
Inversión	\$ -	\$ 350,000.00	\$ 724,200.93
Ahorro en seguro	\$ -	\$ 630,320.62	\$ 756,384.75

Tabla 5.2 Costos de primas de seguros con distintos grados de protección contra incendios.

En nuestro ejercicio a 10 años, el sistema de PCI sería amortizado para el sistema de hidrantes en 6 años 1 mes y para el sistema de Rociadores en 9 años 3 meses.

Tomando en cuenta las pérdidas materiales debido a un siniestro, se tendrían los costos que han sido reflejados en la tabla 5.3 y se presentan de manera gráfica en la figura 5.3.

	Sin PCI	Con Hidrantes	Con Rociadores
Infraestructura	\$24,988,400.00	\$24,988,400.00	\$24,988,400.00
Pérdida posible	100%	60%	14%
Valuación por pérdidas	\$23,727,758.75	\$14,012,719.38	\$ 2,270,119.50
Deducible	10%	1%	1%
Recuperación por seguro	\$21,354,982.88	\$13,872,592.18	\$ 2,247,418.31

Infraestructura	\$24,988,400.00	\$24,988,400.00	\$24,988,400.00
Pérdida posible	90%	50%	10%
Valuación por pérdidas	\$22,489,559.90	\$12,494,199.99	\$ 2,498,839.99
Deducible	10%	1%	1%
Recuperación por seguro	\$20,240,603.91	\$12,369,257.99	\$ 2,473,851.59

Infraestructura	\$24,988,400.00	\$24,988,400.00	\$24,988,400.00
Pérdida posible	80%	40%	6%
Valuación por pérdidas	\$19,990,719.90	\$ 9,995,359.99	\$ 1,499,303.99
Deducible	10%	1%	1%
Recuperación por seguro	\$17,991,647.91	\$ 9,895,406.39	\$ 1,484,310.95

Infraestructura	\$24,988,400.00	\$24,988,400.00	\$24,988,400.00
Pérdida posible	70%	30%	2%
Valuación por pérdidas	\$17,491,879.90	\$ 7,496,519.99	\$ 499,767.99
Deducible	10%	1%	1%
Recuperación por seguro	\$15,742,691.91	\$ 7,421,554.79	\$ 494,770.31

Tabla 5.3 Valuación de pérdidas en caso de un siniestro.

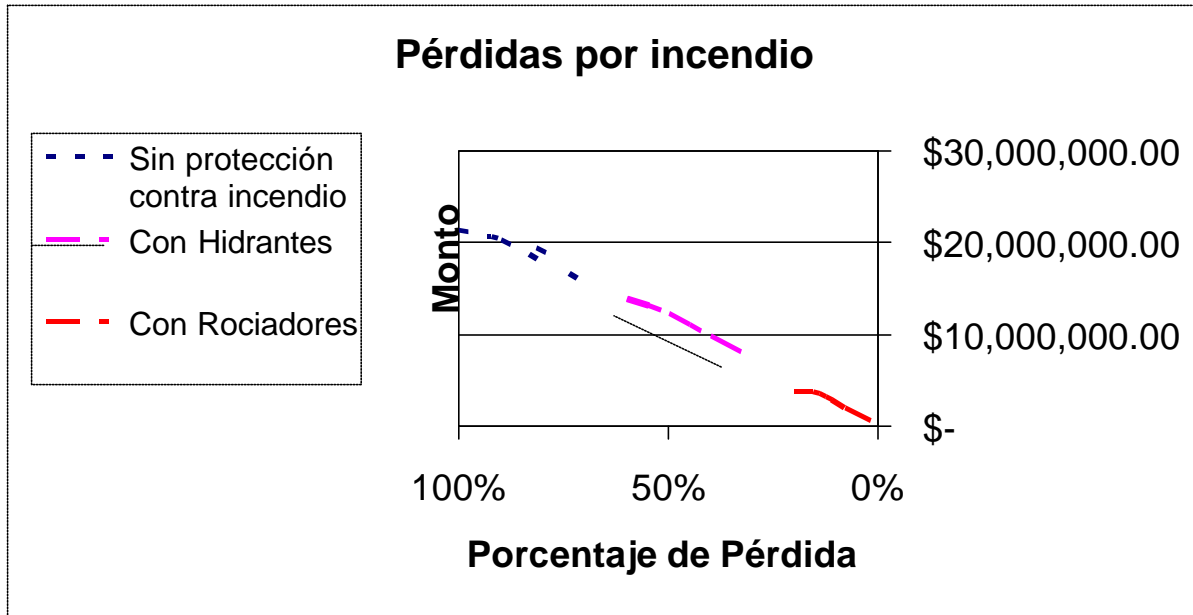


Figura 5.3 Representación gráfica de la valuación de pérdidas en caso de un siniestro.

En el caso de presentarse un incendio, tendremos también algunos gastos que se tendrán que cubrir y realizar que impactan en forma económica dentro del desarrollo del negocio. Algunos de estos factores son los siguientes:

- Sueldos de personal a conservar durante el tiempo de reconstrucción
- Liquidaciones de personal que no se conservará en este período
- Demandas por no cumplimiento de contratos
- Probable suspensión de pagos a proveedores, implicando disminución de descuentos y/o suspensión de crédito

Existen también costos intangibles, los cuales no es posible cuantificar en forma monetaria, sin embargo impactan dentro del desarrollo del negocio, estos son entre otros:

- Pérdida de clientes
- Pérdida de personal capacitado por interrupción de negocio
- Pérdida de archivos electrónicos, fiscales y contables

- Pérdida del nicho de mercado

Al desarrollar éste capítulo, podemos observar como en un mediano plazo (10 años) resulta más económico el prevenir el incendio y de esta forma evitar las pérdidas, se tienen beneficios económicos al disminuir la cuenta corriente por disminución de primas de seguro, además de que en caso de presentarse un incendio las pérdidas económicas aumentan de forma significativa.

CONCLUSIONES

6. CONCLUSIONES

Existe una gran variedad de accesorios y métodos utilizados para prevenir y combatir los incendios, los gobiernos, cámaras de comercio y asociaciones están en búsqueda constante de nuevos materiales, accesorios y técnicas para controlar y extinguir el fuego en su fase inicial, minimizando la pérdida de vidas así como de bienes materiales.

En nuestro país, a pesar de existir diversos reglamentos con normas relativas a la protección contra incendios, estas son muy generales y describen en su mayoría métodos reactivos y no preventivos, razón por la cual cuando se presenta un incendio, éste se propaga en forma rápida sin que existan elementos que impidan su avance, alerten al personal en el lugar o envíen una alarma hacia los servicios de emergencia, es por esto que cuando se origina un incendio, las dimensiones que estos adquieren son considerables.

La falta de normatividad para proteger los inmuebles contra incendios, hace necesario el promover una cultura a este respecto, debiendo poner especial interés en los métodos preventivos, los cuales en todo momento, serán más eficaces que los reactivos ante la posible presencia de un incendio. Es por esto que es necesario hacer un mayor hincapié en este aspecto; para mejorar la reglamentación nacional es necesario el crear una normatividad que tenga validez a nivel nacional y esta se haga aplicar. La limitante que se puede tener a este respecto, es que la investigación en éste como en otros campos es mínima o nula, e intentar hacerla en este momento sería la no más sabia decisión así que sería válido que la reglamentación que se creará hiciera referencia a organismos internacionales, donde nos llevan una amplia ventaja en este aspecto y en nuestro país podemos adoptar muchas de estas normas internacionales.

Pero no solo se puede crear una cultura con la reglamentación y normativización a este respecto, creemos que los nuevos profesionales deben de comenzar a ver desde lo académico la relevancia que

ésta materia tiene, para lograr esto, por lo que se hace necesario que en los planes de estudio de la carrera de ingeniería civil quede incluida esta materia como parte de los programas de estudio, en las diferentes instituciones que se imparte la carrera. Con esto se lograría a mediano plazo que se le dé el interés debido a los sistemas pasivos de prevención contra incendio.

En el ámbito internacional, existen diversas normas que regulan los dispositivos de combate de incendios, siendo los países desarrollados quienes tienen un mayor alcance en su normatividad, y tienen reglamentado prácticamente cualquier supuesto para la prevención y combate de los incendios. Dada la cercanía territorial que tiene nuestro país, con los Estados Unidos de Norteamérica, se observó que su normatividad que rige en ese país, cuenta con una mejor reglamentación para la prevención de incendios y una constante actualización de la normatividad aplicable al respecto, atendiendo no solo a las dimensiones de los inmuebles o áreas de construcción, sino que la normatividad se basa en los diversos usos que tienen las edificaciones.

Respecto a los parámetros utilizados para el cálculo de los sistemas de protección contra incendios, la normatividad aplicable en México es escasa y limitada, remitiéndose en forma ordinaria al criterio del Coresponsable en Instalaciones ó el Director Responsable de Obra, personajes que se remiten a métodos de cálculo internacionales y así basan su metodología de diseño en las normas de otros países, asociaciones u organizaciones dedicadas al combate de incendios. Por lo que es necesaria la actualización de las normas y reglamentos de nuestro país.

A lo largo del desarrollo del presente trabajo de tesis, se constató, mediante el diseño de una red de sistemas contra incendio para un caso práctico, que en el corto y/o mediano plazo, resulta factible económicamente, el uso de materiales y equipos para la supresión de incendios, que funcionan automáticamente. Estos sistemas, que a pesar de ser reactivos, permiten el control del fuego y no necesitan de la intervención humana para su funcionamiento, eliminando prácticamente la pérdida de vidas humanas y minimizando en gran medida las pérdidas materiales, además de que es de fácil

comprensión que se evite en muchos casos la pérdida total del inmueble y la operación del mismo en donde se presente un incendio.

En el desarrollo del presente trabajo, se pudo observar que, a pesar que la inversión inicial que se requiere para la implementación de un sistema de rociadores, el costo para la instalación de estos, representa tan solo el 2.89% de nuestra inversión total del inmueble. Reflejándose en la sustancial disminución de los costos de reanudación de actividades debido a incendios; además de que el nivel de protección, de prevención, de interrupción de negocio, pérdida de posicionamiento en el mercado y pérdida de clientes, compensan en gran medida, la inversión para la implementación del sistema de protección contra incendios.

ANEXOS

ANEXO 1

Anexo1 Alcances de la normatividad nacional, en referencia a los sistemas contra incendio

Estado o municipio	Capacidad de depósito	Bombas	Red hidráulica	Gabinetes	Diámetro de mangueras [mm]	Material de tubería	Planta de emergencia	Extintor	Rango de presión de agua [kg/cm ²]	Pruebas alarmas y/o sistemas [días]	Alarmas	Clasificación de riesgos [artículo]	Simulacros articulo y periodo [meses]	Escaleras de emergencia
Hermosillo, Sonora	15 l/m ² 20,000 l min	1 Eléctrica 1 combustión interna	Toma siamesa 64 mm @ 90 m y en fachada	Cubrir un radio de 30 m, sep. máx. de 60 m	38	Cobre o Fo. Go.	Operación mínima 2 h	Si	3.5 – 5.0	Sistema 120	Visual y sonora en edificios Públicos	No especifica	No especifica	No especifica
Guadalupe, Nuevo León	5 l/m ² 20,000 l min	1 Eléctrica 1 combustión interna	Toma siamesa 64 mm @ 90 m y en fachada	Cubrir un radio de 30 m, sep. máx. de 60 m	38	No especifica	No especifica	Si	4.2	Alarmas 90	Visual y sonora en edificios mayores a 8 niveles	118 Riesgo mayor Riesgo menor	123 frac. II @ 6	No especifica
Benito Juárez, Quintana Roo	5 l/m ² 20,000 l min	1 Eléctrica 1 combustión interna	Toma siamesa 64 mm @ 90 m y en fachada	Cubrir un radio de 30 m, sep. máx. de 60 m	38	Acero o Fo. Go.	No especifica	Si	2.5 – 4.2	Alarmas 60	Visual y sonora en edificios mayores a 10 niveles	115 Riesgo mayor Riesgo menor	121 frac. II @ 6	No especifica
Cuernavaca, Morelos	5 l/m ² 20,000 l min	1 Eléctrica 1 combustión interna	Toma siamesa 64 mm @ 90 m y en fachada	Cubrir un radio de 30 m, sep. máx. de 60 m	38	Acero o Fo. Go.	No especifica	Si	2.5 – 4.2	Bombas 30	No especifica	109 Riesgo mayor Riesgo menor	113 frac. II @ 6	No especifica
Monterrey, Nuevo León	5 l/m ² 20,000 l min	2 no se especifica de que tipo	Toma siamesa 64 mm @ 90 m y en fachada	Cubrir un radio de 30 m, sep. máx. de 60 m	No especifica	No especifica	No especifica	Si	No especifica	No especifica	Si, no da detalles	No especifica	91 frac. V @ 12	En edificios de más de 5 niveles
León, Guanajuato	5 l/m ² 20,000 l min	1 Eléctrica 1 combustión interna	Toma siamesa 64 mm @ 90 m y en fachada	Cubrir un radio de 30 m, sep. máx. de 60 m	38	Acero o Fo. Go.	Solo para alarmas	Si	4.2 – 7.0	Bomba @ 30 Sistema @ 180	Visual y sonora en edificios de riesgo medio y mayor	313 Riesgo mayor Riesgo medio Riesgo menor	324	Si, pero no hace más restricciones
Baja California Sur	10 l/m ² 20,000 l min	1 Eléctrica 1 Combustión Interna	Toma siamesa 64 mm @ 90 m y en fachada	Cubrir un radio de 30 m, sep. máx. de 60 m	64	No especifica	No especifica	Si	2.5 – 4.2	Bomba E @ 90 Bomba C. I. @ 60 Sistema @ 120	Visual y sonora en edificios mayores a 15 m	No especifica	106 frac. III @ 6	No especifica
Centro, Tabasco	5 l/m ² 20,000 l min	1 Eléctrica 1 combustión interna	Toma siamesa 64 mm en cada fachada	Cubrir un radio de 30 m, sep. máx. de 60 m	38	Acero o Fo. Go.	No especifica	Si	2.5 – 4.2	Sistema @ 60	Visual y sonora en edificios mayores a 10 m	131 Riesgo mayor Riesgo menor	136 frac. II @ 6	En edificios de más de 10 niveles
Culiacán, Sinaloa	5 l/m ² 20,000 l min	1 Eléctrica 1 combustión interna	Toma siamesa 64 mm @ 90 m y en fachada	Cubrir un radio de 30 m, sep. máx. de 60 m	38	Acero o Fo. Go.	No especifica	Si	2.5 – 4.2	Alarma @ 60	Visual y sonora en edificios mayores a 10 niveles	157 Riesgo mayor Riesgo menor	161 frac. II @ 6	No especifica
Campeche, Campeche	10 l/m ² 5,000 l min	1 Eléctrica 1 Combustión Interna	Toma siamesa 64 mm @ 90 m y en fachada	Cubrir un radio de 30 m, sep. máx. de 60 m	38	No especifica	No especifica	Si	3.5	Manguera @ 7	Visual y sonora no especifica restricciones	No especifica	No especifica	No especifica
Veracruz-Llave	5 l/m ² 20,000 l min	1 Eléctrica 1 combustión interna	Toma siamesa 64 mm @ 90 m y en fachada	Cubrir un radio de 30 m, sep. máx. de 60 m	38	No especifica	No especifica	Si	2.5 – 4.2	Manguera @ 120 Bomba @ 7 Sistema @ 120	Visual y sonora en edificios mayores a 10 niveles	No especifica	No especifica	En edificios de más de 60 m y helipuerto

Anexo1 Alcances de la normatividad nacional, en referencia a los sistemas contra incendio (Continuación).														
Estado o municipio	Capacidad de depósito	Bombas	Red hidráulica	Gabinetes	Diámetro de mangueras [mm]	Material de tubería	Planta de emergencia	Extintor	Rango de presión de agua [kg/cm ²]	Pruebas alarmas y/o sistemas [días]	Alarmas	Clasificación de riesgos [artículo]	Simulacros articulo y periodo [meses]	Escaleras de emergencia
Tuxtla Gutiérrez, Chiapas	20,000 l min	1 Eléctrica 1 combustión interna	Toma siamesa 64 mm @ 90 m y en fachada	Cubrir un radio de 30 m, sep. máx. de 60 m	30	Acero o Fo. Go.	No especifica	Si	2.5 – 4.2	Alarma @ 60 Bomba @ 7	Visual y sonora en edificios mayores a 10 niveles	276 Riesgo mayor Riesgo menor	278 frac. II @ 6	En edificios de más de 60 m y helipuerto
Mérida, Yucatán	10 l/m ² 5,000 l min	1 Eléctrica 1 combustión interna	Toma siamesa 64 mm @ 90 m y en fachada	Cubrir un radio de 30 m, sep. máx. de 60 m	38	Fo. Go.	No especifica	Si	Máxima 4.2	No especifica	No especifica	124 Riesgo bajo Riesgo medio Riesgo alto	No especifica	No especifica
Colima, Colima	5 l/m ² 20,000 l min	1 Eléctrica 1 combustión interna	Toma siamesa 64 mm @ 90 m y en fachada	Cubrir un radio de 30 m, sep. máx. de 60 m	38	Acero o Fo. Go.	No especifica	Si	2.5 – 4.2	Alarma @ 60	Visual y sonora en edificios mayores a 10 niveles	184 Riesgo mayor Riesgo menor	212 @ 6	No especifica
Acapulco, Guerrero	20,000 l min	1 Eléctrica 1 combustión interna	Toma siamesa 64 mm @ 90 m y en fachada	Cubrir un radio de 30 m, sep. máx. de 60 m	38	Acero o Fo. Go.	No especifica	Si	2.5 – 4.2	Alarma @ 60	Visual y sonora en edificios mayores a 6 niveles	120 Riesgo mayor Riesgo menor	125 frac. II @ 6	No especifica
Coahuila	5 l/m ²	1 Eléctrica 1 combustión interna	Toma siamesa 64 mm @ 90 m y en fachada	Cubrir un radio de 30 m, sep. máx. de 60 m	38	Acero o Fo. Go.	No especifica	Si	Máxima 4.2	No especifica	Visual y sonora en edificios mayores de 3 niveles	200 Riesgo mayor Riesgo menor	No especifica	No especifica
Guerrero	5 l/m ² 20,000 l min	1 Eléctrica 1 combustión interna	Toma siamesa 64 mm @ 90 m y en fachada	Cubrir un radio de 30 m, sep. máx. de 60 m	38	Acero o Fo. Go.	No especifica	Si	2.5 – 4.2	Manguera @ 180 Bomba @ 30	Visual y sonora en edificios mayores a 10 niveles	117 Riesgo mayor Riesgo menor	122 frac. II @ 6	No especifica
Puerto Vallarta, Jalisco	7 l/m ² 20,000 l min	1 Eléctrica 1 combustión interna	Toma siamesa 64 mm @ 90 m y en fachada	Cubrir un radio de 30 m, sep. máx. de 60 m	38	No especifica	No especifica	Si	No especifica	Alarma @ 60	Visual y sonora en edificios mayores a 10 niveles	No especifica	No especifica	No especifica
Chihuahua, Chihuahua	5 l/m ² 20,000 l min	1 Eléctrica 1 combustión interna	Toma siamesa 64 mm @ 90 m y en fachada	Cubrir un radio de 30 m, sep. máx. de 60 m	38	Acero o Fo. Go.	No especifica	Si	2.5 – 4.2	Alarma @ 60	Visual y sonora en edificios mayores a 10 niveles	8.06.08 Riesgo ligero Riesgo mediano Riesgo grande	8.06.09 frac. II @ 6	No especifica
Durango, Durango	5 l/m ² 20,000 l min	1 Eléctrica 1 combustión Interna	Toma siamesa 64 mm @ 90 m y en fachada	Cubrir un radio de 30 m, sep. máx. de 60 m	38	Acero o Fo. Go.	No especifica	Si	2.5 – 4.2	Manguera @ 365	No especifica	212 Riesgo mayor Riesgo menor	217 frac. II @ 6	No especifica
Uruapan, Michoacán	5 l/m ² 20,000 l min	1 Eléctrica 1 combustión interna	Toma siamesa 64 mm @ 90 m y en fachada	Cubrir un radio de 30 m, sep. máx. de 60 m	38	No especifica	No especifica	Si	2.5 – 4.2	Manguera @ 120 Bomba @ 7 Sistema @ 120	Visual y sonora en edificios mayores a 10 niveles	No especifica	No especifica	En edificios de más de 60 m y helipuerto
Distrito Federal	5 l/m ² 20,000 l min	1 Eléctrica 1 combustión interna	Toma siamesa 64 mm @ 90 m y en fachada	Cubrir un radio de 30 m, sep. máx. de 60 m	38	Acero o Fo. Go.	No especifica	Si	2.5 – 4.2	No especifica	Sonora en riesgo bajo y medio. Sonora y visual riesgo alto	4.5.1 Riesgo bajo Riesgo medio Riesgo alto	No especifica	En edificios de más de 25 m

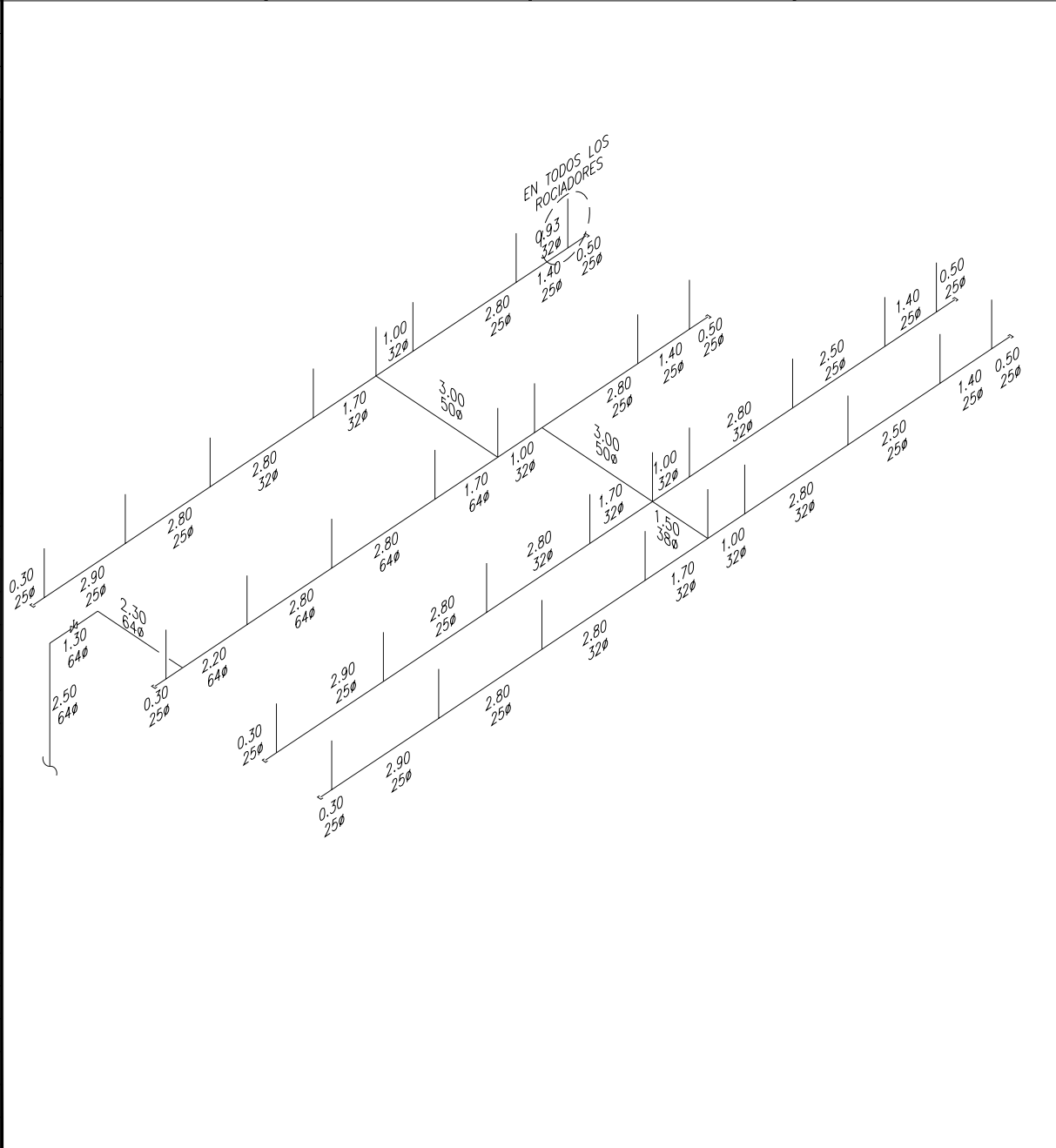
ANEXO 2

ANEXO 3

ANEXO 4

<input type="checkbox"/> CONTRATO <input type="checkbox"/> EXTRAS <input type="checkbox"/> AMPLIACIÓN <input type="checkbox"/> MODIFICACIÓN <input type="checkbox"/> ACLARACIÓN	CONTRATISTA:	UBICACIÓN:	FECHA: 16-OCT.-2006	GENERADOR:
	OBRA: C.E.	PERIODO DE EJECUCIÓN:		PCI
	PARTIDA: ROCIADORES	DE _____ AL _____		HOJAS:
	DESCRIPCIÓN:	NIVEL: DOBLE ALTURA	PCI-01	<u>1</u> DE <u>1</u>

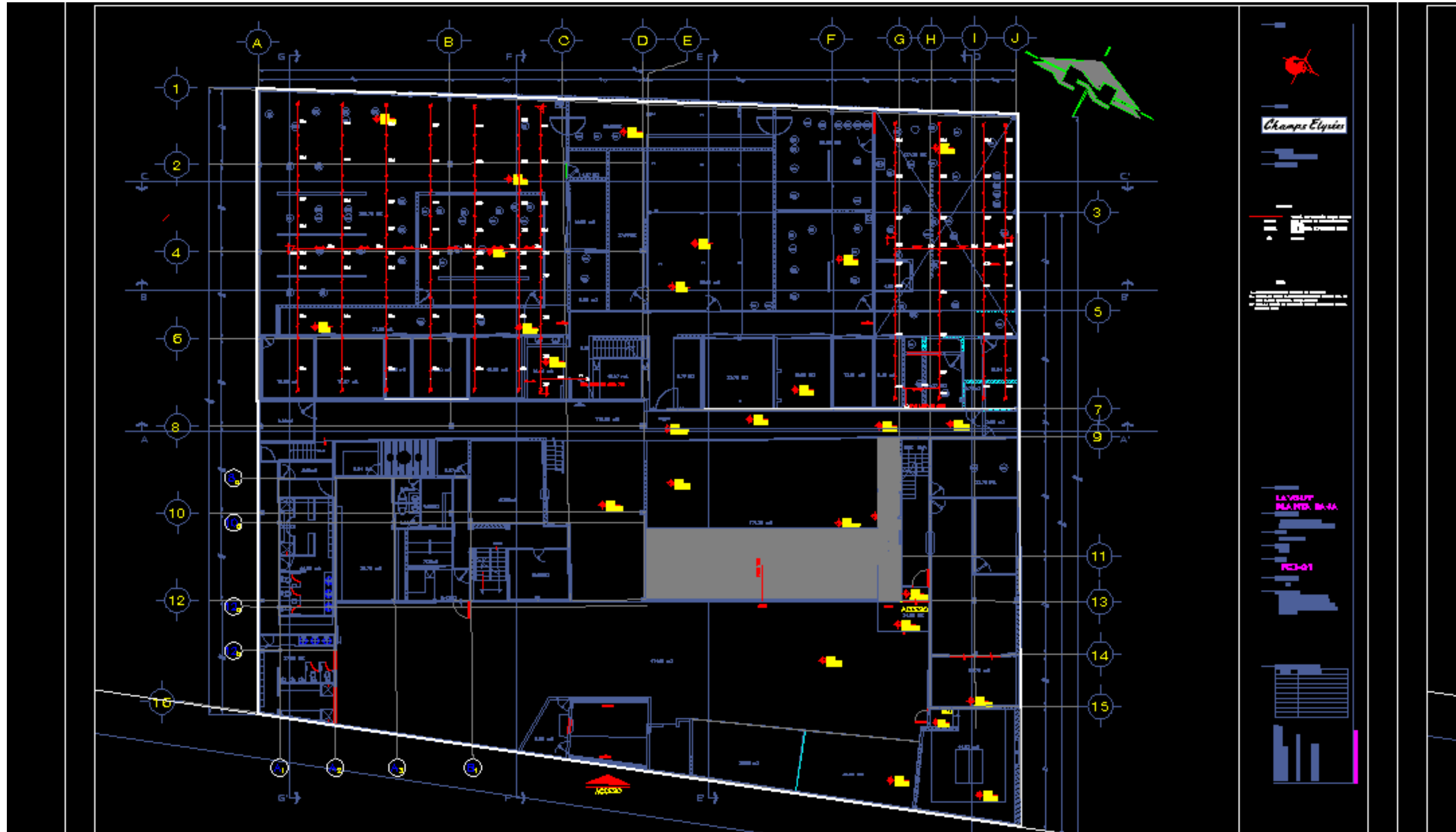
CONCEPTO	CANT.	UNID.
Tubo Fo.No. de 25 mm	71.28	m
Tubo Fo.No. de 32 mm	28.70	m
Tubo Fo.No. de 38 mm	1.50	m
Tubo Fo.No. de 50 mm	6.00	m
Tubo Fo.No. de 64 mm	20.60	m
Red campana 25 a 19 mm	36	pza
Codo 90 X 64 mm	2	pza
Tapón capa 25 mm	8	pza
Tee de 25X25X25 mm	15	pza
Tee de 32X32X32 mm	18	pza
Tee de 38X38X38 mm	2	pza
Tee de 50X50X50 mm	4	pza
Tee de 64X64X64 mm	5	pza
Red bushing de 32 a 25 mm	23	pza
Red bushing de 38 a 32 mm	2	pza
Red bushing de 50 a 32 mm	4	pza
Red bushing de 50 a 38 mm	1	pza
Red bushing de 64 a 25 mm	4	pza
Red bushing de 64 a 32 mm	1	pza
Red bushing de 64 a 50 mm	1	pza
Niple corrido de 32 X 100 mm	1	pza
Niple corrido de 38 X 100 mm	1	pza
Válv. secc. vast.sal. de 64 mm	1	pza
Brida rosc. de 64 mm	2	pza
Soporte para tubo 25 mm	17	pza
Soporte para tubo 32 mm	10	pza
Soporte para tubo 38 mm	1	pza
Soporte para tubo 50 mm	2	pza
Soporte para tubo 64 mm	7	pza



<input type="checkbox"/> CONTRATO <input type="checkbox"/> EXTRAS <input type="checkbox"/> AMPLIACIÓN <input type="checkbox"/> MODIFICACIÓN <input type="checkbox"/> ACLARACIÓN			PARTIDA: ROCIADORES DE _____ AL _____		HOJAS: _____ DE _____																																																																																																										
DESCRIPCIÓN:			NIVEL: DOBLE ALTURA		PCI-01																																																																																																										
<table border="1"> <thead> <tr> <th>CONCEPTO</th> <th>CANT.</th> <th>UNID.</th> </tr> </thead> <tbody> <tr><td>Tubo Fo.No. de 25 mm</td><td>74.30</td><td>m</td></tr> <tr><td>Tubo Fo.No. de 32 mm</td><td>55.40</td><td>m</td></tr> <tr><td>Tubo Fo.No. de 38 mm</td><td>3.00</td><td>m</td></tr> <tr><td>Tubo Fo.No. de 50 mm</td><td>3.00</td><td>m</td></tr> <tr><td>Tubo Fo.No. de 64 mm</td><td>6.00</td><td>m</td></tr> <tr><td>Tubo Fo.No. de 75 mm</td><td>24.20</td><td>m</td></tr> <tr><td>Red. campana 25 a 19 mm</td><td>56</td><td>pza</td></tr> <tr><td>Tapón capa de 25 mm</td><td>15</td><td>pza</td></tr> <tr><td>Codo 90 X 75 mm</td><td>1</td><td>pza</td></tr> <tr><td>Tee de 25X25X25 mm</td><td>26</td><td>pza</td></tr> <tr><td>Tee de 32X32X32 mm</td><td>26</td><td>pza</td></tr> <tr><td>Tee de 38X38X38 mm</td><td>8</td><td>pza</td></tr> <tr><td>Tee de 50X50X50 mm</td><td>2</td><td>pza</td></tr> <tr><td>Tee de 64X64X64 mm</td><td>4</td><td>pza</td></tr> <tr><td>Tee de 75X75X75 mm</td><td>9</td><td>pza</td></tr> <tr><td>Red bushing de 32 A 25 mm</td><td>39</td><td>pza</td></tr> <tr><td>Red bushing de 38 a 25 mm</td><td>1</td><td>pza</td></tr> <tr><td>Red bushing de 38 a 32 mm</td><td>2</td><td>pza</td></tr> <tr><td>Red bushing de 50 A 32 mm</td><td>2</td><td>pza</td></tr> <tr><td>Red bushing de 50 a 38 mm</td><td>1</td><td>pza</td></tr> <tr><td>Red bushing de 64 a 32 mm</td><td>4</td><td>pza</td></tr> <tr><td>Red bushing de 64 a 50 mm</td><td>1</td><td>pza</td></tr> <tr><td>Red bushing de 75 a 25 mm</td><td>4</td><td>pza</td></tr> <tr><td>Red bushing de 75 a 32 mm</td><td>5</td><td>pza</td></tr> <tr><td>Red bushing de 75 a 64 mm</td><td>1</td><td>pza</td></tr> <tr><td>Niple corrido de 38 X 100 mm</td><td>1</td><td>pza</td></tr> <tr><td>Niple corrido de 50 X 100 mm</td><td>1</td><td>pza</td></tr> <tr><td>Niple corrido de 64 X 100 mm</td><td>2</td><td>pza</td></tr> <tr><td>Niple corrido de 75 X 100 mm</td><td>3</td><td>pza</td></tr> <tr><td>Vál. comp vast. sal. de 100 mm</td><td>1</td><td>pza</td></tr> <tr><td>Brida rosc. de 75 mm</td><td>2</td><td>pza</td></tr> <tr><td>Soporte para tubo 25 mm</td><td>34</td><td>pza</td></tr> <tr><td>Soporte para tubo 32 mm</td><td>20</td><td>pza</td></tr> <tr><td>Soporte para tubo 38 mm</td><td>2</td><td>pza</td></tr> </tbody> </table>			CONCEPTO	CANT.	UNID.	Tubo Fo.No. de 25 mm	74.30	m	Tubo Fo.No. de 32 mm	55.40	m	Tubo Fo.No. de 38 mm	3.00	m	Tubo Fo.No. de 50 mm	3.00	m	Tubo Fo.No. de 64 mm	6.00	m	Tubo Fo.No. de 75 mm	24.20	m	Red. campana 25 a 19 mm	56	pza	Tapón capa de 25 mm	15	pza	Codo 90 X 75 mm	1	pza	Tee de 25X25X25 mm	26	pza	Tee de 32X32X32 mm	26	pza	Tee de 38X38X38 mm	8	pza	Tee de 50X50X50 mm	2	pza	Tee de 64X64X64 mm	4	pza	Tee de 75X75X75 mm	9	pza	Red bushing de 32 A 25 mm	39	pza	Red bushing de 38 a 25 mm	1	pza	Red bushing de 38 a 32 mm	2	pza	Red bushing de 50 A 32 mm	2	pza	Red bushing de 50 a 38 mm	1	pza	Red bushing de 64 a 32 mm	4	pza	Red bushing de 64 a 50 mm	1	pza	Red bushing de 75 a 25 mm	4	pza	Red bushing de 75 a 32 mm	5	pza	Red bushing de 75 a 64 mm	1	pza	Niple corrido de 38 X 100 mm	1	pza	Niple corrido de 50 X 100 mm	1	pza	Niple corrido de 64 X 100 mm	2	pza	Niple corrido de 75 X 100 mm	3	pza	Vál. comp vast. sal. de 100 mm	1	pza	Brida rosc. de 75 mm	2	pza	Soporte para tubo 25 mm	34	pza	Soporte para tubo 32 mm	20	pza	Soporte para tubo 38 mm	2	pza				
CONCEPTO	CANT.	UNID.																																																																																																													
Tubo Fo.No. de 25 mm	74.30	m																																																																																																													
Tubo Fo.No. de 32 mm	55.40	m																																																																																																													
Tubo Fo.No. de 38 mm	3.00	m																																																																																																													
Tubo Fo.No. de 50 mm	3.00	m																																																																																																													
Tubo Fo.No. de 64 mm	6.00	m																																																																																																													
Tubo Fo.No. de 75 mm	24.20	m																																																																																																													
Red. campana 25 a 19 mm	56	pza																																																																																																													
Tapón capa de 25 mm	15	pza																																																																																																													
Codo 90 X 75 mm	1	pza																																																																																																													
Tee de 25X25X25 mm	26	pza																																																																																																													
Tee de 32X32X32 mm	26	pza																																																																																																													
Tee de 38X38X38 mm	8	pza																																																																																																													
Tee de 50X50X50 mm	2	pza																																																																																																													
Tee de 64X64X64 mm	4	pza																																																																																																													
Tee de 75X75X75 mm	9	pza																																																																																																													
Red bushing de 32 A 25 mm	39	pza																																																																																																													
Red bushing de 38 a 25 mm	1	pza																																																																																																													
Red bushing de 38 a 32 mm	2	pza																																																																																																													
Red bushing de 50 A 32 mm	2	pza																																																																																																													
Red bushing de 50 a 38 mm	1	pza																																																																																																													
Red bushing de 64 a 32 mm	4	pza																																																																																																													
Red bushing de 64 a 50 mm	1	pza																																																																																																													
Red bushing de 75 a 25 mm	4	pza																																																																																																													
Red bushing de 75 a 32 mm	5	pza																																																																																																													
Red bushing de 75 a 64 mm	1	pza																																																																																																													
Niple corrido de 38 X 100 mm	1	pza																																																																																																													
Niple corrido de 50 X 100 mm	1	pza																																																																																																													
Niple corrido de 64 X 100 mm	2	pza																																																																																																													
Niple corrido de 75 X 100 mm	3	pza																																																																																																													
Vál. comp vast. sal. de 100 mm	1	pza																																																																																																													
Brida rosc. de 75 mm	2	pza																																																																																																													
Soporte para tubo 25 mm	34	pza																																																																																																													
Soporte para tubo 32 mm	20	pza																																																																																																													
Soporte para tubo 38 mm	2	pza																																																																																																													
			<table border="1"> <tr> <td>Soporte para tubo 50 mm</td> <td>2</td> <td>pza</td> </tr> <tr> <td>Soporte para tubo 64 mm</td> <td>3</td> <td>pza</td> </tr> <tr> <td>Soporte para tubo 75 mm</td> <td>6</td> <td>pza</td> </tr> </table>		Soporte para tubo 50 mm	2	pza	Soporte para tubo 64 mm	3	pza	Soporte para tubo 75 mm	6	pza																																																																																																		
Soporte para tubo 50 mm	2	pza																																																																																																													
Soporte para tubo 64 mm	3	pza																																																																																																													
Soporte para tubo 75 mm	6	pza																																																																																																													

<input type="checkbox"/> CONTRATO <input type="checkbox"/> EXTRAS <input type="checkbox"/> AMPLIACIÓN <input type="checkbox"/> MODIFICACIÓN <input type="checkbox"/> ACLARACIÓN			CONTRATISTA:	UBICACIÓN:	FECHA: 15-OCT.-2006	GENERADOR:
			OBRA: C.E.	PERIODO DE EJECUCIÓN:		PCI
			PARTIDA: ROCIADORES	DE..... AL.....		HOJAS:
			DESCRIPCIÓN LAVANDERIA	NIVEL: PLANTA BAJA	PCI-02	____ DE ____
CONCEPTO	CANT.	UNID.				
Tubo Fo.No. de 25 mm	36.30	m				
Tubo Fo.No. de 32 mm	8.50	m				
Tubo Fo.No. de 38 mm	10.20	m				
Tubo Fo.No. de 50 mm	4.10	m				
Red campana 25 a 19 mm	11	pza				
Codo 90 X 25 mm	34	pza				
Codo 90 X 50 mm	1	pza				
Tee de 25 X 25 X 25 mm	1	pza				
Tee de 32 X 32 X 32 mm	3	pza				
Tee de 38 X 38 X 38 mm	4	pza				
Tee de 50 X 50 X 50 mm	2	pza				
Red bushing de 32 a 25 mm	3	pza				
Red bushing de 38 a 25 mm	4	pza				
Red bushing de 38 a 32 mm	1	pza				
Red bushing de 50 a 25 mm	2	pza				
Red bushing de 50 a 38 mm	1	pza				
Red bushing de 75 a 50 mm	1	pza				
Niple corrido de 32 mm	1	pza				
Niple corrido de 38 mm	2	pza				
Niple corrido de 50 mm	1	pza				
Niple corrido de 75 mm	1	pza				
Válvula secc. V.S. de 50 mm	1	pza				
Brida rosc. de 50 mm	2	pza				
Soporte para tubo 25 mm	26	pza				
Soporte para tubo 32 mm	4	pza				
Soporte para tubo 38 mm	4	pza				
Soporte para tubo 50 mm	4	pza				
			DETALLE A S/E ACOT Mts.			

<input type="checkbox"/> CONTRATO <input type="checkbox"/> EXTRAS <input type="checkbox"/> AMPLIACIÓN <input type="checkbox"/> MODIFICACIÓN <input type="checkbox"/> ACLARACIÓN			CONTRATISTA:	UBICACIÓN	FECHA:	GENERADOR:
			OBRA: C.E.	PERIODO DE EJECUCIÓN	15-OCT.-2006	PCI
			PARTIDA: ROCIADORES	DE _____ AL _____		HOJAS:
			DESCRIPCIÓN	NIVEL: PLANTA BAJA		1 DE 1
CONCEPTO	CANT.	UNID.				
Tubo Fo.No. de 25 mm	128.2	m				
Tubo Fo.No. de 32 mm	13.70	m				
Tubo Fo.No. de 38 mm	4.05	m				
Tubo Fo.No. de 50 mm	6.60	m				
Tubo Fo.No. de 64 mm	10.65	m				
Codo 90 X 32 mm	2	pza				
Codo 90 X 25 mm	90	pza				
Brida rosc. de 64 mm	1	pza				
Tee de 25 X 25 X 25 mm	10	pza				
Tee de 32 X 32 X 32 mm	7	pza				
Tee de 38 X 38 X 38 mm	3	pza				
Tee de 50 X 50 X 50 mm	4	pza				
Tee de 64 X 64 X 64 mm	5	pza				
Red bushing de 64 a 25 mm	2	pza				
Red bushing de 64 a 32 mm	3	pza				
Red bushing de 64 a 50 mm	1	pza				
Red bushing de 50 a 25 mm	3	pza				
Red bushing de 50 a 32 mm	1	pza				
Red bushing de 50 a 38 mm	1	pza				
Red bushing de 38 a 25 mm	2	pza				
Red bushing de 38 a 32 mm	2	pza				
Red bushing de 32 a 25 mm	6	pza				
Niple corrido de 64 X 100 mm	2	pza				
Niple corrido de 50 X 100 mm	1	pza				
Niple corrido de 38 X 100 mm	1	pza				
Niple corrido de 32 X 100 mm	2	pza				
Válvula comp. de 64 mm	1	pza				
Pintura esm. tub. 64 mm	10.65	m				
Pintura esm. tub. 50 mm	6.60	m				
Pintura esm. tub. 38 mm	4.05	m				
Pintura esm. tub. 32 mm	13.60	m				
Pintura esm. tub. 25 mm	128.2	m				
Soporte para tubo 38 mm	2	pza				
Soporte para tubo 50 mm	3	pza				
Soporte para tubo 32 mm	6	pza				
Soporte para tubo 64 mm	5	pza				



ANEXO 5

CUADRO 1 Planificación del mantenimiento de los medios materiales de lucha contra incendios

OPERACIONES A REALIZAR POR EL PERSONAL ESPECIALIZADO DEL FABRICANTE O INSTALADOR DEL EQUIPO O SISTEMA O POR EL PERSONAL DE LA EMPRESA MANTENEDORA AUTORIZADA			
EQUIPO O SISTEMA	CADA AÑO	OBSERVACIONES	CADA CINCO AÑOS
SISTEMAS AUTOMÁTICOS DE DETECCIÓN Y ALARMA DE INCENDIOS	<ul style="list-style-type: none"> • Verificación integral de la instalación. • Limpieza del equipo de centrales y accesorios. • Verificación de uniones roscadas o soldadas. • Regulación de tensiones e intensidades. • Verificación de los equipos de transmisión de alarma. • Prueba final de la instalación con cada fuente de suministro eléctrico. 	<p>Estos sistemas se ajustarán a la norma NFPA 13.</p> <p>Los detectores de incendio antes de su fabricación o importación han de ser aprobados de acuerdo a la Norma Oficial Mexicana.</p>	
SISTEMA MANUAL DE ALARMA DE INCENDIOS	<ul style="list-style-type: none"> • Verificación integral de la instalación. • Limpieza de sus componentes. • Verificación de uniones roscadas o soldadas. • Prueba final de la instalación con cada fuente de suministro eléctrico. 	<p>Estos sistemas constan de: Pulsadores de alarma, central de control con vigilancia permanente y las fuentes de alimentación.</p> <p>La distancia desde cualquier punto a los pulsadores será como máximo 25 m.</p>	
EXTINTORES DE INCENDIO	<ul style="list-style-type: none"> • Comprobación del peso y presión en su caso. • En el caso de extintores de polvo con botellín de gas de impulsión se comprobará el buen estado del agente extintor y el peso y aspecto externo del botellín. • Inspección ocular del estado de la manguera, boquilla o lanza, válvulas y partes mecánicas. <p><i>Nota: No será necesaria la apertura de los extintores portátiles de polvo con presión permanente, salvo que se hayan observado anomalías en la revisión. En caso de apertura, se situará en su exterior un sistema indicativo de la revisión interior, p.e. etiqueta indeleble, en forma de anillo en el cuello de la botella antes del cierre del extintor y que no pueda ser retirada sin destrucción o deterioro.</i></p>	<p>Los extintores deberán cumplir el Reglamento de Construcciones para el Distrito Federal.</p> <p>Serán fácilmente visibles y accesibles.</p> <p>Estarán próximos a puntos con riesgo de incendios y a las salidas.</p> <p>Su instalación será preferentemente en paramentos verticales, con la parte superior, como máximo a 1.70 m del suelo.</p>	<p>A partir de la fecha de timbrado del extintor en su placa de diseño o etiqueta de pruebas de presión (y por tres veces) se retimbrará el extintor.</p>
BOCAS DE INCENDIO EQUIPADAS (BIE)	<ul style="list-style-type: none"> • Desmontaje de la manguera y ensayo de ésta en lugar adecuado. • Comprobación del correcto funcionamiento de la boquilla en sus distintas posiciones y del sistema de cierre. • Comprobación de la estanquidad de los racores y manguera y estado de las juntas. • Comprobación de la indicación del manómetro con otro de referencia (patrón) acoplado en el racor de conexión de la manguera. 	<p>Las BIE están constituidas por: Una fuente de abastecimiento de agua, la red de tuberías, y las BIE's necesarias. El centro deberá situarse como máximo a 1.5 m de altura y a ser posible a una distancia máxima de 5 m de las salidas.</p> <p>Separación máxima de 50 m entre dos BIE's, y no exceder 25 m de cualquier punto protegido.</p> <p>Podrán ser de dos tamaños: BIE 45 mm y BIE 25 mm según el nivel de riesgo.</p>	<p>La manguera debe ser sometida a una presión de prueba de 15 kg/cm².</p>
SISTEMAS FIJOS DE EXTINCIÓN: Rociadores de agua. Agua pulverizada. Polvo. Espuma y anhídrido carbónico.	<ul style="list-style-type: none"> • Comprobación integral, de acuerdo con las instrucciones del fabricante o instalador, incluyendo en todo caso: <ul style="list-style-type: none"> ○ Verificación de los componentes del sistema, especialmente los dispositivos de disparo y alarma. ○ Comprobación de la carga de agente extintor y del indicador de la misma (medida alternativa del peso o presión). ○ Comprobación del estado del agente extintor. ○ Prueba de la instalación en las condiciones de su recepción. 	<p>Los rociadores automáticos de agua seguirán la norma NFPA 13.</p>	
ABASTECIMIENTO DE AGUA CONTRA INCENDIO	<ul style="list-style-type: none"> • Programa de mantenimiento anual de motores y bombas de acuerdo con las instrucciones del fabricante. • Limpieza de filtros y elementos de retención de suciedad en la alimentación de agua. • Prueba del estado de carga de baterías y electrolito de acuerdo con las instrucciones del fabricante. • Prueba, en las condiciones de su recepción, con realización de curvas del abastecimiento con cada fuente de agua y de energía. 		

CUADRO 2 Planificación del mantenimiento de los medios materiales de lucha contra incendios.

OPERACIONES A REALIZAR POR EL PERSONAL DE UNA EMPRESA MANTENEDORA AUTORIZADA O POR EL PERSONAL DEL USUARIO O TITULAR DE LA INSTALACIÓN			
EQUIPO O SISTEMA	CADA TRES MESES	OBSERVACIONES	CADA SEIS MESES
SISTEMAS AUTOMÁTICOS DE DETECCIÓN Y ALARMA DE INCENDIOS	<ul style="list-style-type: none"> Comprobación de funcionamiento de las instalaciones (con cada fuente de suministro). Sustitución de pilotos, fusibles, etc., defectuosos. Mantenimiento de acumuladores. (limpieza de bornes, reposición de agua destilada, etc.). 	Estos sistemas se ajustarán a la Norma NFPA 13. Los detectores de incendio antes de su fabricación o importación han de ser aprobados de acuerdo a la norma.	
SISTEMA MANUAL DE ALARMA DE INCENDIOS	<ul style="list-style-type: none"> Comprobación de funcionamiento de la instalación (con cada fuente de suministro). Mantenimiento de acumuladores (limpieza de bornes, reposición de agua destilada, etc.). 	Constituidos por: Conjunto de pulsadores. Central de control vigilada. Fuentes de alimentación. Distancia máxima a pulsadores desde cualquier punto 25 m.	
EXTINTORES DE INCENDIO	<ul style="list-style-type: none"> Comprobación de la accesibilidad, señalización, buen estado aparente de conservación. Inspección ocular de seguros, precintos, inscripciones, etc. Comprobación del peso y presión en su caso. Inspección ocular del estado externo de las partes mecánicas (boquilla, válvula, manguera, etc.). 		
BOCAS DE INCENDIO EQUIPADAS (BIE)	<ul style="list-style-type: none"> Comprobación de la buena accesibilidad y señalización de los equipos. Comprobación por inspección de todos los componentes, procediendo a desenrollar la manguera en toda su extensión y accionamiento de la boquilla caso de ser de varias posiciones. Comprobación, por lectura del manómetro, de la presión de servicio. Limpieza del conjunto y engrase de cierres y bisagras en puertas del armario. 	Los sistemas de BIE constan de: Una fuente de abastecimiento de agua, con la red de tuberías y los armarios BIE necesarios. El centro de BIE de 45 mm y la boquilla de BIE de 25 mm deberán estar ubicadas a una altura máxima de 1.5 m del suelo y a una distancia máxima de 25 m de cualquier punto protegido. La separación máxima entre cada BIE y su más cercana 50 m	
HIDRANTES	<ul style="list-style-type: none"> Comprobar la accesibilidad a su entorno y la señalización en los hidrantes enterrados. Inspección visual comprobando la estanqueidad del conjunto. Quitar las tapas de las salidas, engrasar las roscas y comprobar el estado de las juntas. 	Los sistemas hidrantes constan de: Una fuente de abastecimiento de agua con su red de tuberías y los hidrantes necesarios. Pueden ser del tipo columna de hidrante exterior (CHE) (columna húmeda) o hidrante en arqueta (boca hidrante).	Engrasar la tuerca de accionamiento o rellenar la cámara de aceite del mismo. Abrir y cerrar el hidrante, comprobando el funcionamiento correcto de la válvula principal y del sistema de drenaje.
COLUMNAS SECAS SISTEMAS FIJOS DE EXTINCIÓN: Rociadores de agua. Agua pulverizada. Polvo. Espuma. Agentes extintores gaseosos.	<ul style="list-style-type: none"> Comprobación de que las boquillas del agente extintor o rociadores están en buen estado y libres de obstáculos, para su funcionamiento correcto. Comprobación del buen estado de los componentes del sistema, especialmente de la válvula de prueba en los sistemas de rociadores, o los mandos manuales de la instalación de los sistemas de polvo, o agentes extintores gaseosos. Comprobación del estado de carga de la instalación de los sistemas de polvo, anhídrido carbónico, o hidrocarburos halogenados y de las botellas de gas impulsor cuando existan. Comprobación de los circuitos de señalización, pilotos, etc., en los sistemas con indicaciones de control. Limpieza general de todos los componentes. 	Constan de: Una toma de agua en fachada o zona fácilmente accesible al servicio contra incendios con indicación (USO EXCLUSIVO DE BOMBEROS), conexión siamesa, llaves incorporadas y racores de 70 mm. Las mangueras y racores cumplirán igual que para los hidrantes. Tendrán conexión siamesa de salida a las plantas pares hasta la octava y en todas a partir de ésta con llaves incorporadas y racores de 45 mm con tapa. La toma de fachada y las salidas a plantas con el centro de sus bocas a 0,90 m del suelo. Los rociadores automáticos deberán regirse por: la norma NFPA 13. El mecanismo de disparo será por detectores de humo, elementos fusibles, termómetro de contacto o termostato o disparo manual en lugar accesible. Incluirá un retardo en su acción y un sistema de prealarma.	Comprobación de la accesibilidad de la entrada de la calle y tomas de piso. Comprobación de la señalización. Comprobación de las tapas y correcto funcionamiento de sus cierres (engrase si es necesario). Comprobar que las llaves de las conexiones siamesas están cerradas. Comprobar que las llaves de seccionamiento están abiertas. Comprobar que todas las tapas de racores están bien colocadas y ajustadas.
ABASTECIMIENTO DE AGUA CONTRA INCENDIOS	<ul style="list-style-type: none"> Verificación por inspección de todos los elementos, depósitos, válvulas, mandos, alarmas motobombas, accesorios, señales, etc. Comprobación de funcionamiento automático y manual de la instalación de acuerdo con las instrucciones del fabricante o instalador. Mantenimiento de acumuladores, limpieza de bornes (reposición de agua destilada, etc.). Verificación de niveles (combustible, agua, aceite, etc.). Verificación de accesibilidad a elementos, limpieza general, ventilación de salas de bombas, etc. 		Accionamiento y engrase de válvulas. Verificación y ajuste de prensaestopas. Verificación de velocidad de motores con diferentes cargas. Comprobación de alimentación eléctrica, líneas y protecciones.

Nombre de archivo: A10
Directorio: F:\Final Tesis
Plantilla: C:\Documents and Settings\Compaq_Propietario\Datos de programa\Microsoft\Plantillas\Normal.dot
Título: Porqué escogimos este tema de Tesis:
Asunto:
Autor: Juan Pablo Rodriguez
Palabras clave:
Comentarios:
Fecha de creación: 15/05/2007 16:15:00
Cambio número: 7
Guardado el: 15/05/2007 19:16:00
Guardado por: Juan Pablo Rodriguez
Tiempo de edición: 185 minutos
Impreso el: 16/05/2007 18:20:00
Última impresión completa
Número de páginas: 31
Número de palabras: 2,809 (aprox.)
Número de caracteres: 15,454 (aprox.)

Universidad Nacional Autónoma de México

Facultad de Ingeniería

Tesis Profesional

Valuación económica de los sistemas contra Incendio, su situación en México,
aplicado a un caso práctico con rociadores automáticos

Instalación Contra Incendio

Presupuesto				
Descripción	Unidad	Cantidad	Precio U.	Total

Sistema de protección contra incendio PCI

"Cuarto de Máquinas"

<p>Suministro y colocación de bomba centrífuga horizontal tipo turbina regenerativa, marca Aurora Picsa, modelo 110 de 2 pasos, secc. 100 tipo 4, con succión lateral roscada de 32 mm (1-1/4), fabricada con impulsor en bronce, flecha en acero inoxidable y carcaza en fierro fundido. Equipada con sello mecánicos: 2.- Interruptor de presión de 2 - 14 atm. 3.- 1 Manómetro de 0 - 11 atm. 4.- 1 Tablero de fuerza y control marca Picsa ISO 9001:2000 mod. TBSCI-23 C, para trabajar con corriente alterna de 60 ciclos, 3 fases, 220 volts, el cual contiene lo siguiente: Una combinación de interruptor termomagnético y arrancador magnético para motor de 3 HP. un control mod. CBSCI, selector de operación Manual/Fuera/Automático, todo contenido en un gabinete NEMA 1. 1 Kit de señalización de emergencia de bombas con señales de apagado, bajo nivel de cisterna, fallo general.</p>	pieza	1.00	47,207.64	47,207.64
--	-------	------	-----------	-----------

<p>Suministro y colocación de motobomba centrífuga horizontal marca Aurora Picsa, modelo 2x3x12, con succión bridada al final de 64 mm (2-1/2") y descarga bridada por arriba de 75 mm (3"), acoplada directamente a motor eléctrico horizontal de 25 HP, a 3500 rpm. 60/3/220/440 volts. 2.- Interruptor de presión de 2 - 14 atm 3.- 1 Manómetro de 0 - 11 atm. 4.- 1 Tablero de fuerza y control marca Picsa ISO 9001:2000 mod. TBSCI-23 C, para trabajar con corriente alterna de 60 ciclos, 3 fases, 220 volts, el cual contiene lo siguiente: Una combinación de interruptor termomagnético y arrancador magnético para motor de 3 HP. un control mod. CBSCI, selector de operación manual/ fuera/automático, todo contenido en un gabinete NEMA 1. 1 Kit de señalización de emergencia de bombas con señales de apagado, bajo nivel de cisterna, fallo general.</p>	pieza	1.00	83,318.54	83,318.54
--	-------	------	-----------	-----------

<p>Suministro y colocación de bomba centrífuga horizontal marca Aurora Picsa ISO 9001:2000 modelo 2x21/2x9 sección 830 tipo 831 con succión axial bridada de 64 mm (2-1/2") y descarga por arriba bridada de 75 mm (3"), equipada con empaquetadura, acoplada directamente a motor horizontal a diesel de 20 HP a 3500 rpm a.n.m. marca Lister Petter con tanque de combustible, batería y juego de cables. La bomba y el motor están montados sobre una base de acero estructural común. 2.- 1 Interruptor de presión de 2 - 14 atm. 3.- 1 Manómetro de 0 - 11 atm TAAMCI Diesel económico, el cual contiene lo siguiente: 1 cargador para mantener en flotación la batería. 1 Selector de operación de tres posiciones manual/ fuera/automático. 1 Control electrónico CAMCI el cual realiza hasta seis intentos de arranque, si después de estos intentos no arranca el motor se activa una alarma audiovisual, con retardo al par de 30 seg. 1 reloj. 1 Gabinete Nema 2 GM - 4. 1 Kit para señalización de emergencia de bombas con señales de apagado, bajo nivel de cisterna, fallo general.</p>	lote	1.00	125,272.03	125,272.03
---	------	------	------------	------------

Universidad Nacional Autónoma de México

Facultad de Ingeniería

Tesis Profesional

Valuación económica de los sistemas contra Incendio, su situación en México,
aplicado a un caso práctico con rociadores automáticos
Instalación Contra Incendio

Presupuesto				
Descripción	Unidad	Cantidad	Precio U.	Total
Total de "Cuarto de Máquinas"		1.00	255,798.21	255,798.21
"Gabinetes de PCI"				
"Oficina Planta Baja"				
Suministro y colocación de tubo de fierro negro de 50 mm ced. 10 UL/FM	metro	5.00	152.47	762.35
Suministro y colocación de pintura a tubería de 50 mm	metro	5.00	29.15	145.75
Suministro y colocación de codo de fierro negro de 90° x 50 mm	pieza	1.00	110.88	110.88
Suministro y colocación de tee de fierro negro de 50 mm	pieza	1.00	144.94	144.94
Suministro y colocación de reducción bushing de fierro negro de 50 x 38 mm	pieza	1.00	80.11	80.11
Suministro y colocación de niple roscado de fierro negro de 38 mm x 10 cm	pieza	1.00	81.33	81.33
Suministro y colocación de gabinete de lámina con bisagras, manguera algodón-hule de 38 mm, válvula angular 51" x 38" y válvula de acoplamiento	pieza	1.00	7,092.75	7,092.75
Suministro y colocación de soporte antisísmico de 2 vías de 50 mm	pieza	3.00	213.97	641.91
Total de "Oficina Planta Baja"		1.00	9,060.02	9,060.02
"Oficina Planta Alta"				
Suministro y colocación de tubo de fierro negro de 50 mm ced. 10 UL/FM	metro	2.00	152.47	304.94
Suministro y colocación de codo de fierro negro de 90° x 50 mm	pieza	1.00	110.88	110.88
Suministro y colocación de reducción bushing de fierro negro de 50 x 38 mm	pieza	1.00	80.11	80.11
Suministro y colocación de niple roscado de fierro negro de 38 mm x 10 cm	pieza	1.00	81.33	81.33
Suministro y colocación de pintura a tubería de 50 mm	metro	2.00	29.15	58.30
Suministro y colocación de soporte pera de 50 mm	pieza	3.00	41.98	125.94
Suministro y colocación de gabinete de lámina con bisagras, manguera algodón-hule de 38 mm, válvula angular 51" x 38" y válvula de acoplamiento	pieza	1.00	7,092.75	7,092.75
Total de "Oficina Planta Alta"		1.00	7,854.25	7,854.25
"Refrigeradores"				
Suministro y colocación de tubo de fierro negro de 50 mm ced. 10 UL/FM	metro	19.40	152.47	2,957.92
Suministro y colocación de pintura a tubería de 50 mm	metro	19.40	29.15	565.51
Suministro y colocación de codo de fierro negro de 90° x 50 mm	pieza	3.00	110.88	332.64
Suministro y colocación de tee de fierro negro de 50 mm	pieza	1.00	144.94	144.94

Universidad Nacional Autónoma de México

Facultad de Ingeniería

Tesis Profesional

Valuación económica de los sistemas contra Incendio, su situación en México,
aplicado a un caso práctico con rociadores automáticos
Instalación Contra Incendio

Presupuesto				
Descripción	Unidad	Cantidad	Precio U.	Total
Suministro y colocación de reducción bushing de fierro negro de 50 x 38 mm	pieza	1.00	80.11	80.11
Suministro y colocación de niple roscado de fierro negro de 38 mm x 10 cm	pieza	1.00	81.33	81.33
Suministro y colocación de gabinete de lámina con bisagras, manguera algodón-hule de 38 mm, válvula angular 51" x 38" y válvula de acoplamiento	pieza	1.00	7,092.75	7,092.75
Suministro y colocación de soporte antisísmico de 2 vías de 50 mm	pieza	7.00	213.97	1,497.79
Total de "Refrigeradores"		1.00	12,752.99	12,752.99
"Bodegas Planta Alta"				
Suministro y colocación de tubo de fierro negro de 50 mm ced. 10 UL/FM	metro	7.00	152.47	1,067.29
Suministro y colocación de pintura a tubería de 50 mm	metro	7.00	29.15	204.05
Suministro y colocación de codo de fierro negro de 90° x 50 mm	pieza	1.00	110.88	110.88
Suministro y colocación de reducción bushing de fierro negro de 50 x 38 mm	pieza	1.00	80.11	80.11
Suministro y colocación de niple roscado de fierro negro de 38 mm x 10 cm	pieza	1.00	81.33	81.33
Suministro y colocación de gabinete de lámina con bisagras, manguera algodón-hule de 38 mm, válvula angular 51" x 38" y válvula de acoplamiento	pieza	1.00	7,092.75	7,092.75
Suministro y colocación de soporte antisísmico de 2 vías de 50 mm	pieza	3.00	213.97	641.91
Total de "Bodegas Planta Alta"		1.00	9,278.32	9,278.32
"Andén de carga"				
Suministro y colocación de tubo de fierro negro de 50 mm ced. 10 UL/FM	metro	21.70	152.47	3,308.60
Suministro y colocación de tubo de fierro negro de 75 mm ced. 40 ASTM-A53	metro	2.70	362.60	979.02
Suministro y colocación de codo de fierro negro de 90° x 50 mm	pieza	1.00	110.88	110.88
Suministro y colocación de tee de fierro negro de 75 mm	pieza	2.00	335.07	670.14
Suministro y colocación de reducción bushing de fierro negro de 50 x 38 mm	pieza	2.00	80.11	160.22
Suministro y colocación de reducción bushing de fierro negro de 75 x 50 mm	pieza	3.00	112.76	338.28
Suministro y colocación de gabinete de lámina con bisagras, manguera algodón-hule de 38 mm, válvula angular 51" x 38" y válvula de acoplamiento	pieza	2.00	7,092.75	14,185.50
Suministro y colocación de pintura a tubería de 50 mm	metro	21.70	29.15	632.56

Universidad Nacional Autónoma de México

Facultad de Ingeniería

Tesis Profesional

Valuación económica de los sistemas contra Incendio, su situación en México,
aplicado a un caso práctico con rociadores automáticos
Instalación Contra Incendio

Presupuesto				
Descripción	Unidad	Cantidad	Precio U.	Total
Suministro y colocación de pintura a tubería de 75 mm	metro	2.70	31.27	84.43
Suministro y colocación de soporte pera de 50 mm	pieza	8.00	41.98	335.84
Suministro y colocación de soporte pera de 75 mm	pieza	2.00	63.09	126.18
Total de "Andén de carga"		1.00	20,931.65	20,931.65
"Planta Baja preparación de alimentos"				
Suministro y colocación de tubo de fierro negro de 50 mm ced. 10 UL/FM	metro	5.60	152.47	853.83
Suministro y colocación de codo de fierro negro de 90° x 50 mm	pieza	1.00	110.88	110.88
Suministro y colocación de tee de fierro negro de 50 mm	pieza	1.00	144.94	144.94
Suministro y colocación de reducción bushing de fierro negro de 50 x 38 mm	pieza	1.00	80.11	80.11
Suministro y colocación de niple roscado de fierro negro de 32 mm x 10 cm	pieza	1.00	77.75	77.75
Suministro y colocación de gabinete de lámina con bisagras, manguera algodón-hule de 38 mm, válvula angular 51" x 38" y válvula de acoplamiento	pieza	1.00	7,092.75	7,092.75
Suministro y colocación de pintura a tubería de 50 mm	metro	5.60	29.15	163.24
Suministro y colocación de soporte pera de 50 mm	pieza	6.00	41.98	251.88
Total de "Planta Baja preparación de alimentos"		1.00	8,775.38	8,775.38
Total de "Gabinetes de PCI"		1.00	68,652.61	68,652.61
"Alimentadores principales"				
Suministro y colocación de tubo de fierro negro de 50 mm ced. 10 UL/FM	metro	3.50	152.47	533.65
Suministro y colocación de tubo de fierro negro de 64 mm ced. 10 UL/FM	metro	9.00	189.38	1,704.42
Suministro y colocación de tubo de fierro negro de 75 mm ced. 40 ASTM-A53	metro	3.50	362.60	1,269.10
Suministro y colocación de tubo de fierro negro de 100 mm ced. 10 UL/FM	metro	69.60	275.70	19,188.72
Suministro y colocación de pintura a tubería de 50 mm	metro	3.50	29.15	102.03
Suministro y colocación de pintura a tubería de 64 mm	metro	9.00	27.03	243.27
Suministro y colocación de pintura a tubería de 75 mm	metro	3.50	31.27	109.45
Suministro y colocación de pintura a tubería de 100 mm	metro	69.50	30.72	2,135.04
Suministro y colocación de codo de fierro negro de 90° x 64 mm	pieza	1.00	220.53	220.53
Suministro y colocación de codo de fierro negro de 90° x 100 mm	pieza	7.00	462.84	3,239.88
Suministro y colocación de codo de fierro negro de 45° x 100 mm	pieza	1.00	411.50	411.50

Universidad Nacional Autónoma de México

Facultad de Ingeniería

Tesis Profesional

Valuación económica de los sistemas contra Incendio, su situación en México,
aplicado a un caso práctico con rociadores automáticos
Instalación Contra Incendio

Presupuesto				
Descripción	Unidad	Cantidad	Precio U.	Total
Suministro y colocación de tee de fierro negro de 100 mm	pieza	11.00	496.72	5,463.92
Suministro y colocación de reducción bushing de fierro negro de 100 x 50 mm	pieza	4.00	164.84	659.36
Suministro y colocación de reducción bushing de fierro negro de 100 x 64 mm	pieza	2.00	170.20	340.40
Suministro y colocación de reducción bushing de fierro negro de 100 x 75 mm	pieza	1.00	170.20	170.20
Suministro y colocación de niple roscado de fierro negro de 100 mm x 30 cm	pieza	1.00	197.01	197.01
Suministro y colocación de válvula check horizontal bridada de 150 lb de 100 mm	pieza	1.00	2,103.69	2,103.69
Suministro y colocación de brida de acero negro forjado roscado de 150 lbs de 100 mm	pieza	2.00	700.69	1,401.38
Suministro y colocación de toma siamesa cromada de 100 mm	pieza	1.00	5,127.50	5,127.50
Total de "Alimentadores principales"		1.00	44,621.05	44,621.05
"Zonas de Riesgo Ordinario"				
"Panadería"				
Suministro y colocación de tubo de fierro negro de 25 mm ced. 40 ASTM-A53	metro	71.28	145.53	10,373.38
Suministro y colocación de tubo de fierro negro de 32 mm ced. 40 ASTM-A53	metro	28.70	162.04	4,650.55
Suministro y colocación de tubo de fierro negro de 38 mm ced. 40 ASTM-A53	metro	1.50	165.20	247.80
Suministro y colocación de tubo de fierro negro de 50 mm ced. 10 UL/FM	metro	6.00	152.47	914.82
Suministro y colocación de tubo de fierro negro de 64 mm ced. 10 UL/FM	metro	30.60	189.38	5,795.03
Suministro y colocación de pintura a tubería de 38 mm	metro	71.20	26.80	1,908.16
Suministro y colocación de pintura a tubería de 25 mm	metro	28.70	26.80	769.16
Suministro y colocación de pintura a tubería de 32 mm	metro	1.50	26.80	40.20
Suministro y colocación de pintura a tubería de 50 mm	metro	6.00	29.15	174.90
Suministro y colocación de pintura a tubería de 64 mm	metro	30.60	27.03	827.12
Suministro y colocación de codo de fierro negro de 90° x 64 mm	pieza	2.00	220.53	441.06
Suministro y colocación de reducción campana de fierro negro de 25 x 19 mm	pieza	36.00	95.04	3,421.44
Suministro y colocación de tapón capa de fierro negro de 25 mm	pieza	8.00	65.85	526.80
Suministro y colocación de tee de fierro negro de 25 mm	pieza	15.00	80.60	1,209.00
Suministro y colocación de tee de fierro negro de 32 mm	pieza	18.00	103.83	1,868.94

Universidad Nacional Autónoma de México

Facultad de Ingeniería

Tesis Profesional

Valuación económica de los sistemas contra Incendio, su situación en México,
aplicado a un caso práctico con rociadores automáticos
Instalación Contra Incendio

Presupuesto				
Descripción	Unidad	Cantidad	Precio U.	Total
Suministro y colocación de tee de fierro negro de 38 mm	pieza	2.00	115.15	230.30
Suministro y colocación de tee de fierro negro de 50 mm	pieza	4.00	144.94	579.76
Suministro y colocación de tee de fierro negro de 64 mm	pieza	5.00	277.25	1,386.25
Suministro y colocación de reducción bushing de fierro negro de 32 x 25 mm	pieza	23.00	71.44	1,643.12
Suministro y colocación de reducción bushing de fierro negro de 38 x 25 mm	pieza	2.00	80.25	160.50
Suministro y colocación de reducción bushing de fierro negro de 50 x 32 mm	pieza	4.00	80.11	320.44
Suministro y colocación de reducción bushing de fierro negro de 50 x 38 mm	pieza	1.00	80.11	80.11
Suministro y colocación de reducción bushing de fierro negro de 64 x 25 mm	pieza	4.00	97.57	390.28
Suministro y colocación de reducción bushing de fierro negro de 64 x 38 mm	pieza	1.00	97.57	97.57
Suministro y colocación de reducción bushing de fierro negro de 64 x 50 mm	pieza	1.00	99.58	99.58
Suministro y colocación de niple roscado de fierro negro de 32 mm x 10 cm	pieza	1.00	77.75	77.75
Suministro y colocación de niple roscado de fierro negro de 38 mm x 10 cm	pieza	1.00	81.33	81.33
Suministro y colocación de válvula bridada de vástago saliente de 64 mm	pieza	1.00	3,343.89	3,343.89
Suministro y colocación de brida de acero negro forjado roscado de 150 Lbs de 64 mm	pieza	2.00	686.63	1,373.26
Suministro y colocación de soporte pera de 25 mm	pieza	37.00	38.50	1,424.50
Suministro y colocación de soporte pera de 32 mm	pieza	10.00	44.00	440.00
Suministro y colocación de soporte pera de 38 mm	pieza	2.00	44.62	89.24
Suministro y colocación de soporte pera de 50 mm	pieza	1.00	41.98	41.98
Suministro y colocación de soporte pera de 64 mm	pieza	11.00	53.60	589.60
Suministro y colocación de rociador automático upright mod. P 165°F/74°C GB F-1 K=S-62	pieza	36.00	276.13	9,940.68
Total de "Panadería"		1.00	55,558.50	55,558.50
"Preparación de alimentos"				
Suministro y colocación de tubo de fierro negro de 25 mm ced. 40 ASTM-A53	metro	74.30	145.53	10,812.88
Suministro y colocación de tubo de fierro negro de 32 mm ced. 40 ASTM-A53	metro	55.40	162.04	8,977.02
Suministro y colocación de tubo de fierro negro de 38 mm ced. 40 ASTM-A53	metro	3.00	165.20	495.60
Suministro y colocación de tubo de fierro negro de 50 mm ced. 10 UL/FM	metro	3.00	152.47	457.41

Universidad Nacional Autónoma de México

Facultad de Ingeniería

Tesis Profesional

Valuación económica de los sistemas contra Incendio, su situación en México,
aplicado a un caso práctico con rociadores automáticos
Instalación Contra Incendio

Presupuesto				
Descripción	Unidad	Cantidad	Precio U.	Total
Suministro y colocación de tubo de fierro negro de 64 mm ced. 10 UL/FM	metro	6.00	189.38	1,136.28
Suministro y colocación de tubo de fierro negro de 75 mm ced. 40 ASTM-A53	metro	24.30	362.60	8,811.18
Suministro y colocación de pintura a tubería de 25 mm	metro	74.30	26.80	1,991.24
Suministro y colocación de pintura a tubería de 32 mm	metro	55.40	26.80	1,484.72
Suministro y colocación de pintura a tubería de 38 mm	metro	3.00	26.80	80.40
Suministro y colocación de pintura a tubería de 50 mm	metro	3.00	29.15	87.45
Suministro y colocación de pintura a tubería de 64 mm	metro	6.00	27.03	162.18
Suministro y colocación de pintura a tubería de 75 mm	metro	24.30	31.27	759.86
Suministro y colocación de reducción campana de fierro negro de 25 x 19 mm	pieza	56.00	95.04	5,322.24
Suministro y colocación de codo de fierro negro de 90° x 25 mm	pieza	15.00	61.58	923.70
Suministro y colocación de codo de fierro negro de 90° x 75 mm	pieza	1.00	287.26	287.26
Suministro y colocación de tee de fierro negro de 25 mm	pieza	26.00	80.60	2,095.60
Suministro y colocación de tee de fierro negro de 32 mm	pieza	26.00	103.83	2,699.58
Suministro y colocación de tee de fierro negro de 38 mm	pieza	2.00	115.15	230.30
Suministro y colocación de tee de fierro negro de 50 mm	pieza	2.00	144.94	289.88
Suministro y colocación de tee de fierro negro de 64 mm	pieza	4.00	277.25	1,109.00
Suministro y colocación de tee de fierro negro de 75 mm	pieza	9.00	335.07	3,015.63
Suministro y colocación de reducción bushing de fierro negro de 32 x 25 mm	pieza	39.00	71.44	2,786.16
Suministro y colocación de reducción bushing de fierro negro de 38 x 25 mm	pieza	1.00	80.25	80.25
Suministro y colocación de reducción bushing de fierro negro de 38 x 32 mm	pieza	2.00	80.25	160.50
Suministro y colocación de reducción bushing de fierro negro de 50 x 32 mm	pieza	2.00	80.11	160.22
Suministro y colocación de reducción bushing de fierro negro de 50 x 38 mm	pieza	1.00	80.11	80.11
Suministro y colocación de reducción bushing de fierro negro de 64 x 32 mm	pieza	4.00	97.57	390.28
Suministro y colocación de reducción bushing de fierro negro de 64 x 50 mm	pieza	1.00	99.58	99.58
Suministro y colocación de reducción bushing de fierro negro de 75 x 25 mm	pieza	4.00	112.76	451.04
Suministro y colocación de reducción bushing de fierro negro de 75 x 32 mm	pieza	5.00	112.76	563.80
Suministro y colocación de reducción bushing de fierro negro de 75 x 38 mm	pieza	1.00	114.42	114.42

Universidad Nacional Autónoma de México
 Facultad de Ingeniería
 Tesis Profesional
 Valuación económica de los sistemas contra Incendio, su situación en México,
 aplicado a un caso práctico con rociadores automáticos
 Instalación Contra Incendio

Presupuesto				
Descripción	Unidad	Cantidad	Precio U.	Total
negro de 75 x 64 mm				
Suministro y colocación de niple roscado de fierro negro de 38 mm x 10 cm	pieza	1.00	81.33	81.33
Suministro y colocación de niple roscado de fierro negro de 50 mm x 10 cm	pieza	1.00	83.50	83.50
Suministro y colocación de niple roscado de fierro negro de 64 mm x 10 cm	pieza	2.00	55.07	110.14
Suministro y colocación de niple roscado de fierro negro de 75 mm x 10 cm	pieza	3.00	55.07	165.21
Suministro y colocación de rociador automático pendent mod GB F-1 K=S-62, 155F	pieza	56.00	237.14	13,279.84
Suministro y colocación de soporte pera de 25 mm	pieza	34.00	38.50	1,309.00
Suministro y colocación de soporte pera de 32 mm	pieza	20.00	44.00	880.00
Suministro y colocación de soporte pera de 38 mm	pieza	2.00	44.62	89.24
Suministro y colocación de soporte pera de 50 mm	pieza	2.00	41.98	83.96
Suministro y colocación de soporte pera de 64 mm	pieza	2.00	53.60	107.20
Suministro y colocación de soporte pera de 75 mm	pieza	6.00	63.09	378.54
Suministro y colocación de brida de acero negro forjado roscado de 150 Lbs de 75 mm	pieza	2.00	744.34	1,488.68
Suministro y colocación de Válvula compuerta Bridada F719 125L de 75 mm	pieza	1.00	1,940.81	1,940.81
Total de "Preparación de alimentos"		1.00	76,113.22	76,113.22
Total de "Zonas de Riesgo Ordinario"		1.00	131,671.72	131,671.72
"Zonas de riesgo ligero"				
"Almacén Planta Alta"				
Suministro y colocación de tubo de fierro negro de 25 mm ced. 40 ASTM-A53	metro	108.04	145.53	15,723.06
Suministro y colocación de tubo de fierro negro de 32 mm ced. 40 ASTM-A53	metro	11.50	162.04	1,863.46
Suministro y colocación de tubo de fierro negro de 38 mm ced. 40 ASTM-A53	metro	6.60	165.20	1,090.32
Suministro y colocación de tubo de fierro negro de 50 mm ced. 10 UL/FM	metro	8.70	152.47	1,326.49
Suministro y colocación de tubo de fierro negro de 64 mm ced. 10 UL/FM	metro	11.60	189.38	2,196.81
Suministro y colocación de pintura a tubería de 25 mm	metro	108.04	26.80	2,895.47
Suministro y colocación de pintura a tubería de 32 mm	metro	11.50	26.80	308.20
Suministro y colocación de pintura a tubería de 38 mm	metro	6.60	26.80	176.88
Suministro y colocación de pintura a tubería de 50 mm	metro	8.70	29.15	253.61
Suministro y colocación de pintura a tubería de 64 mm	metro	11.60	27.03	313.55

Universidad Nacional Autónoma de México

Facultad de Ingeniería

Tesis Profesional

Valuación económica de los sistemas contra Incendio, su situación en México,
aplicado a un caso práctico con rociadores automáticos
Instalación Contra Incendio

Presupuesto				
Descripción	Unidad	Cantidad	Precio U.	Total
Suministro y colocación de reducción campana de fierro negro de 25 x 19 mm	pieza	28.00	95.04	2,661.12
Suministro y colocación de codo de fierro negro de 90° x 25 mm	pieza	13.00	61.58	800.54
Suministro y colocación de codo de fierro negro de 90° x 64 mm	pieza	1.00	220.53	220.53
Suministro y colocación de tee de fierro negro de 25 mm	pieza	9.00	80.60	725.40
Suministro y colocación de tee de fierro negro de 32 mm	pieza	4.00	103.83	415.32
Suministro y colocación de tee de fierro negro de 38 mm	pieza	3.00	115.15	345.45
Suministro y colocación de tee de fierro negro de 50 mm	pieza	4.00	144.94	579.76
Suministro y colocación de tee de fierro negro de 64 mm	pieza	3.00	277.25	831.75
Suministro y colocación de reducción bushing de fierro negro de 32 x 25 mm	pieza	4.00	71.44	285.76
Suministro y colocación de reducción bushing de fierro negro de 38 x 25 mm	pieza	3.00	80.25	240.75
Suministro y colocación de reducción bushing de fierro negro de 38 x 32 mm	pieza	3.00	80.25	240.75
Suministro y colocación de reducción bushing de fierro negro de 50 x 25 mm	pieza	3.00	80.11	240.33
Suministro y colocación de reducción bushing de fierro negro de 50 x 32 mm	pieza	2.00	80.11	160.22
Suministro y colocación de reducción bushing de fierro negro de 50 x 38 mm	pieza	1.00	80.11	80.11
Suministro y colocación de reducción bushing de fierro negro de 64 x 25 mm	pieza	2.00	97.57	195.14
Suministro y colocación de reducción bushing de fierro negro de 64 x 38 mm	pieza	1.00	97.57	97.57
Suministro y colocación de reducción bushing de fierro negro de 64 x 50 mm	pieza	1.00	99.58	99.58
Suministro y colocación de niple roscado de fierro negro de 50 mm x 10 cm	pieza	1.00	83.50	83.50
Suministro y colocación de niple roscado de fierro negro de 64 mm x 10 cm	pieza	2.00	55.07	110.14
Suministro y colocación de rociador automático pendent mod GB F-1 K=S-62, 155F	pieza	26.00	237.14	6,165.64
Suministro y colocación de válvula bridada de vástago saliente de 64 mm	pieza	1.00	3,343.89	3,343.89
Suministro y colocación de brida de acero negro forjado roscado de 150 Lbs de 64 mm	pieza	2.00	686.63	1,373.26
Suministro y colocación de soporte pera de 25 mm	pieza	43.00	38.50	1,655.50
Suministro y colocación de soporte pera de 32 mm	pieza	6.00	44.00	264.00
Suministro y colocación de soporte pera de 38 mm	pieza	5.00	44.62	223.10

Universidad Nacional Autónoma de México

Facultad de Ingeniería

Tesis Profesional

Valuación económica de los sistemas contra Incendio, su situación en México,
aplicado a un caso práctico con rociadores automáticos
Instalación Contra Incendio

Presupuesto				
Descripción	Unidad	Cantidad	Precio U.	Total
Suministro y colocación de soporte pera de 50 mm	pieza	4.00	41.98	167.92
Suministro y colocación de soporte pera de 64 mm	pieza	5.00	53.60	268.00
Total de "Almacén Planta Alta"		1.00	48,022.88	48,022.88
"Preparación de alimentos planta baja"				
Suministro y colocación de tubo de fierro negro de 64 mm ced. 10 UL/FM	metro	10.65	189.38	2,016.90
Suministro y colocación de tubo de fierro negro de 50 mm ced. 10 UL/FM	metro	6.60	152.47	1,006.30
Suministro y colocación de tubo de fierro negro de 38 mm ced. 40 ASTM-A53	metro	4.05	165.20	669.06
Suministro y colocación de tubo de fierro negro de 32 mm ced. 40 ASTM-A53	metro	13.70	162.04	2,219.95
Suministro y colocación de tubo de fierro negro de 25 mm ced. 40 ASTM-A53	metro	128.20	145.53	18,656.95
Suministro y colocación de pintura a tubería de 64 mm	metro	10.65	27.03	287.87
Suministro y colocación de pintura a tubería de 50 mm	metro	6.60	29.15	192.39
Suministro y colocación de pintura a tubería de 38 mm	metro	4.05	26.80	108.54
Suministro y colocación de pintura a tubería de 32 mm	metro	13.70	26.80	367.16
Suministro y colocación de pintura a tubería de 25 mm	metro	128.20	26.80	3,435.76
Suministro y colocación de codo de fierro negro de 90° x 25 mm	pieza	90.00	61.58	5,542.20
Suministro y colocación de codo de fierro negro de 90° x 32 mm	pieza	2.00	82.61	165.22
Suministro y colocación de brida de acero negro forjado roscado de 150 Lbs de 64 mm	pieza	2.00	686.63	1,373.26
Suministro y colocación de tee de fierro negro de 64 mm	pieza	5.00	277.25	1,386.25
Suministro y colocación de tee de fierro negro de 50 mm	pieza	4.00	144.94	579.76
Suministro y colocación de tee de fierro negro de 38 mm	pieza	3.00	115.15	345.45
Suministro y colocación de tee de fierro negro de 32 mm	pieza	7.00	103.83	726.81
Suministro y colocación de tee de fierro negro de 25 mm	pieza	10.00	80.60	806.00
Suministro y colocación de reducción bushing de fierro negro de 64 x 25 mm	pieza	2.00	97.57	195.14
Suministro y colocación de reducción bushing de fierro negro de 64 x 32 mm	pieza	3.00	97.57	292.71
Suministro y colocación de reducción bushing de fierro negro de 64 x 50 mm	pieza	1.00	99.58	99.58
Suministro y colocación de reducción bushing de fierro negro de 50 x 25 mm	pieza	3.00	80.11	240.33
Suministro y colocación de reducción bushing de fierro negro de 50 x 32 mm	pieza	1.00	80.11	80.11

Universidad Nacional Autónoma de México

Facultad de Ingeniería

Tesis Profesional

Valuación económica de los sistemas contra Incendio, su situación en México,
aplicado a un caso práctico con rociadores automáticos
Instalación Contra Incendio

Presupuesto					
Descripción	Unidad	Cantidad	Precio U.	Total	
Suministro y colocación de reducción bushing de fierro negro de 50 x 38 mm	pieza	1.00	80.11	80.11	
Suministro y colocación de reducción bushing de fierro negro de 38 x 25 mm	pieza	2.00	80.25	160.50	
Suministro y colocación de reducción bushing de fierro negro de 38 x 32 mm	pieza	2.00	80.25	160.50	
Suministro y colocación de reducción bushing de fierro negro de 32 x 25 mm	pieza	6.00	71.44	428.64	
Suministro y colocación de niple roscado de fierro negro de 64 mm x 10 cm	pieza	2.00	55.07	110.14	
Suministro y colocación de niple roscado de fierro negro de 50 mm x 10 cm	pieza	1.00	83.50	83.50	
Suministro y colocación de niple roscado de fierro negro de 38 mm x 10 cm	pieza	1.00	81.33	81.33	
Suministro y colocación de niple roscado de fierro negro de 32 mm x 10 cm	pieza	2.00	77.75	155.50	
Suministro y colocación de Válvula compuerta Bridada F719 125L de 64 mm	pieza	1.00	3,028.08	3,028.08	
Suministro y colocación de soporte pera de 64 mm	pieza	5.00	53.60	268.00	
Suministro y colocación de soporte pera de 50 mm	pieza	3.00	41.98	125.94	
Suministro y colocación de soporte pera de 38 mm	pieza	2.00	44.62	89.24	
Suministro y colocación de soporte pera de 32 mm	pieza	6.00	44.00	264.00	
Suministro y colocación de soporte pera de 25 mm	pieza	40.00	38.50	1,540.00	
Total de "Preparación de alimentos planta baja"		1.00	47,369.18	47,369.18	
"Lavandería"					
Suministro y colocación de tubo de fierro negro de 25 mm ced. 40 ASTM-A53	metro	36.30	145.53	5,282.74	
Suministro y colocación de tubo de fierro negro de 32 mm ced. 40 ASTM-A53	metro	8.50	162.04	1,377.34	
Suministro y colocación de tubo de fierro negro de 38 mm ced. 40 ASTM-A53	metro	10.20	165.20	1,685.04	
Suministro y colocación de tubo de fierro negro de 50 mm ced. 10 UL/FM	metro	4.10	152.47	625.13	
Suministro y colocación de pintura a tubería de 25 mm	metro	36.30	26.80	972.84	
Suministro y colocación de pintura a tubería de 32 mm	metro	8.50	26.80	227.80	
Suministro y colocación de pintura a tubería de 38 mm	metro	10.20	26.80	273.36	
Suministro y colocación de pintura a tubería de 50 mm	metro	4.10	29.15	119.52	
Suministro y colocación de reducción campana de fierro negro de 25 x 19 mm	pieza	11.00	95.04	1,045.44	
Suministro y colocación de codo de fierro negro de 90° x 25 mm	pieza	34.00	61.58	2,093.72	

Universidad Nacional Autónoma de México

Facultad de Ingeniería

Tesis Profesional

Valuación económica de los sistemas contra Incendio, su situación en México,
aplicado a un caso práctico con rociadores automáticos
Instalación Contra Incendio

Presupuesto				
Descripción	Unidad	Cantidad	Precio U.	Total
Suministro y colocación de codo de fierro negro de 90° x 50 mm	pieza	1.00	110.88	110.88
Suministro y colocación de tee de fierro negro de 25 mm	pieza	1.00	80.60	80.60
Suministro y colocación de tee de fierro negro de 32 mm	pieza	3.00	103.83	311.49
Suministro y colocación de tee de fierro negro de 38 mm	pieza	4.00	115.15	460.60
Suministro y colocación de tee de fierro negro de 50 mm	pieza	2.00	144.94	289.88
Suministro y colocación de reducción bushing de fierro negro de 32 x 25 mm	pieza	3.00	71.44	214.32
Suministro y colocación de reducción bushing de fierro negro de 38 x 25 mm	pieza	4.00	80.25	321.00
Suministro y colocación de reducción bushing de fierro negro de 38 x 32 mm	pieza	1.00	80.25	80.25
Suministro y colocación de reducción bushing de fierro negro de 50 x 25 mm	pieza	2.00	80.11	160.22
Suministro y colocación de reducción bushing de fierro negro de 50 x 38 mm	pieza	1.00	80.11	80.11
Suministro y colocación de reducción bushing de fierro negro de 75 x 50 mm	pieza	1.00	112.76	112.76
Suministro y colocación de niple roscado de fierro negro de 32 mm x 10 cm	pieza	1.00	77.75	77.75
Suministro y colocación de niple roscado de fierro negro de 38 mm x 10 cm	pieza	2.00	81.33	162.66
Suministro y colocación de niple roscado de fierro negro de 50 mm x 10 cm	pieza	1.00	83.50	83.50
Suministro y colocación de niple roscado de fierro negro de 75 mm x 10 cm	pieza	1.00	55.07	55.07
Suministro y colocación de rociador automático pendent mod GB F-1 K=S-62, 155F	pieza	11.00	237.14	2,608.54
Total de "Lavandería"		1.00	18,912.56	18,912.56
Total de "Zonas de riesgo ligero"		1.00	114,304.62	114,304.62
"Oficinas"				
"Planta Baja"				
Suministro y colocación de tubo de fierro negro de 32 mm ced. 40 ASTM-A53	metro	11.92	162.04	1,931.52
Suministro y colocación de tubo de fierro negro de 38 mm ced. 40 ASTM-A53	metro	19.12	165.20	3,158.62
Suministro y colocación de tubo de fierro negro de 50 mm ced. 10 UL/FM	metro	14.75	152.47	2,248.93
Suministro y colocación de tubo de fierro negro de 25 mm ced. 40 ASTM-A53	metro	72.91	145.53	10,610.59
Suministro y colocación de pintura a tubería de 50 mm	metro	72.91	29.15	2,125.33

Universidad Nacional Autónoma de México

Facultad de Ingeniería

Tesis Profesional

Valuación económica de los sistemas contra Incendio, su situación en México,
aplicado a un caso práctico con rociadores automáticos
Instalación Contra Incendio

Presupuesto				
Descripción	Unidad	Cantidad	Precio U.	Total
Suministro y colocación de pintura a tubería de 38 mm	metro	11.92	26.80	319.46
Suministro y colocación de pintura a tubería de 32 mm	metro	19.12	26.80	512.42
Suministro y colocación de pintura a tubería de 25 mm	metro	14.75	26.80	395.30
Suministro y colocación de codo de fierro negro de 90° x 25 mm	pieza	79.00	61.58	4,864.82
Suministro y colocación de reducción campana de fierro negro de 25 x 19 mm	pieza	25.00	95.04	2,376.00
Suministro y colocación de tee de fierro negro de 25 mm	pieza	2.00	80.60	161.20
Suministro y colocación de tee de fierro negro de 38 mm	pieza	5.00	115.15	575.75
Suministro y colocación de tee de fierro negro de 32 mm	pieza	7.00	103.83	726.81
Suministro y colocación de tee de fierro negro de 50 mm	pieza	12.00	144.94	1,739.28
Suministro y colocación de reducción bushing de fierro negro de 32 x 25 mm	pieza	9.00	71.44	642.96
Suministro y colocación de reducción bushing de fierro negro de 38 x 25 mm	pieza	6.00	80.25	481.50
Suministro y colocación de reducción bushing de fierro negro de 38 x 32 mm	pieza	4.00	80.25	321.00
Suministro y colocación de reducción bushing de fierro negro de 50 x 25 mm	pieza	8.00	80.11	640.88
Suministro y colocación de reducción bushing de fierro negro de 50 x 38 mm	pieza	3.00	80.11	240.33
Suministro y colocación de niple roscado de fierro negro de 50 mm x 10 cm	pieza	1.00	83.50	83.50
Suministro y colocación de niple roscado de fierro negro de 38 mm x 10 cm	pieza	1.00	81.33	81.33
Suministro y colocación de válvula compuerta Bridada F719 125L de 50 mm	pieza	1.00	1,577.38	1,577.38
Suministro y colocación de brida de acero negro forjado roscado de 150 Lbs de 50 mm	pieza	2.00	685.81	1,371.62
Suministro y colocación de rociador automático upright mod. P 165°F/74°C GB F-1 K=S-62	pieza	25.00	276.13	6,903.25
Suministro y colocación de soporte pera de 25 mm	pieza	25.00	38.50	962.50
Suministro y colocación de soporte pera de 32 mm	pieza	7.00	44.00	308.00
Suministro y colocación de soporte pera de 50 mm	pieza	6.00	41.98	251.88
Suministro y colocación de soporte pera de 38 mm	pieza	7.00	44.62	312.34
Total de "Planta Baja"		1.00	45,924.50	45,924.50
"Planta Alta"				
Suministro y colocación de tubo de fierro negro de 25 mm ced. 40 ASTM-A53	metro	72.50	145.53	10,550.93

Universidad Nacional Autónoma de México

Facultad de Ingeniería

Tesis Profesional

Valuación económica de los sistemas contra Incendio, su situación en México,
aplicado a un caso práctico con rociadores automáticos
Instalación Contra Incendio

Presupuesto				
Descripción	Unidad	Cantidad	Precio U.	Total
Suministro y colocación de tubo de fierro negro de 32 mm ced. 40 ASTM-A53	metro	1.70	162.04	275.47
Suministro y colocación de tubo de fierro negro de 38 mm ced. 40 ASTM-A53	metro	5.90	165.20	974.68
Suministro y colocación de tubo de fierro negro de 50 mm ced. 10 UL/FM	metro	10.80	152.47	1,646.68
Suministro y colocación de pintura a tubería de 25 mm	metro	72.50	26.80	1,943.00
Suministro y colocación de pintura a tubería de 32 mm	metro	1.70	26.80	45.56
Suministro y colocación de pintura a tubería de 38 mm	metro	5.90	26.80	158.12
Suministro y colocación de pintura a tubería de 50 mm	metro	10.80	29.15	314.82
Suministro y colocación de reducción campana de fierro negro de 25 x 19 mm	pieza	16.00	95.04	1,520.64
Suministro y colocación de codo de fierro negro de 90° x 25 mm	pieza	15.00	61.58	923.70
Suministro y colocación de codo de fierro negro de 90° x 64 mm	pieza	1.00	220.53	220.53
Suministro y colocación de tee de fierro negro de 25 mm	pieza	2.00	80.60	161.20
Suministro y colocación de tee de fierro negro de 32 mm	pieza	2.00	103.83	207.66
Suministro y colocación de tee de fierro negro de 38 mm	pieza	5.00	115.15	575.75
Suministro y colocación de tee de fierro negro de 50 mm	pieza	6.00	144.94	869.64
Suministro y colocación de reducción bushing de fierro negro de 32 x 25 mm	pieza	3.00	71.44	214.32
Suministro y colocación de reducción bushing de fierro negro de 38 x 25 mm	pieza	5.00	80.25	401.25
Suministro y colocación de reducción bushing de fierro negro de 38 x 32 mm	pieza	1.00	80.25	80.25
Suministro y colocación de reducción bushing de fierro negro de 50 x 25 mm	pieza	6.00	80.11	480.66
Suministro y colocación de reducción bushing de fierro negro de 50 x 38 mm	pieza	1.00	80.11	80.11
Suministro y colocación de niple roscado de fierro negro de 50 mm x 10 cm	pieza	1.00	83.50	83.50
Suministro y colocación de válvula compuerta Bridada F719 125L de 50 mm	pieza	1.00	1,577.38	1,577.38
Suministro y colocación de brida de acero negro forjado roscado de 150 Lbs de 50 mm	pieza	2.00	685.81	1,371.62
Suministro y colocación de rociador automático upright mod. P 165°F/74°C GB F-1 K=S-62	pieza	16.00	276.13	4,418.08
Suministro y colocación de soporte pera de 25 mm	pieza	25.00	38.50	962.50
Suministro y colocación de soporte pera de 32 mm	pieza	2.00	44.00	88.00
Suministro y colocación de soporte pera de 38 mm	pieza	5.00	44.62	223.10

Universidad Nacional Autónoma de México

Facultad de Ingeniería

Tesis Profesional

Valuación económica de los sistemas contra Incendio, su situación en México,
aplicado a un caso práctico con rociadores automáticos
Instalación Contra Incendio

Presupuesto				
Descripción	Unidad	Cantidad	Precio U.	Total
Suministro y colocación de soporte pera de 50 mm	pieza	6.00	41.98	251.88
Total de "Planta Alta"		1.00	30,621.03	30,621.03
Total de "Oficinas"		1.00	76,545.53	76,545.53
"Zona de refrigeradores"				
"Area de rociadores"				
Suministro y colocación de tubo de fierro negro de 25 mm ced. 40 ASTM-A53	metro	66.60	145.53	9,692.30
Suministro y colocación de tubo de fierro negro de 32 mm ced. 40 ASTM-A53	metro	3.60	162.04	583.34
Suministro y colocación de tubo de fierro negro de 38 mm ced. 40 ASTM-A53	metro	6.30	165.20	1,040.76
Suministro y colocación de tubo de fierro negro de 50 mm ced. 10 UL/FM	metro	10.20	152.47	1,555.19
Suministro y colocación de pintura a tubería de 25 mm	metro	66.60	26.80	1,784.88
Suministro y colocación de pintura a tubería de 32 mm	metro	3.60	26.80	96.48
Suministro y colocación de pintura a tubería de 38 mm	metro	6.30	26.80	168.84
Suministro y colocación de pintura a tubería de 50 mm	metro	10.20	29.15	297.33
Suministro y colocación de reducción campana de fierro negro de 25 x 19 mm	pieza	18.00	95.04	1,710.72
Suministro y colocación de codo de fierro negro de 90° x 25 mm	pieza	50.00	61.58	3,079.00
Suministro y colocación de tee de fierro negro de 25 mm	pieza	6.00	80.60	483.60
Suministro y colocación de tee de fierro negro de 32 mm	pieza	1.00	103.83	103.83
Suministro y colocación de tee de fierro negro de 38 mm	pieza	4.00	115.15	460.60
Suministro y colocación de tee de fierro negro de 50 mm	pieza	6.00	144.94	869.64
Suministro y colocación de reducción bushing de fierro negro de 32 x 25 mm	pieza	2.00	71.44	142.88
Suministro y colocación de reducción bushing de fierro negro de 38 x 25 mm	pieza	4.00	80.25	321.00
Suministro y colocación de reducción bushing de fierro negro de 38 x 32 mm	pieza	1.00	80.25	80.25
Suministro y colocación de reducción bushing de fierro negro de 50 x 25 mm	pieza	6.00	80.11	480.66
Suministro y colocación de reducción bushing de fierro negro de 50 x 38 mm	pieza	1.00	80.11	80.11
Suministro y colocación de niple roscado de fierro negro de 38 mm x 10 cm	pieza	2.00	81.33	162.66
Suministro y colocación de niple roscado de fierro negro de 50 mm x 10 cm	pieza	4.00	83.50	334.00
Suministro y colocación de válvula compuerta Bridada F719 125L de 50 mm	pieza	1.00	1,577.38	1,577.38

Universidad Nacional Autónoma de México

Facultad de Ingeniería

Tesis Profesional

Valuación económica de los sistemas contra Incendio, su situación en México,
aplicado a un caso práctico con rociadores automáticos
Instalación Contra Incendio

Presupuesto				
Descripción	Unidad	Cantidad	Precio U.	Total
Suministro y colocación de brida de acero negro forjado roscado de 150 Lbs de 50 mm	pieza	2.00	685.81	1,371.62
Suministro y colocación de soporte pera de 25 mm	pieza	20.00	38.50	770.00
Suministro y colocación de soporte pera de 32 mm	pieza	2.00	44.00	88.00
Suministro y colocación de soporte pera de 38 mm	pieza	3.00	44.62	133.86
Suministro y colocación de soporte pera de 50 mm	pieza	4.00	41.98	167.92
Suministro y colocación de rociador automático upright mod. P 165°F/74°C GB F-1 K=S-62	pieza	18.00	276.13	4,970.34
Total de "Area de rociadores"		1.00	32,607.19	32,607.19
Total de "Zona de refrigeradores"		1.00	32,607.19	32,607.19
Total de Sistema de protección contra incendio PCI		1.00	724,200.93	724,200.93
Total de Presupuesto				724,200.93

Universidad Nacional Autónoma de México

Facultad de Ingeniería

Tesis Profesional

Valuación económica de los sistemas contra Incendio, su situación en México,
aplicado a un caso práctico con rociadores automáticos
Instalación Contra Incendio

Análisis de Precio Unitario

Descripción

Suministro y colocación de bomba centrífuga horizontal tipo turbina regenerativa, marca Aurora Picsa, modelo 110 de 2 pasos, secc. 100 tipo 4, con succión lateral roscada de 32 mm (1-1/4), fabricada con impulsor en bronce, flecha en acero inoxidable y carcasa en fierro fundido. Equipada con sello mecánicos: 2.- Interruptor de presión de 2 - 14 atm. 3.- 1 Manómetro de 0 - 11 atm. 4.- 1 Tablero de fuerza y control marca Picsa ISO 9001:2000 mod. TBSCI-23 C, para trabajar con corriente alterna de 60 ciclos, 3 fases, 220 volts, el cual contiene lo siguiente: Una combinación de interruptor termomagnético y arrancador magnético para motor de 3 HP. un control mod. CBSCI, selector de operación Manual/Fuera/Automático, todo contenido en un gabinete NEMA 1. 1 Kit de señalización de emergencia de bombas con señales de apagado, bajo nivel de cisterna, fallo general.

Unidad : pieza
Cantidad : 1.00
Precio U. : 47,207.64
Total : 47,207.64

C Clave	Dz R Descripción	Unidad	Cantidad	Precio U.	Total
Materiales					
BOMCEHOTUR	Bomba centrífuga horizontal tipo turbina regenerativa, marca Aurora Picsa, modelo 110 de 2 pasos, secc. 100 tipo 4, con succión lateral roscada de 32 mm (1-1/4), fabricada con impulsor en bronce, flecha en acero inoxidable y carcasa en fierro fundido. Equipada con sello mecánicos: 2.- Interruptor de presión de 2 - 14 KG/cm ² . 3.- 1 Manometro de 0 - 11 kg/cm ² . 4.- 1 Tablero de fuerza y control marca Picsa ISO 9001:2000 mod. TBSCI-23 C, para trabajaer con corriente alterna de 60 ciclos, 3 faces, 220 volts, el cual contiene lo siguiente: Una combinación de interruptor termomagnetico y arrancador magnético para motor de 3 HP. un control mod. CBSCI, selector de operación Manual/Fuera/Automático, todo contenido en un gabinete NEMA 1. 1 Kit de señalización de emergencia de bombas con señales de apagado, bajo nivel de cisterna, fallo general.	pieza	1.00000	36,382.00	36,382.00
Total de Materiales					36,382.00
Mano de Obra					
+ MOCU-010	X Cuadrilla; Plomería (1.00 de plomero jor + 1.00 Ayudante General)	jor	2.00000	841.27	1,682.54
Total de Mano de Obra					1,682.54

Costo Directo	38,064.54
Indirectos (9.00%)	3,425.81
Indirectos de Campo (8.00%)	3,045.16
Subtotal	44,535.51
Financiamiento (0.00%)	0.00
Subtotal	44,535.51
Utilidad (6.00%)	2,672.13
Cargos Adicionales (0.00%)	0.00
Precio Unitario	47,207.64

Universidad Nacional Autónoma de México

Facultad de Ingeniería

Tesis Profesional

Valuación económica de los sistemas contra Incendio, su situación en México,
aplicado a un caso práctico con rociadores automáticos

Instalación Contra Incendio

Análisis de Precio Unitario							
C	Clave	D	R	Unidad	Cantidad	Precio U.	Total

C	Clave	D	R	Unidad	Cantidad	Precio U.	Total
----------	--------------	----------	----------	---------------	-----------------	------------------	--------------

**** CUARENTA Y SIETE MIL DOSCIENTOS SIETE PESOS 64/100 M.N. ****

Universidad Nacional Autónoma de México

Facultad de Ingeniería

Tesis Profesional

Valuación económica de los sistemas contra Incendio, su situación en México,
aplicado a un caso práctico con rociadores automáticos
Instalación Contra Incendio

Análisis de Precio Unitario

Descripción

Suministro y colocación de motobomba centrífuga horizontal marca Aurora Picsa, modelo 2x3x12, con succión bridada al final de 64 mm (2-1/2") y descarga bridada por arriba de 75 mm (3"), acoplada directamente a motor eléctrico horizontal de 25 HP, a 3500 rpm. 60/3/220/440 volts. 2.- Interruptor de presión de 2 - 14 atm 3.- 1 Manómetro de 0 - 11 atm. 4.- 1 Tablero de fuerza y control marca Picsa ISO 9001:2000 mod. TBSCI-23 C, para trabajar con corriente alterna de 60 ciclos, 3 fases, 220 volts, el cual contiene lo siguiente: Una combinación de interruptor termomagnético y arrancador magnético para motor de 3 HP. un control mod. CBSCI, selector de operación manual/fuera/automático, todo contenido en un gabinete NEMA 1. 1 Kit de señalización de emergencia de bombas con señales de apagado, bajo nivel de cisterna, fallo general.

Unidad : pieza
Cantidad : 1.00
Precio U. : 83,318.54
Total : 83,318.54

C Clave	D R	Descripción	Unidad	Cantidad	Precio U.	Total
Materiales						
CACEM		Motobomba centrífuga horizontal marca Aurora Picsa, modelo 2x3x12, con succión bridada al final de 64 mm (2-1/2") y descarga bridada por arriba de 75 mm (3"), acoplada directamente a motor eléctrico horizontal de 25 HP, a 3500 RPM. 60/3/220/440 volts. 2.- Interruptor de presión de 2 - 14 KG/cm2. 3.- 1 Manómetro de 0 - 11 kg/cm". 4.- 1 Tablero de fuerza y control marca Picsa ISO 9001:2000 mod. TBSCI-23 C, para trabajar con corriente alterna de 60 ciclos, 3 fases, 220 volts, el cual contiene lo siguiente: Una combinación de interruptor termomagnético y arrancador magnético para motor de 3 HP. un control mod. CBSCI, selector de operación Manual/Fuera/Automático, todo contenido en un gabinete NEMA 1. 1 Kit de señalización de emergencia de bombas con señales de apagado, bajo nivel de cisterna, fallo general.	lote	1.00000	65,499.00	65,499.00
Total de Materiales						65,499.00
Mano de Obra						
+ MOCU-010	X	Cuadrilla; Plomería (1.00 de plomero jor + 1.00 Ayudante General)	jor	2.00000	841.27	1,682.54
Total de Mano de Obra						1,682.54

Costo Directo	67,181.54
Indirectos (9.00%)	6,046.34
Indirectos de Campo (8.00%)	5,374.52
Subtotal	78,602.40
Financiamiento (0.00%)	0.00
Subtotal	78,602.40
Utilidad (6.00%)	4,716.14
Cargos Adicionales (0.00%)	0.00
Precio Unitario	83,318.54

** OCHENTA Y TRES MIL TRESCIENTOS DIECIOCHO PESOS 54/100 M.N. **

Universidad Nacional Autónoma de México

Facultad de Ingeniería

Tesis Profesional

Valuación económica de los sistemas contra Incendio, su situación en México,
aplicado a un caso práctico con rociadores automáticos
Instalación Contra Incendio

Análisis de Precio Unitario

Descripción

Suministro y colocación de bomba centrífuga horizontal marca Aurora Picsa ISO 9001:2000 modelo 2x21/2x9 sección 830 tipo 831 con succión axial bridada de 64 mm (2-1/2") y descarga por arriba bridada de 75 mm (3") , equipada con empaquetadura, acoplada directamente a motor horizontal a diesel de 20 HP a 3500 rpm a.n.m. marca Lister Petter con tanque de combustible, batería y juego de cables. La bomba y el motor están montados sobre una base de acero estructural común. 2.- 1 Interruptor de presión de 2 - 14 atm. 3.- 1 Manómetro de 0 - 11 atm TAAMCI Diesel económico, el cual contiene lo siguiente: 1 cargador para mantener en flotación la batería. 1 Selector de operación de tres posiciones manual/fuera/automático. 1 Control electrónico CAMCI el cual realiza hasta seis intentos de arranque, si después de estos intentos no arranca el motor se activa una alarma audiovisual, con retardo al par de 30 seg. 1 horómetro. 1 Gabinete Nema 2 GM - 4. 1 Kit para señalización de emergencia de bombas con señales de apagado, bajo nivel de cisterna, fallo general.

Unidad : lote
Cantidad : 1.00
Precio U. : 125,272.03
Total : 125,272.03

C Clave	Dz R Descripción	Unidad	Cantidad	Precio U.	Total
Materiales					
CAMHOR	Bomba centrífuga horizontal marca Aurora Picsa ISO 9001:2000 modelo 2x21/2x9 sección 830 tipo 831 con succión axial bridada de 64 mm (2-1/2") y descarga por arriba bridada de 75 mm (3"), equipada con empaquetadura, acoplada directamente a motor horizontal a diesel de 20 HP a 3500 RPM a.n.m. marca Lister Petter con tanque de combustible, batería y juego de cables. La bomba y el motor estan montando sobre una base de acero estructural común. 2.- 1 Interruptor de presión de 2 - 14 Kg/cm2. 3.- 1 Manómetro de 0 - 11 Kg/c TAAMCI Diesel económico, el cual contiene lo siguiente: 1 cargador para mantener en flotación la batería. 1 Selectro de operación de tres posiciones M/F/A. 1 Control electrónico CAMCI el cual realiza hasta seis intentos de arranque, si después de ests intentos no arranca el motor se activa una alarma audiovisual. Con retardo al par de 30 seg. 1 horómetro. 1 Gabinete Nema 2 GM - 4. 1 Kit para señalización de emergencia de bombas con señales de apagado, bajo nivel de cisterna, fallo general.	lote	1.00000	99,327.00	99,327.00
Total de Materiales					99,327.00
Mano de Obra					
+ MOCU-010	X Cuadrilla; Plomería (1.00 de plomero + 1.00 Ayudante General)	jor	2.00000	841.27	1,682.54
Total de Mano de Obra					1,682.54

Costo Directo	101,009.54
Indirectos (9.00%)	9,090.86
Indirectos de Campo (8.00%)	8,080.76

Universidad Nacional Autónoma de México

Facultad de Ingeniería

Tesis Profesional

Valuación económica de los sistemas contra Incendio, su situación en México,
aplicado a un caso práctico con rociadores automáticos
Instalación Contra Incendio

Análisis de Precio Unitario							
C	Clave	D R	Descripción	Unidad	Cantidad	Precio U.	Total
						Subtotal	118,181.16
						Financiamiento (0.00%)	0.00
						Subtotal	118,181.16
						Utilidad (6.00%)	7,090.87
						Cargos Adicionales (0.00%)	0.00
						Precio Unitario	125,272.03

**** CIENTO VEINTICINCO MIL DOSCIENTOS SETENTA Y DOS PESOS 03/100 M.N. ****

Universidad Nacional Autónoma de México

Facultad de Ingeniería

Tesis Profesional

Valuación económica de los sistemas contra Incendio, su situación en México,
aplicado a un caso práctico con rociadores automáticos
Instalación Contra Incendio

Análisis de Precio Unitario

Descripción

Suministro y colocación de tubo de fierro negro de 50 mm ced. 10 UL/FM

Unidad : metro
Cantidad : 5.00
Precio U. : 152.47
Total : 762.35

C Clave	D R Descripción	Unidad	Cantidad	Precio U.	Total
Materiales					
57R070	Tubo de fierro negro ced. 10 UL/FM de 50 mm	tmo	0.18500	475.37	87.94
Total de Materiales					87.94
Mano de Obra					
+ MOCU-010	X Cuadrilla; Plomería (1.00 de plomero + 1.00 Ayudante General)	jor	0.04000	841.27	33.65
Total de Mano de Obra					33.65
Equipo					
%MO2	Andamios	(%)MO	0.01000	33.65	0.34
%MO1	Herramienta Menor	(%)MO	0.03000	33.65	1.01
Total de Equipo					1.35

Costo Directo	122.94
Indirectos (9.00%)	11.06
Indirectos de Campo (8.00%)	9.84
Subtotal	143.84
Financiamiento (0.00%)	0.00
Subtotal	143.84
Utilidad (6.00%)	8.63
Cargos Adicionales (0.00%)	0.00
Precio Unitario	152.47

** CIENTO CINCUENTA Y DOS PESOS 47/100 M.N. **

Universidad Nacional Autónoma de México

Facultad de Ingeniería

Tesis Profesional

Valuación económica de los sistemas contra Incendio, su situación en México,
aplicado a un caso práctico con rociadores automáticos
Instalación Contra Incendio

Análisis de Precio Unitario

Descripción

Suministro y colocación de pintura a tubería de 50 mm

Unidad : metro
Cantidad : 5.00
Precio U. : 29.15
Total : 145.75

C Clave	Dε R Descripción	Unidad	Cantidad	Precio U.	Total
Materiales					
CO10B	Pintura de esmalte acqua 100	cubeta	0.00450	962.00	4.33
CO62A	Thinner americano lata de 20 lt	cubeta	0.03499	245.22	8.58
CO98K	Primer epóxico PT-379, rojo óxido	cubeta	0.00200	1,272.18	2.54
Total de Materiales					15.45
Mano de Obra					
+ MOCU-023	Cuadrilla; Pintor. (1.00 Pintor + 1.00 jor Ayudante general).		0.01110	704.22	7.82
Total de Mano de Obra					7.82
Equipo					
%MO1	Herramienta Menor	(%)MO	0.03000	7.82	0.23
Total de Equipo					0.23

Costo Directo	23.50
Indirectos (9.00%)	2.12
Indirectos de Campo (8.00%)	1.88
Subtotal	27.50
Financiamiento (0.00%)	0.00
Subtotal	27.50
Utilidad (6.00%)	1.65
Cargos Adicionales (0.00%)	0.00
Precio Unitario	29.15

** VEINTINUEVE PESOS 15/100 M.N. **

Universidad Nacional Autónoma de México

Facultad de Ingeniería

Tesis Profesional

Valuación económica de los sistemas contra Incendio, su situación en México,
aplicado a un caso práctico con rociadores automáticos
Instalación Contra Incendio

Análisis de Precio Unitario

Descripción

Suministro y colocación de codo de fierro negro de 90° x 50 mm

Unidad : pieza
Cantidad : 1.00
Precio U. : 110.88
Total : 110.88

C Clave	Dε R Descripción	Unidad	Cantidad	Precio U.	Total
Materiales					
06F008	Codo de fierro negro roscado de 90° x 50 mm	pieza	1.03000	25.80	26.57
19T040	Lubricante para pvc de 130 gr	pieza	0.01500	22.55	0.34
19T008	Estopa blanca	kg	0.02000	30.00	0.60
Total de Materiales					27.51
Mano de Obra					
+ MOCU-010	X Cuadrilla; Plomería (1.00 de plomero + 1.00 Ayudante General)	jor	0.07143	841.27	60.09
Total de Mano de Obra					60.09
Equipo					
%MO1	Herramienta Menor	(%)MO	0.03000	60.09	1.80
Total de Equipo					1.80

Costo Directo	89.40
Indirectos (9.00%)	8.05
Indirectos de Campo (8.00%)	7.15
Subtotal	104.60
Financiamiento (0.00%)	0.00
Subtotal	104.60
Utilidad (6.00%)	6.28
Cargos Adicionales (0.00%)	0.00
Precio Unitario	110.88

** CIENTO DIEZ PESOS 88/100 M.N. **

Universidad Nacional Autónoma de México

Facultad de Ingeniería

Tesis Profesional

Valuación económica de los sistemas contra Incendio, su situación en México,
aplicado a un caso práctico con rociadores automáticos

Instalación Contra Incendio

Análisis de Precio Unitario

Descripción

Suministro y colocación de tee de fierro negro de 50 mm

Unidad : pieza
Cantidad : 1.00
Precio U. : 144.94
Total : 144.94

C Clave	Dε R Descripción	Unidad	Cantidad	Precio U.	Total
Materiales					
06F037	Tee de fierro negro roscado de 51 mm	pieza	1.00000	42.41	42.41
19T040	Lubricante para pvc de 130 gr	pieza	0.10000	22.55	2.26
Total de Materiales					44.67
Mano de Obra					
+ MOCU-010	X Cuadrilla; Plomería (1.00 de plomero + 1.00 Ayudante General)	jor	0.08333	841.27	70.10
Total de Mano de Obra					70.10
Equipo					
%MO1	Herramienta Menor	(%)MO	0.03000	70.10	2.10
Total de Equipo					2.10

Costo Directo	116.87
Indirectos (9.00%)	10.52
Indirectos de Campo (8.00%)	9.35
Subtotal	136.74
Financiamiento (0.00%)	0.00
Subtotal	136.74
Utilidad (6.00%)	8.20
Cargos Adicionales (0.00%)	0.00
Precio Unitario	144.94

** CIENTO CUARENTA Y CUATRO PESOS 94/100 M.N. **

Universidad Nacional Autónoma de México

Facultad de Ingeniería

Tesis Profesional

Valuación económica de los sistemas contra Incendio, su situación en México,
aplicado a un caso práctico con rociadores automáticos
Instalación Contra Incendio

Análisis de Precio Unitario

Descripción

Suministro y colocación de reducción bushing de fierro negro de 50 x 38 mm

Unidad : pieza
Cantidad : 1.00
Precio U. : 80.11
Total : 80.11

C Clave	Dε R Descripción	Unidad	Cantidad	Precio U.	Total
Materiales					
06F289	Reducción bushing de fierro negro roscado de 50 x 38 mm	pieza	1.00000	18.12	18.12
19T040	Lubricante para pvc de 130 gr	pieza	0.10000	22.55	2.26
19T008	Estopa blanca	kg	0.03000	30.00	0.90
Total de Materiales					21.28
Mano de Obra					
+ MOCU-010	X Cuadrilla; Plomería (1.00 de plomero + 1.00 Ayudante General)	jor	0.05000	841.27	42.06
Total de Mano de Obra					42.06
Equipo					
%MO1	Herramienta Menor	(%)MO	0.03000	42.06	1.26
Total de Equipo					1.26

Costo Directo	64.60
Indirectos (9.00%)	5.81
Indirectos de Campo (8.00%)	5.17
Subtotal	75.58
Financiamiento (0.00%)	0.00
Subtotal	75.58
Utilidad (6.00%)	4.53
Cargos Adicionales (0.00%)	0.00
Precio Unitario	80.11

** OCHENTA PESOS 11/100 M.N. **

Universidad Nacional Autónoma de México

Facultad de Ingeniería

Tesis Profesional

Valuación económica de los sistemas contra Incendio, su situación en México,
aplicado a un caso práctico con rociadores automáticos
Instalación Contra Incendio

Análisis de Precio Unitario

Descripción

Suministro y colocación de niple roscado de fierro negro de 38 mm x 10 cm

Unidad : pieza
Cantidad : 1.00
Precio U. : 81.33
Total : 81.33

C Clave	Dε R Descripción	Unidad	Cantidad	Precio U.	Total
Materiales					
20U413	Niple de fierro negro roscado de 38 mm x 10 cms	pieza	1.05000	18.89	19.83
19T008	Estopa blanca	kg	0.02000	30.00	0.60
19T040	Lubricante para pvc de 130 gr	pieza	0.08000	22.55	1.80
Total de Materiales					22.23
Mano de Obra					
+ MOCU-010	X Cuadrilla; Plomería (1.00 de plomero + 1.00 Ayudante General)	jor	0.05003	841.27	42.09
Total de Mano de Obra					42.09
Equipo					
%MO1	Herramienta Menor	(%)MO	0.03000	42.09	1.26
Total de Equipo					1.26

Costo Directo	65.58
Indirectos (9.00%)	5.90
Indirectos de Campo (8.00%)	5.25
Subtotal	76.73
Financiamiento (0.00%)	0.00
Subtotal	76.73
Utilidad (6.00%)	4.60
Cargos Adicionales (0.00%)	0.00
Precio Unitario	81.33

** OCHENTA Y UN PESOS 33/100 M.N. **

Universidad Nacional Autónoma de México

Facultad de Ingeniería

Tesis Profesional

Valuación económica de los sistemas contra Incendio, su situación en México,
aplicado a un caso práctico con rociadores automáticos
Instalación Contra Incendio

Análisis de Precio Unitario

Descripción

Suministro y colocación de gabinete de lámina con bisagras, manguera algodón-hule de 38 mm, válvula angular 51" x 38" y válvula de acoplamiento	Unidad : pieza
	Cantidad : 1.00
	Precio U. : 7,092.75
	Total : 7,092.75

C Clave	Dε R Descripción	Unidad	Cantidad	Precio U.	Total
Materiales					
GABLAM01	Gabinete de lámina para hidrante con bis	pieza	1.05000	1,354.00	1,421.70
1710006	Tubo clase 16-63 mm 2"	MT	1.05000	87.33	91.70
CHIFLON	Chiflón para manguera de hidrante	pieza	1.05000	861.35	904.42
1710004	TUBO CLASE 16-40MM 1 1/4"	MT	1.05000	38.99	40.94
58S5181	Valvula angular de 50 x 38 mm para manguera contra incendio	pieza	1.02000	836.20	852.92
MANGHID3830	Manguera para gabinete contra incendio de algodón-hule de 38 mm x 30 m	pieza	1.00000	1,950.00	1,950.00
Total de Materiales					5,261.68
Mano de Obra					
+ MOCU-010	X Cuadrilla; Plomería (1.00 de plomero + 1.00 Ayudante General)	jor	0.30000	841.27	252.38
Total de Mano de Obra					252.38
Equipo					
%MO1	Herramienta Menor	(%)MO	0.05000	252.38	12.62
Total de Equipo					12.62
Conceptos					
+ TUF38	Suministro y colocación de tubo de fierro galvanizado de 38 mm ced. 40	metro	1.05000	183.20	192.36
Total de Conceptos					192.36

Costo Directo	5,719.04
Indirectos (9.00%)	514.71
Indirectos de Campo (8.00%)	457.52
Subtotal	6,691.27
Financiamiento (0.00%)	0.00
Subtotal	6,691.27
Utilidad (6.00%)	401.48
Cargos Adicionales (0.00%)	0.00
Precio Unitario	7,092.75

** SIETE MIL NOVENTA Y DOS PESOS 75/100 M.N. **

Universidad Nacional Autónoma de México

Facultad de Ingeniería

Tesis Profesional

Valuación económica de los sistemas contra Incendio, su situación en México,
aplicado a un caso práctico con rociadores automáticos
Instalación Contra Incendio

Análisis de Precio Unitario

Descripción

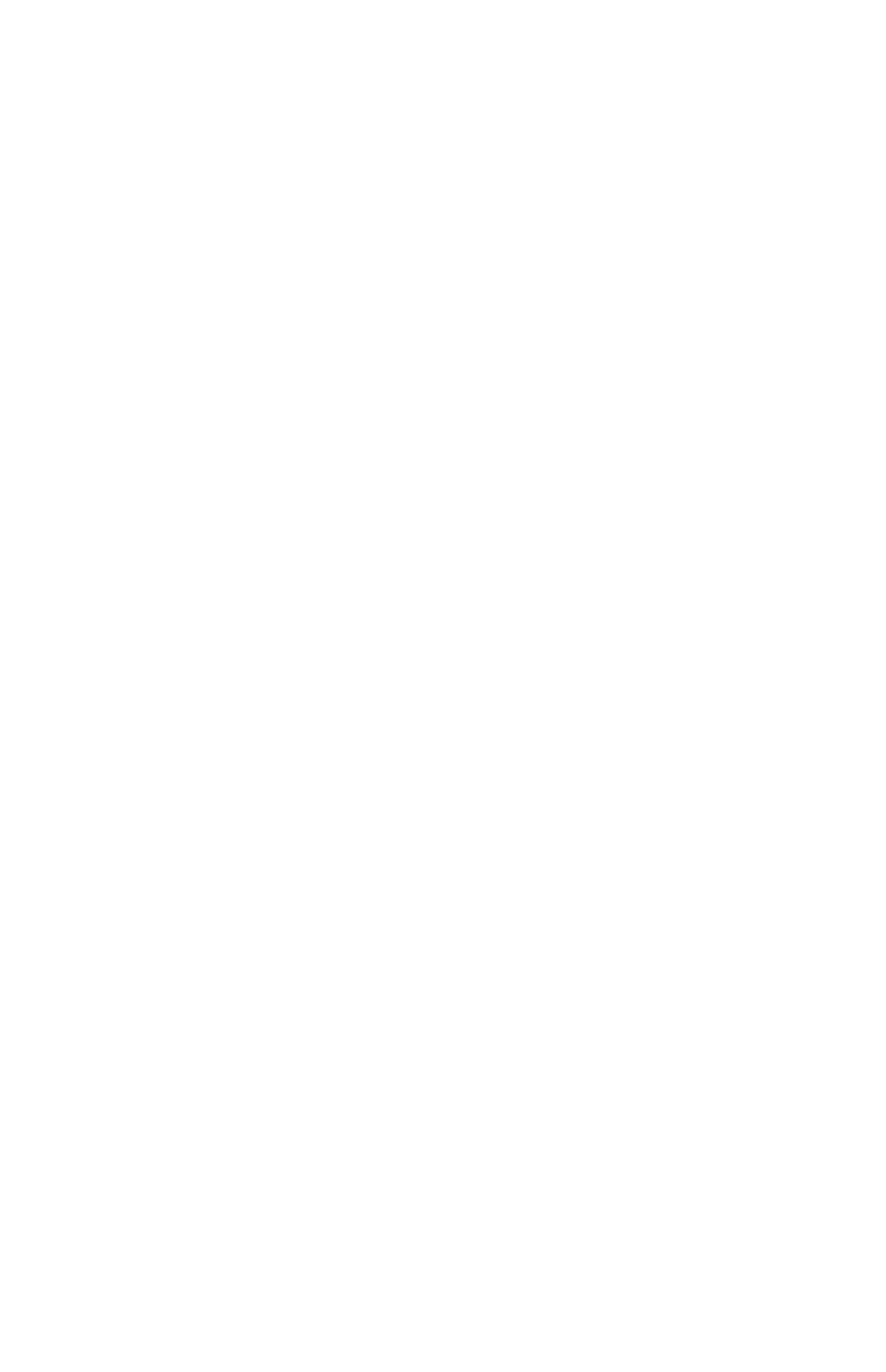
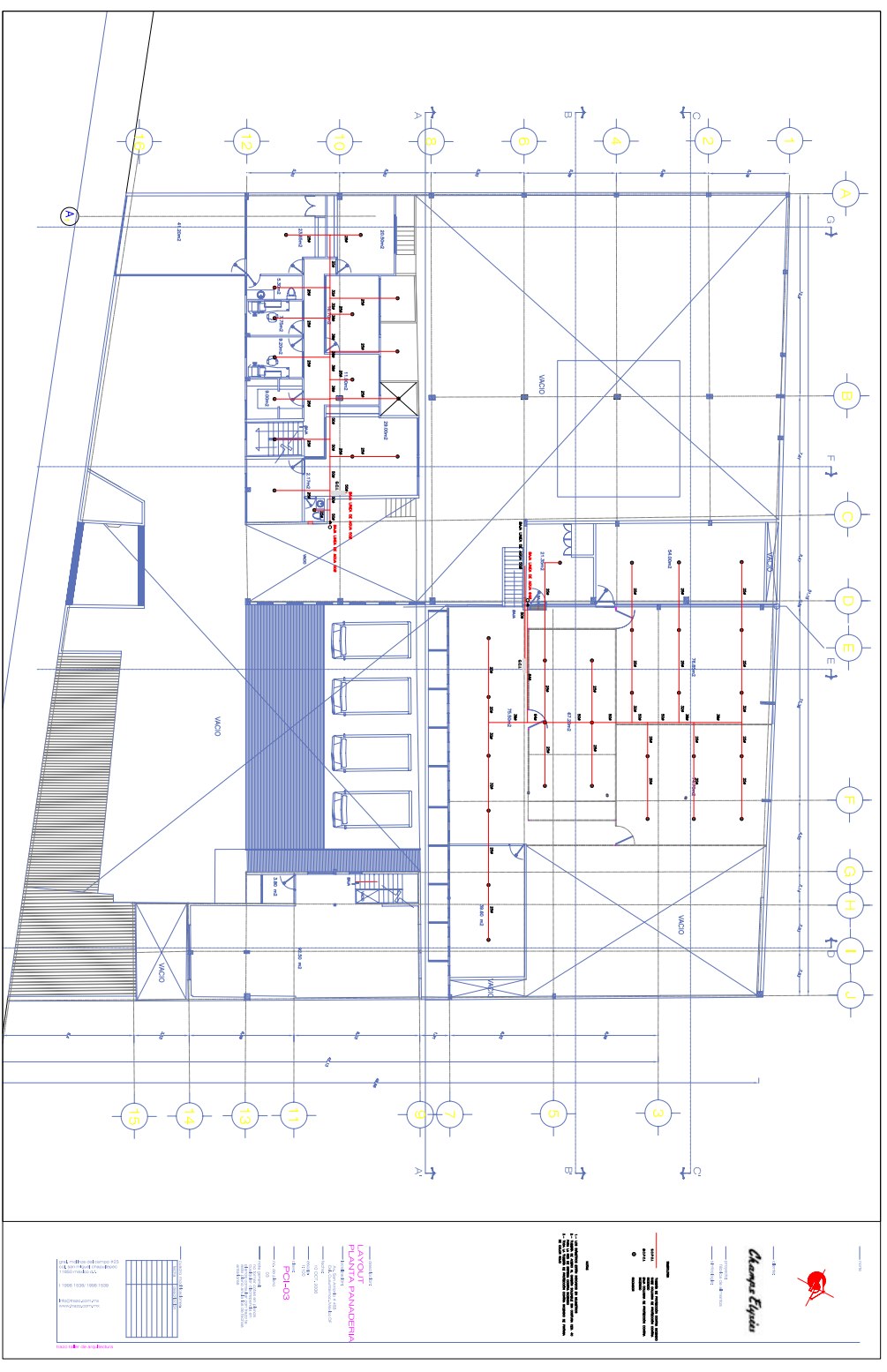
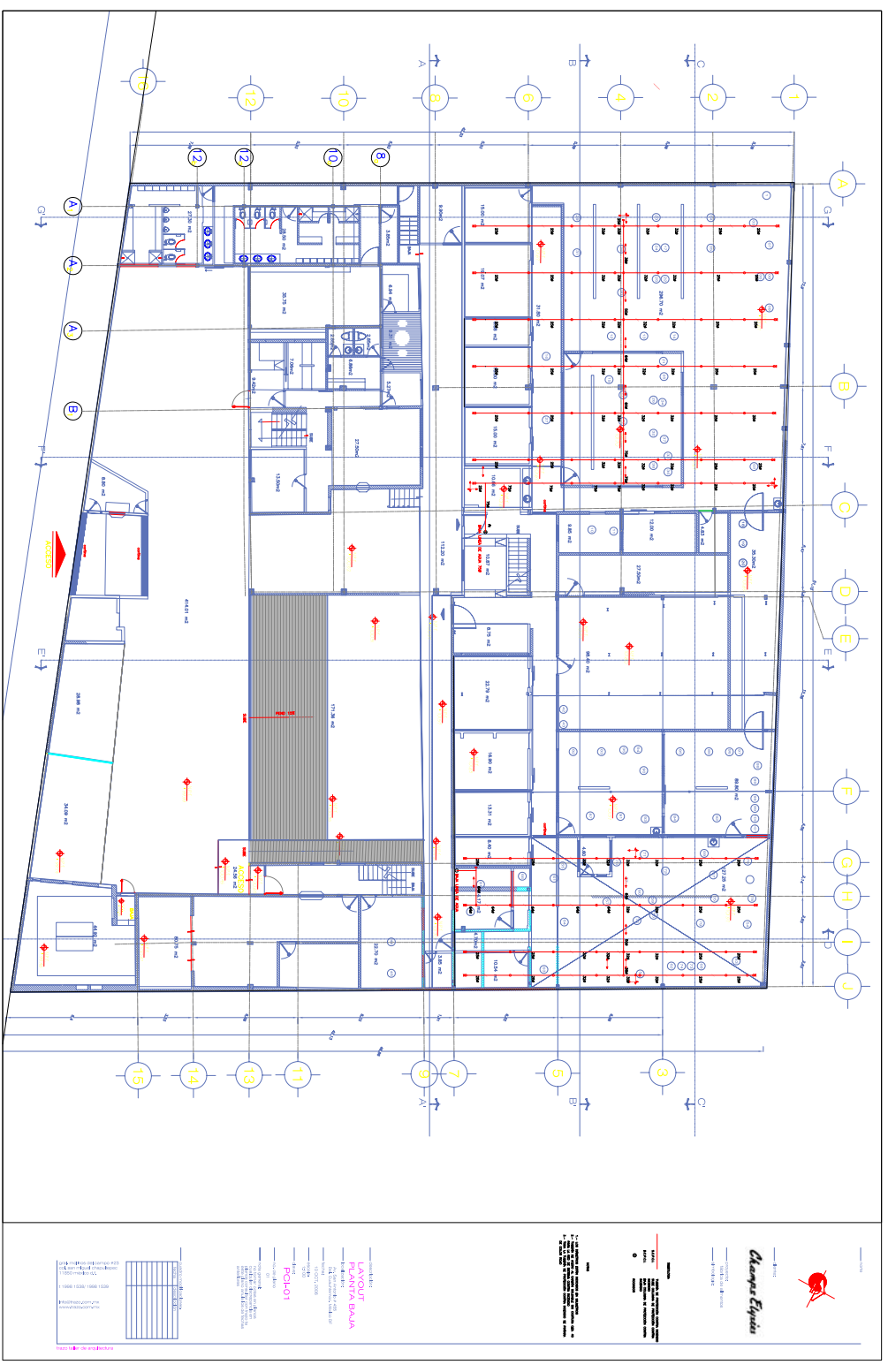
Suministro y colocación de soporte antisísmico de 2 vías de 50 mm

Unidad : pieza
Cantidad : 3.00
Precio U. : 213.97
Total : 641.91

C Clave	Dε R Descripción	Unidad	Cantidad	Precio U.	Total
Materiales					
12 L401	Taquete HDI de 3/8"	pieza	2.00000	4.03	8.06
12 L310	Rondana plana de 3/8"	kg	0.20000	49.28	9.86
12 L303	Tornillo con cabeza hexagonal de 3/8" x 4"	pieza	2.00000	2.57	5.14
12 VISAGRA	Visagra para soporte antisismo	pieza	2.00000	3.00	6.00
Total de Materiales					29.06
Mano de Obra					
+ MOCU-010	X Cuadrilla; Plomería (1.00 de plomero + 1.00 Ayudante General)	jor	0.05556	841.27	46.74
Total de Mano de Obra					46.74
Equipo					
%MO2	Andamios	(%)MO	0.03000	46.74	1.40
H %MAT	Porcentaje de utilización de equipo para la colocación de la tubería ranurada.	(%)mat	0.20000	97.89	19.58
Total de Equipo					20.98
Conceptos					
+ UNICANAL	Suministro y colocación de unicanal 10 de 1.00 mt x 4X4	metro	1.00000	75.75	75.75
Total de Conceptos					75.75

Costo Directo	172.53
Indirectos (9.00%)	15.53
Indirectos de Campo (8.00%)	13.80
Subtotal	201.86
Financiamiento (0.00%)	0.00
Subtotal	201.86
Utilidad (6.00%)	12.11
Cargos Adicionales (0.00%)	0.00
Precio Unitario	213.97

** DOSCIENTOS TRECE PESOS 97/100 M.N. **



Model ESFR-1 Early Suppression Fast Response Pendent Sprinklers 14.0 K-factor

General Description

The Model ESFR-1 Pendent Sprinklers (Ref. Figure 1) are "Early Suppression Fast Response Sprinklers" having a nominal K-factor of 14.0. They are suppression mode sprinklers that are especially advantageous as a means of eliminating the use of in-rack sprinklers, when protecting high-piled storage.

The Model ESFR-1 is primarily designed for use with storage of most encapsulated or non-encapsulated common materials including cartoned unexpanded plastics to 35 ft. (10,7 m) high. In addition, the protection of some storage arrangements of rubber tires, roll paper, flammable liquids, and aerosols can be considered.

Applications for the Model ESFR-1 Sprinklers are expanding beyond the current recognized installation standards. For information regarding research fire tests that may be acceptable to an Authority Having Jurisdiction (e.g., flammable liquids, aerosols, etc.), please contact the Technical Services Department.

WARNINGS

The Model ESFR-1 Sprinklers described herein must be installed and maintained in compliance with this

IMPORTANT

Always refer to Technical Data Sheet TFP700 for the "INSTALLER WARNING" that provides cautions with respect to handling and installation of sprinkler systems and components. Improper handling and installation can permanently damage a sprinkler system or its components and cause the sprinkler to fail to operate in a fire situation or cause it to operate prematurely.

document, as well as with the applicable standards of the National Fire Protection Association, in addition to the standards of any other authorities having jurisdiction (e.g., FM Global). **Failure to do so may impair the performance of these devices.**

The owner is responsible for maintaining their fire protection system and devices in proper operating condition. The installing contractor or sprinkler manufacturer should be contacted with any questions.

Sprinkler Identification Numbers

SIN TY6226 - (Pendent K=14.0)

TY6226 is a redesignation for C6226, G8440, and S8000.

Technical Data

Approvals

UL and C-UL Listed.
FM, VdS, and
LPCB Approved (094b/01 & 0071/01).
NYC under MEA 356-01-E.

Maximum Working Pressure

175 psi (12,1 bar)

Pipe Thread Connection

3/4 inch NPT or ISO 7-R3/4

Discharge Coefficient

$K = 14.0 \text{ GPM/psi}^{1/2}$
(201,6 LPM/bar^{1/2})

Temperature Ratings

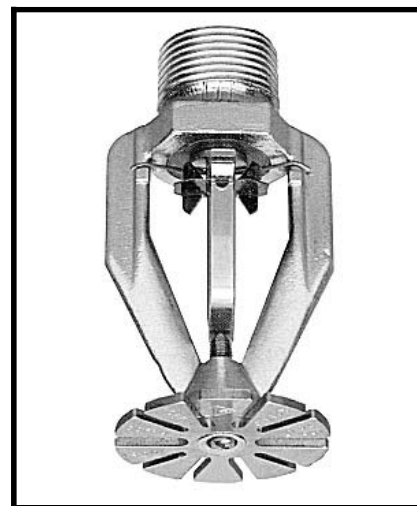
165°F/74°C or 214°F/101°C

Finish

Natural Brass

Physical Characteristics

Frame Brass
Deflector Bronze



Compression Screw	Stainless Steel
Hook	Monel
Strut	Monel
Link Assembly	Solder, Nickel
Button	Bronze
Sealing Assembly	Beryllium Nickel w/Teflon*
Ejection Spring	Inconel

*Registered trademark of DuPont.

Patents

U.S.A. Patent Numbers 4,580,729 and 4,893,679 may be applicable to the Model ESFR-1. Other patents are pending.

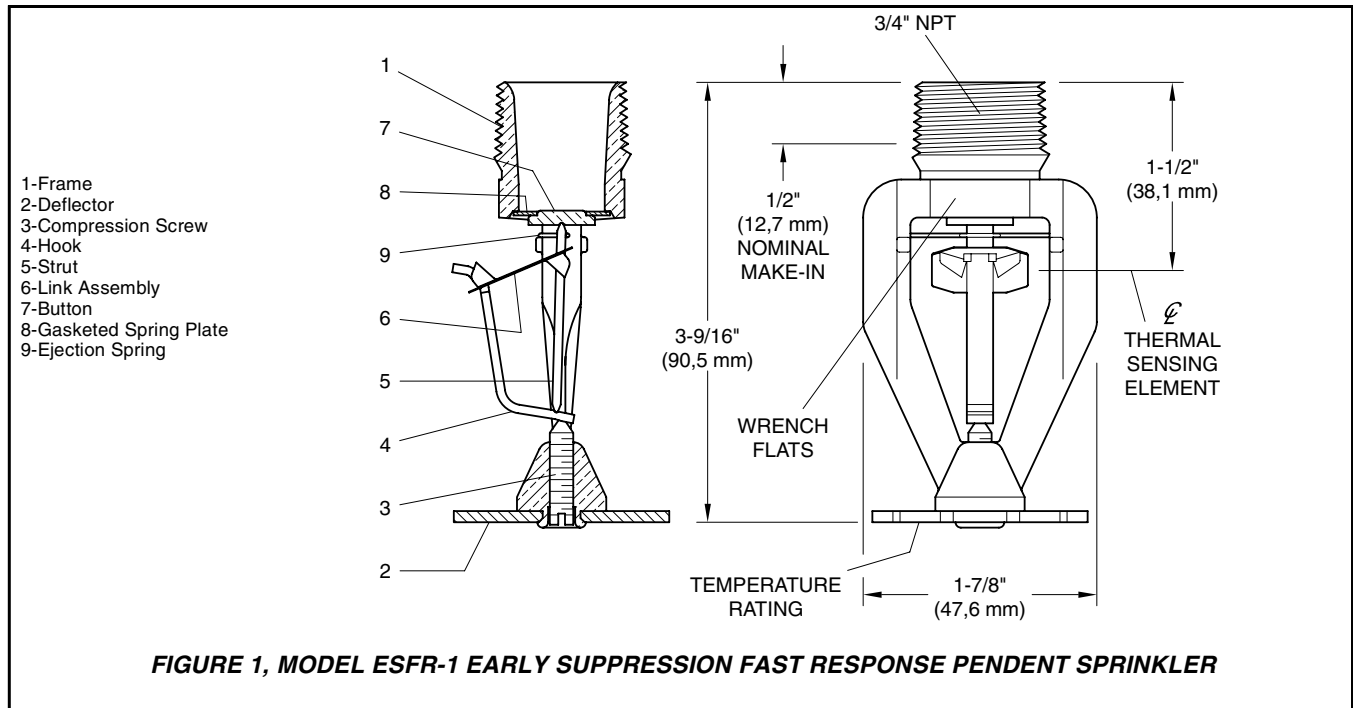


FIGURE 1, MODEL ESFR-1 EARLY SUPPRESSION FAST RESPONSE PENDENT SPRINKLER

Design Criteria

NOTE

The National Fire Protection Association (NFPA) and FM Global (FM) provide installation standards that must be used to properly design an automatic sprinkler system utilizing Early Suppression Fast Response (ESFR) Sprinklers. The guidelines provided by NFPA and FM may differ; consequently, the appropriate standard must be used for a given installation.

The following data sheets describe the ESFR Sprinklers offered by Tyco Fire Products:

TFP312 — Model ESFR-25 (TY9226), K=25.2 Pendant Sprinkler

TFP315 — Model ESFR-17 (TY7226), K=16.8 Pendant Sprinkler

TFP316 — Model ESFR-17 (TY7126), K=16.8 Upright Sprinkler

TFP318 — Model ESFR-1 (TY6226), K=14.0 Pendant Sprinkler

The following general guidelines provided for ESFR Sprinklers offered by Tyco Fire Products may be used for a quick reference to help select the appropriate Tyco Fire Products' ESFR Sprinkler:

NOTE

In all cases, the appropriate NFPA or FM installation standard must be referenced to assure applicability and to obtain complete installation guidelines, since the following general

guidelines are not intended to provide complete installation criteria.

GENERAL GUIDELINES

System Type: Wet pipe system.

Roof Construction: Unobstructed or obstructed construction. For example: smooth ceiling, bar joists, beam and girder, etc.

NOTE

Where the depths of the solid structural members (beams, stem, etc.) exceed 12 inches (302 mm), ESFR Sprinklers shall be installed in each channel formed by the structural members.

Ceiling Slope: Maximum 2 inch rise for 12 inch run (16.7%).

Building Heights, Storage Heights, and Commodity: Refer to Table A.

Maximum Coverage Area: 100 ft² (9,3 m²). In some cases, the installation standards permit a greater coverage area.

Minimum Coverage Area: 80 ft² (7,4 m²) per NFPA 13, and 64 ft² (5,8 m²) per FM 2-2

Maximum Spacing: 12 feet (3,7 m) for building heights up to 30 feet (9,1 m), and 10 feet (3,1 m) for building heights greater than 30 feet (9,1 m).

Minimum Spacing: 8 feet (2,4 m).

Minimum Clearance To Commodity: 36 inches (914 mm).

NFPA 13 — Deflector To Ceiling Distance:

ESFR-1 (K=14.0) Pendant: 6 to 14 inches (152 to 356 mm).

ESFR-17 (K=16.8) Pendant: 6 to 14 inches (152 to 356 mm).

ESFR-25 (K=25.2) Pendant: 6 to 18 inches (152 to 457 mm).

FM 2-2 — Deflector To Ceiling Distance:

ESFR-1 (K=14.0) Pendant: 5 to 14 inches (121 to 356 mm).

ESFR-17 (K=16.8) Pendant: 5 to 14 inches (121 to 356 mm).

ESFR-17 (K=16.8) Upright: 5 to 14 inches (121 to 356 mm).

FM 2-2 — Thermal Sensing Element To Ceiling Distance:

ESFR-1 (K=14.0) Pendant: 4 to 13 inches (102 to 330 mm).

ESFR-17 (K=16.8) Pendant: 4 to 13 inches (102 to 330 mm)

ESFR-17 (K=16.8) Upright: 4 to 13 inches (102 to 330 mm).

ESFR-25 (K=25.2) Pendant: 4 to 18 inches (102 to 457 mm).

**TABLE A
BUILDING HEIGHTS, STORAGE HEIGHTS, AND COMMODITY
(See Design Criteria Section)**

Open frame (i.e. no solid shelves) single, double, multiple-row, or portable rack storage of Class I - IV and Group A or B plastics	See Table A-1 (Refer to NFPA 13 or FM 8-9 and 2-2 for details)							
Solid pile or palletized storage of Class I - IV and Group A or B plastics	See Table A-2 (Refer to NFPA 13 or FM 8-9 and 2-2 for details)							
Idle pallet storage	See Table A-3 (Refer to NFPA 13 or FM 8-24 and 2-2 for details)							
Rubber Tire Storage	See Table A-4 (Refer to NFPA 13 or FM 8-3 and 2-2 for details)							
Rolled Paper Storage (See Standard) Flammable Liquid Storage (See Standard) Aerosol Storage (See Standard) Automotive Components in Portable Racks (Control Mode Only, See Standard)	ESFR-1 PENDENT K = 14.0		Comparison to Other TFP ESFR Sprinklers					
			ESFR-17 PENDENT K = 16.8 See Data Sheet TFP315		ESFR-17 UPRIGHT K = 16.8 See Data Sheet TFP316		ESFR-25 PENDENT K = 25.2 See Data Sheet TFP312	
	NFPA	FM	NFPA	FM	NFPA	FM	NFPA	FM
	13	8-21	13	-	-	8-21	13	8-21
	30	7-29	-	-	-	-	30	-
30B	7-31	30B	-	-	-	30B	7-31	
-	-	-	-	-	-	13	-	

**TABLE A-1
RACK STORAGE
(See Design Criteria Section)**

Commodity	Maximum Building Height, Feet (m)	Maximum Storage Height, Feet (m)	Minimum Flow Pressure, PSI (BAR)							
			ESFR-1 PENDENT K = 14.0	Comparison to Other TFP ESFR Sprinklers						
				ESFR-17 PENDENT K = 16.8 See Data Sheet TFP315		ESFR-17 UPRIGHT K = 16.8 See Data Sheet TFP316		ESFR-25 PENDENT K = 25.2 See Data Sheet TFP312		
				NFPA	FM	NFPA	FM	NFPA	FM	NFPA
Class I, Class II, Class III, and Class IV Encapsulated or Unencapsulated -and- Cartoned Unexpanded Plastics	45 (13,7)	40 (12,2)	90* (6,2)	90* (6,2)	63* (4,3)	63* (4,3)	-	-	40 (2,8)	50 (3,4)
	40 (12,2)	35 (10,7)	75 (5,2)	75 (5,2)	52 (3,6)	52 (3,6)	-	-	25 (1,7)	40 (2,8)
	35 (10,7)	30 (9,1)	75 (5,2)	75 (5,2)	52 (3,6)	52 (3,6)	-	52 (3,6)	20 (1,4)	30 (2,1)
	32 (9,7)	25 (7,6)	60 (4,1)	60 (4,1)	42 (2,9)	42 (2,9)	-	42 (2,9)	20 (1,4)	30 (2,1)
	30 (9,1)	25 (7,6)	50 (3,4)	50 (3,4)	35 (2,4)	35 (2,4)	-	35 (2,4)	15 (1,0)	20 (1,4)
Uncartoned (Exposed) Unexpanded Plastics	45 (13,7)	40 (12,2)	90* (6,2)	90* (6,2)	63* (4,3)	63* (4,3)	-	-	-	-
	40 (12,2)	35 (10,7)	75 (5,2)	75 (5,2)	52 (3,6)	52 (3,6)	-	-	-	50 (3,4)
	32 (9,7)	25 (7,6)	60 (4,1)	60 (4,1)	42 (2,9)	42 (2,9)	-	-	-	50 (3,4)
	30 (9,1)	25 (7,6)	50 (3,4)	50 (3,4)	35 (2,4)	35 (2,4)	-	-	-	50 (3,4)
Cartoned Expanded Plastics	32 (9,7)	25 (7,6)	60 (4,1)	60 (4,1)	42 (2,9)	42 (2,9)	-	42 (2,9)	-	-
	30 (9,1)	25 (7,6)	50 (3,4)	50 (3,4)	35 (2,4)	35 (2,4)	-	35 (2,4)	-	-
Uncartoned (Exposed) Expanded Plastics	30 (9,1)	25 (7,6)	-	100 (6,8)	-	-	-	-	-	-
	25 (7,6)	20 (6,1)	-	75 (5,2)	-	-	-	-	-	-

* One level of in-rack sprinklers is required.

TABLE A-2 PALLETIZED AND SOLID PILED STORAGE (See Design Criteria Section)										
Commodity	Maximum Building Height, Feet (m)	Maximum Storage Height, Feet (m)	Minimum Flow Pressure, PSI (BAR)							
			ESFR-1 PENDING K = 14.0		Comparison to Other TFP ESFR Sprinklers					
					ESFR-17 PENDING K = 16.8 See Data Sheet TFP315		ESFR-17 UPRIGHT K = 16.8 See Data Sheet TFP316		ESFR-25 PENDING K = 25.2 See Data Sheet TFP312	
					NFPA	FM	NFPA	FM	NFPA	FM
Class I, Class II, Class III, and Class IV Encapsulated or Unencapsulated -and- Cartoned Unexpanded Plastics	45 (13,7)	40 (12,2)	-	-	-	-	-	-	40 (2,8)	50 (3,4)
	45 (13,7)	35 (10,7)	-	90 (6,2)	-	-	-	-	40 (2,8)	50 (3,4)
	40 (12,2)	35 (10,7)	75 (5,2)	75 (5,2)	52 (3,6)	52 (3,6)	-	-	25 (1,7)	40 (2,8)
	35 (10,7)	30 (9,1)	75 (5,2)	75 (5,2)	52 (3,6)	52 (3,6)	-	52 (3,6)	20 (1,4)	30 (2,1)
	32 (9,7)	25 (7,6)	60 (4,1)	60 (4,1)	42 (2,9)	42 (2,9)	-	42 (2,9)	20 (1,4)	30 (2,1)
	30 (9,1)	25 (7,6)	50 (3,4)	50 (3,4)	35 (2,4)	35 (2,4)	-	35 (2,4)	15 (1,0)	20 (1,4)
Uncartoned (Exposed) Unexpanded Plastics	45 (13,7)	35 (10,7)	-	90 (6,2)	-	-	-	-	-	-
	40 (12,2)	35 (10,7)	75 (5,2)	75 (5,2)	52 (3,6)	52 (3,6)	-	-	-	50 (3,4)
	32 (9,7)	25 (7,6)	60 (4,1)	60 (4,1)	42 (2,9)	42 (2,9)	-	-	-	50 (3,4)
	30 (9,1)	25 (7,6)	50 (3,4)	50 (3,4)	35 (2,4)	35 (2,4)	-	-	-	50 (3,4)
Cartoned Expanded Plastics	32 (9,7)	25 (7,6)	60 (4,1)	60 (4,1)	42 (2,9)	42 (2,9)	-	42 (2,9)	-	-
	30 (9,1)	25 (7,6)	50 (3,4)	50 (3,4)	35 (2,4)	35 (2,4)	-	35 (2,4)	-	-
Uncartoned (Exposed) Expanded Plastics	40 (12,2)	25 (7,6)	-	-	-	-	-	-	-	60 (4,1)
	30 (9,1)	25 (7,6)	-	100 (6,8)	-	-	-	-	-	60 (4,1)
	25 (7,6)	20 (6,1)	-	75 (5,2)	-	-	-	-	-	60 (4,1)

**TABLE A-3
IDLE PALLET STORAGE
(See Design Criteria Section)**

Type and Arrangement	Maximum Building Height, Feet (m)	Maximum Storage Height, Feet (m)	Minimum Flow Pressure, PSI (BAR)								
			ESFR-1 PENDING K = 14.0	Comparison to Other TFP ESFR Sprinklers							
				ESFR-17 PENDING K = 16.8 See Data Sheet TFP315		ESFR-17 UPRIGHT K = 16.8 See Data Sheet TFP316		ESFR-25 PENDING K = 25.2 See Data Sheet TFP312			
				NFPA	FM	NFPA	FM	NFPA	FM	NFPA	FM
Wood or Plastic In-rack -and- Plastic on Floor	40 (12,2)	35 (10,7)	75 (5,2)	75 (5,2)	52 (3,6)	52 (3,6)	-	-	-	50 (3,4)	
	32 (9,7)	25 (7,6)	60 (4,1)	60 (4,1)	42 (2,9)	42 (2,9)	-	-	-	50 (3,4)	
	30 (9,1)	25 (7,6)	50 (3,4)	50 (3,4)	35 (2,4)	35 (2,4)	-	-	-	50 (3,4)	
Wood on Floor	40 (12,2)	35 (10,7)	75 (5,2)	75 (5,2)	52 (3,6)	52 (3,6)	-	-	-	50 (3,4)	
	35 (10,7)	20 (6,1)	75 (5,2)	75 (5,2)	52 (3,6)	52 (3,6)	-	52 (3,6)	-	50 (3,4)	
	32 (9,7)	25 (7,6)	60 (4,1)	60 (4,1)	42 (2,9)	42 (2,9)	-	-	-	50 (3,4)	
	32 (9,7)	20 (6,1)	60 (4,1)	60 (4,1)	42 (2,9)	42 (2,9)	-	42 (2,9)	-	50 (3,4)	
	30 (9,1)	25 (7,6)	50 (3,4)	50 (3,4)	35 (2,4)	35 (2,4)	-	-	-	50 (3,4)	
	30 (9,1)	20 (6,1)	50 (3,4)	50 (3,4)	35 (2,4)	35 (2,4)	-	35 (2,4)	-	50 (3,4)	

**TABLE A-4
RUBBER TIRE STORAGE
(See Design Criteria Section)**

Piling Method	Maximum Building Height, Feet (m)	Maximum Storage Height, Feet (m)	Minimum Flow Pressure, PSI (BAR)							
			Comparison to Other TFP ESFR Sprinklers							
			ESFR-1 PENDENT K = 14.0		ESFR-17 PENDENT K = 16.8 See Data Sheet TFP315		ESFR-17 UPRIGHT K = 16.8 See Data Sheet TFP316		ESFR-25 PENDENT K = 25.2 See Data Sheet TFP312	
NFPA *	FM	NFPA	FM	NFPA	FM	NFPA	FM	NFPA	FM	
On-Side or On-Tread in Palletized Portable Racks, Open Portable Racks, or Fixed Racks without Solid Shelves	30 (9,1)	25 (7,6)	50 (3,5)	50 (3,5)	35 (2,4)	35 (2,4)	-	35 (2,4)	15 (1,0)	20 (1,4)
On-Side in Palletized Portable Racks, Open Portable Racks, or Fixed Racks without Solid Shelves	35 (10,7)	25 (7,6)	75 (5,2)	-	52 (3,6)	-	-	-	25 (1,7)	-
Laced Tires in Open Portable Steel Racks	30 (9,1)	25 (7,6)	75 (5,2)	-	52 (3,6)	-	-	-	-	-
On-Side in Palletized Portable Racks	40 (12,2)	25 (7,6)	75 (5,2)	-	52 (3,6)	-	-	-	-	-

* UL Listed as an equivalency to K14 ESFR protection

Operation

The fusible link assembly is comprised of two link halves that are joined together by a thin layer of solder. When the rated temperature is reached, the solder melts and the two link halves separate activating the sprinkler and allowing water to flow.

Installation

The Model ESFR-1 Pendent Sprinklers are to be installed in accordance with the following instructions:

NOTE

Damage to the fusible Link Assembly during installation can be avoided by handling the sprinkler by the frame arms only (i.e., do not apply pressure to the fusible Link Assembly), and by using the appropriate sprinkler wrench. Damaged sprinklers must be replaced.

A leak tight 3/4 inch NPT sprinkler joint should be obtained with a torque of 10 to 20 ft.lbs. (13,4 to 26,8 Nm). Higher

levels of torque may distort the sprinkler inlet with consequent leakage or impairment of the sprinkler.

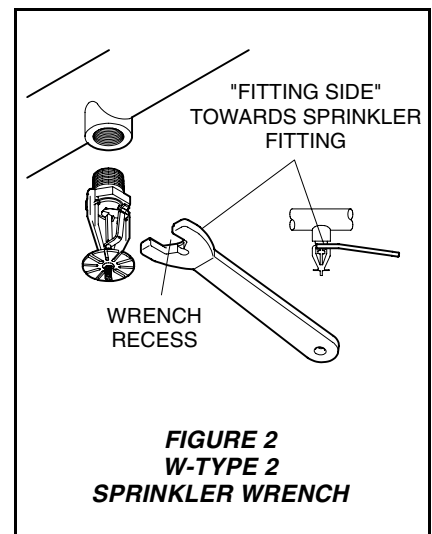
Step 1. The ESFR-1 Pendent Sprinkler must be installed in the pendent position.

Step 2. With pipe thread sealant applied, hand tighten the sprinkler into the sprinkler fitting. Do not apply pressure to the Link Assembly, and handle the ESFR-1 Sprinkler by the Frame arms only.

Step 3. Wrench tighten the ESFR-1 Sprinkler using only the W-Type 2 Sprinkler Wrench (Ref. Figure 2) and by fully engaging (seating) the wrench on the sprinkler wrench flats.

Step 4. After installation, inspect the Link Assembly of each ESFR-1 Sprinkler for damage. In particular, verify that the Link Assembly and Hook are positioned as illustrated in Figure 1, and that the Link Assembly has not been bent, creased, or forced out of its normal position in any way.

Damaged sprinklers must be replaced.



Care and Maintenance

The Model ESFR-1 must be maintained and serviced in accordance with the following instructions:

NOTE

Before closing a fire protection system main control valve for maintenance work on the fire protection system that it controls, permission to shut down the affected fire protection systems must be obtained from the proper authorities and all personnel who may be affected by this action must be notified.

Sprinklers that are found to be leaking or exhibiting visible signs of corrosion must be replaced.

Automatic sprinklers must never be painted, plated, coated, or otherwise altered after leaving the factory. Modified or over-heated sprinklers must be replaced.

Care must be exercised to avoid damage - before, during, and after installation. Sprinklers damaged by dropping, striking, wrench twist/slippage, or the like, must be replaced.

The owner is responsible for the inspection, testing, and maintenance of their fire protection system and devices in compliance with this document, as well as with the applicable standards of the National Fire Protection Association (e.g., NFPA 25), in addition to the standards of any other authorities having jurisdiction. The installing contractor or sprinkler manufacturer should be contacted relative to any questions.

It is recommended that automatic sprinkler systems be inspected, tested, and maintained by a qualified Inspection Service in accordance with local requirements and/or national codes.

Limited Warranty

Products manufactured by Tyco Fire Products are warranted solely to the original Buyer for ten (10) years against defects in material and workmanship when paid for and properly installed and maintained under normal use and service. This warranty will expire ten (10) years from date of shipment by Tyco Fire Products. No warranty is given for products or components manufactured by companies not affiliated by ownership with Tyco Fire Products or for products and components which have been subject to misuse, improper installation, corrosion, or which have not been installed, maintained, modified or repaired in accordance with applicable Standards of the National Fire Protection Association, and/or the standards of any other Authorities Having Jurisdiction. Materials found by Tyco Fire Products to be defective shall be either repaired or replaced, at Tyco Fire Products' sole option. Tyco Fire Products neither assumes, nor authorizes any person to assume for it, any other obligation in connection with the sale of products or parts of products. Tyco Fire Products shall not be responsible for sprinkler system design errors or inaccurate or incomplete information supplied by Buyer or Buyer's representatives.

IN NO EVENT SHALL TYCO FIRE PRODUCTS BE LIABLE, IN CONTRACT, TORT, STRICT LIABILITY OR UNDER ANY OTHER LEGAL THEORY, FOR INCIDENTAL, INDIRECT, SPECIAL OR CONSEQUENTIAL DAMAGES, INCLUDING BUT NOT LIMITED TO LABOR CHARGES, REGARDLESS OF WHETHER TYCO FIRE PRODUCTS WAS INFORMED ABOUT THE POSSIBILITY OF SUCH DAMAGES, AND IN NO EVENT SHALL TYCO FIRE PRODUCTS' LIABILITY EXCEED AN AMOUNT EQUAL TO THE SALES PRICE.

THE FOREGOING WARRANTY IS MADE IN LIEU OF ANY AND ALL OTHER WARRANTIES EXPRESS OR IMPLIED, INCLUDING WARRANTIES OF MERCHANTABILITY AND FITNESS FOR A PARTICULAR PURPOSE.

Ordering Procedure

When placing an order, indicate the full product name. Please specify the Sprinkler Identification Number (SIN), quantity, and temperature rating. Refer to the Price List for complete listing of Part Numbers.

Contact your local distributor for availability.

Sprinkler Assemblies with NPT Thread Connections:

Specify: (specify temperature rating), natural brass, TY6226 Pendent Sprinkler, PSN (specify).

165°F/74°C P/N 58-440-1-165
214°F/101°C P/N 58-440-1-214

Sprinkler Wrench

Specify: W-Type 2 Sprinkler Wrench, P/N 56-872-1-001.

Series DS-1 — 5.6 K-factor Dry Type Sprinklers Quick Response, Standard Coverage

General Description

The Series DS-1, 5.6 K-factor, Quick Response, Standard Coverage, Dry Type Sprinklers are decorative 3 mm glass bulb automatic sprinklers designed for the following typical uses:

- where pendent sprinklers are required on dry pipe systems that are exposed to freezing temperatures (e.g. sprinkler drops from unheated portions of buildings)
- where sprinklers and/or a portion of the connecting piping may be exposed to freezing temperatures (e.g. sprinkler drops from wet systems into freezers, sprinkler sprigs from wet systems into unheated attics, or horizontal piping extensions through a wall to protect an unheated area of a building)
- where sprinklers are used on systems that are seasonably drained to avoid freezing (e.g. vacation resort areas)

WARNINGS

The Series DS-1 Dry Type Sprinklers described herein must be installed and maintained in compliance with this document, as well as with the applicable standards of the National Fire Protection Association, in addition to the

IMPORTANT

Always refer to Technical Data Sheet TFP700 for the "INSTALLER WARNING" that provides cautions with respect to handling and installation of sprinkler systems and components. Improper handling and installation can permanently damage a sprinkler system or its components and cause the sprinkler to fail to operate in a fire situation or cause it to operate prematurely.

standards of any other authorities having jurisdiction. **Failure to do so may impair the performance of these devices.**

The owner is responsible for maintaining their fire protection system and devices in proper operating condition. The installing contractor or sprinkler manufacturer should be contacted with any questions.

The Series DS-1 Dry Type Sprinklers must only be installed in fittings that meet the requirements of the Design Criteria section.

Model/Sprinkler Identification Numbers

TY3235 - (Pendent)
TY3135 - (Upright)
TY3335 - (Horizontal Sidewall)

Technical Data

Approvals

UL and C-UL Listed.
FM and NYC Approved.
(Refer to Table A)

Maximum Working Pressure

175 psi (12,1 bar)

Inlet Thread Connection

1 inch NPT (Standard Order)
ISO 7-R1

Discharge Coefficient

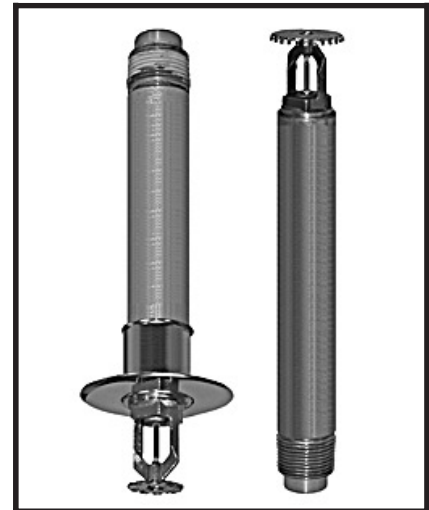
K = 5.6 GPM/psj^{1/2}
(80,6 LPM/bar^{1/2})

Temperature Ratings

Refer to Table A

Finishes

Sprinkler: Natural Brass, Chrome Plated, White Polyester
Escutcheon: White Coated or Chrome Plated



Physical Characteristics

Inlet	Copper
Plug	Copper
Yoke	Stainless Steel
Casing	Galvanized Carbon Steel
Insert	Bronze
Bulb Seat	Stainless Steel
Bulb	Glass
Compression Screw	Bronze
Deflector	Bronze
Frame	Bronze
Guide Tube	Stainless Steel
Water Tube	Stainless Steel
Spring	Stainless Steel
Sealing Assembly	Beryllium Nickel w/Teflon*
Escutcheon	Carbon Steel

*Registered Trademark of DuPont

Patents

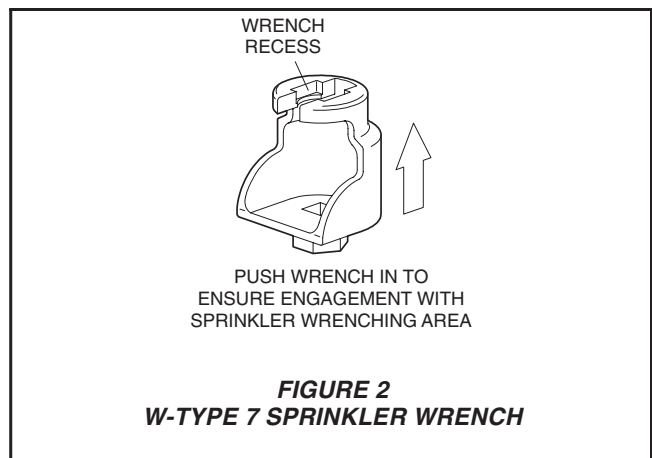
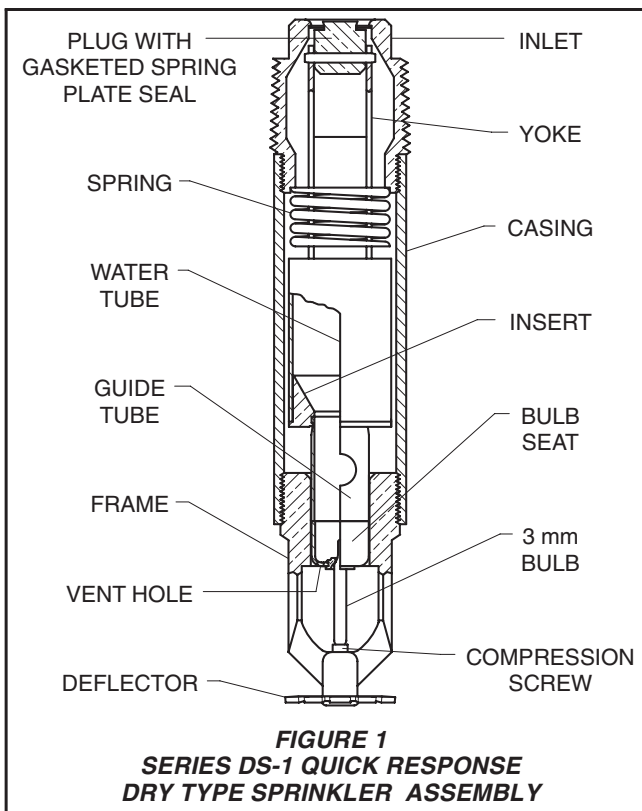
U.S.A. Patent No. 5,188,185

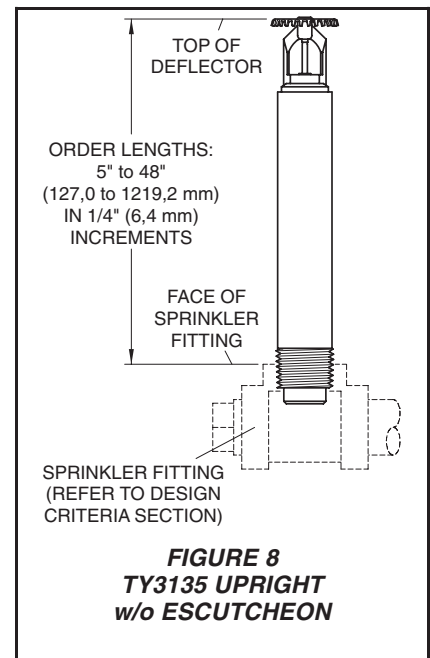
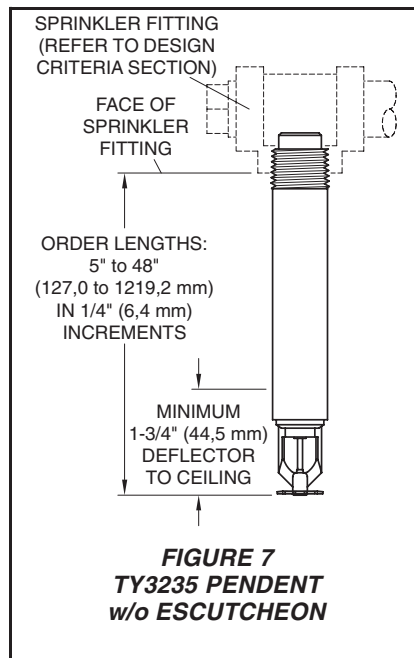
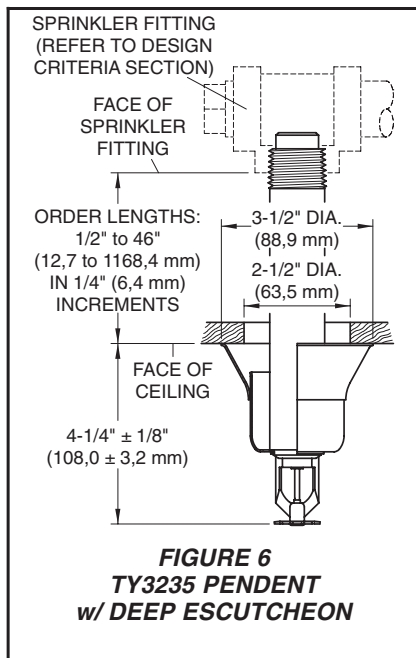
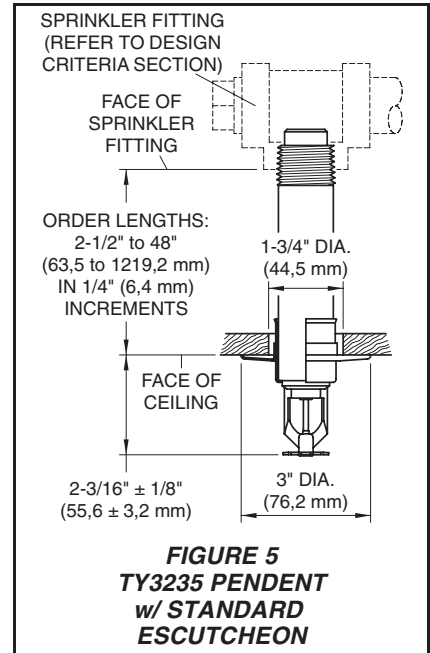
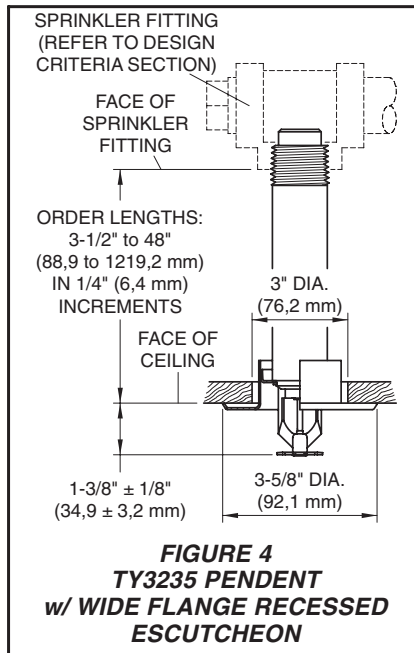
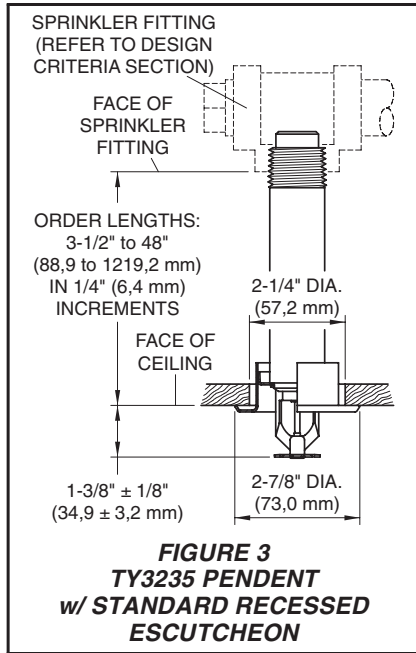
		SPRINKLER FINISH								
		TY3235 Pendent w/ Standard Recessed Escutcheon (Ref. Fig. 3) w/ Wide Flange Recessed Escutcheon (Ref. Fig. 4)			TY3235 Pendent w/ Std. Escutcheon (Ref. Fig. 5) w/ Deep Escutcheon (Ref. Fig. 6) w/o Escutcheon (Ref. Fig. 7)			TY3335 Hor. Sidewall with top of Deflector-to-Ceiling distance of 4 to 12 inches (100 to 300 mm) w/ Std. Escutcheon (Ref. Fig. 9) w/ Deep Escutcheon (Ref. Fig. 10) w/o Escutcheon (Ref. Fig. 11)		
Temperature Rating	Bulb Color Code	Natural Brass	Chrome Plated	White Polyester	Natural Brass	Chrome Plated	White Polyester	Natural Brass	Chrome Plated	White Polyester
135°F/57°C	Orange	1, 2, 3, 4		1, 2, 4	1, 2, 3, 4		1, 2, 4	1*, 2*, 3**, 4		1*, 2*, 4
155°F/68°C	Red	1, 2, 3, 4		1, 2, 4	1, 2, 3, 4		1, 2, 4	1*, 2*, 3**, 4		1*, 2*, 4
175°F/79°C	Yellow	1, 2, 3, 4		1, 2, 4	1, 2, 3, 4		1, 2, 4	1*, 2*, 3**, 4		1*, 2*, 4
200°F/93°C	Green	1, 2, 3, 4		1, 2, 4	1, 2, 3, 4		1, 2, 4	1*, 2*, 3**, 4		1*, 2*, 4
286°F/141°C	Blue	N/A			1, 2, 3, 4		1, 2, 4	1*, 2*, 3**, 4		1*, 2*, 4

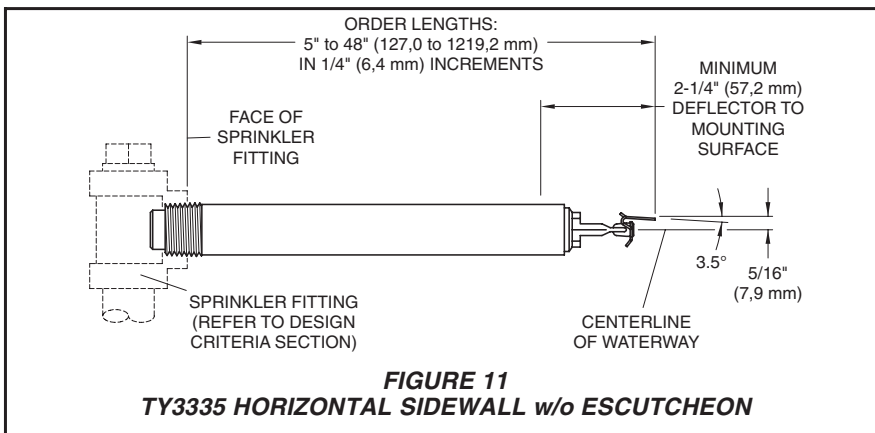
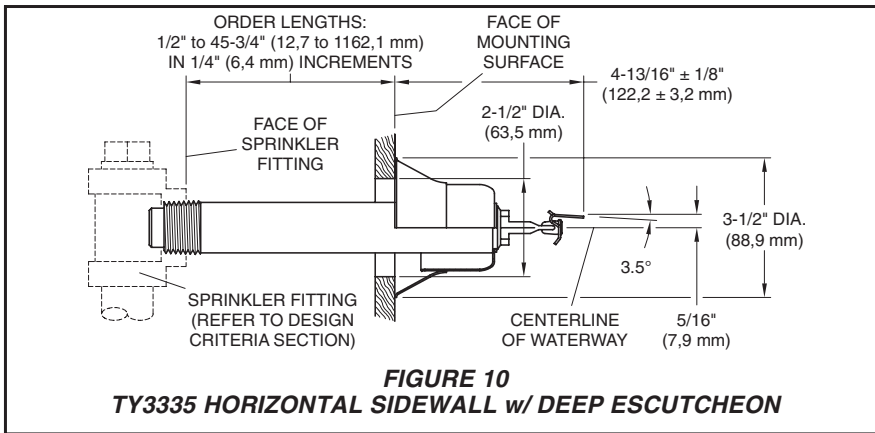
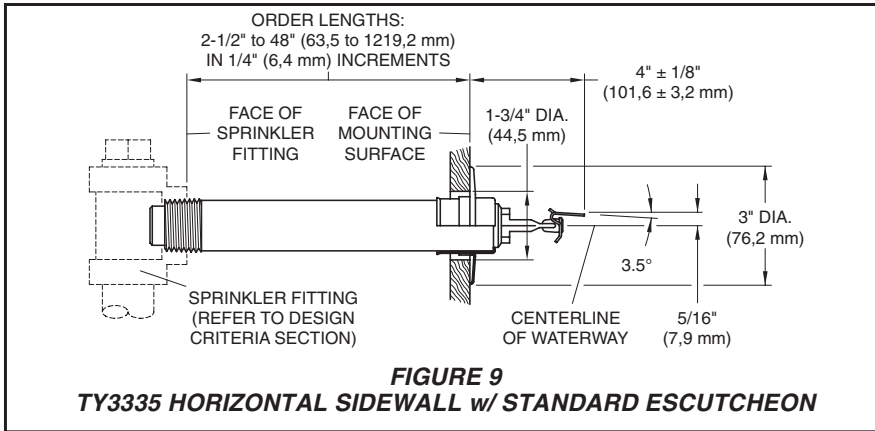
Notes:

1. Listed by Underwriters Laboratories, Inc (Maximum order length of 48 inches).
 2. Listed by Underwriters Laboratories for use in Canada. (Maximum order length of 48 inches).
 3. Approved by Factory Mutual Research Corporation (Maximum order length of 48 inches)
 4. Approved by the City of New York under MEA 352-01-E.
- * Light and Ordinary Hazard Occupancies Only.
 ** Light Hazard Occupancies Only.
 N/A - Not Available.

TABLE A
SERIES DS-1, QUICK RESPONSE - STANDARD COVERAGE, DRY TYPE SPRINKLERS
LABORATORY LISTINGS AND APPROVALS







Operation

When the Series DS-1 is in service, water is prevented from entering the assembly by the Plug & Belleville Sealing Assembly (Ref. Figure 1) in the Inlet of the Sprinkler. The glass Bulb contains a fluid that expands when exposed to heat. When the rated temperature is reached, the fluid expands sufficiently to shatter the glass Bulb, and the Bulb Seat is released. The compressed Spring is then able to expand and push the Water Tube as well as the Guide Tube outward. This action simultaneously pulls inward on the Yoke, withdrawing the Plug & Belleville Seal from the Inlet allowing the sprinkler to activate and flow water.

Design Criteria

The Series DS-1 Sprinklers are intended for use in fire sprinkler systems designed in accordance with the standard installation rules recognized by the applicable Listing or Approval agency (e.g., UL Listing is based on NFPA 13 requirements).

The Series DS-1 Dry Type Sprinkler is to be installed in the 1 inch NPT outlet or run of malleable or ductile iron threaded tee fittings that meet the dimensional requirements of ANSI B16.3 (Class 150) or cast iron threaded tee fittings that meet the dimensional requirements of ANSI B16.4 (Class 125) with the end sprinkler fitting on a branch line to be plugged as shown in Figures 3 - 11.

When installing 1 inch NPT Series DS-1 Dry Type Sprinklers on a dry pipe sprinkler system, only use the side outlet of maximum 2-1/2 inch size reducing tee's.

For wet pipe sprinkler systems, the Series DS-1 Dry Type Sprinklers may also be installed in the 1 inch NPT outlet of a Central Figure 730 Mechanical Tee or the following Tyco Fire Products CPVC fittings: (P/N 80145) 1" x 1" NPT Female Adapter or (P/N 80249) 1" x 1" x 1" NPT Sprinkler Head Adapter Tee.

NOTE

Do not install the Series DS-1 into any other type fitting without first consulting the Technical Services Department. Failure to use the appropriate fitting may result in: failure of the sprinkler to properly operate due to formation of ice over the inlet Plug or binding of the inlet Plug; or, insufficient en-

gement of the inlet pipe threads with consequent leakage.

Branch, cross, and feedmain piping connected to Dry Sprinklers and subject to freezing temperatures must be pitched for drainage in accordance with the minimum requirements of the National Fire Protection Association for dry pipe sprinkler systems.

When Dry Sprinklers are to be used in wet pipe sprinkler systems protecting areas subject to freezing temperatures (e.g., sprinkler drops into freezers), consideration must be given to the appropriate length of the sprinkler that will prevent freezing of the water in the connecting pipes due to conduction. When the temperature surrounding the wet pipe sprinkler system is maintained at a minimum temperature of 40°F/4°C, the following are the minimum recommended lengths between the face of the sprinkler fitting and the outside surface of the protected area (i.e., length exposed to minimum ambient of 40°F/4°C):

- 12 inches (300 mm) when the temperature within the protected area is -20°F/-29°C
- 18 inches (450 mm) when the temperature within the protected area is -40°F/-40°C
- 24 inches (600 mm) when the temperature within the protected area is -60°F/-51°C

For protected area temperatures between those given above, the minimum recommended length from the face of the fitting to the outside of the protected area may be determined by interpolating between the indicated values.

NOTE

When Dry Sprinklers penetrate a ceiling or wall into an area subject to freezing, the clearance space around the Sprinkler Casing must be completely sealed in order to prevent the leakage of moist air into the freezing area which might result in the formation of condensate around the Frame, Deflector, Bulb Seat, or Bulb. Failure to prevent the formation of condensate could result in the build-up of ice around the releasing components. This could result in an inadvertent operation of the sprinkler or impaired operation due to reduced thermal sensitivity.

Installation

The Series DS-1 Dry Type Sprinklers must be installed in accordance with the following instructions:

NOTES

The Series DS-1 must only be installed in fittings that meet the requirements of the Design Criteria section.

Refer to the Design Criteria section for other important requirements regarding piping design and sealing of the clearance space around the Sprinkler Casing.

Do not install any bulb type sprinkler if the bulb is cracked or there is a loss of liquid from the bulb. With the sprinkler held horizontally, a small air bubble should be present. The diameter of the air bubble is approximately 1/16 inch (1,6 mm) for the 135°F/57°C rating to 1/8 inch (3,2 mm) for the 286°F/141°C rating.

A leak tight 1 inch NPT sprinkler joint should be obtained with a torque of 20 to 30 ft.lbs. (26,8 to 40,2 Nm). Higher levels of torque may distort the sprinkler inlet with consequent leakage or impairment of the sprinkler.

Do not attempt to compensate for insufficient adjustment in an Escutcheon Plate by under- or over-tightening the Sprinkler. Readjust the position of the sprinkler fitting to suit.

Step 1. Pendent sprinklers must be installed only in the pendent position, and upright sprinklers must be installed only in the upright position. The deflector of a pendent or upright sprinkler is to be parallel to the ceiling.

Horizontal sidewall sprinklers are to be installed in the horizontal position with their centerline of waterway perpendicular to the back wall and parallel to the ceiling. The word "TOP" on the Deflector is to face towards the ceiling.

Step 2. With pipe thread sealant applied to the inlet threads, hand tighten the sprinkler into the sprinkler fitting.

Step 3. Wrench tighten the sprinkler by wrenching on the Casing with a pipe wrench whenever the casing is readily accessible. Otherwise, use a W-Type 7 Sprinkler Wrench (Ref. Figure 2). The wrench recess of the W-Type 7 is to be applied to the sprinkler wrench flats (Ref. Figure 2).

Step 4. After the ceiling/wall has been installed/finished, slide on the outer piece of the Escutcheon until it comes in contact with the ceiling/wall. Do not lift the ceiling panel out of its normal position.

In the case of the outer piece of the

Deep Escutcheon, hold the outer piece in contact with the mounting surface (ceiling), and then rotate the inner piece approximately 1/4 turn with respect to the outer piece, to hold the Deep Escutcheon firmly together.

Care and Maintenance

The Series DS-1 Dry Type Sprinklers must be maintained and serviced in accordance with the following instructions:

NOTES

Absence of the outer piece of an escutcheon, which is used to cover a clearance hole, may delay the time to sprinkler operation in a fire situation.

Before closing a fire protection system main control valve for maintenance work on the fire protection system that it controls, permission to shut down the affected fire protection systems must be obtained from the proper authorities and all personnel who may be affected by this action must be notified.

A Vent Hole is provided in the Bulb Seat (Ref. Figure 1) to indicate if the Dry Sprinkler is remaining dry. Evidence of leakage from the Vent Hole is an indication that there may be weepage past the Inlet seal and that the sprinkler needs to be removed for determining the cause of leakage (e.g. an improper installation or an ice plug). The fire protection system control valve must be closed and the system drained before removing the sprinkler.

Sprinklers that are found to be leaking or exhibiting visible signs of corrosion must be replaced.

Automatic sprinklers must never be painted, plated, coated, or otherwise altered after leaving the factory. Modified sprinklers must be replaced. Sprinklers that have been exposed to corrosive products of combustion, but have not operated, should be completely cleaned by wiping the sprinkler with a cloth or by brushing it with a soft bristle brush.

Care must be exercised to avoid damage - before, during, and after installation. Sprinklers damaged by dropping, striking, wrench twist/slippage, or the like, must be replaced. Also, replace any sprinkler that has a cracked bulb or that has lost liquid from its bulb (Ref. Installation Section).

The owner is responsible for the inspection, testing, and maintenance of their fire protection system and devices in compliance with this docu-

ment, as well as with the applicable standards of the National Fire Protection Association (e.g., NFPA 25), in addition to the standards of any other authorities having jurisdiction. The installing contractor or sprinkler manufacturer should be contacted relative to any questions.

It is recommended that automatic sprinkler systems be inspected, tested, and maintained by a qualified Inspection Service in accordance with local requirements and/or national codes.

Limited Warranty

Products manufactured by Tyco Fire Products are warranted solely to the original Buyer for ten (10) years against defects in material and workmanship when paid for and properly installed and maintained under normal use and service. This warranty will expire ten (10) years from date of shipment by Tyco Fire Products. No warranty is given for products or components manufactured by companies not affiliated by ownership with Tyco Fire Products or for products and components which have been subject to misuse, improper installation, corrosion, or which have not been installed, maintained, modified or repaired in accordance with applicable Standards of the National Fire Protection Association, and/or the standards of any other Authorities Having Jurisdiction. Materials found by Tyco Fire Products to be defective shall be either repaired or replaced, at Tyco Fire Products' sole option. Tyco Fire Products neither assumes, nor authorizes any person to assume for it, any other obligation in connection with the sale of products or parts of products. Tyco Fire Products shall not be responsible for sprinkler system design errors or inaccurate or incomplete information supplied by Buyer or Buyer's representatives.

IN NO EVENT SHALL TYCO FIRE PRODUCTS BE LIABLE, IN CONTRACT, TORT, STRICT LIABILITY OR UNDER ANY OTHER LEGAL THEORY, FOR INCIDENTAL, INDIRECT, SPECIAL OR CONSEQUENTIAL DAMAGES, INCLUDING BUT NOT LIMITED TO LABOR CHARGES, REGARDLESS OF WHETHER TYCO FIRE PRODUCTS WAS INFORMED ABOUT THE POSSIBILITY OF SUCH DAMAGES, AND IN NO EVENT SHALL TYCO FIRE PRODUCTS' LIABILITY EXCEED AN AMOUNT EQUAL TO THE SALES PRICE.

THE FOREGOING WARRANTY IS

MADE IN LIEU OF ANY AND ALL OTHER WARRANTIES EXPRESS OR IMPLIED, INCLUDING WARRANTIES OF MERCHANTABILITY AND FITNESS FOR A PARTICULAR PURPOSE.

Ordering Procedure

Contact your local distributor for availability, and please specify the following:

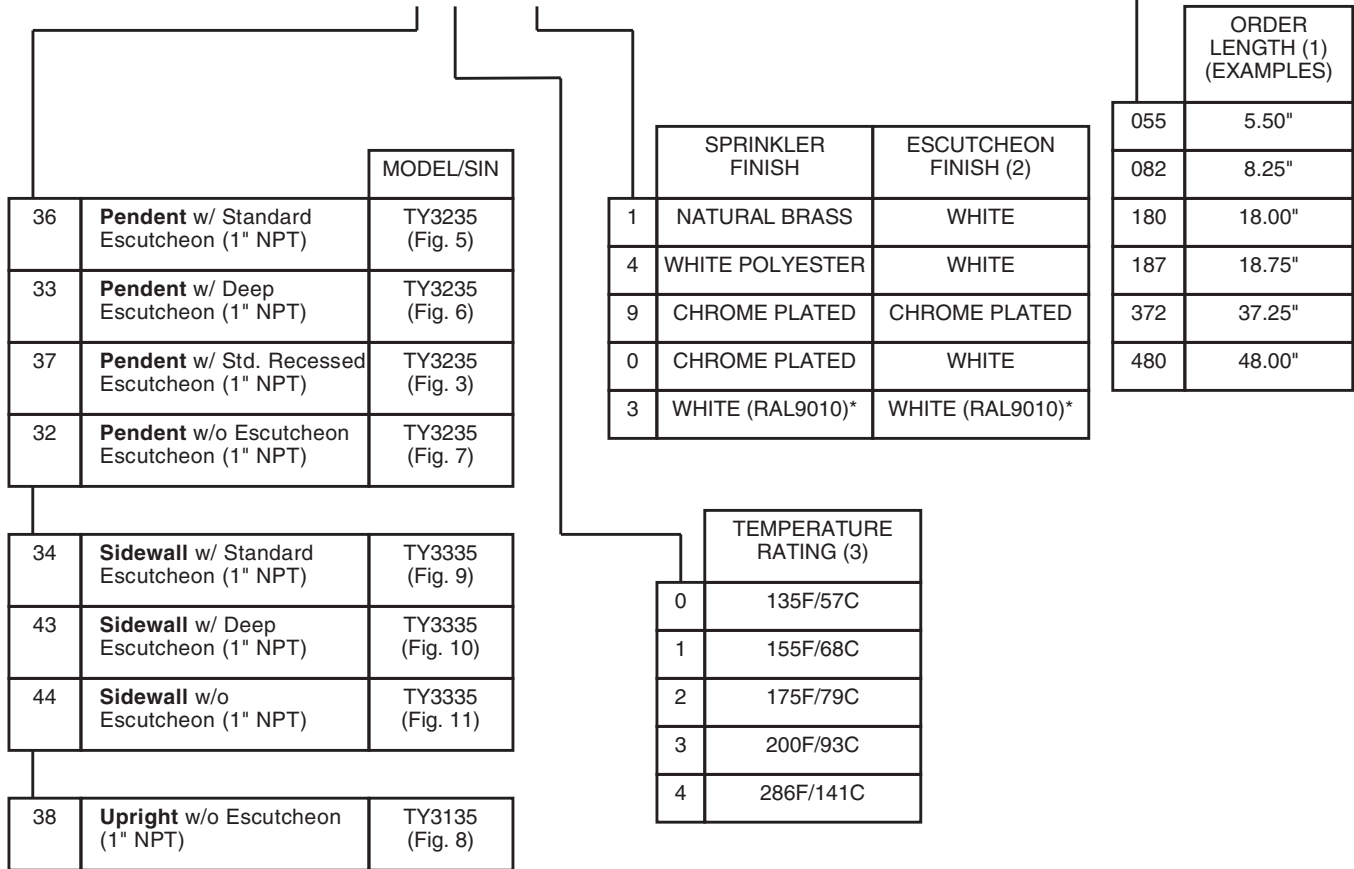
1. Sprinkler.
 - Model/SIN.
 - Quick Response, Standard Coverage, Dry Type Sprinkler
 - Deflector Style.
 - 5.6 K-factor.
 - Order Length.

Dry Type Sprinklers are furnished based upon Order Length as measured per Figure 3 through 11, as applicable. After the measurement is taken, round it to the nearest 1/4 inch increment.

- Inlet Connection (1 Inch NPT or ISO 7-R1).
 - Temperature Rating.
 - Sprinkler Finish.
 - Escutcheon Style and Finish, as applicable.
 - Part Number from Table B. (Part numbers are for 1 inch NPT standard order sprinklers. Orders for all other sprinkler assemblies must be accompanied by a complete description.)
2. W-Type 7 Sprinkler Wrench.

Refer to the Price List for complete listing of Part Numbers.

P/N 60 — XXX — X — XXX



NOTES

(1). Dry Type Sprinklers are furnished based upon "Order Length" as measured per Figures 3 through 11, as applicable, and for each individual sprinkler where it is to be installed. After the measurement is taken, round it to the nearest 1/4 inch increment.

(2). Escutcheon Finish applies to sprinklers provided with escutcheons.

(3). The 286F/141C temperature rating applies to non-recessed sprinkler assemblies.

* Eastern Hemisphere sales only.

**TABLE B
PART NUMBER SELECTION
SERIES DS-1, QUICK RESPONSE, STANDARD COVERAGE, DRY TYPE SPRINKLERS
(Use Prefix "I" for ISO 7-R1 Connection, e.g., I-60-361-1-180)**

Series TY-B — 2.8, 5.6, and 8.0 K-factor Upright, Pendent, and Recessed Pendent Sprinklers Standard Response, Standard Coverage

General Description

The Series TY-B, 2.8, 5.6, and 8.0 K-factor, Upright and Pendent Sprinklers described in this data sheet are standard response - standard coverage, decorative 5 mm glass bulb type spray sprinklers designed for use in light, ordinary, or extra hazard, commercial occupancies such as banks, hotels, shopping malls, factories, refineries, chemical plants, etc.

The recessed version of the Series TY-B Pendent Sprinkler, where applicable, is intended for use in areas with a finished ceiling. It uses a two-piece Style 10 (1/2 inch NPT) or Style 40 (3/4 inch NPT) Recessed Escutcheon. The Recessed Escutcheon provides 1/2 inch (12,7 mm) of recessed adjustment or up to 3/4 inch (19,1 mm) of total adjustment from the flush pendent position. The adjustment provided by the Recessed Escutcheon reduces the accuracy to which the fixed pipe drops to the sprinklers must be cut.

Corrosion resistant coatings, where applicable, are utilized to extend the life of copper alloy sprinklers beyond that which would otherwise be obtained when exposed to corrosive atmospheres. Although corrosion resistant coated sprinklers have passed the standard corrosion tests of the appli-

cable approval agencies, the testing is not representative of all possible corrosive atmospheres. Consequently, it is recommended that the end user be consulted with respect to the suitability of these coatings for any given corrosive environment. The effects of ambient temperature, concentration of chemicals, and gas/chemical velocity, should be considered, as a minimum, along with the corrosive nature of the chemical to which the sprinklers will be exposed.

An intermediate level version of the Series TY-B Pendent Sprinkler can be obtained by utilizing the Series TY-B Pendent Sprinkler in combination with the Model S2 Shield.

WARNINGS

The Series TY-B Sprinklers described herein must be installed and maintained in compliance with this document, as well as with the applicable standards of the National Fire Protection Association, in addition to the standards of any other authorities having jurisdiction. Failure to do so may impair the performance of these devices.

The owner is responsible for maintaining their fire protection system and devices in proper operating condition. The installing contractor or sprinkler manufacturer should be contacted with any questions.

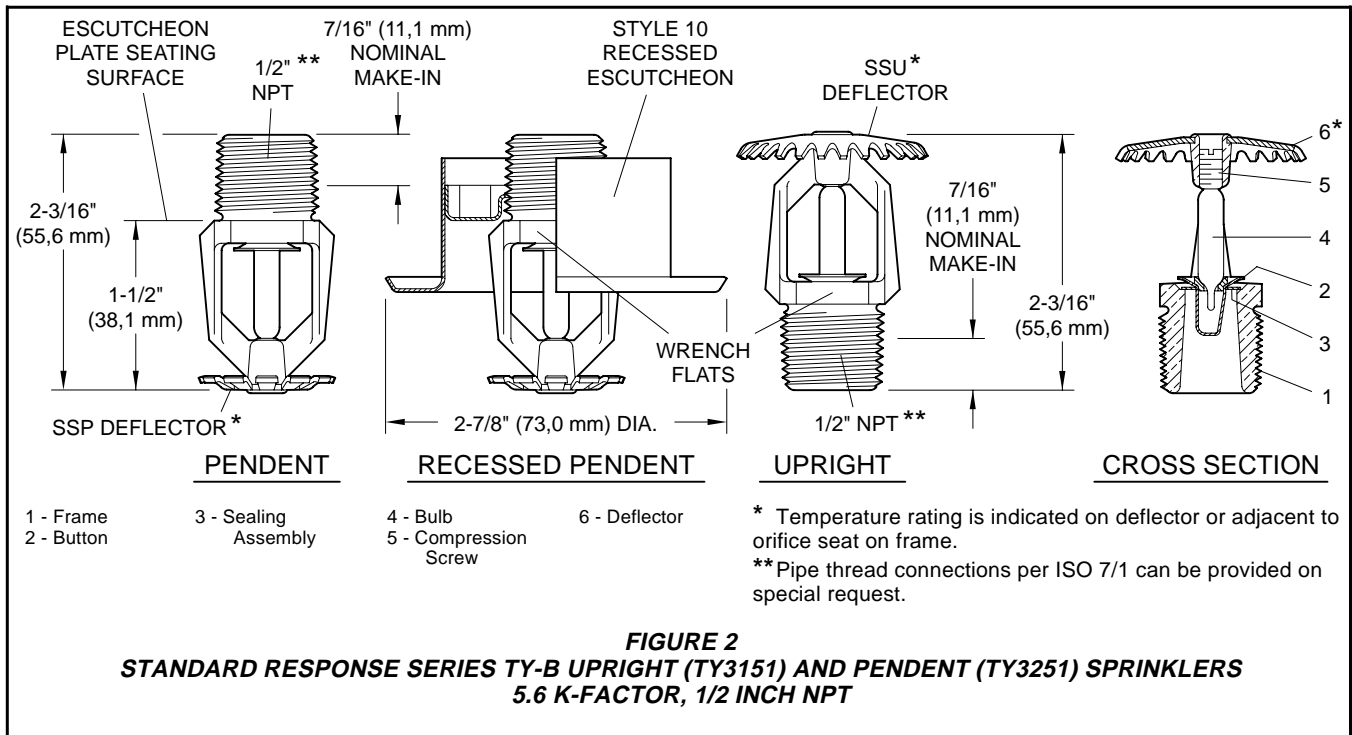
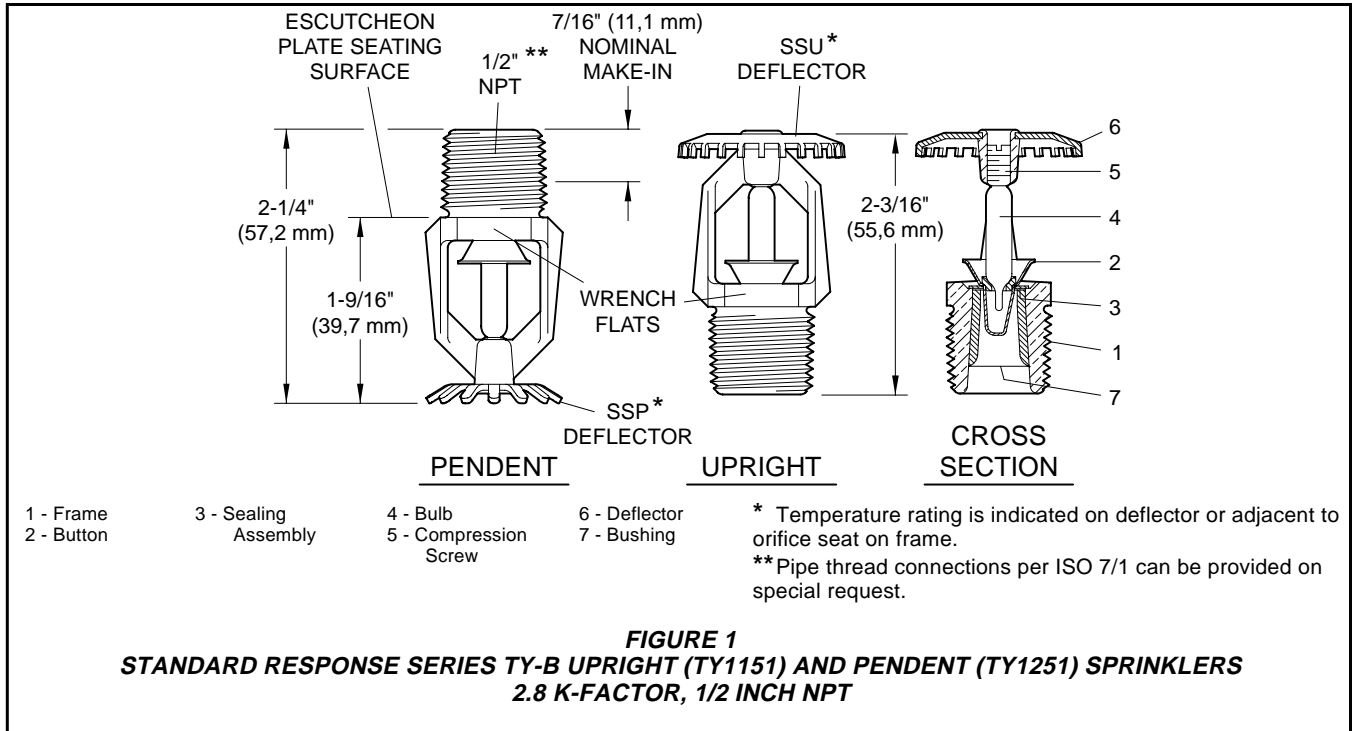
Model/Sprinkler Identification Numbers

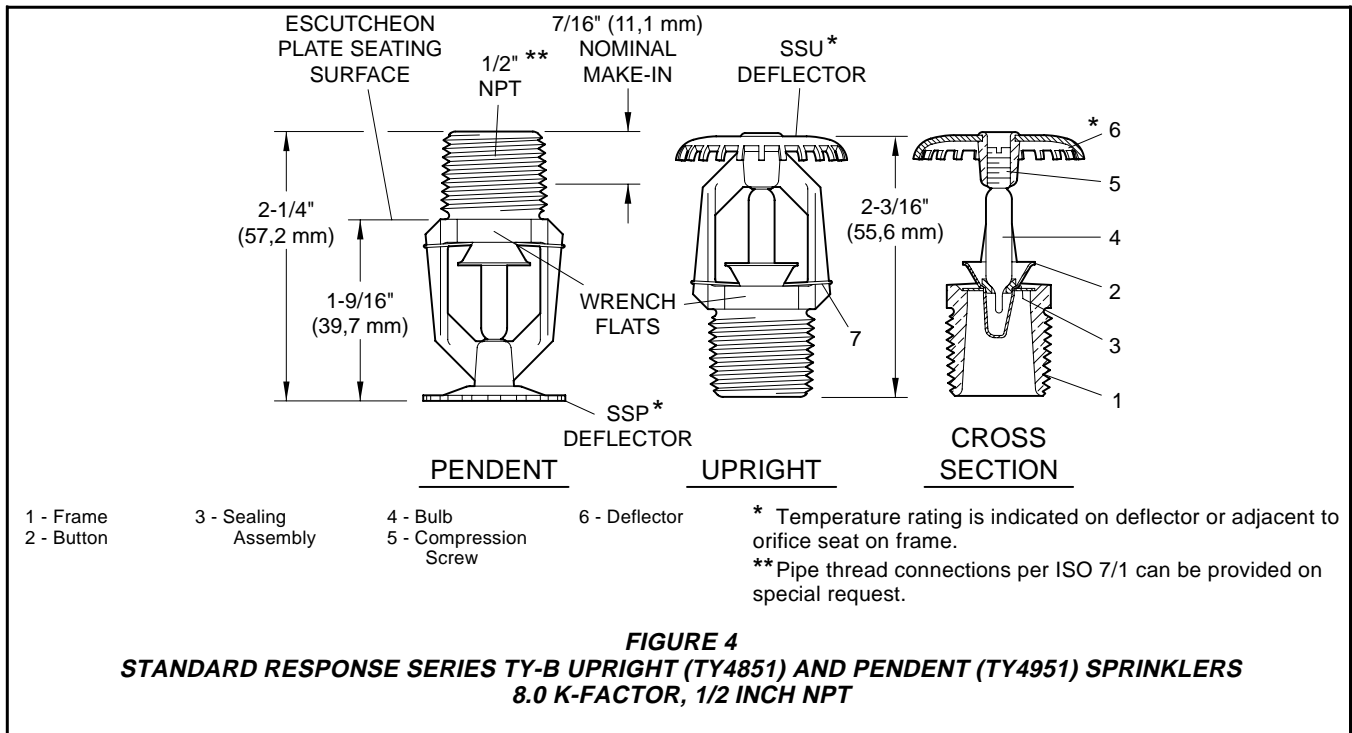
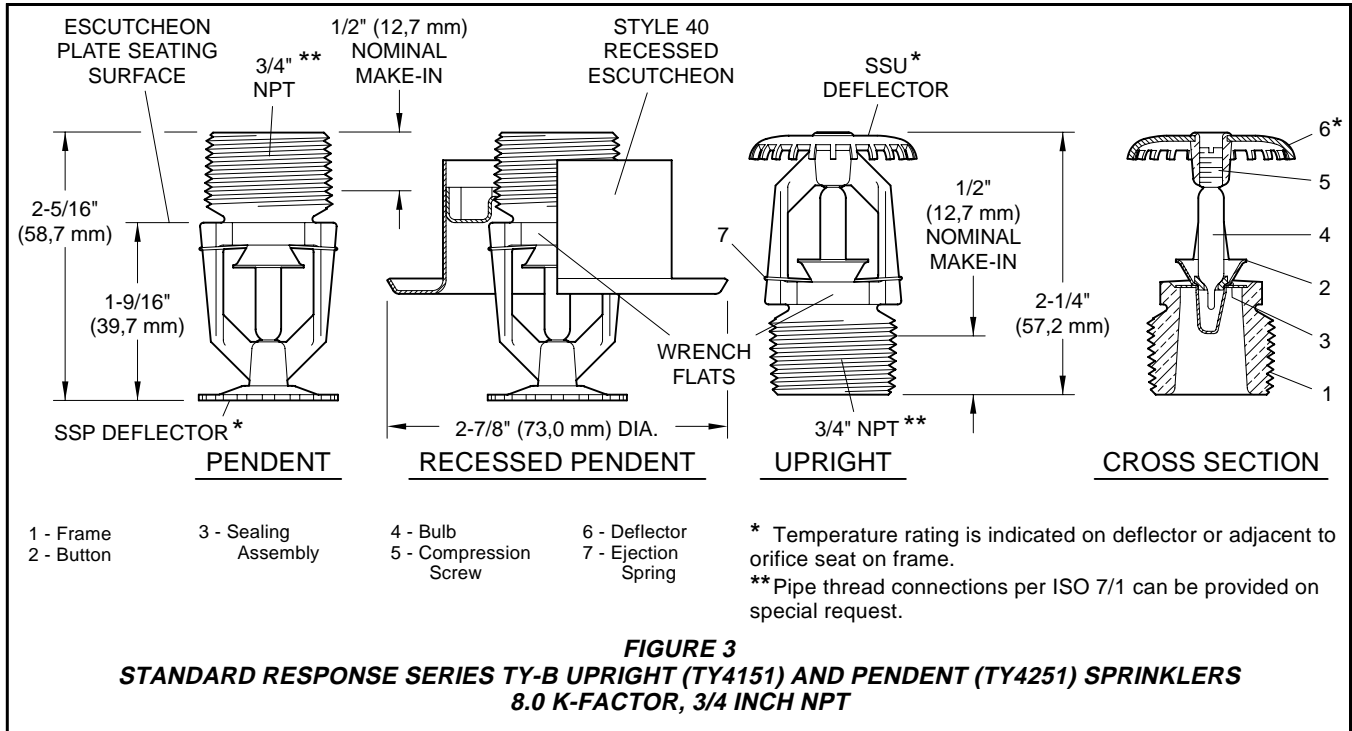
TY1151 -	Upright 2.8K, 1/2" NPT
TY1251 -	Pendent 2.8K, 1/2" NPT
TY3151 -	Upright 5.6K, 1/2" NPT
TY3251 -	Pendent 5.6K, 1/2" NPT
TY4151 -	Upright 8.0K, 3/4" NPT
TY4251 -	Pendent 8.0K, 3/4" NPT
TY4851 -	Upright 8.0K, 1/2" NPT
TY4951 -	Pendent 8.0K, 1/2" NPT



IMPORTANT

Always refer to Technical Data Sheet TFP700 for the "INSTALLER WARNING" that provides cautions with respect to handling and installation of sprinkler systems and components. Improper handling and installation can permanently damage a sprinkler system or its components and cause the sprinkler to fail to operate in a fire situation or cause it to operate prematurely.



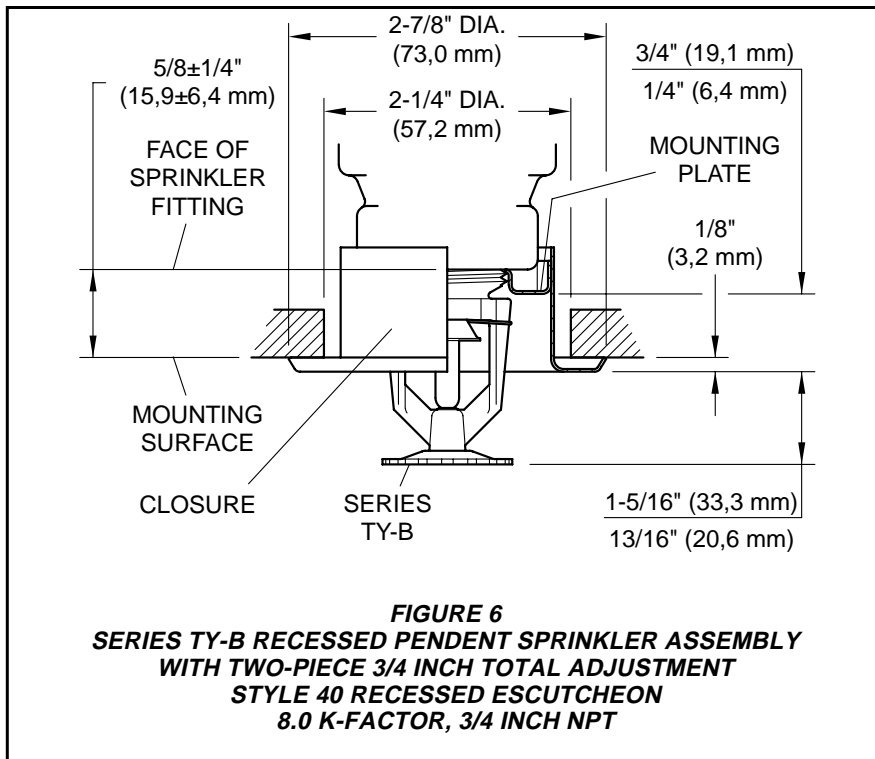
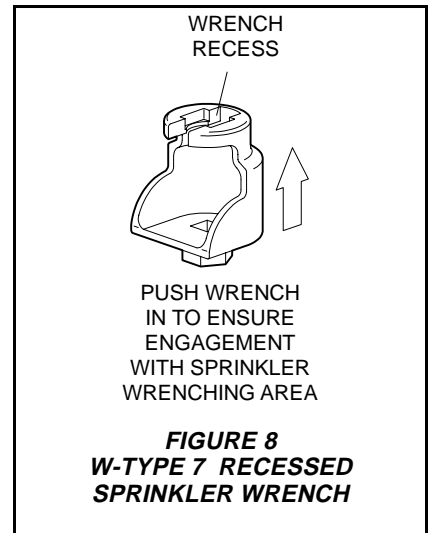
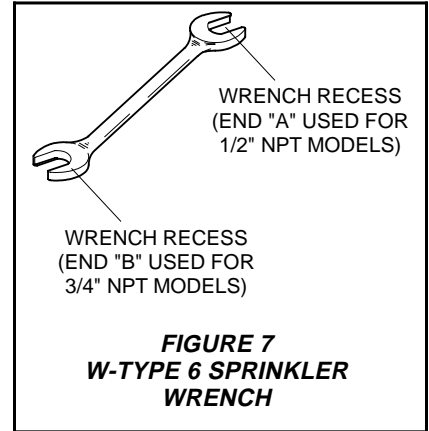
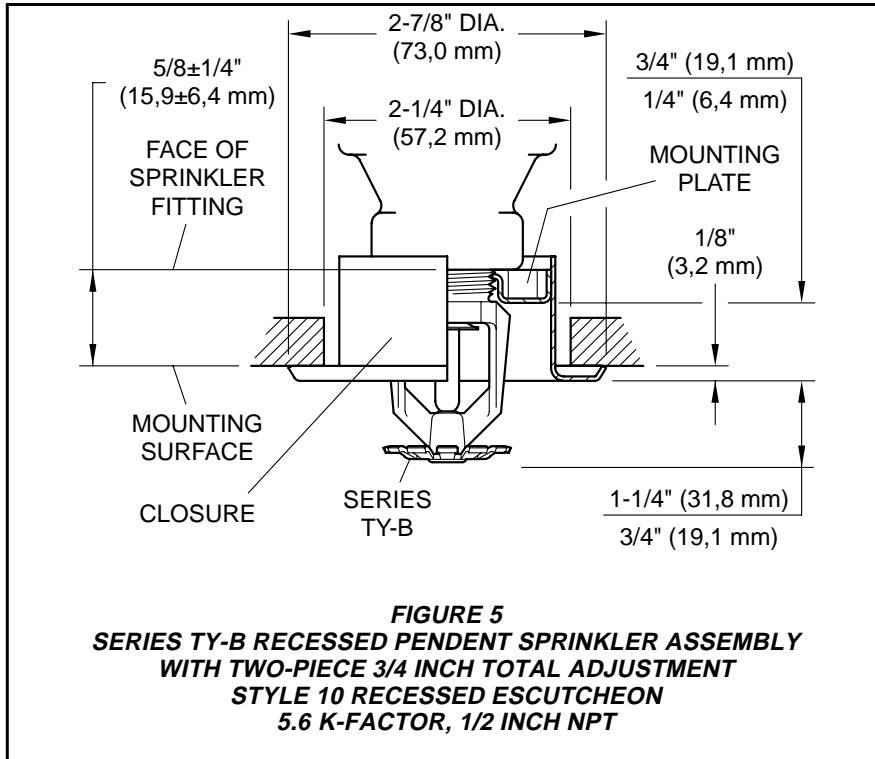


				SPRINKLER FINISH (See Note 8)					
K	TYPE	TEMP.	BULB LIQUID	NATURAL BRASS	CHROME PLATED	WHITE*** POLYESTER	LEAD COATED	WAX COATED	WAX OVER LEAD COATED
2.8 1/2" NPT	PENDENT (TY1251) and UPRIGHT (TY1151)	135°F/57°C	Orange	1, 2, 3			N/A		
		155°F/68°C	Red						
		175°F/79°C	Yellow						
		200°F/93°C	Green						
		286°F/141°C	Blue						
		360°F/182°C	Mauve	1, 2					
5.6 1/2" NPT	PENDENT (TY3251) and UPRIGHT (TY3151)	135°F/57°C	Orange	1, 2, 3, 4, 5, 6, 7			1, 2, 3, 5	1, 2, 3, 5	1, 2, 3, 5
		155°F/68°C	Red						
		175°F/79°C	Yellow						
		200°F/93°C	Green						
		286°F/141°C	Blue						
		360°F/182°C	Mauve						
	RECESSED PENDENT (TY3251)* Figure 4	135°F/57°C	Orange	1, 2, 3, 4, 5		1, 2, 4, 5	N/A		
		155°F/68°C	Red						
		175°F/79°C	Yellow						
		200°F/93°C	Green						
		286°F/141°C	Blue						
8.0 3/4" NPT	PENDENT (TY4251) and UPRIGHT (TY4151)	135°F/57°C	Orange	1, 2, 3, 4, 5, 6, 7			1, 2, 5	1, 2, 3, 5	1, 2, 5
		155°F/68°C	Red						
		175°F/79°C	Yellow						
		200°F/93°C	Green						
		286°F/141°C	Blue						
		360°F/182°C	Mauve						
	RECESSED PENDENT (TY4251)* Figure 5	135°F/57°C	Orange	1, 2, 3, 4, 5			N/A		
		155°F/68°C	Red						
		175°F/79°C	Yellow						
		200°F/93°C	Green						
		286°F/141°C	Blue						
8.0 1/2" NPT	PENDENT (TY4951) and UPRIGHT (TY4851)	135°F/57°C	Orange	1, 2, 3, 5			N/A		
		155°F/68°C	Red						
		175°F/79°C	Yellow						
		200°F/93°C	Green						
		286°F/141°C	Blue						
		360°F/182°C	Mauve						

NOTES:

- Listed by Underwriters Laboratories, Inc. (UL).
 - Listed by Underwriters Laboratories, Inc. for use in Canada (C-UL).
 - Approved by Factory Mutual Research Corporation (FM).
 - Approved by the Loss Prevention Certification Board (LPCB Ref. No. 007k/03).
 - Approved by the City of New York under MEA 354-01-E.
 - VdS Approved (For details contact Tyco Fire & Building Products, Enschede, Netherlands, Tel. 31-53-428-4444/Fax 31-53-428-3377).
 - Approved by the Loss Prevention Certification Board (LPCB Ref. No. 094a/05).
 - Where Polyester Coated, Lead Coated, Wax Coated, and Wax over Lead Coated Sprinklers are noted to be UL and C-UL Listed, the sprinklers are UL and C-UL Listed as Corrosion Resistant Sprinklers. Where Lead Coated, Wax Coated, and Wax over Lead Coated Sprinklers are noted to be FM Approved, the sprinklers are FM Approved as Corrosion Resistant Sprinklers.
- * Installed with Style 10 (1/2" NPT) or Style 40 (3/4" NPT) 3/4" Total Adjustment Recessed Escutcheon, as applicable.
 ** 150°F/66°C Maximum Ceiling Temperature.
 *** Frame and deflector only. Listings and approvals apply to color (Special Order).
 N/A: Not Available

TABLE A, LABORATORY LISTINGS AND APPROVALS



Technical Data

Approvals

UL and C-UL Listed.
 FM, LPCB, VdS, and NYC Approved.
 (Refer to Table A for complete approval information including corrosion resistant status.)

Maximum Working Pressure

175 psi (12,1 bar)

Discharge Coefficient

K = 2.8 GPM/psi^{1/2} (40,3 LPM/bar^{1/2})
 K = 5.6 GPM/psi^{1/2} (80,6 LPM/bar^{1/2})
 K = 8.0 GPM/psi^{1/2} (115,2 LPM/bar^{1/2})

Temperature Ratings

Refer to Table A

Finishes

Sprinkler: Reessed Escutcheon:
 White Coated, Chrome Plated, or
 Brass Plated

Physical Characteristics

Frame	Bronze
Button	Brass/Copper
Sealing Assembly	
.	Beryllium Nickel w/Teflon†
Bulb	Glass
Compression Screw	Bronze
Deflector	Copper
Bushing (K=2.8)	Bronze

Operation

The glass Bulb contains a fluid which expands when exposed to heat. When the rated temperature is reached, the fluid expands sufficiently to shatter the glass Bulb, allowing the sprinkler to activate and water to flow.

Design Criteria

The Series TY-B Pendent and Upright Sprinklers are intended for fire protection systems designed in accordance with the standard installation rules recognized by the applicable Listing or Approval agency (e.g., UL Listing is based on the requirements of NFPA 13, and FM Approval is based on the requirements of FM's Loss Prevention Data Sheets). Only the Style 10 or 40 Recessed Escutcheon, as applicable, is to be used for recessed pendent installations.

Installation

The Series TY-B Sprinklers must be installed in accordance with the following instructions:

NOTES

Do not install any bulb type sprinkler if the bulb is cracked or there is a loss of liquid from the bulb. With the sprinkler held horizontally, a small air bubble should be present. The diameter of the air bubble is approximately 1/16 inch (1,6 mm) for the 135°F/57°C to 3/32 inch (2,4 mm) for the 360°F/182°C temperature ratings.

A leak tight 1/2 inch NPT sprinkler joint should be obtained with a torque of 7 to 14 ft.lbs. (9,5 to 19,0 Nm). A maximum of 21 ft. lbs. (28,5 Nm) of torque may be used to install sprinklers with 1/2 NPT connections. A leak tight 3/4 inch NPT sprinkler joint should be obtained with a torque of 10 to 20 ft.lbs. (13,4 to 26,8 Nm). A maximum of 30 ft.lbs. (40,7 Nm) of torque is to be used to install sprinklers with 3/4 NPT connections. Higher levels of torque may distort the sprinkler inlet and cause leakage or impairment of the sprinkler.

Do not attempt to make-up for insufficient adjustment in the escutcheon plate by under- or over-tightening the sprinkler. Readjust the position of the sprinkler fitting to suit.

The **Series TY-B Pendent and Upright Sprinklers** must be installed in accordance with the following instructions.

Step 1. Pendent sprinklers are to be installed in the pendent position, and upright sprinklers are to be installed in the upright position.

Step 2. With pipe thread sealant applied to the pipe threads, hand tighten the sprinkler into the sprinkler fitting.

Step 3. Tighten the sprinkler into the sprinkler fitting using only the W-Type 6 Sprinkler Wrench (Ref. Figure 7), except that an 8 or 10 inch adjustable Crescent wrench is to be used for wax coated sprinklers. With reference to Figures 1, 2, 3, and 4 the W-Type 7 Sprinkler Wrench or the adjustable Crescent wrench, as applicable is to be applied to the wrench flats.

When installing wax coated sprinklers with the adjustable Crescent wrench, additional care needs to be exercised to prevent damage to the wax coating on the sprinkler wrench flats or frame arms and, consequently, exposure of bare metal to the corrosive environment. The jaws of the wrench should be opened sufficiently wide to pass over the wrench flats without damag-

ing the wax coating. Before wrench tightening the sprinkler, the jaws of the wrench are to be adjusted to just contact the sprinkler wrench flats. After wrench tightening the sprinkler, loosen the wrench jaws before removing the wrench.

After installation, the sprinkler wrench flats and frame arms must be inspected and the wax coating retouched (repaired) whenever the coating has been damaged and bare metal is exposed. The wax coating on the wrench flats can be retouched by gently applying a heated 1/8 inch diameter steel rod to the areas of wax that have been damaged, to smooth it back over areas where bare metal is exposed.

NOTES

Only retouching of the wax coating applied to the wrench flats and frame arms is permitted, and the retouching is to be performed only at the time of the initial sprinkler installation.

The steel rod should be heated only to the point at which it can begin to melt the wax, and appropriate precautions need to be taken, when handling the heated rod, in order to prevent the installer from being burned.

If attempts to retouch the wax coating with complete coverage are unsuccessful, additional wax can be ordered in the form of a wax stick (the end of which is color coded). Only the correct color coded wax is to be used, and retouching of wrench flats and frame arms is only permitted at the time of initial sprinkler installation. With the steel rod heated as previously described, touch the rod to the area requiring additional wax with the rod angled downward, and then touch the wax stick to the rod approximately one-half inch away from the area requiring retouching. The wax will melt and run down onto the sprinkler.

The **Series TY-B Recessed Pendent Sprinklers** must be installed in accordance with the following instructions.

Step A. After installing the Style 10 or 40 Mounting Plate, as applicable, over the sprinkler threads and with pipe thread sealant applied to the pipe threads, hand tighten the sprinkler into the sprinkler fitting.

Step B. Tighten the sprinkler into the sprinkler fitting using only the W-Type 7 Recessed Sprinkler Wrench (Ref. Figure 8). With reference to Figure 3 or 4, the W-Type 7 Recessed Sprinkler Wrench is to be applied to the sprinkler wrench flats.

Step C. After the ceiling has been in-

stalled or the finish coat has been applied, slide on the Style 10 or 40 Closure over the Series TY-B Sprinkler and push the Closure over the Mounting Plate until its flange comes in contact with the ceiling.

Care and Maintenance

The Series TY-B Sprinklers must be maintained and serviced in accordance with the following instructions:

NOTES

Before closing a fire protection system main control valve for maintenance work on the fire protection system that it controls, permission to shut down the affected fire protection system must be obtained from the proper authorities and all personnel who may be affected by this action must be notified.

Absence of an escutcheon, which is used to cover a clearance hole, may delay the time to sprinkler operation in a fire situation.

Sprinklers that are found to be leaking or exhibiting visible signs of corrosion must be replaced.

Automatic sprinklers must never be painted, plated, coated or otherwise altered after leaving the factory. Modified sprinklers must be replaced. Sprinklers that have been exposed to corrosive products of combustion, but have not operated, should be replaced if they cannot be completely cleaned by wiping the sprinkler with a cloth or by brushing it with a soft bristle brush.

Care must be exercised to avoid damage to the sprinklers - before, during, and after installation. Sprinklers damaged by dropping, striking, wrench twist/slippage, or the like, must be replaced. Also, replace any sprinkler that has a cracked bulb or that has lost liquid from its bulb. (Ref. Installation Section).

Frequent visual inspections are recommended to be initially performed for corrosion resistant coated sprinklers, after the installation has been completed, to verify the integrity of the corrosion resistant coating. Thereafter, annual inspections per NFPA 25 should suffice; however, instead of inspecting from the floor level, a random sampling of close-up visual inspections should be made, so as to better determine the exact sprinkler condition and the long term integrity of the corrosion resistant coating, as it may be affected by the corrosive conditions present.

The owner is responsible for the inspection, testing, and maintenance of their fire protection system and devices in compliance with this document, as well as with the applicable standards of the National Fire Protection Association (e.g., NFPA 25), in addition to the standards of any other authorities having jurisdiction. The installing contractor or sprinkler manufacturer should be contacted relative to any questions.

It is recommended that automatic sprinkler systems be inspected, tested, and maintained by a qualified Inspection Service in accordance with local requirements and/or national codes.

Limited Warranty

Products manufactured by Tyco Fire & Building Products are warranted solely to the original Buyer for ten (10) years against defects in material and workmanship when paid for and properly installed and maintained under normal use and service. This warranty will expire ten (10) years from date of shipment by Tyco Fire & Building Products. No warranty is given for products or components manufactured by companies not affiliated by ownership with Tyco Fire & Building Products or for products and components which have been subject to misuse, improper installation, corrosion, or which have not been installed, maintained, modified or repaired in accordance with applicable Standards of the National Fire Protection Association, and/or the standards of any other Authorities Having Jurisdiction. Materials found by Tyco Fire & Building Products to be defective shall be either repaired or replaced, at Tyco Fire & Building Products' sole option. Tyco Fire & Building Products neither assumes, nor authorizes any person to assume for it, any other obligation in connection with the sale of products or parts of products. Tyco Fire & Building Products shall not be responsible for sprinkler system design errors or inaccurate or incomplete information supplied by Buyer or Buyer's representatives.

IN NO EVENT SHALL TYCO FIRE & BUILDING PRODUCTS BE LIABLE, IN CONTRACT, TORT, STRICT LIABILITY OR UNDER ANY OTHER LEGAL THEORY, FOR INCIDENTAL, INDIRECT, SPECIAL OR CONSEQUENTIAL DAMAGES, INCLUDING BUT NOT LIMITED TO LABOR CHARGES, REGARDLESS OF WHETHER TYCO FIRE & BUILDING PRODUCTS WAS INFORMED ABOUT THE POSSIBILITY OF SUCH DAMAGES, AND IN NO EVENT SHALL TYCO FIRE & BUILDING PRODUCTS' LIABILITY EXCEED AN AMOUNT EQUAL TO THE SALES PRICE.

THE FOREGOING WARRANTY IS MADE IN LIEU OF ANY AND ALL OTHER WARRANTIES EXPRESS OR IMPLIED, INCLUDING WARRANTIES OF MERCHANTABILITY AND FITNESS FOR A PARTICULAR PURPOSE.

P/N 57 — XXX — X — XXX

		MODEL/SIN	SPRINKLER		TEMPERATURE RATING	
530	2.8K UPRIGHT (1/2"NPT)	TY1151	1	NATURAL BRASS	135	135°F/57°C
531	2.8K PENDENT (1/2"NPT)	TY1251	4	WHITE POLYESTER	155	155°F/68°C
570	5.6K UPRIGHT (1/2"NPT)	TY3151	3	WHITE (RAL9010)*	175	175°F/79°C
571	5.6K PENDENT (1/2"NPT)	TY3251	9	CHROME PLATED	200	200°F/93°C
590	8.0K UPRIGHT (3/4"NPT)	TY4151	7	LEAD COATED	286	286°F/141°C
591	8.0K PENDENT (3/4"NPT)	TY4251	6	WAX COATED 286°F/141°C MAX.	360	360°F/182°C
560	8.0K UPRIGHT (1/2"NPT)	TY4851	8	WAX OVER LEAD 286°F/141°C MAX.		
561	8.0K PENDENT (1/2"NPT)	TY4951				

* Eastern Hemisphere sales only.

TABLE B
PART NUMBER SELECTION
SERIES TY-B PENDENT AND UPRIGHT SPRINKLERS

Ordering Procedure

When placing an order, indicate the full product name. Refer to the Price List for complete listing of Part Numbers.

Contact your local distributor for availability.

Sprinkler Assemblies with NPT Thread Connections:

Specify: (Specify Model/SIN), Standard Response, (specify K-factor), (specify temperature rating), Series TY-B (specify Pendent or Upright) Sprinkler with (specify type of finish or coating), P/N (specify from Table B).

Recessed Escutcheon:

Specify: Style (specify) Recessed Escutcheon with (specify finish), P/N (specify).

1/2" (15 mm)	Style 10	Chrome Plated	P/N 56-701-9-010
1/2" (15 mm)	Style 10	White Color	
	Coated		P/N 56-701-4-010
1/2" (15 mm)	Style 10	White RAL9010*	P/N 56-701-3-010
1/2" (15 mm)	Style 10	Brass Plated	P/N 56-701-2-010
3/4" (20 mm)	Style 40	Chrome Plated	P/N 56-700-9-010
3/4" (20 mm)	Style 40	White Color	
	Coated		P/N 56-700-4-010
3/4" (20 mm)	Style 40	White RAL9010*	P/N 56-700-3-010
3/4" (20 mm)	Style 40	Brass Plated	P/N 56-700-2-010

* Eastern Hemisphere sales only.

Sprinkler Wrench:

Specify: W-Type 6 Sprinkler Wrench, P/N 56-000-6-387.

Specify: W-Type 7 Sprinkler Wrench, P/N 56-850-4-001.

Wax Sticks:

(for retouching wrench damaged wax coating)

Specify: (Specify color) color coded Wax Stick for retouching (specify temperature rating) temperature rated Series TY-B Sprinklers, P/N (specify).

Black for 135°F	P/N 56-065-1-135
Red for 155°F	P/N 56-065-1-155
Yellow for 175°F	P/N 56-065-1-175
Blue for 200°F and 286°F	P/N 56-065-1-286

NOTES

Each wax stick is suitable for retouching up to twenty-five sprinklers.

The wax used for 286°F sprinklers is the same as for 200°F sprinklers, and, therefore, the 286°F sprinkler is limited to the same maximum ceiling temperature as the 200°F sprinkler (i.e., 150°F).

Series TY-FRL — 2.8, 5.6, and 8.0 K-factor Upright, Pendent, and Recessed Pendent Sprinklers Quick Response, Standard Coverage

General Description

The Series TY-FRL, 2.8, 5.6, and 8.0 K-factor, Upright and Pendent Sprinklers described in this data sheet are quick response - standard coverage, solder type spray sprinklers designed for use in light and ordinary hazard, commercial occupancies such as banks, hotels, shopping malls, schools, hospitals, etc.

The recessed version of the 2.8 and 5.6 K-factor, Series TY-FRL Pendent Sprinkler, where applicable, is intended for use in areas with a finished ceiling. It uses a two-piece Style 20 (1/2 inch NPT) Recessed Escutcheon. The Recessed Escutcheon provides 1/4 inch (6,4 mm) of recessed adjustment or up to 1/2 inch (12,7 mm) of total adjustment from the flush pendent position. The adjustment provided by the Recessed Escutcheon reduces the accuracy to which the fixed pipe drops to the sprinklers must be cut

An intermediate level version of the 5.6 and 8.0 K-factor, Series TY-FRL Pendent Sprinkler can be obtained by utilizing the Series TY-FRL Pendent Sprinkler in combination with the Model S4 Shield.

IMPORTANT

Always refer to Technical Data Sheet TFP700 for the "INSTALLER WARNING" that provides cautions with respect to handling and installation of sprinkler systems and components. Improper handling and installation can permanently damage a sprinkler system or its components and cause the sprinkler to fail to operate in a fire situation or cause it to operate prematurely.

WARNINGS

The Series TY-FRL Sprinklers described herein must be installed and maintained in compliance with this document, as well as with the applicable standards of the National Fire Protection Association, in addition to the standards of any other authorities having jurisdiction. **Failure to do so may impair the performance of these devices.**

The owner is responsible for maintaining their fire protection system and devices in proper operating condition. The installing contractor or sprinkler manufacturer should be contacted with any questions.



Model/Sprinkler Identification Numbers

TY1121 - Upright 2.8K, 1/2"NPT
TY1221 - Pendent 2.8K, 1/2"NPT
TY3121 - Upright 5.6K, 1/2"NPT
TY3221 - Pendent 5.6K, 1/2"NPT
TY4121 - Upright 8.0K, 3/4"NPT
TY4221 - Pendent 8.0K, 3/4"NPT

TY1121 is a redesignation for S1879 and G8973.

TY1221 is a redesignation for S1880 and G8971.

TY3121 is a redesignation for S1864 and G8974.

TY3221 is a redesignation for S1865 and G8972.

TY4121 is a redesignation for S1866 and G8174.

TY4221 is a redesignation for S1867 and G8172.

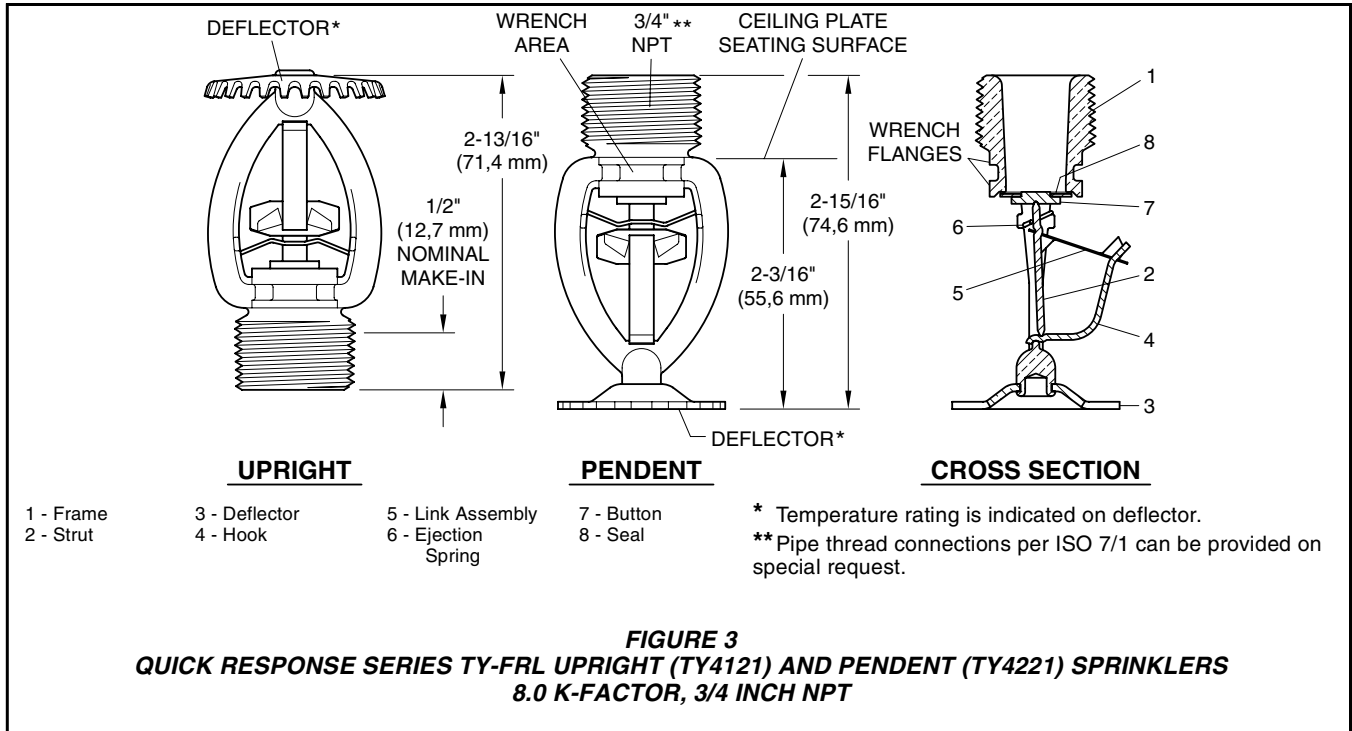


FIGURE 3
QUICK RESPONSE SERIES TY-FRL UPRIGHT (TY4121) AND PENDENT (TY4221) SPRINKLERS
8.0 K-FACTOR, 3/4 INCH NPT

Technical Data

Approvals

UL and C-UL Listed.
 FM, NYC, and LPCB Approved.
 (Refer to Table A for complete approval information including corrosion resistant status.)

Maximum Working Pressure

175 psi (12,1 bar)

Discharge Coefficient

$K = 2.8 \text{ GPM/psi}^{1/2}$ (40,3 LPM/bar^{1/2})
 $K = 5.6 \text{ GPM/psi}^{1/2}$ (80,6 LPM/bar^{1/2})
 $K = 8.0 \text{ GPM/psi}^{1/2}$ (115,2 LPM/bar^{1/2})

Temperature Ratings

Refer to Table A

Finishes

Sprinkler: Refer to Table A
 Recessed Escutcheon: White Coated, Chrome Plated, or Brass Plated

Physical Characteristics

Frame	Bronze
Strut	Monel
Deflector	Bronze
Hook	Monel
Link Assembly	Nickel
Ejection Spring	Inconel
Button	Bronze
Seal	Teflon†
Bushing (2.8K only)	Brass

† DuPont Registered Trademark

Operation

The fusible link (heat collector) assembly is comprised of two halves that are joined together by a thin layer of solder. When the rated temperature is reached, the solder melts and the two link halves separate, allowing the sprinkler to operate.

Design Criteria

The Series TY-FRL Pendent and Upright Sprinklers are intended for fire protection systems designed in accordance with the standard installation rules recognized by the applicable Listing or Approval agency (e.g., UL Listing is based on the requirements of NFPA 13, and FM Approval is based on the requirements of FM's Loss Prevention Data Sheets). Only the Style 20 Recessed Escutcheon, as applicable, is to be used for recessed pendent installations.

Installation

The Series TY-FRL Sprinklers must be installed in accordance with the following instructions:

NOTES

A leak tight 1/2 inch NPT sprinkler joint should be obtained with a torque of 7 to 14 ft.lbs. (9,5 to 19,0 Nm). A maximum of 21 ft. lbs. (28,5 Nm) of torque may be used to install sprinklers with 1/2 NPT connections. A leak tight 3/4 inch NPT sprinkler joint should be obtained with a torque of 10 to 20 ft.lbs. (13,4 to 26,8 Nm). A maximum of 30 ft.lbs. (40,7 Nm) of torque is to be used to install sprinklers with 3/4 NPT connections. Higher levels of torque may distort the sprinkler inlet and cause leakage or impairment of the sprinkler.

Do not attempt to make-up for insufficient adjustment in the escutcheon plate by under- or over-tightening the sprinkler. Readjust the position of the sprinkler fitting to suit.

The **Series TY-FRL Pendent and Upright Sprinklers** must be installed in accordance with the following instructions.

Step 1. Pendent sprinklers are to be installed in the pendent position, and upright sprinklers are to be installed in the upright position.

Step 2. With pipe thread sealant applied to the pipe threads, hand tighten the sprinkler into the sprinkler fitting.

K	TYPE	TEMP. RATING	FRAME COLOR CODE	SPRINKLER FINISH	
				NATURAL BRASS	CHROME PLATED
2.8 1/2" NPT	PENDENT (TY1221)	165°F/74°C	Unpainted	1, 2, 5	
		212°F/100°C	White		
	UPRIGHT (TY1121)	165°F/74°C	Unpainted		
		212°F/100°C	White		
	RECESSED PENDENT (TY1221 w/ Style 20)	165°F/74°C	Unpainted		
		212°F/100°C	White		

Step 3. Tighten the sprinkler into the sprinkler fitting using only the W-Type 9 Sprinkler Wrench (Ref. Figure 6). With reference to Figures 1, 2, and 3, the W-Type 9 Sprinkler Wrench is to be applied to the wrench area.

The **Series TY-FRL Recessed Pendant Sprinklers** must be installed in accordance with the following instructions.

Step A. After installing the Style 20 Mounting Plate, as applicable, over the sprinkler threads and with pipe thread sealant applied to the pipe threads, hand tighten the sprinkler into the sprinkler fitting.

Step B. Tighten the sprinkler into the sprinkler fitting using only the W-Type 12 Recessed Sprinkler Wrench (Ref. Figure 7). With reference to Figure 1, or 2, the W-Type 12 Recessed Sprinkler Wrench is to be applied to the sprinkler wrenching flanges.

Step C. After the ceiling has been installed or the finish coat has been applied, slide on the Style 20 Closure over the Series TY-FRL Sprinkler and push the Closure over the Mounting Plate until its flange comes in contact with the ceiling.

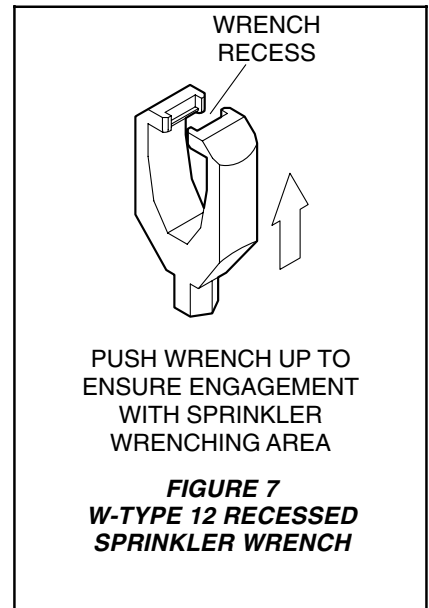
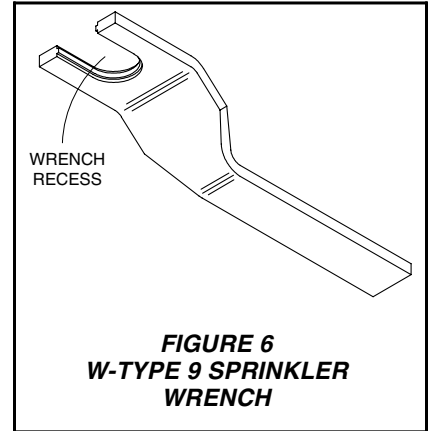
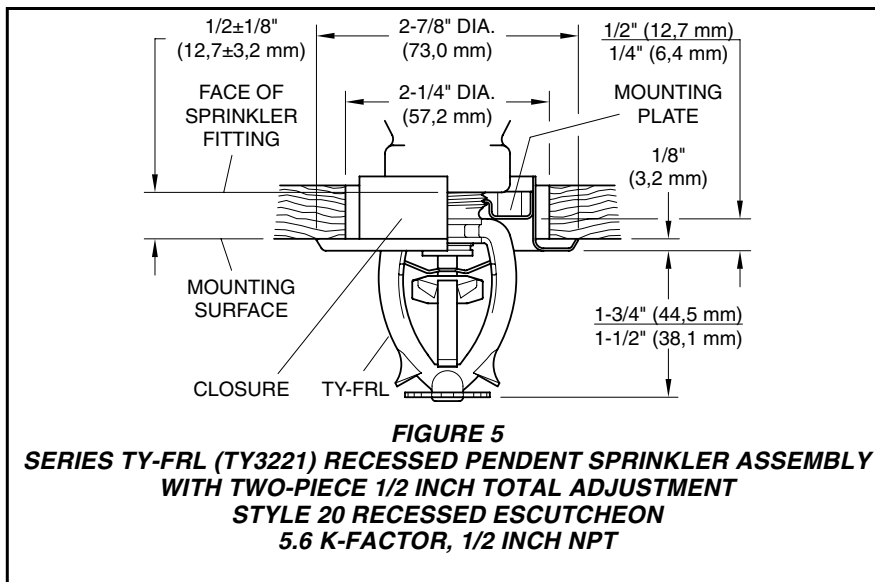
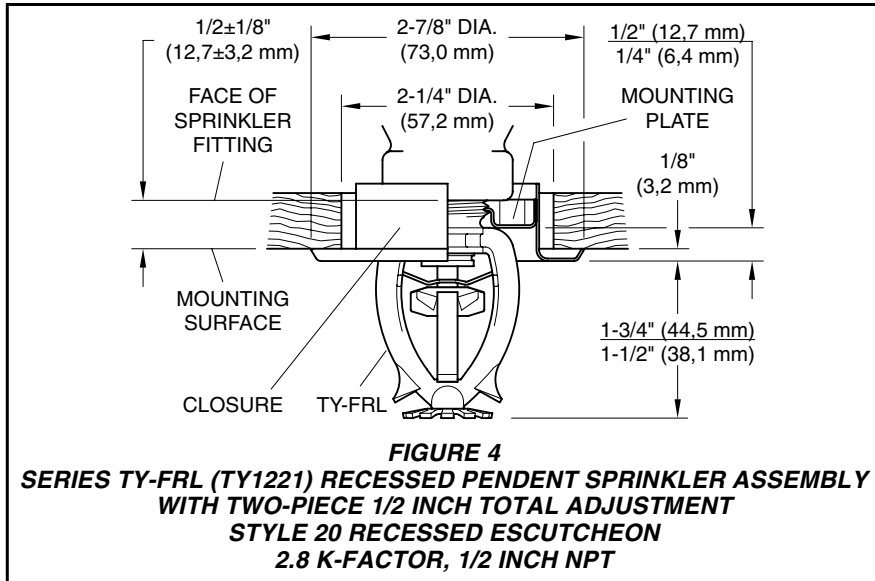
K	TYPE	TEMP. RATING	FRAME COLOR CODE	SPRINKLER FINISH	
				NATURAL BRASS	CHROME PLATED
5.6 1/2" NPT	PENDENT (TY3221)	165°F/74°C	Unpainted	1, 2, 3, 4, 5	
		212°F/100°C	White	1, 2, 3, 5	
	UPRIGHT (TY3121)	165°F/74°C	Unpainted	1, 2, 3, 4, 5	
		212°F/100°C	White	1, 2, 3, 5	
	RECESSED PENDENT (TY3221 w/ Style 20)	165°F/74°C	Unpainted	1, 2, 5	
		212°F/100°C	White		

K	TYPE	TEMP. RATING	FRAME COLOR CODE	SPRINKLER FINISH	
				NATURAL BRASS	CHROME PLATED
8.0 3/4" NPT	PENDENT (TY4221)	165°F/74°C	Unpainted	1, 2, 3, 5	
		212°F/100°C	White		
	UPRIGHT (TY4121)	165°F/74°C	Unpainted		
		212°F/100°C	White		

NOTES:

1. Listed by Underwriters Laboratories, Inc. (UL) as Quick Response Sprinklers.
 2. Listed by Underwriters Laboratories, Inc. for use in Canada (C-UL) as Quick Response Sprinklers.
 3. Approved by Factory Mutual Research Corporation (FM) as Quick Response Sprinklers.
 4. Approved by the Loss Prevention Certification Board (LPCB Ref. No. 094a/03) as Quick Response Sprinklers.
 5. Approved by the City of New York under MEA112-04-E.
- N/A: Not Available

**TABLE A
LABORATORY LISTINGS AND APPROVALS**



Care and Maintenance

The Series TY-FRL Sprinklers must be maintained and serviced in accordance with the following instructions:

NOTES

Before closing a fire protection system main control valve for maintenance work on the fire protection system that it controls, permission to shut down the affected fire protection system must be obtained from the proper authorities and all personnel who may be affected by this action must be notified.

Absence of an escutcheon, which is used to cover a clearance hole, may

delay the time to sprinkler operation in a fire situation.

Sprinklers that are found to be leaking or exhibiting visible signs of corrosion must be replaced.

Automatic sprinklers must never be painted, plated, coated or otherwise altered after leaving the factory. Modified or over-heated sprinklers must be replaced.

Care must be exercised to avoid damage to the sprinklers - before, during, and after installation. Sprinklers damaged by dropping, striking, wrench twist/slippage, or the like, must be replaced.

The owner is responsible for the inspection, testing, and maintenance of

their fire protection system and devices in compliance with this document, as well as with the applicable standards of the National Fire Protection Association (e.g., NFPA 25), in addition to the standards of any other authorities having jurisdiction. The installing contractor or sprinkler manufacturer should be contacted relative to any questions.

It is recommended that automatic sprinkler systems be inspected, tested, and maintained by a qualified Inspection Service in accordance with local requirements and/or national codes.

P/N 58 — XXX — X — XXX

		MODEL/SIN			TEMPERATURE RATING		
973	2.8K UPRIGHT (1/2"NPT)	TY1121	SPRINKLER	1	NATURAL BRASS	165	165°F/74°C
981	2.8K PENDENT (1/2"NPT)	TY1221		9	CHROME PLATED	212	212°F/100°C
974	5.6K UPRIGHT (1/2"NPT)	TY3121					
982	5.6K PENDENT (1/2"NPT)	TY3221					
174	8.0K UPRIGHT (3/4"NPT)	TY4121					
172	8.0K PENDENT (3/4"NPT)	TY4221					

TABLE B
PART NUMBER SELECTION
SERIES TY-FRL PENDENT AND UPRIGHT SPRINKLERS

Limited Warranty

Products manufactured by Tyco Fire Products are warranted solely to the original Buyer for ten (10) years against defects in material and workmanship when paid for and properly installed and maintained under normal use and service. This warranty will expire ten (10) years from date of shipment by Tyco Fire Products. No warranty is given for products or components manufactured by companies not affiliated by ownership with Tyco Fire Products or for products and components which have been subject to misuse, improper installation, corrosion, or which have not been installed, maintained, modified or repaired in accordance with applicable Standards of the National Fire Protection Association, and/or the standards of any other Authorities Having Jurisdiction. Materials found by Tyco Fire Products to be defective shall be either repaired or replaced, at Tyco Fire Products' sole option. Tyco Fire Products neither assumes, nor authorizes any person to assume for it, any other obligation in connection with the sale of products or parts of products. Tyco Fire Products shall not be responsible for sprinkler system design errors or inaccurate or incomplete information supplied by Buyer or Buyer's representatives.

IN NO EVENT SHALL TYCO FIRE PRODUCTS BE LIABLE, IN CONTRACT, TORT, STRICT LIABILITY OR UNDER ANY OTHER LEGAL THEORY, FOR INCIDENTAL, INDIRECT, SPECIAL OR CONSEQUENTIAL DAMAGES, INCLUDING BUT NOT

LIMITED TO LABOR CHARGES, REGARDLESS OF WHETHER TYCO FIRE PRODUCTS WAS INFORMED ABOUT THE POSSIBILITY OF SUCH DAMAGES, AND IN NO EVENT SHALL TYCO FIRE PRODUCTS' LIABILITY EXCEED AN AMOUNT EQUAL TO THE SALES PRICE.

THE FOREGOING WARRANTY IS MADE IN LIEU OF ANY AND ALL OTHER WARRANTIES EXPRESS OR IMPLIED, INCLUDING WARRANTIES OF MERCHANTABILITY AND FITNESS FOR A PARTICULAR PURPOSE.

Ordering Procedure

When placing an order, indicate the full product name. Refer to the Price List for complete listing of Part Numbers.

Contact your local distributor for availability.

Sprinkler Assemblies with NPT Thread Connections:

Specify: (Specify Model/SIN), Quick Response, (specify K-factor), (specify temperature rating), Series TY-FRL (specify Pendent or Upright) Sprinkler with (specify type of finish), P/N (specify from Table B).

Recessed Escutcheon:

Specify: Style 20 Recessed Escutcheon with (specify finish), P/N (specify).

- 1/2" (15 mm)
Style 20
Chrome Plated P/N 56-705-9-010
- 1/2" (15 mm)
Style 20
White Color
Coated P/N 56-705-4-010
- 1/2" (15 mm)
Style 20
Brass Plated P/N 56-705-2-010

Sprinkler Wrench:

Specify: W-Type 9 Sprinkler Wrench, P/N 56-000-1-849.

Specify: W-Type 12 Sprinkler Wrench, P/N 56-798-1-001.

BIBLIOGRAFIA

BIBLIOGRAFÍA

Robert Klinoff. *Introduction to fire protection*. Delmar Publishers, Mark Huth (ed. Lit); Michael Prinzo (ilustraciones); New York: Albany, 1997, 463 p. ISBN 0-8273-7252-3

EUA National Fire Protection Association [Asociación nacional para la protección de incendios] *Manual de protección contra incendios*. Editorial Mapfre, S.A., Traducmat (traducción) cuarta edición, primera reimpresión. España, 2001. 2218 p. ISBN 84-7100-645-6

3M Fire protection products, *Firestopping Applications and Specifiers Guide for Fire Protection Systems*, 3M, Estados Unidos, c.a. 1996, 432 p

Robert L. Sanks, *Pumping Station Design*, Butterworth-Heinemann, George Tchobanoglous, Bayard E. Bosserman II, Garr M. Jones, segunda edición, Estados Unidos, 1998, 983 p. ISBN 1-7506-9483-1

National Fire Protection Association *Installation of Sprinkler Systems, NFPA 13*, Edición 1999, Estados Unidos, 1999, 311 p

Gobierno del Distrito Federal, *Reglamento de construcciones para el Distrito Federal*, Distrito Federal, 29 de enero de 2004, Gaceta Oficial del Distrito Federal, 2004

Gobierno del Distrito Federal, *Normas técnicas complementarias para el proyecto arquitectónico*, 6 de octubre de 2004, Gaceta Oficial del Distrito Federal, 2004

Municipio de León, Guanajuato. *Reglamento de construcciones para el municipio de León, Guanajuato*, 30 de diciembre de 1999, Periódico Oficial del Gobierno del Estado de Guanajuato. 1999

Municipio de Gómez Palacio, Durango. *Reglamento de construcciones y desarrollo urbano del municipio de Gómez Palacio, Durango*, “en prensa”, Periódico Oficial del Gobierno del Estado de Durango, “en prensa”

Municipio de Mexicali, Baja California. *Reglamento de edificaciones para el municipio de Mexicali*, 18 de diciembre de 1998, Periódico Oficial del Estado de Baja California, No. 51, Tomo CV, 1998

Municipio de Monterrey, Nuevo León. *Reglamento para las construcciones en el municipio de Monterrey* 28 de Junio de 1995, Periódico oficial del Estado de Nuevo León, 1995

Municipio de Guadalupe, Nuevo León. *Reglamento de construcción*, 15 de mayo de 1991, Periódico Oficial del Estado de Nuevo León, 1991

Ayuntamiento de Cuernavaca, Morelos. *Reglamento de construcción del municipio de Cuernavaca Morelos*, Periódico Oficial 4012 “Tierra y Libertad” 2001

Municipio de Hermosillo, Sonora. *Reglamento de construcción para el municipio de Hermosillo*, 17 de Febrero de 2003, Boletín del Periódico Oficial del Estado de Sonora, 2003

Municipio de Benito Juárez, Quintana Roo, *Reglamento de construcción para el municipio de Benito Juárez del estado de Quintana Roo*, agosto 1990, Periódico Oficial del Gobierno del Estado de Quintana Roo

Municipio de Morelia, Michoacán. *Proyecto de reglamento para la construcción y obras de infraestructura del municipio de Morelia*, Periódico Oficial del Estado de Michoacán, 2000

Estado de Aguascalientes, Aguascalientes. *Código Urbano para el estado de Aguascalientes*, Decreto, Periódico Oficial del Estado de Aguascalientes, 26 de noviembre 2002

Estado de Baja California Sur, *Reglamento de construcciones para el estado de Baja California Sur*, 14 de marzo de 2005, Periódico Oficial del Estado de Baja California Sur, 2005

Municipio de Culiacán, Sinaloa. *Reglamento de construcciones para el municipio de Culiacán*, 3 de noviembre de 1995, Periódico Oficial "El estado de Sinaloa", 1995

Estado de Tabasco, *Reglamento de construcciones del municipio del centro, Estado de Tabasco*, 14 de septiembre de 1994, Periódico Oficial del Estado de Tabasco, 1994

Estado de Oaxaca, *Reglamento de construcciones públicas y privadas para el estado de Oaxaca*, 20 de mayo de 1978, Periódico Oficial del Estado de Oaxaca, suplemento No. 20, 1978

Estado de Puebla, *Reglamento de construcciones para el estado de Puebla*, marzo 1995, Periódico Oficial del Estado de Puebla 1995

Municipio de Campeche, Campeche. *Reglamento de construcciones para el municipio de Campeche*, 26 de diciembre de 1989, Periódico Oficial del Estado de Campeche, 1989

Ayuntamiento de Mérida, Yucatán, *Reglamento de construcciones del municipio de Mérida* 14 de enero de 2004, Diario Oficial del gobierno del Estado de Yucatán, 2004

Gobierno del Estado de Veracruz, *Reglamento de construcciones para el estado de Veracruz-Llave*, 23 de julio de 1979, Gaceta Oficial del Gobierno del Estado de Veracruz No. 101 del 23 de agosto de 1979

Congreso del Estado de Tamaulipas, *Reglamento de construcciones para el estado de Tamaulipas*, 27 de enero de 1978, Gaceta Oficial del Gobierno del Estado de Tamaulipas, 1978

Municipio de Tuxtla Gutierrez, Chiapas. *Reglamento de construcción para el municipio de Tuxtla Gutierrez*, s/f

Municipio de Colima, Colima. *Reglamento de construcciones para el municipio de Colima*, 10 de octubre, 1989, Diario Oficial del Estado de Colima, 1989

Municipio de Acapulco de Juárez, Guerrero. *Reglamento de construcciones para el municipio de Acapulco de Juárez, Guerrero*, s/f, Gaceta Oficial del Municipio de Acapulco de Juárez, Guerrero, s/f

Estado de Coahuila de Zaragoza, *Reglamento de construcciones para el estado de Coahuila de Zaragoza*, 30 de junio de 1994, Gaceta Oficial del Estado de Coahuila, 1994

Ayuntamiento de Puerto Vallarta, Jalisco. *Reglamento de construcción de Puerto Vallarta, Jalisco*, 7 de febrero de 1991, Salón de cabildos del ayuntamiento de Puerto Vallarta, 1991

Municipio de Pachuca, Hidalgo. *Reglamento de construcciones del municipio de Pachuca de Soto, estado de Hidalgo*, 6 de diciembre 2004, Salón de cabildo Zapopan, Jalisco a 2 de julio de 2004

Estado de Guerrero, *Reglamento de construcciones para los municipios del estado de Guerrero*, 10 de mayo de 1994, Residencia Oficial del Poder Ejecutivo Estatal, 1994

Ayuntamiento de Solidaridad, Quintana Roo. *Reglamento de Construcción*, 31 de Marzo 1997, Periódico Oficial del Estado de Quintana Roo, 1997

Municipio de Chihuahua, Chihuahua. *Reglamento de construcciones y normas técnicas para el municipio de Chihuahua*, 9 de agosto de 2001, Periódico Oficial del Estado de Chihuahua, 2001

PEMEX, *PROY-NRF-115-PEMEX-2005, Mangueras para Servicio contra incendio*, 3 de febrero de 2006, Comité de normalización de Petróleos Mexicanos y organismos subsidiarios, 2006

PEMEX, *PROY-NRF-116-PEMEX-2005, Mangueras para Servicio contra incendio*, 13 de mayo de 2005, Comité de normalización de Petróleos Mexicanos y organismos subsidiarios, 2005

Municipio de Durango, *Reglamento de construcciones para el municipio de Durango*, 22 de agosto de 2001, Diario Oficial del Estado de Durango, 2001

Secretaría del Trabajo y Previsión Social, Reglamento federal de seguridad, higiene y medio ambiente de trabajo, Diario Oficial de la Federación, 21 de enero de 1997, NOM-002,STPS-2000