



**UNIVERSIDAD NACIONAL AUTÓNOMA
DE MÉXICO**

FACULTAD DE INGENIERÍA

**DESARROLLO DE UN PROGRAMA DE CÓMPUTO
PARA SIMULACIÓN DE PRUEBA DE IMPULSO
PARA EQUIPO ELÉCTRICO**

T E S I S

QUE PARA OBTENER EL TÍTULO DE:

**INGENIERO MECÁNICO ELECTRICISTA
(ÁREA ELÉCTRICA Y ELECTRÓNICA)**

PRESENTAN:

**FELICIANO EDUARDO MONTOYA ZURITA
TENORIO TAPIA LÁZARO**



DIRECTOR DE TESIS:
ING. EUGENIO ALMANZACASTRO

CD. UNIVERSITARIA, D.F.

2007

AGRADECIMIENTOS.

Agradecimientos de Eduardo:

A mis padres por todo su apoyo incondicional, su amor infinito y su ejemplo de integridad y rectitud.

A mi esposa por su paciencia y todo su apoyo brindado.

A mis Hermanos y Hermana que siempre estuvieron conmigo.

Al Ingeniero Eugenio Almanza Castro que nos guió de la mejor manera y con gran apoyo para realizar este trabajo.

Al Ingeniero Carlos Servin por todo su apoyo.

A todos mis profesores.

A la Universidad Nacional Autónoma de México y a la Facultad de Ingeniería, por sus invaluable enseñanzas.

Agradecimientos de Lázaro:

A mis padres por el apoyo otorgado todo este tiempo.

A mi Esposa e Hijos por el apoyo y el tiempo otorgado.

Al Ingeniero Eugenio Almanza Castro por todo el apoyo otorgado en este trabajo.

Al Ingeniero Carlos Servin por su apoyo.

DESARROLLO DE UN PROGRAMA DE CÓMPUTO PARA SIMULACIÓN DE PRUEBAS DE IMPULSO PARA EQUIPO ELÉCTRICO.

	INDICE	Página
I	INTRODUCCIÓN	1
II	DESCARGAS ATMOSFÉRICAS	
	2.1.- Formación de cargas y descargas.	4
	2.2.- Descargas sobre sistemas eléctricos y tipos de onda.	9
III	TRANSFORMADORES	
	3.1.- Tipos de embobinados.	12
	3.2.- Aislamiento en los transformadores.	13
	3.3.- Materiales para aislamiento	15
IV	PRUEBA DE IMPULSO EN TRANSFORMADORES	
	4.1.- Objetivo de la prueba.	17
	4.2.- Consideraciones teóricas y criterios establecidos.	17
	4.3.- Normalización de la onda de impulso	19
	4.4.- Equipo empleado	20
	4.5.- Esquemas de conexiones.	22
V	GENERADORES DE IMPULSO	
	5.1.- Objetivo del generador de impulso	23
	5.2.- Elementos constitutivos.	23
VI	PRUEBA DE IMPULSO A TRANSFORMADORES	
	6.1.- Técnicas de la prueba de impulso	37
	6.2.- Prueba de impulso por rayo.	37
	6.3.- Circuito de prueba de impulso por rayo.	39
	6.4.- Medición de tensión de impulso por rayo.	41
	6.5.- Prueba de impulso por rayo de devanados de baja impedancia.	45
	6.6.- Detección de fallas.	48
	6.7.- Dispositivos no lineales.	50
	6.8.- Interpretación de los resultados de las pruebas de impulso.	50
	6.9.- Transformadores de tipo seco.	55
	6.10.- Ejemplos de las formas de onda de impulso.	57
	6.11.- Grabadora digital transitoria.	67
	6.12.- Aterrizamiento práctico.	68
	6.13.- Tamaño del generador de impulso	71

	Página	
VII	ANÁLISIS MATEMÁTICO DEL GENERADOR DE IMPULSO	
	7.1.- Análisis del generador de impulso.	73
	7.2.- Análisis del tiempo de cola	77
	7.3.- Análisis del tiempo de frente.	79
VIII	PROGRAMA PARA SIMULAR LA PRUEBA DE IMPULSO	
	8.1.- Características del programa.	83
	8.2.- Instalación del programa.	84
	8.3.- Simulación de la prueba de impulso.	84
	8.4.- Ejemplo de simulación de la prueba de impulso.	89
IX	CONCLUSIONES	95
X	BIBLIOGRAFIA	97

CAPÍTULO I

INTRODUCCIÓN

Los sistemas eléctricos de potencia constituyen una parte vital para el desarrollo de un país, por lo tanto los ingenieros eléctricos deben de conocer la importancia que tienen las pruebas para cada uno de sus elementos. La prueba de impulso es muy importante ya que con ella se verifica la correcta operación del aislamiento en el equipo eléctrico, para efectuarla se requiere de un generador de impulso, una fuente de corriente directa de alta tensión, un divisor y de un sistema de medición para desplegar los resultados; todo este equipo debe de estar ubicado en un laboratorio cerrado para evitar accidentes ya que se utilizan altas tensiones. La Facultad de Ingeniería carece de un laboratorio de alta tensión por lo cual no es posible desarrollar la prueba de impulso, debido a esto los estudiantes tienen muy poca información sobre ésta prueba, con el fin de apoyar y orientar a los alumnos en la comprensión de tan importante prueba se desarrolló un programa de simulación del proceso .

Actualmente en fábricas que se dedican a hacer equipos que se encuentran instalados en sistemas de alta tensión, toman para el diseño en muchos casos, los esfuerzos debidos a descargas atmosféricas o sobretensiones a las que van a quedar expuestos dichos equipos; de lo anterior se puede ver la importancia que tiene un generador de impulso para asegurar buenos aislamientos, buenos procesos de fabricación y buscar los aislamientos más adecuados para las sobretensiones que van a recibir.

Es obvio que por lo expuesto anteriormente, el ingeniero electricista debe de conocer y saber usar un equipo como el generador de impulso, por lo tanto el fin de tener la simulación de la prueba de impulso es con fines didácticos.

Tomando en cuenta que en la escuela debe de existir un laboratorio de alta tensión y dentro de este un generador de impulso en el cual se pudiera hacer toda clase de pruebas, experimentación y usos diversos; entonces la simulación de la prueba de impulso por computadora, serviría para encauzar al alumno a tener inclinación a este tipo de pruebas, tener un documento en el que pudiera basarse para futuras investigaciones y tener una visión del manejo de este equipo. En este trabajo nos enfocaremos más a la prueba de impulso a transformadores.

Es indudable que el transformador es un elemento fundamental de todo sistema eléctrico de potencia. Para evitar problemas al máximo, antes de poner en servicio a un transformador, es conveniente hacerle algunas pruebas que proporcionen una idea del comportamiento de éste bajo condiciones críticas del sistema, ya que la confiabilidad en la transmisión y distribución de energía de cualquier sistema eléctrico es extremadamente importante.

Debido a que uno de los fenómenos que provoca un número importante de fallas en el equipo eléctrico, es el de descargas atmosféricas, en el caso de los transformadores es necesario analizar el desempeño de éste bajo estas condiciones antes de efectuar su instalación, para dictaminar así si soportará los esfuerzos ocasionados por estas perturbaciones. Al ocurrir descargas atmosféricas cerca de o directamente en las instalaciones destinadas a la transmisión y distribución de energía, se generan sobretensiones transitorias que pueden provocar fallas en el aislamiento de los transformadores y del equipo en general. Para tener una garantía de que un transformador no falle debido a sobretensiones transitorias de origen atmosférico, se requieren que estos elementos cuenten con una capacidad mínima en el sistema de aislamiento para soportar este tipo de esfuerzos.

La principal función del aislamiento de un transformador es delimitar el flujo de corriente en los embobinados que lo constituyen, evitando que ésta fluya por trayectorias no deseadas, ya que cualquier debilidad de aislamiento puede originar una falla en el transformador. La efectividad con que se comporte un aislamiento depende de la rigidez dieléctrica del mismo. Antiguamente se aceptaba que la

aplicación de pruebas de alta tensión a baja frecuencia bastaban para demostrar la rigidez dieléctrica de los transformadores, pero a medida que los estudios acerca de las descargas atmosféricas evolucionaron se observó que los esfuerzos provocados por las sobretensiones transitorias, originadas por las descargas atmosféricas, son muy diferentes de las ocasionadas por las pruebas de alta tensión a baja frecuencia, esta diferencia se debe a que la tensión de baja frecuencia se distribuye uniformemente a través del embobinado, esto es, que la distribución de la tensión por vuelta es igual en todo el embobinado. En cambio, las sobretensiones originadas por descargas atmosféricas llamadas tensiones de impulso, se distribuyen inicialmente en las capacitancias propias del embobinado hasta llegar al valor máximo de la tensión, al cual se le llama valor de cresta. Una vez que este valor de cresta se ha alcanzado, la tensión tenderá a distribuirse uniformemente a través de la inductancia del embobinado, pero a causa de la diferencia entre las distribuciones capacitiva e inductiva, la energía suministrada por la tensión de impulso oscilará entre las dos hasta que la energía se disipe y se logre la uniformidad en la distribución de la tensión.

La capacidad mínima requerida en el sistema de aislamiento de los transformadores, y en general de cualquier equipo eléctrico para soportar los esfuerzos ocasionados por las tensiones de impulso, está en relación con la coordinación de aislamiento. La coordinación de aislamiento es la relación existente entre el aislamiento del equipo eléctrico y las características de los elementos que protegen a dicho equipo contra sobretensiones excesivas. Así, en una subestación, el aislamiento de transformadores, interruptores, soportes, barras, etc., debe tener una rigidez dieléctrica que exceda los niveles de protección contra sobretensiones que puedan ser proporcionadas por los elementos encargados de ello, tal como apartarrayos, explosores, etc.

El aislamiento de un transformador no sólo se ve sometido a esfuerzos originados por sobretensiones debidos a descargas atmosféricas, sino que también es afectado por sobretensiones transitorias originados por la operación de interruptores, que actúan cuando se presenta una falla o una sobrecarga en el sistema, este tipo de sobretension se conoce como onda interruptiva.

Cabe aclarar, por otro lado, que tanto las perturbaciones causadas por descargas atmosféricas así como por operación de circuitos de apertura, produce en los sistemas eléctricos sobretensiones transitorias llamados tensiones de impulso, sólo que para hacer notar la diferencia entre ambos, y ya que hay una diferencia en la duración y efectos de las ondas ocasionadas por estos fenómenos, a la perturbación provocada por las descargas atmosféricas la llamaremos onda de impulso, mientras que la causada por la operación de circuitos de apertura la llamaremos onda interruptiva.

El problema de proporcionar una adecuada coordinación de aislamiento, involucra no sólo el resguardar al aislamiento del equipo, sino también la protección de los elementos encargados de esta función. De esta forma, los elementos de protección deberán efectuar su propósito y a la vez ser capaces de reponerse a sí mismos.

Los datos recopilados de sistemas de servicio eléctrico, en conjunción con las características del aislamiento respecto a las tensiones de impulso obtenidos en laboratorios, fueron las bases para el establecimiento de los niveles de aislamiento, y a medida en que las técnicas de prueba de laboratorios mejoraron, hasta tal grado que los resultados de pruebas de diferentes laboratorios no mostraban discrepancias, se aprobaron los niveles básicos de aislamiento al impulso. Actualmente estos niveles básicos se establecen tomando como patrón una onda de impulso positiva de $1.2/50 \mu s$, donde 1.2 es el tiempo en μs que tarda la onda en llegar a su valor de tensión máxima (valor de cresta) y 50 es el tiempo en μs en que la onda decae a la mitad del valor de tensión máxima.

Dado que no es práctico someter a los equipos a una serie de pruebas de ruptura para demostrar sus niveles de aislamiento, se aceptó una tolerancia de -5% en la definición de los niveles básicos de aislamiento para permitir de esta manera el desarrollo de pruebas prácticas que muestren la fortaleza del equipo. Y así, el Comité especificó los niveles básicos de aislamiento (BIL), en términos de

tensión acompañándolos con la siguiente aclaración: “los BIL, son niveles de referencia expresados en tensiones de cresta de impulso normalizado de 1.2/50 μ s. El aislamiento de equipo sometido a pruebas adecuadas deberá ser igual o mayor que el BIL”. Debe entenderse que el equipo deberá soportar la tensión especificada por el BIL no importando si el impulso es polaridad positiva o negativa. Igualmente, deberán de tomarse en consideración las condiciones atmosféricas en el momento efectuar las pruebas. Por lo tanto, para comprobar la rigidez dieléctrica del aislamiento de un transformador de acuerdo al BIL es necesario producir, de una manera controlada, las sobretensiones transitorias ocasionadas por las descargas atmosféricas y por la operación de interruptores. Para lograr esto, se utiliza el equipo llamado generador de impulso, basado en un diseño del Doctor Emil Marx de la década de los 20's, consistente fundamentalmente de un grupo de capacitores, explosores y resistencias conectados de tal forma que los capacitores son cargados en paralelo por medio de una fuente de tensión rectificada, y luego son descargados en serie para de esta manera producir las sobretensiones de impulso.

La evolución tanto en técnicas como equipo de prueba de impulso ha sido notoria, los esfuerzos por tener un mayor control de los impulsos generados, así como de obtener resultados confiables han desarrollado en los últimos años equipos para la prueba cada vez más completos, precisos y seguros que facilitan en un alto grado el desarrollo de la misma. Por estas razones, no se puede dudar de la conveniencia de efectuar la prueba de impulso en equipos expuestos a sobretensiones transitorias originadas ya sea por descargas atmosféricas o por la operación de interruptores.

CAPÍTULO II

DESCARGAS ATMOSFÉRICAS

2.1.- Formación de cargas y descargas

No obstante que el fenómeno de las descargas atmosféricas viene ocurriendo desde tiempos remotos en la existencia de la Tierra, no fue sino hasta épocas recientes en que se iniciaron estudios para tratar de conocer causas y efectos debidos a las perturbaciones atmosféricas.

Entre 1740 y 1750, Benjamín Franklin inició sus experimentos sobre las descargas atmosféricas, pero hasta este siglo se le dio importancia al desarrollo de estudios sobre las descargas, debido a la necesidad de proteger el equipo eléctrico industrial contra los efectos de las mismas.

El fenómeno se inicia por la acumulación de cargas positivas y negativas en las nubes de tormenta. Debido a la complejidad de este hecho, se han desarrollado varias teorías tratando de explicar la formación de regiones cargadas en nubes de tormenta.

Algunos autores dicen que esta acumulación de cargas se debe a la polarización de las gotas de agua que caen de lo alto de la nube hacia la parte inferior de la misma, esta polarización es ocasionada por el campo eléctrico existente entre la tierra y la nube, dando lugar a que las gotas polarizadas separen los iones positivos y los negativos que circulan en la atmósfera creándose regiones de carga positiva en la parte superior y regiones de carga negativa en la parte inferior de la nube.

Investigaciones efectuadas revelan que los centros de carga pueden estar tan bajos como a 500 m ó tan altos como a 10 000 m de la superficie terrestre. Se ha visto que los relámpagos hacia la tierra ocurren con más frecuencia en nubes que tienen bajas altitudes. También en experimentos efectuados en las nubes de tormenta se encontró que el campo eléctrico entre la nube y la tierra es más o menos de 50 a 100 volts por cm.

Entonces el gradiente de potencial en la región entre la nube y la tierra es de alrededor de un Megavolts por cada 100 m de altitud, de tal forma que el potencial en una nube de 3 000 m de altura sería aproximadamente de 30 Megavolts.

Una descarga atmosférica, la cual para el ojo humano aparece regularmente como un simple relámpago, está en realidad constituida de varios rayos que viajan hacia abajo por la misma trayectoria. Cada rayo empieza como una guía desde la nube hacia abajo. Se denomina "guía escalonada" al conjunto de rayos iniciales, estos rayos tienen una luminosidad demasiado baja y sus corrientes asociadas son pequeñas, la mayoría siendo del orden de pocos amperes.

La trayectoria de cada escalón de la guía es esencialmente recta pero, en general, cada uno toma una dirección diferente a las anteriores; este cambio de dirección es el que le da la característica de la trayectoria tortuosa a la descarga atmosférica. Cuando la guía busca la manera de llegar a tierra surgen ramificaciones del tronco principal de la guía, dirigidas hacia la tierra, y este proceso se repite hasta que una ramificación toque la tierra.

En cuanto una de las guías o ramificaciones golpea la tierra, un intenso relámpago extremadamente brillante se propaga de regreso desde la tierra hacia la nube siguiendo la misma trayectoria trazada por las guías escalonadas, la carga distribuida en las guías es entonces descargada progresivamente hacia la tierra dando lugar a corrientes muy elevadas, variando entre 1 000 y 200 000 amperes.

El proceso en que se inician las guías escalonadas y el momento en que una toca la tierra es del orden de 10 000 microsegundos, mientras que el proceso del relámpago enteramente es brillante el cual va de regreso, es del orden de 50 a 100 microsegundos. Ya que la misma cantidad de carga está involucrada en ambos procesos, la diferencia de tiempos en los dos explica la diferencia de las corrientes en ellos.

El desarrollo de una trayectoria de conducción entre el centro de carga, localizado en la nube, y la tierra, hace que la carga de dicho centro se vea disminuida considerablemente. Este hecho puede

provocar altas diferencias de potencial entre este centro y otro centro dentro de la propia nube, dando lugar a que se forme una trayectoria de descarga, de la misma manera ya mencionada, entre los dos. La descarga resultante recorre el mismo camino que la primera a tierra. En cuanto alcanza tierra el relámpago de luminosidad intensa, en su retorno viaja hacia la nube exactamente igual que el primer relámpago, esto da lugar a descargas múltiples por la misma trayectoria a tierra.

En cuanto la carga del segundo centro es disipada circulando a tierra, el proceso podría volver a ocurrir con un tercer centro de carga y así el mismo fenómeno se repetiría en varias ocasiones. Esta explicación puede quedar más clara, viendo las figuras de la 2.1 a la 2.10.

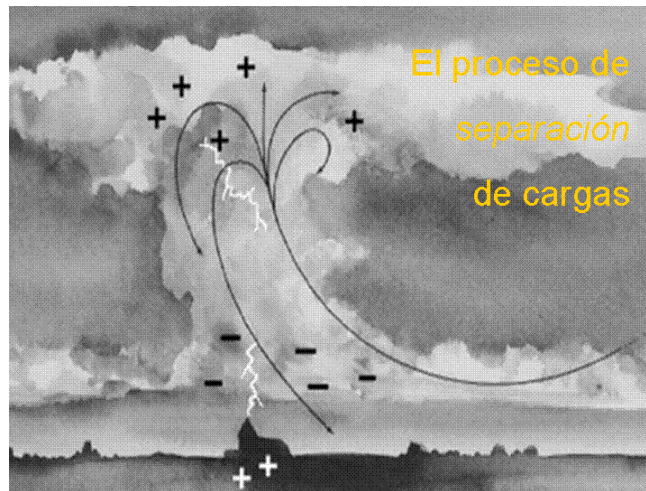


Fig.:2.1

En la figura 2.1 se muestran que las corrientes de aire ascendente transportan cargas desde la superficie de la Tierra hasta las nubes, y allí arriba es donde se van acumulando.

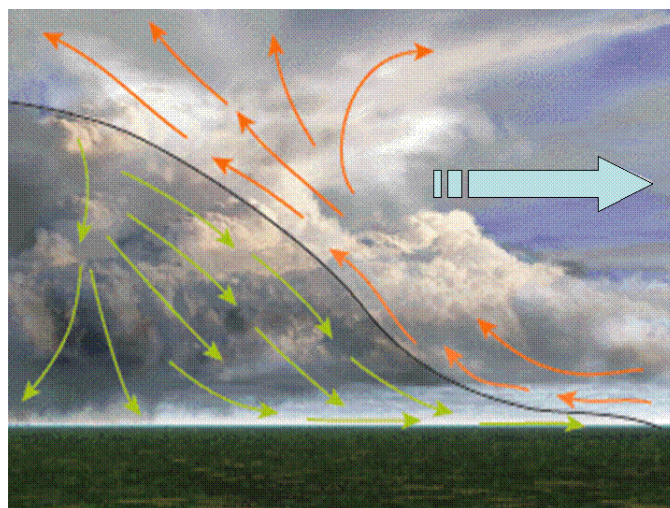


Fig.:2.2

En la figura 2.2 se observa una fotografía de un proceso de formación de nubes. Un frente de viento avanza de izquierda a derecha como indica la flecha azul.



Fig.:2.3

La figura 2.3 nos representa las características de un rayo.



Fig.:2.4

En la figura 2.4 se observa que uno de los rayos que se pueden considerar "simples": se forma un solo canal de descarga, que presenta algunas ramificaciones.



Fig.:2.5

En la figura 2.5 a diferencia del caso anterior, se forman varios canales en la superficie inferior de la nube, que van recolectando las cargas de éstas, como si fueran afluentes de un río.



Fig.:2.6

En la figura 2.6 se observa un caso similar al anterior, que presenta un mayor número de ramificaciones.



Fig.:2.7

En la figura 2.7 se observa un rayo solitario, sin ramificaciones evidentes.



Fig.:2.8

En la figura 2.8 se observan descargas múltiples simultáneas.



Fig.:2.9

La figura 2.9 muestra un caso de dos rayos prácticamente simultáneos. Ilustra además que algunas ramificaciones que pueden llegar a ser muy intensas.



Fig.:2.10

En la figura 2.10 se observa rayos entre nubes. Eso indica que puede haber nubes cargadas negativamente y positivamente.

2.2.- Descarga sobre sistemas eléctricos y tipos de onda.

Cerca del 90% de todos los rayos son de polaridad negativa. Tales rayos producen tensiones negativas en la línea de transmisión si golpean directamente a la misma, pero inducen tensiones positivas si caen en la vecindad de ella. La mayor parte de los rayos en las líneas sin cable de guarda producen descargas o arcos, provocando cortos y algunas veces ondas oscilatorias y ondas cortadas.

La atenuación de las ondas depende de la proporción de sus colas, ondas de cola corta se atenúan más rápidamente que ondas de cola larga.

Los estudios de tensiones producidos en líneas de transmisión con osciloscopios de rayos catódicos se iniciaron en 1928. Las interpretaciones de los registros fueron difíciles debido a la influencia de factores desconocidos como la propagación, la reflexión y la distorsión.

Más adelante, los estudios sobre los registros de los osciloscopios de rayos catódicos permitieron llegar a la conclusión de que la tensión original producido por el rayo no persiste más allá de 200 μs , pero que sucesivas reflexiones desde diferentes partes del sistema pueden extender la perturbación por varios miles de microsegundos.

Los objetos demasiado altos tienen una influencia sobre una gran región de las nubes, centrando más su carga y causando rayos que tienen más intensidad y más duración, a diferencia de los registrados en sistemas de potencia que tienen menor intensidad y son de corta duración. Esto se debe probablemente a la disminución de la corriente intrínseca, por las siguientes causas:

1) La corriente total originada por las descargas que golpean en forma directa a la línea, es probable que no pase a través de un circuito por que más de algún sistema de protección puede operar debido a las sucesivas reflexiones en el sistema, entonces la división de corriente o de arcos en las líneas puede ocurrir y de este modo limitar la descarga de corriente.

2) Los sistemas de protección pueden ser operados por descargas que golpean en puntos remotos.

3) Los sistemas de protección pueden ser operados por ondas inducidas.

Para proteger un transformador o cualquier equipo contra el fenómeno de las descargas atmosféricas, es necesario primeramente ver qué tipos de forma de onda se generan en una descarga. Se tomaron muchos años para llegar a un acuerdo sobre la forma de onda de la descarga atmosférica. De las investigaciones realizadas, se llegó a la conclusión de que los disturbios causados por estas a los sistemas se pueden representar en tres tipos básicos de forma de onda: onda completa, onda cortada y frente de onda. Estos tres tipos de onda son enteramente diferentes en relación a la subida y bajada de tensión y consecuentemente produce diferentes reacciones dentro de los embobinados de un transformador. Cabe aclarar que las descargas no siempre forman un tipo básico de onda de los mencionados; sin embargo, definiendo la amplitud y forma de la onda, es posible establecer el esfuerzo mínimo de impulso dieléctrico que encontrarían los transformadores con otro tipo de onda.

Los estudios sobre formas de onda han llevado a identificar tres partes principales en estas, que son:

1) A la parte entre cero y el valor máximo se le llama frente.

2) Al valor máximo se le llama cresta.

3) A la parte después de la cresta se le llama cola.

Si algún rayo golpea directamente o muy cerca de algún sistema (línea de transmisión, subestación, o transformador, etc.) la onda de tensión puede subir empinadamente hasta que produzca un arco, causando un repentino y muy empinado colapso de tensión, a este tipo se le conoce como frente de onda.

Si el disturbio producido por un rayo en la línea de transmisión empieza a viajar a lo largo de ésta antes de alcanzar al transformador, la forma de onda es cambiada debido al efecto corona en la línea y también debido a la capacitancia de línea a tierra. Generalmente esta onda es una onda de impulso normal la cual se conoce como onda completa, ésta alcanza su valor de cresta en 1.2 μs , y decae a la mitad de su valor en 50 μs ,

Estudios más avanzados indican que cuando la onda se aproxima al transformador en algunos casos puede cortarse e irse la tensión a tierra, debido al bajo aislamiento cercano a la subestación o del

propio transformador. Este tipo de onda se llama precisamente onda cortada, la cual es un 15% mayor en magnitud que la onda completa y su tiempo de duración oscila entre los 3 y los 5 μs , En la figura 2.11 observamos en una sola gráfica los tres tipos de onda y sus tiempos de duración.

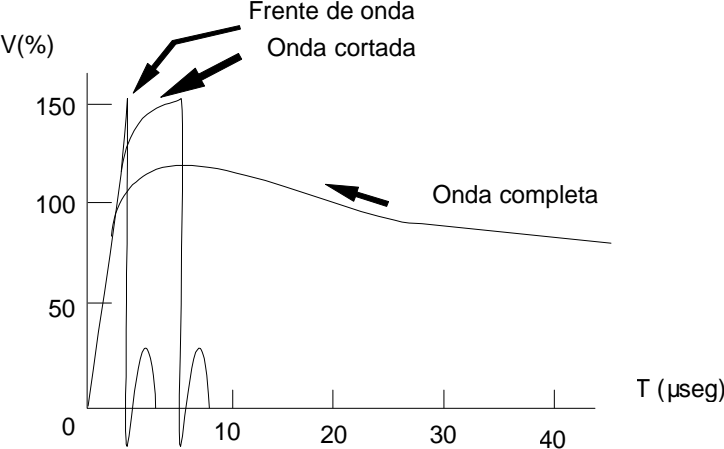


Fig. : 2.11- Tipos de onda y sus tiempos.

CAPÍTULO III

TRANSFORMADORES

El transformador es un equipo electromagnético, el cual sirve para transmitir energía entre dos circuitos eléctricos a través de un acoplamiento magnético.

En la industria se conocen multitud de tipos de transformadores, pero los que nos interesan son a los que se les aplica la prueba de impulso y estos pueden ser:

- 1).-Transformadores de potencia.
- 2).-Transformadores de distribución.
- 3).-Transformadores de instrumentos.
- 4).-Autotransformadores.

Los transformadores de potencia son grandes en capacidad, ya que deben manejar altas cantidades de potencia, son usados en las subestaciones generadoras para elevar la tensión obtenido a altos niveles para su transmisión, así como en las subestaciones receptoras para bajar la tensión y hacerlo adecuado para que con los transformadores de distribución se realice una alimentación local.

Los transformadores de instrumentos pueden ser clasificados como de medición y protección, son usados por dos razones:

- a) Para permitir el uso de instrumentos de baja capacidad en la obtención de datos de operación de sistemas de alta tensión.
- b) Para proteger a los operadores de una subestación del contacto con circuitos de alta tensión .

Un caso especial de transformadores son los autotransformadores, los cuales constan de un solo embobinado que es común al primario y secundario, por lo que existe una conexión eléctrica entre ambos.

3.1.- Tipos de embobinados

Un diseñador debe elegir la mejor combinación de arreglos posibles para conseguir:

- 1).-Rigidez dieléctrica efectiva y adecuada contra varios tipos de operación, sistema de falla, operación de interruptores (ondas interruptivas), descargas atmosféricas y tensiones de prueba.
- 2).-Ventilación de arrollamientos adecuada.
- 3).-Esfuerzos mecánicos adecuados.
- 4).-Mínimo costo.

Sólo hay dos clases de arreglos de arrollamiento: embobinados concéntricos y embobinados intercalados.

A ambos tipos de arreglos los fabricantes les hacen muchas modificaciones.

1).-Embobinado concéntrico.-Es un arrollamiento simple, la bobina de alta tensión es enrollada sobre la de baja tensión obteniendo un buen acoplamiento entre bobinas .La bobina de baja tensión puede ser dividida en dos secciones con la de alta tensión intercalada entre ellas.

Dentro del grupo de embobinados concéntricos se tienen rectangulares y redondeados.

a).-Embobinados concéntricos rectangulares.- Un núcleo de sección rectangular con las espiras enrolladas en forma aproximadamente rectangular, es la construcción más económica debido al poco espacio usado, pero tiene la desventaja de que las vueltas de alambre tienden a arquearse o encorvarse al estar más retiradas de la superficie plana cuando se enrollan, y mantienen un encorvado mayor en la espira exterior por las fuerzas de corto circuito. Este tipo de embobinado está limitado a cerca de 200 KVA a 60 Hz, a causa de las fuerzas mecánicas de cortocircuito las cuales tienden a cambiar las espiras concéntricas rectangulares a una forma circular. Este tipo de arrollamiento es usado en transformadores de distribución arriba de 15 KV.

b).-Embobinados concéntricos redondeados.- Se usan cuando las fuerzas mecánicas de cortocircuito se hacen demasiado grandes para arrollamientos concéntricos rectangulares. Hay muchas formas de realizar este tipo de arrollamiento, pero pueden incluirse dentro de dos grupos: arrollamiento cilíndrico o en estratos y el arrollamiento tipo disco de enrollado continuo, los cuales se describen a continuación.

Arrollamiento cilíndrico.- Es más apropiado para tensiones arriba de 15 KV, y no tiene una limitación seria en la capacidad de corriente.

El arrollamiento consiste de una o más capas de conductor aislado .Cada capa consiste de varias vueltas adyacentes y un aislamiento entre capas es usualmente necesario .Generalmente los arrollamientos tienen igual número de capas tal que tanto el comienzo como la salida final pueden ser llevados fuera del mismo arrollamiento.

Esto también simplifica las conexiones serie-paralelo.

Argollas de material aislante en forma adecuada son colocadas en las terminales de las capas, y ancladas en esos lugares para soportar los esfuerzos eléctricos y mecánicos producidos.

Dos grandes desventajas de éste tipo de arrollamientos son:

-Tendencia durante el cortocircuito de las vueltas a introducirse entre las otras.

- Pobre distribución de tensión de impulso entre las vueltas en la primera capa, debido a la gran capacitancia a tierra y a la baja capacitancia en serie.

Arrollamiento tipo disco de enrollado continuo.- Es comúnmente usado en tensiones arriba de 15 KV. Para corrientes arriba de 300 amperes el arrollamiento puede embobinarse en una o más tiras de cobre en paralelo en un cilindro aislado. Las vueltas están embobinadas en secciones de disco, esto es, la primera vuelta se enrolla alrededor de un cilindro aislado, entonces un determinado número de vueltas puede ser enrollado sobre la primera vuelta, produciendo una sección de disco cuyo espesor es igual al ancho de la vuelta. La vuelta exterior de ésta sección de disco es entonces llevada sobre la posición siguiente, pero ahora las vueltas se harán de afuera hacia adentro. La vuelta interior es entonces el comienzo de la próxima sección, y el proceso se repite hasta completar el arrollamiento. Arandelas radiales separan las secciones .Espaciadores aislados son colocados en la terminales del arrollamiento para soporte mecánico.

2).-Embobinado Intercalado.- En este tipo de embobinado tanto el primario como el secundario están hechos de arrollamientos en forma de galletas. Todos los fabricantes usan ésta construcción para grandes transformadores de muy baja tensión y muy alta corriente, ya que es muy difícil obtener una distribución uniforme de corriente en los embobinados concéntricos y aún más difícil conducir la considerable corriente inicial. Otras ventajas de éste tipo de construcción son: una gran capacitancia en serie a través del embobinado; la relativa facilidad con la cual muchos arreglos especiales de embobinados pueden ser hechos, tales como taps de cambio, multiembobinados y conexiones de auto transformador; relativa sencillez de control y variación de reactancia; adaptabilidad natural para enfriamiento por circulación forzada de aceite.

Sus desventajas son, en su construcción por el gran peso de material en transformadores pequeños (en tamaño) y el importe relativamente grande de la mano de obra requerida para el ensamblaje de los arrollamientos y la estructura de aislamiento.

3.2.- Aislamiento en los transformadores

El aislamiento defectuoso puede detectarse mediante pruebas de sobretension, pero como la ruptura del aislamiento es generalmente progresiva, existiría siempre la posibilidad de que la falla ocurriera si las pruebas fueran de mayor duración, habría entonces un mayor peligro de deterioro durante la prueba, lo que haría que el aislamiento tuviera más posibilidades de falla durante el servicio. Es preferible

entender los mecanismos y las causas de falla y correlacionar la vida de los sistemas aislantes con las propiedades que pueden medirse antes de la instalación y periódicamente durante el servicio.

Consideremos primero la tensión directa, el cual es menos complicado que el alterno. También al la tensión de impulso que es esencialmente directo.

Nunca es posible aplicar una tensión a un electrodo en tiempo cero, la tensión se establece a través de varios elementos de los dieléctricos; cuando algún valor crítico de tensión es alcanzado empieza la falla, y esto ocurre en tiempos finitos. Existen dos principales mecanismos de falla en tensión directa:

- 1).-Formación de trayectorias o caminos (principalmente en fluidos).
- 2).-Avalancha de electrones (principalmente en sólidos).

La formación de trayectorias empieza cuando la tensión alcanza un valor al cual, cualquier electrón o ión libre de los que pueden existir en el fluido, son acelerados por el campo eléctrico a velocidades bastante altas hasta formarse iones adicionales.

Puesto que la trayectoria decrece conforme se aleja del campo eléctrico, se puede ver impedida a continuar, pero puede favorecer la formación de nuevas trayectorias, la tensión alcanza un máximo y empieza a decrecer, la formación de nuevas trayectorias usualmente cesa.

El mecanismo de formación de trayectorias depende de la polaridad de los electrodos.

Cuando una tensión de impulso es aplicado presumiblemente las trayectorias empiezan a formarse tan pronto como la tensión alcance el valor requerido para iniciar la ionización por colisión.

Si la tensión de impulso decae enseguida, las trayectorias pueden también terminar del mismo modo y el arco que estuvo cerca de ocurrir puede no ocurrir nunca. Si la tensión aplicada es muy alta, el arco puede ocurrir antes de que el impulso termine, aún cuando esto sea rápidamente, ya que la formación de las trayectorias es igualmente rápida.

Las trayectorias pueden ser de todas las formas y tamaños dependiendo de las condiciones en que se hallen; generalmente presentan una tonalidad de color azul brillante. Si se reúnen varias trayectorias alrededor de un electrodo, éste incrementará su tamaño a un área semiconductora que estará dada por el área azul brillante que lo rodea y que puede limitar su descarga. Estas trayectorias son llamadas descargas parciales.

Las descargas parciales son descargas eléctricas de alta frecuencia que no ponen en corto circuito a dos electrodos de polaridad opuesta.

Las descargas parciales se pueden clasificar como:

- 1).-Internas.-Aparecen dentro de una cavidad gaseosa en el seno de un sólido o un líquido.
- 2).-Superficiales.-Aparecen en la superficie de un dieléctrico.
- 3).-Efecto corona.-Aparecen alrededor de un punto o arista de un electrodo en el seno de un fuerte campo eléctrico no uniforme.

La falla por avalancha de electrones ocurre en un sólido cuando el campo eléctrico es bastante fuerte, que cualquiera de los electrones libres alcanzará suficiente velocidad para romper la estructura molecular del sólido.

Si una tensión se aplica entre dos conductores, produce esfuerzos en el dieléctrico que los envuelve (aceite, papel, etc.) y si la tensión llega a un valor crítico el dieléctrico estará sometido a un esfuerzo bastante grande que provocará velocidades de ionización y finalmente hará fallar el aislamiento del conductor por avalancha de electrones. Algunos efectos secundarios pueden ocurrir, tal como la ionización del aceite, que si es suficientemente violenta, éste puede fallar químicamente formando pequeñas burbujas de gas, las cuales debilitan su estructura y se convierten en regiones donde las descargas parciales pueden formarse más fácilmente otra vez, acelerando así el envejecimiento y la falla.

Otro efecto es conocido cuando un impulso de tensión ha creado un espacio o distribución de cargas y otro impulso de tensión se aplica inmediatamente. La presencia del espacio de cargas que no ha desaparecido impedirá mayor ionización del aceite. Este efecto tiene dos resultados:

- a) Repetidos impulsos de la misma polaridad no parecen causar apreciable de daño al aislamiento.

b) La fuerza de falla puede ser realmente alta si primero se aplican bajas tensiones ó si la tensión se incrementa lentamente y da tiempo a que se forme el espacio de cargas. Opuestamente, la posibilidad de la falla puede ser baja si la tensión es repentinamente aplicada (frente de onda).

El efecto corona es más destructivo cuando un material dieléctrico sólido envuelve al conductor, aunque es casi imposible limitar éste efecto a áreas donde no afecte a un aislamiento sólido.

Las fallas de dieléctricos sólidos por pérdidas dieléctricas se presentan de la siguiente manera:

Cuando una tensión directa es aplicado al aislamiento la conducción inicial de corriente decrece con el tiempo, debido a los movimientos limitados de los iones a través del material y la rotación limitada de los dipolos.

Cuando se retira la tensión los iones y los dipolos regresan a sus posiciones originales, pero ya alguna energía se ha perdido. Cuando se aplica la tensión alterna sucede lo anterior pero cada medio ciclo y si la frecuencia es bastante alta, las pérdidas generadas por los iones y los dipolos pueden destruir el aislamiento.

En muchos materiales usados como aislamiento en transformadores, las pérdidas dieléctricas se incrementan rápidamente con la temperatura.

Es difícil predecir la falla debida a las pérdidas en los dieléctricos, ya que son diversas las variables que afectan, como las impurezas, la humedad, la temperatura, etc...

Podemos decir que las fallas en el aislamiento son debidas, al menos, por estas tres causas:

- a) Erosión por efecto corona.
- b) Falla por burbujas de gas debido a descargas parciales.
- c) Pérdidas en el dieléctrico.

3.3.- Materiales para aislamiento

Se tiene acceso a un gran número de materiales de diferente tipo para aplicación en transformadores, pero enfocaremos nuestra atención a los más usuales en el diseño de los mismos.

1).-Papel.-El papel es parte importante del aislamiento de los transformadores modernos.

El papel tiene una excelente rigidez dieléctrica y bajas pérdidas dieléctricas cuando está seco, pero tiene la desventaja de que absorbe rápidamente la humedad. Para evitar que el papel se humedezca, es necesario impregnarlo de algún líquido como aceite, barniz, resina, etc.; esto le evita la humedad y mantiene su rigidez dieléctrica. En equipos del tipo seco se ha encontrado que el impregnar el papel con asfalto proporciona una protección más efectiva contra la humedad; sin embargo, no se elimina totalmente la absorción de ella.

En transformadores llenos de aceite el papel seco absorberá rápidamente humedad del aceite; se ha visto que ésta humedad se dividirá entre el papel y el aceite en un estado de equilibrio final en el cual la humedad contenida en el papel será cientos de veces mayor que la del aceite.

La humedad aumenta las pérdidas dieléctricas y disminuye la rigidez dieléctrica.

Puede decirse que un transformador seco será más fuerte dieléctricamente que uno que contiene humedad.

Las pérdidas dieléctricas regularmente aumentan con la temperatura.

Se ha encontrado que pequeñas cantidades de humedad en papel bajo aceite aceleran el envejecimiento del papel a temperaturas elevadas, de aquí se deduce que por todo concepto la humedad es perjudicial y que siempre deberá ser eliminada al máximo posible.

2).- Aceite.- El aceite es una parte igualmente importante en el aislamiento de los transformadores modernos.

Su uso es grande principalmente debido a su costo extremadamente bajo comparado con otros líquidos aislantes sintéticos y también se le considera como un producto natural y que contiene una variedad de impurezas de diferente naturaleza y cantidades.

El aceite para transformador es un producto altamente refinado, pero a pesar de esto no es químicamente puro.

Está constituido principalmente por una mezcla de hidrocarburos con otros elementos naturales, los cuales no son perjudiciales. Algunos de éstos elementos ayudan a retardar la oxidación del aceite. Pocas de las impurezas contenidas en el aceite son las que disminuyen la rigidez y propiedades dieléctricas del mismo; estos elementos problemáticos son el agua, el oxígeno y otras combinaciones de componentes formadas a temperaturas elevadas. Estos factores van perjudicando al aceite en su rigidez dieléctrica y propiedades dieléctricas por eso es necesario reducir al mínimo las cantidades de agua y aire, y no permitirles el paso a los transformadores.

3).- Askarel.- Askarel es el nombre general para una clase de hidrocarburo líquido combinado con cloro, el cual se usa en sustitución del aceite debido a que no es inflamable, pero tiene algunas desventajas tales como: el papel impregnado con éstos líquidos tiene menor resistencia al impulso comparado con el impregnado en aceite; y los productos de descomposición del Askarel son generalmente más corrosivos y dañinos que los del aceite.

Estos tipos de líquidos tienen aplicación en transformadores de baja tensión que se instalan donde un transformador de aceite no podría colocarse debido a condiciones inflamables.

4).- Barniz y resina.- Una cubierta o capa de barniz ayuda a retardar la entrada de humedad, pero no evita que en un tiempo suficiente ésta penetre. La impregnación de barniz favorece a una buena distribución del esfuerzo mecánico en bobinas cuyo enrollamiento se constituye de capas de alambre fino. Sin embargo, tiene sus problemas cualquier barniz que tenga un solvente evaporable ya que deja burbujas o huecos dentro de la bobina, ésta condición no ofrece seguridad, ya que una bobina barnizada no puede impregnarse de aceite para aumentar su rigidez dieléctrica.

Las resinas, al menos teóricamente, impregnan las bobinas sin dejar huecos. Estas bobinas son más resistentes a la humedad que las impregnadas con barniz, ya que los posibles espacios para humedad son llenados; sin embargo, es difícil eliminar huecos o pequeñas grietas y la rigidez dieléctrica de la resina no siempre se alcanza.

5).- Materiales de aislamiento de alta temperatura para transformadores del tipo seco enfriados por aire.

En los diseños antiguos de transformadores del tipo seco se empleaban dos tipos de materiales:

a).- Materiales orgánicos como lo es el algodón, madera, lino, caucho, seda, laca, etc.

b).- Materiales minerales como lo es el vidrio, porcelana, mica, asbesto, mármol, etc.

Los materiales orgánicos empiezan a descomponerse a temperaturas arriba de los cien grados centígrados, los inorgánicos o minerales se vuelven parcialmente conductores arriba de los doscientos grados centígrados.

Hoy la química proporciona materiales sintéticos con todos los tipos de propiedades, incluyendo productos que retardan la oxidación, teniendo mezclas no usuales, tales como barniz pigmentado con polvo de mica, que muestra apreciable resistencia a la oxidación y a la descomposición a temperaturas bastante arriba de los cien grados centígrados.

CAPÍTULO IV

PRUEBA DE IMPULSO EN TRANSFORMADORES

4.1.- Objetivo de la prueba

Como en muchas ocasiones las fallas en los transformadores son causadas por descargas atmosféricas, es indispensable saber si el aislamiento del transformador, puede soportar dichas descargas a que está sometido durante su operación.

4.2.- Consideraciones teóricas y criterios establecidos.

Para proteger un transformador de las descargas atmosféricas es necesario ver primeramente que tipo de onda se produce.

En base a muchas experiencias y años de estudios se determinó que estas descargas son de corta duración, ya que desde el momento en que se inicia hasta que llega a su valor máximo, tendrá un tiempo de 1 a 20 μs y el tiempo en que su valor desciende a cero es del orden de 10 a 90 μs ; pero la mayoría de estos transitorios tardan entre 1 y 5 μs en llegar a su valor máximo y entre 10 y 40 μs en descender a un 50% de su valor pico.

De acuerdo con estos valores, un comité de AIEE-EEI-NEMA, en coordinación de aislamientos, emitió un reporte especificando los niveles básicos de aislamiento. Estos niveles se establecieron tomando como patrón una onda de 1,2/50 μs , donde 1,2 es el tiempo en μs que tarda una onda normalizada en llegar a su valor de cresta y 50 μs es el tiempo en que la onda decae a la mitad de su valor máximo a partir de su origen.

Las partes de la onda descritas anteriormente se ilustran en figura 4.1.

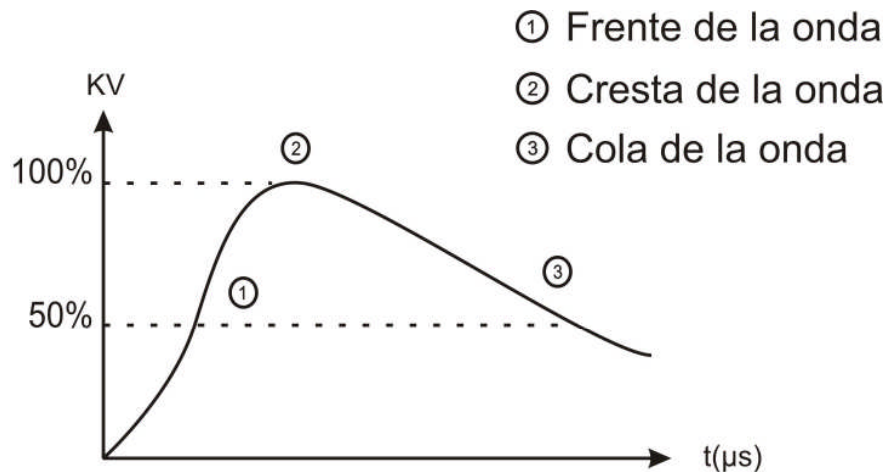


Fig. : 4.1- Representación de una onda de impulso completa.

Los disturbios producidos por descargas atmosféricas pueden ser representados por tres tipos básicos de ondas: onda completa, onda cortada y frente de onda.

Al efectuar una prueba, normalmente se omite la prueba de frente de onda y sólo se aplican en el siguiente orden: una onda completa reducida, la cual debe estar entre el 50 y el 70% del valor de la onda completa, posteriormente, se aplican dos ondas cortadas, las cuales son del son del 115% del valor de la onda completa, y finalmente, se aplica una onda completa.

La onda reducida en este caso, sólo nos sirve para compararla con la onda completa y establecer diferencias que nos puedan indicar una falla.

La aplicación de la onda completa en el transformador, es para verificar que éste soportará los disturbios producidos en la línea de transmisión al caer en ellas ciertas descargas atmosféricas, ya que estos disturbios viajan por dicha línea hacia el transformador, en cuyo viaje la onda original es cambiada a causa de los efectos corona y efectos capacitivos. Cuando la onda llega al transformador tiene un tiempo aproximado de 1,2 μ s de frente y de 50 μ s de cola.

La onda cortada es aplicada, debido a que cuando la onda se aproxima al transformador, en algunas ocasiones se corta, dirigiendose su tensión a tierra. Esto es, a causa del bajo aislamiento que existe en las subestaciones; ya que en estas partes, el aislamiento es más débil que en la línea de transmisión y, además, se encuentran instalados apartarrayos. Esta onda es de un 15% mayor en magnitud que la onda completa y su tiempo de duración es aproximadamente de 1 a 3 μ s.

La prueba de frente de onda es aplicada para predecir el comportamiento del transformador, cuando se vea sometido a una descarga atmosférica en forma directa, ya sea que caiga sobre él o muy cerca. Esta onda sube muy rápidamente hasta producir un arco, causando así un transitorio de pendiente pronunciada con una duración del orden de 0.025 a 1 μ s y una magnitud de 50% más que la onda completa.

Las tres ondas mencionadas anteriormente se muestran en la figura 4.2.

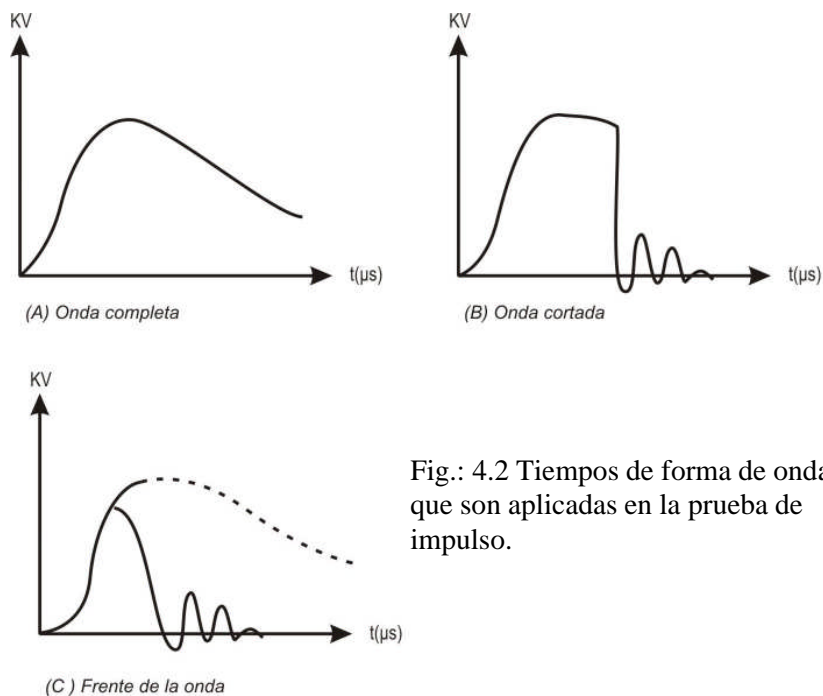


Fig.: 4.2 Tiempos de forma de onda que son aplicadas en la prueba de impulso.

4.3.- Normalización de la onda de impulso.

Una onda de impulso normalizada es aquella que tiene un tiempo de frente de $1.2 \mu\text{s}$ con una tolerancia de $\pm 30\%$, un tiempo de cola de $50 \mu\text{s}$ con una tolerancia de $\pm 20\%$ y sólo un $\pm 3\%$ de tolerancia en su magnitud establecida.

El tiempo de frente de onda se obtiene trazando una línea recta que pase por los puntos situados entre el 30 y 90% de la magnitud de la onda. La línea recta se alarga hasta cruzar el eje del tiempo y a este nuevo punto se le llama cero virtual. El tiempo de frente será el comprendido entre el cero virtual y el punto donde la recta llega al 100% de la magnitud de la onda. Esto se muestra en la figura 4.3.

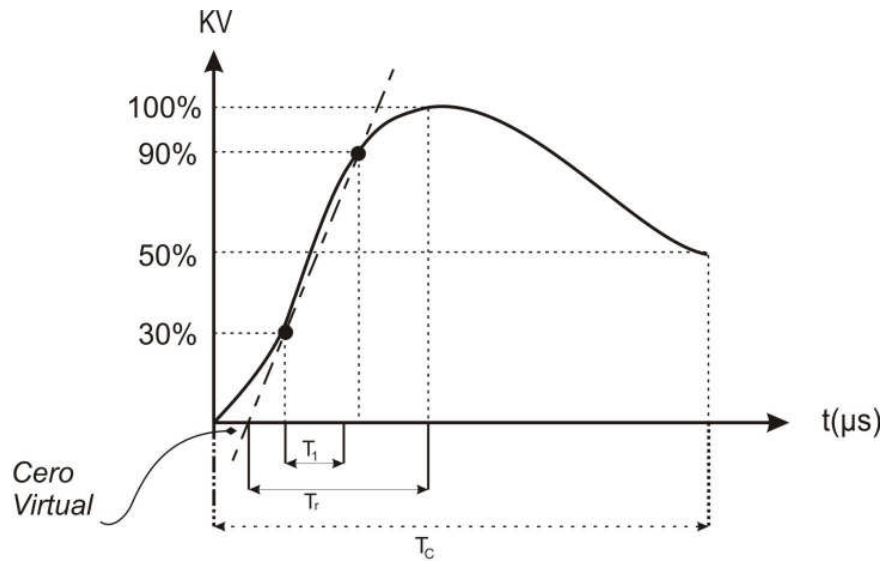


Fig.: 4.3- Diagrama de los trazos para determinar si una onda es normalizada.

T_1 : tiempo que tarda la onda en llegar del 30% al 90% de su valor de cresta.

T_c : tiempo en que tarda la onda en decaer a un 50% de su valor pico.

T_r : tiempo de frente.

En la tabla 1, se especifican las magnitudes de las ondas de impulso aplicadas a los transformadores sumergidos en aceite y de acuerdo a su nivel de aislamiento.

Clase de Aislamiento (Kv)	Onda completa	Onda cortada	
	Nivel básico de impulso (kV cresta)	Magnitud (kV cresta)	Tiempo de corte (μ s)
1,2	30	36	1
2,5	45	54	1.5
5,0	60	69	1.5
8,7	75	88	1.6
15	95	110	1.8
18	125	145	2.25
25	150	175	3
34,5	200	230	3
46	250	290	3
60	300	345	3
69	350	400	3
92	450	520	3
115	550	630	3
138	650	750	3
161	750	865	3
180	825	950	3
196	900	1035	3
215	975	1120	3
Clase de Aislamiento (kV)	Onda completa	Onda cortada	
	Nivel básico De impulso (kV cresta)	Magnitud (kV cresta)	Tiempo de corte (μ s)
230	1050	1210	1
260	1175	1350	1.5
287	1300	1500	1.5
315	1425	1640	1.6
345	1550	1780	1.8
375	1675	1925	2.25
400	1800	2070	3
430	1925	2220	3
460	2050	2360	3
490	2175	2500	3
520	2300	2650	3
545	2425	2800	3

Tabla 1. Magnitud de las ondas de impulso .

4.4.- Equipo empleado (generador de impulso)

Los generadores de impulso están formados por una serie de capacitores (C_1) los cuales son cargados en paralelo y descargados en serie por medio de explosores (E).

Estos capacitores se cargan a través de las resistencias de carga (R_3), las cuales deben de ser de un valor mucho más grande que las resistencias de cola (R_2), para que no influyan apreciablemente en el circuito al momento de la descarga.

Un arreglo de un generador de impulso de varios pasos se representa en la figura 4.4, y en la figura 4.5 se presenta el diagrama unifilar del circuito para efectuar la prueba de impulso.

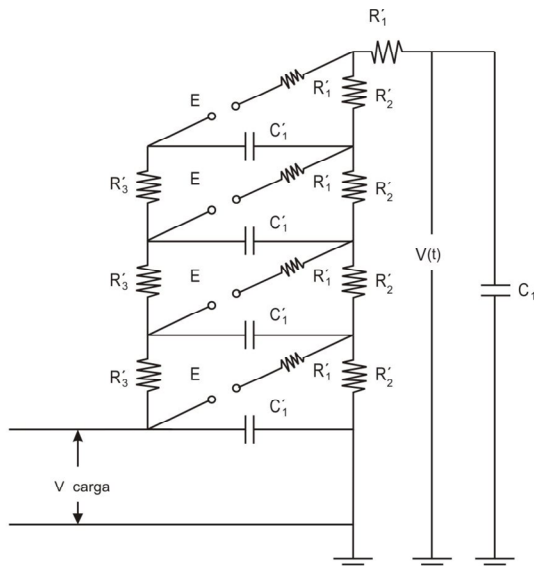


Fig.: 4.4 – Esquema eléctrico de un generador de impulso.

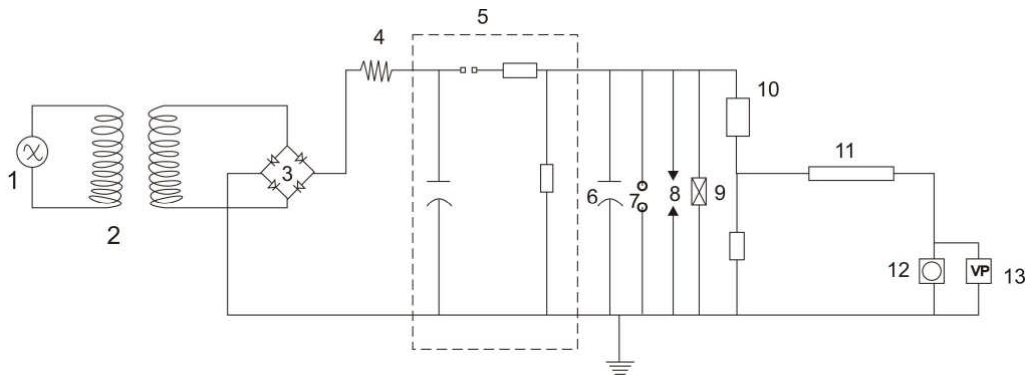


Fig.:4.5- Esquema eléctrico para efectuar una prueba de impulso.

Donde:

- 1.- Regulador de tensión.
- 2.- Transformador elevador.
- 3.- Rectificador de tensión.
- 4.- Resistencia de protección.
- 5.- Generador de impulsos.
- 6.- Capacitancia de precarga.
- 7.- Voltmetro de esferas.
- 8.- Explosor.
- 9.- Objeto bajo prueba.
- 10.- Divisor de tensión.
- 11.- Cable coaxial.
- 12.- Osciloscopio.
- 13.- Voltmetro de pico.

4.5.- Esquemas de conexiones.

Generalmente cada una de las terminales de los devanados se debe probar por separado. Las terminales del mismo devanado que no están siendo probadas deben conectarse directamente a tierra, así como, también las terminales de los otros devanados que no están bajo prueba, con el fin de limitar altas tensiones inducidas. Estas conexiones se muestran en la figura 4.6 (a, b y c).

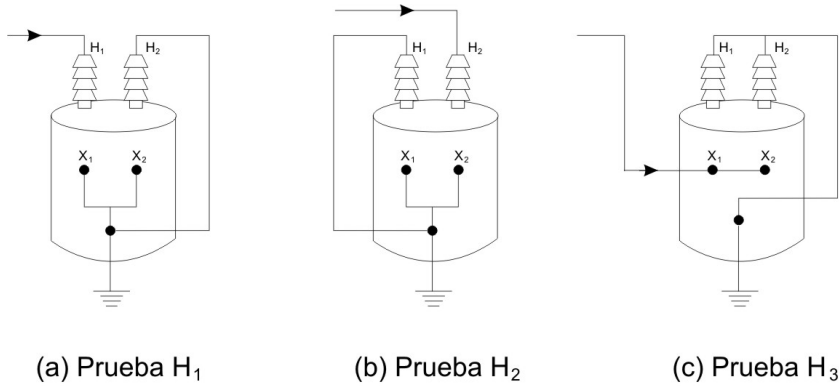


Fig.: 4.6 – Conexiones en un transformador para la prueba de impulso.

Como se observa en la figura 4.6 (c), el devanado de baja tensión está puentado. Esto es aceptado cuando los devanados tienen impedancias tan bajas que la tensión requerida no se puede obtener con el equipo disponible, debido a la carga tan grande que representa.

Otra forma de probar devanados de baja impedancia, es interconectando una resistencia no mayor de 500 ohms en la terminal a tierra del devanado, figura 4.7.

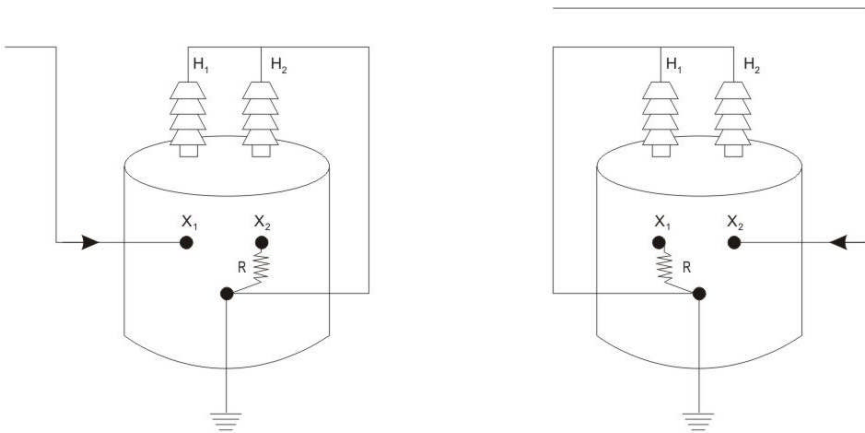


Figura.: 4.7- Formas de conexión para efectuar una prueba de impulso, más rigurosa en el devanado de baja tensión

CAPÍTULO IV

PRUEBA DE IMPULSO EN TRANSFORMADORES

4.1.- Objetivo de la prueba

Como en muchas ocasiones las fallas en los transformadores son causadas por descargas atmosféricas, es indispensable saber si el aislamiento del transformador, puede soportar dichas descargas a que está sometido durante su operación.

4.2.- Consideraciones teóricas y criterios establecidos.

Para proteger un transformador de las descargas atmosféricas es necesario ver primeramente que tipo de onda se produce.

En base a muchas experiencias y años de estudios se determinó que estas descargas son de corta duración, ya que desde el momento en que se inicia hasta que llega a su valor máximo, tendrá un tiempo de 1 a 20 μs y el tiempo en que su valor desciende a cero es del orden de 10 a 90 μs ; pero la mayoría de estos transitorios tardan entre 1 y 5 μs en llegar a su valor máximo y entre 10 y 40 μs en descender a un 50% de su valor pico.

De acuerdo con estos valores, un comité de AIEE-EEI-NEMA, en coordinación de aislamientos, emitió un reporte especificando los niveles básicos de aislamiento. Estos niveles se establecieron tomando como patrón una onda de 1,2/50 μs , donde 1,2 es el tiempo en μs que tarda una onda normalizada en llegar a su valor de cresta y 50 μs es el tiempo en que la onda decae a la mitad de su valor máximo a partir de su origen.

Las partes de la onda descritas anteriormente se ilustran en figura 4.1.

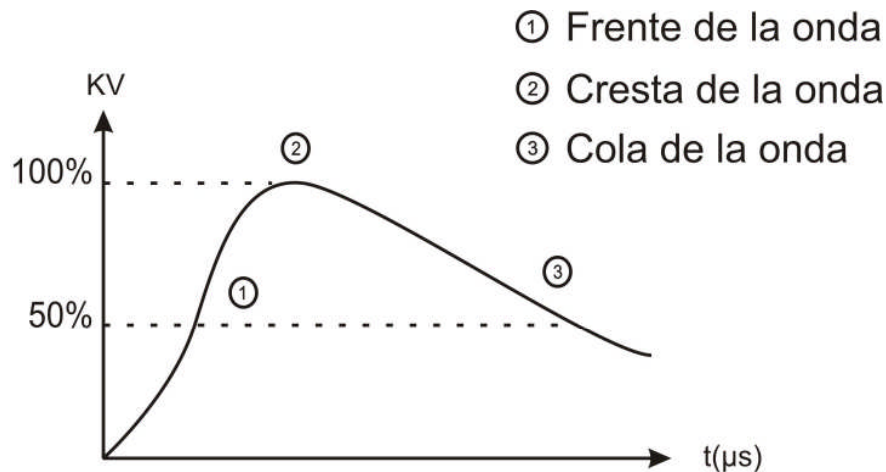


Fig. : 4.1- Representación de una onda de impulso completa.

Los disturbios producidos por descargas atmosféricas pueden ser representados por tres tipos básicos de ondas: onda completa, onda cortada y frente de onda.

Al efectuar una prueba, normalmente se omite la prueba de frente de onda y sólo se aplican en el siguiente orden: una onda completa reducida, la cual debe estar entre el 50 y el 70% del valor de la onda completa, posteriormente, se aplican dos ondas cortadas, las cuales son del 115% del valor de la onda completa, y finalmente, se aplica una onda completa.

La onda reducida en este caso, sólo nos sirve para compararla con la onda completa y establecer diferencias que nos puedan indicar una falla.

La aplicación de la onda completa en el transformador, es para verificar que éste soportará los disturbios producidos en la línea de transmisión al caer en ellas ciertas descargas atmosféricas, ya que estos disturbios viajan por dicha línea hacia el transformador, en cuyo viaje la onda original es cambiada a causa de los efectos corona y efectos capacitivos. Cuando la onda llega al transformador tiene un tiempo aproximado de 1,2 μ s de frente y de 50 μ s de cola.

La onda cortada es aplicada, debido a que cuando la onda se aproxima al transformador, en algunas ocasiones se corta, dirigiéndose su tensión a tierra. Esto es, a causa del bajo aislamiento que existe en las subestaciones; ya que en estas partes, el aislamiento es más débil que en la línea de transmisión y, además, se encuentran instalados apartarrayos. Esta onda es de un 15% mayor en magnitud que la onda completa y su tiempo de duración es aproximadamente de 1 a 3 μ s.

La prueba de frente de onda es aplicada para predecir el comportamiento del transformador, cuando se vea sometido a una descarga atmosférica en forma directa, ya sea que caiga sobre él o muy cerca. Esta onda sube muy rápidamente hasta producir un arco, causando así un transitorio de pendiente pronunciada con una duración del orden de 0.025 a 1 μ s y una magnitud de 50% más que la onda completa.

Las tres ondas mencionadas anteriormente se muestran en la figura 4.2.

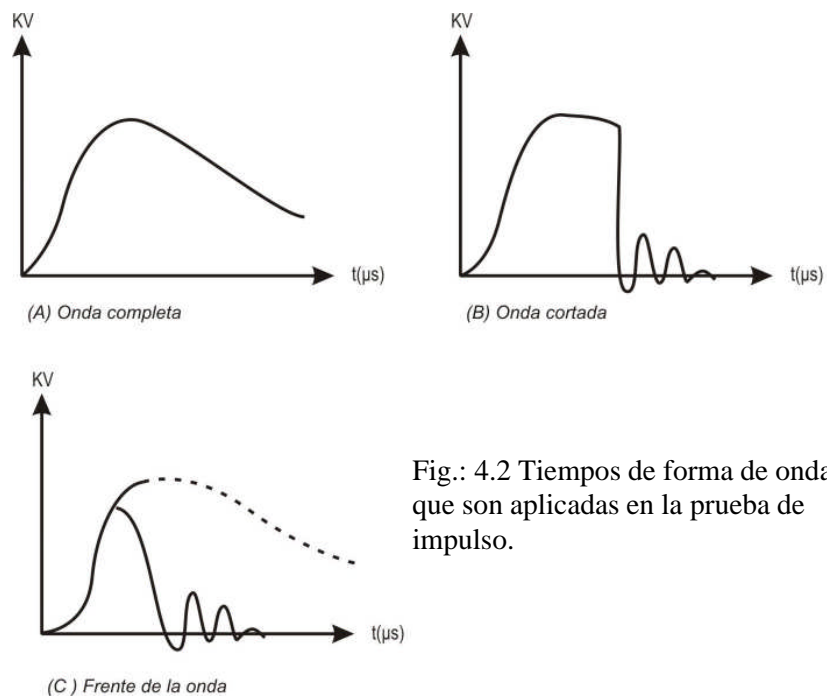


Fig.: 4.2 Tiempos de forma de onda que son aplicadas en la prueba de impulso.

4.3.- Normalización de la onda de impulso.

Una onda de impulso normalizada es aquella que tiene un tiempo de frente de $1.2 \mu\text{s}$ con una tolerancia de $\pm 30\%$, un tiempo de cola de $50 \mu\text{s}$ con una tolerancia de $\pm 20\%$ y sólo un $\pm 3\%$ de tolerancia en su magnitud establecida.

El tiempo de frente de onda se obtiene trazando una línea recta que pase por los puntos situados entre el 30 y 90% de la magnitud de la onda. La línea recta se alarga hasta cruzar el eje del tiempo y a este nuevo punto se le llama cero virtual. El tiempo de frente será el comprendido entre el cero virtual y el punto donde la recta llega al 100% de la magnitud de la onda. Esto se muestra en la figura 4.3.

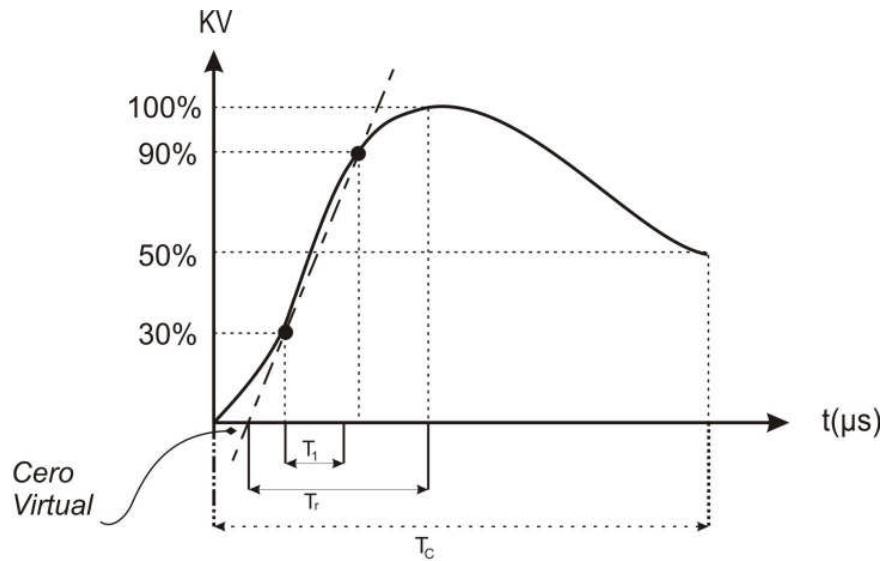


Fig.: 4.3- Diagrama de los trazos para determinar si una onda es normalizada.

T1: tiempo que tarda la onda en llegar del 30% al 90% de su valor de cresta.

Tc : tiempo en que tarda la onda en decaer a un 50% de su valor pico.

Tr : tiempo de frente.

En la tabla 1, se especifican las magnitudes de las ondas de impulso aplicadas a los transformadores sumergidos en aceite y de acuerdo a su nivel de aislamiento.

Clase de Aislamiento (Kv)	Onda completa	Onda cortada	
	Nivel básico de impulso (kV cresta)	Magnitud (kV cresta)	Tiempo de corte (μ s)
1,2	30	36	1
2,5	45	54	1.5
5,0	60	69	1.5
8,7	75	88	1.6
15	95	110	1.8
18	125	145	2.25
25	150	175	3
34,5	200	230	3
46	250	290	3
60	300	345	3
69	350	400	3
92	450	520	3
115	550	630	3
138	650	750	3
161	750	865	3
180	825	950	3
196	900	1035	3
215	975	1120	3

Clase de Aislamiento (kV)	Onda completa	Onda cortada	
	Nivel básico De impulso (kV cresta)	Magnitud (kV cresta)	Tiempo de corte (μ s)
230	1050	1210	1
260	1175	1350	1.5
287	1300	1500	1.5
315	1425	1640	1.6
345	1550	1780	1.8
375	1675	1925	2.25
400	1800	2070	3
430	1925	2220	3
460	2050	2360	3
490	2175	2500	3
520	2300	2650	3
545	2425	2800	3

Tabla 1. Magnitud de las ondas de impulso .

4.4.- Equipo empleado (generador de impulso)

Los generadores de impulso están formados por una serie de capacitores (C_1) los cuales son cargados en paralelo y descargados en serie por medio de explosores (E).

Estos capacitores se cargan a través de las resistencias de carga (R_3), las cuales deben de ser de un valor mucho más grande que las resistencias de cola (R_2), para que no influyan apreciablemente en el circuito al momento de la descarga.

Un arreglo de un generador de impulso de varios pasos se representa en la figura 4.4, y en la figura 4.5 se presenta el diagrama unifilar del circuito para efectuar la prueba de impulso.

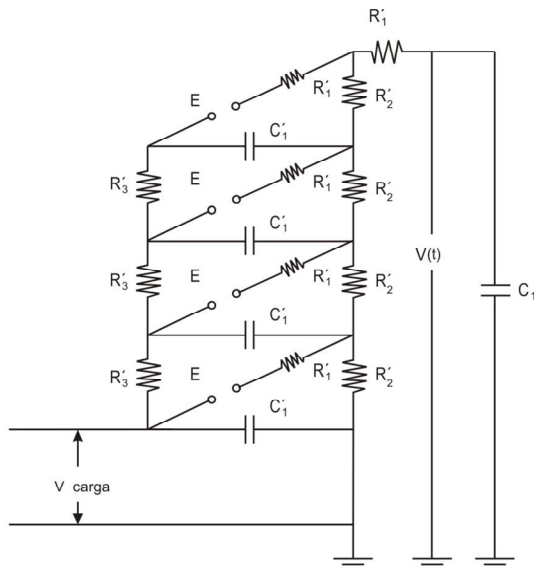


Fig.: 4.4 – Esquema eléctrico de un generador de impulso.

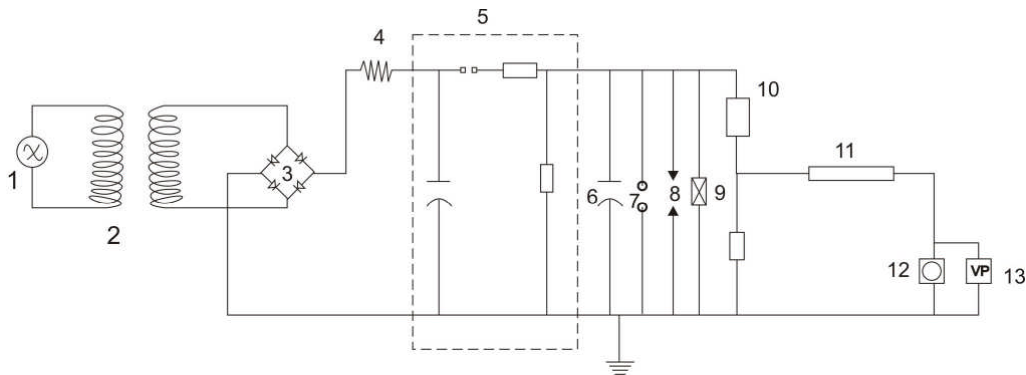


Fig.:4.5- Esquema eléctrico para efectuar una prueba de impulso.

Donde:

- 1.- Regulador de tensión.
- 2.- Transformador elevador.
- 3.- Rectificador de tensión.
- 4.- Resistencia de protección.
- 5.- Generador de impulsos.
- 6.- Capacitancia de precarga.
- 7.- Voltímetro de esferas.
- 8.- Explosor.
- 9.- Objeto bajo prueba.
- 10.- Divisor de tensión.
- 11.- Cable coaxial.
- 12.- Osciloscopio.
- 13.- Voltímetro de pico.

4.5.- Esquemas de conexiones.

Generalmente cada una de las terminales de los devanados se debe probar por separado. Las terminales del mismo devanado que no están siendo probadas deben conectarse directamente a tierra, así como, también las terminales de los otros devanados que no están bajo prueba, con el fin de limitar altas tensiones inducidas. Estas conexiones se muestran en la figura 4.6 (a, b y c).

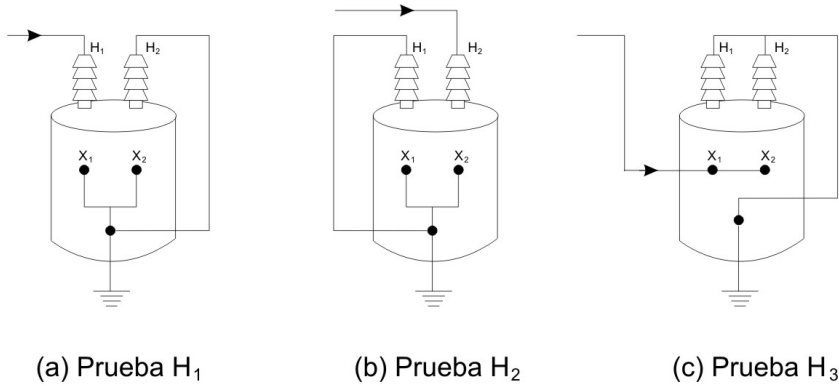


Fig.: 4.6 – Conexiones en un transformador para la prueba de impulso.

Como se observa en la figura 4.6 (c), el devanado de baja tensión está puentado. Esto es aceptado cuando los devanados tienen impedancias tan bajas que la tensión requerida no se puede obtener con el equipo disponible, debido a la carga tan grande que representa.

Otra forma de probar devanados de baja impedancia, es interconectando una resistencia no mayor de 500 ohms en la terminal a tierra del devanado, figura 4.7.

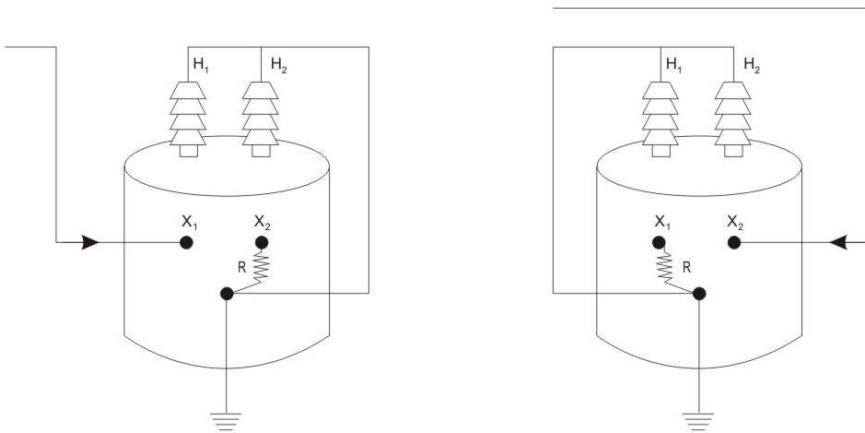


Figura.: 4.7- Formas de conexión para efectuar una prueba de impulso, más rigurosa en el devanado de baja tensión

CAPITULO V

GENERADOR DE IMPULSO.

El generador de impulsos se le puede considerar como una sistema tal, que ante la aplicación durante determinado tiempo de una señal de tensión de tipo directa, tendremos una onda de impulso, la cual puede ser utilizada para simular fenómenos transitorios que tienen como receptor principalmente las líneas de transmisión, originando como consecuencia ondas viajeras en éstas de elevada tensión y corriente que al llegar a subestaciones provocan daños fundamentalmente en transformadores, máquinas rotatorias, etc.

Tenemos, al generador de impulsos como un sistema capaz de proporcionarnos ondas de impulsos cuya magnitud en cuanto a tensión estará en función del diseño de éste. Así también al tiempo necesario, para tener dichas tensiones.

Las ondas de impulso se han normalizado a nivel internacional existiendo:

- a) Ondas de impulso de 1.2/50 μ s, para simulación de sobre tensiones por rayo llamado transitorio externo (descarga atmosféricas).
- b) Ondas de impulso de 250/2500 μ s, para simulación de apertura o cierre de interruptores considerado como transitorio interno.

5.1.- Objetivo del generador de impulso.

El objetivo de un generador de impulso es por lo tanto proporcionar ondas de alta tensión en corto tiempo para probar equipos (transformadores, generadores, etc.) conectados al sistema de potencia que sean capaces de soportar dichos transitorios.

Utilizaremos el generador de impulso para:

- a) Obtención de tensión crítica de flameo en aisladores.
- b) Determinación del nivel básico de aislamiento al impulso (B.I.L.) para diferentes tipos de aisladores.
- c) Pruebas para comprobar el diseño y manufactura del equipo eléctrico (transformadores, máquinas, rotatorias, cables, cuchillas, etc.)

5.2.- Elementos Constitutivos.

Debido a los distintos tipos de forma de onda que se crean a causa de las descargas atmosféricas en los sistemas eléctricos, y que afectan a los transformadores en servicio, es necesario generar estos tipos de onda en un laboratorio de pruebas, para verificar que un transformador soportará dichas condiciones cuando ya esté en servicio. Para simular lo anterior, se emplea un generador de impulso de tensión. Este generador se puede describir como un número de capacitores que son cargados en paralelo y luego descargados en serie.

En la figura 5.1 vemos un generador de impulso muy simple basado en el circuito de Marx, consta de un rectificador el cual sirve para alimentar al circuito con corriente directa, de unos capacitores

(C_1, C_2, C_3, C_4), de resistencia de carga (R_c) y unos interruptores (I). El funcionamiento de este generador es el que se describe a continuación.

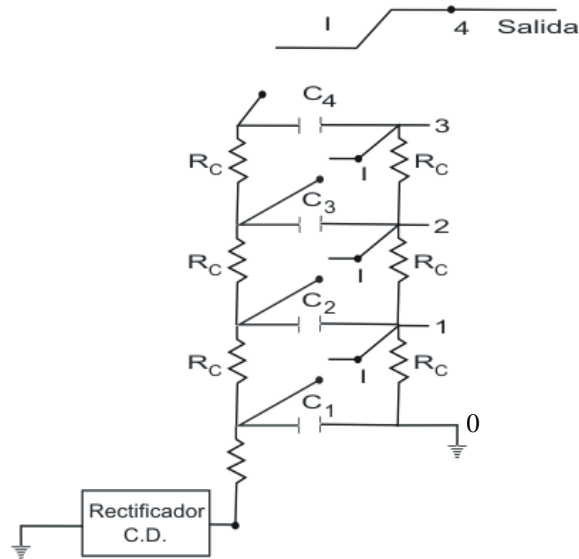


Fig.: 5.1- Generador de impulso sencillo.

Al aplicar la tensión del rectificador al circuito del generador, los capacitores se cargan aproximadamente a la tensión aplicada de la manera siguiente: C_1 se cargará con una constante de tiempo $T_1 = R_c C_1$, C_2 con una constante de tiempo $T_2 = 3 R_c C_2$, C_3 se cargará con una constante de tiempo $T_3 = 5 R_c C_3$, C_4 con una constante de tiempo $T_4 = 7 R_c C_4$, donde $C_1 = C_2 = C_3 = C_4$. Como podrá verse C_2 tardará tres veces el tiempo de C_1 , C_3 cinco veces el tiempo de C_1 y C_4 siete veces el tiempo de C_1 . Después de que la tensión de los capacitores alcanzan el valor de la tensión aplicada, sólo fluirá la corriente de fuga por pérdidas en el dieléctrico de los capacitores, la cual es muy pequeña y puede despreciarse, por lo tanto los puntos 1, 2 y 3 tendrán una tensión muy pequeña y cercana a cero.

Ahora, si cerramos todos los interruptores (I) se ve claramente que los capacitores quedarán todos conectados en serie; entonces el punto 1 el cual tenía un potencial cercano al de tierra, se elevará al valor de la tensión al cual está cargado C_1 , o sea, la tensión aplicada por el rectificador. Si la resistencia de carga (R_c) es bastante alta, el punto 1 tendrá la misma tensión que el punto "0", el cual es la tensión de corriente directa de alimentación. Así también el punto 2 se elevará desde un potencial cercano al de tierra a dos veces el potencial del punto "0", ya que se suma la tensión del punto 1 más la tensión de C_2 , esto nos da en el punto 2 una tensión del doble del aplicado por el rectificador; el punto 3 se elevará al triple del potencial del punto "0" ya que el potencial del punto 2 se le suma la tensión de C_3 .

Finalmente, el punto 4 alcanzará una tensión del cuádruple del punto "0", ya que al potencial del punto 3 se le suma el de C_4 .

Por lo tanto, se concluye que, teóricamente, en un generador de impulso tendremos una tensión de salida igual a la tensión de carga multiplicado por el número de etapas (capacitores) que se cargan en paralelo y se descargan en serie.

En la figura 5.2 vemos un generador de impulso, el cual tiene unas modificaciones con respecto al anterior.

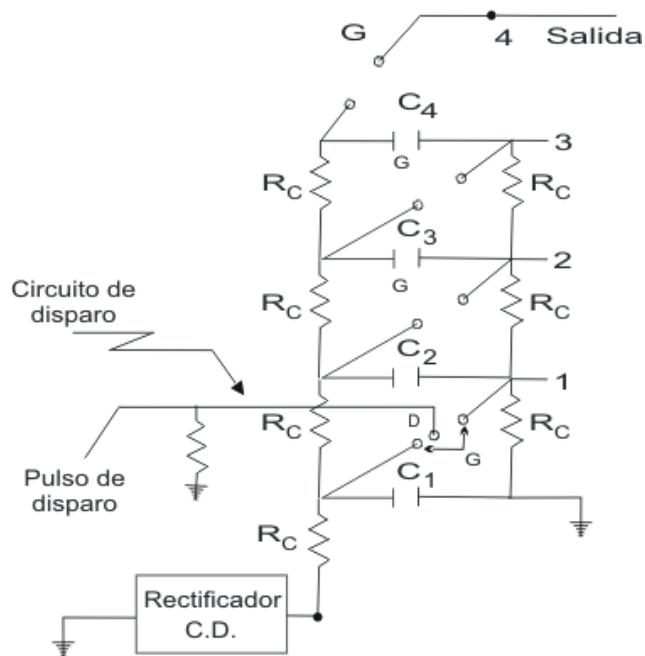


Fig. : 5.2- Generador de impulso modificado.

La primera modificación es que cada interruptor ha sido sustituido por un par de esferas (G) las cuales están separadas una cierta distancia. Esta sustitución se debe a los problemas con el aislamiento de los interruptores. La distancia entre las esferas se varía por medio de un motor, ya que ésta depende de la tensión con la que se carga el generador. Si la distancia es menor que la debida para soportar la tensión de carga aplicada al banco de capacitores, uno o varios pares de esferas podrían dispararse prematuramente, lo que ocasionaría que se pusiera en cortocircuito algún capacitor o que el generador se dispare accidentalmente.

El funcionamiento de las esferas es el siguiente: en el momento de aplicar la tensión de tipo directo al circuito del generador, los capacitores empezarán a cargarse y tomarán una corriente apreciable que pasará por las resistencias de carga, por lo tanto los potenciales de los puntos 1, 2 y 3 serán elevados en el momento de la carga de los capacitores, por lo que la diferencia de potencial entre los pares de esferas no es suficiente para provocar el arco entre ellas, pero conforme los capacitores alcanzan la tensión de carga, la corriente irá disminuyendo y el potencial de los puntos 1, 2 y 3 también irá disminuyendo con respecto a tierra, por lo que la diferencia de potencial entre los pares de esferas irá aumentando, hasta que la corriente ya no circule por las resistencias de carga, y los potenciales de los puntos 1, 2 y 3 sean cercanos a tierra (suponiendo las corrientes de fuga despreciables). Entonces la diferencia de potencial entre los pares de esferas será máxima, provocándose un arco entre ellas, quedando los capacitores conectados en serie.

La otra modificación es la del mecanismo y circuito de disparo. Para disparar el generador se utiliza una tercera esfera (D), localizada entre el par de esferas de la primera etapa o paso del generador.

El espacio entre las tres esferas es tal que debe ser suficiente para soportar la tensión de carga y no exista arco entre ellas. En el momento de disparo, un pulso de alta tensión se aplica a la tercera esfera por medio de un pequeño generador de pulso. La polaridad de este pulso es opuesta a la de la tensión de carga que alimenta al generador, de tal forma que se pueda originar el arco entre las tres esferas. Adicionalmente una parte de este pulso se aplica al osciloscopio, de tal manera que sea disparado simultáneamente con el generador de impulso, y así poder observar o fotografiar la forma de onda generada.

La figura 5.A y 5.B nos ilustra la carga y descarga de un generador de impulso.

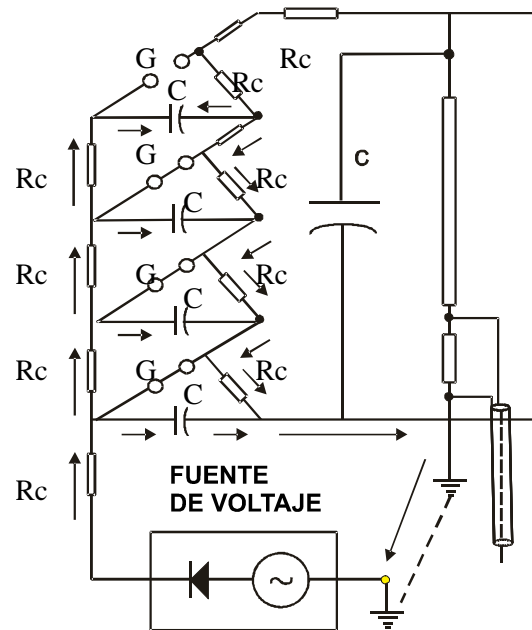


Fig. : 5.A- Cargando los capacitores de un generador de impulso.

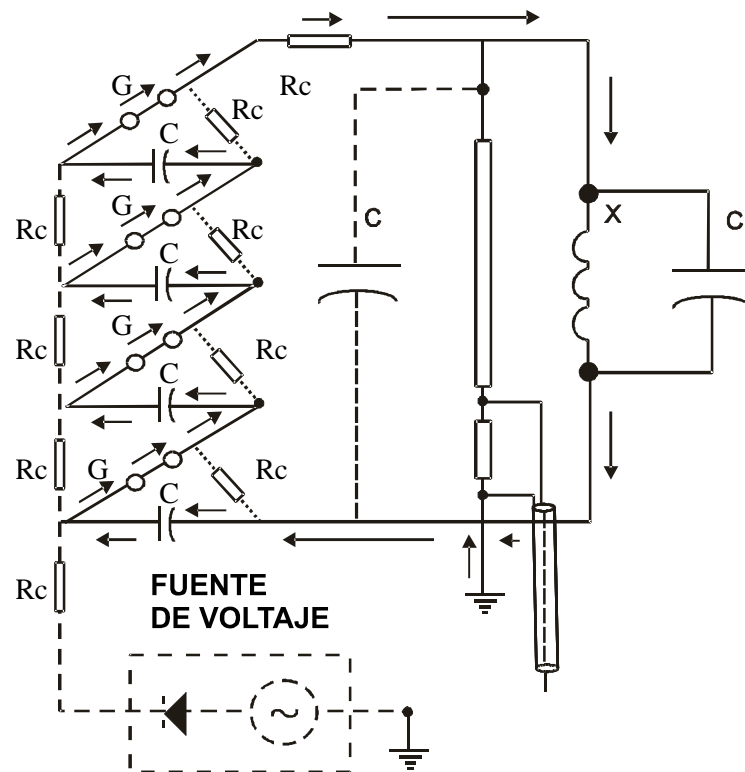


Fig.: 5.B- Descargando los capacitores de un generador de impulso .

Por otro lado, en las figuras 5.1 y 5.2, se mostraron capacitores sencillos usados para representar una etapa del generador, siendo que realmente cada etapa está compuesta por dos capacitores o más. Estos son usados de tal manera que podamos variar a la capacitancia efectiva por etapa, lo cual es necesario para controlar las diversas formas de onda que son empleadas en la prueba de impulso. En la figura 5.3 un capacitor es mostrado; nótese que éste en realidad son dos capacitores en un recipiente.

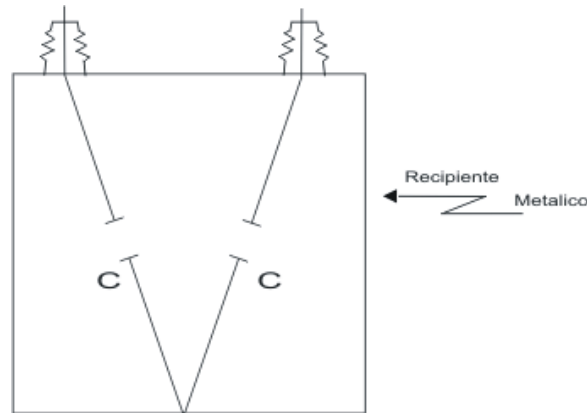


Fig.: 5. 3 – Capacitor de cada etapa.

Un capacitor es conectado de una terminal al recipiente y el otro capacitor de la segunda terminal al recipiente, y según sea la conexión que se haga de dichas terminales los podremos tener en serie o en paralelo, con las respectivas ventajas de cada caso.

El conjunto de recipientes nos forma el banco de capacitores del generador de impulso, en el que se presentan efectos indeseables debido a la inductancia (L_s) que inevitablemente está presente, tanto en el banco, como en las líneas que conectan a la resistencia de carga (R_c), así como las líneas que conectan los equipos bajo prueba. Del mismo modo, una resistencia (R_s) está presente en el banco y en todas las líneas de conexión. Además, la estructura del banco, y los accesorios del generador (esferas, líneas, asilamiento de los conductores, etc.), presentan una capacitancia a tierra.

La inductancia junto con los capacitores del banco, y la capacitancia a tierra que se presenta en el generador, provoca oscilaciones que afectan a la forma de onda. Una manera de evitar estas oscilaciones es aumentar la resistencia (R_s) que es propia del sistema, este aumento puede ser por medio de resistencias en serie. Estas resistencias están generalmente distribuidas dentro del generador, para evitar que en el momento que se tenga alta tensión y éste súbitamente se desplome a tierra (onda cortada o frente de onda) exista arco entre ellas, que afecten a nuestra onda generada. Generalmente se colocan dos grupos de resistencias en serie por etapa como se muestra en la figura 5.4, cada grupo consiste de varias resistencias conectadas en paralelo para facilitar el manejo de altas corrientes con resistencias de bajos valores.

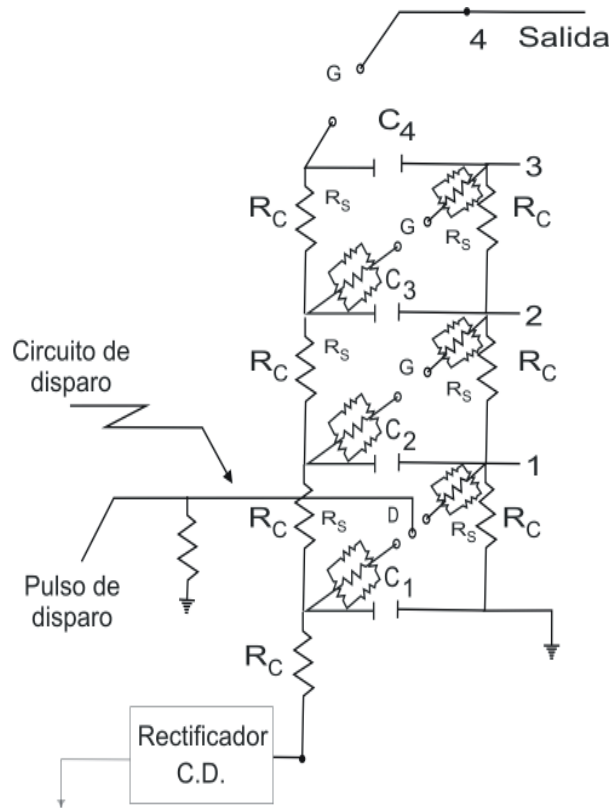


Fig.:5. 4 – Generador impulso con resistencias en serie.

Hasta el momento se ha analizado al generador de impulso de una manera elemental. Ahora veamos algunos generadores de aplicación práctica. En la figura 5.5 se muestra uno, que además de los elementos anteriores (C_s , R_c , G , R_s), tiene los siguientes: Resistencias de cola (R_{p1} y R_{p2}), llamadas así debido a que tienen una acción que determina esa parte de la onda ; un par de esferas (PG) en serie con la resistencia de cola (R_{p1}), las cuales al cortocircuitarse y debido a que R_{p1} es menor en valor óhmico que la resistencia R_{p2} , hacen que por esta rama circule la mayor parte de corriente de la cola en la prueba de impulso, mientras que, para la prueba interruptiva, las esferas permanecen abiertas y toda la corriente de cola circula por la resistencia (R_{p2}).

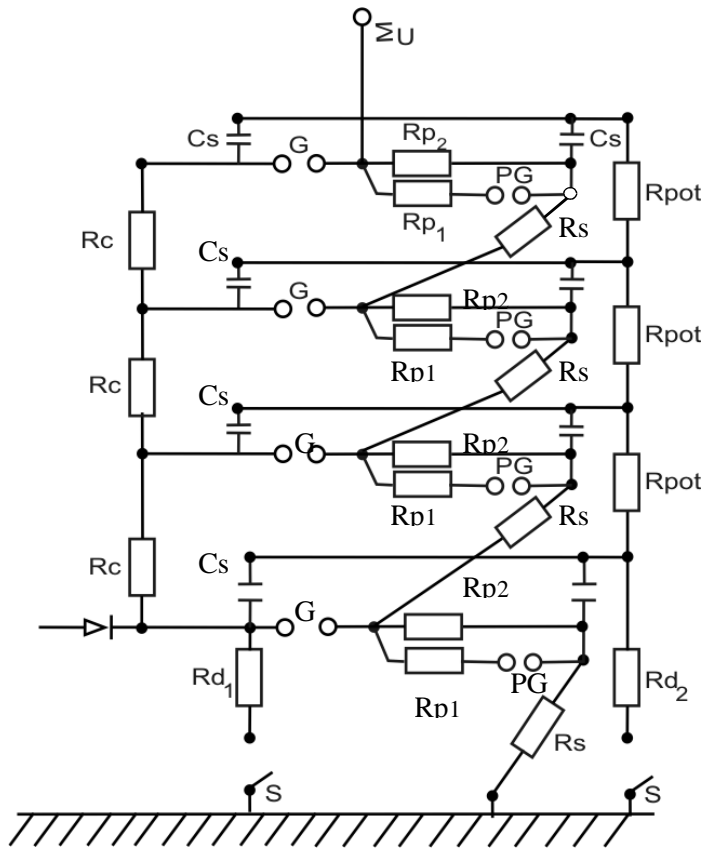


Fig.: 5.5 – Generador de impulso de aplicación practica, conexión serie.

De lo anterior, se observa que R_{p1} afecta a la onda de impulso y R_{p2} afecta a la onda interruptiva. La resistencia de potencial (R_{pot}) tiene la función de evitar que salte un arco entre las etapas cuando se ha producido el disparo, ya que en ese momento existe un gran potencial entre etapa y etapa; los interruptores (S) se cierran después que se ha hecho el último disparo con el generador, para conectar a tierra las mallas que contienen las resistencias de descarga (R_{d1} y R_{d2}) y así poder descargar la energía remanente que queda en los capacitores; éste proceso de descarga para las etapas después de la primera, se realiza también por las resistencias de potencial en serie con la resistencia de descarga (R_{d2}), así mismo los interruptores (S) se cierran si por algún motivo se desea descargar al generador sin realizar el disparo.

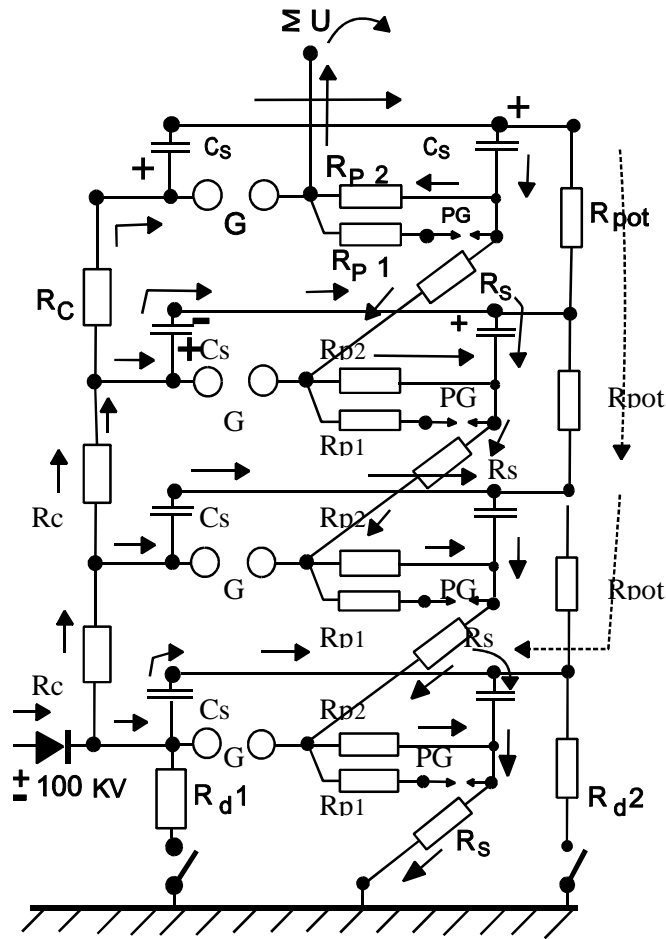


Fig.: 5.5A

La figura 5.5A muestra las corrientes que se generan para entender mejor su funcionamiento.

El generador de impulso almacena energía total o bien por etapa, la potencia suministrada a un circuito eléctrico está determinada por el producto de la tensión aplicada por la corriente que fluye en el mismo, además también la potencia es la variación de la energía con respecto al tiempo, así entonces:

$$\text{Potencia} = dw/dt = VI$$

Por otro lado, la corriente se define como la variación de la carga con respecto al tiempo,

$$I = dq/dt \longrightarrow P = dw/dt = V dq/dt$$

De donde obtenemos la diferencial de energía:

$$dw = Vdq$$

Luego, tenemos que la tensión de un capacitor por etapa, expresado en capacitancia y carga, es:

$$V_e = q_e / C_e, \text{ donde } C_e \text{ es la capacitancia por etapa, la carga por etapa es } q_e .$$

Tenemos que la diferencia de energía por etapa es:

$$dw_e = (1 / C_e)(q_e dq_e)$$

Integrado en ambos lados de la ecuación, obtenemos la energía almacenada por cada etapa del generador:

$$W_e = (1 / C_e) (\int q_e dq_e) = (1 / 2C_e) q_e^2$$

Por lo tanto:

$$W_e = q_e^2 / 2 C_e$$

que, en términos de la tensión aplicada queda:

$W_e = (1 / 2)(C_e V_e^2)$, que es la energía por etapa del generador, y la energía total almacenada será entonces:

$$W_g = \sum_{i=1}^n W_{e_i} \quad , \quad n = 1, 2, 3, \dots$$

Debido a los diferentes niveles de aislamiento al impulso con que se fabrican los transformadores, es necesario, que para cada caso, se varíe la tensión de salida del generador de impulso.

Existen dos formas para lograr esto, en la primera se varía la tensión de carga aplicada al generador, esta variación se logra por medio del rectificador tomando en cuenta los límites del mecanismo de disparo, ya que a muy bajas tensiones el disparo entre las esferas se vuelve difícil o errático. La segunda consiste en desconectar etapas del generador, esto se logra desconectando las resistencias de carga y cortocircuitando los capacitores de las etapas por eliminar.

Se pueden hacer cuatro conexiones posibles para usar el generador, y son:

- 1) Conexión serie.
- 2) Conexión serie reducida.
- 3) Conexión serie – paralelo.
- 4) Conexión paralelo.

Las características de estas conexiones son las siguientes:

- 1) Conexión serie, está representada por la figura 5.5, en ella todas las “m” etapas son conectadas en serie al momento del disparo. Con esta conexión la tensión y energía máxima se puede obtener.
- 2) Conexión serie reducida, está representada por la figura 5.6, en ella “m-n” etapas son conectadas en serie al momento del disparo, “n” etapas son cortocircuitadas.

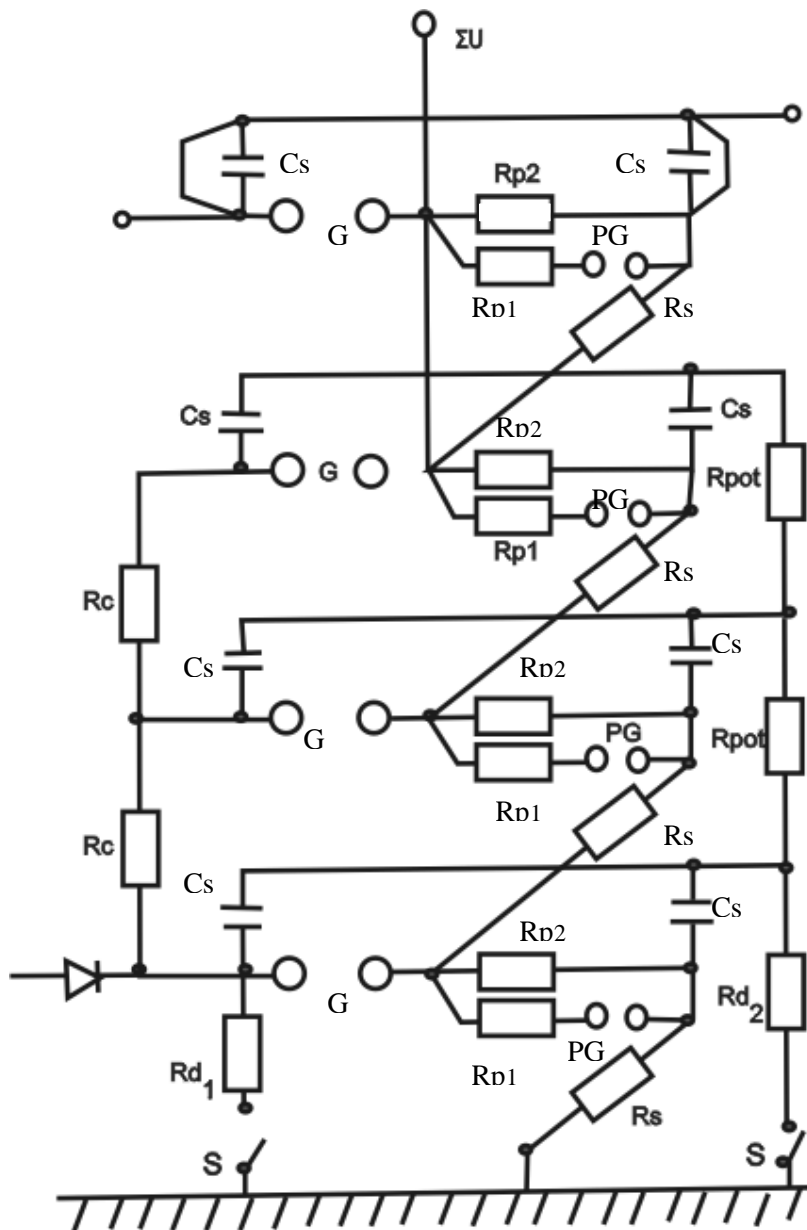


Fig.:5. 6 – Conexión serie reducida

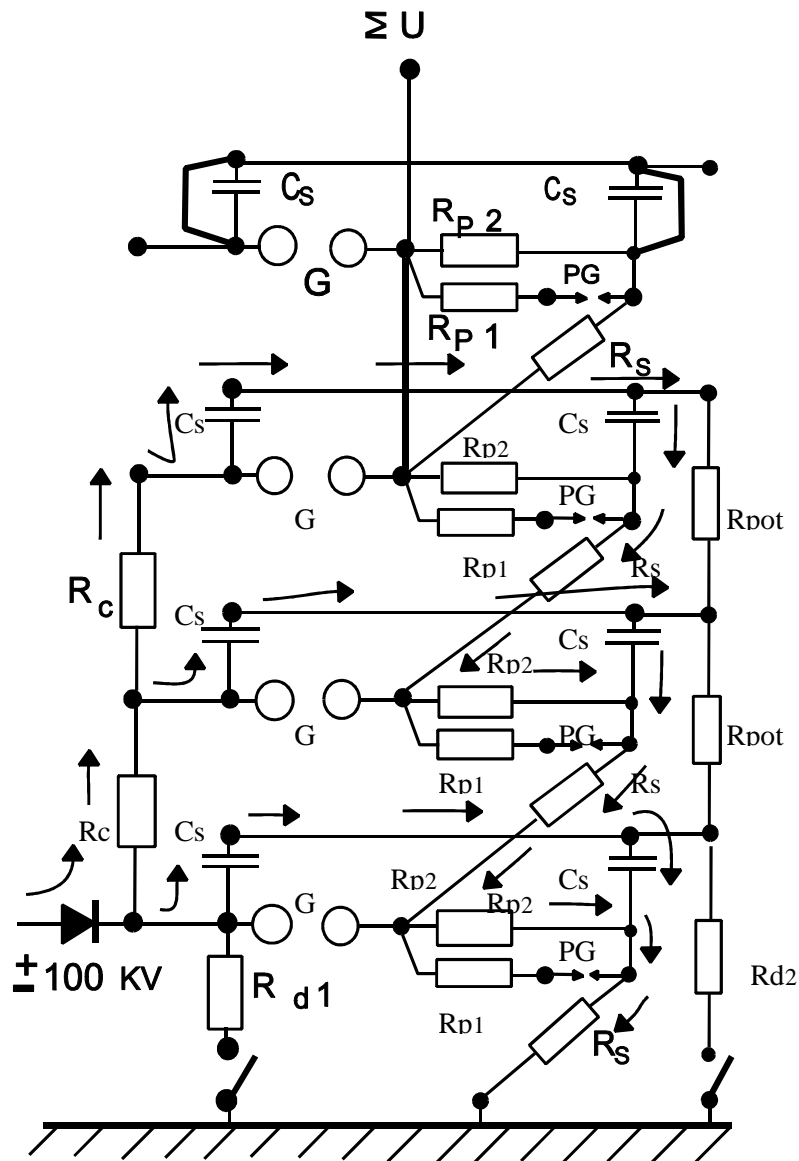


Fig. 5.6A

La figura 5.6A muestra el comportamiento de las corrientes en dicho generador.

Los siguientes cambios en la conexión del generador deben ser efectuados:

- Los capacitores que no se usan se ponen en cortocircuito.
- La resistencia de carga y la resistencia de potencial que se halla después de la etapa "m-n" deben quitarse.
- Debe conectarse una barra desde la esfera de la etapa "m-n", hasta las resistencias internas de cola de la etapa "m".
- Una vez efectuada la conexión anterior la tensión de salida será tomada de la parte alta del generador, o bien desde la etapa "m-n".

Para esta conexión la tensión total del generador está dada por la relación:

$$E_g / E_{g\text{máx}} = 1 - (n / m)$$

Y la energía total se ve reducida por el factor “m - n”

3) Conexión serie- paralelo, está representada por la figura 5.7, en ella “p” etapas del generador de impulso se conectan en serie y “q” etapas son conectadas en paralelo. En este caso la tensión total de carga es “p” veces la tensión de carga de las etapas. La energía total del generador puede usarse con este arreglo.

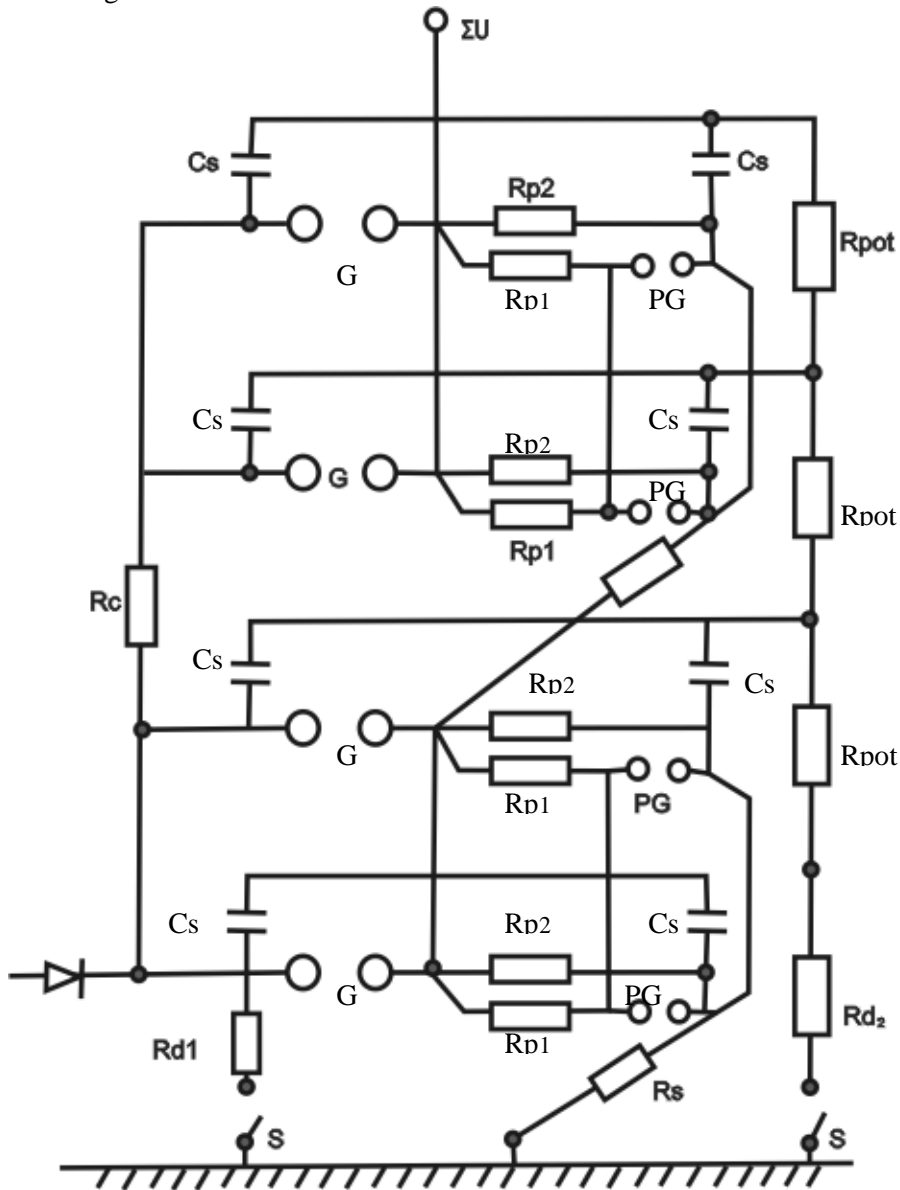


Fig.: 5.7 – Conexión serie paralelo.

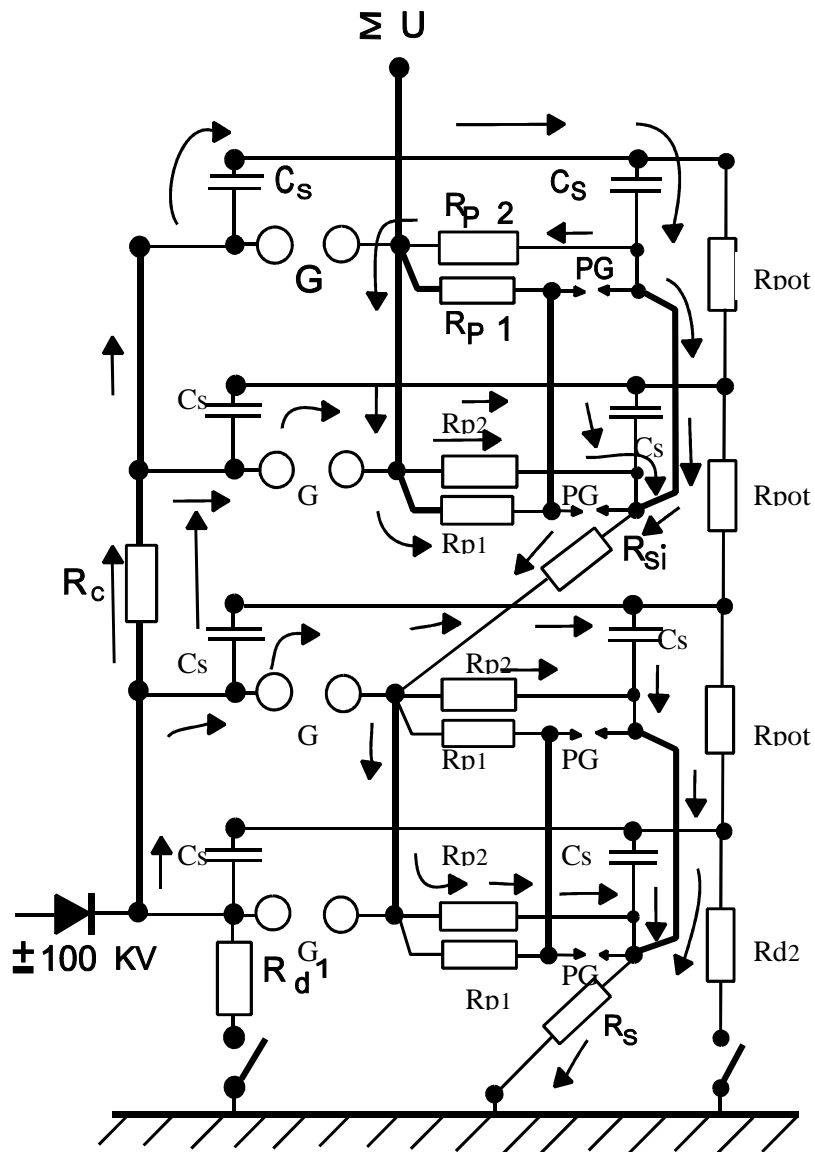


Fig. : 5. 7A

La figura 5.7 A nos representa el comportamiento de las corrientes de este generador.

Los siguientes cambios en la conexión del generador deben ser efectuados:

- Las resistencias de cola deben estar conectadas en paralelo en las etapas "q" por medio de unas barras.
- Las resistencias de carga (R_c) de las etapas "q" deben reemplazarse por barras.
- Las resistencias serie que están entre las etapas "q" deben quitarse, y sólo dejar las que se hacen entre las etapas "p".

3.- Conexión paralelo, está representada por la figura 5.8, en ella “m” etapas son conectadas en paralelo. En este caso, la tensión máxima de salida del generador será la tensión de carga. La energía total del generador puede usarse con esta conexión. Los siguientes cambios en la conexión del generador deben ser efectuados:

- Todas las resistencias de cola deben ser conectadas en paralelo por medio de unas barras.
- Todas las resistencias de carga deben ser reemplazadas por barras.
- Todas las resistencias internas serie deben quitarse, menos la de la primera etapa.

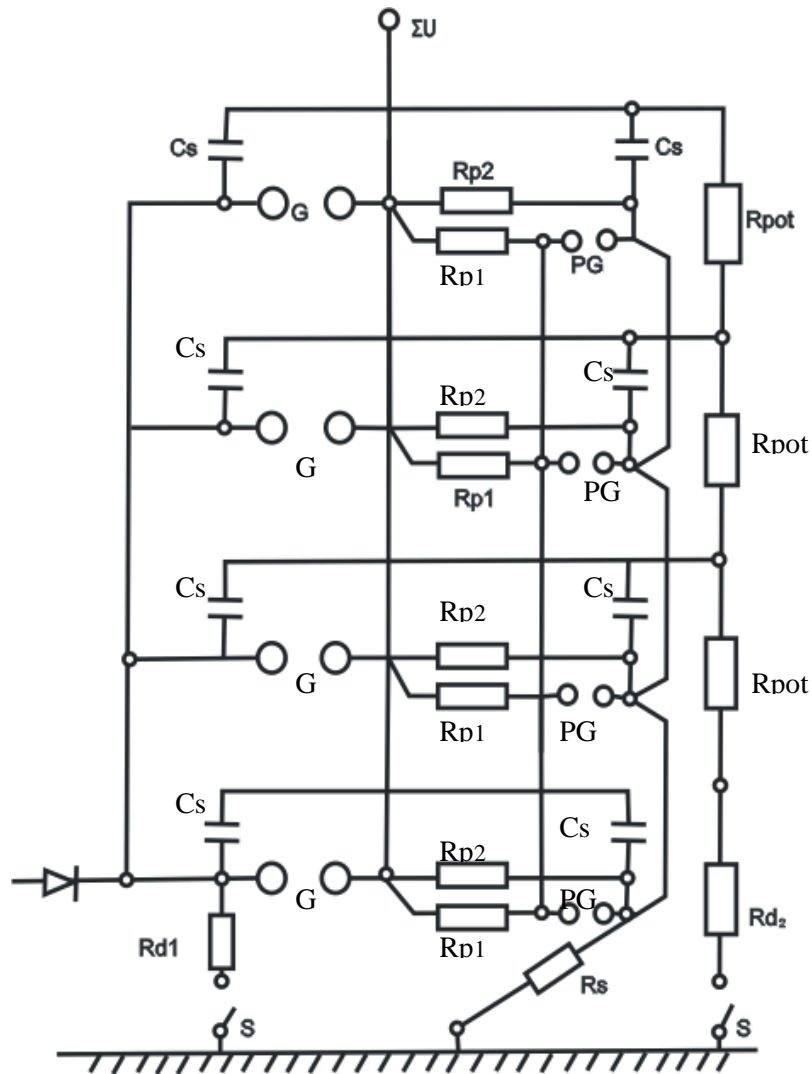


Fig.: 5.8 – Conexión paralelo.

CAPITULO VI.

GUÍA PARA PRUEBAS DE IMPULSO A TRANSFORMADORES

6.1.- Técnicas de prueba de impulso

El aislamiento es reconocido como uno de los elementos estructurales más importantes de un transformador. Su principal función es limitar la corriente a flujos útiles, previniendo flujos dañinos. Cualquier debilidad de aislamiento puede resultar en una falla para el transformador. Una medición de efectividad del rendimiento del aislamiento, es la resistencia dieléctrica (rigidez dieléctrica). Antiguamente fue aceptado que solamente las pruebas a baja frecuencia eran adecuadas para demostrar la resistencia dieléctrica de transformadores. Mientras más se llegaba a conocer acerca del fenómeno del relámpago y de las ondas de conmutación, y mientras se desarrollaron aparatos de prueba de impulso, se hizo evidente que en un impulso la distribución de la tensión a través del devanado del transformador puede ser muy diferente de la distribución de la tensión en baja frecuencia.

La tensión en baja frecuencia se distribuye a lo largo del devanado en una base uniforme de volts por vuelta. Las tensiones de impulso son inicialmente distribuidos en base a las capacitancias del devanado. Si ésta distribución inicial difiere de la distribución final de inductancia de baja frecuencia, la energía de impulso oscilará entre estas dos distribuciones hasta que la energía se disipe y la distribución en la inductancia sea alcanzada. En casos severos, estas oscilaciones internas pueden producir tensiones a tierra que se acerquen al doble de la tensión aplicada.

Como se estandarizaron las tensiones de los circuitos, los niveles de impulso de las respectivas clases de tensión también se estandarizaron. Los niveles de impulso, ahora referidos como niveles básicos de aislamiento de impulso de relámpago o rayo (BIL), fueron establecidos en 1937 por un Comité de Coordinación de Aislamiento AIEE-EEI NEMA. Este comité fue formado para considerar técnicas de laboratorio e información, para determinar los niveles de aislamiento en uso común, para establecer la resistencia de aislamiento de todas las clases de equipo, y para establecer niveles de aislamiento para varias clasificaciones de tensión. A través del uso de estos BILs, los equipos pueden ser especificados en base de demostrar que la resistencia de aislamiento del equipo será igual o más grande que el nivel básico seleccionado, y el equipo protector puede ser seleccionado para proveer adecuada protección. Durante la década de 1950, resultó aparente que la prueba de impulso de relámpago no representó todas las tensiones transitorias a los que un transformador estaría sujeto. Como incrementaron las tensiones de transmisión al nivel EHV (ej. 345 KV y más) las tensiones transitorias, causados por varias operaciones de conmutación, tuvieron que ser considerados en el diseño del aislamiento del transformador. La magnitud de las ondas resultantes de operaciones de conmutación es dependiente de las características del sistema.

Una forma estándar de onda transitoria de conmutación fue acordada y se estableció el nivel de tensión de cresta a tierra en 83% de la tensión de cresta del impulso por rayo

6.2.- Prueba de impulso por rayo

Formas de ondas de impulso por rayo

Las pruebas de impulso son hechas con formas de ondas que simulan aquellas que se encuentran en servicio. De la información compilada por el Comité en Coordinación de Aislamiento AIEE-EEI-NEMA de 1937 acerca de rayo natural, se concluyó que las discrepancias del sistema de rayo pueden ser representadas por tres formas básicas de ondas- ondas completas, ondas cortadas y ondas de frente. En la figura 6.1, estas tres ondas son representadas en su magnitud y tiempo aproximado.

Es reconocido que los disturbios por rayo no siempre tendrán estas formas básicas de onda. De cualquier manera, definiendo la amplitud y forma de estas ondas, es posible establecer un mínimo valor de la resistencia dieléctrica al impulso que los transformadores deben cumplir.

Se puede dibujar una curva a través de los puntos establecidos por la amplitud y duración normal de cada onda mostrada en la figura 6.1. Para la onda de frente y la onda cortada, los puntos estarían localizados en la intersección de una línea vertical en el momento del corte y una línea horizontal dibujada a través de la cresta, mientras que para la onda de frente la línea vertical estaría localizada en el tiempo de la mitad del valor. Esta curva es conocida como la curva de tensión-tiempo de la estructura de aislamiento compuesto del transformador. La resistencia de aislamiento a formas de ondas definidas por IEEE Std 4-1978 puede ser aproximada a la curva.

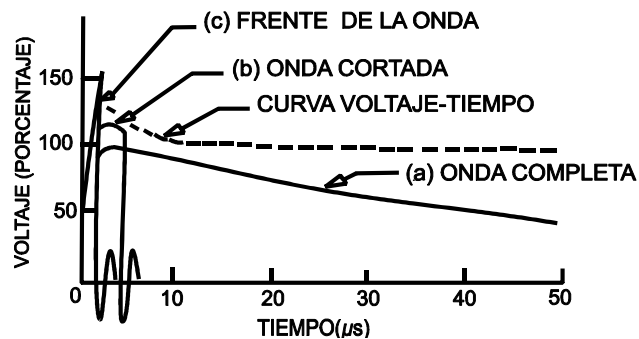


Fig.:6.1 - Formas de la onda de impulso por rayo.

Las pruebas de impulso demuestran que el aislamiento resistirá impulsos cuyo valor se encuentre debajo de la curva tensión-tiempo. Empleando equipo de protección que tenga una curva tensión-tiempo más baja que la del transformador, asegurará la protección adecuada del aislamiento del transformador. Si un disturbio por rayo viaja una distancia a lo largo de la línea antes de que alcance un transformador, su forma de onda se asemeja a la forma de onda completa mostrada en la figura 6.1 por la curva "a". Esta es una onda que se levanta desde cero a un valor de cresta en un tiempo de 1.2 µs y luego decae a la mitad del valor de la cresta en un tiempo de 50 µs. Esto es generalmente referido como onda de 1.2 x 50. La parte de la onda entre cero y la cresta es llamada el frente y la parte mas lejos de la cresta es llamada de cola.

Una onda viajando a lo largo de la línea puede descargarse encima de un aislante después de que ha sido alcanzada la cresta de la onda. Esta onda es simulada por la onda cortada que es escogida para ser de magnitud como esta definido en IEEE Std C57.12.00-1993. Esto es mostrado en la curva "b".

Si un rayo golpea directamente o muy cerca de una terminal, la tensión de la onda podría levantarse escarpadamente hasta ser sustituido por una descarga disruptiva (flashover), causando un repentino y muy abrupto colapso en la tensión. Esta condición es representada por la curva de frente de onda representada por la curva "c".

Como se puede ver en la figura 6.1, estas tres ondas son muy diferentes en duración y en grado de elevación y declive de tensión, y consecuentemente producen diferentes reacciones en el devanado del transformador. La onda completa debido a su relativa larga duración, causa mayores oscilaciones que se desarrollan en el devanado y consecuentemente causa sobre esfuerzos no solamente en el aislamiento de vuelta a vuelta y de sección a sección a lo largo del devanado, sino también desarrolla tensiones relativamente altas, comparado con tensiones de frecuencia de energía, a través de largas porciones del devanado, así como también entre el devanado y la tierra (núcleo o devanados adyacentes).

La onda cortada, debido a su corta duración, no permite que las oscilaciones mayores se desarrollen y generalmente no produce altas tensiones a través de largas porciones de los devanados o entre los devanados y tierra. De cualquier manera, debido a su gran amplitud, produce altas tensiones en el final de la línea del devanado; y debido al rápido cambio en la tensión seguido de la descarga en las

esferas(gap) de prueba , produce muy altos sobreesfuerzos entre vuelta a vuelta del devanado y de sección a sección.

La onda de frente es aun más pequeña en duración y produce aun menos tensiones internas del devanado a tierra dentro del devanado. Cerca del final de la línea, de cualquier modo, su mayor amplitud produce más altas tensiones del devanado a tierra. Esto, combinado con el cambio rápido de tensión en el frente y siguientes descargas disruptivas, produce un alta tensión de vuelta a vuelta y de sección a sección cerca de la línea final del devanado.

La selección del tipo y número de ondas de prueba está determinada por la especificación de pruebas.

6.3.- Circuito de prueba de impulso por rayo

Las ondas de impulso son generadas por un arreglo que carga un grupo de capacitores en paralelo y luego los descarga en serie. La magnitud de la tensión esta determinado por la tensión inicial de carga, el número de capacitores en series en descarga, y la regulación del circuito. La forma de la onda es en gran parte determinada por las constantes del generador y la impedancia de la carga.

La impedancia del transformador puede ser representada como una red de malla de inductancia y capacitancia. La figura 6.2 representa un transformador y también los parámetros de un generador de impulso típico. La impedancia total entre la terminal del transformador donde se aplica el impulso y la tierra será en el futuro llamada “impedancia efectiva”.

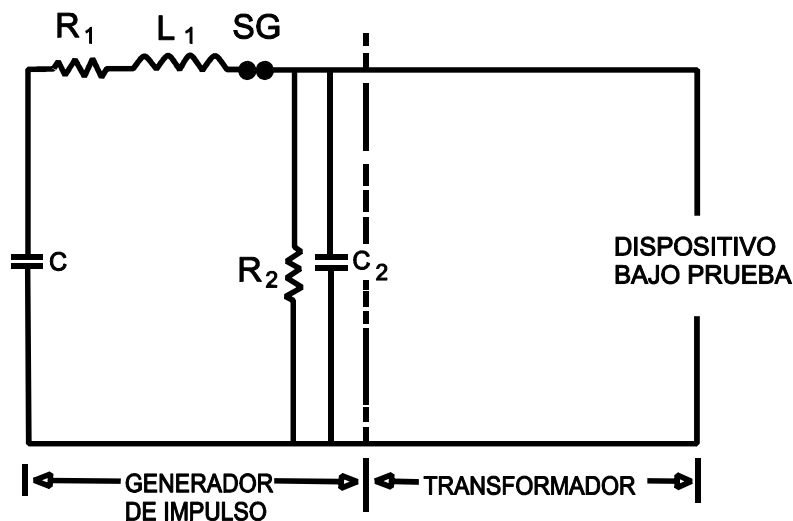


Fig.:6.2-Circuito de impulsos por rayo.

Para ilustrar como varios de los parámetros del transformador y del generador de impulso afectan la forma de onda generada, serán dados algunos ejemplos simples de circuitos. Asuma que para los siguientes ejemplos, un capacitor, que va a ser referido como la capacitancia del generador C, está cargado a un valor constante y luego los elementos que representan los parámetros de los circuitos son conectados a las terminales del generador capacitor a través de un interruptor de cerrado rápido como la sería cuando salta el arco al rompimiento de la rigidez del aire entre las esferas de un gap. Se considera que el circuito tiene cero resistencia e inductancia excepto como esta indicado. La figura 6.3 muestra los parámetros del circuito y la forma de la onda resultante para cada ejemplo. En todos estos ejemplos se conectará un osciloscopio de alta impedancia en puntos X-X, para indicar la variación de la tensión con respecto al tiempo en el que los elementos que representan los parámetros están conectados. En cada ejemplo el capacitor estará cargado inicialmente a la misma tensión.

Con solamente el osciloscopio conectado a los puntos X-X como se muestra en la figura 6.3a, resultará un oscilograma similar a la línea A cuando el interruptor sea cerrado. Conectando un capacitor a través

de las terminales X-X como en la figura 6.3b aparecerá una forma de onda similar a la línea B. Tendrá una forma como la línea A pero tendrá una magnitud de cresta menor. La magnitud será disminuida de acuerdo con la relación:

$$e = E (C / (C + C_2))$$

Donde:

e es la tensión a través de la capacitancia de la carga.

E es la tensión aplicado por la capacitancia del generador de impulso.

C es el valor de la capacitancia del generador.

C₂ es el valor de la capacitancia de la carga.

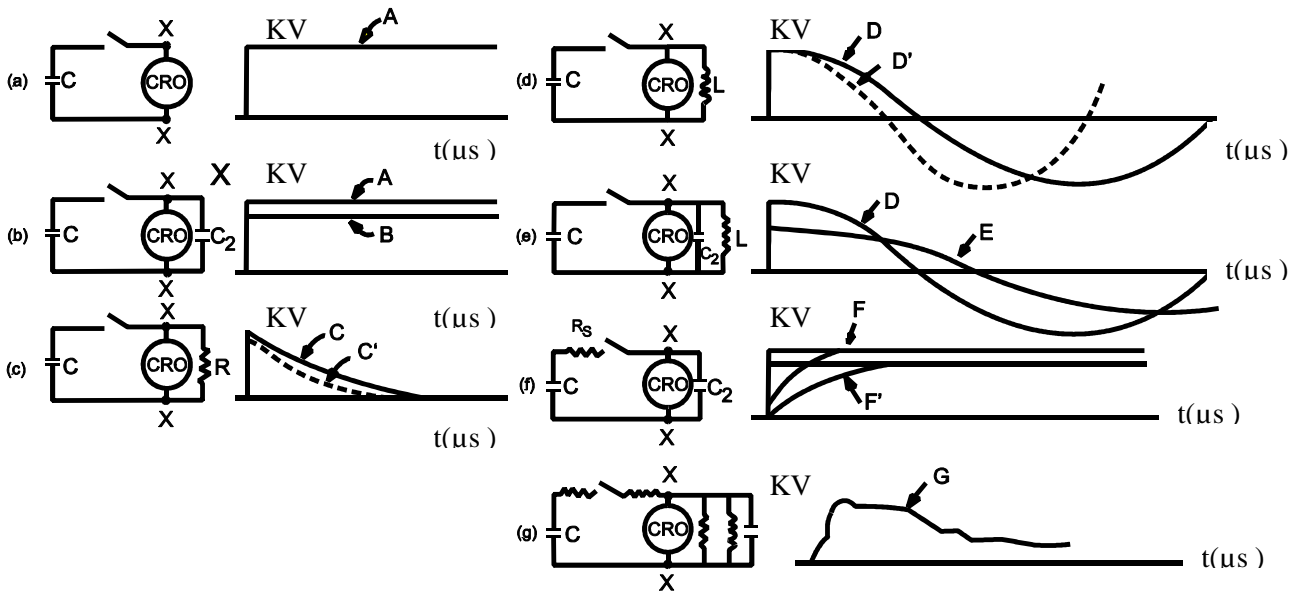


Fig.: 6.3 - Ondas de impulso de rayos para circuitos simples.

El tiempo para alcanzar la cresta para ambos trazos será cero ya que no hay resistores o inductancias en serie que limiten la corriente de carga de la capacitancia de la carga. Cambiar el valor del capacitor solo afectará la magnitud de la onda y no el tiempo para alcanzar la magnitud de la cresta.

Cuando un resistor es colocado a través de las terminales como en la figura 6.3 c, resultará un trazo similar a la curva C. De nuevo la cresta será alcanzada instantáneamente pero ahora la cola de la onda decaerá exponencialmente a cero. El decremento de la resistencia causará que la cola de la onda disminuya más rápido como se muestra en la curva C. Esto puede ser explicado estudiando la constante de tiempo de un circuito resistor y capacitor que es igual al producto RC. La reducción de R o C disminuye la duración de la onda en proporción directa al decremento en estos parámetros.

Colocar una inductancia entre el capacitor del generador y el capacitor como en la figura 6.3d causará una onda oscilatoria similar a la curva D. De nuevo el tiempo de cresta se alcanzara instantáneamente pero la cola ahora oscilara en la línea cero en lugar de alcanzar la línea cero exponencialmente como en el caso del resistor. Esto es debido al intercambio de energía entre el campo electrostático del capacitor y el campo electromagnético de la inductancia.

La disminución de la inductancia o capacitancia causa que la onda cambie su forma de la curva D a la curva D', la cual tiene un periodo mas corto de oscilación. Este cambio en el periodo es proporcional al \sqrt{LC} puesto que el periodo es igual a $2\pi\sqrt{LC}$.

Colocar un capacitor en paralelo con una inductancia a través de la capacitancia del generador como en la figura 6.3e causa una oscilación similar a la curva E. Aquí de nuevo la onda esta oscilando pero debido a la capacitancia de la carga, la magnitud es inicialmente menor que lo señalado por la curva D; el periodo se ha incrementado porque la capacitancia total del circuito se ha incrementado.

Cuando un circuito compuesto por un resistor que se encuentra en serie con el capacitor es colocado a través de la capacitancia del generador como en la figura 6.3f, un trazo similar a la curva F aparecerá en el osciloscopio. Ahora el tiempo para alcanzar la cresta es afectado. Al cerrar el interruptor toda la tensión aparecerá a través del resistor inicialmente y también causará una corriente que fluirá en el circuito la cual es limitada por el resistor. Esta corriente empieza a cargar el capacitor de carga, lo cual disminuye la caída de tensión a través del resistor. Después de que el capacitor es cargado, no fluye corriente en el circuito y así toda la tensión aparecerá a través del capacitor.

El tiempo requerido para cargar el capacitor es proporcional a la constante de tiempo $R_s C_2$. El capacitor alcanzara el 95% de la tensión aproximadamente en $3R_s C_2$ (donde C_2 es la capacitancia de la carga). Aumentando la resistencia, R_s se prolongará el frente de onda de F a F'. Aumentando la capacitancia de la carga (C_2) también aumentará el tiempo de cresta y disminuirá la magnitud tal y como lo muestra la curva F'. Si el resistor es inicialmente reemplazado con una inductancia en este ejemplo, se obtendrá básicamente el mismo resultado excepto que habrá oscilaciones de alta frecuencia sobrepuestas en la cresta. La inductancia inicialmente limitará la corriente disponible para cargar el capacitor de carga y así aumentará el tiempo de cresta.

Estos pocos ejemplos dan una visión de cómo afectan varios parámetros de circuitos en la forma de onda generada en la prueba de impulso de transformadores. Combinar todos estos parámetros resulta en una ecuación voluminosa y difícil de manejar. Estos ejemplos muestran que el tiempo de cresta de una onda de impulso es afectado por la inductancia en serie, la resistencia en serie y la capacitancia de la carga. La cola de la onda es controlada por la capacitancia del generador, la resistencia de la carga, la inductancia de la carga, y también la capacitancia de la carga. La figura 6.3g muestra un circuito simplificado del generador de impulso y del transformador bajo prueba con los parámetros en discusión. La forma de la onda G resulta debido a que el circuito transformador es una complicada red en lugar del circuito simplificado mostrado.

Los transformadores extremadamente grandes que ahora se construyen tienen características de impedancia que hace difícil obtener la forma de la onda nominal especificada por los estándares. En devanados de baja tensión a veces no es práctico obtener la cola de 50 μs . Se observa que la cola de la onda puede ser incrementada aumentando la capacitancia del generador, aumentando resistencia de carga, o cambiando la impedancia efectiva del transformador. Existe una capacitancia máxima económica del generador que puede estar disponible para pruebas de impulso y esto puede no ser suficiente para producir una cola de 50 μs . Aun con resistencia de carga infinita la cola puede ser muy corta. La impedancia efectiva del transformador puede variarse de acuerdo a la manera en que sean conectadas las terminales de los devanados que no se estén probando. Si las terminales están aisladas, resulta la máxima impedancia efectiva. Aterrizando las terminales a través de resistencias reduce la impedancia y aterrizando las terminales directamente a tierra disminuye la impedancia aún más.

Con transformadores grandes también esta el problema de obtener el frente específico, y en el caso de ondas de frente, la pendiente específica de levantamiento. Esto es debido a la gran capacitancia del transformador y a la propia inductancia inherente del generador y de los cables que conectan al generador con el transformador.

En algunas instancias los parámetros del circuito de prueba, o del mismo transformador, pueden ser tales que no es práctico obtener las formas de onda deseadas. Cuando las condiciones de prueba no pueden ser cambiadas, se debe tolerar variaciones en la forma de las ondas.

6.4.- Medición de la tensión de impulso por rayo.

La medición de la amplitud y la forma de las ondas aplicadas que tienen valores en el rango de 30 KV a 2800 KV para la cresta, y de 0.2 μs a 250 μs en la duración, requiere equipo de medición especial. Se

requiere un osciloscopio con alta velocidad en escritura y buena precisión, y divisores de tensión con una respuesta conveniente para transitorios rápidos. Un circuito de prueba de impulso típico incluyendo el divisor y osciloscopio es mostrado en la figura 6.4.

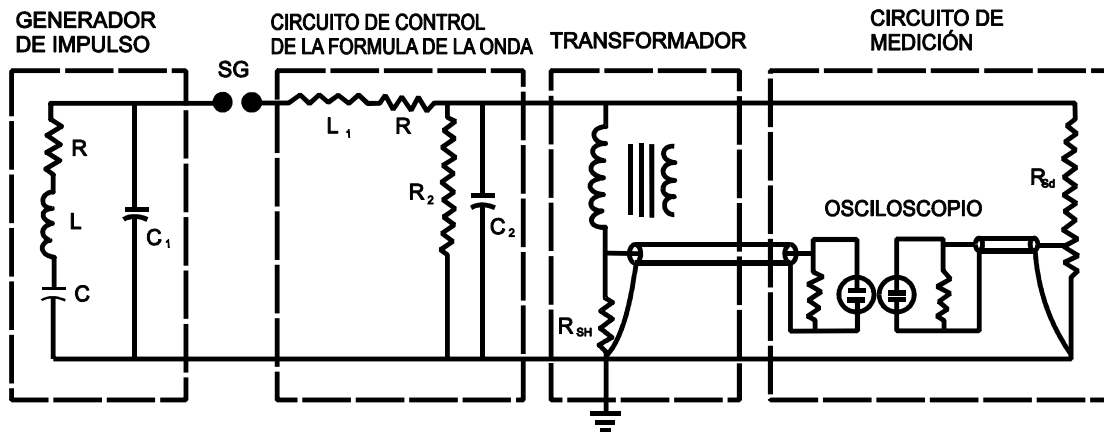


Fig. : 6.4 – Circuito de la prueba de impulso por rayo.

El osciloscopio utiliza un haz electrónico que es electrostáticamente desviado en dos direcciones por dos pares de placas. La cantidad de desvío es proporcional a la tensión aplicada a las placas y la dirección del desvío es controlada por la polaridad de la tensión aplicada. Un par de placas es usado para barrer el haz hacia la dirección X, que es generalmente asociado al tiempo del oscilograma. En la figura 6.5, se muestran dos pares de placas de deflexión. El haz electrónico, el cual es de polaridad negativa, barrerá de posición cero a la derecha cuando se aplique una tensión con polaridades indicadas a las placas X. Con la tensión aplicada como se indica en las placas Y, el haz se moverá de cero hacia las placas superiores mostradas en el dibujo. Este par de placas es comúnmente asociado a la tensión que va a ser medida. La velocidad a la cual el haz barre en la dirección del tiempo es una función de la forma de la onda de tensión de barrido aplicada a las placas X. Esta velocidad es generalmente lineal o logarítmica y es dependiente del diseño del osciloscopio. La consistencia de la velocidad del barrido es importante para que sobre la cola de la onda se pueda hacer una comparación válida entre ondas. Respecto a esto, los osciloscopios con barridos lineales son preferidos ya que las ondas que empiezan en varias posiciones en el oscilograma tienen la misma división horizontal. Debido a las diferentes formas de ondas de impulso que son registradas, se implementa un número de velocidades de barrido en el osciloscopio.

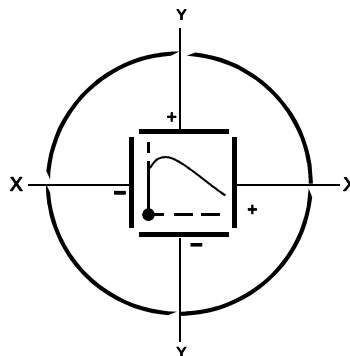


Fig.: 6.5- Placas de deflexión del osciloscopio

La siguiente tabla recomienda el barrido para diferentes formas de onda:

	Gama del Barrido (μS)	Identificación del oscilograma
Tensión del frente de la onda	2 a 5	FOW
Tensión de la onda cortada	5 a 10	CW
Tensión reducida de la onda completa	50 a 100	RFW
Tensión de la onda completa	50 a 100	FW
Corriente reducida de la onda completa	100 a 600	RFWC
Corriente de la onda completa	100 a 600	FWC

Tabla 1. Barrido para diferentes formas de onda

En un párrafo anterior se indicó que las ondas completas tensan los aislamientos de vuelta a vuelta y de sección a sección a lo largo del devanado. Las tensiones son afectadas por la pendiente del frente de la onda y no necesariamente por el tiempo real a cresta.

En la figura 6.6 hay un bosquejo de una onda completa. El tiempo, $t_2 - t_0$, es el tiempo real a cresta pero la razón de la pendiente de la onda que causa la tensión es $E / (t_1 - t_0)$. E es determinado por el bosquejo de una curva plana a través de la onda irregular.

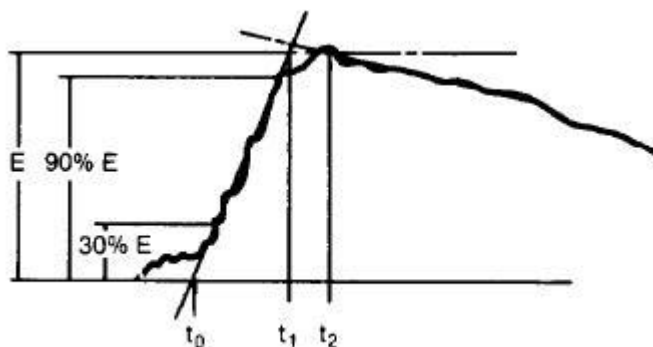


Fig.: 6.6 – Medida del frente de la onda completa.

El mismo razonamiento se aplica al escalamiento del frente de onda en las pruebas de frente de onda. El frente se deriva de la pendiente de la onda. En la figura 6.7 la razón de la pendiente es $E/(t_1-t_0)$ y no $E/(t_2-t_0)$.

El tiempo de corte (o de descarga disruptiva llamado en inglés “flashover”) es t_2-t_0 . En casos donde la capacitancia del transformador es grande, la onda terminará cerca de la cresta y la distinción entre el frente de la onda y el tiempo de corte deben ser hechas.

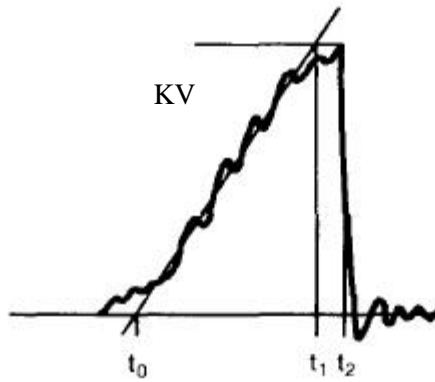


Fig.: 6.7 Medida del frente de la onda

La tensión deberá ser medida por una conexión separada de la terminal que está siendo probada. El explosor (gap) usado para cortar la onda en el frente deberá estar directamente conectado a la terminal que está siendo probada y puede ser montada directamente en la terminal. La impedancia deberá ser limitada del cable hacia el explosor. Debido a la gran corriente cortada asociada con la gran capacitancia, se cometen errores en el circuito de medición. Para prevenir estas dificultades, las tensiones y tiempos especificados deben ser considerados para proveer las pruebas hechas con el explosor y hacerlo con los ajustes del explosor listados en la tabla 2, con el tiempo mínimo y máximo dado para la descarga disruptiva.

Valores de prueba de la onda completa (KV)	Valores de prueba del frente de la onda (KV)	Longitud del explosor (in)	Tiempo mínimo para la descarga (μ S)	Tiempo máximo para la descarga (μ S)
45	75	1-1/4	0.5	1
60	100	1-1/2	0.5	1
75	125	2	0.5	1
95	65	2-3/4	0.5	1
110	195	3-3/8	0.5	1
150	260	4-1/2	0.5	1

Tabla 2. Valores de prueba, ajuste del explosor y tiempos de la descarga

6.5.- Prueba de impulso por rayo de devanados de baja impedancia

Existen cuatro métodos alternos para probar devanados teniendo muy baja impedancia. La problemática relacionada con cada método son discutidas aquí, y deben ser consideradas por el fabricante al recomendar el método apropiado. Estos métodos son los siguientes:

- a) Método 1: Todas las terminales del mismo BIL deben estar conectadas juntas en el devanado.
- b) Método 2: Debe ser conectado un resistor de no más de 500 Ω al final en el aterrizamiento.
- c) Método 3: Se aplica la prueba de impulso normal y la parte corta de la cola de la onda debe ser aceptada.
- d) Método 4: Se debe insertar una red inductiva/resistiva entre el generador de impulso y el transformador para aumentar la longitud del tiempo de cola de la onda.

Método 1.

Conectar las terminales juntas produce altos esfuerzos en el aislamiento del devanado a tierra y un esfuerzo sostenido muy bajo entre vuelta y vuelta, bobina a bobina, y a través del aislamiento de la bobina. Esto se debe a que el esfuerzo de vuelta a vuelta y bobina a bobina es principalmente una función de la capacitancia del extremo final de un devanado al otro y de la capacitancia a tierra. Estos enunciados pueden ser visualizados mejor a través del siguiente ejemplo.

Sean representadas las constantes del transformador por un circuito equivalente como se muestra en la figura 6.8a. Las capacitancias a través del transformador son representadas por C1 y C2, y la capacitancia a tierra por C3. L1 y L2 representan las inductancias del transformador. Si las capacitancias de un extremo al otro, C1 y C2, son grandes con respecto a la capacitancia de tierra, resultará una distribución similar a la Curva X mostrada en la figura 6.8b. Puesto que la distribución final es representada por la línea Y, la envolvente de la oscilación del devanado estará entre las curvas X y X'. Este ejemplo demuestra un bajo esfuerzo entre vuelta y vuelta y de bobina a bobina pero un alto esfuerzo a tierra a lo largo del devanado.

Si las capacitancias de un extremo a otro son pequeñas comparadas con la capacitancia a tierra, resultará una distribución similar a la de la curva Z en la figura 6.8b. La misma línea de distribución final Y ocurrirá y así de este modo la envolvente de la oscilación estará entre las curvas Z y Z'. Esto produce una tensión alta de vuelta a vuelta, de bobina a bobina y de aislamiento a tierra. Las objeciones para usar este método de prueba para un transformador teniendo las relaciones de parámetros asumidos es que parte del devanado puede teóricamente oscilar a 200% de la tensión aplicada.

Hacer pruebas de esta manera no es recomendado desde el servicio, una onda es raramente aplicada para ambas terminales simultáneamente.

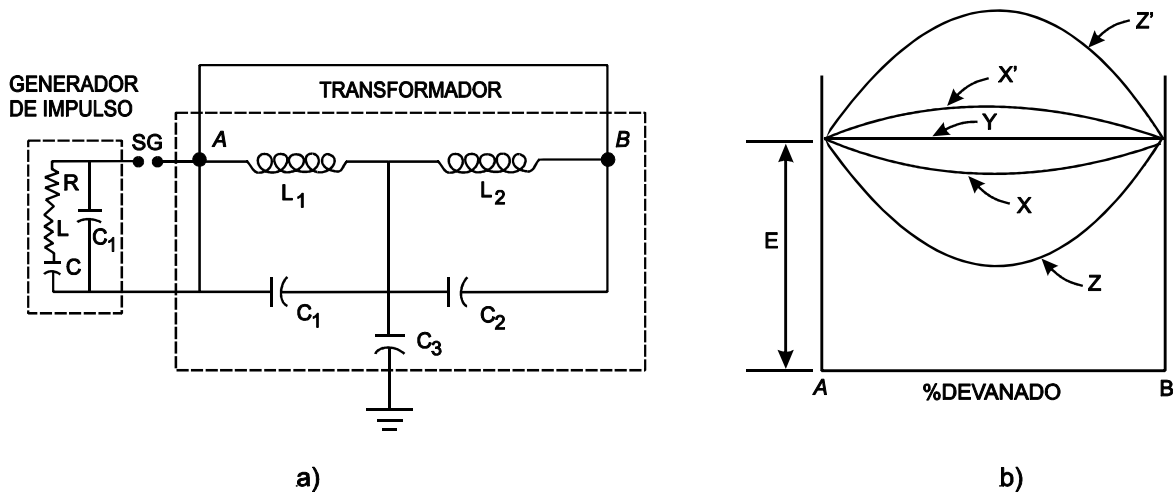


Fig.: 6.8 – Devanado de baja impedancia conectando sus terminales.

Este método de prueba no se presta para mediciones de corriente a tierra puesto que solamente se puede medir la corriente de capacitancia del devanado bajo prueba, hacia el tanque y otros devanados.

Método 2.

Insertar una resistencia en el extremo del devanado que se conecta a tierra producirá tensiones de vuelta a vuelta en las espiras y entre bobina y bobina diferentes del método uno, analizado anteriormente. El cambio de tensión es una función de las constantes del devanado. La figura 6.9a muestra la red típica equivalente del transformador con un extremo del devanado aterrizado a través de un resistor.

Si la capacitancia de un extremo al otro es extremadamente grande comparada con la capacitancia a tierra, resultará una distribución similar a la curva P mostrada en la figura 6.9b. La distribución final sería algo similar a la línea Q donde todo, o casi todo la tensión está a través del resistor. La envolvente de la oscilación estará entonces entre la curva P y la curva P'. En este caso la tensión de vuelta a vuelta y de bobina a bobina ha aumentado comparada con el ejemplo que tiene la misma relación de capacitancia que el método 1. Cuando la capacitancia a tierra es grande, comparada con la capacitancia de un extremo al otro, ocurrirá una distribución similar a la curva S mostrada en la figura 6.9b. La distribución final puede ser de nuevo asumida a ser la línea Q. La envolvente de la oscilación se encontrará ahora entre la curva S y la curva S'. De nuevo es posible que se produzcan tensiones excesivamente altas a tierra en partes del devanado. Es generalmente práctico insertar solamente la resistencia necesaria para producir una cola de 50 μ s y la tensión que aparece a través del resistor es comúnmente limitado a no más del 80% del BIL del extremo conectado a tierra del devanado. Si, en el último ejemplo, la resistencia que requiere producir una cola de 50 μ s ha sido más pequeña, la línea final de distribución será disminuida a Q', y la envolvente de la oscilación entonces estará entre la curva S y la curva S'. La longitud de la cola y la tensión a través de la resistencia deberá ser medido para determinar el valor de resistencia que deberá ser usada. Un generador de impulso de baja tensión y un osciloscopio pueden ser usados para estas mediciones.

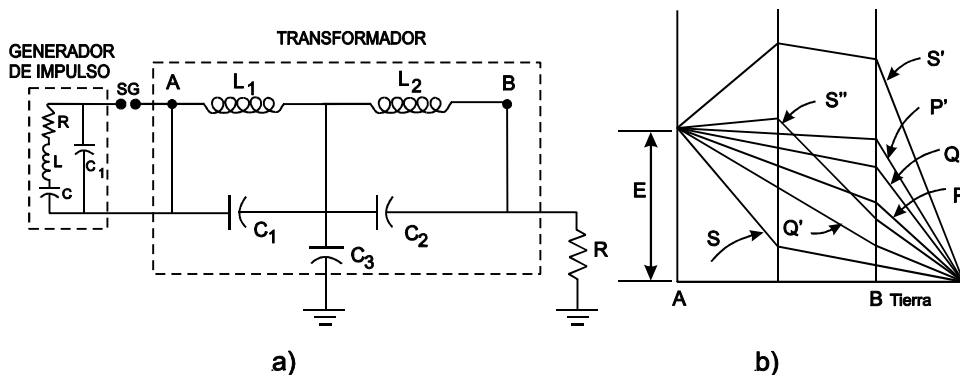


Fig.:6.9 – Devanado aterrizado por medio de un resistor.

Este método de prueba aplica una onda de $50 \mu\text{s}$ al extremo final de la línea de aislamiento y es recomendable para mediciones de corriente a tierra, aunque se piense que la resistencia puede reducir ligeramente la sensibilidad en la detección de fallas. Inicialmente la tensión de impulso completo es aplicado a través del devanado y la resistencia en serie; por lo tanto, la tensión a través del devanado será reducida.

Método 3.

Aplicando toda la tensión a través del devanado, aunque sea usada una cola corta, la tensión más grande en el aislamiento entre porciones del devanado es generalmente producida. La tensión a tierra a la mitad del devanado puede no ser tan grande como en los métodos 1 y 2 porque la cola corta no sostendrá la tensión por mucho tiempo.

En la figura 6.10a, el transformador equivalente es representado por un extremo del devanado sólidamente conectado a tierra. Si las capacitancias de un extremo al otro son grandes comparadas con la capacitancia a tierra, entonces resultará una distribución de tensión similar a la curva M la cual es mostrada en la figura 6.10a. La distribución final es representada por la línea N, lo cual significa que la envolvente de la oscilación estará entre M y M'. Cuando las capacitancias de un extremo al otro son extremadamente pequeñas comparadas con la capacitancia a tierra, ocurrirá una distribución de tensión similar a la curva O mostrada en la figura 6.10b, lo cual resultara que la envolvente de oscilación se ubique entre la curva O y la curva O'.

Nuevamente, con este método de prueba existen porciones del devanado que pueden exceder el potencial aplicado a las terminales de línea, pero generalmente estos devanados tienen grandes constantes de tiempo, y el tiempo para oscilar del punto T a su valor máximo es suficiente para que la tensión aplicada en las terminales haya disminuido en un 50% del valor de la cresta. Este método de prueba no produce una tensión sostenida al aislamiento a tierra como lo hace el método 1 o el método 2, pero si tensa el aislamiento del devanado. La prueba de baja frecuencia producirá la tensión suficiente para probar el aislamiento a tierra.

Este método de prueba es muy conveniente para mediciones de corriente porque no hay aumento en la resistencia del circuito por lo tanto tiene buena respuesta a disturbios de alta frecuencia. No se requiere pruebas de distribución para determinar el valor del resistor que se va a usar.

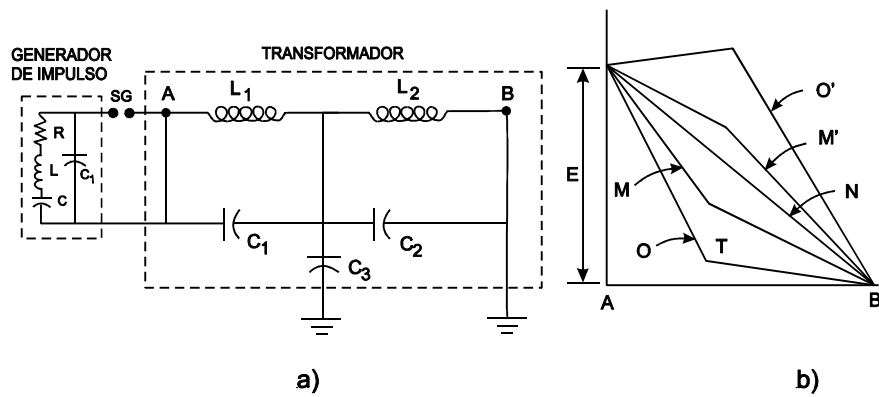


Fig.: 6.10 Efectos producidos por la corta duración de la cola de la onda.

Método 4.

Insertando una red inductiva/resistiva entre el generador de impulso y el devanado que esta siendo probado frecuentemente puede incrementar el tiempo de cola más allá que el disponible con el generador de impulso solamente. Este arreglo depende de una transferencia de energía al inductor desde el generador de impulso durante la porción frontal de la onda y una transferencia de energía desde el inductor al devanado durante la porción de la cola de la onda.

La cantidad de mejoramiento en el tiempo de cola con este método depende de las características del devanado y de los valores de impedancia disponibles en el circuito inductivo/resistivo. En general, este método es usado en devanados de más baja tensión (200 KV BIL y menores).

De estos ejemplos se puede observar que la construcción del transformador es un factor dominante en la selección del método para probar devanados de baja impedancia. Cada fabricante debe estar familiarizado con la respuesta de la construcción del tipo de transformador y debe usar el método de prueba aplicado que tense el devanado de la manera esperada en el servicio.

6.6.- Detección de fallas.

Una de las fases más importantes de las pruebas de impulso es la detección de fallas. No hay un método disponible definido y positivo, pero la experiencia de operar en unidades que han sido probadas demuestra que utilizando una combinación de todos los métodos, es posible la detección de fallas.

La detección por osciloscopio rayo-cátodo esta basada en la premisa de que una falla del aislamiento cambiará la impedancia del transformador a tensión de impulso. Este cambio causará variaciones en la corriente de impulso fluyendo de un extremo al otro del devanado y en la tensión medida a través del devanado. En orden de asegurar la detección de una falla, son recomendados divisores o derivadores para la medición de tensión de impulso y medición de corriente de impulso para tener respuestas de tiempos, como se define en la norma IEEE Std 4-1978 en el orden de 200 ns o menos.

Los oscilogramas de tensión que son tomados para medir la magnitud de la tensión aplicada y la forma de la onda son usados para detectar dichas variaciones de forma de onda. Con las oscilaciones sobrepuestas de alta magnitud, la evaluación de la cresta de la onda es difícil. Si las características del generador son tales como para dar una onda completamente suave, puede ser difícil detectar fallas de pequeñas porciones del aislamiento del devanado por medio del osciloscopio de rayo-catódico. Si el generador de impulso es suficientemente flexible, un buen compromiso es el uso de constantes de

generador tales que la impedancia del transformador determina en gran parte la longitud de la cola de la onda aplicada.

Para detectar variaciones en la corriente es necesario tener oscilogramas de corriente. Estos se obtienen por medio de la medición de la caída de tensión a través de un conveniente derivador o un transformador de corriente de pulso de banda ancha el cual es conectado entre el extremo final del devanado al que se le aplicará el impulso y la tierra. Es difícil proteger completamente al circuito de medición de la influencia de alta tensión de generadores de ondas, y algunos potenciales perdidos son frecuentemente recogidos y eso puede producir un registro erróneo para los primeros 1 ó 2 microsegundos. Dichas influencias, si ocurren en el principio de la onda de corriente (y a un menor grado en el principio de la onda de tensión), deberán ser ignoradas.

Cuando la impedancia del transformador probado es alta, con respecto a su capacitancia en serie, puede ser difícil hacer mediciones de corriente debido a la poca corriente de impulso. Para reducir la gran corriente de capacitancia inicial y mantener una amplitud razonable para el resto de la onda, se puede incluir un capacitor en el circuito de medición de corriente. El capacitor no deberá ser más grande que lo requerido para llegar a este resultado.

Cuando sea posible, se deben tomar oscilogramas simultáneos de tensión y corriente. Si solamente está disponible un osciloscopio, entonces el procedimiento recomendado es obtener el oscilograma de tensión precediendo al oscilograma de corriente.

Burbujas de humo levantándose a través del aceite en el transformador son evidencia definitiva de falla. Burbujas claras pueden o no ser evidencia de problema; estas pueden ser causadas por aire atrapado. Dichos eventos deben ser investigados repitiendo la prueba, o reprocesando el transformador y repitiendo la prueba para determinar si ha ocurrido una falla.

Debido a la complicada naturaleza de las pruebas de impulso y las diferentes formas de construcción del transformador, los diferentes fabricantes han desarrollado técnicas de pruebas de impulso convenientes para su uso.

Conexión de terminales sin impulso

Las terminales neutrales deberán estar solidamente aterrizadas excepto en el caso de devanados de baja impedancia. Terminales de línea, incluyendo aquellas de autotransformadores y transformadores de regulación, deberán estar ya sea solidamente aterrizados, o aterrizados a través de un resistor con un valor óhmico sin exceder los valores mostrados en la tabla 3.

Tensión nominal del sistema (KV)	Resistencia (Ω)
345 y menor	450
500	350
765	300
1100	200

Tabla 3. Estos valores son representativos de una línea de transmisión de impedancias

Los siguientes factores deberán ser considerados en la selección de aterrizamiento para cada terminal:

- a) La tensión a tierra en cualquier terminal que no esta siendo probada no debe exceder el 80% del nivel de tensión de la onda completa de impulso para esa terminal.
- b) Si una terminal ha sido especificada para ser directamente aterrizada en servicio, entonces esa terminal deberá estar sólidamente aterrizada.

- c) Si una terminal está conectada a un cable de conexión de baja impedancia en servicio, entonces esa terminal deberá estar directamente aterrizada o aterrizada a través de un resistor con un valor óhmico que no exceda al valor de la impedancia del cable.
- d) Aterrizando a través de un desvío de baja impedancia para mediciones de corriente con osciloscopio puede ser considerado el equivalente de una tierra sólida.

6.7.- Dispositivos no lineales

Dependiendo sobre el diseño del transformador, se pueden construir dispositivos protectores no lineales dentro de los transformadores. Estos dispositivos pueden estar conectados a través de los devanados completos o en secciones de éstos. Su propósito es principalmente limitar sobretensiones transitorias, los cuales pueden ser impresos o inducidos a través del devanado, para dar seguridad a niveles. Estos dispositivos son sensibles a tensiones y temperatura y muestran una impedancia no lineal versus características de tensión. Su impedancia en un cierto nivel de tensión es muy alta. Si la tensión a través de estos dispositivos excede este nivel su impedancia disminuye en una manera no lineal. Las características de estos dispositivos son así de éste modo escogido que durante la operación normal del transformador, presentan una impedancia muy alta, permitiendo así que los devanados completos o secciones de los devanados trabajen de manera normal. De cualquier manera, si la tensión a través de ellos excede un nivel seguro, la impedancia disminuye para limitar la tensión y proteger los devanados.

Debido a su especial naturaleza, los dispositivos protectores no lineales conectados a través de los devanados pueden causar diferencias en los oscilogramas de la prueba de impulso entre el oscilograma de onda completa y el oscilograma de onda reducida. Debe ser demostrado que estas diferencias son en efecto causadas por la operación de estos dispositivos haciendo dos o más pruebas de impulso de onda reducida en diferentes niveles de tensión para mostrar la tendencia en su operación. Generalmente, las formas de ondas son idénticas con el total de las reducciones en magnitudes.

6.8.- Interpretación de las pruebas de impulso.

El método básico para juzgar los resultados de una prueba es la comparación entre las formas de onda obtenidas en una secuencia de prueba dada. Generalmente hablando, los trazos grabados del mismo canal, bajo las mismas condiciones de prueba y usando las mismas constantes de circuito de prueba, deben ser idénticos, excepto por los dispositivos no lineales, como fue mencionado anteriormente. Los diferentes niveles de prueba de tensión deben ser compensados con las atenuaciones apropiadas para obtener el mismo nivel de registro. Una manera práctica de comparar los trazos es poner uno sobre el otro. Para poder alcanzar la igualdad tanto de tiempo como amplitud deben reunir las siguientes condiciones:

- a) Ambos trazos deben ser grabados con idénticas velocidades de barrido en tiempo.
- b) Las sensibilidades de deflexión vertical deberán ser idénticas si ambos trazos son registrados al mismo nivel de tensión.
- c) Para comparar los trazos tomados en dos diferentes niveles de tensión de prueba, las sensibilidades de deflexión vertical son ajustadas en la relación inversamente proporcional a la relación de los dos niveles de tensión de prueba para que las amplitudes de las deflexiones sean iguales en los dos casos. Este ajuste puede hacerse ya sea cambiando la colocación del atenuador interno, o por un cambio correspondiente en un atenuador externo o divisor de tensión de impulso.
- d) Los trazos son grabados para permitir la detección de pequeñas desviaciones.
- e) Se utiliza la suficiente protección para los dispositivos que graban el impulso y circuitos de señales son utilizados para reducir el ruido de fondo y la interferencia a tal nivel que no se produzca un desvío visible cuando el cable que conecta al divisor con el equipo grabador de impulso sea desconectado y cortocircuitado a tierra en el divisor final de tensión.

Criterio para trazos satisfactorios.

La perfecta comparación de estos dos trazos puede no ser posible en la práctica por razones como la naturaleza casual de la chispa de los explosores (gaps) del generador de impulso, cantidad de variación de pérdidas dieléctricas en circuitos de alta tensión, pequeños cambios en los valores de resistencia debidos a efectos de temperatura, influencia de los objetos en proximidad al área de la prueba de impulso, sistema de tierras imperfecto, y muchos otros. De cualquier manera, la resolución de los detalles del sistema de registro es limitada y puede parecer que los trazos se sobrepongan perfectamente. La mayoría de los llamados trazos que emparejan perfectamente puede probablemente ser mostrada para contener discrepancias minuciosas provistas de ampliación suficiente, usada cuando los trazos son vistos.

Los trazos que emparejan perfectamente es un término dependiente de muchos factores. Las discrepancias, tales como muy pequeños cambios en el grosor del trazo en un punto en particular, un cambio de la línea de borde en la pendiente cerca del pico o la forma del pico, el ligero cambio en la amplitud de oscilación, o la apariencia de una ondulación visible solamente después de un estudio prolongado o usando un lente de ampliación y ocurrencias similares, tiene un significado variado. Depende del tiempo en el cual esto ocurre relativo al inicio del trazo, el nivel de tensión probado, nivel de aislamiento del transformador bajo prueba, tipo del canal registrado (eso es, tensión aplicada, corriente a tierra, o corriente del devanado), características de respuesta de sensibilidad y frecuencia del canal de registro, tipo de devanado del transformador bajo prueba, resolución de trazo, velocidad de barrido, etc. Emparejamiento perfecto, por lo tanto, es satisfactorio el emparejamiento de los trazos, basado en el juicio derivado de la experiencia y limitaciones en la resolución del trazo.

Trazos de tensión aplicada.

La grabación de la forma de onda de tensión que es aplicada a la terminal del devanado de un transformador sirve a un doble propósito.

- Para verificar que la forma de la onda de impulso y el valor de la cresta cumplen la especificación de la norma (IEEE-C57_98-1993).

- Para detectar fallas en el equipo al que fue aplicada la prueba de impulso.

Existen los siguientes tres tipos de ondas de tensión aplicadas a un devanado:

a) Onda completa.

b) Onda cortada.

c) Onda cortada en el frente (conocida también como onda de frente).

Las formas de onda, los valores de cresta, y otras características de las formas de onda, junto con sus respectivas tolerancias, son citados en las normas de prueba aplicables, IEEE Std C57.12.90-1993, y IEEE Std C57.12.91-1979.

La conexión de terminales que no están siendo probadas es también reglamentada por la norma de prueba aplicable. De cualquier manera, durante la investigación de un modo o la causa de una falla de impulso, la conexión de estas terminales puede ser variada para obtener la información requerida (ej. la corriente del devanado a tierra que no está siendo probada puede proporcionar información en fallas de devanado a devanado). Se debe tener especial cuidado para evitar sobretensiones en terminales sin probar cuando están aterrizadas a través del resistor.

a) Interpretación de los trazos de tensión de onda completa. Los resultados exitosos de la prueba son representados mediante el emparejamiento de los trazos de tensión obtenidos de la prueba de onda completa con aquellos obtenidos de la prueba de onda reducida (tomados del 50% al 70% del nivel de prueba de onda completa, eso es, BIL).

Cuando ocurre una diferencia entre los dos trazos, puede ser de los siguientes tipos:

1) Una de las ondas está cortada, esto es, la tensión repentinamente se colapsa a cero.

2) La forma de la onda está distorsionada.

3) Las amplitudes de las dos ondas difiere, aunque la forma de la onda es la misma.

Cuando se discutan los siguientes tres tipos de discrepancias, se asumirá que el equipo de prueba, incluyendo los circuitos de medición, ha sido revisado satisfactoriamente junto con sus funciones:

1) El primer tipo de diferencias (donde una de las ondas está cortada) indica una falla a tierra. Si la cortada es escarpada, esto es, el colapso de la tensión ocurre en $1 \mu\text{s}$, entonces la falla es cercana o se encuentra en el extremo final del devanado, también puede ser debido a una boquilla (bushing) ó el cable de la boquilla del transformador. Cuando el grado del colapso es más lento, esto indica que una parte del devanado está incluida en serie con la falla. Ocasionalmente esto puede indicar que la falla está ocurriendo por escurrimiento a lo largo de la superficie de algún aislamiento sólido.

2) El segundo tipo de diferencias (cuando la forma de la onda esta distorsionada) es el más común e indica falla en el aislamiento menor del devanado probado o, algunas veces, falla parcial (incluyendo descarga parcial) del aislamiento principal o de la boquilla del transformador. El tiempo de aparición de la discrepancia relativo al inicio del trazo puede servir como guía para localizar la falla.

La sensibilidad de detección de falla por el trazo de tensión depende de la regulación de la tensión del generador de impulso. Mientras más pobre sea la regulación, más grande será el efecto del cambio de la impedancia en la tensión de la terminal bajo prueba. En suma, mientras más cerca este la falla de la línea final del devanado, más pronunciada será la distorsión de la forma de la onda de la tensión terminal.

Las discrepancias momentáneas que ocurren en la cresta de la onda son frecuentemente causadas por una descarga parcial en la boquilla o algunas veces en la línea final del devanado. Una discrepancia que persiste por un tiempo mas largo es una indicación de una falla sostenida del devanado. Una falla dieléctrica que resulta en la parte corta del circuito del devanado comúnmente, pero no siempre, reduce la duración de la cola de la onda. La falla en un devanado sin impulso, a través de una onda transferida, puede también producir discrepancias similares a aquellas descritas anteriormente. Una falla remota de el extremo final del devanado (ej. en una región empalmada), puede no producir indicación en el trazo de la tensión. Esta es una de las razones por las que los trazos de corriente de tierra son registrados, lo cual se discutirá después.

3) El tercer y último tipo de diferencias (donde las amplitudes de las dos ondas difiere) es muy raro, causado por una falla dieléctrica o comúnmente resulta de alguna falla en el equipo, o un error en la parte del operador.

Las discrepancias en el frente de la onda, a casi la mitad del valor de la cresta, son generalmente causadas por chispas casuales de los explosores (gaps) y pueden ser ignoradas.

b) Trazos de tensión de onda cortada. Los dos trazos de tensión de onda cortada deberán emparejarse con el punto del corte. Lo que se ha mencionado acerca de las diferencias en los trazos de tensión de onda completa aplica también a las ondas cortadas hasta el punto del corte. De cualquier manera, como los tiempos de barrido usados para el registro de las pruebas de onda cortada son considerablemente más rápidos que aquellos usados para pruebas de onda completa, cualquier irregularidad en el frente de la onda o en la cresta, es mucho más importante. Esto puede resultar de variaciones aleatorias en el disparo de la chispa en los explosores del generador de impulso, efecto corona de los cables de alta tensión, o generador de impulso o pequeños arqueos en la varilla usada para cortar la onda.

Deberán ser despreciadas las pequeñas irregularidades u oscilaciones en la pendiente ascendente mostrada en el trazo de onda cortada si ocurren debajo del punto en donde la deflexión ha alcanzado el valor igual a la mitad del valor de la cresta de la onda. Pequeñas discrepancias alrededor de la cresta de la onda son más sospechosas y autorizan una investigación posterior. Pequeños cambios o redondeos en el punto donde comienza el corte deberán ser descartados como posibles indicaciones de falla porque en este punto de tiempo las descargas iniciales están completamente desarrolladas en el explosor del corte de onda.

No se puede esperar que las oscilaciones que comúnmente siguen después del corte se emparejen a menos que el tiempo de corte sea esencialmente el mismo en ambas pruebas (ej. con $0.1 \mu\text{s}$ de cada uno). Si las oscilaciones son generalmente similares, los trazos pueden considerarse como aceptables. Por otro lado, si las oscilaciones son muy diferentes o completamente ausentes en uno de los trazos, esto es usualmente una indicación de falla en el transformador. El juicio basado en la experiencia juega un mayor papel en la interpretación de resultados. La aparición de oscilaciones en la dirección

horizontal más que en la dirección vertical en la pendiente ascendente del trazo o en la parte cortada no es una indicación de falla sino de inestabilidad en la base tiempo del osciloscopio producido por un campo de interferencia externo. Un cambio en la inclinación de la onda cortada, o la aparición de un corte sin que haya existido disparo en los explosores son indicaciones de falla dieléctrica.

El intervalo de tiempo entre la aplicación de la última onda cortada y la onda completa final deberá ser minimizado para evitar la recuperación de la rigidez del aislamiento si ha ocurrido una falla anteriormente a la onda completa final.

c) Trazos de tensión de onda de frente. Mucho de lo que se ha dicho a cerca de la interpretación de los trazos de onda cortada aplica también a los trazos de las ondas de frente. Debido al alto grado de levantamiento de tensión, la probabilidad de una falla en el devanado durante la parte de levantamiento de la onda es mucho más grande. Las fallas durante las pruebas de onda de frente ocurren casi exclusivamente en la parte final del devanado especialmente entre las primeras vueltas donde se producen las altas tensiones. Pequeñas desviaciones en los trazos por arriba del punto de corte pueden indicar corona o ionización que pueden conducir a una falla completa. La corona o ionización comúnmente ocurre sobre la aplicación de ondas cortadas y completas. Estas desviaciones también pueden indicar corona no destructiva en aceite de un punto agudo o esquina. Las discrepancias considerables ya sea antes o después del corte son indicativas de falla de vuelta a vuelta, a menos que puedan ser remontadas a un problema de aterrizamiento. Pequeños cambios como un cambio de fase en ondulaciones son considerados aceptables.

Trazos de corriente a tierra.

Estos trazos son obtenidos ya sea por medición de la tensión desarrollado a través de una impedancia conectada entre la tierra y el extremo final del devanado bajo prueba, o por mediciones en las terminales secundarias de un transformador de corriente de impulso. El devanado primario del transformador de corriente de impulso es conectado entre la tierra y el extremo final del devanado que se encuentra bajo prueba. La magnitud y la forma de la onda de la corriente a tierra es una función de las características de las ondas que cruzan el devanado que se encuentra bajo prueba.

Por lo tanto, son mucho más sensibles a los cambios en los devanados ocasionados por fallas dieléctricas que los trazos con aplicación de tensión. Los tres componentes principales siguientes pueden ser distinguidos en las corrientes a tierra:

a) La componente capacitiva que representa la corriente de carga de la capacitancia serie distribuida del devanado. Este componente aparece al principio del trazo como una onda creciente más o menos escarpada con posiblemente algunas oscilaciones.

b) Un periodo de pequeñas oscilaciones, debido a acoplamientos de inducción mutua y capacitancia entre vueltas o discos de un devanado, que sigue a la componente capacitiva.

c) La componente inductiva que fluye a través de la inductancia del devanado. Este componente muy frecuentemente incluye una gran amplitud de oscilaciones sobrepuestas debido a ondas de viaje en el devanado. Esto es lo último en aparecer en el trazo.

Dependiendo del tipo de devanado probado, la prominencia relativa de estos tres componentes puede variar bastante, por ejemplo, un devanado multicapa de un transformador de instrumento tendrá componentes inductivos despreciables, mientras que el componente capacitivo será muy grande. Un devanado de discos no entrelazados de un transformador de poder, por otro lado, tendrá un componente capacitivo relativamente pequeño con la corriente inductiva con oscilaciones de larga amplitud (ondas de viaje) siendo ésta la más significativa. Las velocidades de barrido del trazo deben ser seleccionadas de manera que desplieguen las tres componentes, si es posible, pero para pruebas de impulso de onda completa el componente inductivo es la primera opción.

Trazos de corriente de onda completa. Es para este tipo de onda que los registros de la corriente a tierra son los más útiles. La razón de esto es que la tensión de onda completa dura lo suficiente para construir una componente de onda, que es el más confiable para la detección de fallas.

La componente capacitiva de la corriente a tierra puede dar una indicación oportuna de la falla, a condición de que la falla pueda producir un cambio detectable en la magnitud de la componente. Esto depende de la extensión de la avería y del valor de las capacitancias serie del devanado.

Mientras más grandes sean las capacitancias serie, más dependiente será la indicación de la falla.

Los cortocircuitos de los devanados sin probar aumentan el componente inductivo de la corriente varias veces. Un devanado de disco típico empleado en transformadores de mediana y alta potencia reduce la sensibilidad de detección de fallas, para fallas comprendidas en un pequeño porcentaje del devanado. La experiencia y pruebas muestran, de cualquier modo, que un método de medición de la corriente a tierra es lo suficientemente sensible para detectar un cortocircuito entre vueltas en un devanado de disco, aún con todas las otras terminales del devanado cortocircuitadas y conectadas a tierra. Esto aplica también a bobinas helicoidales de baja tensión o devanados de transformadores de potencia.

Esto no es necesariamente cierto para devanados multicapas de alta impedancia como aquellas utilizadas en transformadores de potencia y de distribución. Debido a la gran inductancia de estos devanados, el cambio de corriente inductiva puede ser despreciable aun con algunas vueltas del devanado en cortocircuito.

El tipo de desvío a usar para los registros de corriente de tierra depende de cual de las componentes de corriente sea considerada la más importante para la detección de la falla. En la mayoría de los casos, es un derivador de corriente formado por una resistencia con un capacitor conectado en paralelo para limitar la amplitud de la componente capacitiva al principio del trazo. Este tipo de derivador de corriente es inadecuado para probar devanados multicapa de alta impedancia. Un derivador de corriente utilizando un capacitor tiene la cualidad de ser mas sensible y a traves de el es posible detectar una falla en una vuelta del devanado, aunque los devanados sin probar, estén abiertos, o conectados a tierra mediante resistores.

No se puede esperar que coincidan los 2 primeros microsegundos del trazo de la corriente, debido a la gran probabilidad de los transitorios generados por la fuente de alta tensión. Por lo tanto deben ser descartados con el propósito de analizar las pruebas de trazos.

Separados los 2 primeros microsegundos, cualquier desviación entre los dos trazos sobrepuestos pueden indicar una falla en el transformador bajo prueba y debe ser analizado cuidadosamente. El tipo de discrepancia variará con el tipo de falla y con el tipo de devanado probado. Una falla a tierra tenderá a reducir la magnitud de la corriente a tierra a cero desde el momento en que ocurre. Las fallas en el aislamiento menor del devanado tenderán a incrementar la magnitud de la corriente originado por la disminución de la impedancia del devanado. Con devanados de transformadores de potencia, esto invariablemente será acompañado de cambios en las oscilaciones sobrepuestas en la parte inductiva de la corriente. Cuando el componente inductivo solo muestre un incremento, sin ninguna otra discrepancia visible en la forma o en la fase de la oscilación, puede indicar saturación magnética del núcleo en lugar de una falla dieléctrica. Esto puede ocurrir con transformadores de baja potencia o de distribución y requiere una cuidadosa desmagnetización previa a la aplicación de la onda completa.

Con el tipo de desvío de resistencia, la parte del trazo al que la discrepancia comienza a mostrarse puede dar alguna indicación así como la localización del error en términos de la longitud del devanado desde el extremo en donde fue aplicado el impulso. Con el desvío capacitivo, semejante al usado para probar alta impedancia en devanados multicapa de baja potencia, cualquier falla de aislamiento menor sólo causará un incremento gradual en la corriente, que se acumulará a través de un tiempo bastante largo. La localización de la falla midiendo el tiempo de su existencia generalmente no es posible.

Algunas veces el incremento en la corriente inductiva no será aparente, pero cambios en las formas de las oscilaciones normalmente indicarán una falla. El incremento en el componente inductivo puede no ser visible si la falla sólo abarca un pequeño número de vueltas y si todos los devanados sin probar son cortocircuitados. Incluso una falla implicando una vuelta del devanado del transformador de potencia causaría un cambio visible en las oscilaciones. Cambios triviales en las corrientes a tierra, por ejemplo un cambio leve en la pendiente de una de los picos menores o una ondulación de un minuto o picos sobrepuestos en el trazo, con frecuencia se presenta debido a causas externas del transformador, como

problemas de tierra o conexiones de impulso imperfectamente hechas. Pueden también indicar problemas internos como descarga parcial o avería incipiente.

Si las conexiones y las tierras son encontradas satisfactoriamente, muchas más ondas completas deben ser aplicadas. Si la desviación aumenta en magnitud, indica falla dieléctrica progresiva en el transformador. Si no hay aumento progresivo en la discrepancia, la prueba de onda cortada seguida de varias ondas completas debe ser aplicada. Si aún no hay aumento progresivo en desviación o si la desviación desaparece, esto indica que fué debido a una causa que la rectificó así misma (como por ejemplo la cantidad de aire atrapado en un minuto) o de una descarga parcial no dañina, como de un punto irregular en un metal descubierto.

Pequeñas ondulaciones sobrepuestas en el trazo de la corriente a tierra que de otro modo no muestra cambios en su forma puede ser debido a fallas en el aterrizamiento del núcleo. También pueden ser causados por descargas parciales en las boquillas del transformador que son demasiado pequeños como para ser visibles en los trazos de tensión.

6.9.- Transformadores de tipo seco

Los transformadores de tipo seco pueden mostrar descarga parcial en niveles de tensión de impulso. Esta descarga aumenta la resistencia aparente del devanado resultando un amortiguamiento de la corriente a tierra. El trazo de corriente de onda completa resultante muestra un vaivén reducido de las oscilaciones cuando son comparadas con la onda completa reducida, pero ningún cambio ocurre en la fase de la cima y del valle de la onda. Esto no es necesariamente una indicación de falla.

La Figura 6.11a ilustra esto. Esto no es necesariamente una indicación de falla.

La Figura 6.11b ilustra una falla entre vuelta y vuelta comparado con una onda normal. La Figura 6.11c es una vista expandida de ondas de corriente de impulso para un 50% de onda completa y un 100% de onda completa para clarificar las desviaciones menores en ondas de corriente cuando el impulso prueba los transformadores de tipo seco. Cuando se sospecha una descarga parcial de tensión de impulso, el procedimiento siguiente es recomendado después de que han sido aplicadas las series normales de pruebas de impulso. Se debe aplicar una serie de ondas de impulso a niveles de 80%, 90% y 100%. Los cambios entre las ondas en cada nivel y las ondas originales al 50% y 100% son después determinados. Se hace un juicio para determinar si los cambios son debidos al efecto de carga en el impulso o a una falla en la bobina.

Transformadores de tensión y de corriente.

Los devanados de transformadores compuestos de muchas vueltas de cable fino tienen la más alta inductancia y las capacitancias serie más bajas. Para tales devanados, la corriente de capacitancia es pequeña y la corriente inductiva no aumenta hasta un valor grande aún después de muchos microsegundos. La figura 6.12 muestra los trazos de corriente del primario de los tres transformadores pequeños de distribución que son típicos de esta clase. Los componentes de baja frecuencia son representados en la figura 6.12a, a un menor grado en la figura 6.12b, y no son evidentes en la figura 6.12c. La figura 6.13 muestra indicación de falla en un transformador de distribución de 25 KVA por el componente inductivo de corriente. En el caso de pequeños transformadores de distribución y transformadores de tensión, aterrizando el devanado a través de un capacitor en lugar de un resistor para aterrizar el derivador produce una detección sensible de la falla. Para tales devanados una falla de vuelta a vuelta causa muy poco cambio en la corriente. Además, debido a que la inductancia es muy grande, cualquier cambio que suceda es de larga duración y tiene la apariencia de un ligero cambio en toda la onda. No hay cambios distintivos en la forma de la onda de corta duración y la forma de la onda completa es difícil de detectar. En tales casos, la resistencia derivadora es reemplazada por un capacitor de tal tamaño que a través de la duración del impulso el capacitor cargue una tensión suficiente para producir una desviación satisfactoria en el trazo. Esta desviación debe ser equivalente a la usada para el registro de la onda de tensión. Duraciones del barrido del orden de 500 μ s son utilizadas. Cuando una falla de vuelta-a-vuelta ocurre, el insignificante cambio en la duración de la

onda de corriente es integrada por el capacitor de manera que posteriormente una onda de falla se desvíe más y más de la onda reducida. Una resistencia de un orden de $100\ 000\ \Omega$ es conectada a través del capacitor para verter las cargas entre impulsos sucesivos.

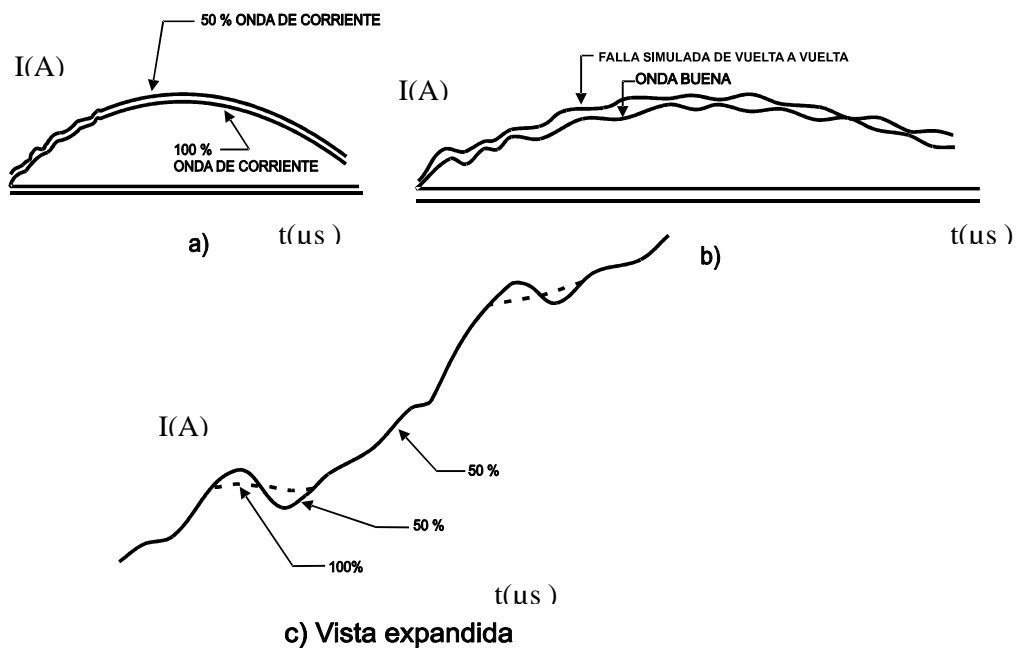


Fig.: 6.11 onda de corriente de impulso por rayo.

En la figura 6.14a, la corriente es medida con un desvío de resistencia. En la figura 6.14b, las ondas de corriente son integradas a través del capacitor. Las curvas mostradas para condiciones de falla y de no falla demuestran la extrema sensibilidad de capacitancia a tierra cuando son usadas en transformadores de distribución y tensión.

Mientras la detección de fallas puede ser obtenida por ondas superiores sobrepuestas, especialmente si fue usada una desviación medible, el conjunto de ondas inferiores muestra la falla de manera obvia. Para obtener dichas largas desviaciones, el valor de la capacitancia a través del cual el devanado es aterrizado debe ser seleccionado cuidadosamente.

Tal método es especialmente útil para pruebas de producción de un largo número de unidades duplicadas. Otro método para transformadores de tensión hace uso de las formas de las ondas de tensión inducidas en el devanado de baja tensión.

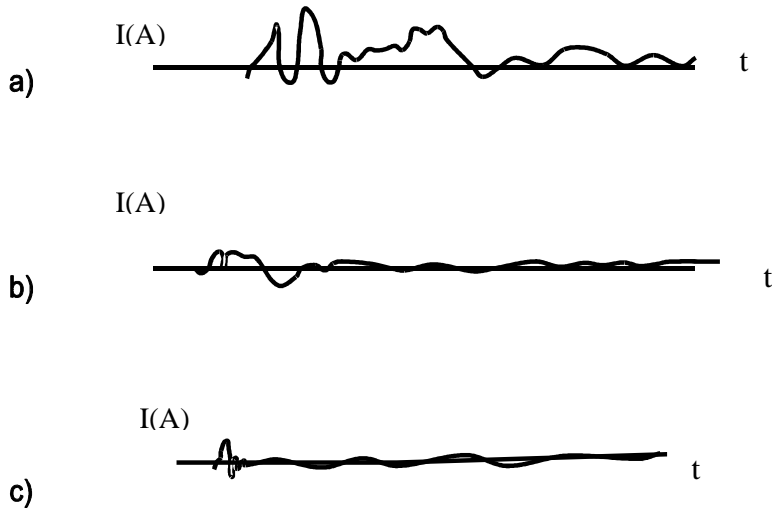


Fig.:6. 12 Onda completa de corriente en embobinados de alta inductancia.

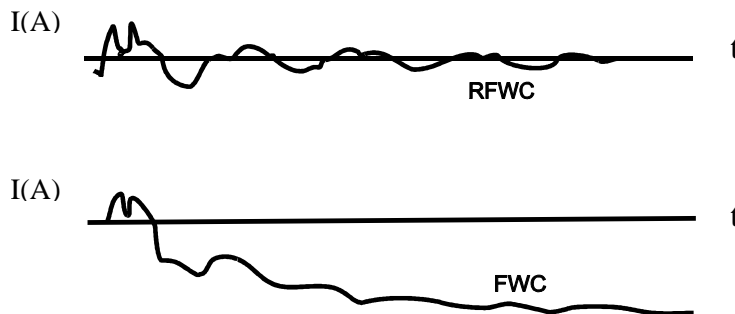


Fig.: 6.13 Indicacion de error por la componente inductiva de la corriente a neutro.

Frecuentemente sólo la onda de tensión es usada para la detección de fallas. De cualquier manera, la sensibilidad de detección puede generalmente ser mejorada registrando la tensión producida a través del resistor que conecta el tanque y el devanado secundario cortocircuitado a tierra.

6.10.- Ejemplo de formas de onda de impulso.

Las figuras 6.15a y 6.15b ilustran una falla de bobina a bobina cerca de la línea final del devanado. El devanado de alta tensión es un disco continuo de tipo panqué y el transformador esté graduado de la siguiente forma 20/26.6/33 MVA, 138 kV delta 13.8 kV estrella.

La falla de bobina a bobina está indicada cuando ocurren desviaciones entre los trazos de ondas reducidas y completas. Cuando las desviaciones aparecen primero cerca de la cresta del trazo de tensión, puede deducirse que la localización se encuentre cerca del extremo final.

Las figuras 6.16a y 6.16b muestran el mismo tipo de falla de bobina a bobina como en la figura 6.15, pero en un diferente transformador en un diferente tipo de prueba. El devanado en este caso es también del tipo de disco y el transformador es 25 MVA con un alto grado de tensión de BIL a 650 kV.

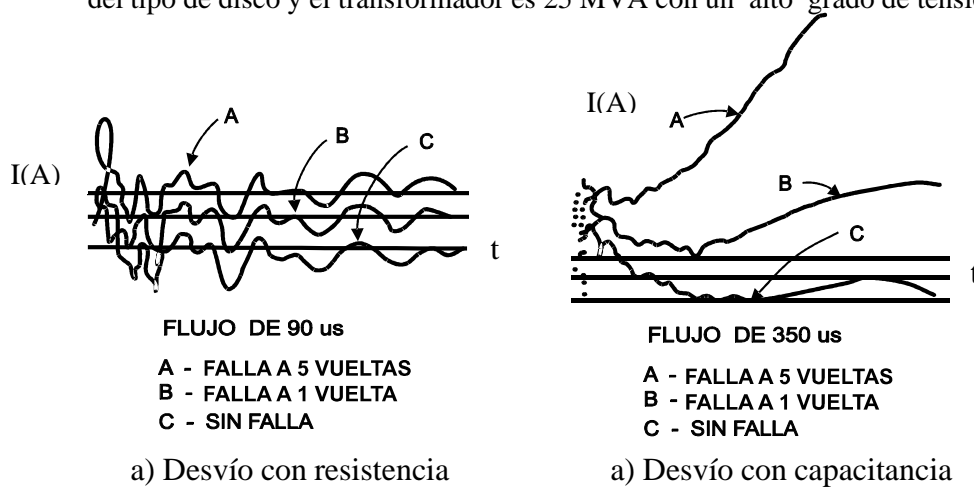


Fig.: 6.14 comparación de capacitancia y resistencia por el método de derivación de corriente al neutro.

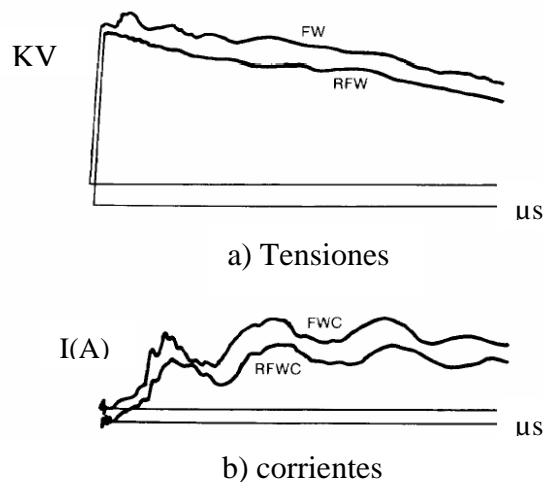
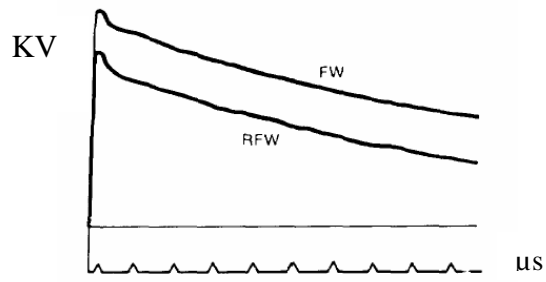
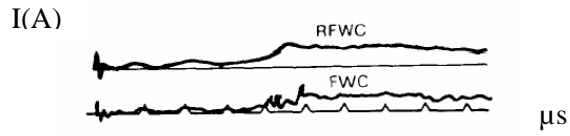


Fig.: 6.15 Tensiones y corrientes.

Las figuras 6.17a y 6.17b son ejemplos de una falla de bobina a bobina cerca del tap a la mitad de un devanado. El equipo es un autotransformador, graduado a 78/104/130 MVA, 138 kV estrella – 69 kV estrella - 13.9 kV delta. Los taps para la operación energizada están cerca de la mitad de las series de devanados, el cual es un tipo de disco continuo. A las terminales de alta tensión se les aplico la prueba de impulso, utilizando un resistor de 400Ω entre la terminal de baja tensión y la tierra. La figura 6.18 es un oscilograma de corriente registrado durante procedimientos de investigación y medido en una terminal de baja tensión. Una comparación de estos oscilogramas muestra un cambio inductivo significativo de corriente.

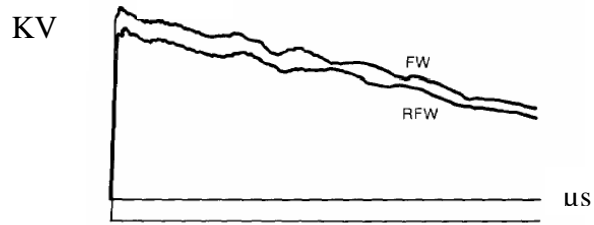


a) Tensiones

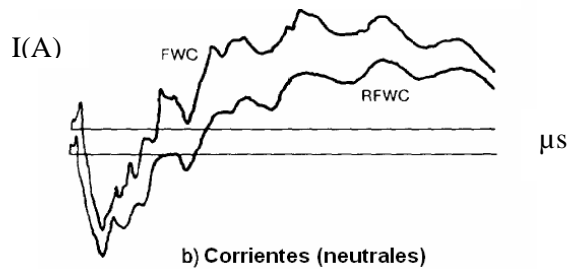


b) corrientes

Fig. : 6.16 – Tensiones y Corrientes.



a) Tensión (alta tensión, fase 1)



b) Corrientes (neutrales)

Fig.: 6.17 tensiones y corrientes.

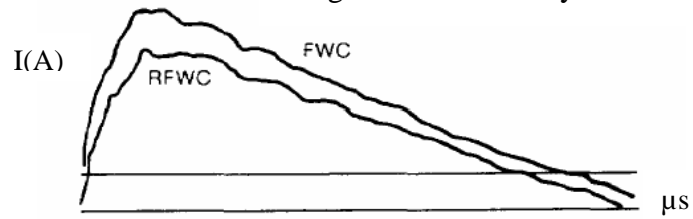


Fig.: 6.18 corrientes (resistencia).

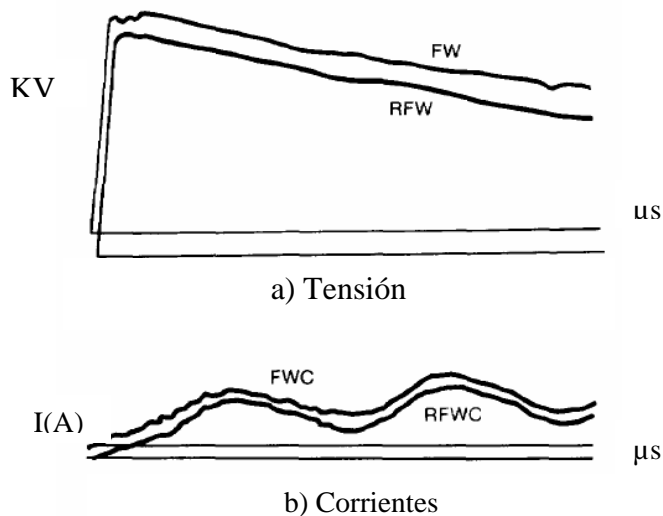


Fig.: 6.19-Tensiones y corrientes

Las figuras 6.19a y 6.19b ilustran descarga parcial cerca de la línea final del devanado. Las formas de onda del tensión muestran cambio apreciable cerca de la cresta, mientras que las formas de la onda de la corriente muestran muy poco cambio inductivo. La figura 6.20 es otra ilustración de la descarga parcial durante la prueba de impulso. En este caso, la evidencia de descarga parcial fue encontrada en un ducto de aceite del embobinado, en este caso particular, la onda de tensión no había cambiado. Las figuras 6.21a y 6.21b son resultados de pruebas que muestran la falla desde un devanado de alta tensión a la placa estática en una unidad de 138 KV. Las figuras 6.22a y 6.22b son formas de onda resultantes de una falla de un tap de cambio de no carga en una unidad con BIL de 650 KV y de 30 MVA. La inspección mostró vestigios que ocurrieron a través de los contactos en la apertura del interruptor. Desviaciones atrasadas en tiempo en la onda de corriente pueden indicar una fuente remota desde el extremo final del devanado. Las figuras 6.23a y 6.23b muestran la falla del capacitor del tipo boquilla en el lado superior de un transformador a 12 MVA con un BIL de 450 KV.

Las figuras 6.24a y 6.24b ilustran una avería parcial en un capacitor de la boquilla del transformador, el cual proporciona la terminal para un devanado con BIL de 110 KV.

La figura 6.25 muestra una característica de los trazos de la onda de corriente llamados acción auto transformadora. Estos oscilogramas muestran un emparejamiento menor oscilatorio de una prueba en una fase de un autotransformador tipo acorazado con las características siguientes: 525 KV, 333 MVA, y un BIL de 1425 KV. La figura 6.26 muestra una falla en la boquilla de baja tensión durante las pruebas de frente de onda en un transformador de 220 KV, 80 MVA, con BIL de 750 KV.

Las figuras 6.27a y 6.27b muestra un problema estático de láminas en el devanado terciario de un transformador de 230 KV, 210 MVA, con BIL de 900 KV BIL con rango en el terciario de 13.8 KV delta, 41 MVA y con BIL de 110 KV. Las figuras 6.28a y 6.28b indican la operación normal de dispositivos de protección no lineales en el devanado probado como se discutió en los trazos mostrados 2.7. RFW, 75% FW, y 100% FW. Las figuras 6.29a y 6.29b muestran una falla considerable a través del aceite y papel entre los devanados de alta tensión y baja tensión de un transformador conectado en serie. Los empalmes entre las conexiones del transformador conectado en serie experimentarán sobretensiones debido a reflexiones de onda.

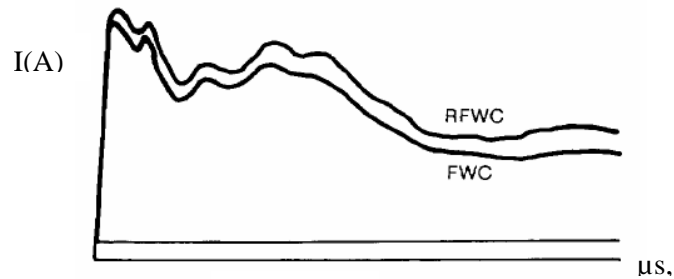
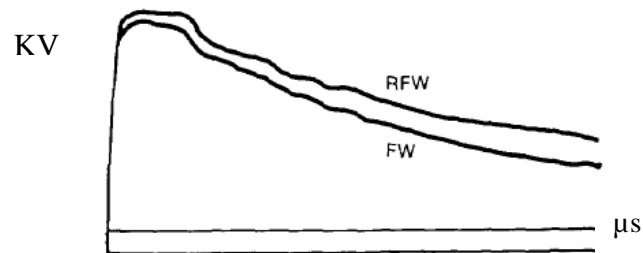
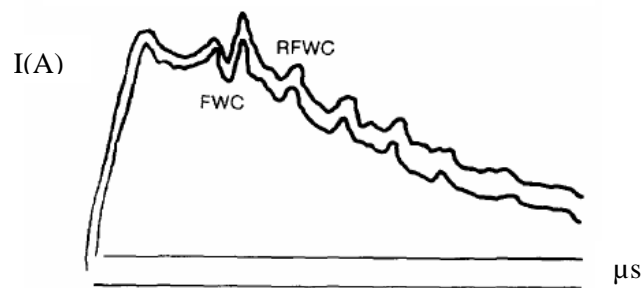


Fig.: 6.20 Corrientes



a) Tensiones



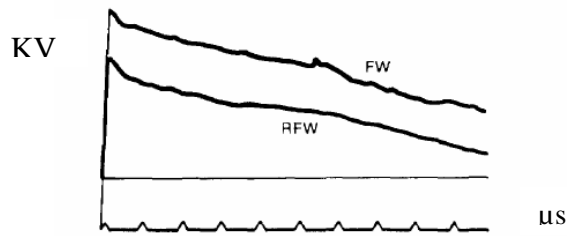
b) Corrientes

Fig.: 6.21 – Tensiones y Corrientes.

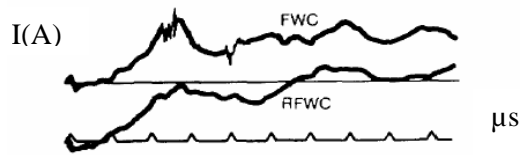
Las figuras 6.30a y 6.30b describen los efectos del inadecuado aterrizamiento del núcleo. Note que el mal emparejamiento en las gráficas es mucho más aparente en las ondas altamente oscilatorias de corriente que en los trazos de tensión. Las figuras 6.31a y 6.31b muestran los efectos de la descarga de un núcleo acorazado no aterrizado de un reactor. Las figuras 6.32a y 6.32b son una indicación de mal emparejamiento de ondas que son causadas por consideraciones que son externas a los devanados. En esta estancia, ocurrió una descarga disruptiva entre el tanque del transformador y el equipo enfriador que estaba insuficientemente aterrizado.

Métodos de presentación de los resultados de las pruebas.

Un reporte de las pruebas de impulso realizadas en equipo puede ser de mucha ayuda para el comprador. Provee al comprador de un registro de las pruebas realizadas. Si el comprador no presencia las pruebas de fábrica, el reporte provee la fuente de información en cuanto las pruebas realizadas. Los reportes bien preparados pueden ser de uso para el comprador al educar inspectores u otros que presencien pruebas de fábrica.

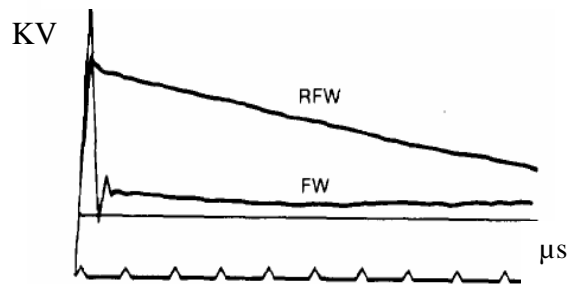


a) Tensiones

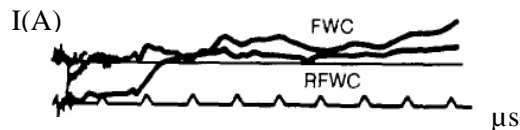


b) Corrientes

Fig.: 6.22 – Tensiones y corrientes.



a) Tensiones.



b) Corrientes

Fig.: 6.23- Tensiones y Corrientes.

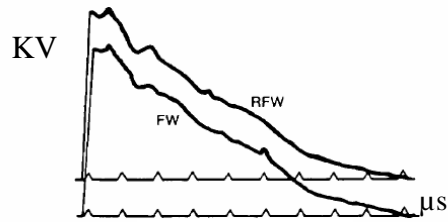
Para referencia del comprador los resultados de las pruebas deben incluir la información mínima siguiente:

a) Información general, eso es, tipo y rango de equipo probado, número de serie, fecha de la prueba, testigos de la prueba, etc. Ver forma sugerida en figura 6.33.

b) Una tabulación mostrando pruebas de impulso conducidas en cada terminal incluyendo tipo y magnitud de las ondas de prueba. La conexión de terminales sin probar de todos los bobinados debe ser descrito como se muestra en la figura 6.33.

c) Las reproducciones de los registros pertinentes tomados durante las pruebas son una parte importante del reporte. Cuando se especifica, estos reportes deben ser propiamente identificados y arreglados para que las comparaciones necesarias entre ondas completas, ondas cortadas, y ondas de frente puedan ser fácilmente hechas.

Las copias de registros tomadas en película de 35mm deben ser aumentadas a un tamaño que permita inspección visual directa.



a) Tensiones



b) Corrientes

Fig.: 6.24 - Tensiones y Corrientes.

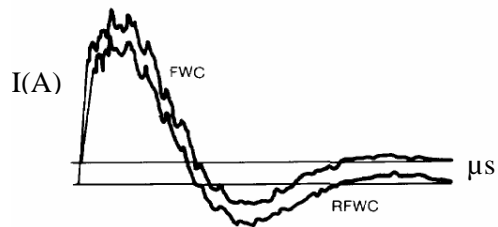


Fig.:6.25 – Corrientes.

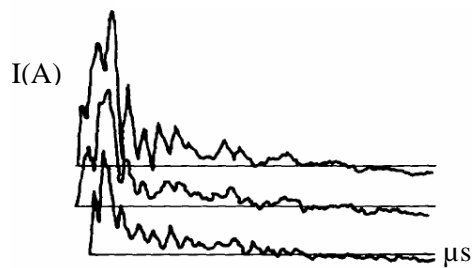


Fig.:6.26 - Onda de frente.

d) Se prefiere que los registros de ondas a ser comparados puedan ser sobrepuestas. Una alternativa menos deseable es reproducir las películas de ondas grabadas para ser comparadas lo más cerca posible en un arreglo vertical.

e) Generalmente se incluyen en el reporte final de prueba registros para demostrar que el transformador ha resistido exitosamente todas las pruebas de impulso requeridas. Si el fabricante ha hecho pruebas adicionales para explicar discrepancias deben estar incluidos también los registros pertinentes en el reporte.

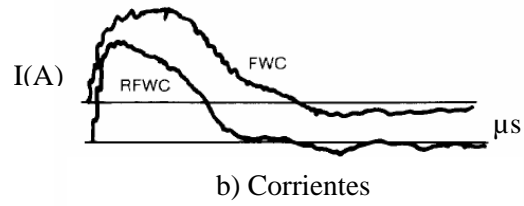
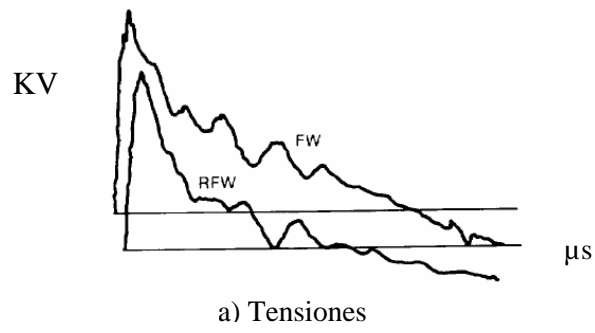


Fig.:6.27 - Tensiones v Corrientes.

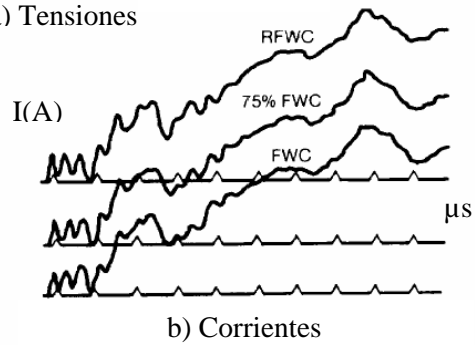
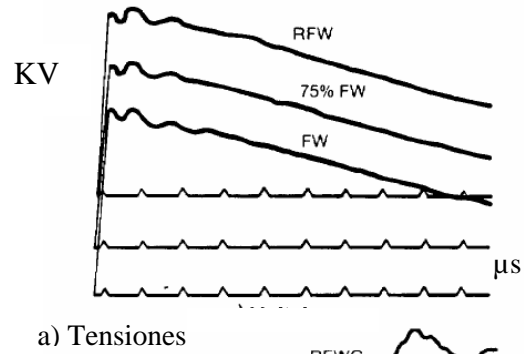
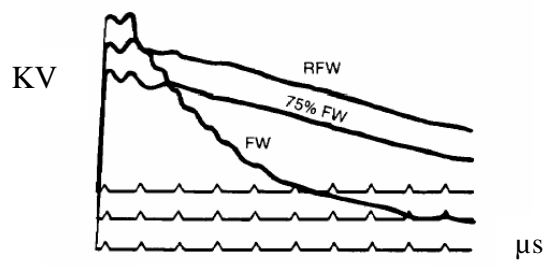
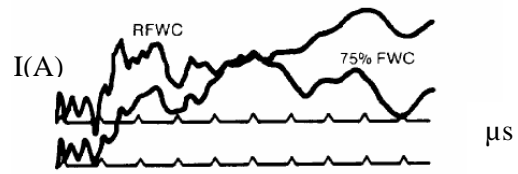


Fig.:6.28 - Tensiones y Corrientes.

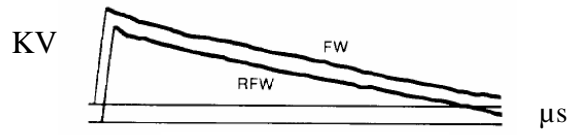


a) Tensiones

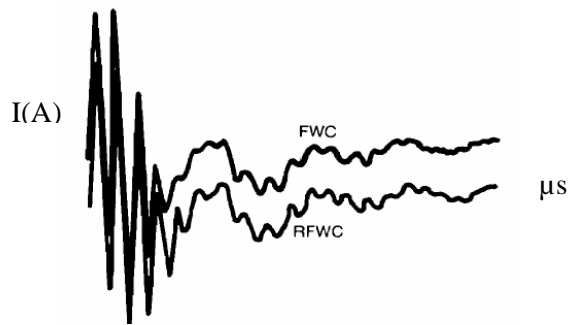


b) Corrientes

Fig.:6.29 - Tensiones y Corrientes.

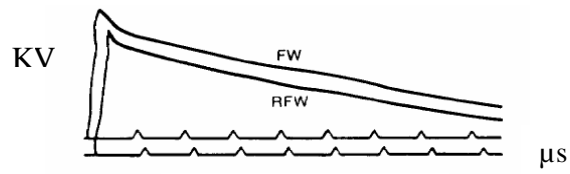


a) Tensiones

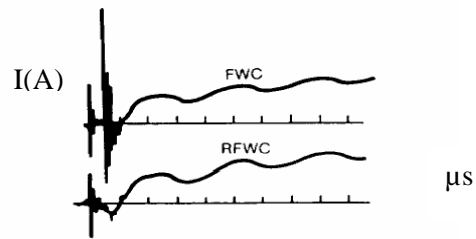


b) Corrientes

Fig.:6.30 - Tensiones y Corrientes.

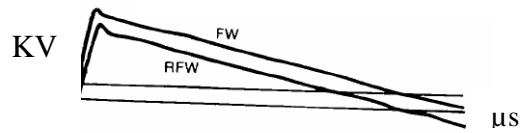


a) Tensiones

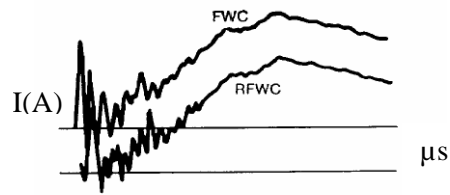


b) Corrientes

Fig.:6.31 - Tensiones y Corrientes.



a) Tensiones



b) Corrientes

Fig.: 6.32- Tensiones y corrientes.

Terminal donde fue aplicado el impulso eléctrico (de rayo)	Prueba	Tensión de cresta (kV)	Forma de la onda o velocidad de ascenso	Tiempo disruptivo (flashover) (μ s)	Número de oscilograma	Tiempo de barrido. Frecuencia de onda	Conexión de terminales sin impulso

Pruebas del Impulso del Transformador
 Fecha de Prueba _____ Número de Orden de Comprador _____ Mfr's Ref. _____
 Número(s) de Serie _____
 Devanado H _____ Kva Devanado X _____ kVA Devanado Y _____ Kva
 _____ V _____ V _____ V
 _____ BIL _____ BIL _____ BIL

^a Tensión de onda completa reducida (RWF), corriente de onda completa reducida (RFWC), tensión de onda completa (FW), corriente de onda completa (FWC), tensión de onda cortada (fragmentada) (CW), y tensión de onda de frente (FOW).
(b) Terminales aterrizadas (GRD), terminales conectadas a pararrayos (ARR), y terminales conectadas a tierra a través de resistencia lineal (RES).
 NOTA - Hojas adicionales sólo necesitan repetir esta tabla más el número de orden de comprador y el número de referencia del fabricante.
 Prueba presenciada por _____ Fecha _____
 Por este medio certifico que este es un reporte fidedigno basado en pruebas de fábrica efectuadas de acuerdo con IEEE Std C57.12.00-1993.
 Firmas _____ Fecha _____ Aprobadas _____

Fig.: 6.33 – Reporte de prueba del transformador del impulso de rayo (impulso eléctrico).

6.11.- Grabadora digital de transitorios

En vez de un osciloscopio, una grabadora digital de transitorios, que cumpla con los requerimientos de IEEE Std 1122-1987 puede ser usada para la medición de tensiones y corrientes de impulso. Una grabadora digital es un instrumento que puede hacer un registro permanente de un impulso de alta tensión o alta corriente con escala en forma numérica. Una grabadora de impulso digital normalmente consiste de un convertidor analógico a digital equipado con una memoria, un circuito para medir el tiempo, un atenuador de entrada, un dispositivo de grabación permanente (unidad de disco o cinta), y un dispositivo de copia dura (impresora, cámara, etc.). Debido a que el convertidor análogo a digital opera internamente en un nivel de tensión en el rango de unos pocos milivolts a algunos volts, debe ser protegida con mucho cuidado contra interferencias electromagnéticas que están presentes usualmente en la zona de un generador de impulso de alta tensión.

Un registro digital de un impulso es una secuencia de números que, cuando son corregidos para compensación y multiplicados por un factor de escala, representan los valores instantáneos de tensión o la corriente en el punto de medición en cada intervalo de prueba. La reproducción del impulso en papel o en una pantalla CRT está hecha por la graficación de cada número en un orden contra su posición en la secuencia y la aplicación de factores de escala apropiados en los ejes.

Para más detalles en tecnología de grabación digital, remítase a IEEE Std 1122-1987.

El método de detección de falla usado con un osciloscopio convencional también es apropiado para usar dentro de las formas de onda obtenidas con grabadoras digitales. En adición, varias técnicas de procesamiento digital de señales pueden ayudar a los operadores al evaluar los registros. Ejemplos de estas técnicas incluyen lo siguiente:

- a) Expansión del registro para análisis detallado.
- b) Sobreponiendo dos trazos para comparación de diferencias.
- c) Sustrayendo numéricamente dos formas de onda y mostrando la diferencia.

Estas características deberán ser usadas con cuidado y juicio ya que pueden revelar detalles de diferencias que fueron previamente desapercibidas con un osciloscopio, y tales detalles no necesariamente indican una falla en la prueba.

6.12.- Aterrizamiento práctico

Es la determinación de esta cláusula el proveer alguna profundización en las condiciones que afectan la medición de las ondas de impulso. Un análisis completo de todas las condiciones de tierra no puede ser dado porque la disposición de cada prueba es diferente. Una vez que la filosofía del aterrizamiento sea comprendida, se pueden hacer arreglos para asegurar la más exacta y segura medición.

Las corrientes que fluyen en el circuito de impulso generalmente son bastante grandes y tienen variaciones altas (di/dt).

Consecuentemente, una caída de tensión existe entre puntos conectados por un conductor a través del cual una corriente de impulso fluye. Debido a esto, es difícil sostener dos puntos diferentes en el mismo potencial o, puesto de otra forma, tener dos puntos diferentes en potencial de tierra.

La diferencia de tensión entre dos puntos dependerá de la longitud del conductor y la variación del flujo de la corriente en el conductor. La diferencia de tensión puede ser sustancial. Por ejemplo, si una corriente cambiando a una tasa de $1000 \text{ A}/\mu\text{s}$ fluye a través de un cable de 10 pies (3 m) de largo, los dos extremos del cable serán distintos en tensión por 3000 V a 4000 V. Esto no es para nada inusual para el circuito ordinario de impulso. Debido a esto, los circuitos de impulso son cuidadosamente arreglados. Esto es particularmente verdadero en los circuitos usados para pruebas de frente-de-onda.

Las siguientes consideraciones son importantes para el aterrizamiento.

- a) Seguridad para el personal.
- b) Exactitud en las mediciones.

Para una operación segura, todos los dispositivos en la zona del operador deberán estar a la misma tensión. Si los dispositivos tienen tensiones diferentes, hay peligro de que el operador tenga contacto con dos piezas de equipo con tensiones diferentes. Para una medición exacta, el sistema de medición deberá estar conectado directamente a través de los dos puntos que serán medidos tales como los conductores de un voltímetro. En algunos casos esto elevará eléctricamente el chasis del osciloscopio con respecto a otros aparatos en la zona debido a que el transformador bajo prueba podría ser localizado a alguna distancia del osciloscopio. Satisfacer estas dos consideraciones es a veces difícil y se corren algunos peligros. Esto se ilustra mediante la consideración de muchos circuitos.

En la figura 6.34, la tensión medida por el divisor está entre los puntos A y B. Los caminos de corriente principal están indicados por las líneas gruesas. En los frentes de ondas completas y ondas cortadas, la caída de tensión entre B y C es usualmente insignificante, y la corriente capacitiva al escudo del cuarto de control también es pequeña. En los frentes de onda, la caída a lo largo de BC es dependiente de la corriente capacitiva que fluye a través del transformador y la inductancia del conductor BC. La corriente capacitiva en los devanados de baja tensión puede producir una caída de tensión a través de la inductancia del conductor que será casi 25% del total de la tensión medida por el divisor de tensión. Para eliminar la caída de tensión BC, el divisor deberá ser conectado al punto C como se muestra en la figura 6.35, y el conductor de regreso del transformador deberá ser conectado directamente al extremo de abajo del generador de impulsos.

Con este arreglo, el divisor está conectado para leer la tensión del punto A al C. De cualquier forma, las corrientes capacitivas parásitas fluyendo desde el generador y los conductores de alta tensión al cuarto de control y sistema de tierra del laboratorio, y desde el tanque del transformador a tierra fluirán

de regreso al generador, a través del conductor BC y al piso del laboratorio. La diferencia de potencial entre el cuarto de control y el osciloscopio dependerá en la magnitud y tasa de cambio de la corriente. Sin embargo, es una práctica común el aterrizar el osciloscopio al cuarto de control para seguridad personal. Esto fuerza a la corriente a fluir desde C a través de la funda de los cables de medición a la tierra del cuarto de control, y regresando a B causa disturbios en los oscilogramas de ambos tanto el de tensión como el de corriente. Para minimizar este efecto, el conductor BC debe ser lo más corto posible. En algunos casos una multiplicidad de conductores o papel de aluminio amplio puede ser conectado de B a C. En casos especiales un cuarto de control con doble escudo puede ser usado.

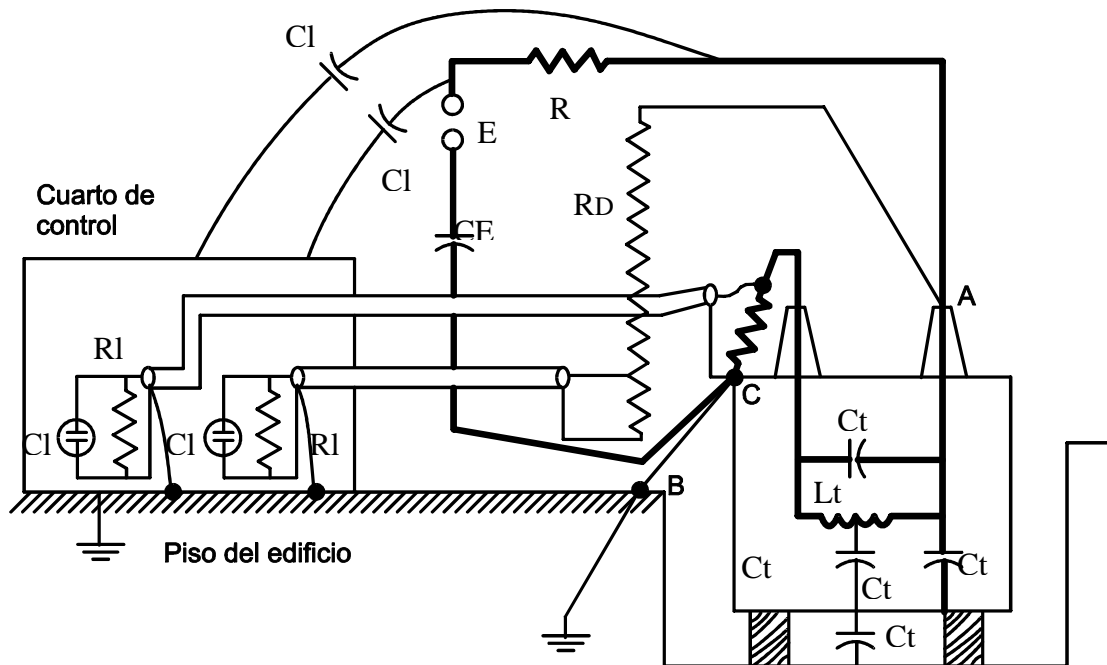


Fig.: 6.34 – Un método de aterrizamiento.

El método de la figura 6.36 es especialmente útil cuando el generador está a alguna distancia del transformador considerando que la caída de tensión entre el punto C y el osciloscopio puede ser mantenida pequeña.

Para los generadores que no están suficientemente aislados al extremo inferior y por lo tanto deben ser aterrizados al laboratorio en sus bases, el método en la figura 6.37 es usado. En este método, es particularmente útil hacer varias conexiones de B al tanque (como se indica por BC y BD) y tener muchos conductores o papel aluminio amplio de B de regreso al extremo inferior del generador para reducir las caídas de tensión entre estos puntos. De cualquier forma, la tensión medida será errónea por la magnitud de la caída de tensión entre el tanque y el punto B. El método preferido de aterrizamiento mostrado en la figura 6.35 elimina la medición de la caída de tensión en el conductor BD.

La localización del derivador de resistencia para la medición de corriente también está seleccionada en consideración al problema de tierra. En la figura 6.35 con la desviación de resistencia localizada en el tanque del transformador, la funda del cable será elevada a la tensión a tierra por la caída de tensión en el conductor BC. La corriente fluirá de C a través de la funda del cable y de regreso a B causando disturbios en la onda de corriente.

Pequeños disturbios pueden aparecer en oscilogramas de corriente, los cuales se deben a las caídas de tensión en los conductores de tierra en los que es posible que existan fugas de corriente hacia algún metal. El disturbio indicado sería una función de la capacitancia a la tierra del metal. Una gran capacitancia causaría un disturbio más grande debido a que mayor energía sería requerida para cargar

la capacitancia. Si el metal estuviera localizado cerca de los cables de medición, el disturbio en el oscilograma sería aún mayor.

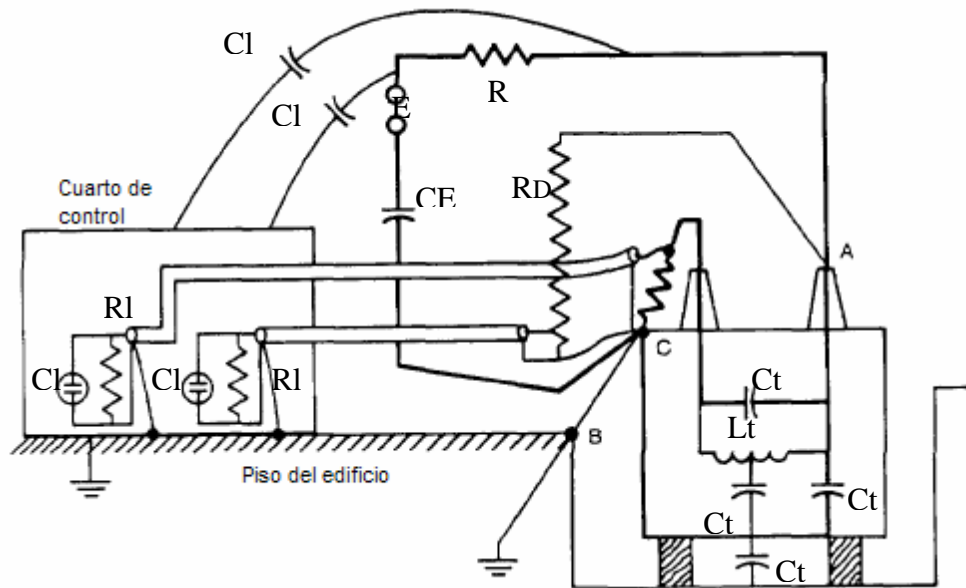


Fig.: 6.35- Método preferido de aterrizamiento.

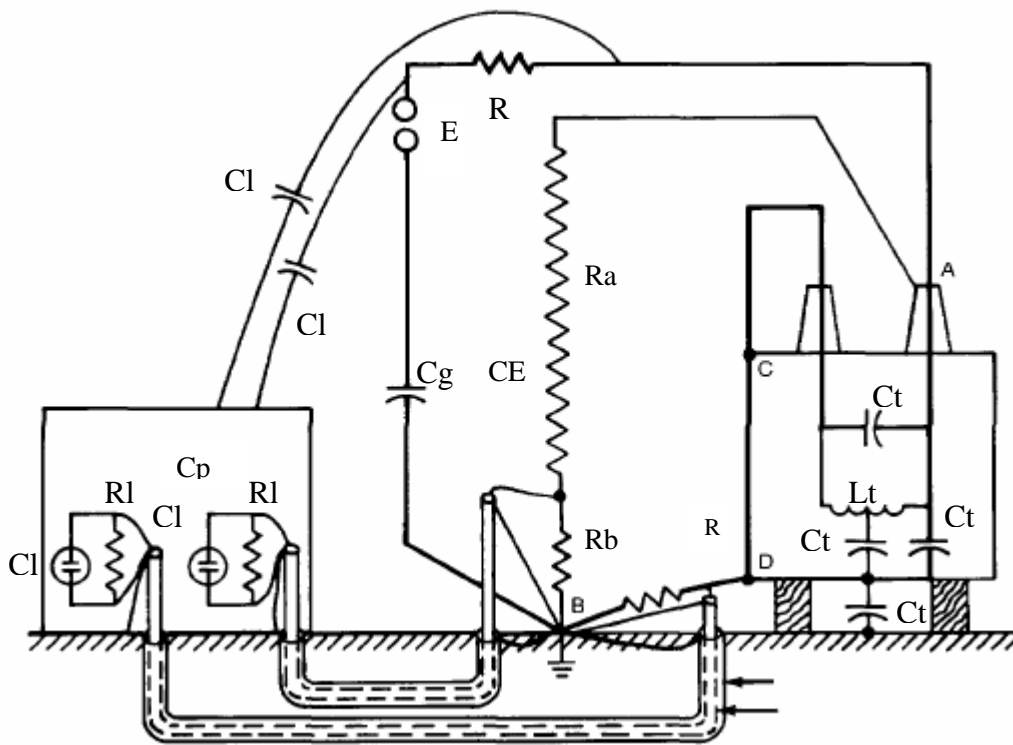


Fig.: 6.36 – Aterrizamiento con generador aterrizado.

Cuando el frente de onda es aplicado, el mejor procedimiento es colocar los explosores de corte directamente en la boquilla del transformador bajo prueba debido a las caídas de tensión que se desarrollan cuando la corriente capacitiva está fluyendo.

Para los devanados de baja tensión y de gran capacitancia, la tensión determinada por el espacio entre los explosores de corte puede ser más exacto que el registro del oscilograma cuando no es posible obtener un circuito bien aterrizado. Como se señaló en la discusión, la caída de tensión a lo largo del conductor BC en la figura 6.35 podría ser 25% del total de la tensión medida. Si el explosor estuviera conectado entre A y B, la tensión completa de frente de onda no sería aplicado al transformador.

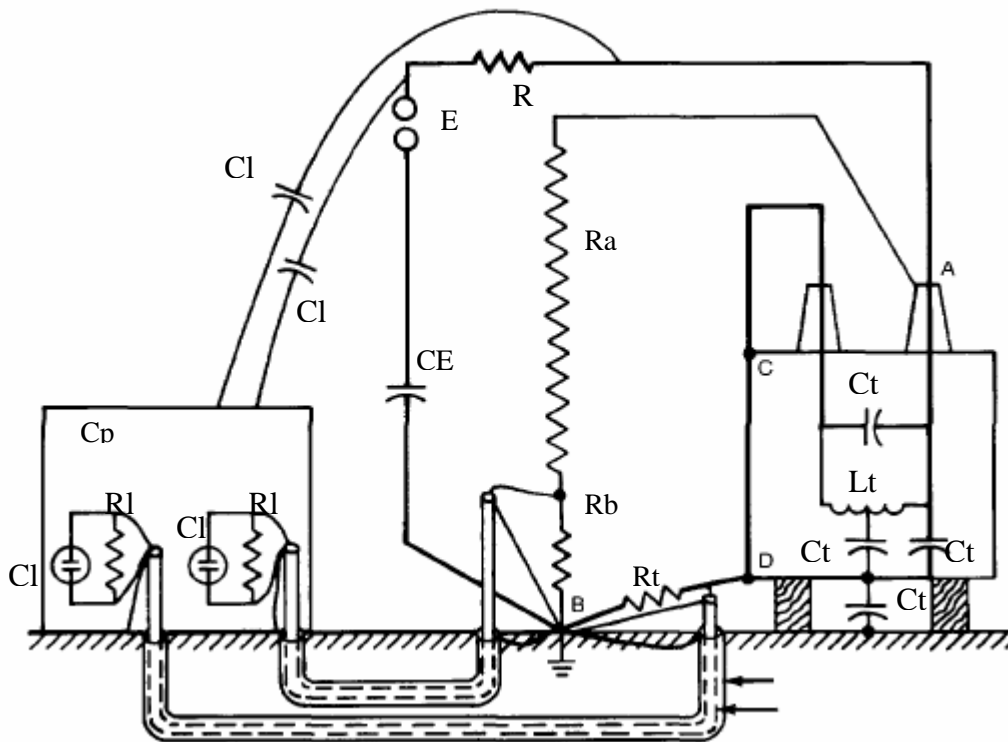


Fig.: 6.37 – Aterrizamiento por el método de corriente a línea.

Otro método empleado se muestra en la figura 6.37. En este método el derivador puede ser localizado cerca del piso del área de prueba, y el conductor del transformador conectado al derivador puede ser mantenido a una longitud corta, de esta manera minimizamos la carga electrostática. De otra forma, este método recolecta todo el flujo de corriente fuera del transformador y generalmente resultará en una corriente inicial más alta que los métodos descritos previamente.

6.13.- Tamaño del generador de impulsos

Los factores que afectan la longitud de la cola de onda durante pruebas de fábrica han sido discutidos previamente. En breve, estos son:

- Capacitancia del generador de impulsos.
- Resistencia de carga del circuito de impulso.
- Inductancia y capacitancia efectivas del devanado al que se le aplicará el impulso.

d) Terminaciones en los devanados que no se le aplica el impulso si están en circuito abierto, o terminados con resistores, capacitores, o pararrayos. En general la inductancia efectiva será la más grande y la cola la más larga si los devanados no impulsados están en circuito abierto, y será la menor cuando los devanados no impulsados estén en corto circuito.

Los factores que determinan la longitud de la cola de onda en servicio, son:

- a) Características del impulso en el punto de origen.
- b) Impedancia de sobrecarga del circuito sobre el cual se propaga el impulso.
- c) Parámetros del circuito en las terminales del transformador sujeto al impulso exclusivo del circuito de propagación de sobrecarga incluyendo inductancia y capacitancia de todos los equipos conectados incluyendo el transformador.
- d) Terminación de otros devanados del transformador.

Es lógico proponer que el transformador sea probado ya que será usado en el campo. Sin embargo, esto no es tan simple ni tan directo como suena. El entorno de un transformador cambia frecuentemente con los años ya sea que sea reubicado o que le sea agregado equipo o líneas en paralelo. También, es difícil en el lugar de prueba el reproducir los efectos de las líneas, cables, generadores, retenedores de rayos. Aún más elusiva es la determinación de qué tipo de golpe de rayo esperar y cómo reaccionará el sistema de transmisión.

Generalmente las ondas de rayo varían considerablemente. Para mayor uniformidad en las pruebas, se han estandarizado ciertas formas de onda. Desde 1930, los transformadores han sido probados con una onda de $1.5 \times 40 \mu\text{s}$.

Con muy pocas excepciones, se ha demostrado que el transformador, cuando es protegido contra rayos por las prácticas comúnmente aceptadas, dará un servicio largo y satisfactorio. Los fabricantes han equipado sus fabricas con generadores de impulso que tienen capacidades para aplicar a los equipos ondas de 1.5×40 . Esta onda ha sido cambiada así que es ahora una onda de $1.2 \times 50 \mu\text{s}$.

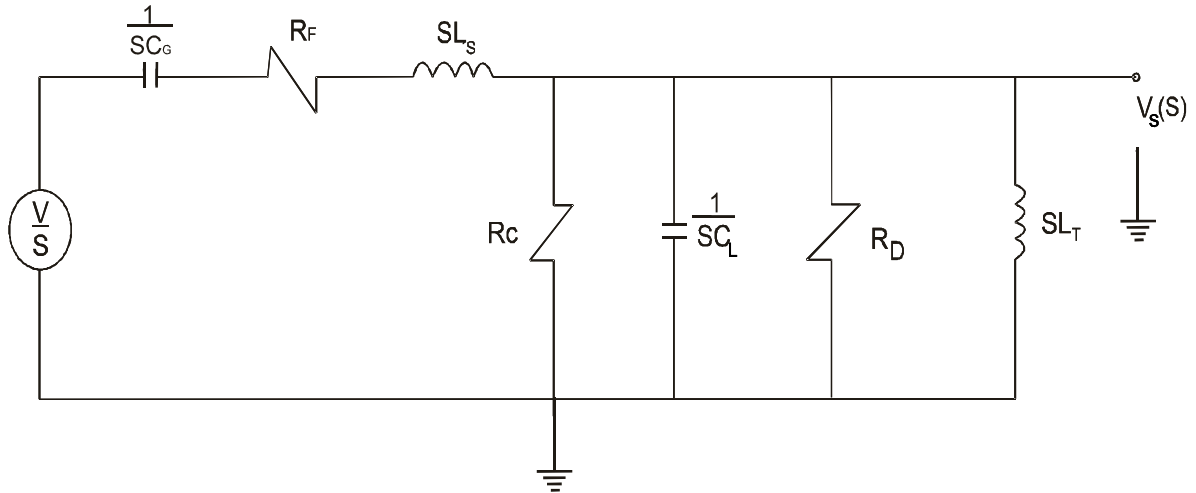
De cualquier manera, con los rangos siguientes, puede ser algunas veces difícil obtener una cola de $50 \mu\text{s}$. En estos casos, es imperativo que la máxima capacitancia del generador sea usada. Para facilitar esto, el generador de impulso debe ser arreglado para que los bancos puedan ser conectados en varios arreglos series-paralelo para así obtener la máxima capacitancia del generador para la tensión requerida.

CAPITULO VII.

ANÁLISIS MATEMÁTICO DEL GENERADOR DE IMPULSO

7.1.- Análisis del generador de impulso.

Todas las etapas de un generador de impulso pueden ser reducido a un circuito equivalente. El circuito equivalente del generador de impulso en el dominio de Laplace es el siguiente:



Donde: $R_F = (N)(R_{FP})$

$R_C = (N)(R_{CP})$

$C_G = C_{Gen} / N$

R_{FP} = Es la resistencia de frente por paso del generador de impulso.

R_{CP} = Es la resistencia de cola por paso del generador de impulso.

C_{Gen} = Es la capacitancia total del generador de impulso.

N = Es el número de pasos utilizados en el generador de impulso.

R_F = Es la resistencia de frente equivalente.

R_C = Es la resistencia de cola equivalente.

R_D = Es la resistencia del divisor de tensión resistivo.

C_G = Es la capacitancia equivalente del generador de impulso.

C_L = Es la capacitancia del transformador bajo prueba.

V = Es la tensión al que se encuentra cargado la capacitancia del generador de impulso..

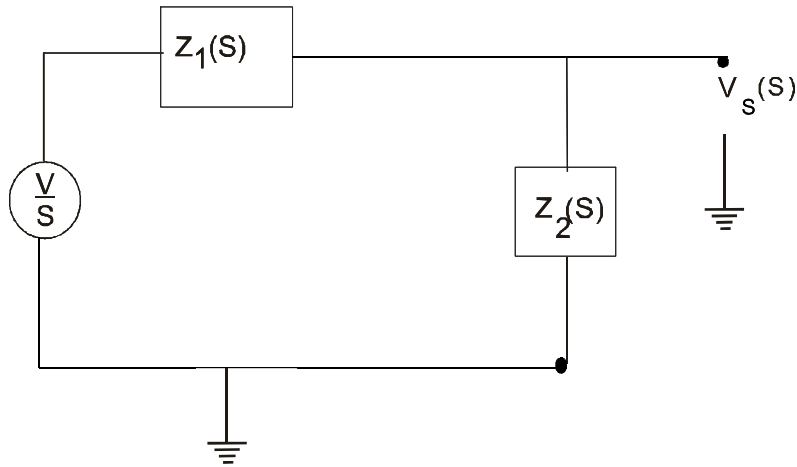
V_s = Es la tensión de salida.

L_s = Es la inductancia total del generador de impulso.

L_T = Es la inductancia total del transformador que se está probando.

El valor de la resistencia del divisor de tensión es de un valor grande para evitar cargar el circuito, por lo cual puede ser despreciada en el análisis.

Podemos representar el circuito anterior por medio de impedancias de la forma siguiente:



Donde $Z_1(s) = Z_1 = (1 / SC_G) + R_F + SL_s$

$$Z_2(s) = Z_2 = R_C \parallel C_L \parallel L_T = (SL_T R_C) / (S^2 C_L L_T R_C + SL_T + R_C)$$

$$V_s(s) = (V / S) [Z_2 / (Z_1 + Z_2)]$$

$$V_s(s) = [(V / S)] [\frac{(SL_T R_C) / (S^2 C_L L_T R_C + SL_T + R_C)}{(1 / SC_G) + R_F + SL_s + [(SL_T R_C) / (S^2 C_L L_T R_C + SL_T + R_C)]}]$$

Multiplicando el numerador y el denominador por $S^2 C_L L_T R_C + SL_T + R_C$

$$V_s(s) = [(V / S)] [\frac{SL_T R_C}{[(S^2 C_L L_T R_C + SL_T + R_C) [(1 / SC_G) + R_F + SL_s] + SL_T R_C]}]$$

Desarrollando el denominador tenemos:

$$V_s(s) = [V] [\frac{SL_T R_C}{(S)[(S C_L L_T R_C / C_G) + (L_T / C_G) + (R_C / SC_G) + R_F S^2 C_L L_T R_C + SL_T R_F + R_C R_F + S^3 L_s C_L R_C + S^2 L_s L_T + SL_s R_C + SL_T R_C]}]$$

Dividiendo el numerador y el denominador entre $L_T R_C$

$$V_s(s) = [V] [\frac{S}{[S^4 L_s C_L + S^3 R_F C_L + L_s / R_C + S^2 (C_L / C_G) + (R_F / R_C) + (L_s / L_T) + 1] + S[(1 / C_G R_C) + R_F / L_T] + (1 / C_G L_T)}]$$

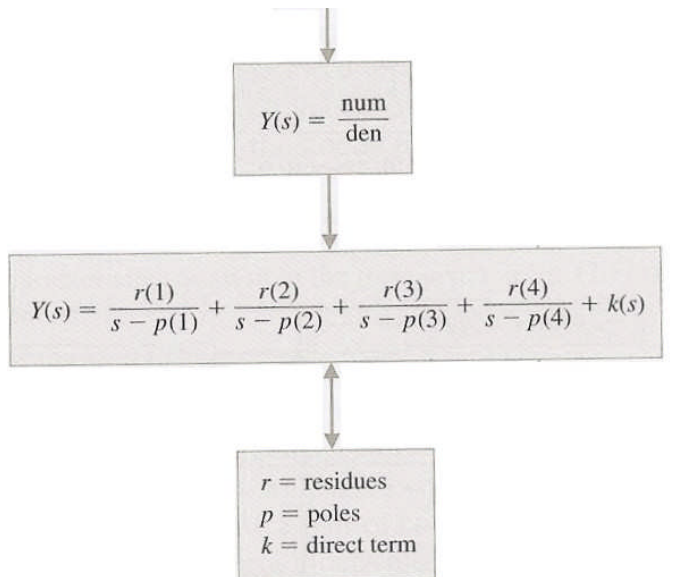
Con el fin de facilitar el manejo de la expresión anterior

Sea $a = LsCl$
 $b = RfCl + Ls/Rc$
 $c = (Cl/Cg) + (Rf/Rc) + (Ls/Lt) + 1$
 $d = (1/CgRc) + Rf/Lt$
 $e = 1/CgLt$

La expresión queda representada de la siguiente forma:

$$Vs(s) = \frac{[V][S]}{[S^4 a + S^3 b + S^2 c + S d + e]}$$

Utilizaremos la transformada inversa de Laplace para lo cual se requiere la expansión de fracciones parciales lo cual realizaremos mediante el programa de MATLAB de la siguiente forma:



Donde
 $num = [0 0 0 1 0]$
 $den = [a b c d e]$
 $Y(s)$ = es la función $Vs(s)$ expresada en fracciones parciales.

Obtendremos la transformada inversa de Laplace mediante el programa de MATLAB con la instrucción:

```
syms s t
G = ilaplaceY(s)
```

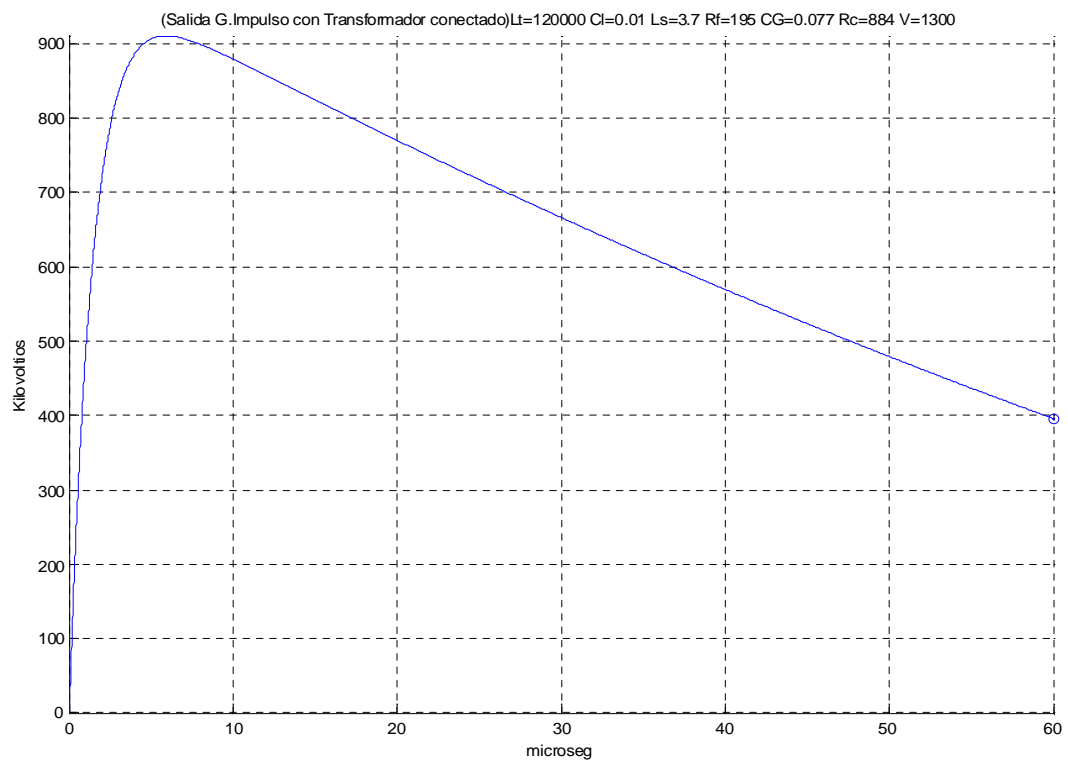
Finalmente podemos generar la gráfica e imprimirla para analizarla.

Ejemplo:

La siguiente gráfica generada mediante el procedimiento anteriormente descrito muestra la tensión de impulso sobre un transformador que tiene una capacitancia de 0.01 microfarad y una inductancia de 120000 microhenries.

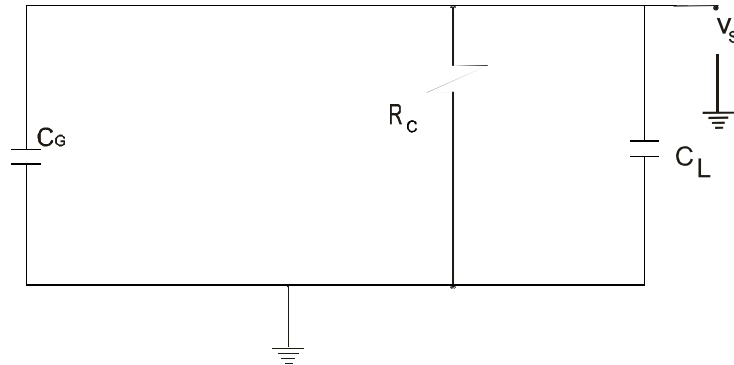
El generador de impulso consta de 13 pasos con resistencia de cola por paso de 68 ohms, resistencia de frente por paso de 15 ohms y la capacitancia del generador es de 1 microfarad por paso. La tensión nominal del generador es de 1.3 kV.

Aquí se utilizaron los 13 pasos.



7.2.- Análisis del tiempo de cola.

En ondas de impulso de $1.2/ 50 \mu s$ el tiempo de cola es mayor que el tiempo de frente y el error que se comete es mínimo al despreciar la resistencia de frente para determinar el tiempo de cola.
El circuito equivalente es el siguiente:



Donde:

$$R_c = (N)(R_{CP})$$

$$C_G = C_{Gen} / N$$

R_{FP} = Es la resistencia de frente por paso del generador de impulso.

R_{CP} = Es la resistencia de cola por paso del generador de impulso.

C_{Gen} = Es la capacitancia total del generador de impulso.

N = Es el número de pasos utilizados en el generador de impulso.

R_F = Es la resistencia de frente equivalente.

R_C = Es la resistencia de cola equivalente.

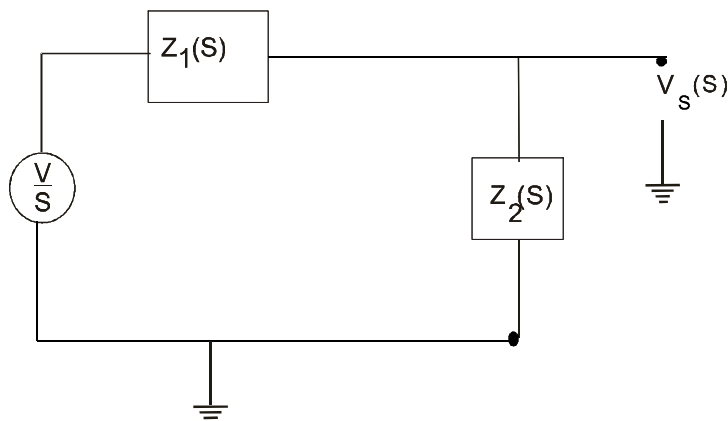
C_G = Es la capacitancia equivalente del generador de impulso.

C_L = Es la capacitancia del transformador bajo prueba.

V = Es la tensión al que se encuentra cargado la capacitancia del generador de impulso..

V_s = Es la tensión de salida.

El circuito anterior puede ser representado mediante impedancias como a continuación se muestra:



Donde $Z_1(s) = Z_1 = 1 / SC_G$

$$Z_2(s) = Z_2 = R_C \parallel C_L = R_C / (R_C S C_L + 1)$$

La tensión de salida en el dominio de Laplace $V_s(s)$ se obtiene de la siguiente forma :

$$V_s(s) = (V / S) [Z_2 / (Z_1 + Z_2)]$$

$$V_s(s) = (V / S) [R_C S C_G / (R_C S C_L + R_C S C_G + 1)]$$

$$V_s(s) = [V C_G / (C_G + C_L)] [1 / (S + 1 / R_C (C_G + C_L))]$$

Aplicando la antitransformada de Laplace tenemos que:

$$V_s(t) = [V C_G / (C_G + C_L)] [e^{\{-t / R_C (C_G + C_L)\}}]$$

En la descarga de un circuito RC estándar sabemos que :

$$x(t) = A e^{\{-t / \tau\}} \quad \text{donde } t = n \tau$$

$\tau = \text{es la constante de tiempo.}$

El valor de “n” tal que se descargue el 50% de la carga es:

$$x(t) / A = e^{\{-n \tau / \tau\}} = 0.5$$

Aplicando logaritmo natural en ambos miembros y despejando “n” tenemos:

$$\ln 0.5 = -n$$

$$n = 0.6931$$

En el caso de nuestro circuito la constante de tiempo es $\tau = R_C (C_G + C_L)$.

Recordemos que el tiempo de cola está definido como el tiempo en el cual la tensión de descarga alcanza el 50 % de la tensión de carga .Por lo tanto el tiempo de cola del circuito es:

$T_c = 0.6931 R_C (C_G + C_L).$

Donde la unidad de R_C está dada en ohmios.

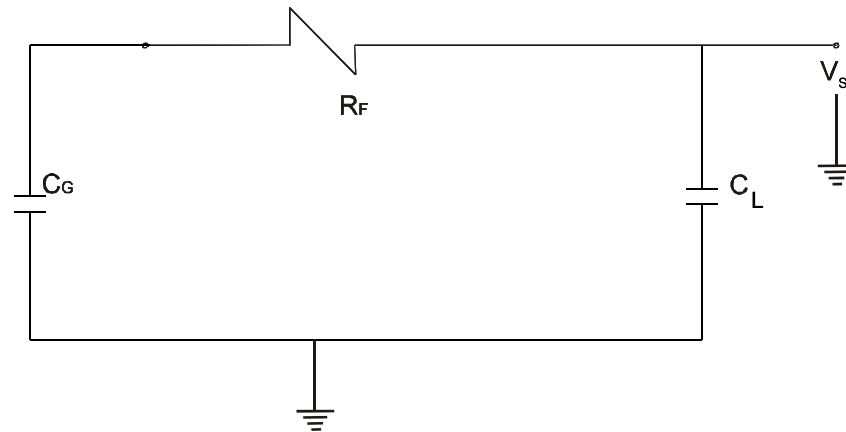
Donde las unidades de C_G y C_L están dadas en microfaradios.

Donde la unidad de T_c está dada en microsegundos.

7.3.- Análisis del tiempo de frente.

En ondas de impulso de $1.2/50 \mu\text{s}$ el tiempo de cola es mayor que el tiempo de frente y el error que se comete es mínimo al despreciar la resistencia de cola para determinar el tiempo de frente.

El circuito equivalente es el siguiente:



Donde:

$$R_F = (N)(R_{FP})$$

$$C_G = C_{Gen} / N$$

R_{FP} = Es la resistencia de frente por paso del generador de impulso.

C_{Gen} = Es la capacitancia total del generador de impulso.

N = Es el número de pasos utilizados en el generador de impulso.

R_F = Es la resistencia de frente equivalente.

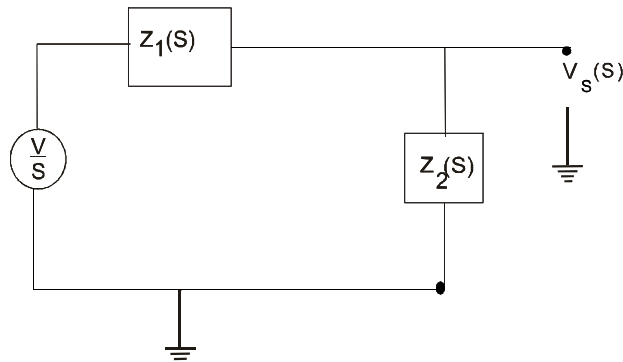
C_G = Es la capacitancia equivalente del generador de impulso.

C_L = Es la capacitancia del transformador bajo prueba.

V = Es la tensión al que se encuentra cargado la capacitancia del generador de impulso.

V_s = Es la tensión de salida.

El circuito anterior puede ser representado mediante impedancias como a continuación se muestra:



Donde $Z_1(s) = Z_1 = R_F + 1 / sC_G$

$$Z_2(s) = Z_2 = 1 / sC_L$$

La tensión de salida en el dominio de Laplace $V_s(s)$ se obtiene de la siguiente forma:

$$V_s(s) = (V / S) [Z_2 / (Z_1 + Z_2)]$$

$$V_s(s) = (V/S) [(1/SC_L) / (R_1 + (1/SC_L) + (1/SC_G))]$$

$$V_s(s) = [V / (R_F C_L)] [1 / S (S + [(C_G + C_L) / R_F C_G C_L])]$$

Desarrollando en fracciones parciales tenemos que:

$$V_s(s) = [V / (R_F C_L)] [(G/S) + H / (S + [(C_G + C_L) / R_F C_G C_L])]$$

Donde $H(S) + G(S + [(C_G + C_L) / R_F C_G C_L]) = 1$

Para $S = 0$ tenemos que $G = 1 / [(C_G + C_L) / R_F C_G C_L]$

Para $S = -(C_G + C_L) / R_F C_G C_L$ tenemos que $H = -1 / [(C_G + C_L) / R_F C_G C_L]$

Sustituyendo H y G ; reduciendo tenemos:

$$V_s(s) = [V C_G / (C_G + C_L)] [(1/S) - (1 / (S + [(C_G + C_L) / R_F C_G C_L]))]$$

Aplicando la antitransformada de Laplace tenemos que:

$$V_s(t) = [V C_G / (C_G + C_L)] [1 - e^{\{ - (C_G + C_L) t / R_F C_G C_L \}}]$$

Recordemos la forma de onda para la prueba de impulso de 1.2/50 μs la cual se muestra en la figura siguiente:

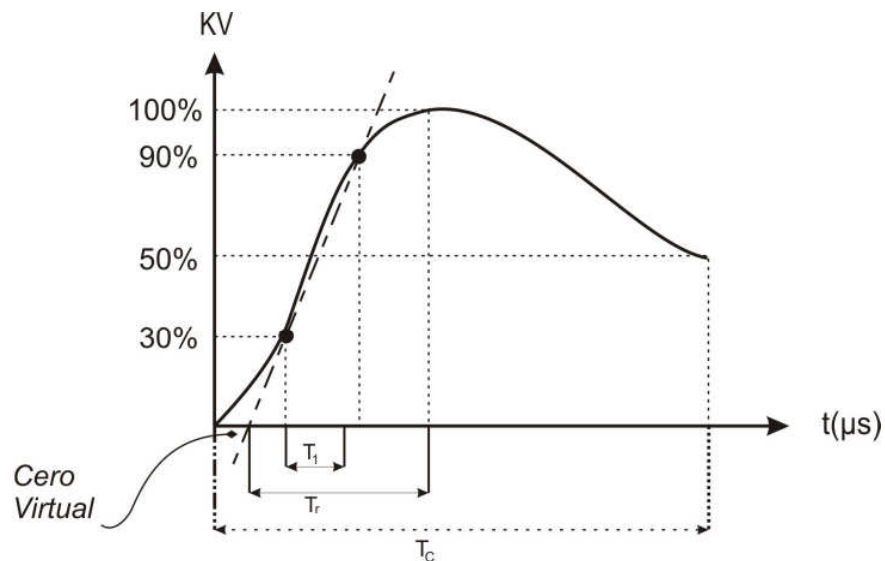


Fig.:1 – Diagrama de los trazos para determinar si una onda es normalizada.

T_1 = Tiempo que tarda la onda en pasar del 30% al 90% de su valor de cresta.

T_r = Tiempo de frente.

El tiempo de frente de onda se obtiene trazando una línea recta que pase por los puntos situados entre el 30% y 90% de la magnitud de la onda.

La línea recta se extiende hasta cruzar el eje del tiempo; a ese nuevo punto formado por dicha intersección se le llama cero virtual.

El tiempo de frente es el tiempo comprendido entre el cero virtual y el punto donde la magnitud de la onda alcanza el 100%.

El tiempo de frente se define también en función de T_1 como:

$$T_r = 1.67 T_1$$

En la carga de un circuito RC estándar sabemos que :

$$x(t) = A (1 - e^{-t/\tau}) \quad \text{donde } t = n \tau$$

τ = es la constante de tiempo.

Sea t_A = El tiempo para el cual se alcanza el valor del 30% de la magnitud de la onda.

t_B = El tiempo para el cual se alcanza el valor del 90% de la magnitud de la onda.

Sustituyendo y despejando t_A

$$1 - e^{-t_A/\tau} = 0.3$$

$$e^{-t_A/\tau} = 0.7$$

$$t_A = -\tau \ln(0.7) = 0.3566 \tau$$

Sustituyendo y despejando

$$1 - e^{-t_B/\tau} = 0.9$$

$$e^{-t_B/\tau} = 0.1$$

$$t_B = -\tau \ln(0.1) = 2.3025 \tau$$

Calculando T_1 .

$$T_1 = t_B - t_A = 2.3025 \tau - 0.3566 \tau = 1.9459 \tau$$

Calculando T_f

$$T_f = 1.67 T_1 = 1.67 (1.9459\tau) = 3.25 \tau$$

Para nuestro circuito $\tau = R_F C_G C_L / (C_G + C_L)$, por lo tanto el tiempo de frente de onda puede ser calculado mediante la siguiente expresión matemática:

$$T_f = 3.25 [R_F C_G C_L / (C_G + C_L)]$$

Donde la unidad de R_F está dada en ohmios.

Donde las unidades de C_G y C_L están dadas en microfaradios.

Donde la unidad de T_f está dada en microsegundos.

Las expresiones matemáticas obtenidas anteriormente se introducirán a un programa que simulará el comportamiento dinámico de un equipo eléctrico durante la prueba de impulso.

CAPITULO VIII.

PROGRAMA PARA SIMULAR EL GENERADOR DE IMPULSO

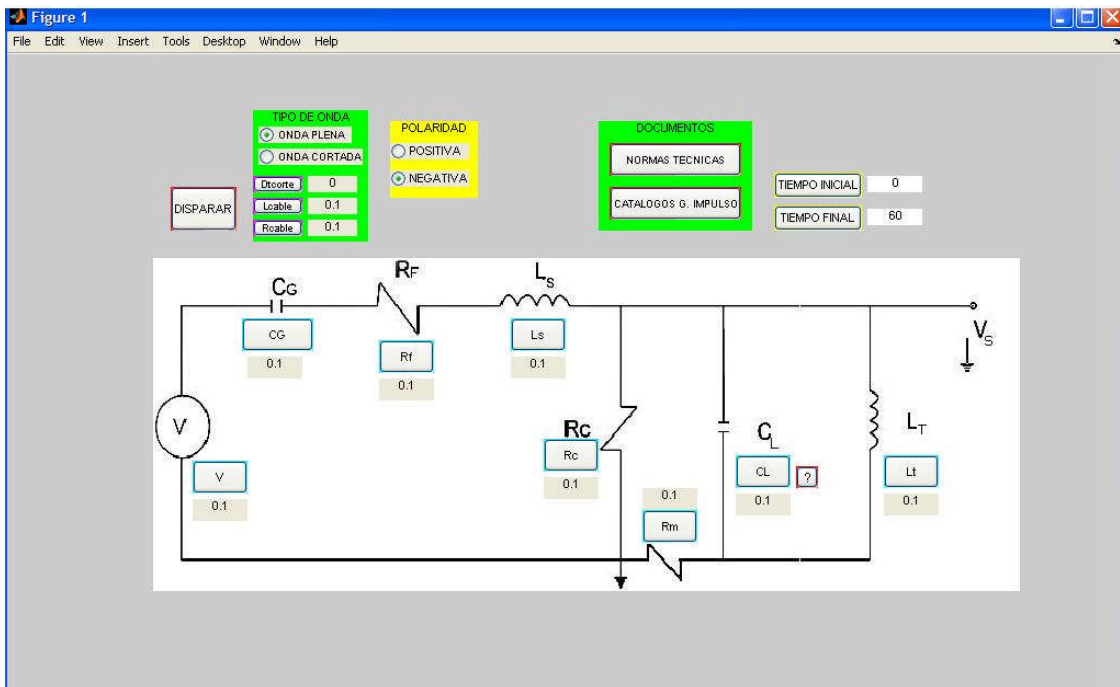
8.1.- Características del programa.

El programa se basa en un potente lenguaje diseñado para la computación técnica llamado MATLAB cuyo nombre proviene de la fusión de dos palabras inglesas Matriz Laboratory , dado que el tipo de dato básico que gestiona el programa es una matriz.

MATLAB puede ser utilizado en computación matemática, modelado y simulación, análisis y procesamiento de datos, visualización y representación de gráficos así como para el desarrollo de algoritmos. Matlab es ampliamente conocido y utilizado en Universidades e Institutos para el aprendizaje en cursos básicos y avanzados de matemáticas, ciencias y especialmente, Ingeniería. En la industria se utiliza habitualmente para la investigación, desarrollo y diseño de prototipos.

El programa Estándar de MATLAB comprende una serie de herramientas (funciones) que pueden ser utilizadas para resolver problemas comunes, también incorpora librerías específicas llamadas Toolboxes que son colecciones de funciones especializadas y diseñadas para resolver problemas muy específicos.

Se ha elaborado un programa de uso sencillo que simula la prueba de impulso para lo cual se tiene una pantalla parecida a la que se tendría en un centro de control moderno ubicado en la planta de prueba a transformadores de potencia de grandes empresas especializadas en el ramo la cual se muestra a continuación:



Cada uno de los parámetros del generador de impulso y del transformador se encuentran representados en la pantalla, solo es necesario señalarlos con el ratón de la computadora y presionar el botón para que se despliegue una pequeña fotografía del elemento al cual se le va a asignar un valor para formar una onda de impulso con las características que nos marca la norma en el tiempo de frente (rango del

tiempo de frente: 0.84-1.56 microsegundos) y el tiempo de cola . Debemos asignar el valor de la tensión de acuerdo al BIL (Nivel básico de impulso) y dependiendo del tipo de onda que se va a aplicar la cual puede ser reducida, completa o cortada.

8.2.- Instalación del programa

Instalar en una computadora el programa MATLAB versión 7 (R14). Para obtener más información sobre como adquirir este programa y sus características se debe entrar en contacto con la empresa mathworks o también entrando a la siguiente página de Internet:

<http://www.mathworks.com>

En la carpeta llamada work del programa MATLAB se deben copiar los archivos que se incluyen en el disco Anexo.

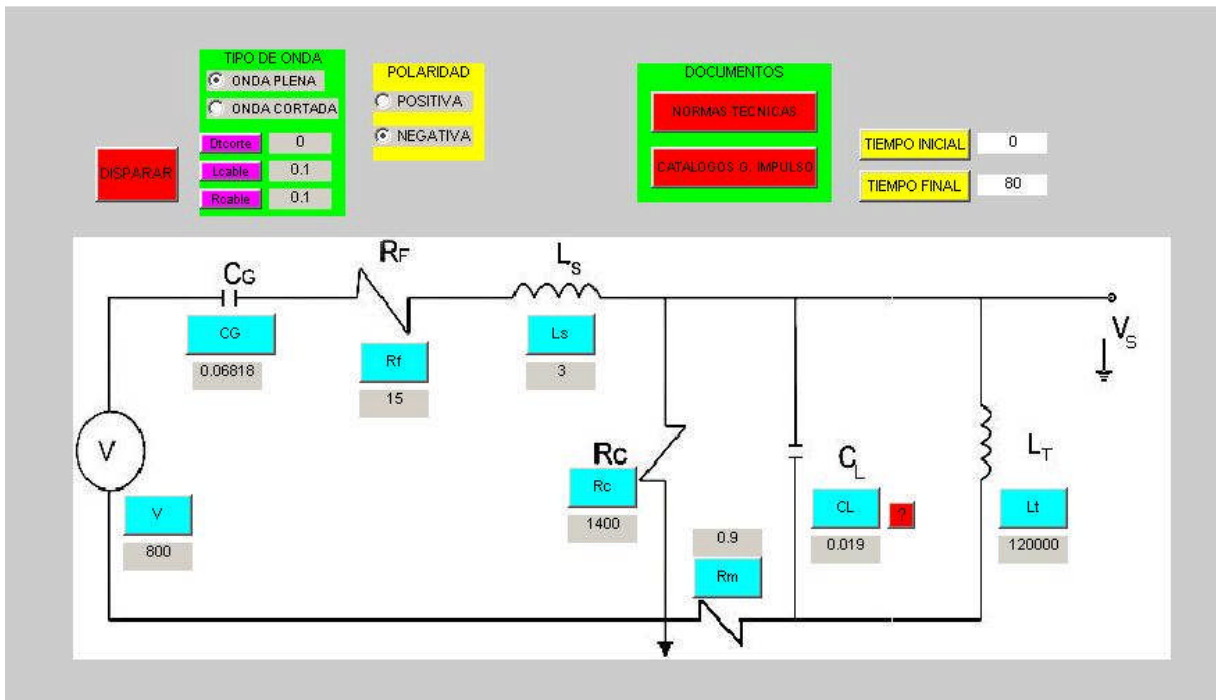
8.3.- Simulación de la prueba de impulso

Primero entramos al programa de MATLAB y una vez adentro tecleamos la palabra generador para que se despliegue una pantalla en la cual debemos de introducir los valores de los elementos del generador de impulso así como los datos de las características del transformador que ha de probarse en la simulación; también se introducirá el tiempo inicial y final del trazado de la gráfica de salida, generalmente se utiliza el valor de cero para el tiempo inicial y de sesenta microsegundos en el tiempo final ya que este intervalo es el que nos interesa . Debe introducirse también el tipo de onda que se desea utilizar así como la polaridad de ésta.

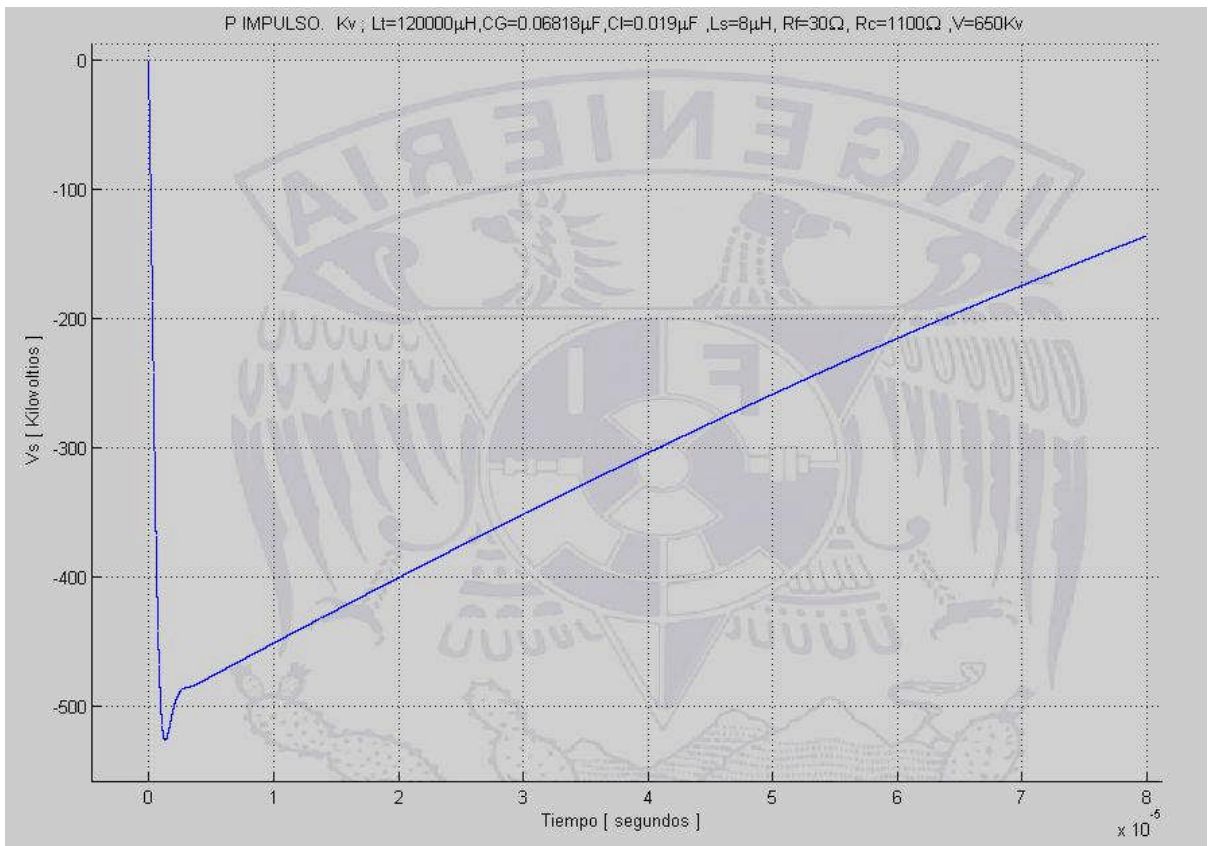
Es importante tener en mente que los valores de la resistencia de frente equivalente, la resistencia de cola equivalente y la capacitancia equivalente del generador de impulso asignados a los parámetros del generador de impulso del programa deberán calcularse previamente para que al ser aplicados al programa éste genere en su salida una onda estandarizada de impulso que cumpla las normas.

El primer paso es simular la onda reducida la cual tiene como tensión del 60% al 70% del valor del BIL.

A continuación se muestra la pantalla del menú después de haberse introducido los valores de los elementos del generador de impulso así como los valores de la capacitancia e inductancia del transformador.



Una vez que se introdujeron los valores de los elementos del generador de impulso y los parámetros del transformador, se presiona la tecla disparar y se obtiene la gráfica de respuesta al impulso de onda reducida la cual es de un valor de 60 % al 70% del valor del BIL, la cual se muestra a continuación:



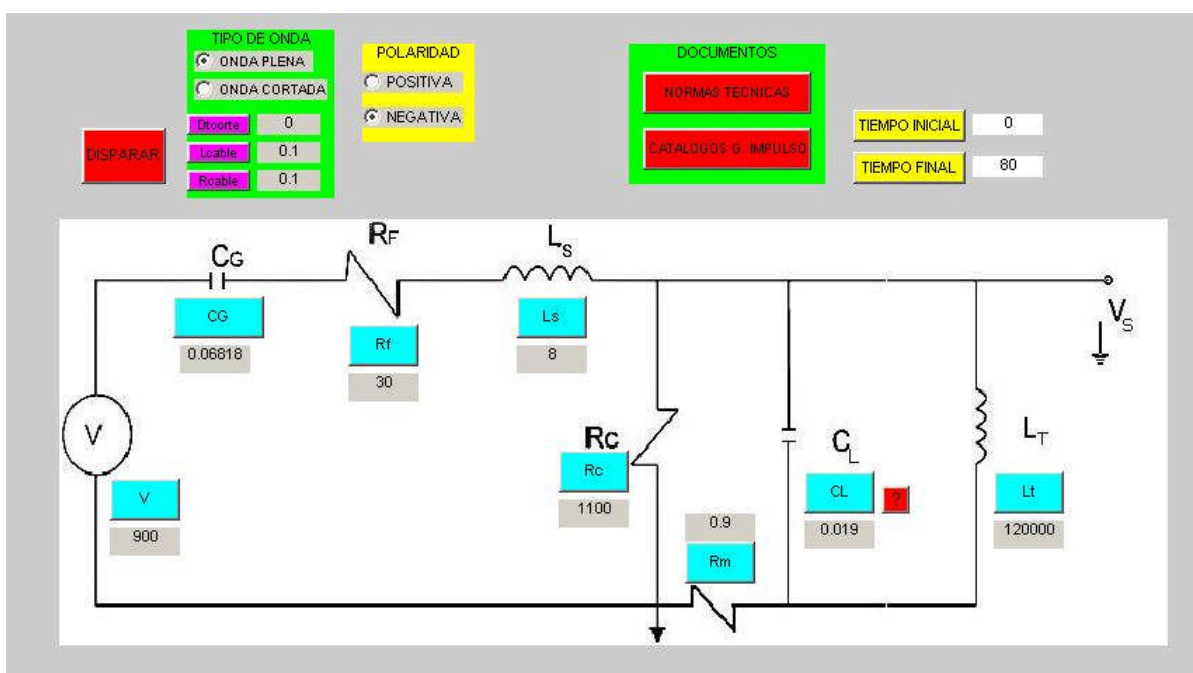
Es necesario verificar que la onda obtenida cumpla con la norma, en caso de no cumplirla, se deberán variar los parámetros del generador de impulso y hacer el respectivo disparo y verificación de tal forma que lleguemos a obtener la gráfica de la onda cumpliendo la norma.

En los grandes centros de prueba de transformadores y de equipo eléctrico se tienen ya valores preestablecidos en base a la experiencia que hacen más sencillo el proceso de la “modulación” de la onda de impulso.

Físicamente en el generador de impulso se deben conectar resistores en serie y en paralelo, incrementar pasos o hacer arreglos serie-paralelo hasta alcanzar a tener la onda estandarizada.

Una vez que se tienen los valores apropiados de los elementos del generador de impulso y la forma de onda es la adecuada se debe hacer el disparo a onda plena, la cual tiene como tensión el valor del BIL.

A continuación se muestra la pantalla del programa con los datos.



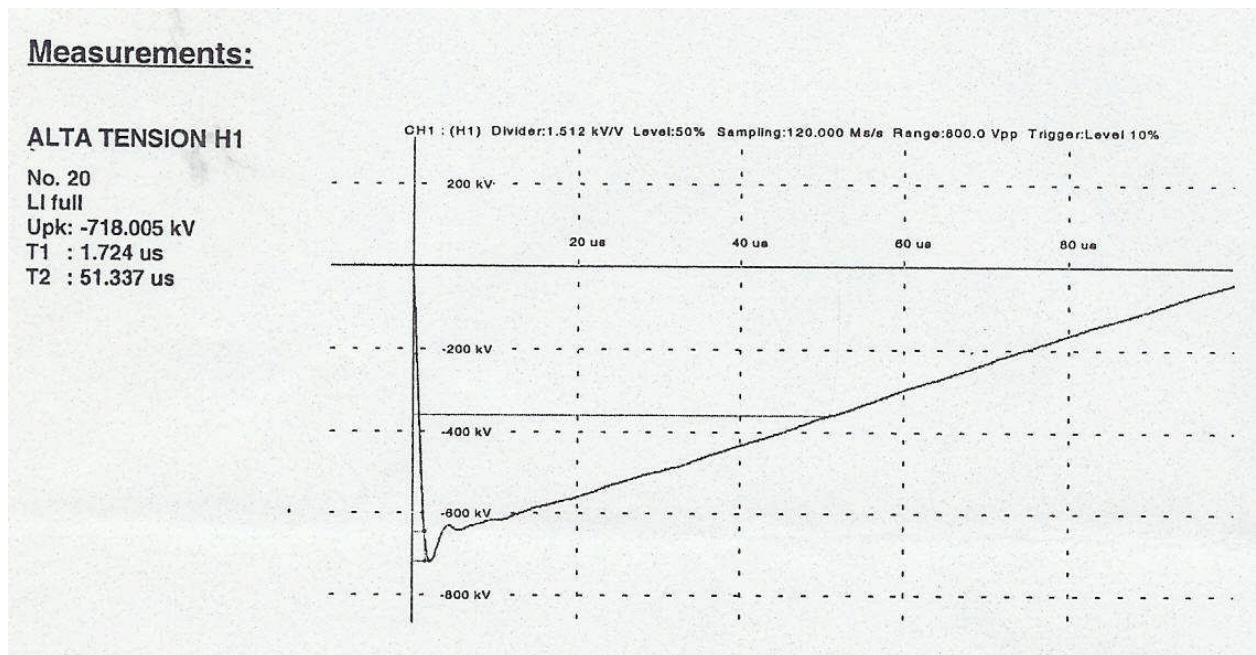
Debemos observar que no existan diferencias entre las dos ondas obtenidas, a continuación se muestra la gráfica de la onda a plena carga.



A continuación se muestra una gráfica obtenida en una prueba de impulso aplicada a un transformador en un laboratorio de pruebas de transformadores de potencia.

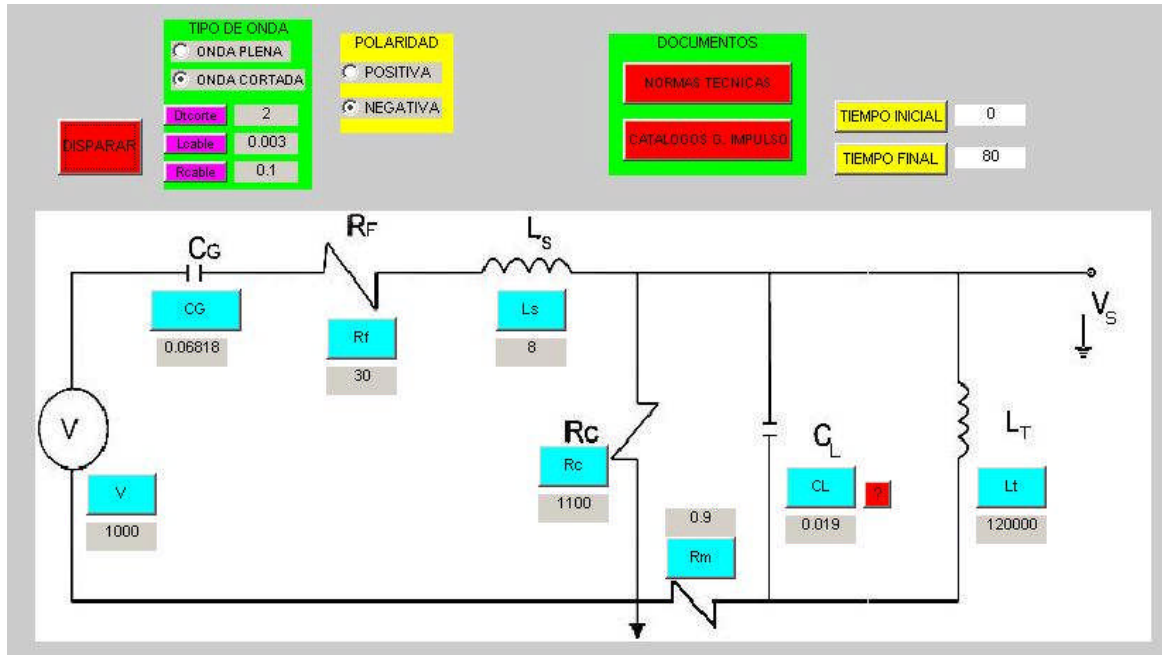
Los valores de los elementos del generador de impulso y parámetros del transformador son muy similares a los introducidos en el programa.

Podemos observar que tienen similitud en el comportamiento ambas gráficas.

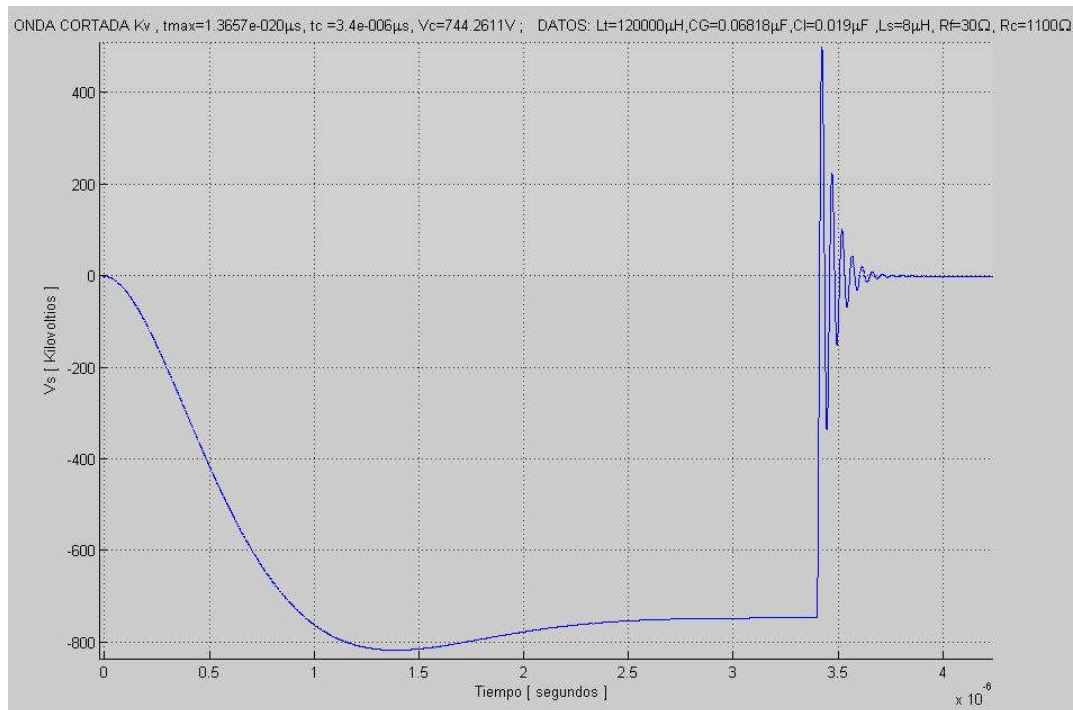


Una vez que hemos aplicado la onda plena aplicaremos la onda cortada por lo cual en el menú principal marcamos la opción de ONDA CORTADA, introducimos los valores del tiempo de corte (Dcorte). Los valores de la resistencia (R_{cable}) e inductancia (L_{cable}) del cable que está conectado al electrodo de corte

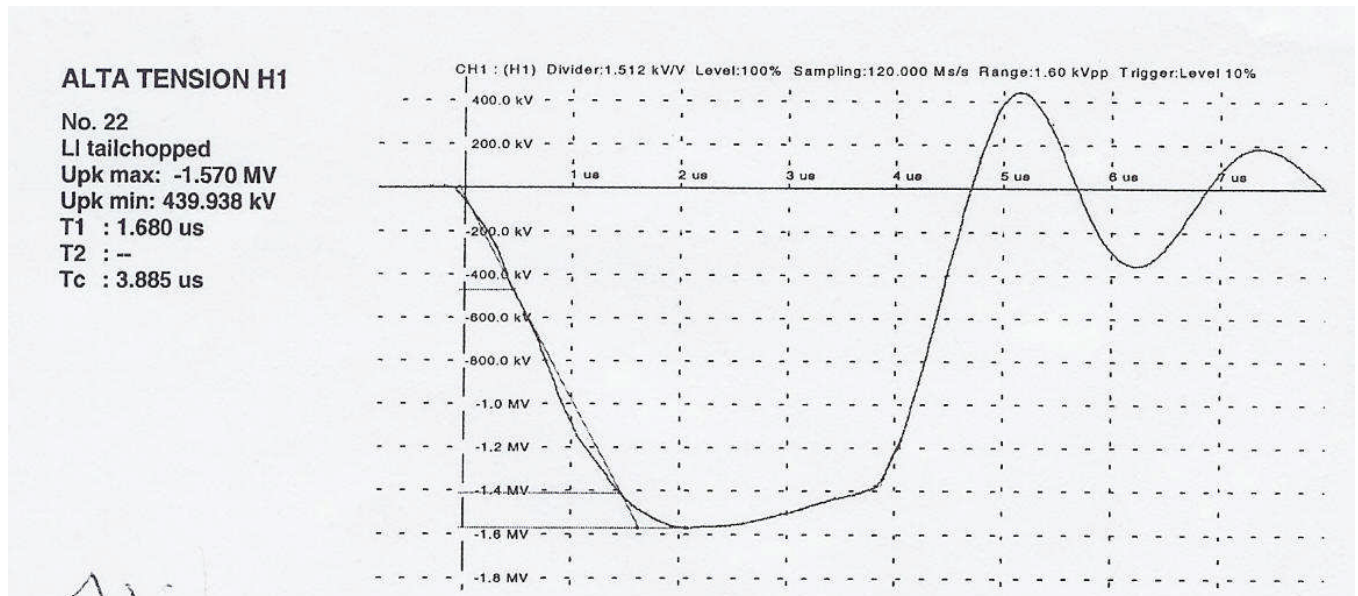
La tensión del impulso en la prueba de onda cortada, por norma deberá ser 15% mayor al del BIL.



Una vez hecho lo anterior presionamos el botón DISPARAR y observamos la grafica mostrada a continuación:



Podemos comparar la gráfica anterior obtenida con la gráfica siguiente la cual fue obtenida de una prueba a un transformador real de potencia:



Podemos observar que en el momento del corte la caída no tiene una pendiente tan pronunciada como se observa en la simulación, esto es porque en la realidad las inductancias y capacitancias distribuidas en el transformador bajo prueba presentan cierta oposición a los cambios bruscos en la tensión y corrientes que se distribuyen a través de las espiras de sus devanados. Lo mismo ocurre con las oscilaciones, en la realidad la disipación de la energía es mayor en el equipo eléctrico por lo cual las oscilaciones son mayormente amortiguadas.

8.4.- Ejemplo de simulación de la prueba de impulso

Los datos del transformador al que se le quiere aplicar la prueba de impulso son:

Capacitancia del transformador (C_L) = 0.023 μ F

Inductancia del transformador (L_t) = 120000 μ H

El transformador está sumergido en aceite y su clase de aislamiento es de 25 Kv.

En la tabla 1 del capítulo 4.3 podemos obtener el valor del BIL que debemos utilizar para éste tipo de transformador en la prueba de impulso, el cual según la tabla es de 150 Kv.

La polaridad del impulso aplicado es negativa.

El valor de la resistencia derivadora para obtener la gráfica de corriente es de 0.9 Ω .

Para iniciar la simulación de la prueba de impulso primero calcularemos los parámetros de entrada del generador de impulso.

El BIL es de 150 Kv, por lo tanto el generador de impulso debe de tener la capacidad de entregar una tensión de impulso mayor a éste valor, elegimos entonces un arreglo de dos pasos en serie.

Los datos del generador de impulso son los siguientes:

Capacitancia por paso del generador de impulso = 0.75 μ F

Resistencia de frente por paso del generador de impulso = 7.5 Ω

Resistencia de cola por paso del generador de impulso = 100 Ω

Tensión de operación del generador de impulso por paso = 100 KV

Se utilizará un arreglo serie de dos pasos, por lo tanto N=2.

Inductancia inherente del generador de impulso = 2 μ H.

Calculamos la capacitancia y las resistencias equivalentes del generador de impulso.

$$C_G = C_{Gen} / N = (0.75 / 2) = 0.375 \mu F.$$

$$R_F = (N)(R_{FP}) = (2)(7.5) = 15 \Omega .$$

$$R_C = (N)(R_{CP}) = (2)(100) = 200 \Omega .$$

Una vez que calculamos la capacitancia y resistencias equivalentes introducimos los valores en el programa, señalando con el ratón de la computadora el icono perteneciente a cada parámetro y dando un click para que se abra la ventana que nos permite escribir el valor del parámetro deseado.

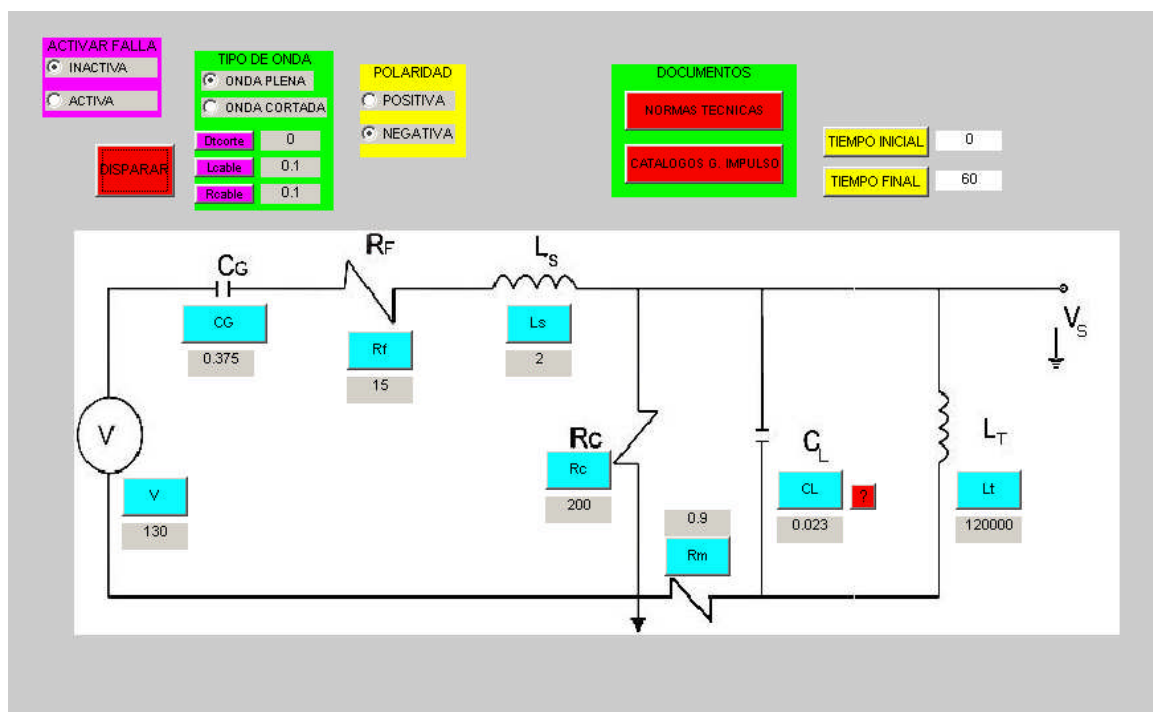
Primero se obtiene la respuesta de impulso a tensión reducida por lo cual aplicaremos una tensión menor al del BIL.

Los valores del tiempo inicial y final del graficador deben introducirse, generalmente utilizamos el valor cero para el tiempo inicial y sesenta microsegundos para el tiempo final ya que nos interesa ese intervalo de la respuesta al impulso.

Debemos seleccionar el tipo de onda en onda plena y desactivar el selector de la activación de falla.

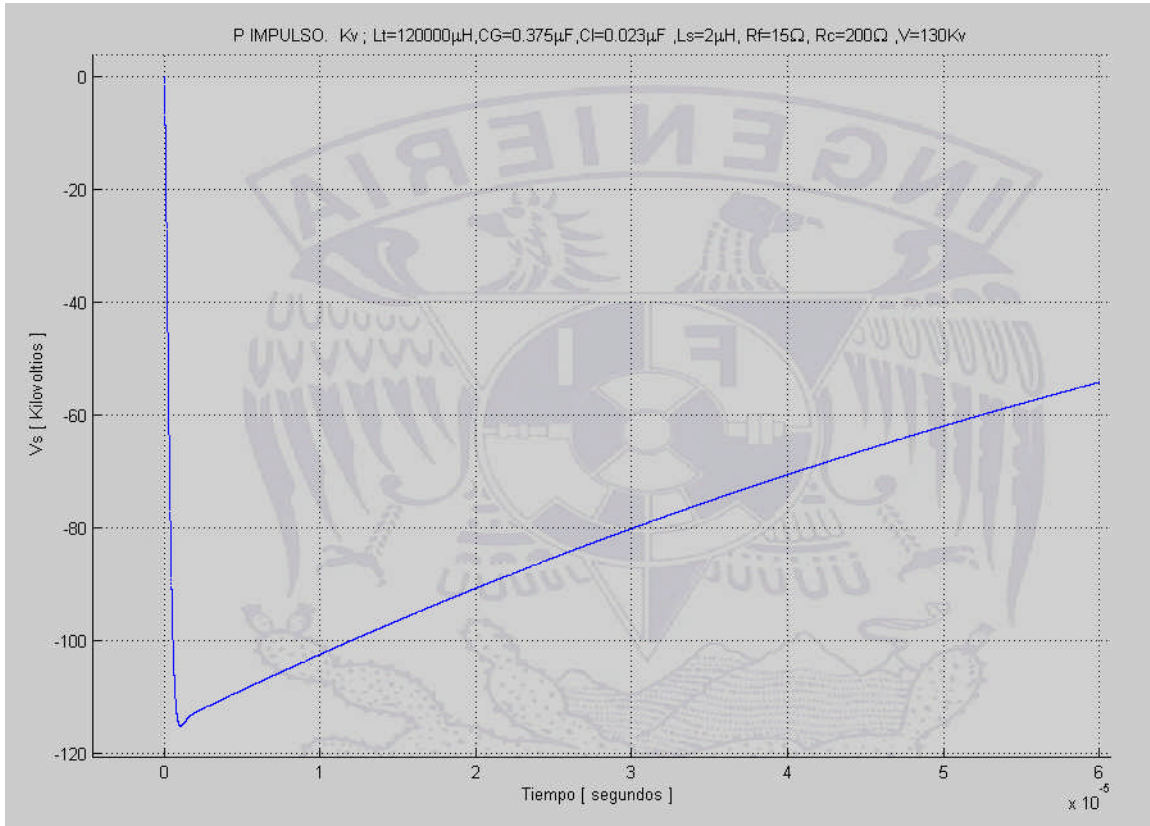
La polaridad aplicada es negativa por lo que debemos seleccionar ésta opción.

Esto se muestra en la siguiente figura:



Una vez que se han introducido los datos, disparamos el generador de impulso señalando con el ratón de la computadora el botón etiquetado como DISPARAR y damos un click.

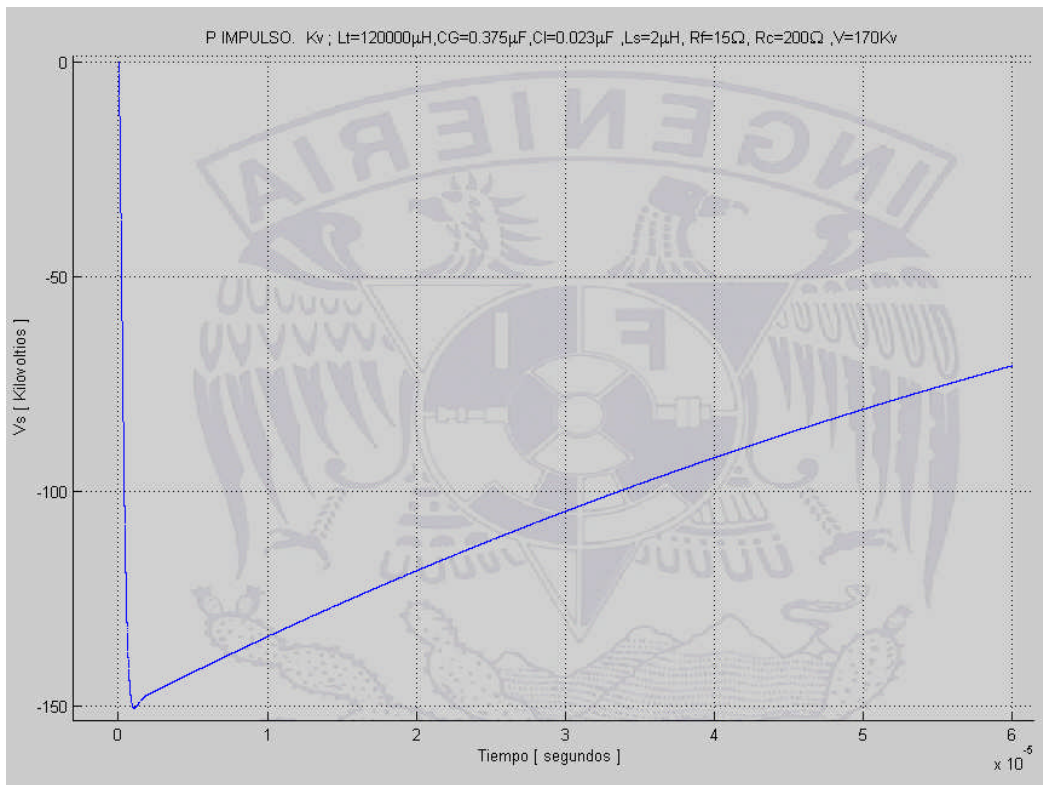
Obtenemos la siguiente gráfica que nos representa la respuesta al impulso:



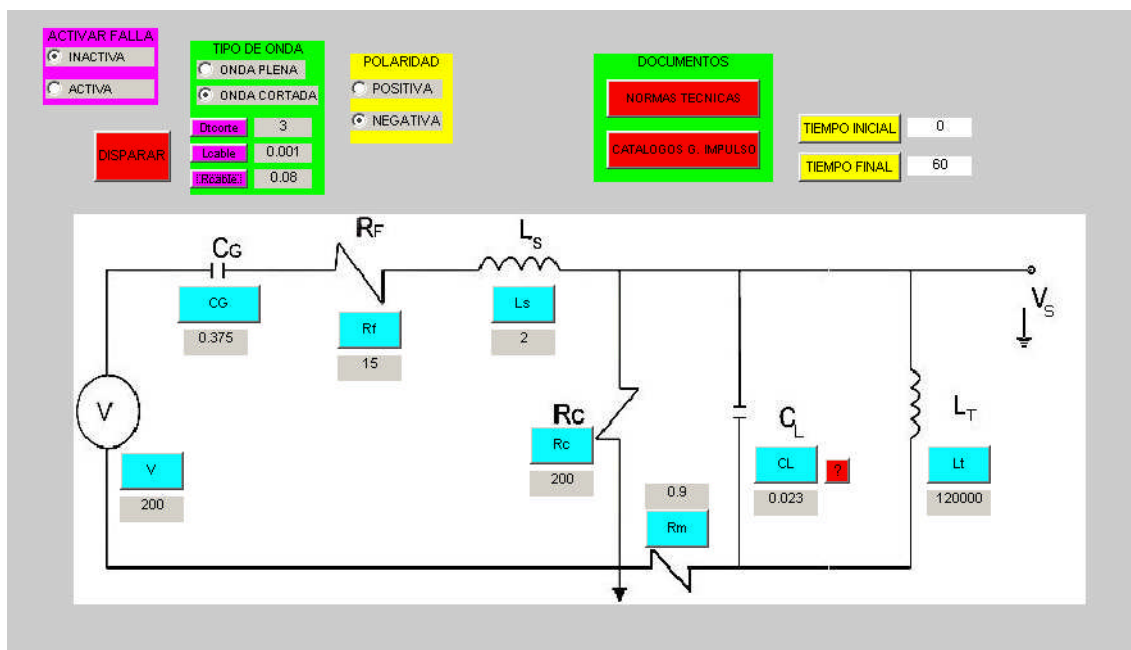
Podemos observar que el tiempo de frente es de 1.1 microsegundos, mientras que el tiempo de cola es de 57 microsegundos por lo cual se cumple la norma. Si no se cumpliera la norma tendríamos que cambiar el valor de las resistencias de frente o de cola hasta alcanzar los tiempos establecidos por la norma.

Ahora vamos a aplicar un impulso de onda completa por lo cual se cambia el valor de la tensión al valor del BIL que en este ejemplo es de 150 Kv, en el programa se introduce una tensión mayor para compensar las caídas de tensión en el generador de impulso.

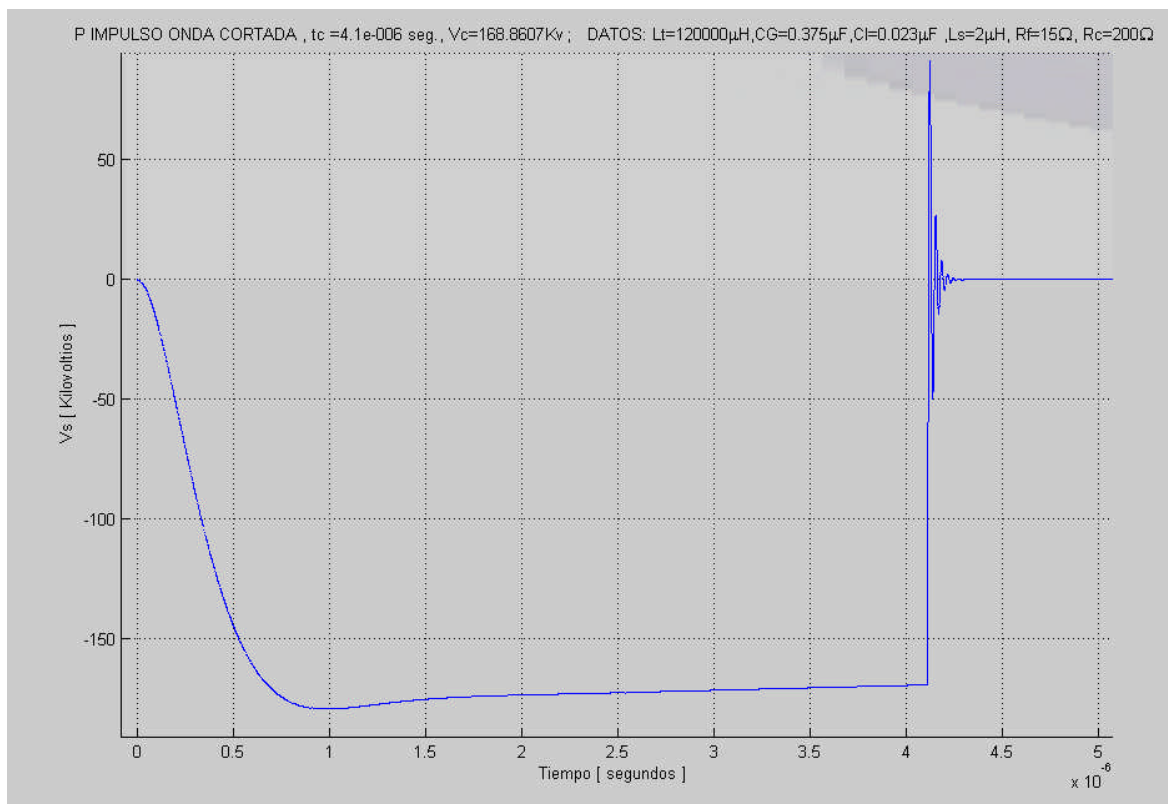
Al disparar el generador de impulso obtenemos la siguiente gráfica:



Como siguiente paso se va a aplicar la onda cortada, por lo cual deberemos cambiar la tensión de impulso a un valor del 15% mas del BIL por lo que se le aplicaran 172.5 Kv. Debemos cambiar en el selector de tipo de onda a onda cortada. Es necesario introducir el tiempo de corte Dt_{corte} que según tabla 1 del capítulo 4.3 es de tres microsegundos. Introduciremos la inductancia y la resistencia del cable que conecta la terminal del transformador bajo prueba con el electrodo en donde se producirá el arco de corte. Esto se muestra en la figura siguiente:



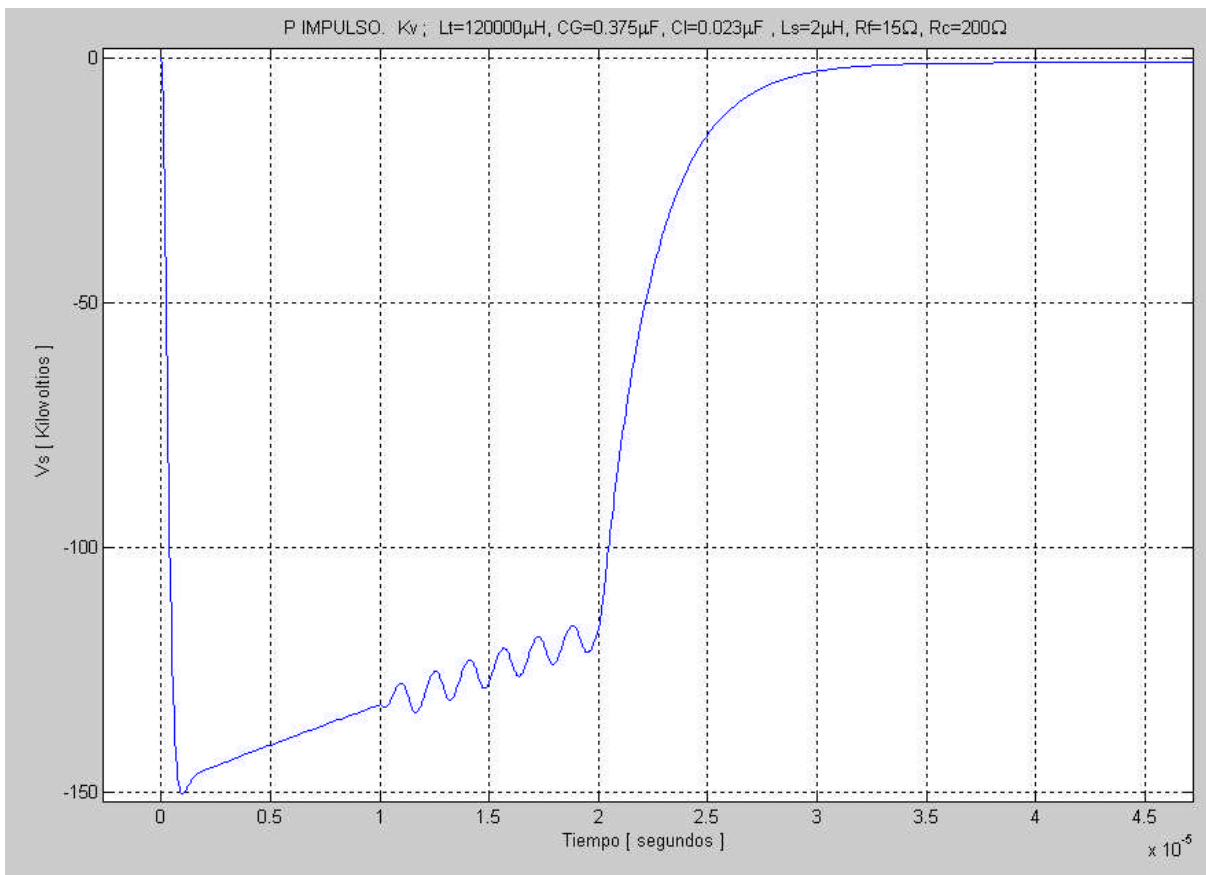
Una vez que se han introducido los datos, disparamos el generador de impulso señalando con el ratón de la computadora el botón etiquetado como DISPARAR y damos un click. Al disparar el generador de impulso obtenemos la siguiente gráfica:



Podemos observar que las tres gráficas obtenidas anteriormente son similares en su forma de onda por lo cual podemos decir que no hay falla.

A continuación simularemos una falla en la prueba de impulso de onda plena. Cambiamos el selector de tipo de onda a onda plena. Cambiamos el selector de activar falla a activa. Cambiamos el valor de la tensión al valor que nos de el BIL.

Una vez que se han cambiado los selectores, disparamos el generador de impulso señalando con el ratón de la computadora el botón etiquetado como DISPARAR y damos un click. Al disparar el generador de impulso obtenemos la siguiente gráfica:



Esta gráfica muestra el comportamiento de una falla intermitente en el que finalmente colapsa el aislamiento del transformador.

CAPITULO IX

CONCLUSIONES

El uso de programas y la simulación de eventos físicos son utilizados con mayor frecuencia en la docencia ya que es posible transmitir con ello las bases esenciales de procesos y procedimientos aplicados en el mundo moderno.

Un laboratorio de alta tensión en donde el generador de impulso forma una parte importante, requiere de una buena inversión de capital en la infraestructura necesaria para la correcta operación de éste.

Algunas Universidades que imparten la carrera de Ingeniería eléctrica tienen limitado su presupuesto por lo que los laboratorios de alta tensión solo son construidos en su mayoría en Empresas que fabrican equipo eléctrico y algunos Institutos de investigación.

El conocimiento del alumno sobre la prueba de impulso queda limitado a conocer solamente las normas que rigen la prueba sin profundizar en el proceso que se realiza en el campo.

MATLAB es un programa utilizado en todas las Universidades que imparten las carreras de Ingeniería y es ampliamente conocido por los alumnos, es por ello que éste trabajo está basado en el uso de este programa para hacer la simulación de la prueba de impulso.

Este trabajo ha sido elaborado de acuerdo a los principios fundamentales con que se desarrolla la prueba de impulso, así como a las investigaciones realizadas en los laboratorios de prueba, con el enfoque de proporcionar una ayuda didáctica, que oriente y complemente los conocimientos de los estudiantes de la carrera de ingeniería eléctrica.

Se pretende que motive a los estudiantes a realizar estudios más especializados sobre la prueba de impulso

El programa utiliza un modelo matemático el cual está apoyado en una ecuación diferencial de cuarto orden, algunos autores de libros de alta tensión reducen esta ecuación generalmente a una ecuación de segundo orden y desarrollan el análisis del circuito del generador de impulso como un problema de dinámica de sistemas físicos de segundo orden; el análisis se hace más sencillo pero se pierde información muy valiosa, como lo es el comportamiento del sistema cuando la inductancia interna del generador de impulso se incrementa o cuando la resistencia de frente del generador de impulso es muy pequeña.

El modelo matemático no es preciso pero para los fines que se pretenden, cumple con el objetivo de entregar resultados que ayudan al alumno a comprender el proceso y los elementos más relevantes que influyen en la prueba de impulso.

Se puede enfatizar que la prueba de impulso al equipo eléctrico es una prueba crítica y por lo tanto fundamental que debe aplicarse a este tipo de equipos, ya que de ella depende en gran parte su puesta en servicio, por lo tanto también debe ser una prueba que los estudiantes comprendan y conozcan a detalle ya que en el futuro será parte de su desarrollo profesional.

Un generador de impulso nunca podrá ser reemplazado por un programa ni por una simulación pero es posible dar una idea al estudiante de Ingeniería, de la operación de un generador de impulso y del procedimiento de esta prueba por medio de la simulación realizada.

Algunas fotografías del generador de impulso y de transformadores de potencia son mostradas por el programa, esto le proporciona al estudiante una mejor visión de lo que en el campo de trabajo va a encontrar.

El programa es sencillo de entender y fácil de utilizar ya que utiliza ventanas e iconos como lo hace el ambiente Windows.

El programa por estar apoyado en la plataforma de MATLAB es fácilmente modificable además que la Universidad cuenta con el programa MATLAB en sus computadoras por ser un programa muy utilizado en la actualidad por estudiantes e investigadores.

Algunos manuales de Generadores de impulso y normas técnicas de la IEEE en formato PDF relacionadas con la prueba de impulso se encuentran contenidos en la información de ayuda en el programa, lo cual complementa la enseñanza de ésta prueba.

El programa elaborado en este trabajo no pretende sustituir un laboratorio real de alta tensión, ni tampoco pretende ser utilizado en investigaciones eléctricas, solo está diseñado para fines didácticos.

Por último se hace énfasis en que éste programa está dirigido a los estudiantes de Ingeniería eléctrica como complemento para su enseñanza en el área de alta tensión, enfocándose principalmente en la prueba de impulso.

BIBLIOGRAFIA

- 1.-High Voltage Engineering
Fundamentals
E.Kuffel.
2. - Advances in High Voltage Engineering
Ed. IEEE,
Haddad and D Warne
- 3.- Apuntes de sistemas dinámicos
FranciscoJ. Rodriguez Ramirez.,
Facultad de Ingenieria. DIME
- 4.- Transformadores y motores de inducción
Enriquez Harper,
Editorial Limusa edición 1972
- 5.-Graphics and GUIs with MATLAB
Patrick Marchand,
Edit. Chapman & Hall.
6. - IEEE Std C57.138-1998
IEEE Recommended Practice for Routine Impulse test for Distribution Transformers.
7. - Transformer Engineering
Design and Practice.
Kulkarni.
Ed. Marcel Dekker Inc.
8. - Introduction to Electrical Power System Technology
Theodore R Bosela,
Ed. Prentice Hall.
9. - Power Transformers
Principles and Applications.
John J. Winders Jr.
Ed. Marcel Dekker Inc.
- 10.-ANSI/IEEE C57.12.91-1979
IEEE Standard Test Code for Dry-Type Distribution and Power Transformers.
11. - IEEE Std C57.12.98-1993
IEEE Guide for Transformer Impulse Tests .
- 12.-Transformadores para la Industria eléctrica
Nicholas Chackan
Editorial Mc Graw Hill.

13. - Contemporary Linear Systems using MATLAB
Robert D. Strum/Donald E. Kirk
Thomson
- 14.-Pruebas de equipo Eléctrico
Transformadores de distribución y Potencia.
Víctor Pérez Amador
Ediatorial Limusa
- 15.-Máquinas Eléctricas
Chapman Stephen J.
Mc Graw-Hill, 1999
- 16.- Solución de problemas de Ingeniería con MATLAB.
Delores M. Etter
Prentice Hall
- 17.-Métodos numéricos con MATLAB
John H. Mathews / Kurtis D. Fink
Prentice Hall
- 18.-Algebra lineal y ecuaciones diferenciales con uso de MATLAB
Martin Golubitsky / Michael Dellnitz
Thomson
- 19.-Máquinas eléctricas análisis y diseño aplicando MATLAB
Jimmie J. Cathey
Mc Graw Hill