



UNIVERSIDAD NACIONAL AUTÓNOMA DE MÉXICO

FACULTAD DE INGENIERÍA

“CARGADORES Y RETROEXCAVADORAS EN LA
CONSTRUCCIÓN”

T E S I S

QUE PARA OBTENER EL TÍTULO DE:

I N G E N I E R O C I V I L

P R E S E N T A:

ALEJANDRO MAYA FRANCO

DIRECTOR DE TESIS:

ING. CARLOS MANUEL CHÁVARRI MALDONADO



MÉXICO D.F.

2006



FACULTAD DE INGENIERÍA
DIRECCIÓN
FING/DCTG/SEAC/UTIT/071/06

Señor
ALEJANDRO MAYA FRANCO
Presente

En atención a su solicitud me es grato hacer de su conocimiento el tema que propuso el profesor ING. CARLOS MANUEL CHÁVARRI MALDONADO, que aprobó esta Dirección, para que lo desarrolle usted como tesis de su examen profesional de INGENIERO CIVIL.

"CARGADORES Y RETROEXCAVADORAS EN LA CONSTRUCCIÓN"

- INTRODUCCIÓN
- I. PALAS
- II. CARGADORES
- III. DRAGAS
- IV. RETROEXCAVADORAS
- V. APLICACIONES
- VI. CONCLUSIONES

Ruego a usted cumplir con la disposición de la Dirección General de la Administración Escolar en el sentido de que se imprima en lugar visible de cada ejemplar de la tesis el Título de ésta.

Asimismo le recuerdo que la Ley de Profesiones estipula que deberá prestar servicio social durante un tiempo mínimo de seis meses como requisito para sustentar Examen Profesional.

Atentamente
"POR MI RAZA HABLARÁ EL ESPÍRITU"
Cd. Universitaria a 7 de Agosto del 2006.
EL DIRECTOR

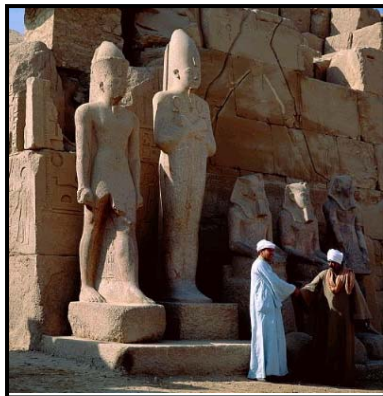

M.C. GERARDO FERRANDO BRAVO
GFB/AJP/gar.

ÍNDICE	PÁG.
1. INTRODUCCIÓN	3
2. PALAS	4
2.1 Información General	4
2.2 Constitución general	6
2.3 Factores para seleccionar una pala	14
3. CARGADORES FRONTALES	17
3.1 Los cucharones de estos equipos	22
3.2 Cargadores frontales montados sobre orugas	25
3.3 Cargadores frontales montados sobre neumáticos	29
3.4 Catálogo	36
4. DRAGAS	76
4.1 Descripción de las dragas	77
4.2 Acción del cucharón de la draga	80
4.3 Producción de una draga	83
4.4 Dragas con cucharón de almeja	85
5. RETROEXCAVADORAS	87
5.1 Retroexcavadoras montadas sobre neumáticos	88
5.2 Retroexcavadoras montadas sobre orugas	89
5.3 Excavación por debajo del nivel de piso	98
5.4 Excavación sobre el nivel de piso	100
6. APLICACIONES	139
7. CONCLUSIONES	149
8. BIBLIOGRAFÍA	150

1. INTRODUCCIÓN

El avance de la maquinaria para la construcción se ha producido rápidamente, la utilización de maquinaria para distintos propósitos aumentó como consecuencia de la Revolución Industrial. A mediados del siglo XVIII los trabajos de construcción a gran escala se ponían en manos de los ingenieros militares. La ingeniería militar englobaba tareas tales como la preparación de mapas topográficos, la ubicación, diseño y construcción de carreteras y puentes, así como la construcción de fuertes y muelles. Más tarde se comenzó a utilizar el término ingeniería civil o de caminos para designar a los trabajos de ingeniería efectuados con propósitos no militares.

Desde la edad de piedra, el hombre se ha visto obligado a buscar instrumentos que le faciliten su labor, utilizaba piedras a las que sacaba filo para poder fabricar cuchillos y otras armas para cazar, más tarde con el avance de la humanidad y el establecimiento de culturas como la egipcia y la griega se desarrollan nuevas técnicas y herramientas de construcción. Desde esas épocas hasta la actualidad el avance de la tecnología para la construcción no se ha detenido, permitiendo al hombre generar infraestructura de mejor calidad y con mayor eficiencia.



En los primeros pueblos como el de los egipcios se trabajaba con base en el principio de visión frontal. Así que no introducían la perspectiva en sus obras. Todo lo descrito pasa en primer plano. Por eso vemos en los bajorrelieves, que los personajes presentan la cabeza de perfil, el cuerpo de frente y las extremidades en marcha y de perfil también. En esta etapa la construcción se basaba meramente en el trabajo humano ya que fue uno de los pueblos que utilizó la esclavitud como herramienta para la creación de sus magnas obras.

Sumeria, Caldea, Asiria, Babilonia y Persia se desarrollaron en la enorme cuenca hidrográfica llamada Mesopotamia. La carencia de piedra desarrolló el empleo de la tierra para la construcción y para ello adoptaron los ladrillos y los adobes. Por lo que para soportar el peso de las techumbres los muros tenían un enorme espesor. Las civilizaciones de Creta y Micenas sorprenden por la inmensa cantidad de piedra que emplearon para la construcción y por la enormidad de los bloques. El mortero que unía estos bloques no era otra cosa que barro. En estas culturas tan diversas sigue siendo parte fundamental la mano de obra humana, ya que solo aparecen algunas estructuras de apoyo como lo son los ascensores de material.

En este trabajo se mostrará los atributos, ventajas y desventajas que muestran varios equipos de excavación y los cargadores. Cada una de las máquinas sirve y tiene limitaciones distintas sus formas de operar son similares aunque cada una fue diseñada para resolver un problema distinto.

2. PALAS

2.1 Información General

Las palas mecánicas tienen su origen en 1836, año en que William S. Otis obtuvo una patente por su excavadora de tipo terrestre, accionada mecánicamente, que fue la primera pala mecánica. Esta se accionaba por vapor y pronto se adaptó para usarse en las vías del ferrocarril, el cual estaba en expansión. Las primeras palas mecánicas montadas en plataformas de ferrocarril, podían girar de 180 a 270 grados horizontalmente. Fueron muy útiles en los trabajos iniciales de excavación del canal de Panamá. Los registros indican que en los trabajos de excavación de esa garganta, se usarían más de 100 palas mecánicas movidas por ferrocarril, desde 1907 hasta su terminación en 1914. Las excavadoras se accionaban todas por vapor, hasta que se introdujo el primer motor de gasolina en 1912. Por ese tiempo se estaban desarrollando las palas totalmente giratorias, montadas en cintas (bandas) de orugas.



Las palas presentan en su parte frontal brazos por los que transmiten movimiento y soportan a su cucharón que es la herramienta por medio de la que operan estos equipos, la dirección en la que excavan es hacia el frente, lejos de la máquina y del operador, excavando el material que se encuentra apostado sobre el nivel de piso en el que la máquina está trabajando. Las palas sostienen su cucharón aproximadamente a una altura media, el brazo que lo sostiene es movido hacia a tras para después impulsarlo dentro del material y retraerlo.

Las palas son usadas predominantemente para excavaciones de roca sobre el nivel de piso y para llenar equipo de acarreo, la carga de roca sería la típica aplicación. Las palas son capaces de desarrollar gran fuerza con sus cucharones.

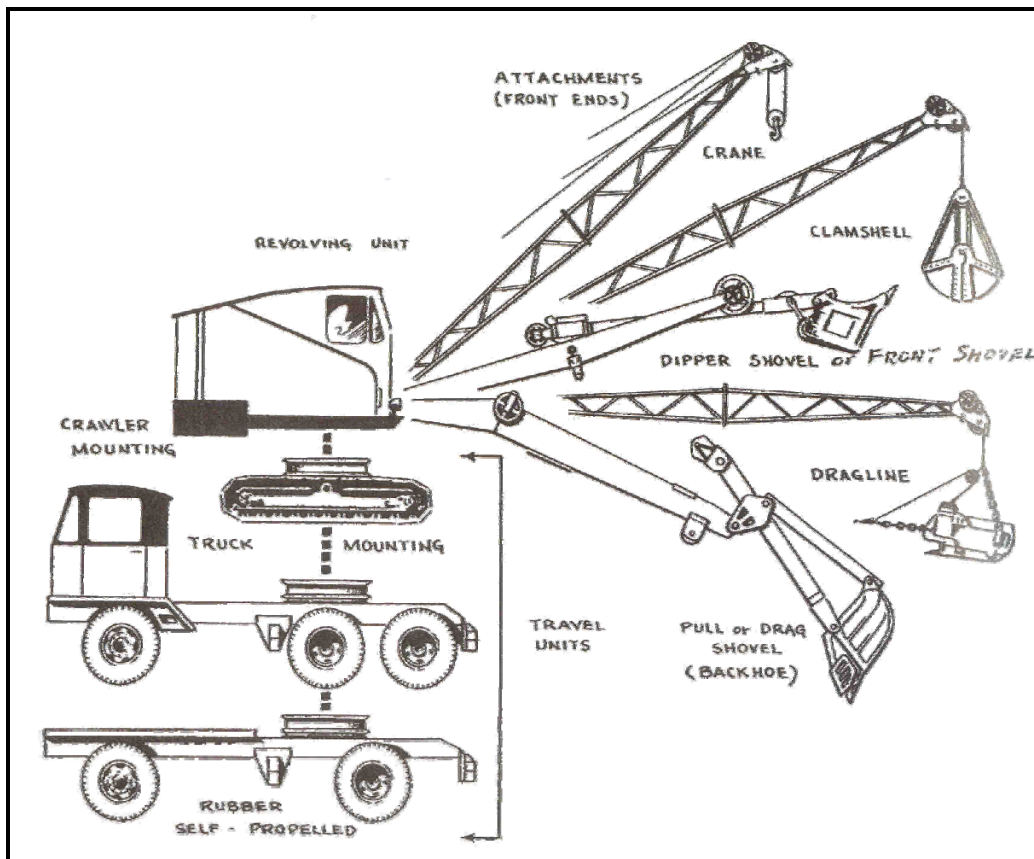
El tamaño de esta maquinaria está representado por el tamaño de su cucharón, expresado en yardas cúbicas. Actualmente existen tres clasificaciones estándar, la Power Crane and Shovel Association(PCSA) Stándar No. 3, Society of Automotive Engineers(SAE) Stándar J67 y la del Comitee on European Construction Equipment(CECE) method. Todos estos métodos solo se basan en las dimensiones físicas del cucharón de la máquina, y no toman en cuenta la capacidad de carga de la máquina. Para cucharones de capacidad mas grande que 3yd^3 , los intervalos están en $1/4\text{yd}^3$ aproximadamente y $1/8\text{yd}^3$ para cucharones de capacidad menor de 3yd^3 .

La evaluación de la capacidad representa una sección completamente llena del cucharón. Por lo tanto las capacidades de llenado del cucharón deben ser corregidas por un promedio basado en las características del material que está siendo ocupado. Los fabricantes usualmente recomiendan factores llamados factores de relleno para hacer tales correcciones, estos factores toman en cuenta los espacios vacíos entre las partículas de un material en particular cuando es cargado en el cucharón de la pala. Materiales que pueden describirse como arena, grava o arena suelta pueden fácilmente llenar la capacidad del cucharón con el mínimo de espacios, el extremo opuesto son las piedras. Si las partículas del material tienen el mismo tamaño en general, los espacios vacíos pueden ser especialmente importantes en el caso de materiales con grandes piezas. Si el material tiene excavado tiene trozos de tamaño significativo o es extremadamente pegajoso, vacíos importantes pueden ocurrir.

Los porcentajes de relleno con porcentajes que multiplicados por la capacidad de los cucharones, ajustan el volumen tomando en cuenta como un material específico rellenará el cucharón.

Sistema de tracción de las palas

Muchas palas pueden adquirirse con tres diferentes tipos de equipo de tracción: el tractor de orugas, montada en un camión con dos motores o con autopropulsión proporcionada por neumáticos.



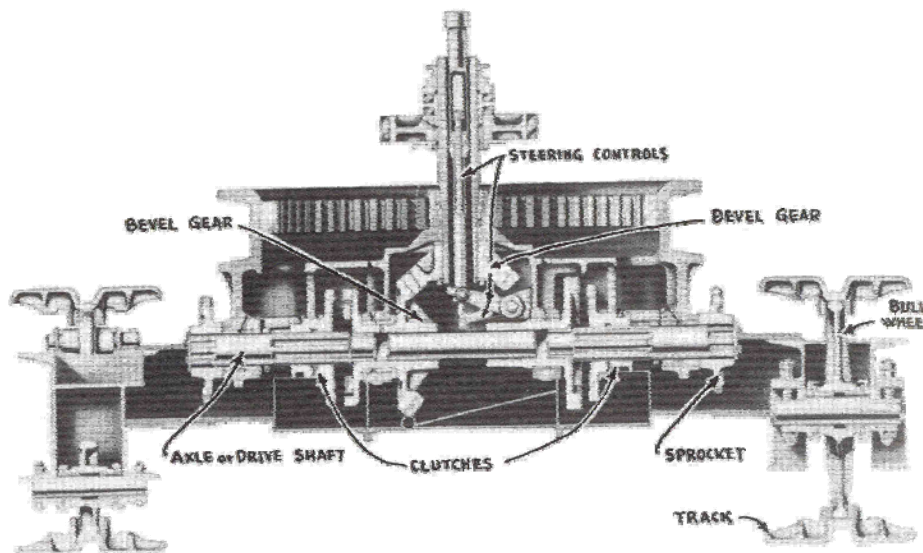
2.2 Constitución general

El chasis de las orugas esta formado por un sistema rotatorio fijado una estructura en forma de cuadro, dicha estructura recibe el nombre de eje muerto y conecta a dos estructuras de tracción muy pesadas que descansan en ruedas rodeadas por el riel de la oruga. Dicho riel consiste en placas planas enganchadas y sujetas juntas.

Este equipo de tracción tiene ubicada una gran rueda en la parte trasera, mientras que las más delgadas se encuentran en la parte frontal. Otro eje que debemos mencionar es el eje vivo que es paralelo a los ejes que sustentan al sistema de rotación. Cerca de su centro está ubicado un engranaje biselado que es controlado por un control vertical. En ambos lados existen controles de dirección con mandíbulas arregladas en el centro de su eje. La dirección trabaja por medio de un engranaje que permite que el movimiento de un lado y otro sea parejo, el efecto que cause la dirección de la pala dependerá del apoyo y fricción que genere la estructura con el terreno. Así pues en terreno firme la pala podría desplazarse de manera casi recta, mientras que en un terreno más suave podría mejorar el desempeño de su tracción hasta el extremo de un terreno muy suave en el que las orugas podrían excavar en el terreno provocando deficiencias en su desplazamiento. En superficies resbalosas ambas orugas podrían patinar impidiendo el desplazamiento de la máquina.

El proceso de virar hacia la izquierda o a la derecha requiere de que se mantenga fijo uno de los embragues (izquierdo - derecho) para poder dejar libre el del lado opuesto, estos movimientos pueden realizarse gradualmente por medio de la acción del clutch, por medio de la acción del freno o por medio de pequeños usos del freno y avances rectos.

En el caso en el que la maquina avance hacia el frente en un terreno inclinado, el motor tendrá que impulsar a la máquina hacia atrás en vez de hacia delante por lo que también cambiará la manera en la que gire la máquina, ya que si se deja libre uno de los embragues se causará un movimiento hacia el lado opuesto de la máquina. Cada que se aplique o se retire el freno o el embrague, es necesario que la máquina esté detenida, ya que mientras el motor transmite poder a las orugas es casi imposible utilizar los mismos, utilizarlos provocaría fuertes daños a los elementos de engranaje de la máquina.



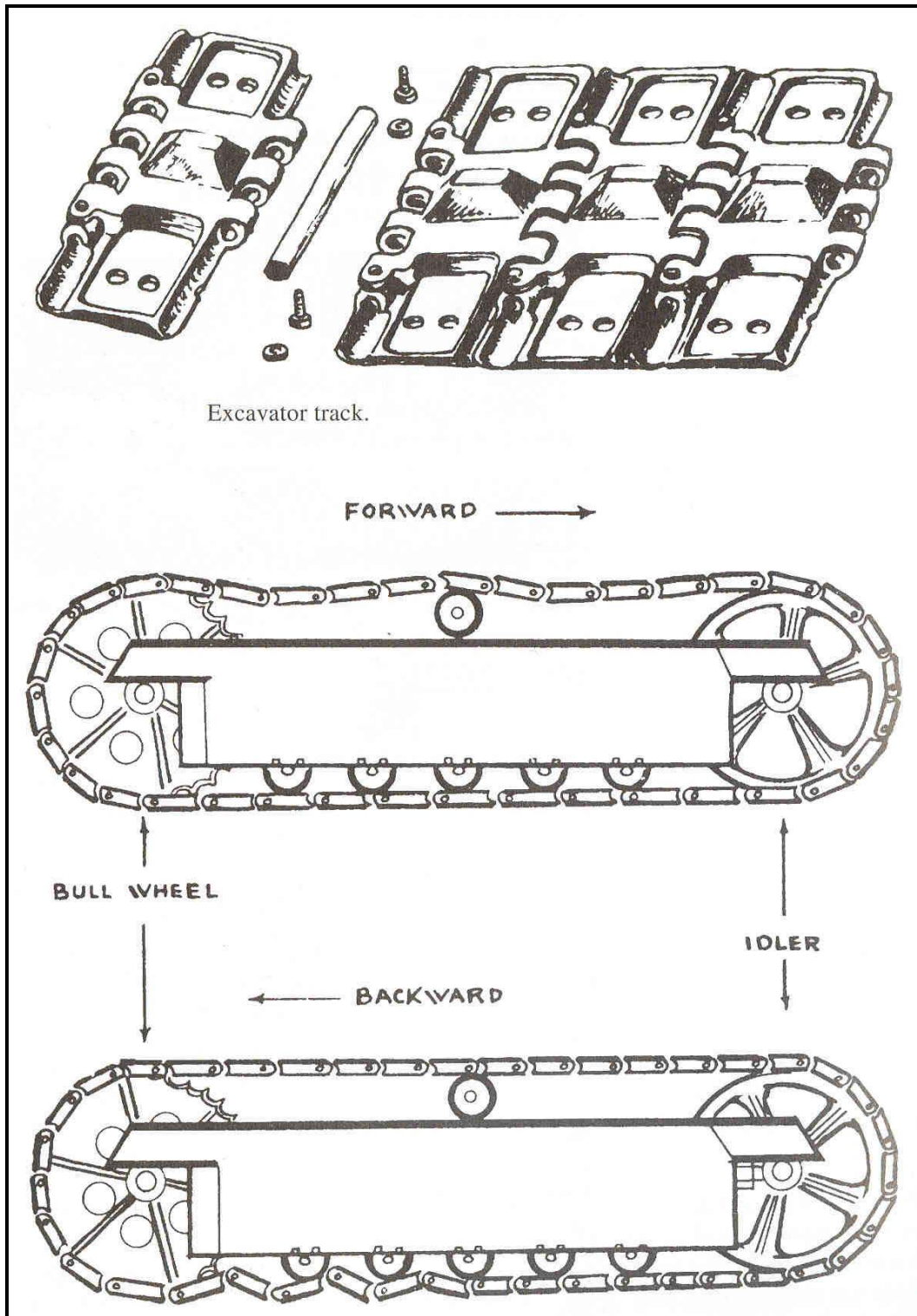
La maquina puede frenar por medio de un parcial enganche por fricción del embrague que va en dirección contraria al movimiento de la maquinaria o por utilizar frenos de fricción. En caso de una emergencia los frenos de engranaje pueden ser utilizados, pero esto puede resultar demasiado arriesgado para la maquinaria.

Cuando la máquina se mueve hacia el frente la rueda más grande transmite movimiento por medio del engranaje que producen sus dientes a las placas inferiores, haciéndolas moverse hacia la parte trasera de la maquinaria una a una. Este movimiento genera una tracción que empuja a la máquina hacia delante. Las ruedas que principalmente generan el movimiento son la trasera que es la mayor y la delantera que es un poco mas pequeña, ambas funcionan conjuntamente para repartirse el trabajo de mover las placas de la oruga con eficiencia.

Si el mecanismo se mueve en reversa puede hacerlo en dos formas. Una de ellas es en donde la tracción es suficiente para que la rueda mayor trasera logre mover completamente a la maquinaria hacia atrás, en la otra alternativa necesitará del gran apoyo que le brinda la rueda delantera con la que logrará conseguir la tracción necesaria para mover a la maquinaria.

Existen variadas razones por las cuales es conveniente que las orugas realicen su movimiento hacia delante ya que pueden desplazarse con mayor suavidad sobre el terreno sin esforzar demasiado sus piezas. Las piezas que resisten un esfuerzo mayor durante el movimiento hacia el frente de las orugas son las que se encuentra sobre la rueda mayor trasera que es en la que recae gran parte del peso durante el movimiento, mientras que las placas de la oruga que se encuentran debajo de esta rueda se encuentran sometidas a esfuerzos de tensión. Cuando la oruga se mueve hacia atrás las placas que se encuentran debajo de la rueda trasera se tuercen en distintos ángulos, mientras que las placas superiores reciben todos los esfuerzos de tensión originados por la tracción de la máquina.





En algunas ocasiones las máquinas pesan varias toneladas, por lo que es necesario soportarlas en cuatro unidades de tracción que están colocadas en cada una de las esquinas de la base de la máquina, estas unidades están constituidas por dos sistemas de orugas cada una.

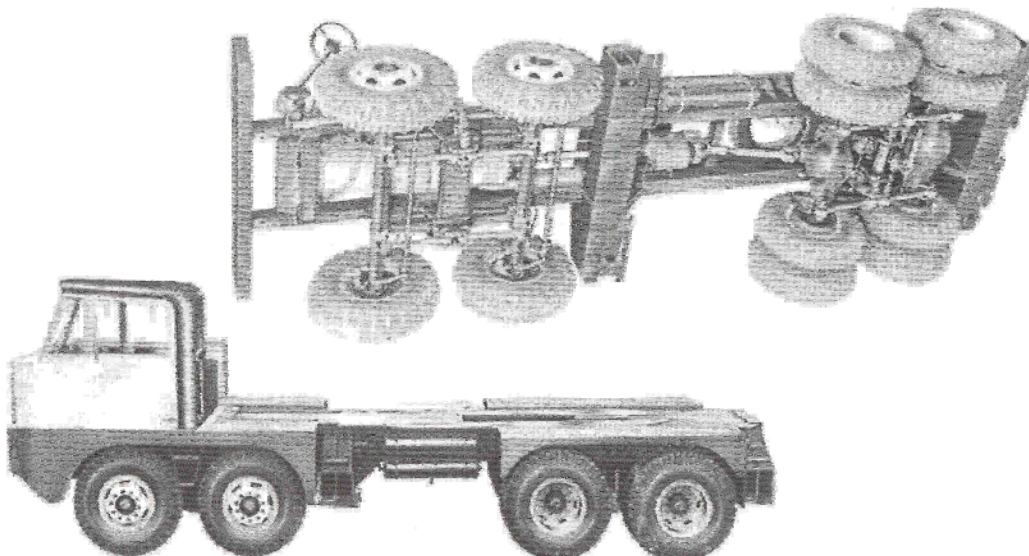
Las palas montadas sobre el chasis de un camión de ruedas e impulsadas por dos motores funcionan de tal forma que el motor del camión es utilizado para mover a la pala mientras que otro motor es utilizado para realizar el trabajo de excavación. En estos equipos los controles para conducir y los frenos están desconectados o simplemente no se encuentran, solo en ocasiones los dichos controles están conectados a la cabina de mando de la pala para poder realizar algunas frenadas o conducir a bajas velocidades en el área de trabajo.

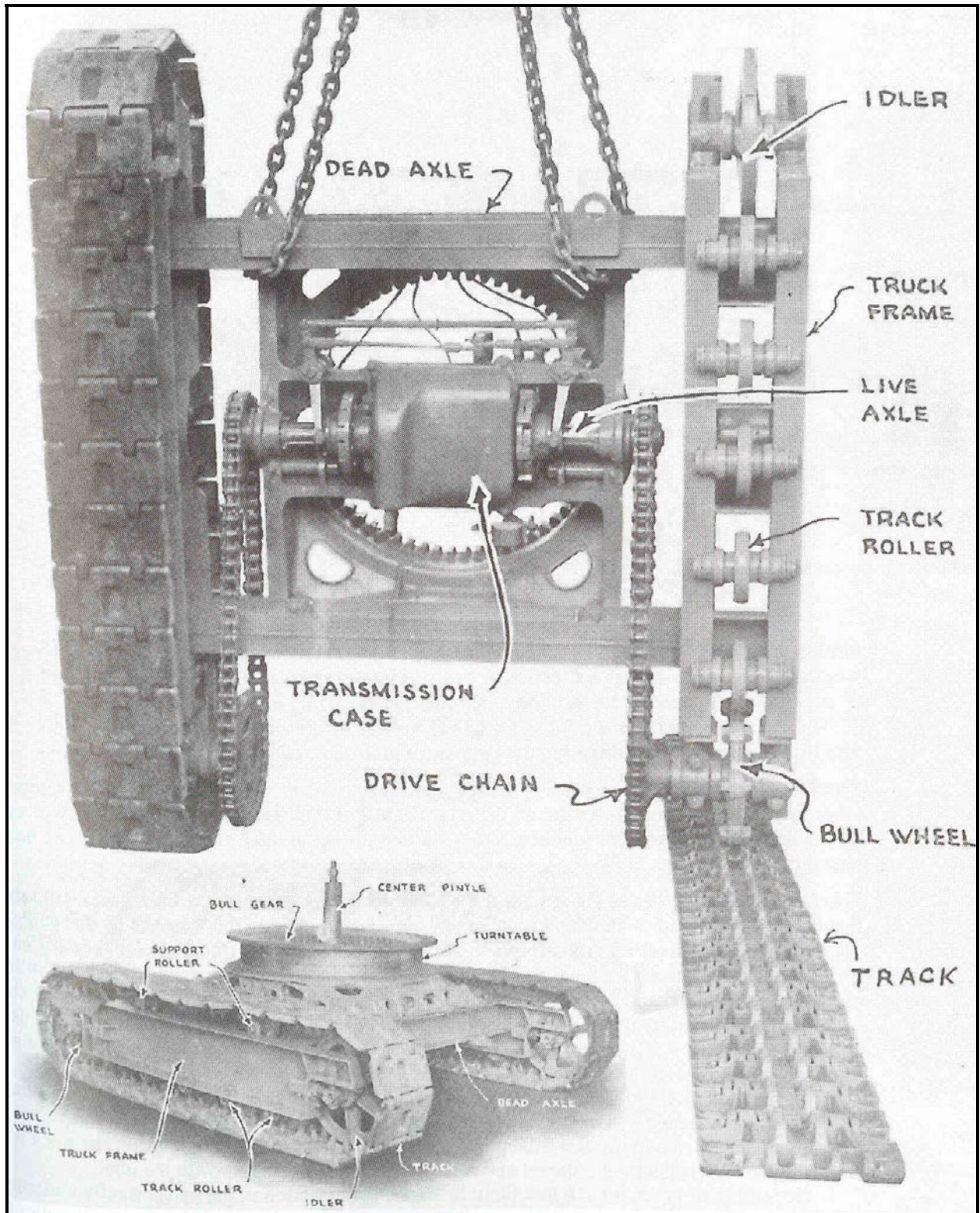
Cualquier chasis estándar de camión podría sustentar a una pala pero es recomendable que se elija alguno especialmente diseñado para ello ya que se obtendrán mejores resultados. Es recomendable tener tracción en las cuatro ruedas en terrenos como lodo o arena en los que la máquina podría quedar varada.

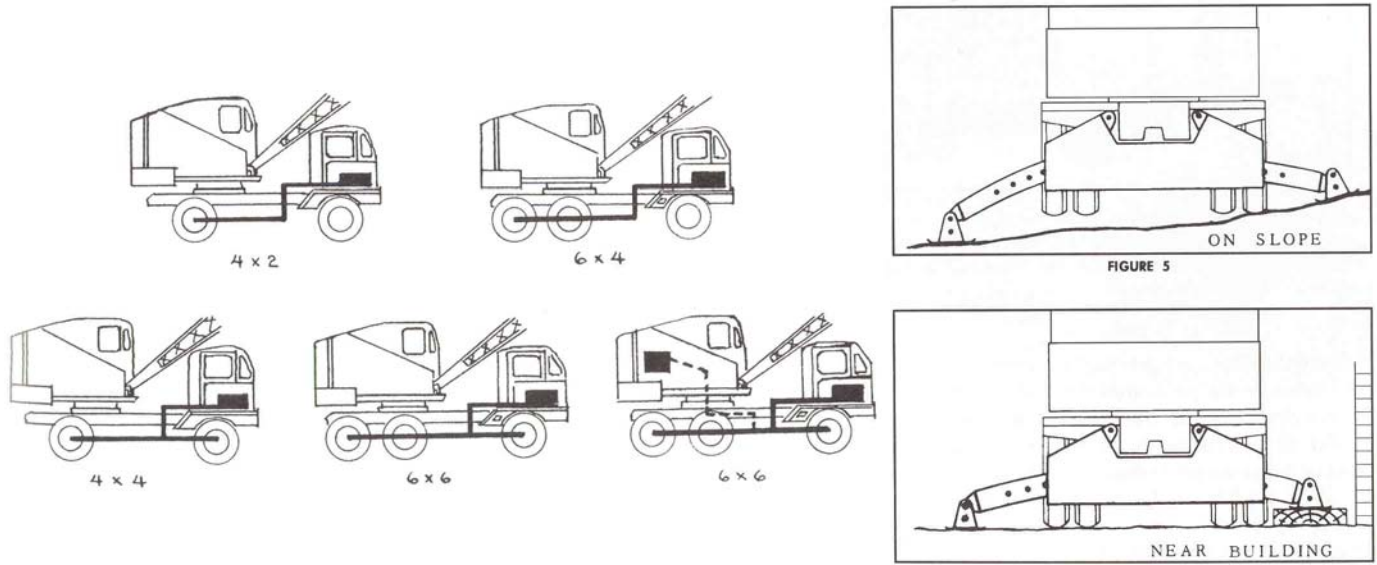
Cuando la pala se encuentra realizando su trabajo el eje trasero debe convertirse en una sola unidad rígida con el chasis del camión, cualquier tipo de salto o turbulencia debe ser eliminado para fomentar el correcto funcionamiento del equipo. Estas palas pueden normalmente trabajar haciendo un círculo completo, aunque en la mayoría de las tareas solo lo hace con un giro de 270, esto debido a la interferencia de la cabina y del frente del camión.

En algunas ocasiones es necesario utilizar estabilizadores para darle un mejor sustento a la máquina, estos estabilizadores son vigas que por lo normal se colocan en la parte trasera del camión y que están conectadas por medio de gatos. Estas vigas proveen a la máquina una base más rígida que la que aportan las ruedas. Se ha observado que cuando están operando, la capacidad de carga de la máquina se incrementa, una ventaja es que se puede mantener a las llantas fuera de materiales como lo son el lodo y la arena y así evitar el atasco de la máquina por estos materiales.

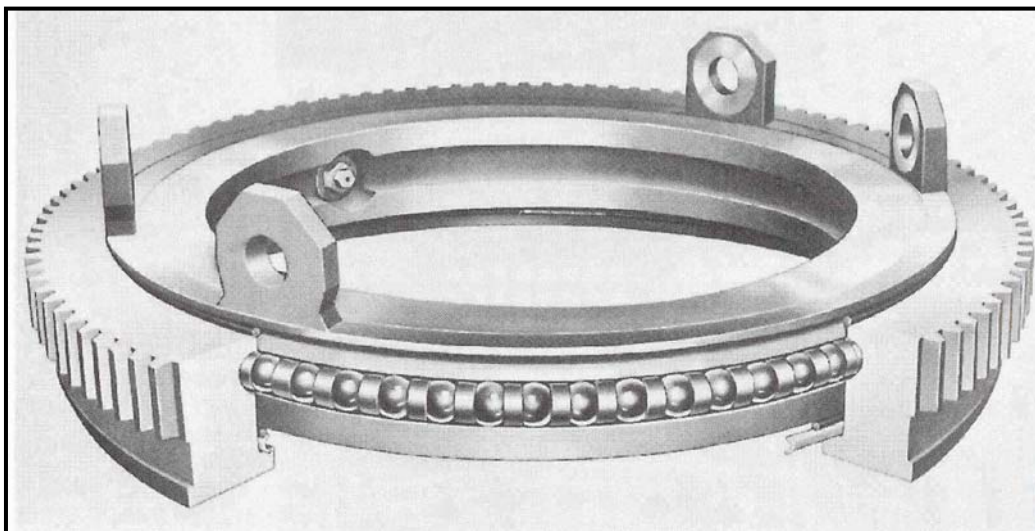
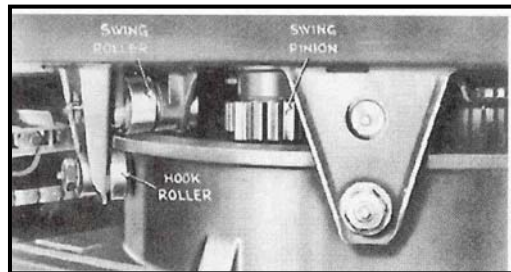
La tercera forma en la que se pueden desplazar estos equipos es la autopropulsión, esta tercera forma no es más que una combinación de las otras dos ya que en realidad la máquina esta siendo controlada desde la misma cabina de mando de la pala, pero esta siendo sustentada sobre el chasis de un camión.







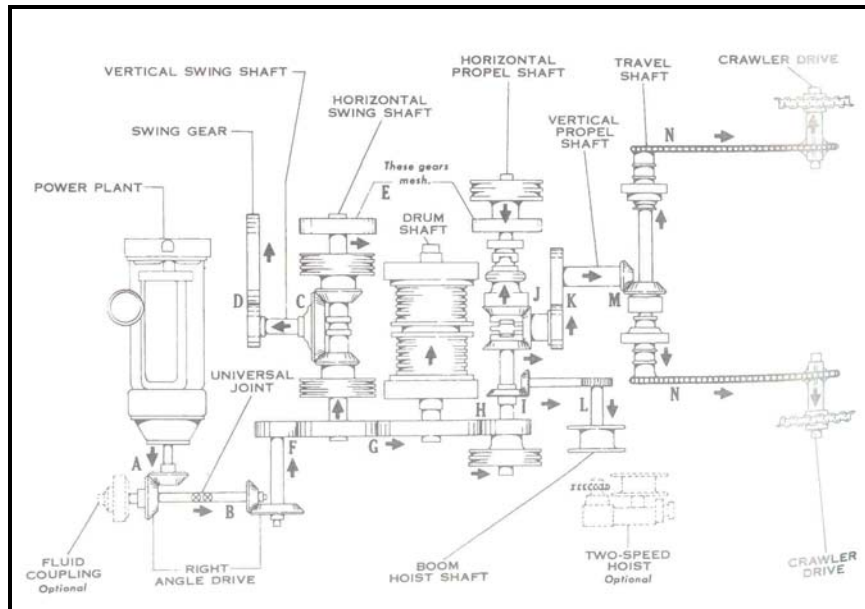
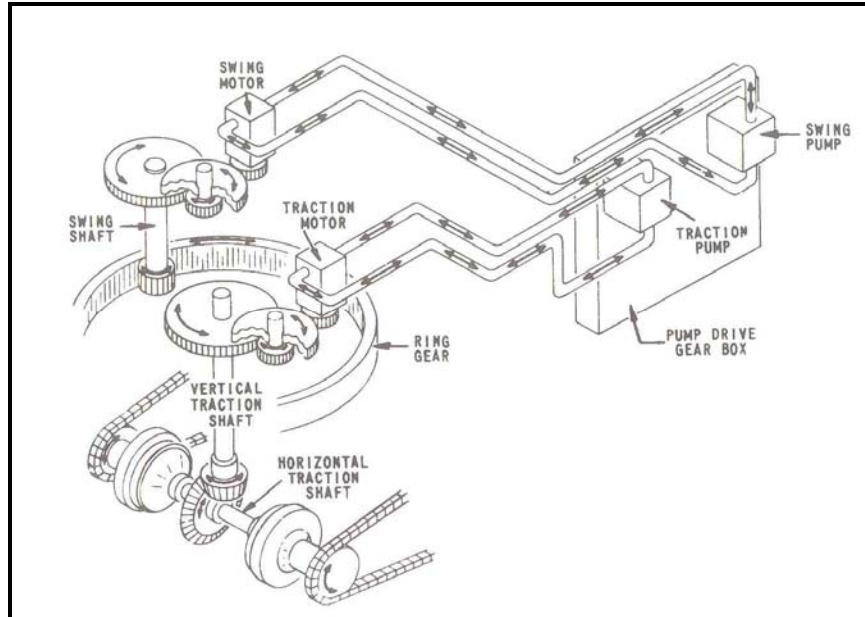
Sistema de rotación

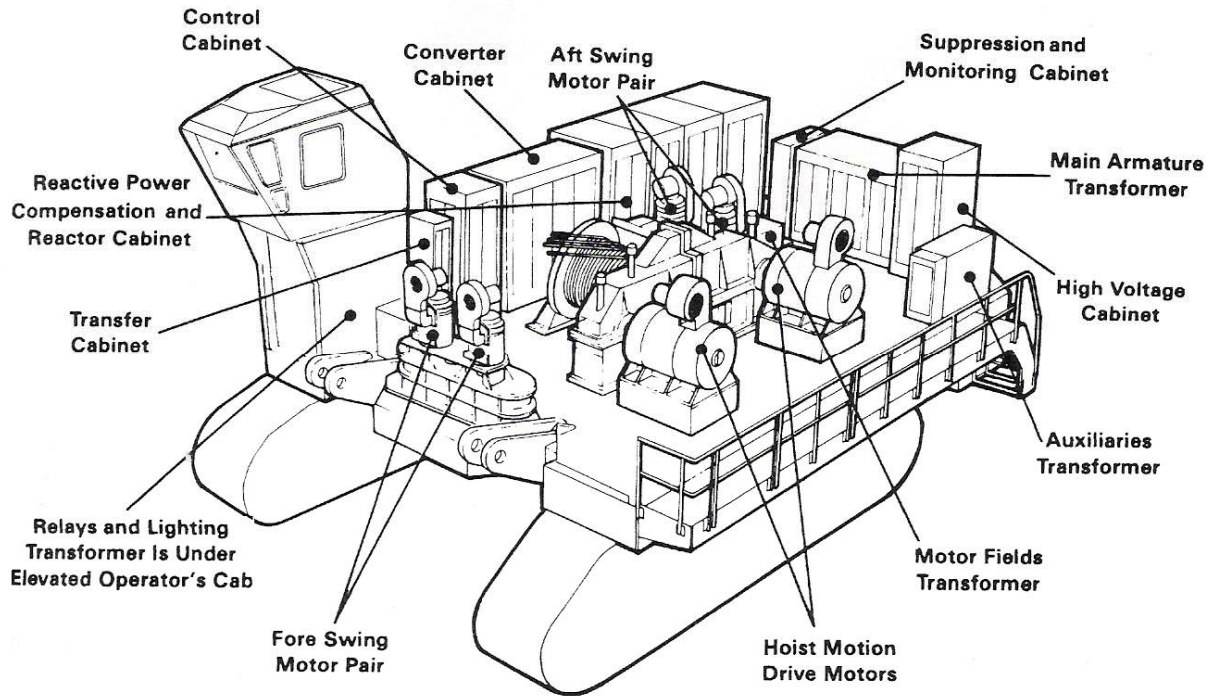


Partes básicas

Las partes básicas de una pala incluyen la subestructura, cabina, los dos brazos y el cucharón. Al excavar una fuerza extrema es aplicada por medio de presión hidráulica a mismo tiempo que el cucharón rota de frente al material que se desea excavar.

Las palas mas grandes requieren de soportes enormes para la maquinaria que acciona los cables. La cabina es un escudo de metal y vidrio, diseñado principalmente para proteger la maquinaria y al operador del clima, aunque también brinda visibilidad al operador para poder trabajar en el área.





Movimientos básicos

1. El montacargas principal o cable levanta el cucharón a través del material que está siendo excavado.
2. El montacargas secundario opera el impulso que debe darse al cucharón para penetrar al material del banco, este movimiento puede combinarse con el primero para realizar un mejor trabajo.
3. Para lograr el movimiento de retracción del balde, se utiliza un cable que funciona por medio del montacargas secundario.
4. El brazo del montacargas es usado como pivote para levantar rápidamente el material y puede ser levantado a aproximadamente un ángulo de 65° como máximo y a un ángulo de 35° como mínimo.
5. Al girar la superestructura de la pala, es necesario otro cable, con sistema mecánico o hidráulico, que funcione a base de clutches y freno, para prevenir tambaleos de la base giratoria.
6. Este movimiento se refiere al de los carriles de la base de la pala, debe estar sincronizado con el movimiento de giro y no es recomendable hacer los dos movimientos juntos.

2.3 Factores para seleccionar una pala

Los dos factores que pueden ser tomados en cuenta cuando se selecciona una pala frontal para un proyecto son:

1. El costo por metro cúbico de material excavado
2. Las condiciones bajo las cuales la pala operará

Al estimar el costo por metro cúbico, se debe considerar los siguientes factores:

1. El tamaño del trabajo; si es que el trabajo implica gran cantidad de material y puede justificar los altos costos de una pala.
2. Los costos de transporte de la máquina al proyecto.
3. Los costos combinados de Perforar, triturar y excavar pueden ser menores para una pala grande debido a que a que puede recoger mayor cantidad de rocas e incluso puede ser capaz de ahorrar el trabajo de perforar y triturar el material.

Uno de los puntos más importantes para la variación del costo de una pala es el uso por año y el tiempo de vida de la misma. Bajo condiciones normales de 8 horas diarias de trabajo, una pala puede trabajar aproximadamente 2000 horas en un año. El programa de mantenimiento es el encargado de incrementar el tiempo de vida del equipo, es recomendable para una máquina grande que todo el tiempo haya un mecánico. Lo que implicará mayores costos en la operación de la maquinaria, en el caso de maquinaria mas pequeña el tiempo de la persona se puede repartir en varias máquinas.

El costo de mantenimiento para un equipo como este es bastante alto ya que se necesitan cubrir gastos que se originan por el interés de mantener en buenas condiciones el equipo y por otra parte gastos periódicos de servicio preventivo. Una revisión será necesaria cada que se cumpla un periodo de 5000hr de servicio aproximadamente.

Al estimar las condiciones de trabajo bajo las que operará el equipo se debe tomar en cuenta

1. Si el material muestra dificultad para ser excavado, el cucharón de una pala grande puede ejercer mayor presión y recoger el material con mayor facilidad.
2. Si roca triturada va a ser excavada, el gran tamaño del cucharón recogerá mayor cantidad de material.
3. El tamaño de las unidades que transportarán el material debe ser considerado al seleccionar el tamaño de las palas. Si se están utilizando pequeñas unidades de transporte de material, el tamaño de la pala utilizada debe ser también pequeño mientras que si se están utilizando grandes unidades de transporte, entonces la pala debe ser también de gran tamaño. Se recomienda que la capacidad de las unidades de transporte sea aproximadamente cinco veces la capacidad del cucharón de la pala. Esto eliminará ciclos desperdiciados causados por la mala

elección entre los tamaños de la pala y de las unidades de transporte ya que se requieren cargas parciales para llenar propiamente las unidades de transporte.

También es necesario tomar en cuenta la máxima altura a la que la pala puede descargar ya que puede provocar golpes y otros incidentes con el material.

Cálculo de la producción de una pala.

Hay cuatro elementos en el ciclo de producción de una pala

1. Carga del material
2. Movimiento con la carga
3. Descarga del material
4. Movimiento de retorno

Porcentaje de profundidad optima	Angulo de manipulación del brazo(grados)						
	45	60	75	90	120	150	180
40	0.93	0.89	0.85	0.80	0.72	0.65	0.59
60	1.10	1.03	0.96	0.91	0.81	0.73	0.66
80	1.22	1.12	1.04	0.98	0.86	0.77	0.69
100	1.26	1.16	1.07	1.00	0.88	0.79	0.71
120	1.20	1.11	1.03	0.97	0.86	0.77	0.70
140	1.12	1.04	0.97	0.91	0.81	0.73	0.66
160	1.03	0.96	0.90	0.85	0.75	0.67	0.62

Es importante mencionar que una pala no se mueve durante su ciclo, el movimiento del material se limita al movimiento que tenga la pala y es importante comentar que el ciclo elemental de una pala puede tomar aproximadamente 36 segundos.

Los tiempos típicos de los elementos del ciclo bajo ciertas condiciones pueden ser, para palas de 3 a 5 yd³ de tamaño.

- | | |
|----------------------------|-------|
| 1. Carga del material | 7-9 s |
| 2. Movimiento con la carga | 4-6 s |
| 3. Descarga del material | 2-4 s |
| 4. Movimiento de retorno | 4-5 s |

La producción actual de una pala está afectada por numerosos factores:

1. La clase del material
2. Altura de corte de la pala
3. Angulo de giro de la pala
4. Habilidad del operador

5. Condiciones de la pala
6. Intercambio y movimiento de las unidades que transportan el material
7. Tamaño de las unidades de transporte de material
8. Manejo y manipulación del material de tamaño fuera de lo normal
9. Limpieza del área
10. Cambio de posición dentro del banco
11. Cambio de posición por motivo de una voladura de roca

El intercambio y movimiento de las unidades de transporte de material se refiere al tiempo total requerido por un camión para dejar libre el lugar para que otro camión sea cargado. En el caso de materiales como la roca se debe evaluar cuidadosamente la cantidad de material que se moverá debido a elementos de tamaño fuera de lo normal.



El efecto que producirá la altura del corte que tenga la pala en un material suelto será mínimo, ya que con un simple movimiento de la pala el material llenará todo el cucharón. Pero si el material no posee una altura adecuada para el corte de la pala será difícil llenar el cucharón de la pala completamente por lo que el operador tendrá que tomar la decisión de llenar el cucharón en más de una pasada de la pala, lo que incrementará el tiempo del ciclo o llenar la unidad de transporte con cucharones parcialmente llenos en cada ciclo, cualquier decisión tomada tendrá efecto en la producción de la pala.

Si la altura del material es mucho mayor a la que la pala puede elevarse, el operador podría tener tres opciones. La profundidad de penetración del cucharón tiene que ser reducido atendiendo la necesidad de llenar el cucharón completamente, el operador comenzará excavando la sección sobre la base del material para después ocuparse de la base mas tarde o excavará sobre toda la altura del material, lo que provocará que la parte superior del material se derrame sobre el área de trabajo, este excedente tendrá que ser recogido mas tarde. Cualquiera que sea la decisión significará pérdida de tiempo en el ciclo de la pala. El ángulo en el que debe desplazarse la pala también tendrá un efecto sobre el tiempo, este ángulo es medido sobre el plano horizontal en grados y se mide desde el lugar en el que la pala excava hasta el lugar donde descarga el material, a medida que dicho ángulo se incremente el tiempo en cada ciclo también lo hará.

3. CARGADORES FRONTALES

Los cargadores frontales son principalmente de dos tipos, cargadores frontales montados sobre orugas y cargadores frontales montados sobre ruedas.

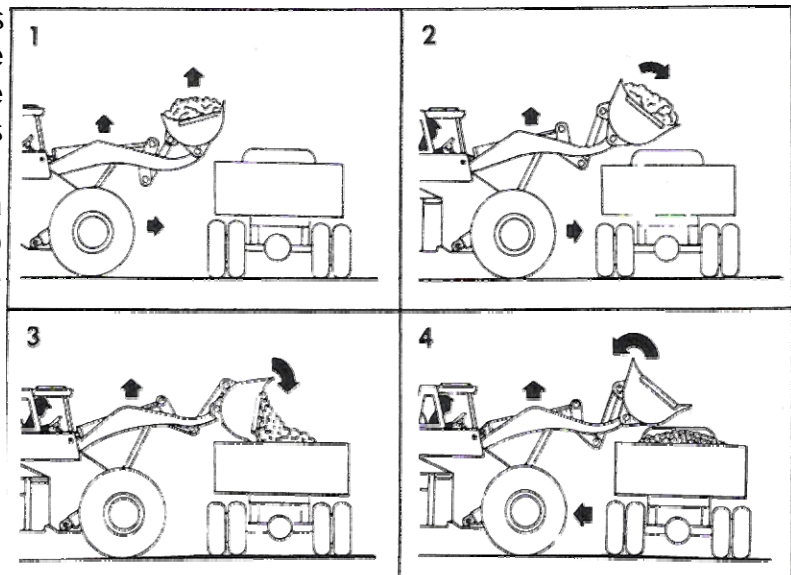
Los tractores cargadores de hoy en día nacieron principalmente de las necesidades económicas de las obras. El constructor se enfrentó con el uso de maquinaria que no se adaptaba al ritmo de aumento del costo de los trabajos. Por lo que fue necesario buscar una maquina que excavara y cargara. Es decir, un tractor cargador que proporcionase:

- ▲ Mayor producción
- ▲ Menor costo de funcionamiento
- ▲ Mayor movilidad
- ▲ Facilidad de servicio

Todo el concepto de mover una amplia variedad de materiales, en mayores cantidades, a menor costo gracias a la velocidad, potencia y movilidad, operando eficazmente, y con una sola máquina, pasó de ser un proyecto para convertirse en un hecho. Ponemos de relieve los puntos que anteceden sencillamente porque fueron, y aún son, factores esenciales en el diseño de un tractor realmente funcional y adecuado para infinidad de aplicaciones. Gracias a esta tecnología avanzada han surgido nuevas oportunidades para la aplicación de motores mayores y más potentes, neumáticos y otros componentes de las eficientes máquinas que constituyen a los cargadores.

Los cargadores son equipo de excavación, carga y acarreo y por esta causa es más conveniente en algunos casos que la pala mecánica pues en esta es necesario el uso de camiones para el acarreo del material aunque sea a distancias cortas.

Cuando se comparan las palas mecánicas con los cargadores, se ve que una pala mecánica tiene una duración de vida de dos a tres veces mayor que un cargador, pero hay que hacer notar que la pala mecánica impone un gasto mayor de capital, amortización e intereses del capital invertido. Por otra parte el costo de transporte de esta maquinaria de una obra a otra es mucho mayor. El cucharón del cargador tiene una penetración mucho más débil en comparación con la de una pala, ya que tiene relación con el poder y el peso de la máquina.





La movilidad de un cargador es mucho mayor ya que este puede moverse fuera del área de voladura rápidamente y con seguridad y antes de que el polvo de la explosión se disipe el cargador puede estar recogiendo la roca regada y preparándose para la entrega de material.

Cuando un cargador frontal hace un corte en la superficie del material, el cucharón entra aproximadamente a un ángulo de 10 a 30°. Cuando ha penetrado la profundidad de 2 a 6 pulgadas, este debe ser levantado hasta quedar en una posición casi plana, debe ser impulsado hasta penetrar totalmente el material y llenar el cucharón.

La posición plana del cucharón es la mejor para empujarlo dentro del material, pero se debe tener cuidado de no enganchar el cucharón con obstrucciones sólidas ya que el cucharón se encontraría en la posición mas débil y haría palanca con el mecanismo de descarga al máximo.

Hablando sobre el transporte del material, si el terreno que se está excavando y descargando es duro y uniforme, los giros y los recorridos para descargar pueden ser realizados a gran velocidad y con seguridad. Si el terreno es áspero, la máquina deberá moverse muy lentamente, si se golpea por causa del terreno y lleva una carga muy pesada puede causar que se vuelque, que el cucharón caiga y que el operador se accidente, si parte del material cae puede causar inestabilidad a la máquina, el operador debe estar alerta para bajar el cucharón o tirar un poco de la carga si es necesario para estabilizar la máquina.





El ciclo normal de un camión que va a ser cargado va coordinado con el movimiento del cargador ya que el cargador penetra el material y se acerca por uno de los lados al camión, levanta el cucharón a una altura suficiente para no golpear el camión y evitar así un accidente. El camión debe tomar precauciones al cercarse al camión debido a que podría obstaculizar maniobras del cargador o podría golpear con una llanta al cargador.

Factores de relleno para los cucharones de los cargadores

La capacidad de un cargador está basada en la SAE Estándar J742b - clasificación para botes de cargadores frontales. Dicho estándar especifica un ángulo de reposo del material de 2:1 para el material que está sobre la carga. La clasificación de capacidad para los cucharones está expresada en yardas cúbicas para tamaños de 0.6m^3 ($3/4\text{ y}^3$) o mayores y en pies cúbicos para los tamaños debajo de 0.6m^3 . Las clasificaciones de capacidades están fijadas en intervalos de 1 cf para cucharones debajo de 0.6cy , $1/8\text{ y}^3$ para cucharones desde $3/4$ hasta 3 y^3 , y $1/4\text{ y}^3$ para cucharones sobre 3 y^3 .

Material	Cargador sobre ruedas factor de relleno (%)	Cargador sobre carriles factor de relleno (%)
Material suelto		
Mezclado con agregados húmedos	95 - 100	95 - 110
Agregados uniformes		
Arriba de 1/8 in	95 - 100	95 - 110
1/8 - 3/8 in	90 - 95	90 - 110
1/2 - 3/4 in	85 - 90	90 - 110
1 in o mayor	85 - 90	90 - 110
Roca Pulverizada		
Bien pulverizada	80 - 95	80 - 95
Medio	75 - 90	75 - 90
Baja	60 - 75	60 - 75
Otro		
Roca mezclada	100 - 120	100 - 120
Limo Húmedo	100 - 110	100 - 120
Suelo, piedras, raíces	80 - 100	80 - 100
Materiales cementados	85 - 95	85 - 100

Notas:

1. Los factores de llenado para cargadores de ruedas dependen de la penetración del cucharón, la fuerza de desprendimiento, el ángulo de inclinación hacia atrás, el perfil del cucharón y el tipo de herramientas de corte como dientes de cucharón o cuchillas reemplazables empernables.
2. Los factores de llenado para cargadores de cadenas dependen de la penetración del cucharón, la fuerza de desprendimiento, el ángulo de inclinación hacia atrás, el perfil del cucharón y el tipo de herramientas de corte como dientes y segmentos de cucharón o cuchillas reemplazables empernadas.

El uso de cargadores da soluciones modernas a un problema de acarreo y de carga de materiales, con la finalidad de reducir los costos y elevar la producción.

Por conveniencia podemos clasificar a los cargadores desde dos puntos de vista; en cuanto a su forma de descarga y en cuanto al tipo de rodamiento.



Por la forma de efectuar la descarga se clasifican en:

- a) Descarga frontal
- b) Descarga lateral
- c) Descarga trasera

Descarga frontal



Los cargadores con descarga frontal son los más usuales de todos. Estos voltean el cucharón o bote hacia la parte delantera del tractor, accionándolo por medio de gatos hidráulicos.

Su acción es a base de desplazamientos cortos y se usa para excavaciones subterráneas, a cielo abierto, para la manipulación de materiales suaves o fracturados, en los bancos de arena, grava, arcilla, etc. También se usa con frecuencia en rellenos de zanjas y en alimentación de agregados a plantas dosificadoras o trituradoras.

Una derivación de este tipo de descarga, es cuando se usa el cucharón de uso múltiple. Este se puede abrir en dos para cargar o descargar, además de que se puede usar como cucharón de descarga frontal.

El objeto de que el cucharón se abra es que, cuando el labio superior que es el que forma la caja del cucharón se separa de la parte vertical y esta queda como cuchilla, y se puede usar como tal, además de que cuando está cargando se pueden forzar ciertos materiales a entrar dentro de él al cerrar las dos partes del cucharón. En la parte trasera del cucharón, un par de cilindros hidráulicos de doble acción hacen que este se abra o se cierre.

Descarga lateral



Los de descarga lateral tienen un gato adicional que acciona al cucharón volteándolo hacia uno de los costados del cargador. Esto tiene como ventaja que el cargador no necesita hacer tantos movimientos, para colocarse en posición de cargar al camión o vehículo que se desee, sino que basta que se coloque el vehículo en paralelo.

Desde luego este tipo es más caro que el de descarga frontal, y solo se justifica su uso en condiciones especiales de trabajo, por ejemplo, en sitios donde no hay muchos espacios para maniobras, como rezaga de túneles de gran sección, o en cortes largos de camino, ferrocarriles o canales.

Descarga trasera

Los equipos de descarga trasera se diseñaron con la intención de evitar maniobras del cargador. En estos el cucharón ya cargado pasa sobre la cabeza del operador y descarga hacia atrás directamente al camión o a bandas transportadoras o a tolvas, etc.

Estos equipos resultan ser sumamente peligrosos y causan muchos accidentes, porque los brazos del equipo y el cucharón cargado pasan muy cerca del operador. Algunos de estos equipos han sido diseñados con una cabina especial de protección, para esto resta eficiencia a la máquina porque reduce la visibilidad, además de que añade peso al cargador.

En realidad han sido desechados para excavaciones a cielo abierto y sólo se usa en la rezaga de túneles, cuya sección no es suficientemente amplia, para usar otro tipo de cargador. A este equipo de descarga trasera diseñado especialmente para excavaciones de túneles, se les llama rezagadotas y hay algunas fábricas que se han dedicado especialmente a perfeccionarlos por lo que en muchas ocasiones resulta ser el equipo adecuado para cargar el producto de la excavación dentro de túneles.

3.1 Los cucharones de estos equipos



Hablaremos de los elementos básicos de carga, es decir, de los cucharones. Para ello, mencionaremos los diferentes tipos existentes en el mercado, concretándonos a continuación, a hacer una breve descripción de los mismos.

La fuerza para el cucharón es transmitida por medio de dos cilindros que llegan a la base del mismo. Se pueden mencionar algunas otras variantes de los cucharones que son utilizados para un fin específico: Cucharón súper reforzado con dientes, cucharón para demolición, cucharón eyector de roca y cucharón de rejilla.

a) Cucharón ligero

Los equipos que únicamente van a cargar materiales sueltos y poco abrasivos tienen un cucharón ligero y en la parte extrema del labio inferior están reforzados por una cuchilla que es la que primero entra en el material.



b) Cucharón reforzado

Cuando se necesita excavar además de cargar entonces el bote es un poco más fuerte que el anterior y viene equipado con una serie de puntas o dientes repartidos en el mismo sitio en el que el anterior lleva cuchilla. Los dientes tienen por objeto facilitar la penetración del cucharón dentro del material.

**c) Cucharón Súper Reforzado con Dientes**

Cuando el material que se va a cargar es roca fragmentada o lajar entonces se debe usar un cucharón especial, súper reforzado, que es igual al cucharón de excavaciones pero más fuerte. Algunos cucharones para roca tienen su borde inferior en forma de V y no tienen dientes sino cuchilla.

**d) Cucharón de demolición con dientes**

Este tipo sirve para cargar desechos y escombros de forma irregular, para esto cuenta con una mandíbula con fuerza hidráulica cuyos bordes son dentados. Las planchas laterales son desmontables para mejor agarre de materiales grandes.

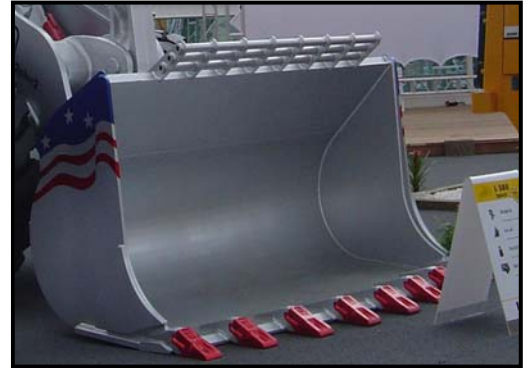
e) Cucharón Ejector de Rocas

El ejector es utilizado para descargar el material que se encuentra en el cucharón, ya que éste avanza hasta el extremo delantero; por esta causa es posible regular la eyección del material a fin de situar bien la carga y minimizar los choques en la caja del camión. La cuchilla en V truncada facilita la penetración y la carga.

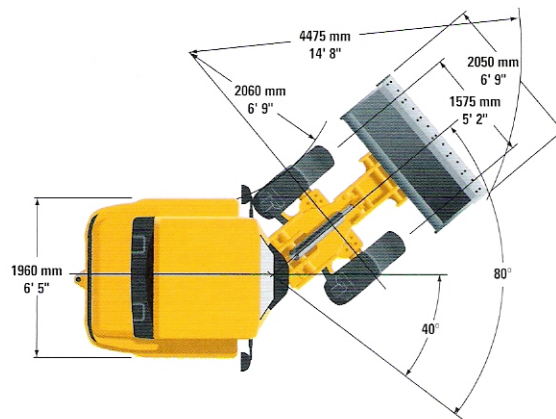


f) Cucharón con Rejilla

Se utiliza para el manejo de roca suelta. Las aberturas del fondo permiten que el material indeseable caiga a través de estas.



La evolución de los cargadores se ha dado en importantes facetas en una primera etapa los cargadores eran pequeños, su motor estaba en la parte frontal y sus movimientos eran limitados, primeramente se tuvo la necesidad de tener una máquina que cumpliera los requisitos de movilidad y servicio en el frente de trabajo, hay que recordar que el cargador fue pensado únicamente para cargar no para atacar el banco de excavación, para ello no solo se pensó en la resistencia de sus elementos, llantas y bote, sino que también se pensó en agregarle mas movilidad, es por eso que se crean los cargadores con motor en la parte trasera que permite tener mayor visibilidad del operador hacia la carga, otro avance elaborado para aumentar la producción de estas máquinas es la implementación de una articulación cuyo fin es brindar mayor estabilidad a la carga y mejor penetración del cucharón a la carga.



Los cargadores son usualmente utilizados para la carga de materiales de todo tipo, para la carga de camiones y para la excavación de tierras. El cargador es un vehículo versátil, diseñado para excavar sobre el nivel de piso. Su sistema hidráulico ejerce una fuerza impresionante con el movimiento de ascenso de su bote. Este equipo no requiere de algún otro para limpiar el terreno en donde está trabajando.

Mediante la selección del convertidor de par, bombas, motores adecuados, ejes de transmisión, diferencial y reducciones planetarias perfectamente conjuntados para

suministrar la máxima potencia utilizable con pérdidas por rozamientos mínimos, se pueden realizar las siguientes funciones:

1. Transmitir fuerza suficiente a las ruedas para proporcionar una acción de empuje adecuado al peso de la máquina.
2. Suministrar fuerza al sistema hidráulico que excavará, levantará y volcará las cargas adecuadas por anticipado.

Estas máquinas no son simples tractores equipados con componentes adecuados para la excavación y carga, sino que son máquinas básicamente proyectadas para excavar, elevar y cargar, cada uno de ellas formada por componentes estructurales, motrices y mecánicos, plenamente integrados y concebidos para trabajar conjuntamente.

En este trabajo veremos principalmente una clasificación por su forma de rodamiento:

- a) De carriles (orugas)
- b) De llantas (Neumáticos)

3.2 Cargadores frontales montados sobre orugas



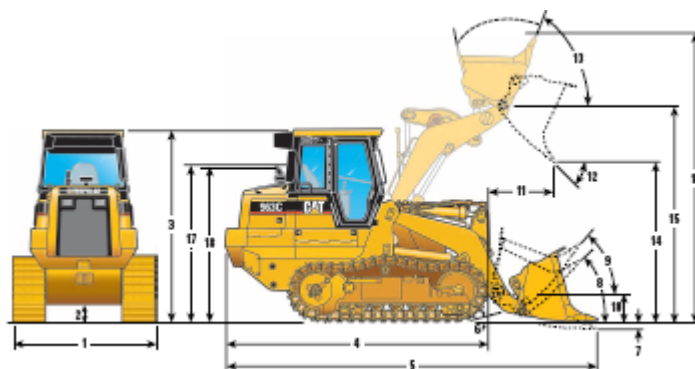
Originalmente los cargadores de carriles sólo tenían movimiento de giro del cucharón y vertical a lo largo de un marco que le servía de guía al cucharón, que se colocaba en la parte delantera del tractor. Cuando el cucharón estaba a nivel de piso el tractor avanzaba hacia delante y el cucharón se introducía en el material para cargar; después se

subía el cucharón a base de cables y poleas accionadas por una toma de fuerza del motor del tractor, y con el cucharón en esta posición, el tractor se movía hasta colocarse con el cucharón en la parte superior del vehículo. Que se deseaba cargar y se dejaba que el cucharón girara por el peso del material, y el cucharón mismo, aflojando uno de los cables de control. De este tipo de equipo quedan muy pocos trabajando pero fueron el origen de los actuales.

Al conjunto formado por el tractor de orugas y el equipo se le llama cargador frontal, tractor pala y más comúnmente traxcavo, que es la degeneración del nombre de un modelo de una marca determinada, pero que en México se ha generalizado y se le nombra así a la de todas las marcas. Las dimensiones anchas son necesarias para la estabilidad de esta maquinaria ya que las inclinaciones de algunos de sus lados al cargar altos pesos podrían volcarla. Las cargas al frente mueven el centro de equilibrio hacia delante así que también las dimensiones anchas permiten solucionar este problema y darle un mejor comportamiento.

Si los mandos son mecánicos el embrague del motor debe ser el más resistente, el de un cargador lo es. Probablemente debe tener discos cerámicos en vez de recubiertos, o opera con un sistema con baño de aceite. Sin embargo, la mayoría de los tractores tienen convertidores de par, equipados con transmisión de cambios. Esta constitución, impide que resbale el embrague y mejora el desplazamiento en el banco de material.

Algunas especificaciones de los cargadores sobre orugas son:



Tamaño del cucharón (y ³)	Altura máxima de descarga (ft)	Carga vertida en cada turno (lb)	Velocidad máxima (mph)	Velocidad máxima en reversa (mph)	Tiempo de cada ciclo carga/descarga (s)
1	8.5	10500	6.5	6.9	11.8
1.3	8.5	12800	6.5	6.9	11.8
1.5	8.6	14560	5.9	5.9	11
2.25	9.5	21900	6.4	6.4	11.9
2.5	10.2	29909	6	6	9.8
3.75	10.9	43600	6.4	6.4	11.4

Orugas

El sistema de tránsito de estos cargadores consta de cadenas formadas por pernos y eslabones, a las cuales se atornillan las zapatas de apoyo. Estas cadenas se deslizan sobre rodillos, conocidos comúnmente como roles. En el extremo posterior de la cadena se encuentra la catarina que es un engranaje propulsor que transmite la fuerza tractiva. Cabe señalar que las orugas que operan en los cargadores son completamente distintas a las que operan en los tractores de carriles.

Un adecuado ancho y largo de las orugas es necesario para la estabilidad contra el volcamiento lateral cuando acarrear cargas pesadas. La dirección de los cargadores montados sobre orugas se maneja por medio de un sistema de tres pedales. Mediante éstos se hacen todos los giros y paradas. Para soltar el embrague de la dirección a fin de hacer un giro lento, se oprime hasta la mitad el pedal el pedal de la derecha o de la izquierda. Cuando se requiere un giro más cerrado, se oprime el pedal hasta el fondo. El pedal del centro frena también ambos carriles, pero no suelta los embragues y puede fijarse como freno de estacionamiento. Los embragues de la dirección se enfrían con aceite y tienen varios discos para servicio pesado.

Producción de un cargador

Los dos factores críticos que se deben tomar en cuenta cuando se elige un cargador frontal son:

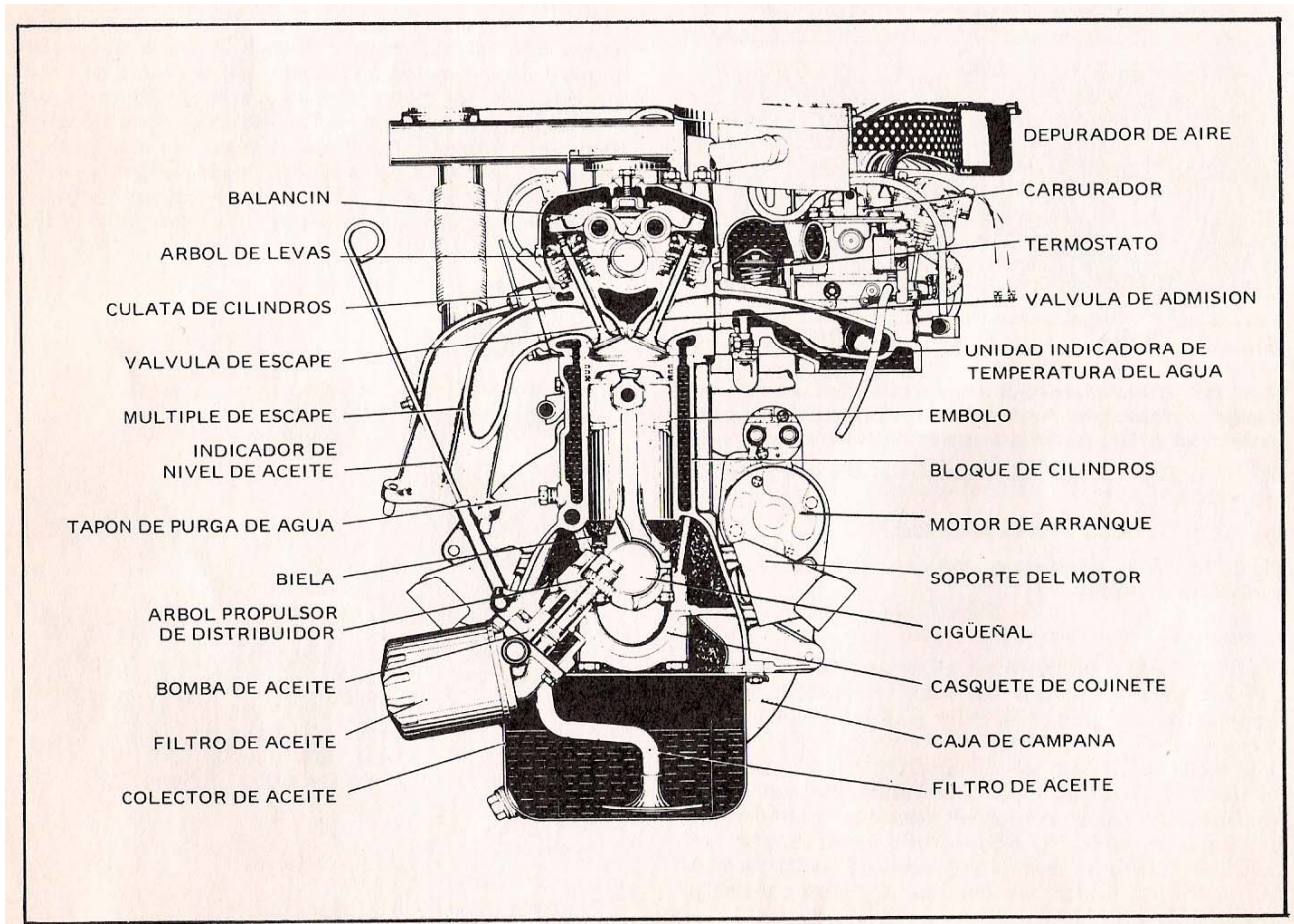
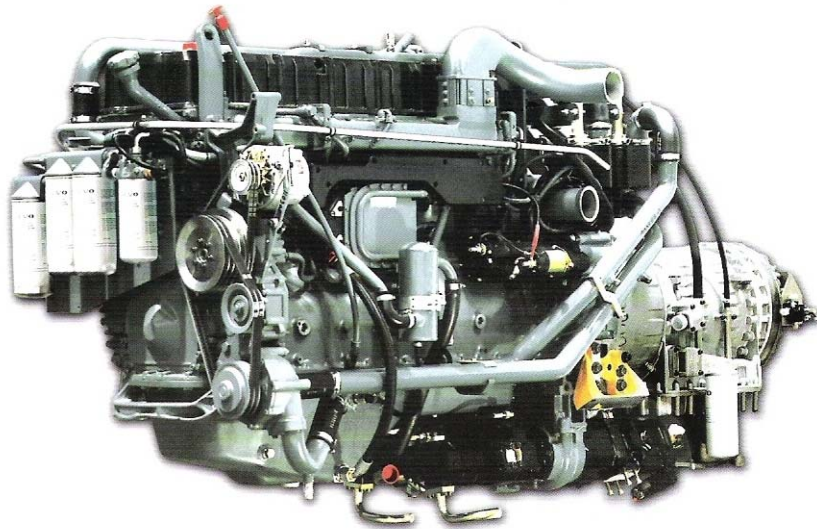
- ▲ El tipo de de material
- ▲ El volumen de material que va a ser manipulado

Los cargadores sobre ruedas son excelentes máquinas para material blando y semiblando. Sin embargo su producción desciende rápidamente cuando es usado para material duro. Otro factor a considerar es la altura a la que el material debe ser cargado, cuando se está cargando camiones de transporte el cargador deber ser capaz de alcanzar la altura de los lados de los camiones para poder descargar el material. Un cargador consigue su máxima producción cuando funciona en terrenos planos y suaves, ya que tiene suficiente espacio para maniobrar. En condiciones contrarias, quizá otro tipo de equipo sea el más adecuado.

Motores utilizados

Generalmente para estas maquinarias se utilizan los motores diesel, los motores de combustión interna queman combustible en los cilindros y convierten la fuerza expansiva de la explosión en movimiento rotatorio para impulsar el vehículo. Un tiempo o periodo es el número de carreras que tiene que hacer el émbolo antes de estar listo para empezar otra carrera motriz. Además de los motores alternativos, hay motores de turbina

de gas, de embolo libre y rotatorios, siendo todos estos de combustión interna. Un motor de cuatro tiempos realiza cuatro emboladas antes de comenzar de nuevo a producir fuerza.



Piezas básicas del motor

Las partes básicas de un émbolo que es el instrumento principal de estos motores es la cabeza del émbolo y la biela que sujeta al vástago que transmite el movimiento una válvula (de admisión) para permitir la entrada de la corriente de mezcla de aire y combustible al cilindro y una válvula de escape para la salida de los gases quemados. Al moverse el émbolo en su carrera ascendente en el cilindro, comprime la mezcla de aire y combustible. Para que los gases no se escapen pasando por el émbolo, se proveen y colocan anillos en las ranuras del émbolo. Estos anillos están diseñados de tal manera que presionan contra las paredes del cilindro. Como resultado de dicha presión, la mezcla de aire y combustible se comprime en la cámara de combustión por encima del émbolo.

3.3 Cargadores frontales montados sobre neumáticos



Si los motores y trenes de transmisión han experimentado cambios lo suficientemente amplios para hacer posible la consecución del moderno cargador, para trabajos intensivos, los neumáticos también han evolucionado. Los de base estrecha inflados a alta presión han sido sustituidos por neumáticos de amplia base, alto índice de tracción, gran flotación y larga vida en servicio.

Quizás el resultado más significativo de las investigaciones sobre neumáticos, llevadas a cabo por fabricantes, es el desarrollo de neumáticos de gran base, sin cámara, especiales para el movimiento de tierra y para actuar sobre roca. Las presiones de inflado más bajas y las bases más amplias, han impulsado a una reconsideración de los conceptos de resistencia a la rodadura.

Otro resultado de la investigación llevada a cabo con neumáticos de base ancha es el referente a la presión por pulgada cuadrada ejercida sobre el suelo por el neumático, que es aproximadamente igual a la presión de inflado del neumático.



En contra de la creencia popular de que los neumáticos de los cargadores se deterioran bajo condiciones de trabajo intensivo en proporción similar, e incluso superior a los de los neumáticos de las motoescrapas, la experiencia nos demuestra lo contrario. El armazón básico del neumático montado en un cargador se desgasta mucho más lento, debido a que la cantidad de calor generada en el neumático es menor a la que se produce en el mismo neumático cuando este es utilizado en una motoescrapa. Esto es debido principalmente por que tanto la velocidad y distancia de acarreo de los cargadores, son menores que los de la motoescrapa.

El elemento básico del cargador se ha diseñado para permitir modificaciones en la distribución del peso, ya sea mediante el inflado de los neumáticos con agua o adición de contrapesos, por lo que se puede adaptar con mayor precisión a las diversas condiciones de trabajo. Los cargadores sobre ruedas tienen una sobresaliente ventaja de rapidez y movimiento de un lugar a otro y puede ser guiado de un trabajo a otro.

Protección de los neumáticos



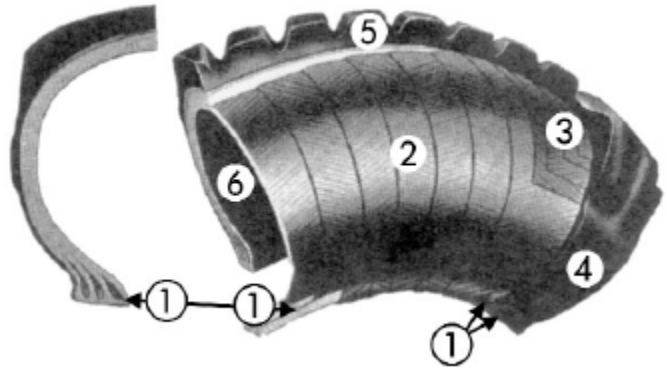
Para aumentar la duración de las costosas llantas, se debe recomendar a los operadores que no acomoden las cargas mediante arrancones y frenajes bruscos, pues esta pésima costumbre, se traduce en severos impactos y frecuentemente causan la rotura del tejido de las lonas de los neumáticos.

La presión de aire apropiado es base para la duración y el buen funcionamiento de estos equipos. Cuando la superficie de rodadura está compuesta de materiales abrasivos y fragmentos de roca que pueden dañar a los neumáticos es práctica recomendable proteger a éstos, por medio de accesorios que constan de zapatas y eslabones de acero.

Para resolver el problema de las cortaduras y daños por calentamiento de los neumáticos, en los cargadores de gran producción, se usa una llanta sin ceja (beadless), que consiste en un cinturón de montaje reemplazable, que está compuesto de zapatas de acero. Las ventajas principales que se obtienen al utilizar estas llantas son: Su más larga duración y su más bajo costo de operación, para los usuarios.

Partes usuales de las llantas de un cargador

1. Talones: Manojos de alambres de acero (3 ó 4 en los neumáticos grandes) forzados hacia los lados por la presión de inflado para sujetar el neumático con firmeza en el asiento de la llanta. Las telas de nylon se unen a los manojos de alambres de los talones y las fuerzas del neumático se transmiten por los manojos de alambre desde la llanta hasta las telas de nylon.



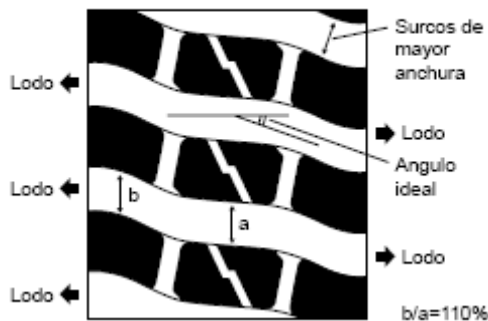
2. Telas: Varias capas de cuerdas de nylon, revestidas de caucho, forman el esqueleto del neumático. Son telas sesgadas que cruzan alternativamente la línea de centro de la banda de rodadura. La clasificación de "telas" es solamente un índice de la resistencia del neumático y no indica el número real de telas en el mismo.
3. Telas de la banda de rodadura: Cuando se emplean se hallan sólo en la zona de la banda y se utilizan para aumentar la resistencia de la carcasa y suministrar

protección adicional a las telas. Ciertos neumáticos utilizan fajas de acero como protección de la carcasa.

4. Flancos: Son las capas protectoras de caucho que cubren las telas del cuerpo del neumático en los sectores laterales.
5. Banda de rodadura: La parte del neumático en contacto con el suelo y expuesta a la acción del desgaste. Transfiere el peso de la máquina al suelo y además, proporciona tracción y flotación.
6. Revestimiento interior: Es el elemento de sellado necesario para evitar fugas de aire. Combinado con los sellos anulares y la base de la llanta, hace innecesarias la cámara y la guardacámara.
7. Cámaras y guardacámaras (no se muestran): Necesarias si el neumático no es del tipo sin cámara con un recubrimiento interior.
8. Capa bajo la banda de rodadura: Cojín interior de caucho colocado entre la banda de rodadura y las telas del cuerpo del neumático.

El diseño de la banda de rodado realza la manobriabilidad y tracción excelentes en terrenos mojados, suaves y fangosos.

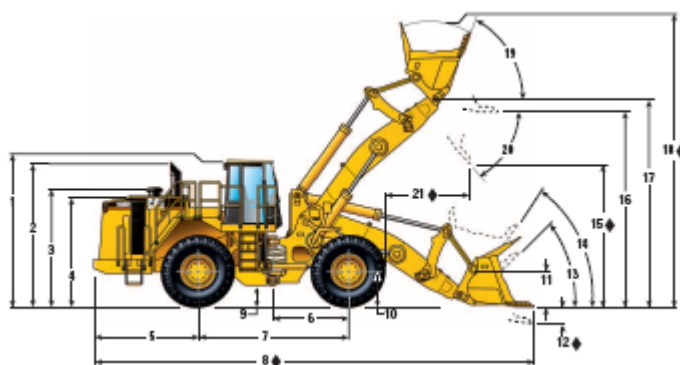
Diseño de la banda de rodado



Tamaño de llanta	Clasificación de estrella	Tipo*	Altura recomendable de aro/pestaña
20.5R25	MS	T/L	17,00/2,0
23.5R25	MS	T/L	19,50/2,5
26.5R25	MS	T/L	22,00/3,0
29.5R25	MS	T/L	25,00/3,5
750/65R25 (30/65R25)	MS	T/L	24,00/3,0

Dimensiones aproximadas con neumático inflado								OTD
OD		OW		SLR		SLW		
pulg.	mm	pulg.	mm	pulg.	mm	pulg.	mm	mm
58,9	1495	21,0	533	26,6	676	23,1	586	40,0
64,1	1629	24,1	612	28,9	734	26,8	680	42,5
69,1	1755	26,6	675	31,0	787	29,0	736	45,0
74,1	1881	30,0	762	33,1	840	32,7	830	48,0
64,0	1625	30,1	765	28,3	718	32,7	831	43,0

Algunas especificaciones de los cargadores sobre ruedas son:



Tamaño del cucharón (y ³)	Altura máxima de descarga (ft)	Carga vertida en cada turno (lb)	Velocidad máxima (mph)				Velocidad máxima en reversa (mph)				Tiempo de cada ciclo carga/descarga (s)
			Velocidades				Velocidades				
			1	2	3	4	1	2	3	4	
1.25	8.4	9600	4.1	7.7	13.9	21	4.1	7.7	13.9	-	9.8
2.00	8.7	12700	4.2	8.1	15.4	-	4.2	8.3	15.5	-	10.7
2.25	9	13000	4.1	7.5	13.3	21	4.4	8.1	14.3	23	11.3
3	9.3	17000	5	9	15.7	26	5.6	10	17.4	29	11.6
3.75	9.3	21000	4.6	8.3	14.4	24	5	9	15.8	26	11.8
4	9.6	25000	4.3	7.7	13.3	21	4.9	8.6	14.9	24	11.6
4.75	9.7	27000	4.4	7.8	13.6	23	5	8.9	15.4	26	11.5
5.5	10.7	37000	4	7.1	12.4	21	4.6	8.1	14.2	24	12.7
7	10.4	50000	4	7.1	12.7	22	4.6	8.2	14.5	25	16.9
14	13.6	98000	4.3	7.6	13	-	4.7	8.3	14.2	-	18.5
23	19.1	222000	4.3	7.9	13.8	-	4.8	8.7	14.2	-	20.1

Mandos



Los cargadores montados sobre neumáticos pueden ser de dos o cuatro ruedas motrices. Por las duras condiciones de trabajo los cargadores de dos ruedas motrices están siendo desplazados en el movimiento de tierra y su aplicación más bien es para fines agrícolas. Los cargadores con tracción en las cuatro ruedas, puesto que aprovechan un mayor porcentaje de peso en la máquina comparado con los de tracción en un solo eje, realizan la acción de excavado y acarreo mucho mejor.

Sistema de Frenos

Los cargadores cuentan con frenos de servicio y para estacionamiento. Los primeros son hidráulicos, con circuitos independientes para los ejes delantero y trasero; y están dotados de un sistema de alarma con objeto de que cuando se produzca algún fallo en cualquiera de los circuitos, entre en función el freno de emergencia de modo automático y se detenga la máquina. Los segundos son de disco y se aplican manualmente.

Sistema hidráulico

El conjunto brazo-cuchara de los cargadores se acciona por medio de un sistema hidráulico, que está formado por una bomba que recibe movimiento del motor del tractor, un depósito general de aceite, una red de circulación cerrada del fluido, los correspondientes pistones y los controles instalados al alcance del operador en el puesto de mandos en el propio tractor.

El tamaño de los cilindros, la presión hidráulica y la longitud de los brazos de palanca mediante los cuales se transmite la fuerza hidráulica, nos determina la fuerza de ruptura que puede ser desarrollada en el borde de ataque de la cuchara.



Las bombas de los cargadores están diseñadas para capacidades de flujo que varían desde 48 litros por minuto para cargadores pequeños y 400 litros por minuto para los cargadores más grandes. La presión liberada es desde 140.7kg/cm^2 hasta 316.7kg/cm^2 . La mayoría de los cargadores a pesar de su tamaño tienen un sensor de carga para el sistema hidráulico y la transmisión. Por ejemplo, una transmisión completamente automática tendrá puntos de cambio preestablecidos que fijaran el torque adecuado para dichos cambios.

La reserva de aceite almacena más del máximo requerido para, esta equipada con filtros que remueven la suciedad. Puede ser un sistema cerrado o uno abierto con un filtro de ventilación. Es importante almacenar el nivel apropiado de aceite, de lo contrario se permitirá al sistema que succione aire y funcione bruscamente, demasiado aceite puede causar que expulse chorros por la ventilación o se cree una presión dañina cuando descienda el cucharón.

Es importante señalar que los cargadores como los conocemos actualmente han tenido que pasar por varios procesos de transformación, han tenido que evolucionar de las máquinas toscas de una sola pieza a maquinarias más versátiles y prácticas para desempeñar su trabajo. Uno de los avances más notables en el proceso de evolución de los cargadores es la aparición de una articulación en su parte frontal, anteriormente eran de una sola pieza, esta articulación no solo les permite adaptarse mejor a las condiciones en las que se encuentre el material con el que van a trabajar, sino que también les permite trabajar con mayor soltura en su zona de trabajo y mejorar el tiempo de sus ciclos.

3.4 CATÁLOGO



Cargadores sobre ruedas



Compacto			
Modelo	Poder neto @ 2600 RPM	Peso de operación	Capacidad de cucharón
904B	39 kW / 52 hp	4450 kg / 9810 lb	.6 m ³ / .78 yd ³
906	51 kW / 68 hp	4960 kg / 10912 lb	.8 m ³ / 1.04 yd ³
908	57 kW / 76 hp	6040 kg / 13288 lb	1 m ³ / 1.3 yd ³
914G	71 kW / 95 hp	7950 kg / 17530 lb	1.4 m ³ / 1.8 yd ³
IT14G	71 kW / 95 hp	8450 kg / 18632 lb	1.4 m ³ / 1.8 yd ³

Pequeño			
Modelo	Poder neto @ 2300 RPM	Peso de operación	Capacidad de cucharón
924G	96 kW / 129 hp	11340 kg / 24990 lb	1.7 m ³ - 2.8 m ³ 2.2 yd ³ - 3.6 yd ³
924Gz	96 kW / 129 hp	10850 kg / 23920 lb	1.7 m ³ - 2.1 m ³ 2.2 yd ³ - 2.7 yd ³
928Gz	107 kW / 143 hp	12310 kg / 27140 lb	2.0 m ³ - 2.3 m ³ 2.6 yd ³ - 3.0 yd ³
930G	111 kW / 149 hp	13029 kg / 28725 lb	2.1 m ³ - 5.0 m ³ 2.6 yd ³ - 6.5 yd ³

Medianos			
Modelo	Poder neto - ISO 9249	Peso de operación	Capacidad de cucharón
938G Series II	134 kW / 180 hp	13452 kg / 29657 lb	2.3-3.0 m ³ 3.0-4.0 yd ³
950H	147 kW / 197 hp	18338 kg / 40435 lb	2.5-3.5 m ³ 3.25-4.5 yd ³
962H	158 kW / 211 hp	19365 kg / 42700 lb	2.7-3.8 m ³ 3.5-5.0 yd ³
966H	195 kW / 262 hp	23698 kg / 52254 lb	3.4-4.2 m ³ 4.5-5.5 yd ³
972H	214 kW / 287 hp	25148 kg / 55451 lb	3.8-4.6 m ³ 5.0-6.0 yd ³
980H	237 kW / 318 hp	31370 kg / 69171 lb	3.8-6.1 m ³ 5.0-8.0 yd ³
IT38G Series II	134 kW / 180 hp	14583 kg / 32156 lb	2.21-2.8 m ³ 2.75-3.5 yd ³
IT62H	158 kW / 211 hp	19397 kg / 42770 lb	3.25-4.25 m ³ 4.25-5.5 yd ³

Grandes			
Modelo	Poder neto	Peso de operación	Capacidad de cucharón
988H	373 kW / 501 hp	49546 kg / 109249 lb	6.3 m3 - 7.0 m3 (8.2 yd3 - 9.2 yd3)
990H	468 kW / 627 hp	77842 kg / 171642 lb	8.4-9.2 m3 (11-12 yd3)
992G	597 kW / 800 hp	94927 kg / 209278 lb	11.5-12.3 m3 15-16 yd3
994D	933 kW / 1250 hp	191200 kg / 421600 lb	15-31 m3 19.5-41yd3
994F	1092 kW / 1463 hp	195434 kg / 430858 lb	14 - 36m3 18.5 - 47yd3

Modelos para procesamiento de desechos			
Modelo	Poder neto	Peso de operación	Capacidad de cucharón
924Gz WHA	90 kW / 121 hp	11011 kg / 24276 lb	1.7 m3 / 2.2 yd3
928G WHA	98 kW / 131 hp	12808 kg / 28236 lb	3.4 m3 / 4.5 yd3
938G Series II WHA	119 kW / 160 hp	14113 kg / 31113 lb	4.2 m3 / 5.49 yd3
950H WHA	147 kW / 197 hp	19213 kg / 42357 lb	5.2 m3 / 6.75 yd3
962H WHA	158 kW / 211 hp	20269 kg / 44693 lb	5.2 m3 / 6.75 yd3
966H WHA	195 kW / 262 hp	24237 kg / 53443 lb	6.5 m3 / 8.5 yd3
972H WHA	214 kW / 287 hp	26051 kg / 57442 lb	6.5 m3 / 8.5 yd3
980H WHA	237 kW / 318 hp	31599 kg / 69676 lb	11.1 m3 / 14.5 yd3
IT28G WHA	98 kW / 131 hp	12691 kg / 27979 lb	2.8 m3 / 3.6 yd3
IT38G Series II WHA	119 kW / 160 hp	14524 kg / 32012 lb	4.01 m3 / 5.25 yd3
IT62H WHA	158 kW / 211 hp	19249 kg / 42425 lb	4.25 m3 / 5.6 yd3

Algunos equipos a detalle

994F



Especificaciones detalladas	
Motor	
Poder neto	1463 hp / 1092 kW
Modelo del motor	Cat® 3516B HD EUI
Especificaciones de operación	
Peso de operación	430858 lb / 195434 kg
Rango de capacidad del cucharón	14-36m ³ 18.5-47yd ³
Cucharón	
Capacidad del cucharón	14 - 36m ³ 18.5 - 47yd ³
Transmisión	
Tipo de transmisión	Cat planetary power shift
Sistema hidráulico - giro	
Sistema de giro - Circuito	Closed
Servicios	
Tanque de gasolina	1013 gal / 3833 L
Sistema de enfriamiento	129 gal / 490 L
Transmisión	92 gal / 350 L
Sistema hidráulico (incluyendo el tanque)	235.91 gal / 893 L
Frenos	
Tipo	SAE J1473 OCT 90, ISO 3450:1992

924GZ WHA

Especificaciones detalladas

Motor	
Poder neto	121 hp / 90 kW
Modelo del motor	Cat® 3056E DIT ATAAC
Especificaciones de operación	
Peso de operación	24276 lb / 11011 kg
Cucharón	
Capacidad del cucharón	2.2 yd3 / 1.7 m3
Transmisión	
Tipo de transmisión	Cat planetary power shift

994D

Especificaciones detalladas

Motor	
Poder neto	1250 hp / 933 kW
Modelo del motor	Cat® 3516B EUI
Especificaciones de operación	
Peso de operación	421600 lb / 191200 kg
Cucharón	
Capacidad del cucharón	15-31 m3 19.5-41yd3
Sistema hidráulico - giro	
Sistema de giro - Circuito	Closed
Servicios	
Tanque de gasolina	1226 gal / 4641 L
Sistema de enfriamiento	129 gal / 490 L
Transmisión	92 gal / 350 L
Sistema hidráulico (incluyendo el tanque)	235.91 gal / 893 L
Frenos	
Tipo	SAE J1473 OCT90 ISO 3450 1992

992G

Especificaciones detalladas	
Motor	
Poder neto	800 hp / 597 kW
Modelo del motor	Cat® 3508B DITA EUI
Especificaciones de operación	
Peso de operación	209278 lb / 94927 kg
Rango de capacidad del cucharón	14-36m3 18.5-47yd3
Cucharón	
Capacidad del cucharón	11.5-12.3 m3 15-16 yd3
Transmisión	
Tipo de transmisión	Planetary powershift
Servicios	
Tanque de gasolina	413 gal / 1562 L
Sistema de enfriamiento	53.89 gal / 204 L
Transmisión	44.6 gal / 169 L
Sistema hidráulico (incluyendo el tanque)	170.66 gal / 646 L
Frenos	
Tipo	Meets SAE J1473 OCT90 and ISO 3450: 1992

990H

Especificaciones detalladas	
Motor	
Poder neto	627 hp / 468 kW
Modelo del motor	Cat® C27 MEUI ACERT™
Especificaciones de operación	
Peso de operación	171642 lb / 77842 kg
Cucharón	
Capacidad del cucharón	8.4-9.2 m3 (11-12 yd3)
Transmisión	
Tipo de transmisión	Powershift
Servicios	
Tanque de gasolina	284 gal / 1074 L
Sistema de enfriamiento	50.2 gal / 190 L
Transmisión	29 gal / 110 L
Sistema hidráulico (incluyendo el tanque)	114.91 gal / 435 L
Frenos	
Tipo	Meet SAE/ISO 3450 1996.

972H



Especificaciones detalladas

Motor

Poder neto	287 hp / 214 kW
------------	-----------------

Modelo del motor	Cat® C13 ATAAC
------------------	----------------

Especificaciones de operación

Peso de operación	55451 lb / 25148 kg
-------------------	---------------------

Cucharón

Capacidad del cucharón	3.8-4.6 m3 5.0-6.0 yd3
------------------------	------------------------

Servicios

Tanque de gasolina	100.4 gal / 380 L
--------------------	-------------------

Sistema de enfriamiento	10.3 gal / 39 L
-------------------------	-----------------

Transmisión	9.25 gal / 35 L
-------------	-----------------

930G



Especificaciones detalladas

Motor

Poder neto	149 hp / 111 kW
------------	-----------------

Modelo del motor	Cat® 3056E DIT ATAAC
------------------	----------------------

Especificaciones de operación

Peso de operación	28725 lb / 13029 kg
-------------------	---------------------

Cucharón

Capacidad del cucharón	2.1 m3 - 5.0 m3 2.6 yd3 - 6.5 yd3
------------------------	-----------------------------------

Servicios

Tanque de gasolina	59.4 gal / 225 L
--------------------	------------------

Sistema de enfriamiento	10.6 gal / 40 L
-------------------------	-----------------

Transmisión	9.1 gal / 34.5 L
-------------	------------------

Sistema hidráulico (incluyendo el tanque)	33 gal / 125 L
---	----------------

Catálogo

KOMATSU®

Cargadores de ruedas



Modelo	Potencia Neta		Peso de Operación		Capacidad de Cucharón	
	(kW)	(HP)	(kg)	(lb)	(m ³)	(yd ³)
WA150-5	71	96	7425	16369	1.4	1.83
WA200-5	92	123	9470	20875	1.7	2.22
WA250-5	101	135	10620	23413	2.1	2.75
WA320-5	124	166	13520	29806	2.7	3.53
WA380-5	140	187	16230	35780	3.3	4.32
WA430-5	162	217	18350	40450	3.7	4.84
WA470-5	195	261	21600	47620	4.2	5.49
WA500-3	235	315	27790	61270	5.0	6.54
WA500-6	263	353	32850	72420	5.6	7.3
WA600-6	393	527	52700	116180	6.4	8.4
WA700-3	502	672	71000	156530	8.7	11.4
WA800-3	603	808	98300	216710	11.0	14.4
WA900-3	637	853	101550	223880	13.0	17.0
WA1200-3	1165	1560	205200	452380	20.0	26.2

Algunos equipos a detalle

WA250-5



Motor Potente

El poderoso motor diesel SAA6D102E-2 turboalimentado y post-enfriado aire-a-aire proporciona una potencia de 101kW 135HP. Este motor cumple con las regulaciones de emisiones EPA Tier II, UE y Japón, sin sacrificar potencia o productividad de la máquina.

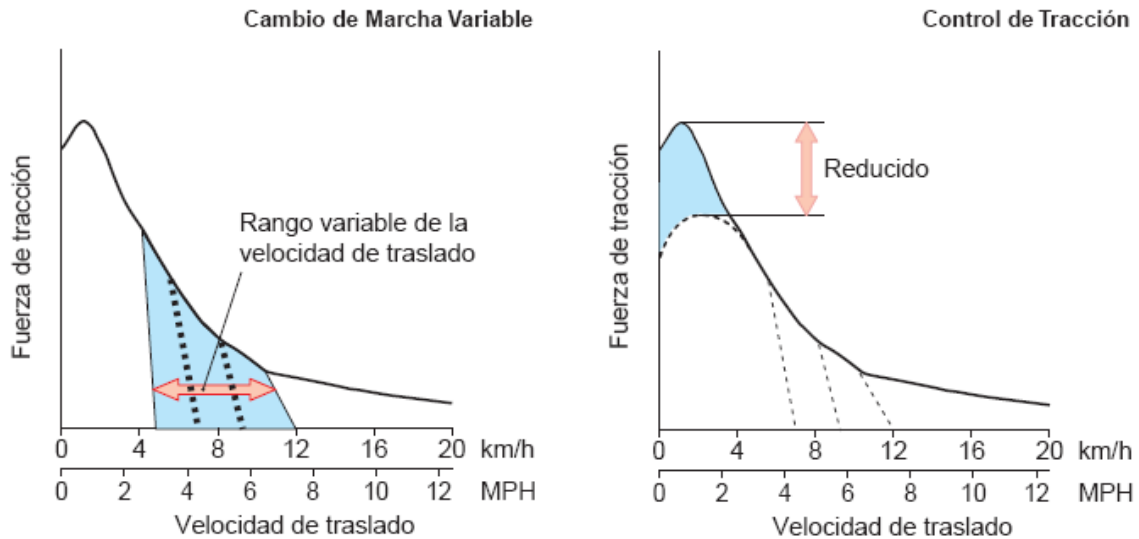
Bajo Consumo de Combustible

El consumo de combustible se ha reducido hasta en un 15% debido al motor de alto torque y a la Transmisión Hidrostática (HST) con su máxima eficiencia en el rango bajo de velocidad.

HST Controlado Electrónicamente Utilizando un Sistema de 1 Bomba y 2 Motores

- ▲ El sistema de 1 bomba y 2 motores permite una alta eficiencia y una alta fuerza de tracción. La potencia del motor es transmitida hidráulicamente a la caja de transferencia, luego mecánicamente a los diferenciales y hacia las cuatro ruedas motrices.
- ▲ El HST brinda una rápida respuesta en el traslado y propulsión agresiva contra la pila. El sistema de desplazamiento variable se ajusta a la demanda de la
- ▲ fuerza de tracción para brindar máxima potencia y eficiencia.
- ▲ Cambio automático elimina cualquier operación de cambio y reducción de marchas para permitir que el operador se concentre en excavar y cargar.
- ▲ Cuando se requiere alta torsión de propulsión para excavación, en pendientes ó para iniciar movimiento, la bomba alimenta ambos motores. Esta combinación hace al cargador muy agresivo y rápido.
- ▲ Al desacelerar, el sistema HST actúa como un freno dinámico en el sistema de propulsión mecánico. El freno dinámico puede mantener al cargador fijo en la mayoría de las pendientes de trabajo. Esto puede ser una ventaja en trabajo de carga en pilas y rampas.

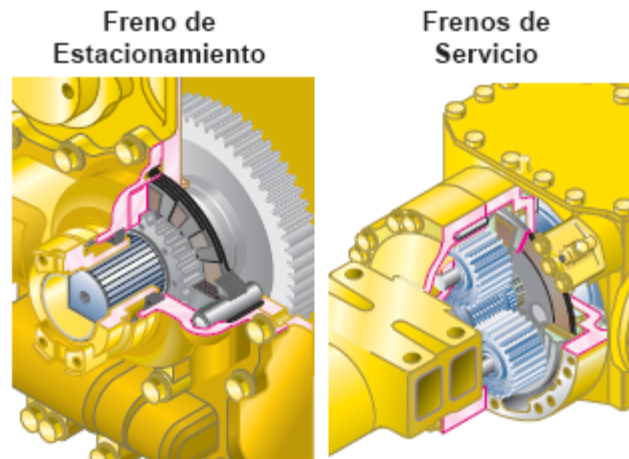
- A medida que la máquina avanza y alcanza velocidad, la demanda de torsión disminuye y el motor de baja velocidad es desconectado del sistema de propulsión con un embrague. En ese momento, el caudal va hacia el motor de alta velocidad y el motor de baja velocidad no causa un arrastre en el sistema.
- Un pedal de acercamiento permite al operador un control simultáneo excelente de las velocidades de traslado y del equipo hidráulico. Oprimiendo el pedal de acercamiento, disminuirá el caudal de la bomba impulsora a los motores, reduciendo la velocidad de traslado y permitiendo al operador utilizar el acelerador para incrementar el caudal del equipo hidráulico. Oprimiendo el pedal de acercamiento aún más, activará los frenos de servicio.



Frenos de Servicio Totalmente Hidráulicos de Discos Múltiples en Aceite

Los frenos duales de discos en aceite en cada rueda son totalmente sellados y libres de ajuste para reducir la contaminación, desgaste y el mantenimiento. Resulta en menores costos de mantenimiento y mayor confiabilidad. Confiabilidad adicional ha sido integrada en el diseño del sistema de frenos utilizando dos circuitos hidráulicos independientes, que proporciona respaldo hidráulico si uno de los circuitos falla.

Si la presión de aceite de los frenos baja, una luz de advertencia parpadea y una alarma de advertencia suena intermitentemente. El freno de estacionamiento es controlado mecánicamente por una palanca desde la cabina.



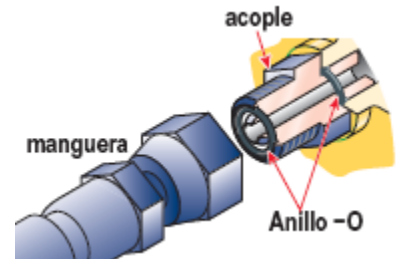
Estructuras de Alta Rigidez

Las estructuras de los bastidores delantero y trasero en conjunto con el equipo de trabajo disponen de alta rigidez para absorber repetitivamente las cargas que producen torceduras y dobladuras sobre el chasis y equipo de trabajo de la cargadora. Ambos cojinetes del pivote central, tanto el superior como el inferior, utilizan cojinetes de rodillos cónicos para mayor durabilidad. La estructura es similar a la usada en las cargadoras de gran tamaño y las articulaciones reforzadas de la cargadora también aseguran una alta rigidez.



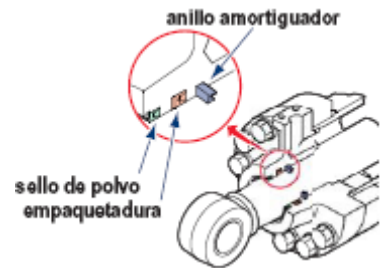
Sellos de Anillo-O en Caras de Contacto Planas

Sellos de anillo-O en caras de contacto planas son utilizados para asegurar el sellado en todas las conexiones de las mangueras hidráulicas y prevenir fugas de aceite.



Anillos amortiguadores en los cilindros

Anillos amortiguadores están instalados en el lado del vástago de todos los cilindros hidráulicos para reducir la carga sobre los sellos del vástago, prolongar en un 30% la vida útil del cilindro y maximizar la confiabilidad total.



Pintura Base con Electrodeposición Catódica/Pintura Final de Recubrimiento con Polvo

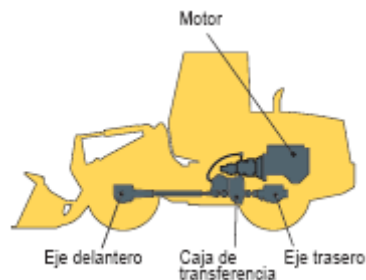
La pintura base es aplicada con electrodeposición catódica y la pintura final es aplicada con recubrimiento de polvo en las piezas de metal exteriores. Este proceso resulta en una máquina durable libre de oxidación, aún en los medios más severos. Algunas piezas exteriores son hechas de plástico para proporcionar una larga vida y alta resistencia de impacto.

Conectores DT Sellados

Los conectores de los arneses principales y el controlador están equipados con conectores DT sellados que proporcionan alta confiabilidad, y resistencia al polvo y la corrosión.

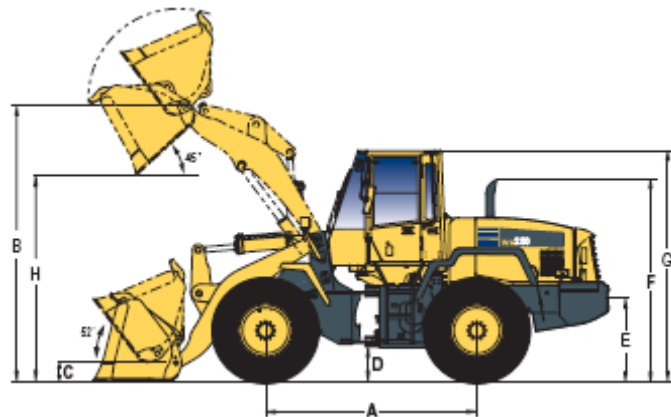
Componentes Komatsu

Komatsu fabrica el motor, caja de transferencia, diferenciales y piezas eléctricas en este cargador sobre ruedas. Los cargadores Komatsu se fabrican mediante un sistema de producción integrada bajo un estricto sistema de control de calidad.



Motor	
Modelo	Komatsu SAA6D102E-2-A
Tipo	Enfriado por agua, 4 ciclos
Aspiración	Turbo alimentado, y poseenfriado aire-a-aire
Número de cilindros	6
Diámetro x carrera	102 mm x 120 mm 4.0" x 4.7"
Desplazamiento del pistón	5.88 ltr 359 plg3
Gobernador	Mecánico, control a todas velocidades
Caballos de fuerza nominales @ 2000 rpm (SAE J1349)	
Potencia bruta	101 kW 137 HP
Potencia neta	101 kW 135 HP
Cumple regulación de emisiones	EPA
Sistema de combustible	Inyección directa
Sistema de lubricación	
Método	Bomba de engranajes, lubricación forzada
Filtro	Flujo total
Filtro del aire dobles polvo	Tipo seco con elementos de sellado radial y evacuador de polvo, más indicador de polvo

Servicios	
Sistema de enfriamiento	17.5 ltr 4.6 U.S. gal
Sistema de enfriamiento	17.5 ltr 4.6 U.S. gal
Tanque de combustible	184.0 ltr 48.6 U.S. gal
Motor	19.5 ltr 5.2 U.S. gal
Sistema hidráulico	67.0 ltr 17.7 U.S. gal
Eje (cada uno, delantero y trasero)	18.0 ltr 4.8 U.S. gal
Transferencia	5.5 ltr 1.5 U.S. gal



WA320-5

Motor	
Modelo	Komatsu SAA6D102E-2-A
Tipo	Enfriado por agua, 4 ciclos
Aspiración	Turboalimentado, y posenfriado aire-a-aire
Número de cilindros	6
Diámetro x carrera	102 mm x 120 mm 4.0" x 4.7"
Desplazamiento del pistón	5.88 ltr 359 in ³
Gobernador	Mecánico, control a todas velocidades
Caballos de fuerza nominales @ 2000 rpm (SAE J1349)	
Potencia bruta	127 kW 170 HP
Potencia neta	124 kW 166 HP
Certificado para emisiones en Japón, UE, y Tier 2	
Sistema de combustible	Inyección directa
Sistema de lubricación	
Método	Bomba de engranajes, lubricación forzada
Filtro	Flujo total
Filtro del aire	Tipo seco con elementos de sellado radial dobles y evacuador de polvo, más indicador de polvo

Servicios	
Sistema de enfriamiento	20.0 ltr 5.3 U.S. gal
Tanque de combustible	228.0 ltr 60.2 U.S. gal
Motor	19.5 ltr 5.2 U.S. gal
Sistema hidráulico	175.0 ltr 46.2 U.S. gal
Axle (each, front and rear)	24.0 ltr 6.3 U.S. gal
Transferencia	8.0 ltr 2.1 U.S. gal

WA470-5**Motor**

Modelo	KomatsuSAA6D125E-3
Tipo	Water-cooled, 4-cycle
Aspiración	Turbocharged
Número de cilindros	6
Diámetro x carrera	125mmx150mm4.9"x5.9"
Desplazamiento del pistón	11.04ltr674in ³
Caballos de fuerza nominales	195kW261HP(SAEJ1349)
Potencia bruta	195 kW 265 PS (DIN 6270)
Sistema de combustible	Inyección directa
Gobernador	Electronico, control a todas las velocidades
Sistema de lubricación	
Método	Bomba de engranajes, lubricación forzada
Filtro	Flujo total
Filtro del aire	Tipo seco con elementos de sellado radial Dobles y evacuador de polvo, más indicador de polvo

Servicios

Sistema de enfriamiento	50ltr13.2U.S.gal
Tanque de combustible	390ltr103.0U.S.gal
Motor	38ltr10.0U.S.gal
Sistema hidráulico	186ltr49.1U.S.gal
Axle (each, front and rear)	52ltr13.7U.S.gal
Transferencia	60 ltr 15.9 U.S. gal

WA600-6

Motor	
Modelo	KomatsuSAA6D170E-5
Tipo	Water-cooled, 4-cycle
Aspiración	Turbocharged, aftercooled, cooled EGR
Número de cilindros	6
Diámetro x carrera	170mmx170mm6.69"x6.69"
Desplazamiento del pistón	23.15ltr1413in ³
Gobernador	all-speed, electronic
Potencia	
SAEJ1995	Gross396kW530HP
ISO9249/SAEJ1349	Net393kW527HP
Radiatorcooling	Hidráulica
Sistema de combustible	Inyección directa
Sistema de lubricación	
Método	Bomba de engranajes, lubricación forzada
Filtro	
Filtro del aire	Flujo total Tipo seco con elementos de sellado radial Dobles y evacuador de polvo, más indicador de polvo

Catálogo

VOLVO**Cargadores sobre
ruedas**

Modelos	... ISO 9249, SAE J1349 neta, kW (CV)	Capacidad de la cuchara, m3 (yd3)
L50D	74 (101)	1.2-3.9 (1.6-5.1)
L50E	73,9 (101)	1.2-3.9 (1.6-5.1)
L60E	102 (139)	1.7-5.0 (2.2-6.6)
L70E	112 (152)	2.0-6.4 (2.6-8.4)
L90E	121 (165)	2.3-7.0 (3.0-9.2)
L110E	169 (230)	2.7-9.5 (3.5-12.4)
L120E	179 (243)	2.6-9.5 (3.4-12.4)
L150E	209 (284)	3.1-12.0 (4.1-15.7)
L180E	234 (318)	3.7-14.0 (5.9-18.3)
L180E High- lift	234 (318)	
L220E	259 (352)	4.5-14.0 (5.9-18.3)
L330E	369 (502)	6.1-13.5 (8.0-17.7)

Algunos equipos a detalle

L50D	especificaciones
Motor	Volvo TD 40 GJE
Potencia máxima a, r/s (rpm)	36.7 (2,200)
... SAE J1995 bruta, kW (CV)	74.6 (101.5)
... ISO 9249, SAE J1349 neta, kW (CV)	74 (101)
Torque máximo del motor a r/s (rpm)	23 (1,400)
... SAE J1995 bruto, Nm	403
... ISO 9249, SAE J1349 neto, Nm	397
Fuerza de arranque*, kN	68.8
... con cuchara, m3 (yd3)	1.2 (1.6)
Carga de vuelco, giro total, kg (lb)	5,220 (11,508)
Capacidad de la cuchara, m3 (yd3)	1.2-3.9 (1.6-5.1)
Garras para troncos, m2 (ft2)	0.7-1.0 (0.8-1.2)
Peso operativo, t (lb)	8.2-9.4 (18,777-20,700)
Neumáticos	17.5 R25

L180E	especificaciones
Motor	Volvo D12D LA E3 Stage III A/Tier 3
Potencia máxima a, r/s (rpm)	23,3 - 26,7 (1 400 - 1 600)
... SAE J1995 bruta, kW (CV)	235 (320)
... ISO 9249, SAE J1349 neta, kW (CV)	234 (318)
Torque máximo del motor a r/s (rpm)	20 (1,200)
... SAE J1995 bruto, Nm	1,700
... ISO 9249, SAE J1349 neto, Nm	1,690
Fuerza de arranque*, kN (lbf)	204.9 (46,060)
Fuerza de arranque*, kN	214,7*
... con cuchara, m3 (yd3)	4.4 (5.7)
Carga de vuelco, giro total, kg (lb)	18,070 (39,840)
Capacidad de la cuchara, m3 (yd3)	3.7-14.0 (5.9-18.3)
Garras para troncos, m2 (ft2)	1.6-3.7 (17.2-39.8)
Peso operativo, t (lb)	26.0-29.0 (57,320-63,930)
Neumáticos	26.5 R25 775/65 R29

L220E	especificaciones
Motor	Volvo D12D LB E3 Stage III A/Tier 3
Potencia máxima a, r/s (rpm)	26,7 (1 600)
... SAE J1995 bruta, kW (CV)	261 (355)
... ISO 9249, SAE J1349 neta, kW (CV)	259 (352)
Torque máximo del motor a r/s (rpm)	20 (1,200)
... SAE J1995 bruto, Nm	1,765
... ISO 9249, SAE J1349 neto, Nm	1,760
Fuerza de arranque*, kN (lbf)	222.9 (50,110)
Fuerza de arranque*, kN	224,5*
... con cuchara, m3 (yd3)	4.5 (5.9)
Carga de vuelco, giro total, kg (lb)	20,740 (45,720)
Capacidad de la cuchara, m3 (yd3)	4.5-14.0 (5.9-18.3)
Garras para troncos, m2 (ft2)	1.7-4.0 (18.3-43.1)
Peso operativo, t (lb)	31.0-33.0 (68,340-72,750)
Neumáticos	29.5 R25 875/65 R29

L330E	especificaciones
Motor	Volvo D16B LA E2
Potencia máxima a, r/s (rpm)	30,0 (1 800)
... SAE J1995 bruta, kW (CV)	370 (503)
... ISO 9249, SAE J1349 neta, kW (CV)	369 (502)
Torque máximo del motor a r/s (rpm)	16.7 (1,000)
... SAE J1995 bruto, Nm	2,370
... ISO 9249, SAE J1349 neto, Nm	2,355
Fuerza de arranque*, kN (lbf)	453.6 (101,970)
Fuerza de arranque*, kN	453,6*
... con cuchara, m3 (yd3)	6.9 (9.0)
Carga de vuelco, giro total, kg (lb)	31,490 (69,420)
Capacidad de la cuchara, m3 (yd3)	6.1-13.5 (8.0-17.7)
Garras para troncos, m2 (ft2)	5.5-6.3 (59.2-67.8)
Peso operativo, t (lb)	50.0-53.0 (110,250 - 116,850)
Neumáticos	35/65 R33 875/65 R33

L90E	especificaciones
Motor	Volvo D6D LA E2
Potencia máxima a, r/s (rpm)	32,0 (1 900)
... SAE J1995 bruta, kW (CV)	122 (166)
... ISO 9249, SAE J1349 neta, kW (CV)	121 (165)
Fuerza de arranque*, kN (lbf)	115.6 (25,990)
Fuerza de arranque*, kN	115,6*
... con cuchara, m3 (yd3)	2.5 (3.3)
Carga de vuelco, giro total, kg (lb)	9,760 (21,517)
Capacidad de la cuchara, m3 (yd3)	2.3-7.0 (3.0-9.2)
Garras para troncos, m2 (ft2)	1.3-2.4 (14.0-25.8)
Peso operativo, t (lb)	15.0-17.0 (33,070 - 37,480)
Neumáticos	20.5 R25 650/65 R25

L70E	especificaciones
Motor	Volvo D6D LB E2
Potencia máxima a, r/s (rpm)	28,3 (1 700)
... SAE J1995 bruta, kW (CV)	113 (154)
... ISO 9249, SAE J1349 neta, kW (CV)	112 (152)
Fuerza de arranque*, kN (lbf)	106.9 (24,030)
Fuerza de arranque*, kN	106,9*
... con cuchara, m3 (yd3)	2.1 (2.7)
Carga de vuelco, giro total, kg (lb)	8,160 (17,900)
Capacidad de la cuchara, m3 (yd3)	2.0-6.4 (2.6-8.4)
Garras para troncos, m2 (ft2)	0.9-1.5 (9.7-16.1)
Peso operativo, t (lb)	12.7-14.0 (28,000-30,860)
Neumáticos	20.5 R25 600/65 R25

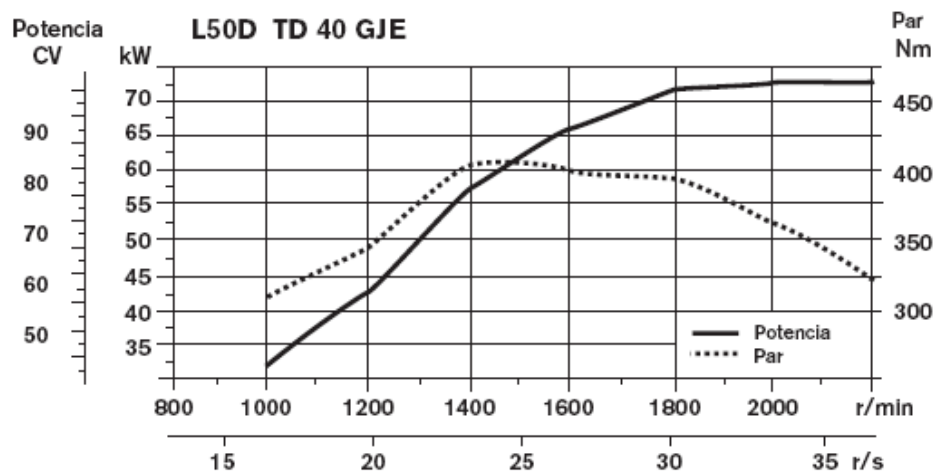
L50D

El motor proporciona un elevado par y respuestas rápidas a bajo régimen, incluso a plena carga. La máquina puede trabajar a bajo régimen del motor, lo que contribuye a una mayor economía de combustible, menos ruido y desgaste y a una vida de servicio más larga.

Motor: Diesel de 4 cilindros en línea, de inyección directa, turboalimentado de 4 tiempos, con camisas secas cambiables.

Filtro de aire: En tres pasos.

Motor	TD 40 GJE
Potencia a	36,7 r/s (2 200 r/min)
SAE J1349 bruto	74,6 kW (101,5 CV)
SAE J1349 neto	74,0 kW (101 CV)
Par máximo a	23,3 r/s (1 400 r/min)
SAE J1349 bruto	403 Nm
SAE J1349 neto	397 Nm
Cilindrada total	4,0 l



Sistema de frenos

Freno de servicio: Sistema Volvo de dos circuitos con acumuladores de nitrógeno. Discos refrigerados por baño de aceite, encapsulados y de accionamiento totalmente hidráulico.

Freno de estacionamiento: De tambor y accionamiento mecánico.

Freno de reserva: Las exigencias de seguridad quedan satisfechas por uno de los circuitos o por el freno de estacionamiento.

Normas: El sistema de frenos cumple las normas ISO 3450, SAE J1473.

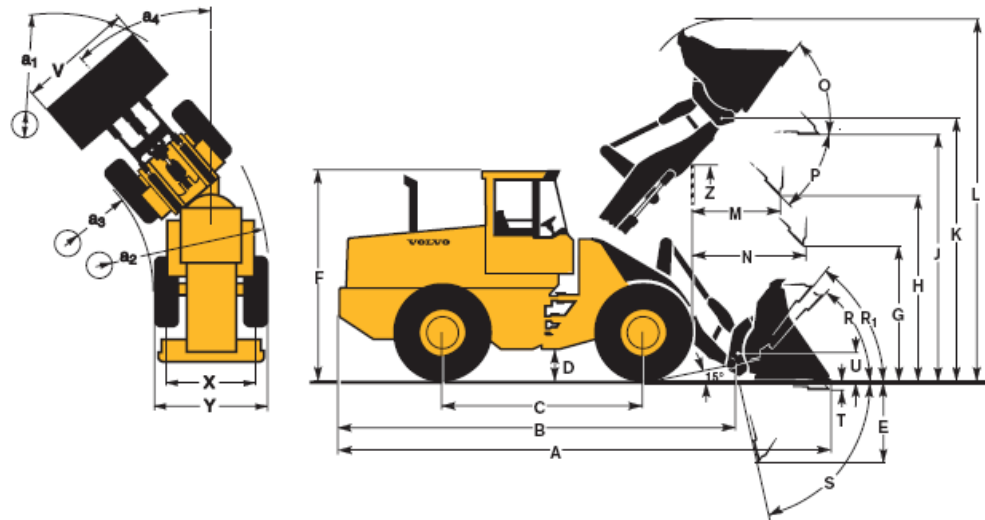
Número de discos/rueda	1
Número de acumuladores	3
Volumen unitario	0,5 l

Neumáticos: 175 R25* L2

B	5 390 mm
C	2 750 mm
D	380 mm
F	3 030 mm
G	2 135 mm
J	3 510 mm
K	3 760 mm
O	52°
P	45°
R	42°
R ₁ *	48°
S	90°
T	40 mm
U	430 mm
X	1 750 mm
Y	2 200 mm
Z	3 060 mm
a ₂	4 880 mm
a ₃	2 680 mm
a ₄	± 40°

* Posición de acarreo SAE

Las especificaciones y dimensiones corresponden en las partes aplicables, a ISO 7131, SAE J732, ISO 7546, SAE J742, ISO 5998, SAE J818, ISO 8313.



L70E

Motor: Motor diesel de 6 litros, 6 cilindros en línea turboalimentado con bombas controladas electrónicamente e inyectores convencionales. El motor es de tipo servicio pesado provisto de camisas secas recambiables así como de guías y asientos de válvula recambiables. La aplicación de la aceleración se transmite electrónicamente desde el pedal del acelerador y acelerador de mano opcional.

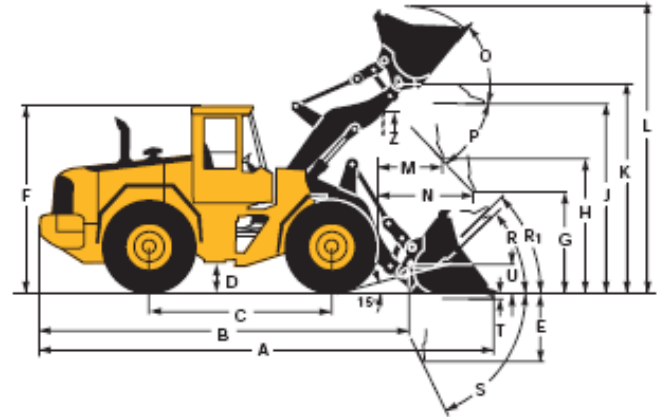
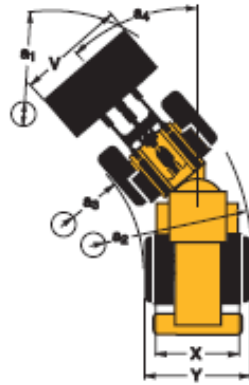
Limpieza del aire: tres etapas. **Sistema de refrigeración:** Ventilador hidrostático regulado electrónicamente e intercooler del tipo aire/aire.

Motor	
Motor	Volvo D6D LBE2
Potencia máxima a	28,3 r/s (1700 r/min)
SAE J1995 bruta	113 kW (154 hp)
ISO 9249, SAE J1349	112 kW (152 hp)
Par máximo a	23,3 r/s (1400 r/min)
SAE J1995 bruta	739 Nm
ISO 9249, SAE J1349	732 Nm
Régimen de trabajo económico .	1100-1600 r/min
Cilindrada	5,7 l

Neumáticos: 20.5 R25

B	5 980	mm
C	3 000	mm
D	460	mm
F	3 260	mm
G	2 135	mm
J	3 580	mm
K	3 870	mm
O	56	°
P	45	°
R	43	°
R ₁ *	47	°
S	69	°
T	102	mm
U	440	mm
X	1 930	mm
Y	2 470	mm
Z	3 200	mm
a ₂	5 350	mm
a ₃	2 890	mm
a ₄	±40°	

* Posición de acarreo SAE



Donde sea aplicable, las especificaciones y las dimensiones están de acuerdo con las normas ISO 7131, SAE J732, ISO 7546, ISO 5998, SAE J818 y ISO 8313.

Sistema de frenos

Freno de servicio: Sistema Volvo de doble circuito con acumuladores cargados de nitrógeno. Freno de discos en baño de aceite totalmente sellados y de accionamiento hidráulico, refrigerados por circulación de aceite, montados exteriormente. El operador puede seleccionar el desembrague automático de la transmisión al frenar accionando un interruptor en el panel de instrumentos. Freno de estacionamiento: freno de disco seco montado en el eje secundario de la caja de cambios. De accionamiento electrohidráulico mediante un interruptor situado en el tablero de instrumentos. Se aplica por fuerza de resorte, se libera por presión de aceite.

Freno secundario: Dobles circuitos de freno con acumuladores recargables. Un solo circuito o el freno de estacionamiento satisfacen todos los requisitos de seguridad. Estándar: El sistema de frenos cumple con los requisitos de ISO 3450, 71/320/EEC.

Número de discos de freno por rueda del./tras	1/1
Acumuladores	2x0,5 l, 1x1,0 l

L180E

Motor: Motor diesel de 12 litros, 6 cilindros en línea turboalimentado con 4 válvulas por cilindro, árbol de levas en cabeza e inyectores-bomba regulados electrónicamente. Camisas de cilindro húmedas recambiables, y guías y asientos de válvula también recambiables. Limpieza del aire: tres etapas. Sistema de refrigeración: Ventilador hidrostático regulado electrónicamente e intercooler del tipo aire/aire.

Motor	
Motor	Volvo D12C LC E2
Potencia máxima a	23,3 r/s (1400 r/min)
SAE J1995 bruta	223 kW (303 hp)
ISO 9249, SAE J1349	221 kW (300 hp)
Par máximo a	20,0 r/s (1200 r/min)
SAE J1995 bruta	1700 Nm
ISO 9249, SAE J1349	1690 Nm
Régimen de trabajo económico	1100–1600 r/min
Cilindrada	12 l

Sistema de frenos

Freno de servicio: Sistema Volvo de doble circuito con acumuladores cargados de nitrógeno. Freno de discos en baño de aceite totalmente sellados y de accionamiento hidráulico, refrigerados por circulación de aceite, montados exteriormente. El operador puede seleccionar el desembrague automático de la transmisión al frenar accionando un interruptor en el panel de instrumentos. Freno de estacionamiento: Freno multidiscos en baño de aceite completamente sellado e incorporado en la transmisión. Aplicado por fuerza de resorte y desaplicado de forma electrohidráulica con un interruptor en el panel de instrumentos. Freno secundario: Dobles circuitos de freno con acumuladores recargables. Un solo circuito o el freno de estacionamiento satisfacen todos los requisitos de seguridad.

Estándar: El sistema de frenos cumple con los requisitos de ISO 3450 y SAE J1473.

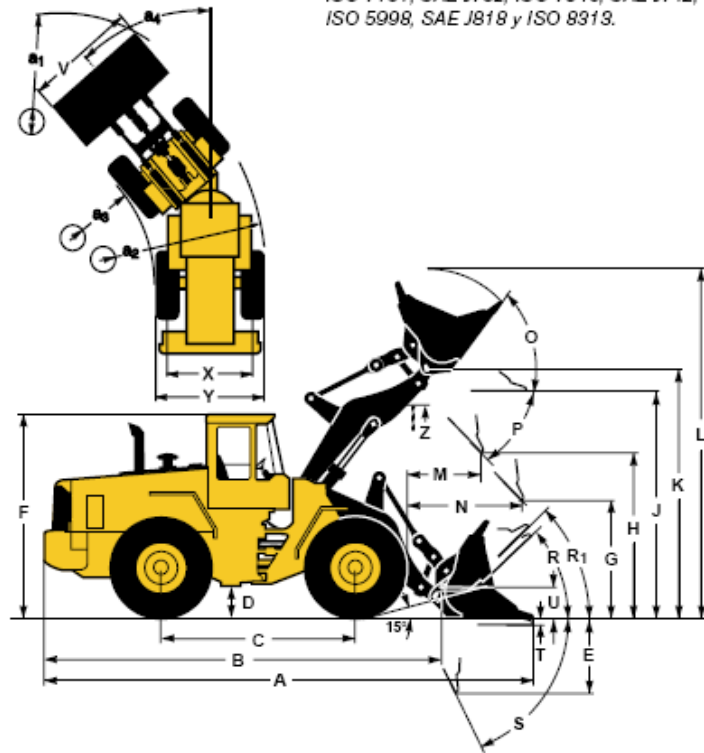
Número de discos de freno por rueda del./tras.	1/1
Acumuladores	2x1,0 y 1x0,5 l
Acumuladora para freno de estacionamiento	1x0,5 l

Neumáticos: 26.5 R25 L3

	Brazo estándar	Brazo largo
B	7 180 mm	7 640 mm
C	3 550 mm	—
D	440 mm	—
F	3 580 mm	—
G	2 130 mm	—
J	4 070 mm	4 580 mm
K	4 480 mm	4 980 mm
O	57 °	—
P _{max}	49 °	49 °
R	45 °	48 °
R ₁ ⁺	48 °	48 °
S	70 °	63 °
T	113 mm	—
U	560 mm	—
X	2 280 mm	—
Y	2 950 mm	—
Z	3 170 mm	3 540 mm
a ₂	6 780 mm	—
a ₃	3 830 mm	—
a ₄	±37 °	—

* Posición de acarreo SAE

Donde sea aplicable, las especificaciones y las dimensiones están de acuerdo con las normas ISO 7131, SAE J732, ISO 7546, SAE J742, ISO 5998, SAE J818 y ISO 8313.



L220E**Motor**

Motor: Motor diesel de altas prestaciones y baja emisión de gases, de 4 tiempos y 6 cilindros en línea, con inyección electrónica directa y turbocompresor. Camisas de cilindro húmedas reemplazables. Purificación del aire: tres etapas. Sistema de refrigeración: Ventilador hidrostático, enfriador del aire de admisión refrigerado por aire.

Motor	
Motor	Volvo D12CLBE2
Potencia máxima a	26,7 r/s (1600 r/min)
SAE J1995 bruta	259 kW (352 hp)
ISO 9249, SAE J1349	258 kW (351 hp)
Par máximo a	20 r/s (1200 r/min)
SAE J1995 bruta	1765 Nm
ISO 9249, SAE J1349	1760 Nm
Régimen de trabajo económico	1100-1600 r/min
Cilindrada	12 l

Sistema de frenos

Freno de servicio: Sistema Volvo de doble circuito con acumuladores cargados de nitrógeno. Freno de discos en baño de aceite totalmente sellados y de accionamiento hidráulico, refrigerados por circulación de aceite, montados exteriormente. El operador puede seleccionar el desembrague automático de la transmisión al frenar accionando un interruptor en el panel de instrumentos. Freno de estacionamiento: Freno multidiscos en baño de aceite completamente

sellado e incorporado en la transmisión. Aplicado por fuerza de resorte y desaplicado de forma electrohidráulica con un interruptor en el panel de instrumentos. Freno secundario: Dobles circuitos de freno con acumuladores recargables. Un solo circuito o el freno de estacionamiento satisfacen todos los requisitos de seguridad.

Estándar: El sistema de frenos cumple con los requisitos de ISO 3450 y SAE J1473. Número de discos de freno por rueda delantera/

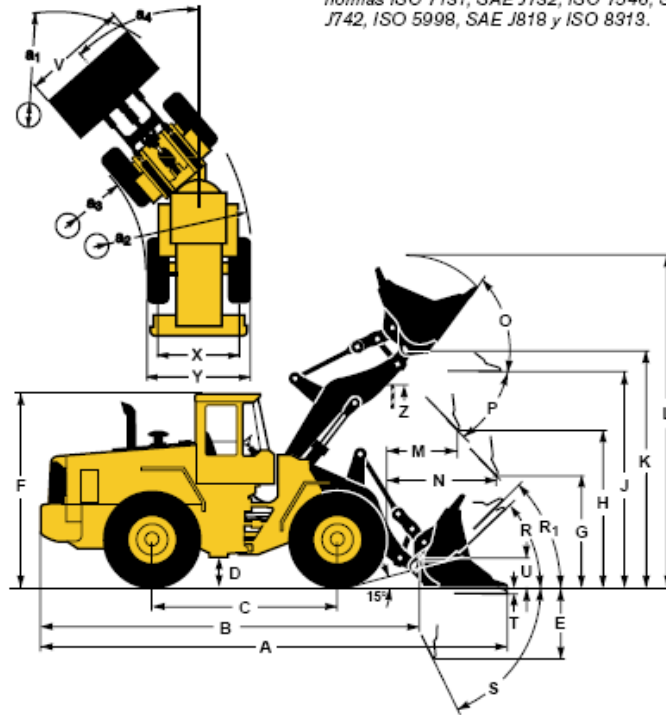
Trasera	2/1
Acumuladores	2x1,0 y 1x0,5 l
Acumuladora para freno de estacionamiento	1x0,5 l

Neumáticos: 29.5 R25 L4

	Brazo estándar	Brazo largo
B	7 440 mm	7 750 mm
C	3 700 mm	—
D	510 mm	—
F	3 730 mm	—
G	2 130 mm	—
J	4 260 mm	4 620 mm
K	4 680 mm	5 050 mm
O	56 °	—
P _{max}	47 °	47 °
R	43 °	44 °
R ₁ *	47 °	—
S	65 °	62 °
T	91 mm	—
U	590 mm	—
X	2 400 mm	—
Y	3 170 mm	—
Z	4 060 mm	4 400 mm
a ₂	7 110 mm	—
a ₃	3 940 mm	—
a ₄	±37 °	—

** Posición de acarreo SAE

Donde sea aplicable, las especificaciones y las dimensiones están de acuerdo con las normas ISO 7131, SAE J792, ISO 7546, SAE J742, ISO 5998, SAE J818 y ISO 8913.



L330E

Motor

Motor: Motor diesel de 4 tiempos y 6 cilindros en línea, de altas prestaciones y bajas emisiones, con inyección directa controlada electrónicamente y turbocompresor. Camisas húmedas de cilindro recambiables. Limpieza del aire: tres etapas. Sistema de refrigeración: Ventilador hidrostático regulado electrónicamente e intercooler del tipo aire/aire.

Motor	
Motor	Volvo D16B LA E2
Potencia máxima a	30,0 r/s (1800 r/min)
SAE J1995 bruta	370 kW (503 hp)
ISO 9249, SAE J1349	369 kW (502 hp)
Par máximo a	16,7 r/s (1000 r/min)
SAE J1995 bruta	2370 Nm
ISO 9249, SAE J1349	2355 Nm
Régimen de trabajo económico	1100-1600 r/min
Cilindrada	16,12 l

Sistema de frenos

Freno de servicio: Sistema de doble circuito con acumuladores cargados de nitrógeno. Freno de discos en baño de aceite totalmente sellados y de accionamiento hidráulico, refrigerados por circulación de aceite, montados exteriormente. El operador puede seleccionar el desembrague automático de la transmisión al frenar accionando un interruptor en el panel de instrumentos. Freno de estacionamiento: Freno del tipo de disco seco montado en el eje primario del eje delantero. Aplicado por fuerza de resorte y desaplicado de forma electrohidráulica con un interruptor en el panel de instrumentos. Freno secundario: Dobles circuitos de freno con acumuladores recargables. Un solo circuito o el freno de estacionamiento satisfacen todos los requisitos de seguridad. Estándar: El sistema de frenos cumple con los requisitos de ISO 3450 y SAE J1473.

Número de discos de freno por rueda del./tras	6
Acumuladores	2x4,0 y 1x1,0 l
Acumuladora para freno de estacionamiento	1x1,0 l

Catálogo



TEREX

Cargadores sobre ruedas

Producto	Peso de operación	Poder máximo del motor	Capacidad del cucharón
TXL160 Large Wheel Loader	18,960 lbs (8,600 kg)	99 hp (74 kW)	2.1 yd ³ (1.6 m ³)
TXL200 Large Wheel Loader	24,250 lbs (11,000 kg)	158 hp (118 kW)	2.35 yd ³ (1.8 m ³)
TXL250 Large Wheel Loader	30,420 lbs (13,800 kg)	170 hp (127 kW)	3.1 yd ³ (2.4 m ³)
TXL300-1 Large Wheel Loader	38,150 lbs (17,300 kg)	209 hp (156 kW)	3.8 yd ³ (2.9 m ³)
TXL300-2 Large Wheel Loader	38,140 lbs (17,300 kg)	227 hp (169 kW)	3.9 yd ³ 2.98 m ³
TXL400-1 Large Wheel Loader	48,590 lbs (22,040 kg)	300 hp (224 kW)	5.1 yd ³ (3.9 m ³)
TXL400-2 Large Wheel Loader	49,604 lbs (22,500 kg)	310 hp (231 kW)	5.1 yd ³ 3.9 m ³
TXL500-2 Large Wheel Loader	67,681 lbs (30,700 kg)	360 hp (268 kW)	5.1 yd ³ (3.9 m ³)

Algunos equipos a detalle

TEREX TXL500-2 LARGE WHEEL LOADER



Peso de operación	67,681 lbs (30,700 kg)
Capacidad del cucharón	5.1 yd ³ (3.9 m ³)
Fuerza de ataque	61,373 lbs (273 kN)
Carga de probable inclinación	50,706 lbs (23,000 kg)
Carga de inclinación	40,092 lbs (20,000 kg)
Poder máximo del motor	360 hp (268 kW) / 1600 rpm

TEREX TXL400-2 LARGE WHEEL LOADER



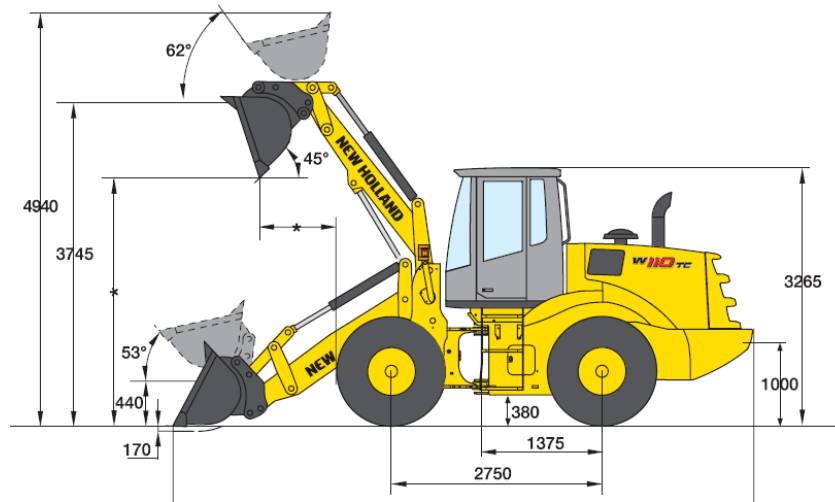
Peso de operación	49,604 lbs (22,500 kg)
Capacidad del cucharón	5.1 yd ³ (3.9 m ³)
Fuerza de ataque	49,458 lbs (220 kN)
Carga de probable inclinación	41,447 lbs (18,800 kg)
Carga de inclinación	36,156 lbs (16,400 kg)
Poder máximo del motor	310 hp (231 kW) / 1,700 rpm

Catálogo



Cargadores sobre ruedas

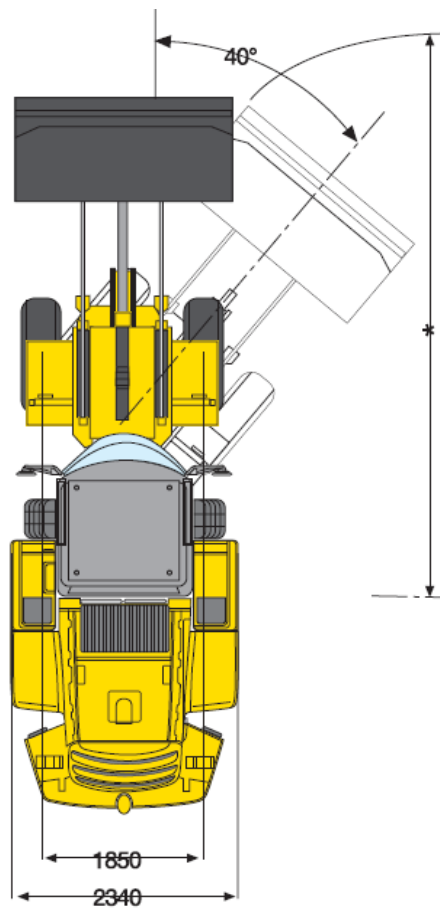
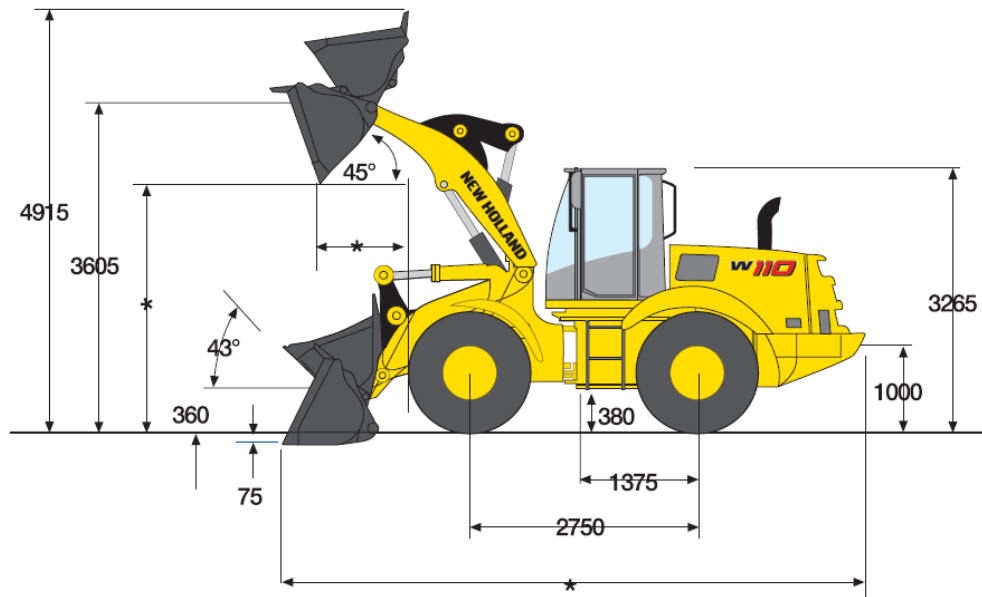
TW110/W110TC

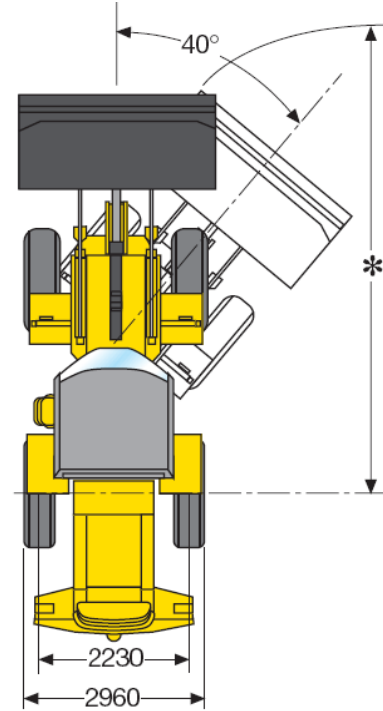


Potencia neta al volante	82 kW - 110 CV
Peso en orden de trabajo	10 680 kg - 10 510 kg
Capacidad cuchara	1.7 - 2.1 m ³ ; 1.7 - 1.8 m ³

Uso general

		Sin dientes	Con dientes
Tipo de cuchara			
Capacidad de la cuchara	m ³	1,7	1,7
Peso cuchara	Kg	967	1045
Anchura cuchara	mm	2440	2480
Altura de descarga 45°	mm	2585	2485
Alcance volteada 45°	mm	1170	1265
Longitud total	mm	6955	7100
Radio de giro de la cuchara en posición de transporte	m	5,5	5,5
Fuerza de arranque	daN	9060	8150
Carga estática de vuelco			
0°	Kg	7710	7605
40°	Kg	6750	6650
Peso máximo en orden de trabajo	kg	10355	10435



W270

Potencia neta al volante	202 kW - 275 CV
Peso en orden de trabajo	23.660 kg
Capacidad cuchara	4,0 - 4,6 m ³

		Con dientes y segmentos		Con dientes	
Capacidad cuchara	m ³	4,1	4,5	4,0	4,4
Masa cuchara	Kg	2.09	2.18	1.91	2
Anchura cuchara	mm	3	3.15	3	3.15
Altura descarga volteada 45°	mm	3.015	2.995	3.210*	3.180*
Alcance volteada 45°	mm	1.225	1.256	1.110*	1.145*
Longitud total	mm	8.785	8.835	8.785	8.835
Altura total	mm	5.91	5.94	5.91	5.94
Radio de giro	m	6,9	7,0	6,9	7,0
Fuerza de arranque	daN	20.6	19.8	22.7	21.5
Carga estática					
Girada 0°	Kg	19.35	19.3	19.5	19.4
Girada 40°	Kg	16.76	16.7	16.9	16.85
Máxima masa en orden de trabajo	kg	23.57	23.66	23.38	23.48

Catálogo

LIEBHERR

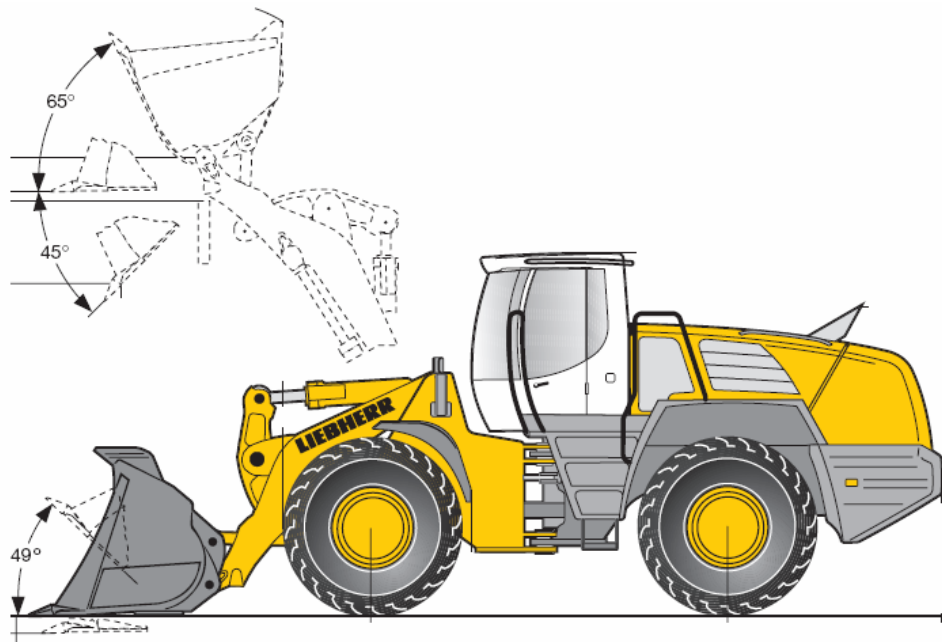
Cargadores sobre ruedas

L 580 2PLUS2

Carga de vuelco	18.080 kg
Capacidad de cazo	5,0 m ³
Peso operativo	24.580 kg
Potencia motor	200 kW/272 HP (ISO 9249)

Equipo cargador		L 580 2plus2	
Herramienta de corte		Z	Z
Capacidad de cazo según ISO 7546 **		m3	5,0 5,5
Ancho de cazo		mm	3300 3300
Peso específico del material		t/m3	1,8 1,6
A	Altura de vaciado a altura de elev. Máx y 45° ángulo de descarga	mm	3320 3250
B	Altura rebasable	mm	4100 4100
C	Altura máx. base del cazo	mm	4270 4270
D	Altura máx. centro de rotación del cazo	mm	4580 4580
E	Altura máx. borde superior del cazo	mm	6340 6420
F	Alcance en caso de una altura de elev. máx. de 45° ángulo de descarga	mm	1150 1220

Equipo cargador		L 580 2plus2		
G	Profundidad de excavación	mm	100	100
H	Altura de la cabina	mm	3550	3550
I	Altura al tubo de escape	mm	3100	3100
J	Altura punto más bajo	mm	565	565
K	Distancia entre ejes	mm	3700	3700
L	Longitud total	mm	9300	9400
	Radio de giro con resp. al borde ext. del cazo	mm	7420	7450
	Fuerza de elevación (SAE)	kN	250	248
	Fuerza de rotura (SAE)	kN	175	160
	Carga de vuelco (recto)	kg	20390	19990
	Carga de vuelco articulada (37°)	kg	18330	17970
	Carga de vuelco articulada (40°)	kg	18000	17650
	Peso en servicio	kg	24580	24730
	Tamaño de los neumáticos		26.5R25 Michelin XHA	



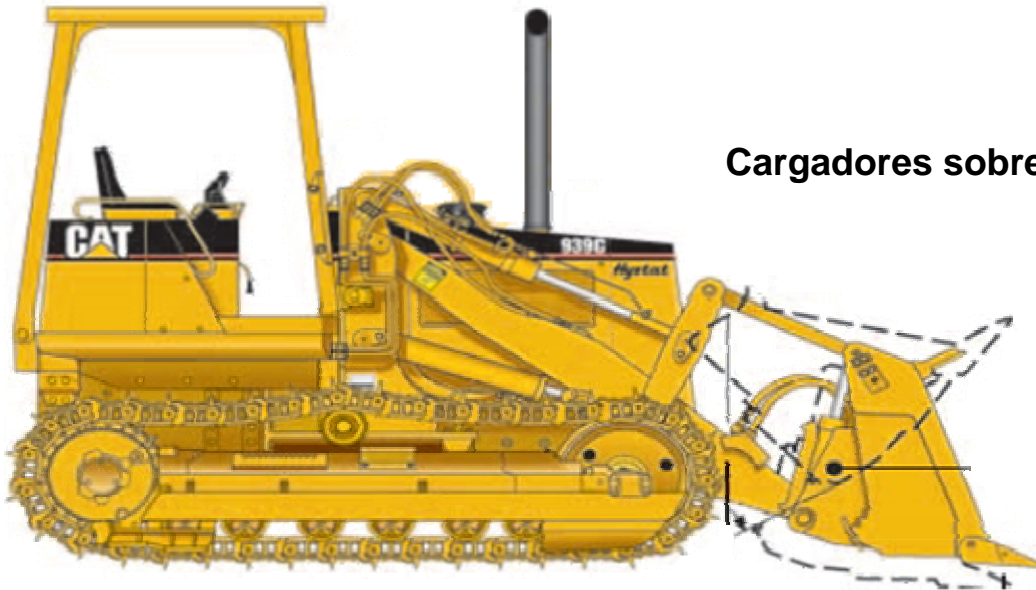
L 506 STEREO

Carga de vuelco	3.235 kg
Capacidad de cazo	0,8 - 2,0 m ³
Peso operativo	5.160 kg

Equipo cargador		L 506	
Capacidad de cazo según ISO 7546 **	m ³	0,8	0,9
Ancho de cazo	mm	1900	2050
Peso específico del material	t/m ³	1,8	1,8
Altura de vaciado con elevación máx.	mm	2550	2550
y ángulo de descarga de 42°	mm	2872	2872
Altura rebasable	mm	3011	3011
Altura máx. fondo de cazo	mm	3211	3211
Altura máx. centro de giro cazo	mm	4040	4040
Altura máx. borde superior cazo	mm	818	818
Alcance con altura de elevación máx.y ángulo de descarga de 42°	mm	1517	1517
Profundidad de excavación	mm	80	80
Altura sobre cabina	mm	2725	2725
Altura sobre tubo de escape	mm	2600	2600
Altura libre al suelo	mm	295	295
Distancia entre ejes	mm	2150	2150
Longitud total	mm	5295	5295
Radio de giro sobre borde exterior del cazo	mm	3690	3755
Fuerza de elevación (SAE)	kN	39	44
Fuerza de rotura (SAE)	kN	43	48
Carga de vuelco recta *	kg	3540	3836
Carga de vuelco articulada *	kg	3231	3501
Peso en servicio *	kg	5120	5240
Tamaño de los neumáticos		365/70R18	365/70R18

Catálogo

CATERPILLAR®



Cargadores sobre Orugas

Pequeño

Modelo	Poder	Peso de operación	Capacidad
939C Hystat	67 kW / 90 hp	9484 kg / 20908 lb	1.2 m ³ / 1.5 yd ³

Mediano

Modelo	Poder	Peso de operación	Capacidad
953C	95 kW / 128 hp	15145 kg / 33389 lb	1.85 m ³ / 2.42 yd ³

Grandes

Modelo	Poder	Peso de operación	Capacidad
963C	118 kW / 158 hp	19589 kg / 43096 lb	2.45 m ³ / 3.2 yd ³
973C	178 kW / 242 hp	26373 kg / 58142 lb	3.2 m ³ / 4.19 yd ³

Modelos para procesamiento de desechos

Modelo	Poder	Peso de operación	Capacidad
953C WH	95 kW / 128 hp	16656 kg / 36720 lb	2.3 m ³ / 3 yd ³
963C WH	118 kW / 158 hp	20639 kg / 45502 lb	4.2 m ³ / 5.49 yd ³
973C WH	178 kW / 239 hp	27481 kg / 60585 lb	4.7 m ³ / 6.15 yd ³

Algunos equipos a detalle

973C WH



Especificaciones detalladas	
Motor	
Poder	239 hp / 178 kW
Modelo	Cat® C9
Pesos	
Peso de operación	60585 lb / 27481 kg
Cucharón	
Capacidad	6.15 yd ³ / 4.7 m ³
Especificaciones de operación	
Velocidad	5.6 mph / 9 km/h
Servicios	
Tanque	113 gal / 430 L
Sistema de enfriamiento	11 gal / 43 L
Ripper	
Tipo	Radial
Penetración	17 in / 428 mm
Ancho	78.74 in / 2000 mm



963C

Especificaciones detalladas	
Motor	
Poder	158 hp / 118 kW
Modelo	Cat® 3126B ATAAC
Pesos	
Peso de operación	43096 lb / 19589 kg
Cucharón	
Capacidad	3.2 yd ³ / 2.45 m ³
Especificaciones de operación	
Velocidad	6.2 mph / 10 km/h
Servicios	
Tanque	83.2 gal / 315 L
Sistema de enfriamiento	8 gal / 30.5 L
Ripper	
Tipo	Radial
Penetración	11.6 in / 295 mm
Ancho	72.3 in / 1836 mm

4. DRAGAS

Una draga es especialmente útil cuando en los lugares en donde alcanzar el material es especialmente difícil, como podría ser el caso de un material que se encuentra debajo del agua. La mayor ventaja que muestran las dragas con respecto a otras máquinas es su enorme alcance al excavar y descargar. Debemos recordar que es una máquina diseñada para excavar por debajo del nivel al que se encuentra. Los botes de las dragas cuelgan de un gran brazo que está conectado a la cabina, aunque muestra similitudes con las maquinarias llamadas clamshell. El término draga está orientado a un particular estilo de de cucharón, a su forma de excavación y a los movimientos que describe al hacerlo. Una draga trabaja, como su nombre lo indica, dragando por medio del cucharón que pende delante de su maquinaria, como en otro tipo de maquinaria como los son las palas, el cucharón es manipulado por medio de cables por la grúa. Por lo tanto, el operador no tiene un buen control del cucharón, como en el caso de las máquinas hidráulicas.

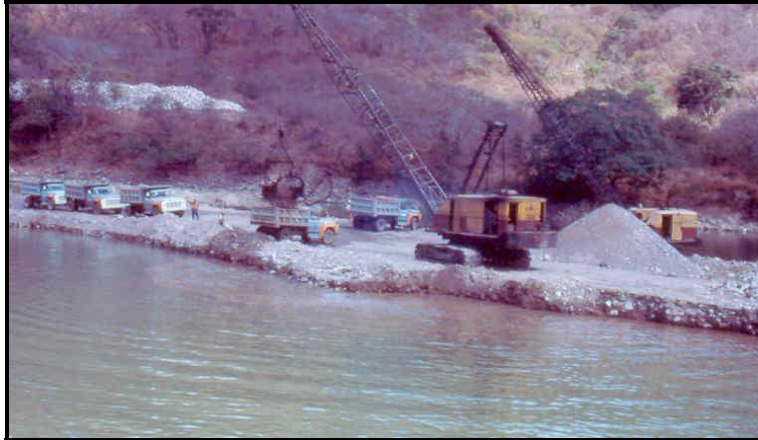
Las dragas pertenecen a un grupo de maquinaria que es frecuentemente identificado como Power Crane and Shovel Association (PCSA) familia 1. Esta asociación ha conducido y supervisado estudios y pruebas que han aportado información considerable relacionada con la capacidad de rendimiento, condiciones de operación, tasa de producción, vida económica y costos que se generan al adquirir una de estas maquinarias. Dicha asociación ha participado al establecer y adoptar muchos estándares que son aplicables a este tipo de maquinarias. Todos los resultados de sus estudios, conclusiones, acciones y estándares han sido publicados en boletines técnicos y folletos.



Una draga es una versátil máquina capaz de realizar operaciones de gran rango. Esta maquinaria puede ocuparse de rangos de material desde suave hasta medio. Una draga no tiene la capacidad de las otras máquinas en cuanto a fuerza, la fuerza con la que su cucharón rompe y penetra el material es meramente debida a su peso. Por lo tanto, su cucharón puede balancearse, volcarse o desviarse cuando encuentre material duro, este tipo de problemas es notable en el caso de máquinas pequeñas o cucharones de peso pequeño. En comparación con las demás máquinas esta es una desventaja, ya que esta máquina no cuenta con los avances realizados en otros equipos.

Las dragas son utilizadas para excavación, para carga de camiones o para depositar el material en algunos lugares cercanos. La draga usualmente no requiere descender en la excavación para poder extraer el material, basta con colocarla en un lugar cercano al que se está trabajando, es ideal cuando se está excavando una zanja, canal o pozo que

contenga agua. El proceso que describe el cucharón es el de balancearse y atacar el material para llenarse para después dirigirlo al lugar en donde se descargará el mismo.



El hecho de que puedan excavar en lugares que están inundados es una ventaja para la carga de camiones, que no podrían maniobrar ni introducirse al lugar de donde se está extrayendo el material, si esto ocurriera probablemente se atascarían e interrumpirían el proceso de excavación.

Sin embargo cuando el terreno lo permita, es conveniente que los camiones de transporte se coloquen en el lugar de donde se está tomando el material, al hacer esto se incrementará la producción y se reducirá el tiempo del ciclo de la draga.

En ocasiones, se puede colocar un brazo suficientemente largo para permitir a la máquina obtener y depositar el material por sí misma, lo que permitiría un ahorro en camiones que lo transportarían. Las dragas pueden operar sobre terreno suave, aunque necesariamente sobre orugas ya que las ruedas no resultarían efectivas en estos lugares. La velocidad de desplazamiento de estas máquinas es muy lenta por lo que es necesario que otro equipo se ocupe de su traslado. Las ruedas podrían ser utilizadas con esta maquinaria pero no es común encontrarlas con estos equipos a menudo.

4.1 Descripción de las dragas

Los componentes de una draga consisten en un cucharón que pende por medio de cables de una estructura que funciona como brazo para la draga, ataduras con cables son utilizados para dirigir y sustentar al brazo de la draga y el control del mismo para sus movimientos y descarga. Existe una línea de cable que opera sobre el brazo, con este se controla la altura del cucharón de la draga mientras que con otro cable que opera por debajo del brazo se jala al cucharón para llevarlo contra el material y atravesarlo para poder llenarlo. Cuando el cucharón es levantado y movido hacia la zona de descarga la tensión en este cable se libera provocando que el cucharón de la draga se abra y libere el material excavado.

El brazo de una draga está conformado por distintos tipos de ángulos de acero soldados, numerosas conexiones tubulares y en ocasiones cuando es muy largo algunas conexiones de aluminio para aligerarlo. Cada uno de los brazos están hechos de por lo menos dos

secciones, la base está reforzada para poder soportar las cargas y los movimientos de la maquinaria y la parte superior para cargar el bote y su carga. Para aumentar la longitud del brazo se pueden añadir secciones de 5 o 10 pies de longitud entre la base y la parte final.

Los cucharones de las dragas están hechos de varios pesos: Los más ligeros están hechos para arena suave y para reacomodar material dispuesto en un almacenamiento, los botes de peso medio están hechos para cualquier trabajo en general y los cucharones mas pesados para excavaciones profundas de material rocoso.

Hablar de cucharones ligeros significa hablar de poca carga en cada ciclo mientras que hablar de cucharones pesados significa hablar de una carga considerable por cada ciclo y de una mejor penetración y resistencia al excavar.



Los cucharones de las dragas estándar están dispuestos con algunos agujeros en la parte trasera y a los lados, esto con el objetivo de liberar el material cuando se está trabajando en terreno mojado o húmedo, en cuyo caso el material quedaría adherido a las paredes del cucharón impidiendo que en cada carga se recoja el material que se requiere. En la mayoría de los cucharones estándar es posible expulsar el contenido de agua que se recoge con el material ya que al penetrar y empujar el material en contra de la cara del banco se genera cierta presión sobre el material que origina la expulsión del agua por los orificios. Con esto se evita posibles problemas al cargar contenidos inservibles de solo agua. En el caso de material muy fino o lodo, es posible que se pierda gran cantidad de material por los orificios pero en general se tendrá un buen porcentaje del material excavado.

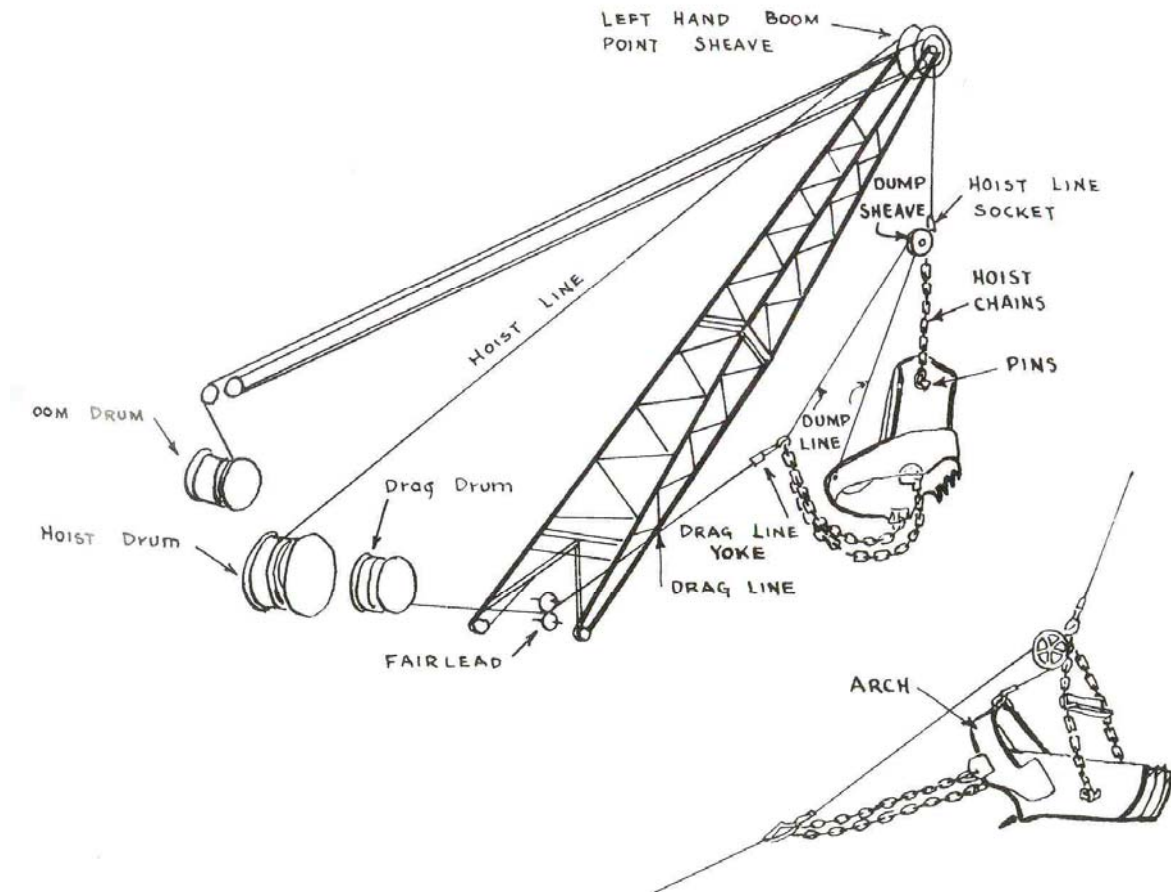
Algunos operadores sueldan una cadena de 3/8 o 1/2 pulgada en las esquinas traseras del cucharón para que al golpearlo se pueda despegar el material que quede adherido en las paredes.

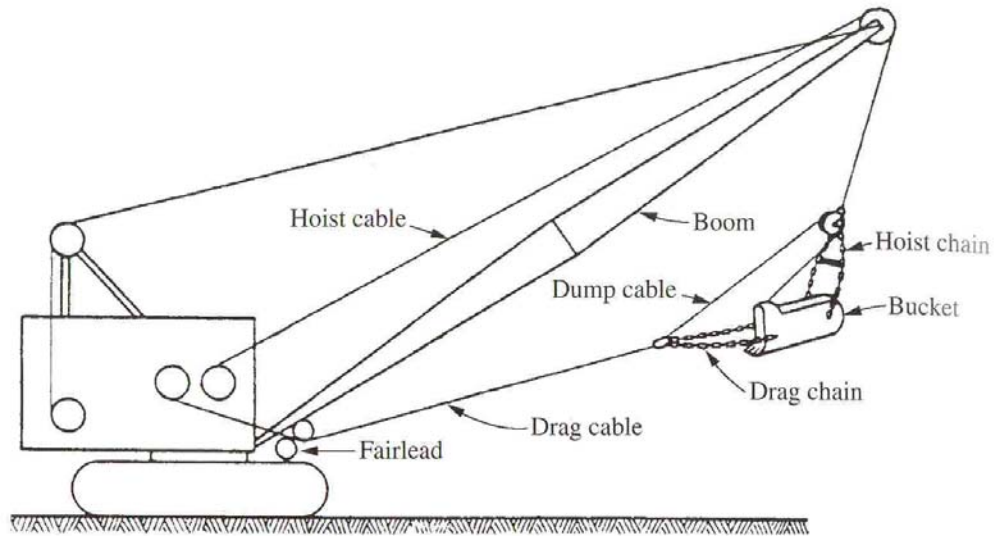
La efectividad de penetración del cucharón de una draga desciende con la profundidad debajo de ella ya que una de las cadenas restringirá el alcance de excavación del cucharón y levantará los dientes fuera del material. Esto puede ser remediado por una parte accionando la reversa de la máquina y dándoles forma a los dientes del cucharón; otra sería usando un brazo más largo que permitiría excavar en un lugar más alejado de la draga y reducir el ángulo de la cadena con al que se levantará al cucharón; también podría ser sujetando la cadena que levanta el cucharón en un lugar mas alto del

cucharón. Los cucharones mas largos y pesados excavan mucho mejor para las mismas profundidades y distancias.

La elección del cucharón queda determinada por el tipo de material que se manipulará y la longitud del brazo de la draga. Por ejemplo, una máquina de 3/4 de yarda usualmente tiene un brazo de 40 pies de largo y utiliza un cucharón de 3/4 de yarda, sin embargo, si el material que va a ser excavado es muy pesado o tiende a obtenerse en montos más grandes que la capacidad del cucharón, si se está utilizando un brazo muy largo sin el contrapeso adecuado o si el material excavado es demasiado duro y abrasivo, un cucharón para trabajos pesados será necesario, uno de 5/8 de yarda de capacidad deberá ser más que suficiente.

Cables y cadenas que controlan el funcionamiento de la draga

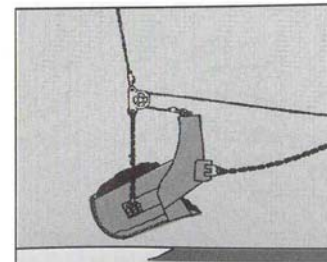
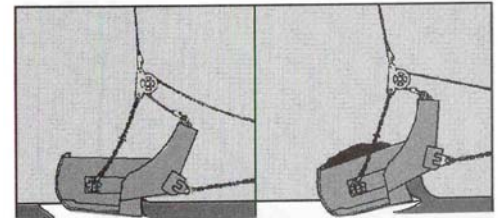
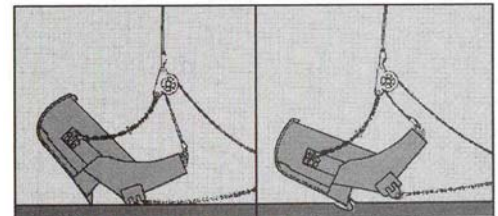
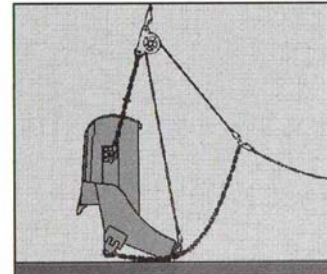


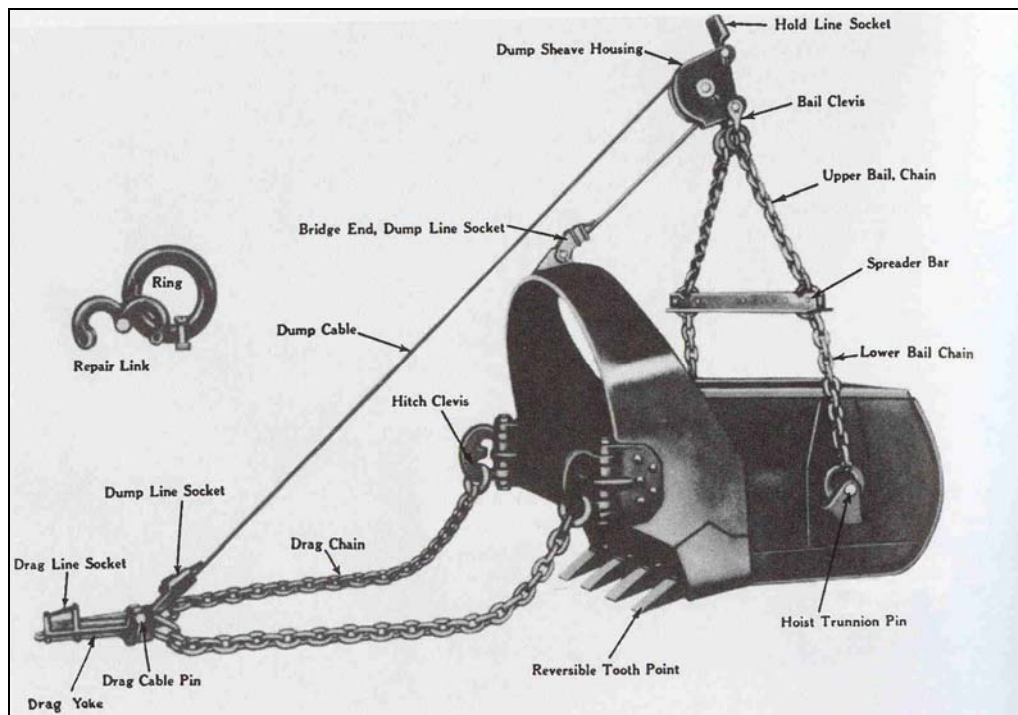


El cable para la descarga corre desde el arco que se encuentra sobre el cucharón de la draga, llega a una polea que lo desvía hacia una unión con los cables de arrastre del bote. La línea que sirve de montacargas corre desde el tambor que enreda al cable continua sobre el brazo hasta la polea que se encuentra en la punta del mismo y descende hasta otra polea que utiliza el cable de descarga. El cable de arrastre corre desde el tambor inferior continua por medio de un dispositivo que se encuentra en la base del brazo y se junta con la línea de descarga por medio de un dispositivo de unión.

4.2 Acción del cucharón de la draga

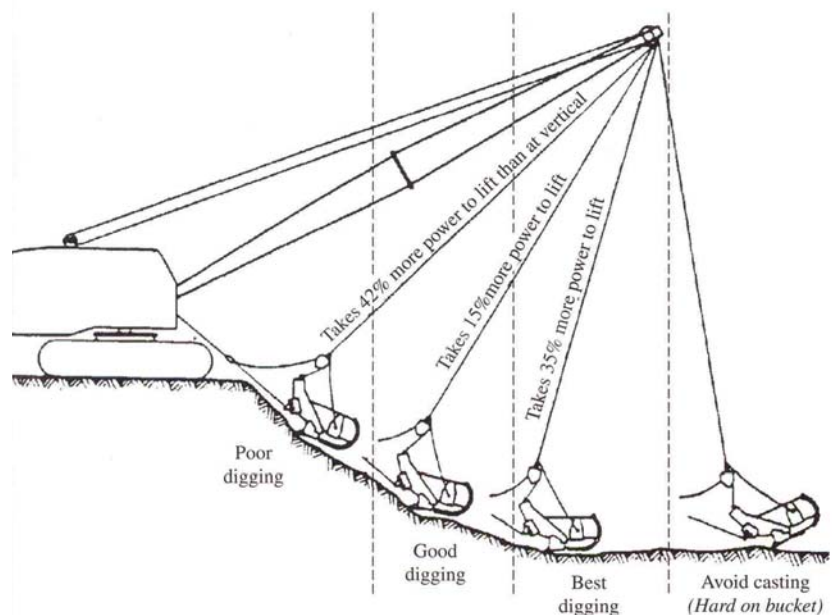
Si el cucharón es levantado con el cable que sirve de montacargas mientras que el cable de arrastre está relajado, el cucharón estará en completa posición de descarga. Si hay tensión en el cable de arrastre también transmitirá tensión al cable de descarga antes de tensar las cadenas conectadas a los lados del cucharón. El cable de descarga jalará la parte frontal del cucharón hacia arriba en dirección de la polea que controla dicho cable. Al relajar el cable de arrastre se producirá que el cucharón vuelva a la posición de descarga nuevamente.





Si el cucharón se encuentra por debajo del nivel de la draga se encontrará en posición horizontal o descansando sobre sus dientes y arco. Un jalón de los cables de arrastre inclinará el cucharón colocándolo sobre sus dientes y si este impulso continúa se generará el corte y penetración del cucharón en el material que dependerá directamente de su peso, el ángulo al que se hace el corte, la forma de sus dientes y la resistencia del material que está siendo excavado, la línea de montacargas se encuentra relajada durante todo este proceso. Si no se quiere un corte demasiado profundo, se necesitará de cierta tensión en el cable del montacargas, levantando un poco el cucharón y generando solo un leve corte sobre el terreno.

El cucharón permanece en posición de descarga mientras es levantado, esto depende de las fuerzas opuestas que actúan sobre el cable de descarga. El peso del cucharón jala al cable de descarga hacia abajo, y la tensión entre el cable de arrastre y el de carga tiende a estirar la parte que funciona como unión de ambos lo que genera que el cucharón se levante. En efecto, el cable de descarga necesita de los otros cables para poder trabajar y liberar el frente del cucharón. La necesidad de estos cables



será pequeña cuando el ángulo entre los cables es pequeño e incrementa y se dificulta a medida que el ángulo es más grande y tiende a aplanarse. Es importante mencionar que mientras mas largo sea el cable de descarga, menor será la necesidad de los otros dos cables. La acción del cucharón dependerá sin embargo del ángulo que existe entre el cable de carga y el cable de arrastre, la longitud que tenga el cable redescarga y el peso y distribución de la carga del cucharón.

Un ángulo amplio entre el cable de arrastre y el de carga se puede tener cuando se retira el cucharón del material, cuando se acerca el cucharón a la maquinaria o cuando se mantiene al brazo a un ángulo pequeño. Esto provocará que el cucharón desperdicie tiempo y causa desgaste del cucharón y de las cadenas que lo controlan. Cuando el brazo se mantiene a un ángulo muy bajo se tiene la tendencia de inclinar a la maquinaria debido a el peso del material contenido en el cucharón, también resulta difícil operar la maquinaria de esta manera ya que puede haber obstáculos o quizá no se alcance la altura necesaria para la descarga del material. Cuando el cable para descargar es muy corto se tienen generalmente problemas para la descarga del material, excepto claro en un punto contiguo.

Tamaño de la draga

El tamaño de una draga está indicado por el tamaño de su cucharón, expresado en yardas cúbicas. Sin embargo, la mayoría de las dragas pueden tener más de una medida de su cucharón, esto dependiendo de la longitud del brazo y del material que va a ser excavado. En el caso de las dragas, su rango de acción es limitado ya que para ángulos pequeños del brazo con la horizontal, posiblemente se produzca una inclinación de la máquina debido al gran peso del material que esté levantando, es por esto que para longitudes muy grandes del brazo es necesario reducir el tamaño del cucharón con el que se está trabajando. Cuando se está excavando material húmedo o demasiado pegajoso, la posibilidad de generar una inclinación para la máquina es mayor, ya que este suele adherirse al cucharón. En la práctica, la combinación del peso del cucharón y su carga no deben exceder del 75% del peso que generaría una inclinación en la draga. Por otra parte el uso de un brazo muy extenso y un cucharón pequeño incrementa la distancia de excavación y sobre todo el radio de descarga del material, en caso de que no sea deseable transportarlo en camiones de acarreo. Los rangos típicos para los cucharones de una draga se encuentran entre $11/4$ a $21/2$ y³.

Operación de una draga

En el ciclo ordinario de una draga, el cucharón se encuentra dentro del lugar de donde se está extrayendo el material y los cables que lo controlan se encuentran trabajando a tensión, el freno que controla el cable de carga está liberado, y suavemente se aplica para cuando el cucharón penetra en el terreno y el freno que controla el cable de arrastre se libera.

Cuando el cucharón reposa sobre el terreno, el cable de carga es liberado mientras que el cable de arrastre se tensa para poder penetrar en el material.

El proceso de excavación de esta maquinaria comienza cuando el operador gira el cucharón vacío en la posición de excavación, al mismo tiempo que se libera la tensión en el cable que trabaja debajo del brazo, un buen operador puede coordinar el movimiento de las líneas de cable para convertirlo en una operación suave. El cucharón de la draga es llevado a través del material hasta que se llena, mientras que otros cables regulan la profundidad a la que el cucharón excavará, el bote está diseñado para no tirar su contenido hasta que los cables correspondientes liberen su tensión y dejen que el cucharón libere su carga. El ciclo de la draga está constituido entonces de movimientos básicos como levantar el bote, girarlo, cargar y descargar el material con el movimiento de los cables correspondientes.

Comparado con el cucharón de una excavadora hidráulica, el cucharón de una draga tiene menor exactitud al descargar. Por lo tanto cuando una draga tiene que descargar material en camiones de carga, es necesario que los camiones sean de gran tamaño para ofrecerle un mejor objetivo al cucharón de la draga e impedir desperdicios de material que posteriormente se tendrían que remover. La capacidad de los camiones utilizados debe ser aproximadamente seis o cinco veces mayor que la del bote de la draga.

4.3 Producción de una draga

La producción de una draga debe estar expresada en m^3 de banco por hora. Esta medición es obtenida con mediciones hechas en campo. Se puede estimar fácilmente multiplicando el promedio de pérdidas de volumen por cada cucharón lleno por el número de ciclos por hora dividido entre 1, sumando el factor de hinchazón que tiene el material, expresado por una fracción.

La producción de una draga puede variar por los siguientes factores

1. Tipo de material que está siendo excavado
2. Profundidad de corte hecho de debajo del nivel en el que se encuentra la draga
3. Ángulo de excavación
4. Tamaño o tipo de cucharón
5. Longitud del brazo de la draga
6. Método de disposición, reparto o carga de los camiones
7. Tamaño de camiones
8. Habilidad del operador
9. Condición física de la maquinaria
10. Condiciones de trabajo

Profundidad optima de corte

La draga producirá su mayor cantidad de material si el trabajo permite el corte de excavación óptimo.

Tiempo del ciclo de excavación y carga de una draga para varios ángulos												
Tamaño del cucharón de la draga (y ³)	Excavación sencilla de arcilla o material húmedo, ángulo en grados (°)				Excavación sencilla de arena o grava, ángulo en grados (°)				Excavación sencilla de tierra, ángulo en grados (°)			
	45	90	135	180	45	90	135	180	45	90	135	180
	3/8	16	19	22	25	17	20	24	27	20	24	28
1/2	16	19	22	25	17	20	24	27	20	24	28	31
3/4	17	20	24	27	18	22	26	29	21	26	30	33
1	19	22	26	29	20	24	28	31	23	28	33	36
1 1/4	29	23	27	30	20	25	29	32	23	28	33	36
1 1/2	21	25	29	32	22	27	31	34	25	30	35	38
1 3/4	22	26	30	33	23	28	32	35	26	31	36	39
2	23	27	31	35	24	29	33	37	27	32	37	41
2 1/2	25	29	34	38	26	31	36	40	29	34	40	44

Profundidad de producción óptima del corte									
Clase de material	Tamaño del cucharón y ³ (m ³)								
	3/8 (0.29)	1/2 (0.38)	3/4 (0.57)	1 (0.76)	1 1/4 (0.95)	1 1/2 (1.14)	1 3/4 (1.33)	2 (1.53)	2 1/2 (1.91)
Material húmedo o arcilla con arena fina	5 (1.5)*	5.5 (1.7)*	6.0 (1.8)*	6.6 (2.0)*	7.0 (2.1)*	7.4 (2.2)*	7.7 (2.4)*	8.0 (2.5)*	8.5 (2.6)*
Arena y grava	70 (53) [@]	95 (72) [@]	130 (99) [@]	160 (122) [@]	195 (149) [@]	220 (168) [@]	245 (187) [@]	265 (202) [@]	305 (233) [@]
Tierra	5 (1.5)	5.5 (1.7)	6.0 (1.8)	6.6 (2.0)	7.0 (2.1)	7.4 (2.2)	7.7 (2.4)	8.0 (2.5)	8.5 (2.6)
Arcilla dura	65 (49)	90 (69)	125 (95)	155 (118)	185 (141)	210 (160)	235 (180)	255 (195)	295 (225)
Arcilla pegajosa y húmeda	60 (1.8)	6.7 (2.0)	7.4 (2.4)	8.0 (2.5)	8.5 (2.6)	9.0 (2.7)	9.5 (2.8)	9.9 (3.0)	10.5 (3.2)
	55 (42)	75 (57)	105 (83)	139 (104)	165 (127)	190 (147)	210 (162)	230 (177)	265 (204)
	7.3 (2.2)	8.0 (2.5)	8.7 (2.7)	9.3 (2.8)	10.0 (3.1)	10.7 (3.3)	11.3 (3.5)	11.8 (3.6)	12.3 (3.8)
	35 (27)	55 (42)	90 (69)	110 (85)	135 (104)	160 (123)	180 (139)	195 (150)	230 (177)
	7.3 (2.2)	8.0 (2.5)	8.7 (2.7)	9.3 (2.8)	10.0 (3.1)	10.7 (3.3)	11.3 (3.5)	11.8 (3.6)	12.3 (3.8)
	20 (15)	30 (23)	55 (42)	75 (58)	95 (73)	110 (85)	130 (100)	145 (112)	175 (135)

* Profundidades óptimas en metros

@ Extracciones ideales en metros cúbicos

Efecto de la profundidad de corte y el ángulo de giro en la producción de la draga								
Porcentaje de profundidad óptima	Ángulo de giro (°)							
	30	45	60	75	90	120	150	180
20	1.06	0.99	0.94	0.90	0.87	0.81	0.75	0.70
40	1.17	1.08	1.02	0.97	0.93	0.85	0.78	0.72
60	1.24	1.13	1.06	1.01	0.97	0.88	0.80	0.74
80	1.29	1.17	1.09	1.04	0.99	0.90	0.82	0.76
100	1.32	1.19	1.11	1.05	1.00	0.91	0.83	0.77
120	1.29	1.17	1.09	1.03	0.98	0.90	0.82	0.76
140	1.25	1.14	1.06	1.00	0.96	0.88	0.81	0.75
160	1.20	1.10	1.02	0.97	0.93	0.85	0.79	0.73
180	1.15	1.05	0.98	0.94	0.90	0.82	0.76	0.71
200	1.10	1.00	0.94	0.90	0.87	0.79	0.73	0.69

4.4 Dragas con cucharón de almeja



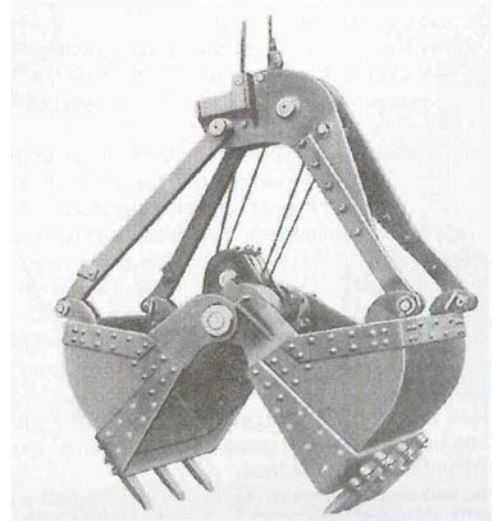
Las dragas con almeja guiada es un sistema que opera un cucharón que es capaz de trabajar sobre y debajo del nivel de piso. El cucharón de esta draga, como el nombre lo dice, consiste en dos cucharones unidos por medio de una articulación. Este tipo de draga es utilizado principalmente para recoger arena, grava, grava triturada, ----- y para mover material de manera vertical como lo puede ser, la base de algunas pilas, trincheras etc. Esta excavadora tiene limitaciones en su alcance vertical. Sin embargo cuando es necesario hacer una excavación verdaderamente profunda puede ser utilizada.

Otras aplicaciones típicas de este tipo de maquinaria es para cilindros huecos por el sistema de pozo indio o en áreas en as que en general no se tiene mucho espacio para maniobrar.

Para este tipo de dragas son utilizados los mismos tipos de cables que para las dragas normales aunque se agregan dos líneas, un cable secundario que cierra el bote y el

Dragas con almeja guiada

Son dragas que son utilizadas principalmente en excavaciones como son los muros colados en sitio o muros milán o para la construcción de lumbreras.



5. RETROEXCAVADORAS

Origen de las retroexcavadoras



El término retroexcavadoras se aplica a una máquina del grupo de las palas mecánicas, donde se encuentran también, la pala normal, la pala niveladora la draga o excavadora con cucharón de arrastre, la excavadora con cucharón de almeja, etc., antiguamente la mayoría de los constructores elegían sus excavadoras de modo que pudieran servir para cualquier tipo de excavación. Las operaciones necesarias para cambiar de un tipo a otro, se reducían a la sustitución de las plumas, los cables, la herramienta excavadora y algún accesorio.

Además del término de retroexcavadora a este tipo de máquina se le conoce como, excavadora de pala, retroexcavador, pala retroexcavadora o simplemente retro.

Las retroexcavadoras aparecen aproximadamente hace unos 50 años y se desarrollan a partir de un diseño básico montado sobre orugas, operadas con cables y accionadas con motor de gasolina diesel.

Originalmente aparecieron con capacidades de $\frac{3}{8}$ a $\frac{3}{4}$ de y^3 , posteriormente con el desarrollo del equipo de construcción operado hidráulicamente fueron perdiendo aplicación, pero a partir de 1951 en que se comienza a fabricar en serie retroexcavadoras operadas hidráulicamente, este equipo ha resurgido y se ha desarrollado enormemente,

tanto en la actualidad se tienen retroexcavadoras con capacidad aproximada de hasta 15.3m^3 (20y^3).

En sus principios las retroexcavadoras hidráulicas tuvieron su mayor aplicación como excavadoras de zanja y de usos generales de desplazamiento en tierras. Las primeras eran pequeñas, montadas básicamente sobre un tractor de llantas, que también llevaba un bote de cargador frontal. Esta sigue siendo una combinación ideal para aplicaciones pequeñas, pero en la medida en que la obra exige un esfuerzo mayor, esta máquina disminuye su eficiencia.

Las razones principales del gran desarrollo de este equipo son: la aplicación precisa de la potencia, la flexibilidad de trabajo del cucharón y su velocidad y la facilidad de construcción hasta entonces desconocida en los equipos convencionales.

Si los años 50 han visto nacer la retro hidráulica y durante los años 60 se ha asistido a su primera aplicación como máquina de producción en las canteras, fue necesario esperar hasta los años 70 para que la retroexcavadora hidráulica de gran producción alcanzara su madurez y encontrara grandes posibilidades de utilización en los trabajos de movimiento de tierras, actualmente las retroexcavadoras siguen fortaleciéndose en tamaño y pro consecuencia en potencia.



Las retroexcavadoras son equipos diseñados principalmente para realizar trabajos abajo del nivel del terreno en que se sustenta, vienen montadas sobre llantas las pequeñas y sobre orugas las de gran tamaño, esto debido principalmente a su propio peso, pero también al tipo de terreno en el que vayan a trabajar.

5.1 Retroexcavadoras montadas sobre llantas

Este tipo de retroexcavadora, son: máquinas veloces las que para su mejor rendimiento deben trabajar sobre terrenos en buen estado y donde los caminos sean transitables, generalmente tienen estabilizadores que son dispositivos a base de cilindro hidráulico para elevar la máquina durante el trabajo, son accionados desde la cabina, entonces las ruedas, se mantienen en posición elevada y la retro reposa sobre una plataforma en la que puede girar 360.

Las unidades sobre llantas pueden tener dos o más ejes, y su potencia puede ser transmitida en cuatro o más ruedas. Estas variaciones aparecen en la especificación de la unidad, y así, puede tratarse de una retro de 4 x 4 o de 6 x 4. El primer dígito indica el número de ruedas, y el segundo se refiere a las ruedas motrices o impulsoras, para

diferenciarlas de las ruedas locales, o de movimiento libre. Este equipo desarrolla unas velocidades máximas de 16 a 35km/hr.

Según la marca y el modelo, varían los sistemas de transmisión y frenado ya que las cajas de velocidades pueden ser desde 4 velocidades hacia delante y una hacia atrás, hasta 5 velocidades hacia delante y 4 hacia atrás. En lo que se refiere al sistema de frenado, estos equipos pueden tener hasta tres tipos: Dos frenos de accionamiento manual independiente sobre las ruedas traseras, derecha o izquierda, freno de pié que actúa sobre las ruedas traseras y freno de estacionamiento mecánico que actúa sobre la transmisión vertical.



En general el mando de dirección actúa sobre el eje delantero por medio de un gato de servomecanismo, lo que evita todo esfuerzo al operador. Autorregulable, mediante simple maniobra desde la cabina, este sistema de accionamiento permite un manejo preciso de la retro en carretera y aumenta su manejabilidad en obra.

Las retroexcavadoras montadas sobre llantas son de tamaño pequeño lo mismo que su capacidad de cucharón, su tamaño máximo pesa 25 ton. aproximadamente y su capacidad máxima de cucharón es de 1.15m^3 ($1 \frac{1}{2} \text{y}^3$).

5.2 Retroexcavadoras montadas sobre orugas

Un equipo móvil de construcción que deba trabajar sobre superficies de material tosco o suelto que aportan un apoyo deficiente, debe estar montado sobre carriles de oruga. Se recomienda lo anterior, en particular cuando el equipo después de ser instalado en el lugar de las obras, no necesita ser movido frecuentemente, usualmente este es el caso de las retroexcavadoras. El montaje de oruga aporta el máximo de área de apoyo para los trabajos en tierra suelta, a la vez que puede soportar el mayor abuso de la superficie de soporte en términos ásperos y distribuye el propio peso de las grandes máquinas que llega a ser de 190 toneladas aproximadamente.

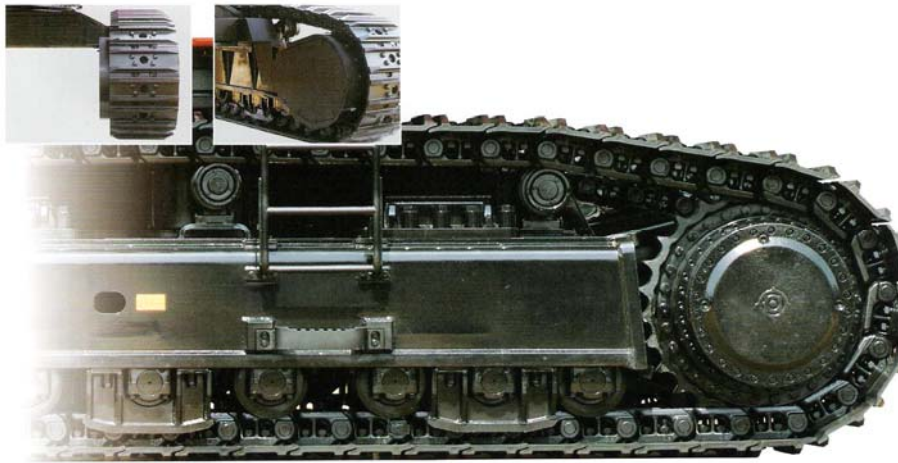
El montaje sobre orugas consta de dos cintas de oruga continuas, paralelas, que sostienen un bastidor de base. La longitud de apoyo de las cintas de oruga depende de la superficie

y de la profundidad de penetración en ésta. Esta longitud puede tomarse, con bastante seguridad, como la distancia entre los centros de las ruedas dentadas extremas de la oruga, o los ejes de la rueda guía, sobre las que giran las cintas.

El ancho de apoyo es igual al doble del ancho de una de las cintas. Normalmente, para una excavadora motorizada estas dimensiones dan origen a presiones de 0.35 a 2.70 Kg/cm².

En la mayoría de las retroexcavadoras puede aumentarse el ancho total de las cintas de oruga para proporcionar mayor estabilidad o bien cambiando las cintas de oruga para tener mayor área de apoyo.

Cada tren de orugas se compone de una cadena, sobre la cual están fijadas, por pernos, las zapatas o tejas que pueden ser de diferentes tipos y tamaños de acuerdo al trabajo específico y al terreno en el cual se va a mover.



El bastidor de base o portante, soportado por las unidades de tracción aloja a los mecanismos de propulsión y dirección, los cuales son accionados desde la superestructura o bastidor torreta giratoria de la retroexcavadora. La transmisión de propulsión puede ser una de ó varias velocidades, el fabricante especifica las velocidades de trabajo de acuerdo a ciertas normas. Las retroexcavadoras montadas sobre orugas, avanzan normalmente a velocidades de 0.8 a 3.2 Km/hr. sobre superficies planas y pudiendo subir pendientes hasta 67% en condiciones óptimas, sobre terreno firme, parejo, seco y sin llevar carga.

La propulsión independiente de los carriles hacen posible que éstos giren en sentido opuesto para hacer virajes en poco espacio, lo cual facilita la entrada en sectores muy reducidos, en obras apiñadas. Los dos motores de las cintas de oruga son idénticos e intercambiables.

Las retroexcavadoras montadas sobre carriles de oruga son de gran variedad de tamaños, desde las que pesan 13 ton y con una capacidad del bote de 0.4m³ (1/2 y³) hasta las que pesan 190 ton y una capacidad del bote de 13 m³ (17 y³).

Dimensiones representativas, alcances y capacidad de carga de las retroexcavadoras hidráulicas montadas sobre orugas.

Tamaño del bote (y ³)	Longitud del brazo (ft)	Máximo alcance @ nivel de terreno (ft)	Máxima profundidad de excavación (ft)	Máxima altura de carga (ft)	Capacidad de carga (lb) a 15(ft)			
					Brazo corto		Brazo largo	
					Frontal	Lateral	Frontal	Lateral
3/8	5 - 7	19 - 22	12 - 15	14 - 16	2900	2600	2900	2600
3/4	6 - 9	24 - 27	16 - 18	17 - 19	7100	5300	7200	5300
1	5 - 13	26 - 33	16 - 23	17 - 25	12800	9000	9300	9200
1 1/2	6 - 13	27 - 35	17 - 21	18 - 23	17100	10100	17700	11100
2	7 - 14	29 - 38	18 - 27	19 - 24	21400	14500	21600	14200
2 1/2	7 - 16	32 - 40	20 - 29	20 - 26	32600	21400	31500	24400
3	10 - 11	38 - 42	25 - 30	24 - 26	32900	24600	30700	26200
3 1/2	8 - 12	36 - 39	23 - 27	21 - 22	33200	21900	32400	22000
4	11	44	29	27	47900	33500		
5	8 - 15	40 - 46	26 - 32	25 - 26	34100	27500	31600	27600

Capacidad de carga

Los fabricantes de retroexcavadoras proveen la especificación de capacidad de carga basándose en: primeramente en la distancia del centro de gravedad de la carga al eje de rotación de la máquina y en segundo término la altura de elevación del cucharón sobre las orugas o el tractor sobre ruedas.

Partes principales

La superestructura o torreta está apoyada en el bastidor portante por medio del mecanismo giratorio, el cual esta compuesto principalmente de dos engranes, uno llamado corona que sirve de pista o carril para el giro y el otro llamado piñón, que es el que transmite su movimiento y así hacer girar la torreta, este mecanismo es accionado por medio de una palanca, desde la cabina.

Aparte de su apoyo la superestructura esta compuesta de: Una cabina de controles, el sistema hidráulico, un contrapeso para la estabilidad en los momentos de trabajo, y sirve además de apoyo para el mecanismo de excavación.

Sistema hidráulico

El sistema hidráulico utiliza un motor diesel, bomba hidráulica (una o dos) de diseño especial como generador de potencia y un conjunto de cilindros hidráulicos situados en los puntos estratégicos para aplicar el trabajo.

Esta potencia hidráulica se acciona mediante simples palancas de mano o interruptores eléctricos situados en la cabina al alcance del operador. Una palanca o un interruptor,

correctamente accionado, hace funcionar válvulas del sistema para dirigir el fluido hidráulico a desempeñar su función en el mecanismo deseado por ejemplo en el cilindro que hace girar el cucharón el descargar.

La sencillez del mecanismo del tipo de válvula y émbolo, es una de las principales ventajas de la potencia hidráulica, otra ventaja, es que el fluido hidráulico es autolubricante y reduce el desgaste del sistema.

La potencia hidráulica, además de utilizarse para el mecanismo excavador, se aplica para accionar los frenos y la dirección, así como para el sistema de giro de la superestructura y el sistema de tránsito en el caso de una retroexcavadora sobre carriles de oruga.

Cabina

En cualquier lugar que el ser humano tiene que permanecer un periodo de tiempo mas o menos largo cada día, tiende a estar lo mas cómodo posible, por lo que una cabina de operación de una máquina donde el operador va a permanecer durante sus horas de trabajo debe ser confortable, con todos los mandos al alcance de la mano o del pie, con la mejor visibilidad y si es posible hasta con clima artificial.



Para lograr todo lo anterior los fabricantes de retroexcavadoras han tratado que los controles de las máquinas sean los más sencillos posibles y así, por ejemplo, se tiene que con únicamente dos palancas se acciona la pluma, el brazo, el cucharón y el giro del excavador sobre su chasis portante. Claro es que cada marca y modelo de retro tiene diferentes controles y tipos de cabina.

Debe recordarse que la comodidad y seguridad integrales del operador dará por resultado su máxima eficiencia.

Este mecanismo está compuesto de una pluma, un brazo (miembro excavador) con el cucharón instalado en su extremo interior, y cilindros hidráulicos para controlar los movimientos. Uno de los extremos de la pluma está sujeto al equipo de soporte, y pivotea tanto vertical, como horizontalmente. El giro horizontal se efectúa por rotación de todo el chasis torreta.

El elemento excavador de la retro, está sostenido al extremo exterior de la pluma, y pivotea en torno a ese punto en el plano vertical de la misma. De igual manera está sujeto el cucharón o excavador al extremo del brazo, también pivotea para excavar.

Con este mecanismo, la retroexcavadora tiene gran alcance tanto horizontal como verticalmente, al interior de su excavación, con la pluma, el brazo excavador y el cucharón extendidos para iniciar la excavación. Entonces se tira del cucharón para que penetre en el material en dirección a la base del equipo, hasta que se carga. Cuando está lleno, estas tres partes del equipo están en sus posiciones pivoteadas, de tal forma que los ángulos que forman entre sí son los máximos, como cuando un hombre carga un bulto con los brazos, apretándolo contra su cuerpo. Para vaciar la carga del cucharón, se eleva la pluma la pluma librando los lados de la excavación, y luego se hace girar horizontalmente para vaciar el cucharón lejos de los bordes de la excavación. Este movimiento incluye la extensión del mecanismo de tres partes, lo cual lo prepara para el siguiente ciclo de excavación. Los movimientos descritos del ciclo, se repiten desde una sola posición del equipo, hasta que se extrae todo el material al alcance desde dicha posición.

La pluma

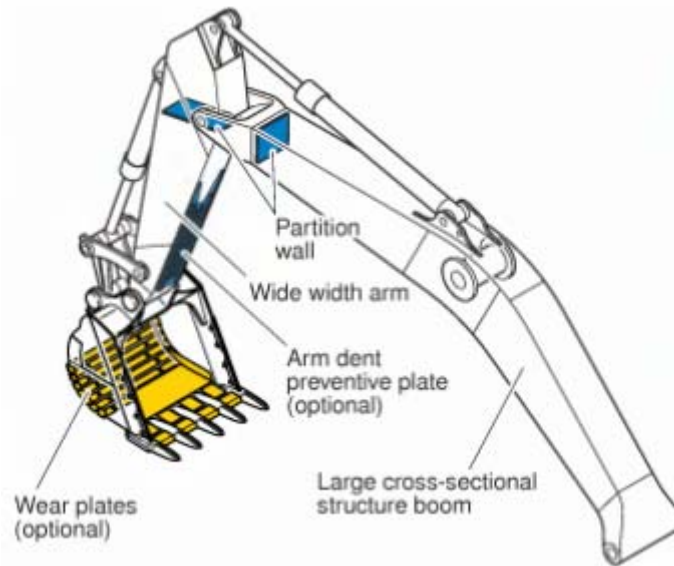
Como elemento de soporte para el brazo y cucharón excavadores, la pluma esta formada de una o dos piezas. La pluma de una pieza se elige si su trabajo usualmente requiere alcance largo y profundidad máximos. Es excelente para abrir zanjas, con largo alcance, profundidad y buena capacidad de levantamiento, a precio económico.

La pluma de dos piezas es mejor si su trabajo exige adaptabilidad. La pieza delantera se extiende o retrae a tres posiciones diferentes a fin de variar el alcance y la profundidad.

Se puede cambiar de la posición totalmente retraída para usarse con cucharón mas grande para mayor fuerza, hasta la posición extendida para máximo alcance y profundidad.

Puede ajustarse al ángulo de la pieza delantera a la posición del pasador alto o bajo, para aumentar el alcance hacia arriba, el espacio para descarga y la profundidad de excavación. Cuando está extendido al máximo y en la posición del pasador inferior, esta pluma tiene igual alcance que la de una pieza.

Existen en el mercado, de acuerdo a la marca y modelo diferentes longitudes de brazos, la elección de uno u otro tamaño está en función del alcance que e requiere, de la fuerza de empuje necesaria de la capacidad de levantamiento, del tamaño del cucharón y del tipo de material por excavar.



Si se tiene la necesidad de emplear la mayor fuerza de empuje, del brazo y capacidad de levantamiento en material duro de excavar. Si por ejemplo necesitamos máxima fuerza de empuje del brazo y con un cucharón grande, optaríamos por el brazo mas corto.

Si por el contrario tenemos un cucharón pequeño y el material por excavar es fácil de cargar y liviano, no necesitaremos la máxima fuerza de empuje en el brazo y por lo tanto podremos optar por un brazo largo. Si existen condiciones medias se optará por un brazo de tamaño medio.

La pieza del mecanismo de excavación que está en contacto, carga y descarga el material de excavación es el cucharón, actualmente existe una gran variedad de estos según la máquina de que se trate, de distintos tamaños, anchos y radios de giro con respecto a su pivote.

Para seleccionar el cucharón adecuado al trabajo por realizar existen dos factores muy importantes, el ancho de corte y su radio de giro. Una regla general es que se use un cucharón ancho cuando el material sea fácilmente removible y un cucharón con un ancho de corte pequeño en materiales difíciles. En suelos difíciles el radio de giro también ha de considerarse.

En la selección del cucharón, porque un radio de giro corto da una fuerza total de corte mayor que un radio de giro largo. Una buena recomendación cuando se trata de seleccionar un cucharón para materiales difíciles es elegir el cucharón con ancho de corte y radio de giro pequeños.

Otro factor en la selección, es el caso del ancho de las zanjas, en las cuales muchas veces el tipo de cucharón y el tamaño va a estar condicionado por dicho ancho de zanja.

Aditamentos

La versatilidad de un equipo de construcción es una gran ventaja, ya que permite al constructor sacar el máximo provecho de sus máquinas. La retroexcavadora es un equipo muy versátil gracias a la gran variedad de mecanismos opcionales o aditamentos que los fabricantes han elaborado.

Entre estos tenemos las bivalvas o almejas para excavaciones verticales, si se requiere mayor profundidad, se le puede montar el batilón directamente en la punta del equipo de bivalva, estas últimas pueden ser cuadradas, rectangulares o redondas. También se le puede adoptar diferentes tipos de pinzas ya sean para madera, chatarra o piedras; ganchos - grúa, pluma - grúa, electroimanes, dientes escarificadores, barrena etc.

Equipo cargador

Una opción reciente, para utilizar la retroexcavadora, es el cambio del mecanismo de excavación de retro a cargador.

El mecanismo del cargador consiste en una pluma corta (en comparación con la pluma retro) en cuyo extremo se articula un brazo y en este se articula el cucharón.

Es debido a estos importantes avances que se les ha permitido su participación en bancos de roca con mucho éxito desplazando a los cargadores y a las palas ya que una retroexcavadora tiene entre otras cualidades poder de ataque con el cual extraer material, es el desarrollo de estos equipos reforzados con nuevas cualidades el que ha tenido gran éxito.

Selección de retroexcavadoras

Escoger la excavadora correcta para un trabajo específico de remoción de tierras es tanto una ciencia como un arte, una mezcla de experiencia práctica, evaluación sistemática y sentido común.

Antes de que un constructor pueda adquirir de manera razonable una excavadora hidráulica debe determinar sus necesidades; lo que debe hacer el equipo; cómo se puede usar adecuadamente, con eficiencia y con economía, y cómo encajará a largo plazo en sus operaciones de remoción de tierras.

En el proceso de selección nada puede sustituir al conocimiento de las características y limitaciones de operación de la máquina adquirida de primera mano, a través de la experiencia práctica.

Igualmente importante para la selección correcta, es un estudio minucioso de las especificaciones de los fabricantes del equipo. Sin embargo, las hojas con tales especificaciones, suelen presentar a menudo tantos problemas de interpretación al constructor como al selección subsecuente de la máquina en sí. Por tal razón en seguida

se mencionan algunas reglas que pueden ser de gran utilidad en la evaluación de esos datos de equipo para determinar que máquina conviene más a sus necesidades.

Zona de trabajo

Cada tipo de máquina para mover tierras tiene un área limitada donde puede excavar y cargar material de manera económica y eficiente.

Antes de hacer la elección de una máquina específica se debe determinar la zona de trabajo más económica en el lugar de la obra. Y eso solamente se puede hacer comprando las zonas de trabajo una por una.

Los parámetros que determinan la zona de trabajo de una excavadora son la profundidad de excavación, el alcance y la altura de descarga.

Profundidad y alcance

La extensión de la pluma, el brazo excavador y el cucharón, determinan el alcance de excavación y la profundidad de la misma. Es necesario verificar los datos para asegurar que la excavadora que se desea tiene la extensión y el alcance de descarga que se requiere.

La extensión se mide desde la línea central de rotación (con la pluma y el brazo excavador extendido) hasta la punta del cucharón. La distancia a la cual una excavadora puede vaciar su carga desde el lugar donde trabaja, sin mover sus carriles o ruedas (girando 360 completos) define el alcance de descarga de la máquina.

Capacidad el cucharón

Al determinar la capacidad del cucharón de una máquina, debe cerciorarse de que el fabricante identifica el volumen del cubo -nivel rasado o copeteado-. Si se agregan cortadores laterales se aumentará la capacidad de carga en 1/4 de yarda según las condiciones del suelo y el área superior del cubo. También se debe asegurar que el diseño del cucharón elegido, sea el adecuado para el tipo de trabajo por realizar. Los fabricantes ofrecen muchas opciones en los cucharones (trabajo ligero, mediano o pesado) para cada tamaño de excavadoras. La selección del cucharón depende de muchos factores: El tamaño (volumen) y lo ancho del cubo que se requiere para una aplicación específica, más el tipo y el peso del material con el que se va a trabajar.

Hay que determinar si un cucharón de borde recto sería mejor que un cucharón con dientes. Y si se necesitan dientes, escoger el tipo y número necesario. Para determinar la penetración del cubo, se debe verificar los tamaños de los cilindros de excavación y descarga. Hay que recordar que la penetración del diente del cucharón está determinado por la fuerza del brazo del cucharón y el cilindro de excavación y por la rotación del cucharón y el cilindro de descarga.

Uno de los logros que han obtenido los fabricantes al reforzar la estructura de la retroexcavadora es el perfeccionamiento del equipo, con nuevas posibilidades y modalidades de cucharones dependiendo de los materiales por cargar así como el desarrollo de equipos con mayores capacidades ($22y^3$).

Altura de descarga

La altura necesaria para, la descarga del cubo depende de: el espacio libre bajo el cubo mientras el brazo del cucharón gira en su radio de alcance cuando está extendido; el espacio libre del borde mientras el cubo gira en el radio de alcance del cucharón en tanto que descarga; y la extensión cuando el cubo alcanzó la altura de descarga requerida.

Algunas máquinas tienen extensiones opcionales de cilindros para levantar que permiten poner los carros mas cerca de la línea central de rotación de la excavadora a diferentes alturas de espacio libre.

Rendimientos

La determinación usual para determinar el rendimiento de una retroexcavadora consiste en conocer el número de metros cúbicos (yardas cúbicas) movidos por hora, a esto último se le denomina rendimiento o producción.

Para conocer el rendimiento necesitamos principalmente de dos valores: el tiempo de ciclo y la capacidad útil del cucharón.

El ciclo de excavación de una retroexcavadora se compone de cuatro partes:

1. Carga del cucharón
2. Oscilación con carga
3. Descarga del cucharón
4. Oscilación sin carga

Este tiempo depende del tamaño de la máquina (el de una pequeña es mas corto que el de una grande), el tipo del tipo de terreno que se excave (un terreno duro presenta más dificultad a la penetración y por lo tanto as tiempo que un terreno suave), de las condiciones de trabajo (excavaciones más profundas con más obstáculos) y por último de la habilidad del operador.

Dificultad de la excavación según las CODICIONES DE TRABAJO

Excavación fácil (tierra no compactada, arena, grava; limpieza de zanjas etc.). Excavar a menos del 40% de la profundidad máxima y de la capacidad de la máquina. Angulo de oscilación menor de 30%. Descarga en un montón de desechos. Sin obstrucciones. Buen operador.

Excavación media (tierra compactada, arcilla seca y tenaz, suelo con menos del 25% de rocas). Profundidad del 50% de la capacidad máxima de la máquina. Angulo de giro de 60 grados. Lugar amplio para la descarga. Pocos obstáculos.

Excavación de mediana a dura (suelo duro compactado y hasta 50% de rocas). Profundidad hasta del 70% de la capacidad máxima de la máquina, ángulo de oscilación hasta de 90 grados. Carga de camiones cerca de la excavadora.

Excavación dura (roca de voladura o suelo difícil hasta con 75% de rocas). Profundidad hasta del 90% de la capacidad máxima de las máquinas ángulo de oscilación hasta de 120 grados. Zanja con un área pequeña de descarga.

Excavación muy difícil (arenisca, caliche, esquisto arcilloso, ciertas piedras calizas, tierra congelada dura). Más del 90% de la capacidad de excavación a la profundidad máxima. Oscila a más de 120 grados. Cargan el cucharón en la caja de protección, al fondo de la zanja. Lugar pequeño para descarga y que requiere el alcance máximo de las excavadoras. Personas y obstáculos en la zona de trabajo.

Evaluación de la capacidad de cucharones

Capacidad al ras:

Es el volumen que corresponde al espacio encerrado dentro de los límites de sus planchas laterales, la del frente y la de atrás. Sin considerar la cantidad de material que retenga o conduzca la plancha para evitar derrames, o los dientes del cucharón.

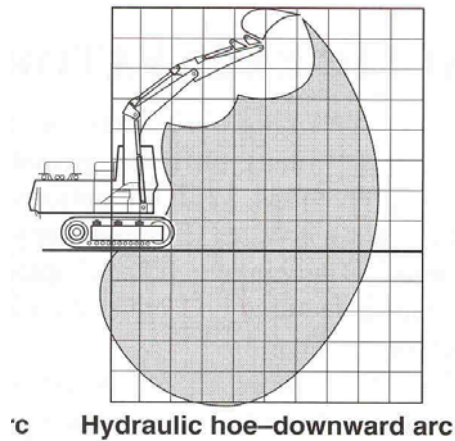
Capacidad colmada:

Es el volumen del cucharón por debajo del plano de enrasamiento, mas la cantidad de material amontonado, a un ángulo de reposo de 1:1, por encima de dicho plano sin tomar en cuenta la cantidad de material que pudiera retener o conducir la plancha para evitar derrames o los dientes del cucharón, (según norma No.3 PCSA y norma 296 SAE).

La siguiente tabla muestra los factores promedio para evaluar la cantidad de material que carga un cucharón en cada ciclo de acuerdo a las características de dicho material.

5.3 Excavación por debajo del nivel de piso





Las retroexcavadoras han sido utilizadas principalmente para excavar debajo del nivel de piso en el que la máquina descansa. Es por esto que son adecuadas para excavar trincheras y hoyos para trabajos como cimentaciones mientras que las máquinas más pequeñas se encargarán de la nivelación del piso. El gran control que tienen de su cucharón las hace totalmente superiores a las dragas para trabajos de corto alcance como lo es la carga de camiones de transporte para el material. Otra gran atribución que tienen sobre otras máquinas excavadoras es su capacidad de ataque frente a los bancos de material ya que su sistema hidráulico posee gran fuerza y control sobre la acción del brazo.

Los factores de relleno de una retroexcavadora que trabaja bajo del nivel de piso son:

Material	Factor de relleno (%)
Material húmedo, material arcilloso	100 - 110
Arena y grava	95 -110
Roca pobremente triturada	40 - 50
Roca bien triturada	60 -75
Arcilla dura	80 - 90

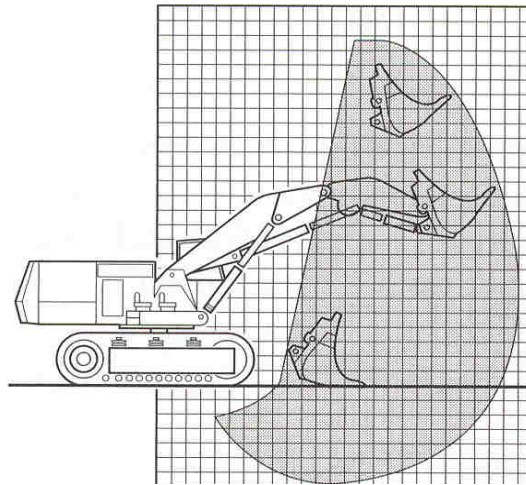
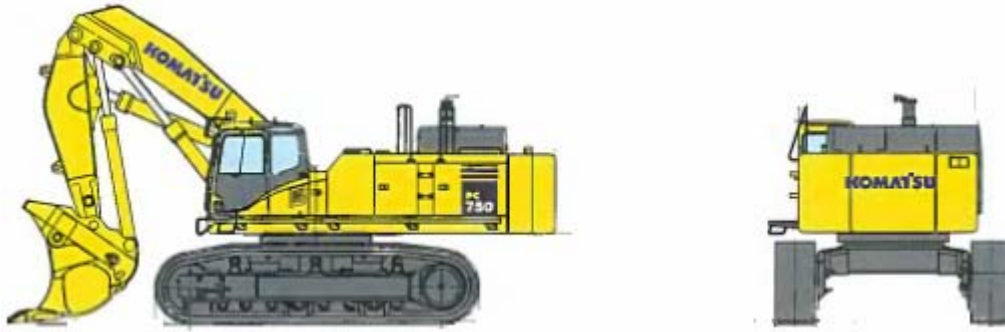
La máxima profundidad a la que las máquinas más grandes pueden cargar es de aproximadamente 10000lb para radios de carga de 20ft.

La fuerza con la que la máquina penetra al material que está siendo excavado es lograda por el trabajo conjunto entre los cilindros del sistema hidráulico y el bote de trabajo de la máquina. La máxima fuerza de trituración del material es desarrollada cuando los cilindros del hidráulico se encuentran perpendiculares a la segunda sección del brazo de la máquina. La habilidad de romper material suelto es mejor en la base del arco que describe el brazo al excavar dentro del material, esto se debe principalmente a la geometría que poseen las dos partes del brazo y el cucharón, los cilindros hidráulicos ejercen la máxima fuerza describiendo el arco antes mencionado mientras giran el bote en dirección a la cabina.

En la selección de una retroexcavadora para un proyecto se debe considerar lo siguiente:

1. Profundidad máxima de excavación
2. Radio máximo de trabajo requerido para excavar y descargar
3. Máxima altura de descarga
4. Máxima capacidad de levantamiento

5.4 Excavación sobre el nivel de piso



En este caso las retroexcavadoras han sido planeadas para trabajar con un cucharón frontal parecido al de un cargador, los factores de relleno de los cucharones de estas máquinas se muestran a continuación.

Material	Factor de relleno (%)
Arcilla de banco; Tierra	100 - 110
Roca - mezclada con tierra	105 - 115
Roca - pobremente triturada	85 - 100
Roca - bien triturada	100 - 110
Arenisca - en banco	85 - 100

Porcentaje de la capacidad del balde

Hay cuatro elementos en el ciclo de producción de una retroexcavadora que trabaja sobre el nivel de piso.

1. Carga del material
2. Movimiento con la carga
3. Descarga del material
4. Movimiento de retorno

Los tiempos típicos de las retroexcavadoras que trabajan sobre el nivel de piso pueden ser.

- | | |
|----------------------------|-------|
| 1. Carga del material | 7-9 s |
| 2. Movimiento con la carga | 4-6 s |
| 3. Descarga del material | 2-4 s |
| 4. Movimiento de retorno | 4-5 s |

La producción actual de estas maquinarias se pueden ver afectadas por los siguientes factores:

1. La clase del material
2. Altura de corte de la pala
3. Angulo de giro de la pala
4. Habilidad del operador
5. Condiciones de la pala
6. Intercambio y movimiento de las unidades que transportan el material
7. Tamaño de las unidades de transporte de material
8. Manejo y manipulación del material de tamaño fuera de lo normal
9. Limpieza del área
10. Cambio de posición dentro del banco
11. Cambio de posición por motivo de una voladura de roca

CATÁLOGO

CATERPILLAR®

Retroexcavadoras



Mini

Modelo	Modelo	Taza de poder del motor	Peso de operación
301.6C	Mitsubishi L3E NA Diesel	13.5 kW / 18.1 hp	1610 kg / 3549 lb
301.8C	Mitsubishi L3NE NA Diesel	13.5 kW / 18 hp	1680 kg / 3703 lb
302.5C	Mitsubishi S3L2 NA Diesel	18.6 kW / 24.9 hp	2745 kg / 6052 lb
303.5C CR	Mitsubishi S3Q2-T	29 kW / 39 hp	3790 kg / 8355 lb
303C CR	Mitsubishi S4Q2	22 kW / 30 hp	3435 kg / 7575 lb
304C CR	Mitsubishi S4Q2	31 kW / 42 hp	4800 kg / 10582 lb
305C CR	Mitsubishi S4Q2-T	35 kW / 47 hp	5200 kg / 11465 lb

Medianas

Modelo	Modelo del motor	Taza de poder del motor	Peso de operación
307C	4M40E1	41 kW / 54 hp	7210 kg / 15895 lb
307C SB	4M40E1	41 kW / 54 hp	8390 kg / 18479 lb
308C CR	4M40-E1	41 kW / 54 hp	8040 kg / 17730 lb
311C Utility	Cat® 3064T	59 kW / 79 hp	11980 kg / 26410 lb
312C L	Cat® 3064T	67 kW / 90 hp	13140 kg / 28970 lb
314C LCR	Cat® 3064T	67 kW / 90 hp	14810 kg / 32590 lb
315C L	Cat® 3046T	82 kW / 110 hp	16750 kg / 36930 lb
318C L	Cat® 3066T	93 kW / 125 hp	19650 kg / 43320 lb

Medias - grandes

Modelo	Modelo del motor	Taza de poder del motor	Peso de operación
320C L	Cat® 3066T	103 kW / 138 hp	21000 kg / 46300 lb
320C L Utility	Cat® 3066T	103 kW / 138 hp	23000 kg / 50700 lb
321C LCR	Cat® 3066T ATAAC	102 kW / 137 hp	23525 kg / 51864 lb
324D L	Cat® C7 ACERT™	140 kW / 188 hp	24790 kg / 54660 lb



Detalles**365C L****ESPECIFICACIONES DETALLADAS**

Motor	
Modelo a motor	Cat® C15 ATAAC
Taza de poder del motor	404 hp / 302 kW
Cilindros	6
Pesos	
Peso de operación	145430 lb / 65960 kg
Conducción	
Máxima velocidad	2.6 mph / 4.1 km/h
Sistema hidráulico	
Sistema principal - máximo flujo	212 gal/min / 800 L/min
Sistema de giro - máximo flujo	94 gal/min / 357 L/min
Presión máxima	4640 psi / 32000 kPa
Presión máxima - viaje	5080 psi / 35000 kPa
Presión máxima - giro	4060 psi / 28000 kPa
Sistemas	
Capacidad del tanque de combustible	211 gal / 800 L
Sistema de enfriamiento	25 gal / 95 L
Aceite del motor	14.3 gal / 54 L
Sistema hidráulico(Incluyendo el tanque)	177 gal / 670 L
Tanque hidráulico	82 gal / 310 L
Especificaciones de operación	
Máximo alcance al nivel de piso	46 ft / 14.04 m
Máxima altura de excavación	31.6 ft / 9.64 m
Fuerza de excavación del cucharón	57551.08 lb / 256 kN
Fuerza de excavación del brazo	43388.12 lb / 193 kN
Máxima capacidad del cucharón	6.02 yd3 / 4.6 m3

345C L**ESPECIFICACIONES DETALLADAS****Motor**

Modelo a motor	Cat® C13 ACERT™
----------------	-----------------

Taza de poder del motor	345 hp / 257 kW
-------------------------	-----------------

Cilindros	6
-----------	---

Pesos

Peso de operación	99150 lb / 44970 kg
-------------------	---------------------

Conducción

Máxima velocidad	2.7 mph / 4.4 km/h
------------------	--------------------

Sistema hidráulico

Sistema principal - máximo flujo	190 gal/min / 720 L/min
----------------------------------	-------------------------

Presión máxima	5080 psi / 35000 kPa
----------------	----------------------

Presión máxima - viaje	5080 psi / 35000 kPa
------------------------	----------------------

Presión máxima - giro	4550 psi / 31400 kPa
-----------------------	----------------------

Sistemas

Capacidad del tanque de combustible	186 gal / 705 L
-------------------------------------	-----------------

Sistema de enfriamiento	16 gal / 61 L
-------------------------	---------------

Aceite del motor	11 gal / 42 L
------------------	---------------

Sistema hidráulico(Incluyendo el tanque)	150 gal / 570 L
--	-----------------

Tanque hidráulico	64 gal / 243 L
-------------------	----------------

Especificaciones de operación

Máximo alcance al nivel de piso	42.5 ft / 12.96 m
---------------------------------	-------------------

Máxima altura de excavación	29.3 ft / 8.92 m
-----------------------------	------------------

Fuerza de excavación del cucharón	39300 lb / 175 kN
-----------------------------------	-------------------

Máxima capacidad del cucharón	5 yd ³ / 3.8 m ³
-------------------------------	--

330D L**ESPECIFICACIONES DETALLADAS****Motor**

Modelo a motor	Cat® C9 ACERT™
Taza de poder del motor	268 hp / 200 kW

Pesos

Peso de operación	79700 lb / 36151 kg
-------------------	---------------------

Conducción

Máxima velocidad	3.1 mph / 5 km/h
------------------	------------------

Sistema hidráulico

Sistema principal - máximo flujo (2x)	74 gal/min / 280 L/min
Presión máxima	5076 psi / 35000 kPa
Presión máxima - viaje	5076 psi / 35000 kPa
Presión máxima - giro	4061 psi / 28000 kPa

Sistemas

Capacidad del tanque de combustible	163.8 gal / 620 L
Sistema de enfriamiento	10.6 gal / 40 L
Aceite del motor	10.6 gal / 40 L
Sistema hidráulico(Incluyendo el tanque)	108.3 gal / 410 L
Tanque hidráulico	46.2 gal / 175 L

Especificaciones de operación

Máxima capacidad del cucharón	3.34 yd ³ / 2.55 m ³
-------------------------------	--

304C CR

ESPECIFICACIONES DETALLADAS	
Motor	
Modelo a motor	Mitsubishi S4Q2
Taza de poder del motor	42 hp / 31 kW
Pesos	
Peso de operación	10582 lb / 4800 kg
Sistema hidráulico	
Presión máxima	3553 psi / 245 bar
Presión máxima - viaje	3553 psi / 245 bar
Presión máxima - giro	2552 psi / 176 bar
Sistemas	
Capacidad del tanque de combustible	19.02 gal / 72 L
Sistema de enfriamiento	2.91 gal / 11 L
Aceite del motor	1.85 gal / 7 L
Tanque hidráulico	20.6 gal / 78 L
Especificaciones de operación	
Máximo alcance al nivel de piso	17.1 ft / 5460 mm
Máxima altura de excavación	10.6 ft / 3210 mm

Catálogo

KOMATSU®

Retroexcavadoras

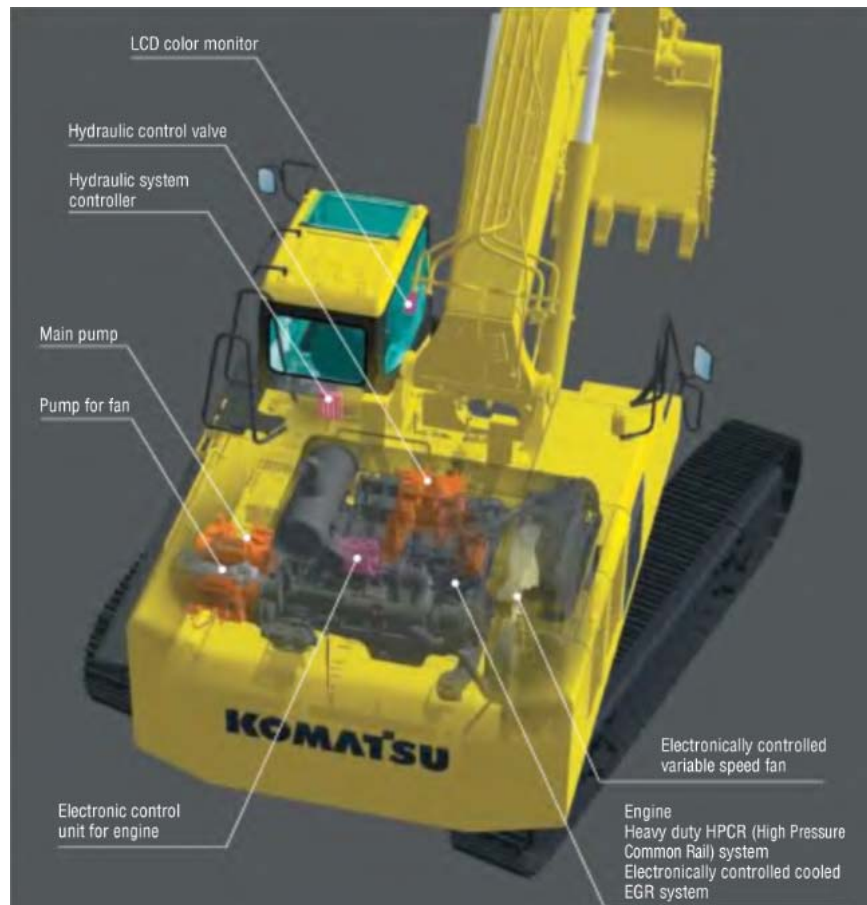


Modelo	Potencia Neta		Peso de Operación		Capacidad de Cucharón	
	(kW)	(HP)	(kg)	(lb)	(m ³)	(yd ³)
PC60-7	40	54	6250	13780	0.09 - 0.36	0.11 - 0.47
PC78US-6	40.5	54	6850	15100	0.09 - 0.34	0.12 - 0.44
PC120-6	64	86	12030	26530	0.18 - 0.60	0.24 - 0.78
PC160LC-7	82.4	111	16400	36160	0.6 - 0.7	0.78 - 0.92
PC200-8	110	148	19400	42770	0.50 - 1.17	0.65 - 1.53
PC200LC-8	110	148	20630	45480	0.50 - 1.17	0.65 - 1.53
PC220-8	125	168	22900	50490	0.72 - 1.26	0.94 - 1.65
PC220LC-8	125	168	24050	53020	0.72 - 1.26	0.94 - 1.65
PC228US-3	107	143	21680	47800	0.5 - 1.05	0.65 - 1.37
PC228USLC-3	107	143	22980	50660	0.5 - 1.05	0.65 - 1.37
PC300-7E0	184	246	30800	67900	0.52 - 1.40	0.68 - 1.83
PC300LC-7E0	184	246	31520	69490	0.52 - 1.40	0.68 - 1.83
PC350-7E0	184	246	32300	71210	0.52 - 1.4	0.68 - 1.83
PC400-7E0	257	345	41400	91270	1.3 - 2.2	1.7 - 2.9
PC450-7E0	257	345	43000	94800	1.9 - 2.1	2.49 - 2.75
PC600-8	320	429	57300	126320	2.0 - 3.5	2.62 - 4.58

PC600LC-8	320	429	57600	126990	2.0 - 3.5	2.62 - 4.58
PC750-7	338	454	72370	159550	2.8 - 3.4	3.66 - 4.45
PC750SE-7	338	454	73170	161310	4.0 - 4.5	5.23 - 5.89
PC800	338	454	76070	167700	3.4	4.45
PC800-8	363	487	74200	163580	2.8 - 3.4	3.66 - 4.45
PC800SE-7	338	454	75570	166600	4.0 - 4.5	5.23 - 5.89
PC800SE-8	363	487	76000	165550	4.0 - 4.5	5.23 - 5.89
PC850-8	363	487	78700	173500	3.4	4.45
PC850SE-8	363	487	78300	172620	4.0 - 4.45	5.23 - 5.87
PC1250-7	485	651	106700	235230	3.5 - 5.2	4.6 - 6.8
PC1250LC-7	485	651	113200	249560	3.5 - 5.3	4.6 - 6.9
PC1250SP-7	485	651	109500	241400	6.7	8.76
PC1800-6	676	908	180000	396830	5.6 - 12.0	7.3 - 15.7
PC3000-6	940	1260	253000	557760	12.0 - 20.0	15.7 - 26.2
PC4000-6	1400	1875	380000	837750	16.0 - 28.0	20.9 - 36.6
PC5500-6	1880	2520	500000	1102300	21.0 - 36.0	27.5 - 47.1
PC8000-6	3000	4020	710000	1565270	28.0 - 48.0	36.6 - 62.8

Algunos equipos a detalle

PC600/600LC-8 BACKHOE




Medidas de la estructura


Backhoe


Specs shown include the following equipment:
 PC600-8 : Boom 7660 mm 25'2", Arm 3500 mm 11'6",
 Bucket 2.7 m³ 3.53 yd³, Shoes 600 mm 24" triple grouser

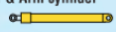
3 Kits Transportation

Work equipment assembly (Backhoe)
 Weight : 12.2t 13.5 U.S.ton

Boom

 4.8t : 7920 x 2040 x 1190
 5.3U.S.ton : 26'0" x 6'8" x 3'11"


Arm

 3.3t : 4870 x 1210 x 480
 3.6U.S.ton : 16'0" x 4'0" x 1'7"


Bucket

 2.4t : 2150 x 1780 x 1780
 2.6U.S.ton : 7'1" x 5'10" x 5'10"


Boom cylinder & Arm cylinder

 Total 1.7t 1.9 U.S.ton

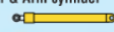
4 Kits Transportation

Work equipment assembly (Backhoe)
 Weight : 12.2t 13.5 U.S.ton

Boom

 4.8t : 7920 x 2040 x 1190
 5.3U.S.ton : 26'0" x 6'8" x 3'11"

Arm

 3.3t : 4870 x 1210 x 480
 3.6U.S.ton : 16'0" x 4'0" x 1'7"

Bucket

 2.4t : 2150 x 1780 x 1780
 2.6U.S.ton : 7'1" x 5'10" x 5'10"


Boom cylinder & Arm cylinder

 Total 1.7t 1.9 U.S.ton

Loading Shovel


Specs shown include the following equipment:
 PC600-8 : Boom 4000 mm 13'1", Arm 3000 mm 9'10",
 Bucket 4.0 m³ 5.2 yd³, Shoes 600 mm 24" double grouser

3 Kits Transportation

Work equipment assembly (Loading shovel)
 Width : 2090 6'10"
 Weight : 16.2t 17.9U.S.ton




Base machine



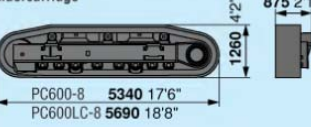
PC600-8 6270 20'7"
 PC600LC-8 6440 21'2"
 Width : 3195 10'6"
 Weight : PC600-8 34.1t 37.6U.S.ton
 PC600LC-8 35.1t 38.7U.S.ton

Upper structure




5070 16'8"
 2660 8'9"
 Width : 3195 10'6"
 Weight : 17.8t 19.6U.S.ton

Undercarriage



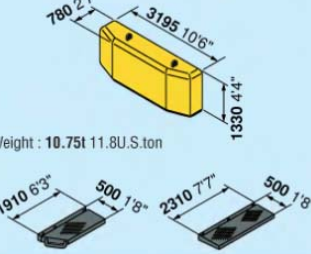
1260 4'2"
 875 2'10"
 PC600-8 5340 17'6"
 PC600LC-8 5690 18'8"
 Weight : PC600-8 16.3t (8.15t x 2) 18U.S.ton [9U.S.ton x 2]
 : PC600LC-8 17.3t (8.65t x 2) 19.1U.S.ton [9.5U.S.ton x 2]

Base machine



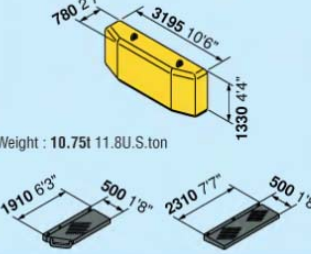
3480 11'5"
 PC600-8 6270 20'7"
 PC600LC-8 6440 21'2"
 Width : 3195 10'6"
 Weight : PC600-8 34.1t 37.6U.S.ton
 PC600LC-8 35.1t 38.7U.S.ton

Others
 Weight : 11.0t 12.1U.S.ton



780 2'7"
 3195 10'6"
 1330 4'4"
 1910 6'3"
 500 1'8"
 2310 7'7"
 500 1'8"
 Weight : 10.75t 11.8U.S.ton

Others
 Weight : 11.0t 12.1U.S.ton



780 2'7"
 3195 10'6"
 1330 4'4"
 1910 6'3"
 500 1'8"
 2310 7'7"
 500 1'8"
 Weight : 10.75t 11.8U.S.ton

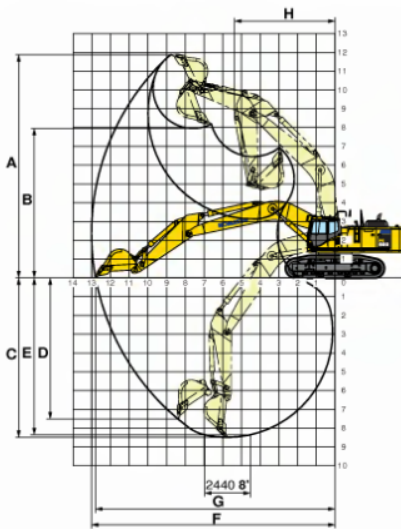
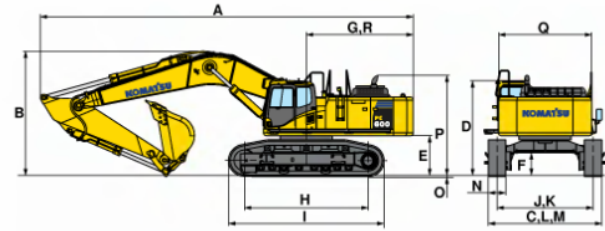
Others
 Weight : 11.0t 12.1U.S.ton



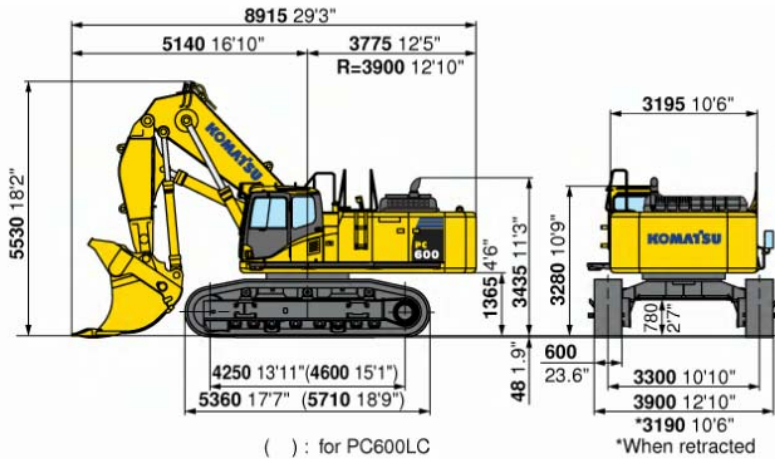
780 2'7"
 3195 10'6"
 1330 4'4"
 1910 6'3"
 500 1'8"
 2310 7'7"
 500 1'8"
 Weight : 10.75t 11.8U.S.ton

	Boom	7660 mm 25'2"	7660 mm 25'2"	7660 mm 25'2"	7300 mm 23'11"	6600 mm 21'8"
	Arm	3500 mm 11'6"	4300 mm 14'1"	5200 mm 17'1"	3500 mm 11'6"	2900 mm 9'6"
A	Overall length	12910 mm 42'4"	12830 mm 42'1"	12535 mm 41'2"	12540 mm 41'2"	11930 mm 39'2"
B	Overall height (to top of boom)	4300 mm 14'1"	4655 mm 15'3"	5235 mm 17'2"	4280 mm 14'1"	4600 mm 15'1"

		PC600-8	PC600LC-8
C	Overall width	3900 mm 12'10"	3900 mm 12'10"
D	Overall height (to top of cab)	3280 mm 10'9"	3280 mm 10'9"
E	Ground clearance, counterweight	1365 mm 4'6"	1365 mm 4'6"
F	Ground clearance (minimum)	780 mm 2'7"	780 mm 2'7"
G	Tail swing radius	3900 mm 12'10"	3900 mm 12'10"
H	Track length on ground	4250 mm 13'11"	4600 mm 15'1"
I	Track length	5340 mm 17'6"	5690 mm 18'8"
J	Track gauge	2590 mm 8'6"	2590 mm 8'6"
K	Track gauge when expanded	3300 mm 10'10"	3300 mm 10'10"
L	Width of crawler	3190 mm 10'6"	3190 mm 10'6"
M	Width of crawler when expanded	3900 mm 12'10"	3900 mm 12'10"
N	Shoe width	600 mm 24"	600 mm 24"
O	Grouser height	37 mm 1.5"	37 mm 1.5"
P	Machine cab height	3435 mm 11'3"	3435 mm 11'3"
Q	Machine cab width	3195 mm 10'6"	3195 mm 10'6"
R	Distance, swing center to rear end	3775 mm 12'5"	3775 mm 12'5"

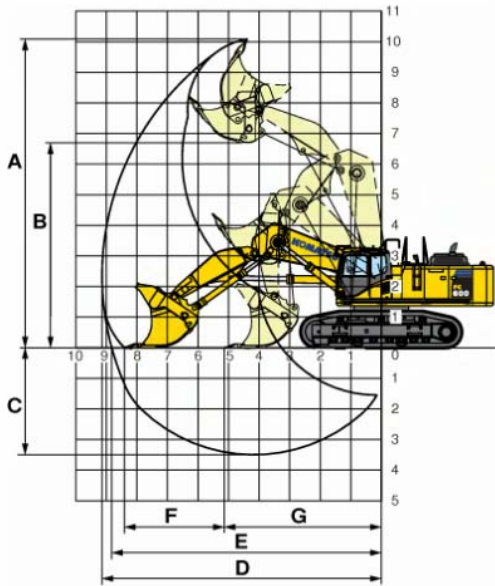


	Boom	7660 25'2"	7660 25'2"	7660 25'2"	7300 23'11"	6600 21'8"
	Arm	3500 11'6"	4300 14'1"	5200 17'1"	3500 11'6"	2900 9'6"
A	Max. digging height	11880 39'0"	12180 40'0"	12560 41'3"	11475 37'8"	11140 36'7"
B	Max. dumping height	7960 26'1"	8245 27'1"	8600 28'3"	7650 25'1"	7210 23'8"
C	Max. digging depth	8490 27'10"	9275 30'5"	10225 33'7"	8165 26'9"	7060 23'2"
D	Max. vertical wall digging depth	7510 24'8"	8375 27'6"	9275 30'5"	6660 21'10"	5630 18'6"
E	Max. digging depth of cut for 8' level	8360 27'5"	9175 30'1"	10125 33'3"	8030 26'4"	6910 22'8"
F	Max. digging reach	13020 42'9"	13740 45'1"	14630 48'0"	12615 41'5"	11550 37'11"
G	Max. digging reach at ground level	12800 42'0"	13555 44'6"	14435 47'4"	12385 40'8"	11300 37'1"
H	Min. swing radius	5370 17'7"	5385 17'8"	5510 18'1"	5090 16'8"	4670 15'4"
	Bucket digging force (SAE)	264 kN 26900 kgf 59,300 lb				289 kN 29500 kgf 65,040 lb
	Bucket digging force at power max. (SAE)	285 kN 29100 kgf 64,150 lbf				312 kN 31770 kgf 70,040 lb
	Arm crowd force (SAE)	222 kN 22600 kgf 49,820 lb	194 kN 19800 kgf 43,650 lb	170 kN 17300 kgf 38,140 lb	222 kN 22600 kgf 49,820 lb	260 kN 26500 kgf 58,420 lb
	Arm crowd force at power max (SAE)	238 kN 24300 kgf 53,570 lb	209 kN 21300 kgf 46,960 lb	182 kN 18600 kgf 41,010 lb	238 kN 24300 kgf 53,570 lb	280 kN 28500 kgf 62,830 lb
	Bucket digging force (ISO)	294 kN 30000 kgf 66,140 lb				336 kN 34300 kgf 75,620 lb
	Bucket digging force at power max. (ISO)	317 kN 32300 kgf 71,210 lb				362 kN 36900 kgf 81,350 lb
	Arm crowd force (ISO)	228 kN 23300 kgf 51,370 lb	202 kN 20600 kgf 45,410 lb	176 kN 17900 kgf 39,460 lb	228 kN 23300 kgf 51,370 lb	272 kN 27700 kgf 61,070 lb



Working Range

Type of bucket	Bottom dump	
	Capacity-heaped	
A Max. cutting height	10090 mm	33'1"
B Max. dumping height	6705 mm	22'0"
C Max. digging depth	3495 mm	11'6"
D Max. digging reach	9190 mm	30'2"
E Max. digging reach at ground level	8850 mm	29'0"
F Level crowding distance	3275 mm	10'9"
G Min. crowd distance	5135 mm	16'10"
Bucket digging force	386 kN	39400 kg 86,860 lb
Arm crowd force	338 kN	34500 kg 76,660 lb



Bucket Selection

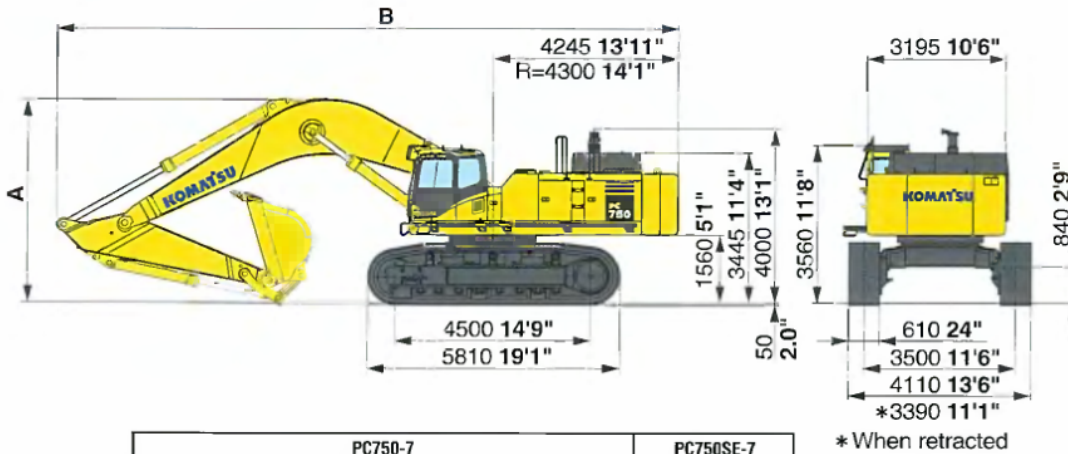
Type of bucket	Bottom dump	
Capacity-heaped	4.0 m ³	5.2 yd ³
Width	2090 mm	82.3'
Weight	5700 kg	12,570 lb
No. of bucket teeth	6	
Recommended uses	General-purpose digging and loading	

PC600/600LC-8 BACKHOE



ENGINE

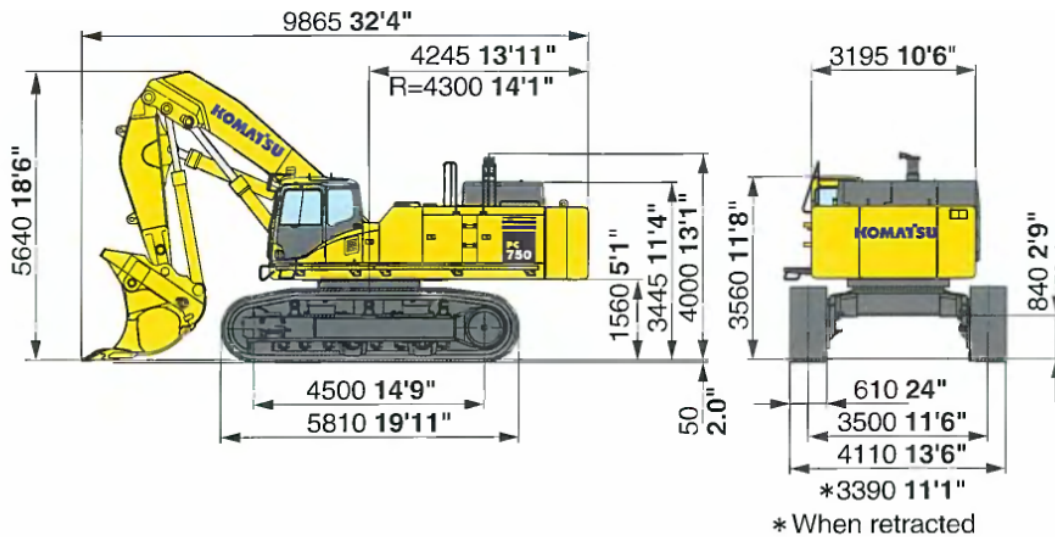
Model Komatsu SAA6D140E-3
 Type 4-cycle, water-cooled, direct injection
 Aspiration Turbocharged and air-to-air aftercooled
 Number of cylinders 6
 Bore 140 mm 5.51"
 Stroke 165 mm 6.50"
 Piston displacement 15.24 ltr 930 in³
 Flywheel horsepower 338 kW 454 HP @ 1800 rpm
 (SAE J1349)
 Governor All-speed, electronic



	PC750-7			PC750SE-7
	8.2 m 26'11" boom			7.1 m 23'4" boom
	3.6 m 11'10" arm	4.6 m 15'1" arm	5.6 m 18'4" arm	2.9 m 9'8" arm
A Overall Height	4660 mm 15'3"	5970 mm 19'7"	6560 mm 21'6"	4615 mm 15'2"
B Overall Length	14305 mm 46'11"	13955 mm 45'9"	13530 mm 44'5"	13030 mm 42'9"

* When retracted

	PC750-7			PC750SE-7
Boom length	8200 mm 26'11"			7100 mm 23'4"
Arm length	3600 mm 11'10"	4600 mm 15'1"	5600 mm 18'4"	2945 mm 9'8"
A Max. digging height	11840 mm 38'10"	12000 mm 39'4"	12690 mm 41'8"	11330 mm 37'2"
B Max. dumping height	8145 mm 26'7"	8295 mm 27'3"	8890 mm 29'2"	7525 mm 24'8"
C Max. digging depth	8600 mm 28'3"	9590 mm 31'6"	10595 mm 34'9"	7130 mm 23'5"
D Max. vertical wall digging depth	5575 mm 18'3"	6575 mm 21'7"	7920 mm 26'0"	4080 mm 13'5"
E Max. digging depth of cut for 8' level	8445 mm 27'8"	9455 mm 31'0"	10500 mm 34'5"	6980 mm 22'11"
F Max. digging reach	13740 mm 45'1"	14575 mm 47'1"	15635 mm 51'4"	12265 mm 40'3"
G Max. digging reach at ground level	13460 mm 44'2"	14310 mm 46'1"	15385 mm 50'6"	11945 mm 39'2"
H Min. swing radius	6060 mm 19'11"	6085 mm 20'0"	6100 mm 20'0"	5645 mm 18'6"
Bucket digging force (SAE)	296 kN 30200 kgf / 66,580 lb	296 kN 30200 kgf / 66,580 lb	296 kN 30200 kgf / 66,580 lb	391 kN 39900 kgf / 87,960 lb
Arm crowd force (SAE)	237 kN 24200 kgf / 53,350 lb	214 kN 21800 kgf / 48,060 lb	181 kN 18500 kgf / 40,790 lb	331 kN 33800 kgf / 74,520 lb
Bucket digging force (ISO)	333 kN 34000 kgf / 74,960 lb	333 kN 34000 kgf / 74,960 lb	333 kN 34000 kgf / 74,960 lb	431 kN 43900 kgf / 96,780 lb
Arm crowd force (ISO)	250 kN 25500 kgf / 56,220 lb	222 kN 22600 kgf / 49,820 lb	183 kN 19100 kgf / 42,110 lb	341 kN 34800 kgf / 76,720 lb



Working Range

Type of bucket	Bottom dump	
Capacity—heaped	4.5 m ³ 5.9 yd ³	5.1 m ³ 6.7 yd ³
A Max. cutting height	10635 mm 34'11"	
B Max. dumping height	7180 mm 23'7"	
C Max. digging depth	3535 mm 11'7"	
D Max. digging reach	10305 mm 33'10"	
E Max. digging reach at ground level	9920 mm 32'7"	
F Level crowding distance	3875 mm 12'9"	
G Min. crowd distance	5620 mm 18'5"	
Bucket digging force	477 kN 48600 kg 107,140 lb	
Arm crowd force	404 kN 41200 kg 90,830 lb	

PC1250-7 BACKHOE



ENGINE

Model	Komatsu SAA6D170E-3
Type	4-cycle, water-cooled, direct injection
Aspiration	Turbocharged and air-to-air aftercooled
Number of cylinders	6
Bore	170 mm 6.69"
Stroke	170 mm 6.69"
Piston displacement	23.15 ltr 1,413 in ³
Flywheel horsepower	485 kW 651 HP @ 1800 rpm (SAE J1349)
Governor	All-speed, electronic



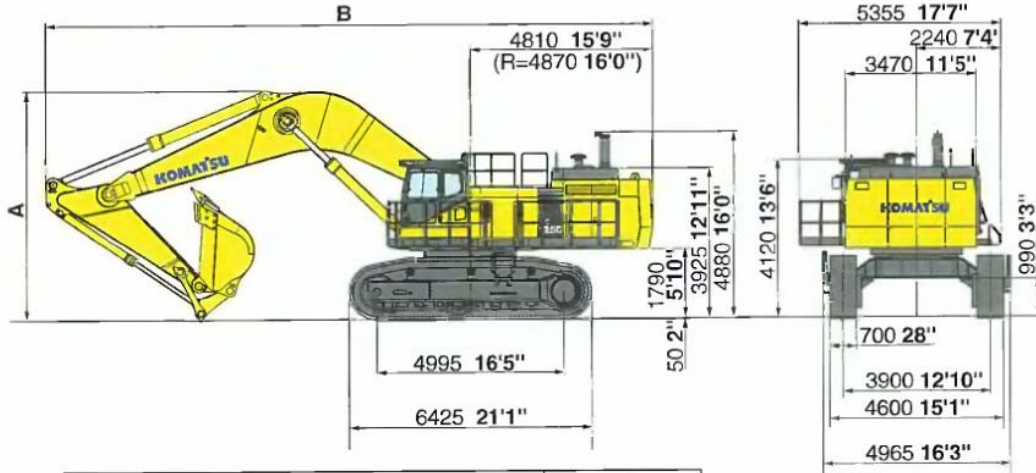
DRIVES AND BRAKES

Steering control	Two levers with pedals
Drive method	Fully hydrostatic
Travel motor	Axial piston motor, in-shoe design
Reduction system	Planetary double reduction
Maximum drawbar pull	70000 kg 154,320 lb
Gradability	70%
Maximum travel speed	
Low	2.1 km/h 1.3 mph
High	3.2 km/h 2.0 mph
Service brake	Hydraulic lock



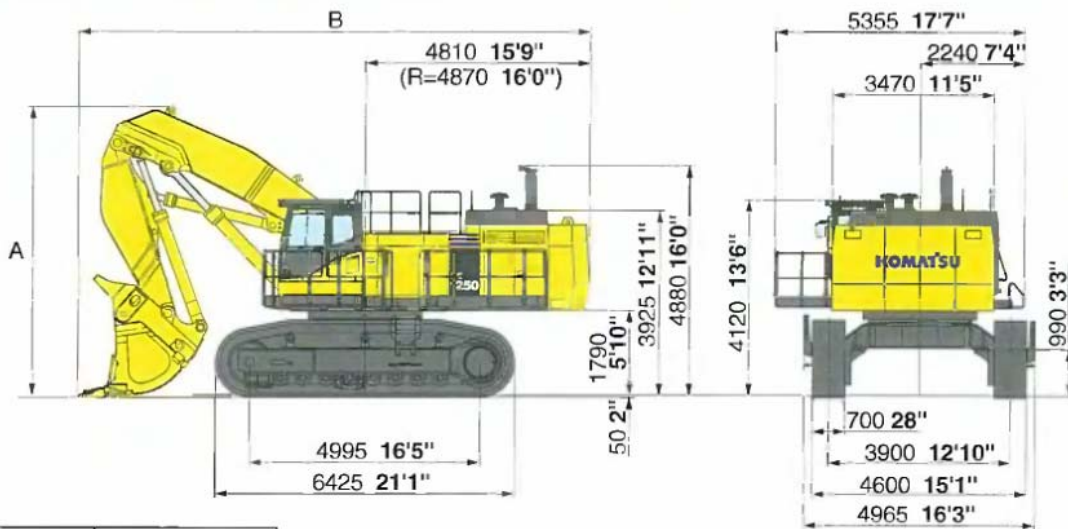
COOLANT AND LUBRICANT CAPACITY (REFILLING)

Fuel tank	1360 ltr	359.3 U.S. gal
Radiator	140 ltr	37.3 U.S. gal
Engine	55.5 ltr	14.5 U.S. gal
Final drive, each side	20 ltr	5.3 U.S. gal
Swing drive	24.3 ltr	6.4 U.S. gal
Hydraulic tank	670 ltr	177.0 U.S. gal



	PC1250-7		PC1250SP-7	
	3.4 m 11'2" arm	4.5 m 14'9" arm	5.7 m 18'8" arm	3.4 m 11'2" arm
A Overall Height	6040 mm 19'10"	6460 mm 21'2"	6990 mm 22'11"	6265 mm 20'7"
B Overall Length	16020 mm 52'7"	16050 mm 52'8"	15840 mm 52'0"	14790 mm 48'8"

	PC1250-7			PC1250SP-7
	3.4 m 11'2" arm	4.5 m 14'9" arm	5.7 m 18'8" arm	3.4 m 11'2" arm
A Max. digging height	13400 mm 44'0"	13490 mm 44'3"	13910 mm 45'8"	13000 mm 42'8"
B Max. dumping height	8680 mm 28'6"	9000 mm 29'6"	9440 mm 31'0"	8450 mm 27'9"
C Max. digging depth	9350 mm 30'8"	10440 mm 34'3"	11590 mm 38'0"	7900 mm 25'11"
D Max. vertical wall digging depth	7610 mm 25'0"	8490 mm 27'10"	9480 mm 31'1"	5025 mm 16'6"
E Max. digging depth of cut for 8' level	9220 mm 30'3"	10340 mm 33'11"	11500 mm 37'9"	7745 mm 25'5"
F Max. digging reach	15350 mm 50'4"	16340 mm 53'7"	17450 mm 57'3"	14070 mm 46'2"
G Max. digging reach at ground level	15000 mm 49'3"	16000 mm 52'6"	17130 mm 56'2"	13670 mm 44'10"
H Min. swing radius	7965 mm 26'2"	7990 mm 26'3"	8150 mm 26'9"	6415 mm 21'1"
Bucket digging force (SAE)	43000 kg 94,800 lb	43000 kg 94,800 lb	35000 kg 77,160 lb	51200 kg 112,900 lb
Arm crowd force (SAE)	40000 kg 88,180 lb	33300 kg 73,410 lb	28700 kg 63,270 lb	40300 kg 88,860 lb
Bucket digging force (ISO)	48800 kg 107,590 lb	48800 kg 107,590 lb	39700 kg 87,520 lb	58100 kg 128,110 lb
Arm crowd force (ISO)	42000 kg 92,590 lb	34400 kg 75,840 lb	29200 kg 64,375 lb	42000 kg 92,590 lb



Type of bucket	Bottom dump	
Capacity-heaped	6.5 m ³	8.5 yd ³
A Overall Height	6200 mm	20'4"
B Overall Length	10940 mm	35'11"

Working Range

Type of bucket	Bottom dump	
Capacity-heaped	6.5 m ³	8.5 yd ³
A Max. cutting height	12330 mm	40'5"
B Max. dumping height	8700 mm	28'7"
C Max. digging depth	3650 mm	12'0"
D Max. digging reach	11400 mm	37'5"
E Max. digging reach at ground level	10900 mm	35'9"
F Level crowding distance	4480 mm	14'8"
G Min. crowd distance	6130 mm	20'1"
Bucket digging force	59000 kg	130,100 lb
Arm crowd force	62000 kg	136,710 lb

Bucket Selection

Type of bucket	Bottom dump	
Capacity-heaped	6.5 m ³	8.5 yd ³
Width	2680 mm	105.5"
Weight	9700 kg	21,390 lb
No. of bucket teeth	6	
Recommended uses	General-purpose digging and loading	

Catálogo

VOLVO

Retroexcavadoras



Modelos	Capacidad de la cuchara, m3 (yd3)	Peso operativo, t (lb)
EC140B	0,65 - 1,08 (0.85 - 1.28)	13,4 - 15,2 (29,529 - 33,450)
EC210B	0.9-1.55 (1.18-2.03)	21.3-22.3 (46,958-49,163)
EC240B	1.15-1.98 (1.50-2.58)	24.9-25.8 (54,895-56,879)
EC290B	1.08-2.1 (1.41-2.75)	28.6-29.9 (63,052-65,918)
EC330B	1.25-2.50 (1.64-3.27)	32.4-34.7 (71,440-76,560)
EC360B	1.68-3.0 (2.20-3.92)	37.1-38.4 (81,791-84,580)
EC460B	1.8-3.73 (2.35-4.88)	45.1-46.6 (99,428-102,735)
EC700B	2,48-6,6 (3,24-8,63)	68,3-70,6 (150 574-155 645)

Algunos equipos a detalle

EC140B	especificaciones
Motor	Volvo D4D EBE2
Potencia nominal a, r/s (rpm)	35 (2 100)
...ISO 9249/DIN 6271, kW (CV)	69 (93)
Capacidad de la cuchara, m3 (yd3)	0,65 - 1,08 (0.85 - 1.28)
Capacidad de elevación a un alcance/altura de*, m (ft)	6.0 / 1.5 (20' / 5')
Alcance*, m (ft)	8.3 (27' 4")
Profundidad de excavación*, m (ft)	5.5 (18' 2")
Fuerza de arranque* SAE, kN (lb)	87.3 (19,620)
Fuerza de arranque ISO, kN	98,1
Peso operativo, t (lb)	13,4 - 15,2 (29,529 - 33,450)

EC210B	especificaciones
Motor	Volvo D6D EFE2
Potencia nominal a, r/s (rpm)	32 (1 900)
...ISO 9249/DIN 6271, kW (CV)	107 (143)
Capacidad de la cuchara, m3 (yd3)	0.9-1.55 (1.18-2.03)
Capacidad de elevación al nivel del carro inferior*, t (lb)	7.1 (15,430)
Capacidad de elevación a un alcance/altura de*, m (ft)	6.0 / 1.5 (20' / 5')
Alcance*, m (ft)	9.9 (32' 7")
Profundidad de excavación*, m (ft)	6.7 (22' 1")
Fuerza de arranque* SAE, kN (lb)	130.4 (29,330)
Fuerza de arranque ISO, kN	147,1
Peso operativo, t (lb)	21.3-22.3 (46,958-49,163)

EC330B	especificaciones
Motor	Volvo D12C EBE2
Potencia nominal a, r/s (rpm)	28 (1 700)
...ISO 9249/DIN 6271, kW (CV)	184 (247)
Capacidad de la cuchara, m3 (yd3)	1.25-2.50 (1.64-3.27)
Capacidad de elevación al nivel del carro inferior*, t (lb)	10.0 (21,630)
Capacidad de elevación a un alcance/altura de*, m (ft)	7.5 / 1.5 (25' / 5')
Alcance*, m (ft)	11.1 (36' 3")
Profundidad de excavación*, m (ft)	7.4 (24' 2")
Fuerza de arranque* SAE, kN (lb)	209 (47,190)
Fuerza de arranque ISO, kN	236
Peso operativo, t (lb)	32.4-34.7 (71,440-76,560)

EC360B	especificaciones
Motor	Volvo D12D EBE3
Potencia nominal a, r/s (rpm)	28 (1 700)
...ISO 9249/DIN 6271, kW (CV)	184 (247)
Capacidad de la cuchara, m3 (yd3)	1.68-3.0 (2.20-3.92)
Capacidad de elevación al nivel del carro inferior*, t (lb)	11.3 (24,912)
Capacidad de elevación a un alcance/altura de*, m (ft)	7.5 / 1.5 (25' / 5')
Alcance*, m (ft)	11.2 (36.7)
Profundidad de excavación*, m (ft)	7.5 (24' 7")
Fuerza de arranque* SAE, kN (lb)	209 (47,190)
Fuerza de arranque ISO, kN	236
Peso operativo, t (lb)	37.1-38.4 (81,791-84,580)

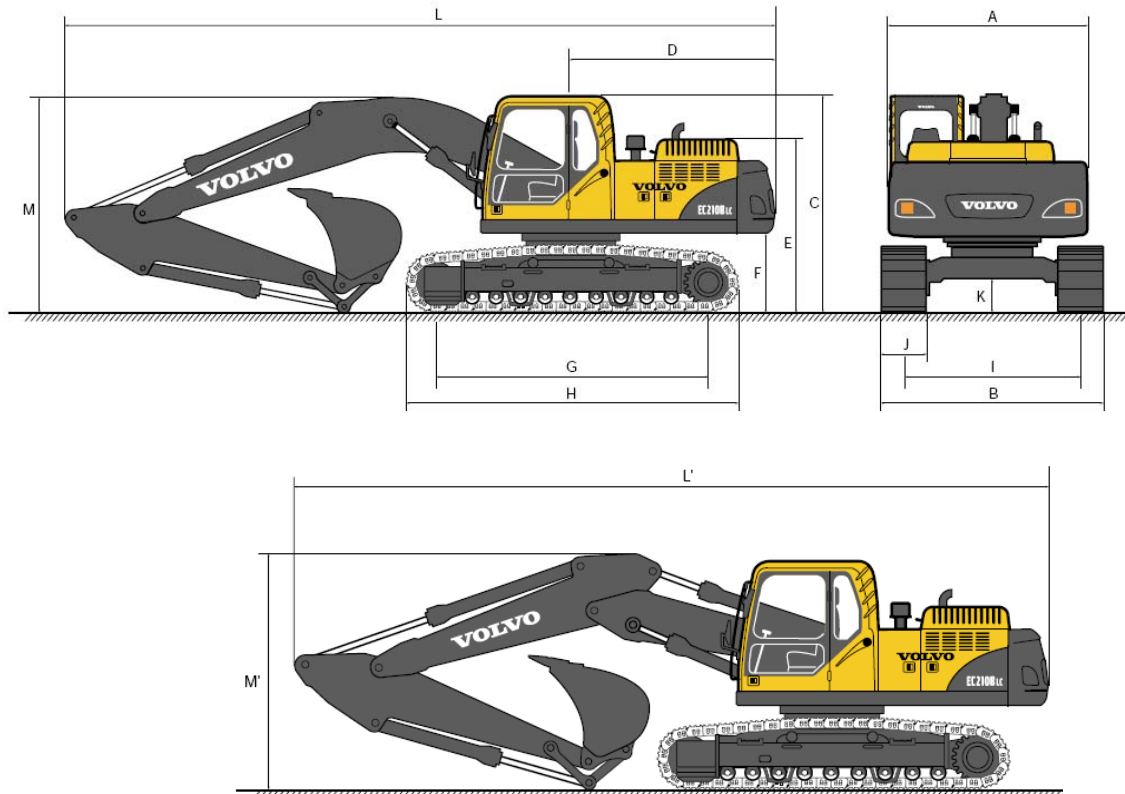
EC700B	especificaciones
Motor	Volvo D16E EAE3
Potencia nominal a, r/s (rpm)	30 (1 800)
...ISO 9249/DIN 6271, kW (CV)	316 (424)
Capacidad de la cuchara, m3 (yd3)	2,48-6,6 (3,24-8,63)
Capacidad de elevación al nivel del carro inferior*, t (lb)	20,0 (44 092)
Capacidad de elevación a un alcance/altura de*, m (ft)	7.5 / 1.5 (25' / 5')
Alcance*, m (ft)	11,5 (37' 7")
Profundidad de excavación*, m (ft)	7,3 (23' 9")
Fuerza de arranque* SAE, kN (lb)	374,0 (84 079)
Fuerza de arranque ISO, kN	374
Peso operativo, t (lb)	68,3-70,6 (150 574-155 645)

Algunos equipos a detalle

EC210B LC

Motor con baja emisión de gases de escape:

Motor con baja emisión de gases de escape:	
Marca	VOLVO
Modelo	D6D EFE2
Potencia a	32 r/s (1 900 rpm)
Neta (ISO 9249/ DIN 6271)	107 kW (145 ps / 143 hp)
Bruta (SAE J1995)	119 kW (162 ps / 159 hp)
Par máximo	647 N.m at 1 425 rpm
N.º de cilindros	6
Cilindrada	5,7 l
Diámetro interior	98 mm
Carrera	126 mm



• Máquina carro largo

Descripción	Unidad	Pluma de 5,7 m		
		Brazo de 2,5 m	Brazo de 2,9 m	Brazo de 3,9 m
A. Ancho total de la superestructura	mm	2 700	2 700	2 700
B. Ancho total	mm	2 990	2 990	2 990
C. Altura total de la cabina	mm	2 930	2 930	2 930
D. Radio de giro de la cola	mm	2 750	2 750	2 750
E. Altura total de la cubierta del motor	mm	2 330	2 330	2 330
F. Altura del contrapeso *	mm	1 025	1 025	1 025
G. Distancia entre ejes	mm	3 660	3 660	3 660
H. Longitud de cadena	mm	4 460	4 460	4 460
I. Ancho de vía	mm	2 390	2 390	2 390
J. Anchura de cadena	mm	600	600	600
K. Altura mínima al suelo *	mm	460	460	460
L. Longitud total	mm	9 650	9 590	9 570
L'. Longitud total	mm	9 610	9 570	9 470
M. Altura total a la pluma	mm	3 120	3 000	3 550
M'. Altura total a la pluma	mm	3 040	2 960	3 630

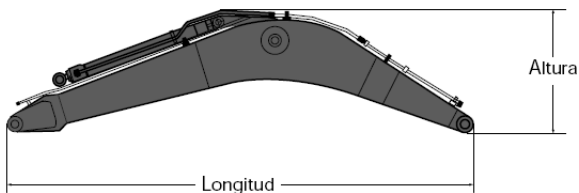
* Tejas lisas

• Máquina carro largo y estrecho

Descripción	Unidad	Pluma de 5,7 m		
		Brazo de 2,5 m	Brazo de 2,9 m	Brazo de 3,9 m
A. Ancho total de la superestructura	mm	2 540	2 540	2 540
B. Ancho total	mm	2 540	2 540	2 540
C. Altura total de la cabina	mm	2 930	2 930	2 930
D. Radio de giro de la cola	mm	2 750	2 750	2 750
E. Altura total de la cubierta del motor	mm	2 330	2 330	2 330
F. Altura del contrapeso *	mm	1 025	1 025	1 025
G. Distancia entre ejes	mm	3 660	3 660	3 660
H. Longitud de cadena	mm	4 460	4 460	4 460
I. Ancho de vía	mm	2 040	2 040	2 040
J. Anchura de cadena	mm	500	500	500
K. Altura mínima al suelo *	mm	460	460	460
L. Longitud total	mm	9 650	9 590	9 570
L'. Longitud total	mm	9 610	9 570	9 470
M. Altura total a la pluma	mm	3 120	3 000	3 550
M'. Altura total a la pluma	mm	3 040	2 960	3 630

* Tejas lisas

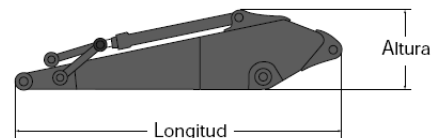
• Pluma



Descripción	5,7 m	2 piezas de 5,57 m
Longitud	5 910 mm	5 780 mm
Altura	1 585 mm	1 570 mm
Anchura	670 mm	670 mm
Peso	1 785 kg	2 090 kg

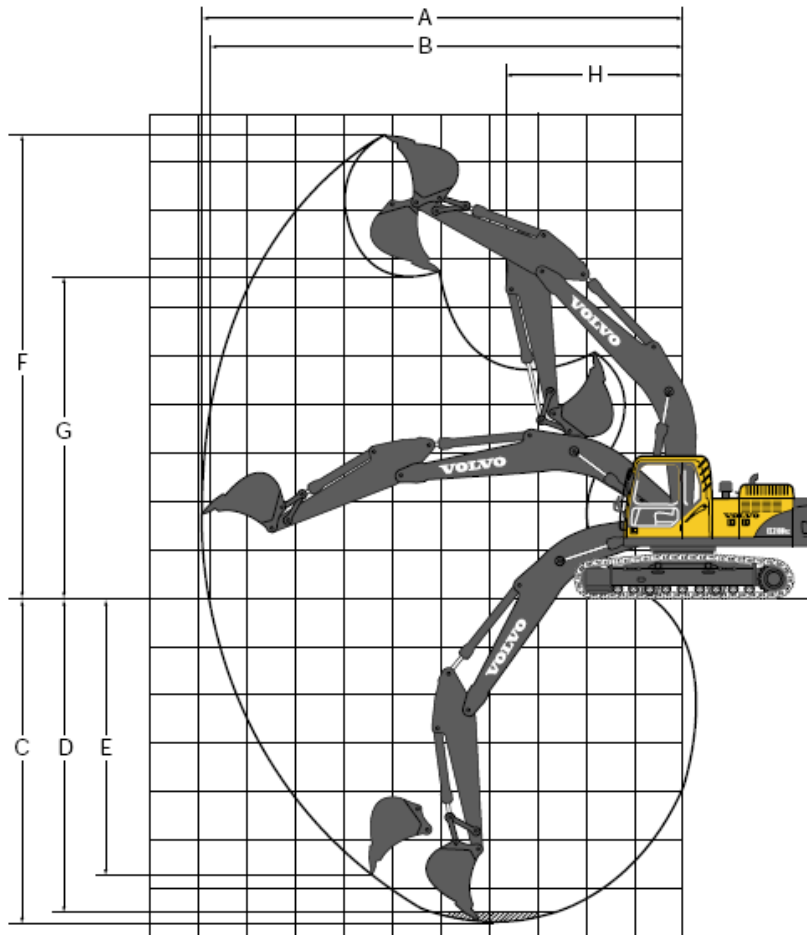
* Incluye cilindro, bulon y tuberías

• Brazo



Descripción	2,5 m	2,9 m	3,9 m
Longitud	3 530 mm	3 900 mm	4 940 mm
Altura	880 mm	880 mm	820 mm
Anchura	440 mm	440 mm	440 mm
Peso	975 kg	1 000 kg	1 135 kg

* Incluye cilindro, tubos, bulones y bieleta

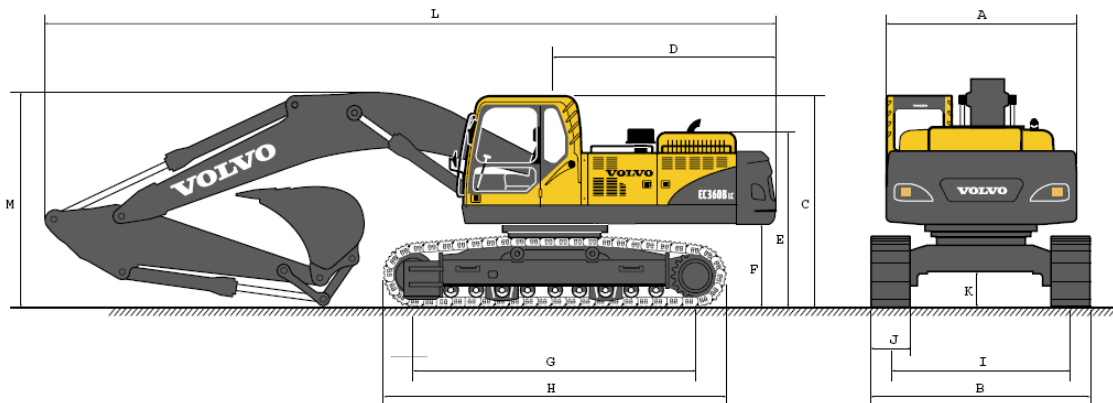


• Pluma monobloque de 5,7 m con cazo de montaje directo

Descripción	Unidad	Pluma de 5,7 m		
		Brazo de 2,5 m	Brazo de 2,9 m	Brazo de 3,9 m
A. Alcance máximo de excavación	mm	9 540	9 940	10 760
B. Alcance máximo de excavación sobre el suelo	mm	9 350	9 750	10 610
C. Profundidad máxima de excavación	mm	6 330	6 730	7 730
D. Profundidad máxima de excavación útil	mm	6 110	6 510	7 550
E. Profundidad máxima de excavación en pared vertical	mm	5 520	5 830	6 570
F. Altura de corte máxima	mm	9 220	9 450	9 620
G. Altura máxima de descarga	mm	6 430	6 650	6 850
H. Radio mínimo de giro frontal	mm	3 670	3 650	3 640

EC210B LC

Motor con baja emisión de gases de escape:	
Marca	VOLVO
Modelo	D12D EBE3
Potencia a	28 r/s (1 700 rpm)
Neta (ISO 9249/ DIN 6271)	184 kW (250 ps / 247 hp)
Bruta (SAE J1995)	198 kW (269 ps / 265 hp)
Par máximo	1 475 N.m at 1 275 rpm
N.º de cilindros	6
Cilindrada	12,1 l
Diámetro interior	131 mm
Carrera	150 mm



• Máquina carro largo

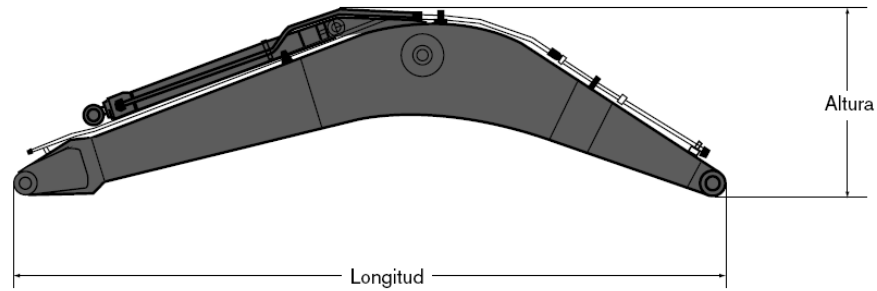
Descripción	Unidad	Pluma ME de 6,2 m	Pluma HD de 6,45 m		
		Brazo de 2,6 m	Brazo de 2,6 m	Brazo HD de 3,2 m	Brazo de 3,9 m
A. Ancho total de la superestructura	mm	2 990	2 990	2 990	2 990
B. Ancho total	mm	3 340	3 340	3 340	3 340
C. Altura total de la cabina	mm	3 190	3 190	3 190	3 190
D. Radio de giro de la cola	mm	3 390	3 390	3 390	3 390
E. Altura total de la cubierta del motor	mm	2 700	2 700	2 700	2 700
F. Altura del contrapeso *	mm	1 210	1 210	1 210	1 210
G. Distancia entre ejes	mm	4 240	4 240	4 240	4 240
H. Longitud de cadena	mm	5 180	5 180	5 180	5 180
I. Ancho de vía	mm	2 740	2 740	2 740	2 740
J. Anchura de cadena	mm	600	600	600	600
K. Altura mínima al suelo *	mm	500	500	500	500
L. Longitud total	mm	10 910	11 160	11 070	11 120
M. Altura total a la pluma	mm	3 700	3 580	3 350	3 590

• Máquina carro largo y estrecho

Descripción	Unidad	Pluma ME de 6,2 m	Pluma HD de 6,45 m		
		Brazo de 2,6 m	Brazo de 2,6 m	Brazo HD de 3,2 m	Brazo de 3,9 m
A. Ancho total de la superestructura	mm	2 990	2 990	2 990	2 990
B. Ancho total	mm	2 990	2 990	2 990	2 990
C. Altura total de la cabina	mm	3 190	3 190	3 190	3 190
D. Radio de giro de la cola	mm	3 390	3 390	3 390	3 390
E. Altura total de la cubierta del motor	mm	2 700	2 700	2 700	2 700
F. Altura del contrapeso *	mm	1 210	1 210	1 210	1 210
G. Distancia entre ejes	mm	4 240	4 240	4 240	4 240
H. Longitud de cadena	mm	5 180	5 180	5 180	5 180
I. Ancho de vía	mm	2 390	2 390	2 390	2 390
J. Anchura de cadena	mm	600	600	600	600
K. Altura mínima al suelo *	mm	500	500	500	500
L. Longitud total	mm	10 910	11 160	11 070	11 120
M. Altura total a la pluma	mm	3 700	3 580	3 350	3 590

* Tejas lisas

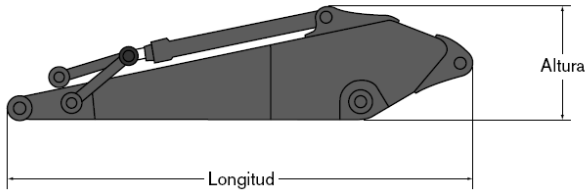
• Pluma



Descripción	ME de 6,2 m	HD de 6,45 m
Longitud	6 460 mm	6 700 mm
Altura	1 740 mm	1 800 mm
Anchura	820 mm	820 mm
Peso	3 290 kg	3 310 kg

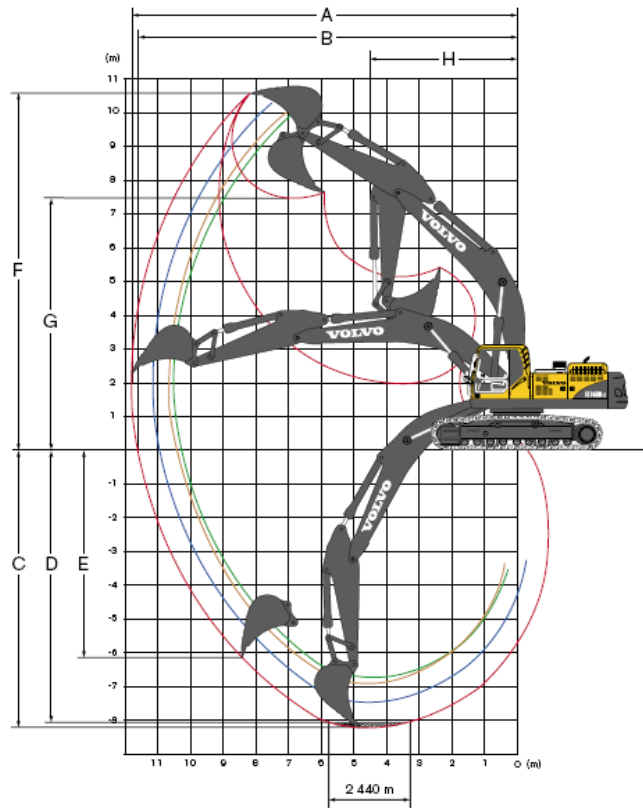
* Incluye cilindro, bulon y tuberías

• Brazo



Descripción	2,6 m	HD de 3,2 m	3,9 m
Longitud	3 780 mm	4 360 mm	5 080 mm
Altura	1 145 mm	1 145 mm	1 140 mm
Anchura	560 mm	560 mm	560 mm
Peso	2 020 kg	2 100 kg	2 240 kg

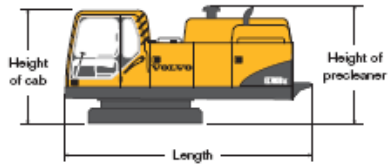
* Incluye cilindro, tubos, bulones y bieleta



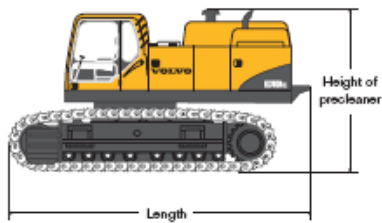
• Máquina con cazo GP de montaje directo

Descripción	Unidad	Pluma ME de 6,2 m	Pluma HD de 6,45 m		
		Brazo de 2,6 m	Brazo de 2,6 m	Brazo HD de 3,2 m	Brazo de 3,9 m
A. Alcance máximo de excavación	mm	10 480	10 660	11 180	11 820
B. Alcance máximo de excavación sobre el suelo	mm	10 250	10 440	10 970	11 620
C. Profundidad máxima de excavación	mm	6 720	6 890	7 490	8 200
D. Profundidad máxima de excavación útil (A nivel 2,44 m)	mm	6 540	6 690	7 320	8 050
E. Profundidad máxima de excavación en pared vertical	mm	4 800	5 110	5 510	6 140
F. Altura de corte máxima	mm	10 070	10 160	10 320	10 600
G. Altura máxima de descarga	mm	6 830	7 050	7 240	7 520
H. Radio mínimo de giro frontal	mm	4 180	4 380	4 340	4 320

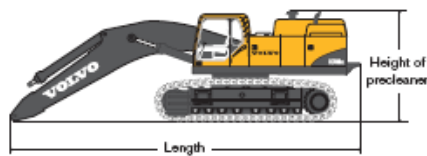
EC700B LC



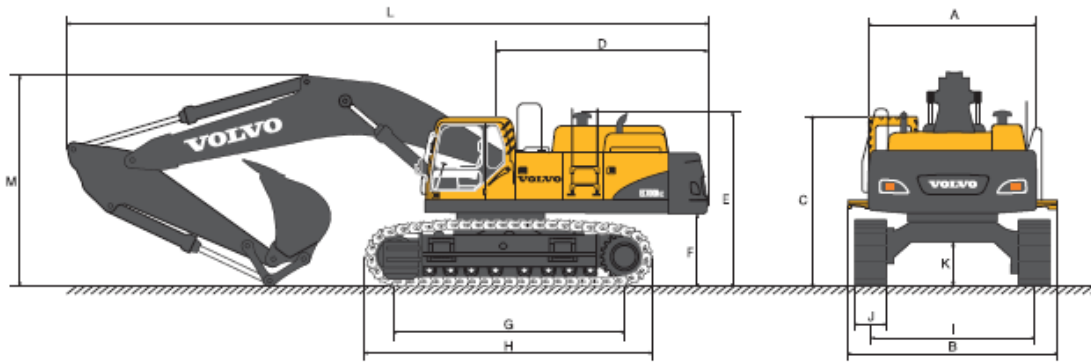
Length	Height of cab	Height of precleaner	Width	Weight
5 500 mm	2 655 mm	2 735 mm	3 430 mm	21 700 kg



Shoe width	Length	Height of precleaner	Overall width (retracted)	Weight
650 mm	6 730 mm	3 590 mm	3 495 mm	44 000 kg
750 mm	6 730 mm	3 590 mm	3 595 mm	44 700 kg
900 mm	6 730 mm	3 590 mm	3 745 mm	45 700 kg

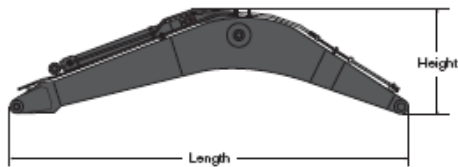


Boom	Shoe width	Length	Height of precleaner	Overall width (retracted)	Weight
6,6 m	650 mm	10 140 mm	3 590 mm	3 495 mm	50 550 kg
	750 mm	10 140 mm	3 590 mm	3 595 mm	51 250 kg
	900 mm	10 140 mm	3 590 mm	3 745 mm	52 250 kg
7,7 m	650 mm	11 280 mm	3 590 mm	3 495 mm	50 900 kg
	750 mm	11 280 mm	3 590 mm	3 595 mm	51 600 kg
	900 mm	11 280 mm	3 590 mm	3 745 mm	52 600 kg



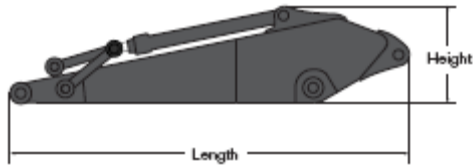
650 mm shoe, 11 300 kg counterweight		6,6 m Boom		7,7 m Boom	
		2,9 m Arm	2,9 m Arm	3,55 m Arm	4,2 m Arm
A. Overall width of superstructure	mm	3 420	3 420	3 420	3 420
B. Overall width	mm	4 286	4 286	4 286	4 286
C. Overall height of cab	mm	3 510	3 510	3 510	3 510
D. Tail slew radius	mm	4 090	4 090	4 090	4 090
E. Overall height of pre-cleaner	mm	3 590	3 590	3 590	3 590
F. Counterweight clearance *	mm	1 507	1 507	1 507	1 507
G. Tumbler length	mm	4 750	4 750	4 750	4 750
H. Track length	mm	5 990	5 990	5 990	5 990
I. Track gauge (extended)	mm	3 350	3 350	3 350	3 350
Track gauge (retracted)	mm	2 750	2 750	2 750	2 750
J. Shoe width	mm	650	650	650	650
K. Min. ground clearance *	mm	858	858	858	858
L. Overall length	mm	12 200	13 320	13 220	13 170
M. Overall height of boom	mm	4 855	4 660	4 600	4 950

*With shoe grouser



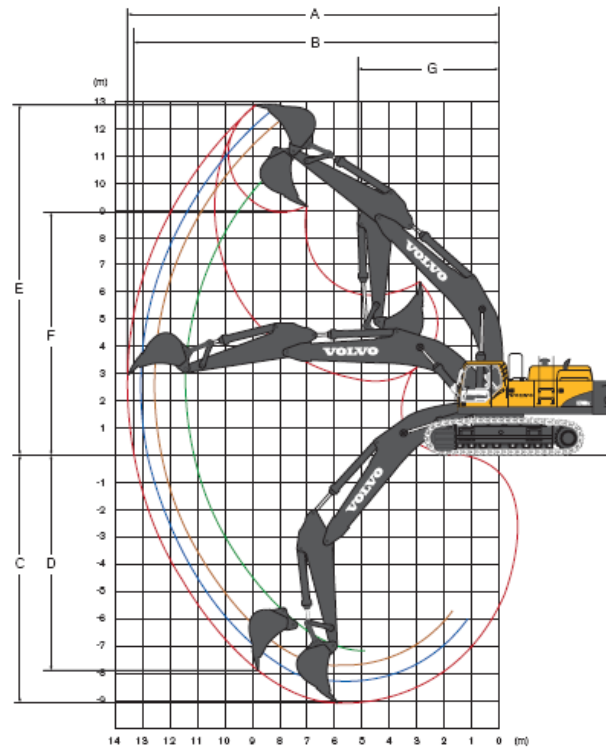
Boom	6,6 m	7,7 m
Length	6 890 mm	8 020 mm
Height	2 530 mm	1 970 mm
Width	1 110 mm	1 110 mm
Weight	6 550 kg	6 900 kg

* Includes cylinder, pin and piping



Arm	2,9 m	3,55 m	4,2 m
Length	4 260 mm	4 940 mm	5 590 mm
Height	1 530 mm	1 390 mm	1 390 mm
Width	740 mm	740 mm	740 mm
Weight	3 510 kg	3 670 kg	3 900 kg

* Includes cylinder, piping and linkage



Machine with direct fit bucket		6,6 m Boom		7,7 m Boom	
		2,9 m Arm	2,9 m Arm	3,55 m Arm	4,2 m Arm
A. Max. digging reach	mm	11 500	12 600	13 170	13 780
B. Max. digging reach on ground	mm	11 200	12 335	12 910	13 540
C. Max. digging depth	mm	7 250	7 755	8 400	9 055
D. Max. vertical wall digging depth	mm	5 065	6 780	7 250	7 855
E. Max. cutting height	mm	10 980	12 490	12 620	12 940
F. Max. dumping height	mm	6 960	8 410	8 610	8 930
G. Min. front slew radius	mm	5 160	5 480	5 410	5 160

Catálogo



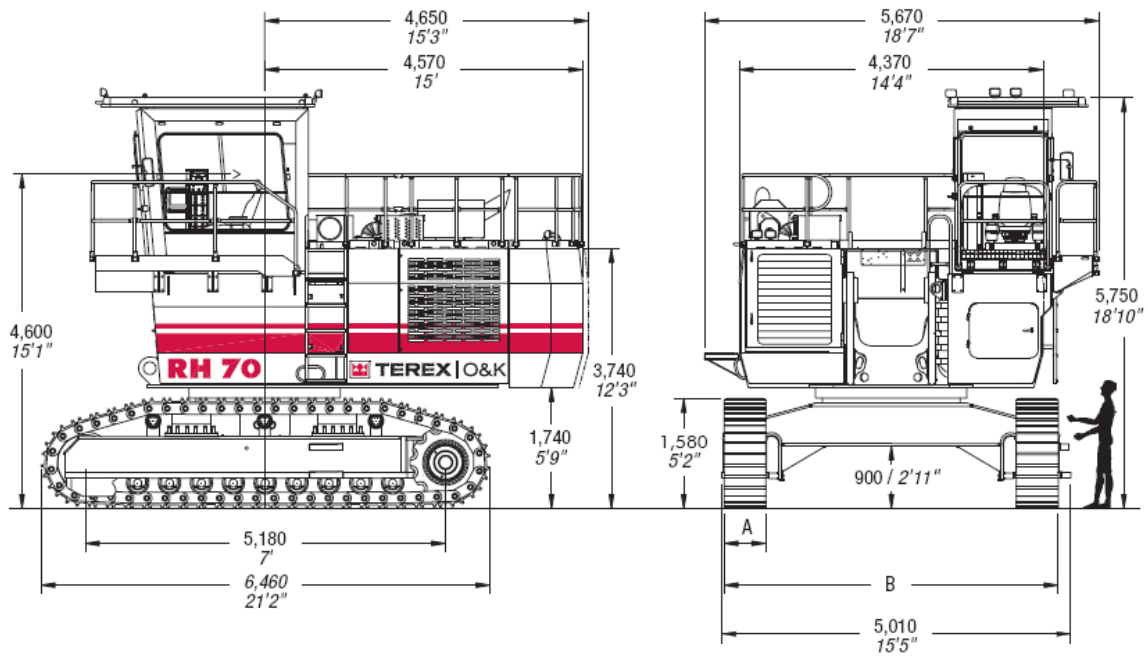
Retroexcavadoras

Producto	Peso de operación	Poder máximo del motor	Capacidad del cucharón
RH 120-E Hydraulic Mining Excavator	313 ton (284 t)	1350 hp (1008 kW)	19.6 yd ³ (15.0 m ³)
RH 170 Hydraulic Mining Excavator	418 ton (380 t)	2000 hp (1492 kW)	23.5 yd ³ (18.0 m ³)
RH 200 Hydraulic Mining Excavator	582 ton (530 t)	2520 hp (1880 kW)	34.0 yd ³ (26.0 m ³)
RH 30-F Hydraulic Mining Excavator	93-99 ton (85-90 t)	509 hp (380 kW)	8.1 yd ³ (6.2 m ³)
RH 340 Hydraulic Mining Excavator	604 ton (550 t)	3000 hp (2240 kW)	44.5 yd ³ (34.0 m ³)
RH 40-E Hydraulic Mining Excavator	113 ton (102-106 t)	640 hp (477 kW)	9.2 yd ³ (7.0 m ³)
RH 400 Hydraulic Mining Excavator	1108 ton (980 t)	4400 hp (3280 kW)	58.9 yd ³ (45 m ³) 100 t Bucket Payload
RH 70 Hydraulic Mining Excavator	132 ton (122 t)	700 hp (522 kW)	10.5 yd ³ (8.0 m ³)
RH 90-C Hydraulic Mining Excavator	187 ton (170 t)	1080 hp / 1018 hp (806 kW / 760 kW)	13.1 yd ³ (10.0 m ³)

RH 70



Peso de operación				
Backhoe	122	t		
Motor				
SAE J 1995	522	kW	700	HP
Capacidad de excavación (SAE 1:1)				
Cucharón estandar para roca	7.2	m ³	9.4	yd ³
Cucharón de excavación	8	m ³	10.5	yd ³

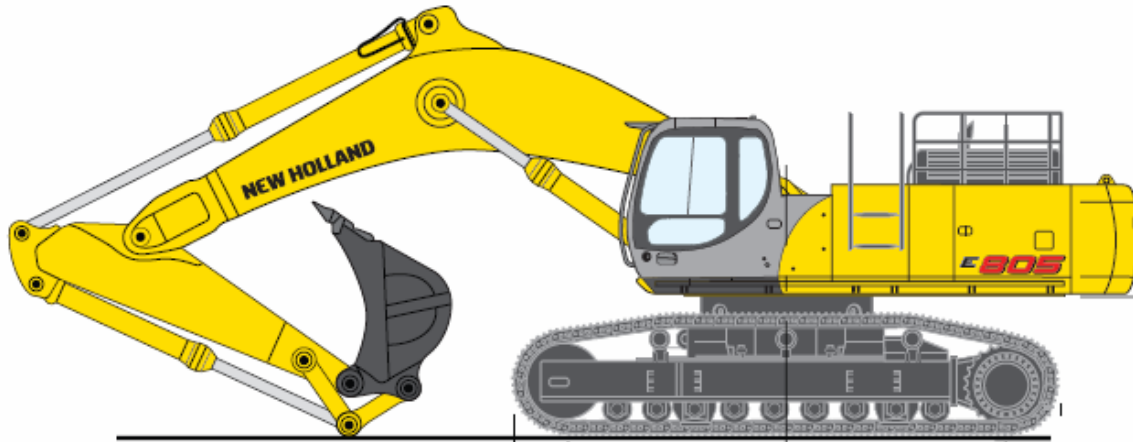


Catálogo

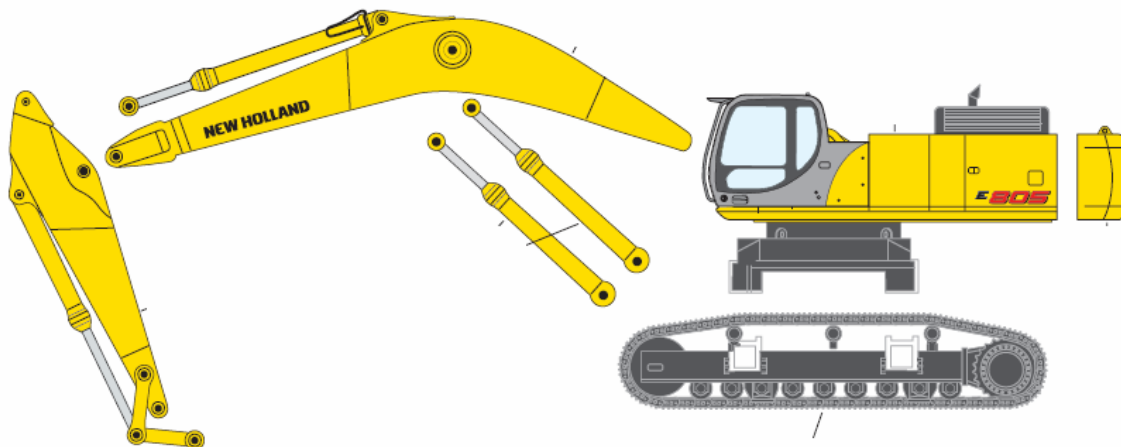
NEW HOLLAND

Retroexcavadoras

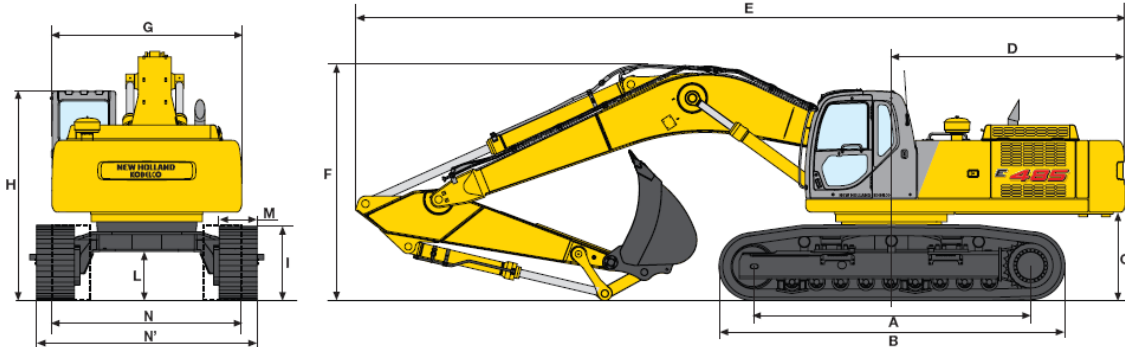
E805



E805	
Potencia neta	340 kW - 462 CV
Peso en orden de trabajo (máx)	82.000 kg
Capacidad cucharas	2.4 - 5.0 m ³



E485



VERSIÓN	A	B	C	D	E	F	G	H	I	L
E485BEH	4400	5470	1394	3700	11500	3980	3000	3310	1203	775
E485LCH	4400	5470	1394	3342	12110	3590	3000	3310	1203	775
E485BEH	4400	5470	1394	3700	11500	3980	3000	3310	1203	775

E485

Potencia neta

250 kW - 340 CV

Peso en orden de trabajo (máx)

E485LCH 50.250 kg, E485BEH 49.600 kg

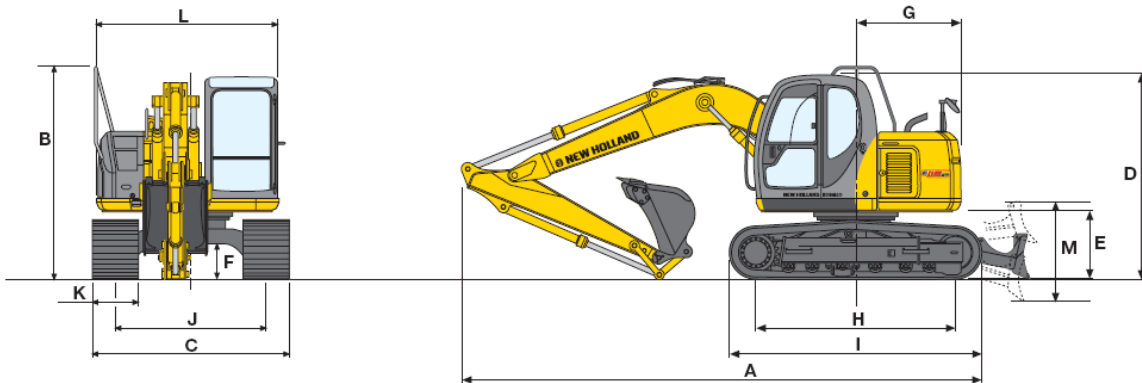
Capacidad cucharas

E485LCH 1.66 - 2.26 m³, E485BEH 1.66 - 2.60 m³

CUCHARAS

CAPACIDAD SAE/m ³	CAPACIDAD CECE/m ³
1,66	1,48
1,83	1,63
2,05	1,82
2,26	2,00
2,60*	2,31*

E115SR



A	B	C	D	E	F	G
6.89	2.81	2.49	2.74	910	455	1.385

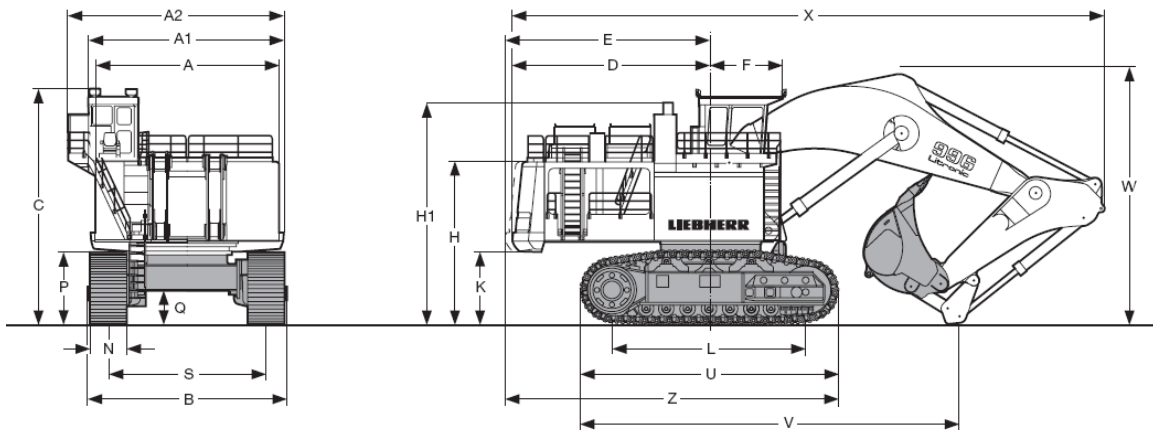
H	I	J	K	L	M
2.61	3.32	1.99	500	2.41	1.03

E115SR	
Potencia neta	E115SR 60 kW - 81 CV, E135SRL-E135SRLC 63 kW - 85 CV
Peso en orden de trabajo (máx)	E115SR 12.800 kg, E135SRL-E135SRLC 14.700 kg-16.800 kg
Capacidad cucharas	E115SR 0.42 - 0.54 m ³ , E135SRL-E135SRLC 0.42 - 0.70 m ³

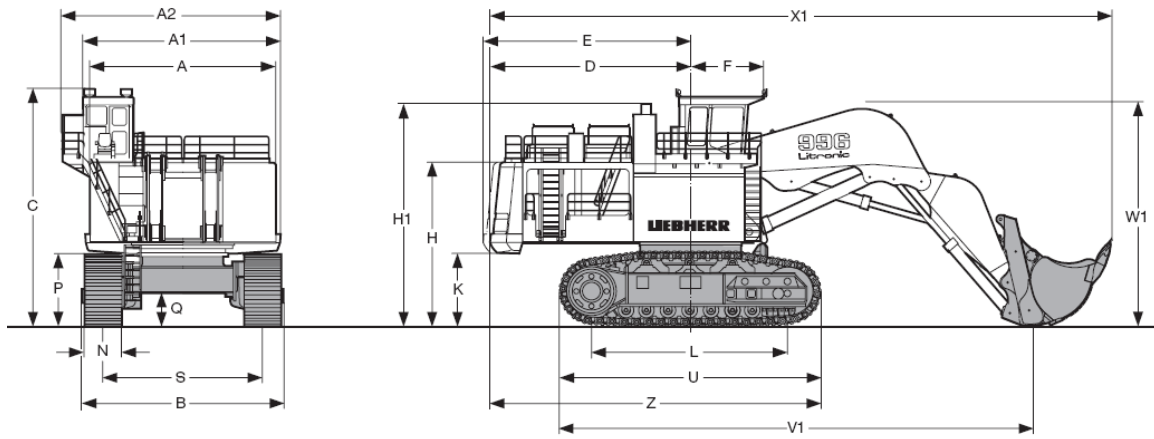
Catálogo

LIEBHERR

Retroexcavadoras

R 996 LITRONIC

	mm/ft-in		mm/ft-in
A	7000/22'11"	P	2985/9'9"
A1	7430/24'4"	Q	1435/4'8"
A2	8250/27'1"	S	6000/19'8"
B	7650/25'1"	N	1400/4'55"
C	9070/29'9"	W	9750/32'0"
D	7550/24'9"	V	14350/47'1"
E	7795/25'7"	X	22600/74'1"
F	2780/9'1"	Z	12465/40'10"
H	6275/20'7"		
H1	8480/27'10"		
K	2845/9'4"		
L	7500/24'7"		
U	10000/32'9"		

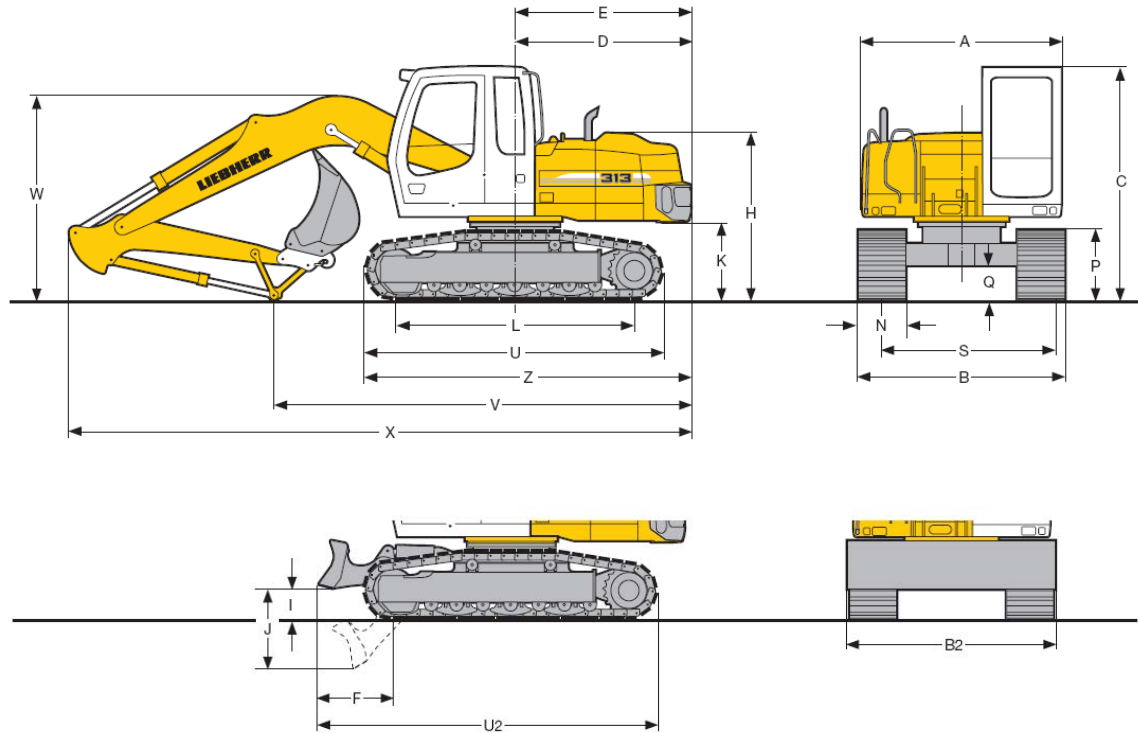


	mm/ft-in		mm/ft-in
A	7000/22' 11"	P	2985/9' 9"
A1	7430/24' 4"	Q	1435/4' 8"
A2	8250/27' 1"	S	6000/19' 8"
B	7650/25' 1"	N	1400/' 55"
C	9070/29' 9"	W1	8500/27' 10"
D	7550/24' 9"	V1	17800/58' 4"
E	7795/25' 7"	X1	23450/76' 11"
F	2780/9' 1"	Z	12465/40' 10"
H	6275/20' 7"		
H1	8480/27' 10"		
K	2845/9' 4"		
L	7500/24' 7"		
U	10000/32' 9"		

R 996 Litronic	
Peso operativo	659.000 - 668.000 kg
Potencia motor	2.240 kW/3.000 CV (SAE J1995)
Capacidad de la cuchara retro	33,00 m ³ @ 1,8 t/m ³
Capacidad de cuchara de descarga por el fondo	34,00 m ³ @ 1,8 t/m ³
Peso operativo	659.000 - 668.000 kg
Potencia motor	2.240 kW/3.000 CV (SAE J1995)
Capacidad de la cuchara retro	33,00 m ³ @ 1,8 t/m ³
Capacidad de cuchara de descarga por el fondo	34,00 m ³ @ 1,8 t/m ³

R 313 LITRONIC

R 313 LITRONIC	
Peso operativo	14.200 - 16.700 kg
Potencia motor	74,9 kW/102 CV (ISO 9249)
Capacidad cuchara retro	0.33 - 0.75 m ³



estándar	mm
A	2500
C	2925
D	2215
E	2215
F	1600
H	2095
I	-
J	-
K	985
L	3000
P	885

Q	435
S	2000
U	3745
U2	-
Z	4095
N	500 600 750
B	2500 2600 2750
B2	-

6. APLICACIONES

Cálculo del rendimiento

El rendimiento de una maquinaria se puede valorar de las siguientes formas:

- a) Por observación directa
- b) Por medio de las reglas y fórmulas
- c) Por medio de las tablas proporcionadas por los fabricantes

- a) Cálculo del rendimiento de una maquinaria por medio de observación directa

La obtención de los rendimientos por observación directa es la observación física de volúmenes de materiales movidos por la máquina, durante la unidad horaria de trabajo, con cronómetro en mano.

Con este método se obtienen los rendimientos reales, sin embargo, este sistema requiere de contar con la máquina en el frente de trabajo, por esta razón no es posible usarlo para tomar una decisión de compra. Este método nos proporciona un medio objetivo de comparación entre el rendimiento real y el rendimiento teórico.

- b) Cálculo del rendimiento de una maquinaria por medio de reglas y fórmulas

El rendimiento aproximado de una maquinaria por medio de este método puede estimarse del modo siguiente:

Se calcula la cantidad de material que mueve el cucharón en cada ciclo y ésta se multiplica por el número de ciclos por hora. De esta forma se obtiene el rendimiento horario.

$$m^3 / hora = m^3 / ciclo(ciclos / hora)$$

La cantidad de material que mueve el cucharón en cada ciclo es la capacidad nominal del cucharón en cada ciclo es la capacidad nominal del cucharón afectada por un factor que se denomina factor de carga, expresado en forma de porcentaje, que depende del tipo de material que se cargue. Este factor de llenado o de carga debe tomarse muy en cuenta pues el cucharón no se puede llenar al ras más que en los terrenos ligeros en condiciones óptimas. En terrenos pesados especialmente arcilla, el cucharón solo se llena parcialmente, mientras que en materiales rocosos el llenado es aún más imperfecto.

$$m^3 / ciclo = capacidad nominal del cucharón (Factor de carga)$$

El factor de carga se puede determinar empíricamente para cada caso en particular o sea por medio de mediciones, o tomarse de los manuales de fabricantes.

Para determinar el número de ciclos/hora en la operación de una maquinaria, se debe determinar la eficiencia de la operación o sea minutos efectivos de trabajo en una hora dividido entre el tiempo en minutos del ciclo total.

$$\text{Ciclos / hora} = \frac{\text{Minutos Efectivos por hora}}{\text{Tiempo total de un ciclo (minutos)}}$$

La eficiencia de la operación o sea minutos efectivos de trabajo en una hora, depende de las condiciones del sitio de trabajo y las características de la organización de la empresa. Se puede estimar de la forma siguiente:

El tiempo total de un ciclo está compuesto por el tiempo del ciclo básico más el tiempo del ciclo de acarreo. El tiempo del ciclo básico incluye, el tiempo de carga, descarga, cambios de velocidades, el ciclo completo del cucharón y el recorrido mínimo. El ciclo básico lo podemos tomar en forma teórica de estadísticas de varias obras o de recomendaciones de fabricantes. Estos nos dicen que el tiempo del ciclo básico es del orden de 20 a 25 y que se ve afectado por diversos.

Palas

1. Una pala con 3.6m^3 (5y^3) de capacidad de cucharón está cargando roca pobremente pulverizada, está trabajando a 3.66m de altura. La pala tiene una altura máxima de excavación de cerca de 10.4m . Los camiones que cargarán el material pueden ser fácilmente posicionados así que el ángulo de giro es de 60 grados. ¿Cuál es una pérdida por metro cúbico conservadora ideal de producción si el tiempo ideal del ciclo es 21 segundos?

Solución

Tamaño de bote 3.6m^3

Factor de relleno del cucharón para la roca pobremente pulverizada: de 85 a 100% , utilizar 85% como una estimación conservadora.

Tiempo del ciclo 21 segundos

Altura promedio de excavación 3.66m

Altura óptima para la máquina y el material:

Los rangos de alturas óptimas de corte van desde 30 a 50% de la altura máxima de excavación.

$$0.5(10.4\text{m}) = 5.2\text{m}$$

$$\text{Porcentaje optimo de altura} = \frac{3.6576\text{m}}{5.2\text{m}} = 0.71$$

Corrección para la altura y el movimiento de brazo de la tabla agregada en el capítulo correspondiente y por interpolación 1.08.

Factor de producción ideal de eficiencia, 60-min hora

Producción ideal por 60-min hora

$$\frac{3600[s/h](3.6[m^3])(0.85)(1.08)}{21[s/ciclo]} = 566.54[m^3/h]$$

2. Una pala de $2.16m^3$ ($3y^3$) de capacidad en su bote es cargada con roca bien pulverizada en el proyecto de una carretera. La altura promedio a la que excavará es de 6.7m. La pala tiene una altura de excavación de 9.144m. La mayor parte de los cortes requieren 140 grados de giro para que los camiones de transporte de material puedan ser cargados. ¿Cuál es una producción conservadora estimada en yardas cúbicas?

Solución

Tamaño del bote $2.16m^3$

Factor de carga o relleno para roca bien pulverizada es de 100 a 110%, utilizaremos 100% para una estimación conservadora.

Elementos de tiempo del ciclo

Carga	9 s
Movimiento de carga	4 s
Descarga	4 s
Giro del bote	<u>4 s</u>
Tiempo total	21 s

Promedio de altura de excavación 6.7m

Altura óptima: 50% del máximo $0.5(9.144[m]) = 4.6m$

Porcentaje de la altura óptima $\frac{6.7[m]}{4.6[m]}(100) = 147\%$

Factor de altura y giro: Según la tabla mostrada en el capítulo correspondiente para 147% por interpolación 0.73

Para el factor de eficiencia se debe tomar en cuenta los estudios de la Junta de Investigación sobre el transporte (Transportation Research Board, TRB) que han mostrado que los actuales tiempos de producción para las palas usadas en la construcción de carreteras son de 50 al 75% del tiempo disponible para el trabajo.

Así que si tomamos esto en cuenta, la eficiencia sería de 30 a 45-min hora. Asumiremos 30min para una estimación conservadora.

El factor de hinchado del material es de 60%

Por lo que la producción es de

$$\frac{3600[s/h](2.16[m^3])(1)(0.73)\left(\frac{30[\text{min}]}{60[\text{min}]}\right)\left(\frac{1}{1+0.6}\right)}{21[s/ciclo]} = 84.48[m^3/hr]$$

Cargadores frontales

3. Cálculo de la producción de un cargador sobre ruedas

Un cargador de ruedas de 2.88m³ (4 y³) será utilizado para cargar camiones desde una cantera de un agregado procesado teniendo un tamaño máximo de 3.125cm (1 1/4 de pulgada). La distancia de carga será insignificante. El agregado tiene un peso unitario de 1955kg/m³. Estimar la producción en kilogramos basándose en 50 min/hora de factor de eficiencia. Utilizar un factor de llenado conservativo.

Solución

Tamaño del bote del camión 2.88m³

Factor de llenado del bote de la máquina, agregado de mas de 1 pulgada (2.5cm) 85 a 90% por lo que se utilizará el factor de 85%

Checando la inclinación de la máquina

Peso de la carga

$$2.88[m^3](0.85) = 2.44lm^3$$

$$2.44m^3[1955[kg/m^3]] = 4770kg$$

Donde 1m³ es la pérdida de peso unitario del material

Según la tabla de características de los cargadores sobre ruedas para un cargador de 2.88m³ (4 y³) se tiene una carga de inclinación para un ciclo completo es de 11350kg (25000lb). Aunque, la carga de operación (50% de la carga estática de inclinación) ya que un cargador sobre ruedas está limitado a una carga de operación que es menor al 50% de la taza de turno completo de carga de inclinación considerando la combinación del peso del bote y la carga, medida desde el centro de gravedad del bote extendido a su máximo alcance, con contrapesos y sin llantas especiales.

Así que la carga de operación es de

$$0.5(11350kg) = 5675kg$$

4770kg que es la carga actual < 5675kg de carga de operación por lo que está bien.

Como tiempo del ciclo de operación para un cargador sobre ruedas de $4y^3$ utilizaremos 30s.

Factor de eficiencia, 50 -min hora

Clase de material, agregado de $1954.722kg/m^3$

Producción

$$\frac{3600[\text{sec}/h](2.88m^3)(0.85)}{30[s/ciclo]} \left(\frac{50 \text{ min}}{60 \text{ min}} \right) \left(\frac{1955[kg/m^3]}{1000[kg/ton]} \right) = 479[kg/h]$$

4. Si el cargador del que se habló antes será usado también para cargar agregado de una planta de asfalto que está localizado en una cantera. La distancia de acarreo de la pila de agregado de 3.125cm (1 1/4 de pulgada) a la planta es de 67m. La planta utiliza 105 toneladas por hora de agregado e 1 1/4 de pulgada. Podrá el cargador satisfacer este requerimiento?

Solución

Se utilizará el ciclo para un cargador de ruedas de $2.88m^3$ ($4y^3$), 30s

Se utilizarán las siguientes velocidades:

Hacia el frente

1. 4.3mph
2. 7.7mph
3. 13.3mph

En reversa

1. 4.9mph
2. 8.6mph
3. 14.9mph

Viaje cargado: 67m, debido a la pequeña distancia y tiempo en el que es requerido acelerar y frenar, usar 80% del máximo de la velocidad de la primera marcha.

$$\frac{4.3[mph](80\%)(88 \text{ fpm}/mph)}{60(s/min)} = 5[ft/s]$$

Viaje vacío: 67m; debido a la corta distancia y tiempo requerido para acelerar y frenar, usar 80% de la segunda velocidad.

$$\frac{7.7[mph](80\%)(88 \text{ fpm}/mph)}{60(s/min)} = 9[ft/s]$$

1. Tiempo	30 s	cargador de ruedas de 4y ³
2. Viaje con la carga	44 s	67m, 80% primera velocidad
3. Retorno	24 s	67m, 80% segunda velocidad
Tiempo del ciclo	98 s	

Producción

$$\frac{3600[s/h](4[y^3])(0.85)}{98[s/ciclo]} \left(\frac{50[\text{min}]}{60[\text{min}]} \right) \left(\frac{3100[lb/ly^3]}{2000[lb/ton]} \right) = 161[ton/h]$$

$$161[ton/h] > 105[ton/h] \text{ requeridos}$$

Por lo que el cargador podrá satisfacer el requerimiento

5. Un cargador de 1.44m³ (2y³) que tiene las siguientes especificaciones es usado para cargar camiones de un banco de material húmedo. Esta operación requerirá que el cargador viaje 9m para acarrear y para regresar. Estimar la producción del cargador en m³ (by³) basado en un factor de eficiencia de 50min-hora. Utilizar un ciclo de tiempo conservador.

Solución

Especificaciones

Velocidades de viaje para un cargador con orugas de 2y ³		
Marcha	mph	fph
Hacia el frente		
Primera	1.9	167
Segunda	2.9	255
Tercera	4.0	352
Reversa		
Primera	2.3	202
Segunda	3.6	317
Tercera	5.0	440

Asumir que el cargador viajará a un promedio de 80% de las velocidades especificadas en segunda velocidad, hacia el frente y hacia atrás. El tiempo se basará en estudios de para un equipo y trabajo en particular y para ello se utilizará la siguiente tabla

Tamaño del cargador	Tiempo del ciclo del cargador sobre ruedas (s)	Tiempo del ciclo del cargador sobre orugas (s)
1.00 - 3.75	27 - 30	15 - 21
4.00 - 5.50	30 - 33	-
6.00 - 7.00	33 - 36	-
14.00 - 23.00	36 - 42	-

Tamaño del bote 1.44m³ (2y³)

Factor de relleno del bote, para ese material, utilizar el promedio de 100 a 120%; por lo que se utilizará el 110%. Se debe revisar la inclinación de la maquinaria debido a la carga.

Peso de la carga

$$1.44[m^3](1.10) = 1.584m^3$$

Peso unitario del material (tierra húmeda) es 1627kg/m³

$$1.584[m^3](1627[kg/m^3]) = 2576[kg]$$

La carga de inclinación para un cargador de 1.44m³ (2y³) es de 8626kg, por lo tanto la carga de operación (35% de la carga de inclinación) es

$$0.35(8626kg) = 3019.1kg$$

2576kg es la carga actual < 3019.1kg de carga de operación, por lo tanto está bien

Para el tiempo del ciclo del cargador de 1.44m³ (2y³) utilizaremos 21 segundos

Para distancias menores de 30m un cargador debe ser capaz de viajar, con su bote cargado, aproximadamente a 80% de su máxima velocidad en su velocidad menor y regresar vacío a 60% de su máxima velocidad en segunda velocidad.

Viaje con la carga: 9m, usar el 80% de la primera velocidad

$$\frac{1.9[mpg](80\%)(88[ft/mph])}{60[s/min]} = 2.2[ft/s]$$

Regreso vacío: 9m, usar 60%(menos de 100ft) de la segunda velocidad

$$\frac{2.9[mpg](80\%)(88[ft/mph])}{60[s/min]} = 2.6[ft/s]$$

1. Tiempo	30s
2. Viaje con carga	13s
3. Viaje de regreso	<u>12s</u>
Tiempo del ciclo	55s

Factor de eficiencia, 50-min hora

Material húmedo, el material se hincha un 25

$$\frac{3600[s/h](1.44m^3)(1.1)}{55[s/ciclo]} \left(\frac{50 \text{ min}}{60 \text{ min}} \right) \left(\frac{1}{1.25} \right) = 69.12[m^3/h]$$

Dragas

6. Una draga con brazo pequeño de $1.44m^3$ ($2y^3$) será usada para excavar arcilla dura. La profundidad de corte será 4.7m, y el ángulo de giro será de 120 grados. Determine la probable producción de la draga. Hay $25200m^3$ de material que debe ser excavado. ¿Cuanto tiempo requerirá el proyecto?

Solución

Determinando la producción ideal y basándonos en una capacidad de $1.44m^3$ ($2y^3$) para arcilla dura, utilizaremos $140.4m^3$ según la tabla correspondiente.

Determinando el porcentaje optimo de profundidad de corte según la tabla correspondiente 3.6m.

$$\text{Porcentaje de profundidad óptimo de corte} = \frac{4.7[m]}{3.6[m]}(100) = 130\%$$

Determinando el factor de la tabla correspondiente de la profundidad de corte y giro

Porcentaje óptimo de corte y giro =	130%
Ángulo de giro =	120%
Factor de corrección =	0.89

Determinando el factor promedio de eficiencia basado en las condiciones de trabajo esperadas. Las dragas rara vez trabajan en mas de 45-min hora.

$$\text{Factor de eficiencia} = \frac{45 \text{ min}}{60 \text{ min}} = 0.75$$

Determinando la taza de producción. Multiplicando la producción ideal por el factor de corrección del ángulo y giro y el factor de eficiencia.

$$\text{Producción} = 140.4m^3 (0.89)(0.75) = 93.71[m^3/h]$$

Determinando las horas totales de trabajo

$$\text{Horas totales} = \frac{25200m^3}{93.71[m^3/h]} = 269h$$

Retroexcavadoras

Una retroexcavadora tiene una capacidad de 2.52m^3 ($3\ 1/2\text{y}^3$) y esta siendo considerada para usarse en un proyecto para excavar arcilla dura de una zanja. Dicha arcilla será cargada en camiones con una altura de carga de 2.93m. La información que se tiene del terreno muestra que al excavar a más de 2.44m (8ft) de altura, el terreno sufrirá un cambio al de un material arenoso. ¿Cual es la estimación de producción que puede hacerse para esta retroexcavadora medida en metros cúbicos de banco, si el factor de eficiencia es igual a 50-min hora?

Tamaño del bote 2.52m^3 ($3\ 1/2\text{y}^3$)

Factor de relleno del cucharón para arcilla dura 80 a 90%; utilizaremos un promedio de 85%

Tiempo de los elementos típicos del ciclo

Profundidad óptima de corte es de 30 a 60% del la profundidad máxima de excavación. Que en el caso de máquinas de 2.52m^3 ($3\ 1/2\text{y}^3$) de capacidad la profundidad máxima de excavación es de 7 a 8.2m.

Si en este caso la altura de excavación es de 2.44m

$$\frac{2.44[m]}{7[m]}(100) = 34\% \geq 30\% \therefore \text{es correcto}$$

$$\frac{2.44[m]}{8.23[m]}(100) = 30\% \geq 30\% \therefore \text{es correcto}$$

Bajo condiciones promedio y para una retro de $3\ 1/2\text{y}^3$ de tamaño, el ciclo debe tener los siguientes tiempos:

1. Carga del cucharón	7 s	Para arcilla dura
2. Giro del bote	6 s	Carga de camiones
3. Descarga del material	4 s	Carga de camiones
4. Giro de regreso	<u>5 s</u>	
Tiempo del ciclo	22 s	

Factor de eficiencia, 50-min hora

Clase de material, arcilla dura, con hinchazón de 35%

Producción probable

$$\frac{3600[s/h](2.52[m^3])(0.85)}{22[s/ciclo]} \left(\frac{50 \text{ min}}{60 \text{ min}} \right) \left(\frac{1}{1+0.35} \right) = 216[m^3/h]$$

7. CONCLUSIONES

Es evidente que el uso de la maquinaria en la construcción es sumamente importante, las ventajas que origina no pueden ser igualadas por el trabajo de los hombres. Actualmente casi todo el trabajo es elaborado por máquinas y simplemente supervisado por el hombre. Es tal la importancia que ha adquirido el uso de la maquinaria que es necesario para un profesional dedicado a la construcción, conocer todas las características, instrucciones y restricciones que un equipo puede presentar en el área de trabajo, lo que lleva a un primer paso que es elegir correctamente el equipo adecuado para realizar cierta tarea, dicha elección no se limita simplemente a las características técnicas que presente el equipo sino a las condiciones de terreno, disponibilidad y posibilidad de adquisición del equipo y por supuesto a la importancia que tenga la obra evaluando las posibilidades y alcances económicos de la obra.

En este trabajo he presentado las principales características de varios equipos, los avances históricos desde su creación así como su similitud y ventajas, que han llevado al desplazamiento en muchos casos de un equipo por otro. Se han analizado las ventajas y desventajas que ofrecen cada uno de los equipos y se ha observado que de entre ellos la maquinaria que podría descartar a las otras por su utilidad y eficiencia en el área de trabajo son las retroexcavadoras, ya que pueden cubrir algunas de las funciones para las que los otros equipos fueron planeados.

8. BIBLIOGRAFÍA.

DE ALBA, Jorge H, Mendoza, Ernesto R.
Factores de consistencia de costos y precios unitarios México
FUNDEC, A.C., 2005

CHAVARRI M., Carlos M.
Movimiento de tierras México
FUNDEC, A.C., 1994

PEURIFOY, Robert L, SCHEXNAYDER, Clifford
Construction Planning, Equipment and Methods
USA Mc Graw hill, 2005

NICHOLS Herbert L., DAY David
Moving the earth
USA Mc Graw Hill, 2005

CHUCH, Horace K
Excavation Handbook.
USA Mc graw hill, 1981

CHUCH, Horace K, ROBINSON, Jeremy
Excavation Planning Reference Guide.
USA Mc Graw hill, 1999
DAY, David A.

Construction Equipment Guide
USA John Wyley and sons, 1973

PáginasWeb

www.terex.com
www.case.com
www.cat.com
www.deere.com
www.hitachiconstruction.com
www.kobelcoamerica.com
www.komatsuamerica.com
www.liebherr.com
www.newhollandconstruction.com
www.terex.com
www.volvoce.com