



**UNIVERSIDAD NACIONAL AUTÓNOMA DE MÉXICO**

**FACULTAD DE INGENIERÍA**

**Modelado e Implementación a  
Escala de un Convertidor de Doble  
Puente Activo Operando en Lazo  
Cerrado para Múltiples Aplicaciones**

**TESIS**

Que para obtener el título de

**Ingeniero Eléctrico Electrónico**

**P R E S E N T A**

Alfredo Velázquez Ibáñez

**DIRECTOR DE TESIS**

Dr. Juan Ramón Rodríguez Rodríguez



Ciudad Universitaria, Cd. Mx., 2019





## RESUMEN

---

Desde finales del siglo XIX, la energía eléctrica se considera como uno de los elementos clave del progreso humano, bienestar y desarrollo económico, convirtiéndose así en la columna vertebral de la sociedad industrial moderna. De esta manera, al igual que varias otras actividades económicas, la generación, transmisión y distribución de energía eléctrica, han dado lugar a conocidos impactos negativos al medio ambiente. La acumulación actual de dichos impactos, es hoy en día, una preocupación primordial a nivel mundial.

Por lo anterior, las tendencias tecnológicas y necesidades medioambientales han propiciado cambios progresivos en las redes eléctricas, migrando de modos de generación a partir de energía fósil y centralizada, hacia formas de generación limpia y distribuida. En este escenario, los procesos de conversión y acondicionamiento de energía eléctrica, a partir de los principios de funcionamiento de la electrónica de potencia, son indispensables.

Dentro de los cambios de modelos tecnológicos en la ingeniería eléctrica-electrónica, se hace evidente la necesidad de estudiar e innovar acerca de las diferentes técnicas para gestión de flujo de potencia bidireccional. Donde este puede ser entre dos o más puertos de corriente directa, a través de convertidores CD/CD y a diferentes niveles de tensión y potencia. Evaluar las diferentes topologías, técnicas de control y modulación de dichos convertidores, permitirá paulatinamente el crecimiento y la mejora de aplicaciones como: *i*) Redes de transmisión y distribución de corriente directa, *ii*) Sistemas de almacenamiento de energía y *iii*) Vehículos eléctricos, entre otras.

Este trabajo, se enfoca en el intercambio bidireccional de potencia entre dos puertos de CD, a partir del convertidor de electrónica de potencia CD/CD llamado Doble Puente Activo (DAB). De forma específica, se realiza una revisión crítica del estado del arte y posteriormente, se propone una técnica de reducción del modelo conmutado no-lineal del convertidor DAB, hacia un modelo reducido de primer orden. Este modelo, facilita la obtención de los parámetros de compensador PI para su operación en lazo cerrado.

La validación de esta técnica, es realizada en simulación y contrastada a través de un prototipo de laboratorio, evaluando diferentes casos de estudio y múltiples aplicaciones. Finalmente, se logra demostrar la sencillez y eficacia en la implementación del modelo respecto a otras técnicas de modelado y control analizadas en la literatura.



## DEDICATORIA

---

Dedico este trabajo de tesis a mis padres, **Alfredo Velazquez Cisneros** y **Miriam Ibañez Carrillo**, a mi madrina, **Águeda Verónica Ibañez Carrillo**, ya que, sin su guía, su apoyo y sus interminables consejos, no hubiera logrado concluir esta meta profesional. También dedico este trabajo a mi hermano, **Santiago Velázquez Ibáñez**, ya que es una luz en mi vida desde que está en nuestra familia, inspirándome a ser mejor persona y ser un ejemplo digno para él. Este logro es tan suyo como mío.

**Mamá**, gracias por cuidarme, amarme y siempre estar ahí para mí durante esta etapa profesional, así como toda mi vida. **Papá**, gracias por guiarme, inspirarme, brindarme tus experiencias, tus conocimientos y ser siempre un pilar para nuestra familia. **Tía Vero**, gracias por ser como mi segunda mamá, por tus regaños y por tu ayuda, pero, sobre todo, gracias por tu cariño.



## AGRADECIMIENTOS

---

A mis padres **Alfredo Velázquez Cisneros** y **Miriam Ibáñez Carrillo** porque siempre me apoyaron incondicionalmente a lo largo de mi vida. Todas mis metas alcanzadas hasta el día de hoy son gracias a su esfuerzo y dedicación.

A mi madrina, **Agueda Veronica Ibáñez Carrillo** por siempre otorgarme su ayuda cuando la necesitara, así como siempre brindarme su apoyo y consejo.

A mi asesor de tesis, **Dr. Juan Ramón Rodríguez Rodríguez**, por permitirme trabajar con él y brindarme su paciencia y apoyo para realizar esta tesis.

A mis sinodales, **Dr. Edgar Mendoza Baldwin**, **Dr. Luis Miguel Castro González**, **Dr. Cesar Ángeles Camacho** y **Dr. Frederic Trillaud Pighi** por sus valiosos comentarios y recomendaciones en la revisión de esta tesis.

A mis **abuelos, tíos y familia en general**, por sus palabras de apoyo y ayuda incondicional.

A mi novia, **Karen Arreola Núñez** por escuchar mis locuras y apoyarme de todos modos, creer en mí y siempre estar ahí.

A mis compañeros y amigos **Julio Sánchez**, **Héctor Machuca**, **José García**, **Cristóbal Ramírez**, **Miguel Olmos** y **Diego Ríos**, por acompañarme en este viaje y por su valiosa amistad.

A mis compañeros tesisistas **Jesús Hernández**, **Maidier Díaz** y **Gabriel Osorio**, por su compañía y ayuda en el laboratorio.

Al **Centro Mexicano para la Innovación de Energía del Océano** por el material brindado para la elaboración del prototipo usado en el desarrollo de esta tesis, así como el apoyo económico otorgado en modalidad de beca durante 4 meses, bajo el proyecto de CONACYT con clave FSE-2014-06-249795.

A la **Universidad Nacional Autónoma de México**, por permitirme pertenecer a esta gran casa de estudios, desarrollarme y crecer en ella.



# INDÍCE

<b>1</b>	<b>Introducción.....</b>	<b>1</b>
1.1.	Planteamiento del Problema .....	3
1.2.	Hipótesis .....	3
1.3.	Objetivo .....	3
1.4.	Justificación .....	4
1.5.	Organización de la Tesis .....	4
<b>2</b>	<b>Estado del Arte .....</b>	<b>6</b>
2.1.	Electrónica de Potencia.....	6
2.2.	Necesidad de etapas de conversión CD/CD .....	9
2.3.	Clasificación de los convertidores CD/CD básicos .....	10
2.3.1.	Convertidor Conmutado básico.....	11
2.3.2.	Convertidor Conmutado No Aislado .....	11
2.3.3.	Convertidor Conmutado Aislado .....	14
2.4.	Aplicaciones del convertidor DAB .....	17
2.4.1.	Potencia Fotovoltaica .....	17
2.4.2.	Vehículo Eléctrico.....	18
2.4.3.	Sistema de almacenamiento de energía por baterías .....	18
2.4.4.	Transformador para redes de CD .....	19
2.4.5.	Transformador Electrónico .....	19
2.5.	Estado del arte de operación en lazo cerrado del convertidor DAB .....	20
2.6.	Conclusiones Particulares del Capítulo .....	21
<b>3.</b>	<b>Modelado y Simulación .....</b>	<b>23</b>
3.1.	Convertidor CD/CD Doble Puente Activo .....	23
3.1.1.	Convertidor puente H .....	23
3.1.2.	Transformador de media frecuencia.....	24
3.1.3.	Modelo del convertidor Doble Puente Activo (DAB) .....	26
3.1.3.1.	Principio de Operación .....	26
3.1.3.2.	Funciones de Conmutación .....	27
3.2.	Tipos de Modulación .....	30
3.2.1.	Single Phase Shift Carrier (SPSC) .....	30
3.3.	Simulación en Lazo Abierto .....	33



# INDÍCE

---

3.3.1 Fuente CD-Arreglo RC.....	33
3.3.2 Fuente CD - Fuente CD.....	35
3.4. Operación en lazo cerrado .....	37
3.4.1. Modelo de la planta.....	37
3.4.2. Cálculo de parámetros en lazo cerrado .....	38
3.5. Simulación en lazo cerrado.....	48
3.5.1. Simulación del DAB en modo control de voltaje .....	48
3.5.2. Simulación del DAB en modo control de potencia.....	50
3.6. Conclusiones Particulares del Capítulo .....	51
<b>4 Prototipo a Escala .....</b>	<b>53</b>
4.1. Descripción y armado del prototipo.....	53
4.2. Generación de Pulsos de Control.....	55
4.3. Experimento.....	58
4.3.1. Formas de onda del convertidor operando en lazo abierto.....	58
4.3.2. Formas de onda del convertidor operando en lazo cerrado.....	61
4.3.3. Carga de batería.....	64
4.4. Conclusiones Particulares del Capítulo .....	67
<b>5 Conclusiones .....</b>	<b>68</b>
5.1. Aportes.....	68
5.2. Discusión .....	69
5.3. Conclusiones globales.....	69
5.4. Trabajos Futuros .....	70
<b>Bibliografía .....</b>	<b>73</b>



# INDÍCE DE FIGURAS

<b>Figura 2.1.-</b> Sistema Electrónico de Potencia.....	7
<b>Figura 2.2.-</b> Técnicas de control inteligente y tecnología avanzada de electrónica de potencia para fuentes de energía renovables y cargas.....	8
<b>Figura 2.3.-</b> Convertidores de electrónica de potencia.....	9
<b>Figura 2.4.-</b> (a) Convertidor Conmutado CD/CD básico; (b) Circuito equivalente; (c) Voltaje de salida.....	11
<b>Figura 2.5.-</b> i) Convertidor Reductor; ii) Convertidor Elevador; iii) Convertidor Reductor-Elevador.....	12
<b>Figura 2.6.-</b> i) Convertidor Forward; ii) Convertidor Flyback .....	14
<b>Figura 2.7.-</b> Convertidor DAB CD/CD .....	16
<b>Figura 2.8.-</b> Convertidores DAB como base de una red moderna.....	17
<b>Figura 3.1.-</b> Convertidor CD/CD puente H completo.....	24
<b>Figura 3.2.-</b> Topología del convertidor Doble Puente Activo .....	26
<b>Figura 3.3.-</b> Proceso de modulación del convertidor DAB.....	27
<b>Figura 3.4.-</b> Circuito equivalente del convertidor DAB .....	29
<b>Figura 3.5.-</b> Modulación SPSC ( $D_\mu = 1$ y $0 \leq \frac{\phi_D}{\pi} \leq 1$ ) .....	30
<b>Figura 3.6.-</b> Modulación DPSC ( $D_\mu = \frac{1}{2}$ y $0 \leq \frac{\phi_D}{\pi} \leq 1$ ) .....	31
<b>Figura 3.7.-</b> Modulación PVM ( $\frac{\phi_D}{\pi} = D_\mu$ ) .....	32
<b>Figura 3.8.-</b> Convertidor DAB operando en lazo abierto con una carga CD.....	33
<b>Figura 3.9.-</b> Formas de onda en estado estable de $V_{CD1}$ y $V_{CD2}$ , desplazamiento de fase, $V_p$ y $V_s$ para una operación con una fuente y una carga CD del convertidor.....	34
<b>Figura 3.10.-</b> Formas de onda en estado estable de $V_L$ e $I_L$ , $I_{CD1}$ , $I_{CD2}$ para una operación con una fuente y una carga CD del convertidor.....	34
<b>Figura 3.11.-</b> Convertidor DAB operando en lazo abierto con dos fuentes CD.....	35
<b>Figura 3.12.-</b> Formas de onda en estado estable de $V_{CD1}$ y $V_{CD2}$ , desplazamiento de fase, $V_p$ y $V_s$ para una operación con dos fuentes CD del convertidor.....	36
<b>Figura 3.13.-</b> Formas de onda en estado estable de $V_L$ e $I_L$ , $I_{CD1}$ , $I_{CD2}$ operando con dos fuentes CD.....	36
<b>Figura 3.14.-</b> Modelo de la planta y control de voltaje para un convertidor DAB usando modulación SPSC	39
<b>Figura 3.15.-</b> Modelo de la planta y control para un convertidor DAB usando modulación SPSC.....	40
<b>Figura 3.16.-</b> Modelo de la planta y control de un convertidor DAB reducido.....	41
<b>Figura 3.17.-</b> Modelo de la planta y control para un convertidor DAB reducido.....	43
<b>Figura 3.18.-</b> Tiempos de respuesta para control de voltaje aplicando cambios de carga.....	45
<b>Figura 3.19.-</b> Diagrama de lugar de raíces para la función de transferencia de control de voltaje .....	45
<b>Figura 3.20.-</b> Modelo de la planta y control de potencia para un convertidor DAB usando modulación SPSC .....	46
<b>Figura 3.21.-</b> Modelo de la planta y control de potencia de un convertidor DAB reducido.....	47
<b>Figura 3.22.-</b> Convertidor DAB operando en lazo cerrado con control de voltaje aplicado a una carga.....	48
<b>Figura 3.23.-</b> $V_{CD2}$ para una respuesta escalón, $P_{CD1}$ y $P_{CD2}$ y desplazamiento de fase de un convertidor DAB operando en lazo cerrado con control de voltaje aplicado a una carga.....	49
<b>Figura 3.24.-</b> $V_{CD2}$ para una respuesta a cambio de carga, $P_{CD1}$ y $P_{CD2}$ y desplazamiento de fase de un convertidor DAB operando en lazo cerrado con control de voltaje aplicado a una carga .....	50
<b>Figura 3.25.-</b> Convertidor DAB operando en lazo cerrado con control de potencia entre dos fuentes CD .....	50
<b>Figura 3.26.-</b> $P_{CD2}$ para una respuesta escalón, $P_{CD1}$ y desplazamiento de fase de un convertidor DAB operando en lazo cerrado con control de potencia entre dos fuentes.....	51





# INDÍCE DE FIGURAS

<b>Figura 4.1.-</b> Diagrama de bloque del Equipo 8020CRD8FF1217P-1 de CREE.....	54
<b>Figura 4.2.-</b> Equipo 8020CRD8FF1217P-1 SiC Mosfet, estructura medio puente H .....	54
<b>Figura 4.3.-</b> Microcontrolador Delfino C200 F28335 de Texas Instruments .....	55
<b>Figura 4.4.-</b> Prototipo Final de un convertidor DAB.....	55
<b>Figura 4.5.-</b> Diagrama de bloques para generación de pulsos de control en lazo abierto .....	56
<b>Figura 4.6.-</b> Diagrama de bloques para generación de pulsos de control para operación de control de voltaje. .....	57
<b>Figura 4.7.-</b> Pulsos de control entregados al convertidor con $\phi_D = \frac{\pi}{2}$ .....	57
<b>Figura 4.8.-</b> Esquema conceptual del prototipo construido operando en lazo abierto .....	58
<b>Figura 4.9.-</b> Aspecto general del prototipo construido operando en lazo abierto .....	59
<b>Figura 4.10.-</b> $V_{CD2}$ , $V_P$ , $V_S$ y corriente en la inductancia de dispersión del prototipo construido.....	59
<b>Figura 4.11.-</b> $V_{CD2}$ , $I_{CD1}$ , $I_{CD2}$ y corriente en la inductancia de dispersión del prototipo construido. ....	60
<b>Figura 4.12.-</b> $V_{CD2}$ , $V_P$ , $V_{L_D}$ y corriente en la inductancia de dispersión del prototipo construido. ....	60
Figura 4.13.- Comparación de formas de onda de simulación contra prototipo de VLD, ICD1 y ICD2. ....	61
Figura 4.14.- Comparación de formas de onda de simulación contra prototipo de VCD2, VP, VS e ILD .....	61
<b>Figura 4.15.-</b> Esquema conceptual del prototipo construido operando con un control de voltaje en una carga. .....	62
<b>Figura 4.16.-</b> Aspecto real del prototipo construido operando con un control de voltaje en una carga .....	62
<b>Figura 4.17.-</b> $V_{CD2}$ , $I_{CD2}$ y corriente en la inductancia de dispersión del prototipo construido realizando un control de voltaje para disminución de carga .....	63
<b>Figura 4.18.-</b> $V_{CD2}$ , $I_{CD2}$ y corriente en la inductancia de dispersión del prototipo construido realizando un control de voltaje para aumento de carga .....	64
Figura 4.19.- Comparación de formas de onda de simulación contra prototipo de VCD2 para un control de voltaje .....	64
<b>Figura 4.20.-</b> Esquema conceptual del prototipo construido con una batería de carro en uno de los extremos. .....	65
<b>Figura 4.21.-</b> Aspecto completo del prototipo cargando una batería de auto de 12 V.....	65
<b>Figura 4.22.-</b> $V_P$ , $V_S$ , $V_{L_D}$ e $I_{CD2}$ del prototipo cargando una batería de auto de 12 V. ....	66
Figura 4.23.- Comparación de formas de onda de simulación contra prototipo de VP, VS, VLD y ICD2 cargando una batería de plomo acido. ....	67
<b>Figura 5.1.-</b> Convertidor DAB como interfaz entre un arreglo PV y una red CA .....	71
<b>Figura 5.2.-</b> Convertidor DAB aplicado a estaciones de carga de vehículos eléctricos.....	71
<b>Figura 5.3.-</b> Convertidor DAB aplicado como un transformador de corriente directa .....	72
<b>Figura 5.4.-</b> Convertidor DAB aplicado en un transformador electrónico. ....	72



## INDÍCE DE TABLAS

---

<b>Tabla 3.1.-</b> Comparación de materiales utilizados en TMF .....	25
<b>Tabla 3.2.-</b> Funciones de conmutación para el control del puente H .....	27
<b>Tabla 3.3.-</b> Estados topológicos para la modulación SPSC.....	29
<b>Tabla 3.4.-</b> Modelo de transferencia de potencia del convertidor DAB con una modulación SPSC32	
<b>Tabla 3.5.</b> Parámetros de simulación para un convertidor DAB para una $P_{CD} = 150$ kW .....	33



## ACRONIMOS

---

BESS	Battery Energy Storage System (Sistema de Almacenamiento por Baterías)
Boost	Elevador
Buck	Reductor
CA	Corriente Alterna
CD	Corriente Directa
CREE	Compañía fabricante e industrializadora de productos de iluminación
DAB	Dual Active Bridge (Doble Puente Activo)
DCT	Direct Current Transformer (Transformador para Redes de Corriente Directa)
DPSC	Dual Phase Shift Carrier (Modulación por acarreo bifásico)
DSP	Digital Signal Processor (Procesador Digital de Señales)
EV	Electric Vehicle (Vehículo Eléctrico)
HVDC	High Voltage Direct Current (Alto Voltaje de Corriente Directa)
PET	Power Electronics Transformer (Transformador de Electrónica de Potencia)
PI	Proportional Integral Controller (Control Proporcional Integral)
PV	Photovoltaic (Fotovoltaico)
PWM	Proportional Values Modulation
SPSC	Single Phase Shift Carrier (Modulación por acarreo monofásico)
SSM	Small Signal Model (Modelo de Señal Pequeña)
TMF	Transformador de Media Frecuencia
ZVS	Zero Voltage Switching (Conmutación a Voltaje Zero)

## VARIABLES

$\mu$	Ciclo de Trabajo
$I_{CD}$	Corriente CD en Alguno de los Puertos del Convertidor
$I_{L_D}$	Corriente en la Inductancia de Dispersión
$L_D$	Inductancia de Dispersión del Convertidor DAB
$P_{CD}$	Potencia Activa en Alguno de los Puertos del Convertidor
$V_{CD}$	Voltaje CD en Alguno de los Puertos del Convertidor
$V_{ref}$	Voltaje CD de Referencia
$V_{L_D}$	Voltaje en la Inductancia de Dispersión
$\phi_D$	Desplazamiento de Fase



# CAPÍTULO I

## INTRODUCCIÓN

---

La energía eléctrica se considera uno de los pilares fundamentales del progreso humano, pero de forma inherente, es necesario considerar las amplias repercusiones negativas y medioambientales que su producción induce en el planeta. Por lo anterior, el rol del sistema energético actual representa una de las prioridades en las agendas políticas, económicas, científicas y sociales de la mayoría de países en el mundo [1].

La manera de consumir electricidad a nivel residencial, es a través del alumbrado, la alimentación de electrodomésticos y la carga de dispositivos móviles, mientras que nivel industrial, el consumo es mediante procesos de calefacción, automatización y alimentación de cargas. Esto generan diferentes curvas de demanda durante las 24 horas del día, donde es fácil deducir, que para lograr estas actividades rutinarias de consumo energético, se requiere generar la energía eléctrica en un punto A y transportarla hasta un consumidor final en un punto B.

Como cualquier otra actividad humana, la generación, transmisión, distribución y entrega del suministro eléctrico a un consumidor final, pueden dar lugar a situaciones como la sobreexplotación de los recursos naturales. Cuando dicha sobreexplotación está relacionada con la quema de combustibles, la emisión de gases contaminantes (CO<sub>2</sub>), disminución de la capa de ozono y contaminación del aire, pueden incidir en alteraciones globales como el calentamiento; las cuales, si bien son provocados por muchos factores, es indudable que las plantas de generación de energía eléctrica se encuentran entre las principales aportadoras [2].

El problema de la contaminación ambiental aunado al aumento de la demanda global de electricidad, ha propiciado cada vez más la inclusión de generación no convencional con base en energías renovables como: *i*) energía fotovoltaica, *ii*) energía eólica, *iii*) biomasa, *iv*) hidráulica, *v*) geotermia, *vi*) marina, entre otras [3].



## Capítulo I - Introducción

---

Sin embargo, es necesario considerar que algunas fuentes de energía renovable tienen un comportamiento estocástico, es decir, su generación no es constante. Por lo tanto, sus niveles de voltaje, corriente y frecuencia, deben ser acondicionados para su interconexión e integración a las redes eléctricas actuales, junto con sistemas de compensación de potencia reactiva y sistemas de almacenamiento de energía, según sea el caso.

La paulatina solución a estos retos técnicos creará un cambio de paradigma y modernización de las redes eléctricas actuales, logrando alcanzar ventajas operativas, de eficiencia y confiabilidad. Una manera de hacerlo es sin duda, la instalación de convertidores de electrónica de potencia, específicamente, los del tipo CD (corriente directa) a CD, donde se involucran diferentes estructuras topológicas, considerando etapas de monitoreo y medición, controles locales y jerárquicos y diferentes técnicas de modulación.

Para la modernización de las redes eléctricas en CD, es necesario utilizar convertidores CD/CD que proporcionen un control directo o indirecto de flujo de potencia bidireccional entre puertos de CD con diferentes niveles de tensión, adjunto a técnicas de conversión eficientes, con alta densidad de potencia y de bajo costo. De esta manera, surge como opción el convertidor de topología Doble Puente Activo (DAB), ya que satisface todas las necesidades mencionadas, además de ofrecer una estructura de control sencilla y de fácil implementación.

En este trabajo, se realiza el proceso de modelado y simulación de los componentes básicos que forman la topología del convertidor, por medio de la herramienta especializada Simulink del software Matlab 2018 ®. Posteriormente, se analiza el modelo conmutado de la planta para definir un modelo promediado, que represente las principales dinámicas del convertidor. Una vez conocido este modelo promediado, se propone una etapa de control con base en la inserción de una función compuesta, con la que se logra pasar de un modelo no lineal a un modelo lineal de primer orden en lazo cerrado. Finalmente, se realiza una validación física del convertidor mediante un prototipo experimental en laboratorio, con base en las principales características de modelado y simulación.

Por lo tanto, en este trabajo de tesis, se aborda el campo de aplicaciones CD/CD y en específico la topología DAB, con la finalidad de crear una plataforma experimental que servirá como base para la creación de nuevos proyectos e investigaciones cada vez más específicas.



## Capítulo I - Introducción

---

### 1.1. Planteamiento del Problema

Dentro del contexto de la generación distribuida, reconfiguración de redes, almacenamiento de energía en microrredes y redes inteligentes, se enmarca como reto técnico la gestión óptima del flujo de potencia bidireccional. Ya sea entre dos o más puertos de corriente directa y mediante convertidores CD/CD a diferentes niveles de tensión y potencia. Para lo tanto, es necesario contar con los convertidores de electrónica de potencia adecuados para este fin, junto con técnicas de reducción de modelos, linealización, controles eficientes y de fácil implementación.

### 1.2. Hipótesis

Sabiendo que los convertidores CD/CD de doble puente activo se perfilarán como un elemento clave para gestión de potencia en CD en aplicaciones emergentes, es necesario formular nuevas estrategias de operación en lazo cerrado de fácil implementación, por lo tanto, la hipótesis principal de este trabajo es:

- Insertar de una función compuesta entre el modelo matemático no lineal de la planta y el compensador PI, a fin de obtener un modelo lineal de lazo cerrado del convertidor DAB, que permitirá sintonizar fácilmente las ganancias de operación en lazo cerrado.

### 1.3. Objetivo

**General:** Realizar la reducción de modelos, diseño de controles y validación física a escala de un convertidor CD/CD, el cual emplea las topologías de electrónica de potencia, doble puente activo (DAB) para realizar un intercambio de energía bidireccional entre dos terminales.

**Específicos:**

- Realizar un estudio en el área de ingeniería eléctrica, referente a las nuevas tendencias del sector eléctrico donde se haga uso del intercambio bidireccional de potencia entre dos puertos de CD, a partir del convertidor DAB.
- Realizar el modelado matemático conmutado y promediado del convertidor, formalizar el diseño de los controles en lazo cerrado en modo control de voltaje y modo control de potencia.



## Capítulo I - Introducción

---

- Construir y comprobar el funcionamiento a escala del convertidor DAB con base en convertidores medio puente y Mosfets de carburo de silicio.

### 1.4. Justificación

Con el diseño del convertidor propuesto, se busca obtener un esquema de control de fácil implementación y su validación física en laboratorio, con el fin de realizar estudios de gestión de energía referentes a las nuevas necesidades de las redes eléctricas inteligentes como: *i)* arreglos de plantas solares con bancos de baterías, *ii)* inclusión a la red de centros de carga de autos eléctricos, *iii)* interconexión de redes de CD e *iv)* implementación de transformadores electrónicos.

Se considera que la realización del proyecto propuesto en este trabajo, permitirá contar con una plataforma experimental sólida para el estudio y análisis de la gestión de energía en corriente directa, a través de un convertidor de doble puente activo. Ya que esto es considerado una línea de investigación emergente, que representará una base de experimentación global de electrónica de potencia, brindando beneficios de aprendizaje referente a las nuevas tecnologías de las redes eléctricas inteligentes.

### 1.5. Organización de la Tesis

**Capítulo 1:** En este capítulo se presenta la introducción, así como el planteamiento del problema, la hipótesis, los objetivos y la justificación para la elaboración de este trabajo de tesis.

**Capítulo 2:** En este capítulo se presenta el marco teórico que sustenta este trabajo de tesis de ingeniería. Asimismo, se analizan la necesidad de los convertidores CD/CD, así como su clasificación, mostrando las distintas aplicaciones para el convertidor DAB encontradas en la literatura científica.

**Capítulo 3:** En este capítulo se analiza el modelo matemático básico de un convertidor DAB, el cual da paso a la obtención del control lineal propuesto en esta tesis y que posteriormente es implementado para la regulación de voltaje en el segundo puerto del convertidor, así como la gestión de potencia entre los dos puertos de CD.

**Capítulo 4:** En este capítulo se muestran los resultados experimentales correspondientes al prototipo a escala construido del convertidor DAB, detallando todo el proceso de



## Capítulo I - Introducción

---

construcción, así como todas las formas de onda entregadas de acuerdo modo de operación en que se trabajó.

**Capítulo 5:** En este capítulo se presentan las conclusiones obtenidas al analizar los resultados experimentales, así como las aportaciones de la presente tesis, además se presentan algunas recomendaciones para trabajos futuros donde este trabajo de tesis pueda servir como referente.





# CAPÍTULO II

## ESTADO DEL ARTE

---

En este capítulo se aborda el concepto general de la electrónica de potencia, su definición, sus aplicaciones e importancia en las redes eléctricas del futuro. De forma complementaria, se expresan las necesidades de incluir etapas de conversión de energía en una red eléctrica, específicamente las del tipo CD/CD.

Finalmente, se abarcan las principales aplicaciones donde se hace uso del convertidor CD/CD Doble Puente Activo (DAB), como son: *i*) Sistemas Fotovoltaicos, *ii*) Vehículos eléctricos, *iii*) Sistemas de almacenamiento por baterías (BESS; Battery-Energy-Storage-Systems), *iv*) Transformador para redes de CD y *v*) Transformadores electrónicos o de estado sólido. Cada una de estas aplicaciones se ejemplifica a través de un esquema que facilite la comprensión de esta y permita observar el uso del DAB en cada una de ellas.

### 2.1. Electrónica de Potencia

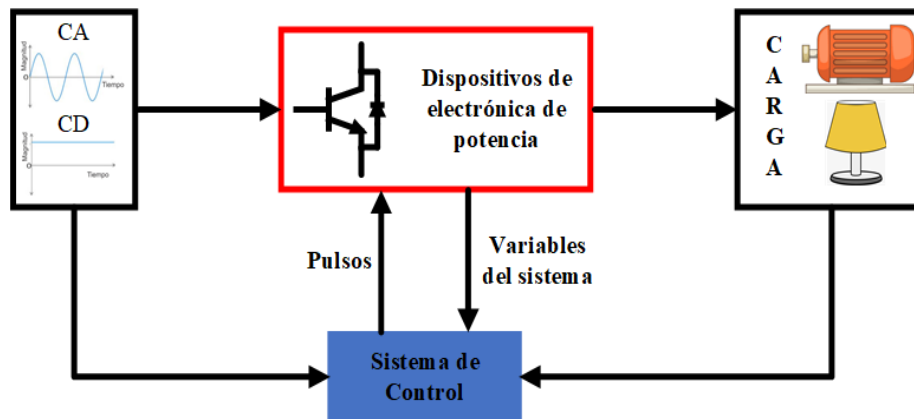
La electrónica de potencia se puede definir como la rama de la electrónica encargada del estudio de dispositivos de estado sólido y sistemas para el control y conversión de la energía eléctrica [5]. Esta rama nace de la necesidad de convertir la electricidad que se distribuía a casas, fábricas y negocios de forma alterna (CA, Corriente Alterna), a forma directa, para poder alimentar dispositivos y maquinas que se alimentan con este tipo de corriente [6].

Debido a los avances tecnológicos en los dispositivos semiconductores y a la tecnología de los microprocesadores, esta rama ha evolucionado a un campo interdisciplinario que combina electrónica, teoría de control y circuitos digitales para el control y conversión de energía eléctrica [7].

El control se encarga del régimen permanente y de las características dinámicas de los sistemas de lazo cerrado, mientras que la electrónica se encarga de los dispositivos y circuitos de estado sólido, requeridos en el procesamiento de señales para cumplir con los objetivos de control deseados [5].

## Capítulo II – Estado del Arte

Las principales funciones de la electrónica de potencia son: **i)** conversión de energía, **ii)** control constante y de alta velocidad de parámetros eléctricos como corrientes, voltaje de impedancia y ángulo de fase, **iii)** acondicionador para remover distorsiones, armónicos, caídas de voltajes y sobrevoltajes, **iv)** control constante y de alta velocidad de funciones de limitación de corriente [8]. En la Figura 2.1 se muestra un esquema general de las funciones de la electrónica de potencia.



*Figura 2.1.- Sistema Electrónico de Potencia*

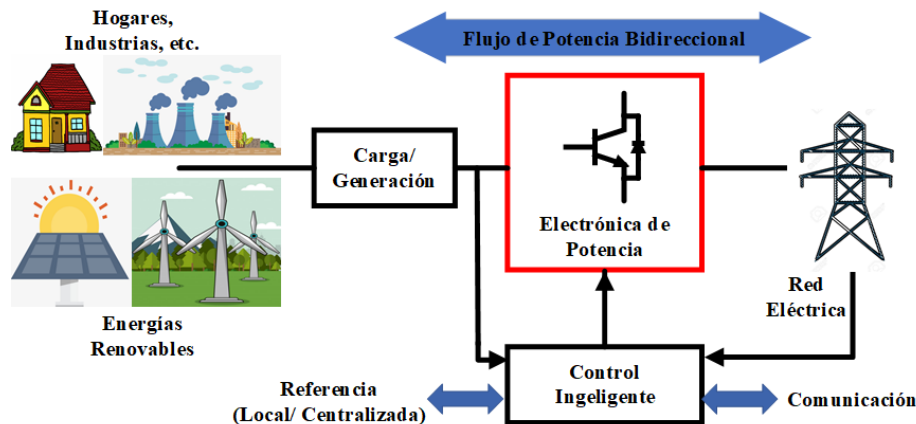
Globalmente, la electricidad que se consume crece a pasos gigantes. La mayor parte de la energía en el mundo es producida en plantas de generación a base de quema de combustibles fósiles. Este tipo de plantas genera problemas serios de contaminación al medio ambiente. La electrónica de potencia ayuda a la conservación de energía mediante la mejora de la eficiencia de utilización. Esto no solo conlleva un beneficio económico, sino también ayuda a limitar los problemas ambientales [9].

El uso de convertidores y sistemas basados en la electrónica de potencia se puede ver en al menos dos escenarios. El primero consiste en su uso como dispositivos flexibles, que ayudan a resolver problemas en la generación, transmisión y distribución de la energía. El segundo consiste en su uso como dispositivos de interfaz, que sirven para la conexión de las nuevas formas de generación limpia [10].

La creciente adopción de sistemas de energía renovable (RES, por sus siglas en inglés) a las redes eléctricas modernas conllevan un gran reto, el uso a gran escala de la electrónica de potencia en generación, transmisión y distribución. Esta adopción a gran escala

## Capítulo II – Estado del Arte

convierte a los RES en sistemas controlables, pero mucho más complejos que bajo un control inteligente, son capaces de satisfacer los requerimientos impuestos por los sistemas de distribución y transmisión, así como las demandas específicas de los consumidores finales [11]. En la Figura 2.2 se observa la arquitectura de una red moderna, basada en un RES y con una unidad de electrónica de potencia como el núcleo del sistema.



*Figura 2.2.- Técnicas de control inteligente y tecnología avanzada de electrónica de potencia para fuentes de energía renovables y cargas.*

Una característica de los RES es su incompatibilidad con las redes eléctricas clásicas de corriente alterna, ya que la energía obtenida de los RES, normalmente no está regulada y no está en una forma adecuada para ser conectada directamente a la red o a cargas externas [12]. Por esta razón, los convertidores de energía basados en la electrónica de potencia, son extensamente usados en sistemas de generación de energía renovable, ya que prácticamente todas los RES necesitan al menos una etapa de conversión de electrónica de potencia [13].

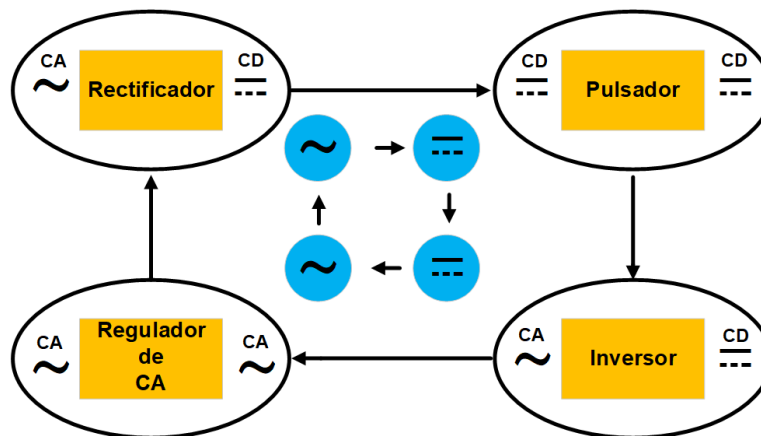
Esta tendencia obtiene su primer inconveniente en el rendimiento energético de los circuitos electrónicos de potencia, así como en su fiabilidad de los componentes utilizados, debido a que, en la actualidad, existe en la industria un estándar de horas de operación libre de falla que no coincide con el esperado en el campo de la generación eléctrica [13].

Esta condición, además de la intermitencia que presenta la generación de energía de un RES, provoca que, como forma de apoyo, se tenga la presencia en redes eléctricas de sistemas de almacenamiento [8]. Al igual que los RES, los sistemas de almacenamiento también necesitan etapas de conversión de electrónica de potencia.

## 2.2. Necesidad de etapas de conversión CD/CD

### 2.2.1. Convertidores

Para el control de la potencia eléctrica o del acondicionamiento de la misma, es necesario poder convertirla de una forma a otra. Esta acción se logra gracias a los convertidores de potencia. En la Figura 2.3 se presenta un esquema de los tipos de convertidores de potencia existentes.



*Figura 2.3.- Convertidores de electrónica de potencia.*

Estos convertidores según [5] se pueden clasificar como:

- **CA/CD**  
Rectificadores controlados. Estos convertidores se utilizan para obtener un voltaje de salida de corriente directa a partir una fuente de corriente alterna fija.
- **CA/CA**  
Controladores de voltaje CA. Estos dispositivos se emplean para conseguir un voltaje de salida de corriente alterna variable a partir de una fuente de corriente alterna fija.
- **CD/CA**  
Inversores. Con estos se obtiene un voltaje de salida de corriente alterna a partir de una fuente de corriente directa fija.
- **CD/CD**  
Pulsadores. En este tipo se obtiene un voltaje de salida de corriente directa variable a partir de una fuente de corriente directa fija.



## Capítulo II – Estado del Arte

---

Según [14], todos los convertidores listados tienen la función de satisfacer uno o más de los siguientes requerimientos:

1. Adaptar la carga secundaria a la fuente de alimentación primaria.
2. Proporcionar aislamiento entre circuitos primarios y secundarios.
3. Brindar protección contra efectos de fallas, cortocircuitos o calentamientos.
4. Simplificar el cumplimiento de la seguridad y el rendimiento.

Específicamente, en este trabajo se realiza el estudio de un convertidor del tipo CD/CD, por lo tanto, a continuación se presenta una breve revisión de las topologías básicas de conversión.

### 2.2.2. Convertidores CD/CD

Un convertidor CD/CD asegura la interrupción periódica de la corriente suministrada a una carga por una fuente continua y permite variar el valor medio del voltaje. Se les conoce como convertidores conmutados ya que emplean elementos semiconductores que trabajan en conmutación (corte/saturación), regulando el flujo de potencia hacia la salida del convertidor [15].

Los convertidores CD/CD se emplean en una gran variedad de aplicaciones, en baja tensión, se utilizan principalmente como fuentes de alimentación para computadoras personales, equipo de oficina, computadoras portátiles y equipos de comunicación [16], sin embargo, sus principales aplicaciones radican en las redes eléctricas, tales como: **i)** una interfaz entre un RES y la red, **ii)** Una interfaz para cargar/descargar sistemas de almacenamiento conectados a la red, **iii)** Un elemento importante para el desarrollo de un sistema transmisión de corriente directa de alto voltaje (HVDC, por sus siglas en inglés) a gran escala, al ser la llave que permita poder conectar varios sistemas HVDC de diferente voltaje [17].

### 2.3. Clasificación de los convertidores CD/CD básicos

El uso de un tipo u otro de convertidor CD/CD depende principalmente de tres parámetros, que son: i) Relación entre el voltaje de salida y el de entrada, ii) Eficiencia deseada en el convertidor y iii) Aislamiento eléctrico entre el circuito primario y el secundario [18].

## Capítulo II – Estado del Arte

### 2.3.1. Convertidor Conmutado básico

Este tipo de conmutador está conformado por una carga y un transistor de potencia, que es equivalente a un interruptor electrónico, como se muestra en la Figura 2.4 a), ya que este opera en dos estados, completamente encendido o completamente apagado (saturación o corte). Considerando que el interruptor en la Figura 2.4 es ideal, el voltaje  $V_o$  en la carga  $R_L$  será el voltaje  $V_s$  cuando el interruptor esté cerrado (saturación), como se muestra en la Figura 2.4 b), mientras que el voltaje  $V_o$  en la carga  $R_L$  será cero, cuando el interruptor esté abierto (corte), como se muestra en la Figura 2.4 c).

Abrir o cerrar el interruptor periódicamente, es decir, estar cambiando el estado del transistor, obtendrá una salida pulsada como se muestra en la Figura 2.4 d) y cuya expresión matemática está dada por  $V_o = \mu \cdot V_s$ , donde  $\mu$  es el ciclo de trabajo y está expresado como  $\mu = t_{\text{cerrado}}/T = t_{\text{cerrado}} \cdot f$  donde  $f$  es la frecuencia de conmutación [16].

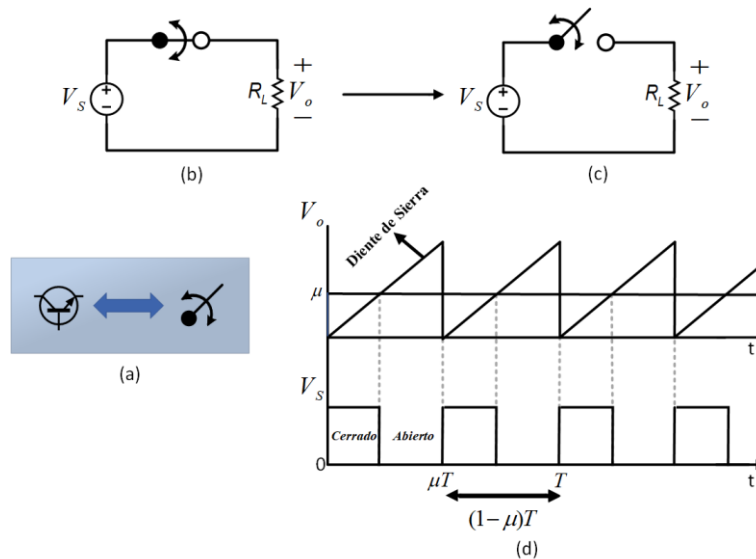


Figura 2.4.- (a) Convertidor conmutado CD/CD básico; (b) Circuito equivalente; (c) Voltaje de salida

### 2.3.2. Convertidor Conmutado No Aislado

Dentro de los convertidores conmutados existen dos tipos, los aislados y no aislados, según su capacidad de brindar aislamiento eléctrico entre el circuito primario y el secundario. Dentro de los del tipo no aislados se encuentran 3 convertidores principales, los cuales son [18]:

- i) Reductor (Buck, por su nombre en inglés)

## Capítulo II – Estado del Arte

- ii) Elevador (Boost, por su nombre en inglés)
- iii) Reductor-Elevador (Buck-Boost)

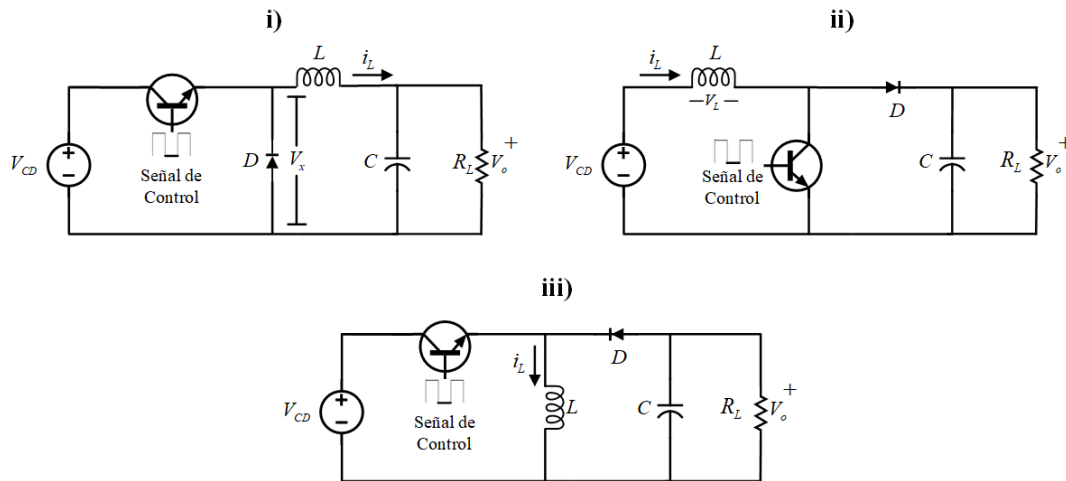


Figura 2.5.- i) Convertidor Reductor; ii) Convertidor Elevador; iii) Convertidor Reductor-Elevador

### i) Reductor

Utilizar un convertidor conmutado con una salida pulsante puede ser suficiente para algunas aplicaciones, como el control de velocidad de un motor, sin embargo, algunas aplicaciones pueden demandar una señal de salida enteramente CD [18]. El convertidor reductor (Buck) puede obtener a la salida una magnitud de voltaje igual o inferior a la magnitud aplicada a la entrada del convertidor.

Esta magnitud dependerá del ciclo de trabajo  $\mu$  del transistor, ya que asumiendo que el filtro LC es ideal, cuando el transistor se encuentra en estado de saturación, el diodo se polariza en forma inversa, la corriente  $i_L$  aumenta linealmente y el voltaje a la entrada del filtro ( $V_x$ ) es  $V_{CD}$ . Cuando el transistor se encuentra en estado de corte, el diodo se polariza de forma directa, la corriente  $i_L$  decrece linealmente y el voltaje a la entrada del filtro ( $V_x$ ) es cero. De esta manera, al cambiar de estado al transistor continuamente, el voltaje en la carga  $R_L$  del convertidor es  $V_o = V_{CD} \cdot \mu$ . El circuito de un convertidor reductor se observa en la Figura 2.5 i).

### ii) Elevador

Para algunas aplicaciones, se requiere un convertidor capaz de elevar la tensión eléctrica proveniente de una fuente de voltaje continua. Para satisfacer esta necesidad, una



## Capítulo II – Estado del Arte

---

de las opciones más comunes y sencillas es el convertidor elevador (Boost), donde en sus terminales de salida, se puede obtener un voltaje igual o mayor al voltaje de entrada.

Cuando el transistor de este convertidor se encuentra en estado de saturación, el diodo se polariza en forma inversa, provocando que el flujo de corriente se únicamente a través del inductor, permitiendo que este almacene la energía entregada. Asumiendo que el cambio de estado es ideal, durante ese intervalo no ocurre ningún tipo de transferencia de energía fluye hacia la carga.

Cuando el transistor se encuentra en estado de corte, el diodo se polariza de manera directa conduciendo la corriente proveniente del inductor  $i_L$ . La tensión acumulada en la bobina  $V_L$  se suma a la proveniente de la entrada  $V_{CD}$ , obteniendo una tensión en la carga  $R_L$  superior a la de la fuente [16]. El circuito de un convertidor elevador Boost se observa en la Figura 2.5 ii).

Por lo tanto, el cambio de estado del transistor origina que el voltaje en la carga  $R_L$  del convertidor sea  $V_o = V_{CD} / (1 - \mu)$ . A partir de la ecuación anterior se puede apreciar el carácter elevador del convertidor. A medida que  $\mu$  se acerca a la unidad el valor de salida aumenta, por otro lado, si  $\mu$  se acerca a cero, el voltaje de salida se acerca al de entrada [18]. Si el  $\mu$  es superior a la unidad, la bobina presentara un carácter resistivo, provocando que el voltaje en vez de aumentar, disminuya [16].

### iii) Reductor-Elevador

En muchas aplicaciones, existe la necesidad de obtener un voltaje de polaridad inversa de una fuente de alimentación continua, donde además se requiera poder entregar en la salida una cantidad de voltaje mayor o menor al voltaje de entrada, para cubrir esto, una de las opciones más utilizadas es el convertidor reductor-elevador (Buck-Boost), que se observa en la Figura 2.5 iii) [16].

Al igual que en un convertidor Boost, cuando el transistor se encuentra en estado de saturación, el diodo se polariza en forma inversa, provocando que el flujo de corriente se únicamente a través del inductor, permitiendo que este almacene la energía entregada. Cuando el transistor se encuentra en estado de corte, el diodo se polariza de forma directa conduciendo la corriente proveniente del inductor  $i_L$ , ocasionando una transferencia de energía del inductor al capacitor y a la carga  $R_L$ .



## Capítulo II – Estado del Arte

Por lo tanto, la forma de voltaje de salida del convertidor será  $V_o = -V_{CD}(\mu/1-\mu)$ . Esta última ecuación permite observar, además del cambio de polaridad del voltaje de entrada, que la salida estará en función del ciclo de trabajo del transistor  $\mu$ . Cuando  $\mu < 5$  la salida es más pequeña que la entrada, por otro lado, cuando  $\mu > 5$  la salida es más grande que la entrada [18].

### 2.3.3. Convertidor Conmutado Aislado

Los convertidores conmutados aislados, como lo dice su nombre, brindan aislamiento eléctrico entre el circuito primario y el circuito secundario. Una manera de aislar la entrada de la salida es mediante un transformador.

Dentro de los convertidores aislados se encuentran 3 convertidores principales que son:

- i) Forward (Delantero)
- ii) Flyback (De Retorno)
- iii) Doble Puente Activo (DAB).

Las ventajas de los convertidores conmutados aislados sobre los no aislados según [19] son:

- Amplio rango para la conversión de voltaje, así como una alta eficiencia
- Aislamiento eléctrico
- Baja interferencia electromagnética

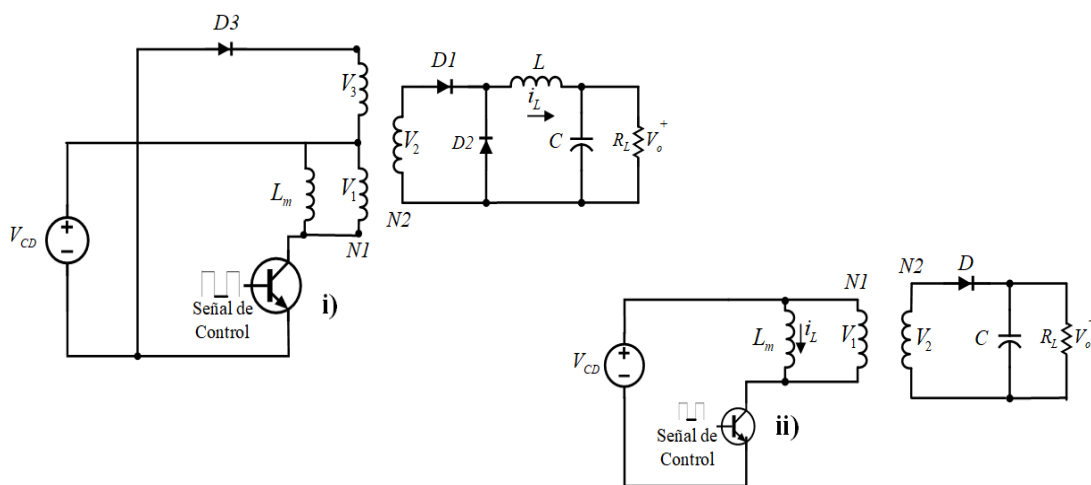


Figura 2.6.- i) Convertidor Forward; ii) Convertidor Flyback

**i) Convertidor Forward**

El convertidor Forward (Delantero) proporciona una función idéntica al convertidor Reductor. Se compone por un transformador de alta frecuencia de tres devanados. El primer y segundo devanado del transformador se encargan de transferir la energía de la entrada hacia la carga, el tercer devanado junto con el diodo  $D3$  brindan un camino para que el transformador se desmagnetice [19]. El circuito de un convertidor Forward se observa en la Figura 2.6 i).

Cuando el transistor de potencia se encuentra en estado de saturación, el diodo  $D3$  se polariza en forma inversa y  $V_1$  es igual a  $V_{CD}$ , mientras que  $V_2$  es igual a  $V_{CD}(N_2/N_1)$ , que al ser positivo polariza a los diodos  $D1$  y  $D2$  directa e inversamente respectivamente. Esto ocasiona que la corriente en el inductor  $i_L$  crezca linealmente y que se dé una transferencia de energía desde la fuente hacia la carga.

Cuando el transistor se encuentra en estado de corte, el diodo  $D3$  se polariza en forma directa,  $V_3$  es igual a  $-V_{CD}$  mientras que  $V_1$  y  $V_2$  son iguales a  $-V_{CD}(N_2/N_1)$ , que al ser negativos polariza a los diodos  $D2$  y  $D1$  directa e inversamente respectivamente. Esto ocasiona que la corriente en el inductor  $i_L$  decrezca linealmente y que el voltaje  $V_o$  sea cero.

La salida de este circuito puede ser igual o menor que la entrada, dependiendo del ciclo de trabajo  $\mu$  del transistor y la relación de transformación del transformador. La expresión del voltaje de salida está dada por  $V_o = V_{CD} \cdot \mu(N_2/N_1)$ .

**ii) Convertidor Flyback**

El convertidor Flyback (de Retorno) proporciona una función similar a la de un convertidor Reductor-Elevador, es decir, obtiene a la salida una magnitud de voltaje que puede ser inferior o superior a la magnitud aplicada en la entrada del convertidor, sin embargo, este convertidor no invierte la polaridad del voltaje de entrada [19]. El circuito de un convertidor Flyback se observa en la Figura 2.6 ii).

Se compone por un transformador de alta frecuencia en lugar del inductor del convertidor Reductor-Elevador, que proporciona aislamiento eléctrico y un amplio rango de conversión de voltaje [19]. Cuando el transistor se encuentra en estado de saturación,  $V_1$  es igual a  $V_{CD}$  y el diodo se polariza inversamente, provocando que el flujo de corriente se únicamente a través del inductor, permitiendo que este almacene la energía entregada.

## Capítulo II – Estado del Arte

Cuando el transistor se encuentra en estado de corte,  $V_2$  es igual a  $-V_{CD}$  y el diodo se polariza en directa, conduciendo la corriente proveniente del inductor  $i_{Lm}$ , ocasionando una transferencia de energía del inductor al capacitor y a la carga  $R_L$ . Por lo tanto, este convertidor entregará a la salida un voltaje superior o inferior al de entrada dependiendo de su ciclo de trabajo y de la relación de transformación del transformador. La expresión de voltaje de salida está dada por  $V_o = V_{CD}(\mu/(1 - \mu))(N_2/N_1)$ .

### iii) Convertidor DAB

El convertidor DAB brinda una función similar a un convertidor Flyback, ya que puede entregar a la salida un voltaje mayor o menor al de entrada, sin embargo, su principal característica y ventaja sobre otros convertidores, es su bidireccionalidad, ya que permite un flujo de potencia en ambas direcciones.

Además de ser bidireccional, es un convertidor controlable, con una gran densidad de potencia. Está compuesto por 8 semiconductores de potencia en dos estructuras puente H unidos a través de un transformador de media frecuencia (TMF) y una bobina de acoplo  $L_D$  [20]. La magnitud y la dirección del flujo de potencia dependerán del ciclo de trabajo de los transistores, así como el desfaseamiento de fase entre ambos puentes H dados por  $m_1$  y  $m_2$  [21]. La magnitud de voltaje de salida  $V_{CD2}$  también está en función de la relación de transformación  $\alpha$  del TMF. El circuito de un convertidor DAB se observa en la Figura 2.7.

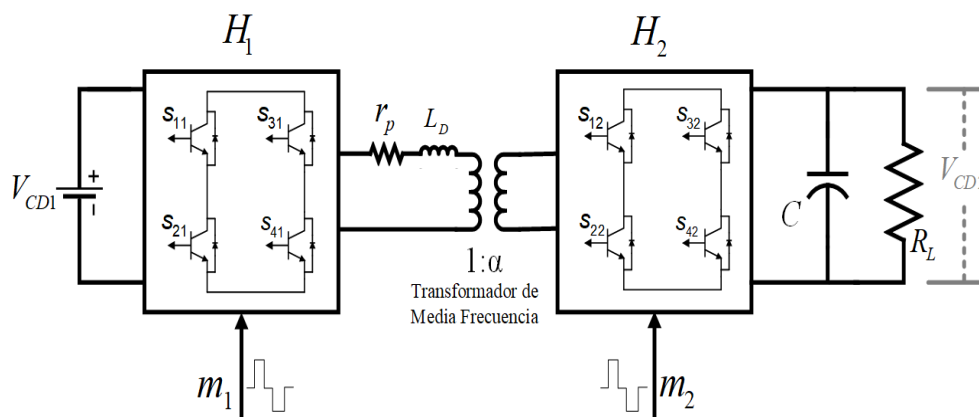


Figura 2.7.- Convertidor DAB CD/CD

## Capítulo II – Estado del Arte

Debido a sus múltiples ventajas y sus aplicaciones potenciales, se describe, modela e implementa a este convertidor en este trabajo de tesis. A continuación, se mostrarán diferentes aplicaciones en las que este convertidor es pieza clave para su desarrollo.

### 2.4. Aplicaciones del convertidor DAB

En la Figura 2.8, se muestra un esquema donde se observan las aplicaciones más importantes en las que se aplica el convertidor DAB, las cuales son:

- Potencia Fotovoltaica (PV)
- Vehículo Eléctrico (EV)
- Sistema de Almacenamiento de Energía por Baterías (BESS)
- Transformador para Redes de CD (DCT)
- Transformador Electrónico (PET)

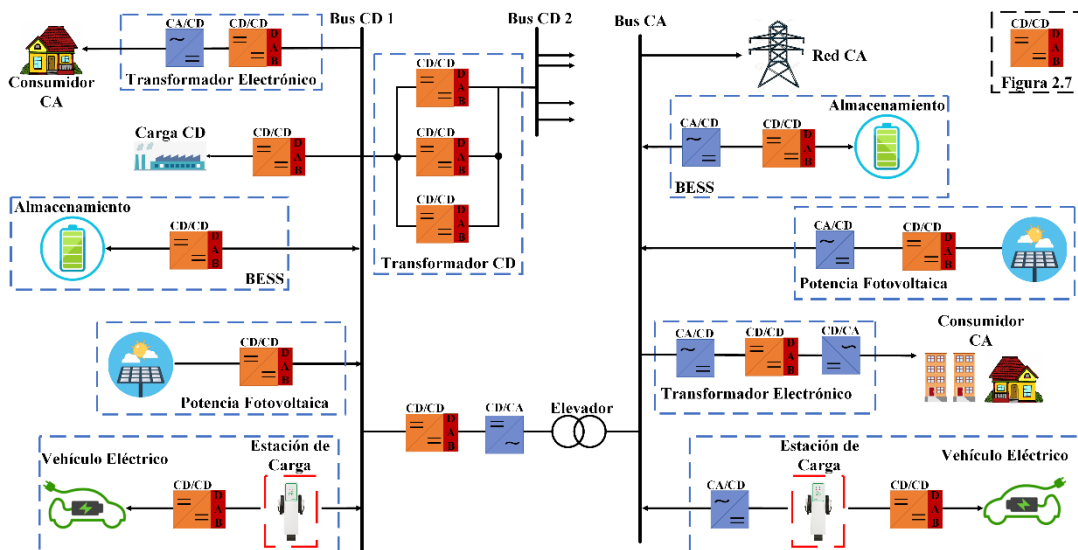


Figura 2.8.- Convertidores DAB como base de una red moderna.

#### 2.4.1. Potencia Fotovoltaica

La potencia fotovoltaica (PV, por sus siglas en inglés) es la solución más prominente para resolver la demanda de electricidad en un futuro [22]. Como se observa en la Figura 2.8, el convertidor DAB puede ser utilizado en sistemas que involucren la conexión de un arreglo PV a una red, ya sea un bus CD o CA, realizando diversas funciones, por ejemplo: **i)** Elevar el voltaje CD proveniente del arreglo PV a un valor deseado, **ii)** proporcionar un aislamiento



## Capítulo II – Estado del Arte

---

eléctrico entre el arreglo PV y la red y **iii)** proporcionar un control de voltaje para evitar variaciones de tensión en la salida del convertidor provocadas por la intermitencia del arreglo PV o el cambio de carga [23].

### 2.4.2. Vehículo Eléctrico

Los vehículos eléctricos (EV, por sus siglas en inglés) se perfilan como una de las soluciones a los problemas ambientales actuales [24]. El corazón de un EV es su sistema de almacenamiento, ya que es la fuente que proporciona alimentación al motor que mueve al vehículo. Sin embargo, gracias a la electrónica de potencia y los convertidores CD/CD bidireccionales, este sistema de almacenamiento puede tener otras funciones [25].

Como se muestra en la Figura 2.8, el convertidor DAB es utilizado como el enlace entre la estación de carga CD y el sistema de almacenamiento del EV, de esta manera, se establece un flujo de potencia hacia al EV para que este se cargue [26]. Sin embargo, gracias a la bidireccionalidad del DAB, se puede establecer un flujo de potencia contrario, es decir, de la batería hacia la estación de carga y a su vez, hacia la red [27].

El DAB cumple con dos funciones, un enlace de la red hacia el EV (G2V; Grid to Vehicle), para cargarlo, y como un enlace del EV hacia la red (V2G; Vehicle to Grid), para poder proveer potencia reactiva a la red, regulación de voltaje, regulación de frecuencia, absorber excedente de energía y ser un sistema de apoyo de almacenamiento en caso de ser necesario [28].

### 2.4.3. Sistema de almacenamiento de energía por baterías

Los sistemas de almacenamiento de energía por baterías (BESS, por sus siglas en inglés) son adecuados para brindar un número considerable de soluciones a los problemas actuales de las redes eléctricas, además de lograr un mejor balance entre generación y demanda [29]. Como se observa en la Figura 2.8, el convertidor DAB otorga al BESS una conexión bidireccional con una red CA o CD, permitiendo un flujo de potencia en ambas direcciones, para que así, se pueda inyectar energía a las baterías o extraer de ellas según sea la necesidad [31].

Una de las más importantes aplicaciones para los BESS en redes eléctricas es el soporte que brindan a los RES, ya que bajo una estrategia de control adecuada pueden ser



## Capítulo II – Estado del Arte

---

una herramienta óptima para reducir las fluctuaciones que tienen al generar estas fuentes. A nivel residencial, los BESS también han demostrado ser de utilidad al permitir que los residentes generen y consuman su energía de manera local [30].

### 2.4.4. Transformador para redes de CD

Desde que la energía se genera a bajos voltajes debido a los RES y cada día hay más avances en los convertidores de potencia, las redes de transmisión y distribución de corriente directa ahora son una realidad [32]. En estas nuevas redes, el transformador de corriente directa (DCT, por sus siglas en inglés), será una piedra angular para lograr conversión de voltaje y aislamiento eléctrico entre buses de medio y alto voltaje, buses de bajo y medio voltaje o incluso buses del mismo voltaje, que solo busquen tener intercambio de potencia en corriente directa [33].

De acuerdo con [34], la principal ventaja de tener redes de CD conectadas entre sí a diferentes niveles de voltaje por medio de DCT, es mejorar la interacción entre generación distribuida y sistemas de almacenamiento por baterías (BESS). Como se puede observar en la Figura 2.8, el convertidor DAB es la base para conformar un DCT, a partir de 2 o más convertidores DAB en arreglo serie-paralelo para incrementar la capacidad de potencia [35].

### 2.4.5. Transformador Electrónico

El transformador electrónico de potencia (PET, por sus siglas en inglés), es un nuevo tipo de transformador que basa su funcionamiento, en dispositivos de electrónica de potencia e inducción electromagnética a alta frecuencia. Este sistema se implementa a través de 3 etapas de conversión, que son: **i)** etapa CA/CD de alto voltaje, **ii)** etapa CD/CD de interfaz entre alto y bajo voltaje y **iii)** etapa CD/CA de bajo voltaje [36].

De acuerdo con [37], comparado el PET con un transformador convencional, el PET tiene como ventaja: **i)** menor tamaño, **ii)** menor peso, **iv)** puede actuar como un interruptor automático, **v)** menos susceptible a la carga y puede mejorar la calidad de la energía.

Como se puede observar en la Figura 2.8, el convertidor DAB es la parte central de un PET, encargándose de realizar la conversión de voltaje a la magnitud necesaria para la carga. Gracias al DAB, el PET también ofrece aislamiento eléctrico entre la carga y la fuente. Adicionalmente, puede incluir un control de voltaje para asegurar la estabilización óptima del voltaje de CD en el nodo de bajo voltaje [37].



Es necesario enfatizar, que en orden de garantizar una operación óptima del convertidor DAB, en aplicaciones modernas como las que se mencionan en este apartado, es fácil deducir que estas aplicaciones, necesitan pasar por un proceso de reducción de modelos o modelos de pequeña señal (SSM, Small Signal Model). Lo anterior con la finalidad de sintonizar las ganancias óptimas en los lazos de retroalimentación. En este escenario, en la literatura científica han sido propuestas diferentes perspectivas de modelos de pequeña señal, reducción de modelos y criterios de sintonización del convertidor DAB, como se muestra a continuación.

## **2.5. Estado del arte de operación en lazo cerrado del convertidor DAB**

El modelo de pequeña señal de un convertidor DAB propuesto en [38], está basado en un proceso de aproximación exponencial, considerando una operación de conmutación a voltaje cero (ZVS, por sus siglas en inglés), donde se logra que el voltaje se aproxime a cero durante los intervalos de conmutación de los transistores de potencia.

En [39] se propone un modelo de pequeña señal para un sistema DAB en aplicaciones de vehículos eléctricos, mostrando una transferencia de energía entre un puerto de bajo voltaje (11 a 16 V) y un puerto de alto voltaje (240 a 450 V). En este modelo se llevó a cabo un proceso de linealización por derivadas parciales. Cabe mencionar que, aunque los resultados analíticos son satisfactorios, para la ejecución de dicho modelo es necesario implementar dos lazos de control PI y dos dispositivos diferentes para controlarlos (DSP, Procesador Digital de Señales y FPGA, Matriz de Puertas Programables), donde tales requerimientos dificultan la implementación del sistema.

Otro modelo de pequeña señal es presentado en [40], donde el autor utiliza la componente fundamental de la frecuencia de conmutación en las variables de estado a partir de series de Fourier, con el fin de capturar los efectos de las corrientes del transformador y dinámicas del convertidor enteramente en un ambiente de CA. Cabe mencionar que, aunque el estudio contiene una buena justificación matemática, los análisis tradicionales de circuitos de CA, implementados en un ambiente de operación de convertidores CD/CD, tienden a perder características de operación.

Un proceso de linealización del convertidor DAB aplicando series de Taylor es propuesto en [41], donde los resultados de dicha propuesta son mostrados con un prototipo



## Capítulo II – Estado del Arte

---

de laboratorio de 0.1 kW. Cabe mencionar que en dicho experimento solo son presentadas las dinámicas de lazo abierto, realizando cambios de escalón en el desplazamiento de fase. En este sentido, los autores no han considerado la operación en lazo cerrado del convertidor, para cambios de escalón en las referencias de voltaje o de potencia.

En [42] se presenta la obtención de un modelo de pequeña señal de dos convertidores DAB operando en paralelo. Uno de los convertidores opera con una conmutación dura basada en una modulación SPSC (modulación por desplazamiento de fase sencillo) y el otro con una conmutación resonante, donde el proceso de linealización es logrado a través de series de Fourier. Considerando que los resultados experimentales obtenidos en esta nueva combinación son aceptables, es necesario mencionar que la propuesta final requiere de circuitos extra, esto quiere decir, un número extra de convertidores de potencia y de transformadores. Estas desventajas hacen que esta operación en paralelo de DABs, sea económicamente inviable para aplicaciones prácticas.

### 2.6. Conclusiones Particulares del Capítulo

Los convertidores DAB descritos en este capítulo tienen un papel fundamental en al menos tres escenarios, que son: **i)** la integración de sistemas de energías renovables a la red, **ii)** desarrollo de redes de corriente directa e **iii)** integración de sistemas de almacenamiento a la red. De esta manera, el convertidor DAB emerge como una opción ideal para desarrollar una red moderna, que satisfaga todos los escenarios antes mencionados y que implemente todas las aplicaciones mostradas anteriormente. Donde estas puedan conjuntadas en una sola red eléctrica inteligente, que incluya generación distribuida, cargas CA y CD, sistemas de almacenamiento, etc.

Como se ha analizado en las propuestas científicas citadas, algunos autores han optado por involucrar criterios matemáticos profundos en la sintonización y operación de lazo cerrado de los convertidores DAB. Algunos otros han elegido incluir más de un lazo de retroalimentación y finalmente, también se ha considerado la operación en paralelo de dos convertidores DAB, con el fin de mejorar la eficacia en la conversión de energía CD/CD.

Una vez analizado el alcance del convertidor DAB en diferentes aplicaciones, y las diferentes técnicas de modelado en lazo cerrado, en este trabajo se muestra una metodología





## Capítulo II – Estado del Arte

---

de reducción de modelo y sintonización de parámetros PI, donde se propone insertar una función compuesta entre el modelo de la planta y el control. La finalidad de dicha función, es reducir el modelo del DAB a una función de primer orden, donde se logre conservar las características intrínsecas del sistema, conservando las principales dinámicas de conversión en las variables de voltaje y corriente.



# CAPÍTULO 3

## MODELADO Y SIMULACIÓN

---

En este capítulo se aborda el convertidor conmutado aislado puente H completo, cuyo funcionamiento sirve como base para obtener el modelado del convertidor DAB permitiendo la obtención de su principio de operación, así como sus funciones de conmutación. Posteriormente se analizan los tipos de modulación que sirven para operar al convertidor y cuáles son sus características.

Se continua con la obtención del modelo de la planta y de los parámetros necesarios para poder efectuar un control de lazo cerrado. Finalmente, se muestran resultados de simulación correspondientes al convertidor DAB, haciendo énfasis en las formas de onda resultantes en una operación básica en lazo abierto, así como en control de potencia y un control de voltaje.

### 3.1. Convertidor CD/CD Doble Puente Activo

#### 3.1.1. Convertidor puente H

El convertidor puente H está formado por dos pares de transistores de potencia que forman el brazo A ( $S_{11}$  y  $S_{21}$ ) y el brazo B ( $S_{31}$  y  $S_{41}$ ) cambiando de estado alternadamente [43]. Cuando los transistores  $S_{11}$  y  $S_{41}$  se encuentran en estado de corte y los transistores  $S_{21}$  y  $S_{31}$  en estado de saturación, el voltaje en la resistencia  $R_L$  es  $V_{CD}$ . Cuando los transistores  $S_{11}$  y  $S_{41}$  se encuentran en estado de saturación y los transistores  $S_{21}$  y  $S_{31}$  en estado de corte, el voltaje en la resistencia  $R_L$  es  $-V_{CD}$  [43]. Se tiene que tener especial cuidado en que los transistores  $S_{11}$  y  $S_{21}$  o  $S_{31}$  y  $S_{41}$  no se encuentren al mismo tiempo en estado de saturación, ya que esto provocaría un corto circuito en la fuente de voltaje.

Con una apropiada secuencia de cambio de estado en los dos brazos de transistores, se puede obtener una salida pulsante de voltaje (CA) en el lado de carga  $R_L$ . Por lo tanto, el convertidor puente H muestra el proceso de conversión CD/CA básico donde a la salida, se obtiene una forma de onda cuadrada. Dicha forma de onda, también puede ser modificada al

## Capítulo III – Modelado y Simulación

aplicar sistemas de modulación con variaciones en el ancho de pulso de los dispositivos de potencia [44]. En la Figura 3.1 se puede observar la configuración de un convertidor puente H y la forma de voltaje en sus terminales de salida.

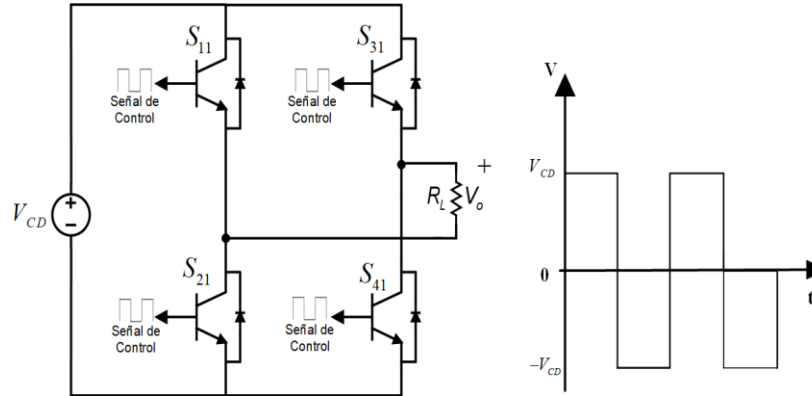


Figura 3.1.- Convertidor CD/CD puente H completo.

### 3.1.2. Transformador de media frecuencia

En sistemas clásicos de CA, es común el uso de transformadores voluminosos de 50 o 60 Hz, éstos son los componentes más robustos y costosos de un sistema eléctrico, por lo tanto, es indispensable la incorporación de transformadores nuevos, cuyo objetivo principal sea la reducción del costo y tamaño, que se ve reflejado en una mayor densidad de potencia, es decir, poder manejar mayores cantidades de potencia con mayor eficiencia y con un menor tamaño [45].

Una técnica para realizar una reducción en el transformador convencional es el aumento de la frecuencia de diseño, ya que esta es un parámetro directamente relacionado con el tamaño del núcleo. De esta manera, los transformadores de media frecuencia (TMF) en conjunto con convertidores de electrónica de potencia se han vuelto una tecnología de alto interés. Esto debido a que pueden realizar las mismas funciones que un transformador común, es decir, incrementar o disminuir el voltaje y proporcionar aislamiento eléctrico, pero incorporando un ahorro sustancial en tamaño y peso [46].

De acuerdo con [47], los rangos de frecuencia que manejan los TMF son valores entre 600 Hz y 20 kHz. Para algunos autores, una frecuencia mayor a 20 kHz debe ser considerada como alta frecuencia. Los materiales más utilizados en el núcleo de un TMF son: **i)** ferritas, **ii)** amorfos, **iii)** acero al silicio y **iv)** nanocristalinos, estos últimos acompañados de una alta densidad de flujo y bajas pérdidas a media frecuencia [48].



### Capítulo III – Modelado y Simulación

En la tabla 3.1 se presenta una comparación realizada en [46] entre los distintos diseños de TMF de acuerdo al material con el que está construido su núcleo, su densidad de flujo, la frecuencia a la que opera, la potencia que maneja y su eficiencia. Es importante comparar todos estos parámetros ya que permite dar un panorama de la densidad de potencia que se podría obtener con cada uno y así poder elegir un material según sean las condiciones de diseño.

*Tabla 3.1.- Comparación de materiales utilizados en TMF*

<b>Frecuencia</b>	<b>B<sub>AB</sub></b>	<b>Material del núcleo</b>	<b>Potencia</b>	<b>Eficiencia</b>	<b>Densidad de Potencia</b>
(kHz)	(Teslas)		(kVA)	(%)	(kW/1)
0.6	0.6	Acero al silicio	0.8	99	1.29
1	0.5	Acero al silicio	35	99.4	2.96
5	0.9	Ferritas/Nanocristalinos	50	99.48	11.5
5	0.9	Nanocristalino	1	99.41	15.01
20	0.35	Ferritas	10	99.22	9.25

Las ventajas de los materiales nanocristalinos sobre el resto son evidentes, ya que, con estos materiales, la densidad de flujo es mayor y por lo tanto también la densidad de potencia. En la actualidad, la desventaja de los materiales nanocristalinos radica en el costo, ya que tienen una diferencia de 3 a 1 respecto a los demás materiales, sin embargo, las ventajas que se obtienen son sustanciales.

Todos los convertidores CD/CD aislados utilizan un transformador para enlazar el lado primario del secundario del convertidor, los TMF son la solución adecuada para utilizar en estos convertidores ya que facilitan el desarrollo de estos, al implicar una reducción de tamaño y costo. Por lo tanto, en el convertidor DAB se hace uso de un TMF que permita aumentar su densidad de potencia para poder facilitar el desarrollo de las aplicaciones vistas en el capítulo anterior.

## Capítulo III – Modelado y Simulación

### 3.1.3. Modelo del convertidor Doble Puente Activo (DAB)

#### 3.1.3.1. Principio de Operación

La Figura 3.2 muestra la topología de un convertidor DAB, donde tanto los puertos de entrada como los de salida se encuentran en una estructura de puente H,  $H_1$  y  $H_2$ , enlazados a través de un Transformador de Media Frecuencia (TMF).  $I_{CD1}$  e  $I_{CD2}$  son las corrientes en ambos puertos del convertidor, mientras que  $I_C$  e  $I_{R_L}$  son las corrientes en el capacitor  $C$  y en la carga  $R_L$  respectivamente.  $P_{CD1}$  y  $P_{CD2}$  son las potencias activas en ambos puertos del convertidor.  $V_p$  y  $V_s$  son los voltajes CA formados por  $H_1$  y  $H_2$  que dependen de las señales de modulación  $m_1$  y  $m_2$ , así como de los voltajes de  $V_{CD1}$  y  $V_{CD2}$ , respectivamente [49].

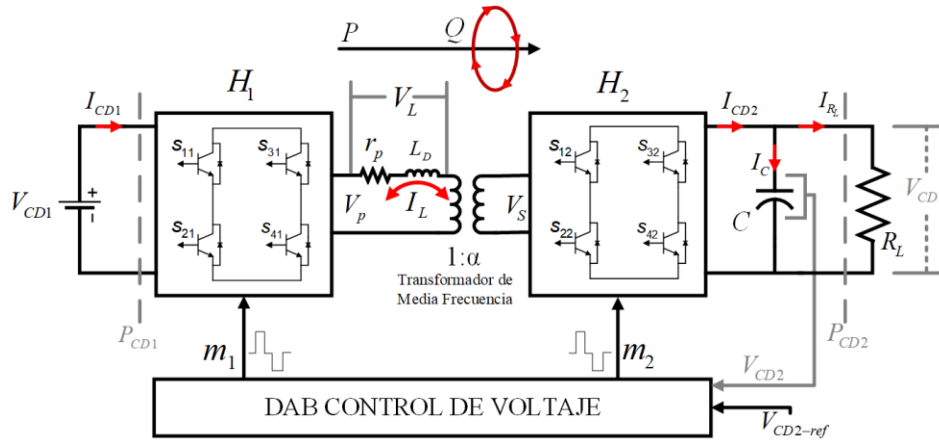


Figura 3.2.- Topología del convertidor Doble Puente Activo

La diferencia de voltajes  $V_L$  entre los devanados del TMF, produce un flujo de corriente  $I_L$  que depende de la inductancia de fuga  $L_D$ , la resistencia parásita  $r_p$ , el desplazamiento de fase  $\phi_D$  y ciclo de trabajo  $\mu$  entre las señales de modulación  $m_1$  y  $m_2$ . El desplazamiento de fase  $\phi_D$  se controla solamente en el segundo puente ( $H_2$ ), mientras que en el primero se mantiene fijo. Por otra parte, el ancho de pulso  $\mu$  se puede controlar en ambos puentes por medio de  $D_\mu$ , donde  $D_\mu = 1/2 - \mu$  [50].

Controlando el ancho de pulso, los voltajes  $V_p$  y  $V_s$  podrán ser de dos formas, de dos niveles cuando  $D_\mu = 0$ , generando  $D_\mu$  señales cuadradas con un 50% de ciclo de trabajo o de tres niveles, cuando  $0 \leq D_\mu \leq 1$ . Por otro lado, la dirección del flujo de corriente en el convertidor depende únicamente del desplazamiento de fase (donde,  $0 \leq \phi_D \leq \pi/2$ ),

### Capítulo III – Modelado y Simulación

teniendo en cero la mínima transferencia de energía y en  $\pi/2$  la máxima [51]. Los modelos matemáticos que representan a las variables principales del convertidor DAB se presentaran en el siguiente apartado.

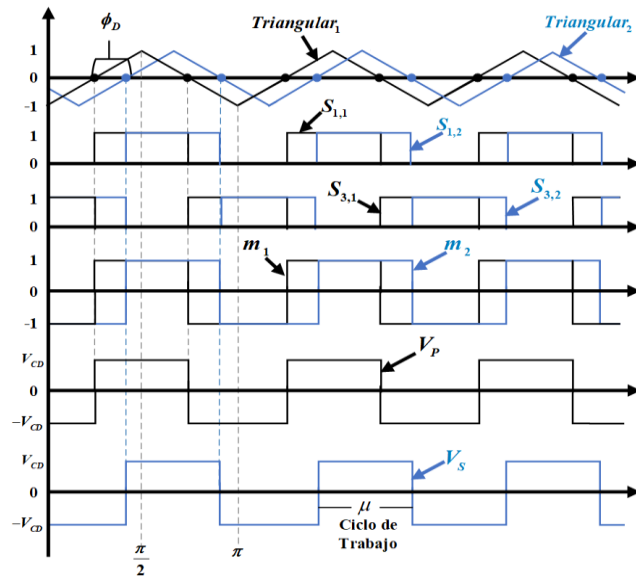
#### 3.1.3.2. Funciones de Conmutación

Para poder realizar un análisis dinámico del convertidor DAB, se debe obtener un modelo matemático teniendo en cuenta los estados de conmutación de este. Considerando un esquema de dos niveles de voltaje para las formas de onda  $V_P$  y  $V_S$ , es decir,  $D_\mu = 0$ , las funciones de conmutación  $S_{1,j}$  y  $S_{3,j}$  para cada puente H se encuentran definidas en la tabla 3.2. Nótese que  $S \in \{0,1\}$  para el estado de conmutación, y  $j \in \{1,2\}$  para el número de puentes H.

**Tabla 3.2.- Funciones de conmutación para el control del puente H**

$S_{1j}$	$S_{3j}$	$V_P$	$I_{CDI}$
1	0	$V_{CDj}$	$I_L$
0	1	$-V_{CDj}$	$-I_L$

De la tabla anterior y de la Figura 3.3 se deduce que  $S_{1,j}=0$  y  $S_{3,j}=1$  cuando  $Triangular_j$  es menor a cero, mientras que  $S_{1,j}=1$  y  $S_{3,j}=0$  cuando  $Triangular_j$  es mayor a cero. Donde las funciones de conmutación complementarias pueden ser definidas como  $S_{2j} = \overline{S_{1j}}$  y  $S_{4j} = \overline{S_{3j}}$ .



**Figura 3.3.- Proceso de modulación del convertidor DAB**

**Capítulo III – Modelado y Simulación**

A la resta de  $S_{1,j} - S_{3,j}$  se le asigna la variable  $m_j$ , la cual dicta la forma de voltaje CA formado por los puentes  $H_1$  y  $H_2$ , de acuerdo con los estados de conmutación de los transistores de potencia que los conforman. La expresión matemática de  $m_j$  y las relaciones de voltaje para  $V_P$  y  $V_S$  son:

$$m_j = \begin{cases} 1 & \text{si } \text{Triangular}_j > 0 \\ -1 & \text{si } \text{Ttriangular}_j < 0 \end{cases} \quad (3.1)$$

$$V_P = m_1 \cdot V_{CD1} \quad (3.2)$$

$$V_S = m_2 \cdot V_{CD2} \quad (3.3)$$

La corriente  $I_L$  en la inductancia de dispersión del transformador de media frecuencia es:

$$I_L(t) = \frac{1}{L_D} \int_0^{\phi_D} V_L \cdot dt + I_L^\circ; \quad (3.4)$$

Donde  $I_L^\circ$  es la condición inicial de  $I_L$ . Para un sistema en donde los niveles de voltaje de CD del convertidor DAB son constantes y el coeficiente de relación de transformación  $\alpha$  es igual a la relación entre las tensiones  $V_{CD1}$  y  $V_{CD2}$ . Es posible obtener un nivel de voltaje de CD que represente ambos voltajes ( $V_{CD12}$ ), cumpliendo que:

$$\alpha = \frac{N_S}{N_P} = \frac{V_{DC2}}{V_{DC1}} = \frac{V_S}{V_P} \quad (3.5)$$

Tomando en cuenta la ecuación anterior,  $V_L$  puede ser expresado como:

$$V_L = V_P - V_S / \alpha \quad (3.6)$$

Las corrientes circulantes a través de las terminales de CD de los puentes H son:

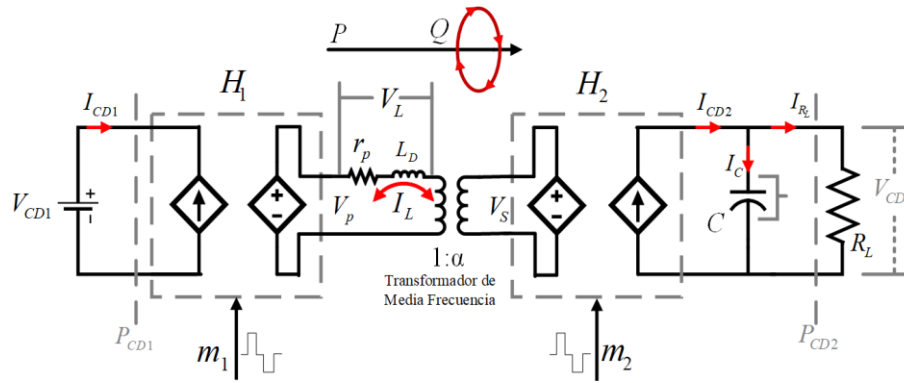
$$I_{CD1} = m_1 \cdot I_L \quad (3.7)$$

$$I_{CD2} = m_2 \cdot \frac{I_L}{\alpha} \quad (3.8)$$

Para mantener la relación de potencia entrada/salida, se tiene:

$$|V_{CD1} \cdot I_{CD1}| = |V_{CD2} \cdot I_{CD2}| \quad (3.9)$$

En la Figura 3.4 se obtiene un circuito equivalente para el convertidor DAB basado en fuentes dependientes de voltaje y de corriente manteniendo a la inductancia de fuga del transformador en el modelo.

**Capítulo III – Modelado y Simulación**

**Figura 3.4.-** Circuito equivalente del convertidor DAB

Con base en circuito de CA de media frecuencia formado por las fuentes  $V_P$ ,  $V_S$  y la inductancia  $L_D$ , es posible analizar la forma de onda de la corriente  $I_L$  en el transformador dependiente de las fuentes de CD  $V_{CD1}$  y  $V_{CD2}$ . Los diferentes estados topológicos del convertidor DAB se muestran en la tabla 3.3.

**Tabla 3.3.-** Estados topológicos para la modulación SPSC

	$+V_S$	$-V_S$
$+V_P$		
$-V_P$		

Con los estados topológicos obtenidos en la tabla anterior es posible conseguir una matriz cuadrada de  $2 \times 2$  que contenga los estados de los diferentes niveles de voltaje en la inductancia de dispersión en función de los voltajes CD  $V_{CD1}$  y  $V_{CD2}$ , como se muestra a continuación.

$$V_L = \begin{bmatrix} V_{CD1} + \alpha V_{CD2} & V_{CD1} - \alpha V_{CD2} \\ -V_{CD1} + \alpha V_{CD2} & -V_{CD1} - \alpha V_{CD2} \end{bmatrix} \quad (3.10)$$



## 3.2. Tipos de Modulación

Existen varios tipos de modulaciones aplicadas al convertidor DAB, las cuales se enfocan en resaltar ventajas particulares según la operación final del dispositivo. Estas ventajas, han motivado el desarrollo de diferentes técnicas de modulación basadas en la combinación de  $(\phi_D)$  y  $(\mu)$  como una manera de alcanzar alta densidad de potencia. Todos los métodos exponen diferentes modos de operación y generación de las corrientes  $I_{CD}$  e  $I_L$  [52]. Estos métodos de modulación son: *i*) Single Phase Shift Carrier (SPSC; Modulación por desplazamiento de fase sencillo), *ii*) Dual Phase Shift Carrier (DPSC; Modulación por desplazamiento de fase doble), y *iii*) Proporcional Values Modulation (PVM; Modulación por valores proporcionales) [53].

### 3.2.1. Single Phase Shift Carrier (SPSC)

La modulación SPSC es la técnica más convencional usada en convertidores bidireccionales. Este esquema opera los dos puentes H del convertidor DAB con un ciclo de trabajo máximo con el fin de generar voltajes puramente rectangulares en  $V_P$  y  $V_S$ . La transferencia de potencia es controlada con el ángulo de fase  $\phi_D$  entre en  $V_P$  y  $V_S$ .

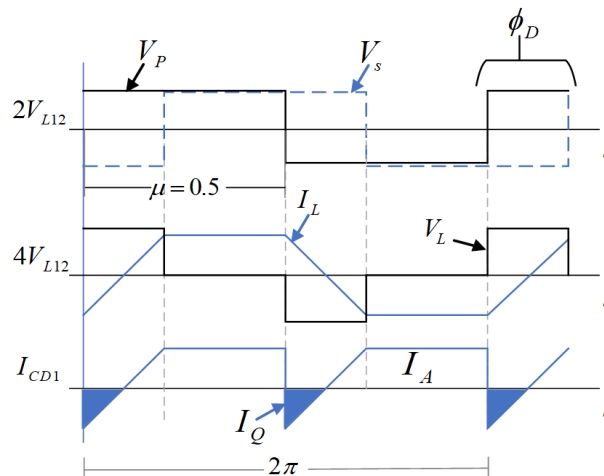


Figura 3.5.- Modulación SPSC ( $D_\mu = 1$  y  $0 \leq \phi_D/\pi \leq 1$ )

En la Figura 3.5 se muestra el voltaje aplicado al inductor  $L_D(V_L)$  que alcanza valores pico-pico  $4V_{L12}$ , generando así una corriente de forma trapezoidal  $I_L$ , que no presenta discontinuidad. Paralelamente se puede observar la forma de la corriente en una de las fuentes  $V_{CD1}(I_{CD1})$ , la cual está compuesta por una corriente positiva  $I_A$  que representa el intercambio

### Capítulo III – Modelado y Simulación

de potencia activa entre  $V_{CD1}$  y  $V_{CD2}$ , a su vez, se puede observar una corriente negativa que representa a la corriente reactiva  $I_Q$  la cual es inherente a la corriente activa en SPSC.

#### 3.2.2. Dual Phase Shift Carrier (DPSC)

En este segundo método, se toma una superficie independiente para  $D_\mu$ . Esto significa que los valores  $V_P$  y  $V_S$  toman valores constantes de ciclo de trabajo, mientras que el intercambio de potencia activa dependerá del desplazamiento de fase entre ellos. En la Figura 3.6 se muestran las formas de onda de un convertidor DAB en un punto de estado estable  $D_\mu=1/2$  y  $0 \leq \frac{\phi_D}{\pi} \leq 1$ .

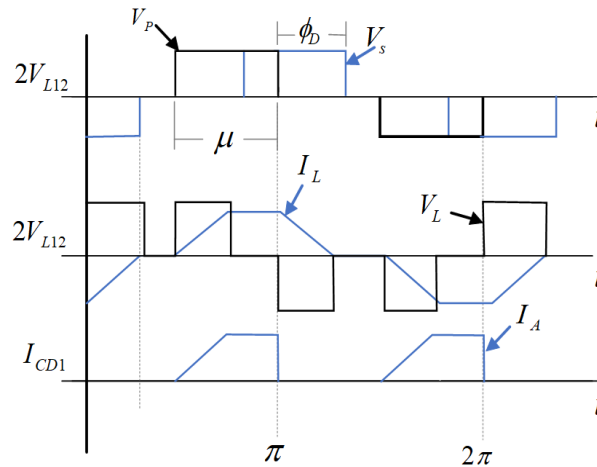


Figura 3.6.- Modulación DPSC ( $D_\mu=1/2$  y  $0 \leq \phi_D/\pi \leq 1$ )

En la Figura 3.6 también se puede observar en  $I_{CD1}$  la eliminación total de la corriente reactiva ( $I_Q = 0$ ). La forma de voltaje para  $V_L$  es  $V_L = \pm V_{L12}$ , (a diferencia de  $V_L = \pm 2V_{L12}$  en SPSC). Aunado a esto, la forma de corriente es similar a una forma trapezoidal, sin embargo, presenta discontinuidades a través de las intersecciones con cero.

#### 3.2.3. Proportional Values Modulation (PVM)

En la tercera y última técnica de modulación la estrategia consiste en un desplazamiento de fase  $\phi_D = (1 - D_\mu)\pi$  o  $\phi_D = (2\mu\phi)\pi$ . Esto significa que los mismos valores de cambio de fase y de ciclo de trabajo se aplicarán al convertidor. Por lo tanto, el intercambio de potencia activa dependerá de dos variables, que pueden ser modeladas como una sola.

### Capítulo III – Modelado y Simulación

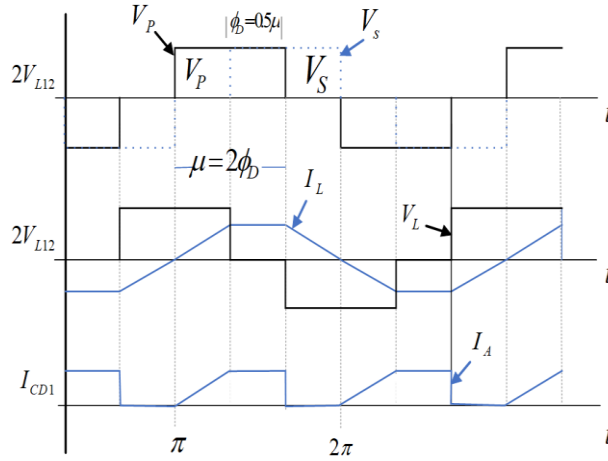


Figura 3.7.- Modulación PVM  $\phi_D/\pi = D_\mu$

En la Figura 3.7 se muestran las formas de onda de un convertidor DAB en un punto de estado estable  $D_\mu = 1/3$  y  $\phi_D / \pi = 1/3$ . El voltaje en la inductancia es directamente proporcional al ciclo de trabajo y a la frecuencia de conmutación, esto ocasiona que el voltaje  $V_L$  este dado por:  $V_L = (2\mu/f) \cdot V_{CD12}$ . Una característica importante de este tipo de modulación es la eliminación total de potencia reactiva en todo el rango de operación, además de no presentar ninguna discontinuidad en la forma de onda trapezoidal de corriente en el inductor  $I_L$ .

Tabla 3.4.- Modelo de transferencia de potencia del convertidor DAB con una modulación SPSC

$\phi_D$	$D_\mu$	$I_A$	$I_Q$	$I_L$	$\eta$
$0 \leq \frac{\phi_D}{\pi} \leq 1$	$D_\mu = 0$	$\frac{V_{CD1}}{2\pi^2 \cdot f \cdot L_D \cdot \alpha} [\pi\phi_D - \phi_D^2]$ (3.11)	$-\frac{V_{CD1}}{8\pi^2 \cdot f \cdot L_D \cdot \alpha} \phi_D^2$ (3.12)	Si	$\eta < 1$

Como primera aproximación a la operación básica del convertidor DAB, en este trabajo se trabajará con la técnica de modulación SPSC, para el cual su modelo de transferencia de potencia está dado por la tabla 3.4., el cual se obtuvo de [50].

## Capítulo III – Modelado y Simulación

### 3.3. Simulación en Lazo Abierto

Para realizar la simulación del convertidor DAB, tanto para una operación en lazo abierto como para una en lazo cerrado, se hizo uso de la herramienta especializada Simulink del software Matlab 2018 ®. La lista de valores implementados en esta simulación se encuentra en la tabla 3.5, donde la justificación teórica del valor de la inductancia se presenta en un apartado posterior.

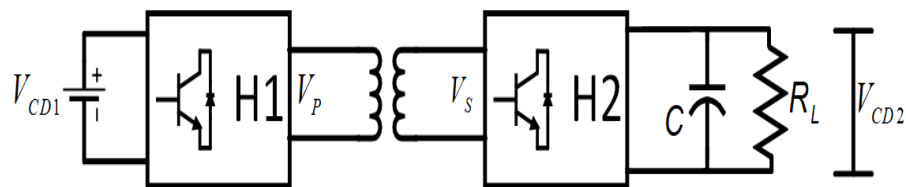
**Tabla 3.5.** Parámetros de simulación para un convertidor DAB para una  $P_{CD} = 150$  kW

$V_{CD1}$	$V_{CD2}$	$P_{CD2}$	$R_L$	$I_{CD2}$	$F_c$	$L_D$	$r_p$	$C$
60 kV	6 kV	150 kW	240 $\Omega$	25 A	1 kHz	30 mH	0.28 $\Omega$	47 $\mu$ F

La operación en lazo abierto consiste en un utilizar un convertidor DAB sin ningún tipo de control de las variables de interés, como lo son la corriente y el voltaje. De esta manera, lo que se pretende es observar las formas de onda de los principales parámetros del convertidor, ya sea cuando el segundo puerto de CD se conecta un arreglo RC o cuando se conecta a una fuente CD.

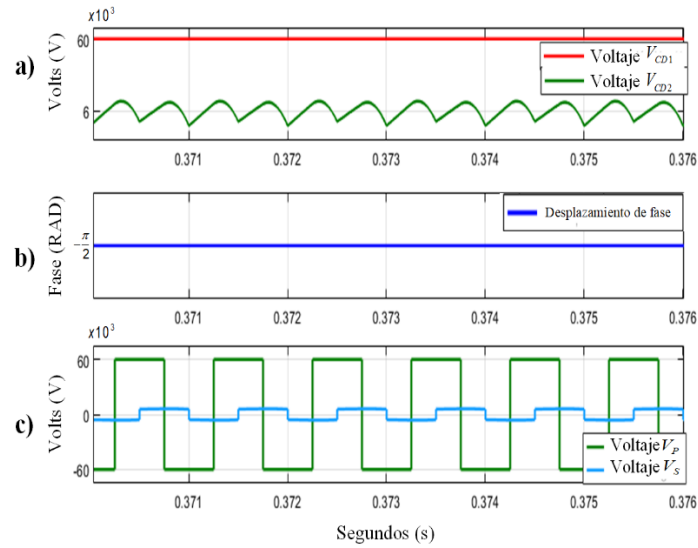
#### 3.3.1 Fuente CD-Arreglo RC.

El primer análisis en lazo abierto del convertidor es en un esquema que involucra una fuente de CD y una carga CD  $R_L$ , este esquema se muestra en la Figura 3.8.



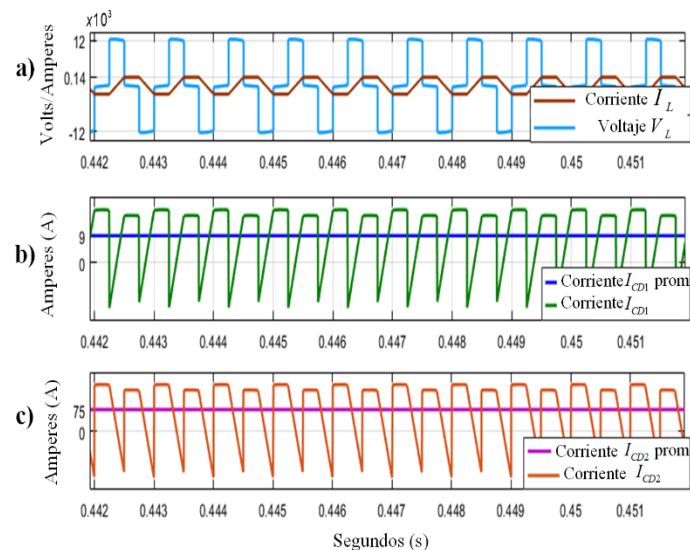
**Figura 3.8.-** Convertidor DAB operando en lazo abierto con una carga CD.

### Capítulo III – Modelado y Simulación



**Figura 3.9.-** Formas de onda en estado estable de  $V_{CD1}$  y  $V_{CD2}$ , desplazamiento de fase,  $V_P$  y  $V_S$  para una operación con una fuente y una carga CD del convertidor.

En la Figura 3.9 a), se muestran las formas de voltaje correspondientes a la fuente CD del convertidor y al voltaje en las terminales de la carga CD, observando que presenta un rizo de voltaje del 5%. En la Figura 3.9 b), se observa el desplazamiento de fase, que se estableció en  $-\pi/2$  para tener la máxima transferencia de potencia. Finalmente, en la Figura 3.9 c), se muestran los voltajes  $V_P$  y  $V_S$  generados por ambos puentes H, basados en las ecuaciones 3.1 y 3.2, donde se aprecia el desplazamiento de fase de  $\pi/2$ .



**Figura 3.10.-** Formas de onda en estado estable de  $V_L$  e  $I_L$ ,  $I_{CD1}$ ,  $I_{CD2}$  para una operación con una fuente y una carga CD del convertidor.

### Capítulo III – Modelado y Simulación

En la Figura 3.10 a), se muestran las formas de onda correspondientes al voltaje y la corriente en el inductor de fuga  $L_D$ , notando que esta última tiene una forma trapezoidal, debido a que existe una igualdad entre el voltaje de entrada y el de salida del convertidor. Las formas de onda apreciadas en las Figuras 3.10 b) y 3.10 c), corresponden a las corrientes  $I_{CD1}$  e  $I_{CD2}$  respectivamente, observando que ambas corrientes son positivas, esto debido a que el flujo de potencia solo va en dirección a la carga, y la carga no puede entregar un flujo de potencia de regreso.

#### 3.3.2 Fuente CD - Fuente CD.

El segundo análisis realizado al convertidor DAB operando en lazo abierto corresponde al esquema mostrado en la Figura 3.11, donde en ambos extremos del convertidor se encuentra una fuente CD.

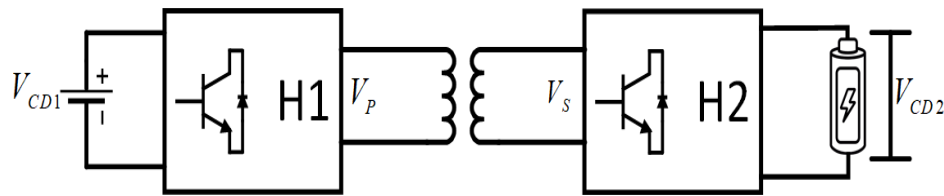


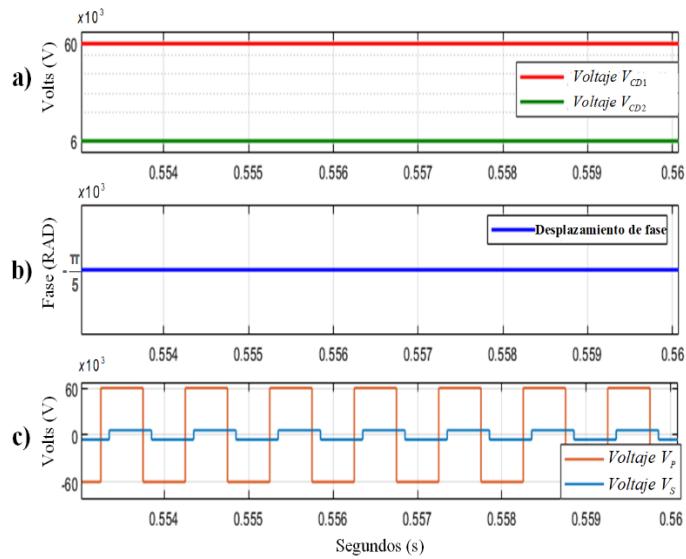
Figura 3.11.- Convertidor DAB operando en lazo abierto con dos fuentes CD.

En la Figura 3.12 a), se muestran las formas de voltaje correspondientes a ambas fuentes del convertidor, observando la diferencia de magnitudes que existe entre el voltaje de entrada y salida, esto debido a la relación de transformación del transformador. En la Figura 3.12 b), se observa el desplazamiento de fase, que se estableció en  $-\pi/5$ . Finalmente, en la Figura 3.12 c), se muestran los voltajes  $V_P$  y  $V_S$  generados por ambos puentes H, basados en las ecuaciones 3.1 y 3.2, donde se aprecia el desplazamiento de fase.

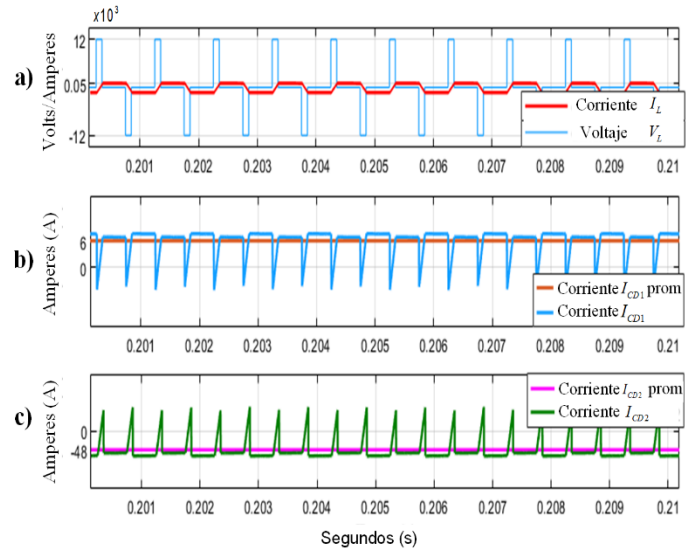
En la Figura 3.13 a), se muestran las formas de onda correspondientes al voltaje y la corriente en el inductor de fuga  $L_D$ . Las formas de onda apreciadas en las Figuras 3.13 b) y 3.13 c), corresponden a las corrientes  $I_{CD1}$  y  $I_{CD2}$  respectivamente, observando que la corriente  $I_{CD1}$  es positiva y que  $I_{CD2}$  es negativa, esto indica que el flujo de corriente va del puerto 1 del convertidor hacia el 2. Como se muestra en el esquema, si en el puerto 2 del convertidor se tuviera una batería, esta sería cargada por la fuente CD del puerto 1 del

### Capítulo III – Modelado y Simulación

convertidor. Si el desplazamiento de fase cambiara de  $-\pi/5$  a  $\pi/5$ , el flujo de corriente se invertiría, así como las polaridades de las corrientes.



**Figura 3.12.-** Formas de onda en estado estable de  $V_{CD1}$  y  $V_{CD2}$ , desplazamiento de fase,  $V_p$  y  $V_s$  para una operación con dos fuentes CD del convertidor.



**Figura 3.13.-** Formas de onda en estado estable de  $V_L$  e  $I_L$ ,  $I_{CD1}$ ,  $I_{CD2}$  operando con dos fuentes CD.

Una vez que se han expuesto las principales formas de onda del convertidor en estado estable, el paso siguiente consiste en realizar un análisis de los modelos de planta del convertidor, con el fin de proponer un modelo matemático de este, en este contexto, es fácil

## Capítulo III – Modelado y Simulación

deducir que se requiere de un control de potencia y de un control de voltaje los cuales pueden tener algunas variaciones de diseño y unas variaciones de comportamiento como se muestra a continuación.

### 3.4. Operación en lazo cerrado

Como se ha mencionado anteriormente, para el comportamiento correcto del control de voltaje o control de potencia del convertidor DAB, es necesario indagar en su modelo de conmutación, considerando las ecuaciones diferenciales que rigen su comportamiento, con base en los elementos reactivos como inductores y capacitores. Posteriormente, se propone un modelo promediado en el dominio de la frecuencia y se considera insertar una ecuación entre el compensador PI y el modelo de la planta con el fin de lograr la reducción de este, consiguiendo así, el modelo final reducido o de pequeña señal.

#### 3.4.1. Modelo de la planta

Con base en el circuito equivalente del convertidor DAB mostrado en la Figura 3.4, las ecuaciones de voltaje y corriente en dominio del tiempo son:

$$\frac{d}{dt} I_L(t) = \frac{m_1(t)}{L_D} V_{CD1}(t) - \frac{m_2(t)}{\alpha \cdot L_D} V_{CD2}(t) - \frac{r_p}{L_D} I_L(t) \quad (3.13)$$

$$\frac{d}{dt} V_{CD2}(t) = \frac{m_2(t)}{\alpha \cdot C} I_L(t) - \frac{1}{R_L \cdot C} V_{CD2}(t) \quad (3.14)$$

La ecuación diferencial mostrada en 3.13, describe la corriente en el lado CA del TMF del convertidor DAB, ocasionado por las diferentes caídas de tensión en los elementos del circuito. La ecuación diferencial mostrada en 3.14, describe el modelo del voltaje en el segundo puerto CD del convertidor, ocasionado por las corrientes formadas en este circuito. Resolviendo para la parte CA del convertidor, se aplica la transformada de Laplace a la ecuación 3.13, de esta manera,  $I_L$  se escribe como:

$$I_L(s) = \frac{V_L(s)}{sL_D + r_p} = \frac{V_P(s) - V_S(s)/\alpha}{sL_D + r_p} \quad (3.15)$$

Sustituyendo la ecuación 3.2 y 3.3 en 3.15.



### Capítulo III – Modelado y Simulación

$$I_L(s) = \frac{V_L(s)}{sL_D + r_p} = \frac{m_1(s) \cdot V_{CD1}(s) - m_2(s) \cdot V_{CD2}(s)/\alpha}{sL_D + r_p} \quad (3.16)$$

Resolviendo para la parte CD del convertidor, primero se obtiene la energía almacenada en el capacitor, cuya expresión es la siguiente:

$$W_{CD2} = \frac{1}{2} C \cdot V_{CD2}^2 \quad (3.17)$$

Donde  $W_{CD2}$  depende de la diferencia de potencia inyectada entre la entrada del capacitor  $P_{CD2}^\circ$  y la potencia en la salida del convertidor  $P_{CD2}$ , esta diferencia de potencia estada da por:

$$\frac{d}{dt} w_{CD2}(t) = \frac{1}{2} C \cdot V_{CD2}^2 = P_{CD2}^\circ - P_{CD2} \quad (3.18)$$

Donde  $P_{CD2}^\circ$  es:

$$P_{CD2}^\circ = I_{CD2} \cdot V_{CD2} \quad (3.19)$$

Y la potencia entregada a la salida del convertidor es:

$$P_{CD2} = \frac{V_{CD2}^2}{R_L} \quad (3.20)$$

Resolviendo para  $V_{CD2}$  en la ecuación 3.18 al sustituir en ella 3.19 y 3.20, en el dominio de Laplace,  $V_{CD2}$  es escrito como:

$$V_{CD2}(s) = \frac{I_{CD2}(s)}{sC + \frac{1}{R_L}} = \frac{m_2(s) \cdot I_L(s)/\alpha}{sC + \frac{1}{R_L}} \quad (3.21)$$

Tanto la ecuación 3.16 como la 3.21 modelan el comportamiento equivalente de los semiconductores de potencia del convertidor DAB. Sin embargo, para obtener un modelo completo del convertidor DAB, es necesario incluir las reglas de control implementadas y el funcionamiento de la técnica de modulación (SPSC), como se muestra en el apartado siguiente.

#### 3.4.2. Cálculo de parámetros en lazo cerrado

Para efectuar un control en lazo cerrado, es necesario un circuito de retroalimentación que utilice una referencia constante  $V_{CD2,ref}^\circ$  con el fin de controlar el voltaje en el puerto de salida CD. Este esquema mantiene constante el valor de voltaje para un amplio rango de

### Capítulo III – Modelado y Simulación

valores de carga, usando únicamente un control del tipo PI. Bajo esta consideración, es posible expresar la variable  $u$  como la salida del compensador PI.

$$u(s) = V_e \cdot k(s) = (V_{CD2_{ref}} - V_{CD2}) \left[ \frac{k_p}{s} \left( s + \frac{k_i}{k_p} \right) \right] \quad (3.22)$$

Adicionalmente, entre la variable de salida del compensador PI y la variable de desplazamiento de fase  $\phi_D$ , requerida en el sistema, es posible insertar una función intermedia  $f(u(s))$  útil en el proceso de linealización del esquema completo del convertidor, que se define más adelante.

#### 3.4.2.1. Estructura de control de voltaje

En ciertas aplicaciones, el convertidor DAB se utiliza como una unidad de regulación de un puerto de voltaje de CD, algunos ejemplos, son las tecnologías emergentes como: transformador electrónico [37] y vehículo eléctrico [25]. Donde el principal objetivo es mantener un voltaje estable de corriente directa, que sirva como una base para otras etapas de conversión de energía.

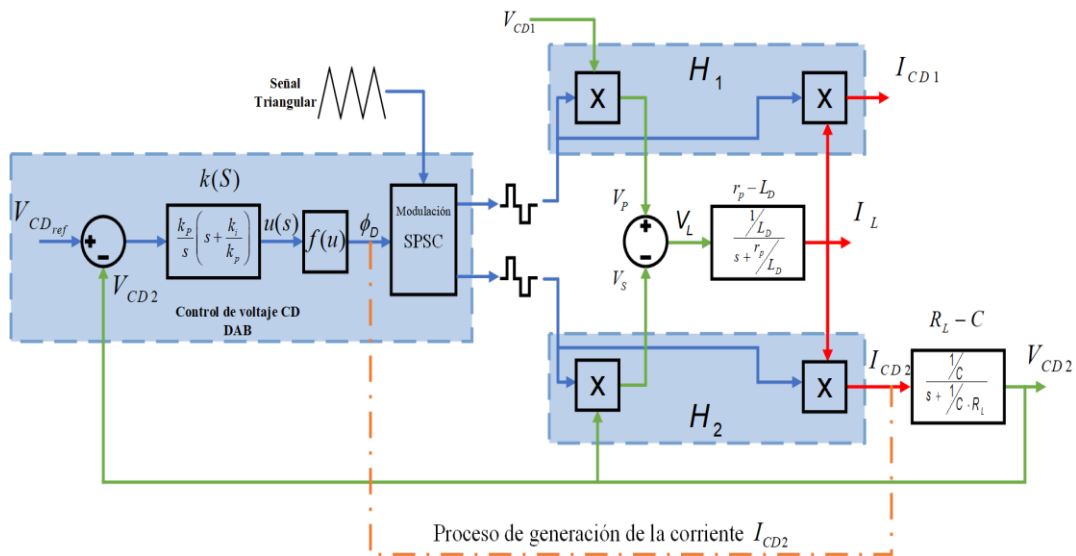


Figura 3.14.- Modelo de la planta y control de voltaje para un convertidor DAB usando modulación SPSC

La estructura de control dada por las ecuaciones 3.16, 3.21 y 3.22 se implementa generando un sistema no lineal. Este esquema se construye considerando las características dinámicas de los voltajes y corrientes instantáneos dentro del convertidor DAB. De esta

### Capítulo III – Modelado y Simulación

manera, la estructura de control mostrado en la Figura 3.14 es implementada generando un sistema no lineal que no puede ser analizado usando el dominio de Laplace.

Aunque el esquema de planta mostrado en la Figura 3.14 fue obtenido directamente de las ecuaciones del convertidor, este modelo debe pasar por un proceso de reducción conservando sus principales características, esto con el fin de lograr proponer el compensador más adecuado para el sistema, formando así finalmente un modelo lineal, como se muestra en la siguiente sección.

#### 3.4.2.2. Estructura de control lineal para el convertidor DAB

Con el fin de analizar las dinámicas del convertidor, es necesario obtener un modelo lineal que elimine la frecuencia de conmutación CA en todas las variables del convertidor. Para lograr este objetivo, el proceso de generación de la corriente  $I_{CD2}$  es sustituido por el modelo matemático descrito en la ecuación 3.11 de la tabla 3.4. cuyo resultado se le conoce como  $I_{CD2_{av}}$ .

$$I_{CD2_{av}}(s) \cong I_{CD2} \quad (3.23)$$

Por lo tanto, el modelo de planta mostrado en la Figura 3.14 se reescribe como el mostrado en la Figura 3.15.

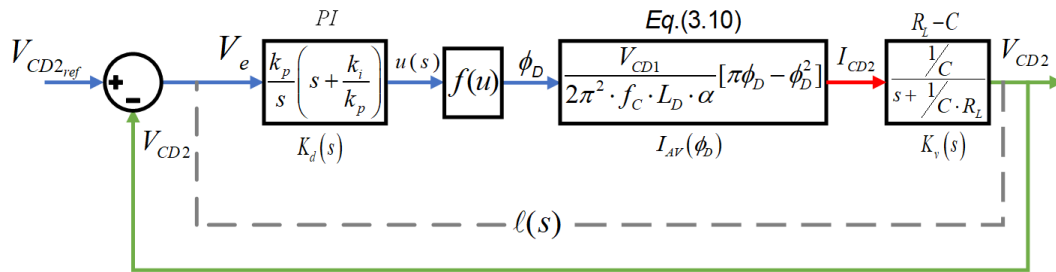


Figura 3.15.- Modelo de la planta y control para un convertidor DAB usando modulación SPSC

La principal diferencia entre ambas estructuras de control, es que a través de la sustitución del proceso de generación de la corriente  $I_{CD2}$ , por  $I_{CD2_{av}}(s)$ , la frecuencia de conmutación CA y la no linealidad que presentaba, es eliminada completamente. A pesar de esto, esta estructura sigue preservando las características básicas del convertidor en estado estable. La ecuación 3.24 describe el modelo matemático de la planta para el convertidor

### Capítulo III – Modelado y Simulación

operando en lazo abierto, escrito como  $\ell(s)$ , donde esta ecuación es una función de transferencia que relaciona el error  $V_e$  con la salida  $V_{CD2}$  del sistema.

$$\ell(s) = k_d(s) \cdot f(u) \cdot I_A(\phi_D) \cdot k_v(s) \quad (3.24)$$

Como se mencionó al inicio de este apartado, es posible generar una ecuación  $f(u)$  entre la salida del compensador  $u(s)$  y la variable de desplazamiento de fase  $\phi_D$ , donde el objetivo es crear una relación directamente proporcional entre la variable  $u(s)$  y la corriente  $I_{CD2AV}(s)$ . La ecuación que logra formar esa relación es:

$$f(u) = \frac{-\pi + \sqrt{\pi^2 - 4u}}{-2} \quad (3.25)$$

De esta manera, es posible formar la ecuación compuesta  $I_{CD2AV}(s) = (I_A \circ f)(u(s))$  que se logra al sustituir la ecuación 3.25 en la ecuación 3.11, obteniendo:

$$I_{DC2AV}(s) = (I_{AV} \circ f)(u(s)) = \frac{V_{CD1}}{2\pi^2 \cdot f_c \cdot L_D \cdot \alpha} \left[ \pi \cdot \left( \frac{-\pi + \sqrt{\pi^2 - 4u}}{-2} \right) - \left( \frac{-\pi + \sqrt{\pi^2 - 4u}}{-2} \right)^2 \right] \quad (3.26)$$

$$I_{DC2av}(s) = (I_A \circ f)(u(s)) = \frac{V_{CD1}}{2\pi^2 \cdot f_c \cdot L_D \cdot \alpha} u(s) \quad (3.27)$$

Finalmente, la ecuación 3.27 muestra a  $I_{CD2AV}(s)$  directamente proporcional a  $u(s)$ , facilitando el modelo del convertidor DAB, ya que este se ha vuelto lineal. Bajo esta nueva condición, el modelo de la planta  $\ell(s)$  puede ser reducido al esquema mostrado en la Figura 3.16.

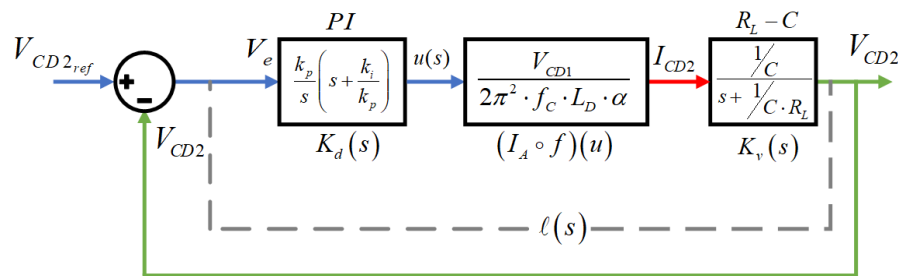


Figura 3.16.- Modelo de la planta y control de un convertidor DAB reducido.

Ahora  $\ell(s)$  es:

**Capítulo III – Modelado y Simulación**

$$\ell(s) = \left[ \frac{k_p \left( s + \frac{k_i}{k_p} \right)}{s} \right] \left[ \frac{V_{CD1}}{2\pi^2 \cdot f_C \cdot L_D \cdot \alpha} \right] \left[ \frac{1}{C \left( s + \frac{1}{C \cdot R_L} \right)} \right] \quad (3.28)$$

Con el fin de reducir la ecuación 3.28, se hacen las siguientes consideraciones:

$$\frac{V_{CD1}}{2\pi^2 \cdot f_C \cdot L_D \cdot \alpha} = A_o \quad (3.29)$$

$$\frac{k_i}{k_p} = \frac{1}{C \cdot R_L} \quad (3.30)$$

Por lo tanto:

$$\ell(s) = \left[ \frac{k_p \cdot A_o}{sC} \right] \quad (3.31)$$

Una vez analizado  $\ell(s)$ , la ecuación de lazo cerrado del convertidor puede ser considerada como:

$$V_{CD2}(s) = \frac{\ell(s)}{\ell(s)+1} = \frac{\frac{k_p \cdot A_o}{sC}}{\frac{k_p \cdot A_o}{sC} + 1} = \frac{k_p \cdot A_o}{k_p \cdot A_o + sC} \quad (3.32)$$

En la ecuación 3.32 se puede observar que  $V_{CD2}$ , ahora es una ecuación de primer orden lo cual facilita el control en lazo cerrado del convertidor. Se busca reducir la ecuación 3.34 hasta el punto que pueda ser igualada con 3.33,

$$V_{CD2}(s) = \frac{1}{\tau \cdot s + 1} \quad (3.33)$$

$$V_{CD2}(s) = \frac{1}{s \cdot \frac{1}{A_o \cdot k_p} + 1} \quad (3.34)$$

Por lo tanto:

$$\tau = \frac{C}{A_o \cdot k_p} = \frac{2\pi^2 \cdot f_C \cdot L_D \cdot \alpha \cdot C}{V_{CD1} \cdot k_p} \quad (3.35)$$

En la ecuación 3.35,  $\tau$  representa el tiempo de respuesta para el sistema de lazo cerrado. De esta manera, con esta acción de control se puede controlar el desplazamiento de

### Capítulo III – Modelado y Simulación

fase, lo que a su vez establece la dirección del flujo y la magnitud de la corriente que pasa por la inductancia  $L$ . Estas acciones ayudan a gestionar la carga y descarga del capacitor  $C$ . Finalmente, el modelo conmutado de la Figura 3.17 puede ser representado por una función de primer orden basada en la ecuación 3.33, como se muestra en la Figura 3.11.

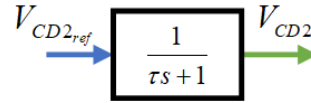


Figura 3. 17.- Modelo de la planta y control para un convertidor DAB reducido.

Bajo este nuevo esquema, es posible efectuar un análisis de la función de transferencia para el cual se puedan proponer los valores óptimos para los compensadores  $k$  y  $k$  usando los tipos de respuesta deseados. De la ecuación 3.35 la constante  $k_p$  puede ser escrita como:

$$k_p = \frac{2\pi^2 \cdot f_c \cdot L_D \cdot \alpha \cdot C}{V_{CD1} \cdot \tau} \quad (3.36)$$

Recordando la expresión 3.29,  $k_i$  puede ser escrita como:

$$\frac{k_i}{k_p} = \frac{1}{C \cdot R_L} \quad (3.37)$$

Después de obtener el modelo matemático del convertidor DAB, operando en lazo cerrado con un control de potencia, es necesario, para poder efectuar la simulación correspondiente, contar con el valor de todos los parámetros restantes. Es por esto, que es necesario reemplazar los valores de operación de la Tabla 3.5 en las ecuaciones matemáticas obtenidas. En el siguiente apartado se lleva a cabo esta acción.

#### 3.4.2.3. Cálculo de parámetros del convertidor DAB

Con base en los parámetros de operación de la Tabla 3.5, teniendo en cuenta los voltajes en ambos puertos de CD y la potencia solicitada de 150 kW en el puerto 2, es necesaria una resistencia de carga de 240  $\Omega$ , lo que resulta en una corriente promedio  $k_p$  y  $I_{CD2}=25 A$ . Posteriormente, el valor correspondiente a la inductancia  $L_D$  puede obtenerse de la ecuación 3.11, al definir el valor del desplazamiento de fase donde el convertidor opera a máxima carga.

El desplazamiento de fase  $\phi_D$  a plena carga es el punto intermedio del rango de operación del tipo de modulación que se emplee. En esta tesis la técnica de modulación

### Capítulo III – Modelado y Simulación

empleada es SPSC y de la Tabla 3.4 se obtiene que su rango de operación es  $0 \leq \phi_D \leq \pi$ . Por lo tanto, el desplazamiento de fase es:  $\phi_D = \pi/2$ . Usando una frecuencia de conmutación de 1 kHz y una corriente promedio  $I_{CD2} = 25$  A, el valor de la inductancia  $L_D$  es:

$$L_D = \frac{V_{CD1}}{2\pi^2 \cdot f \cdot I_{CD2} \cdot \alpha} [\pi\phi_D - \phi_D^2] \quad (3.38)$$

$$L_D = \frac{V_{CD1}}{2\pi^2 \cdot f \cdot I_{CD2} \cdot \alpha} [\pi\phi_D - \phi_D^2] \quad (3.39)$$

Para este caso, el valor obtenido para la inductancia de fuga es de 30 mH, cuya resistencia parásita se asigna como  $r_p = 0.28 \Omega$ . Finalmente, el valor del capacitor C es establecido en 47  $\mu$ F, para un rizado de voltaje del 5%. Con el objetivo de tener un tiempo de respuesta deseado de  $\tau = 0.1$  s ( $\tau$ : tiempo transcurrido hasta alcanzar el 63% del valor de salida para que el sistema tenga un comportamiento críticamente amortiguado), usando las ecuaciones 3.35 y 3.36, para un control de voltaje se tiene:

$$k_p = \frac{2\pi^2 \cdot 1000 \text{ kHz} \cdot 30 \text{ mH} \cdot 10 \cdot 47 \mu\text{F}}{60 \text{ kV} \cdot 0.1} \quad (3.40)$$

El valor obtenido para  $k_p$  es de  $1.546223 \times 10^{-5}$ . Por consiguiente:

$$k_i = \frac{1.546223 \times 10^{-5}}{47 \mu\text{F} \cdot 240 \Omega} \quad (3.41)$$

El valor obtenido para  $k_i$  para un control de voltaje es de  $1.370765 \times 10^{-3}$ .

Esta última ganancia fue calculada de acuerdo con un valor específico de carga, sin embargo, en la vida real la carga es un parámetro que no permanece constante. Si la carga conectada está variando, no es posible modificar el valor de las ganancias  $k_p$  y  $k_i$  a cada instante. Por lo tanto, en la Figura 3.18 se presenta un esquema donde se observan los tiempos de respuesta del sistema de control de voltaje, para diferentes cargas manteniendo las constantes de integración y de proporcionalidad en los valores obtenidos en este apartado.

### Capítulo III – Modelado y Simulación

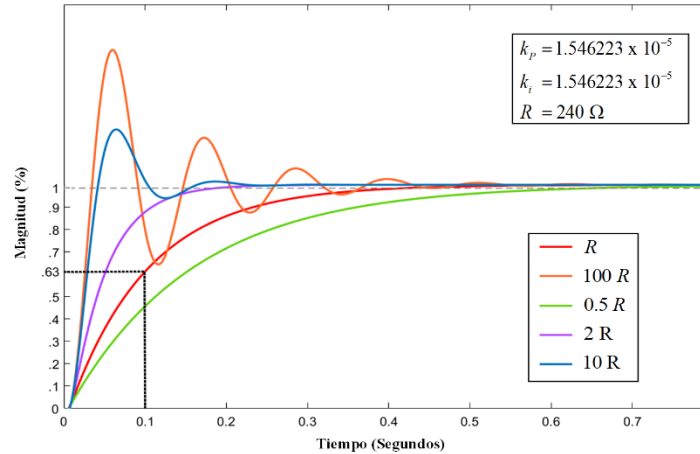


Figura 3.18.- Tiempos de respuesta para control de voltaje aplicando cambios de carga.

Para tener una vista completa de esto, en la Figura 3.19 se realizó un diagrama donde se ubicaron el lugar de las raíces del sistema, el cual ubica en un plano complejo los polos y los ceros del sistema analizado para los diferentes cambios de R que se utilizaron.

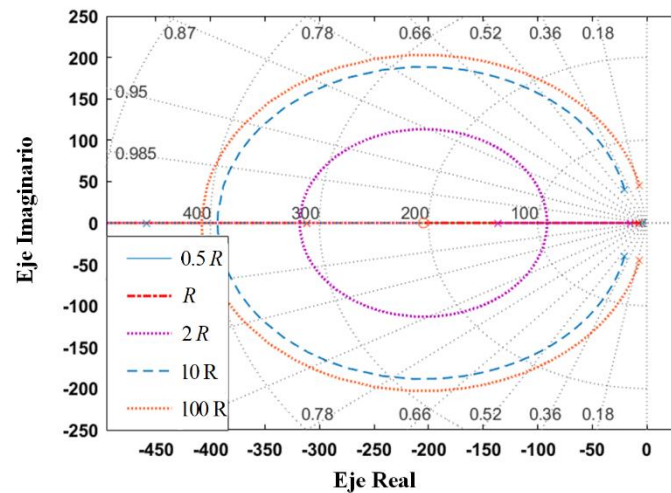


Figura 3.19.- Diagrama de lugar de raíces para la función de transferencia de control de voltaje

De esta manera, se puede observar que, para valores cercanos a R, el sistema se mueve únicamente sobre el eje real, ocasionando que el sistema sea más rápido o más lento, pero con un comportamiento característico de primer orden, mientras que, para valores lejanos a R, los polos complejos conjugados que aparecen ocasionan que el sistema presente oscilaciones y sobretiros.



### Capítulo III – Modelado y Simulación

#### 3.4.2.4. Estructura de control de potencia

En algunas aplicaciones, el convertidor DAB se utiliza como una unidad de transferencia de potencia entre dos puertos de CD constantes, algunos ejemplos son los dispositivos ya mencionados como: transformador para redes de CD [33] y sistemas de almacenamiento con baterías (BESS) [29]. Donde el principal objetivo es controlar el flujo de potencia bidireccional que existe entre ambos puertos.

La estructura de control de potencia, a diferencia del control de voltaje, no considera los elementos RC en el segundo puerto de corriente directa. Como resultado, el convertidor DAB se encuentra conectado entre dos puertos de voltaje constante, y al no considerar la función de transferencia dada por el circuito RC, el modelo de la planta tiende a ser más sencillo. Bajo estas nuevas circunstancias y considerando las ecuaciones 3.16 y 3.22, el modelo de la planta del convertidor DAB en este nuevo esquema de operación puede representarse en la Figura 3.20.

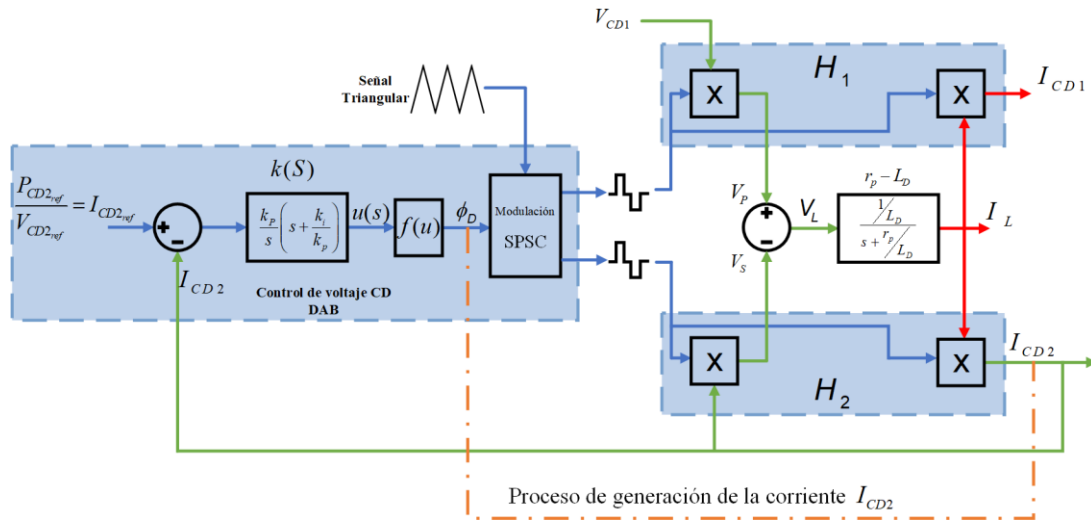
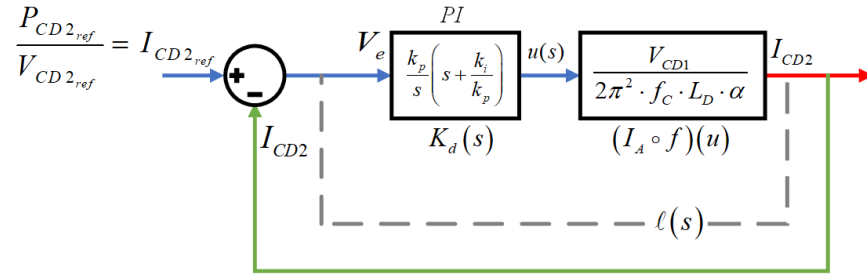


Figura 3.20.- Modelo de la planta y control de potencia para un convertidor DAB usando modulación SPSC

La estructura de control mostrada en la Figura 3.20 es implementada generando un sistema no lineal que no puede ser analizado usando el dominio de Laplace. Considerando la linealización del sistema que incluye a las ecuaciones 3.25 y 3.27 para la reducción del modelo  $I_{CD2AV}(s)$ , como se ha hecho en la sección anterior, el modelo de la planta lineal para el control de potencia, puede considerarse como se muestra en la Figura 3.21.

**Capítulo III – Modelado y Simulación**


**Figura 3.21.-** Modelo de la planta y control de potencia de un convertidor DAB reducido.

Ahora  $\ell(s)$  es:

$$\ell(s) = \left[ \frac{k_p \left( s + \frac{k_i}{k_p} \right)}{s} \right] \left[ \frac{V_{CD1}}{2\pi^2 \cdot f_c \cdot L_D \cdot \alpha} \right] \quad (3.42)$$

Con el fin de reducir la ecuación 3.42, se hacen las siguientes consideraciones:

$$\frac{V_{CD1}}{2\pi^2 \cdot f_c \cdot L_D \cdot \alpha} = A_o \quad (3.43)$$

Una vez analizado  $\ell(s)$ , la ecuación de lazo cerrado del convertidor puede ser considerada como:

$$V_{CD2}(s) = \frac{\ell(s)}{\ell(s) + 1} = \frac{\frac{k_p}{s} \left( s + \frac{k_i}{k_p} \right) \cdot A_o}{\frac{k_p}{s} \left( s + \frac{k_i}{k_p} \right) \cdot A_o + 1} \quad (3.44)$$

$$V_{CD2}(s) = \frac{A_o \cdot k_p \cdot s + A_o \cdot k_i}{(A_o \cdot k_p + 1) \cdot s + A_o \cdot k_i} \quad (3.45)$$

Se observa que es imposible simplificar a esta función de transferencia en una función más sencilla como la que se obtuvo en el control de voltaje, sin embargo, esta es de primer orden, lo cual era el objetivo. Al estar presentes en la función de transferencia las ganancias  $k_p$  y  $k_i$ , así como ninguna relación entre ellas que permita simplificar la ecuación, es posible establecer un valor constante para alguna de ellas, y con base en ello, variar la ganancia restante para obtener un tiempo de respuesta  $\tau=0.1$  s.

## Capítulo III – Modelado y Simulación

En este caso, se fijó en un valor constante a la ganancia  $k_p = 1 \times 10^{-5}$ , mientras que se varió la magnitud de  $k_i$ , obteniendo que para un valor de  $k_i = 1$ , se consigue el objetivo planteado. Al variar los valores de  $k_i$ , se encontró que en el control de flujo de potencia del convertidor DAB, siempre se tiene un comportamiento típico de primer orden. Esto debido a que no existen las dinámicas aportadas por los elementos resistivos ni capacitivos que se tienen en el control de voltaje. Esto significa que el único cambio que se puede realizar sobre el comportamiento del sistema es su velocidad, al variar la constante de integración  $k_i$ , haciéndolo más rápido o más lento.

### 3.5. Simulación en lazo cerrado

Para este modo de operación, el principal objetivo es controlar las variables de interés que permitan manejar el convertidor bajo condiciones específicas. Al igual que en lazo abierto, en uno de los extremos del convertidor puede estar tanto un arreglo RC u otra fuente CD. Al realizar esta acción, lo que se busca analizar es el comportamiento de las variables del convertidor ante diferentes escenarios como: **i)** comportamiento del voltaje entregado por el convertidor a una carga al realizar un cambio de referencia de voltaje brusco, **ii)** comportamiento del voltaje entregado por el convertidor al realizar un cambio de carga brusco y **iii)** comportamiento del flujo de potencia entre dos fuentes CD al cambiar la referencia de potencia.

#### 3.5.1. Simulación del DAB en modo control de voltaje

El esquema mostrado en la Figura 3.22 corresponde a la operación del convertidor en lazo cerrado para un control de voltaje tanto para un cambio de referencia como para un cambio de carga. Al simular este tipo de operación en el convertidor, se obtienen las formas de onda mostradas en las Figuras 3.23 y 3.24.

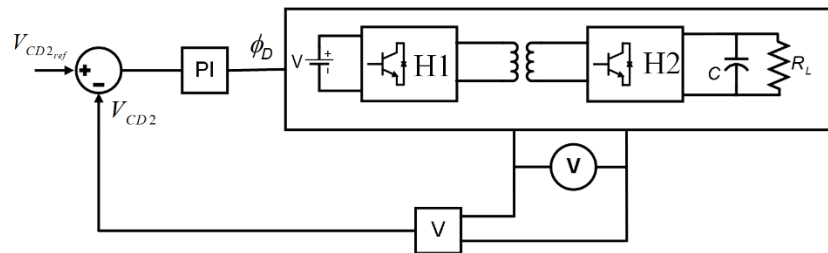
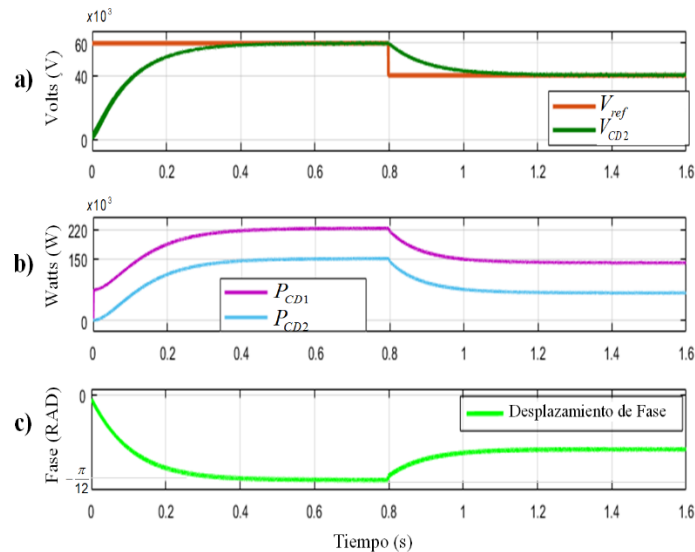


Figura 3.22.- Convertidor DAB operando en lazo cerrado con control de voltaje aplicado a una carga

### Capítulo III – Modelado y Simulación

En la Figura 3.23 a), se observa como el voltaje entregado a la carga por el convertidor, es controlado de acuerdo con el voltaje de referencia. Cuando existe un cambio de referencia, el voltaje entregado a la carga, es reestablecido en el tiempo de respuesta que se propuso. En la Figura 3.23 b), se muestran las potencias de ambos extremos del convertidor, la entregada por la fuente, y la recibida por la carga. Se observa que estas también reaccionan al cambio de voltaje de referencia. Finalmente, en la Figura 3.23 c), se observa el desplazamiento de fase, el cual varía desde 0 hasta  $-\pi/12$ . Se puede analizar que cuando la referencia de voltaje cambió a una magnitud menor, el desplazamiento de fase subió. Esto debido a la dirección en la que fluye la potencia, es decir, entre más disminuya el voltaje y por ende la potencia, el desplazamiento de fase se acercará a cero.

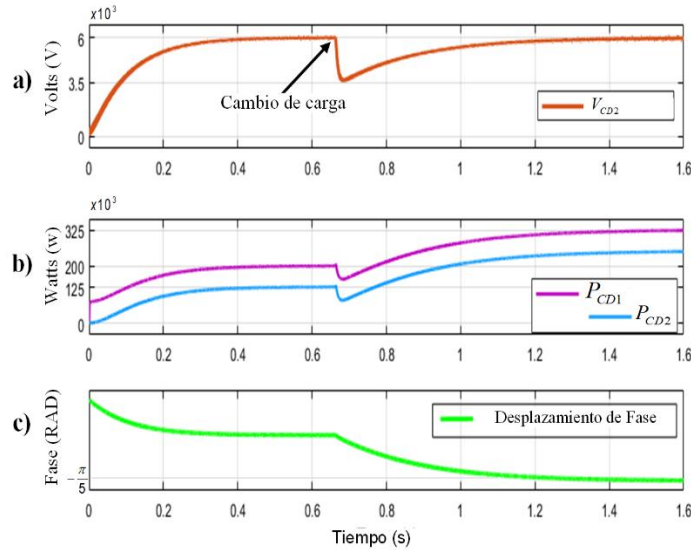


**Figura 3.23.-**  $V_{CD2}$  para una respuesta escalón,  $P_{CD1}$  y  $P_{CD2}$  y desplazamiento de fase de un convertidor DAB operando en lazo cerrado con control de voltaje aplicado a una carga

En la Figura 3.24 a), se observa que el voltaje en el puerto 2 del convertidor sufre una caída cuando ocurre un cambio de carga en  $t=0.65$  s, donde la resistencia cambia de  $240 \Omega$  a  $120 \Omega$ , y a su vez, como este mismo se reestablece en 0.1 s, el cual es el tiempo establecido previamente. En la Figura 3.24 b), se puede observar como al igual que el voltaje, la potencia sufre un cambio cuando se efectúa la disminución de carga, sin embargo, ésta se reestablece en el mismo tiempo que el voltaje. En la Figura 3.24 c), el desplazamiento de fase tiene un comportamiento similar a las variables mencionadas, ya que cuando se efectúa una

### Capítulo III – Modelado y Simulación

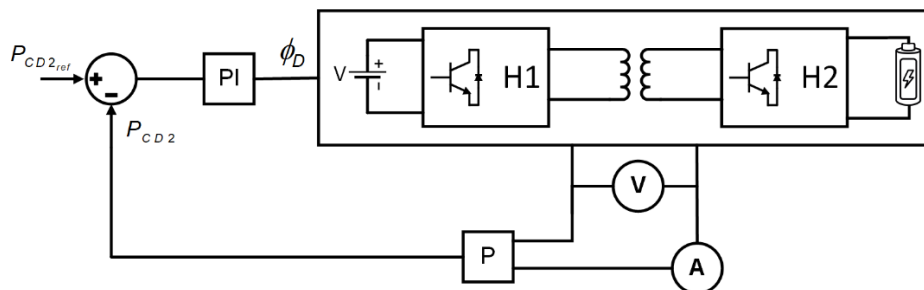
disminución de carga, naturalmente provoca que el convertidor necesite transferir más potencia, lo que se traduce en un incremento del desplazamiento de fase.



**Figura 3.24.-**  $V_{CD2}$  para una respuesta a cambio de carga,  $P_{CD1}$  y  $P_{CD2}$  y desplazamiento de fase de un convertidor DAB operando en lazo cerrado con control de voltaje aplicado a una carga

#### 3.5.2. Simulación del DAB en modo control de potencia

El control de potencia se realiza bajo una operación como la mostrada en el esquema de la Figura 3.25, donde se tiene un convertidor con una fuente CD en cada extremo. La potencia en uno de los extremos es medida y controlada mediante una potencia de referencia, de acuerdo con su magnitud y polaridad, dictará la magnitud de potencia que entregarán las fuentes, así como la dirección del flujo de potencia entre ellas.

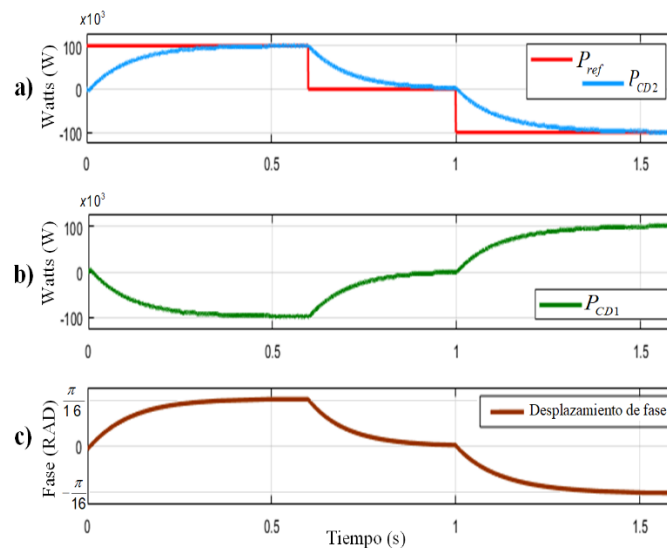


**Figura 3.25.-** Convertidor DAB operando en lazo cerrado con control de potencia entre dos fuentes CD

### Capítulo III – Modelado y Simulación

En la Figura 3.26 a), se nota que la potencia entregada en uno de los extremos del convertidor es controlada de acuerdo con la potencia de referencia. Por lo tanto, cuando se presenta un cambio de magnitud o de dirección en la  $P_{ref}$ , la potencia entregada tiene un cambio repentino de magnitud o polaridad. También se observa como ante un cambio, la potencia controlada alcanza al valor dictado por la referencia en un tiempo de respuesta de 0.1 s, tal como se planteó en el apartado anterior.

En la Figura 3.26 b), se observa la potencia entregada por el otro extremo del convertidor, la cual es idéntica en magnitud a la mostrada en la Figura 3.26 a), pero con diferente polaridad. Por lo tanto, de acuerdo con la potencia de referencia, se establecerá qué fuente entrega potencia y qué fuente recibe.



**Figura 3.26.-**  $P_{CD2}$  para una respuesta escalón,  $P_{CD1}$  y desplazamiento de fase de un convertidor DAB operando en lazo cerrado con control de potencia entre dos fuentes.

En la Figura 3.26 c), se observa el cambio de fase, que varía de  $-\pi/16$  a  $\pi/16$  y cómo éste cambia en función de la potencia establecida por la referencia.

### 3.6. Conclusiones Particulares del Capítulo

Al obtener el modelo de la planta del convertidor y calcular los parámetros de lazo cerrado, se obtuvo un panorama completo del funcionamiento de éste. El calcular la inductancia de dispersión y las constantes para un control PI permitió simular al convertidor



### **Capítulo III – Modelado y Simulación**

---

DAB en 5 escenarios diferentes, 2 para una operación en lazo abierto y 3 para una operación en lazo cerrado.

Los resultados de simulación mostrados en este capítulo, manifiestan el comportamiento de las variables importantes del convertidor, dependiendo de la manera en que esté trabajando, saber esto, permite desarrollar una idea general de cómo el convertidor actuaría, en cualquiera de las aplicaciones mostradas en el capítulo anterior.

El conocer su comportamiento en simulación, también ayuda a reforzar las ventajas que este convertidor tiene sobre otros de su mismo tipo, ya que como se observa en el control de potencia entre dos fuentes, su principal virtud, la bidireccionalidad, reduce al mostrar como con un cambio de referencia se puede cambiar la dirección del flujo de potencia, de una fuente a otra.



# CAPÍTULO 4

## PROTOTIPO A ESCALA

---

En este capítulo se describe el proceso de construcción del prototipo a escala del convertidor DAB desarrollado en esta tesis, mostrando el aspecto de sus principales componentes. En este capítulo se sometió al dispositivo construido a una operación homóloga a la del convertidor probado en simulación, realizando pruebas en lazo abierto, así como efectuando un control de voltaje para escalones de cambios de carga. Las formas de onda obtenidas del prototipo en sus diferentes modos de operación son mostradas en este capítulo, junto con la evidencia fotográfica correspondiente.

### 4.1. Descripción y armado del prototipo

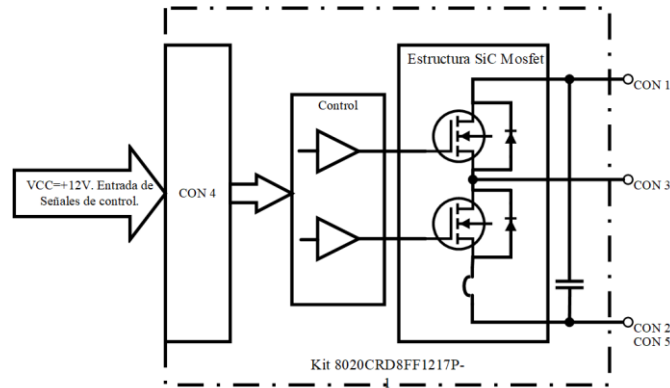
La base fundamental del convertidor doble puente activo, consta de dos convertidores en puente H, como se vio en el capítulo anterior, donde cada uno está conformado por dos pares de transistores de potencia. En el prototipo construido, se utilizó el equipo 8020CRD8FF1217P-1 de la compañía CREE, que es una estructura de medio puente H conformada por dos transistores de potencia Mosfet de carburo de silicio y dos diodos Schottky. El diagrama de bloques básico y las especificaciones del equipo obtenidas de [54], se muestran a continuación:

#### **Especificaciones del Equipo 8020CRD8FF1217P-1:**

- Máximo voltaje de entrada: 900 V
- Máxima disipación de calor: 10k W
- Frecuencia de uso máxima: 300 kHz
- Voltaje de alimentación auxiliar: + 12 V
- Entradas de canales PWM: 2

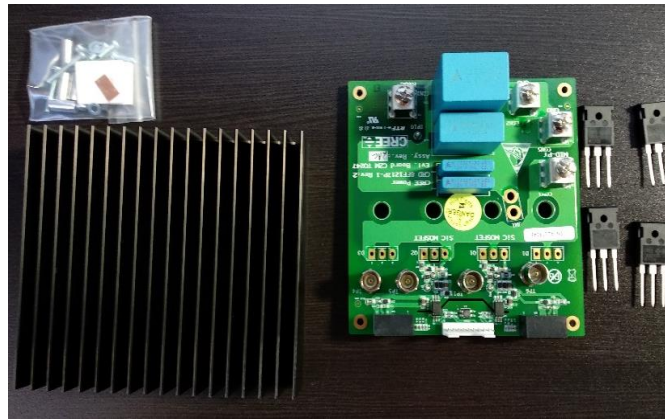


## Capítulo IV– Prototipo a Escala



*Figura 4.1.- Diagrama de bloque del Equipo 8020CRD8FF1217P-1 de CREE*

Cada equipo contiene únicamente una estructura de medio puente H. Para poder realizar la construcción adecuada del prototipo, fue necesario utilizar 4 de ellos. En la Figura 4.2 se observa el aspecto del equipo.



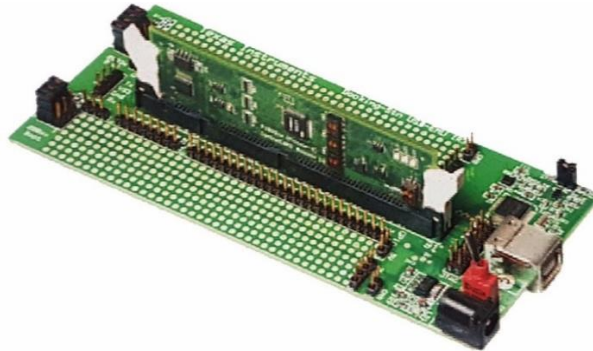
*Figura 4.2.- Equipo 8020CRD8FF1217P-1 SiC Mosfet, estructura medio puente H*

Los 4 equipos se fijaron sobre una tabla de madera de 35 cm de ancho por 52 cm de largo. Para completar la estructura básica de un convertidor DAB, se instaló una inductancia de dispersión  $L_D$  como enlace entre las estructuras puente H, posteriormente se colocaron los puertos CD correspondientes y las entradas para las señales de control.

Las terminales GPIO (Entradas/Salidas de propósito general) del DSP (Procesador Digital de Señales) TMF320F28335 de Texas Instruments, entregaron las señales de control al convertidor. El aspecto del DSP se muestra en la Figura 4.2. Adicionalmente, se utilizaron las entradas ADC (Convertidor de señal analógica a digital) de la tarjeta de desarrollo para efectuar un control de voltaje, esto gracias a un sensor CD con matrícula ISO - 124P de Texas

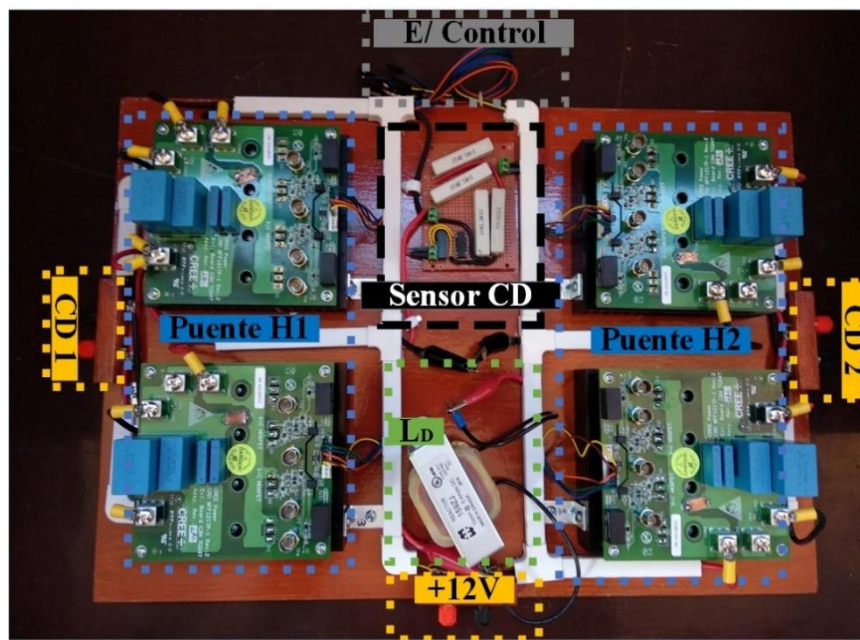
## Capítulo IV– Prototipo a Escala

Instruments que se instaló en el convertidor. Este sensor, mide el voltaje de salida en una de las terminales y lo reduce a un rango entre 0 y 3.3 V, que posteriormente es entregado a la entrada ADC.



*Figura 4.3.- Microcontrolador Delfino C200 F28335 de Texas Instruments*

El aspecto final de prototipo construido del convertidor DAB se muestra en la Figura 4.3.



*Figura 4.4.- Prototipo Final de un convertidor DAB*

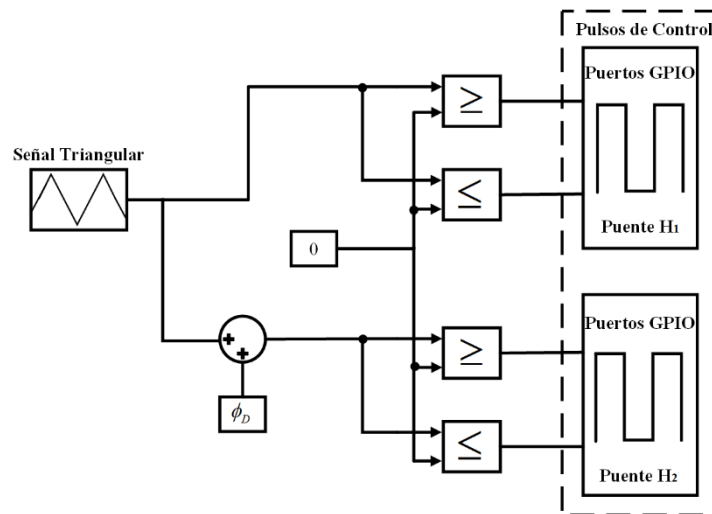
### 4.2. Generación de Pulsos de Control

Para generar los pulsos de control en el microcontrolador, se utilizó la herramienta especializada Simulink del software Matlab 2018®, que establece una manera de programar

## Capítulo IV– Prototipo a Escala

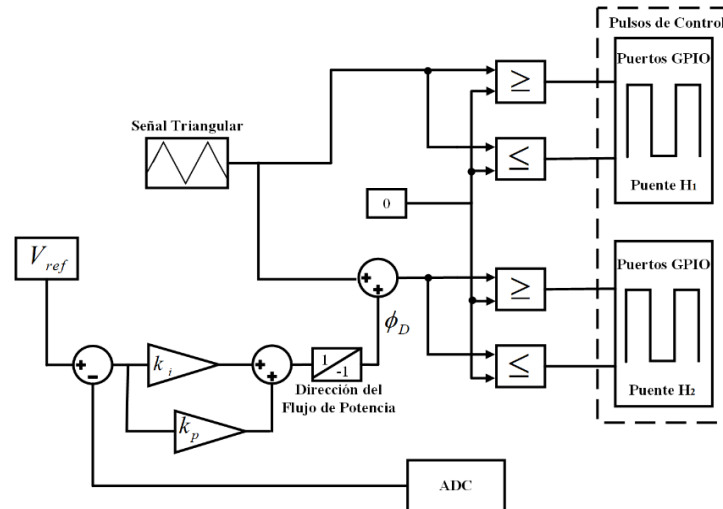
la tarjeta de desarrollo por medio de diagramas de bloques sencillos. Para este prototipo, se hicieron uso de dos diagramas de bloques diferentes dependiendo de la operación del convertidor, en lazo abierto o en lazo cerrado.

El diagrama de bloques correspondiente al primer caso se observa en la Figura 4.5, donde el primer paso para la generación de los pulsos de control, es producir dos señales triangulares, donde una está desfasada  $\phi_D$  respecto a la otra. Este desfaseamiento está directamente relacionado con la cantidad de potencia que el convertidor puede transmitir y está en función del tipo de modulación empleada.



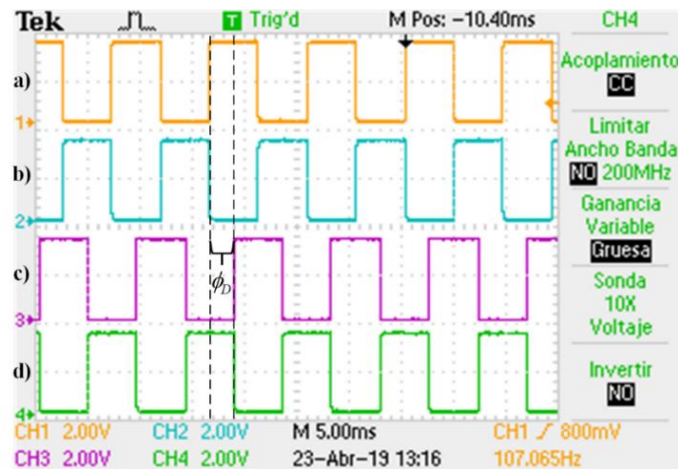
*Figura 4.5.- Diagrama de bloques para generación de pulsos de control en lazo abierto*

Estas dos señales triangulares son sometidas a una comparación con una constante de magnitud cero, para obtener dos señales rectangulares opuestas donde su valor (alto o bajo) depende si la señal triangular es mayor o menor que cero. De esta manera, evitaremos que en algún momento los Mosfets SiC de uno de los equipos pongan en corto circuito a alguno de los puertos CD. En la Figura 4.6 se observa el diagrama de bloques correspondiente al segundo caso de operación del convertidor, donde para efectuar el control de voltaje, el desfase  $\phi_D$  deja de ser una constante y pasa a ser una variable dependiente del control PI, el cual utiliza el voltaje entregado en la entrada ADC del microcontrolador y un voltaje constante de referencia.

**Capítulo IV– Prototipo a Escala**

**Figura 4.6.-** Diagrama de bloques para generación de pulsos de control para operación de control de voltaje.

En la Figura 4.7 a) y 4.7 b), se observan los pulsos de control entregados a uno de los puentes H del convertidor, notando que un pulso, es el inverso del otro. Por otro lado, en la Figura 4.7 c) y 4.7 d), se observan los pulsos de control entregados al otro puente H, notando que ambos pulsos están desfasados  $\phi_D$  de los pulsos mostrados en los incisos a) y b).



**Figura 4.7.-** Pulsos de control entregados al convertidor con  $\phi_D = \frac{\pi}{2}$

Como se ha mencionado anteriormente, los pulsos de control mostrado en la Figura 4.7 serán la base para el control del convertidor DAB, donde el desplazamiento de fase entre dichos pulsos puede ser manipulado en lazo abierto o en lazo cerrado según sea la aplicación.

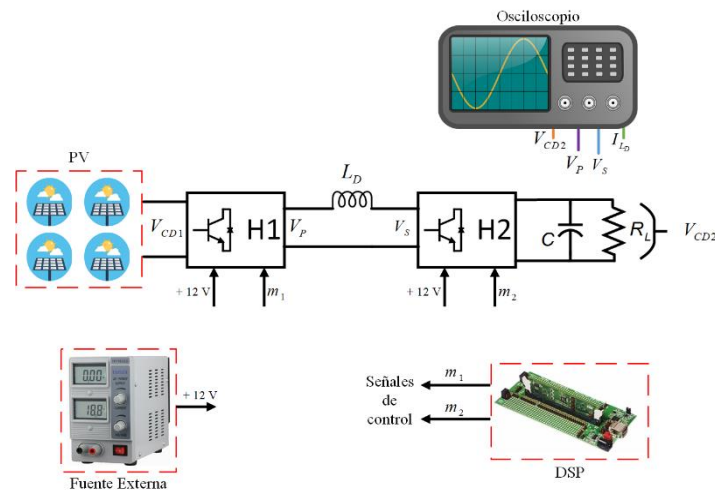
## Capítulo IV– Prototipo a Escala

### 4.3. Experimento

Para demostrar las múltiples aplicaciones del convertidor DAB, en esta sección se realizan tres casos de estudio, contemplando el uso de un panel fotovoltaico, una fuente de CD y una batería, considerando las técnicas de modulación y control expuestas en el capítulo 3. Finalmente, en el apartado de trabajos futuros se muestran otras aplicaciones en las que el convertidor también puede ser implementado.

#### 4.3.1. Formas de onda del convertidor operando en lazo abierto

Para este caso, el convertidor DAB se operó en lazo abierto utilizando como fuente de CD un panel solar PERLIGHT PML-160P-36 de 160W, que entrega en sus terminales aproximadamente 18.9 V de acuerdo con la intensidad luminosa artificial que se le aplica, mientras que como carga se colocó un capacitor de 3200  $\mu\text{F}$  y una resistencia de 80  $\Omega$ .



**Figura 4.8.-** Esquema conceptual del prototipo construido operando en lazo abierto

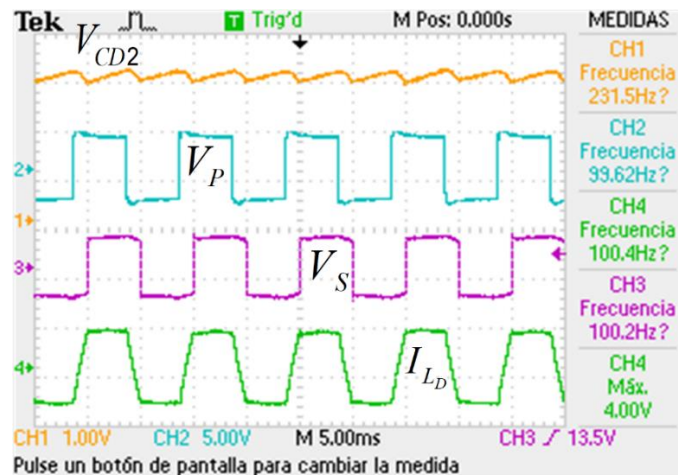
Como se muestra en el esquema de la Figura 4.8, se utilizó una fuente externa para suplir el voltaje auxiliar de 12 V que alimenta a los puentes H, un DSP para proporcionar las señales de control necesarias para la operación del convertidor y un osciloscopio para poder visualizar las formas de onda correspondientes, tanto de voltaje como de corriente. Por otra parte, en la Figura 4.9, se muestra el aspecto real del convertidor construido, operando en lazo abierto y estado estable.

**Capítulo IV– Prototipo a Escala**



*Figura 4.9.- Aspecto general del prototipo construido operando en lazo abierto*

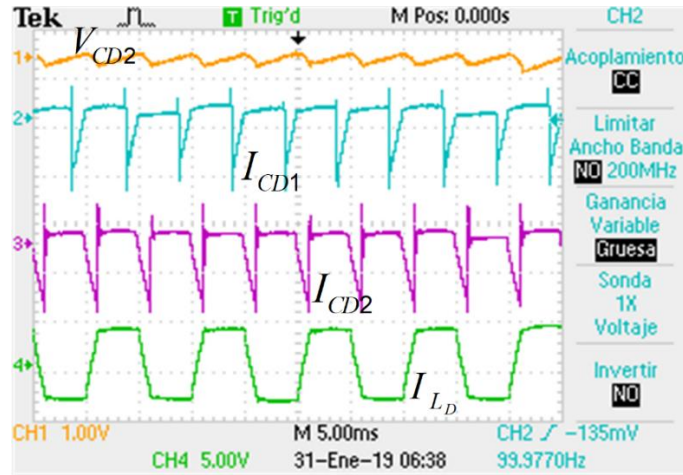
En la Figura 4.10 se presentan las formas de onda del voltaje de salida del convertidor, el voltaje  $V_P$  en las terminales de salida del puente  $H_1$ , el voltaje  $V_S$  en las terminales de entrada del puente  $H_2$  y la corriente  $I_{L_D}$  en la inductancia de dispersión. El voltaje  $V_S$  se encuentra desfasado  $\phi_D = \pi/4$  respecto a  $V_P$ , por lo que el convertidor opera a media potencia. Finalmente, la corriente en la inductancia se observa de forma trapezoidal, esto se logró debido a que el voltaje de entrada como el voltaje de salida tiene la misma magnitud.



*Figura 4.10.-  $V_{CD2}$ ,  $V_P$ ,  $V_S$  y corriente en la inductancia de dispersión del prototipo construido*

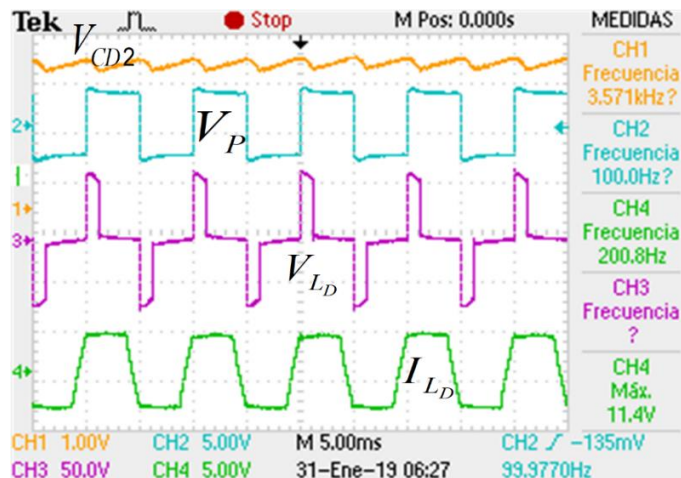
## Capítulo IV– Prototipo a Escala

En la Figura 4.11 se observan las formas de onda correspondientes al voltaje en el puerto dos del convertidor, las corrientes en los puertos del convertidor  $I_{CD1}$ ,  $I_{CD2}$  y la corriente  $I_{LD}$  en la inductancia de dispersión. Ambas corrientes son positivas, debido a que el flujo de potencia solo va en dirección a la carga.



**Figura 4.11.-**  $V_{CD2}$ ,  $I_{CD1}$ ,  $I_{CD2}$  y corriente en la inductancia de dispersión del prototipo construido.

En la Figura 4.12 se presenta el voltaje de salida del convertidor, el voltaje  $V_P$  en las terminales de salida del puente  $H_1$ , el voltaje  $V_{LD}$  y la corriente  $I_{LD}$  en la inductancia de dispersión. Al observar los voltajes  $V_P$  y  $V_S$ , se puede ver que el voltaje  $V_{LD}$  es igual a la resta de estos voltajes.

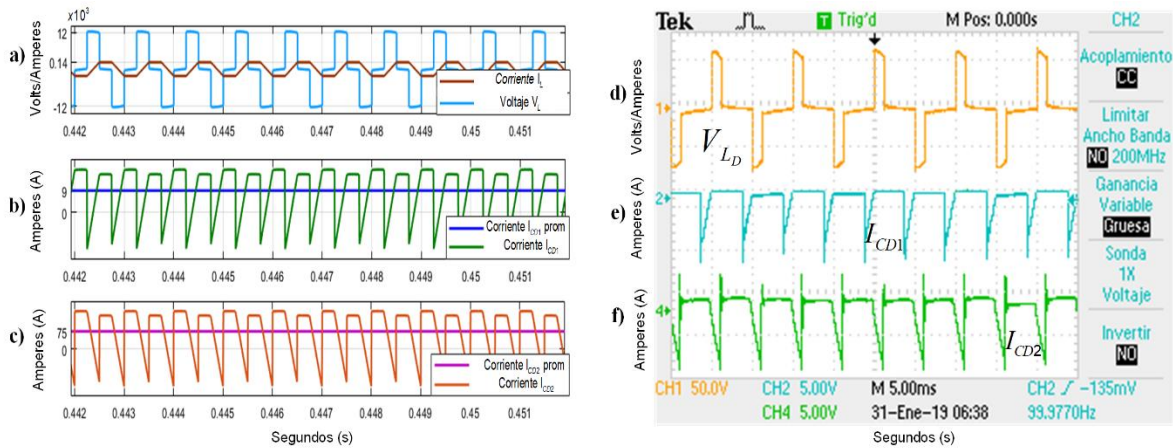


**Figura 4.12.-**  $V_{CD2}$ ,  $V_P$ ,  $V_{LD}$  y corriente en la inductancia de dispersión del prototipo construido.

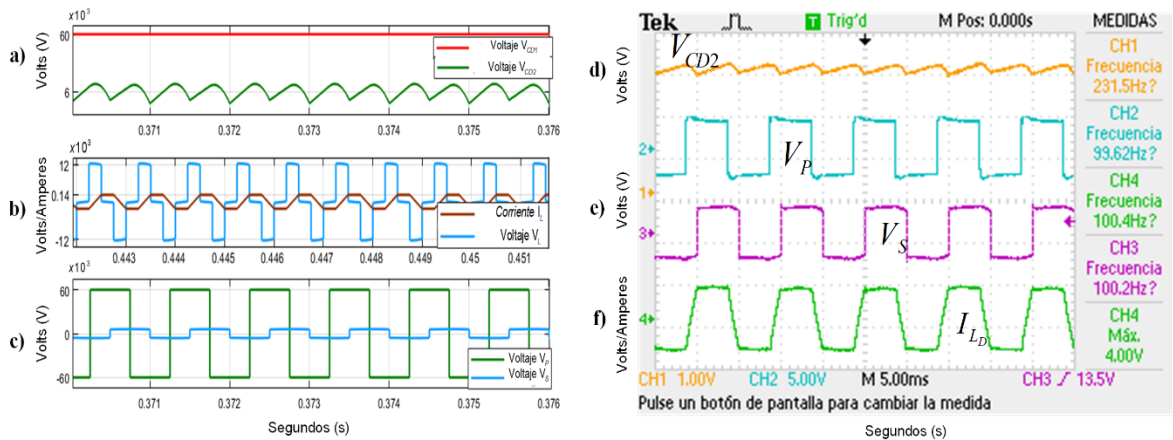
## Capítulo IV– Prototipo a Escala

Con este caso de estudio, se demuestra la capacidad del convertidor DAB, para operar como un sistema de control de potencia y/o voltaje en un arreglo fotovoltaico, como ejemplo de aplicaciones similares, en la literatura científica se encuentra [55] y [56].

Es importante recalcar que las formas de onda obtenidas en esta fase del experimento a escala, para este mismo modo de operación, conservan una similitud considerable con las formas de onda obtenidas en simulación, es por esto que una comparación como la realizada en las Figuras 4.13 y 4.14 es válida.



**Figura 4.13.-** Comparación de formas de onda de simulación contra prototipo de  $V_{LD}$ ,  $I_{CD1}$  y  $I_{CD2}$ .



**Figura 4.14.-** Comparación de formas de onda de simulación contra prototipo de  $V_{CD2}$ ,  $V_P$ ,  $V_S$  e  $I_{LD}$

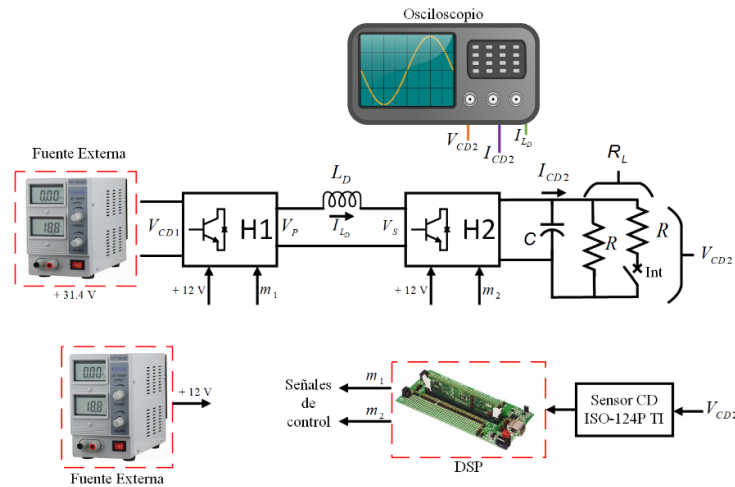
### 4.3.2. Formas de onda del convertidor operando en lazo cerrado

Para efectuar este control, se hizo uso de una fuente de voltaje externa, que suministró el voltaje auxiliar del convertidor, así como el voltaje  $V_{CD1}$ , teniendo este último una



## Capítulo IV– Prototipo a Escala

magnitud de 31.4 V. En el otro extremo del convertidor se colocó un capacitor de 3200  $\mu\text{F}$  y como carga, una resistencia de 80  $\Omega$  que a su vez tenía una resistencia de la misma magnitud en paralelo. La conexión en paralelo dependía de un interruptor manual que permitiera quitar o poner carga al prototipo.



**Figura 4.15.-** Esquema conceptual del prototipo construido operando con un control de voltaje en una carga.

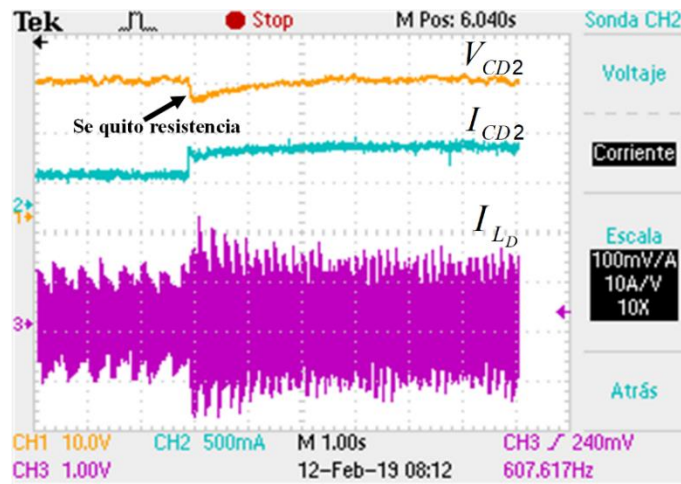
Como se observa en la Figura 4.15, se utilizó un sensor de voltaje CD con matrícula ISO-124P de Texas Instruments para reducir el voltaje  $V_{CD2}$  a un valor adecuado para la entrada ADC del DSP, que después de realizar el esquema de operación de la Figura 4.6, este proporciona las señales de control necesarias para la operación del convertidor. También se utilizó un osciloscopio para poder visualizar las formas de onda tanto de voltaje como de corriente del convertidor. El aspecto completo del convertidor, realizando un control de voltaje sobre una carga se observa en la Figura 4.16.



**Figura 4.16.-** Aspecto real del prototipo construido operando con un control de voltaje en una carga.

## Capítulo IV– Prototipo a Escala

En la Figura 4.17 se muestran las formas de onda correspondientes al voltaje entregado a la carga  $V_{CD1}$ , la corriente demandada por la carga  $I_{CD2}$  y la corriente a través de la inductancia de dispersión  $I_{LD}$ . En la forma de onda del voltaje  $V_{CD2}$ , se puede apreciar que cuando se quita resistencia, ya que pasa, de ser una resistencia de  $80\ \Omega$  a una de  $40\ \Omega$ , esto produce una caída de voltaje, que posteriormente se reestablece al valor del voltaje de referencia en el tiempo de respuesta propuesto desde el capítulo anterior.

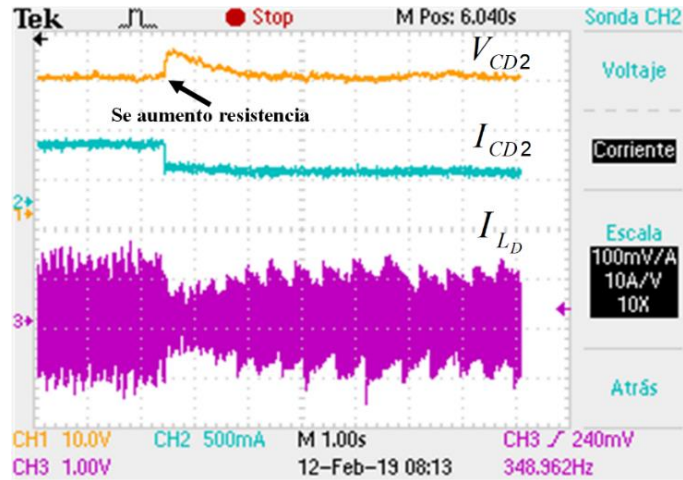


**Figura 4.17.-**  $V_{CD2}$ ,  $I_{CD2}$  y corriente en la inductancia de dispersión del prototipo construido realizando un control de voltaje para disminución de carga

En el mismo momento que se produce la caída de voltaje, existe un aumento en la corriente de salida  $I_{CD2}$ , debido a que el convertidor compensa la nueva demanda de energía, pero preservando el mismo voltaje de salida. Un comportamiento idéntico sucede en la corriente  $I_{LD}$ .

Las formas de onda mostradas en la Figura 4.18, representan a los mismos valores que las formas de onda de la Figura 4.17, con la diferencia que el cambio que se produce de resistencia en este caso, es un aumento, es decir, que pasa de ser una resistencia de  $40\ \Omega$  a una de  $80\ \Omega$ . Este aumento de carga provoca que el voltaje  $V_{CD2}$  en vez de una caída, tenga un pico, que al igual que con la disminución de carga, el voltaje se reestablece al valor de referencia en el tiempo de respuesta esperado.

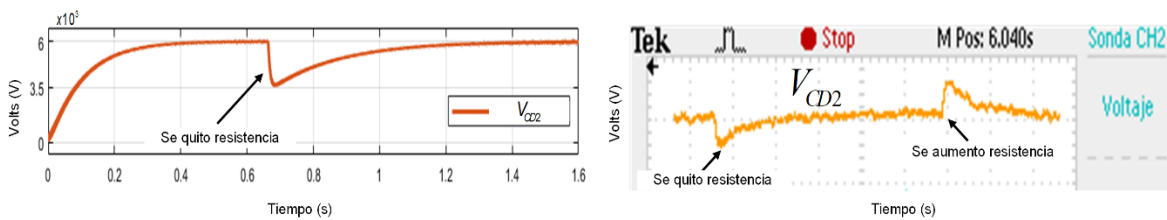
## Capítulo IV– Prototipo a Escala



**Figura 4.18.-**  $V_{CD2}$ ,  $I_{CD2}$  y corriente en la inductancia de dispersión del prototipo construido realizando un control de voltaje para aumento de carga

En el mismo instante que se da el pico de voltaje en  $V_{CD2}$ , la corriente de salida  $I_{CD2}$  disminuye, esto debido a que la demanda de energía decrece si la carga aumenta, sucediendo algo idéntico con la corriente  $I_{LD}$ .

Este caso de estudio, demuestra la capacidad del convertidor DAB, para operar como un sistema de control de voltaje útil para aplicaciones antes mencionadas como auto eléctrico [57] y transformador electrónico [26]. Al igual que para una operación en lazo abierto, es importante mencionar que las formas de onda obtenidas en esta fase del experimento a escala, para este mismo modo de operación, conservan una similitud considerable con las formas de onda obtenidas en simulación, por esta razón, la comparación realizada en la Figura 4.19 es válida.



**Figura 4.19.-** Comparación de formas de onda de simulación contra prototipo de  $V_{CD2}$  para un control de voltaje

### 4.3.3. Carga de batería

Para la carga de una batería CD por medio del convertidor DAB, se empleó nuevamente una fuente externa que suministrara el voltaje auxiliar del convertidor, así como

## Capítulo IV– Prototipo a Escala

el voltaje  $V_{CD1}$ , donde este último tuvo como magnitud 12.9 V. En el otro extremo del convertidor, en lugar de una carga se colocó una batería de auto de 12 V.

En la Figura 4.20 se puede observar que se utilizó un DSP para proporcionar los pulsos de control, donde al ser una operación en lazo abierto, en el microcontrolador se escogió un valor constante de  $\pi/2$  como desplazamiento de fase  $\phi_D$ . Esto para garantizar la máxima transferencia de potencia de la fuente hacia la batería. El aspecto completo del convertidor, realizando la carga de una batería de auto de 12 V se observa en la Figura 4.21.

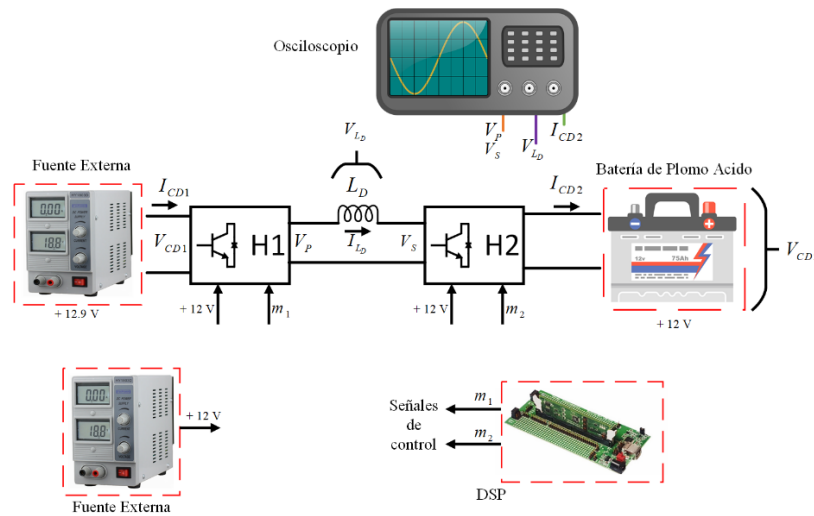


Figura 4.20.- Esquema conceptual del prototipo construido con una batería de carro en uno de los extremos.



Figura 4.21.- Aspecto completo del prototipo cargando una batería de auto de 12 V.

## Capítulo IV– Prototipo a Escala

Al no estar controlada la cantidad de voltaje que se entrega a la batería, las formas de onda de esta operación son muy parecidas a las mostradas en las Figuras 4.10, 4.11 y 4.12. No obstante, estas no son completamente idénticas ya que al ser una batería y no una resistencia variable, no se puede establecer un valor para el cual el voltaje de entrada sea igual al de salida y por consiguiente la corriente en la inductancia de dispersión sea completamente trapezoidal.

La única excepción entre las formas de onda de este caso respecto al primero es la corriente  $I_{CD2}$ , ya que, al estar cargando la batería, la corriente en sus terminales se visualiza negativa, ya que la batería no está entregando energía si no recibiendo. Estas formas de onda se observan en la Figura 4.22.

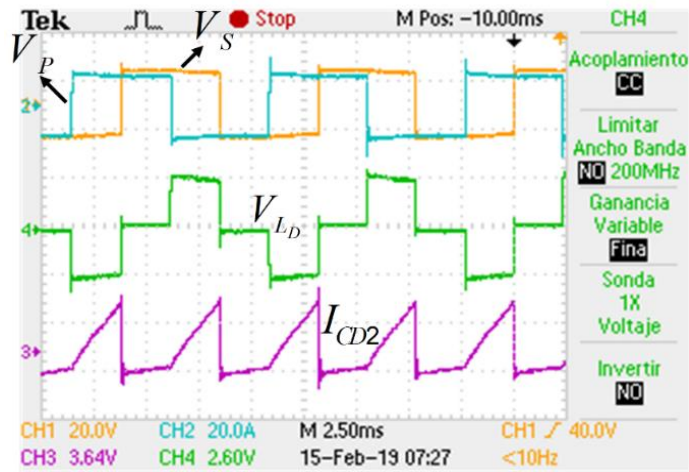


Figura 4.22.-  $V_p$ ,  $V_s$ ,  $V_{L_d}$  e  $I_{CD2}$  del prototipo cargando una batería de auto de 12 V.

Finalmente, con este caso de estudio, se demuestra la capacidad del convertidor DAB, para operar como un sistema de interconexión para sistemas de almacenamiento, como los ya mencionados BESS [25], que requieren un control de voltaje y un control de flujo bidireccional de potencia. De igual manera, este último control, resulta ampliamente ventajoso para implementar aplicaciones como los transformadores de corriente directa [33].

Como en los dos casos de estudio analizados antes, las formas de onda obtenidas en esta fase del experimento a escala, para este mismo modo de operación, conservan una similitud considerable con las formas de onda obtenidas en simulación, sin embargo, estas no son idénticas, no obstante, la comparación realizada en la Figura 4.23 es válida.

## Capítulo IV– Prototipo a Escala

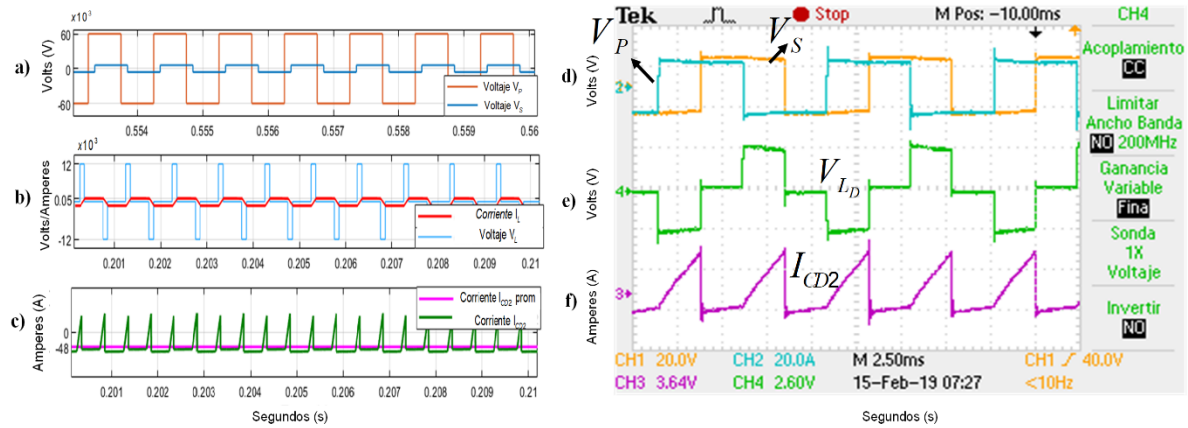


Figura 4.23.- Comparación de formas de onda de simulación contra prototipo de  $V_p$ ,  $V_s$ ,  $V_{LD}$  y  $I_{CD2}$  cargando una batería de plomo ácido.

### 4.4. Conclusiones Particulares del Capítulo

Construir el prototipo a escala del convertidor DAB, permitió visualizar fuera de un ambiente de simulación, el comportamiento de las variables de interés bajo los diferentes esquemas de operación en los que éste puede funcionar. Realizando una comparación entre los resultados obtenidos en la simulación con los mostrados en este capítulo, se aprecia una gran similitud entre ambos.

En la simulación del convertidor para un control de voltaje con cambio de carga se mostraron las variables de voltaje de salida, potencia en ambos puertos CD y cambio de fase, sin embargo, las variables mostradas en este capítulo para la misma operación, fueron voltaje de salida, corriente de salida y corriente en la inductancia.

A pesar de esto, al realizar un cambio de carga tanto en la simulación como en el prototipo, se puede apreciar una congruencia entre estas variables, por ejemplo, en la simulación se observa que cuando se quita carga, la potencia en ambos puertos aumenta, mientras que, en los resultados mostrados del prototipo, cuando se quita carga, la corriente aumenta. Esto tiene sentido, ya que, si se tiene un control de voltaje, este se mantendrá estable, por lo tanto, al tener menos carga, la variable de corriente aumenta y por ende también la potencia.



# CAPÍTULO 5

## CONCLUSIONES

---

En este capítulo se presentan los aportes de esta tesis, así como los trabajos futuros que se podrían realizar, considerando un mayor desarrollo del convertidor DAB con convertidores complementarios que ayuden en la aplicación de tecnologías emergentes. También se aborda una discusión donde se toma un enfoque de mejoramiento al trabajo ya realizado en esta tesis.

El haber ejecutado un análisis completo de un convertidor CD/CD bidireccional basado en la topología DAB, desde su aspecto teórico hasta la construcción de un prototipo a escala funcional, permitió obtener conclusiones particulares para cada uno de los aspectos tratados (estado del arte, modelado, simulación, construcción).

### 5.1. Aportes

- Desarrollo de una técnica de control lineal en el convertidor DAB, considerando los modelos conmutados y promediados en la herramienta especializada Simulink del software Matlab 2018 ®.
- Construcción en laboratorio de un prototipo a escala reducida funcional, derivado del diseño y control de convertidor DAB analizado en un ambiente de simulación.
- Demostración de las capacidades del convertidor DAB construido en laboratorio, resaltando los siguientes casos de estudio:
  - a) Análisis del proceso de carga y descarga de una batería de plomo ácido.
  - b) Análisis del acondicionamiento de voltaje de CD de un arreglo fotovoltaico.
  - c) Operación en lazo cerrado para la regulación de voltaje de CD en una carga ante distintas perturbaciones.



## 5.2. Discusión

Como se menciona en el capítulo 3, un convertidor DAB está conformado por dos puertos CD que se encuentran en una estructura de puente H, enlazados a través de un Transformador de Media Frecuencia. Esto implica que la frecuencia de conmutación de los transistores de potencia tiene que oscilar entre 600 Hz y 20 kHz.

Una vez finalizada la construcción del prototipo a escala, se utilizó un TMF de relación 1:2 ( $\alpha=0.5$ ). Se decidió utilizar una frecuencia de conmutación de 1kHz, sin embargo, al momento de generar los pulsos de control con esta frecuencia con el DSP TMF320F28335, se notó que las señales eran completamente inestables impidiendo realizar la conmutación correcta de los transistores y en su defecto el funcionamiento del convertidor DAB.

La única frecuencia para los pulsos de control que pudo manejar el DSP sin ser inestables fue 100 Hz, impidiendo completamente el uso de un TMF, así como un comportamiento elevador o reductor en el prototipo construido. Se prevé que con un estudio más profundo a las características del DSP TMF320F28335 se pueda encontrar la raíz del problema en pulsos con frecuencias superiores a los 100 Hz, o en su defecto probar con un dispositivo que permita ejecutar las acciones requeridas con el fin de poder incluir un TMF al prototipo construido del convertidor DAB.

Adicionalmente, se espera poder realizar un caso de estudio sobre el prototipo construido de intercambio de flujo de potencia entre dos baterías, sustituyendo la batería de plomo ácido empleada en este trabajo de tesis por un sistema de almacenamiento de vanguardia como lo son las baterías de ion litio.

## 5.3. Conclusiones globales

La necesidad de etapas de conversión de energía en las redes eléctricas, es un hecho, así como lo es la transición de las redes eléctricas convencionales a redes eléctricas modernas, eficientes y controlables. Dentro de estas etapas, quedo demostrado en este trabajo de tesis la importancia del tipo de conversión CD/CD, ya sea para interconectar a la red un RES o sistemas de almacenamiento o para interconectar dos redes eléctricas.





## Capítulo V– Conclusiones

---

Dicho esto, el convertidor DAB se perfila como una opción confiable y viable para este tipo de conversión de energía, gracias a sus ventajas sobre otros convertidores del mismo tipo. Por lo tanto, este convertidor puede ser considerado como una pieza angular para el avance de los convertidores de potencia.

El realizar un modelo lineal del convertidor permitió obtener los parámetros necesarios para una operación básica, como lo es la inductancia de dispersión, así como los parámetros necesarios para una operación en lazo cerrado, como lo son las constantes  $K_p$  y  $K_i$  del control PI implementado. Todos estos parámetros permitieron simular y analizar el comportamiento de las variables de interés del convertidor bajo diferentes escenarios, comportamientos que sirvieron como referencia para confirmar que el prototipo que se construiría funcionara de manera correcta.

Al construir el prototipo y comparar el comportamiento de sus variables de interés con las obtenidas en simulación bajo diferentes esquemas de trabajo, se pudo demostrar que el comportamiento entre las variables era homólogo, y por lo tanto, el prototipo construido era funcional.

El tener un sustento teórico, de simulación y el de un prototipo del convertidor, permitió demostrar las virtudes de este, como lo son: **i)** bidireccionalidad, **ii)** alta densidad de potencia, **iii)** aislamiento eléctrico y **iv)** alto factor de relación de voltajes entrada/salida. Demostrando, indudablemente, que el convertidor del tipo CD/CD bidireccional de Doble Puente Activo es la opción a tener en cuenta en materia de convertidores de potencia para el avance de las redes eléctricas del futuro.

Finalmente, se espera que toda la información recolectada, así como los resultados presentados en este trabajo pueda ser utilizada como un instrumento de análisis e investigaciones futuras para el desarrollo de nuevas tecnologías que requiera etapas de conversión CD/CD.

### 5.4. Trabajos Futuros

Este trabajo de tesis pretende ser una base sólida para el desarrollo del estudio de convertidores bidireccionales como el convertidor DAB, pero también en los del tipo

## Capítulo V– Conclusiones

CD/CA y CA/CD, con el fin de fomentar la investigación, desarrollo y practica de tecnologías emergentes que ayuden a cubrir las nuevas necesidades de las redes eléctricas modernas.

Por lo tanto, las aplicaciones mostradas en el capítulo 2 son un claro ejemplo de estas tecnologías emergentes, que primordialmente necesitan el uso de uno o más convertidores de potencia que puedan tener un intercambio de flujo de potencia unidireccional o bidireccional, tal es el caso de:

- Arreglos PV: Esta aplicación necesita 1 convertidor DAB, además de un convertidor CD/CA para su conexión la red CA, tal como se muestra en la Figura 5.1.

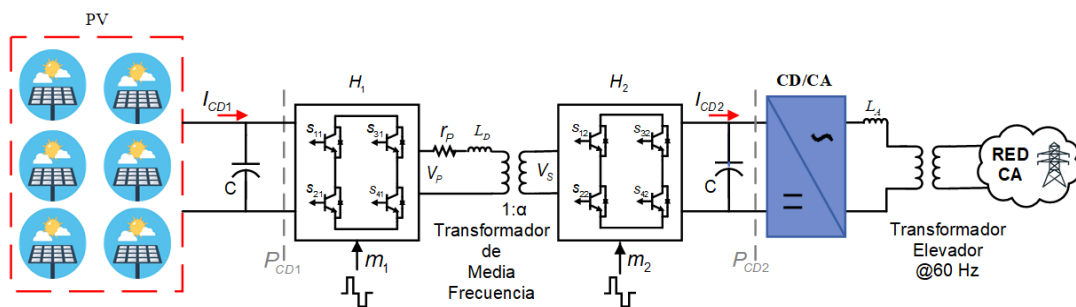


Figura 5.1.- Convertidor DAB como interfaz entre un arreglo PV y una red CA

- Auto eléctrico: Esta aplicación necesita 1 convertidor bidireccional CA/CD si la estación de carga se conecta a una red CA. Adicionalmente se requiere 1 convertidor DAB y un convertidor bidireccional CD/CA para hacer funcionar el motor del auto. Esto se muestra en la Figura 5.2

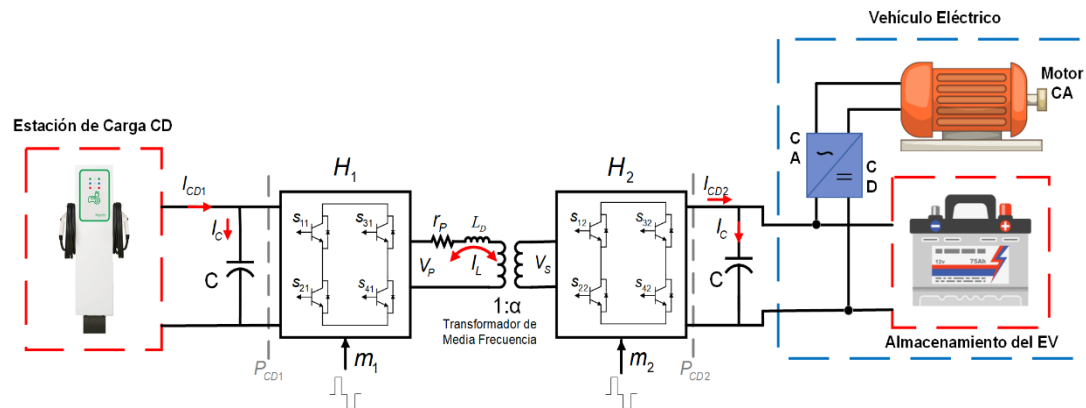
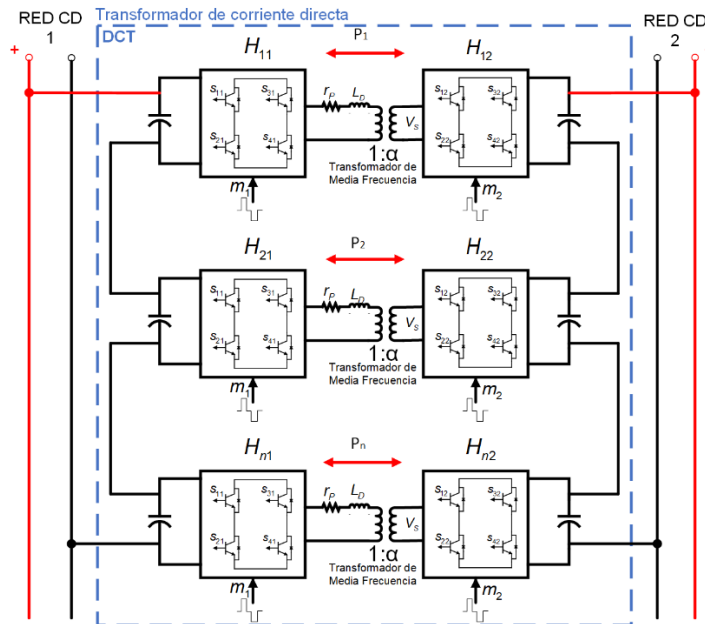


Figura 5.2.- Convertidor DAB aplicado a estaciones de carga de vehículos eléctricos

- BESS: En esta aplicación es necesario al igual que con los arreglos PV, un convertidor DAB y un convertidor bidireccional CD/CA.

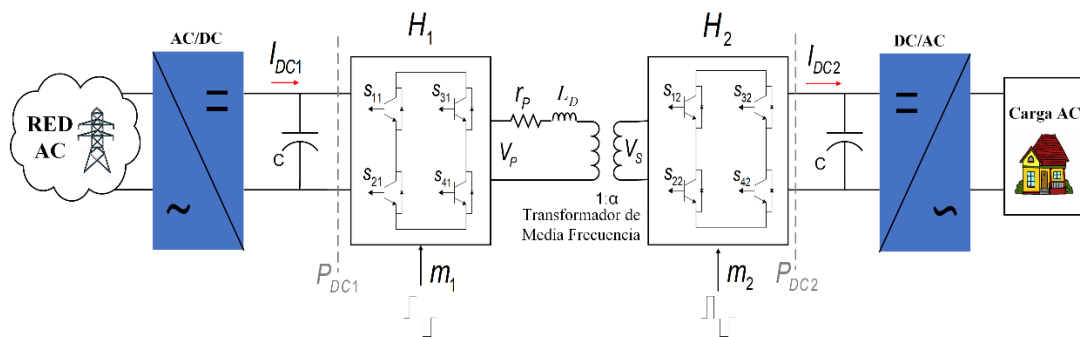
**Capítulo V– Conclusiones**

- Transformador para redes de CD: Esta aplicación solo usa el convertidor DAB, sin embargo, para que se pueda tener la transferencia de potencia esperada, se necesitan arreglos serie-paralelo de convertidores DAB.



*Figura 5.3.- Convertidor DAB aplicado como un transformador de corriente directa*

- Transformador electrónico: Aquí se requiere únicamente 1 convertidor DAB, y dos convertidores del tipo CA/CD y CD/CA respectivamente que sirven como conexión entre una red CA y un consumidor CA. Esto se muestra en la figura 5.4.



*Figura 5.4.- Convertidor DAB aplicado en un transformador electrónico.*



## BIBLIOGRAFÍA

---

- [1] Iberdrola (mayo 2017). Efectos ambientales de la producción y distribución de energía eléctrica: acciones para su control y corrección (1 ed). [Online]. Disponible: <https://www.iberdrola.com/sostenibilidad/medio-ambiente/>
- [2] Energía y Sociedad (2010). Manual de la energía (1 ed). [Online]. Disponible: <http://www.energiaysociedad.es/manenergia/politica-energetica/>
- [3] Instituto de investigaciones legislativas del senado del a república (agosto 2004). Nuevas Energías Renovables: Una alternativa energética sustentable para México. [Online]. Disponible: [xml.cie.unam.mx/xml/se/pe/NUEVAS\\_ENERG\\_RENOV.pdf](http://xml.cie.unam.mx/xml/se/pe/NUEVAS_ENERG_RENOV.pdf)
- [4] Tom Spiner (abril 2018). Las innovadoras soluciones para generar más y mejores fuentes de energías renovables en el planeta. [Online]. Disponible: <https://www.bbc.com/mundo/noticias-43712276>
- [5] M. H. Rashid. *Electrónica de Potencia: Circuitos, dispositivos y aplicaciones*. 2nd. ed. México: Prentice Hall, 1995.
- [6] A. Lidow, "The role of power electronics in raising our standard of living," *Twentieth Annual IEEE Applied Power Electronics Conference and Exposition, 2005. APEC 2005.*, Austin, TX, 2005, pp. 3-6 Vol. 1.
- [7] M. H. Rashid, "Power electronics - challenges and trends," *2017 International Conference on Innovations in Electrical Engineering and Computational Technologies (ICIEECT)*, Karachi, 2017, pp. 1-1.
- [8] N. G. Hingorani, "Future role of power electronics in power systems," *Proceedings of International Symposium on Power Semiconductor Devices and IC's: ISPSD '95*, Yokohama, Japan, 1995, pp. 13-15.
- [9] S. M. Shinde, K. D. Patil, S. S. Khairnar and W. Z. Gandhare, "The Role of Power Electronics in Renewable Energy Systems Research and Development," *2009 Second International Conference on Emerging Trends in Engineering & Technology*, Nagpur, 2009, pp. 726-730.
- [10] A. Rufer, "Today's and tomorrow's meaning of power electronics within the grid interconnection," *2007 European Conference on Power Electronics and Applications*, Aalborg, 2007, pp. 1-11.
- [11] F. Blaabjerg, Y. Yang and K. Ma, "Power electronics - Key technology for renewable energy systems - Status and future," *2013 3rd International Conference on Electric Power and Energy Conversion Systems*, Istanbul, 2013, pp. 1-6.
- [12] M. Elbuluk and N. R. N. Idris, "The role power electronics in future energy systems and green industrialization," *2008 IEEE 2nd International Power and Energy Conference*, Johor Bahru, 2008, pp. 1-6.
- [13] S. M. Shinde, K. D. Patil, S. S. Khairnar and W. Z. Gandhare, "The Role of Power Electronics in Renewable Energy Systems Research and Development," *2009 Second International Conference on Emerging Trends in Engineering & Technology*, Nagpur, 2009, pp. 726-730.
- [14] S. Roberts. *DC/DC Book of Knowledge: Practical tips for de user*. 2nd. Ed. Austria: RECOM, 2015.
- [15] J. D. Aguilar, F. J. Muñoz, F. J. Ogayar. *Electrónica de potencia: Convertidores CD/CD*. 1ra. Ed. España: Departamento de Electrónica, Universidad de Jaén, 2015
- [16] R. W. Erickson (2019, 28 de febrero). DC-DC Power Converters (1ra Ed.) [Online]. Disponible: <https://doi.org/10.1002/047134608X.W5808.pub2>
- [17] C. E. Sheridan, M. M. C. Merlin and T. C. Green, "Assessment of DC/DC converters for use in DC nodes for offshore grids," *10th IET International Conference on AC and DC Power Transmission (ACDC 2012)*, Birmingham, 2012, pp. 1-6.
- [18] D. W. Hart. *Power Electronics*. 1st. Ed. EUA: McGraw-Hill, 2011
- [19] "Isolated DC/DC Converters", notas de clase para EE4211 Electrónica de Potencia Avanzada, Departamento de energía eléctrica, Universidad Politecnica de Hong Kong, noviembre 2015.



## BIBLIOGRAFÍA

---

- [20] George, Kenny, "Design and Control of a Bidirectional Dual Active Bridge DC-DC Converter to Interface Solar, Battery Storage, and Grid-Tied Inverters" (2015). Electrical Engineering Undergraduate Honors Theses. 45. <http://scholarworks.uark.edu/eleguht/45>
- [21] J. R. R. Rodriguez, E. L. M. Goytia, V. V. Rebollar, L. E. U. Caballero, G. A. A. Ruiz, "The Proportional-Values Modulation (PVM), a technique for improving efficiency and power density of bidirectional DAB converters," *Electric Power Systems Research*, Volume 144, 2017, Pages 280-289
- [22] C. S. Nalamati and R. Gupta, "Isolated bidirectional battery converter control for standalone solar PV applications," *2018 IEEMA Engineer Infinite Conference (eTechNXT)*, New Delhi, 2018, pp. 1-5.
- [23] M. L. Flach, C. A. d. Souza, L. G. Scherer, R. F. d. Camargo and F. H. Dupont, "Application of the DAB Converter to a Hybrid System for Hydro-PV and Battery," *2018 13th IEEE International Conference on Industry Applications (INDUSCON)*, São Paulo, Brazil, 2018, pp. 1327-1334.
- [24] Y. Wang, Y. Wu and T. Lee, "Design and implementation of a bidirectional isolated dual-active-bridge-based DC/DC converter with dual-phase-shift control for electric vehicle battery," *2013 IEEE Energy Conversion Congress and Exposition*, Denver, CO, 2013, pp. 5468-5475.
- [25] I. Syed and W. Xiao, "Modeling and control of DAB applied in a PV based DC microgrid," *2012 IEEE International Conference on Power Electronics, Drives and Energy Systems (PEDES)*, Bengaluru, 2012, pp. 1-6.
- [26] E. Camacho-Vargas, V. Venegas-Rebollar and E. L. Moreno-Goytia, "Novel closed loop control of a DAB converter for charge/discharge process of EV batteries," *2016 13th International Conference on Power Electronics (CIEP)*, Guanajuato, 2016, pp. 356-361.
- [27] P. He and A. Khaligh, "Comprehensive Analyses and Comparison of 1 kW Isolated DC-DC Converters for Bidirectional EV Charging Systems," in *IEEE Transactions on Transportation Electrification*, vol. 3, no. 1, pp. 147-156, March 2017.
- [28] V. M. Iyer, S. Gulur and S. Bhattacharya, "Variable DC bus control for a bidirectional on-board electric vehicle charger," *2017 IEEE 6th International Conference on Renewable Energy Research and Applications (ICRERA)*, San Diego, CA, 2017, pp. 1041-1046.
- [29] Z. Zhang, Y. Cai, Y. Zhang, D. Gu and Y. Liu, "A Distributed Architecture Based on Microbank Modules With Self-Reconfiguration Control to Improve the Energy Efficiency in the Battery Energy Storage System," in *IEEE Transactions on Power Electronics*, vol. 31, no. 1, pp. 304-317, Jan. 2016.
- [30] R. Hidalgo-León *et al.*, "A survey of battery energy storage system (BESS), applications and environmental impacts in power systems," *2017 IEEE Second Ecuador Technical Chapters Meeting (ETCM)*, Salinas, 2017, pp. 1-6.
- [31] J. Tant, F. Geth, D. Six and J. Driesen, "Multiobjective battery storage to improve pv integration in residential distribution grids," *Sustainable Energy, IEEE Transactions on*, vol. 4, no. 1, pp. 182-191, Jan 2013
- [32] Jiménez Carrizosa, Miguel & Benchaib, Abdelkrim & Alou, Pedro & Damm, Gilney. (2013). DC transformer for DC/DC connection in HVDC network. 10.1109/EPE.2013.6631774.
- [33] B. Zhao, Q. Song, J. Li, Y. Wang and W. Liu, "Modular Multilevel High-Frequency-Link DC Transformer Based on Dual Active Phase-Shift Principle for Medium-Voltage DC Power Distribution Application," in *IEEE Transactions on Power Electronics*, vol. 32, no. 3, pp. 1779-1791, March 2017.
- [34] B. Zhao, Q. Song, J. Li, Q. Sun and W. Liu, "Full-Process Operation, Control, and Experiments of Modular High-Frequency-Link DC Transformer Based on Dual Active Bridge for Flexible MVDC Distribution: A Practical Tutorial," in *IEEE Transactions on Power Electronics*, vol. 32, no. 9, pp. 6751-6766, Sept. 2017.
- [35] Q. Duan *et al.*, "Flexible power distribution unit — A novel power electronic transformer development and demonstration for distribution system," *IECON 2015 - 41st Annual Conference of the IEEE Industrial Electronics Society*, Yokohama, 2015, pp. 000534-000537.



## BIBLIOGRAFÍA

---

- [36] C. Bi, Y. Shang, R. Lin, Z. Zhao, M. Zhou and L. Li, "Power electronic transformer with ZVS full-bridge phase-shift DC-DC converter," *2017 IEEE Transportation Electrification Conference and Expo, Asia-Pacific (ITEC Asia-Pacific)*, Harbin, 2017, pp. 1-4.
- [37] M. Maheswari and N. S. Kumar, "Design and control of power electronic transformer with power factor correction," *2015 International Conference on Circuits, Power and Computing Technologies [ICCPCT-2015]*, Nagercoil, 2015, pp. 1-6.
- [38] C. Zhao, S. D. Round and J. W. Kolar, Full-order averaging modelling of zero-voltage-switching phase-shift bidirectional DC-DC converters, *IET Power Electron.* 3 (3) (2010) 400-410.
- [39] F. Krismer and J. W. Kolar, Accurate Small-Signal Model for the Digital Control of an Automotive Bidirectional Dual Active Bridge. *IEEE Trans. Power Electron.* 12 (24) 2756-2768.
- [40] H. Qin and J. W. Kimball, Generalized Average Modeling of Dual Active Bridge DC-DC Converter," *IEEE Trans. on Power Electron.* 27 (2012) 20782084.
- [41] K. Zhang; Z. Shan; J. Jatskevich, "Large- and Small-Signal Average Value Modeling of DAB DC-DC Converter Considering Power Losses," *IEEE Trans Power Electron*, 3 (32) (2017) 1964-1974.
- [42] C. Liu, H. Liu, G. Cai, S. Cui, H. Liu and H. Yao, Novel Hybrid LLC Resonant and DAB Linear DC-DC Converter: Average Model and Experimental Verification, *IEEE Transactions on Ind. Electron.* 9 (64) (2017) 6970-6978.
- [43] "Isolated DC/DC Converters", notas de clase para EE4211 Electrónica de Potencia Avanzada, Departamento de energía eléctrica, Universidad Politecnica de Hong Kong, noviembre 2015.
- [44] D. W. Hart. *Power Electronics*. 1st. Ed. EUA: McGraw-Hill, 2011
- [45] D. Ruiz-Robles, V. Venegas-Rebollar, A. Anaya-Ruiz, E. Moreno-Goytia, and J. Rodríguez-Rodríguez, "Design and Prototyping Medium-Frequency Transformers Featuring a Nanocrystalline Core for DC-DC Converters," *Energies*, vol. 11, no. 8, p. 2081, Aug. 2018.
- [46] G. Ortiz, J. Biela and J. W. Kolar, "Optimized design of medium frequency transformers with high isolation requirements," *IECON 2010 - 36th Annual Conference on IEEE Industrial Electronics Society*, Glendale, AZ, 2010, pp. 631-638.
- [47] Y.-C. Wang, F.-M. Ni and T. L. Lee, "Hybrid modulation of bidirectional three-phase dual-active-bridge DC converters for electric vehicles," *Energies*, vol. 9, p. 492, June 2016.
- [48] M. A. Bahmani, T. Thiringer and M. Kharezy, "Design methodology and optimization of a medium-frequency transformer for high-power CD-CD applications," *IEEE Transactions on Industry Applications*, vol.52, pp. 4225-4233, June 2016.
- [49] B. Zhao, Q. Song, W. Liu and Y. Sun, "Overview of Dual-Active-Bridge Isolated Bidirectional DC-DC Converter for High-Frequency-Link Power-Conversion System," in *IEEE Transactions on Power Electronics*, vol. 29, no. 8, pp. 4091-4106, Aug. 2014.
- [50] J. R. R. Rodriguez, N.M. Salgado-Herrera, J. Torres-Jiménez, N. Gonzales-Cabrera, D. Granados-Lieberman, Martin Valtierra-Rodriguez, "Small-Signal-Model for a Dual-Active-Bridge (DAB) converter based on the Proportional Values Modulation (PVM)," *Electric Power Systems Research*
- [51] L. Chen, L. Tarisciotti, A. Costabeber, Q. Guan, P. Wheeler and P. Zanchetta, "Phase-Shift-Modulation for a current-fed isolated DC-DC converter in More Electric Aircraft," in *IEEE Transactions on Power Electronics*.
- [52] H. Wen, W. Xiao and B. Su, Nonactive Power Loss Minimization in a Bidirectional Isolated DC-DC Converter for Distributed Power Systems. *IEEE Trans. Ind. Electron.* 12 (61) (2014) 6822-6831.
- [53] H. Bai and C. Mi, Eliminate Reactive Power and Increase System Efficiency of Isolated Bidirectional Dual-Active-Bridge DC-DC Converters Using Novel Dual-Phase-Shift Control. *IEEE Trans. Power Electron.* 6 (23) (2008) 2905-2914.



## BIBLIOGRAFÍA

---

- [54] Manual C4D20120D, Kit 8020CRD8FF1217P-1, wolfspeed, Durham, NC. [En Línea]. Disponible en: [https://media.digikey.com/pdf/Data%20Sheets/CREE%20Power/KIT8020CRD8FF1217P-1\\_UM.pdf](https://media.digikey.com/pdf/Data%20Sheets/CREE%20Power/KIT8020CRD8FF1217P-1_UM.pdf)
- [55] T. Liu *et al.*, "Adaptive voltage control scheme for DAB based modular cascaded SST in PV application," *2018 International Power Electronics Conference (IPEC-Niigata 2018 -ECCE Asia)*, Niigata, 2018, pp. 1478-1483.
- [56] M. Saeed, M. R. Rogina, M. López, A. Rodríguez, M. Arias and F. Briz, "Design and construction of a DAB using SiC Mosfets with an isolation of 24 kV for PET applications," *2017 19th European Conference on Power Electronics and Applications (EPE'17 ECCE Europe)*, Warsaw, 2017, pp. P.1-P.10.
- [57] Y. Shi and H. Li, "A novel modular dual-active-bridge (MDAB) dc-dc converter with dc fault ride-through capability for battery energy storage systems," *2016 IEEE Energy Conversion Congress and Exposition (ECCE)*, Milwaukee, WI, 2016, pp. 1-6.