



**UNIVERSIDAD NACIONAL AUTÓNOMA
DE MÉXICO**

FACULTAD DE INGENIERÍA

**Aplicación de la Normatividad en Sistemas de Seguridad en
Plataformas de Producción y Líneas de Transporte Marinas en PEP**

T E S I S

QUE PARA OBTENER EL TÍTULO DE

INGENIERO PETROLERO

P R E S E N T A

DEL ROSARIO CALVO SERGIO

DIRECTOR DE TESIS:
ING. OCTAVIO STEFFANI VARGAS

DIRECTOR ADJUNTO:
M.I. JOSÉ MARTÍN ORTEGA ÁGUILAR

MÉXICO, D.F., MARZO 2009



AGRADECIMIENTOS.

A DIOS:

Por que desde siempre me a cuidado, me ha escuchado y me ha guiado por el buen camino, a él debo lo que soy y seré en mi vida, por el don de la fuerza, la perseverancia y la paciencia con que me ha dotado, para poder concluir mis estudios y seguir adelante en la vida.

A mi mamá, la Sra. Ana María Calvo de Rosario

Ella es todo para mi, por ella me he esforzado y me esforzaré siempre, ella me ha dado todo lo que está ha su alcance, me ha apoyado siempre, me ha cuidado y siempre está al pendiente de mi, y espero retribuirle todo lo que me ha dado, estoy seguro que vendrán tiempos mejores y sin duda los compartiré contigo mamá.

A mi papá, el Sr. Esteban. M. Del Rosario López

Aunque nuestra relación siempre ha sido difícil, me has apoyado en algunas cosas importantes, que me ayudaron muchísimo en la carrera, espero compensarte de la misma manera.

A mis hermanos: María Guadalupe, Marcos, Isabel, Gerardo y Reina, quienes gracias a ellos pude cursar el bachillerato y cursar la carrera en la universidad, con su apoyo incondicional y gran cariño que cada unos de ellos me brindó, pude salir adelante en todos los problemas que surgieron a lo largo de la carrera. Por eso y por muchas otras cosas buenas que me dieron, les estaré agradecido siempre.

A mis cuñados: Enrique, José, Sergio, Angélica, Patricia, por el apoyo directo e indirecto.

A mis sobrinos: Gabriela, Ana Lilia, Daniel y a todos los demás.

Para mis amigos y personas allegadas:

Gracias a Adalberto, Reynaldo, Marco Antonio Orozco, Noemí, Enrique, Raymundo, Mario, Jaime, Cinthya, Othoniel, Toño, Andrea, David Arévalo, David Trujillo, Edgar Osornio, Lino, Marco Galicia, Cuauhtémoc, Sahel, Elena, Erandi, Iveth, Tadeo y muchos más, pero no por ello menos valiosos; espero podamos mantener los lazos de amistad en este camino sinuoso, pero excitante que es la vida.

A las escuelas que me formaron intelectualmente:

A la Primaria "Francisco Hernández de Córdoba", la "Secundaria Diurna No. 162" y al "Colegio de Ciencias y Humanidades, Oriente" Las cuales me permitieron llegar al momento en el que afortunadamente hoy me encuentro.

RECONOCIMIENTOS.

A mi director de tesis, el Ing. Octavio Steffani Vargas y a mi director adjunto M. I. José Martín Ortega Aguilar, gracias por todas sus enseñanzas, así como por la disposición de siempre resolver mis dudas. Fue un año muy afortunado, en el que le aprendí bastante y que me permitirá tener un mejor desempeño como profesionista.

A mis sinodales, los Ingenieros José Ángel Gómez Cabrera, María Isabel Villegas Javier, Israel Castro Herrera, Tomás Eduardo Pérez García, y, quienes junto con mis directores de tesis, me apoyaron en la revisión de la tesis en forma atenta y cordial.

Al Ing. Martín Carlos Velázquez Franco, por haberme apoyado en mis materias y fue de suma importancia para realizar mi proyecto de tesis.

Al Ing. Iván Santa María Vite, por facilitarme información bibliográfica para la tesis.

A la Facultad de Ingeniería de la UNAM, por ser mi Alma Máter y con ello proveedora del conocimiento que me permitirá abrirme paso en la vida. Forman ahora parte de mis reminiscencias tantas emociones, momentos gratos y oportunidades brindadas durante estos últimos años.

A la UNIVERSIDAD NACIONAL AUTÓNOMA DE MÉXICO, por ser formadora de tantos talentos en numerosas ramas del campo del conocimiento. No por nada día con día escalas peldaños en el escalafón internacional, que sitúa sólo a las mejores del mundo. Eres mi gran orgullo.

¡¡¡POR MI RAZA HABLARÁ EL ESPÍRITU!!!

Obra de manera que la
razón de tus actos pueda
servir de ley universal.
Kant.

CONTENIDO

CAPÍTULO I

INTRODUCCIÓN.

I.1 - Propuestas y objetivos	4
------------------------------	---

CAPÍTULO II

ANÁLISIS, DISEÑO, INSTALACIÓN Y PRUEBAS EN SISTEMAS BÁSICOS DE SEGURIDAD EN SUPERFICIE PARA PLATAFORMAS DE PRODUCCIÓN COSTA AFUERA.

II.1	Símbolos de dispositivos de seguridad e identificación	8
II.1.1	Identificación de componentes	11
II.2	Diagrama de flujo de la seguridad	13
II.3	Premisas básicas para el análisis y el diseño de la seguridad	15
II.4	Conceptos de protección y análisis de la seguridad	16
II.4.1	Eventos indeseables	16
II.4.2	Sobre presión	16
II.4.3	Fuga	17
II.4.4	Sobre flujo de líquidos	18
II.4.5	Escape de gas	19
II.4.6	Baja presión	20
II.4.7	Exceso de temperatura	21
II.4.8	Fuentes directas de ignición	23
II.4.9	Exceso de vapores combustibles en la cámara de combustión	24
II.5	Selección de los dispositivos de seguridad	26
II.5.1	Acción de cierre para la protección	26
II.5.2	Medidas preventivas para la ignición	27
II.5.2.1	Ventilación	28
II.5.2.2	Recomendaciones prácticas y códigos eléctricos	28
II.5.2.3	Localización de las fuentes potenciales de ignición	28
II.5.2.4	Protección de las superficies calientes	28
II.5.2.5	Equipo para la protección de calor	28
II.5.3	Sistemas de apoyo de emergencia	29
II.5.4	Sistema de cierre de emergencia	29
II.5.5	Otros Sistemas de Apoyo	30
II.6	Análisis de la seguridad	31
II.7	Análisis de los componentes del proceso	34

II.7.1	Cabezales y líneas de flujo	34
II.7.2	Líneas de inyección en el cabezal del pozo	39
II.7.3	Cabezales	42
II.7.4	Separadores a presión	45
II.7.5	Tanques atmosféricos	50
II.7.6	Componentes calentados por calor o fuego	53
II.7.7	Bombas	61
II.7.8	Unidad de compresión	65
II.7.9	Tuberías	69

CAPÍTULO III

TRANSPORTE DE ACEITE CRUDO Y GAS NATURAL.

III.1	Sistemas de recolección y transporte	75
III.1.1	Clasificación de tuberías	77
III.1.1.1	Tuberías de recolección	77
III.1.1.2	Tuberías de transporte	77
III.1.1.3	Tubería de descarga	77
III.1.1.4	Tubería de almacenamiento	77
III.1.1.5	Tuberías de procesos	77
III.2	Diseño de tuberías para aceite crudo y gas natural	78
III.2.1	Máxima presión de trabajo permitida para tuberías de aceite crudo	79
III.2.2	Dimensionamiento de tuberías	80
III.2.3	Ecuaciones de diseño para tuberías de aceite crudo	82
III.2.4	Perfil de temperatura para tuberías de aceite crudo	84
III.2.5	Nivel de presión para tuberías de gas natural	88
III.2.6	Métodos de fabricación de tuberías	89
III.2.7	Materiales para la construcción de tuberías	90
III.2.8	Dimensiones estándar para tuberías de gas natural	91
III.2.9	Tensión permitida para tuberías de gas natural	91
III.2.10	Tuberías de proceso para gas natural	93
III.2.11	Velocidad de erosión en la tubería	94
III.2.12	Caídas de presión en la tubería	96
III.2.13	Perfil de temperatura para tuberías de gas natural	98
III.3	Instalación de tuberías	100
III.3.1	Tendido de tuberías.	100
III.3.1.1	Método tendido con barcaza convencional	101
III.3.1.2	Método de tendido de la tubería con barco con riel	103
III.3.1.3	Método de tendido de la tubería con semisumergible	104
III.3.1.4	Método de tendido de tubería por arrastre	105
III.3.2	Enterrado de tuberías	107
III.3.3	Anclado	107

III.3.4	Prevención de la corrosión	107
III.3.5	Selección del material	108
III.3.6	Inhibidores de corrosión	108
III.3.7	Protección catódica	109
III.3.8	Capas protectoras	110
III.3.9	Lastre de concreto	110
III.3.10	Anillos de refuerzo	110
III.3.11	Pruebas hidrostáticas y limpieza de tuberías	111
III.4	Operación de tuberías para aceite crudo y gas natural	112
III.4.1	Configuración del sistema de tuberías	112
III.4.2	Olas	113
III.4.3	Diablos	114
III.4.5	Eliminador de baches	117
III.4.6	Detección de fugas	118
III.5	Costo de las tuberías	118
III.5.1	Costos de tuberías de aceite crudo	118
III.5.2	Costos de tuberías de gas natural	119

CAPÍTULO IV

PROCESOS DE CONTROL E INSTRUMENTACIÓN.

IV.1	Dispositivos de sensibilidad	122
IV.2	Control retroalimentador	125
IV.3	Válvulas de control	127
IV.3.1	Tipos	127
IV.3.2	Acción de la válvula de control	133
IV.3.3	Características de la válvula de control	133
IV.3.4	Dimensionamiento de la válvula de control	137
IV.3.4.1	Líquido	137
IV.3.4.2	Gases	141
IV.3.4.3	Líquido-Vapor	142
IV.3.5	Caídas de presión en la válvula de control	144
IV.3.6	Selección de la válvula de control	146
IV.3.6.1	Válvulas de globo	146
IV.3.6.2	Válvulas de mariposa	147
IV.3.6.3	Válvulas de bola	147
IV.3.6.4	Especificaciones de las válvulas	148
IV.4	Acción de control y reguladores	150
IV.4.1	Control prendido-apagado (on-off)	151
IV.4.2	Control proporcional (P)	152
IV.4.3	Control proporcional, integral (PI)	153
IV.4.4	Control proporcional, integral y derivativo (PID)	155

IV.5	Aplicaciones de control y seguridad en plantas de proceso de aceite y gas	159
IV.6	Análisis de riesgos de proceso en PEP	161
IV.6.1	Requerimientos de información para realizar el estudio	162
IV.6.1.1	Instalaciones	162
IV.6.1.2	Proceso y/o proyecto	162
IV.6.1.3	Materiales y sustancias peligrosas	162
IV.6.1.4	Personas dentro y fuera de la instalación	162
IV.6.1.5	Información histórica operativa de los procesos	163
IV.6.1.6	Información de las características del medio (Aire, agua, suelo) potencialmente afectable	163
IV.6.2	Identificación de escenarios de riesgos	163
IV.6.3	Ponderación de escenarios de riesgos	164
IV.6.3.1	Ponderar la consecuencia de cada escenario	164
IV.6.3.2	Ponderar la frecuencia de cada escenario	166
IV.6.3.3	Caracterización y gerarquización de riesgos	166
IV.6.4	Criterios a utilizar para la evaluación de frecuencias y consecuencias	170
IV.6.4.1	Evaluación de consecuencias	170
IV.6.4.2	Radios potenciales de afectación	171
IV.6.4.3	Evaluación de frecuencias o probabilidades	172

CAPÍTULO V

EJEMPLO DE APLICACIÓN.

V.1.	Planteamiento del proyecto	173
V.2.	Ubicación de la construcción de la tubería	173
V.2.1	Descripción de las instalaciones	174
V.3	Nombre de la tubería	175
V.3.1	Diámetro y longitud de la tubería	175
V.3.2	Producto a transportar	175
V.4	Justificación técnica para la construcción de la tubería	177
V.4.1	Objetivo del proyecto	177
V.4.2	Descripción de la obra	177
V.5	Cálculo y empleo de ecuaciones para el diseño de la tubería	178
V.5.1	Densidad de la mezcla	178
V.5.2	Relación gas-aceite (RGA)	178
V.5.3	Velocidad de erosión	179
V.5.4	Diámetro requerido	179
V.5.5	Gasto másico	180
V.5.6	Caída de presión en la tubería	180
V.5.7	Espesor de la tubería	182
V.6	Especificaciones de la tubería, válvulas y conexiones	184
V.7	Protección anticorrosiva	185

V.8	Reglamentos y Normas a que se sujetará la construcción de la tubería	185
V.9	Análisis de riesgo	188
V.9.1	Propósito	188
V.9.2	Lista de nodos	188
V.9.3	Análisis de resultados	192
V.10	Descripción de la plataforma de procesamiento S10	198
V.10.1	Sección de separadores	200
V.10.2	Sección de compresión	204
V.10.3	Sección de almacenamiento y bombeo	205

CAPÍTULO VI

CONCLUSIONES Y RECOMENDACIONES.

Conclusiones	206
Recomendaciones	208

APÉNDICE A

NOMENCLATURA

BIBLIOGRAFÍA

CAPÍTULO I

INTRODUCCIÓN

El presente trabajo resume y ejemplifica las principales aplicaciones de las normas utilizadas por Pemex Exploración y Producción en la Sonda de Campeche para transportar mezclas de hidrocarburos a través de líneas de recolección y transporte desde las plataformas satélites hacia los centros de proceso.

Petróleos Mexicanos tiene la visión de crecer en forma dinámica, sostenida y con decidido apoyo a sus valores y objetivos para colaborar en el desarrollo y bienestar del país.

Con el propósito de hacer más ágil la operación y más productivos sus recursos, antepone en sus actividades una mayor confiabilidad y eficiencia operativa, así como un incremento en la seguridad de su personal de seguridad y protección al medio ambiente, evaluando sus actividades y comparándolas en el ámbito internacional, situándose entre las primeras siete empresas petroleras.

Es por esto que Petróleos Mexicanos, en el camino hacia su desarrollo como una empresa líder en su ramo, mejora su desempeño mediante la implementación de programas de modernización de la planta productiva, así como la certificación de procesos, la capacitación de su fuerza laboral y aplicación de la normatividad a favor del medio ambiente y su imagen institucional.

En la industria petrolera nacional se han generado grandes esfuerzos en beneficio de tener instalaciones con un alto grado de seguridad. Para ello se han implementado una serie de acciones para lograr este objetivo. A finales de los años noventa se contaba con el sistema Integral de Administración de la Seguridad y Protección Ambiental (SIASPA) y durante el 2005, después de una serie de eventos no deseados en las instalaciones petroleras, se establece fortalecer el sistema de seguridad con la sustitución del SIASPA por el Sistema de Seguridad y Protección al Ambiente (SSPA), que al igual que su antecesor tiene como política proteger a los trabajadores y al Ambiente, igualando en importancia la producción con la seguridad. Es por ello que con el actual sistema de producción no se debe de producir un barril de petróleo si no se cuenta con todos los requerimientos de seguridad que garanticen su extracción de forma segura. Para lograr lo anterior las operaciones de extracción de petróleo en México se han basado en un serie de normas ambientales y prácticas recomendadas, nacionales como internacionales.

Varias Organizaciones como el API, ANSI, ASME e ISA han desarrollado numerosas normas, códigos, especificaciones y prácticas recomendadas que son usadas como referencias para el diseño e instalación de sistemas de seguridad en instalaciones de producción costa afuera, algunas de las más usadas a nivel mundial y aplicadas en Petróleos Mexicanos se muestran en la tabla II.1

Durante el 2006, se impulsaron los trabajos de consolidación del sistema único para la administración integral de la seguridad industrial, salud ocupacional y protección ambiental, PEMEX-SSPA. Con el propósito de alinear aspectos relacionados con la seguridad e higiene en el trabajo con PEMEX-SSPA, se actualizó el Reglamento de Seguridad e Higiene de Petróleos Mexicanos y Organismos Subsidiarios, se rediseñó la gestión de la Comisión Nacional Mixta de Seguridad e Higiene, Grupos Mixtos Coordinadores y Comisiones Locales Mixtas de Seguridad e Higiene. Asimismo, se continuó con la identificación y evaluación de agentes físicos, químicos, biológicos, ergonómicos y psicosociales a los que están expuestos los trabajadores durante el desempeño de sus labores; también se elaboró un nuevo modelo de desarrollo sustentable que forma parte de la estrategia institucional. Los objetivos del modelo fueron: cumplimiento normativo ambiental, eliminación de riesgos ambientales no normados y aseguramiento de la viabilidad y sustentabilidad de los planes de desarrollo de negocios.

Los eventos ocurridos y registrados durante el 2005 en el sistema de transporte de ductos fue de 395, de los cuales 280 fueron derrames de hidrocarburos líquidos y 115 fueron fugas de hidrocarburos en fase gaseosa. De los derrames, 68 de ellos (24%) fueron mayores a 5 barriles y de éstos 67% tuvieron lugar en los estados de Oaxaca (7%), Tabasco (13%) y Veracruz, destacando éste último con 32 derrames (47%) con un volumen derramado estimado en 3,368 barriles y afectaciones al suelo de aproximadamente 3 hectáreas. Con relación a las 115 fugas, cinco de ellas (4%) derivaron en consecuencias importantes por la conflagración del producto; tal es el caso del ducto de amonio de 10"Ø Cosoleacaque-Pajaritos, en el Municipio de Nanchital, Veracruz, y el gasoducto de 48"Ø Escribano-Trinidad, en el Estado de Tabasco, por citar los más relevantes.

Las causas asociadas a éstos eventos son principalmente la corrosión de los ductos derivada de la falta de recursos para el mantenimiento en años anteriores, los daños provocados por terceros y las tomas clandestinas descontroladas, que en conjunto representan el 80% de las causas de los derrames y fugas mencionadas anteriormente.

Estos acontecimientos marcaron un hito importante en la empresa, que llevó a determinar el estado que guarda el sistema de transporte de hidrocarburos por ductos a nivel nacional, con la finalidad de prevenir éste tipo de accidentes mayores. Considerando que la mayoría de los derrames y fugas reportados durante el 2005 tuvieron lugar en el sistema de ductos, los estudios y análisis se concentran en estos eventos, así como en las estrategias y medidas para disminuir los riesgos en el futuro.

Tabla I.1 Normas, Códigos, Especificaciones y Prácticas Recomendadas

Institución	Norma	Descripción
Instituto Americano del Petróleo (API)	RP - 14C	Prácticas Recomendadas para el Análisis, Diseño, Instalación y Pruebas en Sistemas Básicos de Seguridad en Superficie para Plataformas de Producción Costa afuera
	RP - 14E	Diseño e Instalación de Sistemas de Tuberías de Producción en Plataformas Costa afuera
	RP - 14J	Diseño y Análisis de Riesgo para Instalaciones de Producción Costa afuera
	RP - 14B	Diseño, Instalación y Operación del Sistema de Válvulas de Seguridad Bajo Superficie
	RP - 14H	Uso de Válvulas de Seguridad en la Superficie y Válvulas de Seguridad Subsuperficiales Costa afuera
	RP - 14G	Prevención y Control de Fuego, el Tipo de Apertura en Plataformas de Producción Costa afuera
	RP - 14F	Diseño e Instalación de Sistemas Eléctricos para Fuego e Instalaciones Flotantes de Petróleo Costa afuera por Clasificación y Localización Clase 1, División 1 y División 2
	RP - 505	Clasificación y Localización de Instalaciones Eléctricas para Instalaciones de Petróleo Clasificadas como, Clase I, Zona 0, Zona 1 y Zona 2
	RP - 521	Guía para Presión de Alivio y Sistemas de Depresionamiento
	API 510	Código para la Inspección de Vasijas a Presión: Mantenimiento, Inspección, Medición, Reparación y Alteración
Instituto Nacional Americano de Normalización (ANSI)	B31.3	Tuberías en Refinerías de Petróleo
	B31.4	Sistemas de Oleoductos de Transporte de Petróleo Líquido
	B31.8	Sistema Gasoductos de Recolección y Distribución de Gas
	Y32.11	Símbolos Gráficos para el Diagrama de Flujo del Proceso
Sociedad Americana de Ingenieros Mecánicos (ASME)	Código	Para Calentadores y Vasija a Presión, Sección VIII, "Vasija a Presión," Divisiones 1 y 2
Sociedad de Instrumentación, Sistemas, y Automatización (ISA)	PR 7.1	Circuitos de Control Neumático para Pruebas de Presión
	PR 42.1	Nomenclatura para Instrumentos en la Tubería
	55.1	Identificación y Símbolos para Instrumentos
	PR 60.9	Guía de Tuberías para el Centro de Control
	S20	Formas de Especificación para los Procesos de Medición e Instrumentos de Control, Elementos Primarios y Válvulas de Control

I.1 Propuestas y Objetivos

El propósito de un sistema de seguridad en una plataforma de producción costa afuera, es proteger al personal, al medio ambiente y las instalaciones, al aplicar los procedimientos, reglas y recomendaciones de seguridad en los procesos de producción.

Las medidas preventivas recomendadas por la norma API RP-14C son comunes en la industria y proporcionan prácticas efectivas. Los sistemas de análisis y las medidas preventivas han sido combinados dentro del “Análisis de la Seguridad” para Plataformas de Producción Costa afuera. El contenido de las técnicas de estas prácticas recomendadas establece una firme base para la planeación y documentación de los sistemas de seguridad utilizada en los componentes de las plataformas de producción costa afuera.

La actividad en el transporte de aceite crudo y gas natural desde los pozos productores hasta los centros de proceso, refinerías o estaciones de venta conlleva una serie de elementos y dispositivos de seguridad recomendados por la norma API-RP-14E, en las que involucra el tipo de fluido, longitud y diámetro de la tubería, el comportamiento de los fluidos, así como de la caída de presión en cada uno de los elementos dentro del sistema integral de producción. Un análisis nodal detallado permitirá realizar un óptimo diseño de las instalaciones de transporte, tomando en cuenta que en las tuberías de recolección y las tuberías de transporte son distintas debido a que las tuberías de recolección generalmente son cortas y regularmente transportan aceite crudo, cantidades considerables de agua, arena, y/o gas disuelto que generan algunos problemas como precipitación de parafinas y asfáltenos, corrosión y abrasión, que hace más difícil su manejo y transporte. Sin embargo, en ambas tuberías el diseño y operación son similares, no iguales.

En el diseño de las tuberías es importante puntualizar que el análisis de las líneas de recolección y de transporte son hechos en base a las llamadas “Ecuaciones de Diseño”.

En muchos campos en tierra el transporte de gas seco se realiza en una sola fase, pero en tuberías costa afuera el flujo se da en dos fases o incluso en tres fases, que es lo más común. En tanto los hidrocarburos condensados serán transportados simultáneamente en la corriente de gas, además el flujo de gas contiene hidrocarburos líquidos (o condensados) y/o agua líquida e incluso una menor cantidad de sólidos. Un problema común en las líneas marinas de recolección es la formación de hidratos, ya que estos podrían obturar la tubería e impedir el flujo de gas. Por otra parte, mencionando el aspecto financiero, la inversión realizada en las tuberías constituye aproximadamente el 60% de la inversión total.

Los procesos de control y los sistemas de seguridad van de la mano en muchas aplicaciones en el campo del petróleo, los controles automáticos deberán ser simples en instalaciones en tierra, en tanto las instalaciones marinas son controladas por sistemas complejos diseñados para optimizar la explotación, es por ello que los controles deberán ser sofisticados en su conjunto para proteger al personal, instalaciones y el capital invertido, por lo que el proceso de control deberá ser parte del diseño, puntualizando “la seguridad es la llave de una operación segura” en estos tipos de ambientes.

Para entender mejor el concepto de control se hace una analogía entre las personas y los sistemas de control, las personas están constituido de tal manera que pueden darse cuenta de una acto inapropiado (Por ejemplo: al subir una escalera y tropezar) y en consecuencia reaccionar produciendo una acción apropiada para tal efecto, en tanto los sistemas de control, constituidos con sensores y dispositivos automáticos se accionarán ante una condición inestable y tratarán de corregirla o estabilizarla. Las semejanzas ente los dos se muestran en la tabla I.2

Tabla I.2 Semejanza entre la anatomía humana y el control automático

Anatomía Humana	Control Automático
Organo de los sentidos	Sensor
Sistema nervioso	Trasmisor
Cerebro	Controlador
Músculos	Elementos de control final

Las personas tienen errores o faltas por anticipado, sin embargo generalmente se ocupan en compensar un error o estar alertas para prevenirlos (por ejemplo, bajando escalones o equilibrando con una pierna). En el control industrial, los ingenieros podrán describir las situaciones.

$$\text{Error} = \text{Valor requerido} - \text{Valor no deseado}$$

En esos casos se observa el error generado, donde el error es la diferencia entre el valor actual y el valor óptimo en la salida en un momento determinado, por lo tanto se establece que el error es la desviación de un punto fijo, análogo al ser humano, el sistema de control automático tiene dos opciones básicas compensar el error o prevenir el error.

CAPÍTULO II

ANÁLISIS, DISEÑO E INSTALACIÓN EN SISTEMAS BÁSICOS DE SEGURIDAD EN SUPERFICIE PARA PLATAFORMAS DE PRODUCCIÓN COSTA AFUERA.

El Instituto Americano del Petróleo (API) ha desarrollado una serie de normas y recomendaciones prácticas utilizadas para garantizar la seguridad en operaciones de extracción de hidrocarburos, así mismo estas normas sirven como referencia para entrenar y especializar al personal encargado de operar las instalaciones y con ello minimizar la probabilidad de un incidente que ponga en peligro sus vidas o dañe al medio ambiente.

Las instalaciones representativas del Golfo de México se analizaron en base al sistema desarrollado por la Norma API-Prácticas Recomendadas-14C “Diseño y Análisis de Instalaciones y Pruebas Básicas de Superficie en Sistemas de Seguridad para Plataformas de Producción Costa afuera” (referidas como Norma API-RP-14C).

La Norma RP-14C muestra los componentes y los dispositivos de seguridad recomendados en la Tabla de Análisis de la Seguridad (SAT por sus siglas en inglés) para cada componente. Así mismo el SAT muestra las causas potenciales de eventos indeseables, las condiciones de los componentes, así como la vigilancia de los dispositivos de seguridad primaria y secundaria que permitirían controlar el evento. Cada diseño del proceso es autorizado por la Dirección de Servicios de Minas (MMS por sus siglas en inglés) y también a un Análisis y Evaluación de la Función de la Seguridad (SAFE por sus siglas en inglés), que permite localizar y registrar los componentes de los dispositivos de seguridad requeridos en el proceso.

El énfasis actual en la Norma RP-14C afirma que la seguridad en el diseño de la producción y operación podrá tener un efecto positivo limitando la ocurrencia de desastres mayores. Sin embargo, debe enfatizarse que la operación y el diseño de las instalaciones con un Sistema de Cierre de Emergencia, como lo describe la Norma RP-14C, no necesariamente es “seguro”, así mismo reafirma que hay un número apropiado de dispositivos que reduzcan la probabilidad de que sucedan eventos indeseables (contaminación, incendio, explosión, o lección) que conlleven a un riesgo y detectar la posición en el proceso donde podrían suceder. Sin embargo, hay muchas otras cadenas en el árbol de riesgo, ver figura II.1 donde podrían observarse dichos eventos.

(Fuente: OTC 6079 "Improving Safety of Production Operations in the U.S. OCS)

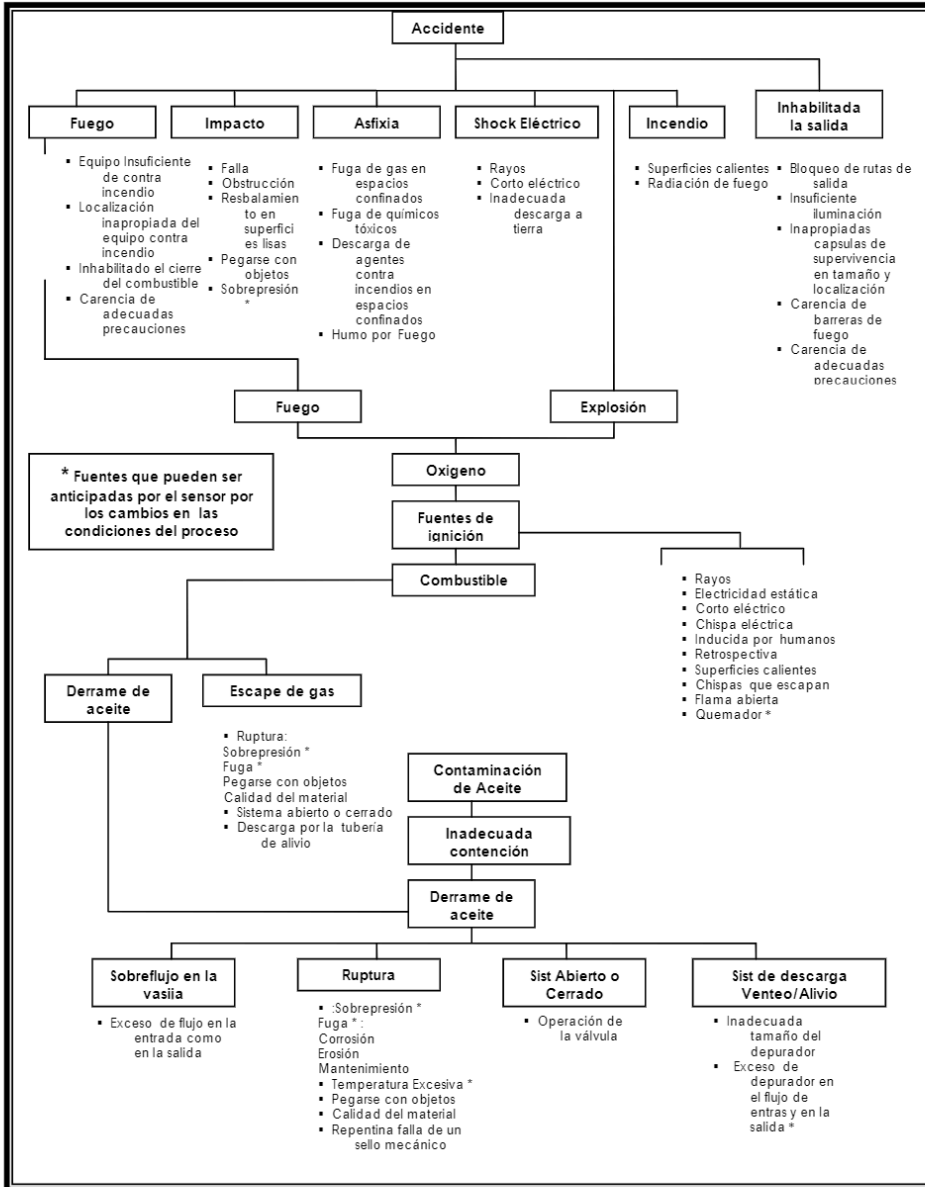


Figura II.1 Desarrollo del Árbol de Riesgo de una Instalación de Producción Generalizada

Por lo tanto los modos de operación del sistema de seguridad deberán ser: (a) monitoreo automático; indicará una condición anormal de un evento indeseable detectado por un sensor, (b) acción preventiva automática, si es accionada manualmente por una persona que observe una condición insegura o se alerte por medio de una alarma visible o audible y (c) una protección continua del Sistema de Apoyo de Emergencia (ESS), las inspecciones de éste sistema deberán ser continuas para garantizar la seguridad.

II.1 SÍMBOLOS DE LOS DISPOSITIVOS DE SEGURIDAD E IDENTIFICACIÓN

Un método normal para identificar los dispositivos de seguridad es por medio de abreviaturas y símbolos, estos se podrán aplicar en forma general cuando se describan a los sistemas de seguridad. En estos métodos de identificación podrán utilizarse ilustraciones, diagramas de flujo, sistema de planos clasificados funcionalmente u otras señales que los identifiquen.

Las abreviaturas y símbolos recomendados son obtenidos de la Sociedad de Instrumentación, Sistemas, y Automatización (ISA) Norma ISA-S5.1. Las aplicaciones adicionales se adhieren a las normas que podrían requerirse, sin embargo, ciertas abreviaturas tienen gran aceptación en el campo del petróleo y aún se continúan usando con justificación, aunque éstas no se apeguen a la Norma ISA. Algunos ejemplos de las abreviaturas utilizadas para referirse a los dispositivos son: Válvulas Superficiales de Seguridad (SSV), Válvulas de Cierre (SDV) y Sistema de Cierre de Emergencia (ESD) etc.

Cada dispositivo de seguridad deberá identificarse por un sistema de letras clasificadas funcionalmente. La primera letra será la variable de medición. El término "Seguridad" (S) aplicará para elementos de protección de emergencia y también es usada como la segunda letra para los dispositivos (sensores) de acción automática.

Símbolos

El círculo es usado para etiquetar y distinguir los dispositivos, tales como las válvulas de presión de alivio, en este caso, la línea que conecta al círculo desde el símbolo del instrumento de cierre, no lo toca. En otro caso, el círculo sirve para representar al propio dispositivo, como por ejemplo un sensor, en este la línea que conecta al círculo, si toca al componente. Las tablas II.1, II.2, II.3 ilustran la simbología recomendada por la Norma API-RP-14C.

Tabla II.1 Símbolos de los Dispositivos de Seguridad

Sensores y Dispositivos Automáticos				
Variable	Designación de los Dispositivos de Seguridad		Símbolos	
	Común	Sociedad Americana de Instrumentos(ISA)	Dispositivo Sencillo	Combinación de Dispositivos
Contra flujo	Válvula de retención	Válvula de seguridad de flujo		
Flama de quemador	Detector de flama del quemador	Quemador de baja seguridad		
Flujo	Sensor de alto flujo	Interruptor por alto flujo		
	Sensor de bajo flujo	Interruptor por bajo flujo		
Nivel	Sensor de alto nivel	Interruptor por alto nivel		
	Sensor de bajo nivel	Interruptor de bajo nivel		
Presión	Sensor de alta presión	Interruptor de alta presión		
	Sensor de baja presión	Interruptor de baja presión		
	Presión de alivio o válvula de seguridad	Válvula de seguridad de presión		
	Ruptura del disco o seguridad en el cabezal	Elemento de seguridad de presión		
Presión o vacío	Válvula de alivio de presión o vacío	Válvula de seguridad de presión		
	Cubierta de alivio de presión-vacío	Válvula de seguridad de presión		
	Venteo	Ninguno		
Vacío	Válvula de alivio de vacío	Válvula de seguridad de presión		
	Ruptura del disco o seguridad en el cabezal	Elemento de seguridad de presión		
Temperatura	Sensor de alta temperatura	Interruptor de alta temperatura		
	Sensor de baja temperatura	Interruptor de baja temperatura		
Flama	Protector de Flama o Chimenea	Ninguno		

(Fuente: Norma API-RP-14C.)

Tabla II.2 Símbolos de los Dispositivos de Seguridad (continuación)

Sensores y Dispositivos Automáticos				
Variable	Designación de los Dispositivos de Seguridad		Símbolo	
	Común	Sociedad Americana de Instrumentación (ISA)	Dispositivo sencillo	Dispositivos combinados
Fuego	Detector de flama (ultravioleta / infrarrojo)			
	Detector de calor (térmico)	Interruptor de alta temperatura		
	Detector de humo (ionización)			
	Material fusible	Elemento de seguridad de temperatura		
Concentración de gas combustible	Detector de gas combustible	Analizador de alta seguridad		
Concentración de gases tóxicos	Detector de gas tóxico			

Tabla II.3 Símbolos de los Dispositivos de Seguridad (continuación)

Válvulas de Corte Rápido				
Servicio	Símbolos para varios tipos de actuadores			
	Pistón recto	Diafragma	Pistón con giro de 90°	Motor
Válvulas de seguridad en superficie en el cabezal del pozo o válvulas de seguridad submarinas			Nota: Las válvulas de seguridad submarinas son las "USV"	
Válvula de seguridad				
Otras válvulas de corte				

II.1.2 Identificación de Componentes

La identificación completa de los dispositivos de seguridad deberá incluir las referencias de los componentes con el nombre del dispositivo que se protege y a continuación el número de identificación. La primera letra será para el tipo de componente y deberá ser una de las tres letras de la columna del código, abajo del tipo de componente. La letra z es usada para componentes no enlistados. La segunda y la tercera letra pueden usarse para definir otras modificaciones que se realicen en el futuro. Los últimos cuatro caracteres es para la especificación del componente. La tabla II.4 presenta el método recomendado por la Norma API-RP-14C para la identificación de los componentes. En las figuras II.2 y II.3 se representan ejemplos del método recomendado para la identificación de componentes.

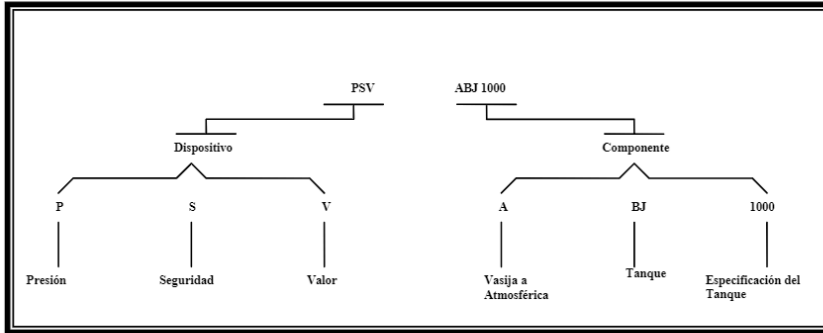


Figura II.2 Identificación de Dispositivos y Componentes de Seguridad

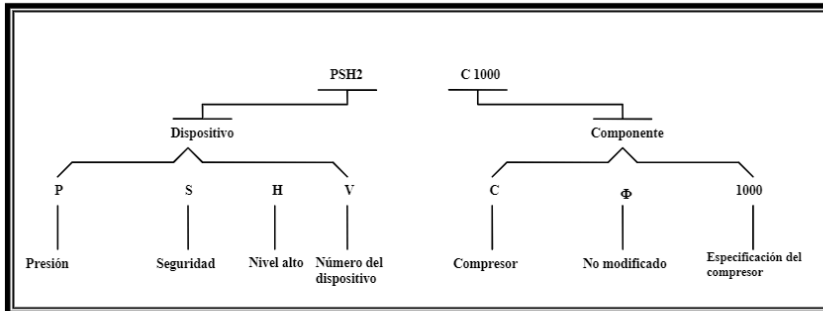


Figura II.3 Identificación de Dispositivos y Componentes de Seguridad

Tabla II.4 Identificación de Componentes

Código	Componente	Modificaciones Comunes	Código	Componente	
A	Separador Atmosférico (Temp Amb)	BH, BJ, BM	AA	Bi-Direccional	Usar la Asignación de Identificación única para la localización del Equipo
B	Separador Atmosférico (Calentado)	AP, BC, BK, BM	AB	Tanque inyector de acido	
C	Compresor	Ninguno	AC	Caldera	
D	Valla	AE, AN, AU, BB	AD	Junta	
E	Componente de calentamiento	AL, AW, BN	AE	Compresor	
F	Líneas de Flujo	A1- A9	AF	Contractor	
G	Cabezal	AR, AS, AT AY AZ	AG	Unidad de control	
H	Intercambiador de Calor	BG	AH	De entrega	
J	Línea de Inyección	AR, AS, AT	AJ	Filtro	
K	Líneas de Tuberías	AA, AH, AQ	AK	Separador- Filtro	
L	Plataforma	AG	AL	Tiro Forzado	
M	Separador a Presión (Temp Amb)	AB, AD, AF, AJ, AK, AM, AV, BD, BF, BH, BL, BM	AM	Deshidratador	
N	Separador a Presión (Calentado)	AC, AF, AM, AP, BC, BD, BJ, BK	AN	Generador	
P	Bomba	AX, BA, BE	AP	Calentador	
Q	Cabezal del Pozo	AR, AT, AY, AZ	AQ	Entrada	
Z	Otro		AR	Inyección de gas	
			AS	Inyección de gas ligero	
			AT	Inyección de agua	
			AU	Medidores	
			AV	Medidor del separador	
			AW	Tiro Natural	
			AX	Tuberías	
			AY	Producción de hidrocarburos	
			AZ	Producción de agua	
			A1 - A9	Segmento en la línea de flujo	
			BA	Otros procesos	
			BB	Bomba	
			BC	Recalentador	
			BD	Separador	
			BE	Servicio	
			BF	Depurador de gas	
			BG	Pared y Tubo	
			BH	Colector de aceite	
			BJ	Tanque	
			BK	Separador calentado	
			BL	Volumen comprimido	
			BM	Tratamiento de agua	
			BN	Calor de escape	
			ZZ	Otros	

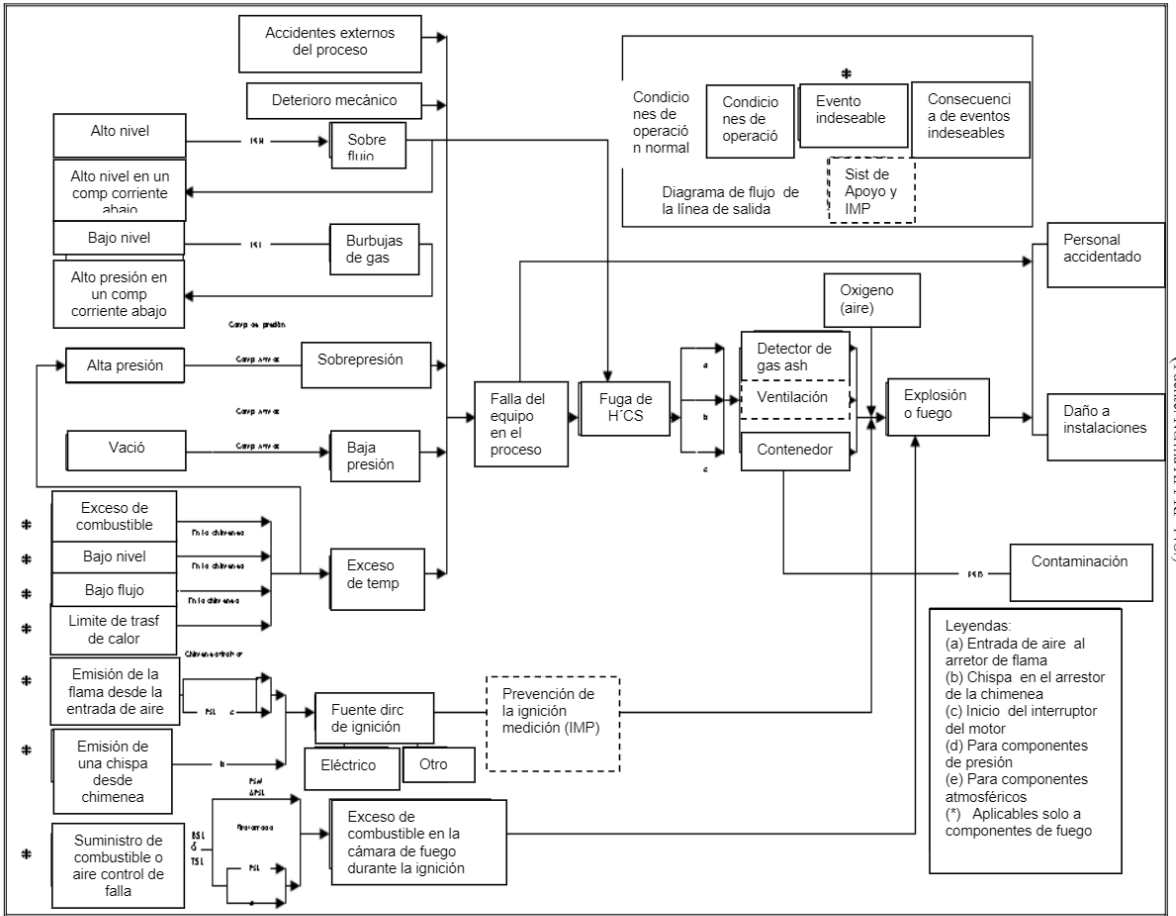
(Fuente: Norma API-RP-14C.)

II.2 Diagrama de Flujo de la Seguridad

La figura II.4 muestra un diagrama de flujo de la seguridad que describe la manera en que un evento indeseable podría ocurrir afectando a personas, instalaciones y ocasionando contaminación ambiental; también incluye los procedimientos y dispositivos de seguridad que deberán usarse para evitar la propagación de eventos indeseables. Por tanto, el objetivo principal del sistema de seguridad deberá ser la prevención de fugas de hidrocarburos en el proceso y minimizar sus efectos. Los objetivos generales pueden resumirse de la siguiente manera:

- Prevención de eventos indeseables que podrían ocasionar una fuga de hidrocarburos.
- El cierre del proceso o la parte afectada o parar el proceso de flujo de hidrocarburos para prevenir un sobre flujo o una fuga.
- Una acumulación y recuperación de hidrocarburos líquidos y gases dispersos que escapen del proceso.
- Prevención de ignición por la fuga de hidrocarburos.
- El cierre del proceso en caso de fuego.
- Prevención de eventos indeseables que podrían causar la fuga de hidrocarburos en otros equipos.

En el caso de los accidentes que ocurran en el exterior de los procesos de producción y que afecten al mismo, los sistema de seguridad deberán cerrar el proceso o la parte afectada, si estos producen fuego, el sistema de seguridad deberá cerrar toda la plataforma excepto las actividades que sean necesarias para mitigar el fuego. Tales accidentes podrían ser causados por fenómenos naturales, colisión de barco, colisión de helicóptero, accidentes por herramientas, maquinaria o errores derivados del personal.



(Fuente: Norma API-RP-14C)

Figura II.4 Diagrama de Flujo de Seguridad en una Instalación de Producción Costera afuera

II.3 Premisas Básicas para el Análisis y el Diseño de la Seguridad

Los procedimientos recomendados para el análisis y la planeación de los sistemas de seguridad de una plataforma están basados en las siguientes premisas:

- Los procesos de instalación serán diseñados para una operación segura en correspondencia con buenas prácticas de ingeniería.
- Los sistemas de seguridad deberán contar con dos niveles de protección para prevenir y minimizar los efectos de una falla dentro del proceso. Los dos niveles de protección podrán ser independientes y además usar dispositivos de control utilizados en el proceso de operación normal. En general, los dos niveles de protección deberán ser proporcionados para funcionar con diferentes tipos de dispositivos de seguridad, con un rango amplio de aplicación.
- El uso de técnicas de análisis en los sistemas para la prevención adaptados a los procesos de producción determinarán los mínimos requerimientos de seguridad para el componente del proceso. Si tal análisis es aplicado a un componente como una unidad independiente, asumiendo las peores condiciones en la entrada y en la salida, el análisis podrá ser válido para ese componente en cualquier proceso de configuración.
- Todos los componentes del proceso en una plataforma de producción comprenden desde el cabezal del pozo hasta el punto más bajo de la descarga corriente abajo, así que todos los equipos y funciones del proceso deberán estar incorporadas dentro del sistema de seguridad.
- Los procedimientos de análisis deberán seguir un método normativo para desarrollar los sistemas de seguridad y proporcionar documentos que lo respalden.

Si todos los componentes del proceso y los dispositivos de seguridad son lógicamente integrados en el sistema de seguridad, las instalaciones estarán adecuadamente protegidas.

II.4 CONCEPTOS DE PROTECCIÓN Y ANÁLISIS DE LA SEGURIDAD

II.4.1 Eventos indeseables

Un evento indeseable es una ocurrencia adversa en un componente del proceso y representa una amenaza a la seguridad, ya sea en la apertura o el cierre; así mismo, este evento podría ser detectado por una o más variables en el proceso, las cuales inician una acción de cierre para proteger las instalaciones.

Cada evento indeseable puede afectar a los componentes del proceso y se analizará conforme al formato siguiente:

- a) Causa
- b) Efecto
- c) Detección de condiciones anormales
- d) Protección primaria y secundaria que podría prevenir o reaccionar ante este evento

II.4.2 Sobrepresión

Una sobrepresión es una presión en exceso actuando sobre un componente del proceso, el valor de esta se encuentra por arriba de la máxima presión de trabajo permitida.

- **Causa.** Una sobrepresión podría ser causada por una presión excesiva en la entrada de un componente, ocasionando que el flujo sea mayor en la entrada que en la salida, provocado por la falla en el regulador de flujo. Otra causa podría ser la acumulación de calor debido a que la entrada y la salida están cerradas o bloqueadas, provocando una expansión térmica de los fluidos dentro del componente.
- **Efectos y detección de condiciones anormales.** La alta presión es una condición anormal y los efectos de una sobrepresión podrían ocasionar la ruptura repentina de un componente y por consecuencia se tendría la fuga de hidrocarburos.

- **Protección primaria.** Como medida de protección primaria por sobrepresión en un componente a presión se tendrá la instalación de un sensor (PSH por sus siglas en inglés) que deberá cerrar el flujo. Si un recipiente incrementa su temperatura, el sensor PSH deberá también cerrar la entrada de combustible o la fuente de calor, así mismo los componentes atmosféricos deberán contar con un sistema de venteo adecuado.
- **Protección secundaria.** Como medida de protección secundaria para una sobrepresión en un componente a presión, así como para un componente atmosférico se deberá instalar una (PSV por sus siglas en inglés). En estos equipos se deberá de instalar un segundo venteo, que puede ser idéntico al primero, pero con un regulador de nivel y una PSV automática o independiente.
- **Localización de los dispositivos de seguridad.** En componentes dentro del proceso con secciones de líquido y gas se instalarán sensores PSH y PSV o un venteo para detectar y aliviar la presión de la sección de gas o vapor. Los dispositivos de sensibilidad deberán conectarse a los dispositivos de seguridad que a su vez deberán colocarse en la parte superior del componente para minimizar la probabilidad de falla y ocasionar derrames de hidrocarburos. En cuanto a la instalación de la válvula de seguridad PSV y los venteos en tanques atmosféricos deberán ser compatibles con las normas del API-RP-2000 o con otras normas aplicables.

II.4.3 Fugas

Una fuga es el escape accidental de fluidos de un proceso hacia la atmósfera, suelo o mar.

- **Causa.** Una fuga podría ser causada por el deterioro, corrosión, erosión, falla mecánica, exceso de temperatura, ruptura debido a una sobrepresión o por daño accidental debido a fuerzas externas.
- **Efectos y detección de condiciones anormales.** El efecto de una fuga es la liberación de hidrocarburos hacia la atmósfera, provocando daños al medio ambiente. En tanto, la baja presión, contraflujo, nivel bajo, son condiciones anormales que podrían detectarse e indicar que ha ocurrido una fuga.

- **Protección primaria.** Como medida de protección primaria se deberá instalar un sensor (PSL por sus siglas en inglés) que cierre el flujo y una (FSV por sus siglas en inglés) que minimice el contraflujo, en caso de fugas en la sección de líquidos se deberá instalar un sensor (LSL por sus siglas en inglés) para cerrar el flujo, para las pequeñas fugas de gas que ocurran en un área inadecuadamente ventilada y que no puedan ser detectadas por dispositivos sensibles se deberá instalar un sistema de detección de gas combustible.
- **Protección secundaria.** La protección secundaria se obtendrá con el Sistema de Apoyo de Emergencia (ESS por sus siglas en inglés) para cerrar todas las fugas detectables, así como también las pequeñas fugas de gas en áreas con inadecuada ventilación.
- **Localización de los dispositivos de seguridad.** En un componente del proceso donde fluye líquido y gas el sensor PSL deberá instalarse para detectar la presión del gas, este sensor deberá instalarse en la sección superior del componente para minimizar la posibilidad de fuga de hidrocarburos, en tanto la FSV deberá instalarse en la línea de salida del componente para detener un contraflujo y por lo que se refiere al sensor LSL deberá instalarse a una distancia suficiente en la parte inferior del nivel de líquido de operación para evitar daños.

II.4.4 Sobreflujo de Líquido

Un sobreflujo de líquido es la descarga excesiva de fluido en un componente del proceso a través de una salida de gas o vapor.

- **Causas.** El sobreflujo del líquido podría deberse al exceso de líquidos en la entrada y como consecuencia sobrepasar la capacidad de salida del componente. Esto podría ser por la falla en un dispositivo de control de gasto de flujo corriente arriba, por la falla en el sistema de control de nivel de líquido o el bloqueo en la salida de líquido.
- **Efectos y detección de una condición anormal.** El efecto de un sobreflujo de líquidos podría ser una sobrepresión, el exceso de líquidos en un componente corriente abajo o la fuga de hidrocarburos hacia la atmósfera; en cuanto a la detección de un nivel alto de líquido podrá ser detectado como una condición anormal que indicará un sobreflujo de líquido.

- **Protección primaria.** Como medida de protección primaria se instalará un sensor LSH para cerrar el flujo del componente.
- **Protección secundaria.** Como medida de protección secundaria se instalará un Sistema de Apoyo de Emergencia; también se necesitará la instalación de un dispositivo de seguridad en un componente corriente abajo.
- **Localización de los dispositivos de seguridad.** El sensor LSH deberá localizarse a una distancia suficiente en la parte superior del nivel de líquido de operación y más arriba del componente de cierre para prevenir daños, se tiene que tomar en cuenta un adecuado volumen sobre el sensor LSH para prevenir un sobreflujo de líquido antes de que se realice el cierre.

II.4.5 Escape de Gas

El escape del gas es la descarga del gas que se presentan en un componente del proceso a través de la salida de líquido.

- **Causa.** El escape de gas es causado por la falla en el sistema de control del nivel de líquido o por la apertura inadecuada de la válvula en un bypass alrededor de una válvula de control de nivel.
- **Efectos y detección de condiciones anormales.** Los efectos del escape de gas podrían causar una sobrepresión en componentes corriente abajo, en tanto el nivel bajo de líquido es una condición anormal detectable que indicará la fuga de gas.
- **Protección primaria.** Como medida de protección primaria se instalará un sensor LSL para cerrar el flujo o cerrar la salida de líquido.

- **Protección secundaria.** Como medida de protección secundaria se deberá instalar un dispositivo de seguridad en componentes corriente abajo.

- **Localización de los dispositivos de seguridad.** El sensor LSL deberá instalarse a una distancia suficiente debajo del nivel mínimo de líquido de operación, para evitar daño corriente abajo, con un adecuado volumen entre el sensor LSL y el líquido de salida para prevenir la fuga de gas antes de que se realice el cierre.

II.4.6 Baja Presión

La baja presión en un componente del proceso es la presión menor que la presión de diseño al colapso.

- **Causas.** Una baja presión podría causarse por una retirada repentina del flujo de alimentación que puede ser el resultado de una falla de la válvula de control en la entrada o en la salida, un bloqueo en la línea de entrada o una contracción térmica de los fluidos cuando las entradas y las salidas están bloqueadas.

- **Efectos y detección de condiciones anormales.** Los efectos de una baja presión podrían ocasionar el colapso de un componente y por consecuencia una fuga. En tanto, la baja presión es una condición anormal que podría ser detectada.

- **Protección primaria.** Como medida de protección primaria para un componente atmosférico sometido a baja presión deberá instalarse un sistema de venteo adecuado.

- **Protección secundaria.** Como medida de protección secundaria para un componente atmosférico se instalará un segundo venteo (independiente del primero) y se instalará una PSV. En un componente de presión sometido a baja presión de igual manera se deberá instalar un sensor PSL para cerrar la entrada y la salida de flujo.

- **Localización de los dispositivos de seguridad.** El sensor PSL deberá instalarse en la parte más alta del componente para minimizar la probabilidad de falla. Esta falla podría ser ocasionada por contaminantes contenidos en la corriente de flujo. Los venteos y las PSVs deberán instalarse de acuerdo con la norma del API-RP-2000 u otra norma aplicable.

II.4.7 Exceso de Temperatura

Es la temperatura por arriba de la temperatura de operación de diseño de un componente del proceso. Este evento indeseable en fuego y calentamiento exhaustivo dañan a los componentes de calentamiento causados por el exceso de temperatura del fluido y de la chimenea.

- **Causas.** Las causas podrían ser debidas a un exceso de combustible o fallas no detectadas en el baypass del equipo de control del combustible. La entrada de combustibles con agentes extraños a la cámara de combustión o la entrada de aire por los tubos de alimentación y el volumen insuficiente de fluido debido a un bajo flujo, son algunas de las causas que provocarían un exceso de la temperatura en el tanque o en la salida de un componente del proceso que ocasionarían una ignición.

- **Efectos y detección de condiciones anormales.** Los efectos por exceso de combustible o de temperatura en el fluido de proceso podrían causar una reducción en la presión de trabajo y consecuentemente la fuga o ruptura del componente; también podría ocasionar una sobrepresión en los tubos del sistema de transferencia de calor. Por otra parte los efectos de las altas temperaturas en la chimenea podría ser una fuente de ignición directa para combustibles que entran en contacto directo con la superficie de la chimenea, por lo que una temperatura alta, un bajo flujo y un bajo nivel son condiciones anormales detectables que indicarán un exceso de temperatura.

- **Protección primaria.** Como medida de protección primaria se instalará un sensor TSH para detectar una elevada de temperatura en el fluido que podría ser debido a un exceso y/o extraño combustible que causarán una acumulación de calor dentro de la cámara de fuego y como resultado se tendrá el sobre calentamiento de la cámara. En el caso de que sea causada por el bajo nivel de líquido, la protección se tendrá con la instalación de un sensor LSL. Si el exceso de temperatura en el combustible es debido al bajo flujo en un sistema de transferencia de calor, la protección deberá ser proporcionada por un sensor FSL para cerrar el suministro de combustible hacia el componente de fuego o dirigir el exceso de combustible a otro componente de calentamiento. La protección para el exceso de temperatura en la chimenea deberá ser proporcionada por un sensor TSH (en la chimenea) para cerrar el combustible o la fuente de gas excedente y el flujo de fluido combustibles.

- **Protección secundaria.** Como medida de protección secundaria por exceso de combustibles, bajo flujo o una elevada temperatura, deberá instalarse un sensor TSH (en la chimenea y en el combustible); estos deberán realizar la misma función de la protección primaria. En el caso que se tenga una elevada temperatura en la chimenea, la protección será proporcionada por el Sistema de Apoyo de Emergencia y una FSV donde sea aplicable.

- **Localización de los dispositivos de seguridad.** Los sensores de temperatura de elemento fusible o de contacto superficial deberán colocarse en un termopar para probarlos y facilitar su reemplazo. En un sistema de dos fases (gas/líquido) el sensor TSH deberá localizarse en la sección de líquido y en un calentador tipo tubo donde el calentamiento es realizado por flujos calientes que atraviesan el tubo localizado en los calentadores o en la cámara de calentamiento; este mismo sensor deberá estar instalado en la salida del tubo en el lugar más adecuado del calentador, así también se deberá instalar una FSV en la salida de la tubería.

II.4.8 Fuentes de Ignición Directa (componentes expuestos al fuego)

Es una superficie expuesta a una flama o chispa con suficiente calor y temperatura para encender un combustible.

- **Causas.** Las fuentes directas de ignición podrían ser causadas por la propagación de la flama en la admisión del aire debido al uso de combustibles inapropiados (por ejemplo, llevar el líquido a un quemador de gas) o el regreso de la corriente del quemador de convección natural o la entrada de combustibles extraños a la corriente de aire. La propagación de una chispa desde el escape de la chimenea y el contacto con una superficie caliente.
- **Efectos y detección de condiciones anormales.** Los efectos de una fuente de ignición directa podrían ser: fuego y explosión cuando se efectúa el contacto directo con material combustible. Las altas temperaturas y bajos flujos de aire (en quemadores de tiro forzado) son las condiciones anormales detectables que indican que una fuente de ignición directa podría suceder.
- **Protección primaria.** Como medida de protección primaria para la propagación de la flama a través de la entrada de aire de un quemador de tiro natural, deberá estar equipada con un protector que restrinja la flama de la cámara del quemador.

La protección primaria necesaria para que la flama no se propague a través de la entrada de aire de un quemador de tiro forzado. Deberá instalarse un sensor PSL (en la entrada del aire) para detectar el bajo flujo del aire y cerrar la entrada de combustible y suministrar más aire. En tanto un protector de chimenea deberá contar con protección primaria para prevenir la propagación de una chispa proveniente de la chimenea.

La protección primaria requerida para una superficie caliente se obtendrá con la instalación de un sensor TSH (en el fluido del proceso y en la chimenea) de modo que este sensor deberá cerrar el suministro de combustible y el flujo de fluidos combustibles.

- **Protección secundaria.** Como medida de protección secundaria para la propagación de la flama a través de la entrada de aire de un quemador de tiro natural, deberá proporcionarse un sensor TSH (en la admisión del aire), que cerrara la entrada del combustible. Si el componente esta expuesto al fuego directo, éste cortará la entrada del fluido al proceso, en tanto la protección para la propagación de flama a través de la admisión del aire de un quemador de tiro forzado será proporcionada por un motor interconectado al ventilador que cortar el suministro de aire y combustible. La protección para la propagación de una chispa en superficies calientes será proporcionada por el Sistema de Apoyo de Emergencias (ESS) de igual manera se deberá instalar una FSV donde sea necesario.
- **Localización de los dispositivos de seguridad.** El protector de flama y el protector de chispa deberán instalarse en la salida de la chimenea y fijarse en la entrada de aire; estos dispositivos facilitarán la limpieza e inspección, en tanto un sensor TSH (en la entrada de aire) deberá instalarse en el quemador de tiro natural y en la entrada del aire corriente abajo del protector de flama.

En un quemador de premezclado deberá instalarse un sensor TSH corriente arriba de la boquilla del quemador, en tanto el sensor PSL (en la entrada de aire) deberá instalarse corriente abajo del ventilador de igual forma se deberá instalar una FSV en el tubo del combustible en la salida de la tubería.

II.4.9 Exceso de Vapores Combustibles en la Cámara de Combustión

Son vapores combustibles adicionales no necesarios en la ignición normal del quemador principal.

- **Causas.** El exceso y la acumulación de vapores combustibles en la cámara de combustión podrían ser causados por una falla en el suministro del combustible, la falla del equipo de control en el suministro del aire o por procedimientos operativos incorrectos.
- **Efectos y detección de condiciones anormales.** Los efectos de los excesos de vapores combustibles en la cámara de combustión podrían causar una explosión y una posible ruptura del equipo. La falla de la flama, la alta o baja presión en el suministro del combustible son condiciones anormales detectables que indican un exceso de vapores combustibles en la cámara de combustión. En un quemador de tiro forzado tener una baja presión en el suministro de aire o una falla en el ventilador serán condiciones anormales que podrían ser detectadas.

- **Protección primaria.** Como medida de protección primaria se deberá instalar un sensor de flama para detectar el exceso de vapores combustibles en la cámara de combustión causado por la falla mecánica en el equipo de control que maneja el combustible. El sensor deberá detectar una flama insuficiente para encender los vapores combustibles y al mismo tiempo cerrar la entrada del combustible. Este sensor podría ser de tipo BLS (semejante a un detector ultravioleta o un sensor sensible al calor de tipo TSL).
- **Protección secundaria.** Como medida de protección secundaria deberán instalarse sensores PSH y PSL para cerrar la entrada de combustible. Debido un exceso de vapores combustibles en la cámara de combustión ocasionado por la falla en el equipo de control; también se deberá instalar un sensor PSL (aire) en el quemador de tiro forzado para detectar un inadecuado suministro de aire e iniciar el cierre del combustible y aire, sin embargo podría instalarse un sensor TSL en lugar de un sensor PSL en la entrada del aire para detectar el bajo flujo del aire.

Además de los dispositivos de seguridad deberán seguirse los procedimientos operativos de seguridad para prevenir explosiones en la cámara de combustión durante el encendido del piloto o del quemador principal.

- **Localización de los dispositivos de seguridad.** Un sensor BSL o un TSL deberán instalarse en la cámara de combustión para monitorear el piloto y/o el quemador principal, los sensores PSH y PSL deberán instalarse corriente bajo de todos los reguladores de presión del combustible; así mismo un sensor PSL deberá instalarse en la admisión del aire corriente bajo del ventilador.

II.5 SELECCIÓN DE LOS DISPOSITIVOS DE SEGURIDAD

Los dispositivos de seguridad requeridos para la protección se clasifican en el nivel primario y secundario. Como dispositivos de protección, los dispositivos primarios reaccionan más rápido, son más seguros y confiables que los del nivel secundario. Los primarios proporcionar el orden más alto de protección y los secundarios el siguiente orden de protección.

Un sólo dispositivo de seguridad, sea el primario o secundario, no puede proporcionar completamente la protección, por que el resultado de una falla puede variar por secuencia o grado y varios dispositivos o sistemas podrían cerrarse. La combinación adecuada de cada uno de ellos proporcionara el nivel de protección necesario. Por ejemplo un sensor PSL y una FSV podrían detener una fuga, estos dos dispositivos proporcionan la protección primaria.

Los dispositivos de protección determinados en el SAT junto con las válvulas SDVs necesarias u otros dispositivos de control final, protegerán a los componentes del proceso. Es importante que se entienda la lógica SAT, así como el desarrollo de los SATs.

La localización de las SDVs y otros dispositivos de control deberán ser determinados por un estudio sistemático y detallado con conocimiento de los parámetros de operación. Cuando un evento indeseable es detectado en un componente del proceso, este se aislará de todo el proceso, cerrando cualquier otra entrada y desviando el fluido a otro componente donde sea manejado con seguridad.

II.5.1 Acción de Cierre para la Protección

Cuando una condición anormal es detectada por medio de un dispositivo de seguridad o por el personal, todas las fuentes de líquido (como combustibles) deberán cerrarse o desviarse hacia otros componentes donde sea manejado con seguridad. Si se aísla el proceso, las fuentes primarias de energía (pozos, bombas, compresores, etc.) deberán desconectarse. No es aconsejable cerrar la entrada de un componente del proceso debido a que el cierre podría crear una condición anormal en un componente corriente arriba. Este cierre seguirá para cada uno de los componentes a través del proceso hasta que la fuente primaria este cerrada, en tanto cada componente puede estar sujeto a una condición anormal y podría generar un exceso de tensión en el equipo, por lo que los dispositivos de seguridad deberán estar protegidos, así que cada vez que un componente corriente abajo se cierra, los efectos de cascada dependerán de la operación adecuada de varios dispositivos de seguridad. También podría ser deseable cerrar la entrada del fluido de un componente del proceso para una protección adicional o impedir que el componente corriente abajo iguale la presión o que el nivel del líquido se iguale después de que la fuente primaria se cierre. La primera fuente de energía deberá cerrarse antes de cerrar la válvula en la entrada.

Un caso especial donde el cierre en cascada podría ser aceptable sería por ejemplo:

- Si los pozos productores están directamente conectados a los separadores, estos deberán cerrarse cuando sea detectada una condición anormal, por lo que los fluidos provenientes de los pozos deberán desviarse hacia otras unidades. En estos casos es más preferible cerrar el separador en la entrada y permitir una alta presión en la línea ocasionando el cierre de los pozos por la acción del sensor PSH instalado en la línea.
- Una plataforma de proceso que recibe producción a través de la línea de flujo desde un pozo satélite. En caso que se quisiera cerrar el pozo satélite se deberá cerrar la SDV en la línea de flujo de la plataforma, esto podría realizarse con la instalación de un sensor PSH en la línea de flujo del pozo satélite.
- La instalación de un compresor equipado con una válvula automática permitirá desviar la producción manteniendo la capacidad de producción contra la presión de la tubería y cuando el compresor se apague los pozos serán incapaces de producir contra la presión de la tubería por lo que se cerrará la tubería por la acción del sensor PSH minimizando los problemas potenciales en los sistemas analógicos de seguridad.

II.5.2 Medidas Preventivas para la Ignición

La principal amenaza a la seguridad de la plataforma es la liberación de hidrocarburos; sin embargo, la ignición por liberación de hidrocarburos podrá prevenirse y reducir las consecuencias, aplicando los métodos de seguridad que deberán considerarse junto con los dispositivos de seguridad y el Sistema de Apoyo de Emergencia.

La ignición de los hidrocarburos también podría causarse por corto circuito, flamas, chispas, y superficies calientes. La protección de esas fuentes deberán ser establecidas en el diseño para disminuir la posibilidad de contacto entre los hidrocarburos y las fuentes de ignición, así también se prevendrá la acumulación de hidrocarburos gaseosos para no alcanzar una concentración de ignición.

Las Medidas Preventivas para la Ignición (IMP por sus siglas en inglés) incluyen:

- Ventilación.
- Aplicación de códigos eléctricos y recomendaciones prácticas.
- Localización de las fuentes potenciales de ignición.
- Protección de las superficies calientes.
- Equipos para la protección de calor.

II.5.2.1 Ventilación. Para que se realice la ignición de un gas combustible se requiere de una concentración de una mezcla de gas combustible con aire (oxígeno) suficiente para alcanzar el límite de explosividad (LEL). Un método para prevenir una mezcla explosiva es proporcionar suficiente volumen de aire para mantener una concentración de hidrocarburos abajo del LEL. Otro método de prevención es mantener las áreas de proceso abiertas para permitir el libre movimiento del aire incluso en áreas adjuntas que manejen hidrocarburos o equipos que operen con combustible deberán tener adecuada ventilación, así los gases o vapores podrán dispersarse antes de alcanzar el límite de explosividad (LEL).

II.5.2.2 Recomendaciones Prácticas y Códigos Eléctricos. La protección de las fuentes eléctricas que podrían generar una ignición deberá ser proporcionada por el diseñador y el equipo de mantenimiento eléctrico conforme a las prácticas recomendadas del API-RP-14F u otras normas aplicables para las áreas clasificadas de las plataformas correspondientes a las prácticas recomendadas del API-RP-500.

II.5.2.3 Localización de las Fuentes Potenciales de Ignición. Las fuentes potenciales de ignición tales como componentes de fuego y maquinarias están generalmente equipados para minimizar la posibilidad de una ignición por liberación de hidrocarburos. La norma API-RP-14J proporciona una guía para la instalación del equipo, en tanto otras fuentes potenciales de ignición como calentadores de agua, estufas, secadoras de ropa, etc, deberán localizarse en áreas clasificadas eléctricamente. Si estos equipos son alimentados por gas y se encuentran instalados en un edificio con inadecuada ventilación se deberá instalar un sensor de gas (ASH) que deberá cerrar la entrada del combustible.

II.5.2.4 Protección de las Superficies Calientes. Cualquier superficie con temperaturas superiores a 400°F (204°C) deberán protegerse para evitar el contacto con hidrocarburos líquidos derramados por fuga, y superficies con temperaturas superiores a 725°F (385°C) deberán protegerse debido a que podrían exponerse a una acumulación de gases y vapores combustibles. Los métodos de protección para estas superficies podrían ser recubrimientos, barreras, agua refrescadora, etc, sin embargo, si estas superficies son permanentes o portátiles, el equipo deberá estar colocada en áreas clasificadas dictadas por las prácticas recomendadas del API-PR-500. Algunos componentes mecánicos como turbocompresores y manifold (que no incluyendo accesorios de la tubería) pueden aislarse, deberán protegerse por otros medios.

II.5.2.5 Equipo para la Protección de Calor. Cualquier superficie con temperatura superior a 160°F (71°C) deberá tener protección para prevenir un contacto accidental entre las superficies calientes y el personal dentro de las áreas de trabajo. La protección será con guarniciones, barreras o aislamientos, en tanto en algunos componentes mecánicos como turbocompresores, manifold, compresores y toberas (incluyendo accesorios de la tubería) deberán tener señales de advertencia.

II.5.3 Sistemas de Apoyo de Emergencia (ESS por sus siglas en inglés)

Los sistemas ESS proporcionan un método específico para las funciones de seguridad para toda la plataforma. El Sistema de Apoyo de Emergencia (ESS) incluye lo siguiente:

- Los sistemas de detección de gas (combustible y tóxico), circuito de fuego, sistemas de contención, válvulas de seguridad subsuperficiales y sistemas de cierre de emergencia.
- Los sistemas de detección de gas combustible son instalados para detectar la fuga de hidrocarburos, accionar la alarma e iniciar el cierre de las plataformas antes de que las concentraciones de gas alcancen el límite de explosividad (LEL).
- El sistema de contención es instalado para recolectar y dirigir los hidrocarburos líquidos derramados hacia un lugar seguro.

El sistema contra incendios permite detectar el calor por fuego e iniciar el cierre de la plataforma. Existen otros dispositivos detectores de fuego (flama, térmico y humo) usados para reforzar la capacidad de detección.

Estos sistemas proporcionan un nivel de protección adecuado a las instalaciones para iniciar las funciones de cierre, minimizando las consecuencias por la fuga y/o derrame de hidrocarburos.

II.5.4 El Sistema de Cierre de Emergencia (ESD por sus siglas en inglés). Es un sistema de control manual estratégicamente localizado en una plataforma y cuando es activado inicia el cierre de todos los pozos, así como de otras estaciones del proceso. Este sistema puede incluir un número de sistemas de cierre independientes que pueden también ser activados por separado. La activación del sistema ESD terminará con todas las actividades de producción en la plataforma, incluyendo el cierre de todas las válvulas de cierre (SDV). El sistema ESD también es un medio por el cual el personal puede iniciar en forma manual el cierre de la plataforma cuando observe una condición anormal.

Las estaciones de cierre para la activación del sistema ESD serán colocadas en los siguientes lugares:

- Helipuertos.
- Escaleras de salida a áreas de desembarco en cada nivel de la cubierta.
- Cercano a la consola de pozos durante la perforación y las operaciones de reparación de pozos.
- Cercano a las salidas principales de las habitaciones.

El sistema ESD también puede ser operado de manera rápida y manualmente no estará restringido, así mismo las válvulas que se utilicen deberán tener una alta resistencia a la corrosión.

Por lo que se refiere a las válvulas de seguridad subsuperficiales (SSSV, válvula de tormenta) estas son instaladas para el paro del pozo, las cuales actuarán en caso de que el equipo falle, estas son controladas en la superficie, también se podrán accionar, si el flujo excede a un rango predeterminado. Las SSSVs son accionadas automáticamente y también podrán ser accionadas por la SSCSV, por el sistema (ESD) o el detector de fuego SCSSV.

Estos sistemas proporcionan un nivel de protección adecuado a las instalaciones para iniciar las funciones de cierre, minimizando las consecuencias por la fuga y/o derrame de hidrocarburos.

II.5.5 Otros Sistemas de Apoyo

La integridad de la plataforma en superficie depende de una apropiada operación de los sistemas de seguridad, así como de otros sistemas de soporte. Estos sistemas de soporte auxiliares son: sistema de suministro neumático, sistema de descarga de gas hacia la atmósfera y cualquier otro servicio que proporcione seguridad a las instalaciones.

El sistema de suministro neumático proporciona un medio de control para el sistema de seguridad, en tanto los sistemas de descargas de gas deberán ser instalados para dirigir los gases desde los componentes del proceso hasta lugares seguros para poder liberarlos hacia la atmósfera.

II.6 ANÁLISIS DE LA SEGURIDAD

II.6.1 Tabla de Análisis de la Seguridad (SAT)

Las tablas (SAT) de II.5 a la II.23, deberán aplicarse a los componentes del proceso de una plataforma de producción, sin hacer caso de la dirección del flujo incluyendo la tubería de entrada, la tubería de salida, dispositivos de control y ramificaciones.

El análisis de la seguridad de cada uno de los componentes del proceso es necesario para prevenir eventos indeseables (efectos por falla en los equipos, procesos en pausa, accidentes, etc.). A partir de que se proporcione la protección se podrá detectar una condición anormal a todo lo largo del proceso, si se monitorea y vigila con seguridad.

Las tablas del SAT presentan la secuencia lógica del desarrollo de los sistemas de seguridad. Estos incluyen eventos indeseables, que pudieran crearse en componentes del proceso corriente abajo. Por ejemplo: fallas en los equipos, un taponamiento, el congelamiento de un dispositivo o equipo, falla en la válvula de control o el cierre inadvertido de la válvula de control.

Los eventos indeseables podrán determinarse con una investigación detallada de la falla en los componentes y equipos auxiliares utilizando las **Lista de Verificación y Análisis de la Seguridad (SAC por sus siglas en inglés)** aplicadas desde las tablas II.5 a la II.23. Estas proporcionan los dispositivos de seguridad que se requieren para la protección de cada componente del proceso.

II.6.2 Diagrama de la Evaluación y Función de Análisis de la Seguridad (SAFE)

Un ejemplo del diagrama SAFE se muestra en la figura II.5. Este relaciona todos los dispositivos de detección, las SDVs, los dispositivos de cierre y el Sistema de Apoyo de Emergencia, así como sus funciones. También lista todos los dispositivos del proceso con sus respectivos dispositivos de seguridad y en caso de que algún dispositivo no sea necesario deberá anotarse en el SAFE.

II.6.3 Resumen del Análisis y Diseño de los Procedimientos de Seguridad de una Plataforma de Producción Costa afuera

El análisis y el diseño del sistema de seguridad en la superficie de una plataforma deberán incluir las etapas siguientes:

- Describir el proceso por medio de un diagrama detallado y establecer los parámetros de operación. Estos además deberán desarrollarse en base al diseño del equipo y requerimientos del proceso.
- En las Tablas de Análisis de la Seguridad (SAT's) se deberá verificar la necesidad de los dispositivos básicos de seguridad para proteger a cada uno de los componentes del proceso, referidos como una unidad individual. La verificación del análisis de la seguridad (SAC) específica las condiciones bajo las cuales algunos dispositivos de seguridad pueden ser eliminados del proceso.
- Si un componente del proceso es significativamente diferente a los mencionados por estas prácticas recomendadas y es usado en el proceso, las tablas SAT y la SAC deberán ser desarrolladas para este componente.
- Usando el diagrama SAFE de manera lógica se deberán integrar todos los equipos y dispositivos de seguridad, así mismo se enlistarán en el SAFE todos los componentes del proceso, así como los requisitos de los dispositivos de seguridad, declarando las funciones que realizan incluyendo la relación que tienen cada uno de los mismos.
- En la planeación de una instalación nueva se deberán mostrar todos los dispositivos instalados en el proceso; también se analizará la instalación y se le comparará con el diagrama SAFE, así mismo se deberán agregar los dispositivos requeridos no mostrados.
- Los análisis deberán definir el monitoreo de los sensores y dispositivos de seguridad que actuarán por sí mismos; también se establecerán las funciones requeridas para la seguridad (el cierre, desvío de la entrada, presión de alivio, etc.).

II.7 ANÁLISIS DE LOS COMPONENTES DEL PROCESO

II.7.1 Cabezales y Líneas de Flujo

Descripción. Los cabezales son equipos (manual o automático) para controlar los fluidos en la superficie del pozo. También sirven para proporcionar acceso hacia el fondo del pozo para el servicio limpieza y/o reparación del mismo. Las líneas de flujo son utilizadas para el transporte de hidrocarburos (líquidos y/o gases) desde el cabezal del pozo hasta los primeros componentes del proceso corriente abajo.

Para analizar y asignar los dispositivos de seguridad que deberán instalarse en las líneas de flujo, estas se dividirán en segmentos, así un segmento es cualquier porción de una línea que se le asigna una presión de operación diferente a otra porción de la misma. Estos segmentos son clasificadas como: inicial (al principio del cabezal), intermedio y final (terminando en otros componentes del proceso). La línea que experimenta una disminución en la presión de operación causado por dispositivos de reducción (estrangulador) se tendrán dos presiones diferentes, al inicio antes del estrangulador y la otra al final, después del estrangulador, en tanto si esta no experimenta una disminución en la presión (cuando tenga instalado un dispositivo de reducción), se tomará como uno solo segmento, por lo tanto, cada uno de los segmentos de flujo deberá ser analizado para determinar los dispositivos de seguridad necesarios para garantizar una operación segura. Los eventos indeseables que podrían afectar al cabezal y al segmento podrían ser una sobrepresión y una fuga.

Análisis de la Seguridad

Dispositivos de seguridad de presión. Los pozos son la primera fuente de presión, por lo que el sensor PSH deberá ser instalado en cada una de las líneas de flujo para detectar una presión alta. Así mismo, se deberá instalar al final del segmento de la línea de flujo y en cualquier otro segmento que tenga una presión de trabajo menor que la presión máxima de cierre del pozo; de igual manera se deberá instalar un sensor PSL para cerrar la entrada de fluidos al pozo, en el caso que el primer dispositivo reductor esté colocado a menos de 10 pies (3 metros) del cabezal, como se muestra en la figura II.6. Una PSV no se necesitará si la presión máxima en el segmento de línea de flujo es mayor que la presión máxima de cierre del pozo o si el segmento esta protegido por una PSV localizada corriente arriba de la línea de flujo, en tanto una SDV (en adición a la SSV) con un sensor PSH independiente conectado a un separador de relevo con un sensor fijo es una alternativa aceptable para una PSV. En algunos casos la instalación de una PSV con dos SDVs podría incluso ser deseable en situaciones en donde no se tengan sistemas de contención.

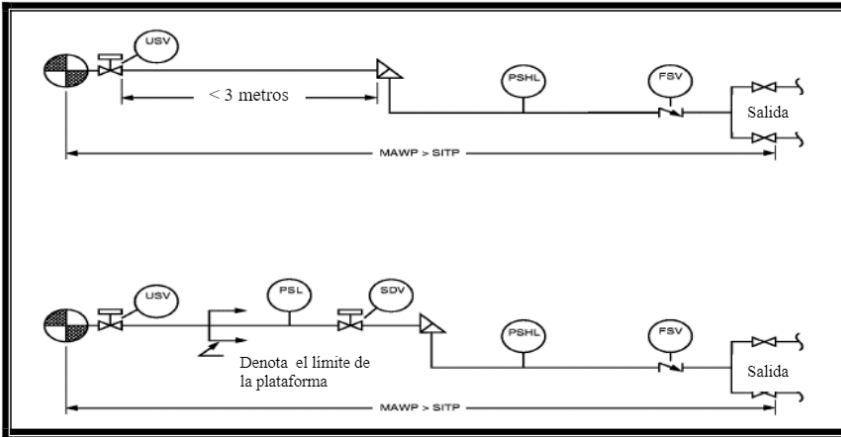


Figura II.6 Dispositivos de Seguridad Recomendados para Cabezales y Líneas de Flujo Submarinas

Dispositivos de seguridad de flujo. La válvula de retención FSV se instalará al final del segmento de la línea de flujo para evitar un contraflujo. La ubicación recomendada para la instalación de la FSV, así como otros dispositivos de seguridad se muestran en las figuras II.7 y II.8.

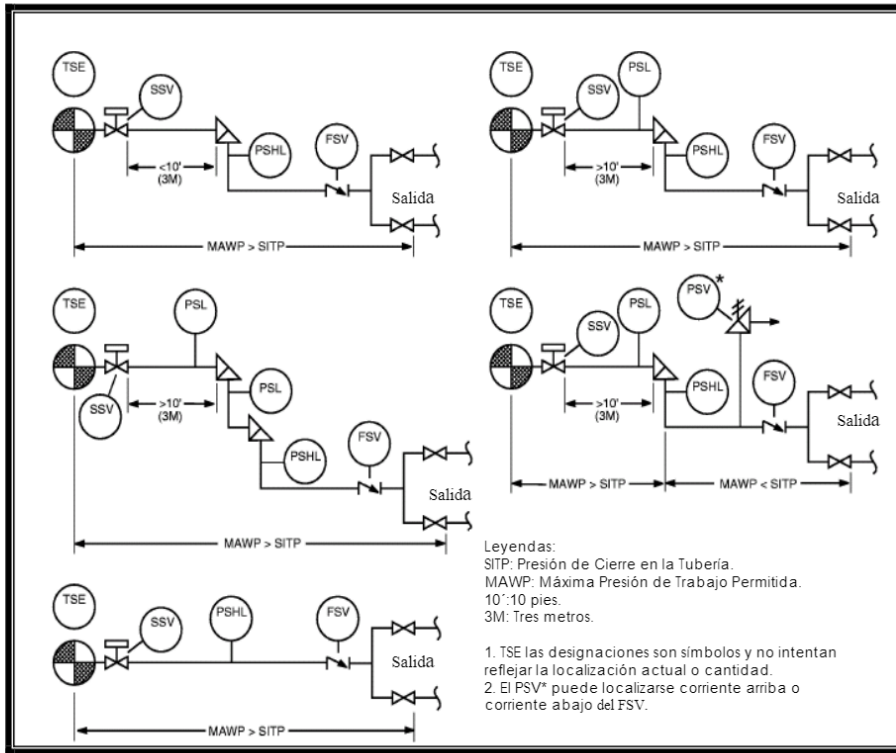


Figura II.7 Dispositivos de Seguridad Recomendados para Cabezales y Líneas de Flujo

Localización de los Dispositivos de Seguridad.

Dispositivos de seguridad de presión. Los sensores PSH Y PSL deberán instalarse para proteger a los equipos del daño debido a la vibración, choque, o por un evento accidental. Estos sensores fijos deberán colocarse en lo más alto de la carrera vertical o en la carrera horizontal; en caso que se instale un sensor fijo independiente se deberá instalar un segundo sensor PSH usado con una SDV y como protección adicional una PSV, así ésta última deberá instalarse corriente arriba del primer dispositivo de bloqueo (estrangulador) en el segmento de la línea de flujo.

Dispositivos de seguridad de flujo. La válvula de retención FSV deberá instalarse al final del segmento de la línea de flujo como se observa en la figura II.8, así toda la línea de flujo estará protegida de un contraflujo.

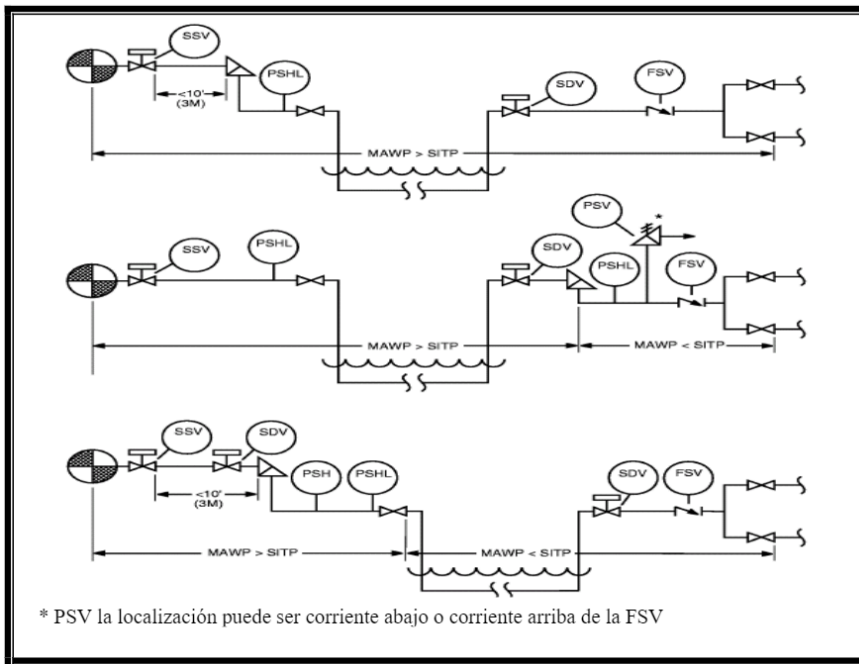


Figura II.8 Pozo Satélite

Dispositivos de cierre. La SSV deberá instalarse en el cabezal del pozo. Esta será la segunda válvula dentro del pozo, podrá ser accionada por los sensores de presión en la línea de flujo, por el sistema ESD o por el sistema de fuego y por los sensores en los componentes corriente abajo. Una SDV (además del SSV) podrá instalarse en el cabezal del pozo y podrá ser accionada en lugar de la SSV por medio de los sensores de presión instalados en la línea de flujo y por los sensores instalados en componentes corriente arriba. La SSV es opcional debido a que generalmente las instalaciones marinas están equipadas con USV. La USV deberá estar en el lugar más adecuado en la línea del cabezal a una distancia razonable del fondo del pozo, en tanto la USV podrá ser accionada por los sensores de presión de las líneas de flujo localizados corriente arriba, por cualquier SDV o por el sistema ESD y por el sistema de fuego. En la tabla II.5 se puede observar el análisis de la seguridad (SAT) para el segmento de la línea de flujo.

Tabla II.5 Tabla de Análisis de la Seguridad (SAT) para el Segmento de la Línea de Flujo

Eventos Indeseables	Causas	Detección de una Condición Anormal en el Componente
Sobrepresión	Bloqueo o línea de restricción	Alta presión
	Taponamiento del estrangulador corriente abajo	
	Taponamiento por hidratos	
	Falla del control de flujo corriente arriba	
	Cambio en las condiciones de flujo	
	Cierre de la válvula de escape	
Fuga	Deterioro	Baja presión
	Erosión	
	Corrosión	
	Daño por impacto	
	Vibración	

Tabla II.6 Lista de Verificación y Análisis de la Seguridad (SAC) para el Segmento de la Línea de Flujo

Los dispositivos que se deberán instalar en el segmento de la línea de flujo son los siguientes:
Sensor de Alta Presión (PSH).
Sensor de Baja Presión (PSL).
Válvula de Seguridad de Presión (PSV).
Válvula de Seguridad de Flujo (FSV).

II.7.2 Líneas de Inyección en el Cabezal del Pozo

Descripción. Estas son utilizadas para la inyección artificial del yacimiento. Los dispositivos de seguridad que se deberán instalar son mostrados en la figura II.9. En cuanto los eventos indeseables que podrían afectar a las líneas de inyección podrían ser una sobrepresión y una fuga.

Análisis de la Seguridad

Dispositivos de seguridad de presión. La protección para una variación de presión es generalmente proporcionada por los sensores PSH y PSL. Las fuentes de presión como compresores y bombas, en caso que se tuviera un contraflujo estos sensores actuarán para iniciar el cierre y proteger la línea de inyección, así como al cabezal y otros equipos. La PSV deberá instalarse en la fuente de inyección para proteger a la línea de inyección, al cabezal del pozo y a otros equipos. Podría no instalarse la PSV, si la línea de inyección está diseñada para soportar la máxima presión generada por las fuentes de inyección.

Dispositivos de seguridad de flujo. La válvula de retención FSV deberá instalarse en cada línea de inyección para evitar un contraflujo.

Localización de los Dispositivos de Seguridad

Dispositivos de seguridad de presión. Los sensores PSH y PSL deberán instalarse corriente arriba de la FSV. El sensor fijo deberá ser colocado en la parte más alta de la carrera vertical u horizontal. También se deberá instalar una PSV para aliviar la línea de inyección.

Dispositivos de seguridad de flujo. La válvula de retención FSV deberá instalarse en cada línea de inyección tan cerca del cabezal como sea posible, así toda la línea estará protegida de un contraflujo.

Dispositivos de cierre. La SDV deberá instalarse en la línea de inyección tan cerca del cabezal como sea posible, para minimizar la longitud de la línea expuesta, tal como se muestra en la figura II.9. En casos que no se necesiten las SDVs, como por ejemplo: la línea de inyección que tiene como propósito la inyección de agua y/o gas ligero al yacimiento, esta es incapaz de ocasionar un contraflujo de hidrocarburos. Por otra parte, si por error se cerrara la SDV podría ocasionar un rápido incremento de presión en la línea de inyección, en tal caso, se deberá considerar el cierre de la fuente de inyección y/o usar la segunda FSV en lugar de la SDV.

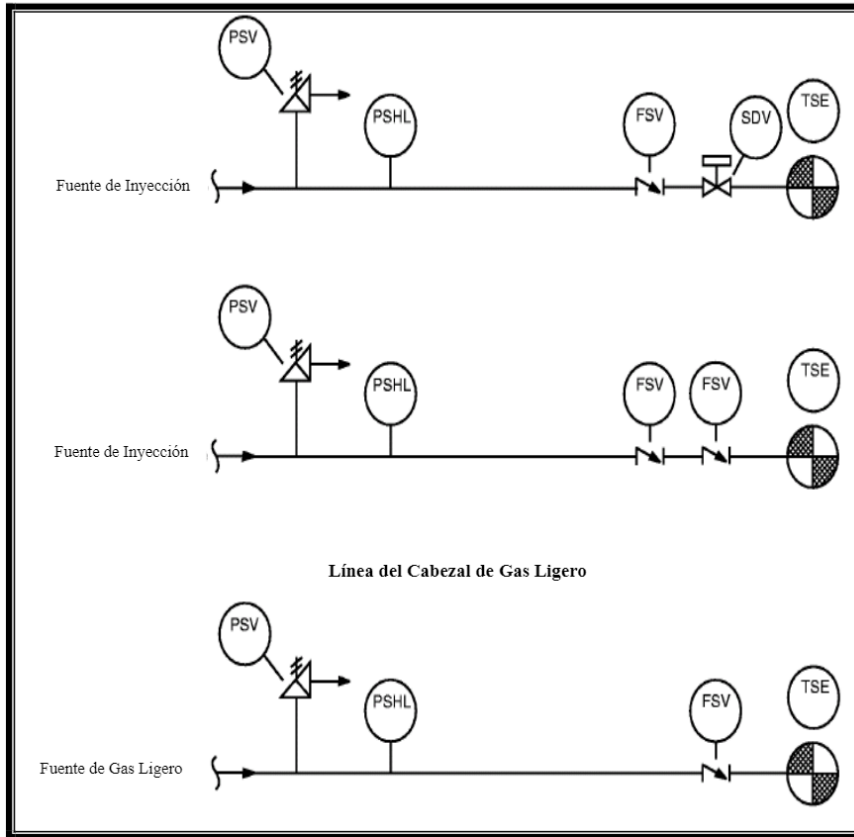


Figura II.9 Dispositivos de Seguridad Recomendados para las Líneas de Inyección en el Cabezal del Pozo

Tabla II.7 Tabla Análisis de la Seguridad (SAT) para las Líneas de Inyección en el Cabezal del Pozo

Eventos Indeseables	Causas	Detección de una Condición Anormal en el Componente
Sobrepresión	Bloqueo o restricción en las líneas de restricción	Alta presión
	Taponamiento del estrangulador corriente abajo	
	Taponamiento por hidratos	
	Falla del control de flujo corriente arriba	
	Cambio en las condiciones de flujo	
	Cierre de la válvula de escape	
Fuga	Deterioro	Baja presión
	Erosión	
	Corrosión	
	Daño por impacto	
	Vibración	

Tabla II.8 Lista de Verificación y Análisis de la Seguridad (SAC) para las Líneas de Inyección en el Cabezal del Pozo

Los dispositivos que se deberán instalar en las líneas de inyección en el cabezal del pozo son los siguientes:
Sensor de Alta Presión (PSH).
Sensor de Baja Presión (PSL).
Válvula de Seguridad de Presión (PSV).
Válvula de Retención de Flujo (FSV).

II.7.3 Cabezales

Descripción. Son receptores de producción de dos o más corrientes de flujo provenientes de los pozos que mezclan y dirigen la producción a los centros de proceso. Estos pueden ser de baja, intermedia o alta presión. Los dispositivos de seguridad recomendados para estos equipos se muestran en la figura II.10; por otra parte, los eventos indeseables que podrían afectar a estos son una sobrepresión y una fuga.

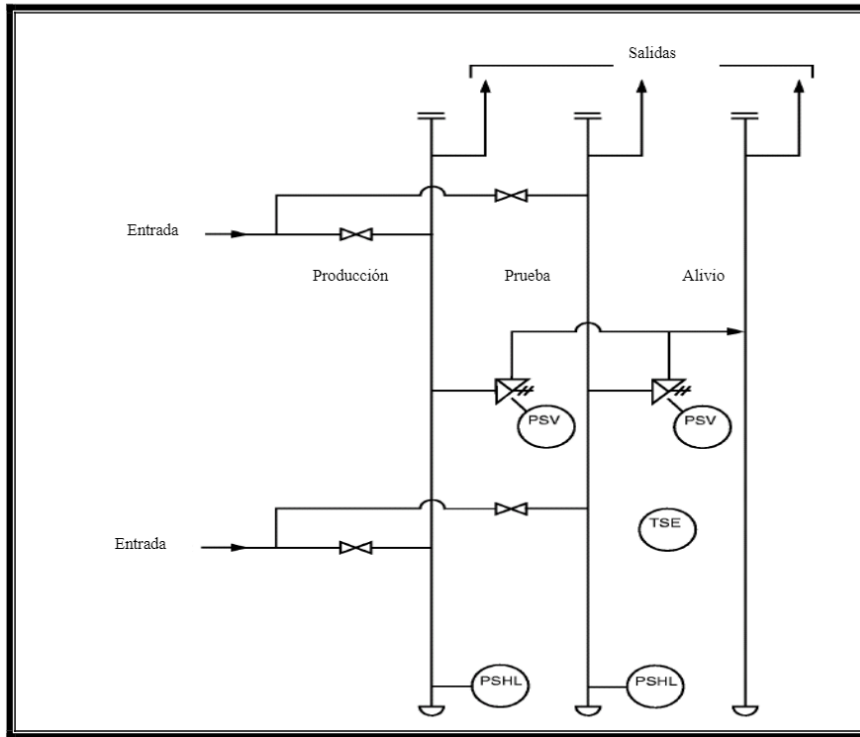


Figura II.10 Dispositivos de Seguridad Recomendados para Cabezales

Análisis de la Seguridad

Dispositivos de seguridad de presión. Los sensores PSH y PSL no se necesitarán si en cada fuente de entrada esta equipada con un sensor PSH y un PSL, en tanto éste último sensor deberá de registrar menor presión de trabajo que la del cabezal. Si el cabezal requiere de estos sensores, la señal de cada uno de ellos deberá cerrar todas las fuentes de entrada hacia el cabezal. Por lo que respecta al PSL no se necesitará si el cabezal se utilizará para cambiar, aliviar, desfogar, o realizar otro tipo de servicio a presión atmosférica.

No se necesitará instalar una PSV en el cabezal si:

- La máxima presión de trabajo es mayor que la máxima presión de cierre de cualquier fuente de entrada.
- Una válvula de alivio deberá ser instalada en cualquiera de las fuentes de salida y deberá tener una máxima presión de cierre mayor que la presión de trabajo del cabezal.
- El cabezal está protegido por una PSV corriente abajo y no deberá aislarse del cabezal.
- El cabezal es para cambiar, aliviar, desfogar o realizar otro servicio a presión atmosférica.
- Las fuentes de entrada que provienen de los pozos que tengan una presión mayor a la máxima presión de trabajo del cabezal deberán estar equipadas con dos SDVs (Uno de los cuales puede ser el SSV) controladas por PSHs independientes conectados con separadores y sensores fijos.

Cualquier otra fuente de entrada que tenga una presión mayor que la máxima presión de trabajo del cabezal deberá protegerse con dos PSVs. En algunos casos la instalación de una PSV junto con dos SDVs podrá ser deseable en lugares donde no se cuenta con un sistema de contención.

Localización de los Dispositivos de Seguridad

Los sensores PSH y PSL o una PSV deberán instalarse para detectar la presión del cabezal, si en una sección del cabezal existen condiciones diferentes de presión, entonces cada sección deberá contar con la protección necesaria.

Tabla II.9 Tabla del Análisis de la Seguridad (SAT) para Cabezales

Eventos Indeseables	Causas	Detección de una Condición Anormal en el Componente
Sobrepresión	Bloqueo o restricción en las líneas de salida	Alta presión
	Taponamiento por hidratos	
	Falla del control de flujo corriente arriba	
	Exceso en el contraflujo	
	Cierre de la válvula de escape	
Fuga	Deterioro	Baja presión
	Erosión	
	Corrosión	
	Daño por impacto	
	Vibración	

Tabla II.10 Lista de Verificación y Análisis de la Seguridad (SAT) para Cabezales

Los dispositivos que se deberán a instalar en el cabezal son los siguientes:
Sensor de Alta Presión (PSH).
Sensor de Baja Presión (PSL).
Válvula de Seguridad de Presión (PSV).

II.7.4 Separador a Presión

Descripción. Los separadores a presión manejan hidrocarburos a baja, media o alta presión con el propósito de separar el gas del líquido, deshidratar y estabilizar los hidrocarburos. Algunos separadores de presión requieren la aplicación de calor y los que están asociados a compresores deberán equiparse con dispositivos de seguridad como lo recomendado por la norma API-RP-14C como se muestra en la figura II.11. Los eventos indeseables que podrían afectar a estos equipos son: sobre presión, baja presión, contraflujo, condensación del gas, fugas y exceso de temperatura, si éste es calentado.

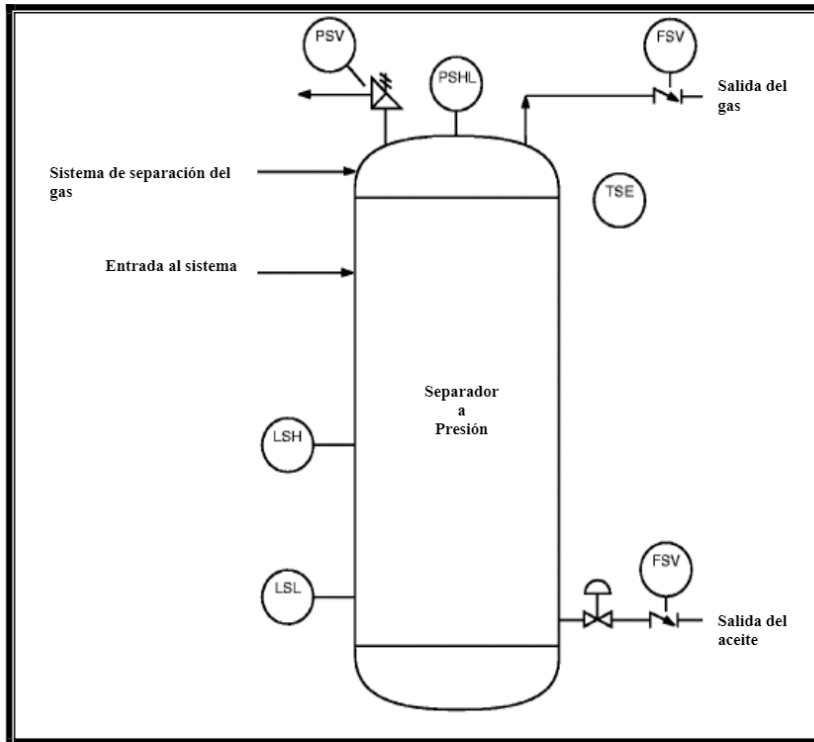


Figura II.11 Dispositivos de Seguridad Recomendados para Separadores a Presión

Análisis de la Seguridad

Dispositivos seguridad de presión. Los separadores a presión que reciben fluidos desde los pozos u otras fuentes podrían ocasionar una sobrepresión, por esta razón se deberá instalar un sensor PSH para cerrar la entrada de flujo hacia el separador; en tanto éste no se necesitará si está instalado en otro componente del proceso que pueda detectar una presión alta y cierre el flujo. Si los separadores operaran a presión atmosférica deberán contar con un sistema de ventilación adecuado.

El separador a presión deberá contar con un sensor PSL para cerrar la entrada de flujo cuando se presente una fuga o una reducción en la presión. Este sensor no se podrá aislar del separador cuando este en servicio, opere a presión atmosférica o varíe la presión mientras está en servicio.

El separador siempre deberá protegerse con una o más PSVs con suficiente capacidad para permitir cambios en el gasto del separador e incluso aliviar una alta presión debido a la expansión térmica por la exposición al fuego. En tanto no se necesitará la PSV si tiene un depurador de gas al final, un sistema de alivio o sistema de escape, pero si tales PSVs están instaladas corriente abajo, estas deberán aislarse del separador. Sin embargo, si las PSVs están colocadas corriente arriba, estas proporcionarán la protección necesaria cuando el separador este en servicio pero podrían aislarse cuando este cerrado. Para determinar las presiones del múltiple de la válvula de alivio se deberá utilizar la norma API- RP-521 como guía.

Si el separador a presión se expone a una baja presión podría ocasionar un colapso, debido a esto deberá de contar con un sistema indicador de presión para mantener una presión adecuada dentro del mismo.

Tabla II.11 Análisis de la Tabla de Seguridad (SAT) para Separadores a Presión

Eventos Indeseables	Causas	Detección de una Condición Anormal en el Componente
Sobrepresión	Bloqueo o restricción en la salida	Alta presión
	El exceso de flujo en la salida	
	Condensación del gas (componentes corriente abajo)	
	El Sistema de Control de Presión falla	
	Expansión térmica	
	Entrada de calor en exceso	
Baja presión	Retirada del flujo en exceso	Baja presión
	Contracción térmica	
	Salida abierta	
	El sistema de control de presión falla	
Sobreflujo de líquido	El exceso de flujo en la salida	Alto nivel de líquido
	Bache de flujo líquido	
	Bloqueo o restricción de líquido en la salida	
	El control en el sistema de nivel falla	
Condensación del gas	Retirada del flujo de líquido en exceso	Bajo nivel de líquido
	Entrada y salida de líquido	
	El sistema de control de nivel falla	
Fuga	Deterioro	La baja presión baja el nivel de líquido
	Erosión	
	Corrosión	
	Daño por impacto	
	Vibración	
Exceso de temperatura	El sistema de control de temperatura falla	Alta temperatura
	Alta presión en la entrada	

Dispositivo de seguridad de nivel. Un separador a presión que descarga al quemador deberá protegerse de un sobreflujo de líquido por medio de un sensor LSH. Para cerrar la entrada de flujo, también deberá protegerse de la condensación del gas con un sensor LSL; éste no será necesario si el nivel de líquido se mantiene normal en el separador durante la operación o si el equipo corriente abajo es capaz de manejar el gas que pudiera condensarse. También los dispositivos de nivel no serán necesarios si no están diseñados para separar gas del líquido.

Dispositivos de seguridad de temperatura. Si el separador es calentado se deberá instalar un sensor TSH para cerrar la fuente de calor cuando la temperatura del fluido sea excesiva.

Dispositivos de seguridad de flujo. La válvula de retención FSV deberá instalarse en cada una de las líneas de descarga del líquido y del gas y no será necesaria si un dispositivo de control se encuentra instalado en la línea.

Si en un separador en la línea de descarga el punto del nivel del líquido está por arriba del rango, podría suceder un contraflujo de líquidos y este podría ser grande o podría ser que el volumen del gas sea grande. Esto dependerá del tamaño y presión de la sección de gas.

Localización de los Dispositivos de Seguridad

Dispositivos de seguridad de presión. Los sensores PSH, PSL y la PSV deberán instalarse en la sección de vapor del separador para detectar y liberar la presión del gas cuando se encuentre cerca de la presión de calibración. Tales dispositivos deberán instalarse adelante de la tubería de gas o sea en la salida. En tanto si la caída de presión en el separador es despreciable, se pensaría que el taponamiento podría ser externamente (por válvulas bloqueadas en la salida del gas) o internamente (por el taponamiento del extractor de niebla.).

Tabla II.12 Lista de Verificación y Análisis de la Seguridad (SAC) para Separadores a Presión

Los dispositivos que se deberán instalar en las vasijas a presión son los siguientes:
Sensor de Alta Presión (PSH).
Sensor de Baja Presión (PSL).
Válvula de Seguridad de Presión (PSV).
Sensor de Nivel Alto (LSH).
Sensor de Nivel Bajo (LSL).
Válvula de Retención (FSV).
Sensor de Alta Temperatura (TSH).

Dispositivos de seguridad de nivel. El sensor LSH deberá localizarse en lo más alto del nivel del líquido de operación para prevenir daño que pudiera ocasionarse corriente abajo. Un volumen adecuado en el separador sobre el nivel del sensor LSH puede evitar el sobreflujo antes de que se realice el cierre.

El sensor LSL deberá instalarse a una distancia suficiente abajo del nivel mínimo de líquido de operación para prevenir los daños que pudieran ocasionarse corriente abajo. Se deberá tener un volumen adecuado entre el sensor y el líquido para prevenir la condensación del gas en la salida antes de que se realice el cierre.

Los sensores LSH y LSL se instalará en la columna externa y no deberán aislarse del separador. Esto permitirá probar los dispositivos sin la interrupción del proceso, si los depósitos de sólidos o la espuma podría obturar ocasionarían una condición falsa, en tanto los dispositivos en las columnas externas deberán ser aislados directamente del separador.

Dispositivos de seguridad de flujo. Las válvulas de retención (FSVs) deberán ubicarse en las salidas de las tuberías.

Dispositivos de seguridad de temperatura. Los sensores TSH del tipo de contacto u otros de tipo fusible se deberán instalar con un termopar en un área donde sea accesible para hacer más fácil su cambio y probarlo.

II.7.5 Tanques Atmosféricos

Descripción. Utilizados para la separación y almacenamiento temporal de los hidrocarburos líquidos, en algunos casos se requiere aplicar calor al tanque. Los dispositivos de seguridad recomendados por la norma API-RP-14C para los tanques atmosféricos usados en los sistemas de producción se muestran en la figura II.12. Los eventos indeseables que podrían afectar a un tanque atmosférico son: sobrepresión, baja presión, sobreflujo, fuga y temperatura alta en caso de que el tanque sea calentado.

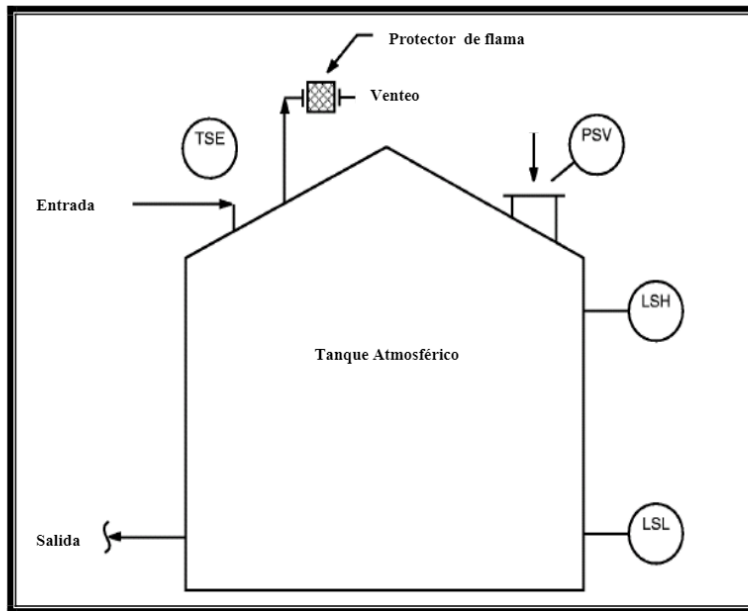


Figura II.12 Dispositivos de Seguridad Recomendados para Tanques Atmosféricos

Análisis de la Seguridad

Dispositivos de seguridad de presión. En el tanque atmosférico se deberá instalar un sistema de venteo para su protección en caso que se genere una baja presión o una sobrepresión. La norma API-RP-2000 deberá utilizarse como referencia para el dimensionamiento del sistema de venteo, asimismo se deberá incluir un protector de flama en el sistema de venteo para prevenir la propagación de la flama, incluso se deberá instalar un dispositivo de alivio (PSV) o un segundo venteo para proteger al tanque en caso de que el primer dispositivo de venteo falle o que el flujo sea obstruidos.

Dispositivos de seguridad de nivel. Para proteger al tanque atmosférico se deberá instalar un sensor LSH para cerrar la entrada de flujo en caso que tenga un sobreflujo de líquido, en el caso de que el tanque tenga un elemento expuesto al calor se instalará un sensor LSL para cerrar la entrada de calor. En tanto si el nivel de líquido sobrepasa el nivel del tanque el sensor LSL deberá cerrar el flujo para evitar una fuga.

Tabla II.13 Tabla de Análisis de la Seguridad (SAT) para Separadores Atmosféricos

Eventos Indeseables	Causas	Detección de una Condición Anormal en el Componente
Sobrepresión	Bloqueo o restricción en la salida	Alta presión
	El exceso de flujo en la salida	
	Condensación del gas (componentes corriente abajo)	
	El sistema de control de presión falla	
	Expansión térmica	
	Entrada de calor en exceso	

Tabla II.14 Lista de Verificación y Análisis de la Seguridad (SAC) para Separadores Atmosféricos

Los dispositivos que se deberán instalar en la vasija atmosférica son los siguientes:
Venteo
Cambio del Dispositivo de Presión de Vacío (PSV)
Sensor de Nivel Alto (LSH)
Sensor de Nivel Bajo (LSL)
Sensor de Alta Temperatura (TSH)

Dispositivos de seguridad de temperatura. Si un tanque atmosférico se calienta se deberá instalar un sensor TSH para cerrar la entrada de calor cuando la temperatura del fluido en el proceso llegue a ser excesiva.

Localización de los Dispositivos de Seguridad

Dispositivos de seguridad de presión. El venteo y la PSV deberá instalarse en la parte más alta (en la parte más elevada de la sección de vapor) del tanque atmosférico.

Dispositivos de seguridad de nivel. El sensor LSH deberá instalarse a una distancia suficiente sobre la parte más alta del líquido para prevenir posibles daños corriente abajo, un nivel adecuado sobre el sensor LSH para contener el flujo de líquido y realizar el cierre. Se deberá instalar un sensor LSL a una distancia suficiente por debajo del nivel mínimo de líquido de operación para evitar posibles daños, de igual manera deberá instalarse sobre los tubos de fuego. Se recomienda que los sensores LSH y LSL deban instalarse en la columna externa para facilitar las pruebas sin interrupción del proceso.

Dispositivos de seguridad de temperatura. Los sensores TSH del tipo de contacto u otros de tipo fusible deberán instalarse en el termopar en un área donde sea accesible para hacer más fácil su cambio y probarlo, asegurándose de que el termopar este sumergido en el fluido del proceso.

II.7.6 Componentes calentados por calor o fuego

Descripción. Los componentes calentados por calor o fuego utilizados en el proceso de calentamiento de los hidrocarburos. Las vasijas a presión atmosférica, alta presión y calentadores tipo tubo, ambos están relacionados directamente e indirectamente al fuego, algunos equipados con control automático o quemadores de convección forzada, también incluyendo componentes calentados que usan gases de otros equipos tales como: turbinas y maquinarias como fuentes de calor que puede o no suministrar calor. Los dispositivos de seguridad recomendados por la norma API-RP-14C para un separador equipado con un quemador de convección natural se muestran en la figura II.13

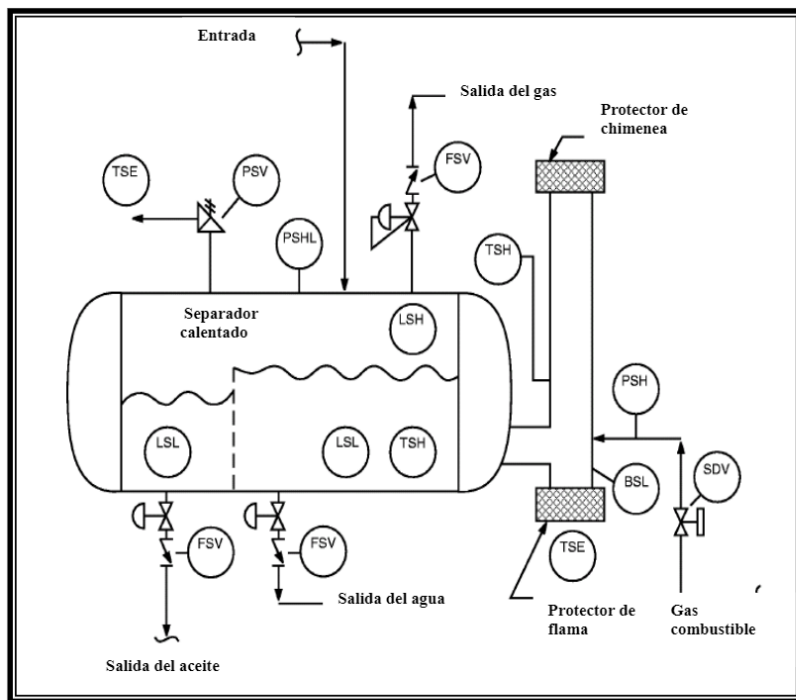


Figura II.13 Dispositivos de Seguridad Recomendados para Separador Calentado por Convección Natural

Los eventos indeseables que podrían afectar al componente de calentamiento o complementos del quemador son un exceso de temperatura, una fuente de ignición directa, exceso de combustible en la cámara de combustión y una sobrepresión. Los dispositivos de seguridad recomendados por la norma API-RP-14C para un separador equipado con un quemador de convección forzada se muestran en la figura II.14

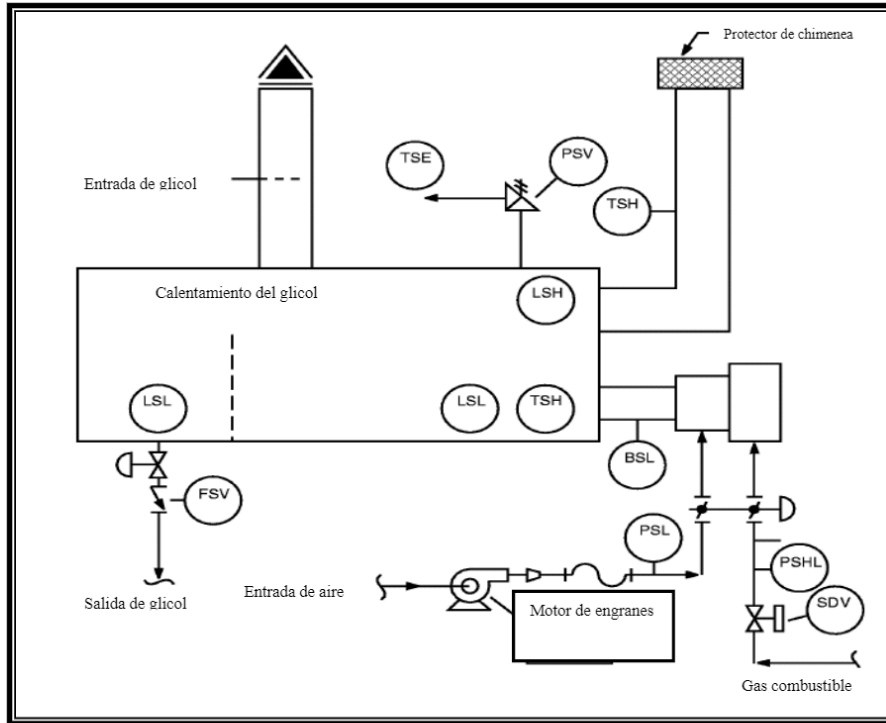


Figura II.14 Dispositivos de Seguridad Recomendados para Recipientes de Glicol Calentado por Convección Forzada

Análisis de la Seguridad

Dispositivos de seguridad de temperatura. La temperatura del fluido del proceso deberá ser monitoreada por un sensor TSH para cerrar el suministro de combustibles y el flujo de hidrocarburos. Este sensor no será necesario en un generador de vapor debido a que se encuentra protegido por un sensor PSH y un LSL. El primer sensor es para detectar una alta presión causada por una alta temperatura y el segundo es para detectar una condición de bajo nivel que pudiera causar una alta temperatura, en tanto la instalación del sensor TSH en el fluido del proceso generalmente no será necesario en un calentador que opera a presión atmosférica debido a que es directamente bañado con agua para mantener estable la temperatura.

Dispositivos de seguridad de flujo. El combustible que circula a través de los tubos localizados en el fuego o en la cámara de combustión se deberá monitorear por medio de un sensor FSL para cerrar la entrada del combustible en caso que se presentara una condición inestable o dirigir el flujo a otro componente de calentamiento. En este tipo de componentes es común que el sensor TSH (en el combustible) no registre a tiempo las altas temperaturas que se tienen. También se deberá instalar una válvula de retención FSV a la salida del tubo para prevenir un posible contraflujo de fuego proveniente de la cámara de combustión o de una posible ruptura del tubo.

Dispositivos de seguridad de presión. En un calentador con quemador de convección forzada deberá instalarse un sensor PSL en la línea por donde entra el combustible y el aire a presión para cerrar la entrada de combustible en caso de que se tuviera una condición inesperada. En tanto el sensor PSL no se instalará en el quemador de convección natural, debido a que el aire entra a baja presión. Para un calentador tipo tubo en donde los fluidos circulan a través de los tubos localizados en el quemador o en la cámara de combustión deberá de instalarse una PSV porque podría generar una sobrepresión causada por la expansión del combustible.

Dispositivos de seguridad de ignición. La entrada de aire a un quemador de convección natural deberá equiparse con un protector de flama para prevenir una posible propagación de la flama a través de la entrada de aire, en tanto un protector de flama no será necesario en un quemador de convección forzada debido a que el aire entra a velocidad previniendo la propagación de la flama.

La chimenea de un quemador de convección natural deberá equiparse con un protector para prevenir la emisión de una chispa. También será necesario un protector de chimenea si el fluido que maneja es inflamable.

La flama en la cámara de fuego deberá monitorearse por medio de un sensor BSL o un TSL para detectar una flama insuficiente e iniciar inmediatamente el encendido del combustible que entra a la cámara e incluso cerrar la entrada de aceite en caso de que se tuviera una condición inesperada.

Localización de los Dispositivos de Seguridad

Dispositivos de seguridad de temperatura. Los sensores TSH del tipo de contacto u otros de tipo fusible deberán instalarse en el termopar en un área donde sea accesible para hacer más fácil su cambio y probarlo. El termopar deberá estar totalmente sumergido en el fluido del proceso, cuando el combustible líquido o el fluido de proceso fluyan a través del fuego o de la cámara de calentamiento. El sensor TSH deberá estar localizado dentro de la línea de descarga tan cerca como sea posible del calentador y corriente arriba de todos los dispositivos, así mismo deberá estar instalado cerca de la base del escape de la chimenea.

Dispositivos de seguridad de flujo. En un sistema de transferencia de calor cerrado el combustible será monitoreado con un sensor FSL, que deberá instalarse a la mitad de la línea de salida del calentador. De igual forma se deberá monitorear el flujo que pasa a través del calentador incluso una válvula de retención FSV deberá instalarse a la salida de la tubería. Estos dispositivos de seguridad se muestran en la figura II.15

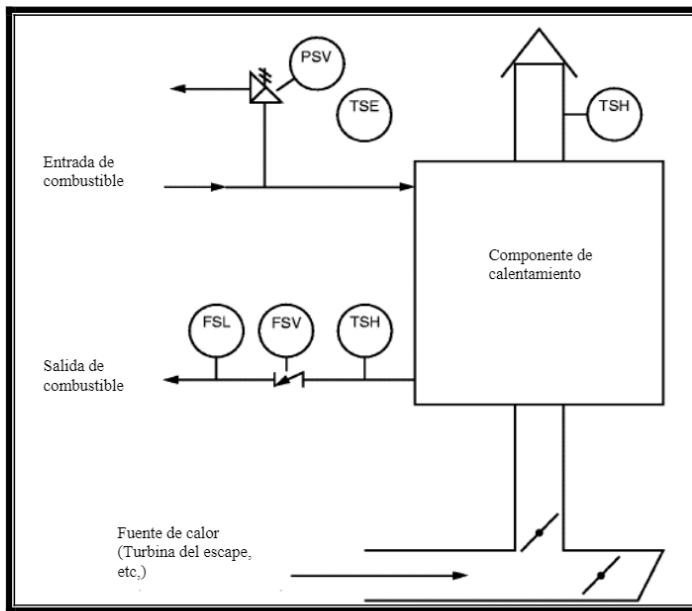


Figura II.15 Dispositivos de Seguridad Recomendados para Componente de Calentamiento

Dispositivos de seguridad de presión. En un quemador de tiro forzado deberá instalarse un sensor PSL en entrada de la línea del suministro de aire y también corriente abajo del ventilador. Los sensores PSH y PSL deberán instalarse en la entrada de la línea del combustible entre el último regulador de presión y la válvula de control del combustible, también se deberá instalar una PSV en la entrada de la línea del combustible.

Dispositivos de seguridad de ignición. En un componente de fuego se deberá instalar en la chimenea un protector para prevenir la propagación de la flama en la entrada del aire o por si llegará a transmitirse una chispa desde el escape de la chimenea. Así mismo deberá instalarse un sensor BSL dentro de la cámara de combustión para detectar una flama insuficiente e iniciar en seguida el encendido del combustible que entra a la cámara.

Tabla II.15 Tabla de Análisis de la Seguridad (SAT) para Componente Calentado con Convección Natural

Eventos Indeseables	Causas	Detección de una Condición Anormal en el Componente
Exceso de temperatura	Falla en sistema de control de temperatura	Alta presión (proceso)
	Flujo inadecuado	Alta presión (tanque)
	Límite en la transferencia de calor	Bajo gasto de flujo
	Ignición por la fuga del combustible de la cámara	Nivel de líquido bajo
	Exposición de la superficie de la cámara a una transferencia de calor	
Fuente directa de ignición	Propagación de la flama por la entrada de aire	Fuego
	Emisión de una chispa desde el escape de la chimenea	Alta temperatura en el tanque
	Exceso de temperatura en el tanque	
	Exposición de la superficie al calor	
Sobreflujo de líquido	El exceso de flujo en la salida	Alto nivel de líquido
	Bache de flujo líquido	
	Bloqueo o restricción de líquido en la salida	
	Control en el sistema de nivel de falla	
Exceso de vapores combustibles en la cámara de fuego	Falla en el sistema de control del combustible	Falla en la flama
		Alta presión en el combustible

Tabla II.16 Tabla de Análisis de la Seguridad (SAT) para Componente calentado con Convección Forzada

Eventos Indeseables	Causas	Detección de una Condición Anormal en el Componente
Exceso de temperatura	Falla en sistema de control de temperatura	Alta presión (proceso)
	Flujo inadecuado	Alta presión (tanque)
	Límite en la transferencia de calor	Bajo gasto de flujo
	Ignición por la fuga del combustible de la cámara	Nivel de líquido bajo
	Exposición de la superficie de la cámara a una transferencia de calor	
Fuente de ignición directa	Propagación de la flama por la entrada de aire	Fuego
	Emisión de una chispa desde el escape de la chimenea	Alta temperatura en el tanque
	Exceso de temperatura en el tanque	
	Exposición de la superficie al calor	
Exceso de vapores combustibles en la cámara de fuego	Falla en el sistema de control del combustible	Baja presión en el aire
	Falla en el sistema de control del suministro de aire	Falla en la flama
	Bloqueo en la entrada de aire	Alta presión en el combustible
	Falla del ventilador	Baja presión en el combustible
		Baja velocidad en el aire

Tabla II.17 Tabla de Análisis de la Seguridad (SAT) para Componente calentado por calor o fuego

Eventos Indeseables	Causas	Detección de una Condición Anormal en el Componente
Exceso de temperatura	Falla en sistema de control de temperatura	Alta presión (proceso)
	Flujo inadecuado	Alta presión (tanque)
	Límite en la transferencia de calor	Bajo gasto de flujo
	Ignición por la fuga del combustible de la cámara	Nivel de líquido bajo
	Exposición de la superficie de la cámara a una transferencia de calor	
Fuente directa de ignición	Propagación de la flama por la entrada de aire	Fuego
	Emisión de una chispa desde el escape de la chimenea	Alta temperatura en el tanque
	Exceso de temperatura en el tanque	
	Exposición de la superficie al calor	

Tabla II.18 Lista de Verificación y Análisis de la Seguridad (SAC) para componente calentado por calor o fuego

Los dispositivos que se deberán instalar en los componentes de calentamiento son los siguientes:
Sensor de Alta Temperatura (en el combustible o en el fluido del proceso) (TSH)
Sensor de Alta Temperatura (en la chimenea) (TSH)
Sensor de Baja Presión (suministro de aire) (PSL)
Sensor de Alta Presión (suministro de combustible) (PSH)
Sensor de Baja Presión (suministro de combustible)(PSH)
Falla en el Sensor de Flama (BSL)
Sensor de Bajo Flujo (calentamiento del combustible) (FSL)
Interruptor del motor (con motor del ventilador de tiro forzado)
Protector de flama (entrada de aire)
Protector de chimenea
Válvula de Seguridad de Presión (tubo de recirculación de combustible) (PSV)
Válvula de Retención (tubo de recirculación de combustible) (FSV)

II.7.7 Bombas

Descripción. Las bombas son equipos utilizados para agregar energía cinética a los hidrocarburos líquidos que salen de la plataforma hacia las plantas de proceso localizadas en tierra. En tanto las bombas que ocasionalmente transportan pequeños volúmenes de hidrocarburos desde equipos auxiliares (limpia tubos, colectores de aceite, etc.), no son consideradas como bombas de tuberías. Existen otras que transportan líquidos procesados (bombas de carga, bombas de inyección de químicos, bombas que circulan combustible caliente, bombas de glicol, etc.). Los eventos indeseables que podrían afectar a las bombas son: una sobrepresión y una fuga. En tanto los dispositivos de seguridad recomendados por la norma API-RP-14C se muestran en la figura II.16.

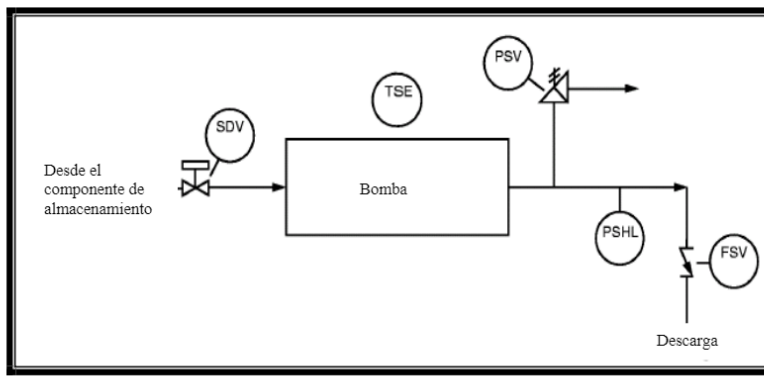


Figura II.16 Dispositivos de Seguridad Recomendados para Bombas

Análisis de la Seguridad

Dispositivos de seguridad de presión. Los sensores PSH y PSL se instalarán en todas las tuberías que conduzcan hidrocarburos tanto en la línea de descarga de bomba para cerrar el flujo y apagar la bomba en caso de un evento indeseable. De igual manera se deberán instalar en la línea de descarga de otras bombas y no serán necesarios si la presión de descarga de la bomba no excede el 70% de la máxima presión de la línea de descarga, en tanto un sensor PSH no será necesario en la bomba de glicol, pero si deberá equiparse con un sensor PSL para apagar la bomba en caso que se tenga de un evento inesperado. Una PSV se deberá instalar en las líneas de descarga de todas las bombas, así como también se deberá instalarse en las líneas de descarga de baja presión del glicol, o a menos que esté protegida con una PSV en un componente corriente abajo.

Localización de los Dispositivos de Seguridad

Dispositivos de seguridad de presión. Los sensores PSH y PSL deberán instalarse en las líneas de descarga de la bomba corriente abajo de la SDV o en cualquier válvula de bloqueo, así como también en la línea de glicol mojado de alta presión entre la bomba de alta presión y la FSV como se muestra en la figura II.17.

Dispositivos de seguridad de flujo. La válvula de retención FSV deberá instalarse en la línea de descarga de la bomba para evitar el contraflujo.

Dispositivos de cierre. La SDV se deberá instalar cerca de la salida del componente de almacenamiento (Tanque, Separador, etc) que entrega producción a las bombas para evitar el contraflujo de hidrocarburos causado por una fuga. Cuando se utilice una bomba a base de glicol, también se deberá instalar una SDV afuera del contenedor para cerrar el flujo y apagar las bombas, estos dispositivos de seguridad se muestran en la figura II.17.

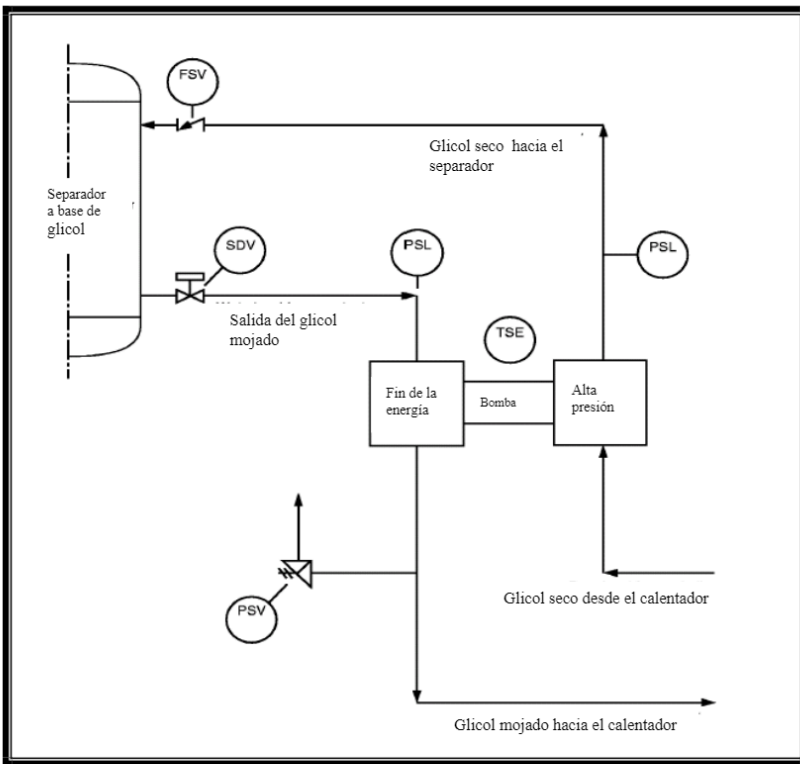


Figura II.17 Dispositivos de Seguridad Recomendados para Bombas de Glicol Alimentadas por Glicol

Tabla II.19 Tabla de Análisis de la Seguridad (SAT) para Bombas

Eventos Indeseables	Causas	Detección de una Condición Anormal en el Componente
Sobrepresión	Bloqueo o restricción en la línea de descarga	Alta presión
	Exceso de una contrapresión	
	Alta presión de entrada (centrifuga)	
	Sobre velocidad	
	Incremento en la densidad del fluido	
Fuga	Deterioro	Baja presión
	Erosión	
	Corrosión	
	Daño por impacto	
	Vibración	

Tabla II.20 Lista de Verificación y Análisis de la Seguridad (SAC) para Bombas

Los dispositivos que se deberán instalar en las bombas son los siguientes:
Sensor de Alta Presión (PSH) – Bombas
Sensor de Alta Presión (PSH) – Otras bombas
Sensor de Baja Presión (PSL) – Bombas
Sensor de Baja Presión (PSL) – Otras bombas
Válvula de Seguridad de Presión (PSV) – Bombas
Válvula de Seguridad de Presión (PSV) – Otras bombas
Válvula de Retención (FSV) – Para todas las bombas

II.7.8 Unidad de Compresión

Descripción. Son equipos utilizados en las plataformas de procesos para comprimir los hidrocarburos gaseosos y poderlos transportar desde la plataforma hacia plantas de proceso ubicados en tierra. Los dispositivos de seguridad recomendados por la norma API-RP-14C para unidades de compresión se muestran en la figura II.18.

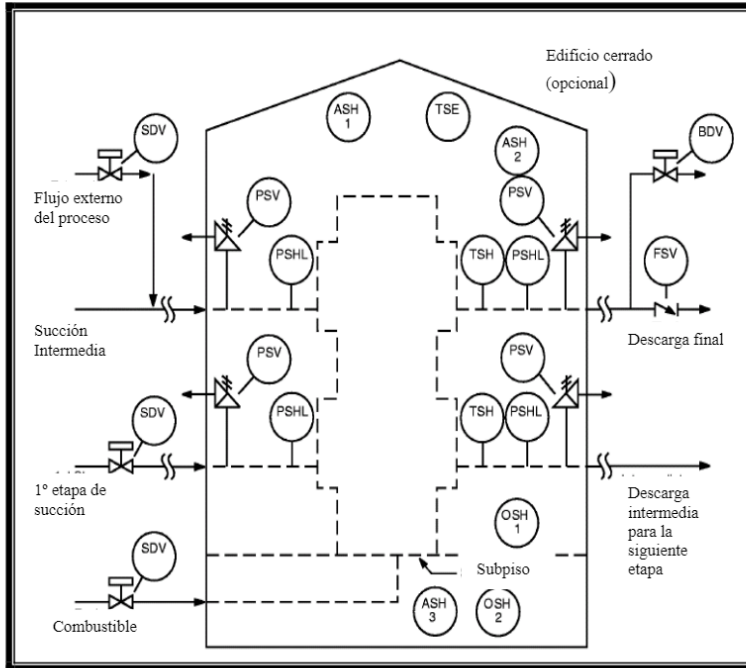


Figura II.18 Dispositivos de Seguridad Recomendados para Unidades de Compresión

Análisis de la Seguridad.

El manejo de hidrocarburos asociados con equipos como compresores deberán estar protegidos con dispositivos de seguridad para prevenir posibles daños a los equipos del proceso. Por otra parte los eventos indeseables que podrían afectar a las unidades de compresión son una sobrepresión, una fuga y una temperatura elevada.

Dispositivo de seguridad de presión. Los sensores PSH y PSL deberán instalarse en cada una de las secciones de la línea en las unidades de compresión, a menos que cada fuente de entrada se encuentre protegida por los sensores PSH y PSL. De igual manera deberán instalarse en la tubería de descarga del compresor para cerrar las entradas de flujo.

La PSV se deberá instalar en la tubería de succión del compresor y no será necesario instalarla si cada una de las fuentes de entrada se encuentra instalada. También no será necesario si el compresor es incapaz de desarrollar una presión mayor a la máxima presión de trabajo.

Dispositivos de seguridad de flujo. Una válvula de retención FSV se instalará al final de cada línea de descarga para evitar el contraflujo y en el caso de que la unidad de compresión se encuentre dentro de un edificio la FSV deberá instalarse afuera del edificio.

Dispositivos detectores de gas. Si una unidad de compresión se encuentra dentro de un edificio totalmente cerrado con inadecuada ventilación, deberán instalarse detectores de gas (ASHs). Si estos detectarán concentraciones elevadas de gas enviarán una señal para cerrar cualquier entrada de flujo de gas al compresor e incluso podrán apagarlo.

Dispositivos de seguridad de temperatura. Un sensor TSH deberá instalarse para proteger al compresor. También deberá cerrar cualquier entrada de flujo al proceso incluso cerrar la entrada de gas combustible al compresor.

Localización de los Dispositivos de Seguridad

Dispositivos de seguridad de presión. Los sensores PSH y PSL deberán instalarse en cada sección de la línea cerca del compresor y en cada una de las líneas de descarga corriente arriba de la FSV. De igual manera las PSVs deberán instalarse en la línea cerca del compresor y en las líneas de descarga. Si una PSV está instalada dentro de un edificio la línea de descarga deberá ser dirigida hasta un lugar seguro afuera del edificio.

Dispositivo de seguridad de flujo. La válvula de retención FSV deberá instalarse en cada una de las unidades de compresión al final de la línea de descarga para evitar el contraflujo. En caso de que la unidad de compresión se encuentre dentro de un edificio la FSV deberá instalarse afuera de éste.

Dispositivos detectores de gas. Si la unidad de compresión está instalada dentro de un edificio cerrado con inadecuada ventilación se deberán instalar detectores de gas (ASHs) en áreas donde los gases pudieran acumularse.

Dispositivos de seguridad de temperatura. El sensor TSH deberá colocarse en la tubería de descarga del compresor para iniciar el cierre del mismo cuando se presente un evento inesperado.

Dispositivos de cierre. La SDV deberá instalarse en cada línea de flujo, también en la línea del gas para permitir aislar al compresor de cualquier fuente de entrada. En caso de que la unidad de compresión se encuentre dentro de un edificio la SDV deberá instalarse afuera del mismo, en tanto todas las SDVs deberán accionarse por medio del sistema ESD para cualquier condición de presión anormal detectada en la succión o descarga de la línea. También se deberá instalar una válvula de alivio al final de la tubería de descarga de la unidad de compresión, incluso las válvulas de alivio podrán ser accionadas desde los compresores, circuitos de fuego, detectores de gas, compresores y desde el sistema ESD.

Tabla II. 21 Tabla de Análisis de la Seguridad (SAT) para Compresores

Eventos Indeseables	Causas	Detección de una Condición Anormal en el Componente
Sobrepresión (succión)	Exceso de flujo	Alta presión
	Falla del sistema de control del compresor en la presión de succión	
Sobrepresión (descarga)	Bloqueo o restricción en la línea de descarga	Alta presión
	Un exceso de contra presión	
	Alta presión en la entrada	
	Sobre velocidad	
Fuga	Deterioro	Baja presión
	Erosión	Altas concentraciones de gas(edificio)
	Corrosión	
	Daño por impacto	
	Vibración	
Exceso de temperatura	Falla de la válvula del compresor	Alta temperatura
	Fallas en el refrigerante	
	Exceso en el índice de compresión	
	Flujo insuficiente	

Tabla II.22 Lista de Verificación y Análisis de la Seguridad (SAC) para Compresores

Los dispositivos que se deberán instalar en los compresores son los siguientes:
Sensor de Alta Presión (PSH) – Succión
Sensor de Alta Presión (PSH) – Descarga
Sensor de Baja Presión (PSL) – Succión.
Sensor de Baja Presión (SPL) – Descarga.
Válvula de Seguridad de Presión (PSV) – Succión.
Válvula de Seguridad de Presión (PSV) – Descarga.
Válvula de Retención (FSV) – Final de la descarga.
Sensor de Alta Temperatura (TSH).

II.7.9 Tuberías

Descripción. Las tuberías instaladas costa fuera transportan los líquidos y gases entre plataformas o entre una plataforma y una instalación que se encuentra en la costa. Las tuberías son clasificadas como: (a) de entrada, (b) de salida, o (c) bidireccional (dependiendo de la dirección de flujo en la plataforma).

Una tubería de entrada dirige los fluidos hacia la plataforma y una tubería de salida transporta los fluidos desde la plataforma hacia otro punto, en tanto una tubería bidireccional puede transportar fluidos en una u otra dirección, además las tuberías pueden clasificarse de acuerdo a los puntos de entrega o de recepción como los siguientes:

Tuberías de entrega

- a) Entrega a instalaciones.
- b) Entrega a tuberías de salida.

Tuberías de salida

- a) Recibe de las instalaciones.
- b) Recibe de las tuberías de entrada.
- c) Recibe de ambas; de las instalaciones y de las tuberías de entrega.

Tuberías bidireccionales

- a) Entrega y recibe de las instalaciones de la plataforma.
- b) Entrega y recibe de otras tuberías bidireccionales.
- c) Entrega y recibe de otras tuberías bidireccionales y recibe de las instalaciones de la plataforma.

Por otra parte los eventos indeseables que pueden afectar las tuberías son sobrepresión y fuga.

Análisis de la Seguridad

Dispositivos de seguridad de presión. Los sensores PSH y PSL se instalarán en la tubería de entrega para cerrar cualquier fuente de entrada, en tanto estos no deberán instalarse en las tuberías de salida debido a que ya están protegidas con sensores instalados corriente arriba en la plataforma. También se deberán instalar los sensores PSH y PSL en las tuberías bidireccionales.

En cada una de las fuentes de entrada la tubería esta protegida con una PSV, en tanto esta no se necesitará si:

- La tubería tiene una presión máxima de operación mayor que la presión máxima de la fuente de entrada.
- Cada fuente de entrada tiene una presión mayor a la presión máxima de operación de las tuberías. Esta deberá estar protegida con una PSV para que no permita una presión mayor a la presión máxima de operación de la tubería.
- Una fuente de entrada que podría ser un pozo con una presión mayor a la presión máxima de operación de la tubería deberá estar equipada con dos SDVs (Uno de los cuales puede ser una SSV) controladas independientemente, en algunos casos la instalación de una PSV junto con dos SDVs podría ser deseable.

Seguridad en los sistemas de flujo. La FSV deberá instalarse en la tubería de entrada para evitar el contraflujo provocado por la fuga o ruptura de la tubería, también se instalará en la tubería de salida para evitar el contraflujo provocado por la fuga o ruptura de un componente de la plataforma. Cuando una tubería de entrada esté conectada a una tubería de salida, la FSV deberá instalarse en la tubería de salida para proteger a la tubería de entrada, en tanto todas las fuentes de entrada deberán ser equipadas con FSVs sin tomar en cuenta la longitud de la tubería, así la tubería estará protegida de un contraflujo pero la FSV no deberá instalarse en la tubería bidireccional.

Localización de los Dispositivos de Seguridad

Dispositivos de seguridad de presión. Los sensores PSH y PSL deberán colocarse corriente abajo de cualquier fuente de entrada hacia la plataforma, en tanto la FSV deberá instalarse corriente arriba de la tubería de salida. Si la PSV se necesitará se deberá instalar corriente abajo de todas las fuentes de entrada.

Dispositivos de seguridad de flujo. En las tuberías de entrada que entregan a una estación de proceso de una plataforma deberán instalarse una FSV localizada inmediatamente corriente arriba de la estación de proceso. De igual manera se deberá instalar en la tubería de entrega localizada corriente abajo pero corriente arriba de la válvula de bloqueo.

Dispositivos de cierre. Las SDVs deberán instalarse en las tuberías para minimizar la longitud de la tubería expuesta a la plataforma; todas las SDVs deberán accionarse por medio de los sistemas ESD desde la plataforma, circuitos de fuego, y sensores de cualquier componente corriente abajo. La SDV que se encuentre en la tubería de salida que va hacia una tubería de entrega deberá accionarse por medio de los sensores PSH y PSL, así como también por el sistema ESD y por el circuito de fuego como se muestra en la figura II.19. En cuanto a las tuberías bidireccionales deberán equiparse con SDVs en cada una de las terminales de la plataforma.

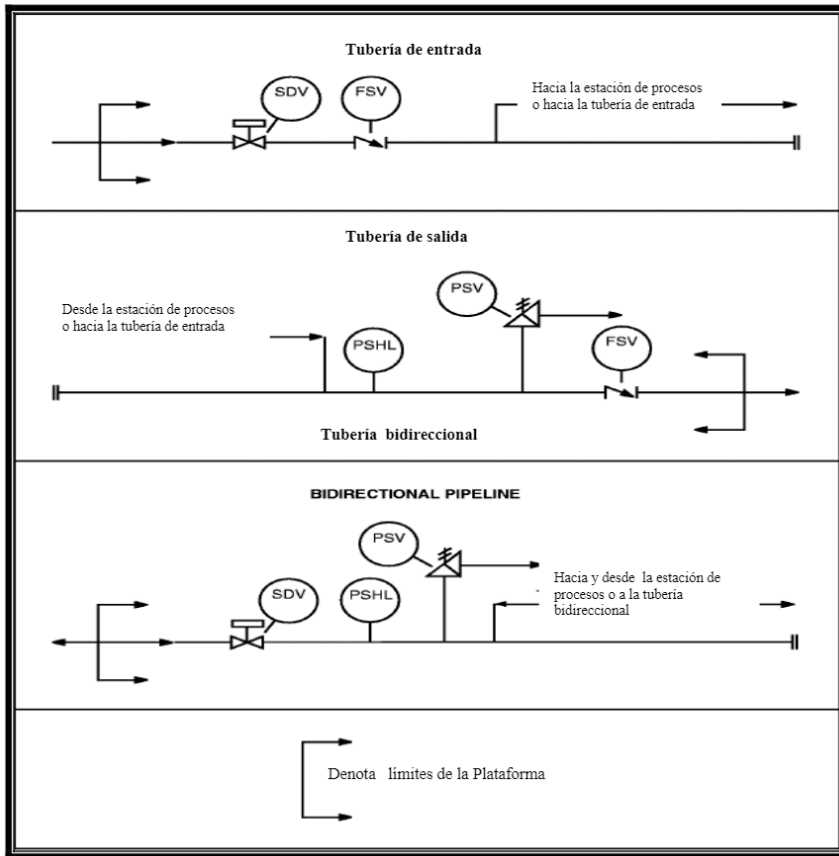


Figura II.19 Dispositivos de Seguridad Recomendados para Tuberías

Tabla II. 23 Tabla de Análisis de la Seguridad (SAT) para Tuberías

Eventos Indeseables	Causas	Detección de una Condición Anormal en el Componente
Sobrepresión	Bloqueo o restricción en la salida	Alta presión
	Expansión térmica	
	Exceso de flujo en la entrada y salida	
Fuga	Deterioro	Baja presión
	Erosión	
	Corrosión	
	Daño por impacto	
	Vibración	

Tabla II.24 Lista de Verificación y Análisis de la Seguridad (SAC) para Tuberías

Los dispositivos que se deberán instalar en las tuberías son los siguientes:
Sensor de Alta Presión (PSH).
Sensor de Baja Presión (PSL).
Válvula de Seguridad de Presión (PSV).
Válvula de Retención (FSV).

CAPÍTULO III

TRANSPORTE DE ACEITE CRUDO Y GAS NATURAL

Para la actividad del transporte de aceite crudo y gas natural se utilizan tuberías de recolección, tuberías de transporte, tuberías de entrega, tuberías de salida y tuberías bidireccionales, así como bombas, compresores válvulas etc. desde los pozos productores hasta los centros de proceso, en toda la red de tuberías y procesos conllevan una serie de elementos y dispositivos de seguridad instalados en lugares específicos siguiendo ciertas normas (API-RP-14C, API-RP-14E y Norma ASME B31.4, entre otras) y especificaciones para prevenir o minimizar posibles eventos indeseables. El análisis nodal detallado en cada uno de los nodos permitirá optimizar el diseño de las instalaciones de transporte, tomando en cuenta que las tuberías de recolección y las tuberías de transporte son diferentes debido a que las tuberías de recolección generalmente son cortas y regularmente el aceite crudo conlleva cantidades considerables de agua, arena, y/o gas disuelto. Estos elementos generan algunos problemas por ejemplo: la precipitación de parafinas, asfáltenos, corrosión y abrasión que hace más difícil su manejo y transporte, sin embargo en ambas tuberías el diseño y operación son similares (no iguales).

Es importante puntualizar que el diseño de las tuberías de recolección y transporte de hidrocarburos es realizado en base a las llamadas “Ecuaciones de Diseño” involucrando al tipo de fluido, longitud, diámetro, espesor de la tubería, gasto a manejar, comportamiento de las fases y las caídas de presión, etc. Estas variables son muy importantes para optimizar el diseño de las tuberías.

En muchos campos en tierra el transporte de gas seco se realiza en una sola fase pero en tuberías costa afuera el transporte de los fluidos es en dos fases o incluso en tres fases que es lo más común que se tenga. Es decir, el flujo contiene gases, líquidos (condensados y agua líquida) y sólidos (arena) en una menor cantidad. Uno de los problemas más comunes en las tuberías marinas de recolección es la formación de hidratos. Éste es un aspecto importante a tomar en cuenta, ya que podrían obturar la tubería e impedir el flujo de gas. Por otra parte, mencionando brevemente el rubro financiero, la inversión realizada en las tuberías constituye un importante porcentaje (aproximadamente el 60% de la inversión total del campo) que hay que considerar en el diseño de las instalaciones de recolección y transporte de hidrocarburos.

III.1 SISTEMAS DE RECOLECCIÓN Y TRANSPORTE

Los sistemas de recolección se refieren a varias tuberías, cabezales, válvulas y accesorios utilizados para el transporte de hidrocarburos aceite y/o gas procedente de los pozos o en la salida de un separador de campo de gas asociado que será dirigido hacia la planta de proceso. El sistema de recolección de gas es un conjunto de tuberías que se conectan a otra de diámetro relativamente pequeño (de 4 a 8 pulgadas) y a bajas presiones de (0 a 500 psia), pero también se tienen pozos de gas de alta presión. Las tuberías de transporte costa afuera (Oleogasoducto, Oleoducto o Gasoducto) son generalmente de gran tamaño (diámetros de 10 pulg hasta 36 pulg y longitudes de 1 Km hasta 100 Km) que llevan la producción desde una plataforma de recolección hacia una estación de procesamiento ubicado en tierra.

La configuración del sistema de recolección depende del desarrollo del campo, este mismo puede ser nuevo, construido específicamente para servir a un nuevo descubrimiento de un campo o a la adición de un sistema ya existente, en cualquier caso, la base del diseño deberá ser tan exacta como sea posible para que el diseño sea el óptimo. Por tal motivo, el gasto de producción, temperatura y presión, deberán estimarse con el menor porcentaje de error, al igual que las reservas recuperables del campo para la aplicación posterior de algún método de recuperación mejorada.

La producción de varios pozos productores de aceite y/o gas en una plataforma costa afuera, el sistema de recolección deberá diseñarse de tal manera que la producción de todos los pozos productores se junte en un solo manifold. Si hay dos o más plataformas de procesamiento, este mismo puede ser hecho en una sola plataforma central. En estos casos, la producción de los pozos satélites pueden enviar su producción (después de liberar y eliminar el agua) hacia dicha plataforma, a través de una línea a lo largo del piso marino. Por otra parte, cuando se tenga flujo en dos fases probablemente habrá problemas de bacheo en el riser, por lo que deberá utilizarse un eliminador de bache marino.

El espacio en las plataformas costa afuera es reducido y caro al igual que el costo de los separadores, así como los demás equipos utilizados. En éste tipo de instalaciones se podrán tener varias fuentes de aceite y/o gas por lo que el sistema de recolección resultará complejo. La utilización de la gráfica de recuperación (producción vs tiempo), y el uso de programas para la simulación del comportamiento del fluido a través de las tuberías, ayudará a optimizar el sistema de recolección, permitiendo elegir el lugar más adecuado para la instalación de los recolectores satélites, así como para la instalación de la plataforma central de procesamiento.

La presión en la cabeza del pozo, así como la presión disponible del gas en la tubería, deberá ser la base para el diseño del compresor. En sistemas de recolección de baja presión, la presión de succión del compresor podría caer por debajo de la presión atmosférica lo que causará serios problemas al equipo. De igual manera se deberá tener cuidado en prevenir las pequeñas entradas de aire al manifold debido a que podría causar problemas como corrosión e incluso podría generar una mezcla explosiva en el sistema de recolección. Así la operación cuidadosa y el monitoreo continuo de todo el sistema es obligatorio para todo fluido (descrito en la tabla III.1 del apéndice A) transportado en el sistemas de tuberías.

La selección del diámetro de la tubería en el sistema de recolección depende de la fuente de presión, la distancia recorrida, lo sinuoso del terreno, gasto de flujo, condiciones de presión, más los costos de compresión y bombeo, que son factores importantes en el diseño. En caso de que la presión del yacimiento sea baja y la planta de proceso este cerca, entonces las tuberías de plástico podrían ser una buena alternativa, debido a que la tubería de plástico es barata, ligera y fácil de instalar, en cambio la tubería de acero al carbón deberá utilizarse para altas presiones, largas distancias y para corrientes amargas; la aleación de acero podría ser una buena alternativa para contener la corrosión que también podría acompañarse por condensados, por lo que para elegir una buena alternativa deberán realizarse varias comparaciones (resistencia, transporte, costo, etc) hasta determinar la mejor alternativa tanto técnica como económica.

III.1.1 Clasificación de tuberías

III.1.1.1 Tuberías de recolección

Es el arreglo de cabezales y tuberías para recolectar aceite y/o gas de los pozos productores para su envío a una batería o estación de separación.

III.1.1.2 Tuberías de transporte

Tubería que conduce hidrocarburos en una fase o multifases, entre estaciones y/o plantas para su proceso, bombeo, compresión, almacenamiento y distribución.

En lo que se refiere a las tuberías que transportan gas natural (usualmente deshidratado) estas llevan este hasta la central de procesamiento o puntos de venta. Los diámetros de las tuberías más usadas son: 12 a 48 pulgadas, con presiones que van desde los 700 a 1,200 psia, pero también podrían tenerse presiones altas de hasta 2,500 psia, para éste caso, la tubería deberá ser de acero de alta resistencia, en tanto en tuberías con diámetros pequeños se tendrán bajos costos pero la desventaja es que se tendrán altos costos de compresión debido a que se generarán grandes caídas de presión. En cuanto a las tuberías que transportan hidrocarburos (oleoducto) desde el cabezal de recolección hasta una plataforma de procesamiento o planta de proceso en tierra, estas tuberías tienen diámetros grandes y son de gran longitud tendidas a lo largo del piso marino. Generalmente son de acero al carbón recubiertas de cemento (lastre de concreto) para protegerlas de las fuerzas hidrodinámicas y la fuerza de flotación a las que están expuestas.

III.1.1.3 Tubería de descarga

Tubería que transporta fluidos desde el cabezal del pozo hasta el cabezal de recolección de la batería de separadores o la planta de tratamiento.

III.1.1.4 Tubería de almacenamiento

Tubería que se utiliza para almacenar hidrocarburos líquidos (condensados) en operaciones de corridas de diablos de limpieza en gasoductos.

III.1.1.5 Tuberías de procesos

Son tuberías cortas para el manejo de fluidos (líquidos y gases) en plantas de proceso que se encuentran en tierra o en plataformas costa afuera. Estas tuberías están en función del número de fases presentes y de las condiciones de presión y temperatura, en tanto el material utilizado para este tipo de tuberías podría ser acero al carbón o plástico pero en realidad las condiciones de operación son las que realmente influyen en la elección del material.

III.2 DISEÑO DE TUBERÍAS PARA ACEITE CRUDO Y GAS NATURAL

El análisis y el diseño de las tuberías de aceite crudo involucran la aplicación de la mecánica de fluidos, utilizada para saber el comportamiento de flujo de aceite a través de la tubería. El cálculo se complica cuando se toman en cuenta los gradientes por elevación y las restricciones de presión. Estas restricciones de presión son de suma importancia: (1) la presión interna de la tubería no deberá exceder la máxima presión de trabajo permitida (MAWP por sus siglas en inglés), (2) la presión no deberá caer por debajo de la presión del punto de burbuja del aceite, por que esto causaría que el gas disuelto en el aceite se separe provocando flujo en dos fases. También deberá tomarse en cuenta en el diseño de la tubería los siguientes puntos:

- a) La selección del tamaño (longitud y diámetro) de la línea.
- b) La estimación de los requerimientos de compresión en bhp.
- c) La caída de presión (que es inversamente proporcional al tamaño del diámetro interno de la tubería como se muestra en la tabla III.2).

Tabla III.2 Caídas de presión en función del diámetro (tubería estándar)

Diámetro Nominal (pulg.)	Caídas de Presión(psi)/100 pies
16	8.24
20	2.57
24	1
26	0.662
28	0.452
30	0.317
36	0.125

En la práctica se ha determinado que el error aproximado en los cálculos de las caídas de presión es del 15% al 30 %.

El análisis y el diseño de las tuberías involucra: la aplicación del balance de masas, balance energía, balance de fuerzas, compresión y presión del yacimiento. La resistencia al flujo a través de la tubería es debido principalmente a la fricción del fluido con la pared de la tubería, para el caso de flujo de gas, el gradiente por elevación no influyen mucho en las pérdidas de presión debido a la baja densidad del mismo. En tanto, el gradiente por elevación, si llega a ser importante para flujo en dos fases (gas-líquido) y las caídas de presión por fricción llegan a ser proporcionalmente grandes cuando se tiene flujo en dos o tres fases. También la fricción es disipada no sólo en la pared de la tubería sino también por el resbalamiento entre las fases presentes. La tabla III.1 del apéndice A resume los tipos de flujo y las aplicaciones en el campo.

La selección del tamaño del compresor y la energía requerida es directamente dependiente del cálculo de las caídas de presión. El error puede ser importante incluso para una sola fase; el error puede ser significativo debido a la incorrecta estimación de la rugosidad de la tubería, en tanto, la predicción de las caídas de presión en dos fases puede tener errores aproximados de 30 %. Tales errores tienen un impacto significativo en los requerimientos de compresión.

III.2.1 Máxima presión de trabajo permitida para tuberías de aceite crudo

En todos los cálculos de diseño la presión no deberá exceder la máxima presión de trabajo permitida, en tanto las tres fuentes que podrían provocar una variación de presión son: (1) bombas, (2) elevación del cabezal y (3) las olas transeúntes. En tuberías de aceite con secciones que tengan una pendiente pronunciada junto con la fricción y el arrastre tenderán a decrementar la presión. Por ejemplo: en una sección grande con exagerada pendiente la presión estática podría incrementarse hasta el punto en que se ahogue la presión en la estación de bombeo y/o compresión.

En la práctica, los eventos como olas o perturbaciones de presión podrían provocar que la presión de operación exceda la máxima presión de trabajo permitida en la tubería por un corto tiempo, por lo que en el diseño se deberán predecir tales efectos, como lo recomienda la norma ASME B31.4 para eventos imprevistos. Ante esto la norma proporciona un factor de seguridad, que aplicado a las ecuaciones de diseño permite tener confianza y no podrá explotar, sin embargo, no se podría asegurar esta afirmación, debido a que la tubería no es homogénea y tienen puntos más débiles que otros. Esto ocurre inevitablemente en la manufactura de la tubería, de aquí la necesidad de utilizar factores de seguridad. Por normatividad la tubería deberá someterse a una prueba hidrostática al 25% de la MAWP, por lo menos 4 horas antes de que se permita el flujo, esta prueba ayuda a comprobar su hermeticidad.

A pesar de las precauciones anteriores las tuberías ocasionalmente llegan a explotar las razones son: operaciones de arrastre con equipo pesado que ocasionan abolladuras en la tubería submarina y la progresiva corrosión que con el tiempo tiende a disminuir el espesor de la pared de la tubería, en tanto las medidas tomadas para reducir la corrosión incluye el uso de capas protectoras, protección catódica y monitoreo continuo como lo recomienda la norma ASME B31.4

Otro problema importante que se presenta en la tubería es la ola o el llamado “golpe de ariete” que es causado por el cierre o apertura rápida de las válvulas o el cambio repentino del gasto de flujo.

III.2.2 Dimensionamiento de tuberías

Las recomendaciones en esta sección aplican a la selección del tamaño de la tubería para instalaciones de proceso y estaciones de bombeo. La norma más utilizada para el dimensionamiento de tuberías en plantas de proceso es la norma API-RP-14E “Diseño e Instalación de Sistemas de Tuberías para Plataformas de Producción Costa afuera”.

El tamaño de la tubería deberá de compararse entre el costo de inversión de las tuberías y los costos de bombeo o compresión. En tuberías pequeñas se tendrá un bajo costo de inversión, pero el problema es que se tendrán grandes caídas de presión, teniendo un alto costo de bombeo y compresión. Por otra parte, cuando el dimensionamiento de la tubería es correcto se podría usar el máximo gasto de flujo permitido con un excedente de aproximadamente del 20% al 50%, para flujo normal como lo recomienda la norma API-RP-14E para el dimensionamiento de tuberías.

En tuberías que transportan líquidos el dimensionamiento se basa en la velocidad promedio de flujo, obteniéndose con la ecuación siguiente:

$$V = \frac{Q}{A} \tag{III.1}$$

Donde:

V = Velocidad

Q = Gasto de flujo volumétrico

A = Área de la sección transversal de la tubería

Si el gasto de flujo esta en unidades de masa, el gasto volumétrico deberá ser obtenido con la ecuación siguiente:

$$Q = \frac{m}{\rho} \quad (\text{III.2})$$

Donde:

m = Gasto de flujo de masa

ρ = Densidad del fluido a las condiciones de la línea

Por otro lado la velocidad recomendada para mantener la tubería limpia y barrer los sólidos es de 3 a 15 ft/s (1 a 5 m/s), esto aplica para tuberías cortas con diámetros grandes y viscosidad baja. Por otra parte, para una tubería larga con diámetro pequeño y alta viscosidad se tendrían altas caídas de presión y como consecuencia se tendría baja velocidad, pero si se tuviera arena, la velocidad deberá conservarse tan baja como sea posible para no permitir el asiento de la arena (cerca de 3 ft/s). En caso que se tuvieran dos fases se deberá conservar la mínima velocidad de flujo (cerca de 10 ft/s) para minimizar el bacheo al llegar al separador, en tanto, si la velocidad es alta se ocasionará erosión en la tubería.

Para el servicio de limpieza y prevenir la velocidad erosional de la mezcla (V_e (ft/s)) se recomienda utilizar la ecuación de Bourgoyne's:

$$V_e = \frac{K_s d_i}{\sqrt{Q_s}} \quad (\text{III.3})$$

Donde:

K_s = Factor de erosión por accesorios

d_i = Diámetro interior de la tubería, (pulg)

Q_s = Gasto de flujo de sólidos o arena, (ft^3 /día)

En la norma ASTM 234 WPB, algunos investigadores dan valores de $K_s = 1.34$ para codos con radios grandes y 7.04 para tees.

En la sección de bombas se presenta un caso especial, las velocidades deberán permanecer bajas para asegurar suficiente "disponibilidad" de presión de succión neta positiva en la cabeza (NPSHA) en la entrada de la bomba. Las velocidades comunes en las líneas de las bombas son mostradas en la tabla III.5 del apéndice A.

III.2.3 Ecuaciones de diseño para tuberías de aceite crudo

El balance de energía para un flujo en estado estacionario de un fluido incompresible entre cualquiera de dos puntos 1 y 2 en la tubería se obtiene con la ecuación siguiente:

$$W_s = \frac{P_2 - P_1}{\rho} + g \left(\frac{Z_2 - Z_1}{g_c} \right) + \frac{V_2^2 - V_1^2}{2g_c} + F \quad (\text{III.4})$$

Donde:

- Z = Elevación
- g_c = Factor de conversión de unidades de masa a unidades de fuerza
- V = Velocidad promedio del líquido en la tubería
- W_s = Trabajo agregado al líquido (negativo para la bomba)
- F = Término de la pérdida de fricción por la tubería y accesorios

Los cálculos para el diseño de tuberías podrán manejarse en términos de la presión en la cabeza con la ecuación siguiente:

$$h_p = \frac{P_2 - P_1}{\gamma} + Z_2 - Z_1 + \frac{V_2^2 - V_1^2}{2g_c} + h_f \quad (\text{III.5})$$

Donde:

- $\gamma = \frac{\rho g}{g_c}$ = Peso específico
- $h_p = \frac{-g_c W_s}{g}$ = Cabeza de la bomba
- $h_f = \frac{g_c F}{g}$ = Pérdida de fricción en la cabeza

En el diseño y análisis de las tuberías de aceite crudo el término de elevación es generalmente muy importante. En cuanto al término h_f representa la pérdida de presión por fricción obteniéndose con la ecuación siguiente:

$$h_f = \left(\frac{f \cdot L}{D_i} + \sum K \right) \left(\frac{V^2}{2g} \right) \quad (\text{III.6})$$

Donde:

- f = Factor de fricción
- L = Longitud real de la tubería
- ΣK = Sumatoria del coeficiente de resistencia por todas las válvulas y accesorios

El factor de fricción (**f**) es función del número de Reynold (**Re**) y la rugosidad relativa ϵ/D_i (**ϵ** y **D_i** en las mismas unidades) en tanto el número de Reynold para flujo Multifásico es:

$$R_e = \frac{124 \cdot d \cdot V_m \cdot \rho_m}{\mu_m} \quad (\text{III.7})$$

Donde:

μ_m = viscosidad de la mezcla.

La rugosidad de la tubería (ϵ), varía considerablemente de tubería a tubería y solo se tiene una estimación de la pérdida de presión por fricción con un margen de error aceptable. Por otro lado, existe un gasto óptimo de flujo en la tubería para obtener las menores caídas de gasto/presión y este dato podría utilizarse para elegir el apropiado valor de rugosidad.

El factor de fricción (**f**) podrá obtenerse del diagrama de Moody figura III.1 del apéndice A, calculada con las relaciones siguientes:

$$\text{Flujo Laminar} \quad f = \frac{64}{\text{Re}} < 2100 \quad (\text{III.8})$$

$$\text{Flujo Turbulento} \quad f = \frac{0.25}{\left\{ \log_{10} \left[\frac{\epsilon}{3.7D_i} + \frac{5.74}{\text{Re}^{0.9}} \right] \right\}^2} \quad \text{Re} \geq 2100 \quad (\text{III.9})$$

Para un diseño seguro deberá usarse el factor de fricción obtenido por extrapolación de las curvas de flujo turbulento en la región crítica que se encuentra entre $Re = 2,100$ y $Re = 4,000$ como se muestra en la figura III.1 del apéndice A o podrá utilizarse la ecuación III.9

Las pérdidas por resistencia al movimiento por factores como contracciones, expansiones, válvulas, fittings, codos, tees, etc. deberán ser incluidos. Estos elementos podrán ser representados por la expresión: $\sum K$ términos en la ecuación III.6. La figura III.2 del apéndice A podrá utilizarse para estimar el coeficiente de resistencia K , para la resistencia individual en régimen turbulento. En tuberías que atraviesan ciudades se tienen pocos accesorios, el termino $\sum K$ en la ecuación III.6 podrá omitirse.

III.2.4 Perfil de temperatura para tuberías de aceite crudo

El perfil de presión de la tubería puede ser significativamente influenciada por el perfil de temperatura y a su vez el perfil de temperatura es influenciada por el perfil de presión. Si el cambio de temperatura es considerable, la tubería podrá fracturarse, por lo que el balance de energía térmica y mecánica deberán resolverse por integración numérica simultáneamente para cada segmento. El siguiente balance de energía térmica para el flujo de aceite en tuberías se obtendrá con la ecuación siguiente:

Gradiente de temperatura = - Pérdida de calor + Término del calentamiento por fricción

$$\frac{dT}{dL} = - \left[\frac{U_o A_o}{w C_p} \right] (T_a - T_s) + \left\{ \frac{144 [1 - \beta(T_a + 460)]}{778 \cdot C_p \cdot \rho} \right\} \left(\frac{dP}{dL} \right)_f \quad (III.10)$$

Donde:

- T_a = Temperatura del aceite en (°F)
- T_s = Temperatura del medio ambiente, tomado como constante en (°F)
- L = Longitud de la tubería en (ft)
- U_o = Coeficiente de transferencia de calor total del aceite hacia el medio ambiente, basado en el diámetro interno de la tubería en (Btu/hrs-ft-°F)
- A_o = Área interna de la tubería en (ft²/ft)
- w = Gasto de flujo de masa del aceite en (lbm/hrs)
- C_p = Capacidad calorífica del aceite en (Btu/(lbm-°F))
- β = Coeficiente de expansión térmica del aceite en (°R⁻¹)

La forma de la ecuación III.6 (cambiando las unidades de peso a unidades de masa).

$$\left(\frac{dP}{dL}\right)_f = \frac{f \cdot V^2 \rho}{288 g_c D_i} \quad (\text{III.11})$$

Se presenta un valor β de aproximadamente $1.8 \times 10^{-4} [^{\circ}R^{-1}]$ para aceite crudo. Si la temperatura de flujo es cercana a 100 °F, entonces el término $[1 - \beta(T + 460)]$ en la ecuación III.11 es aproximadamente el valor siguiente:

$$[1 - \beta(T_a + 460)] = 1 - 0.00048 \cdot x \cdot 60 = 1 - 0.27 = 0.73$$

Sustituyendo este último valor y $g_c = 32.174$, y la ecuación III.10 en la ecuación III.11 se obtiene la ecuación siguiente:

$$\frac{dT}{dL} = - \left[\frac{U_o A_o}{w C_p} \right] (T_a - T_s) + \frac{1.46 \times 10^{-5} f \cdot V^2}{C_p D_i} \quad (\text{III.12})$$

Observando que f , V , C_p , y U_o son función de la temperatura y tomando como constante el diámetro de la tubería, entonces los siguientes parámetros son constantes:

$$A = \frac{1.46 \times 10^{-5} f \cdot V^2}{C_p \cdot D_i}, \quad \text{y} \quad B = \left[\frac{U_o \cdot A_o}{w \cdot C_p} \right]$$

Así, la ecuación III.12 es simplificada de la forma siguiente:

$$\frac{dT}{dL} = -B(T_a - T_s) + A \quad (\text{III.13})$$

Tomando a T_s , A y B , como constantes e integrando se obtiene la ecuación final de la temperatura:

$$\frac{T_L - T_s - A/B}{T_a - T_s - A/B} = \exp(-BL) \quad (\text{III.14})$$

Donde:

T_L = Temperatura del aceite en la salida del segmento de la longitud L en (°F)

T_a = Temperatura del aceite en la entrada del segmento L en (°F)

La transferencia de calor por conducción, estando en contacto con el suelo se toma el promedio de T_s en la tierra (antes de entrar a la tubería) y T_s en el centro de la tubería a una cierta profundidad y la transferencia de calor por convección para agua de mar y aire. La T_s es la temperatura promedio alrededor de la tubería, en tanto las suposiciones importantes son: el coeficiente de transferencia de calor (U_o) es constante y no hay ningún cambio de fase en el aceite, los valores de U_o están basados en la experiencia, pero también se sugiere que estos valores pueden ser tomados de la tabla III.3

Tabla III.3 Coeficientes de transferencia de calor para tuberías de aceite crudo

Ambiente	Uo, Btu/hrs-°F-ft ²
Tubería en tierra expuesta a la atmósfera:	
Sin aislamiento	0.7 - 1.5
Espesor del aislante 2 pg	0.1 - 0.2
Línea enterrada en la playa, región de desierto seco cubrirlo con 2 ft:	
Sin aislamiento	0.15 - 0.65
Espesor del aislante 2 pg	0.05 - 0.15
Línea enterrada en la playa, región húmeda a mojada cubrirlo con 2 ft:	
Sin aislamiento	0.3 - 0.8
Espesor del aislante 2 pg	0.1 - 0.2
Línea enterrada costa afuera:	
Sin aislamiento	0.5 - 0.7
Espesor del aislante 2 pg	0.1 - 0.2
Línea descubierta costa afuera, quedando expuestas a las corrientes de agua:	
Sin aislamiento	8. - 12
Espesor del aislante 2 pg	0.1 - 0.2
Línea descubierta costa afuera, suspendida, expuestas a las corrientes de agua:	
Sin aislamiento	15. - 100

Recientemente los sistemas de aislamiento de tubería dentro de tubería (PIP por sus siglas en inglés), han sido probados exitosamente. Los sistemas PIP tienen dos ventajas: (1) aislamiento excelente (esta previene la precipitación de ceras y la formación de hidratos) y (2) el flujo no es interrumpido incluso si la tubería falla. Estas son excelentes ventajas para oleoductos de aceite crudo costa afuera.

III.2.5 Nivel de presión para tuberías de gas natural

Generalmente la presión de salida de un segmento de la tubería es conocida o supuesta según se requiera corriente abajo por las líneas, para su venta o entrega a plantas de proceso. Una presión alta en la tubería es deseable, en tanto las caídas de presión en las tuberías determinan la presión de entrada para fijar la presión de salida, nuevamente el diámetro en la tubería es importante puesto que las caídas de presión varían inversamente proporcional al diámetro interno. La selección de la tubería es influenciada por varios factores como: presión permitida (que depende del método de fabricación de la tubería), presiones a las que estará sometida, material, gasto, tipo de fluido, lugar de instalación, diámetro, longitud y costo de la misma. La figura III.3 muestra el perfil de presión de una tubería.

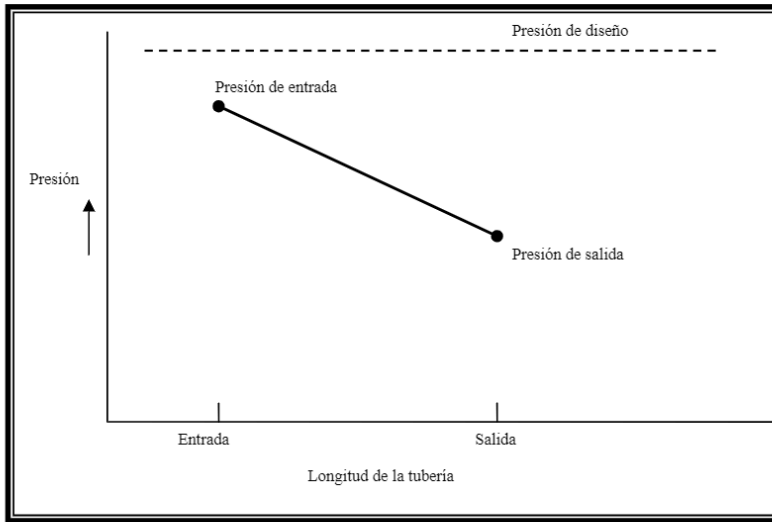


Figura III.3 Perfil de presión de la tubería

III.2.6 Métodos de fabricación de tuberías

Las tuberías de acero al carbón son fabricadas y pueden ser sin costura o con costura. Las tuberías con costura tienen una resistencia a la tensión baja en comparación con las tuberías sin costura debido a la debilidad de la soldadura con autógena.

Tubería con costura. Tubería fabricada mediante el conformado en frío de lámina, placa o rollo, unido por un proceso de soldadura a temperatura de fusión, con o sin la aplicación de metal de aporte y con o sin el empleo de presión.

Tubería sin costura. Tubería fabricada mediante el conformado en caliente del acero para formar una tubería sin el uso de algún proceso de soldadura.

Generalmente las tuberías sin costura, el tramo de metal calentado es introducido en el molino donde es sujetado por otros dos molinos inclinados que giran y avanzan, después el tramo de metal es introducido dentro de una central de molinos con tapones, entonces el tramo de metal es procesado a través de otros rodillos, donde el espesor de la pared es reducido por un molino central con dos rodillos giratorios. Una devanadora se emplea para pulir la superficie de los tubos y darle uniformidad al espesor de la pared. Finalmente unos molinos son empleados para dar las dimensiones finales, así como la redondez deseada.

La tubería con costura longitudinal es soldada con autógena por tres métodos principales:

- Soldadura por resistencia eléctrica (ERW).
- Soldadura eléctrica con rayo (SAW).
- Soldadura continua (CW).

Tubería soldada por resistencia eléctrica (ERW). Fabricada por medio de un proceso en el que los bordes juntos y alineados se presionan mecánicamente formando una costura por la fusión de los bordes, debido al calor que se genera por la resistencia que opone el material al fluir una corriente eléctrica a través de él. No se requiere material de aporte, posterior al proceso.

Tubería soldada con arco sumergido (SAW). Fabricada por el conformado de lámina o placa y unido posteriormente por un proceso de soldadura que produce coalescencia de los metales por el calentamiento de ellos, mediante un arco o arcos producidos entre un electrodo o electrodos consumibles y la pieza de trabajo; el arco y el metal fundido se protegen de la atmósfera por medio de un fundente; no se emplea presión y parte o el total del metal de aporte se obtiene del electrodo.

Tubería con soldadura continua (CW). Es formada enrollando la lámina caliente dentro de una forma cilíndrica, manteniendo presionado los bordes muy calientes para que se logre soldar.

Las tuberías soldadas eléctrica con rayo (SAW) han sido sometidas a pruebas por las normas ANSI/ASME código B31.4 (1989) arrojando buenos resultados y cumpliendo con los requisitos. Por lo cual pueden ser utilizadas para el diseño. Los detalles con respecto a la composición del acero al carbón en las tuberías, los métodos de fabricación y otros factores como los esfuerzos permisibles son presentados por la norma API Especificaciones 5L que se muestran en la tabla III.3 del apéndice A.

La utilización de tubería con costura helicoidal para servicio amargo solo se permite para ductos de transporte de hidrocarburos amargos en tierra, sujeta al cumplimiento de los requisitos establecidos. No se permite tubería con costura helicoidal para ductos de transporte de hidrocarburos amargos costa afuera, así mismo no se acepta tubería con costura helicoidal para ductos de transporte de hidrocarburos no amargos en servicios costa afuera.

Las recomendaciones proporcionadas por las normas API-PR-14E, norma ASTM A106 Calidad B (sólo disponible sin costura) y la norma API 5L, Calidad B (sin costura ERW o SAW), indican que deberán utilizarse en hidrocarburos no corrosivos. La norma API 5L y la API RP- 14E, recomiendan la tubería sin costura debido a su calidad resistente que concuerda con la norma API Std 1104. Los rangos de varias técnicas de fabricación se muestran en la tabla III.7

Tabla III.7 Tipos de soldadura de la tubería

Tipo de Tubería	Rango del Tamaño (pg)	Máxima Longitud (pies)
Sin costura	2 ---- 26	44
ERW	4 ----- 20	80
SAW	20 ---- 48	40
CW	1/8 ---- 4	50

III.2.7 Materiales para la construcción de tuberías

El acero al carbón es el material que generalmente se utiliza en las tuberías. La aleación de acero contiene un alto contenido de cromo y/o níquel que podría ser necesario, debido a que la corriente de gas contiene alta concentración de $(H_2S)_g$. Las tuberías de acero al carbón son de diferentes grados dependiendo de la composición química, la tabla III.8 del apéndice A muestra el análisis químico para varios grados de acero.

La tabla III.9 del apéndice A muestra las fuerzas de tensión manejadas por estas tuberías y las especificaciones utilizadas para determinar las tensiones que soporta la aleación de acero. Las tuberías de plástico, fibra de vidrio y plásticos reforzados son ligeras, además de ser de fácil manejo y no se corroen. Sus ventajas: pueden tener rosca o juntas también pueden conectarse por unión adhesiva, extremo fundido, fundido por calor, o solvente consolidado. Los materiales disponibles incluyen el polietileno (PE), polipropileno (PP) y el cloruro de polivinilo (PVC). Sus desventajas: no soporta altas temperaturas, diámetros pequeños.

III.2.8 Dimensiones estándar para tuberías de gas natural

Las dimensiones de las tuberías de aleación de acero al carbón fueron especificadas por el Instituto Nacional Americano de Normalización. (ANSI) Norma B36.10. Las diez tuberías “clasificadas” y definidas son: (10, 20, 30, 40, 60, 80, 100, 120, 140 y 160.). El espesor de la pared incrementa con el número de registros; la clasificación 40 esta referida como la tubería “estándar”, indicada con la letra “S”, para el registro 80 esta referida como “extra fuerte” indicada con las letras “XS”, también se usa la doble extra fuerte designada con las letras “XXS”. Estas tres últimos son viejas asignaciones NPS (Norma Nacional de Tuberías), en tanto las dimensiones de las tuberías de acero limpio son designadas por la norma ANSI B36.19.

III.2.9 Tensión permitida para tuberías de gas natural

Los códigos que rigen la norma ANSI son: la tensión permitida y los tipos de acero, en tanto los requerimientos más estrictos de la norma ANSI B31.3 deberán aplicarse a tuberías utilizadas en plantas de procesos y plataformas, así mismo la norma ANSI B31.8 puede ser aplicada a tuberías de campo, los requerimientos de tensión son mostrados en la tabla III.8 del apéndice A. la ecuación recomendada por la norma ANSI B31.1. Para el cálculo del espesor requerido es la siguiente:

$$t_m = CA + \frac{P_i d_o}{2(S' E' + P_i Y')} \quad (III.15)$$

Donde:

t_m = Mínimos requerimientos del espesor en (pulg)

CA = Corrosión y/o erosión permitida en (generalmente 0.064 pulg)

S' = Tensión permitida en (psi)

E' = Factor de junta longitudinal

Y' = Factor de temperatura para acero

P_i = Presión interna de diseño en (psig)

d_o = Diámetro externo de la tubería en (pulg)

Los valores de la tensión permitidas para el carbón y baja aleación de acero son mostrados en tabla III.9 del apéndice A.

La ecuación III.15 podría modificarse para obtener la presión quedando de la siguiente manera:

$$P_i = 2(t_m - CA)S'E' / [d_o - 2(t_m - CA)Y'] \quad (III.16)$$

La recomendación de la norma ANSI B31.8 para el espesor requerido para tuberías de transporte y distribución de gas es la siguiente:

$$t_m = P_i d_o / (2 \cdot S'' \cdot E'' \cdot F'' \cdot T'') \quad (III.17)$$

Donde:

- t_m = Espesor nominal de pared en (pulg)
- S'' = Esfuerzo de cedencia mínimo en (psi)
- E'' = Factor de junta longitudinal
- T'' = Factor de temperatura
- F'' = Factor de diseño de construcción

La ecuación III.17 podría modificarse para obtener la presión:

$$P_i = 2 S'' E'' F'' T'' (t_m / d_o) \quad (III.18)$$

La tabla III.10 del apéndice A proporciona las dimensiones y la presión permitida recomendada por las normas ASTM A106, API 5L, y la norma API 5LX, para tubería de transporte sin costura para esfuerzos mínimos de cedencia.

Los cálculos del diseño, la presión no deberá exceder la máxima presión de trabajo permitida.

Un aumento accidental en la presión no es común en el transporte de gas, tal aumento podría causar que la presión de operación en la tubería exceda la máxima presión de trabajo permitida (MAWP) por un corto tiempo, por lo que la norma ASME B31.4 proporciona un factor de seguridad. En algunos casos, las tuberías deberán someterse a pruebas hidrostáticas con agua al 150% de la MAWP para asegurar la hermeticidad antes de permitir el flujo de gas.

A pesar de las precauciones anteriores, ocasionalmente las tuberías estallan, las razones comunes son: perforaciones por quipo pesado, abolladuras, corrosión avanzada u otros factores que debilitan las tuberías, en cuanto a las precauciones y medidas preventivas que se deberán tomarse para reducir la corrosión, deberán incluir capas protectoras y/o protección catódica u otros aditamentos que protejan a las tuberías de agentes externos.

III.2.10 Tuberías de proceso para gas natural

Las recomendaciones de la norma API-RP-14E son apropiadas para el dimensionamiento de tuberías de gas en plantas de proceso y plataformas (opuestas a las tuberías de recolección y transporte). La selección del tamaño de la tubería es actualmente un compromiso económico entre elegir una tubería grande y costosa con despreciables caídas de presión o una tubería pequeña y barata, pero con altas caídas de presión, que al final de cuentas tendrá alto costo por compresión. La tabla III.12 muestra el costo económico de las pérdidas de presión en función de la presión de operación.

Tabla III.12 Caídas de presión aceptable en tuberías de proceso de gas (una sola fase)

Presión de Operación (psig)	Caídas de Presión Aceptables (psi/100 pies)
0 - 100	0.05 - 0.20
100 - 500	0.20 - 0.50
500 - 2000	0.5 - 1.2

El compresor, la centrífuga y las tuberías deberán dimensionarse para minimizar el ruido, la vibración y las pulsaciones que podrían generar un evento indeseable, por lo que cada una de las aplicaciones específicas deberá estudiarse y analizarse individualmente.

La Asociación de Proveedores de Procesos de Gas (GPSA) en el libro de datos de ingeniería recomienda un método simple para calcular las caídas de presión por cada 100 pies.

$$\Delta P_{100} = \frac{(0.013 \cdot m^2) \left(336000 \cdot \left(\frac{f}{d^5} \right) \right)}{\rho_m} \quad (\text{III.19})$$

ó

$$\Delta P_{100} = \frac{C_1 C_2}{\rho_m} \quad (\text{III.20})$$

Donde:

ΔP_{100} = Caídas de presión en psi por 100 pies de tubería

C_1 = 0.013. (m^2)

C_2 = 336000 (f/d^5)

m = Gasto de flujo de gas (Ib/s)

f = Factor de fricción de Darcy-Weisbach

ρ_m = Densidad de la mezcla

Para pozos de exploración y desarrollo, el número de Reynolds es muy alto, por lo que se tomará como flujo turbulento. Para diferentes tamaños de tubería propuestos se realizará el cálculo del factor de fricción, al seleccionar una ΔP_{100} de la tabla III.12 y obteniendo **m** y **ρ** a las condiciones de flujo, se resolverá para C_2 , realizando una pequeña prueba de ensaye y error para seleccionar el tamaño de la tubería conforme a C_2 o igual o menor que el valor calculado previamente.

III.2.11 Velocidad de erosión en la tubería

El transporte por ductos, manifolds, cabezales de proceso y otras tuberías de transporte en dos fases (gas/líquido) deberán ser dimensionadas en base a las velocidades medias de flujo, la experiencia ha mostrado que las pérdidas de espesor de la tubería ocurren debido un proceso de erosión /corrosión, éste proceso es acelerado por las altas velocidades de flujo en presencia de arena, contaminantes corrosivos como: $(CO_2)_g$ y $(H_2S)_g$. El siguiente procedimiento recomendado por la Norma API-RP-14E, establece que para estabilizar “la velocidad de erosión” deberá utilizarse la ecuación empírica III.21 siempre y cuando se conozcan las propiedades de los fluidos.

$$Ve = \frac{c}{\sqrt{\rho_{mezcla}}} \quad (\text{III.21})$$

Donde:

c = Constante empírica, por lo menos 100

La experiencia indica que para fluidos libres de arena el valor de $c = 100$ para servicio continuo y $c = 125$ para servicio intermitente para fluidos libres de sólidos, cuando la corrosión no puede ser predicha o cuando la corrosión está controlada por un inhibidor o por una aleación de acero resistente a la corrosión, los valores de c podrían ser de 150 a 200 para servicio continuo y valores por arriba de 250 deberán utilizarse para servicio intermitente, si se sabe que la producción de arena aumentará la velocidad deberá ser reducida.

En el diseño de cualquier sistema de tuberías deberá tenerse muy en cuenta la producción de arena, por lo que se deberá de instalar un desarenador a una distancia mínima de 3ft, corriente arriba del estrangulador. Por otro lado la densidad de la mezcla gas-líquido puede ser calculada usando la ecuación siguiente:

$$\rho_{mezcla} = \frac{12409 \cdot S_L \cdot P + 2.7 \cdot R \cdot S_g \cdot P}{198.7 \cdot P + R \cdot T \cdot Z} \quad (III.22)$$

Donde:

S_L = Gravedad específica del líquido

S_g = Gravedad específica del gas

Z = Factor de compresibilidad del gas

R = Relación gas-líquido

$$S_L = \frac{141.5}{131.5 + ^\circ API} \quad (III.23)$$

$$RGA = \frac{178,122 \cdot MMPCSD}{BPD} \quad (III.24)$$

Una vez conocida la velocidad de erosión V_e el área mínima de la sección transversal de la tubería requerida para evitar erosión podrá ser determinada por la ecuación siguiente:

$$A = \frac{9.35 + \frac{Z \cdot R \cdot T}{21.25 \cdot P}}{V_e} \quad (III.25)$$

A = área mínima de la sección transversal para el flujo de gas a través de la tubería requerida ($pu \lg^2$)

Las condiciones promedio medidas para la Costa del Golfo de México son: T= 535°R, gravedad específica del líquido $S_1 = 0.85$ (con 35° API para el aceite) y gravedad específica del gas $S_g = 0.65$ para esas condiciones, la figura III.4 del apéndice A deberán utilizarse para determinar los valores de **A** para la producción libre de arena. El área mínima requerida de la sección transversal de la tubería para flujo en dos fases podrá ser determinada, multiplicando el **A** por el gasto de flujo del líquido expresado en MBPD.

La velocidad mínima del flujo en dos fases deberá ser cercana a 10ft/s para minimizar el flujo tipo bache a la entrada del separador, es una importante consideración para tuberías con longitudes grandes y cambios de elevación.

III.2.12 Caídas de presión en la tubería

El gradiente de presión por fricción en el sistema de tuberías de acero para el caso de flujo en dos fases podrá estimarse usando las ecuaciones siguientes:

$$\frac{\Delta P}{\Delta L} = \frac{174.158 \cdot f_m \cdot W_m^2}{d^5 \cdot \rho_m} \quad (III.26)$$

La caída de presión total:

$$\Delta P_{Total} = \left(\frac{\Delta P}{\Delta L} \right) \cdot (L_{Total}) \quad (III.27)$$

$$W_m = 3180 \cdot Q_{g1} \cdot S_{g1} + 14.6 \cdot Q_{L1} \cdot S_{L1} \quad (III.28)$$

Donde:

W_m = Gasto másico de la mezcla

Para determinar el factor de fricción primero se deberá conocer el tipo de régimen de flujo (laminar o turbulento). Utilizando el número de Reynolds (R_e) y la rugosidad relativa ($\frac{\epsilon}{d}$), en la gráfica de la figura III.1 del apéndice A. En tanto el número de Reynolds es obtenido con la ecuación siguiente:

$$R_e = \frac{124 \cdot d \cdot V_m \cdot \rho_m}{\mu_m} \quad (III.29)$$

$Rugosidad \cdot relativa = \frac{\varepsilon}{d}$ (€ y Di en las mismas unidades)

El cálculo de la velocidad de la mezcla en la tubería:

$$V_m = \frac{V_{SL} + V_{SG}}{A} \quad (III.30)$$

$$V_{SL} = \frac{0.01191(q_o B_o + q_w B_w)}{d^2} \quad (III.31)$$

$$V_{SG} = \frac{0.002122 \cdot q_o (R - R_s) B_g}{d^2} \quad (III.32)$$

Donde:

V_{SL} = Velocidad superficial de líquido

V_{SG} = Velocidad superficial del gas

B_g = Factor de volumen del gas

R_s = Relación de solubilidad

Estas ecuaciones dan un cálculo estimado de las caídas de presión.

III.2.13 Perfil de temperatura para tuberías de gas natural

La temperatura es tomada como constante en el análisis anterior, el perfil de presión en la tubería es generalmente influenciado por el perfil de temperatura y viceversa.

Dentro de la tubería la densidad de fase (por ejemplo $(CO_2)_g$), la densidad del fluido podría ser muy grande esto causaría un calentamiento en el compresor cuando la elevación de la tubería decrece. La transferencia de calor por conducción o convección por medio de la solución de agua de mar, aire, es obtenida sustituyendo el gasto de transferencia de calor en la ecuación apropiada dentro de la ecuación de balance de energía, la combinación de estas dos relaciones conduce a la ecuación III.33. El coeficiente de transferencia de calor o conductividad térmica es tomado como constante.

$$\frac{T_2 - (T_s + \theta)}{T_1 - (T_s + \theta)} = e^{(-\beta L)} \quad (III.33)$$

Donde:

β = Factor del gradiente de la distancia en $(millas)^{-1}$

L = Distancia de la longitud de la línea en (millas)

θ = Factor del efecto de presión en (°F)

Ts = Temperatura de la solución en la profundidad en el centro de la tubería (°F)

El factor β depende de la transferencia de calor y de las condiciones de flujo se obtiene mediante la ecuación siguiente:

$$\beta = \frac{1.467 \cdot U \cdot A}{m \cdot C_p} \quad (III.34)$$

Donde:

U = Coeficiente de transferencia total en $(Btu/hr \cdot ft^2 \cdot ^\circ F)$

A = Área de transferencia de calor ft^2 por ft de tubería

C_p = Capacidad calorífica del fluido en $(Btu/lb \cdot ^\circ F)$

m = Gasto de flujo de fluido en lb/s

El producto de UA está dado por la ecuación siguiente:

$$U \cdot A = \frac{\pi \cdot D_p}{(R_f + R_d + R_p + R_i + R_s)} \quad (\text{III.35})$$

Donde:

D_p = Diámetro de salida de la tubería en (ft)

La tabla III.13 del apéndice A proporciona los valores de R_f , R_d , R_p , R_i , R_s , así como varios términos de transferencia de calor para tuberías con y sin aislamiento.

Los coeficientes de transferencia de calor por convección podrían ser estimados por técnicas estándar, los términos de la solución de las conductividades térmicas y el coeficiente de transferencia de calor de agua de mar son tomados como constantes para simplificar los cálculos.

La tabla III.13 del apéndice A enlista algunas soluciones de conductividad térmica que deberán utilizarse con precaución, en tanto el coeficiente de convección para el agua de mar es bajo aproximadamente de 0.5 a 3.0 Btu/hr- ft^2 -°F. Las capacidades caloríficas del gas natural para el factor β podrán ser leídas de la correlación de Buthod's y la estimación de θ es un poco más difícil obteniéndose mediante la ecuación siguiente:

$$\theta = \left[\frac{\eta(P_2 - P_1)}{\beta \cdot L} \right] + \left[\frac{(z_1 - z_2)}{(778 \cdot C_p \cdot \beta \cdot L)} \right] \quad (\text{III.36})$$

El coeficiente de Joule-Thomson esta definido con la ecuación siguiente:

$$\eta = \left(\frac{\partial T}{\partial P} \right)_H \quad (\text{III.37})$$

Donde:

η = Coeficiente de Joule-Thomson del gas en (°F/psi)

z_1 = Elevación de la entrada en (ft)

z_2 = Elevación de la salida en (ft)

H = Entalpía

Los valores del coeficiente de Joule-Thomson podrán estimarse del diagrama de temperatura-entalpía en el libro de datos de ingeniería (GPSA).

III.3 INSTALACIÓN DE TUBERÍA

El sistema de tuberías es aparentemente simple pero presenta consideraciones muy importantes en su construcción incluyendo el tendido, anclaje, aditamentos para la prevención de la corrosión, pruebas hidrostáticas y limpieza de tuberías entre otros factores.

III.3.1 Tendido de tuberías

La gran mayoría de tuberías submarinas de gas y petróleo son instaladas actualmente utilizando varios métodos como lo mencionaremos más adelante. El tendido de tuberías es un proceso complejo involucrando factores del terreno como: grados de elevación, corrientes marinas, temperatura, salinidad, profundidad etc. Algunas las labores que se realizan en el tendido de las tuberías son:

- Barcaza de tendido.
- Barco de reconocimiento.
- Remolcadores para levado de anclas.
- Barco para el transporte de tubos.
- Barco oceanográfico.
- Barco de soporte y apoyo a submarino no tripulado (Remote Operate Vehicle ROV).
- Equipos y barco de apoyo para dragado.
- Una frente de obra para excavación de zanja.
- Pruebas hidrostáticas.
- Protección catódica.
- Flotilla para transporte de personal.
- Helicóptero de apoyo para evacuación de personal en emergencias.

Durante las operaciones de tendido de tuberías es necesario disponer de vigilancia en la zona para supervisar los movimientos de los barcos pesqueros y otras barcasas que pudieran afectar la tubería hasta su completa protección.

Como lo mencionamos hay varios métodos para la instalación de la tubería submarina, en aguas profundas y superficiales. Los métodos más comunes son: tendido con barcaza convencional, tendido con barco, tendido con semisumergible, y tendido por arrastre, en donde el tendido con barcaza o con barco puede tener un riel (horizontal o vertical).

III.3.1.1 Método tendido con barcaza convencional

El método más común para la instalación de la tubería submarina es el tendido con barcaza convencional. Desde que la primera instalación con una barcaza fue introducida varias mejoras y modificaciones han sido hechas para extender la capacidad de esta. La barcaza convencional como se muestra en la figura III.5 puede operar en olas de hasta 5 pies en cualquier dirección y con barco puede operar en olas de hasta 12 pies. La barcaza convencional generalmente trabaja en aguas tranquilas y una particularidad es que la tubería forma una curva en forma de “S” desde que sale de la barcaza hasta que toca el piso marino, pero para condiciones de mal tiempo es mejor utilizar el barco como se muestra en la figura III.6.



Figura III.5 Tendido de la tubería con barcaza convencional

(Fuente: www.intec.com)



Figura III.6 Tendido de la tubería con barco

(Fuente: www.intec.com)

Las barcazas convencionales requieren de una embarcación adicional para realizar la operación de tendido. Generalmente el extensor incluye uno o más barcazas cargadoras, con remolcadores con ancla para suministrar la tubería y otros materiales. Se requiere de un buzo para la inspección de la tubería en el fondo marino, así como para las conexiones de la tubería submarina. En operaciones de agua superficial el buceo puede ser sujetado directamente desde la barcaza de tendido. El extensor de la barcaza ayuda al soporte de la tubería. El extensor ha sido desarrollado para el diseño de líneas ligeras usadas originalmente en aguas superficiales, en tanto el extensor curvado, seccional y el articulado es requerido para operaciones en aguas profundas. Sin embargo, el extensor curvado y el seccional podrán ser usados en tuberías con grandes diámetros en aguas poco profundas. Las secciones del extensor tienen una extensión de 60 pies. La máxima profundidad para cualquier tendido con barcaza convencional esta determinada por:

- a) Capacidad de la barcaza de contar con un sistema de monitoreo.
- b) Tamaño del extensor.
- c) Capacidad de tensión.
- d) Diámetro y espesor de pared de la tubería.
- e) Peso del recubrimiento de la tubería (si es necesario).

En general el tendido con barcaza convencional puede ser grupada para profundidades de agua en base a sus sistemas de amarre designados por: (1) para 350 pies, (2) para 600 pies y (3) para 1,000 pies.

III.3.1.2 Método de tendido de la tubería con barco con riel

El método para el tendido de tubería submarina utilizando un barco o barcaza con riel (horizontal o vertical) en donde la tubería está enrollada dentro del riel como se muestra en la figura III.8. El ensamble de esta tubería es hecho en tierra y probado antes de ser enrollada. Debido al enrollado, no puede usarse recubrimiento de concreto, por lo que se deberá proporcionar peso y espesor a la pared de la tubería para evitar que flote y en algunos casos se le proporciona peso adicional para que tenga estabilidad en el fondo marino. El conjunto de tuberías junto con el carrete es cargado en las instalaciones en tierra.



Figura III.8 Tendido de la tubería con barco con riel horizontal

(Fuente: www.intec.com)

Las configuraciones del barco o barcaza con riel son: riel vertical y riel horizontal como se muestran en las figuras III.8. El uso del riel vertical puede utilizarse en aguas profundas y pueden descargar desde la cubierta por lo que no requiere un extensor y la tubería toma una forma de “J”. La instalación de la tubería es realizada desenrollando y enderezando la tubería con movimientos de la barcaza hacia atrás. El tendido de la tubería puede realizarse relativamente rápido, usando un posicionador dinámico, para posicionar el sistema de anclaje en varios puntos. El inicio de la operación de tendido de la tubería es similar al tendido con barcaza convencional y al igual que está la tubería toma una forma de “S”. La operación de mantenimiento costa afuera para la barcaza con riel, está generalmente limitada por la embarcación de remolque y el sistema de buceo. La capacidad de la tubería en la barcaza con riel depende del tamaño del riel y del diámetro de la tubería, en tanto la rapidez del tendido con barcaza con riel es de 1 a 2 mill/h. El método del riel ha sido usado extensivamente para instalaciones con tubería con diámetros pequeños en aguas poco profundas.

Las principales ventajas para la instalación con barco con riel:

- Mejor control de la producción en instalaciones costa afuera.
- Reducción en el riesgo por condiciones adversas marinas.
- Facilidad para ensamblar y colocar varias tuberías con diferente diámetro.
- Facilidad para ensamblar y colocar la tubería en conjunto.

Las desventajas para la instalación con barco con riel:

- El tamaño del diámetro de las tuberías tiene un rango de 10 a 16 pulg.
- Se requieren espesores de pared con suficiente peso para la colocación.
- Limitaciones en la longitud de la tubería (enrollada en el riel).

La cuadrilla de trabajo realiza el soldado de la tubería en tierra para después trasladarla hasta el lugar requerido. Con respecto al tendido de la tubería el equipo deberá colocarla en el lecho marino en la posición deseada, la maniobra es usando la tracción en la barcaza, ésta técnica es practicada para tuberías cortas de 16. a 24. Km. (10 a 15 millas) o menos con diámetros de 16 a 24 pulgadas, cuando la línea está instalada se hace el servicio de limpieza dentro de la tubería se llena con aire y este se desaloja con gas inerte para secar por completo el interior de la tubería. Una densidad baja del gas más el peso del acero y sumando el peso de la capa externa de protección será lo suficientemente pesada para que la tubería no flote. En tanto la gravedad específica neta del agua de mar en las rutas de las tuberías es de 1.15 y va incrementando a 1.6 (4.79 pulgadas) hasta llegar a la línea de playa.

III.3.1.3 Método de tendido de la tubería con semisumergible

El tendido con semisumergible como se muestra en la figura III.9 es el más costoso que la del barco y mucho mayor que la barcaza convencional. El semisumergible puede operar en olas de hasta 15 a 17 pies en cualquier dirección y en aguas profundas. En operaciones en aguas profundas se requiere de una embarcación equipada con un vehículo a control remoto (RCV por sus siglas en inglés) o un semisumergible tripulado, utilizado para inspeccionar y verificar el correcto asentamiento de la tubería en el fondo marino. Los componentes del sistema de buceo son: campana de buceo y cámara de descompresión.

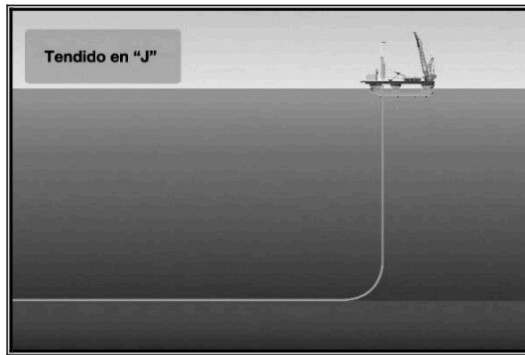


Figura III.9 Tendido de la tubería con semisumergible

(Fuente: <http://1.bp.blogspot.com/>)

III.3.1.4 Método de tendido de tubería por arrastre

Otros métodos de tendido diferentes a los mencionados corresponden a las técnicas de tendido mediante arrastre controlado. Cuatro métodos generales de arrastre pueden citarse:

- Arrastre en la superficie.
- Arrastre a profundidades medias.
- Arrastre cerca del fondo.
- Arrastre sobre el fondo.

Estos métodos ofrecen frecuentemente soluciones atractivas tanto técnicas como económicas sobre los otros métodos de tendido. Sin embargo, al utilizar estos métodos deberá tenerse en cuenta las condiciones del entorno y longitud de tendido versus las profundidades. Estos cuatro métodos se muestran en las siguientes figuras III.10 a, III.10 b, III.10 c y III.10 d.

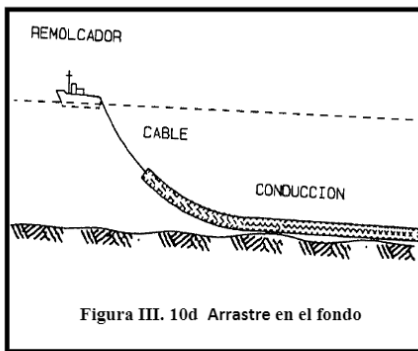
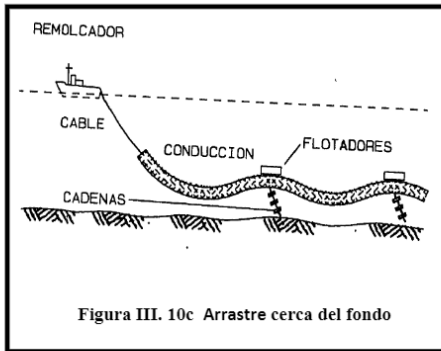
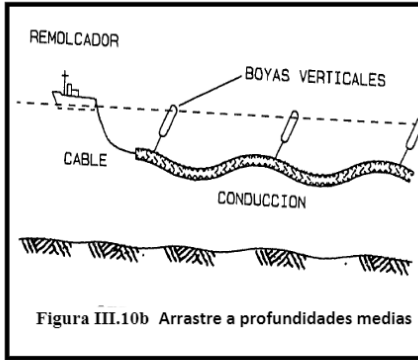
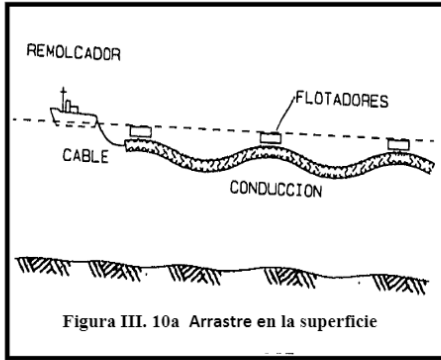


Figura III.10 Métodos de tendido de la tubería por arrastre

(Fuente: Revista de obras públicas N° 3.325. Año 140. Octubre 1993)

Las técnicas para la instalación del riser en plataformas es una operación separada de la instalación de las tuberías, el método convencional consiste en levantar el riser para conectarlo a la plataforma y unirlos a los carretes de las barcazas, éste método es bueno para mares relativamente tranquilos y para profundidades de 91 metros (300 pies).

La separación mínima que deberá existir entre tuberías regulares submarinas con ruta paralela es de 20 metros.

III.3.2 Enterrado de tuberías

Las tuberías deberán colocarse en una trinchera en el lecho marino para protegerlas contra las fuerzas hidrodinámicas y contra daños externos, la capa de protección sobre la tubería deberá de ser mínimo de 1.00 m, la estabilidad hidrodinámica debe ser revisada para la fase de instalación, únicamente en aquellos casos en los cuales no sea posible el enterrado de la tubería, por ejemplo, una longitud muy corta o que existan instalaciones cercanas que no permitan el enterrado, se permitirá que la tubería se instale superficialmente, en cuyo caso, se revisará la estabilidad hidrodinámica para la fase de operación. Las tuberías que lleguen a la costa, en caso de no existir estudios particulares del sitio se deberán enterrar con un espesor de suelo sobre la tubería mínimo de 3.00 m a partir de tirante de agua de 5.00 m de profundidad hasta la línea de playa.

III.3.3 Anclado

Las tuberías están sometidas a esfuerzos longitudinales debido a los cambios internos de presión y temperatura, los esfuerzos longitudinales causan serpentines alrededor o sobre las tuberías. En tanto las tuberías con longitudes grandes la fricción con la tierra podrían provocar cambios en la longitud de la misma hasta por varios cientos de pies, estos esfuerzos deberán ser considerados, en caso de no hacerlo los resultados podrían ser de considerable magnitud. Si las conexiones son hechas al tamaño exacto la tubería queda relativamente inflexible, por lo que es necesario que las conexiones tengan una amplia flexibilidad, así mismo, las tuberías deberán anclarse. También se sabe que el “arrastré de las tuberías submarinas” arrastran y empujan al riser de la plataforma, el movimiento es de unas pocas pulgadas de 1.2 o 1.5 metros (4 o 5 pies) pero podrían dañar a las conexiones. Para el caso de tuberías nuevas se recomienda usar una forma de “Z”-expandida o “L” en la curva cerca de la plataforma o anclar el sistema a una misma distancia de la plataforma a 487 metros (1,600 pies).

III.3.4 Prevención de la corrosión

La corrosión es el ataque destructivo que sufre un metal debido a las acciones: químicas, galvánica, electroquímica y bacterial que pueden actuar cada una por separado o varias en forma simultánea e incluso superpuesta, por lo que todas las tuberías deberán ser protegidas contra la corrosión, éste ataque podría ser atenuado aplicando varios métodos como los que se mencionan a continuación:

- La selección del material de la tubería.
- Inyección de inhibidores de corrosión.
- Protección catódica.
- Capas externas y/o internas protectoras.

III.3.5 Selección del material

Las tuberías de acero al carbón son recomendadas por la norma API-RP-14E para utilizarse en ambientes de libre turbulencia, con gas dulce y gas natural seco, así mismo, proporcionan un largo tiempo de servicio. Por lo regular, la producción de los pozos es una mezcla de hidrocarburos y no hidrocarburos de los cuales son; agua, arena, dióxido de carbono (CO₂), sulfuro de hidrógeno (H₂S) u oxígeno (O₂) o combinación de éstos que podrían producir picaduras, corrosión/erosión en los componentes del sistema, éste tipo de ataque, así como el índice especificado de corrosión podría variar en el sistema y en el tiempo, en tanto, la corrosividad que podría tenerse en la corriente de proceso es una función compleja de muchas variables que incluyen:

- Hidrocarburos, agua, sal, contenido de gases corrosivos.
- Hidrocarburos mojados.
- Velocidad de flujo, regímenes de flujo, configuración de la tubería.
- Temperatura, presión, pH.
- Contenido de sólidos (arena, lodo, bacterias, microorganismos, productos corrosivos, y escamas).

III.3.6 Inhibidores de corrosión

Los químicos que se deberán aplicar en la superficie del acero es con el propósito de proteger e inhibir la corrosión, éstos inhibidores de corrosión deberán inyectarse dentro de las tuberías de gas especialmente en las tuberías de recolección, éstos compuestos son generalmente de aminas orgánicas. La inyección de estos inhibidores puede ser de manera continúa o en forma de bache, estos se utilizarán dependiendo del fluido y las condiciones de la tubería, en tanto los registros deberán ser periódicos, en caso de que tenga o no agua líquida o hidrocarburos condensados. La forma de inyectar un inhibidor en forma de bache es; introducir éste en la tuberías entre dos rodillos de goma llamados diablos que barren el bache, estos arreglos aseguran un buen contacto entre la pared y el inhibidor estableciendo una buena película dentro de la tubería, en tanto el volumen de inhibidor inyectado deberá ser una cantidad suficiente para producir una capa en la pared de 1 a 4 milímetros de espesor aproximadamente, para tuberías que contengan líquidos es recomendable que la inyección sea continua, también será necesario utilizar los diablos periódicamente para acarrear los detritos y material precipitado para conservar las paredes limpias y libres de productos corrosivos.

III.3.7 Protección catódica

Es un procedimiento eléctrico para proteger las tuberías enterradas o sumergidas contra la corrosión exterior, el cual consiste en establecer una diferencia de potencial para que convierta a las estructuras en cátodo mediante el paso de corriente eléctrica directa proveniente del sistema de protección seleccionado.

Existen dos tipos de sistemas de protección catódica que pueden utilizarse individualmente o combinados, siendo éstos los siguientes:

- Corriente impresa.
- Ánodos galvánicos (de sacrificio).

Corriente impresa. Este sistema consiste de una fuente de energía y un electrodo auxiliar (ánodo) o grupo de ánodos inertes que integran la cama anódica situados a la distancia determinada por el diseño de la estructura a proteger en el cual la corriente fluye del ánodo hacia la estructura.

Ánodos galvánicos (de sacrificio). Este sistema utiliza como fuente de corriente la diferencia de potencial entre el material del ánodo y la estructura a proteger. En este sistema el material de los ánodos se consume dependiendo de la demanda de corriente de protección de la estructura a proteger, la resistividad del electrolito y del material usado como ánodo durante el proceso de descarga del mismo.

El diseño del sistema de protección debe estar en función de la vida útil de la estructura e incluir todos los accesorios metálicos y líneas que vayan a ser conectados eléctricamente al ducto, tales como curvas de expansión, interconexiones, entre otras.

Las estructuras y ductos marinos deben contar con un sistema de protección catódica permanente instalado simultáneamente en la fase de construcción. Deben emplearse ánodos base aluminio o zinc que cumplan con lo indicado en la norma NRF-047-PEMEX-2007 y sus respectivas aleaciones sin contenido de mercurio.

III.3.8 Capas protectoras

Las capas externas usadas para inhibir la corrosión en tuberías han sido utilizadas desde hace muchos años, el viejo método y todavía usado, consiste en aplicar calor a la tubería y envolverla con una adecuada capa de bitumen de petróleo o alquitrán de carbón y rellenando con minerales para poder ser mezclado con el bitumen para impartirle fuerza, la capa es aplicada en el taller o en el sitio donde se vayan a instalar, generalmente se aplican dos capas de recubrimiento de fibras de vidrio que es un material muy común para el recubrimiento, además, se han utilizado otro tipo de recubrimiento como son: el bitumen, polvo epóxico y poliuretano, también se probaron varios recubrimientos que no fueron lo bastante buenos tales como: hule de caucho y PVC, fusión- polvo epóxico, posteriormente se utilizaron otros recubrimientos como son:

- Poliuretano.
- Resina Fenólica.
- Epóxico Fenólico.
- Fusión- polvo epóxico.

Estos materiales también tienen el beneficio de reducir la rugosidad de la tubería y las caídas de presión, los recubrimientos externos podrán prevenir y proteger la tubería de la corrosión, además de proporcionan peso para evitar que flote de la tubería.

III.3.9 Lastre de concreto

Se debe de efectuar un análisis de estabilidad hidrodinámica para determinar un espesor de lastre de concreto adecuado, en el caso de las curvas de expansión deberán llevar lastre de concreto hasta donde inicia el codo vertical para subir a la plataforma, el espesor mínimo del lastre de concreto deberá ser de 25.4 milímetros (1 pulg.) con una tolerancia máxima de +6.35 mm (0.25 pulg.) y las características del concreto deben cumplir con los requisitos establecidos en la norma NRF-033-PEMEX-2003 “Lastre de concreto para tuberías de conducción”.

III.3.10 Anillos de refuerzo

Los puntos que queden afuera de la línea de los esfuerzos de tensión de la tubería, indicarán que la tubería podría explotar y la velocidad de propagación de la explosión podría exceder la presión máxima de diseño, resultando la pérdida de la tubería, por lo que los anillos de refuerzo deberán instalarse alrededor de la tubería para que la propagación de la onda de la explosión sea lenta, estos deberán ser instalados en intervalos de 762 metros (2,500 pies).

III.3.11 Pruebas hidrostáticas y limpieza de tuberías

El propósito de la prueba hidrostática realizada después de la instalación es para probar la hermeticidad y remover cualquier producto dentro de la tubería o detectar cualquier defecto durante el envío, manejo y construcción que se pudiera escapar de los procedimientos de inspección, estas pruebas de presión son recomendadas por las normas ANISA B31.8 y ANISA B31.4 para gas, aceite y otros productos que sean transportados dentro del sistemas de tuberías.

La prueba hidrostática consiste en llenar la tubería con agua dulce o agua de mar, agregándoles los siguientes elementos según se requiera: pintura, inhibidores de corrosión y biocidas, así mismo, se deberá de eliminar el gas atrapado en las partes altas de la tubería, además todas las válvulas deberán ser cuidadosamente selladas para evitar fugas, para después continuar con la aplicación de la presión, registrando las mediciones de tiempo y presión, éstas deberán ser utilizadas para graficar estos datos y observar el comportamiento, después la presión deberá ser aumentada y esperar un tiempo hasta que el sistema se estabilice, así las pruebas iniciales podrán ayudar a la detección de fugas.

La formación de hidratos generalmente ocurre durante o inmediatamente después de ser enviado el gas natural por la tubería nueva que ha sido hidrostáticamente probada, en tanto el espesor de la película es de 0.1 a 0.15 mm (4 a 6 millas). El residuo de agua líquida que quedo en la tubería después de las pruebas, se deberá de secar mediante la inyección de gas inerte (por ejemplo, N₂), realizar un vacío, fluir gas natural, fluir gas seco o fluir metanol, estos dos últimos métodos han demostrado efectividad. La descripción breve del procedimiento de secado con metanol es el siguiente; inyectar un bache de metanol (entre dos o más diablos), a través de la tubería, la regla de dedo dice que una mezcla de agua de 85% y 25% de metanol en la tubería proporciona un secado satisfactorio, además se ha demostrado que puede utilizar tres diablos para diluir el bache de metanol en dos porciones iguales. Un punto importante es que cualquier tubería de gas deberá purgarse con aire antes de ponerse en servicio.

III.4 OPERACIÓN DE LA TUBERÍA PARA ACEITE CRUDO Y GAS NATURAL

La complejidad en la operación de las tuberías de aceite crudo varía directamente con la complejidad del sistema, la consideración importante en la operación está en la selección de la configuración del sistema y la ola en la tubería, así como también la selección de los sistemas de control automático para obtener un funcionamiento seguro. En la operación de las tuberías se deberán considerar los siguientes puntos:

- Configuración del sistema.
- Olas.
- Diablos.
- Diablos y tuberías.
- Eliminador de baches.
- Detección de fugas.

III.4.1 Configuración del sistema de tuberías

La operación eficiente del sistema de tuberías se logrará con el análisis de la configuración del sistema, en éste se deberán tomar en cuenta los siguientes parámetros: comportamiento de flujo, longitud, diámetro, gasto de flujo, sistema de bombas y compresión, así como la sinuosidad del terreno. Cuando se termina de instalar la tubería el paso siguiente es obtener una operación eficiente, en el caso que se tuviera una tubería de longitud grande se deberá contar con varias estaciones (de bombeo o compresión según sea el caso) a lo largo de todo el trayecto, en ésta estación se tendrán varias combinaciones posibles, se elegirá la mejor opción que permita optimizar la capacidad de transporte, esto se podrá lograr utilizando programas de cómputo como por ejemplo: PIPESIM, PIPEPHASE, PROSPER y OLGA entre otros. Algunos de los datos necesarios para realizar el análisis son:

- | | |
|---|--|
| • Presión mínima de succión de la bomba | • Caídas de presión |
| • Presión máxima en la estación | • Gasto de flujo |
| • Presión mínima en la tubería | • Tipo de fluido |
| • Limitación en la potencia del motor | • Características del fluido
($^{\circ}$ API, γ_o , g , P_b , μ_o , g , r_s) |

III.4.2 Olas

Los controles automáticos deberán proporcionar seguridad a las tuberías, en caso que se tenga una perturbación inesperada en la operación. Un cambio rápido en el gasto de flujo y el abrir o cerrar rápidamente las válvulas son acciones que ocasionarían una ola de presión que viaja a la velocidad del sonido a través de la tubería (3,000 a 4,000 ft/s), éstas olas varían desde una pequeña perturbación de presión hasta 2,600 ft/s que podría causar una explosión si no es controlada. La norma ANSI/ASME B31.4, recomienda que las olas de presión podrán ser controladas con controles y equipos de protección adecuados, así los altos niveles de presión debido a las olas y otras variaciones de presión anormales, no deberán exceder la presión interna de diseño en cualquier punto del sistema de tuberías a más de 10%.

Muchas estaciones de bombeo usan bombas centrífugas que operan a velocidad constante con motores eléctricos y un medio de control es precisamente una válvula que estrangula la tubería de descarga de la bomba, entonces la selección y el control de las válvulas permitirá controlar adecuadamente la ola de presión, por lo que, para controlar la ola se requiere de un tanque de almacenamiento de gran tamaño para liberar la ola y aliviar la tubería.

La ecuación de Joukowsky para el golpe de ariete es la siguiente:

$$h_{wh} = \frac{a\Delta V}{g} \quad (III.38)$$

$$h_{wh} = 93\Delta V \quad (III.39)$$

Donde:

- h_{wh} = Golpe de ariete
- a = Aceleración de la gravedad en (lb/m)
- ΔV = Cambio en la velocidad
- g = Aceleración de la gravedad en (lb/f)

Si por ejemplo: la velocidad es reducida rápidamente de 10 ft/s a 0 ft/s, la ola de presión es de 930 ft en la cabeza (403 psi, para agua), en este caso, el promedio de tiempo dentro de un período de refracción de la ola es obtenido con la ecuación siguiente:

$$\tau = 2\frac{L}{a} \quad (III.40)$$

Donde:

- τ = Periodo de tiempo en (segundos)

Si la tubería tiene una longitud de 80 Km. (50 millas) y tiempo $\tau = 175$ segundos o cerca de los 3 minutos por lo menos, las válvulas no deberán cerrarse rápidamente para evitar la formación de olas, si el cierre de las válvulas toma un largo tiempo τ , entonces la ola de presión es reducida, por lo que las ondas reflejadas se podrán en parte cancelar o reforzar de la onda original, en caso que la ola sea generada los fluidos podrían cerrar la tubería. La magnitud de la ola es continuamente atenuada por los efectos de la fricción, en tanto las zonas más débiles son los puntos más bajos donde el terreno es sinuoso y la presión es alta, en esos sitios es donde podría suceder una explosión, por lo que se deberán tomar todas las precauciones posibles al abrir y cerrar las válvulas en la operación del sistema de tuberías, en cualquier caso, el fenómeno entero es complicado y los programas de cómputo disponibles son de gran ayuda para realizar simulaciones y predecir posibles problemas de olas de presión.

III.4.3 Diablos

En la tubería de flujo los “diablos (pig) o limpia tubos” son dispositivos usados para remover y acarrear los sólidos y los condensados de las tuberías de transporte, así como la inspección de la misma.

Los diablos referidos anteriormente como “pig o escariadores” son enviados a través de la tubería con el propósito de remover el material adherido a la pared, así como también barrer y acarrear los detritos y materia precipitado, en tanto los diablos calibradores (llamados diablos “inteligentes” en ingles gauging o caliper pigs) deberán usarse para detectar una abolladura, pandeo o corrosión excesiva. Los dos diablos más utilizados y comunes se muestran en las figuras III.11, III.12



Figura III.11 Diablos

Un diablo o escariador como el que se muestra en figura III.12 es movido a través de la tubería por una diferencial de presión que existe en ésta sección, causada por el proceso del movimiento de fluido que viaja a una velocidad muy alta. Para tener una buena limpieza en la tubería es recomendable que se tenga un justo y buen sello entre el diablo y la pared de la tubería.

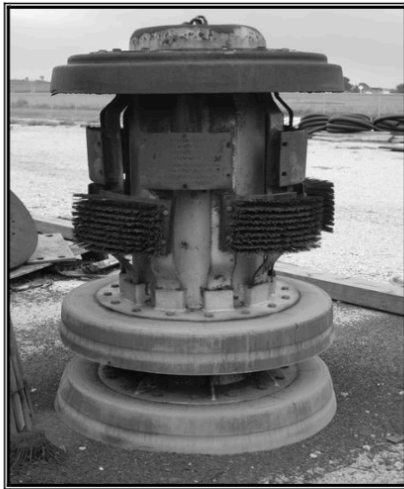


Figura III.12 Diablo tipo cepillo

Las figuras III.13 y III.14 muestran un lanzador y un receptor de diablos, en estos dispositivos deberán instalarse un indicador de diablos para detectar el paso del mismo y alertar al operador para sacar el dispositivo, también en los motores de la estación de compresión deberá tener un baypass para el receptor y lanzador de diablos.

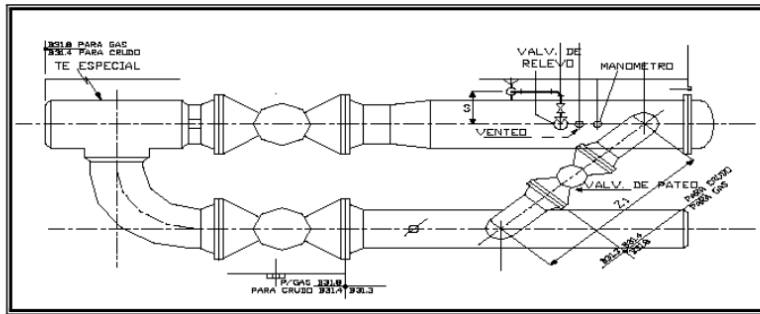


Figura III.13 Trampa lanzador de diablos

(Fuente: NRF-178-PEMEX-2007)

Recientemente se desarrolló un fluido gelificado para utilizarse como diablo, este fluido tiene las siguientes ventajas sobre un diablo mecánico:

- a) Funciona efectivamente en tuberías para varios diámetros diferentes
- b) Restricción en tuberías de paso, intrusiones o pruebas
- c) Mantiene un buen sello a lo largo de toda la distancia
- d) Mueve grandes cantidades de detritos sólidos sin pegarlos

El diablo de fluido gel podrá inyectarse a través de una tubería de 2 pulgadas, también se podrá usar para varios servicios, incluyendo el desagüe y el secado, también podrá propulsarse con gas, pero para tener buenos resultados en la limpieza primero deberá de correrse un diablo mecánico para después introducir el diablo gel.

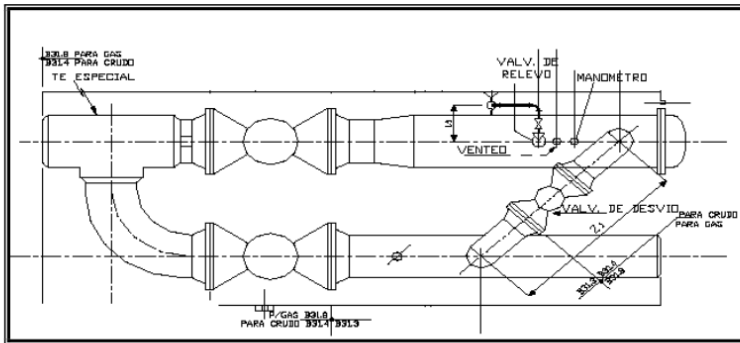


Figura III.14 Trampa receptora de diablos

(Fuente: NRF-178-PEMEX-2007)

III.4.5 Eliminador de baches

Dispositivo de separación que permite eliminar los líquidos de una corriente de gas, es un arreglo especial introducido en la tubería para atrapar los baches de líquido y facilitar el manejo de la corriente de gas, en algunos casos el colgamiento de esos baches es temporal. Las dos situaciones en donde se pueden presentar flujo tipo bache en una corriente de gas-líquido son: cuando se tiene un alto flujo de gas con un gasto intermedio de líquido, en este caso el líquido viaja más lento formando baches, debido al rápido movimiento del gas que va arrastrando al líquido a su paso, ayudado también por lo sinuoso del terreno y las pendientes verticales (como los riser de las plataformas costa afuera) y cuando los diablos son usados para incrementar la eficiencia de la tubería de gas que está mojada por agua, cuando éste haya alcanzado el extremo de la tubería se habrán generando grandes baches de líquido que deberán desfogarse, por tanto, se recomienda que un eliminador de baches sea instalado al final de la tubería.

III.4.6 Detección de fugas

La detección de fugas en las tuberías cuando están en operación es una importante tarea, esto se refiere al descubrimiento rutinario de pequeñas fugas y no de situaciones de emergencia. En las tuberías de gas los métodos de detección de fugas son más limitados que para el aceite, por ejemplo: la inspección visual no es de gran ayuda para detectar pequeñas fugas de gas. Los dos métodos principales para la detección de fugas de gas son: la muestra de aire adyacente a la tubería y la sonda muestradora. El uso de sondas muestradoras se realiza por inspección externa, como se sabe el gas natural tiende a subir, así que la sonda muestradora deberá colocarse directamente sobre la tubería, este proceso es lento y tedioso pero se obtiene buenos resultados, también el uso del sistema de simulación SCADA ayuda en la detección de fugas de gas.

III.5 COSTOS DE TUBERÍAS

III.5.1 Costos de tuberías de aceite crudo

En este rubro intervienen el costo del material (acero), colocación y de otras actividades que incluye: derecho de vía, desmontaje, limpieza, topografía, ingeniería, supervisión, acarreo, descarga, alineación, colocación, zanjado, pintura recubrimiento, relleno y otros conceptos similares, las tablas siguientes muestran los costos en dólares de una tubería en función de su tamaño (diámetro y longitud).

En la tabla III.17 indica que los costos se incrementan conforme aumenta el diámetro, teóricamente esta relación deberá ser verdadera pero tomando en cuenta otros factores como: la instalación de las tuberías en áreas densamente pobladas sobre un terreno inusual o el cruzamiento de ríos que también impactan de manera importante en los costos.

Tabla III.17 Costos de instalación para tuberías de aceite en USA

Tamaño de la Tubería (pulgadas)	Promedio en Costos 1,000\$/milla	Rango de Costos 1,000\$/milla	
		Bajo	Alto
8	259	*	*
12	465	314	2077
16	706	425	2686
20	515	307	6337
24	688	577	4514
30	749	373	8343
36	1661	1233	2290
*Instalación de una sola línea. Costos en dólares de 1994.			

(Fuente: Francis S. Manning, "Oilfield Processing Crude Oil" Vol. 2.)

La tabla III.18 muestra los costos de instalación de las tuberías de aceite crudo, se observa que las dos terceras partes del total son para las tuberías, materiales y operación de construcción.

Tabla III.18 Inversión de la tubería de aceite crudo en USA

Actividades	Porcentaje del costo
Línea de Tubería y Accesorios	31.60
Construcción de la Tubería	36.40
Estación de Bombeo y Equipo	24.30
Terreno y derecho de vía	2.70
Miscelaneos	5.00
Costos en dólares de 1994.	

(Fuente: Francis S. Manning. "Oilfield Processing Crude Oil" Vol. 2.)

III.5.2 Costos de tubería de gas natural

La tabla III.19 muestra los costos de las tuberías de gas en función del tamaño, los factores que afectan a los costos son los mismos que para las tuberías de aceite, el tamaño, longitud y lugar donde se instalará la tubería.

Tabla III.19 Costos en dólares de tuberías terrestres de gas natural

Tamaño de la tubería (pulgadas)	Promedio del costo \$1000 milla.	Rango \$1000 milla		Número de líneas	Total de millas
		bajo	alto		
8	194	116	220	4	12
12	496	262	1874	10	87
16	360	203	2256	13	215
20	304	246	2776	12	363
24	787	431	4289	15	786
30	586	527	1585	35	2470
36	1099	759	2625	30	905
Costos en dólares de 1998.					

(Fuente: Francis S. Manning. "Oilfield Process Gas" Vol. 1)

La inflación ha sido un importante factor en los costos de la tubería, el desglose de los costos de la tubería es aproximadamente como sigue:

Tabla III.20 Porcentaje del Costos de tuberías terrestres de gas natural

Actividades	Porcentaje del costo total
Terreno y Derecho de vía	6
Material	33
Operaciones de construcción	43
Miscelaneos	18
	100
Costos en dólares de 1998.	

(Fuente: Francis S. Manning. "Oilfield Process Gas" Vol. 1)

CAPÍTULO IV

INSTRUMENTACIÓN Y CONTROL DE PROCESO

Las principales actividades que se llevan a cabo en Petróleos Mexicanos se encuentran el diseño, construcción, instalación, operación, y mantenimiento de las instalaciones para la extracción, recolección, almacenamiento, medición, distribución y transporte, procesamiento primario y secundario de hidrocarburos. Para llevar a cabo estas actividades, se requieren las adquisiciones de materiales y equipos que coadyuvan al logro de los objetivos de la empresa. La automatización de las instalaciones petroleras constituye una herramienta que permite incrementar la productividad de los procesos y la calidad de los productos. La automatización se lleva a cabo empleando Sistemas Digitales de Monitoreo y Control (SDMC) basados en Controladores Lógicos Programables (PLC) o Sistemas de Control Distribuido (SCD).

Las válvulas son algunos de los instrumentos de control más esenciales en la industria. Debido a su diseño y materiales las válvulas pueden abrir y cerrar, conectar y desconectar, regular, modular o aislar líquidos y gases desde los más simples hasta los más corrosivos o tóxicos. Sus tamaños van desde una fracción de pulgada hasta 9 m (30 ft) o más. Pueden trabajar con presiones que van desde el vacío hasta más de 20,000 lb/pg² (140 Mpa) y temperaturas desde las criogénicas hasta 1500 °F (815 °C). En todas las instalaciones se requiere un sellado absoluto.

Los procesos de control y los controles automáticos en tierra son simples por lo general operan en pequeñas unidades localizadas en áreas aisladas desatendidas por largo tiempo. En las plataformas costa afuera los sistemas de control se concentran en espacios pequeños localizados cerca de los cuartos del personal. El proceso de control es una parte integral del diseño y deberán empezar en cuanto inicie el diseño de las instalaciones; por lo tanto, los controles y los sistemas de seguridad deberán ser sofisticados en su conjunto para proteger al personal, instalaciones y al medio ambiente.

IV.1 DISPOSITIVOS DE SENSIBILIDAD

Muchos sensores responden rápidamente (en segundos) a los cambios en la medición y no tienen retrasos en el circuito de control por ejemplo: el termopar o RTD tienen una constante de tiempo del orden de 30 segundos, este dispositivo de medición deberá instalarse en el proceso de flujo para controlar la temperatura. Un sensor de temperatura en un intercambiador de calor se instalará en la salida del mismo para registrar la temperatura algunos segundos antes, pero recordando que los controladores “ven” al trasmisor de salida y no la variación actual del proceso, el tiempo muerto o el retraso es debido al daño del controlador, los retrasos podrían clasificarse como: proceso, medición y transmisión, mientras que los retrasos en el proceso son inherentes a la medición y los retrasos de transmisión pueden (y deberán) ser minimizados. Cuando la longitud de la tubería de transmisión sea mayor a 300 ft las tuberías deberán ser electrónicas en lugar de neumáticas, debido a los retrasos que estas tienen, porque si no se puede medir no se podrá controlar, por otra parte, para que el circuito de respaldo trabaje el sensor deberá ser capaz de detectar cambios en la salida del proceso, en tanto la exactitud absoluta y la calibración perfecta no podrán tenerse, por lo que los errores en el transcurso de la medición generarán errores en el control, consecuentemente no se podrá actuar y corregir oportunamente para evitar posibles eventos inesperados. Los sensores más usados en los proceso de control se muestran en la tabla IV.1.

Tabla IV.1 Sensores usados en procesos de control

Señal	Sensores	Transmisor	Indicadores locales
Presión	Fuelles	Presión de fuerza de balance	Medidor de Buordon
	Diafragma	Medidor de deformación, capacitancia eléctrica, inductancia, magnético	Manómetro
Nivel	Presión diferencial	Los mismos de la presión	Indicador de vidrio
	Flotador	Los mismos de la presión	Flotador
	Desplazamiento del esfuerzo de torsión	Los mismos de la presión	Desplazamiento del esfuerzo de torsión
	Indicador de rayos gama	Radar detector/amplificador	
Temperatura	Pila termoeléctrica	Potenciómetro	Termómetro de vidrio con mercurio
	Dispositivo de Resistencia de Temperatura termopar (RTD)	Puente de Wheatstone	Termómetro elemento-bimetalico
	Bulbo relleno	Los mismos de la presión	Desplazamiento positivo
Flujo	Placa de orificio, Venturi, o Tobera	Los mismos de la presión	
	Turbina medidora	Fonocaptor magnético	
	Medidor de vortice	Piezoeléctrico	
	Ultrasónico	Piezoeléctrico	
Composición	Cromatógrafo de gas	Amperio electrónico	

(Fuente: Francis S. Manning. "Oilfield Processing Crude Oil" Vol. 2.)

El objetivo del control retroalimentado (feedback) es mantener una variable constante en un valor deseado o variable a través del tiempo. El control retroalimentado es la forma más simple de aplicar un control en lazo cerrado. El problema en este tipo de control es que la corrección se hace después de que se presentó el problema y una cantidad del producto no lleva la calidad deseada ya que la corrección llega un tiempo después.

Para compensar un error como se presenta en la figura IV.1 se instalará un sensor de temperatura (termopar) en la salida del proceso (del intercambiador de calor), el controlador manipulará la entrada del proceso (el gasto de flujo de agua) de esta manera se reducirá el error, por lo que, el control de retroalimentado (feedback) dará la información del flujo en la salida del proceso, pero este mismo, no podrá registrar la señal de la variable correctamente en el momento en que se registre el error en la salida del proceso, para prevenir el error se deberá instalar un sensor en la entrada del proceso que active la compensación cuando ocurra un cambio en la variable de medición, por lo que, el controlador manipulará el proceso para conservar el punto deseado a la salida del proceso.

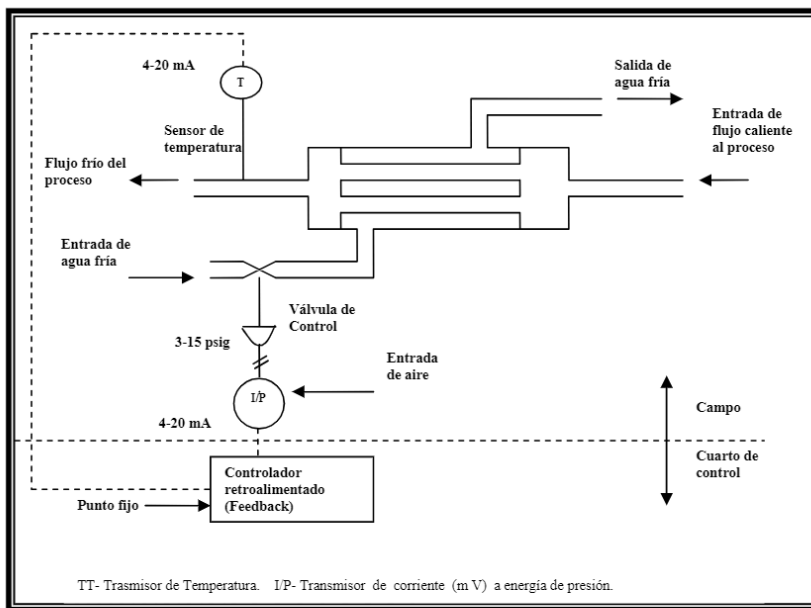


Figura IV.1 Circuito de control retroalimentado (feedback)

Hay tres razones principales por lo que el control de retroalimentado (feedback) no pueda funcionar a la perfección.

- a) Puede haber perturbación en la entrada de modo que el sensor instalado no detecte las imperfecciones en las mediciones
- b) Las conexiones entre la entrada y la salida deberán ser conocidas perfectamente para especificarle al controlador la acción necesaria para el perfecto control
- c) Los controladores pueden ser excesivamente complejos y costos

Ante estas dificultades, uno debe preguntarse si el perfecto control es realmente necesario. Algunas veces puede ser usado un control adaptador, que es una combinación de retroalimentado y anticipativo (feedback y feed- forward) (Nota, adaptador usado aquí es en un diferente sentido que la moderan definición de control). Los errores del controlador retroalimentado produce una señal que algunos agrega a la respuesta del controlador anticipativo o ajustar la constante de la unidad para producir un control casi perfecto.

IV.2 Control Retroalimentador

En la figura IV.1 muestra el circuito de control anticipativo que controlar la temperatura de salida de una corriente de flujo, que está siendo enfriada por medio de un intercambiador de calor tipo tubo. La terminología para el control referida a la respuesta del sistema para el enfriamiento esta referido como el "proceso". Las partes de este sistema de control anticipativo son:

- 1. Un sensor (termopar) que mide la temperatura de salida.
- 2. Un transmisor que convierte la señal de salida del sensor (mV) a una señal equivalente (psig o Am) en la entrada del controlador.
- 3. Un controlador que compara los valores medidos de la variable controlada (en la entrada) con el valor deseable o con el punto deseado, para determinar el error. La acción del controlador o la señal de salida estará basada en el error:

$$E = SP - CI$$

Señal del error	=	Señal del punto deseado	-	Señal en la entrada del controlador
-----------------	---	-------------------------	---	-------------------------------------

El regreso de la acción del controlador o la señal de salida (A_m) se cambia la señal neumática a partir de 3 a 15 psig por un transmisor con instrumentos a base de aire. La señal de 3 a 15 psig es transmitida desde una válvula de control.

4. El elemento de control final es una válvula de control, operada por una señal neumática para ajustar el suministro de agua fría, así la temperatura en la salida del proceso es controlada.

El circuito de control previo se llama anticipativo negativo (negative feedback) debido a que la señal medida es sustraída desde el punto deseado para obtener el error. Si la temperatura en la salida del proceso está por arriba del punto deseado, la acción del controlador deberá incrementar el flujo de agua fría; por tanto, el error es negativo. Contrariamente, si la temperatura esta por debajo del punto deseado, se tendrán pérdidas del agua fría, por lo que el error es positivo. Así, el error negativo, deberá ser usado para accionar la válvula. Este tipo de control esta referido como de acción directa. Por otra parte, la acción inversa, decrementará el suministro de agua fría en la salida del proceso, por lo que, la apropiada acción del controlador es vital.

En la figura IV.1 muestra la localización física del equipo del circuito de control: el sensor, transmisor y la válvula de control. El controlador muchas veces está localizado en una sala de control, con clima controlado que deberá estar lejos del equipo de proceso. El transmisor envía su señal desde el controlador hacia el sistema y viceversa, por vía de alambre o tubería neumática o fibra óptica. El hardware de control puede ser analógico (neumático o electrónico) o digital. Los sistemas analógicos usan señales de aire a presión de 3 a 15 psig o electrónicos de 4 a 20 mA o 15 a 5v dc. Los instrumentos que suministran aire son de 25 psig. La energía eléctrica es generalmente de 24v dc. Los transmisores neumáticos envían señales de aire a presión de 3 a 15 psig a través de tubos de $\frac{1}{2}$ pulg. Los transmisores analógicos electrónicos usan cable con carga de 4 a 20 mA o 1 a 5v. Las señales de 3psig, 4mA o 1 v son usadas para prevención, así la señal de cero puede ser detectada como un mal funcionamiento.

IV.3 VÁLVULAS DE CONTROL

El elemento final de control es generalmente una válvula de control, estas han evolucionado desde hace mucho tiempo, las válvulas que descargan el crudo por dispositivos de control “encendido y apagado” son de precisión y son capaces de controlar la estrangulación, además, constan básicamente de dos partes: la parte motriz o actuador y el cuerpo.

Las válvulas de control pueden ser abordadas bajo los siguientes puntos:

- Tipo.
- Acción.
- Características.
- Dimensionamiento.
- Caídas de presión.
- Selección.

IV.3.1 Tipo

La figura IV.2 muestra los componentes de una válvula de control, esta en particular es llamada válvula de globo, que cuenta con un solo puerto con resbalamiento del vástago. Las válvulas de globo son una familia de válvulas caracterizadas por una membrana que cierra o un tapón que viaja en línea perpendicular hacia el asiento de la misma, usadas principalmente para propósitos de estrangulación y control de flujo.

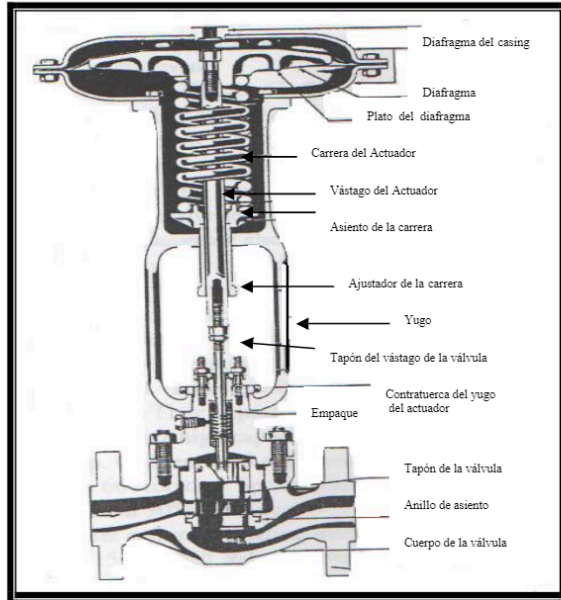


Figura IV.2 Válvula de globo

La figura IV.3 muestra los componentes de una válvula de globo de doble puerto, dividida en dos áreas generales: el actuador y el cuerpo; el actuador es la parte de la válvula que convierte la energía de entrada en movimiento mecánico para incrementar o decrementar la restricción en el flujo, así el actuador también llamado accionador o motor pueden ser neumático, eléctrico o hidráulico, los más utilizados son los dos primeros por ser más sencillos y de acción rápida. El cuerpo de la válvula esta provisto de un obturador o tapón y una serie de accesorios. La unión entre la válvula y la tubería puede hacerse por medio de bridas soldadas o roscadas directamente a la misma. El tapón es el encargado de controlar la cantidad de fluido que pasa a través de la válvula y puede accionarse en la dirección de su propio eje mediante un movimiento angular, que está unido por medio de un vástago al actuador. Lo que se busca en un actuador de tipo neumático es que a cada valor de presión recibida por la válvula corresponda a una posición determinada del vástago. El rango usual de presión es de 3 a 15 psig o 6 a 30 psig, en tanto una válvula de un solo puerto podrá ser operada con un actuador de cilindro-pistón con presión de 150 psig o mayor, el proceso lleva una válvula posicionada que a su vez suministra una presión proporcionalmente alta al actuador. Aproximadamente el 90% de las válvulas utilizadas en la industria son accionadas neumáticamente.

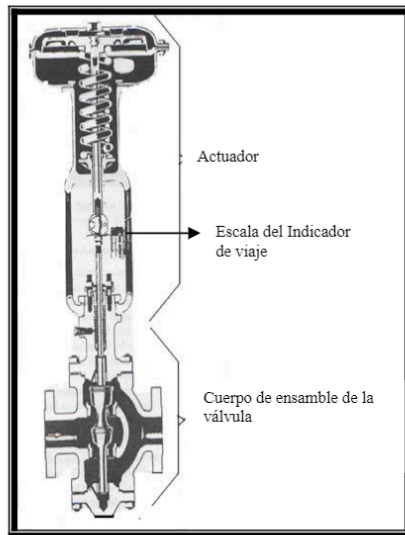


Figura IV.3 Válvula de globo de doble asiento con vástago deslizable

Un método para manejar las altas caídas de presión a través del tapón de la válvula de un sólo puerto es usando taponés balanceados. Estas tienen un pequeño orificio taladrado que le permite controlar las fugas a través del tapón y reducir las caídas de presión, a través de ésta, un tapón balanceado puede fugar incluso si estuviera cerrado, mucho más que un tapón convencional, es por esto que no crea grandes problemas, así mismo, estas válvulas pueden ser desensambladas para remplazar los internos (tapón y asiento o el tapón y la jaula). Algunas de estas válvulas son instaladas con partes internas grandes, para incrementar el flujo. Los internos de las válvulas pueden incluso ser remplazados debido a que están sucios corroídos o desgastados, por otra parte las válvulas de globo de tres vías, estas podrán ser tanto, divergente como convergente, cualquiera de ellas puede dividir una corriente en dos, en tres o incluso mezclar las corrientes en una sola.

Hay varios tipos de válvulas de vástago rotativo, una de las más comunes es la válvula de mariposa mostrada en la figura IV.4. Esta válvula consiste de un disco rotativo sobre un eje, que requiere de un mínimo espacio para su instalación, también proporciona alta capacidad de flujo con mínima caída de presión, cuando se utiliza con disco convencional proporciona un control de estrangulación de 60° de rotación y con disco en espiral permite una estrangulación de 90° de rotación.



Figura IV.4 Válvula de mariposa

Otra válvula común es la válvula de bola con eje de rotación, mostrada en la figura IV.5. Las válvulas de bola proporcionan alta capacidad de flujo, con mínimas caídas de presión, éstas son usadas para manejar emulsiones, materiales fibrosos, fluidos erosivos y corrosivos, además de ser compactas, estas válvulas son de $\frac{1}{4}$ de vuelta en la cual una bola taladrada gira entre asientos elásticos, lo cual permite la circulación directa en la posición abierta y cierra el paso cuando gira 90° .

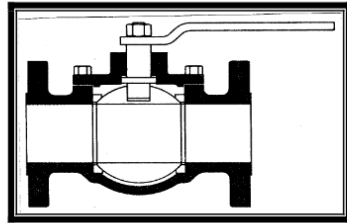


Figura IV.5 Válvula de bola

Las válvulas para uso específico como las válvulas de retención (check) figura IV.6 y válvulas de alivio (desahogo) figura IV.7. Al contrario de los otros tipos descritos anteriormente son válvulas de accionamiento automático, funcionan sin controles externos y dependen para su funcionamiento del sentido de flujo o de las presiones en el sistema de tuberías. Como ambos tipos de válvulas (check, alivio) se utilizan en combinación con válvulas de control del flujo, la selección de estas frecuentemente se hace sobre la base de las condiciones de operación.

Válvula de retención conocida como check tiene como característica general permitir el paso del flujo en un solo sentido y evitar que este regrese. Para este fin cuenta con una apertura que puede ser obstruida por medio de un disco, una placa o una esfera metálica la figura IV.6 muestra una válvula check con placa. Este tipo de válvulas se debe colocar en el sentido correcto y para evitar fusiones cuenta con una marca en el sentido de flujo Hay tres tipos básicos de válvulas de retención: 1) charnela o lengüeta, 2) horizontal, opera solamente en posición horizontal y 3) De bola, que trabaja adecuadamente en posición vertical, nunca horizontal.

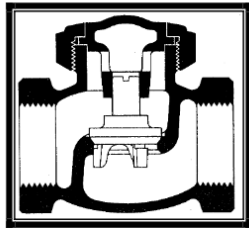


Figura IV.6 Válvula de retención (check)

Válvula de alivio (desahogo) figura IV.7 es de acción automática utilizada para tener una regulación automática de la presión. El uso principal de esta válvula es para fluidos compresibles y se abre con lentitud a una presión preestablecida (presión de calibración). La válvula de seguridad es similar a la válvula de alivio y se abre con rapidez para descargar la presión excesiva ocasionada por gases o líquidos. El tamaño de las válvulas de alivio es muy importante y se determinan mediante fórmulas específicas.

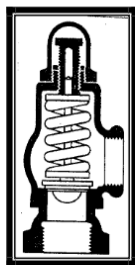


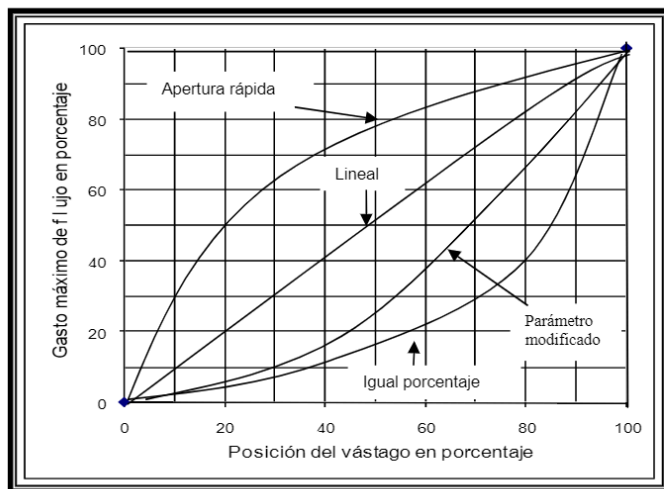
Figura IV.7 Válvula de alivio

IV.3.2 Acción de la Válvula de Control

La primera y la más importante decisión en la selección de la válvula, es la manera de actuar ante un evento de falla o la acción de la válvula, ante un evento de falla de los instrumentos que suministran el aire, la seguridad determina esta decisión. Una válvula utilizada en el suministro de combustible puede ser normalmente cerrarse por falla en los instrumentos de aire; es decir, a falla en la presión de suministro de aire que la mantiene abierta, y puede abreviarse como “válvula FC” (FC por sus siglas en inglés). Una válvula de control de nivel de líquido es usualmente una FC. Una válvula normalmente abierta, es aquella que permanecerá abierta una vez que el suministro falle, se puede abreviar como FO (por sus siglas en inglés), este tipo de válvula generalmente se suministra con una línea de venteo. Una válvula de control de presión instalada en una vasija normalmente será una FO. Las válvulas FC requieren de aire a presión para abrir y así son llamadas válvulas abiertas por aire (AO por sus siglas en inglés). Las válvulas normalmente abiertas son llamadas válvulas cerradas por aire (AC por sus siglas en inglés).

IV.3.3 Características de las Válvulas de Control

Las relaciones entre el gasto de flujo a través de la válvula de control y la posición de la válvula (totalmente cerrada hasta totalmente abierta) es llamada “característica de flujo”. La característica de flujo se observa cuando la caída de presión es constante, ésta característica deberá ser proporcionada por el fabricante. La figura IV.8 muestra los tipos básicos de características típicas de flujo. Una válvula con apertura rápida exhibe un gran incremento en el flujo aproximadamente de forma lineal, para un desplazamiento pequeño de la válvula, rápidamente se aproxima al flujo total. Las válvulas lineales como su nombre lo indica, exhibirán una característica lineal, a través de su paso por la válvula. Válvulas con igual porcentaje exhibirán un incremento en el gasto de flujo aproximadamente de forma exponencial con respecto a la posición de la válvula.



FiguraIV.8 Características típicas de las válvulas de control

La figura IV.9 muestra la característica instalada de una válvula lineal y de una válvula de igual porcentaje, el parámetro variado es la caída de presión, a través del sistema de tuberías y equipo, representado por (ΔP_H), dividiendo la caída de presión a través de la válvula de control para el gasto de flujo de diseño representado por (ΔP_V). Entonces para la relación ($\Delta P_H/\Delta P_V$) igual a cero, la caída de presión a través de la válvula es muy grande comparada con el resto de la tubería. Para un valor de 4 la válvula constituye un 20% de caída de presión y el restante 80% es de la tubería y equipo. Considerando un trim lineal cuando la válvula tiene 20% de caída de presión, los altos flujos en la válvula son importantes, a grandes cambios en la posición del vástago se producen cambios muy pequeños en el flujo, por otro lado a flujos bajos y muy pequeño cambio en la posición del vástago se producen grandes cambios en el flujo, por lo tanto, la características instalada podría ser de una válvula de apertura rápida, en contraste con el comportamiento de un trim de igual porcentaje, cuando la válvula de control tiene una caída de presión de 20% al 50% o una relación ($\Delta P_H/\Delta P_V$) de 2 a 4, la característica instalada es cercana a la lineal. Con la cual se tiene un buen control.

Existen tres reglas de dedo:

1. Usar un control encendido-apagado para una apertura rápida.
 2. Usar un *trim lineal cuando en la válvula se tengan grandes caídas de presión.
 3. Usar un *trim de igual porcentaje cuando en el sistema dominen las caídas de presión.
- *trim arreglo de partes internas de una válvula que están en contacto con el fluido controlado.

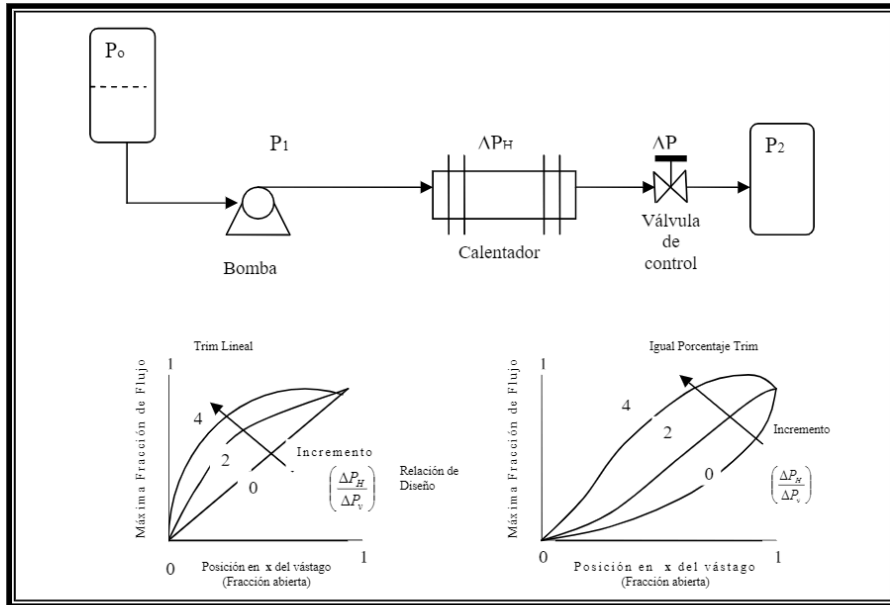


Figura IV.9 Características de instalación de las válvulas de control

(Fuente: Francis S. Manning. "Oilfield Processing Crude Oil" Vol. 2.)

Existe la necesidad de utilizar válvulas de control con actuador tipo neumático de diafragma o pistón que forman parte de los circuitos de control que permiten mantener las diferentes variables (flujo, nivel, presión y temperatura) de un proceso bajo control. Cuando las instalaciones marinas son nuevas se debe seleccionar como primera opción el actuador neumático como se muestran en la tabla IV.2

Tabla IV.2 Información para la selección de actuadores

Instalaciones Marinas							
Tipo	Actuador a utilizar	Requerimientos	Válvulas	Servicio	Señal de control	Posición de falla	Alternativa
Plataforma de perforación, enlace de producción, compresión, servicio, medición y bombeo	Neumático tipo pistón de doble acción	Aire de instrumentos, gas combustible o gas de proceso acondicionado	Rotatoria de un cuarto de vuelta (90°)	Seccionamiento: Abierto o cerrado	24 VCD	Ultima posición	Actuador hidroneumático o tipo paletas
	Neumático tipo pistón de simple acción			Seguridad de proceso: Abierto o cerrado		Abre o cierra	Actuador hidroneumático o tipo paletas con banco de tanques de nitrógeno
	Neumático tipo diafragma/resorte	Aire de instrumentos, gas combustible o gas de proceso acondicionado	Lineales tipo globo y rotatorias	Control modulante	4-20 m.A o con protocolo	Abre o cierra	Neumático tipo pistón para válvula rotatoria

(Fuente: NRF- 163 - PEMEX - 2006.)

IV.3.4 Dimensionamiento de las Válvulas de Control

Los cálculos para las válvulas de control de líquidos, gases y mezclas de gas/líquido se describen a continuación:

IV.3.4.1 Líquidos

Una válvula de control es esencialmente una restricción en la línea de flujo. El líquido acelera cuando pasa a través del orificio de la válvula y desacelera en la salida de la misma como se muestra en la figura IV.10. El resultado de las caídas de presión a través de la válvula de control sirve para saber como variar el término de la raíz cuadrada de la velocidad en la ecuación IV.1

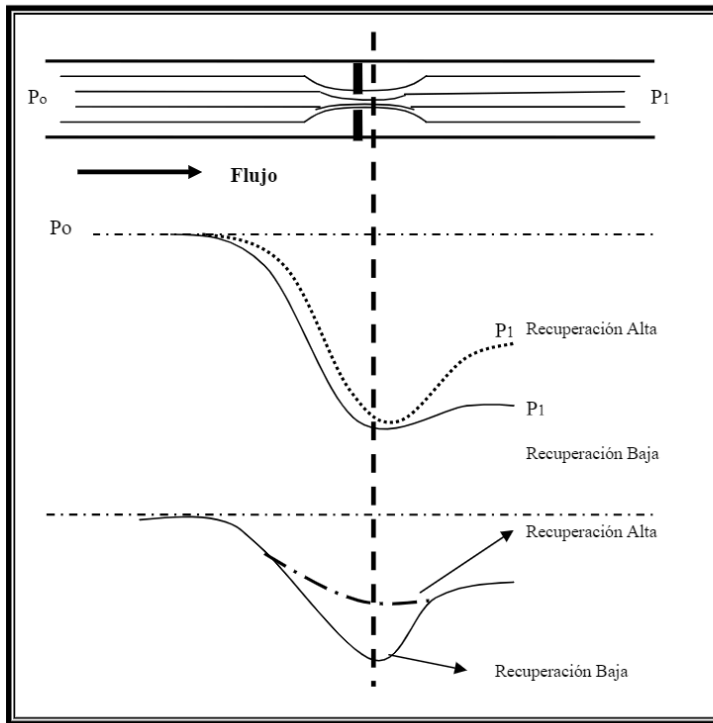


Figura IV.10 Comparación de la baja y alta recuperación de las válvulas

La ecuación básica para el dimensionamiento de la válvula de control es la siguiente:

$$Q_{gpm} = C_v \sqrt{(P_1 - P_2) / SG} \quad (IV.1)$$

Donde:

- Q_{gpm} = Gasto de flujo de líquido (gpm)
- C_v = Coeficiente de la válvula
- SG = Gravedad específica del líquido relativa al agua

Los valores de C_v proporcionados por el fabricante para diferentes cuerpos de válvulas y tapones se muestran en la tabla IV.7

La ecuación IV.1 define a C_v como el número de galones por minuto de agua que fluye a través de la válvula, cuando esta atraviesa la válvula, la caída de presión es de un 1 psi. En la ecuación IV.1 se observa que el flujo podría ser incrementado sin límites con solo incrementar las caídas de presión. En tanto, en la figura IV.11 se muestra que en la práctica el flujo de masa no se incrementa por siempre por arriba de los niveles. Los mecanismos de estrangulación del flujo no son exactamente conocidos, dos razones pueden ser mencionadas, primero; si las caídas de presión están por debajo de la presión de vapor del líquido, los vapores y el gasto de flujo volumétrico se incrementarán rápidamente, segundo; la velocidad de la mezcla de las dos fases vapor/líquido no excederá la velocidad del sonido.

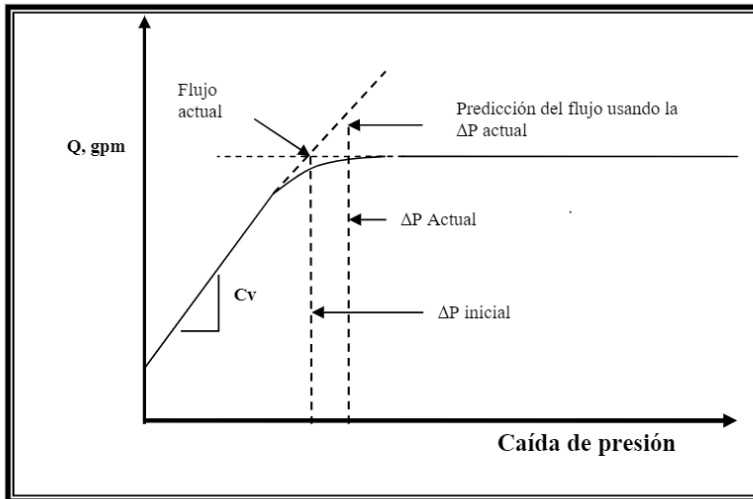


Figura IV.11 Las curvas de flujo muestran la relación entre el gasto Q y la supuesta caída de presión

En la práctica es necesario estimar las máximas caídas de presión permitidas que ocurren a través de la válvula, (compañía fabricante de válvulas: Fisher Control) recomienda:

$$(P_1 - P_2)_{\text{permitida}} = K_m (P_1 - r_c P_v) \quad (\text{IV.2})$$

Donde:

- K_m = Coeficiente de recuperación de presión
- r_c = Relación de presión crítica (figura IV.12)
- P_v = Presión de vapor de líquido a temperatura de flujo (en el punto de burbujeo a temperatura de la mezcla)

En la figura IV.12 se muestra la curva generalizada para obtener la relación de presión crítica. Mientras C_v representa el tamaño de la válvula, K_m refleja el perfil de presión del flujo de líquido a través de la válvula de control, los valores de C_v y K_m fueron tabulados y se muestran en la tabla IV.7 para diferentes cuerpos y tapones de la válvula de control.

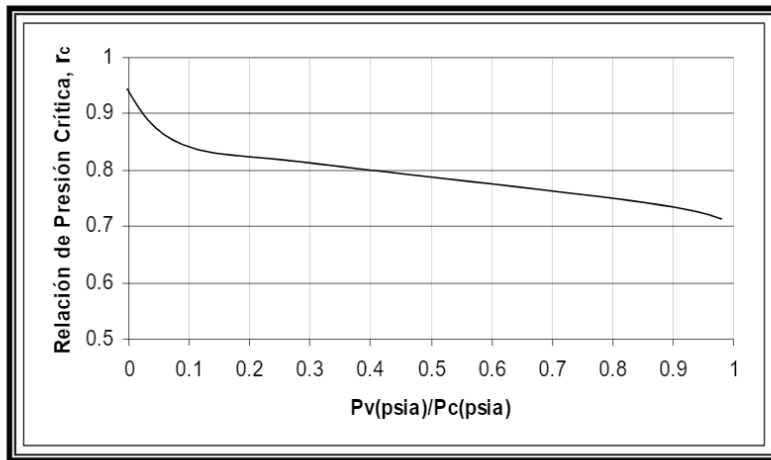


Figura IV.12 Curva generalizada de r_c

En particular, el grado de recuperación de la presión en la figura IV.13 es muy importante para prevenir la cavitación (se refiere a la entrada del líquido-vapor-líquido al proceso), en tanto, la formación de burbujas de vapor se tiene cuando la presión del líquido esta por debajo de la presión de vapor, estas burbujas colapsan repentinamente cuando se tiene la recuperación de la presión, entonces el súbito colapso de las burbujas causarán intensas vibraciones, ruido fuerte y una severa erosión en la válvula.

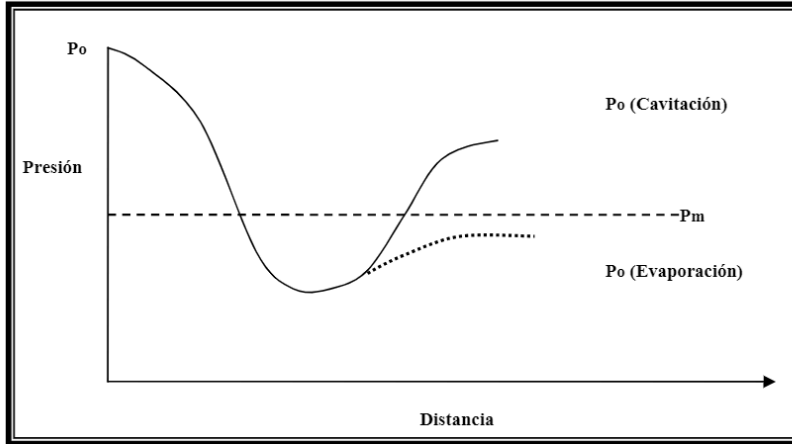


Figura IV.13 Perfil de presión para flujo intermitente y cavitación

El dimensionamiento de las válvulas de control es un proceso iterativo como se describe a continuación:

1. Suponer una caída de presión (ΔP) en la ecuación IV.1 para calcular el C_v requerido en la tabla IV.4
2. Seleccionar una válvula para obtener K_m de la tabla IV.7 y verificar $(P_1 - P_2)_{permitida}$
3. Si la caída de presión (ΔP) $>$ $(P_1 - P_2)_{permitida}$, repetir el paso 1 al 3 con un nueva caída de presión (ΔP)

En resumen las válvulas de control utilizadas en líquidos son dimensionadas usando dos coeficientes proporcionados por el fabricante, el primero: C_v usado para estimar el tamaño de la válvula, el segundo: K_m usado para fijar el tipo o la forma de la válvula.

IV.3.4.2 Gases

La ecuación IV.1 para líquidos puede ser utilizada para el flujo de gas, pero es necesario hacer dos modificaciones: (1) cambiar las unidades de flujo de gal/min a scf/h (a 60° F y 1 atm) y (2) expresar la densidad de fluido en términos de presión y temperatura por medio de la ley de los gases ideales, entonces la ecuación IV.1 llega a ser la siguiente:

$$Q_{scfh} = 59.64 C_v P_1 \sqrt{\left(\frac{\Delta P}{P_1}\right) \left(\frac{520}{G \cdot T}\right)} \quad (IV.3)$$

La ecuación IV.3 está estrictamente limitada por los efectos de la compresibilidad y el flujo crítico, en tanto la ecuación universal para el dimensionamiento del gas es la siguiente:

$$Q_{scfh} = \sqrt{\left(\frac{520}{G \cdot T}\right)} \cdot C_g \cdot P_1 \cdot \text{sen} \left[\left(\frac{3417}{C_1}\right) \sqrt{\frac{\Delta P}{P_1}} \right] \text{deg} \quad (IV.4)$$

$$C_1 = C_g / C_v$$

Donde:

- Q_{scfh} = Gasto de flujo en (scf/h)
- P_1 = Presión del gas corriente arriba en (psia)
- ΔP = Caída de presión a través de la válvula (psi)
- G = Gravedad relativa del gas para aire (MW_{gas}/28.96)
- T = Temperatura del gas corriente arriba en (°R)
- C_g = Coeficiente de dimensionamiento del gas
- deg = Grados

El coeficiente C_1 juega el mismo papel para el dimensionamiento del gas como K_m lo hace para el flujo de líquidos, esto refleja la geometría de flujo de la válvula e indica si la válvula tiene baja, media o alta recuperación. Los valores de C_1 para varios cuerpos y tapón de válvulas (Libro de Datos de GPSA [1994, p.4-26]) se muestran en la tabla IV.7. En cuanto al término $\text{sen}[\]$ representa una correlación empírica entre la región de bajo flujo (cuando el flujo de gas es directamente proporcional a la raíz cuadrada de la caída de presión ΔP) y la región de flujo crítico (cuando el flujo es independiente de la presión corriente abajo), esto se observa en la figura IV.14, que es la verificación de un experimento teórico en donde las unidades son empíricas, en tanto, los términos puestos entre paréntesis; si el término es mayor que 90° el flujo es estrangulado y por lo tanto, el $\text{sen}[90^\circ] = 1$.

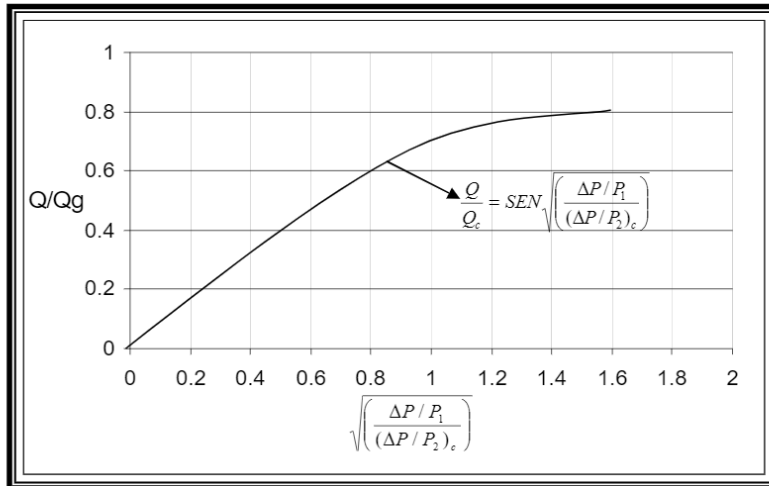


Figura IV.14 Gráfica para establecer la relación de las caídas de presión

IV.3.4.3 Vapor-Líquido

Es deseable tener flujo en una sola fase para evitar la instalación de válvulas de control en dos fases, en tanto, para calcular el tamaño de la válvula de control bifásica es recomendable utilizar el siguiente procedimiento:

1. Suponer el estrangulador o proponer las caídas de presión.

Para tener flujo crítico el estrangulador de gas deberá cumplir la siguiente relación:

$$\frac{\Delta P}{P_1} < 0.55 \quad (IV.5)$$

Para prevenir la cavitación se recomienda que el estrangulador cumpla con la siguiente restricción:

$$\Delta P < K_m (P_1 - r_c P_v) \quad (IV.6)$$

K_m se obtiene de la tabla IV.7

Si no cumple la caída de presión (ΔP) con la restricción IV.6 repetir el paso 1

2. Calcular el coeficiente del líquido (C_{vL}):

$$Q_L = C_{vL} \sqrt{\Delta P / SG} \quad (IV.7)$$

3. Calcular el coeficiente del gas (C_g):

$$Q_g = \sqrt{(520 / (G_g T))} \cdot C_g \cdot P_1 \cdot \text{sen} \left[(3417 / C_1) \sqrt{\frac{\Delta P}{P_1}} \right] \quad (IV.8)$$

C_1 se obtiene de la tabla IV.7

4. Calcular C_v para la fase del gas (C_{vg})

$$C_{vg} = C_g / C_1 \quad (IV.9)$$

5. Calcular el volumen fraccional del flujo de gas (V_r)

$$V_r = \frac{Q_g}{[(284 \cdot Q_L \cdot P_1 / T) + Q_g]} \quad (IV.10)$$

Suponer un comportamiento de gas ideal

6. Obtener a F_m de la figura IV.15

7. Calcular el C_v para el flujo en dos fases (C_{vd})

$$C_{vd} = (C_{vL} + C_{vg})(1 + F_m) \quad (IV.11)$$

8. Seleccionar una válvula de control apropiada al tamaño del cuerpo

Seleccionar un tamaño apropiado de la válvula de control para el tamaño del cuerpo y seleccionar el tapón.

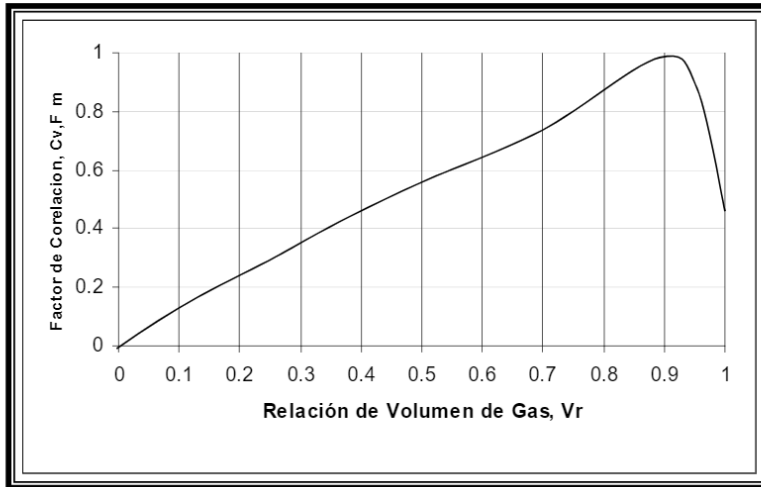


Figura IV.15 Factor de correlación C_v, F_m

IV.3.5 Caídas de Presión en la Válvula de Control

Las caídas de presión consumen energía, por lo que deberán ser minimizadas, como también deberán estimarse las caídas de presión a través de la válvula de control, estas acciones serán necesarias para proporcionar un control adecuado sin excesivas pérdidas de energía, por lo que se deberá realizar un balance de energía mecánica en la línea de flujo para obtener el óptimo rendimiento, utilizando la ecuación siguiente:

$$P_1 = P_2 + \frac{(Z_2 - Z_1)\gamma}{144} + \Delta P_f + \Delta P_{vc} \quad (IV.12)$$

Donde:

- $Z_2 - Z_1$ = Cambio de elevación a lo largo de la línea (ft)
- γ = Peso específico del fluido (lb/ft^3)
- ΔP_f = Caídas de presión debido a la fricción en la línea de flujo de la tubería y accesorios (psi)
- ΔP_{vc} = Caída de presión a través de la válvula de control (psi)

Se recomienda que la válvula de control sea considerada como un banco de caídas de presión, por lo que la válvula de control será un medio para recurrir a más caídas de presión, en caso que se requiera, en tanto las caídas de presión ΔP_{vc} deberán ser estimadas.

Caídas de presión por fricción. Los cálculos de las pérdidas de presión debido a la fricción en la tubería y accesorios representado por (Q_d) y el máximo gasto de flujo definido por (Q_m) deberán ser utilizadas para el diseño. En este caso, se supone flujo turbulento en la ecuación siguiente:

$$\Delta P_{fm} - \Delta P_{fd} = \Delta P_{fd} \left[\left(\frac{Q_m}{Q_d} \right)^2 - 1 \right] \quad (IV.13)$$

Agregar un factor de seguridad de 10%

$$\Delta P_{permitida} = (1.1)(\Delta P_{fd}) \left[\left(\frac{Q_d}{Q_m} \right)^2 - 1 \right] \quad (IV.14)$$

1. Posible caída de presión total en todo el sistema

Esta tolerancia deberá ser asignada caso por caso, si P_1 y P_2 son razonablemente constantes se recomienda utilizar la ecuación siguiente:

$$\Delta P_{permitida} = 0.05P_1 \quad (IV.15)$$

2. La tolerancia para las constantes pérdidas de presión a través de las diferentes válvulas de control se pueden observar en la tabla IV.3

Tabla IV.3 Tipos de válvulas de globo

Tipo de válvula		Tolerancia	Tipo de válvula	Tolerancia
Globo	un tapón	11	V- bola	1 psi
	doble tapón	7	mariposa	0.2 psi
	jaula tapón	4		

Sumando las ecuaciones IV.13, IV.14, IV.15 se puede obtener las caídas de presión ΔP_{vc} óptimas en la válvula de control:

$$\Delta P_{vc} = (1.1)(\Delta P_{fd}) \left[\left(\frac{Q_m}{Q_d} \right)^2 - 1 \right] + 0.05P_1 + \Delta P_{valvula} \quad (IV.16)$$

El análisis anterior aplica principalmente para sistemas de líquidos. El control de flujo de gas generalmente involucra grandes caídas de presión a través de la válvula, impuestas por factores externos, para estos casos se usarán válvulas lineales.

IV.3.6 Selección de la Válvula de Control

La selección de la válvula de control adecuada consiste en determinar el tamaño y tipo apropiado que deberá basarse en el desempeño, el costo de los servicios de instalación y mantenimiento, así como los costos de las mismas. Las válvulas comúnmente usadas son: de tipo globo, bola y mariposa. En cuanto a la selección del tamaño se obtiene entrando en la tabla con el tipo de válvula escogido y marcando la selección en la tabla IV se lista varios valores de C_v para varias posiciones de la válvula que van desde 0% hasta 100%. La selección se realiza por ensaye y error, algunas veces se usa el máximo gasto de flujo esperado. Se calcula C_v y después se selecciona la válvula basándose en el 100% de viaje de C_v (totalmente abierto), otra forma, es usar el gasto de flujo normal y elegir una válvula que proporcione lo requerido por C_v , es decir, abierto al 50% para una válvula lineal y 70% para una válvulas de igual porcentaje. Por último se recomienda que las válvulas de control sean revisadas para asegurar que sean capaces de manejar los mínimos y máximos requerimientos de flujo.

IV.3.6.1 Válvulas de Globo

Las válvulas de globo tienen un rango grande de aplicación además de ser las más usadas, en tanto, los requisitos del actuador podrían influenciar en la elección de la válvula. Ésta se puede aplicar a líquidos, vapores, gases corrosivos, pastas semilíquidas. En cuanto a sus ventajas: eficiente estrangulación, erosión mínimas del disco o asiento, carrera corta del disco y pocas vueltas para accionarlas, lo cual reduce el tiempo y desgaste del vástago y bonete, mantienen un control preciso de la circulación, también está disponible con orificios múltiples y sus desventajas: grandes caídas de presión y tiene costo elevado.

IV.3.6.2 Válvulas de mariposa

Tienen alta capacidad de flujo igual que las de bola del mismo tamaño o las de globo, generalmente son preferidas por los grandes tamaños (mayores de 6 pg), estas válvulas tienen alta recuperación de la presión al igual que las válvulas con discos convencionales. Para abrir se encuentra limitada debido a que solo puede girar 15° a 60°. Es recomendada para servicio con apertura total o cierre total, para servicio de estrangulación, uso frecuente, cerrar gases o líquidos y se tienen bajas caídas de presión a través de la válvula, también puede utilizarse en servicios generales para líquidos, gases, pastas semilíquidas y líquidos con sólidos en suspensión.

Tabla IV.4 Ventajas y desventajas de la válvula de mariposa

Ventajas	Desventajas
Ligera de peso, compacta, bajo costo	Alta torsión (par) para accionarla
Requiere poco mantenimiento	Capacidad limitada para caída de presión
Número mínimo de piezas móviles	Propensa a la cavitación
No tiene bolas o cavidades	
Alta capacidad	
Circulación en línea recta	
Se limpia por si sola	

IV.3.6.3 Válvulas de bola

Válvulas con alta recuperación algunas veces propensas a la cavitación, estas tienen un mayor C_v que las válvulas de globo de igual tamaño. Muchas de estas válvulas tienen cuerpos redondeados que deberán ser retirados de las líneas para su mantenimiento, estas no permiten cambios internos como las de globo. Recomendada para servicio de transporte y cierre del flujo, sin estrangulación, apertura rápida, temperaturas moderadas, resistencia mínima a la circulación y maneja pastas semilíquidas. La tabla IV.5 muestra las ventajas y desventajas de la válvula de bola.

Tabla IV.5 Ventajas y desventajas de la válvula de bola

Ventajas	Desventajas
Bajo costo	Características deficientes para estrangulación
Alta capacidad	Alta torsión para accionarla
Corte bidireccional	Susceptible al desgaste de sellos o empaquetaduras
Circulación en línea recta	Propensa a la cavitación
Pocas fugas	
Se limpia por si sola	
Poco mantenimiento	
No requiere lubricación	
Tamaño compacto	
Cierre hermético con baja torsión (par)	

IV.3.6.4 Especificaciones de las Válvulas

Las especificaciones de las válvulas deberán ser proporcionadas por “El fabricante” para cada una de las partes de la válvula que está conformada por: tipo de cuerpo, tapa, embalaje, tipo de tapón, número de piezas, material del tapón, material de la cámara, disco, bola, material del asiento, guías, tipo de actuador, muelle, posicionador y posición de entrada y salida. La tabla IV.6 muestra las especificaciones de las válvulas mencionadas.

Tabla IV.6 Especificaciones de la Válvula

Válvula de Globo	Válvula de Bola	Válvula de Mariposa
Tipo de conexiones de extremo	Temperatura de operación	Tipo de cuerpo
Tipo de disco	Tipo de orificio en la bola	Tipo de asiento
Tipo de asiento	Material para el asiento	Material del cuerpo
Tipo de vástago	Material para el cuerpo	Material del disco
Tipo de empaquetadura o sello del vástago	Presión de funcionamiento	Material del asiento
Tipo de bonete	Orificio completo o reducido	Tipo de accionamiento
Capacidad nominal para presión	Entrada superior o entrada lateral	Presión de funcionamiento
Capacidad nominal para temperatura		Temperatura de funcionamiento

Tabla IV.7 Selección de las válvulas comunes

Coeficientes	Tamaño del Cuerpo In	Diagrama del Puerto In.	Viaje Total In.	Porcentaje de Apertura de la Válvula del Viaje Total										Km ³ y C1
				10	20	30	40	50	60	70	80	90	100	
Cv (Líquido)	1	1	.3/4	2.01	3.52	4.81	5.96	7.46	8.93	10.1	11	11.8	12.4	0.9
	1.1/2	1.1/2	.3/4	4.2	7.93	11.7	15.6	19.7	23.7	27.1	30.7	32.8	13.16	0.87
	2	2	1.1/8	5.96	11.7	17.6	23.6	29.5	35.7	42	48.6	51	51.4	0.93
	3	3	1.1/2	16.7	32.2	47.2	63.4	78	95.2	102	112	117	120	0.85
	4	4	2	20.5	38.2	55.7	60.3	96.5	124	151	173	191	201	0.84
	1.1/2†	1	.3/4	1.9	3.32	4.8	50.93	7.58	9	10.6	12.6	14.7	16.2	0.9
	2†	1	.3/4	1.81	3.28	4.76	6.24	7.75	9.3	10.8	12.3	13.8	15.1	0.9
		1.1/2	.3/4	4.39	7.93	11.7	15.5	19.3	22.9	27	30.2	33	35.1	0.81
	3†	1.1/2	.3/4	4.24	7.97	11.7	15.4	19.3	23.2	27.2	31.3	35.1	38.5	0.8
	4†	2	1.1/8	4.63	11.4	17.7	24	30.8	37.6	47.5	57.7	65.1	68.7	0.81
	2	1.1/8	5.45	11.3	17.7	24.6	31.9	39.9	52	59.7	69.7	76.8	0.81	
	3	1.1/2	14.8	30.1	44.9	59.8	75.3	91.9	109	125	133	136	0.87	
Cg (Gas)	1	1	.3/4	66.6	113	159	197	247	294	334	376	430	169	37.8
	1.1/2	1.1/2	.3/4	131	151	371	507	633	762	888	1010	1120	1090	35.4
	2	2	1.1/8	177	365	553	753	960	1180	1440	1660	1840	1920	37.4
	3	3	1.1/2	512	991	1520	2040	2510	3000	3440	3850	4150	4380	36.4
	4	4	2	610	1210	1830	2490	3150	3870	4970	6290	7090	7480	37.2
	1.1/2†	1	.3/4	500.6	99.7	147	195	242	289	375	395	492	573	35.4
	2†	1	.3/4	55.9	99.8	146	195	242	291	343	388	493	570	37.7
		1.1/2	.3/4	129	249	367	497	614	739	864	380	1010	1240	35.3
	3†	1.1/2	.3/4	122	247	362	489	614	742	864	986	1130	1280	33.2
	4†	2	1.1/8	172	327	520	763	951	1180	1450	1790	2180	2420	35.2
	2	1.1/8	184	357	557	761	974	1220	1520	1840	2200	2590	33.7	
	3	1.1/2	482	963	1470	960	2440	2920	3460	4060	4710	5150	37.9	
Cs (Corriente)	1	1	.3/4	3.33	5.65	7.95	9.85	12.4	14.7	17.2	18.8	21.5	23.5	37.8
	1.1/2	1.1/2	.3/4	6.55	12.6	18.6	25.4	31.7	38.1	42.4	50.5	56	59.5	35.4
	2	2	1.1/8	8.65	18.3	2.7	37.7	48	59	72	83	92	96	37.4
	3	3	1.1/2	25.6	50	76	102	126	150	172	193	208	219	36.4
	4	4	2	30.5	60.5	91.5	125	154	194	249	315	355	374	37.2
	1.1/2†	1	.3/4	2.58	40.99	7.35	9.75	12.1	14.5	16.8	19.8	24.6	28.7	35.4
	2†	1	.3/4	2.8	4.99	7.3	9.75	12.1	14.6	17.2	19.4	23.7	28.5	37.7
		1.1/2	.3/4	6.45	12.5	18.4	24.9	30.7	37	43.2	49	55.5	62	35.3
	3†	1.1/2	.3/4	6.1	12.4	18.1	24.5	30.7	37.1	43.2	49	56.5	64	33.2
	4†	2	1.1/8	8.6	16.4	26	38.2	47.6	59	72.5	89.5	109	121	35.2
	2	1.1/8	9.2	17.9	27.9	38.1	48.7	61	76	92	110	130	33.7	
	3	1.1/2	24.1	48.2	73.5	98	122	146	173	203	236	258	37.9	
: * Esta columna lista los valores de K _m para el coeficiente de Cv y C1 para los valores de los coeficientes Cg y Cs con un viaje al 100%														
† Restringido para Trim.														

(Fuente: Francis S. Manning. "Oilfield Processing Crude Oil" Vol. 2.)

IV.4 ACCIÓN DE CONTROL Y REGULADORES

La acción de control es determinado por medio del regulador de salida que depende del error mencionado anteriormente en el cual la ecuación de control es:

$$CO = \pm \text{Función}(SP - CI) \quad (IV.17)$$

Donde:

- CO = Regulador de salida en (psig o mA)
- Función = Acción del regulador
- SP = Punto fijo o valor deseado en la salida del proceso
- CI = Regulador de entrada (valor medido de la variable del proceso, que puede ser controlado)

En la acción directa; el controlador de salida incrementa la señal cuando el controlador de entrada excede el punto deseado, en tanto la definición del error es: el punto deseado menos el valor medido de la variable del proceso para ser controlada, por lo que la acción directa demanda que la ecuación de control del lado derecho empieza con signo negativo, recíprocamente con el accionamiento inverso, la señal en la salida del controlador decrece cuando el controlador de entrada aumenta, así la acción inversa demanda más señal. Se cuenta con muchos controladores que tienen un interruptor que selecciona la acción directa o inversa según se requiera.

El controlador y la válvula deberán responder correctamente a la elección de la acción, por lo que primero deberá determinarse, la posición del circuito de control y la falla de la válvula, porque de ellos depende de que se dicte la acción correcta del controlador, en tanto una acción incorrecta resultará en la activación del control retroalimentado, el cual controla la entrada y la salida.

Los modos de control más usados son los siguientes:

- Prendido – Apagado (on-off)
- Proporcional (P)
- Proporcional más Integral (PI)
- Proporcional más Integral y Derivado (PID)

IV.4.1 Control Prendido-Apagado (on-off)

El control prendido-apagado es el control más simple de acción que regula la salida y activa o desactiva un dispositivo en dos estados, alivia y mantiene a la válvula totalmente abierta/ totalmente cerrada. El control prendido-apagado deberá utilizarse cuando se tengan controles sofisticados, (por ejemplo, calentadores de casa o aire acondicionado, tanques calentadores de agua, compresores de aire etc.). La figura IV.16 muestra el comportamiento del proceso cuando una corriente de flujo es calentada por un control prendido-apagado. Inicialmente la temperatura de salida (**T**) del proceso cerca del punto deseado (T^{set}) son ciclos y la corriente de flujo (**m**), está abierta al 100% o esta completamente cerrada. Si la carga o la demanda de calor es incrementada T_o es decrementada, entonces, el suministro de corriente permanece abierto más tiempo, en tanto, la temperatura total en la salida todavía son ciclos, pero el nuevo promedio es más bajo que el punto fijo deseado inicial, por lo que, el control prendido-apagado desplegará un tiempo fuera o error en el estado-estable.

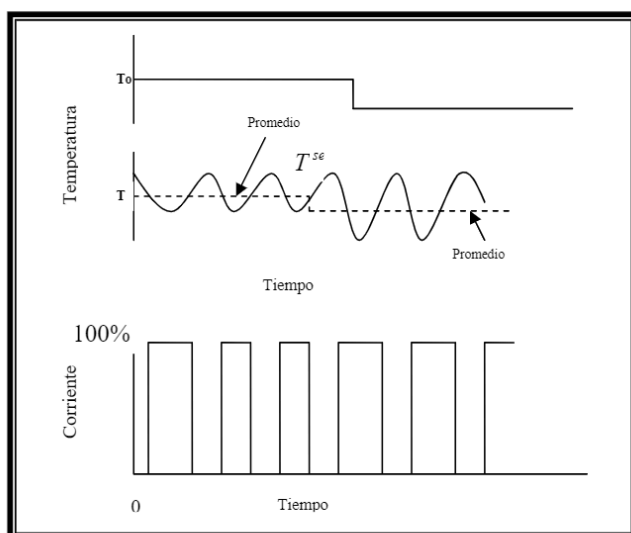


Figura IV.16 Comportamiento Control (Prendido-Apagado)

Fuente: Luyben, Modelado de Simulación del Proceso y Control por Ingenieros Químicos, 1990

La mayoría de los controladores prendido-apagado están controlados por “dos posiciones” primera: cuando la temperatura de salida sea alta el controlador cerrará totalmente la válvula que suministra la corriente y segunda: cuando la temperatura de salida (**T**) sea baja la válvula que suministra la corriente será abierta.

IV.4.2 Control Proporcional, (P)

En un control proporcional la salida del controlador, CO, es proporcional al error:

$$CO = CO_{bias} \pm K_c (SP - CI) \quad (IV.18)$$

Donde:

- CO_{bias} = Valor de tendencia en (psig o mA)
- = CO cuando el error es cero, generalmente es encendido manualmente, y en la salida es cuando el switch automático-manual es cambiado a automático
- K_c = Aumento del controlador en (psi/psi) o (mA/mA)

La ecuación IV.18 está escrita para accionar el controlador en directa o inversa, dependiendo del signo de la función de control. El controlador accionará el interruptor directa/inverso, si K_c es positivo o negativo. Los fabricantes usan el término onda proporcional, PB para describir el aumento del regulador (K_c) y PB están relacionados por la ecuación siguiente:

$$PB = \frac{100}{K_c} \quad (IV.19)$$

El número "100" es usado debido a que PB es dado en porcentaje. La banda proporcional podrá definirse como el error (expresado en porcentaje del rango del controlador variable) que podrá manejar el controlador a la salida desde del valor más bajo hasta el valor más alto.

La figura IV.17 muestra el calentamiento de la corriente considerado previamente, ahora bajo un control proporcional, el proceso inicia a condiciones de diseño. Si una perturbación hace que T decremente, esto provocará que se incremente la carga, entonces el control proporcional abrirá la válvula a la corriente de flujo. Si el aumento del controlador es bajo (K_c es pequeño), entonces el incremento de CO es pequeño y las compensaciones ($T^{set} - T$) son grandes, en tanto estas podrían ser reducidas aumentando los incremento del controlador, sin embargo, pueden producirse ciclos cuando el aumento sea grande, pero futuros aumentos en el incremento del controlador podrían causar inestabilidad en el proceso. El controlador prendido-apagado y el proporcional despliegan compensaciones en estado-estable, debido a que el valor de la variable no regresa al punto deseado supuesto. Por otra parte, el control proporcional es simple y relativamente barato y su respuesta no es lenta, este podría ser utilizado cuando las compensaciones sean permitidas (Por ejemplo: en controladores de nivel).

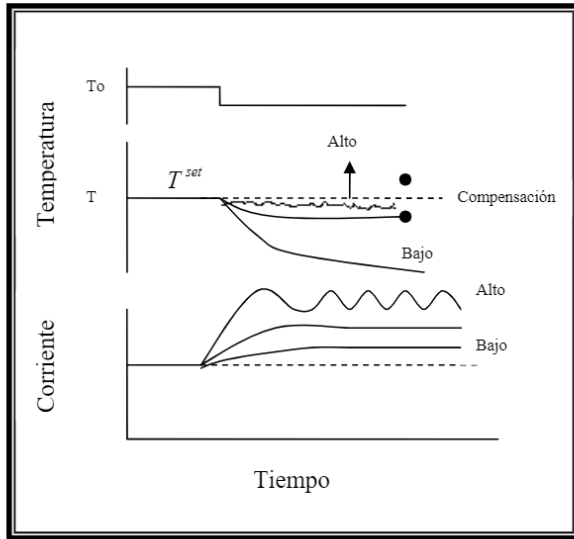


Figura IV.17 Comportamiento del Control (P)

Fuente: Luyben, Modelado de Simulación del Proceso y Control por Ingenieros Químicos, 1990

IV.4.3 Control Proporcional más Integral, (PI)

En muchas aplicaciones las compensaciones no son permitidas en el control proporcional más Integral (PI). Uno de los métodos más simples para eliminar las compensaciones es utilizando la ecuación de control siguiente:

$$CO = CO_{bias} + K_c \left[(SP - CI) + \left(\frac{1}{\tau_I} \right) \int (SP - CI) dt \right] \quad (IV.20)$$

Donde:

$$\tau_I = \text{Reajuste del tiempo en (min/repeticiones)}$$

Algunos fabricantes describen la acción integral usando el ajuste del gasto, τ_I^R , definido por:

$$\tau_I^R = \frac{1}{\tau_I (\text{repeticiones} / \text{min})} \quad (IV.21)$$

La ecuación IV.21 es la forma estándar propuesta por la Asociación de Instrumentación, Sistemas y Automatización (ISA). Varias variantes de controladores usan diferentes formas pero estas son equivalentes.

La figura IV.18 muestra el proceso de calentamiento de la corriente del flujo bajo el control PI, obsérvese que la compensación es eventualmente eliminada debido a que la acción integral mantiene un cambio en la corriente de flujo hasta que el error es cero, cuando se incrementa τ_I disminuye la acción integral y cuando decrece, el control integral lo incrementa. Además, muchos controles de acción usados causan ciclos e inestabilidad, en tanto, los controladores PI son los más utilizados por que son más fáciles de adaptar y estos eliminan las compensaciones por medio del ajuste del tiempo. Por otra parte, se estima que el 75% de los controladores utilizados son los **PI**.

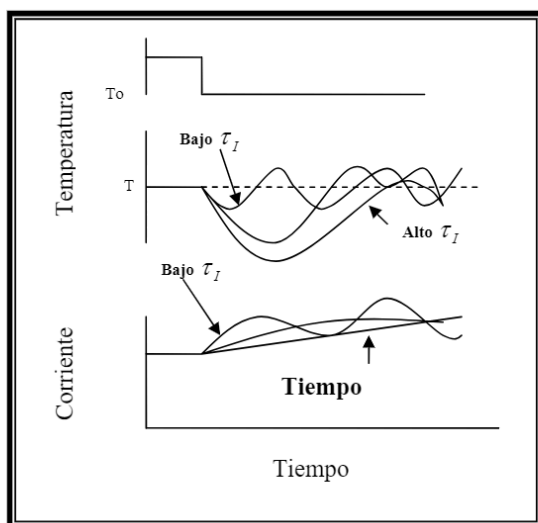


Figura IV.18 Comportamiento del Controlador (PI)

Fuente: Luyben, Modelado de Simulación del Proceso y Control por Ingenieros Químicos, 1990.

IV.4.4 Control Proporcional más Integral y Derivado, (PID)

El control **PI** elimina las compensaciones en un tiempo corto antes de que el error regrese a cero. La acción del control derivado se anticipa en la salida del proceso, el comportamiento es observado en la derivada del tiempo o en la derivada del cambio del error (E). Para un control proporcional más integral y derivado (PID). La ecuación de control es la siguiente:

$$CO = CO_{bias} + K_c \left[\left(E_r + \frac{1}{\tau_I} \right) + (1/\tau_I) \int E_r dt + t_D (dE_r / dt) \right] \quad (IV.22)$$

Donde:

- E = Error
- = SP-CI
- t_D = Derivado del tiempo en (min)

La figura IV.19 muestra el comportamiento de calentamiento de la corriente del proceso con un control PID. Nótese que mientras la integral o la acción de inicio aumentan eventualmente, reinicia nuevamente la acción eliminando las compensaciones.

Los controladores PID son usados en procesos con grandes capacitancias o tiempos largos constantes y cambios lentos en las salidas de los procesos, como por ejemplo: la temperatura en circuitos concentrados y en procesos con pequeñas capacitancias, cortos tiempos constantes o cambios rápidos en la salida del proceso, estos exhiben “ruido” por lo que el controlador de entrada puede fluctuar rápidamente de forma azarosa como se muestra en la figura IV.19, de manera que no indica la verdadera tendencia del sistema, un claro ejemplo es la medición con una placa de orificio con flujo turbulento, en este caso, el control proporcional integral y derivado no es usado por lo ruidoso que es el proceso.

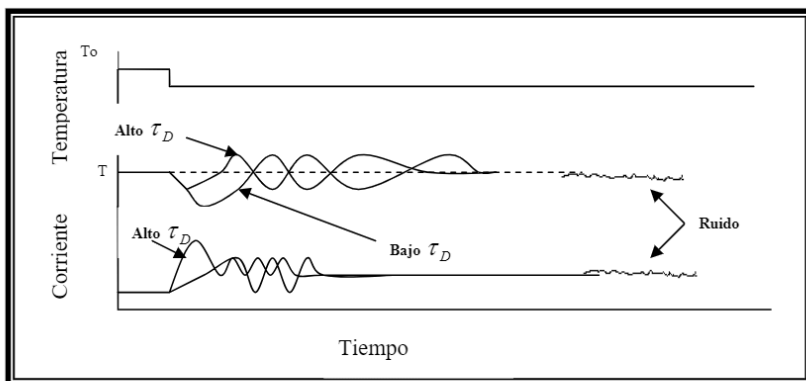


Figura IV.19 Comportamiento del Controlador (PID)

Fuente: Luyben, Modelado de Simulación del Proceso y Control por Ingenieros Químicos, 1990.

La tabla IV.8 resume las ventajas y desventajas de los cuatro controladores más usados.

Tabla IV.8 Tipos de control

Modelo	Ventajas	Desventajas
Prendido – Apagado (On-off)	Simple no caro	Ciclo constante
Proporcional (P)	No añade retrasos	Exhibe compensación
Integral (PI)	Elimina compensación	Añade inestabilidad al sistema
Derivado (PID)	Respuesta rápida	Inestable por la entrada de ruido

(Fuente: Francis S. Manning. "Oilfield Processing Crude Oil" Vol. 2.)

La figura IV.17 muestra el comportamiento de un proceso de respuesta de una perturbación cuando no se tiene ninguno de los cuatro controles mencionados anteriormente.

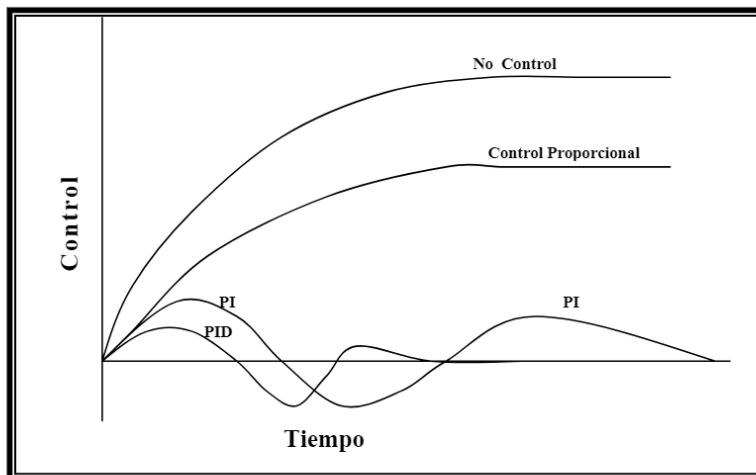


Figura IV.20 Respuestas comunes del proceso con y sin control retroalimentado

La tabla IV.9 muestra algunas reglas de dedo para seleccionar el controlador, prendido-apagado, P, PI, PID, también incluye las aplicaciones convencionales. En la tabla IV.10 (Instrumentos Taylor) resume el comportamiento de los circuitos de control más utilizados.

Tabla IV.9 Modelo de Control vs Aplicación

Modelo de Control	Relación de Gasto	Cambio de carga		Aplicaciones
		Tamaño	Velocidad	
On-Off Dos posiciones con diferencial de gas	Bajo	Cualquiera	Cualquiera	Gran capacidad de temperatura e instalaciones de gran nivel- Tanques de almacenamiento, Tanques de suministro de agua caliente, cuartos calientes, Compresores de succión de nivel de limpia tubos.
Flotante. Una sola velocidad con zona neutral ajustable	Rápido	Cualquiera	Pequeño	Proceso con pequeño tiempo muerto, Industria de hornos y aire acondicionado.
Proporcional	Bajo a moderado	Pequeño	Cualquiera	Presión temperatura y nivel donde los codos no son obstáculo. Nivel de recalentamiento de la caldera, temperatura de secado, estación de reducción de presión
Proporcional derivado más (gasto)	Moderado	Pequeño	Cualquiera	Se incrementa la estabilidad con un mínimo de codos y no requiere de reajuste al final. Presión de descarga del compresor.
Proporcional más reajuste (integral)	Cualquiera	Grande	Bajo a moderado	La mayoría de las aplicaciones, incluyendo el flujo, no es adecuada para un grupo de operaciones a menos que se alcance el máximo permitido.
Proporcional más reajuste (integral) gasto más (derivación)	Cualquiera	Grande	Rápido	Conjunto de control: Procesos con súbito cambio. Control de temperatura.

(Fuente: Francis S. Manning. "Oilfield Processing Crude Oil" Vol. 2.)

Tabla IV.10 Circuitos de control más utilizados

Variable	Proceso	Sistema de Control
Flujo	Muy rápido.	Regulador Proporcional más el reajuste
	La mayoría de los retrasos están en el sistema de control	Bajo aumento, rápido reajuste.
	Comúnmente la medida no es lineal (cuadrado).	Derivado de daño.
	Ruidoso.	Válvula lineal para la medición de la diferencial de presión
		Las válvulas con igual porcentaje para la medición lineal. La válvula es el mayor elemento dinámico
Presión líquido	Rápido.	Regulador Proporcional más el reajuste.
	La mayoría de los retrasos están en el sistema de control.	Aumento cerca de 1, rápida rectificación del gasto.
	No es lineal (cuadrado).	Derivación de ningún valor.
	Ruidoso.	Válvula lineal.
Presión gas	Una sola capacidad.	Auto-accionamiento o alto aumento regulador proporcional.
	No hay tiempo muerto.	Raramente el reajuste necesario.
	Lineal, no ruido.	Derivación innecesaria.
	Simple proceso	Sin importancia las características de la válvula.
Presión vapor	Dinámica variable.	Tres respuestas de los controladores.
	Posible tiempo muerto.	Varios ajustes.
	La presión es baja comparada con otros procesos.	Válvulas de igual porcentaje.
	Lineal, ruido.	
Nivel	Una sola capacidad (integrado).	Control de precisión: Alto aumento proporcional más el reajuste de los controladores.
	No hay tiempo muerto.	Control promedio: Bajo aumento proporcional más reajuste o controladores especializados.
	Lineal.	
	Ruido frecuente.	
	No importa las características de la válvula	
Temperatura	Sistema con múltiple capacidad.	Tres respuestas de los controladores.
	Posible tiempo muerto (especialmente en intercambiadores de calor).	Varios ajustes, pero aumento generalmente sobre 1.
	No es lineal.	Derivación del valor límite si el tiempo muerto es mayor.
	No ruido.	Válvulas con igual porcentaje.
		Son importantes las mediciones dinámicas
Composición	Dinámica variable.	Regulador Proporcional más el reajuste.
	Presenta comúnmente tiempo muerto.	Aumento bajo, ajuste variable del gasto.
	Comúnmente lineal.	Algunas veces útil la derivación.
	Alguna veces ruidoso debido a la mezcla pobre	Rápido análisis en la línea, muchas veces ruidoso, pH no lineal.
		Complicado para el sistema del muestreo para la medición y el control, agregando el tiempo muerto. Válvulas lineales

IV.5 APLICACIONES DE CONTROL Y SEGURIDAD EN PLANTAS DE PROCESO DE ACEITE Y GAS

Los sistemas de control de procesos tratan de proporcionar seguridad y tranquilidad en la operación de las plantas de aceite y gas o en un ambiente de cambios, para este tipo de plantas lo más importante generalmente es la entrada del gasto de flujo a la unidad de procesamiento, por lo que respecta a la temperatura por la mañana es baja y la variación es moderada, cuando se tienen cambios repentinos en el ambiente también produce cambios en la temperatura de aproximadamente de 30 a 40 °F en una hora, estos rápidos cambios dificultan el manejo del esquema normal del proceso de control. La oportuna detección de los cambios en las variables del proceso es la base para activar las válvulas de control, algunas de las variables más importantes son las siguientes: la presión, temperatura, gasto de flujo, nivel de líquido y la concentración entre otros.

Los sistemas de seguridad deberán estar diseñados para prevenir condiciones anormales que puedan generar eventos indeseables, algunos ejemplos son los siguientes:

- Falla en el operador de la válvula.
- Falla en el motor de los aparatos.
- Fuga o ruptura de las tuberías y vasijas.
- Fugas y rupturas en los tubos de los calentadores y ventiladores.
- Fallas en instrumentos de aire.
- Corte en la energía eléctrica.
- Pérdidas de gas combustible.
- Olas de presión.
- Sobrepresión.
- Mayor flujo en la entrada que en la salida.
- Calentamiento del líquido.
- Abatimiento de presión.
- Excesiva temperatura.
- Mucho combustible para el quemador.
- Pérdidas de refrigerante.
- Fallas en el sistema de control de proceso.
- Sobreflujo de líquido en el gas o en la salida del vapor.
- Burbujas de gas en la salida del líquido.
- Fuentes directas de ignición.
- Excesivos vapores combustibles en la cámara fuego.
- Fuego.
- Sabotaje.

Es deseable tener dos diferentes sistemas de seguridad independientes para el manejo de situaciones anormales. Las Norma Noruega RPC202 (1987) asegura que para plataformas de aceite y gas costa afuera se deberán tener dos sistemas de seguridad para todos los sistemas de presión, los dos sistemas son generalmente del mismo tipo igual al sistema de proceso de cierre (PSD) y un sistema de alivio en adicción al PSD's que normalmente cierra un área del proceso, igual como lo hace un sistema de cierre de emergencia (ESD), el propósito del ESD es cerrar la operación en la instalación, como por ejemplo: el cierre rápido de un pozo, en caso de un mal funcionamiento o desastre, el sistema ESD generalmente involucra algunos tipos de sistemas de descompresión para tuberías en plantas y vasijas, aunque el PSD's es regularmente asociado con el sistema de control, estos son generalmente separados físicamente, normalmente se tendrá una alarma fija y anuncios de prevención al cierre.

En México las instalaciones de gas y aceite obedecen todos los códigos, reglas y regulaciones federales y gubernamentales aplicables que incluyen: La Ley Federal sobre Metrología y Normalización. La Ley de Obras Públicas y Servicios Relacionados con las Mismas y su Reglamento. La Ley de Adquisiciones, Arrendamientos y Servicios del Sector Público y su Reglamento. Las Reglas Generales para la Contratación y Ejecución de Obras Públicas. Estas instancias gubernamentales para realizar su actividad regulatoria incluyen o incorporan códigos, normas y recomendaciones prácticas, nacionales como internacionales, algunas de las utilizadas son la API-RP-14C, API-RP-14E, NRF-152 PEMEX-2006, NRF-163-PEMEX-2006, norma Noruega RPC202, y la norma API-RP2G por mencionar algunas, estas son hechas y publicadas por organizaciones e Instituciones como la ANSIA, API, ASHRAE, ASME, e ISA, entre otras para garantizar una operación segura en instalaciones en tierra como en instalaciones costa afuera.

IV.6 ANÁLISIS DE RIESGOS DE PROCESO EN PEP

El análisis de riesgo del proceso es una herramienta efectiva para identificar, evaluar, y controlar los riesgos en varios tiempos y etapas en el ciclo de vida de un proceso. Se ha comprobado que esta técnica es una herramienta efectiva para el análisis cuantitativo de riesgos en muchas instalaciones de la industria del petróleo y del gas. El uso apropiado de esta técnica le permitirá a las instancias involucradas en un nuevo proyecto, disponer de sus recursos de manera efectiva en la prevención de los riesgos más importantes que amenazan la seguridad del personal, la población, el medio ambiente, la producción y el equipo/instalación. Esta técnica se utiliza para enfocar la atención en aquellos accidentes potenciales que deben ser tratados con prioridad durante las actividades de prevención de accidentes y deben ser realizados en los siguientes casos:

En nuevas instalaciones. El análisis de riesgo se debe efectuar durante la ingeniería de detalle y por lo general empieza cuando se tiene un avance del 80% del diseño. Esta revisión se enfoca en la precisión de la información sobre la seguridad del proceso (tecnología del proceso) del diseño final. Se debe verificar periódicamente en la construcción el cumplimiento de las recomendaciones emitidas en el análisis de riesgo.

Procesos existentes. Las instalaciones existentes se deben revisar periódicamente. Para estudiar los efectos acumulados de los cambios en las instalaciones, la tecnología y el personal desde la última revisión. La ley mediante la norma NOM-028-STPS-2004 establece que estas revisiones se hagan cuando menos cada 5 años o antes si ocurre una modificación importante.

Cambios en la tecnología e instalaciones. Para cambios de tecnología por modificaciones al proceso se requiere actualizar el análisis de riesgo existente considerando el sistema donde ocurrió el cambio o la modificación o en su caso de no existir un análisis de riesgo previo se requiere su elaboración. Para el caso de libranzas operativas se recomienda utilizar un análisis de riesgo de las actividades o tareas apoyándose con las metodologías.

Cierre o desmantelamiento. Al discontinuar un proceso puede ocurrir varias cosas que, de no estudiarse a fondo pueden dar lugar a incidentes graves durante su cierre y el desmantelamiento. Se debe realizar un análisis de riesgo del proceso con el fin de evitar los riesgos excepcionales que se presentan durante el periodo de eliminación progresiva.

Investigación de un incidente. La investigación de un incidente de un proceso podría obtenerse por medio de un Análisis de Riesgo del Proceso (ARP). El incidente podría señalar un riesgo no reconocido y un ARP podría identificar las diversas causas del riesgo, algunas de las cuales quizá no surgieron durante el incidente.

Cumplimiento de requisitos reglamentarios. Se debe cumplir con lo solicitado en la guía correspondiente emitida por la autoridad gubernamental.

IV.6.1 Requerimientos de información para realizar el estudio

El objeto de esta etapa es que el personal responsable de realizar el Análisis de Riesgo del Proceso (ARP) de la instalación seleccionada conozca en detalle el diseño y las prácticas de operación y mantenimiento de la instalación. La información debe estar actualizada, ser legible y contener título, número o clave de identificación, nombre y firma quien lo elaboró, revisó y autorizó, la fecha de elaboración, nomenclatura y simbología empleada, notas aclaratorias, coordenadas geográficas, escala y orientación entre otras. A continuación se muestra la información básica requerida para el desarrollo del análisis y evaluación de riesgos.

IV.6.1.1 Instalaciones

- Tipo de instalación.
- Descripción.
- Insumos (sustancias, materiales o recursos que alimentan un proceso).
- Producción.
- Volúmenes manejados.

IV.6.1.2 Proceso y/o proyecto

- Filosofía de operación.
- Diagramas de flujo: de proceso, tubería e instrumentación, eléctricos, civiles, contra incendio, seguridad y localización general.
- Datos técnicos y características de equipos, especificaciones, códigos y estándares aplicables, manuales de operación, procedimientos operacionales.
- Datos técnicos y diagramas de los sistemas de seguridad: paro de emergencias, detección de fuego, detección de gas, dispositivos de relevo y alivio.
- Datos técnicos y diagramas de sistema de instrumentación y control.

IV.6.1.3 Materiales y sustancias peligrosas

Hoja de seguridad, características físico-químicas, toxicidad, volatilidad, inflamabilidad entre otras. Cantidad de materiales y sustancias peligrosas manejadas en inventarios, procesos y transporte.

IV.6.1.4 Personas dentro y fuera de la instalación

Censo del personal que labora en el centro de trabajo que contenga la capacitación en procedimientos de operación y emergencia (agrupándolos por área de trabajo).

Descripción en un radio de 1 km en su entorno, la ubicación de zonas vulnerables o puntos de interés indicando claramente el distanciamiento a las mismas.

IV.6.1.5 Información histórica operativa de los procesos

- Fuga.
- Derrames.
- Estadística de fallas de equipo.
- Modificaciones.
- Incidentes y accidentes, así como los análisis y causas raíz de los mismos.
- Estudios de riesgo anteriores.

IV.6.1.6 Información de las características del medio (aire, agua, suelo) potencialmente afectable

- Uso de suelo.
- Condiciones meteorológicas de la zona.
- Identificación y descripción general de los cuerpos de agua en la zona de influencia del centro de trabajo y sus instalaciones (superficiales y subterráneas).

IV.6.2 Identificación de escenarios de riesgos

En esta etapa los riesgos asociados con el proceso considerado:

- 1) La ubicación de la instalación, sistema y los equipos.
- 2) Los parámetros y las actividades de operación y mantenimiento.

Identificar y generar listado de los escenarios de riesgo dependiendo de los sistemas, equipo y actividades involucradas. Las metodologías que se deberán emplear para llevar a cabo el análisis de riesgo, con base en la etapa del ciclo de vida del proyecto y la complejidad del mismo así como los escenarios de riesgos se muestran a continuación en la Tabla IV.11.

Tabla IV.11 Escenarios de Riesgos

Etapa de desarrollo del proyecto	¿Qué pasa si?	Lista de verificación	¿Qué pasa si? Lista de verificación	HAZOP	FMEA	AF Árbol de fallas	AE Árbol de eventos	ACH Análisis de confiabilidad humana	FCC Análisis de las fallas con causas común
Investigación y desarrollo	X								
Diseño conceptual	X	X	X						
Operación de unidad piloto	X	X	X	X	X	X	X	X	X
Ingeniería de detalle	X	X	X	X	X	X	X	X	X
Construcción y arranque	X	X	X					X	X
Operación rutinaria	X	X	X	X	X	X	X	X	X
Expansión o modificación	X	X	X	X	X	X	X	X	X
Investigación de accidentes	X			X	X	X	X	X	X
Desmantelamiento	X	X	X						

(Fuente: Manual de Procedimientos de Seguridad y Salvamento de Pemex 2008)

IV.6.3 Ponderación de escenarios de riesgos

La ponderación se aplicará a cada escenario de la lista.

IV.6.3.1 Ponderar la consecuencia de cada escenario

En función de la severidad de los daños e impactos potenciales se define cuatro niveles cualitativos de consecuencias:

- a) Consecuencias Catastróficas → Categoría C_4
- b) Consecuencias Graves → Categoría C_3
- c) Consecuencias Moderadas → Categoría C_2
- d) Consecuencias Menores → Categoría C_1

Las áreas de afectación en las que se analizarán y evaluarán las consecuencias son:

- a) La seguridad del personal, contratistas y población aledaña a la instalación.
- b) Al medio ambiente por fugas y derrames dentro y fuera de las instalaciones.
- c) Al negocio por pérdida de producción, daños a terceros e instalaciones.
- d) A la reputación e imagen y a la relación con las comunidades vecinas.

A cada Escenario de Accidentes Potenciales (EAP) ó desviación se le asigna una categoría, según su nivel de consecuencia de acuerdo a la tabla IV. 12 Nivel de consecuencias.

Tabla IV.12 Nivel de Consecuencias

Categoría de consecuencia	Daños al personal	Efecto en la población o impacto ambiental	Pérdida de producción [USD]	Daños al equipo/ instalación [USD]
5	Heridas o daños físicos que pueden resultar en fatalidades.	Heridas o daños físicos que pueden resultar en fatalidades. Derrame externo que no se puede controlar en unos pocos días.	Mayor de 50 MM	Mayor de 50 MM
4	Heridas o daños físicos que generan suspensión laboral.	Heridas y daños personales que se reportan. Derrame externo que se pueda controlar en unos pocos días.	De 5 MM a 50 MM	De 5 MM a 50 MM
3	Heridas o daños físicos reportables.	Heridas y daños personales que se atienden con primeros auxilios. Olores, ruidos e impacto visual que puedan detectarse. Derrame externo que se pueda controlar en un día.	De 500 mil a 5 MM	De 500 mil a 5 MM
2	Heridas o daños físicos que se atienden con primeros auxilios.	Heridas o daños personales improbables. Ruidos, olores e impacto visual que se pueden detectar. Derrame externo controlable en algunas horas	De 50 mil a 500 mil	De 50 mil a 500 mil
1	No se esperan heridas o daños físicos.	Ruidos, olores e impacto visual imperceptibles. No hay derrame externo.	Hasta 50 mil	Hasta 50 mil

(Fuente: Aplicación de la técnica Hazop a un oleogasoducto en la Sonda de Campeche)

IV.6.3.2 Ponderar la frecuencia de cada escenario

Al igual que en el análisis de consecuencias se define cuatro niveles cualitativos para la ocurrencia de los eventos en función de las frecuencias con que se estima que puedan presentarse como se muestra en la tabla IV.13 para los niveles de frecuencia.

- a) Frecuencia Alta → Categoría F_4
- b) Frecuencia Media → Categoría F_3
- c) Frecuencia Baja → Categoría F_2
- d) Frecuencia Remota → Categoría F_1

Tabla IV.13 Niveles de Frecuencia

Categoría de frecuencia	Tiempo promedio entre sucesos (años)	Frecuencia (por año)	Comentario
5	<1	>1,0	Se espera que ocurra varias veces en 1 año.
4	1 – 10	0,1 – 1,0	Se espera que ocurra algunas veces en 10 años.
3	10 – 100	0,01 - 0,1	Se espera que ocurra no más de una vez en 10 años (más del 50% de probabilidad de que ocurra al menos una vez).
2	100 – 1 000	0,001 - 0,01	No se espera (menos del 10% de probabilidad de que ocurra en 10 años).
1	>1 000	< 0,001	No es probable (menos del 10% de probabilidad de que ocurra en 100 años).

(Fuente: Aplicación de la técnica Hazop a un oleogasoducto en la Sonda de Campeche)

IV.6.3.3 Caracterización y jerarquización de riesgos

En esta etapa las consecuencias y frecuencias estimadas correspondientes a los eventos o escenarios seleccionados, deben caracterizarse y posicionarse en la matriz de riesgos como lo mostrado en la figura IV.21.

En función del posicionamiento resultante en los cuadrantes de la matriz de riesgos, deben aplicarse los criterios de jerarquización, toma de decisiones y acciones para llevar los riesgos a un nivel razonable aceptable previniendo y/o mitigando sus posibles consecuencias.

MATRIZ DE RIESGOS						
FRECUENCIA	Alta	F4	B	B	A	A
	Media	F3	C	B	B	A
	Baja	F2	D	C	B	A
	Remota	F1	D	D	C	B
			Menor C1	Moderada C2	Grave C3	Catastrófica C4
CONSECUENCIA						

Figura IV.21 Diagrama Matriz de Riesgos

(Fuente: Manual de Procedimientos de Seguridad y Salvamento de Pemex 2008)

Tipo A – Riesgo Intolerable. El riesgo requiere acción inmediata: el costo no debe ser una limitación y el no hacer nada no es una opción aceptable. Un riesgo Tipo “A” representa una situación de emergencia y deben establecerse controles temporales inmediatos. La mitigación debe hacerse por medio de controles ingeniería y/o factores humanos hasta reducirlo a Tipo “C” o de preferencia a Tipo D en un lapso de tiempo de 90 días.

Tipo B – Riesgo Indeseable: El riesgo debe ser reducido y hay margen para investigar y analizar a más detalle. No obstante, la acción correctiva debe darse en los próximos 90 días. Si la solución demora más tiempo, debe establecerse controles temporales inmediatos en sitio, para reducir el riesgo.

Tipo C – Riesgo Aceptable con Controles: El riesgo es significativo, pero se puede acompañar, las acciones correctivas con el paro programado de instalaciones, para no presionar programas de trabajo y costos. Las medidas de solución para atender los hallazgos deben darse en los próximos 18 meses. La mitigación debe enfocarse en la disciplina operativa y en la confiabilidad de los sistemas de protección.

Tipo D – Riesgo Razonable Aceptable: El riesgo requiere control, pero es de bajo impacto y puede programarse su atención y reducción conjuntamente con otras mejoras operativas.

Paralelo a la designación de categorías de frecuencia y consecuencia, se debe definir:

Una región de bajo riesgo (región verde), en donde no se requiere de análisis de riesgos ulteriores o de medidas para la reducción de riesgos que traten accidentes individuales.

Una región de riesgo medio, (región amarillo, tan bajo como razonablemente sea práctico), en donde los accidentes individuales requieren de análisis más detallados para determinar si se deben adoptar medidas para la reducción de riesgos.

Una región de riesgo alto (región roja), en donde los accidentes individuales requieren de análisis más detallados y de recursos adicionales para la reducción de riesgo.

La matriz permite visualizar de manera rápida tanto los eventos de riesgo alto, intermedio y bajo en base a los colores como se muestra en la tabla IV.14. Clasificación de las categorías de riesgo.

Tabla IV.14 Clasificación de las Categorías de Riesgo

Clasificación	Categorías de Riesgo
A	ALTA
M	MEDIA
B	BAJO

(Fuente: Aplicación de la técnica Hazop a un oleogasoducto en la Sonda de Campeche)

Dado que el nivel de RIESGO de cada Escenario de Accidentes Potenciales (EAP) es el producto entre frecuencia y consecuencia, se propone la siguiente matriz de Caracterización de Riesgo. (Ver los ejemplos de las tablas 14, 15, 16 y 17. Matrices de Riesgos para Jerarquizar los Escenarios de Accidentes Potenciales (EAP) detectados).

Ejemplos de matrices de riesgos para jerarquizar los escenarios de accidentes potenciales (EAP) detectados

Tabla 14 Matriz de Daños al Personal

		Categoría de Consecuencia						
		1	2	3	4	5		
Frecuencia (EVENTO POR AÑO)	>1	Yellow	Red	Red	Red	Red	Categoría de Frecuencias	5
	$10^{-1}-1$	Yellow	Yellow	Red	Red	Red		4
	$10^{-2}-10^{-1}$	Green	Yellow	Yellow	Red	Red		3
	$10^{-3}-10^{-2}$	Green	Green	Yellow	Yellow	Red		2
	$<10^{-3}$	Green	Green	Green	Yellow	Yellow		1

Tabla 15 Matriz de Daños a la Instalación

		Categoría de Consecuencia						
		1	2	3	4	5		
Frecuencia (EVENTO POR AÑO)	>1	Yellow	Red	Red	Red	Red	Categoría de Frecuencias	5
	$10^{-1}-1$	Yellow	Yellow	Red	Red	Red		4
	$10^{-2}-10^{-1}$	Green	Yellow	Yellow	Red	Red		3
	$10^{-3}-10^{-2}$	Green	Green	Yellow	Yellow	Red		2
	$<10^{-3}$	Green	Green	Green	Yellow	Yellow		1

Tabla 16 Matriz de Pérdida de Producción

		Categoría de Consecuencia						
		1	2	3	4	5		
Frecuencia (EVENTO POR AÑO)	>1	Yellow	Red	Red	Red	Red	Categoría de Frecuencias	5
	$10^{-1}-1$	Yellow	Yellow	Red	Red	Red		4
	$10^{-2}-10^{-1}$	Green	Yellow	Yellow	Red	Red		3
	$10^{-3}-10^{-2}$	Green	Green	Yellow	Yellow	Red		2
	$<10^{-3}$	Green	Green	Green	Yellow	Yellow		1

Tabla 17 Matriz de Efectos a la Población / Impacto Ambiental

		Categoría de Consecuencia						
		1	2	3	4	5		
Frecuencia (EVENTO POR AÑO)	>1	Yellow	Red	Red	Red	Red	Categoría de Frecuencias	5
	$10^{-1}-1$	Yellow	Yellow	Red	Red	Red		4
	$10^{-2}-10^{-1}$	Green	Yellow	Yellow	Red	Red		3
	$10^{-3}-10^{-2}$	Green	Green	Yellow	Yellow	Red		2
	$<10^{-3}$	Green	Green	Green	Yellow	Yellow		1

(Fuente: Aplicación de la técnica Hazop a un oleogasoducto en la Sonda de Campeche)

Una vez que todos estos accidentes han sido jerarquizados con respecto a las consecuencias y a las frecuencias, existen diferentes maneras de representarlos de forma gráfica.

- Matriz de riesgos.
- Histograma de riesgos.

IV.6.4 Criterios a utilizar para la evaluación de frecuencias y consecuencias

La etapa de análisis de consecuencias permite cuantificar la magnitud del impacto en el entorno, las personas y las instalaciones, que puedan tener las desviaciones dentro de un proceso. El análisis de consecuencias junto con la estimación de la probabilidad de ocurrencia o frecuencia obtenida mediante los Árboles de Fallas o Árboles de Eventos, suministran información cuantitativa para apoyar o complementar a la toma de decisiones y a la asignación de prioridades en términos de los riesgos evaluados.

IV.6.4.1 Evaluación de consecuencias

Toda la desviación involucra un evento no deseable, asociado a un equipo y/o sección específica del proceso puede partir de dos situaciones: a) de la pérdida de contención de un material que se encuentra confinado bajo condiciones especiales (fuga) y b) por la falla súbita o catastrófica de algún componente o elemento de proceso o seguridad.

La severidad de los peligros asociados con una desviación no deseable, dependerá de las características de peligrosidad de los materiales involucrados en dicho evento, tales como toxicidad, inflamabilidad, reactividad, corrosividad, etc. los parámetros considerados como factores de peligro, se asocian normalmente a las características de toxicidad o inflamabilidad de los materiales.

Para materiales tóxicos, la concentración es la variable con la que se determinan los efectos potenciales de la liberación y con ello, medir el impacto del evento sobre el ambiente y las personas. Para materiales inflamables, los efectos sobre el entorno están asociados al mecanismo de disipación de energía proveniente de la combustión, como la radiación térmica y/o al efecto de perturbaciones atmosféricas como las ondas de sobrepresión.

La etapa de estimación de consecuencias, se divide en cinco actividades básicas:

- a) Especificación de las características del evento indeseable.
- b) Determinación de la mecánica de la liberación o exposición del material.
- c) Determinación de la dispersión del material.
- d) Cuantificación del alcance y magnitud del evento indeseable al entorno.
- e) Documentación, análisis e interpretación de resultados.

IV.6.4.2 Radios potenciales de afectación

Determinar los radios potenciales de afectación, a través de la aplicación de modelos matemáticos de simulación utilizando herramientas computacionales, del o los evento(s) máximo(s) probable(s) de riesgo y evento(s) catastrófico(s), identificados, e incluir la memoria del cálculo para la determinación de los gastos, volúmenes, y tiempo de fuga utilizados en la simulación, debiendo justificar y sustentar todos y cada uno de los datos empleados en estas determinaciones.

En modelaciones por toxicidad, deben considerarse las condiciones meteorológicas más críticas del sitio con base en la información histórica.

Para el caso de simulaciones por explosividad, deberá considerarse en la determinación de las zonas de alto riesgo y amortiguamiento el 10% de la energía total liberada, así mismo se deberá considerar el tamaño del orificio proporcionado en la tabla IV.18

Tabla IV.18 Tamaño de orificios recomendados para la evaluación de consecuencias

Tamaño del orificio	Intervalo	Valor representativo
Pequeño	0 - 1/4 pulg. (0 - 6.35 mm)	1/4 pulg. (6.35 mm)
Medio	1/4 - 2 pulg. (6.35 - 50.8 mm)	1 pulg. (25.4 mm)
Grande	2 - 6 pulg. (50.8 - 152.4 mm)	4 pulg. (101.6 mm)
Ruptura	>6 pulg. (>152.4 mm)	Diámetro del recipiente, hasta un máximo de 16 pulg. (406.4 mm)

(Fuente: Norma API 581 Bases de Inspección de Daño)

Para definir y justificar las zonas de seguridad entorno al proyecto ó instalación, deberá utilizar los parámetros que se indican en la siguiente tabla IV.19. Zona de riesgos por toxicidad, inflamabilidad y explosividad.

Tabla IV.19 Zona de riesgo por toxicidad, inflamabilidad y explosividad

Definición de zona	Toxicidad (concentración)	Inflamabilidad (radiación térmica)	Explosividad (sobre presión)
Zona de alto riesgo	IDLH	5 KW/m ² o 1,500 BTU/Pie ² h	1.0 Ib/plg ² 0.07 kg/cm ²
Zona de amortiguamiento	TLV ₈ o TLV ₁₅	1.4 KW/m ² o 440 BTU/Pie ² h	0.5 Ib/plg ² 0.035 kg/cm ²

8: Área o departamento de la instalación que es responsable de atender la recomendación.
 15: número mediante el cual se registra la recomendación en la base de datos.

(Fuente: SEMARNAT)

IV.6.4.3 Evaluación de frecuencias o probabilidades

En la etapa de análisis de frecuencias, se debe proceder a estimar la probabilidad de ocurrencia de los eventos no deseados y cuyas consecuencias sean situaciones potenciales de riesgo. La estimación de estas probabilidades se debe realizar mediante algunas de las siguientes técnicas: árbol de eventos o árbol de fallas, podrán utilizarse herramientas computacionales. Para la realización de estos análisis, se debe justificar plenamente todos y cada uno de los valores de las tasas de falla de los equipos y dispositivos que aparezcan en el árbol de falla, utilizando bases de datos de fallas de la instalación ó genéricas. Así como también, explicar las suposiciones, implicaciones y limitaciones del método que se usa para la solución numérica (métodos rigurosos o aproximados) de los árboles de falla analizados.

CAPÍTULO V

EJEMPLO DE APLICACIÓN

La necesidad de cubrir la demanda interna de hidrocarburos (crudo y gas natural), así como la comercialización de petróleo crudo en el mercado externo, justifican a Pemex-Exploración y Producción a desarrollar programas y proyectos que permitan mantener la plataforma actual de explotación e incrementarla en forma oportuna y a un costo óptimo.

Pemex-Exploración y Producción desarrolla actividades para compensar la disminución en la producción de hidrocarburos debido a la declinación natural de los campos, en especial los de crudo ligero. Esta propuesta de inversión pretende incrementar la capacidad actual de producción mediante la construcción de un Oleogasoducto marino de 16"x 900 m.

Adicionalmente, la ejecución de este proyecto contribuirá a reactivar la economía regional y nacional, mediante la generación de empleos directos e indirectos, así como la participación de empresas nacionales de la industria de la construcción, metal-mecánica y de servicios, que soportan a la industria petrolera. Asimismo, la renta petrolera de este proyecto permitirá al gobierno federal tener un mayor margen de maniobra en otras actividades prioritarias del país.

La demanda de aceite ligero con alta relación gas – aceite va en aumento y las reservas actuales presentan sensibles bajas por lo que es necesario incrementar su oferta. La recuperación de estas reservas, además del gas asociado contribuirá de manera significativa a la creciente demanda de gas en nuestro país.

V.1 Planteamiento del proyecto

En base a la información disponible pozo perforado P11 que resultó productor, con un gasto inicial de aceite 17.4 MBPD y 87.9 MMPCD de gas, se realizará la construcción de un Oleogasoducto marino de 16" x 900 m. en la Región Marina Suroeste en el Activo Integral Litoral de Tabasco, que ayudará a incrementar la producción de la región. Básicamente será un proyecto de inversión para el desarrollo de la infraestructura de explotación. Algunos procedimientos y ecuaciones empleadas para el diseño de la tubería fueron mencionados en el capítulo III.

V.2 Ubicación de la construcción de la tubería

- a)** Origen de la Tubería:
Plataforma Satélite Aligerada S1

- b)** Destino de la Tubería:
Plataforma de Proceso S10

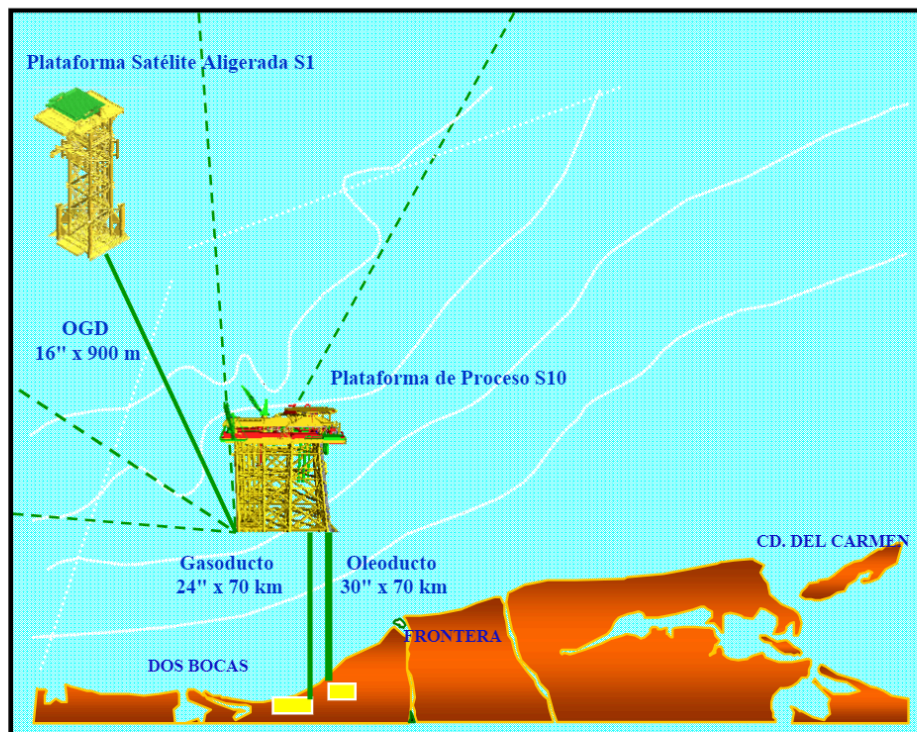


Figura V.1 Ubicación del proyecto

V.2.1 Descripción de las instalaciones

La plataforma satélite S1 es una plataforma satélite aligerada la cual cuenta con equipo básico de explotación hasta para seis pozos, el equipo de proceso se compone de un cabezal de grupo y uno de prueba, además se tiene un sistema de gas de instrumentos compuesto por un depurador de gas, este sistema se encarga de suministrar gas hacia los instrumentos y accesorios de seguridad como las válvulas de ala, válvula maestra y válvula de tormenta ó SSSV. La plataforma satélite S1 se interconectará a la plataforma de proceso S10, a través del Oleogasoducto de 16" con una longitud de 900 m., como se muestra en la figura V.1. En ésta última plataforma se conjunta la producción de otras cuatro plataformas satélites que suman un gasto de 35000 bpd, y 97 MMPCD, para separar el gas de los hidrocarburos líquidos, en tanto el gas y el líquido separados se enviarán en tubería de 24" y 30" respectivamente hacia plantas de procesamiento localizados en tierra. La plataforma de proceso S10 cuenta con los dispositivos de seguridad como lo recomendado por la Norma API-RP-14C descrita en el capítulo II

Se realizará una descripción breve al final del ejemplo de los dispositivos de seguridad instalados en los equipos de la plataforma de procesos S10.

V.3 Nombre de la Tubería

Línea Submarina L1 de Plataforma Satélite Aligerada S1 hacia Plataforma de Procesamiento S10.

V.3.1 Diámetro y Longitud de la Tubería

Diámetro: 16 (pulg) Longitud: 900 (m)

V.3.2 Producto a Transportar

Mezcla de Aceite y Gas

La composición de la mezcla a manejar a través del OGD de 16"x 900 m se muestra en la tabla V.1

Tabla V.1 Composición de la mezcla de hidrocarburos

COMPOSICIÓN EFLUENTE DE POZOS	
COMPONENTE	% MOL
Nitrógeno	0.641
Bióxido de carbono	0.605
Ácido Sulfhídrico	0.054
Metano	77.306
Etano	5.602
Propano	2.102
Isobutano	0.320
Butano normal	1.503
Isopentano	0.714
Pentano normal	0.980
Hexano	1.250
Heptanos +	8.923
TOTAL	100.000

Otras características de la mezcla:

Gravedad específica del líquido	35	°API
Gravedad específica del gas	0.65	aire=1
Factor de compresibilidad el gas	1	
Relación gas líquido	5052.144	$ft^3_g \text{ a c.s.} / bl_L \text{ a c.s}$
Salinidad del agua	100,000	ppm
Constante empírica	150	
Relación de solubilidad de gas		$ft^3_{gd} \text{ a c.s.} / bl_o \text{ a c.s}$
Factor de volumen del aceite	1.1125	$ft^3_g \text{ a c.esc.} / ft^3_o \text{ a c.s}$
Factor de volumen del gas	0.01706	$ft^3_g \text{ a c.esc.} / ft^3_o \text{ a c.s}$
Viscosidad del aceite	3.4725	cp
Viscosidad del gas	0.01225	cp

De acuerdo a pronósticos de producción las condiciones de operación de la Línea Submarina L1 son:

Tabla V.2 Condiciones de Operación

Presión (Kg/cm ²)			Temperatura (°C)		
Máxima	Normal	Mínima	Máxima	Normal	Mínima
115	60	25	135	110	45
Presión de Diseño 121 (Kg/cm ²)		Presión de Operación 80(Kg/cm ²)	Temperatura de Diseño 110 (°C)		Temperatura de Operación 100 (°C)

Tabla V.3 Gastos a Manejar

Gasto a Manejar	
Flujo de Aceite (MBPD)	Flujo de Gas (MMPCSD)
17,4	87,9

V.4 Justificación Técnica para la Construcción de la Tubería

V.4.1 Objetivo del Proyecto

Transportar hidrocarburos de Plataforma Satélite Aligerada S1 con Línea Submarina L1 de 16" x 900 m. hacia Plataforma de Proceso S10 de una manera eficiente y segura, atendiendo los requerimientos mínimos de seguridad en el Diseño, Selección del Material, Construcción, Operación, Mantenimiento e Inspección de Tuberías de Transporte de Hidrocarburos.

V.4.2 Descripción de la Obra

La construcción de la línea Submarina L1 se ejecutará de acuerdo a las siguientes fases de la obra:

- Barcaza de tendido.
- Barco de reconocimiento.
- Remolcadores para levado de anclas.
- Barco para el transporte de tubos.
- Barco oceanográfico.
- Barco de soporte y apoyo a submarino no tripulado (Remote Operate Vehicle ROV).
- Equipos y barco de apoyo para dragado.
- Recubrimiento exterior (lastre de concreto).
- Pruebas hidrostáticas.
- Protección catódica.
- Limpieza final.
- Flotilla para transporte de personal.
- Helicóptero de apoyo para evacuación de personal en emergencias.

V.5 Cálculos y empleo de ecuaciones para el diseño de la tubería

V.5.1 La densidad de la mezcla gas/líquido

Se calcula con la ecuación siguiente:

$$\rho_m = \frac{12.409 \cdot S_L \cdot P + 2.7 \cdot R \cdot S_g \cdot P}{198.7 \cdot P + R \cdot T \cdot Z} \quad (V.1)$$

$$S_L = \frac{141.5}{131.5 + \text{° API}} \quad (V.2)$$

$$S_L = \frac{141.5}{131.5 + 32} = 0.8654$$

$$S_L = 0.8654$$

$$S_g = 0.65 \quad (\text{Aire} = 1)$$

V.5.2 La relación gas /aceite (RGA)

$$RGA = \frac{178,122 \cdot MMPCSD}{BPD} \quad (V.3)$$

$$RGA = \frac{178122 \cdot (87.9)}{17400} = 899.823$$

$$RGA = 899.823 \text{ m}^3 / \text{m}^3$$

$$RGA = \left(\frac{899.823 \text{ m}^3}{1 \text{ m}^3} \right) \left(\frac{1 \text{ pie}^3}{0.028317 \text{ m}^3} \right) \left(\frac{1 \text{ m}^3}{264.179 \text{ gal}} \right) \left(\frac{42 \text{ gal}}{1 \text{ barril}} \right) = 5052.144$$

$$RGA = 5052.144 \text{ pie}^3 / \text{barril}$$

Por último utilizando la ecuación (1) para calcular la densidad de la mezcla

$$\rho_m = \frac{12.409(0.8654)(1176) + 2.7(5052.144)(0.65)(1176)}{198.7(1176) + (5052.144)(672)(1)} = 2.876$$

$$\rho_m = 2.876 \text{ lb / pie}^3$$

V.5.3 La velocidad de erosión (V_e)

$$V_e = \frac{c}{\sqrt{\rho_m}} \tag{V.4}$$

$$V_e = \frac{150}{\sqrt{2.876}} = 88.435 \text{ pie / seg}$$

$$V_e = 88.435 \text{ pie / seg}$$

V.5.4 Diámetro requerido se calculará con la ecuación:

$$A_g = \frac{9.35 + \frac{Z \cdot R \cdot T}{21.25 \cdot P}}{V_e} \quad A_g = \text{Área requerida para el flujo de gas} \tag{V.5}$$

$$A_g = \frac{9.35 + \frac{(1)(5052.144)(672)}{21.25(1176)}}{88.435} = 1.641 \quad \rightarrow \quad A_g = 1.641 \text{ pulg}^2$$

Calculando el diámetro requerido para el flujo de gas (d_g) despejando de la ecuación:

$$A = \frac{\pi}{4} (d_g^2) \tag{V.6}$$

$$d_g = \sqrt{\frac{4(A)}{\pi}} = \sqrt{\frac{4(1.641)}{\pi}} = 1.445 \text{ pulg} \approx 2 \text{ pulg}$$

$$d_g = 2 \text{ pulg}$$

Calculando el diámetro requerido para el flujo de aceite (d_o)

$$d_o = \left[\frac{0.06065 \cdot f \cdot \gamma_L \cdot q_o^2 \cdot L}{E^2 \cdot \Delta P} \right]^{0.2} \quad (\text{V.7})$$

$$d_o = \left[\frac{0.06065 \cdot 0.034 \cdot 0.8654 \cdot (17400)^2 \cdot 0.56}{(0.9)^2 \cdot 18.032} \right]^{0.2} = 12.3 \text{ pulg} \rightarrow d_o = 12.3 \text{ pulg}$$

Sumando los dos diámetro del gas y aceite para obtener el diámetro total (d_t)

$$d_t = d_g + d_o = 2 \text{ pulg} + 12.3 \text{ pulg} = 14.3 \text{ pulg} \Rightarrow 16 \text{ pulg}$$

$d_t = 16 \text{ pulg}$ es el diámetro requerido para transportar 17,400 BPD y 87.9MMPCSD

V.5.5 Gasto másico (W)

$$W = 3,180 \cdot Q_g \cdot S_g + 14.60 \cdot Q_L \cdot S_L \quad (\text{V.8})$$

$$W = 3180(8,79)(0.65) + 14.60(17400)(0.8654) = 401,535.516 \text{ [lb / hrs]}$$

$$W = 401,535.516 \text{ [lb / hrs]}$$

V.5.6 Caída de presión en la tubería (Oleogasoducto de 16 pulg)

$$\frac{\Delta P}{\Delta L} = \frac{174.158 \cdot f_m \cdot W_m^2}{d^5 \cdot \rho_m} \quad (\text{V.9})$$

Calculando el factor de fricción con el número de Reynolds y la rugosidad relativa de la tubería $\epsilon=0.0006$

$$R_e = \frac{124 \cdot d \cdot V_m \cdot \rho_m}{\mu_m} \quad (\text{V.10})$$

$$V_m = \frac{V_{SL} + V_{SG}}{A} \quad (V.11)$$

$$V_{SL} = \frac{0.01191(q_o B_o + q_w B_w)}{d^2} \quad (V.12)$$

$$V_{SL} = \frac{0.01191[(17400)(1.1125) + 0]}{16^2} = 0.900 \text{ ft/seg}$$

$$V_{SG} = \frac{0.002122 \cdot q_o (R - R_s) B_g}{d^2} \quad (V.13)$$

$$V_{SG} = \frac{0.002122(17400)(5052 - 380)0.017066}{16^2} = 11.455 \text{ ft/seg}$$

$$V_m = \frac{0.900 + 11.455}{1.253} = 9.860 \text{ ft/seg}$$

$$R_e = \frac{124 \cdot (16)(9.860)(2.876)}{0.7613} = 73,905 \Rightarrow \text{Es flujo Turbulento}$$

$$R_e = 73,905$$

$$\varepsilon = 0.0006$$

$$\text{Rugosidad} \cdot \text{relativa} = \frac{\varepsilon}{d} = \frac{0.0006}{16} = 3.75 \times 10^{-5}$$

Entrando a la gráfica del diagrama de Moody (figura III.1 del Apéndice A) con el valor de R_e y rugosidad relativa se obtiene el factor de fricción.

f= 0.034

Por último utilizando la ecuación (V.9) para el cálculo de la caída de presión.

$$\frac{\Delta P}{\Delta L} = \frac{174.158 \cdot (0.034) \cdot (111.537)^2}{16^5 \cdot (2.876)} = 0.02442 \text{ psi/ pie de la tubería}$$

Longitud total de la tubería = 900 m = 2952.75 pies

$$\Delta P = (0.02442 \text{ psi/ pies})(\Delta L)$$

$$\Delta P_{Total} = \left(\frac{0.02442 \text{ psi}}{\text{pies}} \right) \times 2952.75 \text{ pies} = 72.106 \text{ psi}$$

$$\Delta P_{Total} = 72.106 \text{ psi} = 6.078 \frac{\text{kg}}{\text{cm}^2}$$

V.5.7 Espesor de la Tubería

El método aceptado para la determinación del espesor de la pared del ducto es la fórmula de Barlow, para espesor mínimo requerido para la pared de un ducto sometido a presión interna de acuerdo a la norma ASME B31.8:

$$t = \frac{PD}{2SFET} \quad \text{ó} \quad t_m = C \cdot A + \left[\frac{P_i \cdot d_o}{2(S' \cdot E' + P_i \cdot Y')} \right] \quad (\text{V.14})$$

Ecuación para determinar el espesor de pared nominal (pulg):

$$t_n = t + A^* \quad (\text{V.15})$$

Datos requeridos para el cálculo del espesor:

De acuerdo API 5L especificación para tubería y obteniendo el dato de la tabla III.21 del apéndice A el diámetro externo es de **16 pulg**

El esfuerzo mínimo a la cedencia es obtenido de acuerdo a la API5L de la tabla III.21 del apéndice A **S = 52,000 psi**

El factor de la junta de soldadura longitudinal se obtuvo de la tabla III.4 del apéndice A. **E = 1.00**

El factor por corrección por temperatura se obtuvo de la ASME B31.8-1999 de la tabla 841.116A. **T*=1.00**

El factor de diseño (de acuerdo a la localización) se obtuvo tomando en cuenta la norma NRF-030-PEMEX-2003, para este caso se considero tubería clase 1. **F = 0.6**

A* = espesor de pared adicional como margen de corrosión (0.125 pulg., para una vida útil de 20 años)

Desarrollo del cálculo:

$$t = \frac{(1720)(20)}{2(52000)(0.6)(1)(1)} = 0.441 \text{ pulg}$$

$$t = 0.441 \text{ pulg}$$

Posteriormente se sustituye el valor anterior en la ecuación (V.15) para obtener el espesor de pared nominal:

$$t_n = 0.441 + 0.125 = 0.566 \text{ pulg}$$

$$t_n = 0.566 \text{ pulg}$$

De acuerdo a la especificación API para tubería de 5L en la tabla III.21 del apéndice A se recomienda un espesor comercial de **0.625 pulg** para tubería API 5L X 52

Tomando como base los cálculos realizados se determinó que el espesor de pared mínima de la tubería que será sometida a presión deberá ser de 0.556 pulg. La tubería a emplear para la construcción de la línea de transporte de 16" tendrá un espesor de 0.625 pulg aplicada ya la tolerancia del fabricante, lo que proporcionará mayor seguridad a la instalación y al entorno ecológico.

V.6 Especificaciones de la Tubería, Válvulas y Conexiones

Tubería

Tubería de acero al carbón con protección mecánica, especificación API 5L Gr. X52 de 16"Ø y espesor de 0.625 pulg con soldadura longitudinal para una temperatura máxima de 200 °C normal de 100 °C y mínima de 10 °C

Válvulas

Válvulas tipo macho y de retención (tipo check) de 16" de acero la carbón fundido, extremos bridados RTJ, cuerpo de acero al carbono. Especificación ASTM A-216Gr. WCC, pruebas bajo normas API 6D, API 607 Y API 6A, ASME B 31.4

Conexiones

Bridas

Bridas ciegas y de cuello soldable cara para junta de anillo de acero al carbón forjado especificación ASME A-105 y fundición, especificación ASME A-216 Gr. WCB, además cumplen con la norma ASME B 16.20

Tees

Tees recta y reducción de acero al carbono, cumple con la especificación ASME A 234 Gr. WPB y con la norma ASME A16.9

Juntas

Juntas o empaquetaduras, cumplen con las normas: ASME B 16.5, B 16.20, y API 601.

Reducción y Tapón Cachucha

Las reducciones y tapón cachucha de acero al carbón cumplen con la especificación ASTM A 234 y normas ASME B16.9

Espárragos

Los espárragos y tuberías de acero al carbón cumplen con las especificaciones ASTM 193 Gr. B7, A194 Gr. 2H, A 325, ASTM A 307 grado B y normas ASME B3.14, B 16.5

V.7 Protección Anticorrosiva

Para tubería enterrada y/o marina

La protección es ha base de epoxicos, polietileno, polipropileno extruido tricapa, o poliuretanos, se aplicará en planta y cumple con la norma de referencia de NRF-026-PEMEX-2001.

La tubería sumergida será protegida contra la corrosión externa mediante protección mecánica y catódica. Además la tubería se colocara en una trinchera en el lecho marino para protegerlas contra las fuerzas hidrodinámicas, en cuanto al espesor mínimo del lastre de concreto será de 25.4 milímetros (1 pulg.) y las características del concreto cumplen con los requisitos establecidos en la norma NRF-033-PEMEX-2003 “Lastre de concreto para tuberías de transporte”.

Protección mecánica

Consiste en un recubrimiento externo apropiado para las condiciones del terreno y condiciones de operación a que se someterá la tubería de transporte de 16" X 900 m., este es compatible con la protección catódica, en general la aplicación de protección anticorrosivo para la tubería de transporte esta basada en la norma de referencia de NRF-026-PEMEX-2001., que determina la “Protección con recubrimiento anticorrosivo para tuberías enterradas y/o marinas”.

Protección catódica

Es una técnica de control de la corrosión que se aplica sobre la superficie metálica exterior de estructuras enterradas y/o marinas.

V.8 Reglamentos y Normas a que se sujetará la construcción de la tubería

Se mencionan las normas que incluyen los aspectos de diseño, construcción, inspección y mantenimiento, utilizadas en las diferentes etapas del proyecto en las tablas V.4 y V.5.

Tabla V.4 Normas y Especificaciones

Normas y Especificaciones	Título
Obra Civil	
ESP-PEMEX N° 3.133.01	Construcción de estructuras de acero
ESP-PEMEX N° 3.135.01	Cimbras para concreto
ESP-PEMEX N° 3.135.02	Elaboración, transporte, colocación compactación, acabado y curado de concreto
ESP-PEMEX N° .133.03	Acero de refuerzo para concreto
ESP-PEMEX N° 3.133.04	Conexión mecánica de varillas de refuerzo
ESP-PEMEX N° 3.133.09	Concreto y mortero especiales para cimentación
API SPEC 5L	Especificaciones para tubería de línea
API STD 6D	Especificaciones para grado de acero, tapón, válvulas de bola check para tuberías de servicio
ISA S5.1	Identificación y símbolos de instrumentación
ISA S5.1.1	Terminología para la instrumentación de procesos
NACE RP 0169-92	Control externo de la corrosión de sistemas de tubería metálicas sumergidas
RP-01-69	Recomendaciones prácticas NACE - CONTROL de la corrosión externa en sistemas de tuberías metálicas enterradas o sumergidas
(INRA) PEMEX	Catalogo para la inspección radiográfica de soldadura
PEMEX N°-3.451.04	Correcciones de errores a los manómetros de columnas tablas manométricas
Obra Mecánica	
ANSI B 31.8	Sistemas de tuberías de transporte y distribución de gas última edición
ANSI B 16.34	Válvulas, bridas, atornilladas y soldadas
ANSI B 36.10	Sellado por soldadura en tubería de acero al carbón
ASME - ANSI B 16.5	Conexiones de acero
ASME - ANSI B 16.9	Accesorios de acero para soldar a tope

Tabla V.5 Norma de Referencia y Especificaciones

Normas de Referencia y Especificaciones	
SAME - ANSI B16.11	Accesorios de acero forjado, soldado y atornillado
SAME - ANSI B16.20	Empaque metálico para juntas de tuerbias bridadas
ASTM - A 106-89	Especificaciones para el sellado de tuberías de acero al carbón para alta temperatura
NFR - 001 - PEMEX - 2000	Tubería de acero para recolección y transporte de hidrocarburos amargos
NFR - 004 - PEMEX - 2003	Protección con recubrimiento anticorrosivo a instalaciones superficiales de ductos
NFR - 009 - PEMEX - 2000	Identificación de productos transportados por tuberías o contenidos en tanques de almacenamiento
NFR - 026 - PEMEX - 2001	Protección con recubrimiento anticorrosivo para tuberías enterradas y/o sumergidas
NFR - 027 - PEMEX - 2001	Espárragos y tornillos de acero de aleación y acero inoxidable para servicio de lata y baja temperatura
NFR - 030 - PEMEX - 2003	Diseño, construcción, inspección y mantenimiento de ductos terrestres para transporte y recolección de hidrocarburos

V.9 Análisis de Riesgo al Proyecto

El objetivo de este informe es presentar los resultados de la aplicación del Análisis de Riesgos a la Ingeniería para la construcción en la Región Marina Suroeste, del Oleogasoducto L1 de 16" Ø X 900 m., en Plataforma Satélite Aligerada S1 hacia la Plataforma de Proceso S10. Siguiendo los criterios mencionados en el capítulo IV obtenidos de la Norma NFR-018-PEMEX-2007.

Cada escenario de accidente potencial identificado fue sometido a la técnica de Revisión de Riesgos de Instalaciones (FRR, del inglés Facility Risk Review) con el fin de determinar su categoría de consecuencias, frecuencia y riesgo. Esto permitirá jerarquizar los escenarios y priorizar las recomendaciones con el fin de prevenir, minimizar y/o atender los accidentes inherentes al nivel de ingeniería del proyecto en cuestión.

V.9.1 Propósito

Los propósitos de la revisión de riesgos en una instalación son:

- a) Jerarquizar las desviaciones derivadas del uso de una técnica de identificación de peligros y destacando aquellos que tengan el mayor potencial de ocasionar daños al personal de la planta, la población, el medio ambiente, la producción y el equipo o instalación.
- b) Desarrollar recomendaciones para reducir los riesgos identificados.
- c) Identificar los procesos y las áreas más importantes que requieren de una evaluación más detallada para determinar las medidas más efectivas destinadas a reducir el riesgo.

V.9.2 Listado de nodos

Para el análisis del Oleogasoducto L1 de 16" Ø X 900 m en Plataforma Aligerada Satélite S1 hacia la Plataforma de Proceso S10 se consideraron los siguientes dos nodos de evaluación:

Nodo uno: Línea regular desde tee especial, ducto descendente y curva de expansión de Plataforma Aligerada Satélite S1 a interconexión a oleogasoducto de 16"

Nodo dos: Desde interconexión con oleogasoducto de 16", curva de expansión tubería ascendente hasta tee especial y línea regular de plataforma de procesos S10

A ambos nodos se aplicaron las siguientes desviaciones donde la definición de las palabras claves se describe en la tabla V.6

- Ausencia de Flujo
- Mayor Flujo
- Menor Flujo
- Flujo Inverso
- Además del Flujo
- Parte del Flujo
- Otro Flujo

- Mayor Presión
- Menor Presión
- Presión Inversa

- Mayor Temperatura
- Menor Temperatura

- Fugas y Derrames

Tabla V.6 Palabras Clave

PALABRAS CLAVE	SIGNIFICADO
No	Negación de la Intención del Diseño
Menos	Decremento Cuantitativo
Más	Incremento Cuantitativo
Además de	Incremento Cualitativo
Parte de	Decremento Cualitativo
Inverso	Oposición Lógica de la Intención
Otro	Sustitución Completa del Fluido

Las condiciones de operación que se consideraron como parte del estudio fueron:

- Presión de Operación: 80 Kg./cm²
- Presión de Diseño: 121 Kg./cm²
- Temperatura de Operación: 100 °C
- Temperatura Diseño: 110 °C
- Flujo (líquido.): 17,4 MBPD
- Flujo (gas): 87,9 M MPCSD
- Fluido: Mezcla Aceite y Gas

A continuación en las figuras V.2 y V.3 se muestran fragmentos del plano en donde se resaltan los límites del nodo 1 y nodo 2 respectivamente.

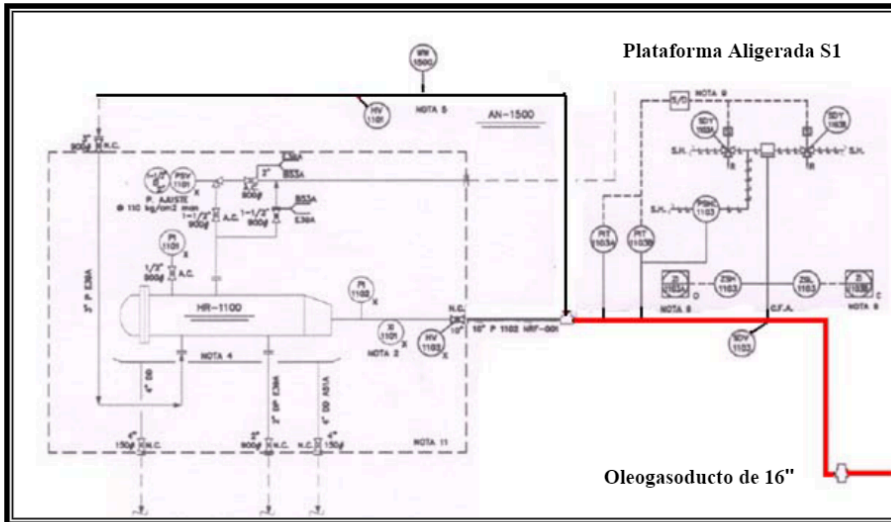


Figura V.2 Fragmentos del plano, límites del nodo 1

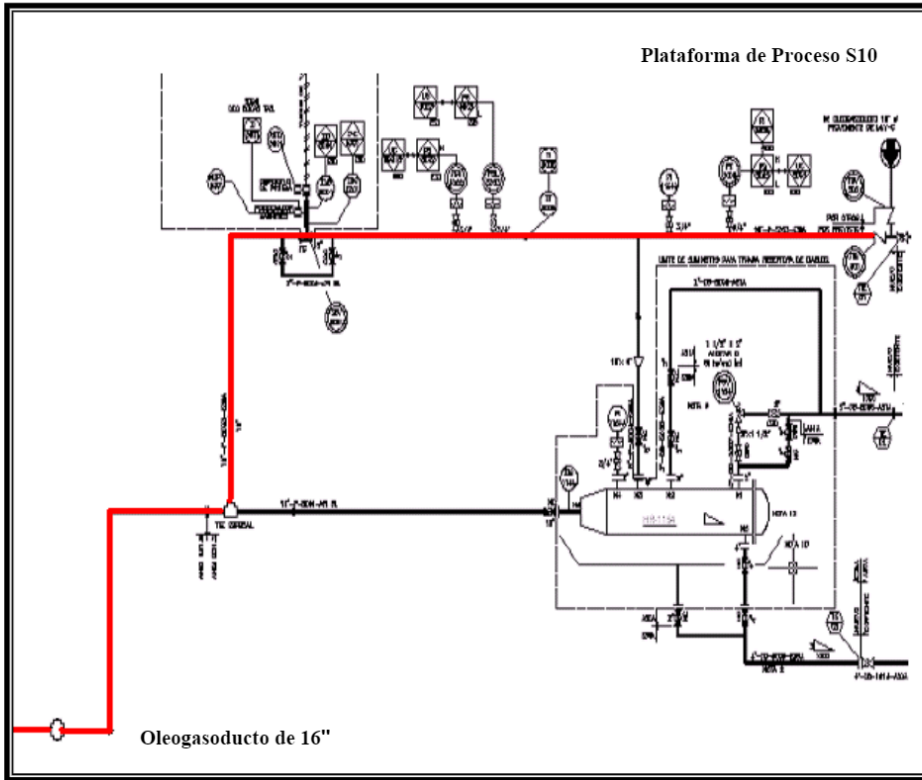


Figura V.3 Fragmentos del plano, límites del nodo 2

V.9.3 Análisis de resultados

Derivado del Análisis a la Ingeniería Básica del Proyecto de un Oleogasoducto L1 de 16" Ø X 900 m en Plataforma Satélite Aligerada S1 hacia la Plataforma de Proceso S10, localizada en la Sonda de Campeche, Golfo de México se emitieron 6 recomendaciones las cuales se muestran en la tabla V.7

Se tendrá como tarea permanente cumplir con la aplicación de los programas de mantenimiento preventivo y procedimientos operativos a los equipos, instrumentos y válvulas del sistema. Asimismo, el centro de trabajo se encargará de aplicar las medidas administrativas encaminadas a la seguridad y protección ambiental ya instaladas sobre este nuevo proyecto, por lo que se generaron por ambos nodos 6 recomendaciones que perseguir.

Tabla V.7 Recomendaciones Derivadas del Análisis

Desviación		Causas	Consecuencias / Riesgo	Protecciones	Recomendaciones	Ponderaciones				
						F	DP	IA	DI	PP
1.1	Alta Presión	Fallan válvulas estranguladoras de los pozos	Fuga en uniones bridas y Válvulas Ruptura en la Tubería	Válvulas SDV en Plataforma L1B	Asegurarse que la válvula SDV este integrada al paro por emergencia de la Plataforma o tenga su instrumentación local (Switch por alta y por baja presión)	4	1	4	3	4
1.2	Baja Presión		No existen consecuencias de interés para el ducto			1	1	1	1	1
1.3	Alto Flujo		No existen consecuencias de interés para el ducto			1	1	1	1	1
1.4	Bajo Flujo	Cierre parcial de pozos	Taponamiento en la tubería por acumulación de asfáltenos vibración en la tubería por flujo en baches posible corrosión en la tubería	No existen	Asegurar la instalación y operación de los paquetes de inyección de químicos	2	1	1	1	1
1.5	Flujo inverso		No existen consecuencias de interés para el ducto			1	1	1	1	1
1.6	No Flujo		No existen consecuencias de interés para el ducto			1	1	1	1	1
1.7	Alta Temperatura		No aplica							

Continuación

Desviación	Causas	Consecuencias / Riesgo	Protecciones	Recomendaciones	Ponderaciones					
					F	DP	IA	DI	PP	
1.8	Baja Temperatura	No existen consecuencias de interés para el ducto			1	1	1	1	1	
1.9	Fuga	Falla en los empaques y espárragos en los embridajes de la tubería. Corrosión en la tubería. Rozamiento por cable de ancla.	Daños al Medio Ambiente. Formación de nube toxica. Incendio	Paquete de Inyección de Inhibidor de Corrosión. Protección Catódica. Procedimiento de posicionamiento de embarcaciones.	Asegurar la instalación y operación de los paquetes de inyección de químicos.	3	1	3	2	2
					Cumplir con las especificaciones de diseño para la fabricación de los ánodos.					
					Asegurar que se aplique el procedimiento de posicionamiento de embarcaciones					
1.1	Ruptura	Golpe Externo Sobre Presión en la Tubería	Daños al Medio Ambiente. Formación de nube toxica. Incendio. Perdida de producción daños a la tubería.	Procedimiento de posicionamiento de embarcaciones	Asegurar que se aplique el procedimiento de posicionamiento de embarcaciones	3	1	4	3	4

F	= Frecuencia
DP	= Daño al Personal
IA	= Impacto Ambiental
DI	= Daños a la Instalación
PP	= Perdida de Producción

Tabla V.8 Ponderación de Frecuencia

PONDERACIÓN DE FRECUENCIA			
Categoría de Frecuencia	Tiempo Promedio entre Suceso (años)	Frecuencia (por año)	Comentario
5	< 1	> 1.0	Se espera que ocurra varias veces al año
4	1.0 - 10.0	0.1 - 10	Se espera que ocurra algunas veces en 10 año
3	10 - 100	0.01 - 0.1	Se espera que ocurra no mas de una vez en 10 años (mas del 50% de probabilidad de que ocurra al menos una vez).
2	100 - 1000	0.001 - 0.01	No se espera (menos del 10% de probabilidad de que ocurra en 10 años).
1	> 1000	< 0.001	No es probable (menos del 10% de probabilidad de que ocurra en 100 años).

(Fuente: Aplicación de la técnica Hazop a un oleogasoducto en la Sonda de Campeche)

Tabla V.9 Ponderación de Consecuencia

PONDERACIÓN DE CONSECUENCIA				
Categoría de consecuencia	Tipo de consecuencia			
	Daño al personal	Efecto en la población o impacto ambiental	Pérdidas de producción (USD)	Daños al equipo /instalación (USD)
5	Heridas o daños físicos que pueden resultar en fatalidades.	Heridas o daños físicos que pueden resultar en fatalidades. Derrame externo que no se puede controlar en unos pocos días.	Mayor de 50 MM	Mayor de 50 MM
4	Heridas o daños físicos que generan suspensión laboral.	Heridas y daños personales que se reportan. Derrame externo que se puede controlar en unos pocos días.	De 50 MM a 50 MM	De 50 MM a 50 MM
3	Heridas o daños físicos reportables	Heridas y daños físicos que se atienden con primeros auxilios. Olores, ruidos e impacto visual que puede detectarse. Derrame externo que se puede controlar en un día.	De 500 mil a 5 MM	De 500 mil a 5 MM
2	Heridas y daños físicos que se atienden con primeros auxilios	Heridas o daños personales improbables. Derrame externo que se puede controlar en unos pocos días. Ruidos, olores, e impacto visual que se puede detectar. Derrame externo controlable en unas pocas horas.	De 50 mil a 500 mil	De 50 mil a 500 mil
1	No se esperan heridas o daños físicos.	Ruidos, olores e impacto visual Imperceptible. No hay derrame externo.	Hasta 50 mil	Hasta 50 mil

(Fuente: Aplicación de la técnica Hazop a un oleogasoducto en la Sonda de Campeche)

		MATRIZ DE RIESGO				
Frecuencia	5					
	4			NO TOLERABLE		
	3					
	2		MODERADO			
	1	TOLERABLE				
		1	2	3	4	5
		Consecuencias				
<small>Tomado del Procedimiento para el Análisis de riesgo en los Procesos Gerencia de Seguridad Industrial y Protección Ambiental PEP-RMSO.</small>						

Figura V.4 Diagrama Matriz de Riesgos

V.11 Descripción de la Plataforma de Procesamiento S10

La plataforma cuenta con varios equipos y dispositivos dentro de los que se encuentran, separadores (alta, media y baja presión), separadores calentados, compresores, bombas, depuradores de gas, enfriadores, protectores de flama, protectores de humo, medidores de flujo medidores de presión y temperatura, válvulas, sensores y consolas de control etc. cada uno de estos elementos es operado de acuerdo a los reglamentos y normas nacionales como internacionales, que minimizarán la ocurrencia de eventos indeseables que podrían alterar el proceso, afectar al personal, al medio ambiente e instalaciones. Para distinguir los dispositivos de seguridad instalados en el proceso se dividirá en secciones.

- **Sección de Separadores.**
- **Sección de Compresión.**
- **Sección de Almacenamiento y Bombeo.**

Cada una de estas secciones cuenta con sus respectivos dispositivos de seguridad que brinda una operación segura en el proceso. En la figura V.5 se muestra el arreglo de la planta de procesamiento S10 con todos sus equipos con sus respectivos dispositivos de seguridad recomendados por la Norma API-RP-14C descrita en el capítulo II

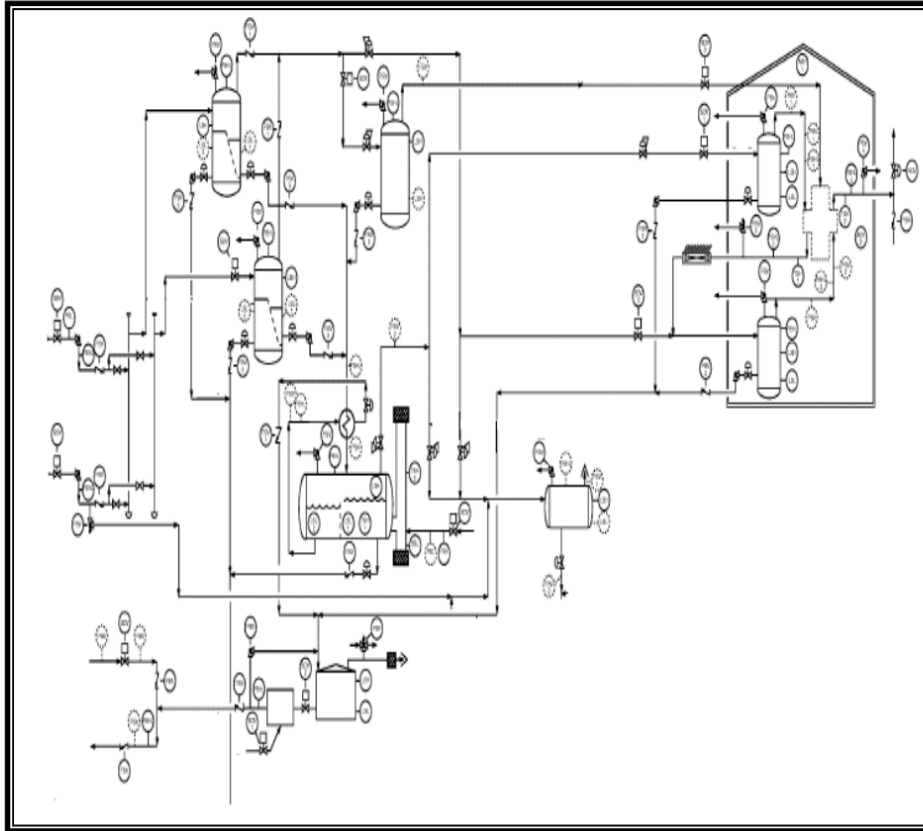


Figura V.5 Diagrama general de la plataforma de proceso S10

V.11.1 Sección de separadores

Descripción. Como se observa en las figuras V.6 y V.7 los separadores cuentan con los dispositivos de seguridad recomendados por la Norma API-RP-14C los cuales son: válvula de alivio de presión PSV, utilizada para aliviar al separador debido a una presión que sobrepasa la presión de calibración, válvulas de seguridad de flujo FSV (válvula de retención o check) instaladas en la tubería de salida del gas, aceite y agua, la combinación de sensores de presión (alta y baja), sensores de nivel, uno de alto y dos de bajo nivel uno en la sección de agua y el otro en la sección de aceite, para detectar los niveles de líquido y por último las válvulas de seguridad de corte rápido BDV instaladas en las tuberías de salida del gas, aceite y agua, estos son los dispositivos de seguridad con que cuentan los separadores a presión para una operación segura.

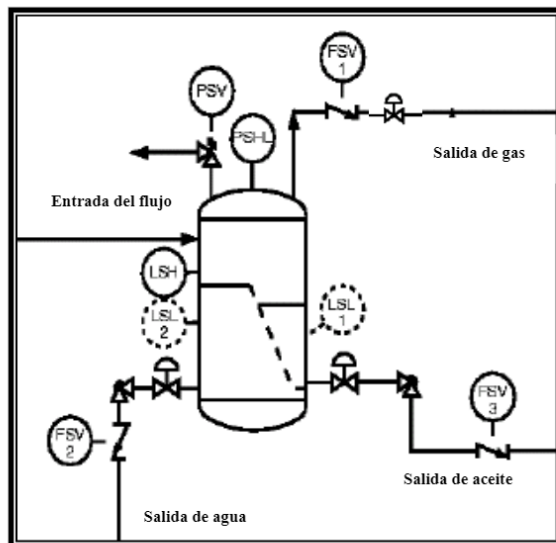


Figura V.6 Separador a presión

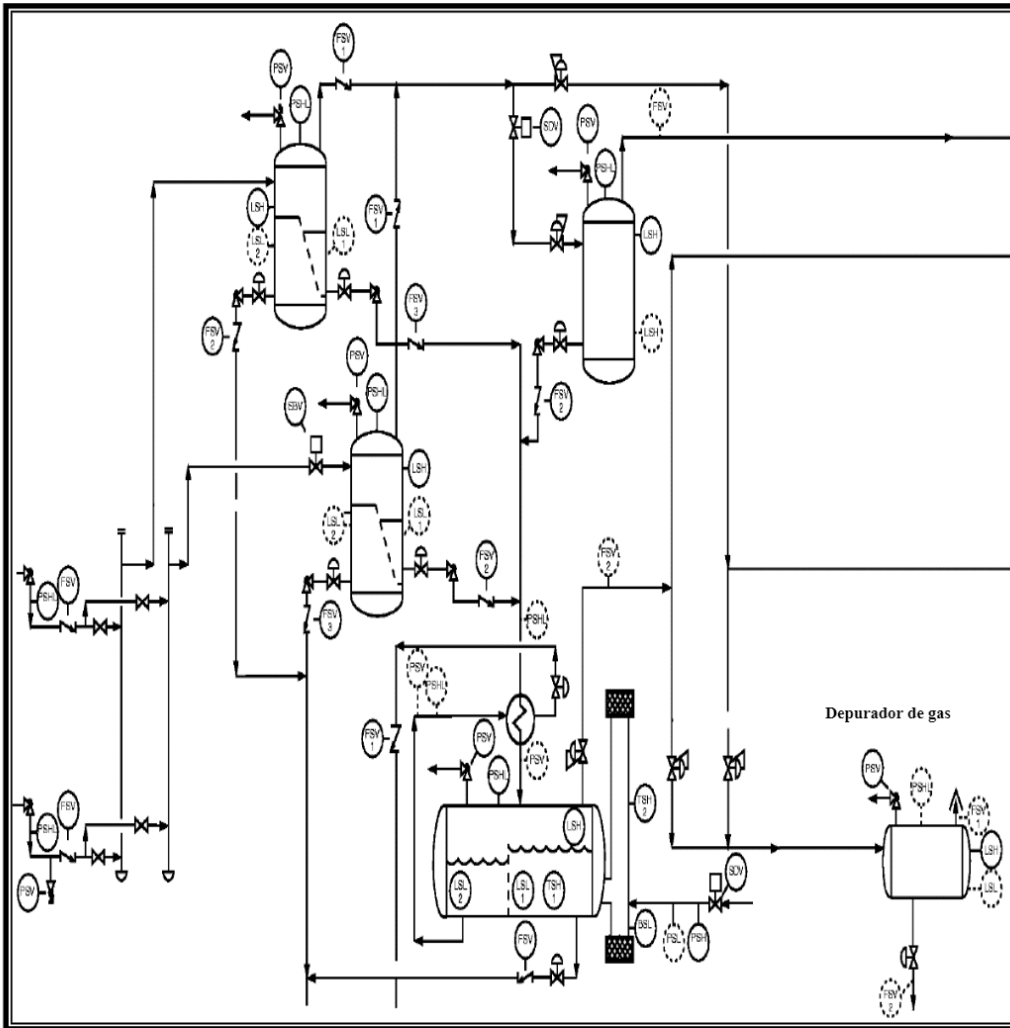


Figura V.7 Sección de Separadores

Depurador de gas

Descripción. Este equipo es para eliminar las pequeñas gotas de líquido (agua y aceite) de la corriente de gas. Cuenta con sensores de bajo y alto nivel LSL, LSH, dos válvulas de retención FSV, válvula de alivio de presión PSV y una combinación de sensores de alta y baja presión PSHL (Figura V.8).

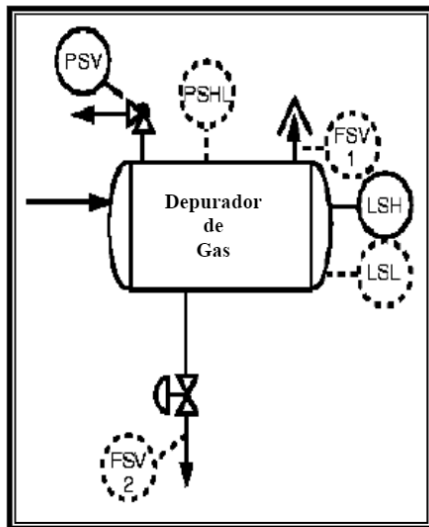


Figura V.8 Depurador de gas

Separador Calentado

Descripción. Al igual que los separadores verticales cuenta con los dispositivos de seguridad (presión, temperatura, nivel, check y alivio de presión). En este separador a diferencia del separador vertical es que los líquidos provenientes de estos, son calentados para su separación, como se muestra en la figura V.9. Además cuenta con quemadores, protectores de flama y de chimenea, interruptor de flama baja BSL, un elemento de seguridad de temperatura TSE, instalado en la cámara de combustión, y una válvula de corte SDV instalada en la línea de suministro de combustible.

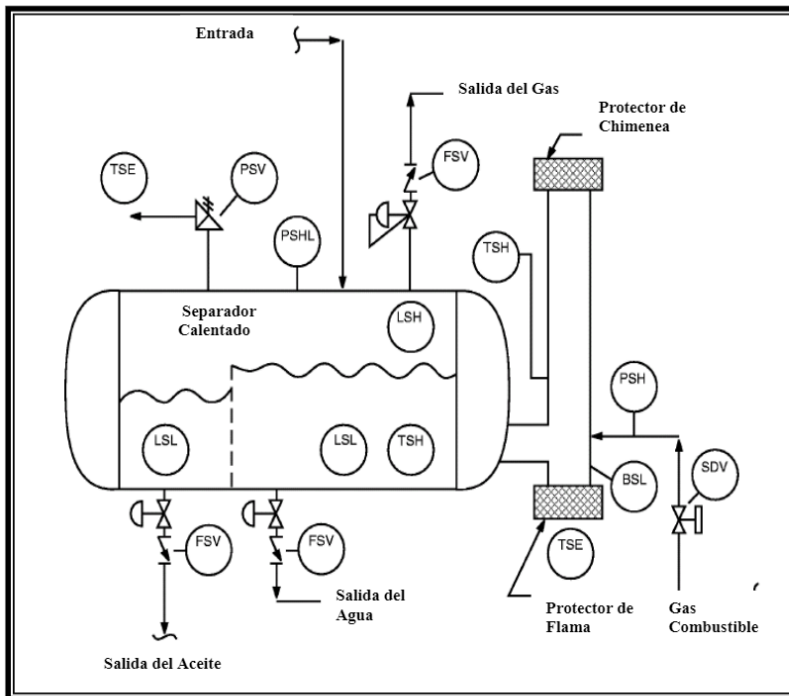


Figura V.9 Separador a presión (calentado)

V.11.2 Sección de Compresión

Descripción. El compresor esta instalado en un edificio cerrado como se observa en la figura V.10 es utilizado para comprimir los hidrocarburos gaseosos para transportarlos desde la plataforma de procesos S10 por medio de un gasoducto de 24" x 70 Km hacia una planta de proceso en tierra. Este cuenta con una segunda etapa de separación instalada lo más cerca posible de compresor para minimizar las caídas de presión, evitando así la formación de gotas de líquido que pueden dañar al compresor (fenómeno de cavitación), tiene instalados un combinación de sensores de alta y baja presión PSHL en ambas tuberías succión y descarga, válvulas de retención FSV, detectores de gas ASHs instalados dentro del edificio, sensor de alta temperatura TSH, válvulas de alivio de presión PSV, y dispositivos de cierre rápido SDV.

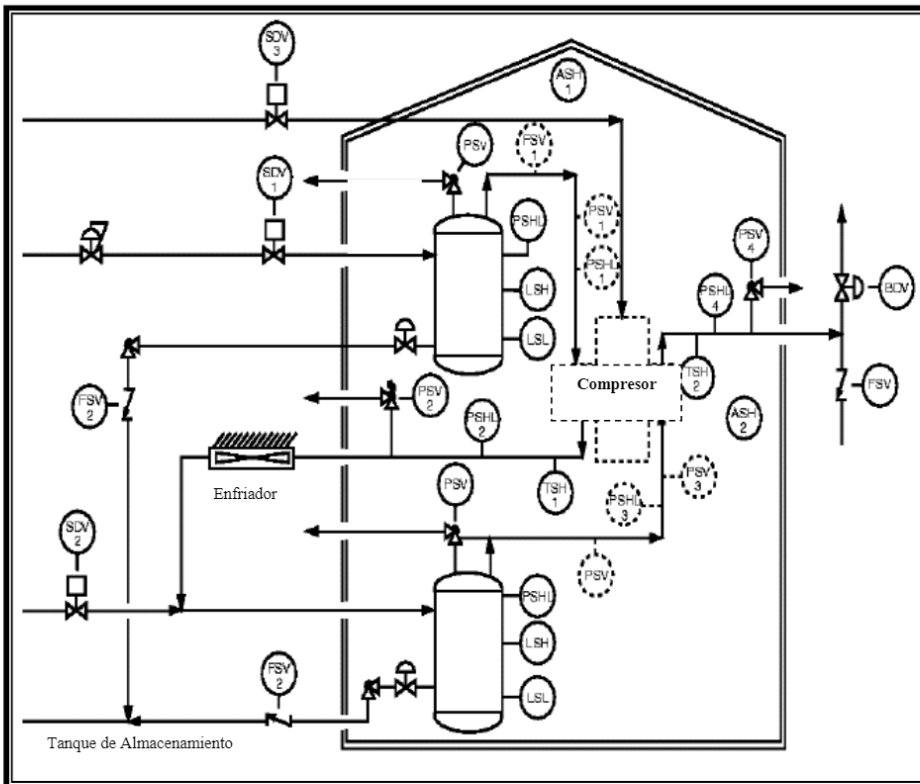


Figura V.10 Sección de Compresión

V.11.3 Sección de Almacenamiento y Bombeo

Descripción. Los fluidos separados que provienen de los separadores (segunda etapa de separación) convergen en una sola línea que los conduce hacia el tanque de almacenamiento que posteriormente se les impartirá energía cinética por medio de la bomba para envíalos a través de un oleoducto de 30" x 70 Km hacia plantas de procesamiento ubicadas en tierra. Este cuenta con sensores de alto y bajo nivel, una válvula de alivio de presión PSV, protector de flama y una válvula de corte rápido SDV instalada en la línea de descarga como se muestra en la figura V.11. En la parte de la bomba se encuentran instalados una combinación de sensores de presión (baja y alta), válvula de alivio PSV, y válvula de retención (Check) ubicada en la línea de descarga adicionalmente tiene una válvula de corte rápido SDV en la línea de suministro de combustible.

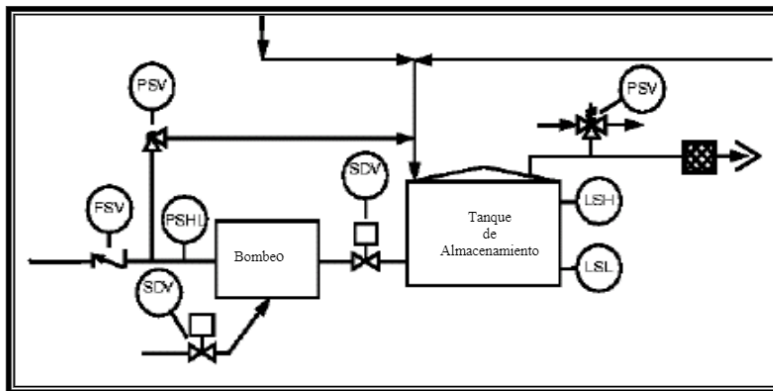


Figura V.11 Sección de Almacenamiento y Bombeo

CAPITULO VI

CONCLUSIONES Y RECOMENDACIONES

CONCLUSIONES:

La mayoría de las grandes empresas petroleras a nivel mundial han tenido altas calificaciones en cuanto a sus niveles de seguridad en sus procesos de producción debido a que se apegan rigurosamente al cumplimiento de la normatividad emitidas por sus departamentos de seguridad, así como de Organizaciones Nacionales e Internacionales, y en México no es la excepción.

No basta con tener las normas y reglas, sino que hay que renovarlas continuamente y lo más importante: aplicarlas correctamente, para llevar a cabo esta tarea tan importante se debe contar con el personal adecuado, que tenga el entrenamiento y conocimiento que le permita desarrollar sus actividades eficientemente a bordo de una plataforma de producción, dando así seguridad al personal, a las instalaciones y al medio ambiente.

El énfasis dado a la Norma API-RP-14C, no es por mero capricho sino que es una Norma que al ser aplicada correctamente ha dado buenos resultados en PEP y en empresas internacionales, es por ello que es una de las más usadas en el diseño de sistemas básicos de seguridad costa afuera.

El transporte de hidrocarburos por tuberías costa afuera es una actividad que involucra muchas variables que pueden o no ser controladas en el sistema, utilizar herramientas sofisticadas en dicha actividad puede ser una ventaja, que implicará una inversión no tan costosa comparada con los beneficios obtenidos al emplearlas, con ello no sólo se tendrá un mejor conocimiento y control del flujo sino que se optimizará el proceso incrementando los niveles de producción.

El mayor porcentaje de la inversión es hecha en las tuberías de transporte de hidrocarburos costa afuera (60%), es por ello que la protección interna como externa juega un papel importante. La utilización e implementación periódica de programas de limpieza para las tuberías de transporte, por medio de diablos de limpieza e instrumentados, ayuda a mantener y a conocer el estado mecánico de la tubería e implementar las mediadas convenientes para mantener la eficiencia de flujo.

Es importante implementar los sistemas de control automatizados ya que por medio de estos es posible controlar las variables del proceso, presión, temperatura, nivel de fluidos, en caso de que alguno de estos parámetros varíe drásticamente, minimizando la relación de causa y efecto que existe entre la entrada y la salida del sistema de control de flujo.

Todo el personal que realice análisis de riesgos a las instalaciones de proceso debe seguir el procedimiento y la metodología establecidas, mismo que debe ser empleado en cualquiera de las siguientes fases de la vida del proceso: diseño construcción, mantenimiento modificación, operación y/o desmantelamiento.

El personal encargado de la seguridad es de vital importancia que esté sometido a una constante capacitación en los procedimientos de seguridad y operación de los dispositivos y elementos de seguridad, dado que en este reside la responsabilidad de evitar un evento indeseable que conduzca a cerrar uno o varios pozos o incluso perder la plataforma.

Una buena inversión en seguridad no está en los dispositivos y elementos de seguridad, sino en el factor humano. La mayoría de las grandes empresas petroleras a nivel mundial con bajos niveles de eventos indeseables cuentan con personal altamente capacitado. Es un claro ejemplo que indica que hay que capacitar constantemente al personal en buenas prácticas de ingeniería en seguridad.

Entender y tener bien claro que sin la aplicación y seguimiento estricto de Normas y Reglamentos y Recomendaciones Prácticas destinadas a la seguridad de plataformas petroleras costa afuera, es difícil producir sin que ocurra un evento indeseable y esto lo podemos constatar en la historia pasada y reciente, al pasar por alto dichas normas y reglamentos.

RECOMENDACIONES:

Es recomendable que todo el personal que labore en una plataforma petrolera costa afuera cuente con capacitación que le permita actuar de manera correcta y oportuna en cualquiera que sea su actividad en la plataforma de producción de hidrocarburos.

Contar con un programa de revisión, verificación y pruebas de válvulas, sensores, medidores, registradores etc, que controlan el proceso, para implementar las acciones preventivas y correctivas necesarias para dar confiabilidad al proceso.

Contar con personal capacitado que explote al máximo el uso de tecnologías para realizar un óptimo diseño de las instalaciones de producción costa afuera, reduciendo el tiempo de cálculo evitando desgaste, lo cual se refleja tanto en la producción como en los costos de inversión.

Revisar con más frecuencia los programas de inspección de tuberías de transporte y recolección, para verificar las condiciones mecánicas en las que se encuentran y con ello realizar oportunamente programas de limpieza, implementar medidas preventivas y reparaciones para evitar un evento indeseable.

Es deseable contar con programas para realizar análisis de riesgo a las instalaciones, para determinar las zonas que tengan un mayor riesgo a sufrir un evento indeseable, que ayuden a dar soluciones y recomendaciones para que se puedan implementar las acciones preventivas y/o correctivas necesarias para reducir el riesgo a un nivel bajo.

Tomar en cuenta los aspectos externos a las instalaciones (tuberías y plataformas) que puedan tener un impacto considerable, tales como, factores ambientales (tormentas o huracanes) y tomar las decisiones correctas, para proteger al personal, al medio ambiente y a las instalaciones.

APÉNDICE A

Tabla III.1 Aplicaciones para el Flujo de Gas

Flujo	Condición de la Fase	Aplicaciones	El proceso normal requerido	Comentarios
Gas	HC y H_2O punto de rocío bajo la mínima Temp. de la tubería (MPT)	Alta presión en línea de conducción, compresor y en línea de intercambiador de calor	Deshidratación, NGL recuperación	Diablo (para limpieza e inspección)
Gas y Condensado	HC sobre el punto de rocío, H_2O debajo del punto de rocío MPT	Línea de conducción mojada, Ej. plataformas costa afuera	Compresión, Deshidratación	Diablo y eliminador de baches
Densidad de la Fase	H_2O debajo del punto de rocío	Líneas de conducción de muy alta presión	Deshidratación	Diablo y eliminador de baches
Gas, Condensado, y Agua libre	HC Y H_2O sobre el punto de rocío MPT	Línea de conducción mojadas	Inyección de Metanol	Diablo y eliminador de baches
Gas, Condensado, y Agua libre	HC Y H_2O sobre el punto de rocío MPT	Líneas frías y/o procesos de alta presión	Inyección de Glicol	Separador

Tabla III.4 Esfuerzos Permitidos para Sistemas de Tuberías de ANSI/ASME B31.4

Especificación	Grado	Esfuerzo Min a la cedencia psi(MPa)	Junta Soldada Factor E	Esfuerzo Permissible -20°F a 250°F(-30°C a 120°C) psi(Mpa)
Sin Costura				
API 5L	A25	25,000 (172)	1	18,000 (124)
API 5L, ASTM A 53, ASTM A 106	A	30,000 (207)	1	21,600 (149)
API 5L, ASTM A 53, ASTM A 106	B	35,000 (241)	1	25,200 (174)
API 5L	X42	42,000 (289)	1	30,250 (208)
API 5L	X56	56,000 (386)	1	40,300 (278)
API 5L	X70	70,000 (482)	1	50,400 (347)
Soldado por Resistencia - Eléctrica o Rayo-Eléctrico				
API 5L	A25	25,000 (172)	1	18,000 (124)
API 5L ASTM A 53, ASTM A 106	A	30,000 (207)	1	21,600 (149)
API 5L, ASTM A 53, ASTM A 106	B	35,000 (241)	1	25,200 (174)
API 5L	X42	42,000 (289)	1	30,250 (208)
API 5L	X56	56,000 (386)	1	40,300 (278)
API 5L	X70	70,000 (482)	1	50,400 (347)
Soldada Fusión - Eléctrica				
ASTM A 139	A	30,000 (207)	0.8	17,300 (119)
ASTM A 140	B	35,000 (241)	0.8	20,150 (139)
Soldada Sumergida Arc				
API 5L	A	30,000 (207)	1	21,600 (149)
API 5L	B	35,000 (241)	1	25,200 (174)
API 5L	X42	42,000 (289)	1	30,250 (208)
API 5L	X56	56,000 (386)	1	40,300 (278)
API 5L	X70	70,000 (482)	1	50,400 (347)

TABLA III.5 Dimensiones, Pesos, y Máxima Presión de Trabajo Permitida para Líneas de Tuberías de Petróleo (API Spec 5L)*

Tamaño		Clasificación	Espesor de Pared (pg)	ID (pg)	Sección Transversal (sq ft)	Peso Franco (lb/ft)	MAWP** Grado B1 (psi)
Nominal (pg)	OD (pg)						
4	4.5	Std (40)	0.258	3.984	0.0866	10.79	2890
4	4.5	XS(80)	0.337	3.826	0.0798	14.98	3774
4	4.5	-120	0.438	3.624	0.0716	19	4906
4	4.5	-160	0.531	3.438	0.0645	22.51	5947
4	4.5	XXS	0.674	3.152	0.0542	27.54	7549
5	5.563	Std (40)	0.258	5.047	0.1389	14.62	2337
5	5.563	XS(80)	0.375	4.813	0.1363	20.78	3397
5	5.563	-120	0.5	4.563	0.1136	27.04	4530
5	5.563	-160	0.625	4.313	0.1015	32.96	5662
5	5.563	XXS	0.75	4.063	0.09	38.55	6795
6	6.625	Std (40)	0.28	6.065	0.2006	18.97	2130
6	6.625	XS(80)	0.432	5.761	0.181	28.57	3286
6	6.625	-120	0.562	5.501	0.165	36.39	4275
6	6.625	-160	0.719	5.187	0.1467	45.35	5470
6	6.625	XXS	0.864	4.897	0.1308	53.16	6573
8	8.625	20	0.25	8.125	0.36	22.36	1461
8	8.625	Std (40)	0.322	7.981	0.347	28.55	1882
8	8.625	XS(80)	0.5	7.625	0.317	43.39	2922
8	8.625	120	0.719	7.187	0.282	60.71	4201
8	8.625	XXS	0.875	6.875	0.258	72.42	5113
10	10.75	20	0.25	10.25	0.573	28.04	1172
10	10.75	Std (40)	0.365	10.02	0.548	40.48	1711
10	10.75	XS(60)	0.438	9.874	0.532	48.24	2054
10	10.75	100	0.719	9.312	0.473	77.03	3371
10	10.75	XXS(140)	1	8.75	0.418	104.13	4688
12	12.75	30	0.33	12.09	0.797	43.77	1304
12	12.75	Std	0.375	12	0.785	49.56	1482
12	12.75	XS	0.5	11.75	0.753	65.42	1976
12	12.75	XXS(120)	1	10.75	0.63	125.49	3953
12	12.75	140	1.125	10.5	0.601	139.67	4447
14	14	Std(30)	0.375	13.25	0.958	54.57	1350
14	14	40	0.438	13.124	0.939	63.44	1577
14	14	XS	0.5	13	0.922	72.09	1800
14	14	80	0.75	12.5	0.852	106.13	2700
14	14	140	1.25	11.5	0.721	170.21	4500
16	16	20	0.312	15.376	1.289	52.27	983
16	16	Std(30)	0.375	15.25	1.268	62.58	1181
16	16	XS(40)	0.5	15	1.227	82.77	1575
16	16		1.125	133.75	1.031	178.72	3544

TABLA III.5 Continuación

Tamaño		Clasificación	Espesor de Pared (pg)	ID (pg)	Sección Transversal (sq ft)	Peso Franco (lb/ft)	MAWP** Grado B1 (psi)
Nominal (pg)	OD (pg)						
18	18	Std	0.375	17.25	1.623	70.59	1050
18	18	XS	0.5	17	1.576	93.45	1400
18	18	60	0.75	16.5	1.485	138.17	2100
18	18		1.25	15.5	1.31	223.61	3500
20	20	Std(20)	0.375	19.25	2.021	78.6	945
20	20	XS(30)	0.5	19	1.969	104.13	1260
20	20	60	0.812	18.376	1.842	166.4	2046
20	20		1.375	17.25	1.623	273.51	3465
22	22	Std(20)	0.375	21.25	2.463	86.81	859
22	22	XS(30)	0.5	21	2.405	114.81	1145
24	24	Std(20)	0.375	23.25	2.948	94.62	788
24	24	XS	0.5	23	2.885	125.49	1050
24	24		1.562	20.876	2.377	374.31	3280
26	26	Std	0.375	25.25	3.477	102.63	727
26	26	XS(20)	0.5	25	3.409	136.17	969
28	28		0.75	26.5	3.83	250.31	1350
28	28	XS(20)	1	26	3.687	288.36	1800
30	30	Std	0.375	29.25	4.666	118.65	630
30	30		1.25	27.5	4.125	383.81	2100
36	36	XS(20)	0.5	35	6.681	189.57	700
36	36		1.25	33.5	6.121	463.91	1750
42	42	XS(20)	0.5	41	9.168	242.97	600
42	42		1.25	39.5	8.51	597.41	1500
48	48	XS(20)	0.5	47	12.048	253.65	525
48	48		1.25	45.5	11.291	624.11	1313

También disponible en 32, 34, 40, 44, 46, 52, 56, 60, 64, 68, 72, 76, y 80 pg. OD y Adicionalmente el espesor.

*Solo para Ilustración solamente. No cumple para el tamaño o grado de acero.

**Máxima Presión de Trabajo Permitida (MAWP)

Rango de temperatura -20°F a 250°F; E=1.00, S=25,200 psi, MAWP =2St/D; no permitida para corrosión o bajo espesor.

Tabla III.6 Velocidades Comunes de la Bomba

Tipo de bomba		Velocidad de Succión, ft/s	Velocidad de descarga, ft/s
Reciprocante:	para 250 rpm	2	6
	250-330 rpm	1 1/2	4 1/2
	>330 rpm	1	3
Centrífuga		2.0-3.0	6.0-9.0

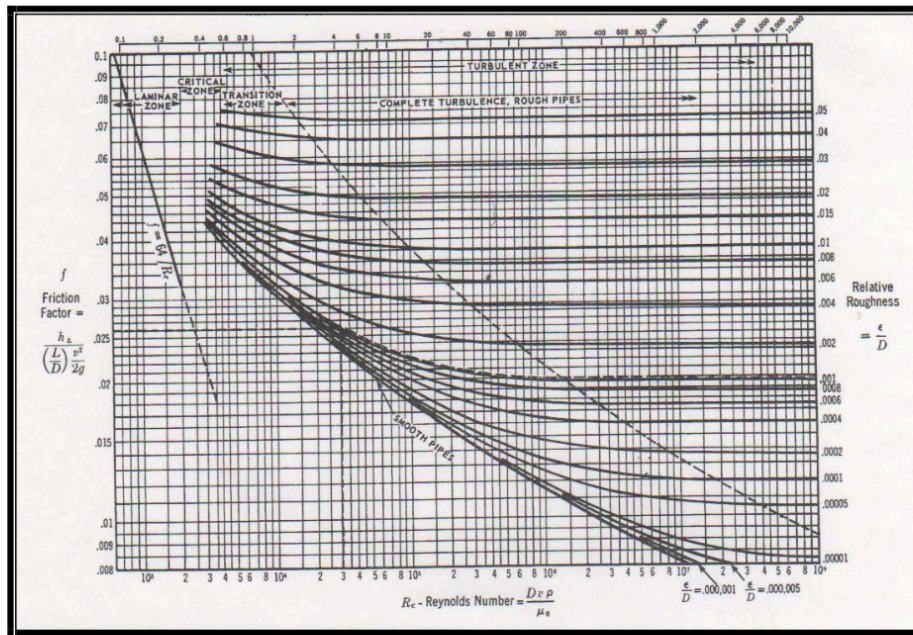


Figura III.1 Factores de Fricción para el Flujo de Aceite en Tubería

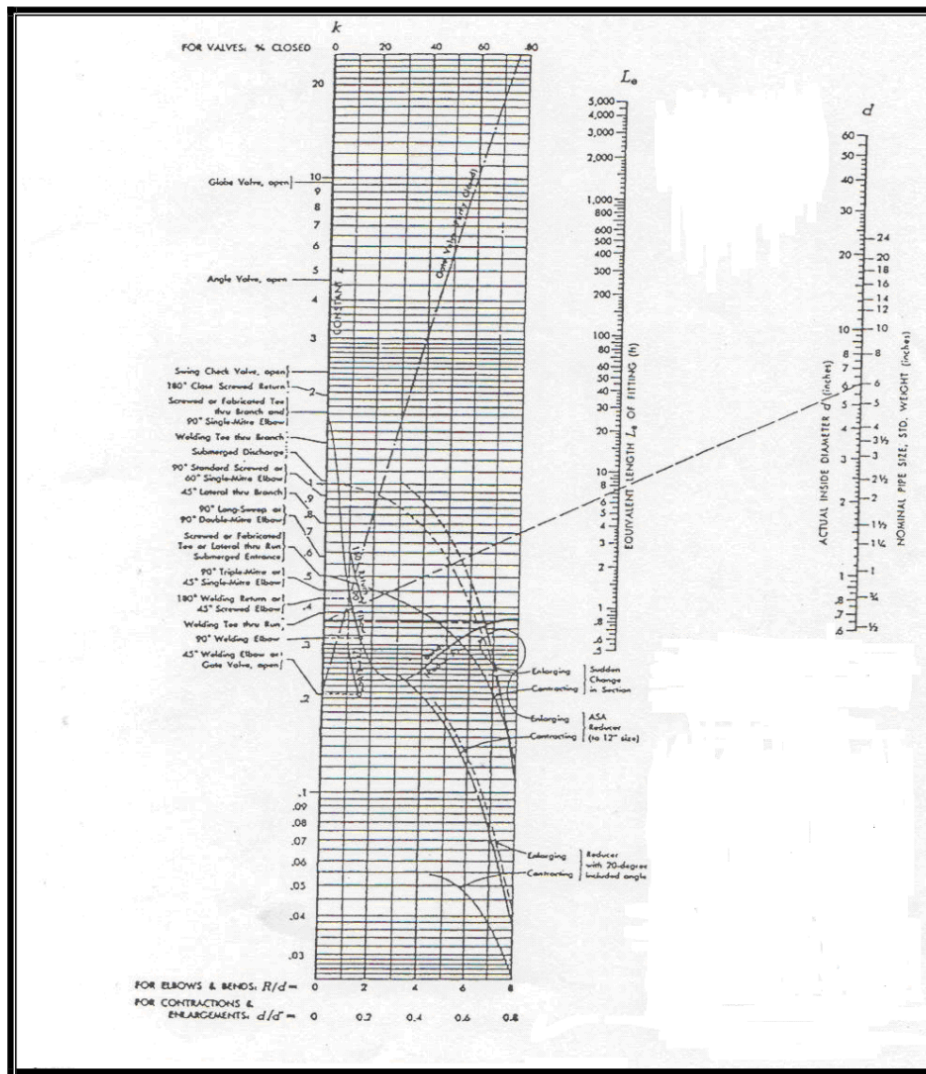


Figura III.2 Coeficiente de Resistencia al Flujo por las Válvulas y Conexiones

Tabla III.8 Requerimientos Químicos por Análisis de Calor en Porcentaje

1	2	3	4		5		6	7	8	9
Tipo de tubería	Grados y Clase	Carbón	Magnesio		Fósforo		Sulfuro	Cb	V	Ti
		Max ²	Min	Max ²	Min	Max	Max	Min	Min	Min
Sin costura										
No expandible o expandido con el frío	A25, CI I	0.21	0.3	0.6	0.045	0.045	0.06	-	-	-
No expandible o expandido con el frío	A25, CI II ¹	0.21	0.3	60	-	0.08	0.06	-	-	-
No expandible o expandido con el frío	A	0.22	-	0.9	-	0.04	0.05	-	-	-
No expandible o expandido con el frío	B ⁷	0.27	-	1.15	-	0.04	0.05	-	-	-
No expandible	X42 ⁷ , X52 ⁷	0.29	-	1.25	-	0.04	0.05	-	-	-
No expandible	X46 ⁷ , X42 ⁷	0.31	-	1.35	-	0.04	0.05	-	-	-
Expandible con el frío	X42 ⁷ , X46 ⁷ , X52 ⁷	0.29	-	1.25	-	0.04	0.05	-	-	-
No expandible o expandido con el frío	X56 ⁴ , X60 ⁴	0.26	-	1.35	-	0.04	0.05	0.005	0.005	0.005
No expandible o expandido con el frío	X65, X70, X80	Por Acuerdo	-	-	-	-	-	-	-	-
Soldado										
soldado con electricidad o solo soldadura continua	A25, CI II	0.21	0.3	0.6	-	0.045	0.06	-	-	-
soldado con electricidad o solo soldadura continua	A25, CI II	0.21	0.3	0.6	0.045	0.08	0.06	-	-	-
No expandible o expandido con el frío	A	0.21	-	0.9	-	0.04	0.05	-	-	-
No expandible o expandido con el frío	B ⁷	0.26	-	1.15	-	0.04	0.05	-	-	-
No expandible o expandido con el frío	X42 ⁷	0.28	-	1.25	-	0.04	0.05	-	-	-
No expandible	X46 ⁷ , X42 ⁷	0.3	-	1.35	-	0.04	0.05	-	-	-
Expandible con el frío	X46 ⁷ , X42 ⁷	0.28	-	1.25	-	0.04	0.05	-	-	-
No expandible o expandido con el frío	X56 ⁴ , X60 ⁴	0.26	-	1.35	-	0.04	0.05	0.005	0.005	0.005
No expandible o expandido con el frío	X65 ⁶	0.26	-	1.4	-	0.04	0.05	0.005	0.005	0.005
No expandible o expandido con el frío	X70 ⁴	0.23	-	1.6	-	0.04	0.05	-	-	-
No expandible o expandido con el frío	X80 ⁴	0.18	-	1.8	-	0.03	0.018	-	-	-

Tabla III.9 Requerimientos de Tensión

1	2		3		4		5
Grado	Fuerza de Cedencia, Min		Ultima fuerza de tensión, Min.		Ultima fuerza de tensión, Max.		Elongación, Min. Porcentaje de 2 pg (50.80mm)
	PSI	MPa	PSI	MPa	PSI	MPa	
A25	25,000	172	45,000	310			
A25	30,000	207	48,000	331			
B	35,000	241	60,000	413			
X42	42,000	289	60,000	413			
X46	46,000	317	63,000	434			
X52	52,000	358	66,000	455			
X56	56,000	386	71,000	489			
X60	60,000	413	75,000	517			
X65	65,000	448	77,000	530			
X70	70,000	482	82,000	565			
X80	80,000	551	90,000	620	120,000	827	

Tabla III.10 Stress y Tensión Permitida para Materiales (1) (GPSA 1987)

Material	Especificación	Grado	Clase	Factor ε	Esfuerzo de Tensión Min PIS	Esfuerzo de Cedencia Min PSI	Notas (6) Temp. Min.	Temp. Min. para 100	200	300	400	500	600	650	700	750	800	850	900	950	1000	1050	1100	
Acero al carbon																								
Tubería Sin costura	ASTM A53	A	Tipo S		48000	30000	57.59 -20	16000	16000	16000	16000	16000	14800	14500	14400	10700	9300	7900	6500	4500	2500	1600	1000	
	ASTM A54	B	Tipo S		60000	35000	57.59 -20	20000	20000	20000	20000	18900	17300	17000	16500	13000	10800	8700	6500	4500	2500	1600	1000	
	ASTM A106	A			48000	30000	57 -20	16000	16000	16000	16000	21600	14800	14500	14400	10700	9300	7900	6500	4500	2500	1600	1000	
	ASTM A106	B			60000	35000	57 -20	20000	20000	20000	20000	18900	17300	17000	16500	13000	10800	8700	6500	4500	2500	1600	1000	
	ASTM A106	C			70000	40000	57 -20	23300	23300	23300	22900	21600	19700	19400	19200	14800	12000							
	ASTM A120						8 -20	12000	11400															
	ASTM A333	1			55000	30000	57.59 -50	18300	18300	17700	17200	16200	14800	14500	14400	12000	10200	8300	6500	4500	2500	1600	1000	
	ASTM A334	1			55000	30000	57.59 -50	18300	18300	17700	17200	16200	14800	14500	14400	12000	10200	8300	6500	4500	2500	1600	1000	
	ASTM A333	6			60000	35000	57 -50	20000	20000	20000	20000	18900	17300	17000	16500	13000	10800	8700	6500	4500	2500	1600	1000	
	ASTM A334	6			60000	35000	57 -50	20000	20000	20000	20000	18900	17300	17000	16500	13000	10800	8700	6500	4500	2500	1600	1000	
	API 5L	A			48000	30000	57.59 -20	16000	16000	16000	16000	16000	14800	14500	14400	10700	9300	7900	6500	4500	2500	1600	1000	
	API 5L	B			60000	35000	57.59 -20	20000	20000	20000	20000	18900	17300	17000	16500	13000	10800	8700	6500	4500	2500	1600	1000	
	API 5LX	X42			60000	42000	51.55 -20	20000	20000	20000	20000													
API 5LX	X46			63000	46000	51.55 -20	21000	21000	21000	21000														
API 5LX	X52			66000	52000	51.55 -20	22000	22000	22000	22000														
API 5LX	X52			72000	52000	51.55 -20	24000	24000	24000	24000														
ASTM A53	A	Tipo E	0.85	48000	30000	57.59 -20	13600	13600	13600	13600	13600	12600	12300	12250	9100	7900	6700	5500	3800	2150	1350	850		
ASTM A53	B	Tipo E	0.85	60000	35000	57.59 -20	17000	17000	17000	17000	16100	14700	14500	14000	11000	9200	7350	5500	3800	2150	1350	850		
ASTM A120			0.85			8 -20	10200	9800																
Aleacion de acero baja e intermedia y acero inoxidable (4.40)																								
Tubería Sin costura																								
3 1/2 Ni	ASTM A333	3			65000	35000	-150	21700	19600	19600	18700	17800	16800	16300	15500	13900	11400	9000	6500	4500	2500	1600	1000	
3 1/2 Ni	ASTM A334	3			65000	35000	-150	21700	19600	19600	18700	17800	16800	16300	15500	13900	11400	9000	6500	4500	2500	1600	1000	
Ni-Cr-Cu-Al	ASTM A333	4			60000	35000	-150	20000	19100	18200	17300	16400	15500	15000										
2 1/4 Ni	ASTM A333	7			65000	35000	-100	21700	19600	19600	18700	17800	16800	16300	15500	13900	11400	9000	6500	4500	2500	1600	1000	
2 1/4 Ni	ASTM A334	7			65000	35000	-100	21700	19600	19600	18700	17800	16800	16300	15500	13900	11400	9000	6500	4500	2500	1600	1000	
9 Ni	ASTM A333	8			100000	75000	47 -320	31700	31700															
9 Ni	ASTM A334	8			100000	75000	-320	31700	31700															
Tubería de 18Cr-8Ni	ASTM A376	TP304			75000	30000	6.28.3 -425	20000	20000	20000	18700	17500	16400	16200	16000	15600	15200	14900	14600	14400	13800	12200	9700	
Tubería de 18Cr-8Ni	ASTM A376	FP304H			75000	30000	6.31.3 -325	20000	20000	20000	18700	17500	16400	16200	16000	15600	15200	14900	14600	14400	13800	12200	9700	

Nota: estas notas son requisitos del código. Los marcados con un asteriscos (*)
 Los requisitos se encuentran en el texto del código, las otras notas son limitaciones o requerimientos especiales a materiales en particular. Todas las interpretaciones de estas notas podrán referirse a ANSI/ASME B31.3a – Edición 1984.

(1)* Los valores de los esfuerzos de la tabla A-1 y los valores de los esfuerzos de diseño en la tabla A-2 son básicos, los esfuerzos de tensión permitidos son acorde con 302.3.1(a). Para la presión de diseño, los valores de los esfuerzos de la tabla A-1 son multiplicados por el factor E (Ec de la tabla A-1A, o Ej de la tabla A-1B). Los valores de los esfuerzos por cizalla y transporte son encontrados en 302.3.1(b); en compresión en 302.3.1(c).

(3)* Estos modelos tienen un factor de calidad y puede reforzarse con una revisión suplementaria en acorde con 302.3.3(c) y la tabla 302.3.3C. El alto factor de la tabla 302.3.3C puede ser sustituido por este factor en la ecuación del diseño de presión

(4)*En las áreas sombreadas, los valores de los esfuerzos impresos en cursivas excede las dos terceras partes del esfuerzo de cedencia esperado a la temperatura. Todos los valores de esfuerzos en las áreas sombreadas son igual a 90% del esfuerzo de cedencia esperado a la temperatura. Ver 302.3.2 (d)(4) y 302.3.2(d)(Nota (3)).

(6)* La temperatura mínima mostrada es temperatura mínima de diseño por lo cual el material es normalmente conveniente sin pruebas de impacto. Sin embargo el uso de un material a una temperatura mínima de diseño debajo de -20°F (-29°C) son establecidas por las reglas de este mismo código, incluyendo si es necesario pruebas de impacto.

(7)* Una sola barra (I) en esta tabla de esfuerzo indica que tiene otras condiciones, el esfuerzo afecta el uso sobre o abajo de la temperatura, como lo descrito en otras notas de referencia. Una doble barra (II) después del valor del esfuerzo indica que el material es prohibido por arriba de esa temperatura. Una doble barra (II) antes del valor del esfuerzo para "mínima temperatura a 100°F" indica que el uso del material es prohibido debajo de la mínima temperatura. Con temperaturas donde no hay valores de esfuerzos, el material puede ser usado en acorde con 323.2 a menos que sea prohibido por la doble barra (II)

(8)*Hay restricciones en el uso de este material en el texto de este código.

(20) Para tamaños de tuberías de 8 NPS y más grandes con espesores de tuberías de aproximadamente de 140 y más pesadas la especificación mínima del esfuerzo de tensión es de 70.0 ksi (483MPa).

(26) Estos grados de acero inoxidable desestabilizados tienden a incrementar la precipitación del carbono intergranular cuando el contenido de carbón incrementa sobre 0.03%.

(28) Para temperatura sobre 1000 °F (538°C) los valores de los esfuerzos aplican solo cuando el contenido de carbón es 0.04% o mayor.

(30) Para temperaturas sobre 1000°F (538°C) los valores de los esfuerzos pueden ser usados solo si el material ha sido tratados con calor a una temperatura de 2000°F (1090°C) como mínimo.

(31) Para temperaturas sobre 1000°F (538°C) los valores de los esfuerzos pueden ser usados solo si el material ha sido tratado con calor o calentado a una temperatura mínima de 1900°F (1040°C) y apagado en agua o enfriado rápidamente por otros medios

(36) la especificación permite estos materiales deben ser proporcionada sin un tratamiento con una solución caliente o con otro tratamiento de solución caliente. Cuando el material no a sido tratado con solución caliente la mínima temperatura deberá ser -20°F (-20°C) amenos que el material probado con impactos por 323.3.

(40) los valores de los esfuerzos para acero inoxidable autentico en estas tablas no puede ser aplicable si el material se ha dado un tratamiento al final con calor de otra manera de lo requerido por la especificación del material y cualquier requerimiento por este código llamado por la Nota (30) y (31).

(47) Si ninguna soldadura es empleada en la fabricación para tuberías de estos materiales, los valores de los esfuerzos puede ser incrementados a 33.3 ksi (230MPa).

(51) Los números especiales P SP-1, SP-2 Y SP-3 de acero al carbón no son incluidos en P- No 1 por que contienen alto carbón, alto magnesio a reserva que habría de requerir una consideración especial. A reserva de cualquiera que contenga un grado alto de carbón y magnesio podría extenderse para otros grados en este grupo.

(55) La tubería producida con esta especificación no es para altas temperaturas. Los valores de los esfuerzos aplicables para cualquier material no expandible o expandirse por frío, normalizando, o normalizado y condiciones templadas.

(57)* La transformación de carbono a grafito puede ocurrir después de prolongada exposición a temperaturas sobre 800°F (425°C). (Ver el Apéndice F).

(59)* Para temperatura sobre 900°F (480°C) considerar la ventaja del acero muerto (Ver el Apéndice F).

Tabla III.11 Tuberías de transporte y recolección de gas. Código ANSI B31.8-1982 para tuberías de presión. Tubería de acero al carbón y alto esfuerzo de cedencia. Los valores aplican a A106, API 5L y PI 5LX para tuberías que tienen la misma especificación mínimos esfuerzos de cedencia

Num del Tamaño de la Tubería	O.D.	Espesor de Pared	Presión de Trabajo Permitida hasta 250°F, en PSIG																					
			Factores de diseño para los tipo de construcción																					
			Tipo A, F=0.72*					Tipo B, F=0.60					Tipo C, F=0.50					Tipo D, F=0.40						
			GR. B					GR. B					GR. B					GR. B						
		35,000	42,000	45,000	52,000	60,000	35,000	42,000	45,000	52,000	60,000	35,000	42,000	45,000	52,000	60,000	35,000	42,000	45,000	52,000	60,000			
2	(STD) 2 3/8	154	3268					2723						2270					1816					
		218	4626					3855						2313					2570					
3	3.500 (STD)	125	1800					1500						1250					1000					
		156	2246					1872						1560					1248					
		188	2707					2256						1880					1504					
		216	3110					2592						2160					1728					
		250	3600					3000						2500					2000					
		281	4046					3372						2810					2245					
		300	4320					3600						3000					2400					
		4	4.500 (STD)	125	1400	1650	1840		11671	1400	1533				973	1167	1279			776	933	1022		
156	1747			2097	2296		456	1747	1993				1214	1456	1595			971	1165	1276				
188	2105			2526	2767		1754	2105	2306				1462	1755	1922			1170	1404	1537				
219	2453			29433	3223		2044	2453	2686				1704	2044	2239			1336	1635	1791				
237	2654			185	3488		2212	2654	2907				1844	2212	2423			1475	1770	1938				
250	2800			3360	36804		2333	2800	3067				1945	2333	2556			1556	1869	2044				
281	3147			3776	136		2623	3147	3447				2186	2622	2873			1748	2098	2298				
312	3494			4193	4593		2912	3494	3827				2427	2912	3190			1941	2330	2552				
337	3774			4530	4961		3145	3775	4134				2621	3146	3445			2097	2516	2756				
6	6.625 (STD)			156	1187	1424	1560	1763	989	1187	1300	1469			824	989	1083	1224		659	971	866	980	
				188	1429	1716	1880	2124	1192	1430	1567	1770			993	1192	1306	1475		794	954	1044	1180	
				219	1666	2000	2190	2475	1388	1666	1825	2063			1157	1389	1521	1719		926	1111	1216	1375	
		250	1920	2282	2500	2826	1585	1902	2083	2355			1321	1585	1735	1963		1057	12681	1389	1570			
		280	2130	2556	2799	3164	1775	2130	2333	2637			1479	1775	1944	2198		1183	420	1555	1758			
		312	2337	2848	3120	3527	1978	2374	2600	2933			1649	1978	2167	2449		1319	1582	1733	1959			
		375	2853	3424	3750	4237	2377	2853	3125	3531			1981	2378	2604	2943		1585	1902	2083	2354			
		432	3287	3943	4319	4883	2739	3256	3599	4069			2283	2738	3000	3391		1826	2191	2400	2713			
8	8.625 (STD)	156	912	1094	1198	1354	760	912	998	1128			633	760	832	940		506	608	666	757			
		188	1098	1318	1444	1632	915	1098	1203	1360			763	915	1003	1133		610	732	802	907			
		203	1186	1424	1559	1762	989	1186	1299	1469			824	989	1083	1224		659	791	866	979			
		219	1280	1535	1681	1901	1067	1280	1401	1584			889	1067	1168	1320		711	853	934	1056			
		250	1461	1753	1920	2170	1217	1461	1600	1809			1014	1217	1333	1507		812	974	1067	1206			
		277	1618	1942	2128	2405	1349	1618	1773	2004			1124	1349	1476	1670		899	1079	1182	1336			
		312	1823	2189	2396	2709	1520	1823	1997	2258			1266	1520	1654	1881		1013	1216	1331	1505			
		322	1882	2258	2473	2796	1568	1882	2061	2329			1307	1568	1717	1941		1045	1254	1374	1553			
		344	2011	2412	2642	2988	1676	2011	2202	2490			1396	1676	1835	2075		1117	1340	1468	16601			
		375	21912	2628	2880	3256	1826	2191	2399	2713			1521	1826	1999	2261		1217	1460	1599	808			
		438	560	3071	3364	3803	2133	2560	2904	3170			1778	2133	2336	2641		1422	1706	1869	2113			
		500	2922	3506	3840	4341	2435	2922	3300	3617			2029	2435	2667	3014		1623	1948	2133	2412			
10	10.750 (STD)	188	881	1058	1158	1310	733	881	945	1091			612	735	804	909		490	588	644	728			
		203	959	1143	1251	1415	794	952	1043	1179			661	794	869	983		529	635	695	785			
		219	1026	1231	1348	1525	855	1026	1124	1271			713	855	936	1059		570	684	749	847			
		250	1172	1407	1540	1741	977	1172	1284	1451			814	977	1070	1209		651	781	856	967			
		279	1309	1570	1719	1944	1091	1309	1433	1620			909	1091	1194	1350		727	872	955	1080			
		307	1440	1728	1892	2138	1200	1440	1577	1782			1000	1200	1314	1486		800	960	1051	1189			
		344	1513	1935	2120	2396	1344	1513	1767	1997			1120	1344	1473	1664		896	1075	1178	1331			
		365	1711	2054	2249	2542	1426	1711	1874	2119			1188	1426	1562	1766		951	1141	1249	1412			
436	2054	2464	2700	3051	1712	2054	2250	2543			1426	1712	1875	2119		1141	1369	1500	1695					
500	2344	2813	3081	3483	1953	2344	2567	2902			1628	1953	2140	2419		1302	1563	1712	1935					
12	12.750 (STD)	188	743	892	977	1104	619	743	814	920			512	619	678	767		413	495	543	613			
		203	803	963	1055	1193	669	803	879	995			558	669	733	829		446	535	586	663			
		219	866	1039	1138	1287	722	866	948	1073			601	722	790	894		481	577	632	715			
		250	988	11861	1299	1468	824	988	1082	1224			686	824	902	1020		549	659	722	816			
		281	1111	332	1460	1651	926	1111	1217	1376			771	926	1014	1146		617	740	811	917			
		312	1233	1480	1620	1832	1028	1233	1350	1527			856	1028	1125	1273		685	822	900	1018			
		330	1305	1566	1715	1939	1088	1305	1430	1616			906	1088	1191	1346		725	870	953	1077			
		344	1359	1631	1786	2020	1133	1359	1488	1683			944	1133	1240	1403		755	906	992	1122			
		375	1482	1779	1948	2202	1235	1482	1624	1835			1029	1235	1353	1629		824	988	1082	1224			
		406	1606	1926	2110	2385	1338	1606	1758	1988			1115	1336	1465	1656		892	1070	1172	1325			
		438	1732	2077	2275	2572	1443	1732	1896	2144			1203	1443	1580	1786		962	1154	1264	1429			
		500	1976	2372	2598	2936	1647	1976	2165	2447			1373	1647	1804	2039		1098	1316	1443	1631			

Fuente: Francis S. Manning. "Oilfield Process Gas" Vol. 1.

*Tipo A de construcción también aplica para "El Código de Tuberías que Transportan Petróleo Líquido", ANSI B31.4-1979.

Tabla III.13 Términos de Resistencia de Transferencia de Calor

Resistencia	Mecanismo	Formula
Fluido Rf	Convección	$D_p / (h_f D_{pi})$
Dentro de la escoria , Rd	Conducción	$D_p r_d / D_{pi}$
Pared de la tubería, Rp	Conducción	$D_p \ln(D_p / D_{pi}) / (2k_p)$
Aislamiento, Ri	Conducción	$D_p \ln(D_i / D_{pi}) / (2k_i)$
Ambientes, Rs		
Tierra	Conducción	$\frac{D_p \ln \left(\frac{B + \sqrt{B^2 - (D_i / 2)^2}}{(D_i / 2)} \right)}{2k_z}$
Aire	Convección	$D_p / (D_i h_s)^*$

*Si no hay ningún aislamiento en la tubería, reemplazar D_i por D_p en esa formula.

Nomenclatura para la tabla III.13

- D_{pi} = Diámetro interno de la tubería en (ft o m).
- D_p = Diámetro externo de la tubería en (ft o m).
- D_i = Diámetro externo del aislamiento en (ft o m).
- B = Profundidad de enterramiento para el centrado de la tubería en (ft o m).
- h_f = Coeficiente de transferencia de calor por convección en el interior del fluido en ($Btu/hr-ft^2-^{\circ}F$ ó $W/m^2-^{\circ}C$).
- r_d = Factor de seguridad en el interior del fluido en ($hr-ft^2-^{\circ}F/Btu$ o $W/m^2-^{\circ}C$)
- h_s = Coeficiente de transferencia de calor por convección para agua de mar o aire en ($Btu/hr-ft^2-^{\circ}F$ o $W/m^2-^{\circ}C$).
- k_p = Conductividad térmica de la pared de la tubería en ($Btu/hr-ft^2-^{\circ}F$ o $W/m^2-^{\circ}C$).
- k_i = Conductividad térmica del aislamiento en ($Btu/hr-ft^2-^{\circ}F$ o $W/m^2-^{\circ}C$).
- k_s = Conductividad térmica del suelo en ($Btu/hr-ft^2-^{\circ}F$ o $W/m^2-^{\circ}C$).

Tabla III.14 Conductividades Térmicas en Soluciones

Sustancia	Conductividad Térmica <i>Btu / hy - ft-° F *</i>	Ref
Tierras calcáreas, 43% de agua	0.41	1
Arena de Cuarzo, medio fino, seco	0.15	1
Arena de cuarzo, 8.3% de agua	0.34	1
Arcilla Arenosa, 15% de agua	0.53	1
Suelo muy seco	0.1 - 0.2	1
Suelo mojado	0.8 - 2	1
Lodo mojado	0.5	1
Misc, arena, 4% de humedad	0.71 - 1.17	1
grava de río 4% de humedad	0.75 - 1.08	2
Misc. Arena margas, 4% de humedad	0.37 - 0.79	2
Misc margas, 10% de humedad	0.33 - 0.75	2
Arena (desierto de Libia)	0.3	3
Roca	1.25	3

Fuente: Francis S. Manning. "Oilfield Process Gas" Vol. 1.

*Para convertir de $W / m-° C$, multiplicar por 1.7307

1. Ingersoll, Zobel, y Ingersoll, "Heat Conduction," Universidad de Wisconsin Press, 1954.
2. McAdams, "Heat Transmission," McGraw-Hill, 3^{ra}, 1954.
3. Ford et al, Oil & Gas J., Abril 26, 1965, p.107-109.

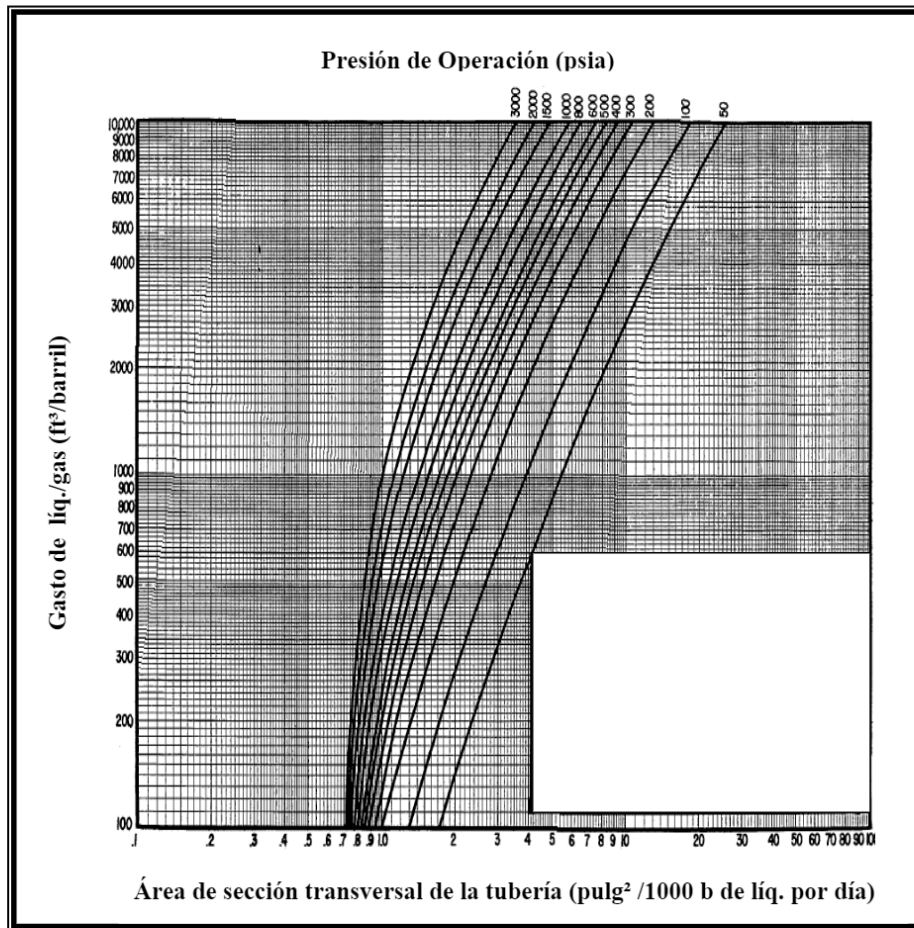


Figura III.4 Diagrama de Velocidad Erosional

Tabla III.21 Esfuerzos Mínimos de Cedencia

TUBERÍA DE LÍNEA				RESISTENCIA A LA PRESIÓN INTERNA (psi)																
DIAMETRO EXTERIOR		ESPESOR		PESO		DIAMETRO INTERIOR		T I P O	C E D U L A	A	B	X42	X46	X52	X56	X60	X65	X70	X80	
ASTM	API		in	mm	lb/ft	kg/m	in			mm	30,000*	35,000*	42,000*	46,000*	52,000*	56,000*	60,000*	65,000*	70,000*	80,000*
	in	mm																		
12	12 3/4	323.85	0.375	9.53	49.61	73.89	12.000	304.80	STD		1,540	1,800	2,160	2,370	2,680	2,880	3,090	3,350	3,600	4,120
			0.406	10.31	53.57	79.79	11.938	303.23		40	1,670	1,950	2,340	2,560	2,900	3,120	3,340	3,620	3,900	4,460
			0.438	11.13	57.65	85.87	11.874	301.60			1,800	2,100	2,520	2,770	3,130	3,370	3,610	3,910	4,210	4,810
			0.500	12.70	65.48	97.53	11.750	296.45		XS	2,060	2,400	2,880	3,160	3,570	3,840	4,120	4,460	4,800	5,490
			0.562	14.27	73.22	109.06	11.626	295.30		60	2,310	2,700	3,240	3,550	4,010	4,320	4,630	5,010	5,400	6,170
			0.625	15.88	81.01	120.66	11.500	292.10			2,570	3,000	3,600	3,950	4,460	4,800	5,150	5,580	6,000	6,800
			0.688	17.48	88.71	132.13	11.374	288.90		80	2,830	3,310	3,970	4,340	4,910	5,290	5,670	6,140	6,610	7,550
			0.750	19.05	96.21	143.30	11.250	285.75			3,090	3,600	4,320	4,740	5,350	5,760	6,180	6,690	7,210	8,240
			0.812	20.62	103.63	154.36	11.126	282.60			3,340	3,900	4,680	5,130	5,800	6,240	6,690	7,240	7,800	8,920
			0.844	21.44	107.32	159.85	11.062	280.97		100	3,480	4,050	4,870	5,330	6,020	6,490	6,950	7,530	8,110	9,270
			0.875	22.23	111.08	165.45	11.000	279.40			3,600	4,200	5,040	5,520	6,250	6,730	7,210	7,810	8,410	9,610
			0.938	23.83	118.44	176.42	10.874	276.20			3,860	4,510	5,410	5,920	6,690	7,210	7,720	8,370	9,010	10,300
			1.000	25.40	125.61	187.10	10.750	273.05		XXS	4,120	4,900	5,760	6,310	7,140	7,690	8,240	8,920	9,610	10,980
			1.062	26.97	132.69	197.64	10.626	269.90			4,370	5,100	6,120	6,710	7,580	8,160	8,750	9,470	10,200	11,660
			1.125	28.58	139.81	208.25	10.500	266.70		140	4,630	5,400	6,490	7,100	8,030	8,650	9,260	10,040	10,810	12,350
1.250	31.75	153.67	228.89	10.250	260.35			5,150	6,000	7,210	7,890	8,920	9,610	10,290	11,150	12,010	13,730			
14	14	355.60	0.375	9.53	54.62	81.36	13.250	336.55	STD	30	1,410	1,640	1,970	2,160	2,440	2,630	2,810	3,050	3,280	3,750
			0.406	10.31	59	87.88	13.188	334.98			1,520	1,780	2,130	2,330	2,640	2,840	3,050	3,300	3,550	4,060
			0.438	11.13	63.5	94.58	13.124	333.35		40	1,640	1,920	2,300	2,520	2,850	3,070	3,290	3,560	3,830	4,380
			0.469	11.91	67.84	101.05	13.062	331.77			1,760	2,050	2,460	2,700	3,050	3,280	3,520	3,810	4,100	4,690
			0.500	12.70	72.16	107.48	13.000	330.20		XS	1,880	2,190	2,630	2,880	3,250	3,500	3,750	4,060	4,380	5,000
			0.562	14.27	80.73	120.25	12.876	327.05			2,110	2,460	2,950	3,230	3,650	3,930	4,220	4,570	4,920	5,620
			0.594	15.09	85.05	126.68	12.812	325.42		60	2,230	2,600	3,120	3,420	3,860	4,160	4,460	4,830	5,200	5,940
			0.625	15.88	89.36	133.10	12.750	323.85			2,340	2,730	3,280	3,590	4,060	4,380	4,690	5,080	5,470	6,250
			0.688	17.48	97.91	145.84	12.624	320.65			2,580	3,010	3,610	3,960	4,470	4,820	5,160	5,590	6,020	6,880
			0.750	19.05	106.23	158.23	12.500	317.50		80	2,810	3,280	3,940	4,310	4,880	5,250	5,630	6,090	6,560	7,500
			0.812	20.62	114.48	170.52	12.376	314.35			3,050	3,550	4,260	4,670	5,280	5,680	6,090	6,600	7,110	8,120
			0.875	22.23	122.77	182.87	12.250	311.15			3,280	3,830	4,590	5,030	5,690	6,130	6,560	7,110	7,660	8,750
			0.938	23.83	130.98	195.09	12.124	307.95		100	3,520	4,100	4,920	5,390	6,100	6,570	7,040	7,620	8,210	9,380
			1.000	25.40	138.97	207.00	12.000	304.80			3,750	4,380	5,250	5,750	6,500	7,000	7,500	8,130	8,750	10,000
			1.062	26.97	146.88	218.78	11.876	301.65			3,980	4,650	5,580	6,110	6,900	7,430	7,970	8,630	9,290	10,620
1.094	27.79	150.79	224.60	11.812	300.02		120	4,100	4,790	5,740	6,290	7,110	7,660	8,210	8,890	9,570	10,940			
1.125	28.58	154.84	230.63	11.750	298.45			4,220	4,920	5,910	6,470	7,310	7,880	8,440	9,140	9,840	11,250			
1.250	31.75	170.37	253.77	11.500	292.10			4,690	5,470	6,560	7,190	8,130	8,750	9,380	10,160	10,940	12,500			
16	16	406.40	0.375	9.53	62.64	93.30	15.250	387.35	STD	30	1,230	1,440	1,720	1,890						
			0.406	10.31	67.68	100.81	15.188	385.78			1,330	1,550	1,870	2,040						
			0.438	11.13	72.86	108.52	15.124	384.15			1,440	1,680	2,010	2,200						
			0.469	11.91	77.87	115.99	15.062	382.57			1,540	1,800	2,150	2,360						
			0.500	12.70	82.85	123.41	15.000	381.00		XS	1,640	1,910	2,300	2,520						
			0.562	14.27	92.75	138.15	14.876	377.85			1,840	2,150	2,580	2,830						
			0.625	15.88	102.72	153.00	14.750	374.65			2,050	2,390	2,870	3,140						
			0.656	16.66	107.5	160.12	14.688	373.08		60	2,150	2,510	3,010	3,300						
			0.688	17.48	112.62	167.75	14.624	371.45			2,260	2,630	3,160	3,460						
			0.750	19.05	122.27	182.12	14.500	368.30			2,460	2,870	3,450	3,770						
			0.812	20.62	131.84	196.38	14.376	365.15			2,660	3,110	3,730	4,090						
			0.844	21.44	136.61	203.48	14.312	363.52		80	2,770	3,230	3,890	4,250						
			0.875	22.23	141.48	210.73	14.250	361.95			2,870	3,350	4,020	4,400						
			1.000	25.40	160.35	238.84	14.000	355.60			3,280	3,830	4,590	5,030						

DICA / REVISION 1 / FEB 2001

NOMENCLATURA

Abreviaturas

<i>ANSI</i>	Instituto Nacional Americano de Normalización
<i>API</i>	Instituto Americano del Petróleo
<i>ASME</i>	Sociedad Americana de Ingenieros Mecánicos
<i>ASTM</i>	Sociedad Americana para Pruebas y Metales
<i>CA</i>	Mecánica, corrosión y/o erosión permitida en pulgadas
<i>CW</i>	Soldadura continúa
<i>DSAW</i>	Doble Soldadura por arco sumergido
<i>EMA</i>	Entidad Mexicana de Acreditación
<i>ERW</i>	Soldadura por resistencia eléctrica
<i>ESD</i>	Sistema de Cierre de Emergencia
<i>ESS</i>	Sistemas de Apoyo de Emergencia
<i>FMEA</i>	Efectos y Análisis del Modo de Falla
<i>GPSA</i>	Asociación de Proveedores de Procesos de Gas
<i>IDLH</i>	Cualquier liberación de sustancias tóxicas, en la que la cantidad liberada pueda ser suficiente para alcanzar una concentración igual o por arriba del nivel que representa un peligro inmediato para la vida o la salud humana (IDLH por sus siglas en inglés), en áreas aledañas a la fuente emisora
<i>IMP</i>	Medidas Preventivas para la Ignición
<i>ISA</i>	Sociedad de Instrumentación, Sistemas, y Automatización
<i>LEL</i>	Límite Bajo de Explosión
<i>MAWP</i>	Máxima Presión de Trabajo Permitida
<i>MMS</i>	Dirección de Servicios de Minas
<i>MODU</i>	Código para la Construcción y Equipo de Unidades Móviles de Perforación Costa afuera
<i>MWAP</i>	Máxima Presión de Trabajo permitida
<i>Misc</i>	Ingeniería, Supervisión, Intereses, Administración, Contingencias
<i>NACE</i>	Sociedad Nacional de Ingenieros en Corrosión
<i>NMX</i>	Norma Mexicana
<i>NOM</i>	Norma Oficial Mexicana
<i>NRF</i>	Norma de Referencia
<i>PE</i>	Polietileno
<i>PEMEX</i>	Petróleos Mexicanos y Organismos Subsidiarios
<i>PI</i>	Proporcional- Integral
<i>PID</i>	Proporcional Integral y Derivativo
<i>POM</i>	Proporcional Integral y Derivativo
<i>PVC</i>	Cloruro de polivinilo
<i>SAFE</i>	Análisis y Evaluación de la Función de la Seguridad
<i>SAC</i>	Lista de Verificación y Análisis de la Seguridad

<i>SAT</i>	Tabla de Análisis de la Seguridad
<i>SAW</i>	Soldada por arco sumergido
<i>SCADA</i>	Sistema de Control y Adquisición de Datos
<i>SCSSV</i>	Válvula de seguridad subsuperficial controlada en superficie
<i>SDVs</i>	Válvulas de corte rápido
<i>SIASPA</i>	Sistema Integral de Administración de la Seguridad y Protección al Medio Ambiente
<i>SOLAS</i>	Convenio Internacional para la Seguridad de la Vida Humana en el Mar
<i>SSCSV</i>	Válvula de seguridad subsuperficial controlada en subsuperficie
<i>SSPA</i>	Sistema de seguridad y Protección al Medio Ambiente
<i>SSSV</i>	Válvula de seguridad subsuperficial, (válvula de tormenta)
<i>SSV</i>	Válvula de seguridad en superficie
<i>TLV</i>	Valores umbral límite; Concentración de una sustancia en el aire a la que la mayoría de los trabajadores puede estar expuesta diariamente sin efecto adverso (es decir, el umbral entre las concentraciones seguras y peligrosas). (TLV: por sus siglas en inglés)
<i>USV</i>	Válvula de Seguridad submarina
<i>UV/IR</i>	Sistemas de detección ultravioleta / infrarrojo
<i>WPS</i>	Especificación del Procedimiento de Soldadura

SÍMBOLOS

A	Área de la sección transversal de la tubería	pg^2
Atc	Área de transferencia de calor	Pies ² por ft de tubería
atm	Atmósfera	
a	3,000	Pies/seg
Bo	Factor de volumen del aceite	Adimensional
Bg	Factor de volumen del gas	Adimensional
Bw	Factor de volumen del agua	Adimensional
c	Constante empírica	100, 150, 200, 250
C1	0.013	m^2
C2	336000	f/d^5
cm	Centímetros	
Cp	Capacidad calorífica del fluido	Btu/lb-°F
Cv	Coefficiente de la válvula	
C_g	Coefficiente de dimensionamiento del gas	
C_{vL}	Coefficiente de la válvula para el flujo de líquido	
C_{vd}	Coefficiente de dimensionamiento para la válvula de control en dos fases	
CO	Controlador de salida	Psig ó mA
CO_{bias}	Valor de tendencia en CO cuando el error es cero, generalmente es encendido manualmente y es en la salida cuando el switch automático-manual es cambiado a modo automático.	Psig, ó mA
D_i	Diámetro interno de la tubería en	Pulg
D	Diámetro exterior nominal del tubo	MM ó Pulg
dc	Corriente directa	
dg	Diámetro interno de la tubería para gas	Pulg
E'	Factor de junta longitudinal 1.0 tubería sin costura 0.85 tubería soldada con resistencia eléctrica	
E''	Factor de junta longitudinal 1.0 sin costura y tubería soldada 0.8 soldada por fusión A 211 y A 139 0.8 soldada en espiral A 211 0.6 soldada ASTM-A53, API-5L	
E	Módulo de elasticidad del acero,	N/mm ² ó lb/ <i>pu</i> lg ²
E_r	Error	
F''	Factor de diseño de construcción 0.72 atraviesa ciudad 0.60 para áreas cerca de ciudades y pueblos, etc 0.5 para áreas comerciales y residenciales, etc	%

	0.4 áreas con edificios históricos, etc	
Función	Acción de control	
f	Factor de fricción	
G	Gravedad relativa del gas (aire=1)	MWgas/28.96
g	Aceleración de la gravedad	32.174 ft/seg ²
gpm	Galones por minuto	
gc	Factor de conversión de unidades de masa a unidades de fuerza	32.174 ft-lbm/ seg ² -lbf
h	Hora	
hp	Cabeza de la bomba	
hf	Pérdida de fricción en la cabeza	
hwh	Golpe de ariete	
k	Constante empírica: 125 para servicio intermitente y 100 para servicio continuo	
Ks	Factor de erosión por accesorios	
K_m	Coefficiente de recuperación de presión	
K_c	Aumento del regulador	Psi/psi ó mA/Ma
L	Distancia de la longitud de la tubería en	Millas
M	Gasto de flujo de masa	Lbs/h
mA	Miliampers	
mm	Milímetros	
pg	Pulgadas	
P	Capacidad permisible por presión interna	N/mm ² ó psi
PB	Onda Proporcional	%
Pe	Presión externa hidrostática en la tubería,	Psi
P_i	Presión interna de diseño	Psig
P_1	Presión de entrada	Psia
P_2	Presión de salida	Psia
P_1	Presión corriente arriba	Psia
P_v	Presión de vapor de líquido a temperatura de flujo (en el punto de burbujeo a temperatura de la mezcla)	Psia
ΔP_f	Pérdidas de presión debido a la fricción en la tubería y accesorios	Psi
ΔP_{vc}	Caída de presión a través de la válvula de control	Psi
ΔP	Caída de presión	Psi
ΔP_1	Caída de presión	Psi/100ft
ΔP_{fm}	Caída de presión para el máximo gasto de flujo	
ΔP_{fa}	Caída de presión por la fricción en la tubería y accesorios	
Q	Gasto de flujo volumétrico	Bls/h
Qs	Gasto de flujo de sólidos o arena	ft^3 /día
Qo	Gasto de aceite	Bls/d
Qg	Gasto de gas	MMsc ft^3 /d
Qw	Gasto de agua	Bls/d

Qgpm	Gasto de líquido	GPM
Q_{g1}	Gasto de gas	MM ft^3 /d(14.7 psia a 60°F)
R	Relación gas-líquido	ft^3 /barril a cs
R_e	Número de Reynolds	Adimensional
r_c	Relación de la presión crítica	
S_L	Gravedad específica del líquido	Condiciones estándar
scfh	Pies cúbicos estándar por hora	
SL	Esfuerzo Longitudinal	N/mm2 ó lb/ $pu\ lg^2$
S_g	Gravedad específica del gas (aire =1)	Condiciones estándar
SG	Gravedad específica del líquido para agua	
SP	Punto deseado o valor deseado en la salida del proceso	N/mm2 ó lb/ $pu\ lg^2$
SS	Esfuerzo cortante	
St	Esfuerzo de torsión	N/mm2 ó lb/ $pu\ lg^2$
Std	Standard	
T	Temperatura de operación	°R
T_a	Temperatura del aceite	°F
T^*	Temperatura del gas corriente arriba	°R
T_L	Temperatura a lo largo de la tubería de la distancia L	°F
T_o	Temperatura del aceite en la entrada de la línea	°F
T1	Temperatura en el momento de la instalación de la tubería	°C ó °F
T2	Temperatura máxima o mínima de operación	°C ó °F
T"	Factor de corrección por temperatura	
	1.000 para 250 °F o menos	
	0.967 para 300°F	
	0.933 para 350°F	
	0.900 para 400°F	
	0.867 para 450°F	
T_{gca}	Temperatura del gas corriente arriba	°R
tc	Espesor de pared adicional por corrosión	MM ó Pulg
tr	Espesor mínimo requerido por presión interna	MM ó Pulg
Tr	Torsión aplicada al ducto	N-mm ó lb-pulg
Ts	Temperatura de la solución en la profundidad en el centro de la tubería (para condiciones de solución) o temperatura del aire, agua de mar, u otro material del medio ambiente (por convección)	°F
t_D	Derivada del tiempo	Mín
U	Coefficiente de transferencia total	Btu/hr-ft ² -°F
V	Velocidad promedio del líquido en la tubería	Pies/seg
v	Volts	
Ve	Límite de velocidad erosional	
V_r	Volumen de flujo/volumen total de flujo	
V_m	Velocidad de la mezcla	

V_{SL}	Velocidad superficial de líquido	
V_{SG}	Velocidad superficial del gas	
ΔV	Cambio de velocidad	
W_s	Trabajo agregado al líquido (negativo para la bomba)	
Y'	Factor de temperatura para acero ferrita 0.4 hasta para 900°F 0.5 para 950°F 0.7 para 1000°F y más	
W^2, W	Gasto másico de la mezcla	Lbs/hr
Z	Factor de compresibilidad del gas	Adimensional
$Z_2 - Z_1$	Cambio de elevación a lo largo de la línea	Pies

Letras Griegas

β	Factor de gradiente de la distancia	(millas) ⁻¹
γ	Peso específico del fluido	ρ (g/gc) (lb/ft ³)
ϵ	Rugosidad relativa de la tubería	0.0006
θ	Factor de efecto de presión	°F
μ	Viscosidad absoluta del fluido	Cp
μ_o	Viscosidad del aceite	Cp
μ_g	Viscosidad del gas	Cp
μ_m	Viscosidad de la mezcla	Cp
ν	Relación de Poisson	0.30 para el acero
π	3.1416	
ρ_m	Densidad de la mezcla gas-líquido a condiciones de flujo	Lb/ft ³
ρ	Densidad del fluido a condiciones de flujo	Lb/ft ³
τ	Periodo	Segundos
τ_I	Reajuste del tiempo	Min/repeticiones
$^{\circ}$	Grados	
$^{\circ}\text{API}$	Grados API	

Definiciones

Actuadores: Operadores para abrir/cerrar válvulas. Dispositivo o mecanismo el cual transforma una señal en movimiento correspondiente, controlando la posición del mecanismo de regulación interna (elemento de cierre) de la válvula de control. La señal o energía motriz puede ser neumática, eléctrica, hidráulica o una combinación de estas.

Alarma: Dispositivo o función que detecta la presencia de una condición anormal por medio de una señal audible o un cambio visible discreto, o puede tratarse de ambas señales al mismo tiempo, las cuales tiene el fin de atraer la atención.

Alta presión: Presión en exceso en un componente del proceso de la máxima presión de operación pero menor que la presión de trabajo permitida (para tuberías, máxima presión de operación permitida).

Alta temperatura: Temperatura en exceso en un componente del proceso que se encuentra sobre la temperatura de operación de diseño.

Ánodo: El electrodo de una celda electrolítica en el cual la principal reacción que ocurre es la de oxidación.

Ánodo galvánico o de sacrificio: Es un metal con potencial normal de oxidación mayor que el de la estructura metálica por proteger, de tal forma, que al emitir corriente de protección se consume.

Protector de flama: Dispositivo de seguridad usado como parte integral de los venteos para evitar propagación de la flama hacia el interior de un tanque de almacenamiento.

Área clasificada: Cualquier área eléctricamente clasificada, Clase 1, Grupo D, División 1 o 2 siguiendo los lineamientos de las prácticas recomendadas del API 500.

Bajo flujo: Flujo en un componente del proceso menor que el mínimo gasto de flujo de operación.

Baja temperatura: Temperatura en un componente del proceso menor que la mínima temperatura de operación.

Baja presión: Presión en un componente del proceso menor que la presión de diseño de colapso.

Burbujas de gas: Descarga de gas en un componente del proceso que se dan en la salida del líquido.

Características de flujo inherente: Es la relación entre el coeficiente de flujo y la correspondiente carrera.

Cátodo: Electrodo de una celda electroquímica, en el cual la principal reacción que ocurre es la de reducción.

Cierre del proceso: Aislamiento de una estación del proceso dado desde el proceso, el cierre apropiado de las SDVs para cerrar el flujo de la estación de proceso o dirigir el flujo a otra estación del proceso.

Circuito de fuego: Control neumático en la línea conteniendo un elemento sensible de temperatura (tapón fusible, tubería sintética etc.), cuando se activa se inicia el cierre de la plataforma.

Componente indirecto para el calentamiento: Vasija o quemador usado para incrementar la temperatura de un fluido por medio de la transferencia de calor desde otro fluido, como agua caliente, aceite caliente, u otro medio caliente.

Componente del proceso: Una sola pieza funcional del equipo de producción y asociado con la tubería usado en una estación de proceso, como separadores, calentadores bombas, o tanques.

Controlador: Dispositivo con una salida que varía para regular una variable de control de una manera específica. Un controlador manual varía su salida automáticamente en respuesta a una entrada directa o indirecta de un proceso variable. Un controlador manual es una estación manual de carga y salida, no depende de una medida de un proceso variable pero puede variar solamente por medio de un procedimiento manual.

Condiciones de Operación Anormal: Condición que ocurre en un componente del proceso cuando una variable opera fuera de rango de los límites de operación normal.

Contraflujo: Flujo de fluido en un componente del proceso opuesto a la dirección normal de flujo.

Contención: Cualquier método usado en una plataforma costa afuera para recolectar y dirigir hidrocarburos líquidos derramados hacia una ubicación segura.

Checklist o Lista de Verificación: Constituye listas exhaustivas de posibles iniciadores/accidentes para contemplarlas en la identificación de riesgos.

Detección de condición anormal: Condición de operación anormal que puede ser detectada automáticamente.

Dispositivo de seguridad: Instrumento o control usado dentro del sistema de seguridad.

Diablo: Equipo con libertad de movimiento que es insertado en el ducto para realizar funciones de limpieza e inspección del mismo.

Diablo de limpieza: Herramienta para limpieza interior del ducto.

Diablo geómetra: Herramienta que se utiliza para verificar la existencia de abolladuras, dobleces y geometría interna del ducto.

Diablo Instrumentado: Herramienta inteligente utilizada para registrar daños y defectos en la pared del ducto.

Diablo Simulador: Herramienta que verifica que el diablo instrumentado pase a lo largo de todo el ducto.

Ducto: Sistema de tubería con diferentes componentes como; válvulas, bridas, accesorios, espárragos, dispositivos de seguridad o alivio, etc., sujeto a presión y por medio del cual se transportan los hidrocarburos (líquidos o gases).

Ducto sumergido: Ducto terrestre que debido a su trayectoria puede encontrarse enterrado o en el lecho de un cuerpo de agua (pantano, río, laguna, lago, etc.).

Esfuerzo: Relación entre la fuerza aplicada y el área de aplicación y se expresa en N/mm² o lb/pulg².

Esfuerzo de fluencia mínimo especificado (SMYS): Resistencia a la fluencia mínima indicada por las especificaciones del fabricante de la tubería, en N/mm² (Psi).

Esfuerzo tangencial o circunferencial: Esfuerzo ocasionado por la presión de un fluido en la pared interna de la tubería actuando de manera circunferencial en el plano perpendicular al eje longitudinal del tubo.

Estación de proceso: Uno o más componentes del proceso para realizar una función específica del proceso, como la separación, calentamiento, bombeo, compresión etc.

Evento indeseable: Ocurrencia adversa o situación en un componente del proceso o en la estación de proceso que amenaza a la seguridad, como una sobrepresión baja presión, sobre flujo de líquidos, etc.

Falla de la flama: Flama que es inadecuada para iniciar instantáneamente la ignición de vapores combustibles entrando a la cámara de fuego.

Fisura: Discontinuidad que se presenta como una abertura pequeña no perceptible a simple vista.

Fuga: Escape accidental de hidrocarburos líquidos y/o gaseosos desde un componente del proceso hacia la atmósfera.

Grieta: Discontinuidad que se presenta como una abertura perceptible a simple vista.

Inhibidor de corrosión: Compuesto químico orgánico o inorgánico que al colocarse en la pared de la tubería forma una película entre ésta y el medio corrosivo, disminuyendo la velocidad de corrosión.

Instalación superficial: Porción del ducto no enterrado utilizado en troncales, válvulas de seccionamiento, trampas de envío y recibo que se emplean para desviar, reducir y regular la presión en el ducto, incluye válvulas, instrumentos de control y tuberías.

Limite bajo de explosividad (LEL): Es la más baja concentración de gases combustibles que al mezclarse con el aire podría encender a condiciones ambientales.

Línea de flujo: Tubería que dirige la corriente del pozo desde el cabezal hacia el primer componente del proceso corriente abajo.

Líneas de Flujo: Tubería que dirige a los fluidos entre plataformas o entre una plataforma e instalaciones en tierra.

Máxima Presión de Operación Permitida: Es la más alta presión de operación permitida en cualquier punto en un sistema de tuberías durante las condiciones normales de flujo o estáticas.

Máxima Presión de Trabajo Permitida: Es la más alta presión de operación permitida en cualquier punto de la tubería o de cualquier otro componente durante las condiciones normales de flujo o estáticas.

Muesca: Pérdida de material en la pared del ducto producida por el golpe de un objeto agudo.

Nivel de líquido alto: Nivel de líquido en un componente del proceso que se encuentra por arriba del nivel de operación.

Nivel bajo de líquido: Nivel más bajo de líquido con respecto al nivel de operación en un componente del proceso.

Oleoductos: Sistemas de transporte que tiene por objeto enviar petróleo crudo o asociado con otros hidrocarburos entre una estación de recolección o una estación de almacenamiento y terminales marítimas, refinerías o plantas de tratamiento.

Picadura: Corrosión localizada confinada a un punto o a un área pequeña, la cual tiene forma de cavidad.

Presión de diseño: Presión interna a la que se diseña el ducto y es igual o mayor a la presión de operación máxima.

Presión de operación máxima (POM): Presión máxima a la que un ducto es sometido durante su operación.

Riesgo: Es el producto de la frecuencia esperada (evento/unidad de tiempo) por la consecuencia (efecto/evento) de un evento indeseado.

Segmento de la línea de flujo: Cualquier porción de la línea de flujo que tiene una presión de operación diferente a otra porción de la misma línea de flujo.

Sensor: Dispositivo que detecta una condición de operación anormal y transmite una señal para realizar una función específica de cierre.

Servicio a presión atmosférica: Presión de operación de la presión medida entre 11/2 por pulgada cuadrada (35kPa) de presión.

Sistema neumático: Sistema que suministra presión para operar los actuadores neumáticos.

Sistema detector de gas: Sistema de control que monitorea las concentraciones de gas combustible y activa las alarmas y activa las funciones de cierre a determinadas concentraciones.

Sistema de Cierre de Emergencia: Sistema de estaciones manuales que cuando se activa, inicia el cierre de la plataforma.

Switch o interruptor: Dispositivos que conecta, desconecta, selecciona, o transfiere uno o mas circuitos y no esta diseñado como un controlador, un relay o una válvula de control.

Termopar (Termocouple): Dispositivo capaz de invertir la energía calorífica en energía eléctrica, se basa en el principio de cuando dos metales diferentes se unen, se genera un voltaje por efecto de la temperatura.

Trampa de diablos: Dispositivo utilizado para fines de envío o recibo de diablos de inspección o limpieza interna del ducto.

Tubería: Componente de diferentes materiales que se utilizan dentro de un sistema de ductos.

Tubo: Porción cilíndrica que se utiliza estructuralmente o como parte de un sistema de conducción.

Manométrica: Presión en un componente del proceso menor que la presión atmosférica.

Válvula de seguridad (blow-down): Válvula operada automáticamente normalmente usada para desfogar la presión de cierre desde la estación de procesos.

Válvula normalmente cerrada: Válvula que cambiará a la posición cerrada con la pérdida de la mitad de la energía.

Válvula normalmente abierta: Válvula que cambiará a la posición abierta con la pérdida de la mitad de la energía.

Válvula de cierre (SDV): Válvula operada automáticamente normalmente para cerrar y aislar la estación de procesos.

Válvula de seguridad subsuperficial (SSSV): Dispositivo instalado en un pozo bajo el cabezal diseñado para prevenir el descontrol del flujo del pozo cuando suceda.

Válvula de seguridad subsuperficial controlada en subsuperficie (SSCSV): Una SSSV accionada por la presión y características del pozo.

Válvula de seguridad subsuperficial controlada en superficie (SCSSV): Una SSSV controlada desde la superficie por hidráulica, eléctrica, mecánica, o por otro medio.

Válvula de seguridad en superficie (SSV): Válvula automática instalada en el cabezal del pozo y cierra por medio del suministro de energía.

Válvula de seguridad submarina (USV): Válvula automática instalada en una cabezal submarino y cierra por medio del suministro de energía.

Válvula de alivio: Accesorio relevador automático de presión, actuando por presión estática aplicada sobre la válvula.

Válvula de seccionamiento: Accesorio que se utiliza para seccionar tramos de tubería para reparación, mantenimiento o emergencia del ducto y que se encuentra espaciada de acuerdo a su clase de localización.

Velocidad de corrosión: Relación del desgaste del material metálico con respecto al tiempo, en mm/año (pulg/año).

Venteo: Tubería o accesorio en una vasija que abre hacia la atmósfera. Un venteo puede contener una presión manométrica y/o un dispositivo de alivio.

Ventilas: Sección de tubería utilizada en los encamisados con la finalidad de ventilar al exterior, gases concentrados en el espacio entre la camisa y el ducto.

Bibliografía

Libros

1. Francis S. Manning. Ph. D. P.E. Richard E. Thomson Ph. D. P.E. "Oilfield Process Gas" Vol. 1.
2. Francis S. Manning. Ph. D. P.E. Richard E. Thomson Ph. D. P.E. "Oilfield Processing Crude Oil" Vol. 2.
3. Designing Production Safety Shut-in System.
4. By A. H. Mousselli "Offshore Pipeline Design, Analysis, and Methods"
Pennwell Books, Penn well publishing Company
Tulsa. Oklahoma.
5. Petroleum Exploration and Production Anotechical Guide
William L-Leffler, Richard Pattarozzi, Gordon Sterling.
6. By William G. Boyle P.E. "Designing Production Safety System". The Petroleum Publishing Company Tulsa Oklahoma.
7. Steven Smith and Thomas White "Sistemas de Monitoreo y Control".
8. Garaicochea, F. Transporte de hidrocarburos por ductos, Colegio de Ingenieros de Petroleros de México 1991.

Revistas

1. Órgano de Divulgación Técnica e Información de la Asociación de Ingenieros Petroleros de México, A.C. Junio 2003.
2. Revista Ductos Julio-Septiembre 2003."Diablo de Limpieza Inteligente".
3. Ductos Marzo-Abril 1998. "Rehabilitación de Ductos Antes y Ahora" Ing. Enrique Rodríguez Betancourt.

4. Ductos Abril-Junio 2002 “Mecánica de Fractura en ductos de Recolección y Transporte de Hidrocarburos. Dr. Jorge Luis González Velázquez.
5. Ductos Julio-Septiembre 2002 “Metodología para la Recolección y Análisis de Residuos Durante la Limpieza Interior de Ductos. Ing. R. García Esquivel, I. Guzmán López, O. Castorela Sánchez, M. Ulloa Ochoa. F. Rivera Daburb. IMP.
6. Shell Briefin. Service No. 1 1983. “Reto en la Búsqueda de Petróleo en el mar”. Exploración, Producción, Desarrollo Submarino y Costos.
7. Revista de Obras Públicas N° 3.325. Año 140. Octubre 1993.

Artículos

1. OTC 6411.

Pipeline Design for Deepwater Gulf of México Developments G.J. Shoup, Amoco Production Co., and O. Shoham, U. of Tulsa.

Copyright 1990, Offshore Technology Conference 7h15 paper was presented at the 22nd Annual OTC in Houston, Texas, May 7—10, 1990.

2. OTC 6079

Improving Safety of Production Operations in the U.S. OCS

by K.E. Arnold, P.J. Koszela, and J.C. Viles, Paragon Engineering Services cv

Copyright 1989, Offshore Technology Conference.

This paper was presented at the 21st Annual OTC in Houston Texas, May 1—4, 1989.

Normas

1. API-RP-14C. “Prácticas Recomendadas para el Análisis, Diseño, Instalación y Pruebas en Sistemas Básicas de Seguridad en Superficie para Plataformas de Producción Costa afuera.
2. API-RP-14E. Diseño e Instalación de Sistemas de Tuberías para Plataformas de Producción Costa afuera.

3. API-RP- 14F. Diseño e Instalación de Sistemas Eléctricos contra Incendios y Instalaciones Flotantes de Petróleo Costa afuera por Clasificación y Localización en Clase 1. División 1 y División 2.
4. API-RP-14J. Diseño y Análisis de Riesgos para Instalaciones de Producción Costa afuera
5. NRF – 002 – PEMEX – 2001. Tubería de Acero para Recolección y Transporte de Hidrocarburos no Amargos.
6. NRF – 013 – PEMEX – 2005. Diseño de Líneas Submarinas en el Golfo de México.
7. NRF – 030 – PEMEX – 2003. Diseño, Construcción, Inspección, y Mantenimiento de Ductos Terrestres para Transporte y Recolección de Hidrocarburos.
8. NRF – 047– PEMEX – 2002. Diseño, Instalación y Mantenimiento de los Sistemas de Protección Catódica
9. NRF – 152 – PEMEX – 2006. Actuadores para Válvulas.
10. NRF – 106 – PEMEX – 2005. Construcción, Instalación y Desmantelamiento de Ductos Submarinos.
11. NRF – 163– PEMEX – 2006. Válvulas de Control con Actuador de Tipo Neumático
12. NRF – 187 – PEMEX – 2007. Mantenimiento a Sistemas de Tuberías de Procesos en Instalaciones Marinas.
13. NRF – 178 – PEMEX – 2007. Trampas de Diablos para Plataformas Marinas.

Otros

1. Constitución Política de los Estados Unidos Mexicanos.
Reglamento de Trabajos Petroleros. Capitulo Sexto. Transporte - Clasificación de Tuberías.

2. Applications of Subsea Systems
Goodfellow Associates. Pennwell Books. Pennwell Publishing Company.
Tulsa, Oklahoma.
3. Memorias del Congreso de Cancún de 2006.
4. Anuario estadístico de PEMEX 2004.
5. Anuario estadístico de PEMEX 2005.
6. Anuario estadístico de PEMEX 2006.
7. Pagina de la Web de PEMEX.
8. Pagina de la Web, www.emersonprocess.com/field/oilandgas.html.
9. Pagina de la Web, <http://1.bp.blogspot.com/>.
10. Pagina de la Web, www.intec.com.