



Universidad Nacional Autónoma de México

Facultad de Ingeniería

Definición de parámetros básicos para implementación de robots en rehabilitación física
de brazos

TESIS

Que para obtener el título de:

Ingeniero Mecatrónico

PRESENTA:

Víctor Daniel Flores Olmedo

DIRECTOR:

Dr. José Luis Fernández Zayas

México DF Diciembre 2008

Agradecimientos

Quiero agradecer al Dr. José Luis Fernández Zayas por haber aceptado ser mi director de tesis y darme la confianza en el desarrollo del tema.

A los lectores de mi tesis: Mtro. Norberto Chargoy del Valle, Mtro. Fernando Macedo Chagolla, Mtro. Ernesto Riestra, Ing. Miguel Angel Cruz Morales, por su análisis y comentarios que me ayudaron a dar forma al contenido de este trabajo.

A mi familia por brindarme su amor y un apoyo incondicional.

A Fernanda por estar a mi lado y creer en mí, dándome todo el apoyo necesario.

ÍNDICE

Prefacio.....	4
Objetivo.....	5
Introducción.....	6
Capítulo I: Rehabilitación Física.....	9
1.1 Causas de rehabilitación.....	13
1.2 Plan de rehabilitación.....	14
1.3 Tipos de rehabilitación.....	21
1.4 Elementos de ayuda para rehabilitación física.....	24
Capítulo II: Robótica.....	27
2.1 Robots en la vida cotidiana.....	30
2.2 Relación humano-robot en la actualidad.....	38
2.3 ¿Qué es un robot para rehabilitación física?.....	41
2.4 Desarrollo de robots en el campo de la rehabilitación física.....	45
Capítulo III: Bases para diseño de un exoesqueleto.....	50
Conclusiones y recomendaciones.....	54
Referencias y bibliografía.....	55

Prefacio

En este trabajo se describe cómo se realiza un plan de rehabilitación física para personas que han sufrido lesiones cerebrales, cómo se hace un diagnóstico de las secuelas y se puntualiza cómo es el manejo de la rehabilitación física para miembros superiores. Asimismo, se explica qué tipo de técnicas y herramientas aplica un terapeuta para que la rehabilitación se lleve a cabo de forma eficaz.

Del mismo modo, se hace un resumen de cómo surge la robótica, su implementación en la industria, las generalidades que representan el funcionamiento de un robot y la relación que puede tener en el campo de la medicina de rehabilitación física. Al final se presenta una propuesta concreta.

Objetivo.

Dar a conocer el origen de las limitaciones motrices en miembros superiores (los brazos) que se presentan después de una lesión cerebral y los aspectos que se deben tomar en cuenta para la construcción de un robot que permita la rehabilitación física del brazo por medio de movimientos simples.

Hipótesis

Implementar un robot en fisioterapia de brazos ayudará al paciente a la obtención de mejores resultados en su rehabilitación así como una disminución de costo por sesión con el terapeuta. En todo caso no se pondrá en riesgo la buena práctica terapéutica.

Introducción

Cuando terminé de cursar las materias de mi carrera en ingeniería mecatrónica tenía un conocimiento muy general de lo que era la ingeniería. Sabía que estaba presente en cualquier aspecto de la vida cotidiana y que su aplicación era de lo más común. Con herramientas tan poderosas como las matemáticas, las leyes de la física y la química, pasar de una idea plasmada en una hoja de papel al resultado físico y real de dicha idea lleva una metodología tan minuciosa y precisa, que se puede pensar que casi todo lo que uno imagine es posible.

No es difícil pensar esto, ya que me tocó vivir en una era privilegiada por las revoluciones industriales, en donde los avances tecnológicos se dan a pasos agigantados y como resultado se rompen barreras que en el pasado se creían imposibles de superar.

Qué pensarían los grandes científicos de siglos pasados al ver que ahora el hombre puede ir a la Luna y que el próximo plan es ir a Marte o que ahora tenemos todo tipo de medicamentos y vacunas que nos permiten combatir virus que antes mataban a toda una población. Tal vez estarían fascinados al ver todos esos logros, pero también verían las consecuencias de este avance científico y tecnológico enfocado al desarrollo militar, como armas de destrucción masiva, bombas biológicas y que cada día nos cuesta más trabajo encontrar el balance entre tecnología y el deterioro ambiental.

Es por esto que al aplicar la ingeniería hay que tener en cuenta todo alrededor, desde cómo se puede afectar el medio ambiente hasta saber si un producto es útil y va a traer algún tipo de beneficio a las masas de consumidores en el planeta. Fue así que un día me topé con la duda de cómo podía mezclar esos progresos y esas limitaciones para aplicar la ingeniería.

No fue difícil saber que la mayoría del desarrollo tecnológico se lleva primero a cabo en el campo militar, de aquí que tengamos telas especiales para climas extremos, micro componentes electrónicos y cohetes espaciales, entre otros. Es un dato triste que a veces nos pone a pensar que para crear, primero hay que destruir, y por esto mi acotación fue mucho más sencilla: me quedaba una minoría llena de muchas posibilidades, ya sea en el

desarrollo de máquinas industriales, investigar cómo mejorar un proceso, buscar cómo fuentes de energía alterna como la eólica y la solar serán más viables, encontrar un mejor proceso para reciclaje de desperdicios o simplemente la creación de una tecnología más estética como pudiera ser una computadora portátil tan ligera como un libro o traer diez mil canciones para escuchar en un reproductor de bolsillo.

Pero lo que más me llamó la atención de todo lo investigado fue saber qué tanto se ha avanzado tecnológicamente en la medicina, específicamente en la medicina de rehabilitación física; saber qué tipo de técnicas han ido evolucionando para una mejor recuperación de los pacientes, qué tipo de máquinas utiliza un terapeuta y sobre todo ver si este tipo de tareas pueden sustituir el trabajo físico por un trabajo mecánico automatizado en el cual se tenga el control de algunas variables para igualar o mejorar el desempeño de una rehabilitación hecha por un terapeuta.

La necesidad de esto surge a través del alto índice de pacientes que necesitan algún tipo de ayuda para la recuperación de movilidad en sus extremidades, ya sea causada por un golpe o un infarto cerebral que tengan como secuela un daño neurológico que afecte la parte motriz del paciente, imposibilitándolo a retomar sus movimientos de rutina y para la cual es necesario una larga sesión de terapia física y neuropsicológica para recuperar su vida cotidiana.

Una de las secuelas más comunes es la espasticidad muscular, que se presenta como una rigidez en las articulaciones, imposibilitando el movimiento libre de los miembros, esto es causado por daños a nivel neurológico y para la rehabilitación es necesario un gran número de sesiones de terapia con movimientos de repetición para romper con esta rigidez.

Es ahí en donde la robótica, una rama de lo más nuevo en el campo de la ingeniería, podría proporcionar muchas respuestas de gran ayuda para los médicos, al tener prótesis automatizadas que puedan reemplazar a un terapeuta para una serie de ejercicios repetitivos, los cuales son necesarios para un pronto reaprendizaje motriz y que le permita al paciente hacerlos desde la comodidad de su hogar, sin riesgo de transporte o simplemente le permita ponerse el aparato para que trabaje sin la necesidad de estar acompañado.

De tomar las virtudes generales de un robot como son su exactitud y eficiencia en el desarrollo de tareas repetitivas, pudiéndolas enlazar con tareas tan específicas como un simple movimiento controlado para el movimiento de un brazo, y agregar sistemas de monitoreo que permitan ver la evolución del paciente, puede ser una gran alternativa como terapia, mostrando resultados óptimos médicos e incluso económicos.

Este estudio se vuelve multidisciplinario, en donde se hará uso de la ingeniería para obtener un robot que cumpla con características específicas, y la medicina, que aportará los conocimientos en materia de anatomía y fisioterapia para puntualizar los problemas que se presentan en los pacientes que necesitan de una rehabilitación física; de esta manera, se combinarán para procurar un fin común: el bienestar.

Capítulo 1. Rehabilitación

Historia de su origen

Desde épocas primitivas, el hombre hacía ejercicios corporales que lo preparaban para realizar actividades extenuantes en su vida diaria, tales como la caza de su alimento, su protección, supervivencia y luchas para conseguir el poder y dominio de su territorio.



La cultura sumeria tiene uno de los registros más antiguos en donde se tiene referencia a la utilización de aceites para masajes corporales. Éstos eran realizados por masajistas-sacerdotes, que colocaban amuletos en las muñecas y tobillos para evitar que entraran al cuerpo los demonios y el dolor que aquejaba a las personas.¹

Este tratamiento era complementado por conjuros, ya que se ligaba a la práctica curativa con el mundo espiritual y la religión. También se hacían baños calientes acompañados de un masaje con fines terapéuticos; esto lo utilizaban los asirios-babilónicos y se tiene constancia en las tablas de la cultura mesopotámica.²

En el antiguo Egipto eran realizados los tratamientos a base de fricciones con las manos sobre los cuerpos de los heridos de la guerra para aliviar el dolor. El masaje terapéutico y el masaje estético eran de los procedimientos más utilizados, con fricciones tonificantes,

¹ La civilización sumeria está considerada como la primera y más antigua del mundo, formaba la parte sur de la antigua Mesopotamia.

² Frederic J. Kottke, MD. Justus F. Lehmann, MD. Krusen, *Medicina Física y Rehabilitación*. Edit. Panamericana, Estados Unidos, 1999.

aceites y ungüentos para embellecer. También se observa el tratamiento de los miembros anquilosados, sea por heridas en la lucha, por la edad o por accidente, inscritos en papiros y en las escenas de la tumbas. La cultura egipcia fue en gran medida la responsable de extender esta práctica de tratamientos terapéuticos en las culturas griega, romana y persa.



En la antigua India y Tailandia, en los años 2000-1500 AC,³ el masaje era importante para el tratamiento de las zonas dolorosas. El famoso masaje Ayur-Veda se practica aún en la actualidad; también se manifestó en gran manera el interés por realizar técnicas especiales para realizar ejercicios respiratorios y de la circulación.

Se encuentran grabados de algunas enfermedades, sus síntomas y tratamientos en huesos y caparazones de tortugas de la antigua China, hacia el año 3000 AC. Desde 2700 AC se encuentran datos del masaje terapéutico y ejercicios respiratorios, escritos en el libro Kung Fou.⁴

De 1500 AC también aparecen descritos los meridianos del cuerpo, acupuntura, sangrías y el masaje de piel, músculos, pies y manos. En Grecia y Roma, destacaron en forma extraordinaria los ejercicios corporales, se usaron para dar mantenimiento físico, sobre todo para los que practicaban la gimnasia, llegando a competencias atléticas. Hipócrates,

³ <http://www.um.es/dp-fisioterapia/programas/historia-fisio.doc>.

⁴ Frederic J. Kottke, MD. Justus F. Lehmann, MD. Krusen, *Op.Cit.*

padre de la medicina occidental, recomendaba los ejercicios y aplicación de agua fría en el mar o en fuentes de agua dulce, baños de vapor, compresas húmedo-calientes y aplicaciones de fango.

También desarrollaron maniobras de corrección de la escoliosis mediante compresiones, tracciones y manipulaciones; se desarrolla el primer trabajo científico sobre el masaje, con técnicas para mejorar la circulación y se realizaron métodos de gimnasia para el fortalecimiento de las extremidades para el arte de la caza, el deporte y la guerra, métodos que posteriormente fueron perfeccionados por Merodio en su tratado “Ars Gimnastica”.⁵

En la Roma clásica, Galeno recomendaba los baños termales y masaje con percusión acompañado de aceites y esencias, y describió una variedad de ejercicios con duración y frecuencia, para un mejor resultado y la innovación del ejercicio con uso de aparatos.

Así mismo a los luchadores y gladiadores se les recomendaba la masoterapia por fricción. Cecilio Aurelio introduce la hidro-kinesiterapia (gimnasia acuática), y la suspensión-terapia (con pesas y poleas).⁶

Aristóteles estudió la marcha humana y realizó experiencias de tratamiento con descargas eléctricas de pez torpedo que se aplicaba en los ataques de gota, que posteriormente tuvo gran auge entre los romanos.

Los árabes practicaron tratamientos a base de masaje. Canon de Avicena, considerado uno de los grandes médicos, escribió un tratado sobre masajes y le dio gran importancia al valor curativo de la música, el sueño y el reposo.

En la antigüedad clásica, se transforma el saber empírico en conocimiento científico entendiéndose la salud-enfermedad y en consecuencia entendiéndose el tratamiento.

⁵ *Ibidem.*

⁶ *Ibidem.*

En América, los aztecas también practicaron tratamientos terapéuticos basados en el agua con baños de vapor llamados temazcalli. Los mayas con su baño de sudor llamado zumpulche implementaron técnicas de tratamiento que perduran a la fecha y a la que se han agregado múltiples rituales.

En la edad media, con la consolidación del cristianismo, se abandona la cultura de la salud y fija su mirada en lo espiritual y el más allá, quedando los conocimientos de salud en la clase religiosa refugiada en los monasterios. En esa época se utilizaron los agentes físicos con fines terapéuticos en problemas reumáticos y afecciones de columna, acompañados de masajes, manipulaciones y tracciones.⁷

En la época moderna se desarrollan los descubrimientos científicos en los laboratorios de las universidades ampliándose los conocimientos de anatomía, fisiología y de los medios físicos y técnica de aplicación.

A consecuencia de la revolución industrial, los accidentes laborales producen discapacidades y esto hace que se propongan tratamientos de fisioterapia para la recuperación e integración laboral. A mediados del siglo XX, después de las guerras mundiales, quedaron gran cantidad de enfermos y lesionados, discapacitados, amputados, a los que se les programaban tratamientos de fisioterapia para su pronta recuperación y reincorporación al campo de batalla. Algunos otros pacientes quedaron con invalidez, a los cuales se les mantenía con tratamientos a largo plazo.

Después de una epidemia de poliomielitis entre 1942 y 1953⁸ se dio atención de fisioterapia a muchos niños afectados, quedando gran cantidad de enfermos con discapacidades. Se establece entonces la creación oficial de los cuerpos de fisioterapeutas con carácter universitario en todo el mundo y se promueve la creación de centros especializados en fisioterapia, ortopedia y neurología.

⁷ *Ibidem*.

⁸ Annie Turner, Marg Foster, Sibyl E. Johsson, *Terapia Ocupacional y Disfunción Física*, Edit. Churchill Livingstone, Publicación Elsevier, p.p. 395-410.

Así, la rehabilitación ha atravesado por todo un proceso para llegar a ser lo que es hoy, un proceso interactivo de aprendizaje entre el paciente, su familia y la comunidad, con la aplicación de procedimientos para que el afectado recupere su estado funcional óptimo, tomando en cuenta sus capacidades residuales y logrando una mejor calidad de vida.

1.1 Causas de rehabilitación

Antes de la creación del plan de rehabilitación física del paciente, hay que saber las causas que lo imposibilitaron a seguir con su rol social con normalidad.

Uno de los sucesos más comunes para que una persona quede imposibilitada por un periodo de tiempo largo son las lesiones cerebrales adquiridas, las cuales son definidas como cualquier lesión del cerebro después del nacimiento, teniendo su origen en traumatismos craneoencefálicos causados por impactos violentos, tumores, infecciones, o algún tipo de intoxicación.

Los traumatismos pueden ser de tipo cerrado en el cual no hay heridas penetrantes en el cráneo, y es cuando el cerebro sufre una sacudida violenta dentro de este, haciendo un efecto de campana en el cual el cerebro impacta sobre las paredes internas del cráneo en forma consecutiva.⁹

En el traumatismo abierto se presentan hemorragias, ya que hay heridas penetrantes en el cráneo; para este tipo de lesión se necesita un impacto tan violento como un disparo de arma de fuego para poder atravesar las paredes del cráneo y causar este tipo de herida. Se tiene una escala para valorar la gravedad de este tipo de traumatismos que va desde golpes sin importancia, que no tienen efectos duraderos, hasta efectos tan grandes dejando a la persona en un estado de coma.

Las secuelas que se presentan así son causadas directamente por el daño primario y secundario que sufre el cerebro. Después del traumatismo la escala de reacción va desde una respuesta nula como es el estado de coma, confusión acompañada de una conducta

⁹ *Ibidem.*

inapropiada, confuso con conducta apropiada, una conducta automática y una conducta intencionada y apropiada.¹⁰

Debido a que el paciente no tiene ningún período de preparación antes de la lesión que puede dar como resultado una discapacidad de menor a mayor gravedad, ni él ni la familia tienen tiempo para desarrollar estrategias de apoyo. La mayoría de estas lesiones son complejas y dan lugar a problemas físicos, emocionales, cognitivos y psicosociales.

Dentro de los problemas físicos, tenemos la espasticidad muscular, la cual es un tipo de parálisis involuntaria que impide el movimiento. Los problemas de habla y de memoria son también frecuentes, los problemas para organizar, planificar e iniciar una tarea tienen que ver con lesiones en el lóbulo frontal, en términos muy generales se tienen muy pocos traumatismos que provoquen lesiones aisladas en el cerebro, dando lugar a una combinación compleja en la secuelas neurológicas.¹¹

Después de que la persona está estable, empezará a experimentar junto con su familia una serie de cambios drásticos en su vida, es por eso que la planeación de la rehabilitación debe ser hecha por expertos en la materia y con la participación de todos los involucrados, incluso los amigos del paciente, para ayudarlo en su recuperación.

1.2 Plan de rehabilitación

En todas las profesiones y oficios que se relacionan con el diagnóstico, el pronóstico y tratamientos de los padecimientos que se involucran con la salud, se debe tener un equipo de múltiples disciplinas, teniendo en cuenta que el equipo de profesionales involucrados en el mejor procedimiento terapéutico, tomará de manera directa parte en el beneficio y buena evolución del paciente, e indirectamente en el costo-beneficio personal, así como en las horas no laborales.

¹⁰ *Ibidem.*

¹¹ Juan Lois Guerra, *Manual de Fisioterapia*, Edit. Manual Moderno, p.p. 51-58.

Al no tener conocimiento del papel que ofrece la rehabilitación en la evolución favorable de las secuelas de un padecimiento, muchas veces la recuperación se hace lenta, y esto da como resultado una secuela permanente y en ocasiones irreversible.

Es de gran importancia hacer un historial clínico completo y conciso, dirigido al padecimiento que tenga el paciente, a los posibles síntomas y los sistemas involucrados que puedan participar de dicha sintomatología. Así se orienta el diagnóstico y después se prescribe un plan terapéutico a seguir.¹²

Enseguida se realiza una exploración física poniendo un mayor énfasis en el padecimiento o síntoma que hace que el paciente esté en consulta, desde aspectos generales como su estado de ánimo y tono de piel, el tipo de marcha, ver si se ayuda de un bastón o muletas, ver su rango de movilidad en todas las extremidades, hacer una evaluación de sus reflejos, medir su fuerza, hacer pruebas de equilibrio, coordinación, hasta pasar a aspectos específicos con ayuda de estudios tales como radiografías, resonancias magnéticas y pruebas de laboratorio.

Posteriormente se califica el examen manual aplicado en los músculos con la siguiente clasificación:¹³

Calificación	Descripción de la actividad
100% 5 Normal	Tiene simetría, los movimientos igual al lado no afectado.
75% 4 Bueno	Tiene simetría, menor resistencia que el lado sano.
50% 3 Regular	Se realizan movimientos contra la fuerza de gravedad; no se vence resistencia.

¹² *Ibidem.*

¹³ *Ibidem.*

25%	2	Pobre	Se elimina la fuerza de gravedad y el músculo se mueve en todo su rango de amplitud.
10%	1	Residual	Es insuficiente el rango de movimiento; se puede ver y palpar la contracción muscular.
0%	0	Abolida	No hay acción muscular.

Medición funcional músculo-esquelética

Mediante una técnica de medición de ángulos (goniometría) se realiza un método exploratorio para obtener la medida de la movilidad articular, con la ayuda de un indicador que consta de dos brazos y una escala transportadora, teniendo una articulación entre ellos. Cada brazo mide alrededor de 15cm, se localiza el eje de rotación de la articulación y el eje formado por ambos brazos corresponde al eje formado por los miembros de la articulación¹⁴.

La medida de la movilidad es fundamental para estimar la situación de un paciente que tenga problemas de incapacidad muscular y neurológica en miembros superiores.

Tabla de ángulos de rotación para miembro superior:¹⁵

Hombro	Ángulos
Flexión	0° – 180°
Abducción	0° – 180°
Rotación externa	0° – 90°
Extensión	0° – 50°
Adición	0° – 180°

¹⁴ *Ibidem*.

¹⁵ *Ibidem*.

Rotación interna	0° – 90°
Codo	Ángulos
Flexión	0° – de 145° a 160°
Extensión	0° – de 145° a 160°
Antebrazo	Ángulos
Pronación	0° – 90°
Supinación	0° – 90°
Muñeca	Ángulos
Flexión	0° – 90°
Extensión	0° – 70°
Desviación radial	25°
Desviación cubital	35° a 40°

Pruebas específicas para el hombro, el brazo y postura.¹⁶

Al tener el desarrollo de la medicina en rehabilitación física, se puede planear terapia para cualquier miembro del cuerpo humano. En el caso específico de los brazos se cuenta con ejercicios específicos para la recuperación de movimiento y fuerza, ya que juegan un papel fundamental para mantener una posición de equilibrio en nuestra postura así como la capacidad de flexión y deflexión para realización de todo tipo de tareas, pueden someterse a fuerzas para cargar objetos y proporcionan balance al caminar y correr.

Anatómicamente este miembro superior está dividido en cuatro partes:

¹⁶ *Ibidem* y Annie Turner, Marg Foster, Sibyl E. Johsson, *Op.Cit.*, p.p. 395-410.

- Cintura escapular: compuesta por clavícula y escápula u omoplato, forma la parte fija de unión entre el miembro superior y el tronco, tiene una cavidad en donde entra el hueso húmero para realizar articulación.
- Brazo: compuesto por un solo hueso llamado húmero, termina en la conexión del codo con el antebrazo.
- Antebrazo: consta de dos huesos llamados cúbito y radio, termina en la conexión entre la muñeca con la mano.
- Mano: esqueléticamente compleja, consta de 27 huesos, abarca desde la muñeca hasta la yema de los dedos y son el principal órgano para la manipulación física del medio.

Para saber el arco doloroso de movimiento, se debe levantar el brazo del paciente (forma pasiva) y después se le pide que lo levante por si solo (forma activa), entre los 60° y 120° de abducción. Si el paciente siente molestia existe un arco doloroso clásico, este no se presenta cuando el ángulo es menor a 60° y mayor a 120°, teniendo excepciones en cuadros crónicos en donde el dolor está presente sin importar la variación de ángulos.

Otra prueba es la de simular el vaciamiento de un recipiente, esta se lleva a cabo cuando se le pide al paciente que extienda su brazo a un ángulo de 90° y gire la mano como si estuviera vaciando una lata, el dolor producido por este movimiento indica un pinzamiento en los tendones.

Durante la inactividad muscular la postura actúa para mantener un movimiento constante que se tiene que realizar, y si es correcta se cumplirá con eficacia y un mínimo esfuerzo. Esta se determina en la parte de la exploración física, y junto con la marcha determinan un balance corporal soportado por los miembros inferiores.

Diagnóstico.¹⁷

Cuando se han realizado las pruebas de exploración y de movimiento se tienen las herramientas suficientes para instaurar un tratamiento de rehabilitación que corrija los

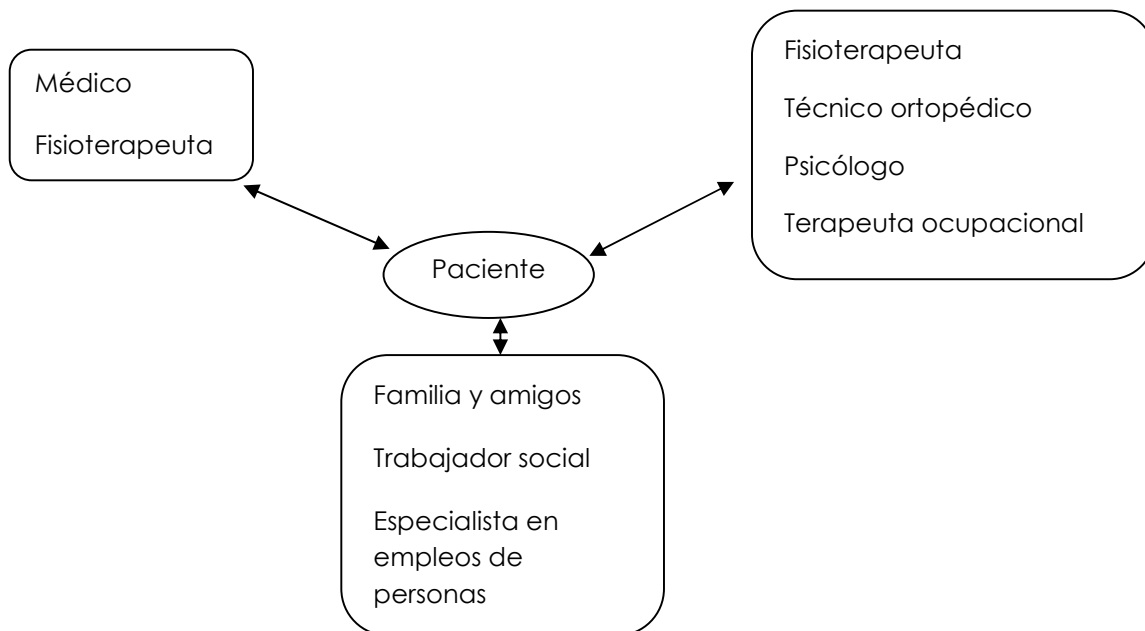
¹⁷ Annie Turner, Marg Foster, Sibyl E. Johsson, *Op.Cit.*, p.p. 89-105.

problemas y aumente la capacidad de los miembros afectados, y contribuya a evitar secuelas.

Una vez que se tiene un programa completo de rehabilitación hay factores que influyen en el desarrollo de este. Uno de ellos es el dolor, es un aviso muy importante el cual va a avisar al rehabilitador hasta dónde puede llegar un esfuerzo en la zona afectada para evitar su daño. La falta de motivación por parte del paciente es otro factor que influye en un buen desarrollo de terapia, la que se verá apoyada por una rehabilitación psicológica la cual motive al paciente para realizar sus ejercicios.¹⁸

El tener problemas familiares o económicos también impide que el paciente tenga un desarrollo óptimo en su rehabilitación, ya que se da el caso de una falta de continuidad en las citas con el terapeuta haciendo un alargamiento en el plan de trabajo el cual lo vuelve ineficiente.

El equipo de profesionales tiene que tener una coordinación completa, tomando en cuenta que el miembro más importante del equipo es el mismo paciente, el cual tiene que tener el deseo de recuperarse, ya que es un factor esencial para un éxito en el programa de rehabilitación.¹⁹



¹⁸ *Ibid*, p.p. 89-105,441-454.

¹⁹ *Ibidem*

De este grupo de especialistas el terapeuta ocupacional puede trabajar con una serie de teorías que pueden fundamentar su práctica con una lesión de brazos, tomando en cuenta un marco biomecánico en donde los ejercicios realizados son para la recuperación de movimiento así como elevar la resistencia y el fortalecimiento del cuerpo.²⁰

Sin embargo, hoy en día no existe un dato concreto que permita la identificación de ejercicios mecánicos que sirven para aumento de movilidad en muñeca u hombro, los que mejoren al punto de que el paciente realice las actividades de su vida diaria, tareas como higiene personal o comer solo, entre otras. La capacidad de realizar tareas concretas es importante si se quiere que el paciente recupere la forma de vida que llevaba antes del accidente, ya que se pueden adoptar actividades compensatorias sobre todo cuando el programa de rehabilitación es muy exigente.

Para el terapeuta ocupacional es imprescindible tomar en cuenta la demanda física así como las capacidades cognitivas del paciente utilizando también herramientas estandarizadas para la valoración al medir la eficacia y los resultados obtenidos del programa.

Un buen punto de partida para la valoración de resultados es analizar el historial clínico del paciente, ver el tipo de intervenciones quirúrgicas se le realizaron y qué tipo de tratamiento se le dará a futuro. Con esto se tendrá un informe de las capacidades del paciente, ver con qué medios se disponen y ver qué tipo de actividades físicas puede realizar por sí solo.

También se verificará el índice de sensibilidad que se tiene en las partes afectadas, ya que muchas veces el paciente no las utiliza, esto implica complementar los ejercicios con una serie de masajes especiales, pasar diferentes texturas desde las más ásperas hasta las más suaves, hacer vibración con diferentes partículas las que poco a poco se van graduando, dependiendo de la respuesta del paciente.

Mientras un paciente que tiene traumatismo en alguna de las extremidades superiores, está en un plan de terapia ocupacional, es importante que se le perciba de forma

²⁰ *Ibidem.*

completa para que no se aisle el miembro lesionado y se abarquen todas las necesidades.

1.3 Tipos de rehabilitación²¹

Dado que la medicina de rehabilitación es la fase intermedia entre el diagnóstico clínico y la recuperación física, es conocido que se pueden utilizar agentes físicos para el programa al que el paciente estará sometido para su rehabilitación física.

Los agentes físicos utilizados en los procesos terapéuticos son agua, frío, luz y electricidad, así como algunos agentes mecánicos.

Hidroterapia:

Es la aplicación de agua con fines terapéuticos y es uno de los métodos más antiguos para el tratamiento de lesiones y disfunciones físicas. Tiene un especial énfasis en tratamientos con pacientes que tienen déficit neurológico. Es recomendable tener la temperatura del agua entre los 28°C y 30°C y empezar con un programa de ejercicios dentro del tanque con una duración de 15 a 30 minutos. Posteriormente irá incrementándose el tiempo conforme lo confirme la respuesta del paciente.

La terapia se realiza en tinas donde se tienen sistemas de bombas de aire a presión, esto da un efecto de hidromasaje. Las llamadas tinas de remolino son las tinas más pequeñas y se utilizan para extremidades superiores e inferiores. La otra forma de dar terapia en el agua es por medio de tanques terapéuticos en donde el nivel de profundidad es hasta 130 centímetros.

Aquí el terapeuta puede entrar con el paciente y asistirlo de forma directa para la realización de ejercicios. En estas tinas se aumenta la frecuencia respiratoria así como la frecuencia cardíaca, se trabajan tanto los miembros superiores como los inferiores, es una de las terapias más completas que puede realizar el paciente.

Termoterapia:

²¹ Juan Lois Guerra, *Op.Cit.*, p.p. 101-125,127-170.

Al tener un calentamiento superficial se produce una diferencia de temperatura entre la zona de la lesión que es la más fría y los tejidos superficiales que son más calientes, esto da como resultado un efecto de analgesia ya que hay una dilatación en las vasos sanguíneos, y hace que los capilares entren en reposo aumentando de esta manera la circulación.

Se aplica calor para producir un efecto analgésico y disminuir la intensidad de dolor en trastornos musculoesqueléticos y neuromusculares tales como esguinces, contusiones y espasmos musculares. Así, se produce un efecto de relajación y se disminuye la tensión en el músculo esquelético.

Existen varias formas de aplicación de calor en fisioterapia. Una de ellas se hace con compresas químicas, que son bolsas de lona que contienen gel de sílice, arena o semillas de mostaza. La compresa se calienta en un compresor a una temperatura entre los 70 y 71°C conservándola fuera del compresor de 20 a 30 minutos antes de aplicarla.

Las bolsas de agua caliente son la forma de aplicación manejada en casa. El calor transferido depende de la temperatura del agua así como el tiempo de aplicación.

El cojín eléctrico funciona con electricidad y produce un calor seco controlado mediante voltaje, no es muy recomendado ya que produce quemaduras con mucha facilidad, es por eso que no se debe colocar directo sobre la piel; primero se envuelve con una toalla la zona en donde se va a tratar y se tiene que estar revisando la piel por lo menos cada 5 minutos.

La parafina también es muy utilizada para patologías en manos, se debe de sumergir de 8 a 10 veces la extremidad en un contenedor de parafina hasta que se forme un guante que después se envuelve con plástico para conservar el calor; esto dura aproximadamente de 10 a 15 minutos.

Se tienen otras formas de aplicación de calor a niveles más profundos. Tal es el caso del ultrasonido, el cual consta de un cabezal que lleva un transductor eléctrico. Se debe aplicar primero un gel llamado acoplador cuando es directo; entonces se adopta una trayectoria circular, de estrella, o bien en dirección del trayecto muscular.

Como el tejido tiende a ser deformable, cuando la onda sónica choca con este, causa una expansión y compresión, produciendo una variación de compresión dando lugar a un micromasaje.

Crioterapia.

En su mayor parte los efectos fisiológicos causados por el frío son opuestos a los del calor, teniendo como efecto primario un descenso de la temperatura local, se disminuye el calor y la inflamación. Es el tratamiento inicial para la mayor parte de los casos como contusiones o esguinces, favorece la vasoconstricción local controlando la hemorragia o edema que se tenga.

El efecto analgésico que se obtiene es debido a una reducción en la transmisión nerviosa y posteriormente se obtiene un efecto de entumecimiento.

Para la aplicación se utiliza la inmersión en agua helada o por compresas si la parte del cuerpo no se puede sumergir. Algunas veces se toma un bloque de hielo el cual es puesto directamente en la superficie cutánea y se da un masaje en movimientos circulares por lapsos de 5 minutos.

Electroterapia

El principio básico de esta técnica es la producción de contracciones musculares por medio de la corriente eléctrica o también se utiliza para modificar estímulos dolorosos actuando sobre nervios motores y sensitivos: se localizan los puntos dolorosos y se colocan pequeños electrodos, que mandarán un número de pulsos eléctricos dependiendo del padecimiento. La duración del tratamiento es de 10 a 20 minutos.

El resultado es la disminución de atrofia muscular ya que se reeduca la función y se mejoran los rangos articulares del movimiento. Es recomendable utilizar un estímulo de suficiente fuerza para lograr una buena contracción y que no se produzca molestia.

Al tener la relajación muscular se estimula el ejercicio activo, hay disminución de dolor y se produce un efecto analgésico, aumenta la respuesta del tejido debido al incremento del flujo sanguíneo causado por los pulsos eléctricos. Se recomienda un pulso cada 6 segundos.

Presoterapia

Consiste en una compresión neumática que se realiza por medio de una bota que cubre toda la pierna, desde el tobillo hasta la ingle. Se conecta a un compresor de aire que comienza con la presión y de esta forma se comprime todo el miembro inferior, esto favorece el drenaje linfático y venoso dejando la pierna relajada y sin edemas. Esto substituyó por completo al masaje linfático manual el cual activa la circulación arterial.

Según la inflamación que exista en la zona a tratar, la compresión neumática puede ser programada, teniendo un efecto relajante que ayuda a eliminar las insuficiencias venosas, edemas, prevenir trombosis, entre otros.

Teniendo todas estas diversas técnicas para el manejo de traumatismos musculares, cabe mencionar que son solo un complemento de un vasto programa al que será sometido el paciente de rehabilitación física. Las técnicas que aplique el terapeuta se verán beneficiadas a corto y largo plazo, ya que el paciente podrá tener un mejor desempeño con los ejercicios físicos, y si se llegan a presentar pequeños dolores serán tolerables para el paciente para no impedir el direccionamiento correcto y la reeducación motriz que se estará trabajando.

1.4 Elementos de ayuda para rehabilitación física²²

Se entiende como elemento de ayuda para la rehabilitación física cualquier tipo de instrumento que ayude al paciente para su movilidad en el programa de ejercicios, para recuperar la función normal o conservar un estado de bienestar.

Para esto se tiene un área específica dentro del programa de rehabilitación física llamada mecanoterapia la cual está totalmente destinada a la aplicación de movimientos del paciente.

²² *Ibid*, p.p. 101-125.

Colchones

En los colchones el paciente empezará a reforzar sus reacciones de equilibrio. Con ayuda de las barras suecas que están colocadas en las cabeceras de los colchones el paciente podrá apoyarse y cambiar sus posturas de acostado a hincado hasta llegar a ponerse de pie.

Cuando el paciente empiece a tener un mejor equilibrio se dejarán de utilizar las barras suecas y se pasará a rutinas de ejercicios en donde el paciente se sienta forzado a mantener una postura firme, ya sea sentado, hincado, apoyado en cuatro puntos y por último a que esté de pie sin ninguna ayuda.

Cubos, cuñas y rollos

Estos aparatos sirven para el fortalecimiento del tronco y ejercicios de coordinación, auxilian a las reacciones de equilibrio y son empleados como apoyos de hincado a sentado, por ejemplo.

Barras paralelas

Al reeducar la marcha, el paciente podrá obtener equilibrio con ayuda de estas barras al empezar un apoyo progresivo que le permita desplazarse. Se empiezan a variar los tipos de desplazamiento para corregir la mala postura; estas variantes son caminar de frente, caminar hacia atrás y dar pasos laterales, poco a poco el paciente se sentirá con más confianza y podrá soltar las barras para iniciar una marcha independiente.

Escaleras

Son de gran ayuda para la reeducación de la marcha, ya que se obliga a una flexión de rodilla y también fortalece el equilibrio cuando se inicia a bajar.

Escalerillas

Estas sirven para la reeducación del movimiento de hombro así como el de las muñecas y dedos. Se empieza con el nivel más bajo de la escalerilla hasta alcanzar un ángulo que está en el rango normal de movimiento.

Mesa estabilizadora

Ayuda para el enderezamiento de la postura así como para aumentar las reacciones de equilibrio ya que se necesita conservar un balance entre los puntos de apoyo.²³

Bicicletas

El ejercicio en bicicleta ayuda para fortalecer los músculos de las piernas como son cuádriceps, tibial anterior y peroneos, corrige problemas de coordinación y aumenta la condición física del paciente en forma considerable.

Espejos

Con ellos se podrá valorar la posición del paciente en diferentes ángulos, también el paciente se podrá observar cuando camine y vea los puntos a corregir de su marcha. Son de gran ayuda para ejercicios que combaten la parálisis facial.

²³ *Ibidem* y Paul Goodyev, *Op.Cit.*, p.p. 4-40.

Capítulo 2. Robótica

Antes de adentrarnos en el tema de la robótica daré una pequeña reseña de algunos hechos importantes que llevaron al hombre al uso de máquinas-herramienta programables.¹

Como sabemos, la tecnología surge cuando el hombre aprende a utilizar los materiales naturales y los fenómenos físicos para su bienestar. El simple hecho de unir una piedra con un pedazo de madera o hueso lo convirtieron en fabricante de herramientas que al principio le ayudaban a matar animales con mayor facilidad, o mover grandes objetos. Conforme estas herramientas fueron evolucionando el hombre poco a poco se fue posicionando en la cima del reino animal.

Con ayuda de las herramientas se marcó una gran diferencia con respecto a otras especies, pero fue el concepto de planificación lo que hizo definitivo el dominio de los recursos. Esto, junto con la capacidad de solución de problemas da forma al núcleo de la tecnología.

El proceso para resolver problemas con ayuda de las ciencias que se fueron descubriendo es el resultado de un proceso evolutivo que nos dieron una gran variedad de tecnologías que han aumentando el potencial del ser humano de manera muy particular.

La creación de máquinas que ayuden con trabajos pesados, el incremento de memoria en las computadoras y la ampliación de los sentidos del hombre por medio de instrumentos de medición, junto con un gran acervo de materiales y estructuras para construir cualquier artefacto, dan lugar a una era totalmente industrializada.

Debido a la fragilidad física y la incapacidad del ser humano para trabajar en ambientes extremos se dio un gran avance a la mecanización de algunos procesos. Ya que la fuerza que puede generar un ser humano es limitada, se tuvieron que inventar dispositivos capaces de aumentarla de acuerdo a las necesidades, ya sea por medios mecánicos o con la ayuda de animales.

¹ D. McCloy, D.M.J. Harris, Robótica Una introducción, edit. Limusa, p-p 17-48

Después de la revolución industrial y el desarrollo de máquinas a vapor se logró que muchas operaciones manuales fueran pasadas a las máquinas, pero esto no libró al hombre de tener que corregir algunos movimientos o estar guiando la maquinaria. Esto desapareció en la etapa revolucionaria del proceso tecnológico que dio como resultado la automatización.²

Con el nacimiento del control automático el hombre se libera de realizar tareas repetitivas y monótonas dentro de los procesos industriales, dando mejores resultados, más confiables y de mejor calidad, en la producción, y reduciendo algunos gastos. Con esto la mecanización evoluciona para dar lugar a los autómatas; estas máquinas tienen semejanza a los mecanismos de reloj los cuales aseguran una perfecta sincronización entre cada operación.

Cabe mencionar que para que un autómata llevara a cabo las tareas asignadas sin error era necesario tener bien planeado un seguimiento ordenado de eventos. Este orden da como resultado una sincronización total dentro del proceso industrial, dando una secuencia programable. El concepto de programabilidad es la característica más importante del control automático; la programación nace a partir de la necesidad de dejar el trabajo al cien por ciento a cargo de las máquinas, teniendo su origen en elementos programables mecánicos como es el caso del árbol de levas hasta su uso específico con el nacimiento de la era electrónica.

Con controladores que se basan en la secuencia de eventos en las máquinas programables, se tiene un control en los tiempos de las tareas que éstas realizan y cómo las realizan. Si uno de los pasos de la secuencia falla, se deja de indicar una conclusión satisfactoria de la tarea, interrumpiendo la retroalimentación de la secuencia; de esta forma nacen las primeras máquinas inteligentes.

Si tenemos un controlador que no conoce el resultado de sus propias acciones, se le conoce como controlador de malla abierta; si la información relacionada con sus acciones se retroalimenta a la actividad del controlador, se le conoce como controlador de malla

² D. McCloy, D.M.J. Harris, Robótica Una introducción, edit. Limusa, p-p 17-48

cerrada. De esta forma los controladores pasan a sustituir la intervención del ser humano en la operación de algunos procesos industriales.

Es importante esta reseña para tener una idea clara de cómo el hombre va manifestando sus ideas para su propio beneficio, pasando de herramientas simples hasta adentrarnos en el concepto de automatización.

Esta palabra surge de la contracción en inglés **automatic motivation**. Se usó por primera vez en la década de los cuarentas cuando un ingeniero de Detroit que trabajaba en la Compañía Ford vio la operación colectiva que realizaban una serie de máquinas interconectadas dentro de la planta para la manufactura de unos monoblocs.

Aunque no se ha establecido una definición concreta de la palabra automatización, en la *Enciclopedia Británica* se define como “el desempeño de las operaciones automáticas dirigidas por medio de comandos programados con una medición automática de la acción, retroalimentación y toma de decisiones”.³

Conforme se fue evolucionando en el campo de la automatización, poco a poco se daba el fenómeno en donde la mano del hombre no era necesaria en tareas repetitivas o de verificación. Esta transición dio un empuje a la nueva era de máquinas industriales inteligentes, capaces de utilizar máquinas-herramienta para llevar a cabo procesos industriales y en donde el hombre solo inspecciona que estas tareas se lleven a cabo sin error alguno. Estas máquinas inteligentes fueron bautizadas con el nombre de robots.

La palabra robot se deriva de la palabra checoslovaca **robota** utilizada para labores monótonas y trabajos forzados, y fue introducida a la lengua inglesa en el año de 1921. Desde la aparición de los robots muchos escritores y algunos cineastas se han inspirado en novelas y películas en donde simbolizan al robot con la semejanza de su creador, con la forma de un humano y muchas veces tocando temas tan delicados y controversiales como son “el que una máquina sienta”.

³ D. McCloy, D.M.J. Harris, Robótica Una introducción, edit. Limusa, p-p 17-48

Sin embargo, hoy en día el término robot en un campo más real se denomina como “un manipulador multifuncional reprogramable, designado para mover material, partes y herramientas y especializado en dispositivos a través de variables programadas para el desarrollo de sus tareas.”⁴

2.1 Robots en la vida cotidiana

Actualmente la existencia de los robots es algo común. Existen robots en la industria y se empiezan a introducir robots en otras áreas como son medicina y el hogar. Sin embargo, después de saber las limitaciones humanas para la realización de algunas tareas y que el desarrollo de la automatización las fue simplificando, cabe mencionar algunos puntos importantes para saber por qué la industria los fue adoptando y cuál es la tendencia que se lleva:⁵

- Son más fuertes y pueden levantar pesos considerables y aplicar mayores fuerzas.
- Pueden cumplir turnos laborales de veinticuatro horas los trescientos sesenta y cinco días del año.
- Una vez que se ha instruido para la realización de alguna tarea lo repite prácticamente en forma indefinida y con un alto grado de precisión.
- Pueden trabajar en climas extremos o en áreas con peligros de exposición de gases tóxicos o radiaciones.
- Ahorro en mano de obra
- Aumento en la productividad
- Reducción de costos de producción.

El ahorro en el costo de la mano de obra y la alta calidad de las tareas realizadas son de las consideraciones más fuertes para el interés del robot industrial. De ahí que su uso en la industria crezca cada día más. Con las tendencias de ahorro en costos y materiales también se ha puesto énfasis en el mejoramiento tecnológico de los robots teniendo como

⁴ Rex Miller, Fundamentals of Industrial Robots and Robotics, edit. PWS-KENT Publishing Company, pag.2

⁵ D. McCloy, D.M.J. Harris, Robótica Una introducción, edit. Limusa, pag.36

atributos que los costos de esta tecnología bajen, que su mantenimiento sea mínimo y que tenga una aplicación multifuncional.

El control automático de la nueva generación de robots es de alta precisión y gracias a que el cerebro de estos es una computadora, pueden ser programados para diversas tareas haciéndolos multifuncionales y aunque en un principio su misión era reemplazar al hombre para trabajos pesados y repetitivos, poco a poco se han ido integrando a nuevos campos debido a la versatilidad y desarrollo que han tenido en la última década.

Antes de conocer los nuevos campos en donde la robótica se ha hecho presente, puntualizaré los elementos de acción en un robot, sus subsistemas y su clasificación para ampliar el panorama y centralizar el caso de estudio al que se quiere llegar.

Cuando un robot es diseñado se tiene la planeación previa de cuántos subsistemas necesita para el desarrollo de su tarea, ya sea mover partes de un lugar a otro sobre un mismo plano, pintar piezas o tal vez complicadas maniobras que requieran de muchos subsistemas para hacer bien el trabajo. Por ejemplo, el robot industrial que tiene brazos, tiene en el extremo de cada uno de ellos un subsistema que le permite el agarre de piezas ya sea por medio de pinzas o chupones para sujetar placas. El siguiente subsistema sería la muñeca la cual permite el grado de libertad para mover la pinza, Después tenemos el subsistema de movimiento del brazo que asemeja el movimiento de un codo y este va conectado a otro subsistema que tiene la función de un hombro, y por último, este va sujeto a una base la cual se mueve por medio de una banda de corrimiento para su traslación y un sistema de engranes para su rotación⁶.

Esto da como resultado un robot manipulador con seis grados de libertad, es muy flexible en sus movimientos pero jamás se asemejará a un brazo humano, ya que este cuenta con cuarenta y dos grados de libertad. Sin embargo esto no quiere decir que todos los robots industriales deben presentar esta complejidad en sus diseños, y podemos encontrar

⁶ Rex Miller, Fundamentals of Industrial Robots and Robotics, edit. PWS-KENT Publishing Company, p-p 23-31

robots con menos grados de libertad ya que esto depende del trabajo al que están asignados.⁷

Los robots industriales presentan cuatro capacidades de movimiento básicas, son llamadas **LERT** por sus siglas en inglés que significan:⁸

- L : linear motion (movimiento lineal)
- E: extensional motion (movimiento extensional)
- R: rotacional motion (movimiento rotacional)
- T: twisting motion (movimiento de torción)

Se tomarán referencias geométricas para el movimiento de este tipo de robots; existen diferentes tipos de sistemas de coordenadas para llevar a cabo el movimiento de un punto a otro que a continuación serán mencionados:

Sistema de coordenadas cartesianas⁹

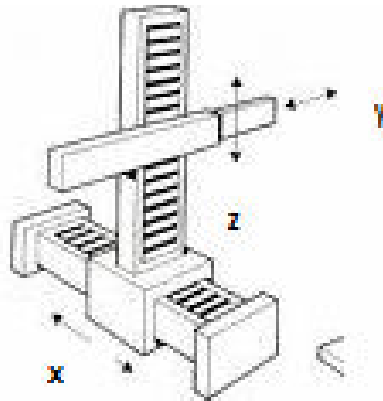
Este es el sistema más fácil de entender, se tiene un punto de origen en la intersección de los planos X_0, Y_0, Z_0 , a este punto lo denominaremos con la letra A, si queremos que el robot llegue a un objetivo en el punto B, el robot cartesiano dirigirá sus movimientos a lo largo de los planos X, Y, Z para tener la posición deseada, al obtenerla cuando llegue al punto B tendremos un nuevo punto de referencia denominado X_1, Y_1, Z_1 .

Los robots cartesianos son simples en su operación, pueden ser usados para subir y bajar e ir de punto a punto en cada operación y aunque son clasificados como robots de baja operación son los más comunes para operaciones de recoger- y- dejar.

⁷ Rex Miller, Fundamentals of Industrial Robots and Robotics, edit. PWS-KENT Publishing Company, pag.30

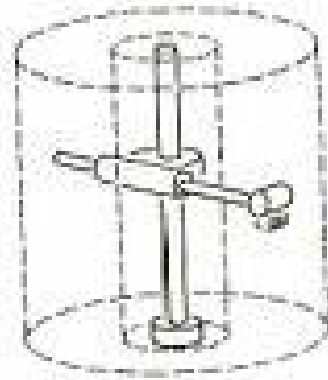
⁸ Ibidem

⁹ Ibid, p.p 31-35



Coordenadas cilíndricas¹⁰

Este sistema de coordenadas también usa tres planos de referencia, uno lo utiliza para la rotación y lo denominamos con la letra θ , para hacer movimientos hacia adentro y afuera será sobre el plano R y para subir y bajar se utilizara el plano Z, con este tipo de sistema de referencia obtenemos movimientos de forma cilíndrica, tomando en cuenta que el movimiento de rotación se dará en el plano de θ donde podremos tener un movimiento de 300° ; los 60° extras se tomarán para una zona segura del robot en cuanto a su espacio de trabajo.



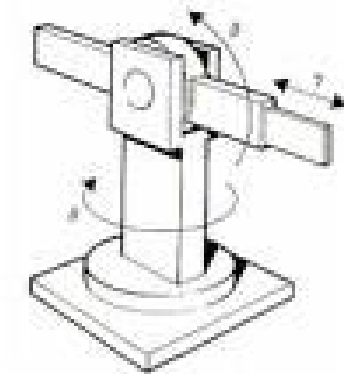
Coordenadas polares¹¹

¹⁰ Ibidem, Maurece I. Zelman, What every engineer should know about Robots, Edit. Marcel Dekker, p.p 41-45

¹¹ Ibidem

El sistema de coordenadas polares es ligeramente diferente, aunque usa tres planos de movimiento; uno de ellos describe un patrón de trayectoria esférica denominado por la letra β , aunque los otros planos como son R y θ son iguales al plano, β permite un movimiento entero del brazo en una posición alta-baja.

Después de tener establecido qué tipo de referencias geométricas tomará el robot para sus movimientos, hay que calcular de manera exacta el espacio de trabajo donde se desenvolverá el robot para la realización de sus tareas, a fin de que no se tengan colisiones con otro robot, con equipo auxiliar e incluso con operadores que se encuentren alrededor.



Para que un robot pueda moverse necesita de una fuente de poder que generalmente es eléctrica. Esta es utilizada por todo tipo de robots para su activación básica. Los robots industriales funcionan con 220 volts y 440 volts. Existen otros tipos de fuentes de poder como son la neumática y la hidráulica, y aunque estas últimas se utilizan solamente para la realización de tareas específicas, se puede hacer una combinación de estos sistemas para conseguir un mejor desempeño.

Sistema neumático¹²

¹² Ibidem

El movimiento que se obtiene de este sistema es creado por la compresión de aire generado por una planta, el aire viaja por tuberías hacia diferentes locaciones y cuando la presión del aire llega a un cilindro integrado a alguna parte del robot, admitido por la válvula correspondiente, se genera el movimiento deseado del brazo o de todo el robot.

La ventaja del uso de la neumática es el bajo costo para la generación de movimientos. Otra ventaja es que no produce mucho ruido, sin embargo presenta algunas limitaciones como son poco torque para levantar no más de 4.5 kilogramos, se utilizan en tareas sencillas para operaciones de selección, trabajos de sujeción de material y su gran limitación es su inhabilidad para movimientos largos de carga útil, estos movimientos requieren de sistemas eléctricos o hidráulicos.

Sistema hidráulico¹³

Alrededor del 45% de los robots industriales que se utilizan hoy en día tienen este sistema para lograr su movimiento. Un fluido hidráulico es puesto bajo la presión que genera una bomba operada por un motor eléctrico, la presión del fluido entra a un cilindro mediante la admisión de una válvula de control. La misma operación se puede inducir mediante un motor hidráulico o un actuador final de rotación.

El cilindro se extiende o se retrae dependiendo de la dirección del fluido, es capaz de generar suficiente torque para el levantamiento de hasta 136 kilogramos, y se utilizan para tareas de alta precisión. Una de las mayores aplicaciones que se le dan a los robots hidráulicos es la de pintura con spray ya que son seguros de operar en atmósferas volátiles.

Algunas de las desventajas asociadas a este sistema es que el fluido debe de estar a altas presiones y es difícil de contener; el costo es otro factor a considerar ya que depende del tamaño de la unidad y esto hace que sea el sistema más caro.

Sistema eléctrico¹⁴

¹³ Ibidem

¹⁴ Ibidem

Este sistema usa motores eléctricos como fuente de energía. Los motores pueden ser operados por corriente directa o corriente alterna. Estos motores producen suficiente torque para mover objetos, sin embargo no suelen ser usados para movimientos que requieran velocidades constantes, si bien existe el recurso de que las velocidades pueden ser controladas por reguladores de voltaje y corriente.

El torque es generado por engranajes y la velocidad del motor baja para el movimiento requerido. Las ventajas son muchas, pueden utilizarse en tareas de carga y de baja velocidad. También tienen un procedimiento de paro total muy efectivo.

El costo es mínimo en términos de energía eléctrica y el mantenimiento de los motores es económico y su carga es de hasta 80 kilogramos. Son utilizados para soldadura de arco, sujeción de materiales y operaciones de ensamble, esto dependerá del tipo de motores que tenga el sistema eléctrico.

Sistema de sensores

Los robots que recogen objetos tienen que tener sensores en el actuador final que le permitan saber cuándo tiene contacto con el objeto, y una vez que lo tenga en posición de agarre necesita saber qué presión ejercer para no romper la pieza. Estos sensores se encuentran dentro del sistema de sujeción y le ayudarán en la regulación de sus movimientos por medio de transductores. Estos dispositivos son capaces de convertir señales eléctricas para el incremento o decremento de presión en el actuador final.

Los sensores con límites de interrupción o *switch* se encuentran en el interior de la estructura del robot. Estos límites le indicarán el espacio del entorno en donde trabaje. Un robot de ensamble tiene que tener definido de manera exacta su ambiente de trabajo para evitar algún tipo de colisión. Cuando esta ocurre, automáticamente el switch se apagará para evitar otra colisión.¹⁵

¹⁵ Rex Miller, Fundamentals of industrial robots and robotics, Edit. PWS-KENT Publishing Company, p.p. 84-96.

Los sensores de auto-protección del robot son para indicar al usuario cuándo el robot no tiene cierta trayectoria o tarea definida dentro de su programa. Si el usuario no toma en cuenta el primer aviso de tarea no programada y arranca el robot, este tiene un segundo seguro el cual lo para de manera automática para evitar cualquier daño posterior.

También se integran sensores de proximidad que le permiten saber al robot cuándo un objeto se acerca. Una vez que el objeto se encuentra a la distancia adecuada este empezará con el trabajo asignado. Este tipo de sensores tiene de apoyo algunos sensores de rango que también le ayudan para obtener la posición exacta.

Para la variación de velocidad y el torque de los motores también se integran sensores para no sobrepasar el límite de velocidad o potencia que el motor puede suministrar. De esta forma se evitará cualquier tipo de sobrecalentamiento que afecte el sistema interno de los motores. Aunque ciertamente los sensores son caros y sensibles al calor, la temperatura y la humedad, son dispositivos fundamentales para evitar cualquier desperfecto o accidente dentro de las tareas asignadas al robot.¹⁶

Programación

Es la parte más compleja con la que cuenta el robot para la definición de sus movimientos y el tiempo de operación. Al principio se utilizaba toda una computadora para definir el programa que permite a los sistemas moverse con sincronización, sin embargo, con la evolución de la electrónica, hoy en día se utilizan micro controladores que tienen la capacidad de almacenar un programa y retroalimentarse con la información de los sensores, con la cual pueden tomar decisiones de la operación.

Ahora ya se puede integrar una multiprogramación de trabajo, con puntos de inicio, puntos finales, correcciones y marca de errores. Los micro controladores han bajado

Krishna C. Gupta, *Mechanics and control of robots*, Edit. Springer, p.p. 109-112.

¹⁶ Ibidem

considerablemente el costo de operación y son tan pequeños que pueden ir dentro del robot, en el sitio que se denomina el “cerebro” de la maquina.¹⁷

En la actualidad, el desarrollo de recubrimientos y nuevos materiales ha permitido que los robots tengan estructuras más ligeras sin perder su resistencia, así como evitar su deterioro para el desarrollo de tareas en ambientes extremos. Aunado a esto, la tecnología para su fabricación ha bajado de costo dando oportunidad a que los robots evolucionen en otros campos fuera de la industria.

Aunque en algún tiempo era absurda la idea de tener un robot en casa, en hospitales o en la calle realizando tareas como servir gasolina, poco a poco esto nos ha dado como resultado una relación más directa entre los humanos y las máquinas inteligentes surgiendo otro campo de estudio para explicar la interacción entre ellos y comprender mejor las ventajas y desventajas que esto ocasiona.

2.2 Relación Humano-Robot en la actualidad

Dentro de la carrera de la tecnología surge un nuevo objetivo, crear robots para realizar tareas de la vida cotidiana. Empresas importantes han empezado a desarrollar esta tecnología ya que la ven como un amplio mercado que rendirá frutos dentro de muy poco tiempo. Debido al desarrollo que se ha tenido con las máquinas inteligentes se dejó la exclusividad para el uso industrial y se amplió el panorama para su uso en hospitales, casas, mantenimiento urbano, etc.

Como ejemplo tenemos en el hogar un robot que puede barrer toda una estancia, con una programación sencilla en un menú que le permita al usuario manejar instrucciones simples de programar como tiempo de operación o rango de movimiento. Este robot toma las características principales de un robot industrial, como son su sistemas de sensores, realizar tareas repetitivas con precisión, funcionar con energía eléctrica y tener versatilidad para el movimiento.¹⁸

¹⁷ Ibidem

¹⁸ www.roboticadeservicios.com/robots_limpieza.html

En los hospitales, una nueva generación de robots que auxilian en cirugías se hace presente, con movimientos finos y precisos como los de un cirujano. Estos robots son capaces de hacer incisiones, cauterizar y suturar. El doctor puede manipular al robot con facilidad debido a la versatilidad en sus rangos de movimiento. El control que presentan este tipo de robots es de la más alta tecnología y el monitoreo de sus operaciones las lleva a cabo el cirujano.

Esta evolución de la cirugía robótica empieza con las investigaciones realizadas en 1991 en el Instituto de Investigaciones de Stanford, donde se diseñó el primer prototipo para realizar telecirugía o cirugía asistida por computadora y fue en 1993 cuando nacen los primeros robots esclavos que obedecen comandos de voz del cirujano, quien por el mismo medio controla las opciones electrónicas del quirófano (mesa quirúrgica, lámparas y equipos de monitoreo).

También estos robots pueden servir como herramienta de entrenamiento: con ayuda de simuladores virtuales, los alumnos de medicina pueden manipular al robot como si estuvieran haciendo una operación real. Gracias a un programa de computadora que simule por medio de una proyección una situación en donde el robot tenga que realizar una tarea en específico, el alumno adquirirá experiencia sin tomar riesgos con seres humanos.¹⁹ Esta tecnología se ha difundido muy ampliamente en el entrenamiento de operadores de plantas eléctricas, plataformas productoras de petróleo y aviones, entre otros.

Las tendencias para que un humano pueda realizar su trabajo sin ningún riesgo se hacen cada día más presentes. Algunas personas que trabajan en construcción, mantenimiento o limpieza urbana pueden acceder a robots que les facilite su trabajo y que los mantengan seguros. En países como Japón, Corea del Sur, Alemania, Inglaterra y Estados Unidos se empiezan a considerar los robots urbanos para la solución de algunos problemas. Por ejemplo, en la ciudad de Tokio, se desarrolló un robot que es manipulado para cambiar cables de alta tensión. También se creó un robot que puede limpiar los ductos de drenaje de la ciudad.²⁰

¹⁹ INEGI, www.ciberhabitad.gob.mx

²⁰ <http://isa.umh.es/arvc/documentos/articulos/ArticuloMatelec96.PDF>



En Alemania se tienen proyectos para implementar en las estaciones de gasolina robots con la capacidad de llenar el tanque de los autos²¹. En España se desarrolló un robot que puede ser guía en un museo, pues se desplaza con el visitante dentro de la sala dando una explicación de la exposición que esté presente e incluso tiene la capacidad de realizar expresiones emocionales. Para dar una experiencia real de la explicación, los robots urbanos son una buena alternativa de uso debido al desarrollo que han tenido, adoptando tareas que eran exclusivas del ser humano, lo que contiene un importante elemento didáctico.²²



¿Podríamos pensar en que nos aproximamos al momento en que prácticamente las funciones humanas esenciales, físicas y mentales tendrán su similar artificial? De contestar afirmativamente, estaríamos pensando en que la consecuencia de la unión de estas ideas tendría como resultado el “robot inteligente”, una máquina capaz de pensar y actuar como un ser humano, específicamente en tareas programables, aunque física y moralmente no lo sea.

²¹ <http://ieeexplore.ieee.org/iel5/9670/21472/00995469.pdf>

²² <http://www.disam.upm.es/control/Projects/MobileRobotics/07%20Urbano/URBANO.es.pdf>

2.3 ¿Qué es un robot para rehabilitación física?

En este punto estudiaremos la relación específica entre un paciente que necesita rehabilitación física después de sufrir una lesión cerebral y qué aspectos de la robótica nos ayudarán, aunque como ya se afirmó, la robótica ya está presente en el campo de la medicina con los robots para cirugías o simuladores para estudiantes de medicina. Adicionalmente se pueden explotar otras áreas de aplicación robótica, como la medicina en rehabilitación física.

Después de que el paciente sale de un estado de inconsciencia, se hace una evaluación que estimará el déficit neurológico y se puntualizarán las secuelas. Una de ellas es la espasticidad muscular, la cual provoca una rigidez e impide el movimiento natural de los miembros. Con el plan de rehabilitación apropiado se tratará de romper esta rigidez y reintegrar lo más pronto posible al paciente a su vida cotidiana.²³

La interacción entre el paciente y el terapeuta se suele volver tan cercana que las decisiones que éste tome repercutirán de manera directa al paciente. Con ayuda de algunos aparatos mecánicos y con series de ejercicios el paciente recuperará su fuerza y condición física; sin embargo muchos de estos ejercicios son repetitivos y se necesita asistencia ya sea del terapeuta o un familiar para que el paciente los realice.

Es aquí en donde la robótica puede auxiliar al terapeuta en la realización de ejercicios de repetición, evaluación de recuperación de movimiento y evaluación a la resistencia. Estudios a nivel neurológico demuestran que la repetición de movimientos ayudan a la plasticidad neuronal²⁴. Por ello, se podría diseñar y construir un robot el cual, mediante una programación simple, ayude al paciente a realizar sus ejercicios de rutina, debido a que se necesita de múltiples repeticiones de movimientos específicos para no tener posteriormente algún tipo de atrofia muscular y se recupere la capacidad total o parcial del miembro a rehabilitar.

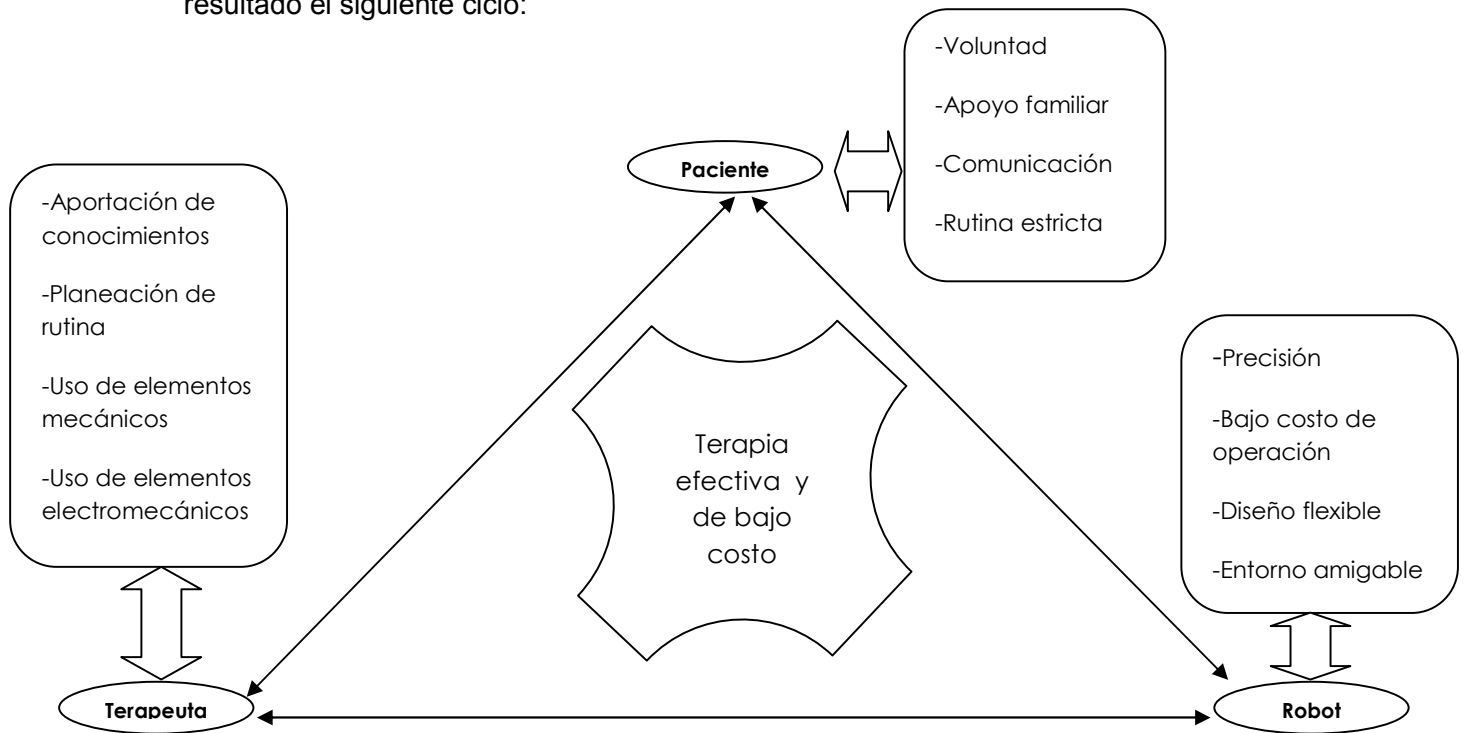
²³ Véase Cap. 1

²⁴ La plasticidad neuronal es la capacidad que tiene las neuronas para establecer nuevas conexiones con estímulos que en un principio no tenían definidos.

Como arquitectura del robot se tomarán los siguientes requerimientos:

- Una estructura ligera que permita al paciente su fácil manipulación y que sea anatómicamente cómoda. Para esto se puede utilizar algún tipo de polímero que soporte las fuerzas de resistencia que produzca el movimiento del brazo.
- Como cerebro del robot, debido a que la programación es sencilla, se puede adaptar un micro controlador de gama media, ya que cubre opciones que integran periféricos como monitores, botones y sensores de movimiento. Estos periféricos complementaran a la prótesis automatizada.
- Para el sistema motriz los motores eléctricos son una gran opción debido a que el costo de operación es barata, el control de velocidad no es complejo y pueden soportar las cargas que genere la resistencia del brazo, otra opción es un sistema neumático, es silencioso y el costo de operación es económico.
- El sistema de sujeción es sencillo, se pueden utilizar cintas de velcro ya que son fáciles de adaptar a la armadura de la prótesis automatizada.
- Para el monitoreo y visualización de la actividad su puede integrar un pequeño monitor o en caso más sencillo un display que muestre las opciones de tiempo, velocidad y avance que se requieran en la rutina.

De esta manera, la integración de la robótica no se hace trivial y el terapeuta puede integrar un robot de una gama sencilla que ayude al paciente cuando se encuentre solo a realizar los movimientos. Con la repetición de éstos se atacará la inmovilidad de los músculos y los movimientos involuntarios harán la rehabilitación neuronal dando como resultado el siguiente ciclo:



No se necesita un robot complejo; tres grados de libertad son suficientes para estimular los músculos más importantes del brazo para realizar un movimiento simple. Se empezara con el hombro, haciendo que trabaje el músculo redondo mayor, el cual permite la rotación interna en la aducción y en la retroversión; en la parte del brazo se estimulará el movimiento de los bíceps y tríceps los cuales toman como punto fijo el hombro para hacer que el antebrazo se flexione y se extienda sobre el brazo.

Ya que la musculatura en el antebrazo es más compleja debido a que cuenta con veinte músculos divididos en tres regiones, la región anterior, la región postero-externa y la región posterior, se estimulará el movimiento de la muñeca para que la mayoría de ellos

trabajen y estos movimientos estimulen a su vez a los músculos y tendones que estirarán a los dedos de la mano²⁵.

Los movimientos se deben generar a una velocidad baja que posteriormente se incrementará cuando la espasticidad vaya cediendo y el terapeuta lo crea oportuno. La terapia con un robot de este tipo se puede realizar en un lapso de 20 minutos tres veces al día durante toda la semana. En un lapso de tres semanas se verificará el avance del rango de movimiento del paciente mediante pruebas que realizará sin el aparato, de esta forma se establece un control de malla abierta en donde el resultado no retroalimentaría al robot.²⁶

Si quisiéramos establecer una retroalimentación que indique el avance del paciente, se puede adaptar un sistema de sensores que permitan capturar la información de resistencia al movimiento. Los controladores proveen un pequeño torque a los motores, conforme el paciente pueda vencer la fuerza de los motores el terapeuta determinará dentro del plan de rehabilitación en qué periodo aumentar la resistencia.

Otra prueba que se realiza es que el paciente en sus movimientos tenga una trayectoria uniforme. Al tener dos objetos colocados en diferentes puntos dentro de un plano, el paciente tratará de llegar de uno a otro. El robot adaptado al brazo, con ayuda de los sensores, describirá la trayectoria del brazo y se evaluará el tipo de movimiento que el paciente haya realizado. Si la primera trayectoria no fue uniforme se tomará como referencia para posteriores evaluaciones después de la rehabilitación.²⁷

Los resultados pueden mostrarse en pequeñas gráficas donde la relación entre tiempo y fuerza determinen el avance del paciente en su rango de movimiento y resistencia. Todo esto depende en buena medida del número de sesiones a las que esté sometido el

²⁵ Principios de Anatomía y Fisiología, *Tortora Derrickson*, Edit. Médica Panamericana

²⁶ Robot-Assisted Arm Trainer for the Passive and Active Practice of Bilateral Forearm and Wrist Movements in Hemiparetic Subjects, www.sciencedirect.com, Elsevier

²⁷ Effects of Robotic Therapy on Motor Impairment and Recovery in Chronic Stroke, www.sciencedirect.com, Elsevier

paciente. El robot de rehabilitación física es una herramienta confiable, donde el desempeño de su tarea no debe alterar el entorno de espacio del paciente, y no sea ruidoso; el resultado final de su desempeño lo determinará el terapeuta.²⁸

Este tipo de robot lo utilizaremos para tratar el problema de la espasticidad muscular, debido a que la recuperación de la movilidad es más lenta y a largo plazo. En la actualidad no existe un robot que realice el movimiento del miembro superior en su totalidad; hay prototipos y robots experimentales los cuales realizan los movimientos de hombro, brazo y antebrazo por separado. Se puede proponer el diseño que abarque todo el brazo y manufacturar la prótesis que realizará esos movimientos repetitivos para ejercitar el mayor número de músculos posibles.

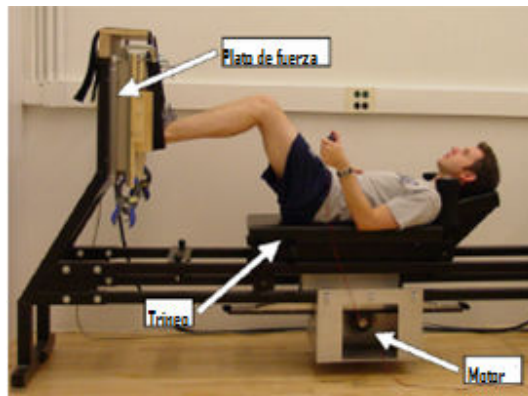
2.4 Desarrollo de robots en el campo de rehabilitación física

Actualmente se encuentran en desarrollo diferentes tipos de robots en el campo de la rehabilitación física. Se han fabricado robots para rehabilitar diferentes partes del cuerpo humano, desde miembros inferiores, miembros superiores e incluso exoesqueletos que abarcan todo el cuerpo. Estos son de gran ayuda para personas de la tercera edad ya que suministran fuerza para levantar objetos e incluso dispositivos de seguridad cuando una persona está por sufrir una caída.

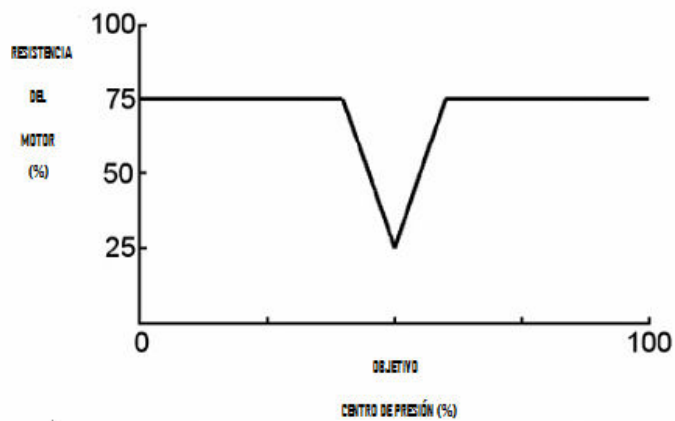
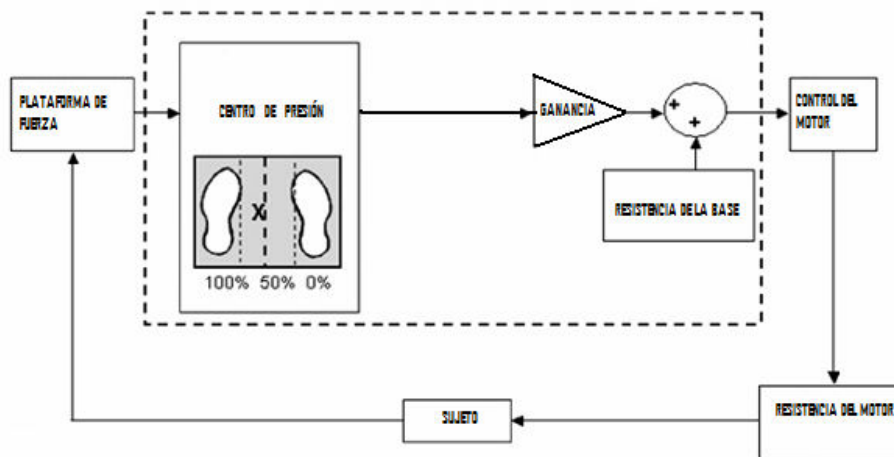
El Departamento de Ingeniería Biomédica de la Universidad de Michigan ha desarrollado un robot para rehabilitación de miembros inferiores. El paciente se acuesta sobre una pequeña plataforma que se desliza horizontalmente, coloca los pies sobre un plato con sensores de fuerza que van conectados a un motor que se encuentra debajo de la plataforma, se monitorea la fuerza que ejerce cada una de las piernas sobre el plato y la posición que estas tienen, se incrementa la resistencia con el motor y los sensores arrojan información a la computadora para estimar la actividad.²⁹

²⁸ Effects of Robotic Therapy on Motor Impairment and Recovery in Chronic Stroke, www.sciencedirect.com, Elsevier

²⁹ Symmetry-based resistance as a novel means of lower limb rehabilitation, www.sciencedirect.com, Elsevier



Es un robot de control de malla cerrada ya que cuenta con una retroalimentación por parte de los sensores. Se evalúa cada tres semanas el avance del paciente, midiendo la fuerza que se ejerce en el centro de presión y la correcta alineación de las piernas. Conforme el paciente vaya venciendo el torque producido por los motores, se dará por hecho que va ganando fuerza en los miembros inferiores.



En Estados Unidos el Departamento de Rehabilitación de Chicago utiliza un robot llamado Lokomat. Es un robot con el aspecto de una rueda de ardilla, sirve para ayudar a pacientes con desordenes en el sistema nervioso central; también ayuda a apresurar la recuperación de pacientes con lesiones en el cerebro y la médula espinal así como pacientes con esclerosis múltiple, parálisis cerebral y otros desórdenes neurológicos.³⁰

El objetivo de utilizar este robot es evaluar los patrones cinemáticos de los pacientes que caminaban dentro del Lokomat. Si se toma como referencia los movimientos de una persona sana, el Lokomat cuenta con una base de datos que al poner al paciente a caminar se muestran los errores en sus movimientos, verifica si tiene el ángulo adecuado y el posicionamiento entre cada paso.

³⁰ www.ieeexplore.ieee.org/xpls/abs_all



Para el caso de rehabilitación en miembros superiores, el Departamento de Rehabilitación Neurológica de Berlín, junto con la Universidad Libre de Berlín, desarrollaron un robot de asistencia para movimientos del antebrazo y muñeca. El objetivo es ver el mejoramiento del movimiento del brazo venciendo la espasticidad con ejercicios de repetición que se realizan con el robot; se evalúa al paciente en un periodo de tres semanas, los sensores del robot mandan datos a la computadora la cual mostrará como el paciente va venciendo la resistencia de los motores, y finalmente se evalúa la recuperación de la fuerza y el movimiento en el brazo.³¹

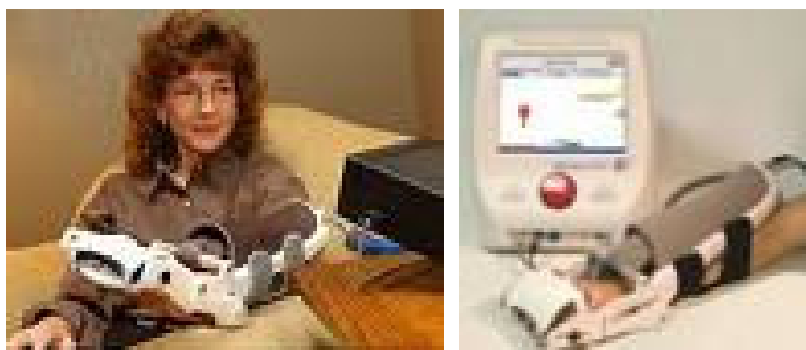


En Instituto de Ciencias de Columbia en Estados Unidos desarrolló un robot llamado Hand Mentor. Este es el primer dispositivo de repetición de movimientos para la terapia en la

³¹ Robot-Assisted Arm Trainer for the Passive and Active Practice of Bilateral Forearm and Wrist Movements in Hemiparetic Subjects, www.sciencedirect.com

mano. Fue diseñado para el uso en clínicas de rehabilitación en donde el objetivo es que el paciente mejore los movimientos de muñeca y dedos, por medio de la activación del dispositivo el cual induce un movimiento específico para esta parte del brazo.³²

El Hand Mentor se basa en los principios de la terapia de repetición de tareas. El paciente coloca la mano en una horquilla cómoda que detecta el nivel de resistencia causado por la espasticidad en la muñeca, y la acción repetitiva permite la recuperación de la gama de movimientos de la mano y la muñeca. Como parte de un programa de neuro-rehabilitación este robot permite al terapeuta hacer un mejor uso del tiempo del paciente, al tiempo que la programación es simple y permite al paciente el uso del dispositivo sin estar bajo supervisión.³³



Los terapeutas ocupacionales y físicos pueden utilizar este robot en cualquier paciente que necesite la recuperación de movimiento en mano y muñeca sin importar en nivel de espasticidad que se presente, dando como resultado el mejoramiento de movimiento y tono muscular.

En Japón el Dr. Yoshiyuki Sankai de la Universidad de Tsukuba desarrolló un traje robot. El traje tiene un aspecto de esqueleto externo cibernético el cual funciona mediante sensores que captan las señales del cerebro que manda la persona cuando intenta mover algún miembro. Los motores y la computadora funcionan juntos para asistir a la persona en sus movimientos, y puede ser utilizado también por personas mayores proporcionándoles una mayor fuerza para levantar objetos pesados.³⁴

³² www.handmentor.com

³³ www.handmentor.com

³⁴ www.cyberdyne.jp/english/believe/index.html



Con estos ejemplos se demuestra que se está llevando a cabo un gran desarrollo tecnológico en el campo de la medicina de rehabilitación física. Debido a que muchos de los proyectos son experimentales, el costo de fabricación es todavía muy elevado. Cuando sean mejorados y justificados los Institutos de Rehabilitación a nivel mundial se verán en la necesidad de adquirir cualquiera de estos robots para mejorar el desempeño en las terapias dando como resultado la apertura de este mercado en donde posiblemente los costos de fabricación disminuyan considerablemente.

3. Bases para diseño del exoesqueleto

Al dar a conocer la evolución de la medicina en fisioterapia, los puntos que se toman en cuenta para dar inicio a una rehabilitación física y las herramientas con las que se apoya un terapeuta, así como saber el inicio de la robótica, su desarrollo y las diversas aplicaciones en el campo de la medicina, dan pie a poder establecer los parámetros a considerar para el diseño de un exoesqueleto que vaya sujeto al brazo y dejar las bases para su posterior fabricación.

Este exoesqueleto abarcará el antebrazo, brazo y mano, estableciendo un punto de movimiento en cada articulación del miembro superior. De esta manera se estimularán con el movimiento del exoesqueleto el mayor número de músculos del miembro superior para la rehabilitación. Para establecer la cinemática de este manipulador mecánico se puede modelar como una cadena articulada en lazo abierto con algunos elementos rígidos conectados en series por articulaciones de revolución movidas por actuadores.¹

Se tomarán de referencia los ángulos de movimiento que puede realizar una persona sin lesión en miembro superior:

Tabla de ángulos de rotación para miembro superior:

Codo	Ángulo θ_1
Flexión	0° – de 145° a 160°
Extensión	0° – de 145° a 160°
Antebrazo	Ángulo θ_2
Pronación	0° – 90°
Supinación	0° – 90°

¹ K. S. Fu, R. C. Gonzalez, C. S. G. Lee, *Robótica: Control, detección, visión e inteligencia*, Edit. McGraw Hill, pag. 13

Muñeca	Ángulo θ_3
Flexión	$0^\circ - 90^\circ$
Extensión	$0^\circ - 70^\circ$
Desviación radial	25°
Desviación cubital	35° a 40°

Sabiendo los límites angulares de movimiento, las longitudes del brazo, antebrazo y mano las manejaremos con las respectivas variables L_1 , L_2 , y L_3 debido a que son diferentes en cada persona. Establecemos un modelo sencillo con dos elementos rígidos de movimiento entre el codo y la muñeca, y un elemento fijo situado en el brazo.

Se establece un sistema de coordenadas en cada uno de los puntos de movimiento (Fig.1); de esta forma se representará el movimiento del actuador vectorialmente desde el punto inicial hasta el punto final, tomando como los límites de rango de movimiento los ángulos de cada una de las articulaciones presentados en la tabla anterior. Para el caso de la muñeca se puede utilizar un actuador esférico ya que se cuenta con más ángulos de movimiento.

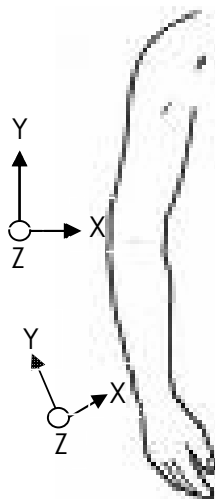


Fig.1

Cada par de articulación-elemento definirá un grado de libertad; estos van unidos a una base o soporte en donde se establecerá un sistema de coordenadas inercial. Cada articulación y elemento se enumera hacia afuera desde la parte fija; y el eje de articulación se establece en la conexión de dos elementos. En el caso del robot para rehabilitación de miembro superior se tomarán dos grados de libertad, el primero definido por la conexión entre el brazo y el antebrazo, y el segundo entre el antebrazo y la mano (Fig.2).

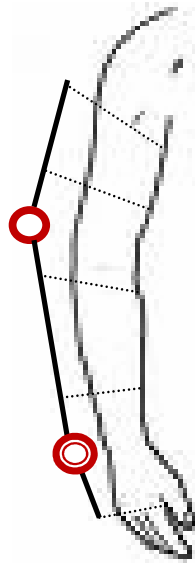


Fig.2

De esta forma, el modelado por medio de barras es más sencillo (Fig.3). Solo se consideran los límites de ángulo para el movimiento del exoesqueleto; el terapeuta irá variando la velocidad y el ángulo de los actuadores conforme el paciente vaya recuperando la flexibilidad en los músculos.

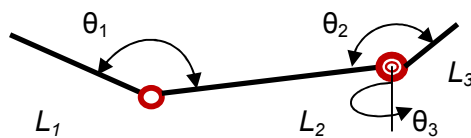


Fig.3

Es importante mencionar que los ejes de rotación del exoesqueleto tienen que estar alineados sobre los ejes de rotación del codo y la muñeca, esto es para no complicar la manufactura del sistema de motriz y reproducir un movimiento más natural en el miembro superior (Fig.4a, 4b)

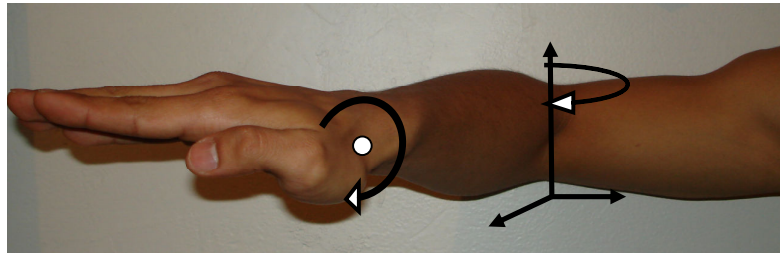


Fig.4a

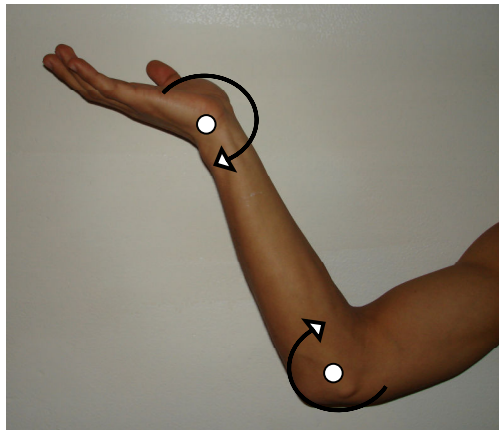
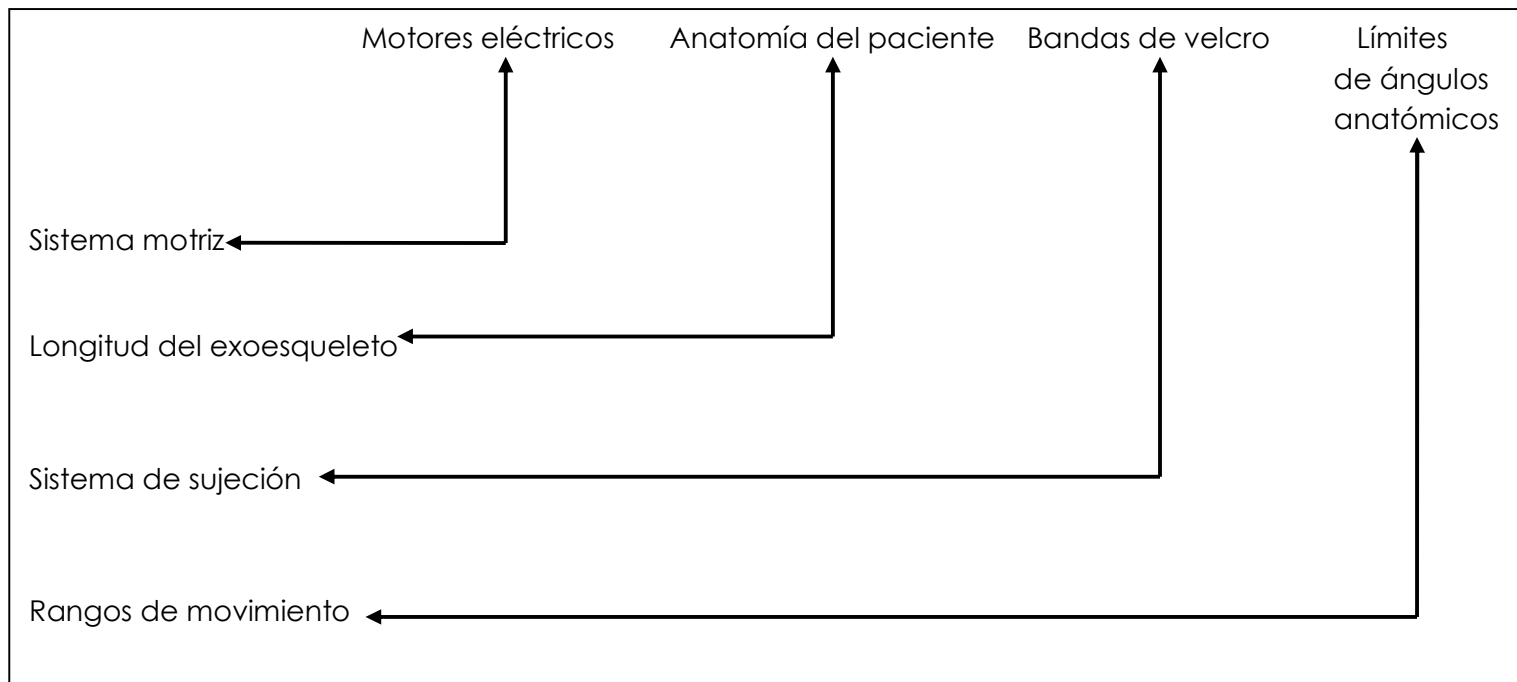


Fig.4b

Para que el exoesqueleto realice el movimiento del codo se necesitarán motores eléctricos que proporcionen una fuerza no menor a 35[N]; para la parte de la muñeca se necesitarán motores que proporcionen una no menor a 22[N]. Estas fuerzas son tomadas como un límite inferior para que se logre vencer la espasticidad muscular. Debido a que la recuperación de la flexibilidad muscular es paulatina, no se podrá empezar con movimientos de alta velocidad y los rangos de ángulo serán pequeños al inicio. Esto será así para evitar una posible molestia al paciente debido a la falta de condición física del miembro superior.

Es necesario que el exoesqueleto tenga un confort anatómico, que tenga un sistema de sujeción sencillo y que sea ligero, para evitar complicaciones de uso, dando como resultado un dispositivo maniobrable que no afecte el entorno del paciente.

Tabla de puntos básicos para consideraciones de diseño:



Conclusiones

Con la investigación realizada en materia de medicina en fisioterapia se dieron a conocer las causas por las que una persona necesite rehabilitación física, cómo está conformado el equipo de trabajo que ayudará al paciente y se puntualiza la espasticidad muscular como un problema de secuela.

Con esto el diseño de un exoesqueleto que se adapte al brazo de manera sencilla puede ser una alternativa viable en la rehabilitación de miembro superior para pacientes que se vean severamente afectados en el movimiento, haciendo posible la práctica de los fundamentos básicos que conforman a un robot para la creación de un dispositivo que ayude al paciente en los ejercicios de repetición.

Debido a que esta investigación se basa en referencias y bibliografía donde se da a conocer que la repetición de movimientos involuntarios reeducan al cerebro para recuperar el movimiento de los miembros, se acotó a miembros superiores, ya que son de gran importancia para la recuperación de una buena postura al caminar y juegan un papel fundamental en el equilibrio del paciente.

La parte de diseño deja una propuesta abierta para que el fabricante pueda utilizar los materiales que más le convenga sin perder de vista las consideraciones mencionadas. Si tomamos como comparación el robot Hand Mentor del Instituto de Ciencias de Columbia, que solo trabaja la rehabilitación en mano, el costo en el mercado de este equipo es de aproximadamente 78,000 pesos; es un robot eléctrico de malla abierta con un grado de libertad, en donde el terapeuta tiene que supervisar el avance. En México el costo por terapia es de alrededor de 350 pesos por 45 minutos con lo que anualmente un terapeuta con sesiones diarias tiene un costo de 117,600 pesos.

Con esta comparación se ve factible y atractiva, también desde el punto de vista económico, la fabricación de un equipo que ayude al terapeuta, que sea de fácil manejo para el paciente y se pueda realizar una serie de ejercicios de repetición que complementen el plan de rehabilitación física.

Bibliografía y Referencias.

Sally French, Julius Sim, "Fisioterapia: Un enfoque psicosocial", Edit. McGraw Hill, p.p 238-243.

Annie Tuner, Marg Foster, Sibyl E. Johsson, "Terapia Ocupacional y Disfunción Fisiológica", Edit. Churchill Livingstone, p.p 3-24, 89-105, 395-415, 441-454.

Juan Lois Guerra, "Manual de Fisioterapia", Edit. Manual Moderno, p.p 51-58, 101-125, 127-172.

Paul Goodney, "Compendio de técnicas en rehabilitación musculoesqueléticas", Edit. McGraw Hill, p.p 2-40.

Tortora Derrickson, "Principios de Anatomía y Fisiología", Edit. Médica Panamericana.

D. McCloy, D.M.J. Harris, "Robótica Una introducción", Edit. Limusa, p-p 17-48.

Rex Miller, "Fundamentals of industrial robots and robotics", Edit. PWS-KENT Publishing Company, p.p. 2, 23-31, 84-96.

Maurece I. Zelman, "What every engineer should know about Robots", Edit. Marcel Dekker, p.p 41-45.

Krishna C. Gupta, "Mechanics and control of robots", Edit. Springer, p.p. 109-112.

K. S. Fu, R. C. Gonzalez, C. S. G. Lee, "Robótica: Control, detección, visión e inteligencia", Edit. McGraw Hill, pag. 13

www.roboticadeservicios.com/robots_limpieza.html

INEGI, www.ciberhabitad.gob.mx

<http://isa.umh.es/arvc/documentos/articulos/ArticuloMatelec96.PDF>

<http://ieeexplore.ieee.org/iel5/9670/21472/00995469.pdf>

<http://www.disam.upm.es/control/Projects/MobileRobotics/07%20Urbano/URBANO.es.pdf>

Robot-Assisted Arm Trainer for the Passive and Active Practice of Bilateral Forearm and Wrist Movements in Hemiparetic Subjects, www.sciencedirect.com, Elsevier.

Effects of Robotic Therapy on Motor Impairment and Recovery in Chronic Stroke, www.sciencedirect.com, Elsevier.

Effects of Robotic Therapy on Motor Impairment and Recovery in Chronic Stroke, www.sciencedirect.com, Elsevier.

Symmetry-based resistance as a novel means of lower limb rehabilitation, www.sciencedirect.com, Elsevier.

www.ieeexplore.ieee.org/xpls/abs_all

Robot-Assisted Arm Trainer for the Passive and Active Practice of Bilateral Forearm and Wrist Movements in Hemiparetic Subjects, www.sciencedirect.com, Elsevier.

www.handmentor.com

www.cyberdyne.jp/english/believe/index.html