



UNIVERSIDAD NACIONAL AUTONOMA DE MEXICO

FACULTAD DE INGENIERIA

COORDINACION DE AISLAMIENTO PARA SUBESTACIONES ELECTRICAS DE POTENCIA AISLADAS EN AIRE

TESIS

Que para obtener el Título de:

INGENIERO ELECTRICO ELECTRONICO

Presentan:

CARLOS EDUARDO LORENZANA SAUCEDO
OMAR MARTIN MARTINEZ LAGUNAS

DIRECTOR DE TESIS:

Ing. Arturo Morales Collantes



Ciudad Universitaria, México D. F.

Mayo 2004

Agradecimientos

A mi abuelo Eduardo (q.e.p.d.), le agradezco su apoyo, su guía y su confianza en la realización de mis sueños.

A mi madre Alicia, mi abuela Sofía y a todos los miembros de mi familia, por su apoyo moral y económico, por la tolerancia y paciencia que me brindaron durante todo mi período escolar y durante el tiempo que escribí la tesis. Soy muy afortunado por contar siempre con su amor, comprensión y ejemplo.

A mi alma mater la Universidad Nacional Autónoma de México, por haberme dado una formación académica durante todos estos años que tuve la fortuna de pertenecer a ella, lo cual me convirtió en un mejor ser humano.

A Omar, por haber formado equipo conmigo y perseguir juntos el mismo objetivo, porque sin su valiosa amistad y el apoyo brindado, hubiese tardado mucho más en presentar esta tesis.

A todos mis amigos de la Facultad de Ingeniería, por haber estado apoyándome en las buenas y en las malas, ya que en los momentos más difíciles es donde se descubre la verdadera amistad.

Al Ingeniero Arturo Morales Collantes quien acepto gentilmente dirigir la presente tesis. Asimismo un agradecimiento también a los miembros del jurado:

Ing. José Raúl Martín

Ing. David Vázquez Ortiz

Ing. Cesar Maximiliano López Portillo Alcerreca

Ing. Juan Manuel Hernández Osnaya

Por sus apreciables comentarios, que sirvieron para mejorar esta tesis.

Al Ing. Arturo Aguirre Callejas y al departamento de Ingeniería Eléctrica de la Coordinación de Proyectos Termoeléctricos de Comisión Federal de Electricidad por toda la ayuda proporcionada para llevar a buen término este proyecto.

Muchas Gracias

Carlos Eduardo Lorenzana Saucedo

Agradecimientos

Agradezco a Dios por haberme guiado por el sendero correcto, para así permitirme el haber logrado uno de tantos anhelos.

A mis padres Irma y Martín, por haberme apoyado en todo momento durante mi carrera, ya que sin sus sabios consejos y apoyo tanto en las buenas y las malas, no hubiese tenido el coraje y la valentía para poder seguir buscando ser un hombre de bien.

A mis hermanos Fabiola e Iván por su apoyo y cariño, que me fue de valiosa ayuda durante toda mi carrera.

A mis sobrinos Omar, Luis y Rodrigo por siempre llenar con sus travesuras mi alma de felicidad.

A mis demás familiares por su apoyo y aliento a seguir, se los agradezco.

A mi amigo y compañero Carlos por haber aceptado conmigo el reto de realizar este trabajo, ya que sin su valiosa amistad y ayuda no hubiese logrado el llevar a cabo de manera exitosa, este trabajo, de todo corazón, gracias.

A todos mis amigos de la Facultad de Ingeniería, puesto que con ellos pude conocer realmente la amistad sincera, ya que con su ayuda y apoyo en las buenas y en las malas pude llegar a este grandioso momento.

Al Ingeniero Arturo Morales Collantes por su valioso apoyo, tiempo y consejos para dirigir esta tesis. De igual forma agradezco también a los miembros del jurado:

Ing. José Raúl Martín

Ing. David Vázquez Ortiz

Ing. Cesar Maximiliano López Portillo Alcerreca

Ing. Juan Manuel Hernández Osnaya

Ya que con sus valiosos comentarios se pudo enriquecer aun más este trabajo.

A los ingenieros Arturo Aguirre, Pablo, Sandra y Efraín por su valiosa ayuda y colaboración para la realización de este trabajo, al departamento de Ingeniería Eléctrica de la Coordinación de Proyectos Termoeléctricos de Comisión Federal de Electricidad por toda la ayuda proporcionada, así como a mis amigos del Proyecto Hermosillo por todo el apoyo y consejos brindados durante el tiempo que estuve con ellos.

A todos, de corazón mil gracias.

Martínez Lagunas Omar Martín

**“COORDINACIÓN DE AISLAMIENTO PARA SUBESTACIONES ELÉCTRICAS DE
POTENCIA AISLADAS EN AIRE”**

INDICE

<u>INTRODUCCIÓN</u>	5
<u>CAPÍTULO 1</u>	
<u>GENERALIDADES DE LAS SUBESTACIONES ELÉCTRICAS</u>	7
1.1) CONCEPTOS BÁSICOS PARA EL DISEÑO DE SUBESTACIONES ELÉCTRICAS...	7
1.1.1) Instalación Eléctrica	7
1.1.2) Subestación Eléctrica	7
1.1.3) Relación entre las Subestaciones Eléctricas, Líneas de Transmisión y Centrales Generadoras	8
1.1.4) Niveles de Operación	9
1.2) CLASIFICACIÓN DE LAS SUBESTACIONES ELÉCTRICAS	9
1.2.1) Subestaciones Elevadoras	10
1.2.2) Subestaciones Reductoras	11
1.2.3) Subestaciones de Enlace	12
1.3) DESCRIPCIÓN DEL EQUIPO DE UNA SUBESTACIÓN	12
1.3.1) Transformador de Potencia	13
1.3.1.1) Elementos que Conforman a los Transformadores.....	14
1.3.1.2) Conexión de los Transformadores de Potencia.....	17
1.3.2) Autotransformador.....	22
1.3.3) Bancos de Tierra.....	22
1.3.4) Transformadores de Instrumentos.....	23
1.3.4.1) Transformadores de Corriente.....	23
1.3.4.2) Transformadores de Potencial.....	27
1.3.4.3) Dispositivos de Potencial.....	29
1.3.5) Apartarrayos.....	29
1.3.5.1) Apartarrayos de Carburo de Silicio.....	29
1.3.5.2) Apartarrayos de Óxidos Metálicos.....	29
1.3.6) Interruptores	30
1.3.6.1) Tipos de Interruptores.....	31
1.3.7) Cuchillas.....	35
1.3.7.1) Tipos de Cuchillas.....	36
1.3.7.2) Componentes.....	37
1.3.8) Reactores.....	38
1.3.9) Barras Colectoras.....	39
1.3.9.1) Tipos de Barras.....	40
1.3.10) Conductores.....	41
1.3.10.1) Clasificación de los Conductores.....	42
1.3.11) Aisladores.....	42
1.3.11.1) Tipos de Aisladores.....	42
1.3.12) Resistencias.....	43

1.3.13) Capacitores.....	44
1.3.13.1) Banco de Capacitores.....	44
1.3.14) Trampa de Onda.....	46
1.3.15) Baterías.....	47
1.3.15.1) Tipos de Baterías.....	48
1.3.15.2) Cargadores de Batería.....	51
1.4) ARREGLO DE LAS SUBESTACIONES ELÉCTRICAS	51
1.4.1) Tipos de Arreglos.....	53
1.5) SUBESTACIONES ELÉCTRICAS AISLADAS EN AIRE	61

CAPÍTULO 2

<u>ESFUERZOS DIELECTRICOS EN LAS SUBESTACIONES ELÉCTRICAS</u>	62
2.1) INTRODUCCIÓN	62
2.2) CLASIFICACIÓN DE LAS SOBRETENSIONES	62
2.2.1) Sobretensión Temporal.....	62
2.2.2) Sobretensión Transitoria.....	63
2.2.3) Sobretensión Combinada.....	64
2.3) AISLAMIENTOS	64
2.4) ESFUERZOS DIELECTRICOS QUE AFECTAN LOS AISLAMIENTOS	67
2.4.1) Sobretensión por Descarga Atmosférica o por Rayo.....	67
2.4.2) Sobretensión por Maniobra de Interruptores.....	71
2.4.3) Sobretensión Temporal.....	77
2.4.4) Tensiones a la Frecuencia del Sistema.....	78

CAPÍTULO 3

<u>COORDINACIÓN DE AISLAMIENTO DE LAS SUBESTACIONES ELÉCTRICAS</u>	79
3.1) INTRODUCCIÓN	79
3.2) DIMENSIONAMIENTO ELÉCTRICO DE LAS SUBESTACIONES ELÉCTRICAS	80
3.2.1) Distancias a Considerar en el Arreglo de una Subestación.....	80
3.2.2) Distancias Dieléctricas en Subestaciones.....	81
3.2.2.1) Distancias Dieléctricas de Fase a Tierra.....	82
3.2.2.2) Cálculo de las Distancias de Fase a Fase.....	85
3.2.3) Efectos Meteorológicos.....	86
3.2.4) Aisladores en Subestaciones Eléctricas.....	90
3.2.4.1) Clasificación de Aisladores.....	90
3.2.4.2) Distancias de Fuga en Aisladores.....	95
3.2.4.3) La Resistencia Mecánica Para Aisladores de Aparatos Tipo Exterior.....	99
3.2.4.4) Materiales.....	102
3.2.5) Distancias Dieléctricas de Diseño.....	102
3.2.5.1) Distancias Mínimas de Fase a Tierra.....	102
3.2.5.2) Distancia Entre Centros de Fases.....	103
3.2.5.3) Altura del Primer Nivel de Buses.....	105
3.2.5.4) Altura del Segundo Nivel de Buses.....	106

3.2.5.5) Altura de Mínima Llegadas y Salidas de Líneas en Subestaciones.....	107
3.2.5.6) Distancias de Seguridad.....	107
3.3) BLINDAJE EN SUBESTACIONES ELÉCTRICAS.....	114
3.3.1) Criterios Tradicionales de Blindaje en Subestaciones Eléctricas.....	115
3.3.1.1) Utilizando Bayonetas.....	115
3.3.1.2) Utilizando Hilos de Guarda.....	116
3.3.2) Diseño de Blindaje Utilizando Bayonetas.....	117
3.3.3) Diseño de Blindaje Utilizando el Método Electrogeométrico.....	119
3.4) PROTECCIÓN DE LA SUBESTACIÓN ELÉCTRICA UTILIZANDO APARTARRAYOS.....	125
3.4.1) Principios Básicos de Coordinación de Aislamiento en S.E.....	125
3.4.2) Apartarrayos Autovalvulares.....	128
3.4.2.1) Apartarrayos de Carburo de Silicio y Explosores (SiC).....	129
3.4.2.2) Apartarrayos de Óxido de Zinc (ZnO).....	131
3.4.3) Funcionamiento de los Apartarrayos Autovalvulares.....	132
3.4.4) Características Generales de los Apartarrayos Autovalvulares.....	134
3.4.4.1) Tensión Nominal.....	134
3.4.4.2) Corriente Nominal de Descarga.....	136
3.4.5) Margen de Protección en los Apartarrayos.....	137
3.4.6) Selección de Apartarrayos.....	138
3.4.6.1) Designación de Apartarrayos.....	139
3.4.6.2) Criterios de Aplicación del Apartarrayos.....	139
3.4.6.3) Determinación de los Valores Mínimos de NBI y NBM en los Equipos de la Subestación.....	140
3.4.7) Instalación de Apartarrayos.....	141

CAPÍTULO 4

EJEMPLO DE APLICACIÓN: COORDINACIÓN DE AISLAMIENTO PARA UNA SUBESTACIÓN ELÉCTRICA CON NIVEL DE TENSIÓN DE 400/115 kV

<u>EJEMPLO DE APLICACIÓN: COORDINACIÓN DE AISLAMIENTO PARA UNA SUBESTACIÓN ELÉCTRICA CON NIVEL DE TENSIÓN DE 400/115 kV</u>	145
4.1) INTRODUCCIÓN	145
4.2) DETERMINACIÓN DE LAS DISTANCIAS DIELECTRICAS EN EL LADO DE 400 kV	146
4.2.1) Distancias Dieléctricas Entre Fase y Tierra.....	148
4.2.2) Distancias Entre Centros de Fases.....	149
4.2.3) Altura del Primer Nivel de Buses (Altura del Equipo).....	150
4.2.4) Altura del Segundo Nivel de Buses (Altura Mínima de Barras).....	151
4.2.5) Altura Mínima de Llegadas y Salidas de Líneas a la Subestación.....	152
4.2.6) Distancias de Seguridad.....	153
4.2.7) Cálculo de Cadena de Aisladores.....	153
4.3) BLINDAJE EN EL LADO DE 400 kV	154
4.3.1) Blindaje por Hilo de Guarda en las Bahías de 400 kV.....	154
4.3.2) Cálculo del Blindaje con Bayonetas en las Bahías de 400 kV.....	160

4.4) PROTECCIÓN DE LA SUBESTACIÓN ELÉCTRICA UTILIZANDO APARTARRAYOS, LADO 400 kV.....	163
4.4.1) Características del Apartarrayos.....	163
4.4.2) Margen de Protección y Localización del Apartarrayos.....	165
4.5) DETERMINACIÓN DE LAS DISTANCIAS DIELECTRICAS EN EL LADO DE 115 kV.....	169
4.5.1) Distancias Dieléctricas Entre Fase y Tierra.....	169
4.5.2) Distancias Entre Centros de Fases.....	171
4.5.3) Altura del Primer Nivel de Buses (Altura del Equipo).....	172
4.5.4) Altura del Segundo Nivel de Buses (Altura Mínima de Barras).....	173
4.5.5) Altura Mínima de Llegadas y Salidas de Líneas a la Subestación.....	174
4.5.6) Distancias de Seguridad.....	175
4.5.7) Cálculo de Cadena de Aisladores.....	175
4.6) BLINDAJE EN EL LADO DE 115 kV.....	176
4.6.1) Blindaje por Hilo de Guarda en las Bahías de 115 kV.....	176
4.6.2) Cálculo del Blindaje con Bayonetas en las Bahías de 115 kV.....	183
4.6.3) Cálculo del Blindaje con Bayonetas en el Área de Transformación (Bancos de Transformadores).....	187
4.7) PROTECCIÓN DE LA SUBESTACIÓN ELÉCTRICA UTILIZANDO APARTARRAYOS, LADO 115 kV.....	190
4.7.1) Características del Apartarrayos.....	190
4.7.2) Margen de Protección y Localización del Apartarrayos.....	193
<u>CONCLUSIONES</u>.....	197
<u>ANEXOS</u>.....	198
<u>REFERENCIAS UTILIZADAS</u>	212

INTRODUCCIÓN

Debido al desarrollo de los sistemas eléctricos de potencia, estos han cobrado gran importancia en la actualidad, ya que representan un elemento de primordial importancia en el desarrollo de los países; se han hecho grandes esfuerzos técnicos para la creación de Plantas Generadoras, así como el diseño y construcción de líneas de transmisión y operación automática de los sistemas.

En el sistema eléctrico desde la generación hasta el consumo de energía eléctrica, se requiere mantener el suministro de la misma en forma continua, es decir; con un mínimo de interrupciones y en la cantidad que los distintos tipos de usuarios requieran.

El sistema eléctrico forma una enorme red de potencia eléctrica que casi cubre todo el territorio nacional, su objetivo es proporcionar de la más alta calidad para el usuario.

Las características principales de la energía eléctrica son:

1. La continuidad del servicio o confiabilidad.
2. La frecuencia constante.
3. La tensión dentro del rango.
4. Forma de onda senoidal.
5. El defasamiento entre las tres fases debe ser de 120° .

En la operación de los sistemas eléctricos existen condiciones que los someten a esfuerzos dieléctricos que pueden provocar fallas de aislamiento con frecuentes interrupciones de servicio y pueden ocasionar desperfectos mayores en un sistema.

Estos esfuerzos dieléctricos se deben a las sobretensiones que aparecen en el sistema. El que se presente una falla ó no en la instalación depende de la capacidad de los aislamientos en los equipos para resistir estos esfuerzos.

Las compañías suministradoras de energía en la planeación de sus sistemas y especificaciones en pruebas de sobretensión a equipos deben tener en consideración esto, con objeto de que la forma más razonable, económicamente hablando, de reducir al mínimo las interrupciones del suministro por este concepto.

La coordinación de aislamiento se refiere en su concepto más elemental a la correlación entre los esfuerzos dieléctricos aplicados (por sobretensiones de rayo, maniobra y a la frecuencia del sistema) y los esfuerzos dieléctricos resistentes por los diferentes aislamientos de una instalación.

Las sobretensiones que se presentan en las subestaciones eléctricas, pueden ser directas (por descargas atmosféricas en la zona) o indirectas a través de los conductores de la línea de transmisión o por maniobras de interruptores sobre las líneas de transmisión conectadas a la subestación.

Este documento de coordinación de aislamiento se desarrolló de la siguiente manera:

En el capítulo uno (Generalidades de las subestaciones eléctricas), se describen los conceptos básicos para el diseño de la subestación eléctrica y la relación existente con líneas de transmisión y plantas generadoras, asimismo se muestra la clasificación de las subestaciones eléctricas y los diversos arreglos que presentan y la descripción del equipo que las conforman.

El capítulo dos (Esfuerzos dieléctricos en las subestaciones eléctricas), nos proporciona una clasificación de las sobretensiones que se pueden presentar según su amplitud y tiempo de duración, así como los diversos tipos de aislamientos existentes en la subestación, observándose como son afectados por los diversos esfuerzos dieléctricos que se presentan en la operación de los sistemas eléctricos.

El capítulo tres (Coordinación de aislamiento en las subestaciones eléctricas), es la parte medular de este documento, ya que se establece desde el diseño mismo de la subestación y consta de las siguientes partes:

- El dimensionamiento eléctrico tiene como característica que se toman las distancias dieléctricas de fase a tierra y de fase a fase, que posteriormente se utilizan para el cálculo de las distancias dieléctricas de diseño, también se hace una descripción de los aisladores que se utilizan en las subestaciones eléctricas, tomando en consideración los efectos meteorológicos para el cálculo de estos.
- La parte de blindaje de las subestaciones eléctricas explica los criterios tradicionales para llevar a cabo este, utilizando bayonetas e hilos de guarda cuyo objetivo primordial es la de proteger a la subestación de los impactos directos de rayo.
- La protección de la subestación utilizando apartarrayos muestra las características generales de estos, para que de esta forma exista un óptimo funcionamiento, proporcionando la selección y localización más adecuada del apartarrayo; ya que su objetivo es proteger a la subestación de sobretensiones de rayo inducidas por las líneas, sobretensiones causadas por maniobra de interruptores y sobretensiones temporales.

En el capítulo cuatro se realiza un ejemplo de aplicación de lo descrito en los capítulos anteriores para una subestación con nivel de tensión de 400/115 kV, describiendo paso a paso los criterios que se deben adoptar para la coordinación de aislamiento.

La parte de conclusiones, explica los resultados a los que se llegaron con la realización de este documento.

En el anexo, se muestran algunos complementos de este documento, por ejemplo, definiciones de términos técnico utilizados, gráficas, etc., que servirán para una mejor comprensión de todo lo anteriormente descrito.

CAPÍTULO 1

GENERALIDADES DE LAS SUBESTACIONES ELÉCTRICAS

A partir del año 1882 se dio inicio a la conformación de los sistemas eléctricos, ya que Thomas Alva Edison puso en servicio la primera Central Eléctrica en Lower, Manhattan (U.S.A.), mismo año en que en Londres, Inglaterra se ponía también en servicio el primer Sistema de Suministro de Energía Eléctrica Público; ambos sistemas eléctricos eran de C.D., teniendo como problema que debido a que se tenía un voltaje limitado la Central Generadora estaba cerca de la carga, problema que se resolvió hasta el año 1888 cuando se inició la aplicación de la corriente alterna, convirtiéndose este último acontecimiento en una batalla entre Thomas Alva Edison y George Westinghouse, debido a la C.D. y la C.A., ganándola finalmente Westinghouse, iniciándose con ello la fabricación de transformadores en la fábrica de "Transformadores Stanley", siendo este el verdadero principio de los sistemas de transmisión y distribución de la energía eléctrica para fines industriales, comerciales o de uso residencial, interviniendo para ello el conjunto de equipo eléctrico conocido actualmente con el nombre de Subestación Eléctrica.

1.1) CONCEPTOS BÁSICOS PARA EL DISEÑO DE SUBESTACIONES ELÉCTRICAS

Para poder comprender que es una Subestación Eléctrica, su funcionamiento, tipos y características, es importante comprender los siguientes conceptos:

1.1.1) Instalación Eléctrica

Es el conjunto de aparatos y accesorios que tienen la función de producir, distribuir y utilizar la energía eléctrica. Una instalación eléctrica de manera general está constituida por un generador, un elemento o conjunto de elementos consumidores, elementos capaces de cerrar y abrir el circuito y las conexiones necesarias entre ellos. Otro aspecto básico de refiere al tipo de corriente empleada que puede ser:

- a) Continua
- b) Alterna trifásica
- c) Alterna monofásica

Aunque básicamente la producción de energía eléctrica se realiza con corriente alterna trifásica. Por cuestiones técnicas (enfriamiento, calentamiento, etc.,) y económicas la transmisión de energía eléctrica se debe realizar en alta tensión y la transformación de tensión en corriente alterna, esto último tiene sus excepciones en algunas aplicaciones Industriales o en los servicios eléctricos de transporte Colectivo.

1.1.2) Subestación Eléctrica

Una subestación eléctrica es un conjunto de elementos o dispositivos que permiten cambiar las características de energía eléctrica (tensión, corriente, frecuencia, etc.), tipo C.A. o C.C., o bien, conservarla dentro de ciertas características.

De forma general una subestación eléctrica, no es más que una de las partes que intervienen en el proceso de generación-consumo de energía eléctrica.

1.1.3) Relación entre las Subestaciones Eléctricas, Líneas de Transmisión y Centrales Generadoras

Para poder comprender de una manera sencilla las definiciones anteriores, se describe a continuación de una forma didáctica la manera en que se genera la energía eléctrica, por cuestiones técnicas las tensiones de generación en las Centrales Generadoras son demasiado bajas, al compararlas con las tensiones de transmisión; esto debido a que si no se realizará de esta forma sería antieconómico, debido esto a que se tendría una gran caída de tensión. Es por ello que se transmite a tensiones más elevadas que las de generación, resultando más económico.

Por ejemplo si se va a transmitir energía eléctrica de una Central Generadora a un centro de consumo situado a una distancia de unos 1000 km, se elevará la tensión de generación que se supondrá de 13.8 kV a uno de transmisión que se asumirá sea de 115 kV, (Ver figura 1.1).

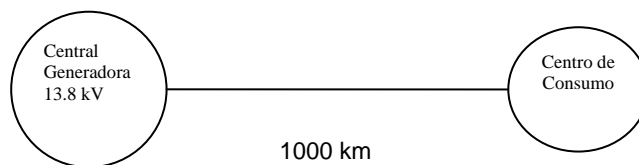


FIGURA 1.1

Para elevar la tensión de generación de 13.8 kV al de transmisión de 115 kV de valor, se necesita una Subestación Eléctrica "A", (Ver figura 1.2).

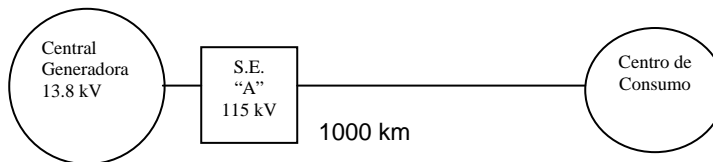


FIGURA 1.2

Si se supone que no hay pérdidas por caída de tensión en la línea de transmisión, se tendría en el centro de Consumo 115 kV. Es claro el observar que es imposible emplear esta tensión en instalaciones industriales, en comercios, en viviendas etc., por lo cuál se tiene que reducir la tensión de transmisión de 115 kV a otro u otros valores de distribución que sea conveniente para centros urbanos de consumo. Por lo tanto es necesario el emplear una Subestación Eléctrica "B", como se muestra en la siguiente figura (Figura 1.3).

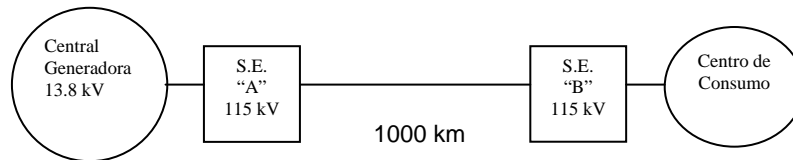


FIGURA 1.3

De lo anterior se pudo observar el funcionamiento de las Subestaciones Eléctricas; así como su estrecha relación con las líneas de transmisión y las Centrales Generadoras.

1.1.4) Niveles de Operación

La red eléctrica de un sistema eléctrico de potencia es la encargada de transmitir grandes cantidades de potencia eléctrica de las plantas generadoras a los centros de carga más importantes y para facilitar el intercambio de potencia entre empresas eléctricas, o sea, se opera a diferentes niveles de tensión, partiendo de la generación hasta la utilización. Las empresas generadoras de energía manejan niveles de tensión que se encuentran en el rango de 13.2 a 24kV aproximadamente, para los generadores síncronos trifásicos, la fuente primaria de accionamiento de estos puede ser agua (Hidroeléctricas), o bien, vapor (obtenido de la combustión de combustóleo, gas o carbón), utilizándose adicionalmente para cubrir la generación durante los picos de la demanda turbinas de combustión de gas. Las tensiones de salida de los generadores se elevan a niveles de transmisión en las llamadas Subestaciones Elevadoras.

1.2) CLASIFICACIÓN DE LAS SUBESTACIONES ELÉCTRICAS

Las Subestaciones Eléctricas se clasifican según su nivel de tensión, potencia que manejan, objetivo y tipo de servicio que prestan, enlistándose de la siguiente forma:

1. Subestaciones Elevadoras
2. Subestaciones Reductoras
3. Subestaciones de Enlace

1.2.1) Subestaciones Elevadoras

Se localizan en las Centrales Eléctricas, debido a que elevan las tensiones de generación a valores de tensión de transmisión, estos últimos dependiendo del tamaño del sistema eléctrico, se pueden encontrar en un rango de 115 a 800 kV, encontrándose también en algunos países valores aún mayores en corriente alterna de sus sistemas eléctricos, de igual manera para la transmisión de corriente directa se pueden encontrar niveles de tensión en un rango de hasta 800 kV (ver figura 1.4).

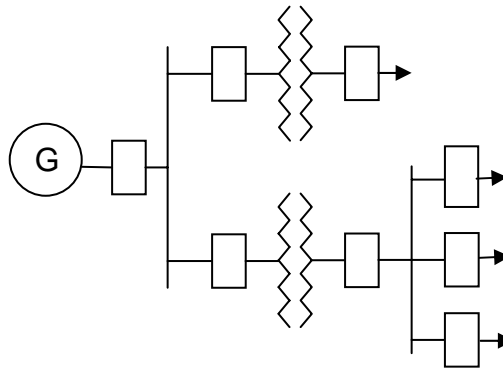


FIGURA 1.4 SUBESTACIÓN ELEVADORA

En la siguiente tabla (Tabla 1) se ejemplifican algunos niveles típicos de valores de tensión usados en los sistemas eléctricos de potencia, agrupándose en transmisión, subtransmisión, distribución y utilización.

TABLA 1 NIVELES TÍPICOS DE TENSIONES TRIFÁSICAS EN SISTEMAS ELÉCTRICOS DE POTENCIA

EXTRA ALTA TENSIÓN (TRANSMISIÓN)	ALTA TENSIÓN (SUBTRANSMISIÓN)	MEDIA TENSIÓN (DISTRIBUCIÓN)	BAJA TENSIÓN (UTILIZACIÓN)
800 kV	115 kV	34.5 kV	660 V, 3ø
765 kV	85 kV	23.0 kV	480 V, 3ø
400 kV	69 kV	13.8 kV	440 V, 3ø
365 kV		6.6 kV	240 V, 3ø
230 kV		4.16 kV	220 V, 3ø
220 kV		2.1 kV	120/240 V, 1ø
			127V, 1ø

Como más datos generales se presentan en la Tabla 2 los rangos de las tensiones usadas en México.

TABLA 2 NIVELES DE TENSIÓN USADOS PREFERENTEMENTE EN MÉXICO

TRANSMISIÓN	SUBTRANSMISIÓN	DISTRIBUCIÓN	UTILIZACIÓN
400 kV 230 kV	115 kV 69 kV	34.5 kV 23.0 kV 13.8 kV	6000 V, 3Ø 4160 V, 3Ø 2100 V, 3Ø 440 V, 3Ø 220 V, 3Ø 127 V, 1Ø

Para comprender mejor los valores de estas tablas la llamada red de subtransmisión recibe potencia del sistema o red de transmisión en distintos puntos ubicados en las subestaciones de transmisión; a su vez la red de subtransmisión se utiliza para alimentar a la red de distribución en las subestaciones de subtransmisión, y de aquí de estas redes de distribución se alimenta a los distintos tipos de usuarios (residenciales y comerciales). Para el caso de que se trate de usuarios o clientes tipo industrial, se puede alimentar de la red de subtransmisión, o bien, de la de transmisión a la tensión requerida, según el tamaño de la carga.

1.2.2) Subestaciones Reductoras

Son subestaciones donde los niveles de tensión de transmisión se reducen al nivel de subtransmisión, o de subtransmisión a distribución o eventualmente a utilización. Estas subestaciones se encuentran en las redes de transmisión, subtransmisión o distribución y son el mayor número de subestaciones que conforman el sistema eléctrico (ver figura 1.5).

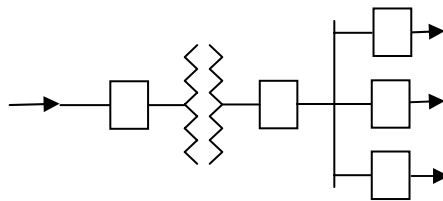


FIGURA 1.5 SUBESTACIÓN REDUCTORA

1.2.3) Subestaciones de Enlace

En los sistemas eléctricos, se requiere tener mayor flexibilidad de operación para poder incrementar la continuidad en el servicio y consecuentemente la confiabilidad, por lo que es conveniente el uso de las subestaciones de enlace, que son simplemente subestaciones que se interconectan a una o a varias subestaciones que permiten el respaldo ante una condición por mantenimiento o por falla en la instalación (ver figura 1.6).

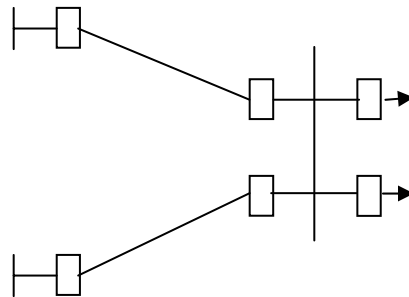


FIGURA 1.6 SUBESTACIÓN DE ENLACE

1.3) DESCRIPCIÓN DEL EQUIPO DE UNA SUBESTACIÓN

En el proyecto de una subestación eléctrica es muy importante el arreglo o disposición de equipo que consiste principalmente en el arreglo de sus componentes, de acuerdo con un patrón establecido y determinado por la función de cada componente, así como su relación de área y que deben estar conectados eléctricamente de acuerdo con el diagrama unifilar correspondiente, el cual es el punto de partida del proyecto físico de una subestación.

El dimensionamiento y arreglo de las subestaciones eléctricas se ve afectado por la capacidad y tensión de la subestación, que no solo afecta al tamaño de los componentes, sino también las distancias a tierra y entre fases.

El arreglo de una subestación eléctrica, para llegar a obtener el arreglo seleccionado, es un compromiso, entre un número de factores físicos, del lugar mismo de la instalación; como son: el clima, la altitud sobre el nivel del mar, la contaminación, las características del terreno, desde el punto de vista de mecánica de los suelos, topografía, el coeficiente sísmico, la dirección de las líneas de transmisión, están relacionadas con la operación de los interruptores; el tipo de cuchillas desconectadoras, de acuerdo a su apertura, y que constituyen un factor decisivo, en la determinación del arreglo físico y tamaño de la subestación.

Debido a que en general las subestaciones se encuentran constituidas por un determinado número de circuitos semejantes o iguales unos a otros, es conveniente representar en el arreglo solo una sección o bien los llamados arreglos por bahías en donde solo se indica el equipo principal como transformadores, transformadores de instrumento; interruptores, cuchillas desconectadoras y el sistema de barras con sus aisladores, por lo que es

conveniente describir, a grandes rasgos, las características mas importantes del equipo principal que se instala en una subestación, siendo de manera general el siguiente:

1.3.1) Transformador de potencia

El transformador es la parte mas importante de una subestación eléctrica ya sea por la función que representa de transferir la energía eléctrica en un circuito a otro que son por lo general de diferente tensión y solo están acoplados magnéticamente, o bien por su costo con relación a las otras partes de la instalación. Un transformador está formado por tres partes principales:

- Parte activa: formada por un conjunto de elementos que se encuentran separados del tanque principal que son: núcleo, bobinas, cambiador de derivaciones y bastidor.
- Parte pasiva: Consta del tanque donde se aloja la parte activa; se utiliza en los transformadores cuya parte activa va sumergida en líquidos.
- Accesorios: son un conjunto de partes y dispositivos que auxilian en la operación y facilitan las labores de mantenimiento, destacando algunos como: tanque conservador, boquillas, tablero, válvulas, conectores de tierra, placa característica.

Los transformadores desde el punto de vista del medio refrigerante se pueden dividir en dos grupos:

- transformadores con aislamiento en seco.
- transformadores con aislamiento en aceite.

Los transformadores en seco tienen su parte activa en contacto directo con un medio aislante gaseoso (por lo general aire) o bien con algún medio aislante sólido como por ejemplo resinas, materiales plásticos, etc. Los transformadores en seco son máquinas que por lo general se construyen para potencias hasta de algunos kVA y con tensiones de distribución, por lo que su empleo es reducido casi a los servicios auxiliares de algunas otras instalaciones o como parte integrante de las instalaciones secundarias industriales o comerciales.

Los transformadores en aceite tienen en cambio su parte activa sumergida en aceite mineral (derivados del petróleo) por lo que en estas máquinas no se tienen limitaciones ni en la potencia ni en las tensiones ya que es muy común encontrar transformadores hasta de 400 MVA y con tensiones del orden de 500 kV y en algunos casos con valores superiores de potencia y tensión como los utilizados en las redes eléctricas de Estados Unidos, Rusia y Canadá, mencionándose sólo como ejemplos.

El aspecto del medio de enfriamiento tiene tal importancia que existe una clasificación de los transformadores con relación a esto y que están referidas, a las recomendadas por la Comisión Internacional de Electrotecnia de la siguiente manera:

Transformadores en aceite

- Circulación natural del aceite y del aire (tipo OA).
- Circulación natural del aceite y aire auxiliado por circulación forzada del aire con ventiladores en los tubos radiadores (OA/FA).
- Circulación forzada del aceite y circulación natural del aire (OA/FOA)
- Circulación natural por agua a través de un serpentín (OW).

Un aspecto importante a considerar con respecto al medio de enfriamiento de los transformadores es que la disipación de calor por convección que resulta la más importante en los equipos eléctricos disminuye con la altitud; dicho de otra forma, a mayor altura de operación sobre el nivel del mar debido a la variación en la densidad del aire la disipación de calor se hace menos efectiva por lo que es común que los fabricantes de transformadores los diseñen para disipar la temperatura forma normal hasta una altitud de 1000 metros sobre el nivel del mar.

1.3.1.1) Elementos que Conforman a los Transformadores de Potencia

Las principales partes que constituyen un transformador de potencia son el núcleo magnético, los devanados, el conmutador o cambiador de derivaciones (en vacío o bajo carga), el tanque, los dispositivos de enfriamiento, tanque conservador, las boquillas así como algunos otros accesorios (ruedas de rolar, ganchos de sujeción, etc.). El núcleo se puede construir del tipo columnas o acorazado, por lo general de lámina de acero al silicio de grano orientado para reducir las pérdidas en el hierro. El problema de las pérdidas en el hierro y por efecto joule en los devanados tiene una importancia notable en los criterios de selección de los transformadores, ya que estas pérdidas inciden directamente sobre los costos de operación.

Con relación a los devanados es práctica común que para los de alta tensión se construyan bobinas de tipo galleta y para el de baja tensión de tipo rectangular, por lo general los devanados de mayor tensión se conectan en estrella con el objeto de reducir el aislamiento interno del transformador a la tensión $V/\sqrt{3}$, para el devanado de menor tensiones puede adoptar indistintamente la conexión estrella o delta.

Para las subestaciones de gran potencia se ha tenido cierta difusión con el uso de bancos de transformadores monofásicos constituidos por cuatro unidades de las cuales tres entran en servicio y la otra queda como reserva para cuando quede eventualmente fuera de servicio algún transformador. Los transformadores pueden estar conectados entre si en delta-estrella, estrella-delta o en cualquiera de las conexiones trifásicas típicas de acuerdo con las exigencias de la instalación.

Cambiador de derivaciones. Constituye el mecanismo que permite regular la tensión de la energía que fluye de un transformador. Puede ser de operación automática o manual; puede instalarse en el lado de alta o de baja tensión dependiendo de la capacidad y tensión del aparato, aunque conviene instalarlos en alta tensión, debido a que su costo disminuye en virtud de que la intensidad de corriente es menor. Sirve para cambiar la

relación de transformación por variación del número de espiras activas de los devanados y se encuentran de dos tipos:

1. Cambiador de derivaciones en vacío, es decir con el transformador desconectado de la red.
2. Cambiador de derivaciones con carga, es decir con el transformador energizado y alimentando una carga.

Tanque. Tienen por lo general forma rectangular en los de gran potencia, pudiendo ser ovalados o cilíndricos en los transformadores de potencias menores incluyendo los de distribución se construyen de lámina de acero rolada, al tanque dependiendo de la capacidad del transformador se le puede adaptar tubos radiadores y ventiladores para la disipación de calor, así como alguna variante de intercambiador de calor, contiene además las facilidades para el montaje de las boquillas, las válvulas de drenaje, el tanque conservador con su relevador de gas Buchholz, los indicadores de presión y temperatura así como todos aquellos accesorios adicionales requeridos.

Algunos otros accesorios notables son:

- Terminal para conexión a tierra.
- ganchos de sujeción para el movimiento de la máquina.
- medios apropiados para la descarga rápida del aceite.
- punto de conexión para el filtro-prensa en el tratamiento del aceite.
- placa de características.

Tanque conservador. Es un tanque extra colocado sobre el tanque principal del transformador, cuya función es absorber la expansión del aceite debido a los cambios de temperatura, provocados por los incrementos de carga. El tanque se mantiene lleno de aceite aproximadamente hasta la mitad. En caso de una elevación de temperatura, el nivel de aceite se eleva comprimiendo el gas contenido en la mitad superior si el tanque es sellado, o expulsando el gas hacia la atmósfera si el tanque tiene respiración.

La tubería entre los dos tanques debe permitir un flujo adecuado de aceite. En ella se instala el relevador de gas (Buchholz) que sirve para detectar fallas internas en el transformador midiendo su temperatura interna.

Boquillas. Son los aisladores terminales de las bobinas de alta y baja tensión que se utilizan para atravesar el tanque o la tapa del transformador.

Tablero. Es un gabinete dentro del cual se encuentran los controles y protecciones de los motores de las bombas de aceite, de los ventiladores, de la calefacción del tablero, del cambiador de derivaciones bajo carga, etc.

Válvulas. Es un conjunto de dispositivos que se utilizan para el llenado, vaciado, mantenimiento y muestreo del aceite del transformador.

Conectores de tierra. Son piezas de cobre soldadas al tanque, donde se conecta el transformador a la red de tierra.

Placa de características. Esta placa se instala en un lugar visible del transformador y en ella se graban los datos más importantes como son potencia, tensión, por ciento de impedancia, número de serie, diagramas vectorial y de conexiones, número de fases, frecuencia, elevación de temperatura, altura de operación sobre el nivel del mar, tipo de enfriamiento, por ciento de variación de tensión en los diferentes pasos del cambiador de derivaciones, peso y año de fabricación.

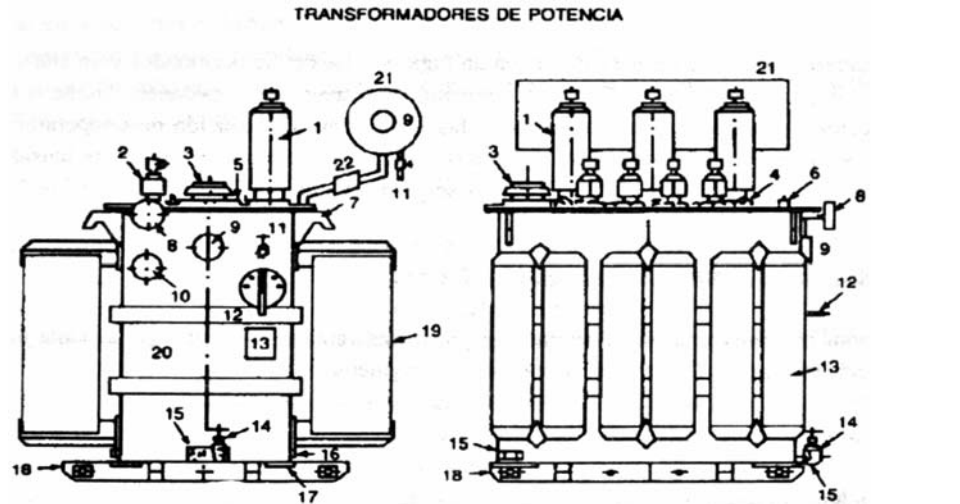


FIGURA 1.7 ACCESORIOS DE UN TRANSFORMADOR

- | | |
|--|--|
| 1 Boquillas para alta tensión | cambiador de derivaciones, con seguro para candado e indicador de posiciones |
| 2 Boquillas para baja tensión | |
| 3 Relevador mecánico de sobrepresión | 13 Placa de características |
| 4 Orejas con ojo para levantar la tapa | 14 Válvula para drenaje |
| 5 Registro | 15 Válvula para muestreo |
| 6 Cople con tapón para llenado al vacío | 16 Placas para conexión a tierra |
| 7 Orejas de gancho para izaje del conjunto | 17 Refuerzos para palanqueo o soportes para gato |
| 8 Manómetro-vacuómetro | 18 Base deslizable |
| 9 Indicador magnético de nivel con o sin contactos P. alarma | 19 Radiadores fijos o desmontables con o sin válvulas |
| 10 Indicador de temperatura del aceite con o sin contactos P. alarma | 20 Caja |
| 11 Válvula superior para conexión a filtro prensa | 21 Tanque conservador |
| 12 Maneral para operación sin excitación del | 22 Relevador de gas (Buchholz) |

1.3.1.2) Conexión de los Transformadores de Potencia

Para seleccionar un transformador es necesario saber que tipo de conexión se debe de aplicar en cada caso particular, es por eso que se mencionaran los diferentes tipos de conexiones más usuales que se presentan en los sistemas aplicados a los transformadores de potencia:

Conexión estrella-estrella

Esta conexión se emplea en tensiones relativamente altas en instalaciones de potencia a 4 hilos. Sus principales ventajas y desventajas son:

Ventajas:

- Aislamiento mínimo.
- Cantidad de cobre mínimo.
- Círculo económico para baja carga y alto voltaje.
- Los dos núcleos son accesibles.
- Alta capacitancia entre espiras, que reduce los esfuerzos dieléctricos durante los transitorios.

Desventajas:

- Las tensiones en la fase dependen de la carga, y las características magnéticas de los núcleos de los transformadores.
- La tercera armónica no puede existir en forma de corriente debido a que no hay retorno por ella.
- En caso de fallar uno de los transformadores no es posible aislar la carga trifásica.
- Hay neutros inestables si no se aterrizan.

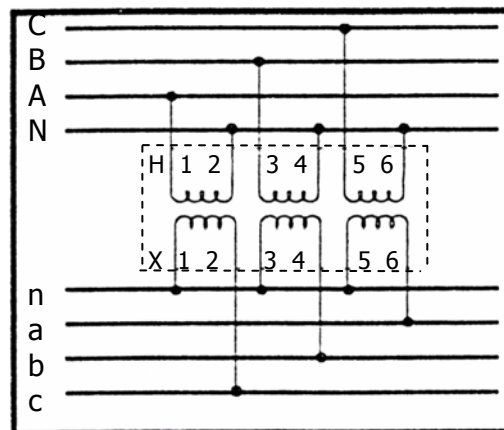


FIGURA 1.8 CONEXIÓN ESTRELLA - ESTRELLA

Conexión delta-delta

Esta conexión se emplea generalmente con los transformadores monofásicos, se usan generalmente en sistemas cuyas tensiones no son muy elevadas, especialmente donde se debe mantener la continuidad de un sistema, se emplea, tanto para elevar la tensión como para reducirla sus principales ventajas y desventajas son:

Ventajas:

En caso de que a un banco de transformadores se le dañe una fase, se puede operar utilizando la conexión delta abierta (también llamada conexión V).

- Circuito económico para altas cargas y bajo voltaje.
- Las dos deltas proporcionan un camino cerrado para la tercera armónica de las corrientes magnetizantes, lo cual elimina los voltajes de tercera armónica.

Desventajas:

- No se puede conectar a tierra los puntos neutros, se necesita utilizar un banco de tierra, lo cual aumenta el costo.
- Se necesitan mayores cantidades de aislamiento y de cobre.
- La conexión delta se utiliza con aislamiento total y rara vez se usa para tensiones superiores a 13.8 kV por el alto costo del aislamiento.

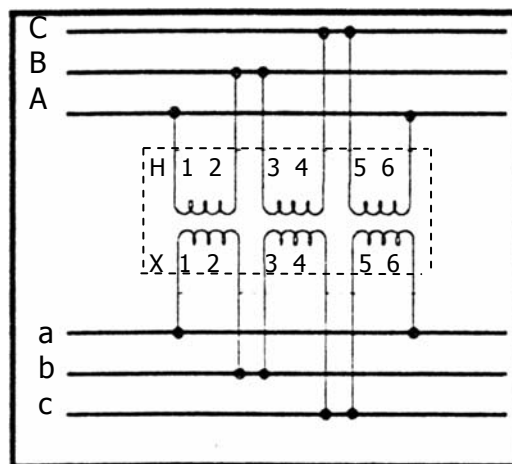


FIGURA 1.9 CONEXIÓN DELTA - DELTA

Conexión delta-estrella

Es una de las que más se emplean en los sistemas de potencia para elevar tensiones de generación a transmisión, en los sistemas de distribución (a 4 hilos), para alimentación de fuerza y alumbrado, las características principales de esta conexión son:

- Al aterrizar el neutro del secundario se aíslan las corrientes de tierra de secuencias cero.
- Se eliminan los voltajes de la tercera armónica, por que la corriente magnetizante de la tercera armónica queda circulando dentro de la delta del primario.
- La conexión estrella se usa con aislamiento graduado hasta el valor de la tensión del neutro.

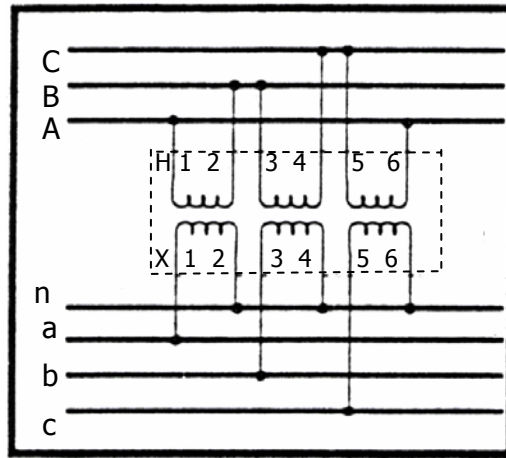


FIGURA 1.10 CONEXIÓN DELTA-ESTRELLA

Conexión estrella-delta

Esta conexión es contraria a la delta-estrella, se utiliza reducir las tensiones, en ambos casos, los devanados se conectan en estrella del lado de alta tensión, fundamentalmente por razones de aislamiento, sus características principales son:

- No se debe de conectar a tierra el lado secundario.
- Se eliminan los voltajes de la tercera armónica por que la corriente magnetizante de la tercera armónica se quedan circulando dentro de la delta del secundario.

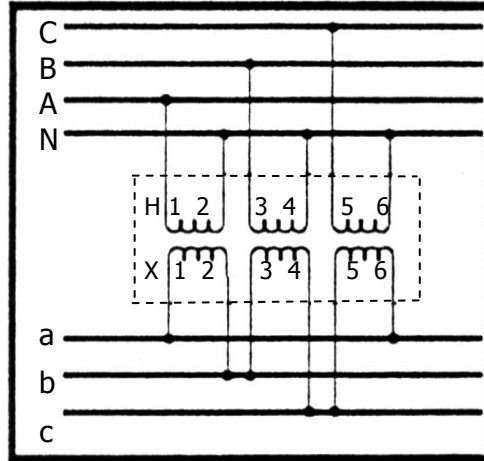


FIGURA 1.11 CONEXIÓN ESTRELLA-DELTA

Conexión T-T

Se utiliza en casos especiales en que se alimentan cargas, tri, bi y monofásicas juntas, sus características son:

- Comportamiento muy similar a la conexión estrella - estrella.
- Ambos neutros son disponibles.
- Los voltajes y corrientes de la tercera armónica pueden ocasionar problemas al sistema.
- Se necesitan dos transformadores monofásicos para la conexión.
- La capacidad debe de ser mayor al 15 % de la carga por alimentar.

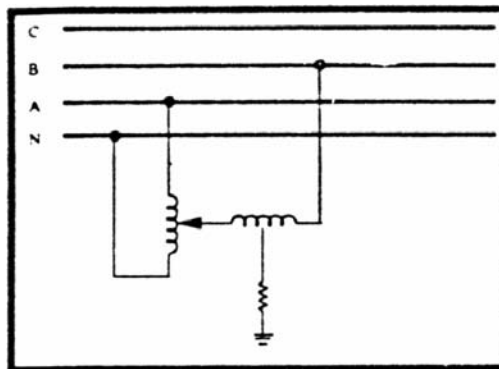


FIGURA 1.12 CONEXIÓN T-T

Conexión Zig-zag

Se utiliza en transformadores de tierra, conectados a bancos con conexión delta, para tener de forma artificial una corriente de tierra que energice las protecciones de tierra, disminuye las sobretensiones y estabiliza el neutro del sistema.

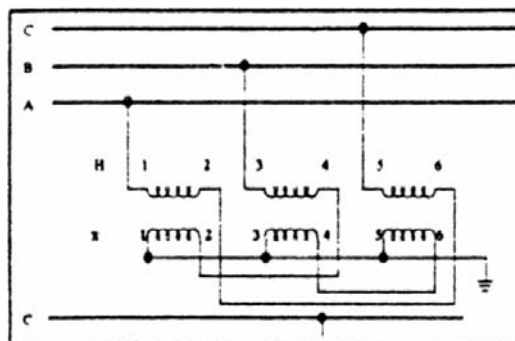


FIGURA 1.13 CONEXIÓN ZIG-ZAG

1.3.2) Autotransformador

Es un dispositivo eléctrico estático que tiene como características las siguientes:

- Transfiere energía de ciertas características de un circuito a otro con características diferentes, por conducción eléctrica e inducción electromagnética.
- Lo hace manteniendo la frecuencia constante.
- Tiene un circuito magnético y, a diferencia del transformador, sus circuitos eléctricos están unidos entre sí.
- Se utiliza cuando la relación de transformación es menor de dos.
- Es más barato que los transformadores equivalentes.
- Menor tamaño, peso y costo.
- Como la impedancia entre primario y secundario es menor que en un transformador, se presenta una posibilidad mayor de fallas.
- Debido a que sólo existe una bobina, el devanado de baja tensión también debe soportar las sobretensiones que recibe el devanado de alta tensión.
- Las conexiones en el primario y el secundario deben ser siempre iguales, o sea estrella-estrella o delta-delta; estas últimas no son usuales.
- Por el número de fases se fabrican monofásicos y trifásicos.

Los transformadores de potencia pueden ser autotransformadores o transformadores convencionales de varios devanados. Una instalación trifásica puede consistir de tres unidades monofásicas formando un banco trifásico o una sola unidad trifásica. La decisión de que tipo transformador usar depende de factores como: el costo inicial, los costos operación (influencia de la eficiencia), la confiabilidad, etcétera. Las unidades trifásicas tienen por lo general mayor eficiencia, menor tamaño y costos iniciales menores, por lo tanto son más económicas. La selección entre transformadores convencionales de dos o tres devanados involucra sus diferencias básicas en las medidas que afectan los factores de costos y aplicación.

En general, los autotransformadores se consideran primero, debido a sus ventajas de costo, siempre y cuando la relación de transformación no exceda 2/1 más allá de esta relación desaparece la ventaja de costo de los autotransformadores.

1.3.3) Bancos de Tierra

Consiste en un transformador cuya función principal es conectar a tierra el neutro de un sistema y proporcionar un circuito de retorno a la corriente de cortocircuito de fase a tierra.

Si en un sistema de potencia con neutro flotante, como es el caso de un circuito alimentado desde la delta de un transformador, ocurre un cortocircuito de fase a tierra, no hay camino de regreso para la corriente de cortocircuito. El sistema podrá seguir en la operación, pero con las otras dos fases al elevar su tensión a un valor mayor a 1.73 p.u. de $\sqrt{3}$ veces el valor de tensión nominal entre fases; lo cual ocasiona una sobretensión permanente a la frecuencia del sistema que afecta tanto al transformador como al propio sistema. Para evitar lo anterior, se debe considerar un camino extra para la corriente de

regreso de tierra. Este camino se obtiene al conectar un transformador especial llamado "banco de tierra".

1.3.4) Transformadores de Instrumentos

Son unos dispositivos electromagnéticos cuya función principal es reducir a escala, las magnitudes de tensión y corriente que se utilizan para la protección y medición de los diferentes circuitos de una subestación, o sistema eléctrico en general.

Con el objeto de disminuir el costo y los peligros de las altas tensiones dentro de los tableros de control y protección, se dispone de los aparatos llamados transformadores de corriente y potencial que representan, a escalas muy reducidas, las grandes magnitudes de corriente o de tensión respectivamente. Normalmente estos transformadores se construyen con sus secundarios, para corrientes de 5 amperes o tensiones de 120 volts.

1.3.4.1) Transformadores de Corriente

Son aparatos en que la corriente secundaria, dentro de las condiciones normales de operación, es prácticamente proporcional a la corriente primaria, aunque ligeramente desfasada. Desarrollan dos tipos de función: transformar la corriente y aislar los instrumentos de protección y medición conectados a los circuitos de alta tensión.

El primario del transformador se conecta en serie con el circuito por controlar y el secundario se conecta en serie con las bobinas de corriente de los aparatos de medición y de protección que requieran ser energizados

Un transformador de corriente puede tener uno o varios secundarios, embobinados a su vez sobre uno o varios circuitos magnéticos. Si el aparato tiene varios circuitos magnéticos, se comporta como si fueran varios transformadores diferentes. Un circuito se puede utilizar para mediciones que requieren mayor precisión, y los demás se pueden utilizar para protección. Por otro lado, conviene que las protecciones diferenciales y de distancias se conecten a transformadores independientes.

Los transformadores de corriente se pueden fabricar para servicio interior o exterior. Los de servicio interior son más económicos y se fabrican para tensiones de servicio de hasta 25 kV, y con aislamiento en resina sintética. Los de servicio exterior y para tensiones medias se fabrican con aislamiento de porcelana y aceite, aunque ya se utilizan aislamientos a base de resinas que soportan las condiciones climatológicas. Para altas tensiones se continúan utilizando aislamientos a base de papel y aceite dentro de recipiente metálico, con boquillas de porcelana.

La tensión del aislamiento de un transformador de corriente debe ser, cuando menos, igual a la tensión más elevada del sistema al que va a estar conectado.

Para el caso de los transformadores utilizados en protecciones con relevadores estáticos se requieren núcleos que provoquen menores saturaciones que en el caso de los relevadores de tipo electromagnético, ya que las velocidades de respuesta de las protecciones electrónicas son mayores.

Parámetros de los transformadores de corriente

Corriente. Las corrientes primaria y secundaria de un transformador de corriente deben estar normalizadas de acuerdo con cualquiera de las normas nacionales o internacionales en uso.

Corriente primaria. Para esta magnitud se selecciona el valor normalizado inmediato, superior de la corriente calculada para la instalación.

Para subestaciones de potencia, los valores normalizados son: 200, 300, 400, 600, 800, 1 200, 1 500, 2 000 y 4 000 amperes.

Carga secundaria. Es el valor de la impedancia en ohms, reflejada en el secundario de los transformadores de corriente, y que esta constituida por la suma de las impedancias del conjunto de todos los medidores, relevadores, cables y conexiones conectados en serie con el secundario y que corresponde a la llamada potencia de precisión a la corriente nominal secundaria.

Es decir, una potencia de precisión de 100 VA para una corriente nominal secundaria de 5 amperes, representa una impedancia de carga de:

$$\frac{100}{5^2} = 4 \text{ _ohms}$$

La carga se puede expresar también, por los volt-amperes totales y su factor de potencia, obtenidos a un valor especificado de corriente y frecuencia.

Las cargas normalizadas se designan con la letra B seguida del valor total de la impedancia, por ejemplo B1.0.

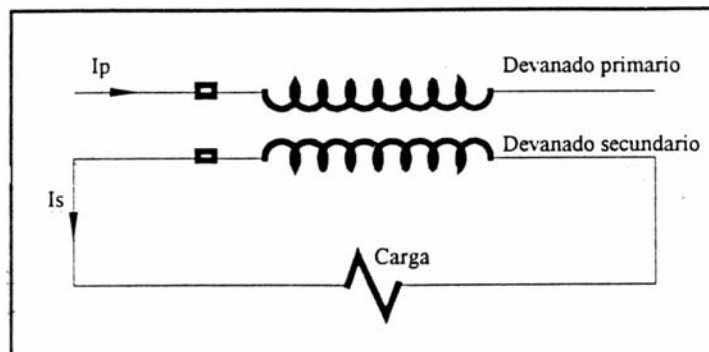


FIGURA 1.14 REPRESENTACIÓN ESQUEMÁTICA DE CONEXIÓN DE UN T.C.

Límite térmico. Un transformador debe poder soportar en forma permanente, hasta un 20% sobre el valor nominal de corriente, sin exceder el nivel de temperatura especificado.

Límite de cortocircuito. Es la corriente de cortocircuito máxima que soporta un transformador durante un tiempo que varía entre 1 y 5 segundos. Esta corriente puede llegar a significar fuerza del orden de varias toneladas.

Tensión secundaria nominal. Es la tensión que se levanta en las terminales secundarias del transformador al alimentar este una carga de veinte veces la corriente secundaria nominal. Por ejemplo, si se tiene un transformador con carga nominal de B1.0., o sea una carga de 1.0 omhs, la tensión secundaria generada será de:

$$1 \text{ ohm} \times 5 \text{ amperes} \times 20 \text{ veces} = 100 \text{ volts}$$

Que se designa como un transformador de corriente de clase C-100.

Potencial nominal. Es la potencia aparente secundaria que a veces se expresa en volt-amperes (VA) y a veces en ohms, bajo una corriente nominal determinada y que se indica en la placa de características del aparato, para escoger la potencia nominal de un transformador, se suman las potencias de las bobinas de todos los aparatos conectados en serie con el devanado secundario, más las pérdidas por efecto joule que se producen en los cables de alimentación, y se selecciona el valor nominal inmediato superior a la cifra obtenida, como se indica en la tabla 3.

TABLA 3 CARGAS ACEPTADAS EN TRANSFORMADORES DE CORRIENTE

CARGAS NORMALES PARA TRANSFORMADORES DE CORRIENTE SEGUN NORMAS ANSI C.57.13					
DESIGNACIÓN DE LA CARGA	CARACTERÍSTICAS		CARACTERÍSTICAS PARA 60 HZ Y CORR. SEC. DE 5A		
	RESISTENCIA (OHM)	INDUCTANCIA EN MILIHENRYS	IMPEDANCIA (OHM)	VA	FACTOR DE POTENCIA
B0.1	0.09	0.116	0.1	2.5	0.9
B0.2	0.18	0.232	0.2	5.0	0.9
B0.5	0.45	0.580	0.5	12.5	0.9
B1.0	0.50	2.3	1.0	25	0.5
B2.0	1.0	4.6	2.0	50	0.5
B4	2.0	9.2	4.0	100	0.5
B8	4.0	18.4	8.0	200	0.5

Clase de precisión para medición. La clase de precisión se designa por el error máximo admisible, en por ciento, que el transformador puede introducir en la medición, operando con su corriente nominal primaria y la frecuencia nominal.

Las normas ANSI definen la clase de precisión de acuerdo con los siguientes valores: 0.1, 0.2, 0.3, 0.5, 0.6, 1.2, 3 y 5, cada clase de precisión especificada debe asociarse con una o varias cargas nominales de precisión, por ejemplo: 0.5 de precisión con una carga de 50 VA.

Según el uso que se de al transformador, se recomiendan las siguientes precisiones, considerando que a precisiones mas bajas corresponden precios del transformador mas altos, para una misma tensión y relación de transformación (tabla 4).

TABLA 4 PRECISIONES NORMALIZADAS EN TRANSFORMADORES DE CORRIENTE

CLASE	UTILIZACIÓN
0.1	Aparatos para mediciones y calibraciones de laboratorio.
0.2 a 0.3	Mediciones de laboratorio y alimentaciones para los wathorímetros de alimentadores de potencia.
0.5 a 0.6	Alimentación para wathorímetros de facturación en circuitos de distribución e industriales.
1.2	Alimentación a las bobinas de corriente de los aparatos de medición en general, indicadores o registradores y a los relevadores de las protecciones diferencial, de impedancia y de distancia.
3 a 5	Alimentación a las bobinas de los relevadores de sobrecorriente.

Clase de precisión para protección. Los transformadores con núcleos para protección, se diseñan para que la corriente secundaria sea proporcional a la primaria, para corrientes con valores de hasta 20 veces el valor de la corriente nominal.

Clase C. Esta clase cubre a los transformadores que, por tener los devanados uniformemente distribuidos, su flujo de dispersión en el núcleo no tiene efecto apreciable en el error de relación, dentro de los límites de carga y frecuencia especificados.

Clase T. Esta clase cubre a los transformadores que, por no tener los devanados uniformemente distribuidos, el flujo de dispersión en el núcleo afecta el error de relación, dentro de los límites de carga y frecuencia especificados.

Corriente de límite térmico. Es el mayor valor eficaz de la corriente primaria que el transformador puede soportar por efecto joule, durante un segundo, sin sufrir deterioro y con el circuito secundario en cortocircuito. Se expresa en kiloamperes eficaces o en n veces la corriente nominal primaria.

Corriente de límite dinámico. Es el valor de pico de la primera amplitud de corriente que un transformador puede soportar por efecto mecánico sin sufrir deterioro, con su circuito secundario en cortocircuito, se expresa en kiloamperes de pico.

Finalmente, en una subestación se acostumbra especificar los transformadores de corriente con la siguiente nomenclatura: C.200 y 0.30B0.1 a 0.3B2.0. en este caso 0.3 es la precisión, 200 es la tensión que se levanta en las terminales secundarias, para un error menor del 10%, y 0.1 a 2.0 son los límites de variación de las cargas acostumbradas. Además, se acostumbra especificar los transformadores con un límite térmico de 25 kA durante un segundo y con un límite dinámico de 50 kA pico durante los primeros ciclos.

1.3.4.2) Transformadores de Potencial

Son aparatos en que la tensión secundaria, dentro de las condiciones normales de operación, es prácticamente proporcional a la tensión primaria, aunque ligeramente desfasada. Desarrollan dos funciones: transformar la tensión y aislar los instrumentos de protección y medición conectados a los circuitos de alta tensión. El primario se conecta en paralelo con el circuito por controlar y el secundario se conecta en paralelo con las bobinas de tensión de los diferentes aparatos de medición y de protección que se requiere energizar. Estos transformadores se fabrican para servicio interior o exterior, y al igual que los de corriente, se fabrican con aislamiento de resinas sintéticas para tensiones bajas o medias, mientras que para altas tensiones se utilizan aislamientos de papel, aceite y porcelana.

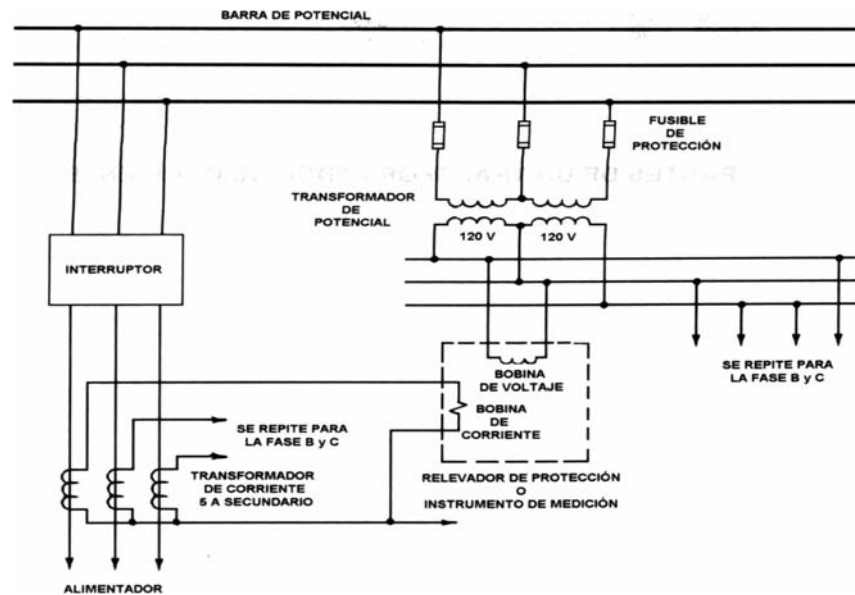


FIGURA 1.15 CONEXIÓN TÍPICA DE TRANSFORMADORES DE INSTRUMENTO

Parámetros de los transformadores de potencial

Tensiones. Las tensiones primaria y secundaria de un transformador de potencial deben estar normalizadas de acuerdo con cualquiera de las normas nacionales o internacionales en uso.

Tensión primaria. Se debe seleccionar el valor normalizado inmediato superior al valor calculado de la tensión nominal de la instalación.

Tensión secundaria. Los valores normalizados, según ANSI son de 120 volts para aparatos de hasta 25 kV y de 115 volts para aquellos con valores superiores a 34.5 kV.

A diferencia de los aparatos de corriente los de potencial se construyen normalmente, con un solo embobinado secundario.

Potencia nominal. Es la potencia secundaria expresada en volt-amperes, que se desarrolla bajo la tensión nominal y que se indica en la placa de características del aparato. Para escoger la potencia nominal de un transformador, se suman las potencias que consumen las bobinas de todos los aparatos conectados en paralelo con el devanado secundario, más las pérdidas por efecto de las caídas de tensión que se producen en los cables de alimentación; sobre todo cuando las distancias entre los transformadores y los instrumentos que alimentan son importantes; y se selecciona el valor nominal inmediato superior a la cifra obtenida, como se indica en la tabla 5.

TABLA 5 PRECISIONES NORMALIZADAS EN TRANSFORMADORES DE POTENCIAL

CARGAS NORMALES PARA TRANSFORMADORES DE POTENCIAL SEGÚN NORMAS ANSI C.57.13					
CARGAS NORMALES		CARACTERISTICAS CON BASE EN 120V Y 60HZ			
DESIGNACIÓN	VA	f.p.	RESISTENCIA OHMS	INDUCTANCI A HENRYS	IMPEDANCI A OHMS
W	12.5	0.10	115.2	3.042	1 152
X	25	0.70	403.2	1.092	576
Y	75	0.85	163.2	0.268	192
Z	200	0.85	61.2	0.101	72
ZZ	400	0.85	30.6	0.0554	36
M	35	0.20	82.6	1.07	411

Carga. Es la impedancia que se conecta a las terminales del devanado secundario.

Clase de precisión para medición. La clase de precisión de designa por el error máximo admisible en por ciento, que el transformador de potencial puede introducir en la medición de potencia operando con su tensión nominal primaria y la frecuencia nominal.

La precisión de un transformador se debe poder garantizar para valores entre 90 y 110% de la tensión nominal.

Las normas ANSI definen la clase de precisión de acuerdo con los siguientes valores: 0.1, 0.2, 0.3, 0.5, 0.6, 1.2, 3 y 5. Según el uso que se de al transformador de potencial.

En una subestación se acostumbra especificar los transformadores de potencial con la siguiente nomenclatura, de acuerdo con las normas ANSI: 0.3 W, o 0.3 X o 0.3 Y, 0.6 Y, 1.2 Z.

Donde el primer factor 0.3, 0.6 o 1.2 es el valor de la precisión y debe ir asociado con una o varias cargas nominales de precisión indicadas por las letras W, X, Y o Z que indican las potencias nominales en VA.

1.3.4.3) Dispositivos de Potencial

Son elementos equivalentes a los transformadores de potencial, pero en lugar de ser de tipo inductivo son de tipo capacitivo; se utilizan para alimentar con tensión los aparatos de medición y protección de un sistema de alta tensión.

Se definen como un transformador de potencial, compuesto por un divisor capacitivo y una unidad electromagnética.

1.3.5) Apartarrayos

Son unos dispositivos eléctricos formados por una serie de elementos resistivos no lineales y explosores que limitan la amplitud de las sobretensiones originadas por descargas atmosféricas, operación de interruptores o desbalanceo de sistemas.

Un dispositivo de protección efectivo debe tener tres características principales:

Comportarse como un aislador mientras la tensión aplicada no exceda de cierto valor predeterminado, convertirse en conductor al alcanzar la tensión ese valor y conducir a tierra la onda de corriente producida por la onda de sobretensión.

1.3.5.1) Apartarrayos de Carburo de Silicio

Este grupo de apartarrayos llamados también de tipo convencional, está formado por una serie de resistencias no lineales de carburo de silicio, prácticamente sin inductancia, presentadas como pequeños cilindros de material prensado. Las resistencias se conectan en serie con un conjunto de explosores intercalados entre los cilindros.

Las resistencias evitan que una vez iniciada la descarga en los explosores, se produzca una corriente permanente. A su vez permiten disminuir las distancias entre los electrodos, proporcionando mayor sensibilidad al apartarrayos, aun en el caso de sobretensiones reducidas. Las resistencias no lineales son unos pequeños cilindros formados por pequeñas partículas de carburo de silicio (SiC).

La curva característica no lineal de tensión-corriente, se obtiene a partir de las propiedades semiconductoras eléctricas, por la interacción entre el carburo de silicio y el aglutinador que permite cierto contacto entre las partículas de SiC, ocasionando la obtención de una resistencia no lineal.

1.3.5.2) Apartarrayos de Óxidos Metálicos

Tienen su base en las investigaciones que se han venido efectuando sobre las propiedades semiconductoras de los óxidos metálicos. Los fabricantes de equipo eléctrico han venido desarrollando, desde hace unos quince años, otro tipo de apartarrayos, el de óxido de zinc (ZnO). Este tipo está basado también en que la curva de tensión-corriente de las resistencias es menos lineal que la del caso de carburo de silicio; conduce cuando la tensión es superior a la tensión máxima de referencia y cierra la conducción, prácticamente a un valor cero, cuando la tensión regresa a su valor normal.

Los apartarrayos están constituidos por varias piezas de resistencia no lineal, de óxido de zinc, apiladas dentro de una columna hueca de porcelana, sin entrehierros. En la parte superior de porcelana tienen una placa relevadora de presión que, en caso de una sobrepresión interna, se rompe y permite escapar los gases hacia arriba sin producir daños laterales.

Ventajas de los de óxido de zinc sobre los de tipo convencional:

- A. Como no tienen entrehierros, su protección es constante.
- B. Por su característica de tensión-corriente menos lineal que los de tipo convencional, no permite el flujo de corriente posterior, causada por una sobretensión.
- C. Debido a que absorben menos energía que los convencionales, pueden soportar mayor cantidad de rayos y operaciones de interruptores.
- D. El volumen de las partes activas se reduce respecto al tipo convencional lo que los hace más compactos.

Nota: Una mejor descripción se da en el capítulo 3 "Coordinación de Aislamiento de las Subestaciones Eléctricas".

1.3.6) Interruptores

El interruptor es un dispositivo destinado al cierre y apertura de la continuidad de un circuito eléctrico bajo carga, en condiciones normales, así como. Y está es su función principal bajo condiciones de cortocircuito.

Sirve para insertar o retirar de cualquier circuito energizado máquinas, aparatos, líneas aéreas o cables.

El interruptor es junto con el transformador, el dispositivo más importante de una subestación. Su comportamiento determina el nivel de confiabilidad que se puede tener en un sistema eléctrico de potencia.

El interruptor debe ser capaz de interrumpir corrientes eléctricas de intensidades y factores de potencia diferentes, pasando desde las corrientes capacitivas de varios cientos de amperes a las inductivas de varias decenas de kiloamperes (cortocircuito).

El interruptor se puede considerar formado por tres partes principales:

Parte activa: constituida por las cámaras de extinción que soportan los contactos fijos y el mecanismo de operación que soporta los contactos móviles.

Parte pasiva: formada por una estructura que soporta uno o tres depósitos de aceite, si el interruptor es de aceite, en los que se aloja la parte activa.

En si, la parte pasiva desarrolla las funciones siguientes:

- A. Protege eléctrica y mecánicamente el interruptor.
- B. Ofrece puntos para el levantamiento y transporte del interruptor, así como espacio para la instalación de los accesorios.
- C. Soporta los recipientes de aceite, si los hay, y el gabinete de control.

Accesorios

En esta parte se consideran incluidas las siguientes partes:

- A) Boquillas terminales que a veces incluyen transformadores de corriente.
- B) Válvulas de llenado, descarga y muestreo del fluido aislante.
- C) Conectores de tierra.
- D) Placa de datos.
- E) Gabinete que contiene los dispositivos de control, protección, medición, accesorios como: compresora, resorte, bobinas de cierre o de disparo, calefacción, etc.

El accionamiento de los dispositivos de control pueden ser de tipo neumático (compresora), electrohidráulico (motor eléctrico) y de resorte, según el nivel de tensión utilizado en la subestación.

1.3.6.1) Tipos de Interruptores

De acuerdo con los elementos que intervienen en la apertura del arco de las cámaras de extinción, los interruptores se pueden dividir en los siguientes grupos, ordenados conforme a su aparición histórica:

1. **Gran volumen de aceite**
2. **Pequeño volumen de aceite**
3. **Neumáticos (aire comprimido)**
4. **Hexafluoruro de azufre**
5. **Vacío**

1. Interruptor en gran volumen de aceite. Fueron de los primeros interruptores que se emplearon en alta tensión y que utilizaron el aceite para la extinción del arco. Son muy utilizados todavía en Estados Unidos.

En este tipo de extinción el arco producido calienta el aceite dando lugar a una formación de gas muy intensa, que aprovechando el diseño de la cámara empuja un chorro de aceite a través del arco, provocando su alargamiento y enfriamiento hasta llegar a la extinción del mismo, al pasar la onda de corriente por cero.

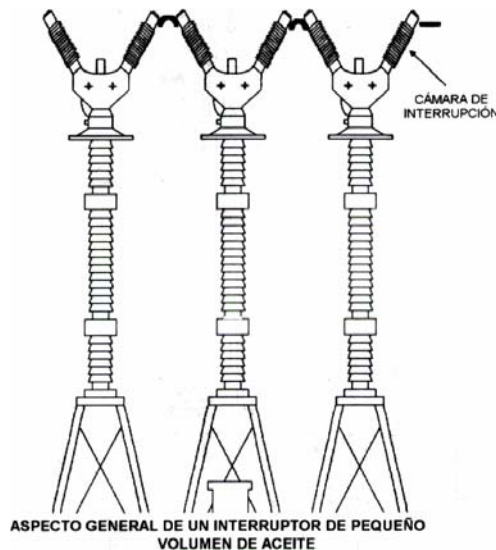
Para grandes tensiones y capacidades de ruptura cada polo del interruptor va dentro de un tanque separado, aunque el accionamiento de los tres polos es simultaneo, por medio de un mando común.

2. Interruptor en pequeño volumen de aceite. Este tipo, que tiene forma de columna, fue inventado en Suiza por el Dr. J. Landry. Por el pequeño consumo de aceite son muy utilizados en Europa, en tensiones de hasta 230 kV y 2500 MVA de capacidad interruptiva. En general se usan en tensiones y potencias medianas. Este interruptor utiliza aproximadamente un 5% del volumen de aceite del caso anterior.

Las cámaras de extinción tienen la propiedad de que el efecto de extinción aumenta a medida que la corriente que va a interrumpir crece. Por eso al extinguir las corrientes de baja intensidad, las sobretensiones generadas son pequeñas.

La potencia de apertura es limitada solo por la presión de los gases desarrollados por el arco, presión que debe ser soportada por la resistencia mecánica de la cámara de arqueo. Para potencias interruptivas altas, el soplo de los gases sobre el arco se hace perpendicularmente al eje de los contactos, mientras que para potencias bajas el soplo de los gases se inyecta en forma axial.

Los interruptores de este tipo usan un mando que se energiza por medio de resortes. El tiempo de la extinción del arco es del orden de 6 ciclos.



3. Interruptores neumáticos. Su uso se origina ante la necesidad de eliminar el peligro de inflamación y explosión del aceite utilizado en los interruptores de los dos casos anteriores.

En este tipo de interruptores el apagado del arco se efectúa por la acción violenta de un chorro de aire que barre el aire ionizado por efecto del arco. El poder de ruptura aumenta casi proporcionalmente a la presión del aire inyectado. La presión del aire comprimido varía entre 8 y 13 kg/cm² dependiendo de la capacidad de ruptura del interruptor.

La extinción del arco se efectúa en un tiempo muy corto, del orden de 3 ciclos, lo cual produce sobretensiones mayores que en los casos anteriores.

Estos aparatos pueden operar en dos formas. En forma modular con su propia compresora y tanque de almacenamiento; o en forma de estación central de aire comprimido, que alimenta el conjunto de los interruptores de la instalación. La segunda forma puede ser de alimentación radial a partir de un cabezal de aire, o a partir de una instalación en anillo: tiene el inconveniente de que en caso de una fuga en la tubería principal puede ocasionar la falla de toda la instalación, además de que en caso de subestaciones de gran capacidad,

la longitud de las tuberías es tan grande que hace que su costo sea muy elevado respecto al caso modular.

Debido a que estos interruptores producen mayores sobretensiones, es común entre los diversos fabricantes insertar en paralelo con los contactos principales, resistencias amortiguadoras y capacitancias que producen altas impedancias y reparten las tensiones de las cámaras.

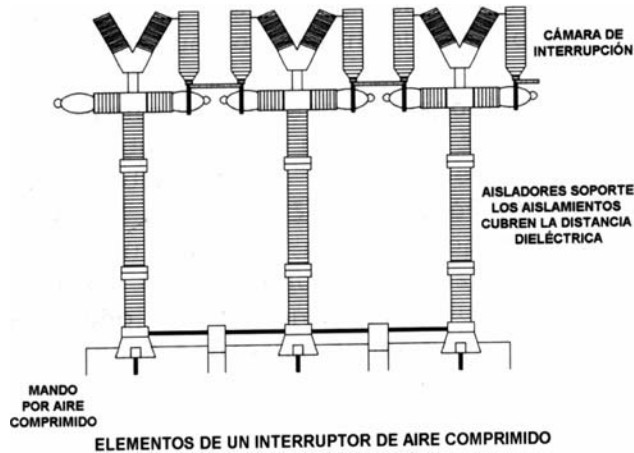


FIGURA 1.17

4. Interruptores en hexafluoruro de azufre. Son aparatos que se desarrollaron al final de la década de los años 60 y cuyas cámaras de extinción operan dentro de un gas llamado hexafluoruro de azufre (SF_6) que tienen una capacidad dieléctrica superior a otros fluidos dieléctricos conocidos. Esto hace más compactos y más durables los interruptores desde el punto de vista de mantenimiento.

Los interruptores pueden ser de polos separados, cada fase en su tanque o trifásicos en que las tres fases utilizan una misma envoltura. Se fabrican para tensiones desde 70 hasta 800 kV, y las capacidades de interrupción varían de acuerdo con el fabricante, llegando hasta magnitudes de 80 kA, que es un caso muy especial. Este tipo de aparatos pueden librar las fallas hasta en dos ciclos y para limitar las sobretensiones altas producidas por esta velocidad, los contactos vienen con resistencias limitadoras.

Las principales averías de este tipo de interruptores son las fugas de gas, que requieren aparatos especiales para detectar el punto de la fuga. En un aparato bien instalado, las pérdidas de gas deben ser inferiores al 2% anual del volumen total de gas encerrado dentro del aparato.

El mecanismo de mando de estos interruptores es, generalmente, de aire comprimido.

5. Interruptores en vacío. Esta tecnología aparece por el año de 1960. Son aparatos que, en teoría, abren en un ciclo debido a la pequeña inercia de sus contactos y a su pequeña distancia. Los contactos están dentro de botellas especiales en las que se ha hecho el vacío casi absoluto. El contacto fijo está sellado con la cámara de vacío y por el otro lado entra el contacto móvil que también está sellado al otro extremo de la cámara y

que, en lugar de deslizarse, se mueve junto con la contracción de un fuelle de un material que parece ser una aleación del tipo del latón.

Al abrir los contactos dentro de la cámara de vacío, no se produce ionización y, por tanto, no es necesario el soplado del arco ya que este se extingue prácticamente al paso por cero después del primer ciclo.

Este tipo se utiliza en instalaciones de hasta 34.5 kV dentro de tableros blindados.

Los dos inconvenientes principales son:

1. Que por algún defecto o accidente, se pueda perder el vacío de la cámara y al entrar aire y producirse el arco, pueda reventar la cámara.
2. Debido a su rapidez producen grandes sobretensiones entre sus contactos y estos emiten ligeras radiaciones de rayos X.

Resumen de los interruptores descritos.

Tipo neumático.

Ventajas:

1. Bajo costo y disponibilidad del aire.
2. Rapidez de operación.
3. No provoca explosiones ni arde como el aceite.
4. Aumenta la capacidad de ruptura en proporción a la presión del aire.
5. No es asfixiante ni tóxico.

Desventajas:

1. Menor rigidez dieléctrica que el SF₆.
2. Mayor presión.
3. La constante térmica es de unas 100 veces la del SF₆ a la misma presión.
4. Aun a presiones cinco veces superiores que el SF₆, el aire tienen únicamente 10% de la capacidad de extinción del arco.
5. En fallas próximas al interruptor aparecen sobretensiones muy altas. para disminuirlas se intercalan resistencias de apertura.
6. Después de la apertura el gas ionizado debe ser ventilado.
7. Los niveles de ruido al operar son muy altos.
8. El sistema de compresión de aire tiene un precio alto y la confiabilidad de sus componentes es difícil de lograr.

Tipo Hexafluoruro.

Ventajas:

1. Después de la apertura de los contactos, los gases ionizados no escapan al aire, por lo que la apertura del interruptor no produce casi ruido.

2. Alta rigidez dieléctrica, del orden de tres veces la del aire.
3. El SF₆ es estable. Expuesto al arco se disocia en SF₄, SF₂ y en fluoruros metálicos, pero al enfriarse se recombinan de nuevo en SF₆.
4. La alta rigidez dieléctrica del SF₆ lo hace un medio ideal para enfriar el arco, aun a presiones bajas.
5. La presión utilizada para interrupción del arco es una fracción de la requerida en interruptores neumáticos.
6. Buena conductividad térmica, es del orden de tres veces la del aire.

Desventajas:

1. A presiones superiores a 3.5 bars y temperaturas menores de -40°C, el gas se licua.
2. El gas es inodoro, incoloro e insípido. En lugares cerrados hay que tener cuidado de que no existan escapes, ya que por tener mayor densidad que el aire, lo desplaza provocando asfixia en las personas por falta de oxígeno, en otros lugares es conveniente disponer de extractores que deben ponerse en funcionamiento antes de que se introduzca personal.
3. Los productos del arco son tóxicos y combinados con la humedad producen ácido fluorhídrico, que ataca la porcelana y el cemento de sellado de las boquillas.

Tipo vacío.

Ventajas:

1. Es un interruptor muy compacto.
2. Prácticamente no necesita mantenimiento.

Desventajas:

1. Es difícil mantener un buen vacío debido al arqueo y desgasificación de los electrodos metálicos.
2. Durante el arqueo se produce ligera emisión de rayos X.
3. Aparecen sobretensiones, sobre todo en circuitos inductivos.

1.3.7) Cuchillas

Son dispositivos que sirven para conectar y desconectar diversas partes de una instalación eléctrica, para efectuar maniobras de operación o bien para darles mantenimiento.

Las cuchillas pueden abrir circuitos bajo la tensión nominal pero nunca cuando este fluyendo corriente a través de ellas. Antes de abrir un juego de cuchillas siempre deberá abrirse primero el interruptor correspondiente.

La diferencia entre un juego de cuchillas y un interruptor, considerando que los dos abren o cierran circuitos, es que las cuchillas no pueden abrir un circuito con corriente y el interruptor si puede abrir cualquier tipo de corriente, desde el valor nominal hasta el valor

de cortocircuito. Hay algunos fabricantes de cuchillas que añaden a la cuchilla una pequeña cámara de arqueo de SF₆ que le permite abrir solamente los valores nominales de la corriente del circuito.

1.3.7.1) Tipos de Cuchillas

Las cuchillas están formadas por una base metálica de mina galvanizada con un conector para puesta a tierra; dos o tres columnas de aisladores que fijan el nivel básico de impulso, y encima de estos, la cuchilla. La cuchilla esta formada por una navaja o parte móvil y la parte fija, que es una mordaza que recibe y presiona la parte móvil. Las cuchillas, de acuerdo con la posición que guarda la base y la forma que tiene el elemento móvil, pueden ser:

- a) Horizontal
- b) Horizontal invertida
- c) Vertical
- d) Pantógrafo

a) Horizontales. Pueden ser de tres postes. El mecanismo hace girar el poste central, que origina el levantamiento de la parte móvil de la cuchilla, véase la figura 1.18.1. Para compensar el peso de la cuchilla, la hoja móvil tiene un resorte que ayuda a la apertura. Otro tipo de cuchilla horizontal es aquel en donde la parte móvil de la cuchilla gira en un plano horizontal. Este giro se puede hacer de dos formas:

Cuchilla con dos columnas de aisladores que giran simultáneamente y arrastran las dos hojas, una que contiene la mordaza y la otra el contacto macho, según la figura 1.18.2.

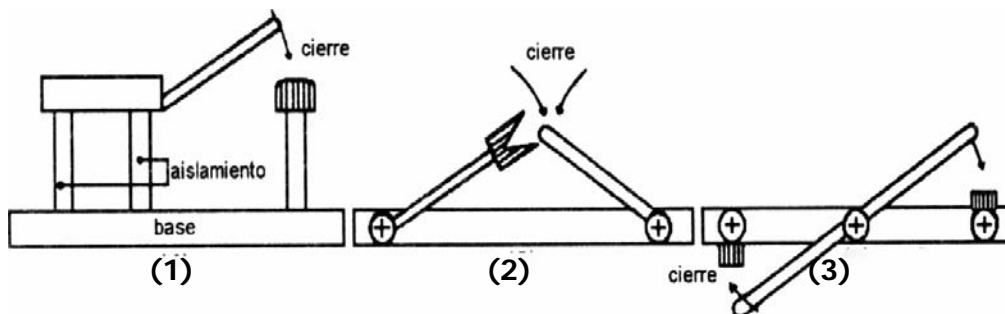


FIGURA 1.18 TIPOS DE CUCHILLAS

La otra forma es una cuchilla horizontal con tres columnas de aisladores. La columna gira y en su parte superior soporta el elemento móvil. Las dos columnas externas son fijas y en su parte superior sostienen las mordazas fijas, según se observa en la figura 1.18.3.

b) Horizontal invertida. Es igual a la cuchilla de la figura 1.18.1, pero las tres columnas de aisladores se encuentran colgando de la base. Para compensar el peso de la hoja de la cuchilla se encuentra un resorte que, en este caso, ayuda al cierre de la misma; por otro lado, los aisladores deben fijarse a la base en forma invertida al caso 1 para evitar que se acumule el agua.

c) Vertical. Es igual a la cuchilla de la figura 1.18.1, pero los tres aisladores se encuentran en forma horizontal y la base está en forma vertical. Para compensar el peso de la hoja de la cuchilla también tienen un resorte que, en este caso, ayuda a cerrar la cuchilla.

d) Pantógrafo. Son cuchillas de un solo poste aislante sobre el cual se soporta la parte móvil. Ésta está formada por un sistema mecánico de barras conductoras que tiene la forma de los pantógrafos que se utilizan en las locomotoras eléctricas. La parte fija está colgada de un cable o de un tubo exactamente sobre el pantógrafo, de tal manera que al irse elevando la parte superior de éste se conecta con la mordaza fija cerrando el circuito.

La ventaja principal de este sistema es que ocupa el menor espacio posible y la desventaja es que el cable receptor debe tener siempre la misma tensión, o sea la misma altura de la catenaria, aun considerando los cambios de temperatura.

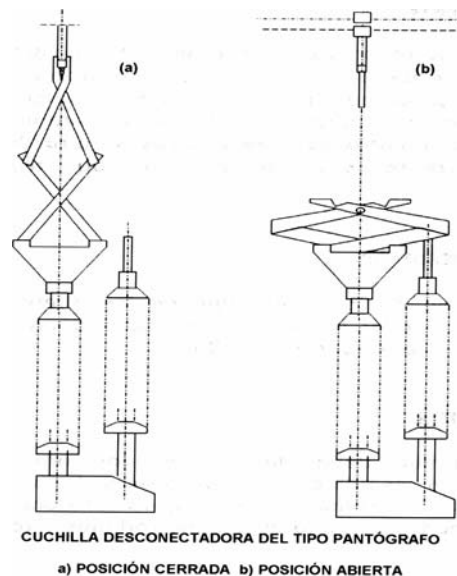


FIGURA 1.19

Los elementos de conexión en las cuchillas están formados, de un lado, por la cuchilla y del otro, por el elemento fijo o mordaza, que es un contacto formado por varios dedos metálicos, los cuales presionan mediante resortes individuales que se utilizan para mantener una presión alta en el contacto y por lo tanto pérdidas bajas, por efecto joule en los puntos de contacto.

1.3.7.2) Componentes

Los materiales utilizados en la fabricación de las cuchillas son los siguientes:

Base. Se fabrica de lámina de acero galvanizado

Aisladores. Son de porcelana y pueden ser de tipo columna o de tipo alfiler. La función de los aisladores es soportar el nivel de voltaje y los esfuerzos mecánicos que se producen en las cuchillas. Los fabricantes de aisladores recomiendan que los esfuerzos en cantilever calculados en las columnas de porcelana, tanto de las que soportan sólo buses como las

que soportan cuchillas, no sobrepasen el 5% de los esfuerzos nominales. Estos son la suma de las fuerzas por corriente de corto circuito, viento, y la producida en los tramos de bus de conexión. Este tramo es la suma de la mitad del tramo de entrada a la cuchilla, más la mitad del de salida.

Cuchilla. La cuchilla se puede fabricar de cobre o de aluminio según la contaminación predominante en la zona de instalación.

Operación. Desde el punto de vista de maniobra, las cuchillas se pueden operar en forma individual o en grupo. La operación en forma individual se efectúa cuando la tensión de operación es menor de 20 kV; se abren o cierran por medio de garrochas o pértigas de madera bien seca y el operador debe utilizar guantes de hule.

La operación en grupo se efectúa para tensiones superiores a 20 kV y puede ser por medio de un mecanismo de barras que interconecta los tres polos, moviéndolos simultáneamente a través de una operación que puede ser en forma manual, para tensiones de hasta 115 kV, o bien en forma motorizada por medio de energía eléctrica hidráulica, neumática, etcétera.

En sistemas donde la operación es o va a ser telecontrolada, y aunque las tensiones del sistema sean bajas, se requieren cuchillas motorizadas.. Las cuchillas motorizadas tienen un gabinete de control que normalmente está ligado al gabinete de control del interruptor que alimentan, de tal manera que nunca se pueda abrir o cerrar un juego de cuchillas si antes no ha sido abierto el interruptor. En el gabinete de control de las cuchillas existen una: serie de contactos auxiliares tipo a y b para tener señalización y bloqueos de circuitos de acuerdo con la posición de las cuchillas; los contactos de señalización van colocados en el mecanismo (árbol) principal del mando. Los bloqueos forman un sistema para operar un par de juegos de cuchillas y el interruptor correspondiente, en la siguiente forma:

- Impiden la operación de las cuchillas, mientras se encuentre cerrado el interruptor.
- Bloquean el cierre del interruptor si cualquier polo de las cuchillas no abrió o cerró completamente.
- Impiden la operación simultánea de las cuchillas y el interruptor.
- Impiden efectuar una orden contraria a otra, dada con anterioridad y que ni se haya completado.

1.3.8) Reactores

Son bobinas que se utilizan para limitar la corriente de cortocircuito y poder disminuir en esta forma la capacidad interruptiva de un interruptor y por lo tanto su costo; otra función de los reactores es la corrección del factor de potencia en líneas muy largas, cuando circulan corrientes de carga muy bajas, en este caso los reactores se conectan en derivación.

En el caso de subestaciones, los reactores se utilizan principalmente en el neutro de los bancos de transformadores, para limitar la corriente de cortocircuito a tierra. En algunas ocasiones se utilizan también en serie con cada una de las tres fases de algún transformador, para limitar la corriente de cortocircuito trifásica.

Los reactores tienen una gran importancia ya que estos cumplen los siguientes objetivos:

- Ligera la operación de los equipos conectado después del reactor.
- Reduce la sección de líneas y cables alimentados a través del reactor.
- Reduce las corrientes de cortocircuito.
- Mantiene una tensión residual en las barras colectoras de plantas y subestaciones suficientemente altas, como para que los servicios propios sigan operando y no se interrumpa el servicio.

Los reactores, según su capacidad, pueden ser de tipo seco para potencias reactivas pequeñas, o del tipo sumergido en aceite para potencias elevadas, en cuyo caso tienen núcleo y necesitan estar encerrados en un tanque de lámina; sus terminales salen a través de boquillas de porcelana y necesitan a veces sistemas de eliminación del calor generado por las pérdidas internas del aparato. Estos últimos pueden llegar a semejarse a un transformador tanto por la forma como por su tamaño.

El reactor en régimen normal se comporta como una reactancia que causa una indeseable caída de tensión y las correspondientes pérdidas de energía, en régimen de corto circuito el reactor debe causar la máxima caída de tensión y limitar lo más posible la corriente de falla.

Los reactores pueden ser de tipo seco o en aceite. Los tipo seco tienen normalmente estructura de concreto, se emplean generalmente hasta 13.8 kV. En tanto que los de aceite en tensiones superiores.

Los reactores no se deben de colocar cerca de construcciones metálicas, ya que el campo electromagnético del reactor induce grandes corrientes en ellas, la cual produce grandes calentamientos y por lo tanto grandes pérdidas de energía, como también el personal no debe aproximarse pues el reactor crea una gran intensidad de campo magnético.

1.3.9) Barras Colectoras

Las barras colectoras es el conjunto de conectores eléctricos que se utilizan como la conexión más común de los diferentes circuitos de que consta una subestación.

Las barras colectoras están formadas generalmente de los siguientes elementos:

- Conductores eléctricos.
- Aisladores: que son elementos aislantes eléctricos que soportan al conductor.
- Conectores y herrajes: permiten unir los diferentes tramos de conductores y para sujetar el conductor al aislador.

El diseño de estas barras son en base a los esfuerzos estáticos y dinámicos a la que están sometidas las barras, y según las necesidades de conducción de las barras.

1.3.9.1) Tipos de Barras

Los tipos de barras que normalmente conocemos son los siguientes:

- a) Cables.
- b) Tubos.
- c) Soleras.

El cable es un conductor formado por un haz de alambres trenzados en forma helicoidal, sus principales ventajas son las siguientes:

- Es el más económico de los tres.
- Se logran tener claros más grandes.

Sus desventajas son las siguientes:

- Se tienen mayor pérdidas por efecto corona.
- También se tienen mayores pérdidas por efecto superficial.

Los materiales más usados para cable son el cobre y el aluminio reforzado con acero (ACSR), este elemento tiene alta resistencia mecánica, buena conductividad eléctrica y bajo peso.

Las barras colectoras tubulares se usan principalmente para llevar grandes cantidades de corriente, especialmente en subestaciones compactas, ya que reduce el área en el tablero y además se requieren estructuras más ligeras. Las principales ventajas que presentan son las siguientes:

- Tienen igual resistencia a la deformación en todos los planos.
- Reduce el número de soportes necesarios debido a la rigidez.
- Reduce las pérdidas por efecto corona.
- Reduce las pérdidas por efecto superficial.
- Tienen capacidades de conducción de corriente relativamente grandes por unidad de área.

Las desventajas que presentan son las siguientes:

- Alto costo del tubo comparado con los otros tipos de barras.
- Requiere un gran número de juntas de unión debido a las longitudes relativamente cortas.

Para la selección del tamaño y peso de los tubos se hace en base en la capacidad de conducción de corriente y su deflexión.

Las ventajas del tubo de aluminio sobre el cobre son las siguientes:

- Mayor capacidad de corriente en igualdad de peso.
- El costo del aluminio es menor.
- Requiere estructuras más ligeras.

Las desventajas que presenta el tubo de aluminio sobre el cobre son:

- Mayor volumen de tubo en igualdad de conductividad.
- Los conductores son más caros.

Las barras soleras son las más comúnmente usadas para llevar cantidades de corriente, especialmente en interiores. Las principales ventajas del uso de la solera son:

- Son relativamente más económica que el tubo.
- Son superiores eléctricamente para conducción de corriente directa.
- Tienen excelente ventilación debido a la mayor superficie de radiación en comparación con su sección transversal, especialmente en posición vertical.

Las principales desventajas que presentan este tipo de barras son las siguientes:

- Baja resistencia mecánica al pandeo debido a los esfuerzos de cortocircuito.
- Mayores pérdidas por efecto superficial y de proximidad cuando se conduce corriente alterna.
- Requiere un número mayor de aisladores soportes.

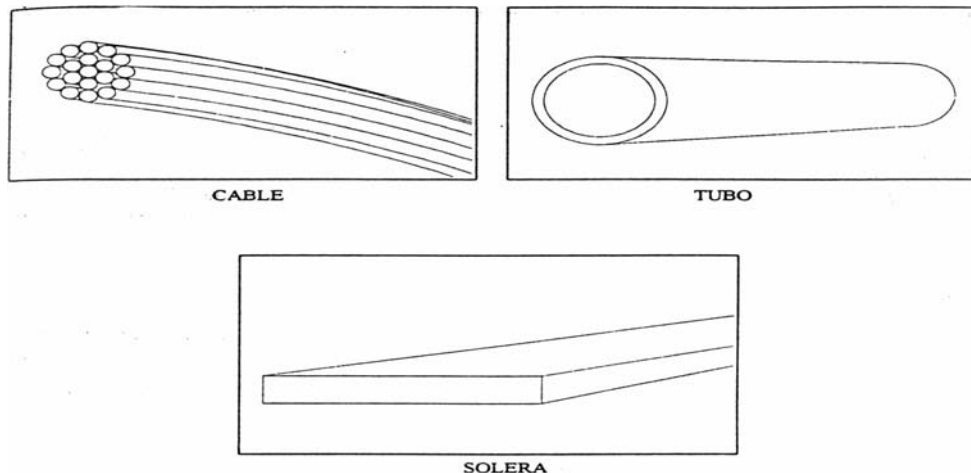


FIGURA 1.20 TIPOS DE BARRAS

1.3.10) Conductores

Los cables control tienen muy variadas aplicaciones y éstas dependerán de la industria que los utilice, en la industria eléctrica, que es la pionera en el uso de esos cables, se utilizan para:

- a) Control y operación de plantas generadoras, subestaciones, tableros etc.
- b) Control de auxiliares eléctricos en generadores.
- c) Operación de relevadores, etc.,

Estos cables se aplican en todas las operaciones relacionadas con control, señalización y operación remota de diversos equipos.

Básicamente existen 4 tipos de cables control e instrumentación, que se clasifican en función de su aplicación y tensión de operación.

1.3.10.1) Clasificación de los Conductores

Esta clasificación es la siguiente:

Tipo A

Cables piloto, supervisores para obtención de información a control remoto tales como comunicación, medición, luces indicadoras de temperatura, presión de flujo etc. Máxima tensión de operación: 300 Volts.

Tipo B

Cables control para operación e interconexión de dispositivos de protección y uso general de control. Máxima tensión de operación: 600 Volts.

Tipo C

Cables control para conexión de circuitos con un gran campo magnético, dispositivos de desconexión ó donde puedan existir sobretensiones inducidas. Máxima tensión de operación: 1000 Volts.

Tipo D

Cables control, alambres piloto y cables supervisores usados junto a líneas de alta tensión e instalados en paralelo a esas líneas donde las fallas en los cables de alta tensión originan una gran tensión inducida con respecto a tierra en la pantalla de los cables. Máxima tensión de operación: 600 Volts; nivel de aislamiento con respecto a tierra: 5000 Volts.

1.3.11) Aisladores

Son elementos que fijan las barras conductoras a las estructuras y proporcionan además el nivel de aislamiento necesario. La selección adecuada de cada uno de los aisladores es determinado por los factores, el tipo de barra que se instalará, el nivel de aislamiento que se determine para el juego de barras, los esfuerzos a los que esté sujeto, condiciones ambientales, etc.

1.3.11.1) Tipos de Aisladores

Se utilizan tres tipos de aisladores los cuales son:

- a) Aisladores rígidos
- b) Aisladores de suspensión (cadenas de aisladores)
- c) Aisladores tipo especial (tipo niebla)

Los aisladores rígidos se utilizan para soportar barras rígidas, como son los tubos y las soleras, tenemos dos tipos de aisladores de éste tipo los cuales son:

- Aisladores tipo alfiler.
- Aisladores de tipo columna (poste o soporte)

Los aisladores tipos alfiler están formados por una serie de aisladores concéntricos formando un conjunto que aumenta la distancia de fuga.

Los aisladores tipo columna están formados por una sola pieza de mayor longitud que el anterior, actúa como una columna metálica. Las cadenas de aisladores se usan para soportar barras de cable, la selección del aislador adecuado, se hace de acuerdo con los esfuerzos mecánicos a que se va a sujetar, se alcanzan un aislador con otro formando una cadena hasta obtener el nivel de aislamiento deseado. Los aisladores tipo especial son algunos de aislamiento reforzado que se usan en los casos de las subestaciones que están ubicados en zonas con alto nivel de contaminación.

Los materiales aislantes más usuales son la porcelana y el vidrio templado, las principales características de los aislantes son:

- a) Alta resistencia mecánica.
- b) Alta resistividad eléctrica.
- c) Estructura muy densa.
- d) Cero absorción de humedad.

Nota: una mejor descripción se da en el capítulo 3 "Coordinación de Aislamiento de la subestaciones eléctricas".

1.3.12) Resistencias

El propósito básico de una resistencia de neutro a tierra es limitar la máxima corriente a la tierra a un valor de seguridad de protección a la generación de la corriente y otros equipos asociados al sistema sin introducir una descarga desproporcionada.

Las resistencias neutro a tierra son usualmente conectadas al neutro del transformador de potencia o generadores, éste modo común permite rápidamente relevar la falla a tierra. El principal beneficio de las resistencias neutro a tierra es el rápido y automático aislamiento del circuito a tierra, el cual no pueda ocasionar algún daño al sistema.

Las características eléctricas de estas resistencias tienen distintos valores de tensión, corriente y resistencia.

- De 300 a 5000 amperes.
- Hasta 48Ω con tensiones de 2400 Volts hasta 8000 Volts.
- Con tiempos de 10, 30, 60 segundos y tiempo continuo.

Estos bancos normalmente se surten con boquillas aislantes pasa-muros, de cerámica y conectores mecánicos para cable de hasta 4/0 awg.

Las características mecánicas de estos bancos de resistencias están constituidos a base de ángulos de acero galvanizado por inmersión que ofrece una mejor resistencia mecánica,

los elementos resistivos están contruidos de acero inoxidable montados en una solera con alta resistencia mecánica cumpliendo con las normas establecidas. Estos bancos se construyen dependiendo las necesidades en 2, 4 y 6 pisos de 6 a 90 elementos en total, variando sus dimensiones conforme a las características eléctricas.

Estas resistencias deben contar con un sistema de tensión de aislamiento a base de aisladores de cerámica comercial que deben estar muy arriba de las normas de protección para garantizar una buena operación del equipo.

1.3.13) Capacitores

Un capacitor es un dispositivo eléctrico formado por dos láminas conductoras, separadas por una lámina dieléctrica y que al aplicar una diferencia de tensión almacenan carga eléctrica. Los capacitores de alta tensión están sumergidos, por lo general, en líquidos dieléctricos y todo el conjunto está dentro de un tanque pequeño, herméticamente cerrado. Sus dos terminales salen al exterior a través de dos boquillas de porcelana, cuyo tamaño dependerá del nivel de tensión del sistema al que se conectarán. Se fabrican en unidades monofásicas de 50, 100, 150, 200, 300 y 400 kVAR y en unidades trifásicas de 300 kVAR. Las unidades de uso más común son las de 100 y 150 kVAR. Una de sus aplicaciones más importantes es la de corregir el factor de potencia en líneas de distribución y en instalaciones industriales, aumentando la capacidad de transmisión de las líneas, el aprovechamiento de la capacidad de los transformadores y la regulación del voltaje en los lugares de consumo.

En 1914 se fabricaron los primeros capacitores de potencia. Utilizando un aislamiento de papel impregnado en aceite mineral. En 1932 se utilizó como impregnante el askarel y se obtuvo una reducción en tamaño, peso y costo, además de ser un líquido incombustible. Sin embargo es un producto muy contaminante, por lo que se desechó hace años. Últimamente la introducción de los dieléctricos de plástico en los capacitores de alta tensión ha reducido aún más los tamaños, y se han tenido menores problemas con las descargas parciales y menores pérdidas.

1.3.13.1) Banco de Capacitores

En las instalaciones industriales y de potencia, los capacitores se instalan en grupos llamados bancos.

Los bancos de capacitores de alta tensión generalmente se conectan en estrella, con neutro flotante y rara vez con neutro conectado a tierra. El que se utilice uno u otro tipo de neutro, depende de las consideraciones siguientes:

- a) Conexión del sistema a tierra.
- b) Fusibles de capacitores.
- c) Dispositivos de conexión y desconexión.
- d) Armónicas.

Conexión del sistema a tierra. En sistemas eléctricos con neutro aislado, o conectado a tierra a través de una impedancia, como es el caso del sistema central mexicano, los bancos de capacitores deben conectarse con el neutro flotante. En esta forma se evita la circulación, a través del banco de capacitores, de armónicas de corriente que producen magnitudes de corriente superiores al valor nominal y que pueden dañar los capacitores.

Aún en el caso de que los bancos de transformadores de la subestación tengan su neutro conectado directamente a tierra se recomienda instalar el banco de capacitores con su neutro flotante.

La principal ventaja de los bancos de capacitores con el neutro flotante es permitir el uso de fusibles de baja capacidad de ruptura.

Los bancos de capacitores con neutro flotante se pueden agrupar formando tres tipos diferentes de conexiones, utilizando en todos los casos fusibles individuales en cada capacitor.

1. Simple estrella, en grupo.
2. Doble estrella, en grupo.
3. Simple estrella, dos grupos en serie.

Los casos 2 y 3 son más económicos que el caso 1, y a su vez, el caso 3 es más económico que el 2 debido a que la tensión de operación de cada capacitor y su fusible es de la mitad. La cantidad de capacitores y fusibles es la misma en los dos últimos casos, así como lo complicado de la instalación.

Fusibles de capacitores. El precio de los fusibles para los casos 1 y 2 depende de la corriente de corto circuito que van a soportar, y ésta a su vez, depende de que el neutro del banco esté flotante o conectado firmemente a tierra. Si está flotante, las corrientes de falla son bastante bajas. En el caso de tener el neutro firmemente conectando a tierra, la falla en un capacitor implica un cortocircuito de fase a tierra, que suele exceder de 5000 amperes asimétricos, corriente que debe interrumpirse utilizando fusibles limitadores de corriente, cuyo costo es bastante mayor que los del tipo expulsión que se utilizan para el caso del neutro flotante.

En la práctica se recomienda no sobrepasar una potencia reactiva de 300 kVAR en un sólo grupo de capacitores en paralelo, si la protección se efectúa con fusibles de expulsión. Si la potencia reactiva para grupo en paralelo es mayor al valor indicado, entonces se usarán fusibles limitadores de corriente, con capacidad para interrumpir corrientes de alta frecuencia.

Dispositivos de conexión y desconexión. Las tensiones de recuperación que se presentan entre los contactos de los dispositivos de apertura son mayores cuando se deja el neutro flotante, que cuando se conecta el neutro a tierra.

Para tensiones menores de 46 kV las tensiones de recuperación no presentan mucha diferencia entre los dos casos anteriores. Para bancos de gran potencia reactiva y

tensiones superiores a 46 kV conviene operar el banco con el neutro flotante, aunque esto origina que el costo del interruptor sea más elevado.

Para tensiones superiores a 1000 kV, la conexión del neutro a tierra es imprescindible, por razones de costo del interruptor.

Armónicas. La conexión del neutro a tierra es un paso para la tercera y sus múltiplos, que tienen la propiedad de causar interferencias en las líneas telefónicas adyacentes.

1.3.14) Trampa de Onda

Las trampas de onda son dispositivos para conectar en serie con la línea de alta tensión. Su impedancia debe ser despreciable a la frecuencia de 60 Hz., y relativamente alta sobre cualquier banda de frecuencias entre 40 y 500 KHz.; consiste de una bobina principal con un dispositivo de protección y un dispositivo de sintonía.

Aislamiento.

El nivel de aislamiento entre las terminales de la trampa de onda se rige por el nivel de protección. El aislamiento de la bobina principal y el dispositivo de sintonía debe asignarse adecuadamente para:

- a) La tensión que se desarrolla a través de la trampa de onda a 60 Hz por el flujo de corriente de corto tiempo nominal, está dado por la relación:

$$U = 1.1 \times 20 f_{pn} \times L_n \times I_{sn}$$

En el cual:

- f_{pn} = Frecuencia nominal (60 Hz)
 L_n = Inductancia nominal de la bobina principal
 I_{sn} = Corriente de corto tiempo nominal

La tensión nominal del dispositivo de protección debe ser mayor a esta tensión (U).

- b) La tensión que se desarrolla a través de la trampa de onda con un dispositivo de protección conectado en paralelo, cuando se somete una onda con una pendiente en el frente de 200 KV/ μ s y una amplitud que asegure la descarga a frente de onda del dispositivo de protección.

Tensiones nominales de operación. A continuación, se muestran las tensiones nominales de las trampas de onda:

115 kV
 230 kV
 400 kV

Condiciones normales de servicio

- a) Temperatura ambiente. Las trampas de onda se deben diseñar para operar dentro del siguiente rango de temperatura: -10°C a 40°C en caso que los requerimientos de operación no se encuentren en este rango, se le indicará al fabricante.
- b) Altura de operación. El diseño de las trampas de onda será para operar a una altura de 1000 m.s.n.m.
- c) Corriente nominal de operación. Las trampas de onda se deben diseñar para operar con las corrientes nominales siguientes:

630 A

1250 A

1600 A

- d) La frecuencia de operación del sistema de potencia debe ser de 60 Hz.
- e) El diseño de las trampas de onda debe ser para servicio intemperie y deben soportar radiación ultravioleta, lluvia, niebla, granizo, nieve, hielo, etc.
- f) diseño de las trampas de onda debe ser de tal forma que puedan ser montadas en cualquiera de las dos formas siguientes:
 - 1. Suspendida.
 - 2. Sobre base aislante

Características bajo condiciones de falla

La trampa de onda se debe diseñar para soportar los efectos de cortocircuito externos, sin que se presenten daños en ésta. Debe tener la capacidad para soportar los esfuerzos mecánicos producido por sobrecorriente de corta duración durante un tiempo mínimo de segundo.

1.3.15) Baterías

Se denomina batería a un conjunto de celdas conectadas en serie. La tensión nominal de la batería viene dada por la suma de las tensiones de cada una de las celdas. La tensión de una celda, por norma, es de:

$$V_{\text{celda}} = \text{densidad} + 0.84$$

Las baterías, según el tipo del electrolito pueden ser ácidas o alcalinas.

1.3.15.1) Tipos de Baterías

Batería de tipo ácido

Cada celda está formada por las partes siguientes:

Recipiente. Es un envase que puede ser de poliestireno transparente o de vidrio, que ofrece la ventaja de permitir la inspección visual de los elementos interiores. Dentro del recipiente se localizan las placas activas, el electrólito y los separadores.

Placas. Las placas positivas están formadas por dióxido de plomo (PbO_2) y pueden estar fabricadas en dos formas:

1. Placa plana empastada de una masa de dióxido de plomo. Este tipo se utiliza en la industria automotriz por ser más barata, pero es de menor duración, ya que con el uso y la vibración se va disgregando la pasta.
2. Placa multitubular, formada por una hilera de tubos fabricados con malla de fibra de vidrio trenzada, dentro de los cuales se introduce una varilla de aleación de plomo. Al unir todos los tubos en su parte superior queda formada la placa. Este método tiene la ventaja de producir mayor energía por unidad de peso y además evita la sedimentación del material activo, por lo que llega a tener una duración de hasta 20 años.

Las placas negativas son planas en ambos casos, y están formadas de plomo puro.

Separadores. Son elementos aislantes que mantienen separadas las placas positivas de las negativas. Son láminas ranuradas, fabricadas de hule microporoso para permitir la circulación del electrólito, sin que éste afecte químicamente.

Electrólito. Está formado por ácido sulfúrico diluido en agua. Las densidades según el uso a que se destine la batería varían en la forma siguiente (tabla 6):

TABLA 6

DENSIDAD	UTILIZACIÓN
1.210	Subestaciones y alumbrado de emergencia
1.245	Arranque de motores
1.260	Vehículos
1.275	Montacargas

En las subestaciones se utiliza el valor de 1.210 porque se detectó que es el más eficiente. El electrólito debe contener de 22 a 30% en peso de ácido sulfúrico puro.

El aumento de la densidad del electrolito de una batería provoca en ésta:

- Mayor capacidad
- Mayor descarga momentánea
- Mayor fuga de corriente, en reposo
- Menor duración
- Menor espacio
- Mala flotación

La disminución de la densidad del electrolito de una batería provoca:

- Menor capacidad
- Menor fuga de corriente en reposo
- Menor fuga de energía
- Mayor duración
- Mayor espacio
- Mejora las condiciones en flotación

Batería de tipo alcalino

La descripción es prácticamente igual que las de tipo ácido, por lo tanto conviene describir las diferencias, utilizando una celda de níquel-cadmio.

Recipiente. Son de plástico opaco o acero inoxidable y tienen el inconveniente de no permitir la inspección ocular del interior.

Placa positiva. Está formada por una hilera de tubos de malla de acero que contiene hidróxido de níquel.

Placa negativa. Es igual a la positiva, pero rellena de óxido de cadmio, el cual se reduce a cadmio metálico durante el proceso de carga.

Separadores. Se usan barras de hule o de polietileno. **Electrolito.** Es una solución de hidróxido de potasio, con una densidad que oscila entre 1.2 y 1.23 g/ml a 25°C, oscilación que no se debe a la carga eléctrica de la celda.

Electrolito. Es una solución de hidróxido de potasio, que tiene una densidad que oscila entre 1.2 y 1.3 g/ml a 25°C, oscilación que no se debe a la carga eléctrica de la celda. Durante los 25 años en promedio, que dura la vida de estas celdas se hace necesario cambiar el electrolito unas tres veces, debido al envejecimiento que se produce por el dióxido de carbono de la atmósfera. Cada cambio completo del electrolito es un proceso que tiene una duración de 50 horas.

Valores característicos de una batería de 120 volts nominales.

TABLA 7 VALORES CARACTERÍSTICOS DE BATERÍAS

Tipo Ácida	Celdas	Flotación		I/AH	Igualación		Descarga	
Ácida	60	V_{pc} 2.15	V_t 129	50 - 100	V_{pc} 2.33	V_f 140	V_{pcf} 1.75	V_{tf} 105
Alcalina	92	1.4	129	50 - 100	1.52	140	1.14	105

Donde:

V_{pc} volts por celda

V_t volts terminales

V_f volts en flotación

I/AH corriente en miliamperes por cada 100 AH/8 h de capacidad de las celdas

V_{pcf} volts por celda finales

V_{tf} volts terminales finales

Eficiencias de los diferentes tipos de baterías.

TABLA 8 EFICIENCIAS EN BATERÍAS

Eficiencias en %	Ácida	Alcalina
Eficiencia en AH	91	71
Eficiencia en volts	85	80
Eficiencia en watts hora	77	57

Donde:

Eficiencia en ampere-hora. Es la relación de los ampere-hora de salida entre los ampere-hora de entrada.

Eficiencia en volts. Es la relación de los volts de salida entre los de entrada.

Eficiencia en watts-hora. Es la relación de la energía de salida entre la energía de entrada, ambas en watts-hora.

1.3.15.2) Cargadores de Batería

Son los dispositivos eléctricos (generadores de cd) o electrónicos que se utilizan para cargar y mantener en flotación, con carga permanente, la batería de que se trate. El cargador se conecta en paralelo con la batería.

La capacidad de los cargadores va a depender de la eficiencia de la batería, o sea, del tipo de batería que se adquiera. Para una misma demanda impuesta a la batería, se requiere un cargador de mayor capacidad si es alcalina, por tener ésta una eficiencia menor, de acuerdo con ya lo observado.

1.4) ARREGLOS DE LAS SUBESTACIONES ELÉCTRICAS

Diagramas unifilares

Un diagrama unifilar es el esquema gráfico de una instalación en la se muestra en una sola línea, la conexión de los equipos cuyo contenido es trifásico.

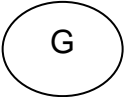




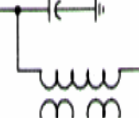
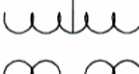



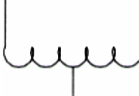
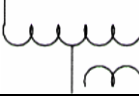

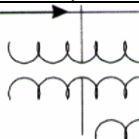
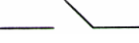
Un diagrama unifilar completo, debe incluir los siguientes puntos:

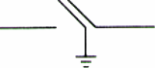
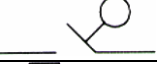




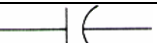
- Fuentes de alimentación o puntos de conexión a la red, incluyendo valores de voltajes y de cortocircuito.
- Generadores (en su caso), incluyendo su potencial en KVA o MVA, voltaje, impedancias (síncrona, transitoria, subtransitoria, secuencia negativa, secuencia cero) y método de conexión a tierra.
- Tamaño y tipo de todos los conductores, cables, barras y líneas aéreas.
- Tamaño de transformadores, voltajes, impedancias, conexiones y métodos de conexión a tierra.
- Dispositivos de protección (fusibles, relevadores, interruptores).
- Transformadores de instrumento (potencial y corriente).
- Apartarrayos y bancos de capacitares.
- Capacitores para mejoría del factor de potencia.
- Identificación de cargas (en su caso), incluyendo grandes motores eléctricos e impedancias.
- Tipos de relevadores.
- Ampliaciones futuras.

La cantidad de detalle que puede tener un diagrama unifilar se determina por su uso relativo, el diagrama unifilar conceptual no contempla toda la información descrita en los puntos anteriores.

La simbología utilizada en los diagramas unifilares se describe en la tabla 9.

TABLA 9 SÍMBOLOS USADOS EN DIAGRAMAS UNIFILARES

SÍMBOLO	SIGNIFICADO
	Generador
	Entrada de alimentador
	Salida de alimentador
	Apartarrayos convencional - AP
	Apartarrayos de oxido de zinc (ZnO) - AP
	Transformador de potencia tipo capacitivo (dispositivo de potencial) - DP
	Transformador de potencial tipo inductivo - TP
	Trampa de onda - TO
	Transformador de corriente tipo devanado - TC
	Transformador de corriente tipo dona (boquilla) - TC
	Autotransformador de potencia
	Autotransformador de potencia con devanado terciario
	Transformador de potencia (dos devanados)
	Transformador de potencia con devanado terciario (tres devanados)
	Cuchilla desconectadora de operación manual

	Cuchilla desconectadora de operación manual con Cuchilla de conexión a tierra
	Cuchilla desconectadora de operación con motor
	Interruptor de potencia
	Línea de alimentador (Actual)
	Línea de barras (Actual)
	Futuro o existente (en caso de aplicación)
	Banco de capacitores

1.4.1) Tipos de Arreglos

Las subestaciones eléctricas en transmisión y distribución se diseñan para tener en la medida de lo posible, una máxima confiabilidad y flexibilidad de operación. Es esencial para una operación confiable en los sistemas la facilidad para switchear o desconectar equipo y sacarlo de servicio para salidas programadas o no programadas manteniéndolo en operación.

Hay una gran variedad de arreglos de barras para las subestaciones, que son escogidos y usados por las distintas empresas eléctricas para poder satisfacer una operación confiable y flexible en sus sistemas eléctricos. Algunos de estos arreglos se utilizan en las subestaciones de los sistemas eléctricos de potencia, como de igual manera en instalaciones para grandes usuarios comerciales e industriales. La selección de un arreglo de barras en particular y su representación en un diagrama unifilar, va a requerir de un estudio previo donde se determine: los requerimientos de la demanda de energía, las ampliaciones del sistema y la afectación que esto pueda tener, la flexibilidad y facilidad para el mantenimiento, así como los costos asociados a la cantidad de equipo que interviene en cada tipo de arreglo de barras. De acuerdo a lo anterior, los arreglos de barras más comunes usados en las subestaciones eléctricas son los siguientes, ordenados de manera ascendente de acuerdo a cantidad de equipo, costo y confiabilidad:

- Un solo juego de barras.
- Barra principal y barra de transferencia
- Doble juego de barras o barra partida
- Doble juego de barras colectoras principales y uno de barras colectoras auxiliares.
- Arreglo de anillo sencillo
- Arreglo Interruptor y medio
- Arreglo doble interruptor

A continuación se describirá el funcionamiento de los arreglos mencionados:

Un solo juego de barras

Este es el diagrama más sencillo, cuando opera en condiciones normales todas las líneas y bancos de transformadores están conectados únicamente a una barra. Es un arreglo en el cual en caso de operar la protección diferencial de barras, está desconecta a todos los interruptores, con lo cual queda toda la subestación desenergizada, si en la barra se tiene instalado un juego de cuchillas seccionadoras (ver figura 1.21) se tiene que, en caso de una falla queda fuera toda la subestación; después se abren las cuchillas seccionadoras dejando fuera la parte dañada y operando la mitad de la instalación que no sufrió daños. Las desventajas que tiene este arreglo es que el mantenimiento a interruptores es difícil debido a que se deja fuera parte de la subestación, y sus ventajas es que es el arreglo que utiliza la menor cantidad de equipo, siendo por lo tanto el más económico. Se utiliza este arreglo principalmente en subestaciones de pequeña capacidad o de tipo industrial pequeñas, (ver figura 1.21).

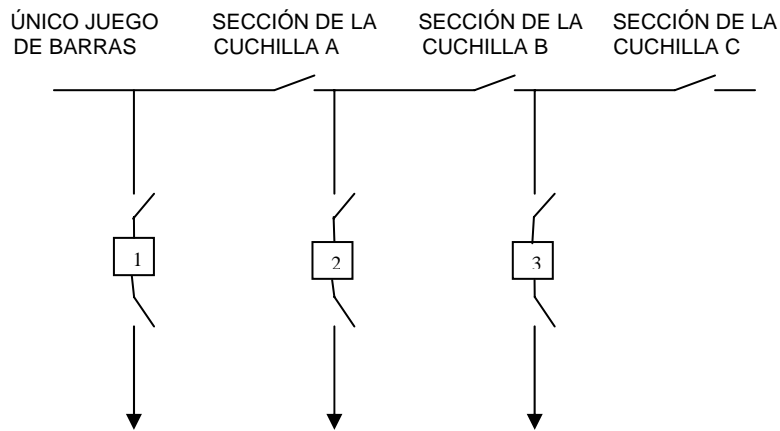


FIGURA 1.21 DIAGRAMA CON UN SOLO JUEGO DE BARRAS

Barra principal y barra de transferencia

El arreglo de este tipo es muy flexible, ya que cuenta con un interruptor comodín, por lo que para dar mantenimiento no se requiere interrumpir el servicio, aquí la barra principal es la única permanentemente energizada, y sólo al reparar algún interruptor se energiza la barra de transferencia. Observándose la figura 1.22 se puede suponer que se desea reparar el circuito 1, primero se debe abrir el interruptor 1, luego sus cuchillas A y B. Después se cierran las cuchillas C del circuito y las A y B del interruptor de transferencia (comodín). Finalmente se cierra el interruptor C, quedando nuevamente en servicio el circuito 1, con lo cual ya desenergizado el interruptor 1 se procede a repararlo. Estas subestaciones requieren de gran cantidad de equipo. Se pueden usar tensiones de 400 y 230 kV y en algunas ocasiones 115 kV.

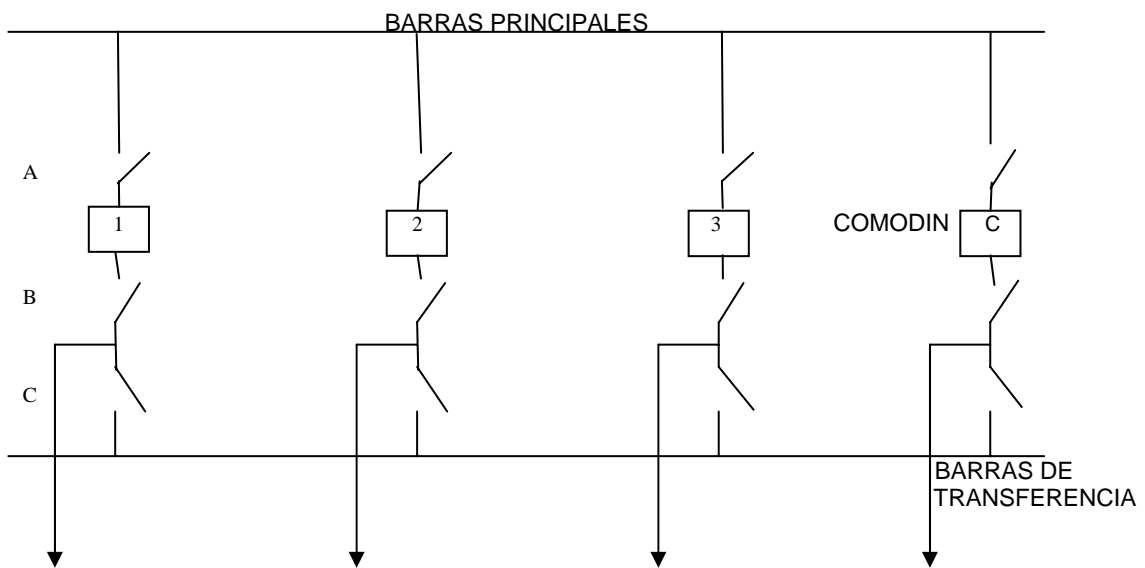


FIGURA 1.22 ARREGLO BARRA PRINCIPAL Y BARRA DE TRANSFERENCIA

Doble juego de barras o barra partida

Es un arreglo que de los más utilizados, su característica es que la mitad de las líneas y transformadores se conectan a un juego de barras y la otra mitad a otro juego (ver figura 1.23). Este arreglo no es muy bueno, debido que para la revisión de algún interruptor se tiene que desconectar la línea o el transformador correspondiente. La subestación se opera con el interruptor de amarre y sus dos juegos de cuchillas en posición de cerrado, de tal forma que, en caso de se presente alguna falla en uno de los juegos de barras, el otro juego sigue operando. La subestación trabaja a la mitad de su capacidad, mientras se realizan las maniobras para poder librar las cuchillas de todos los circuitos de las barras dañadas, mientras se reparan las barras afectadas se deja conectada la subestación a las barras que se encuentran en optimo estado. Es un arreglo 30% más caro que el de un solo juego de barras, pero más económico que el de interruptor y medio del cual se hablara más adelante.

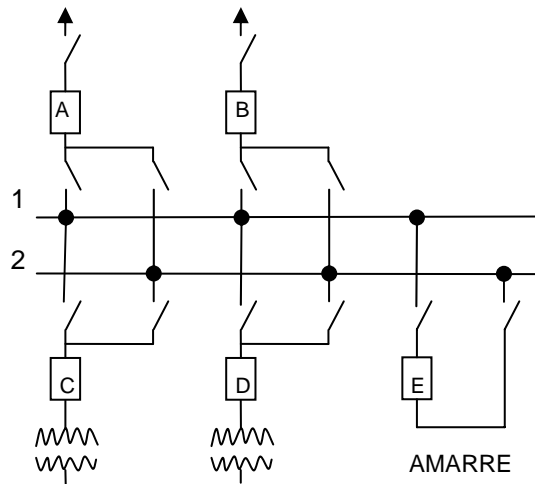


FIGURA 1.23 DOBLE JUEGO DE BARRAS O BARRA PARTIDA

Doble juego de barras colectoras principales y uno de barras colectoras auxiliares

Este arreglo tiene como característica que cada juego de barras tiene su protección diferencial independiente, evitando en caso de una falla de éstas, la desconexión total de la subestación, los juegos de las barras principales permiten que la mitad de las líneas y transformadores se conecten a un juego y la otra mitad al otro juego. El interruptor comodín interactúa con las barras auxiliares para sustituir la operación de cualquier interruptor de circuito. Es un arreglo que permite dar mantenimiento a cualquier interruptor, sustituyendo este por el comodín de tal manera que no se afecta la operación de la subestación. Con respecto al arreglo de barra partida la cuchillas aumentan en un 50% y la cantidad de interruptores es igual más un interruptor (ver figura 1.24).

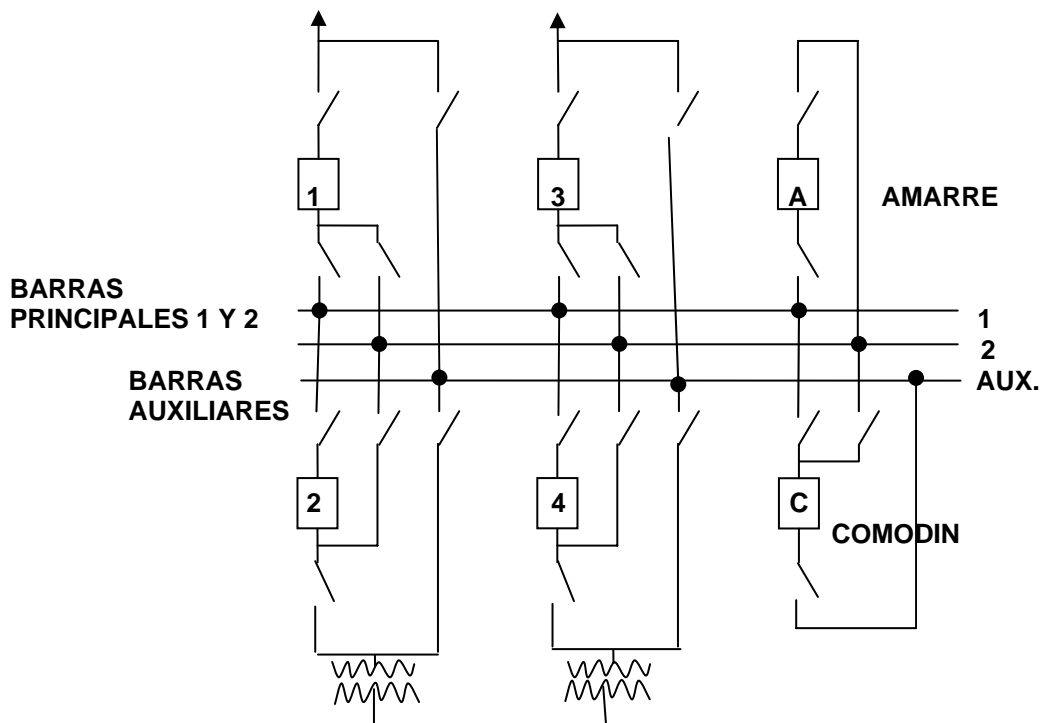


FIGURA 1.24 DOBLE JUEGO DE BARRAS COLECTORAS PRINCIPALES Y UNO DE BARRAS COLECTORAS AUXILIARES

Arreglo de anillo sencillo

Su nombre viene de hecho de que los interruptores y el bus de trabajo forman un anillo eléctricamente. Es un arreglo que permite una perfecta continuidad de servicio, aun en el caso de que salga de servicio cualquier transformador de la línea. En la figura 1.25 se muestra que el número de interruptores es igual al número de líneas que terminan en la subestación. Si sale de servicio cualquier circuito por falla, se abren los dos interruptores adyacentes, se cierran los interruptores de enlace y queda restablecido el servicio instantáneamente. Si falla un transformador o una línea, la carga se pasa al otro transformador o línea, o se reparte entre los dos adyacentes. La barra en anillo es un diseño más económico que el arreglo de interruptor y medio, pero ofrece menor confiabilidad y flexibilidad de operación.

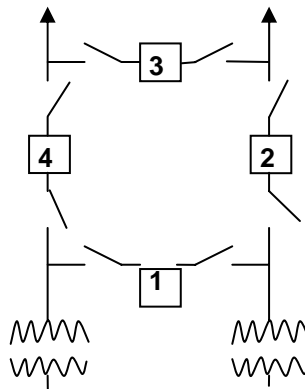


FIGURA 1.25 ANILLO SENCILLO

Arreglo Interruptor y medio

Este arreglo se utiliza normalmente en subestaciones eléctricas de la red de transmisión, en voltajes de 230 kV, 400 kV y algunas subestaciones de 115 kV. En este esquema hay dos barras o buses principales con tres interruptores que conectan a las dos barras, de tal forma que las líneas de transmisión terminan en un punto eléctricamente entre cualquiera de los dos interruptores. Su nombre probablemente proviene del hecho de que se tienen tres interruptores por cada dos líneas de transmisión, dicho de otra manera hay 1½ interruptor por cada línea.

Para subestaciones con más de cuatro terminaciones para líneas de transmisión, se requieren más bahías de interruptores con las líneas terminales como se muestra en la figura 1.26.

Este esquema tiene un alto grado de confiabilidad, ya que cualquier interruptor se puede retirar de operación, sin afectar las líneas de transmisión energizadas. Por ejemplo, tomando la figura 1.26, si el interruptor A es retirado de servicio ya sea por mantenimiento o por falla, la línea T-1 va a permanecer energizada por medio del interruptor B, lo mismo sucede con la línea T-2 si no se utiliza el interruptor C. Si se observa nuevamente la figura 1.26, se tiene que el generador está conectado a la subestación elevadora de transmisión en la misma forma que las líneas de transmisión. De igual forma por cuestiones de seguridad, si el interruptor D o E se retiran de operación, el generador va a permanecer conectado a la red, debido a que la sincronización del generador se realiza a través de los interruptores D ó E o ambos.

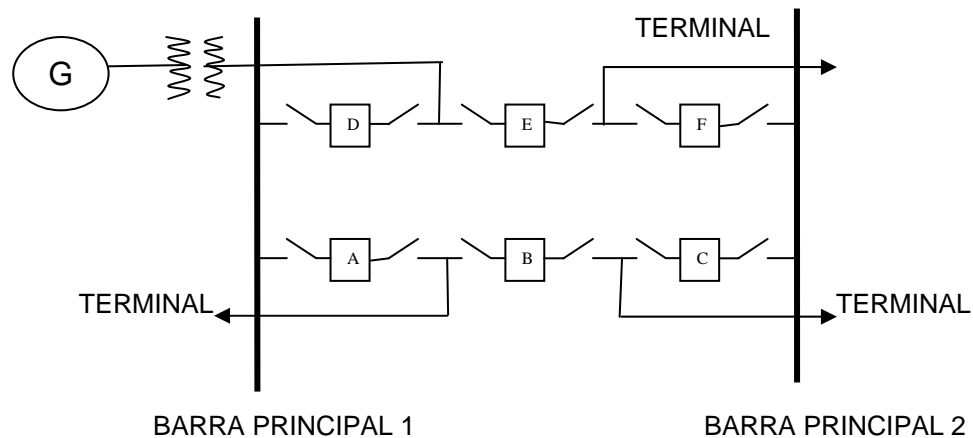


FIGURA 1.26 ESQUEMA DE INTERRUPTOR Y MEDIO

Arreglo doble interruptor

Es un arreglo que no es muy utilizado, debido a su alto costo, pero tiene un incremento de confiabilidad superior a los casos de anillo o interruptor y medio.

Su funcionamiento es como sigue, por ejemplo si está en reparación el interruptor 2 y falla la línea C, y si se tiene un transformador que alimenta el sistema A (figura 1.27), la energía de este puede inyectar en el sistema a través del cierre de los interruptores 1 y 7 que alimentan la línea D.

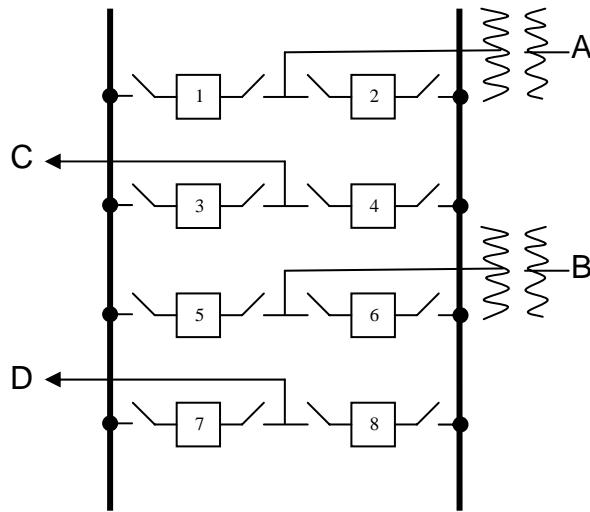


FIGURA 1.27 DOBLE INTERRUPTOR

1.5) SUBESTACIONES ELÉCTRICAS AISLADAS EN AIRE

En este tipo de subestaciones el aire sirve como medio aislante, por lo cual se utilizan principalmente en exteriores. Para subestaciones de alta y extra alta tensión, tienen el inconveniente de que ocupan demasiado espacio para su construcción, dando con ello que su aplicación en áreas urbanas densamente pobladas está restringida a la disponibilidad de terrenos. Las subestaciones aisladas en aire tienen dos variantes constructivas:

- Subestaciones tipo intemperie
- Subestaciones tipo interior

Subestaciones tipo intemperie

Son subestaciones que se construyen en terrenos o áreas expuestas al medio ambiente (intemperie), requiriendo de un diseño para sus aparatos y máquinas que los haga capaces de soportar el funcionamiento en condiciones atmosféricas adversas como son: lluvia, viento, contaminación aérea, nieve, descargas atmosféricas, etc. Esta modalidad se utiliza para condiciones atmosféricas adversas para alta y extra alta tensión.

Subestaciones tipo interior

En este tipo de subestaciones, los equipos y máquinas usadas se diseñan para operar en interiores, está es una solución que ha caído en desuso para las subestaciones aisladas en aire, debido a la aparición y utilización de las subestaciones aisladas en hexafluoruro de azufre; sin embargo como diseño, siguen siendo una opción en ciertos casos de subestaciones localizadas en áreas urbanas.

CAPÍTULO 2

ESFUERZOS DIELECTRICOS EN LAS SUBESTACIONES ELÉCTRICAS

2.1) INTRODUCCIÓN

Una sobretensión es cualquier valor de tensión entre una fase y tierra ó entre fases que tengan un valor cresta o valores que excedan los valores de tensión máxima de diseño del equipo.

Los esfuerzos dieléctricos que se presentan en las subestaciones eléctricas son por lo general por maniobra de interruptores, por descargas atmosféricas (por rayo), por desequilibrios en sistema (tipo temporal) y aquellos que ocurren con tensiones a la frecuencia del sistema. De estos tipos el más común y el que produce los efectos más severos en las instalaciones es el debido a descargas atmosféricas, por esta razón para la protección contra sobretensiones en las subestaciones eléctricas se da especial atención a este concepto. La ocurrencia de las descargas atmosféricas en un sitio determinado se conoce como nivel ceraúnico que se define como el número promedio de días al año en los cuales se escucha, al menos una vez en un período de 24 horas una descarga atmosférica. La determinación de descargas atmosféricas que afectan las instalaciones eléctricas se hace por métodos establecidos basados en contadores de descargas.

Los aislamientos son parte importante dentro del diseño del equipo, ya que es el elemento que tiene que soportar esfuerzos dieléctricos que le son aplicados a este durante su operación evitando de esta manera daños al equipo y ser origen de otras fallas en el sistema.

2.2) CLASIFICACIÓN DE LAS SOBRETENSIONES

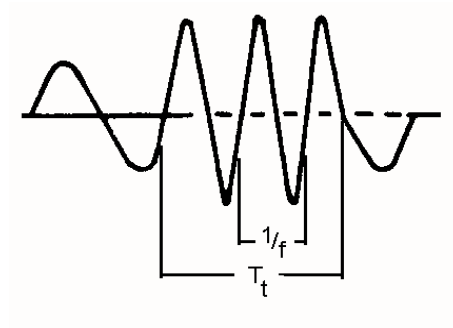
Las sobretensiones que afectan los sistemas eléctricos se dividen de la siguiente manera:

2.2.1) Sobretensión Temporal

El término "sobretensiones temporales" se refiere a sobretensiones sostenidas o a sobretensiones que tengan varias crestas sucesivas con un tiempo de duración (T_t) relativamente largo, en algunos casos su frecuencia puede ser varias veces menor o mayor que la frecuencia del sistema.

La severidad de las tensiones temporales se caracterizan principalmente por su amplitud y duración.

Ahora bien, aún siendo de menor amplitud que algunas otras sobretensiones, puede determinar el diseño de aislamientos internos como de aislamientos externos (superficies expuestas a contaminación).



Intervalo de frecuencias
 $48\text{Hz} \leq f \leq 62\text{Hz}$
 $T_t = 60 \text{ s}$

FIGURA 2.1

2.2.2) Sobretensión Transitoria

Este término se refiere a sobretensiones para las cuales se tiene que considerar únicamente el valor de cresta máximo, el cual se puede representar con referencia a sus efectos sobre aislamiento y dispositivos de protección por impulsos de maniobra de frente largo o por los impulsos por rayo normalizado de frente corto, usados para propósitos de prueba.

a) Sobretensión de frente lento

Sobretensión transitoria con tiempo al pico (T_p) $30\mu\text{s} < T_p < 3000\mu\text{s}$ y tiempo de cola $0.3\text{ms} < T_2 < 30\text{ms}$

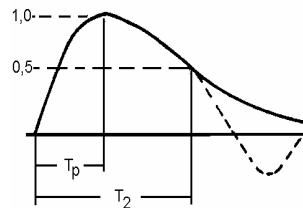


FIGURA 2.2

La forma normalizada de impulso por maniobra tiene un tiempo al pico (T_p) de $250\mu\text{s}$ y un tiempo al valor medio de $2500\mu\text{s}$ (T_2).

b) Sobretensión de frente rápido

Sobretensión transitoria, con tiempo al pico (T_1) $0.3\mu s < T_1 < 30\mu s$ y tiempo de cola $3\mu s < T_2 < 300\mu s$.

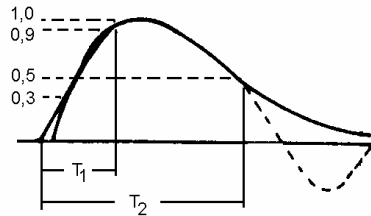


FIGURA 2.3

La forma normalizada de impulso por rayo tiene un tiempo al pico (T_1) de $1.2 \mu s$ y un tiempo al valor medio (T_2) de $50\mu s$.

c) Sobretensión de frente muy rápido

Sobretensión transitoria, con tiempo al pico $3ns < T_f < 30ns$ duración total de $0.03ms < T_t < 3ms$ y con oscilaciones superpuestas de frecuencia $0.3MHz < f_1 < 100MHz$ y $30KHz < f_2 < 300KHz$

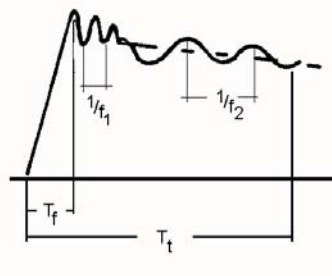


FIGURA 2.4

2.2.3) Sobretensión Combinada

Es aquella sobretensión que mezcla los diversos tipos de sobretensión que existen (temporal, frente lento, frente rápido, frente muy rápido). Se clasifica según la componente con el valor de pico más alto. Las sobretensiones se consideran como eventos separados cuando las sobretensiones transitorias puedan estar inmediatamente seguidas de sobretensiones temporales.

2.3) AISLAMIENTOS

Los aislamientos están fabricados de un material o arreglo de materiales que cumple con la función de soportar la tensión o en forma más general los esfuerzos dieléctricos que le son aplicados, este material puede ser líquido (aceite), gaseoso (SF_6) o sólido (resinas sintéticas), algodón, hule, derivados del petróleo (polímeros, elastómeros), etc.

-Aislamiento externo.

Comprende las superficies aislantes externas de los aparatos (aisladores de porcelana, vidrio, resinas sintéticas, etc.), el aire ambiente que lo rodea, y las distancias en aire. La rigidez dieléctrica del aislamiento externo depende de las condiciones atmosféricas tales como contaminación, humedad, etc.

-Aislamiento interno.

Comprende aislamientos internos sólidos, líquidos o gaseosos (aceites, papel, cintas de lino para transformadores o hexafloruro de azufre (SF₆), aceite o aire comprimido usado en interruptores) que forman parte del aislamiento de los equipos que están protegidos de los efectos atmosféricos tales como contaminación, humedad, etc., y otras condiciones externas.

-Aislamiento externo tipo interior.

Es el aislamiento que esta diseñado para operar dentro de los edificios y no esta expuesto a condiciones ambientales.

-Aislamiento externo tipo exterior.

Es el aislamiento que esta diseñado para operar fuera de los edificios y consecuentemente soportar las condiciones ambientales.

-Aislamiento autorrecuperable.

Es aquel que recupera sus propiedades aislantes después de una descarga disruptiva causada por una tensión de prueba, un aislamiento de este tipo es por lo general, aunque no necesariamente, un aislamiento externo.

-Aislamiento no autorrecuperable.

Es aquel aislamiento que pierde sus propiedades aislantes o que no las recupera completamente después de una descarga disruptiva causada por una tensión de prueba, este tipo es por lo general, aunque no necesariamente, un aislamiento interno.

Los valores normalizados para las tensiones máximas de diseño del equipo para los propósitos de aislamiento se dividen en las siguientes categorías:

Categoría I: Tensiones mayores de 1 kV y hasta 245 kV.

Quedan cubiertos los sistemas de distribución y transmisión. Los aspectos operacionales se consideran al seleccionar el nivel de aislamiento nominal del equipo.

Categoría II: Tensiones mayores de 245kV.

Quedan cubiertos los sistemas de transmisión.

Con respecto a los niveles de aislamiento se pueden tener tres tipos:

a) Nivel de aislamiento normal.

Este nivel está dado en función de la tensión máxima de diseño del equipo y se expresa en forma de tablas en las diferentes normas nacionales e internacionales.

Una correcta aplicación de estas tablas es de gran ayuda para seleccionar un adecuado nivel de aislamiento en función de la tensión nominal del sistema.

b) Nivel de aislamiento pleno.

Dentro de las instalaciones eléctricas, aquellas que requieren un aislamiento al 100% son las siguientes:

- Sistemas con neutro aislado.

No cuentan con ninguna conexión intencional a tierra, excepto a través de aparatos de medición, protección o señalización.

- Sistemas con neutro conectado a tierra.

El neutro está conectado a tierra a través de una resistencia o reactancia de un valor bajo con el propósito de reducir al máximo las oscilaciones de una protección selectiva de falla a tierra.

- Sistema aterrizado resonante.

El sistema está conectado a tierra a través de un reactor, al ocurrir una falla de fase a tierra, la corriente inductiva a la frecuencia del sistema que circula a través del reactor neutraliza la corriente capacitiva de la corriente de falla a tierra.

Estas condiciones influyen sobre los valores del coeficiente de puesta a tierra y como consecuencia sobre los valores de la tensión nominal de los aparatos de protección contra sobretensiones.

$$K = \frac{\text{Sobretensión máxima de línea a tierra}}{\text{tensión máxima nominal de línea a línea}}$$

K = Coeficiente de puesta a tierra

c) Nivel de aislamiento reducido

Este nivel se utiliza en sistemas con neutro solidamente conectado a tierra. El coeficiente de puesta a tierra, es menor que la unidad (se puede suponer un valor del orden de 0.8 o bien, 80%).

2.4) ESFUERZOS DIELECTRICOS QUE AFECTAN LOS AISLAMIENTOS

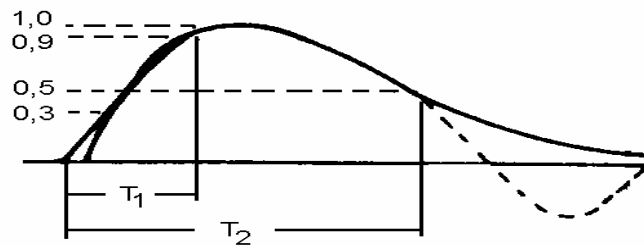
Estos esfuerzos son de origen muy variado y es posible que tengan una duración del orden de microsegundos con amplitudes de tensión elevadas o tiempos del orden de minutos con valores de tensión no muy altos y formas de ondas senoidales.

Las siguientes clases de esfuerzos dieléctricos se pueden presentar durante la operación del equipo:

- Sobretensiones temporales.
- Sobretensiones por maniobra.
- Sobretensiones por rayo (descarga atmosférica).

2.4.1) Sobretensión por Descarga Atmosférica o por Rayo

El interés desde el punto de vista del efecto que causan, se orienta hacia la simulación de las ondas de sobretensiones por rayo, cosa que se hace en los laboratorios de alta tensión, mediante los llamados generadores de impulso que producen impulsos normalizados del tipo rayo con ondas que tienen un tiempo de frente de 1.2 microsegundos (tiempo al cual se alcanza el 100 % de su valor) y un tiempo de cola de 50 microsegundos (tiempo el cual se alcanza el 50 % de su valor).



Tiempo de frente: $T_1 = 1.2 \mu\text{s}$
 Tiempo de cola: $T_2 = 50 \mu\text{s}$

FIGURA 2.5

Las cargas eléctricas en la atmósfera se producen por la fricción entre partículas de vapor de agua, cristales de hielo y granizo, en presencia de dos factores: aire húmedo y la incidencia de alta energía solar en la zona, en la inteligencia de que si existe solo uno de estos elementos, no ocurre ninguna descarga. Este fenómeno se observa en los desiertos, donde no hay humedad o en las zonas costeras con poca incidencia solar.

Las cargas que se originan dentro de las nubes del tipo cúmulo con una gran energía térmica en su interior, que provocan corrientes ascendentes, las cuales arrastran los cristales de hielo ligeros que en su ascenso chocan con las partículas pesadas de granizo que descienden a gran velocidad. Esto origina que los cristales de hielo desprendan electrones, provocando que la parte superior de nube se cargue positivamente (cristales de hielo con falta de electrones) y la parte inferior se cargue negativamente.

La región negativa, parte inferior de la nube, produce por efecto capacitivo que la superficie terrestre incluyendo líneas aéreas, buses, etc., que se encuentran debajo de la nube se carguen positivamente.

Cuando el gradiente de tensión entre la nube y tierra supera la rigidez dieléctrica del aire, que es de unos 10 kV/cm, se produce la descarga eléctrica de la parte negativa de la nube a tierra con una velocidad aproximada de 1/6 de la de la luz. La duración de una descarga es del orden de 0.15 segundos. Su energía varía entre 10 y 100 KW-hr.

Entre 60 y 90 % de las descargas son electronegativas, es decir surgen de la parte inferior de la nube. Entre 10 y 40 % son descargas electropositivas, surgen de la parte superior de la nube.

La descarga principal (1ª.) tiene varios puntos de inflexión de las secundarias se originan terciarias dependiendo de la energía del rayo. El diámetro del núcleo de plasma de un rayo es de unos 2 cm. La trayectoria de los rayos es determinada por las condiciones del aire y la configuración del campo eléctrico del terreno en la zona. El rayo, que se dirige de nube a tierra, al tocar tierra provoca un flujo de corriente del orden de 1/10 de la velocidad de la luz y de una magnitud que varía entre 1 y 200 kA. Los rayos que van de tierra a nube suelen tener magnitudes que varían entre 100 y 1000 A.

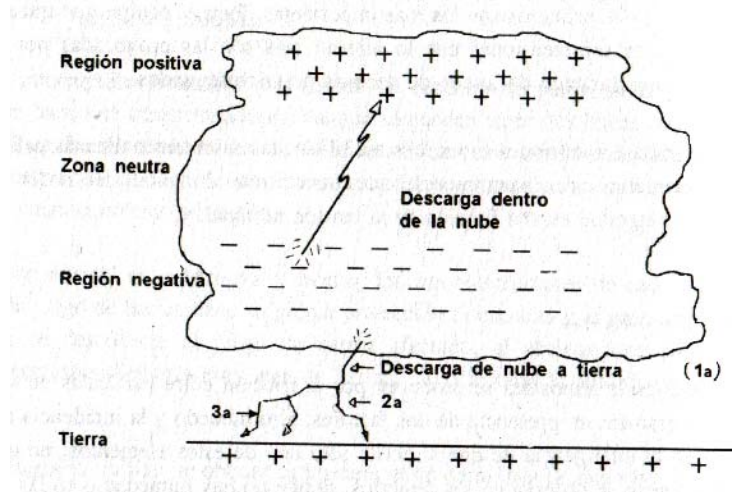


FIGURA 2.6 DESCARGA ATMOSFÉRICA

Los rayos de la parte (-) de una nube que se dirigen a la tierra (+) ocurren en forma simultánea con los rayos que se dirigen de tierra (+) a las nubes

(-), conectándose en ambos sentidos a la región (-) de la nube con la zona (+) de la tierra, de manera que cuando ambas descargas, ascendentes y descendentes se encuentran, se produce el rayo en ambos sentidos. En ese instante se sobrecalienta violentamente el aire adyacente al rayo, generando una serie de ondas de presión (impulsos de presión) perpendiculares al eje del rayo. Al conjunto de ondas de presión originadas por un rayo se llama trueno.

Se ha observado que en la descarga de un rayo se producen hasta 40 descargas múltiples, siendo lo normal un conjunto de tres descargas por rayo.

Las descargas entre zonas de diferentes polaridades, dentro de una nube, se observan desde tierra como relámpagos.

La energía electromagnética de un rayo se transforma en luz (relámpago), sonido (trueno), ondas de radio frecuencia y calor.

Este calor origina temperaturas de hasta 30,000 °C que se producen en el centro del canal de descarga del rayo (plasma) en un lapso de millonésimas de segundo.

A continuación se definen algunos términos relacionados con los fenómenos que se originan al producirse una descarga eléctrica:

Rayo: Energía electromagnética que provoca la descarga producida al neutralizarse la acumulación de descargas eléctricas de signos contrarios, que se forman dentro de una nube de ésta a tierra.

Relámpago: Efecto óptico producido por la ionización del aire al paso de la descarga de un rayo, que se desplaza con la velocidad de la luz.

Trueno: Efecto acústico producido por la compresión del aire adyacente a la descarga de un rayo, que se desplaza con una velocidad de 300m/s y que llega a producir una temperatura en el punto de contacto con el aire de 10,000 °C, aproximadamente.

Los blancos más directos de los rayos son los árboles o salientes del terreno. En terrenos planos y sin árboles (campos deportivos) o donde hay espejos de agua como son los ríos, lagos, piscinas, etc., los rayos caen en el pasto o en el agua. Al caer los rayos en el pasto producen superficies quemadas, en forma más o menos radial, que siguen los caminos de menor resistencia, de acuerdo con la repartición de las impedancias del terreno citado. Como se observa en la figura 2.7.



FIGURA 2.7 DESCARGA EN UN CAMPO DE HIERBA

Las tensiones generadas en líneas o cables por descargas atmosféricas se calculan con la fórmula siguiente:

$$V = \frac{Z_0 I_S}{2}$$

Donde:

- V = Tensión generada en kV
- Z_0 = Impedancia característica en ohms.
- I_S = Corriente del rayo en kA

Detallando:

$$Z_0 = \sqrt{\frac{L}{C}}$$

Donde:

Para líneas:

$$L = 2 \left(\frac{1}{4} + Ln \frac{2h}{r} \right) \times 10^{-4} \text{ (H/km)}$$

$$C = \frac{10^{-6}}{18 Ln \frac{2h}{r}} \text{ (F/km)}$$

Para cables:

$$L = 2 \left(\frac{1}{4} + Ln \frac{R}{r} \right) \times 10^{-4} \text{ (H/km)}$$

$$C = k \frac{10^{-6}}{18 Ln \frac{R}{r}} \text{ (F/km)}$$

Donde:

- h = altura sobre el suelo (m)
- r = radio del conductor (m)
- R = radio externo del conductor (m)
- k = constante dieléctrica del aislamiento del cable

En líneas Z_0 varía entre 200 y 500 Ω
 En cables Z_0 varía entre 40 y 70 Ω

El nivel cerámico es el número de descargas, incluyendo hasta las no visibles, que se producen en una región geográfica por kilómetro cuadrado y por año. El nivel cerámico se mide a través de un detector de rayos.

Uniendo todos los puntos de igual nivel cerámico se obtienen las curvas isocerámicas de una región o país. Las curvas isocerámicas se utilizan en el diseño de los sistemas de protección contra sobretensiones, dentro de los proyectos de subestaciones, líneas y plantas generadoras.

De las ondas causadas por rayos, solo llegan a las subestación aquellas cuya magnitud es inferior al nivel de aislamiento de la línea y que, por tanto, no alcanzan a contornear los aisladores de la instalación. Estas ondas pueden ser de polaridad positiva o negativa, predominando estas últimas.

Como criterios aceptables se puede establecer que en el caso de los aislamientos autorrecuperables una sobretensión sea superior al NBI una vez cada 30 años por equipo y para los no autorrecuperables que no estén protegidos por dispositivos de protección una vez cada 60 años.

Las descargas de rayo que inciden directamente sobre las subestaciones son de tal magnitud que harían imposible técnica y económicamente el dimensionamiento dieléctrico, por lo que no se consideran para los propósitos de la coordinación de aislamiento.

La incidencia de un rayo en el área de una subestación eléctrica es poco probable ya que es relativamente pequeña con relación al total de una instalación, no obstante esta posibilidad se limita mediante el uso de un blindaje apropiado a base de cables de guarda y eventualmente bayonetas.

Se considera que las sobretensiones por rayo tienen una distribución normal con desviación estándar del orden del 3 %.

2.4.2) Sobretensión por Maniobra de Interruptores

Este tipo de sobretensiones se debe a las maniobras por interruptores (apertura o cierre bajo ciertas circunstancias en la red) son de corta duración y amortiguadas. Casos típicos que producen este tipo de sobretensiones son las maniobras de conexión, desconexión, recierre de las líneas en vacío, interrupción de pequeñas corrientes inductivas o desmagnetización de transformadores de potencia en vacío, desconexión de fallas o bien la interrupción de corrientes capacitivas, como por ejemplo el corte de corrientes capacitivas de los bancos de condensadores.

De las ondas causadas por operación de interruptores, las sobretensiones más elevadas se obtienen al efectuarse la apertura de líneas largas o cables de potencia en vacío, apertura de corrientes de excitación de transformadores o reactancias y, sobre todo, cuando se efectúan recierres en líneas que hubieran quedado cargadas a una tensión elevada, al producirse la desconexión inicial. Los elementos utilizados para limitar las sobretensiones por maniobra, van de acuerdo con el tipo y diseño de cada interruptor.

El fenómeno de abrir una corriente y que aparezca una sobretensión, se basa en el principio de la conservación de la energía, es decir, existe una energía cinética debida al flujo de una corriente al interrumpirse el flujo de ésta, la energía cinética se transforma

en energía potencial, apareciendo una tensión eléctrica entre las terminales de los contactos abiertos.

Dicho de otra forma, la energía que se almacena en la inductancia L de un transformador es $\frac{1}{2} Li^2$, siendo i la magnitud de la corriente en el momento de interrumpirse el circuito. Al abrir la circulación de corriente entre los contactos, la energía se transforma en electrostática, o sea en $\frac{1}{2} CV^2$, donde esta C es la capacitancia del sistema y V es la tensión que aparece entre los contactos del interruptor. Esta transferencia de la energía almacenada en el campo magnético al campo eléctrico, se realiza por medio de un fenómeno de resonancia que ocurre cuando las reactancias inductiva y capacitiva son iguales es decir:

$$X_L = X_C$$

Sustituyendo

$$2\pi fL = \frac{1}{2\pi fC}$$

En donde, despejando, se obtiene la frecuencia de oscilación de la tensión

$$f = \frac{1}{2\pi\sqrt{LC}}$$

Y cuyo valor pico de la tensión se obtiene al igualar las dos energías y despejar el valor de V , es decir:

$$\frac{1}{2} Li^2 = \frac{1}{2} CV^2$$

$$V = i\sqrt{\frac{L}{C}}$$

Como resumen de lo anterior, en las especificaciones de los interruptores es necesario establecer que al abrir un interruptor, en ningún caso se debe producir una sobretensión mayor de 2.5 veces la tensión nominal.

La forma y valor máximo de las sobretensiones por maniobra dependen de varios factores, la mayoría de ellos de tipo aleatorio que dependen de varios casos como son: el tipo de maniobra, tipo de carga que existe durante la maniobra, aleatoriedad de los polos del interruptor, etc. Esta gran variedad de casos origina también una gran variedad de formas de onda que ha dificultado hasta el momento de determinación de las formas de

onda para considerar este factor en la coordinación de aislamiento; por lo que se consideran solo los valores de cresta en la determinación de aislamientos para soportar las sobretensiones. Para propósitos de estudio, las curvas de probabilidad de aparición de sobretensiones se consideran como de distribución normal.

La suposición de las sobretensiones con una distribución normal o de Gauss, se pueden definir para fines prácticos con dos parámetros: el valor medio y la desviación estándar (que se toma como 10 y 20% del valor medio).

Para la coordinación de aislamiento se define una "sobretensión estadística" como un valor que tiene una probabilidad de ser excedido del 2% como:

$$V_{M\ 2\%} = V_{M\ 50\%} + 2\delta M$$

Donde:

$V_{M50\%}$ = Valor medio de la distribución de sobretensiones (es el valor medio de una distribución normal).

δM = Desviación típica de la distribución de sobretensiones.

Las sobretensiones en la red normalmente se calculan por medio de programas digitales y en algunas ocasiones se pueden tomar a partir de mediciones y se expresan en "por unidad" (p.u.) con respecto a un valor cresta de la tensión máxima de operación en el lado del interruptor cuya maniobra provoca la sobretensión.

Este valor en "por unidad" calculado como se indicó en el párrafo anterior, se puede expresar como un factor de sobretensión dado en la forma siguiente:

$$\text{Factor de sobretensión} = \frac{V_Z}{\frac{V_M \sqrt{2}}{\sqrt{3}}}$$

Siendo:

V_Z = Valor cresta de la sobretensión

V_M = Valor eficaz de la tensión de operación

En la aplicación de la coordinación de aislamiento para obtener las sobretensiones en kV se multiplican los valores "por unidad" (p.u.) por la tensión máxima de operación (de diseño) de la red V_M .

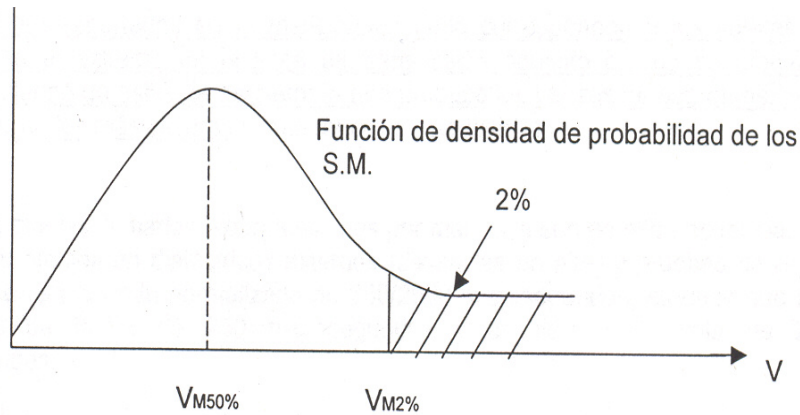


FIGURA 2.8 GRÁFICA DE SOBRETENSIÓN ESTADÍSTICA

Para la determinación de las distancias dieléctricas y la coordinación de aislamiento en subestaciones dieléctricas con tensiones superiores a 300 kV, según recomendaciones de la IEC (Comité Electrotécnico Internacional), los criterios de diseño deben estar basados en las sobretensiones por maniobra de interruptores, en lugar de las de rayo, ya que las distancias de aislamiento crecen con las sobretensiones de maniobra en forma no proporcional.

Estas sobretensiones de maniobra se determinan por estudios de computadora digital o por medio de tableros analizadores de transitorios, y se hacen normalmente para cada caso en particular, sin embargo como una medida de orientación. La CIGRE (Conferencia Internacional de Grandes Redes Eléctricas) hizo una recopilación de estudios realizados en distintos países y se reportan en la tabla 10.

TABLA 10 SOBRETENSIONES DE MANIOBRA CON PUNTOS DE MEDIDA AL FINAL DE LA LÍNEA

TIPO DE MANIOBRA				
CIERRE EN VACIO			RECIERRE	
CONDICIÓN DE LA RED	RED CON ALIMENTACIÓN INDUCTIVA	RED CON ALIMENTACIÓN COMPLEJA	RED CON ALIMENTACIÓN INDUCTIVA	RED CON ALIMENTACIÓN COMPLEJA
CON COMPENSACIÓN REACTIVA MAYOR O IGUAL AL 50 % Y SIN RESISTENCIA DE PREINSERCIÓN	MÁXIMA 2.70	MÁXIMA 2.15	MÁXIMA 3.52	MÁXIMA 2.45
	MEDIA 2.24	MEDIA 1.85	MEDIA 2.70	MEDIA 2.00
	MÍNIMA 1.81	MÍNIMA 1.60	MÍNIMA 1.85	MÍNIMA 1.50
CON COMPENSACIÓN REACTIVA MENOR DEL 50 % Y CON RESISTENCIA DE PREINSERCIÓN	MÁXIMA 2.20	MÁXIMA 2.00	MÁXIMA 2.14	MÁXIMA 1.80
	MEDIA 1.75	MEDIA 1.60	MEDIA 1.62	MEDIA 1.50
	MÍNIMA 1.35	MÍNIMA 1.30	MÍNIMA 1.35	MÍNIMA 1.20
CON COMPENSACIÓN REACTIVA MAYOR O IGUAL AL 50 % Y RESISTENCIA DE PREINSERCIÓN	MÁXIMA 2.75	MÁXIMA 1.24	MÁXIMA 1.92	MÁXIMA 1.94
	MEDIA 2.25	MEDIA 1.18	MEDIA 1.70	MEDIA 1.72
	MÍNIMA 1.80	MÍNIMA 1.11	MÍNIMA 1.60	MÍNIMA 1.64
CON COMPENSACIÓN REACTIVA MENOR DEL 50 % Y SIN RESISTENCIA DE PREINSERCIÓN	MÁXIMA 2.90	MÁXIMA 2.60	MÁXIMA 3.60	MÁXIMA 3.48
	MEDIA 2.30	MEDIA 1.95	MEDIA 2.90	MEDIA 2.55
	MÍNIMA 1.60	MÍNIMA 1.40	MÍNIMA 2.12	MÍNIMA 1.46

Nota:

La resistencia de preinserción es un dispositivo de prevención que limita los valores pico de las sobretensiones o sus tiempos de duración, o ambos.

El reactor son bobinas que se utilizan para limitar una corriente de cortocircuito y poder disminuir en esta forma la capacidad interruptiva de un interruptor y por lo tanto su costo; otra función de los reactores es la corrección del factor de potencia en líneas muy largas, cuando circulan corrientes de carga muy bajas, en este caso los reactores se conectan en derivación.

En el caso de las subestaciones, los reactores se utilizan principalmente en el neutro de los bancos de transformadores, para limitar la corriente de cortocircuito a tierra. En algunas ocasiones se utilizan también en serie con cada una de las tres fases del transformador, para limitar la sobrecorriente de cortocircuito trifásica.

Asociado con las sobretensiones por maniobras de fase a tierra aparecen también sobretensiones por maniobra entre fases, la relación entre estos dos tipos de sobretensiones es muy variable y depende fuertemente de las características de la red y del tipo de maniobra de que se trate. De estudios realizados por el grupo de sobretensiones de la CIGRE, se da esta relación entre 1.0 y 1.8 correspondiendo los valores menores a los que tienen sobretensiones estadísticas de fase a tierra mayores.

Para los propósitos de la determinación de los efectos de las sobretensiones de maniobra la tabla 10 permite tener una idea de orden de magnitud de estos valores, ya que de hecho cada sistema requiere de un estudio específico a realizar. Las sobretensiones reportadas en la mencionada tabla corresponden a los valores que aparecen en el extremo de la línea de transmisión opuesto al que se efectúa la maniobra, siendo de estas, la de cierre la que produce los valores de sobretensión que caen dentro de los más severos según reportes estadísticos.

A pesar de que las llamadas sobretensiones por maniobra son de alta frecuencia, para estudios de efectos dieléctricos externos (distancias en aire) y pruebas de equipo eléctrico, se usa la onda normalizada de 250/2500 microsegundos, es decir que tiene un tiempo de frente de 250 microsegundos y un tiempo de cola de 2500 microsegundos.

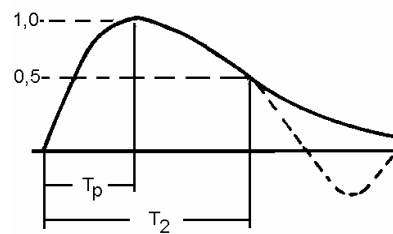


FIGURA 2.9

Donde:

Tiempo de frente: $T_p = 250 \mu s$ (tiempo al cual se alcanza el 100% de su valor)

Tiempo de cola: $t_2 = 2500 \mu s$ (tiempo al cual se alcanza el 50% de su valor)

La simulación de estas sobretensiones se hace con estas ondas y para el caso de distancias en aire se parte del concepto de tensión crítica de flameo, que esta tensión de flameo con una probabilidad del 50 % cuyo valor en condiciones estándar se obtiene de acuerdo a la expresión.

$$V_{50\%} = VCM = k_2 \frac{3400}{1 + \frac{8}{d}}$$

Donde:

k_2 = Factor de gap, cuyo valor depende de la geometría de los electrodos.

d = Distancia entre electrodos expresada en metros.

Se considera que las sobretensiones por maniobra tienen una distribución normal con desviación estándar del orden del 6%.

2.4.3) Sobretensión Temporal

Estas sobretensiones se presentan en forma de oscilaciones de frecuencia próximas a la frecuencia nominal del sistema y con un débil amortiguamiento. Se pueden originar por:

a) Fallas a tierra.

Es simplemente una condición anormal que ocasiona una reducción de la resistencia del aislamiento básico. La reducción del aislamiento no se considera como falla, hasta que produce un exceso de corriente o la reducción de la impedancia entre los conductores y la tierra, a un valor inferior al de la impedancia de carga mínima normal para el circuito.

Es evidente que la falla de línea a tierra ocurre más comúnmente en las líneas de energía aéreas. Por fortuna un gran número de estas fallas es de naturaleza transitoria y puede desaparecer después de unos cuantos ciclos, como sucede por ejemplo, cuando cae una rama de un árbol quedando atravesada entre las líneas. Esta se quema hasta eliminarse o simplemente cae de la línea.

b) Resonancia y ferresonancia en circuitos no lineales.

Las sobretensiones temporales debidas a estas causas, generalmente ocurren cuando son energizados circuitos con elementos capacitivos grandes (líneas, cables, líneas con compensación en serie) y elementos inductivos (transformadores, reactores en paralelo), teniendo características magnetizantes no lineales o como resultado de un cambio brusco de carga.

c) Desconexión de cargas importantes.

Estos valores dependen de la configuración del sistema después de la desconexión y de las características de las fuentes (potencia de corto circuito de la subestación, regulación de la velocidad y de tensión de los generadores, etc.)

Se han encontrado que por lo general el valor de estas sobretensiones no es mayor de 1.5 veces la tensión de operación. Este tipo de sobretensiones tiene importancia desde el punto de vista de su estudio debido a que a partir de estas se definen en forma preliminar las características de los apartarrayos.

2.4.4) Tensiones a la Frecuencia del Sistema

Tensiones a la frecuencia del sistema, es decir, la tensión de operación de los sistemas eléctricos normalmente sufren variaciones alrededor de un cierto valor, sin embargo, para los propósitos de cálculo de los aislamientos se supone que es un valor constante que no sobrepase de la tensión máxima de operación.

CAPÍTULO 3

COORDINACIÓN DE AISLAMIENTO DE LAS SUBESTACIONES ELÉCTRICAS

3.1) INTRODUCCIÓN

En una subestación es muy importante el arreglo de sus componentes, de acuerdo con un patrón establecido y determinado por la función de cada componente, así como su relación de área y que deben de estar conectados eléctricamente de acuerdo con el diagrama unifilar correspondiente.

Las subestaciones se encuentran constituidas por un número determinado de circuitos semejantes o iguales unos a otros, es conveniente representar en el arreglo sólo una sección o bien por bahías en donde sólo se indica el equipo principal.

El dimensionamiento y arreglo de las subestaciones eléctricas se ve afectado por la capacidad y el voltaje de la subestación, que no sólo afecta al tamaño de sus componentes, sino también las distancias a tierra y entre fases.

Las subestaciones eléctricas tipo convencional y las áreas externas al equipo primario de las mismas, así como las líneas de transmisión, requieren de la protección contra los impactos directos de rayo y contra las ondas viajeras de sobretensión que llegan de otras partes del sistema, en donde ha habido descargas directas.

Por descargas directas de rayo debido al espacio relativamente pequeño que ocupan la probabilidad de descarga es baja; sin embargo los daños que ocasiona a la subestación, pueden causar fallas permanentes y, consecuentemente muy costosas; por lo tanto una subestación se debe blindar contra descargas directas por medio de hilos de guarda y bayonetas.

El blindaje es una práctica estándar en la industria para proporcionar protección a la subestación eléctrica contra descargas directas; las bayonetas y los hilos de guarda según sea el caso, están eléctricamente conectados a la red de tierras de la subestación.

El aislamiento de un equipo o aparato eléctrico se debe seleccionar de tal forma que el nivel de voltaje que resiste bajo la acción de las sobre tensiones sea mayor que el voltaje que pueda aparecer cuando la sobretensión sea limitada por los dispositivos de protección.

Se debe tener en cuenta que los dispositivos de protección tienen un límite en su capacidad para disipar la energía. Considerando que el aislamiento de los equipos se encuentra permanentemente sometido al esfuerzo dieléctrico producido por el voltaje de operación del sistema.

El apartarrayos en una forma ideal se debería de instalar lo más cercano posible al aparato que va a proteger, sin embargo esto no es siempre posible debido a las distancias dieléctricas mínimas requeridas entre un conductor energizado y tierra.

Se deben tomar en cuenta todas las disposiciones y precauciones en el diseño de las instalaciones eléctricas que estén expuestas a sobretensiones, para evitar que las máquinas y aparatos eléctricos puedan sufrir daños por los efectos de estas sobretensiones ya que al tratar de contenerlas dentro de un límite tolerable, evitando por un lado fallas frecuentes y por el otro un costo de fallas en los equipos.

3.2) DIMENSIONAMIENTO ELÉCTRICO DE LAS SUBESTACIONES ELECTRICAS

El equipo eléctrico de las subestaciones eléctricas está sujeto a condiciones anormales, como resultado de las descargas atmosféricas directas, las ondas de sobretensión que viajan a través de los conductores y las fallas en el sistema; esto ocasiona sobretensiones que dan como resultado flameos en el equipo o fallas de aislamientos. Para prevenir estas condiciones anormales que produzcan daños en el equipo ó salidas de servicio, es necesario dimensionar de manera correcta las subestaciones desde el punto de vista eléctrico, para protegerla de descargas directas y usar dispositivos de protección para limitar las sobretensiones a valores razonables.

3.2.1) Distancias a Considerar en el Arreglo de una Subestación

El dimensionamiento de las distancias entre partes vivas (energizadas) y de partes vivas a tierra refiriéndonos a subestaciones del tipo convencional (subestaciones aisladas en aire), ya sean del tipo intemperie o interior, no se considera en instalaciones del tipo blindado (subestaciones unitarias) o aisladas en gas (SF₆). Es necesario el considerar las distancias que rigen la separación entre conductores y entre componentes y que se pueden agrupar en cuatro tipos:

a) Distancias de fase a tierra.

Son las distancias entre parte viva del equipo y estructuras aterrizadas a: muros, rejas o bardas de malla metálica aterrizadas, y también las distancias entre partes vivas al suelo.

b) Distancias de fase a fase.

Son las distancias entre partes vivas (energizadas) de fases diferentes.

c) Distancias de aislamiento.

Son las distancias entre conexiones a las terminales de los interruptores; o bien entre terminales de un aislador.

d) Distancias en zonas de circulación y trabajo.

Son las distancias entre partes vivas, y los límites de las zonas de circulación o mantenimiento.

Para poder complementar el arreglo de una subestación se debe de tomar en consideración también las dimensiones de los componentes que tienen influencia por su tamaño o características sobre el arreglo mismo. Y se puede considerar lo siguiente como aspectos relevantes:

- A)** Dimensiones de los componentes, en especial aquellos cuyas dimensiones a partes vivas deban ser tan pequeñas como sea posible.
- B)** Los contornos de las partes vivas deben ser suaves y bien acabados, es decir sin salientes o rugosidades en particular en altas tensiones en donde se requiere además el efecto corona.
- C)** Los componentes deben ser lo suficientemente fuertes como para soportar con longitudes considerables, los esfuerzos debidos a condiciones atmosféricas y a corto circuito. Todo esto se debe considerar pues puede introducir una economía considerable tanto en aisladores como en estructuras.

Los equipos que se deben revisar al área que ocupan en una subestación desde el punto de vista de las distancias a partes vivas, son los siguientes:

- Interruptores
- Cuchillas desconectadotas

La selección de estos componentes con relación al resto de los elementos constitutivos de la subestación, debe satisfacer los aspectos siguientes:

- Factor de espacio
- Seguridad de aislamiento
- Normalización
- Facilidad de mantenimiento
- Costo

3.2.2) Distancias Dieléctricas en Subestaciones

Para tener una Coordinación de Aislamiento adecuada en una subestación eléctrica hay que fijar las distancias a través del aire (o en aire) entre fases vivas de partes diferentes, y parte viva de fase y tierra. Las distancias en aire de fase a tierra y de fase a fase deben garantizar una probabilidad de flameo que resulte baja, conduciendo esto al establecimiento de distancias mínimas de no flameo entre fase y tierra o entre fases, que se determinan para los impulsos por rayo y por maniobra, según el nivel de aislamiento. El concepto de distancia dieléctrica en aire es general y desde el punto de vista de diseño parte de la relación entre la tensión crítica de flameo por rayo (TCF) o por maniobra (TCF_M) y el nivel básico de aislamiento al impulso por rayo (NBI) o por maniobra (NBM). Teniendo que conocer las descripciones siguientes:

Nivel básico de aislamiento al impulso por rayo (NBI): es la potencia eléctrica de aislamiento expresada en términos de valores de cresta de un valor estándar de impulso por rayo.

Nivel básico de aislamiento al impulso por maniobra (NBM): es la potencia eléctrica de aislamiento expresada en términos de valores de cresta de un valor estándar de maniobra.

Nivel de aislamiento nominal

- a) Para equipos con tensión máxima de diseño, igual o mayor a 300 kV, es la tensión resistente por impulso nominal de maniobra y por rayo.
- b) Para equipos con tensión máxima de diseño menor a 300 kV, es la tensión resistente por impulso nominal por rayo y la tensión resistente de corta duración a la frecuencia del sistema.

Tensión Crítica de flameo

Es el valor de tensión obtenido de manera experimental al cual se tiene una probabilidad de flameo del 50% y los valores utilizados para diseño corresponden a los niveles básicos de aislamiento (por impulso de rayo o por maniobra) y que dan probabilidades de flameo máximas del 10%, es decir, se espera que no se produzca flameo en un 90% de las veces.

De manera general, la expresión que describe la relación entre las Tensiones críticas de flameo y los niveles básicos de aislamiento al impulso es la siguiente:

$$NBI \text{ ó } M = TCF (1.0-1.3\sigma)$$

De donde:

- σ = Es la desviación estándar referida al valor de TCF, obtenida de la distribución de gauss (normal).
- σ = 3% se recomienda para sistemas menores de 300 kV, en los que predomina la descarga atmosférica.
- σ = 6% se recomienda para sistemas mayores de 300 kV, en los que predomina el impulso por maniobra (Operación de interruptores).

Sustituyendo el valor de σ para descargas atmosféricas en la expresión anterior (sistemas menores de 300 kV) se tiene:

$$TCF = \frac{NBI}{(1.0 - 1.3 \times 0.03)} = \frac{NBI}{0.961}$$

Ahora sustituyendo el valor de σ para condiciones de impulso por maniobra (sistemas mayores de 300 kV) se tiene:

$$TCF_M = \frac{NBM}{(1.0 - 1.3 \times 0.06)} = \frac{NBM}{0.922}$$

3.2.2.1) Distancias Dieléctricas de Fase a Tierra

En tensiones nominales hasta 230 kV, las distancias dieléctricas de fase a tierra hasta 1000 m.s.n.m y en condiciones estándar, se calculan por efecto de impulso por rayo. Para ciertos casos, la relación entre la tensión crítica de flameo y la distancia en aire se obtiene de la expresión:

$$TCF = K_3 d_{f-t} [kV]$$

De donde:

d_{f-t} = Distancia entre electrodos expresados en m (distancia de fase a tierra).
 K_3 = Factor de electrodos (gradiente de tensión) [kV/m].

Despejando de la expresión anterior se obtiene la distancia de fase a tierra:

$$d_{f-t} = \frac{TCF}{K_3} \text{ [m]}$$

Está relación es obtenida debido a la relación entre la TCF y la distancia entre electrodos. El factor de electrodos K_3 toma los siguientes valores, según las configuraciones de la tabla 11.

En tensiones nominales con valor superior a 230 kV, las distancias dieléctricas de fase a tierra hasta 1000 m.s.n.m. y con condiciones estándar, se calculan por efecto de impulso por maniobra de interruptores, de acuerdo con las expresiones:

a)

$$TCF_M = 500K_2 d_{f-t}^{0.6} \text{ [kV]}$$

Expresión que es utilizada cuando no se considere tiempo de retardo en la onda de impulso por maniobra (expresión obtenida por L. Paris en Francia), de donde:

TCF_M = Tensión crítica de flameo por maniobra en kV
 K_2 = Factor de electrodos (factor de "gaps")
 d_{f-t} = Distancia de fase a tierra en m

b) La siguiente expresión que es utilizada cuando se considera el tiempo de retardo de la descarga de onda por impulso de maniobra, (expresión desarrollada por Gallet y Leroy en Francia)

$$TCF_M = \frac{3400 K_2}{1 + \frac{8}{d_{f-t}}} \text{ [kV]}$$

De donde:

TCF_M = Tensión crítica de flameo por maniobra en kV
 K_2 = Factor de electrodos
 d_{f-t} = Distancia de fase a tierra en m

Los factores de electrodos recomendados para sobretensiones por maniobra para diferentes configuraciones, son lo indicados en la tabla 11.

TABLA 11 CONSTANTES PARA DIFERENTES CONFIGURACIONES DE ELECTRODOS

TIPO DE CONFIGURACIÓN (SOBRETENSIÓN FASE-TIERRA)	ILUSTRACIONES	K_3	K_2
Conductor-estructura (línea de transmisión)		550	1.25
Conductor-ventana		550	1.20
Conductor-suelo		550	1.10
Conductor-objeto a tierra (vehículos, equipo mecánico, de maniobras etc.,)		550	1.35
Varilla-varilla		480	1.40
Punta-plano		480	1.00
Conductor-estructura		550	1.35
Conductor-conductor (sobretensión fase-fase)		550	1.50
Anillo equipotencial- anillo equipotencial		550	1.60

3.2.2.2) Cálculo de las Distancias de Fase a Fase

Se realiza con un procedimiento semejante al cálculo de las distancias de fase-tierra por impulsos de rayo y maniobra; y son distancias que se calculan para una altitud hasta 1000 m.s.n.m. de acuerdo con las expresiones siguientes:

a) La expresión para impulso por rayo para tensiones nominales hasta 230 kV es:

$$TCF = 520.29d_{f-f} [kV]$$

De donde:

TCF = Tensión crítica de flameo por rayo de fase a fase, expresada en kV
 d_{f-f} = Distancia entre fases, expresada en m

Siendo:

$$TCF = \frac{NBI_{f-f}}{0.961}$$

b) La expresiones para impulso por maniobra para tensiones nominales superiores a 230 kV son:

$$d_{f-f} = 1.8TCF_M^{1.6} \dots \dots \dots (1)$$

$$d_{f-f} = 2.0TCF_M^{1.8} \dots \dots \dots (2)$$

$$TCF_M = \text{Expresada en kV}$$

Las expresiones anteriores deben cumplir con lo siguiente:

- 1) Las distancias obtenidas con las expresiones (1) y (2) deben considerarse en el caso de barras rígidas en subestaciones.
- 2) La expresión (1) se utiliza para configuraciones simétricas entre electrodos, por ejemplo: conductor a conductor en paralelo, conductor a conductor cruzados y punta a punta.
- 3) La expresión (2) se utiliza para configuraciones asimétricas entre electrodos, por ejemplo: punta-conductor, o en configuraciones simétricas cuando la simetría se neutraliza por efecto de irregularidad de los electrodos, como el caso de las barras soportadas de aisladores por herrajes.

3.2.3) Efectos Meteorológicos

Los valores de tensión al impulso que producen descarga en el aire entre electrodos se ven afectados por los valores de presión atmosférica, temperatura y humedad, afectando directamente a los aislamientos externos (autorrecuperables: cadenas de aisladores en líneas de transmisión, boquillas en transformadores, boquillas de interruptores, porcelanas en transformadores de potencial y corriente, etc.), ya que las pruebas realizan en condiciones normalizadas de 20°C de temperatura, 1013 milibar de presión barométrica (760 mm de mercurio a 0°C) y una humedad absoluta de de 11 g/m³. Se tiene demostrado que la tensión disruptiva se aumenta con la densidad del aire y la humedad, por lo cual los valores de tensiones disruptivas se corrigen con estos dos factores.

La densidad relativa del aire a cualquier presión barométrica, se puede calcular con la siguiente expresión:

$$\delta = \frac{0.392 b}{273 + t}$$

Donde:

- b = la presión barométrica del lugar de la instalación
- t = la temperatura ambiente del lugar de la instalación

La precisión barométrica se obtiene por medición, de tal manera que la presión barométrica a una temperatura t (bt) se puede obtener resolviendo la siguiente ecuación:

$$b_0 = b_t - 0.000161 b_t (t)$$

De donde:

- b₀ = presión barométrica en mm de mercurio a 0°C
- b_t = presión barométrica a la temperatura t en °C

Por lo que respecta a la humedad, se realiza un razonamiento diferente para el objeto que se prueba, ya que el coeficiente que lo relaciona depende también de la forma de electrodos, por ejemplo si se tienen dos electrodos en aire sin interesar la superficie del material, no se aplica factor de corrección; pero si la descarga se presenta en una superficie sólida (por ejemplo un aislador de porcelana), el valor de tensión de descarga debe ser reportada a las condiciones normales de humedad, según el coeficiente Kh obtenido de gráficas (ver figura 3.1).

Por lo tanto la tensión de descarga en las condiciones de prueba (laboratorios), se debe corregir a las condiciones del lugar de la instalación por presión barométrica, humedad y temperatura, de acuerdo a la expresión:

$$TCF_{estandar} = \frac{Kh}{\delta} TCF_{no_estandar}$$

Los aislamientos internos no son afectados por las condiciones ambientales, por lo cual no requieren de corrección alguna. La tensión crítica de flameo, en condiciones estándar, se modifica de acuerdo a la siguiente expresión:

$$TCF_{no_estandar} = \frac{\delta^n}{Kh} TCF_{estandar}$$

Para pruebas en laboratorios instalados a una altura superior a 1000 m.s.n.m.
De donde:

Kh = Factor de corrección por humedad (ver figura 3.1)

δ = Factor de corrección por presión (ver tabla 12 y figura 3.2)

n = exponente que depende de la configuración de los electrodos teniendo un valor máximo de 1.0, (recomienda usar este valor)

En condiciones estándar:

$$Kh = 11g/m^3$$

Se obtiene de la expresión:

$$\delta = \frac{0.392 b}{273 + t}$$

De donde:

b = Presión barométrica en mm de mercurio

t = Temperatura en °C

En condiciones estándar se tiene:

b = 760 de mm de mercurio a 0 m.s.n.m.

t = 25°C

Tomando como referencia el nivel del mar y la temperatura ambiente de 25°C, los valores de correcciones para diferentes altitudes se indican en la siguiente tabla (tabla 12).

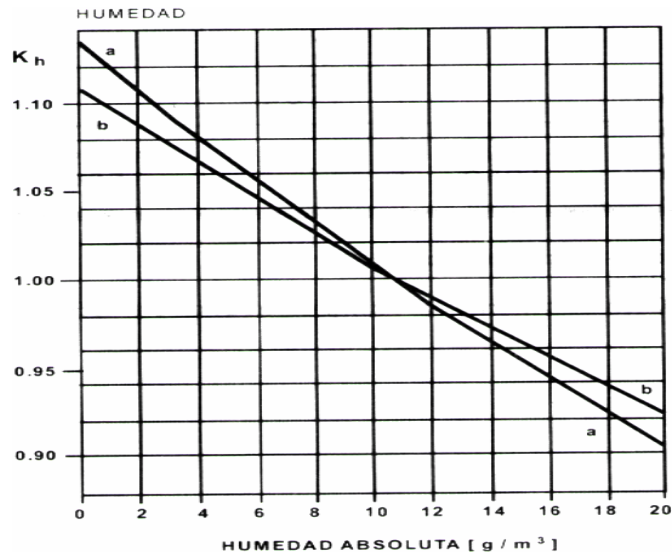


FIGURA 3.1 FACTOR DE CORRECCIÓN K_h POR HUMEDAD

a: Tensión a la frecuencia del sistema

b: Tensión al impulso

Nota: Los valores de humedad relativa expresada en % se refiere con relación al valor estándar ($11 g/m^3$)

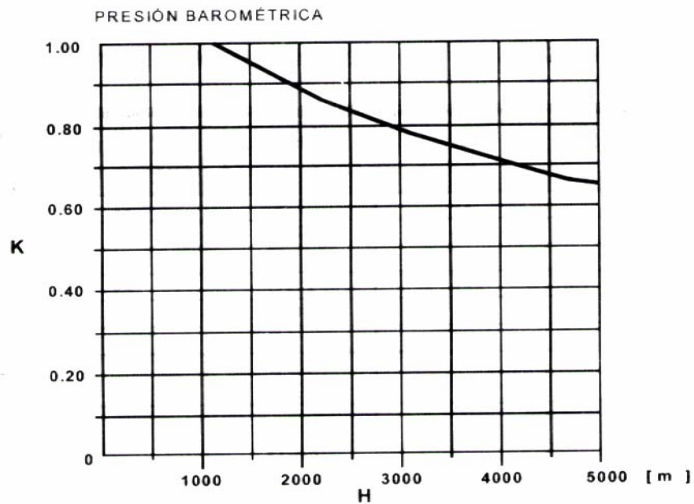


FIGURA 3.2 FACTOR DE CORRECCIÓN POR PRESIÓN " σ "

TABLA 12 FACTOR DE CORRECCIÓN POR PRESIÓN "σ" A DISTINTAS ALTITUDES

Altitud en m	Presión		Factor de corrección δ	Altitud en m	Presión		Factor de corrección δ
	kPa	mm Hg			kPa	mm Hg	
0	101.3	760	1.000	2500	74.7	560	0.737
100	100.1	751	0.988	2600	73.9	554	0.728
200	98.9	742	0.976	2700	72.8	546	0.718
300	97.7	733	0.965	2800	72.0	540	0.710
400	96.8	726	0.954	2900	70.8	531	0.698
500	95.5	716	0.942	3000	70.1	526	0.692
600	94.3	707	0.931	3100	69.2	519	0.683
700	93.2	699	0.919	3200	68.3	512	0.674
800	92.1	691	0.908	3300	67.5	506	0.665
900	90.9	682	0.897	3400	66.5	499	0.656
1000	90.5	679	0.893	3500	65.6	492	0.647
1100	88.8	666	0.876	3600	64.8	486	0.639
1200	87.7	658	0.866	3700	63.9	479	0.629
1300	86.7	650	0.855	3800	62.9	472	0.621
1400	85.6	642	0.845	3900	62.1	466	0.613
1500	84.5	634	0.834	4000	61.3	460	0.605
1600	83.6	627	0.824	4100	60.5	454	0.597
1700	82.5	619	0.814	4200	69.7	448	0.590
1800	81.5	611	0.804	4300	69.1	443	0.583
1900	80.5	604	0.794	4400	58.4	438	0.576
2000	79.5	596	0.784	4500	57.7	433	0.569
2100	78.5	589	0.774	4600	57.1	428	0.562
2200	77.5	581	0.765	4700	56.3	422	0.555
2300	76.5	574	0.756	4800	55.6	417	0.549
2400	75.6	567	0.746	4900	54.9	412	0.542

Los factores de de corrección de humedad, se obtienen aplicando los valores de la esta tabla.

La tensión crítica de flameo, para distancias en aire usadas en diseño, en condiciones diferentes a la estándar, se calcula de la siguiente forma:

$$TCF_{diseño} = \frac{Kh}{\delta^n} TCF_{estándar}$$

$$TCF_{M_{diseño}} = \frac{Kh}{\delta^n} TCF_{M_{estándar}}$$

TABLA 13 DISTANCIAS MÍNIMAS DE FASE A TIERRA Y DE FASE A FASE EN AIRE HASTA 1000 M.S.N.M. Y EN CONDICIONES ESTÁNDAR***

TENSIÓN NOMINAL kV	TENSIÓN MÁXIMA kV	NBI kV	NBM kV	NBI DE FASE A FASE	NBM DE FASE A FASE	DISTANCIA DE FASE A TIERRA mm	DISTANCIA DE FASE A FASE mm	
4.4	4.4	75	75	120	120	
6.9	7.2	95	95	160	160	
13.8	15.5	110	110	220	220	
24.0	26.4	150	150	320	320	
34.5	38.0	200	200	480	480	
69.0	72.5	350	350	630	630	
115.0	123.0	450	450	900	900	
		550		550		1100	1100	
138.0	145.0	450	550	1100	1100	
		550				650	1300	1300
		650				750	1500	1500
161.0	170.0	550	650	1100	1100	
		650				750	1300	1300
230.0	245.0	750	750	1300	1500	
		750		850		1500	1700	
		850		950		1700	1900	
		950		1050		1900	2100	
		1050		1125		2100	2400	
400	420.0	1050	950	1425	2200*	3100*	
		1175				1050	2600*	3500*
		1300				1425	2900**	3600**
		1425				1550	4100**	4100**

*Para configuración conductor-estructura

** Para configuración asimétrica

***Presión barométrica de 760 mm de Hg y temperatura de 25°C

3.2.4) Aisladores en Subestaciones Eléctricas

Son elementos que fijan las barras conductoras a la estructura y proporcionan el nivel de aislamiento necesario.

3.2.4.1) Clasificación de Aisladores

Para seleccionar un determinado tipo de aislador hay que tomar en cuenta varios factores, tales como el tipo de barra que se utilizará, el nivel de aislamiento que se determine para el juego de barras, los esfuerzos a lo que este sujeto, las condiciones ambientales etc.,.

En general se utilizan 3 tipos de aisladores:

- I. Aisladores rígidos
- II. Aisladores de suspensión (cadenas de aisladores)
- III. Aisladores tipo especial (tipo niebla)

I. Aisladores rígidos (aisladores para los aparatos y equipos tipo exterior)

Los aisladores para aparatos tipo interior o intemperie son utilizados para soportar barras rígidas (buses rígidos), como son los tubos y las soleras, y equipos eléctricos que operan sobre el valor de potencial de tierra. Son fabricados normalmente en porcelana y eventualmente en vidrio.

Hay dos tipos de aisladores rígidos:

- a) Aislador tipo alfiler
- b) Aislador tipo columna (poste o soporte)

a) Aislador tipo alfiler

Estos aisladores son fabricados con dos faldones por lo menos de distinto diámetro, que al ser cimentados juntos forman un conjunto que refuerza la distancia de flameo. Este aislador se usa sólo en columna, de tal manera que para alcanzar el aislamiento deseado se sobrepone uno sobre otro. La separación y configuración de los faldones previenen los flameos provocados por las gotas de agua. Una ventaja es el espacio entre faldones ya que al ser amplio, permite la limpieza de la superficie expuesta a la contaminación. Una desventaja es que los faldones anchos de los aisladores son susceptibles de dañarse por flameo y otras causas, pudiendo quedar permanentemente dañados.

Estos aisladores están disponibles en 2 tipos: empacables o no empacables, los aisladores sencillo no empacables (o enchufables) son utilizados normalmente en tensiones de aplicación para distribución hasta 34.5 kV, para tensiones mayores (69 Kv) se usan en general los aisladores tipo empacable.

b) Aislador tipo columna (poste o soporte)

Estos aisladores son el tipo que se utiliza con mayor frecuencia para la construcción de subestaciones nuevas, ya que su perfil uniforme y menor diámetro dan mejor apariencia al aislador. Son fabricados por lo general de una sola pieza de porcelana de mayor longitud que el tipo anterior, también son usados solos o ensamblados, esto último buscando el aislamiento deseado.

Los extremos o terminaciones para montar los aisladores, están cementados a la porcelana, son fabricados con un mínimo de uniones, son más rígidos que los del tipo alfiler, dándoles así deflexiones reducidas. Los discos o faldones de los aisladores tipo poste al ser más cortos que los de tipo alfiler los hacen menos susceptibles a daños que los del tipo alfiler, manteniendo así generalmente la integridad del aislamiento ya que no se afectan las distancias de flameo, ofreciendo también mayor superficie a la atmósfera contaminante, aunque se contamina más, es más fácil limpiar ya sea por lluvia o por algún medio artificial.

Nivel básico de aislamiento al impulso (NBI) para aisladores de equipos y aparatos (tipo alfiler y tipo columna)

Los aisladores para aparatos se encuentran disponibles con niveles básicos de aislamiento al impulso (tensión de aguante) en los valores dados en la tabla 14:

TABLA 14 NIVELES BÁSICOS AL IMPULSO (TENSIÓN DE AGUANTE) PARA DISTINTOS VOLTAJES NOMINALES DEL SISTEMA

VOLTAJE NOMINAL DEL SISTEMA (kV)	NIVEL BÁSICO DE AISLAMIENTO DEL EQUIPO (TENSIÓN DE AGUANTE) (kV)
14.4	110
23	150
34.5	200
46	250
69	350
115	550
138	650
161	750
230	900
400	1050

TABLA 15 FACTORES POR ALTITUD PARA EQUIPOS

ALTITUD EN METROS (PIES)	FACTOR DE CORRECCIÓN QUE SE APLICA AL NBI
1000 (3300)	1.0
1200 (4000)	0.98
1500 (5000)	0.95
1800 (6000)	0.92
2100 (7000)	0.89
2400 (8000)	0.86
2700 (9000)	0.83
3000 (10,000)	0.80
3600 (12,000)	0.75
4200 (14,000)	0.70
4800 (16,000)	0.65
5400 (18,000)	0.61
6000 (20,000)	0.56

La utilización de los NBI para los voltajes nominales del sistema escritos en esta tabla 15, deben permitir la coordinación del aislamiento con el resto del aislamiento de la instalación y con los dispositivos de protección, para la mayoría de las condiciones de operación. En áreas con altos niveles de contaminación, puede ser conveniente el incrementar el NBI a los aisladores a valores mayores a los indicados.

II. Aisladores de suspensión (cadenas de aisladores)

Estos aisladores son utilizados como aislamiento y soporte para los buses (barras) flexibles en las subestaciones; están disponibles en varias formas para satisfacer los requerimientos eléctricos de diseño. Hay muchos tipos de aisladores, un tipo lo conforman los aisladores de remate tipo distribución los cuales se pueden utilizar en los voltajes de distribución para buses tipo flexible. El otro tipo lo conforma el aislador de suspensión tipo convencional, este se puede suministrar para su fijación mecánica con clema (herrajes) o bola, los más comunes son los llamados tipo estándar con 25.4 cm de diámetro (10 pulgadas) por 14.6 cm de altura (5¾ pulgadas).

Características eléctricas de los aisladores tipo suspensión (cadenas de aisladores)

Los aisladores tipo suspensión se enlazan en serie para formar una cadena hasta satisfacer el nivel de aislamiento deseado. Se deben coordinar las características de las cadenas de aisladores tipo suspensión con el aislamiento del sistema de otros equipos de la subestación y las características de los dispositivos de protección (apartarrays). La cantidad de aisladores tipo suspensión para una aplicación en particular debe de ser lo suficientemente grande para poder prevenir flameos innecesarios, pero teniendo cuidado de no provocar un sobre aislamiento, es decir aislar más allá de aislamiento requerido ya que el sobre aislamiento puede conducir flameos que ocurran de fase a fase, en lugar de que ocurran de fase a tierra, por lo cual la cantidad de aisladores debe ser lo suficientemente grande para prevenir flameos innecesarios y lo suficientemente pequeña como para que los flameos ocurran a tierra.

TABLA 16. NÚMERO MÍNIMO DE AISLADORES TIPO SUSPENSIÓN FORMANDO CADENAS

VOLTAJE NOMINAL DEL SISTEMA DE FASE A FASE (k V)	NBI (k V)	CANTIDAD MÍNIMA DE AISLADORES TIPO SUSPENSIÓN*
14.4	110	2
23	150	2
34.5	200	3
46	250	4
69	350	5
115	550	8
138	650	9
161	750	10
230	900	12
230	1050	14

Nota: *Aislador tipo normalizado de 25.4 cm de diámetro x 14.6 cm de altura

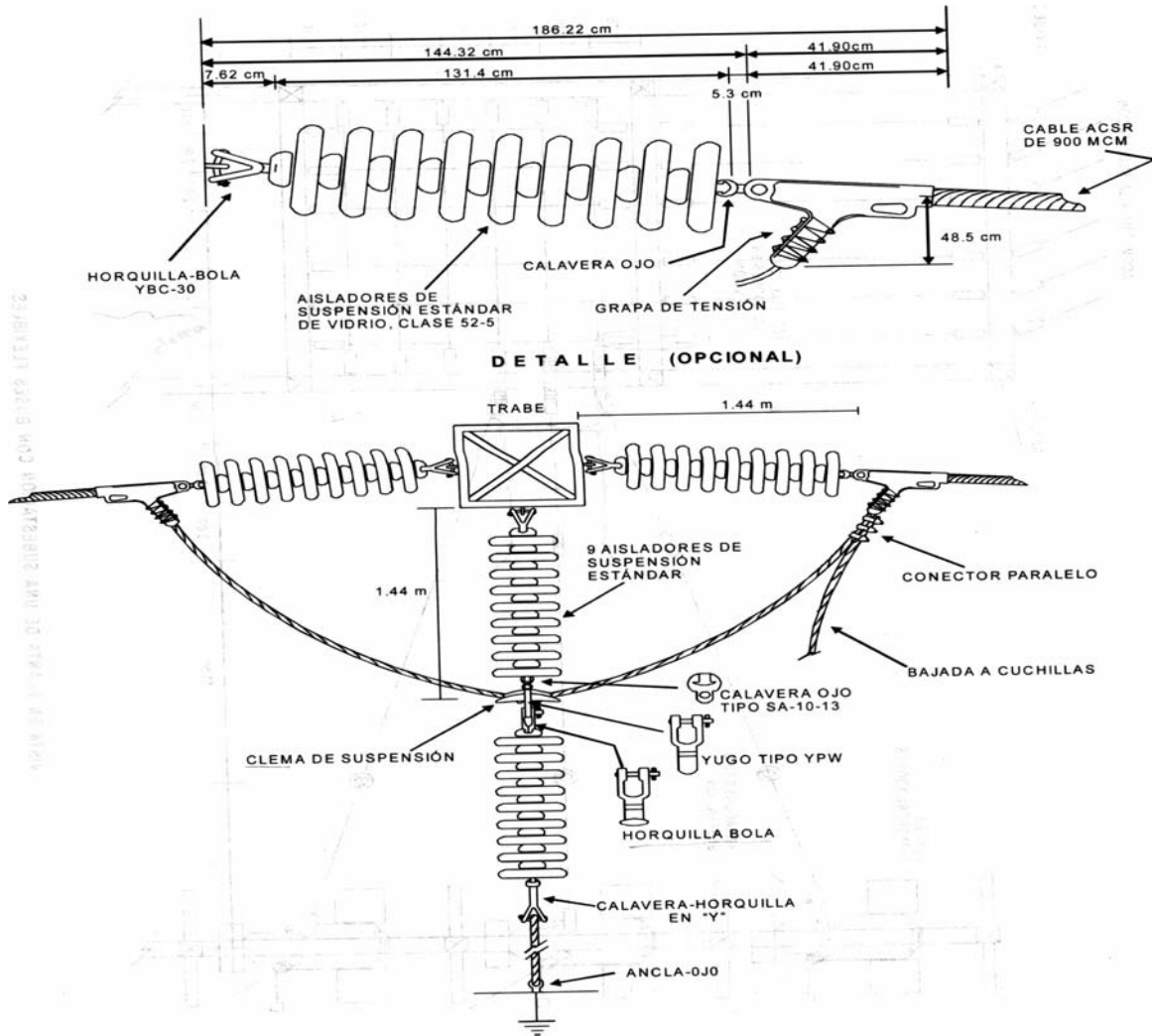


FIGURA 3.3 USO DE HERRAJES PARA AISLADORES TIPO SUSPENSIÓN

III. Aisladores tipo especial (tipo niebla)

Son los aisladores que tienen un diseño especial debido a las condiciones del lugar donde se vayan a instalar. Hay casos donde las subestaciones están ubicadas en zonas con alto nivel de contaminación (polvo, humos químicos, humedad, etc.). En ellas se instalan aisladores del tipo de aislamiento reforzado (llamados también del tipo niebla), los cuales para su diseño toman en cuenta los siguientes factores: aumentan en ellos la distancia de fuga, usan perfiles que les ayudan al autolavado, usan faldones largos, usan recubrimiento de silicón que absorban la contaminación, utilizan repelentes al agua, los cuales les da la capacidad de poder reducir el efecto de la contaminación para un óptimo rendimiento.

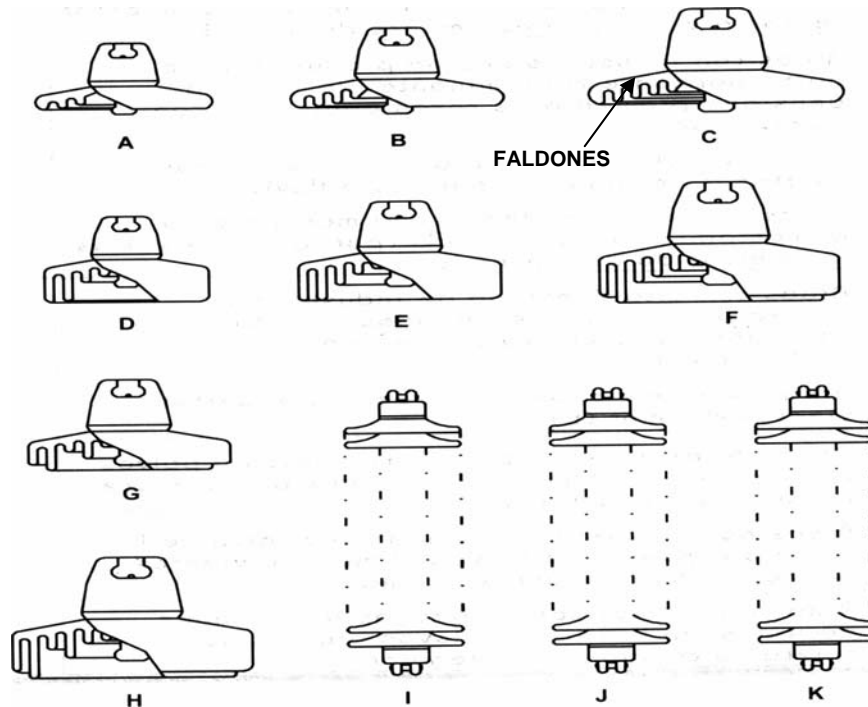


FIGURA 3.4 PERFIL DE AISLADORES TIPO SUSPENSIÓN

TABLA 17 DIMENSIONES PARTICULARES AISLADORES TIPO SUSPENSIÓN

TIPO DE AISLADOR	ALTURA (mm)	DIÁMETRO (mm)	DISTANCIA DE FUGA (mm)
A 250 mm diámetro disco estándar	146	254	280
B 280 mm diámetro disco estándar	170	280	370
C 320 mm diámetro disco estándar	195	320	425
D 250 mm diámetro disco TIPO NIEBLA	146	254	430
E 320 mm diámetro disco TIPO NIEBLA	170	320	550
F 400 mm diámetro disco TIPO NIEBLA	195	400	690
G 320 mm diámetro disco TIPO NIEBLA	165	320	550

3.2.4.2) Distancias Fuga en Aisladores

Es la longitud que se mide a lo largo del contorno longitudinal de un aislador. Está longitud es función del nivel de contaminación ambiental que se genera en la zona en donde se ubicarán la subestación de tipo intemperie. Por falta de información de los niveles contaminantes en todas las zonas del país con aplicaciones al diseño de aislamientos, que se usan las recomendaciones de la Comisión Electrotécnica Internacional para poder llevar a cabo la identificación de los contaminantes de una región y de esta manera establecer las distancias de fuga correspondientes.

En la siguiente tabla se relaciona la magnitud y la distancia de fuga requerida de acuerdo en el lugar donde se ubicará la instalación eléctrica correspondiente.

TABLA 18 NIVELES DE CONTAMINACIÓN PARA AISLAMIENTOS EXTERNOS

NIVEL DE CONTAMINACIÓN	CARACTERISTICAS AMBIENTALES	FACTOR DE DISTANCIA DE FUGA MÍNIMA ESPECÍFICA Kfe mm/kV (FASE A FASE ³⁾)	OBSERVACIONES ⁴⁾
Ligera	<ul style="list-style-type: none"> -Áreas sin industrias y con baja densidad de casas equipadas con calefacción. -Áreas con baja densidad de industrias o casas, pero sujetas a fuertes vientos y/o lluvia. -Áreas agrícolas (1). -Áreas montañosas. -Todas estas áreas deben estar situadas por lo menos de 10 a 20 Km. y no deben estar expuestas a vientos directamente del mar (2). 	16	No se han observado fallas en condiciones de alta humedad (niebla, llovizna, etc.) en líneas de 145 kV aun cuando hayan sido equipadas con menos de 9-10 aisladores del tipo normal ⁴⁾ , ni en líneas de 245kV
Media	<ul style="list-style-type: none"> -Áreas con industrias que no producen humo, particularmente contaminantes y/o con una densidad promedio de casa equipadas con calefacción. -Áreas con alta densidad de casas y/o industrias sujetas a frecuentes vientos y/o lluvias. -Áreas expuestas a vientos del mar, pero no demasiado cerca de la costa (por lo menos varios kilómetros de distancia (2)). 	20	Ocurren fallas en condiciones de niebla en líneas de 145 kV aun cuando hayan sido equipadas con menos de 9-10 aisladores del tipo normal (5) Y en líneas de transmisión de 245 kV equipadas con menos de 15 de dichos aisladores.
Alta	<ul style="list-style-type: none"> -Áreas con alta densidad de industrias y suburbios de grandes ciudades con alta densidad de calefactores que producen contaminación. -Áreas cercanas al mar o expuestas a fuertes vientos del mar (2). 	25	Ocurren fallas en condiciones de niebla, o cuando el viento sopla del mar, en líneas de alta tensión equipadas con aisladores del tipo normal (5), a menos que el número de unidades por cadena sea excepcionalmente grande: más de 11-12 unidades en líneas de 145 kV y más de 18 unidades en líneas de 245 kV.
Muy alta	<ul style="list-style-type: none"> -Áreas de extensión moderadas sujetas a polvo conductivos y a humos industriales que producen depósitos conductivos. -Áreas de extensión moderada, muy cerca de la costa y expuestas de la brisa del mar o a vientos fuertes y contaminantes del mar. -Áreas desérticas caracterizadas por grandes períodos sin lluvia, que llevan arena y sal, sujetas a condensación regular. 	31	Ocurren fallas en condiciones de niebla o durante tormentas salinas en línea de alta tensión, aun cuando hayan sido equipadas con aisladores del tipo anticontaminación (6) a menos que el número de unidades por cadena sea excepcionalmente alto: más de 12 unidades anticontaminación en líneas de 145 kV y a más de 18 unidades anticontaminación en líneas de 245 kV.

- 1) El uso de fertilizantes en rocío o quema de residuos, puede llevar a estas áreas o niveles de contaminación altos, debido a la dispersión por vientos.
- 2) La distancia del mar depende de la topografía del área costera y de condiciones extremas por viento.
- 3) Los valores de las distancias de fuga recomendados se establecen para mediciones hechas en aisladores de suspensión tipo normal, por lo que se pueden tener ciertas variantes en los aisladores de equipos.
- 4) Las observaciones indicadas son tomadas de la norma internacional IEC 71-2, sirviendo únicamente a manera de ejemplo.
- 5) Se hace referencia a un aislador normal con las siguientes características: altura 146mm, diámetro 254mm.
- 6) La referencia a los aisladores anticontaminación (tipo niebla), es algo imprecisa debido a la variedad de este tipo de aisladores que están en servicio actualmente en las líneas de transmisión.
- 7) En áreas de contaminación muy ligera dependiendo de la experiencia se puede usar valores más bajos de 16 mm/kV, pero no menos de 12 mm/kV.
- 8) En casos excepcionales de zonas extremadamente severas se pueden usar valores más altos de 31 mm/kV, pero la práctica ha sido aplicar buenos programas de mantenimiento preventivo en vez de aumentar la distancia de fuga.

Para poder utilizar la tabla 18, basta con conocer la tensión nominal y la tensión máxima de diseño de equipo, siendo la primera el valor eficaz de la tensión entre fases con que se designa el sistema y al que están referidas ciertas características de operación del mismo, y la segunda es el valor eficaz entre fase más alto, para el cual está diseñado el equipo con respecto a su aislamiento y a otras características asociadas con esta tensión, en las normas relativas del equipo.

TABLA 19 VALORES NORMALES DE TENSIONES ENTRE FASES

(Publicación 38 de la CEI: "Tensiones nominales de la CEI". 4a. ed. 1967, tabla V, p.12)

TENSIONES NOMINALES DEL SISTEMA (Vn)		TENSIÓN MÁXIMA PARA EL EQUIPO kV (V _{máx})
66	69	72.5
110	115	123
132	138	145
150	161	170
220	230	245
275	287	300
330	345	362
380	400	420
500		525
700 a 750		765

La distancia de fuga total se calcula con la siguiente expresión:

$$dis\ tan\ cia\ _\ de\ _\ fuga\ _\ total = \frac{V_{máx}}{\sqrt{3}} \times dis\ tan\ cia\ _\ de\ _\ fuga\ _\ recomendada$$

Con la tabla 17 escogemos una distancia de fuga según las características de nuestro aislador, utilizando la siguiente formula para obtener el número de aisladores necesarios para nuestro sistema:

$$Número\ _\ de\ _\ aisladores = \frac{Dis\ tan\ cia\ _\ de\ _\ fuga\ _\ total}{Dis\ tan\ cia\ _\ de\ _\ fuga\ _\ del\ _\ aislador}$$

Si se utilizarán aisladores de tipo suspensión para tener un cálculo rápido se puede utilizar la tabla 16, que nos dice que la cantidad necesaria de aisladores tomando en cuenta la tensión del sistema.

La expresión que relaciona la distancia de fuga (df) en mm se obtiene multiplicando el factor de distancia de fuga mínima específica (Kfe) en mm/kV por la tensión máxima de diseño de fase a fase del equipo en kV por el factor de corrección debido al diámetro del aislador en p.u., siendo:

$$df = Kfe \times V_{m\acute{a}x} \times Kd$$

El factor de corrección por diámetro del aislador influye para el caso de los aisladores tipo poste y para los que se utilizan en transformadores de potencial y de corriente. Dependiendo del diámetro promedio del aislador, la distancia de fuga se incrementa por un factor "Kd" como se indica en la tabla 20.

TABLA 20 FACTOR DE CORRECCIÓN POR DIÁMETRO DEL AISLADOR

DIÁMETRO PROMEDIO DEL AISLADOR "Dm" EN mm	FACTOR DE CORRECCIÓN POR DIÁMETRO "Kd" EN P. U.
Dm < 300	1.0
300 < Dm < 500	1.1
Dm > 500	1.2

Nota: El factor Kd se obtuvo de la especificación CFE L0000-06, 1991 "Coordinación de Aislamiento".

Para un perfil de aislador dado el diámetro promedio "Dm" se da como:

$$Dm = \frac{\int_0^{l1} D(l) \cdot dl}{l1}$$

Donde: l1 Distancia de fuga total del aislador.
D(l) Valor del diámetro a la distancia de fuga (l1), medida en un extremo del electrodo.

Tal como se muestra en las figuras 3.5 y 3.6, para el caso de los transformadores de instrumento, básicamente existen dos tipos de diseño de las aletas, siendo regulares y alternadas; los diámetros promedio se calculan en forma aproximada por las expresiones siguientes:

a) Aletas regulares

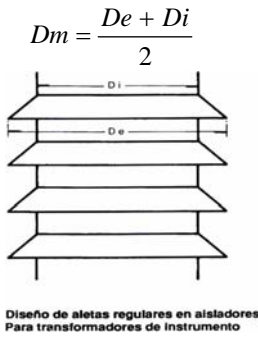


FIGURA 3.5

b) Aletas alternadas

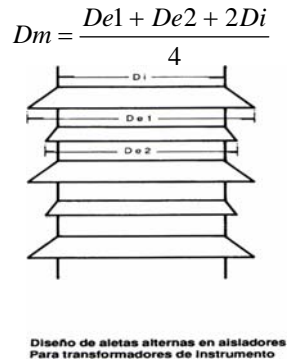


FIGURA 3.6

Existen lugares con condiciones de contaminación extremadamente severa o con escasez de lluvia, en los que la selección adecuada de la distancia de fuga del aislador resulta poco atractivo desde el punto de vista económico, siendo necesario en estos casos aplicar programas de mantenimiento preventivo, que consisten en:

- Lavado periódico de los aisladores en condiciones desenergizadas o en vivo.
- Aplicación periódica de una capa de silicona o hidrocarburo en la superficie de los aisladores.
- Aplicación de otros recubrimientos que eviten la contaminación.

Distancia de fuga para aisladores de aparatos y equipo tipo exterior

Los aisladores tipo alfiler o tipo poste dependen del contorno del material aislante para satisfacer la distancia de fuga requerida. La ruptura de un faldón o campana en un aislador puede reducir la distancia de fuga con la posibilidad de causar flameo en el aislador. Sin embargo, la ruptura de un faldón sobre un aislador tipo poste, usualmente no produce flameo en el aislador, dado que sólo se destruye un pequeño porcentaje de la distancia de fuga total comparada con otros aisladores como el tipo alfiler. Los aisladores tipo poste (columna) para aparatos, tienen en general distancias mayores que otros tipos, especialmente para lo NBI de bajo valor.

Es recomendable el utilizar para áreas de alta contaminación aisladores con distancias de fuga mayores que las estándar, o con valores más altos de NBI para poder prevenir la ruptura dieléctrica por contaminación superficial.

3.2.4.3) La Resistencia Mecánica Para Aisladores de Aparatos Tipo Exterior

En su mayoría los aisladores para aparatos y equipos, están disponibles en varias capacidades de esfuerzo mecánico basadas en primer término en el esfuerzo cantiliver (este esfuerzo sirve para indicar que tan rígido se encontrara el aislador ya montado de manera vertical o suspendida) de los aisladores. El diseño de fabricación de los aisladores

tipo columna (poste) para aparatos debe permitir de igual forma las posiciones de montaje vertical y suspendido, pero se considerarán las diferencias cuando se utilizan aisladores tipo poste y tipo alfiler.

En la mayoría de las aplicaciones el esfuerzo cantiliver es la característica mecánica más importante del aislador, pero dependiendo de la aplicación del aislador algunas características como el esfuerzo de tensión, la resistencia a la compresión y el esfuerzo tensional deberían ser tomados en cuenta.

TABLA 21 CARACTERÍSTICAS TÍPICAS DE AISLADORES TIPO ALFILER O CACHUCHA

NIVEL BÁSICO DE AISLAMIENTO AL IMPULSO (NBI) kV	ESFUERZO EN CANTILIVER COMO MONTANTE O SOPORTE NEWTON (LIBRAS)		ESFUERZO EN CANTILIVER COLGADO NEWTON (LIBRAS)		CÍRCULO DEL TORNILLO CENTIMETROS (PULG.)		ALTURA CENTÍMETROS (PULG.)		DISTANCIA DE FUGA CENTIMETROS (PULG.)	
110	8,896	(2000)	4,448	(1000)	7.62	(3)	25.4	(10)	30.5	(12)
110	17,792	(4000)	13,344	(3000)	12.7	(5)	25.4	(10)	35.6	(14)
150	8,896	(2000)	4,448	(1000)	7.62	(3)	30.5	(12)	50.8	(20)
150	17,792	(4000)	13,344	(3000)	12.7	(5)	30.5	(12)	45.8	(18)
200	8,896	(2000)	4,448	(1000)	7.62	(3)	38.1	(15)	71.1	(28)
200	17,792	(4000)	13,344	(3000)	12.7	(5)	38.1	(15)	71.1	(28)
250	8,896	(2000)	4,448	(1000)	7.62	(3)	45.7	(18)	91.4	(36)
250	17,792	(4000)	11,120	(1250)	12.7	(5)	50.8	(20)	102	(40)
350	6,672	(1500)	4,448	(1000)	7.62	(3)	73.7	(29)	132	(52)
350	13,334	(3000)	10,453	(2350)	12.7	(5)	73.7	(29) (1)	168	(66)
550	7,562	(1700)	6,539	(1470)	12.7	(5)	111	(43.5) (1)	252	(99)
550	12,899	(2900)	10,675	(2400)	12.7	(5)	111	(43.5) (1)	252	(99)
650	6,450	(1450)	5,560	(1250)	12.7	(5)	125	(49) (1)	269	(106)
650	10,453	(2350)	8,451	(1900)	12.7	(5)	125	(49) (1)	269	(106)
750	5,338	(1200)	4,759	(1070)	12.7	(5)	147	(58) (1)	335	(132)
750	8,896	(2000)	7,784	(1750)	12.7	(5)	147	(58) (1)	335	(132)
900	4,048	(910)	3,736	(840)	12.7	(5)	184	(72.5) (1)	419	(165)
900	6,450	(1450)	6,605	(1350)	12.7	(5)	184	(72.5) (1)	419	(165)
1050	3,336	(750)	3,144	(700)	12.7	(5)	221	(87) (1)	503	(198)
1050	5,204	(1170)	4,493	(1100)	12.7	(5)	221	(87) (1)	503	(198)

TABLA 22 CARACTERÍSTICAS TÍPICAS DE AISLADORES TIPO POSTE O COLUMNA

NIVEL BÁSICO DE AISLAMIENTO AL IMPULSO (NBI) kV	ESFUERZO EN CANTILIVER COMO MONTANTE O SOPORTE NEWTON (LIBRAS)		ESFUERZO EN CANTILIVER COLGADO NEWTON (LIBRAS)		CÍRCULO DEL TORNILLO CENTIMETROS (PULG.)		ALTURA CENTÍMETROS (PULG.)		DISTANCIA DE FUGA CENTIMETROS (PULG.)	
110	8,896	(2000)	8,896	(2000)	7.62	(3)	25.4	(10)	39.4	(15.5)
110	17,792	(4000)	17,792	(4000)	12.7	(5)	10.5	(12)	39.4	(15.5)
150	8,896	(2000)	8,896	(2000)	7.62	(3)	35.6	(14)	61.10	(24)
150	17,792	(4000)	17,792	(4000)	12.7	(5)	38.1	(15)	61.10	(24)
200	8,896	(2000)	8,896	(2000)	7.62	(3)	45.7	(18)	94.0	(37)
200	17,792	(4000)	17,792	(4000)	12.7	(5)	50.8	(20)	94.0	(37)
250	8,896	(2000)	8,896	(2000)	7.62	(3)	55.9	(22)	109	(43)
250	17,792	(4000)	17,792	(4000)	12.7	(5)	61.0	(24)	109	(43)
350	6,672	(1500)	6,672	(1500)	7.62	(3)	76.2	(30)	183	(72)
350	13,334	(3000)	13,344	(3000)	12.7	(5)	76.2	(30)	183	(72)
550	7,562	(1700)	7,562	(1700)	12.7	(5)	114	(45)	251	(99)
550	12,899	(2900)	12,899	(2900)	12.7	(5)	114	(45)	251	(99)
650	6,450	(1450)	6,450	(1450)	12.7	(5)	137	(54)	295	(116)
650	10,453	(2350)	10,898	(2350)	12.7	(5)	137	(54)	295	(116)
750	5,338	(1200)	5,338	(1200)	12.7	(5)	157	(62)	335	(132)
750	8,896	(2000)	8,896	(2000)	12.7	(5)	157	(62)	335	(132)
900	4,048	(910)	4,048	(910)	12.7	(5)	203	(80)	419	(165)
900	6,450	(1450)	6,450	(1450)	12.7	(5)	203	(80)	419	(165)
1050	3,336	(750)	3,336	(750)	12.7	(5)	234	(92)	503	(198)
1050	5,204	(1170)	5,204	(1170)	12.7	(5)	234	(92)	503	(198)

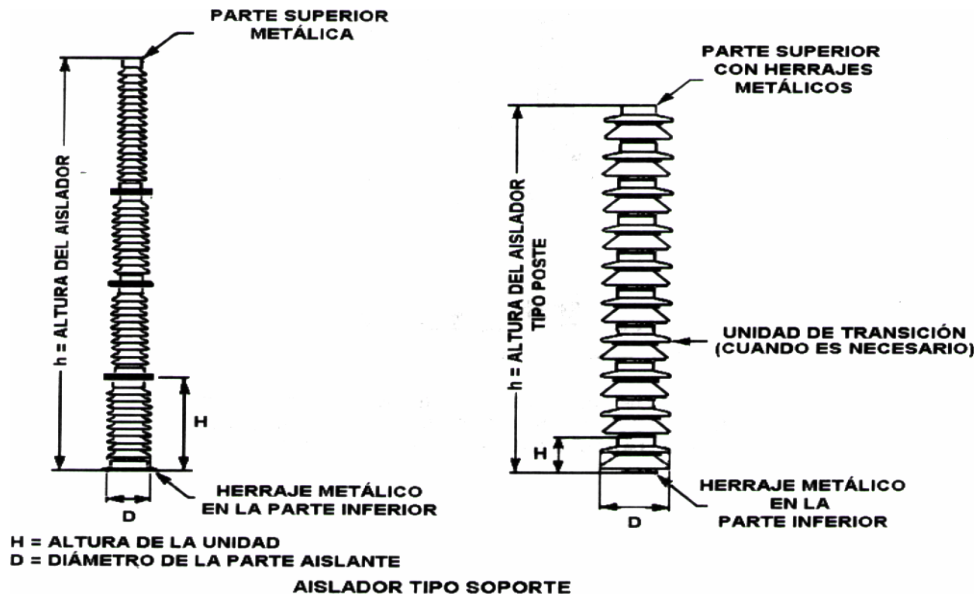


FIGURA 3.7 AISLADORES TIPO SOPORTE

3.2.4.4) Materiales

Los materiales aislantes mayormente utilizados son la porcelana y el vidrio templado. Para construir un aislador se toman en cuenta las siguientes características en un aislante:

- Alta resistencia eléctrica
- Alta resistencia mecánica
- Estructura muy densa
- Cero absorción de humedad

Las cachuchas y alfileres de los aisladores están fabricados de fundición de hierro maleable, la cual elimina la oxidación por lo cual no hace necesaria su galvanización. La unión entre los materiales aislantes y los metales, se realiza por medio de tratamientos especiales que aumentan la adherencia entre sus superficies.

3.2.5) Distancias Dieléctricas de Diseño

Se entiende como distancia eléctrica de diseño a las distancias entre centros de fases de las subestaciones, a las distancias mínimas de no flameo de fase a tierra y las distancias de seguridad para circulación de personal, vehículos y equipo dentro de la subestación.

3.2.5.1) Distancias Mínimas de Fase a Tierra

Para las distancias mínimas de fase a tierra y las de fase a fase hasta 1000 m.s.n.m., se considera un incremento en la distancia dieléctrica por altura de 1.25% por cada 100 metros de incremento en altitud. Aplicándose para este caso la siguiente expresión:

$$d_h = d_{1000} + \left[0.0125 \left(\frac{h-1000}{100} \right) d_{1000} \right]$$

Donde:

d_h = distancia de fase a tierra la altura de h , m.s.n.m.

d_{1000} = distancia de fase a tierra a la altura de 1000, m.s.n.m. (esta se calcula por medio de las formulas de las distancias dieléctricas de fase a tierra)

h = altitud del lugar de la instalación en metros

Las distancias de diseño entre centros de fases en las subestaciones eléctricas, así como las distancias de fase a tierra en las mismas, se pueden determinar de acuerdo a las expresiones y tablas que se representarán en los incisos siguientes.

3.2.5.2) Distancia Entre Centros de Fases

Se presentan dos casos para la determinación de las distancias de diseño entre centros de fases en las barras colectoras de las subestaciones eléctricas, desde un punto de vista práctico.

Subestaciones eléctricas con Barras rígidas

Para estas subestaciones, las distancias entre centros de fases se obtienen a partir de las distancias dieléctricas de fase a fase, tomando en consideración el diámetro de las barras o conectores, adicionalmente a las distancias dieléctricas (ver figura 3.8).

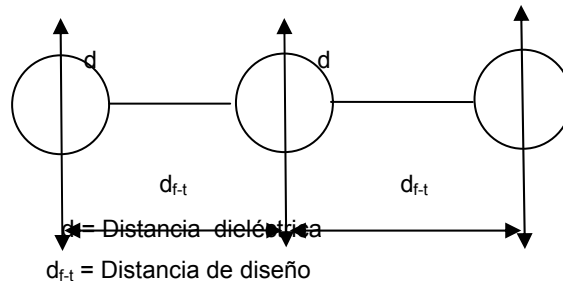


FIGURA 3.8 DISTANCIAS ENTRE CENTROS DE CONDUCTORES

Para las distancias de diseño, se consideran como aspectos adicionales los efectos electrodinámicos por corrientes de corto circuito, la configuración de las barras, las distancias mínimas por mantenimiento y las dimensiones generales de los equipos. Al considerar los factores anteriores, se tienen como resultado las expresiones siguientes:

"EXPRESIONES PARA EL CALCULO DE VALORES DE REFERENCIA DE DISTANCIAS DE FASE A FASE EN SUBESTACIONES DE BARRAS RÍGIDAS" (norma

IEC-71-1-1993 Insulation Coordination Part 1. Terms, Definition, Principles and Rules).

$$d_{f-f} = (\text{rango de } 1.67) \times d_{f-t} \text{ para tensiones de } 24 \text{ kV o menores}$$

$$d_{f-f} = (\text{rango de } 1.6) \times d_{f-t} \text{ para tensiones de } 34 \text{ kV hasta } 115 \text{ kV}$$

$$d_{f-f} = (\text{rango de } 1.5) \times d_{f-t} \text{ para tensiones de } 230 \text{ kV}$$

$$d_{f-f} = (\text{rango de } 1.8) \times d_{f-t} \text{ para tensiones de } 400 \text{ kV}$$

Donde:

d_{f-f} = distancia entre fases rígidas

d_{f-t} = distancia de fase a tierra a la altura correspondiente

Subestaciones eléctricas con barras flexibles (cables)

Las distancias entre centros de fases para las subestaciones con conductores flexibles, dependen de los aspectos dieléctricos, de los arreglos adoptados para las subestaciones, así como de las dimensiones y disposición de algunos equipos. Se consideran también como elementos de dimensionamiento las condiciones atmosféricas del lugar de la instalación como son: cargas por viento y hielo, temperatura ambiente (máxima y mínima), así como también se considera el nivel sísmico. Se pueden considerar como distancias de referencia para diseño, las indicadas en las expresiones siguientes, válidas hasta 1000 m.s.n.m., en condiciones estándar y 25°C.

"EXPRESIONES PARA EL CALCULO DE VALORES DE REFERENCIA DE DISTANCIAS DE FASE A FASE EN SUBESTACIONES CON BARRAS FLEXIBLES"

(norma IEC-71-1-1993 Insulation Coordination Part 1. Terms, Definition, Principles and Rules).

$$d_{f-f} = (\text{rango_de_1.80_a_2.0}) \times d_{f-t} \text{ para tensiones de } 34.5kV \text{ a } 230kV$$

$$d_{f-f} = (\text{rango_de_2.0_a_2.5}) \times d_{f-t} \text{ para tensiones superiores de } 230kV$$

Donde:

d_{f-f} = distancia entre fases rígidas

d_{f-t} = distancia de fase a tierra a la altura correspondiente

Nota: el valor inferior del rango inferior se aplica a claros pequeños-del orden de 40m-; y el superior para claros mayores.

3.2.5.3) Altura del Primer Nivel de Buses

Está altura, la altura de segundo nivel de buses y la altura de remate de las líneas de transmisión se indican en la siguiente figura:

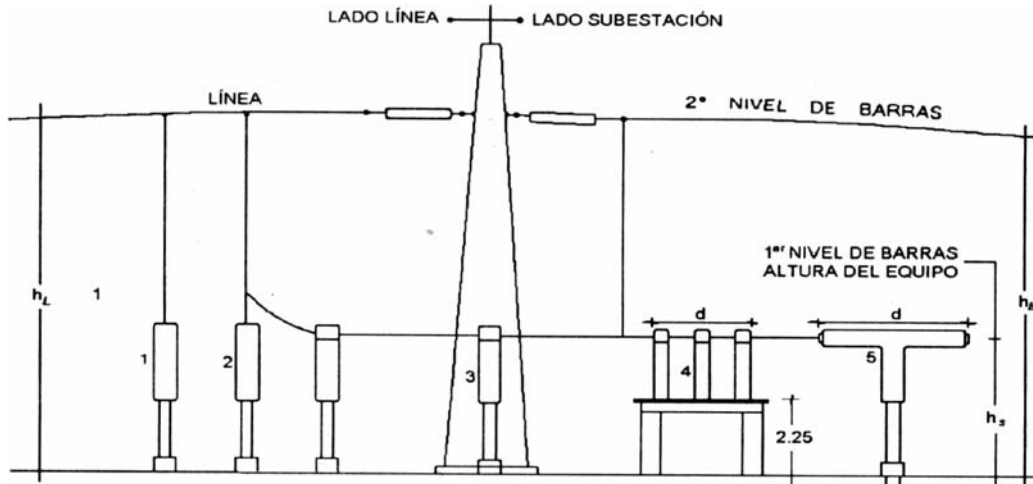


FIGURA 3.9 ALTURAS MÍNIMAS DE LAS PARTES DE LOS EQUIPOS SOBRE EL SUELO

En está figura, además de las alturas se observan los siguientes elementos numerados de la forma siguiente:

1. Apartarrayos
2. Transformador de tensión y trampa de onda
3. Transformador de corriente
4. Cuchillas
5. Interruptor

Siendo elementos bajo tensión más próximos a tierra (partes vivas). Como se puede observar en la figura anterior h_s es la altura mínima de las partes vivas sobre el nivel del suelo; siendo que nunca debe ser inferior a tres metros, si la subestación no cuenta con barreras de protección. La altura mínima de la base de los aisladores que soportan partes vivas no debe ser menor de 2.25 m, que es la altura de una persona de estatura media con el brazo levantado.

Para cualquier equipo la altura mínima de sus partes vivas se calcula con la siguiente expresión, considerada para una altitud hasta 1000 m.s.n.m. y aplicable en instalaciones de 69kV o mayores:

$$h_s = 2.30 + 0.0105 \times kV \text{ [m]}$$

En donde:

kV = Tensión máxima de diseño del equipo del que se trate

h_s = Altura mínima de las partes vivas sobre el nivel del suelo en metros

Para alturas mayores de 1000 m.s.n.m. se utiliza la siguiente expresión:

$$h_{sh} = h_{s1000} + \left[0.0125 \left(\frac{h-1000}{100} \right) h_{s1000} \right] - [m]$$

De donde:

- h = Altitud sobre el nivel del mar, en metros
- h_{sh} = Altura mínima de la parte viva al suelo, a una altitud h sobre el nivel del mar
- h_{s1000} = Altura mínima de la parte viva al suelo, con una altitud que comprende desde cero hasta 1000 m.s.n.m.

3.2.5.4) Altura del Segundo Nivel de Buses

La distancia entre barras y el suelo (ver figura 3.9) se establece principalmente sobre la base de la seguridad del personal y los procedimientos de mantenimiento que se establezcan, por ejemplo; si se construyen caminos de acceso o zonas de circulación para vehículos dentro de la zona de la subestación, es necesario dar las distancias correctas para ello. Se debe considerar de que al pasar el personal dentro de la subestación tenga la sensación de campo eléctrico, en la edición de 1977 del National Electrical Safety Code se establecen valores de gradientes de voltaje con un 10% de probabilidad de que el personal tenga la sensación de campo eléctrico.

La expresión que se indica a continuación, toma en consideración los elementos tomados antes (sensación de campo eléctrico), de modo que la altura de barras sobre el nivel del suelo se calcula con la siguiente expresión considerada para una altitud hasta 1000 m.s.n.m.:

$$h_b = 5.0 + 0.0125 \times kV - [m]$$

De donde:

- kV = Tensión máxima de diseño
- h_b = Altura de las barras sobre el suelo en metros

Para alturas mayores de 1000 m.s.n.m. se utiliza la siguiente expresión:

$$h_{bh} = h_{b1000} + \left[0.0125 \left(\frac{h-1000}{100} \right) h_{b1000} \right] - [m]$$

De donde:

- h = Altitud sobre el nivel del mar, en metros
- h_{bh} = Altura mínima de las barras sobre el suelo, a una altitud h sobre el nivel del mar
- h_{b1000} = Altura mínima de las barras sobre el suelo, con una altitud que comprende desde cero hasta 1000 m.s.n.m.

3.2.5.5) Altura de Mínima Llegadas y Salidas de Líneas en Subestaciones

La altura de las líneas de transmisión que llegan o salen de las subestaciones eléctricas no deben tener (rematar) una altura inferior a 6 metros (ver figura 3.9), dicha altura se calcula de acuerdo con la siguiente expresión, válida hasta 1000 m.s.n.m.:

$$h_L = 5.0 + 0.006 \times kV \text{ [m]}$$

De donde:

kV = Tensión máxima de diseño

h_L = Altura de remate de la línea, de la subestación en metros

Para alturas mayores de 1000 m.s.n.m. se utiliza la siguiente expresión:

$$h_{Lh} = h_{L1000} + \left[0.0125 \left(\frac{h-1000}{100} \right) h_{L1000} \right] \text{ [m]}$$

De donde:

h = Altitud sobre el nivel del mar, en metros

h_{Lh} = Altura remate de la línea, a una altitud h sobre el nivel del mar

h_{L1000} = Altura de remate de la línea de la subestación en metros, con una altitud que comprende desde cero hasta 1000 m.s.n.m.

TABLA 23 ALTURAS DE BUSES Y DE REMATES DE LÍNEAS

TENSIÓN NOMINAL kV	TENSIÓN MÁXIMA kV	ALTURAS SOBRE EL SUELO (m)					
		h_s		h_b		h_L	
		1000 m.s.n.m.	2300 m.s.n.m.	1000 m.s.n.m.	2300 m.s.n.m.	1000 m.s.n.m.	2300 m.s.n.m.
85/115	123	3.60	4.20	6.60	7.60	5.80	6.70
230	245	4.90	5.70	8.10	9.40	6.50	7.60
400	420	6.80	7.80	10.30	12.00	7.60	8.80

3.2.5.6) Distancias de Seguridad

Debe entenderse como distancia mínima de seguridad a los espacios libres que permiten circular y desarrollar maniobras al personal dentro de una subestación eléctrica, sin que exista riesgo para sus vidas y un mínimo de malestares durante las maniobras de trabajo. La base para la determinación de las distancias de seguridad, es la talla media de un individuo, recomendada por el comité 23 de la Comisión Internacional de Electrotecnia y que se indican en las figuras siguientes. Estas distancias de seguridad se determinan bajo condiciones precisas y corresponden desde luego al funcionamiento de una instalación del tipo intemperie, consideran la necesidad de que el personal de operación y mantenimiento de las subestaciones eléctricas pueda circular e intervenir en algunas maniobras en cualquier punto de la subestación, por lo que también se deben precisar en los casos que sea necesario, cuales son las áreas de circulación y cuales las restringidas.

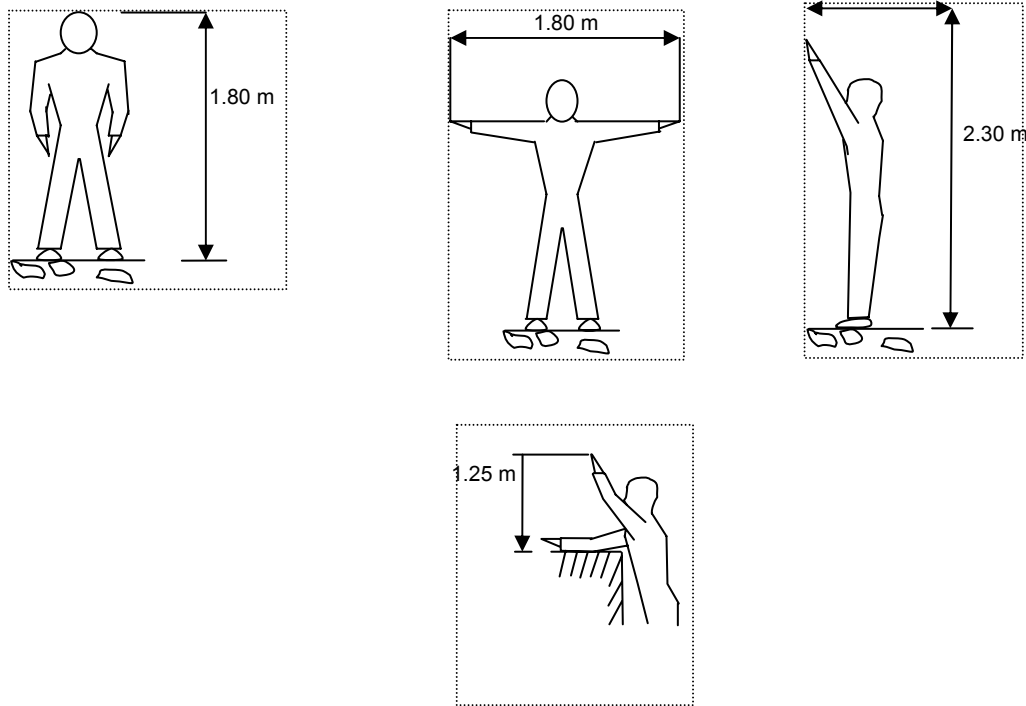


FIGURA 3.10 TALLA MEDIA DE UNA PERSONA

Las distancias de seguridad a través del aire están formadas por la suma de dos términos, el primero es igual a la distancia mínima de fase a tierra, correspondiente al nivel de aislamiento del impulso en la zona. Como se observa en la tabla siguiente:

TABLA 24 DISTANCIAS A TIERRA Y ENTRE FASES A TRAVÉS DEL AIRE A 2300 M DE ALTITUD

TENSIÓN NOMINAL DEL SISTEMA kV	NIVEL DE AISLAMIENTO AL IMPULSO A 2300 M kV	DISTANCIA MÍNIMA DE NO FLAMEO A 2300 m cm	DISTANCIA MÍNIMA DE FASE A TIERRA A 2300 m cm	DISTANCIA MÍNIMA ENTRE FASES A 2300 m cm	DISTANCIA NORMAL ENTRE CENTROS DE BUSES RÍGIDOS cm	DISTANCIA NORMAL ENTRE CENTROS DE BUSES NO RÍGIDOS cm
23	125	25.6	28.2	32.5	50	100
85	450	107	117.7	135.4	200	250
230	900	227.9	250.7	288.4	360	450
400	1425	354.6	357.9	432.3	650	800

notas:

columna 3 valores corregidos para 2300 m de altitud

columna 4:

- valores de la columna 3 x 1.10 para $V < 380\text{kV}$
- valores de la columna 3 x 1.06 para $V \geq 380\text{kV}$

columna 5 valores de la columna de 4 x 1.15

El segundo término se suma al anterior y depende de la talla media de los operadores (personas).

De acuerdo con lo anterior estas distancias son las siguientes:

Distancia horizontal

Se calcula como:

$$dh = d_{f-t} + 0.9 \text{ [m]}$$

En donde:

dh = distancia horizontal en metros que se debe respetar en todas las zonas de circulación

d_{f-t} = distancia mínima de fase a tierra, correspondiente al NBI de la zona

Distancia vertical

Se calcula como:

$$dv = d_{f-t} + 2.30 \text{ [m]}$$

En donde:

dv = distancia vertical en metros que también se debe respetar en todas las zonas de circulación, y nunca debe ser menor de 3 metros

d_{f-t} = distancia mínima de fase a tierra, correspondiente al NBI de la zona

De acuerdo con las dos relaciones anteriores, se pueden tabular en la siguiente tabla (tabla 25) las distancias de seguridad según las tensiones más utilizadas.

TABLA 25

TENSIÓN NOMINAL KV	NBI KV	d_{f-t} 2300 m.s.n.m.	dh m	dv m	Ajuste m	
					dh	dv
85/115	550	1.35	2.25	3.65	2.30	3.60
230	1050	2.59	3.49	4.89	3.50	4.90
400	1425	3.76	4.66	6.05	4.70	6.00

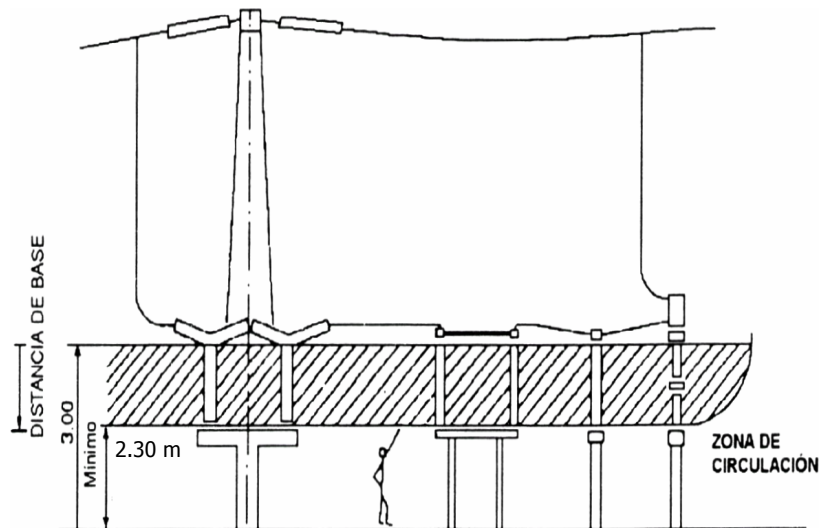
Las distancias mínimas de seguridad en una subestación, consideran los siguientes conceptos:

1. Circulación del personal en la subestación
2. Circulación de vehículos en la subestación
3. Maniobras de operadores en cualquier punto de la subestación (zonas de trabajo)

Circulación de personas

Es algo frecuente que en algunos diseños de subestaciones eléctricas no se utilicen barreras o cercas de protección, para este tipo de casos la altura mínima sobre el nivel del suelo de las partes vivas debe ser adecuada para que el personal pueda circular con seguridad por la subestación. Esta altura mínima es la suma de la distancia base de fase a tierra de la tabla 24 aumentada en 2.30m, que es la altura que puede alcanzar un operador de talla media con los brazos en alto (observar figura 3.10 talla media de una persona) que es la altura recomendada por el Comité No.23 de la IEC, está altura mínima no debe ser menor en ningún caso a 3 metros.

Cualquier aislador o porcelana de equipo como: apartarrayos, transformador de corriente o potencia, no deberá tener una altura mínima sobre el nivel del suelo (altura de la base parte inferior) en zonas no protegidas por barreras inferiores a 2.30 m, si por alguna razón las alturas de los equipos o aisladores fueran menores de 2.30, se deberán poner barreras de protección, ya que los aisladores o porcelanas se considera están sometidos a una diferencia de potencial (se consideran piezas sujetas a gradiente de tensión cuya parte metálica inferior está al potencial de tierra). En las subestaciones donde las partes de baja tensión se encuentran a alturas menores a las especificadas, se usarán barandales protectores como se muestra en las figuras siguientes:



Zonas de circulación

1

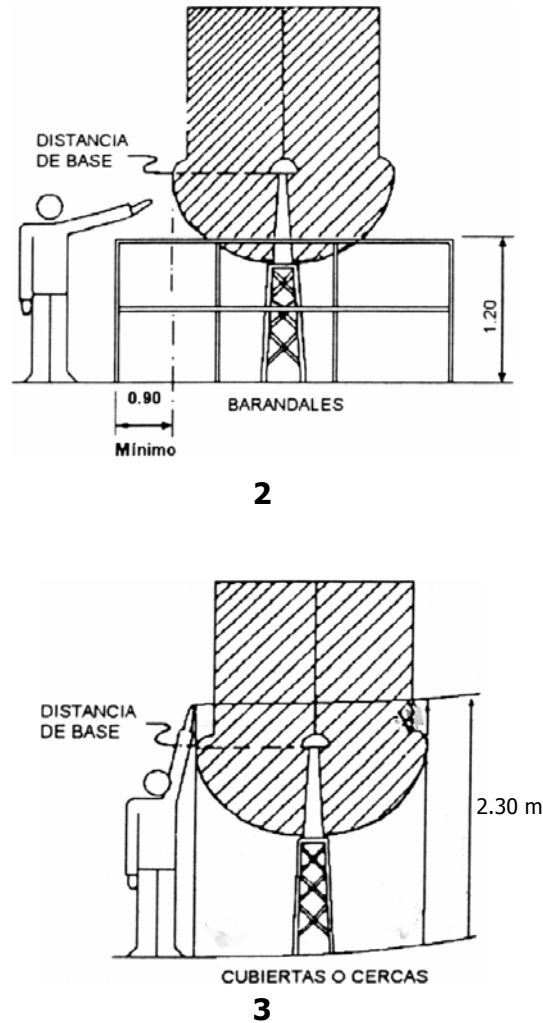


FIGURA 3.11 DISTANCIAS DE SEGURIDAD

Los barandales deben ser de 1.20 metros de altura y quedar a una distancia de las partes vivas igual a la distancia base d_{f-t} aumentada en 0.90 metros como mínimo. Las cercas deben ser de 2.30 metros de altura y quedar alejadas de las partes vivas a una distancia igual a la distancia base d_{f-t} .

Circulación de vehículos

En subestaciones eléctricas grandes (que son normalmente las de alta tensión), debido a la necesidad de maniobras de operación y labores de mantenimiento, existen zonas para circulación vehículos; éstas se calculan tomando en cuenta las dimensiones de los vehículos que se decidan circularán dentro de estas zonas.

En la figura 3.12 la distancia mínima del camión, considerando los máximos desplazamiento de la posible pluma, se determina por medio de las siguientes expresiones:

$$dh = (d_{f-t} + 0.70) \times 2 + \text{ancho_máximo_del_vehículo_incluye_pluma}$$

$$dv = (d_{f-t} + 0.50) \times 2 + \text{altura_total_del_vehículo_incluye_pluma}$$

Notas:

dh: se determinó así para tener en cuenta las maniobras y la imprecisión en la conducción del vehículo

dv : se determinó así para absorber el movimiento de los cables en el caso de barras flexibles

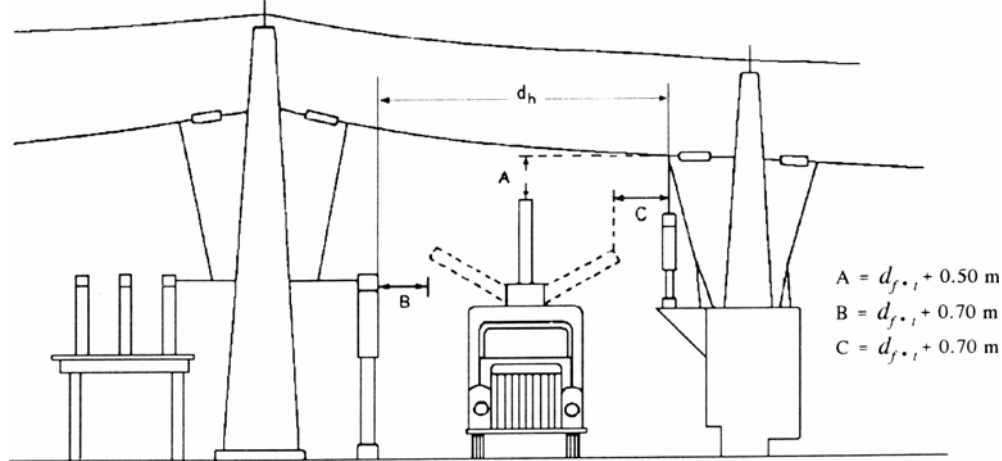


FIGURA 3.12 DISTANCIA DE VEHÍCULOS A PARTES VIVAS

Zonas de trabajo (Maniobras de operadores en cualquier punto de la subestación)

Cualquier maniobra para poder realizar trabajos de mantenimiento, reparaciones o modificaciones en cualquier punto de una subestación aislada en aire se debe realizar cuando se haya desenergizado (esto es después de desconectar los interruptores y cuchillas en la sección donde se trata y sin desconectar las secciones contiguas). Las distancias de seguridad en las zonas de trabajo se determinan de igual manera que en los casos anteriores, o sea, sumando la distancia base más una longitud (ver figura siguiente) hay que tomar en cuenta que las distancias de seguridad en las zonas de trabajo deben ser de 3.0 metros del suelo a parte viva, como mínimo.

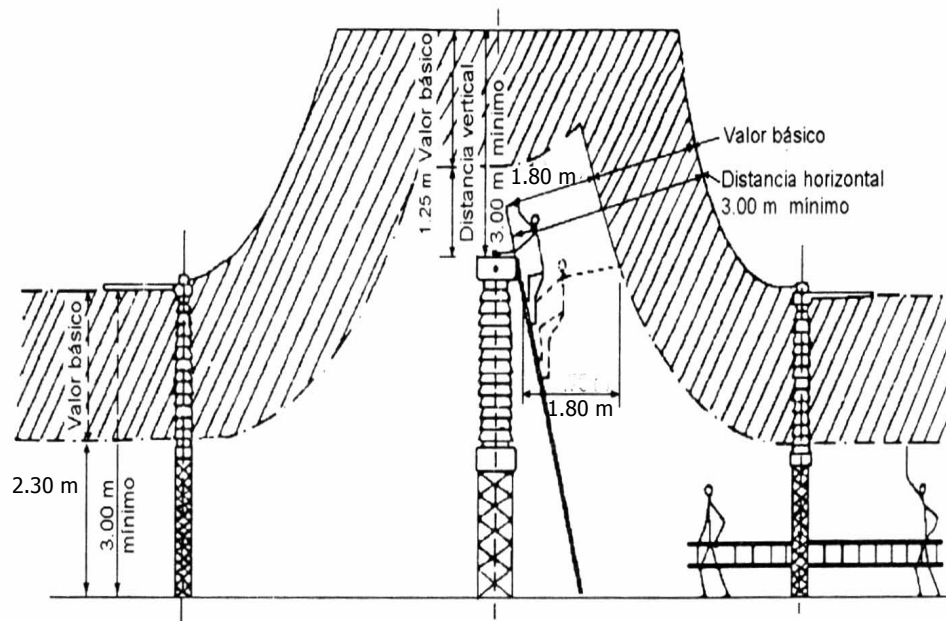


FIGURA 3.13 DISTANCIAS DE SEGURIDAD EN ZONAS DE TRABAJO

Para casos especiales en dónde no se pueden lograr las distancias mínimas de seguridad, las partes vivas de la sección deben aislarse del contacto humano por medio de barreras de protección. En la siguiente tabla se indican las distancias mínimas de seguridad para los distintos casos que se presentan en instalaciones con las tensiones más utilizadas.

TABLA 26 DISTANCIAS DE SEGURIDAD, PARA DIFERENTES CASOS Y TENSIONES

Tensión nominal del sistema	Nivel de aislamiento al impulso a 2300m	Distancia de base (distancias mínimas de fase a tierra a 2300m)	Zonas de circulación del personal		Zonas de trabajo de personal			
			Distancia adicional	Altura mínima de partes vivas	Distancia adicional	Distancia mínima horizontal	Distancia Adicional	Distancia mínima vertical
kV	m	m	m	m	m	m	m	m
23	125	0.282	2.30	3.00	1.80	3.00	1.25	3.00
85	450	1.177	2.30	3.48	1.80	3.00	1.25	3.00
230	900	2.507	2.30	4.81	1.80	4.31	1.25	3.76
400	1425	3.759	2.30	6.06	1.80	5.56	1.25	5.01

3.3) BLINDAJE EN SUBESTACIONES ELÉCTRICAS

Pero antes de comenzar con el desarrollo de este capítulo es conveniente realizar una breve definición de bayonetas y cables de guarda.

Bayonetas

Son piezas de tubo de hierro galvanizado, con su extremo superior cortado en diagonal, terminado en punta, con una longitud que depende de la zona que se desea proteger y con un diámetro que depende de la longitud del tubo.

Las bayonetas se colocan sobre las partes más altas de las columnas, proyectando una zona de protección al equipo que se encuentra debajo de esta. El valor de este ángulo ha ido decreciendo con los años hasta llegar en muchos casos, sin un cálculo previo a un valor de 30°. Aunque cuando la distancia entre estructuras y la altura de las mismas es tal que las zonas de protección obtenidas por las bayonetas se cortan sobre el plano de los objetos por proteger, los ángulos de protección que se permiten pueden llegar a ser de 45°.

Hilos de guarda

Generalmente son de acero, se instalan encima de los conectores y conductores de fase, formando una red que actúa como blindaje, para proteger las partes vivas de la subestación de las descargas directas de los rayos (se usan especialmente en áreas grandes).

Se colocan directamente sobre la estructura, con una sección no inferior a 50 mm² para unirlos a la estructura y conectarlos a tierra en por lo menos dos puntos con cable de acero galvanizado, también con una sección no inferior a 50 mm².

3.3.1) Criterios Tradicionales de Blindaje en Subestaciones Eléctricas

3.3.1.1) Utilizando Bayonetas

Las bayonetas se deben disponer de tal forma que su zona de protección, cubra completamente los buses y las partes vivas de los equipos.

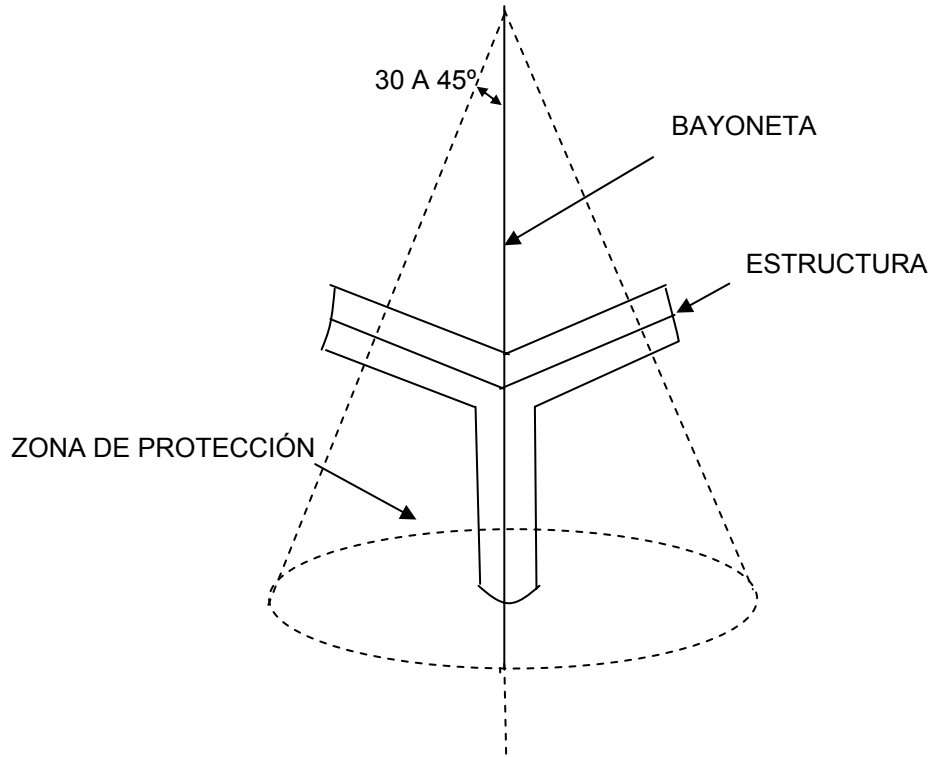


FIGURA 3.14

Para evitar que una zona importante de la subestación quede desprotegida (equipo que esta fuera de los conos de línea continua en la figura 3.15) se plantean las siguientes soluciones:

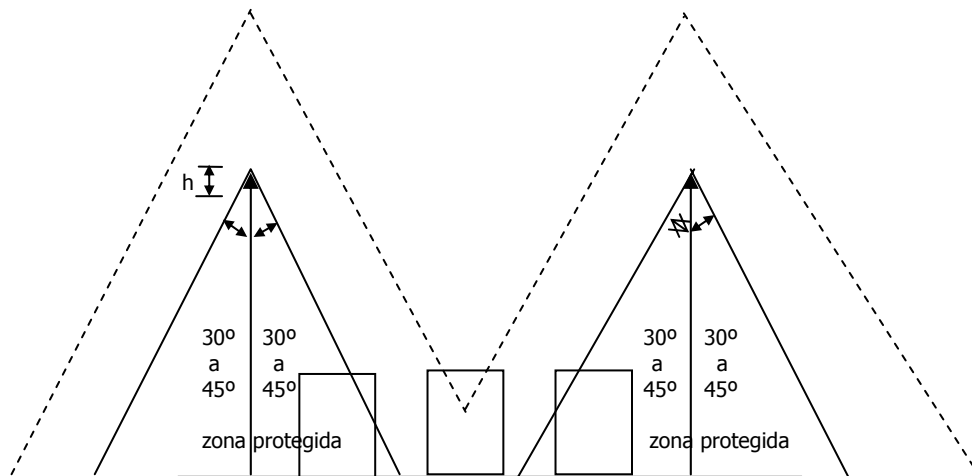


FIGURA 3.15

ii) Elevar la altura h de las bayonetas, lo que ocasiona que aumente el tamaño del cono de protección (línea punteada, figura 3.15). Sin embargo esta solución puede resultar inconveniente porque se requieren alturas muy elevadas de las bayonetas para cubrir el área de la subestación. El ángulo del cono de protección se recomienda de 30° para el caso de subestaciones de alta tensión y 45° para obtener un diseño más confiable en subestaciones de mediana y baja tensión.

iii) Colocar bayonetas adicionales (figura 3.16) para que se utilicen las columnas verticales de las estructuras como soportes de las bayonetas, sin embargo debe evitarse la colocación de bayonetas sobre columnas muy próximas entre sí, ya que puede resultar muy costoso y la protección estará sobre proporcionada.

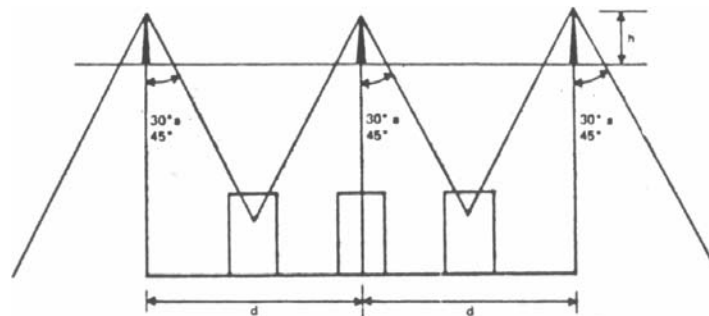


FIGURA 3.16

3.3.1.2) Utilizando Hilos de Guarda

Los hilos de guarda utilizan el mismo criterio que en el caso de blindaje con bayonetas. Sus límites se extienden en forma de pirámide triangular con un ángulo de 30° a 45° entre la vertical y las paredes laterales de la misma.

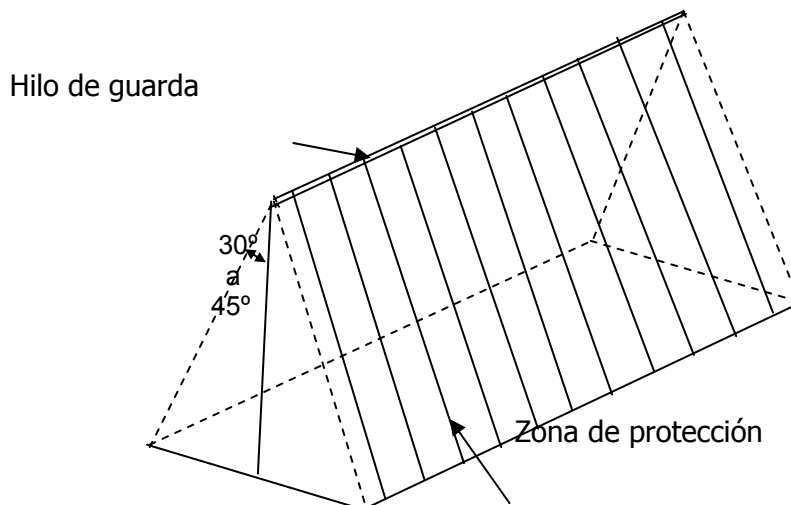


FIGURA 3.17

En la figura 3.18, se muestran las zonas protegidas por dos hilos de guarda perpendiculares al plano. Evidentemente se debe buscar la separación (d) entre ellos y la altura (H) para que resulte el blindaje más conveniente.

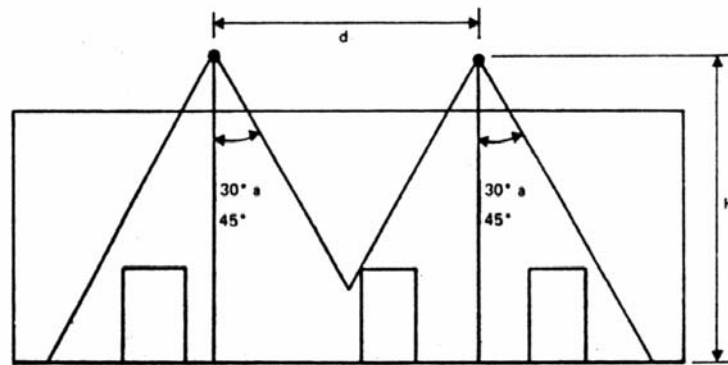


FIGURA 3.18 EVIDENTEMENTE DEBE BUSCARSE TAMBIÉN LA SEPARACIÓN d ENTRE ELLOS Y LA ALTURA H QUE RESULTE EN EL BLINDAJE MÁS CONVENIENTE.

3.3.2) Diseño de Blindaje Utilizando Bayonetas

Aquí la bayoneta proyecta una zona de protección al equipo que se encuentra debajo de ellos, en la forma de un cono. El ángulo del cono ha llegado a un valor aceptado de 30° . Un ejemplo de zona de protección utilizando el método del cono se muestra en la figura 3.19.

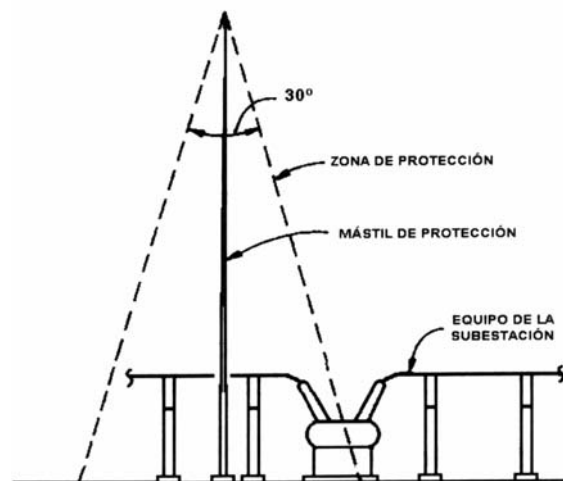


FIGURA 3.19 COMO TÍPICO DE PROTECCIÓN DE 30° POR MEDIO DE MÁSTIL O BAYONETA SENCILLA

Este diseño al tratarse de un cálculo determinístico, no toma en cuenta la naturaleza aleatoria de los rayos y esto hace que falle en ocasiones al no tomar en cuenta que la corriente del rayo varía en magnitud y en ángulo de incidencia y el nivel básico de aislamiento al impulso del equipo de la subestación se debe considerar para predecir si el aislamiento puede fallar ante una descarga.

La zona de protección que brinda una bayoneta se calcula a partir de la altura máxima obtenida entre la estructura y la bayoneta, el ángulo de protección no debe exceder con respecto al eje de la bayoneta 30° para una bayoneta aislada como se muestra en la figura 3.20.

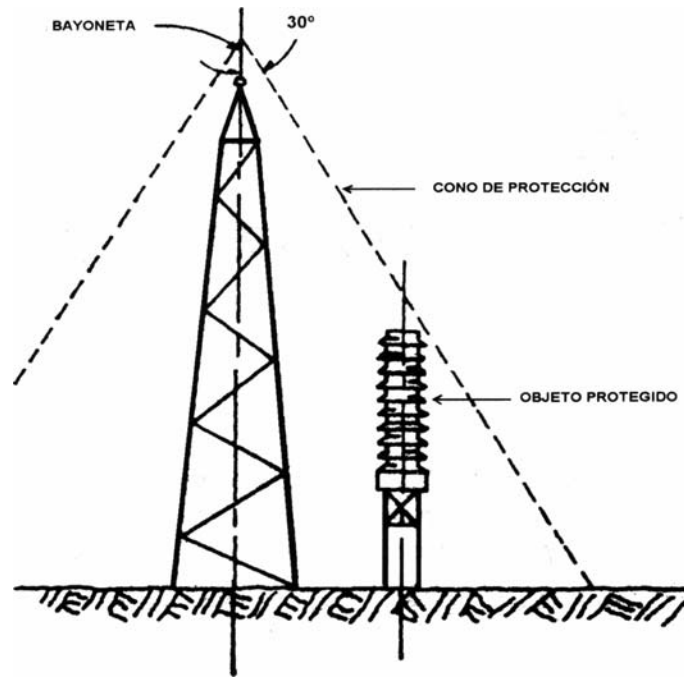


FIGURA 3.20

Cuando se presente el caso en que la distancia entre estructuras y la altura de las mismas es tal que las zonas de protección obtenidas por las bayonetas se cortan sobre el plano de los objetos por proteger el ángulo de protección puede llegar a 45° .

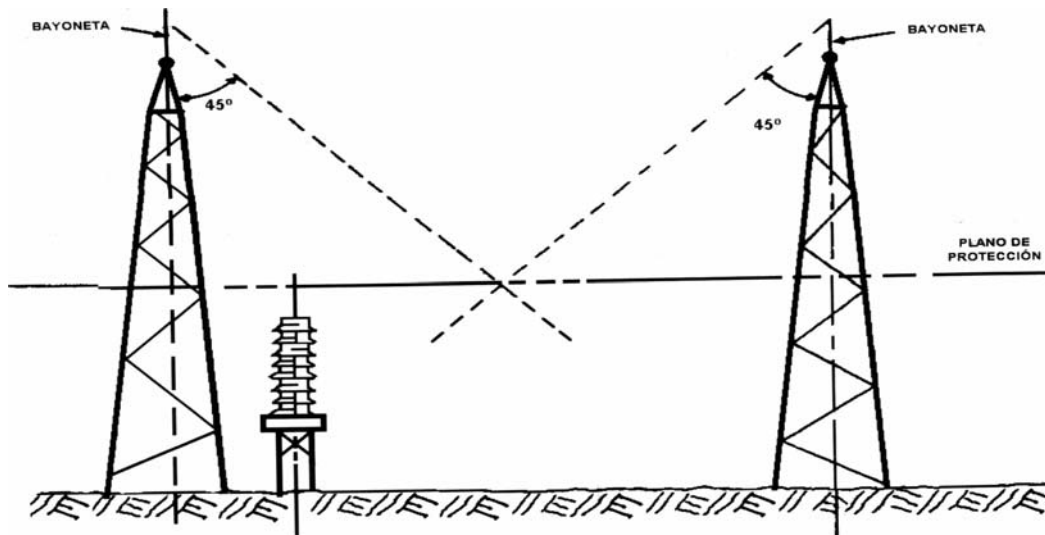


FIGURA 3.21

3.3.3) Diseño de Blindaje Utilizando el Método Electrogeométrico

La consideración tradicional de la zona de protección en las subestaciones, al aplicar los conceptos del ángulo de blindaje en función de la altura, la posición del objeto que se va a proteger y el mismo elemento del blindaje, ha mostrado deficiencias para el análisis de subestaciones grandes.

Asimismo no proporciona la información adecuada para estudios de confiabilidad. El modelo electrogeométrico de blindaje considera la corriente de rayo (I_s) como el valor de la corriente mínima que produce salidas por falla en el blindaje.

$$I_s = \frac{2(T.C.F.)}{Z_o}$$

Donde:

$T.C.F.$ = tensión crítica de flameo en kV

Z_o = impedancia característica de la línea en ohms.

La impedancia característica de los conductores de fase se calcula como:

$$Z_o = 60 \ln \left(\frac{2Y}{re} \right) \text{ en ohms}$$

Donde:

re = radio externo del conductor en metros

Y = altura efectiva del conductor, que a su vez se determina

$$Y = Y_t - \frac{2}{3} f$$

Donde:

Y_t = altura de remate del conductor de la torre en metros

f = flecha del conductor en metros

Esta corriente establece el radio crítico de flameo respecto a los conectores más elevados de la subestación y cuya expresión es:

$$r_{cf} = 9.06 I_s^{2/3} \text{ en metros}$$

Este método considera que al quedar protegido el conductor más alto de la subestación, los niveles inferiores quedan automáticamente protegidos además que la zona de atracción de los rayos en el cable de guarda genera una parábola (figura 3.22).

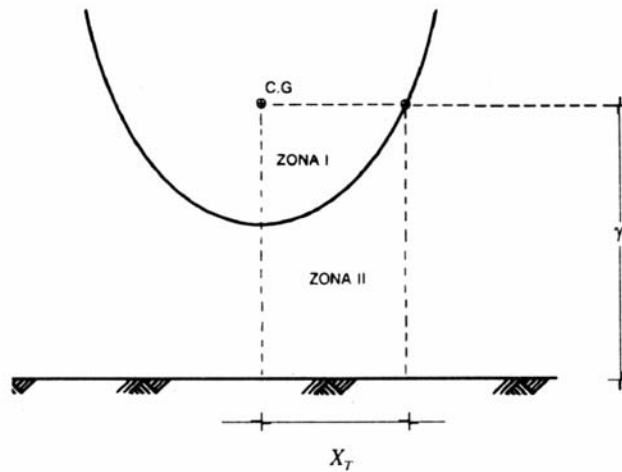


FIGURA 3.22 ZONA DE ATRACCIÓN DE UN RAYO

En la siguiente figura se considera la zona de protección como dos parábolas que parten del hilo de guarda.

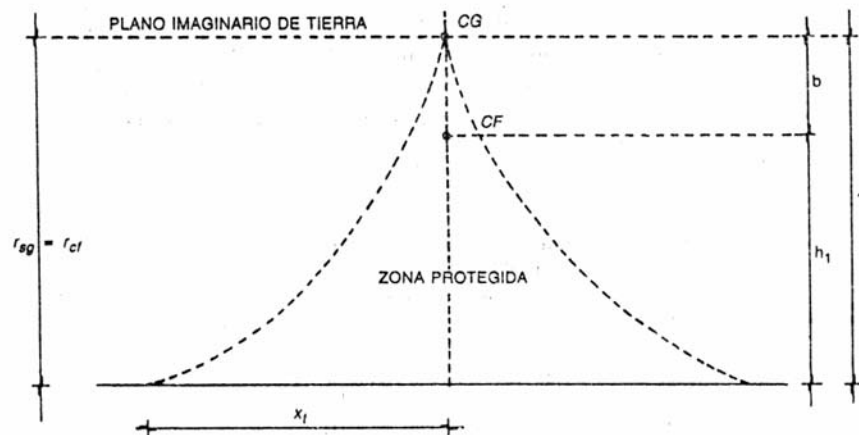


FIGURA 3.23 PROTECCIÓN DE UN CABLE DE FUERZA

Donde:

- h_1 = altura máxima del objeto por proteger, localizado exactamente debajo del hilo (cable) de guarda
- γ = altura del hilo de guarda sobre el suelo
- X_t = distancia máxima a la que se localizan los puntos protegidos por el hilo de guarda
- r_{cf} = radio crítico de flameo
- r_{sg} = altura del plano imaginario

Si hacemos las siguientes consideraciones

$$r_{sg} = \gamma$$

ó

$$r_{sg} = r_{cf}$$

Cuando

$$r_{cf} < \gamma$$

La altura máxima del cable de fuerza (objeto por proteger) será:

$$h_1 = 2r_{cf} - \gamma \quad \text{en metros}$$

Aunque el valor real viene dado por la ecuación

$$\gamma_{real} = h_1 - r_{cf} \quad \text{en metros}$$

Es conveniente establecer la protección por zonas, donde aparece el ángulo de blindaje (θ_B) ya que los cables de guarda (CG) no se colocan exactamente encima de los cables de fuerza (CF).

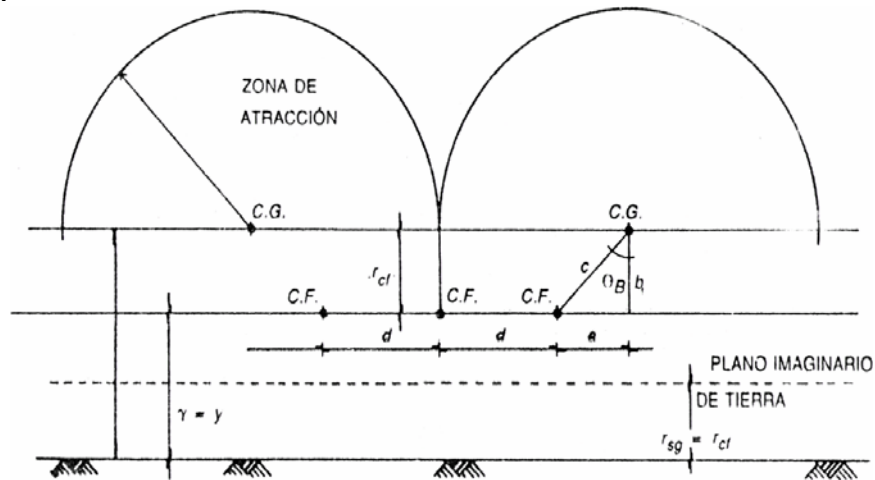


FIGURA 3.24 PROTECCIÓN POR ZONAS

En la figura siguiente se muestra el caso real de la figura anterior

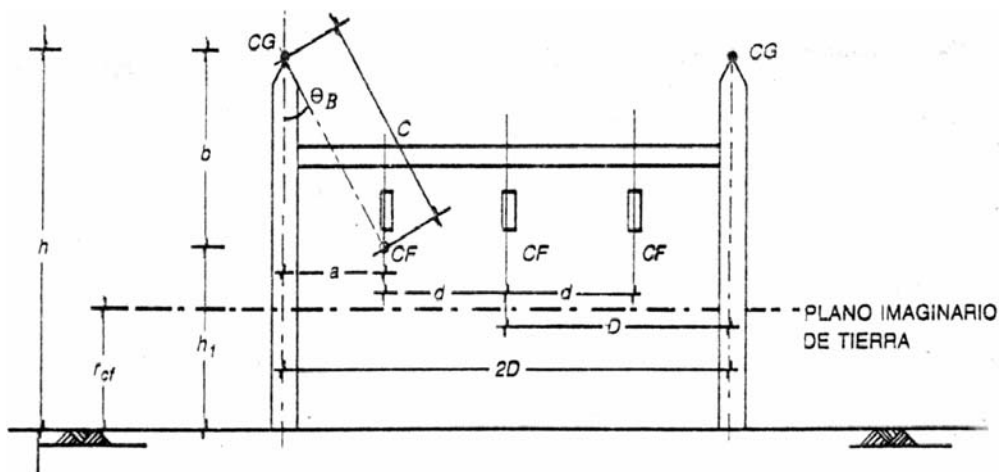


FIGURA 3.25 CASO REAL DE LA FIGURA ANTERIOR

Donde:

- a = distancia horizontal entre CF y estructura
- b = distancia vertical entre CF y CG
- c = distancia entre centros de cables CF y CG
- d = distancia entre fases
- θ_B = ángulo de blindaje

La altura mínima de las posibles posiciones que pueden ocupar los cables de guarda se ofrece a continuación:

$$b_{\min} = r_{cf} - \sqrt{r_{cf}^2 - D^2}$$

El área total de la subestación A se puede dividir en n subáreas

$$n = \frac{A}{a}$$

El número de áreas consideradas puede ser el número de módulos, más el número de bancos.

$$a = 2DL$$

De la figura 3.23 la distancia protegida es:

$$X_r = \frac{a}{120}$$

El número de cables de guarda (NCG) que se requieren para el blindaje del área A es:

$$N_{CG} = \frac{30n}{L} = \frac{30n}{2D}$$

Donde:

- N_{CG} = número de cables de guarda
- n = número de subáreas en que se divide el área A

De acuerdo a la figura 3.25 la separación entre cables de guarda es 2D

$$2D = 2XT$$

La altura a la que se instala el cable de guarda se calcula a partir de:

$$\gamma = \frac{2}{3}h_1 + \sqrt{\frac{1}{9}h_1^2 + \frac{1}{3}\left(\frac{L}{2}\right)^2}$$

que se toma de la figura 3.26.

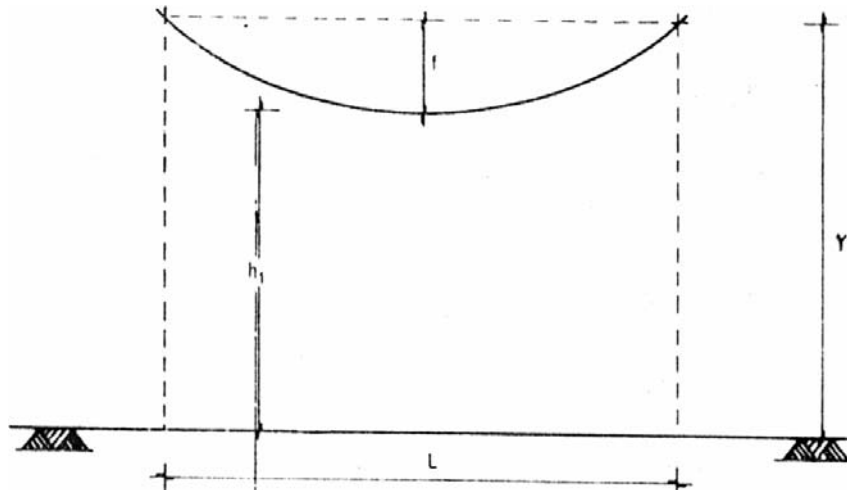


FIGURA 3.26 ALTURAS ENTRE DOS SOPORTES DE CABLE

- Es conveniente mencionar que la expresión anterior se utiliza cuando el cable de guarda esta uniendo a dos estructuras

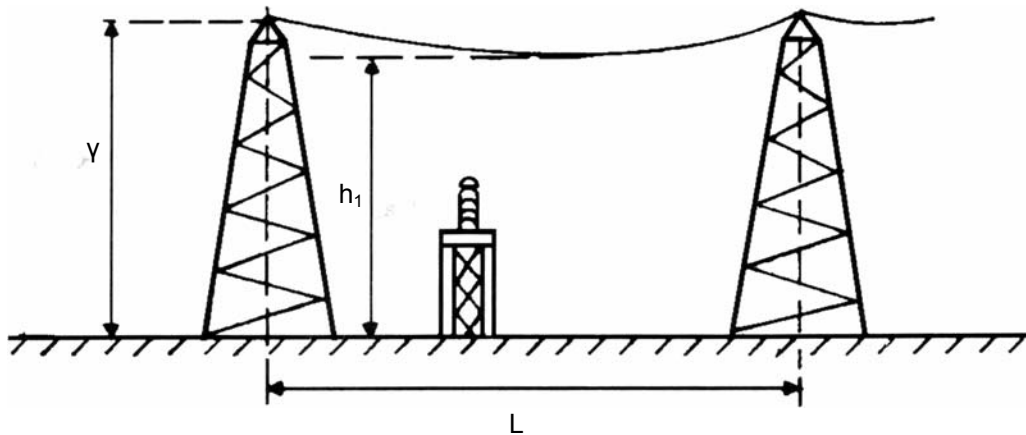


FIGURA 3.27

$$\gamma = \frac{2}{3}h_1 + \sqrt{\frac{1}{9}h_1^2 + \frac{1}{3}\left(\frac{L}{2}\right)^2}$$

Donde:

- h_1 = altura máxima del equipo por proteger en metros
- L = claro entre estructuras que sostienen el cable de guarda en metros
- γ = altura a la que debe instalarse el cable de guarda en metros

Si se toma en consideración la altura máxima protegida en función de la altura del objeto por proteger y su distancia al cable de guarda se calcula como:

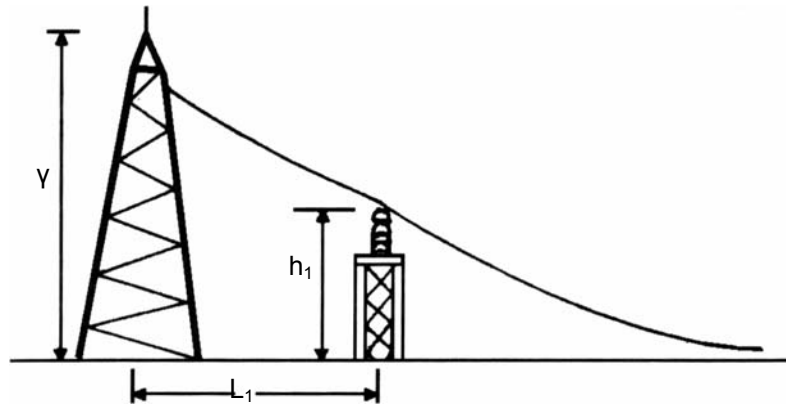


FIGURA 3.28

$$\gamma = \frac{1}{3}(2h_1 + \sqrt{3}L_1) + \frac{1}{3}\sqrt{h_1^2 + 4\sqrt{3}L_1h_1}$$

3.4) PROTECCIÓN DE LA SUBESTACIÓN UTILIZANDO APARTARRAYOS

INTRODUCCIÓN

Para el método de protección que se utilizara en este capítulo se usará el método convencional o semiprobabilístico debido a que para el otro método (probabilístico) se requiere de información estadística que se obtiene de manera experimental y que por el momento no se dispone pero es de gran importancia obtenerla para hacer uso de una mejor información de diseño.

3.4.1) Principios Básicos de Coordinación de Aislamiento en S.E.

La coordinación de aislamiento comprende la selección de la resistencia dieléctrica del equipo y su aplicación, con respecto a las diversas tensiones que pueden aparecer sobre el sistema, para los cuales el sistema esta diseñado, así como también reducir en una manera aceptable la probabilidad de que los esfuerzos por tensión que se apliquen al equipo, puedan causar daños a los aislamientos del mismo o afectar la continuidad del servicio de energía. Los esfuerzos que se pueden presentar durante la operación de un equipo, son:

- Tensiones a frecuencia del sistema bajo condiciones normales de operación, es decir que no excedan la tensión máxima de diseño del equipo.
- sobretensiones temporales
- sobretensiones por maniobra de interruptores
- sobretensiones por rayo o por descarga atmosférica

Un aspecto importante en la coordinación de aislamiento es el establecimiento de los valores máximos de tensión que se permiten en los equipos, el nivel básico de aislamiento al impulso (NBI), el nivel básico de aislamiento por maniobra con los márgenes de protección recomendados por las normas* para los equipos.

Nivel de protección

Para proteger las redes eléctricas contra sobre tensiones por rayo y por maniobra de interruptores, involucra la técnica de construcción de las máquinas y aparatos que deben soportar tensiones elevadas a la frecuencia del sistema y por impulso, de acuerdo con valores definidos por las normas* en vigencia.

Seleccionar el adecuado nivel de aislamiento es muy importante, ya que debe ser tal que, no permita disturbios muy frecuentes durante la operación, pero no debe corresponder a un costo excesivo. Se debe hacer notar que la protección no solo debe tener como punto de referencia el costo de la instalación que debe estar incluida en un análisis en forma más general.

Es evidente que los niveles de aislamientos previstos para las máquinas, cuyos límites reencuentran contenidos en las normas* pueden soportar los daños que se producen por las sobretensiones por maniobra y por rayo, pueden no ser los máximos posibles.

*norma IEC-71-1-1993 Insulation Coordination Part 1. Terms, Definition, Principles and Rules.

El concepto de coordinación de aislamiento, se basa en la coordinación entre los niveles de protección y los niveles de aislamiento, esto lo podemos observar en la siguiente figura.

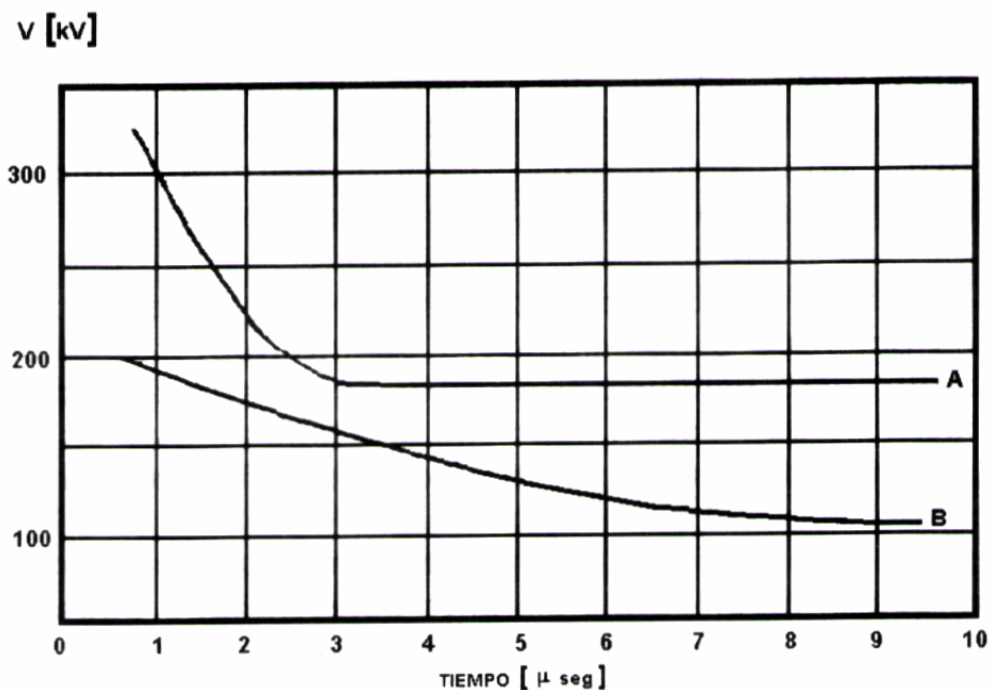


FIGURA 3.29

A.- CURVA DE AISLAMIENTO DE UN TRANSFORMADOR A PROTEGER
B.-CURVA DE NIVEL DE PROTECCIÓN DEL DISPOSITIVO DE PROTECCIÓN

La curva A representa el aislamiento de un transformador representado por la curva de descarga / tiempo, la curva B representa el nivel de protección en función del tiempo, del dispositivo de protección.

La curva A se encuentra protegida por la curva B, mientras que el margen de seguridad en las dos curvas, debe garantizar la protección de la máquina, que debe ser verificada por varias condiciones anormales.

El nivel de aislamiento al impulso representa el valor de la tensión al impulso que el transformador soporta sin dañarse mientras que el nivel de protección, estará representado por la máxima tensión que se puede verificar a causa de los dispositivos de protección.

En la figura siguiente se muestra el aislamiento de un transformador y de dos dispositivos de protección coordinada, es decir unos explosores y un apartarrayos de resistencia no lineal. Los explosores representan una protección adecuada para tiempos largos, ya que con tiempos menores de 2 microsegundos no funciona adecuadamente para proteger al transformador.

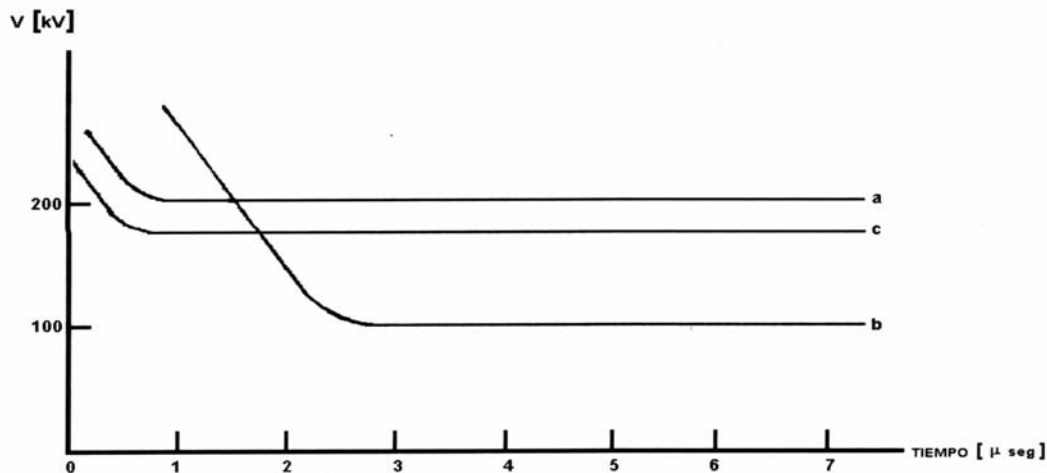


FIGURA 3.30

- a.- CURVA DEL AISLAMIENTO DEL TRANSFORMADOR
 b.- CURVA DEL DISPOSITIVO DE PROTECCIÓN (EXPLOSORES)
 c.- CARACTERÍSTICA DE UN APARTARRAYOS

Podemos concluir que para mantener las sobretensiones de origen atmosférico en un límite tolerable es necesario instalar los dispositivos de protección adecuadas, coordinando sus características de protección con la de los aislamientos.

Dispositivos de protección contra sobretensiones

Los dispositivos de protección los podemos agrupar como sigue:

a) Hilos (cables) de guarda y bayonetas

Las características y funciones de los hilos de guarda y bayonetas se estudio con anterioridad.

b) Cuernos de arqueo

Tienen como principal propósito arquear cuando exista una sobretensión de una cierta magnitud y enviarla a tierra. Consiste de un espacio de aire entre un electrodo energizado y un electrodo a tierra.

Cuando el cuerno de arqueo opera debido a una sobretensión y una arco se establece, este se mantiene con frecuencia hasta que sea desconectado por un dispositivo de protección del sistema, esto constituye una falla de fase a tierra.

Los cuernos de arqueo son inaceptables desde el punto de vista de la continuidad del servicio, sí su presencia incrementa notablemente, aumenta el número de interrupciones del circuito. Asimismo se puede causar daño al equipo debido al arco establecido en los cuernos de arqueo si este no es aislado en posición adecuada, por ejemplo si los cuernos de arqueo son instalados en las boquillas de un transformador o

de un interruptor, la distancia de la superficie de la boquilla debe ser lo suficientemente grande para prevenir que el arco golpee el aislador.

La protección proporcionada por los cuernos de arqueo es menos precisa que la proporcionada por un apartarrayos auto valvular.

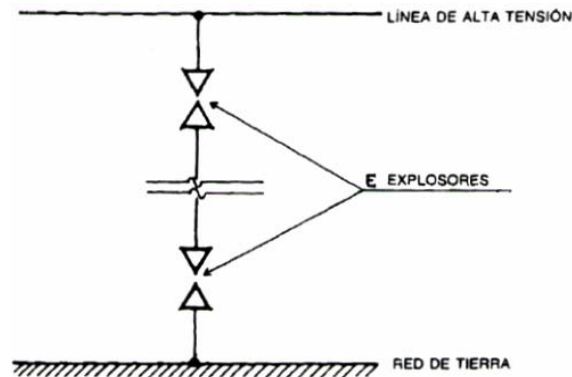


FIGURA 3.31 ESQUEMA DE APARTARRAYOS PRIMITIVO

c) Apartarrayos auto valvulares

Es el dispositivo primario de protección usado en la coordinación de aislamiento, su función es limitar la sobretensión aplicada al equipo, para dar protección al aislamiento, las funciones específicas son:

- 1.- Operar sin sufrir daño por tensiones en el sistema y corrientes que circulen por él.
- 2.- Reducir las sobre tensiones peligrosas a valores que no dañen el aislamiento del equipo, por lo que se debe seleccionar el aislamiento adecuado, para cumplir con lo anterior.

3.4.2) Apartarrayos Autovalvulares

Se les denomina apartarrayos autovalvulares a los dispositivos destinados a drenar las sobre tensiones producidas por descargas atmosféricas, por maniobras de interruptores o por otras causas que, en otro caso, se descargarían sobre aisladores o perforando el aislamiento, ocasionando interrupciones en el sistema eléctrico y, en muchos casos desperfectos en el equipo.

Para su correcto funcionamiento, los apartarrayos se hallan permanentemente conectados entre la línea y tierra, y se han de elegir con unas características tales que son capaces de actuar antes de que el valor de la sobretensión alcance los valores de la tensión de aislamiento de los elementos a proteger, pero nunca para los valores de tensión de aislamiento de los elementos a proteger, pero nunca para los valores de tensión normales en condiciones de operación.

Este dispositivo debe cumplir con las siguientes características:

- Comportarse como un aislador cuando la tensión aplicada no exceda un valor predeterminado.
- Convertirse en conductor al alcanzar la tensión ese valor predeterminado.
- Conducir a tierra la onda de corriente debida a la sobretensión.
- Los apartarrayos deben estar conectados permanentemente a los circuitos que protegen.

Clasificación de los apartarrayos autovalvulares

La clasificación más común de los apartarrayos autovalvulares correspondería a su construcción siendo la más habitual la siguiente:

- 1.- Apartarrayos convencionales de carburo de silicio y explosores (SiC).
- 2.- Apartarrayos de óxidos metálicos (ZnO).

3.4.2.1) Apartarrayos de Carburo de Silicio y Explosores (SiC)

Este tipo de apartarrayos, es de los dos tipos constructivos actuales, el más antiguo. Su construcción en líneas generales, consta de una envolvente cerámica en cuyo interior están conectadas en serie las resistencias no lineales de carburo de silicio con los explosores, aislados entre sí por separadores cerámicos.

Como se muestra en la figura siguiente:



FIGURA 3.32 COMPONENTES DE UN APARTARRAYOS DE CARBURO DE SILICIO

A continuación se describe cada componente por separado:

a) Envolvente cerámico

Están fabricados de porcelana roja o blanca de alta resistencia con una línea de fuga lo suficientemente larga, para garantizar que ningún arco lo contornee bajo efectos de contaminación (lluvia, polvo, niebla, etc.).

b) Explosores

Se hallan conectados en serie con el conjunto de resistencias no lineales, están conectados directamente a tierra aislado de la misma el conjunto de resistencias para tensiones nominales de servicio. Al momento de producirse una sobretensión y esta sobrepasa un cierto nivel de sobretensión, estos explosores se ceban y permiten el paso de la corriente a través de las resistencias y dirigiéndolas a tierra. Están separadas entre sí por espaciadores aislantes y están fabricados con una combinación de acero inoxidable y latón.

c) Resistencias no lineales de carburo de silicio

Su misión es limitar el paso de la corriente a tierra cuando el apartarrayos se ha cebado por una sobretensión, tienen una característica tensión / corriente no lineal, la cual se comporta como una resistencia de pequeño valor cuando se halla recorrida por corrientes de descarga elevadas. Por el contrario para valores de corriente pequeños, el valor de la resistencia es elevado.

d) Sistemas de sellado

Se realiza con anillos de goma sintética blanca de cloropreno comprimidos en la parte superior del apartarrayos por una tapa de acero inoxidable y en la parte inferior por el conjunto de conexión a tierra esta fabricado en bronce. Este sistema garantiza la estanqueidad del apartarrayos y su duración es de muchos años, ya que se hallan rodeados de gas inerte, como el nitrógeno en estado puro y seco.

e) Conexión a tierra

Este componente tiene doble misión. Por un lado conecta al apartarrayos por tierra y garantiza el paso de la corriente de descarga y por otro lado su misión es la de evitar la inutilización de la línea por el fallo de un apartarrayos debido a una serie continua de descargas o una sobretensión mantenida y prolongada (provocaría un cortocircuito de fase a tierra debida a una sobrecarga térmica del apartarrayos). Cuando esto ocurre funciona un dispositivo de eyección desconectando el cable de conexión a tierra y poniendo de esta forma el apartarrayos fuera de servicio. De esta forma se evitan los posibles cortocircuitos de fase a tierra y el riesgo de explosión del apartarrayos.

3.4.2.2) Apartarrayos de Óxido de Zinc (ZnO)

Son más modernos que los anteriores y, aunque su constitución es muy similar carecen de explosores. Sus componentes se describen a continuación.

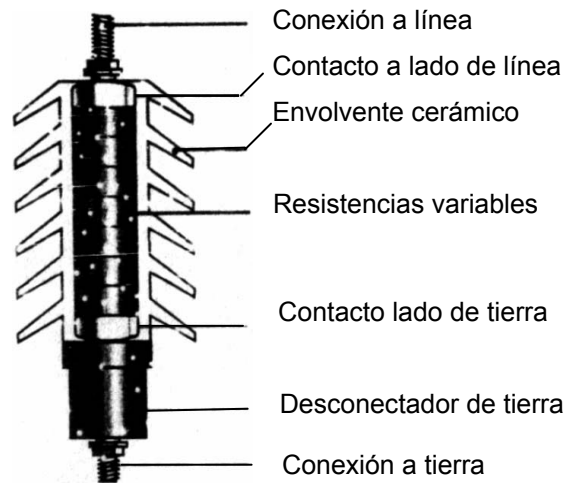


FIGURA 3.33 COMPONENTES DE UN APARTARRAYOS DE ÓXIDO DE ZINC

a) Envolvente exterior

Puede ser fabricada de porcelana roja o blanca, con las mismas características que el de carburo de silicio, o un envolvente polimérico mucho más ligero y resistente a golpes de proceso de empaquetado y transporte y mucho más seguro ante el riesgo de explosión que presenta el envolvente cerámico ante la sobrecarga térmica. Además dada la moldeabilidad y flexibilidad del envolvente polimérico, se puede conseguir un menor tamaño, con el consiguiente ahorro de espacio en las instalaciones.

b) Resistencias no lineales de óxidos metálicos

Tienen la misma función que las de carburo de silicio, pero con un coeficiente de no linealidad mayor, por lo que a tensiones nominales de servicio se consigue que estas resistencias conduzcan una corriente de fuga despreciable (por lo que no son necesarios los explosores) mientras que frente a una sobretensión, absorben perfectamente la corriente de descarga. Si el apartarrayos cuenta con un envolvente polimérico, la transferencia de calor de las resistencias al envolvente es directa (dada su buena capacidad de evacuación de calor) por lo que existe una mayor estabilidad térmica por mayor tiempo y se consigue disminuir el riesgo de explosión por sobrecarga térmica.

c) Conexión de tierra eyectable

Es de las mismas características que la del apartarrayos convencional.

Los apartarrayos de óxidos metálico, constituidos básicamente por óxido de zinc compactado en forma de elementos, han constituido un avance revolucionario en la protección de sistemas eléctricos de potencia.

Los apartarrayos de óxido de zinc al igual que los convencionales deben cumplir con las siguientes funciones:

1. Limitar las sobre tensiones que se presenten entre sus terminales.
2. Presentar una baja impedancia para facilitar el paso de las corrientes de descarga producidas por las sobre tensiones.
3. Deben desaparecer la corriente de descarga al desaparecer las sobre tensiones.

La aplicación de apartarrayos de óxido de zinc ofrece las siguientes ventajas sobre los convencionales.

1. Una reducción considerable en el tamaño.
2. Características de protección superiores en general, al absorber menos energía que los convencionales, pueden soportar mayor cantidad de rayos y operación de interruptores.
3. Mayor durabilidad para un ciclo de trabajo múltiple.
4. Rápida respuesta para descargas de corrientes

Los apartarrayos de óxido de zinc al carecer de explosores nos dice que no hay que poner atención especial a los problemas de retrasos en la descarga, como ocurre en los de tipo convencional con sobre tensiones de maniobra, lo que lo hace más confiable.

Aunque su costo es superior (de un 30 a 40 %) con respecto a los de tipo convencional, las propiedades de protección superiores permiten reducir los niveles de aislamiento internos de los equipos, lo que representa una reducción en el costo de los equipos.

3.4.3) Funcionamiento de los Apartarrayos Autovalvulares

Deben limitar sensiblemente las sobretensiones peligrosas para el equipo a unos valores perfectamente conocidos y que no extrañen riesgo para el mismo, sin tener en cuenta sus características constructivas.

Los apartarrayos de carburo de silicio, llamados convencionales, utilizan resistencias no lineales en serie con una estructura de explosores a través de los cuales se descargan las sobre tensiones y en los que se limita y corta la corriente subsiguiente. Cuando el apartarrayos es alcanzado por una onda de sobretensión, el apartarrayos no conduce corriente a tierra hasta que la tensión en los explosores es lo suficientemente elevada para ionizar el espacio de aire o dieléctrico existente entre los electrodos de los explosores. Ya que se han cebado los explosores (a la tensión de cebado de choque), las resistencias no lineales comienzan a conducir la corriente a tierra, una vez transcurrida la sobretensión la

corriente de descarga disminuye hasta alcanzar valores de corriente subsiguiente, la cual es eliminada por los explosores, cortando así la falla a tierra.

La utilización de los explosores se hace necesaria, ya que el carburo de silicio tiene un coeficiente pequeño de no linealidad, por lo que el elemento valvular conduciría por si solo corrientes de elevado valor para la tensión de red, por lo que pronto se destruiría. Entonces la misión de los explosores es disminuir la tensión aplicada a las resistencias de carburo de silicio, impedir el paso de corrientes de fuga a valores de tensión de servicios y cortar el paso de la corriente subsiguiente que se produce después de una descarga.

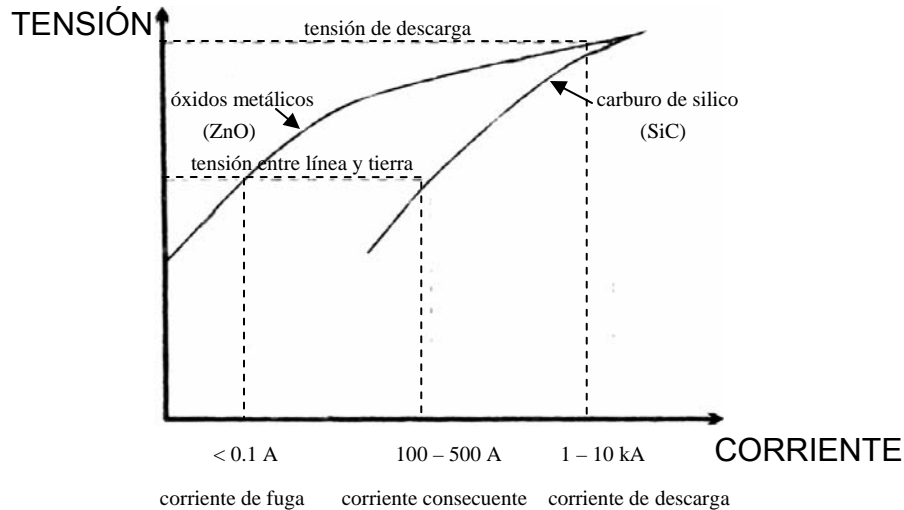


FIGURA 3.34 REPRESENTACIÓN GRÁFICA COMPARATIVA DE LA LINEALIDAD TENSIÓN/CORRIENTE DE LAS RESISTENCIAS DE CARBURO DE SILICIO Y LAS DE ÓXIDOS METÁLICOS

Los apartarrayos de óxidos metálicos disponen de unos elementos valvulares extremadamente no lineales. En condiciones normales de las tensiones de línea con respecto a tierra conducen unos pocos miliamperes de corriente de fuga, que pueden ser perfectamente tolerados de manera continua, por lo que existe una mínima pérdida de potencia asociada al funcionamiento del apartarrayos.

Cuando se presenta una sobretensión y la corriente que circula por el apartarrayos aumenta, la resistencia de las válvulas disminuye drásticamente, por lo que absorben perfectamente la corriente de descarga sin que aumente la tensión entre bornes del apartarrayos. Cuando la corriente de descarga disminuye hasta los valores de corriente subsiguiente, las resistencias de óxidos metálicos aumentan su valor, volviendo a conducir a tierra unos pocos miliamperes por lo que se puede decir en ese momento que la sobretensión se ha extinguido.

De esta manera queda patente la innecesaria utilización de explosores en serie u otro dispositivo que aislé las resistencias de la red cuando se trabaja en condiciones normales de explotación.

3.4.4) Características Generales de los Apartarrayos Autovalvulares

Las características de los apartarrayos de acuerdo con las condiciones específicas de cada sistema, como son:

- a) Tensión nominal
- b) Corriente nominal de descarga

3.4.4.1) Tensión Nominal

Se define como el valor efectivo de la tensión alterna de frecuencia nominal (60Hz) a la cual se efectúa la prueba de trabajo, y que puede aparecer en forma permanente en el apartarrayos sin dañarlo.

La tensión nominal se calcula con la siguiente expresión:

$$V_n = K_e V_{m\acute{a}x}$$

Donde:

- $V_{m\acute{a}x}$ = Tensión máxima del sistema entre fases (se refiere al equipo) en kV
- V_n = Tensión nominal del apartarrayos en kV
- K_e = Factor de conexión a tierra

El factor K_e depende de la forma en cómo está conectado el sistema a tierra, considerando la falla de línea a tierra que produce la sobretensión en las fases no falladas su magnitud depende de las relaciones R_0/X_1 y X_0/X_1 . Se entra a la gráfica con la relación R_0/X_1 , el punto de corte cae en alguna curva, en donde el mínimo indicador representa la tensión máxima (en porcentaje) que puede aparecer de línea a tierra en las fases no falladas. Los valores de las relaciones dependen, de la forma en que se encuentran los neutros conectados a tierra, de forma que en la práctica:

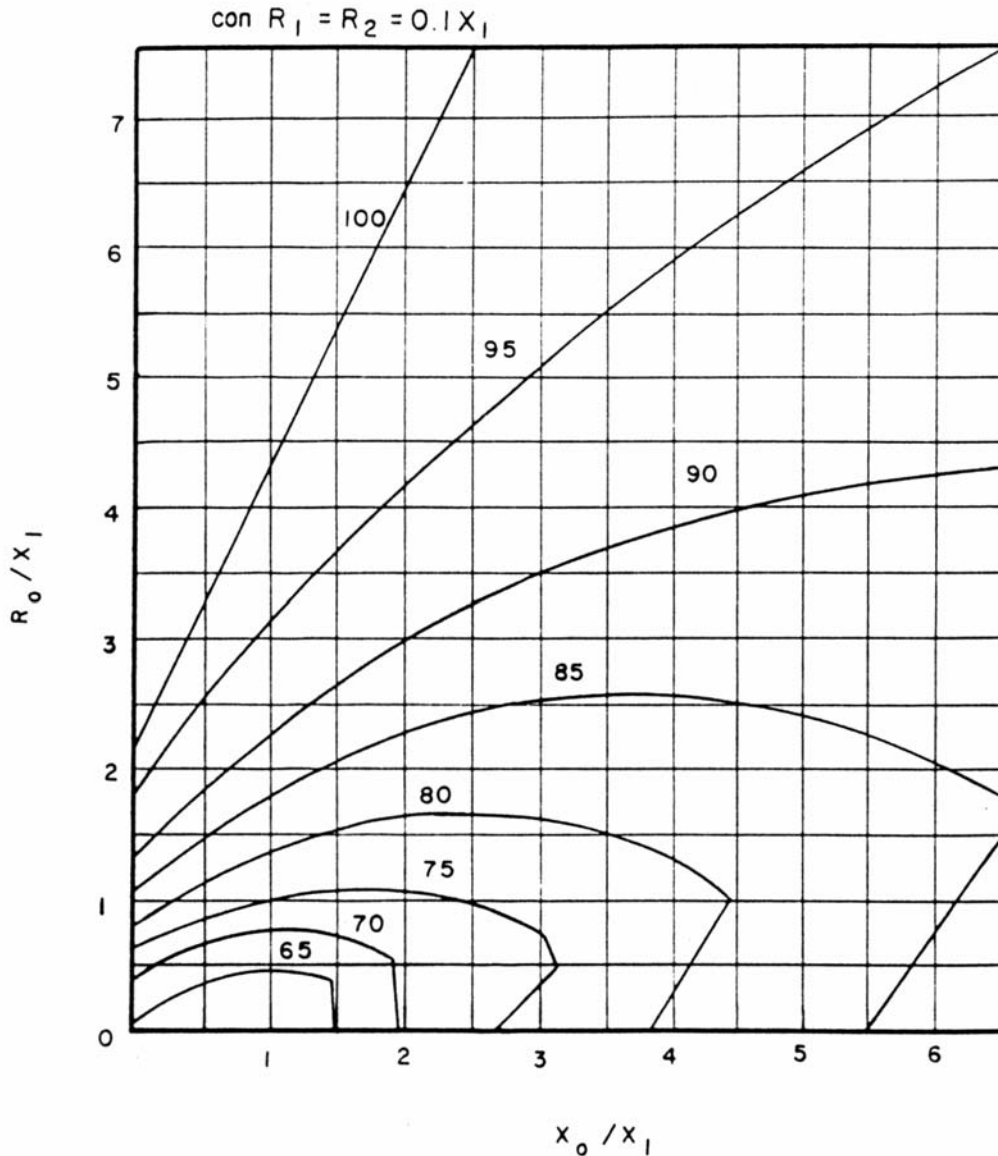


FIGURA 3.35 RELACIÓN R_0/X_1 PARA LA DETERMINACIÓN DEL FACTOR DE CONEXIÓN A TIERRA K_e

Para sistemas con neutro solidamente conectado a tierra $X_0/X_1 \leq 3$ y $R_0/X_1 \leq 1$, para propósitos de cálculo aproximados K_e se toma como 0.8 o apartarrayos de 80%.

Para sistemas con neutro flotante el valor de K_e se toma como 1.0 (neutro aislado o puesto a tierra a través de alta impedancia), (apartarrayos de 100%).

Es práctica común de los fabricantes designar los apartarrayos como de 100,80 y 75% considerando que a medida que los apartarrayos disminuyen su nivel de tensión baja su precio. Tómese caso de un sistema con neutro sólidamente conectado a tierra en dónde se podría emplear apartarrayos de 75%, o bien 80% se tendría un número superior de operaciones y, por lo tanto, mayor probabilidad de falla. Por el contrario, si se seleccionarán apartarrayos de 110% de la tensión nominal de la instalación, se tendría un

menor número de operaciones, pero es posible que la protección no sea adecuada, debido que al existir una mayor tensión de operación en el apartarrayos, si está más próximo a la tensión fijada como nivel básico de aislamiento del equipo, el margen de protección sería pequeño.

Un criterio rápido y práctico consiste en que en sistemas efectivamente aterrizados ($K_e = 0.8$) el valor de la tensión nominal sea un 5 o 10% mayor que el encontrado, mientras que en sistemas con neutro aislado o conectado a tierra a través de alta impedancia, se instalasen apartarrayos de 100 o 105%.

Los apartarrayos también deben operar por sobretensiones debidas a maniobras de interruptores. Las normas ANSI recomiendan que el valor de operación del apartarrayos por sobretensión debida a maniobra sea 0.83 NBI, de manera que la tensión de operación del apartarrayos por sobretensión de maniobra de interruptores sea 10% menor que la sobretensión por rayo y menor que el nivel de aislamiento por maniobra (NBM) del equipo a proteger.

3.4.4.2) Corriente Nominal de Descarga

Se define así el valor pico de un impulso de corriente normalizado con una onda de $8 \times 20 \mu s$, que se utiliza para la clasificación de los apartarrayos. Estos impulsos suelen ser del orden de 10 kA. Se calcula con la siguiente expresión:

$$I_d = \frac{2E - V_r}{Z_0 + R}$$

Donde:

E = magnitud de la onda entrante a la subestación a través de la línea de transmisión expresada en kV, que se puede determinar como:

$$E = \frac{2e}{n} \quad \text{Siendo "e" el valor de la onda incidente y "n" el número de líneas entrantes a la subestación.}$$

V_r = tensión residual del apartarrayos en kV (usualmente se desprecia)

Z_0 = impedancia característica de la línea en ohms

R = resistencia de la línea en ohms

Una forma simplificada para realizar los cálculos es cuando el número de líneas entrantes a la subestación es uno, la corriente de descarga se puede calcular en forma rápida así.

$$I_d = \frac{K2(NBI)}{Z_0}$$

El factor K depende de la distancia del punto de incidencia de la descarga (D) al apartarrayos.

TABLA 27 FACTOR PARA LA DETERMINACIÓN DE LA CORRIENTE DE DESCARGA

D(m)	FACTOR K
700	3
1600	2
3200	1

Nota:

Se debe tomar en cuenta el nivel cerámico, de manera que en regiones con valores superiores a 40 el factor "K" sea 2 o 3.

De registros tomados en el campo de algunos países, se ha medido que sólo del 1 al 4% de las corrientes de descarga en los apartarrayos exceden los 10 kA y sobre un 70% son menores de 2 kA.

3.4.5) Margen de Protección en los Apartarrayos

El margen de protección lo podemos definir como la diferencia que debe existir entre el nivel básico de aislamiento por impulso o por maniobra por proteger y la tensión máxima que puede aparecer en el apartarrayos.

Se establece que las relaciones de protección deben de ser de 20% para impulsos por rayo y 15% para impulsos por maniobra, se expresa en porcentaje y se calcula con las siguientes expresiones:

- Margen De protección contra rayos

$$MP_R = \frac{NBI - V_m}{V_m} \times 100$$

Donde:

MP_R = margen de protección del apartarrayos contra descargas atmosféricas

NBI = nivel básico de aislamiento al impulso del equipo por proteger en kV

V_m = tensión máxima en el apartarrayos

Este valor es el mayor de los valores de cualquiera de las tres magnitudes siguientes:

- 1) Tensión máxima de descarga debida al impulso por rayo
- 2) Tensión residual para la corriente de descarga nominal
- 3) Tensión de descarga con impulso de frente lineal

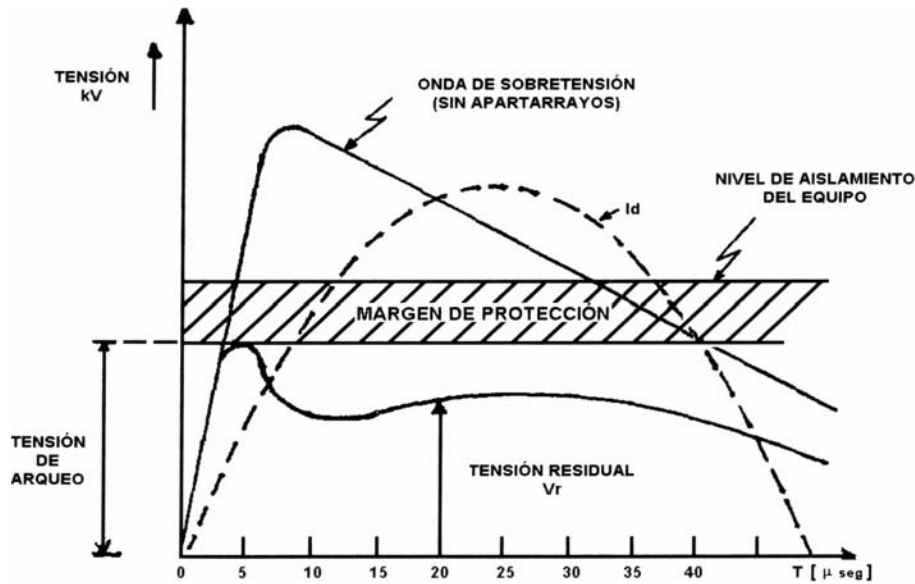


FIGURA 3.36

Margen de protección contra sobretensiones de maniobra

$$MP_M = \frac{NBM - V_{mi}}{V_{mi}} \times 100$$

Donde:

- MP_M = margen de protección del apartarrayos para sobretensiones por maniobra
- NBM = nivel básico de aislamiento por maniobra del sistema en kV
- V_{mi} = tensión de descarga del apartarrayos, con una onda de maniobra en kV

Nota:

El dato de la tensión de descarga del apartarrayos, con onda de maniobra, no se da como característica del apartarrayos, por lo que no existe una garantía de respuesta adecuada para las sobretensiones por maniobra.

3.4.6) Selección de Apartarrayos

La selección de un apartarrayos para protección contra sobretensiones de origen atmosférico y por maniobra de interruptores, debe estar de acuerdo con el criterio de protección establecido para una instalación, es decir, se debe de verificar que un tipo de apartarrayos cumpla con los requerimientos de la línea, transformador, Aisladores, etc., en la subestación.

Las características más importantes para la selección de un apartarrayos son:

- a) Tensión nominal o de descarga
- b) Corriente nominal de descarga

A partir de estos valores se determinan las otras características importantes consultando los catálogos de los fabricantes.

- c) Tensión residual o de descarga (V_r).- Es la tensión que aparece entre la terminal de línea y tierra de un apartarrayos durante el paso de la corriente de descarga con una onda de $8 \times 20 \mu s$. (No se aplica para los apartarrayos de óxidos de zinc).
- d) Tensión de descarga a 60 Hz (V_{60}).- Es el valor eficaz de la tensión menor de baja frecuencia (60Hz) que aplicada entre las terminales de línea y tierra de un apartarrayos, que cause el arqueo de todos los explosores que se encuentran en serie. (No se aplica para los apartarrayos de óxidos de zinc).
- e) Tensión de descarga por impulso (V_p).- Es el valor más alto de tensión obtenida con un impulso de onda dado (1.2/50 o 250/2500 μs) aplicado entre las terminales de línea y tierra del apartarrayos.

3.4.6.1) Designación de Apartarrayos

Se designa a los apartarrayos como de 100, 80 y 75%, estos valores se refieren normalmente a la tensión máxima de diseño, así un apartarrayos del 100% se emplea en sistemas con neutro aislado o con neutro conectado a tierra a través de una alta impedancia. Los apartarrayos menores al 100% se utilizan con neutro conectado a tierra y la forma de esta conexión a tierra determina el valor del apartarrayos. Los apartarrayos de 80% se emplean con neutro solidamente conectado a tierra. Mientras que los apartarrayos de 75% se utilizan en sistemas multiaterrizados.

3.4.6.2) Criterios de Aplicación del Apartarrayos

Es importante considerar dos aspectos:

- 1) Tensión nominal, relacionada con la coordinación de aislamiento en los equipos por proteger.
- 2) Distancia máxima a los equipos que protegen, debe ser tal que proporcione un margen de protección cuyo valor debe ser al menos, mayor de los mínimos recomendados (20% para impulso por rayo y 15% para impulso por maniobra).

Es conveniente aclarar que no, siempre es deseable tener márgenes de protección muy grandes debido a que significa un mayor número de operaciones y probablemente un mayor número de salidas probables.

La protección aumenta a medida que disminuye la distancia entre el apartarrayos y el objeto protegido.

3.4.6.3) Determinación de los Valores Mínimos de NBI y NBM en los Equipos de la Subestación

Se deben seleccionar los niveles básicos de aislamiento por rayo (NBI) y por maniobra de interruptores (NBM) adecuados para proteger a los equipos. Las características de protección del apartarrayos se usan como margen de protección para seleccionar los niveles de aislamiento de los equipos a proteger. Para niveles de tensión mayores a 400 kV en aislamiento autorrecuperable, se determinan los niveles básicos de aislamiento por maniobra (NBM), suponiendo que no hay acción del apartarrayos. Estos niveles de tensión cabe la posibilidad de que se permitan valores inferiores de NBM.

Asimismo se debe realizar un análisis de la distribución del equipo en la subestación y las distancias, con el objeto de determinar el número y localización de los apartarrayos. Para hacer una determinación del NBI y el NBM en la selección del equipo se emplean las siguientes expresiones:

A. Para aislamientos no recuperables (aislamientos internos) no afectados por condiciones ambientales

a) Ondas por maniobra de interruptores

$$\text{NBM} = 1.15 \times (\text{tensión de arqueo del apartarrayos por impulso de maniobra}).$$

O también

$$\text{NBI} = 1.15 \times (\text{valor de la onda máxima por impulso de maniobra}).$$

b) Por rayo

$$\text{NBI} = 1.2 \times (\text{tensión residual del apartarrayos para una onda impulso de } 1.2/50).$$

$$\text{NBI} = 1.2 \times (\text{tensión de arqueo para una onda de } 1.2/50).$$

O también

$$\text{NBI} = 1.043 \times (\text{tensión de arqueo por frente de onda del apartarrayos}).$$

B. Para aislamientos autorrecuperables (externos) sujetos a condiciones ambientales

a) Por maniobra de interruptores

$$NBM = \frac{1.15}{(0.96\delta)^n} \times (\text{tensión_de_arqueo_del_apartarrayos_por_impulso_de_maniobra})$$

O también

$$NBM = \frac{1.15}{(0.96\delta)^n} \times (\text{valor_de_la_onda_máxima_por_impulso_de_maniobra})$$

Donde:

δ = factor de corrección por altitud

n = coeficiente de densidad relativa del aire

$$n = 1.08 - 0.035d$$

d = distancia mínima de no arqueo entre conductor y estructura en pies (ft)

En estas expresiones se considera el NBM corregido por humedad.

b) Por rayo

$$NBI = \frac{1.2}{(0.96\delta)} \times (\text{tensión_residual_del_apartarrayos})$$

O también

$$NBI = \frac{1.2}{(0.96\delta)} \times (\text{tensión_de_arqueo_para_frente_de_onda_del_apartarrayos})$$

3.4.7) Instalación de Apartarrayos

Dependiendo de la localización de los apartarrayos se logrará una buena protección en la subestación. Se puede establecer que los apartarrayos se deben instalar tan cerca del equipo por proteger, está solución en subestaciones eléctricas donde llegan o salen líneas de subtransmisión o distribución no sería posible por razones técnicas y económicas, por lo que se debe determinar la zona de protección y en función de esto establecer el número de apartarrayos que se requieran para obtener un nivel de protección adecuado.

La protección del apartarrayos es máxima en el lugar de la instalación y disminuye en forma gradual a medida que se aleja el apartarrayos hacia ambos lados, por lo que hay una distancia que proporciona un valor de protección mínimo requerido y que determina la zona de protección, de manera que para valores de distancia mayores, el apartarrayos ya no protege al equipo en la medida que se requiere.

Los factores que influyen en la zona de protección del apartarrayos son la tensión de operación o cebado, la onda incidente en cuanto a la pendiente del frente de onda (en kV/μs) y la distancia de instalación del equipo a proteger.

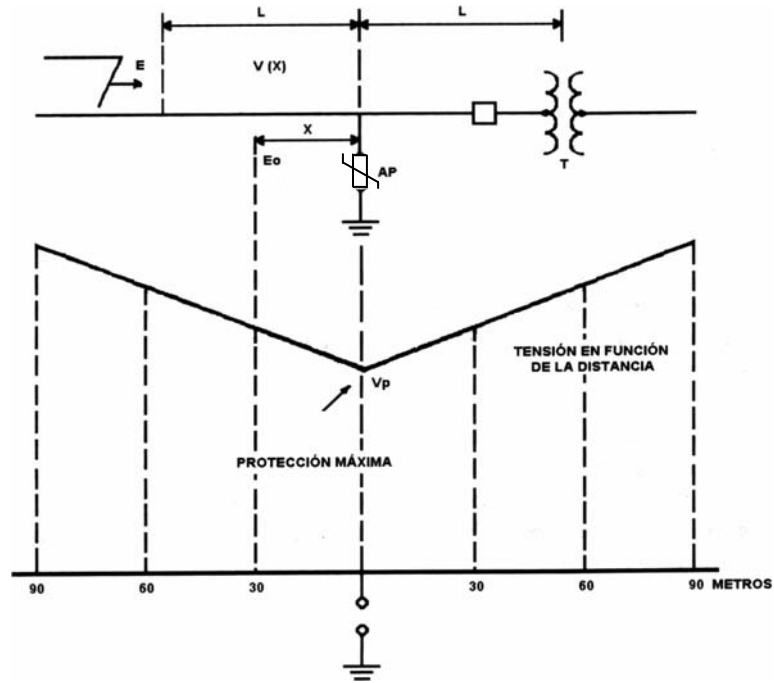


FIGURA 3.37

Donde:

- L = Distancia del apartarrayos a ambos lados del punto de su instalación
- AP = Apartarrayos
- T = Transformador

$V(x) = E_0 =$ Tensión que aparece en cualquier punto x de la instalación, medida a partir del punto de localización del apartarrayos

A medida que se aleja el apartarrayos, la tensión que aparece en la instalación es mayor y esta la podemos considerar a partir de las consideraciones siguientes:

- La onda incidente que llega a la subestación, se puede suponer que tiene una pendiente constante dV/dt
- El transformador se puede representar en forma aproximada como un circuito abierto

La tensión máxima que aparece en un objeto a una distancia x del apartarrayos:

$$V(x) = V_p + 2 \frac{dV}{dt} T$$

Donde:

V_p = tensión de arqueo o de máxima descarga del apartarrayos en kV
 dV/dt = pendiente del frente de onda (índice de elevación) en kV/ μ s

T = tiempo de recorrido entre el apartarrayos y el objeto

$$T = \frac{x}{\mu} \text{ siendo } \mu \text{ la velocidad de la luz } \mu = 300 \frac{m}{\mu s}$$

La tensión $V(x)$ no puede exceder al valor $2V_p$, este valor se obtiene para $2T_o$, donde T_o es el tiempo al cual arquea el apartarrayos.

El valor de dV/dt alcanza un valor de 100 kV/ μ s por cada 12 kV de la tensión nominal del apartarrayos y hasta un máximo de 1200 kV/ μ s.

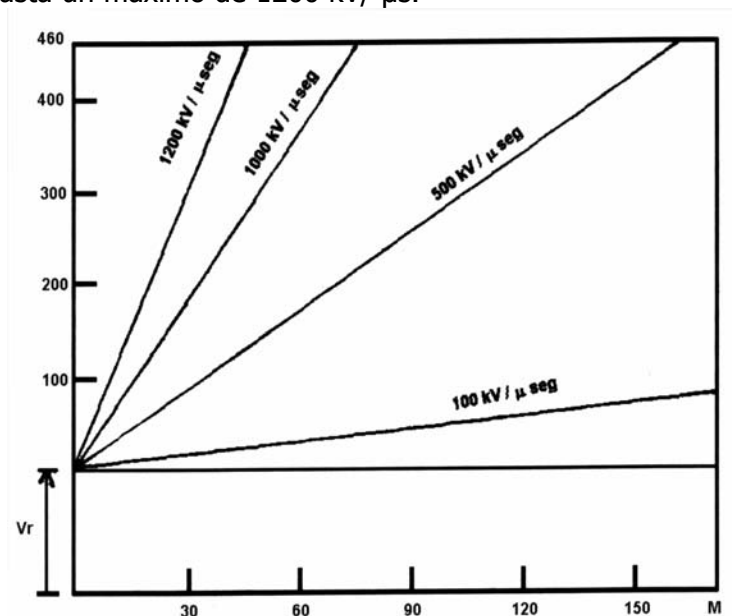


FIGURA 3.38 SOBRETENSIÓN EN FUNCIÓN DE LA DISTANCIA

Para el cálculo de la distancia de protección del apartarrayos, se parte de la ecuación

$$V(x) = V_p + 2 \frac{dV}{dt} T$$

La velocidad de la luz, se expresa como:

$$\mu = \frac{x}{T}; T = \frac{x}{\mu} = \frac{x}{300}$$

Entonces;

$$V(x) = V_p + 2 \frac{dV}{dt} * \frac{x}{300}$$

x = distancia del objeto al apartarrayos por lo que despejando

$$x = \frac{300(V_{m\acute{a}x} - V_p)}{2\left(\frac{dV}{dt}\right)}; x \text{ es la distancia m\acute{a}xima entre el equipo y el apartarrayos}$$

El valor de la pendiente se calcula como se menciona anteriormente:

$$\frac{dV}{dt} = \frac{100}{12} V_n \left[\frac{kV}{\mu s} \right]$$

V_n = tensi3n nominal del apartarrayos

TABLA 28 PENDIENTE DE FRENTE DE ONDA PARA APARTARRAYOS

TENSI3N NOMINAL DEL SISTEMA	PENDIENTE DEL FRENTE DE ONDA
Menor de 3 kV	10 kV/micro segundo
3 – 240 kV	(100/12) kV/micro segundo por cada kV nominal del apartarrayos
M\acute{a}s de 240 kV	1200 kV/micro segundo

Para una protecci3n m\acute{a}s efectiva los apartarrayos se deben instalar tan cerca como sea posible del objeto por proteger.

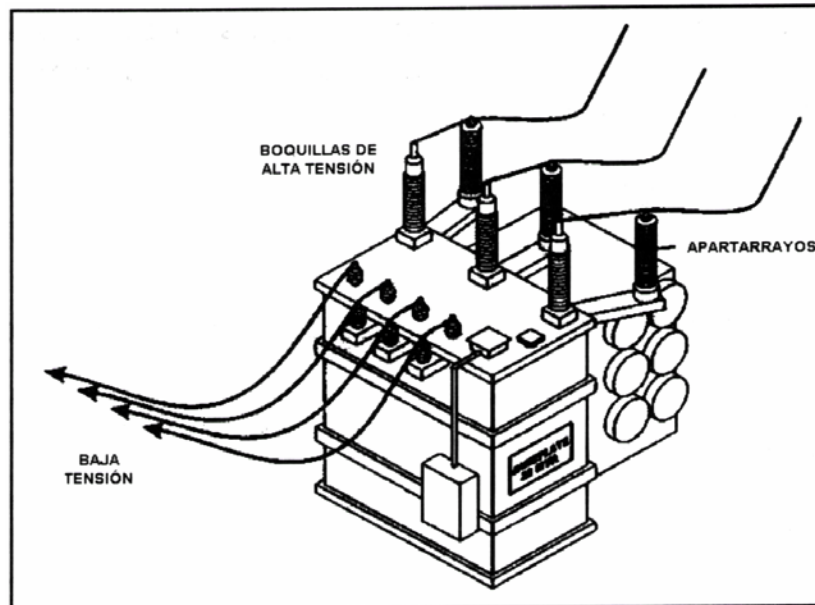


FIGURA 3.39 APARTARRAYOS MONTADOS EN EL TRANSFORMADOR

CAPÍTULO 4

EJEMPLO DE APLICACIÓN: COORDINACIÓN DE AISLAMIENTO PARA UNA SUBESTACIÓN ELÉCTRICA CON NIVEL DE TENSIÓN DE 400/115 kV

4.1) INTRODUCCIÓN

La coordinación de aislamiento se refiere en general a la optimización; de manera que, en cada parte del sistema eléctrico, se presente un mínimo de fallas por problemas de aislamiento, y en consecuencia se reduzcan las interrupciones de servicio; es decir, que el riesgo de falla debe ser tan bajo como sea posible, en particular para los aislamientos no recuperables (transformadores, reactores, etc.) no se acepta riesgo de falla; y en los aislamientos autorecuperables (boquillas de aparatos, cadenas de aisladores, etc.), el riesgo de falla debe ser muy bajo en las subestaciones eléctricas.

Para lograr un riesgo bajo, es necesario lograr una protección adecuada en la subestación; lo que en el caso de las sobretensiones por descargas atmosféricas significa un buen blindaje, y la correcta selección y localización de apartarrayos, para lograr la relación necesaria entre el esfuerzo dieléctrico resistente por los aislamientos, y las características protectivas de los dispositivos de protección.

En este ejemplo se determinarán los niveles básicos de aislamiento al impulso de rayo (NBI), y por maniobra de interruptores (NBM) para el equipo de una subestación eléctrica aislada en aire de 400/115 kV nominales, instalada a 2166 m.s.n.m., localizada en la población de San Lorenzo Almacatla, en el estado de Puebla, sus condiciones ambientales se caracterizan por tener un nivel de contaminación alto, y un nivel cerámico mayor a 40. Se considera que la máxima onda por maniobra de interruptores no debe ser mayor de 2.5 p.u. y que la instalación está sólidamente conectada a tierra.

Por lo que se desea:

- 1) Calcular el dimensionamiento eléctrico de la subestación eléctrica bajo las condiciones ambientales antes mencionadas.
- 2) Revisar las condiciones del blindaje por hilo de guarda y bayonetas.
- 3) Seleccionar las características y localización de los apartarrayos en las zonas de 400 kV y 115 kV.

Solución:

Para prevenir daños en el equipo y/o salidas de servicio debidas a sobretensiones, se deben dimensionar correctamente las subestaciones desde el punto de vista eléctrico. Por esta razón, se supondrán los siguientes valores de NBI y NBM, para el nivel de tensión de la subestación, para llevar a cabo su dimensionamiento. En el punto que se refiere a la selección de los apartarrayos, se calcularán los valores de NBI y NBM requeridos.

Determinación de las distancias dieléctricas

El punto de partida para el dimensionamiento de una subestación eléctrica, desde el punto de vista dieléctrico; es la determinación de la mínima distancia entre partes vivas y tierra.

De 245 kV a valores menores, el criterio de dimensionamiento dieléctrico está basado en las sobretensiones por rayo; y para tensiones mayores a 245 kV se deben considerar las sobretensiones por maniobra de interruptores.

Distancias dieléctricas entre fase y tierra

Las distancias dieléctricas mínimas de fase a tierra para tensiones de 245 kV o inferiores; se calculan a partir de los conceptos de ruptura dieléctrica en el aire para sobretensiones por impulso de rayo; el punto de partida lo constituye el nivel básico al impulso por rayo. Mientras que para tensiones superiores a 245 kV, se utilizará el nivel básico al impulso por maniobra.

Se toman los siguientes valores para aislamientos externos (aire).

TABLA 29

TENSIÓN NOMINAL DEL SISTEMA EN kV	TENSIÓN MÁXIMA DE DISEÑO EN kV	NBI kV	NBM kV
400	420	1425	1050
115	123	550

4.2) DETERMINACIÓN DE LAS DISTANCIAS DIELECTRICAS EN EL LADO DE 400 kV

- Para las bahías de 400 kV, se tomará el valor propuesto de NBM siendo este igual a 1050 kV

Se aplica la siguiente fórmula para calcular la tensión crítica de flameo:

$$TCF_{normal} = \frac{NBM}{0.922}$$

$$TCF_{normal} = \frac{1050kV}{0.922} = 1138.82 \text{ [kV]}$$

$\delta = 0.788$; factor de corrección por presión barométrica. Este factor puede ser calculado de la siguiente manera:

$$\delta = \frac{0.392 b}{273 + t}$$

Donde:

b = la presión barométrica del lugar de la instalación (583.9 mm Hg).

t = la temperatura ambiente del lugar de la instalación (17.5°C).

Sustituyendo los valores anteriores en la anterior ecuación:

$$\delta = \frac{0.392 \times 583.9}{273 + 17.5} = 0.788$$

Por lo que la tensión crítica de flameo a 2166 m.s.n.m. será:

$$TCF_{diseño} = \frac{TCF_{normal} \times K_h}{\delta}$$

K_h = factor de corrección por humedad (se considera = 1)

$$TCF_{diseño} = \frac{1138.82 \times 1}{0.788} = 1445.21 \text{ [kV]}$$

4.2.1) Distancias Dieléctricas Entre Fase y Tierra

Para un arreglo conductor-estructura el factor de electrodo para sobretensión por maniobra $K_2 = 1.35$; por lo que la distancia dieléctrica de fase a tierra será:

$$d_{f-t} = \frac{8TCF_{diseño}}{3400K_2 - TCF_{diseño}} = \frac{8(1445.21)}{3400(1.35) - 1445.21} = 3.676 \text{ [m]}$$

Consideraciones

- 2 conductores por fase separados 0.45 m de 1113 KCM, ACSR
- Cadena de aisladores de suspensión de longitud aproximadamente de 4.50 m
- Longitud aproximada del claro 77 m
- Flecha aproximada del claro 1.54 m (calculándose como el 2% del claro)
- Ancho aproximado de la estructura 1.2 m
- Oscilación máxima transversal a los conductores 20°

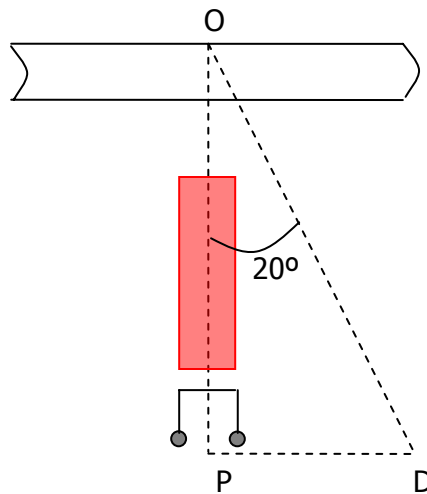


FIGURA 4.1

$$\tan 20^\circ = \frac{PD}{OP}$$

$$PD = OP \tan 20^\circ$$

$$OP = \text{Longitud de Aisladores}$$

Sustituyendo valores, se tiene:

$$PD = (4.50) \tan 20^\circ$$

$$PD = 1.60 \text{ [m]}$$

Entonces:

Distancia dieléctrica mínima.....	3.67 [m]
Distancia por desplazamiento de fases (PD)...	1.60 [m]
Un medio de separación de conductores de una misma fase.....	0.225 [m]
Un medio de ancho de estructuras.....	0.60 [m]
	<u>6.095 [m]</u>

Seleccionamos una distancia de fase a tierra de:

$$d_{f-t} = 6.00 \text{ [m]}$$

4.2.2) Distancias Entre Centros de Fases

Considerando que en un momento dado, dos fases pueden oscilar en sentido contrario un ángulo de 30°, debido a efectos de vientos, cortocircuitos, etc., para un claro de 77 m, se tiene una flecha aproximada de 1.54 m, a partir de estos datos se toman las siguientes consideraciones:

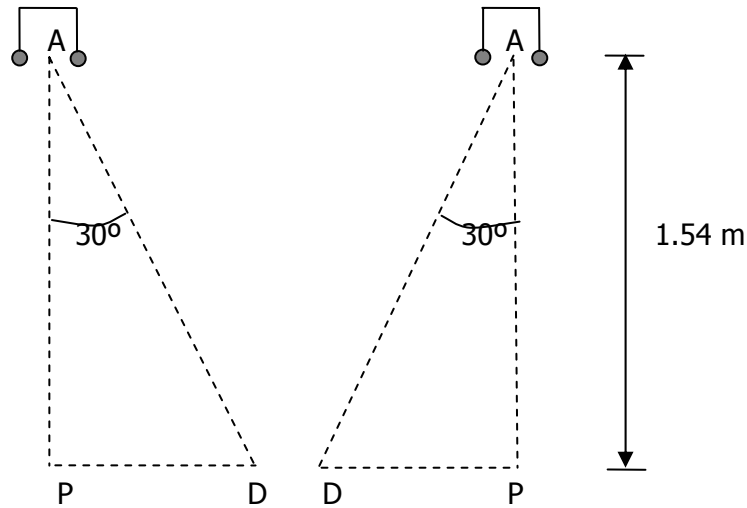


FIGURA 4.2

$$\tan 30^\circ = \frac{PD}{AP}$$

$$PD = (1.54) \tan 30^\circ$$

$$PD = 0.889 \text{ [m]}$$

Entonces:

Distancia dieléctrica mínima.....	3.67 [m]
Desplazamiento entre fases (2PD).....	1.78 [m]
Separación entre conductores.....	0.45 [m]
Diámetro del conductor 1113 KCM.....	0.032 [m]
	<u>5.932 [m]</u>

Aunque, podemos adoptar como distancia de diseño de fase a fase para 400 kV, 2.0 veces la distancia mínima de fase a tierra, por lo tanto:

$$d_{f-f} = 2.0 \times 3.676 = 7.352 \text{ [m]}$$

Por lo tanto, la distancia de fase a fase seleccionada es:

$$d_{f-f} = 8 \text{ [m]}$$

4.2.3) Altura del Primer Nivel de Buses (Altura del Equipo)

Calculando con la siguiente expresión, considerada para una altitud hasta 1000 m.s.n.m. y aplicable en instalaciones de 69 kV o mayores:

$$h_s = 2.30 + 0.0105 \times kV \text{ [m]}$$

En donde:

kV = Tensión máxima de diseño del equipo del que se trate

h_s = Altura mínima de las partes vivas sobre el nivel del suelo en metros

Sustituyendo para un valor de kV = 420

$$h_s = 2.30 + 0.0105 \times 420 = 6.71 \text{ [m]}$$

Para alturas mayores de 1000 m.s.n.m. se utiliza la siguiente expresión:

$$h_{sh} = h_{s1000} + \left[0.0125 \left(\frac{h - 1000}{100} \right) h_{s1000} \right] \text{ [m]}$$

De donde:

h = Altitud sobre el nivel del mar, en metros

h_{sh} = Altura mínima de la parte viva al suelo, a una altitud h sobre el nivel del mar

h_{s1000} = Altura mínima de la parte viva al suelo, con una altitud que comprende desde cero hasta 1000 m.s.n.m.

Considerando que la subestación se localiza a 2166 m.s.n.m., se sustituye el valor de h.

$$h_{sh} = 6.71 + \left[0.0125 \left(\frac{2166 - 1000}{100} \right) 6.71 \right] \text{ [m]}$$

$$h_{sh} = 7.68 \text{ [m]}$$

Se selecciona la altura de 8.0 m para las partes vivas (energizadas) de los equipos.

4.2.4) Altura del Segundo Nivel de Buses (Altura Mínima de Barras)

La altura de barras sobre el nivel del suelo se calcula también con la expresión considerada para una altitud hasta 1000 m.s.n.m.:

$$h_b = 5.0 + 0.0125 \times kV \text{ [m]}$$

De donde:

kV = Tensión máxima de diseño

h_b = Altura de las barras sobre el suelo en metros

Sustituyendo para un valor de kV = 420

$$h_b = 5.0 + 0.0125 \times 420 = 10.25 \text{ [m]}$$

Para alturas mayores de 1000 m.s.n.m. se utiliza la siguiente expresión:

$$h_{bh} = h_{b1000} + \left[0.0125 \left(\frac{h-1000}{100} \right) h_{b1000} \right] \text{ [m]}$$

De donde:

h = Altitud sobre el nivel del mar, en metros

h_{bh} = Altura mínima de las barras sobre el suelo, a una altitud h sobre el nivel del mar

h_{b1000} = Altura mínima de las barras sobre el suelo, con una altitud que comprende desde cero hasta 1000 m.s.n.m.

Considerando que la subestación se localiza a 2166 m.s.n.m., se sustituye el valor de h.

$$h_{bh} = 10.25 + \left[0.0125 \left(\frac{2166-1000}{100} \right) 10.25 \right] \text{ [m]}$$

$$h_{bh} = 11.743 \text{ [m]}$$

Para partes vivas coincidentes entre barras y conexiones de equipos, se debe respetar la distancia de fase a fase, esto es:

$$h_{bh} = h_{sh} + d_{f-f}$$

$$h_{bh} = 8 + 8 = 16 \text{ [m]}$$

La altura de barras seleccionada es 16 m.

4.2.5) Altura Mínima de Llegadas y Salidas de Líneas a la Subestación

La altura de las líneas de transmisión que llegan o salen de las subestaciones eléctricas no deben tener (rematar) una altura inferior a 6 metros, dicha altura se calcula de acuerdo con la siguiente expresión, válida hasta 1000 m.s.n.m.:

$$h_L = 5.0 + 0.006 \times kV \text{ [m]}$$

De donde:

kV = Tensión máxima de diseño

h_L = Altura de remate de la línea, de la subestación en metros

Sustituyendo para un valor de kV = 420

$$h_L = 5.0 + 0.006 \times 420 = 7.52 \text{ [m]}$$

Para alturas mayores de 1000 m.s.n.m. se utiliza la siguiente expresión:

$$h_{Lh} = h_{L1000} + \left[0.0125 \left(\frac{h - 1000}{100} \right) h_{L1000} \right] \text{ [m]}$$

De donde:

h = Altitud sobre el nivel del mar, en metros

h_{Lh} = Altura remate de la línea, a una altitud h sobre el nivel del mar

h_{L1000} = Altura de remate de la línea de la subestación en metros, con una altitud que comprende desde cero hasta 1000 m.s.n.m.

Considerando que la subestación se localiza a 2166 m.s.n.m., se sustituye el valor de h.

$$h_{Lh} = 7.52 + \left[0.0125 \left(\frac{2166 - 1000}{100} \right) 7.52 \right] \text{ [m]}$$

$$h_{Lh} = 8.61 \text{ [m]}$$

Como se tienen líneas de salidas y entradas que atraviesan las barras colectoras, existen "partes vivas" coincidentes entre barras y líneas de salida, por lo que:

$$h_{Lh} = h_{bh} + d_{f-f}$$

$$h_{Lh} = 16 + 8 \text{ [m]}$$

$$h_{Lh} = 24 \text{ [m]}$$

Por lo que la altura seleccionada será de 24 [m].

4.2.6) Distancias de Seguridad

- **Distancia horizontal mínima de seguridad**

$$d_h = d_{f-t} + 0.9$$

$$d_h = 3.67 + 0.9 = 4.57 \text{ [m]}$$

$$\text{Ajustando; } d_h = 4.60 \text{ [m]}$$

- **Distancia vertical mínima de seguridad**

$$d_v = d_{f-t} + 2.30$$

$$d_v = 3.67 + 2.30 = 5.97 \text{ [m]}$$

$$\text{Ajustando; } d_v = 6.00 \text{ [m]}$$

4.2.7) Cálculo de Cadena de Aisladores

Usando aisladores normalizados de 0.254x0.146 m, con una distancia de fuga por disco de 0.280 m y considerando un 5 % mas por herrajes se tiene:

$$d_A = d_{f-t} \times 1.05 \text{ [m]; } (d_A: \text{ distancia de fuga considerando herrajes})$$

$$d_A = 3.67 \times 1.05 \text{ m} = 3.85 \text{ m}$$

La distancia de fuga total será:

$$df = kfe \times V_{\text{máx}} \times kd$$

Kfe = es el factor de distancia de fuga mínima especificada en mm/kv fase a fase. Considerado un nivel de contaminación alto, se tiene kfe = 0.025 m/kV.

V_{máx} = es el voltaje máximo de diseño de 420 kV para una tensión nominal 400 kV.

kd = es el factor de corrección por diámetro en p.u. que para el diámetro del aislador es de 0.254 m, tiene un valor de 1.

$$df = 0.025 \times 420 \times 1.0 = 10.5 \text{ [m]}$$

El número de aisladores estándar será:

$$n = \frac{d_A}{\text{alt. aisl.}} = \frac{3.85}{0.146} = 26.37 \text{ _ Aisladores}$$

y por distancia de fuga:

$$n = \frac{d_f}{\text{dist.de fuga por disco}} = \frac{10.5}{0.280} = 37.5 \text{ _ Aisladores}$$

Por lo que se seleccionaran 38 aisladores tipo estándar por cadena para una distancia de fuga de 38x0.280 = 10.64 [m].

4.3) BLINDAJE EN EL LADO DE 400 kV

4.3.1) Blindaje por Hilo de Guarda en las Bahías de 400 kV

Se revisaron las condiciones para el hilo de guarda y las bayonetas en el plano de arreglo general planta y cortes, obteniéndose las siguientes dimensiones:

Datos: Largo (L)= 77 metros
 Ancho (A)= 28 metros
 Claro (C)= 77 metros

- **Corriente de rayo (I_s)**

$$I_s = \frac{2TCF}{Z_0}$$

De donde:

TCF = Tensión crítica de flameo en el sitio (1445.21 kV)

Z_0 = Impedancia característica de los conductores

Para calcular la impedancia característica conductor se tiene la siguiente ecuación:

$$Z_0 = 60 \ln \frac{2Y}{r_e}$$

De donde:

r_e = radio externo del conductor

Y = Altura efectiva del conductor

Siendo que para el calibre del conductor tiene:

$$\begin{aligned} 1113 \text{ KCM} &= 32.84 \text{ mm } \varnothing \\ r_e &= 16.42 \text{ mm} = 0.01642 \text{ [m]} \end{aligned}$$

La altura efectiva (Y) del conductor se calcula a partir de la ecuación:

$$Y = Y_t - \frac{2}{3} f$$

De donde:

Y_t = Altura de remate del conductor en la torre en metros (siendo este valor 24 metros)

f = Flecha del conductor en metros

El cálculo de la flecha del conductor se considera como el 2% del largo de la bahía; por lo tanto:

$$f = 2\% \text{ de } L = 0.02 \times 77 = 1.54 \text{ [m]}$$

Sustituyendo los valores de f y Yt en la ecuación para la altura efectiva del conductor se tiene:

$$Y = 24 - \frac{2}{3}(1.54) = 22.97 \text{ [m]}$$

Sustituyendo los valores de Y y r_e en la ecuación de la impedancia característica del conductor se tiene:

$$Z_0 = 60 \ln \left[\frac{2(22.97)}{0.1642} \right] = 474.87 \text{ ohms}$$

Sustituyendo los valores de Z_0 y la TCF en la ecuación de la corriente de rayo:

$$I_s = \frac{2(1445.21)}{474.84} = 6.08 \text{ kA}$$

- **Radio crítico de flameo (r_{cf})**

$$r_{cf} = 9.06 I_s^{\frac{2}{3}}$$

Sustituyendo el valor de I_s , se tiene:

$$r_{cf} = 9.06(6.08)^{\frac{2}{3}} = 30.18 \text{ [m]}$$

- **La altura mínima de los posibles lugares que pueden ocupar los cables de guarda (b_{\min})**

$$b_{\min} = r_{cf} - \sqrt{r_{cf}^2 - D^2}$$

De donde:

D = es la distancia de hilo de guarda a fase central superior horizontalmente

r_{cf} = radio crítico de flameo

Sustituyendo valores se tiene:

$$b_{\min} = 30.18 - \sqrt{(30.18)^2 - (14)^2} = 3.44 \text{ [m]}$$

b_{\min} es la altura mínima a la que existe el blindaje

- **Altura mínima de los cables de guarda (Y)**

Los conductores se encuentran soportados por cables de tensión; el punto más bajo se calcula con la siguiente ecuación:

$$h_1 = Yt - f$$

$$h_1 = 24 - 1.54 = 22.46 \text{ [m]}$$

De donde:

h_1 = Punto más bajo de los cables de fuerza

Yt = Altura de remate del conductor en la torre en metros (siendo este valor 24 metros)

f = Flecha del conductor en metros

La altura mínima del cable de guarda en el punto de montaje (γ), se calcula a partir de la siguiente ecuación:

$$\gamma = \frac{2}{3}h_1 + \sqrt{\left[\frac{1}{9}h_1^2 + \frac{1}{3}\left(\frac{L}{2}\right)^2\right]}$$

De donde:

h_1 = punto más bajo de los cables de guarda

L = largo de la bahía

Sustituyendo valores en la ecuación:

$$\gamma = \frac{2}{3}(22.46) \sqrt{\left[\frac{1}{9}(22.46)^2 + \frac{1}{3}\left(\frac{77}{2}\right)^2\right]} = 38.42 \text{ [m]}$$

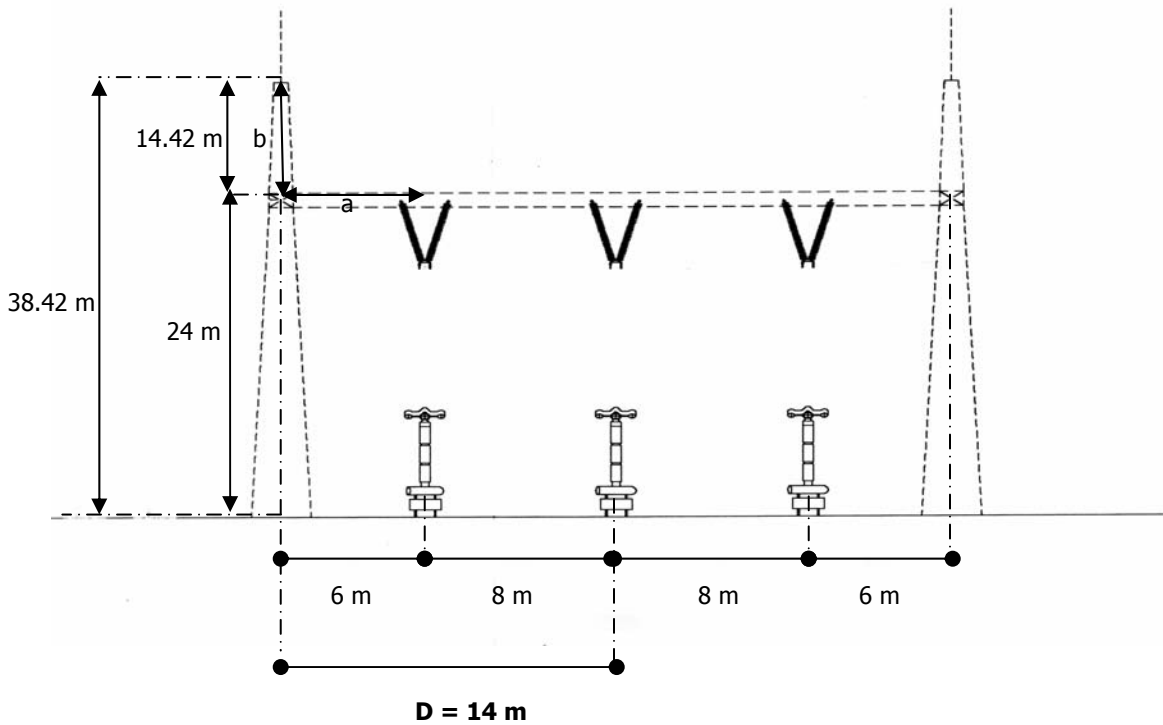


FIGURA 4.3

• **La distancia protegida (X_t)**

$$X_t = \frac{a}{120}$$

De donde:

a = Área de un módulo por proteger, considerándose $a = 2D \times L$

Sustituyendo valores, en la ecuación se tiene:

$$X_t = \frac{a}{120} = \frac{2 \times 14 \times 77}{120} = 17.96 \text{ [m]}$$

- **Ángulo de blindaje (θ_B)**

$$\theta_B = \text{ang} \tan \frac{a}{b}$$

De donde:

a = (6 m) distancia horizontal entre el cable de fuerza (CF) y el cable de guarda (CG)

b = (14.42) m) distancia vertical entre el cable de fuerza (CF) y el cable de guarda (CG)

Sustituyendo valores:

$$\theta_B = \text{ang} \tan \frac{6}{14.42} = 22.59^\circ$$

Lo cual, quiere decir que el blindaje está sobrado y por lo tanto es correcto, como este ángulo es inferior al máximo permitido que es de 45° , se puede suponer, para estar dentro de la seguridad un ángulo menor.

Por ejemplo; 35° permaneciendo a = 6 [m]

$$b = \frac{a}{\tan \theta} = \frac{6}{\tan 35^\circ} = 8.56 \text{ [m]}$$

Si se realiza un ajuste, esto es b = 8, reduce mucho el costo de la estructura, ya que se reduce el tamaño del capitel de 14.42 a 8 m, y sigue protegida la bahía.

- **Comprobando por el método electrogeométrico**

$$\gamma = 32 \text{ [m]}$$

$$r_{cf} = 30.18 \text{ [m]}$$

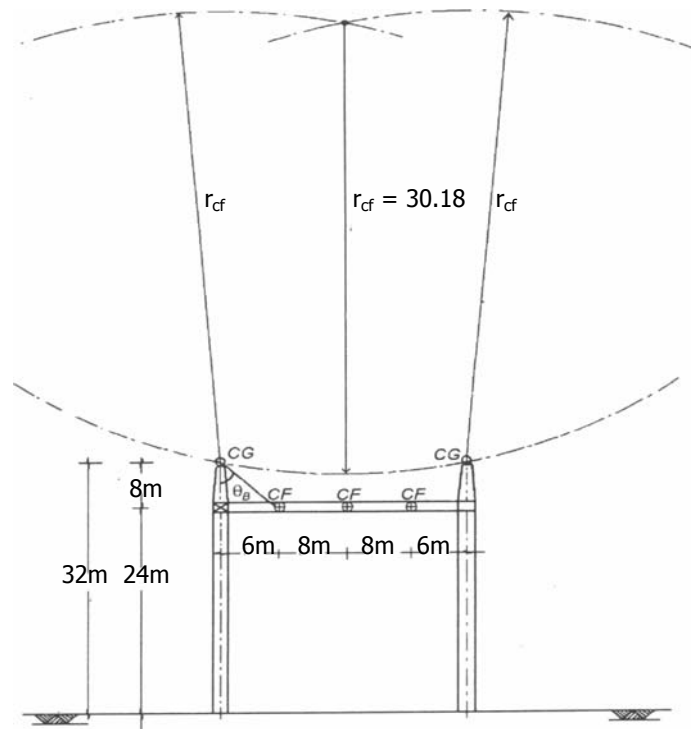


FIGURA 4.4

- El número de cables de guarda (N_{cg}) requeridos para el blindaje del área A es:

$$N_{cg} = \frac{30n}{L} = \frac{30n}{2D}$$

De donde:

n = número de subáreas en que se divide el área A, siendo esta el área por proteger, el cual se calcula como:

$$n = \frac{A}{a}$$

De donde:

A = área total de la subestación

a = área de un módulo

Sustituyendo valores para el área A.

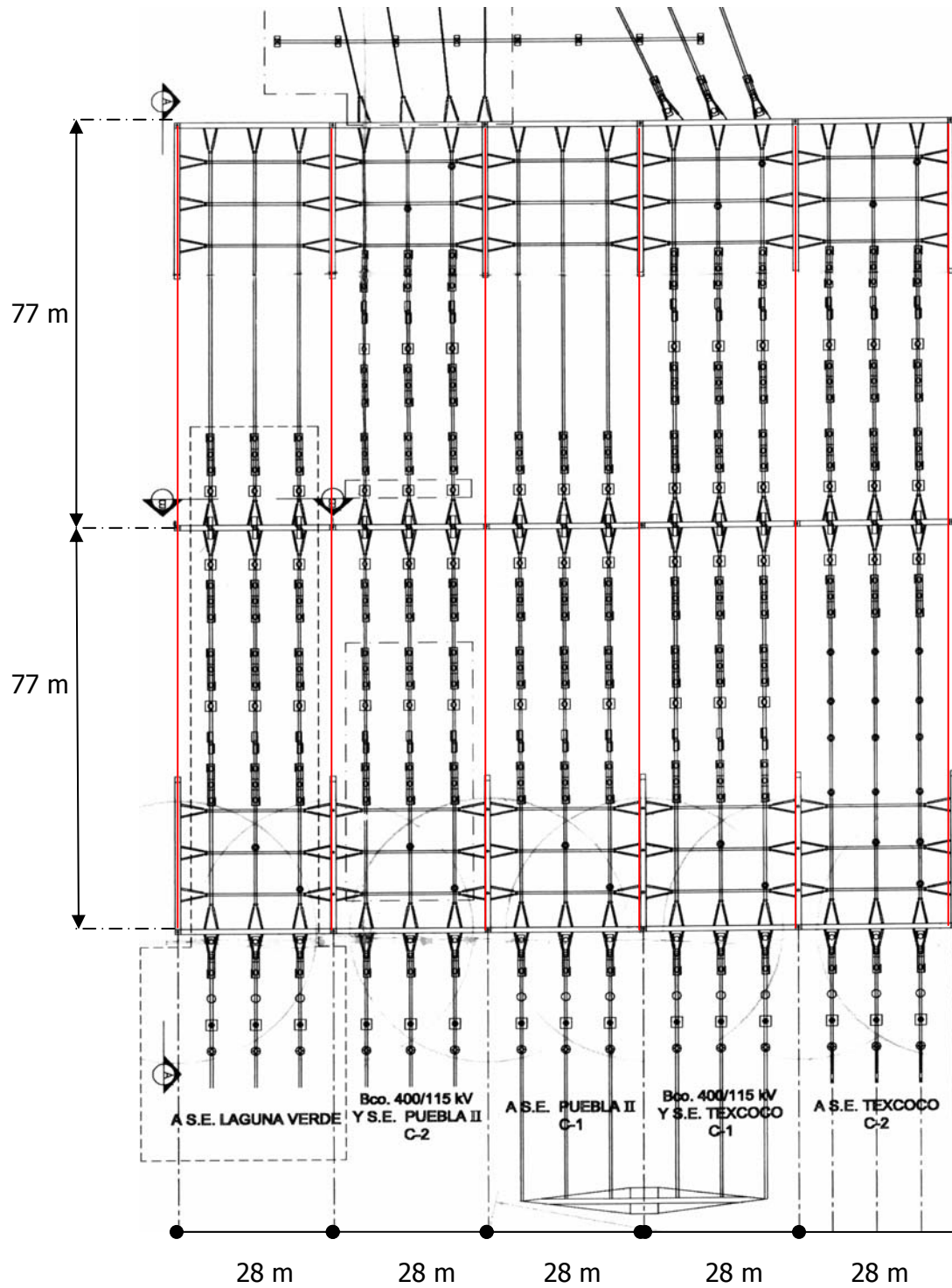
Para A:

$$A = 154 \times 140 = 21560 [m^2]$$

$$a = 28 \times 77 = 2156 [m^2]$$

$$n = \frac{A}{a} = \frac{21560}{2156} = 10 \text{ subáreas}$$

$$N_{cg} = \frac{30n}{L} = \frac{30 \times 10}{28} = 10.71; \text{ajustando son 12 cables de guarda}$$




 Hilo de guarda

FIGURA 4.5

4.3.2) Cálculo del Blindaje con Bayonetas en las Bahías de 400 kV

- **Salidas de líneas de 400 kV**

En el caso de la salida de líneas de 400 kV, la bayoneta debe proteger el equipo circundante al área de protección de está.

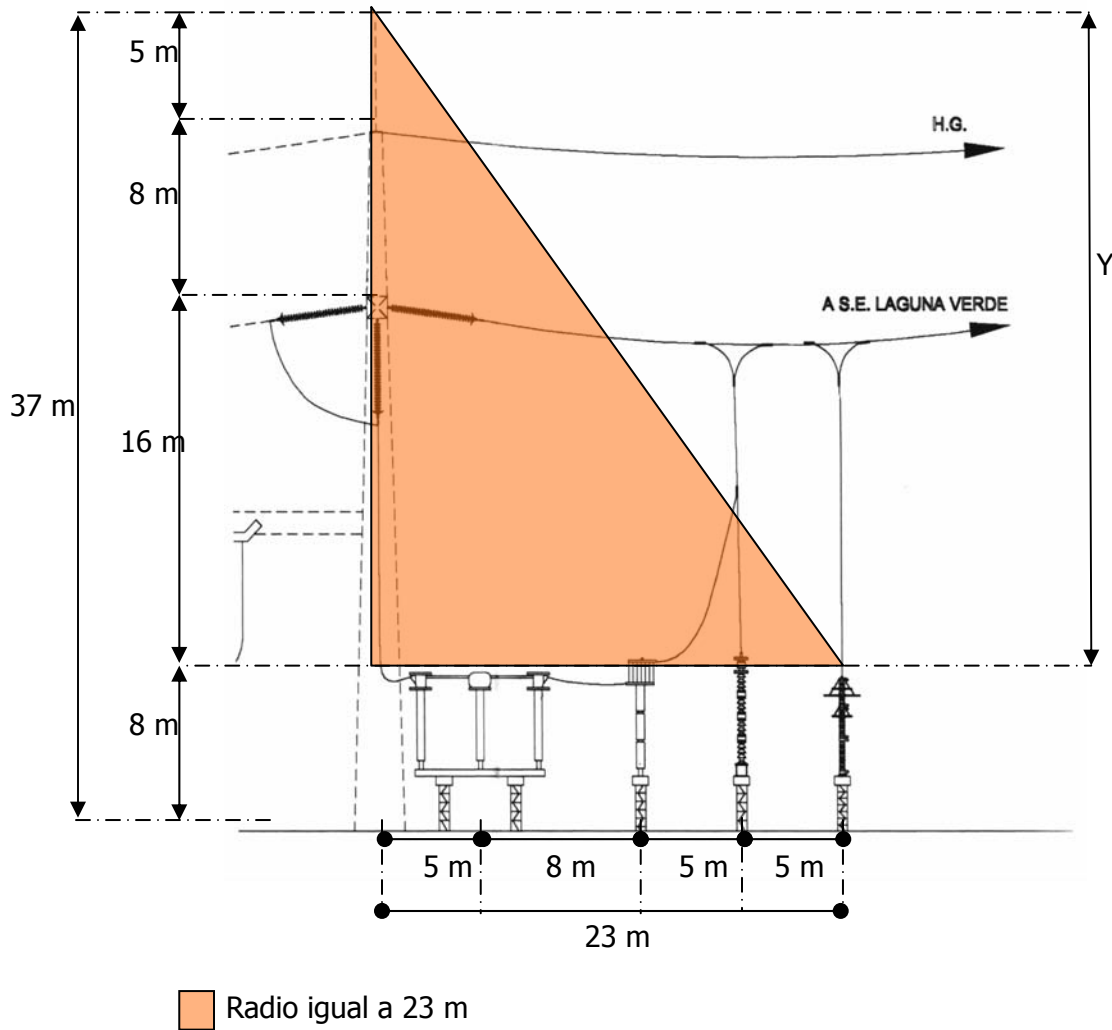


FIGURA 4.6

Si se considera que el equipo por proteger (cuchilla, trampa de onda, dispositivo de potencial y apartarrayos), que aparece en la pasada figura nos representa una distancia horizontal a proteger de 23 m, esta distancia horizontal deberá estar protegida por una bayoneta con altura de 5 m, considerándose también la altura de la estructura donde la bayoneta está montada y la altura del equipo por proteger.

$$Y = \text{Altura_de_la_estructura} + \text{longitud_de_la_bayoneta} - \text{altura_de_equipo_por_proteger}$$

Sustituyendo valores, se tiene:

$$Y = 32 + 5 - 8 = 29 \text{ [m]}$$

Este valor, nos sirve para poder obtener el ángulo la distancia que va a proteger nuestro equipo ($X_T = 23 \text{ m}$).

$$\tan \theta = \frac{X_T}{Y}$$

$$\tan \theta = \frac{23}{29}$$

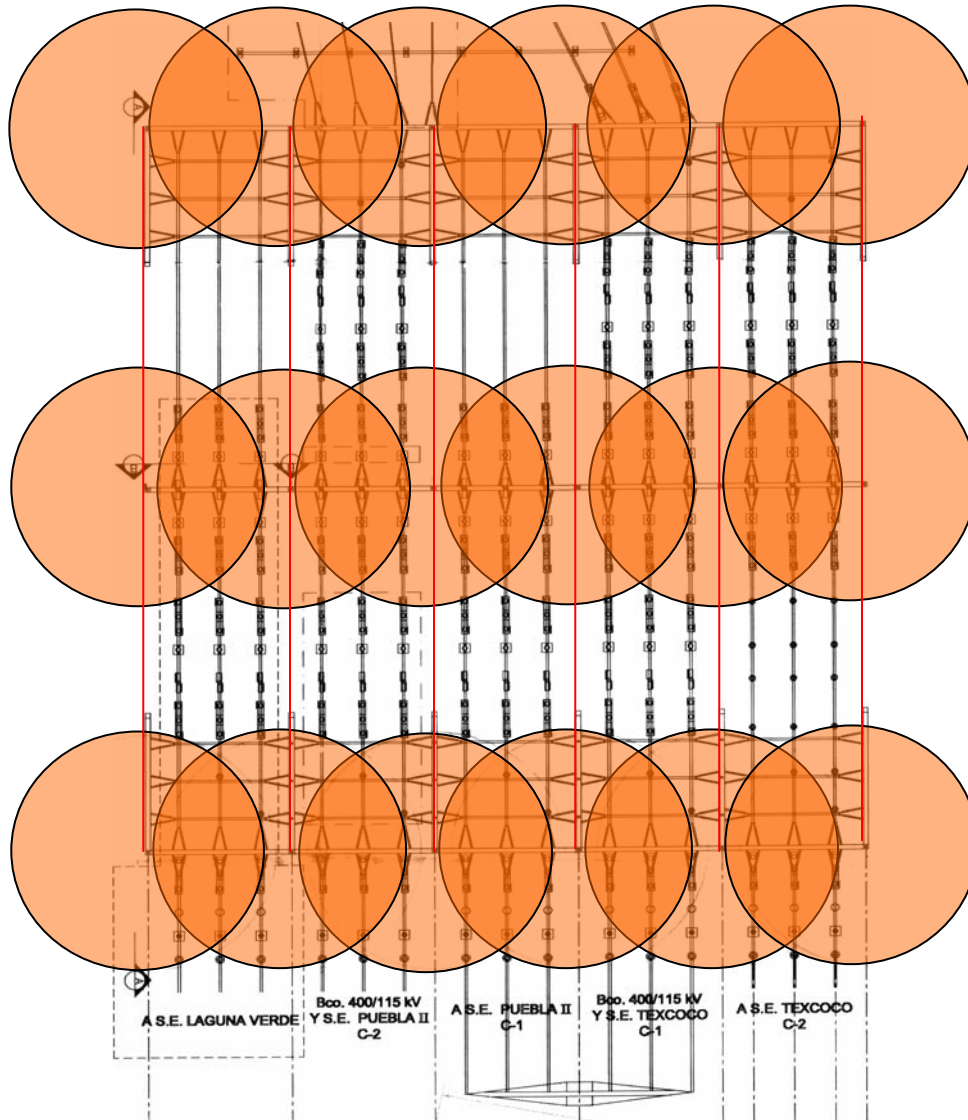
$$\therefore \theta = \text{ang tan} \frac{23}{29} = 38.41^\circ$$

Con este ángulo se cubre este equipo, por lo que la bayoneta se comporta de manera satisfactoria, en el plano de planta se trazan los círculos de protección con bayonetas, para que puedan ser observadas las zonas.

▪ **Salida a los bancos de transformadores**

Para este caso se utilizarán las bayonetas de la misma longitud, que las usadas para las salidas de las líneas de 400 kV, ya que al revisar el plano de planta se observa que la distancia horizontal protegida cubre las cuchillas y la barra de reserva de 400 kV.

En el plano de planta se trazan los círculos de protección con bayonetas. Los radios son iguales a 23 m.



- Hilo de guarda
- Radio igual a 23 m

FIGURA 4.7

4.4) PROTECCIÓN DE LA SUBESTACIÓN ELÉCTRICA UTILIZANDO APARTARRAYOS, LADO 400 kV

Banco de transformación y líneas

Se determinarán los niveles básicos de aislamiento al impulso de rayo (NBI) y por maniobra de interruptores (NBM), para el equipo de la subestación que se localiza en el lado de 400 kV.

4.4.1) Características del Apartarrayos

a) Tensión y corriente nominal del apartarrayos

$$\begin{aligned} \text{Tensión_no min al: } Vn &= K_e V_{\max} & V_{\max} &= 420 \text{ [kV]} \\ Vn &= 0.8 \times 420 & K_e &= 0.8 \\ Vn &= 336 \text{ [kV]} \end{aligned}$$

Si se supone un NBI de 1425 kV, la corriente nominal del apartarrayos será:

$$I_d = \frac{2NBI}{Z_0} K \quad K = 2; \text{ por qué el nivel cerámico de la región es mayor a 40}$$

$$I_d = \frac{2 \times 1425}{474.87} \times 2$$

$$I_d = 12 \text{ [kA]}$$

Se selecciona un apartarrayos de 20 kA de corriente nominal o de descarga. Tenemos las siguientes alternativas de apartarrayos (tabla 34 anexo B, apartarrayos de óxido de zinc para subestaciones, ref.CFE).

TABLA 29

CARACTERISTICAS	ALTERNATIVA 1 (kV)	ALTERNATIVA 2 (kV)
• Tensión nominal	312	336
• Tensión residual a impulso de corriente por maniobra	650	690
• Tensión residual máxima (kV), con onda de corriente de 20 kA	840	895

Se calculará el margen de protección (MP), sólo para darnos una idea de que apartarrayos convendrá a nuestros intereses, suponiendo un NBI de 1425 kV en los devanados internos del transformador del lado de 400 kV.

Alternativa 1:

$$MP = \frac{NBI - V_p}{V_p} \times 100$$

$$MP = \frac{1425 - 840}{840} \times 100$$

$$MP = 69.64\%$$

Alternativa 2:

$$MP = \frac{NBI - V_p}{V_p} \times 100$$

$$MP = \frac{1425 - 895}{895} \times 100$$

$$MP = 59.21\%$$

Los resultados indican que los dos apartarrayos tienen margen de protección alto, mayor del 20% requerido, pero la más adecuada es la alternativa 2, la alternativa 1 al tener su tensión de operación baja es probable que opere con mayor frecuencia.

b) Valores para coordinación de aislamiento

- Para aislamientos internos, el nivel básico por maniobra será:

$$NBM = 1.15(\text{Tensión}_{\text{residual por impulso de maniobra}})$$

$$NBM = 1.15(690) = 793.5 \text{ [kV]}$$

Los niveles básicos de aislamiento al impulso (rayo) requeridos son:

$$NBI = 1.2(\text{Tensión}_{\text{residual máxima con onda de corriente de 20}} \text{ [kA]})$$

$$NBI = 1.2(895) = 1074 \text{ [kV]}$$

- Para aislamientos externos, el nivel básico por maniobra será:

$$NBM = \frac{1.15}{(0.96\delta)^n} (\text{Tensión}_{\text{residual por impulso de maniobra}})$$

Donde:

$\delta = 0.788$ (factor de corrección por presión barométrica)

$n = 0.720$ (factor de densidad relativa del aire)

$$NBM = \frac{1.15}{[(0.96)(0.788)]^{0.720}} (690) = 971 \text{ [kV]}$$

Los niveles básicos de aislamiento al impulso (rayo) requeridos son:

$$NBI = \frac{1.2}{0.96\delta} (\text{Tensión_residual_máxima_con_onda_de_corriente_de_20_}[kA])$$

$$NBI = \frac{1.2}{(0.96)(0.788)} (895) = 1419 \text{ [kV]}$$

Los resultados se resumen en la siguiente tabla:

TABLA 30

TIPO DE AISLAMIENTO	NBI _{req} (kV)	NBM _{req} (kV)	VALORES SELECCIONADOS	
			NBI _{req} (kV)	NBM _{req} (kV)
INTERNO				
Transformador				
▪ Devanados	1074	793.5	1425	950
▪ Boquillas parte interna	1074	793.5	1425	950
EXTERNO				
• Aisladores bus	1419	971	1425	1050
• Cuchillas	1419	971	1425	1050
• Interruptores	1419	971	1425	1050
• Boquillas T.I.	1419	971	1425	1050
• Transf. Boquillas externas	1419	971	1425	1050

4.4.2) Margen de Protección y Localización del Apartarrayos

Banco de transformación

El banco de transformadores tienen un NBI de 1425 kV en sus devanados en el lado de 400 kV, el nivel de aislamiento que permite soportar el devanado por la operación de interruptores es:

$$NBM = 0.83NBI$$

$$NBM = (0.83)(1425)$$

$$NBM = 1182.75 \text{ [kV]}$$

La sobretensión máxima generada por interrupción de interruptores es:

$V_z = (\text{máx. onda por maniobra de interruptores en p.u.}) (\text{Valor cresta de la sobretensión})$

$V_z = (\text{máx. onda por maniobra de interruptores en p.u.}) [(\sqrt{2}/\sqrt{3}) V_{\text{máx}}]$

$$V_z = (2.5) \left(\frac{\sqrt{2}}{\sqrt{3}} \right) (420) = 857.32 \text{ [kV]}$$

Si se considera que la tensión de operación del apartarrayos, por operación de interruptores es un 10% arriba de la sobretensión máxima, se tiene:

$$V_{\text{op}} = V_z (1.1)$$

$$(857.32)(1.1) = 943.05 \text{ [kV]}$$

- El margen de protección será:

$$MP = \frac{1182.75 - 943.05}{943.05} \times 100$$

$$MP = 25.41\%$$

Que es mayor del 20% que como mínimo se establece para ser correcto.

- **Colocación del apartarrayos**

El transformador resiste una tensión máxima en sus devanados de 1182.75 kV. El apartarrayos está colocado a 10 metros del transformador, por lo que la tensión máxima que aparecería es:

$$V(x) = V_p + \frac{2 \left(\frac{dv}{dt} \right) x}{300} \qquad \frac{dv}{dt} = \text{pendiente}_{\text{ del frente de onda}} = 1200 \frac{\text{kV}}{\mu\text{s}}$$

$$V(10) = 895 + \frac{2(1200)(10)}{300}$$

$$V(10) = 975 \text{ [kV]}$$

Verificando con el margen de protección; se tiene:

$$MP = \frac{NBM - V(x)}{V(x)} \times 100$$

$$MP = \frac{1182.75 - 975}{975} \times 100 = 21.30\%$$

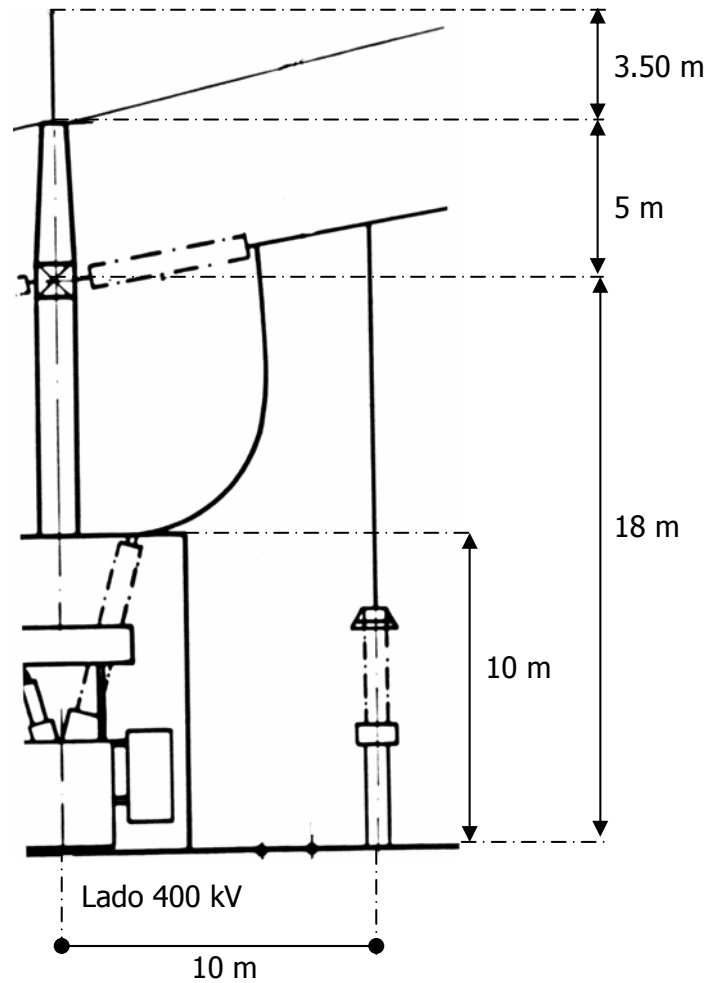


FIGURA 4.8

Por lo que es satisfactoria la colocación del apartarrayos a está distancia.

- **Salidas de líneas de 400 kV**

Se tiene pensado colocar el apartarrayo a una distancia de 23 m del marco de remate de las bahías de 400 kV, pero existe un dispositivo de potencial a 5.0 m del apartarrayo. Se calculará la tensión máxima que aparecería y después se hará el cálculo del margen de protección.

$$V(x) = V_p + \frac{2 \left(\frac{dv}{dt} \right) x}{300}$$

$$\frac{dv}{dt} = \text{pendiente_del_frente_de_onda} = 1200 \frac{kV}{\mu s}$$

Con $x = 5$ m; se tiene:

$$V(5) = 895 + \frac{2(1200)(5)}{300}$$

$$V(5) = 935 \text{ [kV]}$$

Este valor es el máximo permisible. Verificando con el margen de protección; se tiene:

$$MP = \frac{NBM - V(x)}{V(x)} \times 100$$

$$MP = \frac{1182.75 - 935}{935} \times 100 = 26.49\%$$

Por lo que es correcta su colocación a está distancia.

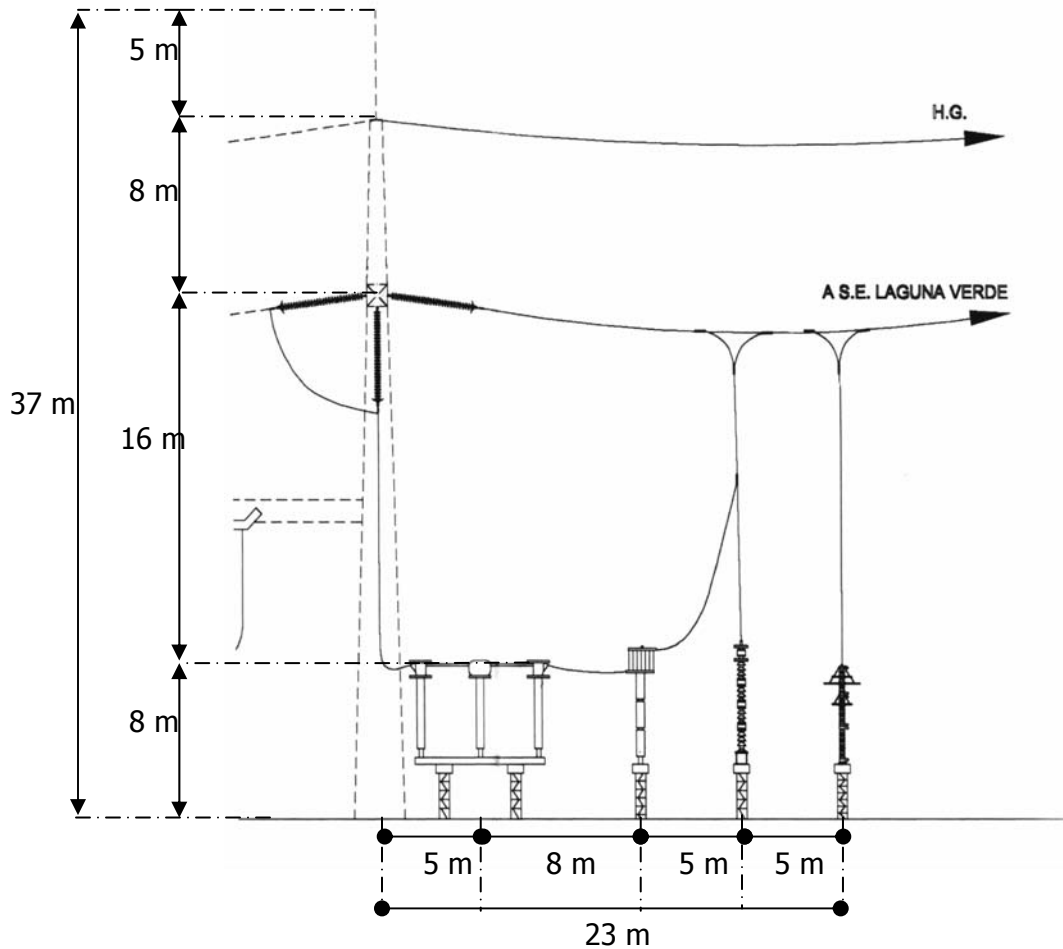


FIGURA 4.9

Por lo que es correcta la colocación a está distancia.

4.5) DETERMINACIÓN DE LAS DISTANCIAS DIELECTRICAS EN EL LADO DE 115 kV

Para las bahías de 115 kV, se tomará el valor propuesto de NBI que es de 115 kV.

Se aplica la siguiente fórmula para calcular la tensión crítica de flameo:

$$TCF_{normal} = \frac{NBI}{0.961}$$

$$TCF_{normal} = \frac{NBI}{0.961} = \frac{550kV}{0.961} = 572.30 \text{ [kV]}$$

$\delta = 0.788$, factor de corrección por presión barométrica.

$$TCF_{diseño} = \frac{TCF_{normal} \times K_h}{\delta}$$

K_h = factor de corrección por humedad (se considera = 1)

$$TCF_{diseño} = \frac{572.30 \times 1}{0.788} = 726.29 \text{ [kV]}$$

4.5.1) Distancias Dielectricas Entre Fase y Tierra

Para un arreglo conductor-estructura el factor de electrodo para sobretensión por rayo $K_3 = 550$; por lo que la distancia dieléctrica de fase a tierra será:

$$d_{f-t} = \frac{TCF_{diseño}}{K_3} = \frac{726.29}{550} = 1.320 \text{ [m]}$$

• **Consideraciones**

- 2 conductores por fase separados 0.40 m de 795 KCM, ACSR
- Cadena de aisladores de suspensión de longitud aproximadamente de 1.40 m
- Longitud aproximada del claro 39.5 m
- Flecha aproximada del claro 0.79 m (calculándose como el 2 % del claro)
- Ancho aproximado de la estructura 1 m
- Oscilación máxima transversal a los conductores 20°

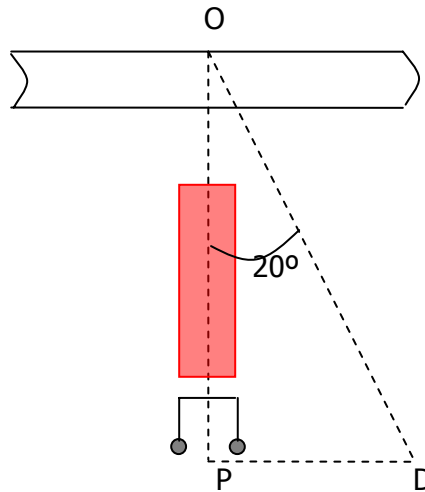


FIGURA 4.10

$$\tan 20^\circ = \frac{PD}{OP}$$

$$PD = OP \tan 20^\circ$$

$$OP = \text{Longitud de Aisladores}$$

Sustituyendo valores, se tiene:

$$PD = (1.40) \tan 20^\circ$$

$$PD = 0.50 \text{ [m]}$$

Entonces:

Distancia dieléctrica mínima.....	1.32 [m]
Distancia por desplazamiento de fases.....	0.50 [m]
Un medio de separación de conductores de una misma fase.....	0.220 [m]
Un medio de ancho de estructuras.....	0.50 [m]
	2.54 [m]

Seleccionamos una distancia de fase a tierra de:

$$d_{f-t} = 2.50 \text{ [m]}$$

4.5.2) Distancias Entre Centros de Fases

Considerando que en un momento dado, dos fases pueden oscilar en sentido contrario un ángulo de 30° , debido a efectos de vientos, cortocircuitos, etc., para un claro de 39.5 m, se tiene una flecha aproximada de 0.79 m, a partir de estos datos se toman las siguientes consideraciones:

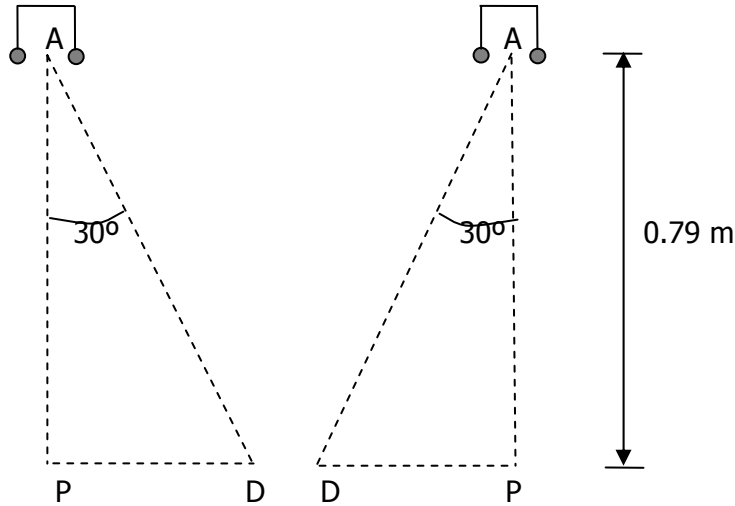


FIGURA 4.10

$$\tan 30^\circ = \frac{PD}{AP}$$

$$PD = (0.79) \tan 30^\circ$$

$$PD = 0.45 \text{ [m]}$$

Entonces:

Distancia dieléctrica mínima.....	1.32 [m]
Desplazamiento entre fases (2PD).....	0.90 [m]
Separación entre conductores.....	0.40 [m]
Diámetro del conductor 795 KCM.....	<u>0.2814 [m]</u>
	2.64 [m]

Aunque, podemos adoptar como distancia de diseño de fase a fase para 115 kV, 2.0 veces la distancia mínima de fase a tierra, por lo tanto:

$$d_{f-f} = 2.0 \times 1.32 = 2.64 \text{ [m]}$$

Por lo tanto, la distancia de fase a fase seleccionada es:

$$d_{f-t} = 2.50 \text{ [m]}$$

4.5.3) Altura del Primer Nivel de Buses (Altura del Equipo)

Para cualquier equipo la altura mínima de sus partes vivas se calcula con la siguiente expresión, considerada para una altitud hasta 1000 m.s.n.m. y aplicable en instalaciones de 69kV o mayores:

$$h_s = 2.30 + 0.0105 \times kV \text{ [m]}$$

En donde:

kV = Tensión máxima de diseño del equipo del que se trate

h_s = Altura mínima de las partes vivas sobre el nivel del suelo en metros

Sustituyendo para un valor de kV = 123

$$h_s = 2.30 + 0.0105 \times 123 = 3.591 \text{ [m]}$$

Para alturas mayores de 1000 m.s.n.m. se utiliza la siguiente expresión:

$$h_{sh} = h_{s1000} + \left[0.0125 \left(\frac{h-1000}{100} \right) h_{s1000} \right] \text{ [m]}$$

De donde:

h = Altitud sobre el nivel del mar, en metros

h_{sh} = Altura mínima de la parte viva al suelo, a una altitud h sobre el nivel del mar

h_{s1000} = Altura mínima de la parte viva al suelo, con una altitud que comprende desde cero hasta 1000 m.s.n.m.

Considerando que la subestación se localiza a 2166 m.s.n.m., se sustituye el valor de h.

$$h_{sh} = 3.591 + \left[0.0125 \left(\frac{2166-1000}{100} \right) 3.591 \right] \text{ [m]}$$

$$h_{sh} = 4.114 \text{ [m]}$$

Tomando en cuenta el dimensionamiento de los equipos y la altura de seguridad por circulación de personal se tiene:

Altura de seguridad por circulación de personal.....	2.30 [m]
Altura del transformador de corriente de la base a terminal.....	2.80 [m]
Tapas de registros y trincheras	0.10 [m]
	<u>5.20 [m]</u>

La altura de los equipos es:

$$h_{sh} = 5.25 \text{ [m]}$$

4.5.4) Altura del Segundo Nivel de Buses (Altura Mínima de Barras)

La altura de barras sobre el nivel del suelo se calcula con la siguiente expresión considerada para una altitud hasta 1000 m.s.n.m.:

$$h_b = 5.0 + 0.0125 \times kV \text{ [m]}$$

De donde:

kV = Tensión máxima de diseño

h_b = Altura de las barras sobre el suelo en metros

Sustituyendo para un valor de kV = 123

$$h_b = 5.0 + 0.0125 \times 123 = 6.537 \text{ [m]}$$

Para alturas mayores de 1000 m.s.n.m. se utiliza la siguiente expresión:

$$h_{bh} = h_{b1000} + \left[0.0125 \left(\frac{h-1000}{100} \right) h_{b1000} \right] \text{ [m]}$$

De donde:

h = Altitud sobre el nivel del mar, en metros

h_{bh} = Altura mínima de las barras sobre el suelo, a una altitud h sobre el nivel del mar

h_{b1000} = Altura mínima de las barras sobre el suelo, con una altitud que comprende desde cero hasta 1000 m.s.n.m.

Considerando que la subestación se localiza a 2166 m.s.n.m., se sustituye el valor de h.

$$h_{bh} = 6.537 + \left[0.0125 \left(\frac{2166-1000}{100} \right) 6.537 \right] \text{ [m]}$$

$$h_{bh} = 7.48 \text{ [m]}$$

Tomando en cuenta las dimensiones de la cuchilla pantógrafo vertical y lo asociado a ella se tiene:

Altura de seguridad por circulación de personal.....	2.30 [m]
Altura de cuchilla pantógrafo sin aislador soporte.....	3.40 [m]
Altura del trapecio.....	1.00 [m]
Flecha aproximada de barras entre 60° y 70°C.....	1.00 [m]
	<u>7.70 [m]</u>

La altura de barras es:

$$h_{bh} = 8.00 \text{ [m]}$$

4.5.5) Altura Mínima de Llegadas y Salidas de Líneas a la Subestación

La altura de las líneas de transmisión que llegan o salen de las subestaciones eléctricas no deben tener (rematar) una altura inferior a 6 metros, dicha altura se calcula de acuerdo con la siguiente expresión, válida hasta 1000 m.s.n.m.:

$$h_L = 5.0 + 0.006 \times kV \text{ [m]}$$

De donde:

kV = Tensión máxima de diseño

h_L = Altura de remate de la línea, de la subestación en metros

Sustituyendo para un valor de kV = 123

$$h_L = 5.0 + 0.006 \times 123 = 5.74 \text{ [m]}$$

Para alturas mayores de 1000 m.s.n.m. se utiliza la siguiente expresión:

$$h_{Lh} = h_{L1000} + \left[0.0125 \left(\frac{h - 1000}{100} \right) h_{L1000} \right] \text{ [m]}$$

De donde:

h = Altitud sobre el nivel del mar, en metros

h_{Lh} = Altura remate de la línea, a una altitud h sobre el nivel del mar

h_{L1000} = Altura de remate de la línea de la subestación en metros, con una altitud que comprende desde cero hasta 1000 m.s.n.m.

Considerando que la subestación se localiza a 2166 m.s.n.m., se sustituye el valor de h.

$$h_{Lh} = 5.74 + \left[0.0125 \left(\frac{2166 - 1000}{100} \right) 5.74 \right] \text{ [m]}$$

$$h_{Lh} = 6.576 \text{ [m]}$$

Como se tienen líneas de salidas y entradas que atraviesan las barras colectoras, existen "partes vivas" coincidentes entre barras y líneas de salida, por lo que:

$$h_{Lh} = h_{bh} + d_{f-f}$$

$$h_{Lh} = 8 + 2.5 \text{ [m]}$$

$$h_{Lh} = 10.50 \text{ [m]}$$

Por lo que la altura seleccionada será de 11 [m].

4.5.6) Distancias de Seguridad

- **Distancia horizontal mínima de seguridad**

$$d_h = d_{f-t} + 0.9$$

$$d_h = 1.32 + 0.9 = 2.22 \text{ [m]}$$

$$\text{Ajustando; } d_h = 2.30 \text{ [m]}$$

- **Distancia vertical mínima de seguridad**

$$d_v = d_{f-t} + 2.30$$

$$d_v = 1.32 + 2.30 = 3.62 \text{ [m]}$$

$$\text{Ajustando; } d_v = 3.60 \text{ [m]}$$

4.5.7) Cálculo de Cadena de Aisladores

Usando aisladores estándar de 0.254x0.146 m, con una distancia de fuga por disco de 0.280 m y considerando un 5 % mas por herrajes se tiene:

$$d_A = d_{f-t} \times 1.05 \text{ [m]; (} d_A \text{: distancia de fuga considerando herrajes)}$$

$$d_A = 1.320 \times 1.05 \text{ m} = 1.386 \text{ m}$$

La distancia de fuga total será:

$$df = kfe \times V_{\text{máx}} \times kd$$

kfe = es el factor de distancia de fuga mínima especificada en mm/kV fase a fase. Considerado un nivel de contaminación alto, se tiene $kfe = 0.025 \text{ m/kV}$.

$V_{\text{máx}}$ = es el voltaje máximo de diseño de 123 kV para una tensión nominal 115 kV.

kd = es el factor de corrección por diámetro en p.u. que para el diámetro del aislador es de 0.254 m, tiene un valor de 1.

$$df = 0.025 \times 123 \times 1.0 = 3.075 \text{ [m]}$$

El número de aisladores estándar será:

$$n = \frac{d_A}{\text{alt. aisl.}} = \frac{1.386}{0.146} = 9.5 \text{ Aisladores}$$

y por distancia de fuga:

$$n = \frac{d_f}{\text{dist.de fuga por disco}} = \frac{3.075}{0.280} = 10.98 \text{ Aisladores}$$

Por lo que se seleccionaran 11 aisladores tipo estándar por cadena para una distancia de fuga de $11 \times 0.280 = 3.08 \text{ [m]}$.

4.6) BLINDAJE EN EL LADO DE 115 kV

4.6.1) Blindaje por Hilo de Guarda en las Bahías de 115 kV

Se revisaron las condiciones para el hilo de guarda y las bayonetas en el plano de arreglo general planta y cortes, obteniéndose las siguientes dimensiones:

Datos: Largo (L)= 39.5 metros
 Ancho (A)= 18 metros
 Claro (C)= 39.5 metros

- **Corriente de rayo (I_s)**

$$I_s = \frac{2TCF}{Z_0}$$

De donde:

TCF = Tensión crítica de flameo en el sitio (726.29 kV)
 Z_0 = Impedancia característica de los conductores

Para calcular la impedancia característica conductor se tiene la siguiente ecuación:

$$Z_0 = 60 \ln \frac{2Y}{r_e}$$

De donde:

r_e = radio externo del conductor
 Y = Altura efectiva del conductor

Siendo que para el calibre del conductor tiene:

$$\begin{aligned} 795 \text{ KCM} &= 28.14 \text{ mm } \varnothing \\ r_e &= 14.07 \text{ mm} = 0.01407 \text{ [m]} \end{aligned}$$

La altura efectiva (Y) del conductor se calcula a partir de la ecuación:

$$Y = Y_t - \frac{2}{3} f$$

De donde:

Y_t = Altura de remate del conductor en la torre en metros (siendo este valor 11 metros)
 f = Flecha del conductor en metros

El cálculo de la flecha del conductor se considera como el 2% del largo de la bahía; por lo tanto:

$$f = 2\% \text{ de } L = 0.02 \times 39.5 = 0.79 \text{ [m]}$$

Sustituyendo los valores de f y Yt en la ecuación para la altura efectiva del conductor se tiene:

$$Y = 11 - \frac{2}{3}(0.79) = 10.473 \text{ [m]}$$

Sustituyendo los valores de Y y r_e en la ecuación de la impedancia característica del conductor se tiene:

$$Z_0 = 60 \ln \left[\frac{2(10.437)}{0.01407} \right] = 438.34 \text{ ohms}$$

Sustituyendo los valores de Z_0 y la TCF en la ecuación de la corriente de rayo:

$$I_s = \frac{2(726.294)}{438.34} = 3.31 \text{ kA}$$

- **Radio crítico de flameo (r_{cf})**

$$r_{cf} = 9.06 I_s^{\frac{2}{3}}$$

Sustituyendo el valor de I_s , se tiene:

$$r_{cf} = 9.06(3.31)^{\frac{2}{3}} = 20.137 \text{ [m]}$$

- **La altura mínima de los posibles lugares que pueden ocupar los cables de guarda (b_{\min})**

$$b_{\min} = r_{cf} - \sqrt{r_{cf}^2 - D^2}$$

De donde:

D = es la distancia de hilo de guarda a fase central superior horizontalmente

r_{cf} = radio crítico de flameo

Sustituyendo valores se tiene:

$$b_{\min} = 20.137 - \sqrt{(20.137)^2 - (9)^2} = 2.12 \text{ [m]}$$

b_{\min} es la altura mínima a la que existe el blindaje.

- **Altura mínima de los cables de guarda (γ)**

Los conductores se encuentran soportados por cables de tensión; el punto más bajo se calcula con la siguiente ecuación:

$$h_1 = Yt + f$$

$$h_1 = 11 + 0.79 = 10.21 \text{ [m]}$$

De donde:

h_1 = Punto más bajo de los cables de fuerza

Yt = Altura de remate del conductor en la torre en metros (siendo este valor 11 metros)

f = Flecha del conductor en metros

La altura mínima del cable de guarda en el punto de montaje (γ), se calcula a partir de la siguiente ecuación:

$$\gamma = \frac{2}{3}h_1 + \sqrt{\left[\frac{1}{9}h_1^2 + \frac{1}{3}\left(\frac{L}{2}\right)^2\right]}$$

De donde:

h_1 = punto más bajo de los cables de guarda

L = largo de la bahía

Sustituyendo valores en la ecuación:

$$\gamma = \frac{2}{3}(10.21) \sqrt{\left[\frac{1}{9}(10.21)^2 + \frac{1}{3}\left(\frac{39.5}{2}\right)^2\right]} = 18.70 \text{ [m]}$$

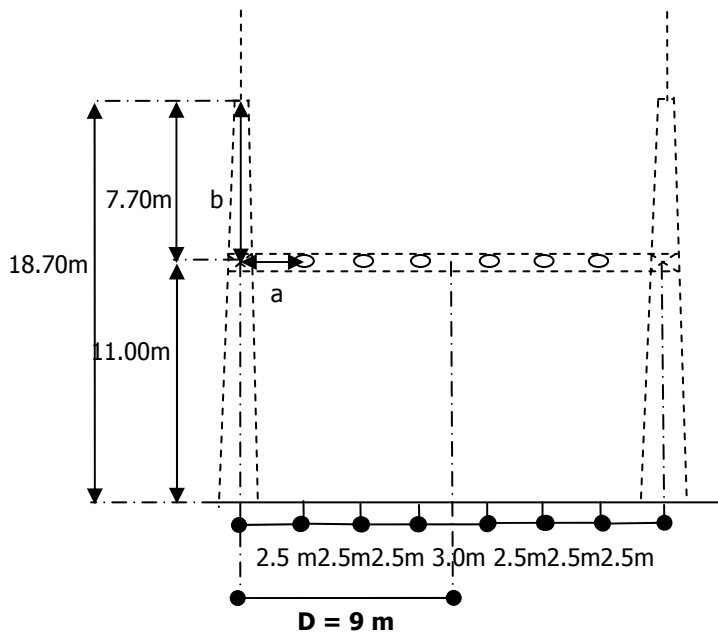


FIGURA 4.3

- **La distancia protegida (X_t)**

$$X_t = \frac{a}{120}$$

De donde:

a = Área de un módulo por proteger, considerándose $a = 2D \times L$

Sustituyendo valores, en la ecuación se tiene:

$$X_t = \frac{a}{120} = \frac{2 \times 9 \times 39.5}{120} = 5.925 \text{ [m]}$$

la distancia d_{f-t} real del módulo es igual a 2.5 [m].

- **Ángulo de blindaje (θ_B)**

$$\theta_B = \text{ang} \tan \frac{a}{b}$$

De donde:

a = (2.5 m) distancia horizontal entre el cable de fuerza (CF) y el cable de guarda (CG)

b = (7.70 m) distancia vertical entre el cable de fuerza (CF) y el cable de guarda (CG)

Sustituyendo valores:

$$\theta_B = \text{ang} \tan \frac{2.5}{7.70} = 17.98^\circ$$

Lo cual, quiere decir que el blindaje está sobrado y por lo tanto es correcto, como este ángulo es inferior al máximo permitido que es de 45° , se puede suponer, para estar dentro de la seguridad un ángulo menor.

Por ejemplo; 40° permaneciendo a = 2.5 [m]

$$b = \frac{a}{\tan \theta} = \frac{2.5}{\tan 40^\circ} = 2.979 \approx 3[m]$$

reduciendo con esto, mucho el costo de la estructura, al reducir la altura del capitel de 7.70 a 3 m.

- **Comprobando por el método electrogeométrico**

$$\begin{aligned} \gamma &= 14 [m] \\ r_{cf} &= 20.137 [m] \end{aligned}$$

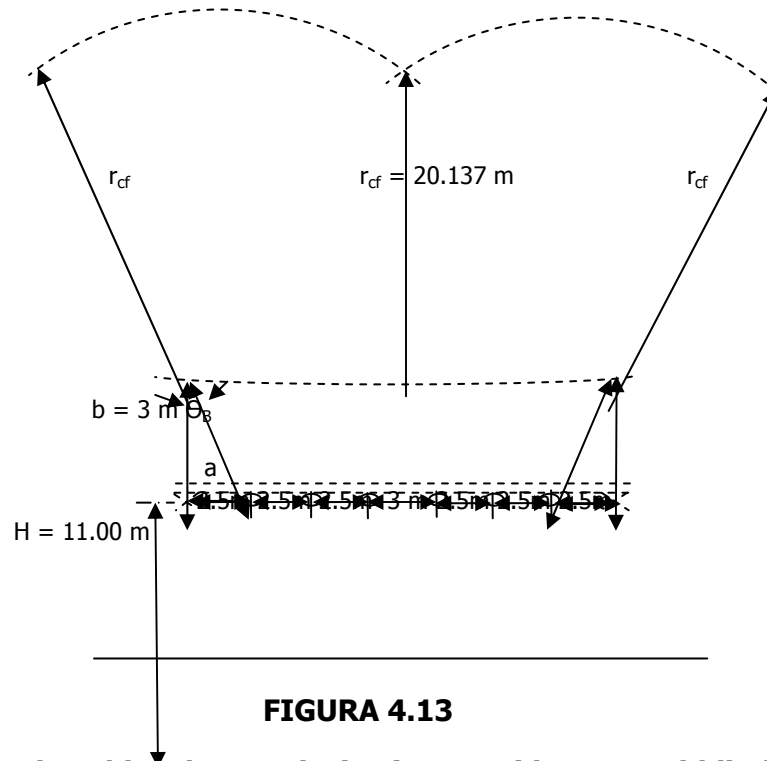


FIGURA 4.13

- El número de cables de guarda (N_{cg}) requeridos para el blindaje del área A es:

$$N_{cg} = \frac{30n}{L} = \frac{30n}{2D}$$

De donde:

n = número de subáreas en que se divide el área A, siendo está el área por proteger, el cual se calcula como:

$$n = \frac{A}{a}$$

De donde:

A = área total de la subestación

a = área de un módulo

Considerando que son dos áreas de 115 kV, se consideran A_1 y A_2 .

Para A_1 :

$$A_1 = 2844 \text{ [m}^2\text{]}$$

$$a = 711 \text{ [m}^2\text{]}$$

$$n_1 = \frac{A_1}{a} = \frac{2844}{711} = 4 \text{ _subáreas}$$

$$N_{cg1} = \frac{30n_1}{L} = \frac{30 \times 4}{18} = 6.66 \text{ _cables _de _guarda}$$

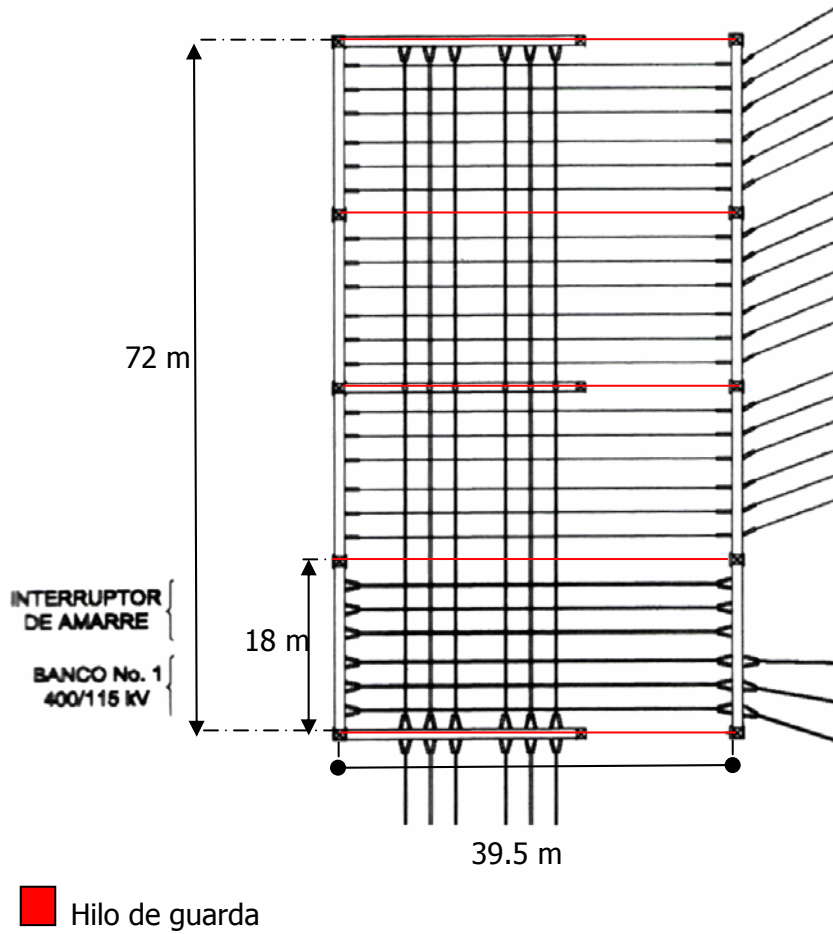


FIGURA 4.14

Para A_2 :

$$A_2 = 3555 \text{ [m}^2\text{]}$$

$$a = 711 \text{ [m}^2\text{]}$$

$$n_2 = \frac{A_2}{a} = \frac{3555}{711} = 5 \text{ subáreas}$$

$$N_{cg2} = \frac{30n_2}{L} = \frac{30 \times 5}{18} = 8.33 \text{ cables de guarda}$$

Por razones de economía y debido a que el cálculo del blindaje lo permite, para el área 1 se utilizarán 5 hilos de guarda, mientras que para el área número 2 se instalarán 6 hilos de guarda.

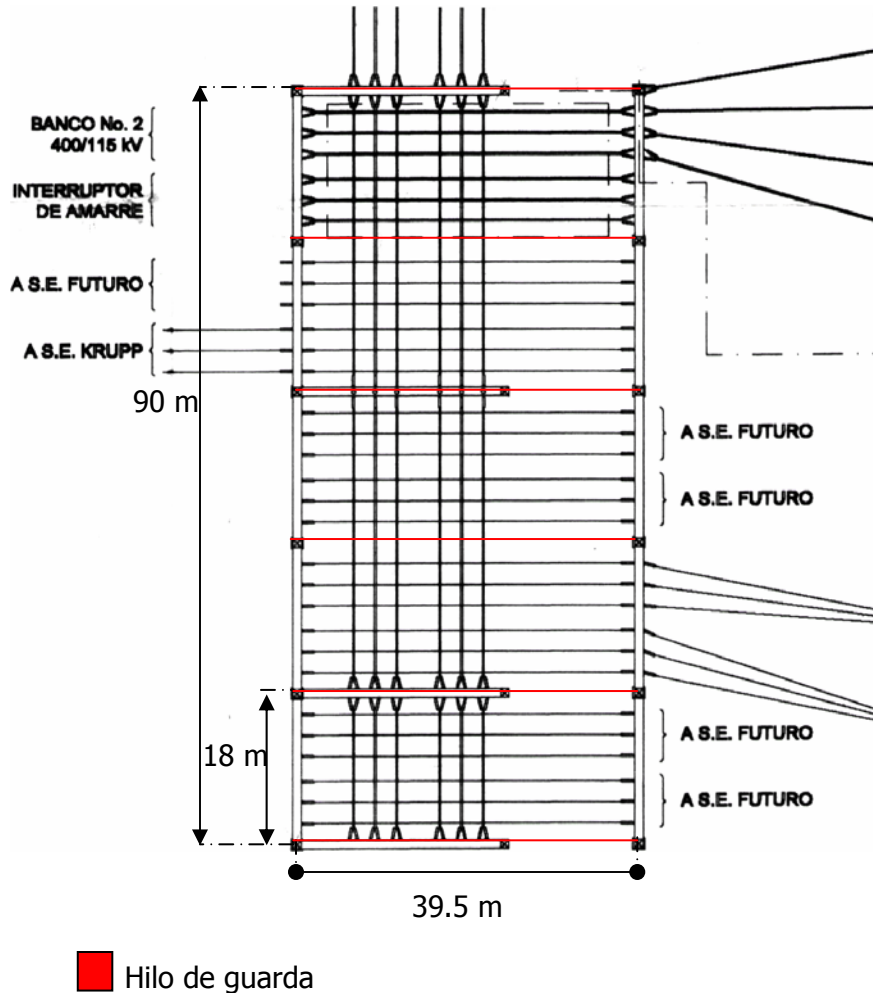


FIGURA 4.14

4.6.2) Cálculo del Blindaje con Bayonetas en las Bahías de 115 kV

- Salidas de líneas de 115 kV

En el caso de la salida de líneas de 115 kV, la bayoneta debe completar la protección para proteger el equipo circundante al área de protección de está. Existen salidas tanto para la derecha, como para la izquierda, pero se utilizará el mismo tipo de bayoneta.

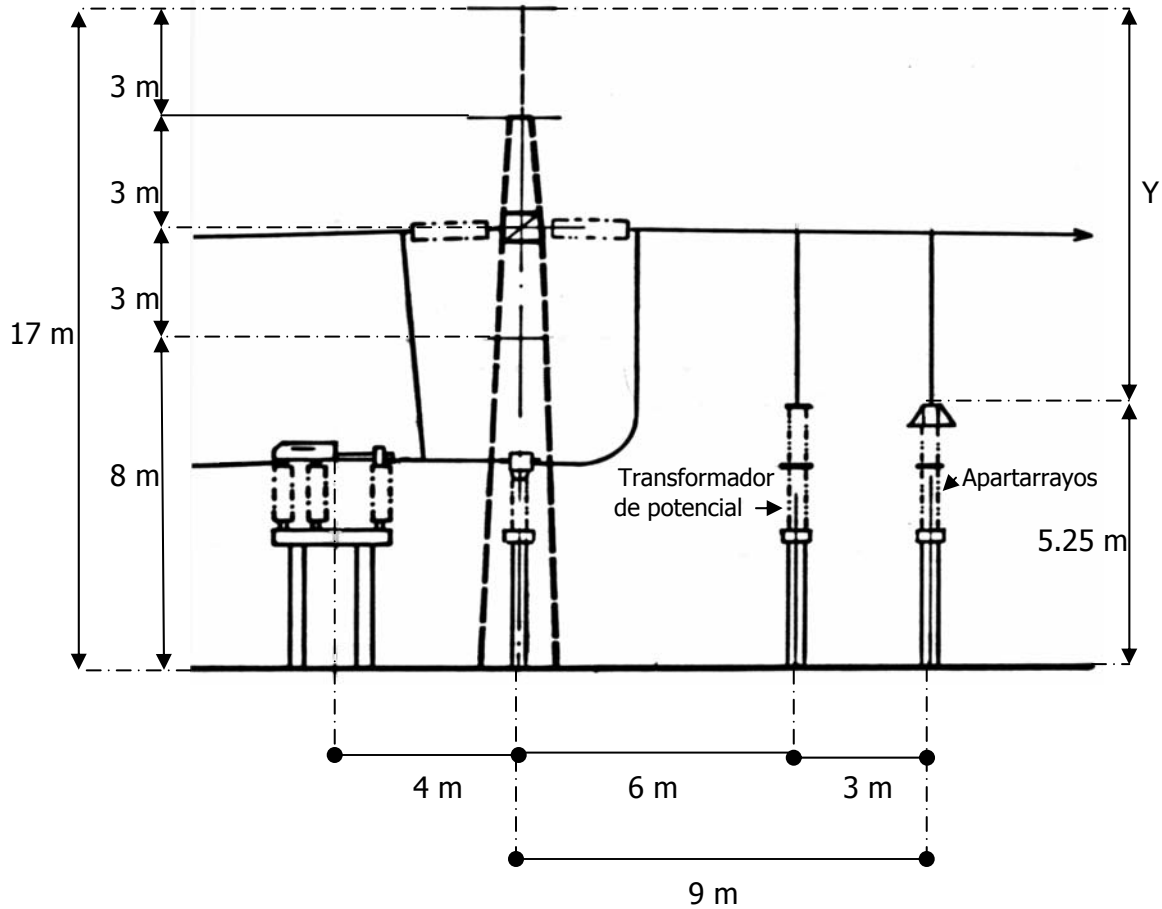


FIGURA 4.16

El equipo a proteger (transformador de potencial y apartarrayos), representa una distancia horizontal a proteger de 9 metros, esta distancia horizontal deberá estar protegida por una bayoneta con altura de 3 m, considerándose también la altura de la estructura donde la bayoneta está montada y la altura del equipo por proteger.

$$Y = \text{Altura_de_la_estructura} + \text{altura_de_la_bayoneta} - \text{altura_de_equipo_por_proteger}$$

Sustituyendo valores, se tiene:

$$Y = 14 + 3 - 5.25 = 11.75 \text{ [m]}$$

Este valor, nos sirve para poder obtener el ángulo de la distancia que va a proteger nuestro equipo ($X_T = 9 \text{ m}$).

$$\tan \theta = \frac{9}{11.75}$$

$$\therefore \theta = \text{ang tan} \frac{9}{11.75} = 37.45^\circ$$

Con este ángulo se cubre este equipo, por lo que la bayoneta se comporta de manera satisfactoria, en el plano de planta se trazan los círculos de protección con bayonetas, para que puedan ser observadas las zonas.

▪ **Salida a los bancos de transformadores**

Para este caso se utilizarán las bayonetas de la misma longitud, o sea 3 m, que las usadas para las salidas de las líneas de 115 kV.

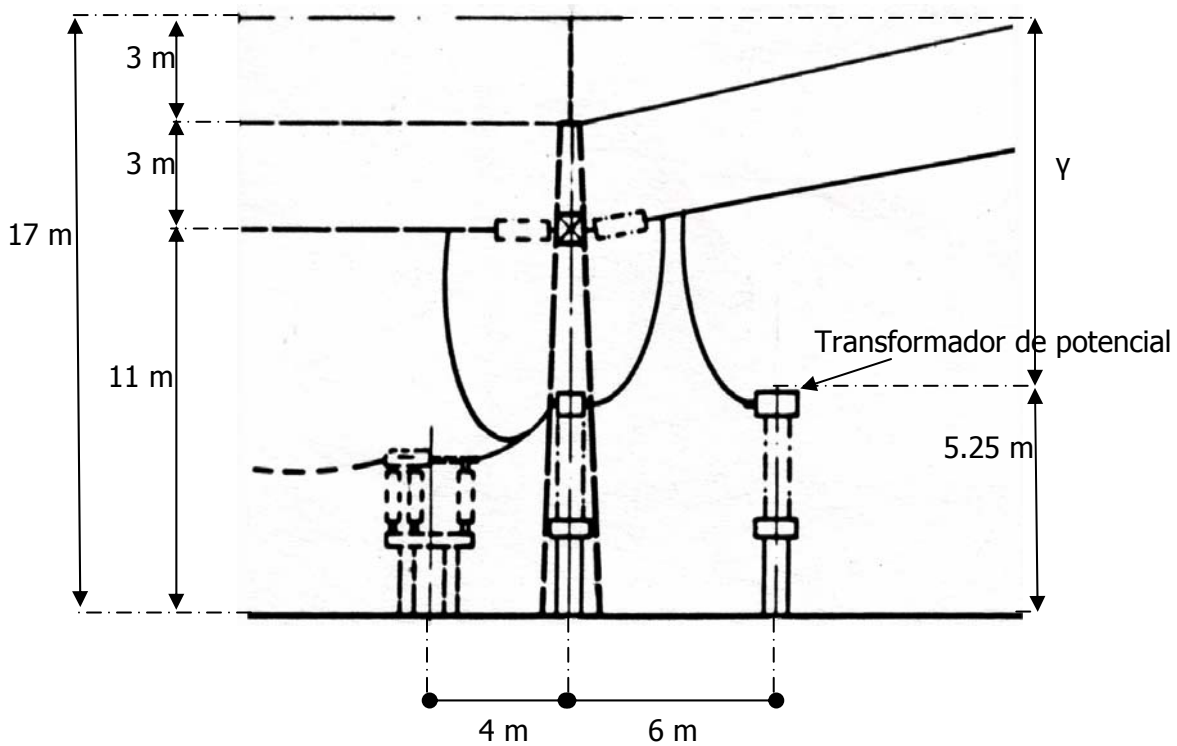


FIGURA 4.17

Si se considera que el equipo por proteger (transformador de potencial), que aparece en la pasada figura nos representa una distancia horizontal a proteger de 6 m, esta distancia horizontal deberá estar protegida por una bayoneta con altura de 3 m, considerándose también la altura de la estructura donde la bayoneta está montada y la altura del equipo por proteger.

$$Y = \text{Altura_de_la_estructura} + \text{longitud_de_la_bayoneta} - \text{altura_de_equipo_por_proteger}$$

Sustituyendo valores, se tiene:

$$Y = 14 + 3 - 5.25 = 11.75 \text{ [m]}$$

Este valor, nos sirve para poder obtener el ángulo la distancia que va a proteger nuestro equipo ($X_T = 6$ m)

$$\tan \theta = \frac{6}{11.75}$$

$$\therefore \theta = \text{ang tan} \frac{6}{11.75} = 27.05^\circ \approx 30^\circ$$

Con este ángulo de blindaje se tiene una distancia horizontal por proteger de 6 m, y el equipo protegido es el transformador de potencial, por lo que cubre la bayoneta se comporta de manera satisfactoria, en el plano de planta se trazan los círculos de protección con bayonetas, para que puedan ser observadas las zonas. Los radios son iguales a 6 m.

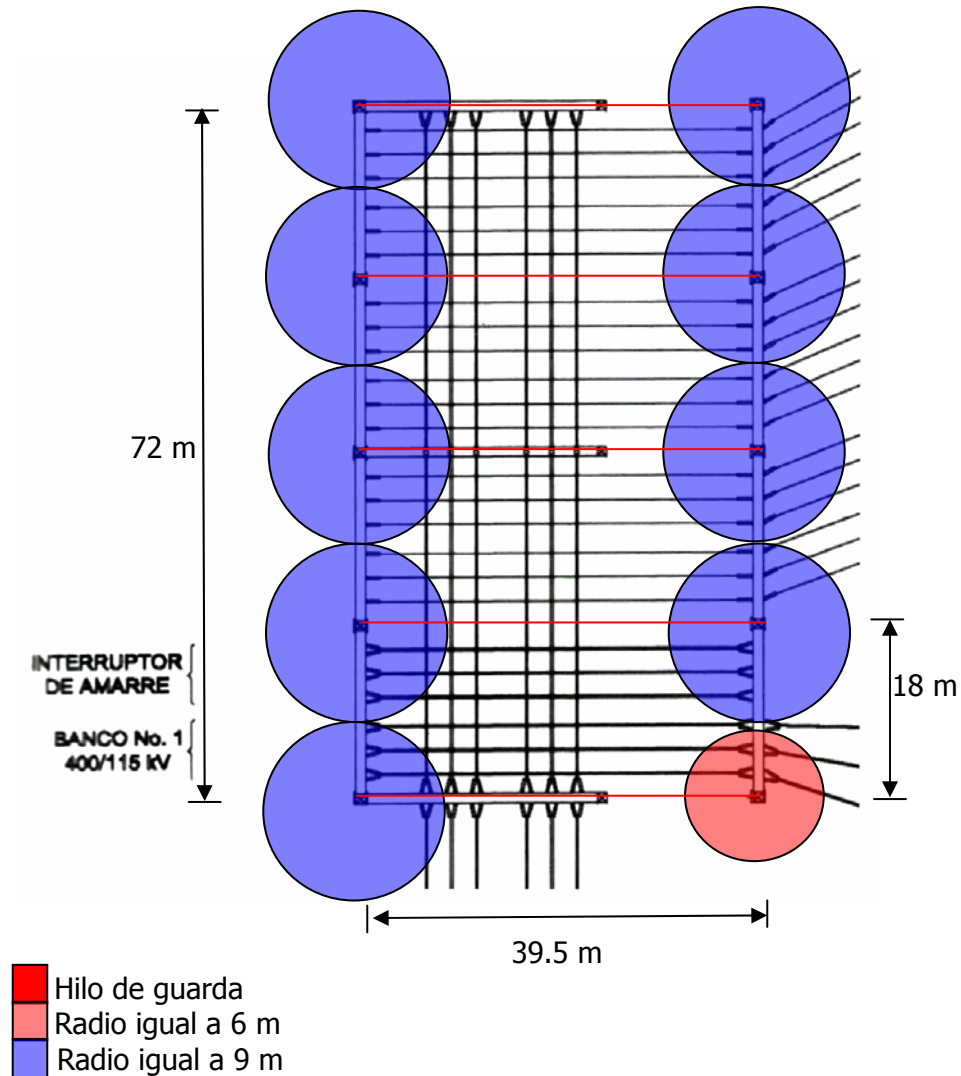


FIGURA 4.18

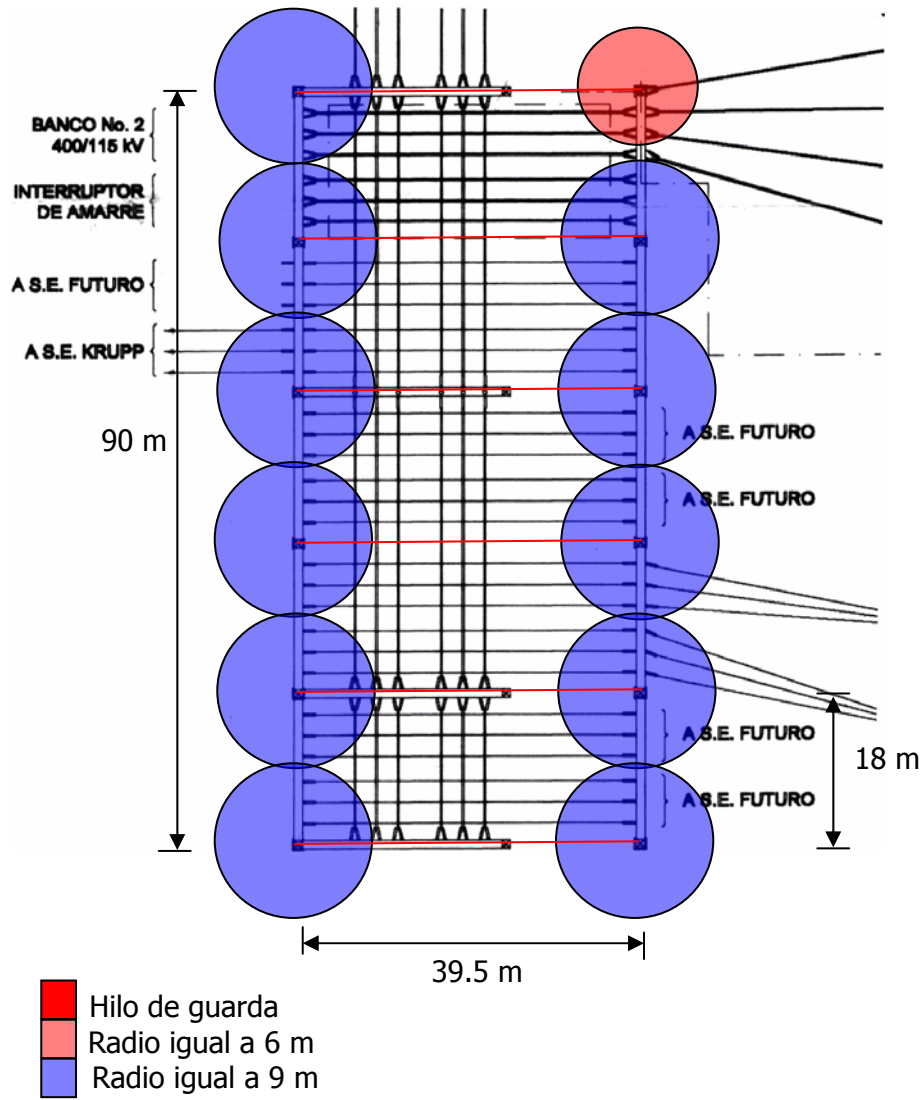


FIGURA 4.19

4.6.3) Cálculo del Blindaje con Bayonetas en el Área de Transformación (Banco de Transformadores)

En este caso, el equipo por proteger es el transformador. Considerando que las bayonetas, además del transformador se protegerá también la barra de reserva del lado de 115 kV, la distancia horizontal a proteger será de 13 m.

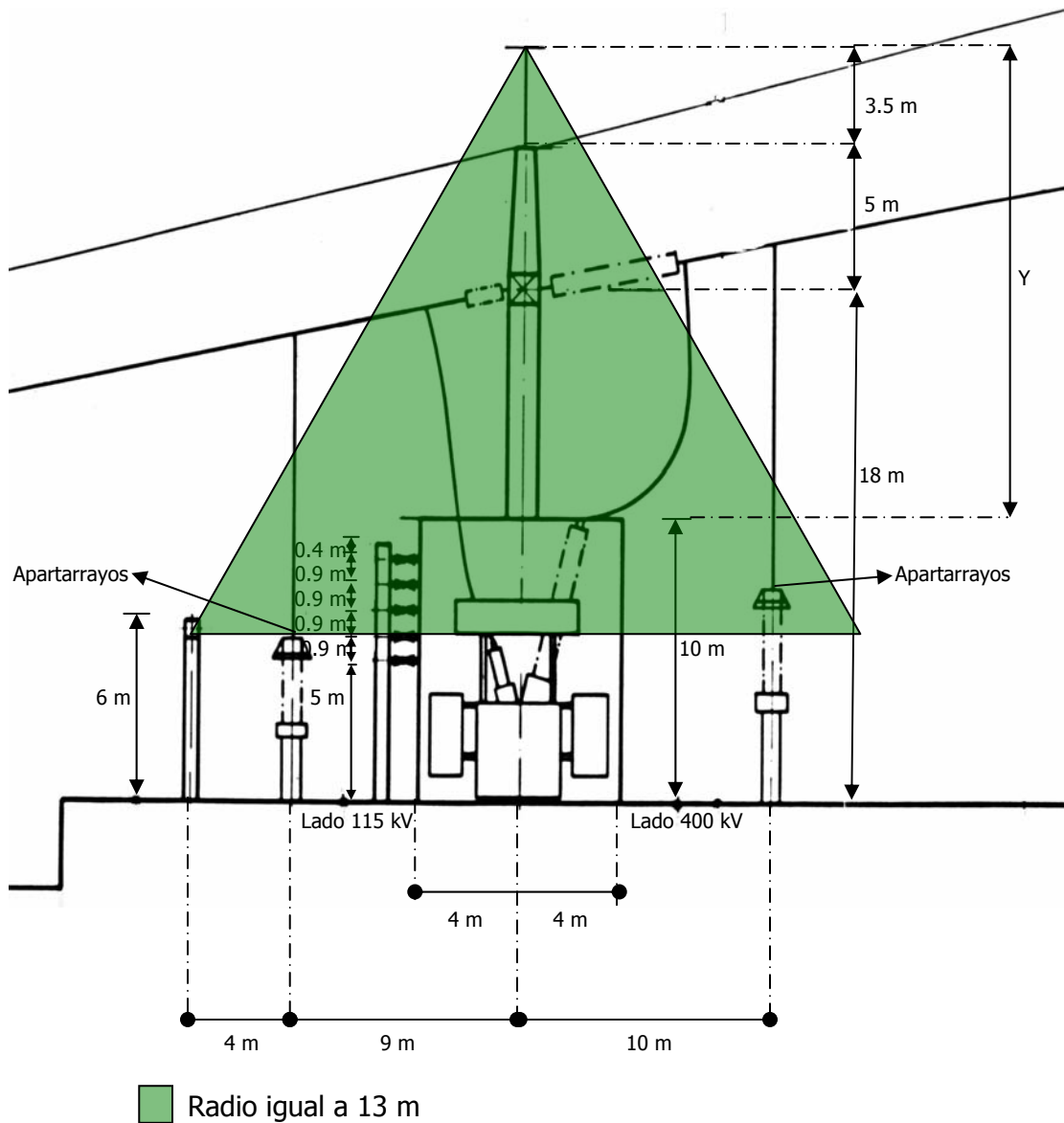


FIGURA 4.20

Si la altura de la estructura es de 23 m, y se considera una bayoneta de 3.50 m de longitud, además de una altura de equipo por proteger de 10 m, resulta lo siguiente:

$$Y = \text{Altura_de_la_estructura} + \text{longitud_de_la_bayoneta} - \text{altura_de_equipo_por_proteger}$$

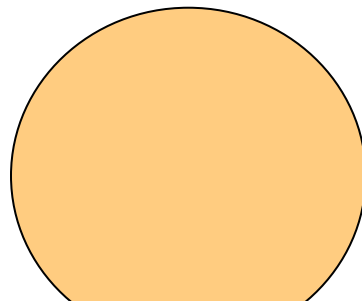
Sustituyendo valores, se tiene:

$$Y = 23 + 3.5 - 10 = 16.50 [m]$$

Este valor, nos sirve para poder obtener el ángulo la distancia que va a proteger nuestro equipo ($X_T = 13$ m)

$$\tan \theta = \frac{13}{16.50}$$
$$\therefore \theta = \text{ang tan} \frac{13}{16.50} = 38.23^\circ$$

Con este ángulo de blindaje se tiene una distancia horizontal por proteger de 13 m, estando dentro del rango admisible, por lo que cubre la bayoneta se comporta de manera satisfactoria, en el plano de planta se trazan los círculos de protección con bayonetas, para que puedan ser observadas las zonas. Los radios son iguales a 13 m.



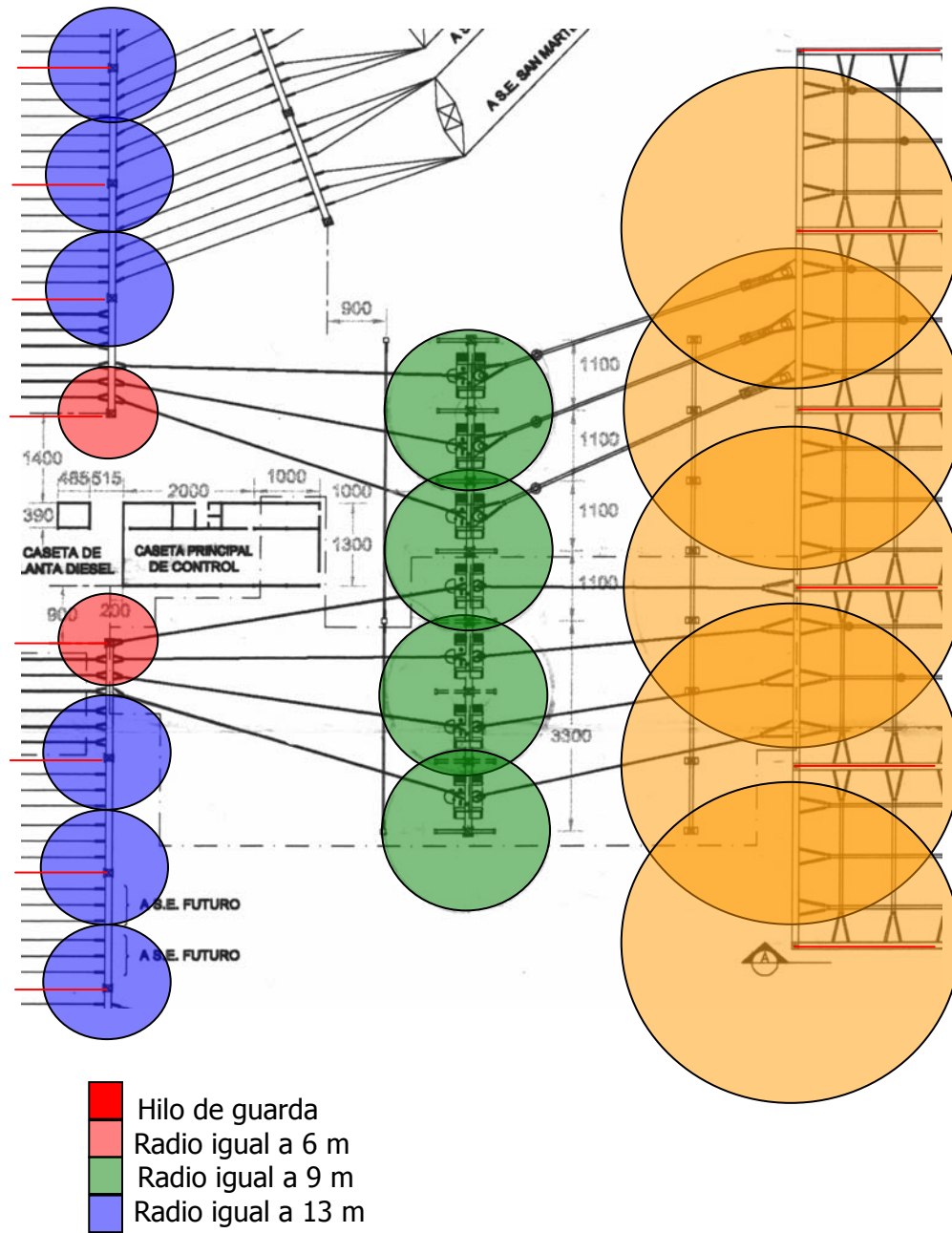


FIGURA 4.21

4.7) PROTECCIÓN DE LA SUBESTACIÓN ELÉCTRICA UTILIZANDO APARTARRAYOS, LADO 115 KV

Banco de transformación y líneas

Se determinarán los niveles básicos de aislamiento al impulso de rayo (NBI) y por maniobra de interruptores (NBM) para el equipo principal de la subestación.

4.7.1) Características del Apartarrayos

a) Tensión y corriente nominal del apartarrayos

$$\begin{aligned} \text{Tensión_no min al: } V_n &= K_e V_{\max} & V_{\max} &= 123 \text{ [kV]} \\ V_n &= 0.8 \times 123 & K_e &= 0.8 \\ V_n &= 98.4 \text{ [kV]} \end{aligned}$$

Si se supone un NBI de 550 kV, la corriente nominal del apartarrayos será:

$$I_d = \frac{2NBI}{Z_0} K \quad K = 2; \text{ por qué el nivel cerámico de la región es mayor a 40}$$

$$I_d = \frac{2 \times 550}{438.34} \times 2$$

$$I_d = 5.01 \text{ [kA]}$$

Se selecciona un apartarrayos de 5 kA de corriente nominal o de descarga. Tenemos las siguientes alternativas de apartarrayos (tabla 34 anexo B, apartarrayos de óxido de zinc para subestaciones, ref.CFE).

TABLA 31

CARACTERISTICAS	ALTERNATIVA 1	ALTERNATIVA 2
• Tensión nominal	96	108
• Tensión residual a impulso de corriente por maniobra	200	225
• Tensión residual máxima (kV), con onda de corriente de 5 kA	227	256

Considerando que debe existir un margen de protección del 20% para el equipo principal por proteger (transformador), se calculará el margen de protección suponiendo que el NBI interno del transformador en su devanado de 115 kV es de 550 kV.

Alternativa 1:

$$MP = \frac{NBI - V_p}{V_p} \times 100$$

$$MP = \frac{550 - 227}{227} \times 100$$

$$MP = 142\%$$

Alternativa 2:

$$MP = \frac{NBI - V_p}{V_p} \times 100$$

$$MP = \frac{550 - 256}{256} \times 100$$

$$MP = 114\%$$

Los resultados indican que los dos apartarrayos tienen margen de protección alto, la alternativa 1 tienen el margen más alto, pero es probable que opere con mayor frecuencia, ya que su tensión de operación es baja respecto a la alternativa 2, aunque es probable que esta alternativa tenga un costo superior. Por esta razón se utilizará la alternativa 2.

b) Valores para coordinación de aislamiento

- Para aislamientos internos, el nivel básico por maniobra será:

$$NBM = 1.15(\text{Tensión}_{\text{residual por impulso de maniobra}})$$

$$NBM = 1.15(225) = 258.75 \text{ [kV]}$$

Los niveles básicos de aislamiento al impulso (rayo) requeridos son:

$$NBI = 1.2(\text{Tensión}_{\text{residual máxima con onda de corriente de 5 [kA]})$$

$$NBI = 1.2(256) = 307.2 \text{ [kV]}$$

- Para aislamientos externos, el nivel básico por maniobra será:

$$NBM = \frac{1.15}{(0.96\delta)^n} (\text{Tensión}_{\text{residual por impulso de maniobra}})$$

Donde:

$\delta = 0.788$ (factor de corrección por presión barométrica)

$n = 0.720$ (factor de densidad relativa del aire)

$$NBM = \frac{1.15}{[(0.96)(0.788)]^{0.720}} (225) = 316.33 \text{ [kV]}$$

Los niveles básicos de aislamiento al impulso (rayo) requeridos son:

$$NBI = \frac{1.2}{0.96\delta} (\text{Tensión_residual_máxima_con_onda_de_corriente_de_5_}[kA])$$

$$NBI = \frac{1.2}{(0.96)(0.788)} (256) = 406.09 \text{ [kV]}$$

Los resultados se resumen en la siguiente tabla:

TABLA 32

TIPO DE AISLAMIENTO	NBI _{req} (kV)	NBM _{req} (kV)	VALORES SELECCIONADOS	
			NBI _{req} (kV)	NBM _{req} (kV)
INTERNO Transformador ▪ Devanados ▪ Boquillas parte interna	307.2	258.75	450	*
	307.2	258.75	450	*
EXTERNO - Aisladores bus - Cuchillas - Interruptores - Boquillas trans. de inst. - Transf. Boquillas externas	406.09	316.33	550	*
	406.09	316.33	550	*
	406.09	316.33	550	*
	406.09	316.33	550	*
	406.09	316.33	550	*

*Valores no establecidos de NBM en normas

4.7.2) Margen de Protección y Localización del Apartarrayos

Banco de transformación

El banco de transformadores tienen un NBI de 450 kV en sus devanados en el lado de 115 kV, el nivel de aislamiento que permite soportar el devanado por la operación de interruptores es:

$$NBM = 0.83NBI$$

$$NBM = (0.83)(450)$$

$$NBM = 373.5 \text{ [kV]}$$

La sobretensión máxima generada por interrupción de interruptores es:

$V_z =$ (máx. onda por maniobra de interruptores en p.u.) (Valor cresta de la sobretensión)

$V_z =$ (máx. onda por maniobra de interruptores en p.u.) $[(\sqrt{2}/\sqrt{3}) V_{\text{máx}}]$

$$V_z = (2.5) \left(\frac{\sqrt{2}}{\sqrt{3}} \right) (123) = 251.07 \text{ [kV]}$$

Si se considera que la tensión de operación del apartarrayos, por operación de interruptores es un 10% arriba de la sobretensión máxima, se tiene:

$$V_{\text{op}} = V_z (1.1)$$

$$(251.07)(1.1) = 276.18 \text{ [kV]}$$

- El margen de protección será:

$$MP = \frac{373.5 - 276.18}{276.18} \times 100$$

$$MP = 35.23\%$$

Que es mayor del 20% que como mínimo se establece para ser correcto.

- Colocación del apartarrayos**

El transformador resiste una tensión máxima en sus devanados de 373.5 kV. El apartarrayos está colocado a 9.0 metros del transformador, por lo que la tensión máxima que aparecería es:

$$V(x) = V_p + \frac{2 \left(\frac{dv}{dt} \right) x}{300}$$

$$\frac{dv}{dt} = \text{pendiente_del_frente_de_onda} = 900 \frac{\text{kV}}{\mu\text{s}}$$

$$V(9) = 256 + \frac{2(900)(9)}{300}$$

$$V(9) = 310 \text{ [kV]}$$

Verificando con el margen de protección; se tiene:

$$MP = \frac{NBM - V(x)}{V(x)} \times 100$$

$$MP = \frac{373.5 - 310}{310} \times 100 = 20.48\%$$

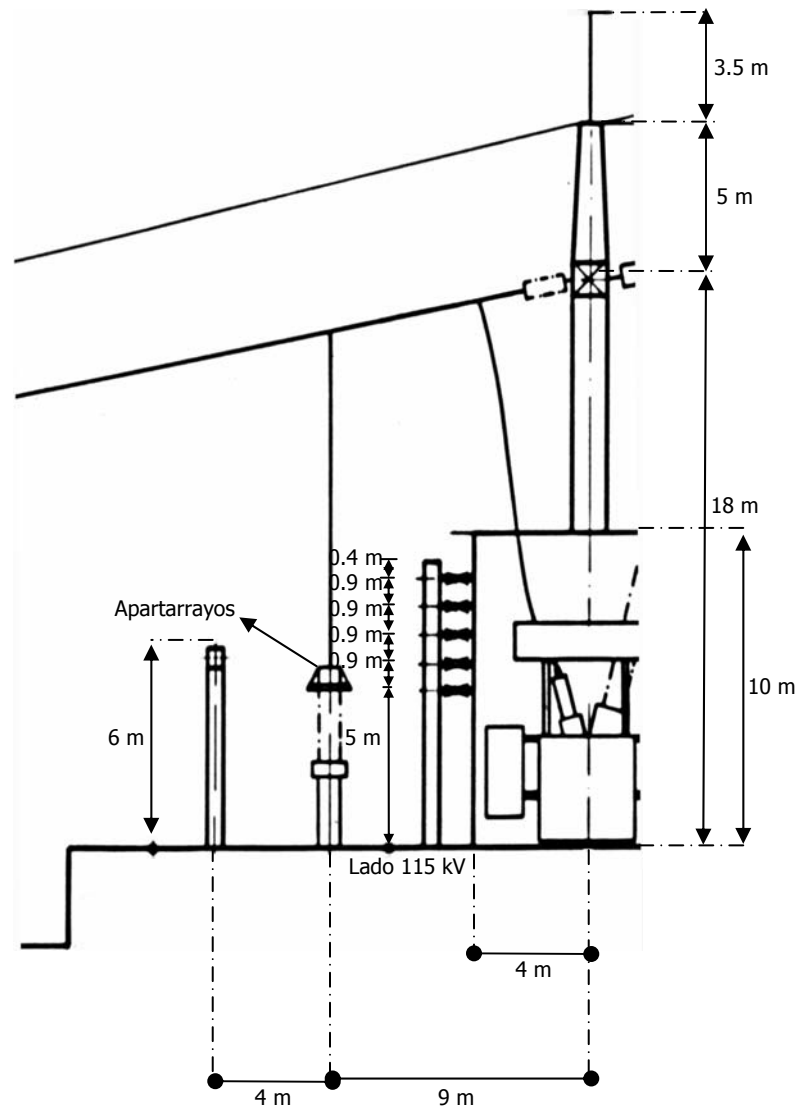


FIGURA 4.22

Por lo que es satisfactoria la colocación del apartarrayos a está distancia.

- **Salidas de líneas de 115 kV**

Se tiene pensado colocar el apartarrayo a una distancia de 9.0 m del marco de remate de las bahías de 115 kV, existe un dispositivo de potencial a 3.0 m del apartarrayo. Se calculará la tensión máxima que aparecería y después se hará el cálculo del margen de protección.

$$V(x) = V_p + \frac{2\left(\frac{dv}{dt}\right)x}{300} \qquad \frac{dv}{dt} = \text{pendiente}_{\text{ del frente de onda}} = 900 \frac{\text{kV}}{\mu\text{s}}$$

Con $x = 3 \text{ m}$; se tiene:

$$V(3) = 256 + \frac{2(900)(3)}{300}$$

$$V(3) = 274 \text{ [kV]}$$

Verificando con el margen de protección; se tiene:

$$MP = \frac{NBM - V(x)}{V(x)} \times 100$$

$$MP = \frac{373.5 - 274}{274} \times 100 = 36.31\%$$

Por lo que es correcta su colocación a esta distancia.

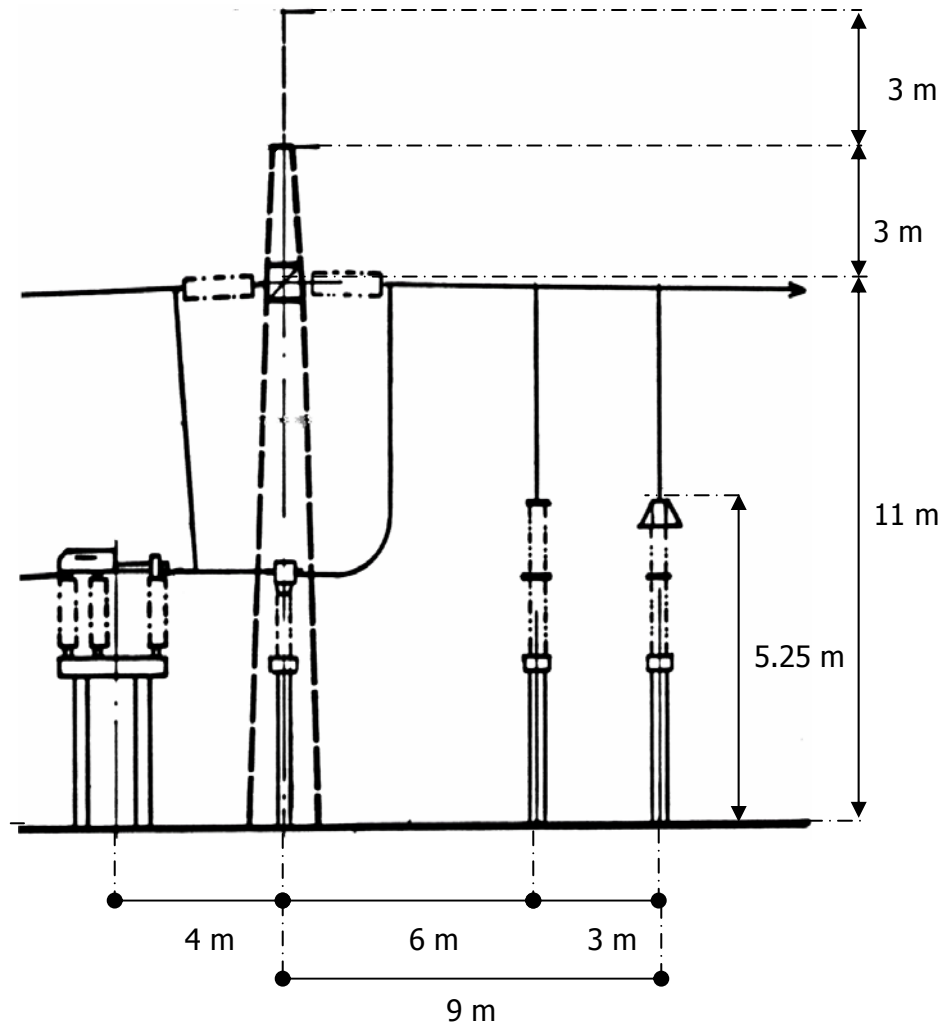


FIGURA 4.23

ANEXOS

ANEXO A

Definiciones:

Coordinación de Aislamiento

Es el conjunto de disposiciones tomadas para que los materiales eléctricos de una misma instalación tengan un margen de seguridad apropiado respecto de las sobretensiones y que las descargas de arco puedan ser ubicadas en puntos donde no originen daños.

En la práctica, se basa en la correlación necesaria entre la rigidez (o resistencia) dieléctrica del equipo eléctrico, las sobretensiones supuestas y las características de los dispositivos de protección.

Tensión Nominal de un Sistema Trifásico

Es la tensión eficaz entre fases con que se designa el sistema y a las que están referidas ciertas características de operación del mismo.

Tensión Máxima de un Sistema Trifásico

Es el valor eficaz de tensión más alto entre fases que ocurre en el sistema en condiciones nominales de operación en cualquier momento y en cualquier punto. Esta definición excluye las tensiones transitorias y a las tensiones temporales.

Sobretensiones Transitorias

Tales como aquellas debidas a operaciones de maniobra del sistema.

Sobretensiones Temporales

Son aquellas debidas a fallas o a la desconexión brusca de grandes cargas.

Tensión Máxima de Diseño del Equipo (V_m).

Es el valor máximo de tensión entre fases para el cual esta diseñado el equipo con relación a su aislamiento, así como para otras características que se refieren a esta tensión en las normas relativas del equipo.

Esta tensión es el valor máximo de la tensión mas alta del sistema (tensión de operación máxima) para la cual el equipo se puede usar.

Aislamiento Autorrecuperable

Es el aislamiento que recupera totalmente sus propiedades aislantes después de una descarga disruptiva causada por la aplicación de una tensión de prueba; un aislamiento de este tipo es por lo general, aunque no necesariamente, un aislamiento externo.

Aislamiento no Autorrecuperable

Este pierde sus propiedades aislantes o que no las recupera completamente después de una descarga disruptiva causadas por la aplicación de una tensión de prueba; un aislamiento de este tipo es por lo general, aunque no necesariamente un aislamiento interno.

Sobretensión

Cualquier valor de tensión (función del tiempo) entre una fase y tierra o entre fases, que tenga un valor cresta igual o mayor a $\sqrt{2} V_m / \sqrt{3}$ y $\sqrt{2} V_m$ respectivamente, obtenidos de la tensión máxima de diseño del equipo.

Sobretensión por Maniobra

Es una sobretensión de fase a tierra o fase a fase en un punto dado del sistema debida a una operación específica de maniobra de interruptores, falla u otra causa.

Sobretensión por Rayo

Es una sobretensión de fase a tierra o de fase a fase en un punto dado del sistema, debido a una descarga atmosférica (rayo).

Sobretensión Estadística por Maniobra (o por Rayo)

Es una sobretensión estadística por maniobra (o por rayo) aplicada a un equipo como resultado de un evento específico sobre el sistema (energización de líneas, recierre, ocurrencia de fallas, descargas atmosféricas).

El valor de cresta de esta sobretensión tiene una probabilidad de ser excedida, igual a una referencia probabilística especificada.

Sobretensión temporal

Es una tensión oscilatoria de fase a tierra o de fase a fase en un punto dado de un sistema que tiene una duración relativamente grande, la cual no está amortiguada o tiene un débil amortiguamiento.

Estas se originan por operaciones de maniobra o fallas (rechazo de carga, fallas de fase a tierra) y/o por fenómenos no lineales (como efectos de ferresonancia y armónicas).

Estas sobretensiones se pueden caracterizar por su amplitud, su frecuencia de oscilación, por el tiempo total de duración o por su decremento.

Nivel de Aislamiento Nominal

1. Para equipos con tensión máxima de diseño igual o mayor a 300 kV es la tensión resistente (aguantable) por impulso nominal de maniobra y por rayo.
 2. Para equipos con tensión máxima de diseño menor a 300 kV es la tensión de impulso nominal por rayo y la tensión resistente de corta duración a la frecuencia del sistema.
- Cuando el nivel de aislamiento tiene una probabilidad de falla del 10 % se le conoce como Nivel Básico De Aislamiento al Impulso (NBI) para el caso de impulso por rayo.
 - Nivel Básico de Aislamiento por Maniobra (NBM) para el caso de maniobra de interruptores.

Tensión Nominal (Vn) de un Apartarrayos.

Es la tensión de designación de un apartarrayos.

Tensión Residual de Descarga (Vr) de un Apartarrayos

Es la tensión que aparece entre la terminal de línea y tierra de un apartarrayos durante el paso de la corriente de descarga con una onda de 8/20 μ s. Este concepto no se aplica a los apartarrayos de óxido de zinc.

Tensión de Descarga a 60 Hz (V60) de un apartarrayos

Es el valor eficaz de la menor tensión de baja frecuencia (60 Hz) que aplicada entre las terminales de línea y tierra de un apartarrayos , causa el arqueo de todos los explosores que se encuentran en serie. Este concepto no se aplica a los apartarrayos de óxido de zinc.

Tensión de Descarga por impulso (Vp) de un Apartarrayos

Es el valor mas alto de tensión obtenida con un impulso de onda y polaridad dadas (1.2/50 ò 250/2500 μ s) para impulso por rayo o por maniobra respectivamente, aplicada entre las terminales de línea y tierra del apartarrayos. Este concepto no se aplica a los apartarrayos de óxido de zinc.

Clasificación de las Tensiones Máximas para Equipos

Para propósitos de esta especificación las tensiones máximas de diseño del equipo se dividen en las categorías siguientes:

- Categoría I : Hasta 245 kV.
- Categoría II: Arriba de 245 kV.

Clasificación de apartarrayos de óxidos metálicos

a) Por sus características:

Clase II.- Para puntos de transición aéreo- subterránea.

Clase III.- Para subestaciones

Clase IV.- Para aplicaciones especiales en subestaciones de 420 kV.

b) Por en nivel de contaminación: Media o Alta.

Anillo Equipotencial

Parte metálica generalmente en forma circular, colocada equidistante, en la parte superior del apartarrayos, la cual es utilizada para obtener un gradiente de potencial uniforme.

ANEXO B

TABLA 33 CARACTERÍSTICAS ELÉCTRICAS DE LOS APARTARRAYOS CLASE II

Tensión nominal del sistema U_r kV(rmc)	Tensión nominal del apartarrayos U_n kV(rmc)	Tensión de operación continua U_c kV (rmc)	Tensiones residuales máximas							
			A Impulsos de corriente por maniobra 30/60 us (cresta)		Al impulso de corriente por rayo 8/20 RV (cresta)					Al impulso de corriente escarpado 1/20 us
			A de prueba	kV (cresta)	3kA	5kA	10 kA	20 kA	40 kA	kV (cresta)
13.8	12	10.2	500	28	32	33	34	38	46	41
23	21	17	500	45	52	54	57	63	75	66
34.5	30	24.4	500	65	75	77	81	90	107	94

TABLA 34 CARACTERÍSTICAS ELÉCTRICAS DE LOS APARTARRAYOS CLASES III Y IV (APARTARRAYOS DE ÓXIDO DE ZINC PARA SUBESTACIONES, REF.CFE)

Tensión nominal del sistema U_r kV (rmc)	Tensión nominal del apartarrayos U_n kV (rmc)	Tensión de operación continua U_c kV (rmc)	Tensiones residuales máximas							
			A impulsos de corriente por maniobra 30/60 us (cresta)		Al impulso de corriente por rayo 8/20 kV (cresta)					Al impulso de corriente escarpado 1/20 us
			A de Prueba	kV (cresta)	3kA	5kA	10 kA	20 kA	40 kA	kV (cresta)
13,8	12	10.2	500	28	30	31	36	38	44	41
23	21	17	500	45	50	53	58	66	70	64
	24	19.5	500	52	56	61	66	76	82	73
34,5	27	22	500	58	63	65	75	77	95	82
	30	24.4	500	64	70	73	78	88	103	91
69	54	42	500	107	116	121	134	149	160	148
	60	48	500	122	133	138	149	165	180	168
115	90	70	500	190	193	213	222	248	266	260
	96	76	500	200	215	227	237	264	285	275
	108	84	500	225	232	256	268	297	320	310
138	108	84	500	225	23	256	268	297	320	310
	120	98	1000	250	2	285	300	330	367	345
161	120	98	1000	250	270	2	300	330	367	345
	132	106	1000	275	292	8	330	360	398	380
	144	115	1000	317	317	5	360	391	431	410
230	172	138	1000	360	385	410	430	471	524	500
	180	144	1000	370	396	422	445	485	539	520
	192	154	1000	390	418	454	475	520	569	550
400	300	240	2000	630	628	690	740	805	892	890
	312	250	2000	650	644	725	770	840	921	912
	336	269	2000	690	707	780	830	895	990	999
	360	288	2000	733	760	820	970	950	1063	1078

ANEXO C

CARACTERÍSTICAS GENERALES DE LOS COMPONENTES DE LA SUBESTACIÓN ELÉCTRICA

BAHÍAS DE 400 KV

INTERRUPTORES DE POTENCIA

Interruptor de potencia tripolar, medio de extinción del arco SF₆ con resistencia de preinserción, tensión nominal 420 kV para operar en un sistema de 400 kV a una altitud mayor de 1500 msnm, corriente nominal 2000 A, capacidad interruptiva 40,0 kA, tensión de aguante al impulso por rayo 1425 kV, 60 Hz, tensión de control 125 VCD, tensión de fuerza y calefacción 220/127 VCA. Distancia de fuga mínima 25 mm/kV de fase a fase (10500 mm).

Temperatura ambiente máxima: 40 ° C, temperatura ambiente mínima: -25 °C, velocidad del viento 150 km/h.

Los gabinetes de control de los interruptores deberán ubicarse para que una persona a nivel de piso pueda accederlos (altura media del gabinete = 1,50 m). De no cumplirse este requerimiento, se deberán suministrar –para cada interruptor– escaleras de aluminio tipo desmontable para acceder a los gabinetes de control con que cuenten estos equipos; dichas escaleras deberán contar con plataforma para labores de inspección y maniobra.

Cantidad de interruptores instalados: 12 (doce).

CUCHILLAS DESCONECTORAS

1.- Cuchilla desconectadora tripolar, doble apertura lateral, tensión nominal 420 kV, nivel básico de aislamiento al impulso 1425 kV, corriente nominal 2000 A, corriente de corta duración 40,0 kA, montaje horizontal, sin cuchilla de puesta a tierra y con mecanismo a motor por polo, tensión de control 125 VCD, tensión de fuerza 220/127 VCA. Distancia de fuga mínima de 25 mm/kV de fase a fase (10500 mm).

Temperatura ambiente máxima: 40 ° C, temperatura ambiente mínima: -25 °C. velocidad del viento 150 km/h.

Cuentan con gabinete para control local y un selector para operación local-remota localizado en dicho gabinete. Los bastidores soporte por polo es de acero galvanizado por doble inmersión en caliente después de haber soldado sus partes y hecho todas las perforaciones requeridas por el diseño.

Cantidad de cuchillas desconectoras instaladas: 26 (veintiséis).

2.- Cuchilla desconectadora tripolar, doble apertura lateral, tensión nominal 420 kV, nivel básico de aislamiento al impulso 1425 kV, corriente nominal 2000 A, corriente de corta duración 40,0 kA, montaje horizontal, con cuchilla de puesta a tierra y con mecanismo a motor por polo, tensión de control 125 VCD, tensión de fuerza 220/127 VCA. Distancia de fuga mínima de 25 mm/kV de fase a fase (10500 mm).

Temperatura ambiente máxima: 40 ° C, temperatura ambiente mínima: -25 °C. velocidad del viento 150 km/h.

Cuentan con gabinete para control local y un selector para operación local-remota localizado en dicho gabinete. Los bastidores soporte por polo es de acero galvanizado por doble inmersión en caliente después de haber soldado sus partes y hecho todas las perforaciones requeridas por el diseño.

Cantidad de cuchillas desconectadoras instaladas: 5 (cinco).

APARTARRAYOS DE ÓXIDOS METÁLICOS

Apartarrayos de óxidos metálicos para subestaciones, clase IV, servicio intemperie, para operar en un sistema de 400 kV, tensión nominal del apartarrayos 336 kV, tensión de operación continua de 269 kV, corriente de descarga nominal 20 kA, tensión de aguante al impulso aislamiento externo 1425 kV cresta, distancia de fuga mínima de 10500 mm, diseñado para una altitud de 3000 msnm.

Temperatura ambiente máxima: 40 ° C, temperatura ambiente mínima: -25 °C. velocidad del viento 150 km/h.

Cantidad de apartarrayos de óxidos metálicos instalados: 22 (veintidós).

TRANSFORMADORES DE CORRIENTE

Transformador de corriente, monofásico, tensión nominal de 420 kV, nivel básico de aislamiento al impulso aislamiento externo de 1425 kV, relación de transformación de 1000X2000/5/5/5/5, exactitud para medición 0,3 de B0,1 a B2,0 y para protección C-400, distancia de fuga mínima de 25 mm/kV de fase a fase (10500 mm).

Por cada juego tripolar de transformadores de corriente se deberá suministrar un gabinete de tablillas.

Cantidad de transformadores de corriente instalados: 43 (cuarenta y tres).

TRANSFORMADORES DE POTENCIAL INDUCTIVO

Transformador de potencial inductivo, monofásico, tensión nominal de 420 kV, NBAI aislamiento externo 1425 kV, relación de transformación 2100/3500:1, clase de exactitud 0,3W, X, Y, Z, capacidad térmica total mínima 1000 VA, distancia de fuga mínima de 25 mm/kV de fase a fase (10500 mm).

Cantidad de transformadores de potencial inductivo instalados: 2 (Dos).

TRANSFORMADORES DE POTENCIAL CAPACITIVO

Transformador de potencial capacitivo, monofásico, tensión nominal 420 kV, NBAI aislamiento externo 1425 kV, relación de transformación 2100/3500:1, clase de precisión 0,3 W, X, Y, 1,2 Z, capacidad térmica total mínima 300 VA, capacitancia total 8 800 picofarads, distancia de fuga mínima 25 mm/kV de fase a fase (10500 mm). Por cada

juego tripolar de transformadores de potencial capacitivos se deberá suministrar un gabinete de tablillas centralizadoras.

Cantidad de transformadores de potencial capacitivo instalados: 15 (Quince).

TRAMPA DE ONDA

Tensión nominal 420 kV para operar en un sistema de 400 kV a una altitud mayor de 1500 msnm, corriente nominal 2000 A, tensión de aguante al impulso por rayo 1425 kV, 60 Hz, Distancia de fuga mínima 25 mm/kV de fase a fase (10500 mm).

Temperatura ambiente máxima: 40 °C, temperatura ambiente mínima: -25 °C. velocidad del viento 150 km/h.

Las trampas de onda son dispositivos para conectar en serie con la línea de alta tensión. Su impedancia debe ser despreciable a la frecuencia de 60 Hz., y relativamente alta sobre cualquier banda de frecuencias entre 40 y 500 KHz. El diseño de las trampas de onda debe ser de tal forma que sea montada sobre base aislante.

Cantidad de trampas de onda instaladas: 8 (ocho).

BAHÍAS DE 115 kV

INTERRUPTORES DE POTENCIA

Interruptor de potencia tripolar, medio de extinción del arco SF₆ con resistencia de preinserción, tensión nominal 123 kV para operar en un sistema de 115 kV a una altitud mayor de 1500 msnm, corriente nominal 1600 A, capacidad interruptiva 31.5 kA, tensión de aguante al impulso por rayo 550 kV, 60 Hz, tensión de control 125 VCD, tensión de fuerza y calefacción 220/127 VCA. Distancia de fuga mínima 25 mm/kV de fase a fase (10500 mm).

Temperatura ambiente máxima: 40 °C, temperatura ambiente mínima: -25 °C. velocidad del viento 150 km/h.

Los gabinetes de control de los interruptores deberán ubicarse para que una persona a nivel de piso pueda accederlos (altura media del gabinete = 1,50 m). De no cumplirse este requerimiento, se deberán suministrar –para cada interruptor– escaleras de aluminio tipo desmontable para acceder a los gabinetes de control con que cuenten estos equipos; dichas escaleras deberán contar con plataforma para labores de inspección y maniobra.

Cantidad de interruptores instalados: 12 (doce).

CUCHILLAS DESCONECTORAS

1.- Cuchilla desconectadora tipo pantógrafo, tensión nominal 123 kV, nivel básico de aislamiento al impulso 550 kV, corriente nominal 1600 A, corriente de corta duración 31.5 kA, con mecanismo a motor por polo, tensión de control 125 VCD, tensión de fuerza 220/127 VCA. Distancia de fuga mínima de 25 mm/kV de fase a fase (10500 mm).

Temperatura ambiente máxima: 40 °C, temperatura ambiente mínima: -25 °C. velocidad del viento 150 km/h.

Cuentan con gabinete para control local y un selector para operación local-remota localizado en dicho gabinete. Los bastidores soporte por polo es de acero galvanizado por doble inmersión en caliente después de haber soldado sus partes y hecho todas las perforaciones requeridas por el diseño.

Cantidad de cuchillas desconectoras instaladas: 33 (treinta y tres).

2.- Cuchilla desconectora tripolar, doble apertura lateral, tensión nominal 123 kV, nivel básico de aislamiento al impulso 550 kV, corriente nominal 1600 A, corriente de corta duración 31.5 kA, montaje horizontal, sin cuchilla de puesta a tierra y con mecanismo a motor por polo, tensión de control 125 VCD, tensión de fuerza 220/127 VCA. Distancia de fuga mínima de 25 mm/kV de fase a fase (10500 mm).

Temperatura ambiente máxima: 40 ° C, temperatura ambiente mínima: -25 °C. velocidad del viento 150 km/h.

Cuentan con gabinete para control local y un selector para operación local-remota localizado en dicho gabinete. Los bastidores soporte por polo es de acero galvanizado por doble inmersión en caliente después de haber soldado sus partes y hecho todas las perforaciones requeridas por el diseño.

Cantidad de cuchillas desconectoras instaladas: 4 (cuatro).

3.- Cuchilla desconectora tripolar, doble apertura lateral, tensión nominal 123 kV, nivel básico de aislamiento al impulso 550 kV, corriente nominal 1600 A, corriente de corta duración 31.5 kA, montaje horizontal, con cuchilla de puesta a tierra y con mecanismo a motor por polo, tensión de control 125 VCD, tensión de fuerza 220/127 VCA. Distancia de fuga mínima de 25 mm/kV de fase a fase (10500 mm).

Temperatura ambiente máxima: 40 ° C, temperatura ambiente mínima: -25 °C. velocidad del viento 150 km/h.

Cuentan con gabinete para control local y un selector para operación local-remota localizado en dicho gabinete. Los bastidores soporte por polo es de acero galvanizado por doble inmersión en caliente después de haber soldado sus partes y hecho todas las perforaciones requeridas por el diseño.

Cantidad de cuchillas desconectoras instaladas: 9 (nueve).

APARTARRAYOS DE ÓXIDOS METÁLICOS

Apartarrayos de óxidos metálicos para subestaciones, clase IV, servicio intemperie, para operar en un sistema de 115 kV, tensión nominal del apartarrayos 108 kV, tensión de operación continua de 84 kV, corriente de descarga nominal 5 kA, tensión de aguante al impulso aislamiento externo 550 kV cresta, distancia de fuga mínima de 10500 mm, diseñado para una altitud de 3000 msnm.

Temperatura ambiente máxima: 40 ° C, temperatura ambiente mínima: -25 °C. velocidad del viento 150 km/h.

Cantidad de apartarrayos de óxidos metálicos instalados: 34 (treinta y cuatro).

TRANSFORMADORES DE CORRIENTE

Transformador de corriente, monofásico, tensión nominal de 123 kV, nivel básico de aislamiento al impulso aislamiento externo de 550 kV, relación de transformación de 1000X2000/5/5/5/5, exactitud para medición 0,3 de B0,3 a B4.0 y para protección C-400, distancia de fuga mínima de 25 mm/kV de fase a fase (10500 mm).

Por cada juego tripolar de transformadores de corriente se deberá suministrar un gabinete de tablillas.

Cantidad de transformadores de corriente instalados: 37 (treinta y siete).

TRANSFORMADORES DE POTENCIAL INDUCTIVO

Transformador de potencial inductivo, monofásico, tensión nominal de 123 kV, NBAI aislamiento externo 550 kV, relación de transformación 2100/3500:1, clase de exactitud 0,3W, X, Y, Z, capacidad térmica total mínima 1000 VA, distancia de fuga mínima de 25 mm/kV de fase a fase (10500 mm).

Cantidad de transformadores de potencial inductivo instalados: 8 (Ocho).

TRANSFORMADORES DE POTENCIAL CAPACITIVO

Transformador de potencial capacitivo, monofásico, tensión nominal 123 kV, NBAI aislamiento externo 550 kV, relación de transformación 2100/3500:1, clase de precisión 0,3 W, X, Y, 1,2 Z, capacidad térmica total mínima 300 VA, capacitancia total 8 800 picofarads, distancia de fuga mínima 25 mm/kV de fase a fase (10500 mm). Por cada juego tripolar de transformadores de potencial capacitivos se deberá suministrar un gabinete de tablillas centralizadoras

Cantidad de transformadores de potencial capacitivo instalados: 27 (Veintisiete).

TRAMPA DE ONDA

Tensión nominal 123 kV para operar en un sistema de 115 kV a una altitud mayor de 1500 msnm, corriente nominal 1600 A, tensión de aguante al impulso por rayo 550kV, 60 Hz, Distancia de fuga mínima 25 mm/kV de fase a fase (10500 mm).

Temperatura ambiente máxima: 40 ° C, temperatura ambiente mínima: -25 °C. velocidad del viento 150 km/h.

Las trampas de onda son dispositivos para conectar en serie con la línea de alta tensión. Su impedancia debe ser despreciable a la frecuencia de 60 Hz., y relativamente alta sobre cualquier banda de frecuencias entre 40 y 500 KHz. El diseño de las trampas de onda debe ser de tal forma que sea montada sobre base aislante.

Cantidad de trampas de onda instaladas: 1 (Una).

BANCOS DE TRANSFORMADORES

Se tienen dos bancos de transformadores monofásicos, en un banco se tienen 4 (cuatro) unidades y en el otro 3 (tres) unidades. Los transformadores monofásicos tienen las siguientes características: transformador de alta potencia en aceite, servicio intemperie, capacidad de 75/100/125 MVA, enfriamiento OA/FA/FA, tensiones nominales 400/115/34.5 kV, conexión en bancos: estrella en alta y baja tensión, delta en el terciario, con cambiador automático de derivaciones bajo carga de 23 posiciones (± 10 pasos de 1% cada uno y tres posiciones centrales intermedias) en alta tensión. Diseñado para una altitud de operación mayor de 1500 msnm, impedancia garantizada al 14 %.

Se requiere que los aislamientos del transformador sean para operar en forma continua a una elevación de 65 °C sobre una temperatura ambiente de 40 °C, con incremento de capacidad del 12% sobre los MVA nominales a 55 °C

En el devanado de alta tensión se cuenta con 4 derivaciones de 2.5 % de la tensión nominal.

Tensión de alimentación del equipo auxiliar del transformador: 125 VCD tensión para control y 220/127 VCA tensión para fuerza.

Tensión de alimentación de los motores de los ventiladores: 3 fases 220/127 VCA.

Calibre mínimo de los conectores de puesta a tierra del tanque: conductor de cobre calibre 4/0 AWG mínimo.

CONDUCTORES*

Los conductores en las bahías de 115 y 400 kV, deben de ser de aluminio tipo ACSR/AS con las siguientes características:

Descripción.

1. Núcleo de alambres de acero recubierto de aluminio.
2. Conductor formado por alambres de aluminio duro en capas concéntricas.

Propiedades

Se obtienen claros intercostales mayores que para cables de cobre o aluminio debido a su refuerzo de acero.

- Alta resistencia a la tensión mecánica.
- Fácil de tender e instalar.
- Buena relación esfuerzo/peso.

Aplicaciones

Líneas aéreas de transmisión y distribución en zonas costeras, industriales o contaminadas donde se requiera mayor resistencia a la corrosión que el ACSR.

Certificación

- Sistema de Calidad certificado de acuerdo a normas ISO 9000.
- Prototipos aprobados por la CFE.

Temperatura máxima del conductor

75 ° C (Temperatura usual de diseño en líneas aéreas).

Datos para el pedido

Cable tipo ACSR-AW, calibre, designación, longitud, peso aproximado en kg y número del producto

TABLA 35

Número de producto	Calibre	Designación	Número de hilos		Diámetro Nominal		Peso	Carga de ruptura kN
	WG/KCM		Aluminio	Acero	Núcleo mm	Cable mm	Aluminio kg/km	
260020	795	DRAKE AW	26	7	10.4	28.1	1,542	136
260021	1113	BLUEJAY	45	7	8	32	1,812	130

Nota: Estos datos son aproximados y están sujetos a tolerancias de manufactura.

* Referencia Conдумex Cables para alta tensión (cables ACSR de aluminio con refuerzo de acero galvanizado).

CABLE DE GUARDA

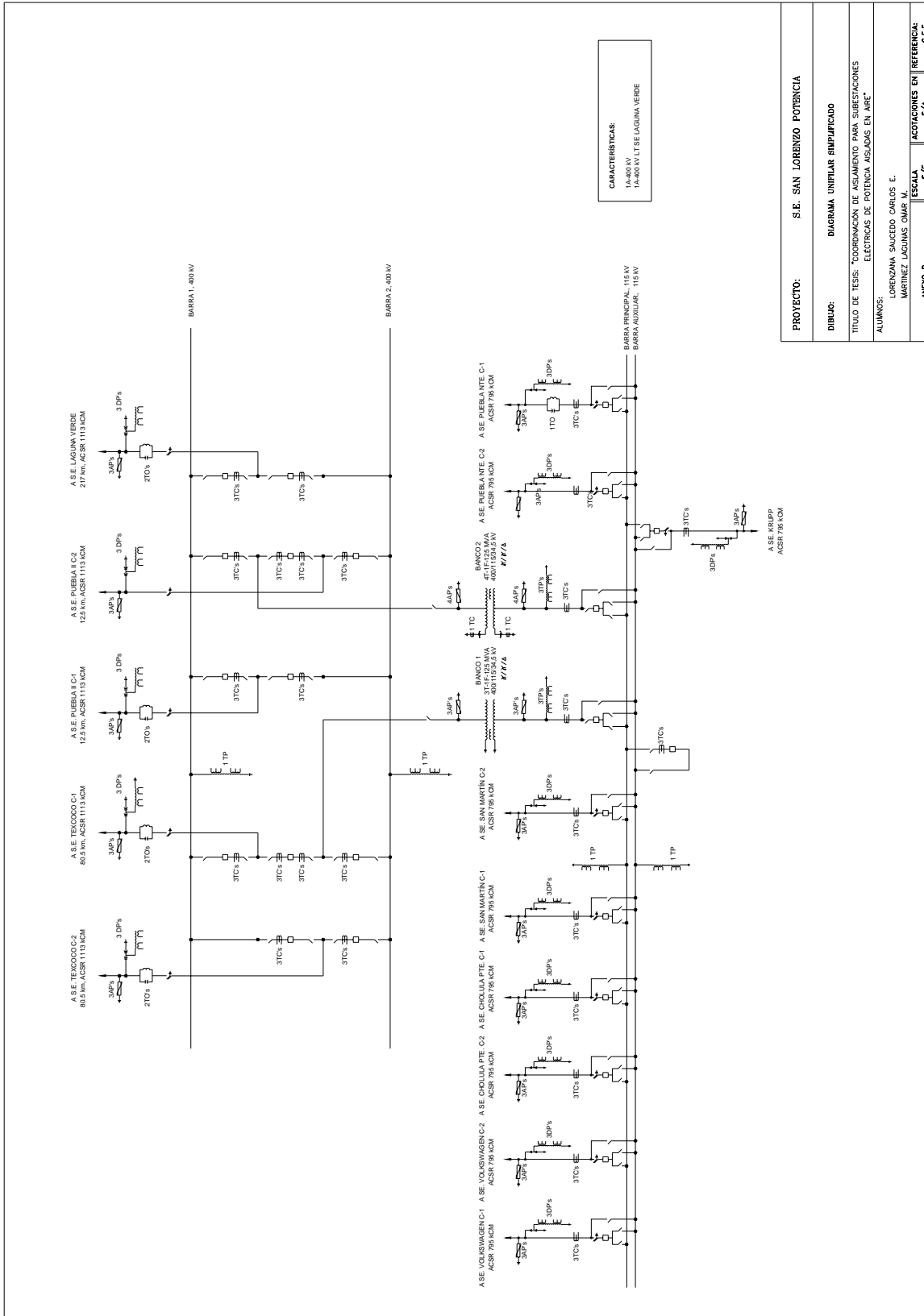
Es una serie de siete alambres desnudos de acero galvanizado para ambiente industrial con una sección de 67.35 mm² y un diámetro de 10.5 mm, cuya designación es 7#8 AAS-1.

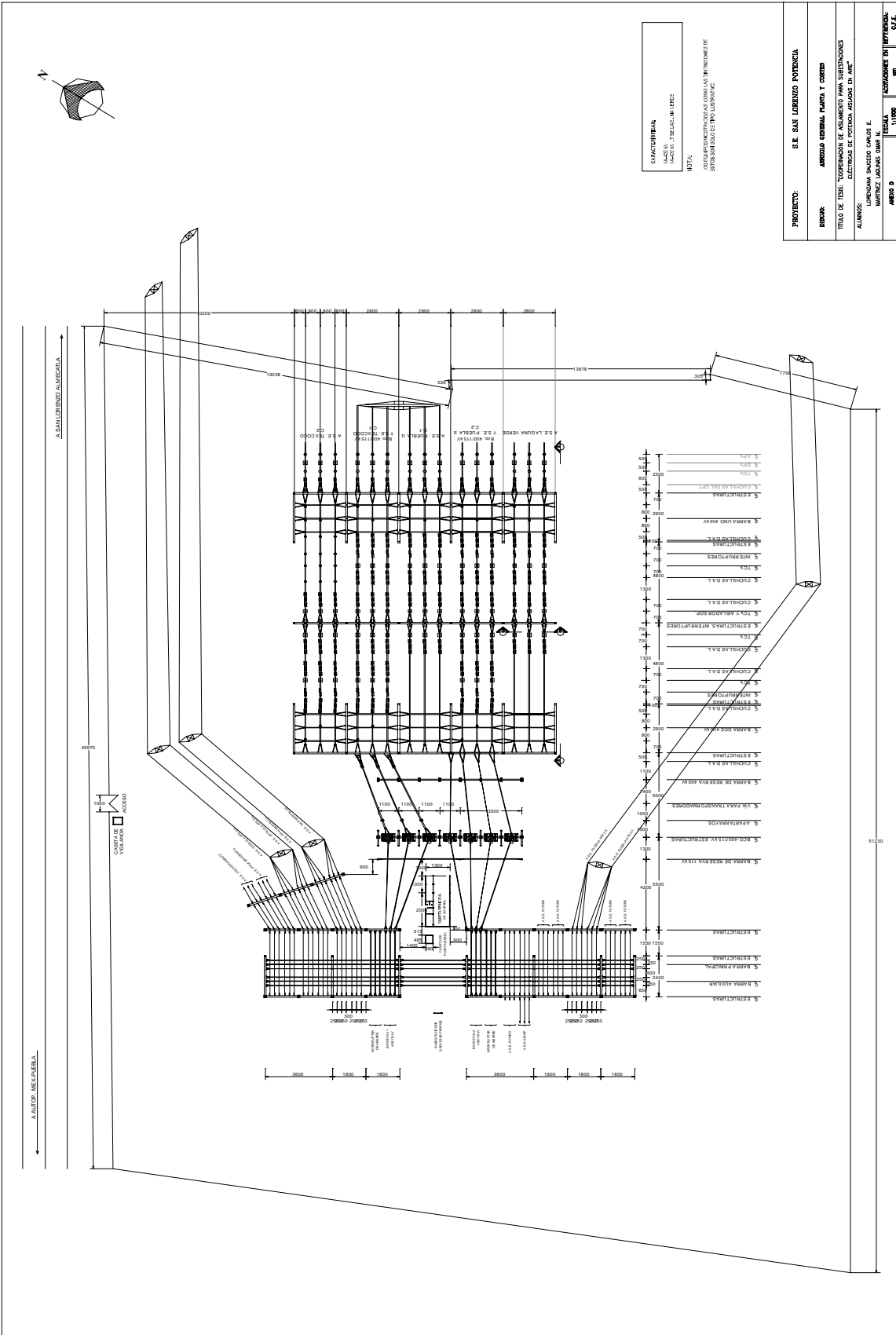
BAYONETAS

Se instalan sobre la parte más elevada de las estructuras de una subestación. Sirven para completar la red de cables de guarda que se extiende sobre la cúspide de las estructuras, para proteger a la subestación de las posibles descargas atmosféricas. Dichos electrodos son de hierro galvanizado atornillados a la estructuras y cortados en bisel en su parte superior para producir el efecto punta, cuyo diámetro depende de la longitud del tubo. Se consideraron longitudes de 3 m para las bahías de 115 kV, de 3.5 m para el área de bancos de transformadores y de 5 m de largo para las bahías de 400 kV, con un diámetro todas ellas de 32 mm.

Se instalaron 22 bayonetas en la bahía de 115 kV**Se instalaron 18 bayonetas en la bahía de 400 kV****Se instalaron 4 bayonetas en el área de transformadores.**

ANEXO D





CONCLUSIONES

En términos generales, la coordinación de aislamiento son las disposiciones y precauciones que se deben tomar en el diseño de las instalaciones eléctricas que se encuentran expuestas a sobretensiones, para evitar que el equipo eléctrico en general sufra daños por sobretensiones. Es decir, se trata de contener estas sobretensiones dentro de límites tolerables, evitándose por un lado fallas frecuentes y por otro un costo de fallas en los equipos.

La coordinación de aislamiento se establece desde el diseño mismo de la subestación y consta principalmente de las siguientes partes:

- Dimensionamiento dieléctrico
- Blindaje de la subestación
- Uso de dispositivos de protección

Para prevenir daños en el equipo y/o salidas de servicio debidas a las sobretensiones, se tienen que dimensionar correctamente las subestaciones desde el punto de vista eléctrico, proteger contra descargas directas por rayo y usar dispositivos de protección para limitar las sobretensiones a valores razonables. Con excepción de las distancias de seguridad, las distancias dieléctricas en las subestaciones eléctricas están determinadas por las máximas sobretensiones a que estará sometido el equipo y por los contornos de los mismos.

A pesar de que la frecuencia de las descargas directas por rayo es baja debido al área relativamente limitada que ocupa una subestación eléctrica aislada en aire, los daños que pudiese ocasionar a la subestación eléctrica pueden causar fallas permanentes y consecuentemente muy costosas, por lo tanto la subestación se debe blindar, utilizando bayonetas e hilos de guarda, contra este tipo de descargas.

Los apartarrayos son los equipos de protección utilizados para limitar los efectos de los rayos y sobretensiones por maniobra de interruptores en redes. Su localización deberá ser lo más cercana posible al equipo a proteger. Siempre se debe tomar en cuenta que los dispositivos de protección tienen un límite de su capacidad para disipar energía; se trata entonces de contener estas sobretensiones dentro de límites tolerables, evitando fallas frecuentes y costo de fallas en los equipos.

Concluyendo, se trata de que cuando exista una sobretensión se presente la falla (si es que la hay), en los aislamientos externos evitándose en lo posible las fallas en los aislamientos internos. Es decir, la coordinación de aislamiento se realiza de manera de que ocurra la falla en el aislamiento de las líneas, a que ocurra en las boquillas de un transformador, o bien, que ocurran en las boquillas del transformador y no en su interior.

REFERENCIAS UTILIZADAS

- Elementos de Centrales Eléctricas, Volumen II
(Generadores, Excitatrices, Gobernadores y Subestaciones).
Gilberto Enríquez Harper
México, 1995, Editorial Limusa.
- Elementos de Diseño de Subestaciones Eléctricas
Gilberto Enríquez Harper
México, 2002, Editorial Limusa.
- Técnica de las Altas Tensiones, Volumen II
(Estudio de Sobretensiones Transitorias en Sistemas Eléctricos y Coordinación de Aislamiento).
Gilberto Enríquez Harper
México, 1978, Editorial Limusa.
- Electrical Transients in Power Systems
Allan Greenwood
USA, 1971, John Willey & Sons.
- Instalaciones Eléctricas de Alta Tensión
(Sistemas de Maniobra, Medida y Protección).
José A. Navarro Márquez.
Arturo Montañés Espinosa.
Ángel Santillán Lázaro
España, 1987, editorial Paraninfo.
- Diseño de Subestaciones Eléctricas
José Raúll Martín
México, 2000, Facultad de Ingeniería UNAM
- Especificación de Coordinación de Aislamiento. Comisión Federal de Electricidad.
CFE-L0000-06, México 1980.
- Especificación de Coordinación de Aislamiento. Comisión Federal de Electricidad.
CFE-L0000-06, México 1991.
- Especificación de Apartarrayos de Óxidos Metálicos para Subestaciones.
Comisión Federal de Electricidad.
Norma de Referencia: NRF-003-CFE-2000
- Especificación de Guía de Aplicación de Coordinación de Aislamiento. Comisión Federal de Electricidad.
CFE-L0000-41, México 1995

- NMX-J-150-1-1998-ANCE
Coordinación de aislamiento - parte 1 : especificaciones y métodos de prueba.
Producto: Método de prueba
Industria Eléctrica
- NMX-J-150-2-2002-ANCE
Productos eléctricos-Coordinación de aislamiento-parte 2: Guía de aplicación.
Producto: Conductores
Industria Eléctrica.
- PUBLICACION IEC 71-1 (1993) Part 1: Insulation Coordination - Definitions, principles and Rules.
- PUBLICACION IEC 71-2 (1976) Part 2: Insulation Coordination - Application Guide.
- PUBLICACION IEC 71-3 (1982) Part 3: Phase-to-phase insulation coordination. Principles, rules and application guide