



**UNIVERSIDAD NACIONAL AUTÓNOMA DE MÉXICO**

---

**FACULTAD DE INGENIERÍA**

**Diseño y elaboración de  
dispositivos para analizar el  
carácter hidrofóbico de  
recubrimientos**

**TESIS**

Que para obtener el título de  
**Ingeniero Mecánico**

**P R E S E N T A**

Arthur García Santos

**DIRECTOR DE TESIS**

Dr. Carlos Gabriel Figueroa Alcántara



Ciudad Universitaria, Cd. Mx., 2023

## **Dedicatorias**

Al I.Q. Félix Benjamín Núñez Orozco QEPD, quién formó parte de mi formación como ingeniero, con una forma tan poco convencional de enseñar; pero que a su vez transmitía la pasión, quien solía decir que ojalá lográramos ser mejores ingenieros que lo que él era, espero poder cumplir con sus expectativas y hacerlo sentir orgulloso desde donde quiera que esté.

“Observación, curiosidad, raciocinio, mente crítica, responsabilidad”.

A mi mascota, mi compañero de alma quién me acompañó desde inicios de carrera hasta finales de ella, aunque fue poco tiempo, el día que te perdí prometí no estar triste y hacerte sentir orgulloso de tu dueño, hasta siempre Bombón, QEPD.

A mi madre y mi abuelita, si me pidieran una definición del amor, definitivamente ustedes serían la definición, todo lo que soy es gracias a ustedes, las quiero y espero me duren mucho tiempo.

A mi hermano, quién siempre ha sido mi motivación.

A Andrea Lugo Estrada, no hay palabras de agradecimiento por todo lo que has hecho por mí, agradezco a la vida haberte puesto en mi vida, espero estar contigo el resto de ella.

A mi familia y amigos, he tenido días malos, días donde no tenía ganas de seguir; pero ustedes siempre han estado ahí alentándome y motivándome, espero corresponder a tal apoyo y hacerlos sentir orgullosos.

A mis profesores, quién siempre me enseñaron con cariño, sin cada uno de ellos no hubiera llegado tan lejos.

## **Agradecimientos**

A mi familia, a mi madre y a mi abuelita, quiénes siempre están ahí para mí, quiénes siempre me alientan, que me cuidan, que me consienten, mi motivación de todos los días no sería la persona que soy sin ustedes; ojalá la vida me permita pagarles todo lo que han hecho por mí, los quiero como no tienen idea.

A la Psic. Andrea Lugo Estrada quién me ha acompañado muchísimos años de mi vida, quién ha sido un pilar fundamental en mi crecimiento, me ha motivado a ser mejor persona, un rayo de sol en mi vida, que atesoro con mi vida y a quién quiero con el alma.

Al Ing. José Ricardo Vázquez de Diego, al Ing. Iván Adrián Farfán Canales, al Ing. Alfredo Sierra Magdaleno, al Ing. Cristian Arath Méndez Leyva, al Ing. César Joaquín Ríos Rosas, al Ing. Pablo Zúñiga Juárez, a la Ing. Aidé Yael Velázquez Tenorio; con quiénes compartí gran parte de la carrera, agradezco a la vida haberlos puesto en mi camino, una amistad debería ser como la de ustedes, espero sigamos motivándonos, coincidiendo y creciendo juntos.

Al Ing. Fernando Edwin Reyes Reyes, al Vet. Alan Zahid Charco Viguera, al Arq. Luis Yair Suárez Lara, a la Psic. Aurora Yáñez Juárez, a la Q.F.B. Patricia Guzmán Lovera, a la Lic. en Der. Diana Samanta Martínez Galicia, a la Nut. Lesly Dayan Camacho Pacheco, a la Lic. en Mat. Apl. Brenda Itzel Hernández Guillén; no hay mucho que decir; pero lo podría resumir en esta frase: “Los amigos son la familia que se elige” y eso es lo que siento con ustedes; no tengo forma de agradecerles todo lo que han hecho por mí, solo decirles que siempre estaré ahí para ustedes, que les agradezco de corazón y que los aprecio muchísimo.

A la Ing. y Téc. Nut. Abigail Torres Silvar quién llegó por casualidad a mi vida; has sido una linda casualidad en mi vida, me has dado paz y calma en una época difícil, donde los cambios de humor han sido frecuentes y la motivación poca; admiro la persona que eres, por personas como tú creo que el mundo es bueno y noble, has sido la motivación y el empujón que me hacía falta; agradezco tu apoyo, tus enseñanzas y tu tiempo; ojalá la vida me deje seguir coincidiendo contigo por un largo tiempo, te quiero.

A la Ing. Helen Julieta Ledesma Madrid, de las cosas más lindas que me dejó pertenecer a una asociación definitivamente fue conocerte, desde que te conocí tuvimos química, valoro muchísimo tu amistad, las palabras lindas hacía mí y quiero que sepas que estaré ahí para ti, los lindos deseos son mutuos y espero que sigamos coincidiendo.

Al Ing. Antonio Gutiérrez Santillán quién realizó la automatización para la obtención de los ángulos de contacto para el medidor de ángulos de contacto del presente trabajo y apoyarme a lo largo de la realización del presente trabajo con su conocimiento y charlas haciendo más ameno el desarrollo del trabajo.

A la Arq. Jazmin Lizbeth Cortez Ochoa quien me apoyó con la realización de las imágenes de la presente tesis, por brindarme su tiempo y darme charlas amenas durante la realización del presente trabajo.

Al Ing. Geovanni Serralde García quién siempre compartió sus conocimientos conmigo, admiro la dedicación y humildad que proyectas, agradezco lo que has hecho por mí, espero poder seguir coincidiendo en la vida contigo.

A la Ing. María Fernanda Rodríguez Sánchez quién en una época en la que ni yo me veía como un buen ingeniero, me motivó a superarme, creyó en mí y me alentó a crecer, un pilar en mi crecimiento como ingeniero y como persona, te agradezco por todo; me siento orgulloso en lo que te has convertido.

A mi asesor el Dr. Carlos Gabriel Figueroa Alcántara quién me ha brindado su apoyo en todo momento y conocimiento desde hace algunos años, a quién admiro y respeto, agradezco todo el apoyo que me ha brindado a lo largo de este tiempo.

A mis sinodales: M.C. Osvaldo Ruíz Cervantes, M.C. Edgar Isaac Ramírez Díaz, M.I. Ignacio Cueva Güitrón y M.C. Jorge Luis Romero Hernández quienes siempre estuvieron ahí para apoyarme, compartir su experiencia y opiniones para enriquecer el presente trabajo, agradezco la paciencia que me tuvieron como alumno y la pasión con la que me enseñaron.

Al Dr. José Antonio Silva Rico, quién me apoyó durante toda la carrera, a quién considero un gran amigo y ejemplo a seguir.

A la Dra. Alba Covelo Villar quién con su gran pasión, carisma y amor a la enseñanza hizo que me apasionara por el campo de los materiales, sin ella tal vez no estaría trabajando en lo que hago actualmente.

A la Ing. María Ofelia Rodríguez Durán, quién fuera mi profesora a los inicios de la carrera, cuando no encontraba la motivación y pasión hacía la carrera, si no fuera por usted no hubiera encontrado el amor a la ingeniería.

Al M.I. Armando Sánchez Guzmán, su gran carisma durante clase, quién se volvió un gran amigo dándome siempre consejos y buenas charlas cada que me encontraba con usted.

Al Dr. Lázaro Morales Acosta por apoyarme con la fabricación de uno de los dispositivos del presente trabajo.

Agradezco a la DGAPA por el apoyo otorgado mediante los proyectos PAPIIT-IA103422 “Análisis energético de la compatibilidad tribológica entre materiales metálicos” y PAPIME - PE105423 “Implementación de laboratorio de prácticas para la asignatura de Deterioro de Materiales en la Facultad de Ingeniería”.

# Índice

1. Introducción .....	1
2. Antecedentes .....	3
2.1. Técnicas de captación de agua .....	3
2.2. Fuerzas intermoleculares.....	3
2.3. Gasto volumétrico .....	4
2.4. Tensión superficial .....	5
2.5. Energía libre de superficie .....	7
2.6. Trabajo de adhesión .....	8
2.7. Ángulo de contacto (Ecuación de Young) .....	8
2.8. Las propiedades únicas del agua .....	11
2.9. Análisis de superficies.....	11
2.10. Rugosidad .....	12
3. Metodología y materiales.....	16
3.1. Captador de gotas .....	16
3.1.1. Materiales.....	16
3.1.2. Proceso de diseño del captador de gotas.....	17
3.1.3. Impresión 3D del soporte de tubos y medidor de ángulos.....	21
3.2. Funcionamiento del medidor de ángulos de contacto .....	22
3.3. Medidor de ángulos de contacto .....	23
3.3.1. Especificaciones del Goniómetro de Ossila: Requerimientos del medidor de ángulos de contacto	24
3.3.2. Proceso de diseño del medidor de ángulos de contacto.....	26
3.3.3. Impresión 3D del medidor de ángulos de contacto.....	31
3.4. Funcionamiento del medidor de ángulos de contacto .....	32
3.4.1. Preparación de las muestras .....	32
3.4.2. Obtención de videos con el medidor de ángulos de contacto .....	32
3.4.3. Procesamiento de los videos para la obtención de ángulos de contacto .....	33
3.4.4. Procesamiento de los datos de ángulos de contacto .....	34
3.5. Perfilometría.....	37

4.	Resultados .....	39
4.1.	Resultados del medidor de ángulos de contacto .....	39
4.1.1.	Resultados del medidor de ángulos de contacto para el cobre.....	39
4.1.2.	Resultados del medidor de ángulos de contacto para el PPR .....	41
4.1.3.	Resultados del medidor de ángulos de contacto para el CPVC .....	44
4.2.	Resultados del perfilómetro .....	47
4.2.1.	Cobre.....	47
4.2.2.	PPR .....	49
4.2.3.	CPVC .....	50
4.3.	Resultados obtenidos para el captador de gotas .....	52
4.4.	Dispositivos fabricados .....	53
4.4.1.	Captador de gotas.....	53
4.4.2.	Medidor de ángulos de contacto .....	55
5.	Discusión .....	58
6.	Conclusiones .....	60
7.	Anexo. Planos de las partes que conforman los dispositivos construidos .....	61
7.1.	Captador de gotas .....	61
7.1.1.	Soporte de tuberías.....	61
7.1.2.	Medidor de ángulos .....	62
7.2.	Medidor de ángulos de contacto .....	63
7.2.1.	Soporte de muestras .....	63
7.2.2.	Soporte base .....	64
7.2.3.	Soporte de cámara.....	65
7.2.4.	Deslizador de cámara.....	66
7.2.5.	Soporte de lámpara .....	67
7.2.6.	Deslizador de lámpara .....	68
7.2.7.	Rieles .....	69
7.2.8.	Explosivo del medidor de ángulos de contacto .....	70
8.	Referencias.....	71

# 1. Introducción

El agua es un líquido vital, todas las personas deberían tener acceso a dicho bien, pero la realidad es otra; hay lugares que debido a su localización o el poder adquisitivo de sus habitantes resulta difícil el acceso a la misma; por lo que es vital la cuantificación del agua para destinar un correcto uso de este valioso recurso.

Para el desarrollo del presente trabajo fue necesario estudiar las zonas geográficas de México para concientizar acerca de la desigualdad económica que sufren algunos estados de la república y ver la viabilidad en futuros trabajos que busquen mejorar el acceso al agua.

“De acuerdo con la medición del Consejo Nacional de Evaluación de la Política de Desarrollo Social (Coneval), en 2020 los municipios con mayor población en situación de pobreza se ubicaron en zonas metropolitanas con alta densidad poblacional, aunque Chiapas, Guerrero y Oaxaca concentran los municipios con mayor porcentaje de la población en situación de pobreza.” según un estudio hecho por el Instituto Mexicano para la Competitividad, A.C. (IMCO).[1]

En la Figura 1 se presentan los estados con mayor pobreza en México según el estudio que se realizó para el año 2020, siendo Chiapas el estado en mayor situación de pobreza.[1]



Figura 1. Mapa sobre la situación de pobreza en México.[1]

Los principios y conceptos elaborados en el presente trabajo buscan aplicarse a dispositivos que sean capaces de aumentar y estudiar el volumen recolectado de agua del ambiente, como sería el caso de un captador de agua de niebla, los cuales son estructuras que se instalan a determinadas alturas en la costa o las montañas con el objetivo de captar las partículas de agua que posee la niebla[2]; o el caso de la tesis, un captador de lluvia, como el programa “Cosecha de lluvia” en la Ciudad de México, que canaliza, recolecta y trata agua de lluvia para su uso doméstico[3].

Como parte de la presente tesis se diseñaron y construyeron dos primeros prototipos de dispositivos, el captador de gotas y el medidor de ángulos de contacto, que en conjunto se espera puedan mejorar el nivel de captación de agua en comunidades donde el acceso a este líquido es limitado.

Los dispositivos diseñados en la presente tesis permitieron a la Unidad de Investigación y Asistencia Técnica en Materiales contar con dos equipos que servirán para la realización de experimentos en trabajos futuros; el captador de gotas con el cual se puede generar y controlar el flujo de un líquido en forma de goteo para su canalización por medio de tuberías para diferentes inclinaciones y el medidor de ángulos de contacto que permite la grabación y obtención de los ángulos de contacto entre una superficie y un líquido.

La presente tesis se divide en seis capítulos, iniciando con una introducción en la que se describe de manera general el contexto del trabajo, posteriormente se presenta un capítulo de antecedentes que brinda el marco teórico para el desarrollo de la tesis, después se presenta el capítulo de metodología y materiales que muestra el proceso de diseño, selección de materiales, manufactura y uso del captador de gotas y el medidor de ángulos de contacto; seguido del capítulo de resultados donde se presentan de manera procesada los resultados obtenidos con el captador de gotas, medidor de ángulos de contacto y perfilometría; posteriormente se muestra el capítulo de discusión donde utilizando el marco teórico se explican los resultados obtenidos y finalmente el último capítulo de conclusiones.



## 2. Antecedentes

### 2.1. Técnicas de captación de agua

En el presente trabajo se desarrolló un dispositivo llamado captador de gotas que permitió analizar la captación de agua utilizando superficies hidrofóbicas para tratar de maximizar la cantidad de líquido obtenido, por esta razón a continuación se mencionarán las técnicas de captación de agua más utilizadas en México.

- Microcaptación: Consiste en captar la escorrentía (agua de lluvia que corre libremente sobre la superficie de un terreno) generada dentro del propio terreno de cultivo, para hacerla infiltrar y ser aprovechada por los cultivos.
- Macrocaptación: Se utiliza en regiones semiáridas o áridas, aunque algunas captaciones externas se aplican también en regiones subhúmedas. Es similar a la microcaptación, pero en áreas más grandes, con escasa o nula cobertura vegetal, busca generar un volumen considerable de flujo superficial hacia el área de cultivo.
- Derivación de manantiales y cursos de agua mediante bocatomas: Estas técnicas son útiles para contrarrestar el déficit hídrico en determinadas zonas. Su utilización puede tener diferentes finalidades, desde riego, abrevadero y hasta consumo doméstico (dependiendo de la calidad del agua y de la severidad de la escasez).
- Cosecha de agua de techos de vivienda y otras estructuras impermeables: Es la modalidad más conocida y difundida de captación y aprovechamiento de agua de lluvia. Consiste en captar la escorrentía producida en techos de viviendas y establos, patios de tierra batida y superficies rocosas. La captación de esta agua es la de mejor calidad para consumo doméstico.
- Captación de aguas subterráneas y freáticas: En muchas regiones con déficit hídrico hay posibilidades de aprovechamiento de aguas subterráneas y freáticas para diferentes finalidades, dependiendo de la calidad, disponibilidad y modalidad de extracción.
- Captación de agua atmosférica: En algunas condiciones de clima y orografía, es factible la captura y aprovechamiento de la humedad atmosférica que se desplaza cerca de la superficie en forma de niebla.[4]

### 2.2. Fuerzas intermoleculares

En la presente sección se describen de manera general las principales interacciones entre moléculas, esto debido a que la mención de estas será recurrente y servirá para entender los fenómenos abordados en el presente trabajo.

Las fuerzas intermoleculares son fuerzas de atracción entre las moléculas, teniendo los siguientes tipos:

- Fuerza dipolo – dipolo: Son las fuerzas de atracción entre moléculas polares, es decir, entre moléculas que poseen momentos dipolares. Su origen es electrostático y se pueden entender en función de la ley de Coulomb. A mayor momento dipolar mayor será la fuerza.
- Fuerza ion – dipolo: Atraen entre sí a un ion (ya sea un catión o un anión) y a una molécula polar. La intensidad de esta interacción depende de la carga y tamaño del ion, así como de la magnitud del momento dipolar y del tamaño de la molécula. Las cargas en los cationes

están más concentradas porque estos iones suelen ser más pequeños que los aniones. En consecuencia, con una carga de igual magnitud, un catión experimenta una interacción más fuerte con los dipolos que un anión.

- Fuerzas de dispersión o también conocidas como fuerzas de van der Waals: Resultan de la interacción atractiva entre moléculas de envoltura cerrada (que todos sus electrones se encuentran apareados) y que dependen de la distancia de separación entre las moléculas; además, existen interacciones entre los iones y las cargas parciales de las moléculas polares y las interacciones repulsivas.[5]
- Fuerzas de dispersión de London: Son fuerzas de atracción que surgen como resultado de dipolos temporales inducidos en los átomos o moléculas. London demostró que la magnitud de esta fuerza de atracción es directamente proporcional al grado de polarización del átomo o molécula.
- Puente de hidrógeno: Este tipo particularmente fuerte de atracción intermolecular se denomina puente (o enlace) de hidrógeno, el cual es un tipo especial de interacción dipolo-dipolo entre el átomo de hidrógeno de un enlace polar y un átomo electronegativo.[6]

### **2.3. Gasto volumétrico**

Resulta importante hablar del gasto volumétrico para poder cuantificar la cantidad de agua que circula en algún conducto o recipiente durante un intervalo de tiempo; algunos métodos para cuantificar el gasto volumétrico son los siguientes:

- Método volumétrico: Consiste en hacer pasar una corriente a un recipiente que sea capaz de contenerla en un tiempo reducido; el caudal aforado será la relación entre el volumen captado y el tiempo empleado en la captación.
- Método del tubo de Venturi: Un aforador de Venturi es un estrechamiento en un tubo, que se utiliza para determinar caudales, basándose en la ecuación de Bernoulli.
- Método de los colorantes: Para medir la velocidad del agua en un conducto se inyectan en la corriente de aguas arriba y son detectados en aguas abajo en un tramo de 10 a 20 metros, los colorantes se pueden detectar visualmente, generalmente se utilizan fluorescencia y el permanganato de potasio, azul de metileno, violeta de genciana por mencionar algunos.
- Ecuación de continuidad de Bernoulli: Se utiliza para determinar el caudal de una corriente cerrada o abierta, se basa en el área de conducción, la velocidad del agua, el perímetro mojado, en la naturaleza del material de construcción del ducto, en la pendiente, en la presión y en la altura de la caída del agua.
- Método de la caída libre: Consiste en considerar como parabólico el movimiento que describen las partículas de agua al salir de una tubería, por lo que la velocidad horizontal será constante y la única fuerza involucrada será la fuerza gravitatoria, por lo que en un tiempo determinado las partículas recorren un espacio determinado.
- Método de los orificios: Son perforaciones de forma geométrica definida, localizados debajo de la superficie libre del agua, en las paredes de los servicios, tanques o canales, con este método se puede aforar el agua a partir de las perforaciones hechas en las estructuras antes mencionadas.

- Método de los vertederos: Son aberturas de forma regular hechos a través de un muro por donde circula el agua haciendo contacto solamente con los bordes inferior y lateral de dicha abertura.[7]

Estas son algunas técnicas para cuantificar el gasto volumétrico, el planteamiento del presente trabajo permite que se utilice la técnica de “método volumétrico” debido a que el agua que se recolectó se almacenó en un recipiente y los ensayos se realizaron en un tiempo determinado.

## 2.4. Tensión superficial

Utilizando un ejemplo de la vida cotidiana entre las moléculas polares del agua y las moléculas no polares de una cera para autos que, en este caso es el recubrimiento hidrofóbico, la atracción es mínima, por lo que las gotas de agua adoptan la forma de una pequeña esfera porque de esta manera se minimiza el área de la superficie de un líquido. Para entender porque ocurre dicho fenómeno se aborda el tema de la tensión superficial.

Las moléculas que se encuentran en el seno de un líquido son atraídas en todas direcciones por las fuerzas intermoleculares; no hay tendencia hacia una dirección única. Sin embargo, las moléculas de la superficie son atraídas hacia abajo y hacia los lados por otras moléculas, pero no hacia arriba de la superficie como se muestra en la Figura 2. En consecuencia, estas atracciones intermoleculares tienden a atraer esas moléculas hacia el líquido, lo que ocasiona que la superficie se tense como si fuera una película elástica.[6]

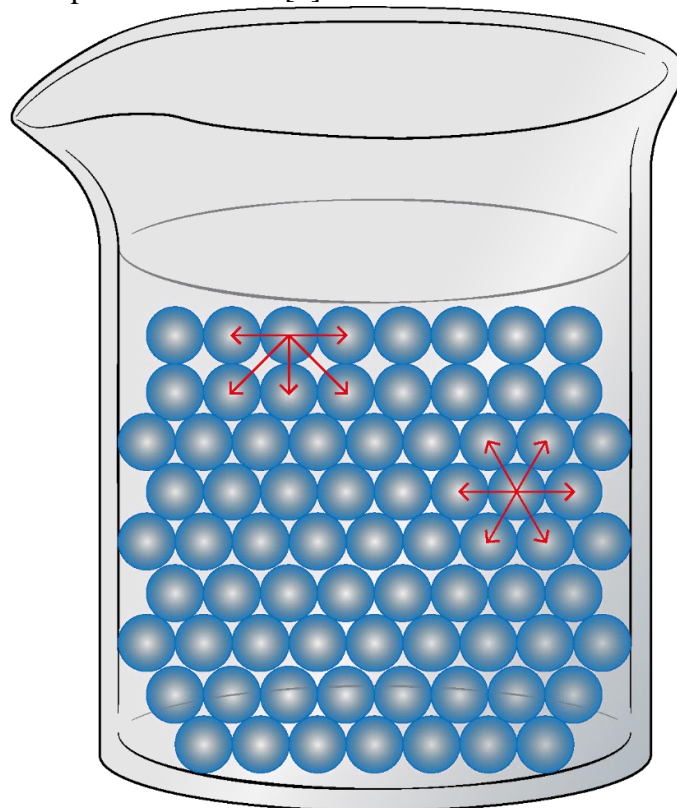


Figura 2. Acción de fuerzas intermoleculares sobre una molécula en la capa superficial de un líquido y en la región interna del mismo.[6]

En un líquido las moléculas se encuentran unidas debido a las fuerzas de atracción. Sin embargo, se debe tener en cuenta que también hay fuerzas de repulsión que aumentan en consecuencia de la disminución en la distancia entre las moléculas[6], la resultante de estas fuerzas es cero, y se le conoce como fuerza neta (o fuerza de cohesión); pero esto no es siempre así, en las moléculas de una superficie la fuerza neta es diferente de cero como se muestra en la Figura 3.

Para aumentar el área de superficie es necesario contrarrestar la fuerza de cohesión, la energía necesaria para llevar a cabo dicho proceso es denominada energía de superficie. El desbalance de fuerzas en la intercara que es la superficie que se forma entre los dos líquidos como se muestra en la Figura 3 ocasiona que las gotas de líquido se contraigan al mínimo; por lo tanto, las gotas resultan en una forma esférica debido a que las esferas tienen una mínima área superficial para un volumen dado, resultando en que la tensión superficial y la energía libre superficial sean iguales. La tensión superficial ( $\gamma$ ) se define como el trabajo requerido para incrementar el área superficial de forma isotérmica y reversible por unidad de área y se expresa como la energía superficial y de forma alternativa como la fuerza por unidad de longitud. La tensión superficial en los líquidos puede ser medida directamente y expresada en las unidades de energía por unidad de área.

Se observa el fenómeno de tensión superficial en casos tan cotidianos como cuando un mosquito flota sobre la superficie de un líquido, hasta uno más complejo como las interacciones que se llevarán a cabo entre una superficie a la que se le aplicó un recubrimiento hidrofóbico hecho a base de un polímero como es el caso del presente trabajo.

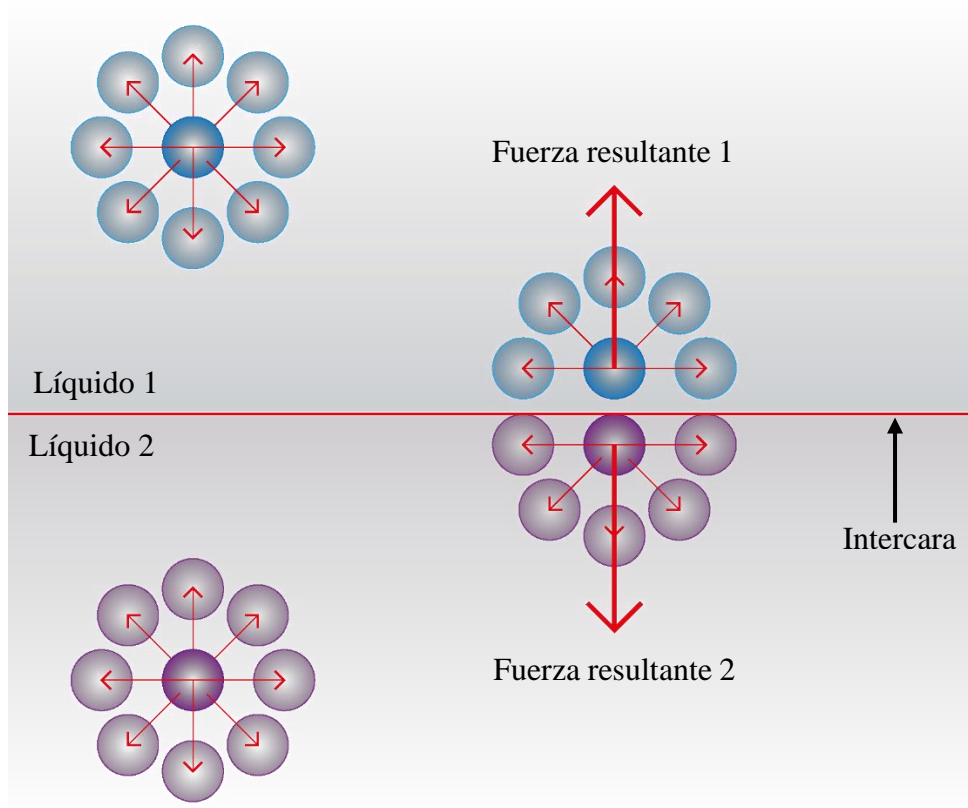


Figura 3. Diagrama líquido/líquido y balance de fuerzas en las moléculas de los líquidos.[8]

La tensión superficial puede ser dividida en dos componentes, polar ( $\gamma^p$ ) y dispersión ( $\gamma^d$ ) la constitución química de la superficie determina la contribución relativa de cada componente en la tensión superficial. El componente polar es comprimido en varios momentos polares incluyendo las interacciones de puentes de hidrógeno, momento dipolar y la energía de inducción; mientras que el componente de dispersión surge de las atracciones de dispersión de London. Las fuerzas de atracciones de Van der Waals y dispersión de London son aditivas, por lo que los componentes de la tensión superficial también son aditivos:  $\gamma = \gamma^p + \gamma^d$ [8].

## 2.5. Energía libre de superficie

Para describir el concepto de energía libre de superficie a continuación se presenta un ejemplo hipotético[8], suponiendo una caja llena de líquido con una cubierta deslizante, tal como se muestra en la Figura 4. Se asume que la cubierta deslizante no tiene tensión en la intercara con el líquido; si la cubierta se desliza para descubrir una superficie de área  $dA$ , el trabajo necesario para esta acción puede ser  $\gamma dA$ . Para una sustancia pura, el incremento de energía libre de superficie de un sistema a temperatura y presión constante puede ser descrito como el producto de la energía de superficie por unidad de área como se puede apreciar en la Ecuación 1.

$$dG = \gamma dA \quad (1)$$

Donde:

$dG$ : Diferencial de energía libre de superficie.

$\gamma$ : Tensión superficial.

$dA$ : Diferencial de área.



Figura 4. Caja "ideal de líquido", la flecha roja indica el deslizamiento.[8]

La energía libre total del sistema está compuesta de la energía del volumen del líquido y de la superficie del líquido; esta última es igual a la energía libre de superficie por unidad de área  $G_s$  multiplicado por el área de superficie como se muestra en Ecuación 2, combinando la Ecuación 1 y Ecuación 2 se obtiene la Ecuación 3; la cual muestra que la energía libre de superficie de una sustancia pura es igual a la tensión superficial.

$$dG = G_s dA \quad (2)$$

Donde:

$G_s$ : Es la energía libre de superficie por unidad de área.

$$G_s = \left( \frac{dG}{dA} \right)_{T,P} = \gamma \quad (3)$$

Donde:

$T$ : Temperatura.

$P$ : Presión.

$\gamma$ : Energía de superficie o tensión superficial.

## 2.6. Trabajo de adhesión

El trabajo de adhesión se define como el trabajo requerido para separar la intercara de un estado de equilibrio a dos superficies con una distancia de separación infinitesimal. La Ecuación 4 muestra el trabajo de adhesión para la combinación de un líquido-sólido.

$$W_a = \gamma_L + \gamma_S - \gamma_{SL} \quad (4)$$

$\gamma_L$  es la energía de superficie (tensión) del líquido,  $\gamma_S$  es la energía de superficie del sólido,  $\gamma_{SL}$  es la tensión superficial de la intercara y  $W_a$  es el trabajo de adhesión. El aumento en la atracción de la intercara resulta en el incremento del trabajo de adhesión.

## 2.7. Ángulo de contacto (Ecuación de Young)

Cuando las partículas líquidas o gotas son absorbidas en la superficie se dice que los líquidos mojan las superficies sólidas, bajo la premisa anterior se infiere que un recubrimiento hidrofóbico es aquel que no se moja en contacto con agua, por esa razón se habla del ángulo de contacto el cual proporciona fundamento a este fenómeno.

La adhesión es el resultado del contacto molecular de dos materiales y de las fuerzas superficiales que se desarrollan entre ellos. El primer paso en la formación de la adhesión es desarrollar fuerzas en las intercaras entre el adhesivo y los sustratos. El proceso de establecer un contacto continuo entre el adhesivo y el adherente se denomina humectación. Para que un adhesivo humecte una superficie sólida, el adhesivo debe tener una tensión superficial inferior a la tensión superficial crítica del sólido[8].

El ángulo de contacto en un sistema estático puede ser medido en equilibrio como se muestra en la Figura 5 la cual ilustra el ángulo de contacto en un sistema ideal en donde la superficie sólida es homogénea, suave, plana y rígida. La tensión de la intercara definida como  $\gamma$  representa el valor de equilibrio en los puntos en los cuales las tres fases se intersecan. Los subíndices L, S, V denotan las fases: Líquido, sólido y vapor respectivamente. La designación  $\gamma^0$  es usada para indicar la

energía de la superficie sólida que puede estar en equilibrio con el líquido de vapor saturado, esta es una película del líquido absorbido en la superficie sólida.

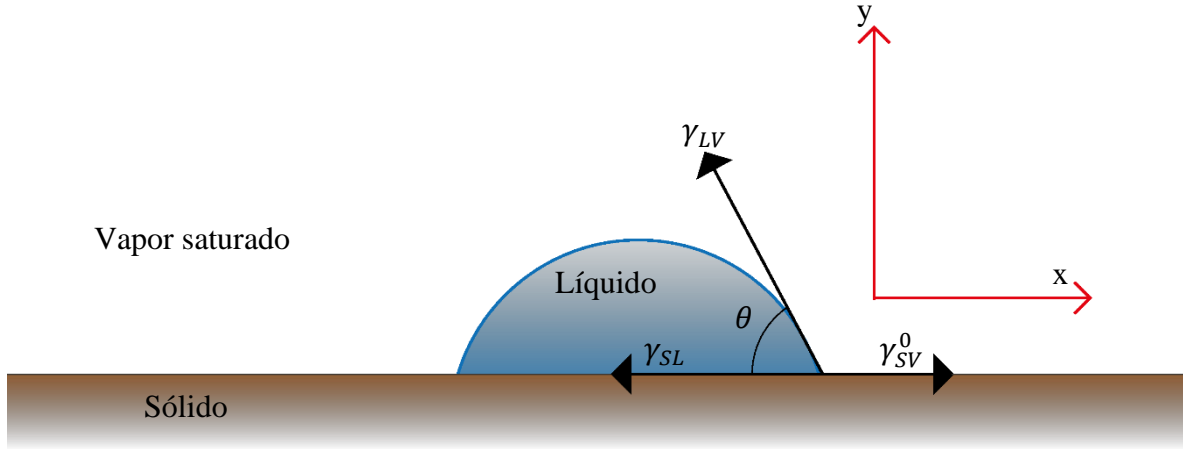


Figura 5. Equilibrio del ángulo de contacto en una superficie ideal, donde las flechas negras representan las fuerzas y las flechas rojas representan el sistema de referencia. [8]

$$\gamma_{LV} \cos \theta = \gamma_{SV}^0 - \gamma_{SL} \quad (5)$$

Una forma de comprobar la ecuación de Young (Ecuación 5) es usando la energía libre de Gibbs, después que la gota de líquido forma un menisco y alcanza el equilibrio, la variación de la energía libre de Gibbs es cero. En la Ecuación 6 la fuerza gravitatoria se desprecia.

$$dG = 0 \quad (6)$$

$$dG = \gamma_{LV} dA_{LV} + \gamma_{SV}^0 dA_{SV} + \gamma_{SL} dA_{SL} = 0 \quad (7)$$

Donde los subíndices corresponden a:

$LV$ : Fase líquida-vapor.

$SV$ : Fase sólida-vapor.

$SL$ : Fase sólida-líquida.

En la Ecuación 7 el  $dA$  representa el cambio de la superficie o intercara del área la cual se cumple cuando la tensión superficial entre las fases líquida-vapor, sólida-vapor y sólida-líquida es constante y la intercara está en reposo. Los cambios en las áreas de las intercara están dados por Ecuación 8 y Ecuación 9. Cualquier incremento en las áreas del sólido-líquido de la intercara se contrarresta por el decrecimiento en las áreas del sólido-vapor de la intercara. Sustituyendo estas 2 ecuaciones en Ecuación 8 se tiene como resultado la ecuación de Young (Ecuación 5).

$$dA_{SL} = -dA_{SV} \quad (8)$$

$$\begin{aligned} dA_{LV} &= \cos \theta dA_{SL} \\ \gamma_{LV} (\cos \theta dA_{SL}) + \gamma_{SV}^0 (-dA_{SL}) + \gamma_{SL} dA_{SL} &= 0 \end{aligned} \quad (9)$$

La diferencia entre la energía en equilibrio de la superficie del sólido-vapor y sólido-líquido en algunas ocasiones es llamada adhesión. Hay que tener en cuenta que el trabajo de adhesión y tensión de adherencia involucra el equilibrio del sólido-vapor en lugar de solo el sólido-líquido.

El ángulo de contacto formado como resultado de la adición de líquido se conoce como ángulo de avance. El ángulo formado por el retiro de líquido se llama ángulo de retroceso. El ángulo de contacto de un líquido en una superficie real es medida por los modos de avance y retroceso. Usualmente después de agregar o retirar líquido, se tiene un retroceso seguido de un movimiento repentino en la gota de líquido. El máximo ángulo para el modo de avance y el mínimo ángulo para el modo de retroceso para el modo de avance se definen respectivamente como ángulos de contacto de avance y retroceso respectivamente.

Harkins y Livingston[9] propusieron una corrección en la ecuación de Young cuando la superficie de sólido lleva una película de vapor de líquido. La energía de una superficie sólida contiene y absorbe capas de vapor con  $\gamma_{SA}$  menor que la de la superficie limpia (que está libre de suciedad). Este concepto tiene una importancia práctica porque las superficies limpias tienden a absorber vapor del ambiente y aceite. La corrección de Harkins y Livingston se conoce como el coeficiente de dispersión ( $\pi_E$ ) como se muestra en la Ecuación 10 resultando en la Ecuación 11 después de sustituir en Ecuación 5.

$$\begin{aligned}\gamma_{SV}^0 &= \gamma_{SA} - \pi_E \\ \gamma_{LV} \cos\theta &= \gamma_{SA}\end{aligned}\tag{10}$$

$$\gamma_{SA} = \gamma_{LV} \cos\theta + \gamma_{SL} + \pi_E\tag{11}$$

El coeficiente de dispersión es un parámetro que cuantifica cómo una gota de líquido se extiende o se retrae sobre una superficie sólida, puede ser medido con una técnica desarrollada por Paddy[8] la cual se basa en la observación de una gota sésil en la superficie de interés.

La metodología involucra una gota sésil, que es una gota de líquido que se encuentra en reposo y en contacto con una superficie sólida, en este caso, la gota se coloca sobre la superficie de estudio y se incrementa gradualmente su volumen, a medida que se incrementa el volumen de la gota, alcanza una altura máxima constante ( $h$ ), este proceso ocurre siempre y cuando el sistema líquido-sólido alcance un estado de equilibrio, lo que significa que las fuerzas de adhesión y cohesión en el sistema se encuentran en equilibrio. En la Ecuación 12  $\rho$  corresponde a la densidad del líquido y la aceleración gravitacional es  $g$ .

$$\pi_E = -\frac{\rho g h^2}{2}\tag{12}$$

Finalmente, sustituyendo en la tensión de las intercaras de la ecuación de Young (Ecuación 5), en la ecuación del trabajo de adhesión (Ecuación 13) para un sistema sólido-líquido, la ecuación de trabajo de adhesión puede ser simplificada como se muestra en Ecuación 14, la cual es conocida como la ecuación de Young-Dupre.



$$W_a = \gamma_{LV} + \gamma_{SV}^0 - \gamma_{SL} \quad (13)$$

$$W_a = \gamma_{LV}(1 + \cos\theta) \quad (14)$$

Esto significa que el trabajo de adhesión puede calcularse midiendo el ángulo de contacto y la tensión superficial del líquido.

## 2.8. Las propiedades únicas del agua

El agua tiene dos interacciones especiales: “Puentes de hidrógeno” y “efectos hidrofóbicos” los cuales son relevantes en las interacciones. El agua es el líquido más importante en el planeta; pero también tiene algunas propiedades anormales[10].

Para un líquido con un bajo peso molecular, el agua tiene un alto punto de fusión, de ebullición y calor latente de vaporización. Estas propiedades del agua indican la existencia de una interacción intermolecular más fuerte de lo esperado incluso para líquidos altamente polares.

Un fenómeno interesante del agua es que la densidad máxima alcanzada a 4°C por el hielo es menor que la del agua líquida, esto nos indica que el arreglo cristalino de las moléculas de hielo es menos compacto que el del agua; otra propiedad inusual es su baja compresibilidad y sus inusuales propiedades de solubilidad como soluto y solvente.

## 2.9. Análisis de superficies

Una de las técnicas de caracterización utilizadas como parte del presente trabajo es la perfilometría óptica, la cual es usada para extraer datos topográficos. Puede ser desde una línea hasta un escaneo en tres dimensiones. El propósito de la perfilometría es obtener la morfología superficial, la diferencia de alturas del perfil y la rugosidad.[11]

El perfilómetro óptico es un Nanovea modelo ST400S® que consta de: el microscopio, el medidor de alturas y un sistema de servomotores. El primero es un microscopio permite ubicar la zona a la que se quiere aplicar el estudio. La medición de alturas se realiza a través de una pluma óptica que utiliza la técnica de cromática confocal. Los servomotores mueven la muestra para hacer el análisis y tienen una precisión que permite mover la muestra distancias micrométricas. La técnica consiste en que un haz de luz blanca pase a través de una serie de lentes con alto grado de aberraciones ópticas, que es una distorsión óptica causada por la imposibilidad de una lente de enfocar todos los colores en un punto de convergencia. El índice de refracción de los lentes provoca variaciones en la distancia focal de cada longitud de onda, dando lugar al rango de medición; cuando la superficie de interés se encuentra dentro del rango de medición, solo una longitud de onda de la luz blanca estará enfocada, mientras que las demás estarán desenfocadas. La longitud de onda enfocada será la de mayor intensidad y se filtrará para asegurar que solo esta sea registrada;

posteriormente, la luz se reflejará en un detector que se encuentra a la altura de los lentes. La longitud de onda medida corresponde a una distancia entre el detector y la aspereza.[11]  
 La Figura 6 muestra el principio de funcionamiento de la cromática confocal.

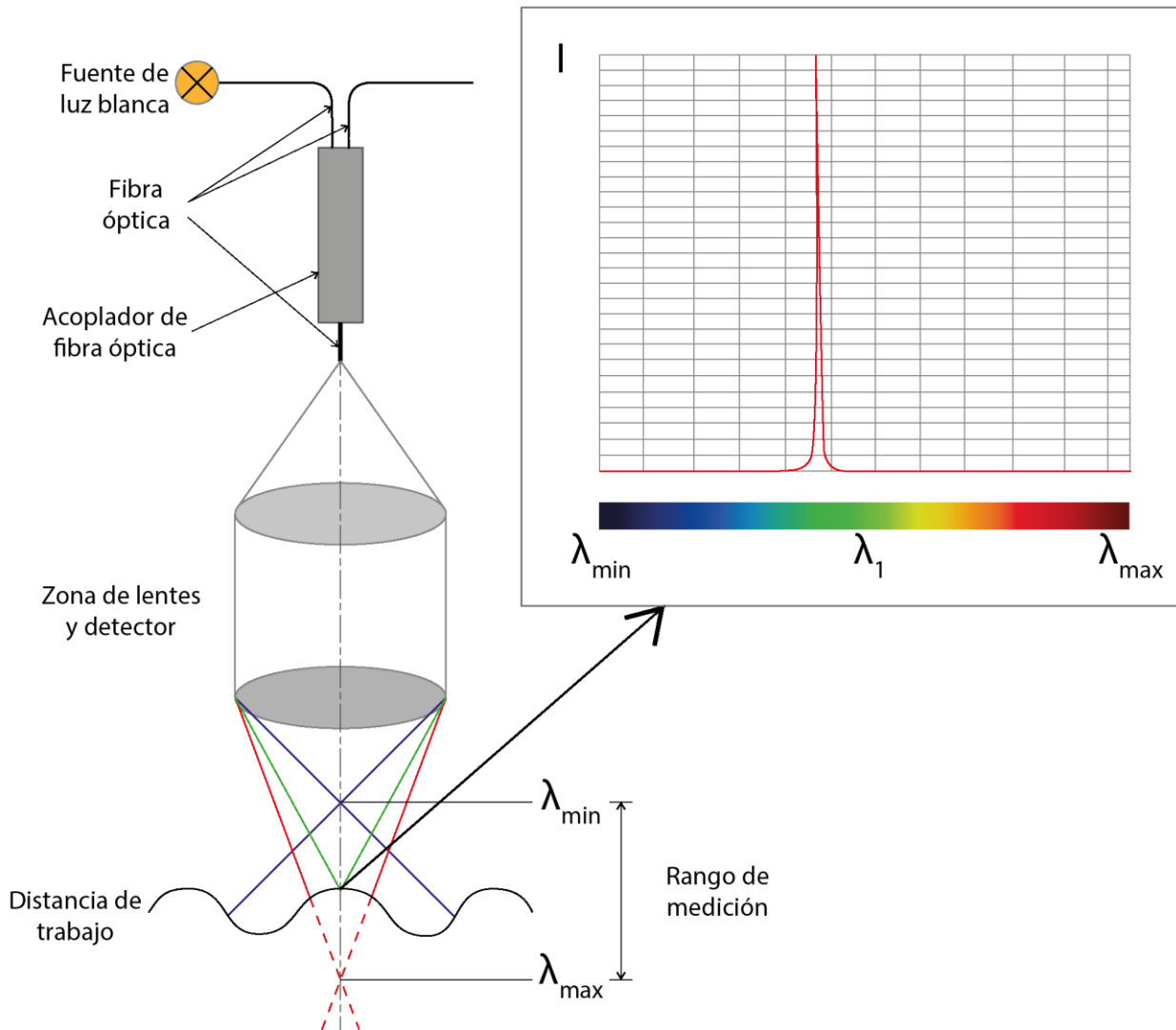


Figura 6. Técnica de cromática confocal. La mayor intensidad corresponde a la longitud de onda de la luz focalizada en el punto de interés.[12]

## 2.10. Rugosidad

La rugosidad es un parámetro que se puede obtener con el perfilómetro, por lo tanto, se explicará de manera breve que es y cuáles son los parámetros obtenidos con el perfilómetro.

La textura superficial incluye: rugosidad (nano y micro-rugosidad), ondulación (macro-rugosidad), estratificación y defectos como se muestra en la Figura 7.

Las nanorugosidades y microrugosidades están formadas por fluctuaciones en la superficie de longitudes de onda cortas, caracterizadas por colinas (asperezas) (máximos locales) y valles (mínimos locales) de amplitudes y espaciamientos variables.

La ondulación es la irregularidad superficial de las longitudes de onda más largas y se denomina macro-rugosidad. La ondulación incluye todas las irregularidades cuya separación es mayor que la longitud de muestreo de la rugosidad y menor que la longitud de muestreo de la onda.[13]

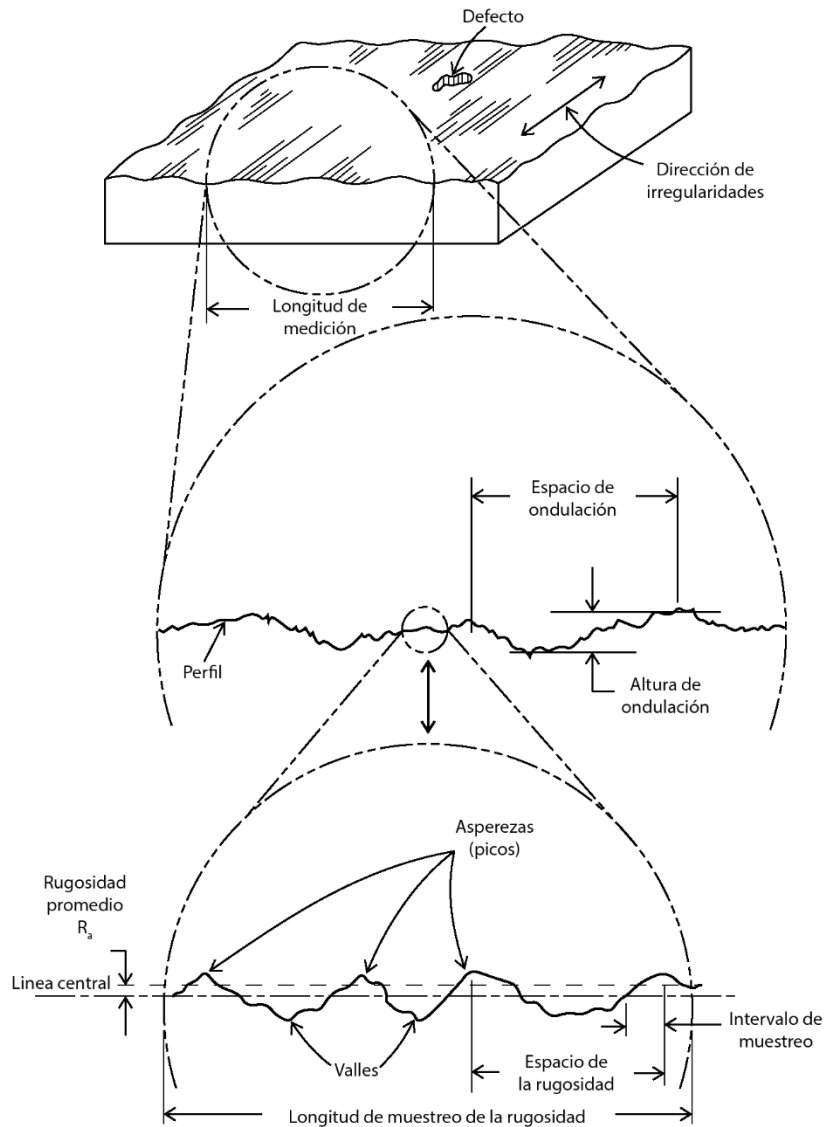


Figura 7. Textura de una superficie.

La rugosidad es una medida de la textura de la superficie, se cuantifica con la desviación vertical de una superficie real con respecto a su forma; es decir, una superficie real no es completamente lisa.[11]

El valor de la rugosidad promedio ( $R_a$  por sus siglas en inglés roughness average) es el parámetro de rugosidad universalmente reconocido y más utilizado. Es la media aritmética de la magnitud de la desviación del perfil respecto a la línea media.

La línea media del perfil se determina primero calculando la altura media del perfil a lo largo de la longitud ( $L$ ), posteriormente se divide el perfil en dos, de modo que por encima y por debajo de ella hay la misma superficie Figura 8 (i), después se hacen positivas todas las desviaciones negativas como en la Figura 8 (ii) y luego se calcula la altura media de esta forma rectificada que corresponde al parámetro  $R_a$  como se muestra en la Figura 8 (iii).

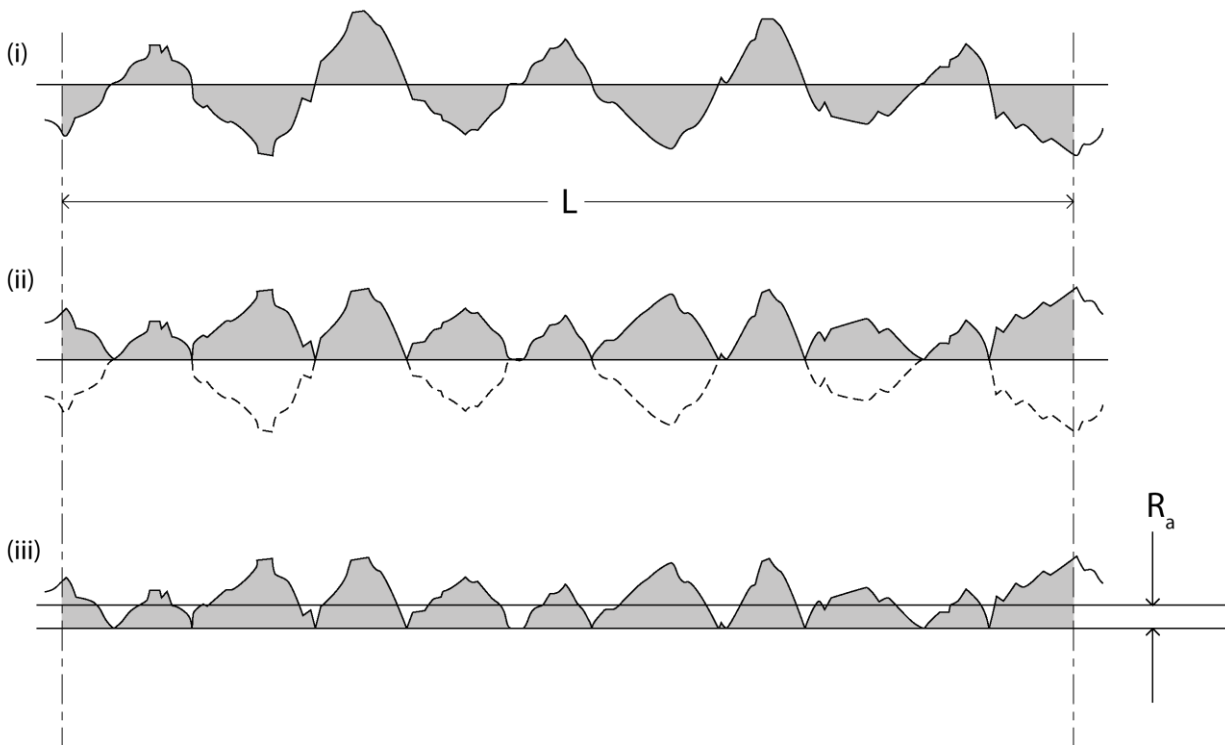


Figura 8. Parámetro  $R_a$ . [14]

Otro parámetro de interés es la media cuadrática ( $R_q$ ) que se señala en la Figura 9, la cual se utiliza para medir la dispersión de datos alrededor de la media.

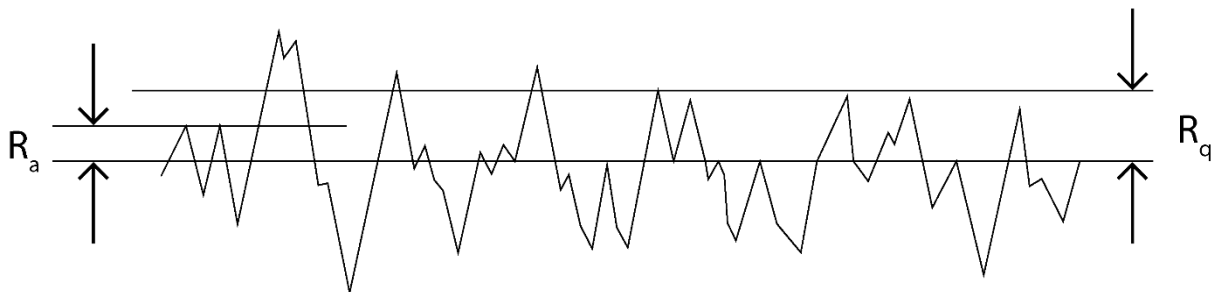


Figura 9. Media cuadrática  $R_q$ . [14]

La expresión utilizada para obtener  $R_a$  se muestra en la Ecuación 15.

$$R_a = \frac{1}{l_r} \int_0^{l_r} |z(x)| dx \quad (15)$$

Donde:

El valor absoluto indica que el signo se ignora.

$z(x)$ : Es el perfil medido desde la línea media en la posición  $x$ .

$l_r$ : Es la longitud de ponderación.

La expresión utilizada para obtener  $R_q$  se muestra en la Ecuación 16.

$$R_q = \sqrt{\frac{1}{l_r} \int_0^{l_r} z(x)^2 dx} \quad (16)$$

### **3. Metodología y materiales**

#### **3.1. Captador de gotas**

Para cuantificar el líquido obtenido fue necesario diseñar un equipo que pudiera captar agua bajo diferentes condiciones de trabajo para su posterior almacenamiento, dicho equipo se le denominó captador de gotas.

##### **3.1.1. Materiales**

Los materiales elegidos pueden separarse en algunas categorías según la aplicación:

- **Recubrimientos:** El principio de trabajo de la tesis, se basa en que si a un sustrato (tuberías) que se utiliza para transportar agua se le aplica un recubrimiento hidrofóbico este facilitará el transporte del agua traduciéndose en un mayor gasto másico con respecto a una tubería convencional para un mismo intervalo de tiempo; por dicha razón se contemplaron recubrimientos del tipo hidrofóbico utilizando.

El material por excelencia serían recubrimientos a base teflón, por lo que se buscaron proveedores de dicho material; pero el servicio que brindaban dichos proveedores era el de recubrir la pieza en cuestión o ellos ofrecer piezas ya recubiertas; por tal motivo se optó por un producto más comercial, fácil de conseguir y que permitiera validar la hipótesis de la tesis, siendo así que se optaron por ceras automotrices del tipo hidrofóbicas por lo que se utilizó la ULTIMATE PASTE WAX® de Meguiars®.

- **Construcción de soportes:** Refiriéndose a aquellos elementos que ayudan a sostener las tuberías de trabajo y una forma de replicar las condiciones de inclinación, por lo que la técnica más fácil es manufactura aditiva, específicamente impresión 3D, porque permite diseñar geometrías para una tarea en específico.

Se tienen 3 materiales a disposición, los cuales son ácido poliláctico (PLA), acrilonitrilo butadieno estireno (ABS) y poliéster de glicol (PETG); a continuación se mencionan algunas aplicaciones de estos materiales: El PETG se utiliza cuando la pieza en cuestión va a encontrarse en ambientes de altas temperaturas, el ABS es un material que habitualmente se ocupa cuando el elemento se encuentra en constante movimiento o situaciones de impacto y el PLA en situaciones sin muchas sollicitaciones; dado que las piezas de este estudio tienen la función únicamente de sostener la tubería y servir como marco referencial, se determinó que, el PLA era adecuado para dicha tarea, la Tabla 1 nos permite ver las características principales de dichos materiales para corroborar lo antes mencionado.

Tabla 1. Propiedades de los materiales para impresión 3D del proveedor SICNOVA.[15]

	PLA	ABS	PET/PETG
Temperatura de fusión (°C)	200 – 215	220 – 240	230 – 250
Calidad de impresión	Muy alta	Media	Alta
Resistencia térmica	Muy baja 30(°C)	Muy alta<100(°C)	Alta 80(°C)
Resistencia al impacto	Muy baja	Muy alta	Media
Adhesión entre capas	Media	Baja	Alta

- Transporte de agua: El transporte de agua se realiza por medio de tuberías, en este caso se eligieron tuberías de fácil acceso como son cobre, policloruro de vinilo clorado (CPVC) y copolímero al azar de polipropileno (PPR), se eligieron diferentes materiales para tener más condiciones de trabajo y en consecuencia más datos que respalden el presente trabajo.
- Captación: Se propuso utilizar un equipo de venocllisis para simular las gotas en la superficie de los tubos teniendo control del gasto volumétrico suministrado.

Partiendo de la idea de que al utilizar un recubrimiento hidrofóbico sobre tuberías convencionales se facilita el transporte y canalización de agua, se plantea la forma en que esto se podría corroborar mediante la cuantificación del gasto volumétrico (agua obtenida en un periodo de tiempo).

### 3.1.2. Proceso de diseño del captador de gotas

Se propuso tener tuberías de diferentes materiales comerciales como lo son cobre, CPVC y PPR, dichas tuberías tendrán el mismo diámetro nominal interior[16], las tuberías van a operar en dos condiciones, un primer grupo sin recubrir y otro con el recubrimiento hidrofóbico, así se contrasta el gasto másico obtenido con tuberías del mismo material pero con la diferencia de la condición antes mencionada; además se propone una condición de trabajo física la cual es variar el ángulo de inclinación de la tubería para observar su efecto.

Se diseñó un primer modelo uniendo las ideas antes mencionadas como se muestra en la Figura 10; dicho modelo surgió a partir de observar un soporte universal el cual podía funcionar como base de sujeción para el dispositivo.

Para canalizar el agua en forma de goteo se propone que sea por medio del equipo de venocllisis con el gotero de la Figura 10. La inclinación tiene el objetivo de orientar el goteo hacía la tubería que está representada en la Figura 10.

La tubería tiene como función canalizar el líquido obtenido hacía un contenedor el cual está representado como el vaso con agua en la Figura 10, la rueda con divisiones será el medidor de ángulos el cual nos va a permitir saber la inclinación a la que se encuentra la tubería.

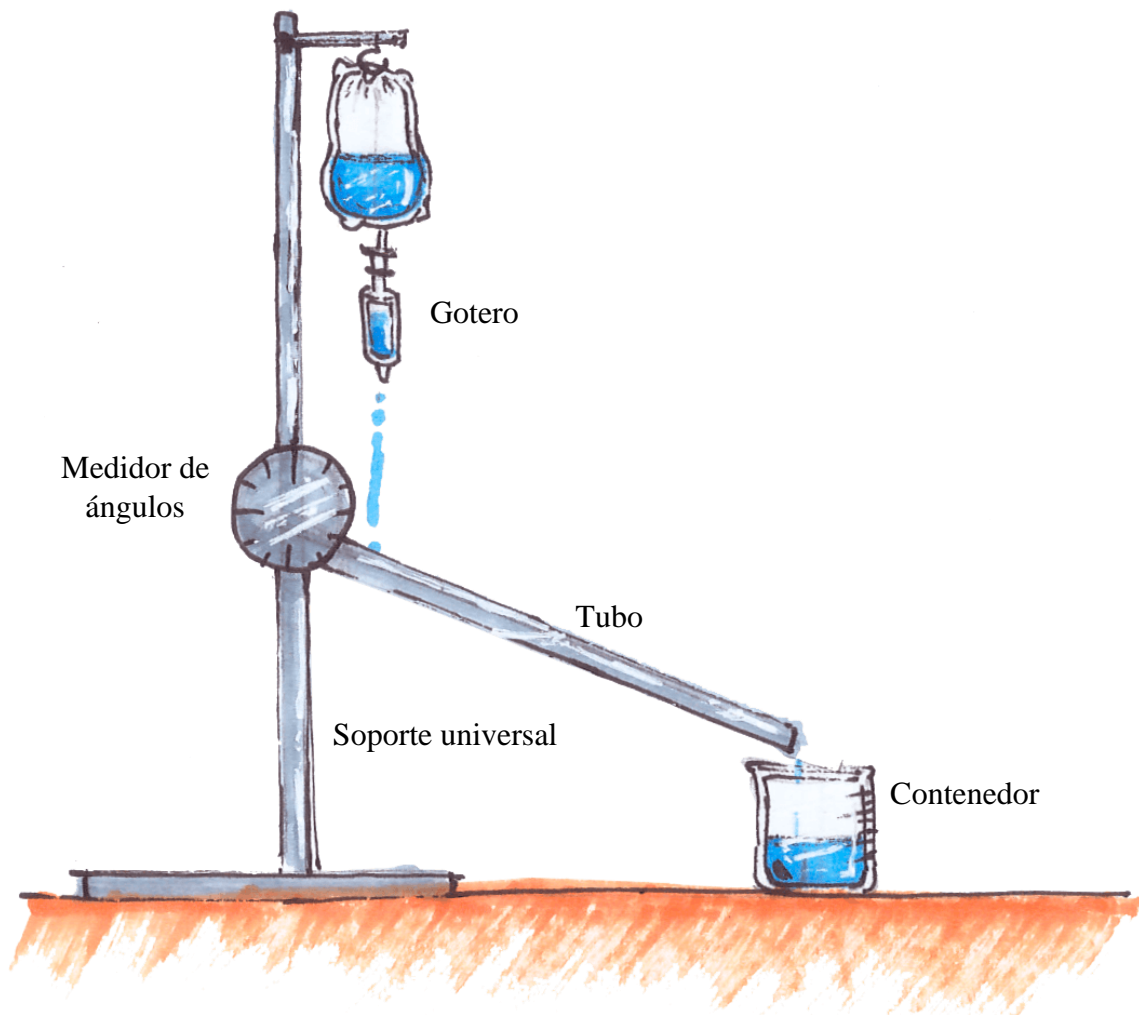


Figura 10. Boceto del captador de gotas

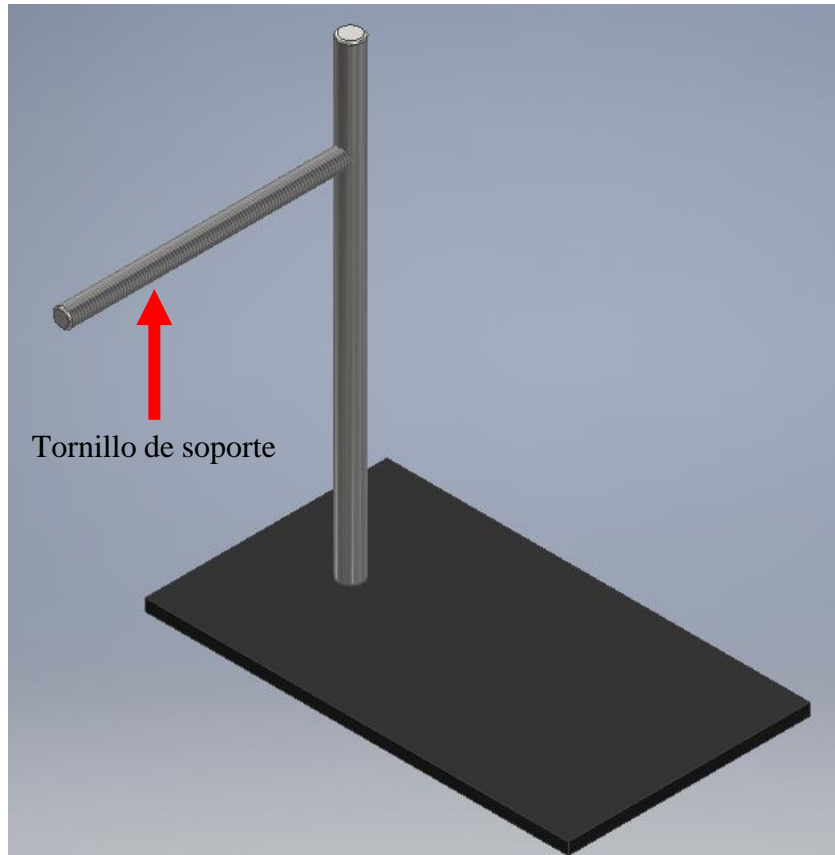
Para el soporte de tubos se midieron los diámetros de las diferentes tuberías, teniendo los valores que se muestran en la Tabla 2:

Tabla 2. Diámetros para los diferentes materiales de las tuberías.

Material de la tubería	Diámetro exterior (mm)	Diámetro interior (mm)
PPR	32.6	21.8
CPVC	29	23
Cobre	28.4	27

Para el diseño del soporte de tuberías se toman las dimensiones del tornillo que funciona como agarradera del soporte universal como se muestra en la flecha roja de la Figura 11 y con las dimensiones obtenidas de los diámetros de las tuberías y del tornillo del soporte universal se diseñó el soporte de tuberías como se muestra en el Plano 1 mostrado en el anexo al final de la tesis (todos los planos a los que se hagan referencia más adelante se encontrarán en dicha sección).





*Figura 11. Modelo en 3D del soporte universal.*

La Figura 12 corresponde al modelo en 3D de cómo se vería de manera más realista el soporte de tuberías, esta geometría se propuso para colocar las diferentes tuberías propuestas como abrazadera, el barreno se realizó para anclarlo al soporte universal.

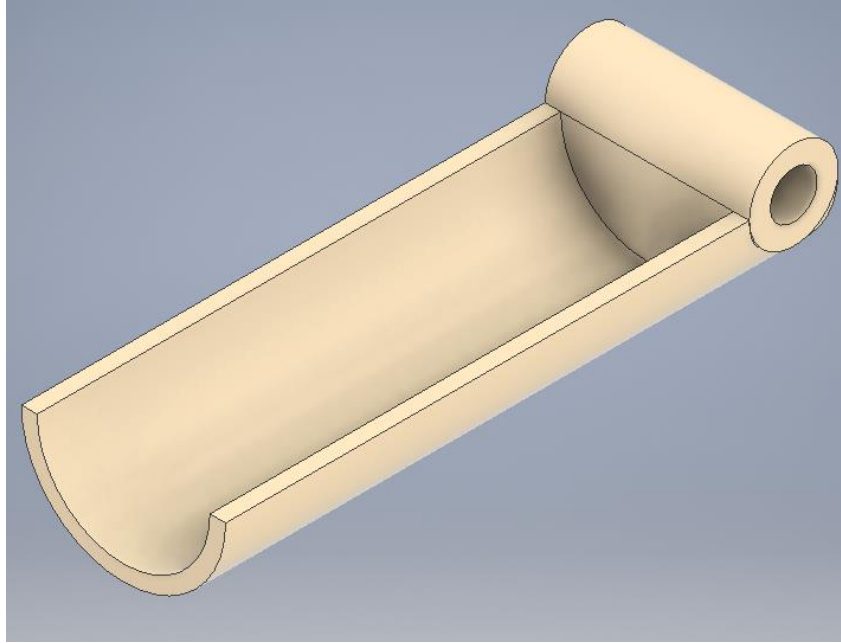


Figura 12. Modelo en 3D del soporte de tuberías.

Para el medidor de ángulos, se utiliza el diámetro del tornillo del soporte universal y para saber los ángulos se le coloca una escala como se muestra en el Plano 2.

En la Figura 13 se observa en el modelo en 3D para ejemplificar de manera más realista el medidor de ángulos, esta geometría se propuso a partir de tener una escala de la inclinación, funcionando parecido a un transportador, con la diferencia de que la pieza se mueve para saber la inclinación es el soporte de tuberías, el barreno en el medidor de ángulos permite fijarlo al soporte universal.

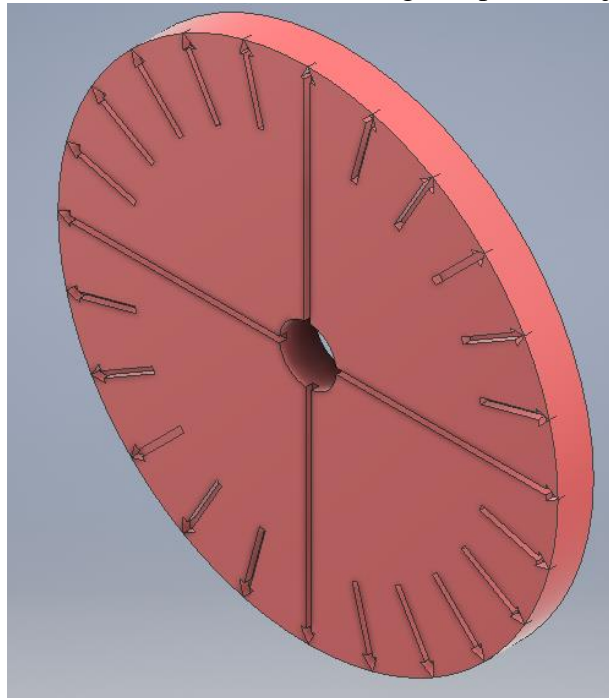


Figura 13. Modelo en 3D del medidor de ángulos.

La Figura 14 corresponde a un ensamble 3D del medidor de ángulos y el soporte de tuberías.

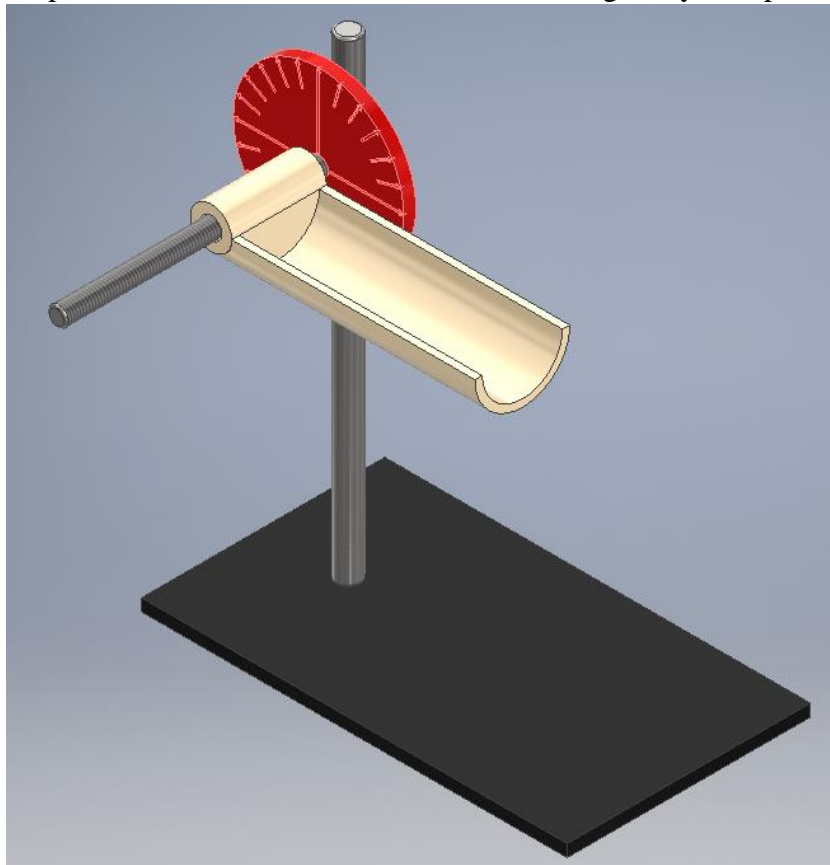


Figura 14. Ensamble 3D del soporte de tuberías y el medidor de ángulos.

El captador de gotas se diseñó para estar sobre un soporte universal, otra limitante estará en el diámetro de las tuberías las cuáles solo podrán tener una pulgada de diámetro nominal, así como un largo máximo de medio metro y una limitante en función del medidor de ángulos es que solo se pueden medir inclinaciones de 15°.

### 3.1.3. Impresión 3D del soporte de tubos y medidor de ángulos

Para la fabricación del soporte de tubos y el medidor de ángulos se utilizó el software Z-Suite®, mostrado en la Figura 15 donde se observa la distribución de los componentes, este software se incluye con las impresoras Zortrax, el modelo de impresora utilizado fue el M200, con los parámetros indicados en la Tabla 3, dichos parámetros se encuentran indicados en rangos de trabajo del material utilizado y de las características de la impresora Zortrax M200®.

Tabla 3. Parámetros de impresión soporte de tubos y medidor de ángulos.

Parámetro	Valor
Temperatura de la cámara (°C)	50
Temperatura del extrusor (°C)	220
Porcentaje de relleno (%)	90
Material	PLA
Tiempo de impresión	18 horas 27 minutos

Es importante mencionar que hubo un primer intento de impresión del soporte de tubos, cuyo barreno no contó con una tolerancia con respecto al valor del tornillo de sujeción con el cual se diseñó, por lo que el primer intento de impresión no permitió que el tornillo de sujeción del soporte universal ingresara por dicha cavidad, por tal motivo se dejó un 1mm de tolerancia en dicha cavidad.

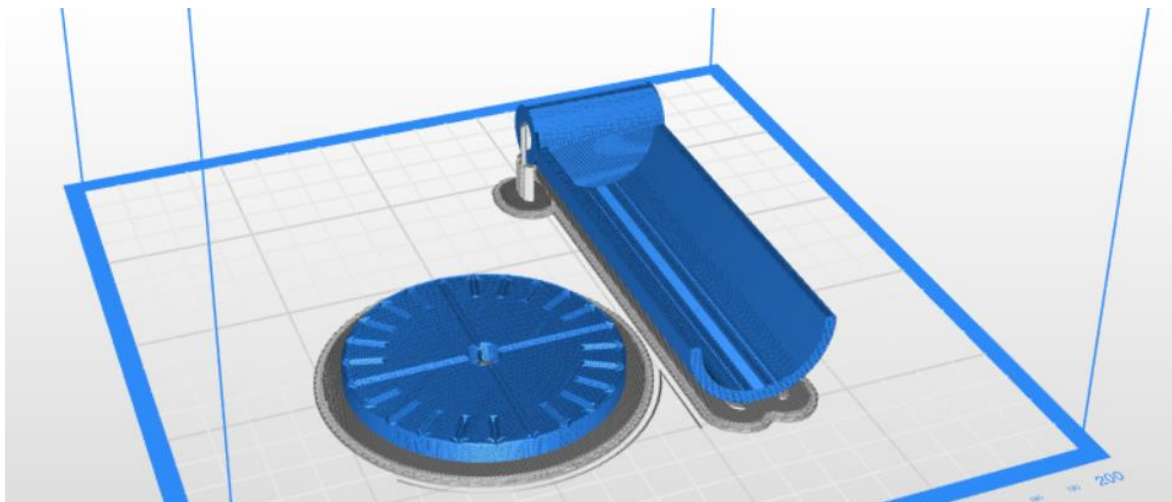


Figura 15. Soporte de tubos y medidor de ángulos.

### 3.2. Funcionamiento del medidor de ángulos de contacto

- Se montó el equipo de venoclisis utilizando como solución agua destilada.
- Se cuantificó el gasto volumétrico, Flebotek® que es el fabricante del equipo nos indica que 15 gotas es equivalente a 1ml, por lo que se hicieron 7 mediciones como se muestra en la columna uno de la Tabla 4 para asegurar que el flujo del equipo de venoclisis proporcionará un flujo de líquido constante.
- Con los datos de la columna uno se obtuvo el promedio, lo cual se indica en la columna dos de la Tabla 4.
- Una vez obtenido el flujo volumétrico promedio se hicieron cálculos del flujo esperado para distintos tiempos (columna tres) a partir del flujo promedio como se muestran en la columna cuatro de la Tabla 4, fijando el tiempo de captación en cinco minutos.

Tabla 4. Flujos para el equipo de venoclisis.

(s/ml)	Promedio (s/ml)	Tiempo (s)	(ml)	
12.88	12.47	60	4.81	
12.36		120	9.62	
12.55		180	14.44	
11.75		240	19.25	
12.64		300	24.06	
12.37				
12.73				

- Se propusieron tres condiciones de inclinación, 30°, 45° y 60°, ya que el medidor de ángulos tiene una resolución de 15°.
- Se colocó el soporte de tubos a la inclinación propuesta y sobre este se montó la tubería a trabajar.
- Utilizando una balanza de precisión cuya resolución es de 0.0001g, se colocó un vaso de precipitados con capacidad de 100ml sobre la balanza, donde se realizó la tara y así conseguir que la masa medida fuera únicamente del contenido del vaso de precipitados.
- Para la tubería con el recubrimiento:
  - Se limpió con un paño de microfibra la tubería
  - Con otro paño de microfibra se aplicó una fina capa de cera.
  - Se dejó curar por diez minutos como recomienda el fabricante.
  - Con otro paño de microfibra se aplicó y retiró el exceso de cera.
    - Este proceso se repitió para cada tubería y en caso de haber hecho este proceso, se eliminaron los restos de recubrimiento y se volvió a aplicar una nueva capa de recubrimiento.
- Se colocó el vaso debajo de la tubería para recolectar el flujo volumétrico del equipo de venoclisis.
- Se hizo circular la solución del equipo de venoclisis durante cinco minutos.
- Se obtuvo la masa recolectada de agua en ese tiempo y se registraba.

### **3.3. Medidor de ángulos de contacto**

Inicialmente, utilizando un Goniómetro de ángulos de contacto de Ossila® facilitado por la Facultad de Química de la UNAM y que se muestra en la Figura 16 se realizaron mediciones de ángulos de contacto entre los materiales propuestos y la superficie hidrofóbica, por lo anterior es que se decidió diseñar un equipo con características similares.



*Figura 16. Goniómetro de ángulo de contacto.[17]*

El equipo tiene como función medir el ángulo de contacto que se forma entre una gota de líquido y una superficie, el equipo funciona de la siguiente forma: Se deja caer una gota de agua en una plataforma que contiene una muestra a la cual se le quiere medir su ángulo de contacto, para delimitar el perímetro se utiliza una lámpara que brinda contraste para observar el perímetro de la gota de líquido y la superficie de contacto, todo este proceso se graba en cámara lenta para posteriormente analizar la evolución del ángulo de contacto en un periodo de tiempo, es importante resaltar que en este dispositivo los ángulos de contacto se miden manualmente.

### **3.3.1. Especificaciones del Goniómetro de Ossila: Requerimientos del medidor de ángulos de contacto**

Con las especificaciones que brinda Ossila® sobre el Goniómetro de ángulo de contacto[17], se tomaron como base para el diseño de un goniómetro con características semejantes al cual se le nombró: Medidor de ángulos de contacto, a continuación, se mencionan las características principales del equipo de Ossila y los componentes considerados para la fabricación de dicho equipo.

- Cámara: Ossila menciona que la resolución de la cámara del goniómetro es de 1080 pixeles (px) a 30 fotogramas por segundo (fps). Se tuvieron en cuenta además que la conexión fuera en tiempo real, es decir que no hubiera un retardo por lo que la opción de una capturadora o mediante la configuración IP quedaron descartadas. Se contemplaron los modelos mostrados en la Tabla 5.

*Tabla 5. Especificaciones de Webcams.*

Cámara	Resolución (px)	(fps)
Logitech C922®	1080	30
Logitech StreamCam®	1080	60
Cámara ELP®	1080	60

Las tres cámaras cumplían con la resolución mínima y los fps requeridos, por lo que se procedió a ponderar la disponibilidad, por lo que la cámara ELP quedó descartada por ser de proveedores extranjeros, lo cual podría demorar la entrega del equipo.

Se contemplaron los modelos Logitech debido al software que ofrece el fabricante “Logitech Capture®” el cual permite manipular los parámetros como enfoque, zoom, resolución, fps, formatos de grabación, iluminación por mencionar algunos; para la selección del equipo se contemplaron los fotogramas por segundo a los cuales podían realizar una grabación, siendo la StreamCam la cual tenía las mejores prestaciones para realizar la grabación de un video más fluido, por lo cual esta fue la elección.

- Iluminación: Ossila también menciona que la iluminación del Goniómetro es monocromática con lo cual logra el contraste necesario entre la gota y la superficie. La iluminación es la que se encarga de dar el contraste necesario para delimitar el perímetro de la gota de líquido y la superficie de contacto y así poder realizar la medición del ángulo de contacto. Por lo que se buscó una iluminación tipo RGB encontrando la lámpara Ulanzi VL49®, la cual al tener soportes parecidos a la webcam Logitech y que permite manipular la gama de colores e intensidad de iluminación fue la elección.
- Plataforma de muestras: La plataforma es donde se colocan las muestras, como requerimientos es necesario poder nivelarla y manipular su altura. Se optó por diseñarla y fabricarla utilizando manufactura aditiva.
- Jeringa: La jeringa del Goniómetro de Ossila tiene una capacidad  $25\mu\text{l}$ , se cotizaron jeringas de las mismas prestaciones; pero, la disponibilidad de entrega era de veinte a cuarenta días, por lo que se buscó una opción más factible, encontrando las jeringas de insulina con una capacidad de  $300\mu\text{l}$ .

### 3.3.2. Proceso de diseño del medidor de ángulos de contacto

El proceso de diseño del medidor de ángulos de contacto se inició con las plataforma porta muestras, teniendo en cuenta la regla de los tercios (cuadrícula que sirve como guía para la grabación de un video y que aparece en la pantalla de equipos celulares, cámaras y videocámaras), por lo que; la dimensión base parte de un múltiplo de tres como se muestra en el Plano 3; además que, se colocaron unas flechas para hacer referencia a dicho criterio. Se pueden observar también perforaciones donde irán niveles de burbuja para nivelar el soporte y cavidades para colocar tuercas que permitirán colocar tornillos para variar la altura del soporte; lo antes descrito se señala en la Figura 17.

El medidor de ángulos de contacto se diseñó en dos partes principales, una plataforma superior (Plano 3) y una plataforma inferior (Plano 4), la parte superior tiene la posibilidad de subir y bajar, esto para incluir la posibilidad de variar la altura de la plataforma y permitir colocar probetas de diferentes alturas, en cuanto a la geometría hueca de la plataforma inferior se realizó de esta manera para evitar desperdiciar material, es decir asegurándose de que el espesor del material sea de al menos 3mm que es un espesor que permite darle suficiente rigidez al PLA.

Los componentes con los que se diseñó dicho soporte se indican en la Tabla 6, las dimensiones de dichos componentes se ven reflejadas en el Plano 3 y Plano 4.

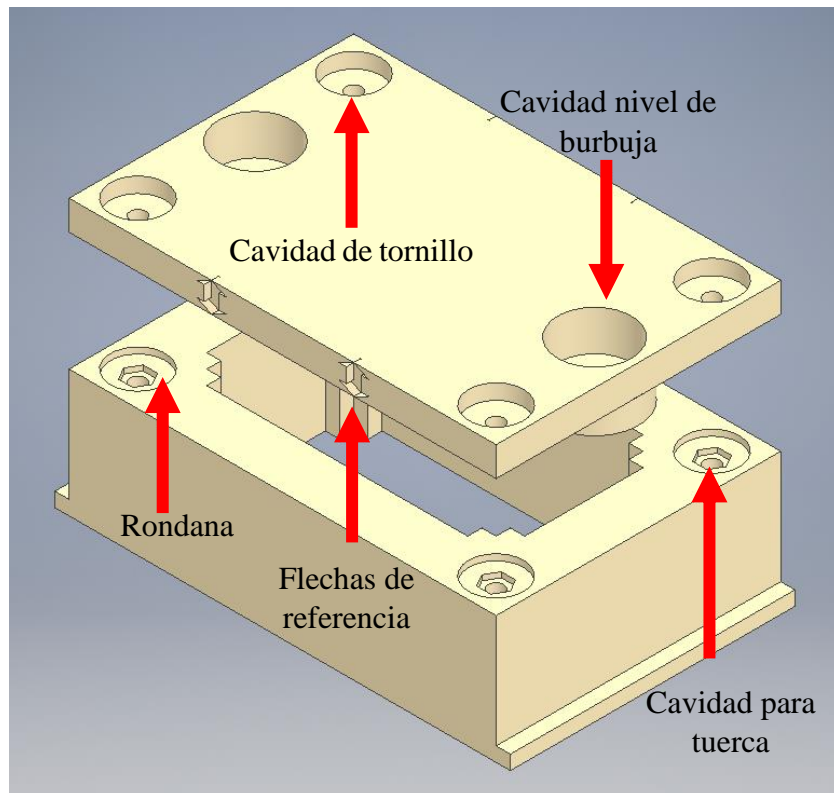


Figura 17. Modelo en 3D del porta muestras.



Tabla 6. Componentes del porta muestras.

Componente	Largo mm	diámetro mm	Espesor mm
Tornillo M3	40	3	/
Nivel de burbuja	/	15	8
Tuerca	/	5.46	2.26
Rondana	/	10.5	1.22

El siguiente componente en diseñarse fue el soporte de la cámara el cual se observa en la Figura 18, al tener diseñado el porta muestras de la Figura 17, solo se extrapoló un soporte que tuviera el mismo ancho y que cumpliera con un espesor mínimo de 3mm, en el soporte de la cámara podemos variar la altura a partir de un tornillo interno y la pieza cilíndrica que se desliza a través del soporte, dicho mecanismo del tornillo y la tuerca se muestran en el Plano 5, el deslizador se diseñó a partir de las dimensiones que incluía un soporte de la cámara Logitech, estas medidas se indican en el Plano 6. Los componentes del soporte de la cámara se indican en la Tabla 7.

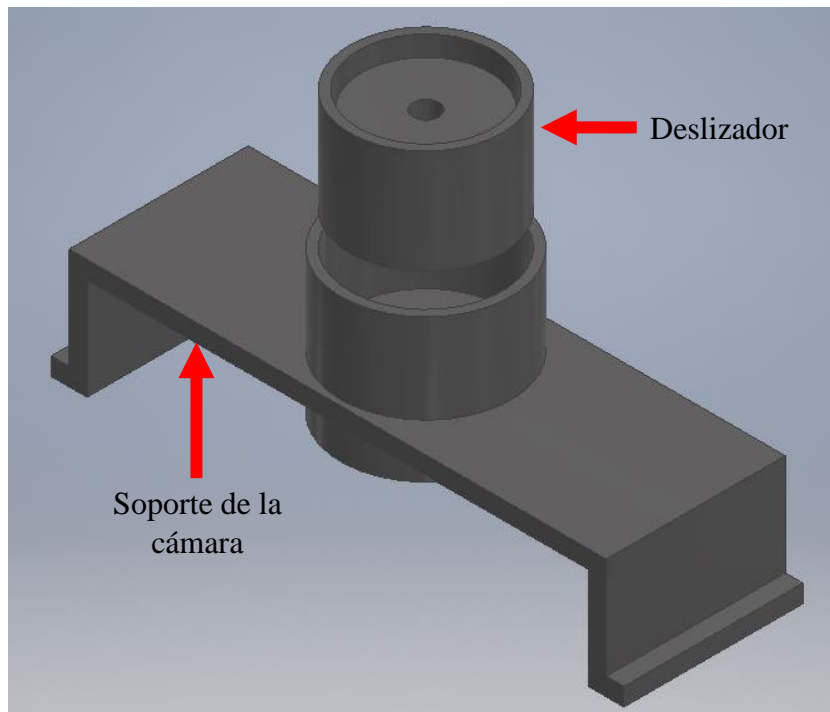


Figura 18. Soporte de cámara.

Tabla 7. Componentes del soporte de la cámara.

Componente	Largo mm	Diámetro mm	Espesor mm
Tornillo M8	20	8	/
Tuerca	/	12.9	6.34
Tornillo soporte	12.46	3.96	/

El tercer componente diseñado fue el soporte de la cámara RGB el cual se observa en la Figura 19. Este componente contempla el ancho de los componentes anteriores y un espesor de 3mm, además de que este soporte se diseñó a partir de la zapata del soporte unida a la lámpara el cual se observa

en el Plano 7; al igual que el soporte de la cámara se incluyó el mecanismo para variar la altura, dicha pieza se muestra en el Plano 8 y los componentes que constituyen al soporte de la lámpara se indican en la Tabla 8.

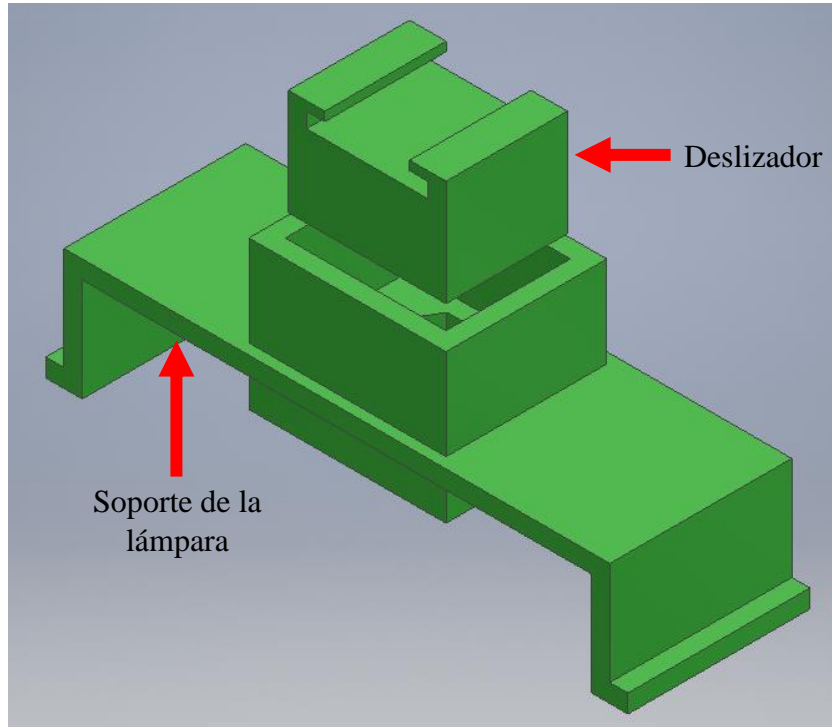
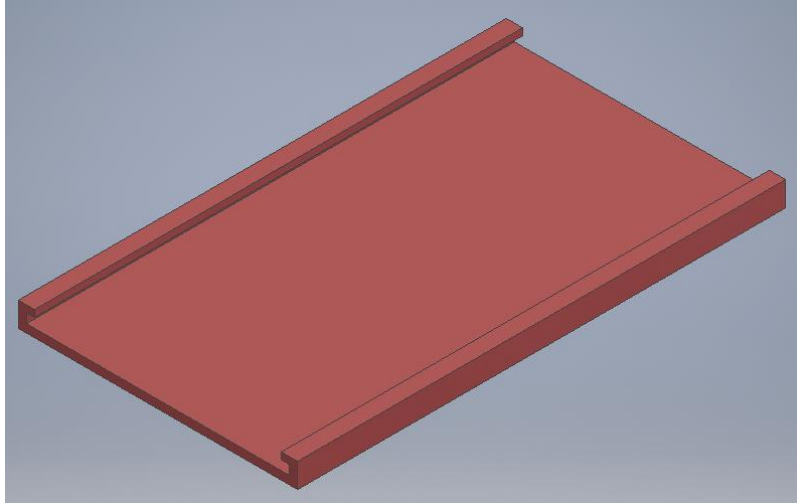


Figura 19. Soporte de la lámpara.

Tabla 8. Componentes del soporte de la lámpara.

Componente	Largo (mm)	Diámetro (mm)	Espesor (mm)
Tornillo M8	20	8	/
Tuerca	/	12.9	6.34

El último componente que se incluyó fue una base que permitiera mover los componentes del medidor de tensión superficial a lo largo, este se diseñó a partir del ancho de los componentes del medidor de ángulos de contacto y del espesor de 3mm, dicho componente se denominó rieles y se observa en la Figura 20, las dimensiones de los rieles se aprecian en el Plano 9.



*Figura 20. Rieles.*

La precisión y la tolerancia pueden variar mucho en función del modelo, y son difíciles de predecir debido a su dependencia de la geometría. Para piezas de 25 a 75 mm en cualquier dirección, la contracción media estimada es del 2%. Las piezas mayores tienen una contracción media estimada del 3%. [18]

Las tolerancias se ven afectadas debido a la tolerancia ya existente para filamentos de 1.75mm, la cual es de  $\pm 0.05\text{mm}$  y  $\pm 0.1\text{mm}$  para filamentos de 3mm, la tolerancia del paso del motor, hasta del material utilizado. [19]

Para el Modelado por deposición fundida (FDM):  $\pm 0.5\%$  (límite inferior:  $\pm 0.5\text{ mm}$ ). [20]

Las tolerancias usadas para asegurar que los componentes puedan ensamblarse entre sí son de  $+0.5\text{mm} < \text{tolerancia} < +0.8\text{mm}$ , estos valores se probaron en diferentes piezas, siendo que el valor de 0.8mm utilizado en la cavidad de los tornillos M8 del soporte de cámara (Plano 5) y soporte de lámpara (Plano 7) originó elongación durante el ensamble, mientras que el valor de 0.5mm proporcionó un ajuste adecuado entre los demás componentes de las piezas, lo antes mencionado se observa en los Planos 3 – 9.

En la Figura 21 se aprecia en el modelo en 3D del ensamble del soporte de las muestras, el soporte de la cámara, el soporte de la lámpara y los rieles, que conforman al medidor de ángulos de contacto.

Los mecanismos antes descritos, así como un plano explosivo del medidor de ángulos de contactos se aprecia en el Plano 10 que se encuentra en la sección de anexos.

A continuación, se muestran los costos de construcción del medidor de ángulos de contacto como se indica en la Tabla 9.

Tabla 9. Costos de construcción del medidor de ángulos de contacto.

Pieza	Cantidad	Costo en pesos mexicanos
Logitech StreamCam	1	2584.00
Ulanzi VL49	1	529.00
Soporte universal	1	1063.00
Pinzas del soporte	1	990.00
Jeringa de insulina	1	48.00
Nivel de burbuja	2	130.00
Tornillo M3	4	6.00
Tuerca M3	4	2.00
Rondana M3	12	1.80
Resorte	4	48.00
Tornillo M8	2	13.00
Impresión 3D minutos[21]	1672	2006.40
	Total	7421.20

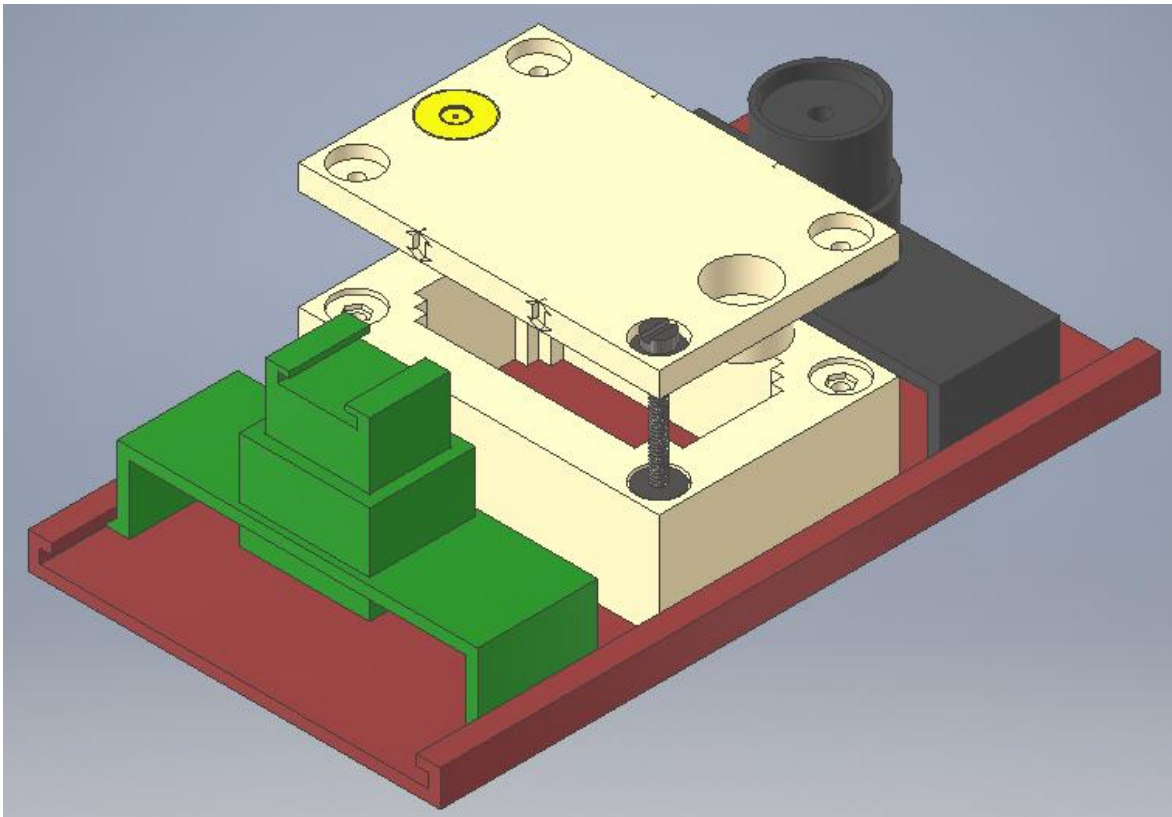


Figura 21. Ensamble del medidor de ángulos de contacto.

Las limitantes del medidor de ángulos de contacto en cuestión de los componentes son: en el soporte de la lámpara solo se podrán instalar lámparas que tengan sujeción del tipo zapata; en el soporte de la cámara solo se podrán instalar cámaras con un tornillo de un cuarto de pulgada en

caso de retirar el deslizador. En función del software: la automatización de los datos de ángulo de contacto se hizo para la resolución y parámetros de la Logitech StreamCam utilizando el software Logitech Capture. En el aspecto mecánico, el soporte de la cámara, el soporte de la lámpara y el soporte de las muestras solo pueden deslizarse 6 centímetros a lo largo de los rieles y el soporte de las muestras solo podrá bajar un máximo de 2.6 centímetros a partir del soporte base.

### 3.3.3. Impresión 3D del medidor de ángulos de contacto

Para la fabricación del medidor de ángulos de contacto se utilizó la impresora Raise Pro2 Plus® y el software ideaMaker®. En la Figura 22 donde se observa la distribución de los componentes del medidor de ángulos de contacto, con los parámetros indicados en la Tabla 10, en los cuales se toman rangos de trabajo señalados por el fabricante del material y de las características de la impresora 3D utilizada.

Tabla 10. Parámetros de impresión Raise.

Parámetro	Valor
Temperatura de la cámara (°C)	60
Temperatura del extrusor (°C)	215
Porcentaje de relleno (%)	90
Material	PLA
Tiempo de impresión	27 horas 52 minutos

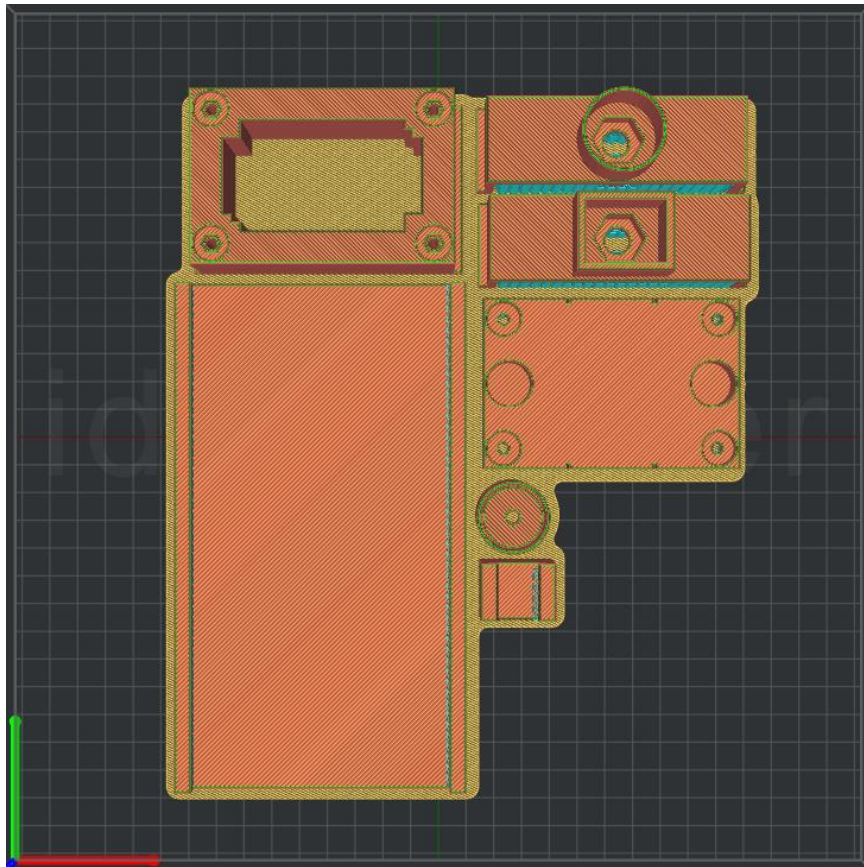


Figura 22. Impresión 3D del medidor de tensión superficial.

### **3.4. Funcionamiento del medidor de ángulos de contacto**

#### **3.4.1. Preparación de las muestras**

Fue necesario preparar probetas que permitieran observar la morfología de la superficie del PPR, CPVC y el cobre; así como tener una superficie nominalmente plana que permitiera obtener mediciones de ángulos de contacto adecuados, siguiendo la secuencia que a continuación se menciona.

- Primero se procedió a cortar dos probetas de 2x2cm aproximadamente de PPR, CPVC y cobre, teniendo seis probetas en total.
- Posteriormente se realizó un pulido de la superficie de las muestras utilizando los siguientes granos de lija: 180, 240, 360, 500, 600, 1000, 1200 y 2500.
- Después del desbaste con lijas se hizo un pulido con paños y alúmina de  $3\mu m$  y  $1\mu m$  para el PPR y el CPVC; para el cobre se utilizó suspensión de diamante de  $3\mu m$  y  $1\mu m$ .
- Finalmente se recubrió una probeta de PPR, una de CPVC y una de cobre con la superficie hidrofóbica y las otras tres probetas restantes se dejaron sin el recubrimiento para comparar las diferentes condiciones de trabajo.

#### **3.4.2. Obtención de videos con el medidor de ángulos de contacto**

Con el medidor de ángulos de contacto se obtuvieron videos de 5 minutos para el análisis de la evolución de la gota, debido a que se considera que pasado este tiempo llega a su periodo de estabilización[22], estos videos se obtuvieron para las condiciones de trabajo propuestas, es decir para una probeta de PPR, una de CPVC y una de cobre con y sin recubrimiento para comparar las diferencias entre ellas.

En total se hicieron cuatro grabaciones por cada probeta utilizando el software controlador de la webcam LogitechCapture que permite manipular fotogramas de grabación, zoom, enfoque, corrección de colores y resolución como se muestra en la Figura 23.

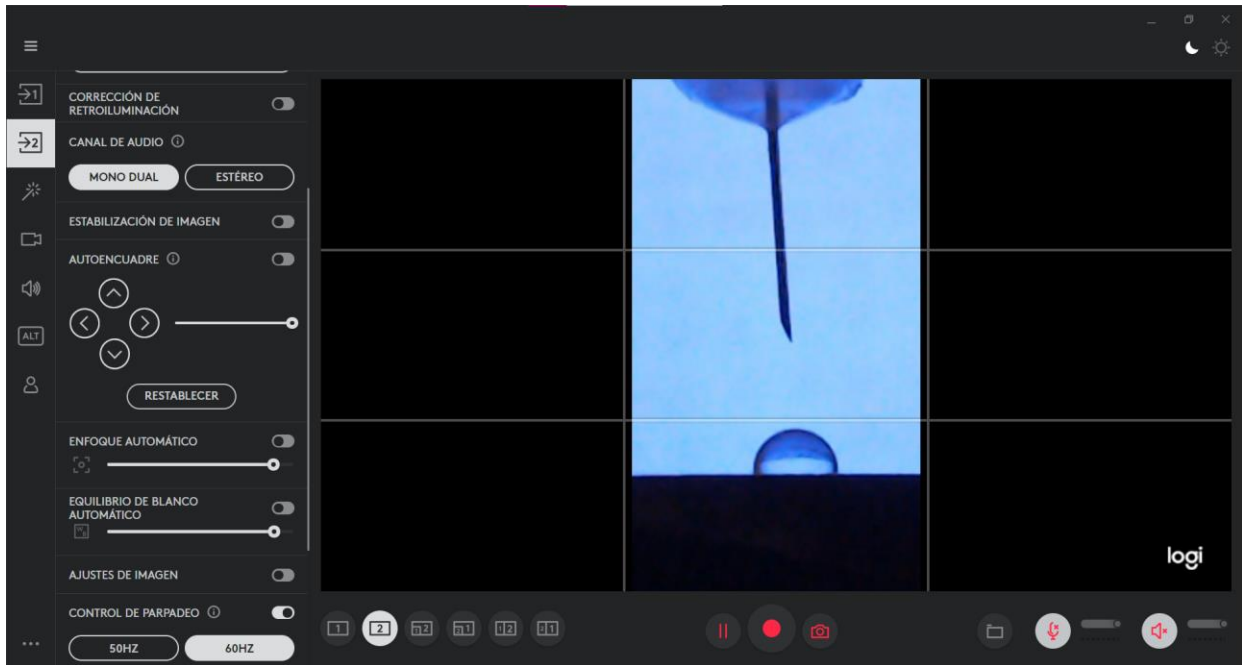


Figura 23. Pantalla de control de LogitechCapture.

### 3.4.3. Procesamiento de los videos para la obtención de ángulos de contacto

Se obtuvieron un total de veinticuatro videos que se analizaron siguiendo la secuencia de programación que a continuación se describe y que se observa en la Figura 24.

- Detectar la superficie horizontal sobre la cual caía la gota y trazar una línea horizontal sobre la misma (línea roja)
- Detección del contorno de la gota (línea verde)
- Posteriormente se trazó una tangente (línea amarilla) a la gota de agua; a partir del punto de intersección entre la gota y la muestra, midiendo el ángulo formado entre la tangente y la superficie de la muestra (línea blanca).
- Por último, se registró el valor de dichos ángulos. Lo cual permitió la obtención de los valores de los ángulos de contacto izquierdo, derecho y el promedio de estos para cada fotograma (Tabla 11).

La programación se realizó utilizando Python®.

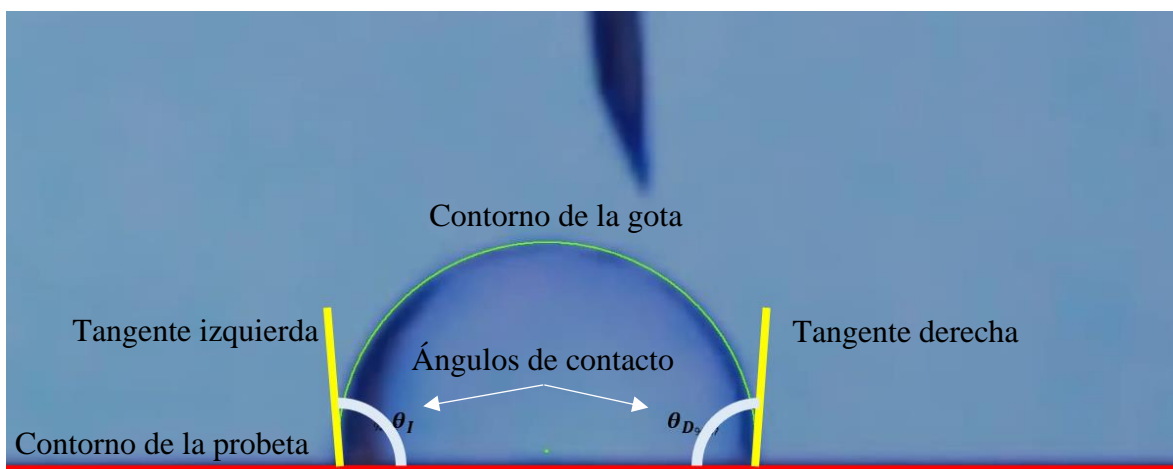


Figura 24. Obtención de ángulos de contacto utilizando Python.

Cada video se configuró para que obtuvieran veinticinco imágenes por segundo teniendo un total de siete mil quinientas imágenes para analizar.

El programa en cuestión obtenía datos con el arreglo mostrado en la Tabla 11, estos datos se almacenaron en archivos con extensión CSV para su análisis utilizando Wolfram Mathematica®.

Tabla 11. Ejemplo del arreglo de datos obtenidos por Python correspondientes al Cu-Sin\_3.

Fotograma (fps)	Tiempo (s)	Izquierdo (°)	Derecho (°)	Promedio (°)
1	0.04	35.12	34.48	34.80
750	30	31.90	31.26	31.58
1500	60	33.26	32.62	32.94
2250	90	33.26	32.62	32.94
3000	120	32.29	31.65	31.97
3750	150	32.43	31.79	32.11
4500	180	31.22	30.58	30.90
5250	210	28.11	27.47	27.79
6000	240	27.90	27.26	27.58
6750	270	22.83	22.20	22.52
7500	300	28.38	27.74	28.06

#### 3.4.4. Procesamiento de los datos de ángulos de contacto

Con las bases de datos obtenidas, se realizó un código de Mathematica® que permitió evaluar el ángulo de contacto para cada fotograma, los resultados se muestran en la Figura 25.



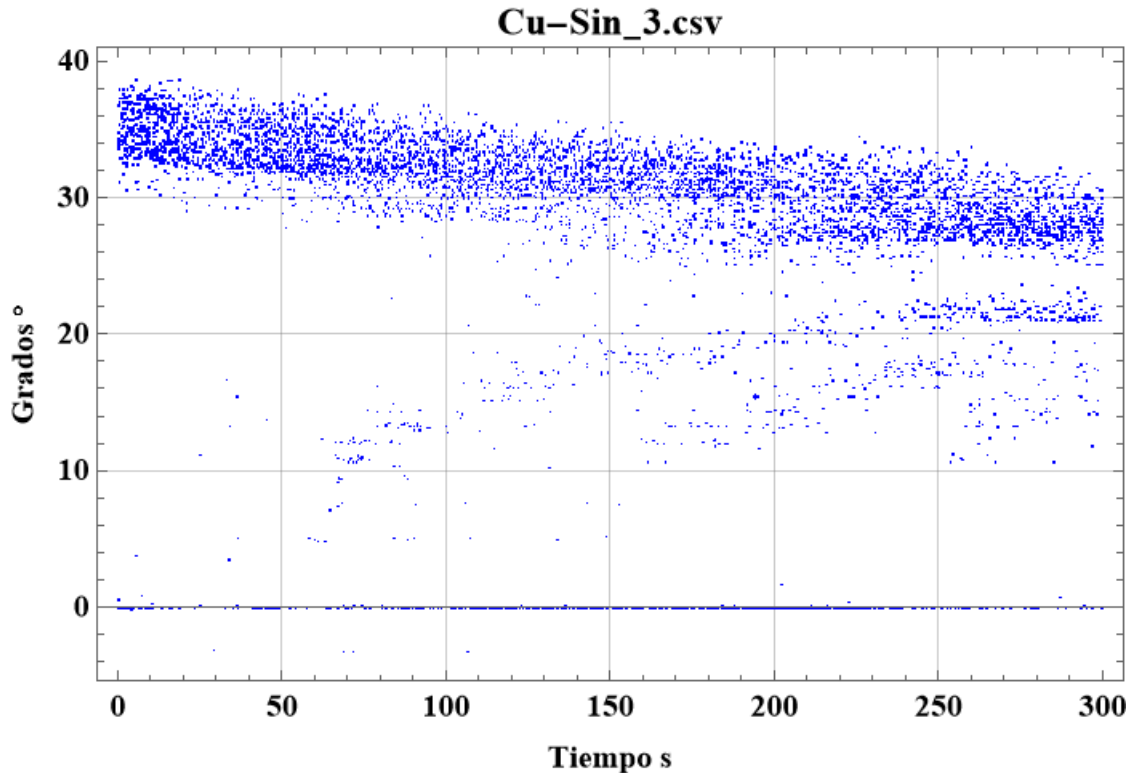
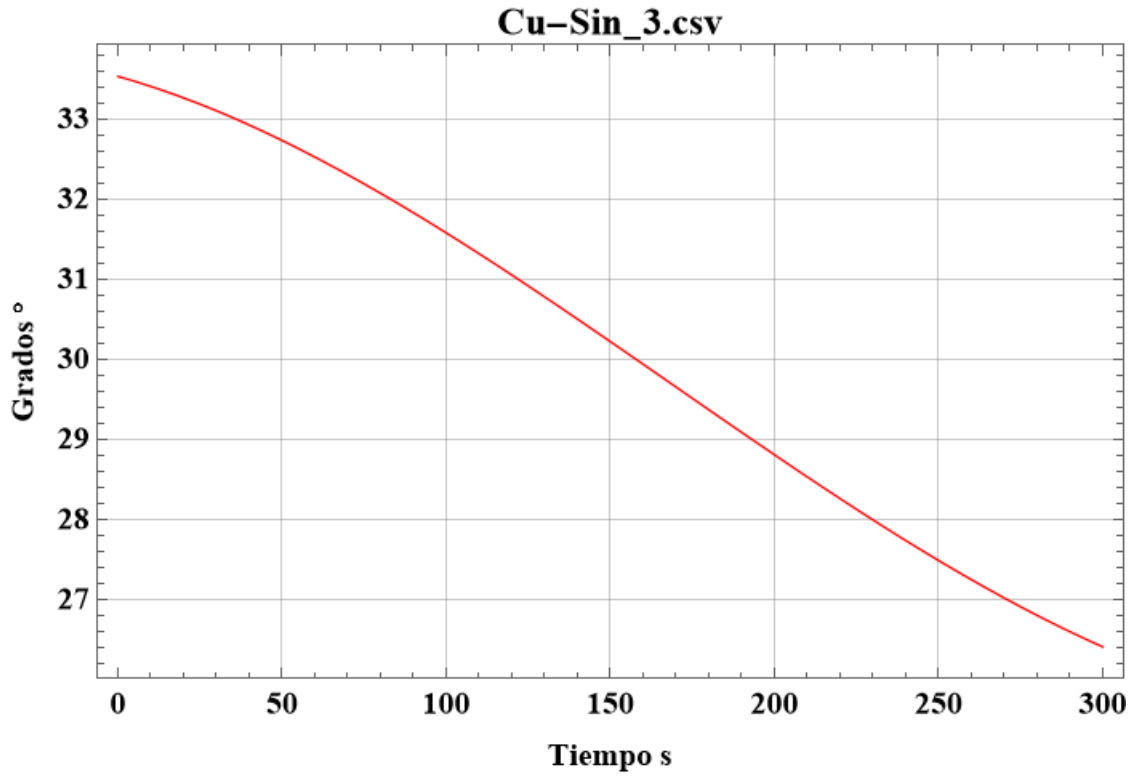


Figura 25. Datos sin procesar de los ángulos de contacto

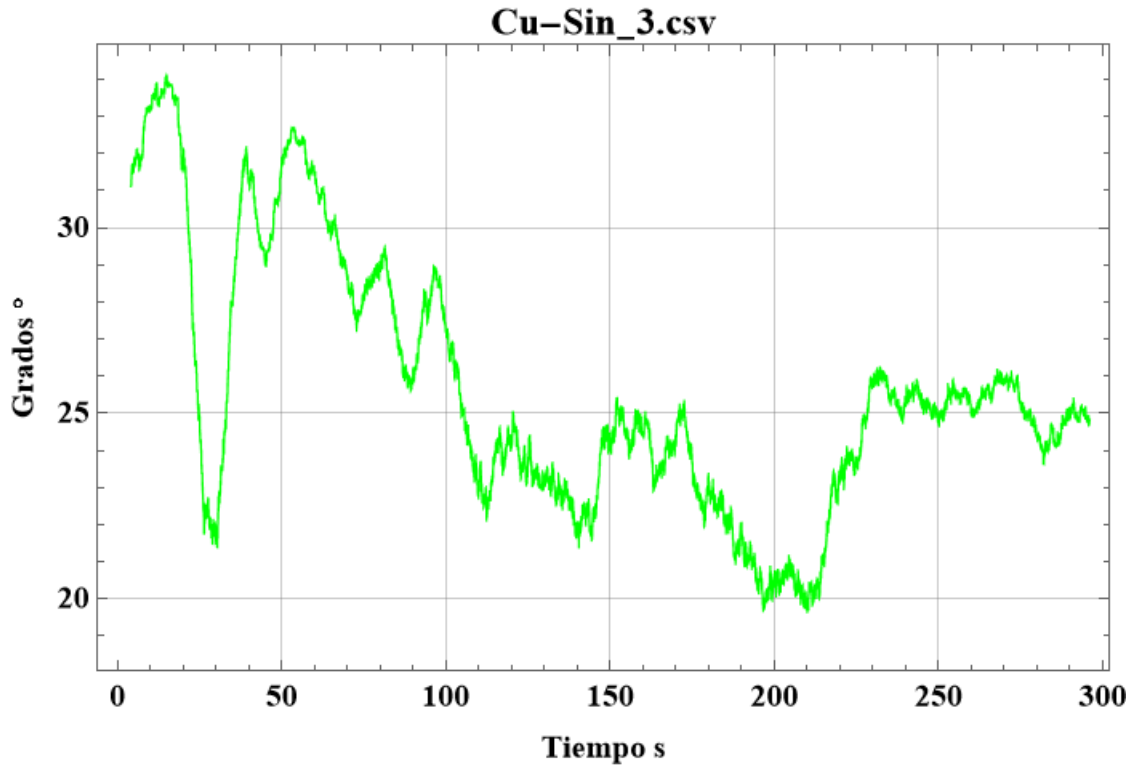
Para tener una línea de tendencia adecuada, se aplicaron diferentes filtros como son:

- a) Filtro polinomial (Figura 26) el cual se basa en ajustar una función polinomial a una secuencia de datos para suavizarla; el grado del polinomio determina la cantidad de ajuste y suavizado que se aplica a los datos.
- b) Filtro de media móvil (Figura 27) el cual calcula el promedio de una ventana deslizante de puntos de datos adyacentes; el tamaño de la ventana determina el grado de suavizado aplicado a la señal
- c) Filtro Gaussiano (Figura 28) el cual aplica una función de distribución gaussiana (o normal) para suavizar una señal o una imagen; es una curva simétrica en forma de campana que se caracteriza por su suavidad y continuidad.

Siendo el filtro de media móvil y filtro gaussiano los que obtuvieron gráficas que lograron disminuir el ruido respetando el comportamiento de los puntos de los ángulos de contacto obtenidos.



*Figura 26. Filtro polinomial.*



*Figura 27. Filtro móvil.*

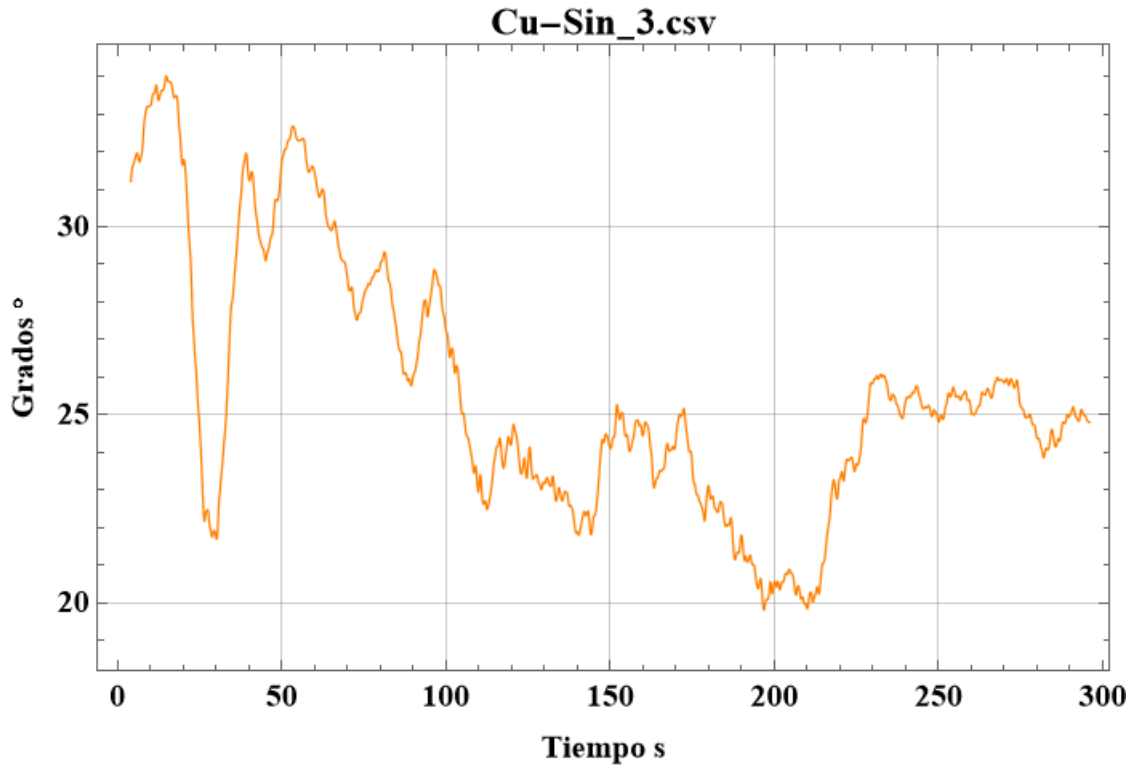


Figura 28. Filtro Gaussiano.

### 3.5. Perfilometría

Para caracterizar la morfología se hicieron mediciones utilizando un perfilómetro y el software Mech 3D Scan®, midiendo un área de 4x4mm con pasos de  $5\mu m$  para las seis probetas preparadas.

Se obtuvieron un total de 640,000 puntos con los cuales se reconstruyeron los perfiles de rugosidad para las probetas con y sin recubrimiento del cobre, PPR y el CPVC.

Con el perfil obtenido y el software del perfilómetro se le aplicaba una nivelación para observar de manera más clara la morfología de las probetas, después se ajustaron los rangos de las escalas de visualización de los perfiles, para que se pudieran observar diferencias entre cada material y por último se obtuvo el perfil 3D; todo esto se observa en la Figura 29.

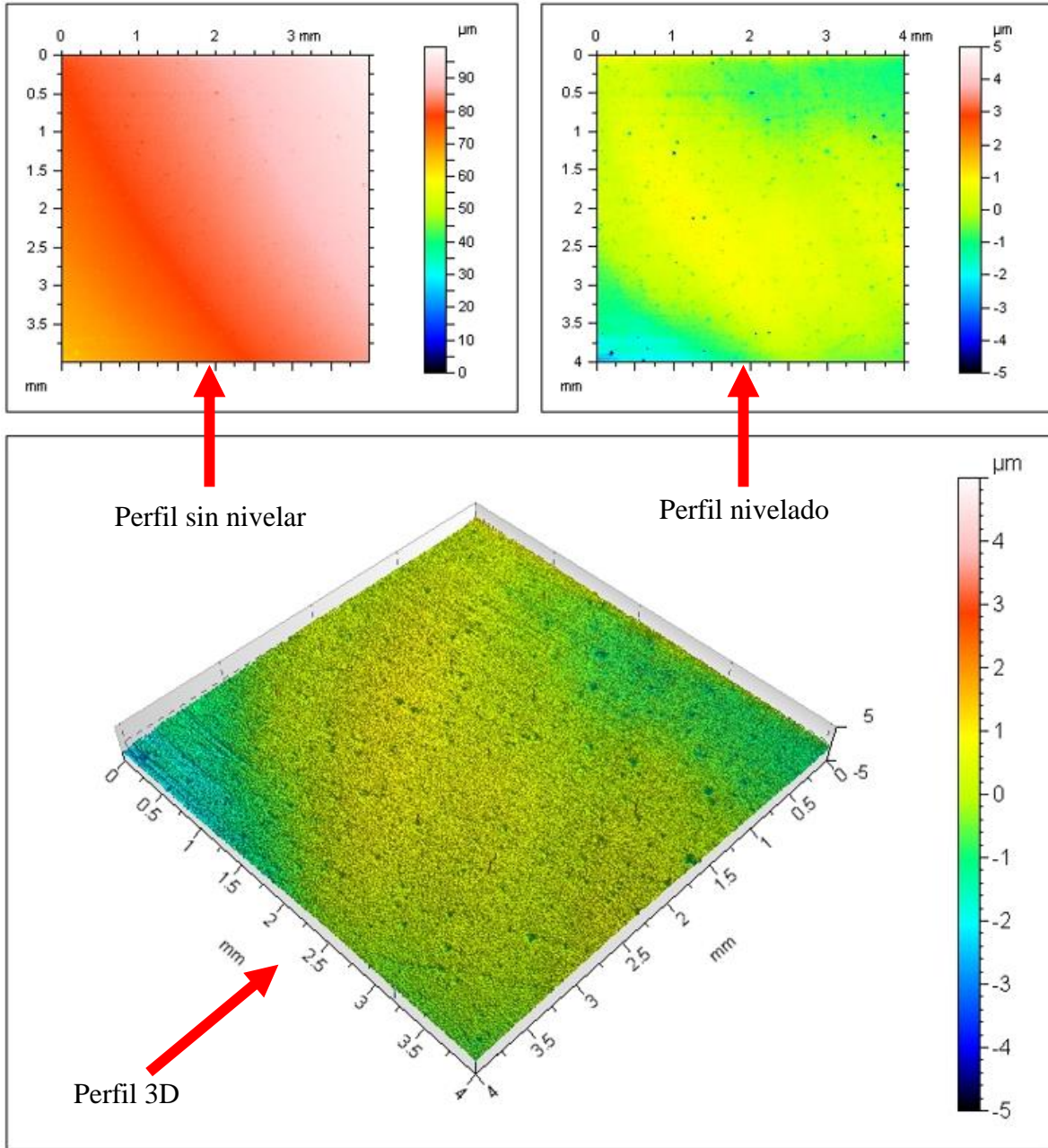


Figura 29. Obtención del perfil 3D de las probetas.

## 4. Resultados

### 4.1. Resultados del medidor de ángulos de contacto

#### 4.1.1. Resultados del medidor de ángulos de contacto para el cobre

En primer lugar se mostrarán los ángulos de contacto registrados con el goniómetro de Ossila facilitado por la Facultad de Química de la UNAM se muestran en la Figura 30, donde se observa que el recubrimiento aumenta las capacidades hidrofóbicas del cobre, lo cual se denota en el aumento del valor del ángulo de contacto correspondiente a los puntos de color naranja que se encuentran por encima de los valores registrados del cobre sin recubrimiento como se observa en el comportamiento punteado de color azul.

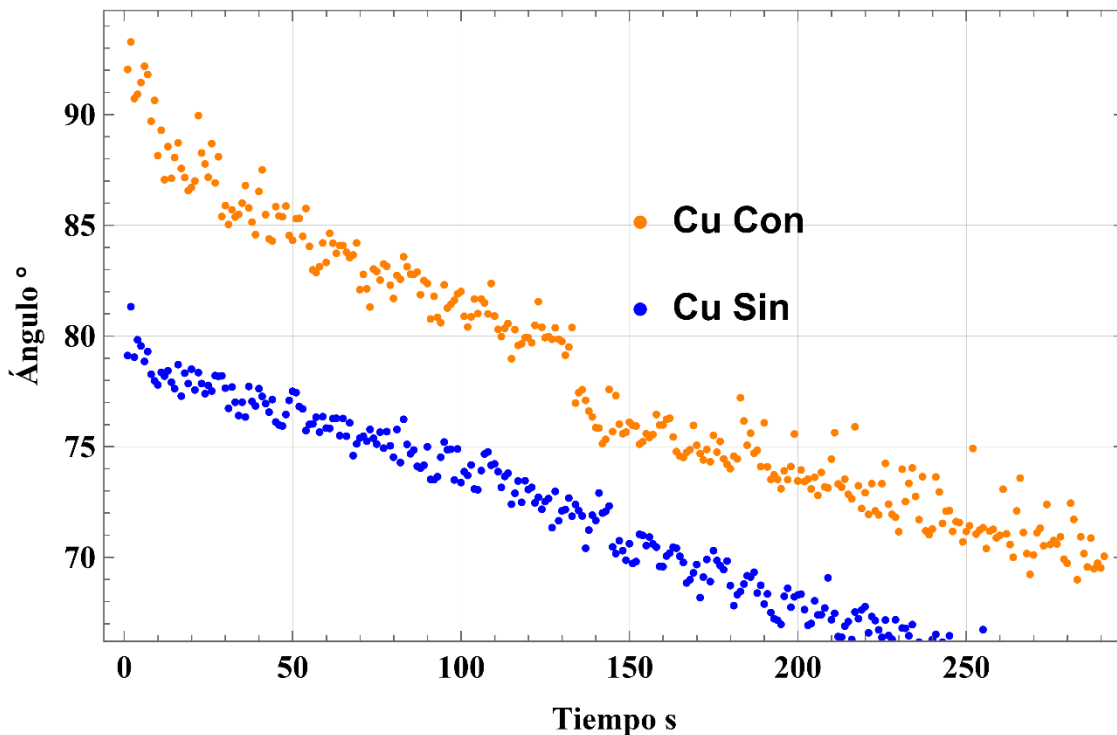


Figura 30. Ángulos de contacto obtenidos con el Goniómetro de Ossila para el cobre.

En la Figura 31, se muestra el comportamiento del cobre con recubrimiento para los ángulos de contacto medidos por lo que las gráficas mostradas corresponden a los datos filtrados; por otra parte en la Figura 32 se muestra el comportamiento de los ángulos de contacto para el cobre sin recubrimiento, en dicha gráfica el ruido y las curvas aparecen cortadas lo cual se debe a que el cobre presenta un mayor grado de humectabilidad, lo que hace que la gota se aplane y provoque pérdida del enfoque, lo cual dificulta el registro de los datos obtenidos; por último para observar las diferencias entre uno u otro se colocaron en una sola gráfica como se muestra en la Figura 33 donde se ve el aumento de los ángulos de contacto del cobre con recubrimiento como se observa en las gráficas naranjas debido a que se encuentran por encima de los valores registrados para el cobre sin recubrimiento y se observa en las gráficas azules.

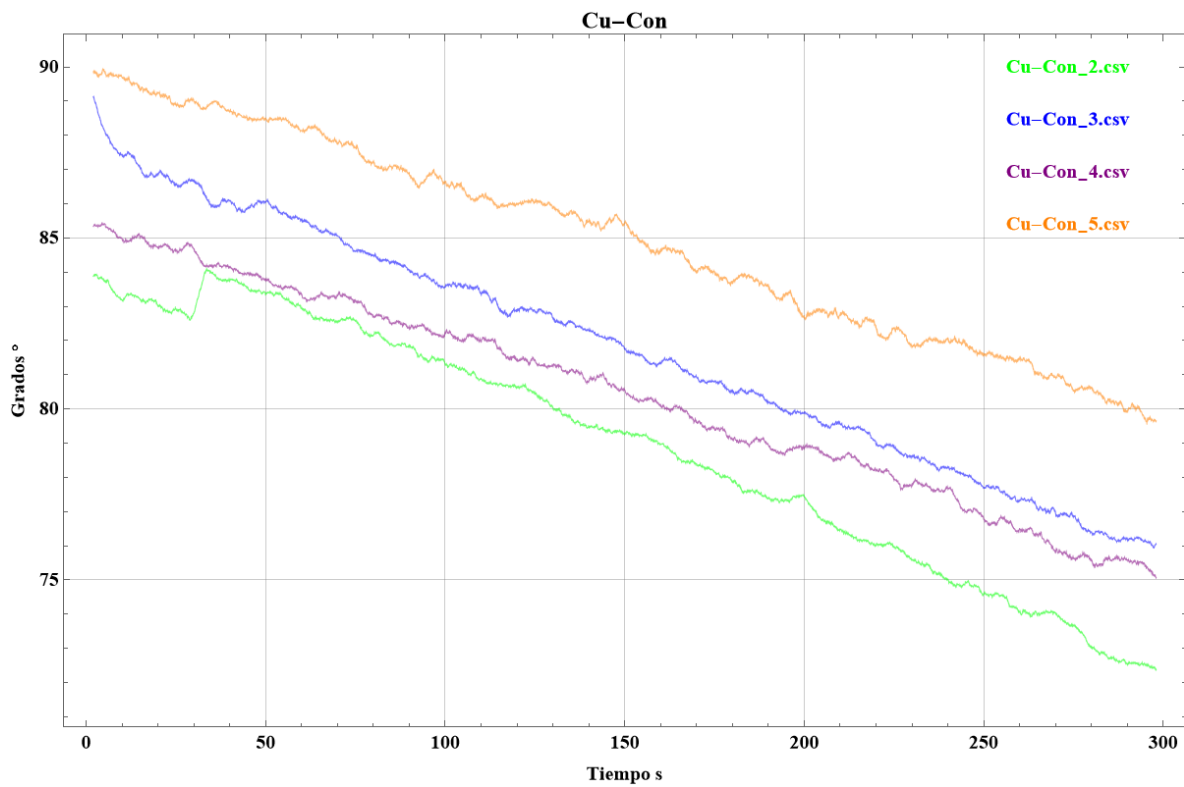


Figura 31. Ángulos de contacto medidos con el medidor de ángulos de contacto para el cobre con recubrimiento.

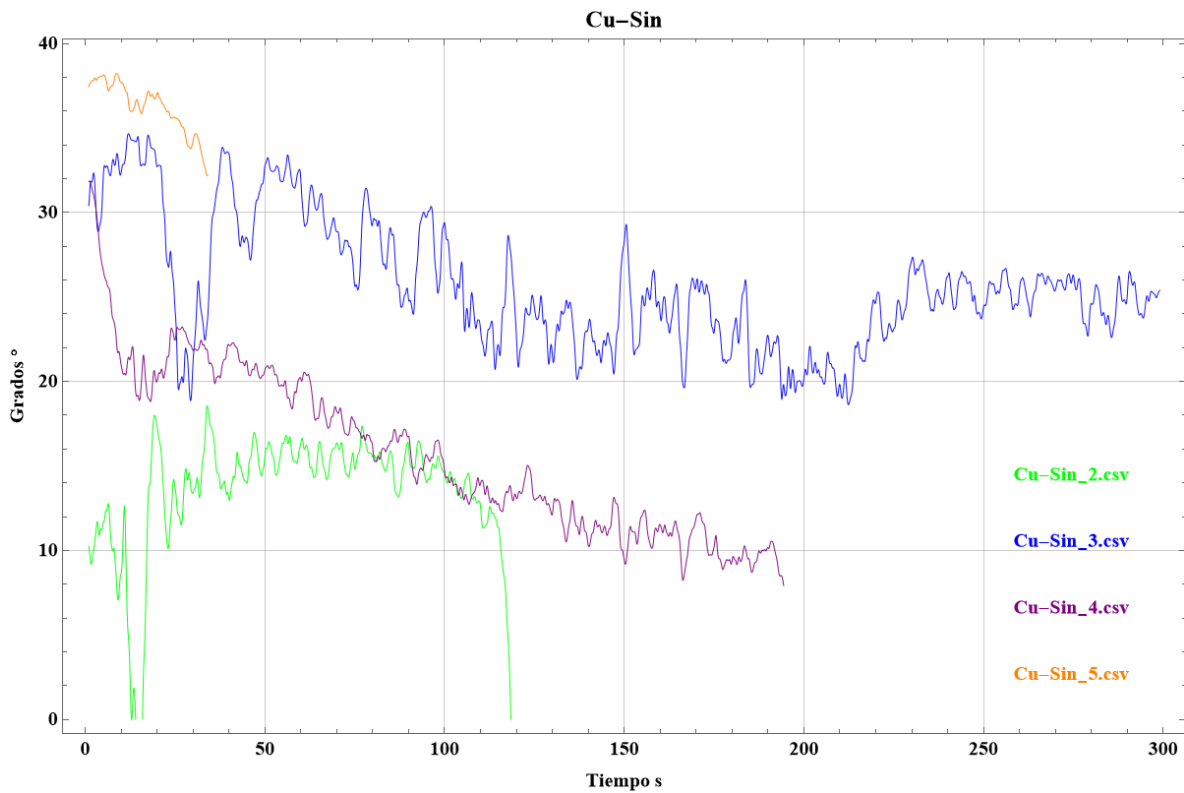


Figura 32. Ángulos de contacto medidos con el medidor de ángulos de contacto para el cobre sin recubrimiento.

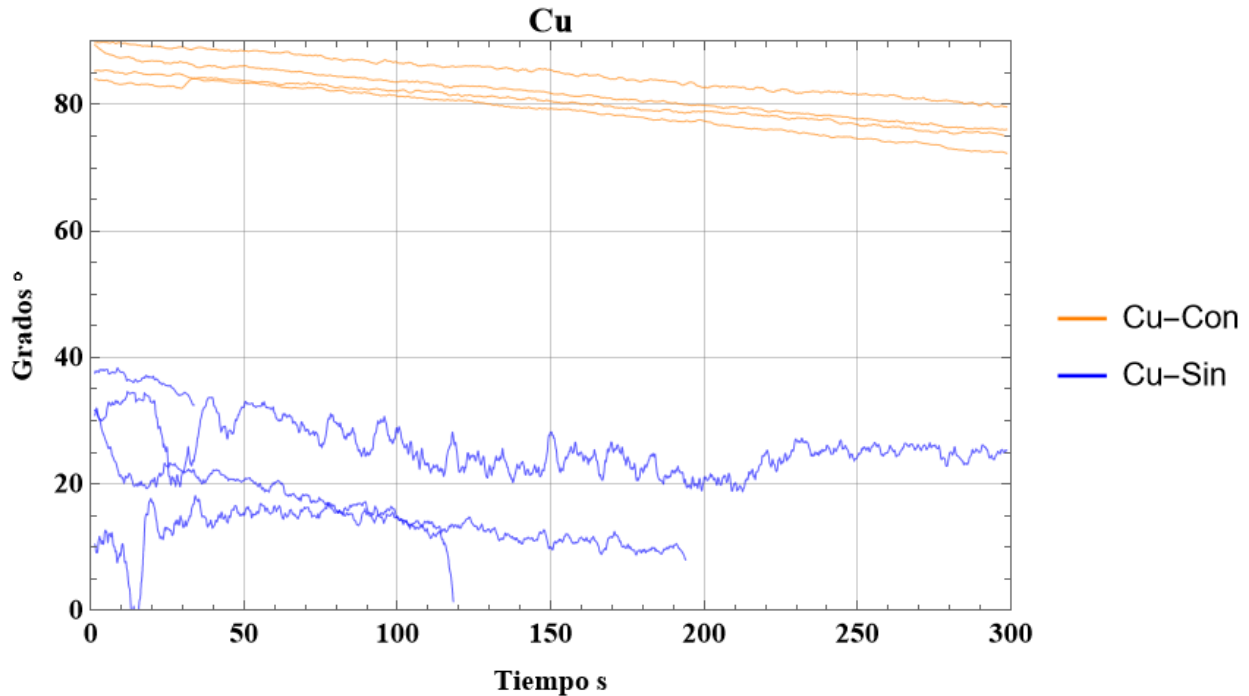


Figura 33. Ángulos de contacto medidos con el medidor de ángulos de contacto para el cobre con y sin recubrimiento.

En la Tabla 12 se registraron los últimos valores de ángulos de contacto medidos en las gráficas anteriores considerándolos como el ángulo de estabilización y posteriormente se hizo el promedio de dichos ángulos.

Tabla 12. Ángulos de estabilización del cobre.

	Cobre Sin (°)	Cobre Con (°)
	23	80
	11	76
	9	75
	31	72
Promedio	18.5	75.75

La diferencia para el cobre sin recubrimiento como base, fue del 309.46%, eso quiere decir que el cobre con recubrimiento presentó un aumento en los ángulos de contacto medidos.

#### 4.1.2. Resultados del medidor de ángulos de contacto para el PPR

La Figura 34 nos indica que no hay un aumento significativo en los ángulos de contacto al aplicarle el recubrimiento hidrofóbico al PPR, puesto que los patrones tanto con (puntos naranjas) como sin (puntos azules) se superponen, lo cual sería un indicio de que las propiedades hidrofóbicas no aumentan en el PPR.

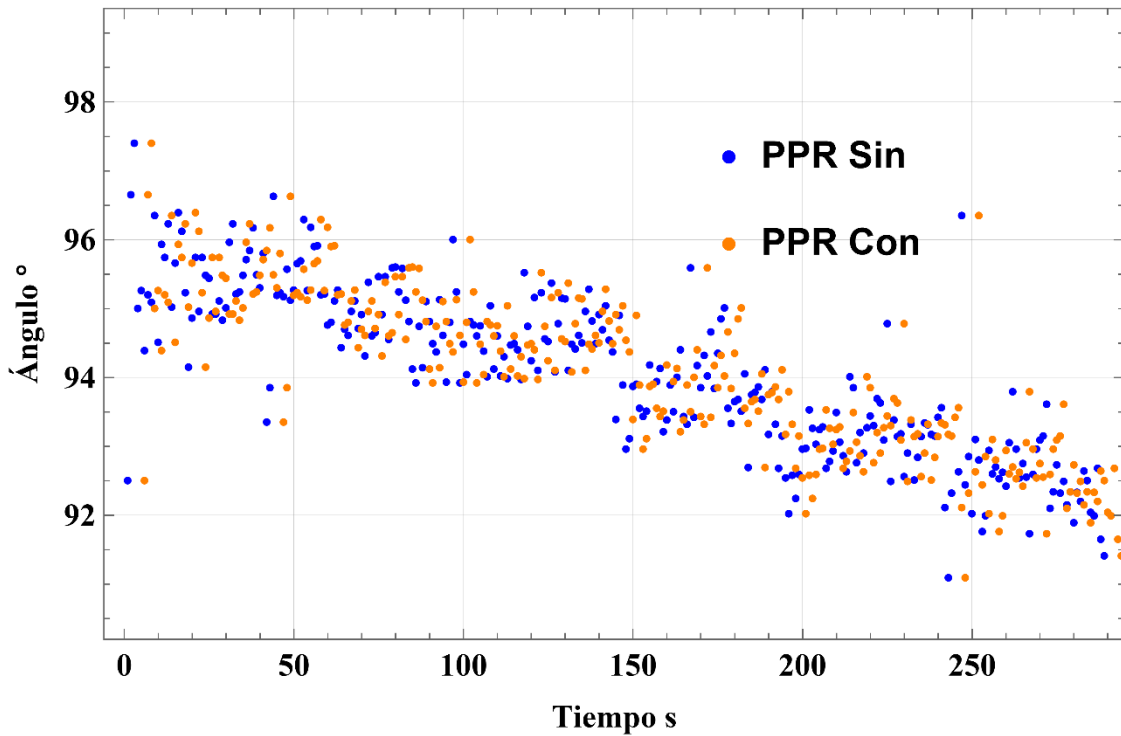


Figura 34. Ángulos de contacto obtenidos con el Goniómetro de Ossila para el PPR.

En la Figura 35 se indica el comportamiento de los ángulos de contactos medidos en el PPR con recubrimiento; mientras que; en la Figura 36 se observa el comportamiento de los ángulos de contacto del PPR sin recubrimiento; en la Figura 37 se combinaron ambas gráficas para ver las diferencias entre ambas condiciones, obteniendo que el recubrimiento hidrofóbico no genera un aumento en los ángulos de contacto del PPR.



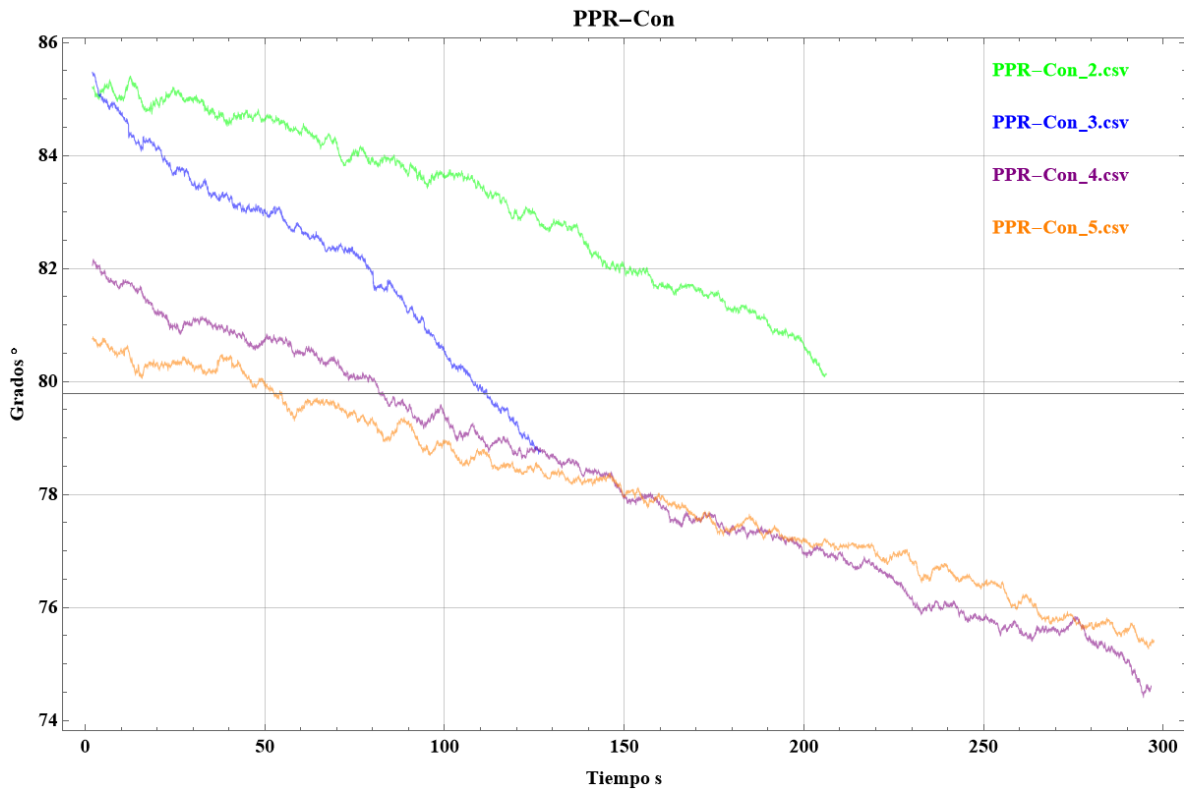


Figura 35. Ángulos de contacto medidos con el medidor de ángulos de contacto para el PPR con recubrimiento.

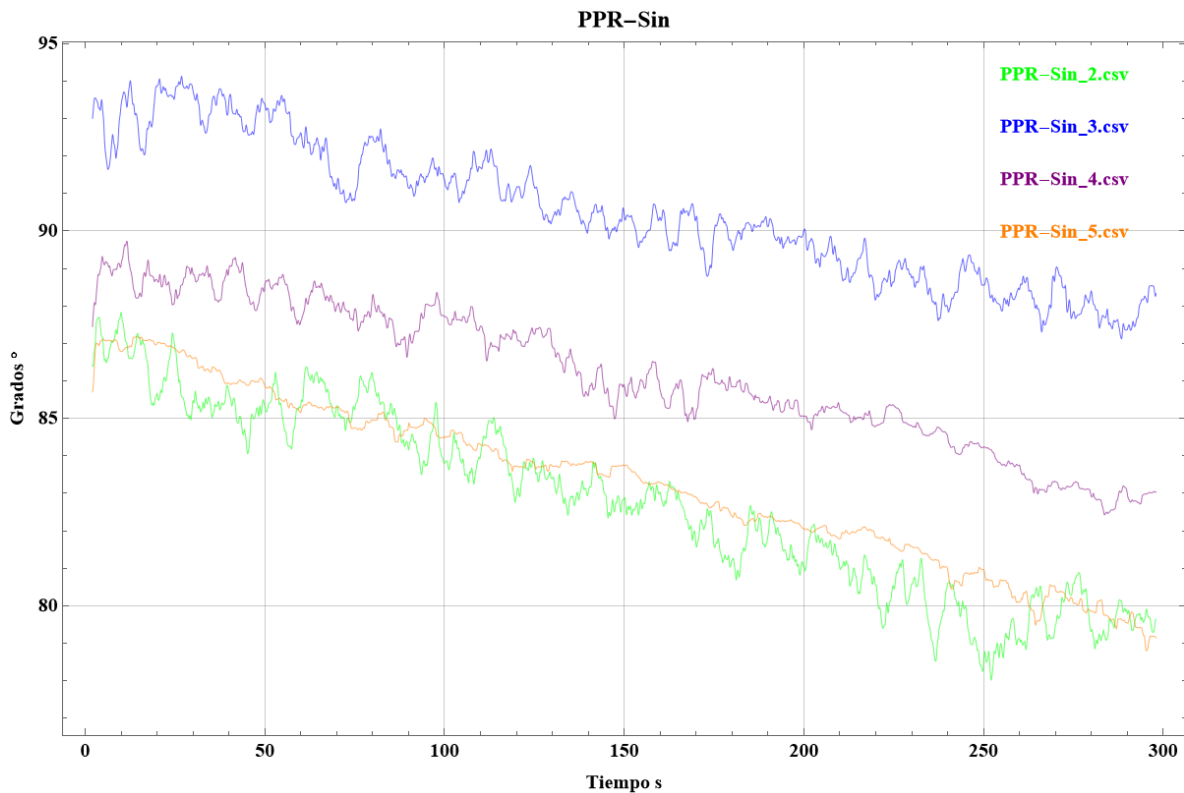


Figura 36. Ángulos de contacto medidos con el medidor de ángulos de contacto para el PPR sin recubrimiento.

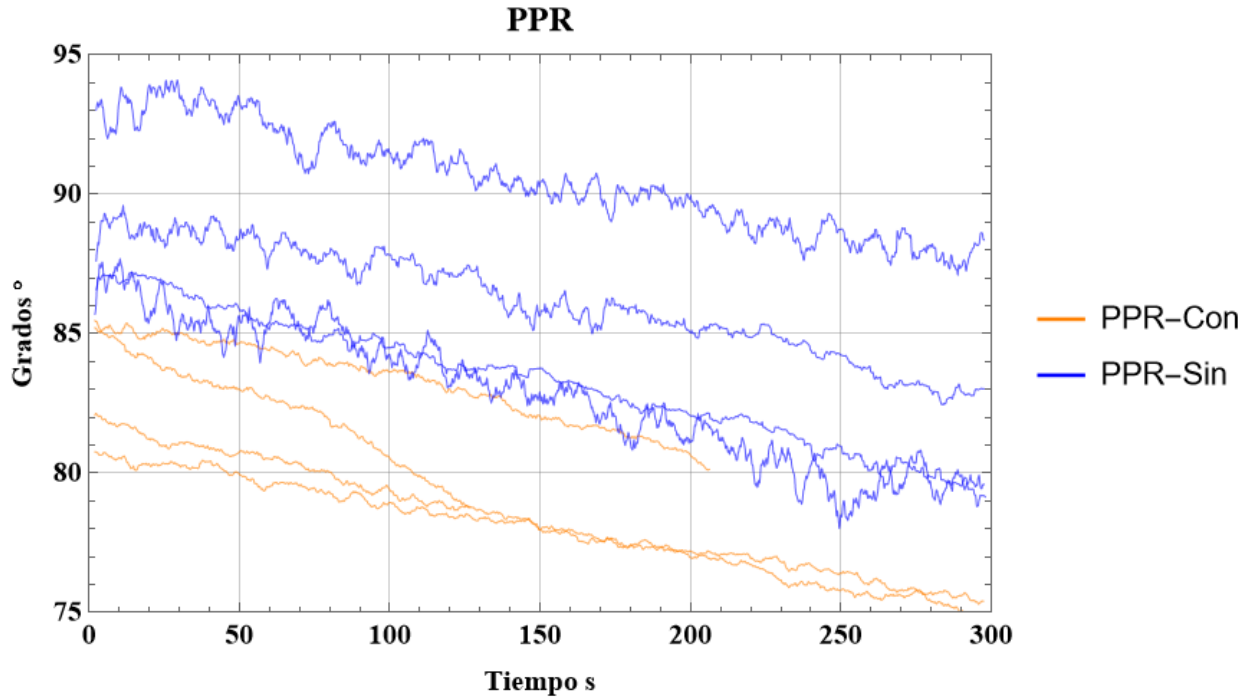


Figura 37. Ángulos de contacto medidos con el medidor de ángulos de contacto para el PPR.

En la Tabla 13 se muestran los ángulos de estabilización medidos para el PPR con y sin recubrimiento, así como el promedio obtenido para las gráficas del PPR.

Tabla 13. Ángulos de estabilización del PPR.

	PPR Sin (°)	PPR Con (°)
	88	75.5
	83	74.5
	79	80
	79.5	78.5
Promedio	82.38	77.13

La diferencia obtenida para el PPR con recubrimiento con respecto al PPR sin recubrimiento fue del -6.37%.

#### 4.1.3. Resultados del medidor de ángulos de contacto para el CPVC

Los resultados obtenidos para los ángulos de contacto con el Goniómetro de Ossila de la Figura 38 indican que el recubrimiento no genera un aumento en los ángulos de contacto registrados para el CPVC con, puesto que los patrones del CPVC sin (puntos azules) y del CPVC con (puntos naranjas) se superponen.

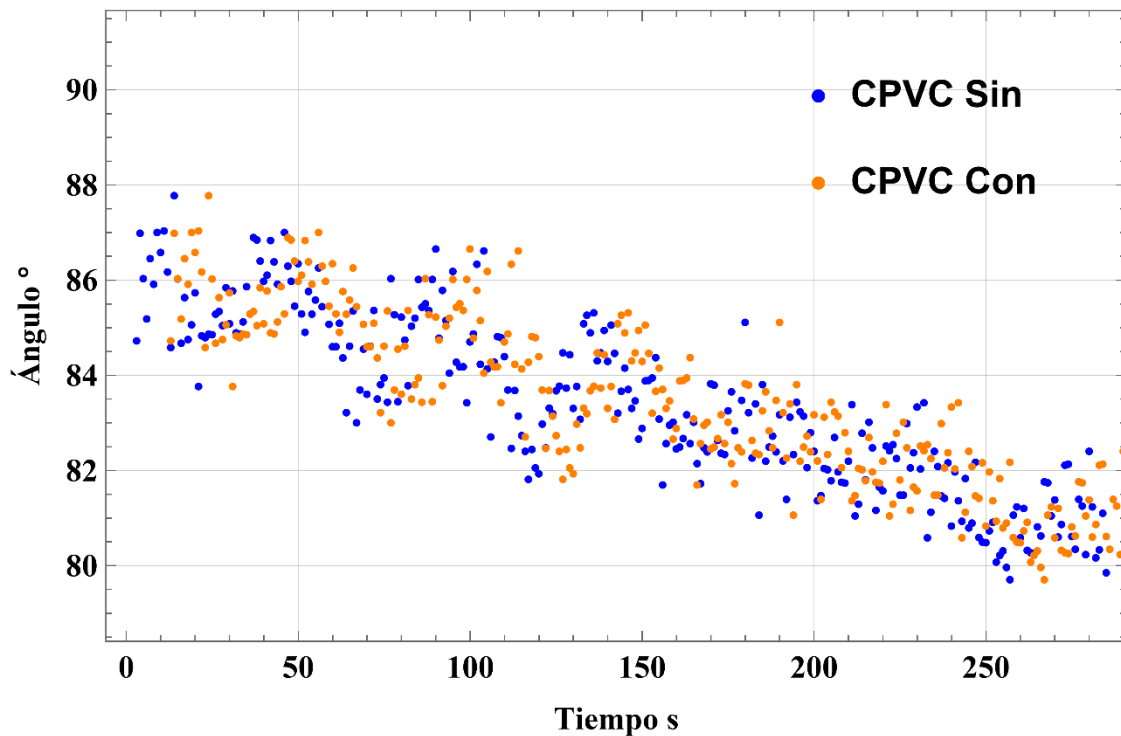


Figura 38. Ángulos de contacto obtenidos con el Goniómetro de Ossila para el CPVC.

En la Figura 39 se indican los valores obtenidos para los ángulos de contacto del CPVC con recubrimiento; mientras que, en la Figura 40 se muestran los valores obtenidos para el CPVC sin; en la Figura 41 al combinar las gráficas se observa que a pesar de que el sustrato es un polímero, los valores medidos en los ángulos de contacto se encuentran por encima de los valores medidos en el CPVC sin recubrimiento.

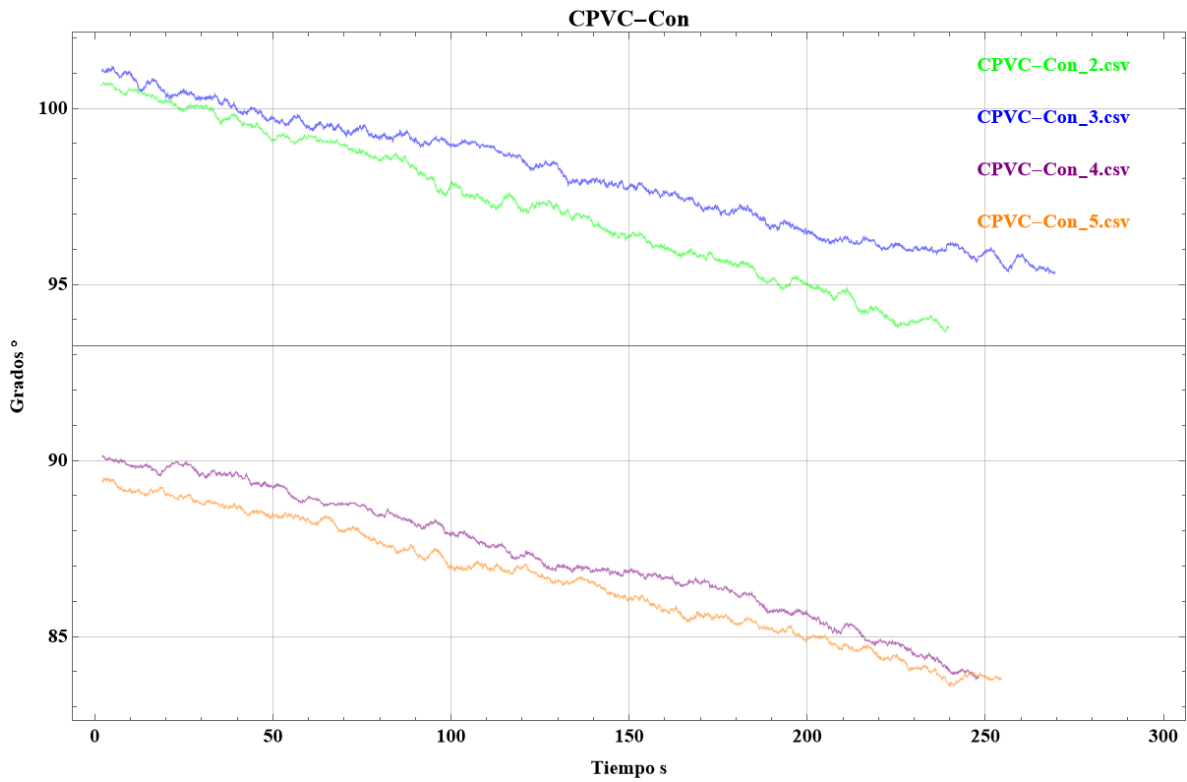


Figura 39. Ángulos de contacto medidos con el medidor de ángulos de contacto para el CPVC con recubrimiento.

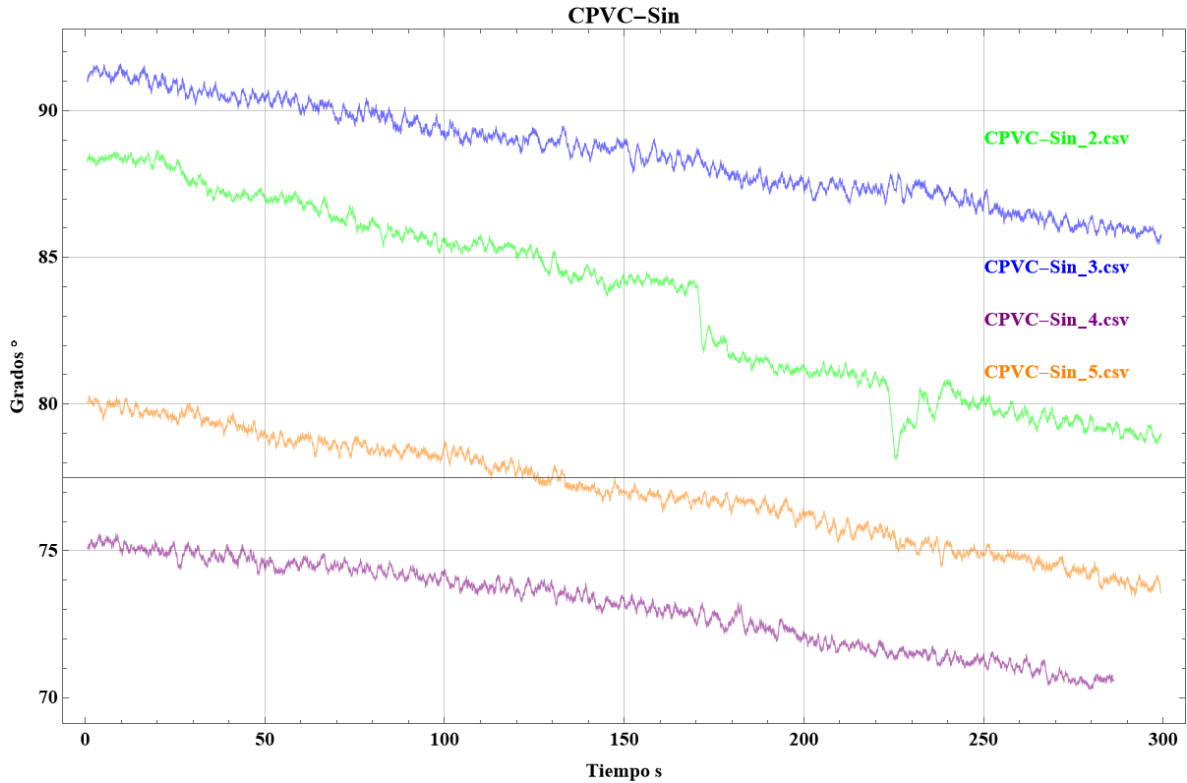


Figura 40. Ángulos de contacto medidos con el medidor de ángulos de contacto para el CPVC sin recubrimiento.

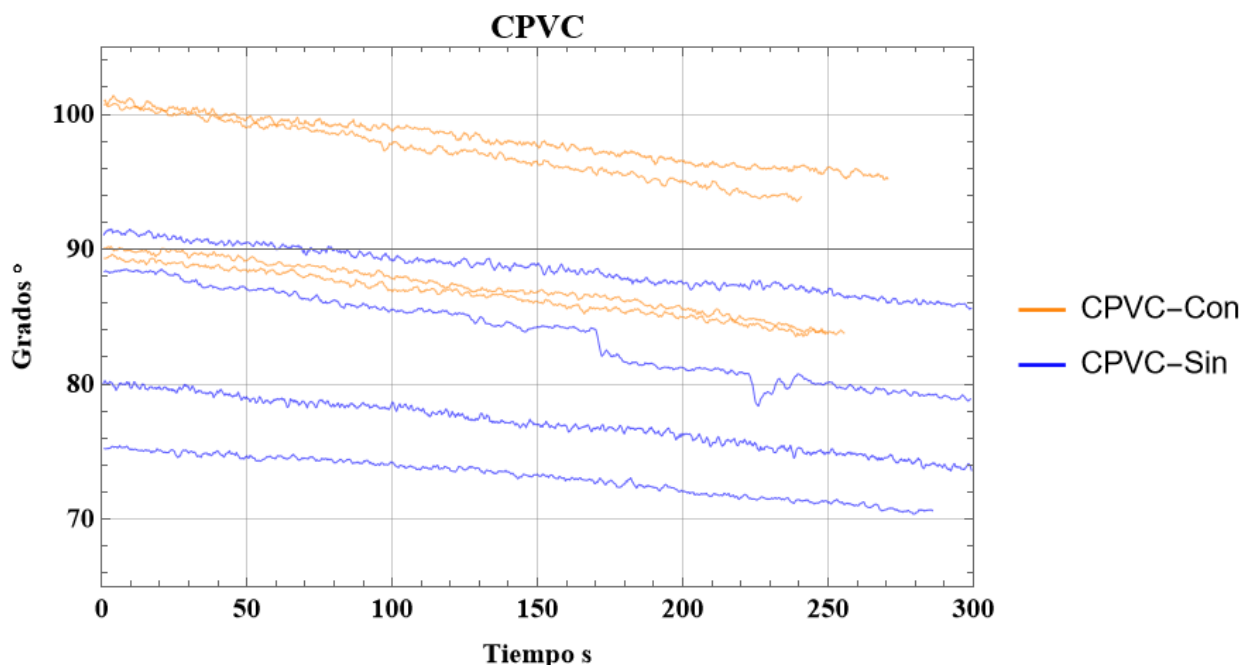


Figura 41. Ángulos de contacto medidos con el medidor de ángulos de contacto para el CPVC.

En la Tabla 14 se muestran los valores de estabilización obtenidos para el CPVC con y sin recubrimiento junto con el promedio obtenido.

Tabla 14. Ángulos de estabilización del CPVC.

	CPVC Sin (°)	CPVC Con (°)
	85.5	95.5
	79	94
	74	84
	70.5	84
Promedio	77.25	89.38

Esto quiere decir que el CPVC con recubrimiento presentó un aumento del % 15.70 en los ángulos de contacto con respecto al CPVC sin recubrimiento.

## 4.2. Resultados del perfilómetro

### 4.2.1. Cobre

En la Figura 42 se observan las diferencias en los perfiles 3D del cobre sin y cobre con recubrimiento, donde no se aprecia presencia visible del recubrimiento, puesto que el patrón que se aprecia es el del proceso de pulido para la preparación de las probetas.

El cobre presenta valores de Ra y Rq indicados en la Tabla 15, donde se aprecia que la superficie sin recubrimiento presenta una menor rugosidad, lo cual pareciera indicar que la rugosidad no es un factor decisivo en el aumento de los ángulos de contacto del material; si no que, más bien depende del sustrato al que se le aplique el recubrimiento.

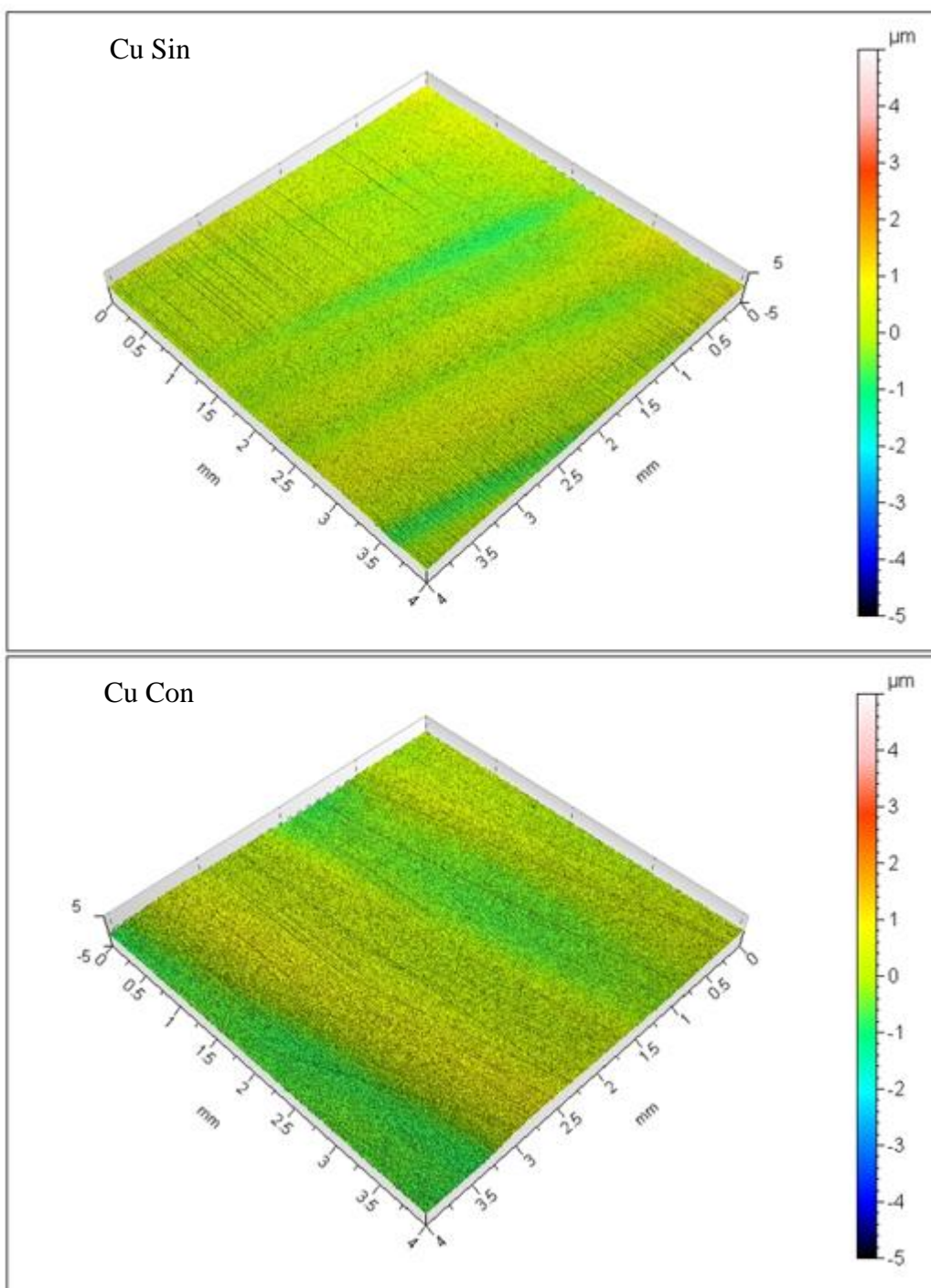


Figura 42. Perfil del cobre sin y con recubrimiento.

Tabla 15. Valores obtenidos para Ra y Rq para el cobre con y sin recubrimiento.

Condición	Rq ( $\mu\text{m}$ )	Ra ( $\mu\text{m}$ )
Cobre Sin	0.287	0.224
Cobre Con	0.645	0.350

#### 4.2.2. PPR

Los perfiles indicados en la Figura 43, muestran que el PPR con recubrimiento presenta una mayor rugosidad, esto se indica en la Tabla 16 con los valores de Ra y Rq, lo cual podría darnos un indicio de que el sustrato al que se le aplicó el recubrimiento es un factor importante; pero que, un alto grado de rugosidad también genera que el recubrimiento hidrofóbico no presente los resultados esperados en el aumento de los ángulos de contacto.

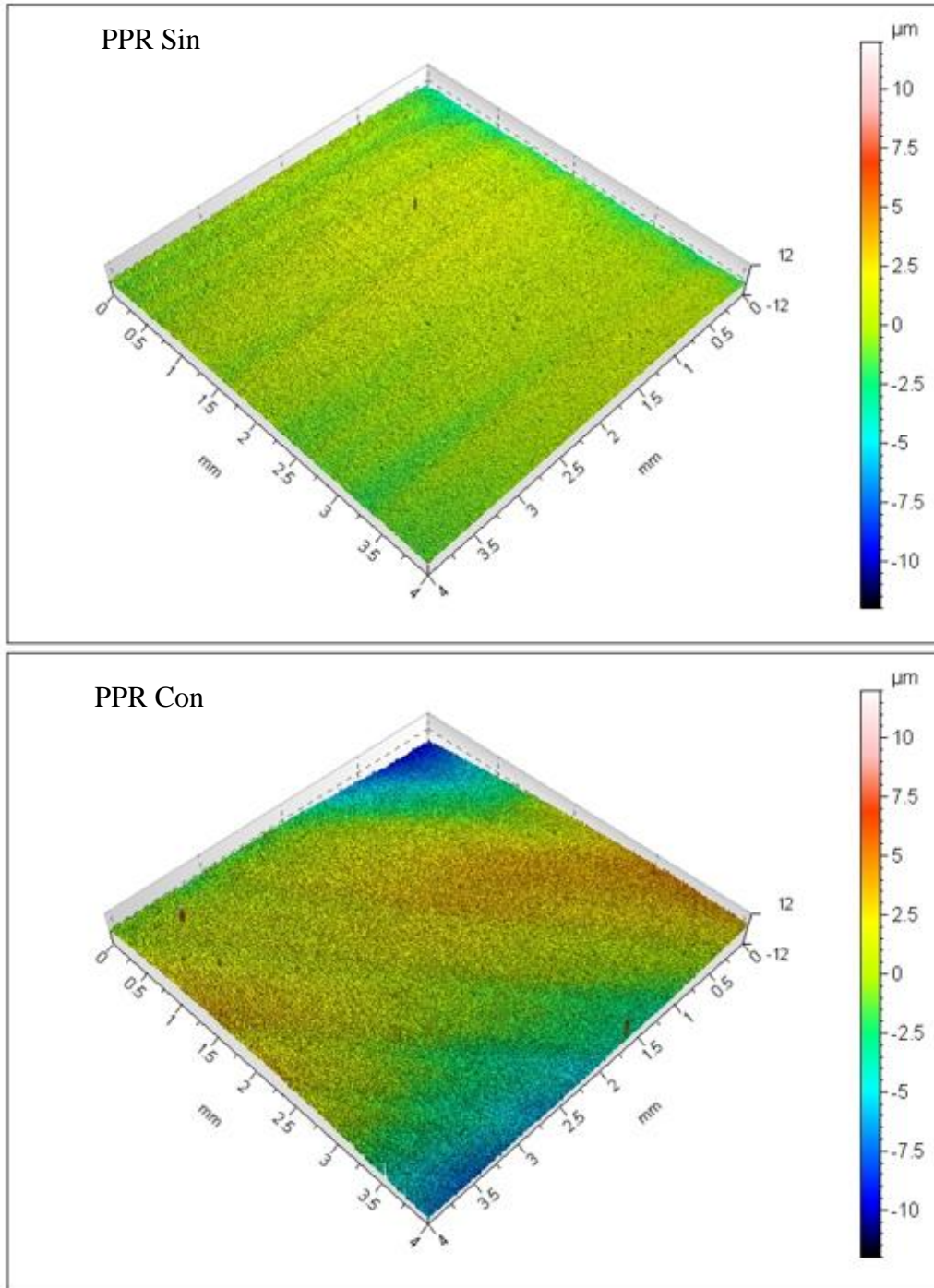


Figura 43. Perfil del PPR sin y con recubrimiento.

*Tabla 16. Valores obtenidos para Ra y Rq para el PPR con y sin recubrimiento.*

Condición	Rq ( $\mu m$ )	Ra ( $\mu m$ )
PPR Sin	0.787	0.604
PPR Con	2.73	2.16

### **4.2.3. CPVC**

En los perfiles obtenidos en la Figura 44 del CPVC, se observa que el CPVC con recubrimiento presenta una mayor rugosidad; pero al tener valores de Ra y Rq similares con respecto a la probeta sin recubrimiento (Tabla 17), aumentaron los valores de los ángulos de contacto registrados en la probeta con recubrimiento, lo cual nos indica que el principal factor para el aumento de los ángulos de contacto dependerá del sustrato, es decir, presentará un mayor aumento en sus ángulos de contacto si el recubrimiento se aplica a un material metálico (cobre) como se vio en la gráfica de la Figura 33.



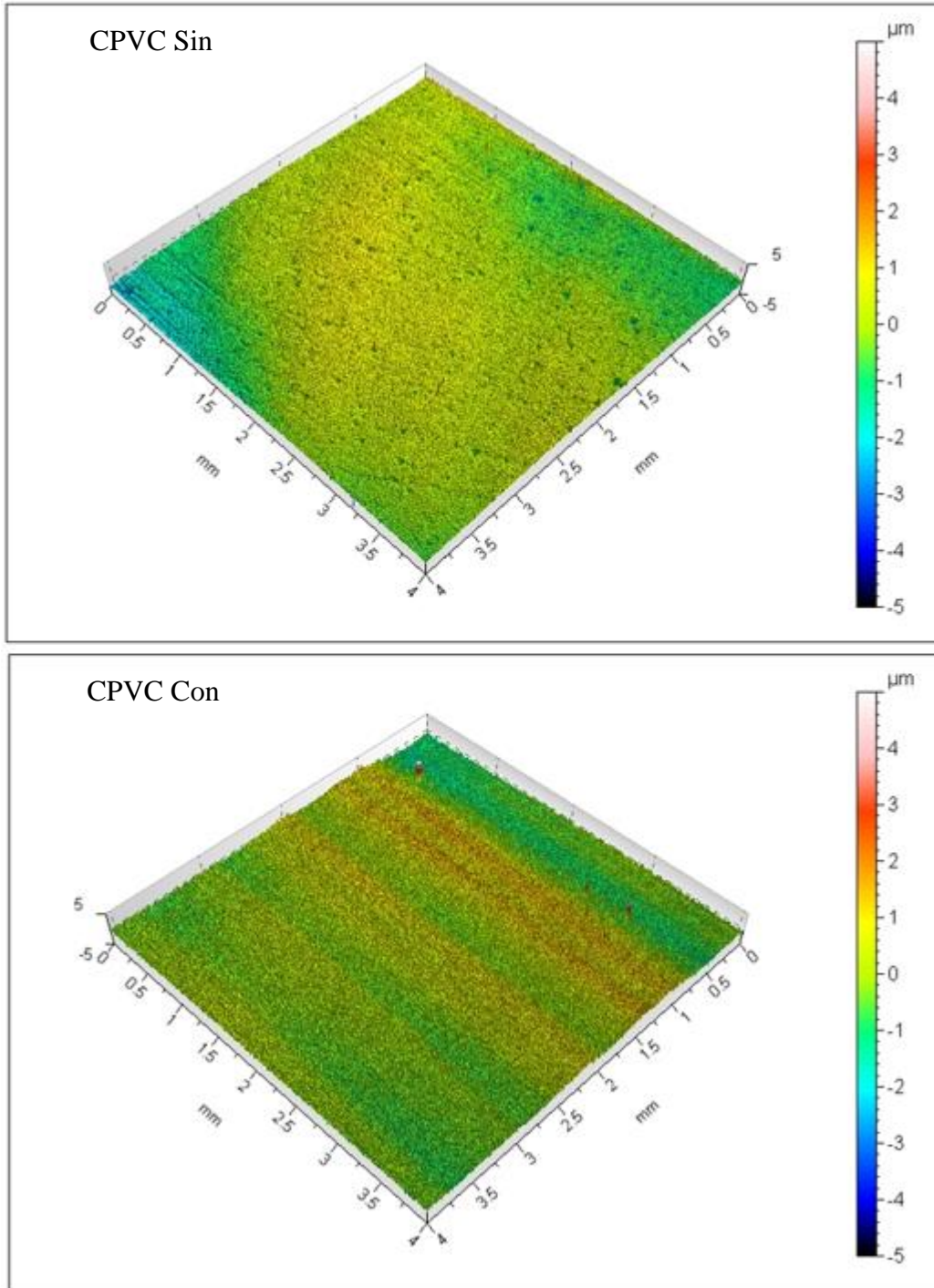


Figura 44. Perfil del CPVC sin y con recubrimiento.

Tabla 17. Valores obtenidos para Ra y Rq para el CPVC con y sin recubrimiento

Condición	Rq ( $\mu m$ )	Ra ( $\mu m$ )
CPVC Sin	0.636	0.488
CPVC Con	0.744	0.547

### 4.3. Resultados obtenidos para el captador de gotas

La Tabla 18, muestra las masas obtenidas para la inclinación de 30°, así como los promedios obtenidos; de igual forma la Tabla 19 y la Tabla 20 pero para las inclinaciones de 45° y 60° respectivamente.

Tabla 18. Líquido obtenido para una inclinación de 30°.

Inclinación 30 (°)	Prueba 1 (g)	Prueba 2 (g)	Prueba 3 (g)	Prueba 4 (g)	Promedio (g)
CPVC Sin	23.08	23.46	23.25	23.45	23.31
CPVC Con	23.76	24.06	23.76	23.91	23.87
Cu Sin	22.44	21.87	21.74	21.72	21.94
Cu Con	21.74	21.70	21.72	21.68	21.71
PPR Sin	23.09	22.13	21.07	21.47	21.94
PPR Con	22.44	22.16	22.17	22.06	22.21

Tabla 19. Líquido obtenido para una inclinación de 45°.

Inclinación 45(°)	Prueba 1 (g)	Prueba 2 (g)	Prueba 3 (g)	Prueba 4 (g)	Promedio (g)
CPVC Sin	23.05	22.73	22.28	23.21	22.82
CPVC Con	24.39	24.04	23.66	24.03	24.03
Cu Sin	23.15	23.27	23.08	22.97	23.12
Cu Con	22.85	22.88	22.93	22.72	22.85
PPR Sin	21.96	21.65	21.30	21.32	21.56
PPR Con	23.94	23.22	22.94	23.12	23.30

Tabla 20. Líquido obtenido para una inclinación de 60°.

Inclinación 60(°)	Prueba 1 (g)	Prueba 2 (g)	Prueba 3 (g)	Prueba 4 (g)	Promedio (g)
CPVC Sin	23.58	23.56	23.33	23.08	23.39
CPVC Con	24.77	24.21	24.01	23.57	24.14
Cu Sin	22.58	21.79	21.73	22.31	22.10
Cu Con	22.29	21.26	22.22	22.09	21.97
PPR Sin	22.11	21.61	20.83	20.87	21.35
PPR Con	23.61	23.56	23.41	23.35	23.48

La Tabla 21 muestra las diferencias obtenidas en los flujos volumétricos en los materiales con y sin recubrimiento, donde el material que se tomó como base es el material sin recubrimiento; siendo así que, para los polímeros como el CPVC y el PPR mostraron una mejoría en el flujo volumétrico; mientras que el cobre presentó una disminución en el flujo volumétrico obtenido.

Tabla 21. Diferencias de gastos volumétricos para los materiales propuestos con y sin recubrimiento.

Material	Diferencia en (%) a 30(°)	Diferencia en (%) a 45(°)	Diferencia en (%) a 60(°)
CPVC	2.43	5.31	3.22
Cu	-1.05	-1.17	-0.62
PPR	1.22	8.09	9.97

#### **4.4. Dispositivos fabricados**

##### **4.4.1. Captador de gotas**

En la Figura 45 se muestra el arreglo del captador de gotas donde se aprecia el equipo de venoclisis, una sección de tubería de cobre, el contenedor, el medidor de ángulos y el soporte de tuberías; mientras que, en la Figura 46 se hace un acercamiento al medidor de ángulos para ver las referencias para los ángulos de trabajo.

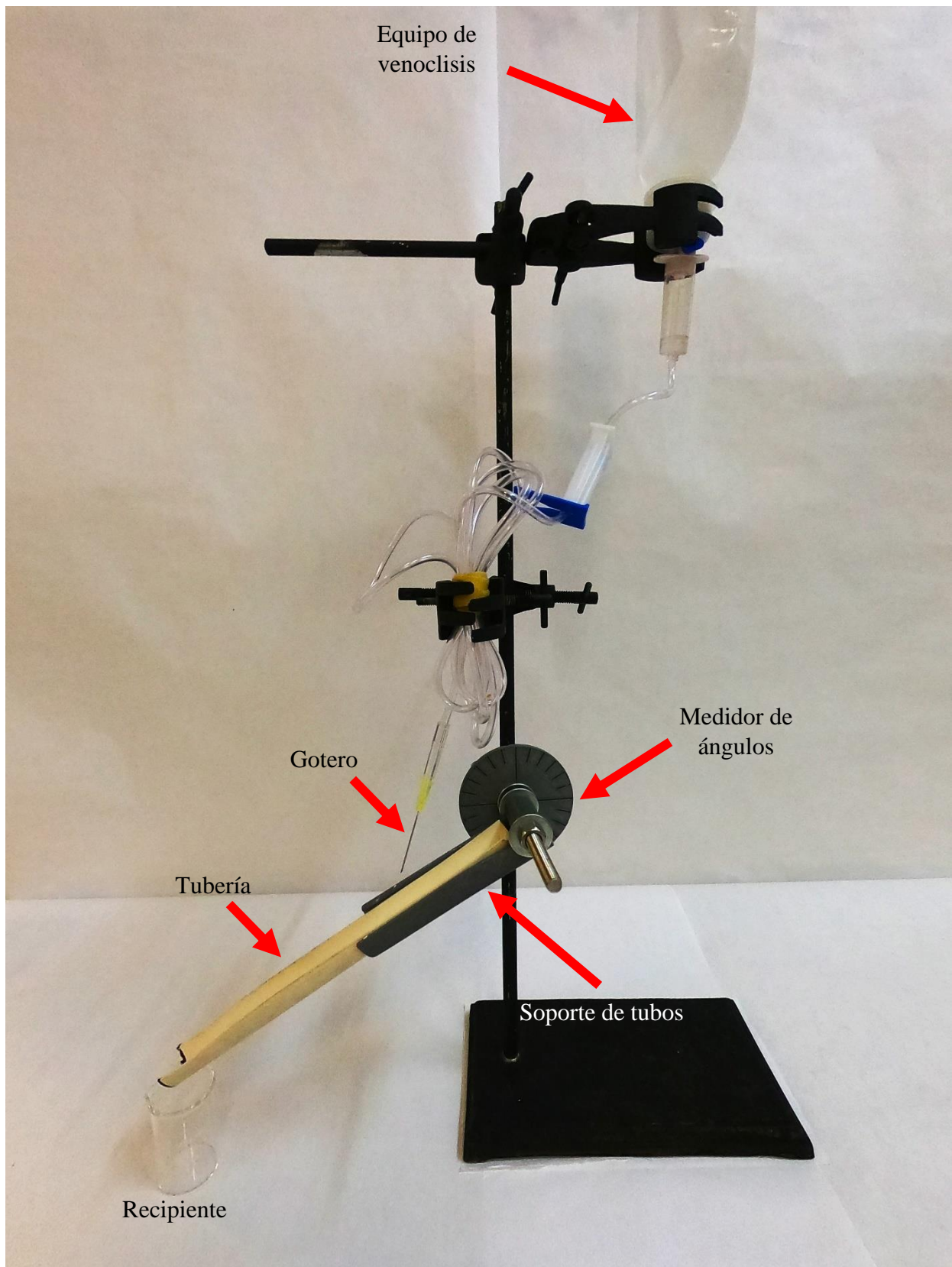
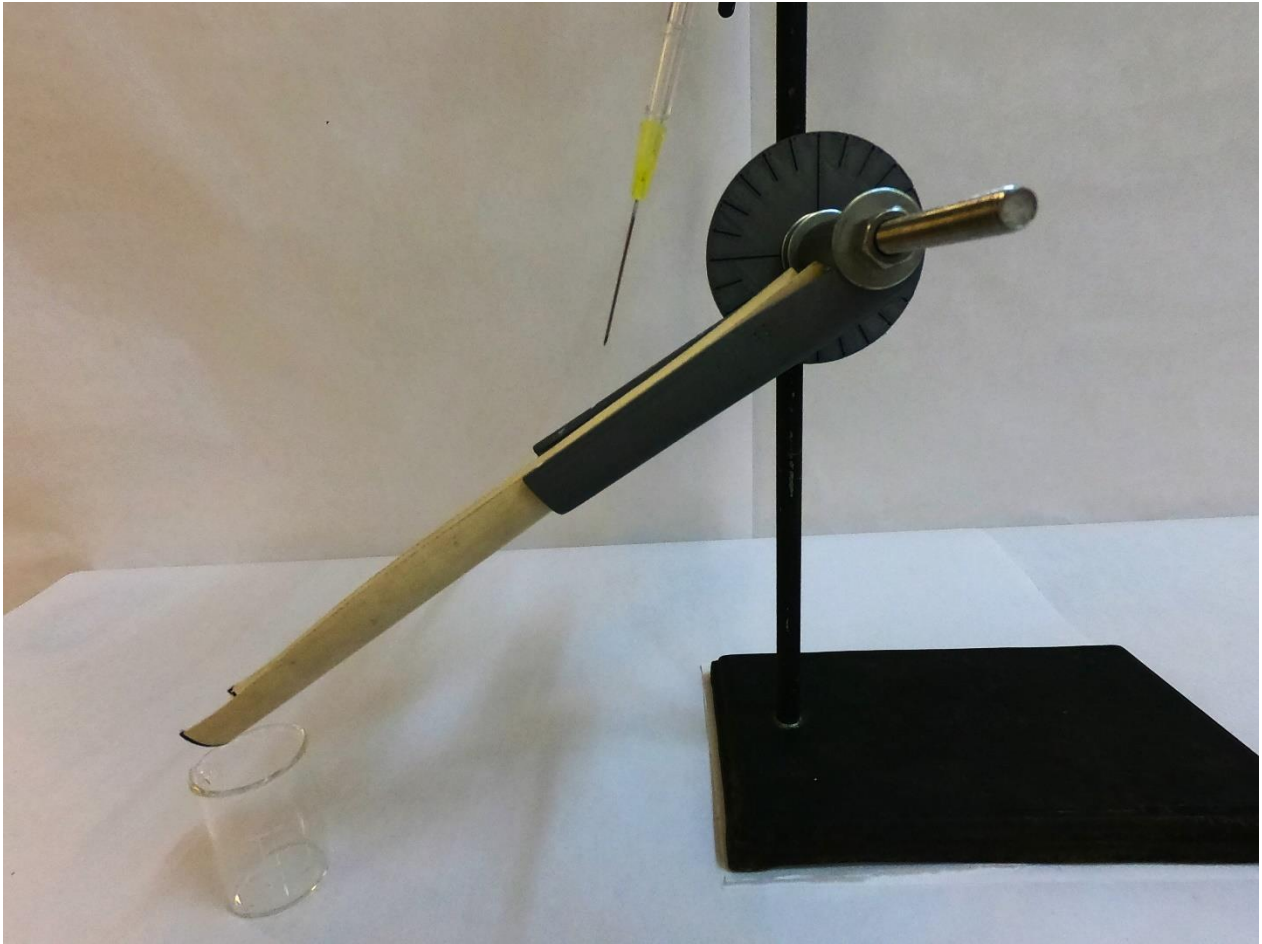


Figura 45. Captador de gotas.



*Figura 46. Acercamiento al medidor de ángulos del captador de gotas.*

#### **4.4.2. Medidor de ángulos de contacto**

En la Figura 47 se observa el arreglo del medidor de ángulos de contacto utilizado para la realización de las pruebas; mientras que en la Figura 48 se muestra al equipo desde una perspectiva superior.

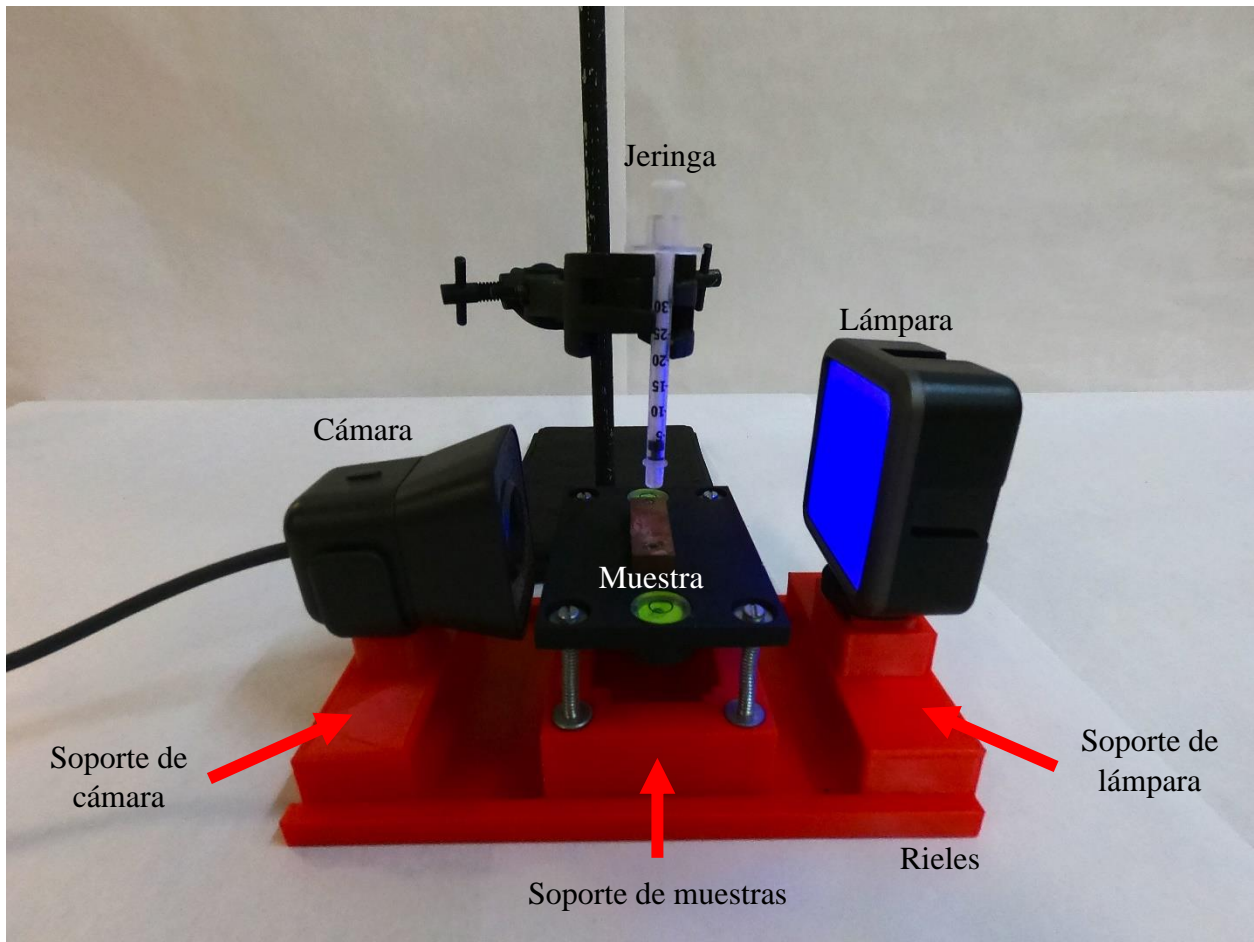
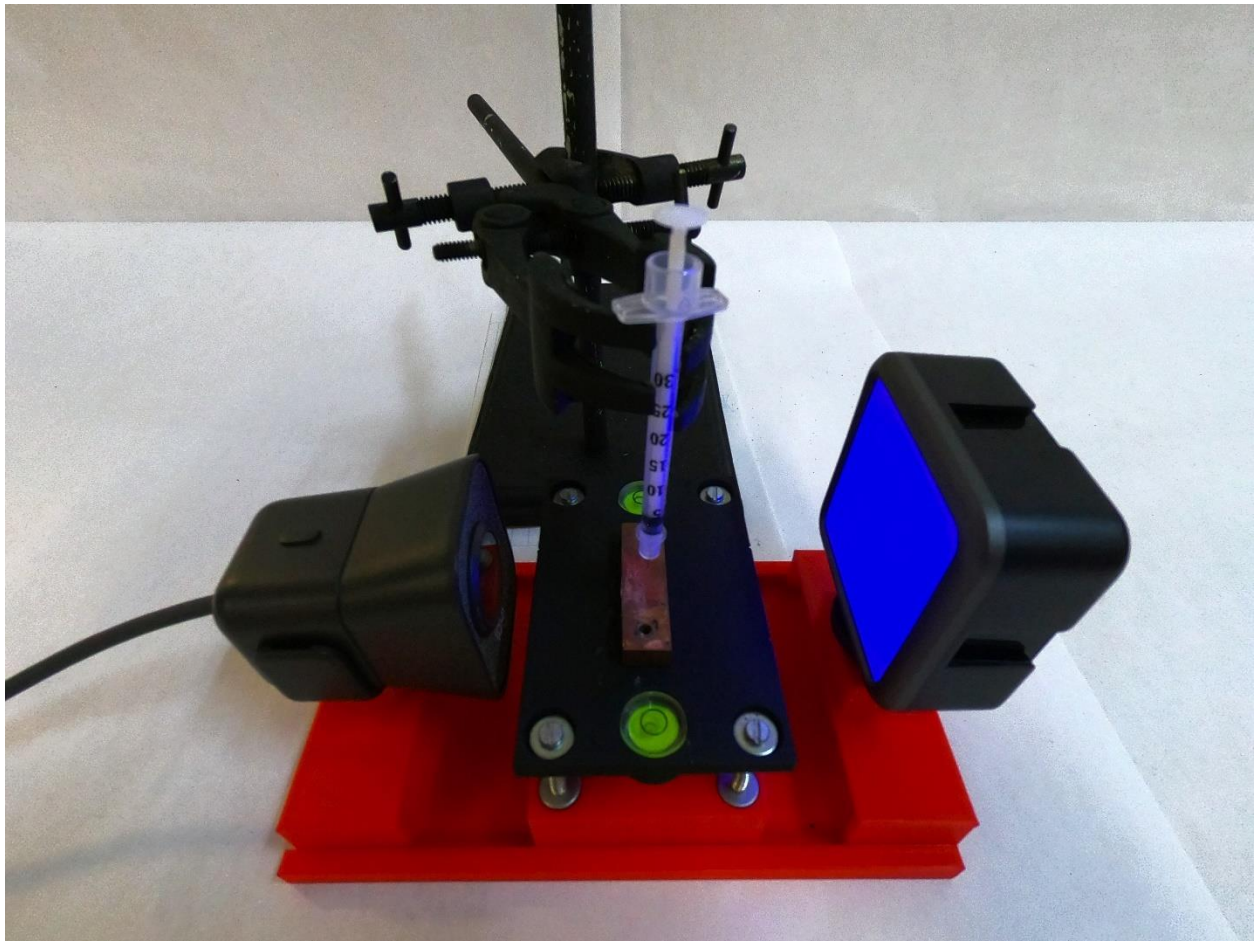


Figura 47. Medidor de ángulos de contacto.



*Figura 48. Vista superior del medidor de ángulos de contacto.*

## 5. Discusión

La rugosidad juega un papel importante en materiales no metálicos como los polímeros utilizados (CPVC y PPR) puesto que a una mayor rugosidad no presentarán efectos significativos en el aumento de los ángulos de contacto como se mostró en el PPR de la Figura 37; mientras que, si la rugosidad es baja y se aplica un recubrimiento hidrofóbico se podrá observar un ligero aumento en los ángulos de contacto registrados como se vio en el CPVC de la Figura 41.

Al analizar los ángulos de contacto, con la premisa de que si dicho ángulo aumenta se puede asumir que el recubrimiento beneficia a la captación de agua utilizando el dispositivo propuesto; siendo así que los resultados obtenidos para cada material con respecto al ángulo de contacto fueron los siguientes:

- Para el cobre: Se obtuvieron los mejores resultados en cuestión del aumento del ángulo de contacto del cobre con recubrimiento con respecto al cobre sin recubrimiento con un 309.46%
- Para el PPR: Los ángulos de contacto obtenidos para las condiciones con y sin recubrimiento, dan indicio de que no hay un aumento en el ángulo de contacto al aplicar el recubrimiento, donde se obtuvo una disminución del 6.37% del PPR con recubrimiento con respecto al PPR sin recubrimiento.
- Para el CPVC: Donde el aumento de los ángulos obtenidos en la condición con recubrimiento se notó con un aumento del 15.70% del CPVC con recubrimiento contra el CPVC sin recubrimiento.

El recubrimiento utilizado es base polímero, por lo que se podría sospechar que presenta una mayor adhesión con materiales de tipo metálico, generando un ángulo de contacto visible con respecto a los polímeros los cuales podrían estar absorbiendo el recubrimiento, provocando que no se aprecie un cambio significativo en el ángulo de contacto.

Otro parámetro importante es  $R_q$ , que nos permite relacionar los ángulos de contacto obtenidos en función de la rugosidad siendo así que el valor más grande obtenido fue para el PPR (Tabla 16) que coincide con lo obtenido únicamente en los ángulos de contacto puesto que no presentó aumento en dichos valores; en comparación del CPVC que también es un polímero y cuyo valor de  $R_q$  no fue tan elevado (Tabla 17) y donde si pudimos notar un aumento de los ángulos de contacto obtenidos.

Analizando únicamente los ángulos de contacto el recubrimiento presenta mejores resultados para sustratos tipo cobre; mientras que la diferencia es mínima en sustratos tipo poliméricos como lo fueron el CPVC y el PPR.

A pesar de que el medidor de ángulos de contacto daba un indicio de que las tuberías de cobre recubiertas con un material hidrofóbico presentarían mejores resultados con respecto a las tuberías de polímeros como el CPVC y el PPR, los resultados obtenidos con el captador de gotas muestran que las tuberías poliméricas si presentan un aumento en el flujo volumétrico obtenido con respecto a la tubería de cobre la cual no presenta un aumento en el flujo volumétrico.



Con respecto a los dispositivos fabricados, el captador de gota es un equipo económico, sencillo y fácil de utilizar, que permite utilizar tuberías de diferentes materiales, controlar las inclinaciones, modificar el flujo volumétrico, lo cual permite tener un amplio rango de condiciones de trabajo para realizar pruebas.

Por otro lado, el medidor de ángulos de contacto se puede comparar con el equipo de Ossila facilitado por la Facultad de Química, la primera ventaja es el precio, el equipo fabricado cuesta una décima parte del equipo profesional, la segunda ventaja es que la obtención de ángulos de contacto una vez obtenido el video se generan de manera automática, la tercera ventaja es que el equipo permite manipular las distancias en los ejes vertical y horizontal de la lámpara, cámara y el soporte de muestras, lo cual permite trabajar con muestras de diferentes alturas; al fabricarse con piezas comerciales, da la posibilidad de mejorar el equipo al adquirir dispositivos con mayores prestaciones para la obtención de videos con una mayor nitidez y calidad.

Con el recubrimiento hidrofóbico utilizado no se podría concluir o afirmar que la captación de agua aumenta, por lo que se podrían utilizar otros tipos de recubrimiento hidrofóbicos para realizar más pruebas y dar una respuesta más certera.

## 6. Conclusiones

Se diseñaron y construyeron dos dispositivos:

Un captador de gotas, el cual permite regular y canalizar un flujo de agua en forma de goteo para diferentes inclinaciones, para comparar los flujos volumétricos para tuberías de diferentes materiales con y sin recubrimientos.

Un medidor de ángulos de contacto, que permite la obtención de forma automática de los ángulos de contacto formado entre una superficie sólida y una gota de agua, a partir de su caída hasta el punto de estabilización.

El recubrimiento hidrofóbico presentó un aumento significativo en los ángulos de contacto para el cobre; mientras que en materiales poliméricos como lo son el CPVC y el PPR no presentó una gran diferencia en el valor de los ángulos de contacto si dicho material presenta un elevado valor de rugosidad  $R_q$ .

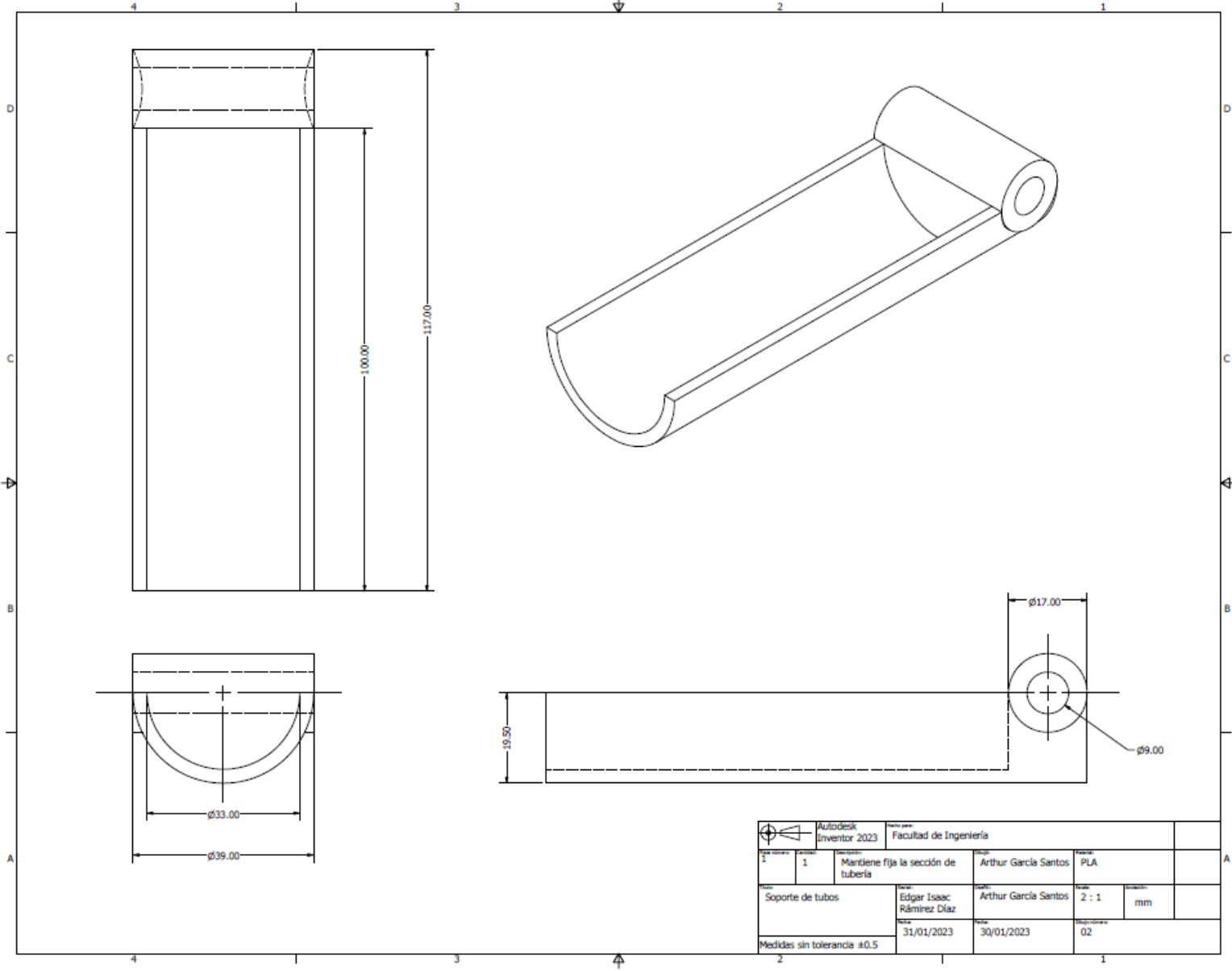
Es decir que para que el recubrimiento presente una mayor adhesión con el sustrato este deberá ser base metal que es el material que presentó un aumento significativo en los ángulos de contacto, pero si el material base es un polímero se necesitará tener una superficie lo más suave posible siendo así la rugosidad un factor clave.

De los resultados obtenidos con el captador de gotas las tuberías de tipo polímero recubiertas presentan un ligero aumento en el flujo volumétrico de entre el 1.22 al 9.97% contra las tuberías de tipo cobre recubiertas las cuales presentan una disminución de entre 0.62 y 1.17%; tal vez una diferencia del 1.22% no tenga una gran relevancia en la actualidad puesto que los costos de recubrir una tubería para aumentar la captación de agua no estén justificados, pero con la creciente disminución de un líquido tan vital como el agua, en un futuro se espera que cobren relevancia técnicas y métodos que permitan una mejor optimización de la captación, canalización y distribución del agua.

# 7. Anexo. Planos de las partes que conforman los dispositivos construidos

## 7.1. Captador de gotas

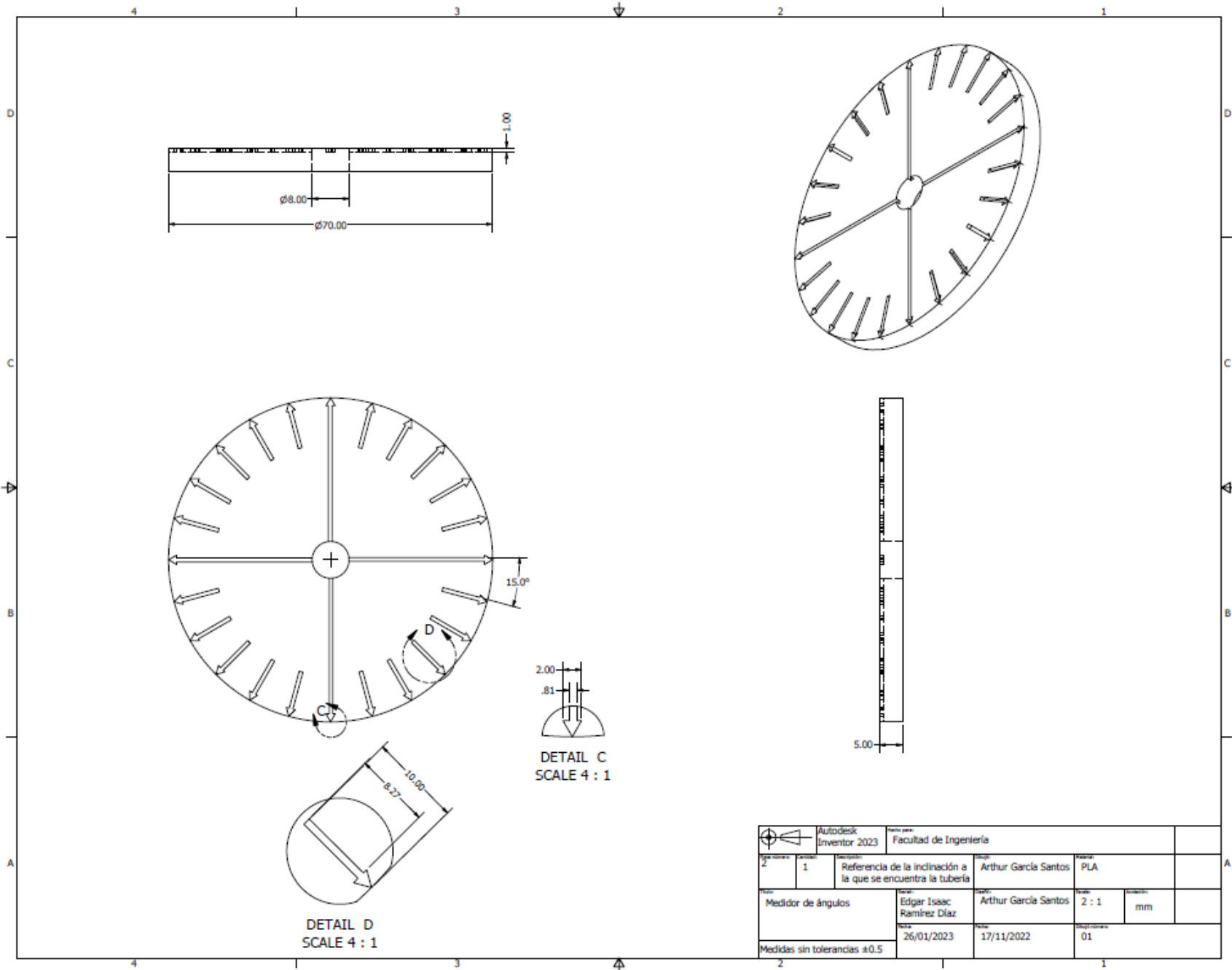
### 7.1.1. Soporte de tuberías



Autodesk Inventor 2023		Facultad de Ingeniería	
1	1	Mantiene fija la sección de tubería	Arthur García Santos
Soporte de tubos		Edgar Isaac Ramírez Díaz	Arthur García Santos
Medidas sin tolerancia $\pm 0.5$		31/01/2023	30/01/2023
		02	

Plano 1. Soporte de tubos.

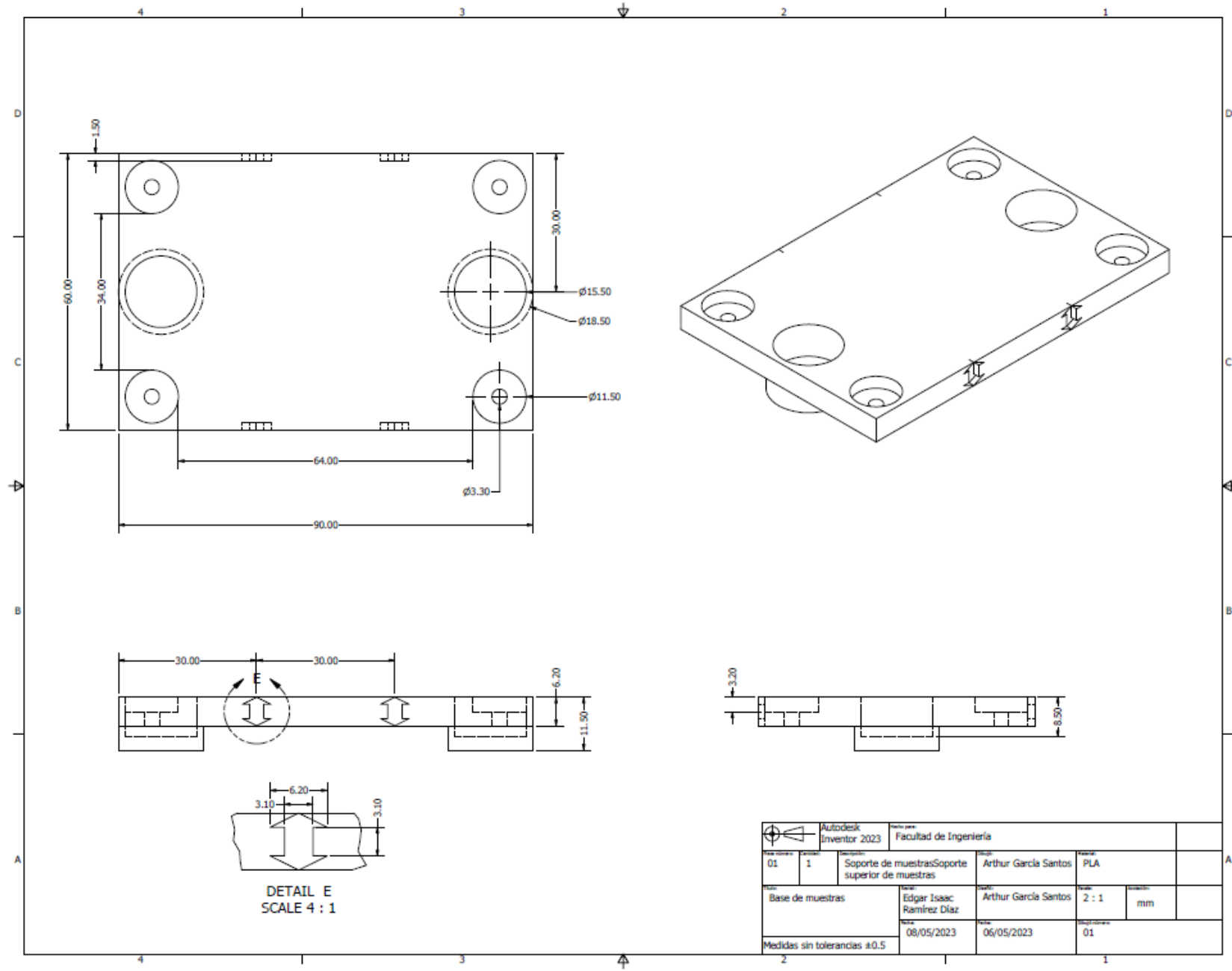
7.1.2. Medidor de ángulos



Plano 2. Medidor de ángulos

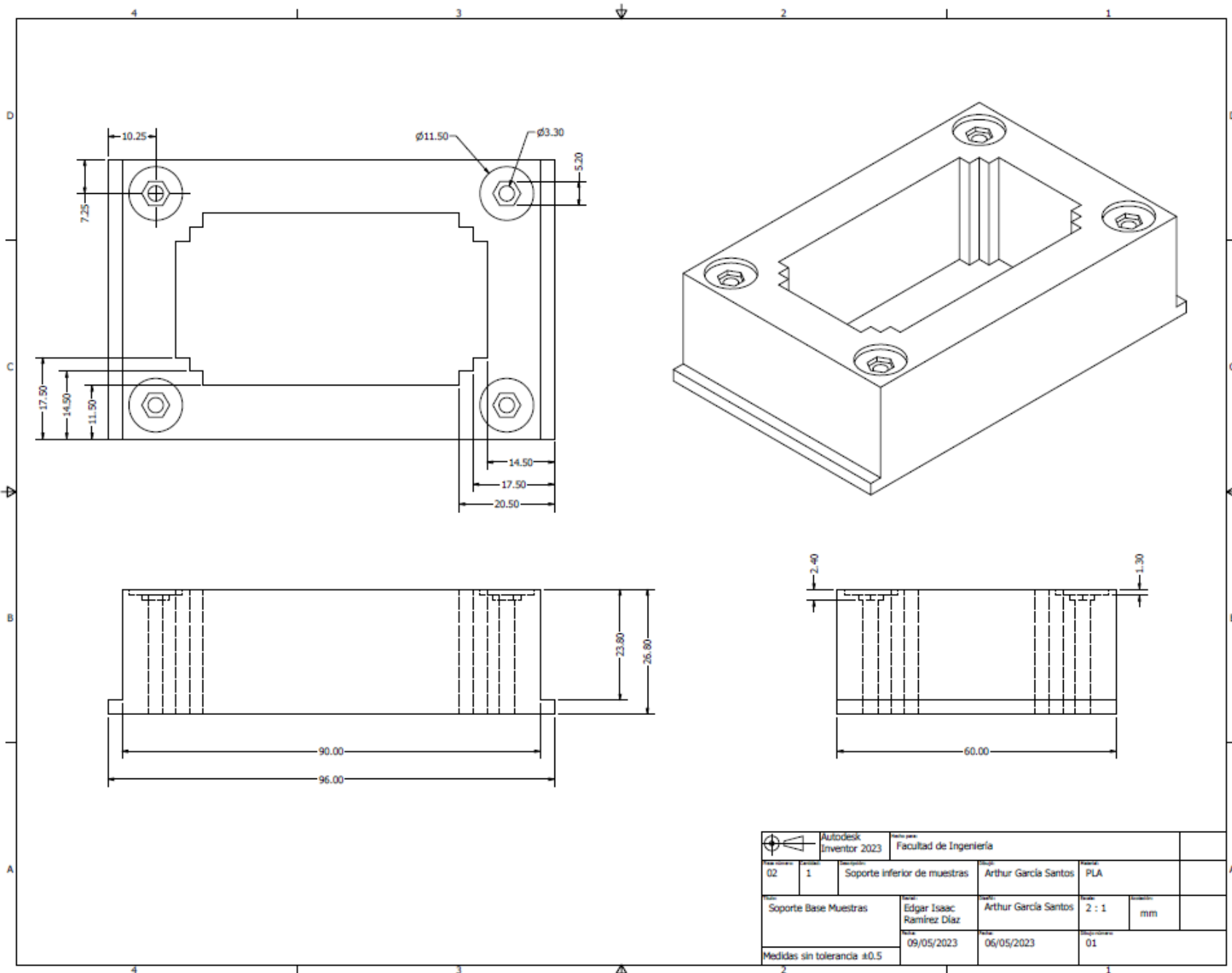
## 7.2. Medidor de ángulos de contacto

### 7.2.1. Soporte de muestras



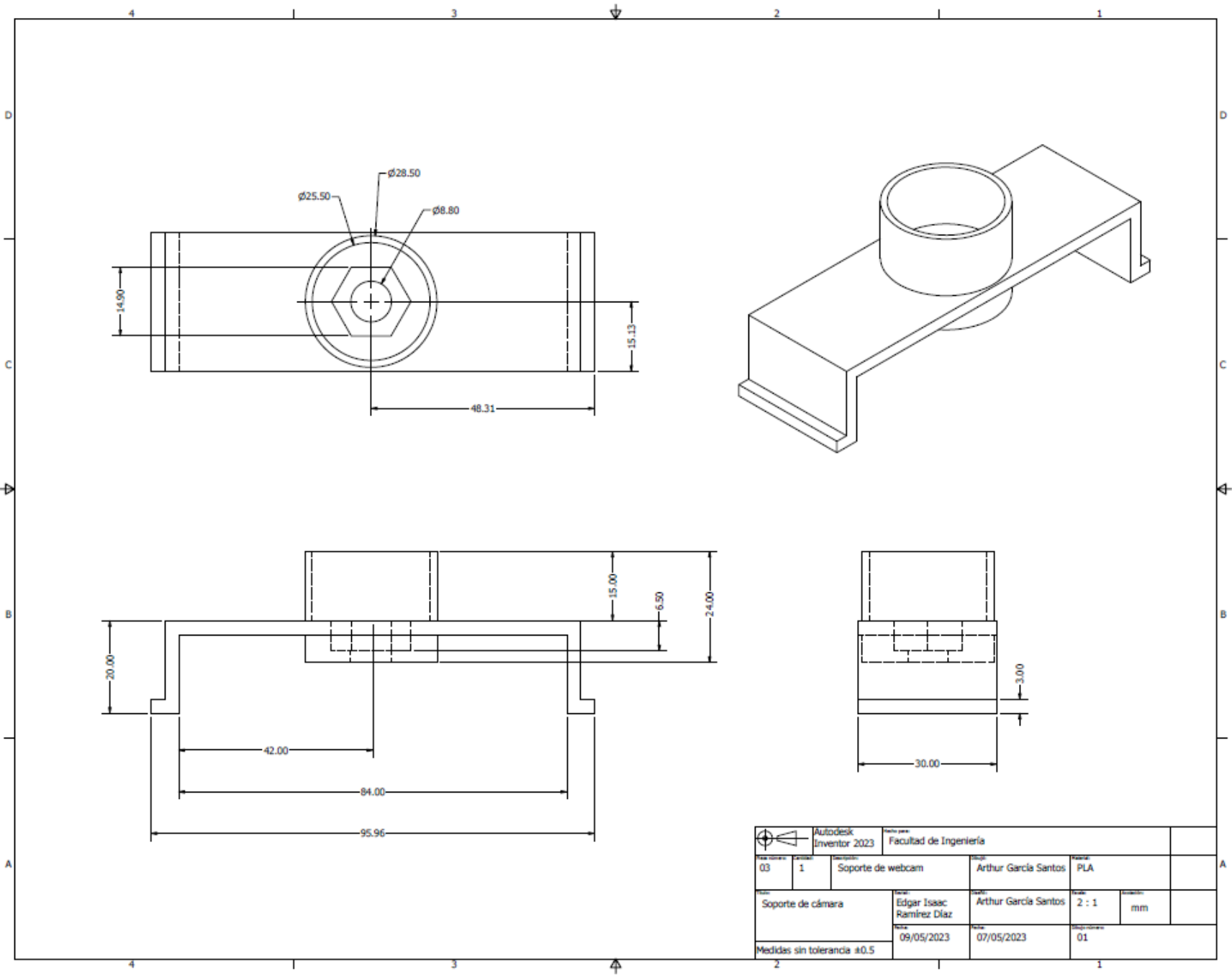
Plano 3. Soporte de muestras.

7.2.2. Soporte base



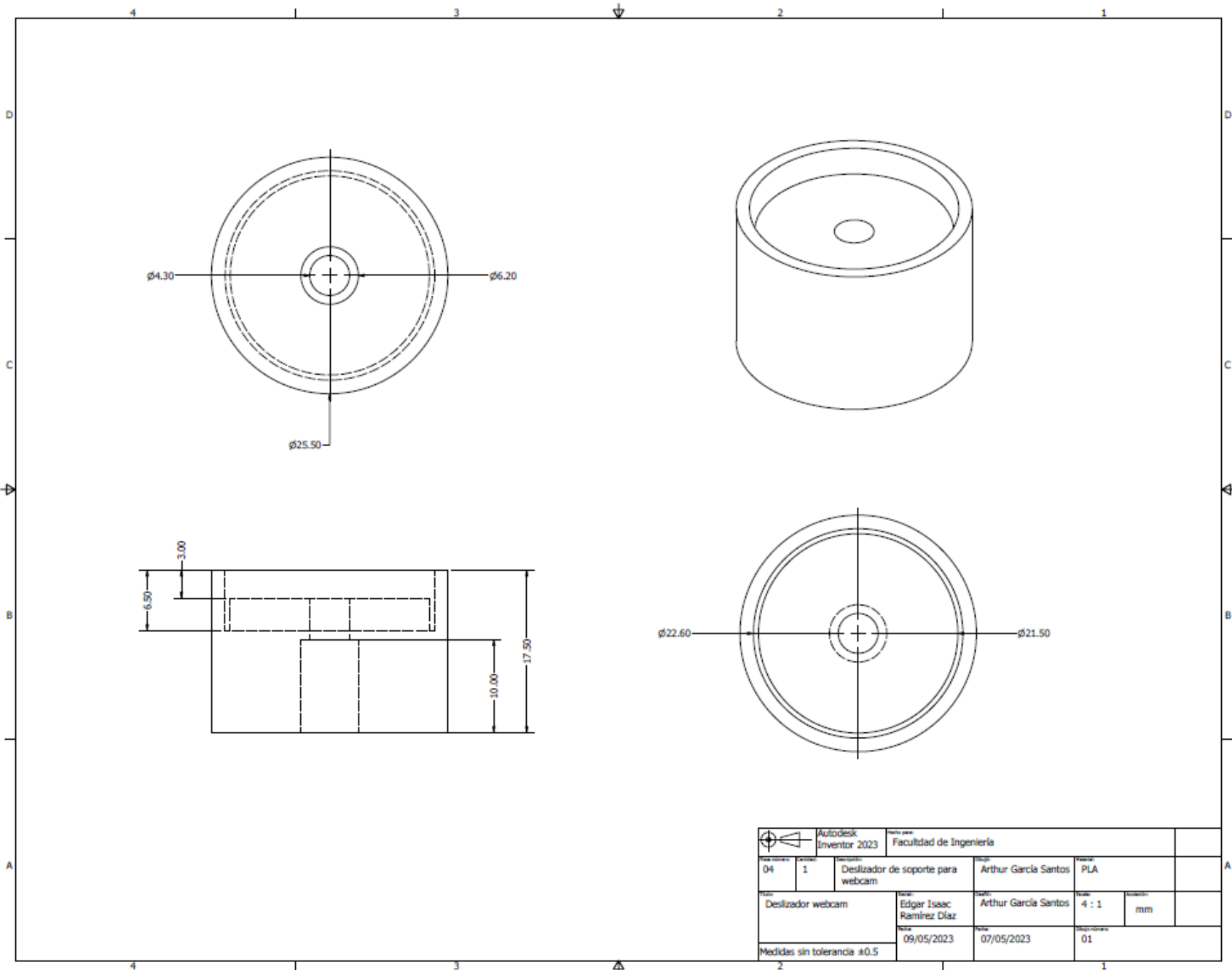
Plano 4. Soporte base.  
~ 64 ~

### 7.2.3. Soporte de cámara



Plano 5. Soporte de cámara.

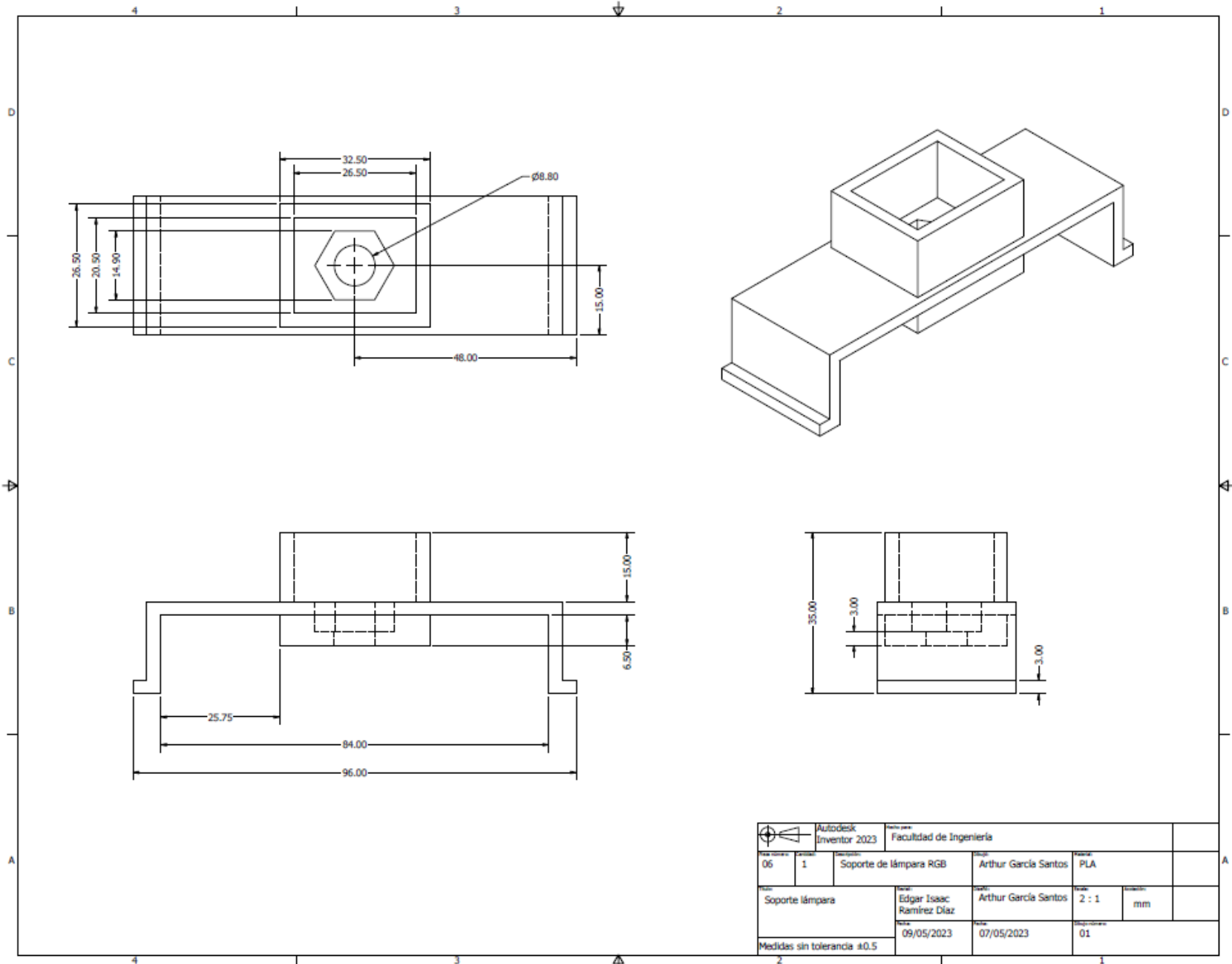
7.2.4. Deslizador de cámara



Plano 6. Deslizador cámara.

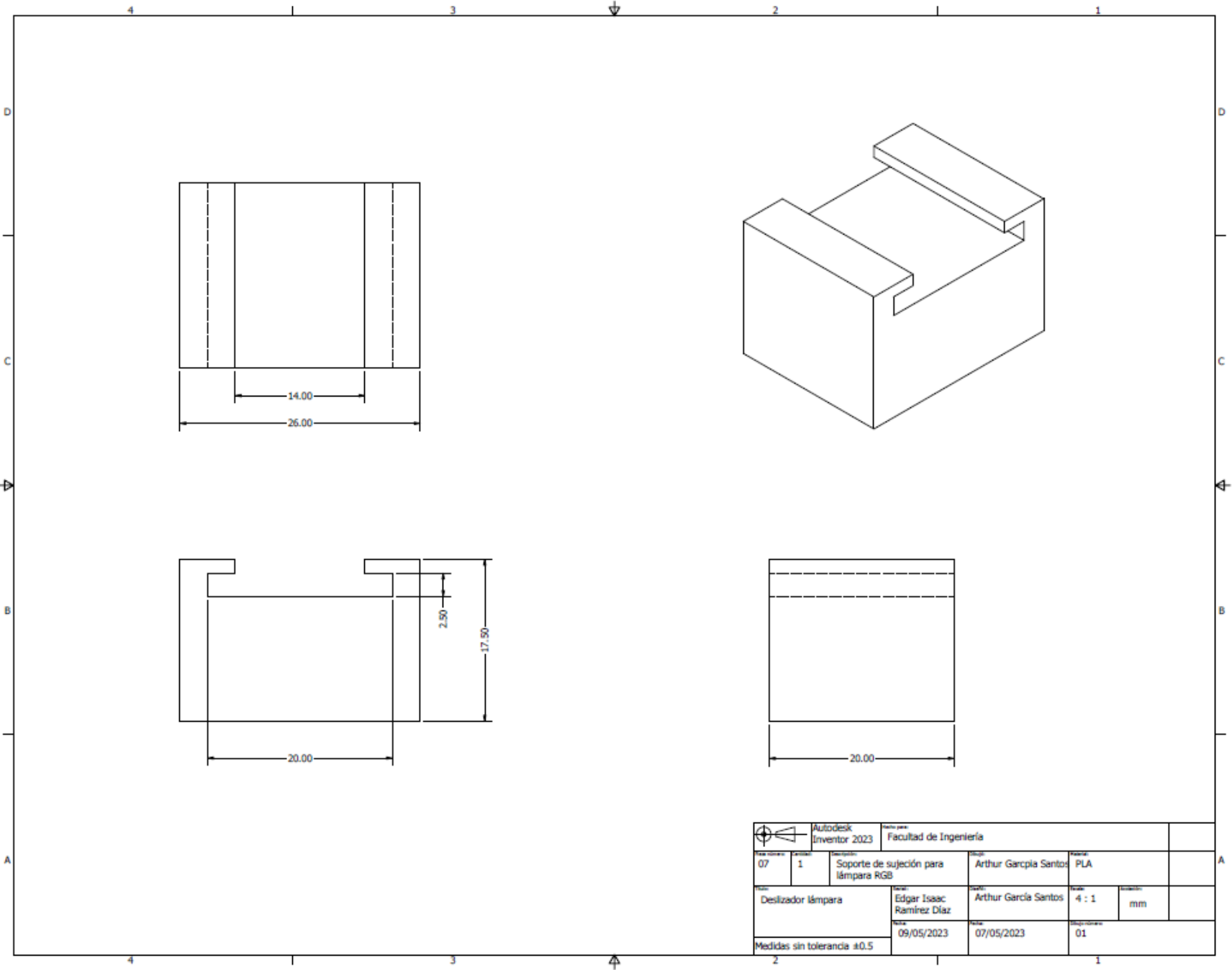


### 7.2.5. Soporte de lámpara



Plano 7. Soporte lámpara.

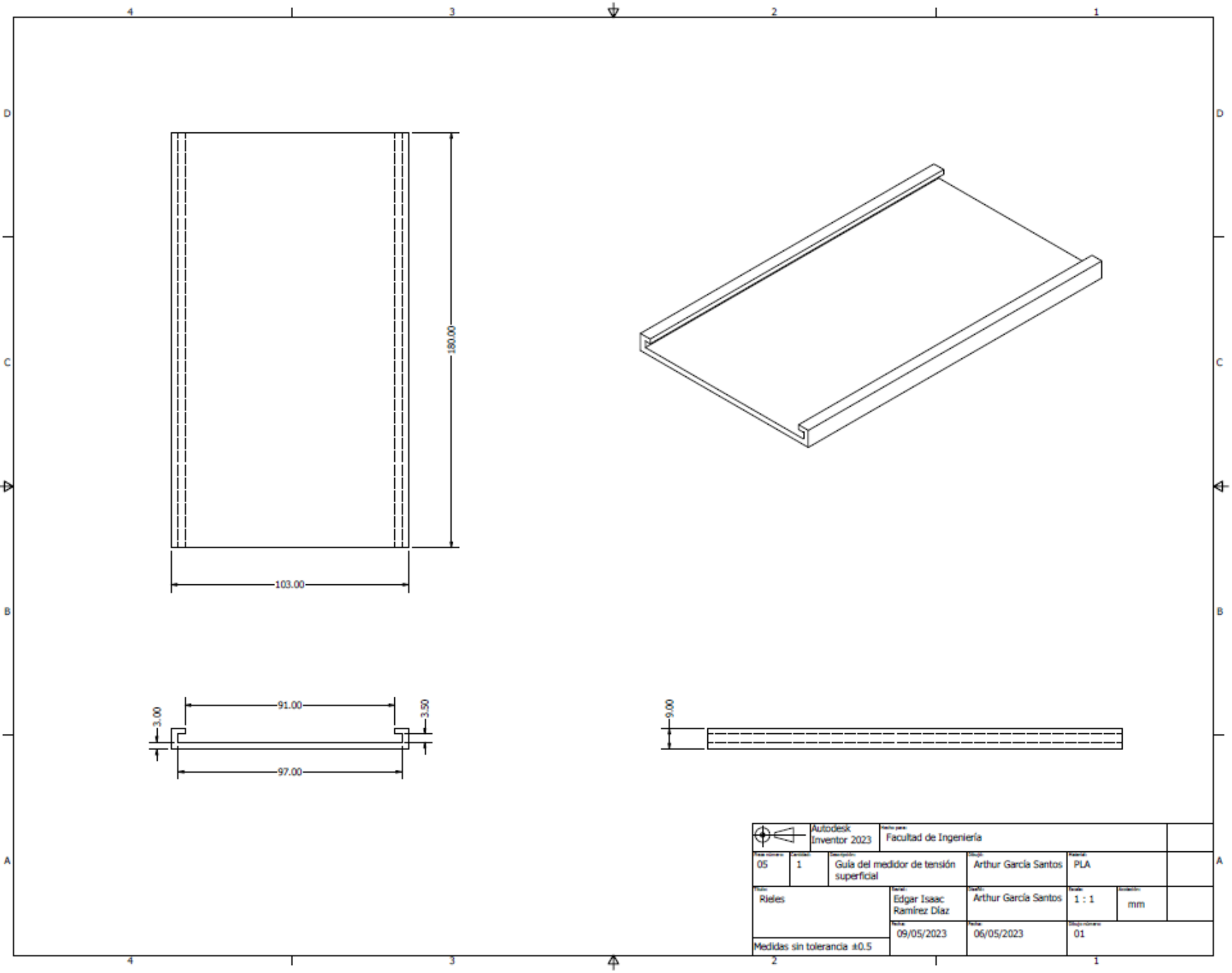
### 7.2.6. Deslizador de lámpara



Autodesk Inventor 2023		Facultad de Ingeniería		
07	1	Soporte de sujeción para lámpara RGB	Arthur García Santos	PLA
Deslizador lámpara		Edgar Isaac Ramírez Díaz	Arthur García Santos	4 : 1 mm
Medidas sin tolerancia ±0.5		09/05/2023	07/05/2023	01

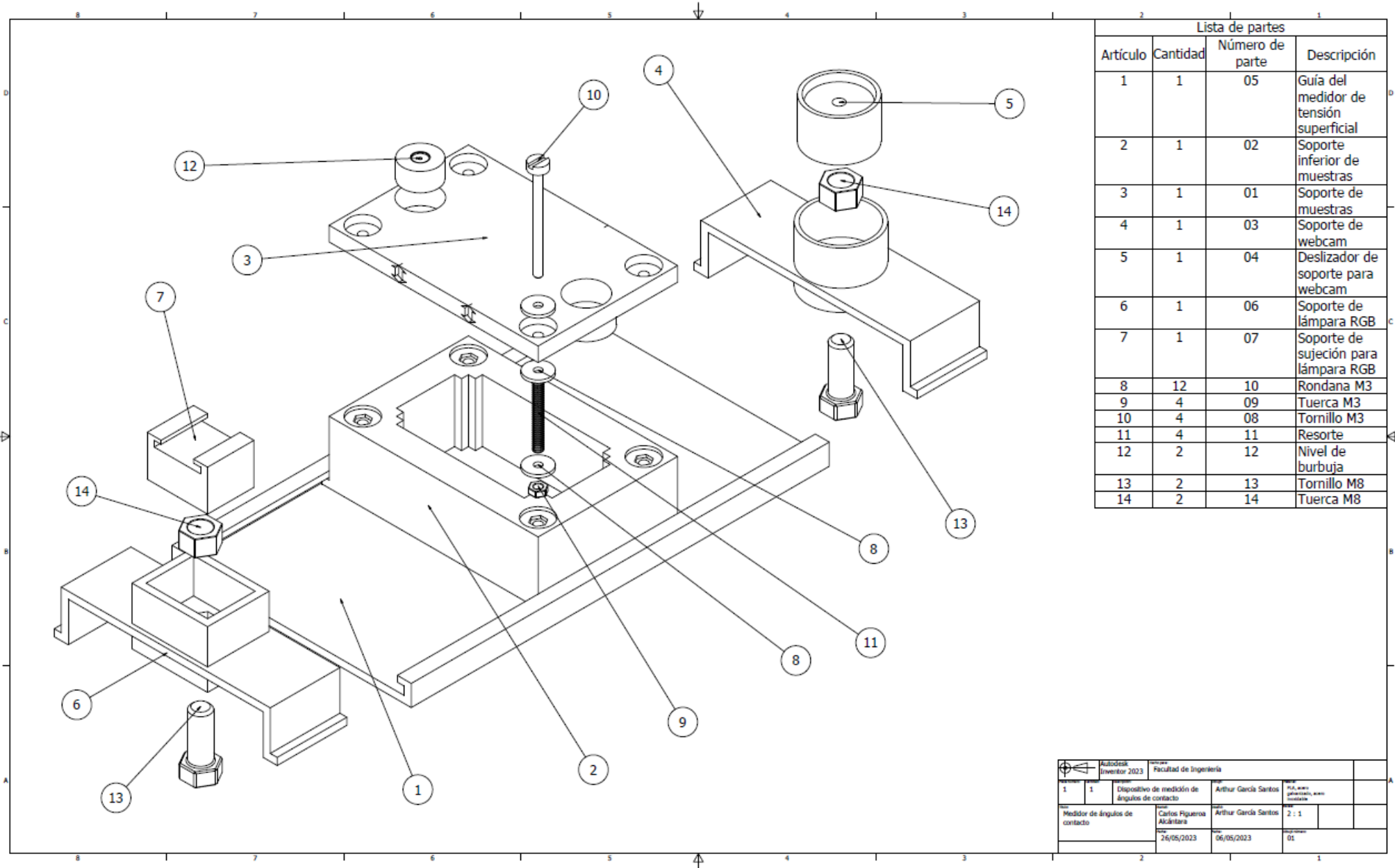
Plano 8. Deslizador lámpara.  
~ 68 ~

7.2.7. Rieles



Plano 9. Rieles.  
~ 69 ~

### 7.2.8. Explosivo del medidor de ángulos de contacto



Lista de partes			
Artículo	Cantidad	Número de parte	Descripción
1	1	05	Guía del medidor de tensión superficial
2	1	02	Soporte inferior de muestras
3	1	01	Soporte de muestras
4	1	03	Soporte de webcam
5	1	04	Deslizador de soporte para webcam
6	1	06	Soporte de lámpara RGB
7	1	07	Soporte de sujeción para lámpara RGB
8	12	10	Rondana M3
9	4	09	Tuerca M3
10	4	08	Tornillo M3
11	4	11	Resorte
12	2	12	Nivel de burbuja
13	2	13	Tornillo M8
14	2	14	Tuerca M8

Autodesk Inventor 2023		Facultad de Ingeniería	
1	1	Dispositivo de medición de ángulos de contacto	Artur García Santos
Medidor de ángulos de contacto	Carlos Figueroa Alcántara	Artur García Santos	2 : 1
	26/05/2023	06/05/2023	01

Plano 10. Explosivo del medidor de ángulos de contacto.

## 8. Referencias

- [1] Consejo Nacional de Evaluación de la Política de Desarrollo Social (CONEVAL), “Medición de la pobreza”, 2020, Consultado: el 2 de junio de 2023. [En línea]. Disponible en: [https://www.coneval.org.mx/Medicion/MP/Paginas/AE\\_pobreza\\_2020.aspx](https://www.coneval.org.mx/Medicion/MP/Paginas/AE_pobreza_2020.aspx)
- [2] J. A. Pascual y M. F. Naranjo, “Tecnología para la recolección de agua de niebla”, España, 2011. Consultado: el 16 de agosto de 2023. [En línea]. Disponible en: [https://www.researchgate.net/profile/Ojilve\\_Ramon\\_Medrano\\_Perez/publication/257199788\\_TECNOLOGIA\\_PARA\\_LA\\_RECOLECCION\\_DE\\_AGUA\\_DE\\_NIEBLA/links/004635249e0fbcc454000000.pdf](https://www.researchgate.net/profile/Ojilve_Ramon_Medrano_Perez/publication/257199788_TECNOLOGIA_PARA_LA_RECOLECCION_DE_AGUA_DE_NIEBLA/links/004635249e0fbcc454000000.pdf)
- [3] Secretaría del medio ambiente (SEDEMA), “Cosecha de Lluvia”, 2019. <https://www.sedema.cdmx.gob.mx/programas/programa/cosecha-de-lluvia> (consultado el 16 de agosto de 2023).
- [4] Secretaría de Agricultura y Desarrollo Rural, “Técnicas de cosecha de agua”, el 16 de junio de 2016. <https://www.gob.mx/agricultura/es/articulos/tecnicas-de-cosecha-de-agua> (consultado el 21 de febrero de 2023).
- [5] P. Atkins, P. W. Atkins, y J. de Paula, *Atkins' physical chemistry*. Oxford university press, 2014.
- [6] R. Chang, *Fundamentos de química*. México-McGraw-Hill, 2010.
- [7] L. B. Lucio, “Medición de corrientes de agua con fines de ingeniería”, *Revista de ciencias agrícolas*, 2000, Consultado: el 22 de febrero de 2023. [En línea]. Disponible en: <https://dialnet.unirioja.es/servlet/oaiart?codigo=6191543>
- [8] S. Ebnesajjad y C. Ebnesajjad, *Surface treatment of materials for adhesive bonding*. William Andrew, 2006.
- [9] W. D. Harkins, “Energy relations of the surface of solids I. Surface energy of the diamond”, *J Chem Phys*, vol. 10, núm. 5, pp. 268–272, 1942.
- [10] J. N. Israelachvili, *Intermolecular and surface forces*. Academic press, 2011.
- [11] E. Ramírez González, “Metodología para la caracterización tribológica de materiales dúctil es sujetos a condiciones de contacto deslizante [Tesis de Ingeniería en Mecánica]”, Universidad Nacional Autónoma de México Facultad de Ingeniería, CD. Universitaria, 2022. Consultado: el 3 de junio de 2023. [En línea]. Disponible en: <http://132.248.9.195/ptd2022/septiembre/0831203/Index.html>
- [12] C. Figueroa Alcántara, “Modificación estructural por contacto deslizante en materiales dúctiles: Efectos de composición y ductilidad [Tesis de Doctor en Ciencia e ingeniería de materiales]”, Universidad Nacional Autónoma de México Facultad de Ingeniería, Ciudad de México, 2016.

- [13] B. Bhushan, “Surface roughness analysis and measurement techniques”, en *Modern tribology handbook, two volume set*, CRC press, 2000, pp. 79–150.
- [14] D. J. Whitehouse, *Surfaces and their Measurement*. Gulf Professional Publishing, 2004.
- [15] Sicnova, “Materiales de impresión 3D: Cuáles son los termoplásticos más usados”. <https://sicnova3d.com/blog/materiales-de-impresion-3d-cuales-son-los-termoplasticos-mas-usados/> (consultado el 22 de febrero de 2023).
- [16] E. N. ISO, “6708”, *Pipework components—Definition and selection of DN (nominal size)*(ISO, vol. 6708, 1995.
- [17] Ossila, “Contact Angle Goniometer”. <https://www.ossila.com/products/contact-angle-goniometer> (consultado el 8 de mayo de 2023).
- [18] B. Redwood, F. Schffer, y B. Garret, *The 3D printing handbook: technologies, design and applications*. 3D Hubs, 2017.
- [19] B. Evans, *Practical 3D printers: The science and art of 3D printing*. Apress, 2012.
- [20] formlabs, “Guía sobre tolerancias, fiabilidad y precisión en la impresión 3D”, 2023. <https://formlabs.com/latam/blog/precision-fiabilidad-tolerancia-impresion-3d/> (consultado el 22 de agosto de 2023).
- [21] Impresora en 3D México, “Precios de servicio en impresión 3D ”, 2023. <https://www.impresora3dmexico.com.mx/precios-por-impresion-3D.php> (consultado el 31 de julio de 2023).
- [22] K. L. Mittal, *Contact Angle, Wettability and Adhesion, Volume 3*. CRC Press, 2003.