



**UNIVERSIDAD NACIONAL AUTÓNOMA DE MÉXICO**

---

**FACULTAD DE INGENIERÍA**

**Sistema de Señalización Para  
El Material Rodante de un  
Tren Suburbano**

**TESIS**

Que para obtener el título de  
**Ingeniero Eléctrico Electrónico**

**P R E S E N T A**

Emmanuel Jiménez Escobar

**DIRECTOR DE TESIS**

M. en C. Edgar Baldemar Aguado Cruz



**Ciudad Universitaria, Cd. Mx., 2023**

# AGRADECIMIENTOS

*A **Dios**, a nuestro Hermano Mayor y **Señor Jesucristo**, a mis **padres** Rosario y Manuel y a mis **hermanos** Beto, Giselle (2) y Maritza (Chipo), mención especial a esta última.*

*Gracias por su gran apoyo, ha sido muy importante para mí.*

*Generalmente hablamos de historias ya conocidas por los demás y más aún, las ensalzamos con episodios dramáticas pero generalmente, nunca hablamos de lo que nos causa dolor y escozor.*

*Emmanuel Jiménez Escobar 07-09-2022*

# INDICE

## PORTADA

## AGRADECIMIENTOS

Pág.

## INTRODUCCION. Reseña De La Alta Velocidad En El Mundo..... iv-x

### CAPÍTULO 1. Descripción General de un Tren Suburbano

1.1 Descripción General de la Señalización de un Ferrocarril Urbano.....	1
1.1.1 Principios de Señalización.....	1
1.1.2 Diseño de Cantonamiento y Justificación del Intervalo entre Trenes.....	1
1.1.3 Secciones entre Señales.....	5
1.1.4 Señales.....	6
1.2 Sistemas Generales de Señalización para un Ferrocarril Urbano.....	7

### CAPÍTULO 2. Enclavamiento Electrónico

2.1 Enclavamiento Electrónico ENCE.....	12
2.1.1 Arquitectura de Alta Seguridad y Disponibilidad del SIENCE.....	12
2.2 Descripción del SIENCE.....	14
2.2.1 Módulo de Operación e Indicación.....	16
2.2.2 Módulo de Lógica de Enclavamiento.....	17
2.2.3 Módulo de Control de Elementos.....	18
2.2.4 Módulo de Diagnóstico.....	19

### CAPÍTULO 3. Sistema De Protección De Trenes (ATP): ERTMS/ETCS

3.1 Importancia de la Señalización para la Seguridad.....	20
3.2 Componentes y Niveles de ERTMS.....	20
3.2.1 Niveles de ETCS.....	21
3.3 Sistema de Protección de Trenes (ATP).....	23
3.3.1 Requisitos Técnicos del Sistema ATP.....	24
3.4 Equipamiento de Vía TSS del ATP.....	25
3.4.1 Puntos de Transmisión Variable con Información Previa (Infill).....	25
3.4.2 Punto de Transmisión Fija (Localización).....	26
3.4.3 Componentes del Equipo de Vía y sus Interfaces.....	27
3.4.4 Tipos de Eurobalizas.....	28
3.4.5 Preparación y Comprobación de Datos de Vía.....	29
3.5 Circulación con el Sistema de Señalización ETCS N1.....	29
3.5.1 Circulación con ETCS Nivel 1.....	29
3.5.2 Circulación con Señales Laterales.....	31

## **CAPÍTULO 4. CIRCUITOS DE VÍA**

4.1 Circuitos de Vía (CV).....	33
4.1.1 Descripción del Circuitos de Vía.....	34
4.2 Funcionamiento General de un Circuito de Vía FTG'S.....	38
4.2.1 Características Técnicas.....	40
4.3 Dispositivos de Circuitos de Vías en el Enclavamiento (Tarjetas de FTGS).....	41
4.3.1 Bastidor del Circuito de Vía y Fuente de Alimentación.....	42
4.3.2 Bandejas Porta Tarjetas.....	43
4.4 Dispositivos de Circuitos de Vías en Campo.....	44
4.4.1 Unidades de Sintonía del Circuito de Vía.....	45
4.4.2 Unidad de Sintonía con Ajuste. (FTG S 917: S25533-D10-*, FTG S 46: S25533-D13-*).....	47
4.4.3 Unidad de Sintonía sin Ajuste (S25533-D11-A*).....	47
4.5 Juntas de Separación.....	48
4.5.1 Separación de Dos Secciones de Vía Mediante un Lazo en "S" .....	48
4.5.2 Separación de Dos Secciones de Vía con Junta Aislante.....	49
4.5.3 Separación de Dos Secciones de Vía con Junta Aislante y Lazo de Conexión Final.....	49
4.5.4 Terminación de Una Sección de Vía con Lazo de Cortocircuito.....	49
4.5.5 Lazo para la Compensación de Potencial.....	50
4.6 Montaje de Unidad de Sintonía.....	50
4.6.1 Caja de Conexiones de Vía.....	50
4.6.2 Interior de la Caja de Vía.....	53
4.6.3 Distancias y Colocación de Lazos en la Vía.....	54
4.7 Bastidor del Tarjetas del Circuito de Vías FTG'S.....	57

## **CAPÍTULO 5. SUBSISTEMAS DE SEÑALIZACIÓN FERROVIARIA**

5.1 Señales.....	59
5.1.1 Función "día" y "noche".....	60
5.1.2 Distancias Necesarias de Visibilidad de las Señales.....	61
5.1.3 Cálculo de las Distancias de Frenado.....	64
5.1.4 Secciones Entre Señales.....	64
5.1.5 Tipo de Señales Eléctricas.....	66
5.2 Descripción General de Señales.....	69
5.2.1 Cabeza de Señal Alta y Señal Piloto.....	69
5.2.2 Señal Piloto.....	71
5.2.3 Señal Baja de Dos y Cuatro Focos.....	72
5.3 Cajas de Conexión o de Terminales (CT).....	73
5.3.1 Colocación y Conexión de Cables en CT.....	74

5.4 Bastidor de Entrada de Cables (BEC).....	75
5.4.1 Columnas del BEC.....	77
5.4.2 Conexión de Elementos de Campo y Elementos de Cabina en el BEC.....	78
<b>CONCLUSIONES</b> .....	80
<b>APENDICE CAPITULO 1</b> .....	89
<b>APENDICE CAPITULO 2</b> .....	92
<b>APENDICE CAPITULO 3</b> .....	96
<b>APENDICE CAPITULO 4</b> .....	99
<b>APENDICE CAPITULO 5</b> .....	104
<b>GLOSARIO</b> .....	114
<b>BIBLIOGRAFIA</b> .....	120

# INTRODUCCIÓN:

## Reseña De La Alta Velocidad En El Mundo

### ShinKansen, Japón

Podremos considerar que la historia del tren de alta velocidad comienza con la inauguración de la línea Tokio-Osaka en 1964, con paradas intermedias en Kyoto y Nagoya. Por aquel entonces el **Shinkansen japonés**, circulaba a una velocidad de 200 [km/h], lo que actualmente no es considerado propiamente como alta velocidad.

Con las mejoras técnicas introducidas posteriormente dicho tren alcanza actualmente los 320 [km/h], con lo que es capaz de recorrer los 515 [km] que separan ambas ciudades en menos de dos horas y media.

Para 1975, la red de alta velocidad japonesa se extendió con el nuevo tramo Osaka-Fukuoka, servido por trenes que circulaban a 220 [km/h], con lo que el Shinkansen abandonaba por primera vez la isla principal de Honshu para alcanzar la vecina isla de Kyushu a través de un túnel de 18.7 [km] de longitud.

En la actualidad la red ferroviaria Shinkansen incluye varias líneas que cubren gran parte de Japón y conectan todas las ciudades principales. Las compañías que integran el **Grupo JR** operan un total de 9 líneas, 7 líneas Shinkansen y 2 líneas mini-shinkansen.

Las nueve líneas de Shinkansen se diseminan en diferentes direcciones alrededor de Japón. Desde Tokio hacia el sur corre la línea **Tokaido Shinkansen**, conectando la capital con Osaka. La línea **Sanyo Shinkansen** conecta Osaka con Fukuoka y, desde allí, la línea **Kyushu Shinkansen** recorre la isla de Kyushu de norte a sur.

Las otras seis líneas abarcan el norte desde Tokio. Estas son las líneas Akita, Hokuriku, Joetsu, Tohoku y Yamagata Shinkansen. Finalmente, la línea Hokkaido es la que presenta el recorrido más al

norte donde desde Aomori es posible cruzar el estrecho de mar que separa a Hokkaido de la isla principal, mediante el Hokkaido Shinkansen.

### **TGV, Francia.**

Tras las experiencias pioneras del Shinkans en japonés, la puesta en funcionamiento de la línea del **TGV (Train à Grande Vitesse) francés** entre París-Lyon, en 1981, supuso la introducción en Europa del concepto de alta velocidad ferroviaria. La importancia de esta línea deriva no sólo de su papel pionero en Europa, sino también del hecho de que históricamente constituye «la primera piedra» en la construcción de la red trans-europea de alta velocidad ferroviaria.

El TGV francés utiliza líneas dedicadas exclusivamente la alta velocidad, alcanzando los 270 [km/h] de velocidad comercial en los de primera generación (TGV sureste), los 300 [km/h] en los de segunda generación (TGV atlántico) y los 320 en los de tercera (TGV red, operando en las líneas París-Bruselas y París-Calais). Pero, además, y a diferencia del Shinkansen japonés, utiliza las líneas convencionales, circulando a velocidades más bajas, para alcanzar destinos situados fuera de la red de alta velocidad, lo que permite que sus efectos se extiendan a un mayor número de ciudades.

Actualmente la capital francesa ya tiene conexión con Barcelona, mediante la línea París-Montpellier-Madrid-Barcelona en un tiempo de 6 horas y 25 minutos.

Las rutas nacionales del TGV prácticamente abarcan a cada rincón de Francia. En el norte, hay conexiones internacionales a Bruselas en Bélgica y Luxemburgo. En el este, el TGV tiene conexión en las ciudades alemanas de Fráncfort y Múnich. Y si se viaja hacia el sur, se puede tomar un tren directo a Milán en Italia o Barcelona en España.

### **ICE, Alemania.**

En **Alemania** la alta velocidad ferroviaria aparece relacionada con la necesidad de mejorar las relaciones norte-sur, que canalizaban la mayor parte de los flujos en el territorio federal. Entonces se recurre a una solución mixta basada en la idea de construir nuevos tramos (Neubaustrecke) y mejorar parte de los tramos existentes (Ausbaustrecke). La nueva red debería recoger tráficos mixtos, de pasajeros y mercancías.

Los tráficos de pasajeros son operados por los trenes **ICE (Inter City Express)**, fabricados por Siemens, que alcanzan velocidades de hasta 280 [km/h] (ICE 1) y 300 [km/h] (ICE 3). El tren de alta velocidad Intercity-Express (ICE) de Deutsche Bahn conecta muchas de las ciudades principales de Alemania. Así mismo el ICE tiene conexión con los países vecinos mediante un tren ICE internacional a Austria (Viena, Innsbruck), Bélgica (Bruselas, Lieja), Dinamarca (Copenhague, Arhus), Francia (París), los Países Bajos (Arnhem, Utrecht, Ámsterdam) y Suiza (Zúrich, Interlaken).

### **AVE, España.**

Para el caso de la alta velocidad en **España**, parte de la necesidad de hacer un nuevo acceso ferroviario a Andalucía (debido a los graves problemas de congestión), cuando se decidió que el nuevo trazado fuera en alta velocidad y ancho europeo. La línea, con una longitud de 471 [km], se puso en servicio en 1992 y permite conectar Madrid y Sevilla en tan sólo 2 horas y 15 minutos (sin paradas intermedias).

Los servicios son prestados por el **AVE (Alta Velocidad Española)**, fabricado por la empresa francesa Alstom sobre la base del TGV atlántico, con una velocidad máxima de 310 [km/h].

En 2005 entró plenamente en funcionamiento la línea Madrid-Barcelona, que actualmente opera en velocidad alta y con material móvil de la línea Madrid-Sevilla en el tramo Madrid-Zaragoza-Lérida, y hasta Barcelona con servicios prestados por el TALGO 200. También entraron en servicio los nuevos trenes ICE 3 (fabricados por Siemens) y TALGO 350, con una velocidad máxima de 350 [km/h], que permite que el tiempo de viaje entre Madrid y Barcelona se reduzca de 5 horas y 30 minutos a tan sólo 2 horas y 40 minutos.

Por otra parte, la línea Madrid-Montpellier fue incluida como uno de los proyectos prioritarios cofinanciados por la Unión Europea.; así se forma la línea **Madrid-Zaragoza-Barcelona-Frontera Francesa**.

### **CRH1,2,3, China**

Sin duda alguna China es un caso excepcional de avance, tecnología, innovación y mejoras. Para el caso particular de la alta velocidad en el mundo, el gigante asiático es un caso de estudio aparte.



A principios del siglo XXI, China no tenía trenes de alta velocidad y contaba con trenes lentos, y a menudo incómodos atravesaban este vasto país con velocidades bajas que hacían que viajes como Shanghái-Pekín fueran una prueba de resistencia al viajar.

Hoy, es una imagen completamente diferente. La nación más poblada del mundo tiene —por mucho— la línea ferroviaria de alta velocidad más grande del mundo.

No menos de 37,900 kilómetros (aproximadamente 23,500 millas) de líneas ferroviarias atraviesan al país, uniendo a todos los principales grupos de mega ciudades, y todas se completaron en 2008.

La mitad de ese total se completó en los últimos cinco años, junto con otros 3,700 kilómetros que se abrieron durante el 2021. Se espera que la red duplique su longitud, a 70.000 kilómetros, para 2035.

Con velocidades máximas de 350 kph (217 mph) en muchas líneas, los viajes interurbanos se han transformado y el dominio de las aerolíneas se ha roto en las rutas más transitadas.

China Railway High-speed es el sistema ferroviario de alta velocidad de los trenes CRH1/2/5, los cuales desarrollan una velocidad máxima de 200/250 km/h y los CRH2C y CRH3 tienen una velocidad máxima de 300/350 km/h.

La nueva generación de trenes chinos CRH380A, B, C y D tienen una velocidad máxima de 380 km/h, los cuales fueron construidos por una operación conjunta entre Bombardier y CSR Sifang Power Transportation.

### **Portugal, Italia.**

Por su parte, los enlaces con **Portugal** se definieron posteriormente en un acuerdo entre ambos países que contemplaba cuatro conexiones en alta velocidad: Vigo-Oporto, Salamanca-Aveiro, Lisboa-Badajoz-Madrid y Huelva-Faro. Hasta el 2013 se ha podido viajar desde Madrid a Lisboa en Alta Velocidad.

Para el caso de **Italia**; este utiliza los trenes FRECCIARGENTO operados con trenes pendulares ETR (600/610) viajan tanto por vías de alta velocidad como vías convencionales y alcanzan una velocidad máxima de 280 [km].

### **PBKL- Bélgica, Holanda, Reino Unido.**

**Bélgica, Holanda y el Reino Unido**, junto con Francia y Alemania, forman parte del acuerdo PBKL, que implica la conexión en alta velocidad de París, Londres, Bruselas, Ámsterdam y Colonia, mediante los trenes Thalys y Eurostar.

El **Reino Unido**, además del enlace Londres-túnel del Canal, extenderá la alta velocidad a través de otras dos líneas que parten de Londres, la primera hasta Bristol y la segunda hasta Glasgow y Edimburgo.

### **KTX- Corea del Sur**

Fuera de Europa, **Corea del Sur**, pone en marcha en el 2004 el Korea Train Express (KTX) es un tren de alta velocidad de Corea del Sur gestionado por la compañía Korail. La tecnología de este tren se basa en gran parte en el TGV francés, y presenta velocidades de más de 300 km/h.

### **México-Toluca**

Si bien en nuestro país no existen trenes de alta velocidad, se tienen proyectos pioneros en trenes de cercanías es decir la antesala a la alta velocidad, siendo así, que para atender la problemática que implica la movilización de más de 700 mil personas al día entre las ciudades de México y Toluca; el Gobierno Federal a través de la Secretaría de Comunicaciones y Transportes, construye desde enero de 2015 el Tren Interurbano, el cual tendrá una longitud de 57.87 km (4.7 km de túnel), 2 terminales (Zinacantepec y Observatorio) y 4 estaciones intermedias (Pino Suárez, Tecnológico y Lerma en el Estado y Santa Fe en CDMX), beneficiado a más 3.5 millones de personas.

Operará con 30 trenes de 5 vagones con capacidad para transportar 234 mil pasajeros diarios una vez madurado el sistema, logrando reducir el tiempo de traslado hasta 45 minutos; es decir se pretende que el recorrido se realice en 39 minutos. Con la puesta en marcha del Tren se dejarán de emitir más de 27 mil toneladas de CO<sub>2</sub> al año y se evitarán hasta 400 accidentes viales al año en la autopista México- Toluca.

El sistema de locomoción será totalmente eléctrico por alimentación con catenaria y pantógrafo. La vía doble estará confinada con señalización similar a la europea, como en el Ferrocarril Suburbano de la Zona Metropolitana del Valle de México.

La velocidad de diseño es de 200 km/h y su velocidad máxima de operación será de 160 km/h y la velocidad comercial será de 90 km/hr.

### **México-Tren Maya**

El Tren Maya es un megaproyecto del gobierno federal de una línea ferroviaria de México para el transporte de pasajeros y carga a través de la Península de Yucatán como parte de la expansión de la red nacional ferroviaria. Dicha obra de infraestructura se encuentra en desarrollo desde diciembre de 2018. Está planeado como un tren regional para locales, turistas y carga que comience operaciones a principios del 2024.

Se pretende que este tren, ofrezca tres tipos de servicio: transporte masivo, transporte turístico y transporte de mercancías.

Los cerca de 1,500 kilómetros del tren conectarán las principales regiones de la península de Yucatán, desde centros turísticos hasta sus comunidades rurales.

Los ocho tramos comprendidos para la construcción del proyecto son:

- Tramo 1: Palenque – Escárcega (228 km aprox).
- Tramo 2: Escárcega – Calkiní (235 km aprox.)
- Tramo 3: Calkiní – Izamal (172 km aprox.)
- Tramo 4: Izamal – Cancún (257 km aprox.)
- Tramo 5 Norte: Cancún – Playa del Carmen (49.8 km aprox.)
- Tramo 5 Sur: Playa del Carmen – Tulum (60.3 km aprox.)
- Tramo 6: Tulum – Bacalar (254 km aprox.)
- Tramo 7: Bacalar – Escárcega (287 km aprox.)

El material rodante está a cargo del consorcio conformado por Bombardier, Alstom, Gami y Construcciones Urales; el cual será de 42 trenes, de los cuales 31 serán de servicio regular, 3 de servicio de largo recorrido y 8 de servicio especial de turismo.

El tren dual de pasajeros diseñado por Alstom será el del modelo X'Trapolis el cual alcanzará una velocidad máxima de 160 km/h y su velocidad estándar será de 120 km/h.

La capacidad de cada vagón será de 300 pasajeros y el convoy constará entre 7 y 4 coches, lo cual supone un traslado de 2100 personas por convoy.



*Fig. Intr.1 Tren Eurostar e300*

# CAPÍTULO 1.

## Descripción General de un Tren Suburbano

### 1.1 Descripción General de la Señalización de un Ferrocarril Urbano

#### 1.1.1 Principios de Señalización

Para que un Sistema de Señalización funcione de manera óptima debe cumplir con tres aspectos para su implementación y operación:

- Los criterios de explotación del Sistema Ferroviario.
- Ser compatible con el sistema de protección de trenes, en este caso (un tren de cercanías o suburbano) el ETCS *European Train Control System*, Sistema Europeo de Control de Trenes
- Permitir la operación segura de trenes no equipados con dicho sistema de protección.

Los trenes equipados con el sistema de protección ETCS obtendrán una autorización de movimiento que les permitirá desarrollar la velocidad máxima permitida por las condiciones de vía en cada momento de forma segura.

#### 1.1.2 Diseño de Cantonamiento y Justificación del Intervalo entre Trenes

Un cantonamiento es aquella sección de distancia fija entre dos puntos de una línea ferroviaria que se encuentra protegida por una señal determinada. Su ocupación por un tren provoca el bloqueo a otras circulaciones en esa misma vía.

La longitud de un **cantón** suele establecerse en función de las necesidades de explotación, pudiendo ser de unas decenas de metros, como en el caso de los ferrocarriles metropolitanos, o de kilómetros, como ocurre en las líneas más antiguas y menos usadas.

Para nuestro caso de estudio supongamos un cantonamiento diseñado para una línea con una longitud aproximadamente de 30 [Km], con velocidades máxima de 130 [km/h], con curvas sin peralte superiores del 6% y longitudes entre estaciones no mayores a 5 [km], será marcada por los siguientes aspectos:

- Repercusión de señales en secuencia Rojo-Amarillo-Verde, según norma de la Red Nacional Ferroviaria Española (RENFE); indicando Parada - Aviso de Parada - Vía Libre.
- Velocidad máxima de circulación por la vía principal de 130 [km/h], 88 [km/h] en curvas situadas en las proximidades de estaciones y velocidad de servicio de 65 [km/h].
- Intervalo de frecuencia de trenes en estaciones de 3 minutos, con tiempo de parada en andén de 40 segundos.
- Datos de las locomotoras del material rodante que va a circular por la línea; estos serán suministrados por el fabricante. Principalmente aplican la aceleración y desaceleración con plena carga y la desaceleración de emergencia (**Apéndice Capítulo 1**).
- Trazado de vía según los planos del "Trazo Esquemático – Configuración del Corredor para el Tren de Pasajeros – Configuración Propuesta".

Cabe señalar que en el diseño del cantonamiento para cualquier línea, ya sea de Alta Velocidad o de un Ferrocarril Urbano, se toman en cuenta además los datos del perfil de vía, gradientes, radios de curvatura en las curvas y perfil de velocidad en cada tramo de la línea. Con estos datos, se tienen las siguientes consideraciones:

- a). - La velocidad máxima en cualquier tramo no superará la establecida. En cualquier caso, nunca se rebasará una señal en aspecto "Amarillo" a velocidad superior a 100 [km/h].
- b). - En ningún caso un cantón superará los 1,200 [m] de longitud.

c). - Los cantones de estacionamiento serán preferentemente de longitud 600 [m] asegurando la distancia de frenado con total seguridad, pero disminuyendo el riesgo de congestionar la circulación.

d). - Se colocarán balizas de relleno (infill) en al menos las señales de entrada y salida, tanto en sentido preferente como a contravía. Se establecerán además en aquellas señales de bloqueo donde se estime necesario para garantizar el intervalo entre trenes o por motivos de seguridad. Dichas balizas infill se colocarán a 200 [m] de la señal de salida en cantones de estacionamiento y a 1/3 de la distancia del cantón o sección de vía de la señal en el resto de los cantones, de longitud variable, adaptada al trazado de vía.

e). - Los cambios se protegerán con señales colocadas aproximadamente a 70 [m] de la punta de aguja.

Para elaborar la justificación del intervalo entre trenes se utilizan las siguientes fórmulas y cálculos, una vez establecido el cantonamiento de toda la línea, en el sentido preferente, de acuerdo a los criterios anteriormente citados:

❖ **Distancia de frenado.**

$$d = \frac{V^2 - V_0^2}{2a_{servicio}} + V t_{reacción}$$

Donde:

**t<sub>reacción</sub>**:Tiempo que el maquinista tarda en aplicar el freno [s].

**V<sub>0</sub>**: Velocidad hasta la que se quiere reducir el movimiento del tren [m/s].

**V**: Velocidad inicial [m/s].

**a<sub>servicio</sub>**:Desaceleración de servicio [m/s<sup>2</sup>]

Así, para reducir la velocidad de un tren en un tramo de pendiente cero,  $t_{reacción} = 2[s]$  y  $a_{servicio} = 0.8 [m/s^2]$  la distancia de frenado quedará como se muestra en la tabla 1.1.

Velocidad de Partida V (km/h)												Velocidad Final Vo (Km/h)
20	30	40	50	60	70	80	90	100	110	120	130	
											192.79	120
										177.58	303.70	110
									162.38	278.86	404.98	100
								147.18	254.01	370.49	496.60	90
							131.98	537.81	336.00	452.47	578.59	80
						116.78	204.32	537.81	408.33	524.81	650.93	70
					101.58	179.48	267.01	537.81	471.03	587.50	713.62	60
				86.38	154.63	232.52	320.06	537.81	524.07	640.55	766.67	50
			71.18	129.78	198.03	275.93	363.46	537.81	567.48	683.95	810.07	40
		55.98	104.94	163.54	231.79	309.68	397.22	537.81	601.23	717.71	843.83	30
	40.78	80.09	129.05	187.65	255.90	333.80	421.33	537.81	625.35	741.82	867.94	20
30.40	60.07	99.38	148.34	206.94	275.19	353.09	440.63	537.81	644.64	761.11	887.23	0
<b>Distancia de Frenado (m)</b>												

Tabla.1.1 Tabla de Frenado

Otro punto importante para la seguridad de la línea es la Distancia de Frenado de Emergencia, que se calcula a partir de la desaceleración que aplica el freno de emergencia en el tren. Para unidades como las del Suburbano de la Ciudad de México se propone el siguiente valor:  $a_{\text{emergencia}} = 1 \text{ m/s}^2$

La relación de distancia de frenado de emergencia (m) y velocidad se muestra en la tabla 1.2.

V (km/h)	20	30	40	50	60	70	80	90	100	110	120	130
<b>Pendiente 0%</b>	26.54	51.39	83.95	124.23	172.22	227.93	291.36	362.50	441.36	527.93	622.22	724.23
<b>Pendiente 5%</b>	21.40	39.81	63.37	92.08	125.93	164.92	209.05	258.33	312.76	372.33	437.04	506.89
<b>Pendiente -5%</b>	41.98	86.11	145.68	220.68	311.11	416.98	538.27	675.00	827.16	994.75	1177.78	1376.23
<b>Distancia de Frenado de Emergencia (m)</b>												

Tabla.1.2 Tabla de Distancia de Frenado de Emergencia

Dado que se operará con señalización con preaviso de parada, se debe tener en cuenta que el tiempo de rebase de una señal por un tren debe ser superior al tiempo de rebase del tren anterior por la señal, dos cantones por delante.

Cabe mencionar que para el intervalo entre trenes se deberá realizar un estudio, es decir la velocidad máxima que alcanza un tren y el comportamiento de éste en las curvas del trayecto.



	● S1 ●	● S2 ●	● S3 ●	● S4 ●	● S5 ●	● S6 ●
<b>TREN</b>	1,120m	1,110m	1,110m	1,110m	600m	1,110m
<b>T1</b>						
<b>T2</b>						

*Tabla 1.3 Ejemplo de Justificación del Intervalo Entre Trenes*

En la tabla 1.3 se observa el ejemplo de cuando pasa **T2** por la señal **S1**, en ese momento **T1** está cuatro cantones por delante y la señal **S5** estará roja por ocupación del circuito de vía 5. La señal **S4** estará en amarillo y las señales **S3** y **S2** en verde, dando indicación de vía libre al tren **T2**, cuando llegue a la señal **S2**.

Se puede ver que esta regla se cumple en todos los pasos de **T2** por todas las señales.

### 1.1.3 Secciones entre Señales

Para la parte de señales, se consideraremos cinco tipos de secciones de vía o cantones las cuales son:

- Sección de Bloqueo.
- Sección de Entrada.
- Sección de Desvío.
- Vía de Estacionamiento.
- Vías de Patio y Maniobra.

Las distancias entre señales vienen marcadas por el cantonamiento; es decir, dichas distancias no son fijas porque dependen de la configuración de vía.

La longitud máxima de los cantones en sentido preferente es de aproximadamente 1,100 [m] en todas las secciones de vía, salvo en las de estacionamiento, donde se ha fijado en 600 [m] aproximadamente. En sentido no preferente de cada vía el cantonamiento supera estas distancias, tratando de no exceder los 1,500[m] y la sección de estacionamiento generalmente se mantiene en aproximadamente 600 [m].

#### **1.1.4 Señales**

Existen señales altas de tres y cuatro focos (blanco, verde, amarillo y rojo), señales indicadoras de velocidad también conocidas como alfanuméricas, señales bajas de cuatro focos utilizadas para las salidas de las vías de estacionamiento en vía secundaria o de apartadero y señales de dos focos para maniobra y topera.

En las estaciones las señales estarán ubicadas al final de la plataforma por el lado derecho de las vías de tal manera que el conductor tenga buena visibilidad de todos los aspectos de la señal. Las señales luminosas laterales, indican en forma clara y sin lugar a dudas al conductor de un tren y al operador de la vía principal o de los patios y talleres, cuál es el estado de una señal o de un indicador.

Las lámparas eléctricas de las señales luminosas, serán de uso ferroviario y visibles bajo cualquier condición de luz ambiental. Cada señal de la línea estará asociada a un "Equipo de Diálogo de Vías" (EDV) del subsistema ATP continuo.

Las señales de interés son las normalizadas por ADIF-RENFE (Administrador de Infraestructuras Ferroviarias Español), ya que cumplen con las especificaciones de dicha administración ferroviaria, con respecto a los requisitos mecánicos, eléctricos y ópticos.

Los cruces, en la vía de carga, se señalarán mediante señales de maniobra, las cuales indicarán al maquinista de la vía de carga que el paso por la vía de pasajeros se realizará a velocidad de "marcha a la vista". Este tipo de conducción, nunca se hace por iniciativa propia del maquinista. En la mayor parte de los casos es ordenada por el control de tráfico para que el maquinista preste una mayor atención de lo que puede encontrarse en el recorrido.

La marcha a la vista impone al Maquinista la obligación de avanzar con prudencia, regulando la velocidad de acuerdo con la parte de vía que aparece por delante, de forma que sea posible detener el tren ante cualquier obstáculo visible desde la cabina de conducción o ante una señal de parada

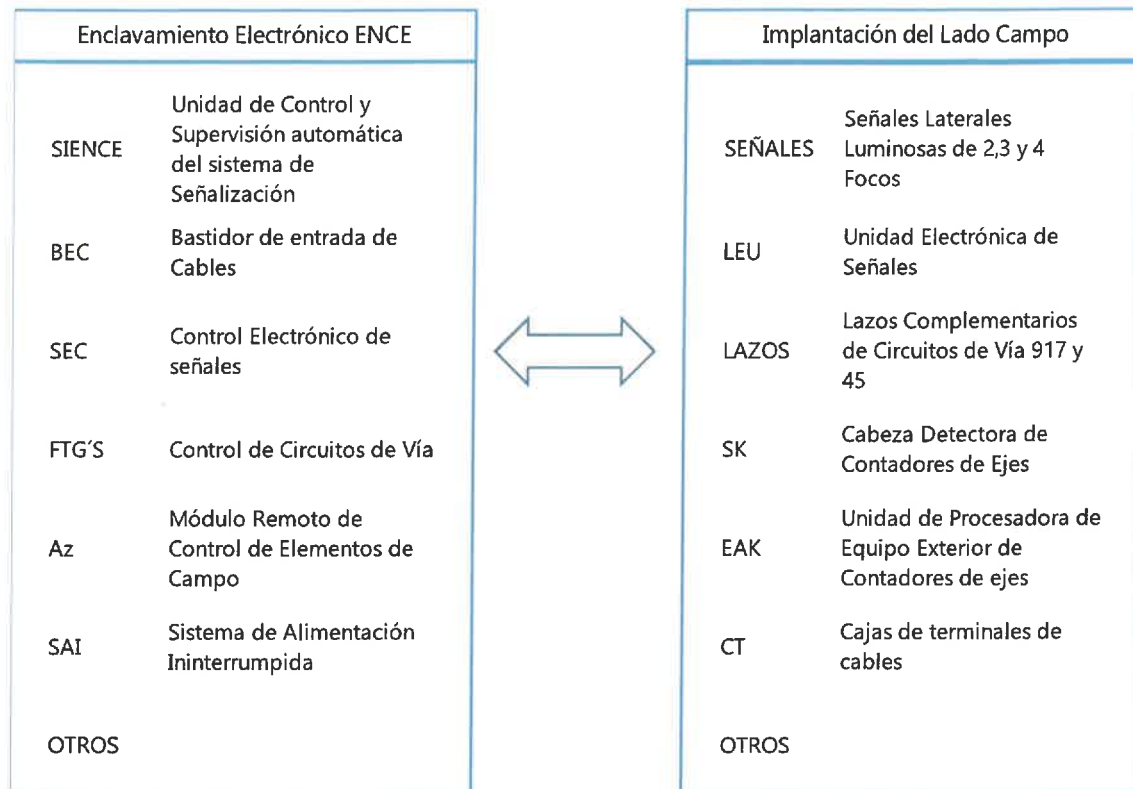
## 1.2 Sistemas Generales de Señalización para un Ferrocarril Urbano

Para la solución técnica propuesta para la señalización de un sistema del Ferrocarril Urbano se dividió (para su mayor comprensión) en diferentes sistemas y subsistemas, los cuales interactúan entre sí, quedando de la siguiente manera:

- Sistema de Enclavamiento Electrónico (ENCE).
  - SIENCE Sistema de Lógica de Control del Enclavamiento Electrónico
  - AZ Sistema de Contador de Ejes
  - FTG'S Sistema de Detección del Material Rodante (circuito de Vía)
  - BEC Bastidor de Entrada de Cables
  - SEC Sistema de Control Electrónico de Señales.
  
- Centro de Control de Operación Centralizado (CTC).
  - PLM Puesto de Mando Local
  
- Sistema de Gestión de Tráfico Ferroviario Europeo (ERTMS)
  - ATP *Automatic Train Protection*, Protección Automática de Trenes.
  - ETCS N1 *European Train Control System*, Sistema Europeo de Control de Trenes
  - TSS *Trackside System*, Sistema a un Lado de Vía
  - OBS *On Board System*, Sistema Abordo
  
- Sistema de Suministro de Energía.
  - SAI Sistema de Alimentación Ininterrumpida

Se requiere de la interrelación entre los sistemas, para poder así funcionar de manera óptima.

### Centro de Control de Trafico ( CTC )



*Fig. 1.1 Sistemas y Subsistemas Básicos de un Tren de Cercanías*

El **Enclavamiento Electrónico** y la señalización lateral, en conjunción con el Sistema de Protección Automática de Tren ATP (ETCS) garantizan en todo momento la seguridad intrínseca de la circulación de trenes; evitando la colisión entre trenes, el rebase de puntos de peligro y la superación de las velocidades máximas permitidas al paso de las señales.

El ENCE es capaz de controlar tres secciones o estaciones de la línea en funcionamiento, con lo cual se colocarán tantos enclavamientos según el tamaño de la línea. Dicho ENCE se colocará entre la segunda estación o sección a controlar; es decir quedará en la posición central de las tres estaciones a controlar.

En aquellas estaciones en que no se instale un enclavamiento, se instalarán módulos remotos de control de elementos de campo (FEC), dependiendo del módulo de enclavamiento (IM, módulos de indicaciones) que controle dicha estación.

El **Sistema de Control Centralizado (CTC)** garantiza la regulación del tráfico tanto en vía principal como en talleres y patios, permitiendo tanto la operación manual como automática. Así mismo identifica antes de salir a la vía principal, a todos los trenes con un número en forma automática, para su seguimiento y control.

Los Puestos de Mando Local (PLM) permitirá operar toda la línea (vía principal, patios y talleres) en operación manual, contemplándose la formación automática de itinerarios. Se instala una pantalla por cada PLM y por cada módulo de enclavamiento (IM) se coloca un PC de diagnosis, para el reporte de alarmas del enclavamiento, con función de moviola (sistema que permite ver la secuencia del tren).

Como **Sistema de Protección Automática de Tren (ATP)** se propone el Sistema Europeo de Control de Trenes (ETCS Nivel 1) descentralizado. El cantonamiento diseñado para la vía principal y estaciones terminales, junto con la solución particular del sistema ATP, permitirá la operación de trenes, con circulación en sentido preferente o normal (a mano derecha).

El equipamiento de vía está formado básicamente por:

- LEUs (Unidades Electrónicas de Señal).
- Eurobalizas programables y de información fija.
- Balizas de relleno (infill) para garantizar el intervalo entre trenes requerido.
- Lazos 917 y 46

El equipamiento de abordaje se compone de:

- Ordenador Vital Europeo (EVC).
- Equipo de eurobaliza de abordaje (antena y BTM, Módulo de Transmisión de Baliza).
- Registrador Jurídico y Odómetro.

El **Sistema de Energía** para los sistemas de señalización, contará con una única toma de energía que provendrá de la denominada "red auxiliar", que proporciona el servicio a los sistemas considerados como "críticos", entre los que se encuentra el sistema de señalización.

La "red auxiliar" en configuración anillo, proviene de varias subestaciones distintas, de manera que se puede considerar una múltiple alimentación. Se parte de la premisa de que los armarios de energía de cada estación reciben esta tensión previamente conmutada, para posteriormente entregar al sistema de señalización una única toma de energía (3x220V, 60 Hz).

La toma de alimentación en el armario de maniobra del sistema de energía, suministra a un sistema de alimentación ininterrumpida (**SAI**) que entrega su tensión de salida a todos los servicios de señalización. Dicho SAI tiene como principal función asegurar una entrega de energía continua sin interrupciones al servicio.

Para el **Accionamiento de los Cambios** tanto en la vía principal como en los talleres y patios se instalarán motores electro-hidráulicos y monofásicos, los cuales pueden ser montados tanto a mano derecha, como a izquierda.

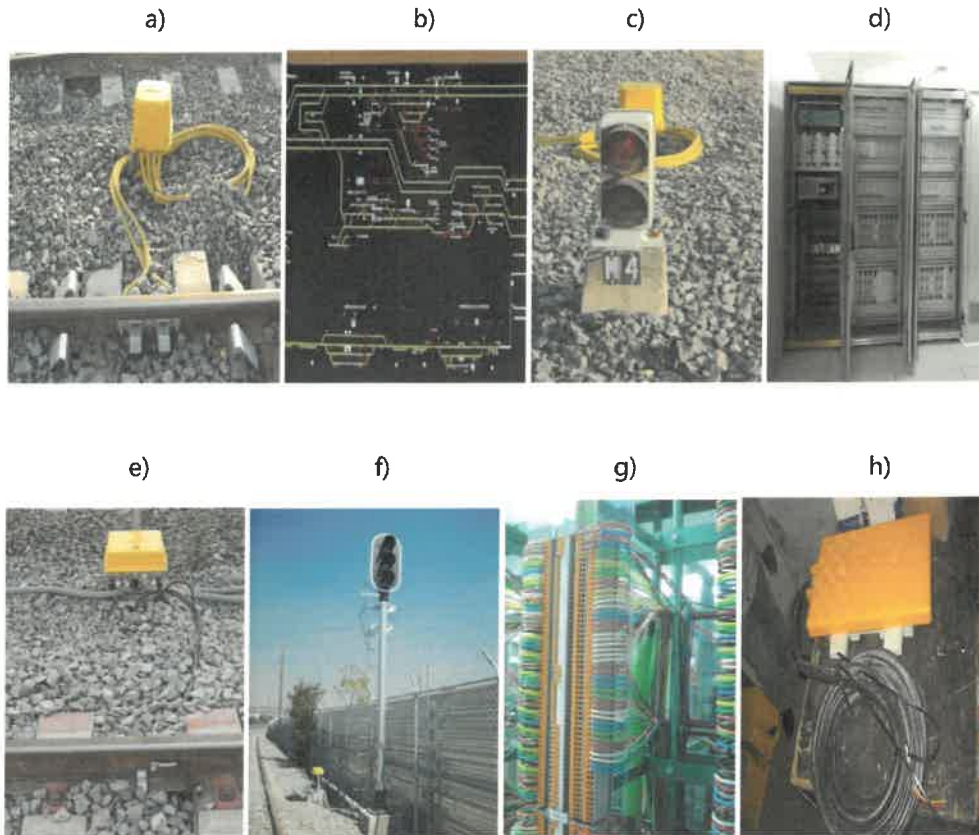
La **Detección de Vía Libre en la Vía Principal** se efectuará mediante circuitos de vía **FTGS** (sistema de detección del material rodante), con alcance máximo de 1,300 [m] para una resistencia mínima de balasto óptima. Con electrificaciones de catenaria de 25 [kv].

La **Detección de Vía Libre en las Vías de Patios y Talleres**, se puede efectuar mediante contadores de ejes. Este sistema consta de un equipo evaluador de **contadores de ejes** (AZ, en cabina) y sus correspondientes puntos de detección en campo.

Dado que en los talleres y patios se opera a menudo con líquidos (agua, agentes corrosivos, pinturas, etc.), que pueden dañar a los circuitos de vía convencionales, los contadores de ejes son óptimos para la detección de vía en estas zonas. La detección mediante contadores de ejes es puntual, no precisa de cableado extenso y no se ve afectado ni afecta a otros equipos eléctricos que pudieran utilizarse en la zona de talleres.

Las **Señales Laterales** serán de tipo lámpara. En el interior de la cabeza de las señales irán instaladas las lámparas, portalámparas y transformadores de señal.

Para todos los equipos colocados en la vía, la nomenclatura será la misma en campo que en el PLM y en el CTC, para evitar equivocaciones.



*Fig. 1.2 Subsistemas de Señalización*

a) Contador de Ejes (CE)

d) Enclavamiento (SIENCE)

g) Bastidor de cables  
(BEC)Señal alta

b) Moviola PML

e) Circuito de Vía (CV)

h) Baliza

c) Señal Baja

f) Señal alta

## **CAPÍTULO 2.**

### **Enclavamiento Electrónico**

#### **2.1 Enclavamiento Electrónico ENCE**

El enclavamiento electrónico es un sistema de control de elementos, en éste se encuentran los subsistemas de señalización que procesan e inspeccionan a los equipos que operan en la vía. Los subsistemas que se encuentran contenidos en el ENCE son:

- **SIENCE** Sistema Central de Procesamiento del Enclavamiento Electrónico.
- **BEC** Bastidor de Entrada de Cables.
- **FEC** Módulo Remoto de Control de Elementos de Campo.
- **SEC** Control Electrónico de Señales.
- **FTG'S** Sistema de Control de Circuitos de Vías.
- **AZ** Sistema de Control de Contadores de Ejes.

Como función básica del Enclavamiento Electrónico Ferroviario se tiene la de controlar el accionamiento de los elementos situados en la vía (señales, cambios de aguja, pasos a nivel, etcétera) asegurando que se cumplan las relaciones de dependencia, el orden de accionamiento y cualquier otra restricción necesaria para garantizar la seguridad en la circulación de trenes en cualquier circunstancia.

##### **2.1.1 Arquitectura de Alta Seguridad y Disponibilidad del SIENCE**

Los SIENCE en su mayoría, emplean técnicas específicas de hardware y software según el fabricante, los cuales deberán de garantizar la seguridad conforme a los exigentes estándares de CENELEC (*Comité Européen de Normalisation Electrotechnique*, Comité Europeo de Normalización Electrotécnica). **(Apéndice Capítulo 2, Normativas de Seguridad CENELEC).**



La Arquitectura del Enclavamiento Electrónico instalado en el tren suburbano y que es de nuestro caso de estudio, se basa en el principio de redundancia triple "2 de 3" con mecanismos de decisión mayoritaria ("votación") para garantizar al mismo tiempo altos niveles de seguridad y disponibilidad.

El equipo está controlado por una Unidad Lógica con tres procesadores, con mecanismos de comunicación entre ellos para la verificación cruzada de información.

El Sistema de Entradas y Salidas es modular, y dispuesto de modo tal que cada punto de entrada/salida esté comunicado con cada procesador por caminos independientes.

Los tres procesadores ejecutan sus operaciones de forma cíclica y sincronizada. Este "ciclo de operación" tiene tres fases básicas:

- Recoger nuevos datos de campo y órdenes.
- Procesar lo anterior.
- Generar nuevas salidas hacia campo.

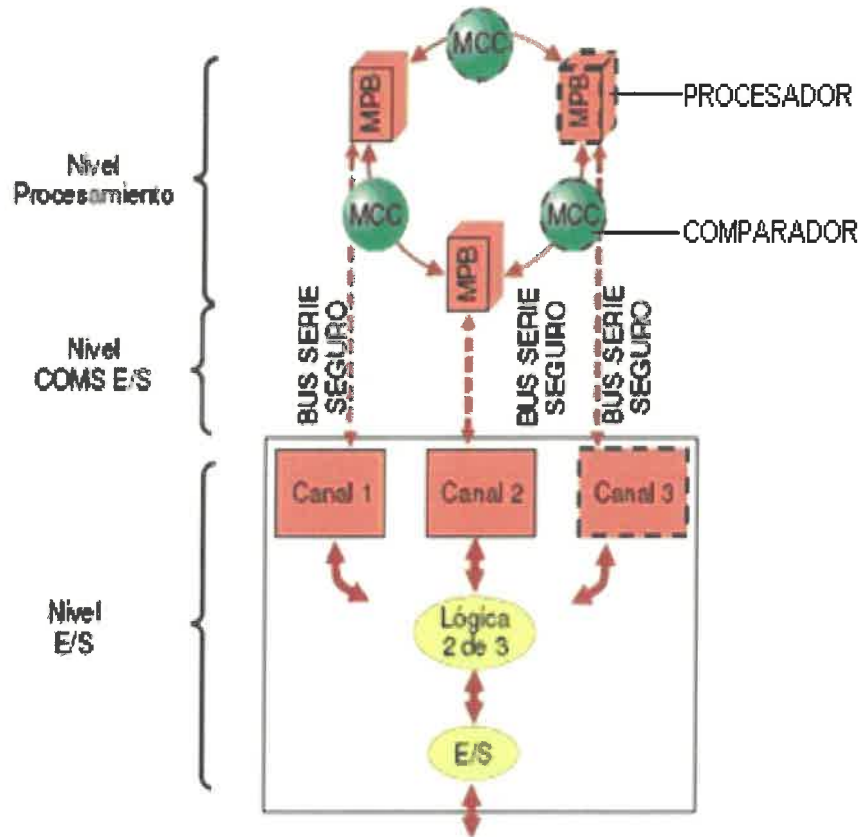


Fig. 2.1 Ciclo de Operación del ENCE

En cada ciclo se comprueba la consistencia entre las informaciones generadas por cada procesador. En caso que un procesador genere unos resultados discordantes con los de los otros dos, se produce su exclusión y el sistema empieza a funcionar en configuración "2 de 2".

En configuración "2 de 2" se mantiene el mecanismo de comprobación en cada ciclo, exigiéndose la coherencia estricta entre los dos procesadores, y garantizándose con ello la seguridad frente al fallo de uno de ellos. En ese caso el sistema interrumpe su funcionamiento y las salidas adoptan los estados restrictivos adecuados para garantizar la seguridad.

El sistema funciona, por tanto, en cualquiera de sus configuraciones, bajo un principio de redundancia orientada a la seguridad, que exige el acuerdo de al menos dos computadoras para emitir órdenes hacia los elementos de campo. Este principio de redundancia se aplica también a la lógica de control de los Módulos de Entradas y Salidas.

Ambas configuraciones redundantes ("2 de 2" y "2 de 3") ofrecen la seguridad requerida por los Enclavamientos Electrónicos para sistemas de señalización ferroviaria. La configuración "2 de 3" ofrece además una alta disponibilidad, ya que un fallo simple no afecta a la continuidad del servicio, asegurada en ese caso, por las dos computadoras restantes sin menoscabo alguno de la seguridad.

Con ello se alcanza un nivel de disponibilidad muy superior al conseguido por sistemas clásicos activo/reserva que simplemente duplican los equipos o las líneas de comunicaciones.

El subsistema de entrada /salida se controla desde la Unidad Lógica, manteniéndose también a este nivel el principio de redundancia "2 de 3".

## **2.2 Descripción del SIENCE**

Los SIENCE más novedosos son aquellos que están diseñados de forma modular, tanto a nivel hardware como a nivel software, utilizando componentes que permiten una fácil adaptabilidad a los futuros avances tecnológicos, ya sea ampliando o adaptando a nuevos requisitos de operación, así como nuevos elementos de campo o cambios en la topología de la línea o estación en donde se implemente dicho enclavamiento

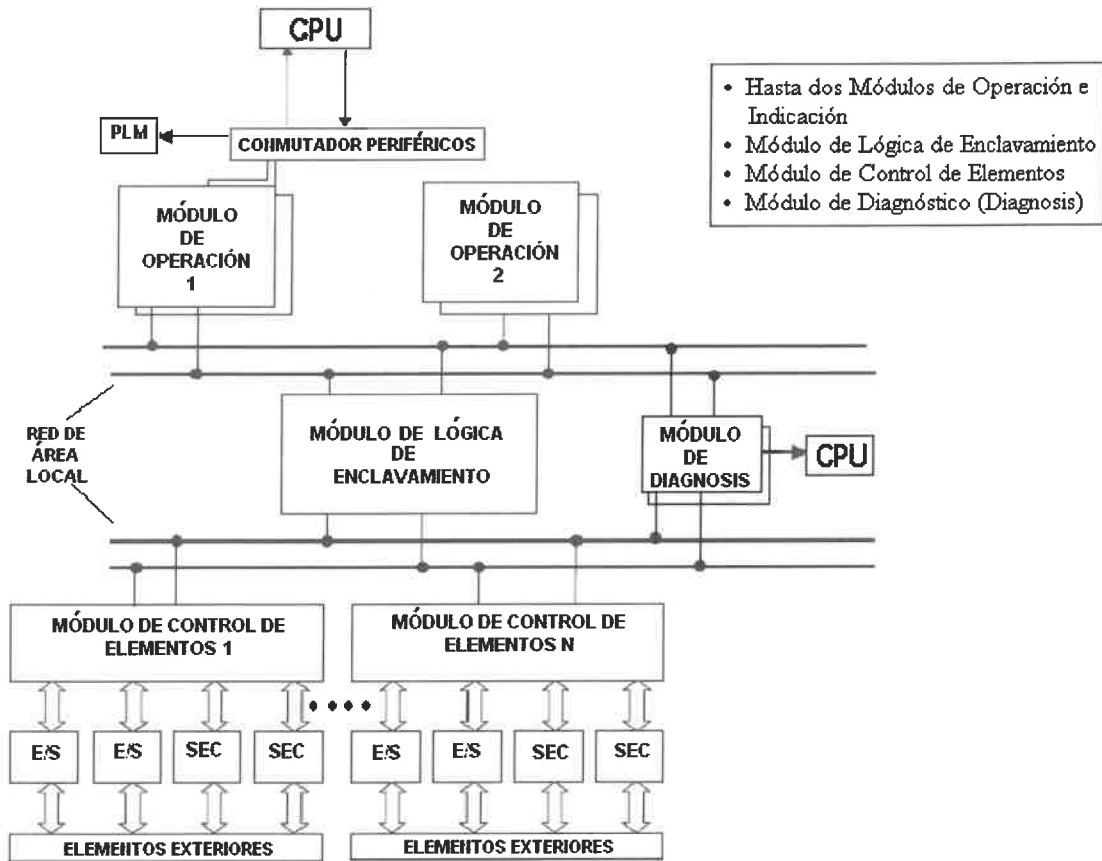


Fig. 2.2 Diagrama de Funcionamiento del SIENCE

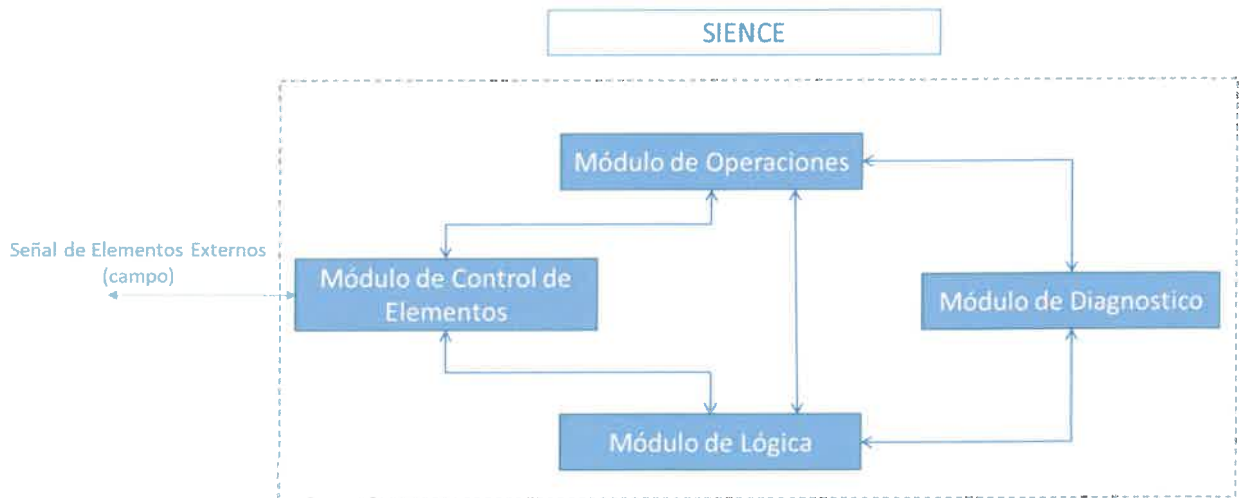


Fig. 2.3 Diagrama de bloques del SIENCE

### **2.2.1 Módulo de Operación e Indicación**

Es un sistema de arquitectura redundante (1 de 2 "hot stand by" *estar preparado*). Realiza las funciones de:

- Interfaz hombre – máquina (puesto de mando computarizado, diseñado ergonómicamente).
- Control de zona por medio de módulos de enclavamiento.
- Almacenamiento de información de diagnóstico (órdenes locales y remotas, cambios de estado de los elementos de campo, indicaciones de energía e informaciones globales relevantes desde el punto de vista de la seguridad).

La interacción entre el operador de una instalación y los elementos de campo se realiza a través del módulo de operación e indicación, o Puesto de Mando Local (PLM). Por medio de este módulo, el operador es capaz de visualizar el estado de los elementos y de realizar mandos sobre dichos elementos.



*Fig.2.4 Puesto de Mando Local*

La figura 2.4 muestra cómo se dejaron los equipos del PML en la línea 1 del tren suburbano de la Ciudad de México; así como la facilidad de gobernabilidad.

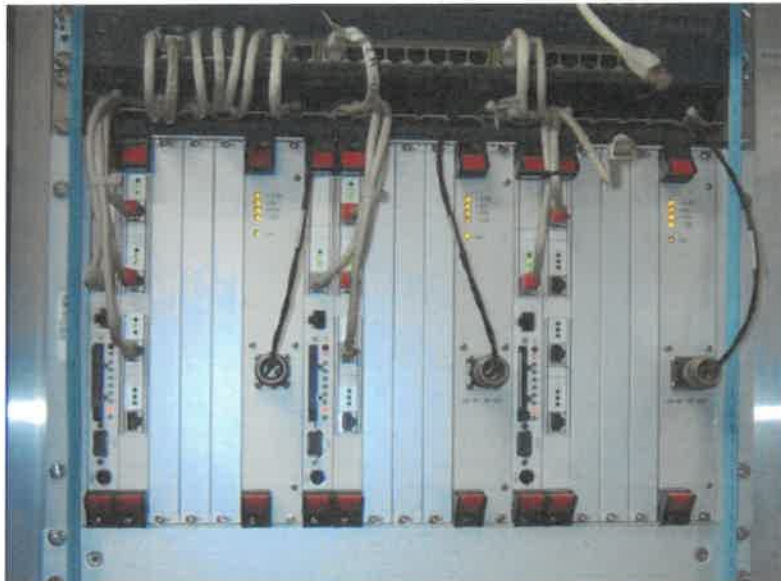
## **2.2.2 Módulo de Lógica de Enclavamiento**

Está basado en una arquitectura redundante de microprocesadores (sistema 2 de 3). Realiza las funciones de:

- Seguridad.
- Lógica de enclavamiento y lógica de bloques.
- Verificación de la plausibilidad de las órdenes recibidas.
- Relación lógica con enclavamientos colaterales.
- Interfaz redundante con los módulos de operación e indicación.
- Interfaz redundante con los módulos de control de elementos.

El módulo de lógica de enclavamiento realiza las funciones de seguridad y lógicas del enclavamiento, controlando y supervisando de forma segura los elementos de campo. Así, analiza y ejecuta/rechaza los mandos del operador local (PLM) o remoto (CTC), actuando sobre los elementos de vía susceptibles de ser actuados individualmente y estableciendo/eliminando itinerarios de acuerdo a la tabla de enclavamiento.

La disposición básica del módulo de lógica de enclavamiento se presenta en un bastidor; en él van instalados los tres CPU y sus fuentes de alimentación correspondientes (**Apéndice Capítulo 2, Bandeja de CPU's**).



*Fig. 2.5. Módulo de Lógica de Enclavamiento en Armario*

### **2.2.3 Módulo de Control de Elementos**

Realiza las funciones de:

- Control y supervisión de los elementos exteriores.
- Interfaz redundante con el módulo de lógica de enclavamiento.
- Verificación de plausibilidad de las órdenes recibidas del módulo de lógica de enclavamiento.
- Supervisión de los equipos de energía.

El módulo de control de elementos realiza todas las funciones relacionadas con el manejo de dispositivos exteriores (agujas, circuitos de vía, señales e indicadores alfanuméricos, otros).

El **módulo de control de elementos** se encuentra regido por el módulo de lógica de enclavamiento; es decir, el módulo de lógica de enclavamiento puede controlar uno o varios módulos de control de elementos según sea el tamaño de la instalación.

La comunicación de cada uno de los módulos de control de elementos con el módulo de lógica de enclavamiento se efectúa, por razones de fiabilidad, a través de una red de área local redundante y la comunicación con el equipo exterior, a través de canales seguros redundantes. Un módulo de lógica de enclavamiento puede controlar de 1 a 17 módulos de control de elementos. (**Apéndice Capítulo 2, Configuración de Módulo de Control de Elementos**).



*Fig. 2.6 Módulo de Control de Elementos (EC) en Armario*

## **2.2.4 Módulo de Diagnóstico**

Realiza las funciones de:

- Soporte para el personal de mantenimiento en la detección de fallos y/o averías
- Consulta del estado actual de los elementos, rutas, etc.
- Consulta de estados memorizados, rutas, etc.

Este sistema de diagnosis se utilizará desde un puesto local, situado en la sala del enclavamiento, de cada estación equipada con un Puesto Local de Mando.

La tarea principal del módulo de diagnóstico es presentar al personal de mantenimiento toda la información de diagnosis, facilitando la tarea del mantenimiento tanto preventivo como correctivo.

Este módulo dispone también de los correspondientes programas para la visualización de los registros correspondientes del sistema.

El módulo de diagnóstico se conecta al resto de los módulos de enclavamiento que proporcionan información de diagnosis a través de una interfaz serie.

### **Información De Diagnóstico**

- Registro sistemático de los cambios de estado de los elementos del campo.
- Alarmas del enclavamiento.
- Averías y anomalías de funcionamiento
- Registro de errores.
- Ficheros necesarios para la reconstrucción de secuencias de tráfico.
- Bases de datos de estadísticas.



*Fig. 2.7 Interfaz de usuario del Módulo de Diagnosis*

## **CAPÍTULO 3.**

### **Sistema De Protección De Trenes (ATP): ERTMS/ETCS**

#### **3.1 Importancia de la Señalización para la Seguridad**

La señalización Ferroviaria tiene su fundamento y su por qué en el tema específico de la seguridad, no importando si se trate de trenes de carga o de transporte de pasajeros; es por ello y siendo Europa la zona donde más ha proliferado este sistema de transporte que se han tomado medidas que garanticen la mayor seguridad posible.

En Europa, se tienen más de 20 sistemas distintos de señalización y de control de las velocidades en el transporte ferroviario; Con lo cual se instalan sistemas de abordaje integrados en las locomotoras, con sensores que reaccionan a las señales transmitidas desde tierra. Son sistemas caros, pero imprescindibles para la seguridad y la gestión del tráfico.

Por lo antes mencionado y debido a la consideración de la supresión de las barreras de circulación de vías que la Comisión Europea publicó el 4 de julio de 2005 un comunicado sobre el despliegue del sistema europeo de señalización ferroviaria **ERTMS/ETCS** (*European Rail Traffic Management System*, Sistema de Gestión de Tráfico Ferroviario Europeo / *European Train Control System*, Sistema Europeo de Control de Trenes).

#### **3.2 Componentes y Niveles de ERTMS**

Las especificaciones de ERTMS son fijadas por la UNISIG (*Union Industry of Signaling*, Sindicato Industrial de Señalización) y la UIC (*Union Internationale des Chemins de Fer*, Unión Internacional de Maquinistas de Ferrocarril).

ERTMS está constituido por dos componentes:



- El GSM-R (*Global System for Mobile Communication – Railways*, Sistema Global de Comunicación Móvil-Ferrocarriles), sistema de comunicación por radio basado en la norma GSM, pero que utiliza unas frecuencias distintas, específicas para el ferrocarril.
- El ETCS (*European Train Control System*, Sistema Europeo de Control de Trenes), permite transmitir al conductor los datos sobre la velocidad autorizada y controlar que respete dichas indicaciones.

El ETCS se divide en 3 niveles funcionales y estructurales (niveles de aplicación). El nivel de ETCS implantado en un trayecto depende del equipo instalado en dicho trayecto y de la forma en la que la información se transmite al tren.

Simplificando, el modo de funcionamiento del ETCS se basa en la transmisión de información acerca de la ruta y del permiso para desplazarse a una velocidad dada al maquinista del tren. Éste visualiza dicha información en su cabina.

Para nuestro caso de estudio, en el tren Suburbano de la CDMX, se implantó el ETCS N1.

### **3.2.1 Niveles de ETCS**

Cuando se usa un vehículo ETCS en un trayecto que no dispone de ETCS, se suele referir a dicha forma de funcionamiento como **Nivel 0**. El equipo a bordo del tren monitoriza el movimiento de forma que circule a la máxima velocidad permitida, y el maquinista debe cumplir con la señalización en vía.

#### **ETCS – Nivel 1**

El ETCS Nivel 1 puede funcionar de manera complementaria a un sistema de señalización existente, es decir, no interfiriendo con el sistema de señalización fija nacional (tanto el sistema de señalización como el sistema de liberación de circuitos).

El sistema se basa en radiobalizas (llamadas "Eurobalizas") que transmiten a la cabina información de la señalización de vía y datos acerca del trayecto en puntos fijos. La información que emite la radiobaliza depende del aspecto de la señalización en vía y proviene de adaptadores de señal y de codificadores de telegramas (LEU). El ordenador de abordaje monitoriza y calcula de forma continua la velocidad máxima y la curva de frenado a partir de estos datos.

## **ETCS – Nivel 2**

El Nivel 2 de ETCS es un sistema de protección y señalización basado en transmisión radio digital. La autorización de movimiento y otros aspectos de las señales se representan en un sistema visualizador en la cabina del maquinista. Este nivel permite por tanto prescindir de la señalización en vía (aparte de algunos paneles indicadores). Sin embargo, el mecanismo de liberación de circuitos y por tanto la supervisión de la integridad del tren, todavía reside en equipos en la vía.

En este nivel todos los trenes informan al RBC (*Radio Block Centre*, Centro de Radio-Bloqueo) automáticamente de su posición exacta a intervalos regulares. El RBC monitoriza los movimientos de los trenes de manera continua y el permiso de movimiento, la información de la velocidad y de la vía se transmiten de manera continua al vehículo mediante GSM-R.

## **ETCS – Nivel 3**

En el nivel 3 de ETCS, se tiene información exacta de la posición e integridad de cada tren en un trayecto, lo que permite aumentar la ocupación de las líneas al conocerse con exactitud cuando una vía ha quedado libre para enviar el siguiente tren por la misma.

La diferencia entre niveles de ETCS no es por la velocidad sino por la capacidad que permiten; es decir, el Nivel 1 es "para líneas de moderada densidad de tráfico", el Nivel 2 es "para alta densidad de tráfico" y el Nivel 3, el de "máxima capacidad" debido a que permite cantones móviles, sin embargo aún este está en las fases de desarrollo finales.

Por otra parte, el GSM-R se encarga de la transmisión de voz y datos entre el tren y las instalaciones fijas. Este sistema es similar a los sistemas GSM públicos en cuanto a arquitectura de red, pero

utiliza una banda de frecuencias separada y proporciona servicios exclusivos para el ámbito ferroviario como: llamadas de grupo, llamadas de energía, numeración funcional.

### 3.3 Sistema de Protección de Trenes (ATP)

Los sistemas ATP más novedosos son aquellos que constan de:

- Un equipamiento abordo (OBS, On Board System, *sistema abordo*).
- Un equipo de vía (TSS, Track Side System, *sistema a un lado de vía*), que incluye eurobalizas fijas, programables y unidades electrónicas de señal (LEU).

Estos sistemas transmiten autorizaciones de movimiento desde los equipos de vía hacia el tren a través de eurobalizas. Además, efectúa la señalización en cabina y la supervisión continua de tren con las máximas prestaciones posibles en la línea.

Dichos sistemas tienen un interfaz con los equipos de vía, con el fin de recibir datos de aspecto de señal (en concordancia con lo que las señales laterales muestran visualmente al maquinista). Basándose en los telegramas transmitidos, el equipo de abordo calcula y proporciona al maquinista información sobre la velocidad y la distancia final por medio de un interfaz hombre-máquina (MMI), actuando sobre los frenos cuando sea necesario por razones de seguridad.

El principal cometido del sistema ATP, es aumentar la seguridad de los movimientos de los trenes en el ciclo:

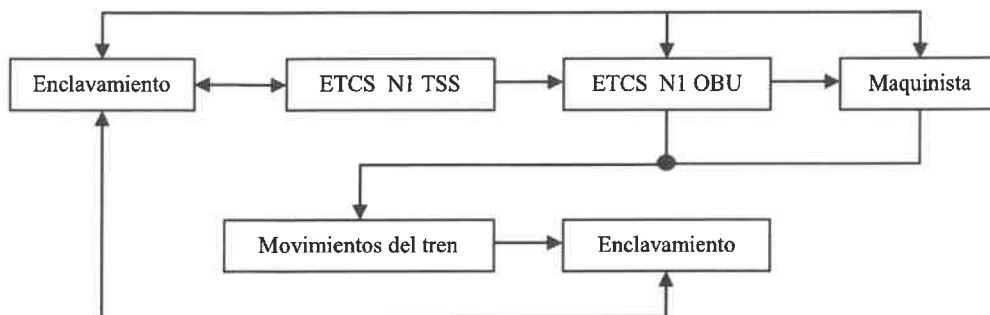


Fig. 3.1 Ciclo del Sistema de Protección de Trenes (ATP)

### **3.3.1 Requisitos Técnicos del Sistema ATP**

El equipo de vía TSS, detecta la información de las señales luminosas controladas por los enclavamientos y en función de dicha información selecciona y transmite los correspondientes telegramas de datos a los trenes por medio del sistema de transmisión puntual "Eurobaliza". Los puntos de transmisión los podemos catalogar de la siguiente manera:

- Grupos de balizas principales situadas a pie de señal.
- Balizas previas (infill, *rellena*) en intervalos de 400 m a 100 m de la señal.
- Balizas de localización o relocalización, situadas en puntos clave de la vía.

El equipamiento de abordaje OBS, recibe los telegramas enviados desde la vía, mide la velocidad del tren y la distancia recorrida con respecto a las balizas, calcula la velocidad real permitida utilizando datos de tren, características de frenado y datos de vía, y presenta continuamente indicaciones al maquinista en la pantalla de la cabina de conducción (interfaz hombre máquina MMI).

Si el tren rebasa los límites de seguridad de la velocidad, el OBS primero avisa al maquinista y a continuación activa el freno de servicio o de emergencia.

El sistema ATP instalado, como regla general, deberá de cumplir los siguientes requisitos:

- El sistema de ATP funcionará correctamente para las velocidades máximas permitidas por la línea.
- El sistema ofrecido será plenamente compatible con la propuesta de Sistema Europeo de Control de Trenes (ETCS). Será posible actualizar el sistema ATP para adaptarlo a los posteriores cambios del ETCS.
- El equipo podrá funcionar en tramos de vía única, doble o múltiple, así como en líneas banalizadas.
- El equipo funcionará satisfactoriamente con independencia del tipo de balasto y durmientes.

### 3.4 Equipamiento de Vía TSS del ATP

El equipo de vía consta de puntos de transmisión de datos (grupos de eurobalizas tanto fijas como variables) desde los que se transmiten datos a los trenes. Dichos grupos también contarán con información previa (infill) cuando sea necesario para cumplir con los requisitos de circulación.

Al implantar estos equipos en el sistema de señalización se utilizaron una baliza infill, una variable y una de datos fijos, asociadas a cada una de las señales, es decir una señal contará con tres eurobalizas.

La conectividad entre el ENCE y los equipos de vías (TSS) del ATP se realizó de la siguiente manera:

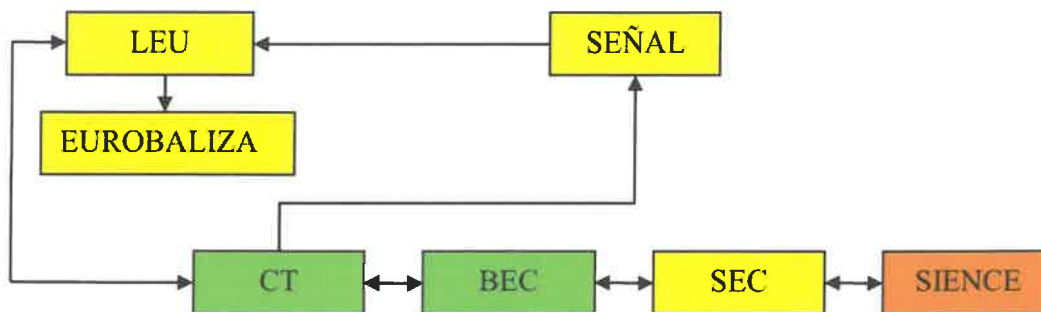


Fig. 3.2 Diagrama de Bloques de Conectividad entre el ENCE y los Equipos de Vías (TSS)

#### 3.4.1 Puntos de Transmisión Variable con Información Previa (Infill)

Se usan puntos de transmisión de datos variables con información previa en aquellas señales definidas por los requisitos de circulación. Estos puntos de transmisión de datos se componen normalmente de una unidad LEU y de dos grupos de balizas, uno formado por dos eurobalizas (fija + programable) a pie de señal, y otro formado por una baliza programable de información previa (infill). Todos los tipos de balizas son elementos pasivos, es decir, son activados por el tren.

La distancia mínima entre el límite de detección del circuito de vía y la eurobaliza conmutable más cercana deberá ser de 13.8 [m], esta distancia se obtiene sumando, la distancia máxima permitida entre el primer eje de la máquina y la antena del sistema OBS (12.5 [m]), y el radio máximo de acción de la eurobaliza (1.3 [m]).

Todas las eurobalizas que sean pasadas a alta velocidad ( $300 \text{ km/h} < V < 500 \text{ km/h}$ ) deben estar separadas un mínimo de 5 [m] y un máximo de 12 [m] y situadas sobre el centro de las traviesas. Dado que las traviesas, generalmente, están separadas 60 [cm], la distancia entre 2 eurobalizas ERTMS será de 5.4 [m].

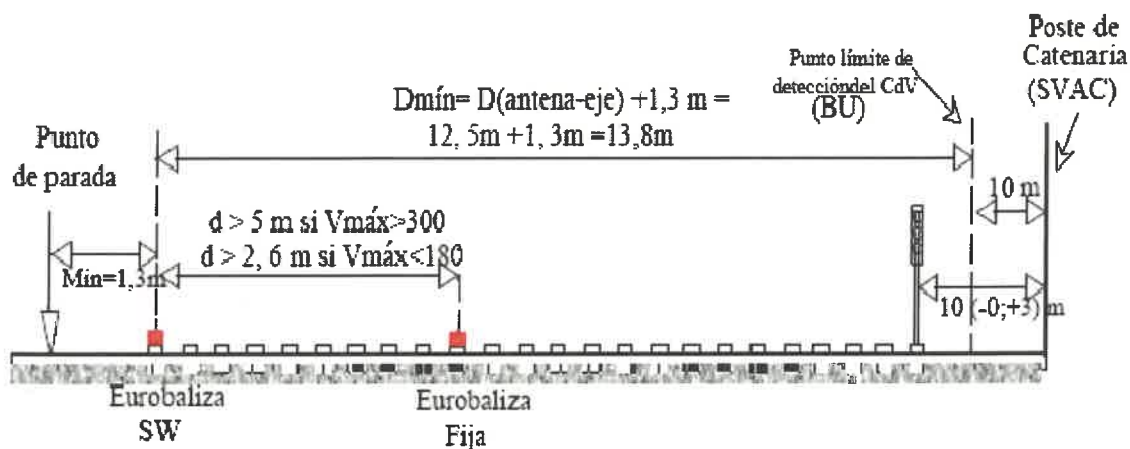


Fig. 3.3 Distancia entre Eurobalizas

Las balizas de información previa se situarán como regla general a 200 [m] de las señales de salida y entre 300 y 500 [m] del resto de señales en vía general. Solo en casos especiales (replanteo) se colocarán a diferente distancia.

### 3.4.2 Punto de Transmisión Fija (Localización)

También puede ser necesaria la instalación de balizas aisladas con telegramas predefinidos. Dichas eurobalizas constituyen puntos de transmisión de datos fijos con la siguiente funcionalidad:

- Referencia de localización cuando la separación entre dos puntos de transmisión variable consecutivos es mayor de 3 [km], con el objetivo de que el equipo de abordaje pueda recalibrar la medición de la distancia.
- Datos de ruta después de los cambios de vía. Si la información proveniente de la señalización es insuficiente es necesario para que el equipo de abordaje pueda identificar la ruta.
- Referencia para determinar el principio/fin de la zona de vía equipada con ETCS.

### 3.4.3 Componentes del Equipo de Vía y sus Interfaces

**Unidad Electrónica de Señal (LEU)** Consta de:

- Un circuito de adecuación de señal, que es el encargado de detectar el estado de la señal.
- Un generador de telegramas y una etapa de emisión hacia la eurobaliza. Este proceso se genera en el módulo de control de la LEU.
- Los circuitos de excitación. Se necesita una fuente de alimentación de 230 [V], 50 [Hz] y una segunda fuente a 160 [V] - 140 [V] en cada LEU.

La caja de la LEU tiene forma de "seta". Dentro de la caja hay dos tarjetas de circuito impreso que contienen, respectivamente, el detector de señal y la lógica y los circuitos de control. Se utiliza una placa base para las conexiones externas con las lámparas de señal, la fuente de alimentación y para la conexión del cable de la eurobaliza.



*Fig. 3.4 Equipo interior de LEU*

El circuito de adecuación a la señal de la LEU detecta la corriente real de las lámparas de la señal, sin afectar a los circuitos de éstas.

Se utiliza un microcontrolador para procesar las salidas del detector analógico con el fin de descubrir la corriente alterna, continua o intermitente (alterna/continua) de las lámparas, utilizando valores umbrales programados para detectar su estado (activado/desactivado). A partir de dichos resultados, se determina el correspondiente aspecto de la señal por procedimientos lógicos. En general, cada LEU está asociada a una señal.

El programa y los datos de la LEU estarán protegidos contra el acceso no autorizado por medio de un código y/o identificación especial necesario para cargar o descargar datos por medio del interfaz serie.

El generador de telegramas, instalado en el propio microcontrolador, selecciona el telegrama predefinido correspondiente al aspecto de señal y lo transmite de forma continua a las eurobalizas por medio de enlaces serie.

Por razones de seguridad, los circuitos de adaptación a la señal y la selección de telegramas se disponen en dos canales independientes, y únicamente se transmitirá un telegrama válido al circuito de control de la salida de la LEU cuando ambos canales hayan detectado el mismo aspecto de señal. Si se produce una avería, se enviará un telegrama de error a la eurobaliza.

La LEU controla las eurobalizas por medio de un enlace a dos hilos y contiene dos interfaces "C" para el control de las balizas conmutables, uno para la baliza principal (conmutable) y el otro para la baliza previa, que se sitúa en un intervalo de 100 a 400 [m] de la señal.

#### **3.4.4 Tipos de Eurobalizas**

La eurobaliza es un dispositivo de campo, que al paso del tren sobre ella es excitada por la antena del tren, enviando el telegrama programado al equipo de abordaje, a través del *up-link* (enlace ascendente), mientras la señal de activación sea suficientemente fuerte.

Los telegramas de Eurobaliza estarán codificados del modo especificado en la estrategia de codificación de los mismos. Asimismo, el envío no autorizado de telegramas por otras balizas será detectado por medio de la identificación de las balizas y bucles y la información de enlace.

Los trenes equipados con el sistema ETCS necesitan disponer de forma precisa de su ubicación en la línea, dado que los sistemas de odometría no son absolutamente precisos, sobre todo a altas velocidades, es necesario corregir las discrepancias entre la ubicación calculada y la real de forma regular. Para ello se utilizan las llamadas marcas de re-localización (eurobalizas fijas).



Se utilizan dos tipos de eurobalizas:

- **Balizas Fijas.** Mandan siempre el mismo telegrama con información para relocalización del tren. Tienen memorizado su emplazamiento exacto como datos fijos en forma de telegramas, que transmiten al equipo abordo ETCS del vehículo cuando éste pasa sobre ellas. Dado que estas balizas contienen datos fijos, no están conectadas al LEU.
- **Balizas Conmutables.** Mandan telegramas diferentes, seleccionados por el LEU, que contienen perfiles de velocidad, autorizaciones de movimiento y condiciones de vía. Se conecta por medio de un cable (par trenzado y blindado) con la LEU y transmite telegramas que dependen del aspecto de la señal.

### **3.4.5 Preparación y Comprobación de Datos de Vía**

Los datos a transmitir son los siguientes:

- Distancia y límite de velocidad de la autorización de movimiento.
- Perfil estático de velocidad del correspondiente tramo de línea.
- Perfil del gradiente del correspondiente tramo de línea.
- Identidad del grupo de balizas e información de enlace (utilizada para la referencia de distancia y localización).

El contenido de los telegramas que vayan a ser transmitidos desde la eurobaliza hacia los trenes se define para cada punto de transmisión de datos a partir de los datos de señal, vía y enlace por medio de una herramienta de preparación de datos. **(Apéndice Capítulo 3, Herramienta de Programación y Comprobación de la Eurobaliza).**

## **3.5 Circulación con el Sistema de Señalización ETCS N1**

### **3.5.1 Circulación con ETCS Nivel 1**

Cuando se circula con el sistema de señalización ETCS N1 la seguridad en la circulación de los trenes está garantizada de forma automática por el propio sistema mediante:

- Transmisión puntual de la información.
- Supervisión continua sobre la marcha del tren.

Las indicaciones, en forma de velocidad, las prescribe el sistema al recibir y procesar los datos correspondientes a la situación de los trenes precedentes, así como las propias del trazado y rutas establecidas a seguir.

El Jefe del tren debe dar cumplimiento estricto a las indicaciones que el sistema le presenta en el tablero de mandos (DMI) del MMI. En caso contrario es el propio sistema el que interrumpe la tracción del tren y aplica el frenado hasta recuperar las condiciones de seguridad que el sistema asigna.

Cuando se muestran las indicaciones denominadas fundamentales (Frenado de Señal FS, Rebase de señal SR, etc.), el Jefe del tren seguirá las indicaciones que presente el DMI y las indicaciones de las señales laterales luminosas no tendrán validez.

Una vez se circule con ETCS N1, únicamente en caso de avería de alguno de sus componentes, de abordaje o del equipo en tierra, y previa autorización del Operador de tráfico del CTC (Control de Tráfico Centralizado), un tren podrá conmutar al sistema ASFA (Anuncio de Señales y Frenado Automático), siempre y cuando se cuente con los elementos necesarios **(Ver Apéndice Capítulo 3, balizas ASFA)**.

Para que un tren que accede al sistema ETCS N1 pueda iniciar su movimiento, deberá tener, además de la conformidad con la marcha (según las circunstancias, tal y como se especifica en el Procedimiento General de Circulación), una indicación en cabina del modo de operación "SR" y una distinta de Parada presentada en la señal lateral luminosa que le corresponda (o una autorización para rebasar ésta).

Así mismo para que un tren que se encuentra en régimen de circulación ETCS N1 pueda iniciar su movimiento, después de una detención o parada, deberá tener, además de la conformidad con la marcha, una indicación en cabina de velocidad límite distinta de 0 [km/h] y una indicación distinta

de Parada presentada en la señal lateral luminosa que le corresponda (o una autorización para rebasar ésta).

Un tren con ETCS N1 circula dando cumplimiento a las indicaciones de velocidad presentadas en la pantalla DMI y solamente tendrá en cuenta las indicaciones de las señales laterales luminosas después de haber efectuado una parada, para iniciar nuevamente el movimiento.

Un tren que circule en régimen ETCS N1, en ningún momento deberá superar la velocidad máxima de 300 km/h, con tracción eléctrica y 220 km/h con tracción diésel, además de aquellas velocidades máximas que, en función del modo de operación, se prescriban en la pantalla del DMI y en los DOCUMENTOS NORMATIVOS de la Línea o sean transmitidas por el operador de tráfico.

Siempre que la velocidad real del tren se acerque a la que el sistema prescribe se indicará visualmente en el DMI.

### **3.5.2 Circulación con Señales Laterales**

Cuando se circula con el sistema de señalización basado en las señales laterales, la seguridad en la circulación de los trenes se fundamenta en el conocimiento de las indicaciones de las señales y en el cumplimiento de sus órdenes.

Para el inicio del movimiento de un tren, en el sistema de señalización lateral luminosa, se deben cumplir las siguientes condiciones:

- a)** Que se encuentre conectado y en servicio el equipo ASFA de abordó, o si ello no es posible, que se obtenga la autorización del Jefe Delegado de Explotación para iniciar la marcha con el equipo desconectado.
  
- b)** Si desde el lugar en el que se encuentra el tren resulta visible una señal lateral luminosa, cuyas indicaciones sean para la vía en la que se encuentra el tren, que ésta presente una indicación diferente de Parada.

c) Si desde el lugar en el que se encuentra el tren no resulta visible una señal lateral luminosa, cuyas indicaciones sean para la vía en la que se encuentra el tren, será necesario que el Operador de Tráfico curse una Notificación al Jefe del Tren en la que establezca las condiciones de circulación que se precisen.

d) Que se tenga la conformidad con la marcha en función de las circunstancias.

### **Velocidades**

Un tren que circule en el sistema de señalización lateral luminosa **NO superará la velocidad máxima de 200 [km/h] con ASFA o 140 [km/h] sin ASFA**, así como tampoco aquellas impuestas por las señales, mediante documentos normativos o las prescriba el operador de tráfico.

### **Anomalías de Circulación con Señales Laterales**

Cuando no funcionen con normalidad los elementos de la señalización, como por ejemplo los circuitos de vía o las propias señales, el Operador de Tráfico podrá autorizar rebasar una señal. Para autorizar el rebase de una señal se cumplirán las normas previstas a tal efecto en los artículos correspondientes del Título Señales de los presentes puestos de operación de tráfico (PTO).

Un tren, al iniciar la marcha tras una detención imprevista, no superará la velocidad máxima de paso que permitan, por vía desviada, los aparatos de vía situados inmediatamente a continuación de la señal que autoriza el movimiento o que haya sido autorizado a rebasar.

El Operador de Tráfico, cuando autorice de nuevo el inicio del movimiento, tras una detención, comunicará al Jefe del tren la velocidad de paso por los aparatos de vía situados a continuación de la primera señal que se encuentre el tren.

## **CAPÍTULO 4.**

### **CIRCUITOS DE VÍA**

#### **4.1 Circuitos de Vía (CV)**

Los circuitos de vía son instalaciones eléctricas, que consisten en dispositivos de emisión y recepción por las cuales se hace circular una corriente eléctrica de poca tensión, y cuyos conductores son los rieles de las vías férreas; los cuales se cierran por contacto con las ruedas metálicas del material rodante y se tiene un reflejo en las mesas de operaciones (CTC) y en las pantallas de los puestos de mando para el control de los trenes (ENCE).

De esta manera, al recorrer los trenes una ruta con circuitos de vía instalados, se van encendiendo señales luminosas en el diagrama a escala de las vías. También se utilizan para hacer cambios de vía y, sobre todo, para la señalización luminosa que regula el tráfico.

En estas instalaciones se exige un nivel de seguridad muy alto, tanto en el diseño general como en los componentes, denominado nivel de seguridad ferroviario, dado que los fallos podrían ser de consecuencias catastróficas.

Otra función del circuito de vía es detectar la presencia o ausencia de trenes en una zona acotada de vía llamada cantón, delimitada por unas juntas aislantes. Una zona aislada está constituida por una parte de la vía, delimitada por dos juntas aislantes, una en cada extremo de un mismo riel, o bien, delimitada por cuatro juntas aislantes, dos en los extremos de cada riel.

Las juntas aislantes son las encargadas de separar y delimitar eléctricamente los circuitos de vía. Fundamentalmente están compuestas por un elemento no conductor (madera, fibra de vidrio, otros) que se intercala entre los rieles y otros dos elementos también dieléctricos que lo fijan abrazando el riel.

El circuito de vía se compone de:

- **Emisor.** Constituido por un transformador que recibe energía en el primario de la fuente suministradora y la transmite por el secundario hasta la vía. La acometida a la vía puede ser directamente por el transformador de alimentación o por medio de un transformador de acoplamiento (juntas inductivas auto-acopladas). Este emisor se conectará generalmente en un extremo de la zona aislada, en las proximidades de las juntas aislantes.
- **Carriles o Rieles.** Son los elementos que constituyen los conductores del circuito y aseguran la transmisión de la señal emitida.
- **Receptor.** Situado en el otro extremo de la vía, recoge la señal que le envía el emisor, y la traslada hasta el relé de vía, y éste en función de la señal recibida, detecta la presencia o ausencia de tren en la vía. Cuando hay un tren en la vía haciendo un "shunt", derivación, entre los carriles, (es decir colocando un resistor entre los carriles) no le llega la corriente al relé y cae. El receptor consta de la acometida de vía que al igual que la alimentación puede ser directa o indirecta (junta inductiva), por medio de un transformador, capacitor, resistor de choque, así como de los fusibles protectores de la corriente de retorno.

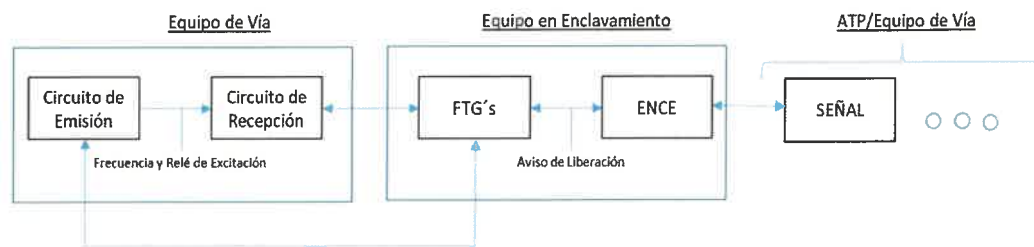


Fig. 4.1 Esquema General de Circuito de Vía

#### 4.1.1 Descripción del Circuitos de Vía

De acuerdo con los datos técnicos de la vía, se utilizan todos los tipos de conexión posibles, divididos en:

- Circuitos estándar (St).
- Circuitos para zonas de agujas (W).

- Circuitos con disposición en cruzamientos (Kr).
- Circuitos con alimentación central (M).

Para supervisar las secciones más largas de vía se pueden interconectar dos o más circuitos de vía en serie, utilizando circuitos estándar y de alimentación central. Los datos básicos más importantes para la definición de los tipos de circuitos son los siguientes:

- Resistor mínimo de balastro de  $2.5 \Omega \times \text{km}$ .
- Circuitos de vía con longitudes hasta 1500 m.

El valor permitido de derivación del eje del tren es de  $0.5 [\Omega]$  en zona de trayecto y  $1.0 [\Omega]$  en la zona de estaciones, desvíos y puestos de banalización; con un solapamiento en las zonas de detección correspondientes a circuitos de vía adyacentes, de forma que no hay una zona muerta en los lazos tipo "S".

Las secciones de vía se alimentan a distancia, centralizándose los equipos en las salas técnicas de las estaciones, apartaderos, puestos de banalización previstos en la línea, y en las casetas de señalización del trayecto, concentrando los circuitos de vía en los enclavamientos electrónicos (ENCE).

Los módulos de control de elementos de los enclavamientos están ubicados también en las casetas intermedias de los trayectos, conectándose a ellos los equipos de señalización, así como los circuitos de vía FTGS (circuito de vía de baja frecuencia, para la detección de material rodante ubicados igualmente en dichas casetas).

La distancia de control de los módulos de control de elementos de los enclavamientos y los FTGS está limitada hasta un máximo de  $6.5 [\text{km}]$ , dependiendo de ciertos parámetros de proyección como son las secciones de los cables, el valor permitido de derivación del eje del tren, la longitud de actuación efectiva, etc.

En los casos que no se exceda la distancia de  $6.5 [\text{km}]$ , los FTGS se conectan directamente con los bastidores existentes en el mismo edificio técnico donde esté ubicado el enclavamiento ENCE.

Como ubicación estimada se pueden alcanzar áreas de control de circuitos de vía con distancias de 13 [km] (2 x 6.5 [km]). **(Apéndice Capítulo 4. Conexión en Cascada).**

Los equipos de los circuitos de vía suministran al enclavamiento los estados de:

- Libre. - Estado que entrega cuando no hay ningún objeto haciendo un *shunt* en la vía.
- Ocupado. - Cuando se encuentra algún objeto haciendo un *shunt* en los carriles de la vía.
- Avería. - Aquellos CV cuya tecnología lo permita, también ofrecerán al ENCE el estado de avería. A nivel lógico el tratamiento es el mismo que el de ocupado, aunque se puede discriminar a nivel de mantenimiento.

El emisor alimenta en los carriles de rodadura en un extremo de la sección una señal y el receptor situado en el final de la sección analiza la tensión recibida. El análisis de la tensión recibida conduce a un aviso de liberación u ocupación de la sección, con la que se informa a la lógica del enclavamiento ENCE.

En el estricto sentido técnico, ni el emisor ni el receptor se encuentran en la vía, sino que se hallan alojados y centralizados en el puesto de enclavamiento. Sin embargo, en el argot ferroviario a las unidades implementadas en vía también se les llama cajas o unidades de sintonía (US) de emisión (emisor) o receptoras (receptor).

Dado que las US son físicamente iguales tanto para circuitos emisores, como para receptores, en la vía dichas unidades se diferenciarán rotulándolas con la inicial E y R. Un punto a resaltar es la importancia de que el personal encargado de la implantación, conozca la simbología con que se indican los correspondientes circuitos, pues su colocación errónea generaría intermodulación y frecuencias armónicas que dañarían la circuitería de las US.

Como protección contra las interferencias eléctricas de armónicos de la corriente de retorno de tracción **(Apéndice Capítulo 4. Corriente de Tracción)**, la tensión alterna que alimenta el circuito de vía está modulada digitalmente en frecuencia con la cual se forman las distintas muestras de bits; siendo la frecuencia más alta la que corresponde al estado lógico 1 (alto) y la frecuencia más baja la que corresponde al estado lógico 0 (bajo) en la muestra de bit.



La tensión que alimenta cada sección tiene una frecuencia portadora (denominada frecuencia del circuito de vía) diferente de la tensión de la sección contigua. Existen doce frecuencias disponibles; la frecuencia elegida queda asignada a la sección y permite distinguirla de las restantes.

Las doce frecuencias de circuito de vía se asignan a dos tipos diferentes de FTG S:

<b>FTG S 46:</b>	4.75 kHz	5.25 kHz	5.75 kHz	6.25 kHz				
<b>FTG S 917:</b>	9.5 kHz	10.5 kHz	11.5 kHz	12.5 kHz	13.5 kHz	14.5 kHz	15.5 kHz	16.5 kHz

*Tabla 4.1 Frecuencias de Circuitos de Vía FTGS*

Las frecuencias de circuito de vía se modulan con secuencias de bits diferentes, lo que garantiza una asignación unívoca de los dispositivos de emisión y recepción.

El procedimiento de indicación de vía libre consta de tres fases:

- Evaluación de amplitudes.
- Comprobación de la modulación.
- Comprobación de la codificación.

El dispositivo receptor sólo indica la liberación de la sección de vía, si el receptor ha medido amplitudes suficientemente grandes de la tensión de la vía, y si el demodulador detecta que la modulación codificada transmitida es correcta. En tal caso, los relés de vía indican la liberación de la sección de vía.

Cuando un eje de un vehículo ocupa la sección de vía, el cortocircuito producido hace que la corriente del CV se reduzca en la tarjeta de sintonía del receptor hasta tal punto que sobrepasa su umbral de respuesta.

Estado de la zona de Vía	Posición del Relé	Funcionamiento
LIBRE	EXCITADO	CORRECTO
OCUPADO	CAÍDO	CORRECTO
LIBRE	CAÍDO	AVERIADO
OCUPADO	EXCITADO	MUY PELIGROSO (dar de baja el circuito)

Tabla 4.2 Cuadro de Funcionamiento de CV

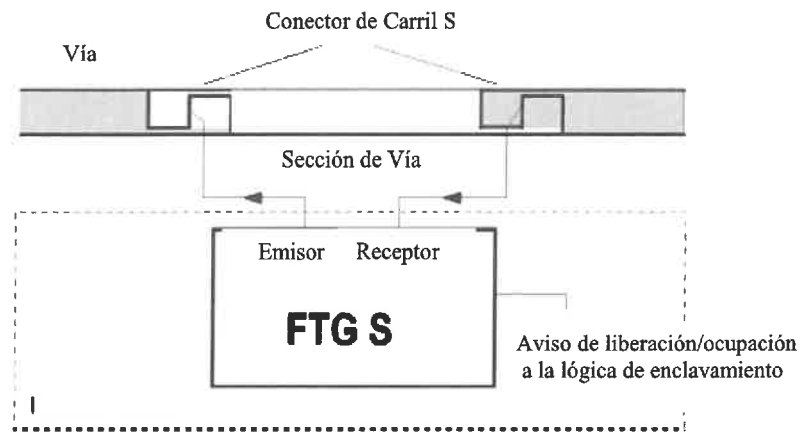


Fig. 4.2 Disposición Estándar de Circuito de Vía

#### 4.2 Funcionamiento General de un Circuito de Vía FTG'S

El equipo de transmisión consiste en un generador de frecuencias (estabilizado por un circuito RCL o cristal de cuarzo), un modulador, un amplificador de transmisión y un filtro.

En el emisor se fijan mediante enchufes codificados tanto la frecuencia de trabajo (portadora) como el código del circuito; el código es una secuencia de bits de longitud variable (entre 4 y 8 bits) que modula a la portadora en frecuencia e identifica al circuito de vía de manera única.

Una vez modulada la tensión del CV por la secuencia de bits, se amplifica al nivel necesario y se filtra; esta señal se transmite por cable hasta la unidad de sintonía alojada en una caja próxima a la vía. La unidad de sintonía, el lazo de unión entre carriles (llamado lazo en "S") y la propia

inductancia de los carriles configuran un circuito en paralelo cuya frecuencia de resonancia o sintonía, será a la que trabaje el circuito de vía.

Los circuitos formados por un capacitor y una inductancia en paralelo presentan una impedancia de entrada muy alta a su frecuencia de resonancia, sin embargo, para frecuencias suficientemente alejadas de la resonancia, presentan una impedancia baja, y muy aproximadamente, actúan como un corto circuito. He aquí la importancia de las tarjetas de la unidad de sintonía y su colocación (subtemas 4.4.2, 4.4.3 y 4.6.2).

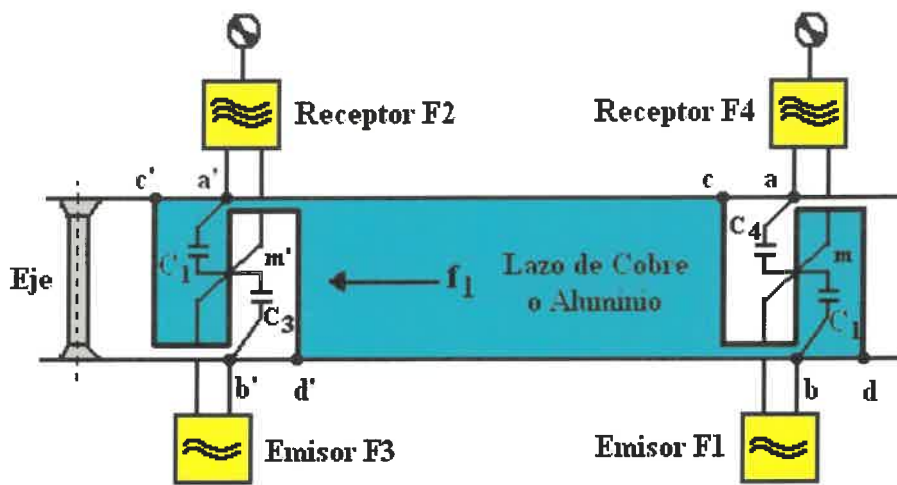


Fig. 4.3 Funcionamiento de CV

#### Lado de Emisión F1

Cuando el emisor F1 inyecta señal a frecuencia  $f_1$  entre los bornes "b" y "m", el punto "m" es eléctricamente equivalente al punto "a", con lo que los bornes efectivos del emisor del circuito de vía son la "a" y la "b".

Por otra parte, el receptor F4 no se ve afectado por la señal emitida por F1 pues presenta una impedancia muy baja a la frecuencia  $f_1$  y apenas aparece en sus bornes tensión a esta frecuencia.

#### Lado de Recepción F2

En este caso, la frecuencia  $f_1$ , el punto "m'" es eléctricamente equivalente al "b'" por lo que la señal se toma de los carriles entre los bornes "a'" y "b'".

Esta señal obtenida en el lado de recepción del circuito de vía se toma de la unidad de sintonía y se envía por dos canales distintos al receptor ubicados en el enclavamiento.

Cuando un vehículo entra en la sección, el cortocircuito producido por los ejes hace que disminuya la tensión en la zona de recepción con lo que el receptor ya no recibe la señal con suficiente nivel, en consecuencia, también se interrumpe la comprobación de código y dejan de estar excitados los relés dando la indicación de sección ocupada.

Tras ser recibida, filtrada y amplificada, se demodula la señal y se obtiene una muestra de bits que se compara con la muestra propia del circuito de vía (código). Si el resultado de esta comparación es positivo y además la señal ha sido recibida con suficiente nivel por ambos canales, se excitan los relés y se da la indicación de vía libre en la sección considerada.

#### 4.2.1 Características Técnicas

Resistencia mínima admisible del balasto	$(R_b / 1.5 \Omega) \times \text{km}$ o bien $(R_b / 3.0 \Omega) \times \text{km}$
Valor nominal de la sensibilidad de shunt ( rueda-carril )	RA ( 1 $\Omega$ en tramos de estación), RA ( 0.5 $\Omega$ en secciones de trayecto)
Tensión de servicio	U : 220 V + 10% - 20% , Frecuencia: 50 Hz $\pm$ 2%
Alimentación a distancia	Alimentación a distancia entre enclavamientos o casetas y la alimentación de entrada y salida en la vía (audiofrecuencias).

*Tabla 4.3 Características Técnicas*

*Consumo de potencias:*

FTGS 46:	ST 46	80 VA
	M 46	90 VA
FTGS 917:	ST 917	65 VA
	M 917	75 VA
	W 917	75 VA
	Kr 917	85 VA

*Tabla 4.4 Consumo de Potencia de los FTGS*

### **4.3 Dispositivos de Circuitos de Vías en el Enclavamiento (Tarjetas de FTGS)**

El emisor y el receptor están alojados en bandejas (porta-tarjetas conectables), disponibles en los bastidores de la sala técnica de señalización. En cada una de las placas frontales de las tarjetas electrónicas hay indicadores de funcionamiento y de diagnóstico, con bornes para calibración (potenciómetros) para la toma de medidas que permiten controlar el funcionamiento y subsanar con rapidez las tareas de mantenimiento preventivo o correctivo.

El módulo de emisión está compuesto por un emisor propiamente dicho, un amplificador y filtro. La frecuencia del emisor se modula por desplazamiento de frecuencia o FSK (Frequency Shift Keying). El modulador se encuentra en la tarjeta emisora (identificada como S-BG en la figura. 4.4) y la codificación de frecuencia y la secuencia de bits para la transmisión se ajustan en la misma tarjeta con dos conectores convertidores.

Un amplificador de potencia (etiquetada como V-BG) aumenta la potencia de las frecuencias moduladas hasta el nivel requerido de cada tarjeta. El filtro de banda estrecha del emisor (situado también en la tarjeta V-BG) atenúa los armónicos superiores de las oscilaciones cuadradas que provienen del amplificador del emisor impidiendo que puedan llegar a la vía. Otra función adicional del filtro del emisor consiste en suprimir la transmisión a la vía si el emisor emite con una frecuencia errónea. En el FTG S 46, el filtro y el amplificador se encuentran en tarjetas separadas

El receptor 1 (E1-BG) incluye el dispositivo de selección de frecuencia y de evaluación de las amplitudes de la tensión (ajuste del umbral de respuesta), así como la regeneración de la señal.

La secuencia de bit se vuelve a generar en el demodulador (DEM-BG en la figura 4.4) de acuerdo con la secuencia de bit interna ajustada mediante los conectores codificados, comparándose con la información contenida en la frecuencia transmitida a través de la vía desde el emisor correspondiente. Si hay coincidencia con la secuencia de bits y las amplitudes de tensión son suficientes, la lógica del receptor 2 (E2-BG) excita los relés de vía de la tarjeta de relés.

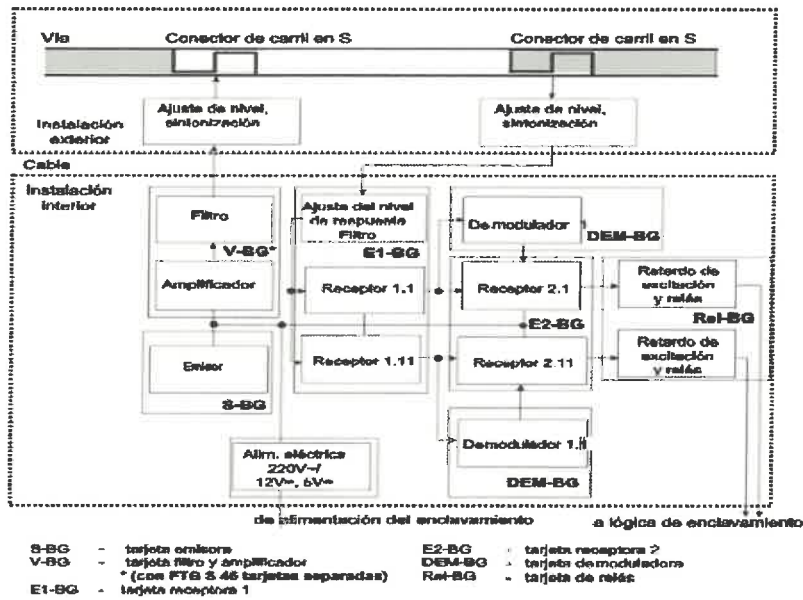


Fig. 4.4 Esquema General de Circuitos FTG S

### 4.3.1 Bastidor del Circuito de Vía y Fuente de Alimentación

Los bastidores están diseñados para enclavamientos con tensión de alimentación de 220 [V] y 50 [Hz]. En este bastidor se incluye también la alimentación eléctrica, que genera la tensión de servicio estabilizada de +12 [V], +5 [V] y 0 [V] para el funcionamiento de los circuitos electrónicos.

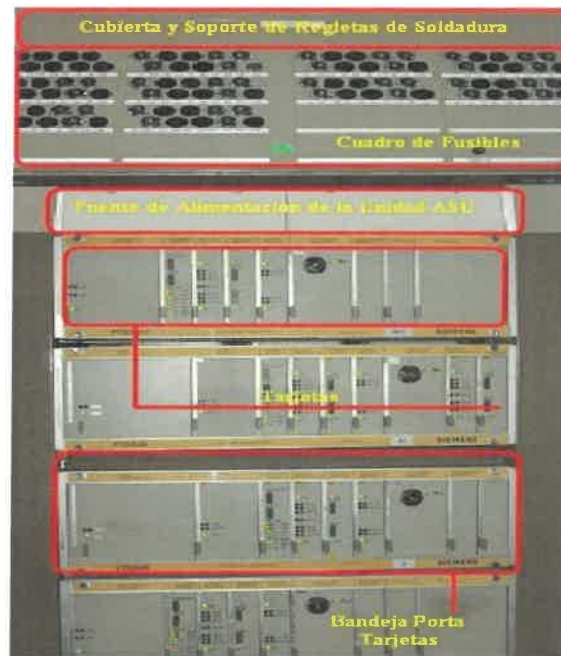


Fig. 4.5 Bastidor del Circuito de Vía y Fuente de Alimentación

La alimentación eléctrica de cada uno de los circuitos de vía está ubicada detrás de la porta tarjetas de cada circuito.

En un bastidor se pueden realizar todas las hipótesis de conexión posibles dependiendo de la configuración de las vías, instalándose circuitos de vía estándar, de desvíos, etc. Generalmente para zonas de más de dos circuitos de vía se realizó una configuración del tipo cascada. (**Apéndice Capítulo 4, Conexión en Cascada**).

### 4.3.2 Bandejas Porta Tarjetas

Las bandejas porta-tarjetas para circuitos de vía de audiofrecuencia se ocupan de modo diferente en función de la sección de vía de que se trate.

El bastidor de porta tarjetas para alojar los circuitos de vía, las tarjetas y los conectores convertidores para frecuencia y secuencias de bits forman parte del bastidor. Los bastidores están preparados para alojar nueve circuitos de vía de cualquier tipo. Las configuraciones típicas se muestran en las **figuras 4.6 a 4.8**.



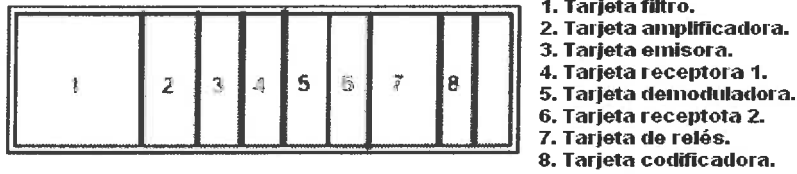
1. Tarjeta filtro y amplificador.
2. Tarjeta emisora.
3. Tarjeta receptora 1.
4. Tarjeta demoduladora.
5. Tarjeta receptora 2.
6. Tarjeta de relés.

Fig. 4.6 Bandeja Porta Tarjetas para Circuito de Vía Estándar FTG S 917 (S25533-C11-A2)



1. Tarjeta filtro y amplificador.
2. Tarjeta emisora.
3. Tarjeta receptora 1.
4. Tarjeta demoduladora.
5. Tarjeta receptora 2.
6. Tarjeta de relés.
7. Tarjeta receptora 1.
8. Tarjeta demoduladora.
9. Tarjeta codificadora.

Fig. 4.7 Bandeja Porta Tarjetas para Circuito de Vía en Desvíos FTG S 917 (S25533-C10-A2)



*Fig. 4.8 Bandeja Porta Tarjetas para Circuito de Vía Estándar FTG S 46 (S25533-C14-A2)*

Este tipo de configuraciones de porta tarjetas, como hemos visto dependerá de la configuración que tiene la vía.

#### **4.4 Dispositivos de Circuitos de Vías en Campo**

Los circuitos de vía FTG'S poseen en la instalación exterior de la vía un módulo de sintonía que no precisa mantenimiento constante y que está unido con el emisor o el receptor del enclavamiento mediante una entrada de cable.

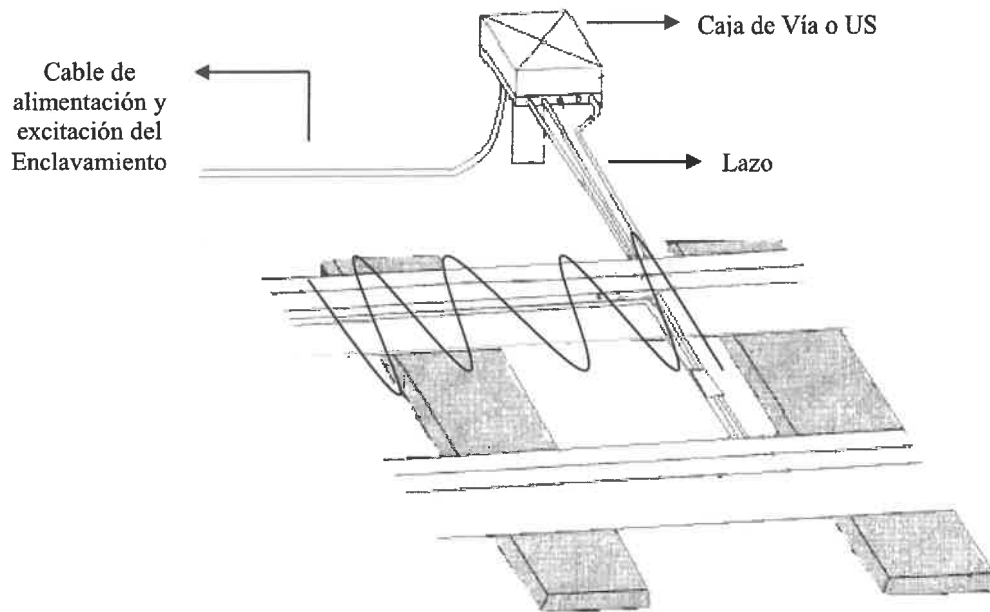
Las unidades de sintonía situadas en la vía incluyen los componentes pasivos necesarios para ajustar la frecuencia de los lazos eléctricos en el carril y el nivel.

Como se muestra en la figura 4.11, estos elementos se encuentran en tarjetas que se fijarán debidamente, y como elemento adicional, se colocó una bolsa de retención de humedad, así como se ordenaron correctamente los cables dado que el mantenimiento es solamente correctivo más no preventivo.

Desde la alimentación de entrada, las frecuencias se transmiten hasta la junta de separación del receptor a través de los propios carriles de rodadura, que actúan como conductores.

La junta eléctrica hace retornar la tensión recibida hasta el dispositivo receptor situado en el enclavamiento, a una distancia máxima de 6.5 [km].





*Fig. 4.9 Esquema General del Circuito de Vía en Campo*

#### **4.4.1 Unidades de Sintonía del Circuito de Vía.**

Las juntas de separación en los límites de las secciones de vía se unen con una caja de conexiones situada junto a la vía. En dicha caja de conexiones, se hallan como máximo dos unidades de sintonía.

Desde la caja de conexiones, los cables que van al emisor y al receptor se comunican con el equipo de evaluación en el enclavamiento a través de cables separados.

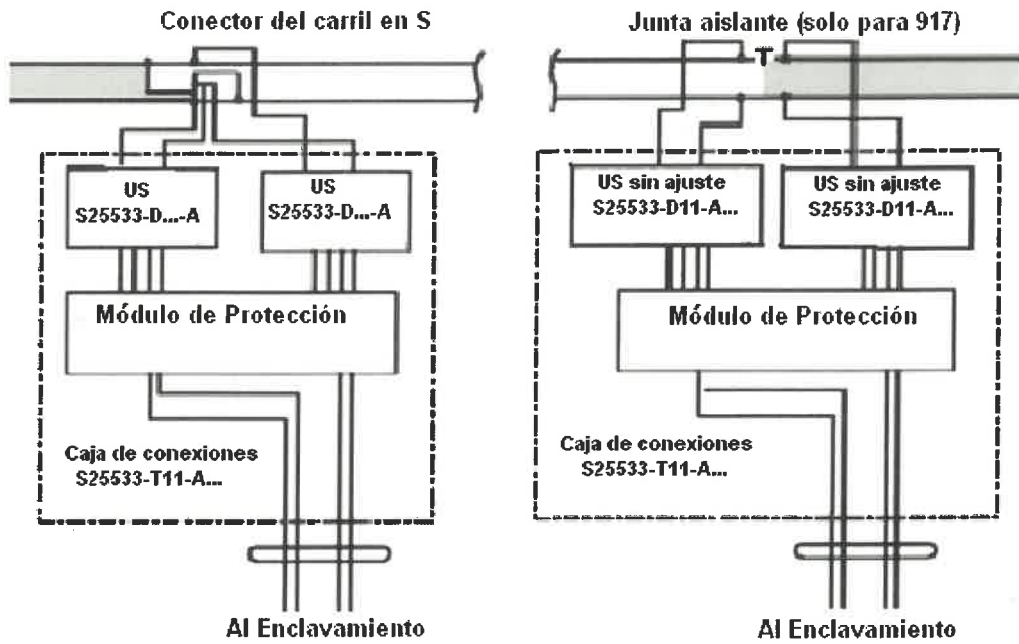


Fig. 4.10 Dos Instalaciones Exteriores con Cajas de Conexiones

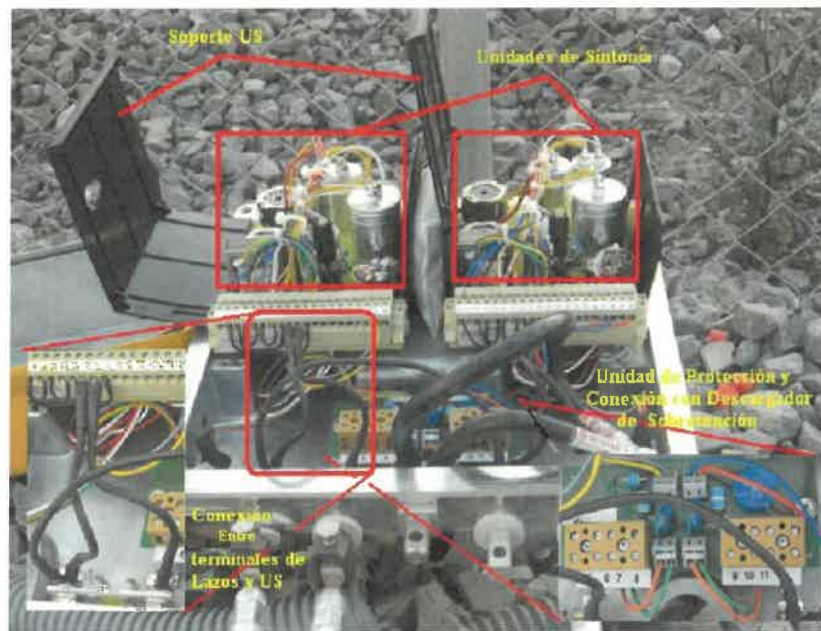


Fig. 4.11 Interior de la Unidad de Sintonía (US)

Las tarjetas de sintonía de la caja de conexiones de vía unen las juntas de separación o las juntas aislantes con los cables que se dirigen al emisor y al receptor en el enclavamiento. Dichas tarjetas, deben seleccionarse en función de la junta de separación.

#### 4.4.2 Unidad de Sintonía con Ajuste. (FTG S 917: S25533-D10-\*, FTG S 46: S25533-D13-\*)

Con la unidad de sintonía se ajusta la junta eléctrica de separación (lazos en "S" de vía, lazos de final o lazos de cortocircuito) a la frecuencia de resonancia. Dado que un circuito de vía de audiofrecuencia contiguo influye en la sintonización cuando existen lazos de carril en "S", al elegir las unidades de sintonía que van a emplearse se tienen en cuenta las secciones fronterizas.

Con los transformadores de las US contiguas, se realiza un desacoplamiento mediante fenómeno de galvanismo. Además, seleccionando la toma en unidades eléctricas del transformador ( $UE_E$ ) puede adaptarse el nivel en función del cable (longitud, etc.) que se conecta a la instalación interior.

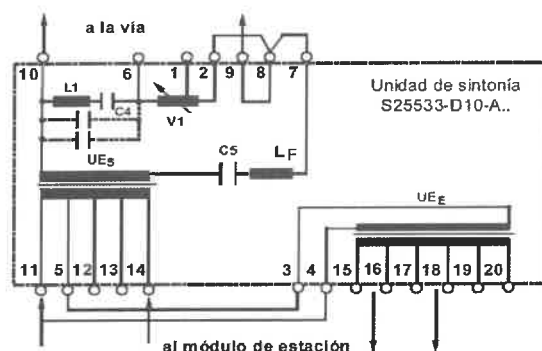


Fig. 4.12 Esquema General de Circuitos de la Unidad de Sintonía (FTG S 917) \* ver listado de tarjetas

#### 4.4.3 Unidad de Sintonía sin Ajuste (S25533-D11-A\*)

Para delimitar secciones de vía mediante juntas aislantes (sin lazos de final) debe emplearse la unidad de sintonía sin ajuste. Para cada frecuencia de circuito de vía, (unidades con o sin ajustar) se precisa una tarjeta particular (**Apéndice Capítulo 4, Listado de Tarjetas de US Sin Ajuste**).

Durante la implantación del sistema de señalización ocurrió que se colocara de manera errónea esta tarjeta, debido a la similitud con las tarjetas de las US con ajuste; lo que ocasionó que, al momento de ajustar los CV, se obtuvieran valores erróneos.

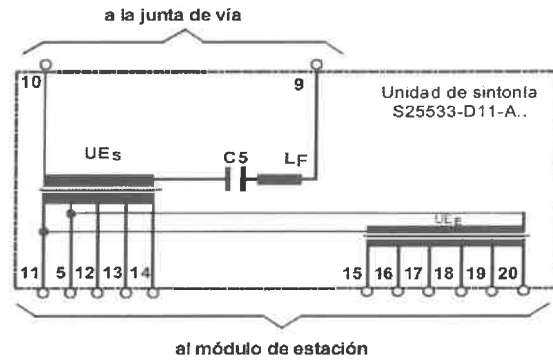


Fig. 4.13 Esquema General de Circuitos de la Unidad de Sintonía sin Ajuste (FTG S 917)

## 4.5 Juntas de Separación

Siempre que sea posible, los circuitos de vía deben delimitarse mediante juntas eléctricas de separación, formadas por un cable de carril y una unidad de sintonía alojada en una caja de conexiones, con la que puede sintonizarse la junta eléctrica de separación con la correspondiente frecuencia de circuito de vía.

### 4.5.1 Separación de Dos Secciones de Vía Mediante un Lazo en "S"

Para separar dos secciones de vía sucesivas se emplea la unión de carril en S, que permite adicionalmente equilibrar la corriente de tracción entre ambos carriles de rodadura. Debe evitarse efectuar paradas de servicio del primer o del último eje sobre el lazo de carril en S.

Dependiendo de los tipos de circuitos de vía contiguos se pueden tener tres tipos de lazos, así los lazos cortos del tipo simétrico (para FTGS917), los lazos largos del tipo simétrico (FTGS 46) y los lazos asimétricos (para FTGS917 y 46). Este lazo se colocó en zonas de vía libre o trayecto libre.

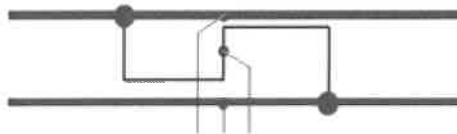
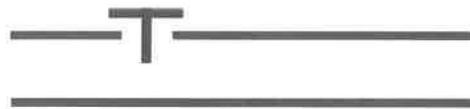


Fig. 4.14 Junta Eléctrica de Separación con Conector de Carril en "S" del FTGS

#### **4.5.2 Separación de Dos Secciones de Vía con Junta Aislante**

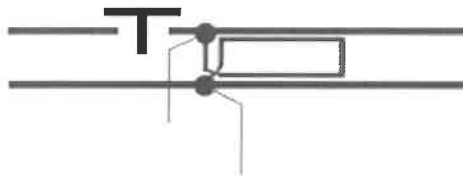
Las juntas aislantes convencionales hasta la fecha sólo deben emplearse cuando sea necesaria una separación punto a punto de dos secciones de vía, o cuando se disponga de un espacio reducido que imposibilite disponer lazos de carril en "S" por lo que fueron utilizadas las juntas aislantes en los desvíos.



*Fig. 4.15 Junta Aislante*

#### **4.5.3 Separación de Dos Secciones de Vía con Junta Aislante y Lazo de Conexión Final**

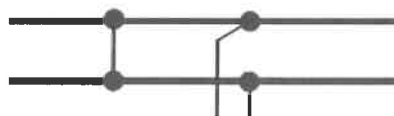
En una sección delimitada por juntas aislantes, el lazo final permite el retorno de la corriente de tracción en ambos carriles. En el desarrollo del presente trabajo fueron colocadas en zonas de estacionamiento y terminación de vía.



*Fig. 4.16 Junta Eléctrica de Separación del FTGS con Lazo Final y Junta Aislante*

#### **4.5.4 Terminación de Una Sección de Vía con Lazo de Cortocircuito**

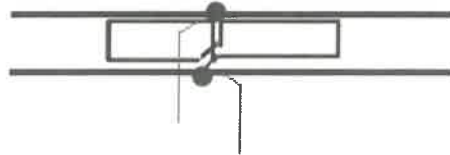
En la transición entre una sección de vía con FTGS y otra sin indicación de vía libre debe emplearse un conector de cortocircuito, que también permite equilibrar la corriente de retorno de la tracción, por lo que es conveniente este tipo de conectores en zonas de estaciones de la línea.



*Fig. 4.17 Junta Eléctrica de Separación con Lazo de Cortocircuito*

#### **4.5.5 Lazo para la Compensación de Potencial**

Para el retorno de la corriente de tracción y el sistema ferroviario de puesta a tierra, hay que conectar los dos rieles de una vía entre sí a intervalos inferiores a los 1000 [m] en plena vía. Al aplicar un circuito de vía FTGS 46 alimentado en el centro con una distancia superior a los 1000 [m], se debe instalar un lazo para la compensación de potencial. A esto se le conoce como zona de vía libre o trayectos libre.

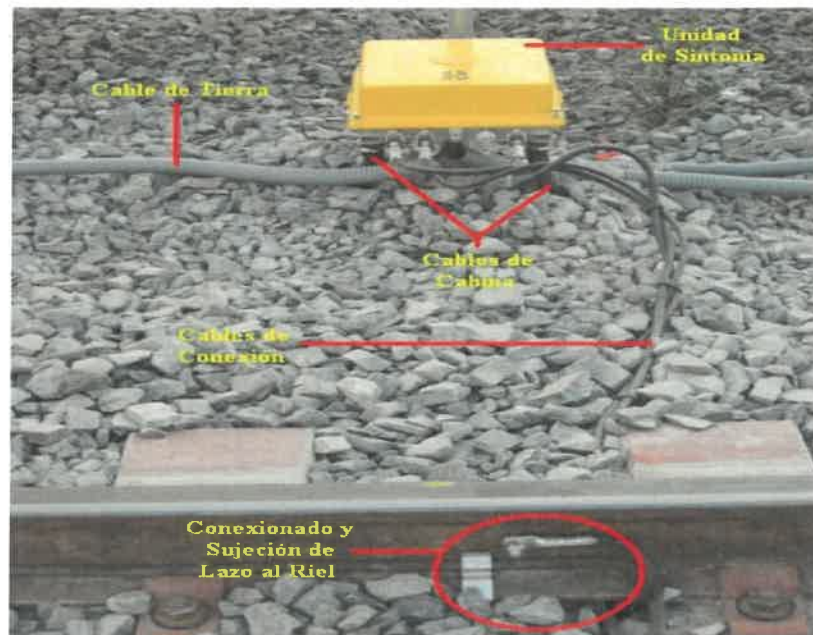


*Fig. 4.18 Lazo de Compensación de Potencial*

### **4.6 Montaje de Unidad de Sintonía**

#### **4.6.1 Caja de Conexiones de Vía**

La caja de conexiones de vía se deberá de colocar con las correspondientes tarjetas electrónicas, así como con sus partes mecánicas completas. Se utilizarán cajas de aluminio o plástico con anclaje en el suelo o en una pared. **(Apéndice Capítulo 4. Colocación de Caja en Pared).**



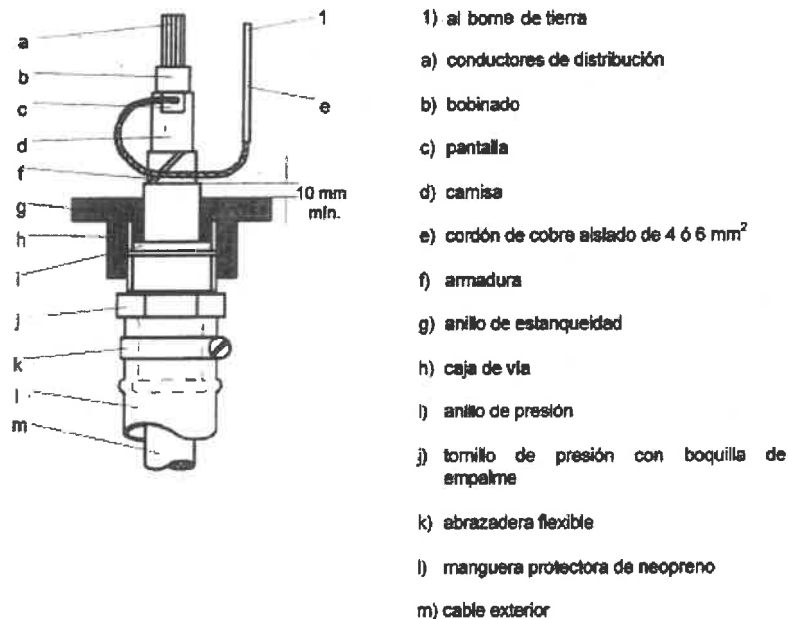
*Fig. 4.19 Caja de Conexiones en Vía*

Al embalaje de la US se utilizó: una fijación para la peana de puesta a tierra, manguito protector para cable con borne roscado, diversos anillos de obturación y bridas de cremallera para los cables de conexión.

El cable se introduce en la caja de conexiones desde abajo a través de una boquilla roscada. La US cuenta con dos entradas de cable separadas en la caja de conexiones. La caja incorpora anillos de obturación de diferentes tamaños para cables de diferentes diámetros.

Según convenga al tipo de montaje y diámetro de los cables, se elegirán las entradas inferiores. En las entradas de los cables no utilizadas, entre el anillo de estanqueidad y el anillo de presión debe intercalarse una arandela ciega. Para cada racor se suministran anillos de estanqueidad de distintos tamaños.

El cable se sujetará fijamente con el tronillo de presión y montado en la caja como se muestra en las **figuras 4.19 y 4.20.**



*Fig. 4.20 Entrada de Cables en la Caja de Vía*

El mástil de anclaje puede ser de diferentes longitudes (900 [mm], 400 [mm], 500 [mm] y 1000 [mm]) y dependiendo de las características del suelo puede ir simplemente enterrado o atornillado.

En zonas en donde el suelo está constituido por concreto. La decisión tomada fue romperlo y que se fraguara un basamento especial que contuviera el mástil de anclaje.

La distancia desde la unidad de sintonía (US) a los carriles depende directamente del galibo del material rodante y la separación de las vías entre ellas y entre la zona de confinamiento.

L [mm]	Situación de CV
700	Trayectos de maniobra
1000	Sección de aguja
1350	Distancia regular en estación
2100	Distancia regular en plena vía

*Tabla. 4.9 Distancia Requerida Mínima entre US y Vías*

La tabla 4.9 muestra la distancia requerida entre las US y las vías, sin embargo, no siempre se puede tener esta distancia por múltiples situaciones que se presentan en campo; por lo cual, la distancia mínima será aquella en donde el material rodante no dañe a la US al momento de su paso. Solo en casos especiales la caja se montará entre los carriles (**Apéndice Capítulo 4, Caja entre Rieles**).

La longitud de los cables entre la US y la vía se muestra en la tabla 4.10. Estos cables nunca se deberán cortar ni enterrar en balasto pues por ellos se transmite la frecuencia del CV.

	Trayecto de Maniobra 700 [mm]	Sección de Aguja 1000[mm]	Distancias en Estaciones 1350 [mm]	Distancia en Plena Vía 2100 [mm]
1° Carril/Longitud de Cable	1000 [mm]	130 [mm]	170 [mm]	3000 [mm]
2° Carril/Longitud de Cable	2800 [mm]	3100 [mm]	3500 [mm]	4800 [mm]
Longitud de los Cables de Conexión				

*Tabla. 4.10 Longitud de Cables con Respecto a la Vía*

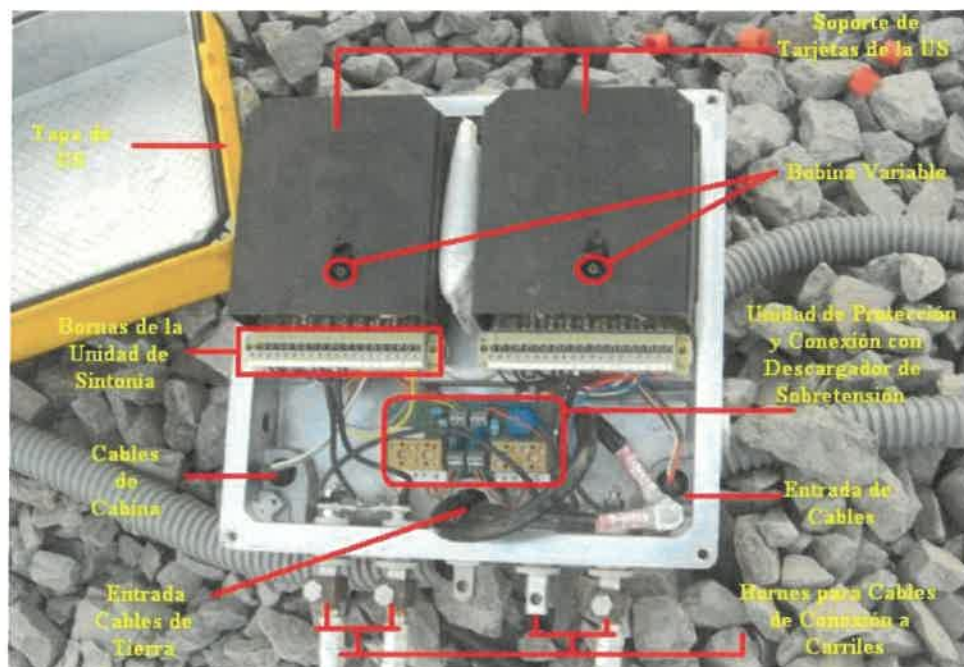


A través de la guía de cables desde la caja de vía (racor de boquilla) hasta unos centímetros por debajo del balasto se tienden mangueras protectoras. Estas mangueras se deben utilizar siempre, y sobre todo en puntos de peligro (por ejemplo, bajo caminos peatonales).

#### **4.6.2 Interior de la Caja de Vía**

La inserción de los diferentes elementos que componen la caja de vía (unidad de sintonía, protecciones, etc.), se realiza después de la introducción de los diferentes cables (alimentación y excitación) a la US.

La unidad de sintonía queda fija en el soporte por medio de dos muescas laterales que encajan en unos salientes situados en la parte inferior de éste, así como por la tapa del soporte al cerrar.



*Fig. 4.21 Interior de Caja de Vía*

La tapa será de aluminio con una junta de goma alrededor de ella para un cierre más hermético y esta se atornillará en las cuatro esquinas de la caja.

Visto desde la caja de vía, la unidad de sintonía debe asignarse a aquel circuito de vía situado en el mismo lado (izquierdo o derecho) que la unidad. **(Apéndice Capítulo 4, Conexiones de Lazos).**

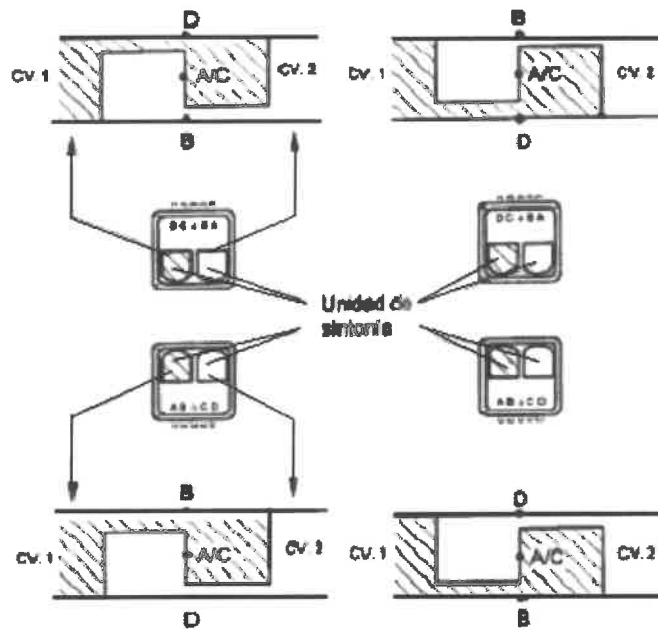


Fig. 4.22 Conexiones en Lazo "S"

#### 4.6.3 Distancias y Colocación de Lazos en la Vía.

Con el fin de reducir tensión y desgastes, tanto los cables de conexión como los lazos se instalaron de manera que forme un ligero arco sobre el patín del carril o sobre los tornillos de las traviesas.

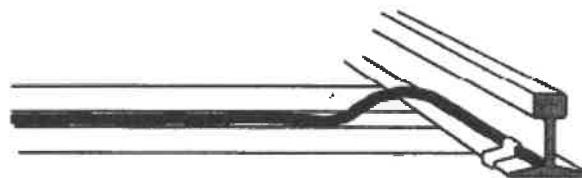


Fig. 4.23 Cable de Conexión Lazo en Vía.

La fijación, así como sus longitudes y componentes de los lazos varían según la juntura y lazo a colocar. En la figura 4.24 se muestran las distancias que se deberán contemplar para un correcto montaje de los lazos en la vía.

L1: Distancia desde la traviesa hasta el punto de conexión del lazo o cable de conexión con el carril

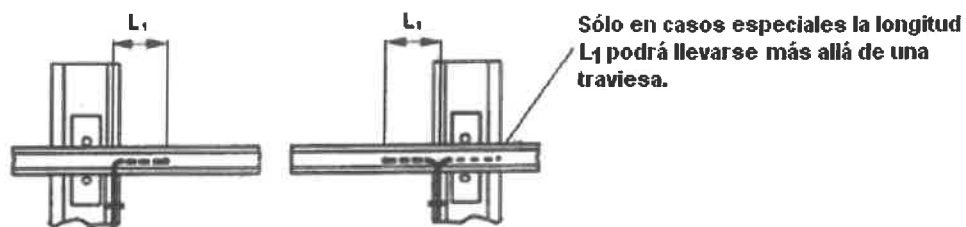


Fig. 4.24 Distancia  $L_1$

$L_2$ : longitud del cable de conexión extendido entre el carril más próximo y al borne de conexión en la caja de vía.

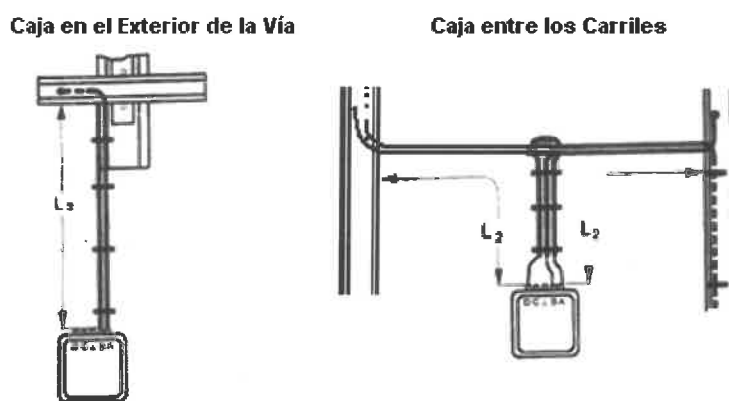


Fig. 4.25 Distancia  $L_2$

$r$ : Radio de flexión de todas las curvaturas producidas en el cable de conexión y los lazos.

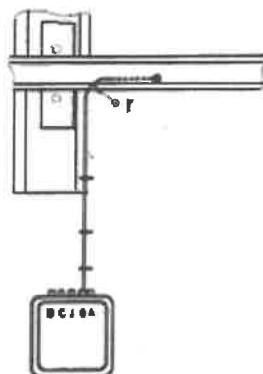


Fig. 4.28 Radio " $r$ "

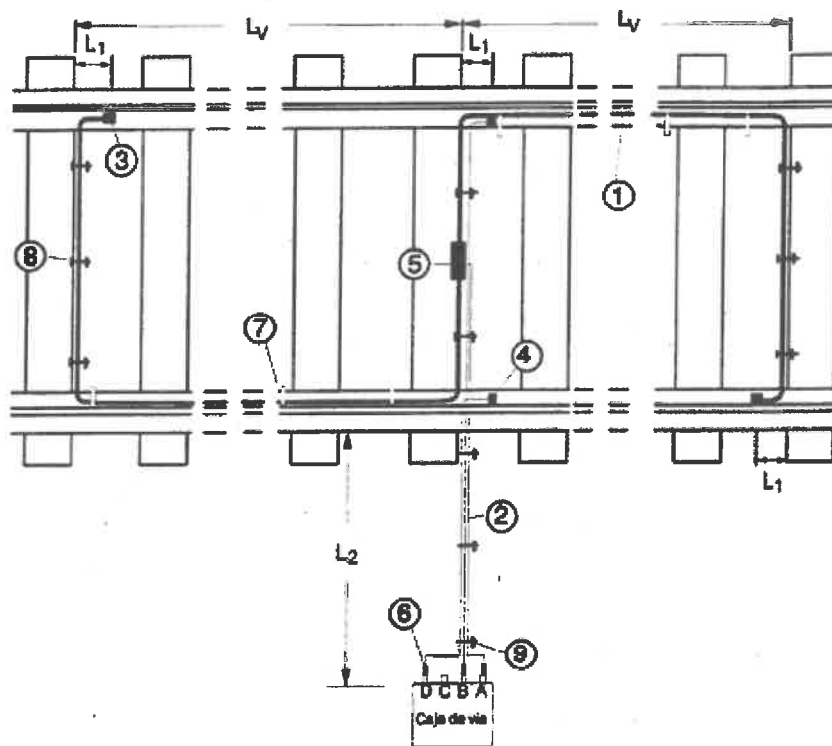


Fig. 4.29 Distancias en Lazo "S" (FTG S 46 y 917)

De la **figura 4.29**:

- 1) Cable de lazo.
- 2) Cable de conexión.
- 3) Fijación de lazo al carril.
- 4) Fijación de los cables de conexión al carril.
- 5) Petaca paralela par unión de cables de lazos (Centro de la vía  $\pm 50$  [mm]).
- 6) Conexión del cable con la caja de vía.
- 7) Grapa de vía.
- 8) Abrazadera con sujeción a traviesa
- 9) Abrazadera

#### **4.7 Bastidor del Tarjetas del Circuito de Vías FTG'S**

Los bastidores para los FTGS, serán de estructura de acero, y la superficie exterior estará pintada en color gris o verde, con pintura al horno de doble capa.

Este bastidor se encontrará almacenado en el enclavamiento electrónico o cuarto técnico, junto con los demás bastidores (BEC, FEC, Otros) y el SIENCE.

Estarán formados por unos largueros verticales, que incorporarán los elementos necesarios para la fijación del bastidor a una de las paredes del cuarto técnico. Todas las piezas metálicas estarán soldadas formando un conjunto.

Es importante asegurarse que el rack esté bien fijado a la pared, pues por lo general estas instalaciones cuentan con piso o muros falsos.

Debajo del rack y en cuyos casos el cuarto técnico tenga piso falso, es necesario colocar una serie de platinas de cobre, en donde se realizará el aterrizaje de todos los equipos y cables montados en el rack.

El bastidor (S 25533-G16-A2) para enclavamiento técnica 60 (con ASU), está diseñado para contener hasta nueve circuitos de vía y cada uno de la porta tarjetas lleva asignado un fusible del cuadro, así, por ejemplo, el número característico 4 del cuadro de fusibles corresponde a la porta tarjetas situado en el nivel 4.

Las tarjetas estarán acopladas a la porta tarjetas mediante una cubierta adaptable, de tal manera que cada tarjeta se encontrará aislada una de la otra, pero haciendo un conjunto con la porta tarjetas.

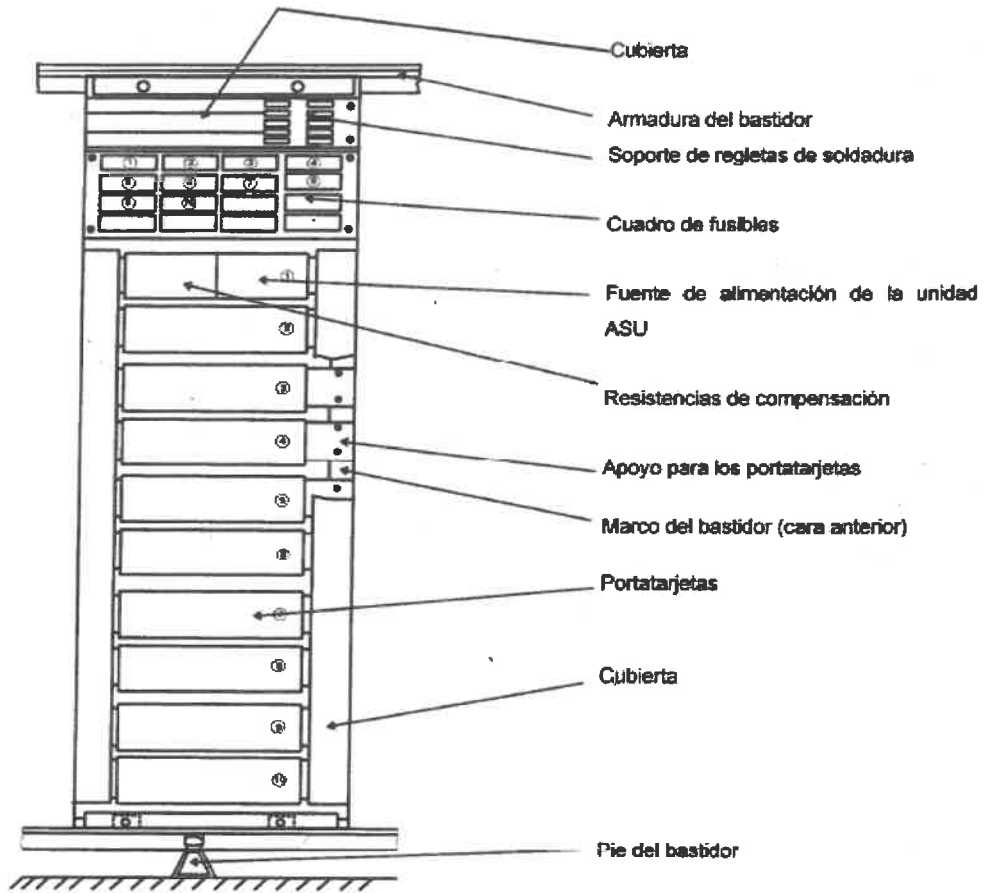


Fig. 4.30 Bastidor de FTGS Técnica 60 (con ASU)

## **CAPÍTULO 5.**

### **SUBSISTEMAS DE SEÑALIZACIÓN FERROVIARIA**

#### **5.1 Señales**

Una **señal de ferrocarril** es un dispositivo (manual, mecánico, eléctrico u otro) que indica a los maquinistas del tren el estado de disponibilidad de la vía que tienen por delante y, en consecuencia, les avisa si deben parar o no, o la velocidad a la que deben ir o cualquier otro tipo de información para proporcionar una circulación funcional y con seguridad.

La combinación de los aspectos de las señales electrónicas (semáforos) sirve para dar mensajes más concretos y específicos, a modo de ejemplo, se puede encontrar una señal en rojo que obliga a detenerse al tren, pero si ésta va acompañada de una luz blanca, se reanudará la marcha pasado un minuto. Incluso hay señales que ofrecen intermitencia, cambiando su significado de cuando no lo están, aunque por regla general, no son mensajes contradictorios sino más específicos.

La tecnología que se ha adoptado para los focos luminosos de las señales laterales luminosas especificadas para las líneas de alta velocidad, así como la de las líneas de cercanías es la de diodos leds de alta luminosidad. Pudiendo conectarse a ellos, sea cual sea su color, a las interfaces del sistema ERTMS/ASFA para líneas electrificadas a 25 KVc.a, funcionando correctamente en los modos día / noche.

El consumo de los focos deberá ser el adecuado, se conecte o no a él una interfaz del sistema ERTMS/ASFA, para la correcta detección por el enclavamiento, en todas las condiciones y en todo el rango de funcionamiento de los focos. Para ello, el foco podrá disponer de "cargas" adicionales que complementen el consumo, si fuese necesario.

El sistema de Enclavamiento Electrónico (ENCE) controla directamente las señales a través de las tarjetas de control electrónico de señales (SEC). El enclavamiento ordena los aspectos de señal cuando se determinan las rutas.

El control del foco se realiza mediante un sensor de circulación de corriente, que es capaz de detectar en todo el margen de funcionamiento del foco los dos modos de funcionamiento es decir día / noche, y en cualquier condición (por ejemplo, en el espectro de frecuencia producido en la tensión de control).

La información del DMI (*Driver Machine Interface*, Interfaz del Conductor de Máquina) prevalecerá sobre la señalización lateral luminosa cuando el equipo ERTMS esté en funcionamiento en el modo adecuado, según la reglamentación prevista.

En el caso de los trenes que circulen al amparo del sistema ERTMS N1, estas señales le permitirán al Jefe del Tren indicar: si el tren está estacionado, de qué modo puede continuar la marcha, haciendo caso al Interfaz Hombre Máquina (MMI) del tren en el momento en el que lea la baliza con información sobre una nueva autorización de movimiento. En general, la indicación de marcha limitada se tiene en cuenta por todos los modos de conducción: señalización lateral, ASFA, ERTMS N1 y ERTMS N2.

### **5.1.1 Función “día” y “noche”**

El enclavamiento posee una funcionalidad día / noche, que cambia la luminosidad de las señales en dos modos distintos:

- Modo día con la indicación LD.
- Modo noche con la indicación de LN.

El cambio de modo de funcionamiento lo realizará el circuito de control del foco (SEC) en función de la tensión de control (de alimentación) del foco, procedente del enclavamiento y diferenciada para cada modo.

El circuito SEC se encarga de reducir la tensión en el caso del modo noche respecto a la tensión del modo día, esta funcionalidad es aplicable a:

- Las señales de forma individual.
- Grupos de señales pertenecientes a una dependencia o grupo de cantones (el enclavamiento controla un área demasiado grande).



Las señales que están ubicadas en túneles deben de estar con el modo de luz noche, disponiendo también del modo de luz día como el resto de las señales.

### **5.1.2 Distancias Necesarias de Visibilidad de las Señales.**

Para poder interpretar y comprender sin equivocaciones las señales, así como los diferentes aspectos que presentan y, por tanto, poner en práctica las medidas oportunas según las distintas indicaciones, es necesario reconocerlas visualmente por un período de tiempo mínimo determinado, calculado aproximadamente, entre 6.75 y 12 segundos. Por esta razón, se han definido las distancias de visibilidad necesarias para señales principales y avanzadas en función de la velocidad máxima admisible (**Tabla 5.1**).

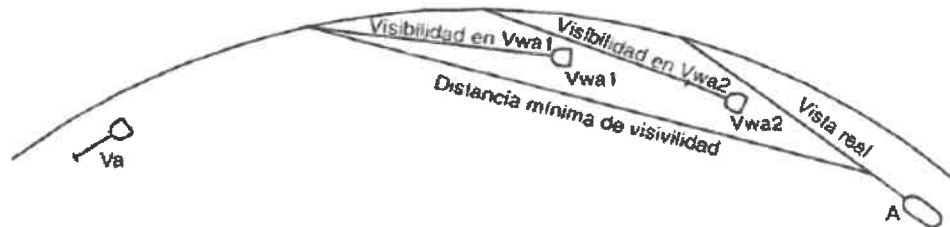
<b>Velocidad</b>	<b>Señal Principal</b>	<b>Señal de Avanzada</b>
V > 120 [km/h]	500 [m]	300 [m]
V ≤ 120 [km/h]	400 [m]	250 [m]
V ≤ 100 [km/h]	300 [m]	200 [m]

*Tabla 5.1 Distancia de Visibilidad de Señal Requerida*

Otra exigencia incluida en la regulación de la distancia de visibilidad de la señal requerida, es que, las señales deben verse continua y completamente. En caso contrario, el ocultar temporalmente el aspecto de la señal puede ofrecer al maquinista una información falsa o impedir que la reconozca debido a un reducido tiempo de observación.

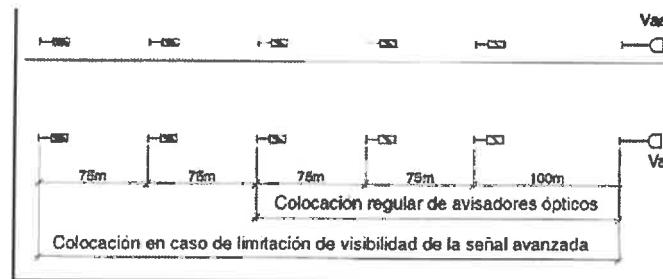
No obstante, si una señal principal no puede verse continuamente a lo largo de todo el tramo de visibilidad mínima, por razón de las condiciones locales (por ejemplo, su situación en curva) o porque la percepción se ve perjudicada (ensombrecida) por uno de los denominados "obstáculos visuales", antes de esta señal principal se deben instalar otras previas repetidoras. Las ubicaciones de éstas deben preverse en aquellos lugares en los que la percepción de la señal principal esté alterada.

Por lo tanto, el resultado es una sucesión de "tramos con visibilidad". En caso necesario, también pueden colocarse varias señales previas repetidoras en serie, para posibilitar la visión a lo largo de todo un trayecto cuando éste tenga niveles de visibilidad mínimos (**Figura 5.1**).



*Fig. 5.1 Ubicación de una Señal Previa Repetidora.*

Para las señales avanzadas no existe esta opción de repetición. Cuando existen limitaciones de visibilidad en ellas se elige, siempre que es posible, otra ubicación o pueden colocarse hasta cinco postes avisadores de señal (**Figura 5.2**) en la zona anterior. Esto significa que, aunque no se mejoran las condiciones de visibilidad por los postes avisadores adicionales, previamente ya se llama la atención del maquinista sobre una señal y, al estar preparado, reconoce claramente la señal incluso en un tiempo inferior.



*Fig. 5.2 Disposición de Avisos Ópticos para Señal de Avanzada*

La exigencia teórica de que una señal debe verse sin interrupciones, es compleja de cumplir cuando se trata de tramos electrificados. En estos trayectos se pueden producir breves limitaciones de visibilidad en curvas situadas en lugares desfavorables, debido a los postes de catenaria. Si se exigiera una ausencia continua de la limitación de visibilidad, la consecuencia sería que ya no podrían utilizarse de forma rentable las señales previas repetidoras ni despejar el campo visual.

Por esta razón, la experiencia demuestra que la vista tolera unas zonas de limitación de la visibilidad que puedan describirse en sus magnitudes a través de una duración de pérdida momentánea de visibilidad de la señal (en relación con el maquinista). El tiempo máximo está prefijado en 0.5 segundos, aproximadamente.

En la **Figura 5.3** están representadas las máximas zonas de pérdida momentánea de visibilidad de las señales en función de la velocidad.

Para la colocación de señales en curva, es de vital importancia un levantamiento topográfico en el sitio, dado que en muchas ocasiones el plano o valores teóricos con los que se cuenta, no contemplan algunos obstáculos en cuanto a la visibilidad se refiere; para el Tren Suburbano del Valle de México el replanteo de señales fue notorio en cada tramo de circulación del material rodante, así como en zonas de estacionamientos.

En algunos casos la colocación de señales en curvas se tuvo que realizar en medio de dos vías, con lo cual la implantación se vuelve más compleja, no únicamente por el armado de la señal, sino por lo que conlleva esta modificación (CV, LEU, Lazos, US, Cableados, otros).

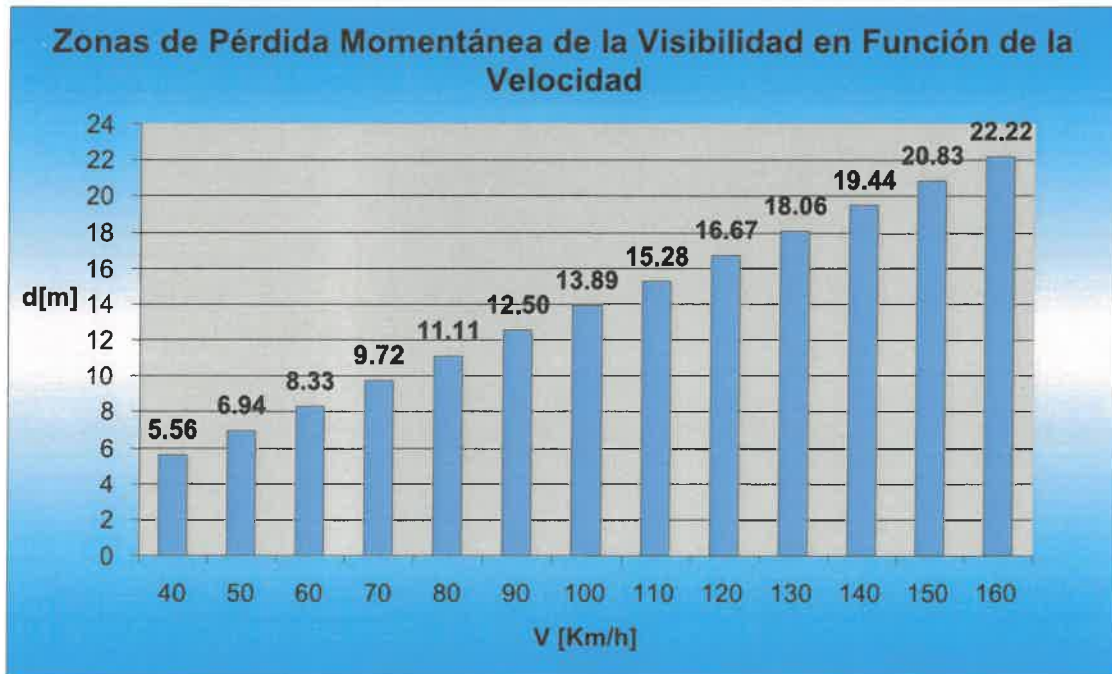


Fig. 5.3 Zonas de Pérdida Momentánea de la Visibilidad en Función de la Velocidad

Se debe tener en cuenta que entre las zonas de pérdida momentánea de visibilidad deben existir distancias suficientemente grandes sin limitación visual. Esto quiere decir que no puede llegarse al extremo de un efecto destellante para el maquinista, lo que podría provocar una interpretación errónea de las indicaciones de las señales. Para esta distancia existen sólo valores procedentes de la experiencia (la zona de pérdida momentánea de visibilidad debe tener una proporción de 1 a 3 como mínimo, o mejor de 1 a 4, respecto al alcance visual).

### **5.1.3 Cálculo de las Distancias de Frenado.**

Para desarrollar un sistema de señalización es esencial conocer el comportamiento dinámico de los trenes en la vía. La distancia de frenado de un tren, puede ser evaluada con la fórmula siguiente:

$$d = \frac{v^2 - v_0^2}{2a_{servicio}} + v t_{reaccion}$$

Donde:

$t_{reaccion}$  Es el tiempo que el maquinista tarda en aplicar el freno [s]

$v_0$ : Velocidad hasta la que se quiere reducir el movimiento del tren [m/s]

$v$ : Velocidad inicial [m/s]

$a_{servicio}$ : Desaceleración de servicio [m/s<sup>2</sup>]

A partir de esta fórmula, se calculan las distancias de frenado de servicio para las diferentes velocidades relevantes en la línea:

- Velocidad máxima de los trenes en la vía.
- Velocidad de los cambios de vía.
- Velocidad de maniobras.
- Otras velocidades.

### **5.1.4 Secciones Entre Señales.**

Para aplicar la señalización lateral ésta debe dividirse en diferentes secciones, las cuales quedan determinadas por los circuitos de vía o contadores de ejes que detectan la presencia de tren en ellas

y por las señales que los protegen. La longitud de estas secciones se basará en las distancias de frenado calculadas, así como en las necesidades de operación que se establezcan en cada estación:

- **Sección de Bloqueo (A):** Secciones en la que se dividen los tramos de vía entre estaciones, en los que no hay ningún desvío. Quedan protegidos por una señal de bloqueo en cada dirección.
- **Secciones de Entrada (B):** Secciones previas a las zonas de desvío y estación. Están protegidas por señales de avanzada y por las señales de salida de las estaciones.
- **Secciones de Desvío (C):** Contienen todo tipo de cambios de vía y su tamaño depende de la disposición de los cambios. Están protegidos por señales de entrada / salida.
- **Vías de Estacionamiento (D):** Secciones destinadas a la parada de los trenes dentro de las estaciones. El tamaño de la sección debe ser superior que la longitud de un tren y estas secciones están protegidas por las señales de entrada.
- **Vías de Patio y Maniobras (E):** Secciones dedicadas al estacionamiento y reorganización de los trenes. Sin un tamaño predeterminado, se protegen mediante señales de maniobra.

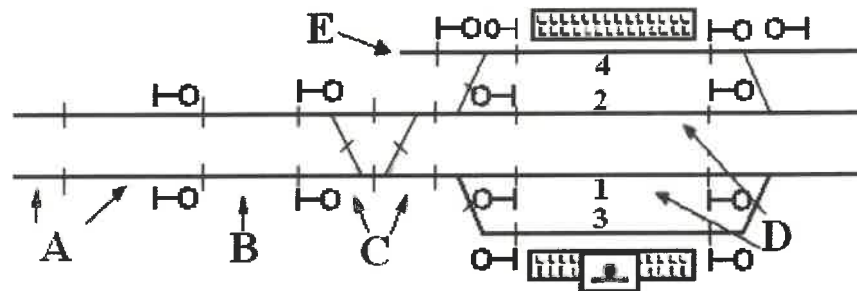


Fig. 5.4 Secciones de Vía

### 5.1.5 Tipo de Señales Eléctricas

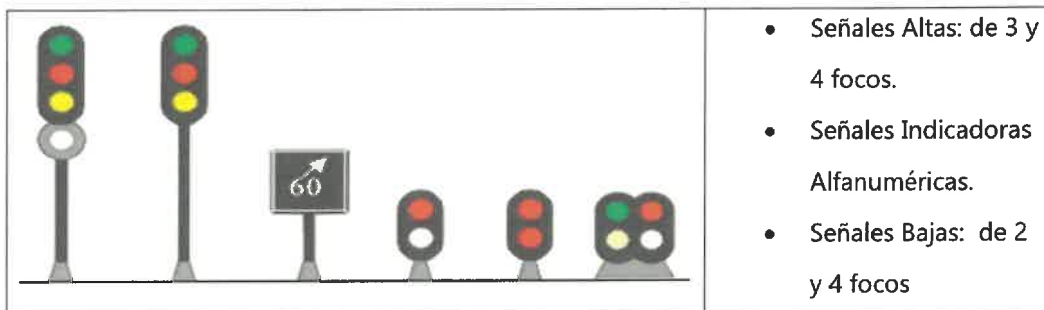


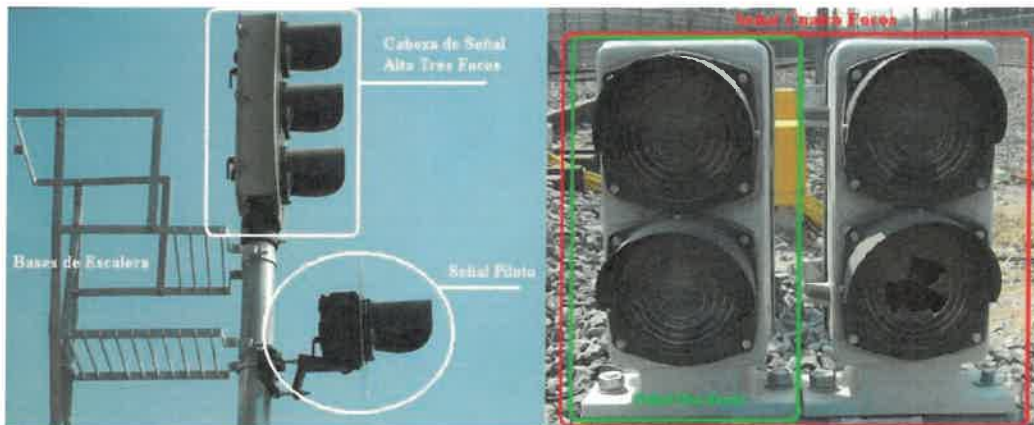
Fig. 5.5 Tipos de Señales

Dependiendo de su localización y su papel en el sistema de señalización se pueden distinguir los siguientes tipos de señales:

1. Entrada.
2. Avanzada.
3. Salida.
4. Bloqueo.
5. Indicación.
6. Maniobra.
7. Topera.

**Las Señales de Entrada.** Se sitúan para proteger las secciones de desvío (en el sentido de entrada a la estación) o las propias vías de estacionamiento. Son señales altas equipadas con cuatro lámparas mono-filamento que, empezando por arriba, ofrecen los aspectos verde, rojo, amarillo y blanco. Se denominarán E1, E2, E3, etc., correspondiendo el número a la identidad de las circulaciones que autorizan.

**Las Señales de Salida.** Se sitúan en los extremos de los andenes, protegiendo las secciones de desvío (en el sentido de salida de la estación) o las secciones de entrada. Son señales altas (en vía principal) o bajas (en vía no principal) equipadas en las estaciones, con cuatro lámparas monofilamento que ofrecen los aspectos verde, rojo, amarillo y blanco. Se denominarán S1/1, S1/2, S2/1, etc. correspondiendo el primer número a su paridad y el segundo a la vía que señaliza.

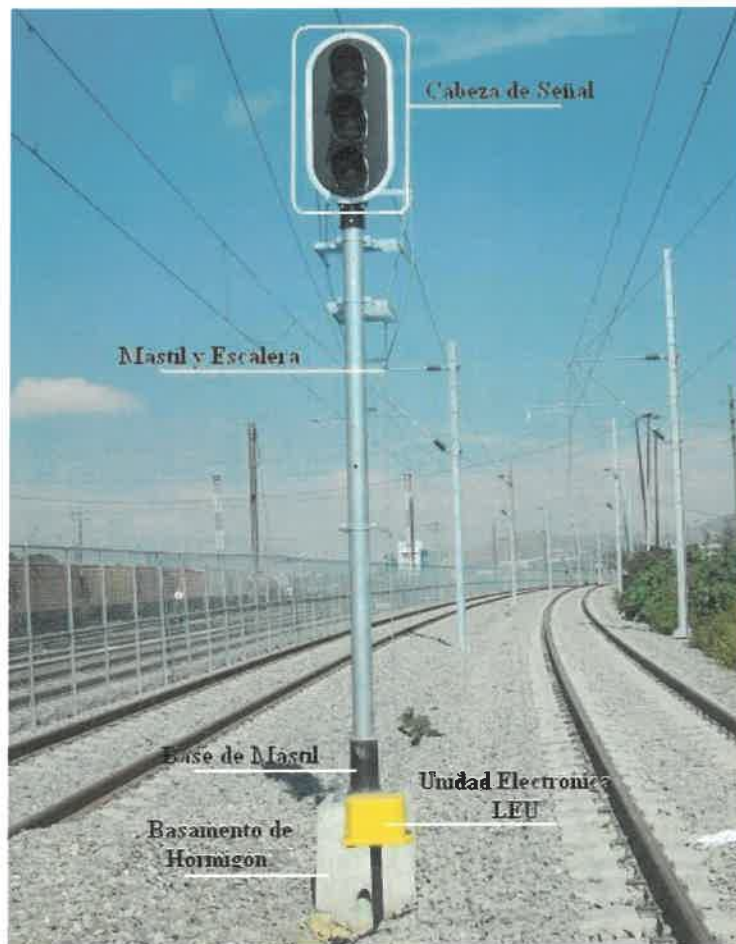


*Fig. 5.6 Señales Alta con Señal Piloto (cuatro focos) y Señal Baja de Cuatro Focos*

**Las Señales de Avanzada.** Protegen las secciones de entrada del cantón (en el sentido de entrada de la estación). Son señales altas equipadas en las estaciones terminales con tres lámparas

monofilamento que, empezando por arriba, ofrecen los aspectos verde, rojo, amarillo. Se denominarán como la señal de entrada que anuncia, añadiéndole una "comilla" después de la letra "E" (E'1, E'2, E'3, etc.)

**Las Señales de Bloqueo.** Se sitúan para proteger las secciones de bloqueo. Son señales altas equipadas con tres lámparas monofilamento que, empezando por arriba, ofrecen los aspectos verde, rojo y amarillo.



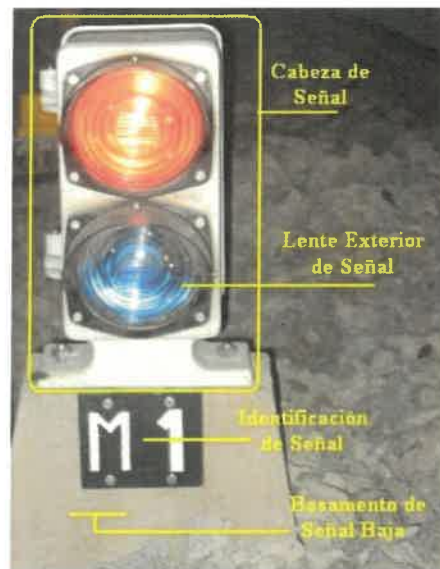
*Fig. 5.7 Señales (Altas) de Avanzada o de Bloqueo*

**Las Señales Indicadoras.** Son pantallas alfanuméricas que se sitúan aisladas en las zonas de desvíos o directamente sobre los mástiles de las señales de entrada, salida o avanzada. Proporcionan una información numérica de la velocidad máxima y dirección que va a tomar el tren en su ruta a través

de una zona de cambios compleja. Generalmente se utilizan en zonas de estacionamientos y talleres.

**Las Señales de Maniobra.** Indican la operación con marcha reducida por vías de estación, patios y zonas sin señalizar. Son señales bajas equipadas con dos lámparas monofilamento (una roja y otra blanca). Cualquier otra señal que cuente con estas dos lámparas puede ser utilizada para la misma función.

**Las Señales de Topera.** Señalan el fin de una vía en una estación terminal. Se sitúan sobre la topera, en mitad de la vía. Son señales bajas equipadas con dos lámparas monofilamento rojas.



*Fig. 5.8 Señales (Bajas) de Maniobra o de Topera*

Un punto importante sobre las señales es la rotulación de éstas; cualquier señal sea alta o baja debe contar con un rótulo que indique a que señal se hace referencia, así como a la vía a la que pertenece o a la zona que protege. Aunado a esto, una correcta colocación de las señales en cuanto al galibo existente entre el material rodante y éstas garantizará que no se provoque un accidente, pues aun cuando la velocidad no exceda los 65 [km/h] por las dimensiones de la línea y el material rodante, ocasionaría un problema serio en la vía.



## **5.2 Descripción General de Señales.**

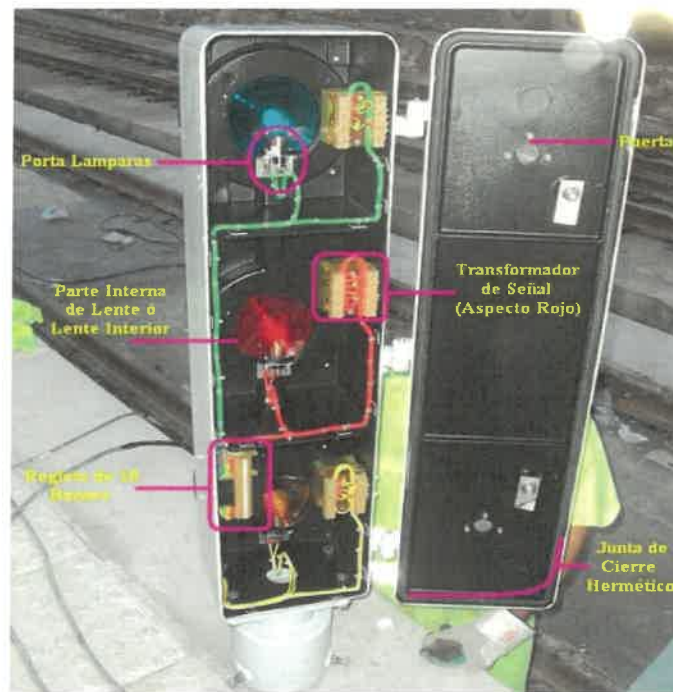
### **5.2.1 Cabeza de Señal Alta y Señal Piloto.**

La cabeza está provista de tres focos, pudiendo taparse el foco intermedio para aquellos casos en que solo sea necesario utilizar los otros dos. En el interior de la cabeza irán instaladas las lámparas, portalámparas y transformadores de señal.

Los bornes del secundario de los transformadores irán conectados directamente a los bornes de los portalámparas y las del primario a una regleta seccionada de dieciocho bornes que igualmente se alojará en la cabeza.

La puerta de la cabeza llevará dos ventanas de aireo/ventilación cubiertas por una junta, que llevará incorporada una rejilla; dicha puerta tendrá una junta a lo largo de todo el cerco para conseguir un cierre hermético (todas las cabezas de señal contarán con este aditamento).

El cuerpo de la cabeza está dividido en tres compartimentos que separan los focos de la señal para impedir reflejos luminosos de las lámparas de cualquiera de los focos en los restantes.



*Fig. 5.9 Interior de Cabeza de Señal Alta*

Dispondrá de un sistema óptico de alineación para orientarla a la posición más adecuada, actuando sobre el soporte de fijación en forma de rótula de la cabeza al poste.

Para la colocación de este tipo de cabezas, es necesario cerciorarse que el cable de alimentación ya se encuentre colocado en su lugar (dentro del tubo), así como de que no se encuentre dañado, pues este tipo de cabezas pesa aproximadamente 20 [kg], por lo que manipular con ella a 3 [m] de altura resulta peligroso y complicado.

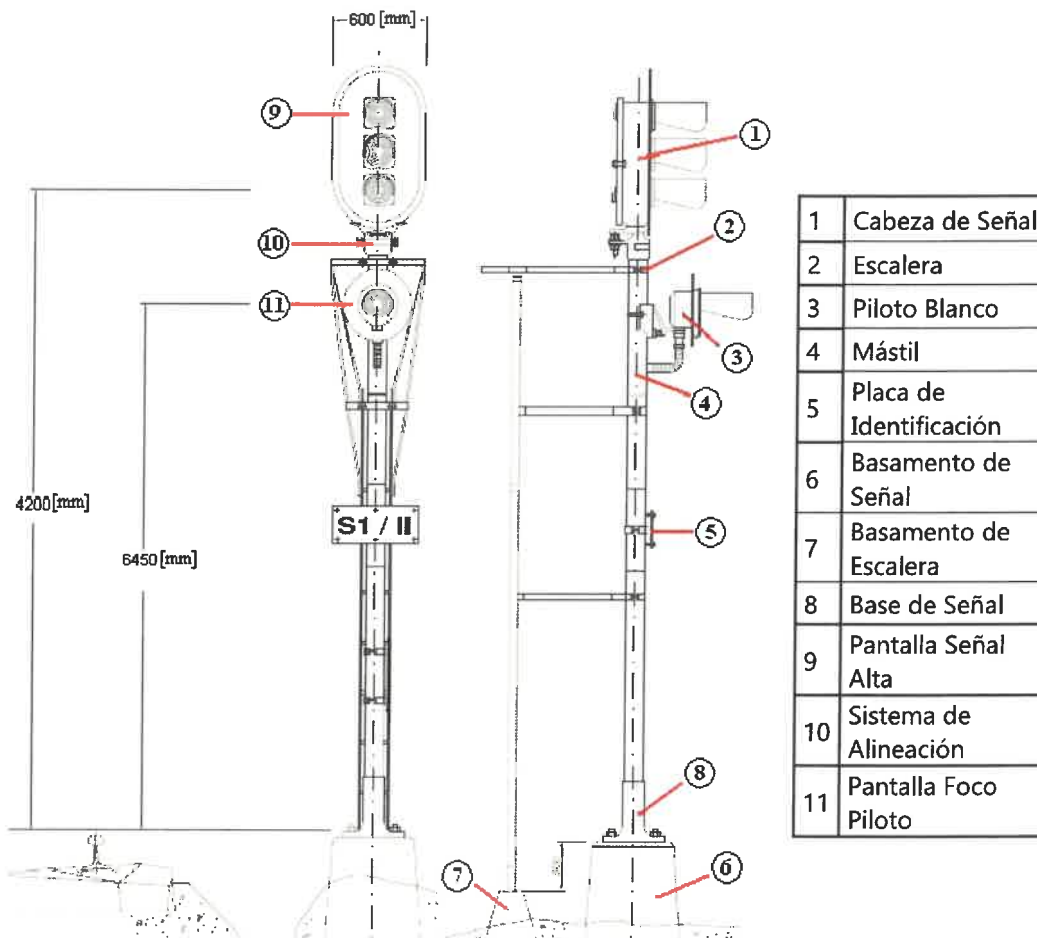


Fig. 5.10 Señal Alta con Foco Piloto

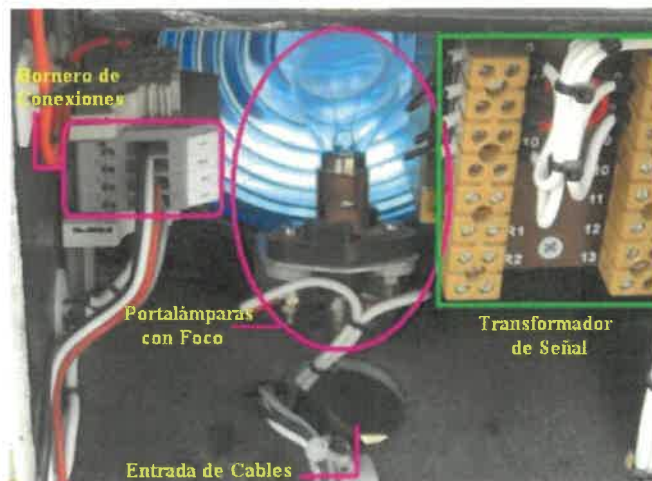
Todas las conexiones, tanto las del primario como las del secundario de los transformadores, se realizarán con cable flexible aislado de  $1 \times 1.5 \text{ [mm}^2\text{]}$  y el color de la camisa aislante será el mismo

que el del foco que conecten. Esto se aplicará de igual manera en las señales bajas de dos y cuatro focos, así como de la señal piloto.

En algunos casos y si o solo si no sé cuente con este tipo de cable, se podría utilizar cable de un cuadrete, al cual se le deberá de retirar la armadura para manejarlo de una manera más fácil. El retirar la armadura de este cable no resulta perjudicial, pues éste estará dentro del tubo de la señal, que le servirá de protección.

### **5.2.2 Señal Piloto**

En el interior de la señal irá la portalámparas, lámpara y transformador de la señal; el lente de la señal piloto será de color blanco. El portalámparas estará conectado al secundario y al primario del transformador de la señal y de éstos se conectará directamente a una regleta de seis terminales **(Apéndice Capítulo 6, Señal Piloto)**.



*Fig. 5.11 Señal Piloto*

Cabe señalar que los cables de conexión se conducirán bajo un tubo metálico flexible, que se unirá a la señal piloto y al poste mediante racores de unión.

### 5.2.3 Señal Baja de Dos y Cuatro Focos.

Las señales de cuatro focos se forman por combinación de dos señales bajas de dos focos montadas sobre un basamento único. En el interior de la señal irán los portalámparas, lámparas, transformadores de la señal y una regleta de seis terminales (**figura 5.12**).

Por lo general las señales bajas utilizarán lentes de color blanco-rojo (señal de maniobras) o rojo-rojo (señales de topera).

La conexión del transformador en estas señales (dos y cuatro focos) será semejante al de las señales altas, con la diferencia de que el cable primario se conecta a un regletero de seis por cada señal de dos focos, en vez de uno de dieciocho bornes.

En cuanto a la mecánica de estas señales es parecido al de las anteriores; es decir la puerta llevará las mismas características con la diferencia de que será un poco más grande pues la señal así lo requiere y el cuerpo de la cabeza también está dividido en compartimientos que separan los focos de la señal para impedir reflejos luminosos entre ellos.

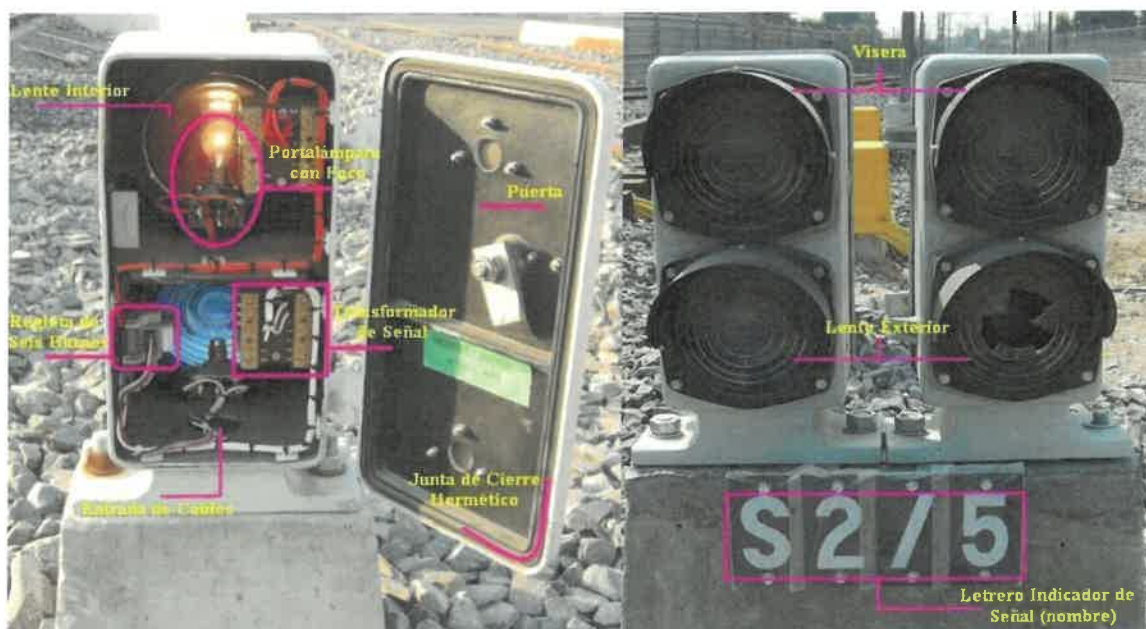


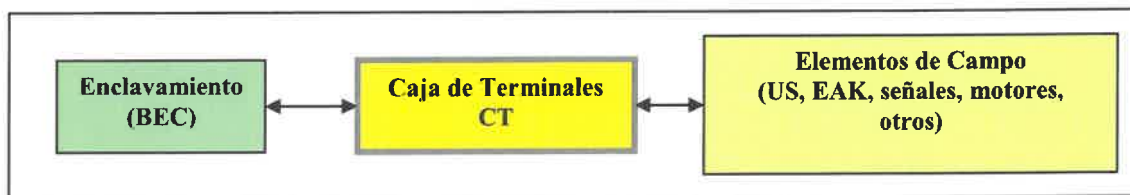
Fig. 5.12 Señal Baja de dos Focos

### 5.3 Cajas de Conexión o de Terminales (CT).

Se puede decir que la comunicación entre el enclavamiento y los sistemas de campo se realiza mediante dos interfaces; esto es, para los elementos de campo la interfaz sería una CT y para el Enclavamiento sería un Bastidor de Entrada de Cables (BEC).

Las CT sin duda son fundamentales; en apariencia y contenido parecen simples, sin embargo, si no se contara con este aditamento, se requeriría un incremento mayúsculo en las tiradas de cable, lo cual representaría un incremento en el costo del proyecto.

En el dispositivo de CT se conectarán los elementos de campo (US, EAK, señales, motores, otros) para su alimentación, excitación y comunicación con el enclavamiento. Sin este dispositivo, la implantación y comunicación de los elementos de campo sería mucho más complicada.

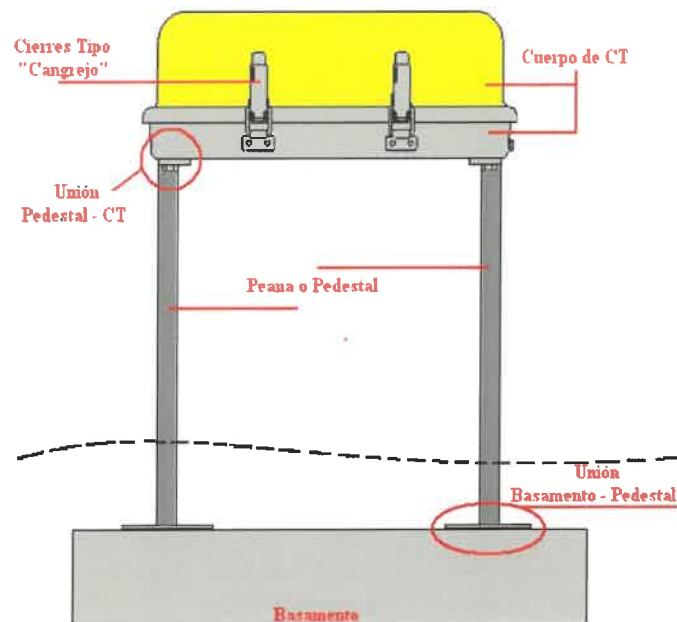


*Fig. 5.13 Diagrama de Bloques de la Interfaz de Equipo Exterior – Enclavamiento*

El dispositivo caja de sesenta bornes tipo TREX (**Apéndice Capítulo 6, Caja de Terminales**), está formada por las partes que unidas con su correspondiente tornillería forman el dispositivo operativo que consta de:

- Caja y tapa de contenido
- Conjunto de riel y bornes.
- 2 Pedestales.
- Dispositivo anti goteo.
- Dispositivo de cierre.
- Racores, tubos de salida y tapón.

El montaje de la CT consiste en la unión del pedestal con el cuerpo de la caja, lo cual se realiza a través de una serie de tornillo y la unión con el suelo se logra mediante un basamento de hormigón de aproximadamente 60x40x30 [cm]; esta unión se puede efectuar ahogando 15 [cm] de la peana en el hormigón o con la espiga ahogada en el basamento y posteriormente atornillada a la peana.



*Fig. 5.14 Caja de Terminales de 60 Bornes*

### **5.3.1 Colocación y Conexión de Cables en CT**

Los cables instalados en las cajas de conexión se pueden clasificar en dos tipos:

- *Cables principales (de entrada).* - Son aquellos cables que proceden directamente del edificio técnico, o en su caso de otra caja de conexión que a su vez vienen del edificio técnico.
- *Cables secundarios (de salida).* - Son aquellos cables que, saliendo de la caja de conexión, dan servicio a los aparatos de vía, o en su caso se dirigen a otra caja de conexión.

La entrada de los cables principales siempre se efectuará por el lado de los bornes más próximo al lado del cierre de la caja de conexión (lado canalización principal) y por el lado de la bisagra (lado vía) entrarán los cables de salida (**Apéndice Capítulo 6, Tipos de Cable**).



Fig. 5.15 Caja de Terminales (CT)

#### 5.4 Bastidor de Entrada de Cables (BEC)

Al igual que la CT, el BEC, es un equipo que facilitará en gran medida la comunicación existente entre los elementos de "campo" y los que se encuentran albergados en el cuarto técnico o enclavamiento.

El Bastidor de Entrada de Cables será el encargado de la comunicación y distribución de cables entre el "lado" campo y el "lado" enclavamiento; es decir, funcionará como interfaz del enclavamiento y los elementos de vía.



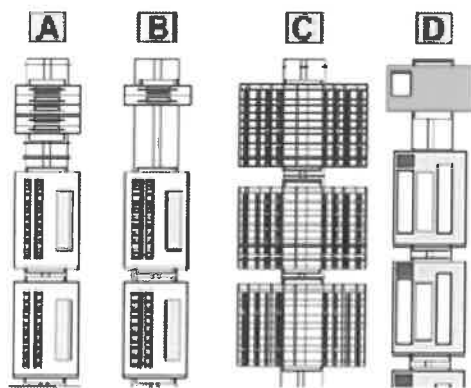
Fig. 5.16 Diagrama Bloques de la Interfaz de Enclavamiento - Equipo Exterior

El BEC está formado por cuatro columnas denominadas A, B, C, D. En éste, se colocan distintos elementos de recepción y distribución de cables como son:

- Regletas de bornes.
- Guías con módulos convertidores.
- Fusibles.
- Relés sobre riel.
- Distribuidores de CES (Módulo de Control Electrónico de Señales).
- Distribuidores de tensión de CES.
- Bornes matriciales.
- Dispositivos especiales de relés.
- Soportes para transformadores.
- Otros.

La estructura del BEC se utilizará en sus dos caras:

- Cara "A" para montar los cables y componentes que se utilicen para las conexiones interiores, es decir hacia los equipos del ENCE.
- Cara "B" para montar los cables y componentes que se utilicen para las conexiones exteriores, es decir hacia los aparatos y señales en el campo.



*Fig. 5.17 Columnas de Bastidor BEC*



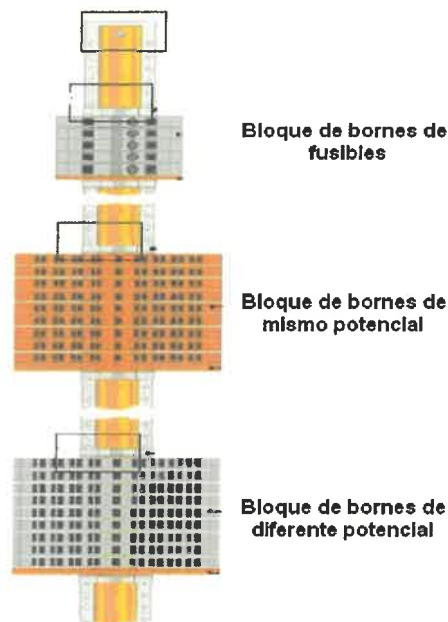
El Bastidor de Entrada de Cables estará diseñado de forma modular, de tal manera que podrán ampliarse si las necesidades lo requirieran. Tendrán una parte superior dedicada a la conexión de los equipos y una inferior dedicada a la conexión de los cables de entrada.

El bastidor incorporará ocho espacios verticales, cuatro en la parte superior y cuatro en la inferior o cuatro espacios verticales, uniendo la parte superior con la inferior; en estos espacios se instalarán carriles tipo DIN3 o TS35 con bornes seccionales para la entrada de cables en la parte inferior y en la parte superior con bornes no seccionales para los equipos del enclavamiento **(Apéndice Capítulo 6, Bornes)**.

#### **5.4.1 Columnas del BEC**

Las columnas del BEC tienen capacidad para conectar los cables pertenecientes los distintos componentes del sistema de señalización, mediante las regletas de bornes. La identificación de los bornes se realizará por la columna a la que pertenece y el orden que ocupa en dicha columna.

- Aparatos de vía, señales.
- Circuitos de vía.
- Contadores de ejes.
- Cables de interconexión con el exterior con circuitos de vía FTGS, separados en columnas diferentes según sea emisor o receptor.
- Borne matricial de 8 conductores dobles unidos todos a un mismo potencial.
- Borne matricial de 8 conductores dobles a distinto potencial.
- Bornes porta fusibles.
- Módulos convertidores de conexión a borne accesible.
- Distribuidores del módulo de control de señales (CES) de conexión enchufable.



*Fig. 5.18 Distribución de Bornes en Columnas del Bastidor de Entrada de Cables (BEC)*

#### **5.4.2 Conexión de Elementos de Campo y Elementos de Cabina en el BEC**

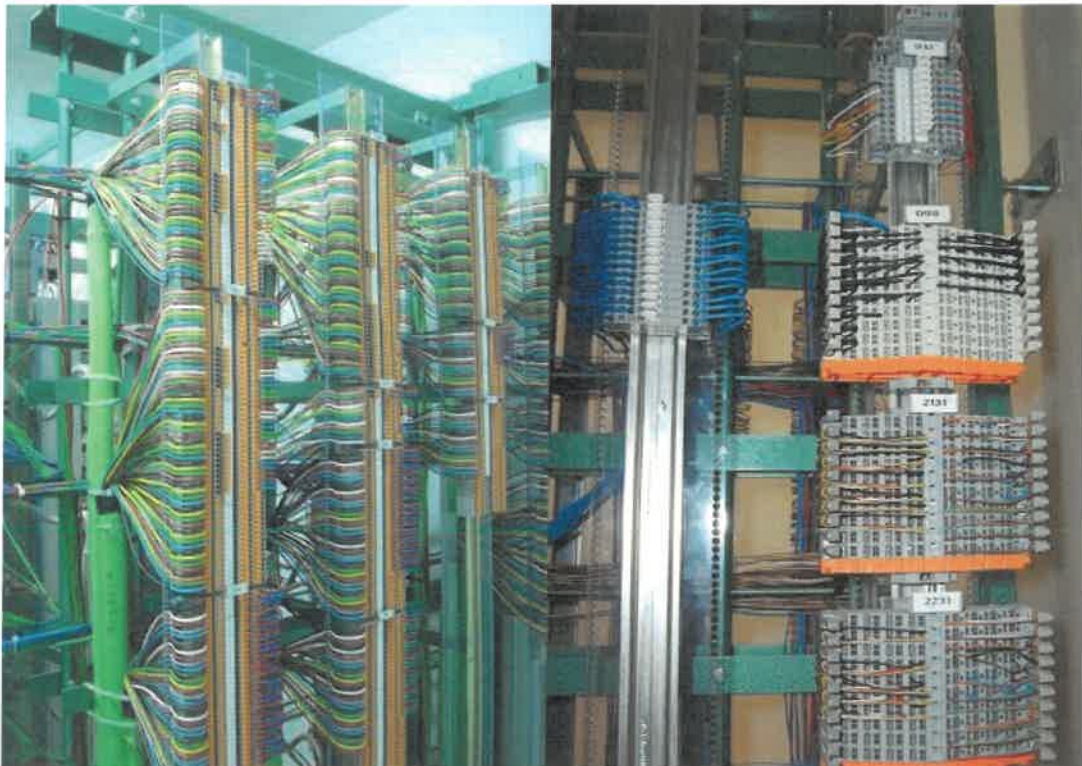
Los elementos de campo, recogidos en distintos y diferentes tipos de cables según de que elementos se trate, acceden hasta el BEC donde se conectan. Para ello hay que realizar una distribución de los mismos cuidando los siguientes criterios:

- Realizar estudio de necesidades de bornes y columnas para distribuir los cables de aparatos de vía y señales. Comenzar por la cara B y empezar la previsión desde la parte inferior de la columna.
- Distribuir los cables de circuitos de vía separando los emisores de los receptores. Comenzar por la cara B y empezar la previsión desde la parte inferior de la columna.
- Realizar estudio de necesidades de bornes para distribuir los cables correspondientes a los contadores de ejes y los cables correspondientes a los modem.

Estos cables se conectarán a tierra, soldando un cable a su armadura y conectándolo a una platina de cobre que se coloca por debajo del BEC. Dicha platina a su vez estará conectada a la tierra física con que contará el cuarto técnico.

Por otra parte, los elementos de cabina, recogidos en distintos y diferentes tipos de bornes o convertidores según de que elementos se trate, acceden hasta el BEC donde se realiza:

- Estudio de necesidades de bornes y columnas para distribuir los cables procedentes de los circuitos de vía y grupos de relés.
- Estudio de necesidades de columnas para distribuir los módulos convertidores y distribuidores de CES procedentes del armario de ENCE.



*Fig. 5.19 Distribución de Cables en el Bastidor de Entrada de Cables (BEC)*

## CONCLUSIONES

Los sistemas de transportes en la vida del hombre moderno han desempeñado un papel preponderante, dada la injerencia que tienen en la vida diaria y en el desarrollo de la sociedad; desde que, en 1705 en Europa con el desarrollo de las primeras máquinas de vapor, se logró mover maquinarias de gran peso y grandes dimensiones y la construcción de la primera locomotora en 1800, se inició una nueva era de la transportación en el mundo, la cual sigue evolucionando en trasportes más eficientes, siendo uno de ellos, el de sistema de trenes.

Para nuestro caso de estudio hemos tomado como referencia el ferrocarril suburbano que conecta a la Ciudad de México con el Estado de México.

En nuestro país, el sistema ferroviario ha jugado un gran papel, desde la interconexión de ciudades para traslado de personas, hasta la movilización de insumos de todo tipo para el desarrollo del país.

Sin embargo, y desde hace más de 30 años en nuestro país, este sistema tiene su mayor utilidad en el transporte de carga y ha quedado relegado el transporte de pasajeros; solo el tren el Chepe que funciona como actividad turística (barranca del cobre en Chihuahua) y el tren suburbano del Valle de México (transporte de pasajeros entre el Edo. De México y la CDMX) funcionan para transporte de pasajeros. Se prevé que el Tren Maya y el Tren Inter Urbano CDMX a Toluca, ofrezcan este servicio, sin embargo, aún están en construcción.

En México existe una gran cantidad de líneas férreas sin ser utilizadas, por desgracia dicha la vastedad de vías y su infraestructura se ha deteriorado en su gran mayoría. Es motivo de reflexión el darse cuenta que lo logrado en su momento (de 1900 a 1970) para este sistema de transporte se ha descuidado y lo poco que queda se encuentra en condiciones lastimosas.

La realización de este trabajo me ha provocado asombro y frustración al darme cuenta que se ha dejado de lado una herencia nacional tan importante como el transporte ferroviario y que con ello se podría tener una mejor calidad de vida y un crecimiento importante en el país.

Nada más basta con darnos cuenta que el ferrocarril en México ha cumplido 200 años y a pesar de esto, estamos más atrasados que muchos de los países europeos o asiáticos que han sufrido

grandes desgracias en su historia. Recordar que países como Japón que han pagado facturas grandísimas al participar en movimientos armados como la segunda guerra mundial, en la actualidad cuentan con un sistema de transportación de trenes de alta velocidad con tecnología de punta y, además, son grandes generadores de estas tecnologías.

Me ha resultado increíble saber que, en los años 60 y 70, mientras en México estaba en decadencia este transporte, en países como Japón se ponía en marcha el tren Shinkansen que en su momento sé llamo el tren bala porque podía desplazarse a 180 [km/h]; lo que en la actualidad y en estricta teoría hoy no se considera como alta velocidad.

Es penoso saber que uno de los exportadores e importadores entre México - EU y que explota las líneas férreas mexicanas es una empresa estadounidense, mientras que las empresas mexicanas cada vez van más a la baja.

Durante mi época de estudiante, nunca vi nada de trasportación o que existiera esta carrera; mi asombro fue descubrir que en países europeos y asiáticos existe toda una gama de ingenierías en este rubro y especializaciones.

Si bien otros transportes como el automóvil, autobuses, aviones y metro han tenido un auge creciente en nuestro país, sería importante la reactivación de las líneas férreas. Me parece que es momento de replantearnos como sociedad la posibilidad real de la impulsión de la industria ferroviaria del país. El beneficio que esto generaría sería de una trascendencia sumamente importante.

Con las nuevas tecnologías y en estudios realizados, se ha podido comprobar que los nuevos trenes son una manera de viajar rápida, cómoda y seguramente, con costos bajos, y que representan un beneficio considerable para la calidad de vida de los seres humanos y un desarrollo económico importante para la región que lo implanta.

Un ejemplo de la bonhomía de este tipo de transporte lo podemos apreciar en la línea española que va de Madrid a Barcelona que son 505 [km] en línea recta y 627 [km] distancia en ruta. Por este medio se tardará 2 horas con 30 minutos, que es un tiempo menor que el que se realizaría en

automóvil o muy similar al avión (considerando los tiempos de transportación y tiempos muertos en aeropuertos).

Como modelo mayúsculo podemos voltear a Europa, la cual en su totalidad está conectada con este sistema de transporte y el cual ha permitido una mayor facilidad de viajar no únicamente entre ciudades, sino entre países y que a su vez ha favorecido al traslado (importaciones y exportaciones) de artículos así, como el desplazamiento de personas. Es por ello que el término *contracción espacial* (reducción de tiempos entre ciudades de diferentes naciones) es cada vez más usado en dicha región.

Y que hablar del gigante asiático (China), que actualmente tiene más líneas de alta velocidad e inter urbanas en su territorio nacional que la suma de todas las líneas Europa; China, actualmente es exportador de mano de obra calificada y tecnología de transportación ferroviaria. Solo como ejemplo, un tramo importante de la construcción del tren Maya en nuestro está bajo su cargo.

Actualmente, la **alta velocidad** se considera a partir de los 210 [km/h], pero la gran mayoría se encuentra en el rango de los 300 a 350 [km/h] y destacando al TGV francés, AGV/NTV Italo, Shanghái Maglev que han alcanzado velocidades por arriba de 574 [km/h] en pruebas de velocidad. Dichos trenes actualmente circulan con una velocidad entre 350 y 430 [km/h].

Por todo lo antes mencionado, y debido a mi incursión en la implementación del sistema de detección del material rodante en el Tren Suburbano del Valle de México, me motivaron al desarrollo de un tema referente a este sistema de transporte ferroviario y sus sistemas y elementos básicos a implantar, para así contar con un sistema de transportación seguro y moderno.

En la actualidad ya se tiene la primera línea del tren Suburbano que corre de Buenavista a Cuautitlán, en la cual fui el encargado de la implantación de los sistemas de señalización y detección del material rodante.

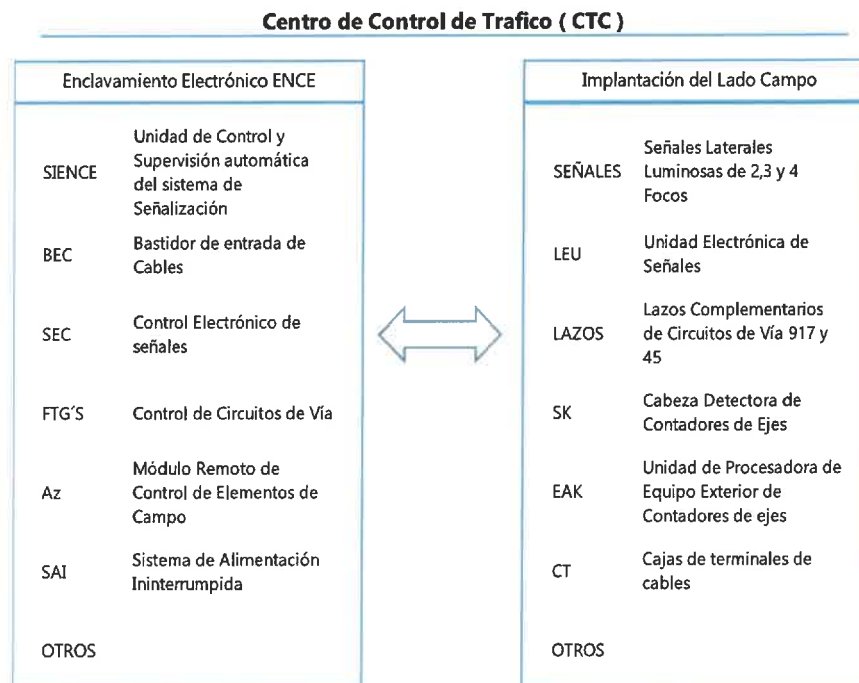
Esta línea recorre aproximadamente 27 [km], la cual está integrada por siete estaciones y su color distintivo es el rojo. Atiende a los municipios de Tlalnepantla, Tultitlán, Cuautitlán y Cuautitlán Izcalli en el Estado de México y las delegaciones Cuauhtémoc y Azcapotzalco en la Ciudad de México.

Transporta diariamente 320 mil pasajeros de Buenavista a Cuautitlán y el tiempo estimado en cada recorrido es de 25 minutos. Cabe mencionar que dicho recorrido, anteriormente se realizaba en un promedio de 2 horas con 45 minutos, por lo que los beneficios han sido considerables y notables, no únicamente en tiempos sino en costos y calidad de vida, y a su vez un mayor crecimiento en empleos y centros de servicio en las zonas por las que pasa la línea.

El concepto de un tren de cercanías implica estudiar y entender el funcionamiento del mismo. Una de esas partes es la seguridad que ofrece este, el cual está ligado intrínsecamente con la señalización ferroviaria.

El trabajo que se ha desarrollado a lo largo de los capítulos que anteceden a este, muestra de forma general los equipos y elementos que conforman el sistema de señalización de un tren de cercanías y sus correspondientes subsistemas.

Para entender a groso modo el funcionamiento del sistema de señalización, podemos auxiliarnos de la figura 7.1. En esta figura, en la parte izquierda se muestran los elementos que se encuentran en los enclavamientos electrónicos y los del lado derecho los elementos que se encuentran en la parte campo.



*Fig. 7.1 Diagrama funcional de los Sistemas de Señalización de un tren Suburbano*

Por otra parte, los subsistemas de señalización de un tren de cercanías o urbano que he implantado y que expongo en este trabajo son:

- Sistema de Enclavamiento (SIENCE).
- Sistema ATP (*Automatic Train Protection*, Protección Automática de Trenes).
- Circuitos de Vía (FTGS de Siemens).
- Señales de lámpara 2, 3 y 4 focos.
- Instalación de equipos en cuartos técnicos
- Instalación de equipos de vía.
- Cables de señalización.

Estos sistemas son de los más novedosos y de última generación instalados en trenes de cercanías y de alta velocidad y bajo los cuales realicé la implantación de los sistemas de señalización y detección del tren suburbano.

La línea Buenavista - Cuautitlán cuenta con este tipo de sistemas y tecnologías, y a pesar de su velocidad de operación (entre 65 [km/h]), con los equipos que cuenta podría mudar fácilmente a una línea que podría alcanzar velocidades de 120 hasta 180 [km/h] con las correspondientes modificaciones. Con lo antes mencionado podríamos decir que el sistema está sobrado.

Para el sistema de enclavamiento electrónico **ENCE**, he denominado al equipo que se encarga de toda la lógica de control como **SIENCE** y el cómo se están conformados los enclavamientos más novedosos; es decir, de forma modular, lo cual permite un manejo más factible del mismo, así como la adecuación de futuras tecnologías o equipos a instalar en la línea férrea.

Como punto importante a resaltar del SIENCE, es que este sistema cuenta con redundancia 2 de 3, lo que permite apreciar el alto nivel de seguridad con que cuenta una línea con este tipo de tecnología.



En cuanto al sistema de **Protección Automática de Trenes ATP**, he mencionan los estándares de **ERTMS/ETCS**. Estos sistemas explican la importancia de la señalización y como han ido evolucionando los sistemas de detección e indicación ferroviaria.

El sistema ETCS N1 ha sido el implantado en el tren de cercanías de la ciudad de México. Es importante conocer y diferenciar la clasificación de los niveles de ETCS para su implementación. Con lo mencionado, se garantiza que el servicio en las líneas férreas sea siempre constante y que, si en un futuro se requirieran líneas con sistemas de señalización de alta velocidad, y las líneas que ya existen no contarán con dichos sistemas, aun así, podrían seguir albergando parcialmente el paso del material rodante

Por otra parte, y aunado a los niveles de ETCS, la importancia de la implantación del ATP resulta sumamente interesante y vital para la detección de trenes a grandes velocidades.

Para la implantación de este sistema es fundamental el estudio de las unidades de sintonía descentralizadas (**LEU**) de las señales y su interfaz con los sistemas de detección (**EUROBALIZAS**). Así mismo, la correcta implantación de los equipos que conforman el ATP.

Tanto para las LEU como para las EUROBALIZAS he mencionado su lógica de control y en particular para las LEU sus tarjetas electrónicas con que cuenta, así como su funcionamiento.

Así mismo, es importante la mención que se hace de la interacción que existe entre los equipos que se encuentran en el ENCE y los equipos de vía, los cuales he sintetizado en dos puntos:

- Con respecto al ENCE, se determinó la importancia del SEC y FEC pues son los dos subsistemas que indican a la LEU el aspecto a desplegar de la señal.
- La interacción previa en el enclavamiento entre el FEC-SEC y su interacción entre los equipos de vía EUROBALIZA, LEU y SEÑALES.

Al tener elementos electrónicos de detección es muy importante su correcto montaje dentro de la vía, pues de esto dependerá que el sistema de detección con que cuenta el material rodante lo pueda activar y leer correctamente. A los equipos de vía se le denomina **TSS** (Track Side System,

*sistema a un lado de vía*) y al equipo de aborde del material rodante **OBS** (On Board System, *sistema abordo*).

Como hemos apreciado el sistema ATP es de vital importancia para una línea segura, sin embargo, los sistemas de detección como son los circuitos de vías, siguen siendo preponderantes en cuanto a la detección y monitoreo de los trenes.

Dichos sistemas serán los encargados de monitorear la posición del material rodante; es decir, serán los encargados de supervisar todas las vías (incluyendo las áreas de talleres) y su ocupación.

Los **circuitos de vía (CV)** son instalaciones eléctricas, que consisten en dispositivos de emisión y recepción por las cuales se hace circular una corriente eléctrica de poca tensión, y cuyos conductores son los rieles de las vías férreas; se cierran por contacto con las ruedas metálicas del material rodante y tiene un reflejo en las mesas de operaciones (CTC) y en las pantallas de los puestos de mando para el control de los trenes (ENCE).

De esta manera, al recorrer los trenes una ruta con circuitos de vía instalados, se van encendiendo señales luminosas en el diagrama a escala de la línea. También se utilizan para hacer cambios de vía y, sobre todo, para la señalización luminosa que regula el tráfico.

En el ENCE se encontrarán las tarjetas **FTGS** que son tarjetas electrónicas que permiten la evaluación e indicación del estado de las unidades de sintonía (US) y lazos colocados en la vía. Los FTGS cuentan con tarjetas denominadas emisoras, amplificadoras, alojadas en un rack dentro del ENCE.

En el lado campo, la electrónica de la unidad de sintonía está siempre interconectada con los diferentes tipos de lazos, lo cual permitirá detectar las zonas en las que se encuentra ubicado el tren. Para ello se contará con unidades de sintonía con ajuste y sin ajuste, así como de los diferentes lazos.

También considero importante mencionar la correcta implantación de las US, así como de los lazos, pues son los dos elementos que tienen un contacto pleno con la vía. Es fundamental su correcta

instalación para minimizar las probabilidades de falta de detección y señalización que el tren necesita.

Como hemos podido apreciar el sistema de señalización ferroviaria es sumamente amplio, he de aquí que también me fue importante hacer mención de elementos que, aunque no son de última generación, si son los encargados de la interconexión entre sistemas; por lo cual, la importancia de su conocimiento, funcionamiento y de su instalación es vital para un correcto funcionamiento de los sistemas de señalización.

Uno de estos elementos, es la **Caja de Terminales (CT)**, que no es más que un bornero incrustado dentro de una caja metálica, pero que sin éste sería muy complicado realizar el enlace entre los equipos de campo y los que se encuentran en el ENCE.

Otros de estos elementos son los diferentes tipos de señales; las cuales las podemos clasificar en señales según su tamaño y luminarias o dependiendo de su localización y su papel en el sistema de señalización.

Cabe mencionar que la correcta colocación de la señal es muy importante para que sean vistas de forma clara y precisa por el operador del material rodante, el cual, al conocer las indicaciones que ésta presenta pueda saber esté (el operador) de la situación de circulación presentado sobre la vía.

Las señales son vitales, y más en un sistema como el instalado en el tren urbano de la Ciudad de México, pues están en todo momento funcionando en conjunto con las LEU que son las cajas de vías descentralizadas del sistema ATP.

Al igual que las cajas de terminales, las señales implantadas requieren considerar adecuaciones que salen de la conexión y montaje de los elementos, es decir, adecuaciones como lo son los basamentos en los cuales se colocaron estos equipos. Estos basamentos en algunas ocasiones deben ser construidos según las condiciones que presente el terreno y la vía (galibo, superficie, acotamiento, otros).

Un elemento más a considerar es el BEC (bastidor de entrada de cables), el cual estará instalado en cada uno de los enclavamientos. Este equipo será el que sirve de bornero e interfaz de los equipos que operan en el ENCE (SIENCE, FTG'S, AZ, FEC, Otros) y los elementos de vía.

Como hemos apreciado la señalización ferroviaria tiene como objetivo principal, el de presentar sistema de transporte seguro en su operación y uso.

El operador y usuario del transporte, deberá de sentir y tener la confianza en el sistema del transporte que utiliza. Este les deberá garantizar su seguridad y que su traslado sea de manera eficiente y cómoda.

Aunado a esto, el sistema de señalización ferroviario deberá de contar con los estándares internacionales de uso y de implementación. Es importante a mencionar que los equipos a instalar deberán ser funcionales y de gran eficiencia.

Así mismo, los sistemas, subsistemas y elementos expuestos en este trabajo han sido probados satisfactoriamente.

Como nota concluyente se pudiera señalar que la señalización de un tren de cercanías con la implementación de sistemas ATP de última generación y bajo las normativas ERTMS/ETCS es la pauta para la creación de sistemas de alta velocidad seguros y confiables.

Finalmente, con mi participación en la implantación de los sistemas de señalización del Tren Suburbano del Valle de México, me percató que este tipo de transporte, requiere todo tipo de especializaciones en las diferentes ingenierías (civil, mecánica, eléctrica, electrónica, industrial, diseño, etc.) que se complementan y requieren gran trabajo en conjunto entre sí.

## APÉNDICE CAPÍTULO 1

### SUBURBANO MÉXICO

#### Tipo de unidad

Unidad de tren eléctrica para transporte rápido y masivo de viajeros en líneas con distancias cortas entre estaciones.

Composición mínima de cada unidad M-R-M, y máxima M-R-N-M, siendo M coche motor con cabina, R coche remolque y N coche motor sin cabina. Conexión entre unidades por enganche automático.

Tres unidades a conectar como máximo, bien sean M-R-M o M-R-N-M, con cualquier tipo de combinación.

Equipo eléctrico con dos equipos convertidor-inversor a IGBTs y cuatro motores AC por cada coche motor. La tensión de alimentación es de 25 kV y se dispone de dos transformadores montados en el coche R.

Freno neumático y freno eléctrico con recuperación de energía.

Amplia capacidad de piezas y facilidad de acceso y evacuación de viajeros. Distribución interior funcional. Puertas de acceso automáticas de tipo ensalable-deslizante.

Suspensión neumática para buen confort de marcha. Atención al viajero con telefonadas de estaciones y megafonía. Sistema de información de averías. Equipos de seguridad ATP, tren-terra y central de registro.

- Tensión de alimentación: 25 kV (50 Hz)
- Ancho de vía: 1435 mm.



<b>Piases</b>	<b>M</b>	<b>R</b>	<b>N</b>
Piases sentados:	54	61	61
De pie (6 viajeros/m <sup>2</sup> ):	271	293	293
<b>Total:</b>	<b>343</b>	<b>354</b>	<b>354</b>

<b>Passenger capacity</b>	<b>M</b>	<b>R</b>	<b>N</b>
Seats:	54	61	61
Standing (6 passengers / m <sup>2</sup> ):	271	293	293
<b>Total:</b>	<b>343</b>	<b>354</b>	<b>354</b>



<b>Dimensiones (mm)</b>	<b>M</b>	<b>R</b>	<b>N</b>
- Longitud de enganches	25800	25485	25485
- Anchura exterior	3009	3009	3009
- Altura de cubierta a/cantil	3768,5	3768,5	3768,5
- Entre cantos de bogies	17400	17775	17775
- Empate de bogies	2500	2500	2500
- Diámetro de rueda nueva	890	890	890
- Altura de piso a/cantil	1150	1150	1150

<b>Dimensions (mm)</b>
- Length between couplers
- Exterior width
- Roof to rail height
- Distance between bogie centres
- Bogie wheelbase
- New wheel diameter
- Floor to rail height

**Prestaciones (cs (composición M-R-N-M))**

- Potencia régimen continuu:uo:	2.640 kW
- Esfuerzo máximo de traca tracción:	330 kN
- Velocidad máxima:	130 km/h
- Aceleración:	1 m/s <sup>2</sup>
- Esfuerzo máximo de freno freno:	256,8 kN
- Deceleración:	0,8 m/s <sup>2</sup>

<b>Pesos (Tn)</b>	<b>M</b>	<b>R</b>	<b>N</b>
- Cajas:	29,3	33,5	28,5
- Bogies:	16,4	13	18,4
- Tare:	47,7	48,6	48,9
- Carga máxima:	19	20,6	20,6
- Peso máximo:	66,7	67,1	67,5

<b>Weights (T)</b>
- Carbody:
- Bogies:
- Tare:
- Maximum load:
- Maximum weight:

**Performance (Ns (M-R-N-M consist))**

- Continuous rating power: >wer:	2.640 kW
- Maximum tractive effort: fort:	330 kN
- Maximum speed:	130 km/h
- Acceleration:	1 m/s <sup>2</sup>
- Maximum braking effort: fort:	256,8 kN
- Deceleration:	0,8 m/s <sup>2</sup>

**Cajas**

Estructura autoportante en acero al cobre soldado,

Los laterales extremos son de poliéster envolviendo la estructura anticolisión. Una gran luna anti-impacto proporciona el máxima visibilidad y protección.

- La casi totalidad del espacio interior se dedica a los pasajeros, salvo en los extremos donde se ubican los armarios eléctricos para equipos electrónicos, autómatas, aparatos, regletas principales y control de los equipos de aire acondicionado, entre otros elementos.

Acceso por tres plataformas provistas de puertas automáticas de accionamiento eléctrico de doble hoja,

tipo enchufable-deslizante, con peso libre de 1300 mm que proporcionan cuatro departamentos de viajeros.

El revestimiento interior de paredes y techo es de poliéster, siendo el piso de caucho. Portaequipajes, barras asideros y papeleras completan el interior.

Los costados, ligeramente inclinados por estética, llevan ventanas fijas de vidrio reflectante. Faldones longitudinales practicables complementan la línea del tren.

El alumbrado es fluorescente por canal central con puntos de luz halógena en los laterales.

El sistema de climatización se integra en el techo de la plataforma central, teniendo resistencias de calefacción a nivel de piso.

Teleindicadores exteriores informan del destino. En el interior los pasajeros son informados acústicamente por medio de altavoces.

Bajo el bastidor cada coche M lleva como equipos principales inversores de tracción, unidades condensadoras del equipo de aire acondicionado, convertidor auxiliar, generación de aire y panel de freno. El coche R lleva dos transformadores de 25 kV, unidades condensadoras del equipo de aire

acondicionado, compresor auxiliar de pantógrafo, cable de bateas y panel de freno y auxiliar de pantógrafo. El coche N lleva inversores de tracción, unidades condensadoras del equipo de aire acondicionado y panel de freno.

En el techo de cada coche M se sitúa el equipo de aire acondicionado de su correspondiente cabina y en el remolque los dos pantógrafos, pararrayos y accionadores de lema, entre otros equipos de captación de corriente y protección.

## Equipos principales

### EQUIPO ELÉCTRICO

El equipo de potencia y control, de tipo trifásico, está formado por equipos similares de tracción y freno, con su correspondiente control, localizados cada uno en un coche M. La alimentación se efectúa por medio de un equipo común, que incluye dos pantógrafos situados en el coche R. La tensión nominal de línea es de 25 kV y 60 Hz.

Captación de corriente y protección 2 pantógrafos (25 kV), 2 disyuntores, 3 pararrayos, 2 seccionadores de tierra y 2 relés de sobrecorriente, entre otros equipos, en el coche R.

Inversor de bobina

-Formado por dos equipos independientes convertidor + inversor

-Inversor monofásico, IGBT, PWM

-Tensión catódica: 25000 V, 60 Hz.

-Circuito entrada: trifásico, 958 V AC

-Circuito intermedio CC: 1800 V CC

-Circuito de salida: trifásico, 1400 V AC, de 0 a 200 Hz, 230 kW accionamiento de motores de inducción con dos en paralelo

-Eficiencia: 0,95 en el punto de máxima potencia

-Factor de potencia: 0,98 en el punto de máxima potencia

-Refrigeración natural aumentada con el movimiento del tren

Transformador de tracción

-De tipo carcasa, inmerso en aceite de sílice, de ventilación forzada y presión de bomba para la circulación forzada del aceite.

-Régimen primario: 1740 kVA (25 kV, 69,8 A)

-Régimen secundario: 1590 kVA (958 V, 583 A)3

-Régimen terciario: 150 kVA (403 V, 372 A)

Motores de tracción

-Por cada coche motor, 4 motores trifásicos de inducción (por eje) de araña autoventilados y tapapolares.

-Nominal: 220 kW, 1370 V, 116 A, 120 Hz.

Transmisión

-Reductor de dos etapas. Relación total: 8,62

-Fijación a basidor del bogie mediante brazo de reacción.

-Transmisión entre motor y reductor por acoplamiento de diente curvo.

Control

Sistema de control de tren y auxiliares. Gestión de las comunicaciones de la red informática de la U.T. Monitorización del estado de todos los equipos del tren y registro de alarmas.

### Equipo eléctrico auxiliar

-Un convertidor auxiliar en cada coche M

- Entrada: 403 V AC, 60 Hz

- Salida AC1: 2x400 Vrms, 128 kVA, 168 A rms, 3 fases + neutro

- Salida AC2: 1x120 Vrms, 5 kVA, 42 A (para utilización de aparatos eléctricos dentro del tren)

- Salida DC: 72 V DC.

-La salida de 400 V alimenta: HVAC sala y cabina, extractoras, compresor, enchufes, y ventiladores y bomba de aceite de trazo.

-La salida de 72 V DC alimenta: Luces; Inversor, alimentación de sensores y manipulador de tracción; ventilación de pasajeros y aire acondicionado de cabina; registrador, carteles luminosos y displays del SIV; terminales, CCU, gateway y repetidor del COSMOS; ATP; control de la radio; control y electroválvulas del equipo de freno; control de puertas, convertidor auxiliar; carga de baterías... entre otros equipos y elementos.

### EQUIPO NEUMÁTICO

Producción de aire

-2 grupos motocompresores, uno en cada coche M.

-Compresores con caudal nominal de 1000 litros/min accionados por motores trifásicos de 400 V AC y 60 Hz

-Unidad de secado de aire de dos cámaras de alumbrado.

-Almacenamiento en depósitos principales de 150 litros y depósitos auxiliares de 60 litros. Control entre 8,5 y 10 bares.

Frenos

-Equipo electrónico para control integral de frenos:

- Mando y control de freno neumático

- "Blending" o suplemento del freno eléctrico con freno neumático cuando sea necesario

- Protección contra deslizamiento de rueda

-Freno de servicio; controlado por equipo electrónico, acción según estado de carga de cada coche. Deseos de freno en rueda para cada una de las ruedas.

-Freno de emergencia; con conexión según carga de cada bogie.

-Freno de estacionamiento; dos sistemas de freno de estacionamiento mediante cilindro con muelle acumulador por cada bogie.

Accesibles

Equipo de suspensión neumática, desenganche automático, equipo de señales acústicas, alimentación a armarios y equipo

de alimentación de toma de corriente (levantapantógrafos), entre otros.

### CLIMATIZACIÓN

Sala

Dos equipos independientes por coche proporcionan refrigeración y calefacción. La calefacción se reforzará con calentadores a nivel de piso para evitar diferencias de temperaturas en vertical. Control desde cabina. Prestaciones por equipo:

-Potencia frigorífica: 50 kW

-Caudal aire exterior: 2400 m<sup>3</sup>/h

-Caudal aire retorno: 3400 m<sup>3</sup>/h

-Caudal aire impulsado: 5800 m<sup>3</sup>/h

-Caudal aire extracción: 1920 m<sup>3</sup>/h

-Potencia calefónica aire: 22 kW

-Potencia calefónica piso coche M: 8,16 kW

-Potencia calefónica piso coche R: 9,16 kW

Cabina

Un equipo compacto por cabina proporciona calefacción y refrigeración. Las prestaciones por equipo son las siguientes:

-Potencia frigorífica: 3,8 kW

-Caudal aire exterior: 60 m<sup>3</sup>/h

-Caudal aire retorno: 660 m<sup>3</sup>/h

-Caudal aire impulsado: 660 m<sup>3</sup>/h

-Potencia calefónica: 3 kW

### ENGANCHES

Tipo Scherfenberg

Con acoplamiento mecánico, neumático y eléctrico. Choque y tracción de resorte de caucho. Automáticos en testeros (barras y sensores permanentes (éstos sin acoplamiento eléctrico) en testeros acoplados.

### EQUIPOS DIVERSOS

Central de información: Informa al maquinista de las incidencias, averías y de la forma de actuación.

Teletindicadores de destino: Controlado digitalmente desde el puesto de conducción.

En el exterior del tren se anuncian las estaciones mediante paneles electrónicos.

Megafonía: Anuncios grabados desde cabina o a través del tren-terrá e intercomunicación con las plataformas de acceso de viajeros.

Central de registro: Mide velocidad, elabora señales de velocidad para diversos circuitos, registra parámetros de marcha y controla el hombre muerto.

Antibloqueo, ATP, tren-terrá, engrase de pestaña, anfibio y supervisor de batería.



## APÉNDICE CAPÍTULO 2

### Normativas de Seguridad CENELEC

Normativas de Seguridad CENELEC	
El organismo europeo de normalización CENELEC ha elaborado una serie de normas que prescriben diversos aspectos relativos a la seguridad de los Sistemas de Señalización Ferroviarios. Estas normas contienen, entre otros, requisitos de carácter técnico, metodológico y organizativo a respetar en todo el ciclo de vida del producto.	
Las normas relativas a la seguridad aplicadas en el Enclavamiento Electrónico Enclavamiento electrónico son las siguientes:	
EN-50126	Especificación y Demostración de la Fiabilidad, Disponibilidad, Mantenimiento y Seguridad (RAMS).
EN-50128	Software para Sistemas de Control y Protección del Ferrocarril.
EN-50129	Sistemas Electrónicos de Seguridad para Señalización Ferroviaria.
EN-50159	Comunicaciones de Seguridad para aplicaciones ferroviarias.

#### Bandeja de CPU'S del Módulo de Lógica de Enclavamiento

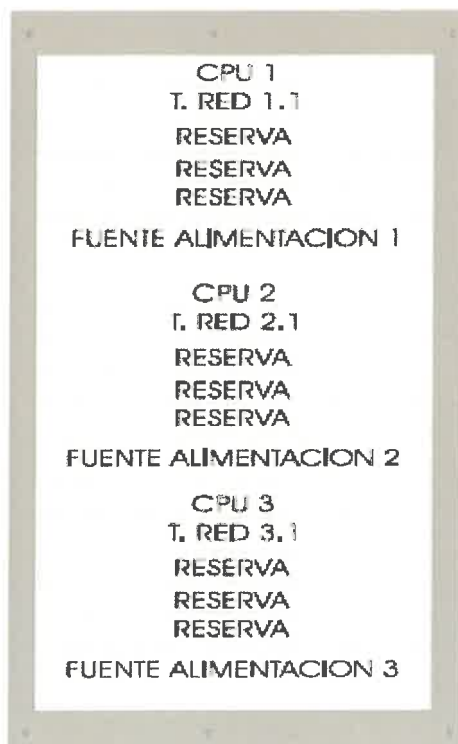


Fig. A2.1 Bandeja de CPU'S (IM)

#### Configuración del Módulo de Control de Elementos



Fig. A2.2 Módulo de Control de Elementos (EC)



**Disposición del Armario del ENCE**

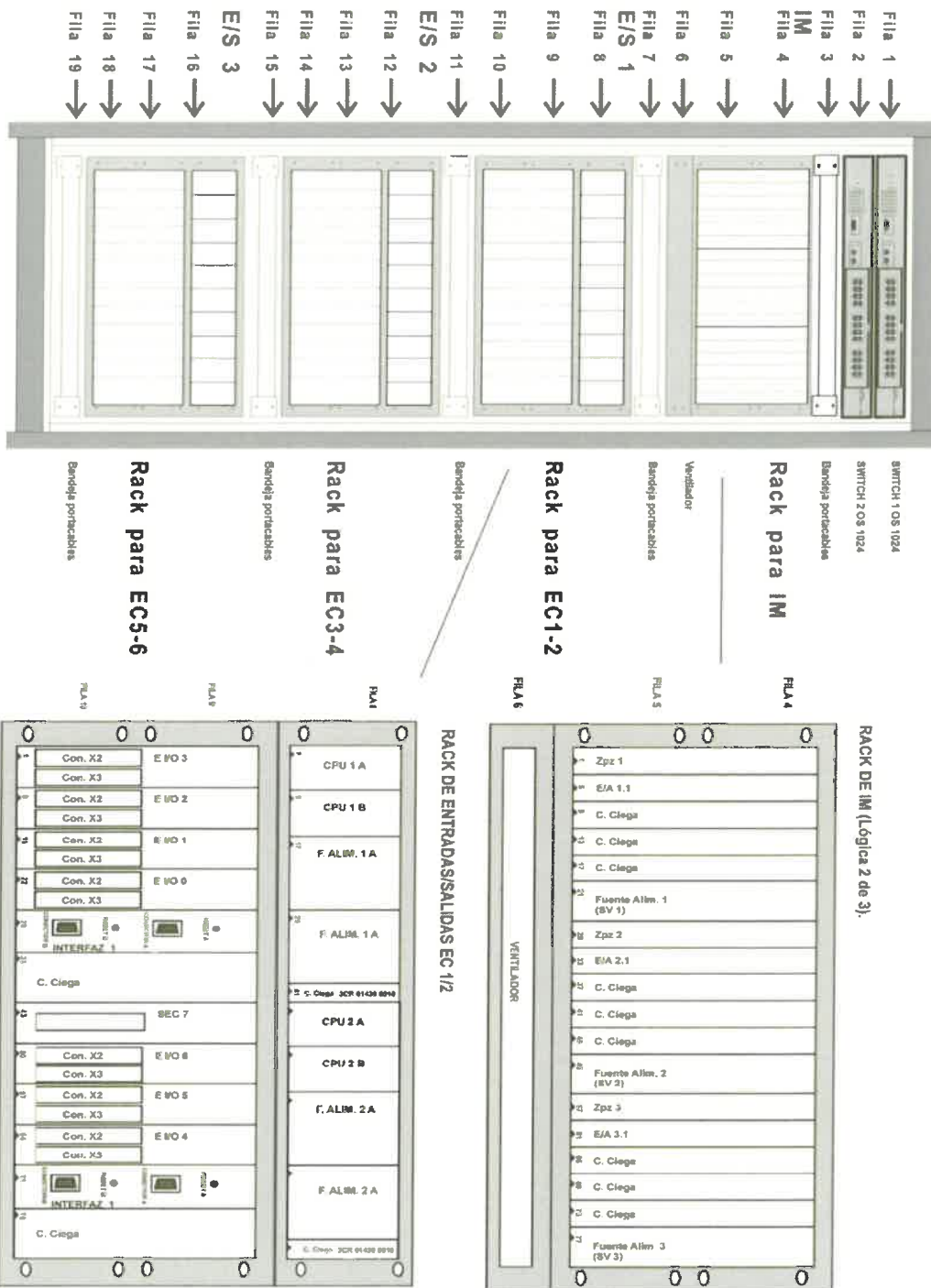




Fig. A2.3 Módulo de Control de Elementos (EC)

### Rectificadores y Sistema de Alimentación Ininterrumpida (SAI)

#### Rectificador

- Denominación: 800S-P060.
- Rectificador 60 VCC, entrada 230 VAC/ salida 60 VCC/ potencia 800W.
- Entrada 230VAC +10/-15%.
- Corriente de entrada 4,5 A / 230 VAC.
- Factor de potencia: 0.98
- Eficiencia: 90 %.
- Ruido 1 %.
- Corriente de salida: 13.3 [A].
- Temperatura: Controlada por ventilador.
- Medidas: 291 x 120 x 60 mm.



### **SAI**

- Estaciones/CTC: Entrada trifásica 3x220VAC + N y salida monofásica 230 VAC.
- La potencia varía en función de la estación.
- Tecnología de doble conversión a alta frecuencia.
- Factor de potencia 0,95.
- Protección contra fallos de red.
- Nivel de ruido menor a 65 db (A).
- Test automático y manual de baterías.
- Rendimiento mayor del 92 %
- Fabricación normativa IEC/VDE.
- Control de calidad ISO 9001.
- Compatibilidad electromagnética.
- Panel con display LCD información general.
- Rectificador cargador de baterías.
- Ondulador estático con transistores IGBT.
- "By Pass" estático para apoyos en red.
- "By Pass" manual para mantenimiento.
- Filtro armónico.
- Salida RS232 + Software de monitorización.



## **APÉNDICE CAPÍTULO 3.**

**Euro baliza Fija**



**Euro baliza Programable**



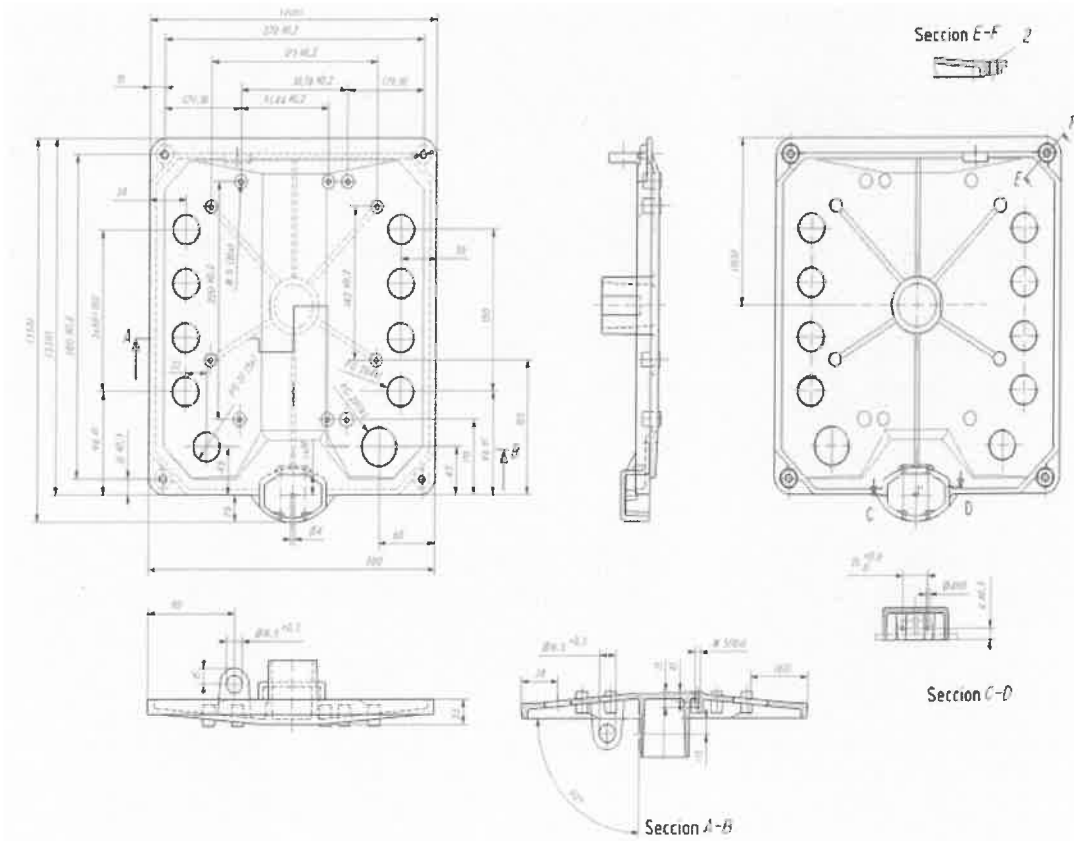
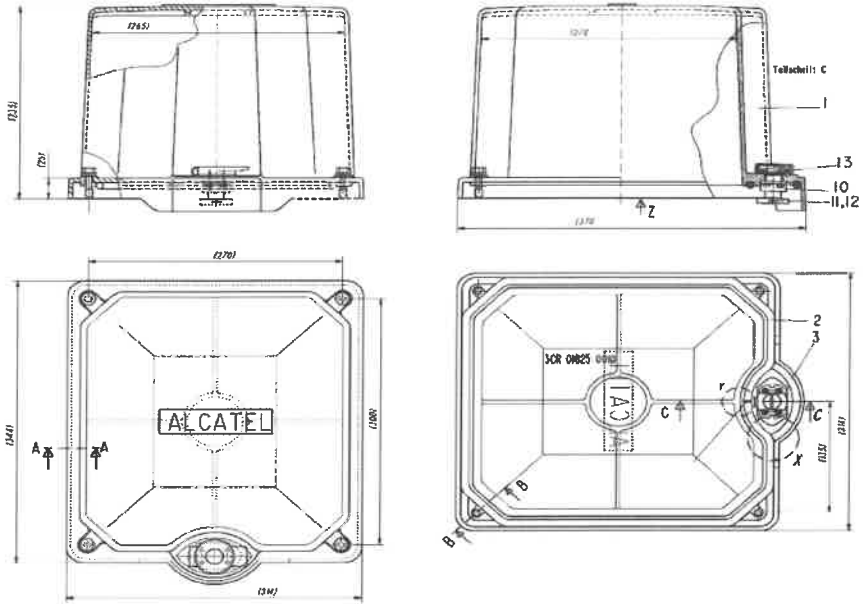
**Herramienta de Programación y Comprobación de la Eurobaliza**



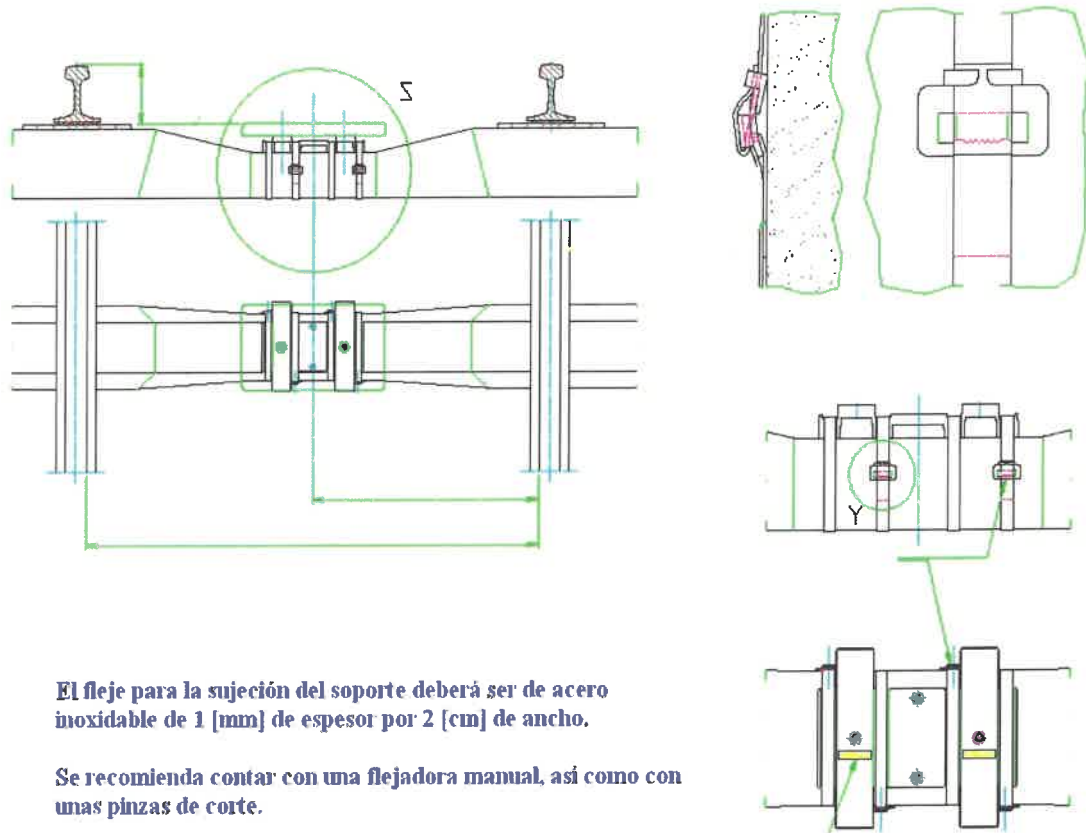
**Baliza ASFA**



Planos de Tapa de LEU



### Soporte de Eurobaliza

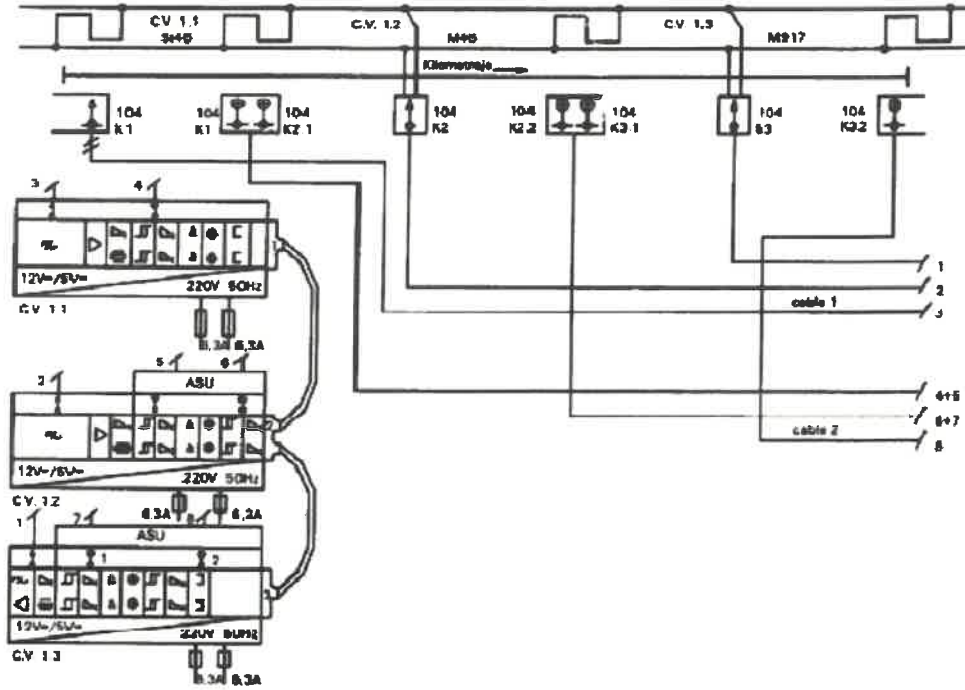


**El fleje para la sujeción del soporte deberá ser de acero inoxidable de 1 [mm] de espesor por 2 [cm] de ancho.**

**Se recomienda contar con una flejadora manual, así como con unas pinzas de corte.**

## APÉNDICE CAPÍTULO 4.

### Conexión en Cascada de Circuitos de Vías.



### Corriente de Tracción

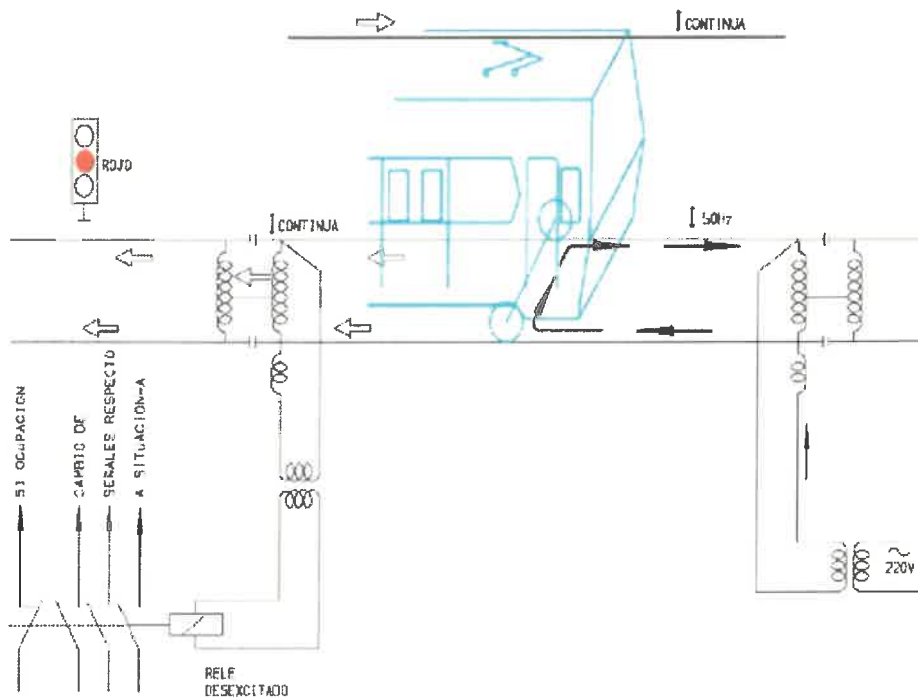


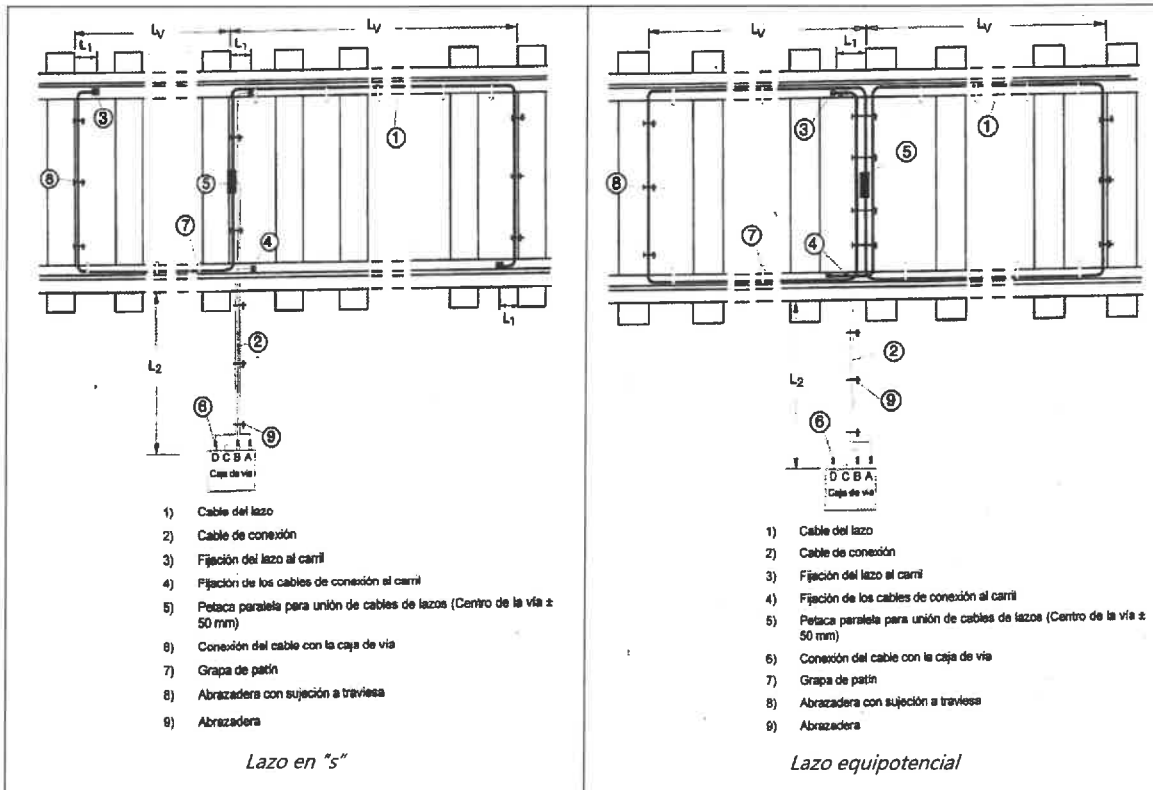
Tabla de Selección de US para Lazos en "S"

Frecuencia del circuito de vía adyacente (kHz)		Frecuencia de servicio (kHz)											
		4,75	5,25	5,75	6,25	9,5	10,5	11,5	12,5	13,5	14,5	15,5	16,5
4,75	S 25533 - D..			13-A11	13-A21	10-A1	10-A2	10-A3	10-A4	10-A20	10-A22		
5,25	S 25533 - D..				13-A12	10-A1	10-A2	10-A3	10-A4	10-A20	10-A22		
5,75	S 25533 - D..	13-A9				10-A1	10-A2	10-A3	10-A4	10-A20	10-A22		
6,25	S 25533 - D..	13-A9	13-A10			10-A1	10-A2	10-A3	10-A4	10-A20	10-A22		
9,5	S 25533 - D..	13-A13	13-A15	*3-A17	13-A19		10-A11	10-A3	10-A4	10-A20	10-A22	10-A23	10-A24
10,5	S 25533 - D..	13-A13	13-A15	*3-A17	13-A19	10-A9		10-A12	10-A4	10-A20	10-A22	10-A23	10-A24
11,5	S 25533 - D..	13-A13	13-A15	*3-A17	13-A19	10-A7	10-A11		10-A14	10-A20	10-A22	10-A23	10-A24
12,5	S 25533 - D..	13-A14	13-A16	13-A18	13-A20	10-A1	10-A8	10-A12		10-A15	10-A22	10-A23	10-A24
13,5	S 25533 - D..	13-A14	13-A16	13-A18	13-A20	10-A1	10-A2	10-A3	10-A14		10-A22	10-A23	10-A24
14,5	S 25533 - D..	13-A14	13-A16	13-A18	13-A20	10-A18	10-A2	10-A18	10-A4	10-A15		10-A23	10-A24
15,5	S 25533 - D..					10-A16	10-A17	10-A18	10-A19	10-A20	10-A21		10-A24
16,5	S 25533 - D..					10-A16	10-A17	10-A18	10-A19	10-A20	10-A22	10-A23	

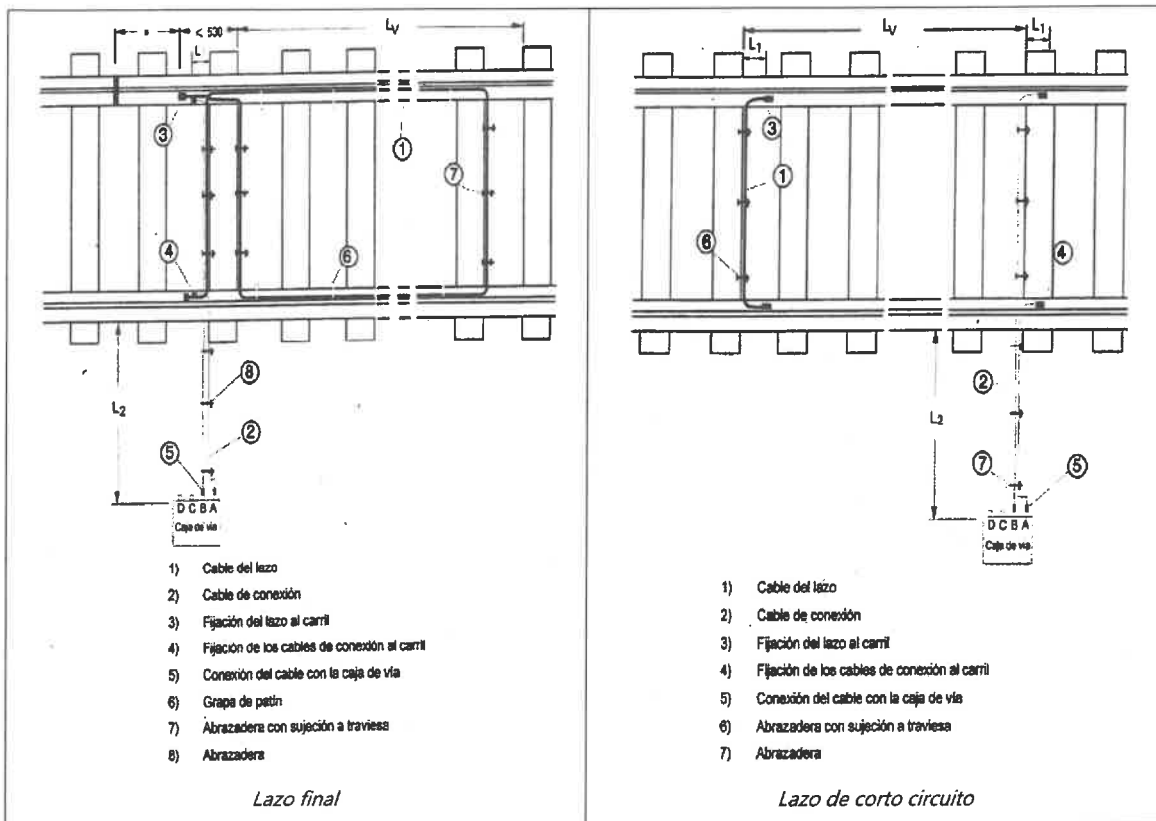
 Sólo en casos especiales

Pueden omitirse -A5, -A6, -A10, -A13

Lazos



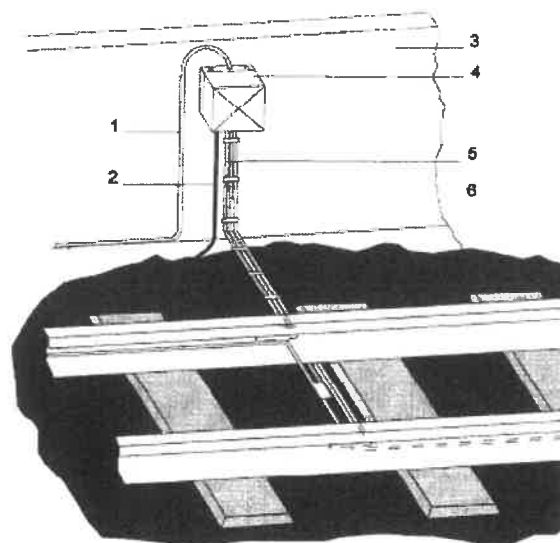




Listado de Tarjetas de US Sin Ajuste

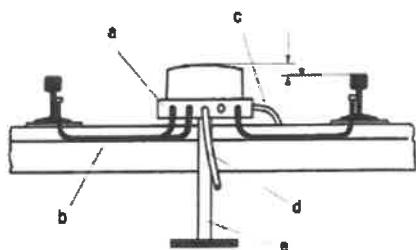
FTG S 917		FTG S 46	
Tarjeta	f [kHz]	Tarjeta	f [kHz]
S 25533-D11-A1	9.5	S 25533-D14-A9	4.75
S 25533-D11-A2	10.5	S 25533-D14-A10	5.25
S 25533-D11-A3	11.5	S 25533-D14-A11	5.75
S 25533-D11-A4	12.5	S 25533-D14-A12	6.25
S 25533-D11-A5	13.5		
S 25533-D11-A6	14.5		
S 25533-D11-A7	15.5		
S 25533-D11-A8	16.5		

### Colocación de Caja en pared



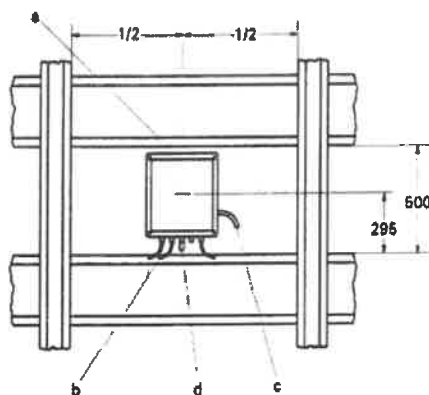
- 1) Cable procedente de Cabina
- 2) Cable de Tierra
- 3) Pared, po ejemplo, de un túnel
- 4) Caja de vía
- 5) Cables de Conexión a los Carriles
- 6) Abrazaderas

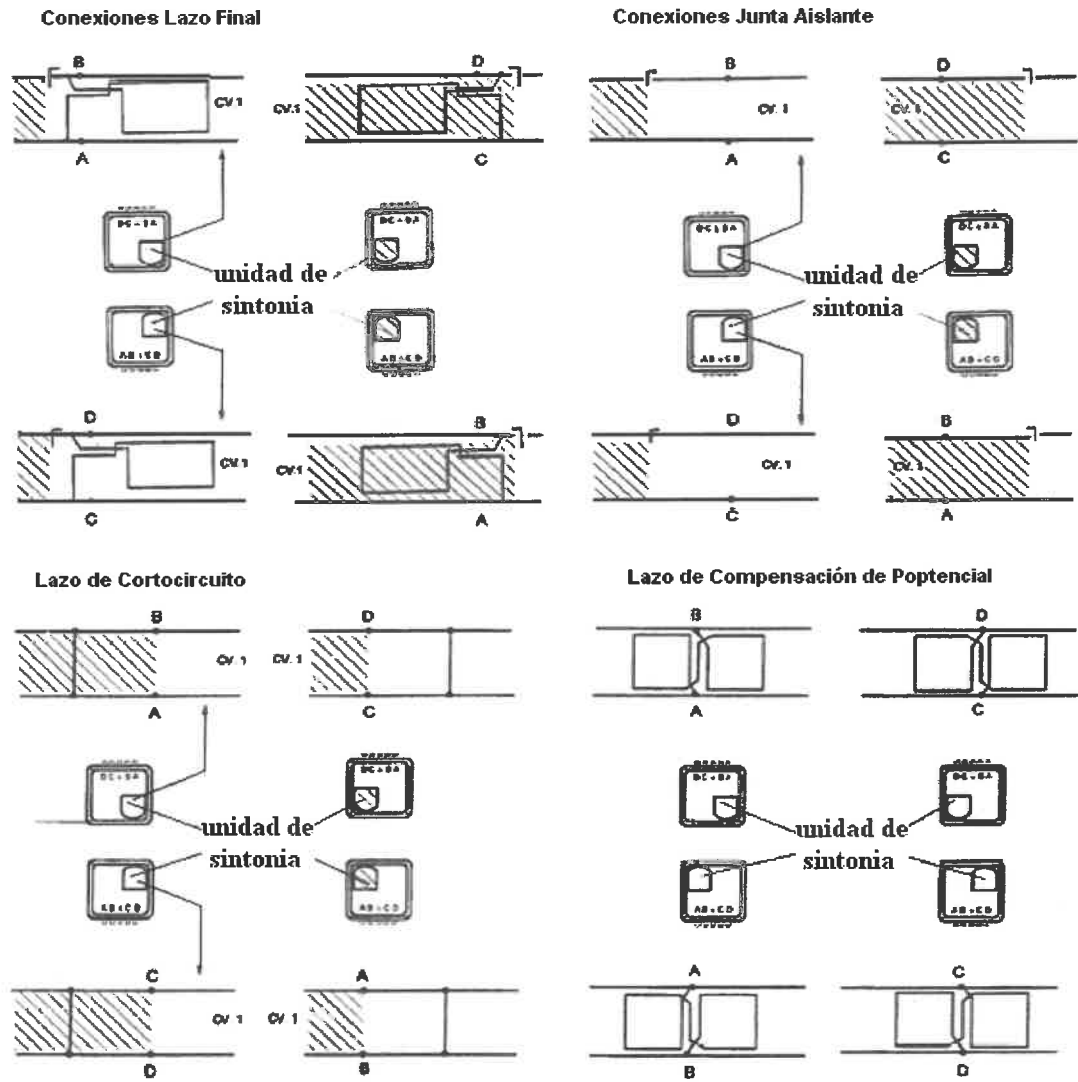
### Colocación de Caja de Vía entre carriles



- a) Caja de vía
- b) Cables de conexión
- c) Cables de cabina
- d) Cable de tierra
- e) Mástil de fijación

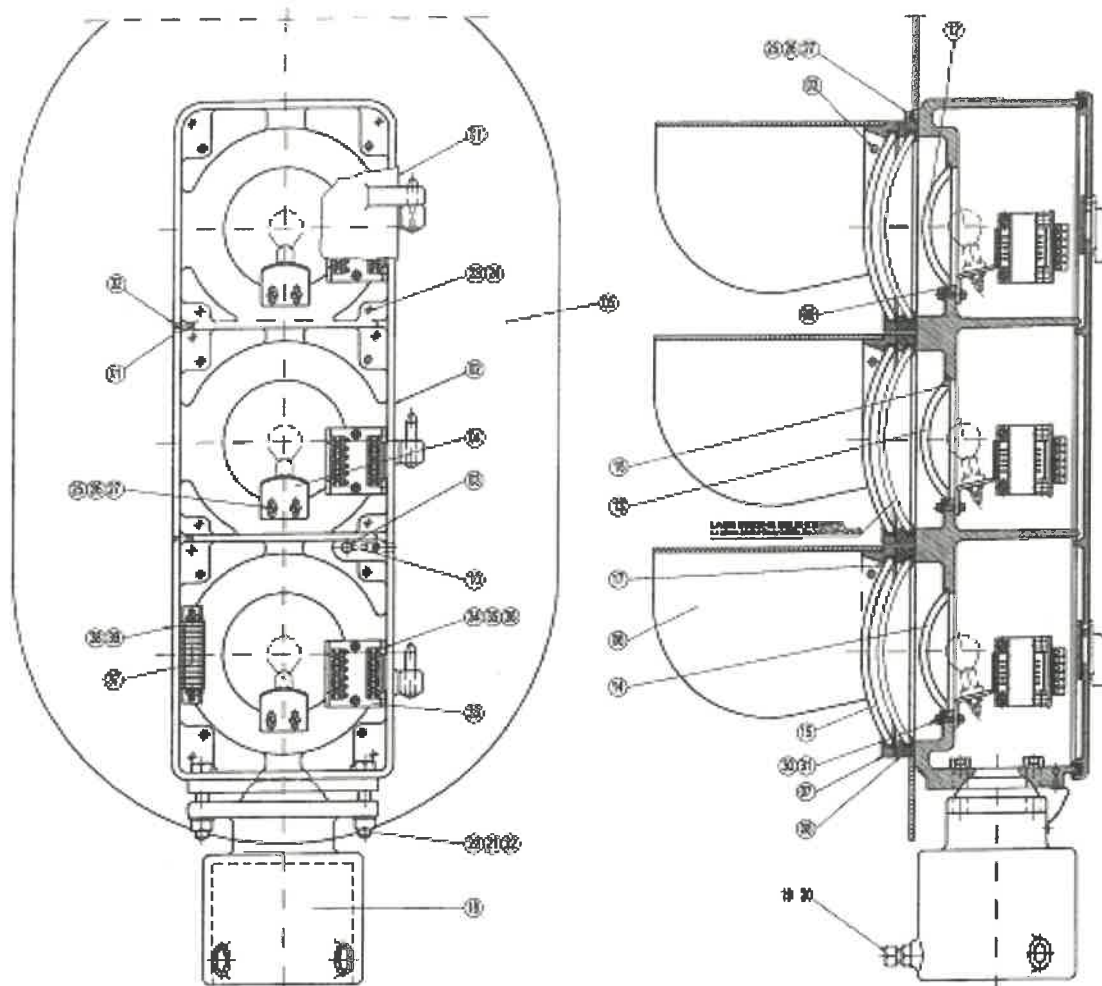
• Colocar la caja de vía a una altura a la que quede garantizado el galbo de seguridad (luz) (máximo 55 mm sobre la cabeza del carril)





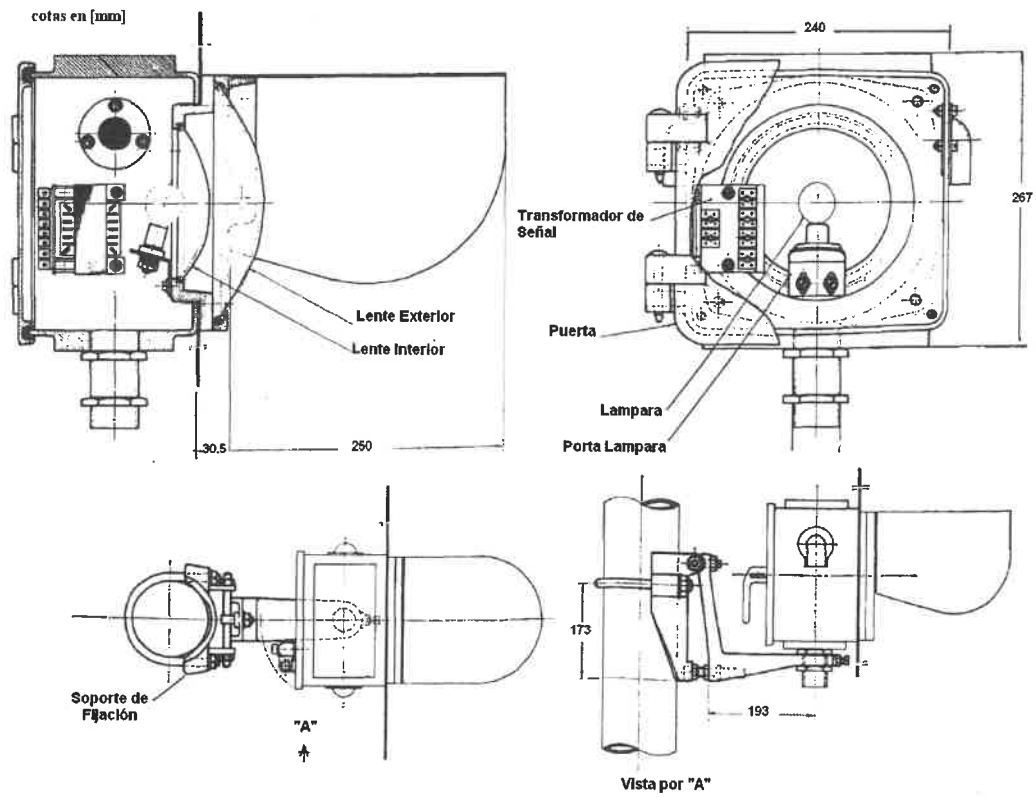
## APÉNDICE CAPÍTULO 5.

### Cabeza de Señal Alta

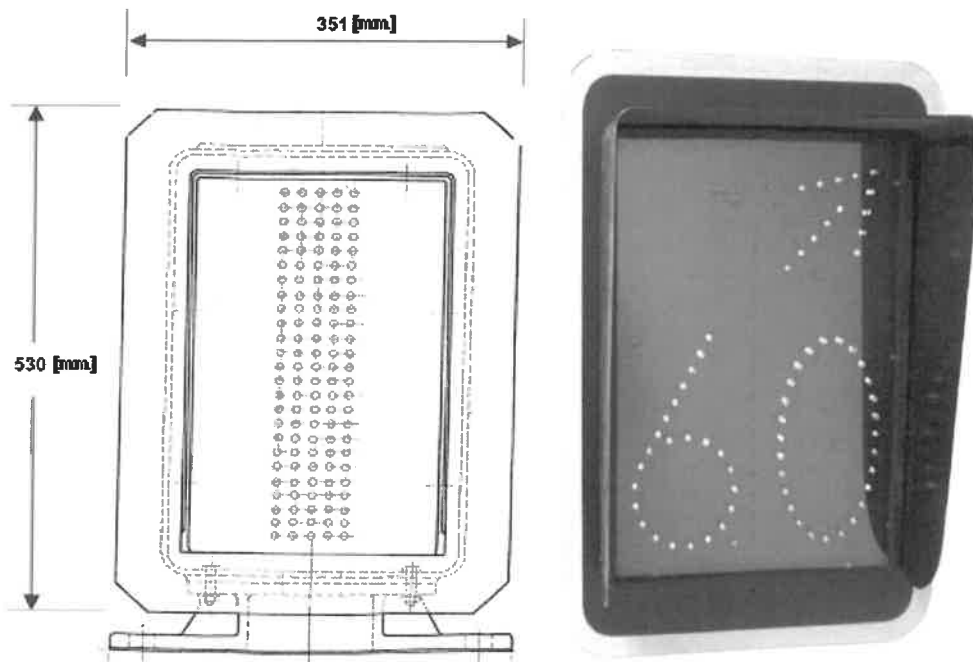


39	Tornillo c/cilindro M3x14	30	Tornillo c/cilindro M4x12	21	Tornillo c/hexagonal M12x30	12	Lente color Verde	3	Mira
38	Arandela Plana M3	29	Arandela Crower M5	20	Tuerca hexagonal M12	11	Aislante	2	Cuerpo
37	Regleta de 18 Bornes	28	Tornillo c/cilindro M5x10	19	Tornillo c/hexagonal M12x40	10	Prisionero	1	Puerta
36	Tornillo c/cónica M4x8	27	Arandela Crower M6	18	Soporte	9	Grapa		
35	Tuerca Hexagonal M4	26	Arandela Plana M6	17	Junta 22 mm	8	Cerco Separador		
34	Arandela Plana M4	25	Tornillo c/cilindro M3x15	16	Junta 18 mm	7	Cerco Soporte		
33	Transformador Señal	24	Arandela Crower M8	15	Lente Translucida	6	Visera		
32	Tornillo c/cónica M3x15	23	Tornillo c/cilindro M5x10	14	Lente color Amarillo	5	Pantalla		
31	Arandela Crower M5	22	Arandela Crower M9	13	Lente color Rojo	4	Soporte		

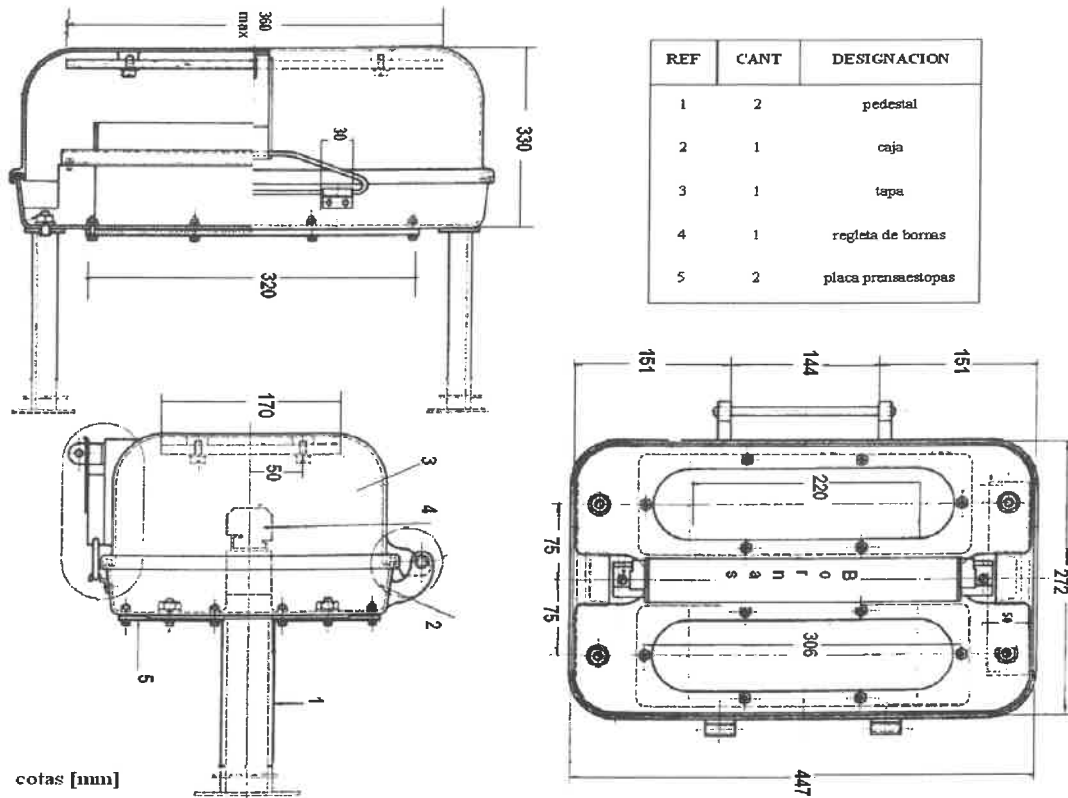
### Señal Piloto



### Señal Alfanumérica



### Caja de Terminales



### Tipos de Cables

Para las instalaciones de señalización se utilizaron cables multi conductores y de cuadretes, siguiendo por norma general los siguientes criterios básicos:

- Los cables de uno y tres cuadretes sin factor de reducción se usarán como secundarios, para la distribución de los servicios desde las cajas de conexión hasta los elementos de campo.
- Los cables de 3, 5, 7, 10 y 14 cuadretes con factor de reducción se usarán como cables principales de señalización.
- Los cables multi conductores de 4, 9 x 1.5 [mm<sup>2</sup>] sin factor de reducción se utilizarán como cables secundarios para la interconexión de las señales luminosas.
- Los cables multi conductores de 12, 19, 27, 37 y 48 x 1,5 [mm<sup>2</sup>] con factor de reducción se utilizarán como cables principales para la interconexión de las señales luminosas.

Además de los criterios expresados, hay que señalar que, atendiendo a las características de la cubierta, existirán dos tipologías diferentes:

- Cables con cubierta tipo EAPSP/CCPSSP, a tender en las zonas de exterior.
- Cables con cubierta tipo EATST/CCTSST (termoplástico ignífugo), a tender en las zonas de túnel.

<b>Número de Conductores (Unitarios) y Sección en [mm<sup>2</sup>]</b>	<b>Espesor de Aislamiento Pe [mm]</b>	<b>Diámetro Bajo Cubierta PVC [mm]</b>	<b>Espesor Cubierta PVC [mm]</b>	<b>Diámetro Exterior Máximo [mm]</b>	<b>Peso Neto Aproximado [kg/km]</b>	<b>Longitud Suministro Normalizada [m]</b>
4 x 1.5	0.60	8.0	1.8	18.0	625	1000
7 x 1.5	0.60	8.5	1.8	19.5	705	1000
9 x 1.5	0.60	11.0	1.8	22.0	900	1000
12 x 1.5	0.60	11.5	1.8	23.0	970	1000
19 x 1.5	0.60	14.0	1.8	26.5	1195	1000
27 x 1.5	0.60	17.0	1.8	29.0	1500	1000
37 x 1.5	0.60	19.0	2.0	32.5	1820	1000
48 x 1.5	0.60	22.0	2.0	35.5	2195	1000

*Características Generales de Conductores*

### **Características Generales**

- **Cubierta.** La cubierta estará libre de poros, grietas, abultamientos u otras imperfecciones, y resultará una masa homogénea, suave y flexible, con tonalidad y brillo uniformes. Constará de una serie de capas concéntricas que envolverán al núcleo.
- **Conductores.** Serán de cobre electrolítico puro, bien trefilado, uniformemente recocido y de sección perfectamente circular y uniforme. La superficie será lisa, limpia y brillante, y estará exenta de escamas, grietas o cualquier otro tipo de defecto; tendrán un calibre de 0.9 a 1.4 [mm] de diámetro.

- **Aislamiento.** Cada conductor se aislará con una capa continua de un compuesto termoplástico. Los colores del aislamiento serán fácilmente distinguibles con un margen amplio de condiciones de iluminación.
- **Cableado.** Para la formación del núcleo, los conductores aislados se cablearán en capas concéntricas en función del número de conductores y de acuerdo con la especificación particular de cada tipo de cable.
- **Ataduras.** Los núcleos se atarán con una ligadura aplicada en hélice con un paso adecuado.
- **Envoltura del Núcleo.** El núcleo se envolverá con una cinta con características ignífugas, de espesor adecuado para garantizar la debida protección térmica del núcleo y la rigidez dieléctrica contra pantalla. Dicha cinta se aplicará longitudinal o helicoidalmente y solapada.

En la tabla siguiente se aprecian las características físicas o de armado de los principales cables utilizados para la señalización.

<b>Cable</b>	<b>Pantalla Electrostática.</b>	<b>Cubierta Interna</b>	<b>Armadura Electromagnética</b>	<b>Cubierta Externa</b>
<b>Cubierta Tipo CCPSP, con Coeficiente de Reducción Fr = 0.3</b>	Sobre el núcleo y la cinta envolvente se dispondrá una cinta de cobre corrugada, longitudinal y solapada.	Sobre la cinta de cobre se extruirá una cubierta interna de PVC de color negro.	Sobre el asiento de la armadura se dispondrán dos flejes de acero de 0.8 [mm] de espesor, aplicados helicoidalmente con una distancia (gap) no superior al 50% de la anchura del fleje.	Sobre la armadura electromagnética se dispondrá una cubierta externa de PVC de color negro.
<b>Cubierta Tipo EAPSP</b>	Sobre el núcleo y la cinta envolvente se dispondrá una cinta de aluminio, recubierta por ambas caras con una película de copolímero de polietileno, aplicada longitudinalmente y con solape sobre el núcleo.	Sobre la pantalla de aluminio se extruirá una cubierta interna de polietileno negro de baja densidad.	Sobre la cubierta interna se dispondrá una cinta de acero corrugada, y aplicada longitudinalmente con solape. Se aplicará un recubrimiento de compuesto termoplástico antihumedad sobre la cinta de acero.	Sobre la cinta de acero se dispondrá una cubierta externa de polietileno negro de baja densidad de color negro.

*Características Físicas de los Principales Cables de Señalización.*



- **Resistencia de los Conductores en C.C.** Para un calibre nominal de 1.40 [mm], el valor máximo individual será 12.1 [Ohm/km]. La resistencia de aislamiento, para un calibre nominal de 1.40 [mm], medida entre un conductor y el conjunto de los demás conductores conectados entre sí, a la cubierta y a tierra, no deberá ser inferior a 3000 [MOhm x Km], siendo la diferencia de potencial empleada de 100 a 500 [Vcc]. La lectura se hará después de un minuto de electrificación.
- **Rigidez Dieléctrica.** Entre conductores y pantalla 2 [KV.c.c].

Para mayores especificación técnica se puede consultarlos los siguientes datasheet:

- Especificación ET-3317. Cables de Cuadretes con Cubierta CCPSSP y OPFP-Fr(X). Con Factor Reductor 0.3 - Serie 600.
- Especificación ET-3315. Cables de Conductores con Cubierta CCPSSP y Factor Reductor 0.3 - Serie 600
- Especificación ET-3447. Cables de Cuadretes con Cubierta EAPSP
- Especificación ET-3456. Cables de Conductores con Cubierta EAPSP

### **Especificación de Cable de Conductores para Eurobaliza**

Dispondrá de las siguientes capas:

- **Conductor.** Cobre liso recocido de 1.6 [mm] de diámetro nominal.
- **Aislamiento.** Polietileno sólido de alta densidad
- **Cableado.** Los conductores aislados se cablearán con elementos de relleno dieléctricos no absorbentes para dar forma circular al núcleo.
- **Envolvente del núcleo.** El núcleo se envolverá con una cinta de poliéster colocada helicoidalmente y solapada un 20 %.
- **Cubierta interior.** Polietileno color natural o negro.
- **Pantalla.** Cinta lisa de aluminio de 0.2 [mm], recubierta por ambas caras con una capa de copo limero, colocada longitudinalmente y solapada.
- **Cubierta Intermedia.** Polietileno color natural o negro. Opcionalmente podrá utilizarse un termoplástico ignífugo y libre de halógenos.

- **Armadura Constituida por Dos Cintas de Acero Galvanizado.** Opcionalmente se colocará un material blando entre la cubierta intermedia y la armadura.
- **Cubierta Exterior.** Polietileno color negro. Opcionalmente podrá utilizarse un termoplástico ignífugo y libre de halógenos.
- Para las especificaciones técnicas de los cables con cubierta EAPSP, CCPSP y de los conductores de eurobaliza.

## CARACTERÍSTICAS ELÉCTRICAS

CARACTERÍSTICAS	UNIDAD	VALOR	NORMA
<b>Resistencia de los conductores en bucle</b> Valor Máximo en AC 8,8 kHz	Ω/km	21,5	CEI 46-21
<b>Rigidez dieléctrica, 1 minuto en DC</b> Entre conductores Entre conductores y pantalla	V V	3000 1000	CEI 46-4
<b>Resistencia de aislamiento</b> Valor Mínimo, 1 min a 500 V DC	GΩ/km	10	CEI 46-4
<b>Capacidad</b> Valor Máximo en AC 1 kHz	nF/km	39	CEI 46-21
<b>Desequilibrio resistivo</b> Valor Máximo	%	3	CEI 46-21
<b>Atenuación</b> Valor Máximo en AC 550 kHz	dB/km	3,8	CEI 46-21
<b>Impedancia característica</b> Valor Nominal en AC 8,8 kHz	Ω	130	CEI 46-21
<b>Factor reductor</b> Valor máximo a 100 V / km	---	0,6	CEI 103-10

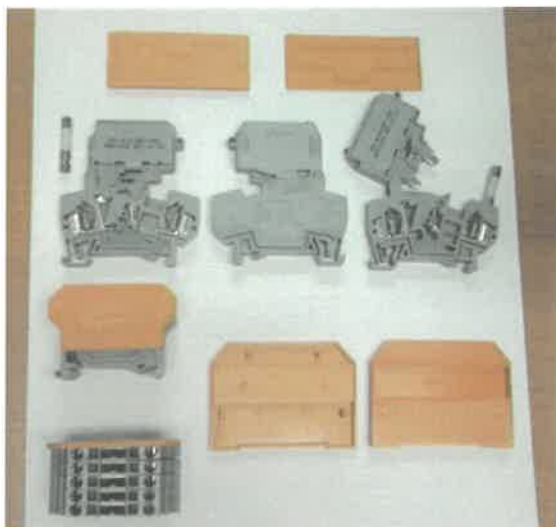
**Código de Colores de Cables**

CENTRO		
1	NEGRO	
2	BLANCO	
3	ROJO	
4	GRIS	
1a CAPA		
1	NEGRO	2 NEGRO
		3 BLANCO
		4 ROJO
		5 GRIS
		6 AZUL
		7 MARRÓN
		1
4 BLANCO		
5 ROJO		
2	BLANCO	6 GRIS
		7 AZUL
		8 MARRÓN
		9 VERDE
1	NEGRO	4 NEGRO
		5 BLANCO
		6 ROJO
2	BLANCO	7 GRIS
		8 AZUL
		9 MARRÓN
		10 VERDE
3	ROJO	11 AMARILLO
		12 ROJO
2a CAPA		
1	NEGRO	2 NEGRO
		3 BLANCO
		4 ROJO
		5 GRIS
		6 AZUL
		7 MARRÓN
		8 NEGRO
9 BLANCO		
10 ROJO		
11 GRIS		
12 AZUL		
13 MARRÓN		
14 VERDE		
15 AMARILLO		
16 ROJO		
17 GRIS		
18 AZUL		
19 MARRÓN		

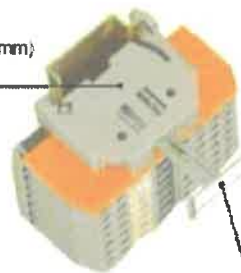
CABLE	CENTRO		1a CAPA				2a CAPA					
27	1	NEGRO	4	NEGRO		13	NEGRO		3a CAPA	20	NEGRO	
			5	BLANCO		14	BLANCO			21	BLANCO	
			6	ROJO		15	ROJO			22	ROJO	
	2	BLANCO	7	GRIS		16	GRIS			23	GRIS	
			8	AZUL		17	AZUL			24	AZUL	
			9	MARRÓN		18	MARRÓN			25	MARRÓN	
			10	VERDE		19	VERDE			26	VERDE	
	3	ROJO	11	AMARILLO		20	AMARILLO			27	AMARILLO	
			12	ROJO		21	ROJO			28	ROJO	
						22	GRIS			29	GRIS	
37	1	NEGRO	2	NEGRO		8	NEGRO		30	AZUL		
			3	BLANCO		9	BLANCO		31	MARRÓN		
			4	ROJO		10	ROJO		32	VERDE		
			5	GRIS		11	GRIS		33	AMARILLO		
			6	AZUL		12	AZUL		34	ROJO		
			7	MARRÓN		13	MARRÓN		35	GRIS		
						14	VERDE		36	AZUL		
			15	AMARILLO		37	MARRÓN					

CABLE	CENTRO		1a CAPA				2a CAPA				3a CAPA			
48	1	NEGRO	4	NEGRO		13	NEGRO		28	NEGRO		36	ROJO	
			5	BLANCO		14	BLANCO		29	BLANCO		37	GRIS	
			6	ROJO		15	ROJO		30	ROJO		38	AZUL	
			7	GRIS		16	GRIS		31	GRIS		39	MARRÓN	
	2	BLANCO	8	AZUL		17	AZUL		32	AZUL		40	VERDE	
			9	MARRÓN		18	MARRÓN		33	MARRÓN		41	AMARILLO	
			10	VERDE		19	VERDE		34	VERDE		42	ROJO	
			11	AMARILLO		20	AMARILLO		35	AMARILLO		43	GRIS	
	3	ROJO	12	ROJO		21	ROJO		37	GRIS		44	AZUL	
						22	GRIS		38	AZUL		45	MARRÓN	
						23	AZUL		39	MARRÓN		46	VERDE	
						24	MARRÓN		40	VERDE		47	AMARILLO	
			25	VERDE		41	AMARILLO		48	ROJO				
			26	AMARILLO		42	ROJO							
			27	ROJO		43	GRIS							

## Bornes



Tope final para carril (6mm)  
WAGO 249-116



Identificar bloque de bornas

## GLOSARIO

<b>ADIF</b>	Agencia de Infraestructura Ferroviaria
<b>AF</b>	Audio Frecuencia
<b>ALTRACS</b>	Sistema de control de trenes de Alcatel
<b>Apantallado</b>	Termino que se utiliza para los cables de señalización que están revestidos con una estructura metálica a su alrededor. Generalmente será de acero o cobre
<b>Aparatos de vía</b>	Desde el punto de vista de la explotación ferroviaria se considera aparato de vía cualquier elemento que interviene en la disposición de la ruta a seguir por un tren (desvío, travesía, "bretelle", calce, etc.).
<b>Apartadero</b>	<i>Dependencia de circulación</i> que tiene como misión, entre otras, el permitir que un tren pueda ser adelantado por otro más rápido o estacionarse sin impedir la circulación de trenes por ninguna de las vías generales. Igualmente permite realizar el cambio de vía de circulación de los trenes.
<b>ASFA</b>	Sistema de anuncio de señales y frenado automático, que lee el aspecto de las señales para indicar al Jefe del tren las acciones a realizar al pasar por una señal. La información pasa por medio de unas balizas.
<b>ASK</b>	Modulación de amplitud
<b>ASU</b>	Sistema de supervisión de contacto entre conductores
<b>ATP</b>	Protección automática de tren
<b>AZ</b>	Equipo de detección interior de contadores de ejes.
<b>BAB</b>	Bloqueo Automático de Vía Doble Banalizado
<b>BAD</b>	Bloqueo Automático de Vía Doble
<b>Balasto</b>	Capa de grava o de piedra machacada, que se tiende sobre la explanación de los ferrocarriles para asentar y sujetar sobre ella las traviesas.
<b>Baliza</b>	Es un objeto señalizador, utilizado para indicar un lugar geográfico o una situación de peligro potencial
<b>BAU</b>	Bloqueo Automático de Vía Única,
<b>BEC</b>	Bastidor de Entrada de Cables.
<b>BEM</b>	Bloqueo Eléctrico-Manual
<b>BGR</b>	Bastidor de Grupos de relés.
<b>Bimetálicos</b>	Dispositivo usado para control de temperatura, formado por dos láminas metálicas soldadas, con diferentes coeficientes de dilatación térmica.
<b>Brida</b>	Reborde circular en el extremo de los tubos metálicos para acoplar unos a otros con tornillos o roblones.
<b>BT</b>	Bloqueo Telefónico
<b>BTM</b>	Módulo de Transmisión de Baliza
<b>Bulón</b>	Tornillo grande de cabeza redondeada.
<b>BVB</b>	Bloqueo en Vía Banalizada
<b>Canalización</b>	Abrir canales. Regulación
<b>Cantón</b>	Zona de vía comprendida entre dos señales que están orientadas en el mismo sentido

<b>Cantón de Deslizamiento</b>	Sección de vía situada después de una señal cualquiera que debe estar libre para permitir el paso de trenes en ASFA y nivel 0 hasta dicha señal.
<b>Cantón de Salida</b>	Zona de vía comprendida entre cualquier señal que inicie una ruta de salida (generalmente son señales de salida, pero hay señales mixtas, que actúan en ocasiones como señales de Entrada y en otras ocasiones como señales de salida) y la siguiente señal de Bloqueo.
<b>Cantón Señal de Bloqueo</b>	Zona de vía comprendida entre cualquier señal una señal de Bloqueo y la siguiente señal en el mismo sentido.
<b>Cantonamiento</b>	Divisiones de la vía entre estaciones.
<b>Catenaria</b>	Curva formada por una cadena, cuerda o cosa semejante suspendida entre dos puntos no situados en la misma vertical.
<b>CES</b>	Módulo de Control Electrónico de Señales.
<b>Contactores o Conectores</b>	Conexión entre dos partes de un circuito eléctrico.
<b>CRC</b>	Centro de Regulación y Control. Es la dependencia, a cargo de un <i>Jefe delegado de Explotación</i> , encargada de organizar, coordinar y gestionar la circulación en toda la línea. En caso de necesidad, esta dirección se puede transferir por este orden a los PRO o a los PLO.
<b>CS</b>	Velocidad máxima (Ceiling Speed)
<b>CT</b>	Cajas de conexión o caja de terminales
<b>CTC</b>	Control de Tráfico Centralizado: sistema de mando y supervisión remoto del enclavamiento. Los servidores centrales del sistema CTC se encuentran en el centro de regulación y control (CRC).
<b>DD</b>	Visualizador del maquinista (Data Display)
<b>Decromet</b>	Revestimiento inorgánico de zinc laminar bicromatado a temperaturas de 300-310 °C)
<b>Deslizamiento</b>	Prolongación de una ruta a partir de su final que será seguida por el tren en caso de fallo de funcionamiento de los sistemas de frenado del tren, o fallo de actuación del Jefe del tren (en el caso de circulación al amparo señalización lateral luminosa o ASFA, o en ciertos modos ERTMS).
<b>Desvío</b>	Mecanismo o conjunto de mecanismos situados en vía que permiten el cambio de vía a los trenes.
<b>DMI</b>	(Del inglés <i>Driver Machine Interface, Interface Hombre Máquina</i> ). Se trata del Panel de conducción del equipo a bordo del Sistema ETCS, a través del cual se transmiten las señales en cabina.
<b>DPVT</b>	Herramienta de preparación y verificación de datos
<b>DRC</b>	Dirección de Referencia de Cómputo
<b>Durmientes</b>	Madero colocado horizontalmente y sobre el cual se apoyan otros, horizontales o verticales. Travesía de la vía férrea.
<b>EAK</b>	Unidad procesadora de equipo exterior del contador de ejes
<b>EB</b>	Freno de emergencia
<b>EBD</b>	Deceleración del freno de emergencia (curva)
<b>EBI</b>	Intervención del freno de emergencia (curva)
<b>EC</b>	Módulo de Control de Elementos
<b>ECE</b>	Contador de ejes electrónico.

<b>Edificio técnico</b>	Edificio, ubicado normalmente <i>en Dependencias de circulación</i> , en donde se encuentran los equipos técnicos necesarios para la explotación de la línea. En el caso de que disponga de un mando local del enclavamiento (PLO) se considera como <i>Centro de Explotación</i> .
<b>EDV</b>	Equipo de Diálogo de Vías
<b>EEIG</b>	Grupo de interés económico europeo (Grupo de usuarios del ERTMS)
<b>Enclavamiento</b>	Sistemas que efectúan la supervisión y mando de instalaciones ferroviarias.
<b>EOA</b>	Fin de autorización de movimiento
<b>EPA</b>	Establecimiento de Pasos Automáticos
<b>ERTMS</b>	European Railway Traffic Management System: Estándar europeo que define las características que tienen que poseer los sistemas de protección del tren en todo el ámbito de los países europeos, cuyas administraciones estén adheridas a dicho estándar
<b>Estanqueidad</b>	Dicho de los compartimentos de un recinto: Incomunicados entre sí. Parada, detención, demora.
<b>ETCS</b>	European Train Control System, Sistema Europeo de Control de Trenes)
<b>Eurobaliza</b>	Radiobalizas. Punto de transmisión de datos, Una <b>baliza</b> es un objeto señalizador, utilizado para indicar un lugar geográfico o una situación de peligro potencial
<b>Eurobaliza fija</b>	Punto de transmisión de datos fijos
<b>Eurobaliza infill</b>	Punto de transmisión de datos variables con información previa
<b>EVC</b>	Ordenador Vital Europeo
<b>FEC</b>	Módulo remoto de control de elementos de campo
<b>Flanco</b>	Cada una de las dos partes laterales de un cuerpo considerado de frente. Lado o costado.
<b>Fleje</b>	Tira de chapa de hierro o de cualquier otro material resistente con que se hacen arcos para asegurar las duelas de cubas y toneles y las balas de ciertas mercancías. Refuerzo perpendicular de las barras longitudinales de los elementos de hormigón armado sometidos a compresión.
<b>Freno electro neumático "Ep"</b>	Mando electro neumático del freno que permite simultanear el apriete y el afloje del freno neumático de todos los vehículos o composiciones que formen el tren.
<b>FRS</b>	Especificación de requisitos funcionales
<b>FSK</b>	Modulación de frecuencia
<b>FTGS</b>	Circuitos de vía de audiofrecuencia.
<b>Gálibo</b>	Figura ideal, cuyo perímetro marca las dimensiones máximas de la sección transversal autorizadas a los vehículos cargados, que hayan de pasar por túneles, arcos, etc.
<b>Gálibo Dinámico</b>	Es el espacio ocupado por una circulación suponiendo todas las posibles posiciones que pueda mantener: balanceos, cabeceos, etc.
<b>Gálibo estático</b>	Es el espacio ocupado por una circulación en reposo en su posición de equilibrio.
<b>Galvanismo</b>	Electricidad producida por una reacción química. Producción de fenómenos fisiológicos mediante corrientes eléctricas.
<b>GB</b>	Vía ocupada
<b>GF1 y GF2</b>	Indicación de vía libre por cada canal
<b>GIF</b>	Gestor de Infraestructuras Ferroviarias



<b>Hormigón</b>	Mezcla compuesta de piedras menudas y mortero de cemento y arena.
<b>HTEP</b>	Conjunto hidráulico manual de instalación de los KITS de conexión a vía tipo AR
<b>Ignífugas</b>	Que protege contra el fuego.
<b>IM</b>	Módulo de Indicaciones.
<b>INTERSIG</b>	Enclavamiento Electrónico de Alcatel.
<b>JRU</b>	Registrador Jurídico y de Diagnóstico
<b>Kr</b>	Circuitos con disposición en cruzamientos
<b>Latiguillo</b>	Pedazo de cable de cobre desnudo (latiguillo)
<b>LEU</b>	Unidad Electrónica de Señal
<b>LOA</b>	Límite de autorización de movimiento
<b>M</b>	Circuitos con alimentación central
<b>MA</b>	Autorización de movimiento
<b>Marcha a la vista</b>	Modo de marcha que impone al Jefe del tren la obligación de avanzar con prudencia, regulando la velocidad de acuerdo con la parte de vía que aparece por delante, de forma que sea posible detener el tren ante cualquier obstáculo, tren o vehículo, visible desde la cabina de conducción, que pudiera interceptar la vía o ante una señal que ordene parada o antes de abordar un aparato de vía no orientado convenientemente.
<b>Marcha limitada</b>	Modo de marcha que impone al Jefe del tren la obligación de circular con prudencia, sin superar la velocidad de 50 km/h si el movimiento se realiza conduciendo desde la cabina de cabeza, o 20 km/h, si se conduce desde otra cabina que no sea la de cabeza, dispuesto a parar ante cualquier obstáculo, tren o vehículo visible desde la cabina de conducción, ante una señal que ordene parada o antes de abordar un aparato de vía no orientado convenientemente.
<b>Marcha normal</b>	Es el modo de marcha que se aplica en circunstancias normales y no establece ninguna limitación específica de velocidad. Si no hay prescripción expresa de ningún otro modo de marcha, es el modo que se aplica por defecto.
<b>MMI</b>	Interfaz Hombre-Máquina
<b>Modo de operación del ETCS</b>	Grado de supervisión sobre la marcha del tren que efectúa o puede efectuar el sistema ETCS. El modo de operación activo en cada momento se indica en la pantalla DMI mediante las indicaciones "FS", "SR", "OS", etc.
<b>NAFA</b>	Línea de Alta Velocidad Madrid - Sevilla.
<b>Nervadura</b>	Molduras, salientes
<b>OBS</b>	On Board System, Sistema Abordo
<b>OM</b>	Operador del Modulo
<b>Peana</b>	Base, apoyo o pie para colocar encima una figura u otra cosa.
<b>Peña</b>	Utensilio conformado por un mango de madera que está adherida a una varilla de hierro que en su punta tiene una pieza metálica de cobre. Dicha pieza de cobre se calienta para poder posteriormente derretir la soldadura.
<b>PLM</b>	Puesto de Mando Local.
<b>Portalámparas</b>	Parte metálica destinada a recibir el casquillo y asegurar la conexión de la lámpara con el circuito eléctrico.
<b>PRO</b>	Puesto regional de operación: centro de mando perteneciente al sistema de mando centralizado que controla una zona limitada de enclavamientos, y que

	ocupa un nivel inferior que los puestos de CTC.
<b>Puesto de Banalización (PB)</b>	Es la <i>Dependencia de circulación</i> que tiene como misión el permitir, mediante los correspondientes escapes, el cambio de vía de circulación de circulación de los trenes. Además para los trenes que circulen con ETCS N1 o ASFA, constituye un punto donde se establece el principio y fin de un cantón.
<b>Puesto de Bloqueo en Línea (PBL):</b>	Es la instalación de señalización en plena vía que permitir dividir la longitud del cantonamiento para los trenes que circulen con ETCS N1 o con señales laterales luminosas.
<b>Puesto Local de Operaciones (PLO)</b>	Es el <i>Centro de explotación</i> desde el que se ejerce el mando local de un determinado enclavamiento. Se considera el tercer escalón de control de la circulación de la línea después del PRO.
<b>Puesto Regional de Operaciones (PRO)</b>	Es el <i>Centro de explotación</i> desde el que se puede controlar la circulación de una zona de la línea en el caso de ser preciso. Se considera el segundo escalón de control de la circulación de la línea después del CRC, teniendo su misma funcionalidad, aunque limitada a su zona de actuación.
<b>Racores</b>	Pieza metálica con dos roscas internas en sentido inverso, que sirve para unir tubos y otros perfiles cilíndricos.
<b>RBC</b>	Radio Block Center: sistema de gestión de ERMTS N2. Recibe el estado del enclavamiento para generar las autorizaciones de movimiento para los trenes a su cargo.
<b>RCD</b>	Sentido De Recuento De Referencia
<b>Redundante</b>	Redundancia. Cierta repetición de la información contenida en un mensaje, que permite, a pesar de la pérdida de una parte de este, reconstruir su contenido.
<b>Regleta de Bornes</b>	Regla de metal en que suelen terminar los botones de ciertas máquinas y aparatos eléctricos, y a los cuales se unen los hilos conductores
<b>Relé</b>	Aparato destinado a producir en un circuito una modificación dada, cuando se cumplen determinadas condiciones en el mismo circuito o en otro distinto
<b>SAI</b>	Sistema de alimentación Ininterrumpida
<b>SB</b>	Freno de servicio
<b>SBD</b>	Deceleración de freno de servicio (curva)
<b>SBI</b>	Intervención de freno de servicio (curva)
<b>SEC</b>	Tarjeta para el Control Electrónico de Señales.
<b>Señal de Circulación</b>	Señal situada en el interior de una dependencia de circulación, y cuyas rutas acaban siempre en estacionamientos o en otra señal de la dependencia de circulación.
<b>Señal de Entrada</b>	Señal que indica el comienzo de una dependencia de circulación. Las rutas que se inician en esta señal acaban siempre en un estacionamiento o en otra señal de la dependencia de circulación. Una DC posee tantas señales de Entrada como vías convergen hacia la dependencia de circulación.
<b>Señal de Salida</b>	Señal situada en el interior de la dependencia de circulación y algunas de sus rutas poseen como final una vía perteneciente a un trayecto.
<b>Señal Delimitadora de Cantón ERTMS N2</b>	Señal no física que delimita un punto de parada en vía. Su representación en vía consiste en una pantalla que indica al Jefe del tren este punto de parada. Elemento de cantonamiento utilizado en el nivel 2 de ERTMS.

<b>Señal lateral luminosa</b>	Aquel dispositivo capaz de transmitir al Jefe del tren el modo de marcha del tren por métodos luminosos, es decir, usando focos luminosos y combinando su encendido mediante un código establecido de colores.
<b>Señales Avanzadas de Bloqueo</b>	Señales que anuncian el aspecto de una señal de Bloqueo. Cada señal de trayecto posee una señal avanzada de trayecto.
<b>Señales Avanzadas de Entrada</b>	Señales que anuncian el aspecto de una señal de Entrada de una DC. Cada señal de Entrada posee una señal Avanzada de Entrada.
<b>Señales de Bloqueo</b>	Señales colocadas a lo largo de un trayecto como señales de cantonamiento. Estas señales están controladas por el BVB correspondiente a la vía del trayecto donde están ubicadas las señales. Estas señales protegen cantones totalmente contenidos en el trayecto.
<b>Shuntando</b>	Prueba que se realiza al cortocircuitar los dos riles de una misma vía con una carga de 0.5 [ $\Omega$ ] a 1[ $\Omega$ ]. Esta prueba se realiza para el ajuste de los circuitos de vía.
<b>Sk30</b>	Detectores de ejes
<b>Soporte de baliza</b>	Apoyo de donde se sujeta la baliza. Este soporte se encuentra amarrado al durmiente
<b>SRS</b>	Especificación de requisitos del sistema
<b>St</b>	Circuitos estándar
<b>Stab</b>	Estabilizador de tensión
<b>Stick (cierre en stick)</b>	Una señal está cerrada en stick cuando se produce una anomalía que provoca su cierre y se requiere remandar la ruta para realizar su reapertura.
<b>STM</b>	Sistema de transmisión específico (para el ATP existente hacia ETCS)
<b>Telemando</b>	Transmisión a distancia de señales que controlan el funcionamiento de un mecanismo.
<b>TIU</b>	Unidad de interfaz de tren (interfaz de freno, etc.)
<b>Trefilado</b>	Reducir un metal a alambre o hilo pasándolo por una hilera
<b>TSS</b>	Trackside System, Sistema a un lado de vía (a un lado, por las LEU)
<b>TV</b>	Amplificador de ciclos
<b>US</b>	Unidad De Sintonía
<b>UV</b>	Señal de salida de esta operación lógica y dinámica
<b>Velocidad máxima de Línea</b>	Es la velocidad nominal máxima para los trenes que circulen por la línea, siempre que no existan limitaciones de velocidad asociadas a zonas particulares y que estén definidas mediante pantallas. La velocidad de línea depende del nivel de funcionamiento del tren: es distinta según el tren circule en nivel 0, 1 o 2.
<b>Vías muertas</b>	Vías sin vida. Por lo general estas no se encuentran en condiciones de ser utilizadas
<b>Vías principales</b>	Son las vías de una <i>dependencia de circulación</i> que permiten el paso de los trenes a mayor velocidad, por la ruta más directa posible.
<b>Vías secundarias</b>	Conjunto de vías formado por las de una dependencia de circulación excluyendo las vías principales.
<b>W</b>	Circuitos para zonas de agujas
<b>Zona neutra</b>	Tramo de la catenaria sin tensión eléctrica en la que los trenes deben circular con el disyuntor principal abierto.
<b>ZP</b>	Equipo de detección exterior del contador de ejes. Este está formado por una unidad procesadora denominada EAK y sus correspondientes puntos de detección Sk.

## **BIBLIOGRAFÍA**

- [CDECS06] "Criterio de Denominación de Elementos de Campo de la Señalización de las Líneas de Alta Velocidad" (GIF, España, julio 2002)
- [CDFSL04] "Características de Diseño y de Fabricación de las Señales Laterales Luminosas de la Línea de Alta Velocidad" (GIF, España, junio 2004)
- [ENCE06] "Especificaciones de Requisitos Funcionales y Técnicos del Enclavamiento (ENCE)" (GIF, España, junio 2004).
- [ERPLO06] "Especificación de Requisitos Técnicos y Funcionales del Puesto de Operación Local (PLO) y su relación con los sistemas de control y supervisión del enclavamiento" (GIF, España, junio 2004).
- [ERTMS02] "Descripción del Sistema ERTMS/ETCS en la Líneas de Alta Velocidad" (GIF, España, 2002).
- [ET03365001] "Especificación Técnica. Suministro de Señal Alta E.T.03.365.001" (RENFE, España, marzo 1999).
- [ET03365002] "Especificación Técnica. Suministro de Señal Baja E.T.03.365.002" (RENFE, España, julio 1975).
- [ET03365004] "Especificación Técnica. Suministro de Señal Piloto E.T.03.365.004" (RENFE, España, julio 1975).
- [ET033650055] "Especificación Técnica. Suministro de Cajas de Terminales E.T.03.365.055" (RENFE, España, mayo 1975).
- [ET033650516] "Especificación Técnica. Suministro de Cables de Multiconductores y de Telecomunicación para Instalaciones de Seguridad E.T.03.365.051.6" (RENFE, España, junio 1998).
- [GUT05] J. Gutiérrez P. "El tren de alta velocidad y sus efectos espaciales" (Investigaciones Regionales España. Red de Revistas Científicas de América Latina y el Caribe, España y Portugal, pp.199-121, junio 2005)
- [HFM] "Historia de los Ferrocarriles Mexicanos" ([www.ferrocarriles-mexicanos.com.mx](http://www.ferrocarriles-mexicanos.com.mx)).
- [ITCV96] "Instrucción Técnica. Directriz de Aplicación de Circuitos de Vía de Audiofrecuencia FTGS" (RENFE, España, abril 1996).
- [ITCVS99] "Instrucción técnica para el Montaje, Regulación y Pruebas de los Circuitos de Vía de 50[Hz] tipo Siemens" (RENFE, España, abril 1999).

- [ITFTGS96] "Instrucción Técnica. Instrucción de Ajuste y Mantenimiento de los Circuitos de Vía de Audiofrecuencia FTGS" (RENFE, España, abril 1996).
- [MCE02] "Manual de Colocación de Eurobalizas" (GIF, España, diciembre 2002).
- [MR65012204] "Sistema de Conexión Eléctrica al Carril AR 60 D. Matricula RENFE: 65.012.204" (Cembre)
- [NT050401] "Dimensiones de los Lazos de los CVSJ FS3000 5K en Vías de Ancho UIC ID234\NT\_05.04.01" (Invensys Dimetronic Signals, España, abril 2005).
- [PS] "Presentación del Suburbano" ([www.suburbano.com.mx](http://www.suburbano.com.mx)).
- [PUEGUT1] M. Puebla y P. Gutiérrez "Señalización Ferroviaria 1. Texto" (RENFE, España).
- [PUEGUT2] M. Puebla y P. Gutiérrez "Señalización Ferroviaria 2. Figuras" (RENFE, España).
- [RGC] "Reglamento General de Circulación" (GIF, España, julio 2002).
- [SIBC03] "Suministro e Instalación de Bastidor de Cables" (GIF, España, noviembre 2003).
- [SICACC03] "Suministro e Instalación de Cajas y Armarios de Conexión de Cables" (GIF, España, noviembre 2003).
- [SICIS03] "Suministro e Instalación de Cables para las Instalaciones de Señalización" (GIF, España, febrero 2003).
- [SIE03] "Suministro e Instalación de Empalmes" (GIF, España, noviembre 2003).
- [SMTU] " Suburbano México. Tipo de Unidad" ([www.suburbano.com.mx](http://www.suburbano.com.mx)).
- [STVFLD-1P] " Sistema de Taladro en Vías Ferroviarias LD-1P" (Cembre).