



**UNIVERSIDAD NACIONAL AUTÓNOMA DE MÉXICO**

---

**FACULTAD DE INGENIERÍA**

**Propuesta de sifón en reactores  
biológicos discontinuos para  
impulsar el tratamiento de aguas  
residuales en pequeñas  
comunidades**

**TESIS**

Que para obtener el título de

**Ingeniero Civil**

**P R E S E N T A**

Armando Romero García

**DIRECTOR DE TESIS**

Dr. Oscar González Barceló



Ciudad Universitaria, Cd. Mx., 2022

## Reconocimientos

Tesis realizada gracias al Programa de apoyo a proyectos de investigación e innovación tecnológica UNAM-PAPIIT- IT101320 - Biorrefinería para producción de ácidos grasos volátiles, biogás y digestato a partir de residuos sólidos orgánicos urbanos.

Un enorme agradecimiento al Dr. Oscar González Barceló por permitirme desarrollar mi trabajo de tesis bajo su tutoría, así como su paciencia y apoyo.

A mi familia por su esfuerzo y amor a lo largo de los años.

# ÍNDICE

## Tabla de contenido

<b>I. MARCO TEÓRICO</b> .....	9
I.1 Principios básicos de la hidráulica .....	9
I.2 Antecedentes históricos de sifones .....	13
I.3 Tratamiento de aguas residuales .....	14
<b>II. FUNCIONAMIENTO HIDRÁULICO</b> .....	29
II.1 Principios básicos para el análisis hidráulico en sifones .....	29
II.2 Tipos de sifones. Aplicaciones y usos .....	35
<b>III. PROPUESTA TÉCNICA</b> .....	36
III.1 Diseño de sifón flotador .....	36
<b>IV. EVALUACIÓN TÉCNICA-ECONÓMICA</b> .....	55
IV.1 Evaluación de propuesta técnica .....	55
IV.2 Evaluación de propuesta económica .....	57
<b>V. GUIA MECÁNICA DE ARMADO E INSTALACIÓN</b> .....	58
V.1 Materiales .....	58
V.2 Armado.....	60
V.3 Instalación en sitio.....	61
<b>VI. CONCLUSIONES Y RECOMENDACIONES</b> .....	62
V.1 Conclusiones .....	62
V.2 Recomendaciones.....	63
<b>ANEXOS;</b> .....	66
<b>REFERENCIAS;</b> .....	64

## INTRODUCCIÓN

Toda comunidad genera residuos como parte de su día a día, tanto sólidos como líquidos. La fracción líquida corresponde a las aguas residuales, que están constituidas, principalmente, por agua de abastecimiento después de un primer uso, así como agua pluvial captada de desagües. La contaminación del agua corresponde a la alteración de las propiedades físicas, químicas y biológicas, estas alteraciones afectan dicha calidad para el uso y consumo humano y estarán dadas en mayor o menor medida de acuerdo con su disposición y uso (urbano, industrial, agrícola, etc.)

Dentro de los contaminantes físicos principalmente podemos enumerar: sólidos coloidales, sólidos suspendidos, sólidos disueltos, sabor, color, temperatura, olor, etc., los contaminantes biológicos son aquellos microorganismos capaces de provocar alguna enfermedad a los seres vivos y dentro de los contaminantes químicos se encuentran sustancias tóxicas, pueden ser minerales, compuestos radiactivos, drenados de minas, desechos solubilizados de la agricultura, etc. En general, se considera como “contaminante” al exceso de materia o energía (calor) que provoque daños a los humanos, animales, plantas y bienes, que perturben negativamente las actividades que normalmente se desarrollan cerca o dentro del agua (Jiménez, 2001). Al conocer la fuente de contaminación de las aguas residuales y consecuentemente las características físicas, químicas, así como biológicas que particularizan el agua residual mediante un muestreo y análisis en laboratorio, se podrá realizar la correcta elección del tipo de tratamiento a utilizar.

El tratamiento de aguas residuales es una necesidad inminente en una sociedad creciente y cambiante que cada vez demanda más de bienes y servicios, por lo que las plantas de tratamiento de aguas residuales han aportado enormemente al aprovechamiento y uso de este vital recurso, el agua. En esta tesis se concibe un enfoque en la solución de vaciado del agua clarificada de un reactor biológico secuencial SBR, por sus siglas del inglés *Sequencing Batch Reactor*, sistema de tratamiento secundario, el cual tiene amplia aplicación en agua residual con una carga de contaminación baja y aplicable mayormente a aguas domésticas o municipales.

El agua residual municipal se puede clasificar en tres grupos de acuerdo con la concentración de sus contaminantes, los cuales van desde fuerte, medio y débil. El sistema biológico de operación discontinua, presenta una solución eficiente a la remoción de DBO (demanda bioquímica de oxígeno) nitrógeno, fósforo y otros compuestos resistentes a la biodegradación; sin embargo, presenta algunas desventajas en la operación, el mantenimiento y algunas veces el taponamiento en alguno de sus componentes, es por ello que nos centraremos en darle una solución al vaciado una vez terminadas las etapas de llenado, reacción y sedimentación.

En esta tesis se plantean los principios fundamentales de la hidráulica para describir el funcionamiento de los sifones, así como sus aplicaciones y usos en reactores discontinuos. Se presenta de forma general las etapas de tratamiento de aguas residuales, con orientación en el tratamiento biológico y dando énfasis en el sistema SBR, para entender la etapa de vaciado y de esta manera resolver el caso práctico del vaciado mediante un sifón. Para un mejor análisis se presentan distintos casos de diseño con diferentes diámetros y finalmente se hace un contraste entre sifones con y sin aireador para poder determinar su impacto en el caudal de salida, operación y finalmente eficiencia y así llegar a la conclusión de cuál es el mejor diseño para un sifón aplicado a solucionar la problemática de vaciado de un SBR.

## PLANTEAMIENTO DEL PROBLEMA

México es el segundo país en el mundo, después de China, que utiliza agua residual cruda para riego en más de 180,000 hectáreas; y agua residual tratada en aproximadamente 70,000 hectáreas (Jiménez, 2006). Cabe recordar que el uso de aguas residuales crudas viola directamente la NOM-003-ECOL-1997 que establece los límites máximos permisibles de contaminantes para las aguas residuales tratadas que se reúsen en servicios al público, esto no solo es un problema que recae en la legalidad, sino que atenta directamente con la salud de millones de mexicanos debido a los contaminantes y agentes patógenos que contiene el agua residual cruda.

La Universidad Nacional Autónoma de México, en colaboración con otras instituciones e investigadores, desarrolló la *Agenda Ambiental 2018 Diagnósticos y Propuestas* en donde se plantean diversos aspectos en el ámbito nacional de tratamiento de aguas residuales, así como la ineficiencia, inoperabilidad, descuido y abandono de las plantas de tratamiento de aguas residuales en México. Marisa Mazari Hiriart y Adalberto Noyola Robles exponen que en nuestro país sólo 57 por ciento de las aguas residuales municipales colectadas son tratadas; 54 por ciento de las plantas menores a cien litros por segundo funcionan y, de estas, tan solo 25 por ciento lo hacen de manera adecuada. Concluyendo que: “En consecuencia, más de 50 por ciento de las plantas de tratamiento municipales en México presentan una calificación global de pésimo a mal funcionamiento”. Cabe mencionar que de igual manera es necesaria una revisión y actualización de la normatividad ya que, incluso las aguas tratadas pueden llegar a presentar contaminantes emergentes no considerados en la norma los cuales representan gran riesgo para la salud pública, que además muestran un gran número de incidencia en enfermedades del tipo crónico degenerativas.

## JUSTIFICACIÓN

Es inminente la problemática del uso del agua en nuestro país, al ser un recurso no renovable aunado a las condiciones de sobre explotación tanto de acuíferos como de cuerpos de agua, suman gravedad a la capacidad de aprovechamiento del recurso; así como la ineficiencia de suministros; y la cantidad de fugas que se presentan y no se atienden en la red de abastecimiento. Una solución implementada a lo largo de las últimas décadas ha sido construir sistemas de tratamiento, los cuales cada vez son más novedosos, eficientes y asequibles. Las aguas tratadas se pueden emplear tanto en el sector urbano (reutilización en riego de parques públicos, lavado de calles, automóviles, alimentación a sanitarios, incendios, recarga de acuíferos, etc.); sector industrial (Reutilización en torres de enfriamiento, materia prima, sector de la construcción, etc.); sector agrícola, el cual posiblemente es el que tiene mayor impacto debido a su gran demanda. Es evidente que el reúso y consumo moderado ayudan a mitigar la problemática de sobrexplotación del agua, sin embargo, consigo se debe atender la remoción adecuada de contaminantes de acuerdo a la normativa vigente para evitar riesgos de transmisión de enfermedades enteropatógenas, bioacumulación de tóxicos y remoción deficiente de carga orgánica.

La trascendencia de la ingeniería en el tratamiento de aguas residuales no solo recae en la remoción de contaminantes, sino también en el tren de tratamiento. El cual está integrado por diversos

subsistemas, podemos identificar tres grandes clasificaciones como lo es el primario, secundario y terciario, hacer eficiente cada uno de estos niveles de tratamiento es fundamental para un funcionamiento adecuado y eficiente que atienda las demandas de la sociedad. En esta tesis nos centraremos en el vaciado de un sistema reactor biológico secuencial SBR una vez terminados los respectivos procesos de llenado, reacción y sedimentación. Esta solución de vaciado representará la etapa final del ciclo y nos enfocaremos en dar solución a la problemática que presenta el sistema de decantación del sobrenadante para el vaciado de agua clarificada y segura retención de los lodos por sedimentación en la etapa previa.

## **OBJETIVOS**

### **OBJETIVO GENERAL**

Innovar el sistema para vaciado de los reactores aerobios secuenciales de la planta para tratamiento de aguas residuales (PTAR) en la Facultad de Ciencias Políticas y Sociales, de Ciudad Universitaria, UNAM, CDMX partiendo de los principios de la hidráulica.

### **OBJETIVOS ESPECÍFICOS**

Obtener las alturas de agua clarificada revisando dimensionamiento hidráulico de los reactores discontinuos aerobios en la planta de Facultad de Ciencias Políticas y Sociales.

Describir el funcionamiento de un sifón para vaciado del sobrenadante de reactores biológicos discontinuos utilizando teorema de Bernoulli.

Dimensionar un sifón efectivo para la planta de Facultad de Ciencias Políticas y Sociales utilizando características de reactores discontinuos.

Elaborar una propuesta de vaciado con recomendaciones considerando problemáticas comunes en sistemas similares aplicable en plantas de tratamiento de aguas residuales en pequeñas comunidades.



## I. MARCO TEÓRICO

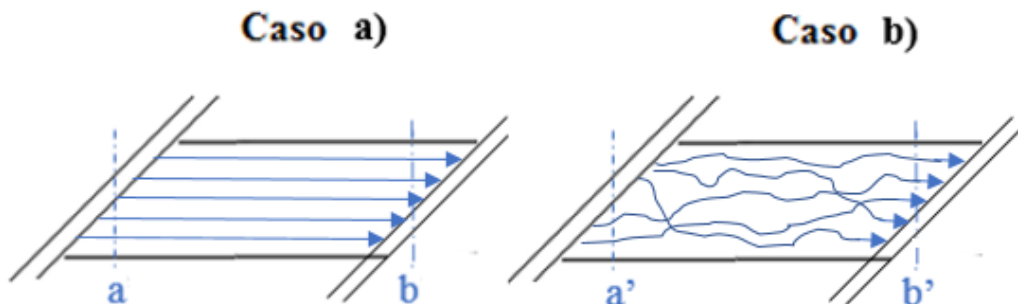
### I.I Principios básicos de la hidráulica

Existen diferentes criterios para clasificar un flujo. Este puede ser permanente o no permanente; uniforme o no uniforme; tridimensional, bidimensional o unidimensional; laminar o turbulento; incompresible o compresible; rotacional, no rotacional, etcétera. Aunque no los únicos, si son los flujos más importantes que clasifica la ingeniería (Sotelo, 1997):

#### - Clasificación del flujo según su régimen de movimiento

Podemos clasificar el régimen de movimiento del fluido en tres tipos; laminar, turbulento y transitorio, para ello nos basamos principalmente en la trayectoria que siguen las partículas del fluido y se establece un parámetro matemático con el cual podemos identificar el régimen al cual pertenece en función del número de Reynolds (Ver anexo 1. Diagrama de Moody).

- Régimen laminar: cuando las partículas del fluido siguen trayectorias paralelas entre sí, esto se puede apreciar inyectando colorante de la misma densidad del fluido, el movimiento se caracteriza por ser lento y regular y solo existe mezcla o intercambio transversal a un nivel macroscópico. Para este régimen corresponde un  $Re < 2,100$  (figura 1.1.a).
- Régimen turbulento: cuando las partículas del fluido se mueven de forma irregular y variable en el tiempo, es decir no siguen una trayectoria fija y el movimiento es desordenado e inestable. Para este régimen corresponde un  $Re > 4,000$  (figura 1.1.b).
- Régimen transitorio: cuando el movimiento no es claramente laminar ni turbulento. Para este régimen corresponde  $2,100 < Re < 4,000$ .



*Figura 1.1. Caso a) Régimen laminar. Caso b) Régimen turbulento.*

## - Clasificación del flujo según el tiempo

Podemos clasificar el flujo hidráulico de acuerdo a la derivada de la velocidad del flujo respecto al tiempo, mediante los siguientes dos tipos;

a) Flujo permanente



*Figura 1.2. Caso a) Flujo permanente con carga hidráulica H fija.*

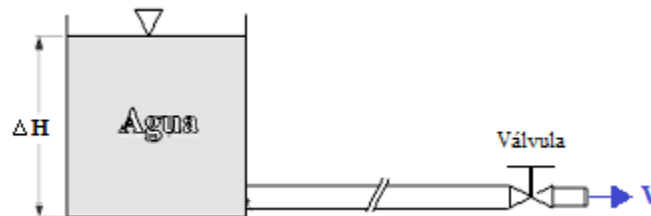
Donde;

H: Carga hidráulica (m)

V: vector velocidad de salida (m/s)

Para este caso la carga hidráulica (H) será igual en todo momento, es por eso que la velocidad será constante ya que estará en función de H.

b) Flujo no permanente



*Figura 1.3. Caso b) Flujo permanente con carga hidráulica H variable.*

Donde;

H: Carga hidráulica (m)

V: vector velocidad de salida (m/s)

Para este caso la carga hidráulica (H) tendrá variaciones respecto al tiempo, por lo tanto, el vector velocidad de salida será distinto para cada H en cada instante.

## - Clasificación del flujo según el espacio

### a) Flujo uniforme

Para este caso la velocidad, respecto a los puntos a y b es la misma, es decir se mantiene constante en cualquier punto a lo largo de toda la tubería, mientras no experimente cambios de sección ni dirección, y sin considerar las pérdidas de energía por fricción (figura 1.4.a).

### b) Flujo no uniforme

Para este caso, se considera flujo no uniforme cuando la derivada de la velocidad respecto al punto a' es distinta a la derivada de la velocidad respecto al punto b' (figura 1.4.b).

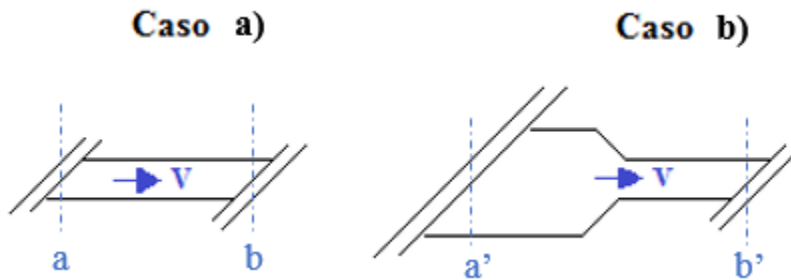


Figura 1.4. Caso a) Flujo uniforme y caso b) Flujo no uniforme.

## - Ecuación de continuidad

Si se considera una tubería a través de la que pasa un caudal  $Q$  de un fluido con densidad  $\rho$ , en donde existe una reducción de la sección transversal  $A_1$  a  $A_2$  (figura 1.5).

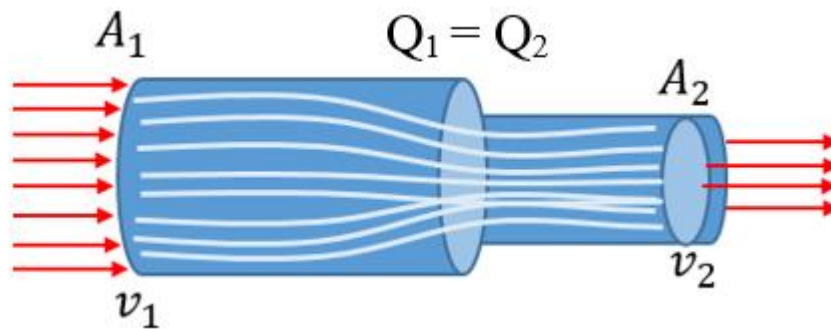


Figura 1.5. Perfil de tubería con reducción en su sección transversal.

Donde;

$Q_n$ : Caudal de masa de líquido por unidad de tiempo que atraviesa un diferencial de área  $dA$  ( $m^3/s$ )

$A_n$ : A área en sección transversal de la sección de control  $n$  ( $m^2$ )

$V_n$ : Corresponde a la velocidad de la partícula en sección de control  $n$  ( $m/s$ )

Para el caso de un flujo permanente, la masa no varía respecto al tiempo y se cumple que;

$$\rho_1 v_1 A_1 = \rho_2 v_2 A_2$$

Planteando que el fluido es incompresible podemos decir que;

$$\rho_1 = \rho_2$$

Por lo tanto

$$v_1 A_1 = v_2 A_2$$

$$Q_1 = Q_2$$

- Ecuación de Bernoulli

Esta ecuación indica que en un fluido incompresible en movimiento sometido a la acción de la gravedad: la suma de sus cargas de posición, presión y cinética es constante para los diversos puntos de una línea de corriente. Cualquier pérdida de energía, ya sea por rozamiento, efectos de cambios de dirección, deberá tomarse en cuenta. Así, para las secciones de control 1 y 2 de la figura 1.6 se tendrá el siguiente planteamiento:

$$z_1 + \frac{P_1}{\gamma} + \alpha_1 \frac{v_1^2}{2g} = z_2 + \frac{P_2}{\gamma} + \alpha_2 \frac{v_2^2}{2g} + h_{r\ 1-2}$$

Donde;

$Z_1$ : carga de posición (energía potencial) en punto 1 (m)

$\frac{P_2}{\gamma}$ : carga de presión en punto 2 (m)

$\frac{v_2^2}{2g}$  : carga de velocidad (energía cinética) en punto 2 (m)

$\alpha$  coeficiente de Coriolis (Corrige el error de considerar el valor medio de la velocidad y no el verdadero gradiente de velocidades, valor adimensional)

$h_{r 1-2}$  corresponde a las pérdidas de energía, locales, por cambio de dirección y por fricción, para estos ejercicios se consideran despreciables las pérdidas de energía (m), para más información ver Anexo 2.

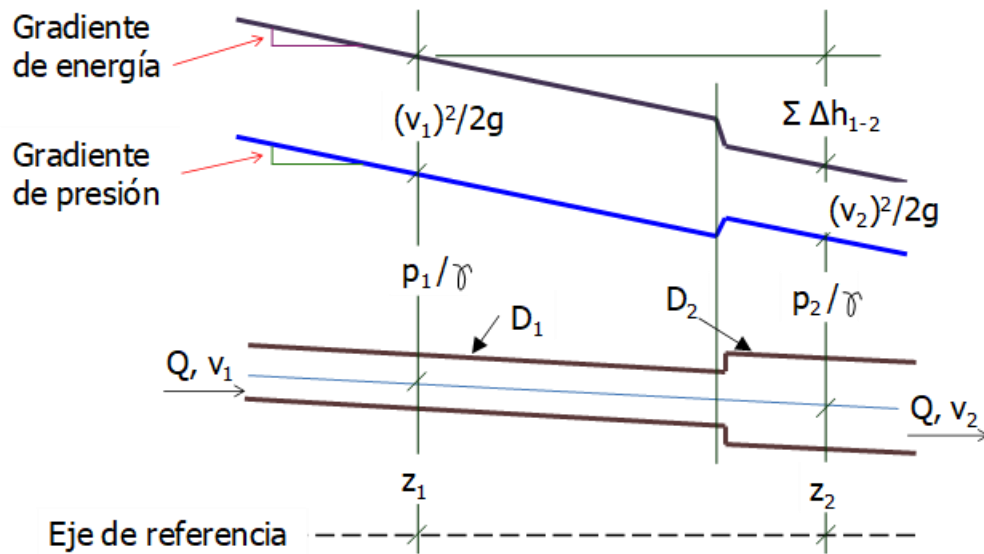


Figura 1.6. Componentes de la energía para fluido incompresible en movimiento.

## I.II Antecedentes históricos de sifones

Históricamente el hombre ha buscado diferentes medios a base de su ingenio para facilitar las tareas o conseguir un beneficio ya sea energético, temporal, adquisitivo, etc. Desde el sedentarismo y establecimiento de las comunas fue cuestión de tiempo para el rápido crecimiento de la población, con ello, la demanda de necesidades por lo cual a la par se tuvieron que desarrollar actividades productivas, la agricultura fue fundamental para cualquier civilización antigua y a la par se desarrollaron los sistemas de riego de cultivos, abastecimiento de aguas, posteriormente canalización de aguas de uso o aguas negras, etc. Los sifones han representado una solución sencilla y práctica desde el comienzo de la agricultura como medio de producción primario.

Como hemos visto, la hidráulica encontró principalmente auge en el riego de cultivos, incluso como almacenamiento o en el desvío artificial de cuerpos de agua de acuerdo a las necesidades antiguas. Podemos notar un desarrollo de la hidráulica aplicada en grandes obras de ingeniería, si nos

remontamos al siglo 3,000. A.C. En Egipto, se vio la necesidad de construir un lago artificial regulable llamado Moeris el cual fue posible mediante canales controlados rudimentariamente con el fin de drenar las demasías del caudal del Río Nilo, por supuesto se aprovechó dicho lago para áreas de cultivo, estas técnicas de cultivo se llevaban aún de manera rudimentaria, no fue hasta el año 256 A.C. en China, que se construyó una de las grandes proezas de la ingeniería hidráulica del mundo antiguo la cual aún hoy en día se conserva, esta gran obra es el sistema de irrigación de Dujiangyan cuyo propósito era evitar inundaciones provocadas por el Río Min e irrigar los cultivos de la planicie de Chengdu (Arcones, P. C. 2015).

Principalmente podemos observar un común denominador en los antecedentes de sifones en las culturas antiguas, predomina una aplicación de sifones invertidos debido a que su principio de funcionamiento es el de vasos comunicantes y con una simple diferencia de niveles adecuada es más que suficiente para lograr el movimiento de aguas ya sea para control de inundaciones o irrigación, su aplicación fue universal debido a su practicidad y sencillez, sin embargo no es hasta el siglo I D.C. cuando encontramos el primer antecedente de sifones con los griegos, cuando Herón de Alejandría establece las nociones de equilibrio de los líquidos contenidos en vasos comunicantes en su libro Pneumática. De igual manera podemos observar el desarrollo de sistemas estructurales más complejos que implementan mejoras e innovaciones valiéndose de sifones.

### I.III Tratamiento de aguas residuales

En las últimas décadas se ha agravado cada vez más la problemática del agua, no solo en México, sino en el mundo entero, el eje principal no es la cantidad, sino la calidad del recurso. Que la hace no apta para el consumo humano, dicho en otras palabras, el agua no se acaba, pero si se contamina a un ritmo acelerado debido a las necesidades crecientes de nuestra sociedad moderna, así como la poca consciencia e irregularidad normativa respecto a temática ambiental y sustentable. Si bien es cierto que ya existen y se siguen desarrollando métodos para aprovechar fuentes masivas de agua, océanos, por ejemplo, la desalinización hoy en día sigue representando un proceso poco rentable, la solución de tratamiento y reúso de aguas residuales sugiere una atractiva solución económicamente viable, algunos países establecen políticas de reducción de uso de aguas, así como tratamiento. En México contamos con la planta para tratamiento de aguas residuales (PTAR) de Atotonilco, la tercera en el mundo con mayor capacidad de tratamiento ( $23 \text{ m}^3/\text{s}$ ), construida en una sola fase. Esta planta tiene implementado un sistema de Biogás el cual es empleado para generar energía eléctrica, el consumo total de energía es de 245 GWh, sin embargo, de esta energía 197 GWh son parte de la cogeneración eléctrica, lo cual hace que la planta sea un 80% sustentable (Rodríguez et al 2014).

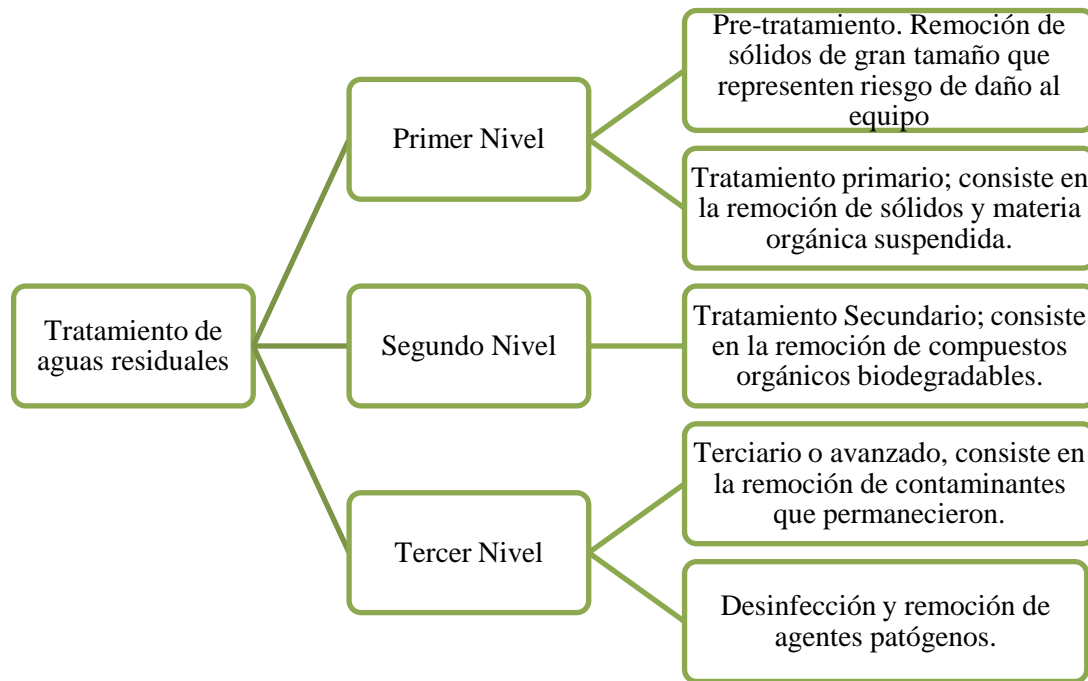
Los componentes más significativos que hacen necesario el tratamiento de aguas residuales son los sólidos suspendidos, compuestos orgánicos y microorganismos patógenos. En la tabla 1.1 se muestran algunos de los contaminantes más comunes presentes en el agua residual, así como su importancia ambiental.

Contaminante	Fuente	Importancia ambiental
Sólidos suspendidos.	Uso doméstico, desechos industriales y agua infiltrada a la red.	Causa depósitos de lodo y condiciones anaerobias en ecosistemas acuáticos.
Compuestos orgánicos biodegradables.	Desechos domésticos e industriales.	Causa degradación biológica, que incrementa la demanda de oxígeno en los cuerpos receptores y ocasiona condiciones indeseables.
Microorganismos patógenos.	Desechos domésticos.	Causan enfermedades transmisibles.
Nutrientes.	Desechos domésticos e industriales.	Pueden causar eutroficación.
Compuestos orgánicos refractarios*.	Desechos industriales.	Pueden causar problemas de sabor y olor; pueden ser tóxicos o carcinogénicos.
Metales pesados	Desechos industriales, minería, etc.	Son tóxicos, pueden interferir con el tratamiento y reúso del efluente.
Sólidos inorgánicos disueltos.	Debido al uso doméstico o industrial se incrementan con respecto a su nivel en el suministro de agua.	Pueden interferir con el reúso del efluente.

\*Refractario: se aplica al cuerpo que resiste la acción de agentes químicos o físicos, especialmente altas temperaturas, sin descomponerse.

**Tabla 1.1. Tabla de Contaminantes comunes de las aguas residuales. Fuente; César Valdez y Vázquez González (2003).**

De manera general, podemos clasificar en tres los niveles convencionales de tratamiento de aguas residuales (Figura 1.7 y tabla 1.2).



**Figura 1.7. Esquema general de niveles de tratamiento de aguas residuales.**

**Tratamiento Primario.** Este es un tratamiento principalmente llevado a cabo por medios físicos, consiste en la eliminación de basura y residuos sólidos de un tamaño importante mediante rejillas, la eliminación de pequeñas rocas como gravas y arenas mediante desarenadores, hasta sólidos en suspensión mediante métodos físicos convencionales, como lo pueden ser la coagulación y floculación, a remover en sedimentadores.

En el tratamiento primario se puede llegar a eliminar alrededor del 60 % de los sólidos en suspensión y el 35 % de los materiales orgánicos, es decir, 35 % de la demanda bioquímica de oxígeno (González Matías, 2016).

**Tratamiento secundario.** En este tipo de tratamiento el principal objetivo es eliminar la materia orgánica biodegradable, existen diversos métodos de tratamiento secundario; en nuestro trabajo abordaremos en específico el SBR (*Sequencing Batch Reactor*). El tratamiento secundario utiliza microorganismos de una población mixta (organismos facultativos) los cuales descomponen la carga de materia orgánica al emplearla como fuente de nutrientes (sustrato). Podemos clasificarlos dentro de dos tipos, aerobios (cuando los microorganismos requieren de oxígeno libre disuelto para su crecimiento), anaerobios (cuando los microorganismos se desarrollan en ausencia de oxígeno). La desnitrificación anóxica (o anaerobia) consiste en el proceso por el cual el nitrógeno de los nitratos se transforma biológicamente, en nitrógeno gaseoso en ausencia de oxígeno. Los microorganismos pueden recibir la fuente de energía y carbono de dos formas. La energía pueden tomarla ya sea de la luz (fotótrofos) o de los compuestos inorgánicos (quimiótrofos). Si el carbono lo toman del CO<sub>2</sub> son microorganismos autótrofos y, si lo toman de compuestos orgánicos, microorganismos heterótrofos (Soto Barraza, 2000). El fósforo y el nitrógeno son los principales nutrientes requeridos (macronutrientes) por los microorganismos.

Entonces, el sustrato corresponde a la materia orgánica o nutrientes que sufren una conversión a causa de los microorganismos, el tratamiento biológico es especialmente para remover los sustratos. El sustrato es la fuente de energía y puede ser de origen orgánico o inorgánico. El medio en el cual se realiza la biodegradación depende de las condiciones a las que están sometidos los microorganismos (temperatura, pH, presión osmótica, entre otros) (Wesley y Grau, 1992).

Las reacciones están dadas en un ambiente controlado seguido de un orden establecido, estos procesos se pueden dar en dos ambientes, uno corresponde a cultivos en suspensión (Los microorganismos responsables de la conversión de materia orgánica u otros constituyentes del agua residual en gases y tejido celular, se mantienen en suspensión dentro de un líquido); y cultivo fijo también llamados de película fija (en este caso los microorganismos crecen fijos a un medio inerte, tales como piedras, escorias, materiales cerámicos, polímeros, etc.).

El tratamiento secundario utiliza bacterias aerobias como un primer paso para remover hasta cerca del 90 % de los desechos biodegradables que requieren oxígeno. El tratamiento más común es el de lodos activados (González Matías, 2016).



## **Proceso de lodos activados**

Este proceso ha sido y es uno de los más utilizados en el mundo para el tratamiento de aguas residuales de tipo doméstico o municipal. Existe más de una docena de variantes de lodos activados de los cuales destacan; proceso convencional, los sistemas de flujo pistón; mezcla completa con recirculación celular; totalmente mezclado de media carga; y aireación extendida (baja carga), etc.

De manera breve, el tren de tratamiento de un proceso de lodos activados da inicio con el influente que proviene del tratamiento primario, el mismo pasa a un tanque de aireación en donde se inyecta aire, o en algunos casos oxígeno, desde el fondo del tanque para favorecer el crecimiento rápido de las bacterias y otros microorganismos. Las bacterias utilizan el oxígeno para descomponer los desechos orgánicos de las aguas residuales, así los sólidos en suspensión y las bacterias forman el lodo activado, éste se deja sedimentar y luego es llevado a un tanque digestor aerobio para que sea degradado. Finalmente, el lodo activado puede ser utilizado como fertilizante en los campos de cultivo, puede ser incinerado o transportado a disposición final.

Otro popular método de tratamiento secundario es el llamado filtro percolador en lugar del proceso de lodos activados. En este método, las aguas negras a las que les han sido eliminados los sólidos grandes, son rociadas sobre un lecho de piedras de aproximadamente 1.80 metros de profundidad. (Muñoz Bru. 2006). A medida que el agua se filtra entre las piedras entra en contacto con las bacterias que descomponen a los contaminantes orgánicos. A su vez, las bacterias son consumidas por otros organismos presentes en el filtro. Del tanque de aireación o del filtro percolador se hace pasar el agua a otro tanque para que sedimenten los lodos activados. El lodo sedimentado en esta unidad se puede enviar de nuevo al tanque de aireación mezclándolo con las aguas negras que se están recibiendo o se separa, se trata, antes de su disposición final, comúnmente termina enterrado.

El reactor discontinuo secuencial es una variante particular de un sistema de lodos activados, la diferencia principal entre ellos recae en que mientras el sistema convencional de lodos activados esta mayormente orientado en el espacio, el sistema SBR está orientado en el tiempo y espacio, ambos factores claves y determinantes para su operación. El reactor secuencial opera en forma discontinua con las etapas de llenado, reacción, sedimentación y vaciado las cuales constituyen ciclos (secuencia).

La gran ventaja de un sistema SBR es que opera mediante un procedimiento de llenado y vaciado alternadamente en un solo tanque, en el cual se cuenta con dispositivos para proveer aeración, mezclado y sedimentación. A diferencia de los procesos continuos donde más de un tanque es necesario.

**Tratamiento terciario.** También conocido como tratamiento avanzado, eliminará compuestos y contaminantes no convencionales como metales pesados o contaminantes emergentes. Entre las operaciones que se utilizan en el tratamiento terciario de aguas residuales están: la microfiltración,

la coagulación y precipitación, la adsorción por carbón activado, el intercambio iónico, la ósmosis inversa, la electrodiálisis, la remoción de nutrientes, la cloración y la ozonización (González Matías, 2016).

<b>Tratamiento primario (pretratamiento)</b>	<b>Tratamiento secundario</b>	<b>Tratamiento terciario</b>
Homogenización	Lodos activados	Membranas:
Neutralización	- Convencional	- Microfiltración
Ajuste de pH	- Oxígeno puro	- Ultrafiltración
Coagulación	- Aireación extendida	- Ósmosis inversa
Floculación	- De lecho móvil	- Electrodiálisis
Flotación	- De lecho fijo	Intercambio iónico
Filtración	- De lecho fluidizado	Adsorción
Desarenado	Biodiscos	Redox
Desaceitado	Filtros biológicos	Precipitación
Cribado	Lagunas aerobias	Ozono
	Lagunas anaerobias	Luz ultravioleta
	Digestión anaerobia	
	Sedimentación	
	Procesos anóxicos	
	Humedales artificiales	

*Tabla 1.2. Procesos unitarios convencionales para el tratamiento de aguas residuales en los distintos niveles de tratamiento. Fuente: César Valdez y Vázquez González (2003).*

### Reúso en servicios al público con contacto directo

Es el que se destina a actividades donde el público usuario esté expuesto directamente o en contacto físico. En lo que corresponde a esta Norma Oficial Mexicana NOM-003-ECOL-1997 se consideran los siguientes reúsos: llenado de lagos y canales artificiales recreativos con paseos en lancha, remo, canotaje y esquí; fuentes de ornato, lavado de vehículos, riego de parques y jardines.

### Reúso en servicios al público con contacto indirecto u ocasional

Es el que se destina a actividades donde el público en general esté expuesto indirectamente o en contacto físico incidental y que su acceso es restringido, ya sea por barreras físicas o personal de vigilancia. En lo que corresponde a esta Norma Oficial Mexicana se consideran los siguientes reúsos: riego de jardines y camellones en autopistas, camellones en avenidas, fuentes de ornato, campos de golf, abastecimiento de hidrantes de sistemas contra incendio, lagos artificiales no recreativos, barreras hidráulicas de seguridad y panteones.

Podemos notar que se trata de reúso en servicios al público, por lo tanto, recurrimos a los límites máximos permisibles de contaminantes en agua tratada cuya disposición corresponde a reúso al público con contacto directo e indirecto u ocasional. Así bien se deberán cumplir los criterios de la tabla 1.3;

TIPOS DE REUSO	PROMEDIO MENSUAL				
	Coliformes fecales NMP/100 ml	Huevos de Helminto (h/l)	Grasas y aceites m/l	DBO <sub>5</sub> mg/l	SST/mg/l
SERVICIOS AL PÚBLICO CON CONTACTO DIRECTO	240	≤ 1	15	20	20
SERVICIOS AL PÚBLICO CON CONTACTO INDIRECTO U OCASIONAL	1,000	≤ 5	15	30	30

**Tabla 1.3. Límites máximos permisibles de contaminantes en aguas según el tipo de uso. Fuente; NOM-003-ECOL-1997.**

Es fundamental conocer el origen de las aguas residuales que ingresaran dentro del tren de tratamiento, puesto que nos daremos una idea general de los contaminantes que se pudieran presentar (tabla 1.4), de igual manera es primordial hacer una caracterización del agua residual con base en distintas muestras y así, determinar los métodos más efectivos para remover dichos contaminantes presentes.

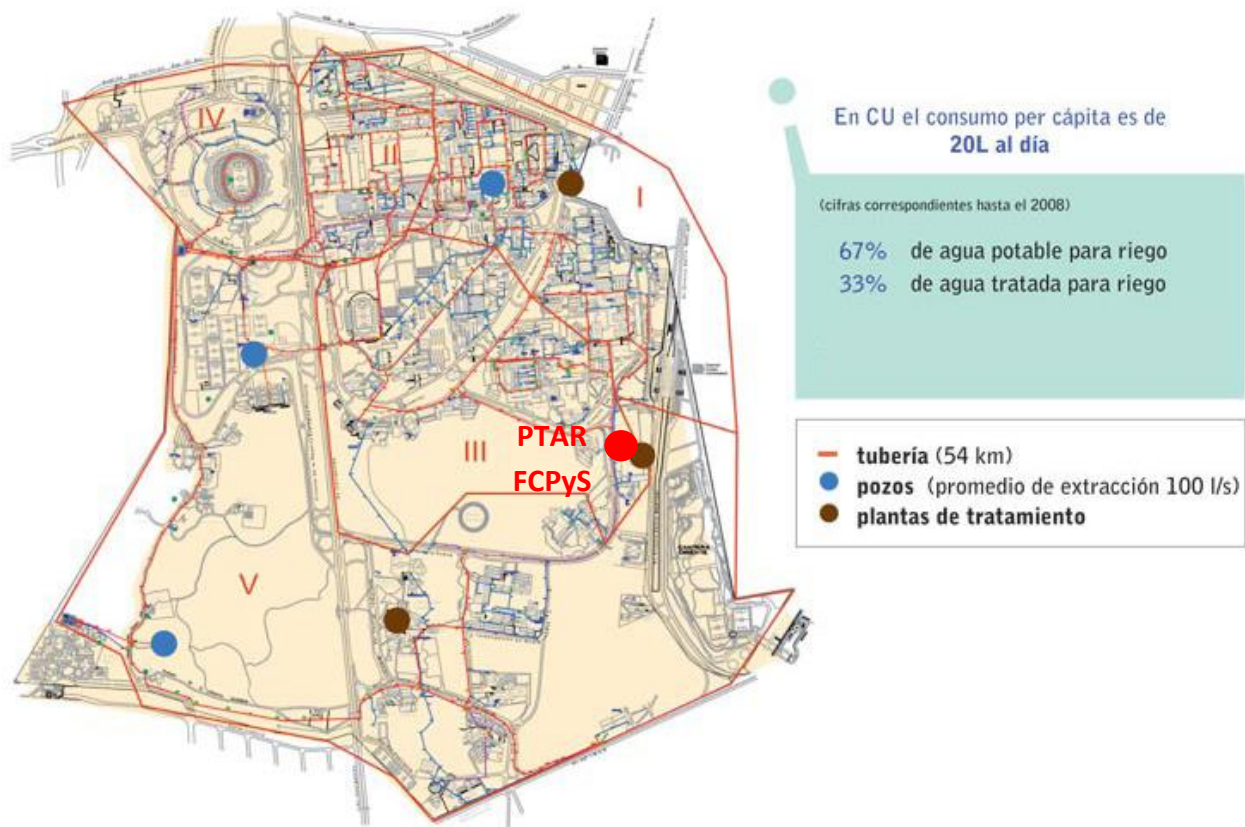
Constituyente	Concentración, mg/l *		
	Fuerte	Media	Débil
Sólidos, totales:	1200	720	350
Disueltos totales	850	500	250
Fijos	525	300	145
Volátiles	325	200	105
Suspendidos totales	350	220	100
Fijos	75	55	20
Volátiles	275	165	80
Sólidos sedimentables, ml/l	20	10	5
Demanda bioquímica de oxígeno, 5 días a 20° C (DBO <sub>5</sub> )	400	220	110
Carbono orgánico total (COT)	290	160	80
Demanda química de oxígeno (DQO)	1000	500	250
Nitrógeno (total como N):	85	40	20
Orgánico	35	15	8
Amoniacal	50	25	12
Nitritos	0	0	0
Nitratos	0	0	0
Fósforo (total como P)	15	8	4
Orgánico	5	3	1
Inorgánico	10	5	3
Cloruros	100	50	30
Alcalinidad (como CaCO <sub>3</sub> )	200	100	50
Grasas	150	100	50

\* A menos que se especifique otra.

*Tabla 1.4. Tabla de clasificación por parámetros fuerte-medio-débil. De contaminantes presentes en aguas residuales de tipo municipal (Metcalf y Eddy, 2000).*

## Descripción del tren de tratamiento

La planta para tratamiento de aguas residuales en Facultad de Ciencias Políticas y Sociales (ver figura 1.9.) es una de las 3 plantas de tratamiento existentes en las instalaciones de Ciudad Universitaria, de la Universidad Nacional Autónoma de México. Se estima que, en el 2008, se empleaba solo el 33% de agua tratada para el riego de áreas verdes dentro del campus, siendo el consumo per cápita de 20 litros al día, en 2017 el observatorio del agua de la UNAM reportó un consumo de 7 millones de litros de agua diarios. El cuidado del agua, la reparación de fugas en las tuberías de abastecimiento, así como el tratamiento de aguas residuales, son fundamentales para mitigar el impacto de consumo y sobreexplotación de acuíferos, recordemos que en CU actualmente existen tres pozos de extracción de agua potable.



*Figura 1.8. Ubicación de la PTAR FCPyS. Fuente; SIG de PUMAGUA (2008).*

Emisor de llegada.

Los emisores de llegada son la parte de la red de alcantarillado que conduce el agua residual a la planta de tratamiento. Los emisores se diseñan para operar a gravedad o presión, de acuerdo a las características particulares de cada proyecto (César Valdez, Vázquez González, 2003).

Nuestro emisor de llegada cuenta principalmente con aportación de aguas residuales de la Facultad de Ciencias Políticas y Sociales, el Instituto de Investigaciones Antropológicas y Tienda UNAM.

Rejillas.

El influente pasa a través de rejillas para evitar posibles daños a bombas y obstrucción en los equipos hidráulicos, los sólidos que quedan atrapados entre las rejillas o cribas son removidos y desechados. Podemos clasificar a las rejillas según su geometría, de esta manera podemos encontrar rejillas verticales, inclinadas y curvas. A su vez podemos clasificarlas de igual manera con base en la separación libre entre sus barras, teniendo de manera general rejillas finas, medianas y gruesas. En este caso son inclinadas y de abertura media.

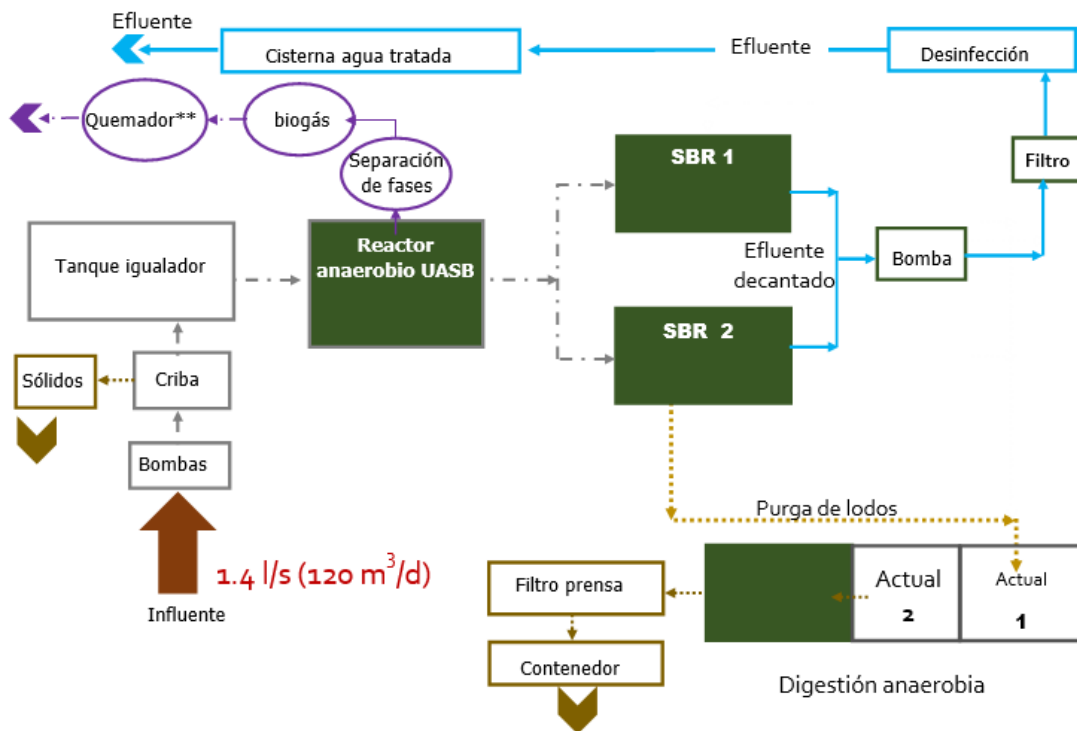


Figura 1.9. Diagrama del tren de tratamiento en la PTAR de la FCPyS. Fuente; González (2014).

Desarenador.

El desarenador se encarga de retener grava, arena y demás partículas gruesas que pasen las rejillas, estas partículas al ser muy densas sedimentan fácilmente. Con esto se evita: 1) la abrasión innecesaria y desgaste de los equipos mecánicos; 2) la acumulación de arena en tanques de aireación; y 3) la sobrecarga del sedimentador primario con partículas pesadas de gran tamaño.

La separación de estas materias se realiza en diferentes tipos de desarenadores tales como desarenadores longitudinales, de vórtice y aireados (CONAGUA 2019).

Desarenadores longitudinales; la velocidad del flujo se diseña de 0.30 m/s para sedimentar y evitar resuspender partículas de arena típicas de aguas residuales municipales. Los canales desarenadores longitudinales, largos y estrechos que usualmente se limpian de una manera manual son utilizados comúnmente en plantas pequeñas y medianas.

Desarenadores aireados: Este tipo de desarenadores se emplean para una remoción selectiva de arena. Son similares a los tanques de aeración con flujo en espiral.

Las partículas de arena presentes en el agua residual, al entrar al desarenador, sedimentan con diferente velocidad ya que ésta depende del tamaño, gravedad específica y la velocidad de rotación o agitación en el tanque. La rapidez de difusión del aire y la forma del tanque son parámetros importantes que deben ser considerados ya que gobiernan la agitación y la sedimentación de las partículas.

Desarenadores de vórtice: Este tipo de desarenadores trabaja con un flujo tipo vórtice y aprovecha las fuerzas centrífuga y gravitacional. El agua al ser tratada se introduce en forma tangencial cerca del fondo y sale en forma tangencial a través de la abertura en la parte superior del tanque. Dentro de la unidad se crea un vórtice libre en el cual el producto de la velocidad tangencial por el radio es constante.

En resumen, la arena se queda en la unidad y las partículas orgánicas salen con el efluente. La arena se extrae por la abertura del fondo de las unidades o bien se succiona mediante una bomba de aire (CONAGUA 2019).

Medidores de caudal.

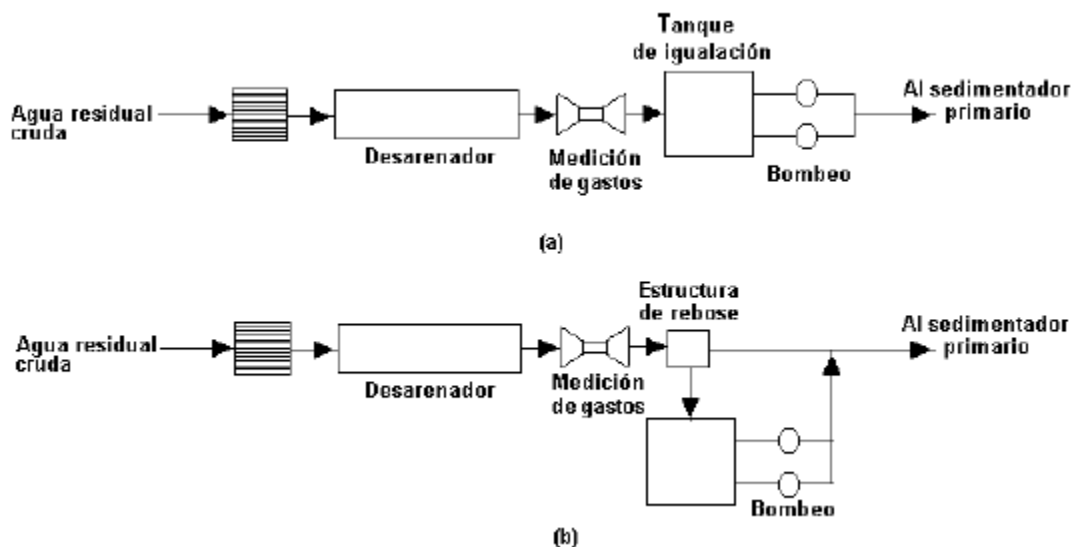
Aunque no remueven material alguno, los dispositivos de medición del gasto son esenciales para la operación de las plantas de tratamiento de aguas residuales y se incluyen generalmente en el tratamiento primario. Para la medición del gasto, los métodos más confiables se basan en la medición en canal abierto. Los dispositivos más utilizados para ello son: canal Parshall y vertedores triangulares (César Valdez y Vázquez González, 2003).

## Tanque igualador.

Las variaciones horarias del gasto de agua residual pueden tener un efecto adverso en el funcionamiento de los procesos de la planta; el cambio continuo de la cantidad y concentración del agua residual a ser tratada dificulta que la operación de los procesos sea eficiente. Además, muchas unidades de tratamiento tendrían que diseñarse para las condiciones de gasto máximo extraordinario, provocando su sobredimensionamiento para las condiciones promedio. Para prevenir esta situación, es conveniente considerar en el proyecto la construcción de un tanque de igualación u homogeneización, cuya función es amortiguar las variaciones de las descargas de aguas residuales con el fin de tratar un gasto uniforme (César Valdez y Vázquez González, 2003).

Podemos decir entonces que su función no consiste en la remoción de algún elemento para el tratamiento de las aguas residuales, sin embargo, el tanque igualador de caudales es un elemento imprescindible en nuestra planta. Ya que, al ser tan variables los horarios de aportación de aguas residuales en la universidad, es necesario homogeneizar el caudal y de esta manera mantener un caudal de diseño continuo y seguro mucho menor al máximo extraordinario usado para el diseño. Lo cual no solo facilitará el resto del tratamiento de aguas residuales, sino que tendrá un impacto favorable en los costos de operación y mejorará la eficiencia.

Después de las rejillas, desarenador y medición de gasto, el agua residual pasa a los tanques de igualación que la colectan y almacenan; a partir de ellos se bombea con un gasto constante hacia los procesos. Se requiere proporcionar aireación y mezclado para evitar olores y que los sólidos se sedimenten (César Valdez, Vázquez González, 2003). En la figura 1.9 se muestra el esquema de dos configuraciones usuales para la igualación de caudales, la unidad en línea y unidad en derivación.



**Figura 1.10. Flujo para la igualación del gasto: (a) unidad en línea y (b) unidad de derivación. Fuente; César Valdez, Vázquez González, 2003).**



## **Reactor anaerobio de lecho de lodos de flujo ascendente UASB.**

El reactor anaerobio de lecho de lodos UASB (por sus siglas en inglés; *upflow anaerobic sludge blanket*) es un reactor de segunda generación con el distintivo particular que no requiere material de empaque para retener los microorganismos. El reactor se basa en la formación de una cama de lodos (biomasa anaerobia granular o floculada) localizada en el fondo del reactor con un volumen aproximado de un tercio del volumen total (Noyola et al, 2013).

En la parte superior del reactor se coloca el sistema de captación de biogás (campanas colectoras) cuya función radica en la captación del biogás formado y la de crear una zona libre de biogás, que favorece la buena sedimentación de los gránulos o flóculos anaerobios que pudieran haber atravesado las campanas colectoras de biogás.

La particularidad de un reactor UASB radica en el hecho de retener mediante sedimentación los microorganismos en forma de gránulos o flóculos densos, lo que aumenta considerablemente el tiempo de retención celular (TRC). Con esto es posible operar el sistema con reducidos tiempos de retención hidráulica (TRH) y con volúmenes de reactor limitados, conservando buenas eficiencias en la remoción de materia orgánica. Con un reactor anaerobio tipo UASB alimentado con agua residual municipal típica se pueden lograr eficiencias de remoción de materia orgánica, como DQO, del orden de 60 a 70% (DBO del 70 al 80%) (Noyola et al., 2013.)

Debido a que nuestra zona de estudio ya cuenta con una Planta de Tratamiento de Aguas residuales, damos a conocer a detalle cada uno de los componentes que integran el tren de tratamiento, el cual fue ilustrado anteriormente en la figura 1.9.

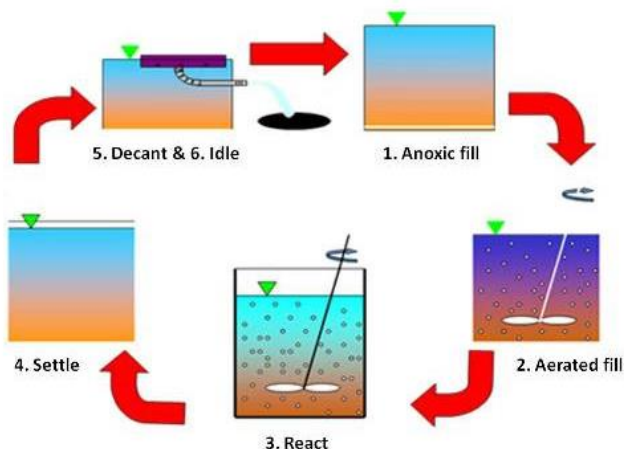
## **Reactor biológico secuencial**

Los reactores SBR tienen su antecedente en el sistema de lodos activados presentando mejoras en el sentido de espacio, operación y costos, este tipo de reactores basa su principio en recibir un volumen de agua residual, crear una reacción (ya sea con aireación o sin aireación) que ocurre durante la mezcla y reacción, posteriormente del sedimento biológico una parte es extraída (conocida como purga) otra fracción es utilizada (retenida) para el próximo ciclo, una vez terminado este proceso el agua clarificada puede ser vaciada. Usualmente hay al menos dos reactores SBR en paralelo debido a que uno de ellos se encontrará recibiendo efluente mientras el otro se encontrará operando en el ciclo de fases. El proceso combina sus fases en un mismo tanque: llenado, reacción, sedimentación/clarificación y vaciado (figura 1.10). Un reactor SBR opera generalmente en cinco fases bien definidas las cuales son las siguientes:

a) Llenado. En esta etapa se introduce el influente dentro del tanque, durante este periodo la aireación es delimitada, al incorporar solo mezclado (sin aireación) se busca remover nitrato ( $\text{NO}_3$ ) y fósforo (P) por acción de bacterias. Si solo hay nitrato, en ausencia de oxígeno, las bacterias lo transforman en nitrógeno gas. Al eliminar los nitratos, otro grupo de bacterias-aerobias inician el proceso de remoción de fósforo como fosfatos, conocido como acumulación biológica de fosfatos. El tiempo

de esta fase dependerá del caudal del influente, las condiciones de cargas de diseño, el volumen del tanque y las características de sedimentabilidad de la biomasa.

b) Reacción aerobia. Inicia una vez que termina la fase de llenado, durante esta fase no ingresa agua residual al reactor ni sustrato alguno, la mezcla y aireación son necesarias para disminuir la DBO así como promover la nitrificación (oxidación de amonio a nitratos). El oxígeno disuelto entonces se incrementa conforme transcurre la etapa de reacción.



**Fig.1.11. Diagrama de etapas de un ciclo de reactores biológicos secuenciales SBR (Kentucky Department of Environmental Protection).**

c) Sedimentación. Separación de la biomasa del licor tratado por diferencia de densidades. El sistema SBR comparado con un sistema de lodos convencionales resulta mejor en la sedimentación creando condiciones más propicias para la clarificación ya que no hay ingreso continuo de flujo al reactor, de esta manera se evitan también los sistemas de barrido tradicionales de los decantadores convencionales para acumular lodos y luego recircularlos.

d) Vaciado. Esta fase es después de que el líquido este clarificado, comúnmente el 25% del volumen de un SBR es decantado en esta fase lo que permite mantener la biomasa dentro del reactor para el próximo ciclo. Esta fase termina cuando se alcanza el nivel de diseño, y puede llevarse a cabo por medio de tuberías fijas a determinado nivel o incluso vertedores regulables o flotantes los cuales se mantienen levemente por debajo del nivel del líquido para evitar fuga de algún elemento flotante.

e) Tiempo Muerto. Esta fase será un tiempo de espera para completar el ciclo mientras el otro reactor completa su fase de llenado o de vaciado, en sistemas SBR que se acoplan para recibir flujo continuo no existe esta etapa y las fases se reducen solo a tres, reacción, decantación y vaciado.

El tiempo en cada fase, así como el número de ciclos dentro de un sistema SBR estará en función de los siguientes factores;

- Caudal del influente a tratar
- Composición del influente a tratar
- Requerimientos de salida del efluente tratado
- Número de reactores en paralelo disponibles

Ver tabla 1.5 que muestra tipos de procesos para SBR y remoción de contaminantes.

Tipo de Reactor/proceso	Tipo de agua residual (AR) o efluente	Eficiencia	Referencia
Convencional aerobio - anóxico	AR sintética	Eliminación del 97% en DBO	Dauntan et al., (1988)
Convencional anóxico-aerobio	AR sintética	Eliminación del 96% en DBO 40% en NT, 40% en PT	Pérez-Dauntan., (2002)
Convencional anaerobio-anóxico -aerobio	AR sintética	Eliminación 70% en PT y del 90% en NT	Akın-Uğurlu, (2005)
Convencional Anaerobio-aerobio -anóxico	AR doméstica	Eliminación del 92 % en DBO, 52% NKT y 67% PT	Cárdenas et al., (2006)
Convencional Aerobio	AR sintética	Eliminación de 90% en PT	Wang et al., (2008)
Biopelícula Anaerobio-aerobio	AR sintética	Eliminación 97% en PT y del 73% en NT	Wu-Jin., (2011)
Biopelícula Aerobio-anaerobio	AR sintética	Eliminación del 90% en N-NH <sub>3</sub> , 87%en PT y 95% en DQO.	Feng et al., (2011)
Biopelícula Anaerobio-aerobio	AR sintética	Eliminación del 90% en PT y 57% en NT	Li-Xing et al., (2003).
Biopelícula Aerobio	AR industria láctea	92% en DBO, 94% en DQO y 73% en NT	Sirianuntapiboon-Jeeyachok.,(2005)
Biopelícula Anaerobio-anóxico-aerobio	AR sintética	Eliminación del 77% en NT y del 33% en PT	Kim- Jung et al.,(2008)
Biopelícula Aerobio-anaerobio	AR sintética	Eliminación 98% en DQO, 60% en NT y 80 en PT	Rahimi-Torabian., (2011)
Convencional Aerobio-anaerobio	Lixiviado maduro	Eliminación del 90% en NT	Rahimi-Torabian., (2015)

*Tabla 1.5 Tratamiento de aguas residuales con reactor SBR Fuente: Paredes- Ramos (2014)*

**- Ventajas de implementar sistemas SBR (Ketchum, 1996).**

- Estabilidad y flexibilidad: se adaptan a condiciones fluctuantes y toleran variaciones en la carga orgánica.
- Eliminación eficiente de DBO<sub>5</sub>, nutrientes (Nitrógeno y Fósforo) y compuestos resistentes a la biodegradación.
  - Permite mayor control sobre el crecimiento excesivo de microorganismos filamentosos.
  - Mayor retención de biomasa en comparación a otras tecnologías como lodos activados en continuo.
  - Fácil control de la operación; es posible manipular el reactor en caso de error.
  - Menores costos de inversión ya que no requiere una bomba para recirculación de lodos activados y el sedimentador secundario es innecesario.
  - Sistema discontinuo presenta bajos costos de inversión y mantenimiento comparados con los reactores de flujo continuo; el mismo tanque sirve de reactor y de sedimentador.
  - Diseño compacto, requiere menos espacio que los sistemas convencionales como lodos activados.

- Generación de lodos secundarios “estabilizados” es decir hay mayor control de la concentración de lodos y al igual que los sistemas convencionales, estos pueden ser aprovechados como fertilizantes, mejoradores de suelo y obtención de biogás.
- Sin impacto visual, la infraestructura puede ejecutarse y ser instalada bajo tierra.

Un sistema SBR puede ser operado como un reactor de lodos activados o como un reactor de biopelícula empacado con un material que sirva como un soporte para el crecimiento de los microorganismos (Gee et al., 2004)

#### **- Desventajas de implementar sistemas SBR**

- Requiere capacitación técnica del o los usuarios.
- Requiere mayor sofisticación y mantenimiento.
- Riesgo de taponamiento de los dispositivos de aireación durante ciclos operativos específicos.

Determinar la duración óptima de cada fase en un reactor SBR es una tarea difícil. Generalmente cada etapa tiene una duración fija y basada en la experiencia del operador. Este tipo de operación es de uso limitado, debido a que sólo representa condiciones óptimas para un influente de composición específica. Cuando un SBR carece de estrategias de control pueden surgir los siguientes problemas (Buitrón y Moreno, 2003):

1. **Inhibición.** Es necesaria la aclimatación para hacer la biomasa biodegradable, y se deben fijar tiempos de reacción muy largos para asegurar la mineralización (proceso químico de degradación) del tóxico.
2. **Choque de concentración.** En casos de aguas residuales industriales, si las concentraciones del tóxico son muy altas, la biomasa puede verse seriamente afectada en cantidad y salud e incluso puede llegar a morir. En presencia de variaciones inusuales de concentración se incrementa el tiempo de degradación y es posible que ésta no sea completa, debido a que el tiempo de reacción es fijo.
3. **Desaclimatación.** Disminución de la capacidad de biodegradación de los microorganismos a causa de ayuno (ausencia de sustrato por largos periodos) debido a los tiempos de reacción muy largos.
4. **Ineficiencia y baja confiabilidad en la operación.** La combinación de los factores anteriores y la forma de operación usual conducen a una baja eficiencia del reactor en términos de la cantidad de agua tratada por unidad de tiempo y por unidad de volumen.

## II. FUNCIONAMIENTO HIDRÁULICO

### II.I Principios básicos para el análisis hidráulico en sifones

#### Sifón

Un sifón es un conducto cerrado y bajo presión, el cual alcanza una elevación mayor a la línea piezométrica y en donde la presión, en todos sus puntos es mayor a la atmosférica (Tapia González, 2013).

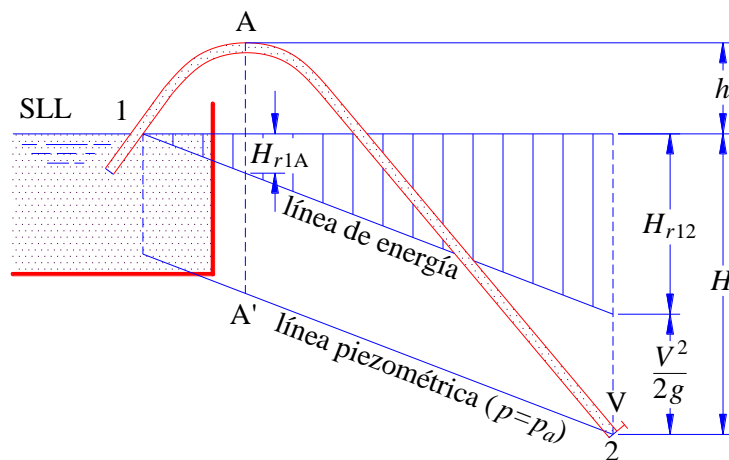


Figura 2.1. Esquema de un sistema de sifón. Fuente: Aguera Soriano (2012).

#### Funcionamiento de un sifón

El sifón tiene un “arranque” a partir de una diferencia de presiones en los distintos puntos, como podemos apreciar en la figura 2.1, en el Punto 1 el inicio del sifón se presenta en una cota más alta de donde el fluido ingresa en el ducto o sistema sifón, posteriormente tenemos un Punto  $H_A$  llamado cresta para finalmente tener una descarga en el Punto 2.

Para que el líquido circule es necesario llenar la conducción, a este proceso le llamamos cebado. En el caso de nuestra figura la línea de energía parte de la superficie libre del depósito y esta es una línea recta con pendiente única debida a que se trata de flujo uniforme con un diámetro continuo, la línea piezométrica será paralela a la línea de energía y tendrá su final en la descarga del sifón. Esta corresponde a la carga de energía cinética por unidad de volumen en la ecuación de Bernoulli.

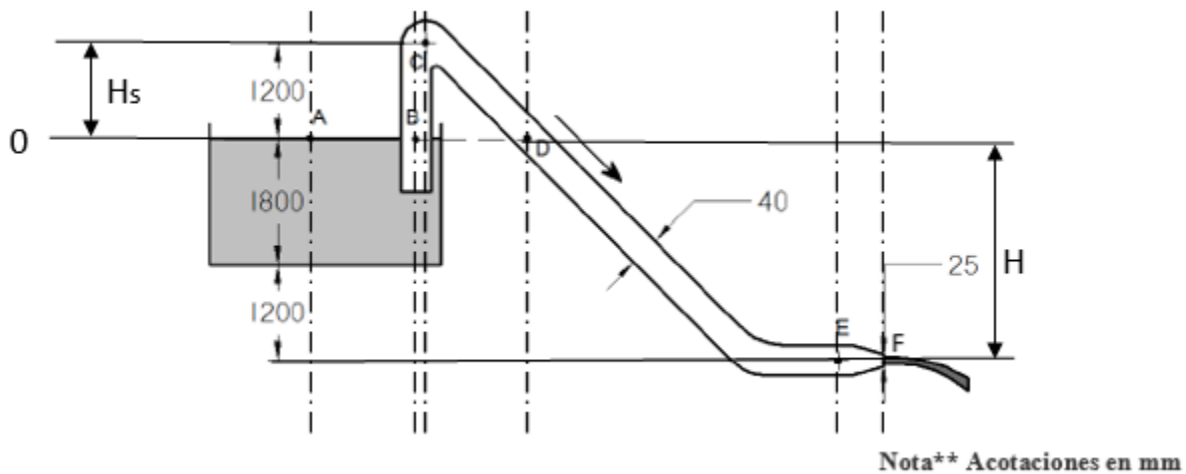
La utilidad de los sifones es su simplicidad, su bajo costo y sencillez en construcción, mantenimiento y operación sin necesidad de equipos eléctricos, su funcionamiento es meramente bajo gravedad y diferencias de niveles en los vasos comunicantes. Sin embargo, las deficiencias que puede presentar

es que en sifones invertidos principalmente se puede almacenar algún tipo de sedimento por lo cual se necesitaría una válvula para purga. Otra desventaja es la dificultad para mantener la carga hidráulica de manera continua para su óptimo funcionamiento.

En sifones relativamente largos se proyectan estructuras de alivio cada cierto tramo para permitir un drenaje del tubo, así como inspección y mantenimiento, de igual manera se colocan ventanas de aireación en lugares donde podría acumularse el aire, por ejemplo, en una cresta y de esta manera evitar cavitación.

### - Ejemplo demostrativo

Se desea el vaciado de un contenedor por medio de un sifón, de 40 mm de diámetro y una tobera con reducción a 25 mm, la configuración del sistema se muestra en figura 2.2 despreciar las pérdidas de energía por fricción, cambio de dirección y reducción.



*Figura 2.2. Sistema, Estanque-Sifón. Fuente; Marcano (2010) (clase en línea sin más referencias, verificada con los fundamentos antes descritos).*

Para establecer la ecuación de Bernoulli debemos iniciar con al menos dos puntos con valores conocidos, en este caso podemos ver que tanto en el punto A como en el punto F la carga de presión será únicamente la atmosférica, es decir  $P_F = P_A = 0$ . De igual manera para el caso del punto A, podemos notar que la relación de la superficie del agua con la sección de la tubería es mucho mayor, es por eso que podemos considerar una velocidad igual a 0.

Planteando la ecuación con eje de referencia en F se obtiene la velocidad en la salida en el punto F:

$$z_A + \frac{P_A}{\gamma} + \alpha_A \frac{v_A^2}{2g} = z_F + \frac{P_F}{\gamma} + \alpha_F \frac{v_F^2}{2g} + h_{r A-F}$$

$$[1.2 \text{ m} + 1.8\text{m}] + 0 + 0 = 0 + 0 + [1] \frac{v_F^2}{2g} + 0$$

$$3\text{m} + 0 + 0 = 0 + 0 + \frac{v_F^2}{2g} + 0$$

$$v_F^2 = 3 \text{ m} * 2g$$

$$v_F = \sqrt{3 \text{ m} * 2g}$$

$$v_F = 7.672 \text{ m/s}$$

Partiendo de la premisa de ser un líquido incompresible, podemos establecer la ecuación de continuidad entre los puntos E y F

$$Q_E = Q_F$$

$$v_E * A_E = v_F * A_F$$

$$v_E = \frac{v_F * A_F}{A_E}$$

$$v_E = \frac{7.672 \text{ m/s} * \frac{\pi * [0.025 \text{ m}]^2}{4}}{\frac{\pi * [0.04 \text{ m}]^2}{4}}$$

$$v_E = 2.9969 \text{ m/s}$$

La carga de velocidad será igual para los puntos B, C, D y E ya que se mantienen los diámetros iguales.

Si planteamos la ecuación de Bernoulli del punto A al punto B, considerando el espejo de agua como eje cero de referencia podemos notar que la carga será equivalente al negativo de la carga de velocidad. Es necesaria una carga negativa para que exista el efecto de succión y de esta manera cumpla su funcionamiento.

La carga de velocidad estará en función del diámetro y la carga hidráulica H, a mayor incremento en diámetro será menor la carga de velocidad.

$$z_A + \frac{P_A}{\gamma} + \alpha_A \frac{v_A^2}{2g} = z_B + \frac{P_B}{\gamma} + \alpha_B \frac{v_B^2}{2g} + h_{r A-B}$$

$$0 + 0 + 0 = 0 + \frac{P_B}{\gamma} + [1] * \frac{v_B^2}{2g} + 0$$

$$P_B = -\frac{v_B^2}{2g} * \left[1,000 \frac{kg}{m^3}\right]$$

$$P_B = -\frac{[2.9969 \text{ m/s}]^2}{2 * 9.81 \text{ m/s}^2} * \left[1,000 \frac{kg}{m^3}\right]$$

$$P_B = -457.768 \left[\frac{kg}{m^2}\right]$$

$$P_B = -457.768 \left[\frac{kg}{m^2}\right]$$

Para el punto D, se tendrán los mismos resultados ya que dicho punto corresponde a una cota de igual valor en el eje de referencia, sin considerar las pérdidas de energía.

$$P_B = P_D = -4,489.17 \text{ Pa}$$

Consecuentemente para determinar la carga de presión en C, se deberá plantear la ecuación de Bernoulli entre puntos B y C;

Para nuestro análisis, el punto C corresponderá a la cresta, es decir el punto más alto que alcanza el sifón.

$$z_B + \frac{P_B}{\gamma} + \alpha_B \frac{v_B^2}{2g} = z_C + \frac{P_C}{\gamma} + \alpha_C \frac{v_C^2}{2g} + h_{r\ B-C}$$

Sabemos que el peso específico corresponde a  $\gamma = \rho * g$ , multiplicando en ambos lados;

$$[\rho g] * \left[z_B + \frac{P_B}{\gamma} + \alpha_B \frac{v_B^2}{2g}\right] = \left[z_C + \frac{P_C}{\gamma} + \alpha_C \frac{v_C^2}{2g} + 0\right] * [\rho g]$$

$$\left[z_B \rho g + P_B + \rho \frac{v_B^2}{2}\right] = \left[z_C \rho g + P_C + \rho \frac{v_C^2}{2}\right]$$

La velocidad en la sección de B será la misma que en C



$$P_C = P_B + \rho g [z_B - z_C] + \rho \frac{v_B^2}{2} - \rho \frac{v_C^2}{2}$$

Finalmente podemos establecer que la presión en la cresta estará dada por la presión en punto B (correspondiente al negativo de la carga de velocidad) más el negativo de la carga de succión (correspondiente a cota negativa desde el espejo de agua a la cresta).

$$P_C = P_B + \rho g [z_B - z_C]$$

Sustituyendo;

$$- 4,489.17 \text{ Pa} + 1,000 \frac{\text{kg}}{\text{m}^3} * 9.81 \frac{\text{m}}{\text{s}^2} * [3\text{m} - 4.2\text{m}] = P_C$$

$$P_C = - 16,261.17 \text{ Pa}$$

Finalmente, para establecer la presión en E, realizamos el mismo planteamiento en D y E

$$\left[ z_D \rho g + P_D + \rho \frac{v_D^2}{2} \right] = \left[ z_E \rho g + P_E + \rho \frac{v_E^2}{2} \right]$$

La velocidad en D será la misma que en E debido al principio de conservación, ya que mantiene el mismo diámetro de tubería, y sin considerar pérdidas de energía.

La presión en el punto “E” (o cualquier otro punto que sea colineal a E en el eje x) en la salida deberá ser positivo para el funcionamiento del sifón (la carga H (z<sub>D</sub>-z<sub>E</sub>) es mayor que la carga de velocidad en punto D del sifón (a nivel del espejo de agua)).

$$P_D + \rho g [z_D - z_E] + \rho \frac{v_D^2}{2} - \rho \frac{v_E^2}{2} = P_E$$

$$- 4,489.17 \text{ Pa} + \rho g [3\text{m} - 0] + \rho \frac{v_D^2}{2} - \rho \frac{v_E^2}{2} = P_E$$

$$- 4,489.17 \text{ Pa} + 1,000 \frac{\text{kg}}{\text{m}^3} * 9.81 \frac{\text{m}}{\text{s}^2} * [3\text{m}] = P_E$$

$$P_E = 24,940.83 \text{ Pa}$$

Obtención de  $H_s$  máximo; la máxima altura de succión en la cresta se obtiene cuando se minimiza  $P_c$  (idea tomada de clase en línea – *Físico Jorge*, y verificada con fundamentos explicados antes), es decir podemos igualar a cero matemáticamente para obtener la ecuación que describa  $H_s$  máx, deberemos aplicar Bernoulli entre puntos C y F

$$\left[ z_C \rho g + P_C + \rho \frac{v_C^2}{2} \right] = \left[ z_F \rho g + P_F + \rho \frac{v_F^2}{2} \right]$$

Despejando  $P_c$

$$P_C = z_F \rho g + P_F + \rho \frac{v_F^2}{2} - \rho g - \rho \frac{v_C^2}{2}$$

$$P_C = P_F - \rho g(z_C - z_F) + \left( \rho \frac{v_F^2}{2} - \rho \frac{v_C^2}{2} \right)$$

$$P_C = P_{atmosférica} - \rho g(H_S + H) + \left( \rho \frac{v_F^2}{2} - \rho \frac{v_C^2}{2} \right)$$

Máxima altura de succión ( $H_s$  máx) si la sección es constante, es decir, sin boquilla/tobera y minimizando  $P_c$  al igualar a 0;

$$P_C = P_{atmosférica} - \rho g(H_S + H) = 0$$

$$P_C + \rho g(H_S + H) = P_{atmosférica}$$

Si  $P_c$  se lleva a cero;

$$\rho g(H_{S\text{máxima}} + H) = P_{atmosférica} - 0$$

$$H_S + H = \frac{P_{atmosférica}}{\rho g}$$

A partir de Bernoulli se obtuvo la ecuación para determinar la altura máxima de la cresta, la cual será la mayor altura de succión con la que puede operar un sifón, minimizando la carga de presión en el punto C. La ecuación que describe este valor  $H_{s\text{Máx}}$ , es la siguiente;

$$H_{S\text{-máxima}} = \frac{P_{atmosférica}}{\rho g} - H$$

## II.II Tipos de sifones. Aplicaciones y usos

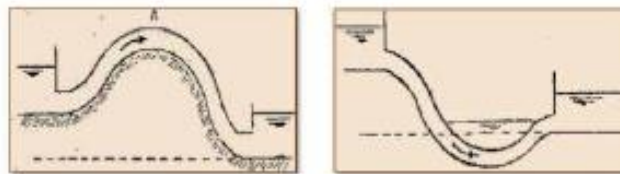
### Tipos de sifones

#### Sifón normal.

Llamado simplemente sifón por la mayoría de los autores conduce el agua superando la línea piezométrica y su funcionamiento se debe a que la presión atmosférica que actúa en la superficie del agua a la entrada es mayor a la interna en el conducto, es decir existen presiones negativas dentro del mismo lo cual hace posible el flujo de masa de agua de una cota A hacia una cota inferior B. Para iniciar su funcionamiento es necesario producir el vacío en el interior del conducto, entonces la diferencia de presión entre la entrada (Presión atmosférica) y en el interior del conducto (Presión menor a atmosférica) hace que el agua fluya en sentido ascendente al llegar a la cresta o punto más alto, una vez alcanzando esta cota el agua cae por gravedad hacia la rama derecha dejando un vacío en la cresta lo que hace que el flujo sea continuo mientras no se introduzca aire en el conducto, por esta razón la entrada al sifón debe estar siempre ahogada o mantener un nivel continuo en la entrada.

#### Sifón invertido.

Los sifones invertidos son conductos cerrados que trabajan a presión atmosférica y bajo el principio de vasos comunicantes con una conexión de una cota A a una cota B más baja y el líquido fluye por acción de gravedad, es el que se ha utilizado desde las primeras civilizaciones antiguas y en la actualidad debido a su sencillez de funcionamiento también se emplea para aprovechar una depresión topográfica en la que se ubica un canal, un lago o cuerpo de agua, etc.



*Figura 2.3 Izquierda) Sifón normal, derecha) Sifón invertido.*

### III. PROPUESTA TÉCNICA

#### III.I Diseño de sifón flotador

Como se puede apreciar en la figura 3.1, la instalación y los componentes del sifón de referencia son sencillos, se aprovecha principalmente la fuerza de gravedad y esto representa ahorros energéticos y de operación, tal como sería el caso si implementáramos bombas.

Previamente instalaremos un filtro en la entrada el cual ayudará a evitar el paso de lodos o cualquier tipo de sólido que se mantuviera flotando en nuestro sistema SBR.

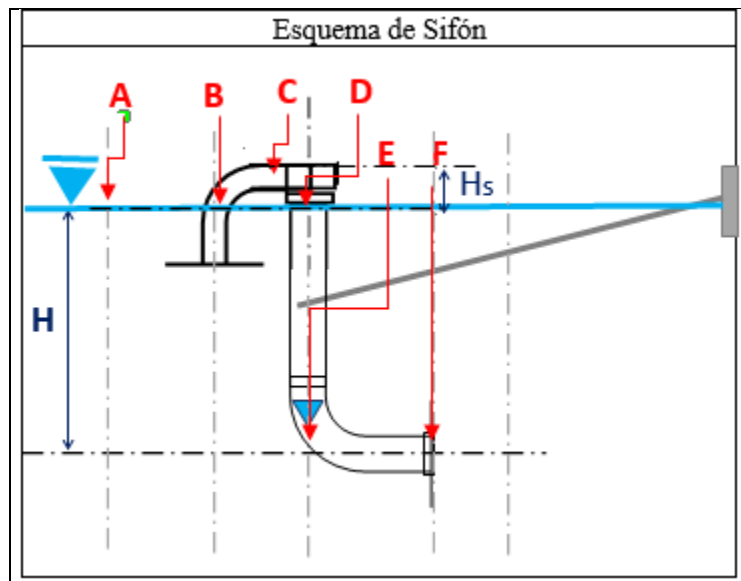
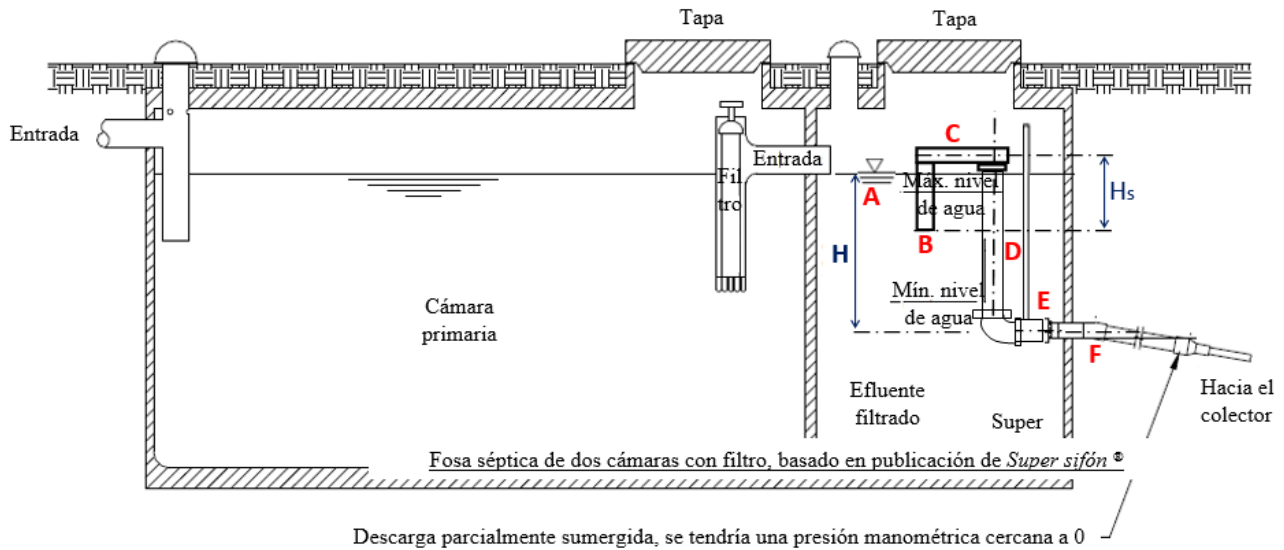


Figura 3.1 Esquema de Sifón propuesto. Fuente; Adaptado de Super Siphon® Installation & Design Manual.

Para describir el sifón en un sistema SBR definiremos los componentes del esquema de la figura 3.1. La letra H representa el tirante del sobrenadante a vaciar el cual es variable; posteriormente daremos solución a esta variación con un sifón flotador para que la carga hidráulica H del sifón se mantenga constante con respecto a línea F de salida del sifón. De esta manera se mantendrá constante la carga entre los niveles A (espejo de agua) y B (entrada al sifón).

La carga hidráulica deberá alcanzar el nivel suficiente para que ingrese y se alimente de manera continua el sistema del sifón. Inicialmente nos encontramos con una sección vertical que presenta un accesorio para cambiar la dirección a 90 grados, debido a la carga hidráulica se alcanzará al llenar el sifón hasta la cresta o parte más alta del sifón (Punto C). Seguido a esto el agua drenará de manera automática por acciones de la fuerza de gravedad.

A la salida del tubo vertical se observa un cambio de sección sin alteración del caudal (Letra E) esto es debido a que el caudal será transportado entonces por un tubo vertical concéntrico a un tubo de mayor diámetro el cual corresponde al cuerpo principal del sifón cuya diferencia de áreas es la misma área inicial de la tubería A, este será llenado de manera previa con agua por medio del respirador vertical que sobresale del máximo nivel de agua, de esta manera ya se tendrá un nivel adecuado y el flujo del agua será continuo y con la presión suficiente logrando una circulación inmediata a la salida (letra F). El resultado será el vaciado del agua clarificada para su posterior desinfección. En figura 3.2 se aprecia el esquema fuente (*Super Siphon® Installation & Design Manual*) para sifón fijo con carga H variable.



**Figura 3.2. Esquema de fosa séptica de dos cámaras implementando en sifón para vaciar columna de 40 cm. Adaptado de; *Super Siphon® Installation & Design Manual*.**

El esquema de figura 3.1 corresponde a una vista en lateral en corte de la sección propuesta para el planteamiento hidráulico (tomado de la recomendación para fosas sépticas). Se proponen diámetros comerciales de PVC hidráulico cédula 40 según la norma ASTM D1785 y NMX E 145/1 (Tabla 3.1).

CÓDIGO	DIÁMETRO NOMINAL		DIÁMETRO EXTERIOR mm	ESPESOR DE PARED mm	PRESIÓN MÁXIMA DE TRABAJO (kgf/cm <sup>2</sup> )	LONGITUD m	KG TRAMO / m
	pulgadas	mm					
05-40-005	1/2"	13	21.30	2.8	41	6.0	3.08
05-40-007	3/4"	19	26.70	2.9	33	6.0	4.11
05-40-010	1"	25	33.40	3.4	31	6.0	6.07
05-40-012	1 1/4"	32	42.20	3.6	26	6.0	8.27
05-40-015	1 1/2"	38	48.40	3.7	23	6.0	9.82
05-40-020	2"	50	60.30	3.9	19	6.0	13.10
05-40-025	2 1/2"	60	73.00	5.2	21	6.0	20.99
05-40-030	3"	75	88.90	5.5	18	6.0	27.31
05-40-040	4"	100	114.30	6.0	15	6.0	38.69
05-40-060	6"	150	160.30	7.1	12	6.0	68.14
05-40-080	8"	200	219.10	8.2	11	6.0	104.68
05-40-100	10"	250	273.10	9.3	10	6.1	148.50
05-40-120	12"	300	323.90	10.3	9	6.1	195.52
05-40-140	14"	355	355.00	355.6	9	6.1	231.47
05-40-160	16"	400	400.00	406.4	9	6.1	302.65

**Tabla 3.1 características básicas de tuberías comerciales.**

Las medidas de tanques de igualación y SBR en PTAR de Facultad de Ciencias Políticas y Sociales son (ver tabla 3.2);

Descripción	Dimensiones (W x L x H), en m	Volumen total (m <sup>3</sup> )	Volumen útil (m <sup>3</sup> )
TANQUE DE IGUALACIÓN antes de dividirse en dos para ser: <u>Igualador+UASB</u>	4.40 x 7.00 x 4.50	138.6	120.0
Tanque 1 para SBR	3.00 x 3.35 x 4.50	45.0	40.0
Tanque 2 para SBR	3.00 x 3.35 x 4.50	45.0	40.0

**Tabla 3.2 Características y dimensiones de tanque igualador de caudales, así como tanques del sistema SBR.**

Para estimar el caudal de vaciado a través del sifón se tiene el dato de gasto medio:

Caudal para rehabilitación inmediata	Gasto medio en días de clase: 120 m <sup>3</sup> /d = 1.4 l/s Volumen requerido para igualación de caudales: 40 m <sup>3</sup>
--------------------------------------	---

Para tener volúmenes de llenado y de vaciado iguales, la relación entre caudal de vaciado y caudal medio será proporcional a la relación entre tiempos de ciclo y vaciado del reactor SBR:

$$\frac{Q_{\text{vaciado}}}{Q_{ME}} = \frac{T_{\text{ciclo}}}{T_{\text{vaciado}}}$$

Despejando el caudal de vaciado obtenemos:

$$Q_{\text{vaciado}} = Q_{ME} * \frac{T_{\text{ciclo}}}{T_{\text{vaciado}}}$$

Partiendo de un tanque igualador podemos establecer el  $Q_{ME}$  el cual será igual a 1.4 l/s, los tiempos de ciclo se obtienen con base en la operación de la PTAR como se ve en la siguiente tabla (González 2014):

Fases del ciclo	Observaciones	Duración (min)
Llenado	Sin aireación (cero equipos)	45
Llenado	Con aireación (Soplador)	115
Reacción	Aireación (Soplador)	55
Sedimentación	Reposo (Cero equipos)	45
Decantación	Válvula de vaciado	60
Duración del ciclo		320

**Tabla 3.3 Fases y duración de ciclo SBR**

Sustituyendo en la ecuación podemos determinar el  $Q_{\text{vaciado}}$

$$\begin{array}{l}
 Q_{ME} = 1.4 \quad \text{l/s} \quad T_{\text{ciclo}} = 5.33 \quad \text{H} \quad T_{\text{vaciado}} = 1 \quad \text{H} \\
 Q_{ME} = 0.0014 \quad \text{m}^3/\text{s} \quad T_{\text{ciclo}} = 17280 \quad \text{S} \quad T_{\text{vaciado}} = 3600 \quad \text{S}
 \end{array}$$

$$Q = 0.007467 \text{ m}^3/\text{s}$$

$$Q = 7.466 \text{ l/s}$$

En la siguiente tabla, podemos ver los posibles diámetros comerciales y sus áreas correspondientes:

Tabla de diámetros				
in	mm	e <sub>min</sub> [mm]	Ø <sub>int</sub> [m]	A <sub>int</sub> [m <sup>2</sup> ]
1	33.4	3.4	0.0266	0.000556
2	60.3	3.9	0.0525	0.002165
2.5	73.0	5.2	0.0626	0.003078
3	88.9	5.5	0.0779	0.004766
4	114.3	6.0	0.1023	0.008219
6	168.3	7.1	0.1541	0.018651
8	219.1	8.2	0.2027	0.032270

**Tabla 3.4 Tabla de diámetros con base a las normas ASTM D1785 y NMX E 145/1.**

### Caso 1. Sifón. Diámetro de 2" y carga $H=0.55$ m

Se plantea la solución del caso práctico, tomando en cuenta las siguientes consideraciones;

a) Se pretende conectar el sistema de sifón ya sea con: a) una manguera flexible, o b) un tubo con conexiones flexibles; desde salida del sifón hasta una altura fija en muro (figura 3.3).

b) Se proponen diámetros comerciales de PVC hidráulico cédula 40 según la norma ASTM D1785 y norma NMX E 145/1.

c) Se mantiene constante el diámetro de secciones

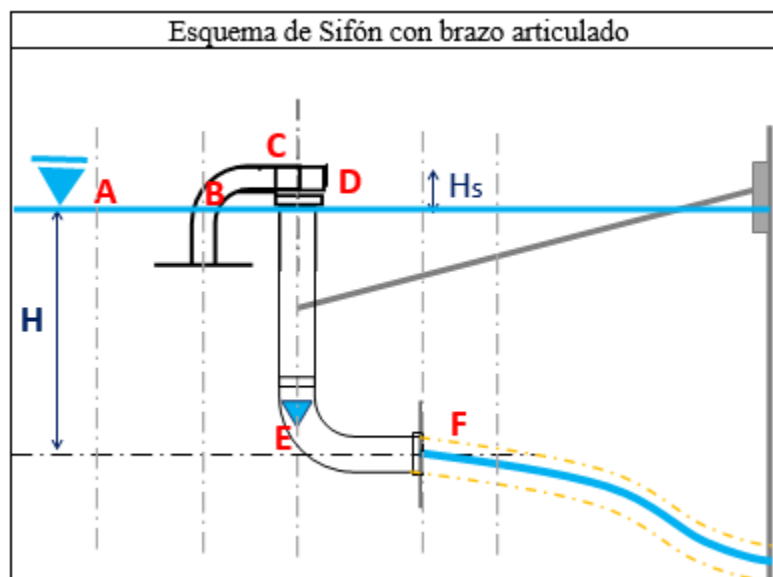


Figura 3.3. Esquema de modelo de sifón para aplicación de caso 1

En el presente análisis se usará un diámetro constante a lo largo del sifón de 2" y se propone una carga de  $H=0.55$ m

$$\begin{aligned} H &= 0.55 \text{ [m]} \\ \varnothing B &= 0.0525 \text{ [m]} \\ \varnothing C &= 0.0525 \text{ [m]} \\ \varnothing D &= 0.0525 \text{ [m]} \\ \varnothing E &= 0.0525 \text{ [m]} \\ \varnothing F &= 0.0525 \text{ [m]} \\ \Delta h B-C &= 0.1000 \text{ [m]} \end{aligned}$$

Planteando la ecuación de Bernoulli desde A hasta la salida F se obtiene velocidad de salida;



$$z_A + \frac{P_A}{\gamma} + \alpha_A \frac{v_A^2}{2g} = z_F + \frac{P_F}{\gamma} + \alpha_F \frac{v_F^2}{2g} + h_{r A-F}$$

$$[0 \text{ m} + 0.55 \text{ m}] + 0 + 0 = 0 + 0 + [1] \frac{v_F^2}{2g} + 0$$

$$0.55 \text{ m} + 0 + 0 = 0 + 0 + \frac{v_F^2}{2g} + 0$$

$$v_F^2 = 0.55 \text{ m} * 2g$$

$$v_F = \sqrt{0.55 \text{ m} * 2g}$$

$$v_F = 3.285 \text{ m/s}$$

Se determina el tiempo requerido para vaciar el sobrenadante clarificado en el SBR calculando primero el caudal de vaciado para 2” de diámetro.

Para diámetro D=2” con diámetro interno igual a 0.0525 m

$$A = 0.002165 \text{ m}^2$$

$$Q = V * A$$

$$Q_{\text{vaciado}} = 0.002165 \text{ m}^2 * 3.285 \text{ m/s} = 0.00711 \text{ m}^3/\text{s}$$

Despejando el tiempo de vaciado

$$T_{\text{vaciado}} = (Q_{\text{ME}}/Q_{\text{vaciado}}) * T_c$$

Considerando 4.5 ciclos por día por reactor (adecuado para plantas municipales-comunicación personal de tutor), la duración de un ciclo (tc) será de 5.3 h, se obtiene el tiempo de vaciado con la relación entre gastos medio y de vaciado.

$$T_{\text{vaciado}} = \frac{0.0014 \text{ m}^3/\text{s}}{0.00711 \text{ m}^3/\text{s}} * 19,200 \text{ s}$$

$$T_{\text{vaciado}} = 3,780 \text{ s}$$

$$T_{\text{vaciado}} = 63 \text{ minutos}$$

La velocidad será igual para los puntos B, C y D. Ahora con estos datos podemos establecer la ecuación de Bernoulli entre los puntos A y B, los cuales cuentan con la misma carga de posición por tener la misma cota con respecto a eje de referencia, despreciando nuevamente pérdida de energía:

$$z_A + \frac{P_A}{\gamma} + \alpha_A \frac{v_A^2}{2g} = z_B + \frac{P_B}{\gamma} + \alpha_B \frac{v_B^2}{2g} + h_{r A-B}$$

$$0 + 0 + 0 = 0 + \frac{P_B}{\gamma} + [1] * \frac{v_B^2}{2g} + 0$$

$$P_B = -\frac{v_B^2}{2g} * \left[1,000 \frac{kg}{m^3}\right]$$

$$P_B = -\frac{[3.285 \text{ m/s}]^2}{2 * 9.81 \text{ m/s}^2} * \left[1,000 \frac{kg}{m^3}\right]$$

$$P_B = -550.01 \left[\frac{kg}{m^2}\right]$$

Para el punto D se tendrán los mismos resultados ya que corresponde a una cota de igual valor en el eje de referencia, sin considerar las pérdidas de energía (Marcano, 2020)

$$P_B = P_D = -5,393.948 \text{ Pa}$$

Ahora para determinar la carga de presión en la cresta (punto C) planteamos la ecuación de Bernoulli entre B y C;

$$z_B + \frac{P_B}{\gamma} + \alpha_B \frac{v_B^2}{2g} = z_C + \frac{P_C}{\gamma} + \alpha_C \frac{v_C^2}{2g} + h_{r B-C}$$

Sabemos que el peso específico corresponde a  $\gamma = \rho * g$  multiplicando en ambos lados;

$$[\rho g] * \left[z_B + \frac{P_B}{\gamma} + \alpha_B \frac{v_B^2}{2g}\right] = \left[z_C + \frac{P_C}{\gamma} + \alpha_C \frac{v_C^2}{2g} + 0\right] * [\rho g]$$

$$\left[z_B \rho g + P_B + \rho \frac{v_B^2}{2}\right] = \left[z_C \rho g + P_C + \rho \frac{v_C^2}{2}\right]$$

La velocidad en B será la misma que en C

$$P_B + \rho g [z_B - z_C] + \rho \frac{v_B^2}{2} - \rho \frac{v_C^2}{2} = P_C$$

$$-5,393.948 \text{ Pa} + 1,000 \frac{kg}{m^3} * 9.81 \frac{m}{s^2} * [0 - 0.1 \text{ m}] = P_C$$

$$P_C = -6,374.94 \text{ Pa}$$

La presión en la cresta será la presión negativa de la carga de velocidad ( $P_B$ ) menos la altura de cresta sobre espejo de agua

Finalmente, para establecer la presión en E, realizamos el mismo planteamiento en D y E

$$\left[ z_D \rho g + P_D + \rho \frac{v_D^2}{2} \right] = \left[ z_E \rho g + P_E + \rho \frac{v_E^2}{2} \right]$$

Para establecer la presión en E. La velocidad en D será la misma que en E debido al principio de conservación, ya que mantiene el mismo diámetro de tubería, y sin considerar pérdidas de energía,

$$P_D + \rho g [z_D - z_E] + \rho \frac{v_D^2}{2} - \rho \frac{v_E^2}{2} = P_E$$

$$- 5,393.948 \text{ Pa} + 1,000 \frac{\text{kg}}{\text{m}^3} * 9.81 \frac{\text{m}}{\text{s}^2} * [0 - (-0.55 \text{ m})] = P_E$$

$$P_E = +1.552 \text{ Pa}$$

La presión a la altura de salida ( $P_E$ ) será la presión negativa de la carga de velocidad ( $P_D$ ) más la carga H disponible para el funcionamiento del sifón.

La presión manométrica, al igual que en Marcano (2010), resulta positiva. Un valor de presión cercano a 0 porque es carga relativamente pequeña (55 cm).

Se resolvió de la misma manera el planteamiento anterior, en 5 casos con distintos diámetros de tubería de acuerdo a ASTM D1785 y norma NMX E 145/1, a continuación, se muestran los resultados para los caudales de salida en función de diámetros.

Tabla de gastos						
Caso	Ø pulg	A int [m <sup>2</sup> ]	v salida [m/s]	Qs [m <sup>3</sup> /s]	Qs [l/s]	T vaciado (min)
1	2	0.002165	3.284966	0.007111	<b>7.11114</b>	62.99968937
2	2.5	0.003078	3.284966	0.01011	10.11043	44.3106699
3	3	0.004766	3.284966	0.015657	<b>15.6565</b>	28.61423022
4	4	0.008219	3.284966	0.027001	27.00051	16.59226651
5	6	0.018651	3.284966	0.061267	61.26692	7.312261343

*Tabla 3.5 Tabla resumen con tiempos de vaciado con diámetros variables.*

Para vaciado de reactores SBR (tradicional en últimas 3 décadas) los tiempos para los casos 1, 2 y 3 son aceptables, es decir, 62 minutos con diámetro de 2 pulgadas, 44 minutos con diámetro de 2.5” o 29 minutos con diámetro de 3”. Un tiempo de 17 min o menor se descarta para este proyecto y quedará abierto en caso de que sea para un SBR avanzado (con granulación aerobia que exige tiempos menores a 20 minutos de sedimentación y vaciado).

Con base en las tablas anteriores se concluye que es aceptable una tubería desde 2" hasta 4", entonces podemos definir que de acuerdo al análisis hidráulico clásico el diámetro recomendado es de 2" o 2.5"; sin embargo, es más factible el riesgo de taponamiento por lo cual se optará por el uso de 3". El diámetro de 4" se descarta debido a su rapidez en el vaciado por lo cual sería viable solo cuando se requiera para un vaciado rápido en un SBR de gránulos aerobios.

### Caso 2. Sifón. Diámetro de 2" y valor de H=0.4 m

Para el caso número 2 se presenta la misma configuración, se toman en cuenta las mismas consideraciones que el caso anterior, sin embargo, la carga H se reduce, por lo tanto, el análisis resulta ser el siguiente;

H=	0.4	[m]
∅ B=	0.0626	[m]
∅ C=	0.0626	[m]
∅ D=	0.0626	[m]
∅ E=	0.0626	[m]
∅ F=	0.0626	[m]
Δh B-C=	0.1000	[m]

De igual manera inicialmente para este planteamiento se toman en cuenta 2" diámetro

Diametro entrada De= 2 "

Diametro salida Ds= 2 "

Planteando la ecuación de Bernoulli, considerando el eje de referencia a través de punto F se obtiene:

$$z_A + \frac{P_A}{\gamma} + \alpha_A \frac{v_A^2}{2g} = z_F + \frac{P_F}{\gamma} + \alpha_F \frac{v_F^2}{2g} + h_{r A-F}$$

Resolviendo el planteamiento esta vez para H=0.40 m se obtiene;

$$v_F = \sqrt{0.4 \text{ m} * 2g}$$

$$v_F = 2.801 \text{ m/s}$$

$$Q=V*A$$

Se determina el tiempo requerido para vaciar el sobrenadante clarificado en el SBR calculando primero el caudal de vaciado para 2" de diámetro.

$$Q=V*A$$

$$Q_{\text{vaciado}}= 0.002165 \text{ m}^2 \times 2.801 \text{ m/s} = 0.0060641 \text{ m}^3/\text{s}$$

Para diámetro D=2'' con diámetro interno igual a 0.0525 m

$$A = 0.002165 \text{ m}^2$$

Despejando el tiempo de vaciado

$$T_{\text{vaciado}}= (Q_{\text{ME}}/Q_{\text{vaciado}})*T_c$$

Proponiendo una duración de ciclos en SBR para aguas residuales municipales de  $t_c= 5.3 \text{ h}$

$$T_{\text{vaciado}} = \frac{0.0014 \text{ m}^3/\text{s}}{0.00606 \text{ m}^3/\text{s}} * 19,200 \text{ s}$$

$$T_{\text{vaciado}} = 4,435 \text{ s}$$

$$T_{\text{vaciado}} = 73.9 \text{ minutos}$$

La velocidad será igual para los puntos B, C y D. Ahora con estos datos podemos establecer la ecuación de Bernoulli entre los puntos A y B. Al igual que en el caso con  $H=0.55 \text{ m}$  se resuelve la presión en el punto B.

$$z_A + \frac{P_A}{\gamma} + \alpha_A \frac{v_A^2}{2g} = z_B + \frac{P_B}{\gamma} + \alpha_B \frac{v_B^2}{2g} + h_{r A-B}$$

$$P_B = -\frac{[2.801 \text{ m/s}]^2}{2 * 9.81 \text{ m/s}^2} * \left[1,000 \frac{\text{kg}}{\text{m}^3}\right]$$

$$P_B = -400.00 \left[\frac{\text{kg}}{\text{m}^2}\right]$$

Para el punto D se tendrán los mismos resultados ya que corresponde a una cota de igual valor en el eje de referencia, sin considerar las pérdidas de energía (Marcano, 2020). Ahora, para determinar la carga de presión en C planteamos la ecuación de Bernoulli entre B y C;

$$P_B = P_D = -3,922.66 \text{ Pa}$$

Siguiendo el mismo desarrollo que se propuso para resolver el caso 1, obtenemos la carga de presión en C a partir de la ecuación de Bernoulli entre B y C;

$$-3,922.66 \text{ Pa} + 1,000 \frac{\text{kg}}{\text{m}^3} * 9.81 \frac{\text{m}}{\text{s}^2} * [0.4 - 0.5 \text{ m}] = P_C$$

$$P_C = -4,903.66 \text{ Pa}$$

Finalmente, para establecer la presión en E, realizamos el mismo planteamiento en D y E

$$P_E = +1.34 \text{ Pa}$$

La presión manométrica, al igual que en Marcano (2010) resulta positiva. Una presión baja porque es carga relativamente baja (40 cm).

Se resolvió de la misma manera el planteamiento anterior en 5 casos, con distintos diámetros de tubería de acuerdo a ASTM D1785 y norma NMX E 145/1; a continuación, se obtuvieron los resultados para los caudales de salida en función de diámetros;

Tabla de gastos						
Caso	Ø pulg	A int [m2]	v salida [m/s]	Qs [m3/s]	Qs [l/s]	T vaciado (min)
1	2	0.002165	2.80142821	0.006064	<b>6.0644</b>	73.87368397
2	2.5	0.003078	2.80142821	0.008622	8.622199	51.95887001
3	3	0.004766	2.80142821	0.013352	<b>13.3519</b>	33.55316161
4	4	0.008219	2.80142821	0.023026	23.02611	19.45615854
5	6	0.018651	2.80142821	0.052249	52.2486	8.574387105

*Tabla 3.6 Tabla resumen con tiempos de vaciado con diámetros variables para sifón.*

### III.II. ANÁLISIS APLICADO A SIFÓN ADAPTADO CON AIREADOR

El siguiente análisis hace referencia a la publicación de la universidad de Lancaster, Reino Unido: Aprovechamiento de energía hidroeléctrica de bajas cargas hidráulicas mediante el uso de sifones y su intercambio con el aire (*The exploitation of low-head hydropower by pressure interchange with air, using siphons*).

La energía hidráulica es un recurso útil para la producción de energía eléctrica, sin embargo se estima que la eficiencia en general de los sistemas convencionales ronda alrededor del 50%, esto representa un margen demasiado grande donde podríamos aprovechar mayormente ese recurso obteniendo mayores beneficios, la ingeniería está en continua búsqueda de sistemas más eficientes, en este caso podemos mencionar los sistemas con baja carga hidráulica, es decir de hasta aproximadamente 1.7 metros, para sistemas con cargas mayores se pueden aplicar arreglos y segmentar los sistemas de vaciado, en dos o más etapas, aprovechando la sencillez, la economía de fabricación e instalación además de la eficiencia alrededor del 60%, el sifón presenta una solución altamente viable para el vaciado y operación de dichas plantas (French and Widden, 2001).

La importancia de los respiradores en la eficiencia de los sifones ocurre principalmente en que la presencia de burbujas se traduce en pérdida de energía y consecuentemente en disminución de la carga de velocidad. De igual manera se ejerce una pérdida de energía por desplazamiento debido al movimiento ascendente de las burbujas. Si la presencia de aire dentro del sistema es mayor, gradualmente se reducirá la eficiencia del sifón.

En la figura 3.4 se muestra el esquema de sifón adaptado de French y Widden (2001).

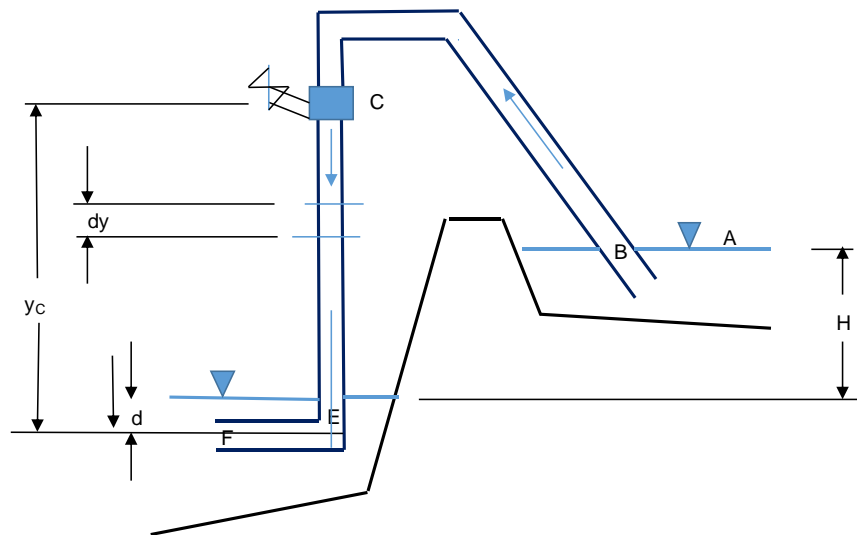


Figura 3.4. Esquema de sifón adaptado de French y Widden (2001).

Si se abre ligeramente la válvula en respirador (punto C) el aire entrará como pequeñas burbujas (French and Widden (2001) agregan el término de carga boyante) que serán arrastradas en dirección

hacia la descarga a través de E. Donde la densidad disminuirá y en consecuencia la carga y velocidad.

Si “y” es la altura sobre el punto E (alineado horizontalmente con punto F de salida) en el tubo de bajada hasta punto C. La densidad media  $\rho_e$  del elemento  $dy$  aireado estará dado por French and Widden (2001);

$$\rho_e = \frac{p_{ro}}{1+x} \quad Ec. (1)$$

Donde;

$\rho_e$ : Densidad del agua aireada (kg/m<sup>3</sup>)

$p_{ro}$ : Densidad del agua (kg/m<sup>3</sup>)

$x$ : relación volumétrica entre aire y agua (se toma la referencia límite de 70% agua y 30% aire)

El cambio de presión  $dp$  sobre la altura o cota y para un elemento  $dy$  entre la descarga y el aireador estará dado por;

$$d_p = -\rho_e * g * dy \quad Ec. (2)$$

Donde;

$d_p$ : Diferencial de presión (kg/m<sup>2</sup>)

$\rho_e$ : Densidad del agua aireada (kg/m<sup>3</sup>)

$g$ : Valor de la aceleración de la gravedad (m/s<sup>2</sup>)

$dy$  = diferencial de cota en y (m)

Para diámetros de burbuja entre 1 mm y 4 mm (rango probable de tamaños de burbujas en el sifón) la variación de la derivada de la velocidad “sv” es muy pequeña por lo cual podemos asumirla como constante entre el aireador “C” y descarga “E”, entonces  $x$ , la relación volumétrica entre aire y agua, variará con la presión absoluta acorde a la siguiente fórmula, debido a que el aire se comprime isotérmicamente (French and Widden, 2001).

$$x = \frac{x_e p_e}{p} \quad Ec. (3)$$

La derivada de la velocidad varía un poco de acuerdo al diámetro de la burbuja y cambia a medida que las burbujas descienden y aumenta la presión (French y Widden, 2001).

Combinando las ecuaciones (1) y (2)

$$d_p = -\frac{1}{1+x} * p g * dy \quad Ec. (4)$$

Sustituyendo  $x$  de la ecuación (3) e integrando en el descenso de C hasta E

$$\int_{P_C}^{P_E} \left(1 + \frac{x_e p_e}{p}\right) dp = -\int_{y_C}^0 p g dy \quad Ec. (5)$$



French y Widden (2001) proporcionan la solución:

$$(p_E - p_C) + x_E p_E \ln \frac{p_E}{p_C} = p g y_c \quad \text{Ec. (6)}$$

Donde la cota del aireador ( $y_c$ ) para nuestro esquema de sifón (figura 3.4) es  $(Z_C - Z_E)$ .

Sustituyendo  $x_E$  en la ecuación (6)

$$p g y_c = (p_e - p_c) + \left(\frac{x_c p_c}{p_e}\right) p_e \ln \frac{p_e}{p_c} \quad \text{Ec. (7)}$$

Escribiendo  $r$  como la relación de presiones  $p_E/p_C$ ,

$$p g y_c = (p_e - p_c) + x_c p_e \left(\frac{1}{r}\right) \ln r \quad \text{Ec. (8)}$$

Donde el segundo término es la fuerza boyante debida a las burbujas de aire y está dada por el término;

$$\frac{(p_e - p_c)}{p g} + B = y_c \quad \text{Ec. (8)}$$

Ahora se introducirá ecuación de Bernoulli para solución del sifón.

**-Resolviendo Bernoulli desde la entrada A al punto C:**

$$P_C + \rho \frac{v_C^2}{2} + \rho g(z_C - z_A) = P_O - L_{A-C} \left(\frac{1}{2} \rho v_C^2\right)$$

**y del punto E a la salida F:**

$$P_E + \rho \frac{v_E^2}{2g} + \rho g(z_E - z_F) = P_O + L_{E-F} \left(\frac{1}{2g} \rho v_E^2\right)$$

Al restar para obtener, de French and Widden (2001),

$$(P_E - P_C) - \rho g(z_C - z_A) = +L_{E-F} \left(\frac{1}{2} \rho v_C^2\right) + L_{A-C} \left(\frac{1}{2} \rho v_C^2\right)$$

Para nivel de referencia en línea de salida de E, ver figura 3.4, se tiene

$$(z_C - z_A) = \text{Cota de venteo} - \text{Carga sobre salida}$$

$$(z_C - z_A) = Y_C - H$$

Entonces, al sustituir y reacomodar,

$$(P_E - P_C) + \rho g(H) = \rho g(Y_C) + (L_{E-F} + L_{A-C}) \left( \frac{1}{2} \rho v_C^2 \right)$$

$P$  : Presión por unidad de area de tubería (kg/ms<sup>2</sup>)

$v$  : Velocidad del agua (m/s)

$g$ : constante de aceleración gravitacional (m/s<sup>2</sup>)

$Y_C$ : cota vertical del aireador (m)

$H$ : Altura disponible de agua (m)

$p_0$ : Presión atmosférica (kg/ms<sup>2</sup>)

$L$ : Coeficiente de pérdidas locales de energía (adimensional)

Al dividir entre  $\rho g$ ,

$$\frac{(P_E - P_C)}{\rho g} + (H) = (Y_C) + (L_{E-F} + L_{A-C}) \left( \frac{1}{2g} v_C^2 \right)$$

De ecuación 8

$$\frac{(p_e - p_c)}{\rho g} = y_c - B \quad \text{Ec. (8)}$$

Al sustituir se obtiene la ecuación que relaciona carga del sifón con la fuerza boyante y pérdidas locales.

$$H = B + (L_{E-F} + L_{A-C}) \left( \frac{1}{2g} v_C^2 \right)$$

El término H, incluye ambas pérdidas de energía, tanto de salida como a través del sifón desde el respirador en C hasta la salida en E, así como el hecho de que el agua se airee (French and Widden, 2001).

**Caso 3. Sifón con aireador (Diámetro de 2” y carga H=0.55 m)**

Tal como se realizó el análisis para los casos 1 y 2 (sin respirador), se presenta la solución teórica del sifón considerando un respirador. Los datos de los cuales parte el análisis serán los mismos.

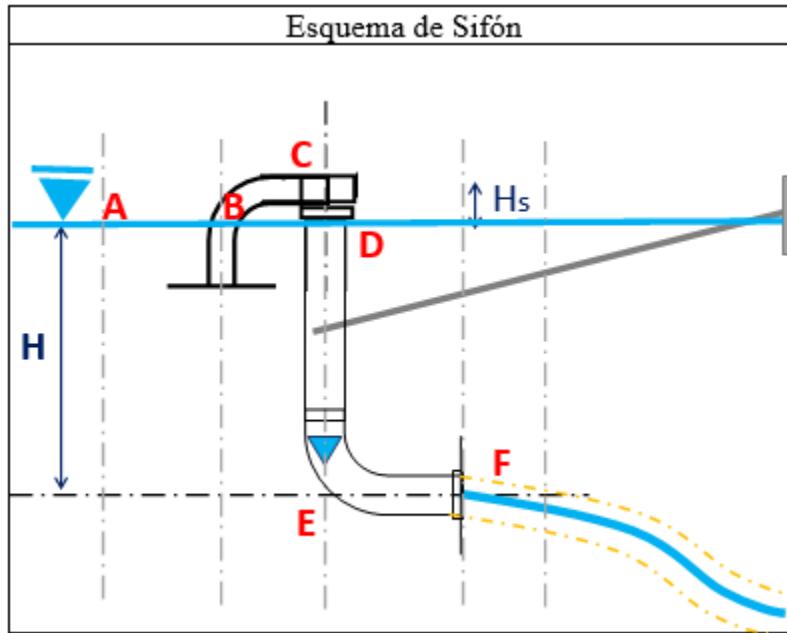


Figura 3.5. Esquema de modelo de sifón para aplicación de caso 3 (con respirador).

Premisa. Se pretende visualizar los efectos que conlleva adicionar un respirador al sistema de sifón dentro de los ámbitos de carga de velocidad y gasto, por lo tanto, al existir aireación la premisa será que incrementará la eficiencia y el gasto. Se pretende de igual manera determinar las medidas teóricas que favorezcan al diseño para optimizar los valores. De igual manera se pretende comparar los resultados obtenidos con aireador y sin aireador para concluir si favorece o no favorece el sistema de manera significativa en su eficiencia.

D A T O S ;

g=	9.81 m/s <sup>2</sup>	Y <sub>C-E</sub> =	0.55	M	d=	0.1
γ=	1000 kg/m <sup>3</sup>	δy=	0.15	M	Y <sub>c</sub> =	incógnita

Se tiene la ecuación obtenida anteriormente por Bernoulli:

$$H = B + (L_{E-F} + L_{A-C}) \left( \frac{1}{2g} v_C^2 \right)$$

De análisis previo;

presión en E es cercana a presión atmosférica, 100 kN/m<sup>2</sup>.

$$X_c = 0.3/0.7 = 0.4285$$

Velocidad del agua= 3.285 m/s

Pérdida de carga en sifón (French y Widden, 2001)

$$Pérdida\ de\ carga = K \left( \frac{v^2}{2g} \right) = 0.7 * \frac{(3.285 \frac{m}{s})^2}{2 * 9.81 \frac{m}{s^2}} = 0.385\ m$$

De ecuación previa se despeja B,

$$H - pérdida\ de\ carga = B$$

$$B = 0.55 - 0.385; (m)$$

Puesto que tenemos una carga “H” fija, la fuerza boyante B es 0.165 m

En la ecuación 8 (French y Widden, 2001), donde  $B = X_c * \frac{P_E}{\rho \cdot g} * \frac{1}{r} * \ln(r)$ ; se despeja  $\frac{1}{r} * \ln(r)$

$$\frac{B}{X_c * \frac{P_E}{\rho \cdot g}} = \frac{1}{r} * \ln(r) = \frac{0.165\ m}{0.429 * \frac{100}{1 * 9.81}} = 0.03773$$

Entonces, por iteraciones obtenemos el valor para “r” de tal manera que

$$\frac{1}{r} * \ln(r) \text{ será igual a } 0.03773 \text{ cuando } r = P_E/P_C = 1.04$$

Por lo tanto,  $P_C = 100/1.04 = 96.15\ kN/m^2$

Y retomando ecuación (8) obtenida de French y Widden (2001)

$$p\ g\ y_c = (p_e - p_c) + x_c\ p_e \left( \frac{1}{r} \right) \ln r \quad Ec. (8)$$

$$Y_C = \frac{(P_E - P_C)}{\rho \cdot g} + X_C * \frac{P_E}{\rho \cdot g} * \frac{1}{r} * \ln(r) = \frac{100 - 96.15}{1 * 9.81} + 0.4285 * \frac{100}{1 * 9.81} * 0.03773$$

$$Y_C = \frac{(P_E - P_C)}{\rho \cdot g} + X_C * \frac{P_E}{\rho \cdot g} * \frac{1}{r} * \ln(r) = 0.392\ m + 0.165 = 0.557\ m$$

Si la carga dada fue 55 cm entonces, ver figura 3.4, el aireador deberá estar (55.7-55 cm) 7 mm por encima del nivel de agua en el tanque a vaciar.

#### Caso 4. Sifón con aireador. Diámetro de 2" y valor de H=0.4 m

Se plantea entonces el mismo análisis previo tomando en consideración la reducción de la carga H la cual disminuye de 0.55m a 0.4m.

El procedimiento resulta ser similar a excepción del valor de H el cual influye en la obtención de "B" como se muestra en el análisis;

$$X_C = 0.3/0.7 = 0.4285$$

Velocidad del agua= 2.801 m/s

Pérdida de carga en sifón

$$\text{Pérdida de carga} = K \left( \frac{v^2}{2g} \right) = 0.7 * \frac{(2.801 \frac{m}{s})^2}{2 * 9.81 \frac{m}{s^2}} = 0.2799 \text{ m}$$

Si se tiene que

$$B = H - \text{pérdida de carga}$$

$$B = 0.1201 \text{ m}$$

De la ecuación  $B = X_C * \frac{P_E}{\rho \cdot g} * \frac{1}{r} * \ln(r)$  se despeja  $\frac{1}{r} * \ln(r)$

$$\frac{B}{X_C * \frac{P_E}{\rho \cdot g}} = \frac{1}{r} * \ln(r) = \frac{0.12 \text{ m}}{0.429 * \frac{100}{1 * 9.81}} = 0.02744$$

$$\frac{1}{r} * \ln(r) = 0.02744$$

Entonces, por iteraciones

$$r = \frac{P_E}{P_C} = 1.0286$$

$$P_C = 100/1.0286 = 97.219 \text{ kN/m}^2$$

Al sustituir en ecuación 8 para  $Y_C$

$$Y_C = \frac{(P_E - P_C)}{\rho \cdot g} + X_C * \frac{P_E}{\rho \cdot g} * \frac{1}{r} * \ln(r) = \frac{100 - 97.219}{1 * 9.81} + 0.4285 * \frac{100}{1 * 9.81} * 0.02744 = 0.295 \text{ m}$$

$$Y_C = \frac{(P_E - P_C)}{\rho \cdot g} + X_C * \frac{P_E}{\rho \cdot g} * \frac{1}{r} * \ln(r) = 0.283 + 0.120 = 0.403 \text{ m}$$

Si la carga dada fue 0.4 cm entonces el aireador estaría a 0.403 m del nivel del eje de salida E-F. Por lo tanto, sobresaldrá (40.3 cm- 40 cm) 3 mm sobre el nivel de agua (ver figura 3.4).

### III.II. SOLUCIÓN A PROBLEMÁTICA DE VARIACIÓN DE NIVEL DE AGUA EN LA ENTRADA DEL SIFÓN

#### Implementación de brazo doblemente articulado

Una de las principales problemáticas para mantener un funcionamiento continuo del sifón es la variación del nivel de agua en la entrada del sifón. La cual se plantea solucionar con un brazo doble articulado el cual será fijado a el centro de masa del sifón con grados de libertad que le permitan mantener la verticalidad, así como a una articulación a un extremo superior en el tanque.

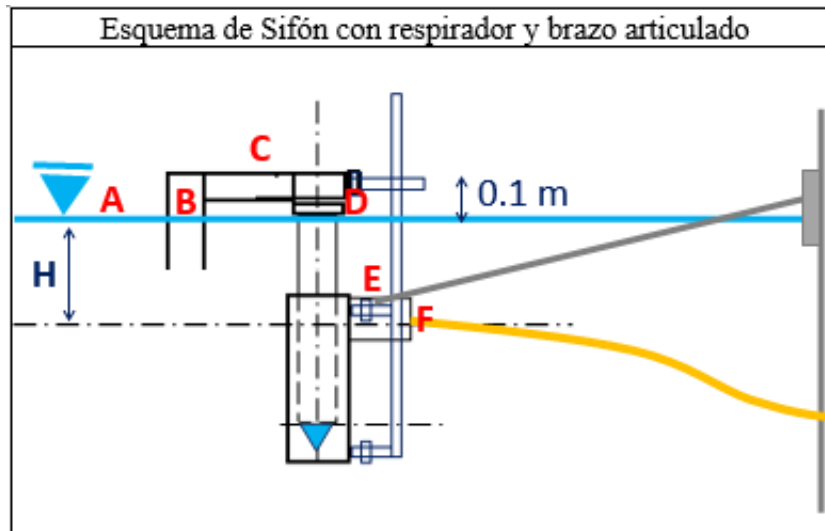


Figura 3.6. Esquema de modelo de sifón con brazo articulado.

## IV. EVALUACIÓN TÉCNICA-ECONÓMICA

### IV.1 Evaluación de propuesta técnica

Partiendo de las necesidades iniciales podemos darle una solución a la problemática de vaciado del sifón. Apoyándonos de un análisis teórico cuantitativo (capítulo anterior), podemos obtener un índice de eficiencia y de esta manera comparar ambos casos.

#### Comparación de Casos 1 y 2 (Valores de $H=0.55$ m y $H=0.40$ m)

Comparando los resultados obtenidos anteriormente, sin considerar aireación, se interpreta lo siguiente. Podemos notar que al reducir la carga  $H$ , de 0.55 m a 0.4 m, hay una disminución constante en la eficiencia del vaciado igual a 14.7%. Lo cual puede explicarse que se debe a que, a mayor carga hidráulica, la velocidad de salida será mayor, lo mismo sucede con el caudal resultante, puesto que son directamente proporcionales. Al aumentar el caudal de salida se reduce el tiempo de vaciado siendo en el caso 1 un tiempo de vaciado más reducido mientras que el caso 2 nos presenta tiempos de vaciado más tardados respecto al anterior.

Para mayor carga el caudal aumenta en un 14.7 %, la cual se mantiene constante a lo largo de los diámetros puesto que la diferencia de carga  $H$  es la misma y es directamente proporcional a la velocidad de salida, por lo tanto, al tiempo de vaciado. Concluimos que se optará por un diámetro de 3" y una carga  $H=0.4$  m para no tener un rápido vaciado puesto que no se necesita en este caso.

Comparativo caso 1 y 2						
Caso	$\emptyset$ pulgada	Q salida [l/s] Caso 1 [ $H=0.55$ m]	Q salida [l/s] Caso 2 [ $H=0.4$ m]	Caso 1 $T_v$ [m]	Caso 2 $T_v$ [m]	Eficiencia del vaciado al disminuir $H$ [%]
1	2	7.11	6.06	62.99	73.87	- 14.72
2	2.5	10.11	8.62	44.310	51.95	- 14.72
3	3	15.65	13.34	28.61	33.55	- 14.72
4	4	27.00	23.02	16.592	19.45	- 14.72

*Tabla 4.1. tabla de comparación entre los casos 1 y 2*

Para el caso del diámetro podemos hacer la evaluación tomando como punto de partida el tiempo de vaciado puesto que buscamos un tiempo entre 30 y 60 min para que funcione de manera adecuada el ciclo. Tiempos mayores se verían reflejados en el costo y tiempo de operación, así como el número de ciclos totales al día. Tiempos menores implicarían un rápido vaciado, en este caso no es necesario.

Los costos de construcción están integrados por tres insumos, materiales, mano de obra y maquinaria (en este caso no lo requiere), tomaremos en cuenta un análisis de precios unitarios y de esta manera determinar un costo aproximado del total por suministro de materiales, instalación en sitio y posteriores pruebas para asegurarse del correcto funcionamiento.



#### IV.II Evaluación de propuesta económica

PARTIDA		Construcción e instalación de sifón					Unidad
1.01		Fabricación de sifón para vaciado de sistema SBR, incluye suministro de materiales, instalación y pruebas en sitio.					Lote
MANO DE OBRA	<b>Clave</b>	<b>Categoría</b>	<b>Unidad</b>	<b>Cantidad</b>	<b>S.R</b>	<b>Importe</b>	<b>%</b>
	A.Y.	Ayudante	Jor	1.00	\$ 403.08	\$ 403.08	0.140
	OF.Pl.	Oficial plomero	Jor	2.00	\$ 745.69	\$ 1,491.39	0.518
	Costo Directo de la Mano de Obra (C.D. M.O.) =					1894.464	0.658
MATERIALES	Clave	Materiales	Unidad	Cantidad	Precio	Importe	%
	T3P	Tubería PVC sanitario de 3"	pza	1.00	\$ 200.00	\$ 200.00	0.069
	C90	Codo a 90 sanitario de 3"	pza	1.00	\$ 50.00	\$ 50.00	0.017
	C90-S	Codo sanitario PVC con salida trasera	pza	1.00	\$ 75.00	\$ 75.00	0.026
	RED	Reducción concéntrica de 4" a 3"	pza	1.00	\$ 40.00	\$ 40.00	0.014
	T-red	Tee reducida de 4" a 3"	pza	1.000	\$ 120.00	\$ 120.00	0.042
	TCap	Tapón capa de 3"	pza	1.000	\$ 30.00	\$ 30.00	0.010
	Tplus1/2	Tubo plus de 1/2"	pza	1.000	\$ 85.00	\$ 85.00	0.030
	Cplus1/2	Codo de tubo plus	pza	1.000	\$ 5.00	\$ 5.00	0.002
	AdTpl-cpvc	Adaptador de tubo plus a pvc san	pza	1.000	\$ 50.00	\$ 50.00	0.017
	Cem	Pegamento para pvc	pza	1.000	\$ 120.00	\$ 120.00	0.042
	Costo Directo de los Materiales (C.D. Mat.) =					775.000	0.269
HERRAMIENTA MENOR	Clave	Maquinaria Y herramientas menores	Unidad	Cantidad	M.O	Importe	%
	H.M	Herramienta menor	%	0.08	\$ 1,894.46	\$ 151.56	0.053
	E.P.P	Equipo de protección personal	%	0.03	\$ 1,894.46	\$ 56.83	0.020
						H.M	208.391

Costo Directo (C.D) = C.D. M.O + C.D. Mat + H.M. =	2877.85	100%
--	---------	------

*Tabla 4.2. Análisis de costo directo por suministro, instalación y pruebas en sitio de sifón.*





Los costos de operación son mínimos al tratarse de un sistema puramente hidráulico el cual no requiere de sensor ni alimentación eléctrica, de lo contrario conllevaría una canalización y requerimientos mínimos de calibre y tierra física para alimentar la bomba, así como un interruptor o desconectador QO2 (para interiores u exteriores) para un mantenimiento, si se implementa una bomba hidráulica con flotador, por ejemplo.






## V. GUIA MECÁNICA DE ARMADO E INSTALACIÓN

### V.I Materiales

Se plantea una solución de bajo costo y asequible tanto en precio como disponibilidad en el mercado, para poder ser aplicada en pequeñas comunidades con el propósito de que sea rentable y de fácil acceso al público. Siendo así en la siguiente tabla se enlistan los materiales para la construcción del sifón basándonos principalmente en tubería de PVC (Ver más en anexo 3).;

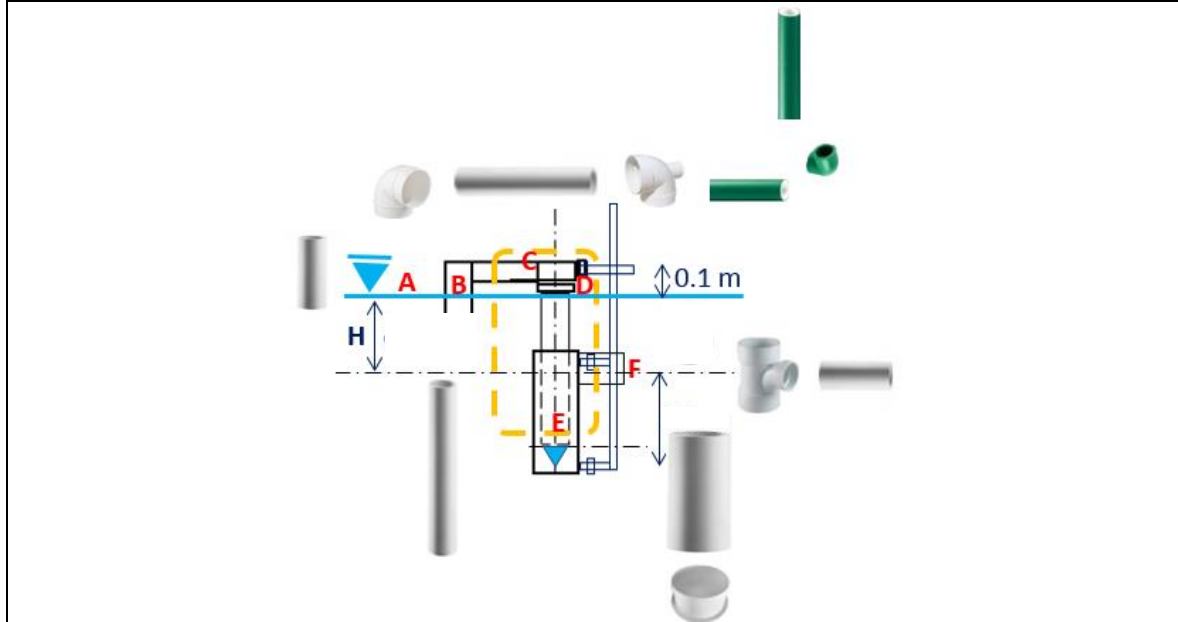
*Tabla 5.1. Listado de materiales y piezas básicas necesarias para la construcción del sifón.*

Material	Piezas	Imagen de referencia
Tubo sanitario PVC 3"	1	
Codo sanitario PVC 90°	1	
Codo sanitario PVC con salida trasera	1	
Tubo sanitario PVC 3"	1	

Tee PVC de 3	1	
Tapa de PVC sanitario de 3"	2	
Tubo plus de 1/2"	1	
Codo de tubo plus	1	
Cemento transparente para PVC	1	

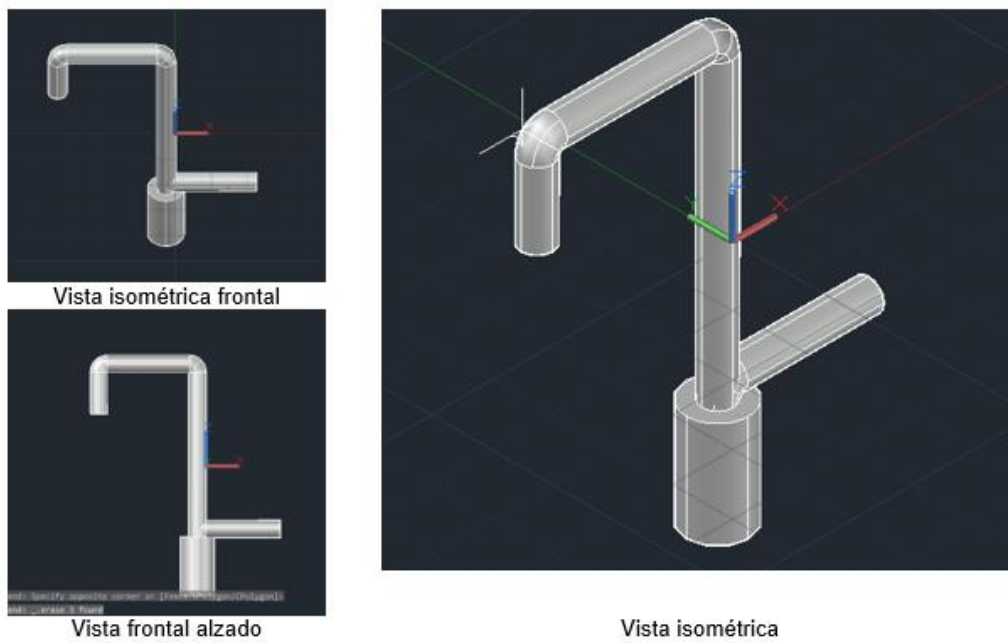
## V.II Armado

El armado corresponderá al siguiente esquema donde se muestran cada una de sus partes en segundo plano junto con el diagrama.



*Figura 5.1. Esquema de ensamble de componentes.*

Se puede apreciar en el siguiente esquema la modelación del sifón en distintas perspectivas;



*Figura 5.2. Modelo de sifón, énfasis en punto E.*

En la figura 5.2 se hace un arreglo en el punto “E” Mediante una “Tee” que funge como trampa de sedimentos, cabe mencionar que se previene con un filtro en la entrada del sifón, sin embargo, esta doble protección permitirá que las partículas de mayor peso decanten al fondo, de igual manera se puede implementar salida directa mediante un codo a 90° puesto que dichas partículas serán mínimas debido a la funcionalidad de los filtros.

### V.III Instalación en sitio

Las condiciones del sitio de instalación son en general las mismas condiciones necesarias para un sistema SBR, entonces se requerirá un tanque donde se producen las fases del ciclo, para el vaciado el sifón se apoyará de la instalación del brazo doblemente articulado en una de las paredes laterales del contenedor y podrá operar de manera autónoma una vez cebado y alcanzadas las condiciones y el nivel necesario para el vaciado.

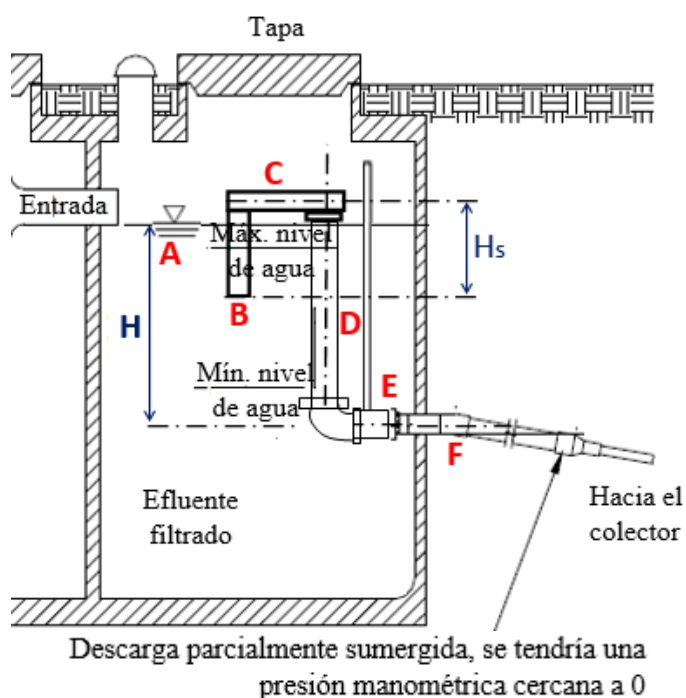


Figura 5.3. Diagrama general de instalación de sifón en sitio (Elaboración propia basado en publicación de Super sifón<sup>®</sup>).

## VI. CONCLUSIONES Y RECOMENDACIONES

Se cumplieron los objetivos al determinar alturas y dimensionamiento de un sistema actualmente en funcionamiento, dentro de la Planta de Tratamiento de Aguas Residuales (PTAR) de la Facultad de Ciencias Políticas y Sociales (FCPyS) el cual actualmente esta en funcionamiento, la innovación parte de una mejora en el tren de tratamiento actual y se fundamenta en una optimización. Dichas mejoras son de igual manera efectivas en sistemas SBR similares, comúnmente empleados en pequeñas comunidades puesto las ventajas que ofrece.

Posterior a la evaluación sifón por diámetros de tubería y tiempos de vaciado, se concluye que el diseño más adecuado se obtiene al implementar una carga hidráulica de  $H=40$  cm.

El funcionamiento del sifón puede mejorarse con un aireador (tubo de ventilación) que sobresalga 3 mm sobre el espejo de agua. Como describe French and Widden en su artículo, la implementación de aireadores aumenta la eficiencia de operación en los sifones, lo cual mejoraría el tiempo de vaciado.

La propuesta de doble articulación para que el sifón actúe de forma flotante, permite independizar las alturas de agua clarificada que estarán dadas por la infraestructura existente, en este caso en la PTAR de la facultad de Ciencias Políticas y Sociales, el tanque SBR cuenta con un volumen útil de  $40 \text{ m}^3$  las cuales corresponden a  $3.00 \times 3.35 \times 4.50$  (dimensiones  $W \times L \times H$ ).

En el caso de la planta de FCPyS la altura de agua clarificada sin considerar sedimentación, corresponde a  $0.3 H$ , equivalente a  $1.35$  m, por lo cual nuestro sifón con carga de vaciado de  $40$  cm es apropiado porque el gasto será constante, al descender el sifón mediante dos brazos articulados, además se puede ajustar a plantas de tratamiento en pequeñas comunidades.

## Recomendaciones

Se enlistan algunas recomendaciones respecto a operación y funcionamiento del sifón en conjunto con el sistema.

- a) Color del efluente del sifón. El color del efluente del sifón deberá estar clarificado, si presenta tonalidades marrones u oscuras una posible causa es que la etapa de sedimentación no se llevó a cabo correctamente o no ha concluido, se recomienda monitorear las etapas previas y muestrear el efluente a la salida del sistema SBR.
- b) Disminución de la eficiencia del vaciado. La eficiencia del sifón es un indicador base para determinar si hay un problema, se recomienda tomar registro de los tiempos de vaciado reales en campo para su monitoreo, en caso de que estos tiempos de vaciado sean mayores una posible causa es una o varias obstrucciones en el sistema del sifón, se recomienda un mantenimiento periódico y la implementación de respiradores para que las burbujas puedan ser expulsadas.
- c) Bajas temperaturas. La temperatura es importante en un tratamiento biológico puesto que temperaturas debajo de  $13\sim 10^{\circ}$  C reducen notablemente la actividad biológica. Se recomienda efectuar las fases del ciclo en un horario favorable en el caso de la PTAR de la FCPyS. En otras zonas geográficas del país donde estas temperaturas sean recurrentes se recomienda contar con infraestructura adecuada para mitigar la baja de temperatura.
- d) Problemas de arranque de sifón. Al tratarse de un sistema puramente hidráulico, no contamos con un motor que inicie el funcionamiento y presión adecuada en el sistema, por lo que se recomienda realizar un cebado adecuado del sifón.

## REFERENCIAS

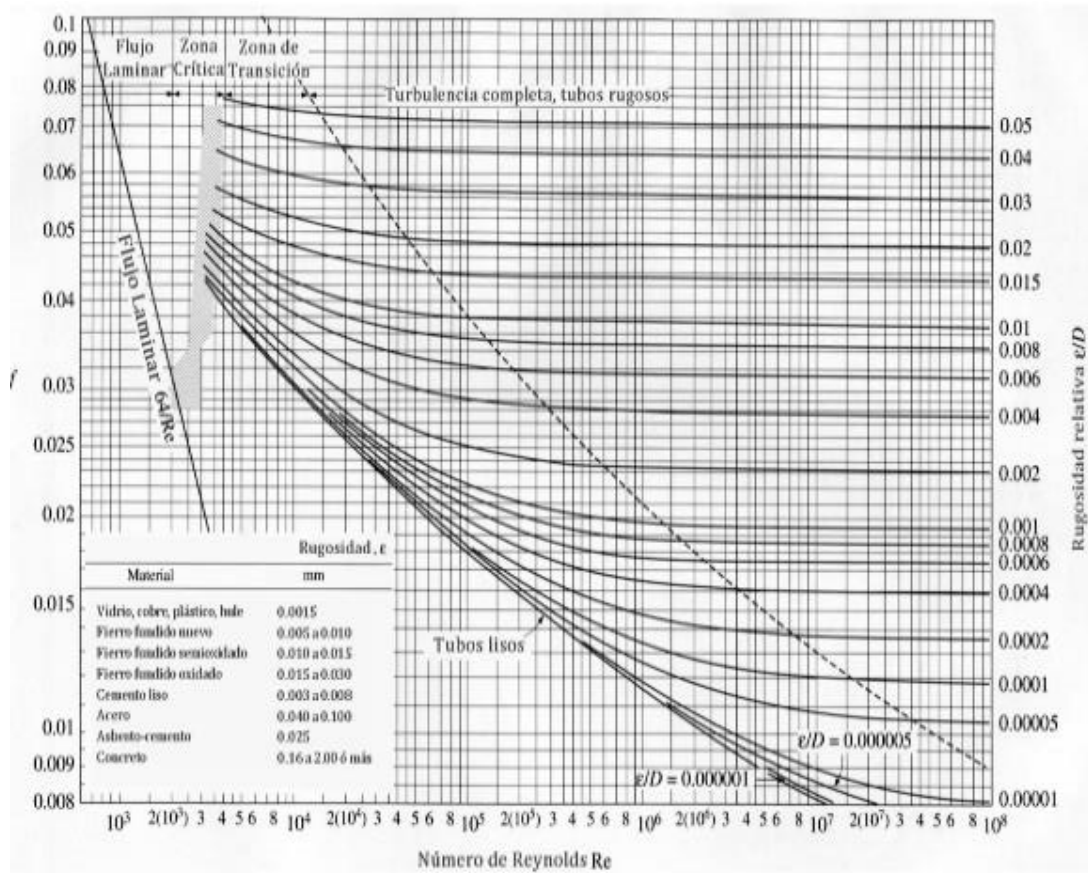
- Aguera Soriano (2012). "Mecánica de fluidos incompresibles y turbomáquinas hidráulicas", Editorial Ciencia 3 S.A, Madrid.
- Arcones, P. C. (2015). *El Gran Canal: La China del Agua*. Pedro Ceinos.
- Benefield, L. D., Judkins, J. F., & Parr, A. D. (1984). *Treatment plant hydraulics for environmental engineers*. Prentice-hall, Inc., Englewood Cliffs NJ 07632. 231.
- Buitrón, G., Moreno, J., Moreno-Andrade, I., Betancur, M., y Vargas, A., (2004), *Control óptimo de biorreactores aerobios para el tratamiento biológico de aguas residuales industriales inhibitorias*, IV foro mundial del agua. 51-57
- Cesar Valdez, E. Vázquez González, A.B. (2003). *Ingeniería de los Sistemas de Tratamiento y Disposición de Aguas Residuales*. AC FUNDACION ICA. México, FUNDACION ICA, AC.
- CONAGUA. (2019). *MAPAS: Operación y Mantenimiento de Plantas de Tratamiento de Aguas Residuales Municipales: Pretratamiento y Tratamiento Primario*. Tlalpan, México, Secretaría de Medio Ambiente y Recursos Naturales.
- CONAGUA. (2002). *Manual para la elaboración y revisión de proyectos ejecutivos de sistemas de riego parcelario*. Comisión Nacional del Agua, Subdirección General de Operación Gerencia de Distritos y Unidades de Riego. México: Comisión Nacional del Agua.
- Frank M. White (2008). *Mecánica de Fluidos* (6ª Edición). McGraw-Hill, Madrid.
- French. M.J. and Widden, M.B. (2001). *The exploitation of low-head hydropower by pressure interchange with air, using siphons*. Lancaster University, United Kingdom.
- Gee C. S y Kim J.S (2004). Nitrite accumulation followed by denitrification using sequencing batch reactor. *Wat. Sci Tech.*, 49 (5-6), 47-55.
- González Barceló, O. (2014). *Rehabilitación de la planta ubicada en la Facultad de Ciencias Políticas y Sociales*. Universidad Nacional Autónoma de México, Instituto de Ingeniería, UNAM.
- González Matías, José Luis. (2016). "Análisis de factibilidad técnico económica para reactor biológico de una planta de tratamiento de aguas residuales de 300 lps de capacidad, considerando tres procesos de tratamiento, discos biológicos rotatorios, lodos activados y filtros percoladores". (Tesis de Licenciatura). Universidad Nacional Autónoma de México, México. Recuperado de <https://repositorio.unam.mx/contenidos/176441>
- Jiménez, B. (2006). Irrigation in Developing Countries Using Wastewater. *Int Rev for Environ Strategies* 6(2): 229-250.



- Ketchum L. H. (1996). Design and physical features of SBR reactors. *First IAWQ Specialized Conference on Sequencing Batch Reactor Technology*, Munich, Alemania, pp. 7-14.
- Metcalf & Eddy. (2000). *Ingeniería de aguas residuales*. Editorial Mc Graw Hill Vol 1, Tercera Edición, 1991. MINISTERIO DEL MEDIO AMBIENTE. Tasas Retributivas por vertimientos líquidos, evaluación Nacional. MINAMBIENTE.
- Metcalf & Eddy. (2003). *Wastewater engineering: treatment and reuse*. Nueva York, NY, EE.UU.
- Muñoz Bru, H. A., & Toro Martínez, J. J. D. (2006). *Análisis de la situación actual de la biomasa sólida en Cartagena y propuesta de una solución tecnológica para su utilización bajo un esquema de digestión anaerobia*.
- Newton Bustamante, Jorge. (2010). *Simulación matemática de un reactor anaerobio/aerobio*. (Tesis de Licenciatura). Universidad Nacional Autónoma de México, Facultad de Ingeniería, UNAM. Recuperado de <https://repositorio.unam.mx/contenidos/3484412>
- Noyola, A., Morgan, J., & Guereca, L. (2013). *Selección de tecnologías para el tratamiento de aguas residuales municipales*. Instituto de Ingeniería-UNAM, Ciudad de México.
- Rodríguez, J. M. D., Molina, J. V., del Cuvillo Martínez-Ridruejo, A., & Bozzano, E. T. (2014). *Planta de tratamiento de aguas residuales de Atotonilco, la mayor depuradora del mundo*. In *Resúmenes de comunicaciones* (pp. 577-578). Asociación Española de Ingeniería Estructural (ACHE).
- Saenz, R. (1984). *Hidráulica básica para ingenieros sanitarios*. Gral. Manual DTIAPA NC,1. Perú.
- Santiago Cruz, Sonia Gloria. (2013). *"Efecto de picos de concentración de compuestos fenólicos sobre biomasa granular aerobia"*. (Tesis de Maestría). Universidad Nacional Autónoma de México, México. Recuperado de <https://repositorio.unam.mx/contenidos/401410>
- Sotelo, G., 2009. *Hidráulica General*. Ciudad de México: Limusa.
- Tapia González, Luis Gabriel. (2013). *Diseño hidráulico de sifones*. (Tesis de Licenciatura). Universidad Nacional Autónoma de México, México. Recuperado de <https://repositorio.unam.mx/contenidos/363351>
- Tolentino García, Karen Itzel. (2013). *Pérdidas de energía en cruces de tuberías*. (Tesis de Licenciatura). Universidad Nacional Autónoma de México, México. Recuperado de <https://repositorio.unam.mx/contenidos/199738>

## ANEXOS

### Anexo 1. Diagrama de Moody para identificar el tipo de régimen.



## Anexo 2. Pérdidas de energía.

### Pérdidas por rozamiento o fricción.

En 1850, Darcy, Weisbach y otros, obtuvieron experimentalmente una fórmula para calcular la pérdida por fricción en un tubo. Es la ecuación más utilizada debido a que considera las condiciones del régimen en que se desarrolla el flujo: laminar, de transición o turbulento (Karen Tolentino 2013).

La expresión matemática es la siguiente:

$$h_f = f \frac{L V^2}{D 2g}$$

Donde:

f; Factor de fricción (adimensional)

g; Valor de la aceleración de la gravedad (m/s<sup>2</sup>)

L; Longitud del tramo considerado (m)

D; Diámetro interior de la tubería (m)

V; Velocidad media de circulación dentro de la tubería (m/s).

El factor de fricción f, o coeficiente de Darcy -Weisbach, depende del tipo de flujo que se desarrolla dentro de la tubería, representado por el número de Reynolds, y de la rugosidad de la pared del tubo y está dado de acuerdo al régimen por las siguientes ecuaciones;

a) Régimen laminar

$$f = \frac{64}{Re} = \frac{64}{\frac{VD}{v}}$$

Válida para tubos lisos o rugosos en los cuales  $Re < 2,300$ .

b) Régimen turbulento en tubos lisos (Blaius,1919).

$$f = \frac{0.1364}{Re^{\frac{1}{4}}}$$

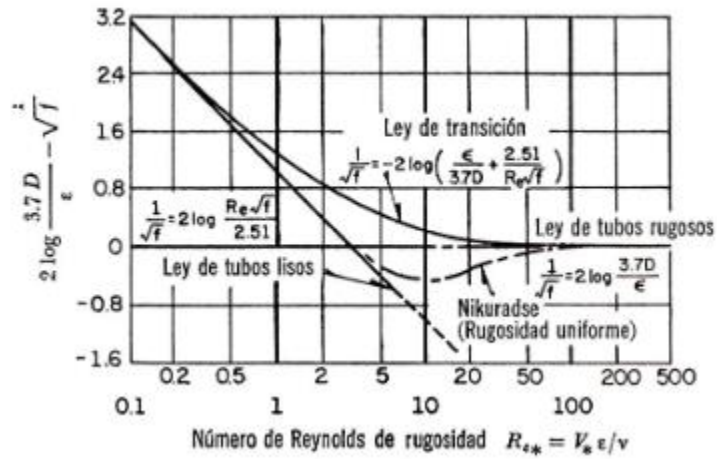
Tubos lisos (Nikuradse,1920).

$$\frac{1}{\sqrt{f}} = 2 \log \frac{Re \sqrt{f}}{2.51}$$

c) Régimen turbulento en tubos rugosos (Nikuradse, 1920).

$$\frac{1}{\sqrt{f}} = 2 \log \frac{3.71 D}{\varepsilon}$$

**Comparación entre curvas en la zona de transición para tubos comerciales y de rugosidad uniforme (Sotelo, 2009)**



Dependerá de la rugosidad absoluta y esta a su vez estará dada por el material como se ve en la siguiente tabla:

Tabla. Rugosidad absoluta  $\epsilon$  en tubos comerciales (Sotelo, 2009)

Material	$\epsilon$ , en mm		
De vidrio, cobre, latón, madera (bien cepillada), acero nuevo soldado y con una mano interior de pintura; tubos de acero de precisión sin costura, serpientes industriales, plástico, hule	0.0015		
Tubos industriales de latón	0.025		
Tubos de madera	0.2 a 1		
Hierro forjado	0.05		
Hierro fundido nuevo	0.25		
Hierro fundido, con protección interior de asfalto	0.12		
Hierro fundido oxidado	1 a 1.5		
Hierro fundido, con incrustaciones	1.5 a 3		
Hierro fundido, centrifugado	0.05		
Hierro fundido nuevo, con bridas o juntas de macho y campana	0.15 a 0.3		
Hierro fundido usado, con bridas o juntas de macho y campana	2 a 3.5		
Hierro fundido para agua potable, con bastantes incrustaciones y diámetro de 50 a 125 mm	1 a 4		
Fierro Galvanizado	0.15		
Acero rolado, nuevo	0.05		
Acero laminado, nuevo	0.04 a 0.1		
Acero laminado con protección interior de asfalto	0.05		
<i>Tubos de acero de calidad normal</i>			
Nuevo	0.05 a 0.1		
Limpiado después de mucho uso	0.15 a 0.20		
Moderadamente oxidado, con pocas incrustaciones	0.4		
Con muchas incrustaciones	3		
Con remaches transversales, en buen estado	0.1		
Con costura longitudinal y una línea transversal de remaches en cada junta, o bien laqueado interiormente	0.3 a 0.4		
Con líneas transversales de remaches, sencilla o doble; o tubos remachados con doble hilera longitudinal de remaches e hilera transversal sencilla, sin incrustaciones	0.6 a 0.7		
Acero soldado, con una hilera transversal sencilla de pernos en cada junta, laqueado interior, sin oxidaciones, con circulación de agua turbia	1		
Acero soldado, con doble hilera transversal de pernos, agua turbia, tuberías remachadas con doble costura longitudinal de remaches y transversal sencilla, interior asfaltado o laqueado	1.2 a 1.3		
Acero soldado, con costura doble de remaches transversales, muy oxidado. Acero remachado, de cuatro a seis filas longitudinales de remaches, con mucho tiempo de servicio	2		
		<i>Tubos remachados, con filas longitudinales y transversales</i>	
		Espesor de lámina < 5mm	0.65
		Espesor de lámina de 5 a 12 mm	1.95
		Espesor de lámina >12 mm, o entre 6 y 12 mm, si las hileras de pernos tienen cubrejuntas	3
		Espesor de lámina > 12 mm con cubrejuntas	5.5
		Tubos remachados, con cuatro filas transversales y seis longitudinales con cubrejuntas interiores	4
		Asbesto-cemento nuevo	0.025
		Asbesto-cemento, con protección interior de asfalto	0.0015
		Concreto centrifugado, nuevo	0.16
		Concreto centrifugado, con protección bituminosa	0.0015 a 0.125
		Concreto en galerías, colado con cimbra normal de madera	1 a 2
		<i>Tubos remachados, con filas longitudinales y transversales</i>	
		Espesor de lámina < 5mm	0.65
		Espesor de lámina de 5 a 12 mm	1.95
		Espesor de lámina >12 mm, o entre 6 y 12 mm, si las hileras de pernos tienen cubrejuntas	3
		Espesor de lámina > 12 mm con cubrejuntas	5.5
		Tubos remachados, con cuatro filas transversales y seis longitudinales con cubrejuntas interiores	4
		Asbesto-cemento nuevo	0.025
		Asbesto-cemento, con protección interior de asfalto	0.0015
		Concreto centrifugado, nuevo	0.16
		Concreto centrifugado, con protección bituminosa	0.0015 a 0.125
		Concreto en galerías, colado con cimbra normal de madera	1 a 2
		Concreto en galerías, colado con cimbra rugosa de madera	10
		Concreto armado en tubos y galerías, con acabado interior cuidadosamente terminado a mano	0.01
		Concreto de acabado liso	0.025
		Conductos de concreto armado, con acabado liso y varios años de servicio	0.2 a 0.3
		Concreto alisado interiormente con cemento	0.25
		Galerías con acabado interior de cemento	1.5 a 1.6
		Concreto con acabado normal	1 a 3
		Concreto con acabado rugoso	10
		Cemento liso	0.3 a 0.8
		Cemento no pulido	1 a 2
		Concreto presforzado Freyssinet	0.04
		Concreto presforzado Bona y Socoman	0.25
		Mampostería de piedra, bien juntada	1.2 a 2.5
		Mampostería de piedra rugosa, sin juntar	8 a 15
		Mampostería de piedra, mal acabada	1.5 a 3

## **Pérdidas locales.**

Las pérdidas locales o por accesorios se dan por cambios de dirección que experimenta el fluido, ya sea propiamente por la geometría o por accesorios/dispositivos de control que se requieran para el correcto funcionamiento (válvulas, cruces, codos, rejillas, compuertas etc.)

Las pérdidas locales se producen, básicamente, por las perturbaciones que los elementos mencionados inducen en el flujo a presión, normalmente desarrollado, y que ocasionan la aparición de turbulencias, torbellinos, vórtices y desprendimientos, haciendo que parte de la energía del fluido se disipe en forma de calor (Patiño, 2011).

Dichas pérdidas se calcular a partir de la siguiente fórmula.

$$h_l = K \frac{V^2}{2g}$$

Donde;

$h_l$  Representa la pérdida de energía local (m)

$\frac{V^2}{2g}$  Carga de velocidad (m)

K Coeficiente de pérdidas el cual dependerá del accesorio. (adimensional)

El coeficiente K es adimensional depende del número de Reynolds, de la rugosidad del tubo, del tipo de accesorio y de su configuración particular.

Se han realizado múltiples ensayos a lo largo de los años acerca del coeficiente K, y en la mayoría de los libros acerca del tema aparecen registrados los resultados para gran variedad de accesorios usados comúnmente en las redes de distribución. Lo más común es que los valores del coeficiente K aparezcan en forma de gráficas, o simplemente en tablas, pero también es probable encontrarlos en forma de nomogramas o incluso expresiones con mayor o menor grado de precisión. Recordemos que estos valores estarán dados de acuerdo a modelos matemáticos modelados a partir de numerosos resultados en laboratorio, dicho eso podemos considerar que dependerá de las condiciones físicas en las cuales se realizan las pruebas, propiamente el criterio del autor y el tipo de accesorio.

**Tabla. Coeficiente K de acuerdo a accesorios (CONAGUA, 2002)**

Pieza, conexión o dispositivo	$K_c$
Rejilla de entrada	0.80
Válvula de pie	3.00
Entrada cuadrada	0.50
Entrada abocinada	0.10
Entrada de borda o reentrada	1.00
Ampliación gradual	0.30
Ampliación brusca	0.20
Reducción gradual	0.25
Reducción brusca	0.35
Codo corto de 90°	0.90
Codo corto de 45°	0.40
Codo largo de 90°	0.40
Codo largo de 45°	0.20
Codo largo de 22° 30'	0.10
Tee con flujo en línea recta	0.10
Tee con flujo en ángulo	1.50
Tee con salida bilateral	1.80
Válvula de compuerta abierta	5.00
Válvula de ángulo abierta	5.00
Válvula de globo abierta	10.0
Válvula alfallera	2.00
Válvula de retención	2.50
Boquillas	2.75
Controlador de gasto	2.50
Medidor Venturi	2.50
Confluencia	0.40
Bifurcación	0.10
Pequeña derivación	0.03
Válvula de mariposa abierta	0.24

En la práctica, es común considerar a las pérdidas de carga localizadas como un porcentaje de la suma total de las pérdidas de carga por fricción. Este porcentaje varía en proporción al número de obstrucciones o cambios de dirección significativos en la ruta de conducción, y se considera de un 5 a un 10%, esto dependerá según el criterio del profesionalista, su experiencia, del tipo de sistema y de las velocidades de diseño. Por ejemplo, se recomienda que si el promedio de la velocidad es cercana a 2 m/s se considere el 10% y si es menor de 1 m/s se considere un 5 por ciento.

### **Anexo 3. Tubería hidráulica de PVC cédula 40.**

La tubería hidráulica de PVC cédula 40 cementar ( Schedule 40 Pipe ) se fabrica en Sistema Inglés dimensiones IPS ( Iron Pipe Size ), se fabrica bajo la norma americana ASTM D-1785 y la norma nacional NMX-E-145/1, se fabrica con Resina (materia prima) virgen 12454-b de acuerdo a la norma americana ASTM D-1784, la longitud de esta tubería hidráulica de PVC son de 6.0 metros. en tubería Nacional y 20 pies ( 6.10 m ) en tubería de importación, la temperatura máxima que se recomienda es de 140 °F ( 60 °C ), cuenta con un abocinado ( Campana ) en un extremo de la tubería el otro extremo es espiga, su fabricación es de Color Blanco y esta listada por el NSF-PW Standard 61 & Standard 14, se puede conectar con cualquier conexión del Sistema Inglés la más recomendada sería cédula 40, incluso la conexión de cédula 80 es compatible para esta tubería.

La temperatura de operación no debe de exceder los 60 °C y en temperaturas de más de 23 °C se tiene que aplicar un factor de corrección para la presión de Trabajo.

#### **Ventajas - Tubería Hidráulica de PVC.**

Durabilidad, para aplicaciones en donde se requiere de resistencia química las tuberías de PVC son la mejor opción es por eso que el tiempo de vida útil es el de mayor durabilidad.

Abocinado, representa un ahorro de un cople, ya que le permite ir uniendo las tuberías en un tendido lineal sin necesidad de coples adicionales.

Economía, el uso de PVC representa un ahorro significativo en el costo final de la instalación.

Resistencia Química, la tubería hidráulica de PVC no permiten la corrosión e incrustación de los elementos que conducen.

Bajo Peso, el PVC es ligero y facilita las maniobras de almacenaje, transporte e instalación.

#### **Aplicaciones - tubería hidráulica de PVC**

Algunas de las aplicaciones en donde se recomienda utilizar son:

- Instalaciones en Albercas, Balnearios, tinas de Hidromasaje, etc.
- Sistemas de Riego en campos de golf
- Tratamiento de Agua
- Instalaciones Electromecánicas
- Instalaciones Hidrosanitarias
- Bajadas Pluviales
- Agua Helada y Torres de Enfriamiento
- Líneas de distribución de Agua de Proceso
- Inyección de Cloro y Dióxido Clorhídrico
- Sistemas de Manejo de Alumbre y Cáusticos



DIAMETRO NOMINAL (PULG.)	DIAMETRO EXTERIOR		DIAMETRO INTERIOR		ESPESOR DE PARED		PRESIÓN A 23°C		PESO APROX KG/M
	(PULG)(OD)	(MM)	(PULG)(ID)	(MM)	(PULG)(T)	(MM)	(PSI)	(KG/CM2)	
½"	0.840	21.3	0.609	15.5	0.109	2.8	600	42.0	0.24
¾"	1.050	26.7	0.810	20.6	0.113	2.9	480	33.6	0.32
1"	1.135	33.4	1.033	26.2	0.133	3.4	450	31.5	0.47
1¼"	1.680	42.2	1.363	34.6	0.140	3.6	370	25.9	0.63
1½"	1.900	48.3	1.593	40.5	0.145	3.7	330	23.1	0.76
2"	2.375	60.3	2.049	52.0	0.154	3.9	280	19.6	1.01
2½"	2.875	73.0	2.455	62.1	0.023	5.2	300	21.0	1.60
3"	3.500	88.9	3.042	77.3	0.216	5.5	260	18.2	2.10
4"	4.500	114.3	3.989	101.5	0.237	6.0	220	15.4	2.98
6"	6.625	168.3	6.031	153.2	0.280	7.1	180	12.6	5.26
8"	8.625	219.1	7.942	201.7	0.322	8.2	160	11.2	7.89
10"	10.750	273.1	9.976	253.4	0.365	9.3	140	9.8	11.20
12"	12.750	323.9	11.889	302.0	0.406	10.3	130	9.1	14.80
14"	14.000	355.5	13.073	332.1	0.437	11.1	130	9.1	17.56
16"	16.000	406.4	14.940	379.5	0.500	12.7	130	9.1	22.93
18"	18.000	457.2	16.809	426.9	0.552	14.3	130	9.1	29.91
20"	20.000	508.0	18.743	476.1	0.593	15.1	120	8.4	35.13
24"	24.000	609.6	25.544	572.6	0.687	17.4	120	8.4	48.89

## Tubería hidráulica de PVC - Transparente

La tubería hidráulica de PVC - Transparente cédula 40 es ideal para uso hospitalario y médico, alimentos y bebidas, aplicaciones de laboratorio, tratamiento químico, la galvanoplastia y otras aplicaciones que requieren monitoreo visual y procesos no contaminantes. Nota: la tubería puede tener un ligero tinte azul.