



UNIVERSIDAD NACIONAL AUTÓNOMA DE MÉXICO

FACULTAD DE INGENIERÍA

Diseño y análisis de una estructura especial

TESIS

Que para obtener el título de

Ingeniero Civil

P R E S E N T A

Eduardo García Flores

DIRECTOR DE TESIS

Dr. Adrián Pozos Estrada



Ciudad Universitaria, Cd. Mx., 2022

Dedicatorias

A mis padres, Alfonso y María, me han acompañado y apoyado en todo este trayecto y este trabajo representa el fruto del esfuerzo y cariño que me han otorgado para superarme. Este es un logro no solo para mí, sino también para ustedes, los amo.

A mi hermana Daniela, por siempre darme el ejemplo de lo que es la responsabilidad con sus consejos y acciones.

A Andrea que siempre me ha motivado a seguir mis metas.

A mis amigos porque me enseñaron que, aunque el camino sea difícil, las risas nunca faltaron y jamás van a faltar.

A mi familia, porque todos han sido clave en mi vida.

Agradecimientos

Quiero agradecer a mi familia por todo el apoyo que siempre me han otorgado para lograr mis metas. Agradezco sus enseñanzas, sus consejos y el cariño que me han otorgado durante toda mi vida. Gracias por siempre motivarme a ser una mejor persona.

Agradezco al Dr. Adrián Pozos Estrada por aventurarse en este camino de realizar el diseño y análisis estructural de una aeronave no tripulada que, aunque pareciera salir de los alcances de la ingeniería civil, tuvo el interés de apoyarme a realizar mi trabajo. Agradezco la disposición, cada comentario y aportación que me ayudó a finalizar este pequeño sueño.

A mis amigos por siempre apoyarme y motivarme a perseguir mis sueños, de cada uno tengo grandes aprendizajes, agradezco su invaluable tiempo que pasamos y pasaremos juntos, las risas que disfrutamos y los obstáculos que superamos. Estoy muy agradecido de haberlos conocido.

A la UNAM por siempre brindarme las herramientas, experiencias y habilidades no solo para ser un buen ingeniero, sino también para ser una mejor persona.

Al Instituto de Ingeniería por haberme brindado la oportunidad de desarrollar este trabajo.

Contenido

Resumen.....	1
Abstract.....	2
Lista de figuras.....	3
Lista de tablas.....	7
Simbología	10
Introducción	15
Planteamiento del problema.....	15
Objetivos	16
Capítulo 1 El papel del ingeniero civil en el análisis de estructuras especiales.....	17
Capítulo 2 Planteamiento de la solución.....	19
2.1 Parámetros de diseño	22
2.2 Configuración de la estructura especial	22
2.2.1 Armadura Pratt.....	22
2.2.2 Apoyos (Tren de aterrizaje)	25
2.3 Diseño preliminar.....	26
Capítulo 3 Diseño a detalle de la estructura especial.....	42
3.1 Diseño de la viga principal	42
3.1.1 Definición de la sección transversal de la viga (perfil aerodinámico).....	42
3.1.2 Definición de las características geométricas de la viga principal	49
3.2 Diseño de vigas secundaria y terciaria.....	61
3.2.1 Justificación del dimensionamiento	61
3.2.2 Brazo y dimensionamiento de las vigas secundaria y terciaria.....	66
3.2.3 Viga secundaria.....	68
3.2.4 Viga terciaria.....	72
3.3 Diseño de la armadura	74
3.3.1 Sistema de propulsión	75
3.3.2 Apoyos	80
Capítulo 4 Efectos del viento en la estructura especial y su impacto en el factor de carga .	85
4.1 Análisis de los efectos del viento con CFD	85
4.2 Diagrama de factor de carga	92
4.2.1 Diagrama Velocidad-factor de carga básico	93

4.2.2 Diagrama Velocidad-factor de carga por ráfagas	95
4.2.3 Diagrama Velocidad-factor de carga combinado	97
Capítulo 5 Análisis estructural	99
5.1 Análisis estructural de la viga principal.....	99
5.2 Análisis estructural de las vigas secundaria y terciaria.....	112
5.2.1 Viga terciaria.....	113
5.2.2 Viga secundaria.....	127
5.3 Análisis estructural de la armadura.....	139
5.3.1 Apoyos	139
5.3.2 Armadura	142
Capítulo 6 Simulación en ANSYS	156
6.1 Análisis estructural de la viga principal en ANSYS.....	156
6.1.1 Análisis de resultados: viga principal	160
6.2 Análisis estructural de las vigas secundaria y terciaria en ANSYS.....	162
6.2.1 Análisis estructural de la viga terciaria	162
6.2.2 Análisis estructural de la viga secundaria.....	167
6.3 Análisis estructural de la armadura en ANSYS.....	172
6.3.1 Análisis de resultados de la armadura.....	177
Capítulo 7 Optimización	190
7.1 Viga principal.....	190
7.2 Vigas secundaria y terciaria	191
7.3 Armadura	192
7.3.1 Apoyos	194
7.4 Calibración del centro de masa de la estructura especial.....	195
Capítulo 8 Conclusiones y recomendaciones.....	197
Bibliografía	200
Anexos	202
Anexo 2.1 Configuración inicial de la aeronave.....	202
Configuración del ala.....	202
Configuración del empenaje	206
Configuración del fuselaje	208
Anexo 3.1 Cálculo de coeficientes para selección de perfiles (Código de MATLAB).....	211

Anexo 3.2 Matriz de decisión de los perfiles evaluados.....	213
Curvas polares del perfil Eppler 421	215
Anexo 3.3 Código de MATLAB para obtener la distribución de levantamiento	216
Anexo 3.4 Código de MATLAB para obtener el brazo y el dimensionamiento del empenaje	218
Anexo 6.1 Propiedades de materiales utilizados.....	220

Resumen

Los desastres naturales son capaces de generar grandes daños a las poblaciones de los países alrededor del mundo, por lo que los gobiernos trabajan activamente para mitigar o disminuir sus repercusiones en la sociedad. La implementación de aeronaves no tripuladas para proporcionar auxilio a la población puede ser una herramienta que permita reducir los impactos negativos de los desastres naturales en la sociedad, por lo que el desarrollo técnico de las aeronaves se vuelve relevante ante dicha problemática.

En el presente trabajo se realiza el diseño aerodinámico y estructural de una aeronave empleando conceptos teóricos relacionados con la ingeniería de viento sobre las estructuras, de tal forma que se obtienen geometrías y configuraciones funcionales capaces de satisfacer los requisitos operacionales impuestos en la aeronave. Posteriormente se realiza el análisis estructural empleando conceptos de ingeniería civil aplicando un sistema de armadura y vigas capaces de soportar las cargas desarrolladas por la interacción del vehículo con el viento, tal que sea capaz de transportar paquetes de ayuda humanitaria para auxilio a la población.

Para realizar el diseño se emplearon aproximaciones teórico-prácticas auxiliadas con análisis de dinámica de fluidos computacional, con la finalidad de recrear los fenómenos presentes en la operación de la aeronave. Por otro lado, el análisis estructural se desarrolló de forma analítica y del mismo modo, se empleó el análisis de elemento finito por computadora para validar los resultados previos.

Finalmente, se encontró que las prestaciones de la estructura y de la aeronave cumplen con los requisitos establecidos, dando como resultado una estructura capaz de soportar las cargas desarrolladas por el transporte de la carga del vehículo.

Abstract

Natural disasters can cause great damage to countries' population around the world; thus, governments actively work to mitigate or reduce their repercussions on society. To aid population, the use of unmanned aircraft can become a tool that allows to reduce the negative impacts of natural disasters on society, therefore, the technical development of aircraft becomes relevant to solve this problem.

In this work, the aerodynamic and structural design of an aircraft is carried out using theoretical concepts related to wind engineering on the structures, where the geometry and configurations obtained for the aircraft can satisfy its operational requirements. As a result, the structural analysis is performed using civil engineering knowledge, using trusses and beams' systems which can support the loads developed by the interaction of the vehicle with the wind, where transportation of humanitarian aid packages to population is achieved.

Throughout the design, theoretical and practical approaches were used; to recreate the present phenomena within the aircraft's operation, the design's analysis was aided employing computational fluid dynamics. On the other hand, the structural analysis was developed analytically and in the same way, the computer aided finite element analysis was used to validate the analytical results.

Finally, it was found that the aircraft's structure performance meets the established requirements, resulting in a structure capable of supporting the loads due to the transportation the vehicle's payload.

Lista de figuras

Capítulo 2

Figura 2. 1 Clasificación de las aeronaves (Franchini & López, 2012).....	19
Figura 2. 2 Anatomía de un avión.....	20
Figura 2. 3 Terminología simplificada.....	20
Figura 2. 4 Ejes de rotación de un avión.....	21
Figura 2. 5 Alternativas de número y localización del ala, modificada de (Sadraey, 2013)	24
Figura 2. 6 Alternativas de geometrías para el ala.....	24
Figura 2. 7 Distintas posiciones y tipos de empenaje	25
Figura 2. 8 Alternativas de tipos de trenes de aterrizaje	25
Figura 2. 9 Nomenclatura de perfiles aerodinámicos y fuerzas de origen aerodinámico sobre un perfil.....	28
Figura 2. 10 Distribución de presión en un perfil aerodinámico hipotético	28
Figura 2. 11 Aportación de velocidad de entrada en pérdida para aeronaves impulsadas por hélice	31
Figura 2. 12 Aportación de velocidad máxima para aeronaves impulsadas por hélice	34
Figura 2. 13 Aportación de distancia de despegue para aeronaves impulsadas por hélice.....	36
Figura 2. 14 Aportación de la tasa de ascenso para aeronaves impulsadas por hélice	38
Figura 2. 15 Aportación por techo absoluto para aeronaves impulsadas por hélice.....	40
Figura 2. 16 Intersección de curvas para aeronaves impulsadas por hélice.....	41

Capítulo 3

Figura 3. 1 Variación del coeficiente de levantamiento contra el ángulo de ataque	44
Figura 3. 2 Variación del coeficiente de arrastre contra el coeficiente de levantamiento	45
Figura 3. 3 Variación del coeficiente de momento contra el ángulo de ataque	46
Figura 3. 4 Modo de entrada en pérdida	46
Figura 3. 5 Variaciones de C_l/C_d contra el ángulo de ataque	47
Figura 3. 6 Ángulo de incidencia del ala	49
Figura 3. 7 Efecto del alargamiento en el coeficiente de levantamiento del ala.....	51
Figura 3. 8 Alas con estrechamiento.....	52
Figura 3. 9 Efecto del estrechamiento en la distribución de levantamiento	53
Figura 3. 10 Distribuciones de presiones y levantamiento. (a) Distribución de presiones en cortes transversales del ala. (b) Distribución de fuerza de levantamiento y arrastre a lo largo del ala. Modificada de (Franchini & López, 2012).	54
Figura 3. 11 Flujo tridimensional sobre el ala y formación de torbellinos. Modificada de (Franchini & López, 2012).	55
Figura 3. 12 Ángulo de barrido del ala	56
Figura 3. 13 Torsión del ala. (a) Torsión aerodinámica. (b) Torsión geométrica. Modificada de (Franchini & López, 2012)	57
Figura 3. 14 Ángulo diedro.....	58

Figura 3. 15 Geometría final del ala	58
Figura 3. 16 Seccionamiento del ala y distribución de levantamiento	59
Figura 3. 17 Distribución de levantamiento del ala	60
Figura 3. 18 Equilibrio de fuerzas con el CG adelante del CA del avión.....	62
Figura 3. 19 Equilibrio de fuerzas con el CG detrás del CA del avión.....	62
Figura 3. 20 Grados de libertad de una aeronave.....	65
Figura 3. 21 Incremento en área mojada en función de la longitud del brazo del empenaje.....	68
Figura 3. 22 Parámetros del estabilizador vertical.....	73
Figura 3. 23 Cambio en el barrido por la incidencia del estabilizador horizontal	74
Figura 3. 24 Distribución interna del fuselaje.....	75
Figura 3. 25 Paso de una hélice.	76
Figura 3. 26 Ángulo de volcadura desde la vista frontal del avión.....	80
Figura 3. 27 Ángulo de volcadura para control en tierra.	81
Figura 3. 28 Estabilidad en tierra con viento cruzado	83
Figura 3. 29 Dimensiones generales de la aeronave	84

Capítulo 4

Figura 4. 1 Dominio computacional	86
Figura 4. 2 Condiciones de frontera.....	87
Figura 4. 3 Refinamiento PUMA de malla burda (izquierda) a malla poliédrica (derecha).....	87
Figura 4. 4 Definición de reporte de coeficiente de levantamiento	89
Figura 4. 5 (a) Historial de convergencia (Residuales) (b) Coeficiente de levantamiento	89
Figura 4. 6 Postprocesamiento (a) Contornos de presión: parte inferior (b) Contornos de presión: parte superior (c) Vorticidades del avión: vista frontal (d) Formación de vórtices en punta del ala	91
Figura 4. 7 Curva de coeficiente de fuerza normal del avión	92
Figura 4. 8 Forma genérica de un diagrama V-n (Glízde, 2017).....	93
Figura 4. 9 Diagrama V-n básico.....	95
Figura 4. 10 Diagrama V-n combinado	98

Capítulo 5

Figura 5. 1 Estaciones de medición del ala.....	100
Figura 5. 2 Distribución de levantamiento del ala	102
Figura 5. 3 Estructura del ala	103
Figura 5. 4 Diagrama de cortante del ala	104
Figura 5. 5 Diagrama de momento del ala.....	106
Figura 5. 6 Sección transversal de vigas del ala. (a) Viga primaria “A” en la raíz (b) Viga de apoyo “B” en la raíz.....	108
Figura 5. 7 Sección transformada de la viga del ala	109
Figura 5. 8 Diagramas de integración de momentos.....	112
Figura 5. 9 Diagrama de cuerpo libre: aterrizaje con viento cruzado.....	113

Figura 5. 10	Área proyectada y centro de lateral del avión	115
Figura 5. 11	Eficiencia de la superficie de control (Sadraey, 2013).....	116
Figura 5. 12	Estaciones de medición del estabilizador vertical	119
Figura 5. 13	Distribución de levantamiento del estabilizador vertical	120
Figura 5. 14	Sección transversal de vigas del estabilizador vertical.....	122
Figura 5. 15	Estructura del estabilizador vertical	122
Figura 5. 16	Diagrama de fuerza cortante del estabilizador vertical	123
Figura 5. 17	Diagrama de momento del estabilizador vertical	124
Figura 5. 18	Sección transversal de la viga del estabilizador vertical	125
Figura 5. 19	Maniobra de rotación.....	127
Figura 5. 20	Diagrama de cuerpo libre: fuerzas y momentos durante la rotación	127
Figura 5. 21	Estaciones de medición para el estabilizador horizontal.....	130
Figura 5. 22	Distribución de levantamiento del estabilizador horizontal	131
Figura 5. 23	Estructura del estabilizador horizontal	133
Figura 5. 24	Sección transversal de vigas del estabilizador horizontal	133
Figura 5. 25	Diagrama de fuerza cortante del estabilizador horizontal	136
Figura 5. 26	Diagrama de momento del estabilizador horizontal.....	136
Figura 5. 27	Sección transformada de la viga del estabilizador vertical	137
Figura 5. 28	Reacciones en los apoyos	140
Figura 5. 29	Armadura Pratt de la aeronave	142
Figura 5. 30	Cargas distribuidas en la armadura.....	144
Figura 5. 31	Cargas distribuidas (a) Caso 1 (b) Caso A1	148
Figura 5. 32	Método de las secciones desde el nodo Q	149
Figura 5. 33	Método de los nodos: nodo S	150
Figura 5. 34	Barras de armadura.....	150
Figura 5. 35	Carga axial en barras: Caso 1	151
Figura 5. 36	Carga axial en barras: Caso 2	151
Figura 5. 37	Carga axial en barras: Caso 3	152
Figura 5. 38	Carga axial en barras: Caso 4 (Envolvente)	152
Figura 5. 39	Carga axial en barras: Caso A1	153
Figura 5. 40	Carga axial en barras: Caso A2	153
Figura 5. 41	Carga axial en barras: Caso A3	154
Figura 5. 42	Apertura del sistema de liberación	155
Figura 5. 43	Aterrizaje con viento cruzado.....	155

Capítulo 6

Figura 6. 1	Dominio fluido del análisis estructural: ala (condiciones de frontera).....	156
Figura 6. 2	Malla del ala	158
Figura 6. 3	Presiones importadas del ala	158
Figura 6. 4	Deformación total de las vigas del ala (servicio)	159
Figura 6. 5	Deformación total de las vigas del ala (último).....	159
Figura 6. 6	Esfuerzos sobre cobertura plástica del ala.....	160

Figura 6. 7 Dominio fluido del análisis estructural: EV (condiciones de frontera).....	163
Figura 6. 8 Malla del estabilizador vertical	164
Figura 6. 9 Presiones importadas del estabilizador vertical.....	164
Figura 6. 10 Distribución de esfuerzos del estabilizador vertical (servicio).....	165
Figura 6. 11 Distribución de esfuerzos del estabilizador vertical (último).....	165
Figura 6. 12 Esfuerzos sobre cobertura plástica del estabilizador vertical	166
Figura 6. 13 Dominio fluido del análisis estructural: EH (condiciones de frontera).....	168
Figura 6. 14 Malla del estabilizador horizontal	169
Figura 6. 15 Presiones importadas del estabilizador horizontal	169
Figura 6. 16 Distribución de esfuerzos del estabilizador horizontal.....	170
Figura 6. 17 Distribución de esfuerzos en vigas del estabilizador horizontal (último)	171
Figura 6. 18 Deformación total del empenaje (último).....	171
Figura 6. 19 Malla de la armadura	173
Figura 6. 20 Condiciones de frontera de la armadura: Caso 1	175
Figura 6. 21 Condiciones de frontera de la armadura: Caso A1	176
Figura 6. 22 Carga axial de los elementos: Caso 1	176
Figura 6. 23 Carga Axial de los elementos: Caso A1	177
Figura 6. 24 Comparación de carga axial en barras: Caso 1.....	178
Figura 6. 25 Comparación de carga axial en barras: Caso 2.....	179
Figura 6. 26 Comparación de carga axial en barras: Caso 3.....	180
Figura 6. 27 Comparación de carga axial en barras: Caso 4 (Envolvente).....	181
Figura 6. 28 Comparación de carga axial en barras: Caso A1	182
Figura 6. 29 Comparación de carga axial en barras: Caso A2.....	183
Figura 6. 30 Comparación de carga axial en barras: Caso A2.....	184
Figura 6. 31 Sección transversal de las barras de la armadura	186
Figura 6. 32 Fuerzas en trenes de aterrizaje.....	187
Figura 6. 33 Sección transversal de los trenes de aterrizaje	188

Capítulo 7

Figura 7. 1 Ala con dispositivos de punta alar.....	190
Figura 7. 2 Optimización topológica del ala.....	191
Figura 7. 3 Sección transversal de cuerda inferior reforzada.....	193
Figura 7. 4 Sistema de liberación trasero.....	194
Figura 7. 5 Configuración de tren delantero con amortiguador.....	195

Capítulo 8

Figura 8. 1 Aeronave finalizada.....	199
--------------------------------------	-----

Lista de tablas

Capítulo 2

Tabla 2. 1 Componentes de un avión.....	21
Tabla 2. 2 Coeficientes de fricción para distintas superficies.....	35
Tabla 2. 3 Valores típicos de la tasa $(L/D)_{\max}$ para distintos aviones (Sadraey, 2013)	38

Capítulo 3

Tabla 3. 1 Resultado de coeficientes.....	48
Tabla 3. 2 Valores típicos de la relación de aspecto (Sadraey, 2013).	51
Tabla 3. 3 Resumen de datos generales del ala.....	61
Tabla 3. 4 Coeficientes de volumen para ambos estabilizadores (Sadraey, 2013).	64
Tabla 3. 5 Valores típicos para derivadas de estabilidad (Sadraey, 2013).	66
Tabla 3. 6 Resumen del dimensionamiento del empenaje	68
Tabla 3. 7 Relaciones típicas l/L para varios tipos de aeronaves	75
Tabla 3. 8 Límites de velocidad sugeridos para la punta de la hélice (Sadraey, 2013).	78
Tabla 3. 9 Datos para calcular el diámetro de la hélice.	78
Tabla 3. 10 Distancia entre ruedas del tren principal para control en tierra	82
Tabla 3. 11 Distancia entre ruedas del tren principal para estabilidad en tierra	83

Capítulo 4

Tabla 4. 1 Condiciones de frontera y propiedades del dominio	88
Tabla 4. 2 Factores de carga a nivel del mar.....	96
Tabla 4. 3 Factores de carga a altitud crucero (CDMX).....	97

Capítulo 5

Tabla 5. 1 Distribución de levantamiento del ala	100
Tabla 5. 2 Densidad de diversos materiales (Sadraey, 2013)	101
Tabla 5. 3 Factores de densidad del ala para distintas aeronaves (Sadraey, 2013).....	103
Tabla 5. 4 Fuerza cortante del ala	104
Tabla 5. 5 Momento flexionante del ala	105
Tabla 5. 6 Análisis de esfuerzos del ala: flexión	110
Tabla 5. 7 Área requerida para viga del ala	111
Tabla 5. 8 Resumen de datos y resultados	117
Tabla 5. 9 Distribución de levantamiento del estabilizador vertical.....	119
Tabla 5. 10 Factores de densidad para el estabilizador vertical y horizontal	121
Tabla 5. 11 Fuerza cortante y momento flexionante del estabilizador vertical	122
Tabla 5. 12 Análisis de esfuerzos del estabilizador vertical: flexión.....	125
Tabla 5. 13 Valores típicos para la geometría de superficies de control	129

Tabla 5. 14 Distribución de levantamiento del estabilizador horizontal	131
Tabla 5. 15 Carga total del estabilizador horizontal	134
Tabla 5. 16 Fuerza cortante y momento flexionante del estabilizador horizontal	135
Tabla 5. 17 Análisis de esfuerzos del estabilizador horizontal: flexión	138
Tabla 5. 18 Tabla de balance del avión.....	143
Tabla 5. 19 Factores de influencia de cargas	147

Capítulo 6

Tabla 6. 1 Condiciones de frontera y propiedades del dominio: ala.....	157
Tabla 6. 2 Resultados de simulación en ANSYS: Ala.....	159
Tabla 6. 3 Porcentaje de variación de resultados: ala	161
Tabla 6. 4 Condiciones de frontera y propiedades del dominio: EV	163
Tabla 6. 5 Resultado de simulación en ANSYS: EV	165
Tabla 6. 6 Porcentaje de variación de resultados: estabilizador vertical	166
Tabla 6. 7 Condiciones de frontera y propiedades del dominio: EH	168
Tabla 6. 8 Resultados de simulación en ANSYS: EH	170
Tabla 6. 9 Porcentaje de variación de resultados: estabilizador horizontal	172
Tabla 6. 10 Condiciones de frontera del dominio estructural: Caso 1	174
Tabla 6. 11 Condiciones de frontera del dominio estructural: Caso A1	175
Tabla 6. 12 Reacciones en los apoyos: Caso 1	177
Tabla 6. 13 Reacciones en los apoyos: Caso 2	178
Tabla 6. 14 Reacciones en los apoyos: Caso 3	179
Tabla 6. 15 Reacciones en los apoyos: Caso 4 (Envolvente)	180
Tabla 6. 16 Reacciones en los apoyos: Caso A1	181
Tabla 6. 17 Reacciones en los apoyos: Caso A2	182
Tabla 6. 18 Reacciones en los apoyos: Caso A3	183

Capítulo 7

Tabla 7. 1 Balance del avión.....	195
-----------------------------------	-----

Anexo 2.1

Tabla A2. 1 Ventajas y desventajas del número de alas	202
Tabla A2. 2 Matriz de decisión del número de alas.....	203
Tabla A2. 3 Ventajas y desventajas de la localización vertical del ala.....	203
Tabla A2. 4 Matriz de decisión de la posición vertical del ala	204
Tabla A2. 5 Ventajas y desventajas del tipo de ala.....	205
Tabla A2. 6 Matriz de decisión para los tipos de ala	206
Tabla A2. 7 Ventajas y desventajas de la posición del empenaje.....	206
Tabla A2. 8 Matriz de decisión de la posición del empenaje	207
Tabla A2. 9 Ventajas y desventajas de la configuración de los estabilizadores.....	207

Tabla A2. 10 Matriz de decisión para la configuración de los estabilizadores.....	208
Tabla A2. 11 Ventajas y desventajas de los tipos de trenes de aterrizaje	209
Tabla A2. 12 Matriz de decisión de los tipos de trenes de aterrizaje.....	210

Anexo 3.2

Tabla A3.2. 1 Valores leídos de las curvas características de los perfiles.....	214
Tabla A3.2. 2 Matriz de decisión para la selección de perfiles	214

Simbología

Símbolo	Definición	Unidad
AR	Relación de aspecto o alargamiento del ala	-
AR_h	Relación de aspecto o alargamiento del estabilizador horizontal	-
AR_v	Relación de aspecto o alargamiento del estabilizador vertical	-
A_{req}	Área requerida de la sección	m^2
a	Pendiente de fuerza normal del avión	rad^{-1}
a_∞	Velocidad del sonido	m/s
a_L	Aceleración durante el aterrizaje	m/s^2
a_T	Aceleración durante el despegue	m/s^2
B	Distancia entre ejes	m
b	Envergadura del ala	m
b_h	Envergadura del estabilizador horizontal	m
b_v	Envergadura del estabilizador vertical	m
D	Fuerza de arrastre 3D	N
D_{wf}	Fuerza de arrastre del ala y el fuselaje	N
d	Fuerza de arrastre 2D	N
CA	Centro aerodinámico	-
\bar{C} , MAC	Cuerda media aerodinámica del ala	m
C_D	Coefficiente de arrastre 3D	-
C_{D0}	Coefficiente de arrastre con levantamiento nulo	-
C_{DOLG}	Coefficiente de arrastre del tren de aterrizaje	-
C_{Di}	Coefficiente de arrastre inducido	-
\bar{C}_h	Cuerda media aerodinámica del estabilizador horizontal	m
C_L	Coefficiente de levantamiento 3D	-
$C_{L\alpha}$	Pendiente de la curva de levantamiento del ala 3D	rad^{-1}
$C_{L\alpha h}$	Pendiente de la curva de levantamiento del estabilizador horizontal	rad^{-1}
$C_{L\alpha v}$	Pendiente de la curva de levantamiento del estabilizador horizontal	rad^{-1}
C_{LC}	Coefficiente de levantamiento crucero	-
C_{Lcw}	Coefficiente de levantamiento crucero del ala	-
C_{Lmax}	Coefficiente de levantamiento máximo	-
C_{Lmaxw}	Coefficiente de levantamiento máximo del ala	-
C_{LTO}	Coefficiente de levantamiento durante el despegue	-

C_{Lh}	Coeficiente de levantamiento del estabilizador horizontal	-
C_{Lwf}	Coeficiente de levantamiento del ala y el fuselaje	-
C_l	Coeficiente de levantamiento 2D	-
$C_{l\alpha}$	Pendiente de la curva de levantamiento	rad^{-1}
C_{li}	Coeficiente de levantamiento ideal	-
C_{lmax}	Coeficiente de levantamiento máximo	-
C_d	Coeficiente de arrastre 2D	-
C_{dmin}	Coeficiente de arrastre mínimo	-
C_m	Coeficiente de momento 2D	-
$C_{m\alpha}$	Tasa de cambio de momento de cabeceo respecto al ángulo de ataque	rad^{-1}
C_{maf}	Coeficiente de momento del perfil alar	-
C_{mwf}	Coeficiente de momento del ala y el fuselaje	-
C_{mq}	Tasa de cambio del momento de cabeceo respecto a la velocidad del cabeceo	rad^{-1}
$C_{n\beta}$	Tasa de cambio del momento de cabeceo respecto a la velocidad de cabeceo	rad^{-1}
C_{nr}	Tasa de cambio del momento de guiño respecto a la velocidad del guiño	rad^{-1}
C_r	Longitud de la cuerda de la raíz	m
C_t	Longitud de la cuerda de la punta	m
\bar{C}_v	Cuerda media aerodinámica del estabilizador vertical	m
CG	Centro de masa	-
c	Distancia entre el eje neutro y la fibra más alejada de la sección	m
E_{fc}	Módulo de elasticidad de la fibra de carbono	N/m^2
E_{mb}	Módulo de elasticidad de la madera balsa	N/m^2
E_{to}	Módulo de elasticidad del triplay	N/m^2
e	Factor de eficiencia del ala	-
F_w	Fuerza del viento	N
F_m	Fuerza del tren principal	N
F_n	Fuerza del tren delantero	N
g	Aceleración de la gravedad	m/s^2
h	Parámetro de longitud entre el cg y la cuerda media aerodinámica	-
h_0	Parámetro de longitud entre el ca y la cuerda media aerodinámica	-
h_c	Techo absoluto	m

I	Momento de inercia del área de la sección	m^4
i_w, α_w	Incidencia del ala	deg
K	Factor de arrastre inducido	-
Kg	Factor de disipación de ráfaga	-
L	Fuerza de levantamiento 3D	N
L_h	Fuerza de levantamiento del estabilizador horizontal	N
L_v	Fuerza de levantamiento del estabilizador vertical	N
L_{wf}	Fuerza de levantamiento del ala y el fuselaje	N
l	Fuerza de levantamiento 2D	N
l	Brazo del empenaje	m
l_h	Brazo entre el CG del avión y la fuerza del estabilizador horizontal	m
l_v	Brazo entre el CG del avión y la fuerza del estabilizador vertical	m
M, M_y	Momento flexionante	Nm
M_∞	Número Mach	-
M_h	Momento del estabilizador horizontal	Nm
M_{Lwf}	Momento de la fuerza de levantamiento del ala y el fuselaje	Nm
M_{Lh}	Momento de la fuerza de levantamiento del estabilizador horizontal	Nm
M_{wf}	Momento del ala y el fuselaje	Nm
m	Momento de un perfil aerodinámico	Nm
n	Factor de carga	-
n	Factor de transformación	-
P	Potencia del motor	W
P_{max}	Potencia máxima	W
P_0	Presión atmosférica a nivel del mar	Pa
P_{AC}	Presión en el techo absoluto	Pa
P_{cr}	Carga crítica de la sección	N
\bar{q}	Presión dinámica	Pa
Re	Número de Reynolds	-
ROC	Tasa de ascenso	m/s
S	Área de planta del ala	m^2
S_F	Área del cuerpo del avión entre el ala y el empenaje	m^2
S_h	Área de planta del estabilizador horizontal	m^2
S_v	Área de planta del estabilizador vertical	m^2

S_{TO}	Recorrido de despegue	<i>m</i>
T	Empuje del motor	<i>N</i>
T	Separación entre ruedas del tren principal	<i>m</i>
T_0	Temperatura estándar	<i>K</i>
u_∞	Velocidad de la corriente	<i>m/s</i>
V	Velocidad de vuelo	<i>m/s</i>
V_C	Velocidad crucero	<i>m/s</i>
\bar{V}_H	Coefficiente de volumen del estabilizador horizontal	-
V_{max}	Velocidad máxima	<i>m/s</i>
V_s	Velocidad de entrada en pérdida	<i>m/s</i>
V_{TO}	Velocidad de despegue	<i>m/s</i>
\bar{V}_v	Coefficiente de volumen del estabilizador vertical	-
W	Peso de la aeronave	<i>N</i>
W_f	Peso del avión posterior a la descarga	<i>N</i>
W_i	Peso del avión totalmente cargada al inicio del recorrido	<i>N</i>
W_{TO}	Peso máximo de la aeronave (MTOW)	<i>N</i>

Símbolos griegos

Símbolos griegos	Definición	Unidad
α	Ángulo de ataque	<i>deg, rad</i>
α_0	Ángulo de ataque con levantamiento nulo	<i>deg, rad</i>
α_i	Ángulo de ataque ideal	<i>deg, rad</i>
α_s	Ángulo de ataque de entrada en pérdida	<i>deg, rad</i>
α_t	Ángulo de torsión geométrica	<i>deg, rad</i>
α_h	Ángulo de ataque del estabilizador horizontal	<i>deg, rad</i>
Γ	Ángulo diedro	<i>deg, rad</i>
δ	Deflexión máxima	<i>m</i>
δ_R	Deflexión del timón de dirección	<i>deg</i>
ε	Downwash	<i>deg, rad</i>
η_h	Eficiencia del estabilizador horizontal	-
η_p	Eficiencia de la hélice	-
η_v	Eficiencia del estabilizador vertical	-
Λ	Ángulo de barrido del ala	<i>deg, rad</i>

λ	Estrechamiento del ala	-
μ	Viscosidad dinámica del aire	$kg/m \ s$
μ	Coefficiente de fricción	-
μ_g	Parámetro de masa del avión	-
ρ	Densidad	kg/m^3
ρ_0	Densidad del aire a nivel del mar	kg/m^3
ρ_{AC}	Densidad del aire al nivel del techo absoluto	kg/m^3
ρ_{CDMX}	Densidad del aire al nivel de la Ciudad de México	kg/m^3
ρ_{mat}	Densidad del material	kg/m^3
σ	Densidad relativa	-
σ	Ángulo de cangrejo	deg
σ_{fc}	Esfuerzo en la fibra de carbono	Pa
σ_{mb}	Esfuerzo en la madera balsa	Pa
σ_{tp}	Esfuerzo en el triplay	Pa
τ	Esfuerzo cortante	Pa
τ_r	Eficiencia del timón de dirección	-
φ	Ángulo de barrido	deg, rad
ω	Velocidad angular	rad/s
$\partial\varepsilon/\partial\alpha$	Variación del downwash	-
$d\sigma/d\beta$	Gradiente de deslizamiento lateral (sidewash)	-

Introducción

Los desastres naturales en México juegan un papel importante respecto al impacto socioeconómico que estos generan a la población. Con base en la clasificación realizada por el centro nacional para la prevención de desastre (CENAPRED) para los fenómenos naturales, existen cuatro grupos en los que se incluyen todos los fenómenos naturales que azotan al país, los cuales son: Astronómicos, Geológicos, Hidrometeorológicos y Químico-Tecnológicos.

Hoy en día existen diversas medidas de prevención para los estados conforme al índice de riesgo que tenga el estado de acuerdo a su localización geográfica dentro del territorio nacional; sin embargo, los desastres naturales no son eventos que sean fáciles de prevenir o combatir, por lo que estos continúan ocasionando daños y pérdidas no solo durante el desastre natural sino también después de que estos ocurren, generando escasez de agua, de alimentos, de medicamentos y dependiendo del tipo de desastre, se pueden generar brotes de enfermedades; ocasionando desde pérdidas económicas hasta pérdidas humanas.

Para mitigar el impacto en la población de estos efectos secundarios, existe el “Plan de Auxilio a la Población Civil en Casos de Desastre” denominado como “PLAN DN-III-E” por parte de la Secretaría de la Defensa Nacional (SEDENA), el cual es una operación en conjunto entre el Ejército y la Fuerza Aérea Mexicana cuya función principal es dar auxilio a la población civil afectada por los desastres naturales; por otro lado, existe un homólogo al Plan DN-III-E el cual es el “PLAN MARINA”, y este es un instrumento militar que despliega la “Secretaría de Marina”.

Planteamiento del problema

Una de las principales razones por las cuales se detona la escasez de recursos, es porque en ocasiones las poblaciones se llegan a quedar incomunicadas, es decir, que no hay forma de tener acceso a estas regiones por caminos directos o seguros, por lo que el despliegue de los planes de apoyo a la sociedad civil se ven entorpecidos por el requerimiento de hacer maniobras con maquinaria pesada, o se vuelve una operación más compleja al incluir vehículos aéreos de ala rotativa para responder al auxilio de la población.

En el presente trabajo se propone un método de respuesta inmediata de auxilio a la población, ya sea que esta se encuentre en una zona de difícil acceso o no, el cual consiste en el diseño y análisis estructural de un avión no tripulado que sea capaz de llevar paquetes de ayuda humanitaria, por ejemplo: comida, agua, medicamentos y artículos de limpieza personal por mencionar algunos.

A lo largo del proceso de diseño se seguirá la metodología propuesta en el libro Aircraft Design A Systems Engineering Approach, donde los pasos de diseño de la aeronave se siguen en paralelo a los capítulos contenidos en el libro siguiendo el siguiente esquema:

En el primer capítulo se realiza el planteamiento de la solución, especificando los diversos parámetros de diseño que serán considerados como punto de partida para el desarrollo de la aeronave, de esta forma se logra delimitar el problema de diseño a partir de un diseño conceptual de la aeronave; que posteriormente da lugar a realizar un diseño preliminar donde se obtiene el dimensionamiento del ala y el sistema de propulsión.

En el segundo capítulo se realiza el diseño a detalle de los distintos elementos que van a conformar a la aeronave, aterrizando todos los conceptos relacionados con aerodinámica básica correspondiente al diseño del ala, el empenaje y el fuselaje.

En el tercer capítulo se realiza un análisis aerodinámico de la aeronave con la finalidad de obtener los factores de carga que son empleados para realizar el diseño estructural del avión, teniendo como referencia la normativa europea para aeronaves muy ligeras.

En el cuarto capítulo se realiza el análisis estructural de los elementos del avión diseñados previamente. En este capítulo se realiza un análisis de: fuerzas, momentos, esfuerzos y deformaciones presentes en la estructura de la aeronave a partir de los fenómenos de origen aerodinámico y terrestre que actúan en la estructura del avión, considerando su estado límite de servicio y último de operación de la aeronave.

Posteriormente, se ha incluido un capítulo, el número cinco, exclusivamente para corroborar y refinar el análisis estructural del avión a partir del análisis por elemento finito, donde se analizan las propuestas de estructuración del ala, el empenaje y el fuselaje, tal que se pueda validar el análisis estructural analítico y de este modo se garantice el correcto funcionamiento estructural de la aeronave.

En el capítulo siguiente, el sexto, se plantea la optimización recomendada para la propuesta de diseño, en donde se exponen brevemente distintas áreas de optimización para cada uno de los elementos diseñados para la aeronave, esto con la finalidad de mejorar las condiciones de operación o la eficiencia del prototipo.

Por último, en el séptimo capítulo se establecen las conclusiones y recomendaciones sobre el diseño propuesto, donde se enlistan los logros conseguidos además de diversas opciones de aplicación para el mismo prototipo.

Objetivos

- El objetivo fundamental del presente trabajo es proponer y analizar una estructura especial, que se conforma de elementos estructurales tipo armadura Pratt y vigas, para brindar ayuda humanitaria en casos de desastres naturales o a poblaciones incomunicadas.
- Diseñar y realizar el análisis estructural a la estructura especial que se empleará como aeronave no tripulada.
- Realizar cálculos estructurales de forma analítica y corroborarlos con los resultados obtenidos a partir de simulaciones en ANSYS.
- Aplicar conceptos de ingeniería civil en un ambiente aeroespacial/aeronáutico.

Capítulo 1 El papel del ingeniero civil en el análisis de estructuras especiales

De acuerdo con la historia, es imposible no pensar en el ingeniero civil como aquel profesional capacitado con los conocimientos técnicos que le permiten transformar los recursos presentes en la naturaleza para posteriormente ser transformados y empleados para beneficio de la sociedad; donde su mayor campo de aplicación es en la generación de infraestructura.

Con el paso del tiempo, el uso más común de la palabra infraestructura se ha delimitado para referirse exclusivamente a obras civiles como: aeropuertos, carreteras, puentes, presas y puertos por mencionar algunos; sin embargo, su definición se centra en el conjunto de elementos o servicios que son necesarios para el funcionamiento de un país, ciudad o cualquier organización.

A medida que las sociedades han ido evolucionando, sus necesidades también lo han hecho, por lo tanto, el ingeniero civil está obligado a resolver problemas más complejos con mayor ingenio, aplicando y desarrollando conocimientos y técnicas inspiradas en la innovación. En México se pueden observar grandes obras de ingeniería civil como el puente Baluarte Bicentenario, la Presa Belisario Domínguez “La Angostura” y la Torre Latinoamericana por mencionar algunos ejemplos.

Los proyectos de infraestructura mencionados en el párrafo anterior abarcan distintas ramas del conocimiento, como: la hidráulica de máquinas, la hidrología, la ingeniería de viento y la ingeniería sísmica; sin embargo, estas ramas no se involucran de igual manera en dichas obras. Al dar solución a proyectos específicos, la ingeniería civil se necesita subdividir en diferentes disciplinas

Una de las áreas de aplicación de la ingeniería civil es la ingeniería estructural, en ella es posible encontrar aquellos conocimientos físicos y empíricos que hacen posible diseñar y analizar de manera general la estabilidad, rigidez, fortaleza y seguridad de una estructura. Estas estructuras no solo se limitan a puentes o edificios como comúnmente se podría pensar al tratarse de la ingeniería civil, estas también incluyen estructuras mecánicas y aeroespaciales, nanoestructuras y estructuras para las ciencias médicas.

En el año 2002, la Sociedad Americana de Ingenieros Civiles (ASCE), en el diario de ingeniería estructural fueron denominadas como “Estructuras Especiales” a aquellas representaciones tridimensionales de las ecuaciones de equilibrio, las afirmaciones de las técnicas analíticas, estándares de diseño y prácticas constructivas (Bradshaw, Campbell, Mirmiran, Tripeny, & Gargari, 2002). Estas estructuras incluyen: marcos espaciales, cables y puntales en tensegridad, estructuras soportadas o infladas por aire, de auto izaje o auto desplegadas, red de cables, placas dobladas y cascarones delgados.

De este modo, el papel del ingeniero civil se torna fundamental para hacer estudios sobre estructuras cada vez más complejas. En el presente trabajo se realiza el estudio de una estructura especial, representada como una aeronave no tripulada donde se utilizan conceptos de ingeniería civil aplicados en ambientes de carga fuera de lo habitual. La demanda de ingenieros civiles en el

sector aeroespacial ha sido importante para el desarrollo de estructuras dentro de ambientes extremos, dicha necesidad se ve reflejada con la creación del área técnica de ingeniería aeroespacial por parte de la ASCE desde 1971, por otro lado, empresas de renombre internacional como Boeing, Airbus y Lockheed Martin, cuya presencia destaca en el sector aeroespacial solicitan profesionales con perfil de ingenieros civiles para realizar trabajos de análisis y diseño estructural de aeronaves, armamento y demás vehículos o dispositivos sujetos a cargas derivadas de su interacción con el medio en el que se planean utilizar.

Capítulo 2 Planteamiento de la solución

En este trabajo, para ofrecer un mecanismo de respuesta inmediata de auxilio a la población se propone como solución el uso de aviones no tripulados que puedan ser pilotados desde alguna posición remota para el suministro de artículos de primera necesidad y medicamentos. De modo que la Sociedad de Ingenieros Automotrices (SAE por sus siglas en inglés) organiza competencias estudiantiles con el propósito de diseñar, construir y competir con aeronaves no tripuladas, se tomó la decisión de utilizar el reglamento de diseño de la categoría avanzada para el año 2020 de dicha sociedad, con la finalidad de delimitar el diseño de la aeronave.

El objetivo fundamental de la competencia SAE Aerodesign es la de colonizar Marte, representando el despliegue de una tripulación sobre la superficie del planeta marciano junto con sus víveres desde una aeronave en movimiento; en el presente trabajo se retoma parcialmente el objetivo principal de la competencia, donde la carga que se despliega del avión corresponde a los artículos de primera necesidad, mientras que el vehículo de entrega corresponde a la aeronave realizada en este trabajo. De este modo, es posible adaptar el reglamento de diseño de la competencia a las necesidades que se plantean resolver en este proyecto.

Con el objetivo de incorporar el lenguaje técnico utilizado en el diseño de aeronaves, se realiza una breve introducción que explica desde la anatomía de una aeronave hasta la física que la rodea. Como primer punto, es necesario definir qué son las aeronaves. La principal característica de las aeronaves es que al moverse en un entorno atmosférico aparecen fuerzas de naturaleza aerodinámica sobre ellas (Franchini & López, 2012). Dentro de la clasificación de las aeronaves propuesta por Sebastián Franchini, se encuentran los aerodinos, estos son vehículos más pesados que el aire por lo que para conseguir su capacidad de sustentación es necesario que estos la generen mediante fuerzas aerodinámicas. Formalmente se puede definir que un avión resulta ser un aerodino de ala fija, capaz de generar sustentación mediante fuerzas aerodinámicas y estos a su vez pueden contar con un sistema motor.

La clasificación de las aeronaves no se limita única y exclusivamente al entorno atmosférico que lo rodea, estas se pueden clasificar bajo varios parámetros que van desde la interacción de la aeronave en el entorno hasta una clasificación a partir de su uso. En la figura 2.1 se expone una clasificación de las aeronaves.

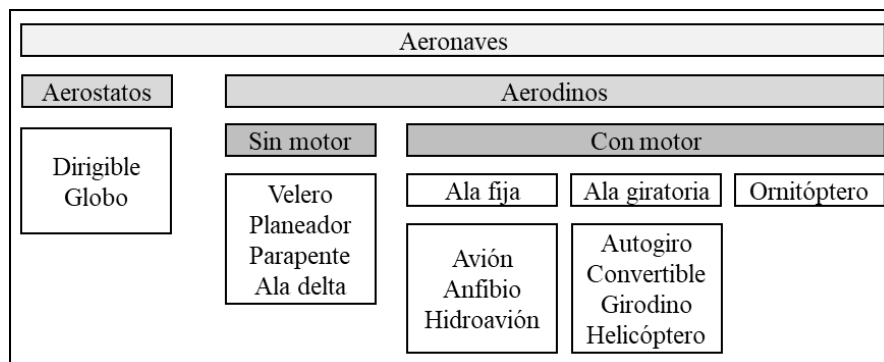


Figura 2. 1 Clasificación de las aeronaves (Franchini & López, 2012)

A continuación, en la figura 2.2 se muestra un diagrama con las partes o componentes más importantes de un avión con la finalidad de que se entienda el vocabulario técnico que se usará a lo largo de este trabajo. En este diagrama es necesario destacar al “Empenaje”, se le llama empenaje al conjunto entre el estabilizador vertical y el estabilizador horizontal, comúnmente conocido como la “cola” del avión; por otro lado, el ala se separa en dos elementos ya que no es un elemento corrido, sino que esta se separa en semiala derecha y semiala izquierda, donde la parte móvil de estas se le conoce como alerón; por último, la parte móvil del estabilizador vertical y del estabilizador horizontal se les conoce como timón de dirección y timón de profundidad respectivamente.

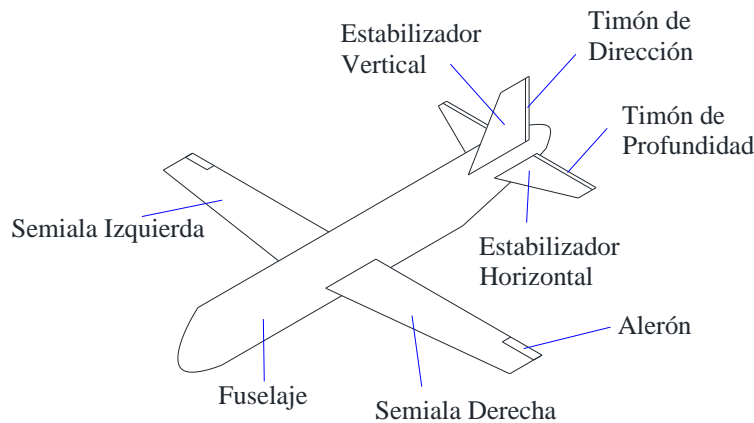


Figura 2. 2 Anatomía de un avión

Para simplificar el vocabulario técnico presentado en la figura 2.2, se hará uso del diagrama presentado en la figura 2.3. Con la finalidad de identificar los elementos que componen a esta estructura especial, el ala del avión se le denominó viga principal, el estabilizador horizontal es la viga secundaria, el estabilizador vertical corresponde a la viga terciaria y el fuselaje corresponde a la armadura de la aeronave. No obstante, a lo largo del presente trabajo y por fines prácticos, la terminología empleada en la figura 2.2 también es utilizada.

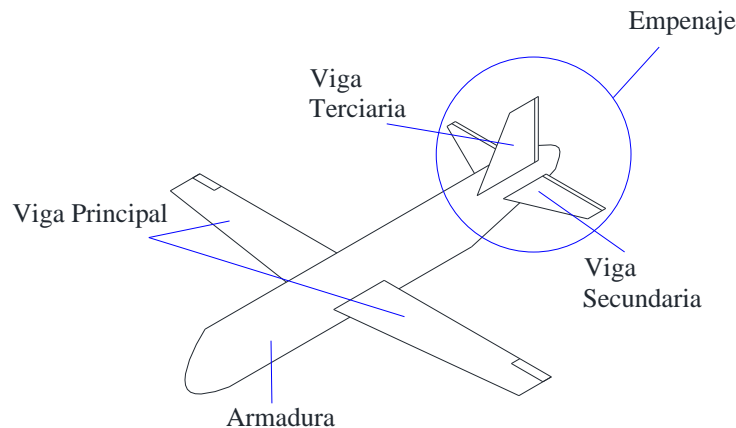


Figura 2. 3 Terminología simplificada

Por otro lado, es necesario establecer la física básica que interactúa en un avión. Como tal, encontramos que una aeronave tiene tres ejes de movimiento donde se contabilizan seis grados de libertad, en estos tres ejes se van a concentrar todos los grados de libertad del avión dando como resultado la posibilidad de maniobrar el avión en el aire, estos ejes se denominan: eje longitudinal, eje lateral o transversal y el eje vertical.

El eje longitudinal corre desde la punta o morro del avión hacia el empenaje, el giro que desarrolla el avión respecto al eje se denomina “alabeo” y se genera al mover los alerones (también llamados superficies de control) situados en el ala; por otro lado el eje lateral o transversal es el que recorre la envergadura del ala, el giro que efectúa el avión respecto al eje se le llama “cabeceo” y este movimiento se genera mediante el accionamiento del timón de profundidad; a continuación, se tiene el eje vertical, donde el giro respecto al eje (también llamado guiño) es el que se desarrolla al accionar el timón de dirección del avión, se usa en mayor medida para realizar correcciones en el rumbo al momento de aterrizar y despegar en caso haber vientos cruzados.

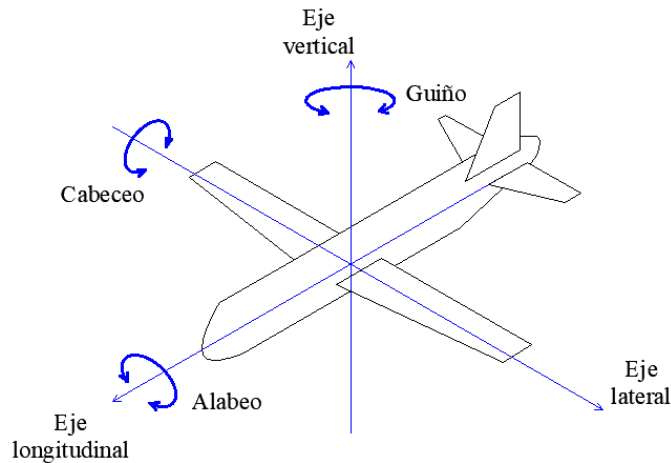


Figura 2. 4 Ejes de rotación de un avión

Los aviones se componen de seis partes básicas, estos elementos son los que se muestran en la tabla 2.1

Tabla 2. 1 Componentes de un avión

Componente	Función
Viga principal (Ala)	Generar la sustentación necesaria para hacer volar al avión
Fuselaje	Alojar la carga útil a transportar
Viga terciaria (Estabilizador vertical)	Proveer control sobre el eje vertical del avión, es decir, controlar el movimiento de guiño
Viga secundaria (Estabilizador horizontal)	Proveer control sobre el eje lateral del avión, es decir, controla el movimiento de cabeceo
Apoyos (Tren de aterrizaje)	Facilita las operaciones en tierra del avión otorgando control y dirección, además de amortiguamiento en el caso de despegues y aterrizajes
Sistema de propulsión	Genera el empuje que necesita el avión tanto para volar como para moverse en tierra

Para algunos diseños específicos, los elementos presentes en un avión pueden variar dependiendo de la configuración de este, en ocasiones se pueden seleccionar distintos tipos de empenajes, los cuales pueden alterar la cantidad de estabilizadores en el mismo; a su vez, el número de alas en el avión puede aumentar en caso de que se diseñe un avión biplano.

Una vez planteada la solución del problema a desarrollar, es posible retomar la idea del reglamento de diseño de la competencia SAE. Dentro de este reglamento existen ciertas restricciones de diseño a considerar para realizar el diseño del avión, sin embargo, dado que este no será un avión de competencia se puede discernir entre qué parámetros pueden ser descartados y cuales sí se podrían implementar en el presente diseño; estas limitaciones se enumeran a continuación.

2.1 Parámetros de diseño

1. Limitación de la envergadura a 3.35 m como medida máxima.
2. Limitación al peso bruto de la aeronave a 245.25 N (25 kg)
3. En el apartado de las ráfagas de viento, se menciona que la competencia se detendrá cuando se registren ráfagas de aire iguales a 83 km/h, sin embargo, para efectos de este diseño esa será la velocidad crucero a desarrollar.
4. La aeronave se limitará a ser propulsada por únicamente un motor.
5. No se va a contemplar la limitación del motor a los 750 watts
6. No se va a considerar la separación máxima de la carga respecto al centro de gravedad, es decir, se tendrá libertad para distribuir la carga a discreción de las necesidades de esta aeronave.
7. La distancia de despegue será de un máximo de 61 m

2.2 Configuración de la estructura especial

Como punto de partida del diseño del avión se tiene el diseño conceptual del mismo. Como su nombre lo dice, esta etapa es meramente esquemática, donde se obtiene un diseño general de la aeronave con base en el rendimiento que otorgan los distintos componentes de la aeronave tales como: el ala, el empenaje y el fuselaje.

Empíricamente se han medido diversos rendimientos que tienen las aeronaves cuando se modifican las geometrías o el número de elementos en el avión, donde se ha llegado a notar que a partir de ciertas configuraciones se tienen diferentes prestaciones de la aeronave, por lo que, una aeronave agrícola difiere de la forma de una aeronave comercial de pasajeros, mientras que estas últimas difieren de la forma que tienen las aeronaves supersónicas de uso militar.

En general la implementación de cada configuración tiene ventajas y desventajas, sin embargo, estas deben seleccionarse tal que sean apropiadas con el tipo de aeronave que se busca desarrollar

2.2.1 Armadura Pratt

En este apartado, además de incluir las variantes de fuselaje, se añaden las distintas alternativas del tren de aterrizaje del avión. A diferencia de las configuraciones del ala y del empenaje, la configuración del fuselaje se vuelve una tarea más compleja, ya que tanto las propiedades geométricas como la capacidad estructural del mismo, se ven influenciadas por el uso que se le

vaya a destinar al avión. Con ello, es primordial definir qué es lo que se desea transportar al interior del fuselaje, para que posteriormente se pueda diseñar tanto su geometría como su estructura, dando prioridad a la función que se desee cumplir. Algunas configuraciones disponibles son:

1. **Accesos:** cabina de pasajeros, bahía de carga y cabina de mando.
2. **Asientos:** tándem, lado a lado y “n” asientos por fila.
3. **Sistema de presurización:** cabina presurizada, manguera presurizada y cabina despresurizada.
4. **Bahía de carga:** fijaciones en para la carga y acomodo de la carga.
5. **Área frontal:** simetría y volumen desperdiciado.

Tomando los puntos anteriores en consideración, se puede seleccionar un tipo de estructuración para el fuselaje. En la industria aeronáutica existen dos tipos de estructuración utilizados comúnmente, las cuales son:

1. **Monocasco:** se refiere al tipo de estructura formada de una sola pieza.
2. **Semi-monocasco:** se refiere a las estructuras con diversos elementos, cubiertas por un revestimiento o “piel”, para cada sección del avión.

Configuración del ala

Abordando el grupo funcional del ala, existen ciertas configuraciones que otorgan distintas prestaciones de vuelo, que van desde la posición de esta en el avión, así como su geometría. Los aspectos que se pueden considerar para definir el ala de la aeronave se muestran a continuación (Sadraey, 2013):

1. **Número de alas:** monoplano, biplano y triplano.
2. **Localización vertical del ala:** ala alta, ala media, ala baja y ala de parasol.
3. **Tipo de ala:** rectangular, trapezoidal o trapecial, delta, barrida hacia atrás, barrida al frente y elíptica
4. **Dispositivos hipersustentadores:** se incluyen todas las variaciones de flaps y slats, sin embargo, en este trabajo no se trabajarán los dispositivos hipersustentadores debido a su complejidad.
5. **Configuración de barrido (sweep):** ala fija y barrido variable. La configuración de barrido variable no se evaluará dado que esta función es práctica para los aviones supersónicos.
6. **Forma transversal:** forma fija y transformaciones en el ala. En este caso, siempre se trabajará con un ala de forma fija debido a la complejidad que representa diseñar un ala con cambios en el perfil hablando desde un aspecto estructural.
7. **Configuración estructural:** voladizo y apuntalada.

En las figuras 2.5 y 2.6 se muestran algunos esquemas para poder visualizar algunos de estas configuraciones y sus variantes.

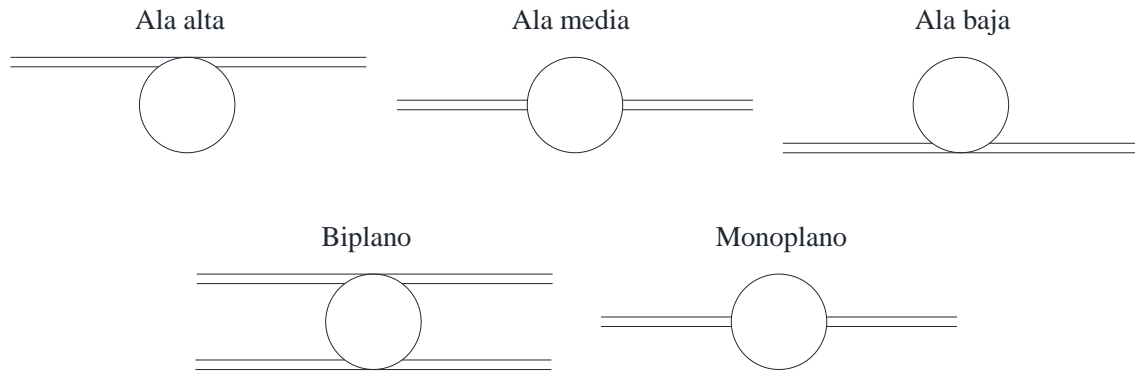


Figura 2. 5 Alternativas de número y localización del ala, modificada de (Sadraey, 2013)

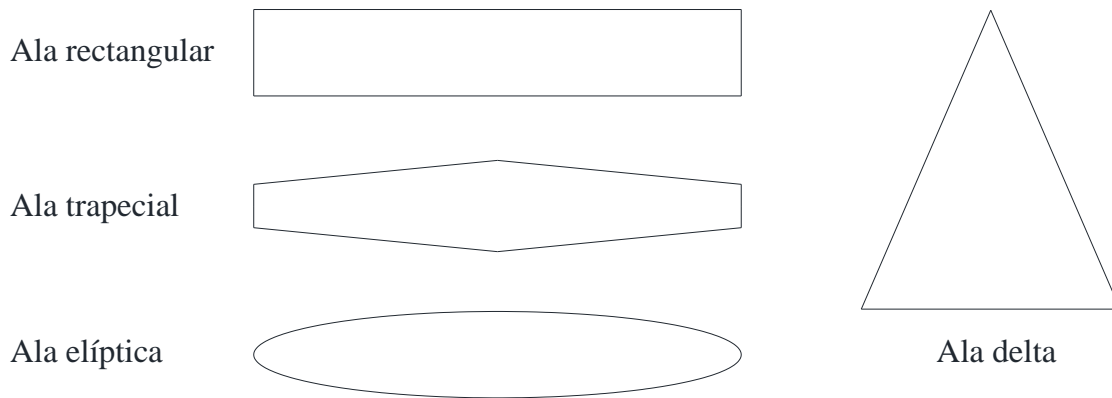


Figura 2. 6 Alternativas de geometrías para el ala

Configuración del empenaje

Hablando específicamente del empenaje, del mismo modo se encuentran algunas variantes que dependen ya sea en su posición en el avión o por cómo están colocados los estabilizadores, dichas configuraciones muestran en el siguiente listado:

1. **Posición del empenaje, atrás o adelante:** empenaje convencional, canard (delantero) y de tres superficies.
2. **Estabilizador vertical y horizontal:** convencional (T invertida), en V, en T, en H, en V invertida.
3. **Fijación:** fija, móvil y ajustable.

En la figura 2.7 se presentan algunos ejemplos de la configuración del empenaje en los aviones.

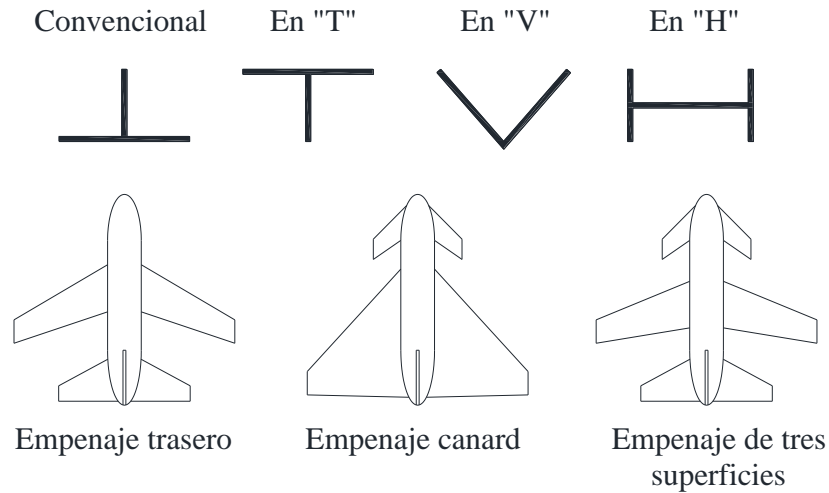


Figura 2. 7 Distintas posiciones y tipos de empenaje

2.2.2 Apoyos (Tren de aterrizaje)

Para el tren de aterrizaje, es posible definir su configuración a partir de diversas configuraciones preexistentes del tren de aterrizaje, las cuales se muestran a continuación:

1. **Mecanismo del tren de aterrizaje:** fijo, retráctil y parcialmente retráctil.
2. **Tipo de tren de aterrizaje:** triciclo, convencional, biciclo o tándem y de múltiples ruedas.
3. **Dependiendo la pista de aterrizaje:** tren de tierra, tren para agua, anfibia y para embarcaciones.

En la figura 2.8 se muestran algunos esquemas de las variantes para el tren de aterrizaje para ilustrar de una mejor manera el cómo son las distintas alternativas.

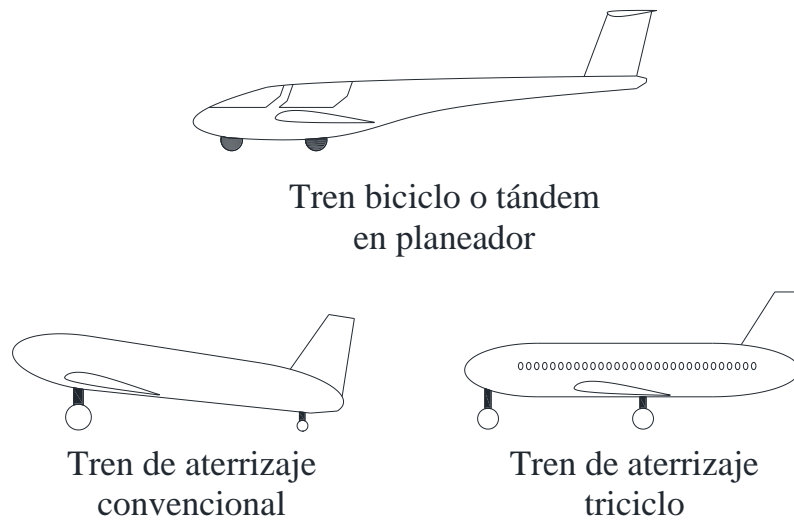


Figura 2. 8 Alternativas de tipos de trenes de aterrizaje

En el Anexo 2.1 se describen las ventajas y desventajas de las distintas configuraciones para la viga principal, del empenaje, la armadura y los apoyos, tal que se puedan visualizar la evaluación de cada configuración. Posteriormente, se realiza un análisis donde se califica qué tan benéfico resulta implementar cada una de las configuraciones de la aeronave a partir de matrices de decisión.

Con base en los resultados obtenidos del análisis matricial realizado en el Anexo 2.1, se decidió partir de la idea de la fabricación de un avión monomotor, monoplano con configuración de ala alta. Por otro lado, la geometría del ala resulta ser trapezoidal por sus prestaciones aerodinámicas y de construcción. La posición de las vigas secundaria y terciaria de la estructura se colocará como convencionalmente se hace en la industria, es decir, se posicionará en la parte trasera del avión con la configuración en “H”, por último, haciendo referencia al fuselaje del avión, se partirá de la estructuración semi monocasco y el arreglo del tren triciclo para los apoyos.

2.3 Diseño preliminar

Esta etapa continúa con el diseño de la aeronave de forma preliminar donde a partir del desempeño que se busca que tenga la aeronave se obtiene el dimensionamiento del ala y de la planta de propulsión con base en el peso máximo de despegue, que por reglamento SAE se limita a 245.25 N.

Continuando con el diseño preliminar de la aeronave, los siguientes dos elementos por definir son el área del ala y el dimensionamiento del motor, es decir, dado que el avión será propulsado por un motor de hélice, es necesario conocer la potencia que este tiene que entregar para poder propulsar a la aeronave. Durante esta etapa se utilizará una técnica analítica que fue introducida por parte de la NASA y desarrollada por Jan Roskam, la cual consiste en un análisis de curvas tal que se obtenga un punto de diseño.

Formalmente esta sección se desarrolla al graficar diferentes parámetros de diseño que se buscan dentro del desempeño del prototipo, donde en el eje de las abscisas se encuentran los valores de la carga alar representada por la relación W/S , mientras que en el eje de las ordenadas se encuentran los valores para la relación peso-potencia representada por la relación W/P . Las variables consideradas para realizar este proceso son:

- Velocidad de entrada en pérdida (V_S)
- Velocidad máxima (V_{max})
- Recorrido de despegue (S_{TO})
- Tasa de ascenso (ROC)
- Techo absoluto (h_c)

Estas variables se representan gráficamente dentro del sistema coordenado de abscisas y ordenadas previamente mencionado, donde es necesario identificar la región donde se cumple el requisito de cada variable a partir de la curva arrojada por cada parámetro. Al final, la intersección entre las regiones aceptables de las diferentes curvas a evaluar arrojó como resultado un punto de diseño, con el cual, se obtuvieron los valores para la potencia del motor y el área del ala.

Para este apartado y los siguientes dentro del diseño preliminar, existen desarrollos algebraicos que se hacen entre las expresiones por lo que se sugiere que se revise el Capítulo 4 del libro Aircraft Design A Systems Engineering Approach, ya que este cuenta con el desglose de las ecuaciones con mayor detalle.

-Velocidad de entrada en pérdida (V_s)

En este apartado se introducirán nuevos conceptos para lograr un mejor entendimiento del lector respecto a los términos técnicos que se revisarán en esta sección y en capítulos posteriores en este trabajo.

Se denomina velocidad de entrada en pérdida V_s , al valor mínimo de la velocidad de vuelo de la aeronave en la que se produce una fuerza de sustentación igual al peso de la aeronave, es decir, la velocidad mínima a la cual un avión puede volar. Esto se puede demostrar mediante la expresión 2.1 en donde el valor de la fuerza de levantamiento L , es igual al peso de la aeronave W (Sadraey, 2013).

$$L = W \quad (2.1)$$

$$W = \frac{1}{2} \rho V_s^2 S C_{Lmax} \quad (2.2)$$

$$\frac{W}{S} = \frac{1}{2} \rho V_s^2 C_{Lmax} \quad (2.3)$$

Para solucionar la expresión 2.3 es necesario definir la velocidad de entrada en pérdida del avión, obtener el coeficiente de levantamiento máximo y definir la densidad del aire; por lo que se realiza un análisis como se muestra a continuación.

Cuando se somete un cuerpo a una corriente de un fluido, en este caso el aire, se obliga a este a desviarse trazando líneas aerodinámicas alrededor del cuerpo y como resultado se genera una distribución de presiones sobre el objeto; cuando el elemento en estudio es un perfil aerodinámico es posible calcular el campo de presiones que da origen a la sustentación en dirección normal a la corriente de aire (Franchini & López, 2012) (Meseguer & Sanz, 2011). En la figura 2.9 se muestra la nomenclatura de los perfiles aerodinámicos junto con un diagrama de cuerpo libre de las fuerzas y momentos de origen aerodinámico sobre un perfil.

Para un perfil las cargas aerodinámicas (l , d y m) se pueden señalar en función de seis variables, las cuales son: densidad del fluido ρ , viscosidad dinámica del fluido μ , velocidad de la corriente u_∞ , velocidad del sonido a_∞ , cuerda del perfil c y ángulo de ataque α . Una forma en que se pueden obtener las fuerzas aerodinámicas es mediante ensayos en túnel de viento, sin embargo, el número de combinaciones posibles teniendo en consideración las variables independientes puede volver al análisis casi imposible. En lugar de las fuerzas de sustentación, de arrastre y el momento generado sobre un perfil, resulta más conveniente y práctico definir coeficientes adimensionales de sustentación C_l , resistencia C_d , y de momento respecto al centro aerodinámico C_{mca} , que dependen

exclusivamente de dos parámetros adimensionales como el número de Reynolds Re , el número de Mach M_∞ , y el ángulo de ataque α (Franchini & López, 2012).

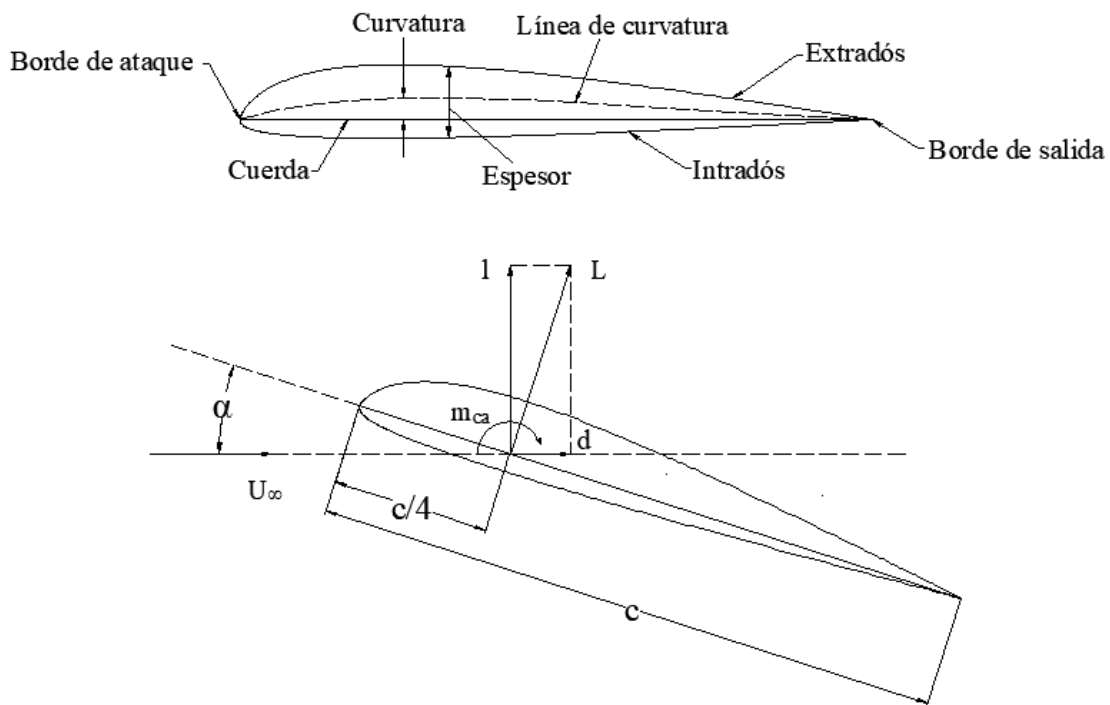


Figura 2. 9 Nomenclatura de perfiles aerodinámicos y fuerzas de origen aerodinámico sobre un perfil

Dichos coeficientes (C_l , C_d y C_{mca}) se suelen obtener de manera empírica mediante pruebas en un túnel de viento cambiando esos tres parámetros (Re , α y M_∞) entre pruebas, en la figura 2.10 se muestra la forma de un perfil aerodinámico hipotético con la distribución de coeficiente de presión sobre un perfil alar ante la incidencia de una corriente de aire inalterada con magnitud U_∞ .

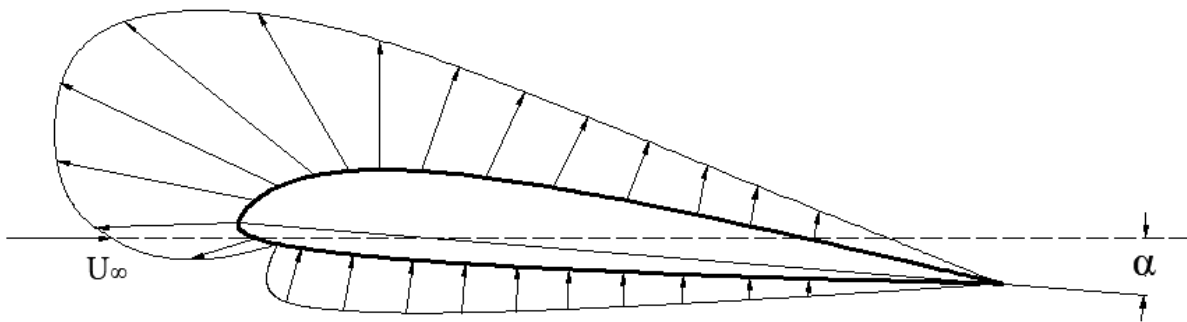


Figura 2. 10 Distribución de presión en un perfil aerodinámico hipotético

Continuando con el proceso de diseño, es necesario introducir el concepto del coeficiente de sustentación máximo, C_{Lmax} , el cual responde al número adimensional que representa la diferencia máxima que puede tener un perfil entre la distribución de los coeficientes de presión en el intradós

y en el extradós del ala, al cambiar el ángulo de ataque. En este caso, para aeronaves micro ligeras, existe un rango para dicho coeficiente, el cual va de 1.8 a 2.4. Este rango es resultado de información histórica de distintas aeronaves previamente fabricadas bajo la misma clasificación. Por otro lado, para este tipo de aeronaves, también existen valores para la velocidad de entrada en pérdida que va de los 10 m/s hasta los 15 m/s (Sadraey, 2013); el procedimiento a seguir en esta sección se compone de utilizar valores estadísticos e históricos de aeronaves diseñadas para proyectar las prestaciones preliminares de la aeronave que se desarrolla en este trabajo.

En este caso se utilizarán los valores mínimos para cada rango suponiendo la condición más desfavorable, además de que las aeronaves que se construyen para participar en la competencia SAE Aerodesign coinciden con los límites inferiores de los rangos mencionados, por lo que la velocidad de entrada en pérdida se considerará de $V_S = 10 m/s$ y para el valor del coeficiente de sustentación máximo se tomará el valor de $C_{Lmax} = 1.8$.

Por otro lado, se decidió hacer una ligera corrección al valor del C_{Lmax} adoptado, debido a que hay posibilidad de que el rango provenga de datos obtenidos de distintos análisis en dos dimensiones, ya que el autor del libro Aircraft Design no lo especifica. De este modo es posible contabilizar los efectos de un ala finita (Nicolai, 2009).

Para hacer esta corrección es necesario definir en primera instancia el concepto de la relación de aspecto, AR. La relación de aspecto se define como el cociente entre el cuadrado de la envergadura del ala “b” (en este caso la longitud de la viga principal de la estructura), y el área del ala en vista de planta “S”, como se especifica en la expresión 2.4. Este concepto se aborda más a fondo dentro del Capítulo 3 de este trabajo, dentro de la sección de diseño de la viga principal.

$$AR = \frac{b^2}{S} \quad (2.4)$$

Se ha demostrado que a partir de valores grandes en la relación de aspecto se presentan diversas características de desempeño en la aeronave que pueden impactar positivamente al desarrollo de estabilidad y menor arrastre inducido para la aeronave, mientras que para valores pequeños ocurre todo lo contrario. Sin embargo, la relación varía de acuerdo con el tipo de avión, por ejemplo, un AR=2.2 es el que tiene un avión de combate, mientras que un planeador de gran desempeño tiene un AR=32.9 (Sadraey, 2013).

A velocidades subsónicas la corrección para el C_{Lmax} se ve influenciado por la relación de aspecto, con base en las características planteadas para el avión que se desarrolla en este trabajo podemos suponer una relación de aspecto grande ($AR > 5$), por lo que, para un ala sin barrido, para velocidades subsónicas y un AR grande obtenemos que:

$$C_{Lmax} \approx 0.9C_{Lmax} = 1.62$$

Entonces, para continuar con el cálculo se utilizará un $C_{Lmax} = 1.62$ (Nicolai, 2009) (Carichner & Nicolai, 2010). La única constante que queda por definir es la densidad del aire, sin embargo, para poder establecer el valor de la densidad del aire, es necesario introducir un nuevo concepto, el cual es la Atmósfera Estándar Internacional.

La atmósfera es un sistema dinámico cuyo comportamiento se ve influenciado por la presión, la temperatura y la densidad del aire. Como sabemos, estos tres componentes pueden cambiar dependiendo de la región, de la estación del año o incluso el momento del día, y como tal, el diseñar un avión considerando estas variaciones se vuelve una tarea imposible. Hoy en día existe la Atmósfera Estándar Internacional (ISA por sus siglas en inglés), la cual fue establecida por la Organización Internacional de Aviación Civil (ICAO por sus siglas en inglés) con base en valores promedio medidos en latitudes medias de la presión, temperatura y densidad del aire en función de la elevación del terreno.

Los modelos matemáticos de donde se describe el comportamiento de la atmósfera son: la ecuación de estado de los gases ideales y la ecuación del equilibrio de las fuerzas, para las cuales, existen diversas soluciones dependiendo de la capa de la atmósfera (Franchini & López, 2012). En este trabajo se tomarán las condiciones para $z=0$ de la solución de la tropósfera, la cual, según la ISA, la capa se extiende desde la superficie (nivel medio del mar), $z = 0$, hasta una altura de 11 km, se contemplará una temperatura $T_0 = 288.15$ K (15°C), la presión $p_0 = 101,325$ Pa $g=9.81$ m/s² y la densidad del aire igual a $\rho = 1.225$ kg/m³.

Volviendo al cálculo de la contribución de la velocidad de entrada en pérdida, de la expresión 2.3, la carga alar se encuentra en función únicamente de constantes como: la densidad del aire, la velocidad de entrada en pérdida y de un coeficiente de levantamiento adimensional, que en este caso responde al máximo coeficiente de levantamiento de la superficie sustentadora, es decir, el ala; con ello, se concluye que, al graficar la ecuación 2.3 en el sistema coordenado previamente mencionado, se obtiene línea vertical como se muestra en la figura 2.11.

Haciendo un análisis rápido de la expresión 2.3, se puede ver que la ecuación, al depender únicamente de constantes, se vuelve completamente independiente de la relación peso-potencia y se grafica como una línea vertical desde su valor en el eje de las abscisas dado que el resultado corresponderá a una constante; ahora bien, si se aumenta el valor de la velocidad de entrada en pérdida significará que la línea vertical se desplazará hacia la derecha sobre el eje de las abscisas, por lo que podemos concluir que para cualquier valor menor ocurrirá completamente lo contrario, debido a que es más favorable cualquier escenario donde la velocidad de entrada en pérdida sea menor que la propuesta, se puede establecer que la zona donde se cumple el requisito impuesto de la velocidad de entrada en pérdida corresponde a la porción izquierda de la gráfica como se muestra en la figura 2.11, esto es más favorable dado que a menor velocidad de entrada en pérdida significará que se necesitará una menor velocidad para desarrollar la fuerza de levantamiento suficiente para generar el vuelo de la aeronave.



Figura 2. 11 Aportación de velocidad de entrada en pérdida para aeronaves impulsadas por hélice

-Velocidad máxima (V_{max})

Posteriormente, para el diseño preliminar de la aeronave, es importante definir otra característica relevante del avión, en este caso se trata de la aportación de la velocidad máxima. Similar al proceso anteriormente presentado para el caso de la velocidad de entrada en pérdida, es necesario hacer un análisis gráfico dentro del sistema coordinado de la relación peso-potencia contra la carga alar.

Para realizar este análisis, se va a considerar al avión en una altitud constante y volando a velocidad máxima constante; el parámetro de la altitud será introducido mediante el cambio en la densidad del aire a una altura establecida, siguiendo el modelo matemático planteado por la atmósfera estándar internacional. El avión se encuentra estable y nivelado por lo que la potencia disponible P_{max} , expresada en Watts, deberá ser igual a la potencia necesaria, tal que el empuje generado por el motor T , expresado en Newtons, sea igual a la fuerza de arrastre del avión, D , tal y como se define en las expresiones 2.5 y 2.6.

$$\eta_p P_{max} = TV_{max} \quad (2.5)$$

$$T = \frac{1}{2} \rho V_{max}^2 SC_D \quad (2.6)$$

En la ecuación 2.5 se aprecia un nuevo término, η_p , este factor responde a la eficiencia de la hélice del avión; dado que en la sección de diseño conceptual se optó por el diseño de un avión monomotor a hélice, es necesario incluir dicha eficiencia dentro del análisis puesto que el empuje está en función de tres factores: la potencia del motor, la velocidad y la eficiencia de la hélice. Por lo regular, el valor de la eficiencia en aeronaves propulsadas por hélice ronda entre 0.7 a 0.85 (Sadraey, 2013), cuando el avión navega a máxima velocidad, por lo que, en este caso, se opta por el valor más bajo, siendo este el caso más desfavorable.

Del mismo modo, se sabe que la potencia del motor decrece al incrementar la altura del vuelo, una relación general que se puede usar para cuantificar la potencia que es entregada por el motor a medida que este asciende durante el vuelo se realiza con la expresión 2.7, donde la relación entre las densidades del aire a la altura de vuelo y al nivel del mar se representa mediante la literal “ σ ” bajo el nombre de densidad relativa.

$$P_{alt} = P_0 \left(\frac{\rho}{\rho_0} \right) = P_0 \sigma \quad (2.7)$$

El coeficiente de arrastre de la aeronave presente en la ecuación 2.6 está definido mediante dos componentes, la primera de ellas corresponde al arrastre con levantamiento nulo C_{D0} , y la segunda con el coeficiente de arrastre inducido C_{Di} . Se le conoce como resistencia inducida al arrastre que resulta de la influencia de los vórtices de salida del ala, respecto al centro aerodinámico (Nicolai, 2009). El segundo término se encuentra en función del coeficiente de levantamiento y de la relación de aspecto, agregando un coeficiente e , que representa el factor de eficiencia del ala. Las alas elípticas son las que presentan menor resistencia inducida, por lo que el factor de eficiencia, es igual a 1, sin embargo, las alas trapezoidales tienen prestación un poco inferiores a las alas elípticas dando como resultado un factor de eficiencia de 0.9 a 0.95, tomando en consideración el diseño conceptual realizado para este trabajo se va a trabajar con un $e = 0.95$, ya que la geometría con la que se va a trabajar es la de un ala trapezoidal (Franchini & López, 2012) (Nicolai, 2009).

$$C_D = C_{D0} + C_{Di} = C_{D0} + K C_L^2 \quad (2.8)$$

donde:

$$K = \frac{1}{\pi \cdot e \cdot AR} \quad (2.9)$$

Otro parámetro importante que es necesario saber es el coeficiente de arrastre o de resistencia cuando no se tiene levantamiento C_{D0} , esto es resultado de la suposición planteada en el segundo párrafo de este apartado, la cual menciona que se vuela a una altitud constante y nivelado, por lo que el levantamiento del avión debe resultar nulo. Como tal, existe una forma de proyectar este parámetro mediante el cálculo de este coeficiente con las características geométricas de otros aviones similares al que se esté diseñando, sin embargo, dado que hay muy poca información disponible respecto a las aeronaves de la competencia SAE Aerodesign a la que se puede acceder, se ha optado por tomar un valor dentro de un rango proporcionado para las aeronaves micro ligeras

que pertenece de 0.020 a 0.035 donde el valor a utilizar será $C_{D0} = 0.035$ ya que es el caso más desfavorable de arrastre (Sadraey, 2013).

Con todo el desarrollo planteado se puede retomar la ecuación 2.5 y reescribirla de la siguiente manera:

$$\eta_p P_0 \sigma = \frac{1}{2} \rho V_{max}^2 S C_D \cdot V_{max} \quad (2.10)$$

$$\eta_p P_0 \sigma = \frac{1}{2} \rho V_{max}^3 S C_D \quad (2.11)$$

Como procedimiento subsecuente se realizó el desarrollo de la expresión 2.11 hasta concluir con la ecuación donde la relación peso potencia está en función de la carga alar como se muestra en la expresión 2.13. A partir de esta expresión se dibujó la curva en el sistema coordenado para posteriormente analizarla, cabe destacar que el valor de la velocidad máxima varía entre un 20% y 30% más que la velocidad crucero.

$$V_{max} = 1.2 V_C \text{ a } 1.3 V_C \quad (2.12)$$

$$\left(\frac{W}{P_0}\right)_{V_{max}} = \frac{\eta_p}{\frac{1}{2} \rho_0 V_{max}^3 C_{D0} \frac{1}{\left(\frac{W}{S}\right)} + \frac{2K}{\rho \sigma V_{max}} \left(\frac{W}{S}\right)} \quad (2.13)$$

Al graficar la expresión 2.13 dentro del sistema coordenado planteado, se obtiene el siguiente resultado como se muestra en la figura 2.12.

Tras analizar la función, se puede observar que la V_{max} al estar contenida en el denominador, a medida que se incrementa el valor de esta, el denominador se hace más grande, por lo que el resultado de toda la función tiende a cero, lo que significa que la pendiente de la gráfica se vuelve menos pronunciada; por otro lado entre mayor sea la V_{max} resulta ser un caso más favorable por lo que al establecer la velocidad máxima igual a 30 m/s se puede establecer que el área que se encuentra debajo de la curva es aquella que cumple con el requerimiento de la velocidad máxima.

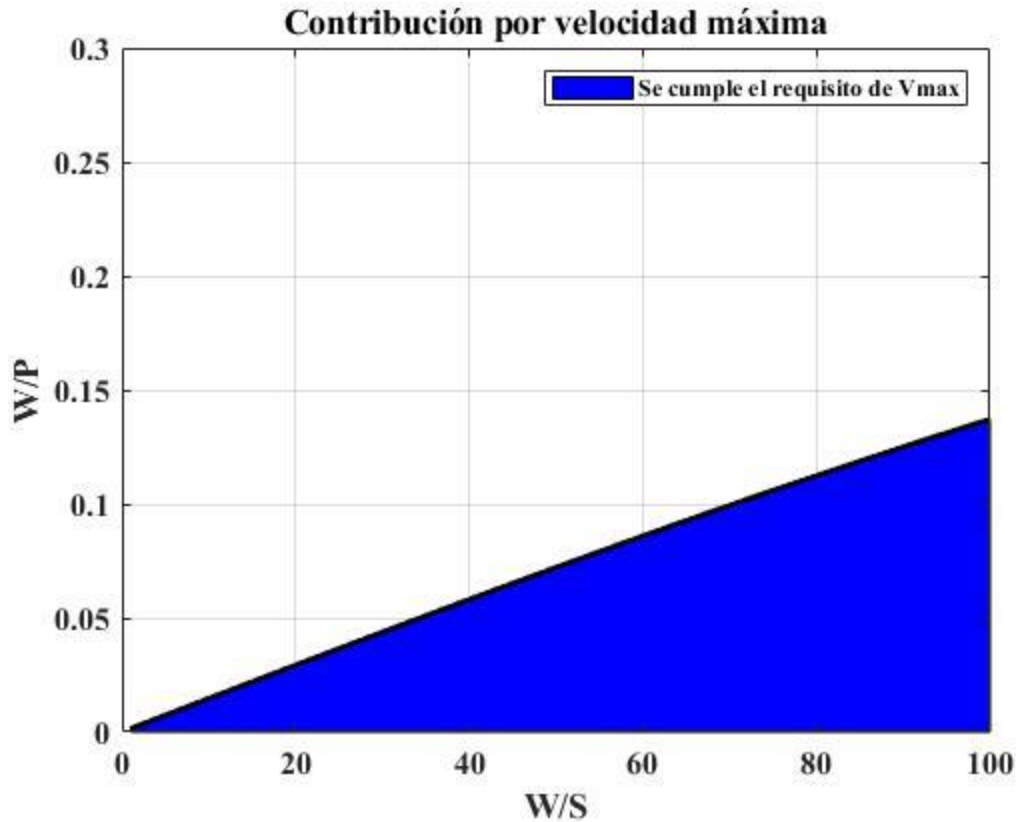


Figura 2. 12 Aportación de velocidad máxima para aeronaves impulsadas por hélice

-Distancia de despegue (S_{TO})

La distancia de despegue juega otro papel importante en el desempeño de las aeronaves, ya que esta es la distancia que debe de tener una pista de aterrizaje para que el avión pueda efectuar de manera segura tanto el despegue como el aterrizaje; para ello, se tiene que el recorrido de despegue para un avión jet, se puede determinar con la ecuación 2.14 (Sadraey, 2013):

$$S_{TO} = \frac{1.65W}{\rho g S C_{DG}} \ln \left[\frac{\frac{T}{W} - \mu}{\frac{T}{W} - \mu - \frac{C_{DG}}{C_{LR}}} \right] \quad (2.14)$$

Donde el coeficiente μ , representa el coeficiente de fricción con la pista de aterrizaje, para este trabajo se va a considerar que la pista de aterrizaje es de concreto seco, por lo que el valor del coeficiente de fricción será $\mu=0.03$, correspondiendo a un valor promedio conforme a la tabla 2.2 (Gudmundsson, 2014) (Carichner & Nicolai, 2010).

Tabla 2. 2 Coeficientes de fricción para distintas superficies

Tipo de superficie	Coeficiente de fricción de la superficie, μ
Concreto seco o asfalto mojado	0.03-0.05
Concreto mojado o asfalto mojado	0.05
Concreto con hielo o asfalto con hielo	0.02
Césped duro	0.05
Terracería	0.04
Césped suave	0.07
Hierba mojada	0.08

Por otro lado, en la misma expresión se encuentran dos parámetros adicionales, el primero de ellos es C_{DG} , el cual responde al coeficiente de arrastre de la aeronave durante el despegue y se define de la siguiente manera:

$$C_{DG} = (C_{DTO} - \mu C_{LTO}) \quad (2.15)$$

donde:

$$C_{DTO} = C_{D0} + C_{D0LG} + C_{D0HLD} \quad (2.16)$$

$$C_{LTO} = C_{LC} + \Delta C_{LHLD} \quad (2.17)$$

De la expresión 2.16, para el coeficiente de arrastre con levantamiento nulo C_{D0} , se mantendrá el mismo valor que el utilizado en la sección anterior; el coeficiente C_{D0LG} corresponde al arrastre generado por el tren de aterrizaje, un valor estándar del coeficiente de arrastre del tren de aterrizaje es igual a 0.0042 (Nicolai, 2009) (Hoerner, 1965); el último término corresponde al coeficiente de arrastre de una superficie hipersustentadora, sin embargo, en este trabajo no se desarrollarán este tipo de superficies, por lo tanto, es posible descartar esa componente del arrastre.

Por otro lado, en la ecuación 2.17 el coeficiente de levantamiento durante el despegue C_{LTO} , es igual al coeficiente de levantamiento en crucero C_{LC} , por lo que para aviones subsónicos se puede emplear un valor de 0.3 (Sadraey, 2013); el último término de la expresión corresponde al porcentaje de levantamiento de la superficie hipersustentadora, sin embargo, al igual que como se hizo para el caso anterior, dicha contribución se descarta.

Retomando la expresión 2.14, el término que hace falta por definir es el coeficiente de levantamiento al llegar a la velocidad la rotación de la aeronave C_{LR} , dicha velocidad es aquella en la que el avión comienza a levantar el morro al momento del despegue, para este caso se puede usar un 80% del C_{Lmax} , de esta forma obtenemos una buena aproximación del C_{LR} (Nicolai, 2009).

$$C_{LR} = 0.8C_{Lmax} = 1.2960$$

Es necesario recordar que la expresión 2.14 no se puede resolver directamente, dado que la misma está formulada para un avión jet, sin embargo, es posible recordar que el empuje está en función de la potencia del motor P , la eficiencia de la hélice η_p , y de la velocidad, es decir:

$$T = \frac{\eta_p P_{max}}{V} \quad (2.18)$$

Al sustituir la ecuación 2.18 en la expresión 2.14 se obtiene el siguiente resultado realizando el procedimiento algebraico correspondiente:

$$\left(\frac{W}{P}\right)_{S_{TO}} = \frac{1 - \exp\left(0.6\rho_{CDMX}gC_{DG}S_{TO}\frac{1}{W/S}\right)}{\mu - \left(\mu + \frac{C_{DG}}{C_{LR}}\right)\left[\exp\left(0.6\rho_{CDMX}gC_{DG}S_{TO}\frac{1}{W/S}\right)\right]} \frac{\eta_p}{V_{TO}} \quad (2.19)$$

En este caso la eficiencia de la hélice varía respecto al valor tomado para la contribución de velocidad máxima, durante el despegue la eficiencia tendrá un valor de 0.5, por otro lado, la velocidad de despegue V_{TO} puede ser considerada de 1.1 a $1.3V_s$. La gráfica de la función se muestra en la figura 2.13, para este caso la distancia de despegue se definió igual a $S_{TO} = 50$ m.

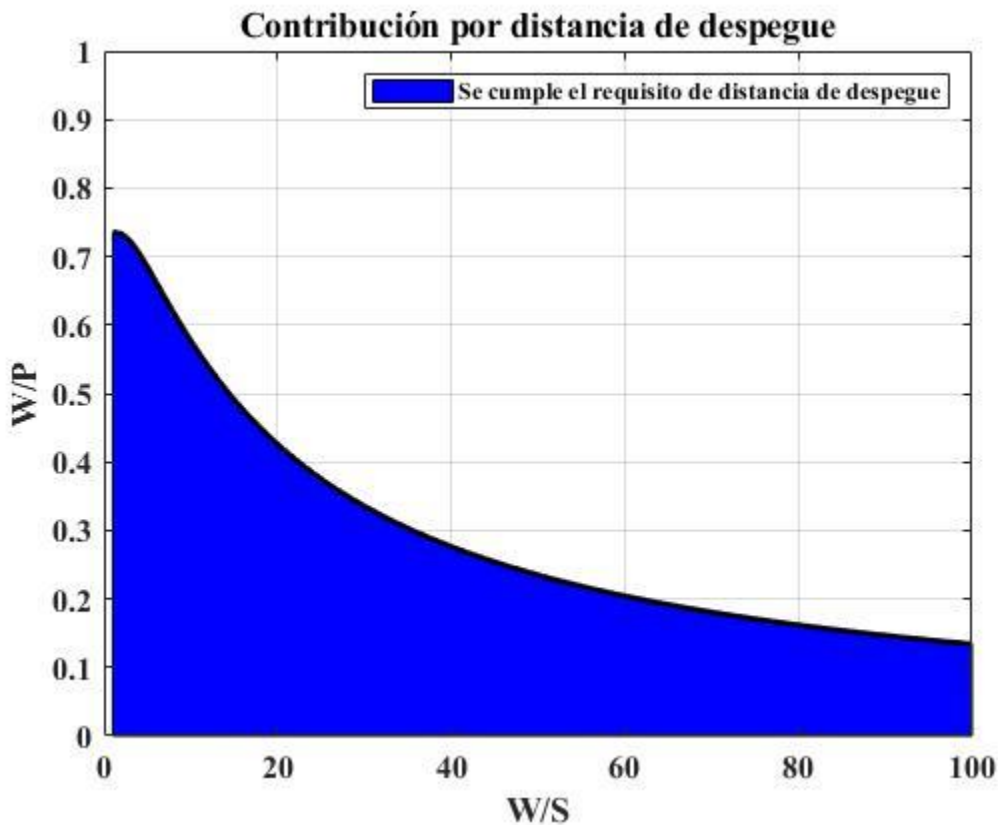


Figura 2. 13 Aportación de distancia de despegue para aeronaves impulsadas por hélice

Al analizar la función y la gráfica se observa que la función presenta dos términos exponenciales, uno en el numerador y el otro en el denominador, estos a su vez, contienen el valor de S_{TO} , al incrementar la distancia de despegue, se observa que la gráfica sube, por lo que, un valor mayor de la distancia de despegue no cumpliría con el requisito, queda establecido que la región aceptable

es aquella que se encuentra por debajo de la curva, esto significaría que la distancia de despegue será menor que la proyectada en esta etapa de diseño preliminar.

-Tasa de ascenso (ROC)

Se define como tasa de ascenso a la velocidad de una aeronave medida sobre un eje vertical, siendo esta una componente de la velocidad del avión durante el ascenso, es decir, la velocidad vertical o tasa de ascenso (en inglés Rate of Climb) mide qué tan rápido un avión gana altura.

Para medir o cuantificar esta contribución se emplea la máxima velocidad vertical a nivel del mar, por lo que la densidad del aire a utilizar será igual al de la atmósfera estándar para una elevación igual a cero ($\rho = 1.225 \text{ kg/m}^3$).

Para poder generar la contribución de la tasa de ascenso al diseño preliminar de la aeronave se parte desde el simple balance de la potencia del motor que se tiene que cumplir para poder generar la velocidad vertical deseada como se muestra en la expresión 2.20

$$\eta_p P = P_{req} + P_{ROC} \quad (2.20)$$

Formalmente, se puede asignar una explicación a la expresión 2.20, donde la potencia que entrega el motor influenciado por la eficiencia de la hélice debe satisfacer dos condiciones: la primera es que esta debe ser suficiente para mantener un vuelo nivelado del avión P_{req} , y además que la potencia sea suficiente para poder generar la velocidad vertical con la finalidad de que el avión incremente su altitud P_{ROC} ; con este análisis se puede escribir la siguiente expresión:

$$W \cdot V_{ROC} = \eta_p P - P_{req} \quad (2.21)$$

$$ROC = \frac{\eta_p P - P_{req}}{W} \quad (2.22)$$

Al obtener la expresión 2.22 se puede realizar el desarrollo algebraico hasta llegar a la siguiente expresión:

$$\left(\frac{W}{P}\right)_{ROC} = \frac{1}{\frac{ROC}{\eta_p} + \sqrt{\frac{2}{\rho \sqrt{\frac{3C_{D0}}{K}}}} \left(\frac{W}{S}\right) \left(\frac{1.155}{(L/D)_{max} \eta_p}\right)} \quad (2.23)$$

En esta ecuación hay tres elementos que hay que revisar, el primero es para la eficiencia de la hélice η_p , que en este caso un valor recomendado es igual a 0.7 (Sadraey, 2013). Tanto en este caso como en los anteriores la eficiencia de la hélice está en función de los fabricantes, y de las prestaciones del motor, sin embargo, los valores promedio que funciona para la etapa de diseño preliminar son tomados con base en valores más usuales que se tienen en la realidad.

Por otro lado, se incorpora un nuevo término, el cual es la relación $(L/D)_{max}$, este factor se define dentro de un rango basado en el tipo de avión que se esté diseñando, como tal, en este caso no existen valores para la clasificación con la que se había estado trabajando con anterioridad (aviones micro ligeros), sin embargo, la intersección del rango entre tres tipos de aviones arroja un valor

aproximado al tipo de avión que se desarrolla en este trabajo. Para ello se tomará los valores propuestos en la tabla 2.3.

Tabla 2. 3 Valores típicos de la tasa $(L/D)_{max}$ para distintos aviones (Sadraey, 2013)

Tipo de aeronave	$(L/D)_{max}$
Planeador	20-35
Jet de transporte	12-20
Aviación general	10-15
Militar subsónico	8-11
Militar supersónico	5-8
Helicóptero	2-4
Hecho en casa	6-14
Ultraligero	8-15

De la tabla 2.3 se define una relación $(L/D)_{max}$ igual a 10 ya que es un valor en común de las aeronaves de aviación general, las hechas en casa y los aviones ultraligeros.

Por último, a partir de distintas observaciones realizadas a las aeronaves de la competencia de SAE Aerodesign se estableció una tasa de ascenso $ROC = 1.5$ m/s. Graficando la ecuación 2.23 se obtiene la curva que se muestra en la figura 2.14

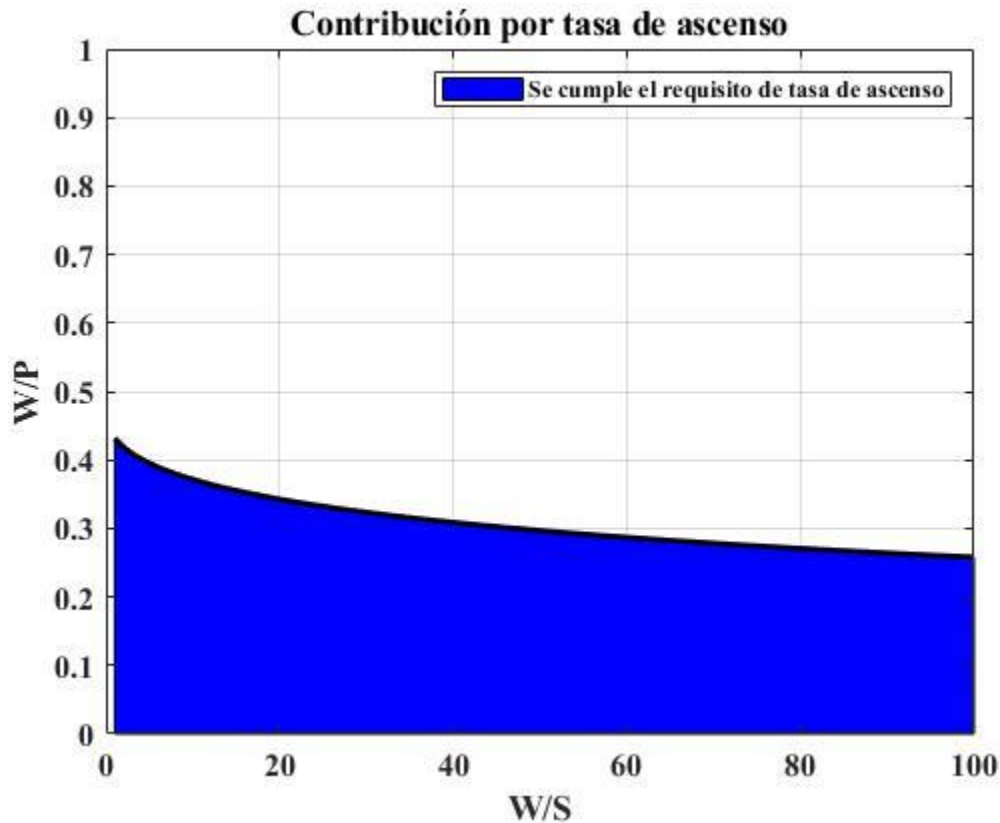


Figura 2. 14 Aportación de la tasa de ascenso para aeronaves impulsadas por hélice

Por la forma de la ecuación se observa que la velocidad vertical, ROC, se encuentra en el denominador, por lo que, si se incrementa el valor de la tasa de ascenso, el valor de la relación peso-potencia disminuye, en un caso favorable es mejor que la tasa de ascenso sea mayor que la establecida, por lo tanto, la región aceptable de la gráfica coincide con el área que se encuentra por debajo de la curva.

-Techo absoluto (hc)

Posteriormente, el último parámetro a revisar es el del techo absoluto, este como tal es un parámetro despreciable en algunas aeronaves, dado que no juega un papel relevante dentro de la intersección de las curvas. El techo absoluto se define como la altura máxima que el avión podrá alcanzar por la propia potencia del motor y teniendo un vuelo sostenido.

En las aeronaves existen distintos tipos de techo, como: el techo de servicio, el techo crucero, el techo de combate y el techo absoluto, como tal, depende de la aeronave el tipo de techo que se le asigne; la diferencia entre cada uno de los techos viene dada por la tasa de ascenso que debe tener el avión dentro de esta región, para el caso de esta aeronave se plantea una misma tasa de ascenso, respetando el valor propuesto de la sección anterior.

En este caso se analizará únicamente el techo para la máxima altitud a alcanzar por la aeronave, y mediante esta condición se puede decir que el techo absoluto se presentará cuando la tasa de ascenso descienda hasta hacerse nula, es decir, $ROC = 0$ m/s.

En este caso se puede utilizar la ecuación 2.23 para definir la curva que aportará la componente del techo absoluto de la aeronave; el único cambio realizado en la expresión es el de la densidad a utilizar, donde esta será definida a partir del concepto de densidad relativa como se muestra en la expresión 2.24, donde ρ_{AC} representa la densidad del aire en la altitud del techo de servicio, igualmente que en el caso anterior la eficiencia de la hélice se mantiene igual a 0.7 y la relación $(L/D)_{max} = 10$.

$$P_{AC} = P_0 \left(\frac{\rho_{AC}}{\rho_0} \right) = P_0 \sigma_{AC} \quad (2.24)$$

Dada la condición en la que la tasa de ascenso se vuelve nula, y sustituyendo las variables de la densidad se llega al siguiente resultado:

$$\left(\frac{W}{P_0} \right)_{AC} = \frac{\sigma_{AC}}{\sqrt{\frac{2}{\rho_{AC} \sqrt{\frac{3C_{D0}}{K}}} \left(\frac{W}{S} \right) \left(\frac{1.155}{(L/D)_{max} \eta_p} \right)}} \quad (2.25)$$

Es de importancia notar que el primer término del denominador se simplifica dado que $ROC = 0$ m/s. Por otro lado, la densidad del aire se obtuvo considerando una altitud de 3600 metros sobre el nivel medio del mar como techo absoluto; se llegó a esta conclusión ya que con esa elevación se tiene cobertura en todas las ciudades del país, ya que Raíces, Zinacantepec, Estado de México,

es el poblado con mayor elevación de todo el territorio nacional con más de 300 habitantes, y una elevación de 3498 metros, por lo que con 3600 metros como techo absoluto de operación se garantiza la operatividad de la aeronave en todas las ciudades del país (INEGI, 2020). De este modo, al graficar la ecuación 2.25 se obtiene la curva mostrada en la figura 2.15

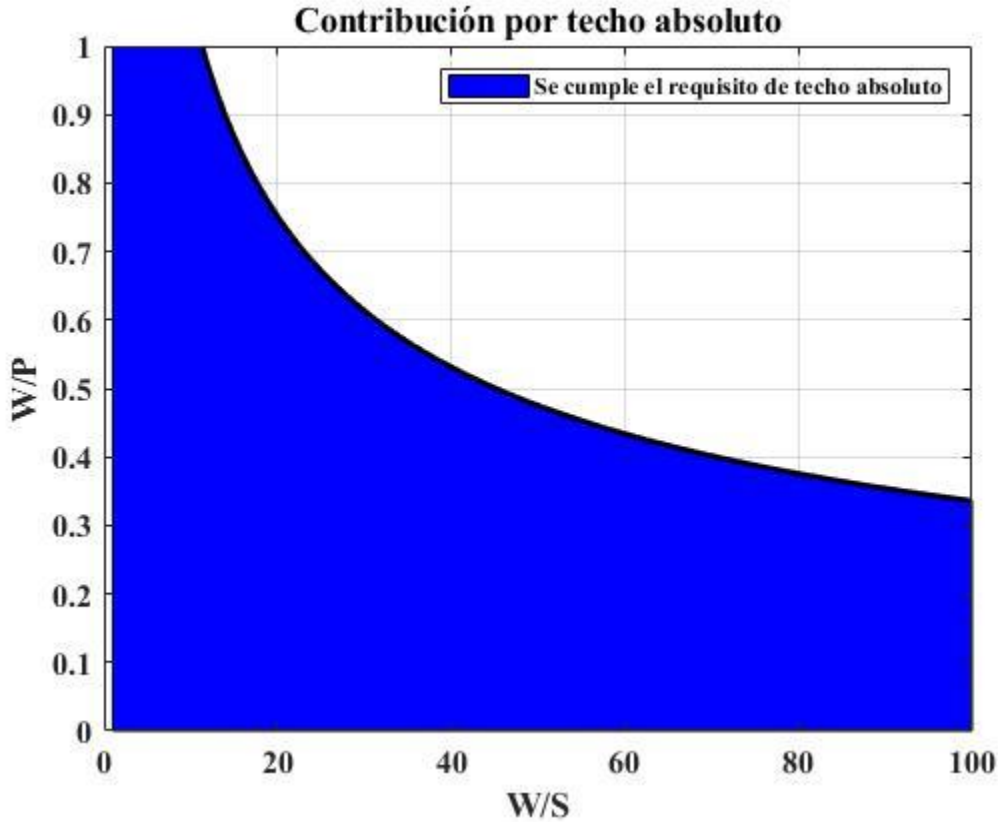


Figura 2. 15 Aportación por techo absoluto para aeronaves impulsadas por hélice

Con el análisis gráfico se observa que a partir de que la densidad relativa del techo absoluto se encuentra en el numerador, a medida que se incrementa la altitud de vuelo, el valor de la densidad relativa va disminuyendo, por lo tanto, la relación peso-potencia disminuye; el caso más favorable es que el techo sea mayor que el propuesto, por lo que la región aceptable de la gráfica coincide con el área que se encuentra debajo de la curva.

-Conclusión

Una vez obtenidas las curvas y habiendo identificado la región aceptable para cada una de las contribuciones del diseño preliminar, es necesario agrupar a todas las curvas para poder obtener el punto de diseño para que se pueda obtener la potencia que deberá tener el motor y el primer dimensionamiento del ala de la aeronave. Como se muestra en la figura 2.16 las curvas y las regiones aceptables coinciden en un punto, del cual se obtiene el dimensionamiento preliminar de la aeronave.

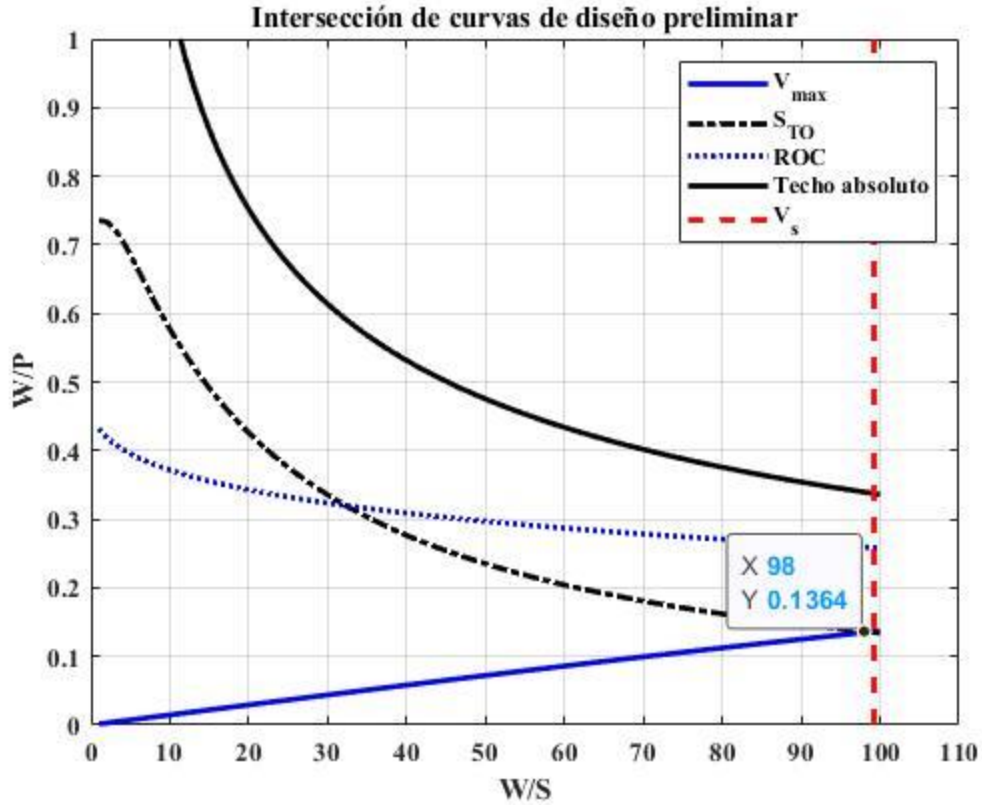


Figura 2. 16 Intersección de curvas para aeronaves impulsadas por hélice

Como tal, el punto de diseño se estableció con las coordenadas $X=98$ y $Y=0.1364$, es decir:

$$\left(\frac{W}{S}\right) = 98 \text{ N/m}^2 \quad (2.26)$$

$$\left(\frac{W}{P}\right) = 0.1364 \text{ N/W} \quad (2.27)$$

Despejando de las ecuaciones 2.26 y 2.27 la componente del área del ala, S , y de la potencia del motor, P , y considerando el valor de W igual a 245.25 N , se obtuvo el siguiente resultado:

$$S = \frac{245.25 \text{ N}}{98 \text{ N/m}^2} = 2.5 \text{ m}^2 \quad (2.28)$$

$$P = \frac{245.25 \text{ N}}{0.1364 \text{ N/W}} = 1798 \text{ W} \quad (2.29)$$

Capítulo 3 Diseño a detalle de la estructura especial

Una vez finalizada la etapa de diseño preliminar y con base en los resultados obtenidos de los cálculos presentados en el capítulo anterior, es posible proceder a la etapa de diseño a detalle; en este apartado se revisan todos los conceptos de fluidos que son necesarios para garantizar el funcionamiento de la aeronave.

Como primer punto se presenta el diseño el ala, donde se obtienen sus características geométricas y aerodinámicas, dando lugar a la cuantificación las fuerzas a la que estará envuelta y con ello se procederá al apartado del diseño y análisis estructural del Capítulo 5. El segundo y tercer punto presentes en este capítulo corresponden al diseño del empenaje y del fuselaje respectivamente donde se obtendrán las características geométricas y aerodinámicas de ambos elementos del avión.

Es indispensable mostrar todo el desarrollo numérico que se expone en el presente capítulo, esto con el objetivo de justificar de manera apropiada el dimensionamiento de los componentes de la aeronave.

Como resultado de esta sección, se obtendrá un sólido de la aeronave en el cual se podrán percibir sus proporciones y dimensiones geométricas, para posteriormente proceder al diseño y análisis de la estructura del avión para garantizar su correcto desempeño para su estado de servicio.

3.1 Diseño de la viga principal

El diseño de la viga principal de la estructura especial es fundamental ya que este dispositivo se encarga de generar las fuerzas de sustentación de la aeronave, con las cuales se hace posible el transportar la carga útil en vuelo. Sin embargo, la generación de fuerza de levantamiento de un ala produce otros efectos, uno de ellos es el arrastre y el segundo es el momento de cabeceo. Al diseñar una aeronave será necesario minimizar aquellas contribuciones negativas al desempeño del avión como el arrastre y el momento de cabeceo.

3.1.1 Definición de la sección transversal de la viga (perfil aerodinámico)

El perfil alar o perfil aerodinámico se define como la forma de la sección transversal de un ala (viga principal) y juega un papel importante en cuanto al desarrollo de fuerzas tangenciales y normales a partir de su interacción con el aire como se muestra en la figura 2.10. Para definir la sección transversal de un ala, es necesario identificar aquel perfil que otorgue las mejores prestaciones de acuerdo con los objetivos de diseño de la aeronave.

A pesar de que los perfiles aerodinámicos corresponden a una geometría bidimensional, estos a su vez se pueden analizar como alas de alargamiento infinito donde se obtienen fuerzas de levantamiento y arrastre, y un momento del perfil “ l , d y m ” respectivamente. La información bidimensional de los perfiles alares se puede calcular mediante el teorema de Kutta-Yukovski, e igualmente se suele obtener mediante pruebas en túneles de viento (Nicolai, 2009) (Meseguer & Sanz, Aerodinámica Básica, 2011).

El proceso de selección de un perfil no solo se basa en su geometría o en su distribución de presiones, ya que se volvería un proceso impráctico de realizar. Como se mencionó en el segundo

capítulo, el estudio de los perfiles aerodinámicos se centra en el uso de coeficientes adimensionales, esto es posible gracias al análisis dimensional realizado para simplificar el problema de seis variables (ρ , μ , u_∞ , a_∞ , c , α) a tres variables (Re , α y M_∞).

$$C_l = \frac{l}{\frac{1}{2}\rho u_\infty^2 c} = f_l(Re, \alpha, M_\infty) \quad (3.1)$$

$$C_d = \frac{d}{\frac{1}{2}\rho u_\infty^2 c} = f_d(Re, \alpha, M_\infty) \quad (3.2)$$

$$C_{mca} = \frac{m_{ca}}{\frac{1}{2}\rho u_\infty^2 (c \cdot 1)c} = f_m(Re, \alpha, M_\infty) \quad (3.3)$$

Mediante esta simplificación es posible introducir el concepto de las curvas características de un perfil, dichas curvas muestran las variaciones en el coeficiente de levantamiento, de arrastre y de momento relativas al cambio en el ángulo de ataque del perfil, teniendo en consideración el número de Reynolds y el número de Mach. Posteriormente, como se puede observar en las expresiones 3.1 a 3.3 al obtener el valor de dichos coeficientes adimensionales provenientes de las curvas características del perfil es posible determinar las cargas aerodinámicas que actúan sobre el perfil.

Cabe destacar que usualmente, toda la información bidimensional sobre los coeficientes aerodinámicos se suele representar con letras minúsculas de la misma manera que se hace en este trabajo (por ejemplo: C_l , C_d y C_m).

Una de las maneras más sencillas de obtener una buena aproximación sobre el desempeño de los perfiles podría hacerse mediante la consulta de análisis realizados por distintos investigadores como: Ira Abbott, Von Doenhoff o Hoerner. Sin embargo, por la gran cantidad de perfiles aerodinámicos existentes hoy en día, en ocasiones no se puede encontrar información que se adapte a todas las necesidades, por lo que un análisis aerodinámico CFD (Computational Fluid Dynamics) se vuelve una tarea fundamental con la finalidad de obtener resultados más confiables. Otra forma de obtener las polares del perfil, es mediante el uso de herramientas computacionales basadas en física, las cuales generalmente utilizan el método de paneles junto con modelos empíricos para la consideración de la capa límite; uno de los programas más utilizados es XFOIL, el cual analiza perfiles aerodinámicos mediante flujos potenciales, donde se obtienen muy buenas aproximaciones de las prestaciones del perfil, sin embargo, este tipo de análisis tiene sus limitaciones por lo que solo es recomendable en las etapas iniciales del proyecto (Keane, Sóbester, & Scalan, 2017).

XFLR5 es un programa basado en XFOIL, por lo que en este trabajo se decidió utilizar XFLR5 como herramienta para conseguir las polares de los perfiles a evaluar, ya que este programa permite combinar los resultados del análisis bidimensional realizado por XFOIL para ser interpolados de forma aproximada al comportamiento de un ala finita.

Para facilitar al lector el entendimiento de las polares de un perfil aerodinámico en las figuras 3.1 a 3.5 se muestran las curvas que se necesitan revisar para poder hacer una selección apropiada del perfil del ala.

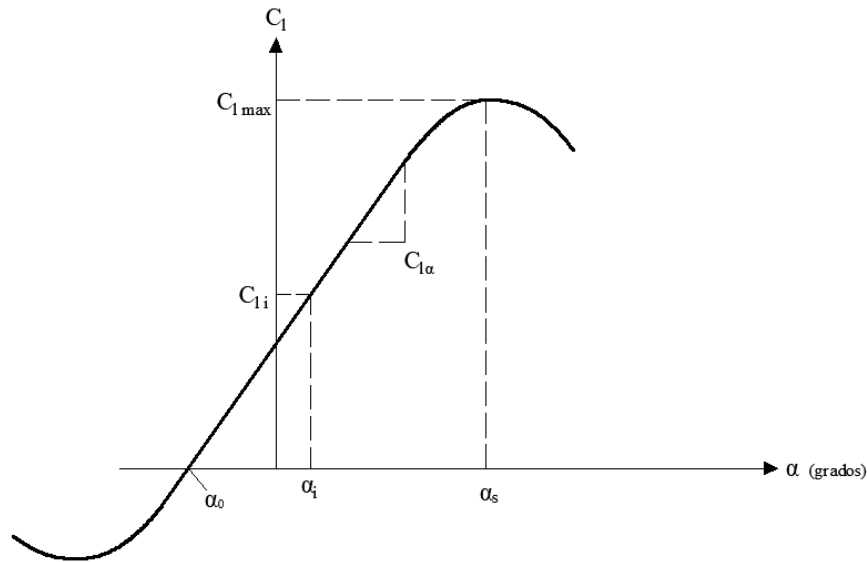


Figura 3. 1 Variación del coeficiente de levantamiento contra el ángulo de ataque

En la figura 3.1 se puede observar la variación del coeficiente de levantamiento C_l , contra el ángulo de ataque para un perfil con curvatura, donde es posible obtener seis elementos fundamentales para el diseño del ala, los cuales son: coeficiente de levantamiento máximo $C_{l\max}$, ángulo de ataque de entrada en pérdida α_s , ángulo de ataque con levantamiento nulo α_o , coeficiente de levantamiento ideal C_{li} , el ángulo de ataque ideal α_i y la pendiente de la curva $C_{l\alpha}$, de los cuales, los tres primeros son relevantes para la selección de un perfil aerodinámico para la viga principal, por otro lado, la determinación del coeficiente de levantamiento y ángulo de ataque ideal cobra sentido a partir de las próximas explicaciones.

El coeficiente de levantamiento máximo $C_{l\max}$ se genera cuando se alcanza el ángulo de entrada en pérdida α_s . De la condición desarrollada en la expresión 2.2 donde la fuerza de levantamiento es igual al peso de la aeronave, si se despeja el coeficiente de levantamiento máximo, se puede observar que el coeficiente de levantamiento es inversamente proporcional a la velocidad de entrada en pérdida, por lo que un coeficiente de levantamiento mayor conducirá a una menor velocidad de entrada en pérdida. De esta forma se debe concluir que un perfil aerodinámico con mayor coeficiente de levantamiento representará un vuelo más seguro.

El ángulo de entrada en pérdida α_s corresponde al ángulo de ataque en el cual, el coeficiente de levantamiento no incrementará más, por lo tanto, se puede concluir que la fuerza de levantamiento llegará a su máximo. A partir de esta explicación se puede concluir que entre mayor sea el ángulo de entrada en pérdida se tendrá una aeronave más segura, por lo que, en la selección de un perfil alar, se busca un perfil cuyo ángulo de entrada en pérdida sea lo más grande que se pueda.

El ángulo de ataque con levantamiento nulo α_o señala el ángulo en que el perfil no genera sustentación, el objetivo de diseño es que dicho ángulo sea lo más grande posible (más negativo),

lo cual es un indicador de que se podrá obtener mayor levantamiento con ángulo de ataque igual a cero.

La pendiente de la curva de levantamiento (“lift curve slope” por su nombre en inglés) $C_{l\alpha}$, corresponde a la pendiente de la parte lineal de la polar, la cual se verá afectada por las características geométricas del ala.

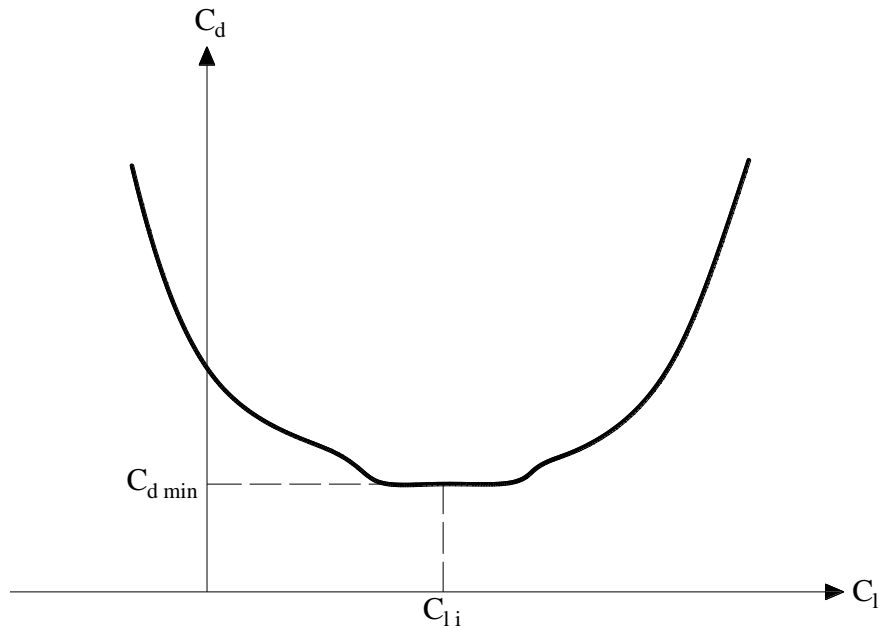


Figura 3. 2 Variación del coeficiente de arrastre contra el coeficiente de levantamiento

El coeficiente de levantamiento ideal C_{li} es aquel en que el coeficiente de arrastre no cambia significativamente como se puede observar en la figura 3.2. El coeficiente de levantamiento ideal usualmente coincide aproximadamente con el punto medio de la “cubeta” que se genera en la curva y con el coeficiente de arrastre mínimo donde a partir de variaciones pequeñas en el ángulo de ataque, el valor del coeficiente de arrastre no presenta cambios sustanciales. Este punto es de vital importancia para la selección del perfil ya que el ángulo de crucero de un avión deberá coincidir con el menor arrastre posible, lo cual significará un menor costo en la operación de la aeronave.

Como resultado de lo anterior, el ángulo de ataque ideal α_i se puede identificar a partir del valor del coeficiente de levantamiento ideal, garantizando que al mantener el mismo ángulo de ataque durante el vuelo crucero, se desarrolle la menor fuerza de arrastre.

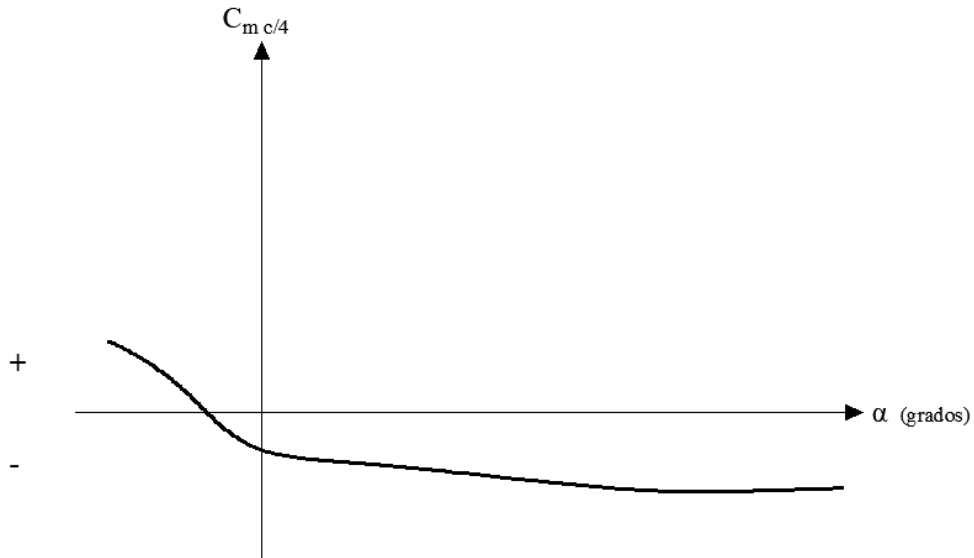


Figura 3. 3 Variación del coeficiente de momento contra el ángulo de ataque

En la figura 3.3 se muestra un comportamiento general del coeficiente de momento respecto al 25% de la cuerda de un perfil desde el borde de ataque para un perfil con curvatura. Un coeficiente de momento negativo siempre será lo más deseado ya que tenderá a generar un cabeceo hacia abajo del morro del avión. Del mismo modo, se puede considerar que el momento generado suele ser constante independientemente del ángulo de ataque. Sin embargo, el objetivo principal es tener un coeficiente de momento lo más cercano a cero tanto como sea posible. La razón principal de este objetivo proviene de la necesidad en que el avión, durante el vuelo, deberá encontrarse en equilibrio. Este momento de cabeceo deberá contrarrestarse con otro componente como el empenaje, por lo tanto, entre mayor sea el momento requerirá un empenaje más grande, lo cual significará un avión más pesado (Sadraey, 2013).

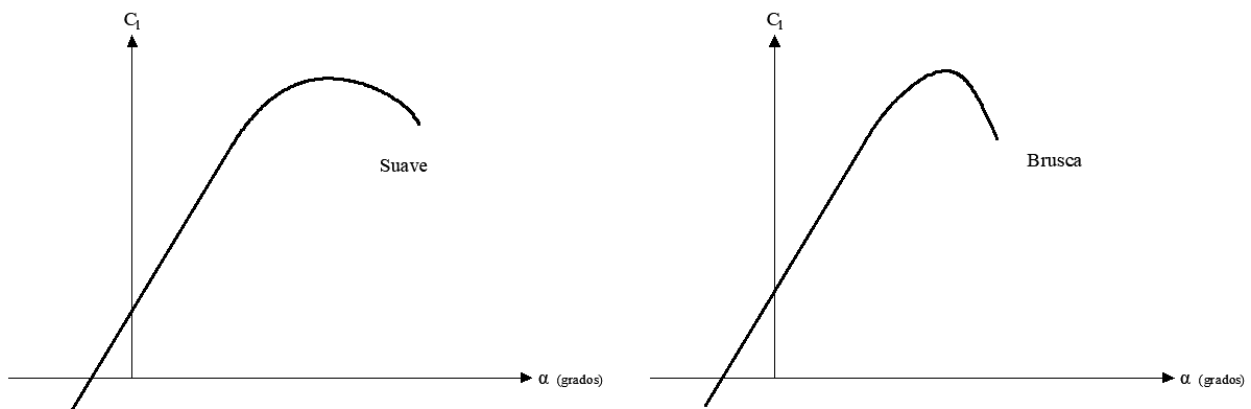


Figura 3. 4 Modo de entrada en pérdida

Otro elemento que es de utilidad revisar es el comportamiento de la polar a través del ángulo de entrada en pérdida como se muestra en la figura 3.4. Si bien una caída brusca en el comportamiento

de la polar del perfil no necesariamente indica un comportamiento similar para el levantamiento del ala, siempre será recomendable que se elija un perfil cuya curva polar denote una pérdida en el coeficiente de sustentación lo más suave posible entre los perfiles que se evalúen, ya que este puede ser un indicador de una entrada en pérdida “más segura” ya que posibilita la recuperación de la aeronave por parte del piloto.

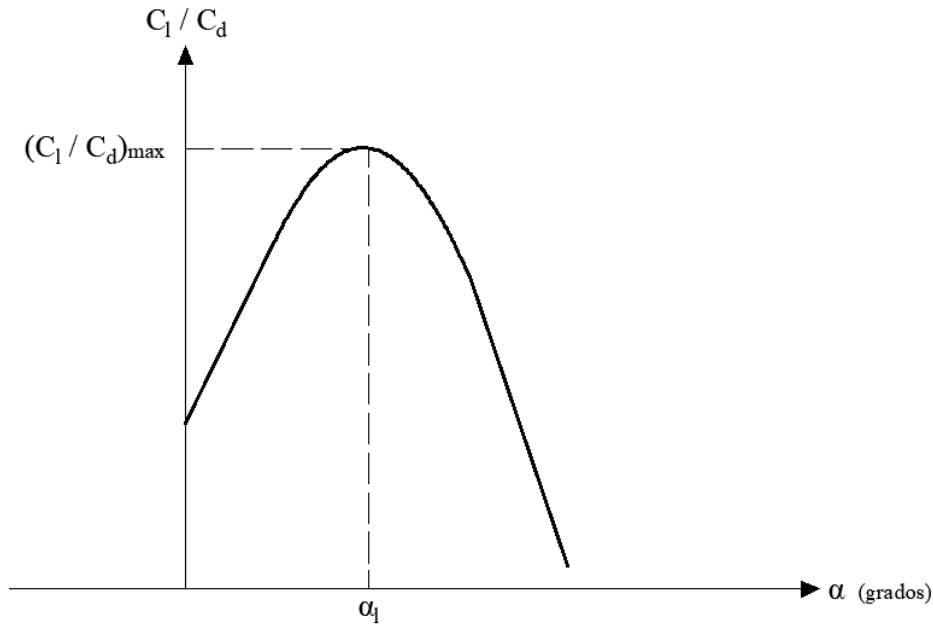


Figura 3. 5 Variaciones de C_l/C_d contra el ángulo de ataque

La última curva muestra las variaciones de la relación del coeficiente de levantamiento entre el coeficiente de arrastre. Como se puede observar en la figura 3.5, la polar tiene un punto máximo, el cual corresponde al ángulo óptimo en que el avión podrá realizar acciones de patrullaje o de merodeo.

El procedimiento para determinar el perfil indicado para la aeronave del presente trabajo se desarrolla a continuación, sin embargo, para mayor detalle del proceso se invita al lector a consultar la bibliografía (Sadraey, 2013):

Inicialmente, es necesario resolver una serie de expresiones que permiten obtener los coeficientes de levantamiento que se deben de conseguir en los perfiles alares tal que se pueda tener la capacidad de sustentación deseada para la aeronave, para ello se resuelven las expresiones 3.4 a 3.10:

$$W_{promedio} = \frac{1}{2} (W_i + W_f) \quad (3.4)$$

$$C_{Lc} = \frac{2W_{promedio}}{\rho V_c^2 S} \quad (3.5)$$

$$C_{Lcw} = \frac{C_{Lc}}{0.95} \quad (3.6)$$

$$C_{li} = \frac{C_{Lcw}}{0.9} \quad (3.7)$$

$$C_{Lmax} = \frac{2W_{TO}}{\rho_0 V_s^2 S} \quad (3.8)$$

$$C_{Lmaxw} = \frac{C_{Lmax}}{0.95} \quad (3.9)$$

$$C_{lmax} = \frac{C_{Lmaxw}}{0.9} \quad (3.10)$$

En las expresiones mostradas, W_i representa el peso inicial de la aeronave totalmente cargada mientras que W_f representa el peso de la aeronave posterior a la descarga de la carga útil (peso en vacío considerado de 116.68 N conforme a peso proyectado), V_c representa la velocidad crucero de la aeronave, ρ representa a la densidad del aire en la altitud crucero, la cual corresponde a la altitud de la Ciudad de México que es igual a $\rho_{CDMX} = 0.9813 \text{ kg/m}^3$, S representa al área del ala, W_{TO} denota el peso máximo de despegue, ρ_0 es la densidad del aire a nivel del mar y V_s corresponde a la velocidad de entrada en pérdida del avión

En la expresión 3.6, C_{Lcw} es el coeficiente de levantamiento crucero del ala, si bien el ala se supone como el elemento que generará toda sustentación en la realidad no siempre es así, ya que en ocasiones otros elementos del avión pueden afectar la sustentación de manera positiva o negativa (hasta el 20%), la cual que se ve influenciada principalmente por la configuración de la aeronave.

En el Anexo 3.1 se muestra un código de MATLAB de los cálculos realizados con las expresiones 3.4 a 3.10 para la aeronave de este trabajo y en la tabla 3.1 se muestran los resultados obtenidos.

Tabla 3. 1 Resultado de coeficientes

Coficiente	Resultado
W_{promedio}	180.9 N
C_{Lc}	0.2788
C_{Lcw}	0.2935
C_{li}	0.3261
C_{Lmax}	1.6
C_{Lmaxw}	1.6842
C_{lmax}	1.8713

El departamento de ingeniería aeroespacial de la Universidad de Illinois Urbana-Champaign (UIUC) provee una base de datos para perfiles aerodinámicos de los cuales se analizaron algunos de los catalogados bajo la etiqueta de “high lift” o de gran levantamiento por su traducción al español. Por otro lado, dentro de la competencia SAE Aerodesign los perfiles que se suelen utilizar dentro de la competencia suelen ser: el Selig 1223, S 1210, Wortmann FX-74-CL5-140 o algunos perfiles Liebeck (Nicolai, 2009).

En este caso, los perfiles aerodinámicos que fueron evaluados mediante XFLR5 fueron: Eppler 420, Eppler 421, Eppler 422, Eppler 423, FX-74-CL5-mod, CH10 smoothed, S 1210 y el S 1223. Todos los perfiles fueron ponderados mediante una matriz de decisión donde se evaluó su desempeño; en el Anexo 3.2 se muestran los valores leídos en una tabla resumen donde se seleccionó el perfil Eppler 421 como el más apropiado para implementar en esta aeronave, del mismo modo en el mismo anexo se incluye una muestra de las curvas polares del perfil Eppler 421.

3.1.2 Definición de las características geométricas de la viga principal

3.1.2.1 Incidencia del ala (i_w)

La incidencia de la viga principal corresponde al ángulo que se forma entre la cuerda del perfil aerodinámico de la raíz del ala y la línea media del fuselaje como se muestra en la figura 3.6, dicho ángulo se selecciona de tal forma que se cumplan las siguientes condiciones:

- Durante el vuelo crucero, el ala debe generar la sustentación suficiente para mantener un vuelo recto y nivelado sin la necesidad de la actuación del timón de profundidad.
- El ala deberá generar arrastre mínimo durante vuelo crucero.

Al establecer el ángulo de incidencia en el ala, de este modo se puede considerar que el fuselaje deberá siempre tener un ángulo de ataque igual a cero durante el vuelo crucero.

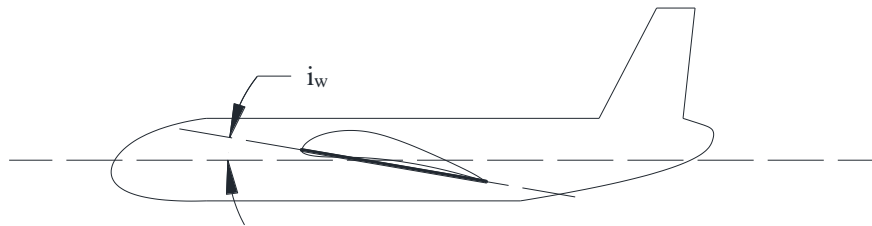


Figura 3. 6 Ángulo de incidencia del ala

A partir de las condiciones enunciadas, se puede definir el ángulo de incidencia mediante el coeficiente de levantamiento ideal de la curva C_l - α del perfil, de tal forma que una vez calculado el C_{li} objetivo del perfil como se hizo en el Anexo 3.1 se puede definir la incidencia del ala. Los valores típicos del ángulo de incidencia i_w para la mayoría de las aeronaves ronda entre 0° y 4° (Sadraey, 2013). Dado que el perfil seleccionado fue el Eppler 421, con ayuda de los cálculos realizados para el coeficiente de levantamiento ideal y con base en las polares mostradas en el Anexo 3.2 correspondientes al perfil, se estableció un ángulo de incidencia igual a 0° .

3.1.2.2 Relación de aspecto o alargamiento (AR)

Como se mencionó en el Capítulo 2, y citando la definición expuesta, la relación de aspecto en un sentido algebraico se define como el cociente entre el cuadrado de la envergadura del ala b y el área del ala en vista de planta S , como se especifica en la expresión 2.4, que para fines prácticos se repite en este apartado.

$$AR = \frac{b^2}{S} \quad (2.4)$$

El alargamiento o relación de aspecto es uno de los parámetros que más influye en el desempeño aerodinámico de un ala y es una medida de la esbeltez de la viga principal (Franchini & López, 2012).

Desde un punto de vista aerodinámico, a medida que la relación de aspecto aumenta, las características aerodinámicas de la viga principal se aproximan a las del perfil aerodinámico. Esto se debe a la disminución del impacto de las vorticidades presentes en los externos del ala (Sadraey, 2013).

Al referirse a la pendiente de la curva de levantamiento, el alargamiento del ala juega un papel fundamental al momento de estimar su comportamiento. A partir del valor teórico máximo de la pendiente del perfil, es decir 2π [rad⁻¹], con ayuda de la expresión 3.11 es posible aproximar la pendiente de un ala con envergadura finita, en función de su relación de aspecto:

$$C_{L\alpha} = \frac{dC_L}{d\alpha} = \frac{C_{l\alpha}}{1 + \frac{C_{l\alpha}}{\pi \cdot AR}} \quad (3.11)$$

Por lo tanto, se puede concluir que a medida que disminuye el alargamiento del ala, dicha pendiente se vuelve más horizontal, lo que afecta el desempeño de la viga principal como se puede apreciar en la figura 3.7. Por otro lado, cabe destacar que cuando se aumenta el alargamiento en el ala, su ángulo de entrada en pérdida disminuye hacia el valor del ángulo de entrada en pérdida del perfil; teniendo en cuenta la seguridad y la integridad de la aeronave durante el vuelo, se llega a la conclusión de que el estabilizador horizontal deberá tener una relación de aspecto menor que la del ala, con la finalidad de asegurar la entrada en pérdida del empenaje después que el ala, permitiendo la recuperación del avión (Sadraey, 2013).

Desde el punto de vista estructural, el tener una viga principal con una relación de aspecto grande podría significar el aumento del peso del avión debido a la incorporación de una estructura más robusta capaz de soportar mayores esfuerzos de flexión del ala.

Algunos valores típicos de la relación de aspecto de varios tipos de aeronaves se muestran en la tabla 3.2. La aeronave del presente trabajo podría entrar en diferentes categorías mostradas en la misma tabla, donde estas pueden ser: Hecho en casa o Aviación general

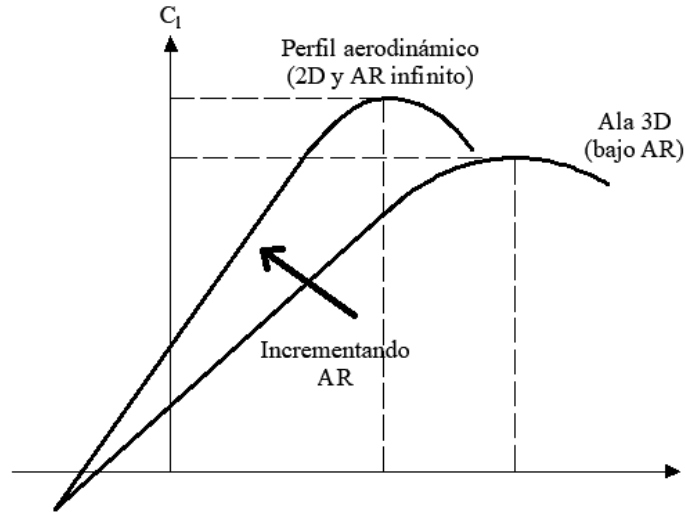


Figura 3. 7 Efecto del alargamiento en el coeficiente de levantamiento del ala

Tabla 3. 2 Valores típicos de la relación de aspecto (Sadraey, 2013).

Tipo de aeronave	Relación de Aspecto
Deltaplano / Parapente	4 – 8
Planeador	20 – 40
Hecho en casa	4 – 7
Aviación general	5 – 9
Jet entrenador	4 – 8
De transporte de baja velocidad (subsónico)	6 – 9
De transporte de alta velocidad (subsónico)	8 – 12
Supersónico militar	2 – 4
Misil táctico	0.3 – 1
Avión hipersónico	1 – 3

Para determinar el alargamiento de la aeronave del presente trabajo se utilizó en primera instancia la limitación presentada en el reglamento de diseño SAE Aerodesign para la envergadura máxima del ala, la cual corresponde a $b = 3.35 \text{ m}$, sin embargo, empleando la expresión 2.4 la relación de aspecto del ala resulta ser igual 4.49, la cual resulta en valores relativamente bajos en el alargamiento para el tipo de aeronave que se está diseñando.

Analizando el resultado se puede notar que por la baja relación de aspecto las prestaciones del ala se ven afectadas, por lo que se tomó la decisión de no seguir esta restricción dimensional impuesta por el reglamento de SAE. Por otro lado, se decidió buscar una configuración geométrica tal que el valor de la relación de aspecto coincida con el rango de ambos tipos de aeronaves de la tabla 3.2; por lo tanto, se definió una envergadura $b = 3.8 \text{ m}$ para esta aeronave, por lo que su relación de aspecto resulta ser:

$$AR = \frac{(3.8 \text{ m})^2}{2.5 \text{ m}^2} = 5.78 \quad (3.12)$$

3.1.2.3 Estrechamiento (λ)

El estrechamiento (“taper ratio” por su nombre en inglés) se define como la relación entre la longitud de la cuerda del perfil de la punta del ala C_t y la longitud de la cuerda del perfil de la raíz del ala C_r . La cuerda de la raíz es aquella que se tiene directamente en la unión del ala con el fuselaje y es la cuerda más grande del ala, en este caso, como aún no se ha diseñado el fuselaje, se le llamará cuerda de raíz a la longitud del perfil en la parte central del ala.

$$\lambda = \frac{C_t}{C_r} \quad (3.13)$$

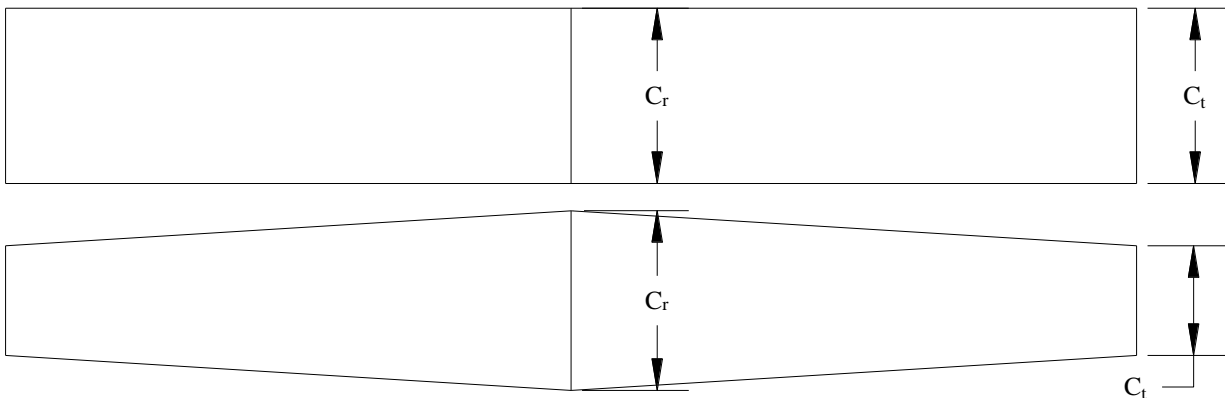


Figura 3. 8 Alas con estrechamiento

El resultado geométrico del estrechamiento resulta en una longitud menor para la cuerda de la punta del ala. El rango del estrechamiento varía entre cero y uno ($0 < \lambda \leq 1$), donde para alas trapecoidales se cumple que, $\lambda < 1$, y en el caso particular de las alas rectangulares el estrechamiento resulta que, $\lambda = 1$ (Sadraey, 2013) (Franchini & López, 2012).

En el caso de alas rectangulares, la distribución de las fuerzas de levantamiento a lo largo del ala se aleja de un comportamiento elíptico, lo cual resulta en una mayor presencia de arrastre inducido. El significado de la distribución de levantamiento elíptico será revisado en la siguiente sección. Una de las razones por las cuales se estrecha el ala es para reducir el arrastre inducido que genera el ala; por otro lado, desde el punto de vista estructural y del mismo modo que sucede en vigas en voladizo, el mantener una forma rectangular o sección constante para el ala se vuelve ineficiente hasta cierto punto, por un lado existe la ventaja de construcción al ser una sección continua, ya que su fabricación resultará en un proceso de menor complejidad y costo, sin embargo, siguiendo la distribución de la fuerza de levantamiento, los extremos del ala estarían sujetos a menores cargas, lo cual señalaría un sobredimensionamiento en la sección del ala, teniendo como resultado un mayor peso para la aeronave y un funcionamiento ineficiente de la misma.

En resumen, los efectos del estrechamiento en un ala pueden ser vistos de la siguiente manera (Sadraey, 2013):

1. El estrechamiento afecta positivamente a la distribución de fuerzas de levantamiento del ala. Al incorporar el estrechamiento se cumple uno de los objetivos de diseño al asegurar que la distribución de levantamiento es elíptica.
2. Se puede aumentar el costo de manufactura de la aeronave debido a la presencia del estrechamiento.
3. Se reduce el peso del ala, y a su vez, disminuye el momento generado por el peso de la estructura del ala en el anclaje con la estructura del avión.

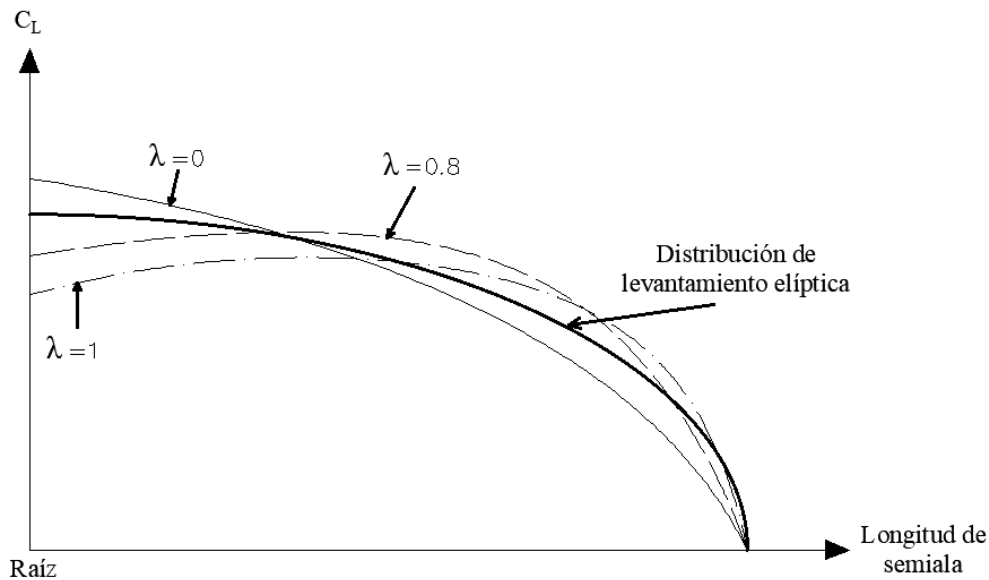


Figura 3. 9 Efecto del estrechamiento en la distribución de levantamiento

Considerando que en la sección anterior se logró definir el valor de la envergadura del ala, en esta etapa del diseño se puede determinar su forma. De acuerdo con la etapa de diseño conceptual, se determinó una forma trapezoidal para el ala, de este modo el estrechamiento era una condición que se debía incorporar en el ala del prototipo; con base en la figura 3.9 para que la aeronave desarrollada en este trabajo tuviese una distribución de levantamiento cercana a una distribución elíptica se decidió definir la longitud de la cuerda de la punta y de la raíz de tal forma que el estrechamiento arrojara un valor medio entre 0 y 1, siempre buscando no incrementar ni disminuir el área del ala obtenida del diseño preliminar, lo cual resultó en una longitud de la cuerda de la raíz igual a 0.75 m, mientras que la cuerda de la punta resultó de 0.36 m. de este modo, se obtuvo:

$$\lambda = \frac{0.36 \text{ m}}{0.75 \text{ m}} = 0.48 \quad (2.14)$$

Otro de los efectos del estrechamiento es el cambio en la cuerda media aerodinámica también conocida como MAC (Mean Aerodynamic Chord), usualmente denotada como \bar{C} . Dado que el ala se estrecha hacia los extremos, es necesario calcular este valor ya que el MAC es un valor que se utilizará para cálculos posteriores mediante la siguiente expresión:

$$\bar{C} = \frac{2}{3} C_r \left(\frac{1 + \lambda + \lambda^2}{1 + \lambda} \right) \quad (3.15)$$

3.1.2.4 Significado de la distribución de levantamiento

Como se ha visto a lo largo de este trabajo, las alas de envergadura finita generan una fuerza de sustentación menor y una mayor resistencia que un ala de envergadura infinita bajo las mismas condiciones de flujo. Un perfil aerodinámico, al ser sometido a una corriente de aire se puede apreciar una distribución de presión tanto en el extradós como en el intradós del perfil como se aprecia en la figura 2.10, y como resultado se obtiene una fuerza aerodinámica de sustentación.

Cuando un ala de envergadura finita genera sustentación ocurre el mismo efecto, se desarrollan las distribuciones de presión tanto en el intradós como en el extradós del ala y se genera la sustentación, sin embargo, el flujo de aire cercano a las puntas del ala tenderá a moverse de la zona de mayor presión (intradós) a la zona de menor presión (extradós), generando un flujo tridimensional sobre el ala, con componentes de velocidad a lo largo de la cuerda y de la envergadura. Este movimiento tiende a igualar las presiones en las puntas del ala, resultando que la distribución de presión sobre el ala varíe a lo largo de la cuerda y de la envergadura (Franchini & López, 2012).

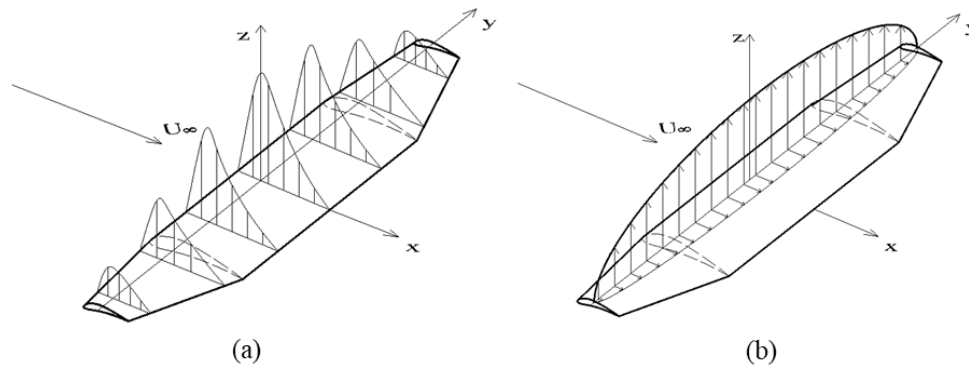


Figura 3. 10 Distribuciones de presiones y levantamiento. (a) Distribución de presiones en cortes transversales del ala. (b) Distribución de fuerza de levantamiento y arrastre a lo largo del ala. Modificada de (Franchini & López, 2012).

Al generarse el movimiento del aire de la zona de mayor presión a la de menor presión, el flujo de aire se mueve del intradós hacia el extradós, ocasionando que la corriente de aire forme torbellinos que son arrastrados por la corriente incidente creando una estela que se extiende corriente abajo, denominada estela turbillonaria (Franchini & López, 2012).

El resultado global del flujo tridimensional en un ala de envergadura finita y la estela de torbellinos resulta en una disminución de la sustentación y un incremento en el arrastre del ala comparada con un ala de envergadura infinita (Franchini & López, 2012).

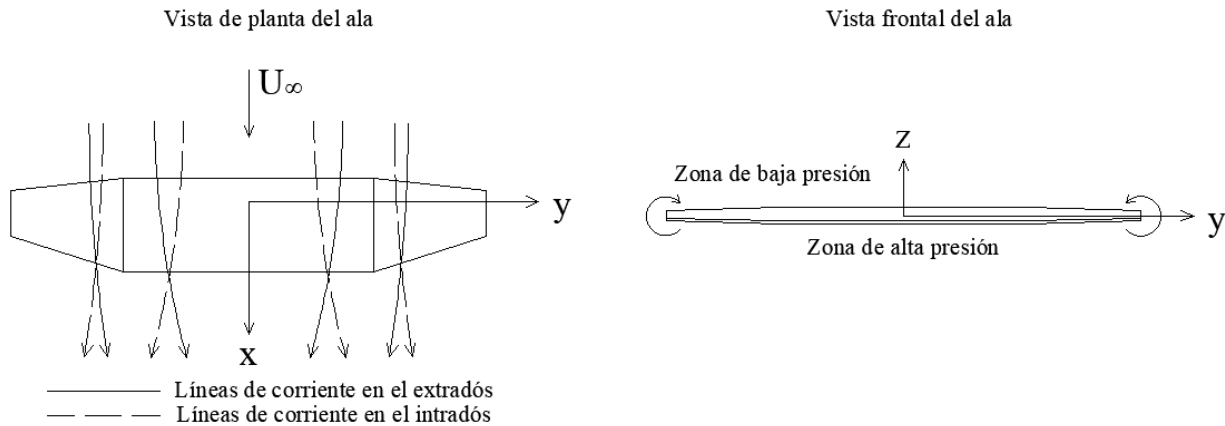


Figura 3. 11 Flujo tridimensional sobre el ala y formación de torbellinos. Modificada de (Franchini & López, 2012).

Con base en la distribución de presiones a lo largo del ala es posible obtener una distribución adimensional de la fuerza de sustentación en términos del coeficiente de levantamiento por unidad de longitud del ala, a esta distribución se le conoce como distribución de levantamiento o como “lift distribution” por su nombre en inglés, donde la variación de la fuerza de levantamiento a lo largo de la envergadura se traduce en la carga distribuida a la que estará sujeta el ala.

La aplicación principal de la distribución de levantamiento se centra en el cálculo aerodinámico mientras que la distribución de carga recae en el diseño estructural y en el análisis de control (Sadraey, 2013).

Al diseñar una viga principal, tanto la distribución de levantamiento como la distribución de carga deberán de seguir las siguientes propiedades (Sadraey, 2013):

1. La raíz del ala deberá entrar en pérdida antes que las puntas del ala, esto con la finalidad de que se pueda recuperar la aeronave al accionar los alerones situados en los extremos del ala. Por lo tanto, la distribución elíptica de levantamiento garantiza la seguridad de la aeronave incluso entrando en pérdida.
2. Se deberá reducir el momento flexionante del ala, por lo que, al mantener una distribución de levantamiento elíptica, conduce a obtener un momento flexionante menor, por lo tanto, existirá una menor concentración de esfuerzos en el anclaje del ala con el fuselaje.
3. Al mantener una distribución de levantamiento elíptica conduce a tener el mínimo arrastre inducido.
4. Al tener una distribución de carga gradual mediante la distribución elíptica, se puede simplificar el diseño estructural del ala

En resumen, es necesario tener presente que una distribución de levantamiento elíptica es un objetivo primordial durante el diseño del ala.

3.1.2.5 Ángulo de barrido (φ)

El ángulo de barrido o simplemente barrido φ , que en textos en español se puede encontrar como ángulo de flecha, se refiere al ángulo formado por la línea proyectada que pasa por el 25 % de las

cuerdas respecto a una línea perpendicular en la raíz o encastre, como se muestra en la figura 3.12 (Franchini & López, 2012) .

Si bien existen distintos tipos de barrido, aquel que está referido al 25 % de la longitud de las cuerdas del ala resulta ser el más importante, ya que a velocidades subsónicas (régimen subsónico), el incorporar el barrido ocasiona un cambio en la posición del centro aerodinámico del ala.

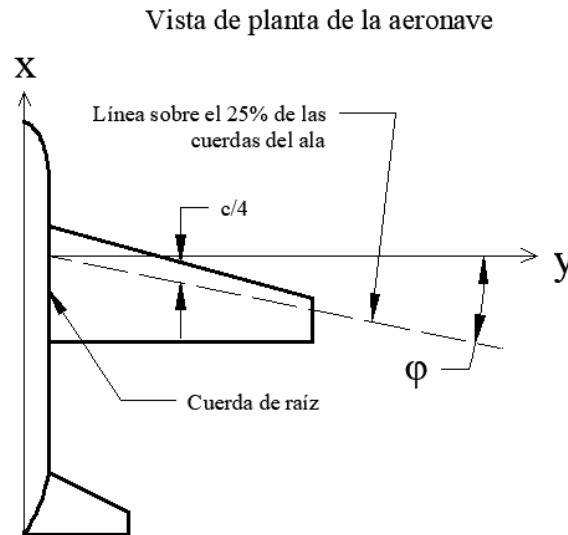


Figura 3. 12 Ángulo de barrido del ala

Las ventajas que otorga el barrido en el ala pueden repercutir en una mejora de la estabilidad del avión además de mejorar las características aerodinámicas del ala, sin embargo, estas ventajas se logran observar a velocidades transónicas, supersónicas e hipersónicas.

Por recomendación, las aeronaves cuya velocidad máxima sea menor a Mach 0.3 (102 m/s) no se les suele implementar un barrido, esto es porque puede ocasionar más desventajas para su manufactura que las ventajas aerodinámicas que proveerá el barrido (Sadraey, 2013).

Para la aeronave de este trabajo, la velocidad máxima fue establecida igual a 30 m/s, por lo que el implementar un barrido representa generar complicaciones para la construcción del avión en comparación con los beneficios aerodinámicos que proporciona, por lo tanto, el barrido en el ala es una característica que se puede descartar en el diseño de la aeronave de este trabajo.

3.1.2.6 Torsión aerodinámica y geométrica

La torsión aerodinámica y la torsión geométrica se refiere a dos elementos por separado, sin embargo, el efecto en las características aerodinámicas de la viga principal es similar entre ambas torsiones.

La torsión aerodinámica consiste en la variación de la sección transversal de la viga principal a lo largo de la envergadura, de tal forma que el ángulo de sustentación nula varíe a lo largo de la envergadura (Franchini & López, 2012). De este modo, el perfil de la punta del ala suele ser más

delgado (menor curvatura) comparado con los perfiles situados cercanos a la raíz como se muestra en la figura 3.13 (a).

Por otro lado, la torsión geométrica α_t , se define como el ángulo que se forma ante la variación en el ángulo de incidencia del perfil de la raíz y el perfil situado en la punta del ala, tal y como se puede observar en la figura 3.13 (b) (Franchini & López, 2012).

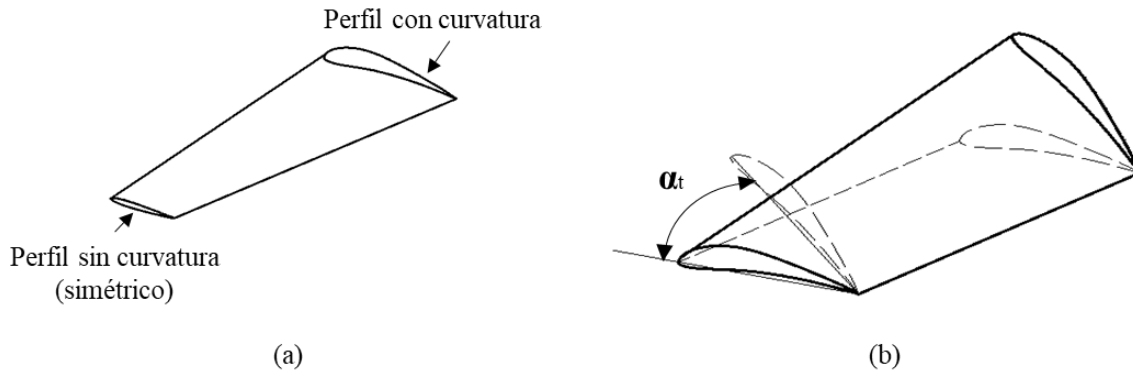


Figura 3. 13 Torsión del ala. (a) Torsión aerodinámica. (b) Torsión geométrica. Modificada de (Franchini & López, 2012)

En la práctica, la torsión aerodinámica se suele aplicar más además de ser más recomendable, mientras que la torsión geométrica presenta dificultades únicamente desde el punto de vista de manufactura (Sadraey, 2013). Sin embargo, ambos tipos de torsión tienen sus ventajas y desventajas, por lo que en este trabajo se optará por la torsión geométrica ya que el impedimento de manufactura no representa un impacto severo para la elaboración de este trabajo gracias a los procesos de construcción que se pueden implementar en una aeronave de estas dimensiones.

Los objetivos principales de la implementación de torsión en un ala son (Sadraey, 2013):

1. Evitar que las puntas del ala entren en pérdida antes que la raíz del ala.
2. Modificar la distribución de levantamiento de tal forma que se genere un comportamiento elíptico.

Sin embargo, la única desventaja de la torsión es la reducción del levantamiento.

Los valores típicos para la torsión geométrica suelen encontrarse entre -1° y -4° , el valor exacto de la torsión geométrica deberá ser calculado tal que las puntas entren en pérdida después que la raíz del ala (Sadraey, 2013).

3.1.2.7 Ángulo diedro (Γ)

El ángulo diedro es el ángulo que se forma entre un plano de referencia horizontal y la línea media entre el intradós y el extradós del ala como se aprecia en la figura 3.14 (Franchini & López, 2012).

Si el ala se encuentra por encima del plano de referencia se le llama diedro positivo, mientras que si el ala se aloja por debajo del plano de referencia se considera como diedro negativo o aniedro (Sadraey, 2013).

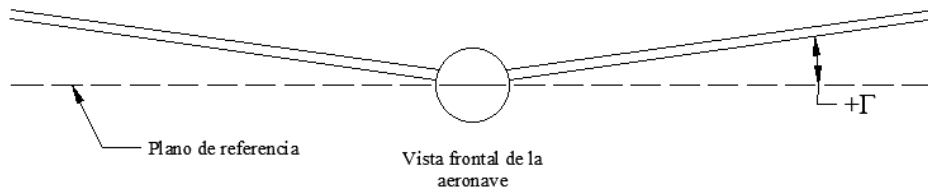


Figura 3. 14 Ángulo diedro

La razón principal por la cual se aplica diedro a un ala es para mejorar su estabilidad de acuerdo con la misión que el avión vaya a desempeñar. Un diedro positivo tenderá a regresar al avión a su posición inicial mediante el incremento en la estabilidad lateral, mientras que un diedro negativo es completamente lo contrario al desestabilizar a la aeronave (Sadraey, 2013).

En aeronaves con configuración de ala alta, como la que se desarrolla en este trabajo, existe una contribución en la estabilidad lateral de la aeronave, lo cual genera una estabilidad adicional que podría ser más de la necesaria; con la finalidad de no hacer al avión demasiado estable, se decidió partir de un ala sin diedro para el desarrollo de la aeronave de este trabajo.

Con base en la información presentada en las secciones anteriores se llegó a la conclusión de la geometría del ala que se propone para la aeronave como se muestra en la figura 3.15.

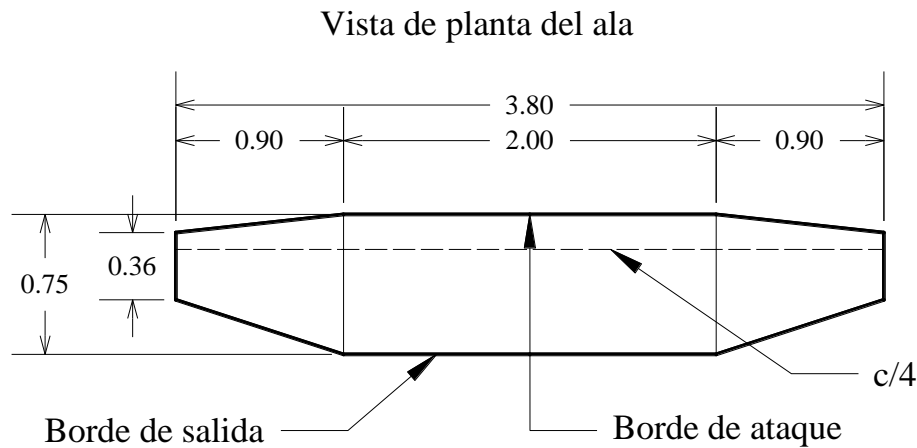


Figura 3. 15 Geometría final del ala

3.1.2.8 Teoría de levantamiento lineal

En esta sección se calcula de forma analítica la cantidad de levantamiento que el ala genera con el objetivo de obtener una aproximación consistente para continuar con el proceso de diseño del ala.

Con el uso de esta técnica se obtendrá la distribución de levantamiento a lo largo de la envergadura, esto con la finalidad de verificar que se cumpla el objetivo de diseño de mantener un comportamiento elíptico para dicha distribución.

La técnica que se emplea para generar la curva de levantamiento se le conoce como la teoría de levantamiento lineal o “The lifting-line theory” por su nombre en inglés, la cual fue introducida por Ludwig Prandtl en 1918.

Esta técnica resulta ser bastante precisa, sin embargo, se tienen presentes las limitaciones de dicha técnica, la cual, por el hecho de ser lineal, esta no considera la entrada en pérdida del ala, por lo que se hará uso de la información obtenida de las polares del perfil, donde se limitará la aplicación de la técnica hasta el ángulo de entrada en pérdida del perfil aerodinámico del ala (Sadraey, 2013).

De modo que el ala corresponde a una geometría simétrica, solo será necesario considerar la mitad del ala (semiala), por lo que se puede considerar el mismo comportamiento para ambas secciones (Sadraey, 2013).

El primer paso por desarrollar es el seccionamiento de la semiala, como se puede observar en la figura 3.16 el ala para este caso de análisis se dividió en diez secciones equidistantes entre sí.

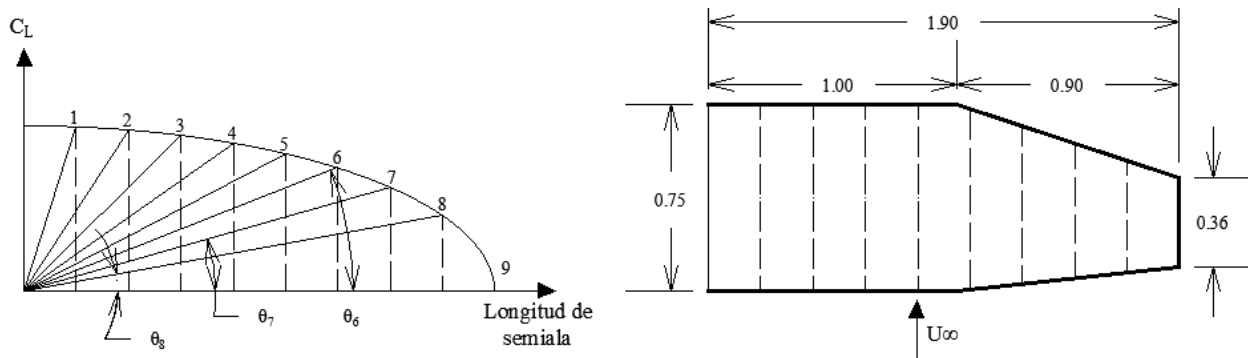


Figura 3. 16 Seccionamiento del ala y distribución de levantamiento

Posteriormente se deberá calcular el ángulo θ para cada sección como se muestra en la figura 3.16. Dichos ángulos se encuentran en función de la distribución de levantamiento a lo largo de la semiala, por lo que es necesario resolver el siguiente grupo de ecuaciones, que corresponden al método propuesto por Prandtl que se muestran en la expresión 3.16

$$\mu(\alpha_0 - \alpha) = \sum_{n=1}^N A_n \sin(n\theta) \left(1 + \frac{\mu n}{\sin(\theta)}\right) \quad (3.16)$$

En donde N representa el número de segmentos, α denota el ángulo de ataque, α_0 es el ángulo de ataque con levantamiento nulo, mientras que los coeficientes A_n representan la influencia del factor en el comportamiento de la serie. Por otro lado, μ se define como se expresa en la ecuación 3.17

$$\mu = \frac{\bar{C}_l \cdot C_{l\alpha}}{4b} \quad (3.17)$$

donde \bar{C}_l representa la cuerda media aerodinámica de cada sección, mientras que $C_{l\alpha}$ representa la pendiente de la curva de levantamiento de la sección y b representa la envergadura del ala.

Posteriormente se calcula el coeficiente de levantamiento usando la siguiente expresión:

$$C_{Li} = \frac{4b}{\overline{C}_l} \sum A_n \sin(n\theta) \quad (3.18)$$

Por último, con base en el factor de mayor participación A_1 , se puede calcular el coeficiente de levantamiento del ala usando la siguiente expresión:

$$C_{Li} = \pi \cdot AR \cdot A_1 \quad (3.19)$$

donde AR responde al alargamiento del ala.

De este modo es posible calcular el coeficiente de levantamiento del ala para distintas operaciones, como: vuelo crucero o despegue y aterrizaje, de esta forma se puede garantizar que el ala genere el levantamiento esperado como fue calculado en el Anexo 3.1. En el Anexo 3.3 se muestra un código de MATLAB con el cual fue calculada la distribución de levantamiento y el coeficiente de levantamiento del ala correspondiente al perfil Eppler 421. Al final, se realizaron diversos ajustes en la torsión de la viga principal lo cual permitió que se consiguiera la distribución de levantamiento elíptica deseada, arrojando el comportamiento que se muestra en la figura 3.17 donde los datos generales del ala se resumen en la tabla 3.3.

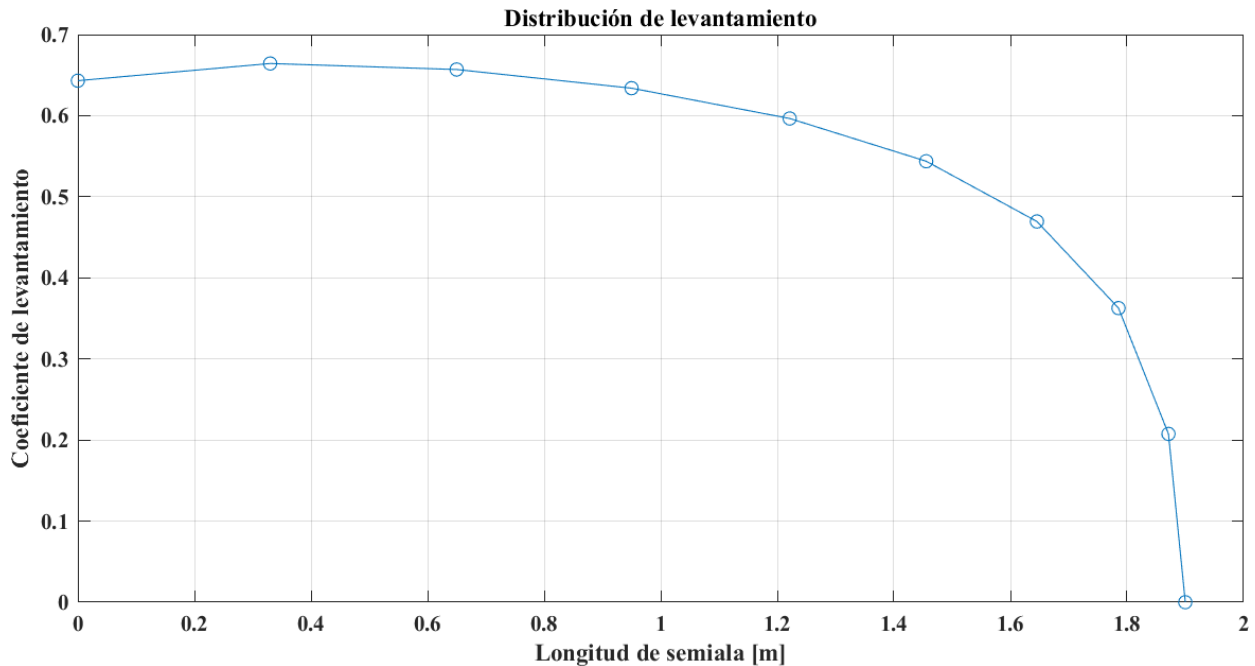


Figura 3. 17 Distribución de levantamiento del ala

Tabla 3. 3 Resumen de datos generales del ala

Datos generales del ala			
S	2.5 m ²	C_t	0.36 m
Perfil aerodinámico	Eppler 421	λ	0.48
i_w	0°	φ	0°
b	3.8 m	α_t	-4°
AR	5.78	Γ	0°
C_r	0.75 m	MAC	0.6639 m

3.2 Diseño de vigas secundaria y terciaria

En este apartado se mencionan los parámetros que se consideraron para el diseño del empenaje del avión, se revisará su desempeño y se mostrará el procedimiento realizado para el diseño de ambos estabilizadores (horizontal y vertical).

3.2.1 Justificación del dimensionamiento

El empenaje, como todo el sistema, tiene tres funciones sobre el avión (Sadraey, 2013):

1. Compensar (“Trim” en inglés) longitudinal y direccionalmente: consiste en corregir los movimientos del avión en su eje longitudinal provocados los momentos del ala o incluso aquellos generados por el empuje del motor.
2. Estabilizar longitudinal y direccionalmente: se trata de la tendencia de la aeronave de volver a las condiciones de equilibrio ante alteraciones en vuelo, tales como fenómenos atmosféricos como ráfagas.
3. Controlar longitudinal y direccionalmente: corresponde a la habilidad que tiene el empenaje de cambiar las condiciones de vuelo desde la posición de equilibrio a otra condición de vuelo, por ejemplo, de vuelo crucero a la realización de maniobras de aterrizaje.

3.2.1.1 Estabilidad longitudinal

Al diseñar el empenaje de la aeronave, siempre será necesario asegurar que la estabilidad longitudinal sea un parámetro garantizado en el diseño global de la aeronave, con la finalidad de conseguir un vuelo más estable del avión.

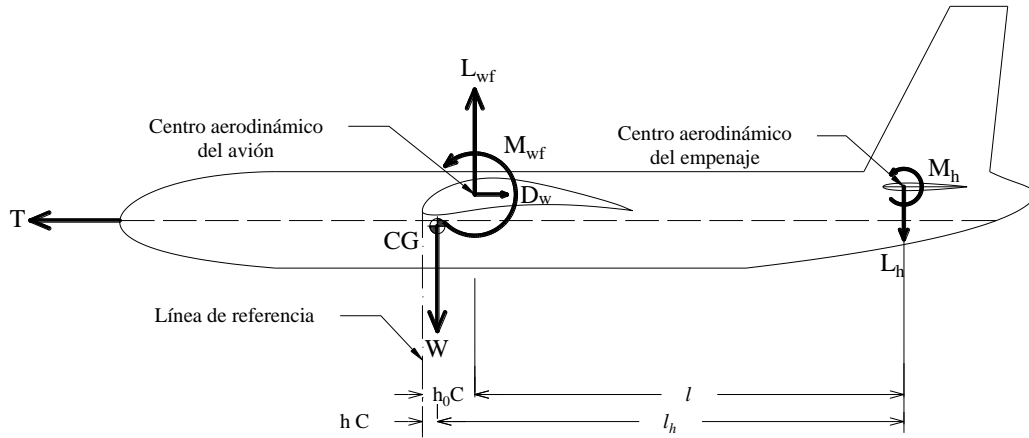


Figura 3. 18 Equilibrio de fuerzas con el CG adelante del CA del avión

Para cumplir con la estabilidad de la aeronave, es necesario desarrollar una serie de ecuaciones de equilibrio donde se podrá revisar el balance de este; para ello se analiza a la aeronave desde la vista lateral completamente en equilibrio, en donde se contabilizarán los momentos respecto al centro de gravedad del avión (eje-y) que deben ser contrarrestados por el levantamiento ya sea positivo o negativo del estabilizador horizontal como se muestra en las figuras 3.18 y 3.19. Algunos de estos momentos son los generados por el ala, el fuselaje y el momento resultante de la fuerza de levantamiento respecto al centro de gravedad.

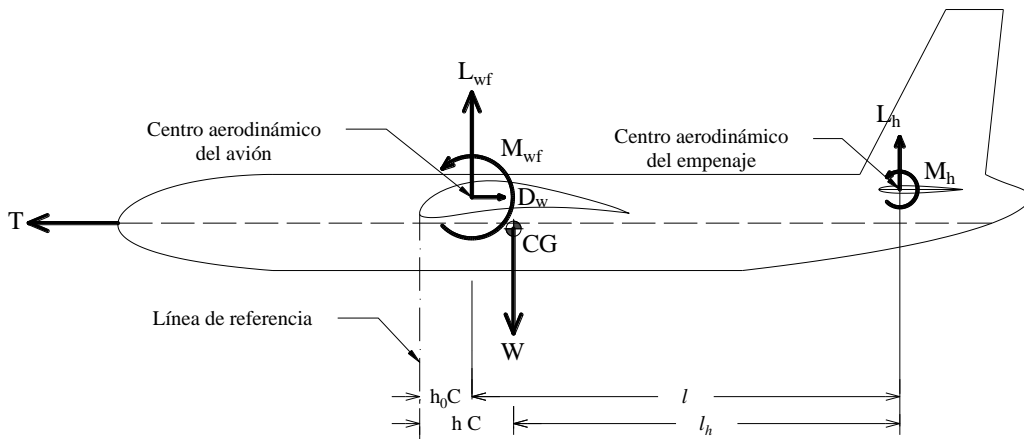


Figura 3. 19 Equilibrio de fuerzas con el CG detrás del CA del avión

Para el avión de este trabajo, la aplicación de la ecuación de equilibrio, para asegurar la estabilidad de la aeronave resulta de la siguiente manera:

$$\sum M_{cg} = 0 \rightarrow M_{wf} + M_{Lwf} + M_{Lh} = 0 \quad (3.20)$$

En este caso, los momentos generados por el empuje del motor y el momento de cabeceo del estabilizador horizontal son despreciados, ya que se buscará que la resultante de la fuerza del motor

esté alineada con el centro de gravedad, mientras que el momento de cabeceo del estabilizador horizontal se puede contrarrestar con la incidencia de este.

Con la finalidad de hacer a la expresión 3.20 más sencilla de aplicar, es conveniente convertirla a parámetros adimensionales, en donde los brazos de los momentos se suelen medir en múltiplos de la cuerda media aerodinámica (MAC o \bar{C}), con ayuda de las ecuaciones 3.21 a 3.23.

$$L_{wf} = \frac{1}{2} \rho V^2 S C_{Lwf} \quad (3.21)$$

$$L_h = \frac{1}{2} \rho V^2 S_h C_{Lh} \quad (3.22)$$

$$M_{wf} = \frac{1}{2} \rho V^2 S C_{mwf} \bar{C} \quad (3.23)$$

Al sustituirlas en la ecuación 3.20, y tras realizar una serie de simplificaciones se obtiene el siguiente resultado:

$$C_{mwf} + C_L(h - h_0) - \frac{l S_h}{\bar{C} S} C_{Lh} = 0 \quad (3.24)$$

Donde la combinación $\frac{l S_h}{\bar{C} S}$ en la expresión 3.24 es un parámetro adimensional importante llamado coeficiente de volumen del estabilizador horizontal, también representado por \bar{V}_H . Para poder consultar más a fondo el desarrollo de las ecuaciones, se puede consultar la bibliografía (Sadraey, 2013).

$$C_{mwf} + C_L(h - h_0) - \bar{V}_H C_{Lh} = 0 \quad (3.25)$$

El coeficiente de volumen es un indicador de la calidad de maniobrabilidad para el control y la estabilidad longitudinal de la aeronave, dicho coeficiente tiene un rango de valores que no depende del tamaño de la aeronave ni de su peso, a grandes rasgos, a medida que el coeficiente de volumen \bar{V}_H incrementa, el avión tiende a ser más estable y menos controlable longitudinalmente. Este parámetro es una variable crucial para el diseño del estabilizador horizontal (Sadraey, 2013).

En la tabla 3.4 se muestran los rangos de valores del coeficiente de volumen para distintos tipos de aeronaves.

La ecuación de equilibrio longitudinal se debe cumplir en la mayoría de las condiciones de vuelo posibles, de las cuales se resumen dos situaciones fundamentales: la primera corresponde a cuando el estabilizador horizontal debe generar un momento de cabeceo positivo y la segunda corresponde a aquella situación en la que el empenaje debe generar un momento de cabeceo negativo (Sadraey, 2013).

Tabla 3. 4 Coeficientes de volumen para ambos estabilizadores (Sadraey, 2013).

Tipo de aeronave	Coeficiente de volumen para el estabilizador horizontal \overline{V}_H	Coeficiente de volumen para el estabilizador horizontal \overline{V}_v
Planeador	0.6	0.03
Hecho en casa	0.5	0.04
AG monomotor a hélice	0.7	0.04
AG bimotores a hélice	0.8	0.07
AG con empenaje canard	0.6	0.05
De agricultura	0.5	0.04
Bimotor turbohélice	0.9	0.08
De adiestramiento a reacción	0.7	0.06
Avión de combate	0.4	0.07
Avión de combate (canard)	0.1	0.06
Bombardero	1	0.08
De transporte a reacción	1.1	0.09

Por último, se deberá agregar un factor de eficiencia a la ecuación 3.25 esto se realiza para considerar la influencia del fuselaje y del ala en la corriente de aire que llega al estabilizador horizontal y vertical. Este parámetro se define como la relación entre la presión dinámica del empenaje y la presión dinámica del avión como se muestra en la expresión 3.26. Dicho factor se utilizará tanto para diseñar el estabilizador horizontal (η_h) como para el estabilizador vertical (η_v), donde los valores típicos para la eficiencia del empenaje rondan entre 0.85 y 0.95.

$$\eta_h = \frac{\eta_h}{\eta_h} = \frac{0.5\rho V_h^2}{0.5\rho V^2} = \left(\frac{V_h}{V}\right)^2 \quad (3.26)$$

A partir de este cambio, la ecuación 3.27 se define como la ecuación más importante para el diseño del estabilizador horizontal, lo cual resulta en una aeronave con equilibrio longitudinal:

$$C_{mwf} + C_L(h - h_0) - \eta_h \overline{V}_H C_{Lh} = 0 \quad (3.27)$$

donde el coeficiente de momento del ala y el fuselaje C_{mwf} , se puede calcular analíticamente como (Sadraey, 2013):

$$C_{mwf} = C_{maf} \frac{AR \cos^2(\Lambda)}{AR + 2 \cos(\Lambda)} + 0.01 \alpha_t \quad (3.28)$$

Denotando a C_L como el coeficiente de levantamiento crucero de la aeronave, C_{maf} como el coeficiente de momento del perfil alar (curvas polares), AR es el alargamiento de la viga principal, Λ representa al ángulo de barrido del ala y α_t es el ángulo correspondiente a la torsión geométrica del ala.

3.2.1.2 Estabilidad y control

La estabilidad y el control son requisitos indispensables con los que debe de contar una aeronave. Tanto el estabilizador vertical como el horizontal juegan un papel importante para cumplir ambos requerimientos, por lo que en etapas más avanzadas del diseño será necesario implementar dichos requisitos de control y estabilidad, ya que inicialmente, ambas superficies sustentadoras se diseñan para satisfacer las condiciones de equilibrio.

Además de ser superficies sustentadoras, ambos estabilizadores tienen la función de proporcionar estabilidad y control a la aeronave. La estabilidad se define como aquella tendencia de la aeronave para oponerse a alguna perturbación y regrese a su posición inicial en su estado estacionario en equilibrio en caso de ser perturbada, por lo que la estabilidad se divide en dos categorías (Sadraey, 2013):

1. **Estabilidad estática:** se define como la tendencia inicial de una aeronave, sin ayuda del piloto, a desarrollar fuerzas y/o momentos que se oponen a una perturbación instantánea de un movimiento variable desde una condición de vuelo en estado estacionario.
2. **Estabilidad dinámica:** se define como la tendencia de una aeronave, sin asistencia del piloto, a regresar a su estado estacionario en equilibrio posterior a la perturbación en sus valores de equilibrio.

Dado que una aeronave durante el vuelo tiene seis grados de libertad la estabilidad se mide en sus tres ejes: estabilidad lateral, estabilidad longitudinal y estabilidad direccional.

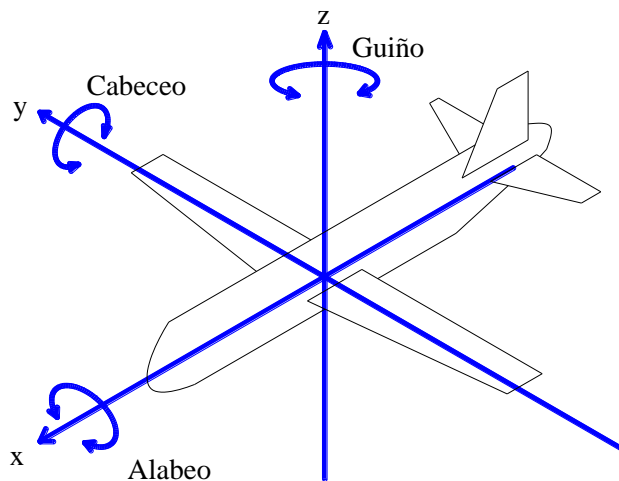


Figura 3. 20 Grados de libertad de una aeronave

La estabilidad lateral se refiere a la que engloba cualquier movimiento rotacional sobre el eje “x” y cualquier movimiento lineal a lo largo del plano “yz”; la estabilidad longitudinal se refiere al movimiento rotacional sobre el eje “y” y cualquier movimiento lineal respecto al plano “xz”. La estabilidad direccional se refiere a cualquier movimiento rotacional respecto al eje “z” y cualquier movimiento lineal a lo largo del plano “xy”.

Los requerimientos para que se cumpla la estabilidad estática y dinámica respecto a todos los ejes es distinta, sin embargo, para medir la estabilidad para cada uno de los ejes se utilizan derivadas de estabilidad. Para la estabilidad longitudinal se emplea la derivada $C_{m\alpha}$, para la estabilidad lateral se utiliza la derivada $C_{y\beta}$ (también conocido como el efecto diedro) y para la estabilidad direccional $C_{n\beta}$; todas estas derivadas corresponden a las derivadas de estabilidad estática, sin embargo, para la estabilidad dinámica de la aeronave se revisan los modos oscilatorios de la aeronave, tanto los de corto periodo como los de largo periodo.

La definición de las derivadas de estabilidad y control conllevan un análisis detallado del movimiento de la aeronave durante el vuelo, donde se aplican conocimientos de la mecánica del vuelo, disciplina que estudia el movimiento de un avión como respuesta a las fuerzas y momentos exteriores, así como la estabilidad y el control de dicho movimiento (Franchini & López, 2012).

Los valores típicos para las derivadas de estabilidad se muestran en la tabla 3.5

Tabla 3. 5 Valores típicos para derivadas de estabilidad (Sadraey, 2013).

Requisito	Derivada de estabilidad	Símbolo	Valor típico [1/rad]
Estabilidad longitudinal estática	Tasa de cambio del momento de cabeceo respecto al ángulo de ataque	$C_{m\alpha}$	-0.3 a -1.5
Estabilidad longitudinal dinámica	Tasa de cambio del momento de cabeceo respecto a la velocidad del cabeceo	C_{mq}	-5 a -40
Estabilidad direccional estática	Tasa de cambio del momento de guiño respecto al ángulo de desplazamiento lateral	$C_{n\beta}$	0.05 a 0.4
Estabilidad direccional dinámica	Tasa de cambio del momento de guiño respecto a la velocidad del guiño	C_{nr}	-0.1 a -1

El control se revisará en la etapa del análisis estructural de las vigas secundaria y terciaria, ya que es necesario estudiar cómo interactúan las fuerzas desarrolladas por ambas superficies ante un movimiento en las superficies de control.

Al igual que para la estabilidad, el control se separa en tres grupos: control lateral, control longitudinal y control direccional; y siguen los mismos ejes de referencia que los mencionados anteriormente para estabilidad.

3.2.2 Brazo y dimensionamiento de las vigas secundaria y terciaria

Para continuar con el diseño de la aeronave, se procede a realizar el dimensionamiento del empenaje, para este caso se utilizará un método que considera tanto la posición del estabilizador horizontal como del vertical en el mismo punto a lo largo del eje longitudinal de la aeronave.

Las suposiciones que se hacen para implementar este método se refieren a que la sección trasera del fuselaje puede ser aproximada por una forma troncal y también se considera que las vigas secundaria y terciaria vertical tienen cuerda constante, es decir, son de forma rectangular desde su vista en planta.

Para aplicar este método se utilizarán las siguientes expresiones:

$$\overline{V}_H = \frac{l S_h}{\overline{C} S} \quad (3.29)$$

$$\overline{V}_V = \frac{l S_v}{b S} \quad (3.30)$$

$$S_F = \pi(R_1 + R_2) \cdot l \quad (3.31)$$

$$l = \sqrt{\frac{2 \cdot S(V_h \cdot \overline{C} + \overline{V}_v \cdot b)}{\pi(R_1 + R_2)}} \quad (3.32)$$

La ecuación 3.29 corresponde al coeficiente de volumen del estabilizador horizontal, por otro lado, la ecuación 3.30 corresponde al coeficiente de volumen del estabilizador vertical, su determinación se realiza de manera similar a lo realizado para coeficiente de volumen del estabilizador horizontal, la única diferencia se aloja en que la sumatoria de momentos se realiza respecto al eje “z” con la finalidad de asegurar el equilibrio direccional.

La expresión 3.31 corresponde al área de un cono trunco en donde el R_1 corresponde al radio del fuselaje que se encuentra en el centro aerodinámico del ala, el R_2 corresponde al radio del fuselaje donde se sitúa el centro aerodinámico del empenaje. Por último, l representa al brazo óptimo del empenaje, esta distancia va desde el centro aerodinámico del ala hasta el del empenaje considerando generar el área mínima del fuselaje (Gudmundsson, 2014) (el desarrollo completo de la ecuación 3.32 puede encontrarlo dentro del libro “General Aviation Aircraft Design”).

Para proceder con el cálculo se hará uso de algunos valores de la tabla 3.3 como: S , b y \overline{C} ; del mismo modo, con ayuda de la tabla 3.4 es necesario definir el coeficiente de volumen para ambos estabilizadores y sus relaciones de aspecto; para la viga terciaria, la relación de aspecto permanece entre 1 y 2 como punto de partida, por otro lado, el alargamiento de la viga secundaria varía entre 3 y 5, sin embargo, se suele determinar usando la ecuación 3.43 (la justificación del uso de las relaciones de aspecto mostradas en la tabla 3.6 para ambos estabilizadores se explica en sus respectivos apartados dentro de este capítulo).

Posteriormente, una vez obtenido el brazo óptimo, se procede a calcular el área de ambos estabilizadores, esto con la finalidad de obtener su geometría y dimensiones.

En la tabla 3.6 se muestra el resumen de resultados obtenidos y los valores ingresados en las expresiones 3.29 a 3.32 para el dimensionamiento del empenaje, mientras que en el Anexo 3.4 se muestra el código de MATLAB utilizado para el hacer la evaluación de dichas expresiones.

Tabla 3. 6 Resumen del dimensionamiento del empenaje

Datos ingresados					
S	2.5 m ²	\overline{V}_H	0.5	R_2	0.1 m
b	3.8 m	\overline{V}_V	0.04	AR_h	3.85
\overline{C}	0.6639 m	R_1	0.35 m	AR_v	1.3
Resultados obtenidos					
$l_{\text{óptimo}}$	1.3083 m		l	1.6 m	
Estabilizador horizontal			Estabilizador vertical		
S_h	0.5187 m ²		S_v	0.2375 m ²	
b_h	1.4131 m		b_v	0.5557 m	
\overline{C}_h	0.3670 m		\overline{C}_v	0.4274 m	

A pesar de que el brazo óptimo ($l_{\text{óptimo}}$) calculado con la expresión 3.32 resultó igual a 1.3083 m se decidió incrementar la distancia a 1.6 m, porque al utilizar el brazo óptimo, las dimensiones de los estabilizadores resultaban demasiado grandes por lo que el tamaño podría reducir la capacidad de carga de la aeronave al necesitar una estructura de mayor tamaño.

Como se puede observar en la figura 3.21 el incremento de la distancia del brazo no aumentó significativamente la cantidad de área mojada (área expuesta al viento) de la aeronave, ya que a medida que el empenaje es colocado más lejos, su tamaño disminuye y viceversa.

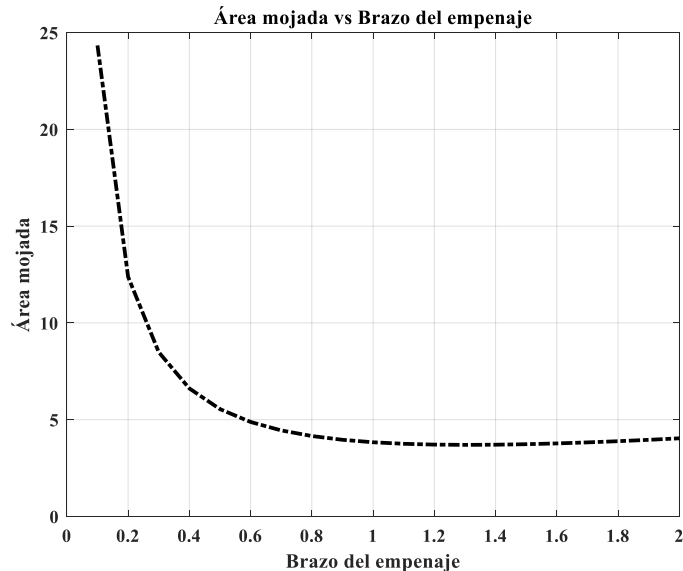


Figura 3. 21 Incremento en área mojada en función de la longitud del brazo del empenaje

3.2.3 Viga secundaria

Como se mencionó anteriormente, para poder diseñar el estabilizador horizontal se debe de partir de la condición de equilibrio, en donde la suma de momentos alrededor del eje “y” debe ser igual

a cero, para ello es posible aplicar la expresión 3.27; dentro de la expresión, se puede decir que se tienen únicamente dos incógnitas \overline{V}_H y el coeficiente de levantamiento del estabilizador horizontal C_{Lh} . La primera de ellas está definida principalmente por los objetivos de estabilidad de la aeronave, a medida que se aumenta el valor del coeficiente de volumen resulta un estabilizador horizontal más grande y a su vez el avión se vuelve longitudinalmente más estable pero menos controlable, por otro lado, entre menor sea el coeficiente de volumen ocurre lo contrario (Sadraey, 2013). Para este trabajo, con base en la tabla 3.4 el coeficiente de volumen del estabilizador horizontal corresponde a la de las aeronaves hechas en casa igual a 0.5

La variable h_0 corresponde al valor adimensional de la posición del centro aerodinámico del avión respecto a la cuerda media aerodinámica. Sus valores para la mayoría de los aviones corresponden entre 0.2 y 0.25; el parámetro h corresponde al valor adimensional de la posición del centro de gravedad del avión respecto a la cuerda media aerodinámica, dicho valor deberá ser obtenido antes de proceder al diseño del estabilizador horizontal. Los valores típicos para la posición del centro de gravedad van desde 10% al 30% del MAC del ala. Por lo que un valor inicial de h para etapas tempranas del diseño se puede considerar cercano a 0.2 (Sadraey, 2013)

La selección del perfil para el estabilizador es bastante similar a la realizada en el ala. En varias aeronaves de aviación general se suelen utilizar los perfiles NACA 0009 o 0012, para este trabajo, se analizaron ambos perfiles y se seleccionó el NACA 0009.

3.2.3.1 Incidencia de la viga secundaria

La incidencia del estabilizador se obtiene de la expresión 3.27 y mediante la curva polar C_l vs. α del perfil seleccionado, que en este caso responde al NACA 0009; en la cual, se procede a encontrar el ángulo donde se cumple la condición de equilibrio para vuelo crucero de la aeronave, siguiendo el mismo procedimiento para la selección del ángulo de incidencia de la viga principal.

$$C_{La_h} = \frac{C_{Lh}}{\alpha_h} \rightarrow \alpha_h = \frac{C_{Lh}}{C_{La_h}} \quad (3.33)$$

De este modo se consigue un valor inicial del ángulo de incidencia para el estabilizador horizontal, sin embargo, existen otros factores que pueden alterar el ángulo de incidencia, como la distribución de levantamiento del estabilizador y el “downwash”, que se define como la estela de aire que incide en el empenaje, y puede ser cuantificada mediante las siguientes expresiones:

$$\varepsilon = \varepsilon_0 + \frac{\partial \varepsilon}{\partial \alpha} \alpha_w \quad (3.34)$$

$$\varepsilon_0 = \frac{2C_{Lc}}{\pi AR} \quad (3.35)$$

$$\frac{\partial \varepsilon}{\partial \alpha} = \frac{2 C_{L\alpha}}{\pi AR} \quad (3.36)$$

donde ε_0 representa al downwash a 0° en el ángulo de ataque, $\frac{\partial \varepsilon}{\partial \alpha}$ es la variación del downwash respecto al ángulo de ataque, α_w es el ángulo de incidencia del ala y ε denota al término general del downwash.

Una vez planteadas las expresiones se procede a calcular la incidencia del estabilizador horizontal, para ello se emplea la expresión 3.28 utilizando un C_{Lc} igual a 0.2788; debido a que se espera que el CA del avión se encuentre al 23% de la longitud del MAC y el centro de masa se ubique 3 cm por delante del CA, se establecen los parámetros adimensionales de h_0 y h que corresponden a 0.23 y 0.1848 respectivamente; empleando la expresión 3.27 se obtiene el coeficiente de levantamiento requerido por el estabilizador horizontal, y este es sustituido en la expresión 3.33; de este modo se obtuvieron los siguientes resultados:

$$C_{mwf} = (-0.181) \frac{5.78 \cos^2(0)}{5.78 + 2 \cos(0)} + 0.01(-4) = -0.1745 \quad (3.37)$$

$$C_{Lh} = \frac{C_{mwf} + C_L(h - h_0)}{\eta_h \bar{V}_H} = \frac{-0.1745 + 0.2788(0.1848 - 0.23)}{(0.9)(0.5)} = -0.4157 \quad (3.38)$$

$$\alpha_h = \frac{C_{Lh}}{C_{L\alpha h}} = \frac{-0.4157}{4.1351} = -0.1005 \text{ rad} = -5.76^\circ \quad (3.39)$$

Posteriormente se corrobora que el estabilizador desarrolle dicho coeficiente de levantamiento empleando la teoría de levantamiento lineal como se realizó para el ala, obteniendo que la incidencia debería ser igual a -6° , lo cual corresponde a un valor cercano al calculado en la expresión 3.39.

Finalmente se incorporar la influencia de la estela del ala y el fuselaje que incide sobre el empenaje, para ello, se hace uso de las expresiones 3.34 y 3.35, dado que el ala no tiene incidencia ($\alpha_w = 0$), el cálculo de la variación del downwash respecto al ángulo de ataque $\frac{\partial \varepsilon}{\partial \alpha}$, de la expresión 3.34 se vuelve algo innecesario, ya que todo ese término es igual a cero, por lo tanto, se tiene que:

$$\varepsilon = \varepsilon_0 = \frac{2C_{Lc}}{\pi AR} = \frac{2(0.2788)}{\pi \cdot 5.78} = 0.0307 \text{ rad} \quad (3.40)$$

$$\varepsilon = 1.7593^\circ \quad (3.41)$$

Finalmente, se tiene que el ángulo de incidencia del estabilizador horizontal deberá ser de -4.2407° como se muestra en la expresión 3.42:

$$i_h = \alpha_h + \varepsilon = -4.2407^\circ \quad (3.42)$$

3.2.3.2 Relación de aspecto AR_h

La definición de la relación de aspecto o alargamiento se mantiene igual que la expuesta en la sección correspondiente al ala, en el caso del estabilizador horizontal se debe de garantizar que su alargamiento sea menor que la asignada para el ala. Un valor típico para la relación de aspecto del estabilizador horizontal puede ser de 3 a 5, sin embargo, también puede ser calculado con la siguiente expresión:

$$AR_h = \frac{2}{3} AR \quad (3.43)$$

Considerando que la relación de aspecto del ala es igual a 5.78 el alargamiento del estabilizador horizontal resulta igual a 3.85.

Del mismo modo que el ala, el estabilizador horizontal se diseñó sin diedro y sin barrido, donde el estrechamiento es igual a 1, dado que la sección del estabilizador horizontal se mantiene constante a lo largo de toda la envergadura del estabilizador resultando en una geometría rectangular en su vista de planta.

3.2.3.3 Revisión final

De modo que ya se han determinado los parámetros del estabilizador horizontal se debe de revisar que se cumplan ambos requisitos: equilibrio longitudinal del avión y la estabilidad longitudinal dinámica y estática.

Al resolver la ecuación 3.27 se puede asegurar que se cumple el requisito de equilibrio longitudinal de la aeronave, mientras que para la estabilidad longitudinal estática se puede resolver la siguiente expresión:

$$C_{m_\alpha} = C_{L_{\alpha wf}}(h - h_0) - C_{L_{\alpha h}} \eta_h \frac{S_h}{S} \left(\frac{l}{\bar{c}} - h \right) \left(1 - \frac{\partial \varepsilon}{\partial \alpha} \right) \quad (3.44)$$

donde $C_{L_{\alpha wf}}$ representa a la pendiente de la curva de levantamiento del ala y el fuselaje aproximado con la ecuación 3.11; al sustituir las variables en la expresión 3.44 resulta:

$$C_{m_\alpha} = 4.66 (0.1848 - 0.23) - 4.1351(0.9) \left(\frac{0.5187}{2.5} \right) \left(\frac{1.6}{0.6639} - 0.1848 \right) (1 - 0.5141)$$

$$C_{m_\alpha} = -1.045 [rad^{-1}] \quad (3.45)$$

De acuerdo con la tabla 3.5, el resultado obtenido indica que se cumple el requisito de estabilidad longitudinal estática, mientras que la estabilidad longitudinal dinámica se calcula una vez diseñados todos los elementos de la aeronave, por lo que se puede concluir que por el momento este diseño satisface las necesidades planteadas para la aeronave.

3.2.4 Viga terciaria

El diseño del estabilizador vertical tiene como principal objetivo el otorgar estabilidad, compensación y control direccional a la aeronave; En términos generales lo que se busca de estos tres requisitos de diseño se expone brevemente en los siguientes puntos (Sadraey, 2013):

1. De modo que el proporcionar estabilidad direccional es la función principal del estabilizador vertical, se debe de cumplir que C_{n_β} sea positiva para satisfacer dicho requisito, mientras que C_{n_r} deberá ser negativa para satisfacer los requisitos de la estabilidad direccional dinámica.
2. El segundo requisito por cubrir es el de otorgar compensación, de modo que la aeronave se encuentre en equilibrio, del mismo modo que se hizo con el estabilizador horizontal, se debe de asegurar que la suma de fuerzas en el eje-y y la suma de momentos respecto al eje-z deben ser igual a cero:

$$\sum F_y = 0 \quad (3.46)$$

$$\sum N_{cg} = 0 \quad (3.47)$$

En una aeronave monomotor a hélice como la que se desarrolla en el presente trabajo, el equilibrio direccional es alterado por la rotación de la hélice, de este modo, se recomienda que la incidencia del estabilizador cuente con 1 o 2 grados para mantener la estabilidad del avión ante una reacción por las revoluciones de la hélice, sin embargo, este parámetro es difícil de estimar o medir de forma analítica ya que depende primordialmente de las características del motor y de la inercia de la aeronave, es por eso que en este trabajo se establecerá que la incidencia del estabilizador vertical será igual a cero.

3. El control direccional se deberá asegurar mediante un dimensionamiento apropiado del timón de dirección, su dimensionamiento estará en función de las prestaciones que se busquen en la aeronave, tales como: aterrizaje con viento cruzado o la recuperación de barrena, también llamada “spin recovery” por su nombre en inglés. Este punto se estudia con mayor detalle en el Capítulo 5, donde se cuantifica la fuerza desarrollada por el estabilizador vertical con base en las maniobras que realiza la aeronave.

Ya que el estabilizador vertical es otra superficie sustentadora la fuerza de levantamiento desarrollada puede ser cuantificada mediante la expresión 3.48, donde S_v representa al área del estabilizador vertical y C_{L_v} es el coeficiente de levantamiento del estabilizador vertical.

$$L_v = \frac{1}{2} \rho V^2 S_v C_{L_v} \quad (3.48)$$

El perfil seleccionado para el estabilizador vertical es el NACA 0009, por lo tanto, corresponde a un perfil simétrico, el cual, al no tener incidencia, el coeficiente de levantamiento y de momento es nulo, por lo tanto, el levantamiento generado bajo esa condición indica que corresponde a un valor nulo.

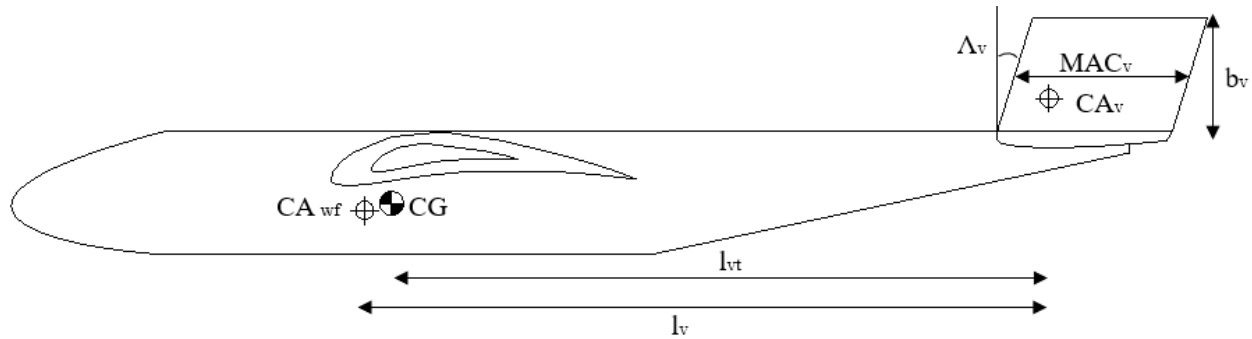


Figura 3. 22 Parámetros del estabilizador vertical

De esta manera, considerando que el levantamiento generado por el estabilizador vertical es igual a cero cuando no existe deflexión del timón de dirección, la determinación del brazo del estabilizador vertical l_v se vuelve imposible, sin embargo, dicha distancia será igual al establecido en la tabla 3.6, teniendo que l_v es igual a 1.6 m estableciendo así un punto de partida, sin embargo, se debe de garantizar que el momento que se genere por estabilizador vertical N_{cg} , sea suficiente para mantener compensación direccional y una contribución positiva en la estabilidad.

Una evaluación preliminar de la estabilidad direccional se aplica mediante el coeficiente de volumen del estabilizador vertical definido en la expresión 3.30, los valores típicos del coeficiente de volumen rondan entre 0.02 y 0.12, por lo que se establece un coeficiente de volumen igual a 0.04 conforme a la categoría de aeronaves hechas en casa como se muestra en la tabla 3.4.

3.2.4.1 Relación de aspecto AR_v

El alargamiento para la viga terciaria sigue la misma definición conforme a lo expuesto en apartados anteriores:

$$AR_v = \frac{b_v^2}{S_v} \quad (3.49)$$

A diferencia de la viga secundaria, no existe una expresión que pueda aproximar el alargamiento del estabilizador vertical a partir de la relación de aspecto del ala. Para ello se recurrió a valores recomendados para inicial con el diseño del estabilizador vertical, donde el alargamiento se puede establecer entre 1 y 2 (Sadraey, 2013), sin embargo, el desarrollo del empenaje es un proceso iterativo, por lo que dicho valor se puede cambiar conforme se avance el diseño de la aeronave.

3.2.4.2 Revisión final

En este caso, el estabilizador vertical también se considera como una superficie sustentadora sin estrechamiento ($\lambda_v = 1$), sin embargo, sí se le incorpora un barrido. El objetivo principal del barrido es reducir los efectos que tendría el cambio en la incidencia en el estabilizador horizontal si este no tuviese barrido (divergencia aeroelástica), lo cual podría causar falla estructural (Carichner & Nicolai, 2010); esto se debe a que el empenaje de esta aeronave se propone con una configuración en H, por lo que un cambio en la incidencia en el estabilizador horizontal representaría un cambio barrido del estabilizador vertical, tal como se muestra en la figura 3.23, donde se aprecia que Λ_{v1} es mayor que Λ_{v2} .

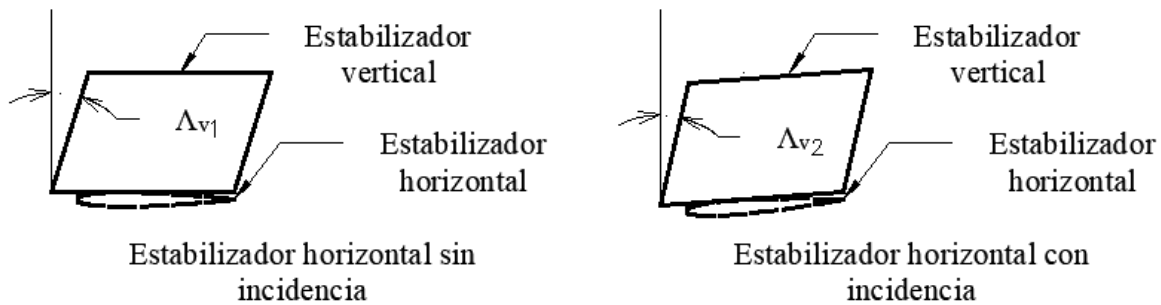


Figura 3. 23 Cambio en el barrido por la incidencia del estabilizador horizontal

Finalmente, se tiene que para revisar la estabilidad direccional estática del estabilizador vertical se resuelve la expresión 3.50, el cálculo y la definición de cada una de las variables de la expresión son expuestas en el Capítulo 4 en el apartado del estabilizador vertical, sin embargo, en este apartado se muestra su resultado y se concluye que se cumple la estabilidad direccional de acuerdo con la tabla 3.5.

$$C_{n_\beta} = K_{f1} C_{L\alpha v} \left(1 - \frac{d\sigma}{d\beta} \right) \eta_v \frac{l_v S_v}{bS} = 0.0637 \quad (3.50)$$

3.3 Diseño de la armadura

Al igual que en las obras civiles, el diseño del fuselaje está ligado directamente con lo que se desea albergar dentro de ellas, de modo que la aeronave del presente trabajo está planeada para que opere en circunstancias de emergencia, haciendo entrega de paquetes de ayuda humanitaria desde el aire sobre un punto determinado, es necesario tener en cuenta el espacio interno disponible para albergar dichos paquetes.

Si bien no existe una guía para diseñar el fuselaje de una aeronave, este se basará en dimensiones promedio encontradas en aeronaves construidas con un propósito similar al de la aeronave de este trabajo teniendo en cuenta a los demás componentes ya diseñados como son: el ala y el empenaje. La longitud del avión está estadísticamente relacionada con el brazo del empenaje a partir de distintas configuraciones de aeronaves, dicha longitud puede variar a medida que se desarrolle más

información sobre el avión, sin embargo, se recomienda seguir las relaciones mostrados en la tabla 3.7 como punto de partida (Sadraey, 2013).

Tabla 3. 7 Relaciones típicas l/L para varios tipos de aeronaves

Configuración de la aeronave	l/L
Aeronave con motor instalado en la nariz con empenaje trasero	0.6
Aeronave con motores instalados sobre el ala y empenaje trasero	0.55
Aeronave con motor y empenaje en la parte trasera	0.45
Aeronave con motores instalados debajo del ala y empenaje trasero	0.5
Planeador	0.65
Aeronave con empenaje canard	0.4
Aeronave con motor dentro del fuselaje y empenaje trasero (combate)	0.3

Con base en la tabla 3.7 siguiendo la relación para las aeronaves con el motor instalado en la nariz de la aeronave como se desarrolla en el presente trabajo, se tiene que el brazo del empenaje l , representa un 60% de la longitud del fuselaje L ; al haber establecido una longitud para el brazo del empenaje igual a 1.6 m, se calcula que la longitud total del fuselaje será de 2.66 m.

Una vez determinada la longitud del fuselaje, es necesario establecer cuál será el ancho de este. Con base en el reglamento SAE Aerodesign 2020, uno de los objetivos es que la aeronave sea capaz de transportar botellas de agua con capacidades desde 0.5 L y de hasta 1L; de modo que la sección transversal de la aeronave se espera que sea rectangular, se propone que las dimensiones del ancho y profundidad del fuselaje sean de 0.33 m y 0.3 m respectivamente, lo cual daría lugar a poder trasladar carga útil de mayores dimensiones que las de las botellas de agua; de este modo, se tiene que la relación de esbeltez de la aeronave L/D resulta de 7.49, la cual es ligeramente mayor comparada con aeronaves similares.

En resumen, las dimensione principales del fuselaje corresponden a: 2.66 m de largo, 0.33 m de ancho y 0.3 m de profundidad como se logra apreciar en las figura 3.24, donde se puede esquematizar, la distribución del sistema de propulsión y la carga útil dentro del fuselaje.

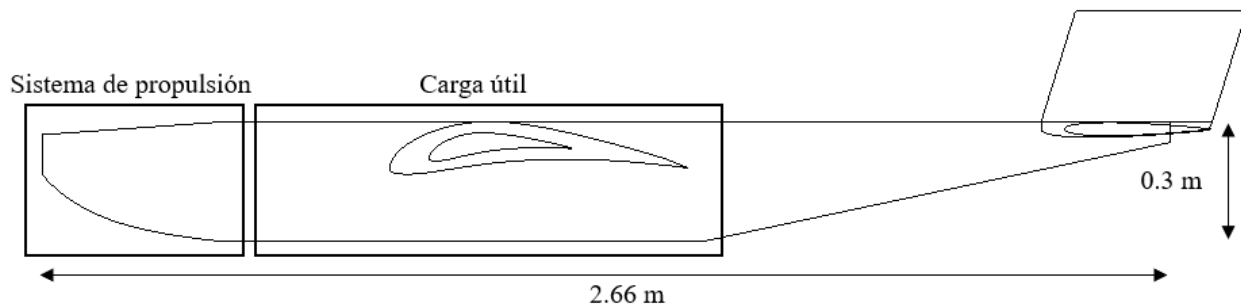


Figura 3. 24 Distribución interna del fuselaje

3.3.1 Sistema de propulsión

En aeronaves más pesadas que el aire, el sistema de propulsión es de vital importancia debido a que su principal función es la de generar fuerzas impulsoras, de modo que exista una velocidad

respecto al aire, necesaria para desarrollar fuerzas sustentadoras. Esto se logra al producir un cambio en la cantidad de movimiento del fluido, y por la tercera ley de Newton, el cambio en la cantidad de movimiento produce una fuerza propulsiva sobre el vehículo, también denominada como empuje T (Franchini & López, 2012).

En el presente trabajo se propone un sistema de propulsión eléctrico, al igual que se señala en los requisitos de diseño del reglamento de la competencia SAE Aerodesign 2020; algunos de los elementos que forman parte del sistema de propulsión de la aeronave son: la hélice, el motor, la batería, el ESC o “Electronic Speed Controller” por su nombre en inglés (regula la velocidad de giro del motor), el BEC o “Battery Eliminator Circuit” por sus siglas en inglés (entrega energía eléctrica de la batería a otros circuitos) y específicamente en aeronaves operadas con control remoto se incorpora un receptor, el cual se encarga de recibir las señales emitidas por el control remoto o transmisor.

Como se mencionó la hélice es la herramienta que transforma la potencia del motor en una fuerza de empuje. Todos los principios aerodinámicos empleados para estudiar el comportamiento de un ala se pueden aplicar para una hélice, por lo tanto, la hélice se puede analizar como un ala rotativa, donde el empuje corresponde a la fuerza de levantamiento de la hélice (Sadraey, 2013).

Del mismo modo que en alas, el hecho de generar fuerza de sustentación conlleva a tener una porción de arrastre, con esa lógica, la eficiencia de una hélice nunca puede ser igual a 1, en vuelo crucero la eficiencia máxima de la hélice cuyo paso es el más apropiado, suele rondar entre 0.75 y 0.85. El paso de una hélice se define como la distancia recorrida en una revolución de la hélice, este concepto se explica en la figura 3.25 y se representa comercialmente en pulgadas.



Figura 3. 25 Paso de una hélice.

El empuje que genera el sistema de propulsión a velocidad crucero se define de la siguiente manera:

$$T = \frac{\eta_p P}{V_c} \quad (3.51)$$

donde P es la potencia del motor, η_p es la eficiencia de la hélice y V_c es la velocidad crucero. Del mismo modo se sabe que el empuje es igual al levantamiento generado por la hélice (Sadraey, 2013), por lo tanto:

$$T = L_p \rightarrow \frac{1}{2} \rho V_{av}^2 S_p C_{Lp} = \frac{\eta_p P}{V_c} \quad (3.52)$$

donde ρ es la densidad del aire, V_{av} , S_p y C_{Lp} son: la velocidad promedio, el área y el coeficiente de levantamiento de la hélice respectivamente. El parámetro de la velocidad promedio V_{av} deberá de asumirse como el 70% de la velocidad en la punta de la hélice V_{tipc} (Sadraey, 2013).

Para dimensionar la hélice es necesario despejar la variable S_p de la expresión 3.52:

$$S_p = \frac{2\eta_p P}{\rho V_{av}^2 C_{Lp} V_c} \quad (3.53)$$

De modo que el alargamiento en la viga se define como se muestra en la expresión 2.4 se puede entender que:

$$AR_p = \frac{D_p^2}{S_p} \quad (3.54)$$

donde D_p es el diámetro de la hélice. Sustituyendo la expresión 3.54 en la ecuación 3.53 se llega a la conclusión de que el diámetro requerido para generar el empuje es:

$$D_p = \sqrt{\frac{2\eta_p P AR_p}{\rho V_{av}^2 C_{Lp} V_c}} \quad (3.55)$$

Los valores típicos para el alargamiento de la hélice suelen ir de 7 a 15, mientras que el coeficiente de levantamiento de la hélice va de 0.2 a 0.4. Cuando la aeronave se desplaza a velocidad crucero, la velocidad en la punta de la hélice V_{tipc} se puede calcular con el teorema de Pitágoras (Sadraey, 2013). La tabla 3.8 muestra las velocidades límite para la punta a velocidad crucero en función del tipo de hélice.

$$V_{tipc} = \sqrt{V_c^2 + V_{tip_s}^2} \quad (3.56)$$

La velocidad de giro de la punta de la hélice en estado estático V_{tip_s} , se define como:

$$V_{tip_s} = \frac{D_p}{2} \omega \quad (3.57)$$

la velocidad de rotación de la hélice se suele en términos de revoluciones por minuto, por lo que la velocidad angular ω es:

$$\omega = \frac{2\pi n}{60} \quad (3.58)$$

Tabla 3. 8 Límites de velocidad sugeridos para la punta de la hélice (Sadraey, 2013).

Límite para la velocidad en la punta V_{tip_c} [m/s]	Tipo de hélice
310	Hélice de alto desempeño de metal
270	Hélice regular metálica
250	Hélice de material compuesto
210	Hélice de madera
150	Hélice de plástico

Para la aeronave de este trabajo se calcularon tres diámetros distintos, los cuales corresponden a las diferentes altitudes en las que se espera que vuele el avión, para ello, fueron utilizados los siguientes datos:

Tabla 3. 9 Datos para calcular el diámetro de la hélice.

Datos para calcular diámetro de la hélice			
V_c [m/s]	23	ρ_{CDMX} [kg/m ³]	0.9813
V_{tipc} [m/s]	210	ρ_{MAX} [kg/m ³]	0.8541
P [watts]	1796	C_{LP}	0.3
AR_p	10	n_p	0.75
ρ_0 [kg/m ³]	1.225	Material de la hélice	Madera

La información proporcionada por la tabla 3.9 corresponde a los parámetros de diseño de la aeronave, donde la potencia P equivale al valor calculado en el Capítulo 2 obtenido del diseño preliminar; por otro lado, se establecieron algunos valores de forma arbitraria como el alargamiento, el coeficiente de levantamiento y la eficiencia de la hélice, esto se debe a que dicha información no se suele otorgar por los fabricantes, de modo que se optó por utilizar valores promedio que tendrían que ser corroborados en etapas posteriores del diseño del avión. El material de la hélice se espera que sea de madera debido a su ligereza, por lo tanto, a partir de la tabla 3.8 se selecciona la velocidad límite igual a 210 [m/s].

Haciendo uso de la expresión 3.55 se calcularon los diámetros requeridos para las diferentes altitudes, donde se encontró que, para el caso del techo absoluto resultaba un diámetro D_p , igual a 0.4599 m, siendo este el caso más desfavorable.

La nomenclatura de las hélices suele establecerse con dos números “ $n_1 \times n_2$ ” donde: n_1 corresponde al diámetro de la hélice en pulgadas y n_2 corresponde al paso de la hélice a máxima eficiencia. Recurriendo a las hélices comerciales de madera se eligió una cuyo diámetro es de 20 in (0.508 m), sin embargo, son necesarios una serie de cálculos con el objetivo de determinar el paso de la hélice.

Haciendo uso de las expresiones 3.56, 3.57 y 3.58 se tiene que:

$$V_{tip_s} = \sqrt{V_{tip_c}^2 - V_c^2} = 208.7367 \text{ m/s} \quad (3.59)$$

$$\omega = \frac{2 V_{tip_s}}{D_p} = \frac{2 (208.7367 \text{ m/s})}{0.508 \text{ m}} = 821.7979 \text{ rad/s} \quad (3.60)$$

$$n = \frac{60 \omega}{2\pi} = \frac{60 (821.7979 \text{ rad/s})}{2\pi} = 7847.59 \text{ rpm} \quad (3.61)$$

Inicialmente la hélice seleccionada para el avión tendrá un paso de 10, es decir, la nomenclatura de la hélice sería de 20 x 10, si bien la hélice podría estar sobredimensionada, existe cierta falta de certeza al no conocer con exactitud el alargamiento de la hélice o la eficiencia que esta tendrá en vuelo crucero, sin embargo, dicha hélice deberá corroborarse en pruebas posteriores.

El dimensionamiento del motor se hizo con base en las fichas técnicas de cada fabricante, donde se encontró que el motor Hacker A60-5XS V4 28-Pole otorga una potencia máxima de 2200 watts donde por recomendaciones del fabricante, se podría incorporar una batería de 6 celdas con un voltaje de 22 volts, por lo que la potencia requerida de 1798 watts se cumple.

Por otro lado, es necesario determinar la autonomía de la aeronave, la cual está ligada a la capacidad de la batería. Para ello se utilizarán las siguientes formulas (Gudmundsson, 2014):

$$I = \frac{P}{V} \quad (3.62)$$

$$\text{Duración} = \frac{\text{Contenido energético}}{I} \quad (3.63)$$

donde I representa la intensidad de la corriente eléctrica, P es la potencia y V denota el voltaje; en la expresión 3.63 el contenido energético hace referencia la energía almacenada en la batería en amperes-hora (Ah).

Sustituyendo ambas expresiones 3.62 y 3.63 con los datos que se tienen para la aeronave, se tiene que el consumo de amperaje de la aeronave y la duración del vuelo promedio de la aeronave con una batería de 22 Ah son:

$$I = \frac{1798 \text{ watts}}{22.2 \text{ Volts}} = 80.99 \text{ A} \quad (3.64)$$

$$\text{Duración} = \frac{22 \text{ Ah}}{80.99 \text{ A}} = 0.2716 \text{ h} \approx 16.30 \text{ minutos} \quad (3.65)$$

Finalmente, se puede definir que el ESC debe ser capaz de trabajar con una corriente de 80.90 A, por lo tanto, se selecciona el YEP 100A SBEC; El receptor contará con una capacidad de 16 canales, con la finalidad de controlar las superficies de control de la aeronave y otros sistemas que se le incorporen a la aeronave como el sistema de liberación.

3.3.2 Apoyos

Otro sistema fundamental que alberga el fuselaje es el tren de aterrizaje, dicho sistema le permite a la aeronave gestionar sus operaciones en tierra permitiendo que esta se mueva libremente sobre la superficie terrestre. En este apartado se revisará una parte del diseño del tren de aterrizaje de tal forma que se cumplan diversos requisitos de estabilidad (separación entre ruedas, T), principalmente para asegurar que las operaciones en tierra se efectúen de manera segura; por otro lado, el diseño del tren de aterrizaje relacionado a la obtención de cargas desarrolladas por el tren de aterrizaje se revisa en el Capítulo 5 (distancia entre ejes, B).

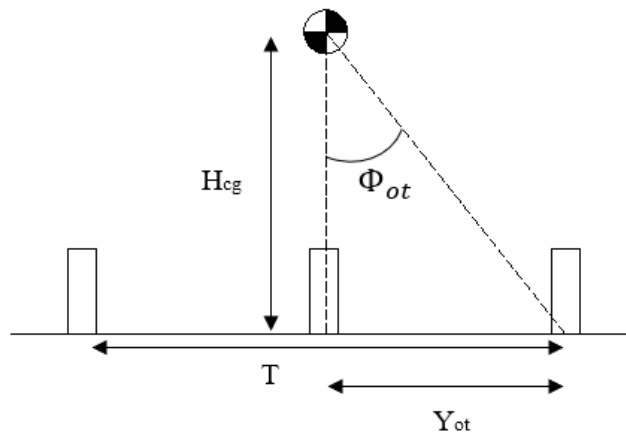


Figura 3. 26 Ángulo de volcadura desde la vista frontal del avión.

De modo que el tren que se implementa en la aeronave diseñada en el presente trabajo corresponde a un tren triciclo como se determinó en la etapa de diseño conceptual, es necesario definir dos parámetros: el control y la estabilidad lateral en tierra; los cuales están en función de la separación de las ruedas, de tal forma que las ruedas principales deberán estar colocadas a una cierta distancia para evitar la volcadura del avión por la acción del viento o por un giro durante el rodaje del avión (Sadraey, 2013).

Inicialmente, se introduce un nuevo concepto llamado ángulo de volcadura Φ_{ot} , el cual corresponde al ángulo formado entre la línea vertical que pasa a través del centro de gravedad del avión en su vista frontal y la línea que une al centro de masa con la rueda del tren principal, como se observa en la figura 3.26. Como regla general, el ángulo de volcadura debe ser mayor o igual a 25° , de esta forma, la separación mínima de las ruedas del tren principal está dada por dicho ángulo de volcadura (Sadraey, 2013).

3.3.2.1 Control en tierra

La fuerza centrífuga actuante en las operaciones de rodaje del avión se debe a la generación de una aceleración centrípeta como se muestra en la siguiente expresión (Sadraey, 2013):

$$F_C = m \frac{v^2}{R} \quad (3.66)$$

donde m es la masa del avión, v es la velocidad en tierra durante el rodaje y R es el radio del giro como se observa en la figura 3.27. El momento de equilibrio ejercido por el peso del avión está en función de la separación entre las ruedas del tren principal, resultando en la siguiente expresión, donde será necesario revisar el sentido del momento conforme a la dirección de la fuerza centrífuga (Sadraey, 2013):

$$\sum M_0 = 0 \rightarrow W Y_{ot} + F_C H_{cg} = 0 \quad (3.67)$$

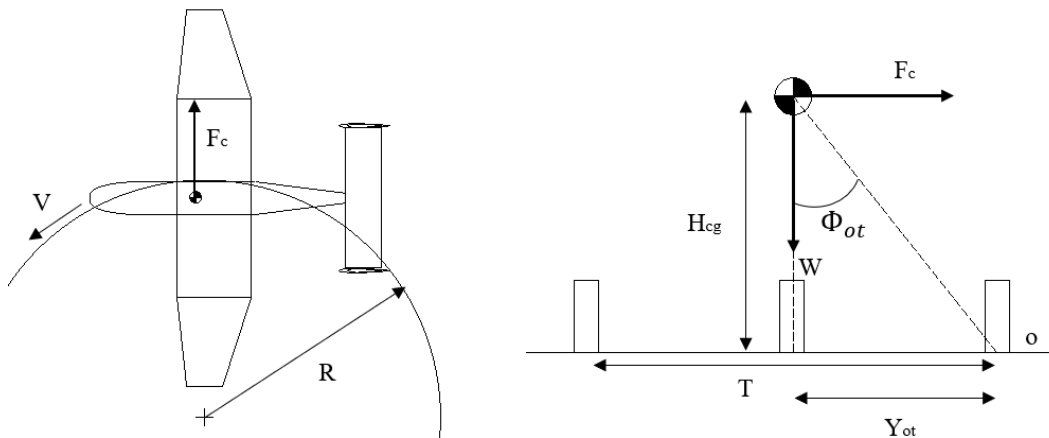


Figura 3. 27 Ángulo de volcadura para control en tierra.

En este análisis el caso más desfavorable se presenta cuando el avión tiene el menor peso posible. Como punto de partida se puede utilizar el peso en vacío de la aeronave utilizado en la etapa de diseño del ala, sin embargo, las expresiones 3.68 a 3.70 se evalúan considerando el peso de la aeronave obtenido en el Capítulo 5, el cual incorpora el peso de cada elemento del avión una vez propuesta la estructuración inicial de estos.

$$Y_{ot} = \frac{F_C H_{cg}}{W} \quad (3.68)$$

$$T = 2 Y_{ot} \quad (3.69)$$

$$\Phi_{ot} > \tan^{-1} \left(\frac{Y_{ot}}{H_{cg}} \right) \quad (3.70)$$

donde H_{cg} es la distancia entre el suelo y el centro de gravedad, dicha altura se determinó a la línea media del fuselaje, considerando 7 cm de tolerancia entre el suelo y la hélice.

Estableciendo una masa del avión en vacío igual a 7 kg , una velocidad de rodaje igual a 3 m/s, un radio de giro R igual a 2.38 m y una altura del centro de gravedad H_{cg} de 0.26 m se obtuvieron los resultados de la tabla 3.10 donde se establece que la separación T deberá ser de 0.356 m.

Tabla 3. 10 Distancia entre ruedas del tren principal para control en tierra

Distancia entre ruedas: control en tierra	
F_C	47.059 N
Y_{ot}	0.178 m
T	0.356 m
Φ_{ot}	34.432°

Con los resultados obtenidos en la tabla 3.10, el ángulo de volcadura que rige el distanciamiento de las ruedas está dado por el criterio de control en tierra.

3.3.2.2 Estabilidad en tierra

Los vientos son un fenómeno atmosférico que puede afectar la estabilidad de la aeronave. El viento cruzado genera una fuerza sobre la aeronave que tenderá a volcarla cuando esta se encuentre en tierra. La fuerza debida al viento cruzado se puede modelar siguiendo la siguiente expresión (Sadraey, 2013):

$$F_w = \frac{1}{2} \rho V_w^2 S_l C_{Dy} \quad (3.71)$$

donde V_w es la velocidad del viento, S_l es el área lateral del avión y C_{Dy} corresponde al coeficiente de arrastre lateral del avión el cual suele rondar entre 0.3 y 0.8 (Sadraey, 2013).

Para prevenir que la aeronave desarrolle un momento de volteo se debe de cumplir la siguiente ecuación de equilibrio donde H_c representa la altura del centro de acción de la fuerza del viento sobre el fuselaje, el cual es supuesto a 0.3 m (Sadraey, 2013):

$$\sum M_0 = 0 \rightarrow W Y_{ot} + F_w H_c = 0 \quad (3.72)$$

de la cual se obtiene que:

$$Y_{ot} = \frac{F_w H_c}{W} \quad (3.73)$$

y en general se debe cumplir que:

$$T > 2 Y_{ot} \quad (3.74)$$

Del mismo modo, bajo este criterio, el caso más desfavorable con el del caso anterior, es decir, cuando la aeronave se encuentra con su peso en vacío y además está localizada a nivel del mar.

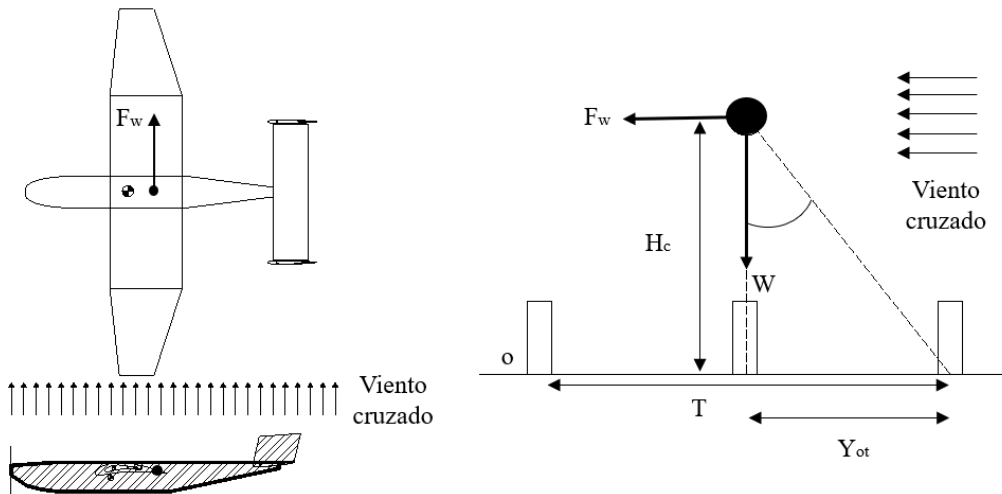


Figura 3. 28 Estabilidad en tierra con viento cruzado

Resolviendo las ecuaciones 3.73 y 3.74 considerando una velocidad del viento V_w de 5.14 m/s, un área lateral S_l de 0.7956 m² y un coeficiente de arrastre lateral C_{Dy} de 0.8, se tienen los resultados que se muestran en la tabla 3.11

Tabla 3. 11 Distancia entre ruedas del tren principal para estabilidad en tierra

Distancia entre ruedas: estabilidad en tierra	
F_w	10.257 N
Y_{ot}	0.045 m
T	0.09 m

Con base en los resultados obtenidos, se puede decir que el parámetro no rige para determinar la separación del tren principal, por lo tanto, se mantendrá como referencia los resultados obtenidos en el apartado de control en tierra; cabe destacar que el coeficiente de arrastre utilizado en esta

sección es una referencia, este valor se deberá corroborar en un túnel de viento en posteriores iteraciones del diseño del avión.

En resumen, con los resultados obtenidos en este capítulo se puede determinar que el ala, el empenaje y el fuselaje seguirán las dimensiones de la siguiente figura.

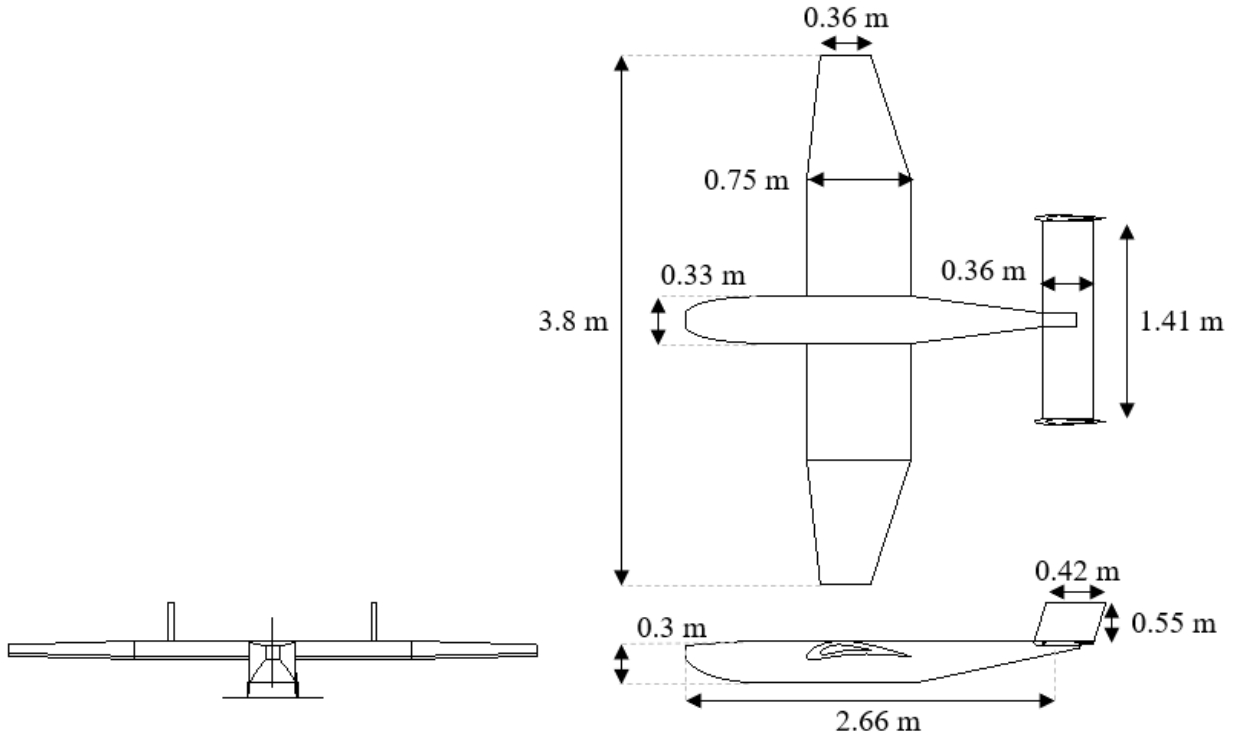


Figura 3. 29 Dimensiones generales de la aeronave

Capítulo 4 Efectos del viento en la estructura especial y su impacto en el factor de carga

Una vez obtenida la geometría de la aeronave se procede a realizar un análisis aerodinámico por computadora para poder generar la envolvente de vuelo de la aeronave. Al igual que en ingeniería civil, las aeronaves se diseñan siguiendo una especie de espectro de diseño denominado envolvente de vuelo o también conocido como diagrama V-n, en donde se destacan los límites operacionales que tendrá la aeronave con base en la normativa que se utilice para su diseño.

Esta etapa es la parte inicial del análisis estructural de la aeronave, ya que en esta sección se obtienen los factores de carga que se incorporan a las fuerzas de origen aerodinámico que desarrollen los diferentes elementos de la aeronave.

4.1 Análisis de los efectos del viento con CFD

Determinar las acciones del viento sobre las estructuras puede llegar a ser un problema de gran complejidad debido a que la mayoría de estas no interactúan de forma suave con el viento. La ingeniería de viento hace posible estudiar los efectos del viento sobre las estructuras, bastando con una descripción global que permita asegurar la integridad estructural del objeto en análisis y de sus componentes (Meseguer, Sanz, Pinado, Franchini, & Alonso, 2013).

Hasta el momento, el diseño aerodinámico de la aeronave se ha centrado únicamente en un análisis bidimensional, incorporando distintas aproximaciones empíricas para el diseño del ala, el empenaje y el fuselaje. De modo que se ha logrado obtener una geometría tridimensional en el diseño de la aeronave, es relevante conocer los efectos que tiene esta al ser sometida a un flujo tridimensional.

Del análisis CFD se busca obtener la pendiente de la fuerza normal desarrollada por el avión completo, y a su vez, revisar que el avión desarrolle los coeficientes de levantamiento calculados en el diseño del ala, donde la pendiente de la curva es de vital importancia para obtener la envolvente de vuelo de la aeronave.

Un factor que agrega complejidad al estudio de las acciones del viento sobre las estructuras es la caracterización del viento, el cual es un fenómeno meteorológico que como tal puede ser descrito en términos estadísticos. De modo que el viento es un fenómeno meteorológico en constante evolución a lo largo del tiempo, el flujo atmosférico es considerado turbulento, cambia con la posición en el terreno en función de la orografía y también se ve afectado por la temperatura; todas las variaciones deben quedar normalizadas de modo que permitan hacer un estudio preciso de la estructura (Meseguer, et al., 2013).

El análisis aerodinámico de la aeronave incorpora las propiedades del aire establecidas por la Atmósfera Estándar Internacional y además incluye aquellas perturbaciones del flujo de aire que se traduce en un transporte adicional de cantidad de movimiento asociado a la corriente, también denominado turbulencia; la turbulencia se incorpora a partir del modelo k- ω BSL. La teoría que hay detrás de un análisis CFD puede ser consultada en la bibliografía recomendada (Wilcox, 1994) (Versteeg & Malalasekera, 1995) (Mangani, Darwish, & Moukalled, 2016).

El análisis CFD es realizado a través de ANSYS Fluent y consiste en someter a la geometría tridimensional del avión a una corriente incidente simulando el flujo de aire mientras este se encuentra en vuelo; este mismo análisis se realiza cambiando el ángulo de ataque de la aeronave de tal forma que se afecte su incidencia frente al viento, con ello se busca obtener un coeficiente de levantamiento correspondiente a cada ángulo de ataque, dichos puntos se unirán para formar la curva de levantamiento y de este modo se buscará aproximar la pendiente de la fuerza normal.

Durante el preprocesamiento, es necesario establecer un dominio computacional para realizar la simulación, generar una malla, seleccionar el fenómeno físico a modelar y definir las propiedades del fluido junto con las condiciones de frontera. En este apartado se muestra el procedimiento que se realizó para hacer el análisis aerodinámico de la aeronave para un ángulo de ataque igual a cero grados (sin ángulo de ataque), sin embargo, en la figura 4.7 se muestran los resultados obtenidos para el resto de los análisis realizados.

Debido a que el problema se puede considerar como un caso simétrico, se procede a analizar únicamente la mitad de la aeronave, por lo que los análisis podrán ser simplificados con el propósito de ahorrar recursos computacionales.

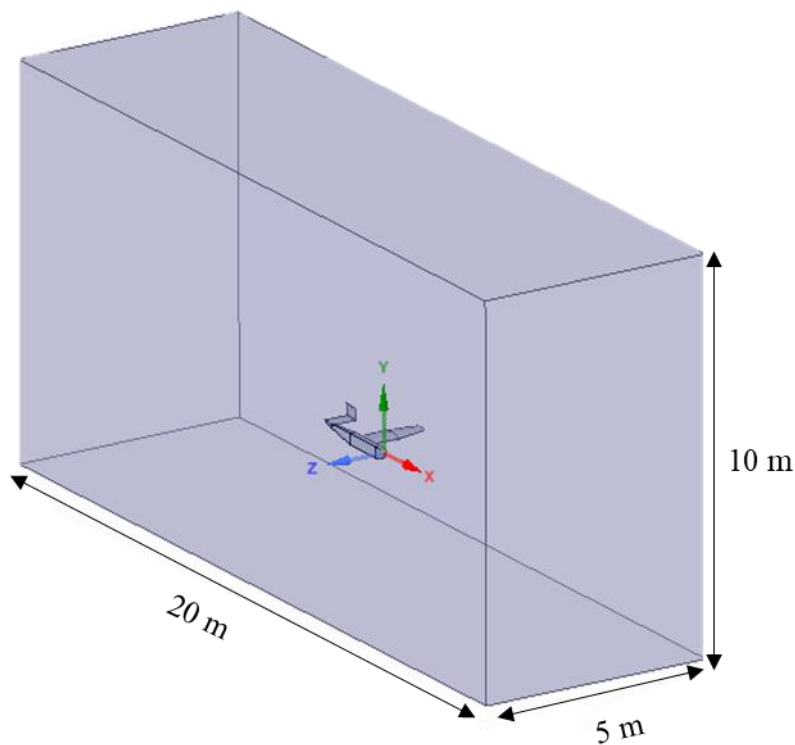


Figura 4. 1 Dominio computacional

Con el objetivo de crear la malla, el dominio mostrado en la figura 4.1 es trasladado al mallador de ANSYS (Meshing), el cual representará al aire durante el análisis.

En este apartado se comienzan a definir las condiciones de frontera del problema, para ello se determinará el rol de cada superficie del dominio:

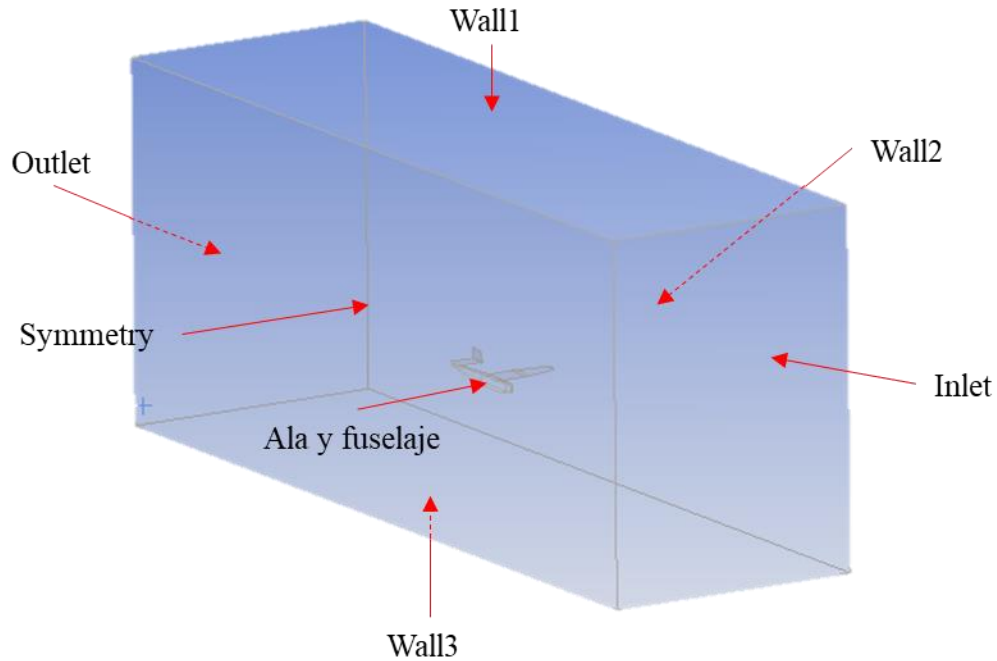


Figura 4. 2 Condiciones de frontera

La malla realizada en Meshing corresponde a una no estructurada y sin controles, formada principalmente por elementos piramidales donde se generaron un total de 90380 nodos y 449040 elementos.

Posteriormente en el solucionador, ANSYS Fluent, se establecen todos los parámetros relacionados con el análisis, como las propiedades físicas, el modelo de turbulencia, el algoritmo de acoplamiento y adicionalmente, la malla realizada en Meshing fue traducida por ANSYS Fluent a una malla poliédrica (PUMA), esto con el objetivo de refinar la malla sin sacrificar precisión en los resultados (ANSYS I. , 2020) (ANSYS, ANSYS Help, 2020).

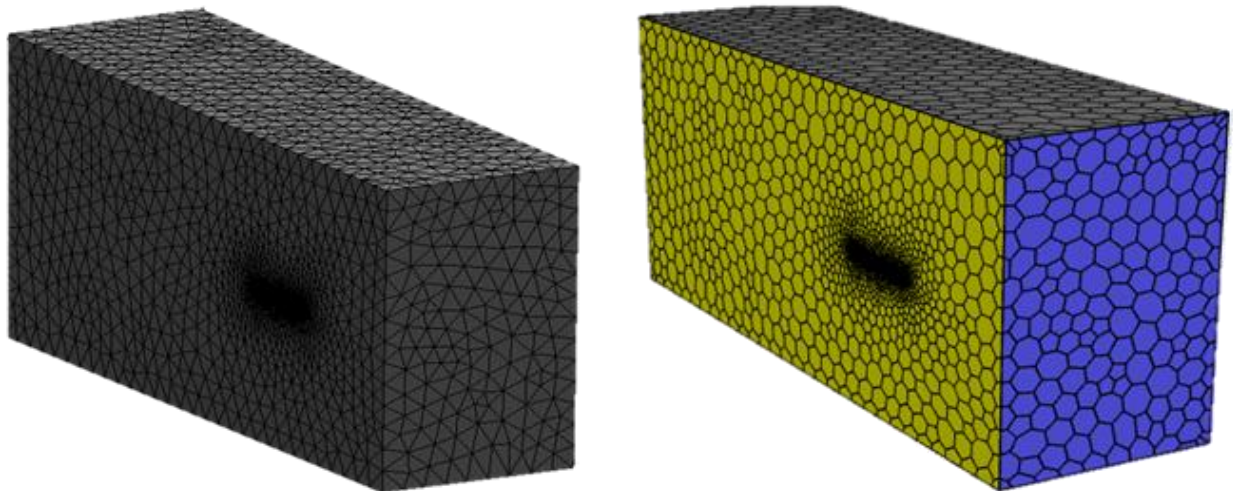


Figura 4. 3 Refinamiento PUMA de malla burda (izquierda) a malla poliédrica (derecha)

De modo que el problema que se presenta en el análisis aerodinámico corresponde al estudio de un flujo incompresible y estacionario, el solucionador se establece como “Pressure-Based” o basado en la presión el cual emplea un algoritmo que pertenece al grupo de métodos de proyección, donde la restricción de la conservación de masa para un campo de velocidad se logra resolviendo una ecuación de presión, derivada de las ecuaciones de continuidad e impulso.

Posteriormente se establece el modelo de turbulencia k- ω BSL, en el que se mantienen las constantes y las opciones predeterminadas; posteriormente se especifican las propiedades del dominio y se asignan las condiciones de frontera para el análisis conforme a la tabla 4.1

Tabla 4. 1 Condiciones de frontera y propiedades del dominio

Nombre del límite	Tipo de límite	Condición
Wall1	Wall	V=0
Wall2	Wall	V=0
Wall3	Wall	V=0
Inlet	Velocity-inlet	P=0 V=23 m/s Intensidad turbulenta=5% Relación de viscosidad turbulenta =10
Outlet	Pressure-outlet	P=0
Symmetry	Symmetry	-
Ala y fuselaje	Wall	V=0
Valores de referencia		
Área [m ²]		1.74602447
Densidad [kg/m ³]		1.225
Temperatura [k]		288.15
Velocidad [m/s]		23
Viscosidad [kg/(m·s)]		1.7894x10 ⁻⁵

Posteriormente, para realizar el análisis se implementa el algoritmo de acoplamiento Coupled y el método Least Squares Cell-Based para realizar la simulación, lo cual se traduce en una solución más robusta y eficiente para flujos estacionarios.

Ya que el objetivo principal del análisis es medir el coeficiente de levantamiento de la aeronave, es necesario especificar que el programa mida dicho coeficiente a partir del campo de presiones desarrollado en las superficies del avión, tal y como se muestra en la figura 4.4.

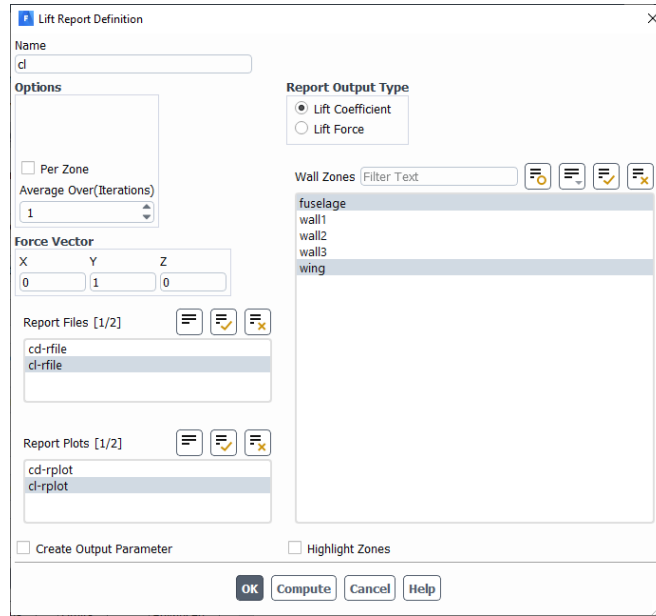
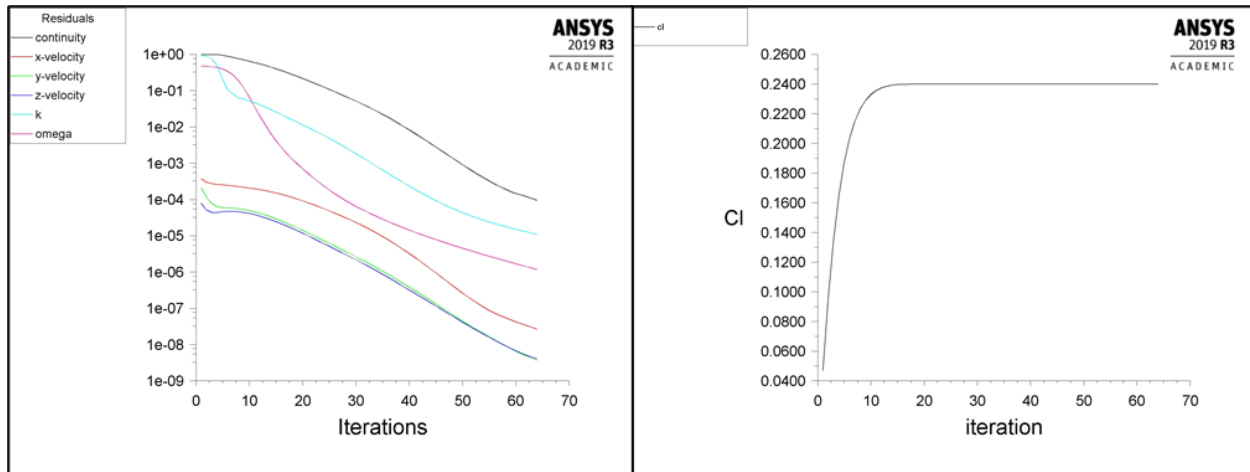


Figura 4. 4 Definición de reporte de coeficiente de levantamiento

Para finalizar la simulación, esta genera un historial de convergencia a partir de los residuales, obtenidos de la solución simultánea e iterativa de las ecuaciones gobernantes del análisis. Los residuales son una buena herramienta para juzgar la convergencia en una simulación, donde se evalúan de forma gráfica su estabilidad y tendencia, proceso que se replica en las variables que se miden durante el análisis. En esta simulación se establece como criterio de convergencia un valor en los residuales del orden de 10^{-4} , asegurando que el error de linealización es pequeño.



(a)

(b)

Figura 4. 5 (a) Historial de convergencia (Residuales) (b) Coeficiente de levantamiento

El comportamiento medido de los residuales y de la variable en estudio del análisis se muestra en la figura 4.5, donde se puede apreciar el comportamiento estable tanto de la variable medida como

de los residuales, y la tendencia decreciente de estos últimos durante las 64 iteraciones del análisis; por otro lado, se observa que el coeficiente de levantamiento se estabiliza para un valor de 0.24089.

Por último, en el postprocesamiento, se realiza el análisis de los resultados obtenidos en la simulación. De acuerdo con el coeficiente de levantamiento crucero obtenido por CFD $C_{Lc} = 0.24089$, es posible notar que este es un 13.5% menor respecto al valor calculado en la tabla 3.1, sin embargo, la fuerza de levantamiento desarrollada es un 20.7% mayor que el peso promedio de la aeronave proyectado, lo cual indica que la capacidad de carga de la aeronave para su ángulo de ataque crucero es igual a 218.33 N, traduciendo la fuerza normal generada y distribuyéndola únicamente en la superficie del ala, el coeficiente de levantamiento crucero corresponde a $C_{Lc} = 0.3364$, el cual es mayor que el valor calculado en la tabla 3.1 en la misma proporción que el incremento en la capacidad de carga promedio de la aeronave; por otro lado, cuando únicamente se considera la fuerza de sustentación desarrollada por el ala y esta se distribuye en su superficie, se tiene que el coeficiente de levantamiento del ala es igual a $C_{Lcw} = 0.4$, en este caso, el valor calculado de C_{Lcw} previamente en la tabla 3.1 pierde validez por la diferencia que existe en la fuerza normal desarrollada, sin embargo, al revisar la influencia del fuselaje y de los demás componentes del avión se determina que estos tienen un impacto negativo mayor correspondiente a un 15.9% el cual permanece dentro del rango de influencia permisible.

Al comparar los resultados calculados con los obtenidos del análisis CFD se puede llegar a la conclusión que la simulación converge en resultados congruentes, de este modo es posible decretar que las condiciones de frontera y la configuración establecida en la simulación es correcta.

Por último, se hizo una revisión gráfica para confirmar que la simulación tuviese un comportamiento adecuado, es decir, que se hayan presentado los efectos esperados en la simulación como se puede observar en las siguientes figuras.

Tal y como se esperaba, los contornos de presión presentan un comportamiento que corresponde con el esperado, donde se concentran las presiones negativas en el extradós del ala a un 25% de la cuerda de manera uniforme tal y como se presenta en el régimen subsónico, por otro lado, la importancia de realizar un análisis CFD es la de conocer y cuantificar los efectos tridimensionales del flujo, uno de estos efectos es la formación de vorticidades en el ala debido al desplazamiento del aire de las zonas de mayor presión (intradós) a las de menor presión (extradós), este fenómeno también se le llama arrastre inducido, y se observa que las vorticidades se propagan aguas abajo del flujo.

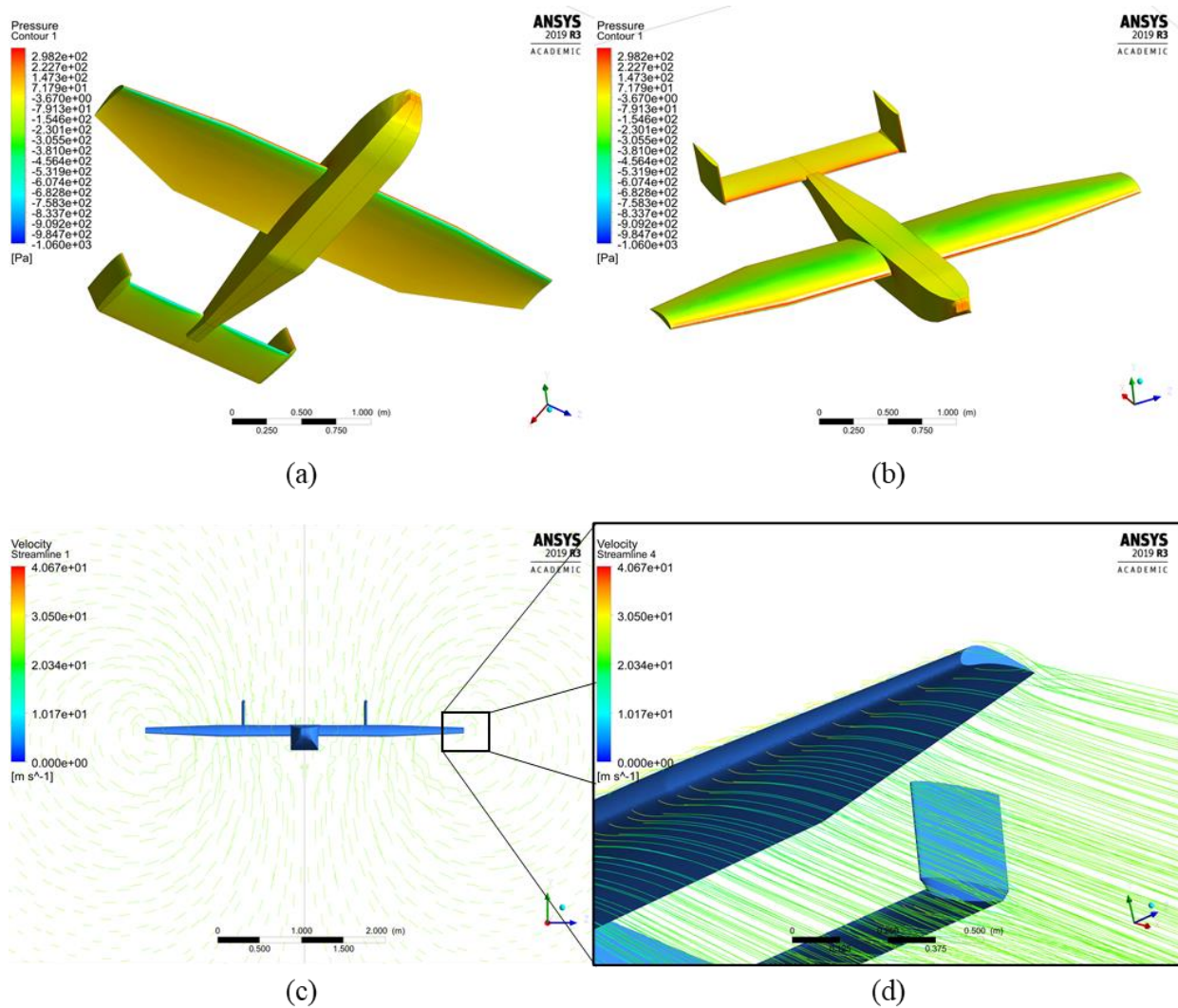


Figura 4. 6 Postprocesamiento (a) Contornos de presión: parte inferior (b) Contornos de presión: parte superior (c) Vorticidades del avión: vista frontal (d) Formación de vórtices en punta del ala

A partir de los resultados de cada simulación se generó la curva de fuerza normal de la aeronave como se muestra en la figura 4.7, donde se alcanza a apreciar que el coeficiente de levantamiento máximo es igual a 1.6807, el cual resulta con un 5% de diferencia contra el calculado en la tabla 3.1, del mismo modo, se revisó que la fuerza desarrollada por el avión es mayor que la proyectada resultando ser igual a $L = 359.4815 \text{ N}$, así mismo se contabiliza la influencia del fuselaje sobre el coeficiente de levantamiento del ala al modificar la expresión 3.9, de este modo se tiene que:

$$C_{Lmaxw} = \frac{C_{Lmax}}{0.841} = 1.9984 \quad (4.1)$$

Comparando el resultado obtenido en la expresión 4.1 con la curva de levantamiento del perfil, es posible identificar que el resultado coincide con el comportamiento esperado del ala considerando

los efectos tridimensionales. De este modo, la pendiente de fuerza normal del avión es obtenida de la curva de la figura 4.7 obteniendo un valor de:

$$a = 2.5362 \text{ rad}^{-1}$$

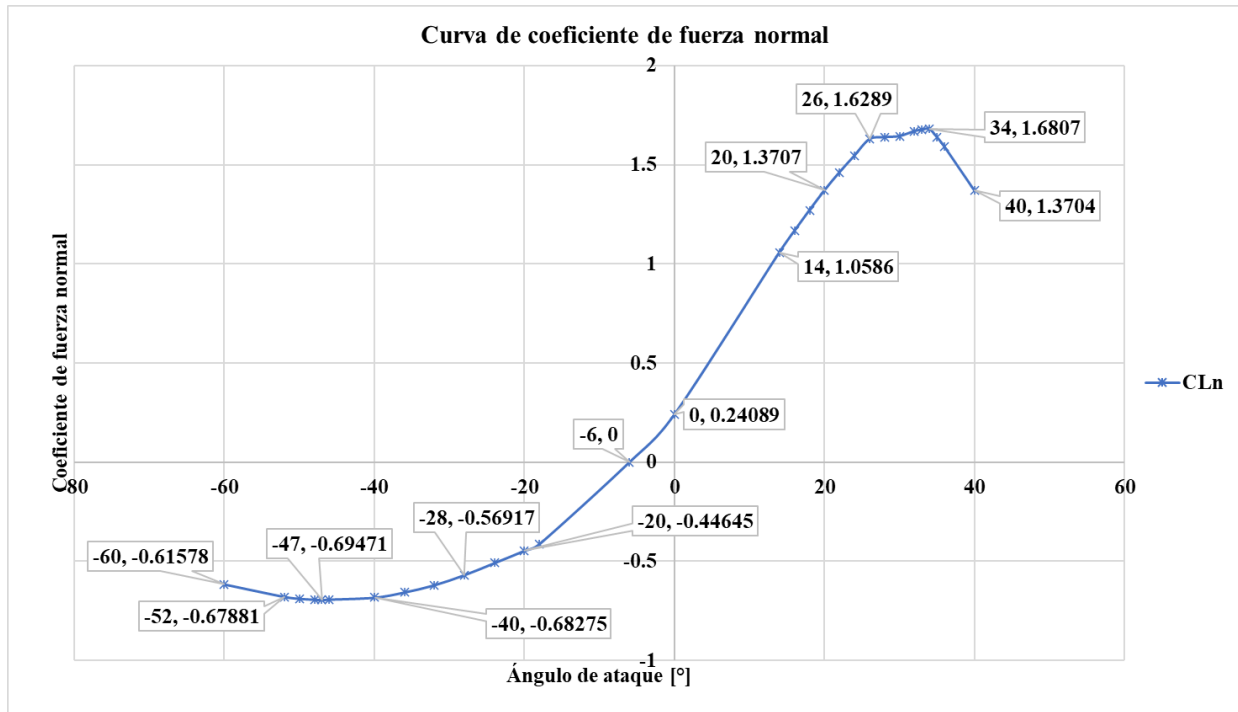


Figura 4. 7 Curva de coeficiente de fuerza normal del avión

4.2 Diagrama de factor de carga

Un parámetro clave en el diseño estructural de una aeronave es su envolvente de vuelo, en donde se grafican velocidades [m/s] en el eje de las abscisas contra factores de carga vertical “n” expresados en gravedades. Este diagrama muestra las cargas límite de la aeronave en función de la velocidad del aire.

La importancia de la envolvente de vuelo radica en la obtención del factor de carga máximo que será usado para realizar el diseño y el análisis estructural del avión, y a su vez, se puede asegurar la aeronavegabilidad de este al garantizar que su estructura puede soportar las cargas desarrolladas durante el vuelo de manera segura.

Una envolvente de vuelo general se muestra en la figura 4.8

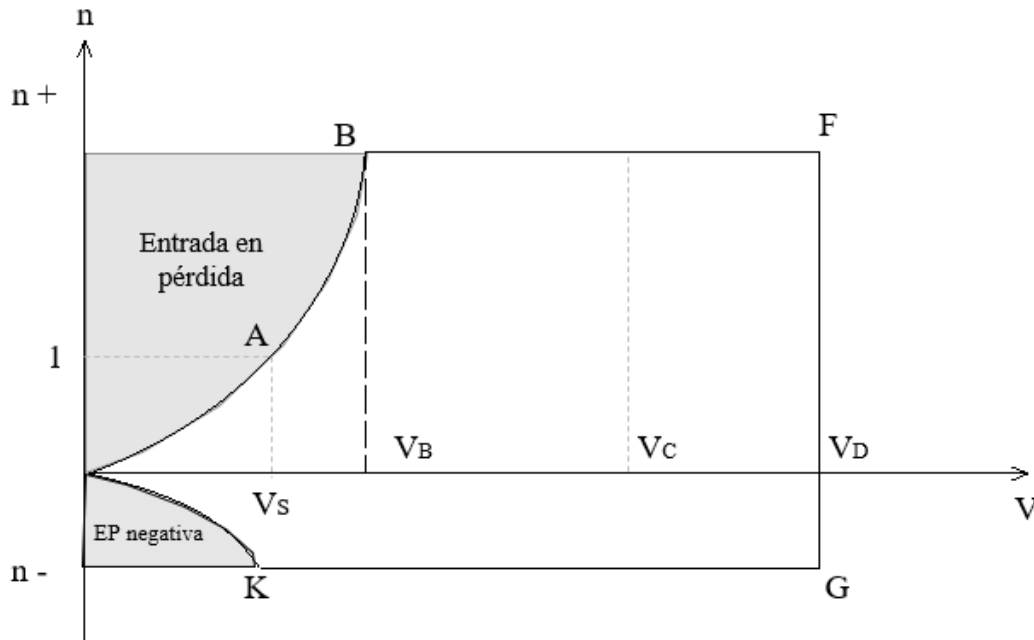


Figura 4. 8 Forma genérica de un diagrama V-n (Glízde, 2017)

4.2.1 Diagrama Velocidad-factor de carga básico

Comparando las regulaciones de aeronavegabilidad de las aeronaves de ala fija impuestas por organismos internacionales como la Administración Federal de Aviación (FAA) en los Estados Unidos y por la Agencia Europea de Seguridad Aérea (EASA), se llegó a la conclusión de que en ambas no existe una clasificación para el diseño de aeronaves no tripuladas como la que se desarrolla en este trabajo, sin embargo, los estándares de aeronavegabilidad entre ambas dependencias son similares. Para obtener la envolvente de vuelo de la aeronave de este trabajo se utilizará como referencia el artículo publicado por la revista *“Transport and Aerospace Engineering”* de la Universidad Técnica de Riga (Glízde, 2017).

Para desarrollar el diagrama V-n de la aeronave de este trabajo, se aplicarán las ecuaciones y los valores límite de carga correspondientes a la clasificación de aeronaves muy ligeras CS-VLA de la Agencia Europea de Seguridad Aérea, ya que esta cubre los requisitos de aeronavegabilidad para aeronaves cuyo peso máximo de despegue es menor a los 7357 N (750 kg), la cual se puede considerar como una base para calcular la envolvente de vuelo de este caso.

Durante el vuelo, un avión desarrolla cargas de origen aerodinámico, sin embargo, la magnitud de las fuerzas se verá influenciada por la aceleración, que en este caso se definirá por múltiplos de la aceleración de la gravedad. El factor de carga vertical se define como la relación entre la fuerza de levantamiento L, y el peso W:

$$n = \frac{L}{W} \tag{4.2}$$

A partir de la normativa CS-VLA es necesario calcular las velocidades de operación, que corresponden a: la velocidad crucero V_C , la velocidad máxima V_{max} , la velocidad de picado V_D , la velocidad de entrada en pérdida V_S , la velocidad de maniobra V_B y la velocidad entrada en pérdida para la sección negativa del diagrama V_{Si} las cuales son calculadas con las siguientes expresiones (European Aviation Safety Agency, 2018):

$$V_C \geq 2.4 \sqrt{\frac{W}{S}} = 23.7709 \text{ m/s} \quad (4.3)$$

$$V_{max} = 1.3 V_C = 30.9022 \text{ m/s} \quad (4.4)$$

$$V_D = 1.4 V_C = 33.2793 \text{ m/s} \quad (4.5)$$

$$V_S = \sqrt{\frac{2W}{\rho_0 S C_{Lmax}}} = 9.7619 \text{ m/s} \quad (4.6)$$

$$V_B \geq V_S \sqrt{n_{pos}} = 19.0294 \text{ m/s} \quad (4.7)$$

$$V_{Si} = \sqrt{\frac{-2W}{\rho_0 S (-C_{Lmax})}} = 15.1837 \text{ m/s} \quad (4.8)$$

De acuerdo con la normativa CS-VLA, CS-23 de la EASA y, comparando con las Partes 25 y 23 del CFR 14 de la FAA, los factores de carga límite por maniobras en vuelo del avión corresponden a:

- a) El factor de carga límite por maniobra positivo n_{pos} no deberá ser menor que 3.8
- b) El factor de carga límite por maniobra negativo n_{neg} no deberá ser menor que -1.9, es decir: $-0.5 \times n_{pos}$

Para dibujar la curva que corresponde a la parte positiva y negativa del diagrama se emplea la expresión 4.9, con esta se obtiene que las abscisas del punto B y el punto K corresponden a los resultados mostrados en las expresiones 4.10 y 4.11:

$$n = \frac{\frac{1}{2} \rho_0 V^2 S (\pm C_{Lmax})}{W} \quad (4.9)$$

$$V_B = \sqrt{\frac{n_{pos}}{0.0105}} = 19.0295 \text{ m/s} \quad (4.10)$$

$$V_i = \sqrt{\frac{n_{neg}}{-0.0043}} = 20.9188 \text{ m/s} \quad (4.11)$$

En resumen, se tienen las coordenadas de los siguientes puntos: A (9.7619,1), B (19.0295, 3.8), F (33.2793,3.8), G (33.2793, -1.9), L (15.1837, -1) y K (20.9188, -1.9)

A partir de los resultados anteriores se puede dibujar la envolvente de vuelo de la aeronave de este trabajo como se muestra en la figura 4.9.

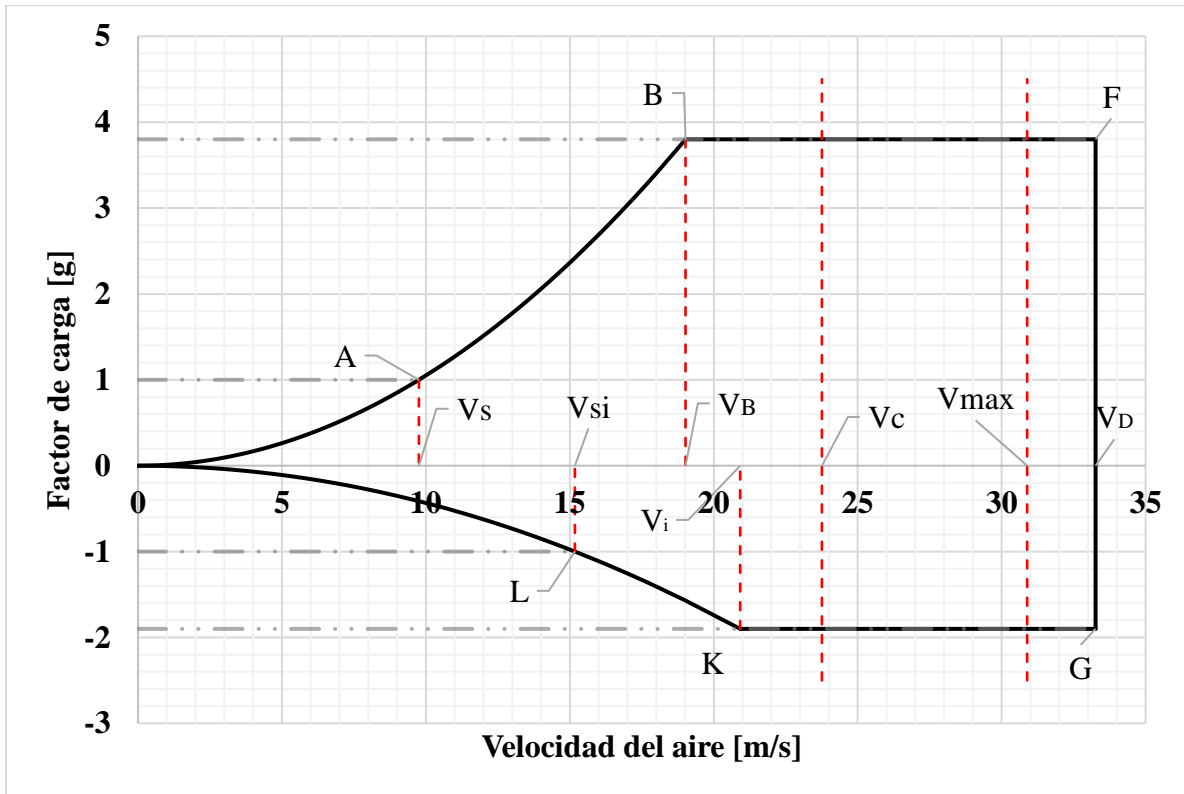


Figura 4. 9 Diagrama V-n básico

4.2.2 Diagrama Velocidad-factor de carga por ráfagas

Cuando un avión vuela por una zona de turbulencia, la estructura de la aeronave debe de ser capaz de soportar dichas fluctuaciones en la fuerza, ya que el factor de carga puede incrementar o disminuir a partir de las corrientes incidentes en la aeronave. Las aportaciones debidas al viento también se ven reflejadas en el diagrama V-n de la aeronave en forma de “líneas de ráfaga” (Carichner & Nicolai, 2010).

El factor de carga resultante de una ráfaga puede ser calculado mediante las siguientes expresiones (European Aviation Safety Agency, 2018):

$$n = 1 + \frac{K_g S U_{de} a \rho_0 V_c}{2W} \quad (4.12)$$

$$\mu_g = \frac{2(m/S)}{\rho_0 \bar{C} a} \quad (4.13)$$

$$Kg = \frac{0.88\mu_g}{5.3 + \mu_g} \quad (4.14)$$

Donde Kg representa al factor de disipación de ráfaga, μ_g representa al parámetro de masa del aeroplano, U_{de} se refiere a las velocidades de las ráfagas verticales impuestas por las regulaciones europeas, ρ_0 es la densidad del aire a nivel del mar, S es la superficie del ala, m se refiere a la masa de la aeronave y a corresponde a la pendiente de la curva de fuerza normal en tres dimensiones de todo el avión.

La aeronave se asume que está sujeta a ráfagas verticales simétricas al estar nivelado durante el vuelo, donde se consideran ráfagas positivas aquellas con dirección hacia arriba, mientras que las ráfagas negativas son las que tiene una dirección hacia abajo. A partir de la normativa de la CS-VLA 333, se establece que se considerarán ráfagas verticales para el caso positivo y negativo con una velocidad de 15.24 m/s para la velocidad crucero V_C ; por otro lado, se considerarán ráfagas verticales de 7.62 m/s cuando el avión se encuentre en la velocidad de picado V_D con la finalidad de obtener el factor de carga. Efectuando el cálculo se obtienen los siguientes resultados:

Tabla 4. 2 Factores de carga a nivel del mar

Parámetro de masa del aeroplano	$\mu_g = \frac{2(m/S)}{\rho_0 \bar{C} a} = 9.6958$	
Factor de disipación de ráfaga	$Kg = \frac{0.88\mu_g}{5.3 + \mu_g} = 0.5689$	
Factor de carga para velocidad crucero V_C		
Valor positivo	$n = 1 + 0.1373 V_C$	$n = 4.2640$
Valor negativo	$n = 1 - 0.1373 V_C$	$n = -2.2641$
Factor de carga para velocidad de picado V_D		
Valor positivo	$n = 1 + 0.0687 V_D$	$n = 3.2848$
Valor negativo	$n = 1 - 0.0687 V_D$	$n = -1.2848$

De modo que el avión se diseña para que su altitud crucero sea de 2300 m s. n. m., correspondiente al nivel de vuelo de la Ciudad de México (50 m de altura), se realiza el mismo cálculo para determinar los factores de carga considerando la densidad del aire al nivel de vuelo crucero, arrojando los resultados que se muestran en la tabla 4.3.

Tabla 4. 3 Factores de carga a altitud crucero (CDMX)

Parámetro de masa del aeroplano	$\mu_g = \frac{2(m/S)}{\rho_{CDMX} \bar{C}_a} = 12.10037$	
Factor de disipación de ráfaga	$Kg = \frac{0.88\mu_g}{5.3 + \mu_g} = 0.6120$	
Factor de carga para velocidad crucero V_c		
Valor positivo	$n = 1 + 0.1183 V_C$	$n = 3.8124$
Valor negativo	$n = 1 - 0.1183 V_C$	$n = -0.7965$
Factor de carga para velocidad de picado V_D		
Valor positivo	$n = 1 + 0.05916 V_D$	$n = 2.9687$
Valor negativo	$n = 1 - 0.05916 V_D$	$n = -0.9687$

Comparando los resultados obtenidos entre los factores de carga obtenidos para la Ciudad de México y a nivel del mar, se puede concluir que los factores de carga desarrollados a nivel del mar son mayores, por lo que para la envolvente de vuelo y para el análisis estructural se considerarán los valores:

- $n_{posg} = 4.2640$
- $n_{negg} = -2.2641$

De este modo se definen las coordenadas de los puntos D (23.7709,4.2640) e I (23.7709, -2.2641) que se pueden observar en la figura 4.10

4.2.3 Diagrama Velocidad-factor de carga combinado

Una vez calculados los factores de carga se puede realizar la envolvente de vuelo que regirá el análisis estructural de la aeronave, considerando cargas generadas por maniobras y por la incidencia de ráfagas de aire sobre el avión siguiendo la normativa de la EASA. La envolvente de vuelo resulta como se muestra en la figura 4.10.

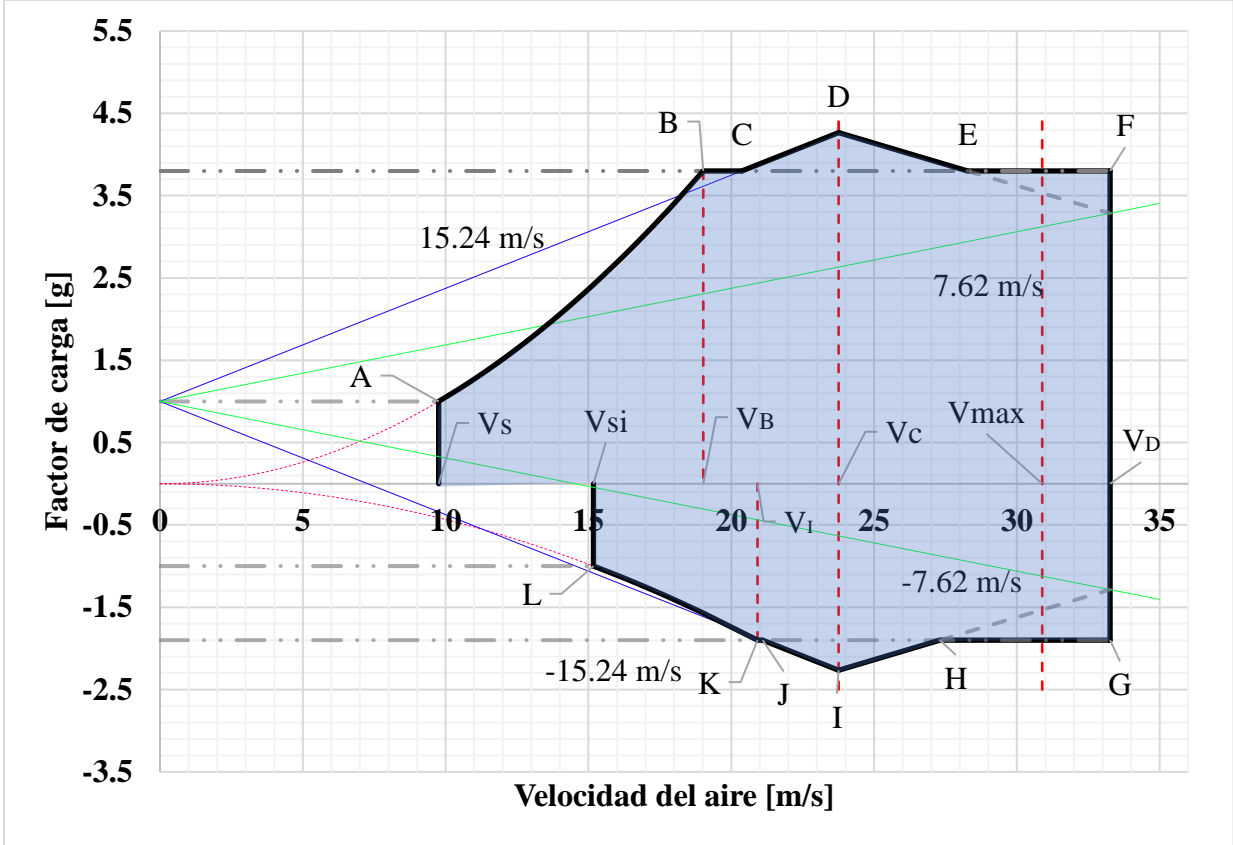


Figura 4. 10 Diagrama V-n combinado

Capítulo 5 Análisis estructural

Uno de los trabajos más importantes en el proceso de diseño de una aeronave es realizar su cálculo estructural, con la finalidad de que las fuerzas de naturaleza aerodinámica y aquellas generadas por la interacción con el suelo sean soportadas.

En el análisis estructural del ala y en general de las otras superficies sustentadoras (estabilizador vertical y horizontal) se considerará una distribución de levantamiento cercana a una distribución elíptica, ya que esta corresponde a la de una superficie aerodinámicamente eficiente. Uno de los métodos más utilizados para calcular la distribución de levantamiento corresponde a la aproximación de Schrenk, por lo que en este trabajo el cálculo estructural se realizará aplicando dicho método. La aproximación de Schrenk asume que la distribución de levantamiento a lo largo de un ala o de un estabilizador sin torsión corresponde al promedio del levantamiento entre un ala trapezoidal y un ala elíptica (Raymer, 1992).

La fuerza de levantamiento en el ala se cuantifica por estaciones o segmentos a lo largo de esta, de tal forma que, para un ala trapezoidal la fuerza de levantamiento puede ser expresada utilizando la siguiente expresión (Carichner & Nicolai, 2010):

$$L^{trap}(y) = \frac{2L}{b(1+\lambda)} \left[1 - \frac{2y}{b}(1-\lambda) \right] \quad (5.1)$$

Mientras tanto, para un ala elíptica la expresión corresponde a:

$$L^{el}(y) = \frac{4L}{\pi b} \sqrt{1 - \left[\frac{2y}{b} \right]^2} \quad (5.2)$$

donde, L representa el levantamiento total aplicado, b representa la envergadura y λ corresponde al estrechamiento.

A continuación, en los siguientes apartados se realizará el análisis estructural de forma analítica para: el ala, el estabilizador vertical y horizontal, y posteriormente se realizará el cálculo estructural referente al fuselaje de la aeronave.

5.1 Análisis estructural de la viga principal

El análisis estructural del ala se realizó considerándola como una viga en cantiléver esquematizando una carga distribuida a lo largo de la envergadura, la cual representará la fuerza de sustentación que se genera en el ala debido a la interacción de la aeronave con el aire.

A partir de los factores de carga obtenidos en el capítulo anterior, el factor más desfavorable corresponde a $n = 4.2640 g$. Dado que el ala se considera como la superficie sustentadora principal se puede inferir que el total de la fuerza de levantamiento se concentra en dicha superficie sustentadora, obteniendo así que:

$$L = (4.2640g)(245.25 N) = 1045.746 N$$

$$b = 3.8 \text{ m}$$

$$\lambda = 0.48$$

Como primer paso para el análisis estructural se procede a dividir la viga principal en paneles a lo largo de la envergadura como se muestra en la figura 5.1.

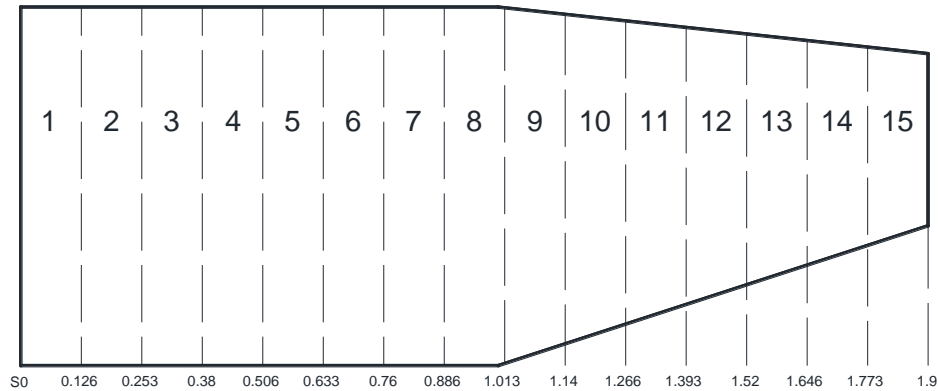


Figura 5. 1 Estaciones de medición del ala

De modo que la geometría del ala y en general de la aeronave es un caso simétrico, la distribución de levantamiento del ala deberá ser la misma en ambos lados, por lo que solo es necesario hacer el análisis para una sección del ala.

Como segundo paso, con ayuda de las expresiones 5.1 y 5.2 se realizan los cálculos para obtener la distribución de levantamiento trapezoidal y elíptico. En la tabla 5.1 se pueden observar los resultados obtenidos para una sección del ala. Como se puede observar la suma del levantamiento generado en cada panel resulta igual a 523.3642 N por cada lado, lo cual se puede considerar como correcto ya que tiene una variación menor al 1% respecto al valor proyectado que es de 522.873 N. En la figura 5.2 se muestran las distribuciones: trapezoidal, elíptica y promedio en función de las estaciones de medición.

Tabla 5. 1 Distribución de levantamiento del ala

Panel	Estación "y" [m]	Longitud del panel [m]	Levantamiento trapezoidal (y) al centro del panel [N/m]	Levantamiento elíptico (y) al centro del panel [N/m]	Promedio de levantamiento trapezoidal y elíptico [N/m]	Levantamiento por panel [N] (A)
1	0	0.1267	365.4409	350.1961	357.8185	45.3237
	0.0633					
	0.1267					
2	0.1900	0.1267	352.5488	348.6345	350.5916	44.4083
	0.2533					
3	0.3167	0.1267	339.6567	345.4900	342.5734	43.3926
	0.3800					

Tabla 5.1 Distribución de levantamiento del ala (continuación)

4	0.4433	0.1267	326.7646	340.7189	333.7418	42.2740
	0.5067					
5	0.5700	0.1267	313.8726	334.2516	324.0621	41.0479
	0.6333					
6	0.6967	0.1267	300.9805	325.9869	313.4837	39.7079
	0.7600					
7	0.8233	0.1267	288.0884	315.7840	301.9362	38.2453
	0.8867					
8	0.9500	0.1267	275.1963	303.4474	289.3218	36.6474
	1.0133					
9	1.0767	0.1267	262.3042	288.7035	275.5039	34.8972
	1.1400					
10	1.2033	0.1267	249.4122	271.1601	260.2862	32.9696
	1.2667					
11	1.3300	0.1267	236.5201	250.2291	243.3746	30.8274
	1.3933					
12	1.4567	0.1267	223.6280	224.9668	224.2974	28.4110
	1.5200					
13	1.5833	0.1267	210.7359	193.6858	202.2109	25.6134
	1.6467					
14	1.7100	0.1267	197.8438	152.7318	175.2878	22.2031
	1.7733					
15	1.8367	0.1267	184.9518	89.7134	137.3326	17.3955
	1.9000					
					TOTAL	523.3642

Tabla 5. 2 Densidad de diversos materiales (Sadraey, 2013)

Materiales	Densidad (kg/m³)
Aluminio	2711
Fibra de vidrio/ epoxi	1800 – 1850
Fibra de carbono/ epoxi	1520 – 1630
Poliuretano de baja densidad	16 – 30
Poliuretano de alta densidad	50 – 80
Aleaciones de acero	7747
Aleaciones de titanio	4428
Madera balsa	160
Plásticos (incluyendo Monokote)	900 – 1400

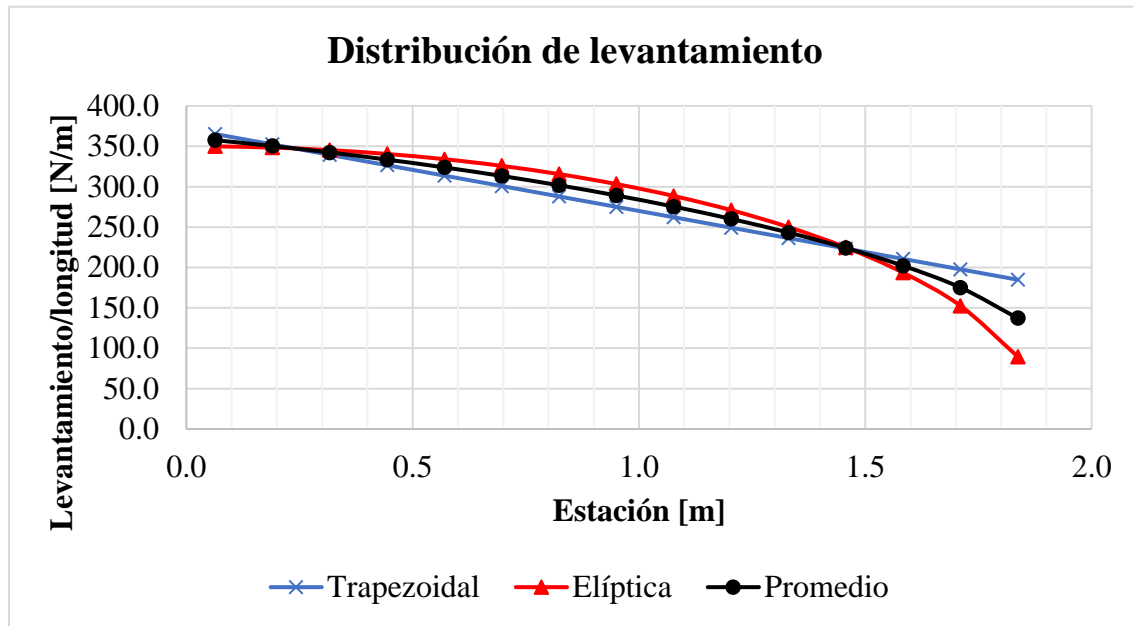


Figura 5. 2 Distribución de levantamiento del ala

Posteriormente, con la finalidad de realizar una integración más apropiada de las cargas presentes en el ala, es necesario considerar el peso de cada uno de los paneles atribuible al peso de la estructura. Existen diversas fórmulas empíricas que pueden ser utilizadas para proyectar el peso por unidad de área del ala; el peso del ala está en función de sus características geométricas y del material que se desea utilizar para su construcción, por lo que para realizar una primera aproximación para conocer el peso del ala se utilizará la siguiente expresión (Sadraey, 2013):

$$W_w = S \cdot \bar{C} \cdot \left(\frac{t}{C}\right)_{max} \cdot \rho_{mat} \cdot K_\rho \cdot \left(\frac{AR \cdot n_{ult}}{\cos(\Lambda_{0.25})}\right)^{0.6} \cdot \lambda^{0.04} \cdot g \quad (5.3)$$

donde S representa el área del ala, \bar{C} denota la cuerda media aerodinámica, $\left(\frac{t}{C}\right)_{max}$ representa el espesor máximo del perfil, ρ_{mat} especifica la densidad del material a usar, K_ρ es el factor de densidad del ala que se obtiene mediante datos empíricos para distintos tipos de aeronaves, AR es la relación de aspecto del ala, n_{ult} responde al factor de carga último del avión, para aeronaves no tripuladas se recomienda que este factor sea $1.25 n_{max}$ (Carichner & Nicolai, 2010), $\Lambda_{0.25}$ representa el ángulo de barrido del ala, el cual para esta aeronave se considera igual a cero, λ representa el estrechamiento del ala y por último, g hace referencia al valor de la aceleración de la gravedad.

Tabla 5. 3 Factores de densidad del ala para distintas aeronaves (Sadraey, 2013)

Aeronave – condición estructural del ala	K_ρ
AG, sin motor ni tanque de combustible en el ala	0.0011 – 0.0013
AG, sin moto en el ala, pero cuenta con tanque de combustible	0.0014 – 0.0018
AG, motor instalado en el ala, pero no cuenta con tanque de combustible	0.0025 – 0.003
AG, cuenta con motor y tanque de combustible	0.0012 – 0.0035
Hecho en casa	0.0012 – 0.002
Supersónico militar, con poco armamento/dispositivos bajo el ala	0.004 – 0.006
Supersónico militar, con varios armamentos/dispositivos bajo el ala	0.009 – 0.0012
Transporte/ carga /aerolínea, motores anclados al ala	0.0035 – 0.004
Transporte/ carga /aerolínea, motores no anclados al ala	0.0025 – 0.003
Controlados remotamente	0.001 – 0.0015

De acuerdo con las tablas 5.2 y 5.3, para el caso de la densidad del material se utilizó el valor promediado entre la madera balsa, el plástico y la fibra de carbono; en el caso del factor de densidad del ala se puede decir que la aeronave de este trabajo puede ser catalogada como avión hecho en casa y a su vez como un avión controlado remotamente, por lo tanto, se elige un factor $K_\rho = 0.0015$ ya que este factor pertenece al rango de ambos tipos de aeronaves. Resolviendo la expresión 5.3 para realizar la proyección del peso del ala se obtiene el siguiente resultado:

$$W_w = 23.1272 \text{ N} \quad (5.4)$$

Esta etapa del análisis estructural se realizó simultáneamente con el modelado (CAD) de la estructura de los componentes esto con la finalidad de obtener su peso de una forma más apegada a la realidad posible. Teniendo como referencia el resultado obtenido del peso del ala en la expresión 5.4 este se comparó directamente con el peso del ala proyectado en el modelado, el cual resultó ser igual a $W_w = 26.6944 \text{ N}$. De este modo, se tiene que la diferencia entre ambos valores es de un 15%, lo cual es un indicador para señalar que el peso del ala considerando la estructura del planteada en la figura 5.3 es adecuada, por lo que los cálculos posteriores se realizan considerando el peso del modelado.

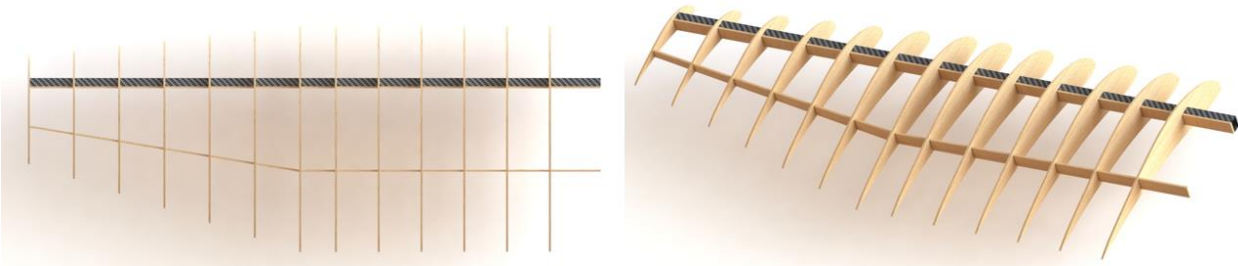


Figura 5. 3 Estructura del ala

De este modo, el peso por unidad de área resulta igual a 10.6777 N/m^2 el cual será utilizado para cuantificar la influencia del peso del ala; en la tabla 5.4 el peso estructural del ala por panel es calculado multiplicando el área del panel con su peso unitario, el cual posteriormente es afectado

por el factor de carga (columna B), dicho valor afecta directamente al levantamiento del ala generado por cada panel (columna A, tabla 5.1) por lo que la carga total desarrollada en cada panel se cuantifica en la columna C, posteriormente la fuerza cortante corresponde a la suma de las cargas desarrolladas desde la punta del ala hacia la raíz, de tal forma que los resultados obtenidos se muestran tanto en la tabla 5.4 y la figura 5.4.

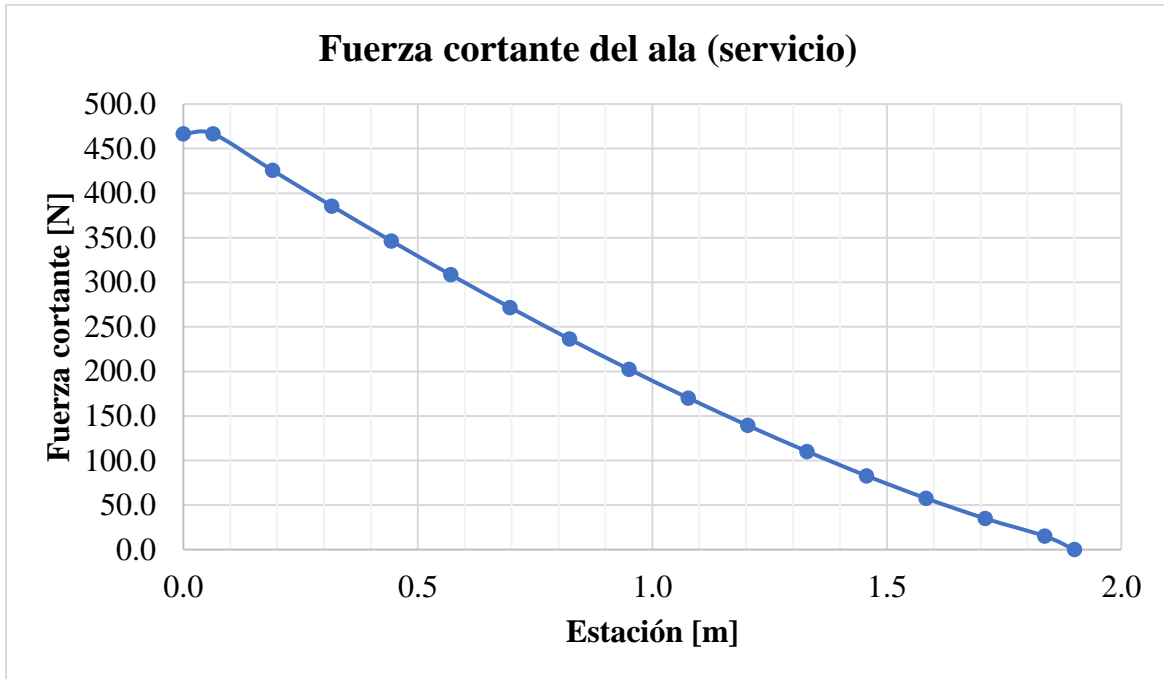


Figura 5. 4 Diagrama de cortante del ala

Tabla 5. 4 Fuerza cortante del ala

Panel	Cuerda del panel [m]	Peso estructural del ala por panel [N]	Peso total del ala por panel con factor de carga [N] (B)	Carga total por panel con factor de carga [N] (C)	Fuerza cortante [N]
1	0.75	1.0144	4.3254	40.9983	466.5927
					466.5927
2	0.75	1.0144	4.3254	40.0829	425.5944
3	0.75	1.0144	4.3254	39.0673	385.5115
4	0.75	1.0144	4.3254	37.9486	346.4442
5	0.75	1.0144	4.3254	36.7225	308.4956
6	0.75	1.0144	4.3254	35.3826	271.7731

Tabla 5. 4 Fuerza cortante del ala (continuación)

7	0.75	1.0144	4.3254	33.9199	236.3905
8	0.75	1.0144	4.3254	32.3221	202.4706
9	0.7163	0.9688	4.1309	30.7663	170.1486
10	0.6606	0.8934	3.8096	29.1600	139.3823
11	0.6048	0.8181	3.4883	27.3392	110.2223
12	0.5491	0.7427	3.1669	25.2441	82.8831
13	0.4934	0.6674	2.8456	22.7677	57.6390
14	0.4377	0.5920	2.5243	19.6788	34.8713
15	0.3820	0.5167	2.2030	15.1925	15.1925
	TOTAL	13.3141	56.7715		

Con la finalidad de hacer un diseño adecuado de la viga es importante determinar la fuerza cortante máxima y el momento máximo desarrollado por el ala a partir de las cargas que se le aplican, para ello se utilizan los diagramas de cortante y momento para conocer su variación a lo largo del ala.

Para obtener el diagrama de momento se sabe que, en un sentido matemático, el cambio momento de la sección está dado por (Hibbeler, 2015) :

$$\Delta M = \int V dx \quad (5.5)$$

de este modo, el cambio en el momento es igual al área bajo la curva desarrollada en el diagrama de cortante, al calcular dicha área se obtuvieron los siguientes resultados:

Tabla 5. 5 Momento flexionante del ala

Panel	Momento flexionante My servicio [N*m]	Momento flexionante My último [N*m]
1	411.6430	514.5538
	382.0922	477.6152
2	325.5870	406.9837
3	274.2169	342.7712
4	227.8597	284.8247

Tabla 5. 5 Momento flexionante del ala (continuación)

5	186.3802	232.9753
6	149.6299	187.0373
7	117.4462	146.8077
8	89.6516	112.0645
9	66.0524	82.5655
10	46.4488	58.0610
11	30.6405	38.3006
12	18.4105	23.0131
13	9.5108	11.8885
14	3.6518	4.5647
15	0.4811	0.6014
	0	0

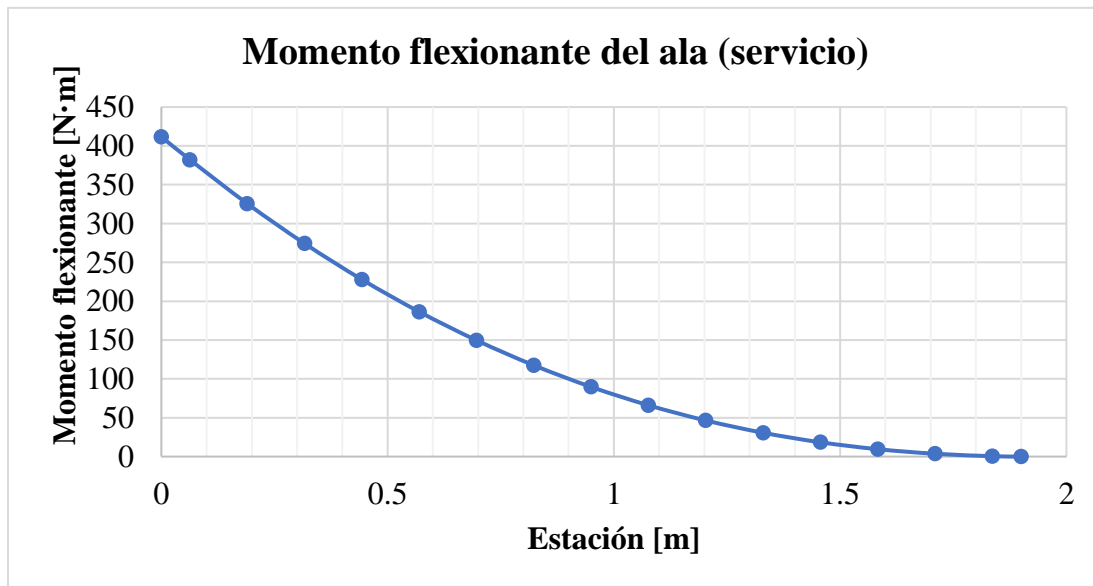


Figura 5. 5 Diagrama de momento del ala

Una vez obtenidos los diagramas de cortante y momento es posible realizar un análisis de esfuerzos, con la finalidad de asegurar que el ala, y en general todos los demás componentes del avión, estén debidamente diseñados y dimensionados para soportar las solicitaciones.

Del mismo modo que en ingeniería civil, el comportamiento estructural del avión se mide a partir del concepto de estado límite, que se define como el nivel de desempeño o comportamiento que representa las condiciones últimas aceptables de una estructura, los cuales se dividen en: estado límite de servicio y estado límite último o de falla:

- El estado límite de servicio corresponde aquellas situaciones donde el avión desarrolla cargas con condiciones normales de operación, donde su estructura presenta un comportamiento elástico.
- El estado límite último se define como las cargas límite de servicio multiplicadas por un factor de seguridad y corresponde a la parte inelástica del comportamiento estructural cuando se llega al límite de falla, por lo tanto, no se considera como una estructura reparable.

En aeronáutica el factor de seguridad es típicamente 1.5, sin embargo, para aeronaves no tripuladas se puede adoptar un factor de seguridad igual a 1.25 (Carichner & Nicolai, 2010), siendo este último el que se emplea en el presente trabajo.

Una vez establecidos los estados límite del avión y teniendo los momentos actuantes en el ala, es posible hacer un análisis por flexión, para ello, se emplea una ecuación que relaciona la distribución de esfuerzos de una viga recta con el momento flector que actúa sobre su sección transversal; dicha expresión se le conoce como fórmula de la escuadría, derivada de la ley de Hooke, donde se supone que el material tiene comportamiento elástico-lineal.

$$\sigma_{max} = \frac{Mc}{I} \quad (5.6)$$

donde σ_{max} es el esfuerzo normal máximo en el elemento en la fibra más alejada respecto al eje neutro, M es el momento flector, c es la distancia perpendicular entre el eje neutro y el punto más alejado de la sección transversal y, por último I es el momento de inercia del área de la sección transversal respecto al eje neutro.

El sistema estructural propuesto en la figura 5.3 consta de una viga “A” (spar primario) y una de apoyo “B” (spar secundario); la viga “A” se localiza a un 25% de la cuerda respecto al borde de ataque a lo largo del ala, y consta de dos elementos: un perfil tubular rectangular de fibra de carbono y una solera de sección continua de madera balsa; la viga de apoyo se localiza a un 64.2% de la cuerda de la raíz del ala respecto al borde de ataque, y esta presenta un barrido que finaliza en el 65.77% de la cuerda de la punta, esta viga tiene una sección transversal variable, la cual disminuye linealmente en la misma proporción que lo hace el espesor máximo de los perfiles alares a lo largo de la envergadura. La sección transversal de cada viga se muestra en la figura 5.6.

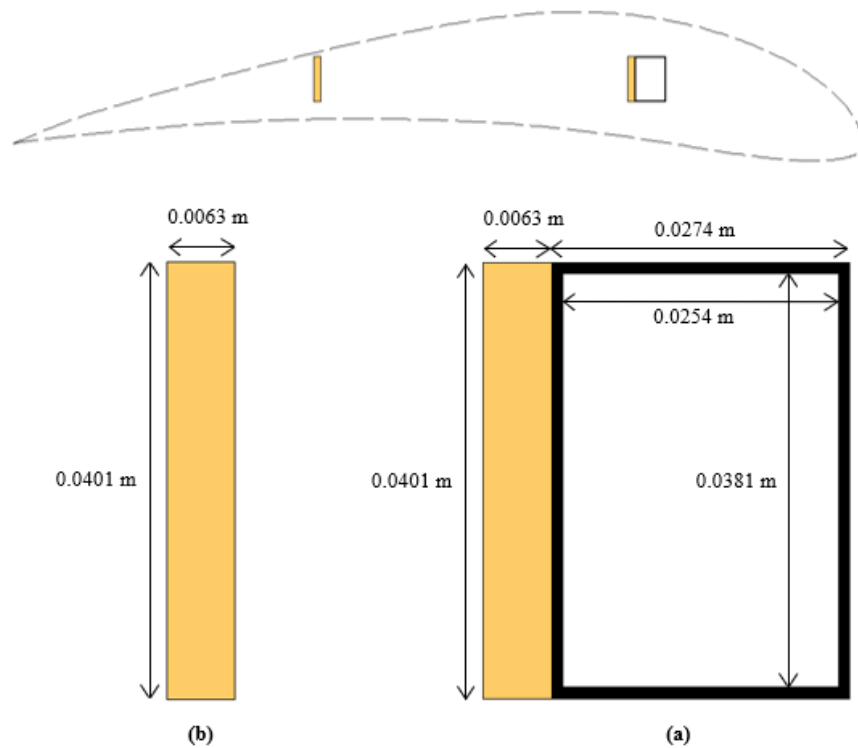


Figura 5. 6 Sección transversal de vigas del ala. (a) Viga primaria “A” en la raíz (b) Viga de apoyo “B” en la raíz

De modo que las vigas del ala tienen materiales diferentes, el análisis de esfuerzos se realiza introduciendo el concepto de viga compuesta. Dado que la fórmula de la flexión fue obtenida considerando vigas de material homogéneo, esta no puede ser utilizada directamente para determinar el esfuerzo normal de una viga compuesta (Hibbeler, 2015).

El concepto o método de viga compuesta se utiliza para transformar la sección transversal de una viga de dos o más materiales en un solo material, para posteriormente aplicar la fórmula de la flexión para realizar el análisis de esfuerzos.

En este caso, para aplicar el método se consideró que ambas vigas (“A” y “B”) se encuentran unidas entre sí y específicamente la viga de apoyo no cambia su sección transversal a lo largo del ala, al aplicar el momento flexionante se supone que la sección transversal de la viga permanece plana, con ello, tanto los esfuerzos como las deformaciones varían linealmente; al unir dos materiales como la madera balsa y la fibra de carbono, existe una diferencia en sus módulos de elasticidad, lo que provoca una diferencia en los esfuerzos internos desarrollados dentro de cada material. Al utilizar el concepto de viga compuesta es posible unificar los esfuerzos en una viga hipotética, que posteriormente permite encontrar el valor de la deflexión de la viga principal de la aeronave. Posteriormente los esfuerzos internos desarrollados por cada material fueron calculados a partir del factor de transformación que se muestra en la siguiente expresión:

$$n = \frac{E_{mb}}{E_{fc}} \quad (5.7)$$

donde E_{fc} y E_{mb} corresponden a los módulos de elasticidad de la fibra y la madera balsa respectivamente. Dicho factor de transformación modifica al patín de las soleras de madera balsa, de este modo, el material de la viga se considera en su totalidad de fibra de carbono obteniendo la siguiente sección transversal de la figura 5.7.

Las propiedades de mecánicas de la madera balsa y de la fibra de carbono fueron obtenidas a partir de fichas técnicas para ambos materiales (USDA, 2010) y (Rock West Composites, 2020), dado que ambos materiales son ortotrópicos el módulo de elasticidad utilizado entre ambos corresponde al del eje longitudinal del elemento (eje-x). Aplicando la expresión 5.7 se tiene que:

$$n = \frac{3.4 \times 10^9 \text{ Pa}}{1.21 \times 10^{11} \text{ Pa}} = 2.8099 \times 10^{-2} \quad (5.8)$$

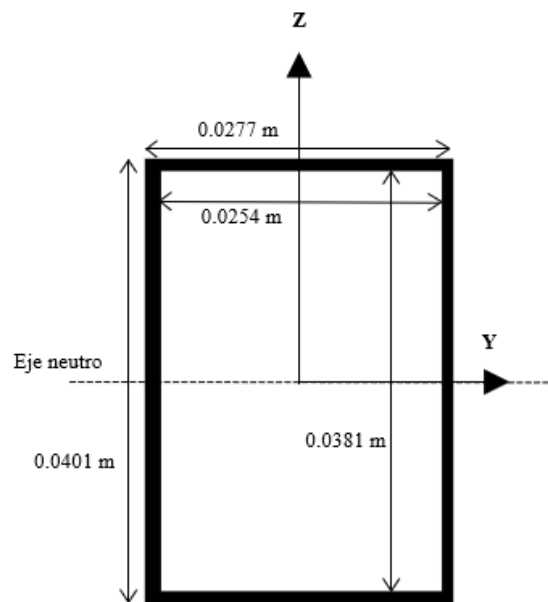


Figura 5. 7 Sección transformada de la viga del ala

Posteriormente se calculó el momento de inercia de área de la sección transformada, obteniendo que $I = 3.26 \times 10^8 \text{ m}^4$ y con ello $c = 2.0066 \times 10^{-2} \text{ m}$; con la información generada hasta el momento es posible realizar el análisis de esfuerzos aplicando la fórmula de la escuadría, de este modo se obtuvieron los resultados mostrados en la tabla 5.6 para los esfuerzos desarrollados en la fibra de carbono para ambos estados límite; obteniendo el esfuerzo en la madera balsa a partir del producto entre el esfuerzo en la fibra de carbono y el factor de transformación.

Tabla 5. 6 Análisis de esfuerzos del ala: flexión

Panel	σ_{fc} (servicio) [Pa]	σ_{fc} (último) [Pa]	σ_{mb} (servicio) [Pa]	σ_{mb} (último) [Pa]
1	2.53E+08	3.17E+08	7.12E+06	8.90E+06
	2.35E+08	2.94E+08	6.61E+06	8.26E+06
2	2.00E+08	2.50E+08	5.63E+06	7.04E+06
3	1.69E+08	2.11E+08	4.74E+06	5.93E+06
4	1.40E+08	1.75E+08	3.94E+06	4.92E+06
5	1.15E+08	1.43E+08	3.22E+06	4.03E+06
6	9.21E+07	1.15E+08	2.59E+06	3.23E+06
7	7.23E+07	9.03E+07	2.03E+06	2.54E+06
8	5.52E+07	6.89E+07	1.55E+06	1.94E+06
9	4.06E+07	5.08E+07	1.14E+06	1.43E+06
10	2.86E+07	3.57E+07	8.03E+05	1.00E+06
11	1.89E+07	2.36E+07	5.30E+05	6.62E+05
12	1.13E+07	1.42E+07	3.18E+05	3.98E+05
13	5.85E+06	7.31E+06	1.64E+05	2.06E+05
14	2.25E+06	2.81E+06	6.31E+04	7.89E+04
15	2.96E+05	3.70E+05	8.32E+03	1.04E+04
	0.00E+00	0.00E+00	0.00E+00	0.00E+00

El esfuerzo de fluencia para la madera balsa y la fibra de carbono son: $20.13 \times 10^6 Pa$ y $2.23 \times 10^9 Pa$ respectivamente, por lo que los esfuerzos obtenidos en la tabla 5.6 cumplen con ambos estados límite.

Como siguiente paso la estructuración del ala es revisada por cortante, de modo que aún no se especifica cuál será la naturaleza de la conexión entre el ala y el fuselaje, este criterio se revisará considerando el caso más desfavorable de fuerza cortante de la tabla 5.4. El esfuerzo cortante se define como:

$$\tau = \frac{F}{A} \quad (5.9)$$

donde F representa la fuerza cortante y A corresponde a la sección transversal de la viga paralela a la dirección de aplicación de la fuerza. De la expresión 5.9 se puede obtener el área requerida para satisfacer dicho criterio para ambos estados límite debe cumplir que:

$$A_{req S} \geq \frac{F}{\tau} \quad (5.10)$$

$$A_{req U} \geq \frac{1.25 F}{\tau} \quad (5.11)$$

donde $A_{req S}$ y $A_{req U}$ corresponden al área requerida para el estado límite de servicio y último respectivamente, en este caso, τ es el esfuerzo cortante máximo que puede soportar el elemento estructural cuyo valor corresponde al esfuerzo de fluencia previamente mencionado para la madera balsa y $3.20 \times 10^7 Pa$ para la fibra de carbono, de este modo se tiene que:

Tabla 5. 7 Área requerida para viga del ala

Material	Areq S	Areq U
Madera balsa	$3.1314 \times 10^{-5} m^2$	$3.9143 \times 10^{-5} m^2$
Fibra de carbono	$1.4581 \times 10^{-5} m^2$	$1.8226 \times 10^{-5} m^2$

Al cuantificar el área de cada material se tiene que:

- Para la madera balsa $A_{mb} > A_{req S}$ y también $A_{mb} > A_{req U}$
- Para la fibra de carbono $A_{fc} > A_{req S}$ y $A_{fc} > A_{req U}$; donde $A_{fc} = 1.4303 \times 10^{-4} m^2$

De modo que la sección transversal de cada material es mayor que la requerida, es posible determinar que se cumple con el requisito.

Por último, de forma aproximada se determina el valor de la deflexión máxima que sufre el ala a partir de la aplicación de la fuerza de levantamiento empleando el método de trabajo virtual, donde la expresión general de desplazamiento corresponde a:

$$\delta = \int \frac{M(x) \cdot m(x)}{EI} dx \quad (5.12)$$

donde M y m representan funciones de momento aplicado y virtual en función de la longitud de la superficie sustentadora respectivamente, x representa la longitud de la viga, I es el momento de inercia de área de la viga compuesta y E denota su módulo de elasticidad.

Si bien no se conoce la función del momento aplicado $M(x)$, se hará uso de tablas de diagramas de integración para cuantificar la deflexión máxima del ala, dichos diagramas corresponden a los mostrados en la figura 5.8 donde M_k y M_i corresponden al diagrama de momento del ala y de la

carga virtual respectivamente, de tal forma que la ecuación 5.12 se puede reescribir como se muestra en la expresión 5.13.

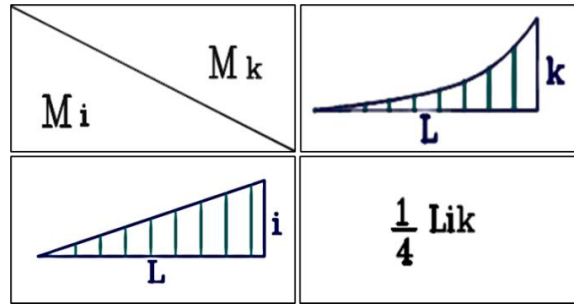


Figura 5. 8 Diagramas de integración de momentos

$$\delta = \frac{1}{EI} \left[\frac{1}{4} L i k \right] \quad (5.13)$$

donde L representa la longitud de la semiala, i es el momento máximo obtenido por la carga virtual unitaria y k representa el momento máximo obtenido para el ala.

Finalmente, aplicando la expresión 5.13 la deflexión máxima del ala se registra para ambos estados límite, donde δ_S y δ_U corresponden al estado límite de servicio y último respectivamente, por lo tanto:

$$\delta_S = \frac{1}{(1.21 \times 10^{11} Pa)(3.26 \times 10^8 m^4)} \left[\frac{1}{4} (1.9 m)(1.9 N \cdot m)(411.6430 N \cdot m) \right] \quad (5.14)$$

$$\delta_S = 0.09414 m \quad (5.15)$$

$$\delta_U = \frac{1}{(1.21 \times 10^{11} Pa)(3.26 \times 10^8 m^4)} \left[\frac{1}{4} (1.9 m)(1.9 N \cdot m)(514.5538 N \cdot m) \right] \quad (5.16)$$

$$\delta_U = 0.1176 m \quad (5.17)$$

Es necesario tener en cuenta que ambos resultados arrojan un valor aproximado, esto se debe a que la viga compuesta se supone y se considera como un elemento con sección transversal constante, por lo que el resultado del cálculo se tomará como una referencia y se compara con el resultado obtenido en la simulación en ANSYS.

5.2 Análisis estructural de las vigas secundaria y terciaria

En general, para realizar el análisis estructural del empenaje se emplea el mismo procedimiento que el aplicado para ala, sin embargo, en el caso del estabilizador horizontal se realizan algunos cambios como: contabilizar la interacción de este con el estabilizador vertical y gestionar la fuerza de ambos estabilizadores. Todo el procedimiento se describe en los siguientes apartados con mayor detalle.

5.2.1 Viga terciaria

El análisis estructural del estabilizador vertical se vuelve una actividad más compleja para analizar ya que al utilizar un perfil simétrico, la fuerza de sustentación de esta superficie es nula, ya que la incidencia del perfil aerodinámico resulta ser de cero grados, sin embargo, es necesario calcular las cargas del estabilizador vertical a partir de la fuerza generada por la deflexión del timón de dirección bajo diferentes casos.

El caso más importante en lo que se hace uso del timón de dirección es cuando se realiza un aterrizaje con viento cruzado, eso se hace con el objetivo de mantener una trayectoria alineada del avión con la pista de aterrizaje.

De acuerdo con la normativa CS-VLA artículo 233 establece en su edición inicial que las aeronaves ultraligeras, deberán mantener controlabilidad bajo ráfagas de aire incidentes de 90° a una velocidad de 10 nudos lo que resulta igual a 5.14 m/s, lo cual lo debe permitir realizar operaciones de despegue y aterrizaje. Es evidente que, al efectuar ambas operaciones, el avión se encuentra muy cerca de la velocidad de entrada en pérdida por lo que se considerará que el avión tiene una velocidad constante de $1.2 V_s$ el cual es un buen criterio para analizar las fuerzas ejercidas por el estabilizador vertical. Las operaciones con viento cruzado se limitan principalmente a las condiciones y limitaciones operacionales de las aeronaves, donde se puede destacar que el 85 % de los incidentes y accidentes ocurridos debido al viento cruzado se presentaron durante el aterrizaje (Sadraey, 2013). En la figura 5.9 se muestra un esquema con las fuerzas actuantes sobre la aeronave, la cual corresponde a la maniobra de aterrizaje con viento cruzado.

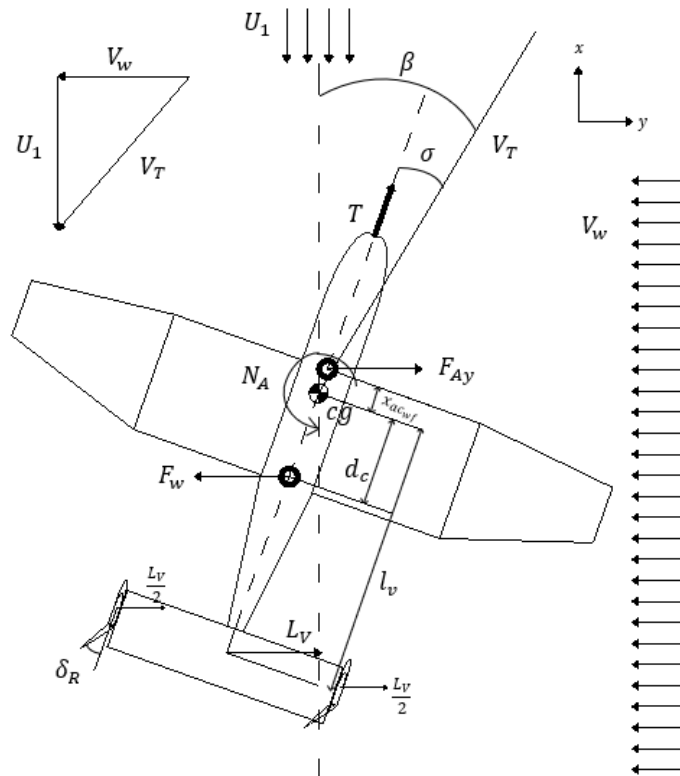


Figura 5. 9 Diagrama de cuerpo libre: aterrizaje con viento cruzado

El ángulo de desplazamiento lateral β (“sideslip angle” por su nombre en inglés), se define como el ángulo entre la dirección de vuelo y la componente del viento relativo del viento V_T :

$$\beta = \tan^{-1} \left(\frac{V_w}{U_1} \right) \quad (5.18)$$

$$V_T = \sqrt{U_1^2 + V_w^2} \quad (5.19)$$

Debido a la incidencia del aire sobre la aeronave se genera el ángulo β , y como resultado se produce un momento de guiño N_A y una fuerza lateral producida por la aeronave F_{Ay} . Esto genera el comportamiento de veleta, el cual tiende a girar al avión respecto a su centro de gravedad (eje-z) y guñar el avión hacia el viento relativo.

$$N_A = l_v \cdot L_v \quad (5.20)$$

donde l_v representa la distancia a lo largo del eje longitudinal entre el centro aerodinámico del estabilizador vertical y el centro de gravedad del avión.

El timón de dirección permite que la aeronave no se desvíe de la dirección de la pista de aterrizaje, de este modo, el estabilizador vertical desarrolla una fuerza a partir de su deflexión generando un ángulo de cangrejo σ (“crab angle” por su nombre en inglés), con la finalidad de contrarrestar el momento generado por el viento. El timón de dirección produce levantamiento L_V en dirección del eje-y, el cual contribuye al momento de guiño y a la fuerza lateral de la aeronave.

Adicionalmente, el momento de guiño del avión se puede definir de la siguiente manera:

$$N_A = \bar{q} S b C_n \quad (5.21)$$

donde C_n es el coeficiente de momento de guiño y se modela en función de la configuración de la aeronave, el ángulo de deslizamiento lateral y la deflexión tanto del timón de dirección como del alerón, como se muestra en la expresión 5.22 (Sadraey, 2013):

$$C_n = C_{n_0} + C_{n_\beta} \beta + C_{n_{\delta_A}} \delta_A + C_{n_{\delta_R}} \delta_R \quad (5.22)$$

Sin embargo, en este caso se puede asumir que la deflexión de los alerones es nula, por lo tanto, $\delta_A = 0$; ya que el estabilizador vertical se diseñó con un perfil simétrico, el coeficiente de momento $C_{n_0} = 0$ y así como el levantamiento debido a su incidencia $C_{y_0} = 0$.

Con ayuda de la figura 5.9 se pueden obtener las ecuaciones de equilibrio 5.23 y 5.24, que gobernarán a la condición de vuelo durante un aterrizaje con viento cruzado, mientras el avión tiene equilibrio direccional.

$$\sum N_{cg} \rightarrow N_A + F_w \cdot d_c \cos(\sigma) = 0 \quad (5.23)$$

$$\sum F_y \rightarrow F_w = F_{Ay} \quad (5.24)$$

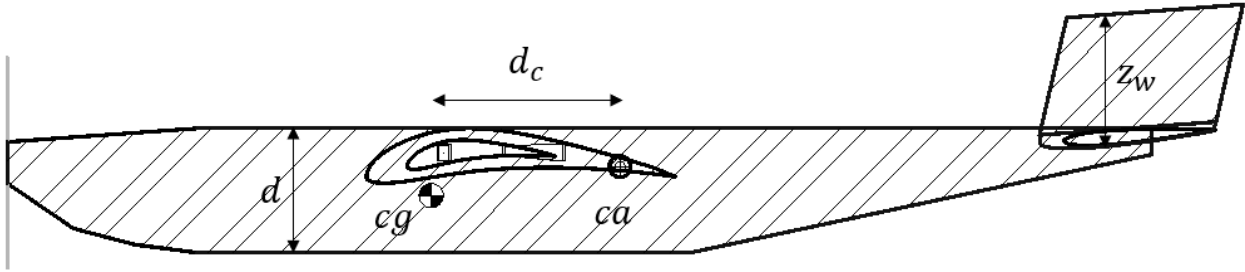


Figura 5. 10 Área proyectada y centro de lateral del avión

La fuerza lateral del avión y el momento de guiño se pueden expresar de la siguiente manera:

$$N_A = \bar{q}Sb \left(C_{n_0} + C_{n_\beta}(\beta - \sigma) + C_{n_{\delta R}} \delta_R \right) \quad (5.25)$$

$$F_{Ay} = \bar{q}S(C_{y_0} + C_{y_\beta}(\beta - \sigma) + C_{y_{\delta R}} \delta_R) \quad (5.26)$$

De las expresiones 5.23 y 5.24 se tiene que: d_c es la distancia entre el centro de gravedad de la aeronave y el centro de aplicación de la fuerza del viento, \bar{q} representa a la presión dinámica en función de la velocidad relativa del avión y F_w corresponde a la fuerza generada por el viento en función de la velocidad de este definida como se muestra en la expresión 3.71, sin embargo, para fines prácticos esta es repetida en esta sección.

$$\bar{q} = \frac{1}{2} \rho V_T^2 \quad (5.27)$$

$$F_w = \frac{1}{2} \rho V_w^2 S_l C_{Dy} \quad (3.71)$$

donde S_l representa el área lateral de la aeronave como se puede esquematizar en la figura 5.10, C_{Dy} denota al coeficiente de arrastre de la aeronave cuando se desliza lateralmente, el cual suele tener como valores típicos para aeronaves entre 0.5 y 0.8 (Sadraey, 2013).

De las ecuaciones 5.23 y 5.24 se obtiene que:

$$\frac{1}{2} \rho V_T^2 S b \left(C_{n_0} + C_{n_\beta}(\beta - \sigma) + C_{n_{\delta R}} \delta_R \right) + \frac{1}{2} \rho V_w^2 S_l C_{Dy} \cdot d_c \cos(\sigma) = 0 \quad (5.28)$$

$$\frac{1}{2} \rho V_w^2 S_l C_{Dy} - \frac{1}{2} \rho V_T^2 S \left(C_{y_0} + C_{y_\beta}(\beta - \sigma) + C_{y_{\delta R}} \delta_R \right) = 0 \quad (5.29)$$

Por otro lado, antes de poder resolver el sistema de ecuaciones es necesario definir las cuatro derivadas de estabilidad y control C_{n_β} , $C_{n_{\delta R}}$, C_{y_β} y $C_{y_{\delta R}}$. Para ello, se tienen las expresiones 5.30 a 5.32 y la ecuación 3.50 las cuales pueden ser consideradas como una buena aproximación a lo que se tendrá en la realidad (Sadraey, 2013).

$$C_{n_\beta} = K_{f1} C_{L\alpha v} \left(1 - \frac{d\sigma}{d\beta}\right) \eta_v \frac{l_v S_v}{bS} \quad (3.50)$$

$$C_{n_{\delta R}} = \frac{\partial C_n}{\partial \delta_R} = -C_{L\alpha v} \bar{V}_v \eta_v \tau_r \frac{b_R}{b_v} \quad (5.30)$$

$$C_{y_\beta} = \frac{\partial C_y}{\partial \beta} \approx C_{y_{\beta v}} = -K_{f2} C_{L\alpha v} \left(1 - \frac{d\sigma}{d\beta}\right) \eta_v \frac{S_v}{S} \quad (5.31)$$

$$C_{y_{\delta R}} = \frac{\partial C_y}{\partial \delta_R} = C_{L\alpha v} \eta_v \tau_r \frac{S_v b_R}{S b_v} \quad (5.32)$$

donde K_{f1} denota un coeficiente de participación del fuselaje determinado empíricamente, cuyo valor ronda entre 0.65 y 0.85 para aeronaves convencionales, $C_{L\alpha v}$ es la pendiente de la curva de levantamiento del estabilizador vertical, η_v es la relación de la presión dinámica de la aeronave y la presión dinámica en el estabilizador vertical, l_v es el brazo del estabilizador vertical, S_v denota al área del estabilizador vertical, las literales b y S representan la envergadura y el área del ala respectivamente, \bar{V}_v es el coeficiente de volumen del estabilizador vertical, τ_r corresponde a la eficiencia del timón de dirección obtenido de una curva empírica en función de la relación entre la cuerda del timón de dirección C_R y la cuerda de la superficie sustentadora C_v , dicho factor es obtenido con ayuda de la figura 5.11, b_R es la longitud del timón de dirección, b_v representa la longitud del estabilizador vertical y K_{f2} representa el coeficiente de participación del fuselaje dentro de la derivada C_{y_β} cuyo valor suele rondar entre 1.3 y 1.4 para aeronaves convencionales (Sadraey, 2013).

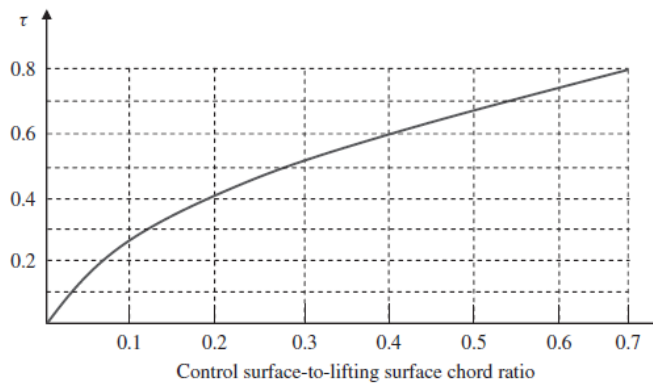


Figura 5. 11 Eficiencia de la superficie de control (Sadraey, 2013)

El parámetro $\frac{d\sigma}{d\beta}$ se refiere al gradiente de la estela generada por el deslizamiento lateral (“sidewash” por su nombre en inglés) en el estabilizador vertical. Dicho parámetro es muy complicado de determinar, sin embargo, existe una expresión que permite hacer una aproximación de manera analítica con la expresión 5.33 (Carichner & Nicolai, 2010).

$$\left(1 + \frac{d\sigma}{d\beta}\right) \frac{q_v}{q} = 0.724 + 3.06 \frac{(S_v/S)}{1 + \cos \Lambda_{0.25}} + 0.4 \frac{z_w}{d} + 0.009 AR \quad (5.33)$$

de la cual se puede despejar el término del gradiente como se muestra en la ecuación 5.34

$$\frac{d\sigma}{d\beta} = \left(0.724 + 3.06 \frac{(S_v/S)}{1 + \cos \Lambda_{0.25}} + 0.4 \frac{z_w}{d} + 0.009 AR\right) \frac{q}{q_v} - 1 \quad (5.34)$$

De la expresión 5.33, el cociente q/q_v se puede entender como $1/n_v$, dado que representa al inverso de la eficiencia del estabilizador vertical, z_w denota la distancia del eje neutro (línea media) de la aeronave hacia el final del estabilizador vertical, d es la máxima profundidad del fuselaje y $\Lambda_{0.25}$ representa el ángulo de barrido del ala.

En la tabla 5.8 se muestran los datos utilizados para poder obtener la fuerza de levantamiento del estabilizador vertical, así como los resultados obtenidos para las derivadas de estabilidad y control.

Tabla 5. 8 Resumen de datos y resultados

Datos de la aeronave					
V_w [m/s]	5.14	S_l [m ²]	0.7918	d [m]	0.3
U_1 [m/s]	12	C_{dy}	0.8	AR	5.78
β [rad]	0.4047	d_c [m]	0.4287	n_v	0.9
V_T [m/s]	13.0545	$C_{y\sigma}$ [1/rad]	0	l_v [m]	1.6
ρ [kg/m ³]	1.225	K_{f1}	0.85	$\bar{V}v$	0.04
S [m ²]	2.5	$C_{L\alpha v}$ [1/rad]	2.4752	τ_r	0.68
b [m]	3.8	S_v [m ²]	0.2375	b_R [m]	0.5557
$C_{L\alpha v}$ [1/rad]	2π	$\Lambda_{0.25}$ [rad]	0	b_v [m]	0.5557
C_{no} [1/rad]	0	Z_w [m]	0.0908	K_{f2}	1.4
Resultados					
F_w [N]	10.2503	$C_{n\beta}$	0.06375	$C_{y\beta}$	-0.24939
$d\sigma/d\beta$	0.1583	$C_{n\delta R}$	-0.06059	$C_{y\delta R}$	0.14391

Sustituyendo los resultados encontrados dentro de las ecuaciones 5.28 y 5.29 se obtiene:

$$991.63(0 + 0.0637(0.4047 - \sigma) - 0.0605 \delta_R) + 10.2503 \cdot 0.4287 \cos(\sigma) = 0 \quad (5.35)$$

$$10.2503 - 260.9550(0 - 0.2493(0.4047 - \sigma) + 0.1439 \delta_R) = 0 \quad (5.36)$$

Finalmente se obtiene un sistema de dos ecuaciones con dos incógnitas, el ángulo de cangrejo σ ,

y la deflexión del timón de dirección δ_R ; al resolver de forma simultánea ambas ecuaciones se obtiene que:

$$\sigma = 0.2600 \text{ rad} = 14.9002^\circ \quad (5.37)$$

$$\delta_R = 0.5235 \text{ rad} = 30^\circ \quad (5.38)$$

De este modo se obtiene un momento negativo que giraría a la aeronave en el sentido de la dirección de vuelo con el timón de dirección totalmente accionado y se puede garantizar que el avión es capaz de aterrizar con vientos cruzados de 10 nudos.

Al haber obtenido el valor correspondiente para el ángulo de cangrejo y la deflexión del timón de dirección, es posible hacer uso de la expresión 5.25 para calcular el momento que se genera para contrarrestar la fuerza del viento; de este modo se obtiene que:

$$N_A = 991.6290(0 + 0.0637(0.4047 - 0.260) - 0.0605 (0.5235)) \quad (5.39)$$

$$N_A = -22.3170 \text{ N} \cdot \text{m} \quad (5.40)$$

Al sustituir el resultado de N_A dentro de la expresión 5.20 es posible encontrar la fuerza de levantamiento del estabilizador vertical:

$$L_v = \frac{N_A}{l_v} = \frac{-22.3170 \text{ N} \cdot \text{m}}{1.6 \text{ m}} = -13.9481 \text{ N} \quad (5.41)$$

Se debe recordar que el estabilizador vertical de esta aeronave está separado en dos partes ya que corresponde a un empenaje en "H", por lo que se analizará contemplando una mitad del estabilizador. Con ello es posible realizar el mismo proceso que se realizó para el ala utilizando el método de Schrenk contabilizando el factor de carga calculado de la envolvente de vuelo:

$$L_V = (4.2640g)(13.9481) = 59.4749\text{N}$$

$$b_V = 0.5557 \text{ m}$$

$$\lambda_v = 1$$

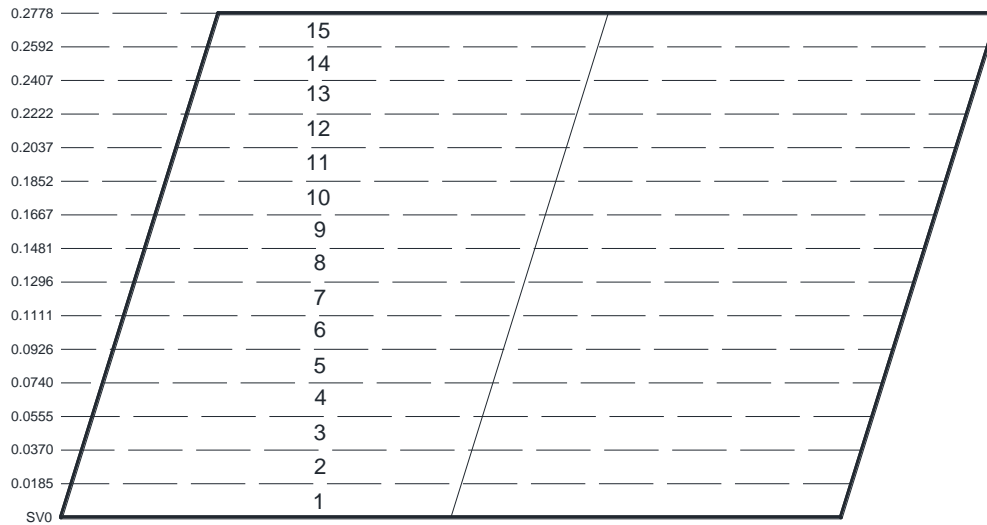


Figura 5. 12 Estaciones de medición del estabilizador vertical

Posteriormente, se procede a segmentar el estabilizador vertical como se muestra en la figura 5.12, de este modo, con las ecuaciones 5.1 y 5.2 se calcula la distribución de levantamiento de la viga terciaria, que hará la función de estabilizador vertical. En la tabla 5.9 se muestran los cálculos realizados para obtener la distribución de levantamiento y los resultados se pueden visualizar en la figura 5.13; al realizar las revisiones pertinentes se puede comprobar que la suma del levantamiento correspondiente a cada panel es igual a 29.7654 N que equivale a un 0.09% de diferencia entre la fuerza total L_V al dividirla entre los dos estabilizadores por lo que se considera como un resultado correcto.

Tabla 5. 9 Distribución de levantamiento del estabilizador vertical

Panel	Estación "y" [m]	Longitud del panel [m]	Levantamiento trapezoidal (y) al centro del panel [N/m]	Levantamiento elíptico (y) al centro del panel [N/m]	Promedio de levantamiento trapezoidal y elíptico [N/m]	Levantamiento por panel [N]
1	0	0.0185	107.0270	136.1952	121.6111	2.2526
	0.0093					
	0.0185					
2	0.0278	0.0185	107.0270	135.5879	121.3074	2.2470
	0.0370					
3	0.0463	0.0185	107.0270	134.3650	120.6960	2.2357
	0.0556					
4	0.0648	0.0185	107.0270	132.5094	119.7682	2.2185
	0.0741					
5	0.0834	0.0185	107.0270	129.9942	118.5106	2.1952
	0.0926					
6	0.1019	0.0185	107.0270	126.7800	116.9035	2.1654
	0.1111					
7	0.1204	0.0185	107.0270	122.8120	114.9195	2.1287
	0.1297					

Tabla 5. 9 Distribución de levantamiento del estabilizador vertical (continuación)

8	0.1389	0.0185	107.0270	118.0141	112.5205	2.0843
	0.1482					
9	0.1574	0.0185	107.0270	112.2801	109.6535	2.0311
	0.1667					
10	0.1760	0.0185	107.0270	105.4572	106.2421	1.9680
	0.1852					
11	0.1945	0.0185	107.0270	97.3169	102.1719	1.8926
	0.2038					
12	0.2130	0.0185	107.0270	87.4921	97.2595	1.8016
	0.2223					
13	0.2315	0.0185	107.0270	75.3266	91.1768	1.6889
	0.2408					
14	0.2501	0.0185	107.0270	59.3991	83.2130	1.5414
	0.2593					
15	0.2686	0.0185	107.0270	34.8906	70.9588	1.3144
	0.2779					
					TOTAL	29.7654

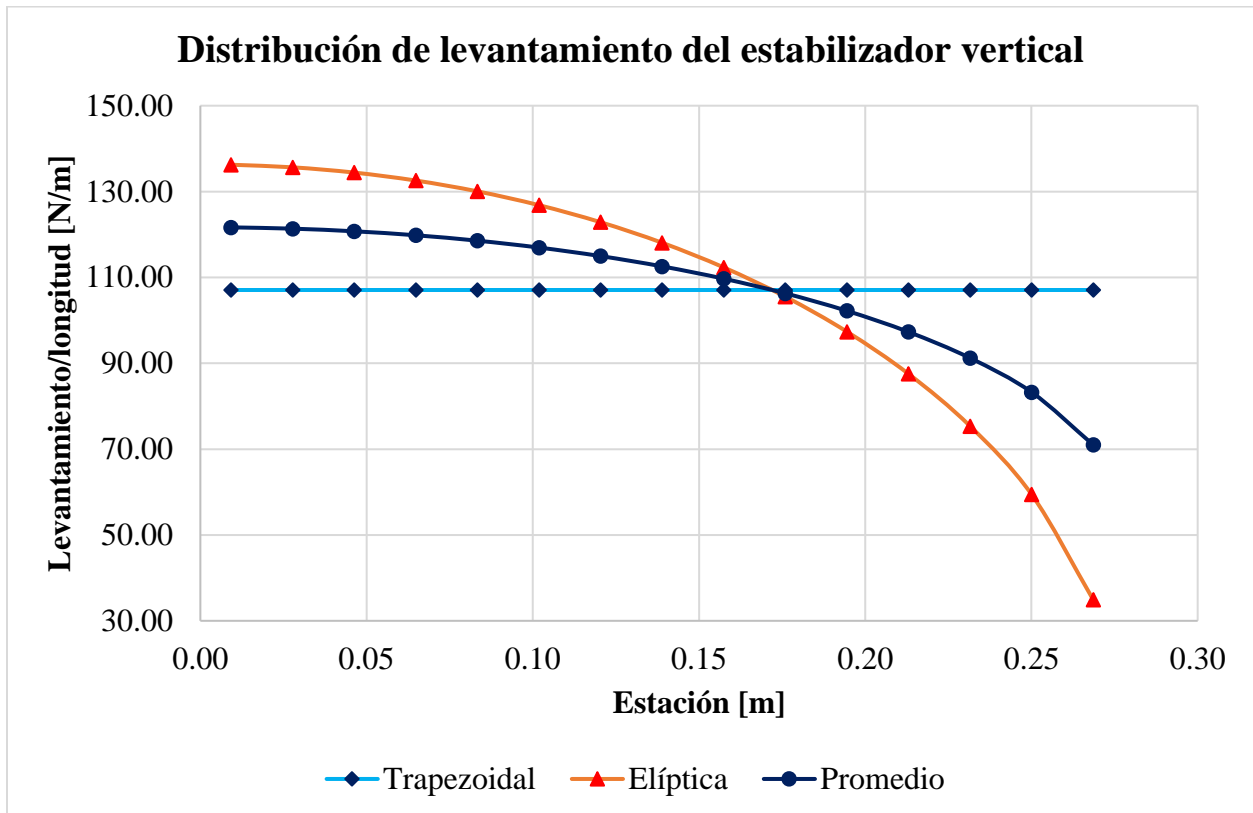


Figura 5. 13 Distribución de levantamiento del estabilizador vertical

Como siguiente paso, del mismo modo que se realizó con el ala, se calcula el peso de la estructura del estabilizador vertical; para ello, se emplea una ecuación empírica ajustada específicamente

para el estabilizador vertical, la cual está en función de sus características geométricas y sus materiales de construcción (Sadraey, 2013).

$$W_V = S_V \cdot \bar{C}_v \cdot \left(\frac{t}{C}\right)_{maxv} \cdot \rho_{mat} \cdot K_{\rho V} \cdot \left(\frac{AR_V}{\cos(\Lambda_{0.25V})}\right)^{0.6} \cdot \lambda_V^{0.04} \cdot \bar{V}_V^{0.2} \cdot \left(\frac{C_r}{C_V}\right)^{0.4} \cdot g \quad (5.42)$$

donde S_V representa el área del estabilizador vertical, \bar{C}_v denota la cuerda media aerodinámica del estabilizador vertical, $\left(\frac{t}{C}\right)_{maxv}$ representa el espesor máximo del perfil, ρ_{mat} especifica la densidad del material a usar, $K_{\rho V}$ es el factor de densidad del estabilizador vertical que se obtiene mediante datos empíricos para distintos tipos de aeronaves que se enlistan en la tabla 5.10, AR_V es la relación de aspecto del estabilizador vertical, $\Lambda_{0.25V}$ representa el ángulo de barrido del estabilizador, λ_V y \bar{V}_V representan el estrechamiento y el coeficiente de volumen del estabilizador vertical respectivamente, C_r/C_V es la relación entre la cuerda del timón de dirección y la cuerda del estabilizador vertical y por último g hace referencia al valor de la aceleración de la gravedad.

Tabla 5. 10 Factores de densidad para el estabilizador vertical y horizontal

Aeronave- Configuración del empenaje	$K_{\rho H}$	$K_{\rho V}$
AG, hecho en casa – Convencional/Canard	0.022-0.028	0.067-0.076
AG, hecho en casa – T/H	0.03-0.037	0.078-0.11
Transporte – Convencional	0.02-0.03	0.035-0.045
Transporte – T	0.022-0.033	0.04-0.05
Modelo a control remoto	0.015-0.02	0.044-0.06
Supersónico militar	0.06-0.08	0.12-0.15

Resolviendo la ecuación 5.42 y considerando el factor de densidad máximo correspondiente al modelo a control remoto y con una densidad de material ρ_{mat} de 530 kg/m^3 resultado del promedio de las densidades de la madera balsa y el polietileno que se utiliza durante su fabricación, el peso proyectado para el estabilizador vertical es igual a 1.3721 N . Del mismo modo, su modelado fue realizado simultáneamente con esta etapa del análisis, de tal forma que para el sistema estructural propuesto en la figura 5.14, se obtiene que su peso corresponde a 1.6647 N , lo cual representa una diferencia del 20% respecto al peso calculado. A lo largo del análisis se utilizará el peso obtenido del modelado CAD del estabilizador, por lo tanto, el peso por unidad de área del estabilizador vertical es igual a 7.0094 N/m^2 .

El sistema estructural propuesto en el modelado cuenta con dos vigas con las mismas dimensiones la viga primaria “A” se encuentra distribuida al 25% de las cuerdas del estabilizador, la viga de apoyo “B” se extiende a través del 50% de las cuerdas del estabilizador vertical, ambas tienen las mismas dimensiones y mantienen una sección constante.

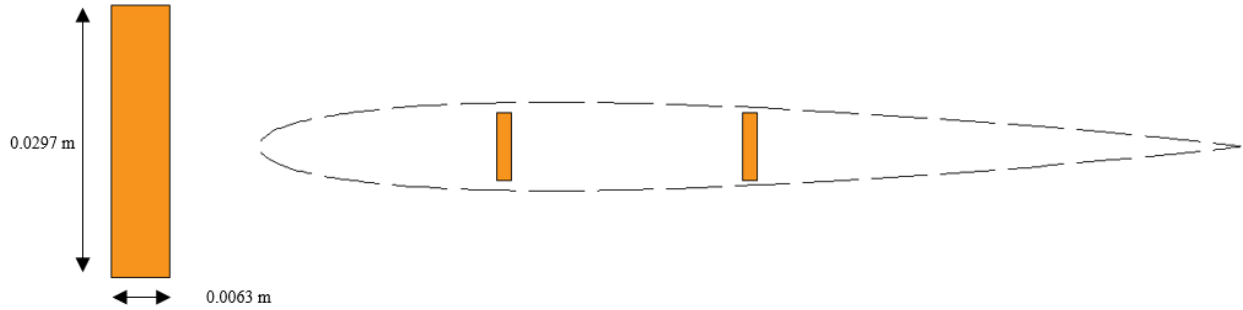


Figura 5. 14 Sección transversal de vigas del estabilizador vertical



Figura 5. 15 Estructura del estabilizador vertical

De modo que el peso del estabilizador vertical y la fuerza de levantamiento del ala no se presentan en el mismo plano, es posible contabilizar a la fuerza cortante como la suma del levantamiento del panel, más la fuerza de levantamiento del panel anterior; como resultado, la fuerza cortante y los momentos para ambos estados límite se muestran en la tabla 5.11, mientras que sus diagramas se muestran en las figuras 5.16 y 5.17

Tabla 5. 11 Fuerza cortante y momento flexionante del estabilizador vertical

Panel	Fuerza cortante [N]	Momento flexionante My [N*m]	Momento flexionante My último [N*m]
1	29.7654	4.0972	5.1215
	29.7654	3.8215	4.7769
2	27.5127	3.2910	4.1138
3	25.2657	2.8022	3.5028
4	23.0300	2.3549	2.9436
5	20.8115	1.9489	2.4361

Tabla 5. 11 Fuerza cortante y momento flexionante del estabilizador vertical (continuación)

6	18.6163	1.5837	1.9796
7	16.4509	1.2589	1.5736
8	14.3222	0.9739	1.2174
9	12.2379	0.7279	0.9099
10	10.2068	0.5200	0.6500
11	8.2388	0.3492	0.4365
12	6.3462	0.2141	0.2676
13	4.5447	0.1132	0.1416
14	2.8558	0.0447	0.0559
15	1.3144	0.0061	0.0076
		0	0.0000

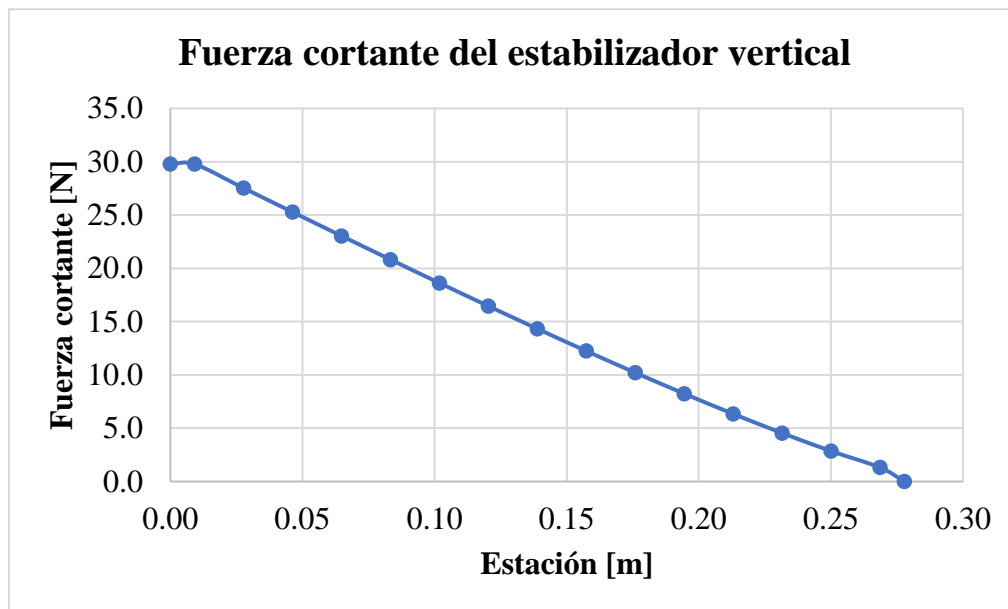


Figura 5. 16 Diagrama de fuerza cortante del estabilizador vertical

A partir de la propuesta de estructuración de la figura 5.15 se tiene que se cuenta con dos vigas, las cuales serán las encargadas de soportar los momentos obtenidos del análisis de Schrenk. A diferencia del ala, las vigas del estabilizador vertical son del mismo material (madera balsa), por lo tanto, en este apartado se tiene la ventaja de poder aplicar la fórmula de la flexión directamente teniendo en cuenta que: se considera que la viga primaria y secundaria del estabilizador se

encuentran unidas entre sí y que la carga se aplica a lo largo de esta suponiendo una longitud de la viga igual a la de la envergadura del estabilizador vertical, es decir, no se considera la longitud física de la viga, producto de los efectos del barrido

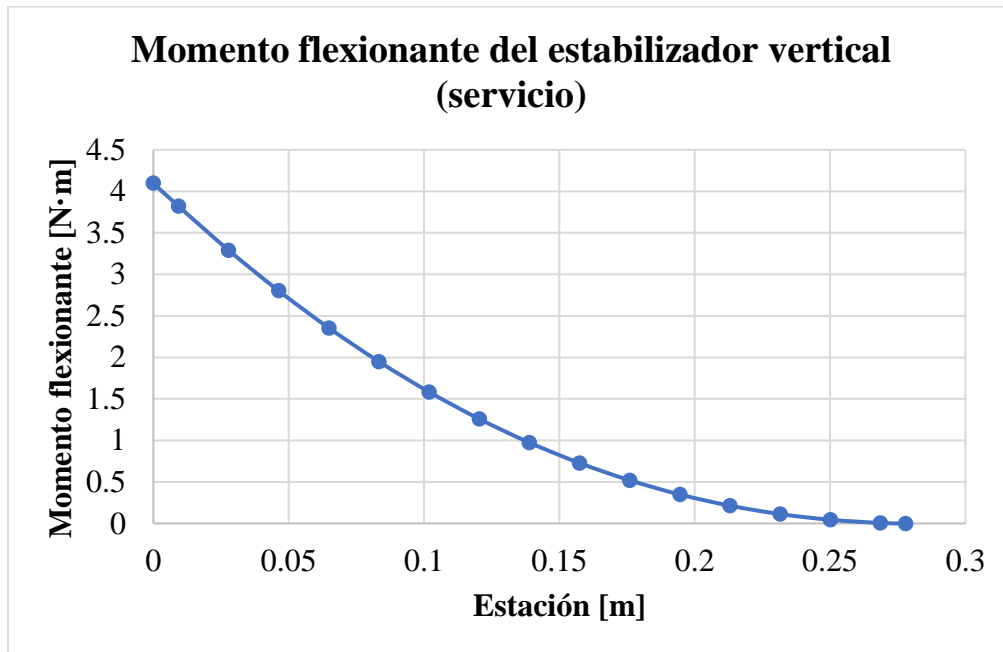


Figura 5. 17 Diagrama de momento del estabilizador vertical

Antes de proceder con el análisis de esfuerzos, es prudente destacar que el análisis de Schrenk se emplea y tiene mejores resultados cuando se analizan superficies sustentadoras sin barrido, lo cual coincide con la suposición del método, por lo que podría existir una variación más relevante conforme a los resultados obtenidos en el análisis en ANSYS.

La sección transversal de la viga supuesta se presenta a continuación, donde se establece que: $I_v = 2.7861 \times 10^{-8} m^4$, $c_v = 2.7861 \times 10^{-8} m$ y $A_v = 3.7719 \times 10^{-4} m^2$.

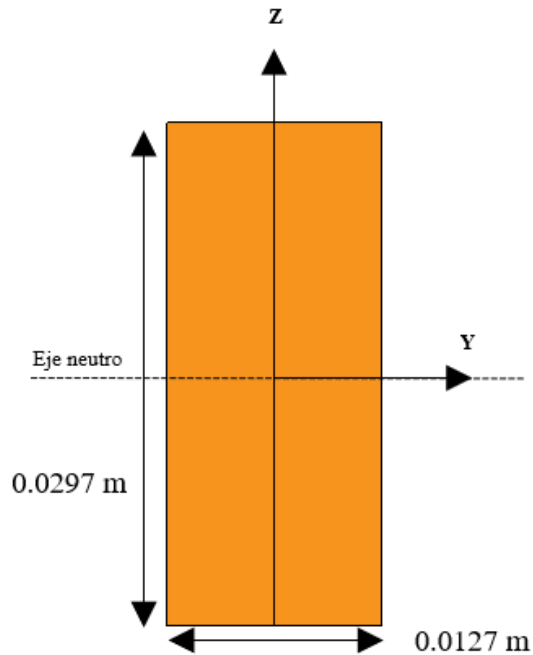


Figura 5. 18 Sección transversal de la viga del estabilizador vertical

Aplicando la expresión 5.6, se realiza el análisis de esfuerzos donde se obtuvieron los resultados que se muestran en la tabla 5.12, donde se puede confirmar que la sección transversal de la viga soporta las solicitaciones del estabilizador vertical para ambos estados límite.

Tabla 5. 12 Análisis de esfuerzos del estabilizador vertical: flexión

Panel	σ_{mb} (servicio) [Pa]	σ_{mb} (último) [Pa]
1	2.1873E+06	2.7342E+06
	2.0402E+06	2.5502E+06
2	1.7570E+06	2.1962E+06
3	1.4960E+06	1.8700E+06
4	1.2572E+06	1.5715E+06
5	1.0404E+06	1.3005E+06
6	8.4547E+05	1.0568E+06
7	6.7208E+05	8.4011E+05
8	5.1993E+05	6.4991E+05
9	3.8860E+05	4.8576E+05

Tabla 5. 12 Análisis de esfuerzo del estabilizador vertical: flexión (continuación)

10	2.7763E+05	3.4703E+05
11	1.8642E+05	2.3303E+05
12	1.1431E+05	1.4289E+05
13	6.0460E+04	7.5575E+04
14	2.3869E+04	2.9836E+04
15	3.2495E+03	4.0618E+03
	0	0

A continuación, se revisa por cortante la sección transversal utilizando las condiciones establecidas en las expresiones 5.10 y 5.11, de tal forma que el área de la sección transversal debe satisfacer que:

$$A_{req S} \geq \frac{29.7654 N}{14.9 \times 10^6 Pa} \rightarrow A_{req S} \geq 1.9976 \times 10^{-6} m^2 \quad (5.43)$$

$$A_{req U} \geq \frac{1.25(29.7654 N)}{14.9 \times 10^6 Pa} \rightarrow A_{req U} \geq 2.4970 \times 10^{-6} m^2 \quad (5.44)$$

Al comparar el área de la sección con los resultados de las expresiones se llega a la conclusión de que la viga propuesta para el estabilizador vertical satisface el criterio de cortante.

Por último, se revisa la deflexión del estabilizador vertical ante la aplicación de las solicitaciones, el método empleado corresponde al de la determinación del desplazamiento en el extremo de la viga mediante trabajo virtual; del mismo modo que en el ala, los diagramas de momento tienen el mismo comportamiento: parabólico para el diagrama de momento de las fuerzas de levantamiento y lineal para el caso de la carga puntual unitaria, por lo que es posible aplicar la expresión 5.13 haciendo uso de los diagramas de integración de la figura 5.8, de este modo se tiene que:

$$\delta_S = \frac{1}{(3.4 \times 10^9 Pa)(2.78 \times 10^{-8} m^4)} \left[\frac{1}{4} (0.277 m)(0.277 N \cdot m)(4.097 N \cdot m) \right] \quad (5.45)$$

$$\delta_S = 0.00084 m \quad (5.46)$$

$$\delta_U = \frac{1}{(3.4 \times 10^9 Pa)(2.78 \times 10^{-8} m^4)} \left[\frac{1}{4} (0.277 m)(0.277 N \cdot m)(5.121 N \cdot m) \right] \quad (5.47)$$

$$\delta_U = 0.0010 m \quad (5.48)$$

Las deflexiones para ambos estados límite son comparadas en el capítulo 5 cuando se realiza el análisis estructural en ANSYS.

5.2.2 Viga secundaria

La obtención de cargas para el estabilizador horizontal parte de un análisis similar al aplicado en el estabilizador vertical, sin embargo, este será diseñado considerando otra maniobra, denominada como maniobra de rotación de despegue. Se le llama rotación de despegue al instante en el que la aeronave comienza su ascenso durante el recorrido de despegue, donde se levanta la punta del avión para ganar altitud gradualmente como se esquematiza en la figura 5.19.

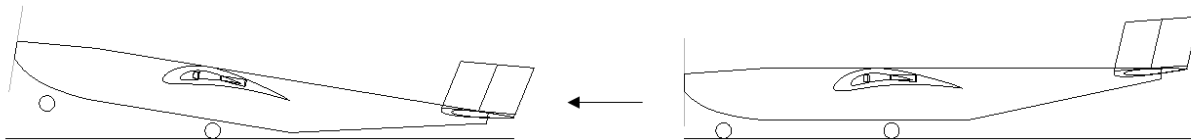


Figura 5. 19 Maniobra de rotación

Para una aeronave con una configuración de tren de aterrizaje triciclo, el elevador o timón de profundidad deberá ser lo suficientemente fuerte para rotar al avión respecto al tren principal al alcanzar la velocidad de rotación V_R (80% de la velocidad de despegue), con una aceleración angular definida $\ddot{\theta}$, (Sadraey, 2013).

$$V_R = 1.1 - 1.3 V_S \quad (5.49)$$

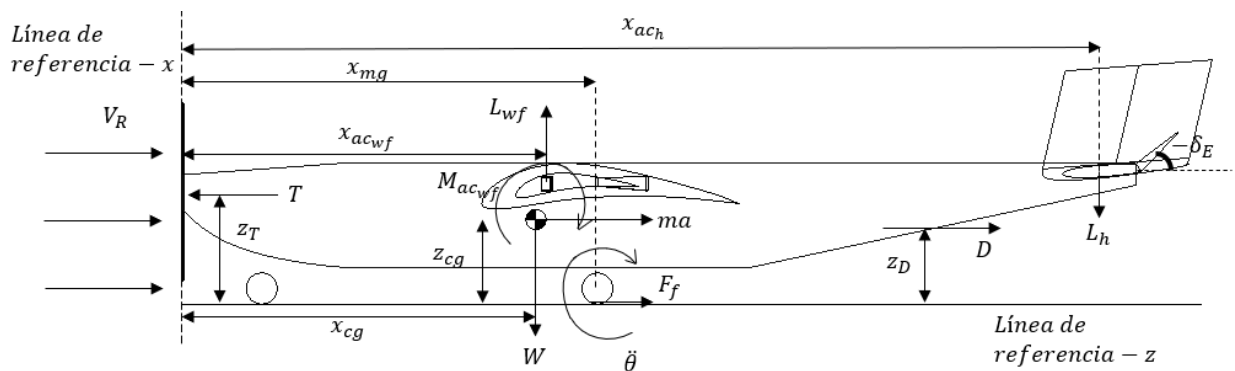


Figura 5. 20 Diagrama de cuerpo libre: fuerzas y momentos durante la rotación

Las fuerzas que participan en dicha maniobra pueden ser visualizadas en la figura 5.20, la cual será utilizada para obtener las ecuaciones que gobiernan a la de rotación de despegue. Existen tres ecuaciones de equilibrio de la aeronave: una ecuación de momento y las otras dos corresponden a la suma de las fuerzas respecto al eje-x y al eje-z. Dichas ecuaciones se muestran a continuación (Sadraey, 2013):

$$\sum F_x \rightarrow T - D - F_f = ma \quad (5.50)$$

$$\sum F_Z = 0 \rightarrow L_{wf} - L_h + N = W \rightarrow N = W - (L_{wf} - L_h) \quad (5.51)$$

$$\sum M_{cg} = I_{yy_{mg}} \ddot{\theta} \rightarrow M_D + M_{L_{wf}} + M_{ac_{wf}} + M_{L_h} + M_a - M_T - M_W = I_{yy_{mg}} \ddot{\theta} \quad (5.52)$$

donde T , D y F_f representan las fuerzas de empuje, arrastre y de fricción del avión respectivamente; en la ecuación 5.51 se tiene que L_{wf} representa la fuerza de levantamiento del avión, L_h denota la fuerza de sustentación del estabilizador horizontal, W representa al peso de la aeronave y N corresponde a la fuerza normal del avión; en la expresión 5.52 se declara la sumatoria de momentos respecto al centro de gravedad generados por las fuerzas actuantes durante la rotación, donde M_D es el momento generado por la fuerza de arrastre, $M_{L_{wf}}$ es el momento por el levantamiento del ala y el fuselaje, $M_{ac_{wf}}$ momento de cabeceo generado por el ala y el fuselaje, M_{L_h} momento generado por la sustentación del estabilizador horizontal, M_a es el momento debido a la aceleración lineal de la aeronave, M_T es el momento debido al empuje del motor, M_W es el momento ocasionado por el peso de la aeronave (Sadraey, 2013).

Por otro lado, se sabe que el estabilizador horizontal es una superficie sustentadora, por lo que la fuerza de levantamiento puede ser calculada a partir de su coeficiente de sustentación:

$$C_{Lh} = \frac{2 L_h}{\rho V_R^2 S_h} \quad (5.53)$$

El coeficiente de levantamiento suele ser negativo y ronda entre -1 y -1.5, y este se encuentra en función de: el ángulo de ataque, el perfil aerodinámico para la superficie sustentadora y las características geométricas del estabilizador. Dicho coeficiente puede ser modelado como (Sadraey, 2013):

$$C_{Lh} = C_{L_{h0}} + C_{L_{\alpha h}} \alpha_h + C_{L_{h\delta_E}} \delta_E \quad (5.54)$$

donde $C_{L_{h0}}$ es el coeficiente de levantamiento con ángulo de ataque cero, $C_{L_{\alpha h}}$ es la pendiente de levantamiento del estabilizador y $C_{L_{h\delta_E}}$ es el coeficiente de levantamiento generado por la deflexión del timón de profundidad. En perfiles simétricos, como es el caso del perfil del estabilizador horizontal, el parámetro $C_{L_{h0}}$ es normalmente cero, por lo que se puede escribir la siguiente expresión:

$$C_{Lh} = C_{L_{\alpha h}} \alpha_h + C_{L_{\alpha h}} \tau_E \delta_E \quad (5.55)$$

Como se puede recordar del apartado del estabilizador horizontal, $\alpha_h = -4.24^\circ$ y de acuerdo con las características geométricas del estabilizador, $C_{L_{\alpha h}} = 4.13 [1/rad]$, lo único que hace falta por definir es la variables τ_E y δ_E que representa la eficiencia y la deflexión del timón de profundidad

respectivamente. Para poder determinar ambos parámetros se utilizaron valores típicos para el dimensionamiento de la superficie de control y las deflexiones máximas como se muestra en la tabla 5.13 (Sadraey, 2013).

Tabla 5. 13 Valores típicos para la geometría de superficies de control

Superficie de control	Timón de profundidad/Elevador	Alerón	Timón de dirección
Área de superficie de control/área de la superficie sustentadora	$S_E/S_h = 0.15-0.4$	$S_A/S = 0.03-0.12$	$S_R/S_V = 0.15-0.35$
Largo de superficie de control/largo de la superficie sustentadora	$b_E/b_h = 0.8-0.1$	$b_A/b = 0.2-0.4$	$b_R/b_V = 0.7-1$
Cuerda de superficie de control/cuerda de la superficie sustentadora	$C_E/C_h = 0.2-0.4$	$C_A/C = 0.15-0.3$	$C_R/C_V = 0.15-0.4$
Deflexión máxima negativa	-25 grados (arriba)	25 grados (arriba)	-30 grados (izquierda)
Deflexión máxima positiva	+25 grados (abajo)	20 grados (abajo)	+30 grados (derecha)

De modo que el estabilizador horizontal debe generar el suficiente levantamiento para satisfacer el requisito de rotación de la aeronave se supondrá una deflexión total del elevador, es decir, $\delta_E = -25^\circ = -0.436 [rad]$, se considerará que la relación entre la envergadura del estabilizador y el elevador es la misma y la relación entre las cuerdas corresponderá a $C_E/C_h = 0.4$, de este modo es posible encontrar la eficiencia del timón de profundidad, la cual resulta de $\tau_E = 0.6$ (obtenido de la figura 5.11). Con estos parámetros definidos se obtiene un punto de partida para el diseño estructural del estabilizador horizontal, con ello es posible calcular su coeficiente de levantamiento con la expresión 5.55.

$$C_{Lh} = (4.135 \text{ rad}^{-1})(-0.074 \text{ rad}) + (4.135 \text{ rad}^{-1})(0.6)(-0.436 \text{ rad}) \quad (5.56)$$

$$C_{Lh} = -1.3886 \quad (5.57)$$

Posteriormente, de la ecuación 5.53 se despeja el levantamiento del estabilizador horizontal y se sustituyen las variables con los valores numéricos calculados:

$$L_h = \frac{1}{2} \rho V_R^2 S_h C_{Lh} \quad (5.58)$$

$$L_h = \frac{1}{2} \left(1.225 \frac{kg}{m^3} \right) \left(12 \frac{m}{s} \right)^2 (0.5156 \text{ m}^2) (-1.3886) = -63.1487 \text{ N} \quad (5.59)$$

Una vez obtenida la carga se puede aplicar el análisis de Schrenk siguiendo el mismo procedimiento realizado para el ala y para el estabilizador vertical. El diseño del empenaje es un

proceso iterativo, en el cual se deberán ir ajustando distintos parámetros para así llegar a la configuración que represente el menor costo de construcción y a su vez que sea un vehículo funcional en todos sus subsistemas, en el Capítulo 7 del presente trabajo se presentan las optimizaciones y recomendaciones que se pueden realizar para el diseño del empenaje una vez diseñados los demás elementos que componen la aeronave.

La justificación de haberse diseñado el estabilizador vertical antes que el horizontal aterriza en la configuración en “H” del empenaje, donde se tiene que para el estabilizador horizontal no solo se analizará la interacción de la fuerza de levantamiento y el peso de su estructura, sino que además se debe contemplar el peso del estabilizador vertical en sus extremos, esto se incorpora en el análisis presentado en esta sección.

$$L_H = (4.2640g)(63.1487 N) = 269.2661 N$$

$$b_h = 1.41 m$$

$$\lambda_h = 1$$

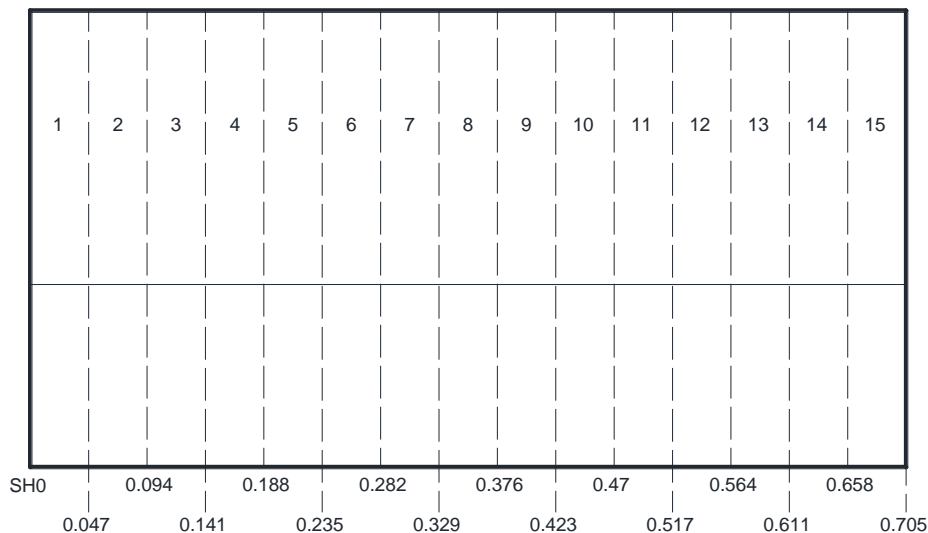


Figura 5. 21 Estaciones de medición para el estabilizador horizontal

Una vez obtenidas las estaciones de medición para el estabilizador se calcula la distribución de levantamiento. Los cálculos realizados para obtener la distribución trapezoidal, elíptica y promedio, se encuentran en la tabla 5.14, dicha distribución se muestra de forma gráfica en la figura 5.22; al realizar la suma del levantamiento correspondiente a cada panel se obtiene una fuerza total de 134.7595 N, la cual tiene una diferencia del 0.093% respecto al levantamiento calculado para la mitad del estabilizador horizontal.

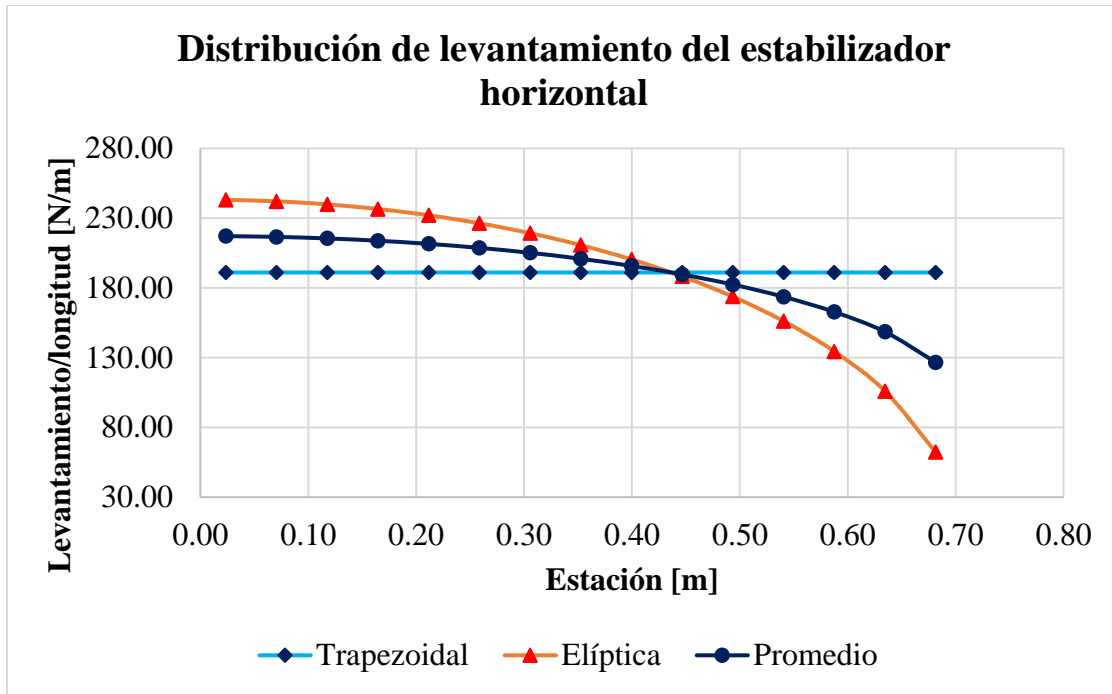


Figura 5. 22 Distribución de levantamiento del estabilizador horizontal

Tabla 5. 14 Distribución de levantamiento del estabilizador horizontal

Panel	Estación "y" [m]	Longitud del panel [m]	Levantamiento trapezoidal (y) al centro del panel [N/m]	Levantamiento elíptico (y) al centro del panel [N/m]	Promedio de levantamiento trapezoidal y elíptico [N/m]	Levantamiento por panel [N]
1	0	0.0470	190.9689	243.0140	216.9914	10.1986
	0.0235					
	0.0470					
2	0.0705	0.0470	190.9689	241.9303	216.4496	10.1731
	0.0940					
3	0.1175	0.0470	190.9689	239.7482	215.3585	10.1219
	0.1410					
4	0.1645	0.0470	190.9689	236.4374	213.7031	10.0440
	0.1880					
5	0.2115	0.0470	190.9689	231.9495	211.4592	9.9386
	0.2350					
6	0.2585	0.0470	190.9689	226.2143	208.5916	9.8038
	0.2820					
7	0.3055	0.0470	190.9689	219.1342	205.0515	9.6374
	0.3290					
8	0.3525	0.0470	190.9689	210.5733	200.7711	9.4362
	0.3760					
9	0.3995	0.0470	190.9689	200.3420	195.6554	9.1958
	0.4230					

Tabla 5. 14 Distribución de levantamiento del estabilizador horizontal (continuación)

10	0.4465	0.0470	190.9689	188.1680	189.5684	8.9097
	0.4700					
11	0.4935	0.0470	190.9689	173.6432	182.3060	8.5684
	0.5170					
12	0.5405	0.0470	190.9689	156.1127	173.5408	8.1564
	0.5640					
13	0.5875	0.0470	190.9689	134.4057	162.6873	7.6463
	0.6110					
14	0.6345	0.0470	190.9689	105.9862	148.4775	6.9784
	0.6580					
15	0.6815	0.0470	190.9689	62.2555	126.6122	5.9508
	0.7050					
					TOTAL	134.7595

Continuando con el análisis, y como se ha hecho con el ala y el estabilizador vertical, se proyecta el peso de la estructura de este a partir de una expresión empírica en función de las características geométricas y de los materiales de construcción haciendo uso de la expresión 5.60 (Sadraey, 2013):

$$W_h = S_h \cdot \overline{C}_h \cdot \left(\frac{t}{C}\right)_{maxh} \cdot \rho_{mat} \cdot K_{\rho h} \cdot \left(\frac{AR_h}{\cos(\Lambda_{0.25h})}\right)^{0.6} \cdot \lambda_h^{0.04} \cdot \overline{V}_h^{-0.2} \cdot \left(\frac{C_E}{C_h}\right)^{0.4} \cdot g \quad (5.60)$$

donde S_h representa el área del estabilizador horizontal, \overline{C}_h denota la cuerda media aerodinámica del estabilizador horizontal, $\left(\frac{t}{C}\right)_{maxh}$ representa el espesor máximo del perfil, ρ_{mat} especifica la densidad del material a usar, $K_{\rho h}$ es el factor de densidad del estabilizador horizontal que se obtiene en la tabla 5.10, AR_h es el alargamiento del estabilizador horizontal, $\Lambda_{0.25h}$ representa su ángulo de barrido, λ_h y \overline{V}_h representan el estrechamiento y el coeficiente de volumen del estabilizador horizontal respectivamente, C_E/C_h es la relación entre la cuerda del timón de profundidad y la cuerda del estabilizador vertical y por último g hace referencia al valor de la aceleración de la gravedad.

De modo que el estabilizador vertical resultó tener un mayor peso que el proyectado, en este caso se considera un factor de densidad perteneciente al grupo de aeronaves hechas en casa, específicamente para aeronaves que cuentan con empenaje en “H”, por lo que se establece un factor $K_{\rho h}$ igual a 0.035 y una densidad de material ρ_{mat} de 560 kg/m^3 resultado del promedio de las densidades de la madera balsa, el polietileno y el triplay ($\rho = 620 \text{ kg/m}^3$ (USDA, 2010)) que se utilizan en su fabricación; utilizando la expresión 5.60 se tiene que el peso del estabilizador horizontal resulta de 4.4244 N , el cual es comparado con el peso de su modelado como se ha hecho anteriormente; para la propuesta de estructuración mostrada en la figura 5.23 se tiene que el modelado CAD del estabilizador tiene un peso de 5.24089 N , lo que representa una diferencia del 18.45% respecto al valor calculado, de este modo, su peso por unidad de área se establece con base en el peso del modelado la cual resulta de 10.1646 N/m^2 .



Figura 5. 23 Estructura del estabilizador horizontal

La estructuración propuesta consta de dos vigas con las mismas dimensiones y sección transversal, la viga primaria “A” se localiza al 25% de la cuerda del estabilizador, mientras que la viga de apoyo “B” se encuentra al 60%, ambas vigas están formadas por secciones rectangulares de dos materiales, triplay y madera balsa cuyas dimensiones se muestran en la figura 5.24, donde la madera balsa tiene un patín de 0.0063 m.

Al igual que el ala, el peso del estabilizador vertical se ejerce en la misma dirección que las fuerzas de levantamiento desarrolladas, por lo que su carga total resulta de la sustracción del peso de la estructura respecto al levantamiento desarrollado considerando su factor de carga; en la tabla 5.15, se incorpora como carga puntual en la última estación de medición el peso del estabilizador vertical junto con la montura de la conexión entre ambos estabilizadores y esta se contabiliza al cuantificar la fuerza cortante.

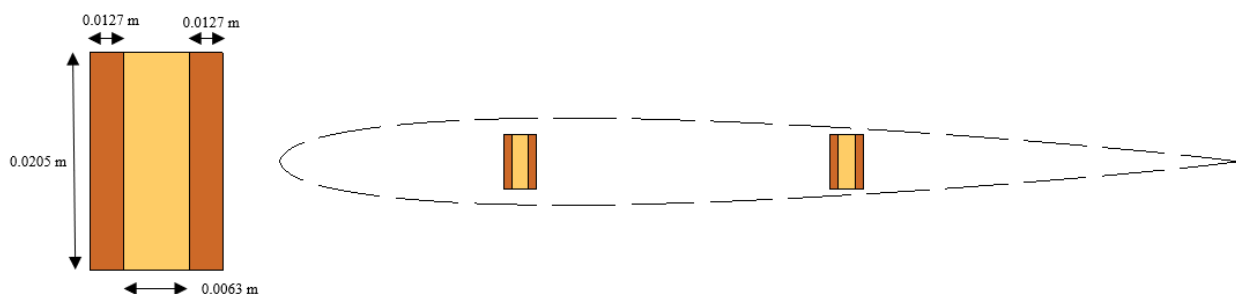


Figura 5. 24 Sección transversal de vigas del estabilizador horizontal

Tabla 5. 15 Carga total del estabilizador horizontal

Panel	Estación "y" [m]	Cuerda del panel [m]	Peso estructural del E.H. por panel [N]	Carga puntual 1g [N]	Carga total por panel con factor de carga [N]
1	0	0.3660	0.1749	0.0000	9.4530
	0.0235			0.0000	
	0.0470				
2	0.0705	0.3660	0.1749	0.0000	9.4276
	0.0940				
3	0.1175	0.3660	0.1749	0.0000	9.3763
	0.1410				
4	0.1645	0.3660	0.1749	0.0000	9.2985
	0.1880				
5	0.2115	0.3660	0.1749	0.0000	9.1930
	0.2350				
6	0.2585	0.3660	0.1749	0.0000	9.0582
	0.2820				
7	0.3055	0.3660	0.1749	0.0000	8.8919
	0.3290				
8	0.3525	0.3660	0.1749	0.0000	8.6907
	0.3760				
9	0.3995	0.3660	0.1749	0.0000	8.4502
	0.4230				
10	0.4465	0.3660	0.1749	0.0000	8.1641
	0.4700				
11	0.4935	0.3660	0.1749	0.0000	7.8228
	0.5170				
12	0.5405	0.3660	0.1749	0.0000	7.4108
	0.5640				
13	0.5875	0.3660	0.1749	0.0000	6.9007
	0.6110				
14	0.6345	0.3660	0.1749	0.0000	6.2329
	0.6580				
15	0.6815	0.3660	0.1749	0.0000	5.2052
	0.7050			1.2411	
		Total	2.6228		

Posteriormente se calcula la fuerza cortante y los momentos de flexión como se ha realizado en el ala y el estabilizador vertical. Los resultados son visibles en la tabla 5.16, mientras que los

diagramas de cortante y momento del estabilizador horizontal se muestran en las figuras 5.25 y 5.26.

Tabla 5. 16 Fuerza cortante y momento flexionante del estabilizador horizontal

Panel	Fuerza cortante [N]	Momento flexionante My (servicio) [N*m]	Momento flexionante My (último) [N*m]
1	118.2841	39.1396	48.9244
	118.2841	36.3599	45.4498
2	108.8310	31.0227	38.7783
3	99.4035	26.1292	32.6615
4	90.0272	21.6775	27.0969
5	80.7287	17.6648	22.0810
6	71.5357	14.0866	17.6082
7	62.4775	10.9373	13.6716
8	53.5856	8.2098	10.2622
9	44.8950	5.8955	7.3693
10	36.4447	3.9840	4.9800
11	28.2806	2.4629	3.0787
12	20.4578	1.3176	1.6470
13	13.0469	0.5302	0.6628
14	6.1462	0.0792	0.0990
15	-0.0867	-0.0632	-0.0790
	-5.2919	-0.063215341	-0.0790

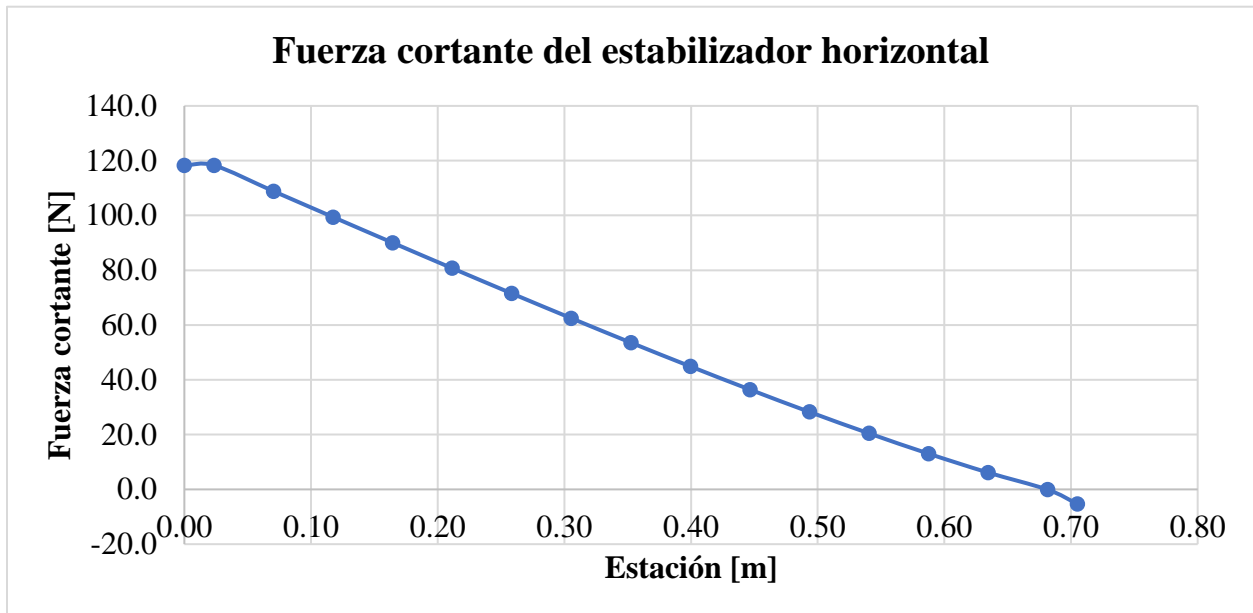


Figura 5. 25 Diagrama de fuerza cortante del estabilizador horizontal

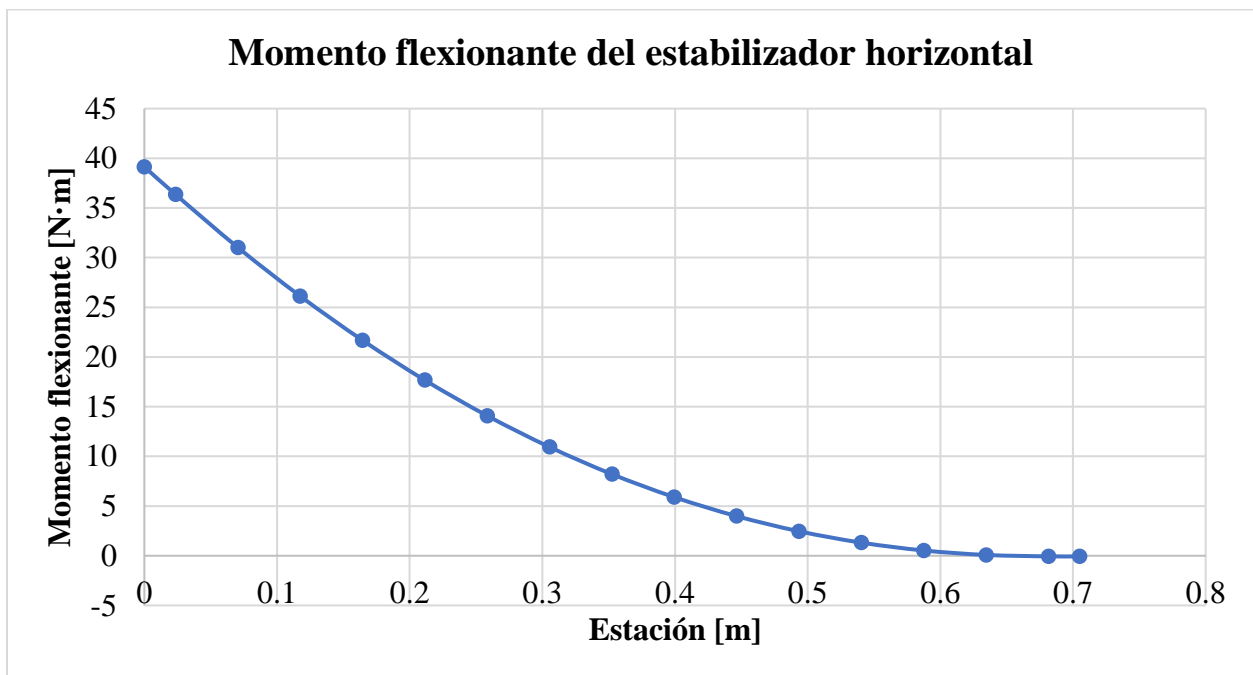


Figura 5. 26 Diagrama de momento del estabilizador horizontal

En el caso del estabilizador horizontal, el análisis de esfuerzos se realiza aplicando el concepto de la viga compuesta; para ello se toman en cuenta las siguientes consideraciones:

- Ambas vigas (primaria y secundaria) se analizan como si estas estuviesen unidas.
- El estabilizador horizontal no tiene barrido y cuenta con cuerda constante, por lo que la sección transversal de la viga compuesta permanece constante en su eje longitudinal.

- La sección que será modificada corresponde a la de la madera balsa debido a que es el material menos rígido.

Modificando la expresión 5.7 se tiene que:

$$n = \frac{E_{mb}}{E_{tp}} \quad (5.61)$$

donde E_{tp} corresponde al módulo de elasticidad del triplay en su eje longitudinal, el cual corresponde a $E_{tp} = 13.9 \times 10^9 \text{ Pa}$ (USDA, 2010); aplicando la expresión 5.61 se tiene que el factor de transformación es igual a:

$$n = \frac{3.4 \times 10^9 \text{ Pa}}{13.9 \times 10^9 \text{ Pa}} = 0.2446 \quad (5.62)$$

En la figura 5.27 se muestra la sección transformada, con la cual se realizó el análisis de esfuerzos del estabilizador horizontal por flexión, de la cual, se determina que: $A_H = 3.239 \times 10^{-4} \text{ m}^2$, $I_H = 1.1467 \times 10^{-8} \text{ m}^4$ y $c_H = 0.0102 \text{ m}$; obteniendo los resultados que se muestran en la tabla 5.17 para ambos estados límite.

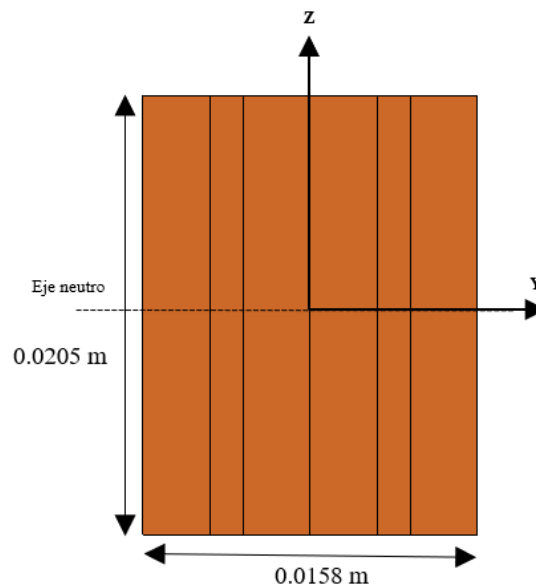


Figura 5. 27 Sección transformada de la viga del estabilizador vertical

Considerando que el comportamiento del Triplay corresponde al de un material frágil, se considera que la fluencia de este representa la ruptura de la sección de madera, estableciendo el esfuerzo de fluencia igual a $5.63 \times 10^7 \text{ Pa}$ (USDA, 2010), se puede confirmar que la viga del estabilizador horizontal es capaz de soportar las solicitaciones para ambos estados límite de acuerdo con los resultados obtenidos de la tabla 5.17.

Tabla 5. 17 Análisis de esfuerzos del estabilizador horizontal: flexión

Panel	σ_{tp} (servicio) [Pa]	σ_{tp} (servicio) [Pa]	σ_{mb} (servicio) [Pa]	σ_{mb} (servicio) [Pa]
1	3.5107E+07	4.39E+07	8.5874E+06	1.07E+07
	3.26E+07	4.08E+07	7.98E+06	9.97E+06
2	2.78E+07	3.48E+07	6.81E+06	8.51E+06
3	2.34E+07	2.93E+07	5.73E+06	7.17E+06
4	1.94E+07	2.43E+07	4.76E+06	5.95E+06
5	1.58E+07	1.98E+07	3.88E+06	4.84E+06
6	1.26E+07	1.58E+07	3.09E+06	3.86E+06
7	9.81E+06	1.23E+07	2.40E+06	3.00E+06
8	7.36E+06	9.20E+06	1.80E+06	2.25E+06
9	5.29E+06	6.61E+06	1.29E+06	1.62E+06
10	3.57E+06	4.47E+06	8.74E+05	1.09E+06
11	2.21E+06	2.76E+06	5.40E+05	6.75E+05
12	1.18E+06	1.48E+06	2.89E+05	3.61E+05
13	4.76E+05	5.95E+05	1.16E+05	1.45E+05
14	7.10E+04	8.88E+04	1.74E+04	2.17E+04
15	5.67E+04	7.09E+04	1.39E+04	1.73E+04
	5.67E+04	7.09E+04	1.39E+04	1.73E+04

Posteriormente se realiza la revisión por cortante de la viga del estabilizador horizontal aplicando las expresiones 5.10 y 5.11 obteniendo que:

$$A_{req S} \geq \frac{118.2841 N}{5.63 \times 10^7 Pa} \rightarrow A_{req S} \geq 2.1009 \times 10^{-6} m^2 \quad (5.63)$$

$$A_{req U} \geq \frac{1.25(118.2841 N)}{5.63 \times 10^7 Pa} \rightarrow A_{req U} \geq 2.6262 \times 10^{-6} m^2 \quad (5.64)$$

Al comparara las áreas requeridas con el área de la sección compuesta es posible determinar que se cumple con el criterio de cortante para la viga del estabilizador horizontal.

Por último, se revisan las deflexiones máximas ante las acciones desarrolladas por el estabilizador horizontal. Aplicando el método mencionado en los apartados anteriores se tiene que las deflexiones máximas para ambos estados límite del estabilizador horizontal son:

$$\delta_s = \frac{1}{(13.9 \times 10^9 Pa)(1.146 \times 10^{-8} m^4)} \left[\frac{1}{4} (0.705 m)(0.705 N \cdot m)(39.139 N \cdot m) \right] \quad (5.65)$$

$$\delta_s = 0.0305 m \quad (5.66)$$

$$\delta_U = \frac{1}{(13.9 \times 10^9 Pa)(1.146 \times 10^{-8} m^4)} \left[\frac{1}{4} (0.705 m)(0.705 N \cdot m)(48.924 N \cdot m) \right] \quad (5.67)$$

$$\delta_U = 0.0381 m \quad (5.68)$$

Estas deflexiones servirán como un parámetro de revisión y validación de los análisis realizados por computadora.

5.3 Análisis estructural de la armadura

El fuselaje de la aeronave es uno de los componentes más importantes en el diseño del avión, ya que en él se aloja la carga útil para la cual fue diseñado, además de ser el componente integrador de los demás elementos diseñados, como: el sistema de propulsión, el ala, el empenaje y el tren de aterrizaje.

Si bien el tren de aterrizaje es el único componente que hace falta diseñar, este proceso suele incorporar en esta etapa del diseño, ya que este se basa en un proceso iterativo para conocer su posicionamiento en la estructura del fuselaje, dicho proceso se realiza el siguiente apartado.

5.3.1 Apoyos

El diseño del tren de aterrizaje se vuelve un elemento primordial por dos razones, la primera de ellas es que el tren de aterrizaje es el encargado de soportar y transmitir las cargas debidas a la interacción de la aeronave con el suelo en las operaciones de rodaje, despegue y aterrizaje; por otro lado, el posicionamiento juega un papel importante para distribuir las cargas entre el tren de nariz y el tren principal, y con lo cual, se podrá gestionar un análisis de la estructura del fuselaje considerando la interacción del tren de aterrizaje.

La distancia entre ejes del tren de aterrizaje B, es un parámetro fundamental para distribuir la carga entre el tren de aterrizaje principal y el tren de aterrizaje de nariz, y además influye en la controlabilidad y estabilidad del avión en tierra. En la figura 5.28 se muestra un esquema de la aeronave en tierra y detenida, donde se aprecia la interacción del peso de la aeronave y las fuerzas de reacción en los apoyos.

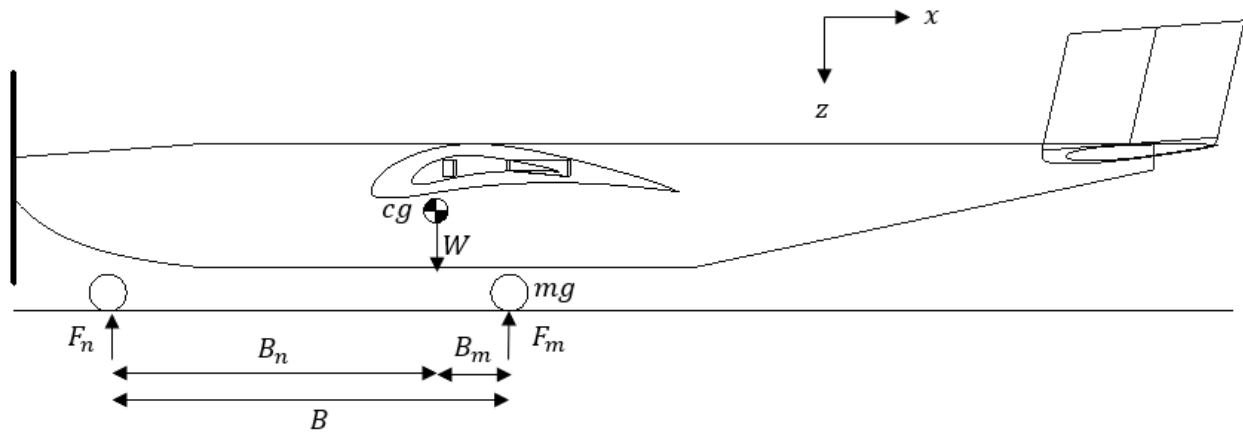


Figura 5. 28 Reacciones en los apoyos

El cálculo de la carga estática de cada uno de los trenes de aterrizaje se realiza empleando ecuaciones de equilibrio, dado que la aeronave se encuentra en equilibrio estático la suma de fuerzas respecto al eje-z y la suma de momentos respecto al tren principal deben ser igual a cero (Sadraey, 2013).

$$\sum F_z \rightarrow F_n + F_m = W \quad (5.69)$$

$$\sum M_{mg} \rightarrow F_n B - W B_m = 0 \quad (5.70)$$

donde F_n es la fuerza correspondiente al tren de nariz, F_m es la fuerza del tren principal, W es el peso de la aeronave, B_m es la distancia entre el centro de gravedad y el tren principal, y B_n es la distancia entre el centro de gravedad y el tren de nariz.

De este modo, se obtiene que el porcentaje de carga estática para el tren principal y el tren delantero está dado por la relación entre la distancia que hay del centro de gravedad a cada uno de los ejes B_m y B_n y la distancia entre los ejes B como muestra en las siguientes expresiones:

$$F_n = \frac{B_m}{B} W \quad (5.71)$$

$$F_m = \frac{B_n}{B} W \quad (5.72)$$

Dado que el tren de aterrizaje de la aeronave del presente trabajo corresponde a una configuración triciclo, la fuerza del tren principal se divide entre el tren izquierdo y derecho, por lo que cada lado soportaría la mitad de la fuerza. Cabe destacar que típicamente el tren de nariz no deberá soportar menos del 5% de la carga total ni más del 20%, por lo tanto, el tren principal podrá soportar entre el 80% y el 95% de la carga total de la aeronave (Sadraey, 2013).

Las relaciones anteriores solo son aplicables para situaciones estáticas, ya que existen diferentes condiciones que provocan un cambio en las cargas desarrolladas para cada tren; la primera de ellas es un cambio en la posición del centro de gravedad y la siguiente son las cargas dinámicas que se desarrollan cuando la aeronave está en movimiento.

La aeronave experimenta cargas dinámicas causadas por la aceleración y la desaceleración, ya sea durante el rodaje, el despegue o el aterrizaje; específicamente durante el aterrizaje, el tren de nariz experimenta cargas dinámicas debidas al frenado, por lo que la expresión de equilibrio se expresa (Sadraey, 2013):

$$\sum M_{mg} \rightarrow F_n B - W B_m - \frac{W}{g} |a_L| H_{cg} = 0 \quad (5.73)$$

donde a_L es la aceleración de frenado y H_{cg} es la altura del centro de gravedad

$$F_n = F_{n_{max}} + F_{n_d} = \frac{B_m}{B} W + \frac{W |a_L| H_{cg}}{gB} \quad (5.74)$$

Se puede observar que el primer término representa a la carga estática, mientras que el segundo término de la expresión 5.74 corresponde a la participación dinámica de la carga; en resumen, la carga total del tren delantero correspondería a la suma de la porción estática máxima (cuando la relación B_m/B es igual a 0.2) cuando cambia la posición del centro de gravedad, y la porción dinámica debida al frenado.

Se realiza el mismo procedimiento para obtener la fuerza total del tren principal cuando está sujeto a una aceleración a_T durante el despegue; en este caso, el primer término corresponde a la aportación estática máxima (cuando la relación B_n/B es igual a 0.95) al cambiar la posición del centro de gravedad, mientras que el segundo término corresponde a la porción dinámica de la carga total:

$$F_m = F_{m_{max}} + F_{m_d} = \frac{B_n}{B} W + \frac{W a_T H_{cg}}{gB} \quad (5.75)$$

Con las expresiones 5.74 y 5.75 es posible calcular las fuerzas desarrolladas por el tren de aterrizaje y su posicionamiento.

Dado que el centro de gravedad es un parámetro cambiante, en esta etapa del diseño se supondrá que este se encuentra sobre la línea media del fuselaje, alineado con el 25% de la cuerda del ala, sin embargo, se establecen casos de carga donde se revisa la excentricidad que este pueda presentar.

Por otro lado, las aceleraciones son calculadas con ayuda de las ecuaciones de cantidad de movimiento y del movimiento rectilíneo uniformemente acelerado, con base en algunos parámetros establecidos en el diseño preliminar y observaciones empíricas en el tiempo de frenado de aeronaves de la misma categoría para el aterrizaje, donde se considera: la fricción del avión con

la pista y el arrastre del avión; los valores para resolver las ecuaciones 5.74 y 5.75 son mostrados a continuación:

$$a_T = 1.45 \text{ m/s}^2 \quad B_n = 0.83 \text{ m} \quad a_L = -0.6768 \text{ m/s}^2 \quad H_{cg} = 0.26 \text{ m}$$

De este modo, al iterar la distancia B_m tal que se cumplan los porcentajes de carga para cada uno de los trenes, se puede designar que el tren principal se encuentre a 0.15 m por detrás del centro de gravedad, con 85% y 15% de la carga total para el tren principal F_m y el delantero F_n respectivamente, donde se cumple que:

$$F_m = 217.1823 \text{ N} \quad (5.76)$$

$$F_n = 41.9719 \text{ N} \quad (5.77)$$

5.3.2 Armadura

Al tener establecida la posición de ambos trenes de aterrizaje es posible continuar con el diseño y análisis estructural del fuselaje. Se plantea utilizar una armadura con el objetivo de disminuir el peso de la aeronave, esto con fines de no perjudicar su capacidad de carga.

El tipo de armadura que se utiliza en la aeronave corresponde a una armadura Pratt como se observa en la figura 5.29.

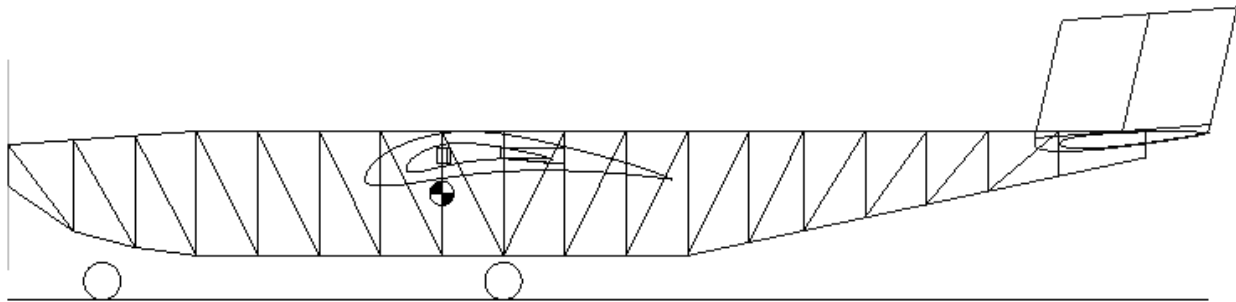


Figura 5. 29 Armadura Pratt de la aeronave

Algunas ventajas de diseñar la aeronave con una armadura es que se puede modelar la geometría deseada del avión para que este produzca un menor arrastre, en ingeniería las armaduras son utilizadas ampliamente para realizar construcciones lo más ligeras y eficientes posibles, adicionalmente, el análisis estructural puede ser simplificado de un problema tridimensional a uno bidimensional de tal forma que las fuerzas de interacción de la armadura sean analizadas para uno solo de sus lados.

La posición del centro de masa es un tema bastante delicado en el diseño y la operación de aeronaves, ya que su posición determina si la aeronave puede volar o no; si el centro de masa de la aeronave se encuentra demasiado enfrente (pesado de punta) puede ser un indicador de que la aeronave no podrá emprender el vuelo, mientras que un centro de gravedad demasiado atrás (pesado de cola) puede significar que el avión entre en pérdida con facilidad por el desbalance de momentos durante el vuelo. Hasta ahora, se han podido definir las masas tanto de los componentes del sistema de propulsión como del ala y el empenaje, por lo que de forma preliminar se puede

determinar el balance general de la aeronave a partir de una suma de momentos como se muestra en la tabla 5.18, donde los pesos del ala y el empenaje corresponde al obtenido en los modelados, mientras que los pesos del sistema de propulsión corresponden al de sus fichas técnicas; el brazo, es la distancia desde CA del ala hacia el centro de masa de cada componente sobre el eje longitudinal del fuselaje, de modo que los componentes se encuentran en la punta de la aeronave, el momento que estos producen tiene sentido negativo por lo que la suma de momentos resulta $M = 13.2782 N \cdot m - 22.282 N \cdot m = -9.0037 N \cdot m$ por lo que se entiende que el centro de gravedad se encuentra por delante de lo esperado.

Tabla 5. 18 Tabla de balance del avión

Ala y empenaje			
Componente	Peso [N]	Brazo [m]	Momento [N*m]
Ala	26.6944	0.0672	1.7952
Estabilizador V.	1.6647	1.6655	2.7727
Estabilizador H.	5.2408	1.6619	8.7102
		Total	13.2782
Sistema de propulsión			
Componente	Peso [N]	Brazo [m]	Momento [N*m]
Hélice	0.96138	1.126018	1.082530723
Motor	4.47336	1.0905	4.87819908
Batería	24.8193	0.612076	15.19128719
ESC	0.79461	0.864851	0.687219444
Receptor	0.14715	0	0
Servomotor (10 kg)	0.53955	0.820755	0.442838139
		Total	22.28207458

Se debe destacar que en la tabla 5.18 no se considera el peso del fuselaje ya que aún falta determinar su peso, el momento resultante negativo es un buen indicador para el balance general del avión en esta etapa del diseño ya que, por lo regular, el centro de masa de la estructura del avión suele localizarse detrás del centro de gravedad general de la aeronave, lo cual crearía el equilibrio que se busca al incrementar la magnitud del momento positivo. En el Capítulo 7 se realiza una revisión del centro de gravedad de la aeronave una vez que todos sus componentes han sido diseñados.

Como resultado, el análisis estructural de la aeronave se realiza partiendo de varias suposiciones relacionadas con: la posición del centro de gravedad, su excentricidad y modificando las fuerzas que interactúan sobre la armadura a partir de diversas situaciones; para ello, en la figura 5.30 se muestra un diagrama de acuerdo a cómo se consideran las cargas de la aeronave, donde el peso total de los componentes es dividido entre el número de nodos conforme al área que estos ocupan, lo mismo sucede con los demás elementos del avión, la parte central de la aeronave distribuye el peso del ala y la carga disponible considerando que el peso máximo de despegue es de 245.25 N,

mientras que en la parte final del avión se considera la carga del empenaje; dado que en la realidad, el peso del empenaje está más alejado que el final de la armadura, la magnitud del peso se incrementa con el objetivo de mantener el mismo momento respecto al centro de gravedad, de tal forma que su masa es posible contabilizarla para el último nodo de la armadura.

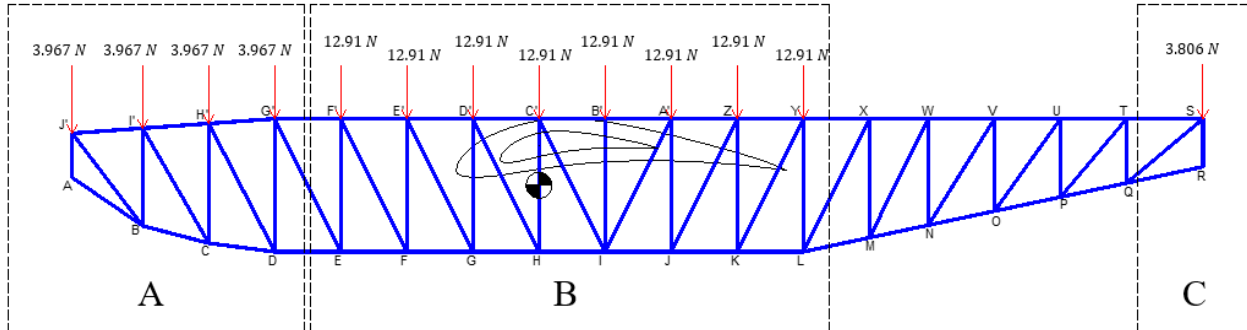


Figura 5. 30 Cargas distribuidas en la armadura

Como se puede apreciar en la figura, se tiene una armadura con cargas aplicadas y estas se dividen en tres grupos: A, B y C; donde estos representan el grupo de componentes, el grupo de ala y carga disponible y el grupo de empenaje respectivamente.

Para tener un sistema estructural completo de la aeronave es necesario determinar los apoyos, por lo que el análisis estructural incorpora casos de carga, donde los apoyos pueden ser el tren de aterrizaje cuando este realiza operaciones en tierra, o el ala y el estabilizador horizontal cuando este se encuentra en el aire.

Los casos de carga incorporan diferentes suposiciones o interacciones de las fuerzas de tal forma que esta se analice de acuerdo con las capacidades de operación de la aeronave, por lo que un factor indispensable que es necesario definir es la excentricidad que tiene el centro de masa sobre el eje longitudinal de la aeronave, ya que las cargas que desarrolla el avión cambian en función de la posición del centro de gravedad, tal y como se revisó en el apartado del tren de aterrizaje

Cuando la aeronave se encuentra en vuelo, la fuerza de levantamiento del empenaje y la estabilidad del de la aeronave se encuentra en función de la posición del centro de gravedad. Con ayuda de la expresión 3.44 para que la aeronave cumpla con el criterio de estabilidad se tiene que C_{m_α} puede variar entre -0.3 y -1.5 de tal forma que al variar la posición del centro de gravedad este puede tener una excentricidad máxima de 15.8 cm delante del centro de aerodinámico del avión y 11.53 cm por detrás para seguir cumpliendo con dicho requisito.

Cuando la aeronave realiza operaciones en tierra, la posición del centro de gravedad se rige por la capacidad de carga de los apoyos, donde se deben respetar los porcentajes de carga máximos establecidos en el apartado anterior, arrojando como resultado que la excentricidad máxima del que puede tener el centro de gravedad corresponde a 6 cm por delante y por detrás del centro aerodinámico del avión. Por lo tanto, el análisis estructural del avión se realizará considerando una excentricidad de 6 cm para el centro de gravedad. De este modo se tienen los siguientes grupos de análisis:

Operaciones en tierra: en este grupo, se consideran como apoyos los trenes de aterrizaje donde en los casos estudian la variación del centro de gravedad de la aeronave. A las fuerzas del tren se les incorpora un factor de seguridad para contabilizar el estado límite último de estos, dado que el tren de aterrizaje corresponde a una pieza crítica de la aeronave este cuenta con un factor de seguridad de 1.5, con esto se asegura que la estructura del fuselaje falle después que los trenes de aterrizaje, con el objetivo de proteger la integridad de la aeronave.

- Caso 1: supone que el centro de gravedad está alineado con el centro aerodinámico del avión (ubicación esperada), donde los porcentajes de carga se mantienen en 85% y 15% para el tren principal y delantero respectivamente:

$$1.5 F_{m/lado} = 162.8867 N \quad 1.5 F_{n/lado} = 29.0312 N$$

- Caso 2: supone que el centro de gravedad se encuentra 6 cm por delante de su ubicación normal, donde los porcentajes de carga son: 90% y 10% para el tren principal y delantero respectivamente:

$$1.5 F_{m/lado} = 173.5098 N \quad 1.5 F_{n/lado} = 19.8614 N$$

- Caso 3: supone que el centro de gravedad se encuentra 6 cm por detrás de su ubicación normal, donde los porcentajes de carga son: 80% y 20% para el tren principal y delantero respectivamente:

$$1.5 F_{m/lado} = 153.4864 N \quad 1.5 F_{n/lado} = 37.1430 N$$

- Caso 4 (Envolvente): supone un caso hipotético considerando las cargas máximas de los casos anteriores, donde los porcentajes de carga son: 90% y 20% para el tren principal y delantero respectivamente:

$$1.5 F_{m/lado} = 173.5098 N \quad 1.5 F_{n/lado} = 37.1430 N$$

Operaciones aéreas: este grupo considera como apoyos las fuerzas máximas desarrolladas por el ala y el estabilizador horizontal, donde ambas superficies se suponen como apoyos móviles, dichos apoyos se posicionan en dos nodos de la armadura. Las reacciones se establecen en función de la envolvente de vuelo de tal manera que se tienen los siguientes casos:

- Caso A1: supone el levantamiento máximo del ala y el empenaje con la influencia del factor de carga de la envolvente de vuelo cuando el centro de gravedad se encuentra 6 cm por delante de su ubicación normal, de este modo se tiene que:

$$L_{/lado} = 522.873 N \quad L_{H/lado} = -143.2633 N$$

- Caso A2: supone el mismo levantamiento del ala que el Caso A1 cuando el centro de gravedad se encuentra en su ubicación normal, de este modo se tiene que:

$$L_{/lado} = 522.873 N \quad L_{H/lado} = 0 N$$

- Caso A3: supone el levantamiento máximo del ala y el empenaje con la influencia del factor de carga de la envolvente de vuelo cuando el centro de gravedad se encuentra 6 cm por detrás de su ubicación normal, de este modo se tiene que:

$$L_{/lado} = 522.873 \text{ N} \quad L_{H/lado} = 143.2633 \text{ N}$$

Es importante destacar que el levantamiento del estabilizador horizontal para los casos: A1 y A3, es modificado para poder considerarlo al final de la armadura respetando el momento que este genera respecto al centro de gravedad, tal y como se hizo con su peso.

Si se supone que las fuerzas calculadas para los trenes y el ala corresponden a las reacciones de los apoyos y además se consideran las cargas distribuidas en la armadura como se muestra en la figura 5.30, es posible notar que el sistema no se satisface, ya que al aplicar las ecuaciones de equilibrio sobre la armadura no se llegaría a las reacciones en los apoyos que se desean; de este modo, es necesario modificar las cargas aplicadas para que se cumpla el equilibrio deseado y con ello se genere un escenario de cargas más apegado a los fenómenos reales que se presentarán en las distintas operaciones de la aeronave.

De modo que las cargas se dividen en tres grupos: A, B y C las ecuaciones de equilibrio son modificadas por factores de influencia que modifican la magnitud de la carga y el sentido de esta, de modo que las reacciones en el ala, el estabilizador horizontal y el tren de aterrizaje se cumplan. Este procedimiento se considera como un acoplamiento de las fuerzas dinámicas y estáticas consideradas en las reacciones de los apoyos, transformándolas a fuerzas estáticas, empleando una aproximación similar al de las fuerzas estáticas equivalentes, empleado en el diseño de estructuras de obras civiles; de este modo, es posible incorporar las cargas dinámicas en los trenes de aterrizaje en un análisis estático.

Para el caso de las operaciones en tierra se tiene que las ecuaciones de equilibrio son:

$$\Sigma F_y = 0 \Rightarrow F_n + F_m - A(15.8676 \text{ N}) - B(103.304 \text{ N}) - C(3.8066 \text{ N}) = 0 \quad (5.78)$$

$$\Sigma M_n = 0 \Rightarrow F_m(d_n) + A[3.96 \text{ N}(\Sigma d_n)] + B[12.91(\Sigma d_n)] + C[3.80 \text{ N}(\Sigma d_n)] = 0 \quad (5.79)$$

$$\Sigma M_{mg} = 0 \Rightarrow F_n(d_n) - A[3.96 \text{ N}(\Sigma d_n)] - B[12.91(\Sigma d_n)] + C[3.80 \text{ N}(\Sigma d_n)] = 0 \quad (5.80)$$

donde A, B y C son los factores de influencia de cada grupo de fuerzas, mientras que d_n y Σd_n corresponde a la distancia o a la suma de los brazos de palanca entre la fuerza puntual y el centro de gravedad, respectivamente.

Por otro lado, para las operaciones aéreas de la aeronave solo se cuenta con una ecuación de equilibrio; durante el vuelo, el único momento en que es posible desarrollar el levantamiento máximo tanto en el ala como en el estabilizador horizontal es cuando la superficie de control de este último está siendo accionada o cuando una ráfaga de aire incide en ambas superficies sustentadoras, lo que ocasiona un momento de cabeceo de la aeronave, por lo que la ecuación de equilibrio se define como se muestra en la expresión 5.81.

$$\Sigma M_{cg} = 0 \Rightarrow -L(d_n) - L_H(d_n) - A[-3.96 N(\Sigma d_n)] - B[12.91(\Sigma d_n)] + C[3.80N(\Sigma d_n)] = 0 \quad (5.81)$$

Debido a las variaciones de las reacciones de los apoyos, se tiene que para cada caso las constantes A, B y C corresponden a los valores mostrados en la tabla 5.19

Tabla 5. 19 Factores de influencia de cargas

Operaciones en tierra			
Caso	A	B	C
Caso 1	7.8543	-1.1309E-06	17.6762
Caso 2	7.6477	-1.1012E-06	18.9192
Caso 3	8.0371	-1.1572E-06	16.5767
Caso 4 (Envolvente)	8.7706	-1.2629E-06	18.7783
Operaciones aéreas			
Caso	A	B	C
Caso A1	4.264	4.264	-33.636
Caso A2	4.264	4.264	3.9990
Caso A3	4.264	4.264	41.6395

De manera gráfica, el impacto de los factores de influencia se muestra en la figura 5.31 para el Caso 1 y para el Caso A1, donde las cargas están denotadas como flechas rojas mientras que los apoyos son representados con flechas azules; de este modo se consigue determinar todos los casos de carga y establecer los sistemas en equilibrio.

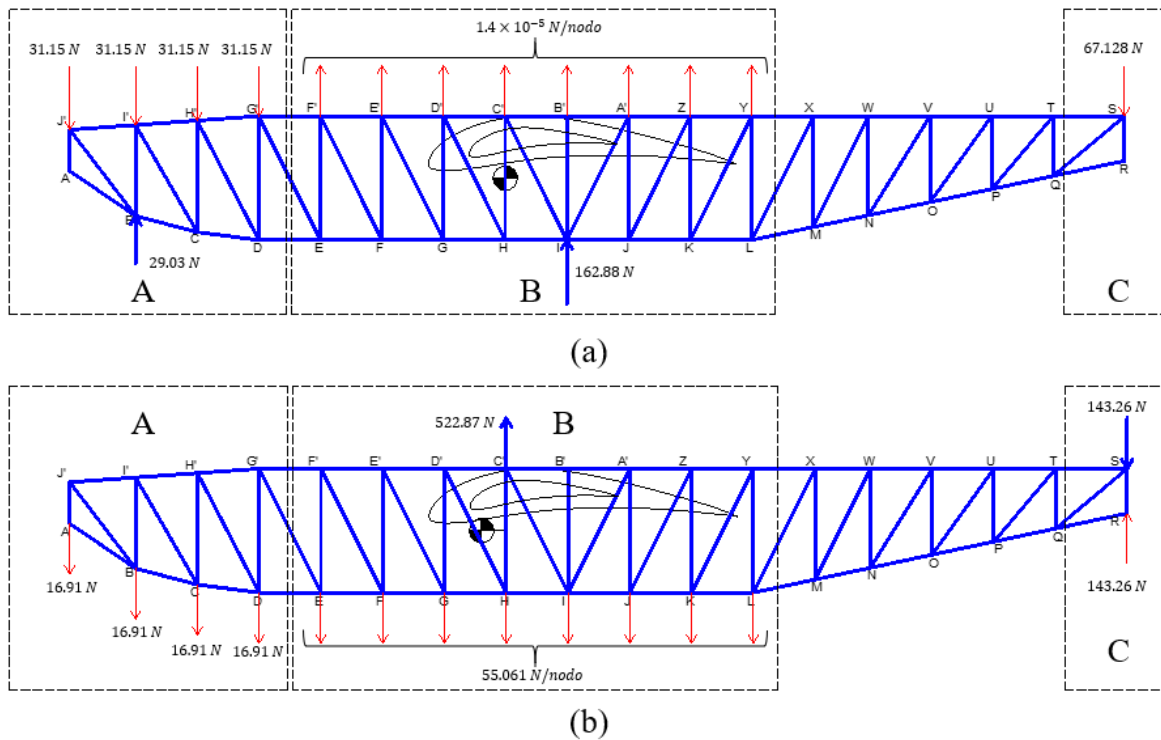


Figura 5. 31 Cargas distribuidas (a) Caso 1 (b) Caso A1

De modo que la estructura es una armadura es posible analizarla como un problema bidimensional, por lo que para conocer las cargas axiales desarrolladas en los elementos se aplicaron dos métodos: el método de las secciones y el método de los nodos; los cuales suponen que, si el equilibrio se cumple en la armadura, también se cumple para sus miembros que la componen. El primero de ellos recibe el nombre de método de las secciones el cual emplea dos o tres ecuaciones de equilibrio ($\Sigma M = 0$, $\Sigma F_x = 0$ y $\Sigma F_y = 0$) dependiendo de la sección que se evalúe; se le llama método de las secciones porque al analizar la armadura este considera secciones imaginarias que dividen a la armadura en dos partes, donde se resuelven las ecuaciones de equilibrio para un número de barras en específico sin necesidad de conocer la influencia de las barras circundantes a la sección en estudio (Hibbeler R. C., 2006); en este trabajo se emplea el método de las secciones para conocer la carga de las diagonales y de las cuerdas superior e inferior. Por otro lado, el método de los nodos se emplea para obtener la fuerza de las montantes de la armadura, donde sus ecuaciones de equilibrio ($\Sigma F_x = 0$ y $\Sigma F_y = 0$) se deben de satisfacer para cada nodo o articulación de la armadura (Hibbeler R. C., 2006).

Con fines ilustrativos del proceso de análisis, solo se presenta el cálculo del Caso 1 para la primera sección de la armadura, donde se obtienen las fuerzas de los elementos QS, QR y TS aplicando las ecuaciones de equilibrio desde el nodo Q como se muestra a continuación:

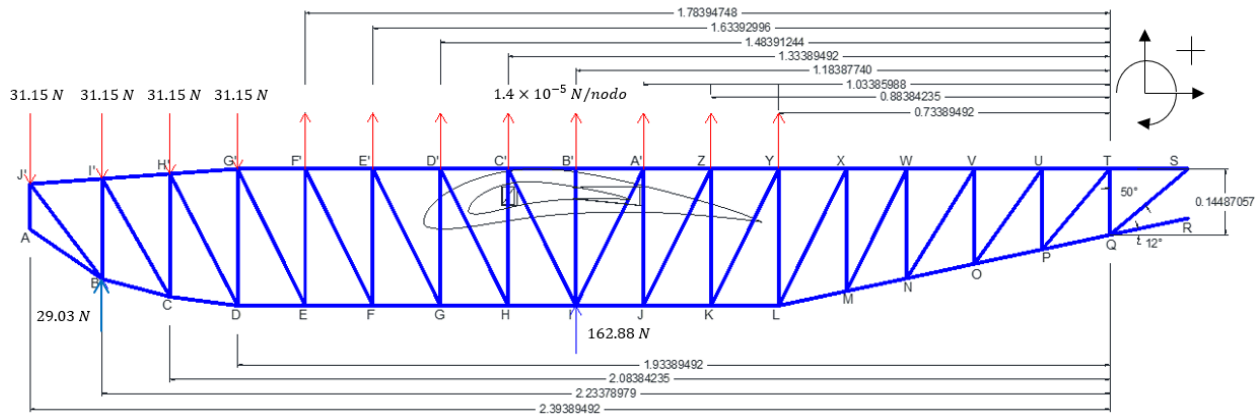


Figura 5. 32 Método de las secciones desde el nodo Q

Aplicando las ecuaciones de equilibrio:

$$\Sigma M_Q = 0$$

$$FTS(0.14) + 1.46 \times 10^{-5}(0.73 + 0.88 + 1.03 + 1.18 + 1.33 + 1.48 + 1.63 + 1.78) + F_m(1.18) - 31.15(1.93 + 2.08 + 2.23 + 2.39) + F_n(2.23) = 0$$

$$\Sigma F_x = 0$$

$$FTS - FQS \sin 50 - FQR \cos 12 = 0$$

$$\Sigma F_y = 0$$

$$-FQS \cos 50 - FQR \sin 12 + 8(1.46 \times 10^{-5}) + F_m - 4(31.15) + F_n = 0$$

De este modo se tiene un sistema de ecuaciones de tres ecuaciones con tres incógnitas, cuyos resultados son:

$$FTS = 80.6488 \text{ N (T)} \quad FQS = 95.7096 \text{ N (C)} \quad FQR = 27.7348 \text{ N (C)}$$

Posteriormente es posible determinar la fuerza del elemento RS empleando el método de los nodos, dicho procedimiento se muestra a continuación, donde la convención de signos se respeta como se muestra en la figura 5.32:

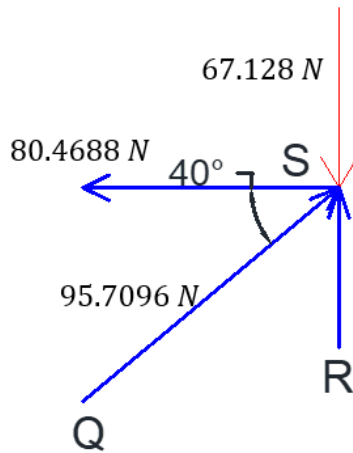


Figura 5. 33 Método de los nodos: nodo S

Aplicando las ecuaciones de equilibrio se tiene que:

$$\Sigma F_y = 0$$

$$FRS + FQS \sin 40 - 67.128 N = 0$$

$$FRS = 5.7666 N (C)$$

Este mismo proceso se realizó para obtener la fuerza que desarrolla cada barra de la armadura para todos los casos cambiando la sección en estudio, tanto para las operaciones terrestres como para las operaciones aéreas. Para visualizar los resultados de una forma más práctica estos se muestran en gráficas, donde las barras son numeradas como se aprecia en la figura 4.34.

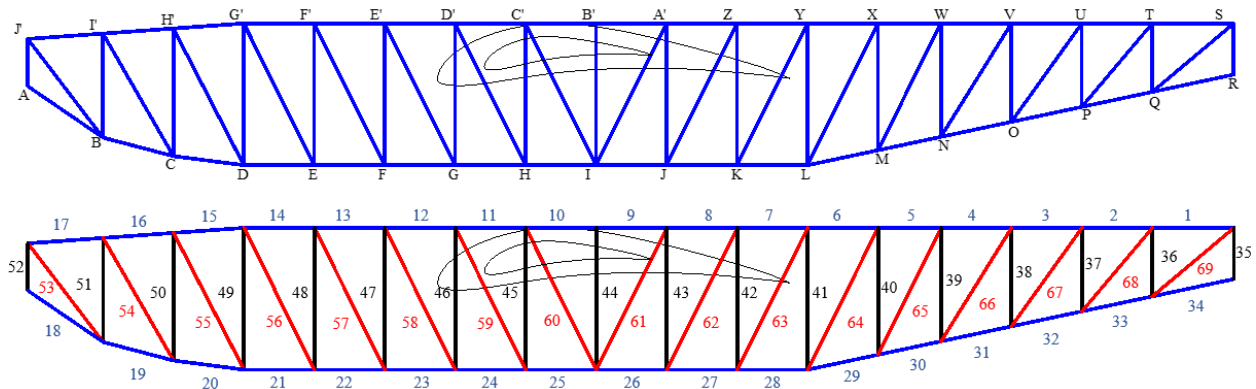


Figura 5. 34 Barras de armadura

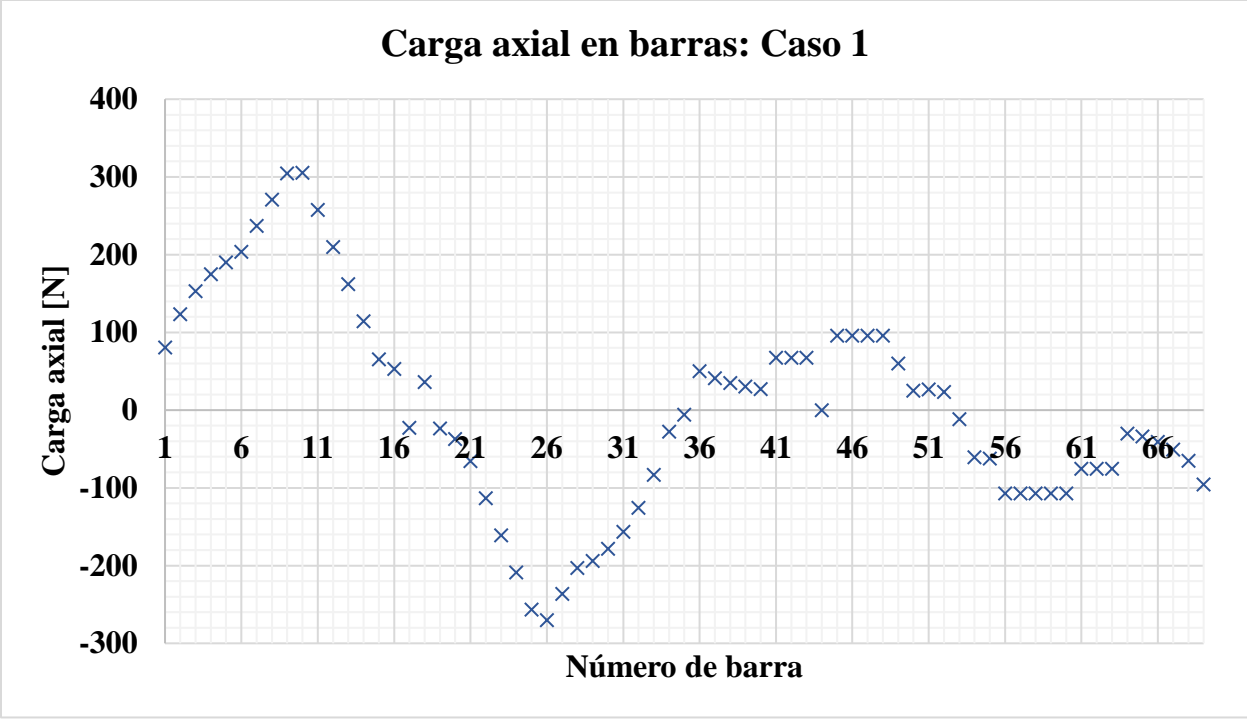


Figura 5. 35 Carga axial en barras: Caso 1

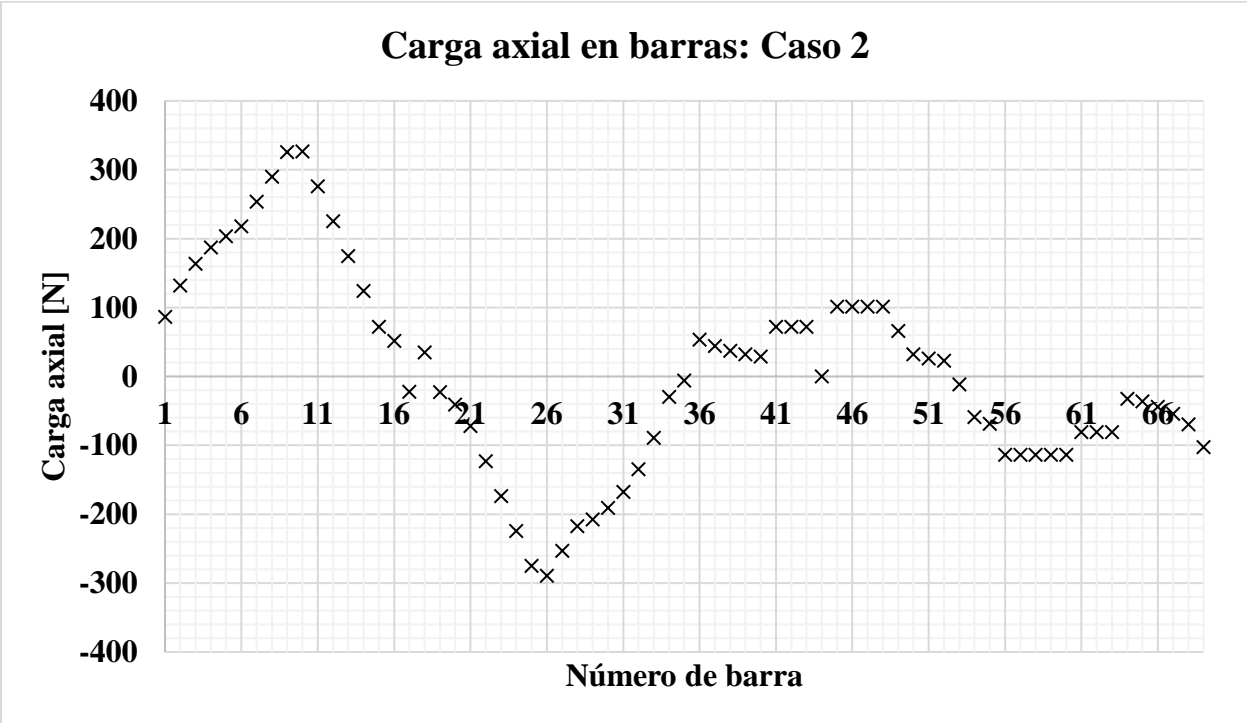


Figura 5. 36 Carga axial en barras: Caso 2

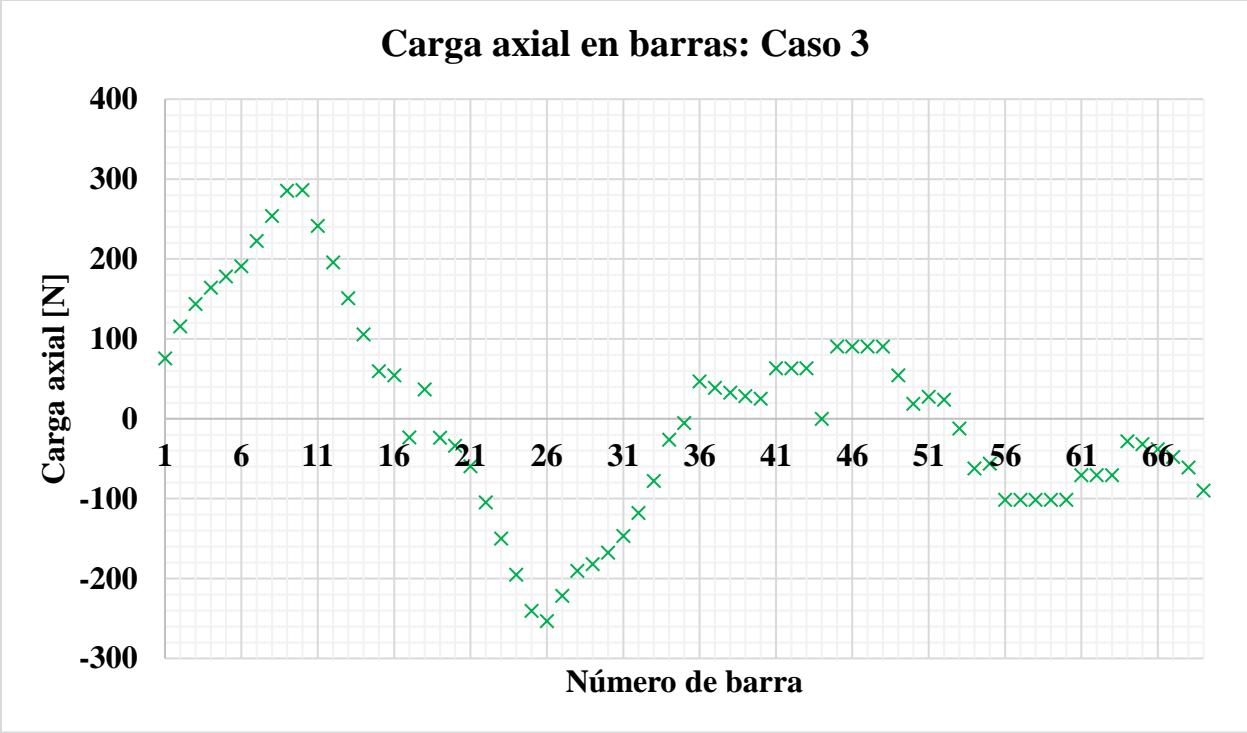


Figura 5. 37 Carga axial en barras: Caso 3

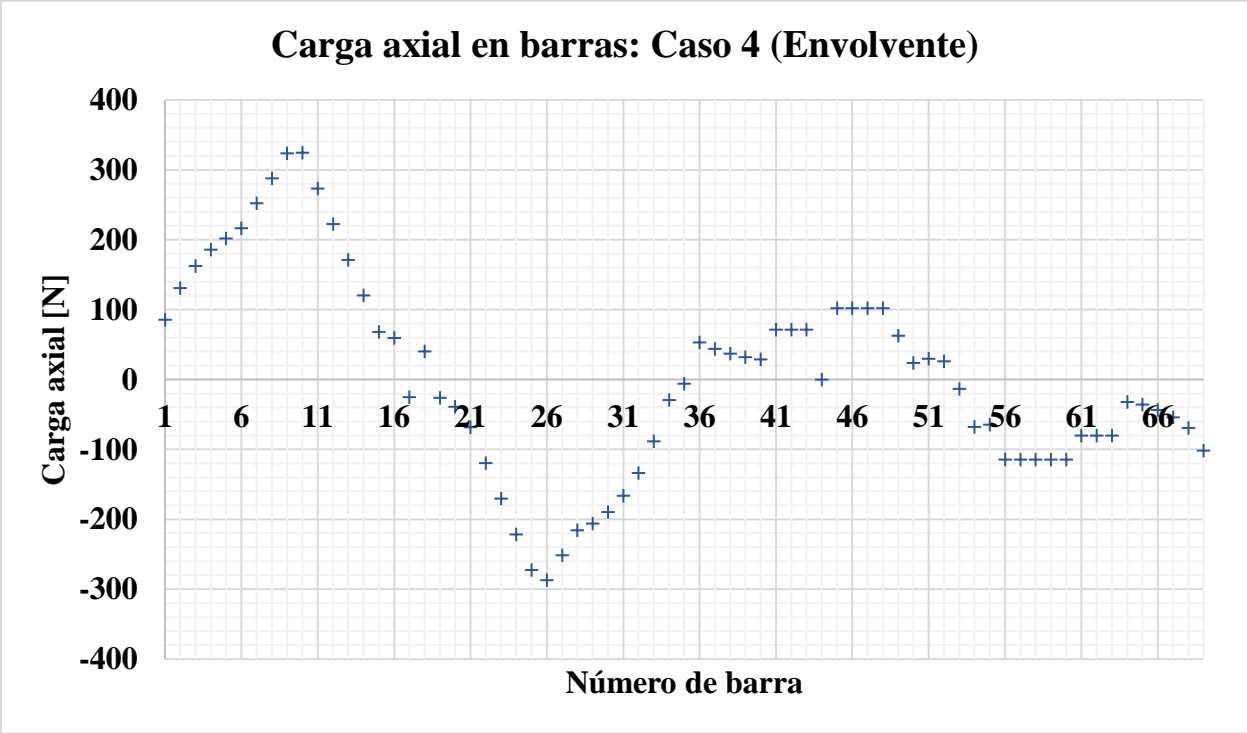


Figura 5. 38 Carga axial en barras: Caso 4 (Envolvente)

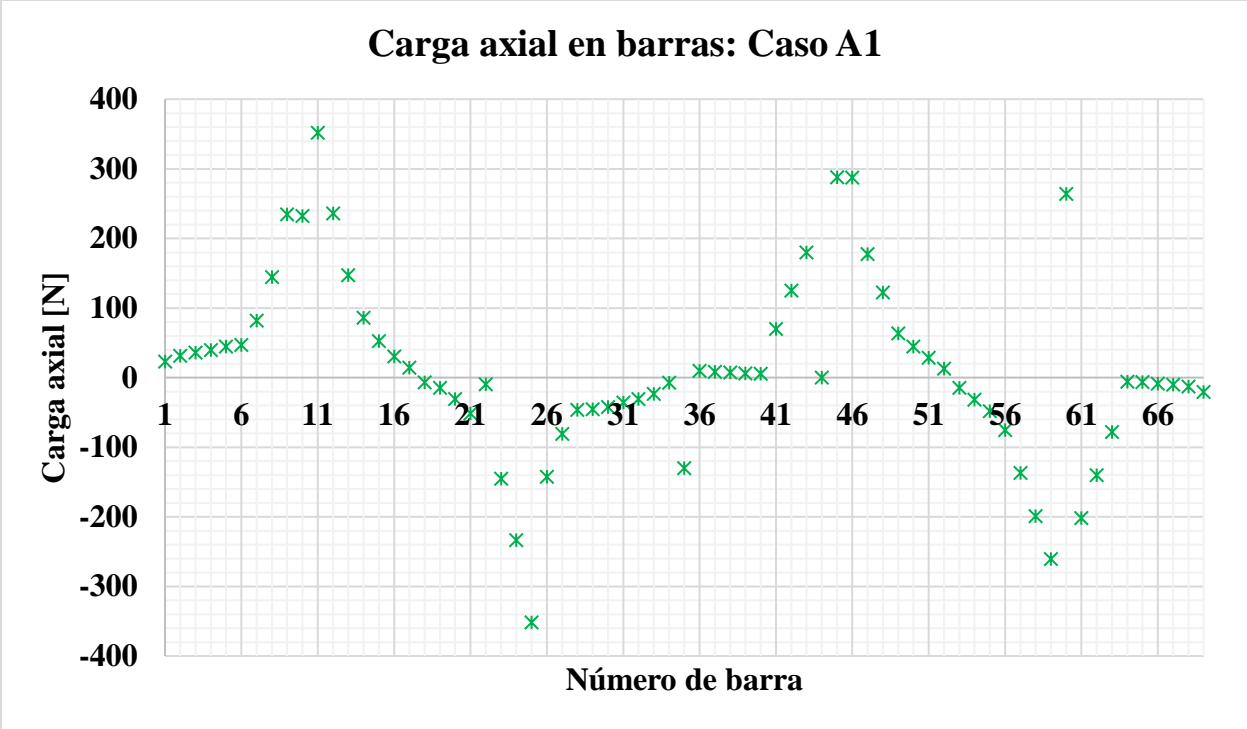


Figura 5. 39 Carga axial en barras: Caso A1

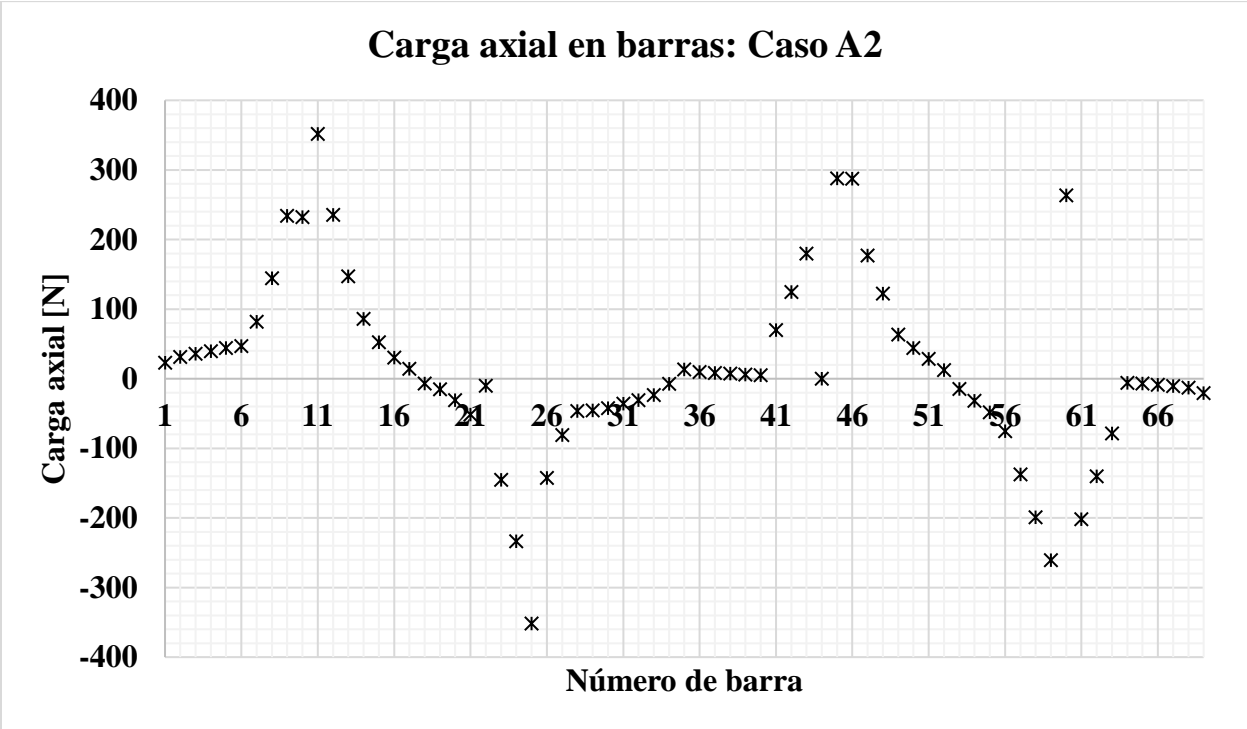


Figura 5. 40 Carga axial en barras: Caso A2

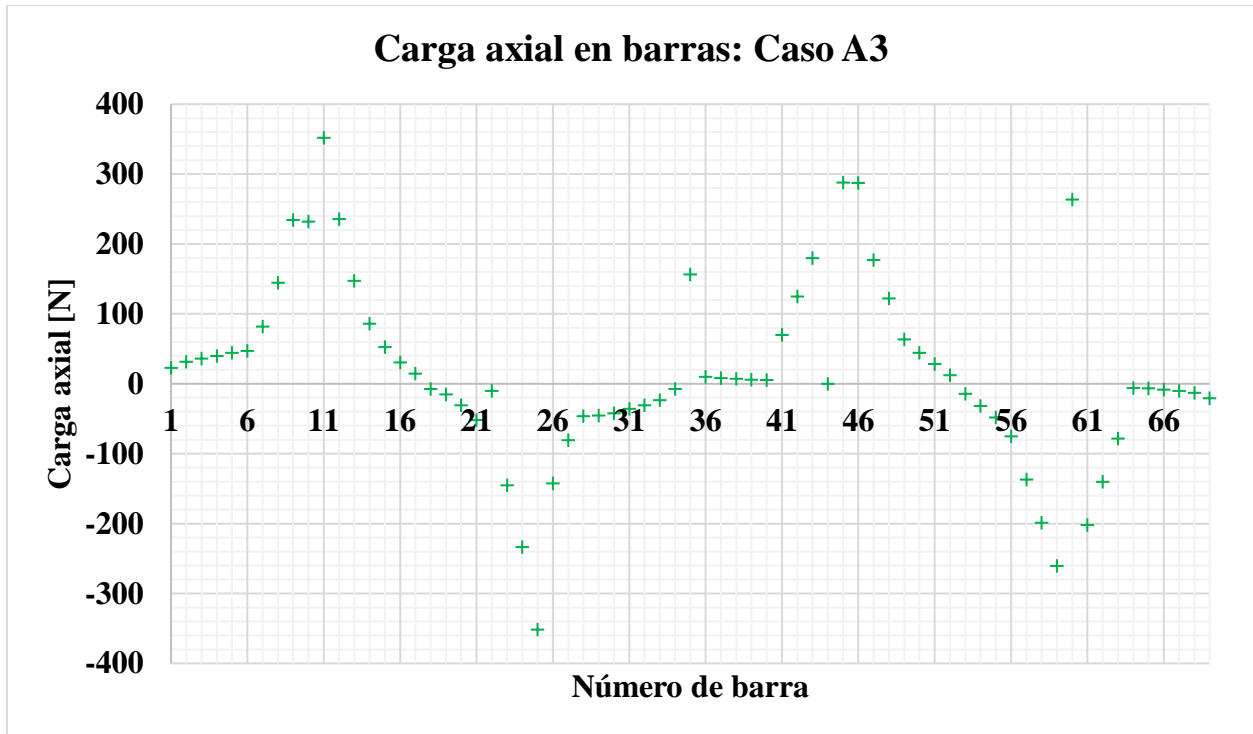


Figura 5. 41 Carga axial en barras: Caso A3

Finalmente, los resultados mostrados en las figuras 5.35 a 5.41 son comparados contra los resultados de simulación de la estructura de la aeronave en tres dimensiones, esto se hace con la finalidad de validar la suposición bidimensional del problema y con ello será posible realizar el dimensionamiento de los miembros estructurales de las barras.

La comparativa de los resultados obtenidos para los distintos componentes de la aeronave es mostrada en el siguiente capítulo.

5.3.2.1 Liberación de carga

Para poder cumplir uno de los objetivos de este trabajo, es necesario incorporar en la aeronave un sistema que permita realizar la liberación de la carga útil para que esta pueda ser entregada en el punto de destino sin necesidad de aterrizar la aeronave. De este modo, se supone un sistema de compuertas ubicadas en la parte inferior de la aeronave, donde a partir de su apertura, los paquetes de ayuda puedan ser entregados como se muestran en la figura 5.42.

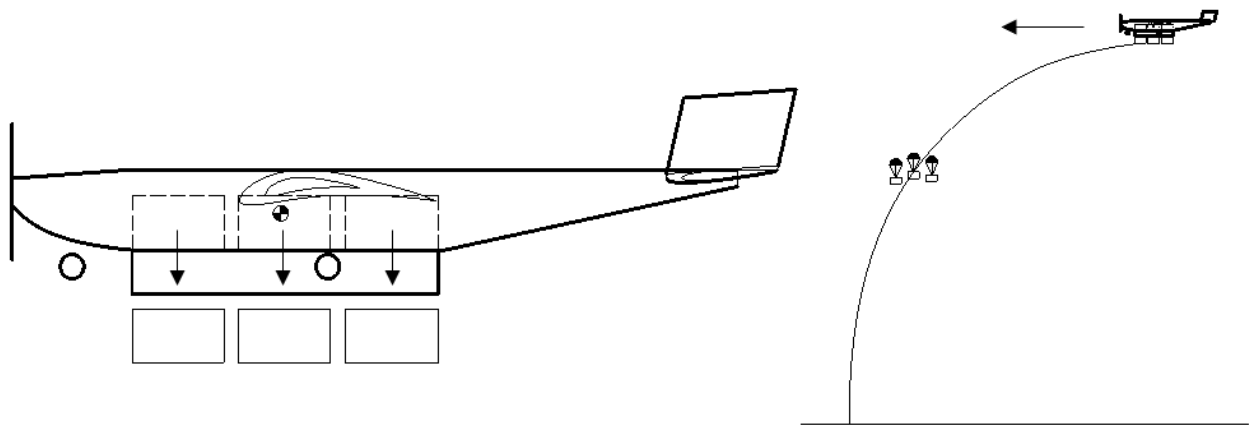


Figura 5. 42 Apertura del sistema de liberación

Al implementar dicho sistema de liberación, se restringe a la aeronave a contar con elementos estructurales que les impidan una rotación a los elementos de la cuerda inferior de la aeronave. Una de las suposiciones que se hicieron para el análisis estructural para las operaciones terrestres fue que las reacciones en los apoyos no desarrollan ningún giro respecto al eje longitudinal de la aeronave, de este modo, es de importancia suponer que al momento del aterrizaje se pueden presentar condiciones fuera de lo previstas, lo cual podría generar momentos de flexión sobre la cuerda inferior de la armadura como se observa en la figura 5.43.

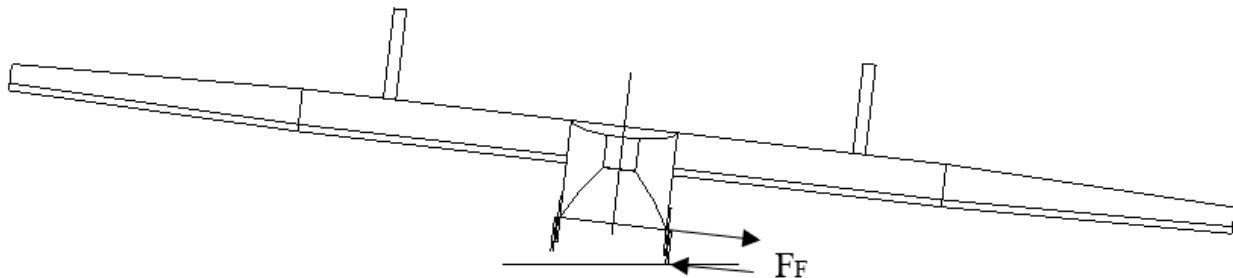


Figura 5. 43 Aterrizaje con viento cruzado

Las compuertas en este sistema de liberación juegan un papel fundamental para aportar rigidez estructural a la armadura, con las cuales se eliminan los efectos adversos sobre la estructura ante la presencia de una fuerza lateral y momentos de flexión presentes en la cuerda inferior.

En resumen, el sistema de liberación consiste en dejar caer la carga de forma vertical, de modo que esta no se desplace a lo largo de la aeronave, otorgando así la posibilidad de desplegar el cargamento sin que esto represente un cambio considerable en la ubicación del centro de masa de la aeronave; como resultado la carga describiría una trayectoria parabólica pudiendo así aproximar la posición final de esta y hacer entregas más precisas.

Capítulo 6 Simulación en ANSYS

En el presente capítulo se realiza el análisis estructural de la aeronave empleando el programa de simulación ANSYS, esto con la finalidad de corroborar los resultados obtenidos del cálculo analítico y de realizar un estudio más apegado a los fenómenos que se presentarán en la realidad para la aeronave; para ello, se emplearon dos componentes del programa: ANSYS Fluent y ANSYS Mechanical, donde este último es un software de simulación que permite hacer análisis estructurales empleando el análisis por elemento finito.

La estructura de este capítulo se compone del análisis del ala y del empenaje en sus primeros dos apartados, mientras que el análisis del fuselaje es expuesto en la parte final del capítulo; del mismo modo, en cada apartado se realiza un análisis de resultados haciendo énfasis en los aspectos más relevantes; por otro lado, en el Anexo 6.1 se exponen las propiedades mecánicas de los materiales empleadas para realizar los análisis estructurales respectivos.

6.1 Análisis estructural de la viga principal en ANSYS

De modo que las cargas desarrolladas por el ala son de naturaleza aerodinámica el análisis estructural de esta se realiza en dos etapas: en la primera etapa se emplea la herramienta ANSYS Fluent, con ello se establecieron condiciones de frontera de tal manera que el ala desarrolle la fuerza de levantamiento calculada en el capítulo anterior considerando el factor de carga; la segunda etapa consiste en importar los resultados obtenidos de ANSYS Fluent hacia el componente de ANSYS Mechanical, de este modo, es posible analizar la estructura del ala incorporando los efectos tridimensionales, generando así un análisis más apegado al fenómeno que se presenta en la realidad.

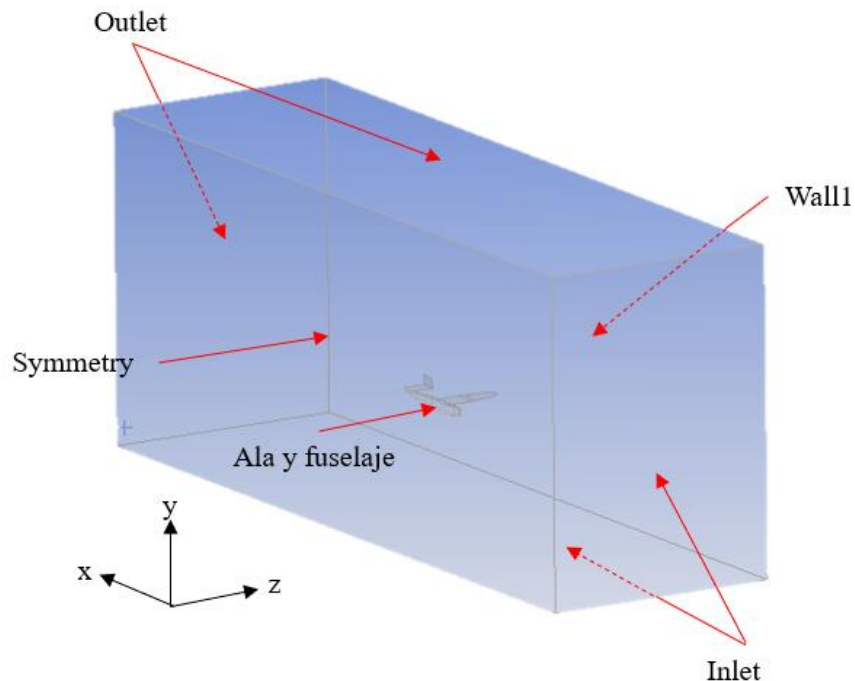


Figura 6. 1 Dominio fluido del análisis estructural: ala (condiciones de frontera)

En este caso, se consideró la incidencia de la aeronave para vuelo crucero únicamente (cero grados), de tal forma que se pudiese desarrollar el levantamiento a partir de la incidencia del aire en diferentes sentidos, esto con el fin de replicar las suposiciones que sustentan la envolvente de vuelo. Las condiciones de frontera y del dominio fluido de la aeronave se muestran resumidas en la figura 6.1 y la tabla 6.1

Del mismo modo que se realizó en el Capítulo 4 para el dominio, el mallado de este corresponde a una malla poliédrica esto con la finalidad de mantener la robustez en los resultados del análisis.

Para el estado límite de servicio, la simulación inicialmente se consideró a velocidad crucero con la incidencia de ráfagas verticales; por otro lado, para el estado límite último se consideró la velocidad máxima de operación de la aeronave con las condiciones que se describen en la tabla 6.1.

Tabla 6. 1 Condiciones de frontera y propiedades del dominio: ala

Nombre del límite	Tipo de límite	Condición
Wall1	Wall	V=0
Inlet	Velocity-inlet	P=0 $V_x=23$ m/s (servicio) $V_y =5$ m/s (servicio) $V_x=33.2793$ m/s (último) $V_y = 3$ m/s (último) Intensidad turbulenta=5% Relación de viscosidad turbulenta =10
Outlet	Pressure-outlet	P=0
Symmetry	Symmetry	-
Ala y fuselaje	Wall	V=0
Valores de referencia		
Área [m ²]		1.25
Densidad [kg/m ³]		1.225
Temperatura [k]		288.15
Velocidad [m/s]		$V =23.5372$ m/s (servicio) $V =33.4142$ m/s (último)
Viscosidad [kg/(m·s)]		1.7894×10^{-5}

Como parte del preprocesamiento del análisis estructural, en el capítulo anterior se consideró la masa del modelado para realizar el análisis estructural, dicho modelado es empleado en esta etapa del proyecto, el cual corresponde con la geometría o dominio de la estructura, por lo que es necesario establecer las propiedades de los materiales que la componen; dichos materiales corresponden a: polietileno (monokote) para el recubrimiento del ala, madera balsa para las vigas primaria y secundaria junto con los perfiles alares y por último fibra de carbono para la viga principal.

Tal y como se realizó en el análisis CFD se procede a generar la malla del ala, esto con la finalidad de que ANSYS pueda realizar el análisis por elemento finito; la malla se muestra en la figura 6.2 donde se obtuvieron un total de 30,819 nodos.

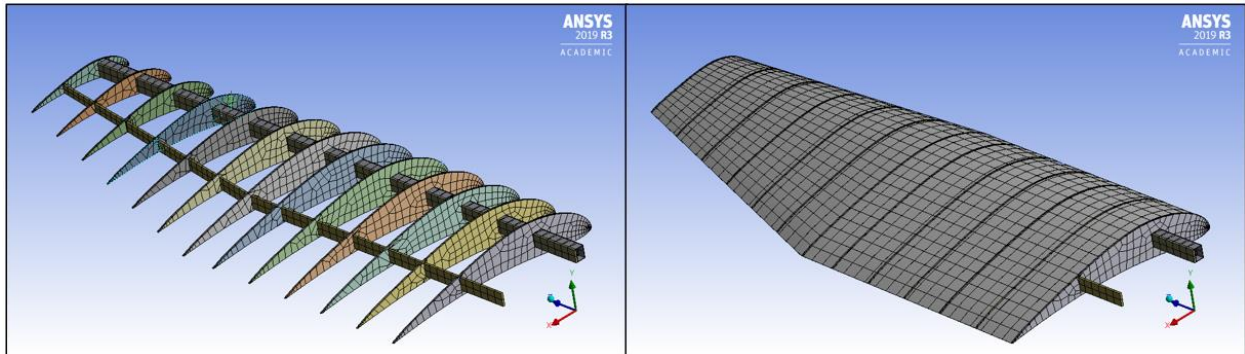


Figura 6. 2 Malla del ala

Posteriormente se importan las presiones del análisis CFD con la finalidad de establecer las cargas del sistema:

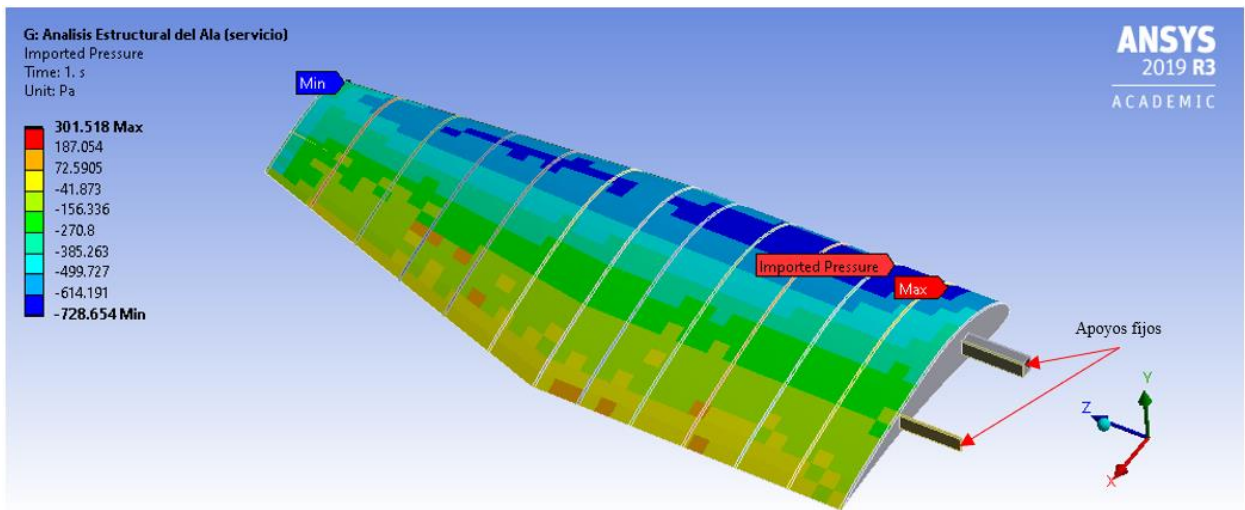


Figura 6. 3 Presiones importadas del ala

Como es posible observar en la figura 6.3 la distribución de las presiones corresponde en gran medida al campo de presiones esperado, donde las presiones negativas se sitúan al 25% de la cuerda del ala; de igual forma los apoyos se consideran fijos en la sección transversal de las vigas.

Este proceso se repite para ambos estados límite, de tal forma que las fuerzas de levantamiento correspondan a: 1045.746 N y 1307.1825 N para el estado límite de servicio y último, respectivamente.

Posteriormente se resuelve el sistema, donde se obtuvieron los resultados mostrados en la tabla 6.2 de igual manera se presentan unas figuras con fines ilustrativos de los resultados.

Tabla 6. 2 Resultados de simulación en ANSYS: Ala

Resultados de ANSYS: Ala	Estado límite ANSYS		Estado límite calculado	
	Servicio	Último	Servicio	Último
Esfuerzo máximo Von-Mises (madera balsa) [Pa]	$1.29 \times 10^7 / 8.807 \times 10^6$	$2.098 \times 10^7 / 9.308 \times 10^6$	7.12×10^6	8.90×10^6
Esfuerzo máximo Von-Mises (Fibra de carbono) [Pa]	2.9828×10^8	3.3738×10^8	2.53×10^8	3.17×10^8
Fuerza resultante en apoyo (eje-y) [N]	-479.56	-596.04	-466.5927	-583.24.04
Momento resultante en apoyo (eje-x) [N m]	439.87	533.59	411.64	514.55
Deflexión máxima de las vigas [m]	0.093864	0.11531	0.09414	0.1176

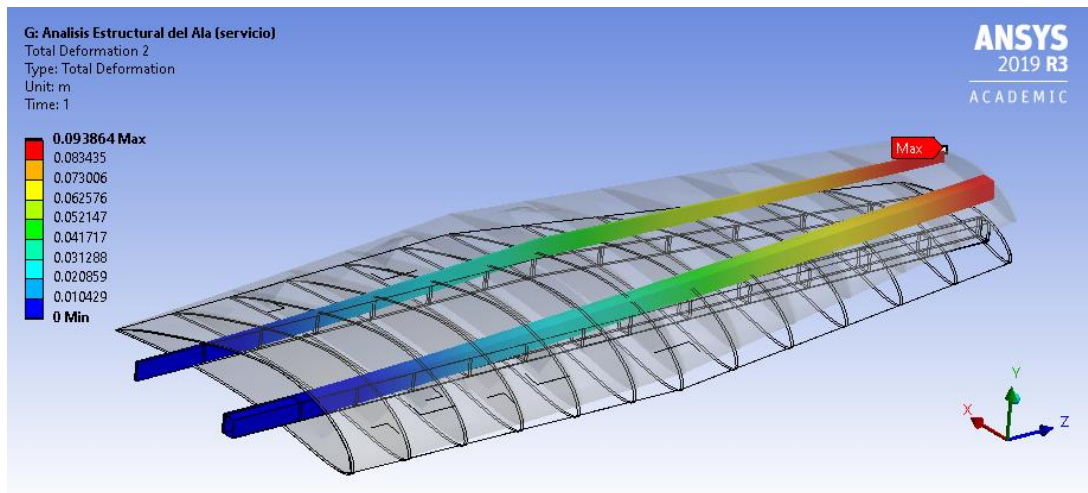


Figura 6. 4 Deformación total de las vigas del ala (servicio)

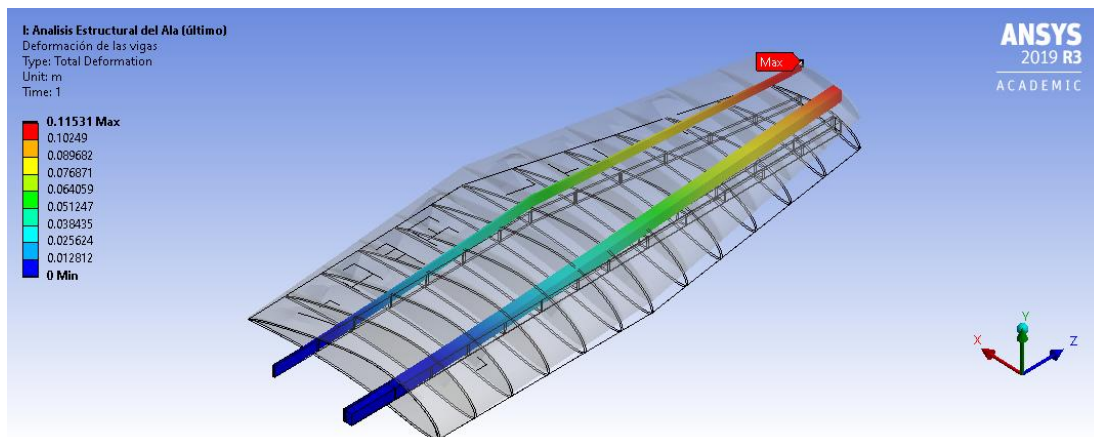


Figura 6. 5 Deformación total de las vigas del ala (último)

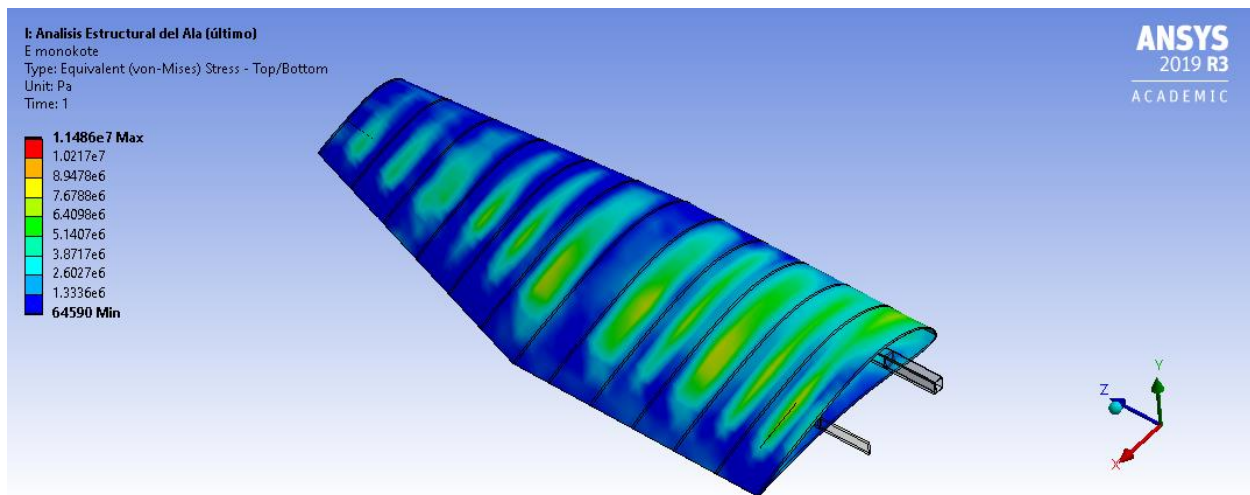


Figura 6. 6 Esfuerzos sobre cobertura plástica del ala

En resumen, las figuras 6.4 y 6.5 muestran las deflexiones máximas obtenidas para el sistema de vigas, por otro lado, de manera gráfica se muestran los esfuerzos obtenidos en la cobertura plástica del ala, si bien no se realizaron cálculos estructurales específicamente para este elemento del ala, es importante revisar que el comportamiento de este concuerde con el esperado, de tal forma que las zonas de mayores esfuerzos son aquellas que no están en contacto con ningún elemento de la estructura del ala, con lo que se puede decir que el modelo coincide con el comportamiento esperado.

6.1.1 Análisis de resultados: viga principal

En ingeniería, lo más importante de una simulación es el análisis de resultados. Esta etapa del análisis se le llama postprocesamiento, donde se le da una interpretación a los resultados a la que llegó el programa (ANSYS), por lo que el tener resultados preliminares de un problema se vuelve una gran herramienta para validar la información generada por la simulación.

En este caso, los resultados obtenidos del análisis estructural del Capítulo 5 servirán como referencia al compararlos con los obtenidos en el análisis de ANSYS, de tal forma que se pueda llegar a una conclusión adecuada.

En este apartado se analizan los resultados expuestos en la tabla 6.2 donde se comparan: esfuerzos máximos de las vigas en función del material, fuerza de reacción en el apoyo (fuerza cortante), momento de flexión en el apoyo y las deflexiones máximas para ambos estados límites de la estructura del avión. Para facilitar la visualización de los resultados obtenidos en ANSYS estos se representan como variaciones porcentuales respecto al cálculo analítico como se puede observar en la tabla 6.3.

Tabla 6. 3 Porcentaje de variación de resultados: ala

Resultados de ANSYS: Ala	Estado límite ANSYS		Estado límite calculado	
	Servicio	Último	Servicio	Último
Esfuerzo máximo Von-Mises (madera balsa) [Pa]	$1.29 \times 10^7 / 8.807 \times 10^6$	$2.098 \times 10^7 / 9.308 \times 10^6$	7.12×10^6	8.90×10^6
Esfuerzo máximo Von-Mises (Fibra de carbono) [Pa]	+17.89%	+ 6.42%	2.53×10^8	3.17×10^8
Fuerza resultante en apoyo (eje-y) [N]	+ 2.77%	+ 2.19%	-466.5927	-583.24
Momento resultante en apoyo (eje-x) [Nm]	+ 6.85%	+ 3.7%	411.64	514.55
Deflexión máxima de las vigas [m]	- 0.29%	+ 1.94%	0.09414	0.1176

Una de las razones por las cuales se hizo el análisis estructural en ANSYS fue para conocer los efectos tridimensionales del flujo de aire sobre la estructura. Una de las suposiciones que se hicieron al aplicar el método de Schrenk fue la de suponer a la fuerza de levantamiento como una carga vertical, fenómeno que en la realidad no se presenta; por otro lado, el análisis de esfuerzos supone una sola viga cuya sección transversal permanece constante a lo largo de toda la semiala estudiada, sin embargo, la geometría del modelado no sigue dicho comportamiento. Ambas suposiciones juegan un papel determinante al momento de comparar los resultados, ya que tanto para la madera balsa como para la fibra de carbono, los esfuerzos obtenidos en ANSYS tienen una variación mayor respecto al valor calculado, si bien esta variación no es muy grande para el estado límite último ocurre todo lo contrario para el estado límite de servicio; una hipótesis de lo que sucede aterriza en el ángulo de ataque que se origina entre la ráfaga vertical y la velocidad crucero, donde uno de los efectos del levantamiento es un momento de cabeceo, por lo tanto, el esfuerzo presentado en la viga secundaria es mayor debido a la presencia de dicho momento y a la disminución en la sección transversal de la viga secundaria, por lo que en términos generales se puede decir que los esfuerzos desarrollados para el estado límite de servicio en las vigas se presentó como se esperaba.

Posteriormente se evalúa la fuerza cortante en los apoyos, este parámetro resulta de importancia debido a que es un indicador de que la fuerza de interacción del sistema coincide con la calculada, de tal forma que las reacciones obtenidas analíticamente y por simulación tienen un nivel de variación aceptable entre sí para ambos estados límite, si bien la conexión del ala con el fuselaje aún no está definida, la fuerza cortante coincide con su valor máximo si esta se sitúa justo en la mitad del ala, sin embargo, si se selecciona cualquier otro punto de anclaje entre el ala y el fuselaje la fuerza cortante de esta será menor que las obtenidas en ANSYS y por el método de Schrenk, por lo que se tendrá un caso más favorable.

El momento resultante en el apoyo para ambos estados límite se puede considerar aceptable a partir de los efectos tridimensionales del flujo sobre la estructura del ala, el que la reacción sea mayor a

la esperada se puede deber a que en el cálculo analítico no se considera ningún momento para el análisis estructural del ala. Por lo tanto, la variación máxima de 6.85% del momento para el estado límite de servicio puede ser producto del momento ocasionado por el ángulo de ataque generado por la velocidad crucero y la velocidad de la ráfaga vertical, fenómeno que se ve disminuido para el estado límite último, debido a que este considera cargas más verticales acercándose al comportamiento supuesto en el análisis de Schrenk.

Por último, es importante notar que las deflexiones son el parámetro que más coincide con el calculado, este es un indicador que asegura que al cálculo analítico es apropiado en gran medida al comportamiento real del ala bajo un flujo tridimensional; como se mencionó anteriormente, en el análisis analítico no se considera la influencia de la capa plástica de recubrimiento del ala (monokote), este puede ser un resultado del incremento en la rigidez del ala debido a su presencia, ya que las deflexiones resultaron ser muy similares a las calculadas a pesar de que la sección transversal de la viga secundaria disminuya a lo largo de la semiala.

De este modo, es posible concluir que los resultados obtenidos para el ala corresponden con los esperados, permitiendo asegurar que el modelo fue calibrado con éxito, en donde fue posible analizar la estructura del ala bajo efectos tridimensionales realizando una integración fluido-estructura de la aeronave. El mismo proceso se repite para ambos estabilizadores en los siguientes apartados.

Finalmente se puede concluir que el análisis estructural queda validado de tal forma que la estructura propuesta para el ala soporta las cargas para las cuales ha sido diseñada.

6.2 Análisis estructural de las vigas secundaria y terciaria en ANSYS

El análisis estructural del empenaje sigue una dinámica ligeramente diferente a la presentada en el apartado del ala, específicamente para el estabilizador vertical. El único caso en el que no se considera la geometría de la aeronave para realizar su análisis corresponde al estabilizador vertical, como se puede observar en la figura 6.1 no es posible establecer la condición de viento cruzado para dicha geometría, debido a que cuenta con un plano de simetría por lo que este no puede funcionar como una salida del sistema, lo cual generaría problemas en la simulación, por lo que se procede a evaluarlo en un caso aislado del resto de la geometría del avión.

6.2.1 Análisis estructural de la viga terciaria

El análisis estructural del empenaje es relevante para conocer su comportamiento a partir de la propuesta de estructuración planteada en el capítulo anterior. Uno de los puntos débiles de este análisis es que este no simula un caso real al que pueda estar sometido el estabilizador vertical bajo condiciones de vuelo normales, esto se debe a que la fuerza de levantamiento planteada en el capítulo anterior, si bien es de naturaleza aerodinámica, esta es generada a partir de la deflexión de su superficie de control (timón de dirección); de este modo en el análisis presentado en este apartado se consideran condiciones hipotéticas tal que se pueda desarrollar el levantamiento calculado sobre la superficie sustentadora sin necesidad de modelar una deflexión del timón de dirección.

Para ello, como parte de la etapa de preprocesamiento el primer paso del análisis es la creación del dominio fluido, dicho fluido corresponde con el mostrado en la figura 6.7.

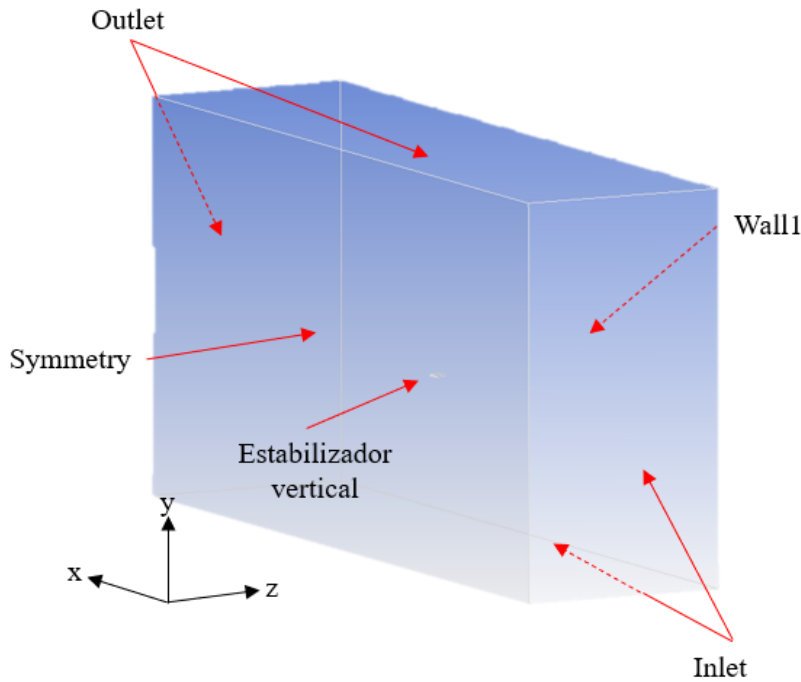


Figura 6. 7 Dominio fluido del análisis estructural: EV (condiciones de frontera)

Las condiciones de frontera se establecieron tal y como se muestra en la tabla 6.4 para ambos estados límite, las cuales fueron suficientes para generar el levantamiento requerido producto de la deflexión del timón de dirección. Del mismo modo que todos los análisis CFD que se han hecho, la malla del dominio fluido corresponde con una malla poliédrica.

Tabla 6. 4 Condiciones de frontera y propiedades del dominio: EV

Nombre del límite	Tipo de límite	Condición
Wall1	Wall	$V=0$
Inlet	Velocity-inlet	$P=0$ $V_x=12$ m/s (servicio) $V_y =14.5$ m/s (servicio) $V_x=12$ m/s (último) $V_y =17$ m/s (último) Intensidad turbulenta=5% Relación de viscosidad turbulenta =10
Outlet	Pressure-outlet	$P=0$
Symmetry	Symmetry	-
Estabilizador vertical	Wall	$V=0$

Tabla 6.4 Condiciones de frontera y propiedades del dominio: EV (continuación)

Valores de referencia	
Área [m ²]	0.119
Densidad [kg/m ³]	1.225
Temperatura [k]	288.15
Velocidad [m/s]	V = 18.8215m/s (servicio) V = 20.8086 m/s (último)
Viscosidad [kg/(m·s)]	1.7894x10 ⁻⁵

Dentro de la misma etapa de análisis, se considera el modelado mostrado en el capítulo anterior, el cual servirá como el dominio de la simulación para el análisis estructural, en este caso, los materiales que componen al estabilizador vertical corresponden al recubrimiento plástico y a la madera balsa, tanto para las vigas como para los perfiles.

La malla desarrollada para el estabilizador vertical se compone de 12,872 nodos por lo que no se supera la limitación del programa, dicha malla puede ser observada en la figura 6.8.

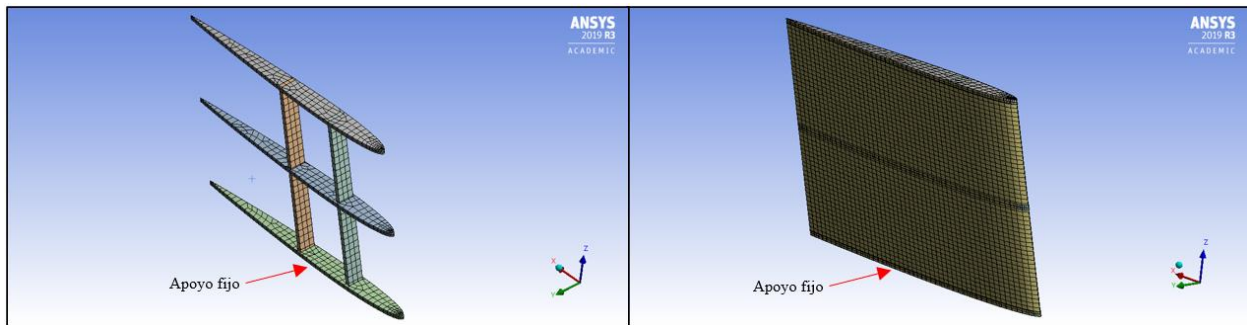


Figura 6. 8 Malla del estabilizador vertical

Una vez finalizada la malla es necesario importar las cargas desde el análisis CFD al sistema de ANSYS Mechanical como se muestra en la figura 6.9, en donde se puede observar que para un lado del estabilizador las presiones son mayores sustancialmente debido a la incidencia del viento cruzado, en este caso, los apoyos se consideran fijos en toda la cara inferior del perfil.

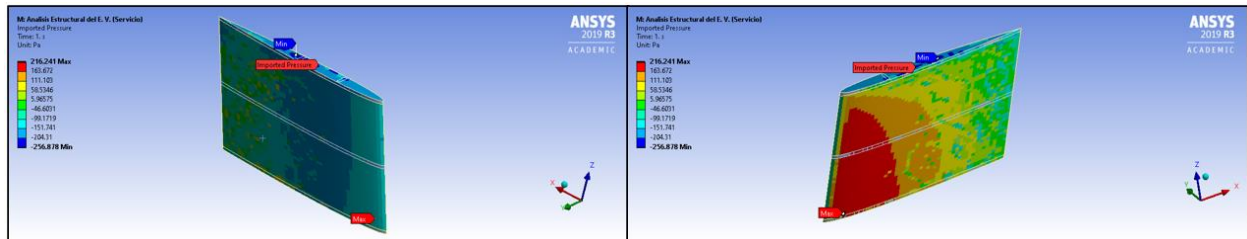


Figura 6. 9 Presiones importadas del estabilizador vertical

Posteriormente se procede a solucionar el sistema de tal manera que ANSYS pueda llegar a una solución de la estructura del estabilizador vertical. Los resultados que se obtuvieron se muestran en la tabla 6.5.

Tabla 6. 5 Resultado de simulación en ANSYS: EV

Resultados de ANSYS: EV	Estado límite ANSYS		Estado límite calculado	
	Servicio	Último	Servicio	Último
Esfuerzo máximo Von-Mises (madera balsa) [Pa]	2.2157×10^6	2.7093×10^6	2.1873×10^6	2.7342×10^6
Fuerza resultante en apoyo (eje-y) [N]	-24.57	-30.627	-29.7654	-37.2067
Momento resultante en apoyo (eje-x) [Nm]	3.2153	4.0139	4.097	5.1215
Deflexión máxima de las vigas [m]	0.001041	0.00129	0.0008347	0.001043

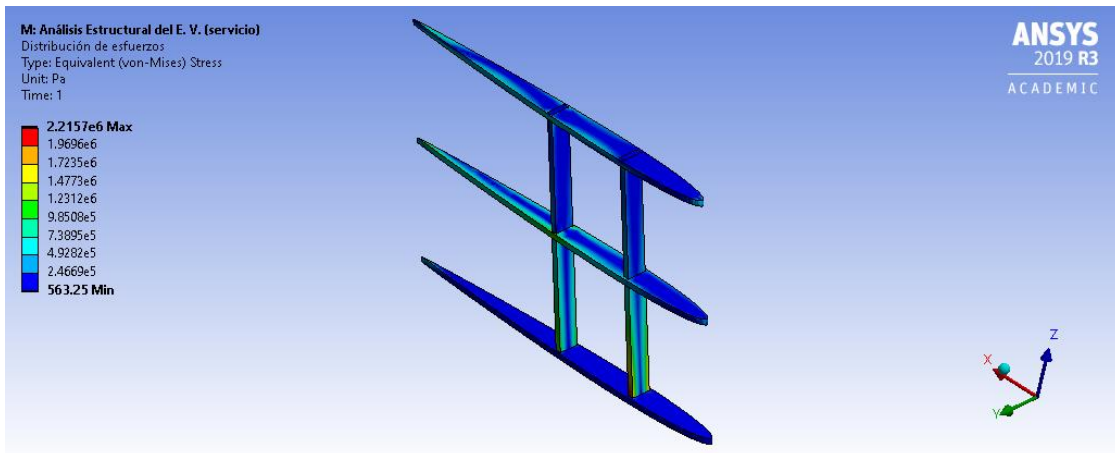


Figura 6. 10 Distribución de esfuerzos del estabilizador vertical (servicio)

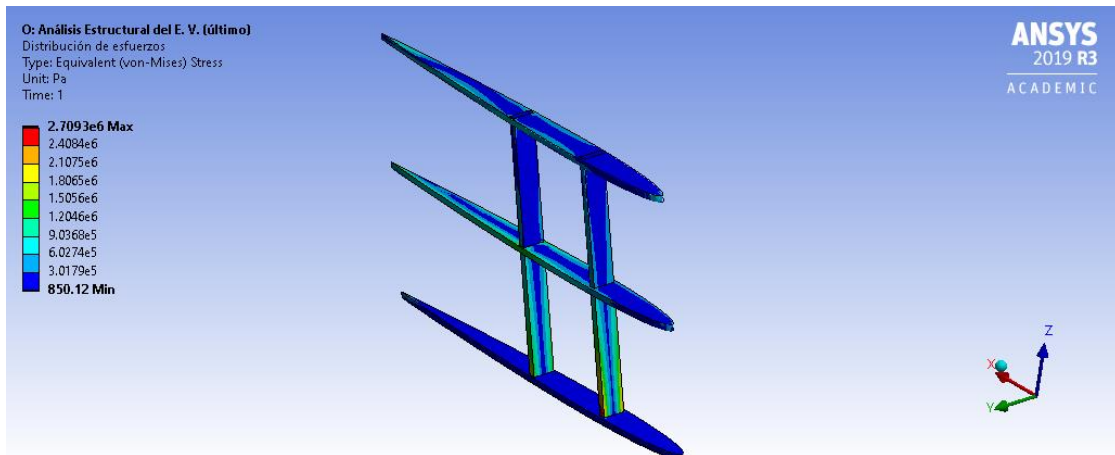


Figura 6. 11 Distribución de esfuerzos del estabilizador vertical (último)

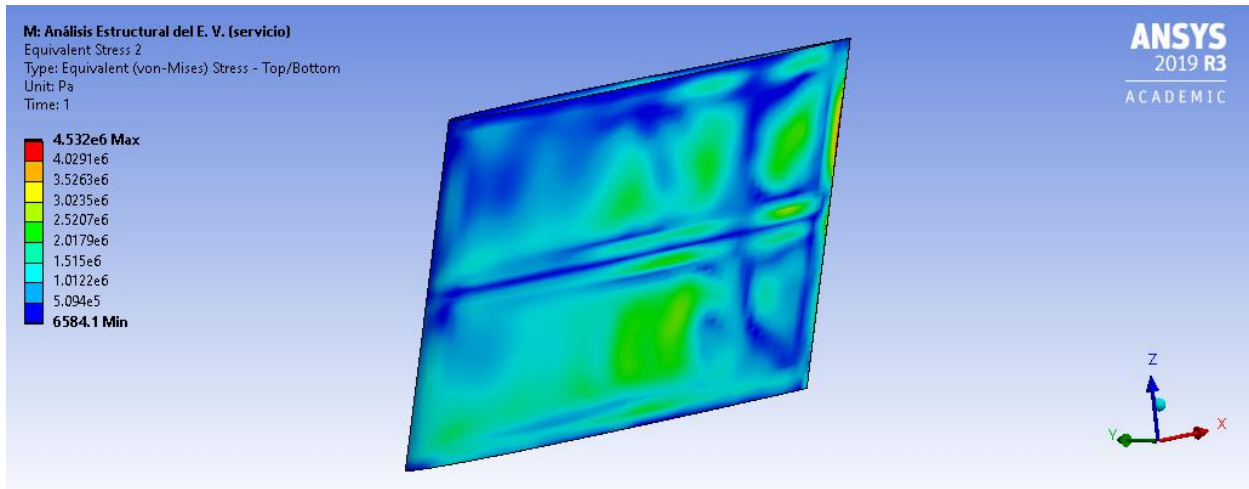


Figura 6. 12 Esfuerzos sobre cobertura plástica del estabilizador vertical

Las figuras 6.10 y 6.11 corresponden a la distribución de esfuerzos máximos de la estructura del estabilizador vertical. Posteriormente, con ayuda de la figura 6.12 es posible verificar que el comportamiento físico esperado en el estabilizador vertical se cumple, debido a que los esfuerzos mayores se concentran entre los perfiles.

6.2.1.1 Análisis de resultados: viga terciaria

Los resultados obtenidos para el estabilizador horizontal con la finalidad de facilitar su análisis son representados como porcentajes de variación respecto al valor calculado mediante el método analítico del Capítulo 5, los cuales son mostrados en la tabla 6.6.

Tabla 6. 6 Porcentaje de variación de resultados: estabilizador vertical

Resultados de ANSYS: EV	Estado límite ANSYS		Estado límite calculado	
	Servicio	Último	Servicio	Último
Esfuerzo máximo Von-Mises (madera balsa) [Pa]	+ 15.01%	- 0.91%	2.1873×10^6	2.7342×10^6
Fuerza resultante en apoyo (eje-y) [N]	+17.45%	+ 17.20%	-29.7654	-37.2067
Momento resultante en apoyo (eje-x) [Nm]	- 21.52%	- 21.62%	4.097	5.1215
Deflexión máxima de las vigas [m]	+ 24.71%	+23.68 %	0.0008347	0.001043

Como se puede observar en la tabla 6.6 en general las variaciones porcentuales entre los resultados son mayores rondando entre 15% y 25% de variación salvo en el criterio de esfuerzo máximo para el estado límite último.

Una de las limitaciones que tiene el método de Schrenk es que este deja de ser confiable para superficies sustentadoras que cuentan con barrido, a medida que el barrido es mayor se ha notado que existe mayor diferencia entre los resultados obtenidos por el método al compararlos con los que se obtienen en un túnel de viento, de este modo, se puede decir que el porcentaje de variación se debe principalmente a las limitación del método de Schrenk.

La variación que existe específicamente en el estado límite último para el esfuerzo máximo se puede deber a la componente de la ráfaga de viento cruzado (V_y), la cual genera una fuerza normal tal que le ocasiona un comportamiento casi idéntico al supuesto en el análisis de Schrenk.

En el caso de la fuerza y momento resultante en el apoyo, las variaciones suelen ser similares para ambos estados límite. El incremento en la fuerza cortante en el apoyo del estabilizador se puede deber a la componente del viento cruzado; por otro, al generar el levantamiento en el estabilizador se tiene como resultado un momento de cabeceo, de tal forma que la disminución entre el momento calculado y el obtenido en la simulación se puede deber a los efectos tridimensionales de la ráfaga del viento cruzado, la cual puede contrarrestar dicho momento.

Las deflexiones obtenidas por la simulación presentan una variación similar entre ambos estados límite, sin embargo, es destacable el que las deflexiones son mayores en el caso del análisis en ANSYS, esto se puede deber a la longitud real del estabilizador vertical ya que en el método de Schrenk este considera la longitud del estabilizador como una línea recta mientras que en el modelado de ANSYS el estabilizador tiene las dimensiones físicas reales del estabilizador, producto del efecto del barrido de este.

Con ello es posible determinar que el comportamiento del estabilizador vertical corresponde con el esperado, sin embargo, tampoco se descarta el que el análisis de Schrenk deje de ser un método aplicable para esta superficie sustentadora para este problema en específico, del mismo modo, se podría realizar un análisis CFD tal que se pueda considerar el movimiento de la superficie de control del estabilizador vertical con el objetivo de generar el levantamiento calculado, sin embargo, a partir del análisis de los resultados se puede concluir que el análisis es correcto.

Finalmente se puede concluir que el análisis estructural queda validado de tal forma que la estructura propuesta para el estabilizador vertical soporta las cargas para las cuales ha sido diseñado.

6.2.2 Análisis estructural de la viga secundaria

La última parte que hace falta analizar del empenaje es el estabilizador horizontal, en este caso es posible utilizar la geometría completa de la aeronave, de tal forma que se pueda replicar la influencia que tiene el fuselaje sobre el estabilizador horizontal. Del mismo modo que se presentó en el apartado del estabilizador vertical, la fuerza de levantamiento del estabilizador horizontal corresponde a una carga de naturaleza aerodinámica producida por la deflexión de su superficie de control, por lo que para el análisis presentado no corresponde a una situación de vuelo real, ya que las condiciones de la simulación se sustentan en generar el levantamiento calculado en el Capítulo 5.

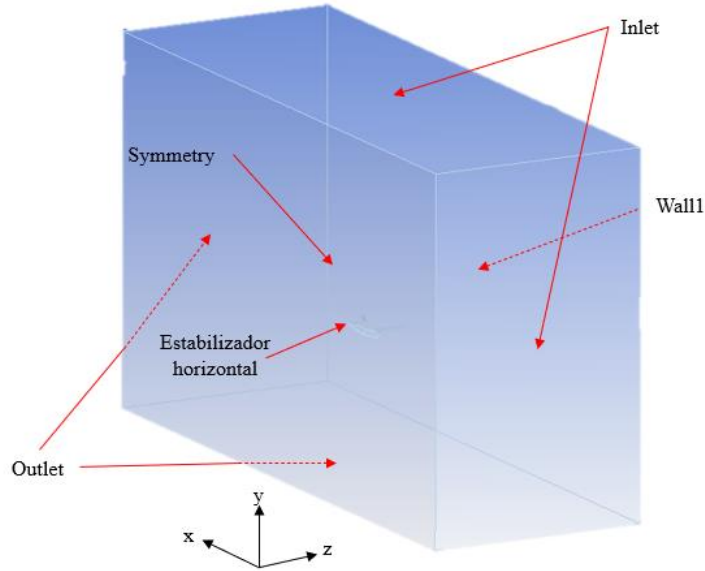


Figura 6. 13 Dominio fluido del análisis estructural: EH (condiciones de frontera)

El análisis CFD del estabilizador horizontal considera al estabilizador sin incidencia, donde el dominio fluido fue mallado con una malla poliédrica, donde las condiciones de frontera establecidas se esquematizan en la figura 6.13, mientras que la tabla 6.7 muestra tanto las condiciones de frontera como los valores de referencia con los que ANSYS Fluent realizó la simulación.

Tabla 6. 7 Condiciones de frontera y propiedades del dominio: EH

Nombre del límite	Tipo de límite	Condición
Wall1	Wall	V=0
Inlet	Velocity-inlet	P=0 $V_x=23$ m/s (servicio) $V_y =-17.6$ m/s (servicio) $V_x=23$ m/s (último) $V_y =-21.3$ m/s (último) Intensidad turbulenta=5% Relación de viscosidad turbulenta =10
Outlet	Pressure-outlet	P=0
Symmetry	Symmetry	-
Ala y fuselaje	Wall	V=0
Valores de referencia		
Área [m ²]		0.2587
Densidad [kg/m ³]		1.225
Temperatura [k]		288.15
Velocidad [m/s]		$V =28.9613$ m/s (servicio) $V =31.3478$ m/s (último)
Viscosidad [kg/(m·s)]		1.7894×10^{-5}

Por otro lado, el modelado de la estructura del estabilizador horizontal es importado a ANSYS Mechanical el cual fue mallado como se muestra en la figura 6.14, en este caso, los materiales que se consideraron en el análisis corresponden al Triplay (“Plywood” por su nombre en inglés), la madera balsa y al recubrimiento plástico, el cual es considerado como polietileno, consiguiendo que el modelado funcione como dominio del análisis estructural. Del mismo modo que se realizó en el cálculo analítico, es necesario incluir al estabilizador vertical dentro del análisis ya que este tiene una aportación en la carga debido a que el estabilizador horizontal debe ser capaz de soportar el peso del estabilizador vertical.

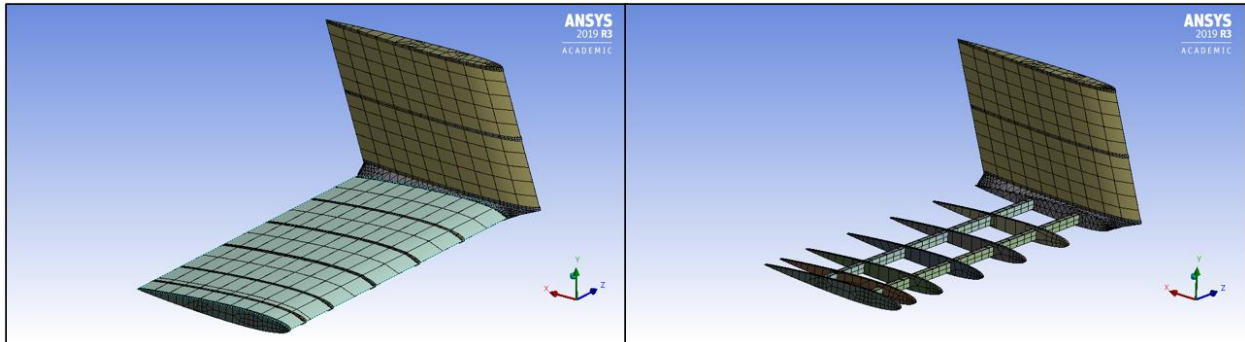


Figura 6. 14 Malla del estabilizador horizontal

Posterior al análisis CFD se importan las presiones del mismo modo que se había realizado en los apartados anteriores, de tal forma que en la figura 6.15 es posible visualizar su distribución en toda la superficie del estabilizador, incluyendo la unión de ambos estabilizadores, donde las presiones mayores se encuentran en el extradós del estabilizador horizontal.

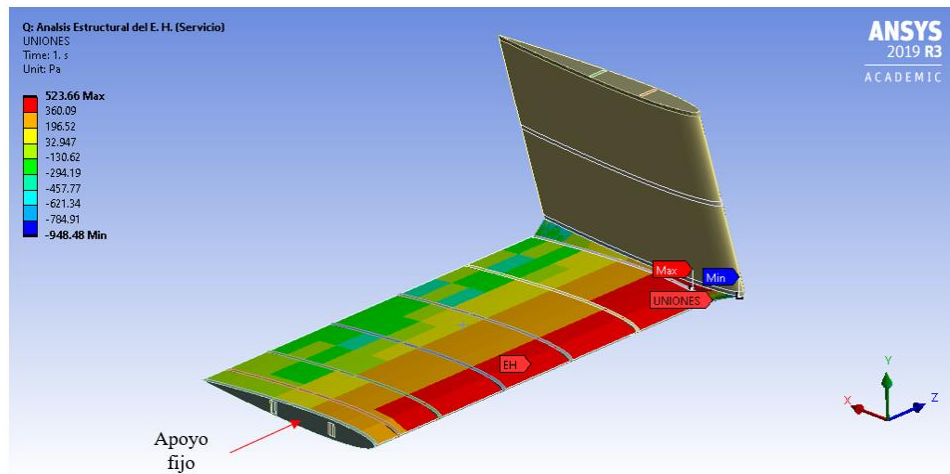


Figura 6. 15 Presiones importadas del estabilizador horizontal

Con ello el preprocesamiento es finalizado, con lo cual es posible solucionar el sistema estructural. A partir de la información generada del análisis CFD y de los materiales asignados al dominio estructural se obtuvieron los resultados mostrados en la tabla 6.8, los levantamientos desarrollados

por el análisis CFD corresponden a: 270.7912 N y 337.1811 N para los estados límite de servicio y último, respectivamente.

Tabla 6. 8 Resultados de simulación en ANSYS: EH

Resultados de ANSYS: Ala	Estado límite ANSYS		Estado límite calculado	
	Servicio	Último	Servicio	Último
Esfuerzo máximo Von-Mises (madera balsa) [Pa]	8.1727×10^6	9.9432×10^6	8.5874×10^6	1.07×10^7
Esfuerzo máximo Von-Mises (Triplay) [Pa]	3.3968×10^7	4.1328×10^7	3.5107×10^7	4.39×10^7
Fuerza resultante en apoyo (eje-y) [N]	116.99	143.47	118.2841	147.8550
Momento resultante en apoyo (eje-x) [Nm]	-42.785	-52.026	-39.1396	-48.9244
Deflexión máxima de las vigas [m]	0.02926	0.035546	0.030511	0.0381

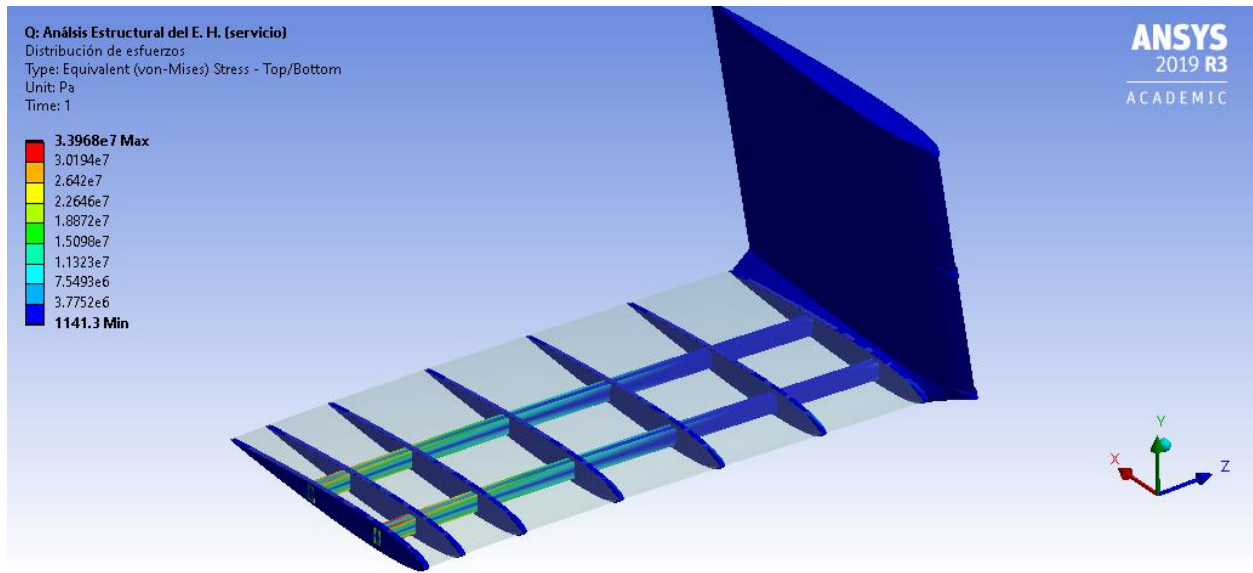


Figura 6. 16 Distribución de esfuerzos del estabilizador horizontal

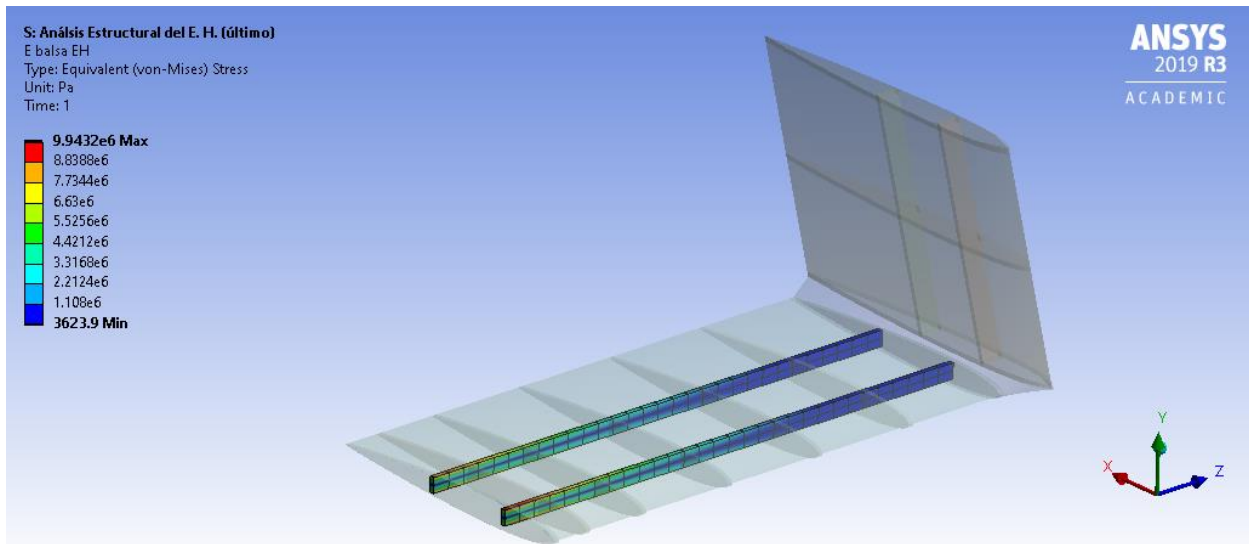


Figura 6. 17 Distribución de esfuerzos en vigas del estabilizador horizontal (último)

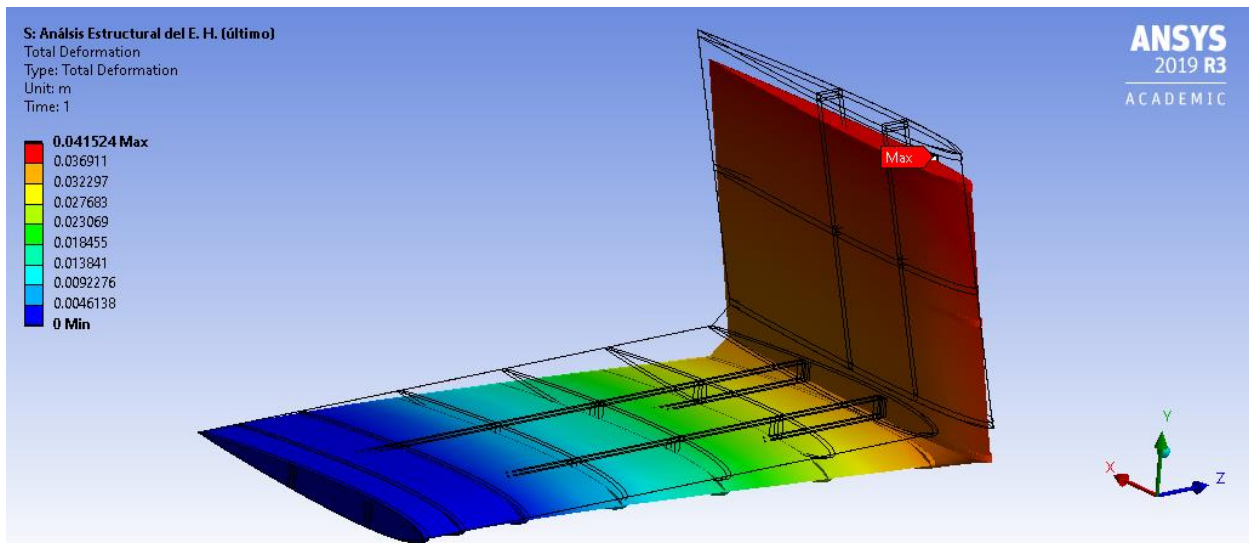


Figura 6. 18 Deformación total del empenaje (último)

Las figuras 6.16 y 6.17 corresponden a la distribución de esfuerzos de la estructura del estabilizador y de la distribución de esfuerzos en las vigas de madera balsa respectivamente, en la figura 6.18 se ilustra la deformación máxima que tiene el empenaje como sistema para el estado límite de carga último. De modo que el levantamiento del estabilizador horizontal es negativo, la deformación hacia abajo corresponde al comportamiento esperado.

6.2.2.1 Análisis de resultados: viga secundaria

En la tabla 6.9 es posible visualizar los resultados de una manera más ilustrativa, del mismo modo que se ha hecho en los apartados anteriores para la visualización de los resultados, estos son presentados por medio de porcentajes de variación para poder dar interpretación de estos.

Tabla 6. 9 Porcentaje de variación de resultados: estabilizador horizontal

Resultados de ANSYS: Ala	Estado límite ANSYS		Estado límite calculado	
	Servicio	Último	Servicio	Último
Esfuerzo máximo Von-Mises (madera balsa) [Pa]	- 4.82%	- 7.07%	8.5874×10^6	1.07×10^7
Esfuerzo máximo Von-Mises (Fibra de carbono) [Pa]	- 3.24%	- 5.85%	3.5107×10^7	4.39×10^7
Fuerza resultante en apoyo (eje-y) [N]	- 1.09%	- 2.96%	118.2841	147.8550
Momento resultante en apoyo (eje-x) [Nm]	+ 9.31%	+ 6.33%	-39.1396	-48.9244
Deflexión máxima de las vigas [m]	- 4.10%	- 6.70%	0.030511	0.0381

A partir de los resultados obtenidos en la simulación se puede decir que el comportamiento del estabilizador horizontal coincide con lo esperado en todos los criterios, si bien no coinciden al 100% estos no presentan una variación mayor al 10%, como se observa en la tabla 6.9.

De modo que las deflexiones obtenidas en la simulación son menores, los esfuerzos tanto en las vigas de madera balsa como en las de triplay siguen el mismo comportamiento, lo cual puede ser un indicador de una estructura más rígida de lo que se esperaba, por lo que el plástico de recubrimiento del estabilizador podría ser el elemento que le aporta rigidez al sistema.

Por otro lado, se puede analizar que el método de Schrenk se acopla a esta superficie sustentadora de tal manera que no se presentan grandes variaciones entre los resultados de los análisis, lo cual coincide con las suposiciones del método donde arroja los mejores resultados cuando se tienen superficies sustentadoras sin barrido.

Por otro lado, al suponer a las vigas de la estructura como una sola en el cálculo analítico se valida de tal manera que los resultados son similares entre ambos métodos; por último, el momento resultante en el apoyo es mayor comparado con el calculado, esto se puede deber a los efectos tridimensionales del flujo de modo que el ángulo de ataque que se genera ante la incidencia del viento puede ser el causante del incremento en el resultado de ANSYS.

Finalmente se puede concluir que el análisis estructural queda validado de tal forma que la estructura propuesta para el estabilizador horizontal soporta las cargas para las cuales ha sido diseñado.

6.3 Análisis estructural de la armadura en ANSYS

El análisis estructural del fuselaje en este apartado se centra en el cálculo de la carga axial de los elementos debido a las fuerzas originadas por las operaciones aéreas y terrestres de la aeronave analizando la estructura con un modelo tridimensional de esta.

El preprocesamiento del análisis requiere del diseño de la estructura del fuselaje considerando todos sus elementos tal y como estos se diseñaron para la aeronave, en el análisis bidimensional de la estructura todos los elementos fueron considerados como elementos rectos, los cuales en la realidad no necesariamente tienen que ser así, especialmente cuando se trata de la sección de la punta de la aeronave ya que este debe seguir una ligera curva para otorgarle una forma más aerodinámica al avión, esto con el objetivo de que este no desarrolle grandes fuerzas de arrastre.

Una buena aproximación del análisis en armaduras es precisamente modelar su comportamiento en un ambiente bidimensional, sin embargo, al realizar este tipo de simplificaciones al problema en ocasiones se pueden acarrear errores, los cuales pueden ser perjudiciales para el diseño estructural. De este modo, el análisis tridimensional permite hacer una simulación que coincida con las condiciones presentes en la realidad.

El modelado de la armadura consta de elementos de línea, los cuales representarán la línea media de cada barra, con ello se logra que se utilicen menos recursos computacionales ya que de modelar todos los elementos como objetos sólidos podría superar la limitación de los nodos de ANSYS. Con esto en consideración, el dominio de la armadura que se utiliza en el análisis corresponde a la mostrada en la figura 6.19.

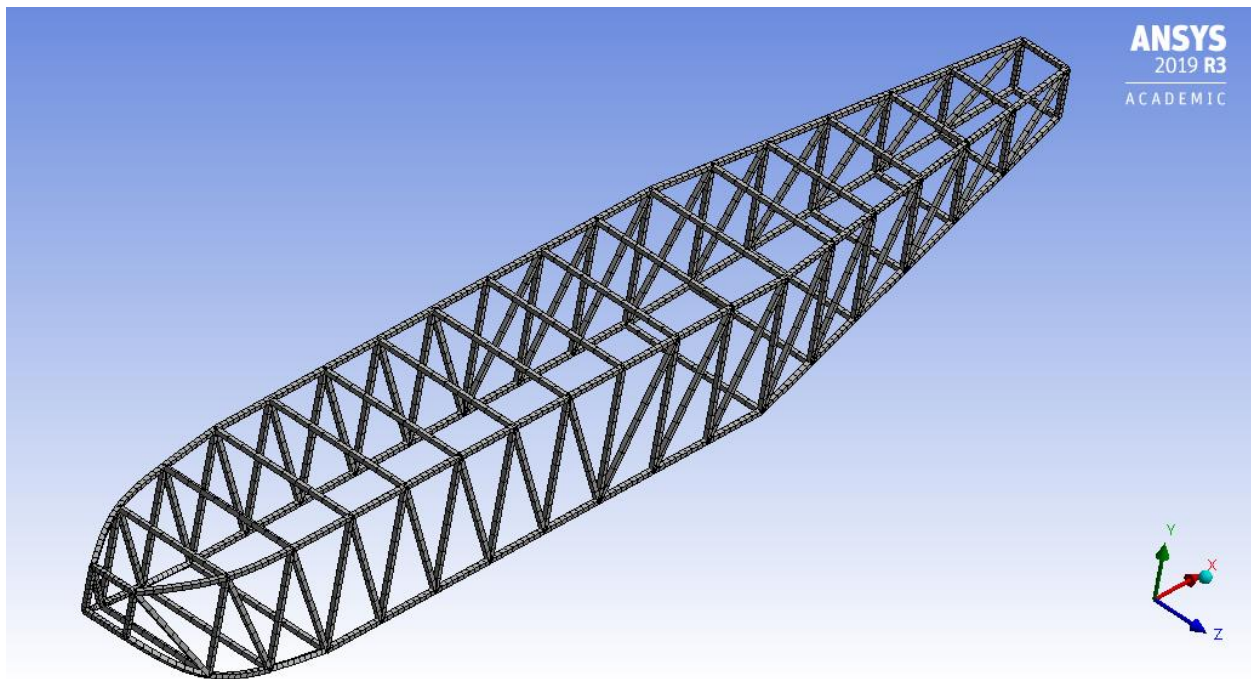


Figura 6. 19 Malla de la armadura

De forma gráfica se asignó una sección transversal a los elementos de línea con fines de visualización; posteriormente se procede a generar la malla, lo cual genera los elementos finitos con los que el programa realiza el análisis estructural para la armadura completa como se puede observar en la figura 6.19.

Continuando con el preprocesamiento del análisis, es necesario incorporar las cargas que interactúan con la armadura, ya que las condiciones y los casos de carga no varían entre ambos

análisis se consideran las cargas obtenidas y desarrolladas en el Capítulo 5, sin embargo, tanto las fuerzas como los apoyos se consideran para ambos lados de la estructura.

Como primer punto se consideran las condiciones de frontera que corresponden al Caso 1, por lo que las condiciones de frontera y de los apoyos se establecen de acuerdo con la tabla 6.10 y la Figura 6.20.

Tabla 6. 10 Condiciones de frontera del dominio estructural: Caso 1

Nombre	Tipo	Condición
Tren principal lateral izquierdo (TPLI)	Desplazamiento	$x=0$ $y=0$ $z=0$
Tren principal lateral derecho (TPLD)	Desplazamiento	$x=Libre$ $y=0$ $z=Libre$
Tren delantero lateral izquierdo (TDLI)	Desplazamiento	$x=Libre$ $y=0$ $z=Libre$
Tren delantero lateral derecho (TDLD)	Desplazamiento	$x=Libre$ $y=0$ $z=Libre$
Rotación fija	Rotación fija	$x=Fija$ $y=Fija$ $z=Libre$
Cargas grupo A	Fuerza	$x=0$ $y=-31.158 \text{ N/nodo}$ $z=0$
Cargas grupo B	Fuerza	$x=0$ $y=1.46E-05 \text{ N /nodo}$ $z=0$
Cargas grupo C	Fuerza	$x=0$ $y=-67.287 \text{ N/nodo}$ $z=0$

Debido a que las cargas son verticales se debe de satisfacer la matriz de ANSYS para que pueda resolver el problema, por lo que los apoyos son considerados como limitaciones en el desplazamiento de la armadura y en al menos uno de ellos es necesario establecer que el desplazamiento en las direcciones del eje-x y el eje-z es igual a cero, lo mismo sucede para el giro respecto a los ejes, donde se limita a los elementos de la armadura a no girar respecto al eje-x y al eje-y con el objetivo de replicar lo que sucederá en la realidad.

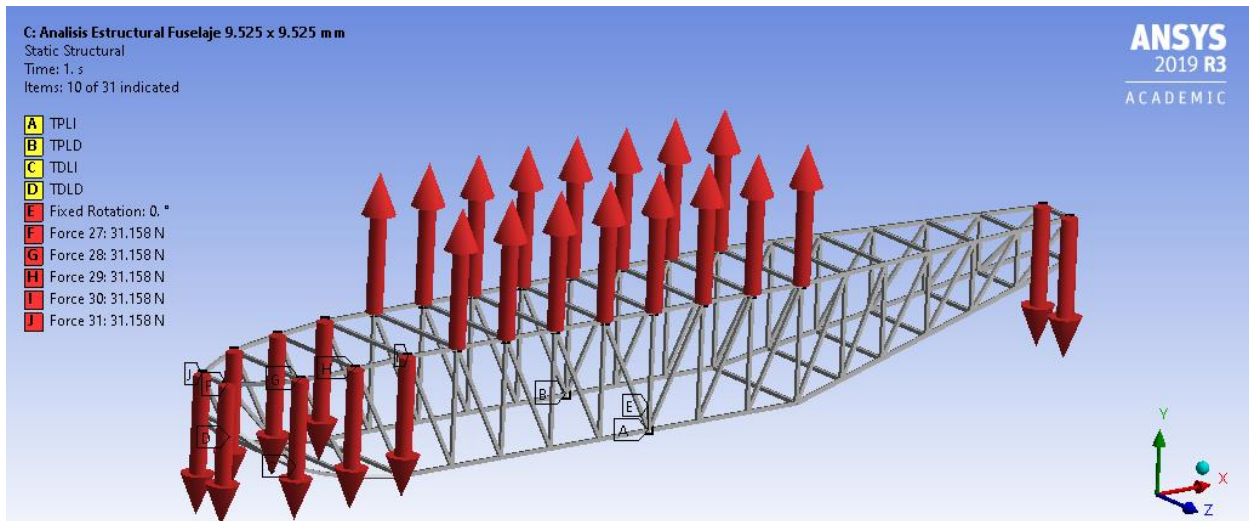


Figura 6. 20 Condiciones de frontera de la armadura: Caso 1

Este mismo proceso se realiza para el resto de los casos de análisis desarrollados en el Capítulo 5, donde lo único que cambia en las condiciones de frontera son las magnitudes y las direcciones de las fuerzas aplicadas en la armadura al igual que la posición de los apoyos, la tabla 6.11 muestra las condiciones de frontera del Caso A1, mientras que la figura 6.21 muestra dichas condiciones de manera gráfica.

Tabla 6. 11 Condiciones de frontera del dominio estructural: Caso A1

Nombre	Tipo	Condición
Levantamiento izquierdo, ala (LI)	Desplazamiento	x=0 y=0 z=0
Levantamiento derecho, ala (LD)	Desplazamiento	x=Libre y=0 z=Libre
Levantamiento izquierdo, EH (LHI)	Desplazamiento	x=Libre y=0 z=Libre
Levantamiento derecho, EH (LHD)	Desplazamiento	x=Libre y=0 z=Libre
Rotación fija	Rotación fija	x=Fija y=Fija z=Libre
Cargas grupo A	Fuerza	x=0 y=-16.915N/nodo z=0

Tabla 6. 11 Condiciones de frontera del dominio estructural: Caso A1 (continuación)

Cargas grupo B	Fuerza	$x=0$ $y=-55.061$ N /nodo $z=0$
Cargas grupo C	Fuerza	$x=0$ $y=128.041$ N/nodo $z=0$

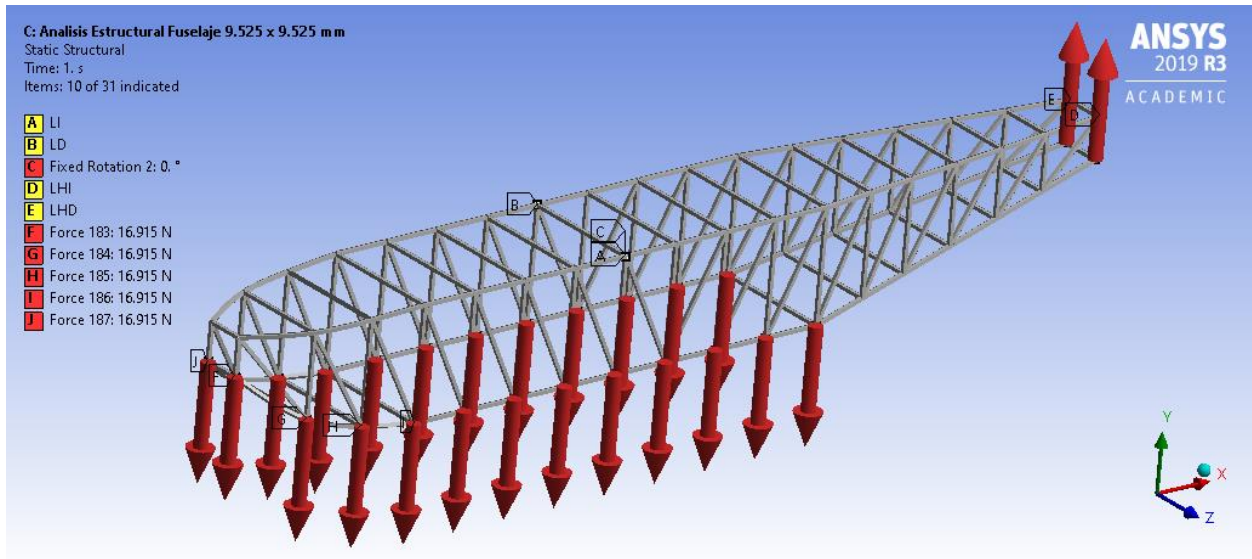


Figura 6. 21 Condiciones de frontera de la armadura: Caso A1

Posteriormente se procede a realizar la simulación donde se obtiene la fuerza de los elementos, en las figuras 6.22 y 6.23 se logra apreciar el comportamiento de la armadura bajo las condiciones de carga establecidas por los Casos 1 y A1.

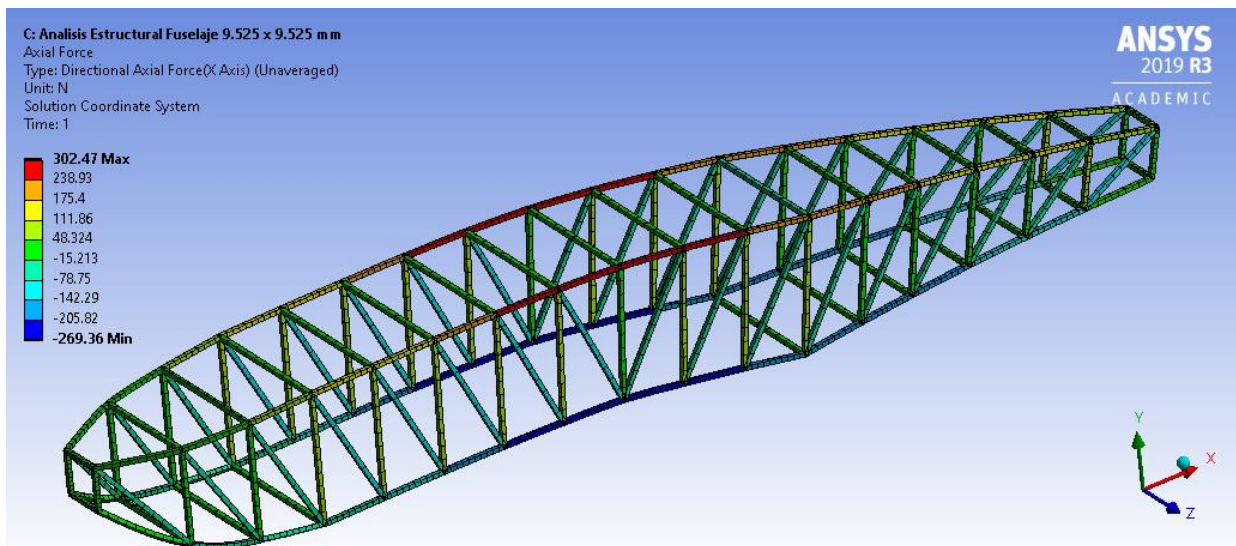


Figura 6. 22 Carga axial de los elementos: Caso 1

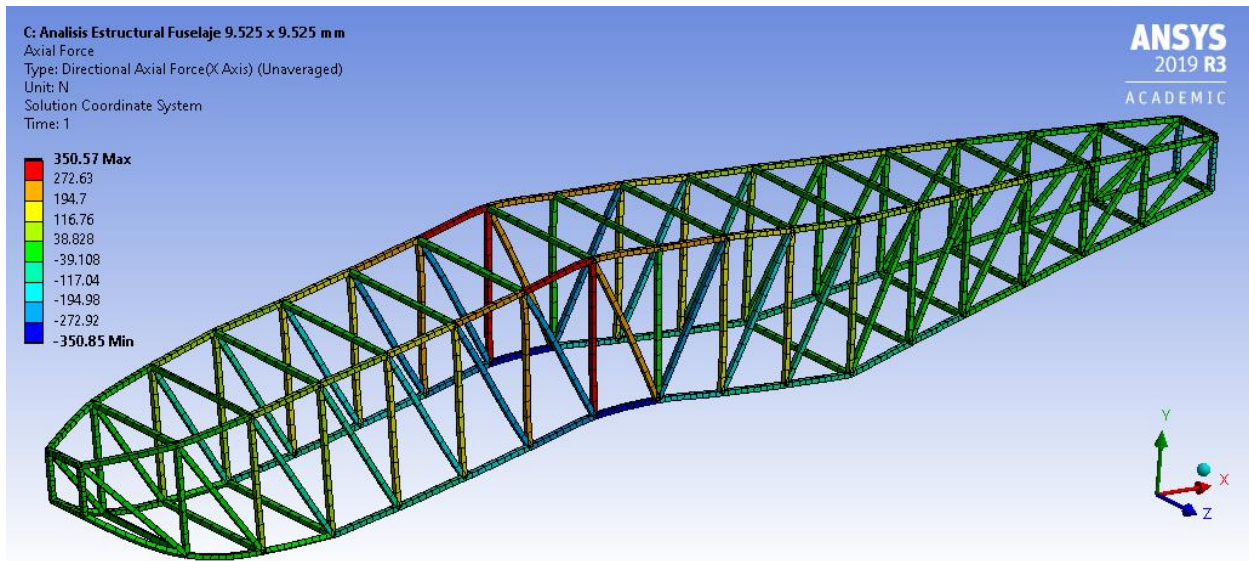


Figura 6. 23 Carga Axial de los elementos: Caso A1

De manera resumida, el comportamiento de la armadura para los demás casos resulta ser similar al mostrado en dichas figuras, en el siguiente apartado se hace un análisis de resultados correspondientes a cada uno de los casos, sin embargo, como revisión general es posible notar que el comportamiento de la estructura corresponde al fenómeno que se presenta en la realidad, tanto para las operaciones aéreas como para las operaciones terrestres.

6.3.1 Análisis de resultados de la armadura

Los resultados de cada caso del análisis estructural del fuselaje son representados en este apartado, donde se evalúan dos criterios fundamentales: la reacción en los apoyos obtenida para cada caso y las fuerzas obtenidas en los elementos, donde estos últimos se muestran en figuras comparándolas con las obtenidas del análisis bidimensional del fuselaje.

Caso 1:

Las reacciones en los apoyos obtenida del análisis en ANSYS corresponden a los resultados mostrados en la tabla 6.12, donde es posible verificar que estos son bastante similares entre sí ya que la variación entre ambos se mantiene menor al 2% respecto al valor calculado en el Capítulo 5.

Tabla 6. 12 Reacciones en los apoyos: Caso 1

Reacción	Calculado	ANSYS	Variación
Tren principal Fm/lado	162.8867 N	162.46 N	0.26%
Tren delantero Fn/lado	29.0312 N	29.464 N	1.49%

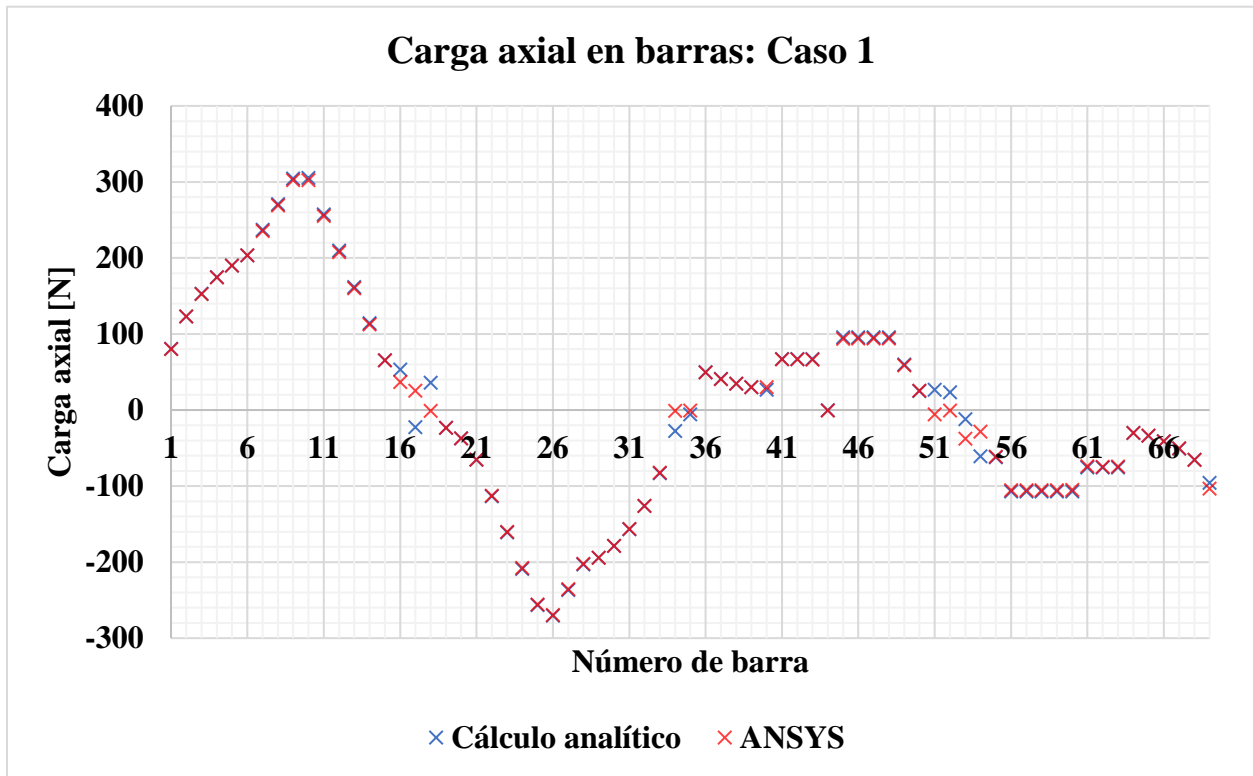


Figura 6. 24 Comparación de carga axial en barras: Caso 1

Por otro lado, como se puede observar en la figura 6.24 la fuerza en los elementos resulta ser similar en ambos análisis. La barra que cobra interés corresponde a la número 9 (A'B') ya que es la que acarrea las mayores sollicitaciones a tensión, mientras que la barra 26 (IJ) corresponde al elemento que está sometido a las mayores fuerzas de compresión.

Caso 2:

Para el Caso 2 las reacciones de la tabla 6.13 se muestran de acuerdo con los resultados obtenidos del análisis, donde es posible verificar que estos similares entre sí respecto al valor calculado en el Capítulo 4.

Tabla 6. 13 Reacciones en los apoyos: Caso 2

Reacción	Calculado	ANSYS	Variación
Tren principal Fm/lado	173.5098 N	173.05 N	0.26%
Tren delantero Fn/lado	19.8614 N	20.325 N	2.33%

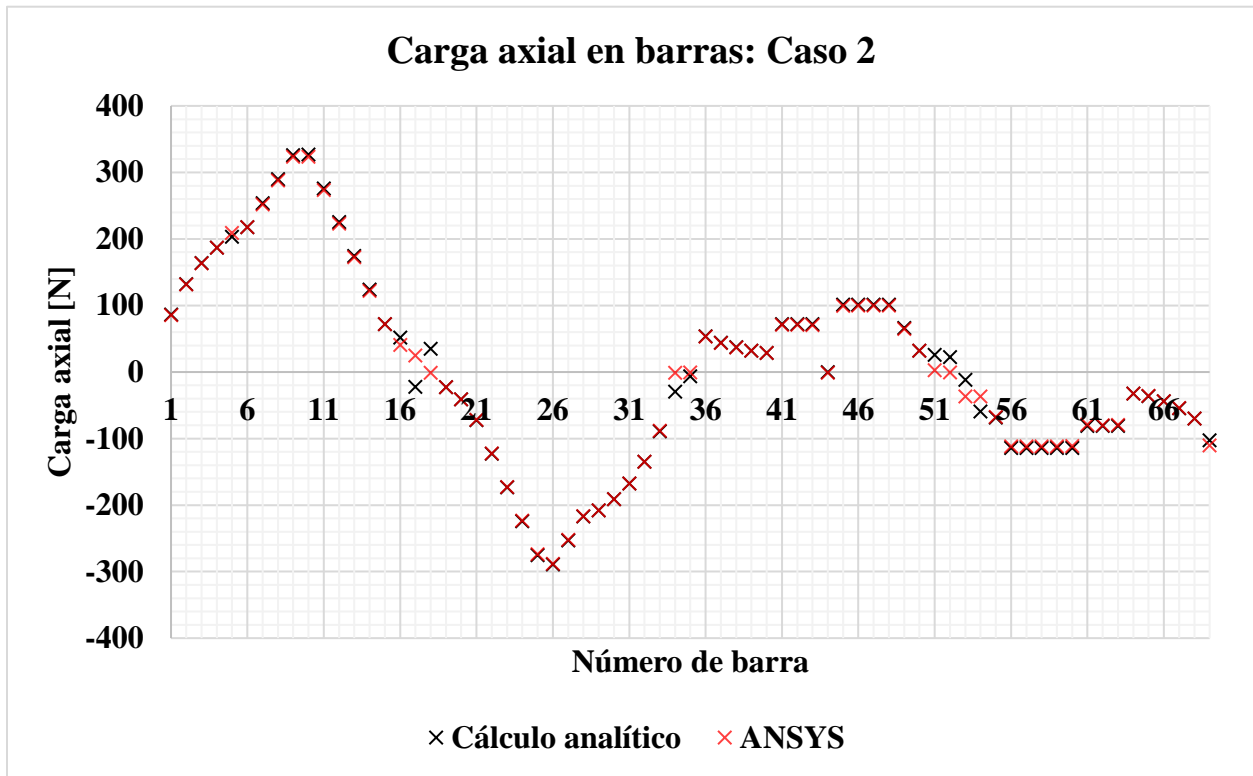


Figura 6. 25 Comparación de carga axial en barras: Caso 2

Como se puede observar en la figura 6.25 la fuerza en los elementos resulta ser similar en ambos análisis. Igualmente, la barra que cobra interés corresponde a la barra 9 (A'B') ya que es la que acarrea las mayores sollicitaciones a tensión, mientras que la barra 26 (IJ) corresponde al elemento que está sometido a las mayores fuerzas de compresión.

Caso 3:

Para el Caso 3 se repite lo realizado en los casos anteriores donde en la tabla 6.14 se muestra el resumen de resultados entre el cálculo analítico y el de simulación para las reacciones.

Tabla 6. 14 Reacciones en los apoyos: Caso 3

Reacción	Calculado	ANSYS	Variación
Tren principal Fm/lado	153.4864 N	153.09 N	0.25%
Tren delantero Fn/lado	37.1430 N	37.549 N	1.09%

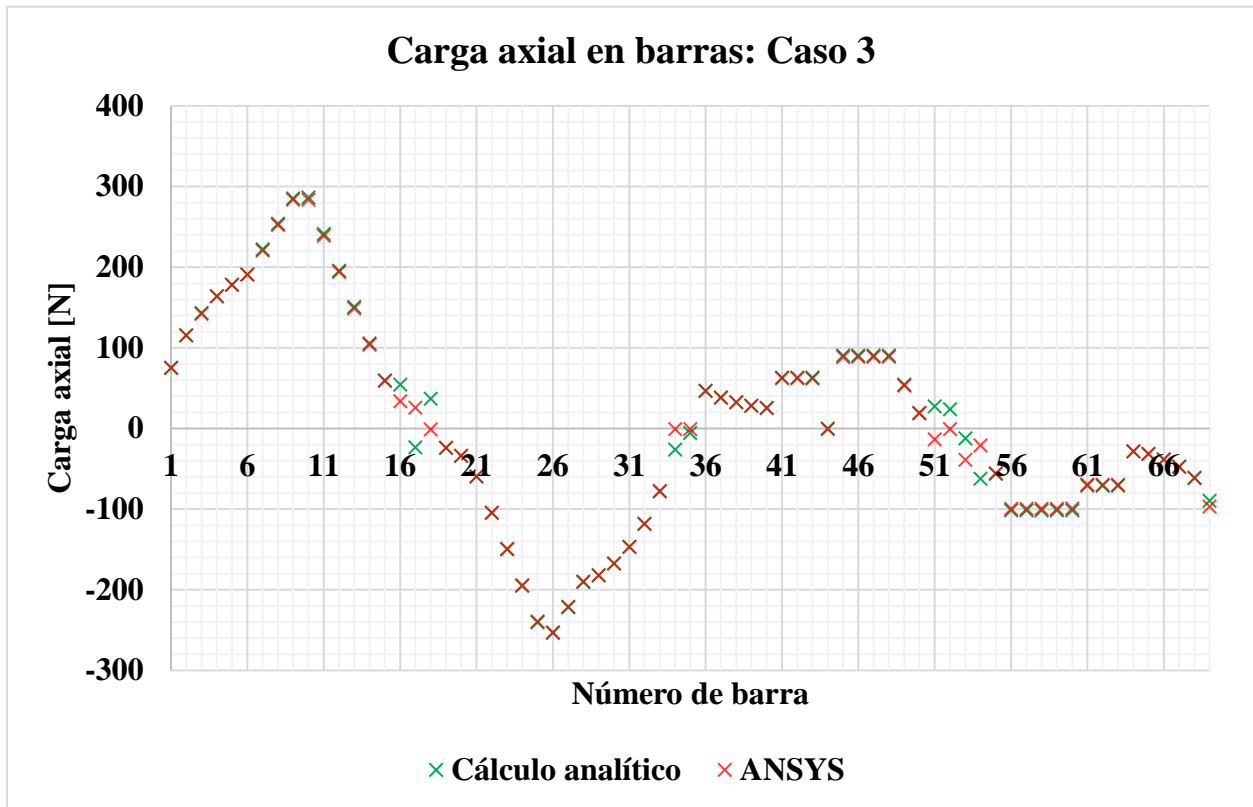


Figura 6. 26 Comparación de carga axial en barras: Caso 3

En la figura 6.26 la fuerza en los elementos resulta ser similar en ambos análisis. Del mismo modo las barras que están sujetas a mayores fuerzas de tensión y compresión corresponden a las barras 9 (A'B') y 26 (IJ), respectivamente.

Caso 4 (Envolvente):

Para el Caso 4 se repite lo realizado en los casos anteriores donde en la tabla 6.15 se muestra el resumen de resultados entre el cálculo analítico y el de simulación para las reacciones.

Tabla 6. 15 Reacciones en los apoyos: Caso 4 (Envolvente)

Reacción	Calculado	ANSYS	Variación
Tren principal Fm/lado	173.5098 N	173.05 N	0.26%
Tren delantero Fn/lado	37.1430 N	37.603 N	1.23%

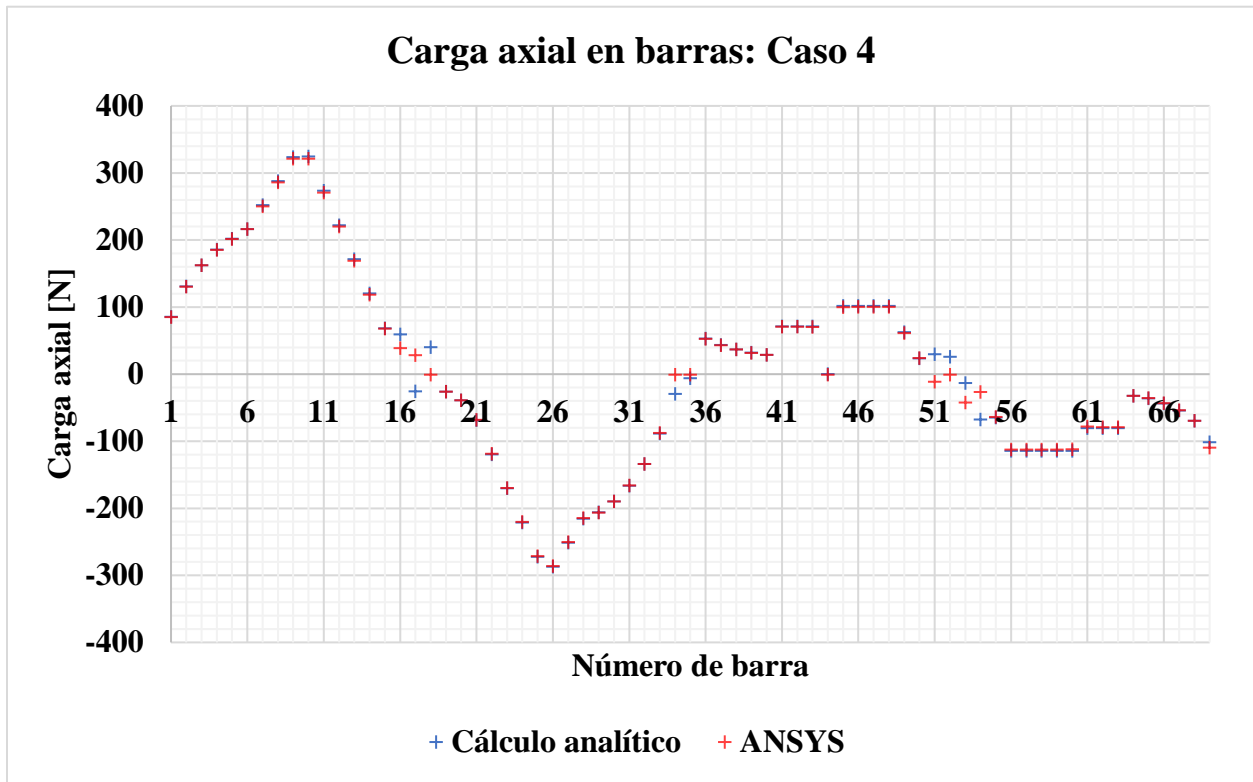


Figura 6. 27 Comparación de carga axial en barras: Caso 4 (Envolvente)

En la figura 6.27 la fuerza en los elementos resulta ser similar en ambos análisis. En este análisis se encontró que las barras que están sujetas a mayores fuerzas de tensión y compresión corresponden a las barras 9 (A'B') y 26 (IJ), respectivamente.

Posteriormente se muestran los resultados obtenidos para los casos correspondientes con las operaciones aéreas de la aeronave.

Caso A1:

De modo que las condiciones cambian entre los casos de operaciones aéreas aquí se consideran como apoyos al ala y al estabilizador horizontal, de tal forma que los resultados en las reacciones corresponden a los mostrados en la tabla 6.16.

Tabla 6. 16 Reacciones en los apoyos: Caso A1

Reacción	Calculado	ANSYS	Variación
Levantamiento L/lado	522.873 N	523.44 N	0.10%
Levantamiento L _H /lado	-143.2633 N	-143.33 N	0.04%

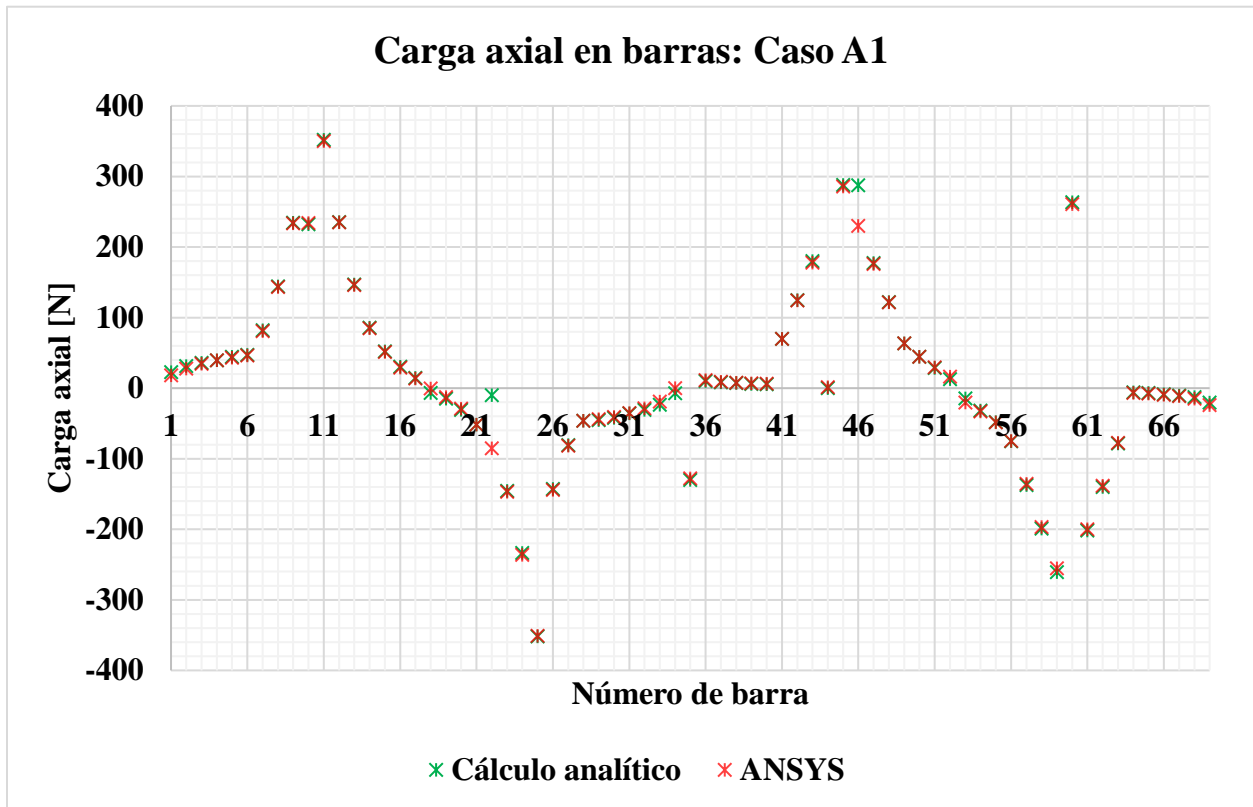


Figura 6. 28 Comparación de carga axial en barras: Caso A1

A diferencia de los casos anteriores en las barras sujetas a mayor carga axial a compresión y a tensión corresponden a la barra número 25 (HI) y la barra número 11 (C'D') respectivamente, en términos generales, las fuerzas desarrolladas en las barras son similares para ambos métodos como se observa en la figura 6.28 por lo que el comportamiento corresponde con el esperado.

Caso A2:

Para el caso A2 los resultados en las reacciones corresponden a los mostrados en la tabla 6.17

Tabla 6. 17 Reacciones en los apoyos: Caso A2

Reacción	Calculado	ANSYS	Variación
Levantamiento L/lado	522.873 N	523.44 N	0.10%
Levantamiento L _H /lado	0 N	-6.86E-2 N	0.0686%

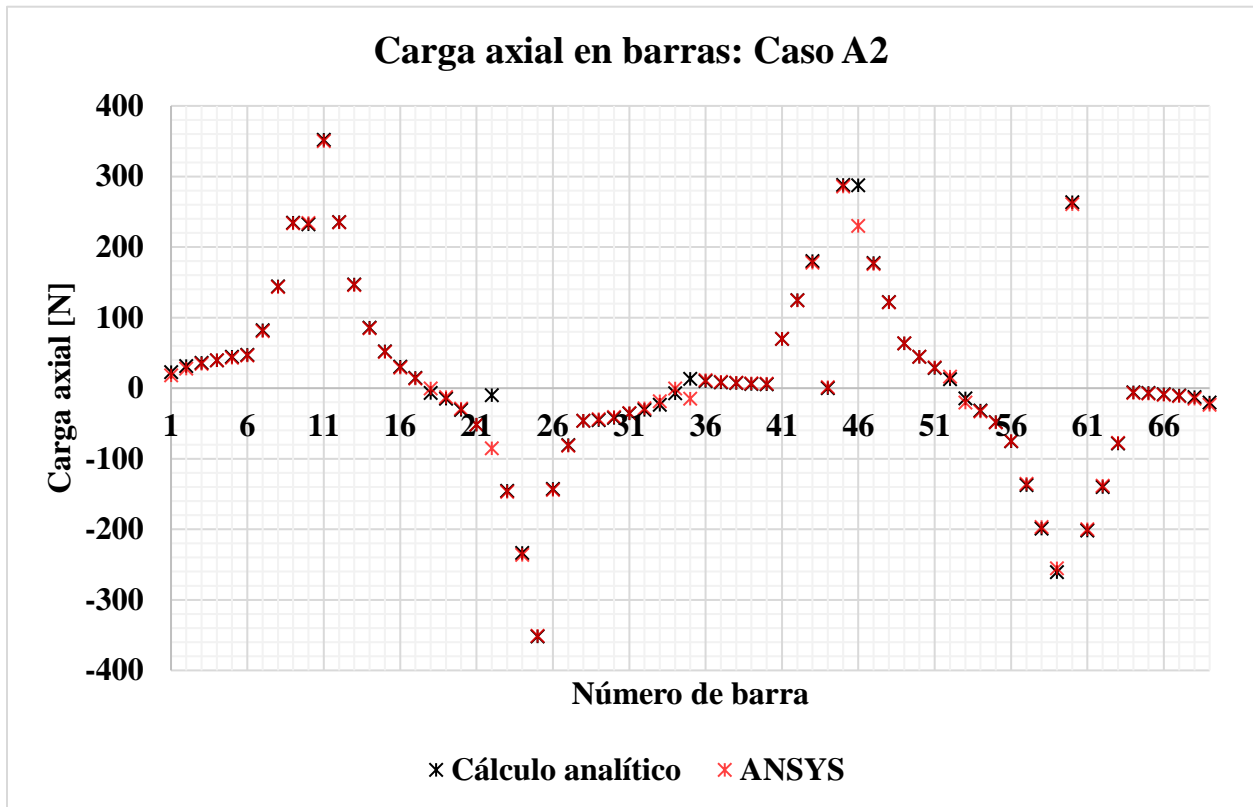


Figura 6. 29 Comparación de carga axial en barras: Caso A2

Al igual que en el caso anterior, las barras sujetas a mayor carga axial a compresión y a tensión corresponden a la barra número 25 (HI) y la barra número 11 (C'D') respectivamente como se visualiza en la figura 6.29, donde es posible reconocer el patrón de comportamiento en las fuerzas de las barras entre el cálculo analítico y la simulación en ANSYS.

Caso A3:

Para el caso A3 los resultados en las reacciones corresponden a los mostrados en la tabla 6.18.

Tabla 6. 18 Reacciones en los apoyos: Caso A3

Reacción	Calculado	ANSYS	Variación
Levantamiento L/lado	522.873 N	523.44 N	0.10%
Levantamiento LH /lado	143.263 N	143.22 N	0.03%

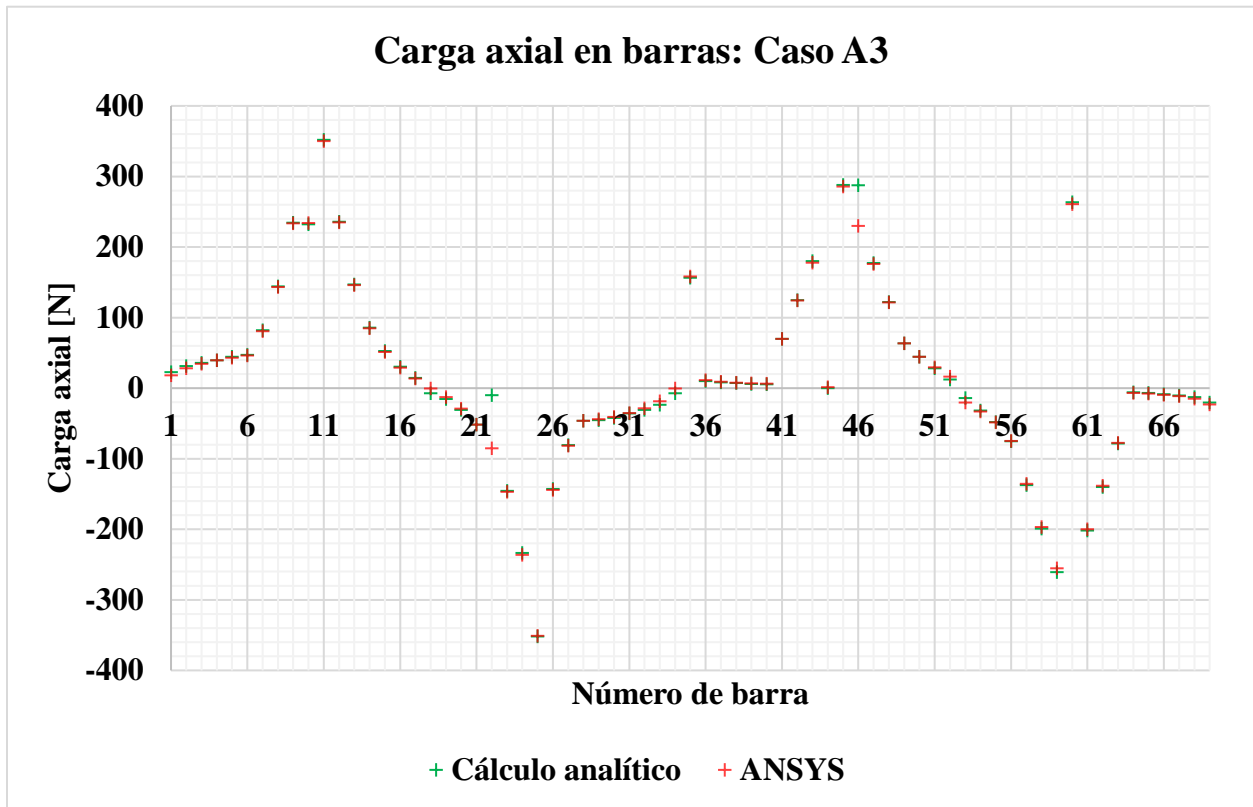


Figura 6. 30 Comparación de carga axial en barras: Caso A2

En este caso, las barras sujetas a mayor carga axial a compresión y a tensión corresponden a las mencionadas en los casos anteriores, las barras 25 (HI) y 11 (C'D') respectivamente como se visualiza en la figura 6.30, donde es posible reconocer el patrón de comportamiento en las fuerzas de las barras entre el cálculo analítico y la simulación en ANSYS.

Para los casos: 1, 2, 3 y 4, en las figuras es posible destacar que las barras que muestran las mayores variaciones entre el resultado calculado y el obtenido en la simulación corresponden a las barras que son elementos curvos (15-20) por lo que la variación entre los resultados se puede deber a que estas fueron supuestas como elementos rectos en el análisis adimensional.

Los resultados mostrados anteriormente validan el análisis estructural analítico del fuselaje y es necesario destacar que los cálculos anteriores corresponden al estado límite de servicio de la aeronave; para concluir el diseño del fuselaje, hace falta definir el dimensionamiento de los elementos, de este modo, se considera como carga de diseño a la fuerza que desarrolla el elemento que presenta las mayores sollicitaciones de los análisis, entre los casos anteriormente mostrados, es posible notar que las cargas de diseño de los miembros de la armadura se considera igual a 350.85 N a compresión y 350.17 N a tensión, las cuales corresponden a las fuerzas de los miembros 11 y 25 de los casos para operaciones aéreas.

6.3.1.1 Dimensionamiento de armadura y tren de aterrizaje

De modo que los miembros de la armadura son elementos cargados axialmente, es necesario determinar la distribución de esfuerzos en estos para poder determinar el dimensionamiento apropiado, lo cual es posible empleando las cargas de diseño. De modo que la madera es un material anisotrópico, esta cuenta con propiedades diferentes en distintas direcciones, si los miembros de la armadura son utilizados tal que la veta de la madera se ubique en el sentido longitudinal de las barras, es posible asegurar que las barras se deformarán de manera uniforme (Hibbeler R. C., 2015); con ello la distribución de esfuerzo normal en las barras debe ser constante para que se cumpla el equilibrio.

De esta manera se tiene que el esfuerzo normal se calcula con la siguiente expresión:

$$\sigma = \frac{F}{A} \quad (6.1)$$

donde σ es el esfuerzo normal promedio, F es la fuerza axial resultante que pasa por el centroide del área de aplicación y A corresponde al área de la sección transversal de las barras.

Aplicando la expresión 6.1, suponiendo a F como la carga de diseño y considerando el esfuerzo de fluencia de la madera balsa igual a $14.9 \times 10^6 \text{ Pa}$, se pueden utilizar las expresiones 6.2 y 6.3 para determinar el área requerida tal que el dimensionamiento de los miembros pueda resistir las cargas para ambos estados límite de la estructura; de este modo se tiene que:

$$A_{req} \geq \frac{F}{\sigma} \quad (6.2)$$

$$A_{req} \geq \frac{1.25 \times F}{\sigma} \quad (6.3)$$

donde la expresión 6.2 representa al estado límite de servicio, mientras que la expresión 6.3 representa el área requerida para satisfacer el estado límite último. Al aplicar las ecuaciones se tiene que el área requerida debe ser mayor a $2.9433 \times 10^{-5} \text{ m}^2$ para la barra más esforzada para cumplir con el estado límite último. Para los miembros de la armadura de la aeronave se emplea una sección transversal como la que se muestra en la figura 6.31 por lo que el requisito del área requerida se satisface.

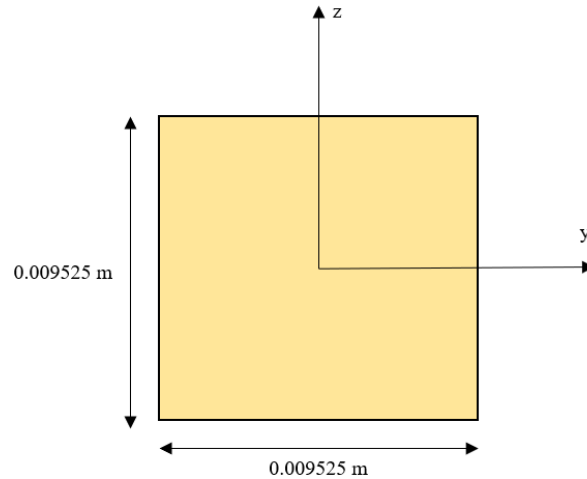


Figura 6. 31 Sección transversal de las barras de la armadura

El último punto que es necesario revisar para los elementos de la armadura corresponde al pandeo lateral, el cual es un fenómeno que se presenta en columnas sujetas a compresión, las cuales tienden a presentar inestabilidad en elementos esbeltos. Para ello se utiliza la teoría del pandeo elástico de Euler siguiente expresión:

$$P_{cr} = \frac{\pi^2 EI}{(KL)^2} \quad (6.4)$$

donde P_{cr} es la carga crítica axial aplicada sobre la columna antes de que esta desarrolle pandeo lateral, E corresponde al módulo de elasticidad de la madera balsa, I es el momento de inercia en el eje débil de la columna y KL es la longitud efectiva de la columna, donde se considera K igual a 0.5 ya que se supone que los extremos de las barras en la armadura del fuselaje se encuentran fijos (Hibbeler R. C., 2015).

El pandeo lateral se revisa en este caso para el elemento que presente mayor longitud, siendo este el caso más desfavorable cuya longitud máxima corresponde a 0.3354 m, ya que la sección transversal de todas las barras de la armadura es constante; de este modo se tiene que:

$$P_{cr} = \frac{\pi^2 (3.4 \times 10^9 Pa)(6.8592 \times 10^{-10} m^4)}{[0.5(0.3354 m)]^2} = 818.3607 N \quad (6.5)$$

Para verificar asegurar la seguridad de los elementos estructurales y en caso de presentarse cargas accidentales dentro de la operación real de la aeronave la carga crítica por pandeo lateral es disminuida:

$$P_{permisible} = \frac{P_{cr}}{1.25} = 654.6882 N \quad (6.6)$$

Dado que la carga permisible no supera a las máximas desarrolladas, se tiene que los elementos cumplen con la revisión por pandeo lateral.

El tren de aterrizaje se puede analizar como una columna sujeta a compresión, sin embargo, es necesario tener en cuenta que, la reacción del tren delantero en los análisis estructurales fue contabilizada en el nodo B, cuando en realidad se encuentra ligeramente desplazado hacia la parte trasera de la aeronave; el tren principal se consideró en el nodo I, sin embargo, ambos trenes están sometidos a una combinación de cargas: cargas axiales y momentos flectores; la interacción de ambos fenómenos se le conoce como flexo-compresión y se esquematiza en la figura 6.32.

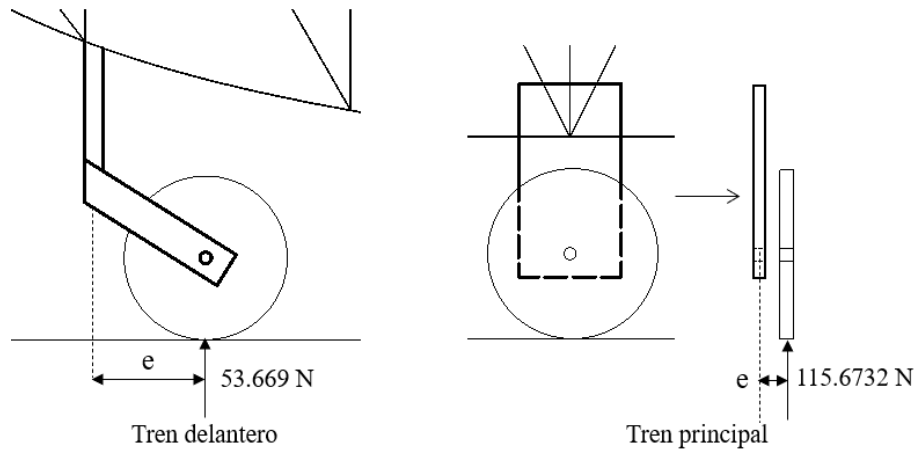


Figura 6. 32 Fuerzas en trenes de aterrizaje

Con la expresión 6.7 es posible realizar el análisis de los elementos estructurales del tren de aterrizaje para ambos estados límite al revisarlos por flexo compresión, donde las excentricidades de las cargas corresponden a 0.06173 m para el tren delantero y 0.01492 m para el tren principal, del mismo modo se establece que el material a utilizar para el tren de aterrizaje corresponde con aluminio 6061-T6, cuyos esfuerzos de fluencia y último corresponden a 275 MPa y 310 MPa, respectivamente.

$$\sigma = \frac{P}{A} + \frac{Mc}{I} \quad (6.7)$$

Aplicando la expresión 6.7 es posible conocer los esfuerzos para el estado límite de servicio y último ante esfuerzos de flexo compresión; en las expresiones 6.8 y 6.9 se muestran los esfuerzos del tren principal considerando una solera de aluminio, mientras que en las expresiones 6.10 y 6.11 se muestra el esfuerzo máximo del tren delantero si se considera una barra de 0.012 m de diámetro, las secciones transversales se muestran en la figura 6.33.

$$\sigma_s = \frac{115.6732 \text{ N}}{3.44 \times 10^{-4} \text{ m}^2} + \frac{(1.7258 \text{ N m})(0.003175 \text{ m})}{1.15 \times 10^{-9} \text{ m}^4} = 5.0808 \times 10^6 \text{ Pa} \quad (6.8)$$

$$\sigma_{\text{últ}} = \frac{1.5(115.673 \text{ N})}{3.44 \times 10^{-4} \text{ m}^2} + \frac{1.5(1.725 \text{ N m})(0.00317 \text{ m})}{1.15 \times 10^{-9} \text{ m}^4} = 7.6212 \times 10^6 \text{ Pa} \quad (6.9)$$

$$\sigma_s = \frac{53.669 \text{ N}}{0.0001131} + \frac{(3.3129 \text{ N m})(0.006)}{1.0179 \times 10^{-9}} = 2.0003 \times 10^7 \text{ Pa} \quad (6.10)$$

$$\sigma_{\text{ult}} = \frac{(1.5)53.669 \text{ N}}{0.0001131} + \frac{(1.5)(3.3129 \text{ N m})(0.006)}{1.0179 \times 10^{-9}} = 3.0005 \times 10^7 \text{ Pa} \quad (6.11)$$

En la figura 6.34 se muestra la sección transversal del tren delantero y el principal con base en los resultados anteriores, en el caso del tren principal el ancho del patín fue definido a partir de la consideración de la conexión de este con el fuselaje.

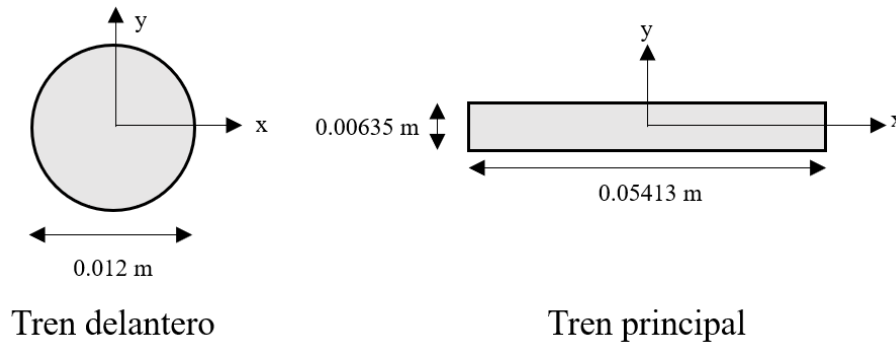


Figura 6. 33 Sección transversal de los trenes de aterrizaje

De modo que los trenes de aterrizaje pueden ser considerados como columnas sujetas a compresión, se revisa el criterio por pandeo lateral aplicando la expresión 6.12, la cual corresponde a una modificación de la expresión 6.4, de tal forma que esta sea comparada con mayor facilidad con el esfuerzo de fluencia del material, donde se considera a $r = \sqrt{I/A}$:

$$\sigma_{cr} = \frac{\pi^2 E}{(KL/r)^2} \quad (6.12)$$

Finalmente, aplicando la expresión 6.12 se obtienen los esfuerzos permisibles que pueden soportar los elementos con la finalidad de que estos no presenten el pandeo lateral, como se muestra en las expresiones 6.13 y 6.14 para el tren de aterrizaje principal y delantero respectivamente, donde se considera un factor de seguridad igual a 1.5 y un factor de longitud efectiva K igual a 2:

$$\sigma_{permisibletp} = \frac{\sigma_{cr}}{1.5} \rightarrow \frac{2.2542 \times 10^7 \text{ Pa}}{1.5} = 1.5028 \times 10^7 \text{ Pa} \quad (6.13)$$

$$\sigma_{permisibletd} = \frac{\sigma_{cr}}{1.5} \rightarrow \frac{6.81 \times 10^7 \text{ Pa}}{1.5} = 4.54 \times 10^7 \text{ Pa} \quad (6.14)$$

De modo que la sección transversal propuesta para el tren principal desarrolla un esfuerzo máximo de $7.6212 \times 10^6 \text{ Pa}$, la limitación del esfuerzo permisible obtenido en la expresión 6.13 se

satisface de modo que no ocurre pandeo elástico; lo mismo sucede para el esfuerzo permisible en el tren delantero, donde el esfuerzo máximo desarrollado por el tren no supera al crítico asegurando que no se presenta el pandeo en el elemento.

Con los resultados obtenidos en el presente capítulo se da por concluido el análisis estructural de la aeronave. Posteriormente se analizan diversas optimizaciones en el diseño de la aeronave, las cuales son discutidas brevemente en el siguiente capítulo.

Capítulo 7 Optimización

Como se sabe, el diseño de una edificación es un proceso iterativo en el que se prueban diferentes configuraciones ya sea: un sistema estructural, materiales de construcción e incluso los procesos constructivos del proyecto; el diseño de una aeronave sigue la misma línea de desarrollo, donde siempre es posible mejorar la entrega final del proyecto.

En el presente capítulo, se mencionan ideas de optimización del proyecto, las cuales podrían ser implementadas en trabajos futuros de esta u otras aeronaves similares. La estructuración del capítulo concuerda con los grupos de diseño empleados en este trabajo, los cuales son: ala, empenaje y fuselaje; donde este último incluye el sistema de propulsión y el tren de aterrizaje.

7.1 Viga principal

El ala sin lugar a duda es uno de los elementos que tiene una gran posibilidad de ser optimizada, desde pequeños cambios en su geometría hasta la implementación de elementos más avanzados como frenos aerodinámicos o dispositivos hipersustentadores.

Uno de los parámetros que se pueden optimizar es el arrastre del ala, si bien el estrechamiento es una buena herramienta que permite reducir los efectos del arrastre inducido, otra forma de reducirlo es incorporando dispositivos de punta alar como se pueden apreciar en la figura 7.1

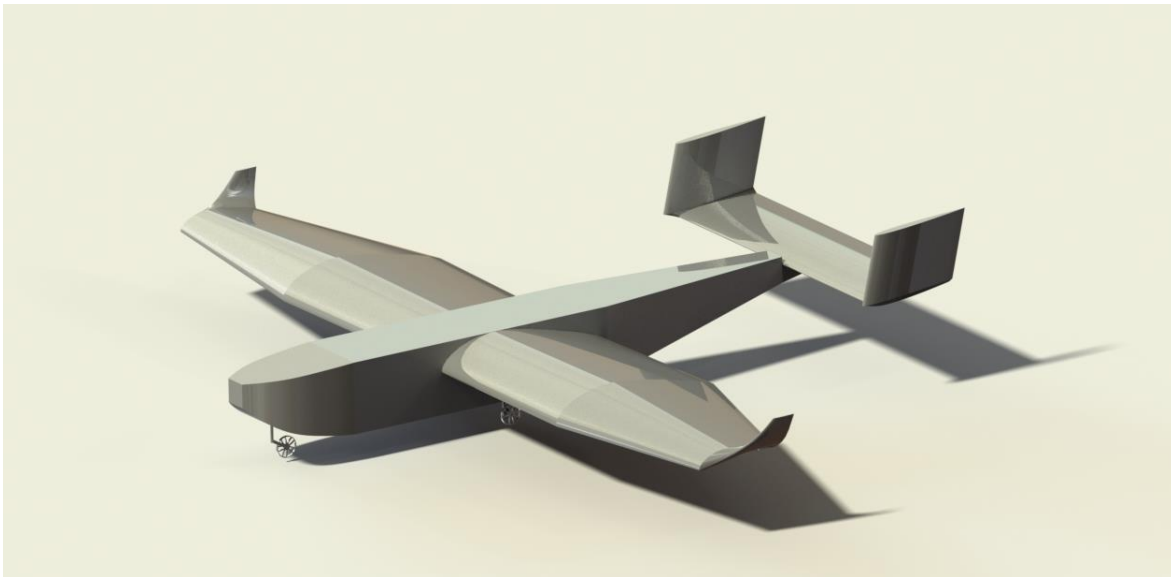


Figura 7. 1 Ala con dispositivos de punta alar

Otra área de mejora es la implementación de dispositivos hipersustentadores, ya que estos pueden cambiar por completo las condiciones de vuelo de la aeronave, dando lugar a una capacidad de carga mayor a menores velocidades, e incluso una modificación del perfil alar con tal de generar menor arrastre.

En un ámbito estructural del ala, el sistema de estructuración presentado en este trabajo podría llegar a considerarse sobrado conforme a las cargas que se aplican a las vigas que la soportan. Del

mismo modo que se hace en edificaciones, la sección transversal de las vigas puede ir variando a medida que disminuyen las cargas desde la raíz hacia los extremos del ala, dando lugar a una disminución en la masa del ala, lo que en términos generales se traduciría a una mayor capacidad de carga útil o mayor autonomía, requiriendo menos potencia para poder propulsar al vehículo.

Otra manera de reducir el peso del ala es a partir de una optimización topológica la cual corresponde a una técnica empleada en piezas mecánicas para disminuir su peso; en la figura 7.2 se muestra el ala de la aeronave ante un análisis burdo que se hizo con el ala de la aeronave donde la optimización se aplica únicamente en los perfiles alares donde ANSYS Mechanical mantiene un porcentaje de la masa del ala entre un 35% y un 50% con el objetivo de incrementar la eficiencia estructural.

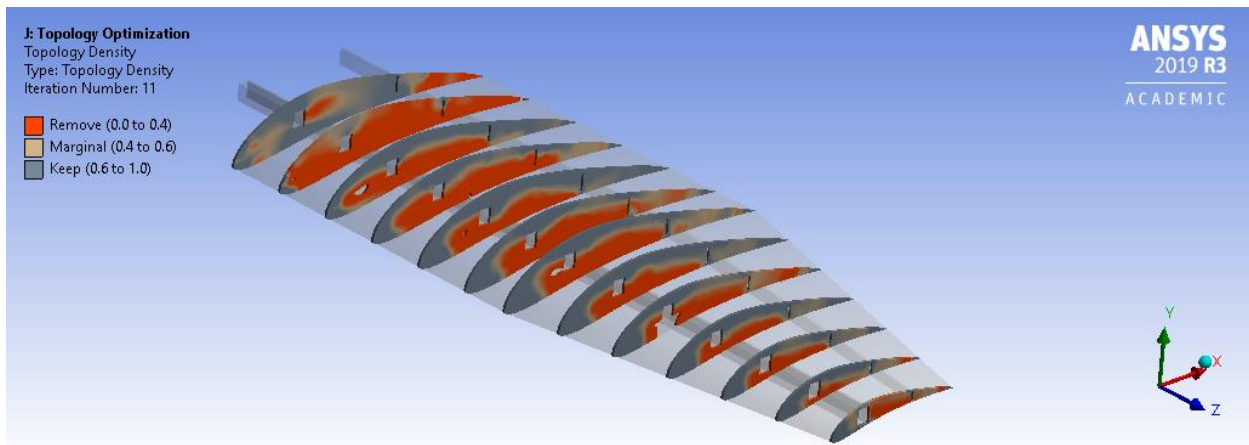


Figura 7. 2 Optimización topológica del ala

El último parámetro que es necesario incorporar en el ala son las superficies de control, estas también forman parte del proceso de optimización de la aeronave, donde estas van cambiando sus dimensiones con el objetivo de otorgar los mejores resultados.

7.2 Vigas secundaria y terciaria

El empenaje cuenta con dos elementos que lo componen: el estabilizador horizontal y el estabilizador vertical, ambos elementos están abiertos a ser optimizados; del mismo modo que sucede con el ala, a nivel estructural se puede aplicar una optimización topológica a los perfiles, con el objetivo de reducir el peso del sistema completo.

Hablando específicamente del estabilizador vertical, un elemento a optimizar es el timón de dirección, si bien este fue diseñado para que cumpliera el requisito de aterrizaje con viento cruzado, existe otro criterio llamado barrena o “spin recovery” por su nombre en inglés, el cual corresponde a una maniobra de recuperación del aeronave ante una entrada en pérdida prolongada.

Lo mismo sucede para el estabilizador horizontal, donde uno de los parámetros que fueron aproximados fueron los efectos de la estela del ala o “downwash” para determinar su incidencia; del mismo modo, se sugiere que dichos valores sean contabilizados para la aeronave de forma más aproximada a lo que se presentará en la realidad por medio de pruebas en túnel de viento.

Motivado por lo anterior, una optimización que se podría implementar en el empenaje en general es la integración de un sistema motorizado que permita el cambio en la incidencia del empenaje mientras la aeronave se encuentra en vuelo, esto con el objetivo de generar las condiciones de vuelo más adecuadas en cuando a condiciones meteorológicas o incluso en cuanto al balanceo de la aeronave; esto le permitiría al piloto realizar cambios en los reglajes de la aeronave sin necesidad de aterrizar el avión.

7.3 Armadura

El fuselaje es otro elemento de la aeronave que tiene un campo de optimización bastante amplio en su diseño, a pesar de que la función del fuselaje es meramente estructural este puede ser optimizado en diferentes sentidos, tal que desarrolle las mejores prestaciones para el transporte de la carga útil e incluso sus optimizaciones podrían tener un impacto benéfico para el desempeño de toda la aeronave.

Una optimización que podría tener un impacto positivo para toda la aeronave podría ser un cambio en la geometría externa, si bien la estructura puede ser la misma, se podrían anexar geometrías complementarias tal que se logre generar una figura que oponga menor resistencia aerodinámica, lo que se traduciría en un ahorro del costo de operación de la aeronave.

Por otro lado, tal y como se hace en los edificios, una optimización que puede tener la armadura del avión corresponde a un dimensionamiento de las barras mucho más detallado, es decir, que a partir de las cargas que se desarrollan axialmente en cada elemento, exista una sección transversal para cada barra, esto con la finalidad de no sobredimensionar los elementos y con ello se maximice la eficiencia estructural de la aeronave.

En un sentido práctico, las columnas no son perfectamente rectas y acarrean esfuerzos residuales producto de su manufactura, dichas condiciones no son contempladas por el enfoque de Euler, por lo que para compensar dichos efectos existen diversos códigos de diseño que especifican fórmulas empíricas que son utilizadas para evaluar las columnas en función de su relación de esbeltez efectiva y del material de estas.

Sistema de liberación

Las optimizaciones no siempre son significado de obtener un menor peso o menor costo de operación, un ejemplo puede ser el sistema de liberación de la aeronave, si bien en el presente trabajo se supone que las compuertas del sistema funcionarían como elementos estructurales tal que estas aporten rigidez a la estructura, puede presentarse un caso en el que no ocurra esto; en ingeniería una práctica usual en el diseño es que siempre es necesario considerar los peores escenarios; en este caso, es factible analizar la posibilidad de que las compuertas sufran algún desperfecto, y que al final éstas no logren aportar la rigidez esperada a la aeronave, de este modo, como herramienta preventiva a continuación se muestra un análisis de una posible solución ante esta eventualidad.

De modo que el sistema de liberación se extiende desde el nodo D al L, ambos nodos se consideran como apoyos fijos para este análisis, donde no se considera la influencia que pudieran tener las diagonales y montantes de la armadura, con ello, se supondrá una fuerza lateral igual al 20% de la

fuerza de aterrizaje máxima del tren principal que corresponde a 46.2692 N. La carga lateral corresponde a una fuerza debida a maniobras de aterrizaje o de fricción, con la cual se revisa la integridad estructural de la cuerda inferior de la armadura; al utilizar la sección transversal de la figura 6.31 se puede notar que las barras de la cuerda inferior fallan, por lo que se incorpora un refuerzo de fibra de carbono como se muestra en la siguiente figura:

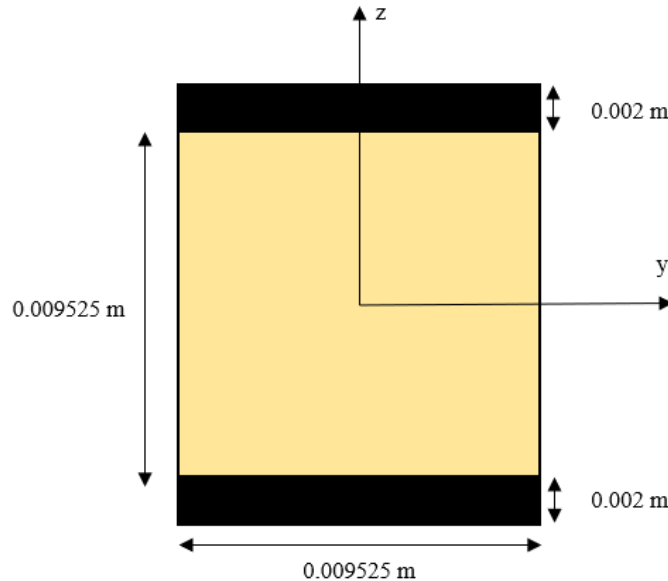


Figura 7. 3 Sección transversal de cuerda inferior reforzada

Aplicando el concepto de sección compuesta y resolviendo la fórmula de la flexión se tiene que, el esfuerzo máximo obtenido corresponde a: $\sigma_{fibra} = 5.3776 \times 10^8 Pa$ y $\sigma_{balsa} = 15.111 \times 10^6 Pa$, de esta manera es posible analizar el caso hipotético de aplicación de la carga lateral sobre la cuerda inferior. De este modo, para evitar que los miembros de la cuerda inferior fallen, se recomendaría cambiar su sección transversal a la establecida en la figura 7.3 y adicionalmente incorporar el refuerzo en los elementos transversales que unen ambos lienzos de la estructura especial; de esta manera se lograría que el marco de elementos que componen al sistema de liberación se mantenga con una estructuración uniforme.

Otra estrategia que se podría implementar es la de cambiar el sistema de liberación de tal manera que la carga se despliegue por la parte trasera del avión como se muestra en la figura 7.4, de esta manera se podrían incorporar miembros transversales entre los nodos de la cuerda inferior evitando que estas colapsen por fuerzas debidas al tren de aterrizaje.

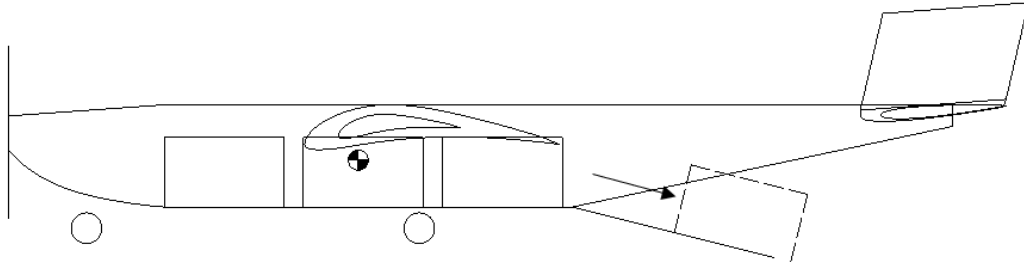


Figura 7. 4 Sistema de liberación trasero

Por último, se propone que se incorporen formadores o cuadernas a lo largo del sistema de liberación lo cual implicaría que la cabina de carga sea seccionada en bahías más pequeñas; esta última propuesta presenta ventajas y desventajas ante su implementación, una desventaja notoria es que al tener una cabina de carga seccionada la longitud total de la cabina no podría ser aprovechada para transportar elementos continuos de igual longitud, por otro lado, una ventaja es que se pueden deslizar las compuertas del resto de la estructura, lo que permitiría asegurar la integridad de la estructura independientemente de lo que pueda suceder con las compuertas.

En conclusión, estas son optimizaciones que podrían mejorar el desempeño estructural del avión, sin embargo, estas repercuten en el peso de la aeronave lo cual podría llegar a generar un impacto negativo en el desempeño general de la aeronave.

Sistema de propulsión

El sistema de propulsión es sin duda otro elemento que se puede optimizar, en el presente trabajo se muestra un cálculo que aproxima el dimensionamiento de los componentes eléctricos tal que estos provean fuerzas impulsoras a la aeronave. Durante el cálculo, se hicieron varias suposiciones, las cuales deberían ser probadas respecto a las características y propiedades reales de los elementos, algunos de ellos son: el alargamiento de la hélice, la eficiencia y el coeficiente de levantamiento de la hélice y el desempeño del motor leído de su ficha técnica.

Ante las suposiciones realizadas para el cálculo, no se descarta la posibilidad de contar con componentes aún más eficientes en el ámbito comercial, lo cual daría lugar a realizar experimentación empírica con distintas configuraciones en el sistema de propulsión tal que se logre reducir su peso.

Otra optimización disponible al sistema de propulsión sería la batería, si bien la que se seleccionó corresponde a una batería comercial, esta puede ser diseñada exclusivamente para la aeronave de tal forma que se pueda aumentar la autonomía de la aeronave, con la finalidad de hacer una batería más eficiente para la aeronave.

7.3.1 Apoyos

El tren de aterrizaje tiene una posibilidad de optimización un poco más limitada, sin embargo, es posible realizar una optimización topológica al analizarlo como pieza mecánica de tal manera que se logre reducir su masa incrementando su eficiencia estructural. Por otro lado, es posible

incorporar un carenado al tren con la finalidad de reducir el arrastre de la aeronave, permitiendo reducir los costos de operación de la aeronave.

Como se puede ver en la figura 7.5 el tren de aterrizaje delantero podría contar con un amortiguador, logrando disipar las fuerzas ocasionadas durante el despegue y aterrizaje del avión lo cual reduce las solicitaciones que deben ser soportadas tanto por la barra del tren como por la estructura de la aeronave.

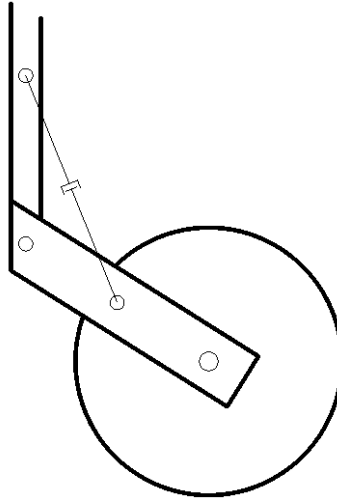


Figura 7. 5 Configuración de tren delantero con amortiguador

7.4 Calibración del centro de masa de la estructura especial

Como se describió en el Capítulo 5 es necesario que se asegure que la aeronave se encuentra balanceada, esto con la finalidad de garantizar que el avión pueda volar. En esta etapa del proyecto ya se han diseñado todos los elementos de la aeronave por lo que es posible determinar el posicionamiento final que tendrá el centro de gravedad de la aeronave.

Como se muestra en la tabla 7.1 la suma de momentos se hace considerando todos los elementos faltantes por integrar al avión, donde la suma de momentos resulta $M = -6.718 N \cdot m$, lo cual indica que el centro de masa de masa se encuentra 8.2 cm por delante del lugar proyectado.

Tabla 7. 1 Balance del avión

Ala y empenaje			
Componente	Peso [N]	Brazo [m]	Momento [N*m]
Ala	26.694473	0.06725248	1.795269503
Estabilizador V.	1.6647374	1.66556749	2.77273246
Estabilizador H.	5.2408944	1.66198417	8.710283529
Total			13.27828549

Tabla 7. 1 Balance del avión (continuación)

Sistema de propulsión			
Componente	Peso [N]	Brazo [m]	Momento [N*m]
Hélice	0.96138	1.12601752	1.082530723
Motor	4.47336	1.0905	4.87819908
Batería	24.8193	0.61207557	15.19128719
ESC	0.79461	0.86485124	0.687219444
Receptor	0.14715	0	0
Servomotor (10 kg)	0.53955	0.82075459	0.442838139
		Total	22.28207458
Estructura y Telemetría			
Componente	Peso [N]	Brazo [m]	Momento [N*m]
Fuselaje	12.5538	0.225	2.824605
Tren principal	2.4996	0.15	0.37494
Tren delantero	1.0592	-0.863	-0.9140896
		Total	2.2854554

Con base en el resultado obtenido en el balance general del avión. este se puede corregir con los elementos que aún faltan por incorporar en la aeronave como son los componentes de la telemetría y control del avión, e incluso el peso a la construcción de la aeronave que no ha sido considerado.

De modo que esta aeronave se diseñó para que fuese controlada por control remoto, existen una amplia variedad de sistemas de telemetría que se venden comercialmente listos para usarse (Vector Flight Controller o DragonLink), los cuales permiten al usuario obtener toda la información de vuelo en tiempo real, así como su ubicación en el espacio mediante posicionamiento GPS. Todos los componentes eléctricos que son necesarios para implementar el vuelo en primera persona pueden ser colocados en el interior del fuselaje de tal manera que se logre el equilibrio de momentos en la aeronave.

Consecuentemente dicho balance de momentos puede ser corregido mediante el peso de los servomotores de las superficies de control tanto del ala como del empenaje, e incluso variando la posición de la batería del sistema de propulsión. De esta manera es posible optimizar la posición del centro de gravedad, tal que a partir de experimentación empírica se pueda generar el momento de equilibrio deseado. Cabe destacar que el centro aerodinámico de la aeronave se sitúa por delante del centro aerodinámico del ala, por lo que la excentricidad del dentro de gravedad es menor que la calculada, por lo que el estudio de la estabilidad de la aeronave se podría realizar mediante pruebas de vuelo.

En conclusión, las optimizaciones de los elementos del avión tienen que hacerse de forma iterativa, esto con la finalidad de llegar a la mejor conclusión de esta a partir de análisis de costos o incluso estudios de desempeño, de tal manera que se logre llegar a una configuración ideal de la aeronave.

Capítulo 8 Conclusiones y recomendaciones

En el presente capítulo se muestran las conclusiones y las recomendaciones a las que se llegaron a partir de la elaboración del presente trabajo, estas no solo se limitan a los objetivos planteados en la etapa inicial del proyecto, sino que también se incluyen diversas conclusiones y recomendaciones que se fueron desarrollando a partir de las investigaciones realizadas a lo largo del presente trabajo.

Al igual que en las edificaciones, las aeronaves cuentan con reglamentos de diseño los cuales establecen limitaciones o acotaciones tanto en el diseño como en el análisis de estas.

En las etapas iniciales del diseño del avión se empleó el reglamento de SAE para delimitar algunas condiciones operacionales de la aeronave, lo cual ayudó a realizar discriminaciones entre las restricciones del reglamento y las prestaciones que se querían lograr en este trabajo. Si bien tanto el reglamento de la competencia SAE Aero Design 2020 como el presente trabajo están fundamentados para la fabricación de aeronaves no tripuladas pilotadas a partir de control remoto, es necesario recordar que el propósito de las aeronaves expuestas en ambos documentos es diferente, por lo que el reglamento de la competencia fue de utilidad hasta cierto punto, con lo cual se podría decir que dicho objetivo planteado fue implementado de manera correcta.

El diseño de la aeronave queda validado por los resultados obtenidos tanto para su dimensionamiento como para sus características de estabilidad y control por diversos autores. Para el caso del desempeño de la aeronave se tiene que los coeficientes de sustentación se cumplen conforme lo esperado, mientras que las derivadas de estabilidad resueltas en el presente trabajo se mantienen dentro del rango sugerido por diversos autores, por lo que se concluye que la aeronave puede cumplir con la misión para la que fue diseñado.

Del análisis estructural se concluye que, las cargas desarrolladas por el vehículo cuando este se encuentra en el aire son mayores a las que se presentan en las operaciones terrestres; a diferencia de lo que se pensaría, el caso más desfavorable de análisis se presentó cuando la aeronave soporta las solicitaciones en viento, por lo que la envolvente de vuelo se vuelve un elemento fundamental en el diseño de aeronaves. Del mismo modo que las regulaciones europeas y estadounidenses, el reglamento SAE Aero Design 2020 solicita el desarrollo de dicha envolvente, por lo que se corrobora la importancia de su desarrollo para cualquier aeronave.

De modo que no existe una guía para realizar el análisis estructural de una aeronave se propone que el procedimiento establecido en el presente trabajo se tome como una referencia. Si bien un tema fundamental en el proceso del trabajo fue el análisis estructural de la aeronave, este fue posible realizarlo a partir de diversos métodos de análisis usualmente empleados en ingeniería civil, donde los resultados obtenidos posteriormente fueron comparados con un software de análisis, los cuales quedaron validados a partir de las ligeras variaciones que se obtuvieron entre ambos métodos, por lo que se puede concluir que se cumplió con los objetivos planteados.

En consecuencia, a partir de la elaboración de este proyecto, se realizó el diseño y el análisis estructural de una aeronave no tripulada, donde las partes iniciales del trabajo se centran en el diseño y estudio del comportamiento aerodinámico de la aeronave desde un punto de vista físico

con la finalidad de obtener un dimensionamiento de esta, mientras que en etapas posteriores el estudio está dedicado al análisis estructural de los componentes del avión, de tal manera que el resultado final obtenido coincide con el objetivo planteado.

Una de las recomendaciones principales del presente trabajo corresponde con las conexiones de la estructura de la aeronave, donde se sugiere que las conexiones entre los miembros de la armadura se hagan mediante uniones fijas usando adhesivos, sin embargo, para los trenes de aterrizaje, el ala y el empenaje se recomienda utilizar conexiones atornilladas para su unión con el fuselaje y entre sí, para el caso de la unión de los estabilizadores del empenaje.

El análisis estructural de la aeronave se realizó para una excentricidad de $\pm 6 \text{ cm}$ respecto a la posición del centro aerodinámico del ala, sin embargo, se sugiere que el rango de operación de la aeronave mantenga al centro de gravedad por enfrente del centro aerodinámico, esto es para asegurar que se cumple con el criterio de estabilidad longitudinal dinámica.

Una de las tendencias globales es el uso de energías limpias por lo que se recomienda que el sistema de propulsión de la aeronave se mantenga eléctrico, si bien la autonomía es un punto débil de la aeronave, esta puede ser mejorada a partir de investigación y desarrollo, tal que posteriormente se permita incrementar el tiempo de vuelo de la aeronave con la finalidad de llevar la carga a puntos más alejados.

La aeronave del presente trabajo limita su uso únicamente al auxilio de la población en caso de desastres naturales o a zonas marginadas del país al ser operadas por autoridades mexicanas como: la Secretaría de Marina, la Secretaría de la Defensa Nacional o cuerpos de protección civil gubernamentales, las cuales son instancias pertinentes que despliegan operativos para socorro a la población, sin embargo, el uso de la aeronave no se limita a este campo, ya que esta puede ser empleada para realizar actividades de: vigilancia aérea, medición de calidad de aire, control de cultivos agrícolas, búsqueda de personas desaparecidas, vigilancia de oleoductos, entrega de mensajería y paquetería, traslado equipo médico como bancos de sangre o ventiladores, entre muchos otro más campos y áreas de aplicación.

De la mano de lo anterior, para que se puedan realizar y ejecutar las actividades mencionadas, es importante tener un organismo regulador como la Secretaría de Comunicaciones y Transportes que delimite la operación de aeronaves no tripuladas dentro del espacio aéreo mexicano, si bien hoy en día existen regulaciones que restringen la operación de este tipo de aeronaves en un radio delimitado, estas regulaciones no hacen posible desempeñar las tareas ya mencionadas con fines privados o comerciales, por lo que sería prudente que dicha normativa cambie para poder aprovechar las ventajas que ofrece el sector.

Por otro lado, continuando con la línea de las regulaciones en México, existe una carencia y rezago técnico importante en las leyes y normativas de la nación, ya que no existen: limitaciones, normas, leyes, estándares o recomendaciones de aeronavegabilidad para el diseño y análisis de aeronaves fabricadas en el país. A pesar de que el sector aeroespacial está presentando un crecimiento importante en México, es prudente que se implementen normativas de diseño de aeronaves propias de la nación, por lo que la modificación a las leyes es muy importante para que México pueda competir en la industria al igual que lo hacen los países desarrollados en el mundo.

Si la eficiencia estructural se define como el peso máximo de despegue de la aeronave entre su peso en vacío, se tiene que la aeronave del presente trabajo contaría con una eficiencia estructural aproximadamente igual a 3. Al comparar el tipo de aeronaves que se utilizan para socorro a la población por parte de las fuerzas armadas se tiene que estas cuentan con una eficiencia estructural que varían desde 1.41 hasta 2.13, por lo que se puede concluir que la eficiencia estructural de la aeronave del presente trabajo se encuentra por encima de las aeronaves comerciales.

Como parte de los trabajos futuros que se podrían realizar para detallar aún más el presente trabajo se podrían realizar pruebas físicas sobre los elementos estructurales con el objetivo de medir las prestaciones máximas de los elementos; por otro lado, sería conveniente estudiar el comportamiento dinámico de la aeronave tal que se cumpla el requisito de estabilidad dinámica del avión para sus modos de oscilación de corto y largo periodo (fugoide), tal que estos sean amortiguados.

Se recomienda realizar las pruebas en túnel de viento con la finalidad de garantizar un correcto desempeño aerodinámico del avión, y del mismo modo validar el análisis estructural de la aeronave al someterla a cargas de viento a través de un estudio aeroelástico de la estructura para conocer los efectos dinámicos sobre la estructura; del mismo modo, el análisis modal podría incorporarse para dimensionar los miembros estructurales de la aeronave tal que se obtengan las propiedades dinámicas de la estructura.

En términos generales, se puede decir que el presente trabajo cumple con los objetivos planteados. Como entrega final se tiene una aeronave que puede ser empleada como herramienta de auxilio a la población en caso de desastres naturales por lo que se puede concluir que el trabajo ha sido desarrollado de manera exitosa.

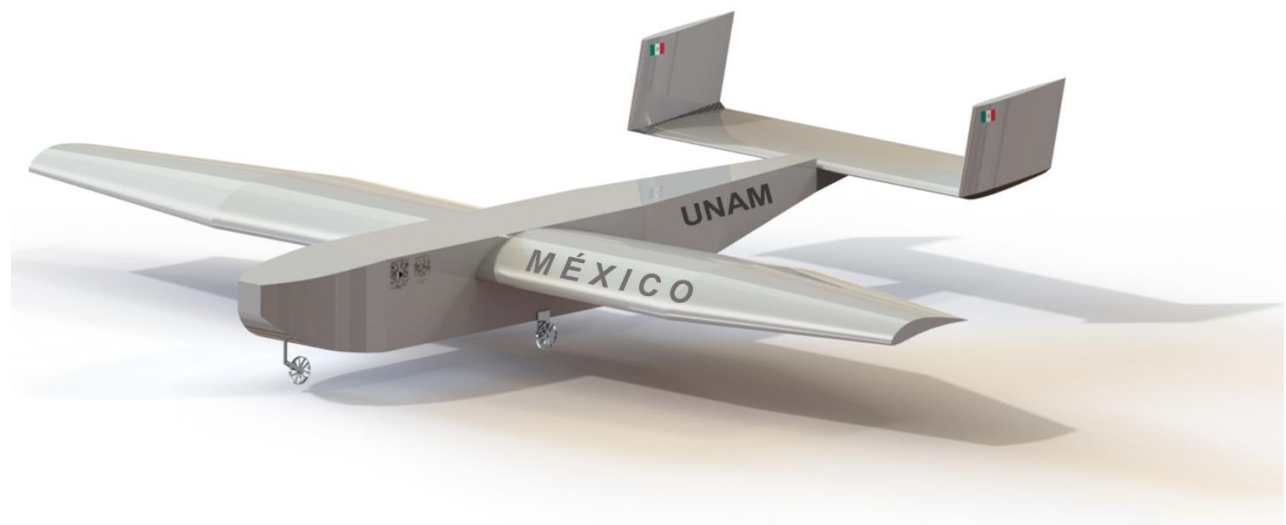


Figura 8. 1 Aeronave finalizada

Bibliografía

- ANSYS, I. (2020, Marzo 15). *ANSYS Help*. Retrieved from Fluent 2019 R3:
https://ansyshelp.ansys.com/account/secured?returnurl=/Views/Secured/prod_page.html?pn=Fluent&lang=en
- ANSYS, I. (2020, Marzo 16). *Better, Faster Prep and Meshing with Ansys CFD*. Obtenido de ANSYS: <https://www.ansys.com/products/fluids/better-faster-prep-and-meshing-in-cfd>
- Carichner, G. E., & Nicolai, L. M. (2010). *Fundamentals of Aircraft and Airship Design Volume 1- Aircraft Design*. Virginia: American Institute of Aeronautics and Astronautics, Inc.
- CENAPRED. (2016). *Impacto socioeconómico de los desastres en México durante 2015: Resumen ejecutivo*. Ciudad de México: Secretaría de Gobernación.
- CENAPRED. (s.f.). *Monitoreo y avisos de fenomenos naturales*. Obtenido de Monitoreo y avisos de fenomenos naturales: <http://www.atlasmacionalderiesgos.gob.mx/>
- CENAPRED. (s.f.). *Sistema de información geográfica sobre riesgos*. Obtenido de Sistema de información sobre riesgos: <http://www.atlasmacionalderiesgos.gob.mx/archivo/visor-capas.html>
- European Aviation Safety Agency. (2018). *Regulations*. Obtenido de Certification Specifications: CS-VLA: www.easa.europa.eu.
- Flight, A. (2016, February 25). *Helicopters & Aircrafts*. Obtenido de Disadvantages of swept wings: <http://heli-air.net/2016/02/25/disadvantages-of-swept-wings/>
- Franchini, S., & López, O. (2012). *Introducción a la Ingeniería Aeroespacial*. Madrid: Ibergarceta Publicaciones.
- Gl̄izde, N. (2017). Plotting the Flight Envelope of an Unmanned Aircraft System Air Vehicle. *Transport and Aerospace Engineering*, 80-87.
- Gudmundsson, S. (2014). *General Aviation Aircraft Design: Applied Methods and Procedures*. Waltham: Butterworth-Heinemann.
- Hibbeler, R. C. (2006). *Structural Analysis*. Jurong: Pearson Prentice Hall.
- Hibbeler, R. C. (2015). *Mechanics of Materials*. Hoboken: Pearson.
- Hoerner, S. (1965). *Fluid-Dynamic Drag: theoretical, experimental and statistical information*. Bakerfield: by the Autor.
- Houghton, E. L., Carpenter, P. W., Collicott, S. H., & Valentine, D. T. (2013). *Aerodynamics for Engineering Students*. Waltham: Elsevier.
- Hutton, D. V. (2004). *Fundamentals of Finite Element Analysis*. New York: McGraw Hill.

- INEGI. (2020, Mayo). *Catálogo Único de Claves de Áreas Geoestadísticas Estatales, Municipales y Localidades*. Obtenido de Catálogo Único de Claves de Áreas Geoestadísticas Estatales, Municipales y Localidades: <https://www.inegi.org.mx/app/ageeml/>
- Keane, A. J., Sóbester, A., & Scalan, J. P. (2017). *Small Unmanned Fixed-Wing Aircraft Design: A practical Approach*. West Sussex: Wiley.
- Mangani, L., Darwish, M., & Moukalled, F. (2016). *The Finite Volume Method in Computational Fluid Dynamics*. Horw: Springer.
- Meseguer, J., & Sanz, Á. (2011). *Aerodinámica Básica*. Madrid: Ibergarceta Publicaciones.
- Meseguer, J., Sanz, Á., Pinado, S., Franchini, S., & Alonso, G. (2013). *Aerodinámica Civil Efectos del viento en edificaciones y estructuras*. Madrid: IBERGARCETA PUBLICACIONES.
- Nicolai, L. M. (2009). *Estimating R/C Aerodynamics and Performance*. Lockheed Martin Aeronautical Company.
- Raymer, D. P. (1992). *Aircraft Design: A Conceptual Approach*. Sylmar: AIAA.
- Rock West Composites. (2020, Marzo 28). *Rock West Composites*. Obtenido de Carbon Fiber Rectangular Tubing: <https://www.rockwestcomposites.com/shop/shaped-tubing/rectangular-tubing/carbon-fiber-rectangular-tubing>
- Sadraey, M. H. (2013). *Aircraft Design: A Systems Engineering Approach*. West Sussex: Wiley.
- SEDENA. (2020, Julio). *Aviones*. Obtenido de Características de las Aeronaves de Ala Fija y Aeronaves de Ala Rotativa.: <https://www.gob.mx/sedena/acciones-y-programas/aviones>
- SEDENA. (2020, Junio). *Helicópteros*. Obtenido de Características de las Aeronaves de Ala Fija y Aeronaves de Ala Rotativa: <https://www.gob.mx/sedena/acciones-y-programas/helicopteros>
- SEMAR. (2020, Junio). *Aeronaves ala fija*. Obtenido de Fichas Logísticas Aeronaves: <https://transparencia.semar.gob.mx/trans.proactiva/aeronaves.ala.fija.pdf>
- SEMAR. (2020, Junio). *Transparencia Focalizada*. Obtenido de Aeronaves de la Armada de México: <https://transparencia.semar.gob.mx/aeronaves.html>
- USDA. (2010). *Wood Handbook: Wood as an Engineering Material*. Madison: Forest Products Laboratory.
- Versteeg, H. K., & Malalasekera, W. (1995). *An introduction to computational fluid dynamics The finite volume method*. Essex: Longman Scientific & Technical.
- Wilcox, D. C. (1994). *Turbulence modeling for CFD*. La Cañada: DCW Industries Inc.

Anexos

Anexo 2.1 Configuración inicial de la aeronave

En el presente anexo se expondrá el análisis para realizar el diseño conceptual de la aeronave. Este proceso se realizará en dos etapas para cada elemento a seleccionar, la primera es la visualización de las ventajas y desventajas de las configuraciones disponibles para el ala, el empenaje y el fuselaje, posteriormente, se continúa con el establecimiento de parámetros a evaluar según el elemento del avión que esté en discusión junto con su porcentaje de importancia, tal que se pueda realizar el vaciado de las calificaciones para obtener la configuración más adecuada a ser implementada, la cual corresponde a la segunda etapa.

Configuración del ala

Número de alas:

Tabla A2. 1 Ventajas y desventajas del número de alas

Configuración	Ventajas	Desventajas
Monoplano	<ul style="list-style-type: none">- Menor arrastre.- Mayor velocidad crucero.- Mejores condiciones aerodinámicas.	<ul style="list-style-type: none">- Mayor velocidad de entrada en pérdida comparada con un monoplano.
Biplano	<ul style="list-style-type: none">- Mayor rigidez.- Menor velocidad de entrada en pérdida.- Envergadura menor comparada con un monoplano.- Menor resistencia al alabeo.	<ul style="list-style-type: none">- Mayor arrastre.- Requiere mayor refuerzo estructural.- Mayor interferencia aerodinámica.- Requiere mayor área para generar el mismo levantamiento que un monoplano.
Triplano	<ul style="list-style-type: none">- Menor velocidad de entrada en pérdida.- Envergadura menor comparada con un monoplano.- Menor resistencia al alabeo.	<ul style="list-style-type: none">- Mayor arrastre que el biplano.- Requiere mayor refuerzo estructural.- Mayor interferencia aerodinámica.- Requiere mayor área para generar el mismo levantamiento que un monoplano.

Tabla A2. 2 Matriz de decisión del número de alas

Parámetros	Importancia	Monoplano	Biplano	Triplano
Funcionalidad	25%	10	10	10
Condiciones aerodinámicas	25%	10	7	5
Ligereza	20%	8	10	9
Envergadura	15%	8	9	10
Velocidad	15%	10	9	8
Suma	1	9.3	8.95	8.25

10: Bueno 0: malo

Localización vertical del ala

Para la localización del ala, algunas de las ventajas que se pueden considerar son (Sadraey, 2013):

Tabla A2. 3 Ventajas y desventajas de la localización vertical del ala

Configuración	Ventajas	Desventajas
Ala alta	<ul style="list-style-type: none"> - Facilita la instalación de un puntal. - La estructura es más ligera cuando se utilizan puntales. - Mayor control del avión. - Incrementa la estabilidad de la aeronave. - Produce mayor fuerza de levantamiento comparada con un ala media o baja. - Menor velocidad de entrada en pérdida. 	<ul style="list-style-type: none"> - Tiende a tener mayor área frontal. - El efecto suelo es menor comparado con un ala media o baja. - El tren de aterrizaje es más alto si se conecta al ala - Mayor arrastre inducido. - 20% más pesada que un ala baja. - Control lateral del avión ligeramente más débil.
Ala baja	<ul style="list-style-type: none"> - Desempeño en el despegue mejor debido al efecto suelo. - Tren de aterrizaje más corto. - Estructura más ligera comparada con un avión de ala alta. - El área frontal es menor. - No es necesario apuntalar el ala. - Mejor control lateral. - Ala con menor flujo descendente hace al empenaje más eficiente. 	<ul style="list-style-type: none"> - Menor fuerza de levantamiento. - Mayor velocidad de entrada en pérdida. - Recorrido de despegue es mayor. - El avión se vuelve un poco menos estable. - Mayor recorrido para el aterrizaje.

Tabla A2. 3 Ventajas y desventajas de la localización vertical del ala (continuación)

Ala media	- Las ventajas se plantan entre las prestaciones de un ala alta y un ala baja.	- Es de mayor costo de producción. - La estructura del avión es más pesada.
Ala de Parasol	- Este tipo de ala se suele utilizar en planeadores o en aviones anfibios, como tal las prestaciones de este tipo de ala son muy similares a las de un ala alta, por lo que se debe considerar que puede que este tipo de ala represente un mayor peso dado que los puntales deberán ser más largos.	

Tabla A2. 4 Matriz de decisión de la posición vertical del ala

Parámetros	Importancia	Ala alta	Ala baja	Ala media	Ala de parasol
Ligereza de la estructural del avión	30%	9	10	8	6
Levantamiento	15%	10	8	9	10
Altura del tren de aterrizaje	15%	10	10	10	10
Control	15%	9	10	9	8
Estabilidad	10%	10	8	9	10
Arrastre	10%	9	10	9	8
Baja velocidad de entrada en pérdida	5%	10	9	8	10
Suma	100%	9.45	9.45	8.80	8.30

10: Bueno 0: malo

Tipo de ala

Tabla A2. 5 Ventajas y desventajas del tipo de ala

Configuración	Ventajas	Desventajas
Ala rectangular	- Ala más simple de manufacturar.	- Es aerodinámicamente ineficiente.
Ala trapezoidal	- Similar al ala rectangular, pero se aproxima a la distribución de levantamiento de un ala elíptica. - Buena eficiencia aerodinámica. - Reduce el arrastre e incrementa el levantamiento respecto a una rectangular.	- Se reduce la maniobrabilidad. - De fácil producción.
Ala delta	- Eficiente en todos los regímenes de vuelo. - Ofrece gran área alar por la forma, mejorando la maniobrabilidad. - Estructura más resistente.	- Separación del flujo con altos ángulos de ataque - Ala más pesada que las convencionales - Alto arrastre inducido.
Ala barrida hacia atrás	- El borde de ataque está barrido hacia atrás para incrementar la velocidad. - Reduce el arrastre.	- Pérdida de estabilidad y control. - Su uso suele estar acompañado de dispositivos hipersustentadores para bajas velocidades.
Ala barrida hacia adelante	- Se mencionan las mismas prestaciones que para el ala barrida hacia atrás, añadiendo que los alerones entran en pérdida antes que los flaps, produce torsión sobre el ala y se dobla con la aplicación de carga.	
Ala elíptica	- Es la geometría más eficiente dada la distribución de levantamiento - Tiene menor arrastre inducido.	- La producción de este tipo de ala es muy pobre, difícil de reproducir en la realidad dando pie a una producción de alto costo.

Tabla A2. 6 Matriz de decisión para los tipos de ala

Parámetros	Importancia	Ala rectangular	Ala trapezoidal	Ala delta	Ala barrida hacia atrás	Ala barrida hacia adelante	Ala elíptica
Eficiencia aerodinámica	25%	6	9	7	8	5	10
Levantamiento	25%	7	9	7	8	6	10
Arrastre	20%	6	8	5	9	7	10
Ligereza	15%	7	8	5	9	9	6
Producción	15%	10	9	6	7	7	5
Suma	1	7	8.65	6.15	8.2	6.55	8.65

10: bueno 0: malo

Configuración estructural del ala

A partir de las soluciones arrojadas por las matrices, y dado que el tipo de configuración corresponde a un avión con ala alta y monoplano, entonces la solución es que la estructura se establece en voladizo.

Configuración del empenaje

Posición del empenaje: atrás o adelante

En esta sección se procede a analizar las prestaciones de cada una de las configuraciones del empenaje, siempre buscando la que más se adecúe al uso de la aeronave.

Tabla A2. 7 Ventajas y desventajas de la posición del empenaje

Configuración	Ventajas	Desventajas
Empenaje convencional	<ul style="list-style-type: none"> - Es más ligero. - Aerodinámicamente eficiente. - El avión se vuelve más estable. 	<ul style="list-style-type: none"> - Se puede afectar su eficiencia por la estela del ala.
Empenaje canard	<ul style="list-style-type: none"> - Evita la entrada en pérdida al 100%. - Mayor eficiencia que un empenaje trasero. 	<ul style="list-style-type: none"> - La envergadura del avión debe ser de mayor tamaño - Incrementa el peso de la aeronave. - No recomendable para aviones con motor en la punta del avión por cuestión de balanceo. - Hace al avión longitudinalmente menos estable.

Tabla A2. 7 Ventajas y desventajas de la posición del empenaje (continuación)

Empenaje de tres superficies	- Tiene características similares a las de un canard, sin embargo, su diseño se vuelve una tarea más compleja dado que en ocasiones se suelen destinar algunas superficies para estabilidad y control, además de significar peso extra al avión.
-------------------------------------	--

Tabla A2. 8 Matriz de decisión de la posición del empenaje

Parámetros	Importancia	Empenaje convencional	Empenaje canard	Empenaje de tres superficies
Eficiencia aerodinámica	40%	9	10	8
Estabilidad	30%	10	9	8
Ligereza	30%	10	9	8
Suma	100%	9.6	9.4	8

10: Bueno 0: malo

Configuración del estabilizador vertical y horizontal

Hablando en un aspecto más particular, se define la forma y orientación de los estabilizadores, si bien la localización del empenaje ha sido definida para este punto, aún falta establecer la posición de los estabilizadores, por lo que las ventajas y desventajas de sus variantes se muestran a continuación:

Tabla A2. 9 Ventajas y desventajas de la configuración de los estabilizadores

Configuración	Ventajas	Desventajas
Empenaje convencional (T invertida)	- Más conveniente para desempeñar las funciones del empenaje. - Es una configuración ligera.	- Puede verse afectado por la estela del ala, del fuselaje o del motor.
Empenaje en “V”	- Es la configuración más ligera. - Proporciona cierta sustentación.	- Tiene dificultades para mantener la estabilidad longitudinal y direccional - Es susceptible a experimentar tendencias de “Dutch-Roll”.
Empenaje en “T”	- Se encuentra fuera de la turbulencia generada por el ala y por el motor. - El estabilizador es más eficiente.	- Es necesaria más estructuración vertical del empenaje. - Entra en pérdida profunda. - Configuración más pesada. - Presenta ligera inestabilidad para ángulos de despegue.

Tabla A2. 9 Ventajas y desventajas de la configuración de los estabilizadores (continuación)

Empenaje en "H"	<ul style="list-style-type: none"> - En el uso militar permite ocultar el calor de los motores - A grandes ángulos de ataque los estabilizadores verticales no se ven afectados por el fuselaje. - Ligeramente menos estable por la estela del fuselaje. 	<ul style="list-style-type: none"> - Más pesado que un empenaje convencional. - El estabilizador horizontal debe ser más rígido para soportar a los estabilizadores verticales. - El diseño es más complejo que el de uno convencional.
Empenaje en "V" invertida	- Presenta las mismas prestaciones que un empenaje en V.	

Tabla A2. 10 Matriz de decisión para la configuración de los estabilizadores

Parámetros	Importancia	Empenaje convencional (T invertida)	Empenaje en "V"	Empenaje en "T"	Empenaje en "H"	Empenaje en "V" invertida
Eficiencia aerodinámica	50%	9	7	8	10	7
Estabilidad	40%	9	7	10	8	7
Ligereza	10%	9	10	8	7	10
Suma	1	9	7.3	8.8	8.9	7.3

10: Bueno 0: malo

Fijación

Para efectos de este trabajo se emplea una configuración fija, con la finalidad de reducir el peso de la aeronave.

Configuración del fuselaje

Para continuar con el diseño inicial del avión se establece que en el caso de la estructura monocasco y la semi monocasco se optará por la segunda, esto es porque resulta ser la opción más ligera, lo cual se traduce en una capacidad de transportar mayor carga útil dentro de la aeronave.

Posteriormente, es necesario realizar el análisis que se refiere al sistema que se actuará para realizar los despegues y aterrizajes del avión de manera segura, en este caso nos referimos al tren de aterrizaje. Dicho sistema, además de facilitar las operaciones de despegue y aterrizaje es el encargado de soportar las fuerzas tanto estáticas como dinámicas que se generan mientras se realizan ambas operaciones. Es uno de los elementos más importantes del avión ya que este, proporciona control y estabilidad a la aeronave cuando esta se encuentra en tierra.

Al igual que para la configuración del ala y del empenaje, en el caso del tren de aterrizaje se cuenta con diversas alternativas que proporcionan ciertas ventajas, tanto para su diseño como para

asegurar su buen funcionamiento. Par ello en la tabla A2.11 se exponen las ventajas y desventajas de los distintos tipos de trenes para las variantes más usadas en los aviones.

Mecanismo del tren de aterrizaje

Haciendo referencia al mecanismo del tren de aterrizaje, para efectos de este trabajo, se considera un tren de aterrizaje fijo, debido al peso que representaría incorporar un sistema móvil para el abatimiento y despliegue de este.

Tipo de tren de aterrizaje

Tabla A2. 11 Ventajas y desventajas de los tipos de trenes de aterrizaje

Configuración	Ventajas	Desventajas
Tren triciclo	<ul style="list-style-type: none"> - Entre el 80% y el 90% de las fuerzas son soportadas por el tren principal. - Es estable en las maniobras en tierra. - Produce menor arrastre por el uso de ruedas más pequeñas. - Se mejora la seguridad del avión en las operaciones de despegue y aterrizaje. 	<ul style="list-style-type: none"> - Mayor peso comparado con el tren convencional debido a los puntales de las ruedas. - La producción se incrementa en costos.
Tren convencional	<ul style="list-style-type: none"> - Entre el 80% y el 90% de las fuerzas son soportadas por el tren principal. - Ligero y fácil de producir. 	<ul style="list-style-type: none"> - No está alineado con el suelo generando un recorrido de despegue mayor. - Inestabilidad direccional en maniobras a alta velocidad (despegue y aterrizaje). - Genera mayor arrastre.
Tren biciclo/tándem	<ul style="list-style-type: none"> - Simple en manufactura y bajo costo de producción. - Buen diseño para aviones de ala alta. 	<ul style="list-style-type: none"> - Se utilizan ruedas auxiliares para evitar el rozamiento del ala con el suelo. - Inestable en tierra. - Suele usarse en aeronaves no propulsadas, por lo que se necesitaría de otro vehículo para poder moverlo.
Tren de múltiples ruedas	<ul style="list-style-type: none"> - Permite llevar cargas más pesadas. - Seguridad para despegue y aterrizaje por el incremento en el número de ruedas. - Estable en las operaciones de rodaje. 	<ul style="list-style-type: none"> - Es la configuración más costosa y compleja de manufacturar.

Tabla A2. 12 Matriz de decisión de los tipos de trenes de aterrizaje

Parámetros	Importancia	Tren triciclo	Tren convencional	Tren bicicleta/tándem	Tren de múltiples ruedas
Estabilidad	50%	10	7	5	10
Ligereza	40%	8	9	10	7
Costo y dificultad de producción	10%	8	9	10	7
Suma	1	9	8	7.5	8.5

10: Bueno 0: malo

Dependiendo la pista de aterrizaje

La sociedad de ingenieros automotrices o SAE por sus siglas en inglés, año con año organiza las competencias de Aerodesign en pistas de aerodelismo. Al igual que en las competencias, se plantea que el tren de aterrizaje este diseñado para pistas de asfalto o concreto hidráulico.

Anexo 3.1 Cálculo de coeficientes para selección de perfiles (Código de MATLAB)

```
% Archivo para realizar el cálculo de los coeficientes para la  
% selección del perfil alar del avión
```

```
disp('Información de la atmósfera estándar a nivel del mar')
```

```
rho=1.225 % [kg/m^3] Densidad del aire a nivel del mar  
lambda= -6.5e-3 % [K/m]  
R=287 % [m^2/(S^2 K)] Constante universal de los gases  
t0=288.15 % [K] Temperatura del aire a nivel del mar  
g0= 9.81 % [m/s^2] Aceleración de la gravedad
```

```
disp('Datos de diseño preliminar')
```

```
Wto=245 % [N] Peso de la aeronave  
S=2.5 % [m^2] Área del ala de diseño preliminar  
Vc=23 % [m/s] Velocidad crucero  
Vs=10 % [m/s] Velocidad de entrada en pérdida
```

```
disp('Cálculo del peso promedio de la aeronave')
```

```
Wi=245 % [N] Peso del avión al inicio del vuelo (cargado)  
Wf=116.8 % [N] Peso del avión descargado (vacío)  
Wave=1/2*(Wi+Wf) % [N] Peso promedio de la aeronave
```

```
disp('Cálculo del coeficiente de levantamiento de crucero')
```

```
zcdmx=2250 % [m] altitud de la CDMX sobre el nivel del mar  
rhocdmx=rho*(1+(lambda*zcdmx)/t0)^(-g0/(R*lambda)-1) % [kg/m^3]  
% Densidad del aire en zona de despegue  
CLc=(2*Wave)/(rhocdmx*Vc^2*S)
```

```
disp('Cálculo del coeficiente de levantamiento de crucero del ala')
```

```
CLcw=CLc/0.95
```

```
disp('Cálculo del coeficiente de levantamiento ideal del perfil')
```

```
Cli=CLcw/0.9
```

```
disp('Cálculo del coeficiente de levantamiento máximo del avión @SL')
```

```
CLmax=(2*Wto)/(rho*Vs2*S)
```

```
disp('Cálculo del coeficiente de levantamiento máximo del ala')
```

```
CLmaxw=CLmax/0.95
```

```
disp('Cálculo del coeficiente de levantamiento máximo neto del perfil (incluye HLD)')
```

```
Clmax=CLmaxw/0.9
```

Anexo 3.2 Matriz de decisión de los perfiles evaluados

En este apartado se muestran las curvas polares de los perfiles analizados y la matriz de decisión empleada para seleccionar el perfil aerodinámico que formará la sección transversal de la aeronave.

Como se mencionó en el Capítulo 3 y posterior al análisis dimensional, los coeficientes adimensionales correspondientes para el levantamiento C_l , el arrastre C_d y el momento C_m para los perfiles, se encuentran en función del número de Reynolds, el ángulo de ataque y el número Mach al cual estará sujeto el perfil.

Debido a que se necesita calcular un número de Reynolds para analizar los perfiles, se tomaron en cuenta las siguientes consideraciones:

Si bien, la información que se conoce hasta el momento sobre el ala es su área y sus velocidades de operación definidas en el primer capítulo, es posible realizar un dimensionamiento preliminar del ala, donde se estableció que esta tuviese una envergadura de 3.8 m, donde la cuerda del perfil más grande del ala podía rondar entre 0.65 m y 0.75 m de longitud con el propósito de cumplir con el requisito de área estipulado en el diseño preliminar.

De modo que la velocidad crucero es aquella que se busca tener la mayor parte del vuelo, los perfiles serán analizados bajo una velocidad en la corriente incidente igual a 23 m/s.

Haciendo referencia a la definición de la atmósfera estándar internacional, la temperatura a nivel del mar se considera de 15 °C y una densidad del aire igual a 1.225 Kg/m³, de este modo se puede calcular que la viscosidad dinámica para el aire corresponde a 1.7894x10⁻⁵.

Con base en estas consideraciones, es posible calcular el número de Reynolds con el que se analizarán los perfiles utilizando la ecuación A3.2.1

$$Re = \frac{\rho V l_c}{\mu} \quad (A3.2.1)$$

donde ρ representa la densidad del aire, V denota la velocidad de la corriente incidente, l_c señala la longitud característica del objeto sujeto a la corriente, que en este caso es la longitud del perfil y μ representa a la viscosidad dinámica del aire.

Finalmente, se tiene que los perfiles se evaluarán para números de Reynolds entre 1,000,000 y 1,200,000 donde se modificará el ángulo de ataque. De este modo se pueden obtener las curvas características de los perfiles y se puede continuar con su evaluación usando la matriz de decisión presentados en este apartado.

En la tabla A3.2.1 se muestran los valores leídos de las curvas polares generadas por XFLR5 considerando el número de Reynolds de 1,200,000; del mismo modo, cabe destacar que el objetivo de diseño relacionado con la entrada en pérdida se describió el comportamiento de la curva de forma arbitraria.

Tabla A3.2. 1 Valores leídos de las curvas características de los perfiles

Objetivos de diseño	Eppler 420	Eppler 421	Eppler 422	Eppler 423	FX74-CL5-mod	CH10 smoothed	S 1210	S 1223
C_{dmin}	0.01	0.009	0.009	0.009	0.01	0.008	0.008	0.01
C_{lmax}	2.229	2.072	1.904	2.04	2.173	1.995	2.199	2.41
α_s	14	14	13.5	12	11	11	10.5	14
C_{mo}	-0.231	-0.181	-0.125	-0.235	-0.253	-0.265	-0.255	-0.274
α_o	-10	-8.48	-6.4	-11	-10	-12	-8	-11
$(C_l/C_d)_{max}$	144	151	150	166	160	176	153	128
Entrada en pérdida	Moderada	Moderada	Moderada	Moderada	Brusca	Moderada	Suave	Moderada

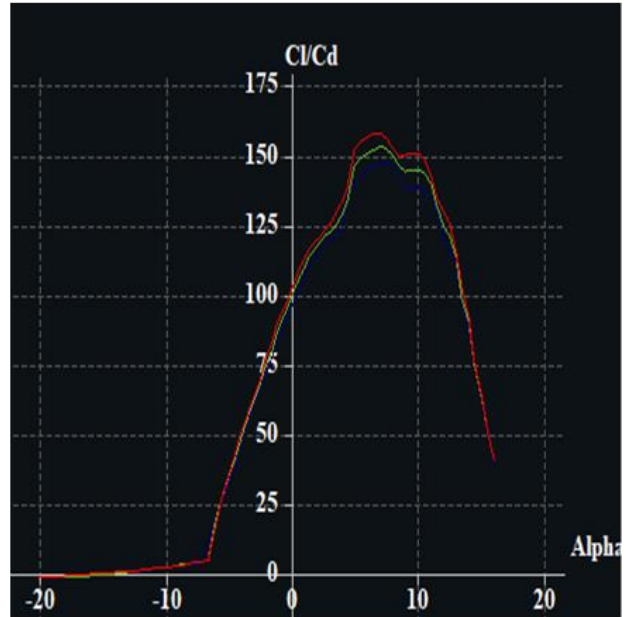
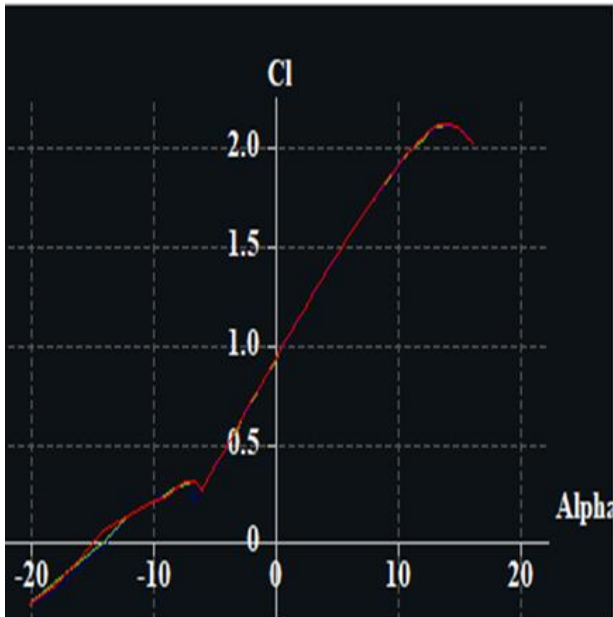
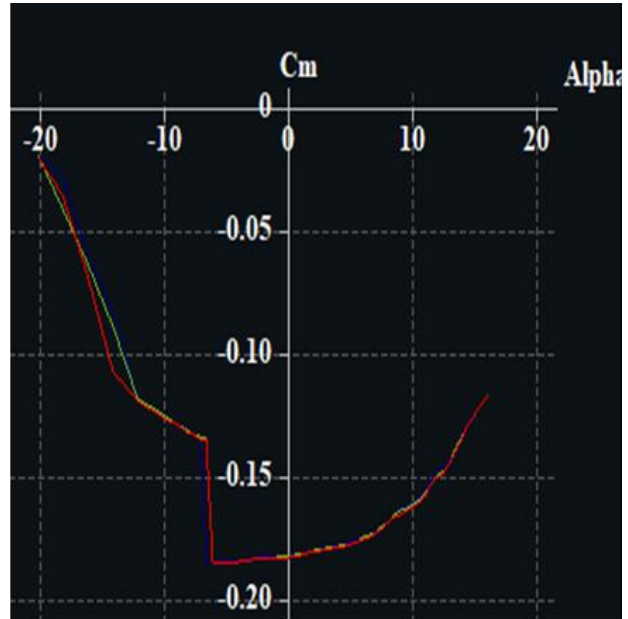
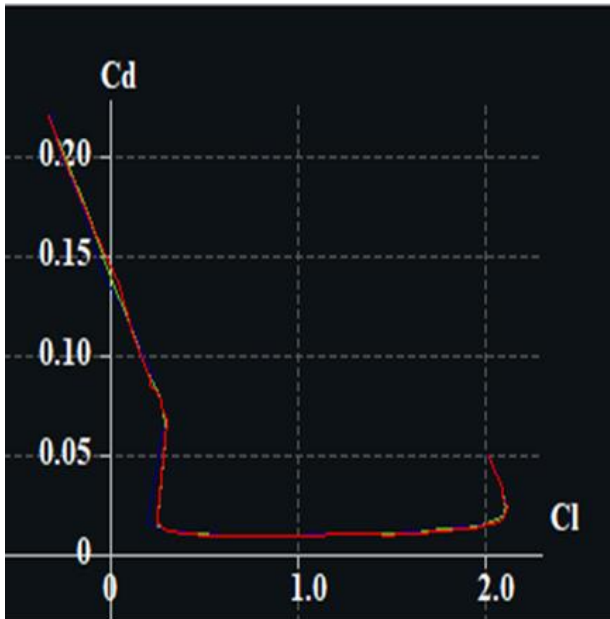
Como se observa en la tabla A3.2.2, las calificaciones asignadas en cada categoría de objetivos de diseño para los perfiles fueron calculadas respecto al mejor resultado obtenido entre ellos, mientras que la calificación total de cada perfil fue calculada mediante su puntaje en cada categoría considerando el porcentaje de importancia. El puntaje de evaluación se considera de 0 a 10 donde 0 corresponde al peor resultado obtenido, mientras que 10 responde al mejor resultado obtenido.

Tabla A3.2. 2 Matriz de decisión para la selección de perfiles

Objetivos de diseño	Importancia	Eppler 420	Eppler 421	Eppler 422	Eppler 423	FX74-CL5-mod	CH10 smoothed	S 1210	S 1223
C_{dmin}	25%	8.00	8.89	8.89	8.89	8.00	10.00	10.00	8.00
C_{lmax}	25%	9.25	8.60	7.90	8.46	9.02	8.28	9.12	10.00
α_s	25%	10.00	10.00	9.64	8.57	7.86	7.86	7.50	10.00
C_{mo}	10%	5.41	6.91	10.00	5.32	4.94	4.72	4.90	4.56
α_o	5%	8.33	7.07	5.33	9.17	8.33	10.00	6.67	9.17
$(C_l/C_d)_{max}$	5%	8.18	8.58	8.52	9.43	9.09	10.00	8.69	7.27
Entrada en pérdida	5%	9.00	9.00	9.00	9.00	8.00	9.00	10.00	9.00
Total	100%	8.63	8.79	8.75	8.39	7.98	8.46	8.41	8.73

En resumen, se tiene que el mejor perfil disponible de acuerdo con los objetivos de diseño corresponde al Eppler 421, el cual obtiene el puntaje total más alto con una calificación de 8.79 entre los perfiles evaluados.

Curvas polares del perfil Eppler 421



```

EPPLER 421 AIRFOIL
  — T1_Rel1.000_M0.00_N9.0
  — T1_Rel1.100_M0.00_N9.0
  — T1_Rel1.200_M0.00_N9.0
    
```

Anexo 3.3 Código de MATLAB para obtener la distribución de levantamiento

```
disp('Distribución de levantamiento para el perfil Eppler 421')
disp('Datos a ingresar')
N = 9 % Número de segmentos para dividir a la semiala - 1
S = 2.5 % [m^2] Área del ala
AR = 5.78 % Relación de aspecto o alargamiento
lambda = 0.48 % Estrechamiento del ala / Taper ratio
Torsion_a = -4 % [deg] Torsión geométrica
i_w = 0 % [deg] Incidencia del ala / wing setting angle
Cl_a = 6.3 % [1/rad] Pendiente de la curva de levantamiento en 2d
a_0 = -8.48 % [deg] Ángulo de ataque con sustentación cero
L=10/19 % Porcentaje de b para L de sección rectangular en semiala
Lprima=9/19 % Porcentaje b para L de sección trapecial en semiala

disp('Cálculo independiente')
b = sqrt(AR*S) % Envergadura [m]
Craiz = b^2/(AR*(L*b+(1+lambda)/2*Lprima*b)) % [m] Cuerda de la raíz
teta = pi/(2*N):pi/(2*N):pi/2; % Matriz de valores de teta en radianes para la
cantidad de secciones en las que se divide la mitad de la envergadura
a= i_w+Torsion_a:-Torsion_a/(N-1):i_w ;% Matriz de valores del ángulo de ataque
de cada segmento y su tasa de cambio en caso de incluir torsión geométrica
z = (b/2)*cos(teta); % Longitud de la sección en dirección b
c = Craiz * (1 - (1-lambda)*cos(teta)); % [m] Cuerda aerodinámica respectiva de
cada sección
% contemplando el estrechamiento del ala
mu = c*Cl_a/(8*b/2); % Parámetro mu
MI = mu .* (a-a_0)/57.; % Miembro izquierdo de ecuación
% Procedimiento matricial para conocer los valores de la matriz A:
for i=1:N
for j=1:N
M(i,j) = sin((2*j-1) * teta(i)) * (1 + (mu(i) * (2*j-1)) /sin(teta(i))); % Ciclo
for que genera la matriz correspondiente a la función senoidal de la serie de
Fourier
% variando la frecuencia y el ángulo teta del argumento donde "i"
% representa la variación del ángulo y "j" la variación impar de la
% frecuencia de la serie igual al número de segmentos en los que se
% dividió la semiala
end
end
A=M\MI'; % Matriz de constantes A de amplitudes para la serie de Fourier
for i = 1:N
sum(i) = 0; % Valor de la sumatoria para la primera iteración
for j = 1 : N
sum(i) = sum(i)+A(j)*sin((2*j-1)*teta(i)); % Genera la matriz de 1x9 donde al
variar "j" se modifica la frecuencia para cada ángulo teta seleccionado para
continuar al cálculo del Coeficiente de Levantamiento
end
```

```

end
CL = 4*b*sum ./ c; %Cálculo del coeficiente de levantamiento con los valores
respectivos de las sumatorias correspondientes.
CL1=[0 CL(1) CL(2) CL(3) CL(4) CL(5) CL(6) CL(7) CL(8) CL(9)]; % Generación de
matriz con datos a graficar
Semi_ala=[b/2 z(1) z(2) z(3) z(4) z(5) z(6) z(7) z(8) z(9)]; % Generación de
matriz con datos a graficar
plot(Semi_ala,CL1,'-o')

%Líneas siguientes: formato de la figura.
grid
title('Distribución de levantamiento')
xlabel('Longitud de semiala (m)')
ylabel ('Coeficiente de levantamiento')

CL_ala3d = pi * AR * A(1) % Coeficiente de levantamiento del ala en tres
dimensiones

```

Anexo 3.4 Código de MATLAB para obtener el brazo y el dimensionamiento del empenaje

```
% Brazo del empenaje y las dimensiones del empenaje
disp('Parámetros por modificar:')

S=2.5 % [m^2] Área del ala
b=3.8 % [m] Envergadura del ala
C=0.6639 % [m] Cuerda media geométrica del ala
Vh=0.5 % Coeficiente de volumen del estabilizador horizontal
Vv=0.04 % Coeficiente de volumen del estabilizador vertical
R1=0.35 % [m] Radio del fuselaje en el MGC del ala
R2=0.1 % [m] Radio del fuselaje en el MGC del estabilizador
ARh=3.85 % Relación de aspecto del estabilizador horizontal
ARv=1.3 % Relación de aspecto del estabilizador vertical

disp('Cálculo del brazo del empenaje por el método 3')

lto=sqrt((2*S*(Vh*C+Vv*b))/(pi*(R1+R2))) % Longitud del brazo óptimo en metros
l=1.6 % [m] Brazo del empenaje establecido
disp('Especificaciones del estabilizador horizontal')

disp(' -Área total del estabilizador horizontal')
SH=(Vh*S*C)/l
disp(' -Envergadura del estabilizador horizontal')
bh=sqrt(ARh*SH)
disp(' -Cuerda promedio del estabilizador horizontal')
Caveh=bh/ARh

disp('Especificaciones del estabilizador vertical')

disp(' -Área total del estabilizador vertical')
Sv=(Vv*S*b)/l

disp(' -Envergadura del estabilizador vertical')
bv=sqrt(ARv*Sv)
disp(' -Cuerda promedio del estabilizador vertical')
Cavev=bv/ARv

l=linspace(0,3,31)
Swet=pi*(R1+R2)*l+2*(Vh*S*C)*l.^-1+2*(Vv*S*b)*l.^-1
plot(l,Swet,'Linewidth',2,'Color','k','LineStyle','-.-')
```



```
xlim([0 2])
ylim([0 25])
grid on
title('Área mojada vs Brazo del empenaje')
xlabel('Brazo del empenaje')
ylabel('Área mojada')
```

Anexo 6.1 Propiedades de materiales utilizados

Propiedades de la Madera Balsa	
Densidad [kg/m ³]	160
Módulo de elasticidad Ex [Pa]	3.4E+09
Módulo de elasticidad Ey [Pa]	5.1E+07
Módulo de elasticidad Ez [Pa]	1.564E+08
Relación de Poisson XY	0.4888
Relación de Poisson XY	0.231
Relación de Poisson XY	0.229
Módulo de cortante Gxy [Pa]	1.258E+08
Módulo de cortante Gyz [Pa]	1.7E+07
Módulo de cortante Gxz [Pa]	1.836E+08
Esfuerzo de fluencia [Pa]	20.13E+06

Propiedades de la Fibra de carbono	
Densidad [kg/m ³]	1490
Módulo de elasticidad Ex [Pa]	1.21E+11
Módulo de elasticidad Ey [Pa]	8.6E+09
Módulo de elasticidad Ez [Pa]	8.6E+09
Relación de Poisson XY	0.27
Relación de Poisson XY	0.4
Relación de Poisson XY	0.27
Módulo de cortante Gxy [Pa]	4.7E+09
Módulo de cortante Gyz [Pa]	3.1E+09
Módulo de cortante Gxz [Pa]	4.7E+09
Esfuerzo de fluencia (tensión-x) [Pa]	2.23E+09
Esfuerzo de fluencia (tensión-y) [Pa]	2.9E+07
Esfuerzo de fluencia (tensión-z) [Pa]	2.9E+07
Esfuerzo de fluencia (compresión-x) [Pa]	-1.082E+09
Esfuerzo de fluencia (compresión-x) [Pa]	-1E+08
Esfuerzo de fluencia (compresión-x) [Pa]	-1E+08
Esfuerzo de cortante (eje-x) [Pa]	6E+07
Esfuerzo de cortante (eje-y) [Pa]	3.2E+07
Esfuerzo de cortante (eje-z) [Pa]	6E+07

Propiedades del Triplay (Plywood)	
Densidad [kg/m ³]	620
Módulo de elasticidad [Pa]	1.39E+10
Relación de Poisson	0.245
Módulo de cortante [Pa]	5.5823E+09
Esfuerzo de fluencia [Pa]	5.61E+07

Propiedades del Polietileno	
Densidad [kg/m ³]	950
Módulo de elasticidad [Pa]	1.1E+09
Relación de Poisson	0.42
Módulo de cortante [Pa]	5.8732E+09
Esfuerzo de fluencia [Pa]	2.5E+07

Propiedades del Aluminio 6061-T6	
Densidad [kg/m ³]	2700
Módulo de elasticidad [Pa]	6.9E+10
Relación de Poisson	0.33
Módulo de cortante [Pa]	2.6E+10
Esfuerzo de fluencia [Pa]	2.75E+07
Esfuerzo último [Pa]	3.10E+07