



UNIVERSIDAD NACIONAL AUTÓNOMA DE MÉXICO

FACULTAD DE INGENIERÍA

Metrología óptica e ingeniería inversa

INFORME DE ACTIVIDADES PROFESIONALES

Que para obtener el título de
Ingeniero Mecánico

P R E S E N T A

Saúl Vázquez López

ASESOR(A) DE INFORME

Dr. Adrián Espinosa Bautista



Ciudad Universitaria, Cd. Mx., 2021

Tabla de contenido

Introducción.....	I-II
Objetivo.....	III
CIM Concept.....	1
Organigrama de CIM Concept.....	5
Ingeniero de aplicaciones.....	5
Antecedentes.....	6
Ingeniería inversa.....	6
Digitalización 3D.....	7
Metrología Dimensional.....	11
Flujo de trabajo.....	13
Participación profesional.....	17
Ingeniería inversa para herramienta trituradora de la industria agrícola.....	17
Instalación de ScanBox e inspección dimensional en la industria automotriz.....	20
Resultados.....	23
Conclusiones.....	24
Referencias.....	25
Anexos.....	26

INTRODUCCIÓN

¿Qué es calidad?

Propiedad o conjunto de propiedades inherentes a una cosa, que permiten apreciarla como igual, mejor o peor que las restantes de su especie¹.

Conjunto de propiedades y características de un producto o servicio que le confieren su aptitud para satisfacer unas necesidades expresadas o implícitas².

Deming determinó al concepto calidad como ese grado predecible de uniformidad y fiabilidad a un bajo coste. Este grado debe ajustarse a las necesidades del mercado. Según Deming la calidad no es otra cosa más que “una serie de cuestionamiento hacia una mejora continua.

Las mediciones en cualquier ámbito de producción son esenciales para garantizar la calidad y los resultados. Y de forma especial en la industria, con la aplicación de la metrología industrial.

La Metrología es la ciencia de las mediciones, e incluye todos los aspectos teóricos y prácticos relacionados con mediciones, calibraciones y rutas de trazabilidad de los instrumentos utilizados, métodos de medición, etc.

La metrología industrial es una rama esencial de la metrología, que asegura el funcionamiento adecuado de los instrumentos de medida empleados en la industria, aportando los siguientes beneficios al sector industrial:

- Permite una estandarización internacional de los productos gracias a la implantación de un sistema de medición armonizado entre los diferentes países.
- Promueve la competitividad y la innovación en la industria.
- Permite controlar la calidad del producto, equipando a las industrias con las herramientas de medición necesarias.
- Facilita el intercambio de información técnica y científica⁴.

La metrología industrial es uno de los pilares en el control de calidad en la industria, ya que con esta metodología podemos cuantificar la calidad de un producto.

En este informe encontraremos como empresas Tier 1 del área automotriz realizan su control de calidad mediante el uso de la metrología industrial óptica de los sistemas GOM. Mostrare un ejemplo

del proceso de control de calidad para partes de chapa metálica en carrocerías de autos europeos de lujo en el cual tuve oportunidad de participar.

La ingeniería inversa es un proceso analítico-sintético que busca determinar las características y/o funciones de un sistema, una máquina o un producto o una parte de un componente o un subsistema. El propósito de la Ingeniería Inversa es determinar un modelo genérico de un objeto o producto o sistema de referencia⁵.

También como parte de este informe mostrare la importancia de la ingeniería inversa en la industria y el impacto en la calidad de los productos. Encontraremos un ejemplo en el cual desarrolle ingeniería inversa para la reconstrucción de una refacción para maquinaria en el sector agrícola.

Al final del informe se podrá encontrar la relación entre lo aprendido durante la estancia en la facultad y lo llevado a la practica en el ejercicio profesional.

OBJETIVOS

El presente informe tiene como objetivo mostrar mis actividades profesionales realizadas ocupando el puesto de ingeniero de aplicaciones en la empresa CIM Concept; empresa dedicada a dar consultoría en diseño y manufactura industrial, metrología óptica y diseño de fixtures. Describiré algunos proyectos de ingeniería inversa y metrología óptica que realice para satisfacer los altos requerimientos de calidad de nuestros clientes en diversas áreas industriales.

Siendo la industria automotriz uno de los principales sectores industriales y con los más altos estándares de calidad, mostrare el desarrollo y solución de un proyecto para este sector en el cual me involucre ampliamente. En el presente informe mostrare un proyecto de ingeniería inversa para reconstruir una herramienta agrícola con el objetivo de mostrar la solución que proporcione a dicho requerimiento del cliente.

Finalmente, hare mención de como utilice los conocimientos obtenidos durante la licenciatura en la solución a los requerimientos de nuestros clientes y como desarrolle mis habilidades profesionales teniendo como base las herramientas adquiridas en la Facultad de ingeniería.

CIM Concept, S.A. de C.V.

Empresa mexicana fundada hace 28 años que ofrece soluciones en Metrología 3D, CAD/CAM y Servicios de Digitalización aplicado al Control de Calidad, Inspección e Ingeniería Inversa.

CIM Co. ofrece sistemas de metrología 3D de GOM así como artefactos de calibración, lo cual le ha permitido gozar de gran reconocimiento por parte de fabricantes de equipos originales automotrices y aeroespaciales (OEM, Tier 1), instaladas en México.

Sucursales:

SorJuana Inés de la Cruz No. 18
Int. 206 Col. Tlalnepantla Centro 54000
Tlalnepantla, Edo. de Méx.

Prol. Blvd. Bernardo Quintana No. 2481,
Parque Industrial Advance, Nave 39,
Col. Felipe Carrillo Puerto, 76116,
Santiago de Querétaro, Qro.

Av. Fundidora 501, Int. 148-PB, Col. Obrera
CINTERMEX, 64010, Monterrey, N.L.

Clientes:

- Todo el territorio nacional
- USA, Brasil, China, Francia, Italia, etc.



Productos:

Metrología 3D Industrial de precisión

GOM desarrolla, produce y distribuye software, máquinas y escáneres para metrología 3D enfocados en la metrología y pruebas de componentes.

GOM junto con CIMCo. garantiza asesoramiento profesional, así como soporte y servicio a nivel local y nacional. Además, GOM y CIMCo. comparten sus conocimientos sobre procesos y tecnología de medición en cursos de capacitación, conferencias y workshops especializados en aplicaciones de la industria.



Escáneres Ópticos 3D

Los escáneres ATOS de GOM proporcionan información precisa en alta resolución y en poco tiempo.



Máquina CMM Óptica Automatizada

Máquina de medición óptica para digitalización e inspección 3D totalmente automatizada.



Fotogrametría

Medición por Coordenadas 3D para evaluación dimensional y deformaciones.



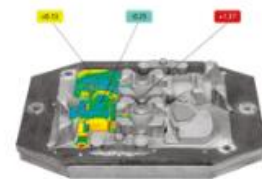
GOM CT

Tomografía Computarizada Industrial para obtener las características internas y externas de una pieza.



Testing

Sistemas para deformación, desplazamiento, velocidad y aceleración.

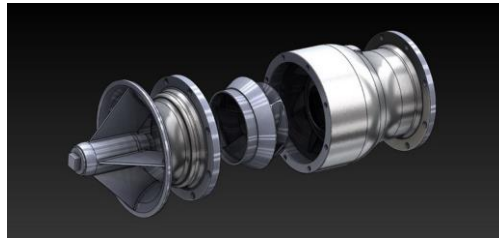


Software de Inspección

Software de Inspección, Procesamiento de Mallas y Análisis Dimensional de Nubes de Puntos.

Servicios de Ingeniería Inversa

Recuperación de superficies de toda clase de objetos o dispositivos, sin límite de dificultad o tamaño a partir del digitalizado 3D de objetos reales para determinar su desarrollo y obtener los datos necesarios para realizar ajustes de ingeniería y correcciones en el diseño.



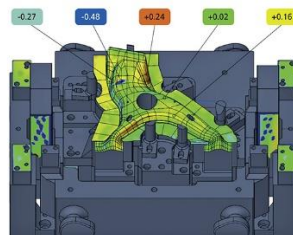
Servicios de Modelado 3D

. Modelamos sobre imágenes, bosquejos o prototipos, ya sean de madera, espuma o plastilina, asegurando la futura fabricación del objeto y analizando su peso, espesor, ensamble o cualquier necesidad dimensional o funcional que el cliente solicite.



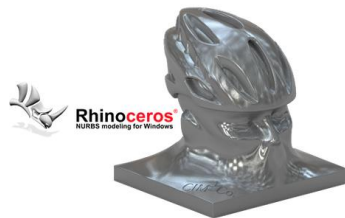
Servicios de Inspección 3D

Análisis dimensional de alta precisión utilizando tecnología de escaneo 3D. Es un proceso de control de calidad tecnológicamente avanzado que puede reducir costos de manera significativa. Con los sistemas GOM se pueden realizar de manera sistemática comparaciones dimensionales, análisis de ensambles, de espesor y obtener una serie de características que permitan hacer cambios, correcciones o validaciones sobre cualquier elemento de producción que se esté fabricando



Software de diseño

Con los softwares de diseño 3D puedes modelar cualquier forma imaginable. Así como modelos paramétricos CAD, obteniendo sólidos editables mediante nuestros softwares para Ingeniería Inversa.



Rhino

Rhino ofrece ilimitadas herramientas de modelado de forma libre 3D. Con Rhino se puede modelar cualquier forma imaginable.



Geomagic

Para la creación de modelos paramétricos CAD, a partir de la información creada con algún scanner 3D, obteniendo sólidos editables.



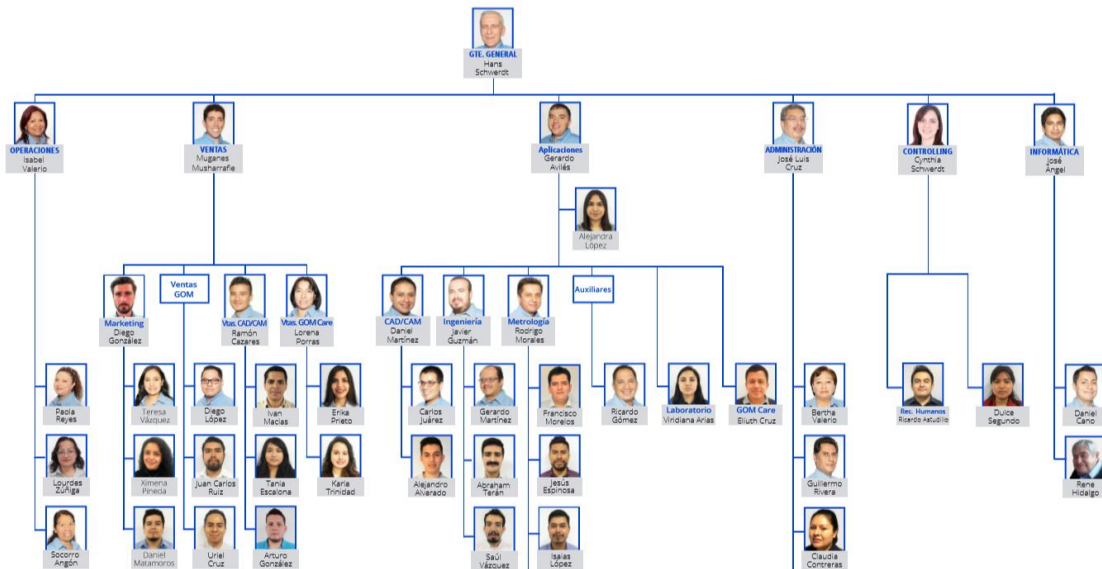
GOM desarrolla, produce y distribuye software, máquinas y sistemas para tecnología de medición de coordenadas 3D industrial, automatizada y pruebas 3D basadas en los últimos resultados de investigación y tecnologías innovadoras.

GOM ha desarrollado tecnología de medición en Braunschweig desde 1990. En los respectivos departamentos de investigación y desarrollo, más de 100 ingenieros, matemáticos y científicos configuran la tecnología de medición del presente y el futuro.



Con más de 60 sitios y una red de empleados de más de 1,000 especialistas en metrología, GOM garantiza asesoramiento profesional, así como soporte y servicio a los operadores en el sitio en sus idiomas locales. Además, GOM comparte conocimientos sobre procesos y tecnología de medición en cursos de capacitación, conferencias y talleres basados en aplicaciones.

Organigrama de CIM Concept.



Ingeniero de Aplicaciones

Mis labores como ingeniero de aplicaciones que he ocupado por 3 años son dar soporte presencial o remoto a nuestros clientes para resolver cualquier conflicto con sus sistemas GOM, tanto de software como hardware, también tengo como responsabilidad dar asesoría y capacitación en temas de metrología óptica e ingeniería inversa.

Otra de mis responsabilidades como ingeniero de aplicaciones es la realización de servicios de inspección dimensional (metrología) y de modelado CAD (ingeniería inversa). El flujo de trabajo consiste en un escaneo de la pieza con nuestros sistemas ópticos y posteriormente un análisis dimensional o el modelado para la obtención de un modelo CAD totalmente fabricable.

Adicionalmente, otra responsabilidad es la instalación de equipos automatizados en empresas en todo el territorio nacional, así como dar capacitación para el uso de estos sistemas.

Finalmente, el ingeniero de aplicaciones tiene la responsabilidad de mantenerse informado y a la vanguardia sobre el área de la metrología óptica a nivel global, por lo que es necesario una capacitación constante en una plataforma de aprendizaje de GOM y cumplir con los objetivos mensuales de cursos de actualización.

ANTECEDENTES.

Ingeniería inversa

La ingeniería inversa consiste en la captura y procesamiento de la información geométrica en tres dimensiones de un objeto físico. El proceso de captura de información geométrica se conoce como digitalización 3D, y el procesamiento de datos se denomina reconstrucción de superficies.

En la digitalización se pueden utilizar calibradores y galgas para medir la geometría si esta no es muy compleja, pero si la geometría presenta un alto grado de complejidad es necesario aplicar técnicas más avanzadas que utilizan escáner láser, ultrasonido, reconocimiento de imágenes o digitalizadores de contacto⁶.

La reconstrucción de superficies toma la información 3D adquirida, y por medio de herramientas CAD genera un modelo computacional tridimensional que puede ser manipulado de acuerdo con las necesidades de diseño, manufactura y análisis.

A nivel mundial, la ingeniería inversa es una disciplina que representa una revolución en los procesos de desarrollo de productos. Ejemplos de esto son el diseño de moldes, el diseño mecánico, diseño de productos, inspección de productos, aplicaciones médicas y preservación de objetos artísticos e históricos entre otras⁷.

El potencial de esta técnica radica en la necesidad del desarrollo de nuevos productos en un mundo industrial cada vez más tecnológico, competitivo y globalizado, donde la diversidad de productos, unido con los ciclos de vida cada vez más cortos y el aumento de las exigencias de calidad, hacen necesaria la optimización de los tiempos y los costos asociados a los procesos de investigación, desarrollo e innovación en las empresas productivas.

Metodología de la ingeniería inversa.

La ingeniería inversa es una metodología utilizada como complemento en el diseño y manufactura de productos y artefactos, especialmente cuando estos elementos están compuestos por superficies libres o complejas.

La ingeniería inversa como su nombre lo indica, es el inverso de los métodos convencionales de diseño. En la Ilustración 1. Proceso de ingeniería inversa se muestran las diferencias de los dos tipos de ingeniería:

El procedimiento convencional se realiza por métodos de ingeniería concurrente, donde se desarrolla un producto a partir de unas especificaciones y exigencias previas (1), que permitirá generar un diseño inicial (2) para plasmar el concepto del producto y así fabricar lo buscado (3), con la característica de ser un proceso muy lento de desarrollo que requiere de estudios especializados y con la posibilidad de no cumplir con las expectativas del consumidor.

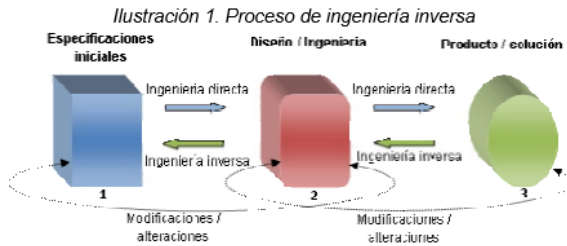


Ilustración 1. Proceso de ingeniería inversa

Por el contrario, la ingeniería inversa parte del producto final (3) y mediante la obtención de datos con equipos de alta tecnología y de manufactura avanzada consigue el diseño del producto (2) que será modificado según las exigencias y especificaciones del nuevo concepto y producirlo con éxito (3), con la característica de ser un proceso rápido (ya que parte de una solución), podrá introducir formas y geometrías libres que combinan precisión, disminución del tiempo de diseño y manufactura, reducción de costos de fabricación y desperdicios en proceso de diseño, lo cual ayuda a que las empresas manufactureras sean más eficientes en sus nuevos desarrollos en busca de una mayor competitividad.

Cuando se habla del proceso de diseño con ingeniería inversa, no se habla de una nueva forma de hacer las cosas, sino al conjunto de herramientas, conocimiento y tecnología que permiten complementar el proceso de diseño en ingeniería enmarcados bajo herramientas computacionales, equipos de medición y sistemas de manufactura avanzada.

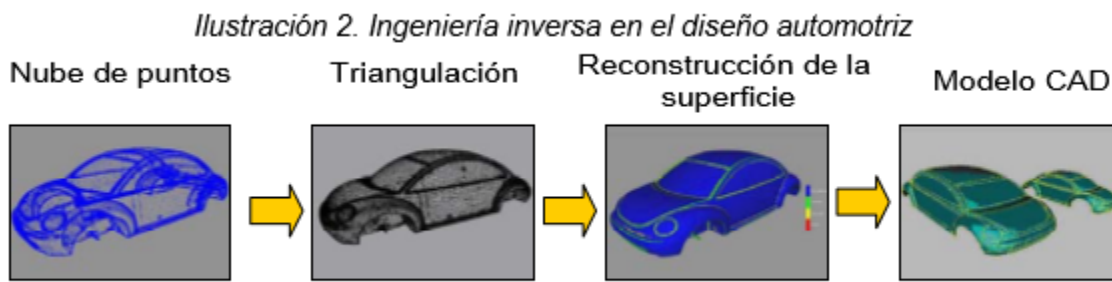
DESCRIPCIÓN DEL PROCESO

La ingeniería inversa permite la captura, representación y reproducción de modelos de productos a partir de la manipulación de información tridimensional en uno o varios softwares. El proceso de ingeniería inversa implica la medición de un objeto físico para describir su geometría con una precisión requerida y así lograr una reproducción del objeto que mantenga en todo momento sus características funcionales.

El proceso de la ingeniería inversa se compone de dos etapas: la digitalización 3D del objeto físico, y la reconstrucción de superficies mediante la aplicación de sistemas CAD/CAM/CAE especializados para la ingeniería inversa.

El modelo CAD obtenido puede ser manipulado de acuerdo con las necesidades del diseño, y generalmente se procede a la manufactura del objeto empleando herramientas CAM, maquinado CNC y sistemas de Prototipado Rápido.

La aplicación de la ingeniería inversa en el diseño de producto y mecánico es muy amplia y ha tenido especial incidencia en el diseño automotriz, aeronáutico y en el desarrollo de elementos de máquinas, entre otros. La Ilustración 2. Ingeniería inversa en el diseño automotriz exhibe una de las aplicaciones de la ingeniería inversa en el sector automotriz⁸.



La metodología de ingeniería inversa es especialmente útil cuando se requiere trabajar con precisión, geometrías complejas, disminución de tiempo de desarrollo y evitar ensayo y error como factores incidentes en el desarrollo de un producto.

Anexo A. Diagrama de flujo proceso de ingeniería inversa muestra un diagrama de flujo detallado del proceso de ingeniería inversa donde se integran los procesos de digitalización, reconstrucción de superficies e integración de modelo CAD. En las secciones siguientes se describirán estos procesos técnicos con detalle.

DIGITALIZACIÓN 3D

La digitalización 3D corresponde al proceso de captura de la información geométrica de un objeto físico mediante herramientas tecnológicas de adquisición de datos en masa como escáneres laser, digitalizadores ópticos, brazos de contacto, palpadores, mesas de medición de coordenadas y tomógrafos axiales computarizados⁹.

Estos sistemas tienen como características fundamentales que pueden medir objetos en tres dimensiones y almacenan la información geométrica capturada en un ordenador para su posterior manipulación.

La selección del sistema de digitalización depende principalmente de los requerimientos de precisión, velocidad, características del material, condiciones de la superficie, tamaño del objeto y condiciones de montaje¹⁰.

Los digitalizadores se pueden dividir en dos ramas principales que son las siguientes:

a) Digitalizadores de contacto: Estos sistemas utilizan probetas en forma cónica y esférica para capturar la información de los objetos cuando se produce contacto con la superficie del objeto. La información es adquirida en nubes de puntos, no capturan datos de topología (Conectividad entre los puntos) y no son útiles para medir superficies deformables con la presión de contacto. Los sistemas de digitalización por contacto más conocidos son: Las mesas de medición de coordenadas (MMC), los brazos de medición y los palpadores adaptables a sistemas CNC¹¹.

La digitalización por contacto requiere el montaje de la pieza, de forma tal que no se generen deformaciones y que no exista posibilidad de movimiento en el momento de tocar la pieza con la punta de digitalización.

b) Digitalizadores de no contacto: Estos sistemas usan principios ópticos, acústicos o magnéticos para la captura de la información. Los más utilizados a nivel industrial son el escáner laser y el escáner óptico, y en medicina se utilizan los tomógrafos axiales computarizados. Los sistemas de digitalización de no contacto permiten capturar la nube de puntos y la topología de la superficie en una malla poligonal de triángulos. Son idóneos para medir objetos deformables al no requerir el contacto. De acuerdo con su principio de funcionamiento tienen limitaciones de acuerdo con las características ópticas de la superficie (Trasparencia, reflexión y color) o las propiedades del material en términos magnéticos¹².

Si se selecciona la digitalización laser, se deben preparar las superficies de la pieza, de forma tal que el láser pueda adquirir sin problema la información geométrica de estas superficies.

El resultado del proceso es una o varias mallas de triángulos (imágenes de rango) que conforman la pieza, en ciertos casos puede tener ruido o superficies ajenas al objeto digitalizado, las cuales se filtran o eliminan por medio de software especializados de ingeniería inversa para tratamiento de mallas de triángulos, donde se registran y se unen para conformar una superficie poligonal única.

Las características de los sistemas de digitalización y adquisición de información geométrica están definidas en la Tabla 1 (Anexo B).

El proceso de digitalización produce uno de los siguientes resultados, de acuerdo con su principio de funcionamiento:

a) Nube de puntos segmentada: Este resultado se produce en la digitalización con brazos de medición. Los puntos son seleccionados directamente por un técnico que adquiere la información segmentada punto a punto necesaria para generar entidades geométricas de referencia como curvas, primitivas, planos y ejes para la posterior fijación de superficies que conforman el objeto 3D. La nube de puntos está compuesta por un conjunto de puntos cartesianos 3D (x,y,z) almacenados en un archivo de texto plano.

b) Nube de puntos no segmentada: la medición es el resultado de una muestra indiscriminada de puntos sobre la superficie del objeto. La información produce una nube de puntos cuya densidad depende del tamaño del objeto, la resolución de la digitalización y el sistema de digitalización. Generalmente estas mediciones punto a punto son realizadas con sistemas automáticos de palpado, ya que la medición debe ser indiscriminada, precisa y rápida. Los sistemas automáticos para generación de este tipo de nubes de puntos son los palpadores montados en sistemas CNC y las mesas de medición de coordenadas MMC. Los brazos de medición también pueden adquirir nubes de puntos en masa, pero implican un técnico que captura la información punto a punto, esto representa tiempo y costo del personal especializado en una labor automatizable.

c) Mallas poligonales: Los sistemas de escaneado laser y ópticos capturan los datos geométricos de nube de puntos y la conectividad entre estos puntos mediante las mallas poligonales de triángulos. La malla poligonal de triángulos almacena la información geométrica de cada punto (x,y,z) , y almacena los vértices de cada triángulo (v_i, v_j, v_k) en un orden que permite conocer la conexión entre las caras triangulares (Topología). La malla poligonal en ingeniería inversa es la primera aproximación al modelo CAD del objeto físico digitalizado gráfica y matemáticamente. El objeto en malla poligonal puede ser utilizado en manufactura, prototipado rápido y en análisis de ingeniería con herramientas CAE.

d) Archivos de imágenes DICOM: Los tomógrafos axiales computarizados generan imágenes de cortes sobre un cuerpo, estas imágenes utilizan una escala de colores asociada a la densidad de cada tejido, es por esto que son útiles en medicina ya que el cuerpo de los seres vivos está compuesto por diferentes tejidos como muscular, óseo y cutáneo, los cuales en un TAC aparecen discriminados en la escala de colores con valores diferentes. Cada archivo de imagen es un campo escalar en 2D, y al unir todos los cortes realizados en una muestra sobre un cuerpo se obtiene un campo escalar 3D que puede ser filtrado para generar las superficies de cada uno de los tejidos¹³.

Preprocesamiento y segmentación.

El preprocesamiento y la segmentación son procesos que preparan la información 3D para la reconstrucción en superficies NURBS, deben ser desarrolladas en paralelo dado que dependen de elementos propios de cada proyecto, tales como el tipo de información digitalizada (Nube puntos, malla

poligonal ó archivos DICOM), la calidad de la información capturada (Existencia de ruido, numero de imágenes de rango, volumen de información) y estado de segmentación de la información.

El objetivo principal de esta etapa es mejorar la calidad de la información para facilitar la reconstrucción y la integración del modelo CAD. El mejoramiento de la calidad de la información se logra en medida que se reduce el ruido, existe una triangulación que conecta los puntos correctamente, existe una malla única que describe el objeto y el volumen de información es suficiente para describir con precisión el objeto.

A continuación, se describen los procesos que el ingeniero a cargo de un proyecto de ingeniería inversa puede desarrollar durante el preprocesamiento y segmentación de la información tridimensional.

a) Tratamiento de Nube de puntos segmentada: Los paquetes CAD de ingeniería inversa permiten importar esta información segmentada desde la digitalización para utilizar los puntos como referencia. para generar entidades geométricas como curvas, primitivas, planos y ejes necesarios en el ajuste de superficies que conforman el objeto 3D.

El trabajo del ingeniero reconstructor de superficies con este tipo de información es utilizar herramientas CAD de generación de superficies como extrusiones, revoluciones, barridos, recubrimientos y planos que integran el modelo CAD de un objeto.

b) Tratamiento de nube de puntos no segmentada: La nube de puntos puede ser filtrada para eliminar información ruidosa de la medición, y preparar la nube de puntos para la generación de la malla triangular. La nube puntos debe tener una muestra representativa de la superficie, y la distancia entre puntos debe ser lo más equidistante posible para realizar con éxito el proceso de mallado.

c) Triangulación: las nubes de puntos pueden ser trianguladas mediante algoritmos que detectan la conectividad entre puntos vecinos generando la topología de caras triangulares. El algoritmo de triangulación de Delaunay tiene una amplia difusión en los paquetes CAD de ingeniería inversa.

d) Generación de contornos a partir de nube de puntos: Es un proceso en el que se segmenta la información de la nube de puntos en niveles. Los niveles tienen planos que cortan la nube de puntos y agrupan los puntos de acuerdo con la cercanía con cada uno de los planos. El objetivo es tener un conjunto de curvas de nivel que pueden ser unidas con una superficie de recubrimiento.

Metrología Dimensional

La metrología dimensional incluye la medición de todas aquellas propiedades que se determinen mediante la unidad de longitud, como por ejemplo distancia, posición, diámetro, redondez, planitud, rugosidad, etc. La longitud es una de las siete magnitudes base del Sistema Internacional de Unidades (SI).

Esta especialidad es de gran importancia en la industria en general pero especialmente en la de manufactura pues las dimensiones y la geometría de los componentes de un producto son características esenciales del mismo, ya que, entre otras razones, la producción de los diversos componentes debe ser dimensionalmente homogénea, de tal manera que estos sean intercambiables aun cuando sean fabricados en distintas máquinas, en distintas plantas, en distintas empresas o, incluso, en distintos países¹⁵.

La inspección de una pieza cae dentro del campo de la metrología dimensional; su objetivo es determinar que las dimensiones reales cumplan con las especificaciones de este. La inspección de una pieza que indica, las dimensiones lineales y angulares, tolerancias geométricas, también corresponde a la metrología dimensional.

GD&T es un idioma internacional que se utiliza en los dibujos de ingeniería para describir con precisión el tamaño, forma, orientación y ubicación de las características de la pieza. Es también un diseño de dimensionamiento que anima a los diseñadores para definir una parte sobre la base de cómo funciona en el producto final o de montaje.

Es un lenguaje exacto que permite a los ingenieros de diseño “decir lo que quieren decir” en un dibujo, mejorando así los diseños de productos y la reducción de costos.

Los ingenieros de proceso y fabricación deben utilizar el lenguaje para interpretar la intención del diseño y para determinar el mejor método de fabricación. El control de calidad e inspección deben utilizar el lenguaje de GD&T para determinar el seguimiento adecuado y verificación de piezas.

Las tolerancias geométricas deberán ser especificadas solamente en aquellos requisitos que afecten a la funcionalidad, intercambiabilidad y posibles cuestiones relativas a la fabricación; de otra manera, los costos de fabricación y verificación sufrirán un aumento innecesario. En cualquier caso, estas tolerancias habrán de ser tan grandes como lo permitan las condiciones establecidas para satisfacer los requisitos del diseño.

El uso de tolerancias geométricas permitirá, el funcionamiento satisfactorio y la intercambiabilidad, aunque las piezas sean fabricadas en talleres diferentes y por distintos equipos y operarios.

CATEGORÍA	CARACTERÍSTICA	SÍMBOLO	REFERENCIA A DATUM
FORMA	PLANICIDAD LINEARIDAD CIRCULARIDAD CILINDRICIDAD		NUNCA USA REFERENCIA A UN DATUM
ORIENTACIÓN	PERPENDICULARIDAD ANGULARIDAD PARALELISMO		SIEMPRE USA REFERENCIA A UN DATUM
LOCALIZACIÓN	POSICIÓN CONCENTRICIDAD		SIEMPRE USA REFERENCIA A UN DATUM
VARIACIÓN	VARIACIÓN CIRCULAR VARIACIÓN TOTAL		SIEMPRE USA REFERENCIA A UN DATUM
PERFIL	PERFIL DE LINEA PERFIL DE SUPERFICIE		PUEDE USAR UNA REFERENCIA A DATUM

Flujo de trabajo

Ingeniería inversa

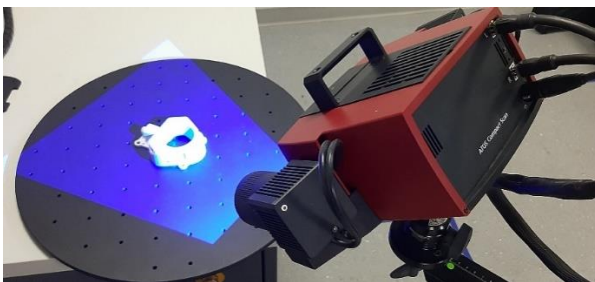
- 1) Escaneo de la pieza.
 - Preparación de la superficie: Con ayuda de un aerógrafo se aplica una capa de dióxido de titanio disuelto en alcohol, con el objetivo de matizar la superficie y que exista un buen contraste de las franjas de luz proyectadas. Adicionalmente se colocan targets.



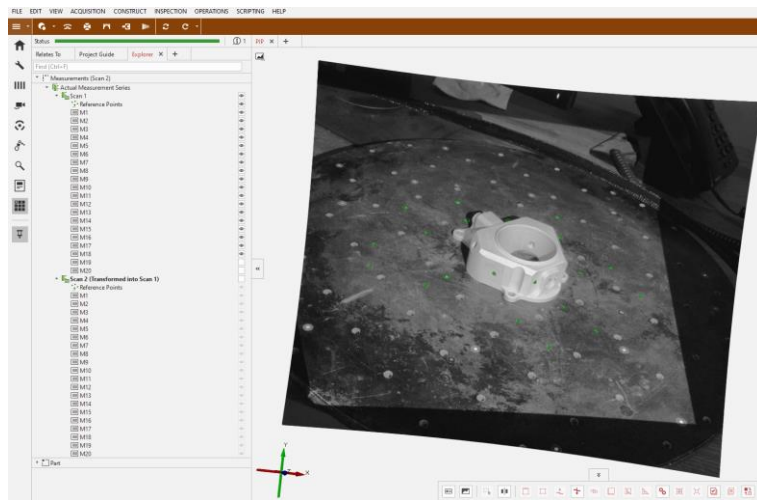
Pieza sin preparar

Pieza preparada con targets.

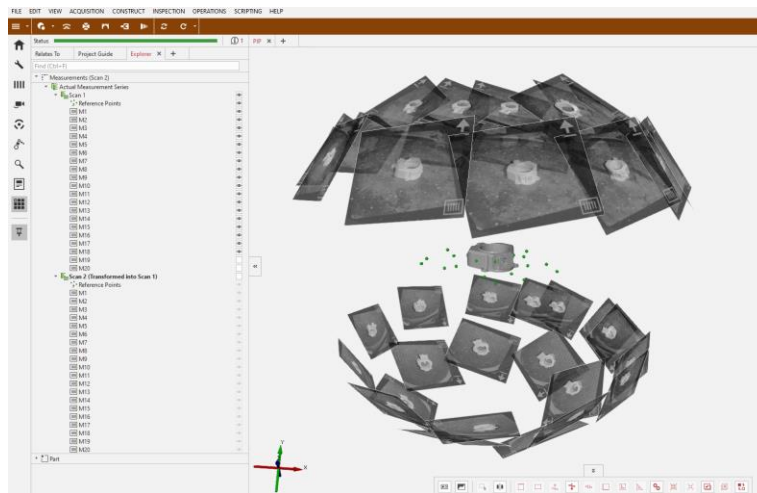
- Se realizan capturas en varias posiciones diferentes de la pieza hasta obtener la totalidad de la geometría (nube de puntos). Estas capturas se unen mediante los targets que contienen un ID único (coordenadas) que el software identifica en cada captura para poder unir en conjunto todas las capturas.



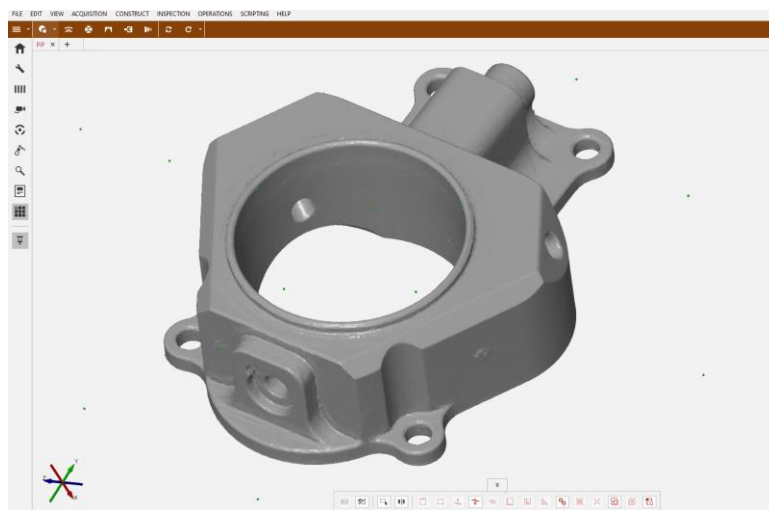
Escaneo de la pieza con un equipo GOM.



Captura de la pieza en una posición.

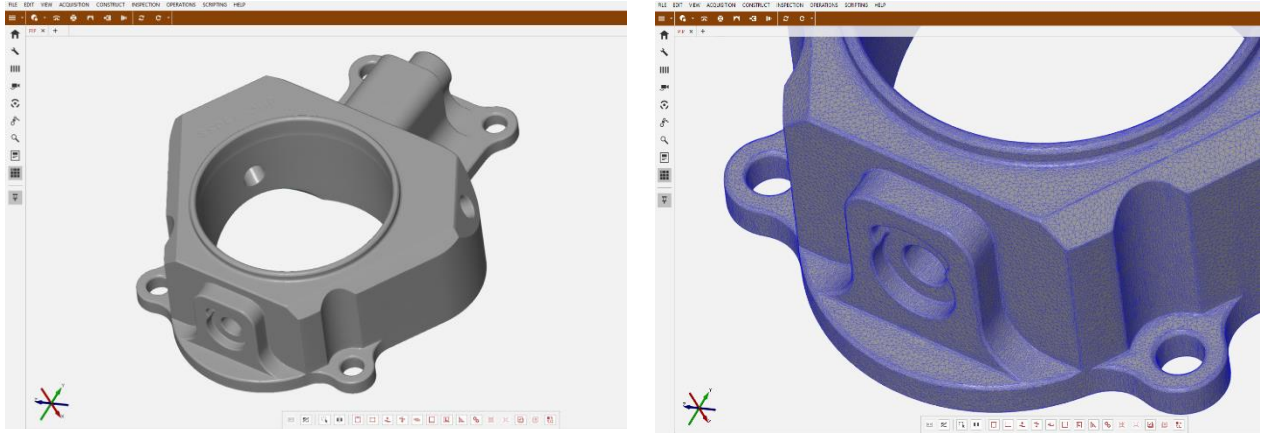


Conjunto de capturas de la pieza



Nube de puntos de la pieza

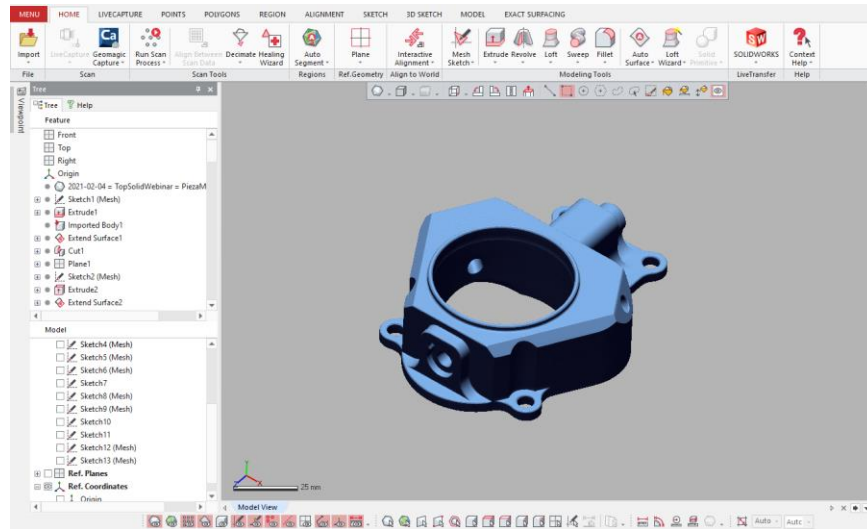
- Se realiza un post procesamiento de la nube de puntos donde un algoritmo matemático construye una serie de polígonos para formar una representación digital 3D de la pieza a detalle, con el objetivo de poder usarse en un software de diseño.



Estructura de la superficie poligonizada.

2) Modelado 3D

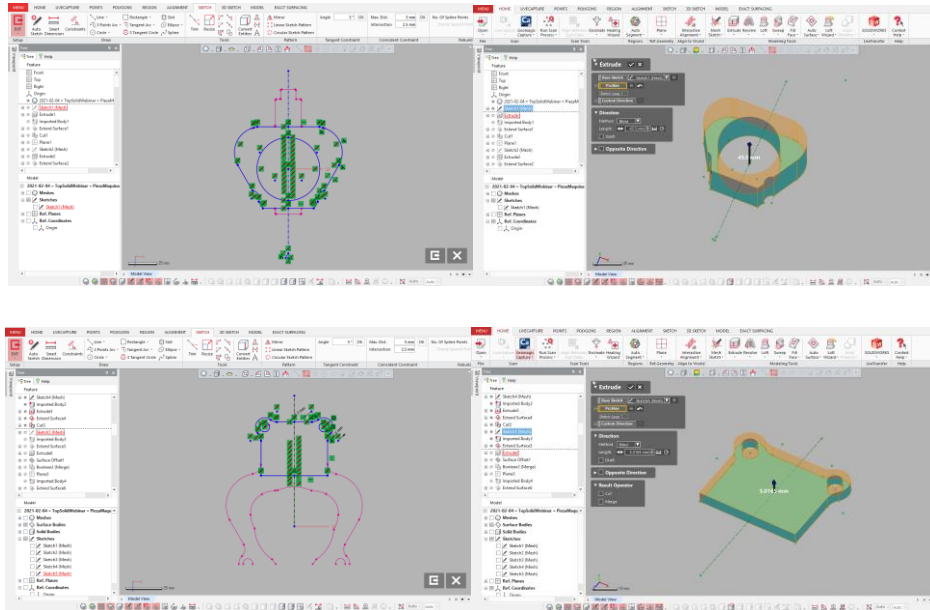
- Se exporta a un software de diseño la representación 3D de la pieza (malla), con un formato. STL para poder manipular y corregir las superficies que presentan irregularidades como: desgaste, corrosión, golpes de herramientas, soldadura, etc.; o bien para replicar la pieza física en un modelo 3D digital ideal (CAD), con el objetivo de su fabricación en una maquina CNC principalmente u otro cualquier método de manufactura.



Representación 3D de la pieza (malla) en un software de diseño.

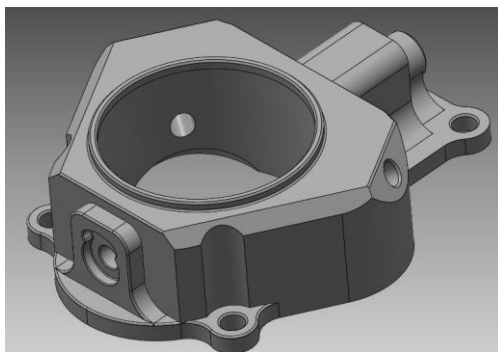
- Se realizan varias operaciones de diseño como secciones, sketches, extrusiones, trims, operaciones booleanas, cajeados, arreglos circulares, generación de curvas y superficies etc. hasta obtener la geometría de la pieza final.

Es necesario conservar todas las intenciones de diseño originales para cada parte, por ejemplo: simetrías, posiciones de barrenos y roscas, paralelismos, perpendicularidades, concentricidades, ángulos de desmoldeo, particiones de desmoldeo, etc.

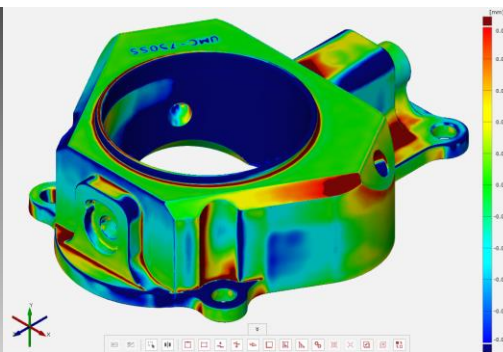


Operaciones de diseño

- 3) Obtenemos una representación digital 3D fabricable ideal además de conservar su objetivo de diseño. A este diseño final se le conoce como CAD. Finalmente hacemos una comparativa de superficies entre nuestra CAD y la malla para observar que se apegue a la forma y dimensiones (desviaciones) de diseño.



Modelo CAD



Comparativa de superficies

PARTICIPACION PROFESIONAL

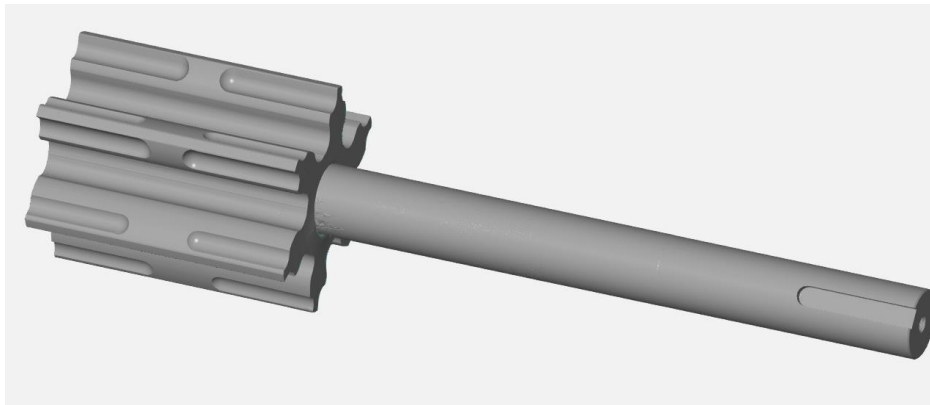
Ingeniería inversa para herramienta trituradora de la industria agrícola.

México es uno de los principales exportadores de productos agrícolas por su clima privilegiado y la gran diversidad de productos, por lo que se convierte en un área de especial interés para manufactura de refacciones para la producción y recolección de estos productos. Estuve encargado de trabajar en un proyecto con un productor agrícola, el cual hacía el requerimiento del diseño de una refacción de una maquina trituradora, el cliente no contaba con el plano ni con el modelo digital de la refaccion (3D), ademas de terminar relación con su proveedor de estas refacciones, tambien menciono que la refaccion constantemente sufría de un desgaste en las paletas y se encontraba dañada del eje que conduce la energía mecánica del motor, su solicitud fue tener un diseño de la refaccion lo mas apegado a la forma y funcionalidad de la parte ya existente asi como la correccion del desgaste en las paletas y la correccion del eje, de tal forma que pueda maquinarse en un centro de maquinando CNC.

El cliente nos llevo la refaccion a nuestras instalaciones, presentaba diferentes fracturas y desgaste, ademas que la flecha ya no se encontraba concentrica con el eje de las paletas, por lo que se presentaba un cabeceo.

Como primer paso se limpio la pieza, para tener una superficie uniforme y poder aplicar el dióxido de titanio y los taget. Procedi a realizar el escaneo, elegi un sistema ATOS 5 de 12 MP con un volumen de medicion de 600 mm. Este sistema lo elegi de acuerdo a la dimension de la pieza, el grado de detalles pequenos de la pieza y el radio minimo que hay en la pieza.

Para obtener la geometria completa de la pieza se tomaros 150 tomas en diferentes posiciones con una desviacion entre toma de 0.0001 mm.

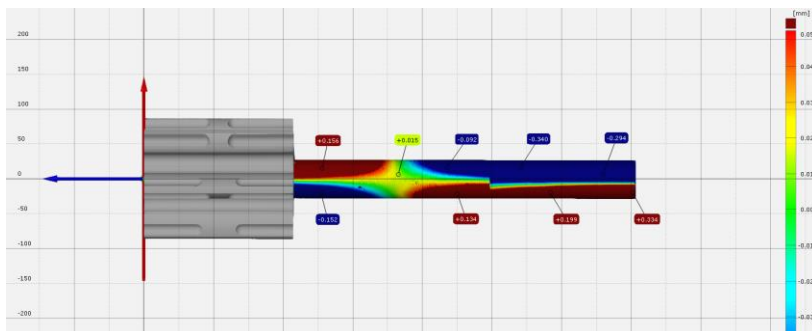


Escaneo de la pieza (formato Stl.)

El análisis a detalle de la pieza muestra una fractura importante entre el acoplamiento entre el eje y la parte de las paletas, también encontré una falta de concetricidad entre ambos elementos y un desgaste mayor en algunas de las paletas.

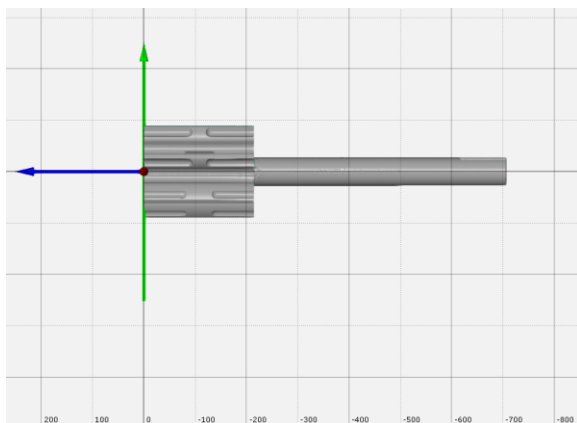


Fractura de la pieza.



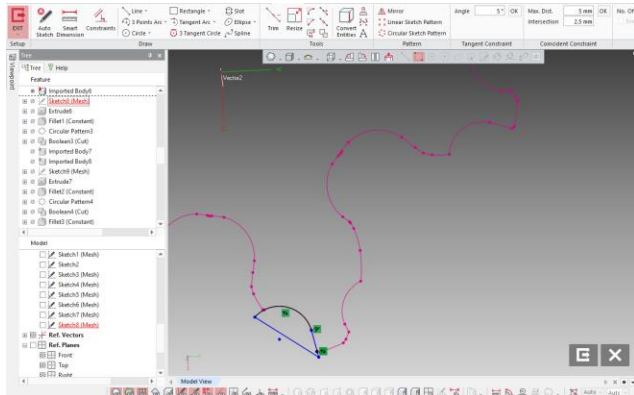
Falta de concetricidad del eje.

Realice una alineación para ubicar la pieza en el espacio y hacerlos coincidir con los planos X,Y,Z para realizar extrusiones y hacer coincidir el centro de los ejes.

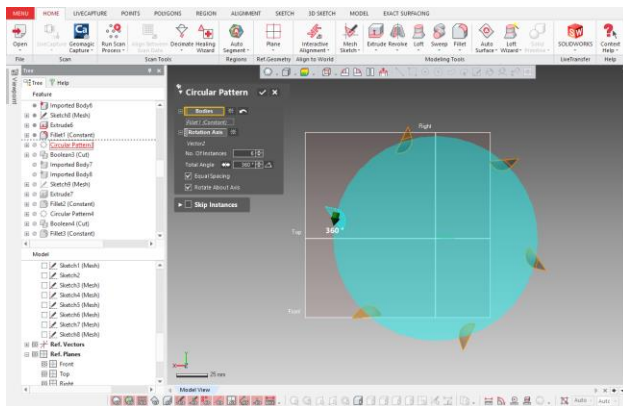


Alineación de la pieza

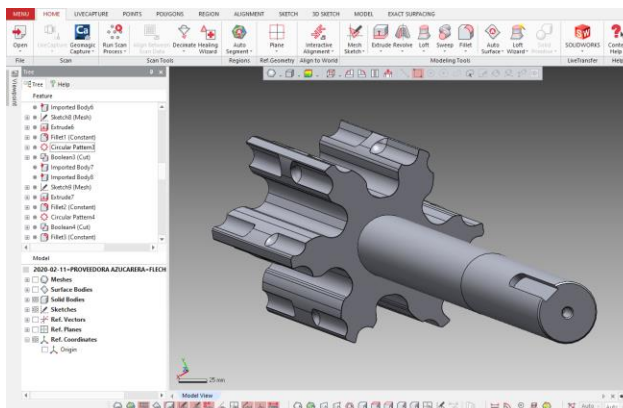
Lleve el archivo STL a un software de diseño para realizar la reconstrucción de las superficies con desgaste y corregir la falta de concentricidad entre los elementos. Hice una reproducción de la superficie mediante diferentes comandos de diseño del software y respeté la simetría geométrica entre todos los elementos. Ajuste la superficie real y la creada con una tolerancia de 0.05 mm., tal tolerancia es la estándar para piezas maquinadas y de alta precisión.



Operaciones de diseño (Sketch)



Operaciones de diseño (Arreglo Circular)



Modelo final

Como resultado final genere un modelo CAD fabricable en un centro de maquinado, con superficies corregidos de desgaste y fracturas, y con una tolerancia de 0.05 entre el CAD y la malla, también realice un ajuste de la holgura para el eje de acuerdo con las tablas de la norma (Anexo C). También agregue redondeos en la geometría para evitar concentradores de esfuerzo y sugerimos realizar un tratamiento térmico superficial para endurecer las paletas y disminuir el desgaste. En este proyecto aplique varios de los conocimientos adquiridos durante la universidad, principalmente de las asignaturas de dibujo, mecánica de sólidos, diseño de elementos de máquinas, metalurgia física, sistemas de manufactura flexible y algunos conceptos de estática y dinámica.

Instalación de ScanBox e inspección dimensional en la industria automotriz.

En agosto del 2019 estuve participando en la instalación de un sistema automatizado en el estado de San Luis Potosí. El sistema instalado constaba de un Atos ScanBox serie 7 con dos cabezales Atos III de escaneo. Este sistema fue instalado en una empresa extranjera dedicada a la manufactura de carrocerías, estas carrocerías pertenecen a dos marcas alemanas de autos de alta gama.



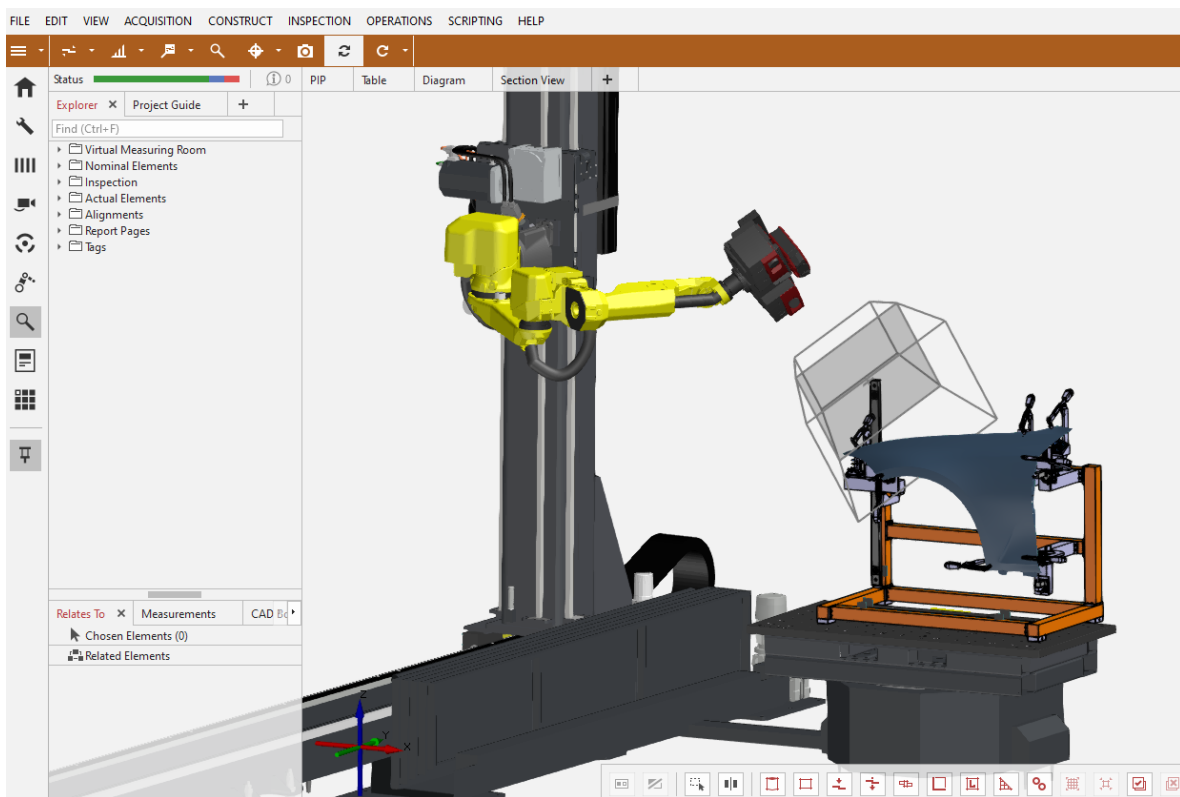
Atos

ScanBox serie 7

El primer obstáculo que tuve que enfrentar fue en la instalación, debido a que no estaba tan familiarizado con sistemas automatizados. Con ayuda de los manuales y diagramas de instalación, pude realizar parte de la instalación de hardware de una manera satisfactoria, afortunadamente contaba con las bases para

poder interpretar diagramas eléctricos y planos mecánicos, y tenía la teoría de como debían funcionar ciertos sistemas de automatización (sensores de posición, paros de emergencia, switches, etc.), estos conocimientos los obtuve de asignaturas como electrónica básica, instrumentación y control, modelado de sistemas físicos.

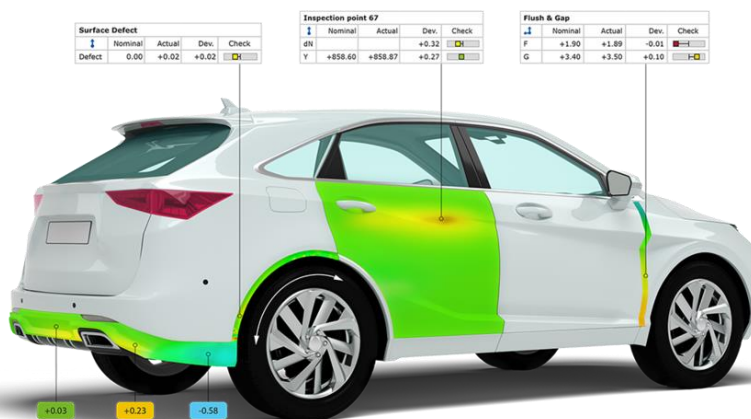
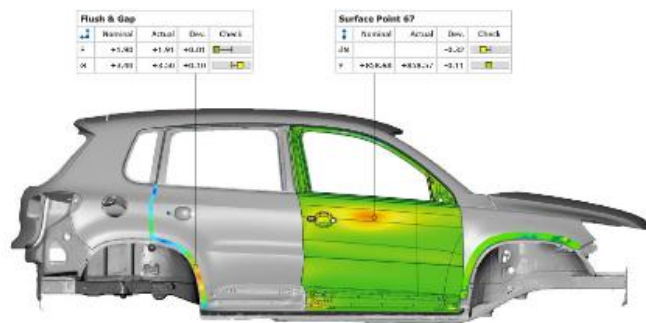
Una vez terminada la instalación de hardware y software, procedí a la programación de las trayectorias del robot, para estas trayectorias se realiza una simulación en un entorno virtual lo más apegado a la realidad para evitar colisiones físicas y para garantizar un escaneo total de la pieza y de una manera optimizada para acortar los tiempos de medición. Esta parte me fue fácil ya que en la facultad maneje software con entornos similares en la asignatura de manufactura flexible y robótica, además de ayudarme con los manuales del software.



Entorno Virtual del equipo

En la siguiente parte del proyecto participe en la generación del plan de medición para el control de calidad, dicho plan de medición se construye a partir de los planos dimensionales y de tolerancias proporcionados

por los diseñadores. Dicha labor consiste en medir las dimensiones reales y compararlas contra las dimensiones de diseño, para esto se utiliza el escaneo de la pieza (parte real), se construyen varios elementos geométricos y se relacionan contra el elemento nominal (CAD), finalmente se hace una comparación dimensional y se analiza si está dentro de las tolerancias permitidas por el diseñador. Con estos resultados obtenidos se pueden hacer análisis estadísticos de los lotes de producción e identificar en donde no se está llevando un proceso adecuado o la razón del porque las dimensiones quedan fuera de tolerancias.



inspección dimensional

RESULTADOS

Para la ingeniería inversa de la refacción de la maquina agrícola entregue un modelo solido (CAD) en varios formatos, para que le cliente pudiera abrirlo en la mayoría de software de diseño más usados. La pieza fue maquinada y remplazó a la pieza dañada, su funcionamiento fue el adecuado y no se presentó ningún cambio al diseño final. El cliente quedo muy satisfecho con su nuevo diseño y posteriormente requirió varios proyectos parecidos para poder fabricar sus refacciones. Con este tipo de proyectos ampliamos el panorama de las aplicaciones de nuestra tecnología y no solo al área automotriz.

En la inspección de las partes automotrices, el proyecto se concluyó satisfactoriamente, se dejó listo todo el hardware y software para que el cliente adquiriera la autonomía sobre su equipo y pudiera operarlo su propio personal. Estuve presente en la instalación del equipo y la puesta en marcha de las mediciones, los resultados arrojaron los datos necesarios para identificar las deficiencias de los procesos y que el cliente pudiera corregirlos. El principal problema se encontraba en sus herramientas de forja, por lo que se realizaron varios ajustes hasta que llegamos a los resultados dentro de tolerancia, finalmente la producción fue aceptada por el departamento de calidad y liberada a la armadora automotriz.

Con estos ajustes evitamos un gasto excesivo de material en piezas rechazadas además de llegar a los requerimientos de calidad. Actualmente el cliente se encuentra trabajando con el mismo equipo y los mismos programas de software que les proporcionamos. No han requerido soporte adicional y solo un mantenimiento de rutina para su equipo. Están en curso la adquisición de otros equipos para este cliente en otras de sus sucursales, ya que se encuentran muy satisfechos con los resultados.

CONCLUSIONES

Actualmente realizo ingeniería inversa para varias áreas de la industria, principalmente refacciones, moldes, piezas plásticas, piezas de fundición, herramientas, envases y productos de consumo masivo, piezas automotrices, etc. Cada pieza tiene diferentes técnicas de diseño, pero he podido elegir el camino correcto gracias a mis conocimientos de manufactura adquiridos en la facultad y con la práctica diaria en la labor profesional.

Asignaturas como manufactura flexible, diseño de elementos de máquinas, electrónica básica, robótica, ciencia de materiales y metalurgia, entre otras, han sido los pilares para mi desarrollo profesional ya que sin ellas no hubiera podido tomar las decisiones adecuadas de diseño. Cito solo estas asignaturas porque son las que uso diariamente, pero todas las asignaturas cursadas en la licenciatura son de relevancia y son usadas en algún momento de la vida profesional, incluyendo a las asignaturas de ciencias básicas para poder comprender el origen de fenómenos físicos, como funcionan los algoritmos matemáticos, como afectan las propiedades de los materiales en procesos de manufactura, como se comportan los cuerpos sujetos a ciertas fuerzas, etc. Todos estos conocimientos básicos nos llevan a ejercer profesionalmente más allá de un nivel técnico o de operario, ya que comprendemos que hay dentro del proceso y no solo de los resultados.

La facultad nos provee de conocimientos técnicos, pero también nos proporciona habilidades para el desarrollo profesional, estas habilidades complementarias que pueden ser desarrolladas en asignaturas de las ciencias sociales que se imparten dentro del plan de estudios de la facultad, por tal razón es necesario darle la importancia necesaria que requieren estas asignaturas.

Finalmente, puedo concluir que poseo gracias a mi educación de licenciatura, los conocimientos necesarios para ejercer de manera satisfactoria en el ámbito profesional y para seguir en un crecimiento constante profesionalmente. Me encuentro orgulloso y agradecido con la facultad de ingeniería por haberme dotados de estos conocimientos y habilidades que hoy en día puedo aplicar en mi vida profesional.

REFERENCIAS

[1] Diccionario de la Lengua Española. Real Academia Española, Ed. Espasa-Calpe S.A., Madrid, 2001.

[2] ISO 9000:2005

[3] Deming, W. Edwards (1989). *Calidad, Productividad y Competitividad*.

[4] 2017, Applus+ AC6 Laboratorio de calibración

[5] Jiménez E., Luna A., García A., Martínez V., Luna G., Delfín J. Arellano L., La ingeniería inversa como metodología para potenciar la enseñanza de la metrología. Simposio de Metrología (2010).

[6] <http://www.metalmexico.com>

[7] Comparadores de carátula de precisión con indicación mecánica. 1997.

[8] Comparadores de carátula de precisión con indicación mecánica. 1998.

[9] Metrología. Cintas métricas comerciales.1987

[10] Conceptos, requisitos y ensayos de micrómetros incorporables y micrómetros de profundidad. 1998

[11] Estadística. Parte 3: diseño de experimentos 2002.

[12] Metrología en la empresa. 1996

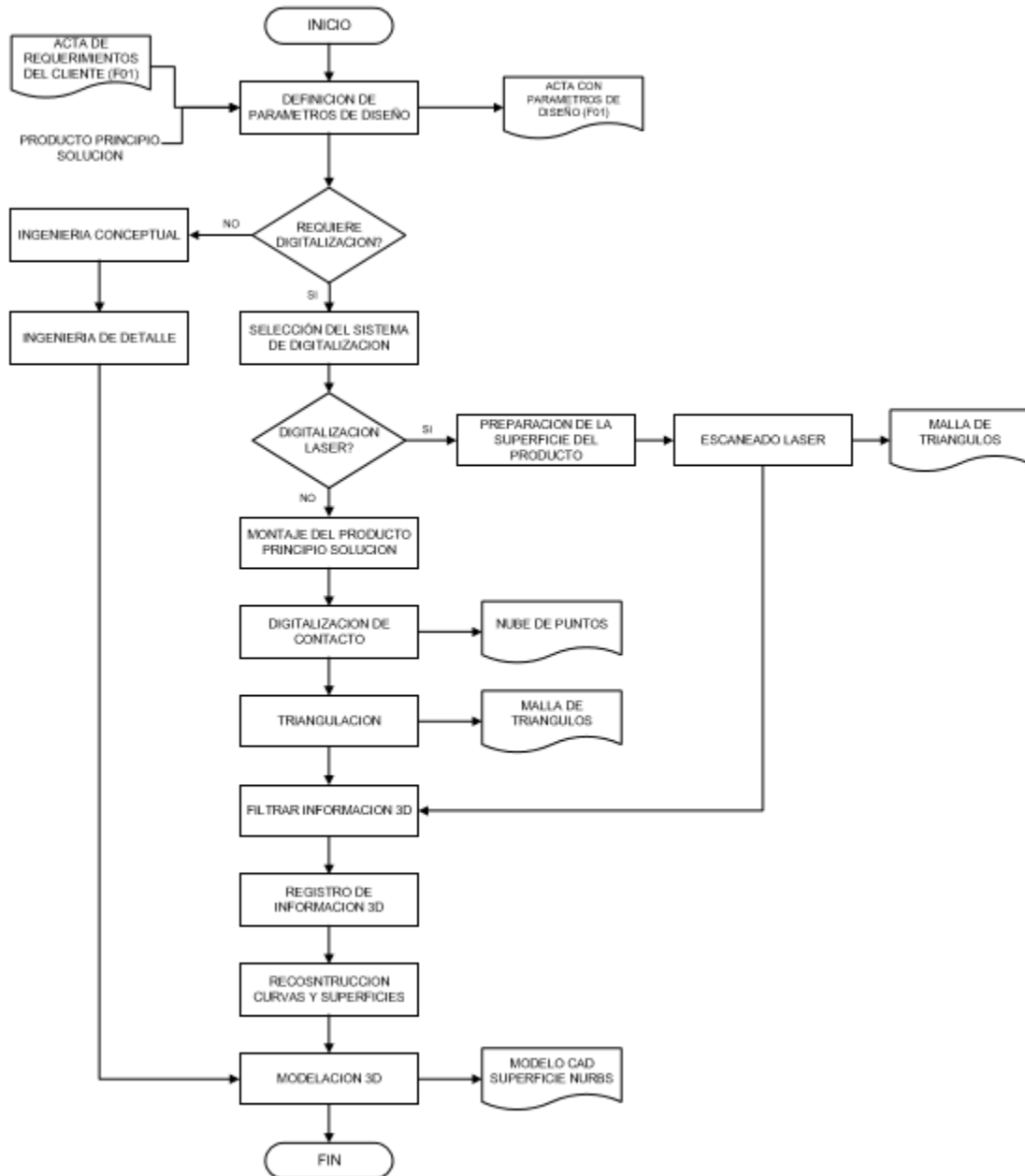
[13] Exactitud (veracidad y precisión) de métodos de medición y resultados. Parte 3. 2003

[14] Exactitud (veracidad y precisión) de métodos de medición y resultados. Parte 4. 2003

[15] <https://www.gob.mx/cenam>

ANEXOS

Anexo A.



Anexo B

Equipo	Principio de funcionamiento	Precisión	Velocidad	Aplicaciones
Escáner Láser 3D	Barrido láser de la pieza	Variable de acuerdo a la resolución del equipo	Media	Piezas pequeñas y medianas con formas libres
Mesa de medición de coordenadas y palpadores	Palpado mecánico de las piezas por medio de una probeta sujeta a un brazo o ejes móviles	Buena	Baja	Piezas con figuras geométricas de poca forma libre
Digitalizador óptico	Tomas por medio de cámaras usando fotogrametría	Buena	Alta	Piezas de cualquier tamaño, principalmente con formas libres
TAC	Tomografías axiales computarizadas. Rayos X.	Media	Media	Medicina