



**UNIVERSIDAD NACIONAL AUTÓNOMA DE MÉXICO**

---

**FACULTAD DE INGENIERÍA**

**Válvulas en el ámbito petrolero y  
uso en general**

**INFORME DE ACTIVIDADES PROFESIONALES**

Que para obtener el título de

**Ingeniero Petrolero**

**P R E S E N T A**

Cesar Vargas Morales

**ASESOR DE INFORME**

M.C Víctor Juan López Hernández



**Ciudad Universitaria, Cd. Mx., 2021**



## Índice de contenido.

<b>Introducción.....</b>	<b>1</b>
<b>Hipótesis.....</b>	<b>2</b>
<b>Objetivos.....</b>	<b>2</b>
<b>Capítulo 1 Presentación.....</b>	<b>3</b>
1.1 <i>Empresa: TFV Mexico Operations.</i> .....	3
1.2 <i>Estructura de TFV Mexico Operations.</i> .....	7
1.2.1 Puesto de trabajo.....	9
<b>Capítulo 2 Antecedentes.....</b>	<b>11</b>
2.1 <i>Catálogo digital 2006.</i> .....	11
2.2 <i>Revisión de planos de la base de datos.</i> .....	16
2.3 <i>Desarrollo del proyecto.</i> .....	17
<b>Capítulo 3 Participación en el proyecto. ....</b>	<b>20</b>
3.1 <i>Actualización del catálogo digital.</i> .....	20
3.1.1 <i>Solicitud de planos a proveedores.</i> .....	21
3.1.2 <i>Medición física.</i> .....	22
3.1.2.1 <i>Distancia de extremo a extremo o también llamada “cara a cara”</i> .....	26
3.1.2.2 <i>Conexión roscada (Threaded).</i> .....	27
3.1.2.3 <i>Conexión soldada (Socket Weld).</i> .....	28
3.1.2.4 <i>Conexión soldada a tope (Buttweld).</i> .....	28
3.1.2.5 <i>Conexión bridada (Flanged).</i> .....	29
3.1.2.6 <i>Conexión bridada con junta de anillo (Threaded with ring-joining)</i> .....	31
3.1.2.7 <i>Mecanismo de accionamiento.</i> .....	32
3.1.3 <i>Revisión del cumplimiento de las normas internacionales de diseño y fabricación.</i> .....	36
3.1.3.1 <i>Distancia de extremo a extremo o también llamada “cara a cara”.</i> .....	37
3.1.3.2 <i>Conexión roscada (Threaded).</i> .....	38
3.1.3.3 <i>Conexión soldada (Socket Weld).</i> .....	41
3.1.3.4 <i>Conexión soldada a tope (Buttweld).</i> .....	41



3.1.3.5	Conexión bridada con realce (Threaded with raised face) y conexión bridada con junta de anillo (Threaded with ring-joining). .....	45
3.1.4	Diseño y aprobación del modelo o accesorio en 2D por medio del software AutoCAD. ....	48
3.1.5	Diseño y aprobación del modelo o accesorio en 3D por medio del software SolidWorks. ....	51
3.1.5.1	Diseño del cuerpo. ....	52
3.1.5.2	Diseño del interior y mecanismo. ....	53
3.1.5.3	Tornillería, juntas y sellos. ....	55
3.2	<i>Diseño de los planos para cotizaciones</i> .....	58
3.3	<i>Adaptaciones especiales</i> . ....	60
3.3.1	Revisión de documentación. ....	60
3.3.2	Análisis. ....	60
3.3.3	Aprobación del proceso. ....	67
3.3.4	Desarrollo. ....	68
<b>Capítulo 4</b>	<b>Metodología del proceso de diseño del catálogo. ....</b>	<b>69</b>
4.1	<i>Muestreo y medición</i> . ....	69
4.2	<i>Análisis de datos</i> . ....	74
4.3	<i>Metodología para la aprobación de planos</i> . ....	76
4.4	<i>Caso de desarrollo</i> . ....	79
<b>Conclusiones</b>	.....	<b>90</b>
<b>Referencias</b>	.....	<b>95</b>



## Índice de figuras

Figura 1. 1-Eslogan de TFV Mexico Operations .....	3
Figura 2. 1-Catálogo digital organización, primera parte .....	11
Figura 2. 2-Certificado “Fire Safe” para válvulas aprueba de fuego .....	12
Figura 2. 3-Certificado “Low Emisión Control” para válvulas aprueba de fugas ...	12
Figura 2. 4-Certificado “ATEX 94/9/EC” para válvulas que serán usadas en atmosferas explosivas .....	12
Figura 2. 5-Certificado “ATEX 94/9/EC” para válvulas que serán usadas en atmosferas explosivas .....	13
Figura 2. 6-Catálogo digital organización, segunda parte .....	14
Figura 2. 7-Catalogo digital organización, tercera parte parte .....	15
Figura 2. 8-Simulación de flujo en válvulas 3D .....	16
Figura 3. 1-Representación ilustrativa de un plano de proveedor .....	21
Figura 3. 2-Calibrador Vernier .....	24
Figura 3. 3-Medidor de alturas .....	24
Figura 3. 4-Medidor de diámetros Gauge.....	25
Figura 3. 5-Torquímetro .....	25
Figura 3. 6-Distancia entre extremos o también llamada distancia cara a cara, acotada con la letra “L”.....	26
Figura 3. 7-Válvula full port .....	27
Figura 3. 9-Válvula con conexión tipo Socket Weld .....	28
Figura 3. 10-Válvula con conexión tipo Buttweld. ....	29
Figura 3. 11-Conexión entre una válvula buttweld y la tubería .....	29
Figura 3. 12-Conexión de brida con realce.....	30
Figura 3. 13-Conexión bridada con junta de anillo. ....	31
Figura 3. 14-Válvula accionada por medio de palanca .....	32
Figura 3. 15-Válvula accionada por medio de volante .....	33
Figura 3. 16-Válvula accionada por medio de mecanismo de engranes.....	34
Figura 3. 17-ISO 5211 para acoplamiento de actuadores .....	36
Figura 3. 18-Válvula recta .....	37
Figura 3. 19-Válvula en “L” o “T” .....	38
Figura 3. 20-Hilos en una rosca .....	38
Figura 3. 21-Partes de una rosca .....	39
Figura 3. 22-Diseño y fabricación de la rosca bajo ASME B1.20.1 .....	40
Figura 3. 23-Tipos de rosca .....	40
Figura 3. 24-Aspectos a considerar para la fabricación y diseño de la conexión tipo Sockets Weld .....	41
Figura 3. 25-Conexión Buttweld para espesor de pared de 3 mm a 22mm .....	42



Figura 3. 26-Conexión Buttweld para espesor de pared mayor a 22 mm .....	42
Figura 3. 27-Conexión Buttweld para espesor de pared de 10 mm a 25 mm .....	43
Figura 3. 28-Conexión Buttweld para espesor de pared mayor a 25 mm .....	43
Figura 3. 29-Grados de inclinación del bisel .....	44
Figura 3. 30-Distancia entre el puerto y el bisel .....	44
Figura 3. 31-ASME B16.5, información que se encuentra en la primera sección..	46
Figura 3. 32-Tipos de bridas con realce .....	47
Figura 3. 33-ASME B16.5, conexiones y válvulas bridadas cuyo diseño no es recto. .....	48
Figura 3. 34-Colocación de la imagen en AutoCAD. ....	49
Figura 3. 35-Disminución de transparencia y posteriormente colar líneas y curvas siguiendo el contorno de la imagen de fondo.....	50
Figura 3. 36-Diseño final en AutoCAD por medio de la inserción de imágenes. ...	50
Figura 3. 37-Diseño de la parte superior de una válvula. ....	51
Figura 3. 39-Diseño del cuerpo de la válvula. ....	53
Figura 3. 40-Diseño del mecanismo interno de la válvula. ....	54
Figura 3. 41-Ensamblaje del mecanismo de accionamiento para localizar y corregir errores de modelado. ....	54
Figura 3. 42-Ensamblaje total de la válvula.....	55
Figura 3. 43-Uso de relaciones de posición. ....	55
Figura 3. 44-Uso de la relación de posición concéntrica para alinear las piezas del ensamble.....	56
Figura 3. 45-Uso de la relación de posición “Coincidente” para el ensamble de ambas piezas. ....	56
Figura 3. 46-Cierre y apertura de la válvula, se puede observar que el tope de cierre se encuentra bien establecido y que la válvula realizar un correcto sello cuando se encuentra cerrada. ....	57
Figura 3. 47-Placa de montaje de la válvula .....	61
Figura 3. 48-Diseño en 3D de la placa de montaje F12. ....	62
Figura 3. 49-Diseño del bracket, con un ISO F12 en la parte inferior y F14 en la parte superior. ....	63
Figura 3. 50-Diseño del operador que suele enviar el proveedor.....	63
Figura 3. 51-Diseño hecho manualmente del operador. ....	64
Figura 3. 52-Diseño del cople.....	65
Figura 3. 53-Ensamble final y revisión de la nula existencia de interferencias.....	65
Figura 3. 54- Del lado izquierdo se encuentra una válvula de montaje directo y del lado derecho se encuentra una válvula que no es de montaje .....	66
Figura 4. 1-Registro de revisiones en el pie de plano. ....	78



Figura 4. 2-Diseño en 2D de una válvula de bola serie 155.....	79
Figura 4. 3-Aprobación del dibujo del fabricante .....	80
Figura 4. 4-Formato del reporte de medición para la serie 155.....	84
Figura 4. 5-Formato de medición física serie 155. ....	85
Figura 4. 6-Grafico de las medidas tomadas.....	86
Figura 4. 7-Error de proporcionalidad entre la figura de la válvula y la tabla de dimensiones. ....	87
Figura 4. 8-Edición de dibujo para catálogo. ....	88
Figura 4. 9-Tabla de revisiones del plano. ....	89
Figura 4. 10-Revisiones del dibujo de catálogo de la serie 155. ....	89

## Índice de tablas

Tabla 1. 1- Objetivos del departamento de ingeniería (elaboración propia).....	10
Tabla 3. 1- Ventajas y desventajas de los diferentes tipos de válvulas .....	23
Tabla 3. 2- Características de los actuadores neumáticos y eléctricos (elaboración propia). ....	35
Tabla 4. 1- Técnicas de muestreo analizadas .....	69
Tabla 4. 3- Reporte del cumplimiento de las normas. ....	72
Tabla 4. 4- Reporte de medición física, identificación de discordancias. ....	73
Tabla 4. 5- Ejemplo del no cumplimiento de una válvula. ....	73
Tabla 4. 6- Proceso para la aceptación de una muestra. ....	75
Tabla 4. 7 -Tabla representativa de una Lista de materiales.....	76
Tabla 4. 8 -Stock en almacén de la serie 155. ....	80
Tabla 4. 9 -Tamaño de la muestra. ....	83



## **Agradecimientos.**

Quiero agradecer a mi familia y todas aquellas personas que siempre estuvieron conmigo apoyándome en las buenas y malas situaciones, en especial a mi mamá que a pesar de todo nunca dejo de impulsarme y siempre vio la forma de sacarme adelante y a la cual le debo mucho de lo que soy ahora.

A mi abuela Elia Cedillo T. por ser también una parte importante en mi vida.

A Regina Vargas M. que la quiero mucho y me motiva a seguir adelante dando lo mejor de mí.

A Cesar Vargas S., Galdino Vargas S., Angelica Vargas M y Citlali Vargas. por haberme siempre ofrecido su más sincero apoyo y cariño.

A Gabriela Cárdenas G. que siempre está para darme un consejo, apoyarme moralmente y nunca dejar que me dé por vencido.

A Ing. Lopez Hernández Víctor Juan por haberme apoyado en la realización de este reporte.

A mis profesores de la facultad que a lo largo de los años mi inculcaron conocimientos que hicieron de mí una persona preparada con valores y principios.

A la facultad de ingeniería por haberme abierto las puertas al mundo y haberme brindado la oportunidad de ser un profesionista, sin sus maestros, salones y laboratorios nada habría sido posible.



## Introducción.

Con el constante crecimiento en la industria de las válvulas en México, su uso y conocimiento de estas ha comenzado a tener un papel cada vez de mayor relevancia, por lo que se observó que un aspecto importante que se podría mejorar en TFV Mexico Operations era el catálogo digital, el cual no se encontraba actualizado conforme a los principales proveedores por lo que mucha de la información era obsoleta y no presentaba un diseño simple y llamativo para los clientes.

De igual manera se concluyó que como parte de este proyecto se revisaría que todos los proveedores cumplieran con las diferentes normas de diseño y fabricación aplicables, esto gracias a que en ocasiones los productos suelen estar fuera de las tolerancias permitidas lo cual trae consigo problemas económicos y de retrasos en tiempos de entregas a la empresa.

Durante el tiempo que he estado en TFV he podido desarrollar diferentes tareas de diseño en 2D por medio de AutoCAD y diseño en 3D por medio de Solid Works las cuales me han ayudado a poder desarrollar el proyecto, pero de igual manera a brindar soporte en otras áreas de la empresa.

Otro aspecto importante para considerar es el ISO 9001, como parte del proceso de implementación en TFV, estamos obligados a mejorar la calidad de los productos, control de calidad y de la información, por lo que este proyecto de mejora también brinda las bases para una óptima aplicación de este.

En el presente trabajo se plantea todo el proceso realizado en la actualización del catálogo desde el punto de vista de ingeniería y se explican y desarrollan las diferentes tareas de apoyo que brinda en el departamento de ingeniería de producto del cual formo parte.





## **Hipótesis.**

Un catálogo actualizado, con información más clara, precisa y completa puede ayudar a que los clientes se sientan atraídos por los productos y de esta manera tener una mayor captación de clientes ayudando a un mayor crecimiento de la empresa.

## **Objetivos.**

### General

Actualización y mejora del catálogo digital, con la finalidad de brindar información clara y precisa a los clientes y al área de ventas.

### Específicos

- Analizar los planos e información provenientes de los proveedores para determinar si sus diseños cumplen con las normas API, ASME, ISO y ASTM.
- Analizar físicamente las piezas en stock con la finalidad de encontrar discordancias que pudieran afectar el funcionamiento de las válvulas / accesorios y de esta manera determinar si el proveedor es el adecuado.
- Mediante el uso de software en 2D y 3D realizar los diseños de las válvulas en caso de requerirse.
- Realizar mediante software en 2D y 3D las piezas y modificaciones que se requieran para adaptaciones especiales como podría ser el acoplamiento de un operador de engranes, actuador eléctrico, actuador neumático etc.
- Realizar simulaciones de esfuerzos en diseños 3D para identificar exceso de esfuerzos que podrían afectar en el rendimiento de la válvula.
- Análisis de fenómenos que se presentan en tuberías y válvulas.



## Capítulo 1 Presentación.

Por cuestiones de confidencialidad, no se hará mención alguna de proveedores, modelos e información confidencial acerca de TFV Mexico Operations, la información mostrada en este trabajo es únicamente para cuestiones ilustrativas, por lo que se prohíbe su reproducción, retransmisión o divulgación no autorizada, parcial o total. Toda la información presentada en el siguiente reporte es pública y no viola los derechos de autor ni de confidencialidad de TFV Mexico Operations ni proveedores.

### 1.1 Empresa: TFV Mexico Operations.

La empresa Technical Flow Valves (TFV) Mexico Operations es una empresa 100% mexicana especializada en el manejo de fluidos. Iniciando operaciones en 1997 con el nombre de Flowcontrol S.A. de C.V. cambiando su razón social en el año 2009 debido a un Joint Venture con TFV USA Operations, LLC.

TFV Mexico Operations cuenta con instalaciones en la Ciudad de México, Estado de México, donde se resguarda, automatiza, se hacen adaptaciones y se llevan a cabo pruebas de calidad a los productos para finalmente comercializarlos en México. En la figura 1.1 se muestra el logotipo de la empresa.



*Figura 1. 1-Eslogan de TFV Mexico Operations [1].*



TFV Mexico Operations es una subsidiaria de TFV USA Operations LLC, cuya misión es suministrar de manera eficiente productos y servicios para el manejo de fluidos, cumpliendo con las expectativas de calidad y brindando una excelente atención a los clientes con la finalidad de ser reconocidos por los clientes como una compañía altamente confiable, proporcionando soluciones integrales a través del personal. Se cuenta con cuatro departamentos los cuales están enfocados en diferentes tareas y objetivos que en su conjunto se encargan de la operatividad buscando la satisfacción del cliente manteniéndonos a la vanguardia y cumpliendo con los siguientes puntos:

a) Calidad y Seguridad

Productos fabricados bajo un sistema ISO 9001 para asegurar la calidad, funcionamiento y rendimiento. Además, se cuenta con diversos certificados reconocidos internacionalmente, como son las normas API, ASME e ISO.

b) Partes intercambiables

Las válvulas cuentan con diferentes partes de repuesto intercambiables disponibles para el mantenimiento con la finalidad de aumentar la seguridad y rendimiento en el proceso, por ejemplo, asientos, empaques y mecanismo de accionamiento.

c) Automatización

Automatización de los diferentes productos con la finalidad de cumplir una función específica, como podría ser el cierre o apertura cuando se encuentran en lugares de poco acceso, accionamiento de válvulas que se ubican en zonas de alto riesgo para el personal o que por el tipo de condiciones a las que están sometidas su cierre en caso de emergencia debe ser inmediato.

d) Competitividad

Se cuenta con productos enfocados en diferentes tareas y para diferentes presupuestos, todos ellos altamente competitivos en términos de precio y calidad.

e) Soporte técnico

Además de vender válvulas y accesorios, se ofrece soporte técnico a los clientes con la finalidad de que encuentren lo que mejor satisfagan sus necesidades, la asistencia puede ser vía telefónica, correo electrónico o incluso el personal puede ir directamente a donde se encuentre el cliente.



f) Ventas Internacionales

Se pueden suministrar productos a otros países y través de sus propios medios siendo representantes autorizados de “ATECH AUTOMATION” y “ECN “.

g) Productos en stock

En almacén se cuenta con una amplia gama de productos en stock listos para su envío en un corto tiempo de entrega, ya sean válvulas de bola, globo, retención y mariposa.

Los diferentes certificados y aprobaciones internacionales con los que cuenta TFFV se mencionan a continuación:

- a) ISO 9001 [2]-Norma reconocida a nivel internacional para sistemas de gestión de calidad (SGC). Esta norma proporciona un marco de trabajo y un conjunto de principios para asegurar un enfoque lógico a la gestión de la organización que satisfaga al cliente y partes interesadas.
- b) ISO 14001 [3] -Uno de los principales objetivos de esta norma es prever un lenguaje común para la gestión ambiental al establecer un marco para la certificación de sistemas de gestión ambiental por terceros ayudando a la industria a satisfacer la demanda de los consumidores y agencias gubernamentales de una mayor responsabilidad ambiental.
- c) OHSAS 18001 [4] -Fue desarrollada para ayudar a las organizaciones a gestionar mejor los peligros en el lugar de trabajo.
- d) API 6D [5] -Esta especificación define los requisitos para el diseño, fabricación, montaje, pruebas y documentación de válvulas de bola, check, gate y plug para su aplicación en sistemas de tuberías, para el petróleo y los sistemas naturales.
- e) API 600 [6] - Esta Norma cubre los requisitos de válvulas para servicio pesado de refinación y aplicaciones relacionadas en las cuales la corrosión, erosión y otras condiciones de servicio indican la necesidad de paso total, espesores grandes de pared y vástagos de diámetros especialmente grandes.
- f) API 602 [7] -Esta norma específica los requisitos para una serie de válvulas gate compactas, válvulas globo y válvulas tipo check utilizadas en la industria petrolera y de gas natural.



- g) API 607 [8] -Norma aplicable a aquellas válvulas que desean obtener el certificado de “Aprueba de fuego”, esta norma indica los requisitos y proceso para las pruebas de resistencia al fuego para válvulas de cuarto de vuelta y de asiento blando.
- h) API 6FA [8] -Norma aplicable a aquellas válvulas que desean obtener el certificado de “Aprueba de fuego”, esta norma indica los requisitos y proceso para las pruebas de resistencia al fuego para válvulas que también cumplen con certificación de diseño API 6A y 6D.
- i) ISO 15848 [9] -1:2015-Especifica los procedimientos de prueba para la evaluación de fugas externas de sellos de vástago de válvula (o eje), juntas del cuerpo de las válvulas y válvulas de control destinadas a aplicaciones en el uso de contaminantes del aire (volátiles) y fluidos peligrosos.



## 1.2 Estructura de TFV Mexico Operations.

En TFV somos un total de 40 empleados divididos en:

- a) Departamento de ingeniería
- b) Departamento de ventas
- c) Departamento administrativo
- d) Departamento de operaciones

Cada departamento está enfocado en diferentes funciones y objetivos.

En la figura 1.2 se muestra un organigrama con la organización.

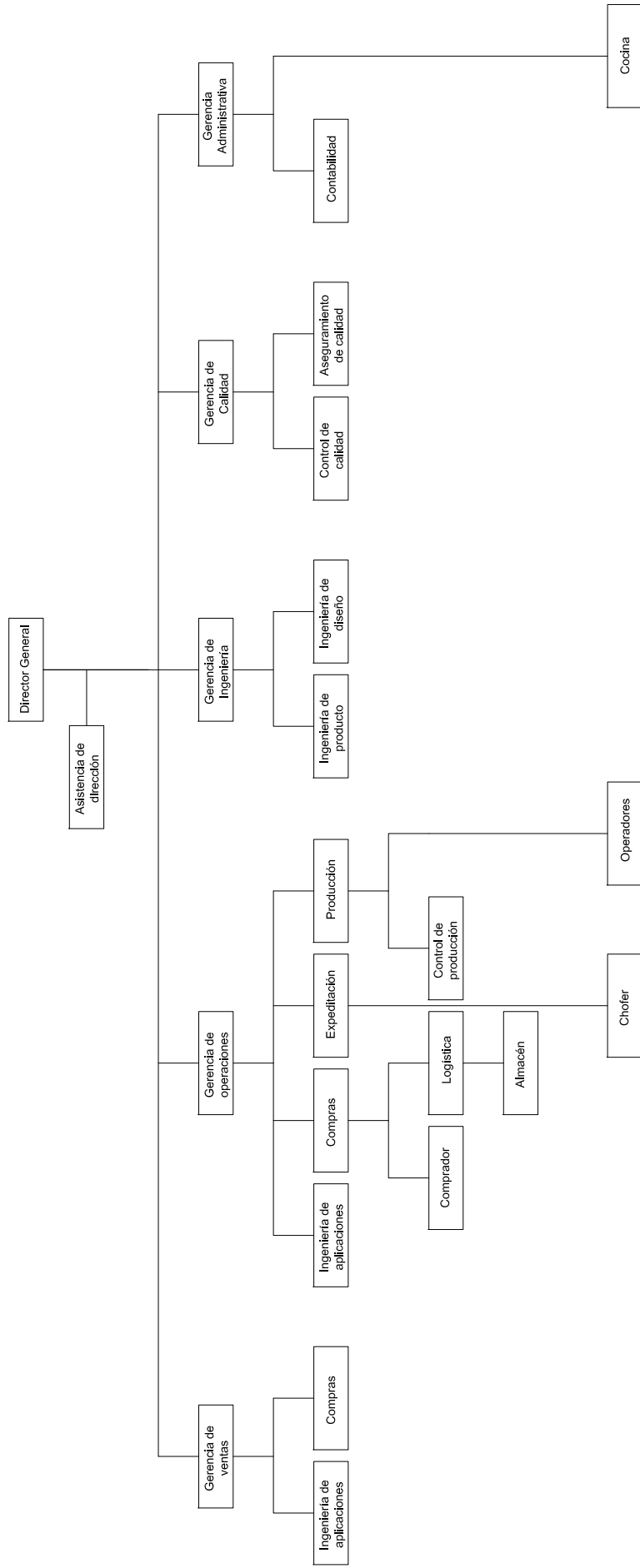


Figura 1. 2- Organigrama de TFV Mexico Operations



A continuación, se describen las funciones de cada departamento:

**Gerencia de ventas:** Planes y presupuestos de ventas, establecimiento de las metas y objetivos de ventas, reclutamiento y capacitación del personal de ventas, análisis del volumen de ventas, evaluación del desempeño del personal de ventas.

**Gerencia de operaciones:** Administración de los recursos necesarios para la operación de la empresa, mantenimiento de las instalaciones en perfecto estado, garantizar un incremento en la productividad, facilitar la comunicación entre los departamento, mantenimiento y control de los equipos de seguridad.

**Gerencia de ingeniería:** Coordinación, organización, evaluación de la factibilidad, supervisión del cumplimiento, relación de los tiempos de ejecución y desarrollo de proyectos, elaboración de informes y reportes, así como definir estrategias, recursos y fases para el cumplimiento de estos, supervisar y validar sus resultados. También dar el mantenimiento y control al equipo de medición e igualmente brindar soporte técnico tanto interno como a los clientes.

**Gerencia administrativa:** Preparación de los estados financieros, gestión financiera de la empresa, establecer y aplicar las políticas generales de recursos humanos de la empresa, supervisión del abastecimiento y servicios que terceros proveen a la empresa, realización de mejoras a las políticas y procedimientos de la empresa, elaboración y control de programas de capacitación, promover el bienestar individual y colectivo de los trabajadores.

### 1.2.1 Puesto de trabajo.

Durante mi estancia en TFV Mexico Operations estuve en el departamento de ingeniería desde agosto del 2019 hasta la actualidad.

El departamento de ingeniería tiene como principal objetivo brindar soporte técnico a la gerencia de ventas, ingeniería de aplicaciones, producción y con el departamento de control de calidad y aseguramiento de calidad. En total, el área está conformada por 3 ingenieros.

El área de ingeniería cuenta con diversos objetivos, dicho objetivos se encuentran enfocados en diferentes secciones como se muestran en la tabla 1.1.





Área de ingeniería	
Sectores	Objetivos
Productividad	a) Elaborar planos y dibujos de productos y accesorios.
	b) Incrementar la confiabilidad en la información.
	c) Disminuir el tiempo de entrega de documentos técnicos.
Clientes	a) Entregar rápido los documentos revisados.
	b) Analizar los diseños.
	c) Disminuir los errores de diseño.
Procesos	a) Incrementar el número de ordenes de compras revisadas y autorizadas.
	b) Disminuir el tiempo de entrega de planos.
	c) Asegurar que el producto cumpla con las especificaciones de calidad.
	d) Mejorar el diseño de los productos y accesorios.
Aprendizaje	a) Conocer las normas del producto.
	b) Actualizar constantemente los conocimientos sobre el manejo de software.
	c) Conocer el producto, funcionalidad , aplicaciones y materiales.

*Tabla 1. 1- Objetivos del departamento de ingeniería (elaboración propia).*

Debido a la necesidad de colocarse por arriba de sus competidores, TFV se vio en la necesidad de reducir costos de manteniendo y aumentar la calidad de los productos, debido a esto, se vio como un área de oportunidad la actualización del catálogo de productos y la búsqueda de nuevos proveedores y/o modelos de válvulas, dichas tareas fueron puestas a cargo del departamento de ingeniería.

De igual manera, en la página web de TFV se encontraba disponible un catálogo que contenía errores y que además algunos modelos ya habían sido discontinuados y sustituidos, debido a esto se hizo evidente y necesario su actualización y re-diseño.



## Capítulo 2 Antecedentes.

### 2.1 Catálogo digital 2006.

Actualmente TFV cuenta con un catálogo digital que se puede encontrar en la página de internet de la compañía, la emisión de dicho catalogo es del año 2006 y no se cuenta con ediciones posteriores, en la figura 2.1, 2.6 y 2.7 se muestra la organización de este.



Figura 2. 1-Catálogo digital organización, primera parte [1].

En la primera parte del catálogo podemos identificar 3 puntos importantes.

- a) Imagen de la válvula.
- b) Certificaciones con las que cuenta dicho modelo, las cuales son:



Figura 2. 2-Certificado “Fire Safe” para válvulas aprueba de fuego [1].



Figura 2. 3-Certificado “Low Emisión Control” para válvulas aprueba de fugas [1].



Figura 2. 4-Certificado “ATEX 94/9/EC” para válvulas que serán usadas en atmosferas explosivas [1].

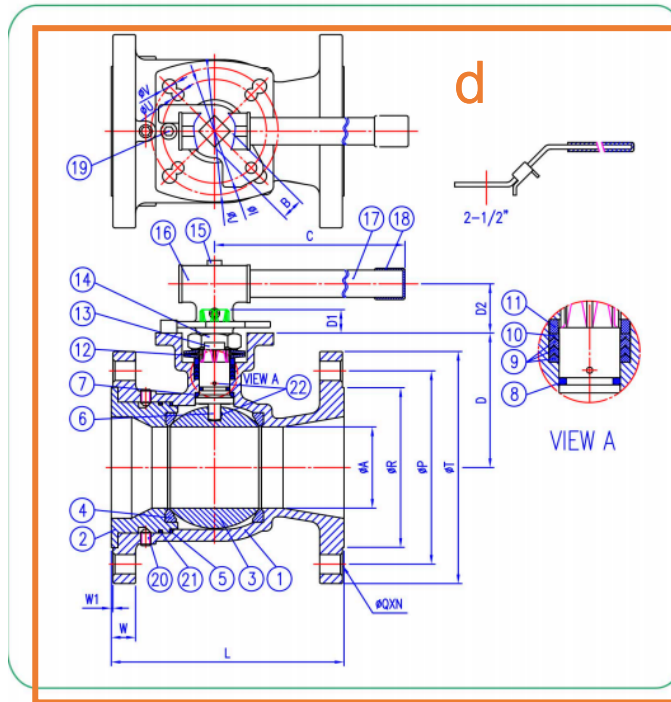


0035  
PED/97/23/EC - Category II  
Module H

*Figura 2. 5-Certificado "ATEX 94/9/EC" para válvulas que serán usadas en atmosferas explosivas [1].*

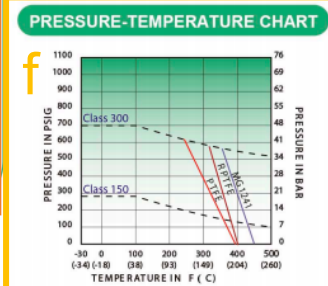


c) Características del producto, materiales de fabricación y normas de fabricación y diseño.



e

MATERIAL LIST		
No.	PART NAME	MATERIAL
1	BODY	WCB CF8M
2	END CAP	WCB CF8M
3	BALL	SS 316
4	SEAT	RPTFE
5	JOINT GASKET	PTFE
6	STEM	SS316
7	STEM SEAL	RTFE
8	O-RING	VITON
9	GLAND PACKING	RTFE
10	GLAND PACKING	25% GLASS FIBER FILLED + PTFE
11	GLAND BUSH	SS304
12	BELLEVILLE WASHER	SS301
13	STOP WASHER	SS304
14	STEM NUT	SS 304
15	HANDLE SCREW	SS 304
16	HANDLE - A	SS 304
17	HANDLE - B	SS 304
18	HANDLE SLEEVE	VINYL
19	STOP PIN	SS304
20	SCREW	SS304
21	O-RING	VITON
22	ANTI-STATIC DEVICE	SS 304



DIMENSION (INCHES)

g

SIZE	ØA	C	D	D1	D2	L	N	ØP	ØQ	ØR	ØT	W	W1	WEIGHT (Lb)	TORQUE (IN-LB)	ISO 5211 (mm)					
																FLANGE	B	ØI	ØJ	ØU	ØV
1/2"	0.50	6.50	1.80	0.37	1.42	4.26	4	2.38	0.63	1.38	3.50	0.44	0.06	3.61	92	F04/F05	11	42	50	6.5	7
3/4"	0.59	6.50	2.02	0.39	1.42	4.62	4	2.75	0.63	1.69	3.88	0.44	0.06	4.40	127	F04/F05	11	42	50	6.5	7
1"	0.79	6.50	2.19	0.39	1.42	5.00	4	3.12	0.63	2.00	4.25	0.44	0.06	5.65	150	F04/F05	11	42	50	6.5	7
1-1/2"	1.26	8.46	2.86	0.51	1.85	6.50	4	3.88	0.63	2.88	5.00	0.56	0.06	11.84	357	F05/F07	14	50	70	7.5	9
2"	1.50	10.35	3.51	0.75	2.17	7.02	4	4.75	0.75	3.62	6.00	0.63	0.06	17.86	392	F07/F10	17	70	102	10	12
2-1/2"	1.97	10.35	3.80	0.75	2.17	7.48	4	5.50	0.75	4.12	7.00	0.69	0.06	26.27	518	F07/F10	17	70	102	10	12
3"	2.56	14.37	4.57	0.75	1.74	8.01	4	6.00	0.75	5.00	7.50	0.75	0.06	35.20	852	F07/F10	17	70	102	10	12
4"	3.15	14.37	5.22	0.91	1.91	9.00	8	7.50	0.75	6.19	9.00	0.94	0.06	57.20	1302	F10/F12	22	102	125	12	14
6"	4.37	29.53	7.07	1.12	2.56	10.50	8	9.50	0.87	8.50	11.00	1.00	0.06	115.00	2188	F12/F14	27	125	140	14	18

Figura 2. 6-Catálogo digital organización, segunda parte [1].

En la segunda parte del catálogo podemos identificar 4 puntos importantes.

- d) Imagen de la válvula en dos dimensiones en vista frontal y corte en plano alzado, en dicha imagen se enumeran todas las piezas.
- e) Nombre de las piezas y el/los materiales disponibles.



- f) Gráfico del comportamiento de la válvula “Temperatura vs Presión”, con respecto al material de fabricación del asiento
- g) Dimensiones de la válvula para los diferentes diámetros disponibles, de igual manera se indica el peso y torque, las dimensiones se encuentran acotadas en el recuadro “d”.

h

**HOW TO ORDER**

VALVE BODY DESIGN (SERIES)	SPECIAL FEATURES		MATERIAL			ENDS	CLASS	SIZE		OPERATION	
			BODY	TRIM	SEAT						
1M Std Port 1 Pc Ball Valve ISO 5211 MK	NONE	NONE	2 WCB	3 316SS	P PTFE	F Flanged RF	0 ANSI 150# 3 ANSI 300#	0.5	1/2"	L Manual Lever Operator C Manual Lever and Locking Device G Gear Operator B Bare Shaft O Oval Handle S Spring Return Safety Handle SR Spring Return Sliding lock X Economical Stem Extension P Pneumatic Actuator E Electric Actuator	
	F	FIRE SAFE API 607	3 CF8M	5 316L SS	R R-PTFE			0.75	3/4"		
	O	OXIGEN SERVICE	5 CF3M	8 ALLOY 20	U UHMWPE			01	1"		
	G	FIRE SAFE API 607 / NACE	8 ALLOY 20	9 HASTELLOY	S 50/50 SS Filled PTFE			01.25	1 1/4"		
			9 HASTELLOY	0 MONEL	C Carbon Filled PTFE			01.5	1 1/2"		
			0 MONEL	T TITANIUM	M MG1241			02	2"		
			T TITANIUM		D DELRIN			02.5	2 1/2"		
					K PEEK			03	3"		
								04	4"		
								06	6"		

Example  
Std Port Ball Valve ISO 5211 Integral Mounting Kit, Body & Trim 316SS, Seats: PTFE, Ends: Flanged ANSI Class 150#, Size 1/2" with Lever and Locking Device.

**1M-33P-F00.5C**

*Figura 2. 7-Catalogo digital organización, tercera parte parte [1].*

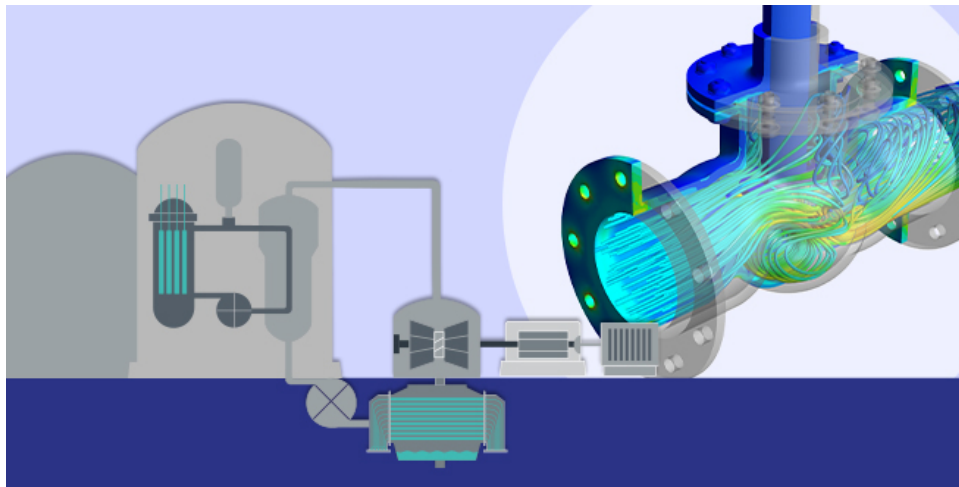
- h) Nomenclatura usada para la comercialización, en dicha nomenclatura se especifican las diferentes características con las que puede contar la válvula dependiendo las necesidades del cliente.



## 2.2 Revisión de planos de la base de datos.

Debido a una falta de organización y control de documentación, previo al inicio del proyecto, se realizó una reorganización de documentación y manuales de los diferentes proveedores, el objetivo principal era la identificación de información faltante, así como de aquella con la que se contaba pero que ya no era válida debido a cambios en el diseño.

Debido a que la empresa se encuentra en un proceso de expansión, mejora de calidad y atención al cliente, se desea hacer un diseño en 3D de todos los modelos de válvulas para todos los diámetros, esto con la finalidad de poder hacer simulaciones de flujo (figura 2.8) que puedan ayudar al cliente a tomar mejores decisiones a la hora de hacer la adquisición y de poder identificar problemas futuros en el equipo, es por esto que, durante la revisión de planos en la base de datos, se pudo identificar que la gran mayoría de modelos no contaban con dicho diseño en 3D, gracias a esto se vio un área de mejora para el catálogo y para el departamento de ingeniería y calidad.



*Figura 2. 8-Simulación de flujo en válvulas 3D [10].*





## 2.3 Desarrollo del proyecto.

El desarrollo del proyecto estuvo dividido en 5 fases, cada una de ellas enfocada en diferentes funciones y objetivos los cuales están basados en las necesidades y alcance del proyecto.

TFV se encontraba en un proceso de actualización del catálogo digital, esto debido a que algunos modelos, accesorios y proveedores han sido actualizados, trayendo consigo la necesidad de actualizar dicho catálogo y manuales, de igual manera era necesario corroborar que los diferentes productos cumplieran con las normas internacionales de diseño aplicables. Las fases del proyecto fueron las siguientes:

- I. **Inicio**
- II. **Planeación**
- III. **Ejecución**
- IV. **Seguimiento y control**
- V. **Cierre**

- I. **Inicio:** identificar los objetivos, necesidades, alcance y posibles problemas del proyecto, asignación de los diferentes responsables y demás personal involucrado en el mismo, a esta fase se le conoce como “Carta del proyecto”.
- II. **Planeación:** Se realizaron reuniones entre el director del proyecto y los involucrados, esto se hizo con la finalidad de planificar los diferentes pasos a realizar para poder cumplir con éxito y en tiempo los objetivos, la planeación es un proceso que se llevó a cabo durante todo el transcurso del proyecto con el objetivo de comparar el avance planeado y el avance real. Dicha planeación estaba conformada por los siguientes pasos:
  - A) Análisis de los productos y accesorios más comercializables y aquellos cuyo proveedor cambio: Con apoyo del departamento de ventas y de compras se realizó un análisis de los productos que con mayor frecuencia son solicitados por los clientes.
  - B) Solicitud de información a los proveedores: vía electrónica se solicitó información como es el peso, materiales de fabricación, torque, CV y normas bajo las cuales el producto fue fabricado.
  - C) Revisión de stock en bodega: se hizo una relación de modelos de válvulas para catálogo en stock para la planeación del proceso de medición.





- D) Proceso de medición: se visitó la bodega con ayuda de un calibrador, medidor de alturas, medidores gauges, báscula y torquímetro con la finalidad de tomar diferentes mediciones.
  - E) Revisión del cumplimiento de las normas internacionales: se analizaron las normas internacionales aplicables para cada modelo y se comparó con las medidas tomadas.
  - F) Realización de cartas no conformidad: para aquellos modelos que no cumplieran con las normas internacionales se les emitía una carta de no conformidad al fabricante para la devolución del producto y/o acuerdo de solución.
  - G) Diseño de planos individuales: Con ayuda del software AutoCAD y SolidWorks se realizaban los diseños de los diferentes modelos, cada plano englobaba las dimensiones para los diferentes diámetros y las normas de fabricación, cabe mencionar que se hacía un plano por cada material de fabricación.
  - H) Aprobación: cada plano tiene que ser aprobado tanto por la directora del proyecto como por el CEO de la empresa.
  - I) Diseño de catálogo: Para cada modelo y accesorio se realiza un plano de catálogo, el cual, a diferencia del plano individual, en este se incluyen los materiales más comunes, materiales especiales y todas las variantes como son, tipos de conexiones disponibles, mecanismos de accionamiento y clases (presión de trabajo máximo).
  - J) Diseño de modelos en 3D: Por medio de SolidWorks se diseñan los modelos en 3D con la finalidad de poder realizar futuras simulaciones a diferentes condiciones de trabajo.
  - K) Diseño gráfico del catálogo y su publicación, este último paso a cargo de una diseñadora gráfica y del área de sistemas.
- III. **Ejecución:** Una vez que se planificaron los pasos anteriores, se ejecutaron de la mejor manera posible y se analizaron aquellos posibles problemas, así como una solución.
- IV. **Seguimiento y control:** Cada semana se emite un reporte del avance realizado y se acuerdan objetivos semanales, de igual manera se realiza una reunión entre la gerente del proyecto y el CEO, dicha reunión es mensual y tiene dos objetivos: asegurarse que el proyecto se está cumpliendo conforme a lo estipulado y que los avances cumplan con los estándares de calidad requeridos y acordados.



- V. **Cierre de cada etapa:** al final de cada etapa se entrega un reporte final donde se asegura que el trabajo se había completado, inconvenientes y áreas de mejora de estas.

Una vez que se han concluido todas las etapas anteriormente mencionadas, se hará un rediseño de la estructura del catálogo, esto se realizará entre el área de ingeniería, que se encargará de los aspectos técnicos y una empresa que prestará servicios de diseño gráfico y el área de sistemas que trabajará en el proceso de publicación online.



## Capítulo 3 Participación en el proyecto.

### 3.1 Actualización del catálogo digital.

Como ya se mencionó anteriormente, el departamento de ingeniería en colaboración con el departamento de compras, realizaron un análisis del catálogo digital con la finalidad de identificar errores, modelos descontinuados y nuevos proveedores.

Ya que se identificaron los puntos anteriormente mencionados se realizaron los siguientes pasos:

- a) Solicitud de planos a los proveedores.
- b) Medición física.
- c) Revisión del cumplimiento de las normas internacionales de diseño y fabricación.
- d) Diseño y aprobación del modelo o accesorio en 2D por medio del software AutoCad.
- e) Diseño y aprobación del plano para catálogo del modelo o accesorio.
- f) Diseño y aprobación del modelo o accesorio en 3D por medio del software SolidWorks.

#### **a) Solicitud de planos a los proveedores**

Durante la planeación del proyecto se identificaron que en TFV había 3 principales problemas:

- I. Mala organización de la información.
- II. Información incompleta.
- III. Información obsoleta y/o errónea.

Debido a esto, solicite a los proveedores los planos de sus modelos, dichos planos debían cumplir con ciertos puntos como son:



- Imagen de la válvula, con vistas a detalle.
- Dimensiones para los diferentes diámetros disponibles.
- Partes y materiales de fabricación.
- Normas de diseño y fabricación.
- Presiones y temperaturas de trabajo.

### 3.1.1 Solicitud de planos a proveedores.

La solicitud de planos a proveedores fue un proceso que demoró el avance del proyecto, esto debido a los tiempos de respuesta y a que en repetidas ocasiones los planos no contaban con los puntos citados anteriormente, la información que con mayor frecuencia faltaba era la presión y temperatura de trabajo y el coeficiente de caudal (CV).

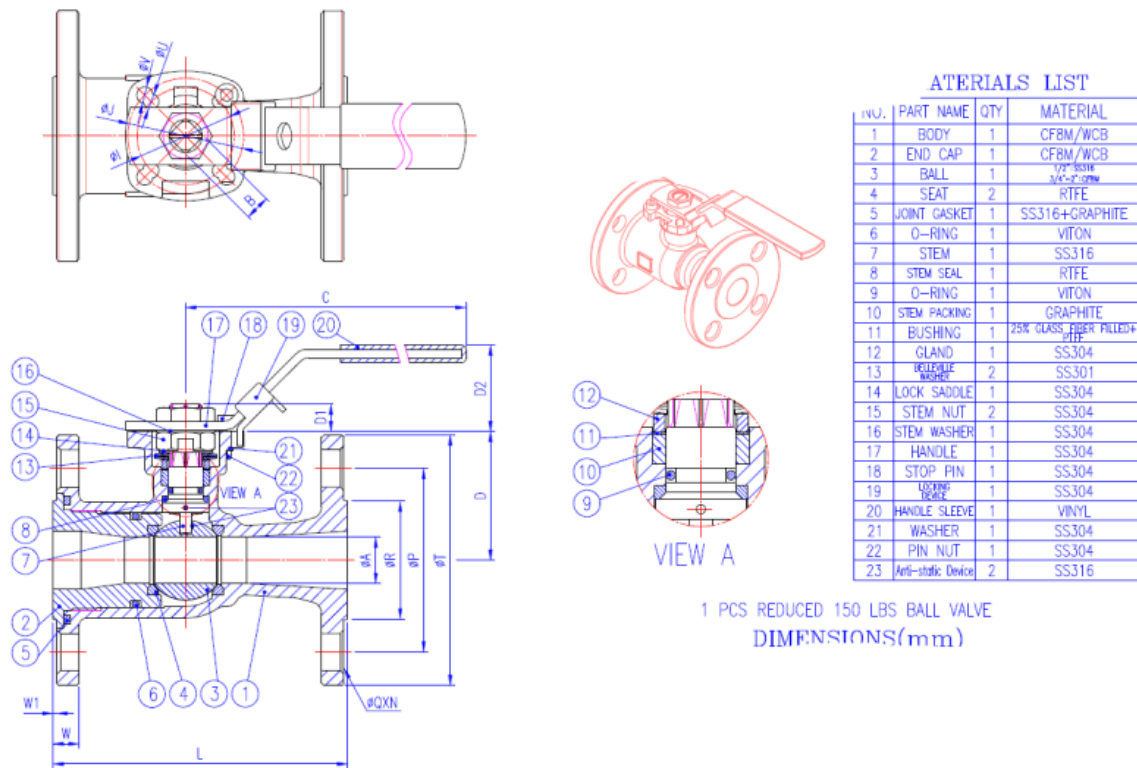


Figura 3. 1-Representación ilustrativa de un plano de proveedor [11].



### 3.1.2 Medición física.

Una vez que se cuenta con el plano de proveedor, el siguiente paso que realice fue verificar que las dimensiones del plano y del producto físico coincidían. En la tabla 3.1 se muestran las ventajas y desventajas de los diferentes tipos de válvulas.

Tipo de válvulas	Ventajas	Desventajas
Válvulas de bola	Versátiles en el manejo de fluidos.	Si no se abre o cierra completamente, el fluido puede desgastar partes internas y con el tiempo causar fugas.
	Cierre y apertura rápida.	Provocan caída de presión debido al diseño.
	Mecanismo de accionamiento sencillo.	El cierre rápido genera "golpe de ariete".
	La mayoría de diseños cuentan con piezas reemplazables reduciendo el costo de mantenimiento y reparación.	
	Se puede fabricar en una gran variedad de materiales.	
	Se pueden accionar manualmente, mediante actuadores neumáticos y eléctricos.	
Válvulas de compuerta	Son bidireccionales y de paso completo.	No están diseñadas para regular el flujo.
	Se pueden fabricar en una gran variedad de materiales.	Si no se abre o cierra completamente, el fluido puede desgastar partes internas y con el tiempo causar fugas.
	Son muy usadas para el manejo de fluidos agresivos o corrosivos industriales.	Los diseños son grandes y pesados.
	Se pueden accionar manualmente, mediante actuadores neumáticos y eléctricos.	Su instalación y mantenimiento puede ser difícil.
		Su cierre y apertura es lento.



Tipo de válvulas	Ventajas	Desventajas
Válvulas check	Son libres de mantenimiento.	No están diseñadas para regular el flujo.
	No es necesario personal para su accionamiento.	Los diseños son grandes y pesados.
Válvulas de globo	Son útiles para regular el flujo.	Generan una caída de presión debido al diseño interno.
	Realizan un cierre hermético cuando el asiento es de material flexible.	Son más costosas que las válvulas de compuerta o check.
	Se pueden fabricar en una gran variedad de materiales.	
Válvulas mariposa	Cierre y apertura rápida.	Solo son útiles para aplicaciones de baja presión
	Son adecuadas para instalarse en espacios reducidos o donde la línea de proceso no puede soportar mucho peso.	No son muy recomendables para regular el flujo debido al desgaste anormal que se puede provocar.
	Se pueden fabricar en una gran variedad de materiales.	Pueden llegar a ser empleadas bajo condiciones de altas presiones y temperaturas, las desventajas es su costo es mucho mayor.
	Se pueden emplear en fluidos con sólidos y también pueden ser usadas para fluidos corrosivos.	
	Se pueden accionar manualmente, mediante actuadores neumáticos y eléctricos.	

*Tabla 3. 1- Ventajas y desventajas de los diferentes tipos de válvulas [12].*



Para la medición física utilice instrumentos de medición como:



*Figura 3. 2-Calibrador Vernier [11].*



*Figura 3. 3-Medidor de alturas [13].*



*Figura 3. 4-Medidor de diámetros Gauge.*



*Figura 3. 5-Torquímetro [14].*

En una válvula existen dimensiones que se encuentran bajo norma y otras que el fabricante tiene la libertad de determinar pero que de igual manera es importante acotarlas en los planos, ya que de esta manera es posible realizar el diseño de la instalación sin la necesidad de contar con la válvula físicamente.



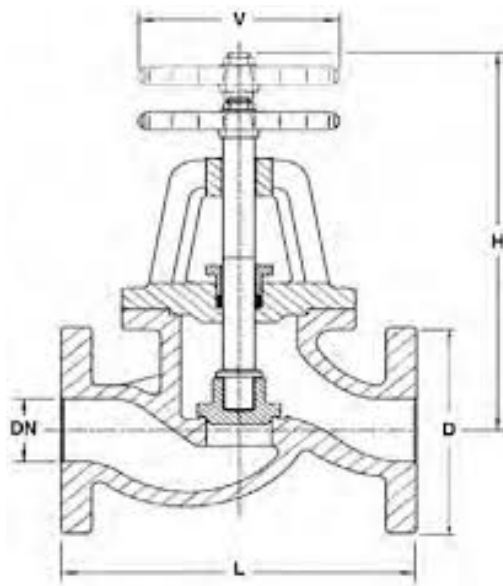


Las dimensiones que se encuentran bajo norma son aquellas que hacen referencia a los tipos de conexiones, espesores de pared y distancia entre extremos, a continuación, se muestran las dimensiones antes mencionadas y también aquellas que no se encuentran bajo norma pero que de igual manera fueron medidas y certificadas en el proceso de medio física.

### 3.1.2.1 Distancia de extremo a extremo o también llamada “cara a cara”

La distancia cara a cara es la longitud entre ambas conexiones de la válvula, para la toma de dicha medición use el escalímetro, aunque de igual manera puede ser usado el medidor de alturas simplemente colocando la válvula en vertical. En la figura 3.6 se puede ver acotada la distancia cara a cara con la letra “L”.

Para las válvulas bridadas con realce en la cara, figura 3.13, medí la distancia de ambos extremos considerando dicho realce, cabe mencionar que de igual manera la altura de realce debe de cumplir la norma. En la figura 3.13 se encuentra acotado el realce con la letra “W1”.



*Figura 3. 6-Distancia entre extremos o también llamada distancia cara a cara, acotada con la letra “L”.*

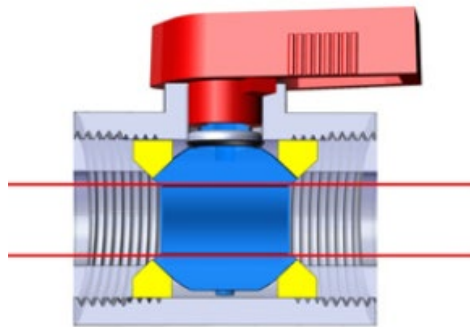


### 3.1.2.2 Conexión roscada (*Threaded*).

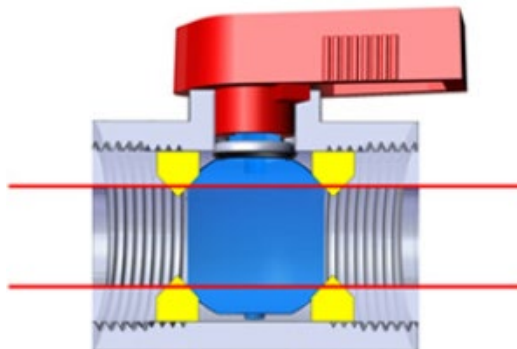
Para aquellas válvulas que son roscadas tome la medida del diámetro de puerto. En las válvulas existen tres tipos de puertos, full port (puerto completo), standard port (puerto estándar) y cone port (puerto cónico), para el caso del full port (figura 3.7), el diámetro de la conexión debe mantenerse, para el standard port (figura 3.8), el diámetro de paso es menor al diámetro de la conexión.

Para las válvulas con conexión full port verifiqué que el diámetro se mantuviera constante, esto se hizo con ayuda del escalímetro y de los medidores de diámetros gauge.

En el caso de las standar port de igual manera verifiqué que el diámetro de paso cumpliera con el diámetro mínimo de paso que dicta la norma.



*Figura 3. 7-Válvula full port [15].*



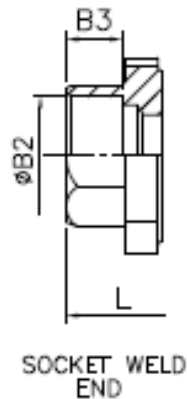
*Figura 3. 8-Válvula standard port [15].*



### 3.1.2.3 Conexión soldada (Socket Weld).

En las válvulas que son soldadas medí el diámetro del socket, acotada con “ $\varnothing B2$ ” en la figura 3.9, a comparación de las roscadas, en estas válvulas el tipo de puerto se revisa, pero se le presta mayor importancia al diámetro del socket que por norma debe de cumplir con un diámetro máximo y un diámetro mínimo.

La forma de unir estas válvulas a la instalación es por medio de soldadura, esto puede provocar ciertos problemas con ciertas piezas blandas como podrían ser los asientos (fabricados con materiales plásticos) ya que la soldadura puede derretir dicha pieza, es por esto que la profundidad de la caja, acotada con “B3” en la figura 3.9, de igual manera la medí, dicha profundidad de igual manera está contemplada por la norma.



*Figura 3. 9-Válvula con conexión tipo Socket Weld [1].*

### 3.1.2.4 Conexión soldada a tope (Buttweld).

Las válvulas buttweld de igual manera emplean la soldadura como método de unión, a diferencia de las Socket Weld, estas están diseñadas con un bisel o también llamado hombro, acotado con la letra “T” en la figura 3.10, para la soldadura, esto ayuda a mejorar la calidad de la soldadura por lo que los grados de inclinación y el espesor del bisel los medí, ya que de igual manera son contemplados en la norma.

Las válvulas buttweld a diferencia de las conexiones anteriores, el diámetro interior, acotado con “ $\varnothing C$ ” en la figura 3.10, depende del tipo de cédula de fabricación y no tanto del diámetro de la válvula, la cédula nos indica el diámetro interior, diámetro exterior “ $\varnothing G$ ” y espesor con el que debe de contar la tubería con la que se soldará la válvula, esto se hace con la finalidad de que los diámetros coincidan tal y como se muestra la figura 3.11, es por esto que tuve que medir y verificar que los diámetros y espesores correspondieran con la cédula de fabricación indicada por el proveedor.

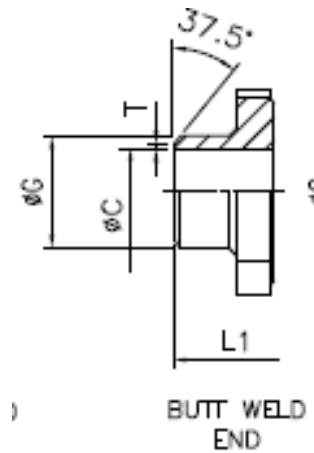


Figura 3. 10-Válvula con conexión tipo Buttweld. [1].

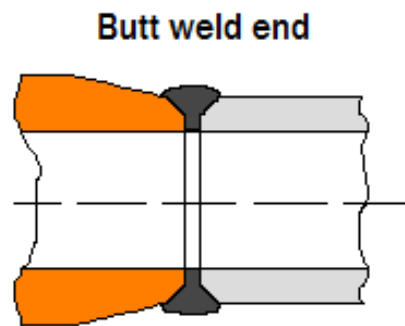


Figura 3. 11-Conexión entre una válvula buttweld y la tubería [21].

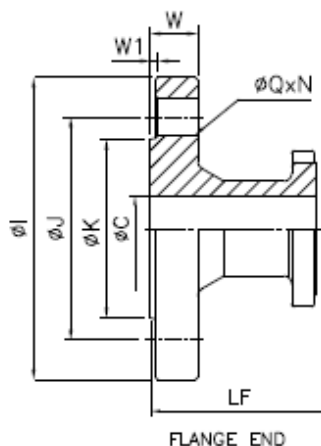
### 3.1.2.5 Conexión bridada (*Flanged*).

Todas las válvulas sin importar el tipo de conexión que usen se clasifican conforme a su clase de fabricación, la clase indica la presión y temperatura de trabajo óptimas, las más comunes son 150, 300, 600, 900, 1500 y 2500, entre más alta sea la clase, mayores presiones y temperaturas de trabajo podrán soportar y por lo tanto las dimensiones tienden a incrementar.



En el caso de las válvulas bridadas, la clase indicará las dimensiones con las que debe contar la brida y por lo tanto con ayuda del escalímetro realicé la medición de:

- a) Espesor de brida: El espesor de la brida se encuentra acotada por la letra “W” en la figura 3.12, dicha dimensión se midió sin tomar en cuenta la altura de realce acotado con la letra “W1”.
- b) Altura de realce: Como ya se mencionó anteriormente, se encuentra acotada por la letra “W1” en la figura 3.12, la altura de realce tiene la función de hacer sello entre el cuerpo de la válvula y la tubería.
- c) Diámetro y número de pernos: El diámetro y número de pernos por lo general se encuentran en la misma cota y están representadas por la letra “Q” y la letra “N” respectivamente, ambas fueron medidas. Cabe mencionar que, aunque el fabricante no indique los grados de distancia entre los centros de los pernos, con ayuda de un transportador medí dicha distancia con la finalidad que los pernos tuvieran simetría.
- d) Diámetro de puerto: Se encuentra acotada con la letra “C” en la figura 3.12, esta dimensión se encuentra relacionada a la clase de fabricación y el diámetro de la válvula, de igual manera la medí junto con el tipo de puerto.
- e) Diámetro de realce: Se encuentra acotada con la letra “K” en la figura 3.12.
- f) Diámetro entre centros: se encuentra acotada con la letra “J” en la figura 3.12, dicha dimensión hace referencia a la distancia que existe entre los centros de los pernos de la brida.
- g) Diámetro de la brida: Se encuentra acotada con la letra “I” en la figura 3.12.



*Figura 3. 12-Conexión de brida con realce.*



### 3.1.2.6 Conexión bridada con junta de anillo (*Threaded with ring-joint*)

Estas válvulas son muy similares a las válvulas bridadas convencionales, se encuentran fabricadas bajo las mismas normas, por lo que se usaron los mismos criterios de medición en ambas a diferencia de las dimensiones relacionadas con el anillo (tiene la función de hacer el sello entre el cuerpo de la válvula y la tubería) que a continuación se mencionan:

- a) Diámetro de anillo: Hace referencia al diámetro exterior del anillo y se encuentra acotada con la letra “F” en la figura 3.13.
- b) Inclinación del anillo: Por norma la inclinación debe ser una constante sin importar la clase o diámetro de la válvula, verifique que la inclinación fuera de  $23^\circ$ .
- c) Diámetro interior del anillo: Se encuentra acotada con la letra “R” en la figura 3.13 e indica el diámetro interior en el anillo que tendrá contacto con la junta.
- d) Profundidad del anillo: Se encuentra acotado con la letra “E” en la figura 3.13.
- e) Diámetro del anillo: Se encuentra acotado con la letra “P” en la figura 3.13, la medí y verifique que se encontrará centrado entre el diámetro de realce y diámetro de puerto.

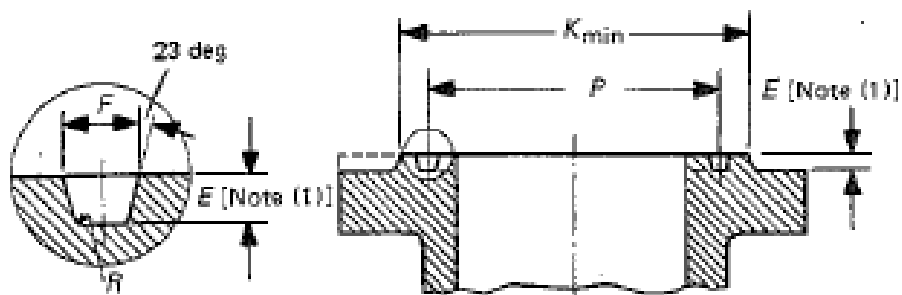


Figura 3. 13-Conexión bridada con junta de anillo.

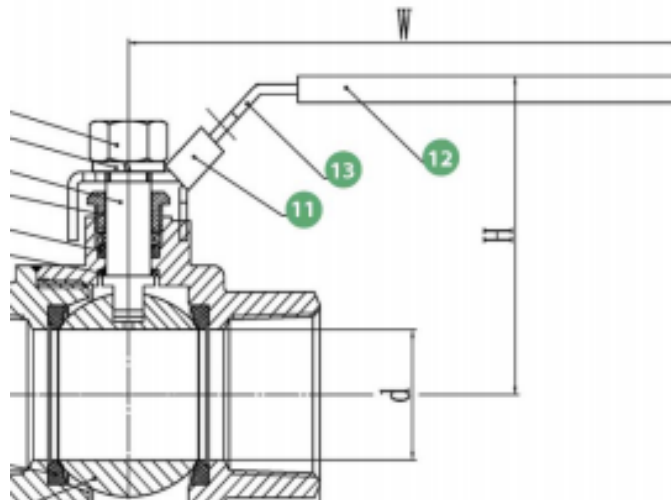


### 3.1.2.7 Mecanismo de accionamiento.

Las dimensiones relacionadas con el mecanismo de accionamiento no se encuentran bajo ninguna norma, pero de igual manera deben ser medidas y consideradas para un óptimo diseño de las instalaciones. Las válvulas pueden ser accionadas mediante tres mecanismos:

- a) Palanca: es la forma más usada por los fabricantes debido a su facilidad de uso y fabricación, además de que la palanca es muy recomendable en válvulas de accionamiento rápido, es decir, no es necesario hacer tantos movimientos para abrirla o cerrarla como es el caso de las válvulas de bola (también llamadas válvulas de  $\frac{1}{4}$ " de vuelta). Para las válvulas que cuentan con este mecanismo de accionamiento, medí el largo de la palanca y la altura del centro del puerto a la máxima altura de la palanca, acotados con "W" y "H" respectivamente en la figura 3.14.

Cabe mencionar que "H" únicamente se midió en los modelos que de fábrica no son de montaje directo, las válvulas de montaje directo son aquellas que sin necesidad de adaptaciones se les pueden colocar un actuador neumático o eléctrico. En TFV se hacen adaptaciones especiales a las válvulas para colocarles actuadores aun sin que sean de montaje directo, debido a esto fue medida "H", en aquellas que son de montaje directo ya no es necesaria la toma de dicha dimensión.

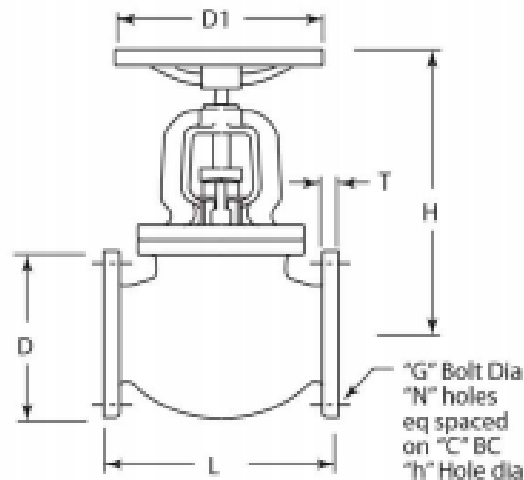


*Figura 3. 14-Válvula accionada por medio de palanca [1].*



- b) Volante: el uso de volante es muy común en válvulas tipo globo y compuerta ya que para abrirlas o cerrarlas a diferencia de la palanca, es necesario realizar más movimientos por lo que el uso de palanca se vuelve impráctico, a diferencia de la palanca, el volante realiza un movimiento vertical de forma ascendente para abrir y de forma descendente para cerrar la válvula.

Para este mecanismo realice la medición del diámetro de volante, la altura máxima (válvula abierta) y mínima (válvula cerrada) que este puede alcanzar, acotadas con la letra “D1” y “H” respectivamente en la figura 3.15.

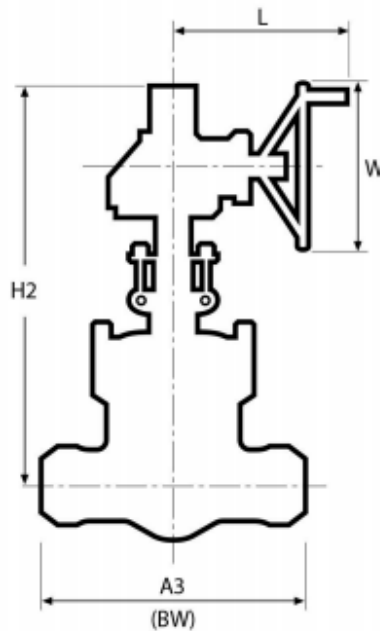


*Figura 3. 15-Válvula accionada por medio de volante [1].*

- c) Mecanismo de engranes: es usado cuando el torque necesario para accionar la válvula es muy alto y es necesario la implementación de un sistema de engranes que multiplican el torque aplicado.

Para este mecanismo medí el diámetro del volante, altura del centro del puerto al punto más alto de la válvula y distancia entre el volante y el cuerpo, acotadas con “W”, “H2” y “L” respectivamente en la figura 3.16.





*Figura 3. 16-Válvula accionada por medio de mecanismo de engranes.*

d) Actuador

“Un actuador es un dispositivo inherentemente mecánico cuya función es proporcionar fuerza para mover otro dispositivo mecánico [16]”. Los actuadores son usados por 3 motivos:

- I. El torque necesario para accionar la válvula es demasiado para una persona.
- II. Las condiciones de trabajo son peligrosas para los trabajadores por lo que su accionamiento a distancia es la mejor opción.
- III. Se necesita un accionamiento rápido de la válvula y por su localización, su accionamiento manual rápido se dificulta.

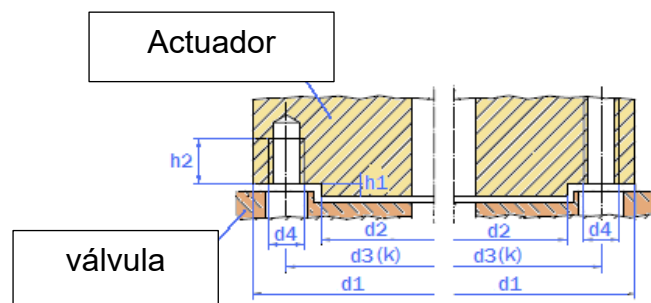


	Actuador neumático	Actuador eléctrico
Fuerza generadora de movimiento	Presión de aire	Energía eléctrica
Elemento motriz	Émbolo, pistón o veleta	Motor eléctrico
Tranmisión de fuerza o torque	Eje o cremallera	Reductor
Conversión mecánica	Yugo o piñon	Sistema de engranaje

*Tabla 3. 2- Características de los actuadores neumáticos y eléctricos (elaboración propia).*

Para la adaptación de un actuador a una válvula medí:

- I. Torque
- II. ISO 5211: “El estándar internacional ISO 5211/5210, figura 3.17, define las dimensiones de las bridas de unión entre el actuador de la válvula y el accionamiento. Estas dimensiones también facilitan la unión de accionamientos con mecanismos de engranajes y de los reductores a los actuadores de las válvulas. Aparte de las dimensiones de la brida, el estándar define también la conexión del eje con el husillo del actuador de la válvula y especifica las fuerzas y pares permisibles que pueden transmitirse a través de los componentes de unión.” [17]



Denominación	Par máx. (N·m)	d1	d2	d3	h1 max	Número taladros	d4 Métrica
F03	32	46	25	36	3	4	M5
F04	63	54	30	42	3	4	M5
F05	125	65	35	50	3	4	M6
F07	250	90	55	70	3	4	M8
F10	500	125	70	102	3	4	M10
F12	1000	150	85	125	3	4	M12
F14	2000	175	100	140	4	4	M16
F16	4000	210	130	165	5	4	M20
F25	8000	300	200	254	5	8	M16
F30	16000	350	230	298	5	8	M20
F35	32000	415	260	356	5	8	M30
F40	63000	475	300	406	8	8	M36
F48	125000	560	370	483	8	12	M36
F60	250000	686	470	603	8	20	M36

Figura 3. 17-ISO 5211 para acoplamiento de actuadores [18].

### 3.1.3 Revisión del cumplimiento de las normas internacionales de diseño y fabricación.

El cumplimiento de las normas internacionales de diseño y fabricación es de suma importancia, su revisión fue una tarea que de igual manera lleve a cabo. Posterior a la medición física realice una tabla para cada modelo en la cual se colocó la dimensión medida y la dimensión dada por el proveedor, así como las variaciones, esto se hizo con la finalidad de comunicar al fabricante las desviaciones y tomarlas en cuenta para el diseño del catálogo.



A continuación, se muestran todas las normas internacionales que revise y use para la verificación del cumplimiento de estas, de igual manera se mencionan las dimensiones que son contempladas.

### 3.1.3.1 Distancia de extremo a extremo o también llamada “cara a cara”.

Como se ha mostrado anteriormente, existen diferentes tipos de conexiones:

- Socket Weld.
- Threaded.
- Buttweld.
- Flanged con realce.
- Flanged con junta de anillo.

La norma ASME B16.10 es la encargada de establecer la distancia cara a cara de los diferentes tipos de válvulas a excepción de aquellas que cuentan con conexión socket Weld y threaded, para estas dos conexiones la distancia cara a cara se encuentra a consideración del fabricante.

En la norma ASME B6.10 podemos encontrar la distancia cara a cara para dos tipos de válvulas, las llamadas “válvulas rectas” y las “válvulas en L o T” mostradas en la figura 3.18 y 3.19 respectivamente.

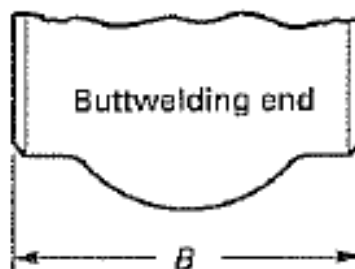


Figura 3. 18-Válvula recta [19].

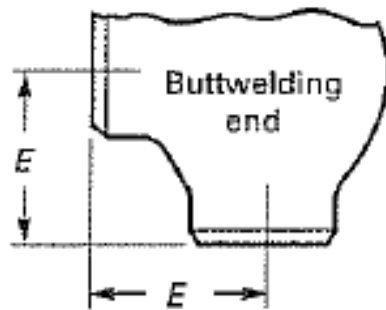


Figura 3. 19-Válvula en “L” o “T” [19].

Para facilitar la búsqueda, la norma contiene dos clasificaciones, la primera es con respecto a la clase, que va desde ASME 150# hasta ASME 2500#, la segunda es con respecto al tipo de válvula, que va desde válvulas de bola hasta válvula con bridas. De igual manera en la norma podemos encontrar las tolerancias.

Es muy importante observar las unidades bajo las cuales se encuentra la norma, ya que por lo general se encuentra dividida en dos secciones, la primera en milímetros y la segunda en pulgadas.

### 3.1.3.2 Conexión roscada (*Threaded*).

La rosca que emplean las válvulas roscadas debe ser fabricada contra la norma ASME B1.20.1, en esta norma podemos encontrar todos los aspectos con relación a la rosca, las cuales medí como son:

#### a) Número de hilos

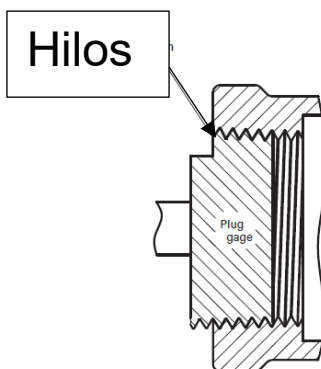


Figura 3. 20-Hilos en una rosca [20]



- b) Ángulo que forman los flancos.
- c) Distancia entre crestas, también llamado “distancia de paso”, acotado con “P” en la figura 3.21.

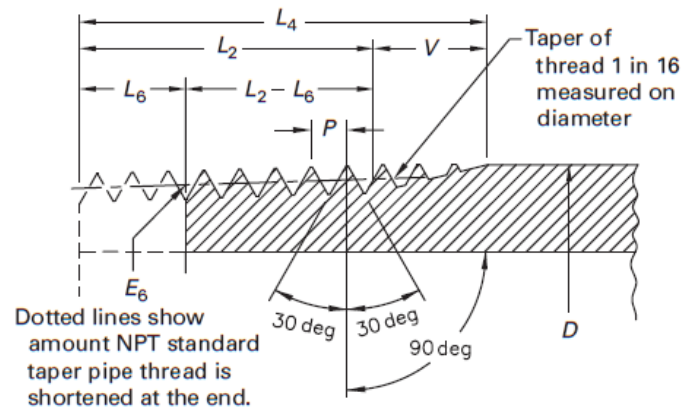


Figura 3. 21-Partes de una rosca [20].

- d) Profundidad de rosca, acotado con “H” en la figura 3.22.
- e) Truncamiento de cresta, acotado con “Fcs” en la figura 3.22.
- f) Altura de la rosca, acotado con “h” en la figura 3.22.
- g) Truncamiento de la raíz, acotado con “Frs” en la figura 3.22.
- h) Angulo de conicidad, acotado con “ $\beta$ ” en la figura 3.22.

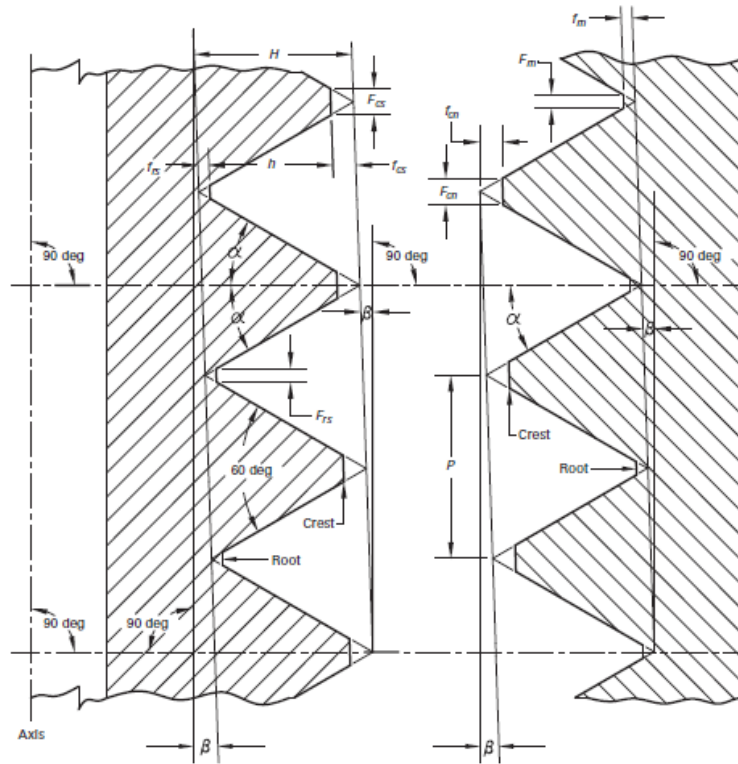


Figura 3. 22-Diseño y fabricación de la rosca bajo ASME B1.20.1 [20].

i) Roscas simétricas o no simétricas, como se muestra en la figura 3.23.

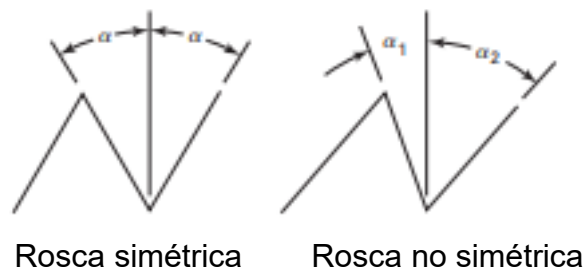


Figura 3. 23-Tipos de rosca [20].

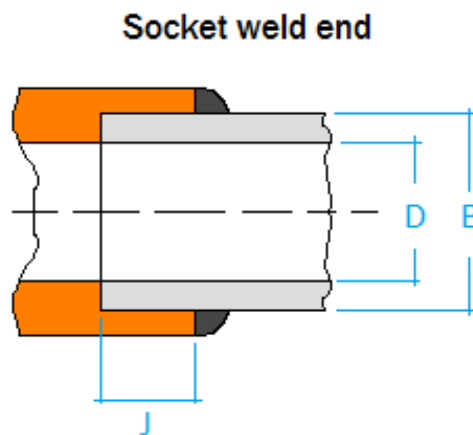


### 3.1.3.3 Conexión soldada (Socket Weld).

Con la finalidad de asegurar una buena soldadura y conexión entre el cuerpo de la válvula y la tubería, el diseño de la conexión debe ser fabricado y supervisado bajo la norma ASME B16.11.

En dicha norma podemos encontrar dos aspectos muy importantes a revisar:

- Profundidad de la caja, acotada con “J” en la figura 3.24.
- Diámetro de la conexión, acotada con “B” n la figura 3.24.



*Figura 3. 24-Aspectos a considerar para la fabricación y diseño de la conexión tipo Sockets Weld [21].*

La ASME B16.11 cubre los requerimientos con respecto a los radios, dimensiones, tolerancias, marcaje y material para uniones del tipo socket-welding.

He de mencionar que la norma no abarca lo relacionado con la soldadura, como podría ser la técnica de soldadura o tipo de soldadura.

### 3.1.3.4 Conexión soldada a tope (Buttweld).

La norma ASME B16.25 es la encargada de definir las dimensiones y diseño de la conexión buttweld, al igual que la norma ASME B16.11, no abarca lo relacionado con técnicas y tipos de soldadura.





Lo primero que verifique en las válvulas butt weld es el subtipo de conexión. A continuación, se muestran los tipos considerados por la norma:

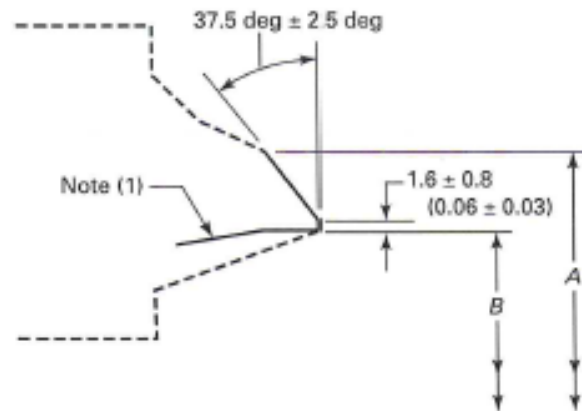


Figura 3. 25-Conexión Butt weld para espesor de pared de 3 mm a 22mm [22].

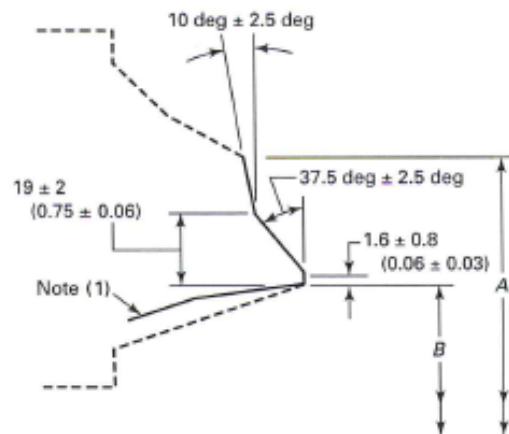


Figura 3. 26-Conexión Butt weld para espesor de pared mayor a 22 mm [22]

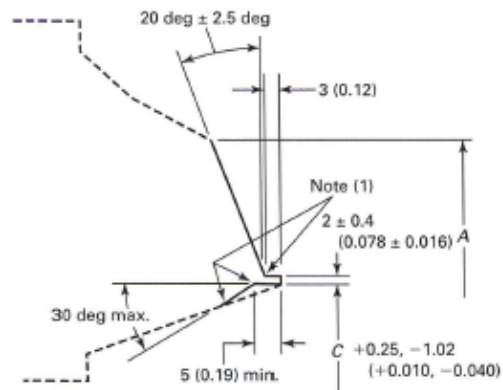


Figura 3. 27-Conexión Buttweld para espesor de pared de 10 mm a 25 mm [22].

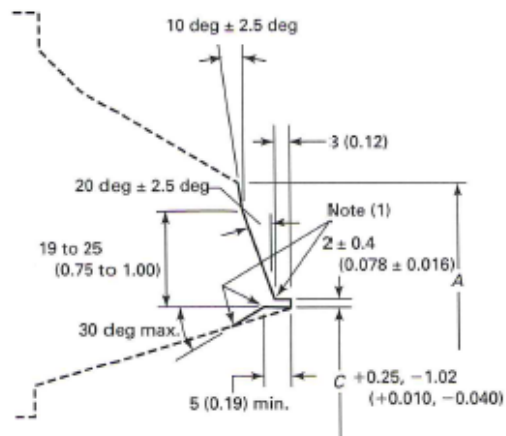


Figura 3. 28-Conexión Buttweld para espesor de pared mayor a 25 mm [22].

En TFV todas las válvulas son adquiridas con la conexión que se muestra en la figura 3.25, una vez mencionado lo anterior, los puntos que revise contra norma son los siguientes:

- a) Grados de inclinación del bisel, mostrado en la figura 3.25. Que por norma debe de ser de 37.5°

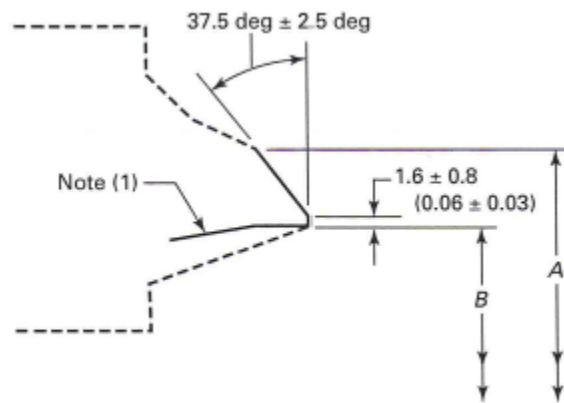


Figura 3. 29-Grados de inclinación del bisel [22].

- b) Distancia entre el puerto y el bisel, también llamado hombro, mostrado en la figura 5.29. Que por norma debe de ser de 1.6 mm.

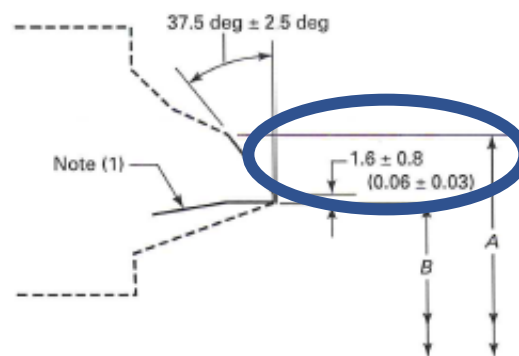


Figura 3. 30-Distancia entre el puerto y el bisel [22].

- c) Diámetro exterior del buttweld, acotado con “A” en la figura 3.30.  
d) Diámetro interior del buttweld, acotado con “B” en la figura 3.30.

De las 4 dimensiones que se revisan con la norma, únicamente “A” y “B” varían con respecto al diámetro y cédula que se esté empleando, la forma correcta de buscar en la norma es por medio del diámetro de la válvula y de la cédula.



### 3.1.3.5 Conexión bridada con realce (Threaded with raised face) y conexión bridada con junta de anillo (Threaded with ring-joining).

Para el diseño y revisión de las bridas, consulte la norma ASME B16.5, en esta norma se definen las características tanto de las bridas forjadas en acero inoxidable o aleado al carbón.

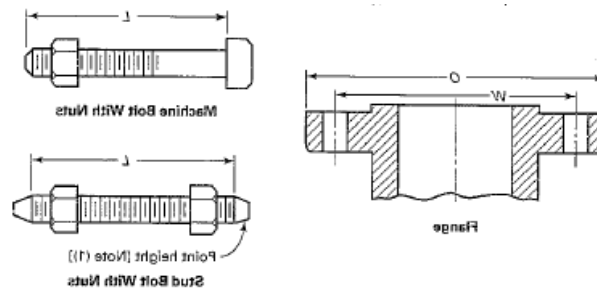
ASME B16.5 no solo abarca las bridas, de igual manera podemos encontrar tablas acerca del comportamiento de diversos metales de fabricación a diferentes condiciones de presión de trabajo y temperatura.

Para poder buscar correcta y eficientemente en la norma, lo primero que hice fue identificar qué tipo de válvula tenemos, es decir, si es bridada con realce o bridada con junta de anillo, esto se debe a que en un principio la norma solo abarca las bridas con realce. Posteriormente se tiene que localizar la clase de la válvula en la norma, en la misma se organizan las clases de manera ascendente empezando por la clase ASME 150# y concluyendo en la clase ASME 2500#.

Para cada clase ASME la norma se encuentra dividida en tres secciones, cada sección la revisé y comparé contra la válvula física en busca de discordancias:

1° Información con respecto a la brida:

- Diámetro de la brida, acotado con "O" en la figura 3.31.
- Distancia entre centros, acotado con "W" en la figura 3.31.
- Diámetro de tornillos, acotado con "L" en la figura 3.31.
- Número de pernos.
- Diámetro del agujero de los pernos.
- Longitud de los pernos, acotado con "J" en la figura 3.31.



*Figura 3. 31-ASME B16.5, información que se encuentra en la primera sección [23].*

2° Información respecto a la brida y al puerto de la válvula:

- Espesor de la brida, acotado con “Tf” en la figura 3.32.
- Altura de realce, acotado con “Y” en la figura 3.32.
- Diámetro de realce, acotado con “X” en la figura 3.32.
- Diámetro del puerto, acotado con “B” en la figura 3.32.
- Longitud mínima de la rosca, acotado con “T” en la figura 3.32.
- Profundidad del socket Weld, acotado con “D” en la figura 3.32.
- Diámetro del chaflán para la soldadura en el cuello, acotado con “Ah” en la figura 3.32.

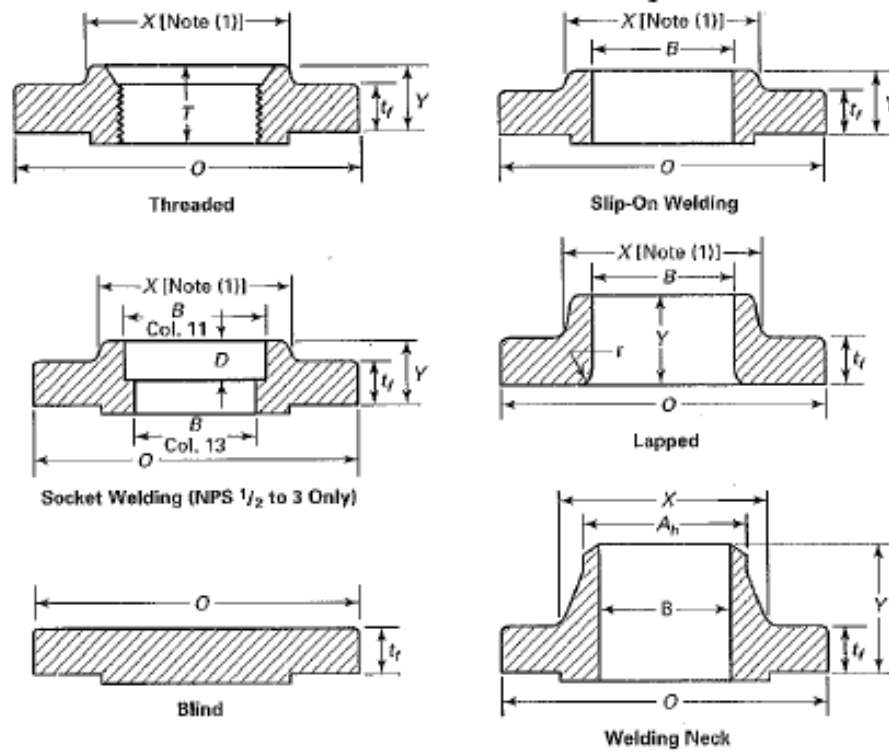


Figura 3. 32-Tipos de bridas con realce [23].

3° Todo lo relacionado con las conexiones y válvulas bridadas cuyo diseño no es recto:

- Distancia entre centros de bridas, para diseños en forma de codo, en forma de "T", en forma de cruz (Cross) y en forma de "Y", acotado con "AA" en la figura 3.33.
- Distancia entre centros de bridas, para diseños en forma de codo cuyo radio es alto, acotado con "BB" en la figura 3.33.
- Distancia entre centros de bridas, para diseños en forma de codo a 45°, acotado con "CC" en la figura 3.33.
- Distancia entre centros de bridas, para diseños que cuentan con una tercera brida a 45° de inclinación, acotado con "EE" en la figura 3.33.
- Distancia entre centros de bridas, para diseños que cuentan con una tercera brida en forma de "Y", acotado con "FF" en la figura 3.33.



- Distancia entre bridas, para diseños que presentan una reducción de diámetro, acotado con “GG” en la figura 3.33.

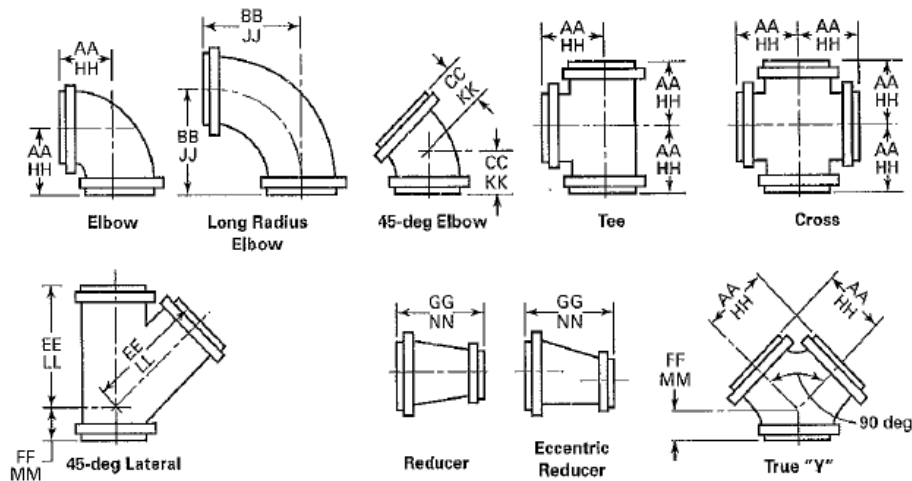


Figura 3. 33-ASME B16.5, conexiones y válvulas bridadas cuyo diseño no es recto [23].

### 3.1.4 Diseño y aprobación del modelo o accesorio en 2D por medio del software AutoCAD.

Una vez que concluí la medición física de las válvulas, la revisión del plano del proveedor contra las normas aplicables y la comparación de la medición física contra el plano del proveedor, lleve a cabo una retroalimentación con el fabricante en caso de haberse encontrado discordancias, esto se hace por medio de una carta de no conformidad, la finalidad de este documento es crear un canal de comunicación para poder llegar a un acuerdo acerca de las acciones a tomar por ambas partes, cuando los errores son graves se suele acordar un regreso de la mercancía, esta acción es llevada a cabo por el departamento de compras, independientemente de la gravedad de los errores se realiza un compromiso por parte del proveedor para poder evitar errores futuros.

En caso de que el producto cumpla con éxito los puntos que en un principio se mencionaron proseguí con el diseño en 2D de la válvula o accesorio.

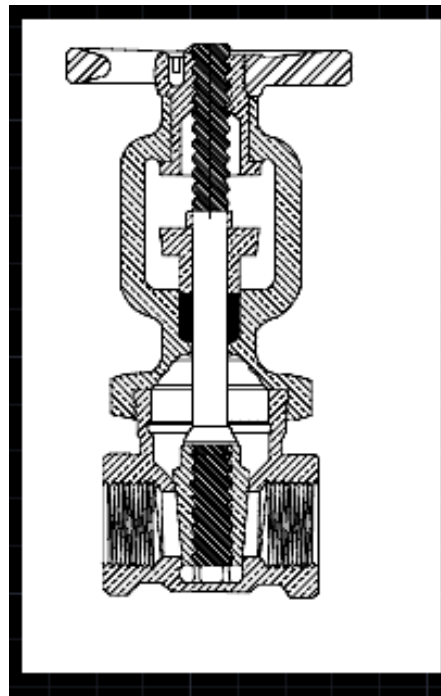


Los proveedores suelen colocar una imagen de la válvula en 2D la cual es usada como referencia, pero en muchas ocasiones la imagen es insuficiente para poder mostrar en su total el diseño de la válvula/accesorio.

El diseño 2D de las válvulas puede ser obtenido de dos maneras:  
-Proporcionado por el proveedor después una solicitud.  
-Diseñado por medio de AutoCAD.

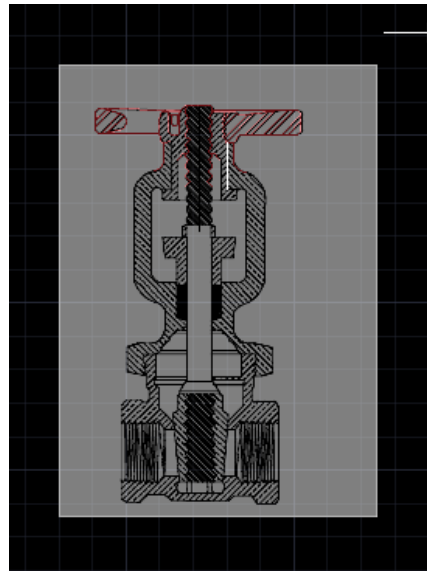
Algunos proveedores facilitan el diseño en 2D de sus productos por medio de un archivo PDF, AutoCAD cuenta con una herramienta para poder importar un archivo PDF a formato "DWG", este formato es usado para poder editar los diseños ya que es el tipo de archivos admitidos por AutoCAD y otros softwares de diseño.

Con frecuencia cuando se realiza el cambio de formato del archivo (importar el PDF), este suele perder calidad en la imagen o simplemente ciertas secciones desaparecen, ante esta situación lo más fácil es calcar el PDF, en estos casos inserte la imagen del PDF en AutoCAD, figura 3.34, y posteriormente aumente la transparencia de dicha imagen y sobrepuse las líneas y curvas sobre la imagen, como se muestra en la figura 3.35, posteriormente elimine la imagen quedando el dibujo como se muestra en la figura 3.36.

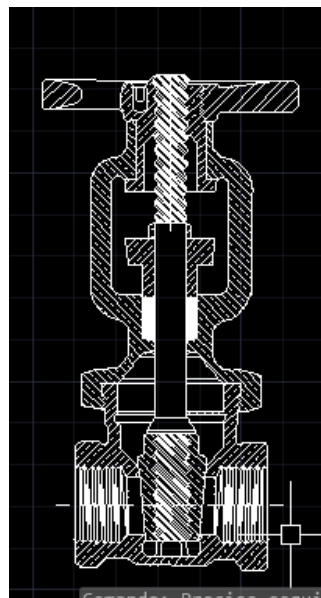


*Figura 3. 34-Colocación de la imagen en AutoCAD.*





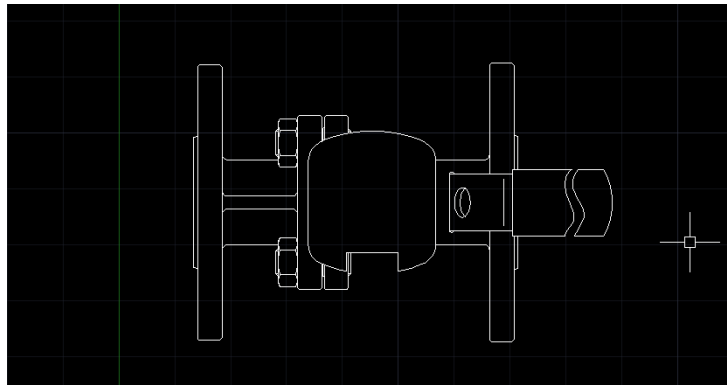
*Figura 3. 35-Disminución de transparencia y posteriormente colar líneas y curvas siguiendo el contorno de la imagen de fondo.*



*Figura 3. 36-Diseño final en AutoCAD por medio de la inserción de imágenes.*



Cuando por cuestiones de tiempo o simplemente el proveedor no puede proporcionar el diseño completo de la válvula o accesorio, se tiene que realizar el diseño desde cero, en estas situaciones lo primero que hice es revisar el stock en almacén de la válvula a diseñar y tomar una pieza, con ayuda de los instrumentos de medición anteriormente mencionados realice un *sketch* y sobre este marque las dimensiones tomadas para posteriormente hacer el diseño digital como se muestra en la figura 3.37.



*Figura 3. 37-Diseño de la parte superior de una válvula.*

Debido a que la tornillería usada es universal, es decir, no es fabricada bajo un diseño especial, recurrí a la página de internet “Mc Máster “, en esta página se encuentra todo lo relacionado con tornillos, tuercas, birlos, herramientas etc., también se pueden descargar los diseños en formato AutoCAD a escala real, por lo que es muy útil.

Una vez terminado el diseño lo presente ante el equipo de ingeniería donde fue analizado con la finalidad de evitar errores, después de cada revisión se firma y archiva hasta ser aprobado por la directora del área de ingeniería.

### 3.1.5 Diseño y aprobación del modelo o accesorio en 3D por medio del software SolidWorks.

En un principio el diseño en 3D se vio como un área de mejora a explorar posterior a la actualización de los catálogos, esta visión cambio cuando se observó que los catálogos necesitaban un plus, algo que los diferenciase de los catálogos de la competencia, además de que serían de gran complemento para los proyectos en puerta, fue así como se decidió realizar los diseños en 3D de forma paralela a la actualización del catálogo digital.



Lo primero que se realizó fue mi capacitación, esto se llevó a cabo por medio de tutoriales en línea y de la “Guía del estudiante para el aprendizaje del software SolidWorks”, esta capacitación duró 5 semanas aproximadamente.

Posteriormente empecé con el diseño de los modelos que representaban mayores ingresos para la compañía, para poder realizar un diseño correcto y fiable de la válvula era necesario tener los planos de la misma a gran detalle, este fue el principal problema que se encontró, ya que ningún proveedor podía enviar esta información por cuestiones de confidencialidad en sus diseños, debido a esto se decidió que los diseños se harían desde cero y usando tanto las normas de fabricación y diseño como las válvulas físicas en stock .

Después de una reunión entre el departamento de ingeniería se acordó que lo más rápido y mejor sería dividir el diseño de la válvula en 3 partes:

- I. Diseño del cuerpo
- II. Diseño del interior y mecanismo
- III. Tornillería, juntas y sellos.

#### 3.1.5.1 Diseño del cuerpo.

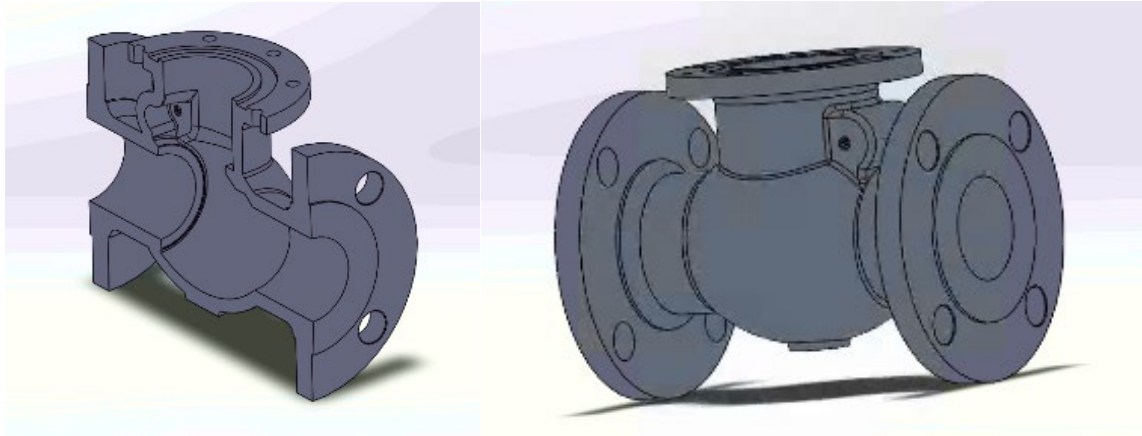
Lo primero que hice fue desarmar la válvula por completo, como se muestra en la figura 3.38. Algunas válvulas por cuestiones de diseño son soldadas, es decir, el cuerpo está soldado y no unido por medio de tornillos o pernos, para estas válvulas se tuvo que hacer uso de herramientas de corte cuidando que no se dañara el mecanismo de la parte interior de la misma.



*Figura 3. 38-Válvula desarmada para su modelado en 3D.*



Una vez desarmada la válvula se tomaron las dimensiones, estas fueron colocadas en un *sketch* y a continuación empecé el diseño del cuerpo con ayuda de Solid Works, para el diseño se hizo uso tanto de las normas de fabricación aplicables como de las medidas que tomé, una vez terminado el cuerpo se le colocó el material de fabricación, como se muestra en la figura 3.39.



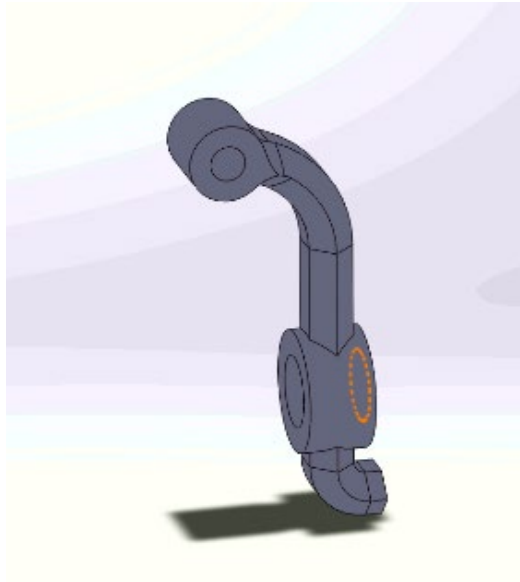
*Figura 3. 39-Diseño del cuerpo de la válvula.*

De igual manera se agregó la soldadura que las válvulas suelen tener en las uniones.

#### 3.1.5.2 Diseño del interior y mecanismo.

Una vez terminado y aceptado el diseño del cuerpo, empecé con el modelado del mecanismo de accionamiento que se ubica en la parte interior de la válvula, debido a que este suele estar compuesto por varias piezas, se decidió que lo más idóneo sería hacer el modelado de manera independiente, es decir, cada pieza del interior en un archivo diferente, esto se hizo ya que se facilita el ensamble y de igual manera ayuda en el momento de hacer modificaciones en el diseño original.

Como esta parte de la válvula se encuentra fabricada en su totalidad conforme al diseño del fabricante, el modelado en 3D suele traer consigo problemas cuando se trata de unir las piezas, ya una vez terminadas las piezas se realizó el ensamble con la finalidad de buscar y corregir errores que por lo general suelen observarse al momento de unir las piezas como se muestra en la figura 3.40 y 3.41.



*Figura 3. 40-Diseño del mecanismo interno de la válvula.*



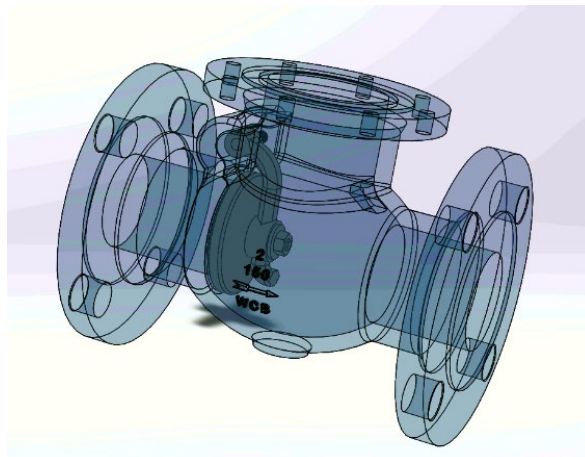
*Figura 3. 41-Ensamblaje del mecanismo de accionamiento para localizar y corregir errores de modelado.*



### 3.1.5.3 Tornillería, juntas y sellos.

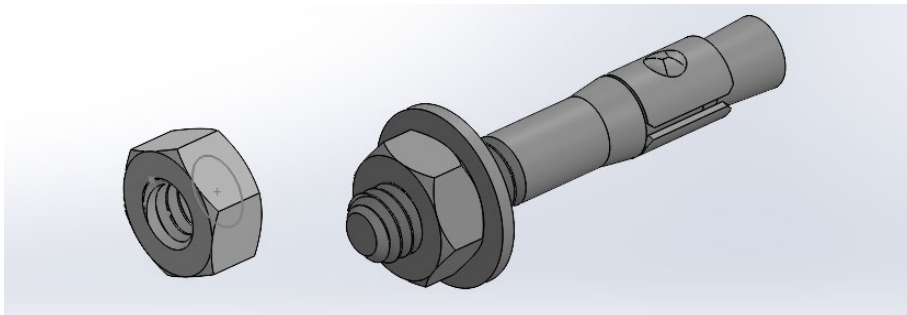
Como ya se mencionó anteriormente, las válvulas usan tornillos, juntas, arandelas y sellos comerciales, es por esto que estas piezas no es necesario diseñarlas y pueden ser descargadas de internet, algunas veces no son idénticas y solo es necesario realizar modificaciones mínimas.

Una vez que se tiene el cuerpo, la parte interna y la tornillería es momento de ensamblar la válvula por completo con la finalidad de comprobar que el diseño de las piezas es el adecuado, como se muestra en la figura 3.42.



*Figura 3. 42-Ensamblaje total de la válvula.*

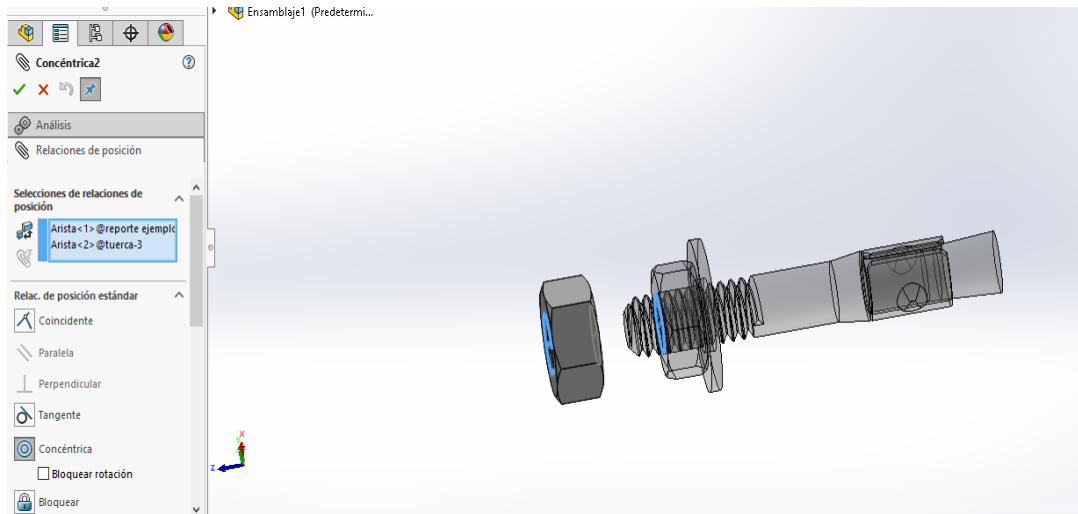
Para el ensamble hice uso de “Relaciones de posición” las cuales son propiedades que se ingresan a cada parte del ensamble, dicha propiedad es la encargada de que cada pieza mantenga cierta posición, por ejemplo, para unir una segunda tuerca a un perno, como se muestra en la figura 3.43, se usan dos relaciones de posición:



*Figura 3. 43-Uso de relaciones de posición.*

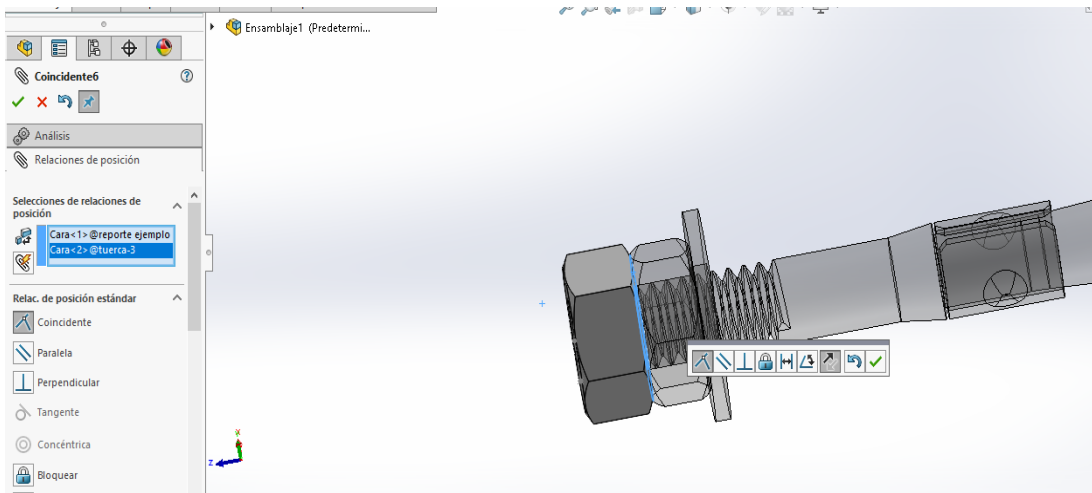


- a) Relación de posición “Concéntrica” para alinear los centros tanto del perno como de la tuerca, figura 3.44.



*Figura 3. 44- Uso de la relación de posición concéntrica para alinear las piezas del ensamble.*

- b) Relación de posición “Coincidente” para que las caras de las tuercas sean coincidentes y tengan contacto, figura 3.45.



*Figura 3. 45- Uso de la relación de posición “Coincidente” para el ensamble de ambas piezas.*

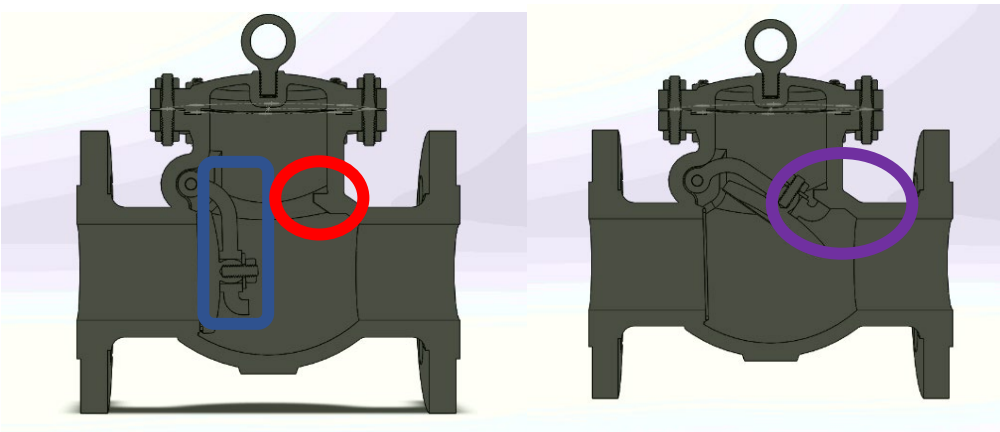


El uso de relaciones de posición es fundamental para un ensamble ya que no es posible hacerlo de otra manera. Cabe mencionar que también se puede hacer uso de otras relaciones de posición como son:

- a) Piezas paralelas entre sí o “Relación de posición paralela”.
- b) Piezas perpendiculares entre sí o “Relación de posición perpendicular”.
- c) Piezas tangentes entre sí o “relación de posición tangente”
- d) Distancia entre piezas o “Relación de posición distancia”
- e) Ángulo de inclinación entre piezas o “Relación de posición ángulo”

Otra herramienta que se usó fue el “Estudio de movimiento”, la cual es muy útil para simular y limitar movimiento en las piezas, en el caso de las válvulas, el estudio de movimiento fue usado para simular la apertura, cierre y accionamiento de esta por medio de diferentes mecanismos (volante, actuador neumático, palanca etc.). En muchas ocasiones es difícil observar a simple vista que ciertas piezas no se encuentran bien diseñadas y estos errores son evidentes hasta que se realizan simulaciones de movimiento.

En la figura 3.46 se ejemplifica el uso de estudio de movimiento para simular el cierre y apertura de la válvula, se puede apreciar que, en la apertura de esta, el brazo (círculo azul) tiene el largo adecuado para detenerse en el tope del cuello (círculo rojo) de la válvula.



*Figura 3. 46-Cierre y apertura de la válvula, se puede observar que el tope de cierre se encuentra bien establecido y que la válvula realiza un correcto sello cuando se encuentra cerrada.*





### 3.2 Diseño de los planos para cotizaciones

Otra de las tareas principales que realicé en TFV Mexico Operations en paralelo al catálogo digital es el diseño y actualización de planos de los diferentes productos que se comercializan, el proceso que conlleva esta actividad es muy similar al del catálogo digital, esto se debe a que las tareas realizadas para el primero eran aprovechadas para hacer los planos para cotizaciones.

Como ya se mencionó anteriormente, el departamento de ingeniería trabaja en conjunto con el departamento de ventas, este último se encarga principalmente de brindar atención a los clientes por medio de cotizaciones las cuales deben ir acompañadas de un plano por cada válvula o accesorio cotizado y deben contener la siguiente información:

- a) Dibujo de la válvula y/o accesorio
- b) Dimensiones, peso, torque y CV
- c) Lista de piezas y materiales de fabricación
- d) Normas aplicables

Para poder tener un catálogo y planos confiables es necesario asegurarse que la información contenida en ellos es correcta, una vez terminada la medición física y revisión de normas aplicables, se decidió realizar los planos para cotizaciones en paralelo a los planos para el catálogo digital.

La principal diferencia que se puede encontrar entre un plano de catálogo y un plano de cotización es que el primero busca englobar todas las posibilidades de un cierto producto, por ejemplo, en un plano de catálogo para una válvula de bola se pueden encontrar todos los tipos de conexiones posibles, todos los materiales de fabricación disponibles, los diferentes tipos de mecanismo de accionamiento y todos los diámetros nominales que se comercializan, mientras que los planos para cotizaciones únicamente se enfocan en una única configuración (materiales de fabricación, conexión, diámetro de la válvula, mecanismo de operación) que o es solicitada directamente por lo clientes o es sugerida por el departamento de ventas bajo el asesoramiento del departamento de ingeniería.

El proceso que se realiza para el diseño de planos para cotizaciones es muy similar al del catálogo digital que se explicó en un principio del capítulo, lo primero es realizar la medición física (en caso de no haberse hecho con anterioridad), posteriormente se compara contra las normas de diseño aplicables, si no se hayan discrepancias se aprueba el plano de proveedor para ambos rubros,



con la finalidad de disminuir tiempos y aumentar la eficiencia, se decidió hacer en paralelo los planos, de esta manera se aprovechaba la medición física y revisión contra norma aplicables.

A pesar de que existe una gran variedad de materiales de fabricación, únicamente tres son los más comunes en la industria de las válvulas:

- a) Acero al carbón
- b) Acero inoxidable
- c) Bajo en contenido de carbón

Por lo que se decidió que solo se harían planos para estos materiales y uno extra como base en casos de que se llegara a solicitar un material que no sea común.

De manera frecuente se solicitan automatizaciones, porque tanto las necesidades de los clientes como sus presupuestos pueden ser muy variados, se decidió no hacer planos de válvulas automatizadas ya que estas pueden usar una gran variedad de modelos y marcas de actuadores por lo que resultaba impráctico y mejor se optó por diseñar los planos conforme eran solicitados por el departamento de ventas, esta función de igual manera forma parte de las tareas que desempeño en TFV Mexico Operations con el asesoramiento de la gerente de ingeniería y el ingeniero de producto, este punto es tocado en el capítulo 3.3.



### 3.3 Adaptaciones especiales

Se les denomina adaptaciones especiales a aquellas modificaciones cuyo proceso implica cambios en el diseño original ya sea de una válvula o accesorio, esta fue otra de las tareas en las cuales estuve involucrado directamente, un ejemplo de adaptación especial es cuando a una válvula se le coloca un coplee y/o se modifica el vástago para poderle instalar un actuador neumático o eléctrico.

El proceso para realizar una adaptación especial consta de los siguientes pasos:

#### 3.3.1 Revisión de documentación.

La revisión de documentación consiste en hacer una búsqueda en la base de datos del departamento de ingeniería con la finalidad de encontrar si con anterioridad se han realizado adaptaciones similares con respecto al tipo y diámetro de válvula.

En caso de encontrarse con alguna adaptación similar se procede con la revisión de documentación, en esta documentación se puede encontrar el modelo y proveedor del actuador, planos del diseño del cople, adaptador usados y manual del proceso realizado.

En caso de no encontrarse con alguna adaptación similar se procede a documentar el proceso.

#### 3.3.2 Análisis.

Durante mi estancia en TFV trabajé principalmente en adaptaciones con relación a la automatización, por lo que los dos aspectos principales a revisar y documentar es el tipo de válvula y de actuador.

Con mayor frecuencia las adaptaciones especiales suelen realizarse en el mismo tipo de válvulas que por sus dimensiones o características su accionamiento manual suele ser tardado o difícil, lo que hace casi indispensable la automatización, es por esto que, la mayoría de las ocasiones solo basta con revisar la documentación disponible en el sistema. En esta se puede encontrar información tanto del proceso como de las pruebas que se realizan para garantizar la calidad del trabajo, una vez que se revisa la documentación, el departamento de ventas se comunica con el cliente para informar el tiempo y costo.

En caso de no encontrarse con documentación de una adaptación similar hecha con anterioridad los puntos a analizar son:



## I. Vástago

El vástago es la pieza encargada de transmitir mecánicamente el movimiento del volante o palanca hacia la pieza encargada del cierre y apertura parcial o total de la válvula como se muestra en la figura 3.47.

La importancia del vástago radica en dos aspectos fundamentales que son su diseño y su resistencia, la gran mayoría de actuadores suelen transmitir el movimiento por medio de un cople del vástago de la válvula al actuador y es por esto que el coplee debe ser diseñado conforme al diseño del vástago de la válvula, uno de mis trabajo en TFV fue el diseño del coplee, en caso de que no se contase con un diseño, este era realizado en Solid Works y posteriormente mandado al taller de producción para su fabricación, a continuación se muestra un ejemplo de una automatización que hice.

Como ya se mencionó anteriormente una automatización está conformada por cuatro partes:

- a) Placa de montaje de la válvula: es la parte superior de la válvula que se encarga de unir la válvula con el mecanismo de apertura o cierre, como se muestra en la figura 3.47.



*Figura 3. 47-Placa de montaje de la válvula [24].*

Lo primero que hago es realizar en 3D únicamente esta parte de la válvula conforme al ISO 5211 que indica el fabricante y las dimensiones tomadas de la medición física, como ya se mencionó con anterioridad, el ISO 5211 nos indica el diámetro entre pernos, diámetro de los pernos y número. En este caso el proveedor indicó que la válvula cumplía con el ISO F12, es decir, diámetro entre pernos de 125 mm, 14 mm/ M12 como diámetro de pernos, figura 3.48.

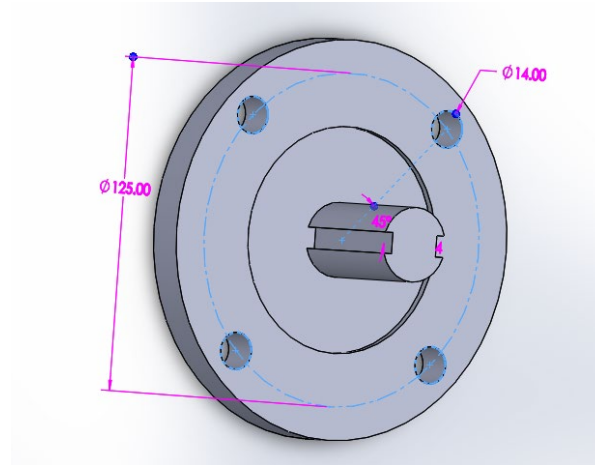


Figura 3. 48-Diseño en 3D de la placa de montaje F12.

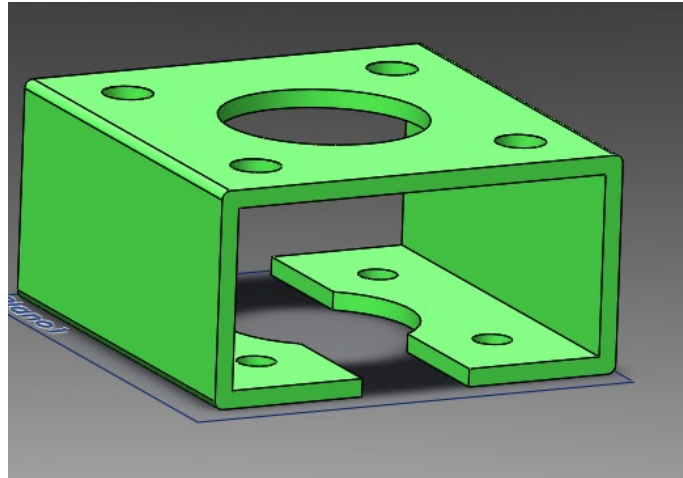
b) Diseño del bracket: En el caso de las automatizaciones, debido a que se eliminan la palanca o volante, es necesario diseñar la base sobre la cual el actuador u operador se coloca, a esta pieza se le llama bracket.

Para el diseño del bracket se deben de cuidar tres puntos principalmente:

- Que en la parte inferior cumpla con el ISO de la válvula y en la parte superior con el ISO del actuador.
- El espesor de la placa sea lo suficiente como para aguantar el peso del actuador.
- Que la altura de este no sea excesiva.

Estas dos últimas se arreglan por medio de un estudio estático que también se hace en Solid Works, dicho estudio nos indica como se distribuyen los esfuerzos y por lo tanto se puede determinar si el espesor y la altura son las adecuadas para evitar que se venza el material con el peso.

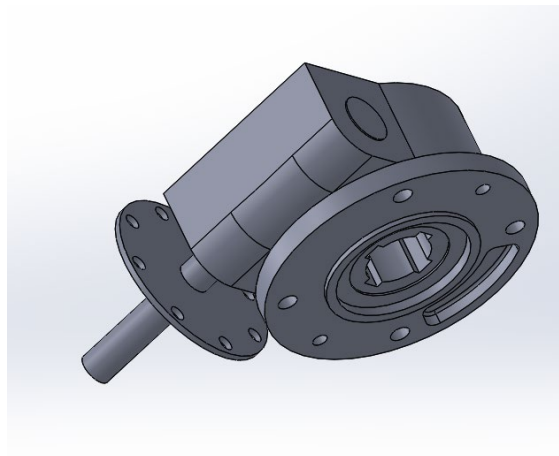
Una vez que se sabe el ISO del operador se realiza el bracket, en la figura 3.50 se puede observar el diseño en 3D del bracket, en este caso el operador tenía un ISO F14, por lo que tanto el diámetro entre barrenos y el diámetro de los barrenos era mayor.



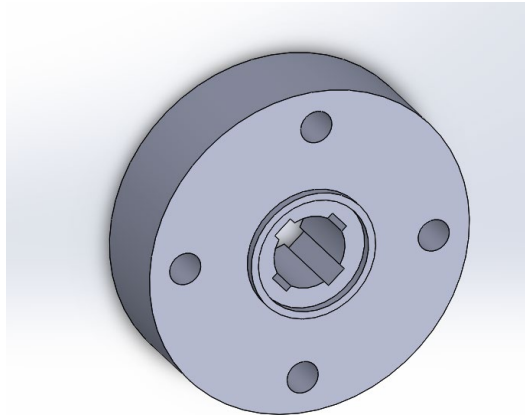
*Figura 3. 49-Diseño del bracket, con un ISO F12 en la parte inferior y F14 en la parte superior.*

- c) Actuator: El diseño en 3D del actuador suele ser proporcionado por el proveedor, figura 3.50, por lo que su diseño en 3D no suele hacerse, en caso de que el proveedor no pueda mandarlo en tiempo, este se realiza con base en la medición física y únicamente se toma en cuenta el ISO, diseño de la conexión y la altura, por lo que el nivel de detalle no es alto.

En este caso no se contaba con el diseño del proveedor por lo que se tuvo que hacer manualmente, figura 5.51.



*Figura 3. 50-Diseño del operador que suele enviar el proveedor.*



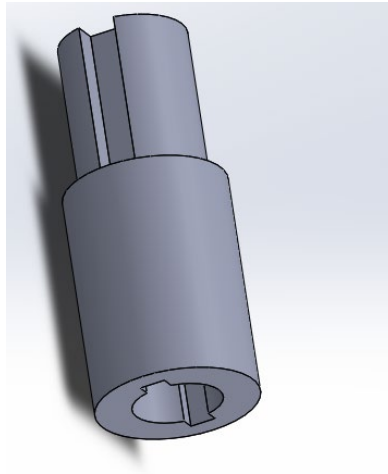
*Figura 3. 51-Diseño hecho manualmente del operador.*

d) Cople: es la pieza encargada de transmitir el movimiento entre el operador y la válvula, por lo que el espesor se debe de cuidar para evitar que con el torque del operador el material se rompa o presente fracturas.

Para el diseño de esta pieza se debe de considerar tres puntos:

- La altura necesaria para que pueda conectar correctamente al operador con el vástago de la válvula.
- El espesor de la pared sea lo suficiente para evitar fracturas.
- De la parte inferior embone con el vástago y la parte superior con la conexión del operador.

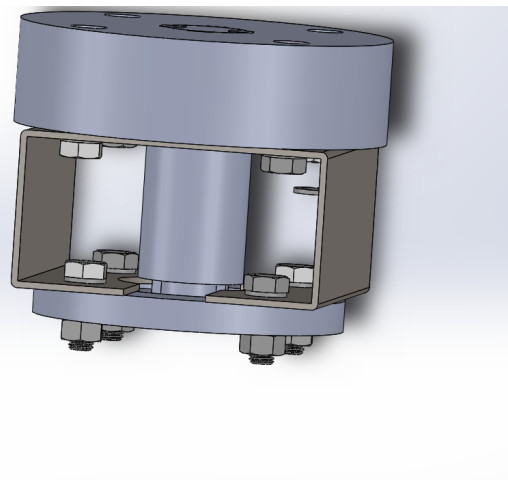
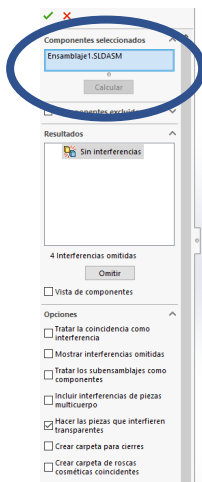
El diseño de esta pieza se realiza en su totalidad en base a los puntos a, b y c mencionados anteriormente, por lo que, si estos tienen errores, el cople no podrá instalarse correctamente. En la figura 3.52 se enseña el diseño final del cople.



*Figura 3. 52-Diseño del cople.*

Por último, todas las piezas se ensamblan para corroborar que no haya errores de diseño.

Una herramienta fundamental es “Interferencias”, esta herramienta nos ayuda a detectar si dos o más piezas tienen contacto. Una vez que nos aseguramos de que no hay interferencias se coloca la tornillería y podemos enviar las piezas al área de producción para que las manufacturen.



*Figura 3. 53-Ensamble final y revisión de la nula existencia de interferencias.*





Otro aspecto que considerar en las automatizaciones es si la válvula es montaje directo o indirecto, la diferencia radica en que las de montaje directo tanto el vástago como el actuador tienen el mismo ISO y el mismo diseño, en el caso del ejemplo anterior se le denomina montaje indirecto ya que el vástago es cuadrado mientras que la conexión del operador es circular, además de que la válvula tiene un ISO F12 y el operador F14, por lo que es necesario hacer un coplee y un bracket

En la figura 3.54 se muestra la diferencia entre un montaje directo y un montaje indirecto.



Figura 3. 54-Del lado izquierdo se encuentra una válvula de montaje directo y del lado derecho se encuentra una válvula que no es de montaje

## II. Torque

El segundo aspecto por considerar durante una adaptación de automatización es el torque ya que un actuador trabaja en un rango de torque máximo y mínimo y se debe cuidar que el torque aplicado por el actuador no pueda causar daño sobre el vástago, es por esto por lo que la elección del actuador es de suma importancia.

Para la elección del actuador se consideran dos criterios: el primero es el torque de la válvula, posteriormente se analiza qué actuador se adapta de mejor manera a este sin que lo sobrepase, es decir, que se encuentre entre el rango de máximo y mínimo torque del actuador.

En algunas ocasiones el proveedor proporciona el torque de la válvula más no el máximo soportado, es por esto por lo que con frecuencia es necesario la realización de pruebas de torque máximo.



La prueba de torque máximo es de carácter destructivo y se realiza con ayuda del torquímetro, la cual consiste en aplicar un aumento constante de torque al vástago de la válvula, una vez alcanzado el máximo posible del actuador se revisa si hubo presencia de fracturas o deformación, en caso de no encontrarse ninguna, se aprueba el uso del actuador, por el contrario, si se llegan a encontrar deformaciones existen dos posibilidades.

- Reemplazar el vástago por otro de mayor diámetro (menos recomendable).
- Reemplazar el vástago por otro fabricado con algún material o aleación de mayor dureza.

Posteriormente se vuelve a realizar la prueba de torque máximo con la finalidad de garantizar que el cambio realizado haya sido efectivo.

### 3.3.3 Aprobación del proceso.

Una vez que realicé el análisis del vástago y la prueba de torque máximo se presentan los resultados obtenidos a la gerente del departamento de ingeniería para su aprobación, la finalidad de este paso es dar certeza a las pruebas realizadas, así como al camino a seguir para poder llevar a cabo con éxito la automatización.

En caso de que la gerente no se encuentre conforme con el proceso sugerido se realiza una junta entre el equipo de ingeniería con la finalidad de encontrar alternativas, existen tres motivos por el que el proceso puede no ser aprobado:

-Dificultad: complejidad que puede significar un aumento en el diámetro o cambio en el material de fabricación del vástago, esto se debe a que con frecuencia el diseño original del vástago es difícil replicar sin el uso de un molde como el usado por el fabricante.

-Costos: el vástago es una pieza que atraviesa diámetros estrechos, un aumento en el diámetro requiere un cambio en empaques, sellos y demás piezas que interactúan directamente con él, lo que podría significar un aumento considerable en el costo total de la válvula.

Tiempo: el cambio y modificación de piezas implica un aumento en el tiempo de entrega, estos tiempos con frecuencia pueden resultar excesivos para el cliente.



#### 3.3.4 Desarrollo.

Una vez aprobado el proceso de automatización se presentan los planos de las piezas a realizar y/o modificar en el área de producción, todo el proceso debe ser documentado y supervisado.

Una vez que en el área de producción concluye su trabajo se autoriza el ensamble de la válvula con el actuador, esta tarea se encuentra a cargo de la gerente del área de ingeniería con apoyo del ingeniero de producto.

Por último, se prueba la apertura y cierra de la válvula por medio del actuador, esta prueba se hace en repetidas ocasiones para observar si el ensamble fue correcto y garantizar que el vástago y demás piezas no presentan un daño o señales de fatiga, esta tarea estaba a cargo del ingeniero del producto con mi apoyo. Si durante las pruebas no hay observaciones o comentarios negativos se certifica el trabajo y se comunica al área de expedición y almacenamiento que la automatización se concluyó.

Por su parte el expeditador se encarga de la documentación correspondiente para el envío y emisión de factura, el responsable del almacén se encarga de embalar el producto final y asegurarse de su entrega en presencia tanto del ingeniero de producto como del expeditador.



## Capítulo 4 Metodología del proceso de diseño del catálogo.

### 4.1 Muestreo y medición.

La representatividad de una muestra permite extrapolar y por ende generalizar los resultados observados en ésta, a la población accesible. Por lo que, una muestra será representativa o no; solo si fue seleccionada al azar, es decir, que todos los sujetos de la población accesible tenían la misma posibilidad de ser seleccionada en esta muestra y por ende ser incluido en el estudio, es decir, que el número de sujetos seleccionados representan numéricamente a la población [25]. Para poder tomar una decisión adecuada de la técnica de muestreo idónea, investigué las diferentes técnicas, así como las ventajas y desventajas de todas ellas, en la tabla 4.1 se muestran los resultados obtenidos:

Tipo	Características	Ventajas	Desventajas
Aleatorio simple	a) Selección de una muestra de tamaño "n", a partir de una población de "N" unidades.	a) Sencillo y de fácil comprensión b) Cálculo rápido de medias y varianzas.	a) Requiere listado completo de toda la población. b) Al trabajar con muestras pequeñas puede no representar de forma adecuada a la población
	b) Cada elemento tiene la misma probabilidad de inclusión ( $n/N$ ).	C) Existen paquetes informáticos para analizar los datos	
Aleatorio sistemático	a) Conseguir un listado de los "N" elementos de la población.	a) Fácil de aplicar.	a) Si la constante de muestreo está asociada con el evento de interés, las estimaciones obtenidas a partir de la muestra puede contener sesgo de selección.
	b) Determinar tamaño de muestra "n".	b) No siempre es necesario tener listado de la población.	
	c) Definir intervalo $k=N/n$	c) Cuando la población está ordenada, asegura cobertura de unidades de todos los tipos.	
	d) Elegir número aleatorio, entre 1 y k.		
	e) Selección de los elementos de la lista.		
Aleatorio estratificado	a) En ciertas ocasiones resultará conveniente estratificar la muestra según variables de interés.	a) Tiende a asegurar que la muestra represente adecuadamente a la población en función de variables seleccionadas	a) Se ha de conocer la distribución en la población de las variables utilizadas para la estratificación.
	b) Para ello se ha de conocer la composición estratificada de la población objeto.	b) Se obtienen estimaciones más precisas.	
	c) Una vez calculado el tamaño de la muestra, este se reparte entre los distintos estratos de la población usando regla de tres.	c) Su objetivo es conseguir una muestra lo más semejante a la población en lo que a la o las variables estratificadoras se refiere.	
Aleatorio por conglomerados	a) Se realizan varias fases de muestreo sucesivas.	a) Eficiente en poblaciones grandes y dispersas.	a) El error estándar es mayor que en otros tipos de muestreo.
	b) La necesidad de listados de unidades se limita a unidades de muestreo seleccionadas en la etapa anterior.	b) Es preciso tener un listado de las unidades primarias de muestreo.	b) El cálculo del error estándar es complejo.

Tabla 4. 1- Técnicas de muestreo analizadas [26].



Después de que analicé las técnicas de muestreo (probabilístico y no probabilístico) decidí que lo idóneo era implementar el muestreo aleatorio simple ya que el proceso de fabricación de la gran mayoría de válvulas es por medio de un molde al cual se le vierte acero, el molde suele ser el mismo para todas las válvulas del mismo diámetro y clase, por lo que con relativa facilidad es posible encontrar errores. El muestreo aleatorio simple consiste en garantizar que todas las válvulas tienen la misma probabilidad de ser medidas.

Una vez que tomé la decisión de que técnica usar, solicité una relación de la cantidad de válvulas de cada modelo disponible, esto con la finalidad de estimar el tamaño de una muestra representativa.

Existen diversas maneras para obtener el tamaño de una muestra dependiendo de los datos con que se cuente, debido a que en nuestro caso contábamos con la cantidad de válvulas disponibles, se dice que se cuenta con un universo finito, por lo que lo ideal para el cálculo del tamaño de la muestra es por medio de una fórmula que se muestra a continuación:

$$n = \frac{Z^2 \sigma^2 N}{e^2(N - 1) + Z^2 \sigma^2}$$

Donde:

n= Tamaño de la muestra poblacional a obtener.

N=Tamaño de la población total.

$\sigma$ =Desviación estándar de la población. En caso de desconocerse este dato es común utilizar un valor constante que equivale a 0.5.


Z=Tamaño obtenido mediante niveles de confianza. Su valor es una constante, por lo general se tienen dos valores dependiendo el grado de confianza que se desee siendo 99% el valor más alto (este valor equivale a 2.58) y 95% (1.96) el valor mínimo aceptado para considerar la investigación como confiable.

e=Límite aceptable de error muestral, generalmente va de 1% (0.01) al 9% (0.009), siendo 5% (0.5) el valor estándar usado.

Una vez establecidos los valores, procedí a realizar la sustitución de las variables y aplicación de la fórmula para obtener el tamaño de la muestra poblacional correspondiente a un universo finito determinado.



Posterior a la estimación del tamaño de la muestra proseguí con la medición física y su debido reporte, el reporte lo hice en dos pasos, el primero consistía en imprimir un formato como el que se muestra en la tabla 4.2, donde se registran todas las dimensiones a medir (draw) y la medida obtenida (real), en caso de haber diferencias entre estas dos se coloca un “OUT” en rojo sobre la columna de “situation”, en caso no haberse encontrado errores se coloca la palabra “OK”. La finalidad de este formato, tabla 4.2, es únicamente detectar si la dimensión dada por el fabricante y la obtenida en la medición son iguales, incluso si existiera una diferencia mínima (no más de 1.5 mm) podría considerarse como correcta.

 Dimensional Comparison- TFV Serie

NPS (in)	d (mm)			L (mm)			D (mm)			D1 (mm)		
	DRAW	REAL	SITUATION	DRAW	REAL	SITUATION	DRAW	REAL	SITUATION	DRAW	REAL	SITUATION
3"	76.0			203.0			190.0			152.4		
4"	102.0			229.0			230.0			190.5		
6"	152.0			267.0			280.0			241.3		

NPS (in)	D2 (mm)			b (mm)			f (mm)			z-Ød (mm)		
	DRAW	REAL	SITUATION	DRAW	REAL	SITUATION	DRAW	REAL	SITUATION	DRAW	REAL	SITUATION
3"	127.0			17.5			2.0			4-19		
4"	157.2			22.3			2.0			8-19		
6"	215.9			23.9			2.0			8-22.5		

NPS (in)	H (mm)			DO (mm)			Weight (kg)		
	DRAW	REAL	SITUATION	DRAW	REAL	SITUATION	DRAW	REAL	SITUATION
3"	410.0			240.0			39.5		
4"	460.0			260.0			52.6		
6"	605.0			605.0			85.3		

Used instruments	
1"	Internal diameter meter
2"	Vernier meter
3"	Height meter

Review by \_\_\_\_\_

*Tabla 4. 2- Reporte de toma de dimensiones.*

Posteriormente llené otro formato de Excel, tabla 4.4, en el cual se encuentran tres columnas por cada título como se observar en la tabla 4.3, en dicha tabla podemos identificar 6 secciones (por cuestiones de confidencialidad y derechos de autor, los valores mostrados en la tabla 4.2, 4.3 y 4.4 fueron modificados, por lo que dicha imagen es únicamente para fines ilustrativos).



Válvula	CLASE		
	Diametro de realce ( $\varnothing 4$ )		
NPS	ASME B16.5	DIBUJO XX	Diferencia
1/2"	34.9	34.0	-0.9
3/4"	42.9	42.0	-0.9
1"	50.8	50.0	-0.8
1 1/4"	63.5	62.0	-1.5
1 1/2"	73.0	72.0	-1.0
2"	92.1	91.0	-1.1
2 1/2"	104.8	103.0	-1.8
3"	127.0	125.0	-2.0
4"	157.2	155.0	-2.2

Tabla 4. 3- Reporte del cumplimiento de las normas.

1. Clase (color azul) =Se coloca la clase (ASME 150# a ASME 2500#) a la que pertenece la válvula que se midió.
2. NPS (color rojo) =Hace referencia al "Nominal Pipe Size" (diámetro nominal de la válvula) expresada en pulgadas.
3. Dimensión medida (color morado) = Se coloca tanto la dimensión como la simbología empleada en el dibujo para hacer referencia a la misma.
4. Norma de diseño consultada (color gris) = Hace referencia a la norma de diseño y fabricación la cual contempla la dimensión medida, en este caso el diámetro de realce representado por medio de " $\varnothing d4$ " se encuentra contemplada por la norma ASME B16.5, en caso de que la dimensiones no sea contemplada por alguna norma, se coloca la palabra "manufacturer".
5. Nombre asignado al archivo donde el proveedor proporcionó sus planos (color naranja) = El nombre del archivo se encuentra compuesto por las iniciales del proveedor y el número de compra, por ejemplo, suponiendo que el proveedor de válvulas se llama "Cesar válvulas" y la orden de compra es la 5, el archivo se nombraría como "CV00005".
6. Diferencia (color verde) =Diferencia entre la norma de fabricación y la dimensión en el plano del proveedor.



Cabe mencionar que las tolerancias contempladas en la norma aplicable es considerar en la columna de "Diferencia" como se muestra en la tabla 4.5.

**TFV MEXICO OPERATIONS**  
COMPARATIVO DIMENSIONAL SERIE XX

CLASE		ANSI/ASME XX#X																						
VALVULA	Diámetro del realce (ØR)			Diam exterior (ØE)			Dist. Centro a centro (ØK)			Número de barrenos (N)			Diámetro de barrenos (ØZ)			Altura de realce (C)			Espesor de brida (T)			Distancia Entre Extremos (L)		
	ASME B16.5	DIBUJO XX	Diferencia	ASME B16.5	DIBUJO XX	Diferencia	ASME B16.5	DIBUJO XX	Diferencia	ASME B16.5	DIBUJO XX	Diferencia	ASME B16.5	DIBUJO XX	Diferencia	ASME B16.5	DIBUJO XX	Diferencia	ASME B16.5	DIBUJO XX	Diferencia	ASME B16.5	DIBUJO XX	Diferencia
1/2	34.9	34.0	-0.9	90.0	90.0	0.0	60.3	60.3	0.0	4	4	0.0	15.9	16.0	0.1	2.0	2.0	0.0	8.0	9.0	1.0	150.0	150.0	0.0
3/4	42.9	42.0	-0.9	100.0	100.0	0.0	69.9	69.9	0.0	4	4	0.0	15.9	16.0	0.1	2.0	2.0	0.0	8.9	9.3	0.4	117.0	117.0	0.0
1	50.8	50.0	-0.8	110.0	110.0	0.0	79.4	79.4	0.0	4	4	0.0	15.9	16.0	0.1	2.0	2.0	0.0	9.6	9.8	0.2	127.0	127.0	0.0
1 1/4	63.5	62.0	-1.5	115.0	115.0	0.0	88.9	88.9	0.0	4	4	0.0	15.9	16.0	0.1	2.0	2.0	0.0	11.2	11.8	0.6	140.0	140.0	0.0
1 1/2	73.0	72.0	-1.0	128.0	128.0	0.0	98.4	98.4	0.0	4	4	0.0	15.9	16.0	0.1	2.0	2.0	0.0	12.7	13.0	0.3	155.0	155.0	0.0
2	92.1	91.0	-1.1	150.0	150.0	0.0	120.7	120.7	0.0	4	4	0.0	19.1	19.0	-0.1	2.0	2.0	0.0	14.3	14.6	0.3	178.0	178.0	0.0
2 1/2	104.8	103.0	-1.8	160.0	175.0	-15.0	139.7	139.7	0.0	4	4	0.0	19.1	19.0	-0.1	2.0	2.0	0.0	15.9	16.0	0.1	190.0	190.0	0.0
3	127.0	126.0	-1.0	190.0	195.0	-5.0	152.4	152.4	0.0	4	4	0.0	19.1	19.0	-0.1	2.0	2.0	0.0	17.5	17.8	0.3	220.0	220.0	0.0
4	157.2	156.0	-1.2	230.0	238.0	-8.0	190.5	190.5	0.0	8	8	0.0	19.1	19.0	-0.1	2.0	2.0	0.0	22.3	22.3	0.0	250.0	250.0	0.0

Elaboro: XXXX                                  Aprueba: XXXX

Referencia: ASME B16.5 & ASME B16.10  
Fecha: XXXXXXXX  
Revisor: 0

**Tabla 4. 4- Reporte de medición física, identificación de discordancias.**

Clase ASME 150#			
Valvula	Diámetro de realce		
NPS	ASME B16.5	Bibujo	Diferencia
1/2"	76.8	74.7	-2.1

Tolerancia para el diámetro de realce: **±1.5**

**La válvula no cumple**

**Tabla 4. 5- Ejemplo del no cumplimiento de una válvula.**

Por último, se firma digitalmente el reporte por el director general de la empresa y se archiva.





## 4.2 Análisis de datos.

Una vez terminada la medición física analicé los datos, estos fueron divididos en dos secciones, en no esenciales y esenciales, en el primero grupo se encontraban todas aquellas cuya importancia era menor como es el largo de palanca, diámetro de volante, altura del centro del puerto a la palanca etc. Por el contrario, en el segundo grupo se colocaron aquellas dimensiones que si son importante como es el roscado, diámetro de bridas, distancia cara a cara etc.

Como ya se mencionó anteriormente, muchas piezas son fabricadas a base de moldes, estos moldes pueden llegar a tener remaches y/o excedente que afectan el resultado final trayendo consigo imperfecciones dimensionales, teniendo en cuenta esto el ingeniero de producto decidió que aquellas dimensiones pertenecientes al primer grupo (no esenciales) se les daría mayor tolerancia teniendo en cuenta el diámetro nominal de la válvula, entre más grande fuera la válvula la tolerancia podría ser mayor ya que el impacto de la diferencia de dimensiones suele tener menores repercusiones.

Para poder estimar una tolerancia valida realicé lo siguiente:

- a) Capturé en un Excel el largo de la palanca medido en todas las válvulas de la muestra tomada.
- b) Ingresé la dimensión dada por el proveedor y la tolerancia dada por el mismo.
- c) Por medio de la fórmula de “resta” obtuve las diferencias entre la dimensión medida y la dimensión dada por el proveedor.
- d) Identifiqué aquellas válvulas que no cumplían con la tolerancia y les puse “OUT”.
- e) Obtuve el promedio de las dimensiones medidas.
- f) Si el promedio (en este caso 85) resultaba mayor que la dimensión dada por el proveedor (en este caso 84), como se muestra en la tabla 4.6, la diferencia entre estos se suma a la tolerancia dada por el fabricante, en este caso la diferencia es de 1, por lo que pasaría de  $\pm 5$  a  $\pm 6$  la tolerancia permisible.
- g) Posteriormente volví a revisar si las válvulas marcadas con “OUT” anteriormente seguían fuera de la tolerancia.
- h) Como se muestra en la tabla 4.6 dos válvulas se salían de la tolerancia a pesar del aumento de la tolerancia, estas válvulas fueron marcadas como “no aprobadas” y la gerente del departamento de ingeniería le notificó al proveedor el hallazgo.



Para las dimensiones de este grupo (no esenciales), se consideró que al menos el 85% de las válvulas de la muestra debían estar dentro de la tolerancia para considerar a la muestra como aprobada, en este caso se obtuvo que el 86.7% de las válvulas medidas se encontraban dentro y por lo tanto el pedido era aprobado.

Largo de palanca	Dimensión dada por el proveedor	Tolerancia dada por el proveedor	Diferencia	Status	Promedio	Status después del ajuste
84 mm	84 mm	±5 mm	0	ok	85 mm	ok
81 mm			3	ok		ok
83 mm			1	ok		ok
83 mm			1	ok		ok
83 mm			-1	ok		ok
93 mm			-9	OUT		OUT
84 mm			0	ok		ok
83 mm			1	ok		ok
83 mm			1	ok		ok
84 mm			0	ok		ok
92 mm			-8	OUT		OUT
88 mm			-4	ok		ok
85 mm			-1	ok		ok
85 mm			-1	ok		ok
84 mm			0	ok		ok

*Tabla 4. 6- Proceso para la aceptación de una muestra.*

En el caso de las dimensiones del segundo grupo (esenciales), el proceso que realicé fue similar con la diferencia de que en este grupo no se aumentó la tolerancia, para estas dimensiones la única tolerancia usada fue la dictada por la norma aplicable que ya se comentó en el capítulo 3 y se incrementó a 95% la cantidad de válvulas de la muestra que debían de cumplir con la norma y la tolerancia para poder ser aprobada.



### 4.3 Metodología para la aprobación de planos.

El diseño de planos es una de las tareas principales que realicé, para su aprobación se realizó un plan el cual consistía en diferentes revisiones realizadas por el gerente del departamento de ingeniería y el ingeniero de producto, cada una enfocada en diferentes puntos. A lo largo del reporte se ha mencionado a grandes rasgos la aprobación de un plano, a continuación, se describirá más a detalle esta parte del proyecto cuya importancia se ve reflejada en una base de datos confiable para el personal de ventas, calidad, ingeniería y clientes.

- La primera etapa por evaluar es la figura de la válvula, es decir, que tan representativa es, con frecuencia las imágenes proporcionadas por los proveedores no son lo suficientemente precisas en cuanto a detalles, en algunas otras ocasiones con las imágenes de los proveedores no es posible observar en su totalidad la válvula por lo que es necesario solicitar o diseñar otras vistas. Esta primera etapa de revisión se encontraba a cargo del ingeniero del producto con mi apoyo.
- La segunda etapa consistía en evaluar los materiales de fabricación, estos se basan principalmente en el material del cuerpo de la válvula o si esta contará con una o varias certificaciones como podría ser una válvula a prueba de fuego o recubrimiento aprueba de sólidos. Debido a que los fabricantes manejan diferentes materiales, suelen diseñar sus planos colocando tablas de materiales con una variedad de opciones dependiendo de las necesidades como se muestra en la tabla 4.7.

#### Partes principales y materiales

No.	Nombre de la parte	Material
1	Tuerca	Acero inoxidable
2	Arandela del resorte	Acero inoxidable
3	Palanca	Acero inoxidable
4	Prensaestopas	Acero inoxidable
5	Empaque	PTFE
6	Arandela de empuje	PTFE
7	Vástago	304/316

No.	Nombre de la parte	Material
8	Asiento	PTFE
9	Cuerpo	WCB / CF8 / CF8M
10	Tuerca	Acero inoxidable
11	Arandela	Acero inoxidable
12	Bola	304/316
13	Asiento secundario	PTFE
14		

*Tabla 4. 7 -Tabla representativa de una Lista de materiales.*



Se puede observar que el cuerpo (*body*), bola (*ball*) y vástago (*stem*) cuentan con dos o tres opciones, se tuvo que analizar que materiales serían los correctos, por ejemplo, el cuerpo puede ser de acero inoxidable y por lo tanto la bola de igual manera tiene que serlo, pero puede ser que por los químicos que se usarán lo adecuado sería que la bola fuera en acero inoxidable bajo en carbón. Otro ejemplo podría ser cuando se requiere que las válvulas sean a prueba de fuego, en esta circunstancia los empaques (*packing*) no pueden ser de PTFE ya que se derriten por las altas temperaturas, lo correcto es que sean de grafito, el cual tiene una mayor resistencia, por lo que, es necesario analizar las necesidades del cliente y conforme a eso, realizar una lista de materiales que se adapte a los requerimientos. La tarea de analizar la lista de materiales que yo realizaba estaba bajo la supervisión y aprobación del ingeniero de producto.

- La tercera etapa es la revisión de la lista de dimensiones, esta se basaba en tres puntos:
  - a) Revisión del cumplimiento de las normas internacionales de diseño y fabricación la cual era una de mis principales tareas.
  - b) Revisión de que no había errores de captura de las dimensiones del formato del proveedor al formato de TFV Mexico Operations. Esta tarea es realizada por el gerente del departamento de ingeniería y/o por el ingeniero de producto.
  - c) Revisión que las dimensiones que no se encuentran bajo norma tengan coherencia, es decir, con frecuencia los proveedores cometen errores de captura o realizan cambios en sus diseños y no actualizan sus planos con las nuevas dimensiones, encontrar estos errores es complejo, pero se intenta detectarlos mediante el análisis de la figura.
- La cuarta etapa consiste más en un análisis visual de la calidad final del plano enfocándose más en la presentación de este, es decir:
  - a) Mismo tipo de letra.
  - b) Mismo tamaño de letra.
  - c) Que el formato se respete.
  - d) Figura de un tamaño claro.
  - e) Tablas con un tamaño legible.

Cabe mencionar que todas las revisiones mencionadas anteriormente deben ser puesta en el pie del plano como se muestra en la figura 4.1.



E							
D							
C							
B							
A	FIRST ISSUED (1ª REVISIÓN)	VMC	LGG	RPR	31/08/2020		
REV	REASON FOR ISSUE (MOTIVO DE REVISIÓN)	DSG.	VERIF.	APPR.	DATE	MFR	
	10	11	12	13	14	15	

Figura 4. 1-Registro de revisiones en el pie de plano.

Donde podemos encontrar:

- a) REV: Hace referencia al número de revisión mediante letras.
- b) *Reason for Issue* (motivo de referencia): Se refiere al motivo de la revisión la cual puede ser:
  - Primera revisión.
  - Cambio de diseño.
  - Revisión especial para publicación.
- c) DSG: Abreviación de “*Designer*”, es decir, las abreviaciones de quien diseño el dibujo.
- d) VERIF: Abreviación de “*Verification*”, es decir, quien verificó el dibujo que en su mayoría de ocasiones es la gerente del departamento de ingeniería.
- e) APPR: Abreviación de “*Approve*”, es decir, quien aprobó el diseño del dibujo.
- f) DATE: Fecha en la que se realizó la revisión.

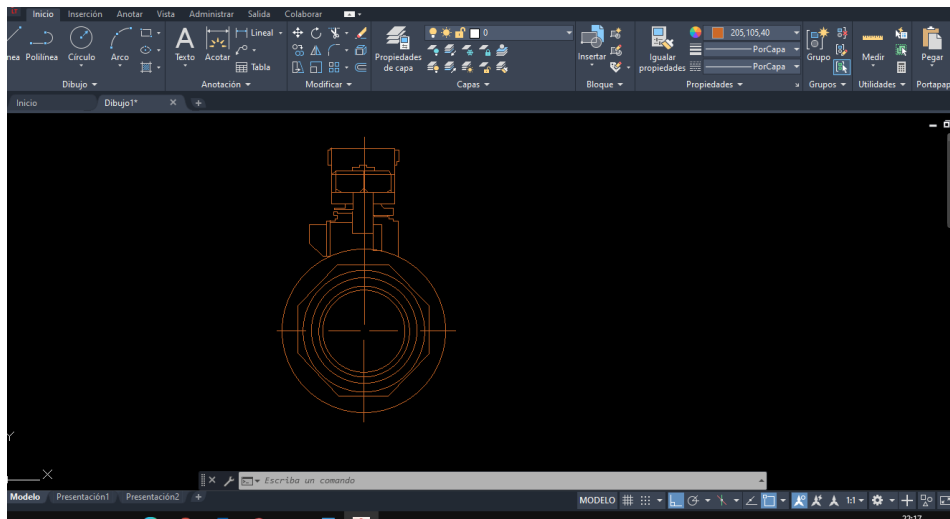


#### 4.4 Caso de desarrollo.

Por cuestiones de confidencialidad, el caso de desarrollo mostrado a continuación es únicamente con fines ilustrativos, por lo que los valores, nombres y figuras mostrados son hipotéticos y no pertenecen a TFV México Operations ni a sus proveedores.

El caso de desarrollo se realizará para una válvula de bola clase ASME 150#, 4 piezas, nombrada hipotéticamente como “serie 155”.

Una vez solicitado y recibido el dibujo del proveedor, se analiza si este cuenta con las vistas e información necesaria. En el caso de la serie 155 se observó que no contaba con la vista lateral por lo que con base en la pieza física en stock realicé el diseño en 2D para su incorporación al plano, como se muestra en la figura 4.2.



*Figura 4. 2-Diseño en 2D de una válvula de bola serie 155.*

Una vez concluido y aprobado el diseño en 2D por medio de AutoCAD, se prosigue a la revisión dimensional física de la válvula, en este caso este paso ya se realizó para poder hacer el diseño en 2D.

Antes de empezar la medición física se verifica que la válvula este fabricada bajo las normas internacionales de diseño, como ya se mencionó anteriormente, algunas dimensiones (largo de palanca, altura del centro del puerto a la palanca etc.) se encuentran bajo diseño del proveedor, por lo que estas dimensiones son aprobadas automáticamente y no es necesario buscar en alguna norma internacional de diseño y fabricación.

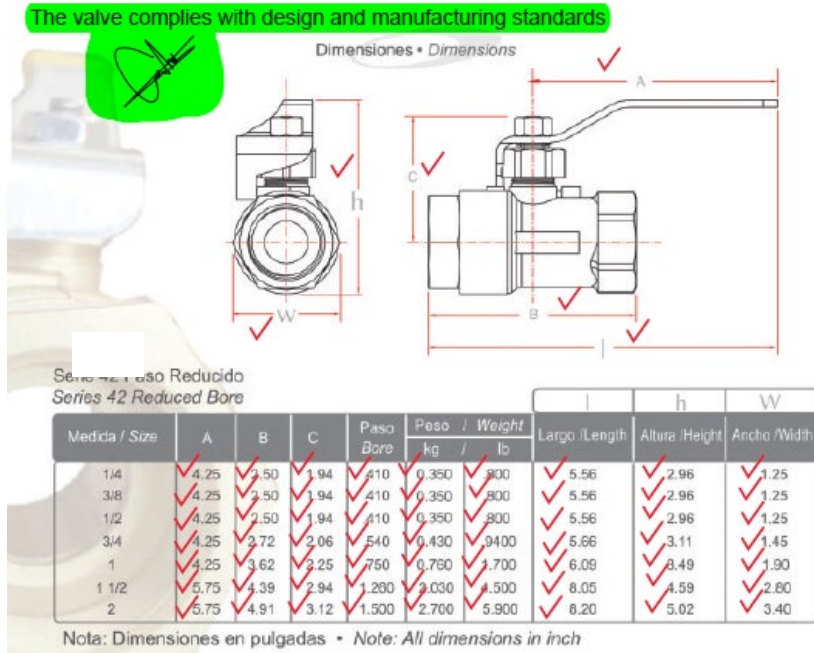


Figura 4. 3-Aprobación del dibujo del fabricante [27].

Una vez aprobado el dibujo del proveedor como se muestra en la figura 4.3, se prosigue con la revisión dimensional de forma física y su documentación.

Para empezar la medición, se realiza una solicitud a almacén de la relación de la disponibilidad en stock de la serie 155, tabla 4.8.

Serie	Material del cuerpo	Diámetro	Cantidad	Ubicación
155	Acero al carbón	1/4"	18	W-23
155	Acero al carbón	1/2"	15	W-23
155	Acero inoxidable	1"	9	W-20
155	Acero al carbón	1 1/4"	3	W-20
155	Acero inoxidable	1 1/2"	0	Y-08
155	Acero inoxidable	2"	23	Y-08
155	Acero al carbón	3"	18	Y-08
155	Acero inoxidable	4"	5	Y-09
155	Acero inoxidable	6"	0	Y-09

Tabla 4. 8 -Stock en almacén de la serie 155.



Posteriormente se aplica la fórmula para la obtención del tamaño de la muestra para todos los diámetros necesarios como se muestra a continuación:

a) Diámetro  $\frac{1}{4}$ "

$$n = \frac{(2.58)^2(0.5)^2(18)}{(0.5)^2(18 - 1) + (2.58)^2(0.5)^2}$$

$$n = 5.06$$

b) Diámetro  $\frac{1}{2}$ "

$$n = \frac{(2.58)^2(0.5)^2(15)}{(0.5)^2(15 - 1) + (2.58)^2(0.5)^2}$$

$$n = 4.83$$

c) Diámetro 1"

$$n = \frac{(2.58)^2(0.5)^2(9)}{(0.5)^2(9 - 1) + (2.58)^2(0.5)^2}$$

$$n = 4.08$$





d) Diámetro 1 1/4"

$$n = \frac{(2.58)^2(0.5)^2(3)}{(0.5)^2(3 - 1) + (2.58)^2(0.5)^2}$$

$$n = 2.30$$

e) Diámetro 2"

$$n = \frac{(2.58)^2(0.5)^2(23)}{(0.5)^2(23 - 1) + (2.58)^2(0.5)^2}$$

$$n = 5.34$$

f) Diámetro 3"

$$n = \frac{(2.58)^2(0.5)^2(18)}{(0.5)^2(18 - 1) + (2.58)^2(0.5)^2}$$

$$n = 5.06$$



g) Diámetro 4"

$$n = \frac{(2.58)^2(0.5)^2(5)}{(0.5)^2(5 - 1) + (2.58)^2(0.5)^2}$$

$$n = 3.12$$

Finalmente, se realiza una tabla similar a la mostrada en la tabla 4.9; donde se indica la serie, diámetro y el tamaño de la muestra. Esta tabla es enviada vía email al almacén para la solicitud del stock y al departamento de calidad para que se proporcionen los instrumentos de medición.

Serie	Diámetro	Muestra
155	1/4"	5
155	1/2"	5
155	1"	4
155	1 1/4"	2
155	1 1/2"	0
155	2"	5
155	3"	5
155	4"	3
155	6"	0

*Tabla 4. 9 -Tamaño de la muestra.*

Para poder llevar a cabo la medición se realiza el formato de medición para cada diámetro como se muestra en la figura 4.4.



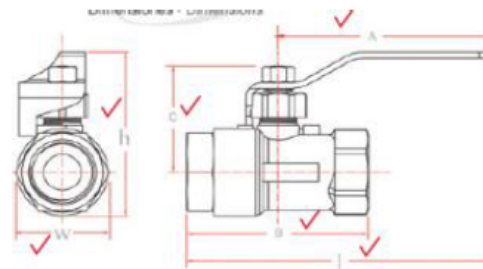
## Dimensional Comparison- TFV Serie 155 (Valve)

NPS (in)	A (mm)			B(mm)			C (mm)			Paso del puerto (mm)		
	DRAW	REAL	SITUATION	DRAW	REAL	SITUATION	DRAW	REAL	SITUATION	DRAW	REAL	SITUATION
1/4"	4.25			2.5			1.94			0.410		
1/4"	4.25			2.5			1.94			0.410		
1/4"	4.25			2.5			1.94			0.410		
1/4"	4.25			2.5			1.94			0.410		
1/4"	4.25			2.5			1.94			0.410		

NPS (in)	l (mm)			H (mm)			W (mm)			Weight (kg)		
	DRAW	REAL	SITUATION	DRAW	REAL	SITUATION	DRAW	REAL	SITUATION	DRAW	REAL	SITUATION
1/4"	5.56			2.96			1.25			0.350		
1/4"	5.56			2.96			1.25			0.350		
1/4"	5.56			2.96			1.25			0.350		
1/4"	5.56			2.96			1.25			0.350		
1/4"	5.56			2.96			1.25			0.350		

Supplier tolerances		
Symbol	Dimension	Tolerance
L	end to end	±1.6

Used instruments	
1°	Internal diameter meter
2°	Vernier meter
3°	Height meter



Review by \_\_\_\_\_

Page 1

Figura 4. 4-Formato del reporte de medición para la serie 155.

Debido a que el tamaño de la muestra es de 5 unidades, se hace un formato de medición para cada válvula de la muestra. Conforme se realiza la medición física se llena el formato como se muestra en la figura 4.5.

Cabe mencionar que este formato debe estar firmado por el que lo realizó, en caso de que se hayan encontrado discordancias, estas se le deben enviar al proveedor como evidencia, la cual incluye fotografías. Debido a que la serie 155 no presentó errores de dimensiones, el reporte es únicamente archivado en la carpeta de "Revisión física" del sistema de la empresa.



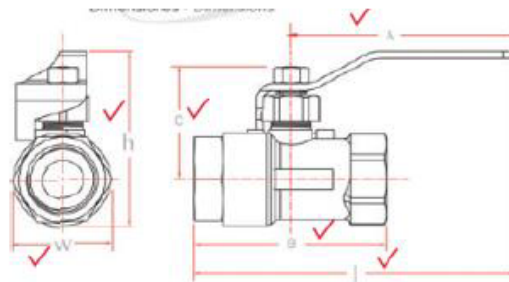
## Dimensional Comparison- TFV Serie 155 (Valve)

NPS (in)	A (mm)			B(mm)			C (mm)			Paso del puerto (mm)		
	DRAW	REAL	SITUATION	DRAW	REAL	SITUATION	DRAW	REAL	SITUATION	DRAW	REAL	SITUATION
1/4"	4.25	4.25	OK	2.5	2.5	OK	1.94	1.9	OK	0.410	0.400	OK
1/4"	4.25	4.23	OK	2.5	2.5	OK	1.94	1.92	OK	0.410	0.400	OK
1/4"	4.25	4.25	OK	2.5	2.3	OK	1.94	1.92	OK	0.410	0.410	OK
1/4"	4.25	4.25	OK	2.5	2.3	OK	1.94	1.92	OK	0.410	0.400	OK
1/4"	4.25	4.24	OK	2.5	2.5	OK	1.94	1.9	OK	0.410	0.410	OK

NPS (in)	I (mm)			H (mm)			W (mm)			Weight (kg)		
	DRAW	REAL	SITUATION	DRAW	REAL	SITUATION	DRAW	REAL	SITUATION	DRAW	REAL	SITUATION
1/4"	5.56	5.5	OK	2.96	2.90	OK	1.25	1.20	OK	0.350	0.32	OK
1/4"	5.56	5.5	OK	2.96	2.95	OK	1.25	1.25	OK	0.350	0.32	OK
1/4"	5.56	5.5	OK	2.96	2.95	OK	1.25	1.25	OK	0.350	0.35	OK
1/4"	5.56	5.0	OK	2.96	2.90	OK	1.25	1.25	OK	0.350	0.32	OK
1/4"	5.56	5.0	OK	2.96	2.95	OK	1.25	1.25	OK	0.350	0.35	OK

Supplier tolerances		
Symbol	Dimension	Tolerance
L	end to end	±1.6

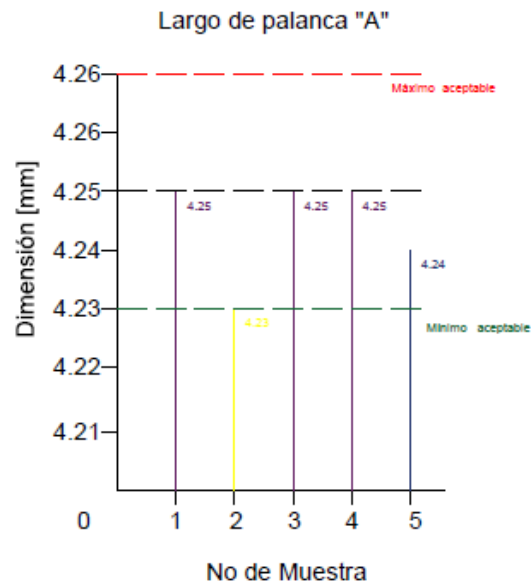
Used instruments	
1°	Internal diameter meter
2°	Vernier meter
3°	Height meter



Review by

Figura 4. 5-Formato de medición física serie 155.

Para mejorar la comprensión de los resultados de la medición física, se realizan gráficos en los cuales se comparan las variaciones, como se muestra en la siguiente figura:



*Figura 4. 6-Grafico de las medidas tomadas.*

Como se puede observar, en el gráfico se colocan las dimensiones tomadas por cada número de muestra, cada gráfico se encuentra limitado por el máximo y mínimo aceptable (dimensión dada por el fabricante más / menos la tolerancia).

Cuando se le notifica al proveedor que se hallaron discordancias, se emite un reporte de no conformidad (RNC), en el cual se le pide al fabricante que rectifique y corrija su diagrama. Cuando la gravedad del error es baja, únicamente se notifica al proveedor y se hace un acuerdo para evitar que esto se repita.

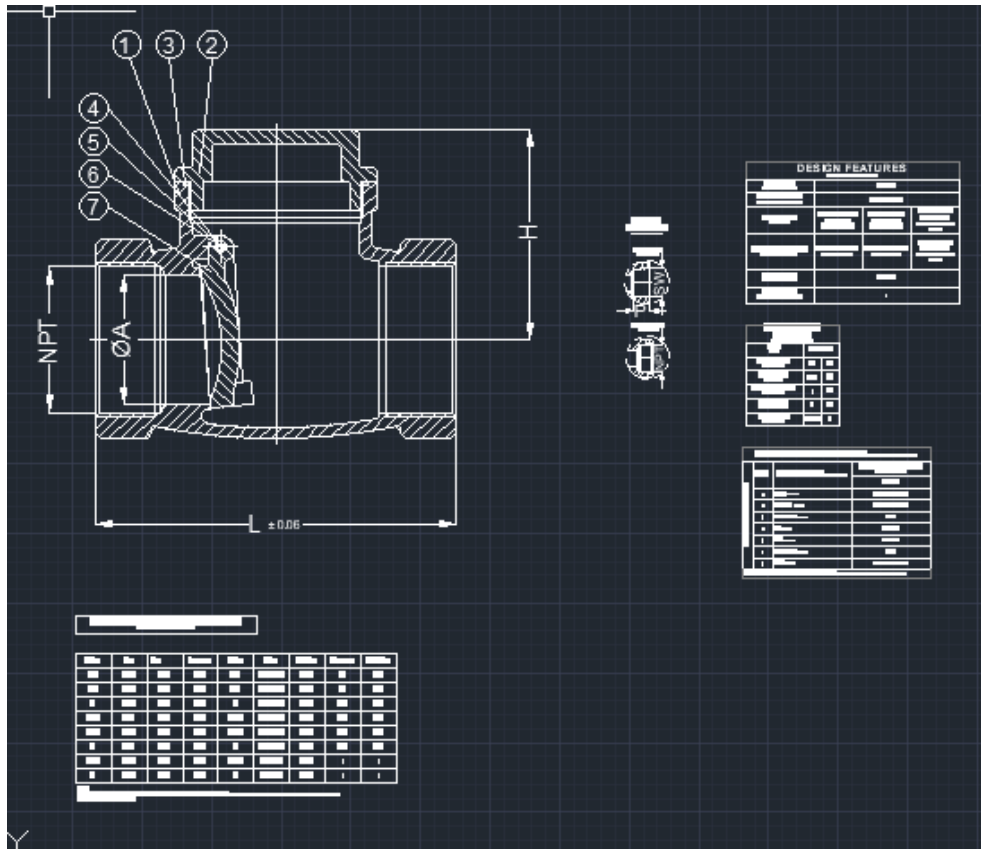
Una vez concluido el reporte de medición física con los respectivos gráficos, se empieza con el plano de catálogo; como ya se mencionó con anterioridad, este plano tiene la finalidad de recabar toda la información de la válvula, es decir, todos los diámetros, tipos de conexiones, peso, torque, etc.

Por cuestiones de formato, las dimensiones en el catálogo deben estar en pulgadas (in), libras (Lb), Libras sobre pulgada cuadrada (PSI) y galones por minuto (GPM), por lo que el primer paso es hacer la conversión de unidades en Excel en caso de que el proveedor no proporcione sus dimensiones en estas unidades.

Para el plano del catálogo realmente no existe un procedimiento a seguir, se puede empezar colocando la figura de la válvula, la tabla de dimensiones o la tabla de materiales. Lo más importante durante este paso es contar con toda la información del proveedor y si es posible verificarla mediante las piezas físicas en stock.



En mi experiencia, la manera más rápida y eficiente de empezar es por medio de la tabla de dimensiones. Existen series que solo se comercializan en pocos diámetros y un tipo de conexión, por lo que su tabla de dimensiones es pequeña, de esta manera podemos darnos una idea del tamaño adecuado de la figura de la válvula y no cometer errores de proporcionalidad como se observa en la figura 4.7.



*Figura 4. 7-Error de proporcionalidad entre la figura de la válvula y la tabla de dimensiones.*

Para la tabla de dimensiones lo más rápido es usar la función de “tabla con vínculo de datos”, de esta manera es posible importar una tabla de Excel a AutoCAD y evitar cometer errores de captura que suelen ser habituales. Otra función útil para este paso es importar la tabla desde un documento PDF, las desventajas de esta última opción es que algunos valores pueden no ser reconocidos correctamente.



Por último, se hace la tabla de piezas y materiales. Cabe destacar que con frecuencia los fabricantes emplean nombres de materiales que no son muy comunes y esto causa confusión en algunos clientes que no están muy familiarizados con industria; por lo que tengo que recurrir a tablas de materiales donde, con relación a la composición química de los metales y plásticos, se pueden encontrar nombres de uso común en la industria.

Una vez terminadas las 4 principales partes de un dibujo de catálogo (tabla de dimensiones, figura de la válvula, tabla de pruebas, normas aplicables, así como tabla de materiales y piezas) es necesario seleccionar todo el dibujo y colocarlo en la misma “Capa”, figura 4.8.

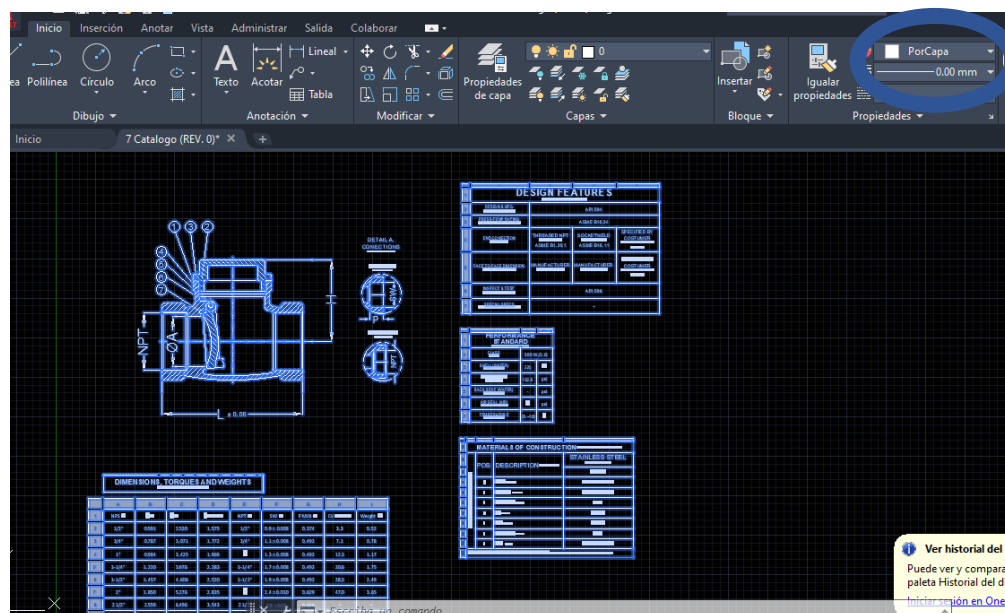


Figura 4. 8-Edición de dibujo para catálogo.

Los dibujos en AutoCAD se dividen por capas, esto provoca que cuando el dibujo se exporta a formato PDF, las líneas y figuras que no se encuentren en la misma capa no saldrán en la impresión, cuando se seleccionan todas las líneas y se ponen en la misma capa evitamos este error.

Una vez terminado el dibujo lo envié a la gerente del departamento de ingeniería y al segundo ingeniero de producto para su revisión y aprobación. Sin embargo, estas aprobaciones no pueden ser colocadas en el dibujo de catálogo, por lo que en una copia se agrega el siguiente recuadro, figura 6.9.



<b>TITLE:</b> General Assembly Drawing (TÍTULO) (DIBUJO DE ENSAMBLE GENERAL)		<b>DWG.:</b> 1 - SERIE 15523PT(0.25-04)C (CÓDIGO DE DIBUJO)					<b>SC:</b> N/A (ESCALA)	<b>MODEL:</b> 15523PT(0.25-04)C (MODELO)
E							<b>Valve Type / TIPO DE VÁLVULA:</b> Ball Valve (VÁLVULA DE BOLA) <b>Pressure Class / CLASE:</b> 1000 WOG <b>Size / TAMAÑO:</b> 1/4" - 4" (DN08-DN100) <b>Bore Type / PUERTO:</b> Full Port (PUERTO COMPLETO) <b>Operation Type / OPERACIÓN:</b> MANUAL W/LOCKING DEVICE (MANUAL CON DISP. DE CANDANDO) <b>End Connection / CONEXIÓN:</b> THREADED/ROSCADA <b>Painting / PINTURA:</b> According to TFV Standard (PINTURA ESTANDAR TFV)	
D								
C								
B								
A	FIRST ISSUED (1RA REVISIÓN)							
REV	REASON FOR ISSUE (MOTIVO DE REVISIÓN)	DSG.	VERIF.	APPR.	DATE	MFR		

Figura 4. 9-Tabla de revisiones del plano.

En caso de existir comentarios, estos deben ser establecidos en la tabla mostrada anteriormente. Para la serie 155 el ingeniero de producto encontró un error en la tabla de materiales por lo que tuve que hacer una modificación, como se muestra en la figura 4.10.

<b>TITLE:</b> General Assembly Drawing (TÍTULO) (DIBUJO DE ENSAMBLE GENERAL)		<b>DWG.:</b> 1 - SERIE 15523PT(0.25-04)C (CÓDIGO DE DIBUJO)					<b>SC:</b> N/A (ESCALA)	<b>MODEL:</b> 15523PT(0.25-04)C (MODELO)
E							<b>Valve Type / TIPO DE VÁLVULA:</b> Ball Valve (VÁLVULA DE BOLA) <b>Pressure Class / CLASE:</b> 1000 WOG <b>Size / TAMAÑO:</b> 1/4" - 4" (DN08-DN100) <b>Bore Type / PUERTO:</b> Full Port (PUERTO COMPLETO) <b>Operation Type / OPERACIÓN:</b> MANUAL W/LOCKING DEVICE (MANUAL CON DISP. DE CANDANDO) <b>End Connection / CONEXIÓN:</b> THREADED/ROSCADA <b>Painting / PINTURA:</b> According to TFV Standard (PINTURA ESTANDAR TFV)	
D								
C								
B	SECOND ISSUED (2DA REVISIÓN)	CVM	FRL	CGP	27/02/20			
A	FIRST ISSUED (1RA REVISIÓN)	CVM	FRL		15/02/20			
REV	REASON FOR ISSUE (MOTIVO DE REVISIÓN)	DSG.	VERIF.	APPR.	DATE	MFR		

Figura 4. 10-Revisiones del dibujo de catálogo de la serie 155.

Una vez aprobado el dibujo, este es enviado a la encargada del diseño digital del catálogo. Su función es principalmente tomar el dibujo enviado, así como las partes que lo conforman:

- Tabal de dimensiones
- Figura de la válvula
- Tabla de normas aplicables
- Tabla de piezas y materiales

Posteriormente, lo edita y coloca en un diseño ya establecido. Cabe mencionar que el dibujo de catálogo realizado no es el que se coloca en la página oficial de TFV, es decir, únicamente sirve como herramienta para poder desarrollar la información de la serie. Actualmente, este se encuentra en la etapa final de edición y diseño por lo que no puede ser mostrado aún





## Conclusiones

### 1- Importancia del cumplimiento de las normas internacionales de diseño.

Actualmente estamos viviendo en un mundo donde la competencia en el mercado es fuerte, esto hace más difícil que una empresa y sus productos se posicionen como artículos de confianza y calidad, por lo que el cumplimiento de las normas de diseño y fabricación internacionales son de vital importancia para acreditar a una compañía como eficiente y confiable.

Hoy en día, la gran mayoría de productos y procedimientos se encuentran contemplados por normas. Cabe señalar que con frecuencia puede haber dos o más normas considerando un mismo proceso o producto; estas pueden clasificarse como:

-Normas internacionales.

-Normas nacionales.

-Normas locales (usualmente diseñadas e implementadas por las compañías internamente).

El uso de normas ASME (The American Society of Mechanical Engineers), API (American Petroleum Petroleum), ASTM (American Society of Testing Material) e ISO (International Organizations for Standardization) constituyen una referencia para determinar la calidad de los productos y servicios.

La importancia del cumplimiento de las normas internacionales de diseño y fabricación para la industria de las válvulas permite:

- Tener un marco normativo.
- Poder vender en mercados globales.
- Capacidad de adoptar un modelo de trabajo y organización estándar.
- Mejora la eficiencia de la empresa, nivel de organización con la finalidad de alcanzar los objetivos marcados.
- Alcanzar una alta satisfacción de los clientes logrando una sensación de profesionalismo.

Por lo que podemos concluir que el cumplimiento de las normas internacionales de diseño y fabricación puede ayudar en la expansión y alcance de los productos, así como los servicios ofertados, atrayendo a nuevos clientes y de esta manera lograr que la empresa se posicione como líder en el mercado relacionado.





## 2- Importancia del control de calidad.

El control de calidad es un proceso indispensable cuyo objetivo es identificar posibles errores en el producto y garantizar un producto que satisface las necesidades del consumidor final y las propias de la empresa, esto se logra mediante herramientas, mecanismos y procedimientos estipulados internamente.

Es muy importante mencionar que un sistema de gestión de calidad no únicamente se enfoca en los productos y servicios, también abarca lo relacionado con el personal y su participación en los diferentes procesos internos de la compañía, un claro ejemplo de esto es la norma ISO 9001.

La importancia de tener un buen sistema de calidad es:

- Obtención de una mayor eficiencia y calidad en los procesos, esto se logra cuando los procesos y capacitaciones del personal son sencillas y menos agotadoras tanto financieramente como en términos de tiempo.
- Niveles de satisfacción más altos de los clientes, esto permite a la empresa definir a un producto de calidad y como deben de satisfacerse las necesidades del cliente con el objetivo de obtener una mejora continua.
- Mejora la gestión de procesos, mediante el análisis y documentación de procesos, los directivos pueden aprender cuales son las áreas de mejora, así como las mejoras necesarias, esto con el objetivo de garantizar la toma de decisiones correctas, eliminar riesgos y costos no planificados.
- Reconocimiento internacional, la norma ISO 9001 es reconocida mundialmente, por lo que su implementación y cumplimiento hace que la compañía parezca de confianza y de esta manera sea más atractiva al consumidor.

En TFV con la implementación del ISO 9001 y con el trabajo de medición y corroboración del cumplimiento de las normas internacionales de diseño y fabricación se pudo detectar que algunos proveedores incumplían con las dimensiones y presiones de trabajo indicadas en sus planos, por lo que se pudo hacer un análisis de la situación con la finalidad de eliminar el producto defectuoso y que pudiera traer problemas al consumidor, de esta manera se logró cumplir el objetivo de ofrecer un producto de calidad. Cabe señalar que TFV cuenta con un departamento de calidad el cual realiza la inspección del material a su llegada, pero debido al volumen de material muchas veces era imposible detectar errores, después de llevar a cabo el procedimiento ISO 9001, el cual estipula los procedimientos para una toma correcta de muestra y proceso de revisión, la detección de discordancias fue más efectiva y práctico



Otro aspecto importante que se mejoró fue la comunicación entre el departamento de ingeniería de producto y calidad, antes del proyecto la comunicación era poco eficiente y no siempre oportuna, por ejemplo, con frecuencia el área de Ingeniería de producto detectaba errores en la manufactura y/o acabados, estos problemas debían ser comunicados al departamento de calidad, pero por cuestiones de tiempo era imposible hacer correcciones y/o devoluciones de los productos ya que esto se detectaba cuando el stock ya iba a ser entregado al cliente final. Sin embargo, después del proyecto se logró que ambos departamentos trabajaran en conjunto desde que se recibía el material. Lo anterior, con el objetivo de aumentar la eficiencia de revisado y aprobación de stock disminuyendo quejas, devoluciones de producto y por supuesto aumentando la confianza de los clientes.

Uno de los aspectos más importantes y que causaba confusión en la compañía eran los objetivos y funciones de cada departamento. Pero con el mejoramiento del sistema de control de calidad todos los departamentos mejoraron sus procedimientos y sus funciones fueron más específicas, lo que se vio reflejado en un proceso más eficiente.



### 3- Importancia de la actualización del catálogo.

La importancia del catálogo radica en que, es el punto donde la empresa y los clientes se encuentran e interactúan, por lo que es vital que este deba de cumplir con ciertos requerimientos como son:

- a) Diseño organizado y sencillo.
- b) Información fácil de identificar, leer y llamativa.
- c) Imágenes atractivas y de alta calidad.
- d) Diseño acorde a los objetivos y servicios de la empresa.
- e) Armonía entre el texto, imágenes y diagramas.

Debido a que no se le había prestado atención al catálogo, este fue haciéndose obsoleto, lo que implicaba confusión tanto para los clientes como internamente en la empresa, ya que varios de los diseños no estaban actualizados, los proveedores eran diferentes, las características y/o descripciones de las válvulas no eran las correctas etc. Por lo que, era necesaria una actualización para poder cumplir los objetivos y visión de la compañía.

Importancia de haber actualizado el catálogo digital:

- Captación más efectiva de clientes.
- Mejor organización de la información.
- Información corroborada y actualizada
- Reducción de costo y pérdidas económicas al evitar confusiones con los clientes que en algunos casos podían acabar en cancelación de pedidos o rechazo de los mismos al notar que el producto mostrado no era el entregado.
- Ahorro de tiempo al no ser necesario hacer aclaraciones con los clientes.
- Mejor conocimiento de la disponibilidad de los productos.
- Presentación más atractiva



## Referencias

- [1] TFV Mexico Operations, «TFV México Operations,» [En línea]. Available: [https://www.google.com/url?sa=i&url=https%3A%2F%2Fwww.linkedin.com%2Fcompany%2Ftfv-mexico-operations&psig=AOvVaw3EZmuwmSQhrdkCzTxuPWCj&ust=1593139225608000&source=images&cd=vfe&ved=0CA0QjhxqFwoTCLCFk5\\_4m-oCFQAAAAAdAAAAABAK](https://www.google.com/url?sa=i&url=https%3A%2F%2Fwww.linkedin.com%2Fcompany%2Ftfv-mexico-operations&psig=AOvVaw3EZmuwmSQhrdkCzTxuPWCj&ust=1593139225608000&source=images&cd=vfe&ved=0CA0QjhxqFwoTCLCFk5_4m-oCFQAAAAAdAAAAABAK). [Último acceso: 15 Abril 2020].
- [2] Organismo de certificación global, «ISO 9001: Sistema de gestión de la calidad (SGC),» [En línea]. Available: <https://www.nqa.com/es-mx/certification/standards/iso-9001>. [Último acceso: 2 Mayo 2020].
- [3] Normas ISO, «ISO 14001 Gestión medioambiental,» [En línea]. Available: <https://www.normas-iso.com/iso-14001/>. [Último acceso: 2020 Mayo 3].
- [4] Lloyd's Register, «OHSAS 18001 Sistema de Gestión de Seguridad y Salud,» [En línea]. Available: <https://www.lr.org/es-mx/ohsas-18001/>. [Último acceso: mayo 3 2020].
- [5] Energy API (American Petroleum Institute), «API Specification 6D,» Agosto 2014. [En línea]. Available: [https://www.api.org/~media/files/publications/whats%20new/6d\\_e24%20pa.pdf](https://www.api.org/~media/files/publications/whats%20new/6d_e24%20pa.pdf). [Último acceso: 4 Mayo 2020].
- [6] Energy API ( American Petroleum Institute), «API Standard 600,» Junio 2015. [En línea]. Available: [https://www.api.org/~media/files/publications/whats%20new/600\\_e13%20pa.pdf](https://www.api.org/~media/files/publications/whats%20new/600_e13%20pa.pdf). [Último acceso: 5 Mayo 2020].
- [7] Energy API (American Petroleum Institute), «API Standar 602,» Mayo 2015. [En línea]. Available: [https://www.api.org/~media/files/publications/whats%20new/602\\_e10%20pa.pdf](https://www.api.org/~media/files/publications/whats%20new/602_e10%20pa.pdf). [Último acceso: 5 Mayo 2020].
- [8] Perfect Valve, «Especificación de prueba de fuego API para válvulas: API 607 VS API 6FA,» 26 Diciembre 2019. [En línea]. Available: <https://perfect-valve.com/es/api-fire-test-specification-for-valves-api-607-vs-api-6fa/>. [Último acceso: 7 Mayo 2020].
- [9] ISO, «ISO 15848-1:2015,» Mayo 2015. [En línea]. Available: <https://www.iso.org/standard/61441.html>. [Último acceso: 10 Mayo 2020].
- [10] B. Teixeira, «Cómo mejorar tu simulación fluidodinámica,» ESSS, [En línea]. Available: <https://www.esss.co/es/biblioteca-tecnica/webinar-como-mejorar-tu-simulacion-fluidodinamica/>. [Último acceso: 20 Mayo 2020].



- [11] Amazon.es, «Escalímetro Calibre Digital en Acero Pie de Rey con Estuche Precisión: 0,01 milímetros 2390,» 23 Septiembre 2013. [En línea]. Available: <https://www.amazon.es/Escalímetro-Escal%C3%ADmetro-Calibre-Digital-Precisi%C3%B3n/dp/B00DHEYMXC>. [Último acceso: 22 Marzo 2020].
- [12] JHF, «¿Cuales son las ventajas y desventajas de las válvulas?,» JHFLOW, 11 Octubre 2019. [En línea]. Available: <https://www.jhflow.com/spanish/info-29.html>. [Último acceso: 16 Noviembre 2020].
- [13] SM (Suministros en Metrología), «Medidor de alturas digimatic, 0-40 pulg / 0-1000 mm, Mitutoyo, 192, Tipo estándar con salida de datos para SPC,» [En línea]. Available: <https://suministrosenmetrologia.com/productos/medidores-de-dimensiones/medidor-de-alturas-digimatic-0-40-pulg-0-1000-mm-mitutoyo-192-tipo-estandar-con-salida-de-datos-para-spc/>. [Último acceso: 22 Mayo 2020].
- [14] De maquinas y herramientas, «De maquinas y herramientas,» 18 octubre 2011. [En línea]. Available: <https://www.demaquinasyherramientas.com/herramientas-de-medicion/torquimetro>. [Último acceso: 29 junio 2020].
- [15] SHINO, «Differences Between Full Port Ball Valves VS Reduced Port Ball Valves,» 13 Abril 2020. [En línea]. Available: <http://www.shinjovalve.com/news/differences-between-full-port-ball-valves-vs-reduced-port-ball-valves.html>. [Último acceso: 25 Mayo 2020].
- [16] E. V. C., «Actuadores,» [En línea]. Available: <http://www.aie.cl/files/file/comites/ca/abc/actuadores.pdf>. [Último acceso: 6 Julio 2020].
- [17] Genebre, «Montaje directo (según ISO 5211),» [En línea]. Available: <https://www.genebre.es/21-montaje-directo-segun-iso-5211>. [Último acceso: 6 Julio 2020].
- [18] Valvias, «Brida ISO 5211 - Valvias,» [En línea]. Available: <http://www.valvias.com/conexion-valvula-actuador-brida-iso-5211.php>. [Último acceso: 6 Julio 2020].
- [19] The American Society of Mechanical Engineers, *Face-to-face and End-to-End Dimensions of Valves*, New York: ASME International, 2009.
- [20] The American Society of Mechanical Engineers, «Pipe Threads, General Purpose (Inch),» ASME, New York, 2013.
- [21] Valvias, «Conexión por Soldadura a Tope (Butt Weld Connection),» [En línea]. Available: <http://www.valvias.com/conexion-soldadura-a-tope-valvula-tuberia.php>. [Último acceso: 24 Junio 2020].
- [22] The American Society of Mechanical Engineers, «Buttwelding Ends,» ASME, New York, 2012.



- [23] The American Society of Mechanical Engineers, «Pipe Flanges and Flanged Fittings,» ASME, New York, 2013.
- [24] Kieback&Peter, «Válvulas de esfera conexión del servomotor tipo ISO5211,» [En línea]. Available: <https://kieback-peter-iberica.es/catalogo/categorias.asp?idCategoria=310>. [Último acceso: 06 Marzo 2021].
- [25] Dr. Carlos Manterola, «Técnicas de muestreo sobre una población a estudio,» International Journal of Morphology, Temuco (Chile), 2017.
- [26] Colaboradores Wikipedia, «Wikipedia,» 17 Julio 2020. [En línea]. Available: [https://es.wikipedia.org/w/index.php?title=Calibre\\_\(instrumento\)&oldid=127796783](https://es.wikipedia.org/w/index.php?title=Calibre_(instrumento)&oldid=127796783) .. [Último acceso: 18 Agosto 2020].
- [27] Válvulas Worcester de México, S.A. de C.V., «Catálogo de productos,» Rhino Valves Worldwide, Ciudad de Mexico , 2020.
- [28] American Petroleum Institute, «Gate, globe, and check valves for sizes DN 100 (NPS 4) and small for the petroleum and natural gas industries,» API, Washington DC., 2015.
- [29] Colaboradores de Wikipedia, «Muestreo (estadística),» Wikipedia, La enciclopedia libre., 25 Abril 2019. [En línea]. Available: [https://es.wikipedia.org/w/index.php?title=Muestreo\\_\(estad%C3%ADstica\)&oldid=135050566](https://es.wikipedia.org/w/index.php?title=Muestreo_(estad%C3%ADstica)&oldid=135050566). [Último acceso: 26 Noviembre 2020].