



UNIVERSIDAD NACIONAL AUTÓNOMA DE MÉXICO

FACULTAD DE INGENIERÍA

METODOLOGÍA DE DISEÑO DE UN SISTEMA
ARTIFICIAL DE
PRODUCCIÓN BEC EXTENDIDO AL
DIMENSIONAMIENTO DE
SUS COMPONENTES ELÉCTRICOS

TESIS

Que para obtener el título de
INGENIERO PETROLERO

P R E S E N T A

MIGUEL ANGEL NOGUEDA MONTALVO

DIRECTOR DE TESIS

M.I. GILBERTO SEBASTIÁN BARRERA



Ciudad Universitaria, Cd. Mx., 2021



AGRADECIMIENTOS



RESUMEN

Una de las problemáticas que se presenta recurrentemente en la industria petrolera es la relacionada con la pérdida de energía natural en el yacimiento, estas pérdidas son inherentes a cualquier proceso de extracción de hidrocarburos. Con el objetivo de contrarrestar el impacto de estos abatimientos de presión, se recurre a la instalación de Sistemas Artificiales de Producción (SAP), entre los que se encuentra el Bombeo Electrocentrífugo Sumergido (BEC) que es la piedra angular del trabajo de grado que aquí se presenta.

Durante el proceso de investigación fueron evidentes las carencias bibliográficas existentes con respecto al diseño eléctrico del BEC, y las implicaciones que estas tienen en la operación del sistema. Debido a lo anterior, esta tesis se focaliza en la propuesta de una metodología que denote la importancia de la parte eléctrica, con la finalidad de lograr un diseño en el que se presenten el menor número de fallas durante el tiempo de operación del sistema.

Las líneas anteriores se sustentan con las problemáticas existentes durante la vida operativa del BEC; entre las cuales encontramos fallas en los conductores eléctricos (cables), y en transformadores de corriente (TC), siendo que, estas deficiencias redundarán en un mal funcionamiento del motor eléctrico de fondo, provocando que el diseño presente fallas.

Las fallas descritas se deben, en esencia, a una falta de comprensión de los fenómenos que intervienen en los procesos de transformación energética presentes a lo largo de todo el arreglo eléctrico que compone el sistema.

Con el objetivo de subsanar las carencias teóricas mencionadas, se realiza un escrutinio a través de la descripción de varios de los fenómenos referentes a la corriente y tensión, y de esta manera, optimizar los cálculos correspondientes a la parte eléctrica, como lo son el dimensionamiento de los conductores de fase y de los transformadores de corriente.

Con base en el contenido que se desarrolla en esta tesis, se propone un enfoque que contemple la sinergia de dos áreas de la ciencia como lo son la Ingeniería Petrolera y la Ingeniería Eléctrica, con el objetivo de analizar, como un todo, las problemáticas que se pueden presentar en proyectos de esta envergadura.



CONTENIDO

AGRADECIMIENTOS	3
RESUMEN	4
NOMENCLATURA	8
INTRODUCCIÓN	12
JUSTIFICACIÓN.....	12
IDENTIFICACIÓN DE LA PROBLEMÁTICA.....	12
OBJETIVO	12
METODOLOGÍA	13
CAPÍTULO I. ANTECEDENTES	14
1.1 SISTEMAS ARTIFICIALES DE PRODUCCIÓN	14
1.2 BOMBEO NEUMÁTICO.....	15
1.3 BOMBEO MECÁNICO RECIPROCANTE	15
1.4 BOMBEO DE CAVIDADES PROGRESIVAS	16
1.5 BOMBEO HIDRÁULICO	17
1.6 BOMBEO ELECTROCENTRÍFUGO SUMERGIDO.....	18
1.6.1 ANTECEDENTES HISTÓRICOS DEL SISTEMA DE BOMBEO ELECTROCENTRÍFUGO SUMERGIDO.....	18
1.6.2 PRINCIPIO DE OPERACIÓN DEL SISTEMA DE BOMBEO ELECTROCENTRÍFUGO	19
1.7 EQUIPO SUBSUPERFICIAL	20
1.7.1 SENSOR DE FONDO.....	20
1.7.2 MOTOR ELÉCTRICO.....	21
1.7.3 PROTECTOR.....	24
1.7.4 INTAKE.....	26
1.7.5 SEPARADOR DE GAS.....	27
1.7.6 BOMBA ELECTROCENTRÍFUGA.....	29
1.7.7 CABLE DE POTENCIA.....	31
1.7.7.1 CABLE SUMERGIBLE	32
1.7.7.2 CABLE DE EXTENSIÓN DEL MOTOR	32
1.7.7.3 BANDAS DE CABLES.....	33



1.8 EQUIPO SUPERFICIAL	34
1.8.1 TRANSFORMADOR ELÉCTRICO	34
1.8.2 CAJA DE VENTEO.....	35
1.8.3 VARIADOR DE FRECUENCIA.....	35
1.8.4 TABLERO DE CONTROL	36
CAPÍTULO II. TRANSFORMACIÓN ENERGÉTICA EN EL SISTEMA	38
2.1 CORRIENTE Y POTENCIA	38
2.1.1 CORRIENTE ELÉCTRICA	38
2.1.2 POTENCIA REAL.....	38
2.1.3 POTENCIA REACTIVA	39
2.1.4 POTENCIA APARENTE	39
2.1.5 FACTOR DE POTENCIA.....	39
2.1.6 RELACIÓN ENTRE CORRIENTE Y POTENCIA.....	40
2.2 INTERCONEXIÓN DE EQUIPOS ELÉCTRICOS DEL SISTEMA	41
2.2.1 LÍNEA DE SERVICIO	41
2.2.2 TRANSFORMADOR PRIMARIO (DESFASADOR).....	41
2.2.3 VARIADOR DE FRECUENCIA.....	42
2.2.4 TRANSFORMADOR SECUNDARIO (ELEVADOR)	42
2.2.5 CAJA DE VENTEO.....	42
2.2.6 PENETRADOR.....	43
2.2.7 CABLE DE POTENCIA.....	43
2.3 CAMBIOS DE ENERGÍA EN EL SISTEMA	44
2.3.1 PRINCIPIO DE INDUCCIÓN ELECTROMAGNÉTICA	44
2.3.2 FUNCIONAMIENTO DE TRANSFORMADORES	45
2.3.3. RELACIÓN DE TRANSFORMACIÓN	46
2.3.4 ARREGLOS DE BOBINAS PARA TRANSFORMADORES TRIFÁSICOS	47
2.3.5 TRANSFORMACIÓN DE TORQUE ELÉCTRICO A MECÁNICO	49
2.4 CAÍDAS DE VOLTAJE EN EL SISTEMA.....	49
CAPÍTULO III. PREMISAS DEL DISEÑO	51
3.1 DEFINICIÓN DE LA CUOTA REQUERIDA	51



3.1.1 RELACIÓN DE VOLÚMENES DE ACEITE A NIVEL DE YACIMIENTO Y SUPERFICIE	51
3.2 POTENCIA NETA REQUERIDA EN FONDO	52
3.2.1 POTENCIA DEL MOTOR	55
3.2.2 SUMERGENCIA DE UNA BOMBA.....	56
3.3 PÉRDIDAS DE ENERGÍA EN EL CABLE DE POTENCIA	56
3.3.1 DIMENSIONAMIENTO DE LA FUENTE DE ALIMENTACIÓN SUPERFICIAL	56
3.3.2 DIMENSIONAMIENTO DEL TRANSFORMADOR	57
3.3.3 CAÍDAS DE TENSIÓN Y CORRIENTE	57
CAPÍTULO IV.- DIMENSIONAMIENTO ELÉCTRICO DE COMPONENTES.....	59
4.1 INFORMACIÓN GENERAL	59
4.2 ESTIMACIÓN DE LAS PROPIEDADES DE LOS FLUIDOS	61
2.3 ESTIMACIÓN DE PARÁMETROS OPERATIVOS.....	63
4.4 ESTIMACIÓN DE LAS CAÍDAS DE PRESIÓN	68
4.5 DEFINICIÓN DE LA POTENCIA DEL MOTOR Y PARÁMETROS ELECTRICOS.....	72
4.6 METODOLOGÍA FORMULADA.....	79
CONCLUSIONES	82
BIBLIOGRAFÍA	83



NOMENCLATURA

A. – Área

A_p . – Área de flujo

B. – Campo magnético

B_o . – Factor de formación del aceite

B_g . – Factor de formación del gas

B_w . – Factor de formación del agua

C_o . – Compresibilidad del aceite

cm. – Calibre del cable

D. – Rugosidad absoluta

D/ϵ . – Rugosidad relativa

f. – Factor de fricción de Fanning

f_a . – Factor de agrupamiento

f_p . – Factor de potencia

g. – Aceleración gravitacional

H. – Altura dinámica total

h. – Elevación neta del ducto

I. – Corriente

I_a . – Capacidad de conducción de corriente del conductor eléctrico

I_n . – Corriente nominal

I_p . – Corriente del lado primario

I_s . – Corriente del lado secundario



I_t . – Corriente corregida por factor de temperatura

IP. – Índice de productividad

K. – Resistencia de un conductor de un mil circular que tiene 1 pie de largo

L. – Longitud

l. – Longitud neta del ducto

m. – Pendiente

N. – Número de espiras

ND. – Nivel dinámico

NMIP. – Nivel medio del intervalo productor

N_{RE} . – Número de Reynolds

N_p . – No. de espiras del devanado primario

N_s . – No. de espiras del devanado secundario

R_s . – Relación de solubilidad

R_{sm} . – Relación de solubilidad media

R_{sw} . – Relación de solubilidad del agua

R_{swm} . – Relación de solubilidad media del agua

RGA. – Relación gas líquido

T_a . – Temperatura ambiente usada en tablas

T'_a . – Temperatura ambiente nueva

T_c . – Temperatura del conductor

TDH. – Altura dinámica total

U_p . – Voltaje primario

U_s . – Voltaje secundario

V. – Voltaje



v . – Velocidad

V_{so} . – Velocidad de flujo

V_d . – Caída de voltaje

P . – Potencia mecánica

P_1 . – Presión al inicio del ducto (en fondo)

P_2 . – Presión al final del ducto (en cabeza)

P_{wh} . – Presión en cabeza de pozo

P_{wf} . – Presión de fondo fluyendo

$P_{wf@Q_0}$. – Presión de fondo fluyendo a un gasto dado

P_{ws} . – Presión de fondo estática

Q . – Gasto

Q_l . – Gasto de líquido

Q_o . – Gasto de aceite

r . – Radio

W_c . – Corte de agua

WOR . – Relación agua-aceite

x . – Primer valor del eje x

x_1 . – Segundo valor del eje x

Y . – Primer valor del eje y

y_1 . – Segundo valor del eje y

ΔP_H . – Pérdidas por elevación

ΔP_f . – Pérdidas por fricción

τ . – Torque

\ominus . – Ángulo entre las líneas del campo y la normal al plano de la bobina



- ∂p . – Diferencial de presión
- ρ . – Densidad del fluido
- ρ_a . – Densidad del aire
- ρ_{af} . – Densidad del agua de formación
- ρ_{ns} . – Densidad de la mezcla
- ρ_o . – Densidad del aceite
- ρ_g . – Densidad del gas
- ρ_w . – Densidad del agua
- γ . – Densidad relativa del fluido
- γ_m . – Densidad relativa de la mezcla
- γ_o . – Densidad relativa del aceite
- γ_g . – Densidad relativa del gas
- γ_w . – Densidad relativa del agua
- μ . – Viscosidad del fluido
- μ_o . – Viscosidad del aceite
- ϵ . – Diámetro de tubería
- \emptyset . – Diámetro interno del ducto
- η . – Eficiencia mecánica
- ∇_p . – Gradiente de presión



INTRODUCCIÓN

JUSTIFICACIÓN

Durante el proceso de investigación requerido para esta tesis, fue evidente la falta de información correspondiente a la parte del diseño eléctrico en la instalación de un BEC. Lo anterior cobra validez al ahondar en los siguientes trabajos escritos: Bombeo Electrocentrífugo Sumergido y Análisis e Incertidumbre en la Instalación de Sistemas Artificiales, así como en libros de texto especializados como lo es The Technology of Artificial Lift Methods (1), (2A), (2B); en los cuales, no se abordan las múltiples problemáticas relacionadas con el diseño de la instalación eléctrica siendo esta, parte fundamental para el óptimo funcionamiento del sistema [1] [2] [3] [4] [5].

Con la finalidad de contar con un mayor volumen bibliográfico que complemente la literatura disponible en la Ingeniería Petrolera con el estudio/análisis relacionado al área de la Ingeniería Eléctrica, fue que se tomó la decisión de desarrollar un trabajo de investigación en el cual se tocaran temas de trascendencia referentes a la parte eléctrica del diseño del sistema BEC.

IDENTIFICACIÓN DE LA PROBLEMÁTICA

A través del diseño del BEC enfocado a la disciplina eléctrica se pueden identificar las siguientes fallas:

1. Caídas muy elevadas de voltaje a lo largo de toda la línea de alimentación (cable de potencia).
2. Un mal dimensionamiento en los equipos de superficie que repercute directamente en un mal funcionamiento de los elementos de fondo del sistema.

OBJETIVO

Desarrollar una metodología que garantice el óptimo funcionamiento en los elementos que componen un BEC.



METODOLOGÍA

En el **Capítulo I** se llevó a cabo la documentación de cada uno de los componentes del BEC; para esto se consultó bibliografía especializada: *The Technology of Artificial Lift Methods (1), (2A), (2B), Handbook of Electrical Engineering – For Practitioners in the Oil, Gas and Petrochemical Industry, y Electrical Submersible Pumps Manual [3] [4] [5] [6] [7]*. Asimismo, se describe esquemáticamente el principio de operación de los diferentes Sistemas Artificiales de Producción existentes en la actualidad

En el **Capítulo II** se exponen conceptos eléctricos básicos para la comprensión del funcionamiento de los equipos que forman parte del BEC. Como lo son transformadores de corriente, generadores, motores; con el fin de sentar las bases para un diseño que logre la sinergia entre ambas disciplinas.

El **Capítulo III** aborda algunas consideraciones y conceptos teóricos necesarios para el desarrollo del diseño del BEC, como lo son la altura dinámica total (TDH), caídas de presión por fricción, y caídas de tensión en conductores eléctricos. Se busca que con el entendimiento de estas premisas de diseño se logre un desarrollo de metodología eficiente.

Para finalizar, en el **Capítulo IV** se plantea la problemática de llevar a cabo el diseño de un sistema BEC en un pozo petrolero con características particulares, con el fin de conjuntar los principios teóricos expuestos en los capítulos anteriores y aplicarlos en el diseño del sistema.



CAPÍTULO I. ANTECEDENTES

1.1 SISTEMAS ARTIFICIALES DE PRODUCCIÓN

En la vida productiva de un pozo petrolero invariablemente, ingenieros, técnicos y especialistas se encontrarán con la problemática relacionada a la disminución de producción de aceite en superficie.

Para contrarrestar esta problemática, fue que se tuvo a bien el implementar los SAP con el objetivo de incrementar la presión de fondo, o en su caso hacer producir pozos *muertos*. En la actualidad, se cuenta con 5 tipos de sistemas de producción:

1. Bombeo neumático.
2. Bombeo mecánico.
3. Bombeo de cavidades progresivas
4. Bombeo hidráulico.
5. Bombeo electrocentrífugo sumergido.

Para la elección de cualquiera de estos SAP se deben tomar en cuenta ciertas las siguientes consideraciones [8]:

- Gasto de flujo
- Relación de solubilidad (Rs)
- Corte agua.
- Viscosidad (μ)
- Profundidad y temperatura del pozo
- Condiciones de la tubería de revestimiento
- Tipo de pozo (vertical o desviado)
- Producción de arenas, ceras, corrosión, emulsión, etc....

A continuación, se presenta una breve descripción de los cinco métodos que se mencionaron anteriormente.



1.2 BOMBEO NEUMÁTICO

Este sistema de producción es el más parecido al modelo de un pozo fluyente. Consiste en inyectar gas a alta presión (mínimo @250 psi [9]) con el objetivo de aligerar la columna hidrostática logrando menores presiones de fondo fluyendo a través de la expansión del gas inyectado, disminución del valor de densidad, y desplazamiento del líquido [10]. La infraestructura (**Figura 1**) del Bombeo Neumático es la siguiente: (1) gas a alta presión, (2) mandriles, (3) válvulas de inyección y (4) planta de compresión.

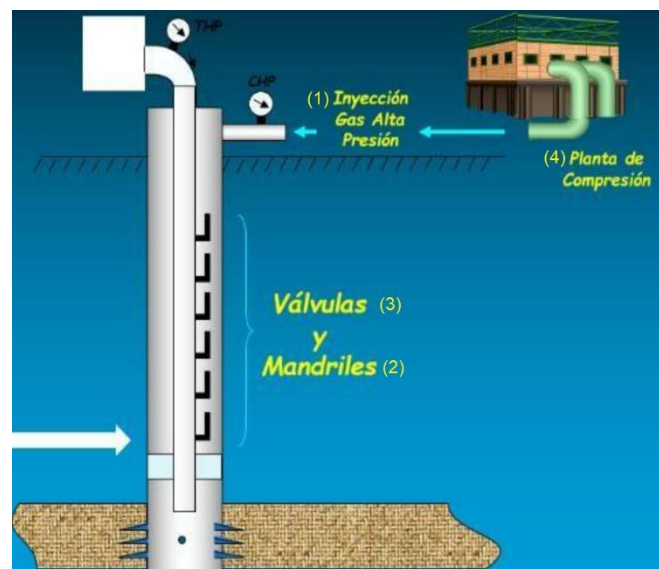


Figura 1.- Elementos que conforman un Sistema de Bombeo Neumático.
Fuente: Extraído de [10]

1.3 BOMBEO MECÁNICO RECIPROCANTE

El objetivo de este SAP es transmitir energía por medio de una sarta de varillas a través de movimientos ascendentes/descendentes a la bomba que está ubicada a cierta profundidad de la tubería de producción (TP); siendo esta, una bomba de desplazamiento positivo y así, las caídas de presión que se presentan en la TP no afecten la P_{wf} [11].

En la **Figura 2** se muestran los principales componentes del SAP bombeo mecánico.

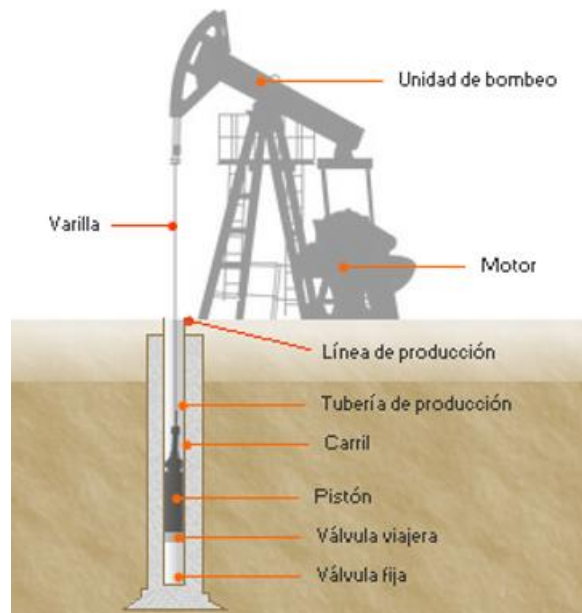


Figura 2.- Elementos que conforman un Sistema de Bombeo Mecánico.
Fuente: Extraído de [11]

1.4 BOMBEO DE CAVIDADES PROGRESIVAS

El funcionamiento de este SAP recae en la Bomba de Cavidades Progresivas (BCP) compuesta por el rotor y el estator. El volumen de los dos elementos mecánicos principales de la BCP está diseñado con el objetivo de producir una interferencia que forme una línea de sello que definen las cavidades; este sello depende de la expansión térmica del elastómero y de la hinchazón química de este mismo elemento. El movimiento que se presenta entre estos dos componentes puede definirse como desplazamiento combinado de rotación y traslación, resultando en un movimiento helicoidal desde las cavidades inferiores (succión de bomba) hasta su descarga [12].

En la acción anteriormente descrita, cuando el rotor realiza su giro natural, el estator por su parte desplazará una cantidad de fluido; por lo cual, el valor de presión ejercido por la bomba está en función de las líneas selladas (cavidades) [12].

En la **Figura 3** se muestran los principales componentes del SAP cavidades progresivas.

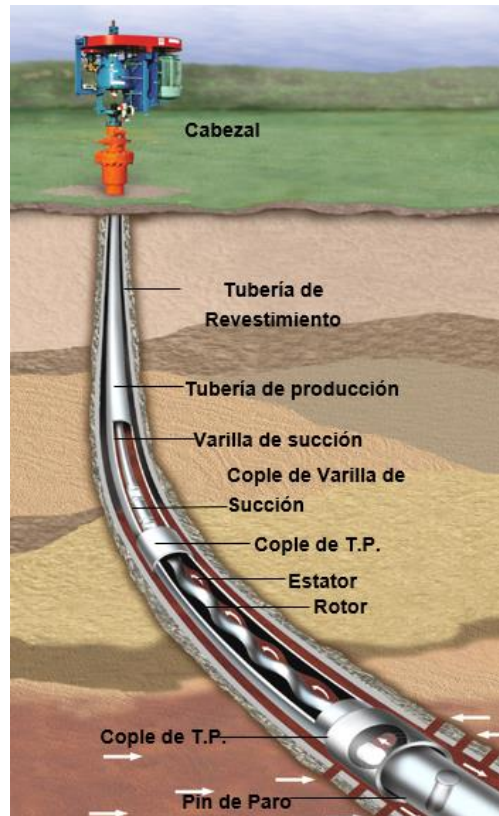


Figura 3.- Elementos que conforman un Sistema de Cavidades Progresivas
Fuente: Extraído de [12]

1.5 BOMBEO HIDRÁULICO

Es el SAP menos utilizado en yacimientos petroleros, consiste en la inyección de un fluido a alta presión (agua o crudos livianos) desde superficie, conocido como fluido de potencia o fluido motriz. Este fluido llega de forma directa a la bomba en fondo a través de la tubería de producción y, el fluido producido y el fluido de inyección son llevados a través del espacio anular [3] (Figura 4).

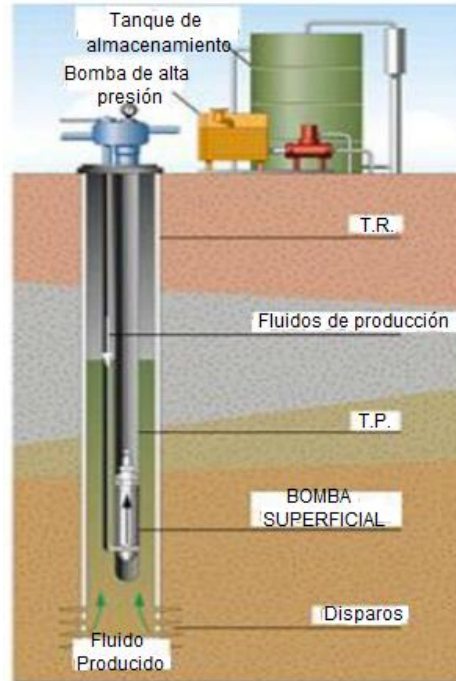


Figura 4.- Elementos que conforman un Sistema de Bombeo Hidráulico.
Fuente: Extraído de [13]

1.6 BOMBEO ELECTROCENTRÍFUGO SUMERGIDO

1.6.1 ANTECEDENTES HISTÓRICOS DEL SISTEMA DE BOMBEO ELECTROCENTRÍFUGO SUMERGIDO

En esta sección se abordará la evolución del Sistema del BEC. Sus inicios datan del año de 1916, cuando Armais Arutunoff (de nacionalidad rusa) desarrolló un motor eléctrico sumergible mientras vivía en Estados Unidos, parte vital para el correcto funcionamiento del sistema que años después haría producir un volumen considerable de aceite en diversos yacimientos alrededor del mundo [7].

En 1929 se pone a producción el primer pozo ubicado en el Campo “El Dorado” en Burns, Kansas. Tenía como elementos principales un motor sumergible, una bomba y un sello entre ambos elementos.

En México el BEC ha sido implementado en yacimientos como Ek, Balam, Takin, Maloob Zaap, y Ayatsil [14], ubicados en la sonda de Campeche. Con la correcta operación técnica y económica del sistema se pretende aumentar la producción en estas zonas afectadas por el desgaste natural de los yacimientos en nuestro país.



1.6.2 PRINCIPIO DE OPERACIÓN DEL SISTEMA DE BOMBEO ELECTROCENTRÍFUGO

Su funcionamiento es gracias a la transmisión de energía desde superficie a través (generalmente) de un transformador. Este equipo suministra corriente eléctrica, voltaje y frecuencia mediante un cable de potencia **[15]**; de acuerdo con las necesidades demandadas por el motor eléctrico en fondo. Este último, a su vez, alimenta a la bomba electrocentrífuga instalada a cierta profundidad del pozo. De esta manera se le imprime energía en forma de presión al fluido de producción. Este tipo de instalaciones están compuestas de dos partes fundamentales **[16]** (**Figura 5**):

- I. Equipo Sub superficial:
 - a. Sensor de fondo
 - b. Motor eléctrico
 - c. Protector (Sección sellante)
 - d. Sección de entrada (Intake)
 - e. Bomba electrocentrífuga
 - f. Separador de gas
 - g. Cable de potencia
 - h. Cable de extensión del motor [Motor Lead Extension (MLE)]

- II. Equipo superficial
 - a. Transformador
 - b. Caja de venteo (Junction Box)
 - c. Variador de frecuencia (VSD)
 - d. Tablero de control (Switchboard)

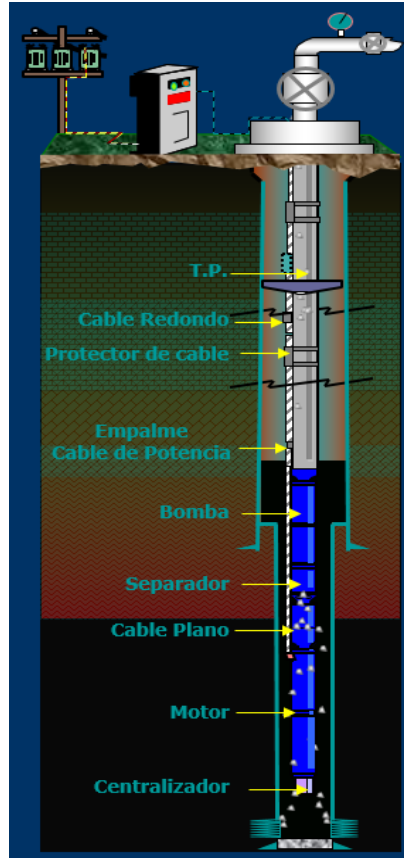


Figura 5.- Elementos que componen un Sistema de Bombeo Electrocentrífugo.
Fuente: Extraído de [16]

1.7 EQUIPO SUBSUPERFICIAL

1.7.1 SENSOR DE FONDO

Instalado en la base del motor (**Figura 6**), su objetivo es mandar señales a través del cable de potencia hacia superficie, alimentado del mismo motor en un voltaje de 120 V. Existen dos tipos de sensores: (I) **Phoenix Multisensor Lite** y (II) **Phoenix Multisensor Standard** [17]; ambos, llevan un continuo registro de los parámetros importantes para el óptimo funcionamiento del sistema, son almacenados en un registro en donde se puede llevar el histórico de los eventos suscitados durante un cierto lapso, ayudando a realizar un análisis más a fondo [17].



Los sensores de fondo contienen internamente transductores¹; estos, llevan a cabo un continuo monitoreo de los siguientes parámetros [17] :

- Corriente de fuga
- Presión de descarga
- Presión de la sección de entrada (Intake)
- Temperatura de la sección de entrada (Intake)
- Vibración de la sección de entrada (Intake)
- Temperatura del motor



Figura 6.- Sensor de fondo.
Fuente: Extraído de [17]

1.7.2 MOTOR ELÉCTRICO

Su funcionamiento se basa en la transformación de energía eléctrica en energía mecánica, a través de la generación de un campo magnético debido a la inducción de corriente eléctrica (tensión de excitación), originando que el rotor gire tratando de seguir el campo inducido debido a la repulsión y atracción generados por los polos (Norte – Sur) que forman parte del equipo. Para este tipo de aplicaciones comúnmente se utilizan motores trifásicos utilizando la siguiente configuración: 3 fases, 3 hilos, 60 Hz (3F, 3H, 60 Hz); tomando en cuenta que dependiendo de la potencia del motor a instalar puede variar el número de conductores por fase modificando la configuración descrita; generalmente en este tipo de aplicaciones el aparejo no debe quedar por debajo del intervalo de producción, debido a que el aceite mineral (no conductor) con el cual se llena el interior del motor transmite el calor generado por este equipo eléctrico a la carcasa y de ésta al fluido del pozo, lo

¹ Se define como la magnitud física transmitida en señal eléctrica.



anterior funge como un sistema de enfriamiento para el motor sumergible ayudando a disipar el calor generado debido al funcionamiento del motor [16] .

Las partes fundamentales de un motor eléctrico (**Figura 7**) para la aplicación en un BEC son las siguientes [18]:

- I. Estator. - Parte estática del motor, donde se genera el campo magnético debido a la tensión aplicada; el estator, contiene 3 bobinas, una para cada fase eléctrica [ABC].
- II. Rotor. - Parte giratoria del motor, está compuesta de láminas ranuradas. El motor está conformado de varios rotores, estos tienen una longitud promedio de 12-18 in (30.48 - 45.72 cm). Del número de rotores depende la potencia del motor.



Figura 7.- Partes de un motor eléctrico.
Fuente: Extraído de [18]

- a. Rotor Bearing (**Figura 8**).- Parte del motor con la función de soportar los empujes axiales² y radiales generados por el funcionamiento de la bomba. Está compuesto de un impulsor, cojinete superior y cojinete inferior [17].

² Fuerza con dirección y magnitud descendente aplicada hacia las partes rotatorias durante el funcionamiento de la bomba mecánica. Se presenta cuando la bomba funciona fuera de su rango de operación [17].



Figura 8.- Rotor Bearing. Parte mecánica del motor eléctrico.
Fuente: Extraído de [17]

- b. Thrust Bearing [Zapata] (**Figura 9**). - Diseñados para soportar grandes cargas axiales y el empuje generado por el paquete de rotores [17].

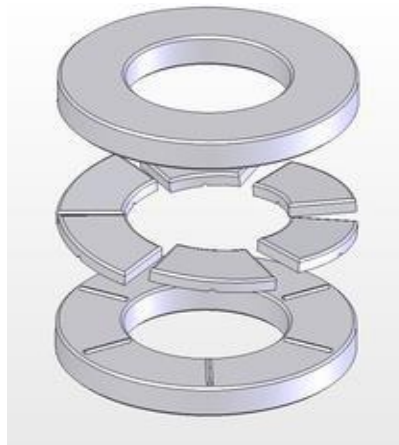


Figura 9.- Thrust Bearing. Parte mecánica del motor eléctrico.
Fuente: Extraído de [17]

- c. Eje (**Figura 10**).- Funge como soporte estructural para el acomodo (ensamble) de los rotores a utilizar, y por la cual fluye el aceite (no conductor) con el objetivo de lubricar las partes mecánicas. Este elemento en su parte interior está vacío para permitir el flujo de algún fluido que llegue a ser necesario en la parte baja del pozo [19].

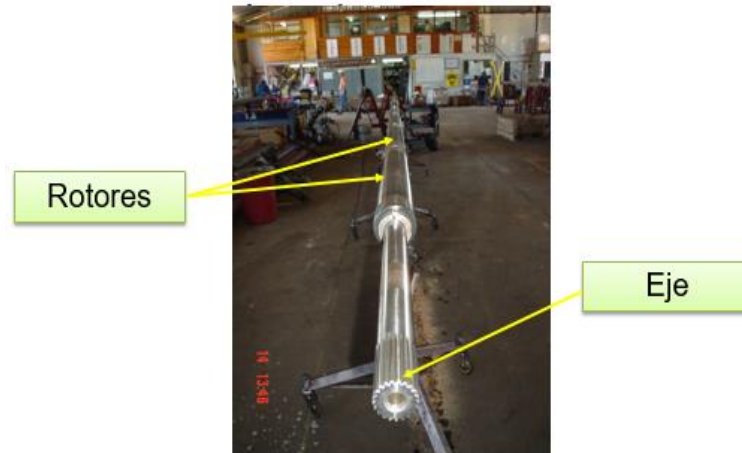


Figura 10.- Eje del motor eléctrico sumergible.
Fuente: Extraído de [17]

- d. Pothead [Mufa] (**Figura 11**).– Se puede clasificar de las siguientes dos formas: de **enchufe** y de **empalme**. Sus funciones se muestran a continuación: (I) conexión eléctrica, (II) sello para el motor y (III) protección contra gases corrosivos [17].



Figura 11.- Pothead. Mufa.
Fuente: Extraído de [17]

1.7.3 PROTECTOR

Instalado entre el motor eléctrico y la bomba mecánica. Entre sus principales funciones se encuentran las siguientes [7]:

- I. Disipar los empujes axiales generados por el trabajo mecánico de la bomba.



- II. Transmitir a la bomba el torque generado por el motor a través del eje que los conecta.
- III. Prevenir la entrada de fluidos del pozo al motor.
- IV. Ecuilización de presión interna y presión en el espacio anular.

El protector se divide en dos grupos: tipo laberinto y cámara(s) de aislamiento (tipo bolsa).

- a. Tipo Laberinto (**Figura 12**).- Con el objetivo de igualar la presión de los fluidos del pozo con la presión del aceite del motor, ambos fluidos están en contacto; lo anterior, presenta un mejor rendimiento cuanto mayor sea la diferencia entre los valores de gravedad específica de ambos fluidos [7].

Este tipo de protector dependiendo de las condiciones para llevar a cabo la ecuilización de las presiones, incrementa/disminuye el volumen de fluido en su parte interna (cámaras), y será desahogado a través de conductos de respiración. En ciertos casos se aplica un fluido de bloqueo entre el aceite del motor y los fluidos de producción, que previene la contaminación del motor eléctrico con fluidos como el agua y partículas sólidas. La configuración de sello aquí descrita es recomendada para su aplicación en pozos verticales [7].

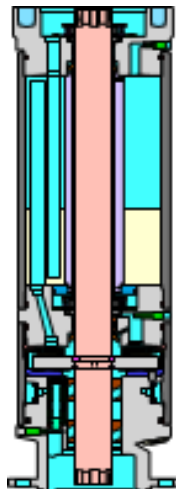


Figura 12.- Protector tipo laberinto.
Fuente: Extraído de [17]



- b. Tipo Bolsa (**Figura 13**).- A través de la expansión/contracción del aceite se busca ecualizar la presión. Teniendo al motor eléctrico en funcionamiento el aceite se expande en la bolsa flexible (flexible bag) y de esta manera se iguala la presión con la de los fluidos del pozo. De manera inversa, la contracción del aceite del motor se presenta cuando el equipo eléctrico no está en funcionamiento provocando que el aceite se enfríe y la bolsa se contraiga; para mantener en una condición estable la bolsa flexible en la parte superior se localiza una válvula de alivio para descargar el fluido y evitar la expansión de la bolsa de una forma desmedida [7].

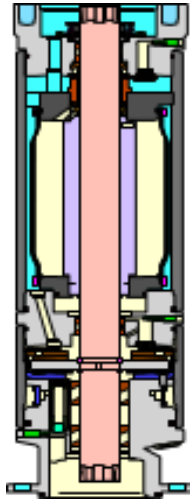


Figura 13.- Protector tipo bolsa.
Fuente: Extraído de [17]

El protector aquí descrito es recomendado para su aplicación en pozos horizontales o altamente desviados; sin embargo, al presentarse una mayor desviación en la bolsa flexible, menor será la capacidad de esta para poder adaptarse a la expansión/contracción del aceite del motor [7].

1.7.4 INTAKE

Equipo a través del cual se produce el flujo de fluido del pozo hacia la bomba. Posee una malla con el objetivo de retener la entrada de sólidos a la bomba (**Figura 14**).

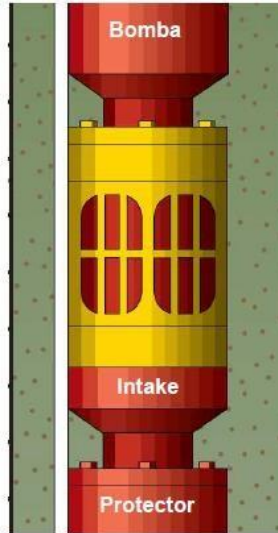


Figura 14.- Intake (Sección de entrada).
Fuente: Extraído de [17]

El dispositivo no funciona como separador de gas en pozos con altas RGA, en estas situaciones se sustituye por un separador de gas. En caso de gran acumulación de gas en la bomba se presenta un bloqueo debido a este fluido que, impide que los impulsores continúen rotando, provocando el paro de la bomba mecánica [17].

1.7.5 SEPARADOR DE GAS

Diseñado para la eliminación del gas libre (no en solución), con el fin de disminuir problemas que puedan presentarse en la bomba mecánica, como lo es la fluctuación, cavitación y bloqueo por gas que da por resultado una menor eficiencia en la bomba.

- I. Separador de gas de flujo inverso (**Figura 15**).-El principio de operación se explica a través de la separación gravitacional mediante la aplicación de un trabajo, forzando al fluido a cambiar de dirección, provocando que el aceite descienda y fluya hacia la TP y el gas libre ascienda por el espacio anular.

Es importante mencionar que, aun aplicando este proceso un determinado volumen de gas fluirá a través del espacio anular y el resto llegará hasta la bomba [16]; así, la eficiencia con la cual se realice esta operación depende en gran medida de la velocidad del fluido. Este tipo de separador se utiliza principalmente en pozos con una RGA de baja a moderada [17].

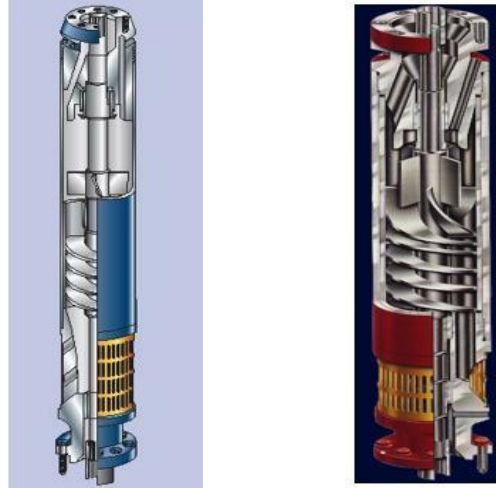


Figura 15.- Separador de gas flujo inverso.
Fuente: Extraído de [17]

- II. Separador centrífugo (**Figura 16**)- Se aplica fuerza centrífuga en el fluido multifásico por medio de álabes que obtienen su velocidad de rotación debido al eje del protector; lo anterior, produce que el flujo tangencial se convierta en flujo axial provocando que los fluidos pesados fluyan a través de las paredes exteriores llegando hasta la toma de la bomba mecánica y el gas ascienda hacia el centro de la cámara para después ser canalizado hacia el espacio anular [19] [20].

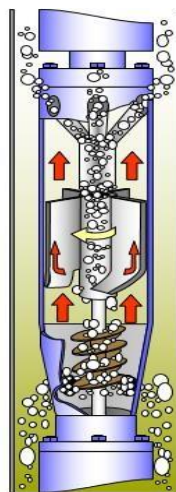


Figura 16.- Separador centrífugo.
Fuente: Extraído de [17]



1.7.6 BOMBA ELECTROCENTRÍFUGA

Equipo mecánico que a través de la generación de energía centrífuga desplaza los fluidos del yacimiento hasta la superficie venciendo la columna hidrostática (TDH), con base a dos elementos mecánicos esenciales. Que se describen a continuación:

- I. Difusor. -Parte estática de una etapa de la bomba (**Figura 17**). Su función es dirigir la mezcla de fluidos al siguiente impulsor y es el punto en el cual se lleva a cabo la transformación de energía cinética (generada en el impulsor) a energía potencial antes de dejar la bomba (la velocidad es convertida a presión) [17].



Figura 17.- Difusor. Parte estática de la bomba electrocentrífuga.
Fuente: Extraído de [17]

- II. Impulsor. - Parte rotatoria de una etapa de la bomba (**Figura 18**), lugar en donde se generan las fuerzas centrífugas (energía cinética) que proveen de cierta velocidad a la mezcla de fluidos debido a la aceleración a la que están siendo sometidos, provocando que la mezcla de fluidos se dirija a la parte superior del pozo; así, logrando que se reduzca la presión en la zona permitiendo el flujo entrante de líquido al impulsor [17].



Figura 18.- Impulsor. Parte rotatoria de la bomba electrocentrífuga.
Fuente: Extraído de [17]



Una etapa consiste en un **difusor** y en un **impulsor**. El número y geometría de etapas determina el volumen de fluido que la bomba mecánica puede manejar. Lo anterior, da por resultado dos tipos de flujo manejados por dos diferentes tipos de bombas: (I) Radial y (II) Mixta [17].

Cuando se presenta **flujo radial** el impulsor descarga la mezcla de fluidos de manera perpendicular (90°) con respecto al eje de la bomba. En este tipo de bombas (**Figura 19**) se puede llegar a manejar del 10 al 15 % de gas libre [17].



Figura 19.- Impulsor tipo radial.
Fuente: Extraído de [17]

Subsecuentemente cuando se presenta **flujo mixto** el impulsor descarga la mezcla de fluidos con una componente axial (45°) lo cual imprime una dirección ascendente al fluido que resulta en una mayor eficiencia. En este tipo de bombas (**Figura 20**) se puede llegar a manejar hasta 30 % de gas libre [17].



Figura 20.- Impulsor tipo mixto.
Fuente: Extraído de [17]



1.7.7 CABLE DE POTENCIA

Su función principal es suministrar energía desde la superficie hasta el motor eléctrico ubicado en el fondo del pozo. De la misma manera funge como transmisor de señales principalmente de presión y temperatura.

La configuración del cable de potencia (**Figura 21**) puede ser redonda o plana, según el área disponible para su instalación. Ambas configuraciones cuentan con la siguiente composición **[9]**:

- a. Armadura. - Proporciona una mayor estabilidad mecánica al cable durante su instalación y manejo Funciona como estabilizador del material aislante durante su expansión/contracción al tener contacto con la mezcla de fluidos existentes en el pozo.
- b. Chaqueta. - Suministra de protección mecánica al cable de los efectos de jalado (durante la instalación), así también como durante su aplicación en el sistema BEC. Existen los siguientes tipos para su aplicación: (I) Polietileno de alta densidad, (II) Nitilo y (III) Etileno-Propileno-Dieno-Metileno [EPDM].
- c. Aislamiento. - Protege al conductor principalmente de los fluidos que coexisten en el pozo por lo cual, debe resistir las temperaturas y presiones de operación en el sistema de producción. En este tipo de aplicaciones se cuenta con dos tipos: (I) Polipropileno Copolímero y (II) Etileno-Propileno-Dieno-Metileno [EPDM].
- d. Conductor. - Para este tipo de aplicaciones se decanta por la elección de un conductor de cobre (Cu), debido a que su conductividad es un 61 % mayor que la del aluminio (Al); lo anterior, da como resultado un mayor flujo de corriente hacia el motor eléctrico generando un mejor funcionamiento del equipo.
- e. Tubo de inyección. - En algunas ocasiones se opta por instalar un tubo capilar dentro de la armadura que les da protección mecánica a los conductores. Con el objetivo de inyectar químicos por debajo de la bomba: anticorrosivos, antiespumantes, etc. Principalmente la inyección de estos compuestos se lleva a cabo en pozos con alto contenido de asfaltenos, parafinas y arenas.

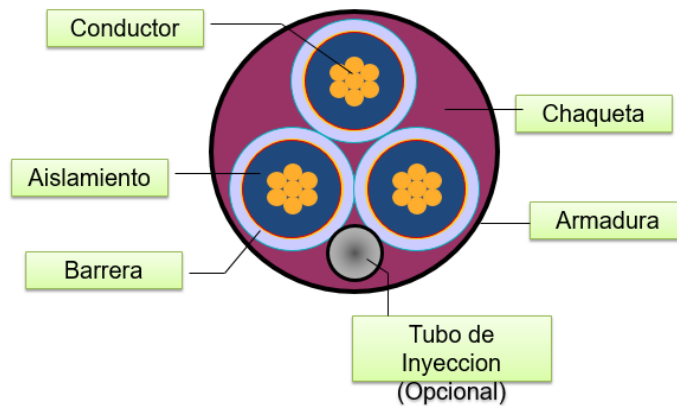


Figura 21.- Partes correspondientes a un cable de potencia.
Fuente: Extraído de [17]

1.7.7.1 CABLE SUMERGIBLE

Se utiliza principalmente en ambientes extremos. Los conductores cuentan con un alto grado de aislamiento y en algunas ocasiones con una envoltura de plomo. La construcción de este tipo de alimentadores puede ser ya sea en configuración plana o redonda con el objetivo de mantener las pérdidas de voltaje en un valor mínimo por cada 1,000 ft de longitud. El aislamiento utilizado debe estar diseñado para soportar las temperaturas y presiones existentes en el área de aplicación, así como resistir la interacción existente con los fluidos de producción [7].

1.7.7.2 CABLE DE EXTENSIÓN DEL MOTOR

El cable MLE (**Figura 22**) sirve como conexión del cable de potencia con la mufa del motor ya sea directamente o a través de un empalme proporcionado protección mecánica al dispositivo eléctrico.

Sus características físicas son las idóneas porque proporcionan una gran resistencia a los ácidos y a la corrosión; su diámetro comúnmente oscila entre el número 4 AWG (23.76 mm) y 6 AWG (15.34 mm) [18].



Figura 22.- Cable de extensión del motor (MLE).
Fuente: Extraído de [18]

1.7.7.3 BANDAS DE CABLES

Su función (**Figura 23**) es la de sujetar el cable de potencia a lo largo de toda la tubería de producción, y que éste se mantenga fijo y lo más vertical posible durante su operación para evitar que se formen curvaturas que afecten el rendimiento del conductor [18] .



Figura 23.- Flejes a lo largo de la tubería de producción.
Fuente: Extraído de [18]



1.8 EQUIPO SUPERFICIAL

1.8.1 TRANSFORMADOR ELÉCTRICO

En este tipo de instalaciones se utilizan principalmente dos prototipos de transformadores. Se describen a continuación:

- i. **Transformador desfasador.**- La finalidad de este equipo es reducir la tensión proveniente de la acometida eléctrica a un rango de valor que pueda ser manejado por el Switchboard (el voltaje de salida debe ser el requerido por el motor) o el VSD (el voltaje de salida debe ser el requerido por este equipo) [21].
- ii. **Transformador elevador/reductor.**-El objetivo de este equipo (**Figura 24**) es el transformar el voltaje de acuerdo con lo requerido por el motor de fondo, elevando o reduciendo la tensión con base en el principio de inducción magnética.

Está compuesto de un núcleo ferromagnético que contiene 3 bobinas que corresponden a las 3 fases eléctricas [ABC]. La bobina que cuenta con un mayor número de vueltas es la que maneja la alta tensión y de manera inversa, la bobina que cuenta con un menor número de vueltas maneja la baja tensión [7].



**Figura 24.- Transformador eléctrico tipo subestación.
Fuente: Extraído de [18]**



1.8.2 CAJA DE VENTEO

Se localiza entre el cabezal del pozo y el tablero de control (**Figura 25**). Funciona como punto de conexión principal entre el equipo de superficie y el equipo de fondo. Su operación consiste en ventear el gas a la atmósfera evitando posibles conatos de incendio en los equipos debido a la saturación de gas.

En la caja de venteo se llevan a cabo pruebas para verificar parámetros eléctricos y así constatar que el equipo de fondo se encuentre en las correctas condiciones para su operación [9].



Figura 25.- Caja de Venteo.
Fuente: Extraído de [17]

1.8.3 VARIADOR DE FRECUENCIA

Su finalidad es la de transformar la frecuencia de entrada (60 Hz) a otra frecuencia requerida por el motor (**Figura 26**). Se realiza transformando la corriente alterna (CA) en corriente directa (CD) a través del convertidor, y de esta manera pasa a la sección inversora que cuenta con seis interruptores electrónicos de potencia. Así se alimenta en corriente alterna a los equipos de fondo. La sección de enlace es la parte en donde se atrapan los armónicos (transitorios) generados en cualquier sistema eléctrico que maneje corriente. Su objetivo es suministrar protección a las cargas ubicadas en la parte baja del pozo [18].



Figura 26.- Variador de Frecuencia (VSD).
Fuente: Extraído de [18]

Al modificar la frecuencia en el sistema se modificará la velocidad de rotación en el motor eléctrico teniendo un impacto directo en el gasto de producción que se maneja en el pozo. Al instalar un variador de frecuencia se pueda evitar el uso de estranguladores. Este equipo brinda protección contra sobrecorrientes, sobretensiones, corto circuito, desbalance entre fases eléctricas, provee la suficiente capacidad para un arranque suave en el motor y, de ser necesaria la suficiente capacidad para el arranque de motores atascados por arena o por sólidos (corriente de rotor bloqueado) [21].

1.8.4 TABLERO DE CONTROL

Es el equipo eléctrico que controla la instalación completa. A través del Switchboard (**Figura 27**) se monitorean parámetros como frecuencia, voltaje y corriente en superficie y fondo.

El tablero de control protege a los equipos (por medio de un fusible o interruptores) cuando se presentan las siguientes situaciones:

- ❖ Sobrecarga en motor
- ❖ Baja carga en motor
- ❖ Desbalance de corriente en fases eléctricas
- ❖ Tensiones muy altas o bajas
- ❖ Desbalance de tensión



**Figura 27.- Tablero de control (Switchboard).
Fuente: Extraído de [18]**



CAPÍTULO II. TRANSFORMACIÓN ENERGÉTICA EN EL SISTEMA

El objetivo de este capítulo es exponer principios teóricos fundamentales para la comprensión del funcionamiento de diversos equipos que conforman el BEC.

Se detalla la relación existente entre conceptos eléctricos y la repercusión en el sistema que da el resultado de dicha relación.

2.1 CORRIENTE Y POTENCIA

2.1.1 CORRIENTE ELÉCTRICA

Se define como el movimiento de electrones a lo largo de un conductor conectado a un circuito en el que hay una diferencia de potencial. La corriente únicamente fluirá en tanto exista una diferencia de potencial **[19]**.

Corriente directa (C.D.) es la que siempre fluirá en una dirección debido a que no existe variación en la polaridad de la diferencia de potencial; asimismo, la **corriente alterna** (C.A.) es la que fluye primero hacia una dirección y luego se invierte y fluye hacia la otra. La unidad de medida de la intensidad de corriente es el **Ampere** (A) **[19]**.

2.1.2 POTENCIA REAL

La **potencia** es la cantidad de trabajo que una carga puede llevar a cabo en cierta cantidad estándar de tiempo **[19]**.

La **potencia real** es la que realiza el “trabajo útil” en el sistema eléctrico. Se manifiesta en forma de movimiento, calor, luz o en cualquier otra aplicación **[19]**. La unidad de medición correspondiente a la potencia consumida es el **Watt** (W). Se define como la potencia consumida cuando un Ampere de corriente fluye a través de una diferencia de potencial de un Volt **[19]**.



2.1.3 POTENCIA REACTIVA

Cantidad de trabajo necesaria para generar un campo electromagnético con el objetivo de poder llevar a cabo el funcionamiento de equipos que estén compuestos por un circuito eléctrico del tipo inductivo (motores, transformadores, etc.); siendo la potencia reactiva la que mantiene dicho campo electromagnético [19].

2.1.4 POTENCIA APARENTE

La suma vectorial de la **potencia real** más la **potencia reactiva** da como resultado la **potencia aparente** o potencia compleja. La unidad fundamental de la potencia aparente es el **Voltampere** (VA).

En la **Figura 28** se muestra la relación que existe entre los tres tipos de potencia [19]:

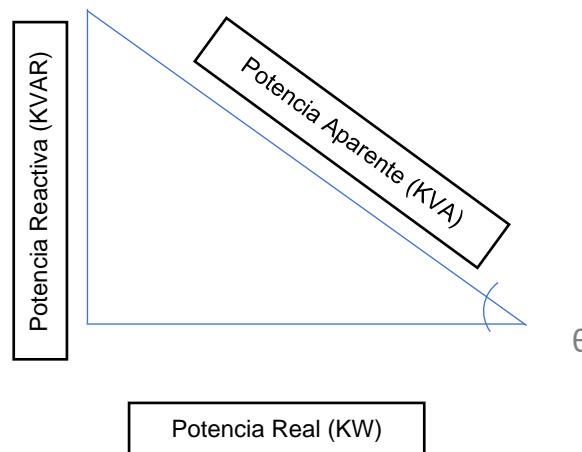


Figura 28.- Triángulo de potencias.
Fuente: Elaboración propia con información de [19]

2.1.5 FACTOR DE POTENCIA

Se define como la relación existente entre la potencia real y la potencia aparente [19]:



$$f.p. = \cos \theta = \frac{kW}{kVA} \quad (1)$$

donde:

$f.p.$ = Factor de potencia

kW = Kilowatt (**kW**)

kV = Kilovoltampere (**kVA**)

El **factor de potencia** indica que tan eficientemente se está utilizando la energía eléctrica en un determinado circuito [19].

2.1.6 RELACIÓN ENTRE CORRIENTE Y POTENCIA

La potencia en un circuito de corriente continua cuando las condiciones no varían viene dada por el producto del voltaje aplicado a los extremos por la intensidad de corriente que circula por el circuito. Esta regla es aplicable a los circuitos de corriente alterna, siempre y cuando se tomen los valores instantáneos de voltaje y de intensidad de corriente. El producto de los Volts por los Amperes en cualquier instante dará la potencia instantánea en Voltampere [22].

Durante los períodos en que la corriente aumenta desde cero hasta su valor máximo, la energía que procede de la red de suministro se almacena en el campo electromagnético. Durante los períodos en que la corriente desciende desde su valor máximo hasta cero toda la energía almacenada por la autoinducción se devuelve a la línea [22].

La relación existente entre potencia y corriente se expresa matemáticamente de la siguiente manera [23]:

$$P = \sqrt{3} * V * I \quad (2)$$

donde:

V = Voltaje (**V**)

I = Corriente (**A**)

P = Potencia (**VA**)



2.2 INTERCONEXIÓN DE EQUIPOS ELÉCTRICOS DEL SISTEMA

En los puntos subsecuentes se habla del arreglo eléctrico correspondiente a un sistema BEC. Se explica desde la línea de alimentación pasando por el transformador de corriente, enfatizando las partes más importantes relacionadas con su operación, terminado en el punto de conexión al motor eléctrico.

2.2.1 LÍNEA DE SERVICIO

La línea de servicio también conocida como **acometida eléctrica** es el conjunto de conductores eléctricos que conectan la red de distribución (CFE) al punto de recepción del suministro en el área de utilización [24].

- I. Acometida aérea. - Conductores en sistema aéreo que van desde el poste más cercano u otro soporte aéreo del suministrador hasta el punto de recepción del suministro [24].
- II. Acometida subterránea. - Conductores en sistema subterráneo que van desde el registro más cercano u otro soporte subterráneo del suministrador hacia el punto de recepción del suministro [24].

2.2.2 TRANSFORMADOR PRIMARIO (DESFASADOR)

La función elemental del transformador primario es reducir el voltaje proveniente de la línea de alimentación para ser manejado por el tablero de control (*Switchboard*) o un variador de frecuencia.

De utilizarse un *Switchboard* el voltaje del lado secundario debe ser el requerido para el funcionamiento del motor; por el contrario, si se utiliza un variador de frecuencia el voltaje de salida es el requerido por este equipo y es necesario contar con un transformador secundario para la alimentación adecuada del motor en fondo [21].



2.2.3 VARIADOR DE FRECUENCIA

Del lado secundario del transformador primario ya con un voltaje y corriente adecuados para su operación se conecta un variador de frecuencia (VDF) mediante un cable superficial.

Este equipo eléctrico balancea el voltaje de salida para reducir el calentamiento del motor despreciando la inestabilidad de frecuencia del generador y minimiza los esfuerzos de arranque. Ayuda a mejorar la eficiencia del sistema reduciendo el tamaño requerido por el generador y el motor de fondo.

Opera como un centro de control del sistema **[19]**.

2.2.4 TRANSFORMADOR SECUNDARIO (ELEVADOR)

A la salida del variador de frecuencia (sección inversora) es necesaria la conexión subsecuente de un transformador secundario mediante un cable superficial para que eleve el voltaje al requerido por el motor eléctrico.

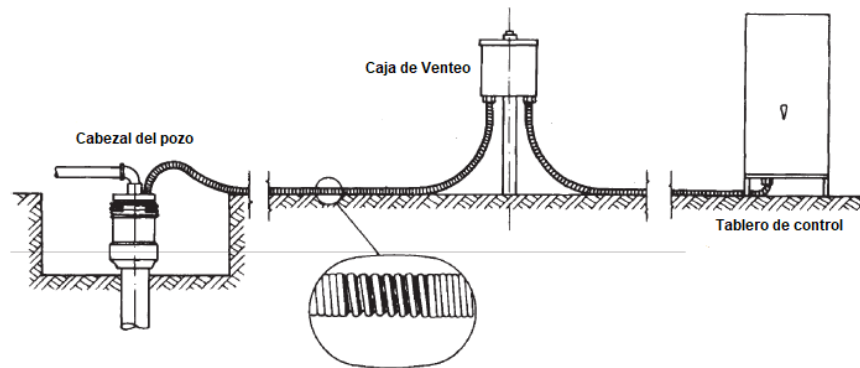
Para esta operación se utilizan bancos de tres transformadores monofásicos, transformadores trifásicos o autotransformadores trifásicos equipados con taps³ para proveer una mayor flexibilidad **[21]**.

2.2.5 CAJA DE VENTEO

Se ubica entre el cabezal del pozo y el tablero de control / variador de frecuencia, y es la que provee la conexión eléctrica entre el fondo del pozo y los cables eléctricos en superficie **[7] (Figura 29)**.

La caja de venteo debe ubicarse por lo menos 5 metros del cabezal del pozo y entre 60 y 90 centímetros de la superficie **[7]**. Los conductores eléctricos existentes entre la caja de venteo y el cabezal del pozo y, entre la misma caja de venteo y el tablero de control / variador de frecuencia deben estar enterrados. Es importante el resaltar que este equipo debe estar sólidamente aterrizado a tierra **[4]**.

³ Selector mecánico que le sobrepone al bobinado primario un número de espiras para que la tensión de salida sea la adecuada según el valor de tensión que se ha de operar.



**Figura 29.- Arreglo en superficie de una instalación BEC.
Fuente: Extraído de [7]**

2.2.6 PENETRADOR

Forma un sellado entre el colgador del tubo y el bonete adaptador; o bien, entre el empacador si se trata del penetrador de la bola colgadora.

Los penetradores se seleccionan considerando al menos los siguientes parámetros [19]:

- Voltaje
- Corriente
- Frecuencia
- Longitud del cable de potencia
- Temperatura
- Presión
- Material de fabricación
- Resistencia a la descompresión
- Resistencia al impacto
- Sistema de sellado
- Dimensiones

2.2.7 CABLE DE POTENCIA

La potencia eléctrica es conducida al motor mediante un cable desde superficie hasta su punto de conexión (mufa). Usualmente se utilizan dos tipos de geometrías: a lo largo de la TP se utiliza un conductor de **configuración plana** y en la parte baja del pozo una **geometría plana tipo MLE [7]**.



En la **Figura 30** se muestra un corte transversal de la conexión plug-in entre el motor y el cable MLE.

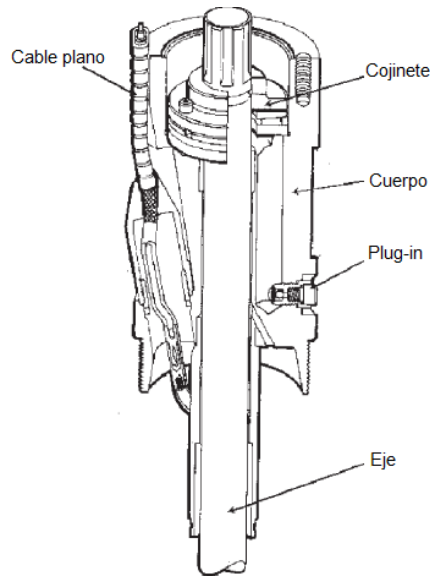


Figura 30.- Esquema de conexión al motor eléctrico.
Fuente: Extraído de [7]

2.3 CAMBIOS DE ENERGÍA EN EL SISTEMA

Se ahonda en los principios teóricos en los cuales se basa la operación de los transformadores de corriente que se utilizan en un sistema BEC, así como en el tipo de conexiones existentes para el funcionamiento de estos equipos.

2.3.1 PRINCIPIO DE INDUCCIÓN ELECTROMAGNÉTICA

Cuando se produce un movimiento en un conductor eléctrico a través de un campo magnético de tal manera que éste corte las líneas de flujo, se inducirá una tensión en el conductor. Cuanto mayor sea el número de líneas de flujo alteradas por unidad de tiempo o cuanto mayor sea el valor de intensidad del campo magnético será mayor el valor del voltaje inducido al conductor eléctrico (**Figura 31**) [25].



Faraday⁴ fue quién dedujo que cuando cualquier material conductor corta líneas de flujo magnético se produce una f.e.m. (fuerza electromotriz) entre los puntos extremos del conductor [26].

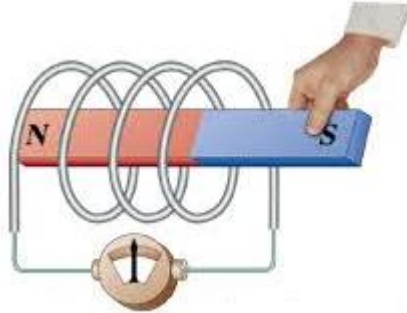


Figura 31.- Principio de inducción magnética.
Fuente: Extraído de [27]

2.3.2 FUNCIONAMIENTO DE TRANSFORMADORES

Los transformadores tienen como objetivo transferir energía eléctrica de un circuito de corriente alterna a otro (entre dos devanados de acero) sin variar la frecuencia [22]. Uno de los devanados del núcleo (llamado “primario”) se conecta a una fuente de suministro en corriente alterna y el otro devanado del núcleo (llamado “secundario”) se conecta a una carga eléctrica a la cual suministra energía [7].

Su principio de funcionamiento es través de la transmisión de energía eléctrica por inducción de un devanado a otro dispuesto en el mismo circuito magnético; así, la f.e.m. se induce debido a la variación del flujo magnético. Las espiras y el circuito magnético están en reposo uno con respecto a otro y las f.e.m. se inducen debido a la variación de la magnitud del flujo con el tiempo [22].

La f.e.m. inducida en un transformador está directamente relacionada con los siguientes tres factores [22]:

- I. La frecuencia (f)
- II. Número de espiras (N)
- III. Flujo máximo instantáneo (φ_m)

⁴ Físico británico (1791 – 1867) que estudió el electromagnetismo y la electroquímica. Sus principales descubrimientos incluyen la inducción electromagnética, el diamagnetismo, y la electrólisis.



2.3.3. RELACIÓN DE TRANSFORMACIÓN

Como ya fue mencionado previamente el objetivo primordial de los transformadores eléctricos es el de tomar el voltaje suministrado del lado primario por una fuente eléctrica y transformarlo, y así tener del lado secundario del equipo un voltaje distinto con el cual se alimenta eléctricamente la carga destinada.

El voltaje generado debido a la inducción electromagnética en el devanado secundario tiene relación directa con el voltaje en el devanado primario; así como, el número de espiras en el bobinado secundario tiene directa relación al número de espiras en el bobinado primario (**Figura 32**) [7].

Esta relación es denominada como “**relación de transformación**” y el voltaje saliente del lado secundario se calcula de acuerdo con la siguiente fórmula [7]:

$$U_s = U_p \frac{N_s}{N_p} \quad (3)$$

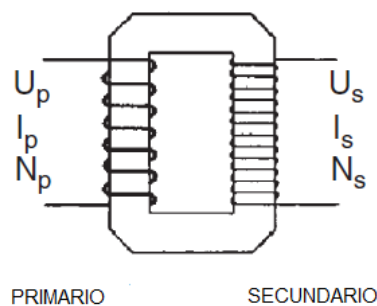
donde:

U_p = Voltaje primario (**V**)

U_s = Voltaje secundario (**V**)

N_p = Número de espiras en el devanado primario (**H⁵**)

N_s = Número de espiras en el devanado secundario (**H**)



**Figura 32.- Esquema interno de los devanados (bobinas) de un transformador.
Fuente: Extraído de [7]**

⁵ Se utiliza para medir el coeficiente de autoinducción (L) en las bobinas de los circuitos eléctricos y el de inducción mutua (M) entre dos bobinas acopladas electromagnéticamente.



Durante el proceso de transformación la frecuencia correspondiente a la corriente eléctrica en ambas bobinas tiene el mismo valor; sin embargo, las corrientes en ambos lados serán disímiles entre sí [7].

La ecuación correspondiente a la relación de transformación de corriente queda de la siguiente manera:

$$I_s = I_p \frac{N_p}{N_s} \quad (4)$$

Donde:

I_p = Corriente lado primario (A)

I_s = Corriente lado secundario (A)

N_p = Número de espiras en el devanado primario (H)

N_s = Número de espiras en el devanado secundario (H)

2.3.4 ARREGLOS DE BOBINAS PARA TRANSFORMADORES TRIFÁSICOS

Estrella. - Este tipo de configuración se utiliza cuando es necesario llevar el conductor neutro para poner a tierra el transformador o para cargas desbalanceadas ya que, cuando las fases eléctricas no conducen la misma corriente la diferencia de ésta fluye a través del cable neutro (Figura 33) [6].

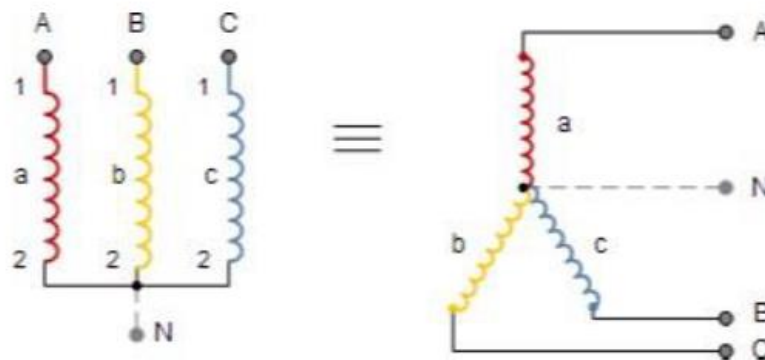


Figura 33.- Conexión tipo Estrella.
Fuente: Extraído de [7]



Delta. - Este arreglo se utiliza generalmente en el lado de la bobina de alta tensión, lado que generalmente está conectado a la red principal de distribución. Este tipo de conexión es más cara debido al aislamiento que se utiliza que debe soportar el voltaje a pleno entre fases eléctricas. En este arreglo como se puede notar (**Figura 34**) no tiene un cable neutro por el cual fluya la corriente de desbalance [6].

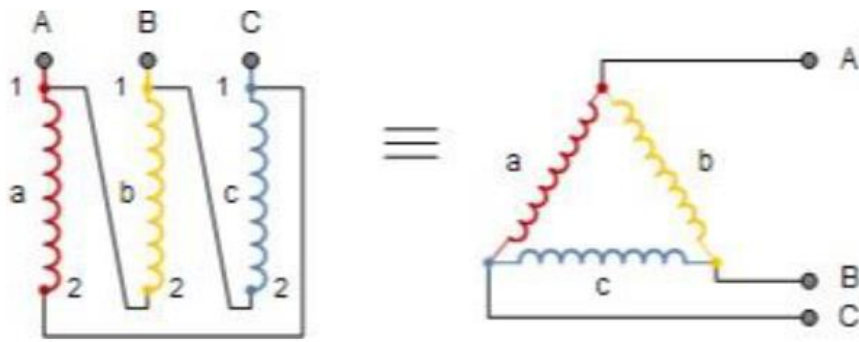


Figura 34.- Conexión tipo Delta.
Fuente: Extraído de [7]

Zig-Zag. - Este tipo de diseño divide el devanado de una fase en dos partes iguales enrolladas en sentido contrario, en dos columnas consecutivas conectándolas en serie. Principalmente este tipo de configuración se utiliza para poner a tierra (aterrizar) el equipo eléctrico aprovechando el uso del conductor neutro operando en el lado de bajo voltaje (**Figura 35**).

Este tipo de transformadores reduce la presencia de la tercera armónica debido a la conexión del conductor neutro como transformador de puesta a tierra [6].

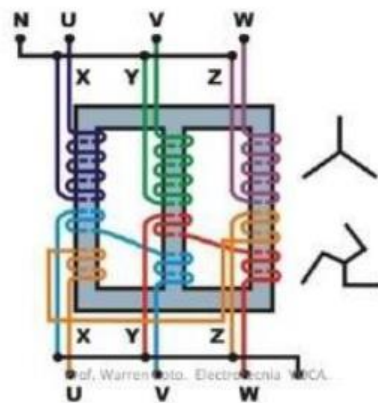


Figura 35.- Conexión tipo Zig-Zag.
Fuente: Extraído de [7]



2.3.5 TRANSFORMACIÓN DE TORQUE ELÉCTRICO A MECÁNICO

El **Torque/par** se define como la medida de fuerza necesaria para producir un giro en un eje mecánico. La anterior definición se puede resumir como la fuerza con la que cuenta el motor para realizar un trabajo, así el torque es el valor utilizado para medir la fuerza que es entregada en forma de rotación [28].

Debido a la naturaleza del diseño de un motor de inducción la potencia eléctrica trifásica ingresa hacia el estator, siendo ésta transformada en el rotor a potencia mecánica por medio de interacciones electromagnéticas. En este proceso de conversión están inherentes las pérdidas de potencia [29].

Se establece que la corriente eléctrica que pasa por la armadura interacciona con el campo magnético y produce un torque sobre la bobina haciendo girar a la bobina y a la flecha. Se establece la siguiente ecuación para estimar el torque [30].

$$\tau = NIAB \text{ sen } \theta \quad (5)$$

donde:

τ = Torque desarrollado (**N*m**)

N = Número de espiras (**H**)

I = Corriente (**A**)

A = Área (**m²**)

B = Campo magnético (**A*m**)

Θ = Ángulo entre las líneas del campo y la normal al plano de la bobina

La potencia mecánica útil cedida por el motor tiene un valor menor a la inicial debido a las fuerzas de fricción y al desgaste del hierro [30].

2.4 CAÍDAS DE VOLTAJE EN EL SISTEMA

En todo sistema eléctrico existen caídas de tensión, se dan entre el punto de suministro y el elemento a alimentar. Estas pérdidas de voltaje en los alimentadores se deben principalmente a tres razones:



- I. Longitud existente entre el punto de suministro y el punto a alimentar
- II. Sección transversal del conductor eléctrico
- III. Reactancia⁶

Se concluye que las caídas de voltaje en los conductores eléctricos se deben principalmente a series de resistencias y reactancias inductivas **[6]**.

El calibre del conductor y su longitud deben ser seleccionados considerando los siguientes puntos **[6]**:

- Corriente nominal
- Corriente de arranque
- Temperatura ambiente
- Instalación de cables en aire o enterrados
- Instalación de cables verticales u horizontales
- Factor de agrupamiento de cables
- Capacidad mecánica del cable de soportar una falla mayor en el motor

El modelo matemático para el cálculo de la caída de voltaje en un sistema es el siguiente:

$$Vd = \frac{(1.73K)(L)(i)}{cm} \quad (6)$$

donde:

Vd = Caída de voltaje (%)

L = Longitud (ft)

i = Corriente (A)

cm = Sección transversal del conductor (cm)

K = Resistencia de un conductor de un mil circular que tiene 1 pie de largo (n)

$K=12.9$ para conductores de cobre

$K= 21.2$ para conductores de aluminio

⁶ Barrera ofrecida al paso de la corriente alterna por inductores (bobinas) o condensadores.



CAPÍTULO III. PREMISAS DEL DISEÑO

En este capítulo se plantean los elementos necesarios para lograr la sinergia entre las ramas correspondientes a la Ingeniería Petrolera e Ingeniería Eléctrica.

Se explican los procedimientos correspondientes al dimensionamiento de transformadores de corriente, motores eléctricos y caídas de tensión en alimentadores. Adicionalmente se muestra el desarrollo correspondiente al cálculo de caídas de presión en tubería, así como la TDH.

3.1 DEFINICIÓN DE LA CUOTA REQUERIDA

La primera premisa de diseño corresponde a la definición del gasto de producción del pozo en estudio. Se toman en cuenta los siguientes factores:

1. Gastos de producción de pozos análogos que estén operando adecuadamente.
2. Gastos de producción mínimos requeridos en un análisis económico para que la instalación del sistema BEC sea rentable.
3. Gasto de producción máximo permitido para evitar producción de fluidos no deseados como agua y gas por conificación.

3.1.1 RELACIÓN DE VOLÚMENES DE ACEITE A NIVEL DE YACIMIENTO Y SUPERFICIE

La importancia de este concepto radica en que la mezcla de los fluidos de producción a lo largo de todo el sistema no se comporta de una manera homogénea, quiere decir, sus propiedades sufren variaciones y el comprender la relación existente entre ambos volúmenes ayuda para la realización de los cálculos y el dimensionamiento de instalaciones y equipos.



El volumen producido de aceite y gas medido a condiciones estándar es transformado a valores de yacimiento a través del uso de factores de volumen: B_o , B_g , y R_s .

Los factores de volumen son definidos por experimentos en laboratorio realizados en fluidos tomados directamente de la formación [31].

Los hidrocarburos cambiarán sus propiedades fisicoquímicas a lo largo de la totalidad del sistema de producción, resultado principalmente de las variaciones de presión y temperatura que se presentan durante el proceso de producción.

Debido primordialmente a las alteraciones mencionadas se presenta un cambio fraccional en el volumen, directamente proporcional a las variaciones de presión.

3.2 POTENCIA NETA REQUERIDA EN FONDO

La segunda premisa para nuestro diseño corresponde al dimensionamiento en fondo del motor eléctrico. Se deben tener en consideración diversos parámetros fundamentales para lograr un diseño adecuado con base a las necesidades del proyecto y, de las características propias de él.

A continuación, se describen los pasos y ecuaciones matemáticas utilizadas para dimensionar el equipo eléctrico en fondo del pozo:

I. Altura Dinámica Total (TDH)

Trabajo total desarrollado por la bomba electrocentrífuga para llevar el fluido hasta superficie. Su cálculo conlleva tomar en cuenta los niveles de la succión estática y el nivel de descarga del fluido, las pérdidas por fricción y por velocidad [32] (**Figura 36**).

El modelo matemático para el cálculo de la altura dinámica total (TDH) es el siguiente:

$$P_1 = P_2 + 2.158 \times 10^{-4} \rho g (h_2 - h_1) + 13.676 f \rho v^2 \frac{(L_2 - L_1)}{2\phi} \quad (7)$$

donde:

P_1 = Presión al inicio del ducto (en fondo) [psi]

P_2 = Presión al final del ducto (en cabeza) [psi]

ρ = Densidad del fluido [lb_m/ft^3]



- g = Aceleración gravitacional [ft/s^2]
 h = Elevación neta del ducto [ft]
 f = Factor de fricción
 v = Velocidad de flujo [ft/s]
 L = Longitud neta del ducto [mi]
 ϕ = Diámetro interno del ducto [in]

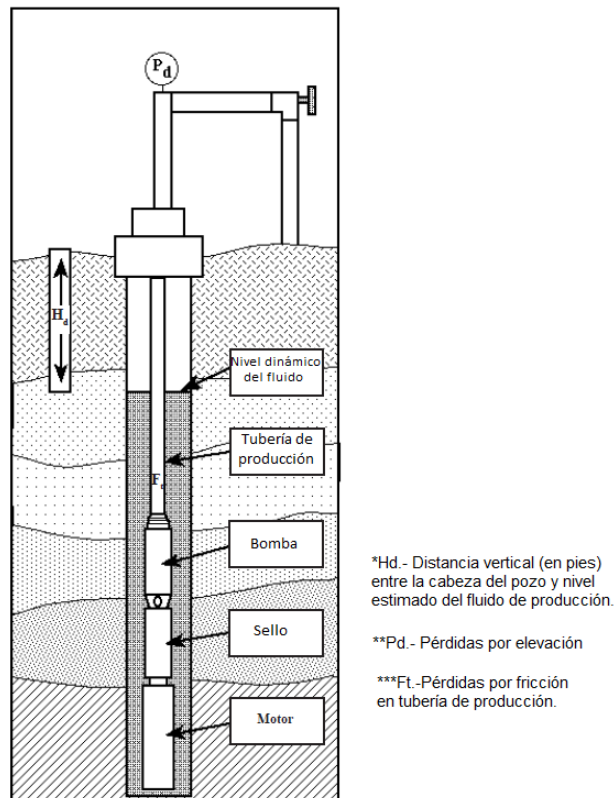


Figura 36.- Esquematación altura dinámica total (THD)
Fuente: Extraído de [32]

El modelo matemático se divide en dos partes fundamentales: una en la cual, se expresan las pérdidas por elevación y la segunda que expresa las pérdidas por fricción. La resolución de la ecuación nos arroja el valor de la altura dinámica total, TDH.

II. Cálculo del número de Reynolds (*Fricción*)

Razón entre fuerzas inerciales y fuerzas viscosas. La magnitud del número de Reynolds es inversamente proporcional a la fuerza cortante: números de Reynolds



bajos implican fuerzas cortantes relativamente grandes, y números de Reynolds altos implican fuerzas cortantes relativamente bajas [33].

Se expresa matemáticamente de la siguiente manera:

$$N_{Re} = 92.2 \frac{\gamma Q}{\mu \phi} \quad (8)$$

donde:

N_{Re} = Número de Reynolds

γ = Densidad relativa del fluido

Q = Gasto (**bpd**)

μ = Viscosidad del fluido (**cP**)

ϕ = Diámetro interno del ducto (**in**)

Se expresan los rangos de valores asignados al Número de Reynolds para los diferentes tipos de flujo que se presentan a lo largo de la tubería de producción [34]:

$R_e \leq 2,300$	Flujo laminar
$2,300 \leq R_e \leq 4,000$	Flujo transicional
$R_e \geq 4,000$	Flujo turbulento

Para números de Reynolds menores de 2,300 el flujo en tuberías es laminar. Una solución analítica muestra que la distribución de velocidad es parabólica y el factor de fricción de Darcy-Weisbach es el siguiente [33]:

$$f = \frac{64}{N_{Re}} \quad (9)$$

Cuando se presenta un flujo turbulento en tuberías lisas el factor de fricción es independiente de la rugosidad relativa y depende sólo del *Número de Reynolds*. [35]:

$$f = \frac{0.316}{N_{Re}^{1/4}} \quad (10)$$



Cuando el número de Reynolds oscila entre 2,300 y 4,000 el flujo está en el rango crítico y es imposible predecir el valor de f [35].

La siguiente ecuación desarrollada por P.K. Swamee y A.K. Jain permite el cálculo directo del valor del factor de fricción para el flujo turbulento en tuberías donde el valor de rugosidad debe ser tomado en consideración [35].

$$f = \frac{0.25}{\left[\log \left(\frac{1}{3.7(D/\epsilon)} + \frac{5.74}{N_{Re}^{0.9}} \right)\right]^2} \quad (11)$$

donde:

f = Factor de fricción

D = Rugosidad absoluta (in)

ϵ = Diámetro de tubería (in)

D/ϵ = Rugosidad relativa

N_{Re} = Número de Reynolds

3.2.1 POTENCIA DEL MOTOR

La siguiente premisa consta del cálculo de la potencia que un motor debe desarrollar en kilowatts. Indica que el valor de potencia en la placa del equipo se puede producir a determinadas revoluciones por minuto. Los fabricantes clasifican a los motores con base en los kilowatts máximos que pueden desarrollar [36].

$$P = \frac{q H}{3,960} \quad (12)$$

donde:

P = Potencia hidráulica (hp)

q = Gasto (gl/min)

H = Altura dinámica total (ft)



Para definir el consumo eléctrico es necesario realizar la conversión de potencia mecánica a potencia eléctrica. Esto se logra con la siguiente ecuación:

$$kVA = \frac{P * 0.746}{fp * \eta} \quad (13)$$

donde:

kVA = Potencia eléctrica (**kVA**)

P = Potencia mecánica (**hp**)

fp = Factor de potencia

η = Eficiencia (%)

3.2.2 SUMERGENCIA DE UNA BOMBA

Diferencia en carga hidrostática entre la profundidad de la bomba y el nivel de fluido dinámico por encima de la bomba. La sumergencia de la bomba se monitorea continuamente para ajustar la tasa de flujo y evitar una condición de nivel agotado en el equipo [37].

3.3 PÉRDIDAS DE ENERGÍA EN EL CABLE DE POTENCIA

En los siguientes puntos se expone la importancia que tiene el correcto dimensionamiento de las instalaciones superficiales y el procedimiento a seguir para determinar la capacidad de operación de cada equipo involucrado.

3.3.1 DIMENSIONAMIENTO DE LA FUENTE DE ALIMENTACIÓN SUPERFICIAL

Para el dimensionamiento de los equipos superficiales se debe tener en consideración la tasa de producción y la columna hidrostática a vencer para seleccionar la bomba electrocentrífuga y el motor de fondo. Un mal diseño puede caer en dos escenarios: uno de ellos en el cual la potencia necesaria para levantar los fluidos desde el fondo del yacimiento no es suficiente, provocando daño directo en los equipos (al sobrecargarlos) y en el segundo escenario se sobredimensionan los equipos gastando un mayor volumen del presupuesto destinado al proyecto haciendo que el coste inicial se incremente.



3.3.2 DIMENSIONAMIENTO DEL TRANSFORMADOR

Una vez determinada la capacidad (potencia) del motor en fondo se procede al dimensionamiento de los transformadores en superficie. Deberán ser de la capacidad necesaria para alimentar al equipo eléctrico y cubrir las necesidades de voltaje, corriente y frecuencia.

Si se tiene un motor que demanda una potencia de **350,000 VA** se seleccionará un transformador que tenga la holgura para cubrir esta necesidad. En este caso se decantaría por la utilización de un transformador con una capacidad de **500,000 VA**.

Para la alimentación del transformador en superficie se debe contar con una fuente de energía capaz de suministrar al equipo eléctrico con los valores mínimos de voltaje, corriente y frecuencia especificados por el fabricante.

3.3.3 CAÍDAS DE TENSIÓN Y CORRIENTE

En cualquier circuito eléctrico funcional existen caídas de voltaje y corriente que indefectiblemente impactarán directamente en la calidad de energía, por lo que la **Norma Oficial Mexicana (NOM)** tiene consideraciones para amortiguar el impacto de este fenómeno en las instalaciones eléctricas. En los siguientes artículos se exponen de manera detallada las consideraciones mencionadas:

210 – 19. Conductores. Ampacidad y tamaño mínimos

a) Circuitos derivados de hasta 600 volts

Los conductores de circuitos derivados dimensionados para evitar una caída de tensión mayor que 3 por ciento en la salida más lejana que alimente a cargas de calefacción, de fuerza, de alumbrado o cualquier combinación de ellas y en los que la caída máxima de tensión combinada de los circuitos alimentadores y de los circuitos derivados hasta el contacto más lejano no supere el 5 por ciento proporcionará una razonable eficiencia de funcionamiento [24].



215 – 2. Capacidad y tamaños mínimos del conductor.

a) Alimentadores de hasta de 600 volts.

Los conductores de los alimentadores tal como (deben estar) dimensionados con un tamaño que evite una caída de tensión superior al 3 por ciento en la salida más lejana para cargas de fuerza, calefacción, alumbrado o cualquier combinación de ellas y en los que la caída máxima de tensión de los circuitos alimentadores y derivados hasta la salida más lejana no supere el 5 por ciento ofrecerán una eficiencia de funcionamiento razonable [24].

Con la ecuación que se muestra a continuación se calculan los valores de caída de tensión en alimentadores tomando en cuenta dos parámetros fundamentales como lo son la longitud y el área transversal del conductor eléctrico.

$$Vd = \frac{(1.73K)(L)(i)}{cm} \quad (6)$$

donde:

Vd = Caída de voltaje (%)

L = Longitud (ft)

i = Corriente (A)

cm = Sección transversal del conductor (cm)

K = Resistencia de un conductor de un mil circular que tiene 1 pie de largo (Ω)

$K=12.9$ para conductores de cobre

$K= 21.2$ para conductores de aluminio



CAPÍTULO IV.- DIMENSIONAMIENTO ELÉCTRICO DE COMPONENTES

En este capítulo se lleva a cabo el desarrollo de un diseño de BEC considerando los conceptos, premisas y ecuaciones citadas en los capítulos I, II y III. El pozo de estudio es **Cerati-1**, ha sido intervenido para la instalación de un BEC con el fin de sostener una producción deseada.

Se ahonda en las propiedades de los fluidos que se manejan, en las características mecánicas del pozo; así como en el cálculo de parámetros relacionados al comportamiento de los fluidos y la productividad de pozos.

Con el fin de lograr un diseño integral se profundiza en los cálculos eléctricos referentes al dimensionamiento del **motor en fondo y conductores**, así como el de los equipos en superficie: **línea de transmisión, transformadores**, etc.

4.1 INFORMACIÓN GENERAL

En la **Tabla 1** se muestran los parámetros necesarios para el diseño del BEC correspondiente al **pozo Cerati -1**. Dichos valores serán utilizados a lo largo de todo el Capítulo IV con el fin de desarrollar una metodología que involucre las propiedades de los fluidos e información referente con la productividad de pozos.

Tabla 1.- Parámetros pozo Cerati-1

Parámetro	Valor
Densidad del aceite (ρ_o)	58 lb _m /ft ³
Densidad del gas (ρ_g)	0.092 lb _m /ft ³
Densidad del agua (ρ_w)	72 lb _m /ft ³
Factor de formación del aceite (B_o)	1.215 rb/stb
Factor de formación del gas (B_g)	0.005 rcf/stb
Factor de formación del agua (B_w)	1.08 rb/stb
Viscosidad del aceite (μ_o)	30 cP
Relación de solubilidad promedio (R_{sm})	43.99 scf/stb
Relación de solubilidad total (R_s)	65 scf/stb
Relación de solubilidad promedio agua (R_{swm})	2.6 scf/stb
Relación de solubilidad total del agua (R_{sw})	10 scf/stb
Corte de agua (W_c)	15 %
Diámetro de tubería (\emptyset)	4.982 in
Gasto deseado (Q_o)	5,000 bpd
Gradiente de presión (∇p)	0.3485 psi / ft
Presión en cabeza del pozo (P_{wh})	180 psi



En la **Figura 37** se muestra el estado mecánico correspondiente al pozo Cerati -1. A continuación se esquematizan las diferentes tuberías que lo conforman:

- T.R. 20"
- T.R. 13 3/8"
- T.R. 9 5/8"
- T.R. 7"
- T.R. 5"

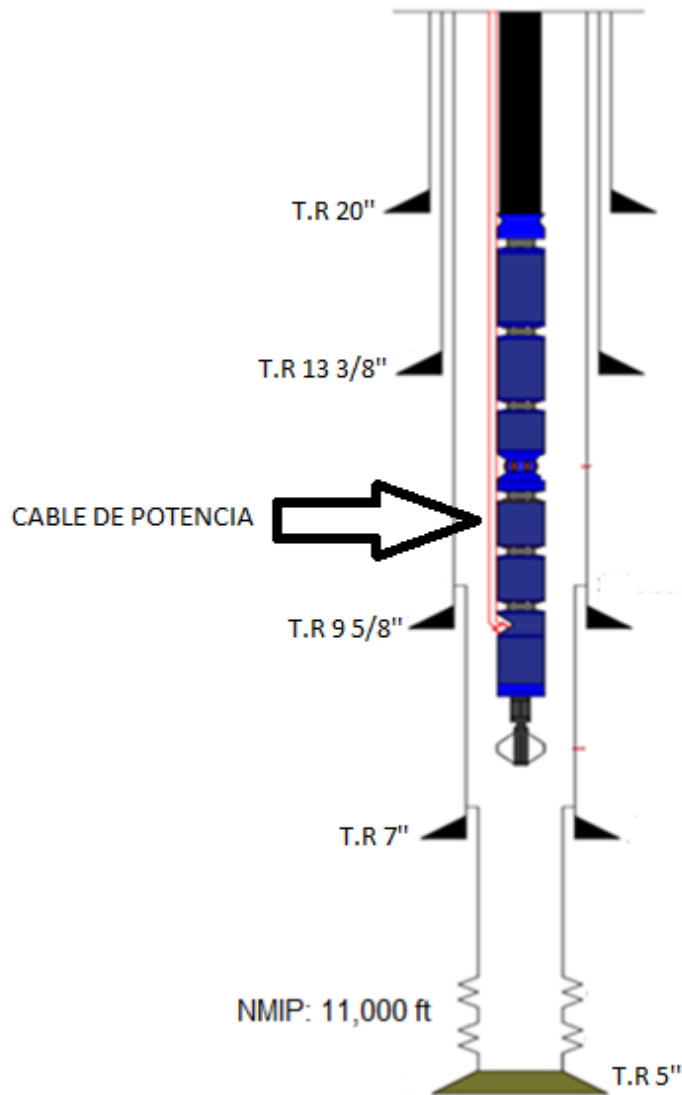


Figura 37.- Estado mecánico del Pozo Cerati -1

Fuente: Extraído de [21]



4.2 ESTIMACIÓN DE LAS PROPIEDADES DE LOS FLUIDOS

El valor de las propiedades de los fluidos indica con qué tipo de hidrocarburo se está trabajando. Tomando en consideración estos valores y teniendo conocimiento del tipo de fluidos a considerar se diseña el conjunto de equipos en fondo y superficie que formarán parte del BEC.

En la información proporcionada se cuenta solo con el valor de la densidad del aceite. Con el objetivo de calcular la densidad relativa del aceite, este valor será dividido entre la densidad del agua.

$$\gamma_o = \frac{\rho_o}{\rho_w} \quad (14)$$

donde:

γ_o = Densidad relativa del aceite

ρ_o = Densidad del aceite (**lb_m/ft³**)

ρ_w = Densidad del agua (**lb_m/ft³**)

Sustituyendo datos en la ecuación (14) se tiene lo siguiente:

$$\gamma_o = \frac{58 \text{ [lb}_m\text{/ft}^3\text{]}}{62.4 \text{ [lb}_m\text{/ft}^3\text{]}}$$

$$\gamma_o = 0.9295$$

- **CÁLCULO DE LA DENSIDAD RELATIVA DEL GAS**

Se cuenta con la densidad del gas valor que debe ser dividido entre la densidad del aire. Una vez obtenida la densidad relativa del gas, este parámetro será utilizado para el cálculo de valores como el de la densidad total de la mezcla, etc.

$$\gamma_g = \frac{\rho_g}{\rho_a} \quad (15)$$



donde:

γ_g = Densidad relativa del gas

ρ_g = Densidad del gas (lb_m/ft^3)

ρ_a = Densidad del aire (lb_m/ft^3)

Sustituyendo datos en la ecuación (15) se tiene lo siguiente:

$$\gamma_g = \frac{0.092 [\text{lb}_m/\text{ft}^3]}{0.0749 [\text{lb}_m/\text{ft}^3]}$$

$$\gamma_g = 1.2283$$

• CÁLCULO DE LA DENSIDAD RELATIVA DEL AGUA

En superficie se contará con un volumen de producción de agua. Este parámetro debe ser calculado porque impactará directamente en el dimensionamiento de equipos.

$$\gamma_w = \frac{\rho_{af}}{\rho_w} \quad (16)$$

donde:

γ_w = Densidad relativa del agua

ρ_{af} = Densidad del agua de formación (lb_m/ft^3)

ρ_w = Densidad del agua (lb_m/ft^3)

Sustituyendo datos en la ecuación (16) se tiene lo siguiente:

$$\gamma_w = \frac{72 [\text{lb}_m/\text{ft}^3]}{62.4 [\text{lb}_m/\text{ft}^3]}$$

$$\gamma_w = 1.1538$$



2.3 ESTIMACIÓN DE PARÁMETROS OPERATIVOS

• CÁLCULO DEL GASTO LÍQUIDO

En la producción de hidrocarburos se cuenta con un corte de agua que repercute en el volumen obtenido en superficie. Con el fin de considerar este parámetro, se aplican las siguientes ecuaciones para obtener la tasa de producción que toma en cuenta la mezcla de ambos fluidos.

$$Q_L = \frac{Q_o}{1-W_c} \quad (17)$$

donde:

Q_L = Gasto de líquido (**bpd**)

Q_o = Gasto de aceite (**bpd**)

W_c = Corte de agua (%)

Sustituyendo datos en la ecuación (17) se tiene lo siguiente:

$$Q_L = \frac{5,000 \text{ [bpd]}}{1-0.15}$$

$$Q_L = 5,882 \text{ bpd}$$

• CÁLCULO DE LA RELACIÓN AGUA - ACEITE

Parámetro que nos indica el valor de la relación entre el volumen porcentual de aceite y el volumen porcentual de agua.

$$WOR = \frac{Q_w}{Q_o} \quad (18)$$

donde:

WOR = Relación agua - aceite (%)



Q_w = Gasto de agua (**bpd**)

Q_o = Gasto de aceite (**bpd**)

Sustituyendo en la ecuación (18) se tiene lo siguiente:

$$WOR = \frac{882 \text{ [bpd]}}{5,000 \text{ [bpd]}}$$

$WOR = 0.1765 \%$

• CÁLCULO DE LA RELACIÓN GAS-LÍQUIDO

Tomando en cuenta las relaciones de saturaciones totales de agua y de aceite se calcula la relación gas-líquido correspondiente. Este parámetro es de gran injerencia para el cálculo del valor de la densidad total de la mezcla que repercute directamente en el valor de la altura total dinámica a vencer.

$$RGL = R_s * (1 - Wc) + R_{sw} * (Wc) \quad (19)$$

donde:

RGL = Relación gas líquido (**scf/stb**)

R_s = Relación de solubilidad (**scf/stb**)

R_{sw} = Relación de solubilidad del agua (**scf/stb**)

Wc = Corte de agua (**%**)

Sustituyendo datos en ecuación (19) se obtiene lo siguiente:

$$RGL = 65 \left[\frac{\text{scf}}{\text{stb}} \right] (1 - 0.15) + 10 \left[\frac{\text{scf}}{\text{stb}} \right] * (0.15)$$

$RGL = 56.7 \text{ (scf/stb)}$



- **CÁLCULO DE LA DENSIDAD DE LA MEZCLA**

A lo largo de todo el sistema de producción se presenta una mezcla heterogénea de fluidos entre los que se encuentran aceite, gas y agua. Es preponderante el cálculo de la densidad total de la mezcla a través de la siguiente ecuación:

$$\rho_{ns} = \frac{350.5(\gamma_o + \gamma_w * WOR) + 0.0764 * RGL * \gamma_g}{5.615(B_o + B_w * WOR) + (RGL - R_s - R_{sw}) * B_o} \quad (20)$$

donde:

ρ_{ns} = Densidad de la mezcla (**lb_m/ft³**)

γ_o = Densidad relativa del aceite

γ_w = Densidad relativa del agua

γ_g = Densidad relativa del gas

WOR = Relación agua – aceite (%)

RGL = Relación gas líquido (**scf/stb**)

B_o = Factor de formación del aceite (**rb/stb**)

B_w = Factor de formación del agua (**rb/stb**)

R_s = Relación de solubilidad (**scf/stb**)

R_{sw} = Relación de solubilidad del agua (**scf/stb**)

Sustituyendo datos en la ecuación (20) se tiene lo siguiente:

$$\rho_{ns} = \frac{350.5(0.929 + 1.153 * 0.176) + 0.0764 * 56.7 \left[\frac{scf}{stb} \right] * 1.228}{5.615 \left(1.215 \left[\frac{rb}{stb} \right] + 1.08 \left[\frac{rb}{stb} \right] * 0.176 \right) + \left(56.7 \left[\frac{scf}{stb} \right] - 43.99 \left[\frac{scf}{stb} \right] - 2.6 \left[\frac{scf}{stb} \right] \right) * 0.005 \left[\frac{rb}{stb} \right]}$$

$$\rho_{ns} = 50.63 \text{ (lb}_m\text{/ft}^3\text{)}$$

- **CÁLCULO DEL ÍNDICE DE PRODUCTIVIDAD (IP)**

Para la estimación del índice de productividad es necesario contar con la tasa de producción y Pwf obtenidas mediante una prueba presión-producción. En este caso es suficiente con las dos mediciones mostradas en la **Tabla 2**.



Tabla 2.- Prueba presión-producción

Q_o (bpd)	P_{wf} (psi)
4,000	2,100
4,900	1,950

Estimando la pendiente de los datos contenidos en la **Tabla 2**. Considerando como «x» los gastos y «y» las presiones de fondo, se obtiene:

$$m = \frac{1950-2100}{4900-4000}$$

$$m = -0.1666 \text{ (psi/bpd)}$$

Una vez calculada la pendiente «m» y tomando valores derivados de la prueba presión-producción, se sustituyen estos en la ecuación punto-pendiente para determinar el valor de P_{ws}.

$$y = P_{ws} = 2,767 \text{ psi}$$

En la **Tabla 3** se toman datos correspondientes a una tasa de producción «x» y presión «y» obtenidos mediante una prueba de presión producción.

Tabla 3.- Prueba presión-producción

Q_o (bpd)	P_{wf} (psi)
5,400	1,867

Contando ya con el valor de la P_{ws} es posible calcular el valor del IP mediante la siguiente ecuación:

$$IP = \frac{Q_o}{p_{ws}-p_{wf}} \quad (21)$$

donde:

IP = Índice de productividad (**bpd/psi**)

Q_o = Gasto de aceite (**bpd**)

P_{ws} = Presión de fondo estática (**psi**)

P_{wf} = Presión de fondo fluyendo (**psi**)



Sustituyendo datos en ecuación (21) se obtiene lo siguiente:

$$IP = \frac{5,400 \text{ [bpd]}}{2,767 \text{ [psi]} - 1,867 \text{ [psi]}}$$

$$IP = 6 \text{ bpd/psi}$$

• CÁLCULO DEL NIVEL DINÁMICO

Se procede al cálculo de la P_{wf} con base al gasto objetivo y al índice de productividad calculado.

$$P_{wf@Q_o} = P_{ws} - \frac{Q_o}{IP} \quad (22)$$

Sustituyendo datos en la ecuación (22) se tiene lo siguiente:

$$P_{wf_{5,000\text{bpd}}} = 2,767\text{psi} - \frac{5,000 \text{ [bpd]}}{6 \text{ [bpd/psi]}}$$

$$P_{wf_{5,000\text{bpd}}} = 1,933 \text{ psi}$$

Se calcula el nivel dinámico con la siguiente ecuación:

$$ND = NMIP - \frac{P_{wf@Q_o}}{\nabla_p} \quad (23)$$

donde:

ND = Nivel dinámico (ft)

$NMIP$ = Nivel medio del intervalo productor (ft)

$P_{wf@Q_o}$ = Presión de fondo fluyendo a un gasto dado (psi)

∇_p = Gradiente de presión (psi/ft)



El **gradiente de presión** se obtiene del desarrollo del producto de la viscosidad de la mezcla ($50.63 \frac{\text{lb}_m}{\text{ft}^3}$) por el valor de la aceleración gravitacional ($32.05 \frac{\text{ft}}{\text{s}^2}$) con sus respectivos factores de conversión.

Sustituyendo los datos obtenidos en la ecuación (23) se tiene lo siguiente:

$$ND = 11,000\text{ft} - \frac{1,933 [\text{psi}]}{0.3485 [\text{psi}/\text{ft}]}$$

ND = 5,454 ft

Con el objetivo de asegurar el correcto funcionamiento de la bomba electrocentrífuga se propone una **sumergencia** de **1,000 ft** para evitar que él equipo trabaje en vacío y se quemen sus componentes principales.

Para prevenir que se presenten fallas mecánicas en la bomba se propone la siguiente profundidad de asentamiento:

Profundidad de asentamiento: 6,454 ft

4.4 ESTIMACIÓN DE LAS CAÍDAS DE PRESIÓN

• CÁLCULO DE CAÍDAS DE PRESIÓN POR FRICCIÓN

A través de todo el sistema de producción se presentan caídas de presión causadas principalmente por tres factores [38]:

- Gradiente de presión (80 a 95%)
- Fricción (5 al 20%)
- Aceleración gravitacional

• NÚMERO DE REYNOLDS

Tomando en cuenta parámetros como densidad, diámetro de tubería, etc., se procede al cálculo del número de Reynolds que se define como la razón entre fuerzas inerciales y viscosas [39].

$$N_{RE} = 92.2 \frac{\gamma_m * Q_l}{\mu_l * \phi} \quad (8)$$



donde:

N_{RE} = Número de Reynolds

γ_m = Densidad relativa de la mezcla

Q_l = Gasto de líquido (**bpd**)

μ_l = Viscosidad de líquido⁷ (**cp**)

\emptyset = Diámetro de la tubería (**in**)

Sustituyendo datos en la ecuación (8) se tiene lo siguiente:

$$N_{RE} = 92.2 \frac{\left(\frac{50.63[lb_m/ft^3]}{62.42[lb_m/ft^3]}\right) * 5,000[bpd]}{30[cp] * 4.982[in]}$$

$N_{RE} = 2,502$ \longrightarrow **Flujo transicional**

- **FACTOR DE FRICCIÓN**

Una vez calculado el número de Reynolds se utiliza la ecuación correspondiente al flujo transicional para obtener el valor del factor de **fricción de Fanning** que se define como el esfuerzo cortante de la pared a la energía cinética del fluido por unidad de volumen **[39]**.

$$f = \frac{0.316}{N_{RE}^{1/4}} \quad (11)$$

donde:

f = Factor de fricción

N_{RE} = Número de Reynolds

⁷ Se tomará en cuenta la viscosidad del aceite



Sustituyendo datos en la ecuación (11) se tiene lo siguiente:

$$f = \frac{0.316}{2,502^{1/4}}$$

$$f = 0.0447$$

- **ÁREA DE FLUJO**

Se calcula el área de flujo por la cual los fluidos de producción atravesarán la totalidad del sistema de producción para dimensionar el impacto que tendrá en las caídas de presión a lo largo de la TP.

$$A_p = \frac{\pi * r^2}{144} \quad (24)$$

donde:

A_p = Área de flujo (**in**²)

r = Radio (**in**)

Sustituyendo datos en la ecuación (24) se tiene lo siguiente:

$$A_p = \frac{3.1416 \left(\frac{4.892[in]}{2} \right)^2}{144}$$

$$A_p = 0.1305 \text{ ft}^2$$

- **VELOCIDAD DE FLUJO**

La velocidad de flujo del fluido está directamente relacionada con el gasto de aceite y el área de flujo existente. El cálculo de este parámetro es importante debido al impacto directo que tiene en las caídas de presión por fricción.



$$V_{so} = \frac{Q_o}{A_p} \quad (25)$$

donde:

V_{so} = Velocidad de flujo (**ft/s**)

Q_o = Gasto de aceite (**ft³/s**)

A_p = Área de flujo (**ft²**)

Sustituyendo datos en la ecuación (25) se tiene lo siguiente:

$$V_{so} = \frac{0.3249 \text{ [ft}^3\text{/s]}}{0.1305 \text{ [ft}^2\text{]}}$$

$$V_{so} = 2.4896 \text{ ft/s}$$

Una vez contando con todos los parámetros necesarios, se calculan las pérdidas totales por fricción o el esfuerzo cortante desarrollado en la pared de la tubería. El valor de estas pérdidas representa entre el **5 al 20%** de las pérdidas totales de presión a lo largo del sistema de producción.

$$\Delta P_f = \frac{13.676 * f * \rho_m * v_{so}^2 * ND * 0.000189}{2 * \phi} \quad (26)$$

donde:

f = Factor de fricción

ρ_{ns} = Densidad de la mezcla (**lb_m/ft³**)

V_{so} = Velocidad de flujo (**ft/s**)

ND = Nivel dinámico (**ft**)

ϕ = Diámetro de tubería (**in**)

Sustituyendo datos en la ecuación (26) se tiene lo siguiente:

$$\Delta P_f = \frac{13.676 * 0.0447 * 50.63 \left[\frac{\text{lb}_m}{\text{ft}^3} \right] * (2.4894 \left[\frac{\text{ft}}{\text{s}} \right])^2 * 5.454 \text{ [ft]} * 0.000189}{2 * 4.892 \text{ [in]}}$$

$$\Delta P_f = 20 \text{ psi}$$



• CÁLCULO DE CAÍDAS DE PRESIÓN POR ELEVACIÓN

Uno de los parámetros más importantes es el cálculo del gradiente de presión causado por elevación (también llamado altura hidrostática o componente de elevación). El valor de este parámetro representa entre el **80 al 95%** de las caídas de presión a lo largo del sistema de producción.

$$\Delta P_H = 0.0002158 * \rho_m * g * ND \quad (27)$$

donde:

ΔP_H = Pérdidas por fricción (**psi**)

ρ_m = Densidad de la mezcla (**lb_m/ft³**)

g = Aceleración gravitatoria (**ft/s²**)

ND = Nivel dinámico (**ft**)

Sustituyendo datos en la ecuación (27) se tiene lo siguiente:

$$\Delta P_h = 0.0002158 * 50.63 \text{ [lb}_m\text{/ft}^3\text{]} * 32.05 \text{ [ft/s}^2\text{]} * 5,454 \text{ [ft]}$$

$$\Delta P_H = 1,910 \text{ psi}$$

4.5 DEFINICIÓN DE LA POTENCIA DEL MOTOR Y PARÁMETROS ELECTRICOS

• CÁLCULO DE LA ALTURA DINÁMICA TOTAL

Se define como el trabajo desarrollado por la bomba para llevar el fluido hasta superficie.

$$TDH = P_{wh} + \Delta P_f + \Delta P_H \quad (28)$$

donde:

TDH = Altura dinámica total (**psi**)

P_{wh} = Presión en la cabeza del pozo (**psi**)

ΔP_f = Pérdidas por fricción (**psi**)

ΔP_H = Pérdidas por elevación (**psi**)



Sustituyendo datos en la ecuación (28) se tiene lo siguiente:

$$TDH = 180[psi] + 1,910[psi] + 20[psi]$$

$$TDH = 2,110 \text{ psi}$$

• CÁLCULO DE LA ALTURA TOTAL DE ELEVACIÓN

Se realiza el cálculo de la altura total de elevación cuyo valor indica la altitud del fluido sobre un nivel de referencia (nivel dinámico) hasta superficie.

$$h = \frac{TDH}{\gamma_m} \quad (29)$$

donde:

h = Altura total de elevación (**ft**)

TDH = Altura dinámica total (**psi**)

γ_m = Densidad relativa de la mezcla

Sustituyendo datos en la ecuación (29) se tiene lo siguiente:

$$h = \frac{2,110 [psi]/14.2233*10}{50.63 [lb_m/ft^3]/62.42[lb_m/ft^3]}$$

$$h = 1,829 \text{ m} \approx 6,000 \text{ ft}$$

• CÁLCULO DE LA POTENCIA EN EL MOTOR

Se procede al cálculo de la potencia eléctrica a desarrollar por parte del motor tomando en consideración la tasa de producción de aceite y la altura total de elevación.

$$P = \frac{q_o h}{3,960} \quad (13)$$



donde:

P = Potencia en el motor (**hp**)

q_o = Gasto (**gl/min**)

h = Altura total de elevación (**ft**)

Sustituyendo datos en la ecuación (13) se tiene lo siguiente:

$$P = \frac{(147.6818 \text{ [gl/min]})(6,000 \text{ [ft]})}{3,960}$$

$$P = 223 \approx 250 \text{ hp}$$

De acuerdo con la **NORMA OFICIAL MEXICANA NOM-001-SEDE-2012** y a la tabla 430-250 se tiene la siguiente información correspondiente a un **motor eléctrico de 250 hp** [24]:

Potencia = 187 kW @480 V

Corriente = 302 A

Los **302 A** indican el valor de corriente demandado por el **motor eléctrico** para su operación.

$$P = \sqrt{3} * V * I \quad (2)$$

donde:

P = Potencia del motor eléctrico (VA)

V = Voltaje (V)

I = Corriente (I)

Sustituyendo datos en la ecuación (2) se tiene lo siguiente:

$$P = \sqrt{3} * 480 \text{ [V]} * 302 \text{ [A]}$$

$$P = 251,080 \text{ VA}$$



Tomando en cuenta la potencia calculada de **251,080 VA** se propone un transformador reductor que satisfaga con holgura la potencia demandada:

Capacidad: **300 kVA**

Configuración: Estrella (Ψ) - Delta (Δ)

Voltaje: 13,8 kV – 480 V

Marca: Schneider

- **CÁLCULO DEL CALIBRE DEL CONDUCTOR ELÉCTRICO DEL LADO SECUNDARIO DEL TRANSFORMADOR**

Considerando la corriente nominal a manejar en el sistema (**302 A**) se propone un cable eléctrico con las siguientes características **[24]**:

Calibre: 500 AWG

Sección transversal: $253 \text{ mm}^2 = 499,309$ circular mils (cm)

Material: Cobre

Capacidad de conducción de corriente: 430 A

Longitud del alimentador: 1,640 ft

La distancia de **1,640 ft** es la existente entre la conexión del motor eléctrico en fondo y la conexión del lado secundario del transformador.

Este valor debe ser considerado para el cálculo de las **caídas de tensión** en el conductor. Parámetro que será calculado en puntos subsecuentes.

Para asegurar el correcto funcionamiento del cable se deben aplicar factores de corrección que toman en consideración fenómenos físicos y químicos que se generan por el flujo de corriente en los conductores eléctricos.

1. AJUSTE POR FACTOR DE TEMPERATURA

La capacidad de conducción de corriente del cable debe ser corregida, dado que esta capacidad de conducción se degrada con respecto al valor de temperatura del área de utilización **[24]**.

$$I_t = I_a * \sqrt{\frac{T_c - T_a'}{T_c - T_a}} \quad (30)$$



donde:

I_t = Corriente corregida por factor de temperatura (A)

I_a = Capacidad de conducción de corriente eléctrica del conductor (A)

T_c = Temperatura del conductor ($^{\circ}\text{C}$)

T'_a = Temperatura ambiente nueva ($^{\circ}\text{C}$)

T_a = Temperatura ambiente usada en tablas ($^{\circ}\text{C}$)

Las temperaturas utilizadas en la ecuación (30) están acorde según los lineamientos de [24] tabla: 310-15 (b)(2)(a) (pp. 185).

Sustituyendo:

$$I_t = 430A * \sqrt{\frac{90^{\circ}\text{C} - 35^{\circ}\text{C}}{90^{\circ}\text{C} - 30^{\circ}\text{C}}}$$

$I_t = 412 \text{ A}$

2. CÁLCULO DE LA CAÍDA DE TENSIÓN

Para el cálculo de este parámetro se utiliza la longitud existente entre la conexión del motor eléctrico en fondo y la conexión del lado secundario del transformador: **1,640 ft**. La corriente será la demandada por el motor eléctrico: **302 A** y la sección transversal será la correspondiente a un conductor del calibre **500 AWG** en circular mils: **499, 309 cm**.

$$V_d = \frac{1.73 * k * L * I}{cm} \quad (6)$$

donde:

V_d = Caída de tensión (V)

L = Longitud (ft)

I = Corriente (A)

cm = Sección transversal del conductor (cm)

k = Resistencia de un conductor de un mil circular que tiene 1 pie de largo (Ω)

$k = 12.9$ para conductores de cobre

$k = 21.2$ para conductores de aluminio



Sustituyendo datos en la ecuación (6) se tiene lo siguiente:

$$V_d = \frac{1.73 \cdot 12.9 \cdot 1,640 [ft] \cdot 302 [A]}{499,309 [cm]}$$

$$V_d = 22 \text{ V}$$

Se procede al cálculo de la caída de tensión en porcentaje, para lo cual, es necesario dividirla entre el voltaje de utilización del motor eléctrico (480 V):

$$V_d = \left(\frac{22 [V]}{480 [V]} \right) * 100 = 4.5\%$$

Debido a que la corriente nominal solicitada por el motor de **250 hp** es de **302 A**, se concluye después de la aplicación del factor de corrección y de realizar el cálculo de caída de tensión que nos indica que es menor o igual al **5.0 %** [24] que un cable de un calibre de **500 AWG** es el indicado para las necesidades demandadas por el equipo eléctrico en fondo.

- **CÁLCULO DEL CALIBRE DEL CONDUCTOR ELÉCTRICO DEL LADO PRIMARIO DEL TRANSFORMADOR**

Se procede a calcular el calibre del conductor eléctrico en el lado principal del transformador que va desde la acometida eléctrica por parte de la compañía suministradora (CFE) hasta el lado de conexión primario del transformador.

Voltaje de la línea de transmisión = 13.8 kV

Potencia del transformador = 300 kVA

Despejando la corriente de la ecuación (2) y sustituyendo datos queda de la siguiente manera:

$$I = \frac{300 [kVA]}{\sqrt{3} \cdot 13.8 [kV]}$$

$$I = 12.55 \text{ A}$$

Tomando en cuenta la corriente nominal a manejar en el sistema (**12.55 A**) se propone un cable eléctrico con las siguientes características [24]:



Calibre: 6 AWG
Sección transversal: $13.3 \text{ mm}^2 = 26,248 \text{ cm}$
Material: Cobre
Capacidad de conducción de corriente: 93 A
Longitud del alimentador: 3,280 ft

La distancia de **3,280 ft** es la existente entre la acometida eléctrica (CFE) y la conexión del lado primario del transformador.

Este valor debe ser considerado para el cálculo de las **caídas de tensión** en el conductor. Parámetro que será calculado en puntos subsecuentes.

1. AJUSTE POR FACTOR DE TEMPERATURA

La capacidad de conducción de corriente del cable debe ser corregida, dado que esta capacidad de conducción se degrada con respecto al valor de temperatura del área de utilización [24].

Las temperaturas utilizadas en la ecuación (30) están acorde según los lineamientos de [24] tabla: 310-15 (b)(2)(a) (pp. 185). Sustituyendo:

$$I_t = 93A * \sqrt{\frac{90^{\circ}C - 35^{\circ}C}{90^{\circ}C - 30^{\circ}C}}$$

$$I_t = 89 \text{ A}$$

2. CÁLCULO DE LA CAÍDA DE TENSIÓN

Para el cálculo de este parámetro se utiliza la longitud existente entre la acometida eléctrica (CFE) y la conexión del lado primario del transformador: **3.280 ft**. La corriente será la demandada por el transformador eléctrico: **12.55 A** y la sección transversal será la correspondiente a un conductor del calibre **6 AWG** en circular mils: **26,248 cm**.

$$V_d = \frac{1.73 * k * L * I}{cm} \quad (6)$$



donde:

V_d = Caída de tensión (V)

L = Longitud(ft)

I = Corriente (A)

cm = Sección transversal del conductor (cm)

k = Resistencia de un conductor de un mil circular que tiene 1 pie de largo (ρ)

$k = 12.9$ para conductores de cobre

$k = 21.2$ para conductores de aluminio

Sustituyendo datos en la ecuación (6) se tiene lo siguiente:

$$V_d = \frac{1.73 * 12.9 * 3,280 [ft] * 12.55 [A]}{26,248 [cm]}$$

$$V_d = 35 \text{ V}$$

Se procede al cálculo de la caída de tensión en porcentaje, para lo cual, es necesario dividirla entre el voltaje de la línea de transmisión de la compañía suministradora (**13,8 kV**):

$$V_d = \left(\frac{35 [V]}{13,800 [V]} \right) * 100 = 0.2536\%$$

Debido a que la corriente nominal demandada por el **transformador** de **300 kVA** es de **12.55 A** se concluye, después de la aplicación del factor de corrección y realizar el cálculo de caída de tensión que nos indica que es menor o igual al **5.0%** [24] que un cable de un calibre de **6 AWG** es el indicado para las necesidades demandadas por el equipo eléctrico en superficie.

Finalmente, en la figura 38 se muestra el diagrama unifilar correspondiente al dimensionamiento (basado en los cálculos efectuados en este último capítulo) de los componentes eléctricos del sistema BEC.

4.6 METODOLOGÍA FORMULADA

Con base información, sobre los principios físicos y las ecuaciones que gobiernan la transformación eléctrica en el sistema BEC, y la consistencia del diseño elaborado en esta tesis, es posible establecer los siguientes puntos para metodología buscada en esta tesis.



- 1) Recolectar y validar la información del pozo y los fluidos:
 - a) Densidades, factores de volumen del aceite, agua y gas.
 - b) Relaciones de solubilidad del aceite y el agua (totales y promedio en el pozo).
 - c) Gasto deseado y corte de agua.
 - d) Distribución de las TR del estado mecánico.
 - e) Diámetro de la TP.
- 2) Estimar la densidad relativa del aceite, agua y gas.
- 3) Estimar parámetros operativos clave:
 - a) Gasto de líquido.
 - b) Relación Agua-Aceite
 - c) Relación Gas-Líquido
 - d) Densidad de la mezcla Aceite-Agua-Gas
- 4) Estimar la capacidad de aporte del pozo mediante el índice de productividad y el nivel dinámico.
- 5) Estimar las caídas de presión por fricción y por elevación.
- 6) Definir la altura dinámica total que debe vencer la bomba de fondo.
- 7) Calcular la potencia que el motor debe desarrollar para cumplir con la cuota establecida.
- 8) Transformar dicha potencia a su equivalente en VA.
- 9) Definir el calibre del cable de potencia subsuperficial.
- 10) Estimar las pérdidas de tensión en función de la longitud y diámetro del conductor.
- 11) Efectuar el ajuste de pérdidas de tensión por temperatura.
- 12) Definir el calibre del cable de potencia superficial.
- 13) Estimar las pérdidas de tensión en el cable.
- 14) Definir la capacidad del transformador.
- 15) Elaborar el diagrama unifilar asociado.

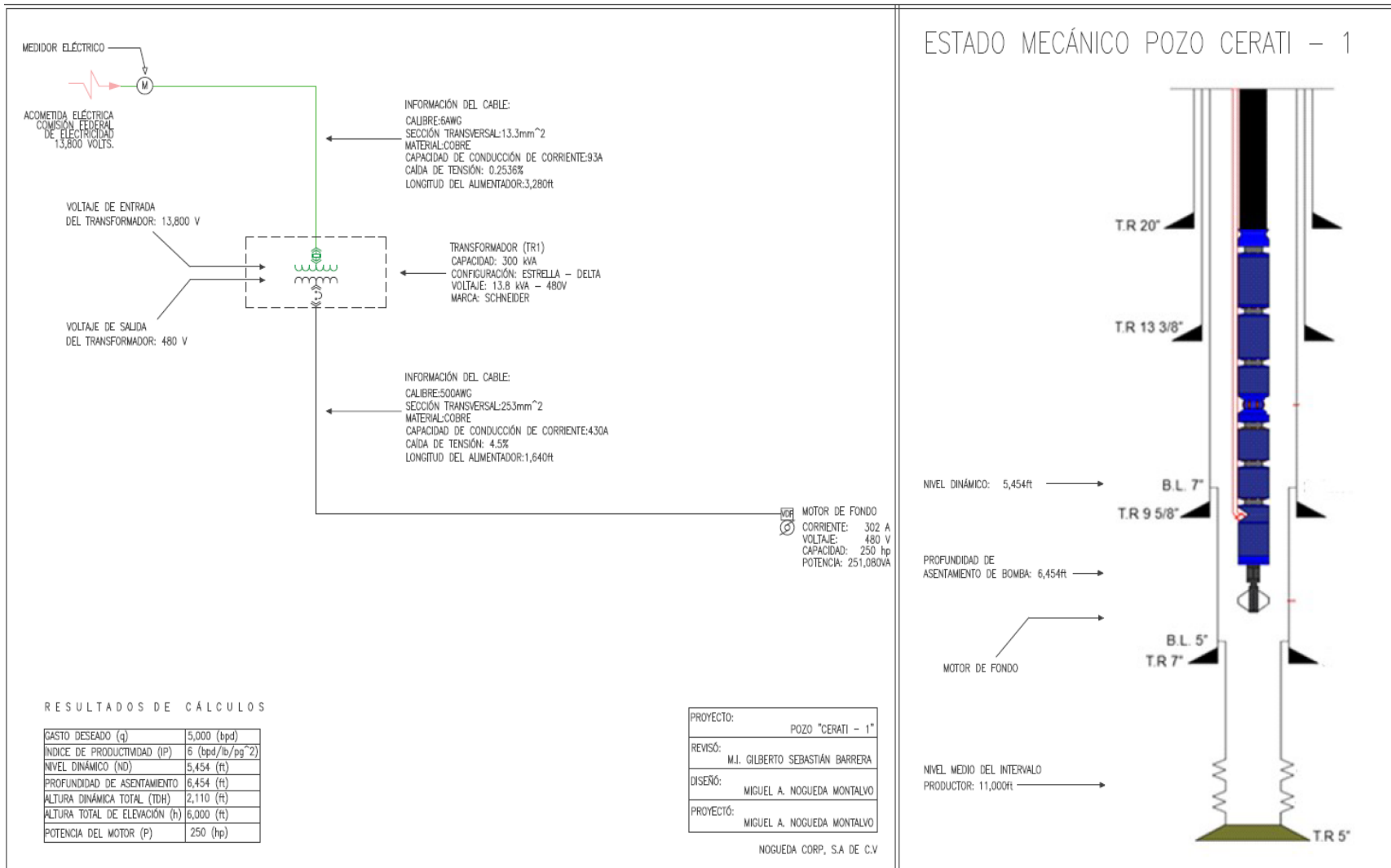


Figura 38. Diagrama unifilar de los componentes eléctricos del SAP BEC.

CONCLUSIONES

El propósito del trabajo de investigación que aquí se presenta fue desarrollar una metodología que conjuntara principios teóricos y prácticos de dos disciplinas fundamentales para el diseño del BEC: Ingeniería Petrolera e Ingeniería Eléctrica.

El objetivo se logra mediante el análisis de la operación del sistema, desde sus componentes eléctricos superficiales hasta la conexión con el motor de fondo. Esta ponderación requirió que en los capítulos previos se ahondara en antecedentes fundamentales, con la finalidad de que a través del estudio y descripción del funcionamiento y operación de los equipos se llegara a la comprensión de principios eléctricos y físicos que gobiernan su desempeño.

El entendimiento de estas premisas de diseño se logra mediante la descripción de la transformación energética a lo largo de la totalidad del sistema y el impacto directo que tiene en la operación de un BEC.

Se expuso que el elemento fundamental para lograr la sinergia entre ambas disciplinas es el motor eléctrico de fondo. Su dimensionamiento supone cálculos previos en los que se involucran tanto a las propiedades de los fluidos como a la altura dinámica total a vencer por parte de la bomba mecánica y, cálculos subsecuentes que comprenden a la parte eléctrica del diseño. Así, consiguiendo analizar al sistema de manera integral.

En el diseño del pozo Cerati -1 se emplea la teoría descrita en capítulos anteriores para que mediante la aplicación de estas bases sea posible mostrar las falencias existentes en un proyecto que no contempla la parte eléctrica como medular y, por ende, tendrá un mayor porcentaje de posibilidad de presentar errores.

Son evidentes las carencias teóricas que aún faltan por subsanar relacionadas al tema focal de esta tesis; sin embargo, se pretende que con la literatura desarrollada se abra una brecha que incentive a profundizar en problemáticas como lo son las caídas de voltaje y de presión a lo largo de todo el pozo, atasques en motor y bomba por ingreso de sólidos y, sobre todo, mejorar la comunicación existente entre el área de la Ingeniería Petrolera y el de la Ingeniería Eléctrica.



BIBLIOGRAFÍA

- [1] C. Alcocer, *Bombeo Electrocentrífugo Sumergido (Tesis de pregrado)*, CDMX: UNAM, 2000.
- [2] J. Maldonado y C. Mar , *Análisis e Incertidumbre en la Instalación de Sistemas Artificiales (Tesis de pregrado)*, CDMX: UNAM , 2006.
- [3] K. E. Brown , *The Technology of Artificial Lift Methods (1)*, Tulsa, Oklahoma: PennWell Books , 1977.
- [4] K. E. Brown , *The Technology of Artificial Lift Methods (2B)*, Tulsa, Oklahoma : PennWell Books , 1980.
- [5] K. E. Brown, *The Technology of Artificial Lift Methods (2A)*, Tulsa, Oklahoma : PennWell Books , 1980.
- [6] A. L. Sheldrake , *Handbook of Electrical Engineering - For Practitioners in the Oil, Gas and Petrochemical Industry*, Bangalore, India : John Wiley & Sons, Ltd, 2003.
- [7] G. Takacs, *Electrical Submersible Pumps Manual*, Oxford, Reino Unido: Elseiver , 2009.
- [8] R. Fleshman y H. Obren, *Artificial Lift for High-Volumen Production*, EEUU, 1999.
- [9] H. Zertuche , *Bombeo Electrocentrífugo Sumergido*, CDMX: Ediciones Gráficas Z, 2003.
- [10] F. Arana De Jesus , *Bombeo Neumático*, CDMX: UNAM, 2014.
- [11] F. Arana de Jesus, *Bombeo Mecánico Reciprocante*, CDMX: UNAM, 2014.
- [12] F. Arana de Jesus , *Bombeo de Cavidades Progresivas*, CDMX: UNAM, 2014.
- [13] A. Torres , «Slide Player,» 2018 . [En línea]. Available: <https://slideplayer.es/slide/13830098>. [Último acceso: 07 Octubre 2020].
- [14] PEMEX ;, «PEMEX,» 2019 . [En línea]. Available: <http://www.pemex.com.mx>. [Último acceso: 25 Noviembre 2020].
- [15] REDA PUMP DIV, *ELECTRIC SUBMERSIBLE PUMPS*.



- [16] F. Arana de Jesus, *Bombeo Electrocentrífugo Sumergido*, CDMX: UNAM, 2014.
- [17] Schlumberger , *Bombeo Electrosomergible - Curso Básico*, Tabasco, México , 2011.
- [18] . A. Felipe de Jesus, *Fundamentos de Bombeo Electrosomergible*, CDMX: UNAM, 2003.
- [19] M. Ramírez , *Bombeo Electrosomergible: Análisis, Diseño, Optimización y Trouble Shooting*, Maturín Edo. Monagas, Venezuela: ESP OIL Engineering Consultants , 2004 .
- [20] A BAKER HUGHES COMPANY , *Handbook for Electrical Submersible Pumping Systems*, Claremore, Oklahoma : CENTRILIFT , 1994.
- [21] S. Valdivieso Condoyque , *Operación de procesos para el manejo de pozos con sistema Bombeo Electrocentrífugo*, Ciudad del Carmen, Campeche: PEMEX, 2014.
- [22] C. Dawes , *Tratado de Electricidad II - Corriente Alterna*, CDMX, MÉXICO : Ediciones G. GILI, S.A. , 1983.
- [23] C. Dawes , *TRATADO DE ELECTRICIDAD - CORRIENTE ALTERNA*, CDMX, México : Ediciones G. GILI, S.A., 1983.
- [24] Secretaria de Energía , *Norma Oficial Mexicana NOM-001-SEDE-2012, Instalaciones Eléctricas*, CDMX, México , 2012.
- [25] R. Boylestad, *Análisis Introductorio de circuitos*, Columbus, Ohio: Trillas, 1982.
- [26] P. Tippens , *FÍSICA. CONCEPTOS Y APLICACIONES*, CDMX, México : Mc Graw Hill , 1993.
- [27] Daltónico , «Ciencia Explicada,» [En línea]. Available: <https://cienciaexplicada.com/la-induccin-electromagntica.html>. [Último acceso: 4 Noviembre 2020].
- [28] Compañía Levantina de Reductores S.L. , «COMPAÑIA LEVANTINA DE REDUCTORES,» [En línea]. Available: <https://clr.es/blog/es/potencia-par-motor/>. [Último acceso: 11 Noviembre 2020].



- [29] J. A. Pérez , *Estimador de Torque Electrónico para Motores de Inducción Jaula de Ardilla*, Bogotá, Colombia : Universidad Distrital Francisco José de Caldas .
- [30] F. Bueche y E. Hecht, *Física General*, CDMX, México : Mc Graw-Hill, 2001.
- [31] J. Ursin y A. Zolotukhin, *Reservoir Engineering Book*, Stavanger, Noruega : Norwegian Academic Press , 1997.
- [32] BAKER HUGHES , *9 STEP*, TULSA, EEUU., 2007.
- [33] C. Crowe , D. Elger y J. Roberson , *Mécanica de fluidos*, Washington, EEUU: GRUPO EDITORIAL PATRIA , 2005.
- [34] Y. A. Cengel y J. Cimbala , *Mécanica de Fluidos*, Pensilvania, EEUU: McGraw-Hill, 2006.
- [35] C. T. Crowe, D. F. Elger y J. A. Roberson , *Mecánica de Fluidos*, Washington, EEUU: Grupo Editorial Patria , 2007.
- [36] M. Ed, *Mecánica para motores Diesel. Teoría, Mantenimiento y Reparación*, EEUU: Mc Graw-Hill , 1988.
- [37] Schlumberger , «Oilfield Glossary en Español,» 2021. [En línea]. Available: https://www.glossary.oilfield.slb.com/es/terms/p/pump_submergence#:~:text=Diferencia%20en%20carga%20hidrostática%20entre,nivel%20agotado%20de%20la%20bomba.. [Último acceso: 11 Marzo 2021].
- [38] W. D. McCain, *The Properties of Petroleum Fluids*, Tulsa, Oklahoma: PennWell Publishing Company, 1990.
- [39] J. P. Brill y H. Mukherjee, *Multiphase Flow in Wells*, Richardson, Texas, 1999.
- [40] A. Wells, «American Oil & Gas Historical Society,» 05 Septiembre 2020. [En línea]. Available: <https://www.aoghs.org/technology/electric-submersible-pump-inventor/>. [Último acceso: 10 Octubre 2020].
- [41] Baker Huges, *ESP Revised Curves*, 2011.
- [42] B. Ramirez , A. Carolyn , P. Lisboa y V. Jesús , «Sector Electricidad,» 17 Mayo 2015. [En línea]. Available:



<http://www.sectorelectricidad.com/12443/introduccion-a-las-lineas-de-transmision-de-energia-electrica/>. [Último acceso: 26 Octubre 2020].

- [43] R. L. Sanks , Pumping Station Desing, Montana, EEUU: Butterworth Heinemann , 1998.