



**UNIVERSIDAD NACIONAL AUTÓNOMA DE MÉXICO**  
**FACULTAD DE INGENIERÍA**

**Estimación básica del presupuesto de la  
red de alcantarillado sanitario para la  
comunidad de Santiago Mitepec, municipio  
de Jolalpan, en el estado de Puebla.**

**TESIS**

Que para obtener el título de

**Ingeniero Civil**

**P R E S E N T A**

Angel Eduardo Larrauri Castro

**DIRECTOR DE TESIS**

M.I. Alexis López Montes



Ciudad Universitaria, Cd. Mx., 2021



## **Agradecimientos**

Este trabajo no fue sino un conjunto de esfuerzos por parte de mi familia, profesores y amigos que me apoyaron durante el proceso y con quienes estoy profundamente agradecido y a quienes quiero dedicarles este pequeño espacio, muchas gracias.

A Yesenia Castro, mi mamá. Por demostrar que el género no influye en el poder que uno posee, por ser mi escudo y espada durante el transcurso de mi vida, por llevarme siempre de la mano hacia la cima y allí, alcanzarme a mi mismo. Por todo el amor, confianza y afecto brindado todo el tiempo, muchas gracias mami.

A Israel Larrauri, mi padre. Quiero agradecerte por poder juntar cada pedazo de cariño y afecto y juntarlo en los abrazos que siempre me dabas, por ser el feroz guardián de mis sueños y por siempre tener algo nuevo que enseñarme. Gracias, papá.

A Israel Larrauri Jr, mi hermano. Agradecer que siempre fuiste mi cómplice, amigo y compañero. Por demostrar que, en cada pequeño espacio, siempre hay que reír y disfrutar.

A Lucina Rodriguez, mi abuela. Por ser siempre mi guía y consejera; por demostrar en cada comida muchas muestras del mayor de los cariños; por apoyarme en cada paso que daba y por ser mi segunda madre. Agradecido infinitamente estaré, abuelita.

A Roberto Larrauri, mi tío. Por ser mi sustento en los momentos en los que quise flaquear, por demostrarme siempre que sí es posible, por ayudarme a esforzarme para siempre dar un poco más de mí. Muchas gracias, Beto.

A Ricardo Rodriguez. Gracias por encontrarme, por estar conmigo, por acompañarme a cualquier temible o precioso paraje, por aportarme todo tu cariño en cada gesto de amor y por darme calor en el más helado de los inviernos. Agradezco seas mi compañero de vida.

A Alexis López, mi profesor y director. Gracias por la ayuda y cooperación, por ser el hombre más paciente, por ser un buen docente y por siempre estar para mi en todo este proceso de aprendizaje.

Y no menos importantes, por supuesto, a todos mis amigos que me apoyaron y que han sido partícipes en mi camino: Fernanda Ayala, Nitzia Rosales, Alejandro Enzástiga, Catalina Apolinar, Ollin Dávila, Ulises Mejía, Diego Gutierrez, Marco Cerón, Adrian Chavez, Rolando Bustos, Claudia Martínez, Kevin Murillo, Diana Mejía, Rodrigo Martínez.

Así como también a mis profesores que siempre tuvieron un buen gesto de apoyo y colaboración: M. en Ing. Gabriel Pecero, M. en Ing. Jorge Caballero, M. en Ing. Manuel Menéndez, Ing. Juan Su (D.E.P.), Ing. Tomás García.

**Con mucho amor y cariño,  
a Roberto Larrauri M. (D.E.P.).  
Por seguirme guiando  
siendo la estrella más  
brillante en el cielo.**



## Índice

	Pág.
<b>Introducción</b>	1
<b>1. Metodología</b>	2
1.1. Problemática	2
1.2. Objetivos generales	2
1.3. Zona de estudio	2
<b>2. Conceptos fundamentales de una red de alcantarillado sanitario</b>	4
2.1. Sistemas de alcantarillado	4
2.2. Componentes de un sistema de alcantarillado sanitario	5
2.3. Metodología para el diseño de una red de alcantarillado sanitario	21
<b>3. Diseño hidráulico de la red de alcantarillado sanitario para la comunidad Santiago Mitepec, en el estado de Puebla</b>	37
3.1. Tipo de sistema	37
3.2. Topografía	37
3.3. Determinación de la población de proyecto	38
3.4. Trazo de la red de alcantarillado	38
3.5. Caudal de aguas residuales	49
3.6. Diseño hidráulico de la red	56
<b>4. Propuesta económica básica</b>	70
4.1. Mano de obra	76
4.2. Maquinaria	79
4.3. Materiales	85
4.4. Costo básico de inversión	87
<b>5. Conclusiones</b>	92
<b>Bibliografía</b>	93

## **Introducción**

El presente trabajo es un anteproyecto que se originó en el seno del Grupo de Servicio Social con Apoyo Directo a la Sociedad perteneciente a la Facultad de Ingeniería de la UNAM, con el objetivo de apoyar a la comunidad de Santiago Mitepec que se encuentra dentro del municipio de Jolalpan en el estado de Puebla, y que es una de las tantas comunidades en el país con alto grado de marginación, y con carencia de los servicios básicos de agua potable y saneamiento.

En específico, el anteproyecto consiste en diseñar hidráulicamente una red de drenaje sanitario para la comunidad y determinar el presupuesto básico de dicha red, por lo que en el primer capítulo de este trabajo se presentan los objetivos y características de la zona de estudio.

El segundo capítulo presenta la teoría que se debe emplear para el diseño hidráulico de una red de drenaje sanitario con base en los manuales de CONAGUA llamados MAPAS.

En el tercer capítulo se diseñó hidráulicamente la red, o sea, se hizo el trazó la red de drenaje sanitario la cual que quedó conformada por dos redes de atarjeas, 5 subcolectores y dos colectores, se determinaron los gastos y diámetros de todos los conductos, y se revisaron que las velocidades mínimas y máximas en los conductos cumplieran con la norma, esto es, que la red tuviera un funcionamiento hidráulico correcto.

Finalmente, en el capítulo cuarto se realizó una estimación básica del costo de la red de drenaje sanitario.

# **1. Metodología**

## **1.1 Problemática**

En México existen muchas comunidades que carecen de la infraestructura básica como lo es la de Santiago Mitepec localizada en el estado de Puebla, la cual no cuenta con un sistema de drenaje sanitario, por esta razón los representantes de la comunidad se acercaron al Grupo de Servicio Social con Aplicación directa a la Sociedad de la Facultad de Ingeniería de la UNAM, para pedir el apoyo en el desarrollo y diseño de una red de drenaje sanitario que les permita conducir a un punto adecuado como lo es una planta de tratamiento de aguas residuales sus desechos orgánicos, y con ello evitar focos de infección que afectan no solo a la salud pública, sino también al medio ambiente, cuerpos de agua superficiales y subterráneos.

Por lo anterior, se propuso desarrollar el presente estudio, con la finalidad de que la comunidad cuente con el diseño hidráulico de una red de alcantarillado sanitario junto con su presupuesto preliminar, y con ello apoyar a que sus habitantes mejoren sustancialmente su calidad de vida, y cuidar su medio ambiente.

## **1.2 Objetivos generales**

El anteproyecto que aquí se presenta, tiene como finalidad alcanzar los siguientes objetivos:

- Diseñar hidráulicamente la red de alcantarillado sanitario, esto es, obtener el trazo de la red, sus longitudes, diámetros y gastos.
- Realizar una estimación básica del presupuesto del sistema de alcantarillado sanitario.

Como se mencionó, este trabajo es un anteproyecto el cual se encuentra en su primera etapa, y se sigue trabajando para que posteriormente quede concluido en todas las partes que la componen, esto es, se elabore el proyecto ejecutivo: terminar el diseño de la red de alcantarillado sanitario, línea de bombeo, planta de tratamiento de aguas residuales y presupuesto final de todo el sistema.

## **1.3 Zona de estudio**

El poblado de Santiago Mitepec se localiza a una distancia aproximada de 14 kilómetros de la cabecera municipal de Jolalpan en el Estado de Puebla.

Coordenadas

Longitud (dec): -98.929722

Latitud (dec): 18.241389

Altitud: 1,060 metros sobre el nivel del mar.



Tiene 1,347 habitantes, de cuales 636 son hombres y 711 mujeres. De esta población se tiene:

- 312 analfabetos de 15 y más años
- 40 de los jóvenes entre 6 y 14 años no asisten a la escuela.
- 191 habitantes mayores de 15 años no tienen ninguna escolaridad
- 380 tienen una escolaridad incompleta.
- 110 tienen una escolaridad básica
- 33 cuentan con una educación post-básica.

En Santiago Mitepec hay un aproximado de 269 viviendas, de las cuales:

- 5 en promedio consisten en una sola habitación
- 116 tienen piso de tierra
- 208 tienen instalaciones sanitarias precarias
- 203 son conectadas al servicio público
- 231 tienen acceso a la luz eléctrica.
- La economía permite
  - 68 viviendas tener una lavadora
  - 189 tienen una televisión.

La principal actividad económica de la comunidad es la agricultura, contando con un aproximado de 120 hectáreas para cultivo, que representan el 20% de la superficie de la zona.

El municipio de Jolalpan se encuentra dentro de la subcuenca del río Nexapa, afluente del río Atoyac, donde el terreno es montañoso, alcanzando alturas de más de 1,800 m.s.n.m., destacando los cerros Tepos, Cuahio, Colorado, Cuachococotl, Coxioco, Tlacuapan, y Cuezapulco.

La zona presenta un clima cálido subhúmedo con lluvias en verano; el mes más cálido se presenta antes de junio, también presenta una pequeña temporada de lluvias llamada sequía de medio verano; el número promedio de días nublados al año es de 120 a 160 y de días despejados más de 200; se presentan menos de 10 días con tempestades y de 10 a 20 días con heladas al año.

El terreno sobre el que está asentada la población se conforma de rocas ígneas del terciario, sedimentarias y suelo aluvial del cuaternario, además, la zona presenta laderas escarpadas y tiene áreas donde originalmente había suelo denominado Leptosol y Gypsisol.

## 2. Conceptos generales de un sistema de alcantarillado sanitario

### 2.1 Sistemas de alcantarillado

Los sistemas de alcantarillado se clasifican en los siguientes rubros:

1. Alcantarillado sanitario. Diseñado para recolectar exclusivamente las aguas residuales domésticas, comerciales e industriales, ver figura 1.
2. Alcantarillado pluvial. Sistema de atarjeas que recolecta el agua de lluvias (usado principalmente en zonas susceptibles de inundación), ver figura 2.
3. Alcantarillado Combinado. Este sistema combina la función de un alcantarillado pluvial y sanitario.
4. Alcantarillado separado. En él, se construyen atarjeas por separado para que en una red se conduzcan los gastos de agua pluvial y en el otro las aportaciones de aguas residuales.

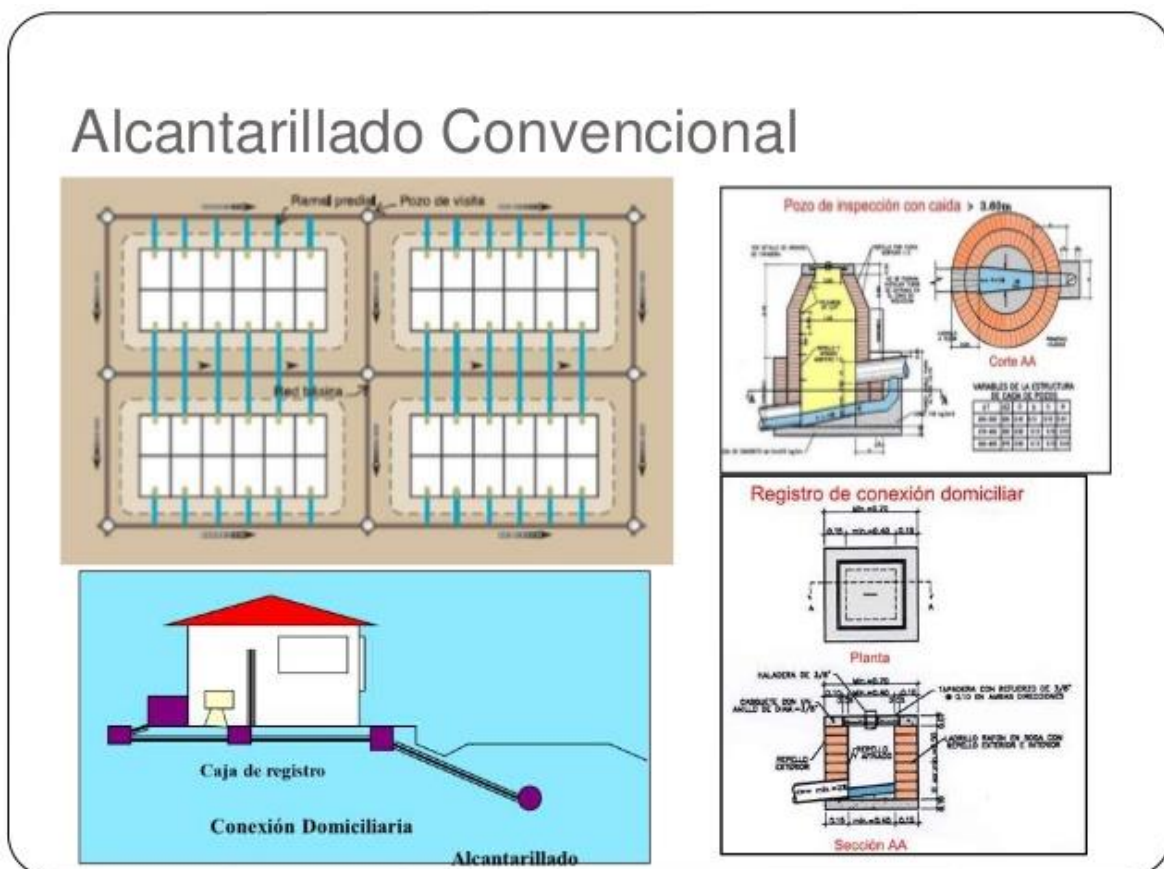


Figura 1. Representación de un sistema de drenaje sanitario.



Figura 2. Esquema de un sistema de drenaje pluvial.

La aplicación de cualquier sistema de drenaje antes mencionado en cada proyecto estará restringida por las condiciones de la zona, topografía, la traza urbana o rural así como las condiciones socioeconómicas.

## 2.2. Componentes de un alcantarillado sanitario

En general, una red de alcantarillado está compuesta por una captación, que son las tuberías que conforman la red de atarjeas y colectores, partes de unión o liga, como los pozos de visita, anillos y campanas y las partes de apoyo como las estructuras de inspección, instalaciones de alivio y control, así como equipo de bombeo si se requiere.

Es requisito indispensable que cada una de estas partes tenga una certificación oficial apegadas a las normas oficiales mexicanas vigentes.

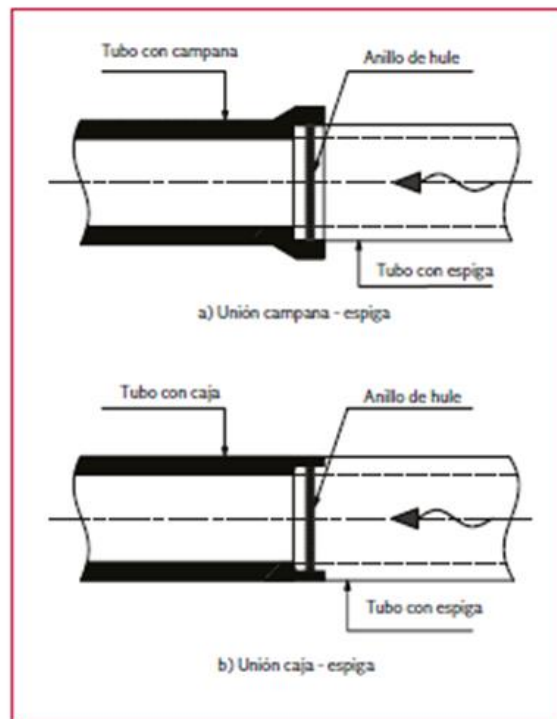
### Tubería

La tubería de alcantarillado sanitario está compuesta por la soldadura de dos o más tubos mediante un sistema de unión y los parámetros en los cuales nos debemos de basar para seleccionar el material adecuado son: hermeticidad (que se permitan los menores flujos posibles hacia el subterráneo), resistencia mecánica, durabilidad, resistencia a corrosión, capacidad de conducción, economía, facilidad y flexibilidad de manejo, instalación, mantenimiento y reparación. Las tuberías para alcantarillado se fabrican de diversos materiales como es el concreto simple o reforzado.

## Tubería de concreto simple (CS) y concreto reforzado (CR) con junta hermética.

Las tuberías de concreto simple con junta hermética se fabrican de acuerdo con la especificación de la norma mexicana NMX-C-401-ONNCCE-2011, donde se detalla la calidad de los materiales.

Los tubos de concreto simple se fabrican en diámetros de 100, 150, 200, 250, 300, 380, 450 y 600 mm, con campana y espiga, y tienen una longitud útil variable de acuerdo con el diámetro (tipos de uniones en tuberías de concreto). Las uniones más usuales están ilustradas en el siguiente diagrama de la figura 10.



**Figura 10. Tipos de uniones usuales en tubería de concreto.** (Comisión Nacional del Agua, 2016, pág. 15)

Las ventajas del uso de tubos de concreto en alcantarillado son:

- Economía, bajo costo de adquisición y mantenimiento.
- Hermeticidad, el empleo de la junta hermética con anillo de hule impide infiltraciones de agua y contaminación debido a exfiltraciones.
- Diversidad en diámetros mayores, se suministran hasta de 3.05 m.
- Durabilidad. Larga vida útil de las tuberías.
- Alta resistencia mecánica, resistencia especialmente a cargas externas.

Mientras que algunas de sus desventajas son:

- Fragilidad, los tubos requieren cuidados adicionales durante su transporte e instalación.

A continuación, se muestran dos tablas donde podemos encontrar la clasificación de acuerdo con la resistencia y cargas (tabla 2) y posteriormente los diámetros y resistencias soportadas de acuerdo a su clasificación en los tubos de concreto (tabla 3).

**Tabla 2. Clasificación de tubería de concreto de acuerdo con su resistencia.** (Comisión Nacional del Agua, 2016, pág. 15)

Grado	Resistencia mínima del concreto a los 28 días	Carga para producir la 1ra grieta de 0.25 mm kg/(m mm)	Carga de ruptura kg/(m mm)
1	280*	5.1	7.6
2	280*	7.1	10.2
3	350	9.8	14.7
4	420	14.3	18.3

\* 350 para diámetro 2 130 mm y mayores

**Tabla 3. Cargas mínimas soportadas de acuerdo con el grado de concreto.** (Comisión Nacional del Agua, 2016, pág. 15)

Diámetro		Espesor de pared	Carga mínima de ruptura			
Nominal	Real		Resistencia mínima del concreto			
			Grado 1 27.6 MPa (280 kg/cm <sup>2</sup> )		Grado 2 34.5 MPa (350 kg/cm <sup>2</sup> )	
mm	mm	mm	kN/m	kgf/cm <sup>2</sup>	kN/m	kgf/cm <sup>2</sup>
100	101	23	14.7	1 490	20.6	2 100
150	152	27	16.2	1 640	20.6	2 100
200	203	29	19	1 930	21.9	2 235
250	254	33	20.5	2 080	22.7	2 310
300	305	47	21.5	2 230	24.8	2 530
380	381	53	25.6	2 600	28.9	2 950
450	457	61	29.4	2 980	34.1	3 480
600	610	75	35.2	3 570	43.8	4 470

## Descarga domiciliaria

La descarga domiciliaria también conocida como albañal exterior es una tubería que admite la descarga de las aguas aprovechadas, de las edificaciones directo a las atarjeas. En lo general, el diámetro de dicha tubería suele ser de tan solo 150 mm (que es el mínimo recomendable) y el registro debe contar con una profundidad mínima de 600 mm. La conexión entre el albañal y la atarjea también se proyecta hermética y la tubería de interconexión debe tener una pendiente mínima del 1%.

## Descarga domiciliaria con tubería de concreto

La norma NMX-C-417-ONNCCE contiene las especificaciones necesarias para efectuar cualquier unión entre el albañal domiciliario y la atarjea usando como material el concreto. En la figura 11 se puede apreciar las piezas especiales para la conexión de la descarga domiciliaria correspondiente a concreto simple.

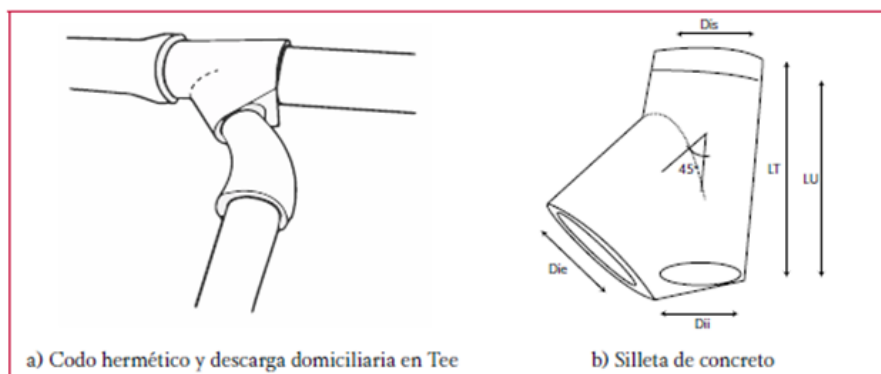


Figura 11. Codo y silleta para uniones de concreto. (Comisión Nacional del Agua, 2016, pág. 36)

## Registro de albañal

Los registros de albañal por especificaciones en manuales deben existir a la salida de cada domicilio o descarga. Esta permite dar mantenimiento a la red (desde los inicios de las descargas), aislar descargas o dejar la instalación terminada en zonas donde aún no se cuenta con descargas de la vivienda. En la figura 12 se presenta un registro estándar construido a base de muros de mampostería y tapa de concreto.

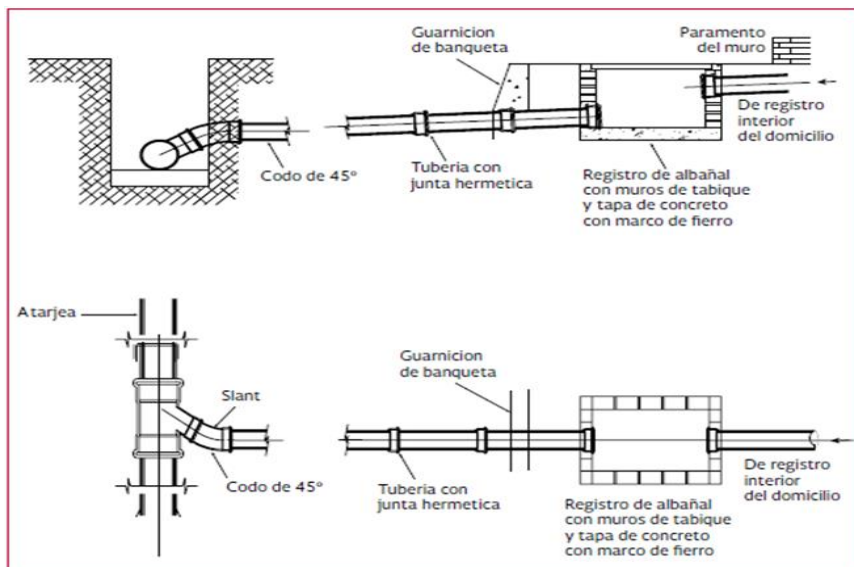


Figura 12. Modelo de albañal convencional con muros de tabique. (Comisión Nacional del Agua, 2016, pág. 41)

## **Red de atarjeas**

Una red de atarjeas es un sistema de conductos (tuberías) que funcionan como recolectores de las descargas de aguas residuales humanas o pluviales, generadas en hogares, industrias, comercios, etc., para que luego, este flujo de agua sea transportado hasta cierto punto de menor elevación donde finalmente será dispuesto en una planta de tratamiento de aguas residuales o, en su defecto, llegará directamente a cuerpos de agua como el océano, ríos, lagunas, lagos o vertederos artificiales.

Para el diseño de la atarjea, se supone el hecho de que el recorrido del agua por dichos conductos sea paulatino ya que posteriormente, en las descargas progresivas se unirán otras generando un canal continuo lo que nos permite formular el escenario principal, o sea, el agua tiene que fluir libremente por los conductos a presión atmosférica, es decir, las tuberías a pesar de ser cerradas, no tendrán que trabajar bajo presión en ninguna circunstancia normal de operación.

Además, las tuberías subsecuentes a las primeras (también llamadas cabeza de atarjea) tienen que dar lugar a ampliaciones siempre que se requiera, pero en ningún caso deberá existir una reducción.

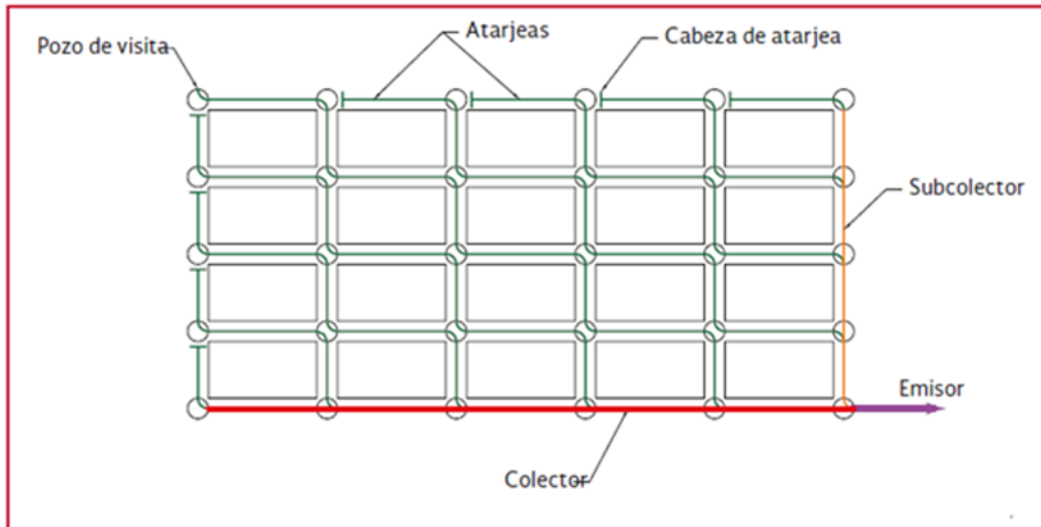
En resumen, podemos apreciar que la red de atarjeas se plantea de la siguiente manera:

- Se realizan descargas periódicas por parte de los hogares, industrias, comercios dando aportaciones de aguas residuales a la red de atarjeas.
- El flujo continúa el recorrido de las aguas uniéndose a otras descargas en la red para luego ser conducidas por un subcolector que lo enviará así a un colector principal.
- La estructura de liga entre dos tramos de red es el pozo de visita, que también cumple con la función de permitir acceso a personas para trabajos de inspección y mantenimiento, así como también para ventilar y eliminar gases. Dichas estructuras deben localizarse en todos los cruceos, cambios de dirección y en tramos que exceden la longitud recomendada para maniobras.
- En algunos casos se plantea la existencia de estructuras “rompedoras” para prevenir fenómenos transitorios producidos por la velocidad.

## **Modelos de configuración de atarjeas**

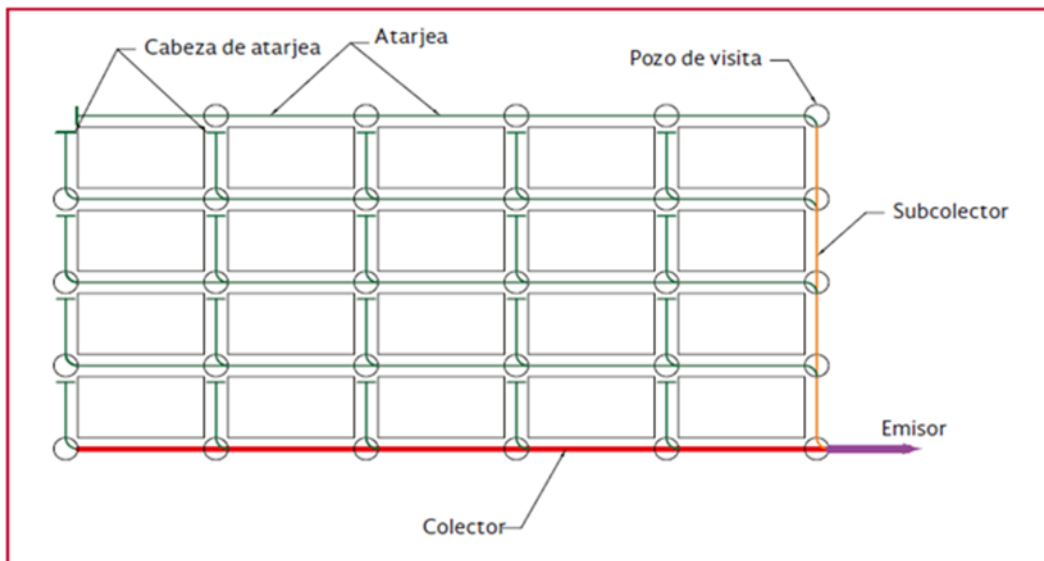
En general, el trazo de la red de atarjeas se realiza siguiendo la mitad de calle como referencia; se pueden plantear tres escenarios para la configuración de esta:

1. Trazo en bayoneta. Este trazo se realiza teniendo como referencia cabezas de atarjeas en los puntos más altos de la zona y luego sobre ellos, bajar en zigzag o en escalera como se muestra en la figura 3.



**Figura 3. Ejemplo de trazo en bayoneta.** (Comisión Nacional del Agua, 2016, pág. 4)

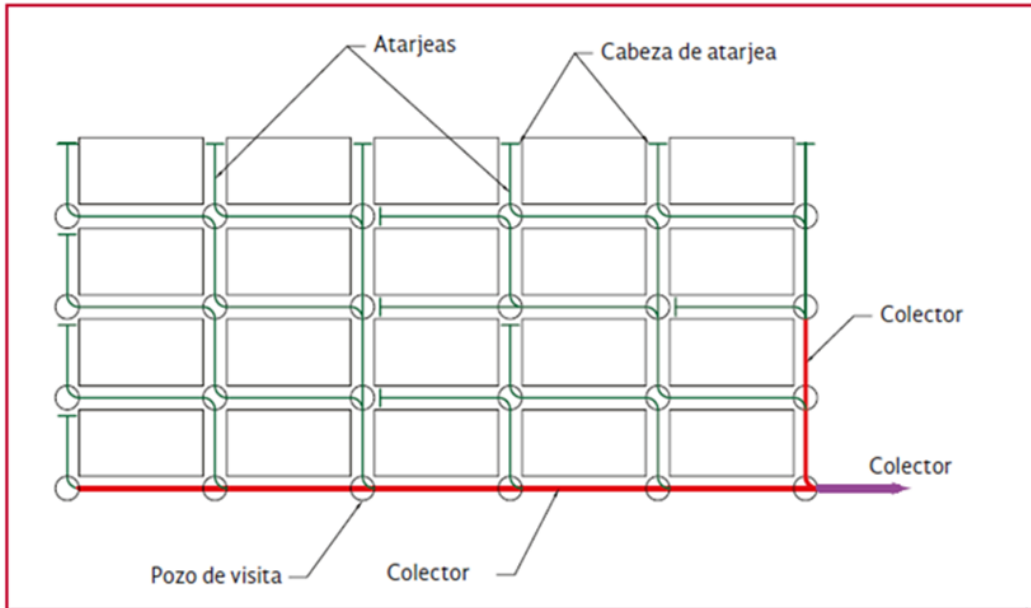
2. Trazo en peine. El trazo se genera partiendo de una cabeza de atarjea y después se barre la zona mediante conducciones paralelas (figura 4), es decir, que empiecen su desarrollo en la cabeza de atarjea y luego tengan una descarga común perpendicular a ellas.



**Figura 4. Ejemplo de trazo en Peine.** (Comisión Nacional del Agua, 2016, pág. 4)

3. Trazo combinado. Éste corresponde a una composición de los dos trazos antes mencionados y se utiliza cuando la topografía es muy accidentada (figura 5). En general, el uso de este trazo es muy representativo ya que no existe una amplia gama de zonas en donde el terreno sea benevolente y permita la aplicación de un trazo en su totalidad en bayoneta o en peine.





**Figura 5. Trazo combinado.** (Comisión Nacional del Agua, 2016, pág. 5)

En la tabla 1 se presentan ventajas y desventajas de los trazos antes mencionados.

**Tabla 1. Cuadro comparativo entre los diferentes trazos de una red de alcantarillado.**

	<b>Bayoneta</b>	<b>Peine</b>
<b>Ventaja</b>	<ul style="list-style-type: none"> <li>-Reduce el número de atarjeas.</li> <li>-Es bueno para zonas sin pendientes pronunciadas.</li> <li>-La pendiente se aprovecha en mejor medida, por lo que la capacidad aportada por dicha configuración es ideal.</li> </ul>	<ul style="list-style-type: none"> <li>-Las aportaciones generadas son directas a una tubería en común.</li> <li>-Las condiciones establecidas se mantienen estables hidráulicamente.</li> <li>-Aprovecha pendientes menores con rangos de velocidad estables.</li> </ul>
<b>Desventaja</b>	<ul style="list-style-type: none"> <li>-Requiere pendientes suaves y estables.</li> <li>-Los cambios de velocidad pueden generar erosión en gran parte de la tubería.</li> </ul>	<ul style="list-style-type: none"> <li>-La capacidad hidráulica al principio es desfavorable.</li> </ul>

### Colectores e interceptores

Los colectores son las tuberías que reciben las aguas residuales provenientes de las atarjeas; y las disponen a un emisor o directamente a una planta de tratamiento.

Los interceptores por su parte son un conjunto de tuberías encargadas de interceptar las aportaciones de aguas residuales de algunos colectores, culminando en un emisor o en una planta de tratamiento. Al diseñar se debe proponer que tanto colectores como interceptores sean capaces de reproducir el drenaje superficial natural.

## **Emisores**

El emisor es el conducto más grande posible en toda la red de alcantarillado es el encargado de recibir e incorporar las aguas negras de uno o varios interceptores y colectores. Esta estructura no permite más aportaciones que las mencionadas anteriormente en todo su trayecto, es decir, solo cuenta con una entrada en un sitio establecido y durante todo su demás recorrido no está permitido ningún acceso más. Su función es conducir las aguas residuales hacia la planta de tratamiento o a su disposición final.

En el trayecto de cualquier estructura, el escurrimiento se debe plantear por gravedad a menos que la topografía del lugar no lo permita y se deba implementar el uso de un equipo de bombeo especializado, o trasladar el agua hacia otra cuenca o hacia alguna estructura determinada como vertederos especiales.

Los emisores son unos de los pocos conductos en los sistemas de drenaje que pueden trabajar a presión cuando, como antes se mencionó, la topografía impida que las aguas negras lleguen a su destino por gravedad. Entonces, se puede usar equipo de bombeo especializado siempre y cuando se requiera en base a las características de la zona.

### **Emisores a gravedad**

Los emisores a gravedad permiten continuar el régimen antes establecido; por lo que se aprovecha en mejor medida la velocidad del flujo, luego de recorrer el sistema de atarjeas.

### **Emisores a presión**

Los emisores a presión se generarán cuando la topografía en la zona tenga pendientes pronunciadas que haga que el sistema en ciertos puntos no pueda trabajar por gravedad, parcial o totalmente. Otros factores para considerar es la localización de la planta de tratamiento o del sitio de vertido que pudiere obligar a tener un tramo de emisor a bombeo. En estos casos es necesario construir la estación de bombeo para elevar las aguas negras de un tramo de emisor a gravedad a otro tramo que requiera situarse a mayor. El tramo a presión debe ser diseñado hidráulicamente, lo que indica que hay que revisar la mejor opción posible entre materiales, el tipo y localización de la bomba.

## **Modelos de configuración para colectores, interceptores y emisores**

El trazo de estos conductos estará también condicionado por la topografía predominante de la zona, por el trazo de atarjeas, por el sitio de vertido, así como de la ubicación de la planta de tratamiento o disposición final. A continuación, se enlistan los modelos de configuración usados en los sistemas de alcantarillado sanitario.

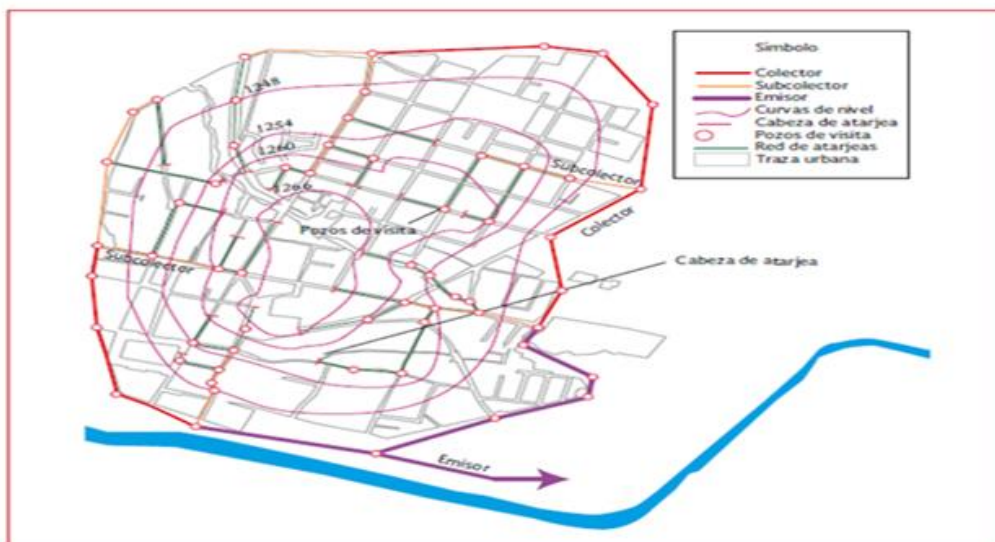
1. Modelo perpendicular. Éste se utiliza generalmente cuando la zona cuenta con una pendiente predominante hacia un solo lado, es decir, que la comunidad y la

corriente se encuentren perpendicularmente con una pendiente suave tal como se muestra en la figura 6.



**Figura 6. Configuración en perpendicular para colectores.** (Comisión Nacional del Agua, 2016, pág. 7)

2. Modelo radial. El modelo radial permite hacer una recolección de las aguas residuales en zonas con un punto de máxima elevación y sus adyacentes de menor elevación, tratando de hacer fluir el agua entonces hacia alrededor imitando la forma de una circunferencia como se aprecia en la figura 7.



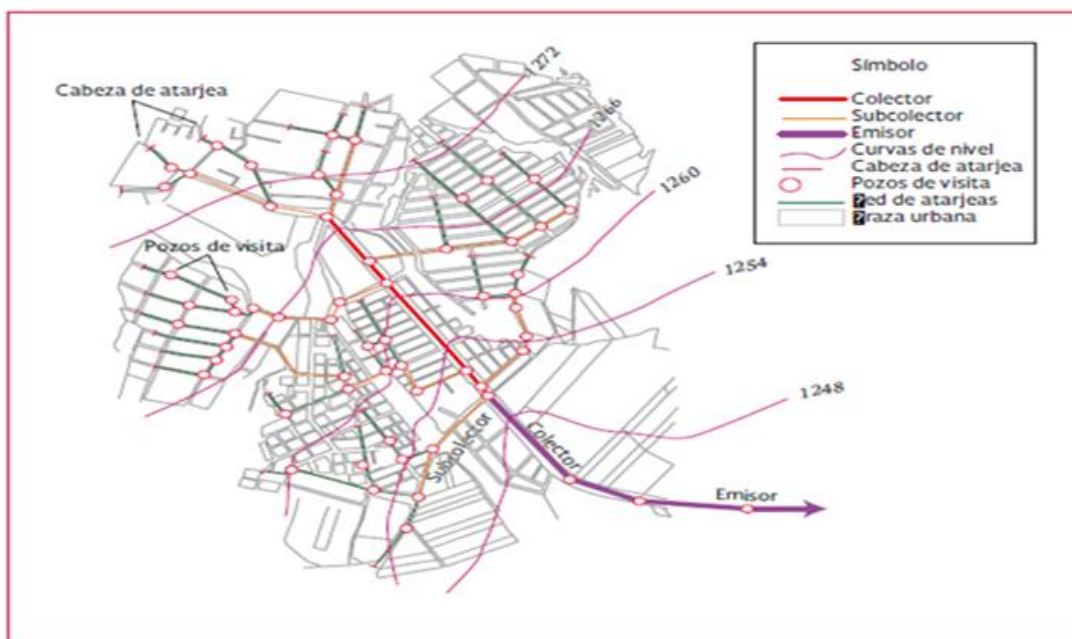
**Figura 7. Modelo de configuración radial para colectores.** (Comisión Nacional del Agua, 2016, pág. 8)

- Modelo de interceptores. Este modo se emplea para coleccionar el agua en zonas que cuenten con pendientes suaves o nulas y permitan el flujo continuo como se puede observar en la figura 8.



**Figura 8. Modelo de interceptores para colectores.** (Comisión Nacional del Agua, 2016, pág. 9)

- Modelo de abanico. Puede ser planteado cuando nos encontramos con zonas en valle, utilizando líneas convergentes hacia una sola tubería principal en el interior de la localidad (figura 9).



**Figura 9. Modelo en abanico del trazo de colectores.** (Comisión Nacional del Agua, 2016, pág. 10)

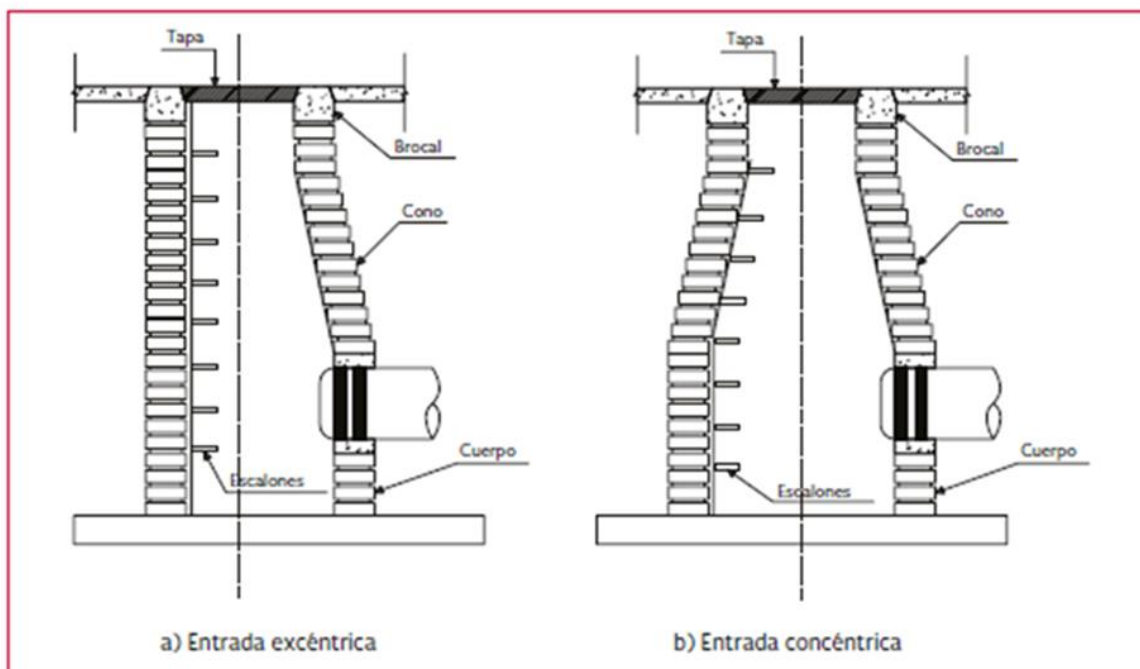
## Pozos de visita

Un pozo de visita, pozo de registro o cámara de inspección, es un elemento de la infraestructura subterránea que permitirá el acceso, desde la superficie, a las instalaciones subyacentes de alcantarillado sanitario para su revisión (figura 13).

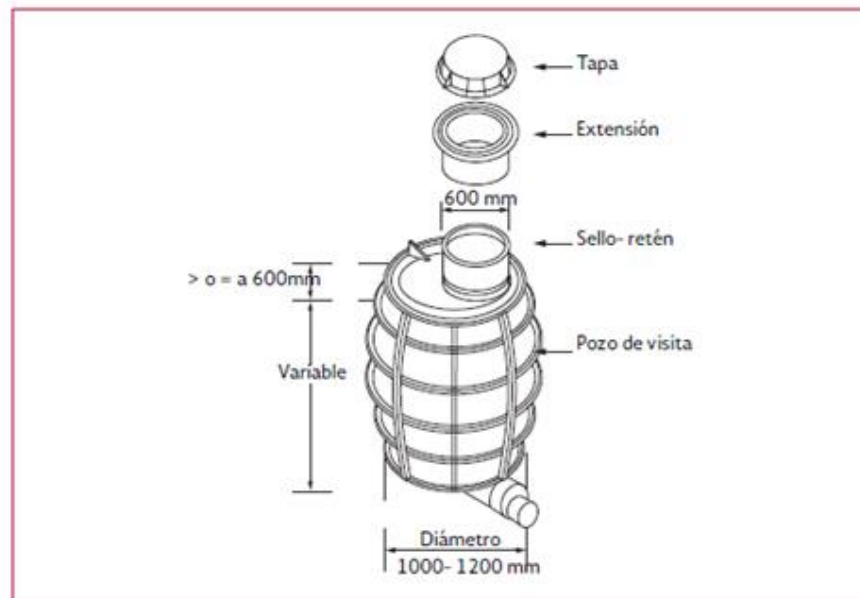
Los pozos de visita cumplen también con la función de ventilación de los conductos liberando gases formados en toda la red. Su forma es cilíndrica en la parte superior, culminando en una esfera alargada; estas estructuras deben tener el suficiente espacio para que una persona pueda realizar las operaciones de mantenimiento necesarias. El acceso debe estar protegido con brocal y tapa.

Las componentes principales de los pozos de visita (figuras 14 y 15) son:

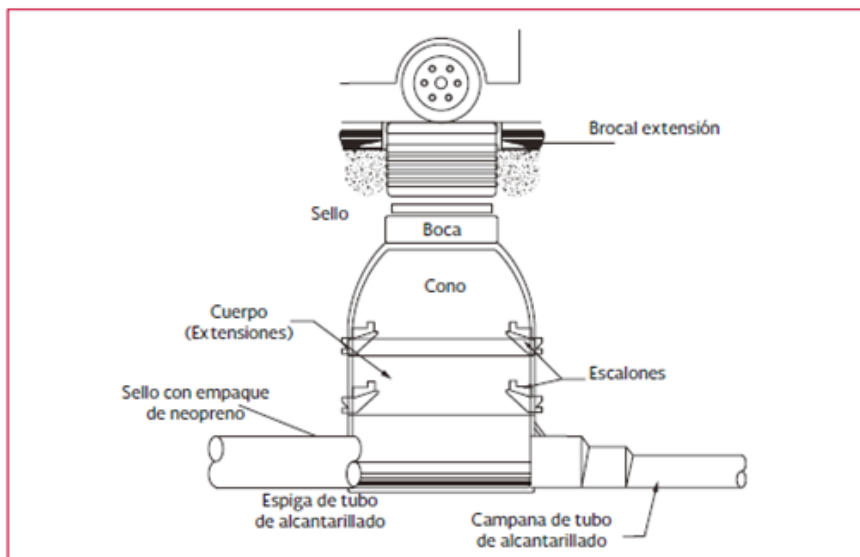
- Base, que incluye campanas de entrada de tubería, espigas de salida de tubería, medias cañas y banqueta
- Cuerpo, el cual puede ser monolítico o contar con extensiones para alcanzar la profundidad deseada mediante escalones
- Cono de acceso (concéntrico o excéntrico)
- Brocal
- Tapa



**Figura 13. Tipos de acceso a pozos de visita.** (Comisión Nacional del Agua, 2016, pág. 43)



**Figura 14. Corte isométrico de los elementos de un pozo de visita.** (Comisión Nacional del Agua, 2016, pág. 44)



**Figura 15. Corte transversal de los elementos de un pozo de visita.** (Comisión Nacional del Agua, 2016, pág. 45)

### Pozos de visita prefabricados

Se han desarrollado y aplicado diversas soluciones a este elemento estructural tan importante. Existen los pozos prefabricados con tabiques, así como los de concreto reforzado colado en sitio o mampostería de piedra, los cuales se deben aplanar y pulir tanto interior como exteriormente. Algunos pozos proporcionados por la industria ya son sumamente eficientes y cuentan con las especificaciones establecidas en la norma mexicana NMX-C-413-ONNCCE.

Algunos de los beneficios obtenidos al usar pozos de visita prefabricados pueden ser seguridad en la obra y eficiencia en la instalación lo que asegura menor tiempo.

### Pozos de visita prefabricados de concreto

En la actualidad estos pozos tienen medidas reguladas y establecidas en las fábricas con diámetro interior de 1.20 m y se utilizan para unir tuberías desde 200 mm hasta 610 mm. La estructura está constituida por un cilindro con altura variable de acuerdo con necesidades (se pueden unir hasta dos segmentos de 2.5 m acoplándolos con junta asegurando hermeticidad con anillo de hule); cuenta con tapa inferior y cono centrado de 0.6 m de alto y la misma medida para su diámetro superior (figura 16).

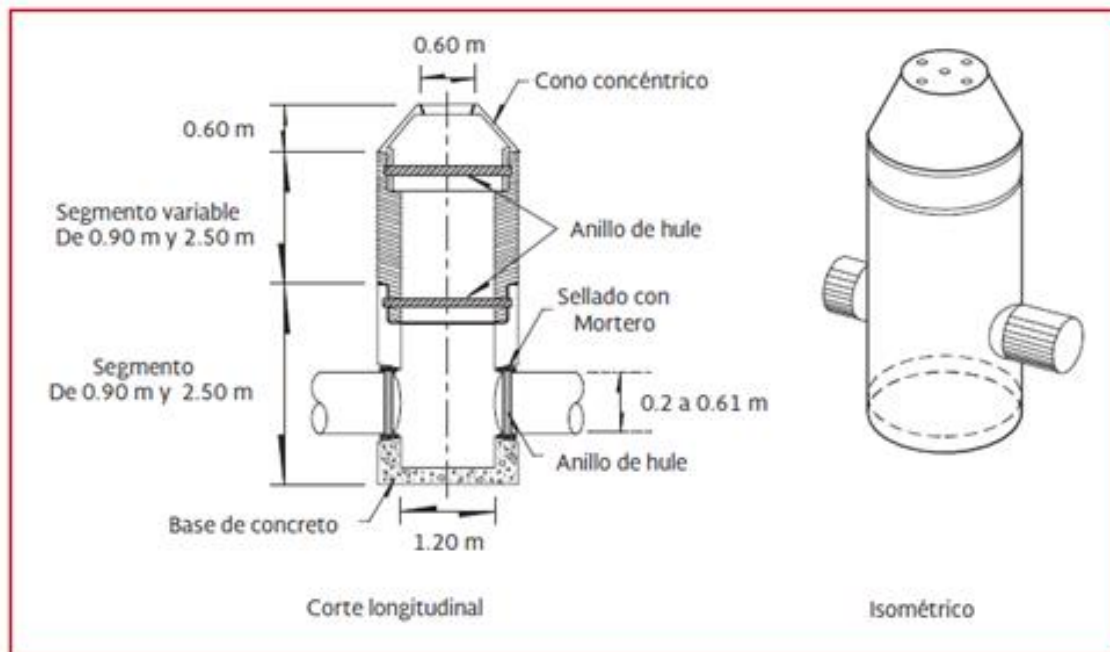


Figura 16. Esquema de un pozo de visita prefabricado de concreto. (Comisión Nacional del Agua, 2016, pág. 88)

### Estructuras de caída

Las estructuras de caída son elementos de interacción entre la topografía y las elevadas velocidades que se puedan generar. Cuando la red de atarjeas propicia una constante aceleración en el flujo por los desniveles entre cada nodo puede generar daños en las estructuras de salida, por lo que es necesario mitigar o disminuir los efectos que se puedan generar. Las estructuras de caída son simples y pueden disminuir los efectos de impacto o golpe de ariete que puede generar el gasto a grandes velocidades únicamente con un desnivel para que el agua, pierda energía en el proceso.

Las estructuras de caída más usuales y utilizadas son:

- Caídas libres. En esta adecuación, se realizan espacios en donde el gasto descargue libremente en alturas variables de hasta medio metro sin usar una estructura especial (la caída es medida desde la rasante).
- Pozos con caída adosada. En éstos, es requerida una pequeña estructura adicional formada por una caja y una chimenea de tabique. En el interior de esta se crea una “pantalla” que funge como rebote para el flujo (se permiten caídas de hasta 1.5 m).
- Estructuras de caída escalonada. Se construye un medio por el cual la salida o paso del agua sea paulatina mediante escalones o subniveles restando la mayor energía posible al gasto. En flujo entra por una chimenea donde posteriormente entrará en el estado progresivo de permanencia. Par este tipo de estructura existe un gran rango de posibilidades para mitigar la fuerza desde los 0.5 m hasta los 2.5 m de altura (siempre de 0.5 m en 0.5m).

### **Sifones invertidos**

Los sifones invertidos son estructuras o dispositivos que permiten al agua de un canal o acueducto, pasar por debajo de un camino o por una estructura (transporte, tuberías, cuerpos de agua, etc.) para retomar su nivel al otro lado y continuar su curso. El principio de los sifones invertidos está en los vasos comunicantes.

Los principales tipos de sifones usados en los sistemas de alcantarillado sanitario son los que se indican a continuación:

- Ramas oblicuas. Son empleados para sortear obstáculos cuando hay buen espacio y el terreno no es accidentado y no representa gran dificultad de ejecución (figura 17).
- Pozo y ramales verticales. Se emplea cuando existen reducidos espacios de aplicación, cuando el terreno representa dificultad constructiva y así mismo, cuando existen una o dos ramas de alineamiento (figura 18).
- Con cámara de limpieza. Su mejor área de aplicación se encuentra cuando hay que evadir obras de vías subterráneas. El problema radica en que éste tipo de sifones son muy costosos (figura 19).



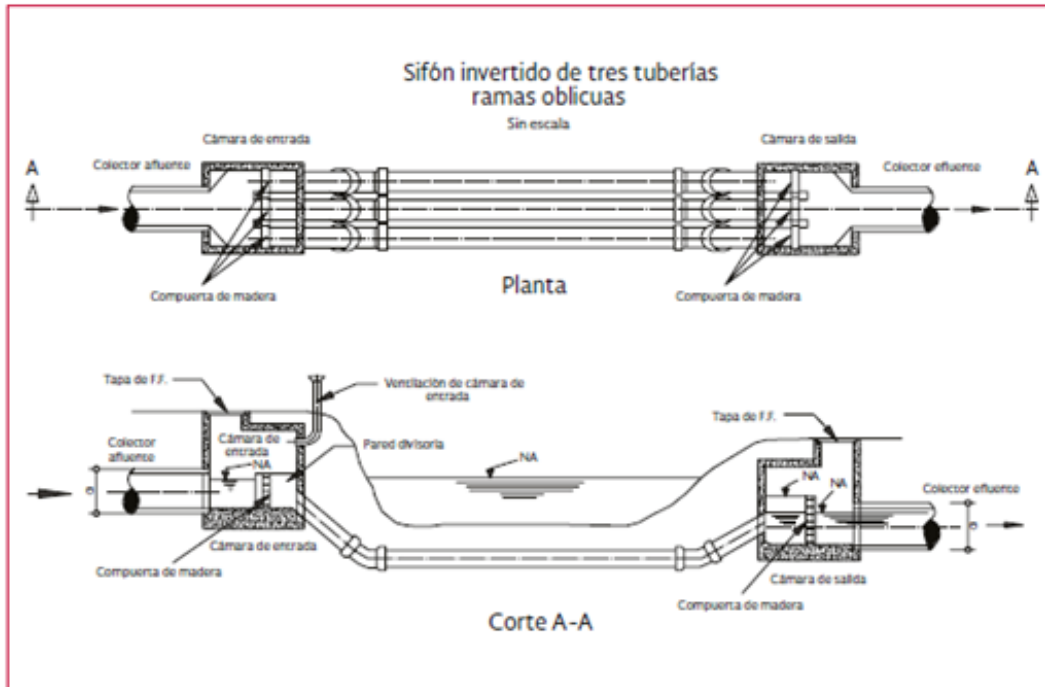


Figura 17. Modelo de sifón invertido en ramas oblicuas. (Comisión Nacional del Agua, 2016, pág. 57)

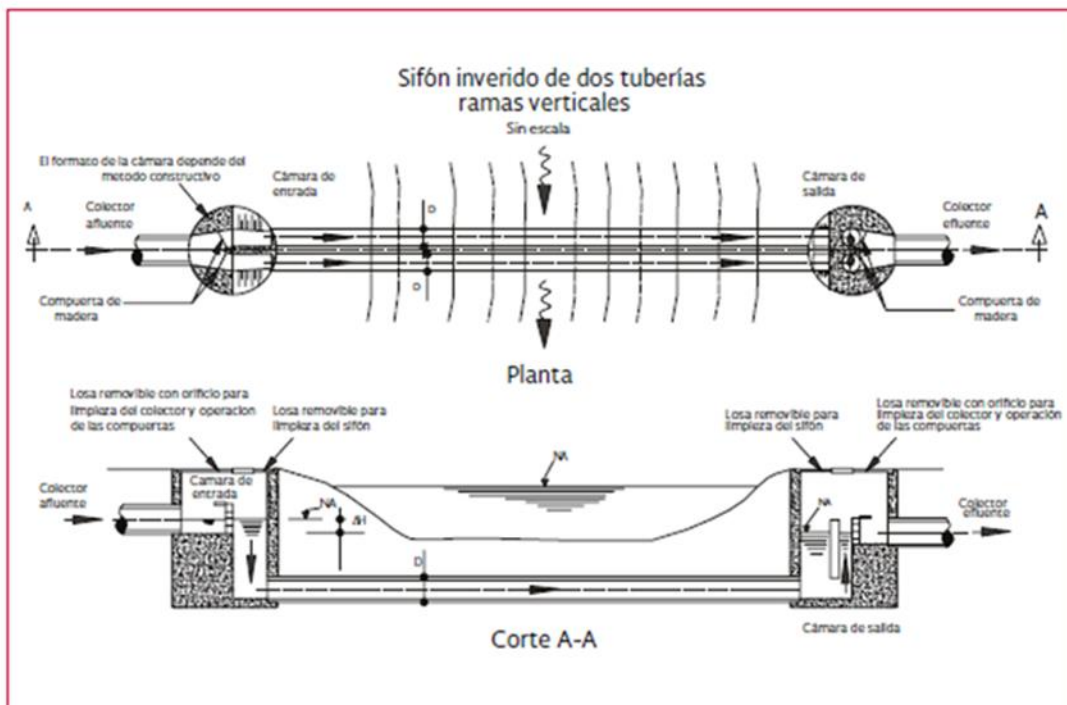
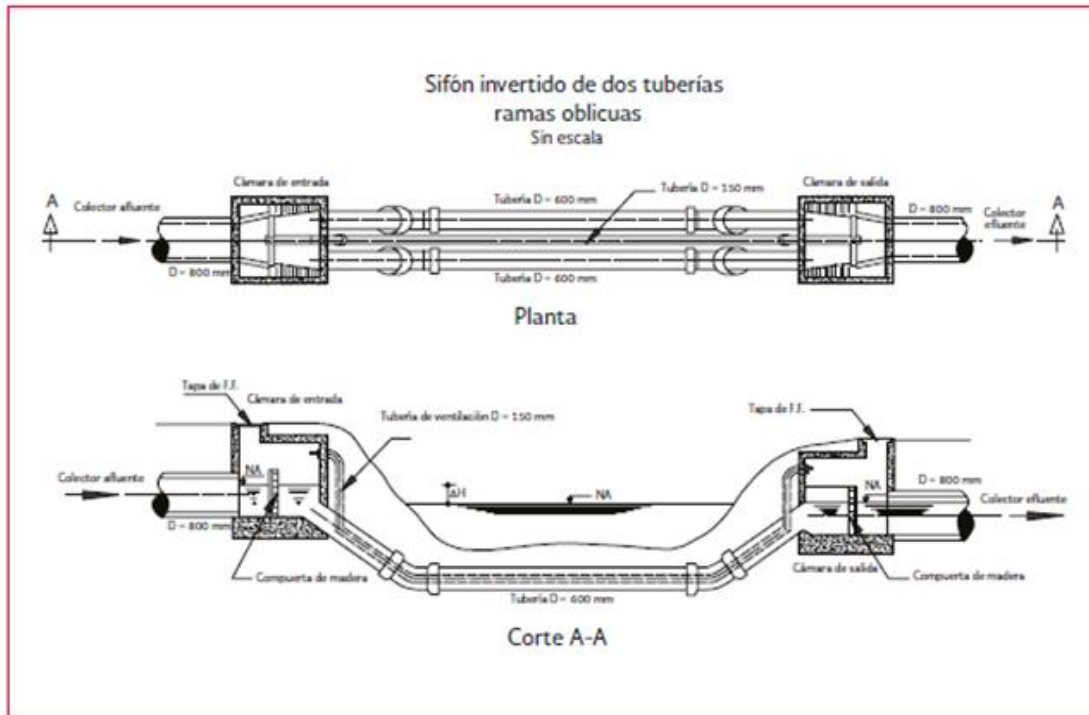


Figura 18. Modelo de sifón bajo pozo y ramas verticales. (Comisión Nacional del Agua, 2016, pág. 57)



**Figura 19. Modelo de sifón con cámara de limpieza.** (Comisión Nacional del Agua, 2016, pág. 58)

## Estaciones de bombeo

Una estación de bombeo es una estructura que va a proveer el material y maquinaria necesaria para poder efectuar la elevación o distribución adecuada del agua residual en tramos donde la topografía no permita que los conductos fluyan a gravedad.

En la estación de bombeo se debe suficiente potencia mecánica/eléctrica para poder brindar el desalajo de las aguas continuamente. Sus partes son:

- Cárcamo de bombeo. Es una estructura donde descarga el colector, interceptor o emisor de aguas residuales o tratadas. Las partes que lo constituyen son: canal o tubo de llegada, transición de llegada, zona de control y cribado y cámara de bombeo.
- Subestación eléctrica. Son los dispositivos que permiten el suministro continuo de energía eléctrica. Los elementos que las constituyen son: transformador, interruptor, cuchilla, apartarrayos, aisladores, capacitores, tableros, transformadores e instrumentos y red de tierras.
- Equipo de bombeo. Es el elemento encargado de transferir el agua desde el cárcamo de bombeo hasta el lugar donde es requerida. Entre los equipos de bombeo usuales para aguas residuales están: bombas de flujo mixto, flujo axial, anastables (verticales y sumergibles).

- Motor eléctrico. Es el equipo que proporciona la energía motriz para el arranque de la bomba.
- Controles eléctricos. Son los dispositivos de mando para arranque y paro de motores eléctricos.
- Arreglo de la descarga. Es un conjunto integrado por piezas especiales para apertura y seccionamiento, medición y seguridad.
- Equipo de maniobras.
- Patio de maniobras.
- Caseta de vigilancia y control.

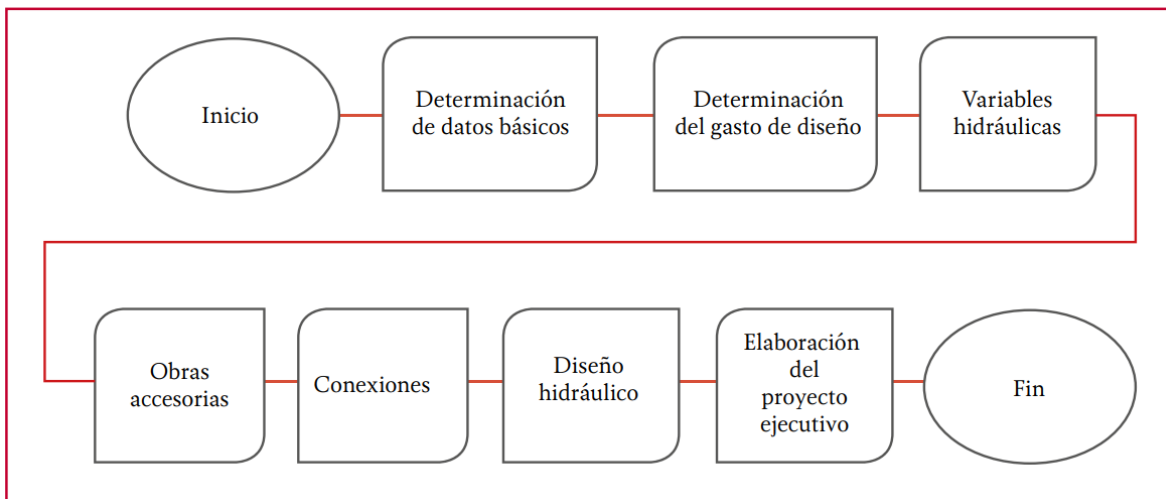
### Equipo de bombeo

La función del equipo de bombeo es aportar energía al fluido, con lo que se conseguirá darle movimiento, específicamente, de un nodo de menor elevación a uno con mayor elevación.

Los equipos de bombeo se componen de una unidad motriz (motor eléctrico, combustión interna, etc.) y por la bomba. La correcta selección de un equipo se realiza a partir de las condiciones de operación que son gasto y presión, así como las condiciones físicas del lugar de bombeo, buscando la máxima eficiencia de operación posible viéndose reflejado en el tamaño de la unidad motriz y en un bajo consumo de energía. Para efectos de proyecto, se requeriría una bomba de lodos y sólidos que pudiera ser sumergible.

### 2.3 Metodología para el diseño de una red de alcantarillado sanitario

CONAGUA nos propone los siguientes pasos para la realización del diseño de una red de alcantarillado sanitario (figura 20).



**Figura 20. Diagrama de flujo para el diseño de una red.** (Comisión Nacional del Agua, 2016, pág. 65)

A continuación, se describen los conceptos y procesos de cada una de las etapas de la metodología presentada en la figura anterior:

## Datos básicos

Los datos básicos son los siguientes:

- Determinación de la población a futuro, la cual se realiza con base en proyecciones matemáticas.
- Dotación, volumen de agua residual entregado a la red de alcantarillado (tabla 4). Este volumen se considera que es el 70 o 75 por ciento de la dotación de agua potable y es necesario considerar que no en todas las regiones se cuenta con las mismas características, por lo que el porcentaje puede variar en función del análisis realizado en trabajos de campo.

**Tabla 4. Dotaciones de agua potable por tipo de clima.** (Comisión Nacional del Agua, 2016, pág. 134)

Clima	Consumo l/hab/d			Subtotal por Clima
	Bajo	Medio	Alto	
Cálido Húmedo	198	206	243	201
Cálido Subhúmedo	175	203	217	191
Seco o Muy Seco	184	191	202	190
Templado o Frío	140	142	145	142

- Topografía, la topografía determinará en gran medida el inicio y desarrollo del proyecto ya que dará inicio al trazo de la red de atarjeas. El plano topográfico se sugiere sea a escala 1:1000 o 1:2000, dependiendo del tamaño de la localidad, conteniendo curvas de nivel equidistantes a un metro y elevaciones de terreno en cruceros y puntos notables entre cruceros, como puntos bajos, puntos altos, así como en cambios de dirección o pendiente.

## Gastos de diseño

Los gastos de diseño que se emplean en los proyectos de alcantarillado son:

- Gasto medio
- Gasto mínimo
- Gasto máximo instantáneo
- Gasto máximo extraordinario

Los tres últimos dependerán del primero. El sistema de alcantarillado debe cumplir con la NOM-001-CONAGUA-2011, por lo que no se adicionará al caudal de aguas residuales el volumen por infiltraciones.

### Gasto medio anual

Es el valor del caudal de aguas residuales en un día de aportación promedio al año. La Comisión Nacional del Agua recomienda que, para sistemas nuevos, deba construirse con

hermeticidad por lo que no se considerarán gastos extras de aportación por infiltración. En función de la población y la aportación, el gasto medio de aguas residuales en cada tramo de la red se calcula con la ecuación 1.

$$Q_{Med} = \frac{A_p * P}{86400} \quad (1)$$

donde:

$Q_{med}$  es el gasto medio diario en lts/s

$P$  es la población en número de habitantes

$A_p$  es la aportación de aguas residuales por día, en lts/hab

Se debe considerar, para localidades con zonas industriales que tengan grandes aportaciones al sistema de alcantarillado, la adición del gasto de aportación industrial obtenido en aforo de descargas al gasto medio.

### Gasto mínimo

El gasto mínimo  $Q_{mín}$  (ecuación 2), es el menor de los valores de escurrimiento que normalmente se presentan en un conducto. Se acepta que este valor sea igual a la mitad del gasto medio.

$$Q_{mín} = 0.5Q_{med} \quad (2)$$

En la tabla número 5, se muestran valores de gasto mínimo que también son empleados en el diseño de atarjeas. Es posible notar que el límite inferior es de 1.5 l/s, lo que significa que en tramos iniciales de las redes de alcantarillado se debe emplear este valor ya que no puede presentarse un escurrimiento menor.

**Tabla 5. Valores característicos empleados como gastos mínimos.** (Comisión Nacional del Agua, 2016, pág. 71)

Diámetro (cm)		Inodoros de 16 litros		Inodoros de 8 o 6 litros	
		Aportación por descarga (L/s)	Gasto mínimo de aguas residuales (L/s)	Aportación por descarga (L/s)	Gasto mínimo de aguas residuales (L/s)
20	1	1.5	1.5	1.0	1.0
25	1	1.5	1.5	1.0	1.0
30	2	1.5	3.0	1.0	2.0
38	2	1.5	3.0	1.0	2.0
46	3	1.5	4.5	1.0	3.0
61	5	1.5	7.5	1.0	5.0
76	8	1.5	12.0	1.0	8.0
91	12	1.5	18.0	1.0	12.0

### Gasto máximo instantáneo

El gasto máximo instantáneo es el valor máximo de escurrimiento que se puede presentar en un instante dado. Para evaluar este gasto se considera la cantidad de habitantes servidos

en cada tramo de red analizado. El gasto máximo instantáneo se obtiene a partir del coeficiente de Harmon ( $M$ ), (ecuación 3).

$$M = 1 + \frac{14}{4 + \sqrt{P}} \quad (3)$$

Donde:

$P$  es la población servida acumulada hasta el punto final, aguas abajo del tramo de tubería considerada, en miles de habitantes

Este coeficiente de variación máxima instantánea se aplica considerando que el cálculo realizado en poblaciones comunes no varía mucho en cuanto al resultado, por lo tanto:

- En tramos con una población acumulada menor a los 1000 habitantes, el coeficiente  $M$  es una constante igual a 3.8.
- Para una población mayor que 100000, el coeficiente  $M$  se considera constante e igual a 2.0.

La expresión para el cálculo del gasto máximo instantáneo es la siguiente:

$$Q_{MInst} = M Q_{med} \quad (4)$$

donde:

$Q_{MInst}$  es el gasto máximo instantáneo en l/s

$M$  es el coeficiente de Harmon o de variación máxima instantánea

#### Gasto máximo extraordinario

El gasto máximo extraordinario (ecuación 5), es el caudal de aguas residuales que considera aportaciones que usualmente no estarían consideradas en un día de operación normal como lluvias torrenciales, aportaciones adicionales por parte de comercios o fábricas e incluso crecimientos demográficos no esperados.

$$Q_{MExt} = CS * Q_{med} \quad (5)$$

Donde:

$Q_{MExt}$  es el gasto máximo extraordinario en l/s

$CS$  es el coeficiente de seguridad

Este gasto nos dará pauta al cálculo del diámetro de diseño ya que nos permite tener un poco de holgura en cuanto a exceso que podría haber en la red diseñada.

El coeficiente de seguridad variará dependiendo de la localidad, condiciones del entorno, así como en la existencia de grandes zonas residenciales o grandes parques industriales. Se ha recomendado que para un sistema nuevo se puedan agregar valores similares a los obtenidos por el cálculo, es decir, que el coeficiente sea de 1, sin embargo, al no contar con información suficiente se puede considerar incluso hasta de 2.

Es primordial que el criterio que se elija se adapte a las condiciones del entorno en donde se planea aplicar.

## **Variables hidráulicas**

### Velocidad mínima.

La velocidad mínima plantea el hecho de que no se permita depósito de sólidos en las atarjeas y provoquen azolves y taponamientos. La velocidad mínima permisible es de 0.3 m/s. Adicionalmente, debe asegurarse que el tirante calculado bajo estas condiciones tenga un valor mínimo de 1.0 cm, en casos de pendientes fuertes, y de 1.5 cm, en casos normales.

### Velocidad máxima.

La velocidad máxima es el límite superior de diseño, con el cual se trata de evitar la erosión de las paredes de los tubos y estructuras. La velocidad máxima permisible para los diferentes tipos de material se muestra en la tabla 6. Para su revisión se utiliza el gasto máximo extraordinario.

**Tabla 6. Velocidades máximas permisibles de acuerdo al tipo de material empleado.** (Comisión Nacional del Agua, 2016, pág. 73)

Material de la tubería	Velocidad (m/s)	
	Máxima	Mínima
Concreto simple	3	0.3
Concreto reforzado	3.5	0.3
Acero	5	0.3
Fibrocemento	5	0.3
Polietileno	5	0.3
Policloruro de vinilo (PVC)	5	0.3

### Pendientes

Muy llevado de la mano de la velocidad, la pendiente se trata de asociar a un rango permisible para que nos sea posible limitar las variables hidráulicas a ésta misma y contar siempre con un régimen bien establecido y, por lo tanto, que las velocidades sean las adecuadas para los parámetros de seguridad y control.

Las pendientes deben seguir en medida de lo posible las pendientes naturales del terreno para lograr tener excavaciones mínimas, sin dejar a un lado las restricciones de velocidad y de tirantes mínimos.

En la tabla 7 aparecen las recomendaciones de pendientes mínimas para diferentes tipos de tuberías.

**Tabla 7. Sugerencia de pendiente de acuerdo al tipo de material de la tubería.** (Comisión Nacional del Agua, 2016, pág. 75)

Tipo de tubería, diámetro en cm, pendiente mínima en milésimas.										
Coeficiente de fricción =0.013			Coeficiente de fricción =0.014		Coeficiente de fricción =0.010			Coeficiente de fricción =0.009		
C.S. diámetro (cm)	C.R. diámetro (cm)	Pen. Min. (milésimas)	A.C. diámetro (cm)	Pen. Min. (milésimas)	FC. diámetro (cm)	Pen. Min. (milésimas)	PEAD diámetro (cm)	PVC (Métrico) diámetro (cm)	PVC (Inglés) diámetro (cm)	Pen. Min. (milésimas)
15			17	5.0	15	3.0	15	16.0	15	2.5
20		4.0	22	4.0	20	2.0	20	20.0	20	2.0
25		2.5	27	3.0	25	1.5	25	25.0	25	1.5
30	30	2.0	32	2.5	30	1.5	30	31.5	30	1.0
38	38	1.5	36	2.0	35	1.0	35		37.5	0.7
			41	1.5	40	0.8	40	40.0		0.7
45	45	1.2	46	1.3	45	0.7	45		45	0.6
			51	1.1	50	0.6	50	50.0	52.5	0.5
							55			0.5
60	60	0.8	61	0.9	60	0.5	60	63.0	60	0.4
							65			0.4
							70			0.3
76	76	0.6			75	0.4	75			0.3
							80			0.3
							81			0.3
							85			0.3
	91	0.5			90	0.3	90			0.3
					100	0.3				
	107	0.4			110	0.3				
	122	0.3			120	0.2				
					130	0.2				
					140	0.2				
	152	0.3			150	0.2				
					160	0.2				
					170	0.2				
	183	0.2			180	0.2				
					190	0.1				
					200	0.1				
	213	0.2								
	244	0.2								
	305	0.1								

## Diámetros

### Diámetro mínimo

La experiencia en la conservación y operación de los sistemas de alcantarillado ha demostrado que, para evitar obstrucciones, el diámetro mínimo que se recomienda en la red de atarjeas de un sistema de drenaje separado es de 200 mm, sin embargo, solo en casos



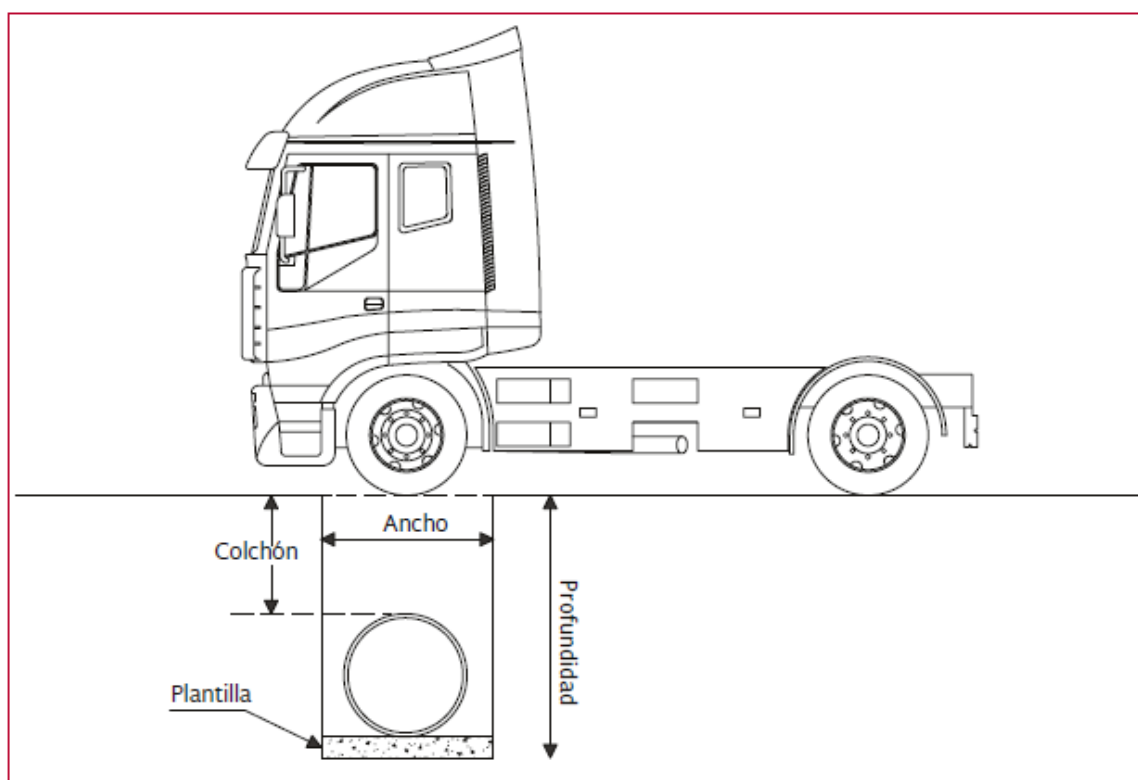
particulares se puede considerar como mínimo un diámetro de 300 mm, de acuerdo con la reglamentación local y las condiciones específicas del sitio.

### Diámetro seleccionado

El diámetro seleccionado estará en función del análisis de los gastos, velocidades y pendientes.

### **Profundidad de zanja**

Las tuberías pueden ser instaladas superficialmente o enterradas, incluso una combinación de ambas dependiendo del terreno de la zona de proyecto. Para efectos de tubería sanitaria, generalmente suelen ir enterradas (ver figura 21).



**Figura 21. Modelo en corte transversal de la instalación de una tubería enterrada.** (Comisión Nacional del Agua, 2016, pág. 76)

Además, se requiere la protección de éstas, es por ello que se han implementado criterios que permiten salvaguardar a toda costa las tuberías enterradas ya que es muy difícil y costoso darles algún mantenimiento luego de su instalación. La profundidad de excavaciones de la zanja para las tuberías quedará definida por los siguientes factores:

- Profundidad o colchón mínimos. Depende de la resistencia de la tubería a las cargas exteriores.
- Topografía y trazo. Influyen en la profundidad máxima que se le da a una tubería.

- Velocidades máximas y mínimas. Están relacionadas con las pendientes del proyecto.
- Existencia de conductos de otros servicios.
- Economía en las excavaciones.

Los factores principales que intervienen en el colchón son el tipo de tubería a utilizar, el tipo de terreno en la zona de estudio y las cargas vivas que puedan presentarse.

### Profundidad mínima

La profundidad mínima se establece para proteger la tubería de cargas vivas, es decir, todo el peso que pueda llegar a transitar por encima de ellas. Para esto se requiere entonces un colchón mínimo que estará en función de la resistencia del material de la tubería. En pocas palabras, los principales factores que intervienen para definir el colchón mínimo son:

- Material de la tubería
- Tipo de terreno
- Las cargas vivas probables

La profundidad mínima propuesta deberá proporcionar las elevaciones adecuadas en cada tramo para que puedan ser conectadas en la mejor manera posible.

### Profundidad máxima

Para la profundidad máxima se emplean plantillas que serán el sustento o la base donde se hincarán las tuberías; se debe considerar la topografía del terreno para lograr seguir todas las especificaciones de uniones en la red, así como tener el más bajo costo por excavación.

Es por ello que en muchas ocasiones se proyecta un estudio económico sobre la rentabilidad de las excavaciones necesarias y obligadas en cada tramo para buscar posibles alternativas de solución a dicho problema.

### Plantilla o cama

La plantilla o cama es un asiento para la tubería y habrá que tener especial cuidado de la instalación de las piezas (tuberías, coples, campanas) sobre las mismas.

El espesor de la plantilla o cama será de 10 cm y de 5 cm el espesor mínimo sobre el eje vertical de la tubería.

### **Obras accesorias**

Las obras accesorias son aquellas obras o dispositivos que complementan las tuberías o ductos, y permiten la inspección y limpieza de alcantarillas, disipan la energía con que llega el agua y ayudan en la unión de varias tuberías en los cambios de diámetro, dirección y pendiente.

### Separación entre pozos de visita

Por recomendación, la separación entre pozos de visita no debe exceder los 100 metros de distancia (dependiendo del diámetro de operación de la red de alcantarillado) y siempre irán en cruces o cambios de dirección.

Se recomiendan las siguientes distancias de acuerdo con el diámetro.

- En tramos de 20 hasta 61 cm de diámetro, 100 m.
- En tramos de diámetro mayor a 61 cm y menor o igual a 122 cm, 125 m.
- En tramos de diámetro mayor a 122 cm y menor o igual a 305 cm, 150 m.

### Cambios de dirección

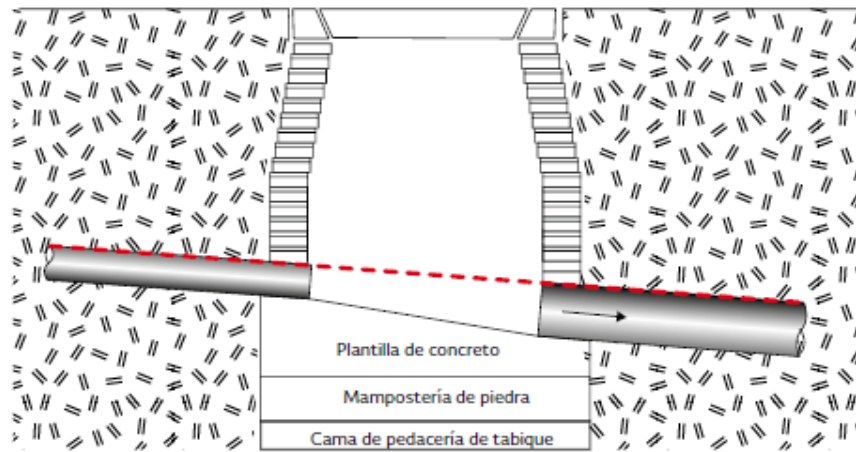
Para los cambios de dirección, las deflexiones necesarias en los diferentes tramos de tubería se efectúan como se indica a continuación:

- Si el diámetro de la tubería es de 61 cm o menor, los cambios de dirección son hasta de 90 grados, y deben hacerse con un solo pozo común.
- Si el diámetro es mayor a 61 cm y menor o igual a 122 cm, los cambios de dirección son hasta 45 grados, y deben hacerse con un pozo especial.
- Si el diámetro es mayor de 122 cm y menor o igual a 305 cm, los cambios de dirección son hasta 45 grados, y deben hacerse en un pozo de caja de deflexión.
- Si se requieren dar deflexiones más grandes que las permitidas, deberán emplearse el número de pozos que sean necesarios, respetando el rango de deflexión permisible para el tipo de pozo.

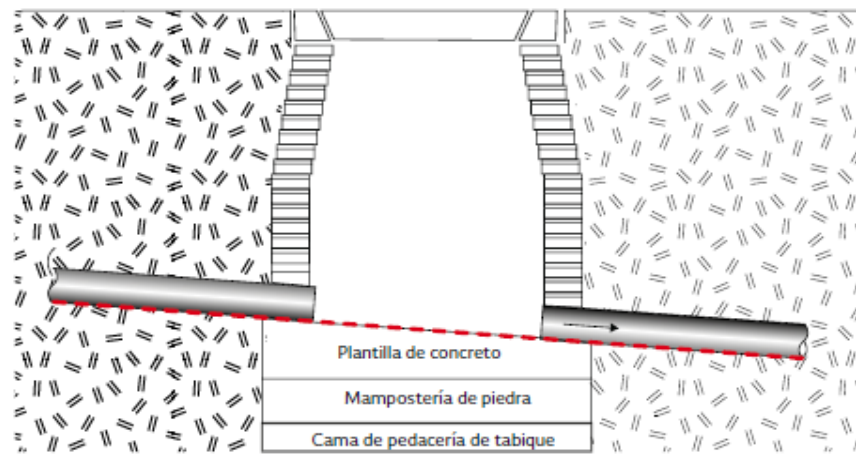
### **Conexiones**

Debido a los cambios de diámetro que pueden presentarse en una red de tuberías, es pertinente analizar el tipo de unión entre la tubería y los pozos de visita. Se sugiere, hidráulicamente, que las conexiones se igualen en los noveles de clave, ya que con este tipo de conexión se evita el estancamiento del agua o que su velocidad disminuya considerablemente.

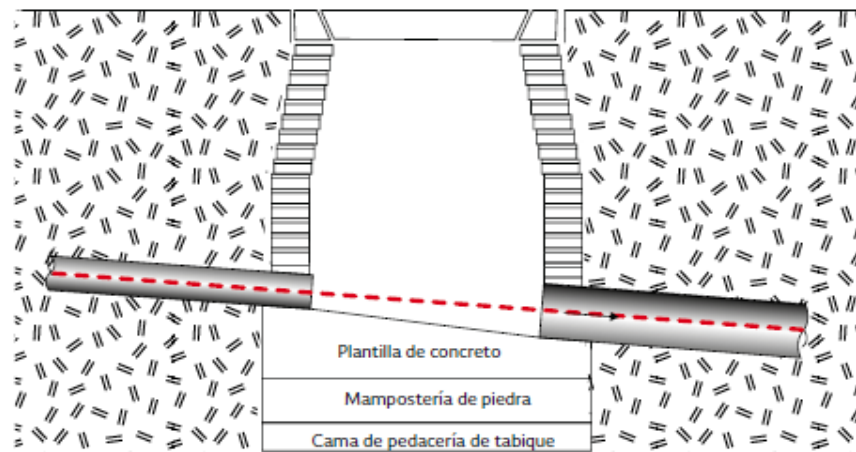
Atendiendo las características del proyecto se pueden efectuar las conexiones de las tuberías, haciendo coincidir las claves, los ejes o las rasantes de los tramos de diámetro diferente (figura 22 y 23).



a) Clave con clave

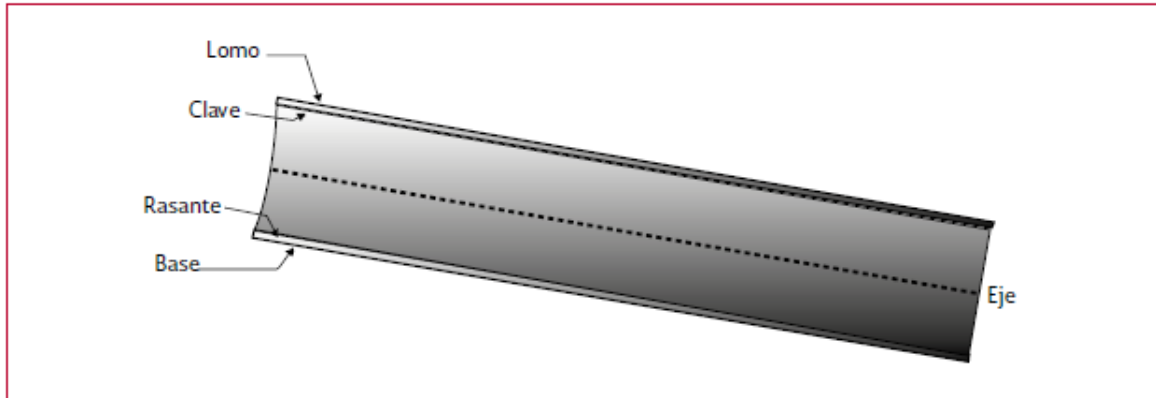


b) Rasante con rasante



c) Eje con eje

**Figura 22. Tipos de conexión.** (Comisión Nacional del Agua, 2016, pág. 101)



**Figura 23. Elementos de una tubería.** (Comisión Nacional del Agua, 2016, pág. 100)

### **Diseño hidráulico**

El diseño hidráulico de una red de alcantarillado sanitario emplea las siguientes expresiones matemáticas:

#### Continuidad

$$Q = V(A) \quad (6)$$

Donde:

$Q$ : gasto en  $m^3/s$

$A$ : área transversal en  $m^2$

$V$ : velocidad del flujo en  $m/s$

#### Manning

$$V = \frac{1}{n} Rh^{2/3} S^{1/2} \quad (7)$$

Donde:

$V$  es la velocidad, en  $m/s$

$Rh$  es el radio hidráulico, en  $m$

$S$  es la pendiente del gradiente hidráulico, adimensional

$n$  es el coeficiente de fricción, adimensional

#### Radio hidráulico

$$Rh = \frac{A}{P} \quad (8)$$

Donde:

$A$  es el área transversal del flujo, en  $m^2$

$P$  es el perímetro mojado, en  $m$

La ecuación de Manning nos proporciona la ventaja que para los conductos constantes, el coeficiente de rugosidad solo depende del material del tubo. La determinación del factor fricción es totalmente empírica y su principal dificultad radica en alcanzar en campo o laboratorio un flujo uniforme completamente desarrollado.

En la figura 24, podemos apreciar el valor del coeficiente de fricción  $n$  para concreto correspondientes a tubería nueva (el efecto corrosivo del agua modifica este factor a lo largo de la vida útil del material).


Material	Coefficiente $n$ de Manning	Referencia	Imagen de muestra
Concreto	0.012 - 0.014	Ven Te Chow (1994)	

Figura 24. Valor de la constante de Manning para concreto. (Comisión Nacional del Agua, 2016, pág. 102)

### Análisis del flujo

Para diseñar hidráulicamente una red de alcantarillado sanitario, se busca que las atarjeas y los colectores trabajen a superficie libre, esto es, parcialmente llenos (figura 25), por ello las variables hidráulicas (figura 25), que intervienen en el diseño de las atarjeas y colectores se determinan con las expresiones siguientes:

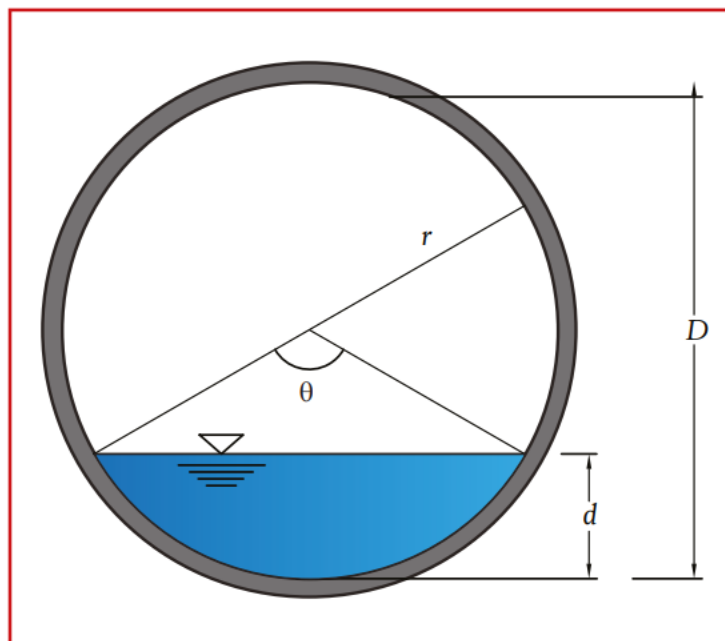


Figura 25. Representación esquemática de los parámetros hidráulicos en una sección circular. (Comisión Nacional del Agua, 2016, pág. 104)

### Ángulo

$$\theta = 2\cos^{-1}\left(1 - \frac{d}{r}\right) \quad (9)$$

### Tirante hidráulico

$$d = (r)\left(1 - \frac{\cos\theta}{2}\right) \quad (10)$$

### Perímetro

$$P = (\pi)(D)\left(\frac{\theta}{360}\right) \quad (11)$$

### Radio hidráulico

$$Rh = (r)\left(1 - \frac{360(\text{sen}\theta)}{2\pi\theta}\right) \quad (12)$$

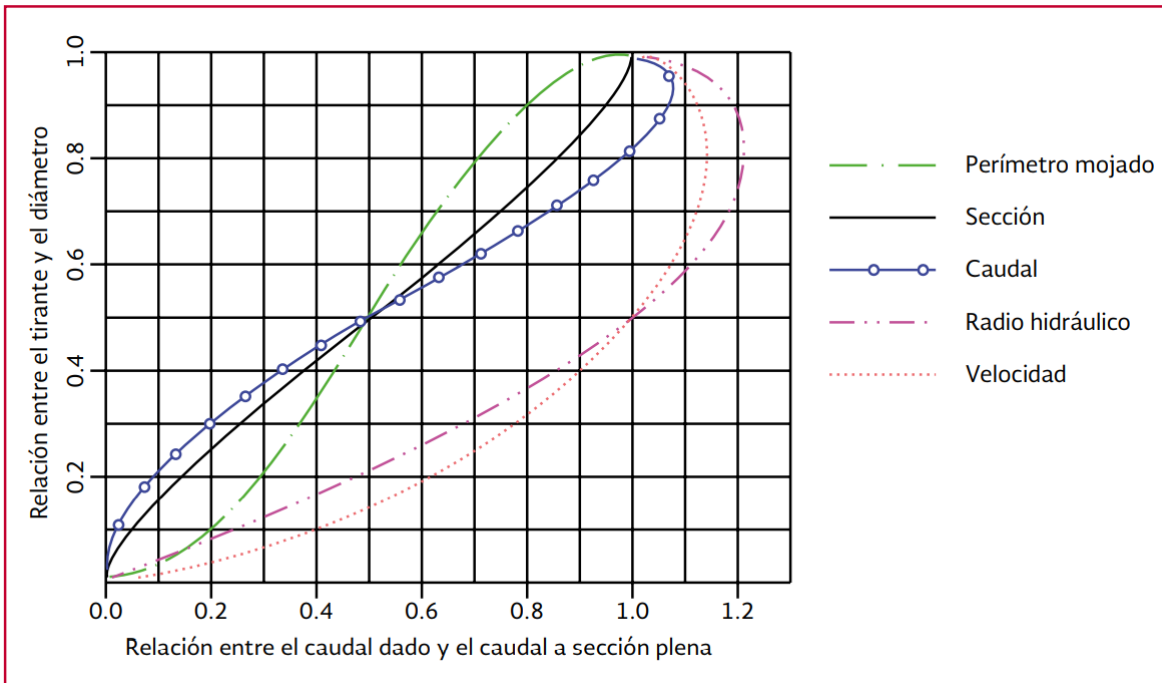
### Área hidráulica

$$A = (r^2)\left(\frac{\pi\theta}{360} - \frac{\text{sen}\theta}{2}\right) \quad (13)$$

### Ancho de la superficie libre del agua

$$T = D * \sin \theta \quad (14)$$

Para la simplificación de los cálculos se han obtenido relaciones entre las diferentes variables hidráulicas de interés en una tubería de sección circular, teniendo como base las calculadas a sección llena con la fórmula de Manning, con respecto a las correspondientes a un tirante determinado (figura 26). Así mismo, se dispone de tablas con diferentes parámetros hidráulicos en las que nos podemos basar para los cálculos (tabla 8).



**Figura 26. Gráfica de interacción entre las diferentes variables hidráulicas en un conducto circular.**  
(Comisión Nacional del Agua, 2016, pág. 105)

**Tabla 8. Parámetros hidráulicos para el apoyo de los cálculos en una red de alcantarillado.** (Comisión Nacional del Agua, 2016, pág. 105)

$\frac{y}{D}$	$\frac{A}{D^2}$	$\frac{nQ}{D^{8/3}S^{1/2}}$	$\frac{Q_c}{D^{5/2}}$	$\frac{y}{D}$	$\frac{A}{D^2}$	$\frac{nQ}{D^{8/3}S^{1/2}}$	$\frac{Q_c}{D^{5/2}}$
0.01	0.0013	0.00005	0.00034	0.21	0.1199	0.03012	0.14407
0.02	0.0037	0.00021	0.00136	0.22	0.1281	0.03308	0.15779
0.03	0.0069	0.00050	0.00305	0.23	0.1365	0.03616	0.17211
0.04	0.0105	0.00093	0.00541	0.24	0.1449	0.03937	0.18701
0.05	0.0147	0.00150	0.00844	0.25	0.1535	0.04270	0.20250
0.06	0.0192	0.00221	0.01213	0.26	0.1623	0.04614	0.21857
0.07	0.0242	0.00306	0.01647	0.27	0.1711	0.04970	0.23522
0.08	0.0294	0.00407	0.02147	0.28	0.1800	0.05337	0.25245
0.09	0.0350	0.00521	0.02712	0.29	0.1890	0.05715	0.27025
0.10	0.0409	0.00651	0.03342	0.30	0.1982	0.06104	0.28861
0.11	0.0470	0.00795	0.04035	0.31	0.2074	0.06503	0.30754
0.12	0.0534	0.00953	0.04792	0.32	0.2167	0.06912	0.32703
0.13	0.0600	0.01126	0.05613	0.33	0.2260	0.07330	0.34708
0.14	0.0668	0.01314	0.06496	0.34	0.2355	0.07758	0.36769
0.15	0.0739	0.01515	0.07442	0.35	0.2450	0.08195	0.38884
0.16	0.0811	0.01731	0.08450	0.36	0.2546	0.08641	0.41054
0.17	0.0885	0.01960	0.09520	0.37	0.2642	0.09095	0.43279
0.18	0.0961	0.02203	0.10650	0.38	0.2739	0.09557	0.45559
0.19	0.1039	0.02460	0.11842	0.39	0.2836	0.10027	0.47892
0.20	0.1118	0.02729	0.13095	0.40	0.2934	0.10503	0.50279



## Procedimiento para el diseño hidráulico

### ➤ Diseño geométrico

El primer paso consiste en efectuar el trazo de la red de atarjeas, en combinación con los trazos definidos para los colectores y emisores. Se analizan las alternativas de trazo y combinaciones que sean necesarias, de acuerdo con las condiciones particulares de la zona que se estudia, con objeto de seleccionar la mejor combinación técnica y económica. Una vez definido el trazo más conveniente, se localizan los pozos de visita de proyecto, respetando la separación entre pozos. Deben colocarse pozos de visita en todos los entronques y en donde haya cambio de dirección o de pendiente de la tubería; en el caso de tramos con longitudes muy grandes, se colocan pozos intermedios.

El diseño hidráulico de una red de atarjeas se realiza tramo por tramo, se inicia en las cabezas de atarjeas y se finaliza en el entronque con los colectores. Para ello, se deben identificar los puntos de topografía con mayor elevación y delimitar los parteaguas naturales del terreno; eso facilitará la visualización del sentido del terreno. La configuración de la traza urbana genera límites artificiales y en combinación con los parteaguas trazados permite identificar los posibles puntos de descarga y las calles por las cuales se instalaría la tubería.

### ➤ Diseño hidráulico

Para el cálculo de las variables hidráulicas permisibles a tubo lleno o a tubo parcialmente lleno, se emplea de la ecuación 1 a la 14, con base en el siguiente procedimiento:

1. Obtener el área total de la zona de influencia para cada tramo de tubería (atarjea), especificando los diferentes usos del suelo que se presenten. En general, los usos de suelo se dividen en comercial, industrial, público y doméstico; este último también se diferencia en popular medio y residencial.
2. Para cada uno de los usos del suelo se obtiene una densidad de proyecto, la dotación y los gastos de diseño por tramo.
3. Una vez calculados los gastos de diseño de las atarjeas, se selecciona el material, clase, diámetro, pendiente y elevaciones de plantilla de las tuberías, tramo por tramo, revisando el funcionamiento hidráulico del tramo bajo condiciones a gasto mínimo y gasto máximo extraordinario. En cualquiera de los casos, la selección del diámetro se hará aprovechando al máximo la capacidad hidráulica del tubo trabajando a superficie libre, no deberá ser menor al diámetro de tramos anterior.
4. Teniendo el material, clase, diámetro y pendiente del tramo, se calcula la velocidad y el gasto a tubo lleno.

5. Con el gasto mínimo y el gasto máximo previsto, se calculan las variables hidráulicas a tubo parcialmente lleno. El procedimiento es el siguiente:
  - Con la relación de gasto mínimo entre gasto a tubo lleno y con ayuda del diagrama de la figura 26 y la tabla 8 se obtiene la relación de tirante al diámetro.
  - Con la relación de gasto máximo extraordinario entre gasto a tubo lleno y con apoyo del diagrama de la figura 26 y la tabla 8, se obtiene la relación del tirante al diámetro.
  - La relación de tirante a diámetro se multiplica por el diámetro y se obtiene el tirante hidráulico  $d$  para cada caso. Con la ecuación 5, 6 y 7, se calculan las variables hidráulicas, ángulo, radio hidráulico y área a tubo parcialmente lleno para cada caso.
  - Con las variables hidráulicas a tubo parcialmente lleno, calculadas en el paso anterior, se determina la velocidad a tubo parcialmente lleno para cada caso.
  
6. Las variables hidráulicas que deben estar dentro de los rangos permisibles son la velocidad a gasto mínimo, la velocidad a gasto máximo extraordinario, el tirante a gasto mínimo y e tirante a gasto máximo extraordinario, para con ello asegurar que el diseño hidráulico se realizó correctamente y la red tendrá un funcionamiento hidráulico correcto.

### **3. Diseño hidráulico de la red de alcantarillado sanitario para la comunidad Santiago Mitepec, Puebla.**

A continuación, se presenta el diseño hidráulico de la red de alcantarillado sanitario para la comunidad de Santiago Mitepec, con base en las recomendaciones y metodología presentada en el capítulo 2.

#### **3.1 Tipo de sistema**

Para iniciar el diseño es necesario establecer el tipo de sistema de drenaje, para ello se realizó una visita de campo en la población, donde se observó que no existen fábricas o industrias por lo que el origen de las aguas residuales son únicamente generadas por descargas domésticas y públicas, además se determinó con los representantes de la comunidad que el sistema solo consideraría las aportaciones de aguas residuales y no de las lluvia, por lo que el sistema a diseñar será sanitario, ya que solo contempla las aportaciones de la población.

#### **3.2 Topografía**

El grupo de geomática de la DICyG que colabora con el Grupo de Servicio Social con Apoyo Directo a la Sociedad realizó el levantamiento topográfico de la comunidad, empleando una estación total y un dron, entregándonos un plano con la lotificación de la comunidad (figura 27), y un plano de la comunidad con curvas de nivel a cada 20 cm (figura 28).



**Figura 27. Plano topográfico de la comunidad (lotificación).**



**Figura 28. Plano topográfico de la comunidad con curvas de nivel (extracto).**

### **3.3 Determinación de la población de proyecto**

Todo proyecto de drenaje requiere la proyección a futuro de la población que hará uso de la red, o sea, durante su vida útil, por ello se determinó la población del proyecto empleando el método de Siegel y Swanson con multiplicadores de Karup-King. Las poblaciones encontradas en organismos gubernamentales (SEDESOL), junto con la censada en la población durante la visita de campo, y la proyectada a futuro son las siguientes:

Población en el año 2005: 1145 habitantes (SEDESOL)

Población en el año 2010: 1335 habitantes (SEDESOL)

Población actual año 2018: 1347 habitantes (CENSADA EN VISITA DE CAMPO)

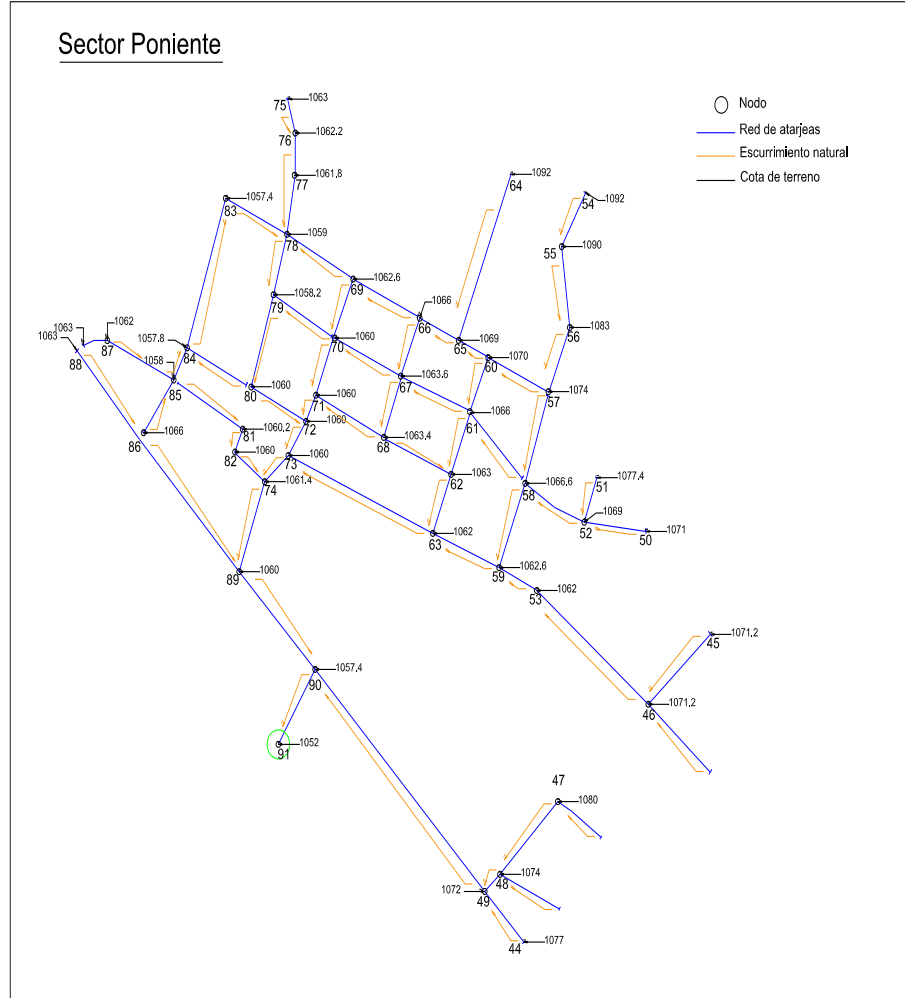
Población de proyecto (2038): 1706 habitantes (PROYECCIÓN)

### **3.4 Trazo de la red de alcantarillado**

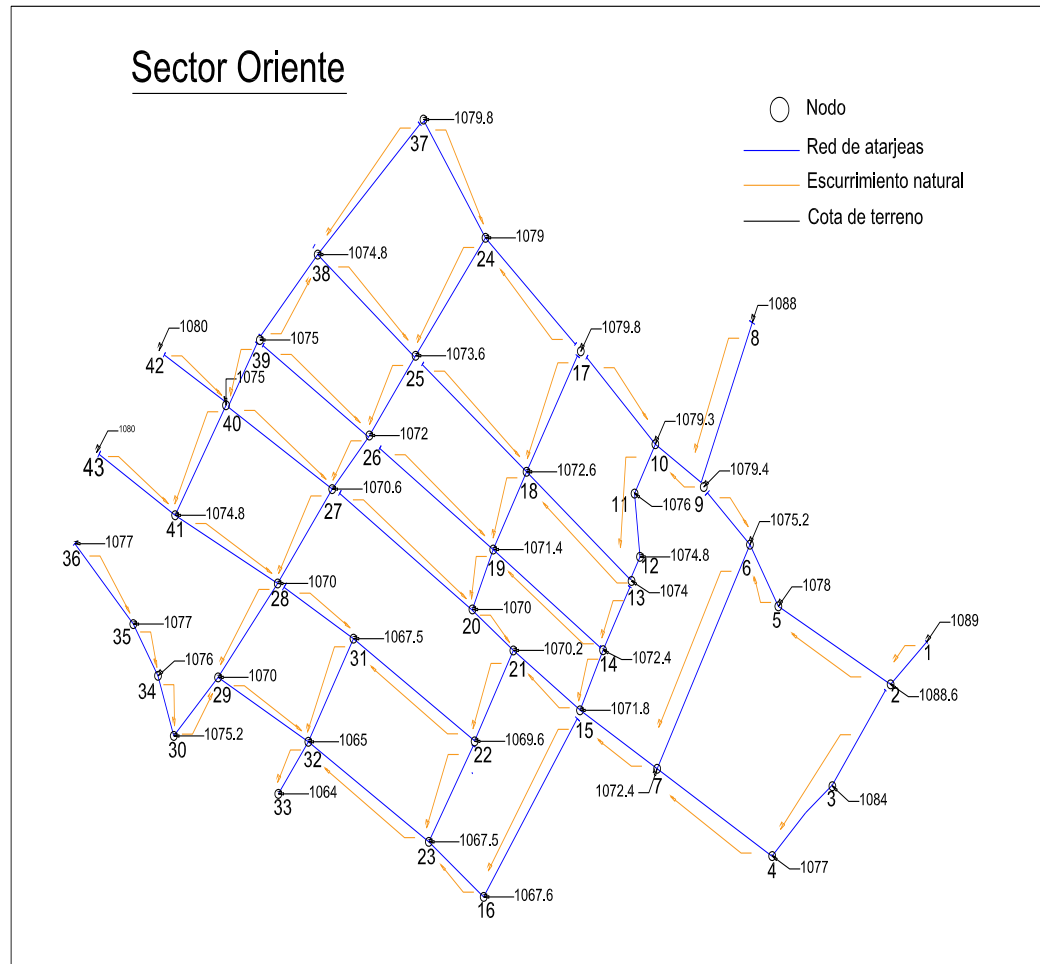
Para poder hacer el trazo de la red de atarjeas, subcolectores y colectores, fue necesario analizar el escurrimiento dentro de la comunidad, el cual se hizo con ayuda del plano topográfico con curvas de nivel, el escurrimiento se señaló con flechas de color naranja en los planos de la figura 29 y 30.

Una vez definido el escurrimiento, se delimito la comunidad en dos zonas, el sector oriente y poniente y así se trabajó el trazo de la red de atarjeas, los subcolectores y colectores, los cuales se muestran en los planos de las figuras 31 y 32.

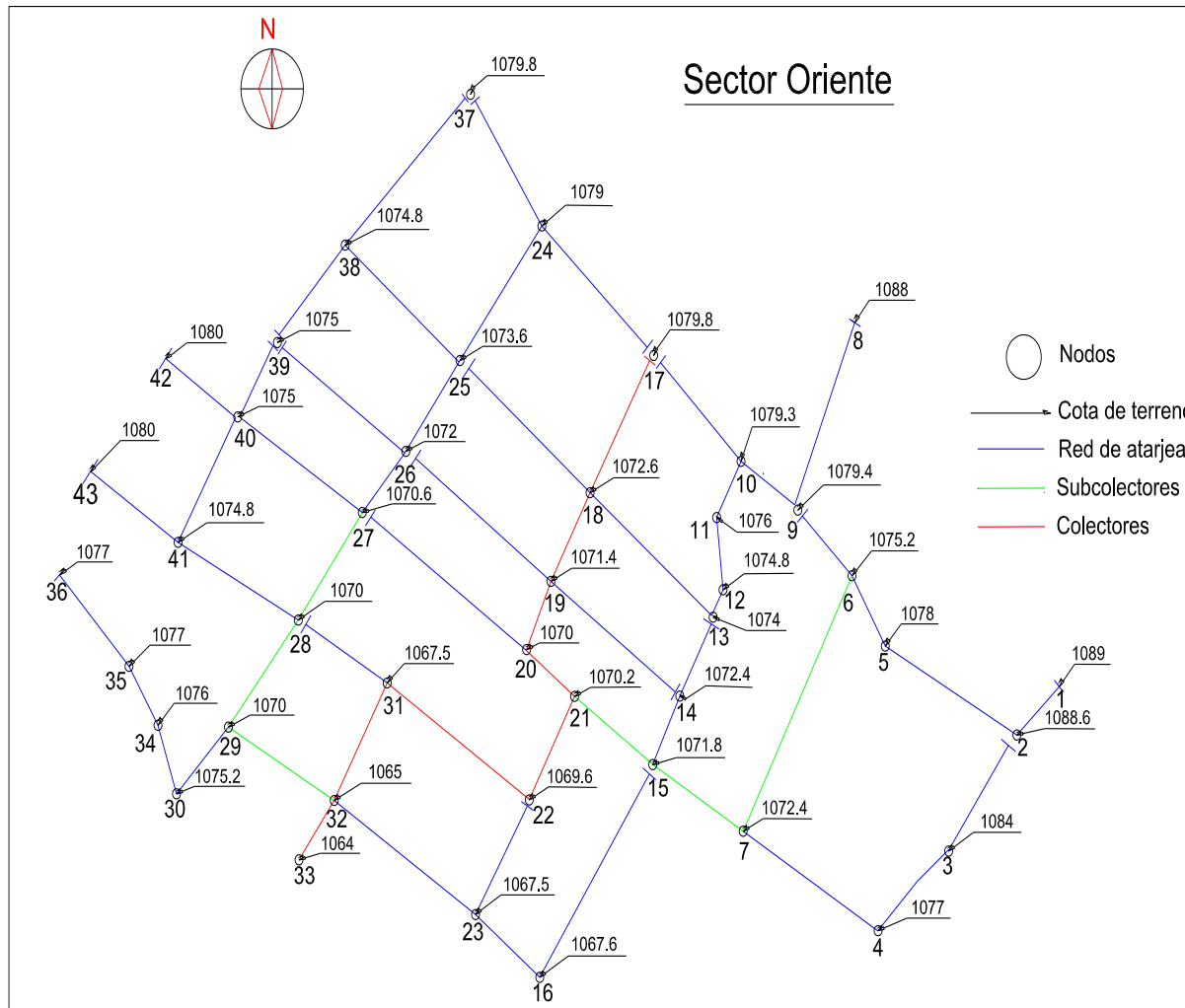
El trazo de la red de atarjeas se realizó siguiendo la configuración de trazo combinado, mientras que se necesitó el trazo de dos subcolectores, uno por cada sector.



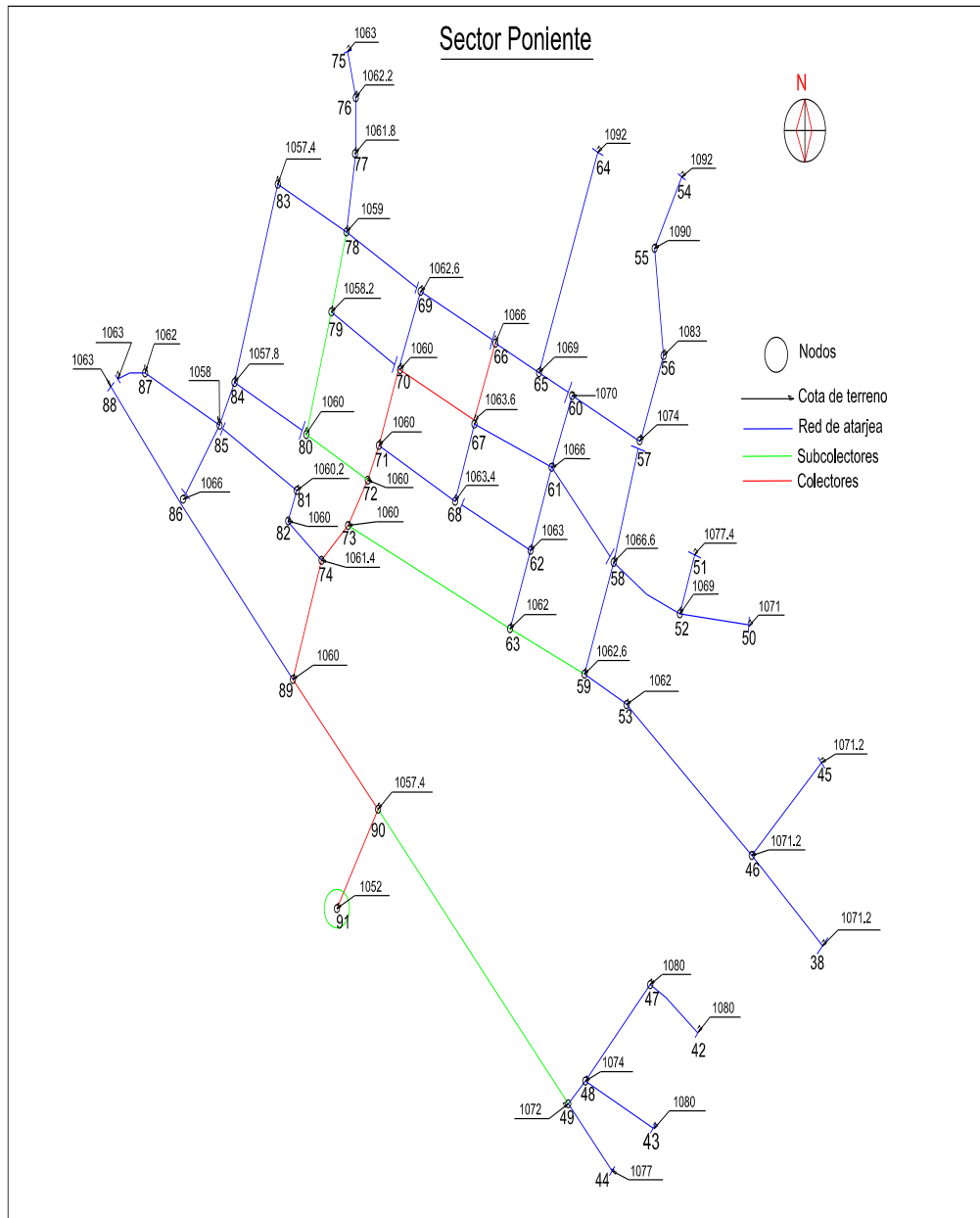
**Figura 29. Escurrimiento natural del sector poniente.**



**Figura 30. Escurrimiento natural del sector oriente.**



**Figura 31. Trazo de la Red de atrjeas, subcolectores y colector, en el sector oriente.**



**Figura 32. Trazo de la Red de atrjeas, subcolectores y colector en el sector poniente.**



La población de proyecto se obtuvo bajo una proyección a 20 años como lo marca la norma en cuestión de diseño de redes de drenaje sanitario.

A partir de la población de proyecto es posible deducir la densidad poblacional que nos será útil para estimar las aportaciones o gastos en la red.

Al delimitar la zona de estudio, el área efectiva total obtenida con base en los planos proporcionados anteriormente dio de 532262.12 m<sup>2</sup>, por lo tanto, la densidad de población para el proyecto resulto de:

$$\text{Densidad poblacional} = \frac{\text{Población}}{\text{Área efectiva total}} = \frac{1706 \text{ habitantes}}{532262.12} = 0.0032 \frac{\text{hab}}{\text{m}^2}$$

Una vez obtenida la densidad de población se procedió a determinar las poblaciones propias y acumuladas para la red de atarjeas, considerando que la población propia es igual a la densidad de población por el área de aportación de cada tramo de red (figura 33), dichas poblaciones se muestran en las tablas 9, 10, 11 y 12.



**Figura 33. Áreas de aportación en un tramo de red.**

En las tablas 13 y 14 se muestran las poblaciones obtenidas para los subcolectores y los colectores.

**Tabla 9. Cálculo de la población sector oriente primera parte.**

<b>Diseño de atarjeas</b>					
<b>Sector Oriente 1° parte</b>					
<b>Pozo origen</b>	<b>Pozo final</b>	<b>Cota de terreno</b>		<b>Población</b>	
		<b>Inicial msnm</b>	<b>Final msnm</b>	<b>Propia hab</b>	<b>Acumulada hab</b>
1	2	1089	1088.6	10	10
2	5	1088.6	1078	14	24
5	6	1078	1075.2	9	33
9	6	1079.4	1075.2	7	7
6	7	1075.2	1072.4	29	69
2	3	1088.6	1084	20	20
3	4	1084	1077	8	28
4	7	1077	1072.4	21	49
7	15	1072.4	1071.8	13	131
13	14	1074	1072.4	8	8
14	15	1072.4	1071.8	12	20
15	21	1071.8	1070.2	11	162
17	10	1079.8	1079.3	12	12
8	9	1088	1079.4	17	17
9	10	1079.4	1079.3	3	20
10	11	1079.3	1076	6	38
11	12	1076	1074	12	50
12	13	1074.8	1074	1	51
13	18	1074	1072.6	11	62
17	18	1079.8	1072.6	13	13
25	18	1073.6	1072.6	21	21
18	19	1072.6	1071.4	8	104
14	19	1072.4	1071.4	13	13
26	19	1072	1071.4	18	18
19	20	1071.4	1070	6	141
27	20	1070.6	1070	19	19
20	21	1070	1070.2	6	166
21	22	1070.2	1069.6	8	336
22	31	1069.6	1067.5	10	346

**Tabla 10. Cálculo de la población sector oriente segunda parte.**

<b>Diseño de atarjeas</b>					
<b>Sector Oriente 2° parte</b>					
<b>Pozo origen</b>	<b>Pozo final</b>	<b>Cota de terreno</b>		<b>Población</b>	
		<b>Inicial</b>	<b>Final</b>	<b>Propia</b>	<b>Acumulada</b>
		<b>msnm</b>	<b>msnm</b>	<b>hab</b>	<b>hab</b>
28	31	1070	1067.5	7	7
31	32	1067.5	1065	4	357
15	16	1071.8	1067.6	13	13
16	23	1067.6	1067.5	11	24
22	23	1069.6	1067.5	9	9
23	32	1067.5	1065	18	51
37	24	1079.8	1079	9	9
17	24	1079.8	1079	16	16
24	25	1079	1073.6	13	29
39	38	1075	1074.8	9	9
37	38	1079.8	1074.8	13	13
38	25	1074.8	1073.6	11	33
25	26	1073.6	1072	10	72
39	26	1075	1072	8	8
26	27	1072	1070.6	7	87
39	40	1075	1075	4	4
42	40	1080	1075	13	13
40	27	1075	1070.6	17	34
27	28	1070.6	1070	11	132
40	41	1075	1074.8	8	8
43	41	1080	1074.8	9	9
41	28	1074.8	1070	7	24
28	29	1070	1070	15	171
36	35	1077	1077	19	19
35	34	1077	1076	11	30
34	30	1076	1075.2	8	38
30	29	1075.2	1070	9	47
29	32	1070	1065	10	228
32	33	1065	1064	3	639

**Tabla 11. Cálculo de la población sector poniente primera parte.**

<b>Diseño de atarjeas</b>					
<b>Sector Poniente 1ª parte</b>					
<b>Pozo origen</b>	<b>Pozo final</b>	<b>Cota de terreno</b>		<b>Población</b>	
		<b>Inicial</b>	<b>Final</b>	<b>Propia</b>	<b>Acumulada</b>
		<b>msnm</b>	<b>msnm</b>	<b>hab</b>	<b>hab</b>
45	46	1071.2	1071.2	26	26
38	46	1074.8	1071.1	12	12
46	53	1071.1	1062	24	36
53	59	1062	1062.6	5	41
51	52	1077.4	1069	11	11
50	52	1071	1069	21	21
52	58	1069	1066.6	9	41
57	58	1074	1066.6	19	19
58	59	1066.6	1062.6	10	70
59	63	1062.6	1062	12	123
58	61	1066.6	1066	10	10
61	62	1066	1063	6	16
68	62	1063.4	1063	9	9
62	63	1063	1062	7	16
63	73	1062	1060	24	163
54	55	1092	1090	6	6
55	56	1090	1083	5	11
56	57	1083	1074	7	18
57	60	1074	1070	10	28
60	61	1070	1066	5	33
61	67	1066	1063.6	6	39
67	68	1063.6	1063.4	3	42
68	71	1063.4	1060	7	49
60	65	1070	1066	8	8
64	65	1092	1076	7	7
65	66	1069	1066	5	20
66	67	1066	1063.6	6	26
67	70	1063.6	1060	13	39
66	69	1066	1062.6	6	6
69	70	1062.6	1060	7	13
70	71	1060	1060	9	24
71	72	1060	1060	0	73

**Tabla 12. Cálculo de la población sector poniente segunda parte.**

<b>Diseño de atarjeas</b>					
<b>Sector Poniente 2° parte</b>					
<b>Pozo origen</b>	<b>Pozo final</b>	<b>Cota de terreno</b>		<b>Población</b>	
		<b>Inicial</b>	<b>Final</b>	<b>Propia</b>	<b>Acumulada</b>
		<b>msnm</b>	<b>msnm</b>	<b>hab</b>	<b>hab</b>
69	78	1062.6	1059	13	13
75	76	1063	1062.2	4	4
76	77	1062.2	1061.8	7	11
77	78	1061.8	1059	9	20
70	79	1060	1058.2	8	8
80	84	1060	1057.8	20	20
88	87	1063	1062	7	7
87	85	1062	1058	5	12
86	85	1066	1058	22	22
85	84	1058	1057.8	9	43
84	83	1057.8	1057.4	19	82
83	78	1057.4	1059	11	93
78	79	1059	1058.2	9	135
79	80	1058.2	1060	9	152
80	72	1060	1060	12	164
72	73	1060	1060	2	239
85	81	1058	1060.2	18	18
81	82	1060.2	1060	3	21
82	74	1060	1060.4	7	28
88	86	1063	1066	15	15
86	89	1066	1060	10	25
73	74	1060	1060.4	23	425
74	89	1060.4	1072.4	16	469
89	90	1072.4	1071.8	13	507
42	47	1080	1080	7	7
47	48	1080	1074	11	18
44	49	1077	1072	8	8
43	48	1079.9	1072	9	9
48	49	1072	1071.9	2	11
49	90	1072	1057.4	0	19
90	91	1071.8	1070.2	2	526

Tabla 13. Cálculo de la población subcolectores.

<b>Diseño del subcolector</b>				
<b>Sector Oriente</b>				
<b>Pozo origen</b>	<b>Pozo final</b>	<b>Cota de terreno</b>		<b>Población</b>
		<b>Inicial</b>	<b>Final</b>	<b>Doméstica</b>
		<b>msnm</b>	<b>msnm</b>	<b>Tributaria</b>
6	7	1075.2	1072.4	69
7	15	1072.4	1071.8	131
15	21	1071.8	1070.2	162
27	28	1070.6	1070	132
28	29	1070	1070	171
29	32	1070	1065	228
<b>Sector Poniente</b>				
<b>Pozo origen</b>	<b>Pozo final</b>	<b>Cota de terreno</b>		<b>Población</b>
		<b>Inicial</b>	<b>Final</b>	<b>Doméstica</b>
		<b>msnm</b>	<b>msnm</b>	<b>Tributaria</b>
59	63	1062.6	1062	123
63	73	1062	1060	163
78	79	1059	1058.2	135
79	80	1058.2	1060	152
80	72	1060	1060	164

**Tabla 14. Cálculo de la población colectores.**

<b>Diseño del colector</b>				
<b>Sector Oriente</b>				
<b>Pozo origen</b>	<b>Pozo final</b>	<b>Cota de terreno</b>		<b>Población</b>
		<b>Inicial</b>	<b>Final</b>	<b>Doméstica</b>
		<b>msnm</b>	<b>msnm</b>	<b>Tributaria</b>
17	18	1079.8	1072.6	13
18	19	1072.6	1071.4	104
19	20	1071.4	1070	141
20	21	1070	1070.2	166
21	22	1070.2	1069.6	336
22	31	1069.6	1067.5	346
31	32	1067.5	1065	357
32	33	1065	1064	639
<b>Sector Poniente</b>				
<b>Pozo origen</b>	<b>Pozo final</b>	<b>Cota de terreno</b>		<b>Población</b>
		<b>Inicial</b>	<b>Final</b>	<b>Doméstica</b>
		<b>msnm</b>	<b>msnm</b>	<b>Tributaria</b>
66	67	1066	1063.6	26
67	70	1063.6	1060	78
70	71	1060	1060	100
71	72	1060	1060	101
72	73	1060	1060	267
73	74	1060	1060.4	453
74	89	1060.4	1072.4	497
89	90	1072.4	1071.8	535
90	91	1071.8	1070.2	556

### **3.5 Caudal de aguas residuales**

Los gastos de diseño por tramo de la red que se determinaron fueron: el gasto mínimo, gasto medio, gasto máximo instantáneo y gasto máximo extraordinario, los cuales se obtuvieron con las expresiones 1, 2, 4 y 5 (subcapítulo 2.3), mientras que el coeficiente de Harmon que se empleó se calculó con la expresión 3 (subcapítulo 2.3), los resultados de los gastos se muestran en las tablas 15, 16, 17, 18, 19 y 20 (cabe mencionar que en dichas tablas los gastos mínimos obtenidos dieron por debajo del mínimo por lo que se sustituyeron por 1.5 l/s que corresponde al caudal mínimo que marca la norma).

Tabla 15. Gastos de diseño en atarjeas sector oriente primera parte.

Diseño de atarjeas										
Sector Oriente 1º parte										
Pozo origen	Pozo final	Cota de plantilla		Población		Cálculo de gastos				
		Inicial	Final	Propia	Acumulada	Coeficiente de Harmonn	Qmin	Qmed	QMaxIns	QMaxExt
		msnm	msnm	hab	hab		l/s	l/s	l/s	l/s
1	2	1089	1088.6	10	10	4.415	1.5	0.015	0.067	0.101
2	5	1088.6	1078	14	24	4.369	1.5	0.036	0.159	0.239
5	6	1078	1075.2	9	33	4.348	1.5	0.050	0.218	0.327
9	6	1079.4	1075.2	7	7	4.428	1.5	0.011	0.047	0.071
6	7	1075.2	1072.4	29	69	4.284	1.5	0.105	0.449	0.674
2	3	1088.6	1084	20	20	4.380	1.5	0.030	0.133	0.200
3	4	1084	1077	8	28	4.359	1.5	0.043	0.185	0.278
4	7	1077	1072.4	21	49	4.316	1.5	0.074	0.321	0.482
7	15	1072.4	1071.8	13	131	4.210	1.5	0.199	0.838	1.257
13	14	1072.9	1071.3	8	8	4.423	1.5	0.012	0.054	0.081
14	15	1071.3	1070.7	12	20	4.380	1.5	0.030	0.133	0.200
15	21	1070.7	1068.6	11	162	4.180	1.5	0.246	1.029	1.543
17	10	1078.7	1078.1	12	12	4.407	1.5	0.018	0.080	0.120
8	9	1086.9	1078.3	17	17	4.390	1.5	0.026	0.113	0.170
9	10	1078.3	1078.1	3	20	4.380	1.5	0.030	0.133	0.200
10	11	1078.1	1074.9	6	38	4.337	1.5	0.058	0.250	0.376
11	12	1074.9	1072.9	12	50	4.315	1.5	0.076	0.328	0.492
12	13	1073.7	1072.9	1	51	4.313	1.5	0.077	0.334	0.501
13	18	1072.9	1071.5	11	62	4.295	1.5	0.094	0.405	0.607
17	18	1078.7	1071.5	13	13	4.403	1.5	0.020	0.087	0.130
25	18	1072.5	1071.5	21	21	4.378	1.5	0.032	0.140	0.209
18	19	1071.5	1070.3	8	104	4.239	1.5	0.158	0.670	1.005
14	19	1071.3	1070.3	13	13	4.403	1.5	0.020	0.087	0.130
26	19	1070.9	1070.3	18	18	4.386	1.5	0.027	0.120	0.180
19	20	1070.3	1068.9	6	141	4.200	1.5	0.214	0.900	1.349
27	20	1069.5	1068.9	19	19	4.383	1.5	0.029	0.127	0.190
20	21	1068.9	1068.6	6	166	4.176	1.5	0.252	1.053	1.580
21	22	1068.6	1068.4	8	336	4.057	1.5	0.510	2.071	3.106
22	31	1068.4	1066.4	10	346	4.051	1.5	0.526	2.129	3.194



Tabla 16. Gastos de diseño en atarjeas sector oriente segunda parte.

Diseño de atarjeas										
Sector Oriente 2º parte										
Pozo origen	Pozo final	Cota de plantilla		Población		Coeficiente de Harmonn	Cálculo de gastos			
		Inicial	Final	Propia	Acumulada		Qmin	Qmed	QMaxIn s	QMaxExt
		mnm	mnm	hab	hab		l/s	l/s	l/s	l/s
28	31	1068.9	1066.4	7	7	4.428	1.5	0.011	0.047	0.071
31	32	1066.4	1063.9	4	357	4.045	1.5	0.542	2.194	3.291
15	16	1070.7	1066.5	13	13	4.403	1.5	0.020	0.087	0.130
16	23	1066.5	1066.3	11	24	4.369	1.5	0.036	0.159	0.239
22	23	1068.4	1066.3	9	9	4.419	1.5	0.014	0.060	0.091
23	32	1066.3	1063.9	18	51	4.313	1.5	0.077	0.334	0.501
37	24	1078.7	1077.9	9	9	4.419	1.5	0.014	0.060	0.091
17	24	1078.7	1077.9	16	16	4.393	1.5	0.024	0.107	0.160
24	25	1077.9	1072.5	13	29	4.357	1.5	0.044	0.192	0.288
39	38	1073.9	1073.7	9	9	4.419	1.5	0.014	0.060	0.091
37	38	1078.7	1073.7	13	13	4.403	1.5	0.020	0.087	0.130
38	25	1073.7	1072.5	11	33	4.348	1.5	0.050	0.218	0.327
25	26	1072.5	1070.9	10	72	4.280	1.5	0.109	0.468	0.702
39	26	1073.9	1070.9	8	8	4.423	1.5	0.012	0.054	0.081
26	27	1070.9	1069.5	7	87	4.260	1.5	0.132	0.563	0.844
39	40	1073.9	1073.8	4	4	4.446	1.5	0.006	0.027	0.041
42	40	1078.9	1073.8	13	13	4.403	1.5	0.020	0.087	0.130
40	27	1073.9	1069.5	17	34	4.346	1.5	0.052	0.224	0.337
27	28	1069.5	1068.9	11	132	4.209	1.5	0.201	0.844	1.266
40	41	1073.8	1073.6	8	8	4.423	1.5	0.012	0.054	0.081
43	41	1078.9	1073.6	9	9	4.419	1.5	0.014	0.060	0.091
41	28	1073.6	1068.9	7	24	4.369	1.5	0.036	0.159	0.239
28	29	1068.9	1068.7	15	171	4.172	1.5	0.260	1.084	1.626
36	35	1075.9	1075.7	19	19	4.383	1.5	0.029	0.127	0.190
35	34	1075.7	1074.9	11	30	4.355	1.5	0.046	0.198	0.298
34	30	1074.9	1074.1	8	38	4.337	1.5	0.058	0.250	0.376
30	29	1074.1	1068.7	9	47	4.320	1.5	0.071	0.308	0.463
29	32	1068.7	1063.9	10	228	4.127	1.5	0.346	1.429	2.144
32	33	1063.9	1062.9	3	639	3.917	1.5	0.971	3.802	5.703

**Tabla 17. Gastos de diseño en atarjeas sector poniente primera parte.**

Diseño de atarjeas										
Sector Poniente 1ª parte										
Pozo origen	Pozo final	Cota de plantilla		Población		Cálculo de gastos				
		Inicial	Final	Propia	Acumulada	Coeficiente de Harmonn	Qmin	Qmed	QMaxIns	QMaxExt
		msnm	msnm	hab	hab		l/s	l/s	l/s	l/s
45	46	1070.1	1069.9	26	26	4.364	1.5	0.039	0.172	0.259
38	46	1070.1	1069.9	12	12	4.407	1.5	0.018	0.080	0.120
46	53	1069.9	1060.9	24	36	4.341	1.5	0.055	0.237	0.356
53	59	1060.9	1060.8	5	41	4.331	1.5	0.062	0.270	0.405
51	52	1076.3	1067.9	11	11	4.411	1.5	0.017	0.074	0.111
50	52	1069.9	1067.9	21	21	4.378	1.5	0.032	0.140	0.209
52	58	1067.9	1065.5	9	41	4.331	1.5	0.062	0.270	0.405
57	58	1072.9	1065.5	19	19	4.383	1.5	0.029	0.127	0.190
58	59	1065.5	1060.8	10	70	4.283	1.5	0.106	0.455	0.683
59	63	1060.8	1059.7	12	123	4.218	1.5	0.187	0.788	1.182
58	61	1065.5	1064.9	10	10	4.415	1.5	0.015	0.067	0.101
61	62	1064.9	1061.9	6	16	4.393	1.5	0.024	0.107	0.160
68	62	1062.3	1061.9	9	9	4.419	1.5	0.014	0.060	0.091
62	63	1061.9	1059.7	7	16	4.393	1.5	0.024	0.107	0.160
63	73	1059.7	1056.6	24	163	4.179	1.5	0.248	1.035	1.552
54	55	1090.9	1088.9	6	6	4.434	1.5	0.009	0.040	0.061
55	56	1088.9	1081.9	5	11	4.411	1.5	0.017	0.074	0.111
56	57	1081.9	1072.9	7	18	4.386	1.5	0.027	0.120	0.180
57	60	1072.9	1068.9	10	28	4.359	1.5	0.043	0.185	0.278
60	61	1068.9	1064.9	5	33	4.348	1.5	0.050	0.218	0.327
61	67	1064.9	1062.5	6	39	4.335	1.5	0.059	0.257	0.385
67	68	1062.5	1062.3	3	42	4.329	1.5	0.064	0.276	0.414
68	71	1062.3	1058.7	7	49	4.316	1.5	0.074	0.321	0.482
60	65	1068.9	1064.9	8	8	4.423	1.5	0.012	0.054	0.081
64	65	1090.9	1074.9	7	7	4.428	1.5	0.011	0.047	0.071
65	66	1067.9	1064.9	5	20	4.380	1.5	0.030	0.133	0.200
66	67	1064.9	1062.5	6	26	4.364	1.5	0.039	0.172	0.259
67	70	1062.5	1058.9	13	39	4.335	1.5	0.059	0.257	0.385
66	69	1064.9	1061.5	6	6	4.434	1.5	0.009	0.040	0.061
69	70	1061.5	1058.9	7	13	4.403	1.5	0.020	0.087	0.130
70	71	1058.9	1058.7	9	24	4.369	1.5	0.036	0.159	0.239
71	72	1058.7	1056.7	0	73	4.279	1.5	0.111	0.474	0.712

**Tabla 18. Gastos de diseño en atarjeas sector poniente segunda parte.**

Diseño de atarjeas										
Sector Poniente 2° parte										
Pozo origen	Pozo final	Cota de plantilla		Población		Cálculo de gastos				
		Inicial	Final	Propia	Acumulada	Coeficiente de Harmonn	Qmin	Qmed	QMaxIns	QMaxExt
		msnm	msnm	hab	hab		l/s	l/s	l/s	l/s
69	78	1061.5	1055	13	13	4.403	1.5	0.020	0.087	0.130
75	76	1061.9	1061.1	4	4	4.446	1.5	0.006	0.027	0.041
76	77	1061.1	1060.7	7	11	4.411	1.5	0.017	0.074	0.111
77	78	1060.7	1055	9	20	4.380	1.5	0.030	0.133	0.200
70	79	1058.9	1057.1	8	8	4.423	1.5	0.012	0.054	0.081
80	84	1058.9	1056.7	20	20	4.380	1.5	0.030	0.133	0.200
88	87	1061.9	1060.9	7	7	4.428	1.5	0.011	0.047	0.071
87	85	1060.9	1056.9	5	12	4.407	1.5	0.018	0.080	0.120
86	85	1062.8	1056.9	22	22	4.375	1.5	0.033	0.146	0.219
85	84	1056.9	1056.7	9	43	4.327	1.5	0.065	0.283	0.424
84	83	1055.6	1055.2	19	82	4.266	1.5	0.125	0.531	0.797
83	78	1055.2	1055	11	93	4.252	1.5	0.141	0.601	0.901
78	79	1055	1054.7	9	135	4.206	1.5	0.205	0.862	1.294
79	80	1054.7	1054.5	9	152	4.189	1.5	0.231	0.967	1.451
80	72	1054.5	1054.3	12	164	4.178	1.5	0.249	1.041	1.561
72	73	1054.3	1054.2	2	239	4.119	1.5	0.363	1.495	2.243
85	81	1056.9	1056.7	18	18	4.386	1.5	0.027	0.120	0.180
81	82	1056.7	1056.6	3	21	4.378	1.5	0.032	0.140	0.209
82	74	1056.6	1054	7	28	4.359	1.5	0.043	0.185	0.278
88	86	1061.9	1061.7	15	15	4.396	1.5	0.023	0.100	0.150
86	89	1061.7	1055.2	10	25	4.367	1.5	0.038	0.166	0.249
73	74	1054.2	1054	23	425	4.010	1.5	0.646	2.589	3.883
74	89	1054	1053.8	16	469	3.988	1.5	0.712	2.842	4.262
89	90	1053.8	1053.5	13	507	3.971	1.5	0.770	3.058	4.588
42	47	1078.9	1078.7	7	7	4.428	1.5	0.011	0.047	0.071
47	48	1078.7	1072.9	11	18	4.386	1.5	0.027	0.120	0.180
44	49	1075.9	1070.9	8	8	4.423	1.5	0.012	0.054	0.081
43	48	1078.2	1070.9	9	9	4.419	1.5	0.014	0.060	0.091
48	49	1070.9	1070.8	2	11	4.411	1.5	0.017	0.074	0.111
49	90	1070.9	1053.5	0	19	4.383	1.5	0.029	0.127	0.190
90	91	1053.5	1053.2	2	526	3.963	1.5	0.799	3.166	4.750

Tabla 19. Gastos de diseño en subcolectores.

Diseño del subcolector									
Sector Oriente									
Pozo origen	Pozo final	Cota de plantilla		Población	Cálculo de gastos				
		Inicial	Final	Doméstica	Coeficiente de Harmonn	Qmin	Qmed	QMaxIns	QMaxExt
		msnm	msnm	Tributaria		l/s	l/s	l/s	l/s
6	7	1074.1	1071.3	69	4.284	1.5	0.105	0.449	0.674
7	15	1071.3	1070.7	131	4.210	1.5	0.199	0.838	1.257
15	21	1070.7	1068.6	162	4.180	1.5	0.246	1.029	1.543
27	28	1069.5	1068.9	132	4.209	1.5	0.201	0.844	1.266
28	29	1068.9	1068.7	171	4.172	1.5	0.260	1.084	1.626
29	32	1068.7	1063.9	228	4.127	1.5	0.346	1.429	2.144
Sector Poniente									
Pozo origen	Pozo final	Cota de plantilla		Población	Cálculo de gastos				
		Inicial	Final	Doméstica	Coeficiente de Harmonn	Qmin	Qmed	QMaxIns	QMaxExt
		msnm	msnm	Tributaria		l/s	l/s	l/s	l/s
59	63	1060.8	1059.7	123	4.218	1.5	0.187	0.788	1.182
63	73	1059.7	1056.6	163	4.179	1.5	0.248	1.035	1.552
78	79	1055	1054.7	135	4.206	1.5	0.205	0.862	1.294
79	80	1054.7	1054.5	152	4.189	1.5	0.231	0.967	1.451
80	72	1054.5	1054.3	164	4.178	1.5	0.249	1.041	1.561

**Tabla 20. Gastos de diseño en colectores.**

<b>Diseño del colector</b>									
<b>Sector Oriente</b>									
<b>Pozo origen</b>	<b>Pozo final</b>	<b>Cota de plantilla</b>		<b>Población</b>	<b>Cálculo de gastos</b>				
		<b>Inicial</b>	<b>Final</b>	<b>Doméstica</b>	<b>Coefficiente de Harmonn</b>	<b>Qmin</b>	<b>Qmed</b>	<b>QMaxIns</b>	<b>QMaxExt</b>
		<b>msnm</b>	<b>msnm</b>	<b>Tributaria</b>		<b>l/s</b>	<b>l/s</b>	<b>l/s</b>	<b>l/s</b>
17	18	1078.7	1071.5	13	4.403	1.5	0.020	0.087	0.130
18	19	1071.5	1070.3	104	4.239	1.5	0.158	0.670	1.005
19	20	1070.3	1068.9	141	4.200	1.5	0.214	0.900	1.349
20	21	1068.9	1068.8	166	4.176	1.5	0.252	1.053	1.580
21	22	1068.6	1068.4	336	4.057	1.5	0.510	2.071	3.106
22	31	1068.4	1066.4	346	4.051	1.5	0.526	2.129	3.194
31	32	1066.4	1063.9	357	4.045	1.5	0.542	2.194	3.291
32	33	1063.9	1062.9	639	3.917	1.5	0.971	3.802	5.703
<b>Sector Poniente</b>									
<b>Pozo origen</b>	<b>Pozo final</b>	<b>Cota de plantilla</b>		<b>Población</b>	<b>Cálculo de gastos</b>				
		<b>Inicial</b>	<b>Final</b>	<b>Doméstica</b>	<b>Coefficiente de Harmonn</b>	<b>Qmin</b>	<b>Qmed</b>	<b>QMaxIns</b>	<b>QMaxExt</b>
		<b>msnm</b>	<b>msnm</b>	<b>Tributaria</b>		<b>l/s</b>	<b>l/s</b>	<b>l/s</b>	<b>l/s</b>
66	67	1064.9	1062.5	26	4.364	1.5	0.039	0.172	0.259
67	70	1062.5	1058.9	78	4.272	1.5	0.118	0.506	0.759
70	71	1058.9	1058.7	100	4.244	1.5	0.152	0.645	0.967
71	72	1058.7	1056.7	101	4.242	1.5	0.153	0.651	0.976
72	73	1056.7	1056.6	267	4.100	1.5	0.406	1.663	2.494
73	74	1056.6	1055.4	453	3.996	1.5	0.688	2.750	4.125
74	89	1055.4	1055.2	497	3.976	1.5	0.755	3.002	4.502
89	90	1055.2	1054.9	535	3.959	1.5	0.813	3.217	4.826
90	91	1054.9	1054.5	556	3.950	1.5	0.845	3.336	5.004

### 3.6 Diseño hidráulico de la red

Una vez determinados los gastos por tramo en el apartado anterior, se procedió a obtener los diámetros, pendientes y elevaciones de plantilla tramo por tramo, revisando el funcionamiento hidráulico del tramo bajo condiciones a gasto mínimo y gasto extraordinario, y se determinaron las condiciones a tubo lleno (velocidad y gasto a tubo lleno), empleando las ecuaciones 15, 16 y 17, considerando que la red se construirá de concreto simple (estas expresiones se obtuvieron a partir de las ecuaciones 6 a 14) Los valores obtenidos de las variables hidráulicas antes mencionadas se presentan en las tablas 21 a 30.

$$Q = \frac{0.3117}{n} * D^{\frac{8}{3}} * S^{\frac{1}{2}} \quad (15)$$

$$D = \left( \frac{10.29 * n^2 * Q^2}{S} \right)^{\frac{3}{16}} \quad (16)$$

$$V_{TLL} = \frac{1}{n} \left( \frac{D}{4} \right)^{\frac{2}{3}} * S^{\frac{1}{2}} \quad (17)$$

Donde:

$Q$  gasto en la tubería o tramo de atarjea/colector, en  $m^3/s$

$D$  diámetro calculado, en m

$n$  coeficiente de Manning (0.012 para concreto liso).

$S$  pendiente del terreno calculada como el cociente de la diferencia de cotas entre la longitud del tramo correspondiente

$V_{TLL}$  velocidad a tubo lleno del tramo, en m/s

Finalmente, con el procedimiento descrito en el subcapítulo 2.3 (Diseño Hidráulico), se determinaron las variables hidráulicas a tubo parcialmente lleno, y se revisó que las velocidades mínimas y máximas obtenidas en la red cumplieran las velocidades permisibles ( $V_{mín\ permisible} = 0.3$  m/s y  $V_{máx\ permisible} = 3.5$  m/s para concreto nuevo), para asegurar que el diseño hidráulico se realizó correctamente y que tendrá un funcionamiento hidráulico correcto. Los valores obtenidos de las variables hidráulicas antes mencionadas se presentan en las tablas 21 a 30.

**Tabla 21. Revisión hidráulica de atarjeas sector oriente parte 1.**

Diseño de atarjeas																						
Sector Oriente 1° parte																						
Pozo origen	Pozo final	Cota de plantilla		Población		Cálculo de gastos					Diseño hidráulico											
		Inicial	Final	Propia	Acumulada	Coeficiente de Harmonn	Qmin	Qmed	QMaxIns	QMaxExt	Diámetro	Pendiente	V <sub>TLL</sub>	Q <sub>TLL</sub>	Q <sub>MIN</sub> /Q <sub>TLL</sub>	Q <sub>ME</sub> /Q <sub>TLL</sub>	V <sub>MIN</sub> /V <sub>TLL</sub>	V <sub>MAX</sub> /V <sub>TLL</sub>	V <sub>MIN</sub>	V <sub>MAX</sub>	Revisión V <sub>MIN</sub>	Revisión V <sub>MAX</sub>
		msnm	msnm	hab	hab		l/s	l/s	l/s	l/s			m	m/s								
1	2	1087.9	1087.5	10	10	4.415	1.5	0.015	0.067	0.101	0.2	0.008	0.999	31.377	0.048	0.003	0.46	0.25	0.459	0.250	Cumple norma	Cumple norma
2	5	1087.5	1076.9	14	24	4.369	1.5	0.036	0.159	0.239	0.2	0.110	3.758	118.067	0.013	0.002	0.41	0.35	1.541	1.315	Cumple norma	Cumple norma
5	6	1076.9	1074.1	9	33	4.348	1.5	0.050	0.218	0.327	0.2	0.067	2.938	92.298	0.016	0.004	0.42	0.35	1.234	1.028	Cumple norma	Cumple norma
9	6	1078.3	1074.1	7	7	4.428	1.5	0.011	0.047	0.071	0.2	0.095	3.495	109.808	0.014	0.001	0.35	0.35	1.223	1.223	Cumple norma	Cumple norma
6	7	1074.1	1071.3	29	69	4.284	1.5	0.105	0.449	0.674	0.2	0.019	1.561	49.047	0.031	0.014	0.35	0.35	0.546	0.546	Cumple norma	Cumple norma
2	3	1087.5	1082.9	20	20	4.380	1.5	0.030	0.133	0.200	0.2	0.070	2.990	93.951	0.016	0.002	0.35	0.35	1.047	1.047	Cumple norma	Cumple norma
3	4	1082.9	1075.9	8	28	4.359	1.5	0.043	0.185	0.278	0.2	0.114	3.818	119.948	0.013	0.002	0.35	0.35	1.336	1.336	Cumple norma	Cumple norma
4	7	1075.9	1071.3	21	49	4.316	1.5	0.074	0.321	0.482	0.2	0.046	2.421	76.058	0.020	0.006	0.40	0.30	0.968	0.726	Cumple norma	Cumple norma
7	15	1071.3	1070.7	13	131	4.210	1.5	0.199	0.838	1.257	0.2	0.009	1.074	33.729	0.044	0.037	0.46	0.40	0.494	0.429	Cumple norma	Cumple norma
13	14	1072.9	1071.3	8	8	4.423	1.5	0.012	0.054	0.081	0.2	0.038	2.216	69.611	0.022	0.001	0.35	0.35	0.775	0.775	Cumple norma	Cumple norma
14	15	1071.3	1070.7	12	20	4.380	1.5	0.030	0.133	0.200	0.2	0.016	1.410	44.307	0.034	0.005	0.30	0.35	0.423	0.494	Cumple norma	Cumple norma
15	21	1070.7	1068.6	11	162	4.180	1.5	0.246	1.029	1.543	0.2	0.034	2.086	65.523	0.023	0.024	0.35	0.35	0.730	0.730	Cumple norma	Cumple norma
17	10	1078.7	1078.1	12	12	4.407	1.5	0.018	0.080	0.120	0.2	0.008	1.033	32.442	0.046	0.004	0.40	0.30	0.413	0.310	Cumple norma	Cumple norma

**Tabla 22. Revisión hidráulica de atarjeas sector oriente parte 2.**

Diseño de atarjeas																						
Sector Oriente 2° parte																						
Pozo origen	Pozo final	Cota de plantilla		Población		Cálculo de gastos					Diseño hidráulico											
		Inicial	Final	Propia	Acumulada	Coeficiente de Harmonn	Qmin	Qmed	QMaxIns	QMaxExt	Diámetro	Pendiente	V <sub>TLL</sub>	Q <sub>TLL</sub>	Q <sub>MIN</sub> /Q <sub>TLL</sub>	Q <sub>ME</sub> /Q <sub>TLL</sub>	V <sub>MIN</sub> /V <sub>TLL</sub>	V <sub>MAX</sub> /V <sub>TLL</sub>	V <sub>MIN</sub>	V <sub>MAX</sub>	Revisión V <sub>MIN</sub>	Revisión V <sub>MAX</sub>
		msnm	msnm	hab	hab		l/s	l/s	l/s	l/s			m	m/s								
8	9	1086.9	1078.3	17	17	4.390	1.5	0.026	0.113	0.170	0.2	0.086	3.319	104.272	0.014	0.002	0.35	0.30	1.162	0.996	Cumple norma	Cumple norma
9	10	1078.3	1078.1	3	20	4.380	1.5	0.030	0.133	0.200	0.2	0.005	0.789	24.790	0.061	0.008	0.40	0.35	0.316	0.276	Cumple norma	Cumple norma
10	11	1078.1	1074.9	6	38	4.337	1.5	0.058	0.250	0.376	0.2	0.099	3.552	111.584	0.013	0.003	0.35	0.30	1.243	1.066	Cumple norma	Cumple norma
11	12	1074.9	1072.9	12	50	4.315	1.5	0.076	0.328	0.492	0.2	0.055	2.641	82.973	0.018	0.006	0.35	0.30	0.924	0.792	Cumple norma	Cumple norma
12	13	1073.7	1072.9	1	51	4.313	1.5	0.077	0.334	0.501	0.2	0.053	2.615	82.170	0.018	0.006	0.35	0.30	0.915	0.785	Cumple norma	Cumple norma
13	18	1072.9	1071.5	11	62	4.295	1.5	0.094	0.405	0.607	0.2	0.014	1.338	42.044	0.036	0.014	0.35	0.35	0.468	0.468	Cumple norma	Cumple norma
17	18	1078.7	1071.5	13	13	4.403	1.5	0.020	0.087	0.130	0.2	0.093	3.457	108.607	0.014	0.001	0.35	0.30	1.210	1.037	Cumple norma	Cumple norma
25	18	1072.5	1071.5	21	21	4.378	1.5	0.032	0.140	0.209	0.2	0.010	1.129	35.484	0.042	0.006	0.40	0.30	0.452	0.339	Cumple norma	Cumple norma
18	19	1071.5	1070.3	8	104	4.239	1.5	0.158	0.670	1.005	0.2	0.023	1.728	54.304	0.028	0.018	0.35	0.35	0.605	0.605	Cumple norma	Cumple norma
14	19	1071.3	1070.3	13	13	4.403	1.5	0.020	0.087	0.130	0.2	0.010	1.144	35.927	0.042	0.004	0.35	0.30	0.400	0.343	Cumple norma	Cumple norma
26	19	1070.9	1070.3	18	18	4.386	1.5	0.027	0.120	0.180	0.2	0.006	0.846	26.586	0.056	0.007	0.54	0.30	0.457	0.254	Cumple norma	Cumple norma
19	20	1070.3	1068.9	6	141	4.200	1.5	0.214	0.900	1.349	0.2	0.036	2.160	67.874	0.022	0.020	0.40	0.35	0.864	0.756	Cumple norma	Cumple norma
27	20	1069.5	1068.9	19	19	4.383	1.5	0.029	0.127	0.190	0.2	0.005	0.797	25.039	0.060	0.008	0.55	0.25	0.438	0.199	Cumple norma	Cumple norma
20	21	1068.9	1068.6	6	166	4.176	1.5	0.252	1.053	1.580	0.2	0.008	0.994	31.221	0.048	0.051	0.35	0.35	0.348	0.348	Cumple norma	Cumple norma
21	22	1068.6	1068.4	8	336	4.057	1.5	0.510	2.071	3.106	0.2	0.003	0.654	20.561	0.073	0.151	0.55	0.61	0.360	0.399	Cumple norma	Cumple norma
22	31	1068.4	1066.4	10	346	4.051	1.5	0.526	2.129	3.194	0.2	0.018	1.533	48.150	0.031	0.066	0.35	0.55	0.536	0.843	Cumple norma	Cumple norma



**Tabla 23. Revisión hidráulica de atarjeas sector oriente parte 3.**

Diseño de atarjeas																						
Sector Oriente 3° parte																						
Pozo origen	Pozo final	Cota de plantilla		Población		Cálculo de gastos					Diseño hidráulico											
		Inicial	Final	Propia	Acumulada	Coeficiente de Harmonn	Qmin	Qmed	QMaxIns	QMaxExt	Diámetro	Pendiente	V <sub>TLL</sub>	Q <sub>TLL</sub>	Q <sub>MIN</sub> /Q <sub>TLL</sub>	Q <sub>ME</sub> /Q <sub>TLL</sub>	V <sub>MIN</sub> /V <sub>TLL</sub>	V <sub>MAX</sub> /V <sub>TLL</sub>	V <sub>MIN</sub>	V <sub>MAX</sub>	Revisión V <sub>MIN</sub>	Revisión V <sub>MAX</sub>
		msnm	msnm	hab	hab		l/s	l/s	l/s	l/s			m	m/s								
28	31	1068.9	1066.4	7	7	4.428	1.5	0.011	0.047	0.071	0.2	0.042	2.304	72.387	0.021	0.001	0.20	0.25	0.461	0.576	Cumple norma	Cumple norma
31	32	1066.4	1063.9	4	357	4.045	1.5	0.542	2.194	3.291	0.2	0.036	2.160	67.868	0.022	0.048	0.35	0.54	0.756	1.167	Cumple norma	Cumple norma
15	16	1070.7	1066.5	13	13	4.403	1.5	0.020	0.087	0.130	0.2	0.034	2.075	65.207	0.023	0.002	0.35	0.20	0.726	0.415	Cumple norma	Cumple norma
16	23	1066.5	1066.3	11	24	4.369	1.5	0.036	0.159	0.239	0.2	0.004	0.700	22.003	0.068	0.011	0.60	0.30	0.420	0.210	Cumple norma	Cumple norma
22	23	1068.4	1066.3	9	9	4.419	1.5	0.014	0.060	0.091	0.2	0.033	2.045	64.250	0.023	0.001	0.25	0.20	0.511	0.409	Cumple norma	Cumple norma
23	32	1066.3	1063.9	18	51	4.313	1.5	0.077	0.334	0.501	0.2	0.022	1.687	53.012	0.028	0.009	0.40	0.25	0.675	0.422	Cumple norma	Cumple norma
37	24	1078.7	1077.9	9	9	4.419	1.5	0.014	0.060	0.091	0.2	0.010	1.156	36.309	0.041	0.002	0.56	0.20	0.647	0.231	Cumple norma	Cumple norma
17	24	1078.7	1077.9	16	16	4.393	1.5	0.024	0.107	0.160	0.2	0.009	1.057	33.214	0.045	0.005	0.45	0.20	0.476	0.211	Cumple norma	Cumple norma
24	25	1077.9	1072.5	13	29	4.357	1.5	0.044	0.192	0.288	0.2	0.062	2.816	88.465	0.017	0.003	0.30	0.20	0.845	0.563	Cumple norma	Cumple norma
39	38	1073.9	1073.7	9	9	4.419	1.5	0.014	0.060	0.091	0.2	0.003	0.641	20.143	0.074	0.004	0.56	0.20	0.359	0.128	Cumple norma	Cumple norma
37	38	1078.7	1073.7	13	13	4.403	1.5	0.020	0.087	0.130	0.2	0.047	2.442	76.715	0.020	0.002	0.40	0.20	0.977	0.488	Cumple norma	Cumple norma
38	25	1073.7	1072.5	11	33	4.348	1.5	0.050	0.218	0.327	0.2	0.013	1.276	40.103	0.037	0.008	0.45	0.20	0.574	0.255	Cumple norma	Cumple norma
25	26	1072.5	1070.9	10	72	4.280	1.5	0.109	0.468	0.702	0.2	0.028	1.884	59.176	0.025	0.012	0.40	0.25	0.753	0.471	Cumple norma	Cumple norma

**Tabla 24. Revisión hidráulica de atarjeas sector oriente parte 4.**

Diseño de atarjeas																						
Sector Oriente 4° parte																						
Pozo origen	Pozo final	Cota de plantilla		Población		Cálculo de gastos					Diseño hidráulico											
		Inicial	Final	Propia	Acumulada	Coeficiente de Harmonn	Qmin	Qmed	QMaxIns	QMaxExt	Diámetro	Pendiente	V <sub>TLL</sub>	Q <sub>TLL</sub>	Q <sub>MIN</sub> /Q <sub>TLL</sub>	Q <sub>ME</sub> /Q <sub>TLL</sub>	V <sub>MIN</sub> /V <sub>TLL</sub>	V <sub>MAX</sub> /V <sub>TLL</sub>	V <sub>MIN</sub>	V <sub>MAX</sub>	Revisión V <sub>MIN</sub>	Revisión V <sub>MAX</sub>
		msnm	msnm	hab	hab		l/s	l/s	l/s	l/s			m	m/s								
39	26	1073.9	1070.9	8	8	4.423	1.5	0.012	0.054	0.081	0.2	0.031	2.006	63.022	0.024	0.001	0.40	0.20	0.802	0.401	Cumple norma	Cumple norma
26	27	1070.9	1069.5	7	87	4.260	1.5	0.132	0.563	0.844	0.2	0.034	2.098	65.911	0.023	0.013	0.40	0.25	0.839	0.524	Cumple norma	Cumple norma
39	40	1073.9	1073.8	4	4	4.446	1.5	0.006	0.027	0.041	0.2	0.002	0.552	17.349	0.086	0.002	0.58	0.20	0.320	0.110	Cumple norma	Cumple norma
42	40	1078.9	1073.8	13	13	4.403	1.5	0.020	0.087	0.130	0.2	0.094	3.473	109.119	0.014	0.001	0.28	0.20	0.973	0.695	Cumple norma	Cumple norma
40	27	1073.9	1069.5	17	34	4.346	1.5	0.052	0.224	0.337	0.2	0.048	2.467	77.498	0.019	0.004	0.40	0.20	0.987	0.493	Cumple norma	Cumple norma
27	28	1069.5	1068.9	11	132	4.209	1.5	0.201	0.844	1.266	0.2	0.009	1.061	33.329	0.045	0.038	0.30		0.318	0.000	Cumple norma	Cumple norma
40	41	1073.8	1073.6	8	8	4.423	1.5	0.012	0.054	0.081	0.2	0.003	0.591	18.568	0.081	0.004	0.55	0.18	0.325	0.106	Cumple norma	Cumple norma
43	41	1078.9	1073.6	9	9	4.419	1.5	0.014	0.060	0.091	0.2	0.077	3.137	98.559	0.015	0.001	0.25	0.20	0.784	0.627	Cumple norma	Cumple norma
41	28	1073.6	1068.9	7	24	4.369	1.5	0.036	0.159	0.239	0.2	0.054	2.630	82.623	0.018	0.003	0.25	0.20	0.657	0.526	Cumple norma	Cumple norma
28	29	1068.9	1068.7	15	171	4.172	1.5	0.260	1.084	1.626	0.2	0.003	0.603	18.938	0.079	0.086	0.55	0.56	0.332	0.338	Cumple norma	Cumple norma
36	35	1075.9	1075.7	19	19	4.383	1.5	0.029	0.127	0.190	0.2	0.003	0.630	19.802	0.076	0.010	0.52	0.25	0.328	0.158	Cumple norma	Cumple norma
35	34	1075.7	1074.9	11	30	4.355	1.5	0.046	0.198	0.298	0.2	0.023	1.707	53.614	0.028	0.006	0.45	0.20	0.768	0.341	Cumple norma	Cumple norma
34	30	1074.9	1074.1	8	38	4.337	1.5	0.058	0.250	0.376	0.2	0.022	1.672	52.520	0.029	0.007	0.40	0.20	0.669	0.334	Cumple norma	Cumple norma
30	29	1074.1	1068.7	9	47	4.320	1.5	0.071	0.308	0.463	0.2	0.114	3.813	119.783	0.013	0.004	0.25	0.20	0.953	0.763	Cumple norma	Cumple norma
29	32	1068.7	1063.9	10	228	4.127	1.5	0.346	1.429	2.144	0.2	0.062	2.812	88.346	0.017	0.024	0.25	0.40	0.703	1.125	Cumple norma	Cumple norma
32	33	1063.9	1062.9	3	639	3.917	1.5	0.971	3.802	5.703	0.2	0.027	1.845	57.964	0.026	0.098	0.40	0.62	0.738	1.144	Cumple norma	Cumple norma

**Tabla 25. Revisión hidráulica de atarjeas sector poniente parte 1.**

Diseño de atarjeas																						
Sector Poniente 1ª parte																						
Pozo origen	Pozo final	Cota de plantilla		Población		Cálculo de gastos				Diseño hidráulico												
		Inicial	Final	Propia	Acumulada	Coeficiente de Harmonn	Qmin	Qmed	QMaxIns	QMaxExt	Diámetro	Pendiente	V <sub>TLL</sub>	Q <sub>TLL</sub>	Q <sub>MIN</sub> /Q <sub>TLL</sub>	Q <sub>ME</sub> /Q <sub>TLL</sub>	V <sub>MIN</sub> /V <sub>TLL</sub>	V <sub>MAX</sub> /V <sub>TLL</sub>	V <sub>MIN</sub>	V <sub>MAX</sub>	Revisión V <sub>MIN</sub>	Revisión V <sub>MAX</sub>
		msnm	msnm	hab	hab		l/s	l/s	l/s	l/s			m	m/s								
45	46	1070.1	1069.9	26	26	4.364	1.5	0.039	0.172	0.259	0.2	0.002	0.532	16.704	0.090	0.015	0.60	0.25	0.319	0.133	Cumple norma	Cumple norma
38	46	1070.1	1069.9	12	12	4.407	1.5	0.018	0.080	0.120	0.2	0.002	0.532	16.722	0.090	0.007	0.60	0.20	0.319	0.106	Cumple norma	Cumple norma
46	53	1069.9	1060.9	24	36	4.341	1.5	0.055	0.237	0.356	0.2	0.057	2.706	85.011	0.018	0.004	0.25	0.20	0.676	0.541	Cumple norma	Cumple norma
53	59	1060.9	1060.8	5	41	4.331	1.5	0.062	0.270	0.405	0.2	0.002	0.537	16.865	0.089	0.024	0.60	0.40	0.322	0.215	Cumple norma	Cumple norma
51	52	1076.3	1067.9	11	11	4.411	1.5	0.017	0.074	0.111	0.2	0.207	5.148	161.726	0.009	0.001	0.25	0.20	1.287	1.030	Cumple norma	Cumple norma
50	52	1069.9	1067.9	21	21	4.378	1.5	0.032	0.140	0.209	0.2	0.030	1.944	61.060	0.025	0.003	0.40	0.20	0.777	0.389	Cumple norma	Cumple norma
52	58	1067.9	1065.5	9	41	4.331	1.5	0.062	0.270	0.405	0.2	0.035	2.109	66.251	0.023	0.006	0.40	0.20	0.843	0.422	Cumple norma	Cumple norma
57	58	1072.9	1065.5	19	19	4.383	1.5	0.029	0.127	0.190	0.2	0.096	3.507	110.177	0.014	0.002	0.25	0.20	0.877	0.701	Cumple norma	Cumple norma
58	59	1065.5	1060.8	10	70	4.283	1.5	0.106	0.455	0.683	0.2	0.061	2.790	87.647	0.017	0.008	0.25	0.23	0.697	0.642	Cumple norma	Cumple norma
59	63	1060.8	1059.7	12	123	4.218	1.5	0.187	0.788	1.182	0.2	0.014	1.341	42.130	0.036	0.028	0.23	0.22	0.308	0.295	Cumple norma	Cumple norma
58	61	1065.5	1064.9	10	10	4.415	1.5	0.015	0.067	0.101	0.2	0.007	0.974	30.611	0.049	0.003	0.50	0.20	0.487	0.195	Cumple norma	Cumple norma
61	62	1064.9	1061.9	6	16	4.393	1.5	0.024	0.107	0.160	0.2	0.052	2.589	81.348	0.018	0.002	0.25	0.20	0.647	0.518	Cumple norma	Cumple norma
68	62	1062.3	1061.9	9	9	4.419	1.5	0.014	0.060	0.091	0.2	0.005	0.836	26.262	0.057	0.003	0.52	0.20	0.435	0.167	Cumple norma	Cumple norma
62	63	1061.9	1059.7	7	16	4.393	1.5	0.024	0.107	0.160	0.2	0.041	2.281	71.655	0.021	0.002	0.40	0.20	0.912	0.456	Cumple norma	Cumple norma
63	73	1059.7	1056.6	24	163	4.179	1.5	0.248	1.035	1.552	0.2	0.018	1.520	47.747	0.031	0.033	0.32	0.33	0.486	0.502	Cumple norma	Cumple norma

**Tabla 26. Revisión hidráulica de atarjeas sector poniente parte 2.**

Diseño de atarjeas																						
Sector Poniente 2ª parte																						
Pozo origen	Pozo final	Cota de plantilla		Población		Cálculo de gastos				Diseño hidráulico												
		Inicial	Final	Propia	Acumulada	Coeficiente de Harmonn	Qmin	Qmed	QMaxIns	QMaxExt	Diámetro	Pendiente	V <sub>TLL</sub>	Q <sub>TLL</sub>	Q <sub>MIN</sub> /Q <sub>TLL</sub>	Q <sub>ME</sub> /Q <sub>TLL</sub>	V <sub>MIN</sub> /V <sub>TLL</sub>	V <sub>MAX</sub> /V <sub>TLL</sub>	V <sub>MIN</sub>	V <sub>MAX</sub>	Revisión V <sub>MIN</sub>	Revisión V <sub>MAX</sub>
		msnm	msnm	hab	hab		l/s	l/s	l/s	l/s			m	m/s								
54	55	1090.9	1088.9	6	6	4.434	1.5	0.009	0.040	0.061	0.2	0.038	2.198	69.052	0.022	0.001	0.40	0.20	0.879	0.440	Cumple norma	Cumple norma
55	56	1088.9	1081.9	5	11	4.411	1.5	0.017	0.074	0.111	0.2	0.101	3.590	112.802	0.013	0.001	0.30	0.20	1.077	0.718	Cumple norma	Cumple norma
56	57	1081.9	1072.9	7	18	4.386	1.5	0.027	0.120	0.180	0.2	0.151	4.388	137.861	0.011	0.001	0.30	0.20	1.316	0.878	Cumple norma	Cumple norma
57	60	1072.9	1068.9	10	28	4.359	1.5	0.043	0.185	0.278	0.2	0.055	2.650	83.268	0.018	0.003	0.35	0.20	0.928	0.530	Cumple norma	Cumple norma
60	61	1068.9	1064.9	5	33	4.348	1.5	0.050	0.218	0.327	0.2	0.080	3.193	100.313	0.015	0.003	0.35	0.20	1.118	0.639	Cumple norma	Cumple norma
61	67	1064.9	1062.5	6	39	4.335	1.5	0.059	0.257	0.385	0.2	0.030	1.955	61.423	0.024	0.006	0.40	0.20	0.782	0.391	Cumple norma	Cumple norma
67	68	1062.5	1062.3	3	42	4.329	1.5	0.064	0.276	0.414	0.2	0.004	0.694	21.807	0.069	0.019	0.50	0.20	0.347	0.139	Cumple norma	Cumple norma
68	71	1062.3	1058.7	7	49	4.316	1.5	0.074	0.321	0.482	0.2	0.044	2.361	74.186	0.020	0.006	0.40	0.20	0.945	0.472	Cumple norma	Cumple norma
60	65	1068.9	1064.9	8	8	4.423	1.5	0.012	0.054	0.081	0.2	0.128	4.052	127.311	0.012	0.001	0.20	0.20	0.810	0.810	Cumple norma	Cumple norma
64	65	1090.9	1074.9	7	7	4.428	1.5	0.011	0.047	0.071	0.2	0.105	3.661	115.006	0.013	0.001	0.20	0.20	0.732	0.732	Cumple norma	Cumple norma
65	66	1067.9	1064.9	5	20	4.380	1.5	0.030	0.133	0.200	0.2	0.064	2.868	90.109	0.017	0.002	0.25	0.20	0.717	0.574	Cumple norma	Cumple norma
66	67	1064.9	1062.5	6	26	4.364	1.5	0.039	0.172	0.259	0.2	0.045	2.395	75.239	0.020	0.003	0.40	0.20	0.958	0.479	Cumple norma	Cumple norma
67	70	1062.5	1058.9	13	39	4.335	1.5	0.059	0.257	0.385	0.2	0.045	2.389	75.064	0.020	0.005	0.40	0.20	0.956	0.478	Cumple norma	Cumple norma
66	69	1064.9	1061.5	6	6	4.434	1.5	0.009	0.040	0.061	0.2	0.044	2.381	74.813	0.020	0.001	0.40	0.20	0.953	0.476	Cumple norma	Cumple norma
69	70	1061.5	1058.9	7	13	4.403	1.5	0.020	0.087	0.130	0.2	0.048	2.476	77.804	0.019	0.002	0.40	0.20	0.991	0.495	Cumple norma	Cumple norma
70	71	1058.9	1058.7	9	24	4.369	1.5	0.036	0.159	0.239	0.2	0.004	0.696	21.865	0.069	0.011	0.50	0.20	0.348	0.139	Cumple norma	Cumple norma
71	72	1058.7	1056.7	0	73	4.279	1.5	0.111	0.474	0.712	0.2	0.081	3.215	101.010	0.015	0.007	0.25	0.20	0.804	0.643	Cumple norma	Cumple norma

**Tabla 27. Revisión hidráulica de atarjeas sector poniente parte 3.**

Diseño de atarjeas																						
Sector Poniente 3ª parte																						
Pozo origen	Pozo final	Cota de plantilla		Población		Cálculo de gastos				Diseño hidráulico												
		Inicial	Final	Propia	Acumulada	Coeficiente de Harmonn	Qmin	Qmed	QMaxIns	QMaxExt	Diámetro	Pendiente	VTLL	QTLL	QMIN/QTLL	QME/QTLL	VMIN/VTLL	VMAX/VTLL	VMIN	VMAX	Revisión VMIN	Revisión VMAX
		msnm	msnm	hab	hab		l/s	l/s	l/s	l/s			m	m/s								
69	78	1061.5	1055	13	13	4.403	1.5	0.020	0.087	0.130	0.2	0.084	3.277	102.939	0.015	0.001	0.20	0.20	0.655	0.655	Cumple norma	Cumple norma
75	76	1061.9	1061.1	4	4	4.446	1.5	0.006	0.027	0.041	0.2	0.026	1.828	57.445	0.026	0.001	0.30	0.20	0.549	0.366	Cumple norma	Cumple norma
76	77	1061.1	1060.7	7	11	4.411	1.5	0.017	0.074	0.111	0.2	0.011	1.201	37.745	0.040	0.003	0.40	0.20	0.481	0.240	Cumple norma	Cumple norma
77	78	1060.7	1055	9	20	4.380	1.5	0.030	0.133	0.200	0.2	0.110	3.759	118.088	0.013	0.002	0.25	0.20	0.940	0.752	Cumple norma	Cumple norma
70	79	1058.9	1057.1	8	8	4.423	1.5	0.012	0.054	0.081	0.2	0.026	1.808	56.810	0.026	0.001	0.30	0.20	0.542	0.362	Cumple norma	Cumple norma
80	84	1058.9	1056.7	20	20	4.380	1.5	0.030	0.133	0.200	0.2	0.030	1.964	61.711	0.024	0.003	0.40	0.20	0.786	0.393	Cumple norma	Cumple norma
88	87	1061.9	1060.9	7	7	4.428	1.5	0.011	0.047	0.071	0.2	0.037	2.167	68.082	0.022	0.001	0.40	0.20	0.867	0.433	Cumple norma	Cumple norma
87	85	1060.9	1056.9	5	12	4.407	1.5	0.018	0.080	0.120	0.2	0.050	2.527	79.380	0.019	0.002	0.40	0.20	1.011	0.505	Cumple norma	Cumple norma
86	85	1062.8	1056.9	22	22	4.375	1.5	0.033	0.146	0.219	0.2	0.107	3.701	116.275	0.013	0.002	0.25	0.20	0.925	0.740	Cumple norma	Cumple norma
85	84	1056.9	1056.7	9	43	4.327	1.5	0.065	0.283	0.424	0.2	0.006	0.908	28.518	0.053	0.015	0.50	0.25	0.454	0.227	Cumple norma	Cumple norma
84	83	1055.6	1055.2	19	82	4.266	1.5	0.125	0.531	0.797	0.2	0.003	0.618	19.402	0.077	0.041	0.55	0.50	0.340	0.309	Cumple norma	Cumple norma
83	78	1055.2	1055	11	93	4.252	1.5	0.141	0.601	0.901	0.2	0.003	0.589	18.507	0.081	0.049	0.55	0.50	0.324	0.295	Cumple norma	Cumple norma
78	79	1055	1054.7	9	135	4.206	1.5	0.205	0.862	1.294	0.2	0.006	0.847	26.613	0.056	0.049	0.40	0.40	0.339	0.339	Cumple norma	Cumple norma
79	80	1054.7	1054.5	9	152	4.189	1.5	0.231	0.967	1.451	0.2	0.002	0.557	17.505	0.086	0.083	0.55	0.55	0.306	0.306	Cumple norma	Cumple norma
80	72	1054.5	1054.3	12	164	4.178	1.5	0.249	1.041	1.561	0.2	0.003	0.619	19.449	0.077	0.080	0.50	0.55	0.310	0.340	Cumple norma	Cumple norma
72	73	1054.3	1054.2	2	239	4.119	1.5	0.363	1.495	2.243	0.2	0.003	0.605	19.018	0.079	0.118	0.55	0.62	0.333	0.375	Cumple norma	Cumple norma

**Tabla 28. Revisión hidráulica de atarjeas sector poniente parte 4.**

Diseño de atarjeas																						
Sector Poniente 4° parte																						
Pozo origen	Pozo final	Cota de plantilla		Población		Cálculo de gastos					Diseño hidráulico											
		Inicial	Final	Propia	Acumulada	Coeficiente de Harmonn	Qmin	Qmed	QMaxIns	QMaxExt	Diámetro	Pendiente	V <sub>TLL</sub>	Q <sub>TLL</sub>	Q <sub>MIN</sub> /Q <sub>TLL</sub>	Q <sub>ME</sub> /Q <sub>TLL</sub>	V <sub>MIN</sub> /V <sub>TLL</sub>	V <sub>MAX</sub> /V <sub>TLL</sub>	V <sub>MIN</sub>	V <sub>MAX</sub>	Revisión V <sub>MIN</sub>	Revisión V <sub>MAX</sub>
		msnm	msnm	hab	hab		l/s	l/s	l/s	l/s			m	m/s								
85	81	1056.9	1056.7	18	18	4.386	1.5	0.027	0.120	0.180	0.2	0.002	0.557	17.499	0.086	0.010	0.55	0.25	0.306	0.139	Cumple norma	Cumple norma
81	82	1056.7	1056.6	3	21	4.378	1.5	0.032	0.140	0.209	0.2	0.005	0.765	24.033	0.062	0.009	0.50	0.25	0.382	0.191	Cumple norma	Cumple norma
82	74	1056.6	1054	7	28	4.359	1.5	0.043	0.185	0.278	0.2	0.063	2.841	89.253	0.017	0.003	0.40	0.20	1.136	0.568	Cumple norma	Cumple norma
88	86	1061.9	1061.7	15	15	4.396	1.5	0.023	0.100	0.150	0.2	0.002	0.501	15.744	0.095	0.010	0.60	0.25	0.301	0.125	Cumple norma	Cumple norma
86	89	1061.7	1055.2	10	25	4.367	1.5	0.038	0.166	0.249	0.2	0.041	2.302	72.312	0.021	0.003	0.40	0.20	0.921	0.460	Cumple norma	Cumple norma
73	74	1054.2	1054	23	425	4.010	1.5	0.646	2.589	3.883	0.2	0.006	0.865	27.185	0.055	0.143	0.40	0.50	0.346	0.433	Cumple norma	Cumple norma
74	89	1054	1053.8	16	469	3.988	1.5	0.712	2.842	4.262	0.2	0.002	0.560	17.597	0.085	0.242	0.55	0.40	0.308	0.224	Cumple norma	Cumple norma
89	90	1053.8	1053.5	13	507	3.971	1.5	0.770	3.058	4.588	0.2	0.003	0.571	17.936	0.084	0.256	0.55	0.40	0.314	0.228	Cumple norma	Cumple norma
42	47	1078.9	1078.7	7	7	4.428	1.5	0.011	0.047	0.071	0.2	0.004	0.676	21.248	0.071	0.003	0.50	0.20	0.338	0.135	Cumple norma	Cumple norma
47	48	1078.7	1072.9	11	18	4.386	1.5	0.027	0.120	0.180	0.2	0.065	2.893	90.899	0.017	0.002	0.25	0.20	0.723	0.579	Cumple norma	Cumple norma
44	49	1075.9	1070.9	8	8	4.423	1.5	0.012	0.054	0.081	0.2	0.082	3.245	101.941	0.015	0.001	0.25	0.20	0.811	0.649	Cumple norma	Cumple norma
43	48	1078.2	1070.9	9	9	4.419	1.5	0.014	0.060	0.091	0.2	0.100	3.579	112.451	0.013	0.001	0.25	0.20	0.895	0.716	Cumple norma	Cumple norma
48	49	1070.9	1070.8	2	11	4.411	1.5	0.017	0.074	0.111	0.2	0.005	0.760	23.875	0.063	0.005	0.50	0.20	0.380	0.152	Cumple norma	Cumple norma
49	90	1070.9	1053.5	0	19	4.383	1.5	0.029	0.127	0.190	0.2	0.066	2.897	91.012	0.016	0.002	0.25	0.20	0.724	0.579	Cumple norma	Cumple norma
90	91	1053.5	1053.2	2	526	3.963	1.5	0.799	3.166	4.750	0.2	0.004	0.713	22.403	0.067	0.212	0.50	0.25	0.357	0.178	Cumple norma	Cumple norma

**Tabla 29. Revisión hidráulica de subcolectores.**

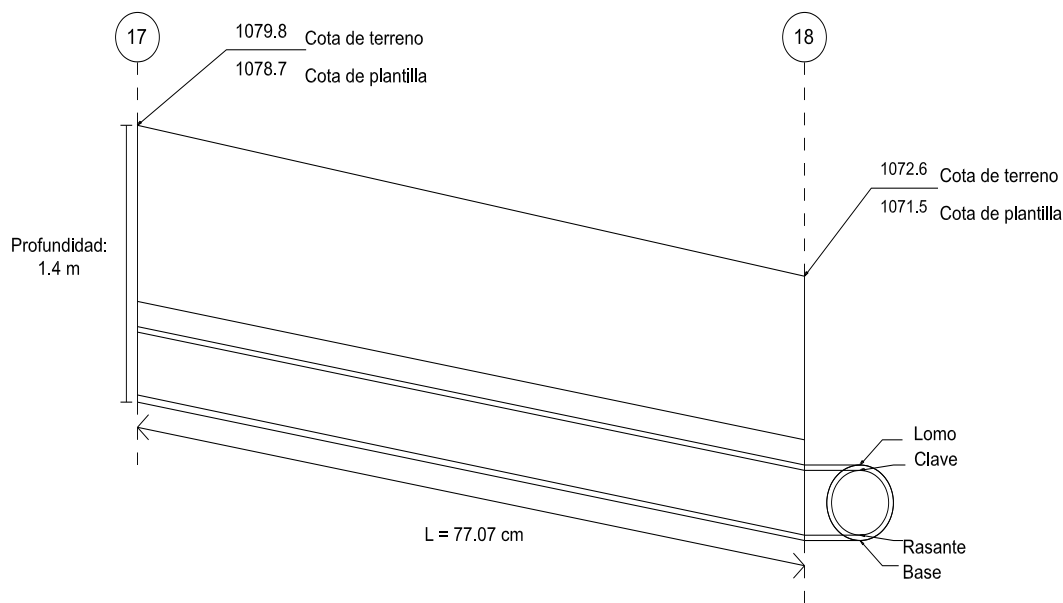
Diseño del subcolector																						
Sector Oriente																						
Pozo origen	Pozo final	Cota de plantilla		Población	Cálculo de gastos				Diseño hidráulico													
		Inicial	Final		Doméstica	Coeficiente de Harmonn	Qmin	Qmed	QMaxIns	QMaxExt	Diámetro	Diámetro real	Pendiente	V <sub>TLL</sub>	Q <sub>TLL</sub>	Q <sub>MIN</sub> /Q <sub>TLL</sub>	Q <sub>ME</sub> /Q <sub>TLL</sub>	V <sub>MIN</sub> /V <sub>TLL</sub>	V <sub>MAX</sub> /V <sub>TLL</sub>	V <sub>MIN</sub>	V <sub>MAX</sub>	Revisión V <sub>MIN</sub>
		msnm	msnm	Tributaria	l/s		l/s	l/s	l/s	m				m	m/s							
6	7	1074.1	1071.3	69	4.284	1.5	0.105	0.449	0.674	0.040	0.203	0.019	1.577	51.034	0.029	0.013	0.35	0.25	0.552	0.394	Cumple norma	Cumple norma
7	15	1071.3	1070.7	131	4.210	1.5	0.199	0.838	1.257	0.058	0.203	0.009	1.084	35.095	0.043	0.036	0.50	0.40	0.542	0.434	Cumple norma	Cumple norma
15	21	1070.7	1068.6	162	4.180	1.5	0.246	1.029	1.543	0.049	0.203	0.034	2.106	68.176	0.022	0.023	0.25	0.25	0.527	0.527	Cumple norma	Cumple norma
27	28	1069.5	1068.9	132	4.209	1.5	0.201	0.844	1.266	0.059	0.203	0.009	1.071	34.679	0.043	0.037	0.50	0.45	0.536	0.482	Cumple norma	Cumple norma
28	29	1068.9	1068.7	171	4.172	1.5	0.260	1.084	1.626	0.080	0.203	0.003	0.609	19.705	0.076	0.082	0.60	0.65	0.365	0.396	Cumple norma	Cumple norma
29	32	1068.7	1063.9	228	4.127	1.5	0.346	1.429	2.144	0.050	0.203	0.062	2.840	91.924	0.016	0.023	0.25	0.30	0.710	0.852	Cumple norma	Cumple norma
Sector Poniente																						
Pozo origen	Pozo final	Cota de plantilla		Población	Cálculo de gastos				Diseño hidráulico													
		Inicial	Final		Doméstica	Coeficiente de Harmonn	Qmin	Qmed	QMaxIns	QMaxExt	Diámetro	Diámetro real	Pendiente	V <sub>TLL</sub>	Q <sub>TLL</sub>	Q <sub>MIN</sub> /Q <sub>TLL</sub>	Q <sub>ME</sub> /Q <sub>TLL</sub>	V <sub>MIN</sub> /V <sub>TLL</sub>	V <sub>MAX</sub> /V <sub>TLL</sub>	V <sub>MIN</sub>	V <sub>MAX</sub>	Revisión V <sub>MIN</sub>
		msnm	msnm	Tributaria	l/s		l/s	l/s	l/s	m				m	m/s							
59	63	1060.8	1059.7	123	4.218	1.5	0.187	0.788	1.182	0.052	0.203	0.014	1.354	43.836	0.034	0.027	0.65	0.55	0.880	0.745	Cumple norma	Cumple norma
63	73	1059.7	1056.6	163	4.179	1.5	0.248	1.035	1.552	0.055	0.203	0.018	1.535	49.681	0.030	0.031	0.30	0.35	0.460	0.537	Cumple norma	Cumple norma
78	79	1055	1054.7	135	4.206	1.5	0.205	0.862	1.294	0.064	0.203	0.006	0.856	27.691	0.054	0.047	0.40	0.30	0.342	0.257	Cumple norma	Cumple norma
79	80	1054.7	1054.5	152	4.189	1.5	0.231	0.967	1.451	0.079	0.203	0.002	0.563	18.214	0.082	0.080	0.65	0.65	0.366	0.366	Cumple norma	Cumple norma
80	72	1054.5	1054.3	164	4.178	1.5	0.249	1.041	1.561	0.078	0.203	0.003	0.625	20.236	0.074	0.077	0.60	0.65	0.375	0.406	Cumple norma	Cumple norma

**Tabla 30. Revisión hidráulica de colectores.**

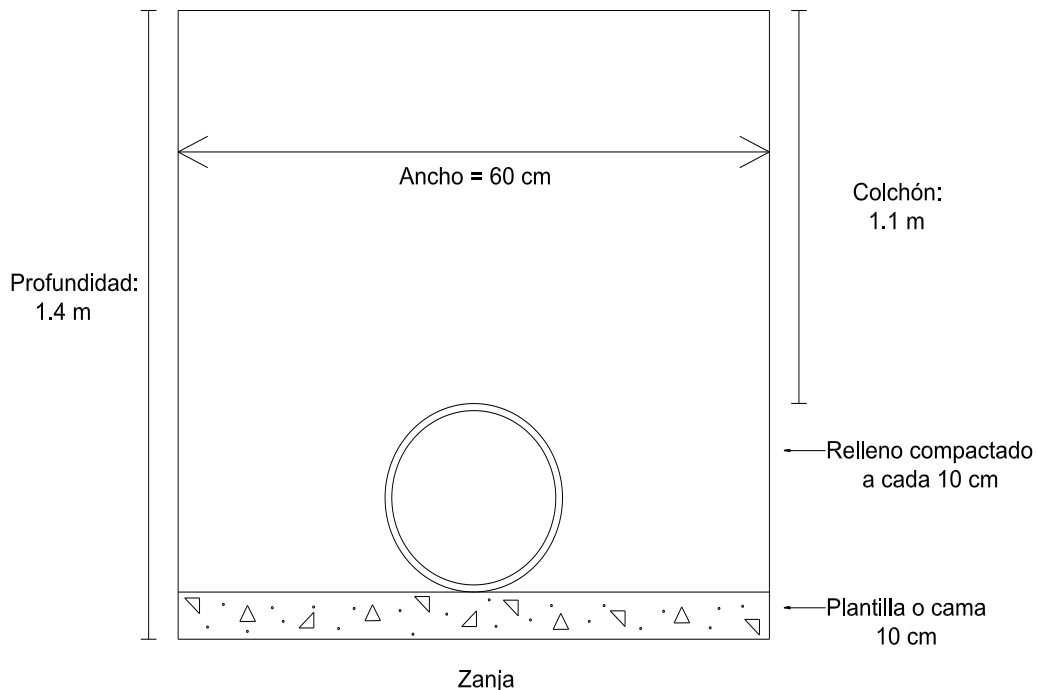
Diseño del colector																						
Sector Oriente																						
Pozo origen	Pozo final	Cota de plantilla		Población Doméstica Tributaria	Cálculo de gastos				Diseño hidráulico													
		Inicial	Final		Coeficiente de Harmonn	Qmin	Qmed	QMaxIns	QMaxExt	Diámetro real	Diámetro real	Pendiente	V <sub>TLL</sub>	Q <sub>TLL</sub>	Q <sub>MIN</sub> /Q <sub>TLL</sub>	Q <sub>ME</sub> /Q <sub>TLL</sub>	V <sub>MIN</sub> /V <sub>TLL</sub>	V <sub>MAX</sub> /V <sub>TLL</sub>	V <sub>MIN</sub>	V <sub>MAX</sub>	Revisión V <sub>MIN</sub>	Revisión V <sub>MAX</sub>
		msnm	msnm			l/s	l/s	l/s	l/s				m	m								
17	18	1078.7	1071.5	13	4.403	1.5	0.020	0.087	0.130	0.016	0.203	0.093	3.491	113.006	0.013	0.001	0.25	0.20	0.873	0.698	Cumple norma	Cumple norma
18	19	1071.5	1070.3	104	4.239	1.5	0.158	0.670	1.005	0.045	0.203	0.023	1.746	56.503	0.027	0.018	0.35	0.30	0.611	0.524	Cumple norma	Cumple norma
19	20	1070.3	1068.9	141	4.200	1.5	0.214	0.900	1.349	0.046	0.203	0.036	2.182	70.623	0.021	0.019	0.30	0.30	0.655	0.655	Cumple norma	Cumple norma
20	21	1068.9	1068.8	166	4.176	1.5	0.252	1.053	1.580	0.080	0.203	0.003	0.579	18.755	0.080	0.084	0.60	0.60	0.348	0.348	Cumple norma	Cumple norma
21	22	1068.6	1068.4	336	4.057	1.5	0.510	2.071	3.106	0.098	0.203	0.003	0.661	21.394	0.070	0.145	0.50	0.65	0.330	0.430	Cumple norma	Cumple norma
22	31	1068.4	1066.4	346	4.051	1.5	0.526	2.129	3.194	0.072	0.203	0.018	1.548	50.100	0.030	0.064	0.40	0.50	0.619	0.774	Cumple norma	Cumple norma
31	32	1066.4	1063.9	357	4.045	1.5	0.542	2.194	3.291	0.064	0.203	0.036	2.182	70.617	0.021	0.047	0.30	0.30	0.655	0.655	Cumple norma	Cumple norma
32	33	1063.9	1062.9	639	3.917	1.5	0.971	3.802	5.703	0.084	0.203	0.027	1.863	60.311	0.025	0.095	0.35	0.62	0.652	1.155	Cumple norma	Cumple norma
Sector Poniente																						
Pozo origen	Pozo final	Cota de plantilla		Población Doméstica Tributaria	Cálculo de gastos				Diseño hidráulico													
		Inicial	Final		Coeficiente de Harmonn	Qmin	Qmed	QMaxIns	QMaxExt	Diámetro real	Diámetro real	Pendiente	V <sub>TLL</sub>	Q <sub>TLL</sub>	Q <sub>MIN</sub> /Q <sub>TLL</sub>	Q <sub>ME</sub> /Q <sub>TLL</sub>	V <sub>MIN</sub> /V <sub>TLL</sub>	V <sub>MAX</sub> /V <sub>TLL</sub>	V <sub>MIN</sub>	V <sub>MAX</sub>	Revisión V <sub>MIN</sub>	Revisión V <sub>MAX</sub>
		msnm	msnm			l/s	l/s	l/s	l/s				m	m								
66	67	1064.9	1062.5	26	4.364	1.5	0.039	0.172	0.259	0.024	0.203	0.045	2.419	78.286	0.019	0.003	0.30	0.20	0.726	0.484	Cumple norma	Cumple norma
67	70	1062.5	1058.9	78	4.272	1.5	0.118	0.506	0.759	0.036	0.203	0.045	2.413	78.104	0.019	0.010	0.30	0.25	0.724	0.603	Cumple norma	Cumple norma
70	71	1058.9	1058.7	100	4.244	1.5	0.152	0.645	0.967	0.062	0.203	0.004	0.703	22.751	0.066	0.043	0.50	0.45	0.351	0.316	Cumple norma	Cumple norma
71	72	1058.7	1056.7	101	4.242	1.5	0.153	0.651	0.976	0.035	0.203	0.081	3.247	105.101	0.014	0.009	0.25	0.25	0.812	0.812	Cumple norma	Cumple norma
72	73	1056.7	1056.6	267	4.100	1.5	0.406	1.663	2.494	0.093	0.203	0.003	0.611	19.788	0.076	0.126	0.60	0.25	0.367	0.153	Cumple norma	Cumple norma
73	74	1056.6	1055.4	453	3.996	1.5	0.688	2.750	4.125	0.070	0.203	0.035	2.141	69.286	0.022	0.060	0.30	0.55	0.642	1.177	Cumple norma	Cumple norma
74	89	1055.4	1055.2	497	3.976	1.5	0.755	3.002	4.502	0.120	0.203	0.002	0.566	18.310	0.082	0.246	0.60	0.35	0.339	0.198	Cumple norma	Cumple norma
89	90	1055.2	1054.9	535	3.959	1.5	0.813	3.217	4.826	0.122	0.203	0.003	0.577	18.663	0.080	0.259	0.60	0.35	0.346	0.202	Cumple norma	Cumple norma
90	91	1054.9	1054.5	556	3.950	1.5	0.845	3.336	5.004	0.108	0.203	0.005	0.832	26.917	0.056	0.186	0.50	0.30	0.416	0.249	Cumple norma	Cumple norma



En la figura 34 se muestran los elementos con sus dimensiones del tramo 17-18 del colector sector oriente, mientras que en la figura 35 se presenta un corte transversal de la instalación de la tubería enterrada con sus dimensiones

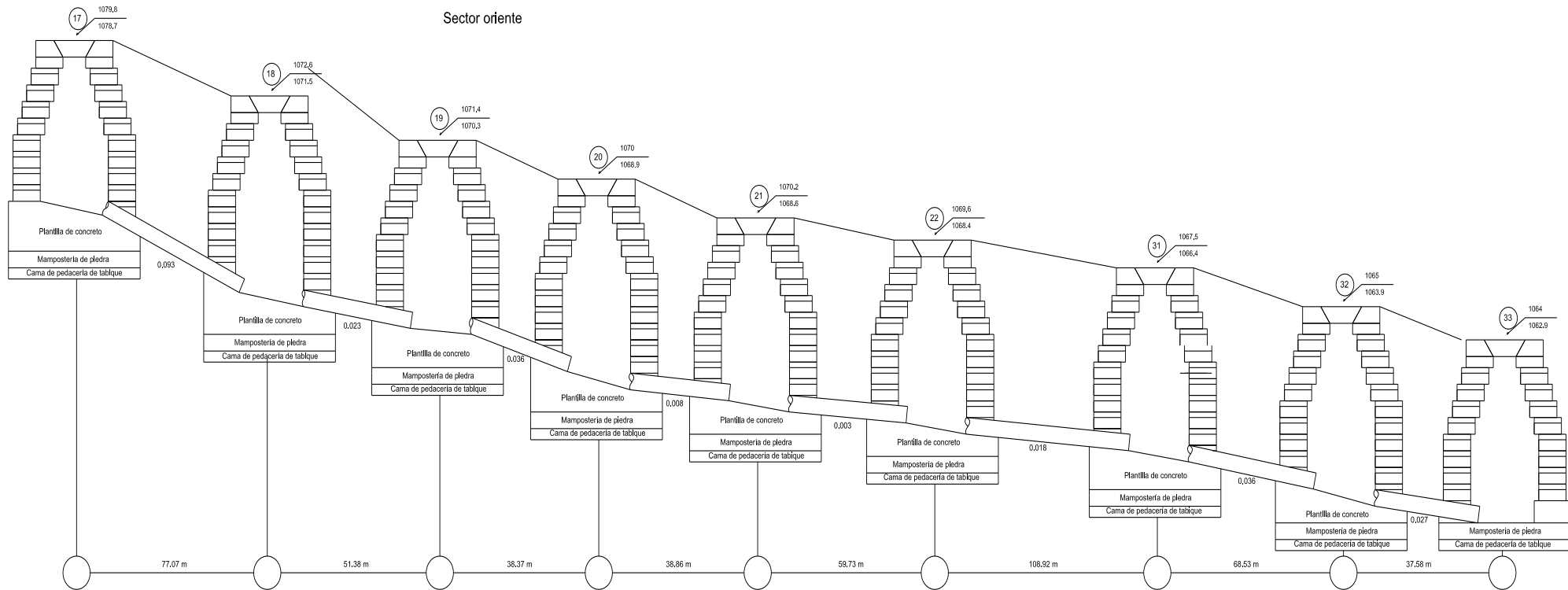


**Figura 34. Perfil del primer tramo del colector correspondiente al sector oriente.**

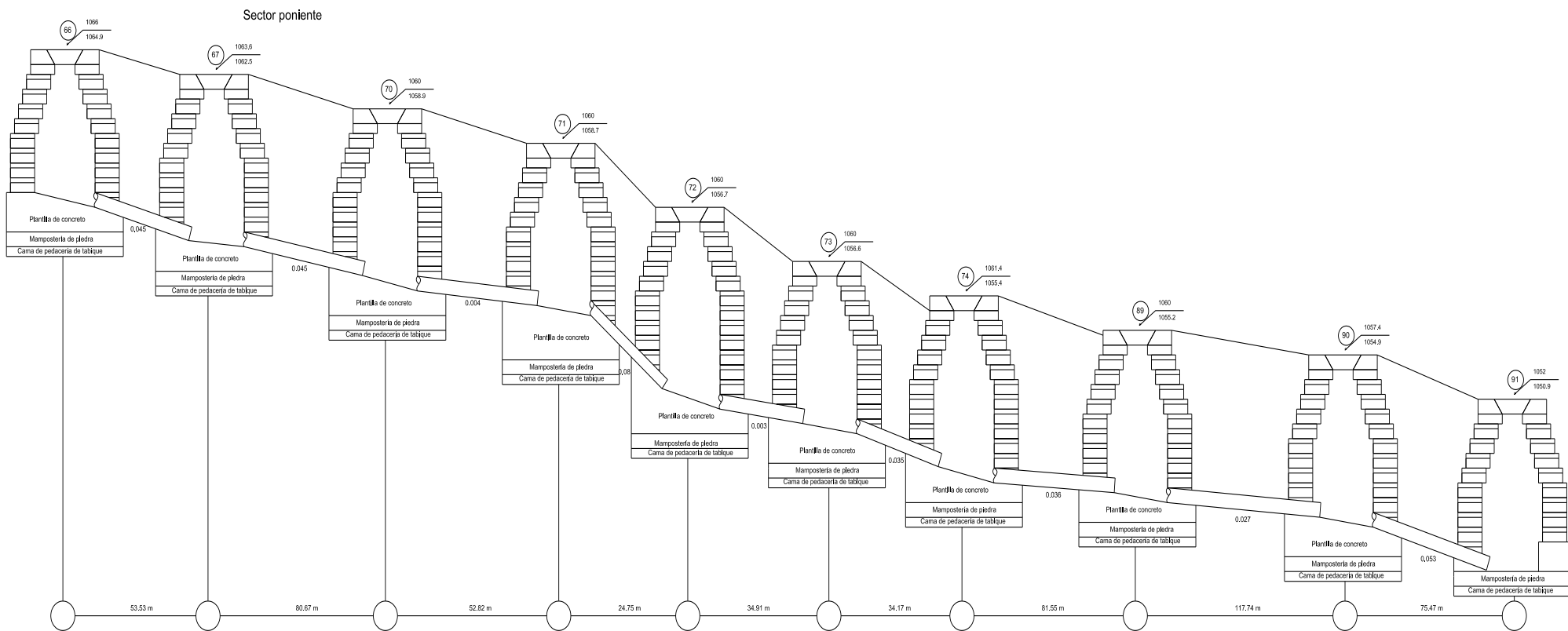


**Figura 35. Corte transversal de tubería en zanja.**

En forma ilustrativa se muestra en la figura 36 y 37 el perfil de los 2 colectores de la red con sus conexiones.



**Figura 36. Perfil de la línea del colector principal sector oriente.**



**Figura 37. Perfil de la línea del colector principal sector poniente.**

#### 4. Propuesta económica básica

La comunidad de Santiago Mitepec no solo requiere del diseño hidráulico de la red de drenaje sanitario (el cual se desarrolló en el capítulo anterior), también necesita contar con un presupuesto inicial del costo de la red para poder presentarlo a las autoridades del municipio y que éstas puedan dar autorización para la realización del proyecto, por ello, en este trabajo nos planteamos dar un costo inicial de la obra tomando en cuenta que el presupuesto final se dará cuando se realice el proyecto ejecutivo.

Para comenzar con la estimación del costo de la obra, en la tabla 31 y 32 se muestran los catálogos de conceptos básicos para la construcción de la red, así también en las tablas 33 a 36 se presentan los volúmenes de excavación y relleno para la colocación de la red de atarjeas, subcolectores y colectores.

**Tabla 31. Catálogo de conceptos básicos para la construcción de la red de atarjeas, subcolectores y colectores.**

Línea de atarjeas			
Código	Concepto	Cantidad	Unidad
LA-1	Limpieza del terreno: desmonte y despalle del área de aplicación.	159678	m <sup>3</sup>
LA-2	Trazo y nivelación aplicado a mitad de calles en todas las zonas del proyecto.	53226	m <sup>2</sup>
LA-3	Excavación de 1.2 m (suceptible, en cada caso, a ser más por ajuste requerido) con maquinaria y medios manuales.	6220	m <sup>3</sup>
LA-4	Plantilla para cada pozo de visita (se dividirá en manpostería, concreto y pedacería).	518	m <sup>3</sup>
LA-5	Relleno de compactación para cubrir zanjas.	5698	m <sup>3</sup>
LA-6	Suministro y colocación de tubería de concreto TUBOCRETO prefabricada con diámetro de 0.2 m grado 1 NMX-C-401-ONNCCE-2011.	8639	m
LA-7	Suministro y colocación de junta hermética de goma.	230	Unidad
LA-8	Señalamientos.	50	Unidad

**Tabla 32. Catálogo de conceptos para la construcción en sitio de los pozos de visita de la red.**

Pozos de visita			
Código	Concepto	Cantidad	Unidad
PV-1	Concreto $f_c=30$ MPa (300 kg/cm <sup>2</sup> ), clasificación de exposición D, tamaño máximo del agregado 20 mm, revenimiento nominal del concreto fresco de 5 a 10 mm, premezclado, según RCDF NTC Diseño y Construcción de Estructuras de Concreto (2004).	0.675	m <sup>3</sup>
PV-2	Malla electrosoldada de alambre liso de acero tipo 6x6 2/2, separación 15,24x15,24 cm y Ø 6,67-6,67 mm, según NMX-B-290-CANACERO.	2.25	m <sup>2</sup>
PV-3	Base prefabricada de concreto simple, de 125x125x100 cm, con dos orificios de 30 cm de diámetro para conexión de albañales, para pozo de 100 cm de diámetro interior, unión rígida machihembrada con junta de goma, resistencia a compresión mayor de 250 kg/cm <sup>2</sup> .	1	Unidad
PV-4	Anillo prefabricado de concreto simple, para pozo, unión rígida machihembrada con junta de goma, de 100 cm de diámetro interior y 100 cm de altura, resistencia a compresión mayor de 250 kg/cm <sup>2</sup> .	1	Unidad
PV-5	Anillo prefabricado de concreto simple, para pozo, unión rígida machihembrada con junta de goma, de 100 cm de diámetro interior y 50 cm de altura, resistencia a compresión mayor de 250 kg/cm <sup>2</sup> .	1	Unidad
PV-6	Cono asimétrico para brocal de pozo, prefabricado de concreto simple, unión rígida machihembrada con junta de goma, de 100 a 60 cm de diámetro interior y 60 cm de altura, resistencia a compresión mayor de 250 kg/cm <sup>2</sup> .	1	Unidad
PV-7	Tapa circular y marco de fundición dúctil de 660 mm de diámetro exterior y 40 mm de altura, paso libre de 550 mm, para pozo, carga de rotura 125 kN. Tapa revestida con pintura bituminosa y marco sin cierre ni junta.	1	Unidad
PV-8	Pate de polipropileno conformado en U, para pozo, de 330x160 mm, sección transversal de D=25 mm.	9	Unidad

Para la determinación de los volúmenes excavados y de relleno de la red de atarjeas, subcolectores y colectores (tablas 33 a 36), se emplearon las expresiones siguientes tomadas del MAPAS:

$$Pendiente\ del\ terreno = \frac{cota\ inicial - cota\ final}{longitud\ del\ tramo} * 1000$$

$$Cota\ de\ plantilla\ inicial = cota\ de\ terreno\ inicial - 1.1\ m$$

$$Cota\ de\ plantilla\ final = cota\ plantilla\ inicial - \frac{longitud * pendiente\ terreno}{1000}$$

$$Pendiente = 1000 * \frac{cota\ plantilla\ inicial - cota\ plantilla\ final}{longitud\ del\ tramo}$$

$$Profundidad\ media\ del\ tramo = Promedio(profundidad) + 0.1\ m$$

$$Excavación = profundidad\ media * ancho * longitud\ del\ tramo$$

$$Plantilla = 0.1 * longitud * ancho$$

$$Relleno = excavación - plantilla - \left( \frac{\pi * 0.2 * 0.2}{4} \right)$$

**Tabla 33. Estimación de excavaciones y relleno sector oriente parte 1.**

Estimación de excavación/relleno															
Sector Oriente 1° parte															
Pozo origen	Pozo final	Cota de terreno		Longitud	Pendiente de terreno	Cota de plantilla		Profundidad		Pendiente	Pofundidad media del tramo	Ancho de zanja	Excavación	Plantilla	Relleno
		Inicial	Final			Inicial	Final	Inicial	Final						
		msnm	msnm	m	mm	msnm	msnm	m	m	mm	m	m	m3	m3	m3
1	2	1089	1088.6	51.3	7.8	1087.9	1087.5	1.1	1.1	7.8	1.2	0.6	36.94	3.08	33.83
2	5	1088.6	1078	96.01	110.4	1087.5	1076.9	1.1	1.1	110.4	1.2	0.6	69.13	5.76	63.34
5	6	1078	1075.2	41.5	67.5	1076.9	1074.1	1.1	1.1	67.5	1.2	0.6	29.88	2.49	27.36
9	6	1079.4	1075.2	43.98	95.5	1078.3	1074.1	1.1	1.1	95.5	1.2	0.6	31.67	2.64	29.00
6	7	1075.2	1072.4	146.96	19.1	1074.1	1071.3	1.1	1.1	19.1	1.2	0.6	105.81	8.82	96.96
2	3	1088.6	1084	65.8	69.9	1087.5	1082.9	1.1	1.1	69.9	1.2	0.6	47.38	3.95	43.40
3	4	1084	1077	61.43	114.0	1082.9	1075.9	1.1	1.1	114.0	1.2	0.6	44.23	3.69	40.51
4	7	1077	1072.4	100.4	45.8	1075.9	1071.3	1.1	1.1	45.8	1.2	0.6	72.29	6.02	66.23
7	15	1072.4	1071.8	66.59	9.0	1071.3	1070.7	1.1	1.1	9.0	1.2	0.6	47.94	4.00	43.92
13	14	1074	1072.4	41.69	38.4	1072.9	1071.3	1.1	1.1	38.4	1.2	0.6	30.02	2.50	27.48
14	15	1072.4	1071.8	38.59	15.5	1071.3	1070.7	1.1	1.1	15.5	1.2	0.6	27.78	2.32	25.44
15	21	1071.8	1070.2	61.76	25.9	1070.7	1069.1	1.1	1.1	25.9	1.2	0.6	44.47	3.71	40.73
17	10	1079.8	1079.3	71.98	6.9	1078.7	1078.2	1.1	1.1	6.9	1.2	0.6	51.83	4.32	47.48
8	9	1088	1079.4	99.87	86.1	1086.9	1078.3	1.1	1.1	86.1	1.2	0.6	71.91	5.99	65.88
9	10	1079.4	1079.3	41.09	2.4	1078.3	1078.2	1.1	1.1	2.4	1.2	0.6	29.58	2.47	27.09
10	11	1079.3	1076	32.45	101.7	1078.2	1074.9	1.1	1.1	101.7	1.2	0.6	23.36	1.95	21.39
11	12	1076	1074.8	36.68	32.7	1074.9	1073.7	1.1	1.1	32.7	1.2	0.6	26.41	2.20	24.18
12	13	1074.8	1074	14.96	53.5	1073.7	1072.9	1.1	1.1	53.5	1.2	0.6	10.77	0.90	9.84
13	18	1074	1072.6	100	14.0	1072.9	1071.5	1.1	1.1	14.0	1.2	0.6	72.00	6.00	65.97
17	18	1079.8	1072.6	77.07	93.4	1078.7	1071.5	1.1	1.1	93.4	1.2	0.6	55.49	4.62	50.83
25	18	1073.6	1072.6	100.28	10.0	1072.5	1071.5	1.1	1.1	10.0	1.2	0.6	72.20	6.02	66.15
18	19	1072.6	1071.4	51.38	23.4	1071.5	1070.3	1.1	1.1	23.4	1.2	0.6	36.99	3.08	33.88
14	19	1072.4	1071.4	97.82	10.2	1071.3	1070.3	1.1	1.1	10.2	1.2	0.6	70.43	5.87	64.53
26	19	1072	1071.4	107.18	5.6	1070.9	1070.3	1.1	1.1	5.6	1.2	0.6	77.17	6.43	70.71
19	20	1070.3	1068.9	38.37	36.5	1069.2	1067.8	1.1	1.1	36.5	1.2	0.6	27.63	2.30	25.29
27	20	1070.6	1070	120.83	5.0	1069.5	1068.9	1.1	1.1	5.0	1.2	0.6	87.00	7.25	79.72
20	21	1070	1069.9	38.86	2.6	1068.9	1068.8	1.1	1.1	2.6	1.2	0.6	27.98	2.33	25.62
21	22	1069.9	1069.6	59.73	5.0	1068.8	1068.5	1.1	1.1	5.0	1.2	0.6	43.01	3.58	39.39
22	31	1069.6	1067.5	108.92	19.3	1068.5	1066.4	1.1	1.1	19.3	1.2	0.6	78.42	6.54	71.86

**Tabla 34. Estimación de excavaciones y relleno sector oriente parte 2.**

Estimación de excavación/relleno															
Sector Oriente 2° parte															
Pozo origen	Pozo final	Cota de terreno		Longitud	Pendiente de terreno	Cota de plantilla		Profundidad		Pendiente	Pofundidad media del tramo	Ancho de zanja	Excavación	Plantilla	Relleno
		Inicial	Final			Inicial	Final	Inicial	Final						
		msnm	msnm			m	mm	msnm	msnm						
28	31	1070	1067.5	60.24	41.5	1068.9	1066.4	1.1	1.1	41.50	1.2	0.6	43.37	3.61	39.73
31	32	1067.5	1065	68.53	36.5	1066.4	1063.9	1.1	1.1	36.48	1.2	0.6	49.34	4.11	45.20
15	16	1071.8	1067.6	124.72	33.7	1070.7	1066.5	1.1	1.1	33.68	1.2	0.6	89.80	7.48	82.28
16	23	1067.6	1067.5	52.16	1.9	1066.5	1066.4	1.1	1.1	1.92	1.2	0.6	37.56	3.13	34.39
22	23	1069.6	1067.5	64.23	32.7	1068.5	1066.4	1.1	1.1	32.70	1.2	0.6	46.25	3.85	42.36
23	32	1067.5	1065	107.83	23.2	1066.4	1063.9	1.1	1.1	23.18	1.2	0.6	77.64	6.47	71.14
37	24	1079.8	1079	76.62	10.4	1078.7	1077.9	1.1	1.1	10.44	1.2	0.6	55.17	4.60	50.54
17	24	1079.8	1079	91.56	8.7	1078.7	1077.9	1.1	1.1	8.74	1.2	0.6	65.92	5.49	60.40
24	25	1079	1073.6	87.12	62.0	1077.9	1072.5	1.1	1.1	61.98	1.2	0.6	62.73	5.23	57.47
39	38	1075	1074.8	62.24	3.2	1073.9	1073.7	1.1	1.1	3.21	1.2	0.6	44.81	3.73	41.05
37	38	1079.8	1074.8	107.27	46.6	1078.7	1073.7	1.1	1.1	46.61	1.2	0.6	77.23	6.44	70.77
38	25	1074.8	1073.6	94.21	12.7	1073.7	1072.5	1.1	1.1	12.74	1.2	0.6	67.83	5.65	62.15
25	26	1073.6	1072	57.69	27.7	1072.5	1070.9	1.1	1.1	27.73	1.2	0.6	41.54	3.46	38.04
39	26	1075	1072	95.37	31.5	1073.9	1070.9	1.1	1.1	31.46	1.2	0.6	68.67	5.72	62.91
26	27	1072	1070.6	40.69	34.4	1070.9	1069.5	1.1	1.1	34.41	1.2	0.6	29.30	2.44	26.82
39	40	1075	1074.9	41.95	2.4	1073.9	1073.8	1.1	1.1	2.38	1.2	0.6	30.20	2.52	27.66
42	40	1080	1075	54.08	92.5	1078.9	1073.9	1.1	1.1	92.46	1.2	0.6	38.94	3.24	35.66
40	27	1075	1070.6	92.5	47.6	1073.9	1069.5	1.1	1.1	47.57	1.2	0.6	66.60	5.55	61.02
27	28	1070.6	1070	68.2	8.8	1069.5	1068.9	1.1	1.1	8.80	1.2	0.6	49.10	4.09	44.98
40	41	1075	1074.8	73.24	2.7	1073.9	1073.7	1.1	1.1	2.73	1.2	0.6	52.73	4.39	48.31
43	41	1080	1074.8	68.89	75.5	1078.9	1073.7	1.1	1.1	75.48	1.2	0.6	49.60	4.13	45.44
41	28	1074.8	1070	86.93	55.2	1073.7	1068.9	1.1	1.1	55.22	1.2	0.6	62.59	5.22	57.34
28	29	1070	1069.9	70.41	1.4	1068.9	1068.8	1.1	1.1	1.42	1.2	0.6	50.70	4.22	46.44
36	35	1077	1076.9	64.4	1.6	1075.9	1075.8	1.1	1.1	1.55	1.2	0.6	46.37	3.86	42.47
35	34	1076.9	1076	35.14	25.6	1075.8	1074.9	1.1	1.1	25.61	1.2	0.6	25.30	2.11	23.16
34	30	1076	1075.2	36.62	21.8	1074.9	1074.1	1.1	1.1	21.85	1.2	0.6	26.37	2.20	24.14
30	29	1075.2	1069.8	47.52	113.6	1074.1	1068.7	1.1	1.1	113.64	1.2	0.6	34.21	2.85	31.33
29	32	1069.8	1065	77.65	61.8	1068.7	1063.9	1.1	1.1	61.82	1.2	0.6	55.91	4.66	51.22
32	33	1065	1064	37.58	26.6	1063.9	1062.9	1.1	1.1	26.61	1.2	0.6	27.06	2.25	24.77

**Tabla 35. Estimación de excavaciones y relleno sector poniente parte 1.**

Estimación de excavación/relleno															
Sector Poniente 1ª parte															
Pozo origen	Pozo final	Cota de terreno		Longitud m	Pendiente de terreno mm	Cota de plantilla		Profundidad		Pendiente mm	Pofundidad media del tramo m	Ancho de zanja m	Excavación m3	Plantilla m3	Relleno m3
		Inicial	Final			Inicial	Final	Inicial	Final						
		msnm	msnm			m	m	m	m						
45	46	1071.2	1071.1	90.5	1.105	1070.1	1070	1.1	1.1	1.10	1.2	0.6	65.16	5.43	59.70
38	46	1071.2	1071.1	90.31	1.107	1070.1	1070	1.1	1.1	1.11	1.2	0.6	65.02	5.42	59.57
46	53	1071.1	1062	157.24	57.873	1070	1060.9	1.1	1.1	57.87	1.2	0.6	113.21	9.43	103.75
53	59	1062	1061.9	44.39	2.253	1060.9	1060.8	1.1	1.1	2.25	1.2	0.6	31.96	2.66	29.27
51	52	1077.4	1069	40.55	207.152	1076.3	1067.9	1.1	1.1	207.15	1.2	0.6	29.20	2.43	26.73
50	52	1071	1069	67.73	29.529	1069.9	1067.9	1.1	1.1	29.53	1.2	0.6	48.77	4.06	44.67
52	58	1069	1066.6	69.04	34.762	1067.9	1065.5	1.1	1.1	34.76	1.2	0.6	49.71	4.14	45.53
57	58	1074	1066.6	76.97	96.141	1072.9	1065.5	1.1	1.1	96.14	1.2	0.6	55.42	4.62	50.77
58	59	1066.6	1061.9	77.25	60.841	1065.5	1060.8	1.1	1.1	60.84	1.2	0.6	55.62	4.64	50.95
59	63	1061.9	1062	78.25	-1.278	1060.8	1060.9	1.1	1.1	-1.28	1.2	0.6	56.34	4.70	51.61
58	61	1066.6	1066	80.85	7.421	1065.5	1064.9	1.1	1.1	7.42	1.2	0.6	58.21	4.85	53.33
61	62	1066	1063	57.24	52.411	1064.9	1061.9	1.1	1.1	52.41	1.2	0.6	41.21	3.43	37.75
68	62	1063.4	1063	73.23	5.462	1062.3	1061.9	1.1	1.1	5.46	1.2	0.6	52.73	4.39	48.30
62	63	1063	1061.8	54.1	22.181	1061.9	1060.7	1.1	1.1	22.18	1.2	0.6	38.95	3.25	35.67
63	73	1061.8	1060	171.69	10.484	1060.7	1058.9	1.1	1.1	10.48	1.2	0.6	123.62	10.30	113.28
54	55	1092	1090	52.96	37.764	1090.9	1088.9	1.1	1.1	37.76	1.2	0.6	38.13	3.18	34.92
55	56	1090	1083	69.46	100.777	1088.9	1081.9	1.1	1.1	100.78	1.2	0.6	50.01	4.17	45.81
56	57	1083	1074	59.79	150.527	1081.9	1072.9	1.1	1.1	150.53	1.2	0.6	43.05	3.59	39.43
57	60	1074	1070	72.84	54.915	1072.9	1068.9	1.1	1.1	54.91	1.2	0.6	52.44	4.37	48.04
60	61	1070	1066	50.19	79.697	1068.9	1064.9	1.1	1.1	79.70	1.2	0.6	36.14	3.01	33.09
61	67	1066	1063.6	80.32	29.880	1064.9	1062.5	1.1	1.1	29.88	1.2	0.6	57.83	4.82	52.98
67	68	1063.6	1063.4	53.1	3.766	1062.5	1062.3	1.1	1.1	3.77	1.2	0.6	38.23	3.19	35.01
68	71	1063.4	1060	82.59	41.167	1062.3	1058.9	1.1	1.1	41.17	1.2	0.6	59.46	4.96	54.48
60	65	1070	1069	31.16	32.092	1068.9	1067.9	1.1	1.1	32.09	1.2	0.6	22.44	1.87	20.53
64	65	1092	1069	152.74	150.583	1090.9	1067.9	1.1	1.1	150.58	1.2	0.6	109.97	9.16	100.78
65	66	1069	1066	46.65	64.309	1067.9	1064.9	1.1	1.1	64.31	1.2	0.6	33.59	2.80	30.76
66	67	1066	1063.6	53.53	44.835	1064.9	1062.5	1.1	1.1	44.83	1.2	0.6	38.54	3.21	35.30
67	70	1063.6	1060	80.67	44.626	1062.5	1058.9	1.1	1.1	44.63	1.2	0.6	58.08	4.84	53.21
66	69	1066	1062.6	76.7	44.329	1064.9	1061.5	1.1	1.1	44.33	1.2	0.6	55.22	4.60	50.59
69	70	1062.6	1060	54.23	47.944	1061.5	1058.9	1.1	1.1	47.94	1.2	0.6	39.05	3.25	35.76
70	71	1060	1058.7	52.82	24.612	1058.9	1057.6	1.1	1.1	24.61	1.2	0.6	38.03	3.17	34.83
71	72	1059.9	1057	24.75	117.172	1058.8	1055.9	1.1	1.1	117.17	1.2	0.6	17.82	1.49	16.30



**Tabla 36. Estimación de excavaciones y relleno sector poniente parte 2.**

Estimación de excavación/relleno															
Sector Poniente 2ª parte															
Pozo origen	Pozo final	Cota de terreno		Longitud	Pendiente de terreno	Cota de plantilla		Profundidad		Pendiente	Profundidad media del tramo	Ancho de zanja	Excavación	Plantilla	Relleno
		Inicial	Final			Inicial	Final	Inicial	Final						
		msnm	msnm	m	mm	msnm	msnm	m	m	mm	m	m	m3	m3	m3
69	78	1062.6	1057.3	77.45	68.431	1061.5	1056.2	1.1	1.1	68.43	1.2	0.6	55.76	4.65	51.09
75	76	1063	1062.2	30.61	26.135	1061.9	1061.1	1.1	1.1	26.14	1.2	0.6	22.04	1.84	20.17
76	77	1061.1	1061.8	35.45	-19.746	1060	1060.7	1.1	1.1	-19.75	1.2	0.6	25.52	2.13	23.37
77	78	1060.7	1057.3	51.61	65.879	1059.6	1056.2	1.1	1.1	65.88	1.2	0.6	37.16	3.10	34.03
70	79	1060	1057.2	70.42	39.761	1058.9	1056.1	1.1	1.1	39.76	1.2	0.6	50.70	4.23	46.45
80	84	1060	1057.8	72.94	30.162	1058.9	1056.7	1.1	1.1	30.16	1.2	0.6	52.52	4.38	48.11
88	87	1063	1062	27.24	36.711	1061.9	1060.9	1.1	1.1	36.71	1.2	0.6	19.61	1.63	17.95
87	85	1062	1058	80.15	49.906	1060.9	1056.9	1.1	1.1	49.91	1.2	0.6	57.71	4.81	52.87
86	85	1066	1058	55.1	145.191	1064.9	1056.9	1.1	1.1	145.19	1.2	0.6	39.67	3.31	36.33
85	84	1058	1057.8	31.05	6.441	1056.9	1056.7	1.1	1.1	6.44	1.2	0.6	22.36	1.86	20.46
84	83	1057.8	1057.4	134.17	2.981	1056.7	1056.3	1.1	1.1	2.98	1.2	0.6	96.60	8.05	88.52
83	78	1057.4	1057.3	73.73	1.356	1056.3	1056.2	1.1	1.1	1.36	1.2	0.6	53.09	4.42	48.63
78	79	1057.3	1057.2	53.48	1.870	1056.2	1056.1	1.1	1.1	1.87	1.2	0.6	38.51	3.21	35.27
79	80	1057.2	1057.1	82.41	1.213	1056.1	1056	1.1	1.1	1.21	1.2	0.6	59.34	4.94	54.36
80	72	1057.1	1057	66.76	1.498	1056	1055.9	1.1	1.1	1.50	1.2	0.6	48.07	4.01	44.03
72	73	1057	1056.9	34.91	2.865	1055.9	1055.8	1.1	1.1	2.86	1.2	0.6	25.14	2.09	23.01
85	81	1058	1057.9	82.47	1.213	1056.9	1056.8	1.1	1.1	1.21	1.2	0.6	59.38	4.95	54.40
81	82	1057.9	1057.8	21.86	4.575	1056.8	1056.7	1.1	1.1	4.57	1.2	0.6	15.74	1.31	14.40
82	74	1057.8	1056.8	41.21	24.266	1056.7	1055.7	1.1	1.1	24.27	1.2	0.6	29.67	2.47	27.17
88	86	1063	1062.9	101.87	0.982	1061.9	1061.8	1.1	1.1	0.98	1.2	0.6	73.35	6.11	67.20
86	89	1062.9	1056.7	156.95	39.503	1061.8	1055.6	1.1	1.1	39.50	1.2	0.6	113.00	9.42	103.56
73	74	1056.9	1056.8	34.17	2.927	1055.8	1055.7	1.1	1.1	2.93	1.2	0.6	24.60	2.05	22.52
74	89	1056.8	1056.7	81.55	1.226	1055.7	1055.6	1.1	1.1	1.23	1.2	0.6	58.72	4.89	53.79
89	90	1056.7	1057.4	117.74	-5.945	1055.6	1056.3	1.1	1.1	-5.95	1.2	0.6	84.77	7.06	77.68
42	47	1080	1079.9	55.93	1.788	1078.9	1078.8	1.1	1.1	1.79	1.2	0.6	40.27	3.36	36.88
47	48	1079.9	1074	88.63	66.569	1078.8	1072.9	1.1	1.1	66.57	1.2	0.6	63.81	5.32	58.46
44	49	1077	1072	60.75	82.305	1075.9	1070.9	1.1	1.1	82.30	1.2	0.6	43.74	3.65	40.06
43	48	1080	1074	72.89	82.316	1078.9	1072.9	1.1	1.1	82.32	1.2	0.6	52.48	4.37	48.08
48	49	1074	1072	22.15	90.293	1072.9	1070.9	1.1	1.1	90.29	1.2	0.6	15.95	1.33	14.59
49	90	1072	1057.4	265.23	55.047	1070.9	1056.3	1.1	1.1	55.05	1.2	0.6	190.97	15.91	175.02
90	91	1057.4	1052	75.47	71.552	1056.3	1050.9	1.1	1.1	71.55	1.2	0.6	54.34	4.53	49.78

#### 4.1 Obra de mano.

Para la determinación del salario mínimo de los obreros a trabajar en la obra, se consideraron tres opciones de salario, o sea, 1 salario mínimo, 3 salarios mínimos y 5 salarios mínimos, correspondientes respectivamente a un peón, obrero y al maestro albañil o líder de cuadrilla. Estos salarios se determinan a continuación, con base en la Ley Federal del Trabajo, considerando un aguinaldo de 20 días, una propuesta de 10 días de fiesta por costumbres, 20 días inhábiles por mal tiempo y 6 días de vacaciones al año.

Para la obtención de los salarios mínimos, primero obtuvimos los coeficientes de la Ley Federal del Trabajo:

Días Pagados al trabajador.

Cuota diaria.	365.0 días.
Por prima vacacional.	$0.25 \times 6 = 1.5$ días.
Por aguinaldo.	20.0 días.
Suma:	386.5 días.

Días NO trabajados del obrero.

Por séptimo día.	52 días (domingos).
Por días festivos.	7.17 días.
Por vacaciones.	6 días.
Por fiestas de costumbre.	10 días.
Por mal tiempo,	20 días.
Suma:	95.17 días.

Por lo tanto, el coeficiente de integración por LFT es:

$$\frac{386.5 \text{ días pagados}}{(365 - 95.17) \text{ días laborados}} = 1.3$$

Obteniendo el coeficiente por INFONAVIT:

Este coeficiente será calculado como el producto y cociente del 5% de los días de salario ordinario entre los días laborados; tenemos:

$$\frac{0.05 * 386.5 \text{ días de salario ordinario}}{269.83 \text{ días laborados}} = 0.065$$

El coeficiente por guarderías será siempre del 1% en incremento por parte del patrón:

$$\frac{0.01 * 386.5 \text{ días de salario ordinario}}{269.83 \text{ días laborados}} = 0.013$$

Finalmente, los coeficientes por IMSS se determinan de la siguiente forma:

1 salario mínimo:

	% del patrón.	% del asegurado.	Total.
Enfermedades y maternidad.			16.275%
Prestaciones en especie.		13.900%	
Cuota Fija (1).	13.900%		
Cuota adicional (2).	0%		
Prestaciones en dinero.		0.950%	
Prestaciones en especie pensionados y sus beneficiarios.		1.425%	
Invalidez y vida.			2.375%
Retiro, cesantía en edad avanzada y vejez.			6.275%
Retiro.		2.00%	
Cesantía y vejez.		4.275%	
Riesgos de trabajo (3).			5.1425%
		Suma:	30.0675%

$$\frac{0.300675 * 386.5 \text{ días pagados}}{269.83 \text{ días laborados}} = 0.43$$

3 salarios mínimos:

	% del patrón.	% del asegurado.	Total.
Enfermedades y maternidad.			6.3833%
Prestaciones en especie.		4.6333%	
Cuota Fija (1).	4.6333%		
Cuota adicional (2).	0%		
Prestaciones en dinero.		0.7%	
Prestaciones en especie pensionados y sus beneficiarios.		1.05%	
Invalidez y vida.			1.75%
Retiro, cesantía en edad avanzada y vejez.			5.15%
Retiro.		2.00%	
Cesantía y vejez.		4.15%	
Riesgos de trabajo (3).			5.1425%
		Ssuma:	18.4258%

$$\frac{0.184258 * 386.5 \text{ días pagados}}{269.83 \text{ días laborados}} = 0.264$$

5 salarios mínimos:

	% del patrón.	% del asegurado.	Total.
Enfermedades y maternidad.			6.9655%
Prestaciones en especie.		5.2155%	
Cuota Fija (1).	2.6593%		
Cuota adicional (2).	2.5562%		
Prestaciones en dinero.		0.7%	
Prestaciones en especie pensionados y sus beneficiarios.		1.05%	
Invalidez y vida.			1.75%
Retiro, cesantía en edad avanzada y vejez.			5.15%
Retiro.		2.00%	
Cesantía y vejez.		3.15%	
Riesgos de trabajo (3).			5.1425%
		Suma:	19.0080%

$$\frac{0.19008 * 386.5 \text{ días pagados}}{269.83 \text{ días laborados}} = 0.272$$

Con base en los coeficientes determinados anteriormente se integran los salarios mínimos a emplear, los cuales se muestra en las tablas siguientes:

Coeficiente / Factor.	Salario Mínimo.	3 salarios Mínimos.	5 salarios Mínimos.
LFT.	1.3	1.3	1.3
INFONAVIT.	0.065	0.065	0.065
Guarderías.	0.013	0.013	0.013
IMSS.	0.3006	0.1842	0.1901
Suma:	1.6786	1.5622	1.5681

**Tabla 37. Salario real determinado por factores de integración.**

	1 salario Mínimo.	3 salarios Mínimos.	5 salarios Mínimos.
Salario nominal.	\$123.22	\$369.66	\$616.1
Coeficiente.	1.6786	1.5622	1.5681
<b>Salario real.</b>	<b>\$206.84</b>	<b>\$577.48</b>	<b>\$966.11</b>

## 4.2 Maquinaria.

Para la realización de la excavación y relleno de las zanjas donde correrán las líneas de atarjeas, se requiere una excavadora, un cargador y un compactador.

Para estimar el costo horario del equipo pesado antes mencionado se van a definir los factores que intervienen en el costo horario de cada máquina con base en las siguientes expresiones:

- Cargos fijos:

Costo por depreciación máquina:

$$D = \frac{V_m + V_r}{V_e} \quad (18)$$

Donde:  $D$  es el costo por depreciación de la máquina.

$V_m$  es el valor de la máquina considerada como nueva (sin contar el precio de llantas, equipamientos, accesorios o piezas especiales).

$V_r$  es el valor de rescate de la máquina.

$V_e$  es la vida económica de la máquina.

Costo horario de la maquinaria considerada como nueva:

$$I_m = \frac{V_m + V_r}{2H_{ea}} i \quad (19)$$

Donde:  $I_m$  es el costo horario de la máquina considerada como nueva.

$H_{ea}$  es el número de horas efectivas trabajada por el equipo durante el año.

$i$  es la tasa de interés anual.

Costo horario por seguro:

$$S_m = \frac{V_m + V_r}{2H_{ea}} s \quad (20)$$

Donde:  $S_m$  es el costo horario de la maquinaria por seguro.

$s$  es la prima anual en promedio de los seguros (se encuentra entre 5 y 10%).

Costo horario por el mantenimiento de la máquina:

$$M_n = K_0 * D \quad (21)$$

Donde:  $M_n$  es el costo horario por mantenimiento de la maquinaria.

$K_0$  es un coeficiente de mantenimiento mayor y menor propuesto por la experiencia

- Cargos por consumo:

Costo horario por combustible:

$$C_o = G_h * P_c \quad (22)$$

Donde:  $C_o$  es el costo horario por uso combustible de la máquina por hora efectiva.

$G_h$  es la cantidad de combustible utilizado por hora efectiva de trabajo.

$P_c$  es el costo del combustible que requiere la maquinaria:

Diesel =  $0.2 * HP * OP$  (que se traduce en el porcentaje de operación).

Gasolina =  $0.24 * HP * OP$ .

Cargo por consumo de lubricante:

$$L_b = (A_h * G_a) * P_a \quad (23)$$

Donde:  $L_b$  es el costo por uso de lubricantes.

$A_h$  es la cantidad de lubricante utilizado por hora efectiva de trabajo.

$G_a$  es el consumo entre los cambios realizados de lubricante en la máquina.

$P_a$  es el costo del lubricante requerido por la máquina:

Potencia  $\leq 100$  HP =  $0.003 * HP * OP$  (el porcentaje de operación).

Potencia  $\geq 100$  HP =  $0.0035 * HP * OP$ .

Capacidad del cráter:

$$G_a = \frac{v}{t} \quad (24)$$

Donde:  $v$  es la capacidad del cráter en litros.

$t$  es el tiempo transcurrido en horas entre dos cambios de aceite.

Costo horario por llantas:

$$N = \frac{P_n}{V_n} \quad (25)$$

Donde:  $N$  es el costo horario por el consumo de llantas de la maquinaria.

$P_n$  es el valor total de las llantas (consideradas nuevas).

$V_n$  son las horas de vida económica de las llantas.

Costo horario por piezas especiales:

$$A_e = \frac{P_a}{V_a} \quad (26)$$

Donde:  $A_e$  es el costo horario por piezas especiales.

$P_a$  es el valor total de las piezas especiales (consideradas nuevas).

$V_n$  son las horas de vida económica de las piezas especiales.

- Cargos por operación.

Costo horario por operación de la máquina:

$$P_o = \frac{S_r}{H_t} \quad (27)$$

Donde:  $P_o$  es el costo horario por la operación de la maquinaria.

$S_r$  es el salario del personal capacitado para operar la maquinaria.

$H_t$  son las horas efectivas de trabajo que dispongan de la máquina.

Con base en los conceptos anteriores, se estimará el costo horario de las tres máquinas necesarias en el proyecto como se observa a continuación (teniendo en cuenta un valor de rescate estimado del 18%, que el precio del dólar es de \$19.84 y un IVA de 15% además del precio de gasolina de \$19.95 y de diesel de \$20.95 [Febrero 2020]):

- Costo horario de Excavadora hidráulica John Deere (figura 36) 210 CW, sobre neumáticos, 148 HP, profundidad de excavación 5.79 m.246800



Figura 37. Excavadora John Deere.

	<b>Precio</b>	<b>Sin IVA</b>
Costo de la maquinaria	246,800.00 USD\$	209,780.00 USD\$
Valor de llantas	\$12,000.00	\$10,200.00
Valor de rescate		44,420.00 USD\$

Vida útil	3 años
Horas de trabajo por año	1460 horas
Horas de trabajo efectivas al año	1400 horas
Vida económica	3 años
Tasa de seguro	0.035
Constante de mantenimiento	0.8
Constante de rescate	0.18
Tasa de interés	0.15
Constante de operación	0.8

Motor (HP)	148
Horas de vida en llantas	2500 horas
Gasolina (capacidad 2.5)	\$20.95
Lubricante (capacidad 0.4)	\$120.50
Gh	1.6
Ah	0.012
t	210

Con base en las ecuaciones anteriores (18 a 27) se tiene:

<b>Cargos fijos</b>		<b>Cargos por consumo</b>		<b>Cargos por operación</b>	
Depreciación	\$8.43	Combustible	\$15.90	Operador	\$95.60
Inversión	\$2.25	Lubricante	\$1.3		
Seguro	\$1.12	Llantas	\$0.3		
Mantenimiento	\$7.53	Piezas	\$0.25		

Por lo que, el costo horario de la excavadora es igual a la suma de los tres cargos: \$132.68

- Costo horario de Cargador frontal Tortone (figura 37) TP10 de 1 m<sup>3</sup>, 210 HP.



*Figura 38. Cargador frontal Tortone.*

	<b>Precio</b>	<b>Sin IVA</b>
Costo de la maquinaria	52,000.00 USD\$	42,200.00 USD\$
Valor de llantas	\$12,000.00	\$10,200.00
Valor de rescate		9,360.00 USD\$

Vida útil	4 años
Horas de trabajo por año	1600 horas
Horas de trabajo efectivas al año	1450 horas
Vida económica	4 años
Tasa de seguro	0.032
Constante de mantenimiento	0.8
Constante de rescate	0.18
Tasa de interés	0.15



Constante de operación	0.18
Motor (HP)	210
Horas de vida en llantas	2500 horas
Gasolina (capacidad 2.6)	\$19.95
Lubricante (capacidad 0.3)	\$120.50
Gh	1.34
Ah	0.022
t	95

Con base en las ecuaciones anteriores (18 a 27) se tiene:

<b>Cargos fijos</b>		<b>Cargos por consumo</b>		<b>Cargos por operación</b>	
Depreciación	\$6.92	Combustible	\$14.50	Operador	\$74.5
Inversión	\$1.85	Lubricante	\$0.96		
Seguro	\$0.9	Llantas	\$0.3		
Mantenimiento	\$6.35	Piezas	\$0.1		

Por lo que, el costo horario de la excavadora es: \$106.38

- Costo horario de Compactador de suelo vibratorio (figura 38) CAT CS53E, 130 HP, peso 10.5 ton.



*Figura 39. Compactador de suelo CAT.*

	<b>Precio</b>	<b>Sin IVA</b>
Costo de la maquinaria	97,805.00 USD\$	209,780.00 USD\$
Valor de llantas	\$18,000.00	\$15,300.00
Valor de rescate		17,898.00 USD\$

Vida útil	5 años
Horas de trabajo por año	1750
Horas de trabajo efectivas al año	1500
Vida económica	1750
Tasa de seguro	0.025
Constante de mantenimiento	0.8

Constante de rescate	0.18
Tasa de interés	0.15
Constante de operación	0.18
Motor (HP)	130
Horas de vida en llantas	3500 horas
Gasolina (capacidad 2.2)	\$20.95
Lubricante (capacidad 0.25)	\$120.50
Gh	1.28
Ah	0.018
t	148

Con base en las ecuaciones anteriores (18 a 27) se tiene:

<b>Cargos fijos</b>		<b>Cargos por consumo</b>		<b>Cargos por operación</b>	
Depreciación	\$5.23	Combustible	\$17.2	Operador	\$64.4
Inversión	\$1.3	Lubricante	\$0.79		
Seguro	\$1.7	Llantas	\$0.35		
Mantenimiento	\$7.36	Piezas	\$0.12		

Por lo que, el costo horario de la excavadora es: \$98.45

El costo por maquinaria se integrará entonces, con un análisis dimensional que nos permitirá estimar el presupuesto base de este rubro como se muestra a continuación:

$$\frac{\text{Costo } (\$)}{\text{Hr}} * \frac{1 \text{ Hr}}{(m, m^2, m^3)} * (m, m^2, m^3) \rightarrow \text{Costo } (\$)$$

Tenemos que, las máquinas arrojan su precio unitario como precio/Hr, así mismo, cuentan con un estimado de tiempo por cada metro, metro cuadrado o metro cúbico de trabajo por lo que únicamente requerimos multiplicar unitariamente éste último valor al costo horario de la máquina y multiplicar la cantidad de metros, metros cuadrados o metros cúbicos requeridos para estimar el precio base de cada máquina como se muestra a continuación:

<b>Máquina</b>	<b>Costo horario</b>	<b>Trabajo por realizar</b>	<b>Costo total estimado</b>
<b>Excavadora hidráulica</b>	\$132.68	2073.42 m <sup>3</sup>	\$275,101.36
<b>Cargador frontal</b>	\$106.38	1424.53 m <sup>3</sup>	\$151,541.50
<b>Compactador</b>	\$98.45	8639.26 m	\$850,535.15

El trabajo de excavación se consideró como una tercera parte de la excavación total calculada ya que el suelo es propicio para que se realice excavación con obra de mano; para el compactador se usó la longitud total de tubería en la red de atarjeas y finalmente para el trabajo del cargador se estimó que los metros cúbicos serían igual a una proporción de ¼ del relleno total ya que se estará recuperando el material de excavación además de que no se necesitará desplazar a grandes distancias en muchas partes de la zona de aplicación.

De esta manera, se estima que el precio total básico por maquinaria es de \$1,277,178.01

### 4.3 Materiales.

En la tabla 38 se presentan los costos unitarios de los materiales a emplear en la construcción de la red.

**Tabla 38, Precio de materiales diversos (febrero-marzo 2020).**

Material	Unidad	Cantidad	Costo
Arena	m <sup>3</sup>	1	\$527.00
Grava	m <sup>3</sup>	1	\$540.00
Cemento	Ton	1	\$3,560.00
Agua	m <sup>3</sup>	1	\$13.84
Triplay 3mm 3.5*2.5 m	Pza	1	\$42.00
Polín 4 * 4 * 2 1/2	Pza	1	\$85.00
Clavo	Kg	1	\$46.00
Desmoldante (cubeta 19 l)	L	1	\$1,484.00
Madera 3era ¾ * 10	Pza	1	\$54.00
Tubería de concreto Ø 20 cm con junta hermética	m	1	\$110.00
Ladrillo recocido rojo 12 * 24 *2.5 cm	Pza	1	\$2.90
Triplay 18 mm	Pza	1	\$750.00
Varilla No. 3	Ton	1	\$15,700.00
Pegamento (480 ml)	Pza	1	\$140.50
Señalamientos (promedio)	Pza	1	\$1,392.00
Alambre recocido	Kg	1	\$22.50
Pintura blanca (cubeta 19 l)	L	1	\$2216.00

Con base en los costos mostrados en la tabla 38, a continuación se presentan los precios de los conceptos para la construcción de la obra:

- **Elaboración de 1 m<sup>3</sup> de concreto (f'c=200 Kg/cm<sup>2</sup>).**

Materiales	Unidad	Cantidad	Costo	Importe	
				\$	%
Cemento	Ton	0.3	\$3,560.00	\$1,246.00	70.89
Arena	m <sup>3</sup>	0.34	\$527.00	\$179.18	10.19
Grava	m <sup>3</sup>	0.31	\$540.00	\$167.40	9.52
Agua	m <sup>3</sup>	0.210	\$13.84	\$2.91	0.16
Costo directo de materiales				\$1,595.49	90.78

Obra de mano	Unidad	Cantidad	Salario real	Importe	
				\$	%
Oficial albañil	\$/Jornada	0.15	\$572.16	\$85.82	4.88
Peón	\$/Jornada	0.15	\$490.35	\$73.55	4.18
Costo directo de obra de mano				\$159.37	9.07

Maquinaria y equipo	Unidad	Cantidad	Salario real	Importe	
				\$	%
Equipo menor	%	0.035	\$76.86	\$2.69	0.15
Costo directo de maquinaria y equipo				\$2.69	0.15

Costo básico total: CDM + CDOM + CDMyE = \$1,757.55

- Construcción de 1 m<sup>2</sup> de cimbra para muros.

Materiales	Unidad	Cantidad	Costo	Importe	
				\$	%
Triplay 3mm (3.5 *2.5)	Pza	0.1	\$42.00	\$4.2	0.63
Polín 4 * 4 * 2 1/2	Pza	0.025	\$85.00	\$2.125	0.32
Alambre recocido	Kg	0.1	\$22.50	\$2.25	0.32
Clavo	Kg	0.2	\$46.00	\$9.20	0.01
Desmoldante	19 l	0.25	\$1484.00	\$371.00	0.56
Costo directo de materiales				\$388.78	0.59

Obra de mano	Unidad	Cantidad	Salario real	Importe	
				\$	%
Oficial albañil	\$/Jornada	0.25	\$572.16	\$143.04	0.21
Peón	\$/Jornada	0.25	\$490.35	\$122.58	0.18
Costo directo de obra de mano				\$265.62	0.40

Maquinaria y equipo	Unidad	Cantidad	Salario real	Importe	
				\$	%
Equipo menor	%	0.1	\$84.96	\$8.49	0.01
Costo directo de maquinaria y equipo				\$8.49	0.01

Costo básico total: CDM + CDOM + CDMyE = \$662.89

#### 4.4. Costo básico de inversión.

Con la finalidad de determinar el costo básico de inversión de la obra, a continuación se presenta la determinación de los costos de cada concepto del catálogo presentado al inicio del capítulo tomando en cuenta las siguientes consideraciones:

Porcentaje de costos indirectos:	12%
Porcentaje de financiamiento:	3%
Utilidad:	10%
Cargos adicionales:	3%

Concepto: Limpieza del terreno: desmonte y despalde del área de aplicación (con helechos, arbustos y matorral de hasta 2.5 m de altura y capa vegetal con hasta 20 cm de espesor).

Obra de mano	Unidad	Cantidad	Salario real	Importe	
				\$	%
Oficial albañil	\$/Jornada	0.2	\$572.16	\$143.04	
Peón	\$/Jornada	0.2	\$490.35	\$122.58	
Costo directo de obra de mano				\$265.62	

Maquinaria y equipo	Unidad	Cantidad	Salario real	Importe	
				\$	%
Equipo menor	%	0.09	\$37.75	\$8.49	
Costo directo de maquinaria y equipo				\$8.49	

Costo directo total	\$2,74.11	100
---------------------	-----------	-----

Precio unitario	\$ 350.86
-----------------	-----------

Concepto: Trazo y nivelación aplicado a mitad de calles en todas las zonas del proyecto (incluyendo equipo topográfico).

Materiales	Unidad	Cantidad	Costo	Importe	
				\$	%
Pintura	Lts	0.06	\$2216.00	\$132.96	
Clavos	Kg	0.3	\$13.80	\$179.18	
Costo directo de materiales				\$312.14	

Obra de mano	Unidad	Cantidad	Salario real	Importe	
				\$	%
Topógrafo	\$/Jornada	0.1	\$817.63	\$81.76	
Peón	\$/Jornada	0.08	\$490.35	\$39.23	
Costo directo de obra de mano				\$120.99	

Maquinaria y equipo	Unidad	Cantidad	Salario real	Importe	
				\$	%
Equipo menor	%	0.02	\$76.86	\$1.54	
Estación total	Hr	0.01	\$170.93	\$1.71	
Costo directo de maquinaria y equipo				\$3.25	

Costo directo total			\$436.38	100
---------------------	--	--	----------	-----

Precio unitario			\$ 558.56
-----------------	--	--	-----------

*Concepto:* Excavación de 1.2 m de profundidad (susceptible a mayor profundidad en cada caso por ajuste requerido) con maquinaria y medios manuales.

Obra de mano	Unidad	Cantidad	Salario real	Importe	
				\$	%
Peón	\$/Jornada	0.35	\$490.35	\$171.62	
Cabo	\$/Jornada	0.35	\$510.27	\$178.59	
Costo directo de obra de mano				\$350.21	

Maquinaria y equipo	Unidad	Cantidad	Salario real	Importe	
				\$	%
Equipo menor	%	0.1	\$292.65	\$29.26	
Costo directo de maquinaria y equipo				\$29.26	

Costo directo total			\$379.47	100
---------------------	--	--	----------	-----

Precio unitario			\$ 485.72
-----------------	--	--	-----------

*Concepto:* Plantilla de hasta 1 m de altura para cada pozo de visita (dividido en tres tipos de materiales: concreto, mampostería y pedacería [1 m<sup>3</sup>]).

Materiales	Unidad	Cantidad	Costo	Importe	
				\$	%
Cemento	Ton	0.3	\$3,560.00	\$1,068.00	
Arena	m <sup>3</sup>	0.2	\$527.00	\$105.40	
Agua	m <sup>3</sup>	0.2	\$13.84	\$2.77	
Grava	m <sup>3</sup>	0.3	\$540.00	\$162.00	
Ladrillo recocido	Pza	140	\$2.90	\$406.00	
Clavos	Kg	0.12	\$13.80	\$1.65	
Costo directo de materiales				\$1,745.82	

Obra de mano	Unidad	Cantidad	Salario real	Importe	
				\$	%
Oficial Albañil	\$/Jornada	0.2	\$572.16	\$114.43	
Peón	\$/Jornada	0.2	\$490.35	\$98.07	
Costo directo de obra de mano				\$212.50	

Maquinaria y equipo	Unidad	Cantidad	Salario real	Importe	
				\$	%
Equipo menor	%	0.15	\$76.86	\$11.53	
Costo directo de maquinaria y equipo				\$11.53	

Costo directo total			\$1,969.85	100
---------------------	--	--	------------	-----

Precio unitario			\$ 2,521.41
-----------------	--	--	-------------

Concepto: Relleno de compactación para zanja recuperando material de las excavaciones.

Materiales	Unidad	Cantidad	Costo	Importe	
				\$	%
Arena	m <sup>3</sup>	0.1	\$527.00	\$52.70	
Grava	m <sup>3</sup>	0.1	\$540.00	\$54.00	
Costo directo de materiales				\$106.70	

Obra de mano	Unidad	Cantidad	Salario real	Importe	
				\$	%
Oficial albañil	\$/Jornada	0.05	\$572.16	\$28.61	
Peón	\$/Jornada	0.05	\$490.35	\$24.52	
Costo directo de obra de mano				\$53.13	

Maquinaria y equipo	Unidad	Cantidad	Salario real	Importe	
				\$	%
Equipo menor	%	0.2	\$76.86	\$15.37	
Costo directo de maquinaria y equipo				\$15.37	

Costo directo total			\$175.20	100
---------------------	--	--	----------	-----

Precio unitario			\$ 224.25
-----------------	--	--	-----------

Concepto: Suministro y colocación de tubería de concreto prefabricada de 1 m útil con diámetro de 0.2 m grado 1.

Materiales	Unidad	Cantidad	Costo	Importe	
				\$	%
Tubo de concreto	Pza	1	\$110.00	\$110.00	
Costo directo de materiales				\$110.00	

Obra de mano	Unidad	Cantidad	Salario real	Importe	
				\$	%
Oficial albañil	\$/Jornada	0.15	\$572.16	\$85.82	
Peón	\$/Jornada	0.15	\$490.35	\$73.55	
Costo directo de obra de mano				\$159.37	

Maquinaria y equipo	Unidad	Cantidad	Salario real	Importe	
				\$	%
Equipo menor	%	0.1	\$76.86	\$7.68	
Costo directo de maquinaria y equipo				\$7.68	

Costo directo total			\$277.05	100
---------------------	--	--	----------	-----

Precio unitario			\$ 354.62
-----------------	--	--	-----------

Concepto: Suministro y colocación de junta hermética de goma.

Obra de mano	Unidad	Cantidad	Salario real	Importe	
				\$	%
Oficial albañil	\$/Jornada	0.08	\$572.16	\$45.77	
Peón	\$/Jornada	0.08	\$490.35	\$39.23	
Costo directo de obra de mano				\$85.00	

Maquinaria y equipo	Unidad	Cantidad	Salario real	Importe	
				\$	%
Equipo menor	%	0.06	\$76.86	\$4.61	
Costo directo de maquinaria y equipo				\$4.61	

Costo directo total			\$89.61	100
---------------------	--	--	---------	-----

Precio unitario			\$ 114.70
-----------------	--	--	-----------

Para integrar el costo básico de la obra se consideró el precio total por los conceptos mostrados en la tabla 38 (\$9,911, 477.04), así también el precio por los pozos de visita conformado por el costo mostrado en la tabla 39 por el total de 110 pozos (\$945,072.7), más el costo por maquinaria que fue de \$1,277,178.01

Por lo anterior, el costo básico del anteproyecto quedó de **\$12,133,727.75**.



**Tabla 38. Costo de línea de atarjeas, subcolectores y colectores.**

Línea de atarjeas					
Código	Concepto	Cantidad	Unidad	Precio Unitario	Importe
LA-1	Limpieza del terreno: desmonte y despalme del área de aplicación.	1330	m <sup>3</sup>	\$350.86	\$466,643.80
LA-2	Trazo y nivelación aplicado a mitad de calles en todas las zonas del proyecto.	1330	m <sup>2</sup>	\$558.56	\$742,884.80
LA-3	Excavación de 1.2 m (suceptible, en cada caso, a ser más por ajuste requerido) con maquinaria y medios manuales.	6220	m <sup>3</sup>	\$485.72	\$3,021,178.40
LA-4	Plantilla para cada pozo de visita (se dividirá en manpostería, concreto y pedacería).	518	m <sup>3</sup>	\$2,521.41	\$1,306,090.38
LA-5	Relleno de compactación para cubrir zanjas.	5698	m <sup>3</sup>	\$224.25	\$1,277,776.50
LA-6	Suministro y colocación de tubería de concreto TUBOCRETO prefabricada con diámetro de 0.2 m grado 1 NMX-C-401-ONNCCE-2011.	8639	m	\$354.62	\$3,063,562.18
LA-7	Suministro y colocación de junta hermética de goma.	230	Unidad	\$114.70	\$26,381.00
LA-8	Señalamientos.	5	Unidad	\$1,392.00	\$6,960.00
Subtotal Línea de atarjeas					\$9,911,477.06

**Tabla 39. Costo de pozo de visita.**

Pozos de visita					
Código	Concepto	Cantidad	Unidad	Precio Unitario	Importe
PV-1	Concreto f <sub>c</sub> =30 MPa (300 kg/cm <sup>2</sup> ), clasificación de exposición D, tamaño máximo del agregado 20 mm, revenimiento nominal del concreto fresco de 5 a 10 mm, premezclado, según RCDF NTC Diseño y Construcción de Estructuras de Concreto (2004).	0.675	m <sup>3</sup>	\$1,668.95	\$1,126.54
PV-2	Malla electrosoldada de alambre liso de acero tipo 6x6 2/2, separación 15,24x15,24 cm y Ø 6,67-6,67 mm, según NMX-B-290-CANACERO.	2.25	m <sup>2</sup>	\$60.82	\$136.85
PV-3	Base prefabricada de concreto simple, de 125x125x100 cm, con dos orificios de 30 cm de diámetro para conexión de albañales, para pozo de 100 cm de diámetro interior, unión rígida machihembrada con junta de goma, resistencia a compresión mayor de 250 kg/cm <sup>2</sup> .	1	Unidad	\$3,370.91	\$3,370.91
PV-4	Anillo prefabricado de concreto simple, para pozo, unión rígida machihembrada con junta de goma, de 100 cm de diámetro interior y 100 cm de altura, resistencia a compresión mayor de 250 kg/cm <sup>2</sup> .	1	Unidad	\$925.77	\$925.77
PV-5	Anillo prefabricado de concreto simple, para pozo, unión rígida machihembrada con junta de goma, de 100 cm de diámetro interior y 50 cm de altura, resistencia a compresión mayor de 250 kg/cm <sup>2</sup> .	1	Unidad	\$651.00	\$651.00
PV-6	Cono asimétrico para brocal de pozo, prefabricado de concreto simple, unión rígida machihembrada con junta de goma, de 100 a 60 cm de diámetro interior y 60 cm de altura, resistencia a compresión mayor de 250 kg/cm <sup>2</sup> .	1	Unidad	\$919.52	\$919.52
PV-7	Tapa circular y marco de fundición dúctil de 660 mm de diámetro exterior y 40 mm de altura, paso libre de 550 mm, para pozo, carga de rotura 125 kN. Tapa revestida con pintura bituminosa y marco sin cierre ni junta.	1	Unidad	\$772.84	\$772.84
PV-8	Pate de polipropileno conformado en U, para pozo, de 330x160 mm, sección transversal de D=25 mm.	9	Unidad	\$76.46	\$688.14
Subtotal pozos de visita					\$8,591.57

## 5. Conclusiones

Con base en los resultados obtenidos en este anteproyecto que fueron la propuesta y el diseño hidráulico, así como el presupuesto básico de la red de alcantarillado sanitario para la comunidad de Santiago Mitepec, podemos concluir que se logró apoyar a la comunidad en cuanto a una de sus necesidades básicas respecto a lo que infraestructura se refiere, ya que como se comentó al inicio de este trabajo, la comunidad no cuenta con un sistema de drenaje sanitario, por ello se cumplió el objetivo del trabajo que es también el objetivo del Grupo de Servicio Social con Aplicación directa a la Sociedad de la Facultad de Ingeniería de la UNAM.

Con este proyecto se logrará que los habitantes de la comunidad tengan un sistema de drenaje sanitario que les va a permitir conducir a un punto adecuado como lo es una planta de tratamiento de aguas residuales sus desechos orgánicos, y con ello evitar focos de infección que afectan no solo a la salud pública, sino también al medio ambiente, cuerpos de agua superficiales y subterráneos.

Por último, es necesario mencionar que este anteproyecto permitirá que mejore sustancialmente la calidad de vida y se cuide el medio ambiente de la comunidad de Santiago Mitepec.

## Bibliografía

- Comisión Nacional del Agua CONAGUA y SEMARNAT (2018). Manual de Agua Potable, Alcantarillado y Saneamiento, Datos Básicos para Proyectos de Agua Potable y Alcantarillado MAPAS-No.4, México.
- Comisión Nacional del Agua CONAGUA y SEMARNAT (2019). MAPAS - Manual de Agua Potable, Alcantarillado y Saneamiento, Alcantarillado Sanitario MAPAS-No 20, México.
- Sotelo, A. G. (2001). “Hidráulica de Canales”, Facultad de Ingeniería UNAM, 836 p, México.
- Sotelo, A. G. (2009). “Hidráulica General”, Limusa, Vol I, 564 p, México.
- Prontuario de información geográfica municipal de los Estados Unidos Mexicanos. Jolalpan, Puebla, INEGI. 2009.
- Manual of instruction for sewage treatment plant operators, New York state Department of health Albany, N.Y. U.S. 1962. Limusa.
- Manual de Agua Potable, Alcantarillado y Saneamiento. Cárcamos de Bombeo para Alcantarillado, Funcional e Hidráulico. Comisión Nacional del Agua. Diciembre De 2007.
- Información recabada en la clase de Abastecimiento de Agua Potable y Alcantarillado, M.I. Carlos Manuel Menéndez Martínez, FI, UNAM.
- Libro: CMT. Características de los materiales. N.CMT.3.02/04. Parte: 3. Materiales para obras de drenaje y subdrenaje. “02. Tubos de concreto con refuerzo”.
- Información recabada en la clase de Presupuestación de obras, .Ing. Tomás García García, FI, UNAM.
- Cap. 3. Alcantarillado sanitario. Lineamientos técnicos para factibilidades, SIAPA. 2014.