



**FACULTAD DE INGENIERIA U.N.A.M.
DIVISION DE EDUCACION CONTINUA**

48

**DIPLOMADO EN INGENIERIA DE CALDERAS Y
RECIPIENTES SUJETOS A PRESION**

**MODULO I: MATERIALES PARA CALDERAS Y RECIPIENTES
SUJETOS A PRESION**

TEMA : MATERIALES SUJETOS A PRESION

**EXPOSITOR: ING. MANUEL CABRERA MORENO
1996**

1880

1881

1882

1883

1884

1885

1886

1887

1888

1889

1890

1891

FACULTAD DE INGENIERIA
UNAM
DIVISION DE EDUCACION CONTINUA

**DIPLOMADO EN INGENIERIA DE CALDERAS
Y RECIPIENTE SUJETOS A PRESION**

Módulo I
Materiales

Expositor: Ing. Manuel Cabrera Moreno

Es muy importante tener en cuenta los antecedentes históricos que se tengan sobre determinados diseños o configuraciones geométricas.

Los códigos se encargan de resumir los distintos comportamientos que se han observado a lo largo de años de servicio bajo distintas condiciones de operación. Estas reseñas se presentan como adendas o como interpretaciones en el código ASME.

4 COMPORTAMIENTO DE LAS DISTINTAS FORMAS ESTRUCTURALES

Para describir el comportamiento de los aceros y materiales estructurales debemos conocer dos de sus propiedades básicas, su resistencia y su ductilidad.

Estas propiedades definen el comportamiento de los aceros y materiales metálicos y, normalmente se presentan mediante gráficas esfuerzo-deformación. (Ver Gráfica # 1). Una gráfica esfuerzo-deformación "comercial" puede o no mostrar las cuatro zonas principales que la componen, que a su vez representan los cuatro estados típicos de comportamiento de los metales. Estas zonas son:

- a) El rango elástico
- b) El rango plástico
- c) El rango deformación-endurecimiento
- d) El rango adelgazamiento-fractura-ruptura

Las gráficas "comerciales", pueden o no mostrar las cuatro áreas, pero todas cuando menos muestran los rangos elásticos y plásticos.

5 CONCEPTOS DE DISEÑO

Como ya hemos visto, el comportamiento de las formas geométricas y estructuras metálicas al ser sometidas a cargas o presión, puede estar controlada por uno o más criterios. Estas propiedades se conocen como "límite de utilización estructural" y de entre ellas destacan:

- a) Punto de cedencia hipotético
- b) Máxima resistencia plástica
- c) Deformaciones máximas a las condiciones de servicio
- d) Inestabilidad
- e) Fatiga
- f) Fractura

Como resultado de la combinación de los "límites" anteriores, se han desarrollado diversos sistemas de diseño, entre los más destacados y estudiados se tienen el método del "esfuerzo máximo permisible" y el método de "diseño plástico"

El método de diseño por "esfuerzo máximo permisible", requiere se consideren los puntos a), d) y e) y frecuentemente el punto b).

El método de diseño por "diseño plástico" requiere se consideren, obligatoriamente, el punto b) y ocasionalmente el punto d).

El estudio de ambos métodos se verá durante el desarrollo del Diplomado

6 FACTORES DE SEGURIDAD

El término "factor de seguridad" es relativamente reciente y se ha introducido como un elemento comercial de confiabilidad, a la luz que han arrojado los registros estadísticos que se han realizado en un gran número de recipientes sujetos a presión bajo las más distintas condiciones de operación. Este factor no debe considerarse como la posibilidad de sobrecargar o sobrepresurizar un recipiente.

Los elementos a considerar para seleccionar un margen de seguridad adecuado son:

- 1 Aproximaciones e incertidumbre en el método de análisis
- 2 Calidad de la Mano de Obra
- 3 Presencia de esfuerzos residuales y concentraciones de esfuerzos
- 4 Posibles deficiencias en las propiedades físicas y mecánicas del material
- 5 Posibles adelgazamientos en las secciones consideradas
- 6 Ubicación y utilización del recipiente
- 7 Cargas a las que estará sometido. (adicionales a las consideradas en el cálculo).

Un método preciso para obtener un valor adecuado para el "factor de seguridad" requiere de análisis estadísticos del comportamiento de cada miembro en esa posición específica, ya que pueden presentarse variaciones al cambiar de posición o de tipo de servicio.

La mayoría de los accidentes que han ocurrido en la industria, involucrando el uso de estructuras metálicas en general, han sido resultado de la combinación de los puntos mencionados, los cuales han sido ignorados o analizados separadamente, por lo que no deben desdeñarse o considerarse exagerados algunos factores de seguridad considerados en los códigos y/o especificaciones.

7 CODIGOS Y ESPECIFICACIONES

Esta es la parte esencial que nunca debe olvidar un diseñador. Las especificaciones son puntos torales de la construcción. Son la principal herramienta que guía al ingeniero hacia procedimientos de diseños seguros y universalmente aceptados, además de ser la mejor referencia en la selección tanto de materiales como de métodos de trabajo y/o proceso. Su utilización es recomendable.

Los códigos representan un conjunto de reglas de construcción que comprenden los aspectos de seguridad y bases comerciales por lo que su cumplimiento es obligatorio por Ley.

El seguimiento de las especificaciones y códigos, representan para el comprador, una garantía de que el recipiente cumple con los requisitos básicos de seguridad, funcionamiento y economía.

MATERIALES

El amplio uso de materiales metálicos, especialmente los aceros, en la construcción de recipientes sujetos a presión, puede atribuirse a sus excelentes propiedades mecánicas, a la abundancia de las materias primas para fabricarlo y a su precio competitivo.

La principal cualidad del acero y de los materiales metálicos es que pueden producirse con una amplia gama de propiedades físicas y mecánicas, las cuales pueden controlarse con mucha precisión para obtener las características y propiedades deseadas.

Para la construcción de calderas y recipientes sujetos a presión existe una gran cantidad de aceros y materiales metálicos identificados bajo designaciones estandarizadas por diversas asociaciones, entre las que destacan las de ASTM, AISI, DIN, BSI, JIS, etc.

En el proceso de diseño, es importante considerar los siguientes criterios y parámetros:

PROPIEDADES IMPORTANTES

Como ya se mencionó, la herramienta principal de que dispone un diseñador para determinar el comportamiento mecánico, son los diagramas esfuerzo-deformación.

Sin embargo, las propiedades importantes en el diseño mecánico y estructural que deben también considerarse son:

- 1 Punto de cedencia.
- 2 Punto de fluencia
- 3 Nivel de esfuerzo de cedencia
- 4 Límite proporcional
- 5 Resistencia a la tensión
- 6 Ductilidad
- 7 Módulo de elasticidad
- 8 Módulo de deformación permanente
- 9 Relación de Poisson
- 10 Módulo de elasticidad cortante
- 11 Soldabilidad
- 12 Maquinabilidad
- 13 Formabilidad
- 14 Resistencia a la corrosión y a la abrasión
- 15 Resistencia a la fatiga
- 16 Tenacidad
- 17 Resistencia a la fractura frágil
- 18 Sensibilidad a las grietas
- 19 Resistencia al impacto

- 20 Resistencia al deslizamiento (creeping)
- 21 Relajación.

Prácticamente, todas estas propiedades pueden deducirse al observar un diagrama esfuerzo deformación completo. En diseños de alto riesgo, es muy importante evaluarlas conjuntamente ya que todas están íntimamente relacionadas.

FACTORES QUE AFECTAN LAS PROPIEDADES MECANICAS

Los factores que afectan los valores medidos o previstos de las distintas propiedades mecánicas de los aceros y de los materiales metálicos son:

- 1 Composición química
- 2 Tratamiento térmico
- 3 Historia de su deformación

- 4 Geometría
- 5 Temperatura
- 6 Relación de deformación
- 7 Estado de esfuerzos

Los factores del 1 al 3 dependen exclusivamente del proceso de manufactura del material base.

Los factores del 4 al 7 dependen de la aplicación, de la funcionalidad del diseño y de los detalles de diseño de cada miembro o componente.

DETERMINACION DE LAS PROPIEDADES MECANICAS

Esta es una parte importante del proceso de diseño-fabricación.

En diseños de alto riesgo, deben tomarse probetas normalizadas y someterlas a las distintas pruebas indicadas en los códigos y/o especificaciones para corroborar que el material recibido cumple con las características mecánicas consideradas en el diseño.

La ASTM cuenta con procedimientos escritos, incluyendo la descripción de los aparatos requeridos para la determinación y evaluación de todas y cada una de las propiedades que debe tener un material conforme a una especificación predeterminada y los criterios de aceptación y rechazo.

DISPONIBILIDAD DE ACEROS Y MATERIALES METALICOS

Es importante que nos aseguremos que realmente existen en su forma comercial los materiales considerados en nuestro diseño.

Es común encontrar que determinada especificación solo se produce comercialmente hasta o a partir de determinado espesor o diámetro y que en caso de que se nos fabrique

deberemos comprar un mínimo de "x" toneladas y este material tendrá un tiempo de entrega de "n" meses.

Esta situación puede resolverse comparando la concordancia entre las especificaciones ASTM con las DIN o con las JIS, etc., de tal manera que se evalúe en que grado son iguales o en que nos afectan las variantes que se presenten, recalculando los factores esenciales que puedan afectar el comportamiento de nuestro diseño.

IMPORTANCIA DE LA SELECCION DE MATERIALES

Es evidente que para cumplir los requisitos de seguridad, funcionamiento y economía, existe una amplísima variedad de materiales que pueden seleccionarse o de donde escoger, siguiendo las guías que nos marcan las especificaciones y los procedimientos de trabajo para los distintos materiales.

El reto para los diseñadores es entonces, seleccionar el material más conveniente para una función o trabajo específicos.

Bajo estas consideraciones, la selección debe basarse entonces en:

- 1 El cumplimiento de las condiciones de servicio predeterminadas
- 2 El cumplimiento de las condiciones de seguridad predeterminadas
- 3 El cumplimiento de las expectativas mecánicas de los materiales
- 4 La economía

Es muy importante considerar en el aspecto económico, el precio del material base, fletes, los costos de fabricación, efectos del peso muerto en los costos de las estructuras y cimentaciones, áreas o espacios de operación y otros factores.

En el análisis, es importante considerar que en muchas ocasiones es más económico utilizar materiales base más resistentes, aparentemente más caros pero, que requerirán espesores menores y consecuentemente estructuras y/o cimentaciones más ligeras.

Este mismo criterio debe utilizarse cuando se requieran materiales resistentes a la corrosión o a la abrasión, analizando la posibilidad de utilizar materiales revestidos (clad), aplicación de soldadura de revestimiento, etc.

El diseñador, bajo ninguna circunstancia, puede ni debe violar el código sobre el que está basado el diseño en aras de la economía o de alguna condición operativa.

Para el diseñador, lo único que no es negociable ni está sujeto a análisis ni consideraciones de ningún tipo es la seguridad que debe tener el diseño o el recipiente durante la operación.

Si es obligación del diseñador el realizar análisis exhaustivos sobre el comportamiento de distintos materiales para garantizar la funcionalidad y seguridad del recipiente dentro de los marcos de seguridad establecidos.

Todos sus hallazgos y decisiones en este sentido debe consignarlos en la memoria de diseño y cálculo del recipiente a fin de que, cualquier otra persona debidamente calificada pueda revisarlos y rehacerlos cuando así sea necesario.

El diseñador nunca debe olvidar que todo tiene solución, menos la muerte. De un buen diseño dependen la funcionalidad y la economía, pero también la vida de las personas.



**FACULTAD DE INGENIERIA U.N.A.M.
DIVISION DE EDUCACION CONTINUA**

**DIPLOMADO EN INGENIERIA DE CALDERAS Y RECIPIENTES SUJETOS
A PRESION**

**MODULO I MATERIALES Y RECIPIENTES
SUJETOS A PRESION**

**DISEÑO DE RECIPIENTES SUJETOS A PRESION
(ASME SEC. VIII)**

**EXPOSITOR: ING. JUAN MANUEL LEON
ESTRADA**

CRITERIOS UTILIZADOS EN EL DISEÑO Y CALCULO
DE RECIPIENTES A PRESION.

CONTENIDO.

CAPITULO 1.- GENERALIDADES.

- 1.1.- Definición de conceptos.
- 1.2.- Tipos de recipientes.
- 1.3.- Tipos de tapas.
- 1.4.- Soldadura en recipientes a presión.
- 1.5.- Boquillas en recipientes a presión.
- 1.6.- Registros de hombre.
- 1.7.- Materiales usados en recipientes a presión.
- 1.8.- Códigos aplicables.
- 1.9.- Breve historia del Código A.S.M.E.
- 1.10.- Limitaciones.

CAPITULO 2.- RECIPIENTES CILINDRICOS HORIZONTALES.

- 2.1.- Cálculo por presión interna.
- 2.2.- Cálculo por presión externa (vacío).
- 2.3.- Cálculo de anillos atiesadores.
- 2.4.- Cálculo de soportes.
- 2.5.- Cálculo de orejas de izaje.

CAPITULO 3.- RECIPIENTES CILINDRICOS VERTICALES.

- 3.1.- Cálculo por presión interna.
- 3.2.- Cálculo por presión externa. (vacío).
- 3.3.- Cálculo por peso propio.
- 3.4.- Cálculo por presión del viento.
- 3.5.- Cálculo por sismo.
- 3.6.- Cálculo por vibraciones.
- 3.7.- Cálculo de la deflexión máxima.
- 3.8.- Cálculo de esfuerzos combinados.
- 3.9.- Cálculo del faldón.
- 3.10.- Cálculo del anillo base.
- 3.11.- Cálculo de soportes tipo columna.
- 3.12.- Cálculo de orejas de izaje.

CAPITULO 4.- RECIPIENTES ESFERICOS.

- 4.1.- Cálculo por presión interna.
- 4.2.- Cálculo por presión externa. (vacío).

CAPITULO 5.- PRUEBAS EN RECIPIENTES A PRESION.

- 5.1.- Pruebas hidrostáticas.
- 5.2.- Pruebas neumáticas.
- 5.3.- Prueba de elasticidad.

Ing. Juan Manuel León Estrada.

I N D I C E

	Página
CAPITULO 1.- <u>GENERALIDADES.</u> - - - - -	6
1.1.- Definición de conceptos. - - - - -	6
1.1.1.- Recipiente a presión. - - - - -	6
1.1.2.- Presión de operación. - - - - -	6
1.1.3.- Presión de diseño. - - - - -	6
1.1.4.- Presión de prueba. - - - - -	7
1.1.5.- Presión de trabajo máxima permisible. -	7
1.1.6.- Esfuerzo de diseño a la tensión. - - -	8
1.1.7.- Eficiencia de las soldaduras. - - - - -	8
1.2.- Tipos de recipientes. - - - - -	8
1.2.1.- Por su uso. - - - - -	10
1.2.2.- Por su forma. - - - - -	10
1.3.- <u>Tipos de tapas.</u> - - - - -	10
1.3.1.- Tapas planas. - - - - -	13
1.3.2.- Tapas planas con ceja. - - - - -	13
1.3.3.- Tapas únicamente abombadas. - - - - -	13
1.3.4.- Tapas abombadas con ceja invertida. - -	13
1.3.5.- Tapas toriesféricas.- - - - -	
1.3.6.- Tapas semielípticas.- - - - -	13
1.3.7.- Tapas semiesféricas.- - - - -	14
1.3.8.- Tapas 80:10.- - - - -	14
1.3.9.- Tapas cónicas.- - - - -	14
1.3.10.- Tapas toricónicas. - - - - -	14
1.4.- <u>Soldadura en recipientes a presión.</u> - - -	27
1.5.- <u>Boquillas en recipientes a presión.</u> - - -	48
1.5.1.- Espesores de los cuellos de boquillas.-	49
1.5.2.- Selección de bridas para boquillas. - -	56
1.5.3.- Tipos de caras de bridas. - - - - -	64
1.6.- <u>Registros de hombre.</u> - - - - -	66
1.7.- <u>Materiales en recipientes a presión.</u> - -	68
1.7.1.- Materiales mas comunes. - - - - -	68
1.7.2.- Lista de requisitos.- - - - -	72
1.7.3.- Evaluación de los materiales sugeridos.	72
1.7.4.- Selección del material. - - - - -	73

1.8.-	<u>Códigos aplicables.</u>	- - - - -	75
1.9.-	<u>Breve historia del Código ASME.</u>	- - - - -	76
1.10.-	<u>Limitaciones.</u>	- - - - -	83
CAPITULO 2.-	<u>RECIPIENTES CILINDRICOS HORIZONTALES.</u>	- - - - -	84
2.1.-	<u>Cálculo por presión interna.</u>	- - - - -	84
2.1.1.-	Cálculo de cilindros.	- - - - -	85
2.1.2.-	Cálculo de las tapas.	- - - - -	92
2.2.-	<u>Cálculo por presión externa. (vacío)</u>	- - - - -	92
2.2.1.-	Cálculo de cilindros por presión ext.	- - - - -	92
2.3.-	<u>Cálculo de anillos atiesadores.</u>	- - - - -	96
2.3.1.-	Cálculo del momento de Inercia "I".	- - - - -	99
2.4.-	<u>Cálculo de soportes.</u>	- - - - -	116
2.4.1.-	Reacción en las silletas.	- - - - -	116
2.4.2.-	Presión interna.	- - - - -	116
2.4.3.-	Presión externa.	- - - - -	117
2.4.4.-	Cargas del viento.	- - - - -	117
2.4.5.-	Cargas por impacto.	- - - - -	117
2.4.6.-	Localización de las silletas.	- - - - -	117
2.4.7.-	Esfuerzos en las silletas.	- - - - -	118
2.5.-	Cálculo de las orejas de izaje.	- - - - -	132
CAPITULO 3.-	<u>RECIPIENTES CILINDRICOS VERTICALES.</u>	- - - - -	137
3.1.-	<u>Cálculo por presión interna.</u>	- - - - -	138
3.2.-	<u>Cálculo por presión externa.</u>	- - - - -	142
3.3.-	<u>Cálculo por peso propio.</u>	- - - - -	146
3.4.-	<u>Cálculo por presión del viento.</u>	- - - - -	148
3.5.-	<u>Cálculo por sismo.</u>	- - - - -	152
3.6.-	<u>Cálculo por vibraciones.</u>	- - - - -	152
3.7.-	<u>Cálculo de la deflexión máxima.</u>	- - - - -	155
3.8.-	<u>Cálculo de esfuerzos combinados.</u>	- - - - -	156
3.9.-	<u>Cálculo del faldón.</u>	- - - - -	157
3.10.-	<u>Cálculo del anillo base.</u>	- - - - -	157
3.11.-	<u>Cálculo de soportes tipo columnas.</u>	- - - - -	157
3.12.-	<u>Cálculo de orejas de izaje.</u>	- - - - -	162

CAPITULO 4.- <u>RECIPIENTES ESFERICOS.</u>	173
4.1.- <u>Cálculo por presión interna.</u>	175
4.1.1.- Cálculo de las presiones de diseño.-	175
4.1.2.- Cálculo de los espesores.	177
4.2.- Cálculo por presión externa.	177
CAPITULO 5.- <u>PRUEBAS EN RECIPIENTES A PRESION.</u>	179
5.1.- <u>Prueba hidrostática.</u>	179
5.2.- <u>Prueba neumática.</u>	180
5.3.- <u>Prueba de elasticidad.</u>	181
Bibliografía.-	182

CAPITULO 1.- GENERALIDADES.

1.1.- Definición de conceptos.

1.1.1.- RECIPIENTE A PRESION.

Se considera como un recipiente a presión cualquier vasija cerrada que sea capaz de almacenar un fluido a presión manométrica, ya sea presión interna o vacío, independientemente de su forma y dimensiones. Los recipientes cilíndricos a que nos referiremos en este tomo, son calculados como cilindros de pared delgada.

1.1.2.- PRESION DE OPERACION. (P_o)

Es identificada como la presión de trabajo y es la presión manométrica a la cual estará sometido un equipo en condiciones de operación normal.

1.1.3.- PRESION DE DISEÑO. (P)

Es el valor que debe utilizarse en las ecuaciones para el cálculo de las partes constitutivas de los recipientes sometidos a presión, dicho valor será el siguiente:

$$\text{Si } P_o > 300 \text{ lb/pulg}^2. \\ P = 1.1 P_o.$$

$$\text{Si } P_o \leq 300 \text{ lb/pulg}^2. \\ P = P_o + 30 \text{ lb/pulg}^2.$$

Donde P es la presión de diseño, y P_o es la presión de operación.

Al determinar la presión de diseño (P), debe tomarse en consideración la presión hidrostática debida a la columna del fluido que estemos manejando, si éste es líquido, sobre todo en recipientes cilíndricos verticales.

1.1.4.- PRESION DE PRUEBA. (Pp)

Se entenderá por presión hidrostática de prueba y se cuantificará por medio de la siguiente ecuación:

$$P_p = P(1.5) \text{ Sta/Std}$$

Donde:

P = Presión de diseño.

Sta = Esfuerzo a la tensión del material a la temperatura ambiente.

Std = Esfuerzo a la tensión del material a la temperatura de diseño.

1.1.5.- PRESION DE TRABAJO MAXIMA PERMISIBLE.

Es la presión máxima a la que se puede someter un recipiente, en condiciones de operación, suponiendo que él está:

- a).- En condiciones después de haber sido corroído.
- b).- Bajo los efectos de la temperatura de diseño.
- c).- En la posición normal de operación.
- d).- Bajo los efectos de otras cargas, tales como fuerza debida al viento, presión externa, presión hidrostática, etc. cuyos efectos deben agregarse a los ocasionados por la presión interna.

Es una práctica común, seguida por los usuarios, diseñadores y fabricantes de recipientes a presión, limitar la presión de trabajo máxima permisible por la resistencia del cuerpo o las tapas, y no por elementos componentes pequeños tales como bridas, boquillas, etc.

El término "Máxima presión de trabajo permisible nuevo y frío" es usado frecuentemente. Esto significa : La presión máxima permisible, cuando se encuentra en las siguientes condiciones:

- a).- El recipiente no está corroído. (nuevo)
- b).- La temperatura no afecta a la resistencia a la tensión del material. (temperatura ambiente) (frío).

c).- Tampoco se consideran los efectos producidos por la acción del viento, presión hidrostática, etc.

El valor de la presión de trabajo máxima permisible, se obtiene despejando "P" de las ecuaciones que determinan los espesores del cuerpo y las tapas, y usando como "t" el espesor real del equipo y su valor será el que resulte menor.

1.1.6.- ESFUERZO DE DISEÑO A LA TENSION. (S)

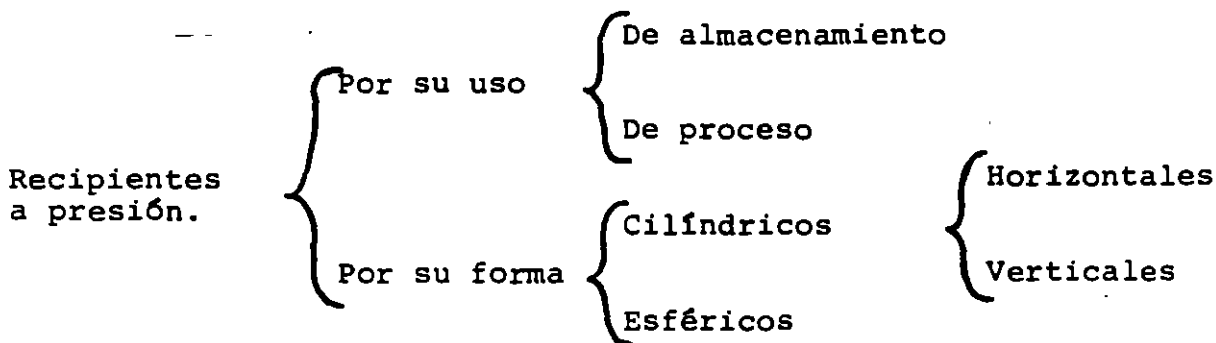
Es el valor máximo al que podemos someter un material, que forma parte de un recipiente a presión, en condiciones normales de operación. Su valor es aproximadamente el 25 % del esfuerzo último a la tensión del material en cuestión.







1.1.7.- EFICIENCIA DE LAS SOLDADURAS. (E)

Se puede definir la eficiencia de las soldaduras, como el grado de confiabilidad que se puede tener de ellas. Sus valores están dados en la figura No. 1, en la cual se muestran los tipos de unión mas comunmente usados en la fabricación de recipientes a presión.

1.2.- Tipos de recipientes.

Los diferentes tipos de recipientes a presión que existen, se clasifican de la siguiente manera:



JME	EFICIENCIA DE SOLDADURAS VALORES DE "E"		NORMAS		
			FIGURA No. 1		
		Página:			
TIPOS DE UNIONES		EFICIENCIA DE LA UNION CUANDO LA JUNTA ESTA			
		RADIOGRAFIADA AL 100 %	RADIOGRAFIADA POR PUNTOS.	SIN RADIOFIAR.	
	Soldadura a tope unida - con soldadura por ambos lados, o por otro método con el cual se obtenga - la misma calidad del metal de aporte en ambos - lados de la superficie - soldada. Si se usa solera de respaldo, deberá - quitarse después de aplicar la soldadura y antes de radiografiar.	1.00	0.85	0.70	
	Soldadura simple a tope con solera de respaldo la cual permanecerá en el interior del recipiente.	0.90	0.80	0.65	
	Unión simple por un solo lado sin solera de respaldo.	----	----	0.60	
	Unión traslapada con doble filete	----	----	0.55	
	Unión traslapada con filete sencillo y tapón de soldadura.	----	----	0.50	
	Unión traslapada con filete sencillo sin tapón de soldadura.	----	----	0.4.	

1.2.1.- POR SU USO.

Por su uso los podemos dividir en recipientes de almacenamiento y en recipientes de proceso.

Los primeros nos sirven únicamente para almacenar fluidos a presión, y de acuerdo con su servicio son conocidos como tanques de almacenamiento, tanques de día, tanques acumuladores, etc.

Los recipientes a presión de proceso tienen múltiples y muy variados usos, entre ellos podemos citar los cambiadores de calor, reactores, torres fraccionadoras, torres de destilación etc.

1.2.2.- POR SU FORMA.

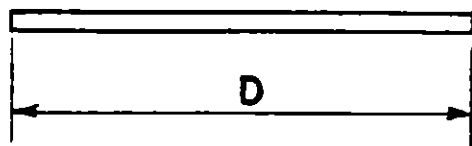
Por su forma, los recipientes a presión, pueden ser cilíndricos o esféricos. Los primeros pueden ser horizontales o verticales, y pueden tener, en algunos casos, chaquetas para incrementar o decrecer la temperatura de los fluidos según el caso.

Los recipientes esféricos se utilizan generalmente como tanques de almacenamiento, y se recomiendan para almacenar grandes volúmenes a altas presiones.

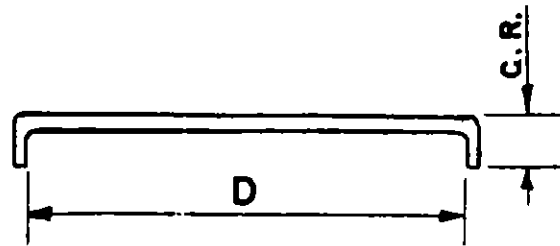
Puesto que la forma esférica es la forma "natural" -- que toman los cuerpos al ser sometidos a presión interna, ésta sería la forma más económica para almacenar fluidos a presión, sin embargo, la fabricación de este tipo de recipientes es mucho más cara en comparación con los recipientes cilíndricos.

1.3.- Tipos de tapas.

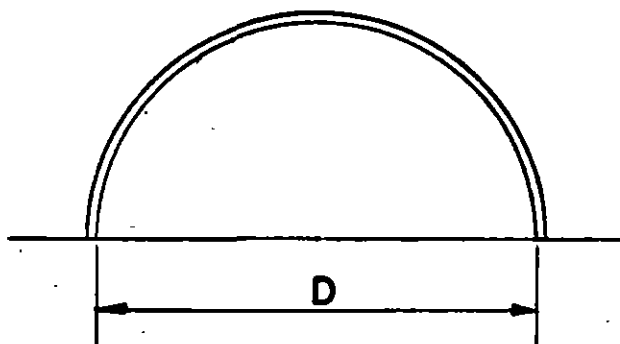
Para "cerrar" recipientes cilíndricos, existen varios tipos de tapas, entre otras tenemos las siguientes: Tapas planas, planas con ceja, únicamente abombadas, abombadas con ceja invertida, toriesféricas, semielípticas, semiesféricas, tapas - 80-10, tapas cónicas, toricónicas, etc.



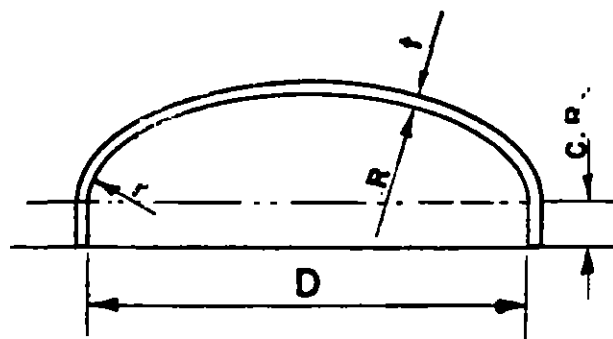
PLANA



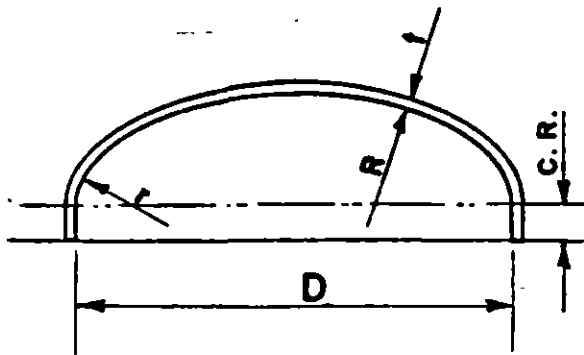
PLANA CON CEJA



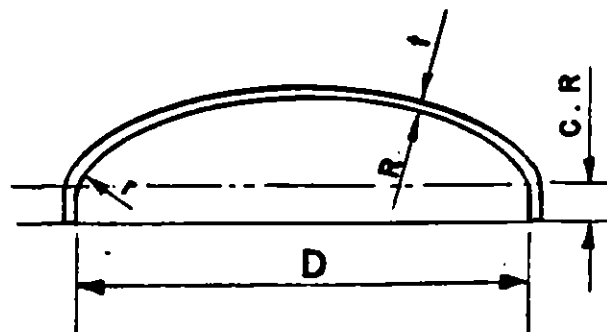
SEMIESFERICA



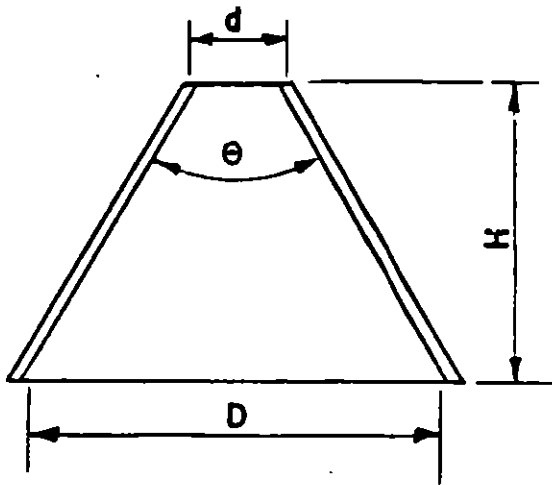
.80 : 10



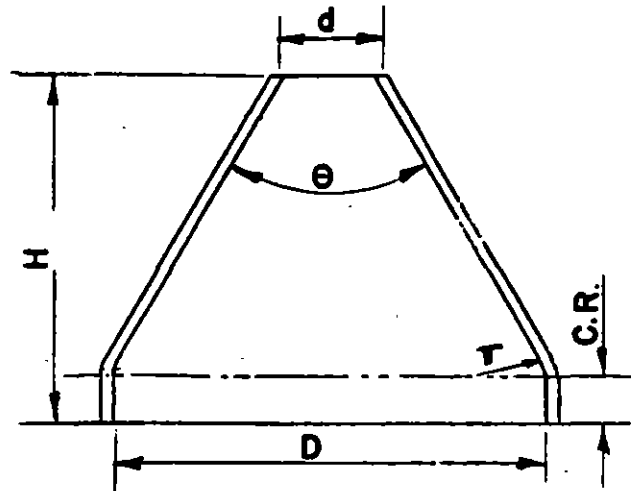
SEMIELIPTICA



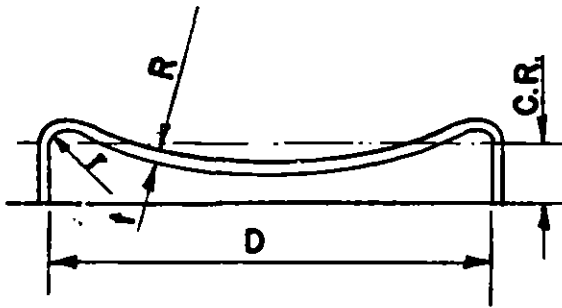
TORIESFERICA



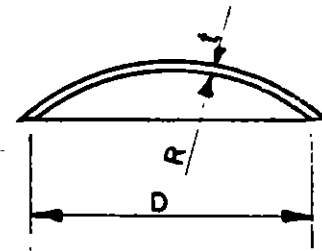
CONICA



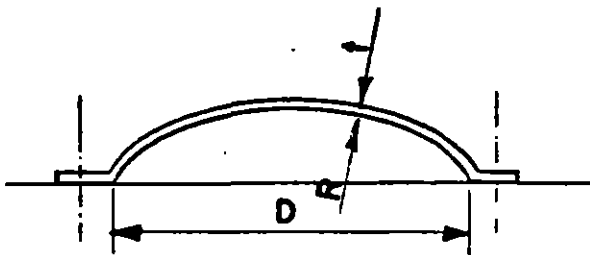
TORICONICA



ABOMBADA CON CEJA INVERTIDA



UNICAMENTE ABOMBADA



ABOMBADA CON CEJA PLANA

Las características principales y usos de estas tapas son:

1.3.1.- Tapas Planas: Se utilizan para "cerrar" recipientes sujetos a presión atmosférica generalmente, aunque en algunos casos se usan también en recipientes a presión. Su costo entre las tapas es el mas bajo, se utilizan también como fondos de tanques de almacenamiento de grandes dimensiones.

1.3.2.- Tapas Planas con Ceja: Al igual que las anteriores, se utilizan generalmente para presiones atmosféricas, su costo también es relativamente bajo, y tienen un límite dimensional de 6 metros de diámetro máximo.

1.3.3.- Tapas Unicamente Abombadas: Son empleadas en recipientes a presión manométrica relativamente baja, su costo puede considerarse bajo, sin embargo, si se usan para soportar presiones relativamente altas, será necesario analizar la concentración de esfuerzos generada al efectuar un cambio brusco de dirección.

1.3.4.- Tapas Abombadas con Ceja Invertida: Su uso es limitado debido a su difícil fabricación, por lo que su costo es alto, - siendo empleadas solamente en casos especiales.

1.3.5.- Tapas Toriesféricas: Son las que mayor aceptación tienen en la industria, debido a su bajo costo y a que soportan altas presiones manométricas, su característica principal es que el radio de abombado es aproximadamente igual al diámetro. Se pueden fabricar en diámetros desde 0.3 hasta 6 metros.

1.3.6.- Tapas Semielípticas: Son empleadas cuando el espesor calculado de una tapa toriesférica es relativamente alto, ya que las tapas semielípticas soportan mayores presiones que las

toriesféricas. El proceso de fabricación de estas tapas es el troquelado, su silueta describe una elipse relación 2:1, su costo es alto y en México se fabrican hasta un diámetro máximo de 3 metros.

1.37.- Tapas Semiesféricas: Utilizadas exclusivamente para soportar presiones críticas. Como su nombre lo indica, su silueta describe una media circunferencia perfecta. su costo es alto y no hay límite dimensional para su fabricación.

1.3.8. Tapas 80:10: Ya que en México no se cuenta con prensas lo suficientemente grandes para troquelar tapas semielípticas - 2:1 de dimensiones relativamente grandes, hemos optado por fabricar este tipo de tapas, cuyas características principales son: El radio de abombado es el 80% del diámetro; y el radio de esquina o radio de nudillos es igual al 10% del diámetro. Estas tapas las usamos como equivalentes a la semielíptica relación 2:1.

1.3.9.- Tapas Cónicas: Se utilizan, generalmente, en fondos donde pudiese haber acumulación de sólidos y como transiciones en cambios de diámetro de recipientes cilíndricos. Su uso es muy común en torres fraccionadoras o de destilación, no hay límite en cuanto a dimensiones para su fabricación y su única limitación consiste en que el ángulo del vértice no deberá ser mayor de 60°. Las tapas cónicas con ángulo mayor de 60° en el vértice, deberán ser calculadas como tapas planas. Deberá tenerse la precaución de reforzar las uniones cono-cilindro de acuerdo al procedimiento que se muestra en la figura No. 70.

1.3.10.- Tapas toricónicas: A diferencia de las tapas cónicas, este tipo de tapas tiene en su diámetro mayor un radio de transición que no deberá ser menor al 6% del diámetro mayor ó 3 veces el espesor. Tiene las mismas restricciones que la tapa cónica a excepción de que en México no se pueden fabricar con un diámetro mayor de 6 metros.

A continuación se muestran las ecuaciones usadas para calcular los espesores de los tipos de tapas utilizadas con mayor frecuencia.

TAPAS PLANAS

(1)

$$t = d \sqrt{C'P/SE}$$

6

(2)

$$t = d \sqrt{(C'P/SE) + 1.9Whg/SEd^3}$$

Las ecuaciones anteriores serán usadas con las siguientes restricciones:

- 1.- La tapa deberá ser ciega, es decir, no deberá tener aberturas ni boquillas.
- 2.- Deberá ser circular.
- 3.- Deberá ser fabricada con alguno de los materiales ferrosos listados en las normas ANSI B-16.5.
- 4.- Deberá estar entre los rangos de presión y temperatura mostrados en la tabla B-16.5 de las normas ANSI.
- 5.- El espesor obtenido, de la ecuación correspondiente, deberá considerarse como mínimo y deberá agregarse la tolerancia por corrosión si existiera.
- 6.- La ecuación (2) se usará para calcular bridas ciegas atornilladas, de acuerdo con los detalles "E" y "F" de la figura No. 4, y se deberán considerar independientemente las condiciones de operación y las condiciones de sello de empaque, usando la mayor de ellas.

Para las condiciones de operación, el valor de "P" será dado por la presión de diseño, el valor de "S" se tomará a la temperatura de diseño y el valor de "W" será el que resulte mayor de:

$$W_{m1} = 0.785 G^2 P + 2b(\overline{F})GmP$$

6

$$W_{m2} = (\overline{F})bGy$$

IPN

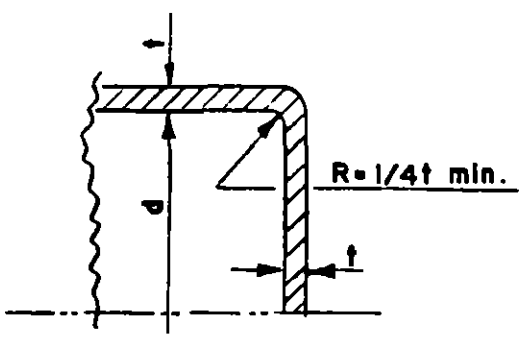
DETALLE DE UNIONES PARA TAPAS PLANAS

NORMAS

FIGURA N° 4

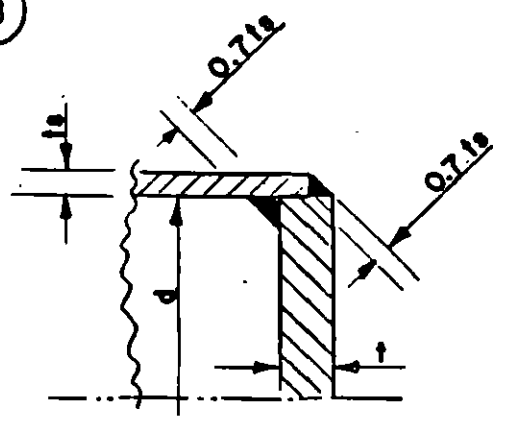
HOJA N°

(A)



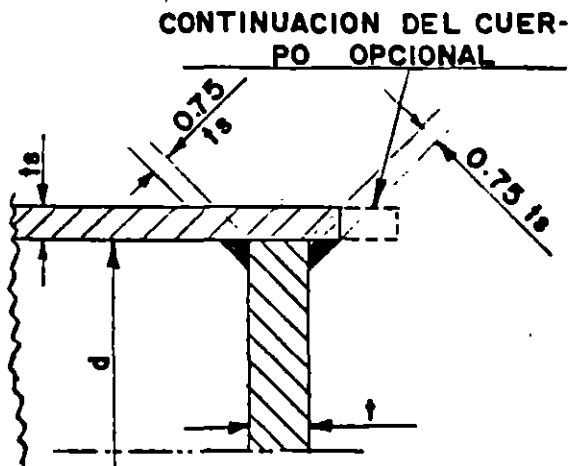
$C' = 0.13$

(B)



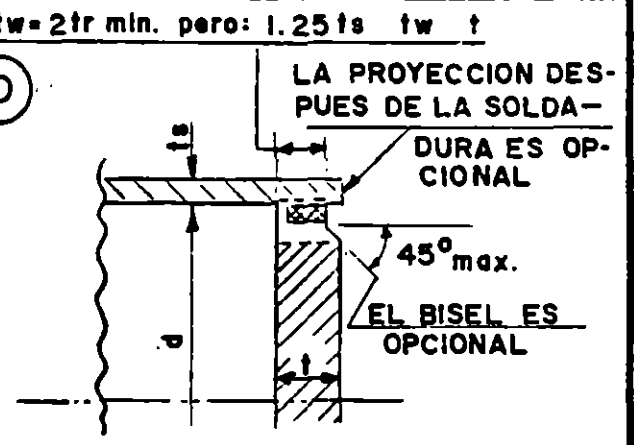
VER NOTA

(C)



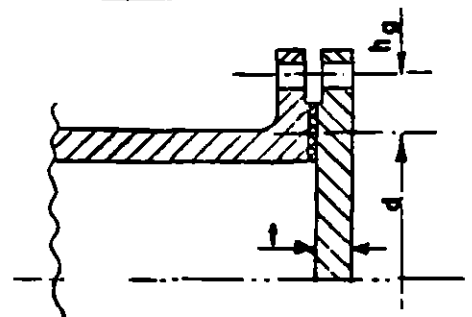
VER NOTA

(D)



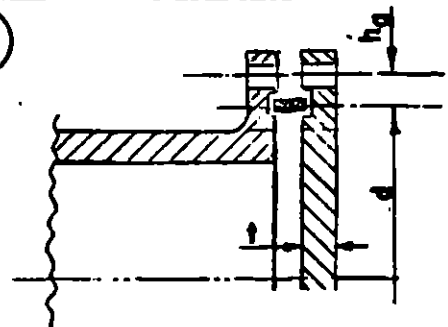
VER NOTA

(E)



$C' = 0.3$

(F)



$C' = 0.3$

NOTA:
 PARA TAPA CIRCULAR, $C' = 0.33m$
 $C'_{\text{minima}} = 0.20$

Para las condiciones de sello del empaque, se tomará $P = 0$, el valor de "S" a la temperatura ambiente y "W" será:

$$W = \frac{(\lambda m + Ab)}{2} S_a$$

Donde:

Ab = Area transversal neta de los tornillos en Pulg² (mm²)

Am = Area transversal requerida de los tornillos tomada como la que resulte mayor de Am_1 y Am_2 en Pulg² (mm²)

Am_1 = Area transversal neta requerida de los tornillos en condiciones de operaciones en Pulg² (mm²) = $\frac{W_{m1}}{S_b}$

Am_2 = Area neta de los tornillos = $\frac{W_{m2}}{S_a}$

b = Ancho efectivo de contacto del empaque. (ver figura 5)

b_0 = Ancho básico del empaque. (ver figura 5)

C' = Constante adimensional que depende de la forma de unión entre la tapa y el cilindro. (ver figura 4)

d = Diámetro medido como se indica en la figura No. 4.

E = Eficiencia de soldaduras. (ver figura 1)

G = Diámetro donde se localiza la reacción del empaque en pulgadas (mm) (ver figura 5)

hg = Brazo de palanca, distancia radial de la línea de centros de barrenos a la línea de reacción del empaque, en pulgadas (mm) (ver figura 5)

m = Relación tr/ts adimensional.



ANCHO EFECTIVO DEL ASENTAMIENTO DEL EMPAQUE "b"

TESIS PROFESIONAL

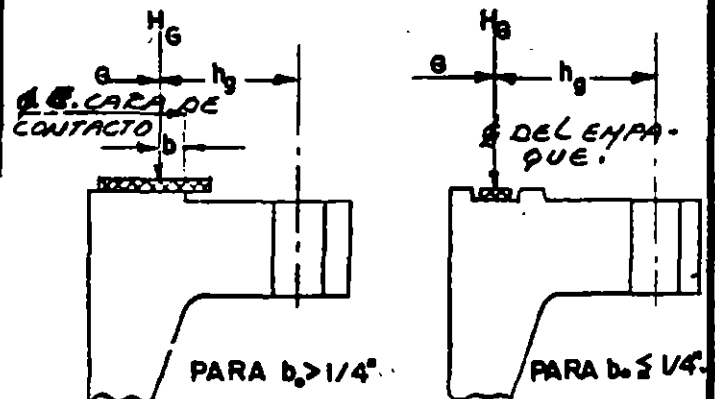
FIGURA NO. 5

HOJA N°

TIPO DE CARA	b _o	
	columna I	columna II
1a 	$\frac{N}{2}$	$\frac{N}{2}$
1b 	$\frac{W+T}{2}$ $\frac{W+N}{4} \text{ max.}$	$\frac{W+T}{2}$ $\frac{W+N}{4} \text{ max.}$
2 	$\frac{W+N}{4}$	$\frac{W+3N}{8}$
3 	$\frac{W}{2}$ $\frac{N}{4} \text{ min.}$	$\frac{3N}{8}$
4 	$\frac{3N}{8}$	$\frac{7N}{16}$

TIPO DE CARA	b _o	
	columna I	columna II
5 	$\frac{3N}{8}$	$\frac{7N}{16}$
6 	$\frac{N}{4}$	$\frac{3N}{8}$
7 	$\frac{N}{4}$	$\frac{3N}{8}$
8 	$\frac{W}{8}$	

LOCALIZACION DE LA CARGA DE REACCION DEL EMPAQUE.



ANCHO EFECTIVO DEL ASENTAMIENTO DEL EMPAQUE "b"

$b = b_o$, cuando $b_o < 1/4"$

$b = \frac{\sqrt{b_o}}{2}$, cuando $b_o > 1/4"$

T A B L A N º 1

MATERIALES DE EMPAQUE Y CARAS DE CONTACTO

FIGURA NO. 6

FACTORES DE EMPAQUE (m) PARA CONDICIONES DE OPERACION Y ESFUERZO MINIMO DE SELLO DE DISEÑO EN ESTA TABLA PROPORCIONA UNA LISTA DE MATERIALES PARA EMPAQUES COMUNMENTE USADOS Y LAS C EN CONTACTO CON VALORES DE DISEÑO SUGERIDO PARA (m) y (Y) QUE HAN SIDO GENERALMENTE PROBA. EN FORMA SATISFATORIA SERVICIO ACTUAL USADO ANCHO EFECTIVO (b) DE SELLO DEL EMPAQUE DE LA TABLA N º 2

LOS VALORES DE DISEÑO OTROS DETALLES DADOS EN ESTA TABLA SON SUGERIDOS Y NO OBLIGATORIOS.

MATERIAL DEL EMPAQUE	FACTOR DE EMPAQUE (m)	ESFUERZO DE "Y"	FORMA Y TIPO	REFERIDO A LA TABLA 2 USE FORMAS DE CARAS COLUMNA	
MULE SIN TEJER O UN ALTO CON DUREZA SHORE MENOR DE 75	0.80	0			
PORCENTAJE DE FIBRA DE ASBESTO CON DUREZA SHORE 75 Y MAYOR	1.00	200			
ASBESTO CON UNLIGADO 1/8 ESPESOR	2.00	1,800			
ACEPTABLE PARA LAS CON- 1/16 ESPESOR	2.75	3,700		(a,b,c,d)	
CONDICIONES DE OPERACION 1/32 ESPESOR	3.50	6,800			
MULE CON TEJIDO DE ALGODON INSERTADO	1.25	400			4, 5
MULE CON TEJIDO DE ASBESTO 3 JUEGOS	2.25	2,200			
INSERTADO CON O SIN RE - 2 JUEGOS	2.50	2,900			
FUERZO DE ALAMBRE 1 JUEGO	2.75	3,700			
FIBRAS VEGETALES	1.75	1,100			
METAL DEVANADO ESPIRAL CON ACERO AL CARBON ASBESTO ACERO INOX. O MONEL	2.50	2,900			
	3.00	4,500			
METAL CORRUGADO CON ALUMINIO SUAVE COBRE SUAVE BRONCE ASBESTO INSERTADO O METAL HIERRO O ACERO SUAVE CORRUGADO CON ALMA DE ACERO MONEL o 4-8% Cr. ACERO INOX.	2.50	2,900		(a,b)	
	2.75	3,700			
	3.00	4,500			
	3.25	4,500			
	3.50	6,800			
METAL CORRUGADO ALUMINIO SUAVE COBRE SUAVE BRONCE HIERRO O ACERO SUAVE MONEL o 4-8% Cr. ACEROS INOXIDABLES	2.75	3,700		(a,b,c,d)	
	3.00	4,500			
	3.25	5,500			
	3.50	6,500			
	3.75	7,500			
METAL PLANO CON ALMA DE ASBESTO ALUMINIO SUAVE COBRE SUAVE O BRONCE HIERRO O ACERO SUAVE MONEL 4-8% CROMO ACEROS INOXIDABLES	3.25	5,500		(a,b,c,d)	
	3.50	6,500			
	3.75	7,500			
	3.80	8,000			
	3.75	9,000			
	3.75	9,000			
METAL RANURADO ALUMINIO SUAVE COBRE SUAVE o BRONCE HIERRO o ACERO SUAVE MONEL o 4-8% Cr. ACEROS INOXIDABLES	3.25	5,500		(a,b,c,d)	
	3.50	6,500			
	3.75	7,500			
	3.75	9,000			
	4.25	10,000			
METAL SOLIDO DE PLACA ALUMINIO SUAVE COBRE SUAVE o BRONCE HIERRO O ACERO SUAVE MONEL 4-8% Cr. ACEROS INOXIDABLES	4.00	8,500		(a,b,c,d)	
	4.75	13,000			
	5.50	18,000			
	6.00	21,500			
	6.50	26,000			
JUNTA REDONDA HIERRO O ACERO SUAVE MONEL 4 A 8% Cr. ACEROS INOXIDABLES	5.50	18,000		6	
	6.00	21,500			
	6.50	26,000			

II

I

P = Presión de diseño, en lb/pulg² (KPa)

S = Esfuerzo máximo permisible del material de la tapa a tensión y a la temperatura de diseño, en lb/pulg² (KPa)

tr = Espesor requerido en el cuerpo

ts = Espesor real del cuerpo

Sa = Esfuerzo máximo permisible del material de los tornillos, a temperatura ambiente, en lb/pulg² (MPa)

Sb = Esfuerzo máximo permisible del material de los tornillos, a la temperatura de diseño, en lb/pulg² (MPa)

t = Espesor mínimo requerido en la tapa, sin considerar corrosión, en pulgadas. (mm.)

W = Carga total de los tornillos, en libras. (N)

y = Carga máxima permisible en el empaque o en la superficie de sello, en lb/pulg² (MPa), su valor depende de la forma y material del empaque. (ver figura 6)

TAPAS TORIESFERICAS.

$$t = \frac{PLM}{2SE-0.2P}$$

Donde:

P = Presión de diseño, en lb/pulg² (KPa)

L = Radio de abombado, en pulgadas. (mm.)

M = Factor adimensional que depende de la relación L/r (ver tabla).

PROPIEDADES DE ALGUNOS MATERIALES DE ACERO AL CARBON Y ACEROS
DE BAJA ALEACION.

Esfuerzo máximo permisible de diseño a la tensión en 1,000 PSI

Especificación del material		Cuando la temperatura de diseño no excede de:°F							
		-20 a 650	700	750	800	850	900	950	1050
Número	Grado								
SA-283	C	12.7	—	—	—	—	—	—	—
SA-285	C	13.8	13.3	12.1	10.2	8.4	6.5		
SA-515	55	13.8	13.3	12.1	10.2	8.4	6.5	4.5	2.5
SA-515	60	15.0	14.4	13.0	10.8	8.7	6.5	4.5	2.5
SA-515	65	16.3	15.5	13.9	11.4	9.0	6.5	4.5	2.5
SA-515	70	17.5	16.6	14.8	12.0	9.3	6.5	4.5	2.5
SA-516	55	13.8	13.3	12.1	10.2	8.4	6.5	4.5	2.5
SA-516	60	15.0	14.4	13.0	10.8	8.7	6.5	4.5	2.5
SA-516	65	16.3	15.5	13.9	11.4	9.0	6.5	4.5	2.5
SA-516	70	17.5	16.6	14.8	12.0	9.3	6.5	4.5	2.5
SA-105		17.5	16.6	14.8	12.0	9.3	6.5	4.5	2.5
SA-181	I	15.0	14.3	12.9	10.8	8.6	6.5	4.5	2.5
SA-350	LF1	15.0	—	—	—	—	—	—	—
	LF2	17.5	—	—	—	—	—	—	—
SA-53	B	15.0	14.4	13.0	10.8	8.7	6.5		
SA-106	B	15.0	14.4	13.0	10.8	8.7	6.5	4.5	2.5
SA-193	B7	25.0	25.0	23.6	21.0	17	12.5	8.5	4.5
SA-194	2H	—	—	—	—	—	—	—	—
SA-307	B	—	—	—	—	—	—	—	—

Figura No. 7

r = Radio de esquina o radio de nudillos, en pulgadas. (mm.)

S = Esfuerzo máximo permisible del material de la tapa a tensión y a la temperatura de diseño, en lb/pulg² (KPa)

t = Espesor mínimo requerido en la tapa, sin corrosión, en pulgadas. (mm.)

E = Eficiencia de las soldaduras. (ver figura 1)

VALORES DEL FACTOR "M"

L/r	1.00	1.25	1.50	1.75	2.00	2.25	2.50	2.75
M	1.00	1.03	1.06	1.08	1.10	1.13	1.15	1.17
L/r	3.00	3.25	3.50	4.00	4.50	5.00	5.50	6.00
M	1.18	1.20	1.22	1.25	1.28	1.31	1.34	1.36
L/r	6.50	7.00	7.50	8.00	8.50	9.00	9.50	10.0
M	1.39	1.41	1.44	1.46	1.48	1.50	1.52	1.54
L/r	10.5	11.0	11.5	12.0	13.0	14.0	15.0	16.0
M	1.56	1.58	1.60	1.62	1.65	1.69	1.72	1.75
L/r	16.666							
M	1.77							

TAPAS SEMIELIPTICAS 2:1

$$t = \frac{PD}{2SE - 0.2P}$$

Donde:

D = Diámetro interior de la tapa, en pulgadas. (mm.)

E = Eficiencia de las uniones soldadas. (ver figura 1)

P = Presión de diseño, en lb/pulg²

S = Esfuerzo máximo permisible del material de la tapaa tensión y a la temperatura de diseño, en lb/pulg² (KPa)

t = Espesor mínimo requerido en la tapa sin corrosión, en pulgadas. (mm.)

TAPAS SEMIESFERICAS

$$t = \frac{PR}{2SE-0.2P}$$

Donde:

E = Eficiencia de soldaduras. (ver figura 1).

P = Presión de diseño, en lb/pulg² (KPa)

R = Radio interior de la tapa semiesférica, en pulgadas. (mm.)

S = Esfuerzo máximo permisible, del material de la tapa, a tensión y a la temperatura de diseño, en lb/pulg² (KPa)

t = Espesor mínimo requerido en la tapa, sin corrosión, en pulgadas. (mm.)

TAPAS 80:10

$$t = \frac{0.73 PL}{SE-0.1P}$$

Donde:

E = Eficiencia de las soldaduras. (ver figura 1)

L = Diámetro interior de la tapa (0.8) en pulgadas (mm.)

P = Presión de diseño, en lb/pulg² (KPa)

S = Esfuerzo máximo permisible, del material de la tapa, a tensión y a la temperatura de diseño, en lb/pulg² (KPa)

t = Espesor mínimo requerido en la tapa, sin corrosión, en pulgadas. (mm.)

TAPAS CONICAS

$$t = \frac{PD}{2 \cos. \alpha (SE-0.6P)}$$

Donde:

$$\alpha = \frac{\text{Angulo en el vértice}}{2} \leq 30^\circ$$

D = Diámetro interior mayor, del cono, en pulgadas. (mm.)

E = Eficiencia de las soldaduras. (ver figura 1)

P = Presión de diseño, en lb/pulg² (KPa)

S = Esfuerzo máximo permisible, del material de la tapa, a tensión y a la temperatura de diseño, en lb/pulg² (KPa)

t = Espesor mínimo requerido en la tapa, sin corrosión, en pulgadas. (mm.)

TAPAS TORICONICAS

Se aplica la misma ecuación que para las tapas cónicas, y el espesor de la zona toroidal será determinado por la siguiente ecuación:

$$t = \frac{PLM}{2SE-0.2P}$$

Donde

$$L = \frac{D_1}{2 \cos.\alpha}$$

D_1 = Diámetro interior medido perpendicularmente al eje de la -
tapa y a la altura donde termina la parte cónica y se inicia el
radio de nudillos o radio de esquina.

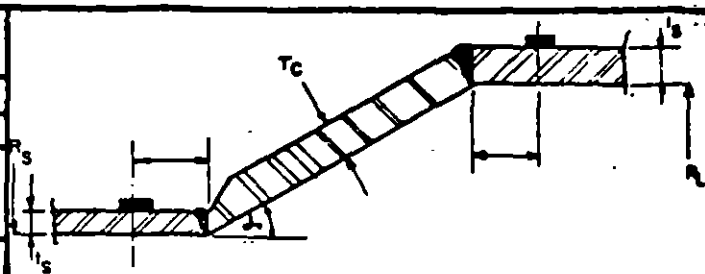
En la siguiente página se muestra un formato que nos
sirve para calcular el tamaño y localización de los refuerzos -
requeridos en la unión cono-cilindro, es de hacerse notar que -
deberán efectuarse independientemente los cálculos para el re-
fuerzo del cono en su diámetro menor y en el diámetro mayor.

IPN

E . S . I . M . E .

HOJA N°

CALCULO DE REFUERZOS EN LA UNION CONO - CILINDRO



CALCULO:

CHECO:

UNION CILINDRO MAYOR	DATOS DE DISEÑO	MEDIO ANGULO DEL VERTICE α GRAD				ESFUERZO DEL MATERIAL S LB/PULG ²						
		EFICIENCIA SOLDADURA E				ESPESOR MINIMO REQUERIDO DEL CILINDRO t_1 PULG.						
		PRESION INTERNA DE DISEÑO P LB/PULG ²				ESPESOR REAL DEL CONO t_c PULG.						
		RADIO INTERIOR R_L PULG.				ESPESOR REAL DEL CILINDRO t_2 PULG.						
	TABLA	P/SE	0.001	0.002	0.003	0.004	0.005	0.006	0.007	0.008	0.009	
		Δ GRAD.	11	15	18	21	23	25	27	28.5	30	
	PROCEDIMIENTO		ECUACIONES				CALCULOS					
	CALCULE LA RELACION		P/SE									
	ENCUENTRE EL VALOR DE Δ DE LA TAB. ($\Delta=30$ PARA VALORES MAYORES DE P/SE NO MOSTRADOS EN LA TABLA)		Δ GRAD.									
			$\alpha - \Delta$ GRAD.									
CALCULE EL AREA REQUERIDA PARA REFUERZO A EN PULG ²		$A = \frac{PR_L^2}{2SE} \left(1 - \frac{\Delta}{\alpha} \right) \tan \alpha$										
DETERMINE EL VALOR DE t_1 EN PULG.		$t_1 = \text{EL MENOR DE } (t_2 - t_1) \text{ o } \left[t_c - \frac{t_2}{\cos \alpha} \right]$										
CALCULE EL AREA DE MATERIAL EN EXCESO APROVECHABLE COMO REFUERZO EN PULG ²		$A_0 = 4t_1 \sqrt{R_L t_2}$										
DIFERENCIA DE AREAS EN PULG ² REQUERIDA COMO REFUERZO		$A - A_0$										
CALCULE EL LIMITE DEL REFUERZO FUERA DEL EJE EN PULGADAS		$\sqrt{R_L t_2}$				MAXIMA DISTANCIA DESDE LA UNION						
CENTROIDE EN PULGADAS		$0.5 \sqrt{R_L t_2}$				MAXIMA DISTANCIA DE LA UNION AL CENTROIDE						

UNION CILINDRO MENOR	DATOS DE DISEÑO	MEDIO ANGULO DEL VERTICE α GRAD.				ESFUERZO DEL MATERIAL S LB/PULG ²						
		EFICIENCIA SOLDADURA E				ESPESOR MINIMO REQUERIDO DEL CILINDRO t_1 PULG.						
		PRESION INTERNA DE DISEÑO P LB/PULG ²				ESPESOR REAL DEL CONO t_c PULG.						
		RADIO INTERIOR R_2 PULG.				ESPESOR REAL DEL CILINDRO t_2 PULG.						
	TABLA	P/SE	0.002	0.003	0.010	0.023	0.040	0.060	0.100	0.125		
		GRAD	4	6	9	12.5	17.5	24	27	30		
	PROCEDIMIENTO		ECUACIONES				CALCULOS					
	CALCULE LA RELACION		P/SE									
	ENCUENTRE EL VALOR DE Δ DE LA TABLA ($\Delta=30$ PARA VALORES MAYORES DE P/SE NO MOSTRADOS EN LA TABLA)		Δ GRAD.									
			$\alpha - \Delta$ GRAD.									
CALCULE EL AREA REQUERIDA PARA REFUERZO A EN PULG ²		$A = \frac{PR_2^2}{2SE} \left(1 - \frac{\Delta}{\alpha} \right) \tan \alpha$										
DETERMINE EL VALOR DE m		$m = \text{EL MENOR DE } \frac{t_2 \cos(\alpha - \Delta)}{t_c \cos \alpha} \text{ o } \cos(\alpha - \Delta)$										
CALCULE EL AREA DE MATERIAL EN EXCESO APROVECHABLE COMO REFUERZO EN PULG ²		$A_0 = m \sqrt{R_2 t_2} \left[\left(t_c - \frac{t_2}{\cos \alpha} \right) + (t_2 - t_1) \right]$										
DIFERENCIA DE AREAS EN PULG ² REQUERIDA COMO REFUERZO		$A - A_0$										
CALCULE EL LIMITE DEL REFUERZO FUERA DEL EJE EN PULGADAS		$\sqrt{R_2 t_2}$				MAXIMA DISTANCIA DESDE LA UNION						
CENTROIDE EN PULGADAS		$0.5 \sqrt{R_2 t_2}$				MAXIMA DISTANCIA DE LA UNION AL CENTROIDE						

FIGURA NO. 8

1.4.- Soldadura en recipientes a presión.

El procedimiento más utilizado actualmente en la fabricación de recipientes a presión es el de soldadura, el cual eliminó el sistema de remachado que se usó hasta hace pocos años.

En las figuras de la 9 a la 27, se muestran algunos detalles para la preparación del material y aplicación de soldaduras, que se utilizan actualmente.

Todas las soldaduras serán aplicadas mediante el proceso de arco eléctrico sumergido, el cual puede ser manual o automático. En cualquiera de los dos casos, deberá tener penetración completa y se deberá eliminar la escoria dejada por un cordón de soldadura, antes de aplicar el siguiente.

Con el fin de verificar si una soldadura ha sido bien aplicada se utilizan varias formas de inspección, entre ellas está el de radiografiado, la prueba de líquidos penetrantes y algunas veces se utiliza el ultrasonido.

la prueba más comunmente utilizada es el radiografiado, éste puede ser total o por puntos. Cuando practicamos el radiografiado por puntos, en recipientes a presión, debemos tomar por lo menos una radiografía por cada 15 metros de soldadura y la longitud de cada radiografía será de 15 centímetros como mínimo.

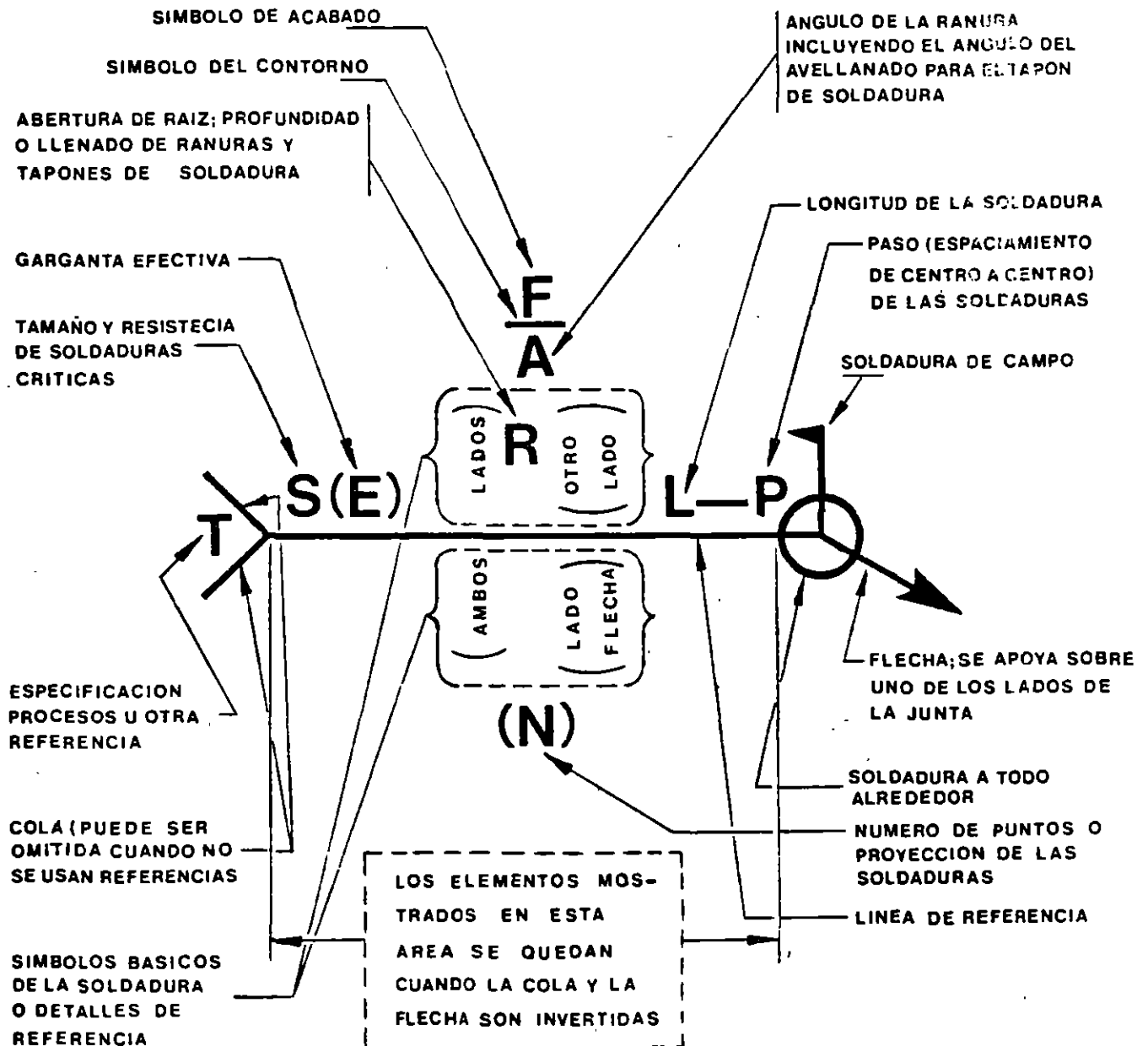
La eficiencia de las soldaduras está mostrada en la figura No. 1, en ella se dan los diferentes valores de la eficiencia (E) que debemos usar en los cálculos de acuerdo con el tipo de unión.

SIMBOLOS BASICOS PARA LA REPRESENTACION GRAFICA DE SOLDADURAS

FIGURA NO. 9

Las características de las juntas soldadas son establecidas por medio de representaciones gráficas, que constan, en el caso más común de los elementos que se indican a continuación y cuya localización relativa se ilustra en el "standard de localización"

Línea de referencia, flecha, símbolos básicos, dimensiones y otras especificaciones, símbolos complementarios, símbolos de acabado, cola, especificaciones relativas a los procesos y electrodos.



STANDARD DE LOCALIZACION DE LOS ELEMENTOS Y SIMBOLOS DE SOLDADURA

La línea de referencia, que preferentemente se trazara paralela a los cantos del papel y es la construcción que sirve de base para el ordenamiento de los símbolos y especificaciones.

La "flecha" se coloca en la prolongación de uno de los extremos de la línea de referencia, y sirve para señalar la junta por soldar, la punta de la flecha respectiva se apoyará, al efecto, precisamente sobre uno de los lados de la junta por lo que de una manera general, en toda conexión soldada se establecerá un lado marcado por la flecha y un lado contrario a la flecha.

Los símbolos básicos definen en detalle, las características de la conexión, el tipo de soldadura y las ranuras ó cajas que deban hacerse a los miembros de la junta, mismos que se indican a continuación.

FIGURA NO. 10

TIPO DE SOLDADURA		LADO FLECHA	OTRO LADO	AMBOS LADOS	SIGNIFICADO CUANDO NO ESTA DEFINIDO EL LADO DE LA FLECHA
FILETE					SIN USO
RANURA O TAPON				SIN USO	SIN USO
PROYECCION POR PUNTOS				SIN USO	
COSTURA				SIN USO	
R A N U R A	RECTANGULAR O CUADRADA				
	V				SIN USO
	DISEL				SIN USO
	U				SIN USO
	J				SIN USO
	ACAMPANADO EN "V"				SIN USO
	BISEL ACAMPANADO				SIN USO
DE RESPALDO				SIN USO	SIN USO
DE RECUBRIMIENTO			SIN USO	SIN USO	SIN USO
U N I O N	CANTO	 SIMBOLO DE LA RANURA	 SIMBOLO DE LA RANURA	SIN USO	SIN USO
	ANGULAR			SIN USO	SIN USO

Las dimensiones establecidas en concordancia con el símbolo básico, el espesor del cordón de soldadura, la longitud del mismo, el paso cuando se trata de filetes no corridos sino de soldadura a puntos, la separación en la raíz de las cajas ó ranuras, el ángulo abarcado por éstas y el espesor de un tapón. (En todos los casos las acotaciones serán en mm. ó en pulg.).

Los símbolos complementarios que se usan como adiciones al símbolo básico se indican a continuación:

FIGURA NO. 11

RESPALDO SEPARADOR	SOLDA TODO AL REDEDOR	SOLD. DE CAMPO	PENETRACION COMPLETA	CONTORNO (SÚPERFICIE)		
				ENRASADA	CONVEXA	CONCAVA

SÍMBOLO DE SOLDADURA DE CAMPO EL SÍMBOLO DE SOLDADURA DE CAMPO INDICA QUE LA JUNTA POR SOLDARSE, NO DEBERA SER HECHA EN TALLER ó EN EL LUGAR EN QUE SE EJECUTEN LAS FASES INICIALES DE LA FABRICACION.

SÍMBOLO DE LA SOLDADURA EN TODO AL REDEDOR EL SÍMBOLO DE SOLDADURA TODO AL REDEDOR INDICA QUE LA SOLDADURA SE EXTIENDE COMPLETAMENTE AL REDEDOR DE LA JUNTA.

EL SÍMBOLO DEL CONTORNO CONVEXO INDICA QUE LA CARA DE LA SOLDADURA DEBERA SER ACABADA CON UN CONTORNO CONVEXO **SÍMBOLO DE ACABADO (STANDAR DEL USUARIO) INDICAR EL METODO PARA OBTENER EL CONTORNO ESPECIFICADO PERO NO EL GRADO DE ACABADO**

EL SÍMBOLO DE CONTORNO AL RAS INDICA QUE LA CARA DE LA SOLDADURA DEBERA SER HECHA AL RAS. CUANDO NO ES USADO UN SÍMBOLO DE ACABADO, INDICA QUE LA SOLDADURA DEBERA SER EJECUTADA A RAS SIN EL ACABADO SUBSIGUIENTE **SÍMBOLO DE ACABADO (STANDAR DEL USUARIO) INDICAR EL METODO PARA OBTENER EL CONTORNO ESPECIFICADO PERO NO EL GRADO DE ACABADO**

EL SÍMBOLO DEL CONTORNO CONCAVO INDICA QUE LA CARA DE LA SOLDADURA DEBERA SER ACABADA CON UN CONTORNO CONCAVO **SÍMBOLO DE ACABADO (STANDAR DEL USUARIO) INDICAR EL METODO PARA OBTENER EL CONTORNO ESPECIFICADO PERO NO EL GRADO DE ACABADO**

SÍMBOLO DE PENETRACION COMPLETA **EL SÍMBOLO DE PENETRACION COMPLETA NO ES DIMENSIONADO (EXCEPTO LA ALTURA)**
CUALQUIER SÍMBOLO DE SOLDADURA APLICABLE

SI NO HAY UNA INDICACION EXPRESA TODAS LAS SOLDADURAS SE ENTENDERAN CONTINUAS



SIMBOLOGIAS

NORMAS

FIGURA NO. 12

SIMBOLOS BASICOS DE SOLDADURAS DE ARCO Y GAS

FECHA:

PAG. 1 DE

R A N U R A						
RECTANGULAR	"V"	BISEL	"U"	"J"	ACAMPANADO EN "V"	BISEL ACAMPANADO

FILETE	TAPON O RANURA	POR PUNTOS	COSTURA	TODO ALREDEDOR	DE CAMPO	PENETRACION COMPLETA

DE RESPALDO	RECUBRIMIENTO	UNION		CONTORNO		
		CANTO	ANGULAR	A RAS	CONVEXO	CONCAVO



SIMBOLOGIAS

NORMAS

FIGURA NO. 13

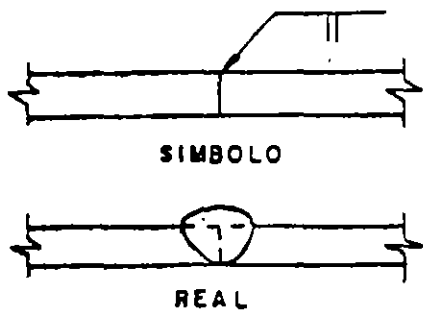
APLICACION Y SIMBOLOS DE SOLDADURA

FECHA

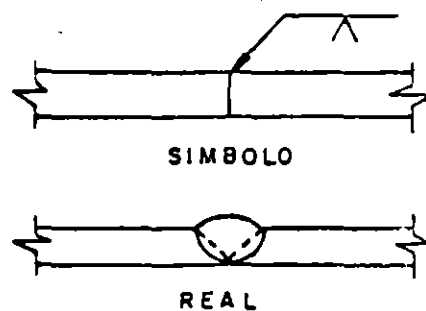
PAG.

DE

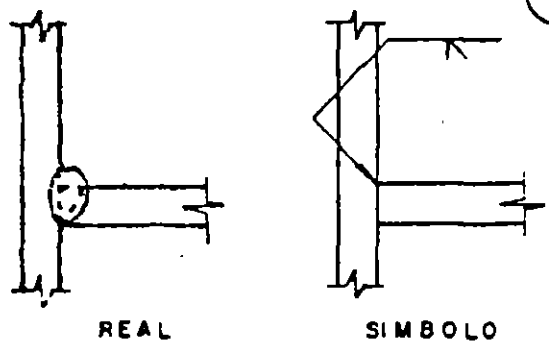
1



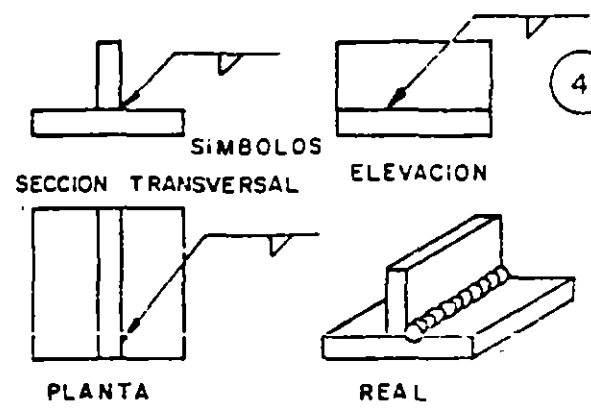
2



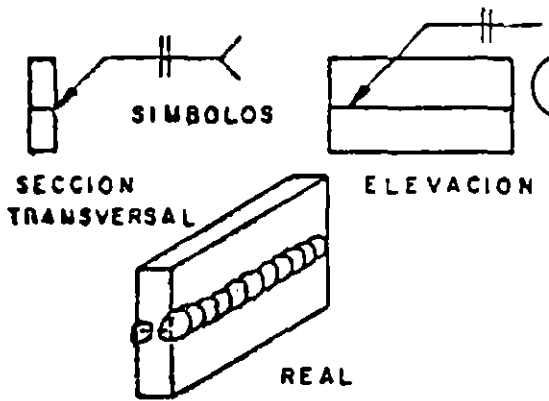
3



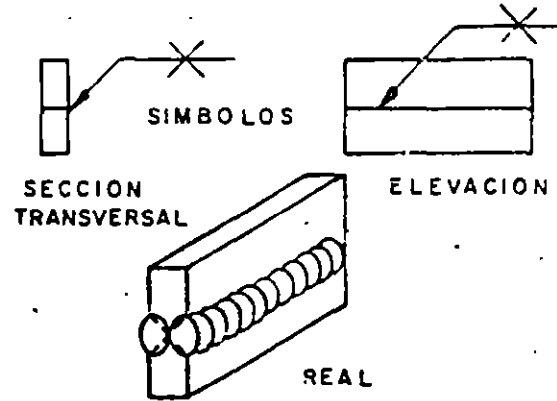
4



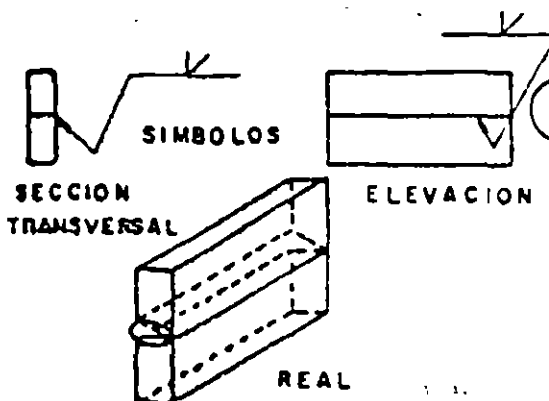
5



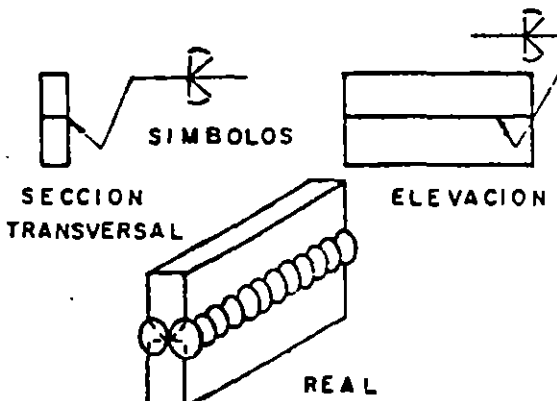
6



7



8





SIMBOLOGIAS

NORMAS

FIGURA NO. 14

APLICACION Y SIMBOLOS DE SOLDADURA

FECHA:

PAG

DE

9

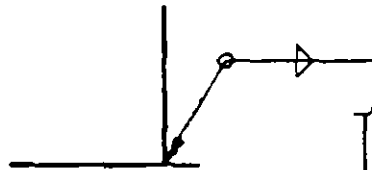


SIMBOLO

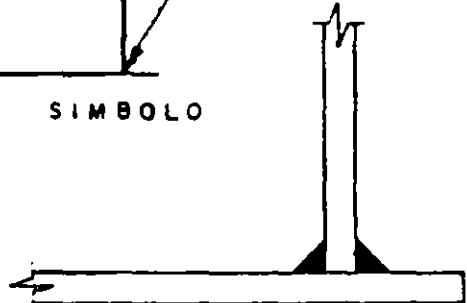


REAL

10

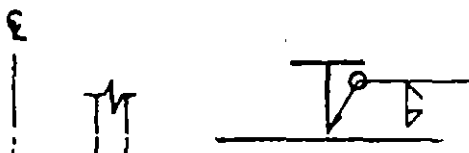


SIMBOLO

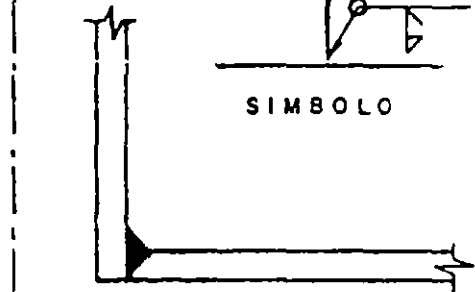


REAL

11

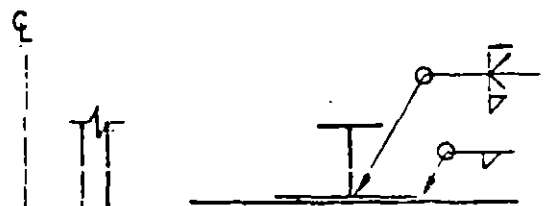


SIMBOLO

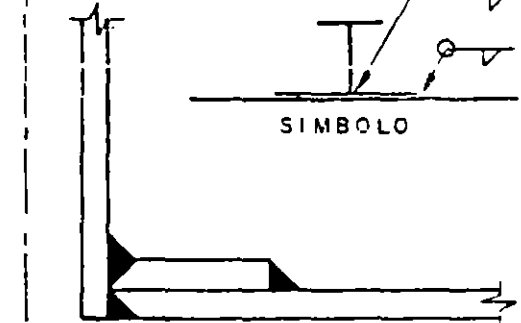


REAL

12

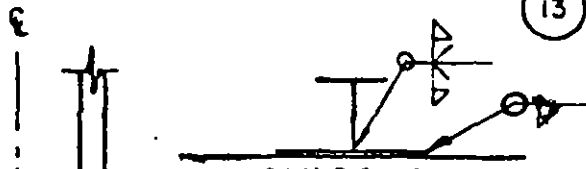


SIMBOLO

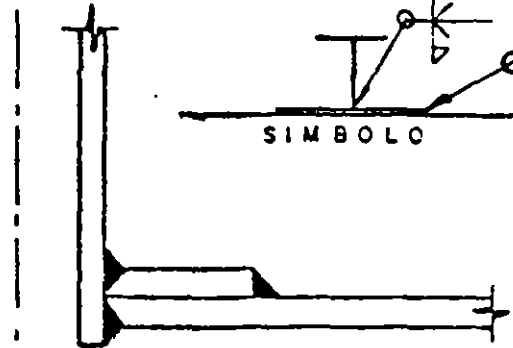


REAL

13

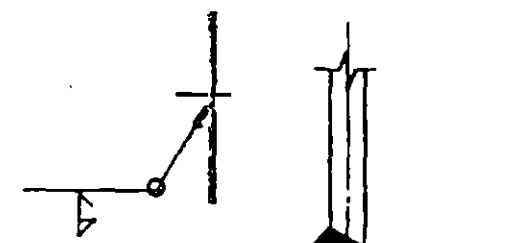


SIMBOLO

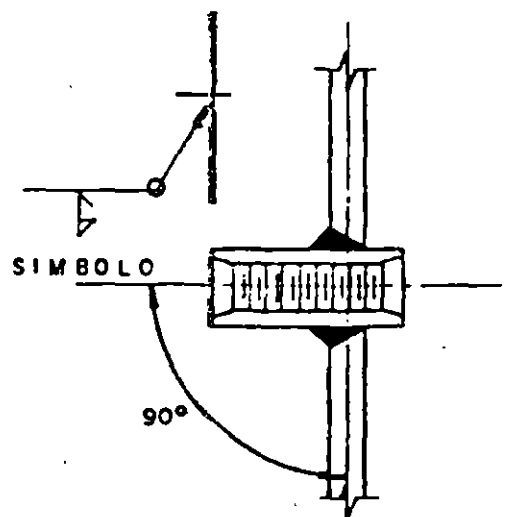


REAL

14



SIMBOLO



REAL



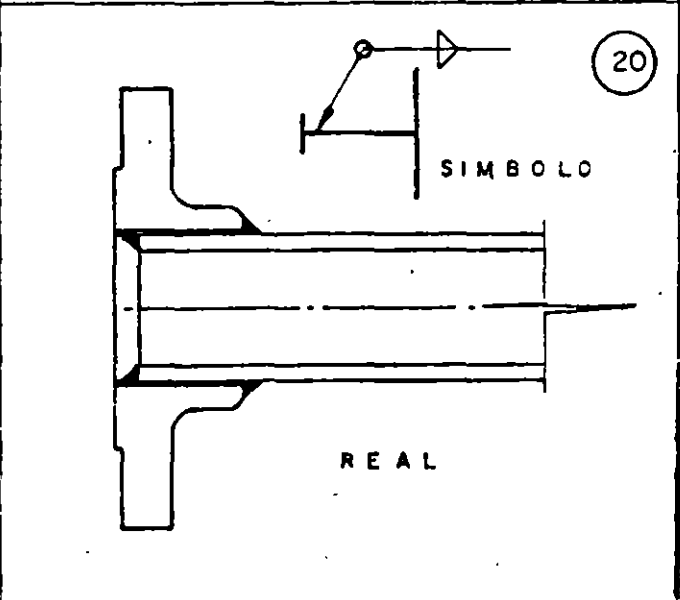
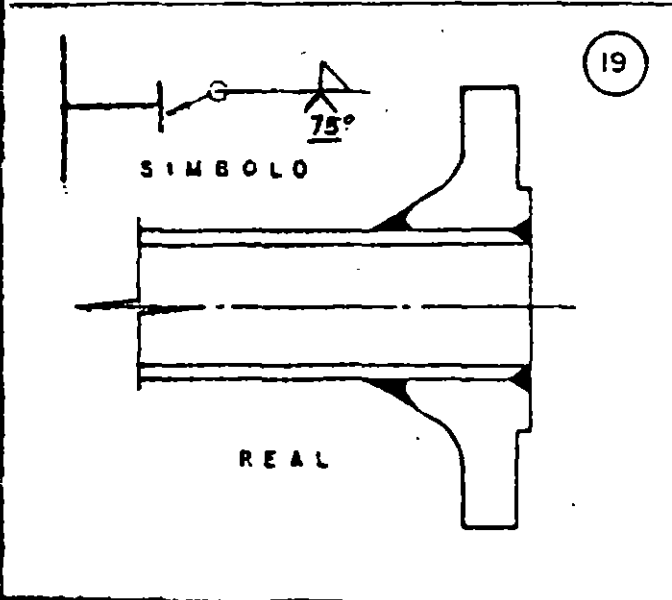
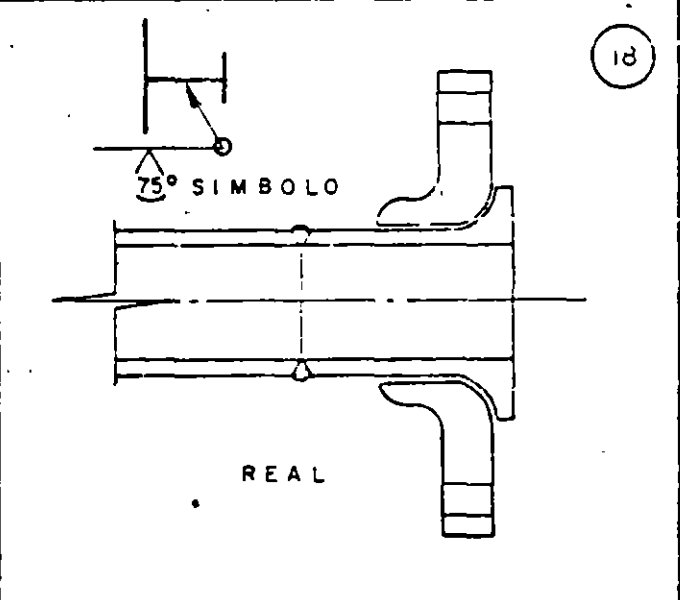
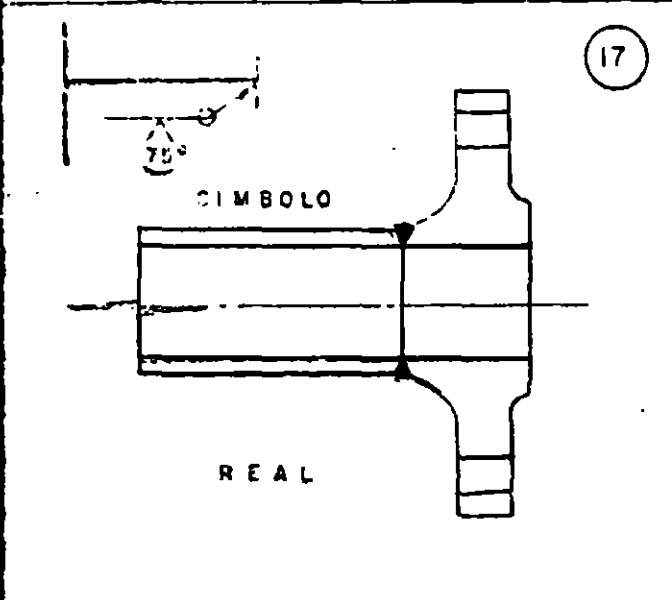
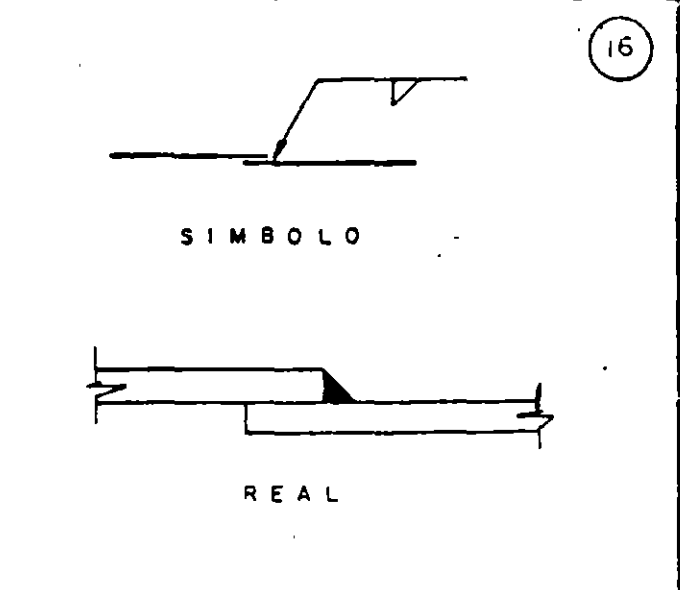
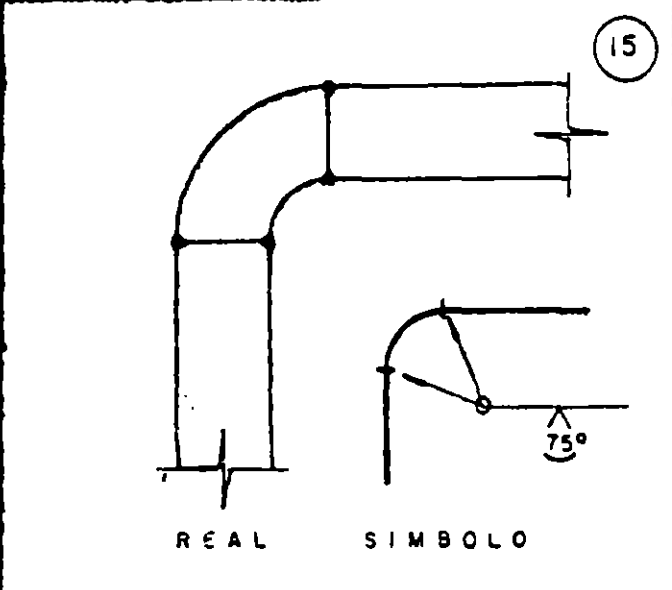
SIMBOLOGIAS

NORMAS

FIGURA NO. 15

APLICACION Y SIMBOLOS DE SOLDADURAS

FECHA: PAS. DE





SIMBOLOGIAS

NORMAS

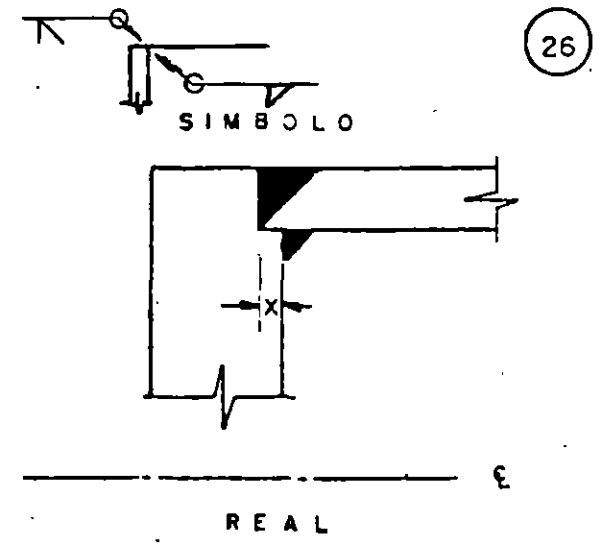
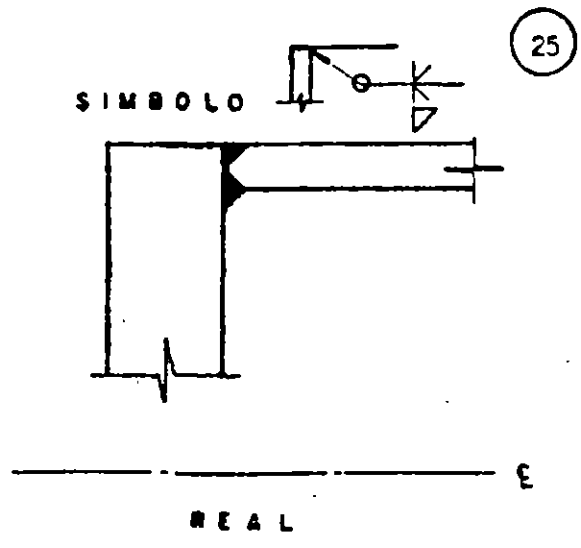
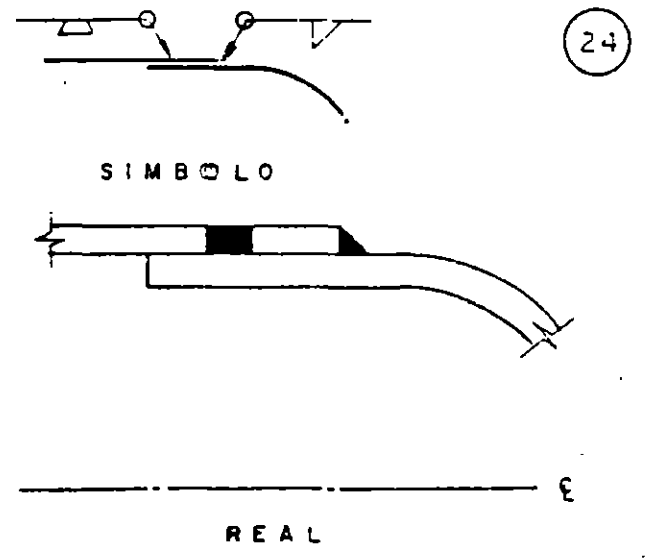
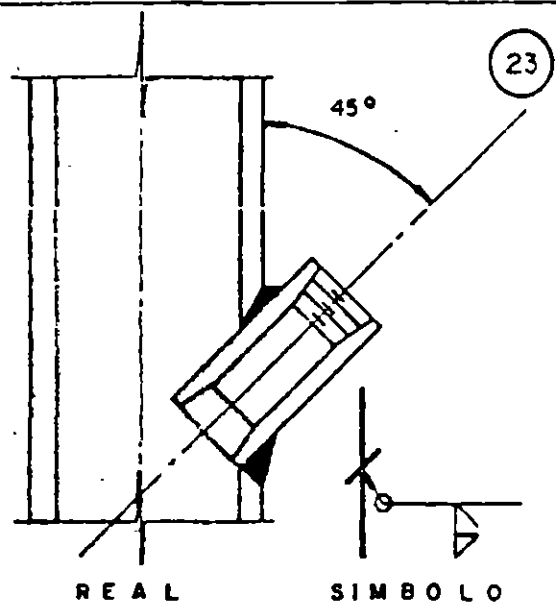
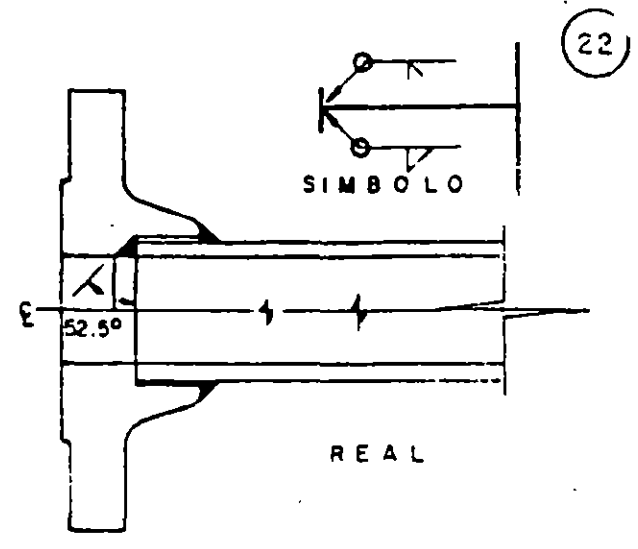
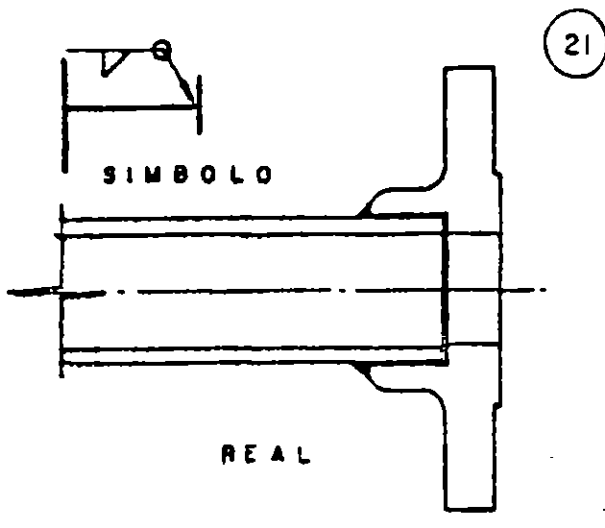
FIGURA NO. 16

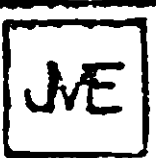
APLICACION Y SIMBOLOS DE SOLDADURAS

FECHA:

PAG.

DE





SIMBOLOGIAS

NORMAS

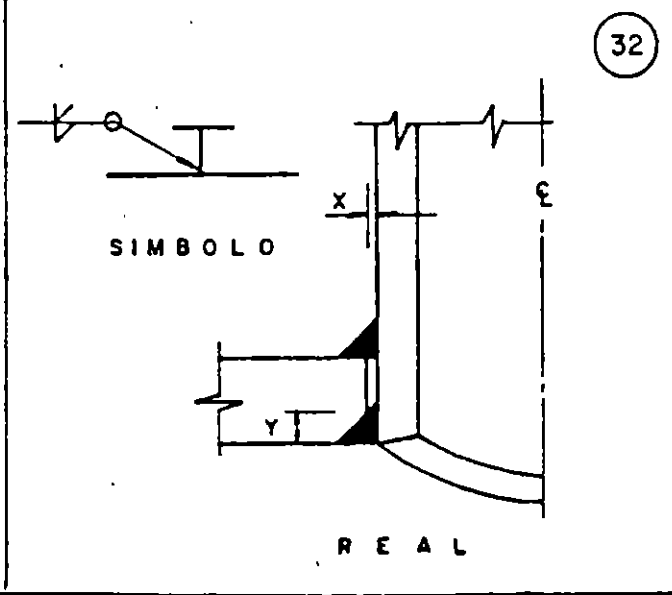
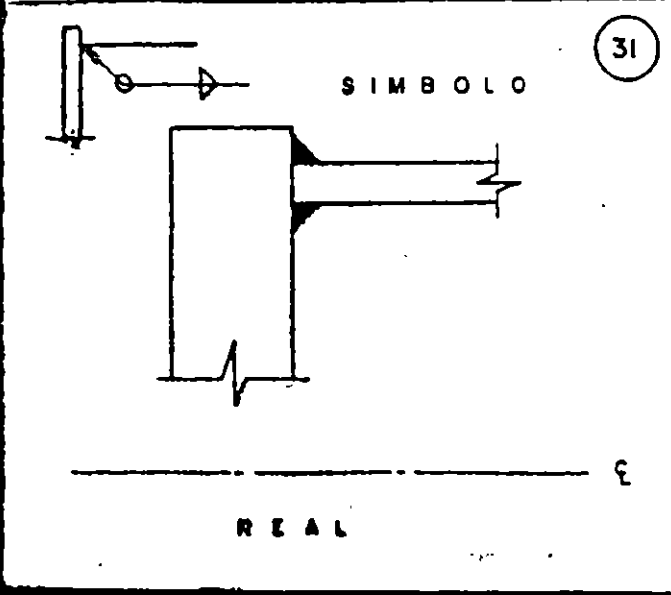
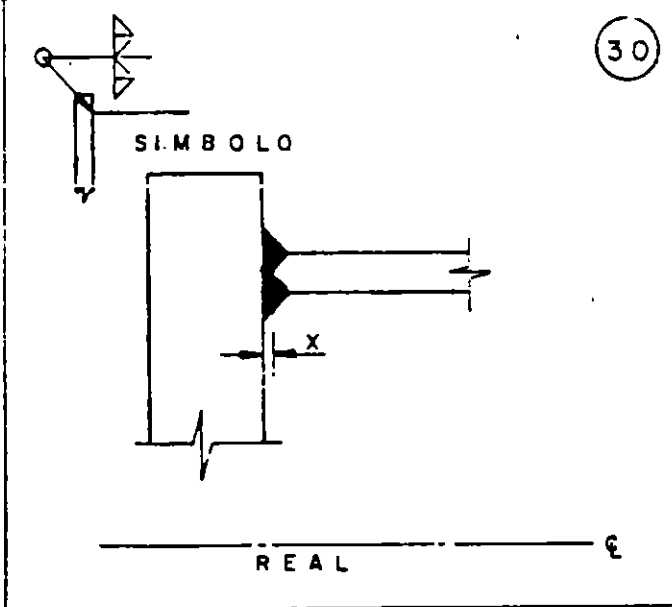
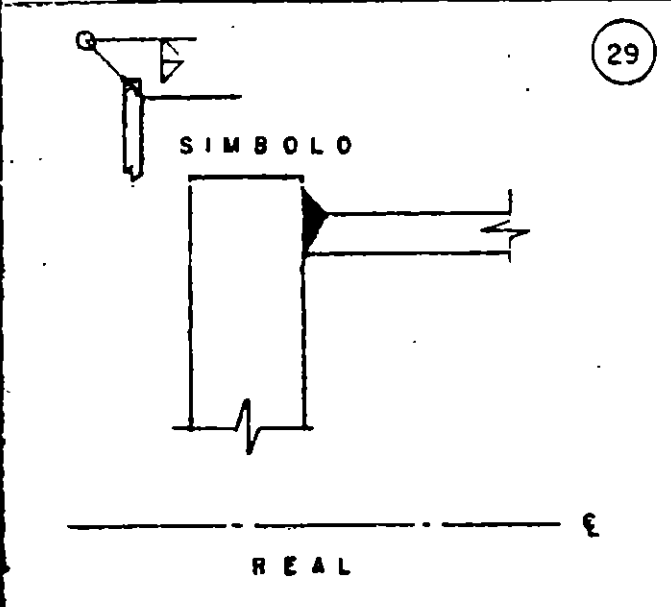
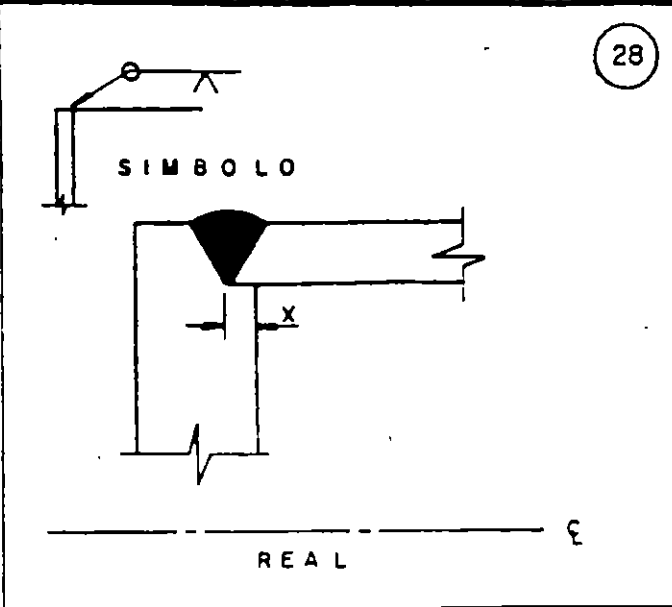
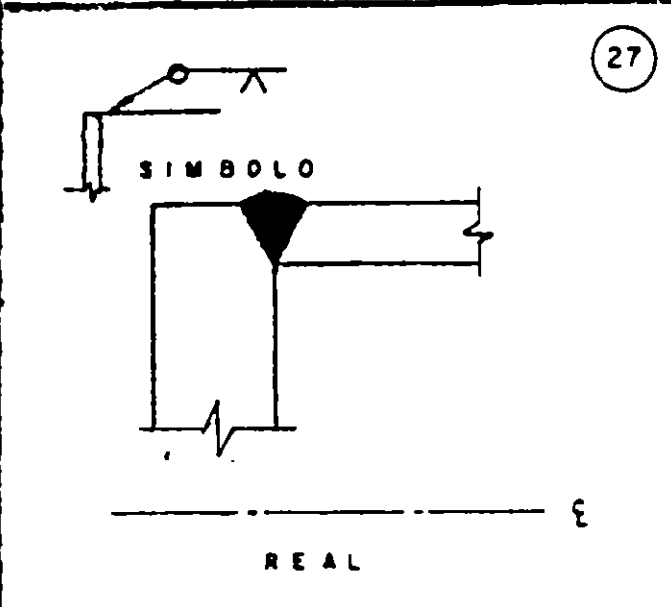
FIGURA NO. 17

APLICACION Y SIMBOLOS DE SOLDADURAS

FECHA

PAG.

DE





SIMBOLOGIAS

NORMAS

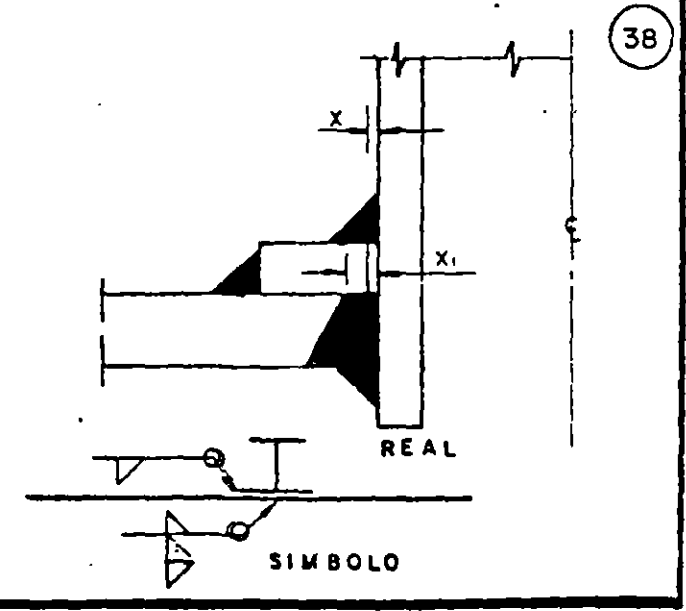
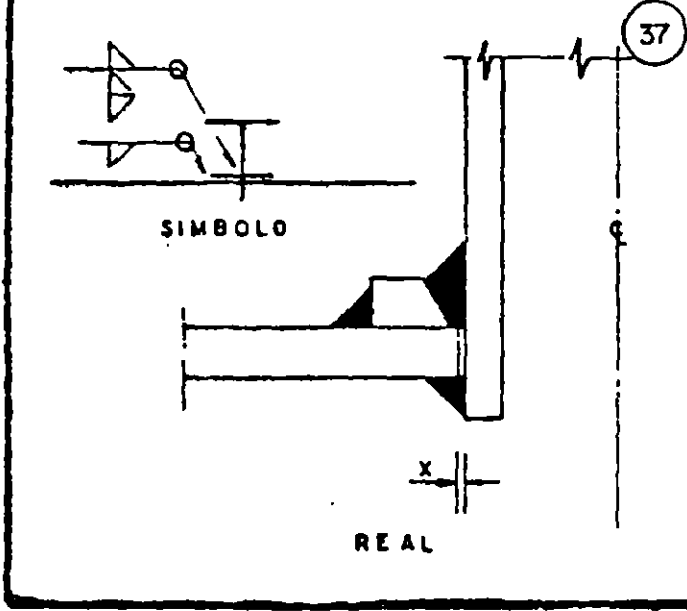
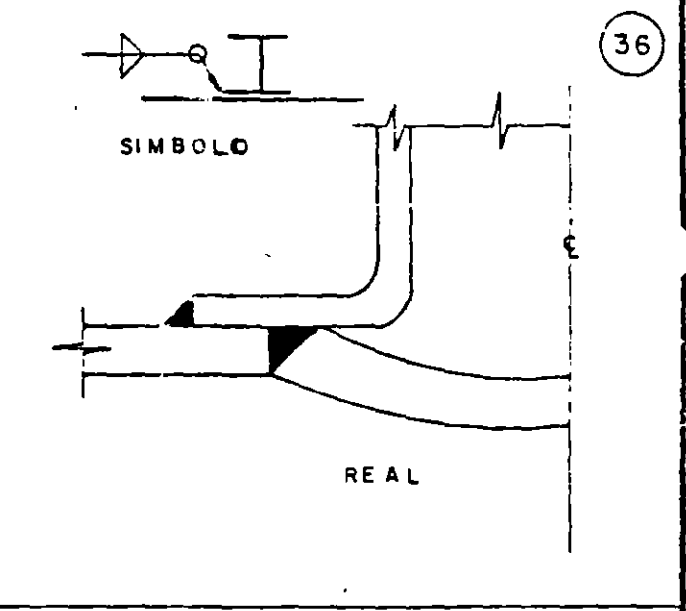
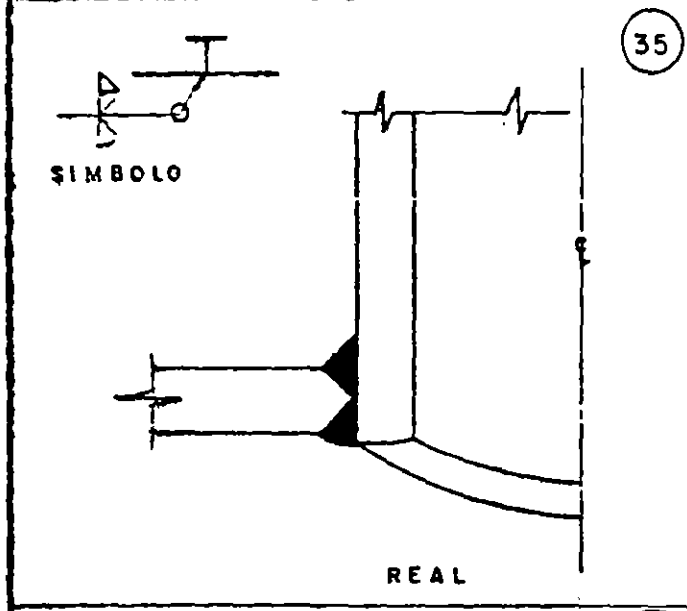
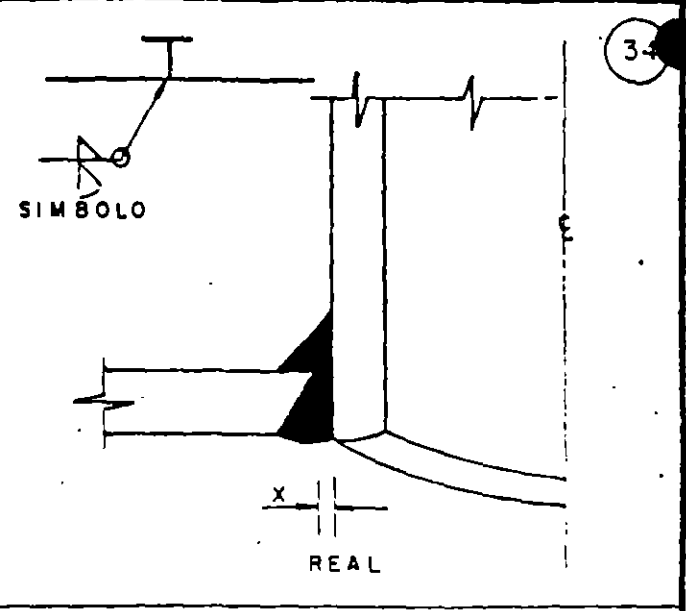
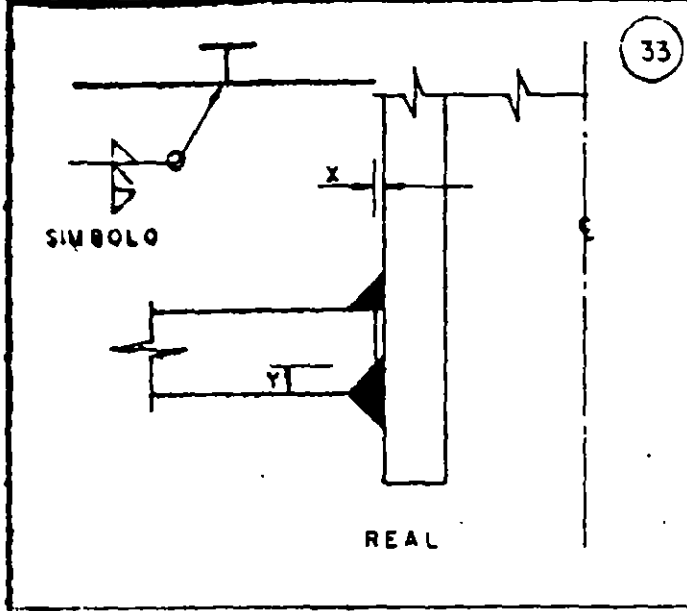
FIGURA NO. 18

APLICACION Y SIMBOLOS DE SOLDADURAS

FECHA:

PAG.

DE





SIMBOLOGIAS

NORMAS

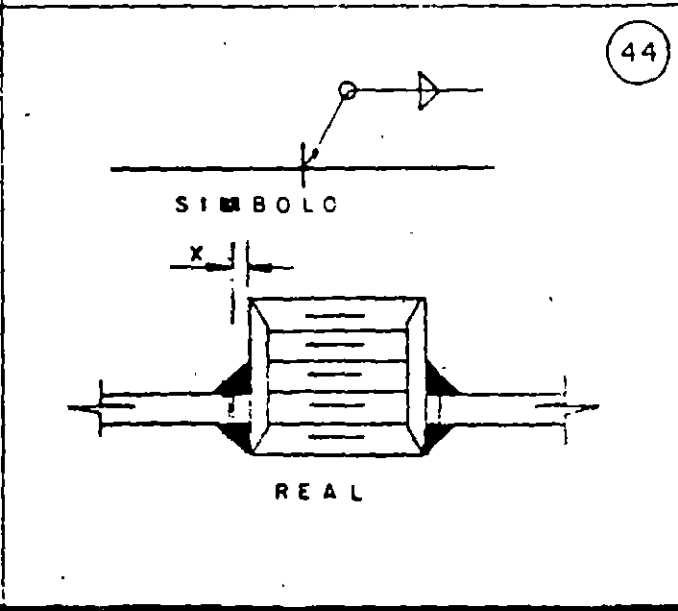
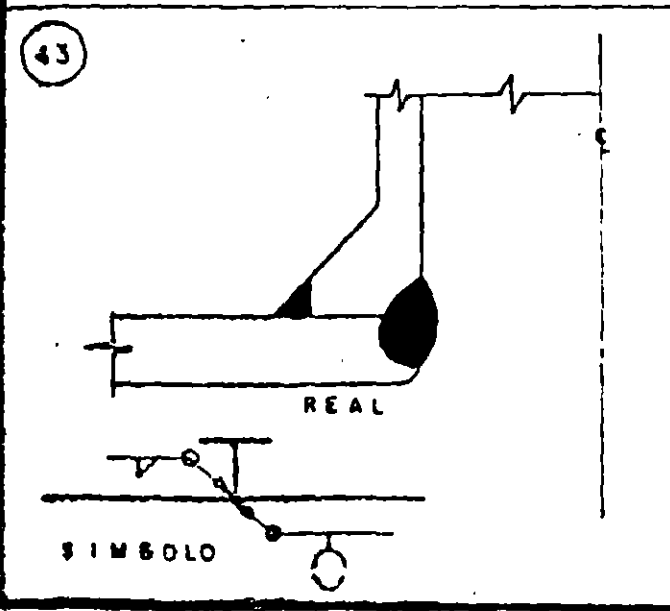
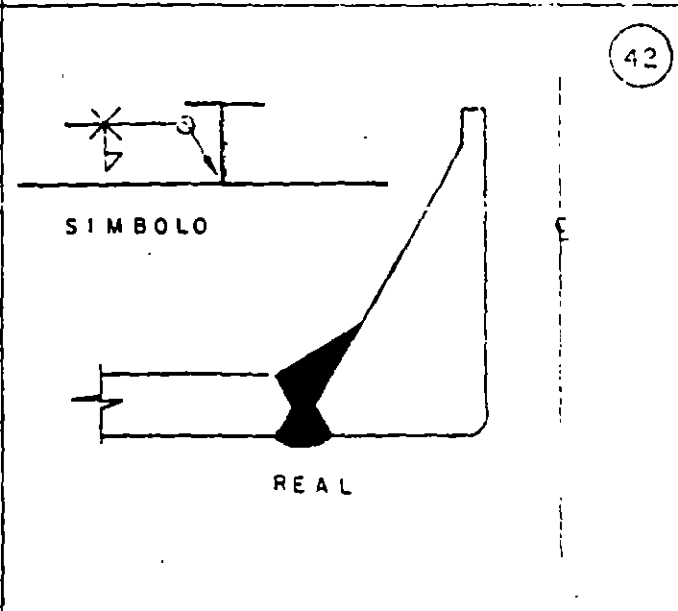
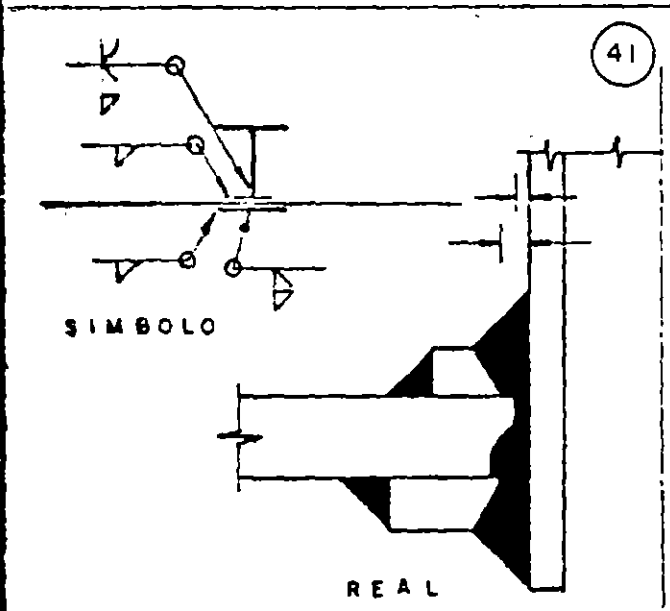
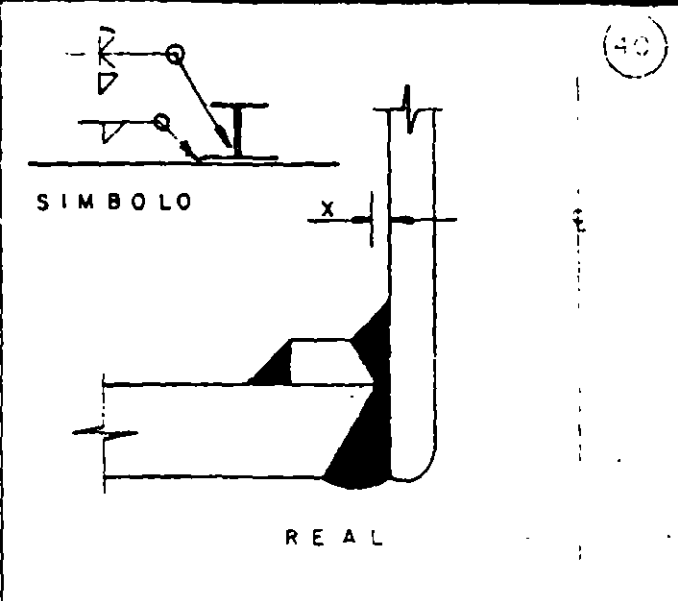
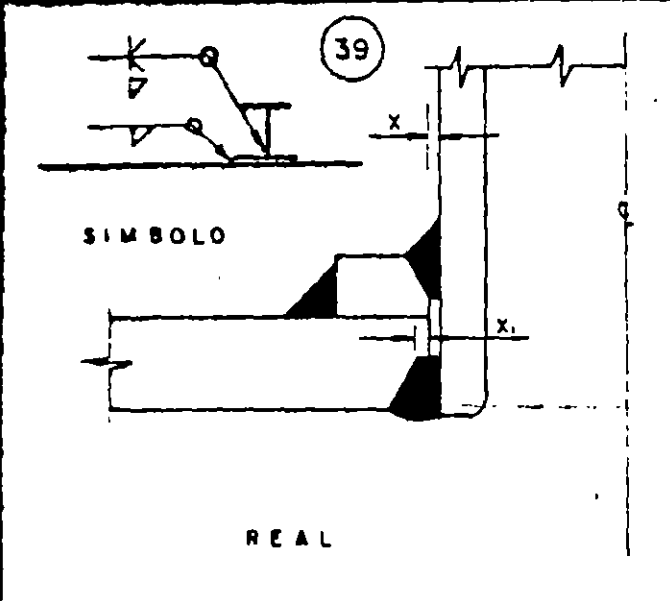
APLICACION Y SIMBOLOS DE SOLDADURAS

FIGURA NO. 19

FECHA

PAG

DE





SIMBOLOGIAS

NORMAS

FIGURA NO. 20

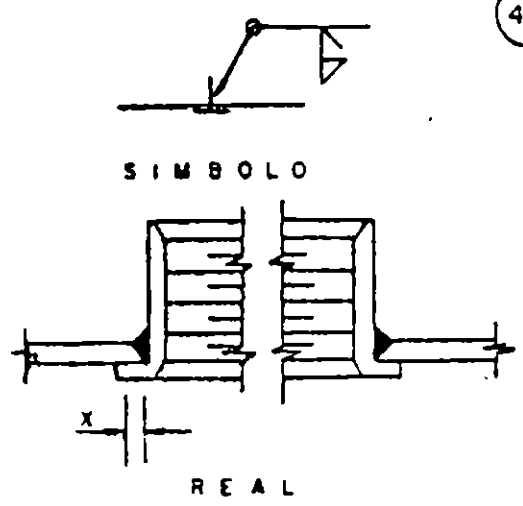
APLICACION Y SIMBOLOS DE SOLDADURAS

FECHA:

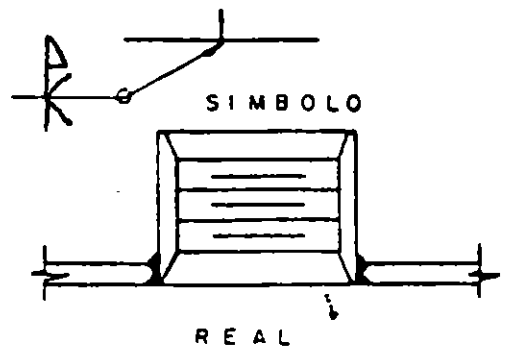
PAG

DE

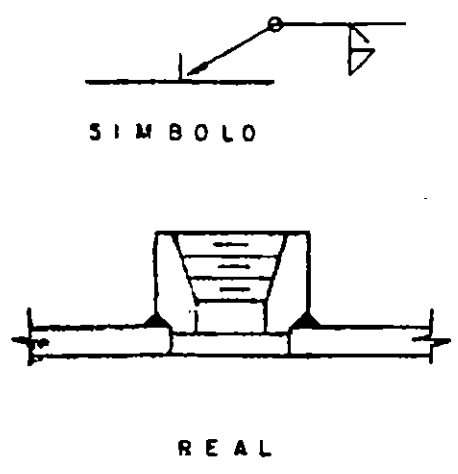
45



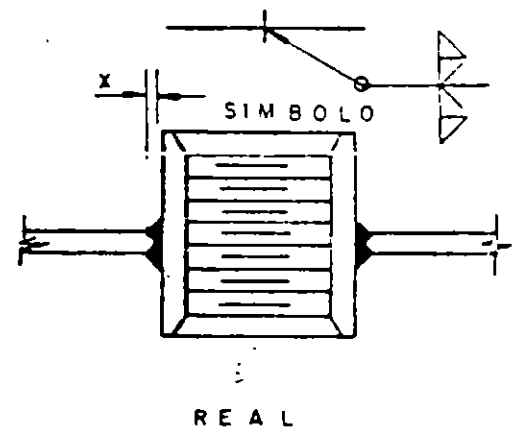
46



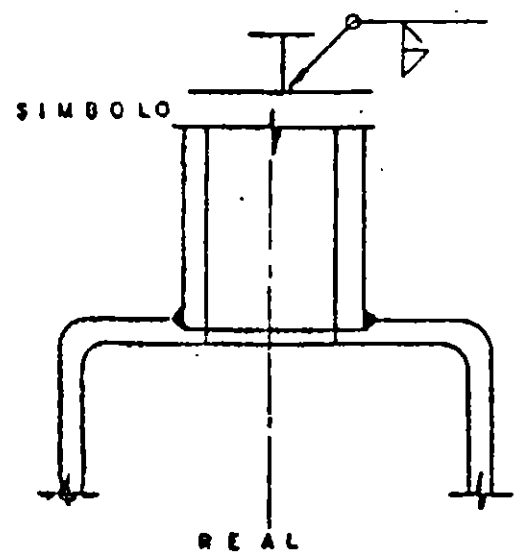
47



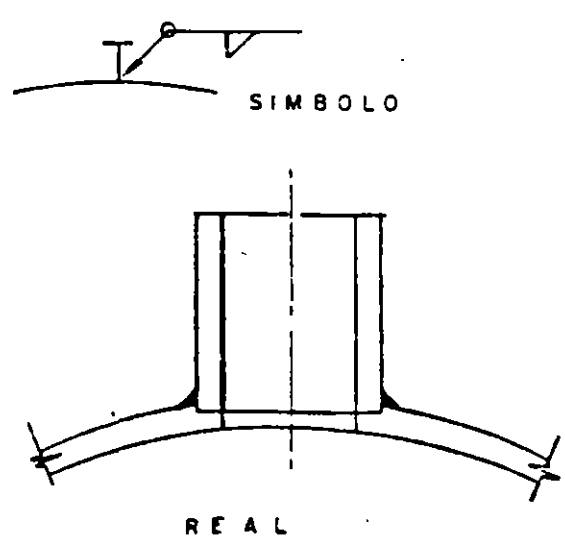
48

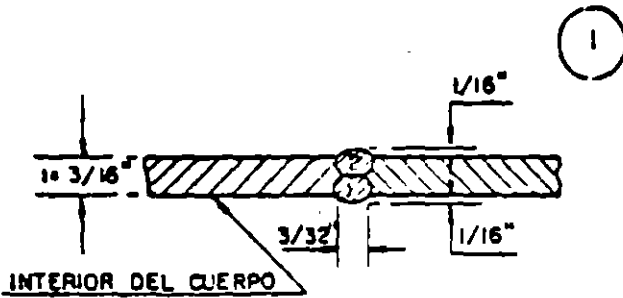


49

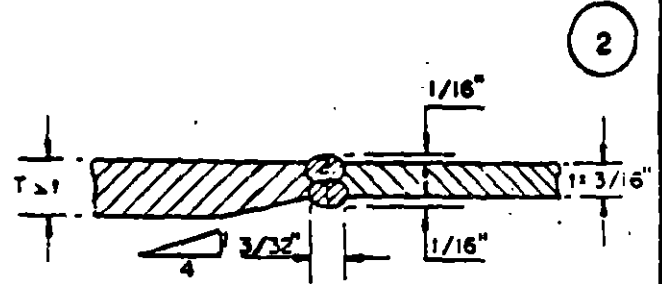


50

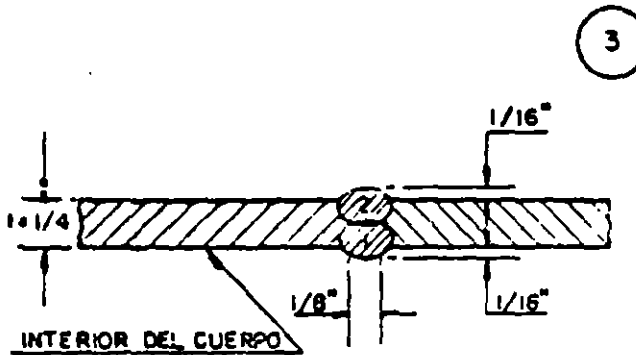




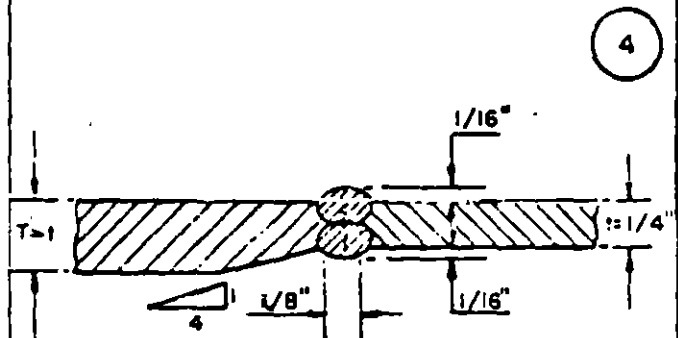
ELIMINAR ESCORIA Y OTRAS IMPUREZAS ANTES DE HACER EL SIGUIENTE CORDON. USAR VARILLA 1/8" MAX.



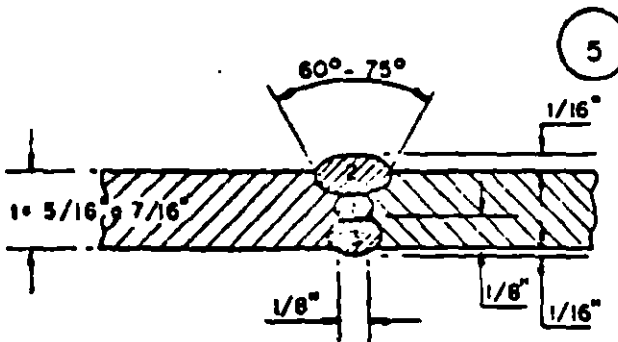
ELIMINAR ESCORIA Y OTRAS IMPUREZAS ANTES DE HACER EL SIGUIENTE CORDON. USAR VARILLA 1/3" MAX.



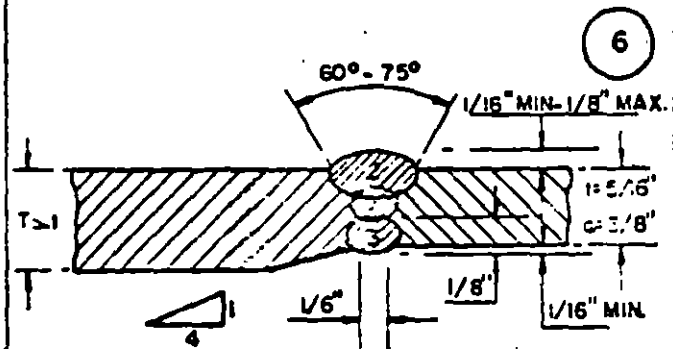
ELIMINAR ESCORIA Y OTRAS IMPUREZAS ANTES DE HACER EL SIGUIENTE CORDON. USAR VARILLA 1/8" MAX.



ELIMINAR ESCORIA Y OTRAS IMPUREZAS ANTES DE HACER EL SIGUIENTE CORDON. USAR VARILLA 1/8" MAX.



ELIMINAR ESCORIA Y OTRAS IMPUREZAS ANTES DE HACER EL SIGUIENTE CORDON. USAR VARILLA 3/16" MAX.



ELIMINAR ESCORIA Y OTRAS IMPUREZAS ANTES DE HACER EL SIGUIENTE CORDON. USAR VARILLA 3/16" MAX.

JVE

PROCEDIMIENTOS DE SOLDADURAS

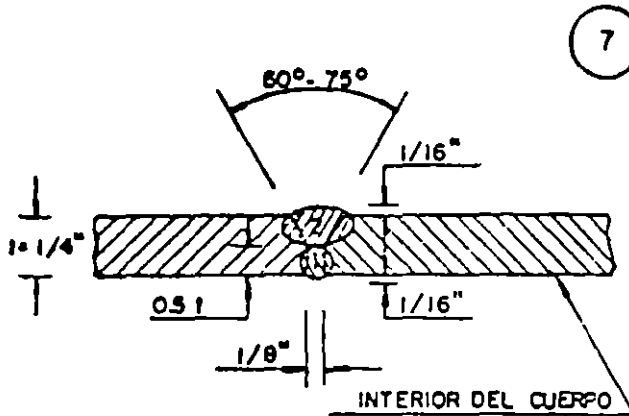
NORMAS

FIGURA No. 22.

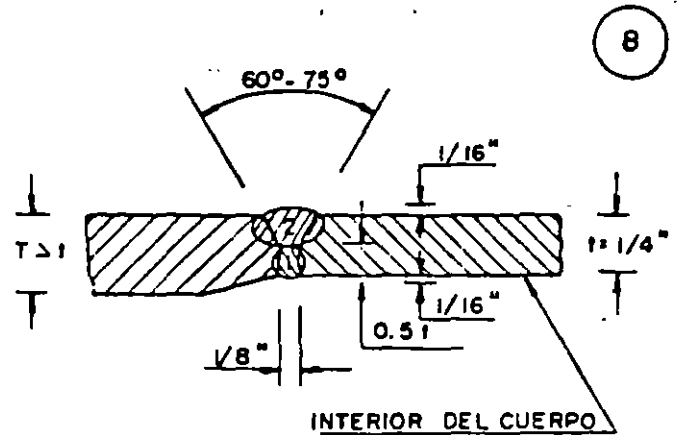
PARA PLACAS DE ACERO AL CARBON

FECHA: 1

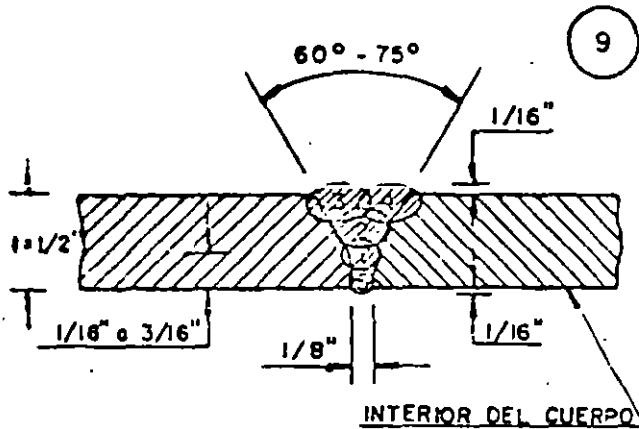
PAG 2 DE



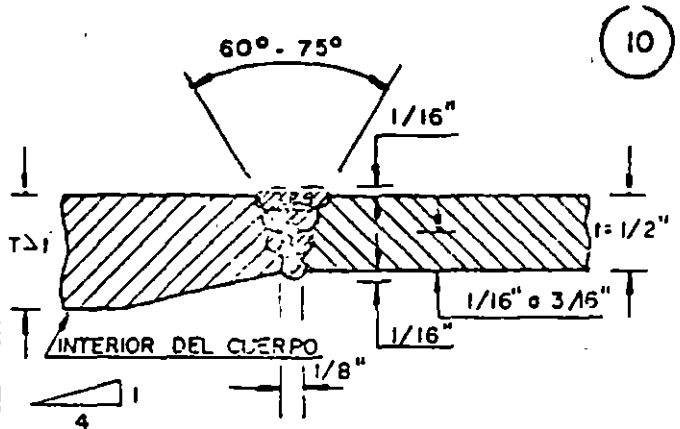
ELIMINAR ESCORIA Y OTRAS IMPUREZAS ANTES DE HACER EL SIGUIENTE CORDON. USAR VARILLA DE 1/8" MAX.



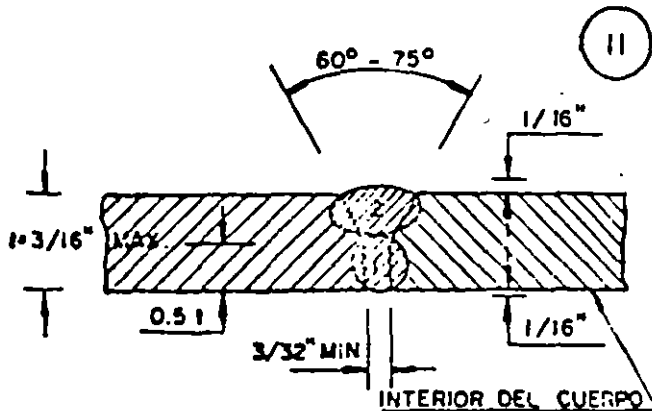
ELIMINAR ESCORIA Y OTRAS IMPUREZAS ANTES DE HACER EL SIGUIENTE CORDON. USAR VARILLA DE 1/8" MAX.



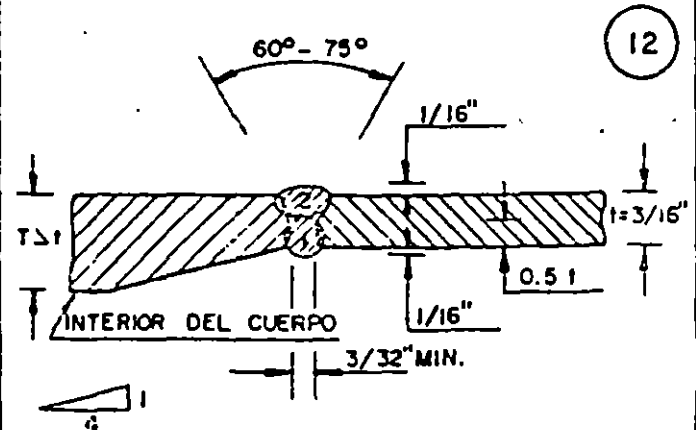
ELIMINAR ESCORIA Y OTRAS IMPUREZAS ANTES DE HACER EL SIGUIENTE CORDON. USAR VARILLA 3/16" MAX.



ELIMINAR ESCORIA Y OTRAS IMPUREZAS ANTES DE HACER EL SIGUIENTE CORDON. USAR VARILLA 3/16" MAX.



ELIMINAR ESCORIA Y OTRAS IMPUREZAS ANTES DE HACER EL SIGUIENTE CORDON. USAR VARILLA 1/8" MAX.



ELIMINAR ESCORIA Y OTRAS IMPUREZAS ANTES DE HACER EL SIGUIENTE CORDON. USAR VARILLA 1/8" MAX.



PROCEDIMIENTOS DE SOLDADURAS

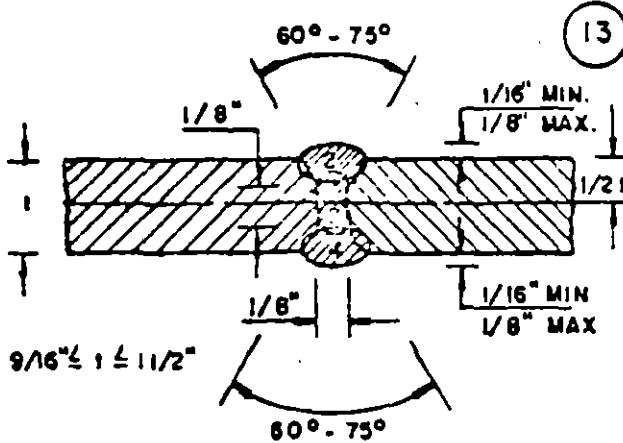
NORMAS

FIGURA No. 23

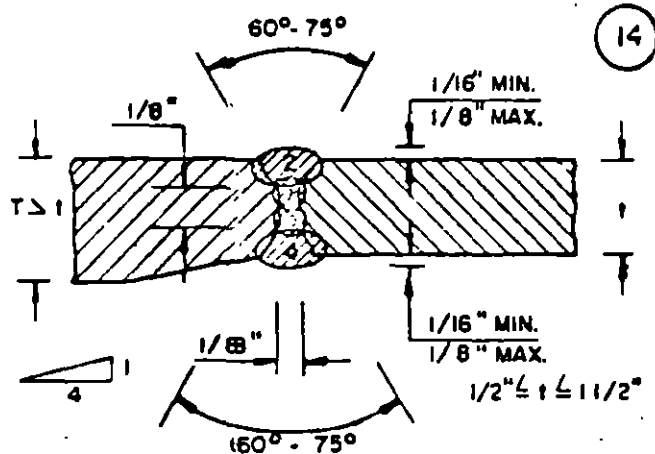
PARA PLACAS DE ACERO AL CARBON

FECHA:

PAG. 3 DE

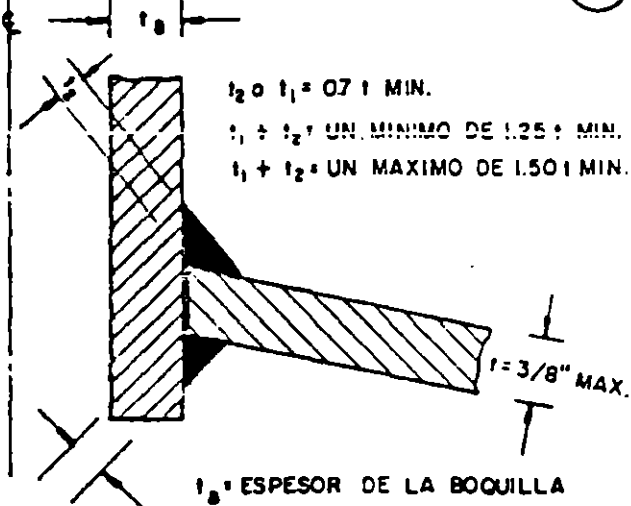


ELIMINAR ESCORIA Y OTRAS IMPUREZAS ANTES DE HACER EL SIGUIENTE CORDON. USAR VARILLA 1/8" MAX.

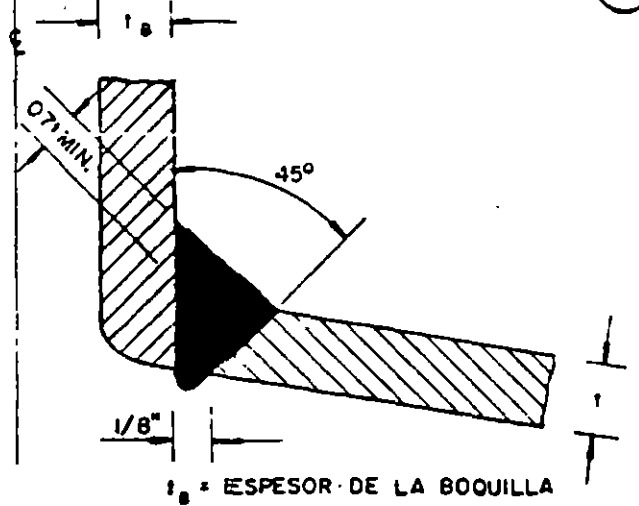


ELIMINAR ESCORIA Y OTRAS IMPUREZAS ANTES DE HACER EL SIGUIENTE CORDON. USAR VARILLA 3/16" MAX.

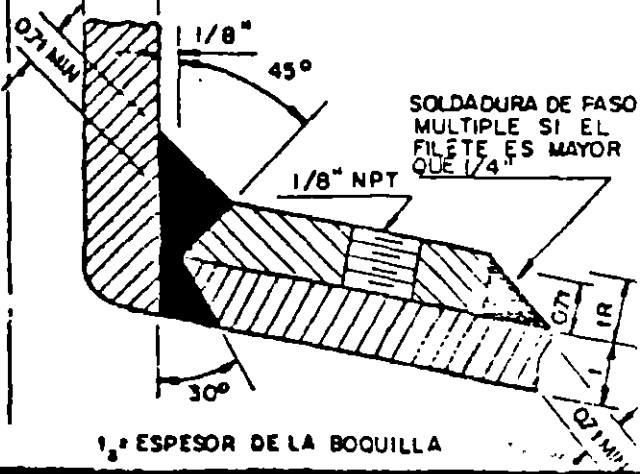
CUANDO NO LLEVE REFUERZO Y LA SOLDADURA INTERIOR SEA POSIBLE



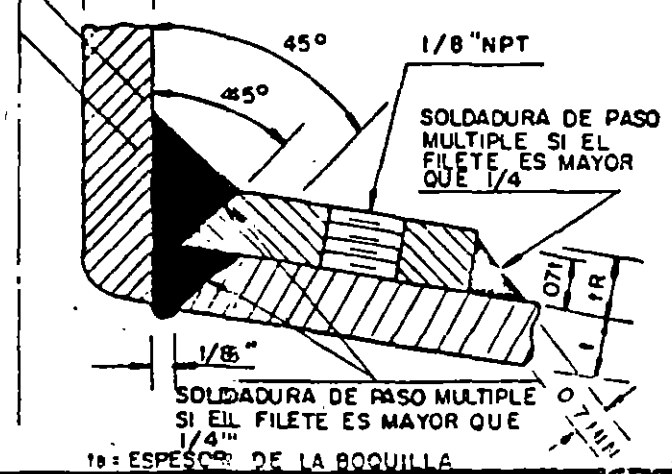
CUANDO NO LLEVE REFUERZO Y LA SOLDADURA INTERIOR NO SEA POSIBLE



CUANDO LLEVE REFUERZO Y LA SOLDADURA INTERIOR SEA POSIBLE



CUANDO LLEVE REFUERZO Y LA SOLDADURA INTERIOR NO SEA POSIBLE.





PROCEDIMIENTOS DE SOLDADURAS

NORMAS

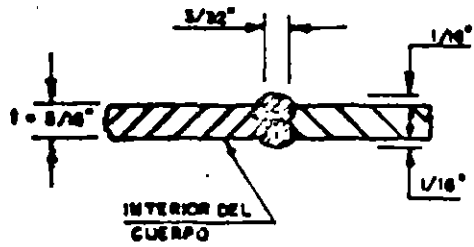
PARA PLACAS DE ACERO INOXIDABLE

FIGURA No. 24

FECHA:

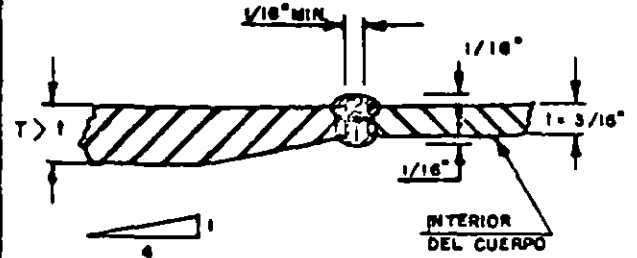
PAG 1 DE

1



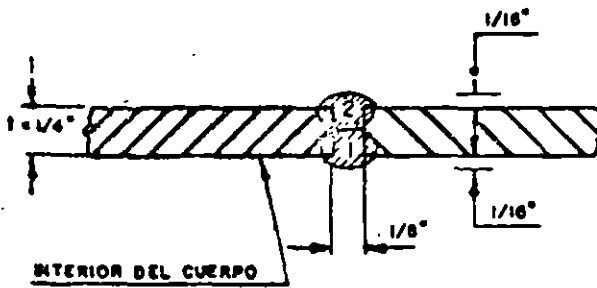
* USAR VARILLA 1/8" MAX.

2



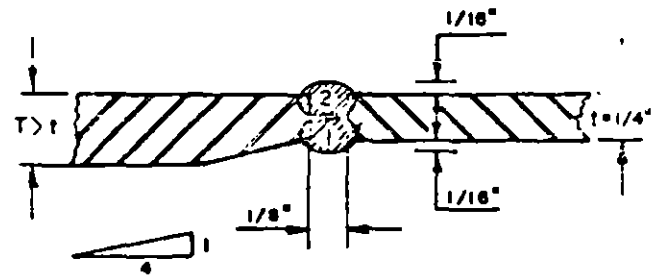
* USAR VARILLA 1/8" MAX.

3



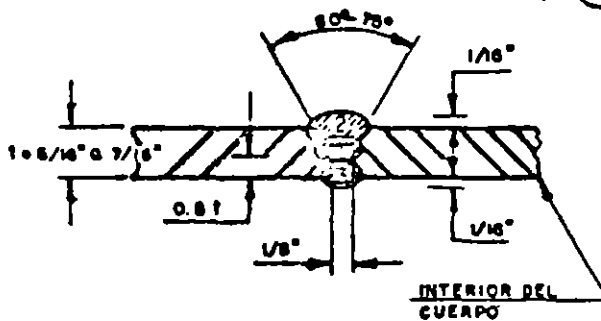
* USAR VARILLA 1/8" MAX.

4



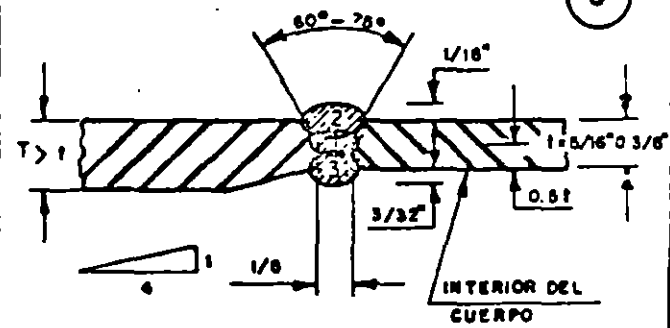
* USAR VARILLA 1/8" MAX.

5



* USAR VARILLA 3/16" MAX.

6



* USAR VARILLA 3/16" MAX.

* ELIMINAR ESCORIA Y OTRAS IMPUREZAS ANTES DE HACER EL SIGUIENTE CORDON

JVE

PROCEDIMIENTOS DE SOLDADURAS

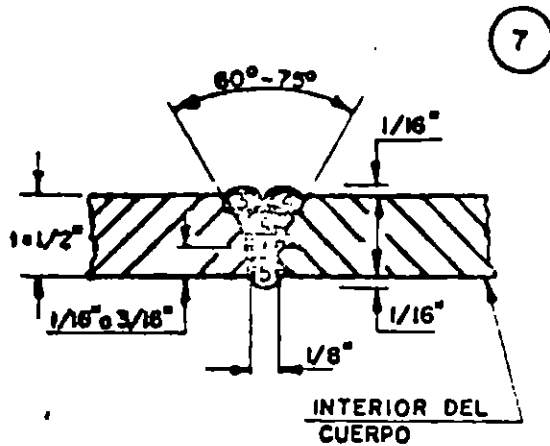
NORMAS

FIGURA No. 25

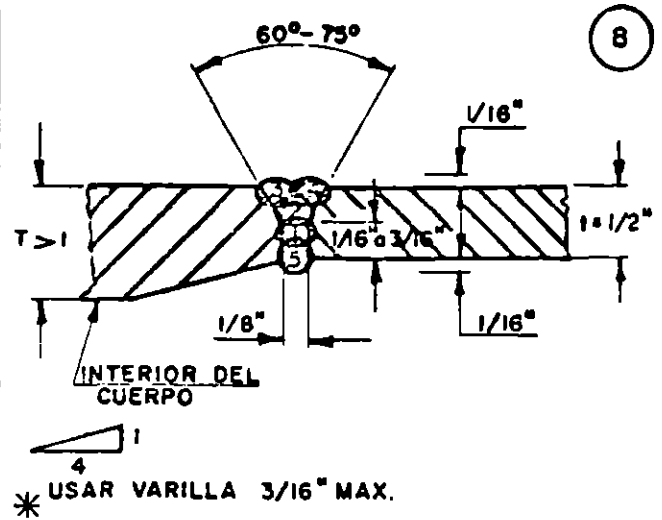
PARA PLACAS DE ACERO INOXIDABLE

FECHA:

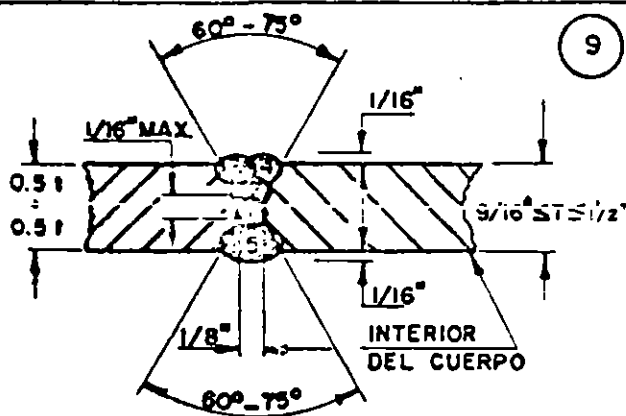
PAG. 2 DE



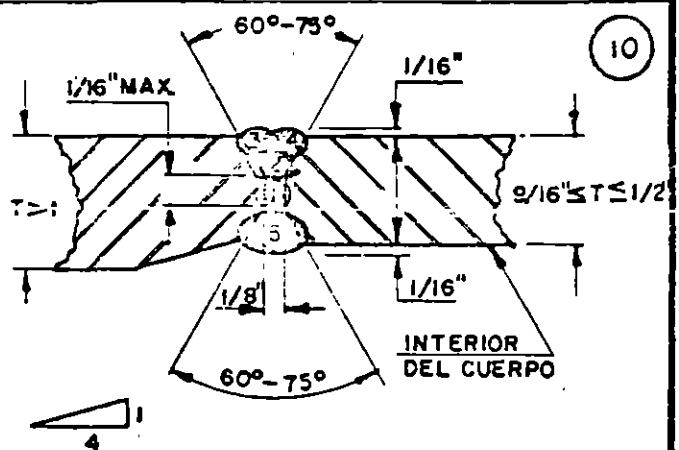
* USAR VARILLA 3/16" MAX.



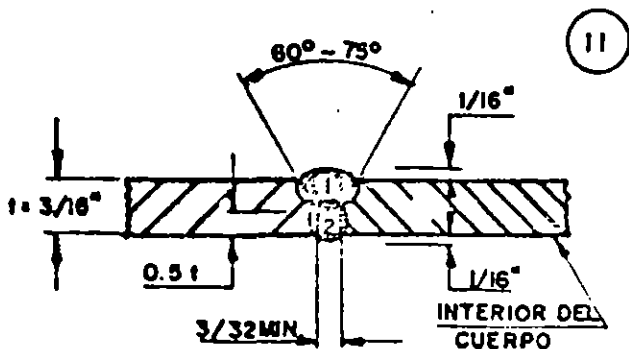
* USAR VARILLA 3/16" MAX.



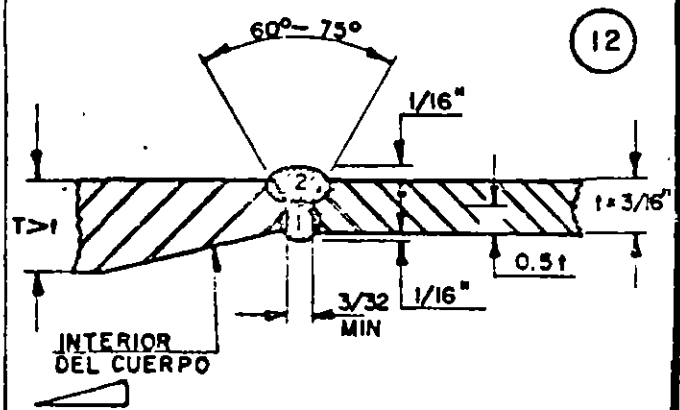
* USAR VARILLA 1/8" MAX.



* USAR VARILLA 3/16" MAX.

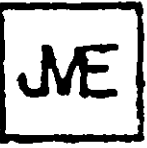


* USAR VARILLA 1/8" MAX.



* USAR VARILLA 1/8" MAX.

* ELIMINAR ESCORIA Y OTRAS IMPUREZAS ANTES DE HACER EL SIGUIENTE CORDON



PROCEDIMIENTOS DE SOLDADURAS

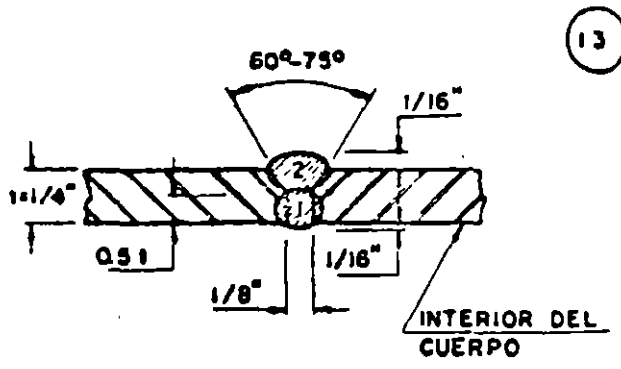
NORMAS

FIGURA No. 26

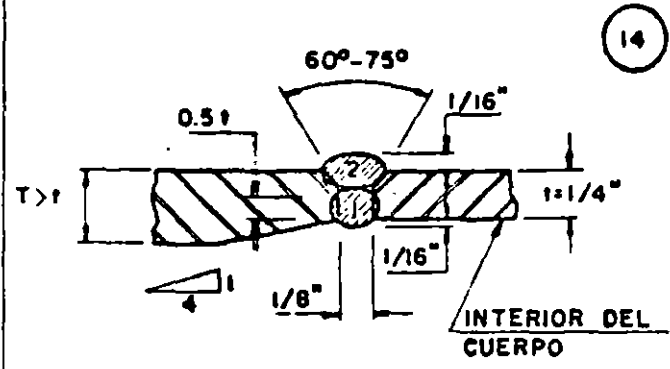
PARA PLACAS DE ACERO INOXIDABLE

FECHA:

PAG. 3 DE

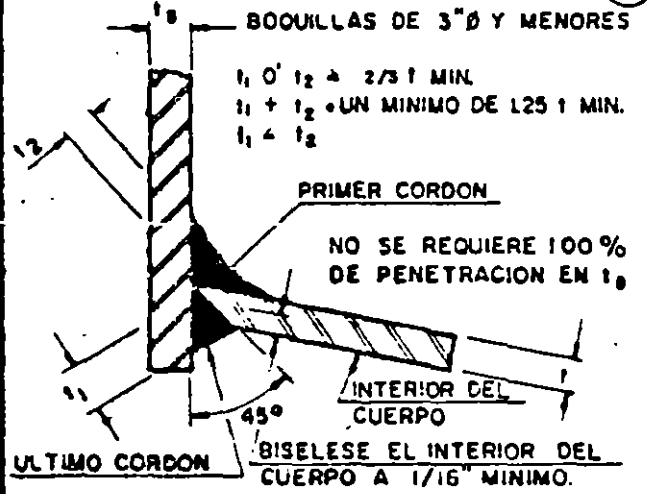


* USAR VARILLA 1/8" MAX.



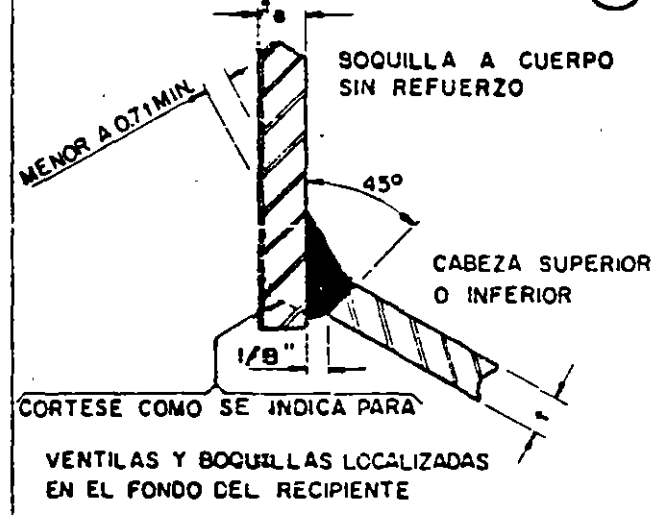
* USAR VARILLA 1/8" MAX.

CUANDO NO LLEVE REFUERZO Y LA SOLDADURA INTERIOR SEA POSIBLE

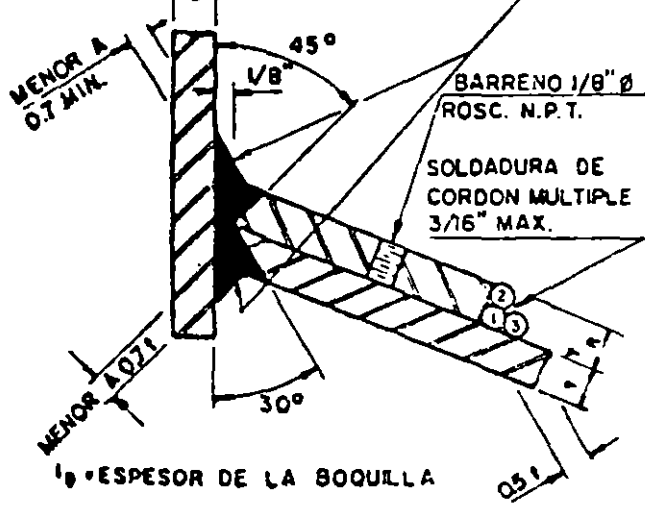


1/2 = ESPESOR DE LA BOQUILLA

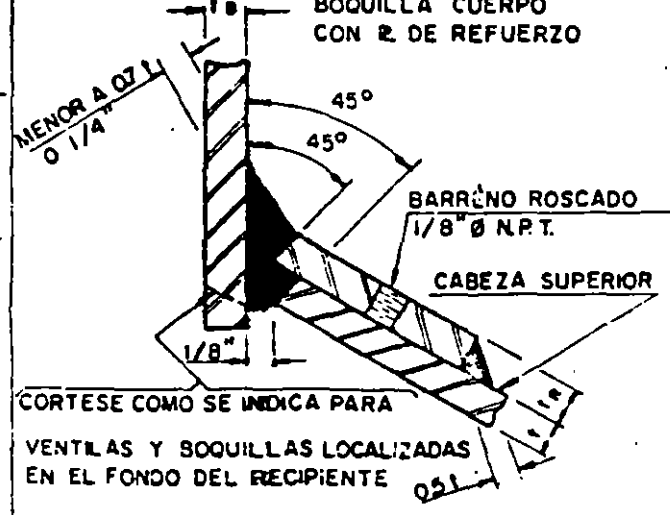
CUANDO NO LLEVE REFUERZO Y LA SOLDADURA INTERIOR NO SEA POSIBLE



** SOLDADURA DE CORDON MULTIPLE SIN FILETE EXCESIVO



** BOQUILLA CUERPO CON 2 DE REFUERZO



* ELIMINAR ESCORIA Y OTRAS IMPUREZAS ANTES DE HACER EL SIGUIENTE CORDON
 ** CUANDO LLEVE REFUERZO Y LA SOLDADURA INTERIOR SEA POSIBLE

PROCEDIMIENTOS DE SOLDADURAS

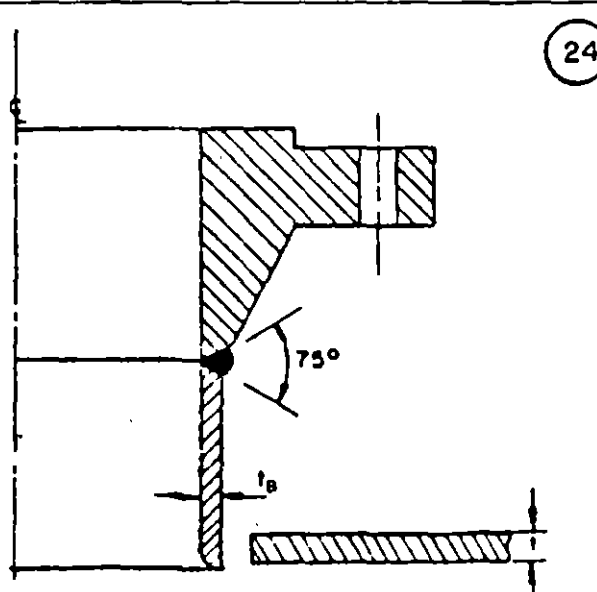
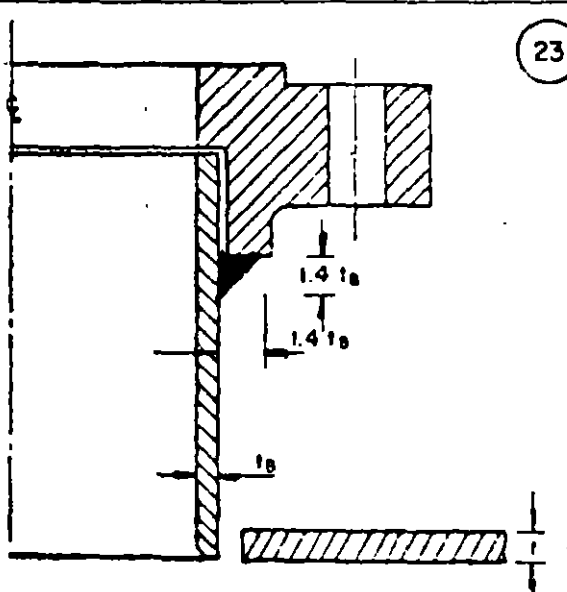
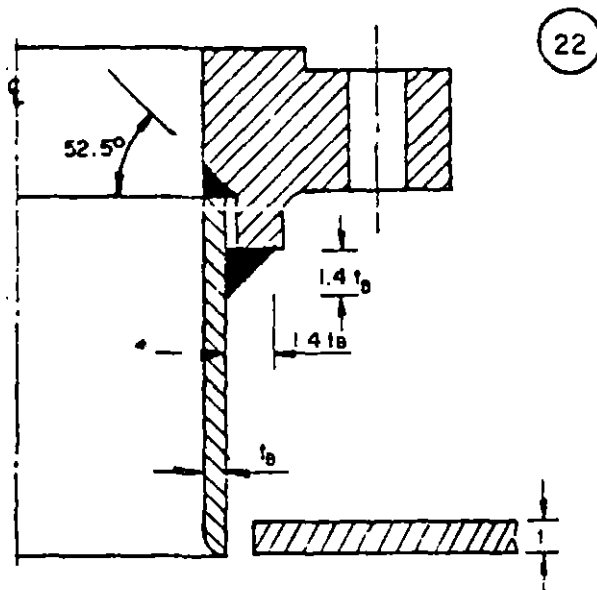
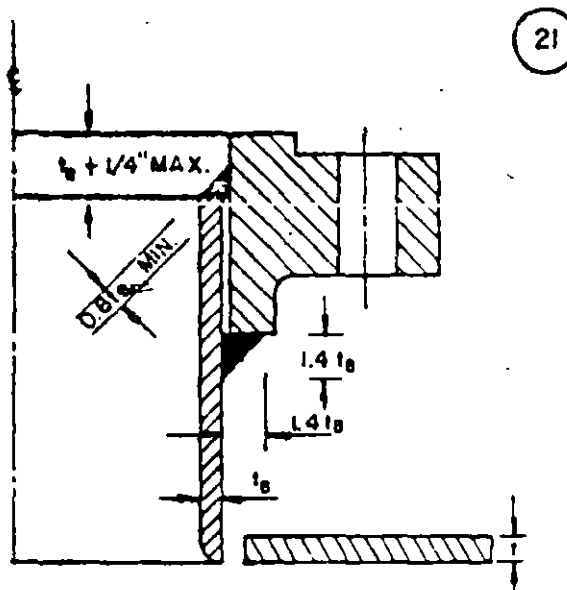
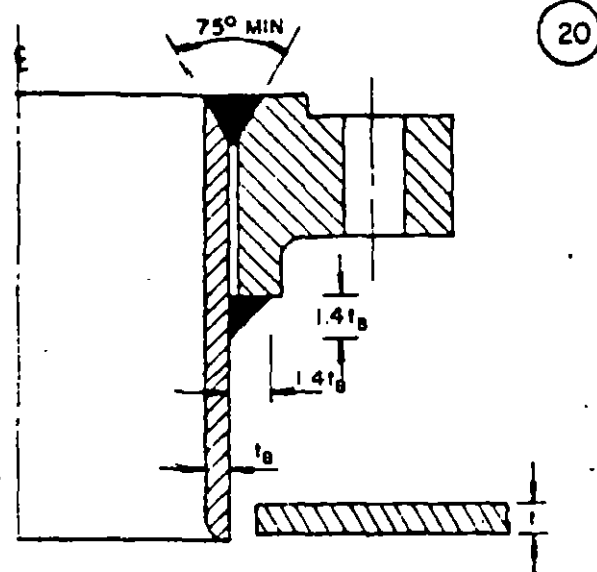
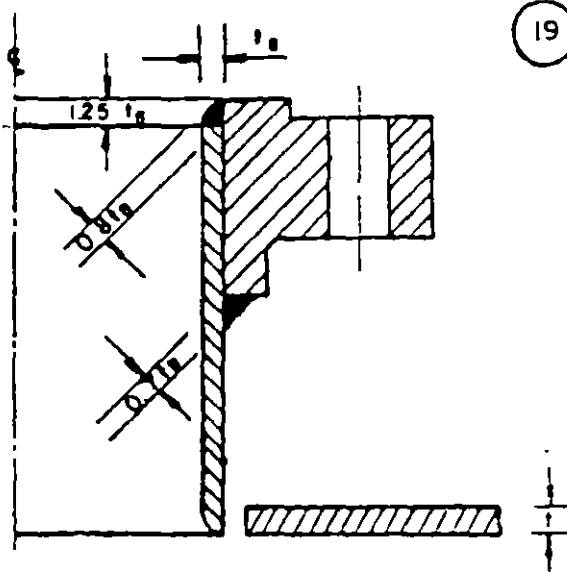
NORMAS

FIGURA No. 27

EN BOQUILLAS DE ACERO INOXIDABLE

FECHA:

PAG 4 DE



Antes de aplicar cualquier soldadura, en recipientes a presión, debemos preparar un Procedimiento de Soldadura para cada caso en particular, el cual nos indica la preparación, diámetro del electrodo, etc. para cada tipo y espesor de material. - Debemos también hacer pruebas a los soldadores para asegurarnos que la soldadura será aplicada por personal debidamente calificado. Estas pruebas y procedimientos deberán apegarse estrictamente a las recomendaciones hechas por el Código ASME Sección - IX "Welding and Brazing Qualifications."

El material de aporte, de la soldadura, deberá ser -- compatible con el material base a soldar. Los electrodos más comúnmente utilizados para soldar recipientes a presión de acero al carbón, son el 6010 y el 7018.

Cuando aplicamos soldadura en recipientes a presión - de acero inoxidable, es necesario utilizar gas inerte y se recomienda pasivar las soldaduras con una solución a base de ácido nítrico y ácido clorhídrico.

Debemos tratar de evitar los cruces de dos o más cordones de soldadura. La distancia mínima entre dos cordones paralelos será de 5 veces el espesor de la placa, sin embargo, cuando sea inevitable el cruce de dos cordones el Código ASME Sección VIII División 1, nos recomienda radiografiar una distancia mínima de 102 milímetros a cada lado de la intersección. .

Se recomienda no aplicar soldadura a un recipiente a presión después de haber sido relevado de esfuerzos.

1.5.- Boquillas en Recipientes a Presión.

Todos los recipientes a presión deberán estar provistos de boquillas y conexiones de entrada y salida del producto, válvula de seguridad, entrada de hombre, venteo, etc., A continuación se enlistan algunas de las boquillas que se deben instalar en los recipientes a presión:

- A.- Entrada (s) de producto.
- B.- Salida (s) de producto.
- C.- Drene.
- D.- Venteo.
- E.- Entrada (s) de hombre.
- F.- Conexión para válvula de seguridad
- G.- Conexión para manómetro.
- H.- Conexión para termómetro (termopozo).
- I.- Conexiones para indicadores de nivel
- J.- Conexiones para control de nivel. etc.

De acuerdo con el tipo de recipiente a presión que vamos a diseñar, éste puede tener una o varias boquillas de las antes mencionadas. Los diagramas de tubería e instrumentación nos indicarán cuantas boquillas, de que diámetro y para que -- servicio debemos instalar en dichos recipientes.

En concordancia con el Código ASME Sección VIII División 1, todas las boquillas mayores de 3 pulgadas de diámetro, instaladas en recipientes a presión, deberán tener una placa de refuerzo en la unión del cuello de la boquilla con el recipiente. En México se ha hecho una costumbre reforzar también las boquillas de 3 pulgadas, lo cual es aconsejable.

Todas las placas de refuerzo de boquillas de 12 pulgadas de diámetro y menores, deberán llevar un barrenado de prueba

de 1/4" de diámetro con cuerda NPT, las placas de refuerzo de boquillas de 14" de diámetro y mayores, deberán tener dos barrenos de prueba.

Para instalar una boquilla, en un recipiente a presión, es necesario hacer un agujero en el cuerpo o tapa en que se vaya a instalar. Al efectuar este agujero, estamos "quitando área" y las líneas de esfuerzos que pasaban por el área que quitamos pasarán tangentes al agujero practicado, ocasionando con ello una concentración de esfuerzos en la periferia de dicho agujero. Para evitar fallas en la periferia de donde practicamos el agujero, es necesario reponer el material que quitamos.

En las figuras 23 y 29 se muestran formatos para calcular las placas de refuerzo. En ellas se pueden distinguir las áreas que sustituirán el área que ocupa el agujero practicado - para localizar la boquilla.

Las figuras 30, 31 y 32 muestran los diámetros y espesores recomendados para reforzar boquillas, en recipientes a presión, cuyas presiones de diseño sean respectivamente menores o iguales a 150, 300 y 400 libras/pulgada².

En las figuras antes mencionadas ya fueron realizados los cálculos para las presiones y diámetros mostrados en las mismas, en los casos no mostrados, o en algunos casos especiales, deberán calcularse las dimensiones de las placas de refuerzo de acuerdo con los formatos mostrados en las figuras No. 28 y 29.

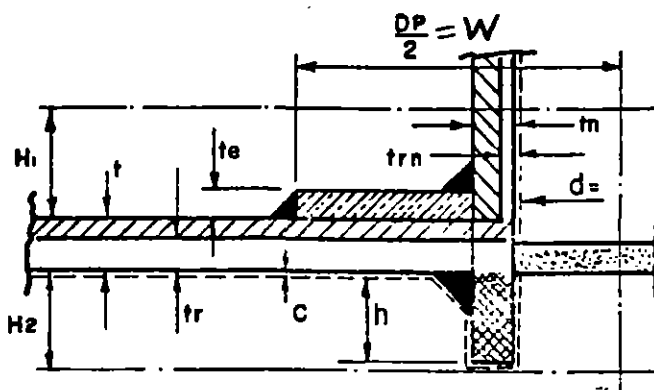
1.5.1.- ESPESORES DE LOS CUELLOS DE LAS BOQUILLAS.

Los espesores de los cuellos de las boquillas (cédulas) deberán ser determinados en base a:



CALCULO DE REFUERZO PARA BOQUILLAS

NORMAS
FIGURA N° 29
HOJA N°



PRESION DE DISEÑO (P) = _____ PSI	
TEMPERATURA DE DISEÑO = _____ °F	
RECIPIENTE	MATERIAL: ESFUERZO MAXIMO PERMISIBLE (S _v) = _____
BOQUILLA	MATERIAL: ESFUERZO MAXIMO PERMISIBLE (S _n) = _____
REFUERZO	MATERIAL: ESFUERZO MAXIMO PERMISIBLE (S _p) = _____
S _n /S _v ≤ 1 = _____	
S _p /S _v ≤ 1 = _____	
E _c = _____	CORROSION PERMISIBLE (C) = _____
BOQUILLA	
tr _n = $\frac{PR_n}{SE - 0.6P}$	
t _n = _____	
h ≤ H - 2C = _____	
REFUERZO	
t _e = _____	
DP = _____	

RECIPIENTE (USE LAS FORMULAS ADECUADAS)

tr = _____

t = _____

LIMITE DE REFUERZOS

H₁ = EL MENOR DE $\begin{cases} 2.5 t = \\ 2.5 t_n + t_e = \end{cases}$

H₂ = EL MENOR DE $\begin{cases} 2.5 t = \\ 2.5 t_n = \end{cases}$

W = EL MAYOR DE $\begin{cases} d = \\ d/2 + t_n + t = \end{cases}$

= A = d tr = _____

= A₁ = EL MAYOR DE $\begin{cases} (t - t_r) d = \\ (t - t_r) (t_n + t) 2 = \end{cases}$

= A₂ = EL MENOR DE $\begin{cases} (t_n - t_{rn}) 5 t = \\ (t_n - t_{rn}) 5 t_n = \end{cases}$

= A₃ = 2 t_n h = _____

= A₄ = (AREA TOTAL DE SOLDADURA DENTRO DE LOS LIMITES DEL REFUERZO) = _____

= A₅ = (DP - d - 2 t_n) t_e S_p / S_v = _____

A₁ + A₂ + A₃ + A₄ + A₅ = ≥ _____

AREA DE REFUERZO NECESARIA = A - (A₁ + A₂ + A₃ + A₄ + A₅) = _____

LOCALIZACION DE LA BOQUILLA: _____ CALCULADO POR: _____

BOQUILLA No. _____ FECHA: _____

TIPO DE CONSTRUCCION: _____ ORDEN No. _____

HOJA No. _____ APROBO: _____

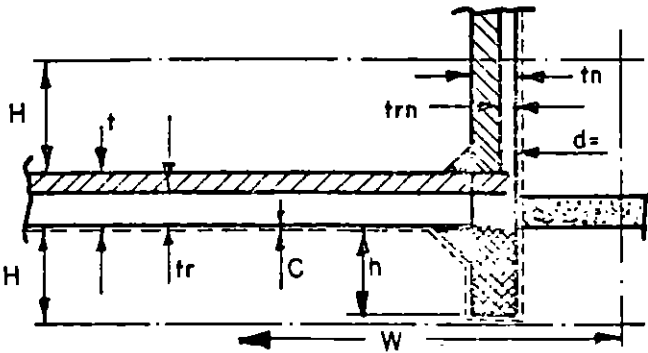
JVE

CALCULO DE BOQUILLAS SIN REFUERZO

NORMAS

FIGURA: No. 23

HOJA:



PRESION DE DISEÑO (P) = _____ PSI
 TEMPERATURA DE DISEÑO = _____ °F

RECIENTE MATERIAL: _____
 ESFUERZO MAXIMO PERMISIBLE (S_v) = _____

BOQUILLA MATERIAL: _____
 ESFUERZO MAXIMO PERMISIBLE (S_n) = _____

$$S_n/S_v \leq 1 =$$

E = _____ CORROSION PERMISIBLE (C) = _____

BOQUILLA

$$tr_n = \frac{PR}{S_n E - 0.6 P}$$

$$t_n =$$

$$h \leq H - 2C =$$

RECIENTE (USE LAS FORMULAS ADECUADAS)

$$tr =$$

$$t =$$

LIMITE DE REFUERZOS

$$H = \text{EL MENOR DE } \begin{cases} 2.5t \\ 2.5t_n \end{cases}$$

$$W = \text{EL MAYOR DE } \begin{cases} d \\ d/2 + t_n + t \end{cases}$$

$$A = d \cdot tr =$$

$$A_1 = \text{EL MAYOR DE } \begin{cases} (E \cdot t - tr) \cdot d \\ (E \cdot t - tr) \cdot (t_n + t)^2 \end{cases}$$

$$A_2 = \text{EL MENOR DE } \begin{cases} (t_n - tr_n) \cdot 5t \\ (t_n - tr_n) \cdot 5t_n \end{cases}$$

$$A_3 = 2h(t_n - C) =$$

$$A_4 = \text{(AREA TOTAL DE SOLDADURA DENTRO DE LOS LIMITES DEL REFUERZO)}$$

Si $A_1 + A_2 + A_3 + A_4 \geq A$ NO REQUIERE R. DE REFUERZO

Si $A_1 + A_2 + A_3 + A_4 < A$ SI REQUIERE R. DE REFUERZO SIENDO ENTONCES :

$$\text{EL AREA DE REFUERZO NECESARIA} = A - (A_1 + A_2 + A_3 + A_4)$$

LOCALIZACION DE LA BOQUILLA: _____ CALCULADO POR: _____

BOQUILLA No. _____ FECHA: _____

TIPO DE CONSTRUCCION: _____ ORDEN No. _____

HOJA No. _____ APROBO: _____



PLACAS DE REFUERZOS PARA BOQUILLAS

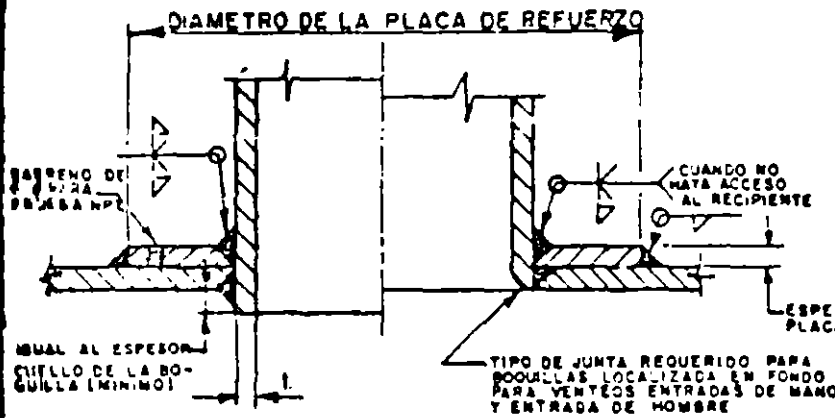
NORMAS

Figura No. 30

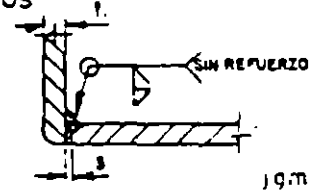
10.5 Kg/cm² (150 PSI)

REC-A

PAG 1 DE 3



- 1-MATERIAL: IGUAL AL ESPECIFICADO PARA LA PARTE A REFREZAR
- 2-PRESION. LOS REFUERZOS ESTAN CALCULADOS PARA 10.5 KG/CM DE PRESION MAXIMA EN EL INT. RECIP.
- 3-SOLDADURA: ESTAS DEBERAN SER IGUALES AL MENOR ESPESOR DE LOS DE LA PARTE A UNIR.
- 4-UNIDADES: TODAS LAS DIMENSIONES EN MILIMETROS



DIAMETRO NOMINAL BOQUILLA	DIAMETRO PLACA DE RFO.			ESPESOR CUERPO CORROIDO										
	E			5	6	8	10	11	13	14	16	17	19	21
	70%	85%	100%	ESPESOR DE LA PLACA DE REFUERZO										
76	—	130	152	5	6	8	10	11	13	14	16	17	19	21
102	—	172	200	5	6	8	10	11	13	14	16	17	19	21
152	—	257	302	5	6	8	10	11	13	14	16	17	19	21
203	—	337	397	5	6	8	10	11	13	14	16	17	19	21
254	—	422	499	5	6	8	10	11	13	14	16	17	19	21
305	—	502	594	5	6	8	10	11	13	14	16	17	19	21

DIAM. EXT.	1	BOQUILLAS ó ENTRADAS DE HOMBRE DE 356 Ø Y MAYORES													
356	13	—	514	600	8	10	11	13	14	15	17	19	21	22	24
406	13	—	597	695	8	10	11	13	14	16	17	19	21	22	24
457	13	559	680	791	8	10	11	13	14	16	17	19	21	22	24
508	13	622	762	889	8	10	11	13	14	16	17	19	21	22	24
559	13	686	845	984	8	10	11	13	14	16	17	19	21	22	24
610	13	749	927	1099	8	10	11	13	14	16	17	19	21	22	24

DIAMETRO NOMINAL BOQUILLA				ESPESOR CUERPO CORROIDO										
				22	24	25	29	32	35	38	41	45	48	51
				ESPESOR DE LA PLACA DE REFUERZO										
76	—	130	156	22	24	25	29	32	35	38	41	45	48	51
102	—	175	206	22	24	25	29	32	35	38	41	45	48	51
152	254	264	308	22	24	25	29	32	35	38	41	45	48	51
203	314	346	406	22	24	25	29	32	35	38	41	45	48	51
254	378	432	508	22	24	25	29	32	35	38	41	45	48	51
305	419	514	606	22	24	25	29	32	35	38	41	45	48	51

DIAM. EXT.	1	BOQUILLAS ó ENTRADAS DE HOMBRE DE 356 Ø Y MAYORES													
356	13	479	543	638	25	27	29	32	35	38	41	45	48	51	54
406	13	540	629	737	25	27	29	32	35	38	41	45	48	51	54
457	13	600	714	835	25	27	29	32	35	38	41	45	48	51	54
508	13	660	797	937	25	27	29	32	35	38	41	45	48	51	54
559	13	721	883	1035	25	27	29	32	35	38	41	45	48	51	54
610	13	781	968	1134	25	27	29	32	35	38	41	45	48	51	54



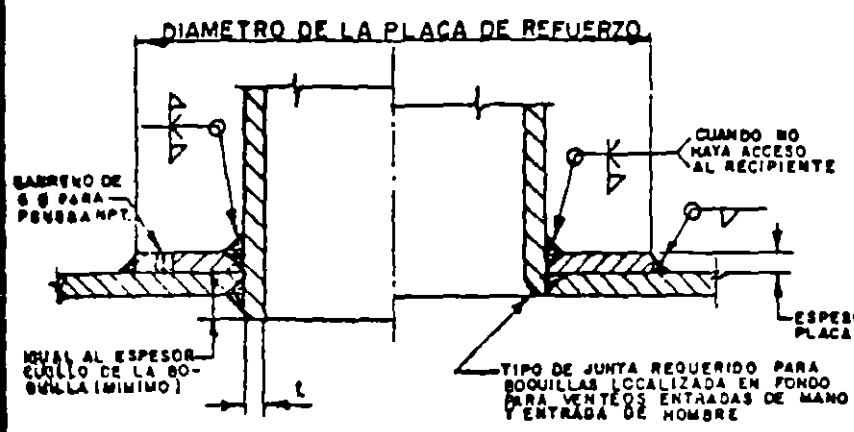
PLACAS DE REFUERZOS PARA BOQUILLAS

NORMAS

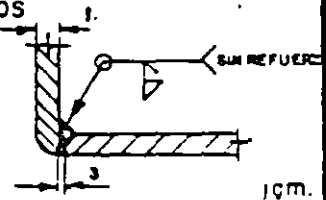
Figura No. 31

21.1 Kg/cm² (300 PSI)

FECHA _____ PAG 2 DE 7



- 1-MATERIAL: IGUAL AL ESPECIFICADO PARA LA PARTE A REFORZAR
- 2-PRESION: LOS REFUERZOS ESTAN CALCULADOS PARA 21.1 KG/CM² DE PRESION MAXIMA EN EL INT RECIP.
- 3-SOLDADURA: ESTAS DEBERAN SER IGUALES AL MENOR ESPESOR DE LOS DE LA PARTE A UNIR.
- 4-UNIDADES: TODAS LAS DIMENSIONES EN MILIMETROS



DIAMETRO NOMINAL BOQUILLA	DIAMETRO PLACA DE RFO	ESPESOR CUERPO CORROIDO													
		E			10	11	13	14	15	17	19	21	22	24	25
		70%	85%	100%	ESPESOR DE LA PLACA DE REFUERZO										
76	—	133	152	10	11	13	14	16	17	19	21	22	24	25	
102	—	175	203	10	11	13	14	16	17	19	21	22	24	25	
152	254	264	305	10	11	13	14	16	17	19	21	22	24	25	
203	314	346	403	10	11	13	14	16	17	19	21	22	24	25	
254	378	435	508	10	11	13	14	16	17	19	21	22	24	25	
305	419	518	603	10	11	13	14	16	17	19	21	22	24	25	
DIAM EXT	1	BOQUILLAS ó ENTRADAS DE HOMBRE DE 356 Ø Y MAYORES													
356	13	479	549	616	13	14	16	17	19	21	22	24	25	27	29
406	13	540	635	711	13	14	16	17	19	21	22	24	25	27	29
457	13	600	721	813	13	14	16	17	19	21	22	24	25	27	29
508	13	660	807	911	13	14	16	17	19	21	22	24	25	27	29
559	13	721	892	1010	13	14	16	17	19	21	22	24	25	27	29
610	13	781	978	1109	13	14	16	17	19	21	22	24	25	27	29
DIAMETRO NOMINAL BOQUILLA	DIAMETRO PLACA DE RFO	ESPESOR CUERPO CORROIDO													
		E			29	32	35	38	41	45	48	51			
		70%	85%	100%	ESPESOR DE LA PLACA DE REFUERZO										
76	—	133	156	29	32	35	38	41	45	48	51				
102	—	175	206	29	32	35	38	41	45	48	51				
152	254	264	308	29	32	35	38	41	45	48	51				
203	314	346	406	29	32	35	38	41	45	48	51				
254	378	435	508	29	32	35	38	41	45	48	51				
305	419	514	606	29	32	35	38	41	45	48	51				
DIAM EXT	1	BOQUILLAS ó ENTRADAS DE HOMBRE DE 356 Ø Y MAYORES													
356	13	479	543	638	32	35	38	41	45	48	51	54			
406	13	540	635	714	32	35	38	41	45	48	51	54			
457	13	600	721	813	32	35	38	41	45	48	51	54			
508	13	660	807	911	32	35	38	41	45	48	51	54			
559	13	721	892	1010	32	35	38	41	45	48	51	54			
610	13	781	978	1109	32	35	38	41	45	48	51	54			



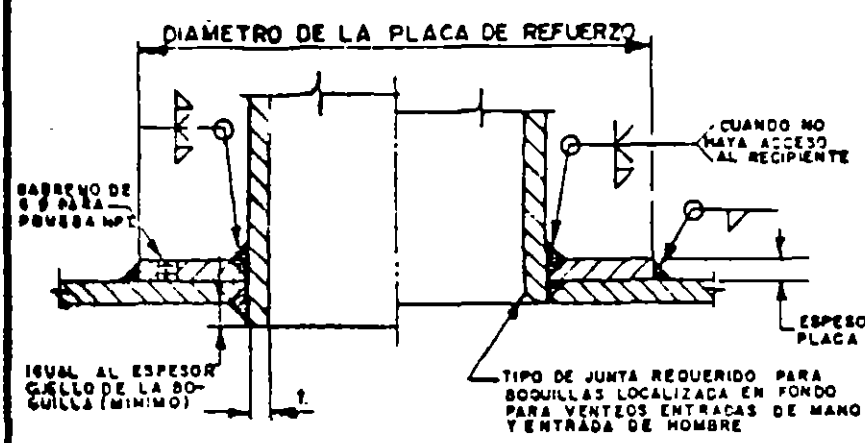
PLACAS DE REFUERZOS PARA BOQUILLAS

NORMAS

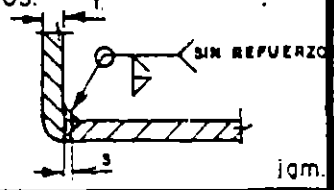
Figura No. 32

28.1 Kg./cm² (400 PSI)

FECHA: PAG 3 DE 3



- 1-MATERIAL:
IGUAL AL ESPECIFICADO PARA LA PARTE A REFORZAR.
- 2-PRESION:
LOS REFUERZOS ESTAN CALCULADOS PARA 28.1 KG./CM. DE PRESION MAXIMA EN EL INT. RECP.
- 3-SOLDADURA:
ESTAS DEBERAN SER IGUALES AL MENOR ESPESOR DE LOS DE LA PARTE A UNIR.
- 4-UNIDADES:
TODAS LAS DIMENSIONES EN MILIMETROS.



DIAMETRO NOMINAL BOQUILLA	DIAMETRO PLACA DE RFO.			ESPESOR CUERPO CORROIDO											
	E			10	11	13	14	16	17	19	21	22	24	25	
	70%	85%	100%	ESPESOR DE LA PLACA DE REFUERZO											
76	—	133	156	10	11	13	14	16	17	19	21	22	24	25	
102	—	175	206	10	11	13	14	16	17	19	21	22	24	25	
152	254	262	311	10	11	13	14	16	17	19	21	22	24	25	
203	314	346	406	10	11	13	14	16	17	19	21	22	24	25	
254	376	435	511	10	11	13	14	16	17	19	21	22	24	25	
305	419	518	610	10	11	13	14	16	17	19	21	22	24	25	
DIAM EXT	1.	BOQUILLAS ó ENTRADAS DE HOMBRE DE 356Ø Y MAYORES													
356	13	479	514	600	13	14	16	17	19	21	22	24	25	27	29
406	13	540	600	702	13	14	16	17	19	21	22	24	25	27	29
457	13	594	683	800	13	14	16	17	19	21	22	24	25	27	29
509	13	657	772	889	13	14	16	17	19	21	22	24	25	27	29
559	13	765	854	997	13	14	16	17	19	21	22	24	25	27	29
610	13	838	940	1099	13	14	16	17	19	21	22	24	25	27	29
DIAMETRO NOMINAL BOQUILLA				ESPESOR CUERPO CORROIDO											
				29	32	35	38	41	45	48	51				
				ESPESOR DE LA PLACA DE REFUERZO											
76	—	130	156	29	32	35	38	41	45	48	51				
102	—	175	203	29	32	35	38	41	45	48	51				
152	251	260	305	29	32	35	38	41	45	48	51				
203	308	340	400	29	32	35	38	41	45	48	51				
254	372	429	502	29	32	35	38	41	45	48	51				
305	410	508	597	29	32	35	38	41	45	48	51				
DIAM EXT	1.	BOQUILLAS ó ENTRADAS DE HOMBRE DE 356Ø Y MAYORES													
356	13	467	537	629	32	35	38	41	45	48	51	54			
406	13	527	622	730	32	35	38	41	45	48	51	54			
457	13	587	708	832	32	35	38	41	45	48	51	54			
508	13	648	794	934	32	35	38	41	45	48	51	54			
559	13	711	883	1032	32	35	38	41	45	48	51	54			
610	13	772	968	1134	32	35	38	41	45	48	51	54			

a).- Presión interna.

b).- Tolerancia por corrosión.

c).- Fuerzas y momentos debidos a dilataciones térmicas en las tuberías, fuerzas transmitidas por otros equipos y acciones debidas al peso propio de las tuberías.

a).- Presión interna:

Generalmente el espesor del cuello de una boquilla -- calculado para soportar presión interna, resulta muy pequeño debido al diámetro tan reducido que ellas tienen en comparación con el diámetro del recipiente.

b).- Tolerancia por corrosión:

La corrosión es uno de los factores decisivos para seleccionar las cédulas de los cuellos de las boquillas, ya que los espesores de los cuellos de tubos de diámetro pequeño son muy reducidos y únicamente la corrosión puede acabar con ellos

c).- Es muy importante, al diseñar recipientes a presión, analizar los arreglos de tuberías para hacer recomendaciones a los responsables de este departamento respecto a que las tuberías no deberán transmitir grandes fuerzas y momentos a nuestros recipientes.

Cuando se trabaja con líneas de tuberías relativamente grandes en diámetro y que éstas manejan fluidos a altas temperaturas, debemos recomendar al departamento de tuberías hacer un estudio de análisis de esfuerzos en las líneas críticas a fin de minimizar las cargas y los momentos en las boquillas de los recipientes. Este análisis de esfuerzos incluye la selección y localización adecuada de soportes para las tuberías.

En la figura No. 34, se muestran las cédulas recomendadas en los cuellos de las boquillas, en función del diámetro, corrosión y presiones.

La figura No. 35, indica las proyecciones mas comunes de las boquillas de acuerdo a su diámetro.

Las dimensiones comunes o estandar de las bridas mas usadas, están mostradas en la figura No. 36.

1.5.2.- SELECCION DE BRIDAS PARA BOQUILLAS.

Se recomienda que las boquillas de 1-1/4" de diámetro y menores sean instaladas por medio de coples roscados de 3,000 y 6,000 libras/pulgada². Las boquillas de 1-1/2" y mayores, deberán ser bridadas.

De acuerdo a la forma de unir las bridas a los cuellos de las boquillas, existen los siguientes tipos de bridas:

- 1.- Brida de cuello soldable. (Welding Neck)
- 2.- Brida deslizable. (Slip-On)
- 3.- Brida de traslape. (Lap-Joint)
- 4.- Bridas roscadas. (Threaded)
- 5.- Bridas de enchufe soldable. (Socket Welding)
- 6.- Bridas de orificio.
- 7.- Bridas ciegas. (Blind)
- 8.- Bridas especiales.

En la figura No. 37, se muestran los tipos de bridas antes mencionados.

Bridas de cuello soldable. (Welding Neck)

Se distinguen de las demás por su cono largo y por su cambio gradual de espesor en la región de la soldadura que las une al tubo. El cono largo suministra un refuerzo importante a la brida desde el punto de vista resistencia. La ligera transición desde el espesor de la brida hasta el espesor de la pared del tubo, efectuada por el cono de la brida, es extremadamente benéfico bajo los efectos de flexión repetida, causada por la -

DIMENSIONES DE TUBERIA

ANSI B 36.10

1-TODAS LAS DIMENSIONES EN PULGADAS.

2-EL ESPESOR NOMINAL DE PARED MOSTRADO ESTA SUJETO AL 12.5 % DE TOLERANCIA

3-NO INCLUIDO EN LA NORMA ANSI B 36.10

FIGURA No. 33

TAMAÑO NOMINAL DEL TUBO	DIAMETRO EXTERIOR	ESPESOR NOMINAL DE PARED													TAMAÑO NOMINAL DEL TUBO
		CEDULA 1 0	CEDULA 2 0	CEDULA 3 0	PESO NORMAL	CEDULA 4 0	CEDULA 6 0	EXTRA FUERTE	CEDUL 8 0	CEDULA 100	CEDULA 120	CEDULA 140	CEDULA 160	X X FUERTE	
1/8	0.405	--	--	--	0.068	0.068	--	0.095	0.095	--	--	--	--	--	1/8
1/4	0.540	--	--	--	0.088	0.088	--	0.119	0.119	--	--	--	--	--	1/4
3/8	0.575	--	--	--	0.091	0.091	--	0.126	0.126	--	--	--	--	--	3/8
1/2	0.840	--	--	--	0.109	0.109	--	0.147	0.147	--	--	--	0.187	0.294	1/2
3/4	1.050	--	--	--	0.113	0.113	--	0.154	0.154	--	--	--	0.218	0.308	3/4
1	1.315	--	--	--	0.133	0.133	--	0.179	0.179	--	--	--	0.250	0.358	1
1 1/4	1.660	--	--	--	0.140	0.140	--	0.191	0.191	--	--	--	0.250	0.382	1 1/4
1 1/2	1.900	--	--	--	0.145	0.145	--	0.200	0.200	--	--	--	0.281	0.400	1 1/2
2	2.375	--	--	--	0.154	0.154	--	0.218	0.218	--	--	--	0.343	0.436	2
2 1/2	2.875	--	--	--	0.203	0.203	--	0.276	0.276	--	--	--	0.375	0.552	2 1/2
3	3.500	--	--	--	0.216	0.216	--	0.300	0.300	--	--	--	0.438	0.600	3
3 1/2	4.000	--	--	--	0.226	0.266	--	0.318	0.318	--	--	--	--	0.636 ³	3 1/2
4	4.500	--	--	--	0.237	0.237	--	0.337	0.337	--	0.438	--	0.531	0.674	4
5	5.563	--	--	--	0.258	0.258	--	0.375	0.375	--	0.500	--	0.625	0.750	5
6	6.625	--	--	--	0.280	0.280	--	0.432	0.432	--	0.562	--	0.718	0.864	6
8	8.625	--	0.250	0.277	0.322	0.322	0.406	0.500	0.500	0.593	0.718	0.812	0.906	0.875	8
10	10.750	--	0.250	0.307	0.365	0.365	0.500	0.500	0.593	0.718	0.843	1.000	1.125	--	10
12	12.750	--	0.250	0.330	0.375	0.406	0.562	0.500	0.687	0.843	1.000	1.125	1.312	--	12
14	14.000	0.250	0.312	0.375	0.375	0.438	0.593	0.500	0.750	0.937	1.093	1.250	1.406	--	14
16	16.000	0.250	0.312	0.375	0.375	0.500	0.656	0.500	0.843	1.031	1.218	1.438	1.593	--	16
18	18.000	0.250	0.312	0.438	0.375	0.562	0.750	0.500	0.937	1.156	1.375	1.562	1.781	--	18
20	20.000	0.250	0.375	0.500	0.375	0.593	0.812	0.500	1.031	1.281	1.500	1.750	1.968	--	20
24	24.000	0.250	0.375	0.562	0.375	0.687	0.968	0.500	1.218	1.531	1.812	2.062	2.343	--	24
30	30.000	0.312	0.500	0.625	0.375	--	--	0.500	--	--	--	--	--	--	30

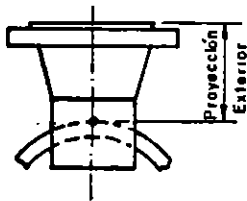
IPN

**PROYECCIONES MINIMAS RECOMENDADAS
PARA BOQUILLAS**
NORMAS
FIGURA N° 35
HOJA N°

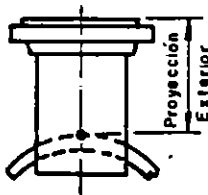
LAS TABLAS DAN LA PROYECCION EXTERIOR MINIMA DE BOQUILLAS. Y EN CASO NECESARIO DEBERA INCREMENTARSE LA PROYECCION, POR ESPESORES DE AISLAMIENTO Y PLACA DE REFUERZO (A CRITERIO DEL DISEÑADOR)

PROYECCION EXTERIOR EN PULGADAS PARA BRIDAS WELDING NECK.

DIAM. NOM. TUBO	RANGO DE PRESION DE LA BRIDA EN LBS.					
	150	300	600	900	1500	2500
2	6	6	6	8	8	8
3	6	6	8	8	8	10
4	6	8	8	8	8	12
6	8	8	8	10	10	14
8	8	8	10	10	12	16
10	8	8	10	12	14	20
12	8	8	10	12	16	22
14	8	10	10	14	16	
16	8	10	10	14	16	
18	10	10	12	14	18	
20	10	10	12	14	18	
24	10	10	12	14	20	


PROYECCION EXTERIOR EN PULGADAS PARA BRIDAS
**SLIP - ON
LAP - JOINT**

DIAM. NOM. TUBO	RANGO DE PRESION DE LA BRIDA EN LBS.					
	150	300	600	900	1500	2500
2	6	6	6	8	8	8
3	6	6	8	8	8	10
4	6	8	8	8	10	10
6	8	8	8	10	12	12
8	8	8	10	10	12	12
10	8	8	10	12	12	14
12	8	10	10	12	12	16
14	10	10	10	12		
16	10	10	12	12		
18	10	10	12	12		
20	10	10	12	12		
24	10	12	12	12		


PROYECCION INTERIOR

a)



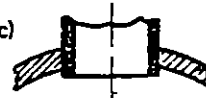
CORTE AL RAS DEL TUBO
A LA CURVATURA DEL
RECIPIENTE

b)



CORTE RECTO A LA
CURVATURA

c)



PROYECCION MINIMA
PARA SOLDADURA

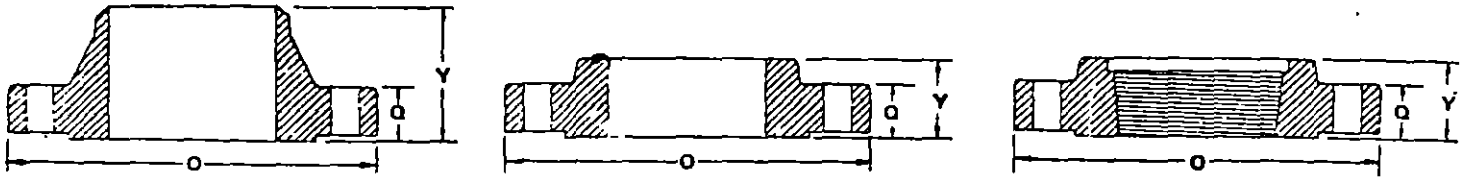
d)



PROYECCION PARA RE-
FUERZO U OTRO PRO-
POSITO

TUBE TURNS DE MEXICO, S. A.

BRIDAS ESTANDAR CON CARA REALZADA O CARA PLANA



ESPECIFICACIONES

Dimensiones ANSI B 16.5

Material ASTM A105 Grado I (3)

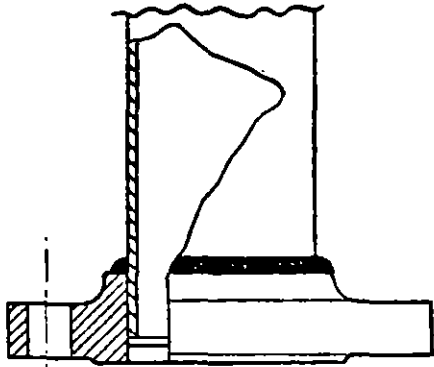
150 PSI		REALCE DE LA CARA 1.5 mm. (1/16") (4)										105 Kg./cm. ²				
Diámetro nominal		Diámetro exterior O		Espesor Q (1) (4)		Altura total "Y" (1) (4)						No. de barrenos	Diám. del Circ. de barrenos		Diám. de los barrenos	
						Con cuello		Deslizable (2) Roscada Receso		Traslape						
Pulg.	mm.	Pulg.	mm.	Pulg.	mm.	Pulg.	mm.	Pulg.	mm.	Pulg.	mm.		Pulg.	mm.	Pulg.	mm.
1/2	12.70	3 1/2	88.90	1/16	11.11	1 7/8	47.62	3/8	15.87	3/8	15.87	4	2 3/8	60.32	3/8	15.87
3/4	19.05	3 7/8	98.42	1/2	12.70	2 1/16	52.38	3/8	15.87	3/8	15.87	4	2 3/8	69.85	3/8	15.87
1	25.40	4 1/4	107.05	9/16	14.29	2 1/16	55.56	11/16	17.46	11/16	17.46	4	3 1/8	79.37	3/8	15.87
1 1/4	31.75	4 7/8	117.47	5/8	15.87	2 1/4	57.15	13/16	20.63	13/16	20.63	4	3 1/2	88.90	3/8	15.87
1 1/2	38.10	5	127.00	11/16	17.46	2 7/16	61.91	7/8	22.22	7/8	22.22	4	3 3/8	98.42	3/8	15.87
2	50.80	6	152.40	3/4	19.05	2 1/2	63.50	1	25.40	1	25.40	4	4 1/4	120.65	3/8	19.05
2 1/2	63.50	7	177.80	7/8	22.22	2 3/4	69.85	1 1/8	28.57	1 1/8	28.57	4	5 1/2	139.70	3/8	19.05
3	76.20	7 1/2	190.50	15/16	23.81	2 3/4	69.85	1 3/16	30.16	1 3/16	30.16	4	6	152.40	3/8	19.05
3 1/2	88.90	8 1/2	215.90	15/16	23.81	2 13/16	71.13	1 1/4	31.75	1 1/4	31.75	8	7	177.80	3/8	19.05
4	101.60	9	228.60	15/16	23.81	3	76.20	1 3/16	33.33	1 3/16	33.33	8	7 1/2	190.50	3/8	19.05
5	127.00	10	254.00	15/16	23.81	3 1/2	88.90	1 7/16	36.51	1 7/16	36.51	8	8 1/2	215.90	7/8	22.22
6	152.40	11	279.10	1	25.40	3 1/2	88.90	1 9/16	39.69	1 9/16	39.69	8	9 1/2	241.30	7/8	22.22
8	203.20	13 1/2	342.90	1 1/8	28.57	4	101.60	1 3/4	44.45	1 3/4	44.45	8	11 3/4	293.45	7/8	22.22
10	254.00	16	406.40	1 1/2	30.16	4	101.60	1 15/16	49.21	1 15/16	49.21	12	14 1/4	361.95	1	25.40
12	304.80	19	482.60	1 1/4	31.75	4 1/2	114.30	2 3/16	55.56	2 3/16	55.56	12	17	431.80	1	25.40
14	355.60	21	533.40	1 3/8	31.92	5	127.00	2 1/4	57.15	3 1/8	79.37	12	18 3/4	476.25	1 1/8	28.57
16	406.40	23 1/2	596.90	1 7/16	36.51	5	127.00	2 1/2	63.50	3 7/16	87.31	16	21 1/4	539.75	1 1/8	28.57
18	457.20	25	635.00	1 9/16	39.69	5 1/2	139.70	2 11/16	68.26	3 11/16	96.89	16	22 1/4	577.85	1 1/4	31.75
20	508.00	27 1/2	693.50	1 11/16	42.86	5 11/16	144.46	2 7/8	73.02	4 1/16	103.18	20	25	635.00	1 1/4	31.75
24	603.60	32	812.80	1 7/8	47.62	6	152.40	3 1/4	82.55	4 3/8	111.12	20	29 1/2	749.30	1 3/4	34.92

300 PSI		REALCE DE LA CARA 1.5 mm. (1/16")										21.1 Kg./cm. ²				
Diámetro nominal		Diámetro exterior O		Espesor Q (1) (4)		Altura total "Y" (1) (4)						No. de barrenos	Diám. del Circ. de barrenos		Diám. de los barrenos	
						Con cuello		Deslizable (2) Roscada Receso		Traslape						
Pulg.	mm.	Pulg.	mm.	Pulg.	mm.	Pulg.	mm.	Pulg.	mm.	Pulg.	mm.		Pulg.	mm.	Pulg.	mm.
1/2	12.70	3 1/4	95.25	3/16	14.28	2 1/16	52.38	7/8	22.22	7/8	22.22	4	2 3/8	66.67	3/8	15.87
3/4	19.05	4 3/8	117.47	3/8	15.87	2 1/4	57.15	1	25.40	1	25.40	4	3 1/4	82.55	3/8	19.05
1	25.40	4 7/8	128.82	11/16	17.46	2 1/16	61.91	1 1/16	26.98	1 1/16	26.98	4	3 1/2	88.90	3/8	19.05
1 1/4	31.75	5 1/4	133.35	3/4	19.05	2 9/16	65.08	1 1/16	26.98	1 1/16	26.98	4	3 3/8	98.42	3/8	19.05
1 1/2	38.10	6 1/4	155.57	13/16	20.63	2 11/16	68.26	1 3/16	30.16	1 3/16	30.16	4	4 1/2	114.30	3/8	22.22
2	50.80	6 1/2	165.10	1 1/8	22.22	2 3/4	69.85	1 3/16	33.33	1 3/16	33.33	8	5	127.00	3/8	19.05
2 1/2	63.50	7 1/2	190.50	1	25.40	3	76.20	1 1/2	38.10	1 1/2	38.10	8	5 7/8	149.22	7/8	22.22
3	76.20	8 1/4	209.55	1 1/8	28.57	3 1/2	79.37	1 11/16	42.86	1 11/16	42.86	8	6 3/4	168.27	7/8	22.22
3 1/2	88.90	9	228.60	1 3/16	30.16	3 3/16	80.96	1 3/4	44.45	1 3/4	44.45	8	7 1/4	184.15	7/8	22.22
4	101.60	10	254.00	1 1/4	31.75	3 3/8	85.72	1 7/8	47.62	1 7/8	47.62	8	7 7/8	200.02	7/8	22.22
5	127.00	11	279.40	1 3/8	34.92	3 7/8	98.42	2	50.80	2	50.80	8	9 1/4	234.95	7/8	22.22
6	152.40	12 1/2	317.50	1 7/16	36.51	3 7/8	98.42	2 1/16	52.38	2 1/16	52.38	12	10 3/4	269.87	7/8	22.22
8	203.20	15	381.00	1 3/4	41.27	4 3/8	111.12	2 1/16	61.91	2 1/16	61.91	12	13	330.20	1	25.40
10	254.00	17 1/2	444.50	1 7/8	47.62	4 3/4	117.47	2 3/8	66.67	3 3/4	95.25	16	15 1/4	387.35	1 1/8	28.57
12	304.80	20 1/2	520.70	2	50.80	5 1/4	130.17	2 7/8	73.02	4	101.60	16	17 3/4	450.85	1 1/4	31.75
14	355.60	23	584.20	2 1/8	53.97	5 3/8	142.87	3	76.20	4 3/8	111.12	20	20 3/4	514.35	1 1/4	31.75
16	406.40	25 1/2	647.70	2 1/4	57.15	5 3/4	146.05	3 1/4	82.55	4 3/4	120.65	20	22 1/2	571.50	1 3/8	34.92
18	457.20	28	711.20	2 3/8	60.32	6 1/4	159.77	3 1/2	89.90	5 1/8	130.17	24	24 1/4	628.65	1 3/4	34.92
20	508.00	30 1/2	774.70	2 7/8	63.50	6 3/4	161.92	3 3/4	95.25	5 1/2	139.70	24	27	685.80	1 3/4	34.92
24	603.60	36	914.40	2 3/4	69.85	6 7/8	168.27	4 3/16	106.36	6	152.40	24	32	812.80	1 3/4	41.27

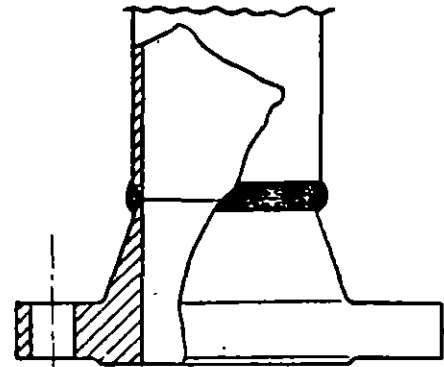
- (1) En el valor de Y y Q, el valor de la cara realzada está incluido.
- (2) En las bridas con cuello y de receso el diámetro interior (J) surtido, es para tubería peso estándar otros diámetros se surten a solicitud.
- (3) Pueden surtirse a solicitud, en calidad A181-II o A105 Grado I o II.
- (4) La altura de las bridas ciegas es igual al valor del espesor.

Figura No. 36

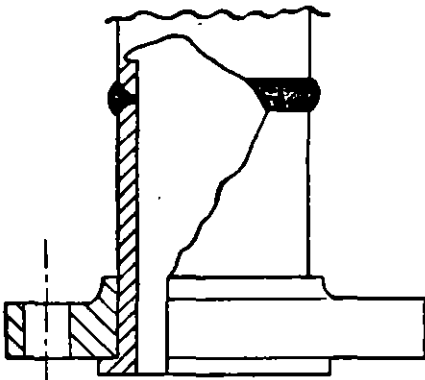
TIPOS DE BRIDAS



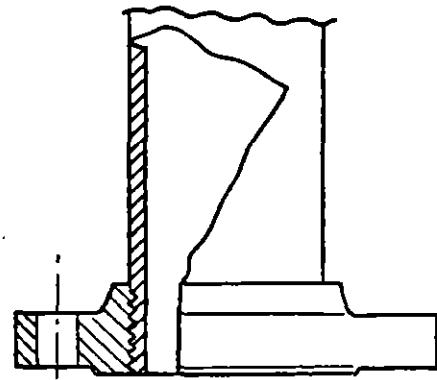
DESLIZABLE (SLIP-ON)



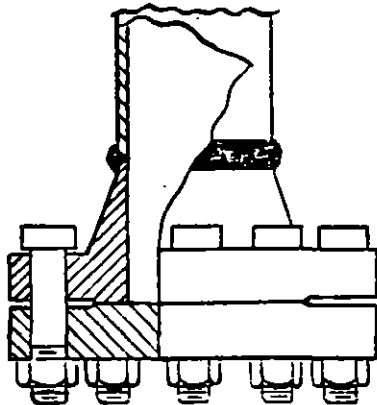
CUELLO SOLDABLE (WELDING NECK)



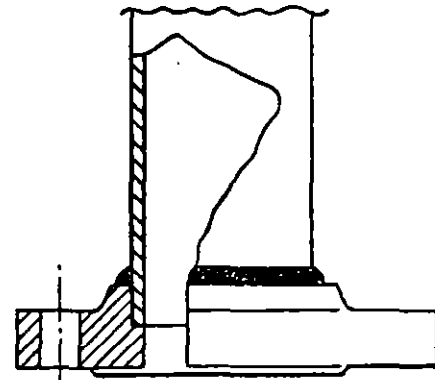
DE UNION O EMPALME (LAP JOINT)



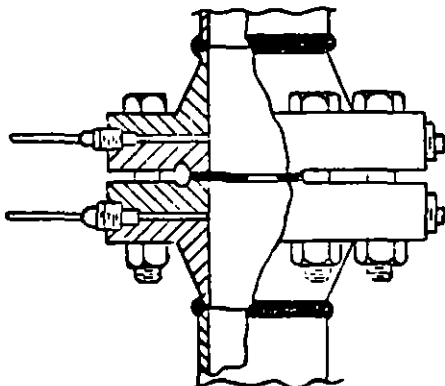
ROSCADA (THREADED)



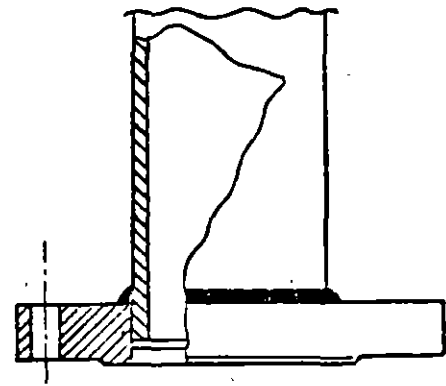
CIEGA (BLIND)



TIPO ENCHUFE (SOCKET TYPE)



DE ORIFICIO (ORIFICE)



ESPECIAL (SPECIAL)

expansión de la línea u otras fuerzas variables y produce una resistencia de duración equivalente a la de una unión soldada entre tubos.

Por lo anterior, este tipo de brida se prefiere para todas las condiciones severas de trabajo, ya sea que ésto resulte de altas presiones o de temperaturas elevadas o menores de cero, ya sea también para condiciones de carga que sean sustancialmente constantes o que fluctúen entre límites amplios. Las bridas de cuello soldable se recomiendan para el manejo de fluidos explosivos, inflamables o costosos, donde una falla puede ser acompañada de desastrosas consecuencias.

Bridas deslizables. (SLIP-ON)

Estas bridas se prefieren sobre las de cuello soldable, debido a su costo más bajo, a la menor precisión requerida al cortar los tubos a la medida, a la mayor facilidad de alineamiento en el ensamble y a que su costo de instalación final es menor que las bridas de cuello soldable. Su resistencia calculada bajo presión interna, es del orden de $2/3$ de las anteriores y su vida bajo condiciones de fatiga es aproximadamente $1/3$ de las últimas.

Por estas razones las bridas deslizables en presiones de 1,500 libras/pulgada² existen solamente en diámetros de $1/2$ " a $2-1/2$ ", y no existen en presiones de 2,500 libras/pulgada². El manual de construcción de calderas ASME, limita su uso a 4" de diámetro.

Bridas de traslape. (Lap-Joint)

Generalmente se instalan en tuberías de acero inoxidable o aleaciones especiales. Siempre que utilicemos este tipo de brida, debemos acompañarla de un extremo adaptador (stub-end). - También usamos este tipo de bridas traslapadas cuando las tuberías no son paralelas a los ejes de los recipientes.

Bridas roscadas. (Threaded)

Se usan para unir tuberías difíciles de soldar, como aluminio, PVC, etc; Se recomienda usarlas en diámetros menores de 6". Las bridas roscadas son inconvenientes para condiciones que involucren temperaturas o esfuerzos de flexión de cualquier magnitud, particularmente bajo condiciones cíclicas donde puede haber fugas a través de las cuerdas en pocos ciclos de esfuerzos o calentamiento.

Bridas de enchufe soldable. (Socket Welding)

Cuando se manejan fluidos tóxicos, altamente explosivos, muy corrosivos o aquellos que al existir fugas provocarían gran riesgo, debemos usar bridas de este tipo. También es recomendable usarlas en tuberías que trabajan a muy altas presiones.

Bridas ciegas. (Blind)

Se usan para cerrar los extremos de boquillas, tuberías y válvulas. Desde el punto de vista de presión interna y fuerzas ejercidas sobre los pernos, estas bridas, principalmente en tamaños grandes, son las que están sujetas a esfuerzos mayores.- Al instalar las bridas ciegas debe tomarse en consideración la temperatura y el golpe de ariete, si existiera.

Bridas especiales.

Cuando una brida no corresponde a los tipos antes mencionados, le llamamos brida especial. Su uso es muy común en cambiadores de calor, cuyos diámetros no corresponden generalmente a los estandarizados de bridas.

1.5.3.- TIPOS DE CARAS DE BRIDAS.

De acuerdo con la presión y fluido que se maneje, debemos seleccionar el tipo de cara que tendrán las bridas que -- instalaremos en recipientes a presión. Los tipos de cara de bridas más comunes son:

- 1.- Cara plana. (Flat Face)
- 2.- Cara realzada. (Raised Face)
- 3.- Cara machiembra. (Male and Female)
- 4.- Cara de Ranura y Lengüeta. (Tongue and Groove)
- 5.- Cara de junta de anillo. (Ring Joint)

Bridas de cara plana:

Se usan generalmente para bajas presiones y cuando la brida será recubierta con algún material como hule, vidrio, etc

Bridas de cara realzada:

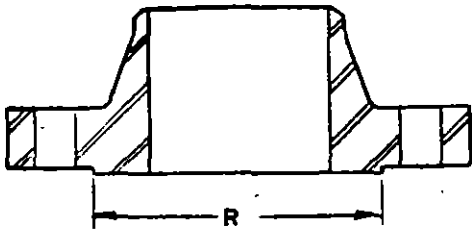
Son las de uso más común, en recipientes a presión, - ya que el realce nos ayuda a tener un buen sello entre caras.

Las bridas de cara machiembra, ranura y lengüeta y junta de anillo, las usamos en recipientes y tuberías que manejan fluidos tóxicos, explosivos y peligrosos en general, donde las fugas del fluido manejado representan grandes riesgos.

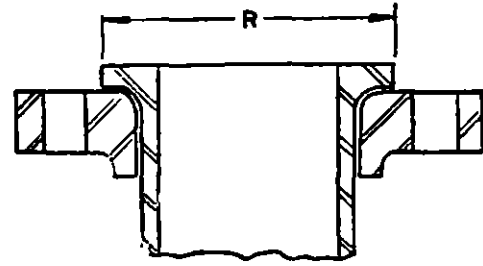
Al instalar estos tipos de bridas en recipientes a -- presión, se recomienda unir la brida "hembra" al recipiente y la "macho" a la tubería.

En la figura No. 38 se muestran gráficamente los tipos de caras de brida antes mencionados.

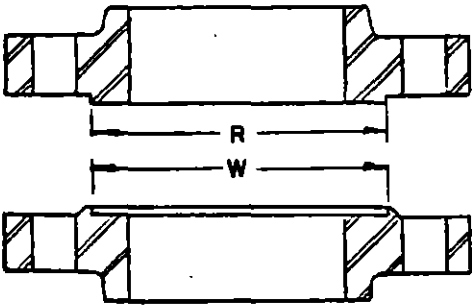
CARAS DE BRIDAS ESTANDAR



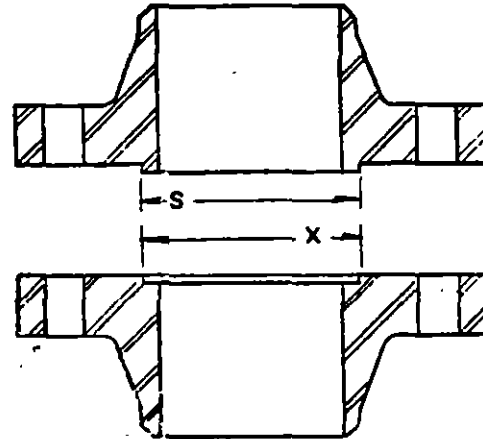
CARA REALZADA



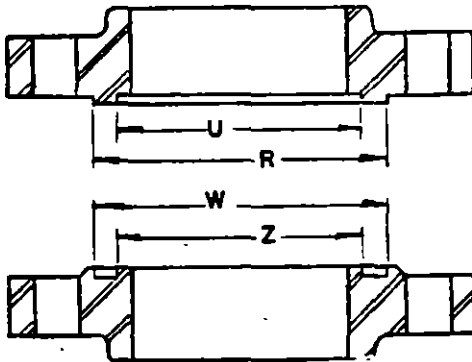
BRIDA TRASLAPE



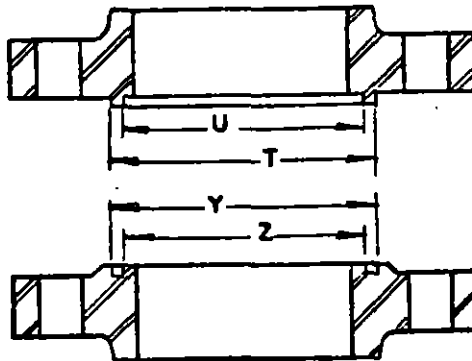
MACHO HEMBRA GRANDE



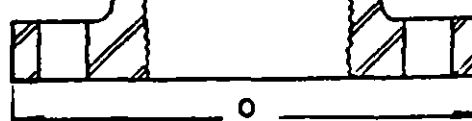
MACHO Y HEMBRA PEQUEÑO



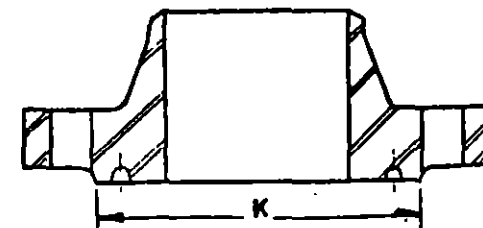
RANURA Y LENGUETA GRANDE



RANURA Y LENGUETA PEQUEÑO



CARA PLANA



JUNTA ANILLO

1.6.- Registros de hombre.

Cuando se requiere tener acceso al interior de un recipiente a presión, ya sea para mantenimiento, carga o descarga de sólidos, etc. es necesario instalar en él un registro de hombre. El diámetro mínimo para este tipo de registros es de 16", aunque éste no es muy recomendable por que dificulta el rápido acceso al interior del equipo, lo usual es instalar registros de 18 o 20 pulgadas de diámetro.

Ya que al abrir un registro de este tipo los operadores tendrían que cargar la tapa y éstas son muy pesadas, se recomienda instalar un pescante en la tapa de cada registro. En la figura No. 39 se muestran los detalles de los registros y pescantes recomendables.

Los cuellos, para los registros de hombre, deben ser calculados como cilindros de pared delgada. La tapa será una brida ciega comercial, del mismo material y rango que las usadas en las demás boquillas del recipiente en cuestión.

Las placas de refuerzo, en los registros de hombre, serán calculadas con el mismo criterio como si se tratase de una boquilla cualquiera.

JVE

**ENTRADA DE HOMBRE EN
RECIPIENTES A PRESION**

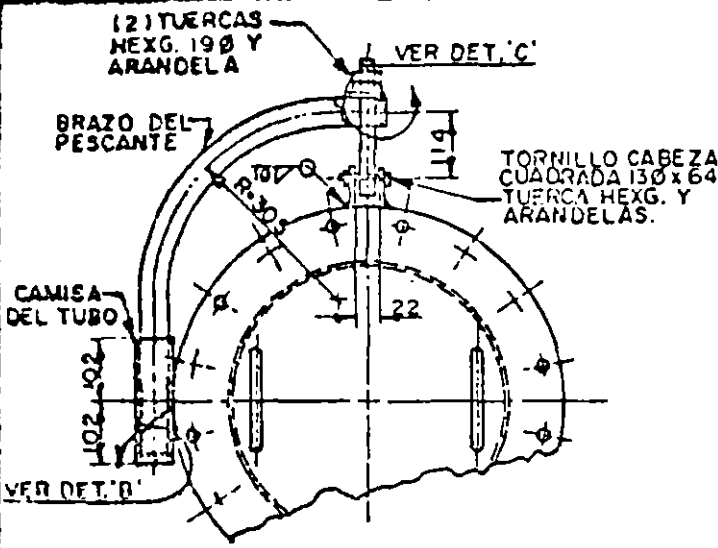
NORMAS

Figura No. 39

CON PESCANTE

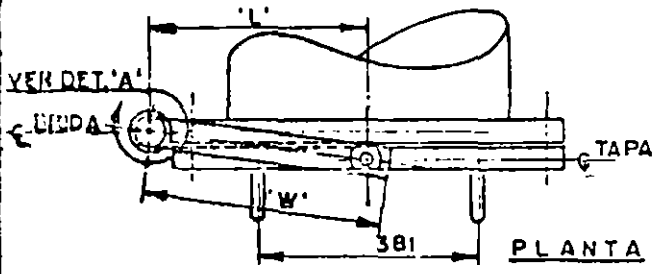
FECHA:

PAG. 1 DE 1

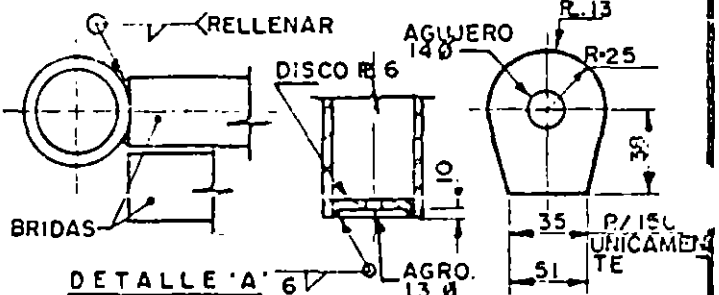


**ELEVACION
PESCANTE P/ REGISTRO VERTICAL**

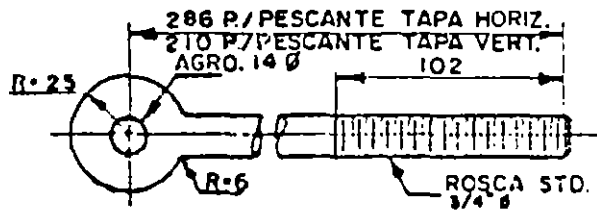
PRE- SION Kg/cm ²	DIAM	BRAZO	CAMISA		'L'	'W'	'Y'	
			DIAM	CEJ.				
10.5	16"	38	51	80	329	364	360	
	18"	38	51	80	346	383	379	
	20"	51	64	40	446	421	418	
150#	24"	51	64	40	443	479	475	
	16"	51	64	40	360	399	392	
	18"	51	64	40	392	430	424	
21.1	20"	64	76	80	432	470	464	
	300#	24"	76	89	40	508	546	540
	16"	51	64	40	360	399	392	
28.1	18"	64	76	80	400	436	432	
	20"	64	76	80	432	470	464	
	400#	24"	76	89	40	508	546	540
42.2	16"	64	76	80	387	429	419	
	18"	76	89	40	422	464	484	
	20"	76	89	40	457	500	489	
600#	24"	76	89	40	521	565	553	



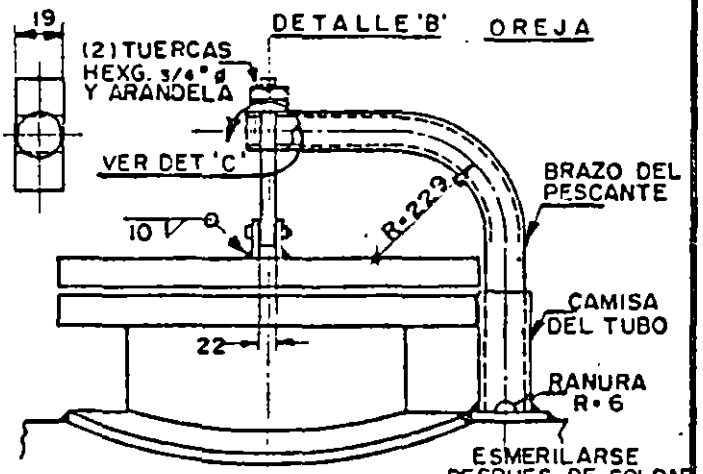
PLANTA



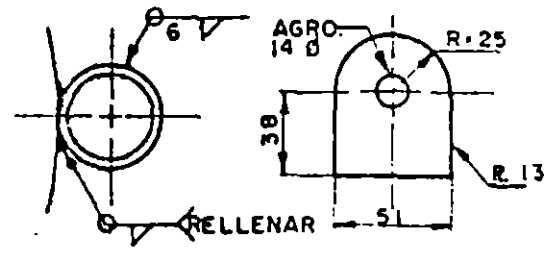
DETALLE 'A'



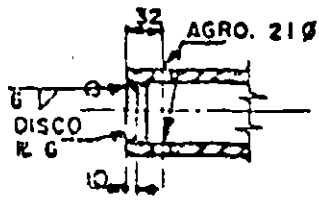
TORNILLO DE OJO



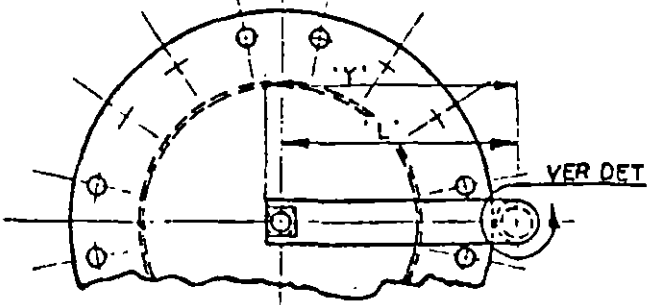
**ELEVACION
PESCANTE P/ REGISTRO HORIZONTAL**



DETALLE 'D' OREJA



DETALLE 'C'



PLANTA

1.7.- Materiales en recipientes a presión.

En la etapa de diseño de recipientes a presión, la selección de los materiales de construcción es de relevante importancia, para lo cual necesitamos definir una secuencia lógica en la selección de éstos. Cabe hacer la aclaración que este es un tema muy amplio y complejo por lo cual será difícil llegar a dar recetas para la selección adecuada de los materiales a usar, en recipientes a presión.

1.7.1.- MATERIALES MAS COMUNES.

El Código ASME indica la forma de suministro de los materiales mas utilizados, la cual va implícita en su especificación. A continuación se dan algunos ejemplos de materiales, su especificación y forma de suministro.

PLACA

Especificación	SA-515-70	SA-285-C	SA-36
Composición nominal	C-Si	C-Si	C-Si
Esfuerzo de cedencia KPSI	38	30	36
Esfuerzo último en KPSI	70	55	58
Esfuerzo de diseño en KPSI. (de -20 a 650°F)			

FORJA (bridas)

Especificación	SA-105	SA-181	SA-266-II
Composición nominal	C-Si	C-Si	C-Si
Esfuerzo de cedencia en KPSI	36	36	35
Esfuerzo último en KPSI	70	70	70
Esfuerzo de diseño en KPSI (de -20 a 650°F)	17.5	17.5	17.5

TUBOS DE CEDULA

Especificación	SA-106-B	SA-53	SA-333-1
Composición nominal	C-Si	C-Si	C-Si
Esfuerzo de cedencia en KPSI	30	30	30
Esfuerzo último en KPSI	48	48	55
Esfuerzo de diseño en KPSI (de -20 a 650°F)	15	15	13.7

TUBOS DE CALIBRE.

Especificación	SA-179	SA-334-1	SA-556-C2
Composición nominal	C-Si	C-Si	C-Mn
Esfuerzo de cedencia en KPSI		30	40
Esfuerzo último en KPSI	46	55	70
Esfuerzo de diseño en KPSI	11.7	13.7	17.5

Entre los materiales mas comúnmente usados en la fabricación de recipientes a presión, está principalmente el acero al carbón, y algunas aleaciones especiales como:

Aceros Especiales austeníticos y ferríticos

Titanio	Incoloy
Zirconio	Hastelloy
Hafnio	Monel
Tántalo	Inconel
Molibdeno	Admiralty

En la siguiente página se muestra un formato en el que se interrelacionan los diferentes materiales usados en la fabricación de los recipientes a presión.

1.7.2.- PROPIEDADES QUE DEBEN TENER, Y REQUISITOS QUE DEBEN LLENAR LOS MATERIALES PARA SATISFACER LAS CONDICIONES DE SERVICIO.

a).- PROPIEDADES MECANICAS.

TEMPERATURA DE DISEÑO °F	-321° A -425°	-320° A -151°	-150° A -91°	-90° A -51°	-50° A -41°	-40° A +60°	+61° A +650°	+651° A +775°	+776° A +850°	+851° A +1050°	+1051° A +1150°
CASCARON, CABEZAS Y PLANTILLAS DE REFUERZO	SA-240-TP-304 SA-240-TP-304L	SA-353(9%Ni) SA-353TP-I(9%Ni) SA-340TP-304(I8-B) SA-240TP-304(I8-B)	SA-203E S5 (#)	SA-203B S5 (#)	SA-516-65 S5 (#)	SA-516-70 S5 (+)	SA-283-C	SA-515-70	SA-204-B SA-204-C ó CLAD SA-263 ó 264	SA-387 HCL 2 (ó en CLAD - SA-263 ó SA-264)	SA-204 TP-304
BRIDAS CIEGAS: PLACA FORJA	FORJA SA-182 F-304 SA-182 F-304L	FORJA SA-322 (9% Ni) SA-182 F-304 SA-182 F-304L	IDEM. CASC. Y CABS	IDEM. CASC. Y CABS	IDEM. CASC. Y CABS	IDEM. CASC. Y CABS	SOLO R. PARA SA-515-70	IDEM. CASC. Y CABS	IDEM. CASC. Y CABS	IDEM. CASC. Y CABS	FORJA
SILLETAS o FALDON: 1.2 m. de L.T.	IDEM. CASC. Y CABS SA-283-C	IDEM. CASC. Y CABS SA-283-C	IDEM. CASC. Y CABS SA-283-C	IDEM. CASC. Y CABS SA-283-C	IDEM. CASC. Y CABS SA-283-C	IDEM. CASC. Y CABS SA-283-C	SA-283-C	IDEM. CASC. Y CABS SA-283-C	IDEM. CASC. Y CABS SA-283-C	IDEM. CASC. Y CABS SA-283-C	IDEM. CASC. Y CABS SA-283-C
RECUBRIMIENTO: CASC. CABS. BOQS. Y REG.	—	—	—	—	—	VER CROQUIS Y HOJA DE PROCESO	VER CROQUIS Y HOJA DE PROCESO	VER CROQUIS Y HOJA DE PROCESO	VER CROQUIS Y HOJA DE PROCESO	VER CROQUIS Y HOJA DE PROCESO	—
BOQUILLAS Y BRIDAS FORJADAS	IDEM. BRIDAS CIEGAS DE FORJA	IDEM. BRIDAS CIEGAS DE FORJA	SA-350 LF-3	SA-350 LF-3	SA-350 LF-2	SA-350 LF-2	SA-105	SA-105	IDEM. BRIDAS CIEGAS DE FORJA	SA-182 F II	SA-182 F 304 H
R. PARA CUELLO DE BOQS.	IDEM. CASC. Y CABS	IDEM. CASC. Y CABS	IDEM. CASC. Y CABS	IDEM. CASC. Y CABS	IDEM. CASC. Y CABS	IDEM. CASC. Y CABS	IDEM. CASC. Y CABS	SA-515-70	IDEM. CASC. Y CABS	IDEM. CASC. Y CABS	SA-240 TP-304
COPLES	IDEM. BRIDAS CIEGAS DE FORJA	IDEM. BRIDAS CIEGAS DE FORJA	SA-350 LF-3	SA-350 LF-3	SA-350 LF-2	SA-350 LF-2	SA-105	SA-105	IDEM. BRIDAS CIEGAS DE FORJA	SA-182 F II	SA-182 F 304 H
AROS APOYO PLATOS Y SOPORTES DE BAJANTES	IDEM. CASC. Y CABS	IDEM. CASC. Y CABS	IDEM. CASC. Y CABS	IDEM. CASC. Y CABS	IDEM. CASC. Y CABS	IDEM. CASC. Y CABS	SA-283-C	SA-515-70	IDEM. CASC. Y CABS	IDEM. CASC. Y CABS	SA-204 TP-304
PERFILES ESTRUCTURALES EN GENERAL	TODO PERFIL QUE SE SUELDE A CASC. CABS Y FALDON SERA DE IDENTICO MAT. QUE ESTOS						A-36	A-36	IDEM. CASC. Y CABS	IDEM. CASC. Y CABS	SA-240 TP-304
R. DE BRIDAS INT. MAMPS. COLECTORES Y MISCELANEOS	TODO ACCESORIO DE PLACA QUE SE SUELDE A CASC. CABS Y FALDON SERA DE IDENTICO MAT. QUE ESTOS						A-36	IDEM. CASC. Y CABS	IDEM. CASC. Y CABS	IDEM. CASC. Y CABS	SA-240 TP-304
REJILLAS	ACERO INOXIDABLE O ALUMINIO (ver catalogo)						ACERO AL CARBON		ACERO INOXIDABLE O ALUMINIO (ver catalogo)		
TUBERIA INTERIOR	SA-312 TP-304 SA-312 TP-304L	SA-333-8(9%Ni) SA-312 TP-304 SA-312 TP-304L	SA-333-3	SA-333-7	SA-333-6	SA-333-6	SA-53-B	SA-53-B	SA-335-P I	SA-335 P II	SA-312 TP-304 H
CONEXIONES SOLDABLES	SA-403 WP304 SA-403 WP304L	SA-420 WPL 8(9%Ni) SA-312 TP-304 SA-312 TP-304L	SA-420 WPL 3	SA-420 WPL 3	SA-420 WPL 6	SA-420 WPL 6	SA-234 WPA SA-234 WPB	SA-234 WPB	SA-234 WPI	SA-234 WP II	SA-403 WP304 H
ESPARRAGOS EXTERIORES	SA-320-B8	SA-320-B8	SA-320-L7	SA-320-L7	SA-320-L7	SA-193-B7(±)	SA-193-B7	SA-193-B7	SA-193-B7	SA-193-B7(±)	SA-193-B8
TUERCAS EXTERIORES	SA-194-8	SA-194-8	SA-194-4	SA-194-4	SA-194-4	SA-194-2H	SA-194-2H	SA-194-2H	SA-194-2H	SA-194-2H	SA-194-8
TORNILLERIA INTERIOR	SA-320-B8 Y SA-194-8	SA-320-B8 Y SA-194-8	SA-320-L7 Y SA-194-4	SA-320-L7 Y SA-194-4	SA-320-L7 Y SA-194-4	SA-193-B7(±) Y SA-194-2H	SA-193-B7 Y SA-194-2H	SA-193-B7 Y SA-194-2H	SA-193-B7 Y SA-194-2H	SA-193-B7(±) Y SA-194-2H	SA-193-B8 Y SA-194-8
EMPAQUES INTERIORES	A S B E S T O C O M P R I M I D O										
EMPAQUES EXTERIORES	FLEXITALLIC "CG" ó EQUIVALENTE Y TIPO MACHO Y HEMBRA CON RANURA PEQUEÑA (VER D-201 en 3, 4, 8 rev. 2)										
MALLAS	ACERO INOXIDABLE T-304										
CUELLO DE BOQUILLAS Y CONEXIONES SOLDABLES	SA-312 TP-304 SA-312 TP-304L	SA-333-8(9%Ni) SA-312 TP-304 SA-312 TP-304L	SA-333-3	SA-333-7	SA-333-6	SA-333-6	SA-53-B SA-106-B	SA-106-C SA-106-B	SA-335-P I	SA-335-P II	SA-312 TP-304 H
PLATOS	VER HOJA DE DATOS DE PROCESO										

- * HASTA 51 mm DE ESPESOR,
 + VER SA-20,
 X HASTA 1000 °F SE PUEDE EMPLEAR ESTE MATERIAL
 XX HASTA 20° F SE PUEDE EMPLEAR ESTE MATERIAL

Al considerar las propiedades mecánicas del material, es deseable que tenga buena resistencia a la tensión, alto punto de cedencia, por ciento de alargamiento alto y mínima reducción de área, con estas propiedades principalmente, se establecen los esfuerzos de diseño para el material en cuestión.

b).- PROPIEDADES FISICAS.

En este tipo de propiedades, se buscará que el material deseado tenga bajo coeficiente de dilatación térmica.

c).- PROPIEDADES QUIMICAS.

La principal propiedad química que debemos considerar en el material que utilizaremos en la fabricación de recipientes a presión, es su resistencia a la corrosión. Este factor es de muchísima importancia, ya que un material mal seleccionado nos causará múltiples problemas, las consecuencias que se derivan de ello son:

I.- Reposición del equipo corroído.

Un material que no sea resistente al ataque corrosivo puede corroerse en poco tiempo de servicio.

II.- Sobrediseño en las dimensiones.

Para materiales poco resistentes a la corrosión, es necesario dejar un excedente en los espesores, dejando margen para la corrosión, esto trae como consecuencia que los equipos resulten mas pesados, encarecen el diseño, además de no ser siempre la mejor solución.

III.- Mantenimiento preventivo.

Para proteger a los equipos del medio ambiente corrosivo es necesario usar pinturas protectoras.

IV.- Paros debidos a la corrosión de los equipos.

Un recipiente a presión que ha sido atacado por la corrosión, necesariamente debe ser retirado de operación, lo cual implica pérdidas en la producción.

V.- Contaminación o pérdida del producto.

Cuando en los componentes de los recipientes a presión se han llegado a producir perforaciones en las paredes metálicas, los productos de la corrosión contaminan el producto, lo cual en algunos casos es costosísimo.

VI.- Daños a equipos adyacentes.

La destrucción de un recipiente a presión por corrosión, puede dañar los equipos con los que esté colaborando en el proceso.

VII.- Consecuencias de tipo social.

La falla repentina de un recipiente a presión corroído puede ocasionar desgracias personales, además de que los productos de la corrosión pueden ser nocivos para la salud.

d).- SOLDABILIDAD.

Los materiales usados para fabricar recipientes a presión, deben tener buenas propiedades de soldabilidad, dado que la mayoría de sus componentes son de construcción soldada. Para el caso en que se tengan que soldar materiales diferentes entre sí, éstos deberán ser compatibles en lo que a soldabilidad se refiere. Un material, cuantos mas elementos de aleación contenga, mayores precauciones deberán tomarse durante los procedimientos de soldadura, de tal manera que se conserven las características que proporcionan los elementos de aleación.

1.7.3.- EVALUACION DE LOS MATERIALES SUGERIDOS.

En esta etapa se toman en cuenta los aspectos relacionados con la vida útil de la planta donde se instalarán los recipientes o equipos que se estén diseñando, y se fija la atención en los siguientes puntos:

I.- Vida estimada de la planta.

Una planta se proyecta para un determinado tiempo de vida útil, generalmente 10 años, ésto sirve de base para formar-

nos un criterio sobre la clase de posibles materiales que podemos utilizar.

II.- Duración estimada del material.

Para ésto es necesario auxiliarnos de la literatura existente sobre el comportamiento de los materiales en situaciones similares, Reportes de las experiencias de personas que han operado y conocen los problemas que se presentan en plantas donde se manejen productos idénticos para hacer buenas estimaciones

III.- Confiabilidad del material.

Es necesario tener en cuenta las consecuencias económicas, de seguridad del personal y del equipo en caso de que se llegaran a presentar fallas inesperadas.

IV.- Disponibilidad y tiempo de entrega del material.

Es conveniente tener en cuenta la producción nacional de materiales para construcción de recipientes a presión, ya que existiría la posibilidad de utilizar los materiales de que se dispone sin tener grandes tiempos de entrega y a un costo menor que las importaciones.

V.- Costo del material y de fabricación.

Por lo general, a un alto costo de material le corresponde un alto costo de fabricación.

VI.- Costo de mantenimiento e inspección.

Un material de propiedades mecánicas y resistencia a la corrosión menores, requiere de mantenimiento e inspección frecuentes, lo cual implica tiempo fuera de servicio, y mayores gastos por este concepto.

1.7.4.- SELECCION DEL MATERIAL.

La decisión final sobre el material a utilizar será de acuerdo a lo siguiente:

Material mas adecuado.

Será aquel que cumpla con el mayor porcentaje de requisitos tales como:

1.- Requisitos Técnicos.

Cumplir con el mayor número de requisitos técnicos es lo más importante para un material, ya que de éstos depende el funcionamiento correcto y seguro del equipo.

2.- Requisitos Económicos.

Estos requisitos lo cumplen los materiales que impliquen los menores gastos como son los iniciales, de operación y de mantenimiento, sin que por este concepto se tenga que sacrificar el requisito técnico, que repetimos, es el más importante.

1.8.- Códigos aplicables.

El principal código utilizado en México, Estados Unidos de Norteamérica y en muchos otros países del mundo, es el "CODIGO ASME SECCION VIII DIVISION 1". Este Código es publicado por la Asociación Americana de Ingenieros Mecánicos, su edición es trianual; 1965, 1968, 1971, 1974, 1977, 1980, 1983,..... sin embargo, la asociación antes mencionada emite adendas trimestrales las cuales modifican constantemente el Código, manténiendolo siempre actualizado.

Como una alternativa del Código ASME Sección VIII División 1, existe la División 2. La diferencia fundamental entre las dos divisiones radica en los factores de seguridad, los cuales son mayores en la División 1.

A continuación se enlistan los principales Códigos -- existentes en el mundo para diseño y fabricación de recipientes a presión.

PAISES	CODIGOS
Alemania Occidental.	A.D.Merkblatt Code.
Estados Unidos de Norteamérica.	ASME Code Section VIII División 1 & 2.
Inglaterra.	British Code BS.5500.
Italia.	Italian Pressure Vessel Code.
Japón.	Japanesse Pressure Vessel Code.
Japón.	Japanesse Std. Pressure Vessel Construction.

Como un complemento al Código ASME Sección VIII División 1, para el procedimiento de soldadura se utiliza la Sección IX del Código ASME y el AWS (American Welding Society), - para la selección de materiales usamos la sección II y el ASTM (American Society of Testing Materials).

Para el diseño mecánico de Cambiadores de calor de co^oraza y tubos, además del Código ASME, debemos usar los estándares publicados por el TEMA (Tubular Exchangers Manufacturers -- Association).

1.9.- Breve historia del Código ASME.

A continuación, y a manera de ilustración, se describirá brevemente el origen del Código ASME.

El Código para calderas y recipientes a presión de la Sociedad Americana de Ingenieros Mecánicos (A.S.M.E.), se originó por la necesidad de proteger a la sociedad de las continuas explosiones de calderas que se sucedían antes de reglamentar su diseño y construcción.

Inglaterra fué uno de los primeros países que sintió esta necesidad, y fué después de uno de los más grandes desastres que sufrió la ciudad de Londres al explotar una caldera en el año de 1815. La investigación de las causas de esta explosión la llevó a cabo la Cámara de los Comunes por medio de un Comité, el cual, después de agotar todas sus pesquisas, logró establecer tres de las principales causas del desastre: Construcción inapropiada, material inadecuado y aumento gradual y excesivo de la presión. Al final de su informe, dicho Comité recomendaba el empleo de cabezas semiesféricas, el hierro forjado como material de construcción, y el empleo de dos válvulas de seguridad.

En los Estados Unidos de Norteamérica, las personas dedicadas a la fabricación de calderas, se agruparon en una asociación en el año de 1889; Esta Asociación nombró un Comité encargado de preparar reglas y especificaciones, en las que se basara la fabricación en taller de las calderas. Como resultado de los estudios hechos por este Comité, se presentó ante la Asociación un informe en el que se cubrían temas como: Especificaciones de materiales, armado por medio de remaches, factores de seguridad, tipos de cabezas y de bridas, así como reglas para la prueba hidrostática.

No obstante los dos intentos anteriores por evitar -- las explosiones de calderas, éstas seguían sucediendo; A princi pios de este siglo, tan solo en los Estados Unidos de Norteamé-- rica, ocurrieron entre 350 y 400, con tremendas pérdidas de vi-- das y propiedades. Llegó a ser costumbre que la autorización pa-- ra usar una caldera la diera el cuerpo de bomberos. Hasta la -- primera década de este siglo, las explosiones de calderas habí-- an sido catalogadas como "Actos de Dios". Era necesario pues, - la existencia de un Código legal sobre calderas.

El 10 de marzo de 1905, ocurrió la explosión de una - caldera de una fábrica de zapatos en Crocktown, Massachussets, matando a 58 personas, hiriendo a otras 117, y con pérdidas ma-- teriales de más de un cuarto de millón de dólares. Este acci-- dente catastrófico hizo ver a las gentes de Massachussets la - imperiosa necesidad de legislar sobre la construcción de calde-- ras para garantizar su seguridad. Después de muchos debates y - discusiones públicas, el Estado promulgó, en 1907, el primer Có digo legal de reglas para la construcción de calderas de vapor, al año siguiente, el Estado de Ohio aprobó un reglamento simi-- lar.

Otros Estados y Ciudades de La Unión Americana que ha-- bían padecido explosiones similares, se dieron cuenta que éstas podían evitarse mediante un buen diseño y una fabricación ade-- cuada, y también se dieron a la tarea de formular reglamentos - para este propósito. De esta manera, se llegó a una situación - tal, que cada Estado, y aún cada ciudad interesada en este asun-- to, tenía su propio reglamento. Como los reglamentos diferían - de un estado a otro, y a menudo estaban en desacuerdo, los fa-- bricantes empezaron a encontrar difícil el fabricar un equipo - con el reglamento de un Estado que pudiera ser aceptado por o-- tro. Debido a esta falta de uniformidad, en 1911, los fabrican-- tes y usuarios de calderas y recipientes a presión, apelaron an-- te el concilio de la ASME, para corregir esta situación. El Con

cilio respondió a esto nombrando un Comité " Para que formule - especificaciones uniformes para la construcción de calderas de vapor y otros recipientes a presión especificados para su cuidado en servicio.

El comité estaba formado por siete miembros, todos ellos de reconocido prestigio dentro de sus respectivos campos, un ingeniero de seguros para calderas, un fabricante de materiales, dos fabricantes de calderas, dos profesores de ingeniería y un ingeniero consultor. El Comité fué asesorado por otro Comité en calidad de consejero, formado de 18 miembros que representaban varias fases del diseño, construcción, instalación y operación de calderas.

Basandose en los reglamentos de Massachussetts y de Ohio y en otros datos de utilidad, el Comité presentó un informe preliminar en 1913, y envió 2,000 copias de él, a los profesores de Ingeniería Mecánica, a departamentos de Ingeniería de compañías de seguros de calderas, a jefes de inspectores de los departamentos de inspección de calderas de Estados y Ciudades, a fabricantes de calderas, a editores de revistas de Ingeniería y a todos los interesados en la construcción y operación de calderas, pidiendo sus comentarios.

Después de tres años de innumerables reuniones y audiencias públicas, fué adoptado en la primavera de 1925, el primer Código ASME, "Reglas para la Construcción de Calderas Estacionarias y para las Presiones Permisibles de Trabajo"., conocido como la edición 1914.

Desde entonces el Código ha sufrido muchos cambios y se han agregado muchas secciones de acuerdo a las necesidades. Las secciones han aparecido en el siguiente orden:

Sección	I	Calderas de Potencia (Power Boilers)	1914
Sección	II	Especificaciones de Materiales (Material Specifications)	1924
Sección	III	Calderas de Locomotoras (Boilers of Locomotives)	1921
Sección	IV	Calderas para Calefacción baja presión (Low-Pressure Heating Boilers)	1923
Sección	V	Calderas en miniatura (Miniature Boilers)	1922
Sección	VI *	Inspección (inspection)	1924
Sección	VII	Reglas sugeridas para el cuidado de las calderas de potencia. (Suggested Rules for care of Power Boilers)	1926
Sección	VIII	Recipientes a Presión no sometidos a fuego directo. (Unfired Pressure Vessels)	1925
Sección	IX **	Requisitos de Soldadura (Welding Qualifications)	1940

* Esta sección estuvo incorporada a la sección I desde su aparición hasta 1949, finalmente fué cancelada en 1952.

** La Primera vez que apareció esta sección, fué en 1937 como suplemento al Código.

El aumento de secciones en el Código, refleja el progreso de la industria en este campo. Se ha conservado un crecimiento espontaneo y se han requerido revisiones constantes.

Como ilustración diremos que en 1914 las calderas se operaban a una presión máxima de 20 Kg/cm² (285 psi) y a temperaturas de 300°C (572°F), actualmente estas se diseñan para presiones tan altas como son 305 Kg/cm² (4,331 psi) y a temperaturas de 600°C (1,112°F); Los recipientes se diseñan para presiones de 200 Kg/cm² (2,845 psi) y a un rango de temperatura entre -210°C a 550°C (de -346°F a 1,022°F)

Cada nuevo material, cada nuevo diseño, cada nuevo método de fabricación, cada nuevo sistema de protección, trae consigo nuevos problemas de estudio para el Comité del Código, exigiendo la experiencia técnica de muchos sub-Comités, para expedir nuevos suplementos y nuevas revisiones al Código. Como resultado del espléndido trabajo de esos Sub-Comités, el Código ASME ha desarrollado un conjunto de Normas que garantizan cualquier diseño y cualquier construcción de calderas y recipientes a presión dentro de los límites del propio Código.

El Código ASME ha tenido que mantenerse al día, dentro del cambiante mundo de la tecnología. Este grupo celebra seis reuniones anuales para adaptar el Código. Las ediciones del Código se hacen cada tres años, la más reciente fué en 1983, consta de once secciones en catorce tomos y son:

- | | |
|-------------|--|
| Sección I | Calderas de Potencia.
(Power Boilers) |
| Sección II | Especificación de Materiales.
(Material Specifications)
Parte A: Especificaciones de Materiales Ferrosos
(Ferrous Materials)
Parte B: Especificaciones de Materiales no Ferrosos.
(Non Ferrous Materials)
Parte C: Especificaciones de Materiales de Soldadura.
(Welding Materials) |
| Sección III | Plantas de Potencia Nuclear.
División 1, y División 2.
Componentes: Requerimientos Generales.
(Nuclear Power Plants)
Division 1 & Division 2.
(Components: General Requirements) |
| Sección IV | Calderas para Calefacción.
(Heating Boilers) |
| Sección V | Pruebas no Destructivas.
(Non Destructive Examinations) |
| Sección VI | Reglas Recomendadas para el Cuidado y Operación de Calderas para Calefacción.
(Recommended Rules for Care and Operation of Heating Boilers) |

Sección	VII	Reglas Sugeridas para el Cuidado de Calderas de Potencia. (Recommended Rules for Care of Power Boilers)
Sección	VIII	División 1: Recipientes a Presión. (Pressure Vessels) División 2: Reglas para Diferentes Alternativas para Recipientes a Presión. (Alternative Rules for Pressure Vessels)
Sección	IX	Requisitos de Soldadura. (Welding Qualifications)
Sección	X	Recipientes a Presión de Plástico Reforzado y fibra de vidrio. (Fiber Glass Reinforced Plastic Pressure Vessel)
Sección	XI	Reglas para Inspección en Servicio de Plantas de Potencia Nuclear. (Rules for Inservice Inspection of Nuclear Power Plants)

Una vez teniendo una idea de lo que es y como está -- formado el Código ASME, nos enfocaremos a la Sección VIII ya que es la relacionada con Recipientes a Presión.

La Sección VIII del Código ASME, contiene dos Divisiones, la División 1, que cubre el diseño de los recipientes a presión no sujetos a fuego directo, y la división 2, que contiene otras alternativas para el cálculo de recipientes a presión.

Las reglas de la División 1, de esta Sección del Código, cubre los requisitos mínimos para el diseño, fabricación, -- inspección y certificación de recipientes a presión además de aquellas que están cubiertas por la Sección I. (Calderas de Potencia), Sección III (Componentes de Plantas Nucleares) y Sección - IV. (Calderas para Calefacción).

Como se dijo anteriormente, el considerable avance tecnológico que se ha tenido en los últimos años, ha traído -- como consecuencia la implementación de nuevos Códigos y Normas,

el Código ASME, consciente de ello, crea dentro de la Sección VIII de su Código, un nuevo tomo denominado División 2. "REGLAS ALTERNATIVAS PARA CONSTRUCCION DE RECIPIENTES A PRESION".

En 1955, Reconociendo el gran volumen de nueva información desarrollada por el Comité de Investigación de Recipientes a Presión (P.V.R.C.), y otras organizaciones, el Comité del ASME para Calderas y Recipientes a Presión, organizó su Comité especial para revisar las bases de los esfuerzos del Código.

El Comité fué consultado para desarrollar las bases lógicas para establecer los valores de esfuerzos permisibles. de 1958 a 1962, el Comité especial interrumpió sus trabajos para preparar la Sección III, el Código para Recipientes Nucleares. Su labor original fué terminada en 1968 con la publicación de la Sección VIII División 2. En esta División, los esfuerzos permisibles están basados en un coeficiente de seguridad aproximadamente igual a tres.

1.10.- Limitaciones.

El Código ASME Sección VIII División 1, especifica claramente algunas limitaciones, entre las principales tenemos:

1.10.1.- Espesor mínimo; Se establece que para recipientes -
construidos en acero al carbón, el espesor mínimo será de --
3/32" independientemente de su uso, ya que para algunos usos
particulares, se especifican espesores mínimos diferentes.

1.10.2.- La relación $\frac{R}{t} \geq 10$

1.10.3.- Los recipientes diseñados y construidos bajo este -
Código no deberán tener elementos principales móviles, ya se
a rotatorios o reciprocantes, razón por la cual se excluyen
del alcance del mismo las bombas, compresores, turbinas, y
cualquier equipo que tenga elementos principales móviles.

1.10.4.- El volumen mínimo que deberán tener los recipientes
a presión diseñados y construidos bajo este Código deberá --
ser de 120 galones.

1.10.5.- La presión mínima a que deberán diseñarse los reci-
pientes será de 15 PSIG. (1 atmósfera).

1.10.6.- El diámetro interior mínimo será de 6".

1.10.7.- La presión máxima de diseño será de 3,000 PSIG.

1.10.8.- Deberán ser estacionarios.

CAPITULO 2.- RECIPIENTES CILINDRICOS HORIZONTALES.

En este y en los siguientes capítulos, enunciaremos los procedimientos a seguir para efectuar los cálculos necesarios en el diseño de diferentes tipos de recipientes a presión, en el caso de los cilíndricos horizontales, es necesario efectuar los siguientes cálculos:

- 2.1.- Cálculo por presión interna.
- 2.2.- Cálculo por presión externa. (vacío)
- 2.3.- Cálculo de anillos atiesadores.
- 2.4.- Cálculo de soportes.
- 2.5.- Cálculo de orejas de izaje.

2.1.- Cálculo por presión interna.

Al calcular un recipiente cilíndrico horizontal -- por presión interna, es necesario realizar independientemente el cálculo del cuerpo y las tapas. Con el fin de hacer -- mas clara la comprensión de este capítulo, realizaremos a modo de ejemplo, los cálculos necesarios para seleccionar adecuadamente los espesores del cuerpo y las tapas de un recipiente cilíndrico horizontal, arbitrariamente supondremos -- los datos para su diseño.

DATOS:

D = Diámetro interior en pulgadas (mm.) = 72 pulgadas.

t = Espesor mínimo requerido en pulgadas (mm.) = ?

P = Presión de diseño = 130 lb/pulg²

Po = Presión de operación = 100 lb/pulg²

R = Radio interior del cilindro = 36 pulgadas.

E = Eficiencia de las soldaduras (ver valores en fig. No. 1)

S = Esfuerzo máximo permisible a tensión del material seleccionado para fabricar el recipiente, a la temperatura de diseño. (ver valores en la figura No. 7), Para un material SA-285-C; S = 13,800 lb/pulg² a una temperatura de diseño de -20° a 650°F.

L = Radio de abombado de la tapa en pulgadas.

r = Radio de esquina o de nudillos en pulgadas.

L_1 = Longitud entre líneas de tangencia del recipiente = 144 pulgadas.

T = Temperatura de diseño = 500°F.

2.1.1.- Cálculo del cilindro.

En la figura No. 41 se muestra un formato para el cálculo del espesor del cilindro por presión interna, en él se puede observar que se realizaron tres cálculos con eficiencia de soldaduras de 0.7, 0.85, y 1.0 respectivamente.

Al usar $E = 0.7$ calculamos que $t = 0.488"$

Usando $E = 0.85$ tenemos que $t = 0.402"$

Para $E = 1.0$ obtenemos que $t = 0.341"$.

Todos los espesores se han calculado sin considerar tolerancia por corrosión.

Usando en nuestro recipiente $t = 0.488"$ no gastaremos en radiografías, pero el espesor resultante es muy alto, y consecuentemente caro.

En el tercer caso obtuvimos que $t = 0.341"$, usaríamos un espesor pequeño pero gastaríamos mucho en radiografiar al 100 %.

El punto óptimo de eficiencia de soldaduras, por experiencia para los cuerpos cilíndricos lo tenemos cuando $E = 0.85$, es decir, el espesor no es muy grande, y el costo del radiografiado es relativamente bajo.

Por lo anterior, es recomendable usar $E = 0.85$ en la mayoría de los cilindros sometidos a presión interna, solamente en casos especiales, utilizaremos otro valor de la eficiencia de soldaduras.

MEMORIA DE CALCULOS PARA ESPESOR DEL CUERPO CILINDRICO CON PRESION INTERNA. (DIA. INT.) UG - 27

NORMAS

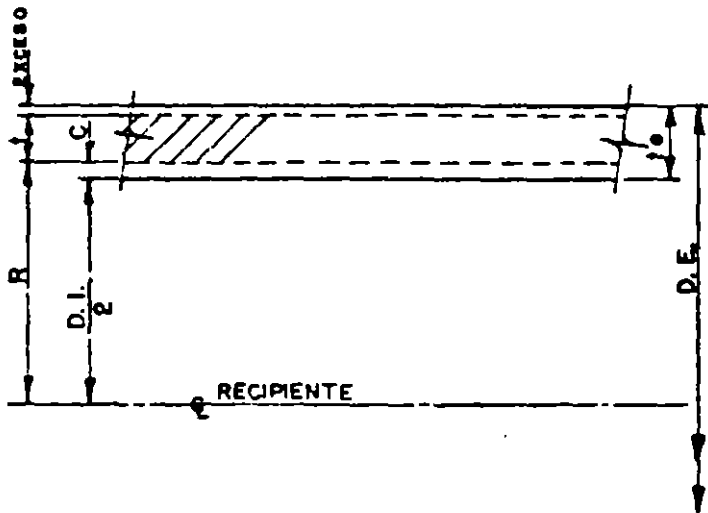
FIGURA No. 41

PROCEDIMIENTOS SECCION DE DISEÑO DE RECIPIENTE.

FECHA:

PAG. 1 DE 1

OBSERVACIONES / OPERACIONES:



MATERIAL DEL CUERPO	*SA-285-C
PRESION DE OPERACION	*100 PSIG.
PRESION DE DISEÑO	(P) *130 PSIG.
TEMPERATURA DE OPERACION	*140 °F
TEMPERATURA DE DISEÑO	*650 °F
ESFUERZO DE TRABAJO (A TEMP. DISEÑO)	(S) *13,800 PSIG.
EFICIENCIA	(E) *0.85 ∴ RAYOS X
DIAMETRO INTERIOR	(D.I) = 72" PLGS.
CORROSION PERMISIBLE	(C) = 0.0 PLGS.
ESPESOR MINIMO REQ'D. EXCL. CORROSION = (t)	0.402"
ESPESOR ESPECIFICADO EN CUERPO = (t)	

Con E = 0.7

$$t = \frac{130 (36)}{13800(0.7) - 0.6(130)}$$

t = 0.488" < 0.5(1/2")

Con E = 0.85

$$t = \frac{130 (36)}{13800(0.85) - 0.6(130)}$$

t = 0.402" < 0.437" (7/16)

Con E = 1.0

$$t = \frac{130 (36)}{13800(1.0) - 0.6(130)}$$

t = 0.341" < 0.375" (3/8")

$\frac{D.I.}{2} + C = \dots + (R) = \dots$ PLGS.

$t = \frac{PR}{SE - 0.6P} = \dots$ PLGS.

$t = \dots$ PLGS. ∴ $t_e = \dots$ PLGS.

D.E. = D.I. + 2(t_e) = ... PLGS.

EXCESO = t_e - (t + c) = ... PLGS.

CALCULO DE LA MAXIMA PRESION HIDROSTATICA CORREGIDA POR TEMPERATURA

PRESION HIDROSTATICA CORREGIDA = (P.H.C.)
 ESFUERZO A TEMPERATURA ATMOSFERICA (S_{ATM}) = 13,800 PSI
 P.H.C. = 1.5 * $\frac{S_{ATM}}{S}$ = P = 1.5 * $\frac{13,800}{13,800}$ = 130 * 1.95

P.H.C. = 195 PSIG.

Jsm.

APROBO

CALCULO

PROYECTO

PLANTA

TAG.

MEMORIA DE CALCULOS PARA ESPESOR DE CABEZA TORISFERICA F&D BAJO PRESION INTERIOR. UG-32 & UA-4

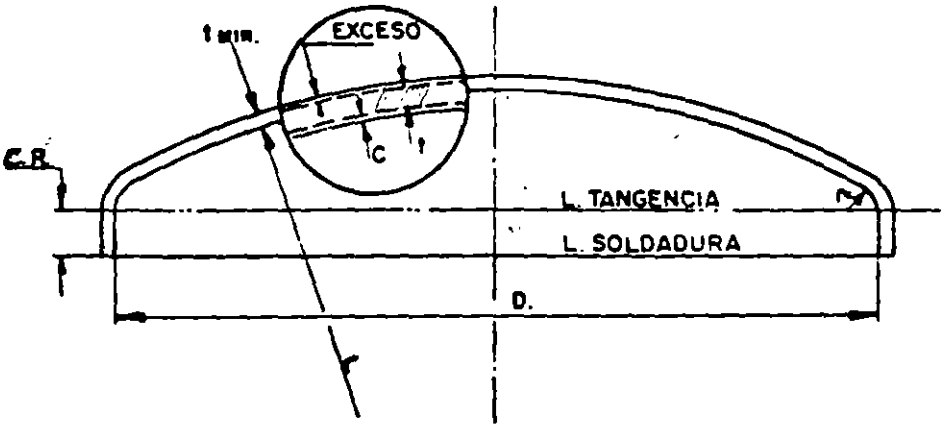
PROCEDIMIENTOS SECCION DE DISEÑO DE RECIPIENTE

NORMAS

FIGURA No. 42

FECHA: PAG. 1 de 1

OBSERVACIONES/OPERACIONES.



Con E = 0.7

$$t = \frac{0.885 (130) 72}{13800 (0.7) - 0.1 (130)}$$

t = 0.859" < 0.875" (7/8")

Con E = 0.85

$$t = \frac{0.885 (130) 72}{13800 (0.85) - 0.1 (130)}$$

t = 0.707" < 0.750" (3/4")

Con E = 1.0

$$t = \frac{0.885 (130) 72}{13800 (1.0) - 0.1 (130)}$$

t = 0.601" < 0.625" (5/8")

MATERIAL DE LA CABEZA	SA-285-C
DIAMETRO INTERIOR DE LA CABEZA	(D) = 72 PLGS.
TEMPERATURA DE DISEÑO	500 °F
ESFUERZO DE TRABAJO (A LA TEMP DE DISEÑO)	(S) = 13,800 PSIG.
PRESION INT. DE DISEÑO	(P) = 130 PSIG.
RADIO INTERIOR DE LA CORONA	(L) = 72 PLGS.
EFICIENCIA MENOR DE CABEZA	(E) = ver calculos
CORROSION PERMISIBLE	(C) = 0.0 PLGS.
RADIO INTERIOR DE TRANSICION	(r) = 4-1/2" PLGS.
ESPESOR MIN. REQ'D. EXCL. CORR. = t	
ESPESOR MIN ESPEC. EN CABEZA = t_min.	
FACTOR DEL COCIENTE DE RADIOS (M): OBTENER (M/2) =	

1 = $\frac{PL (M/2)}{SE - 0.1P}$ PLGS

1 = C = PLGS. ∴ t_min = PLGS.

EXCESO = t_min - (t + C) = PLGS.

CALCULO DE LA MAX. PRESION HIDROSTATICA CORREGIDA POR TEMPERATURA (P.H.C.)

PRESION HIDROSTATICA CORREGIDA = (P.H.C.)

ESFUERZO A TEMPERATURA ATMOSFERICA = (S_{atm}) = 13,800 psi.

P.H.C. = $L_3 = \frac{S_{atm}}{S} \times P = 1.5 \times \frac{13,800}{13,800} \times 130 = 195$

P.H.C. = 199 PSIG.

MEMORIA DE CALCULOS PARA ESPESOR DE CABEZA SEMI-ELIPTICA BAJO PRESION INTERNA SOLO CAB. CON REL. 2:1(UG-32 & UA-4)

NORMAS

FIGURA No. 43

PROCEDIMIENTOS SECCION DE DISEÑO DE RECIPIENTE

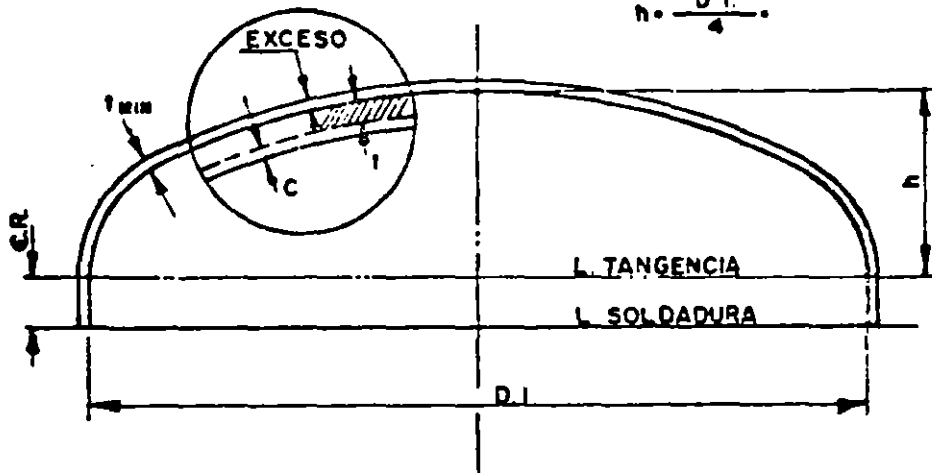
FECHA:

PAG. 1 DE 1

OBSERVACIONES/OPERACIONES

CONDICION:

$n = \frac{D.I.}{4}$



Con E = 0.7

$t = \frac{130 (36)}{13800(0.7) - 0.1(130)}$

$t = 0.485" < 0.5" (1/2")$

Con E = 0.85

$t = \frac{130 (36)}{13800(0.85) - 0.1(130)}$

$t = 0.399" < 0.437" (7/16)$

Con E = 1.0

$t = \frac{130 (36)}{13800(1.0) - 0.1(130)}$

$t = 0.339" < 0.375" (3/8)$

MATERIAL DE LA CABEZA SA-285-C
 TEMPERATURA DE DISEÑO 500 °F
 ESFUERZO DE TRABAJO (A LA TEMPERATURA DE DISEÑO S) = 13,800 PSIG.
 DIAMETRO INTERIOR DE LA CABEZA (D.I.) = 72 PLGS.
 PRESION INT. DE DISEÑO (P) = 130 PSIG.
 EFICIENCIA MENOR DE CABEZA (E) = ver cálculos
 CORROSION PERMISIBLE (C) = 0.0 PLGS.
 ESPESOR MIN. REQ'D. EXCL. CORR. =
 ESPESOR MIN. ESPECIFICADO EN CABEZA (t_min) =

$D.I. + 2C = 0$ PLGS.

$t = \frac{PD}{2(SE - 0.1P)}$

$t =$ PLGS.

$t =$ PLGS. $t_{min} =$ PLGS.

EXCESO = $t_{min} - (t + C)$ PLGS.

CALCULO DE LA MAX. PRESION HIDROSTATICA POR TEMPERATURA (P.H.C.)

PRESION HIDROSTATICA CORREGIDA (P.H.C.)
 ESFUERZO A TEMPERATURA ATMOSFERICA (S ATM) = 13,800 PSI

$P.H.C. = 1.5 \times \frac{S_{atm.}}{13,800} \times P = 1.5 \times \frac{13,800}{13,800} \times 130 = 195$

P.H.C. = 195PSIG.

APROBO

CALCULO

PROYECTO

PLANTA

TAG.

10m.

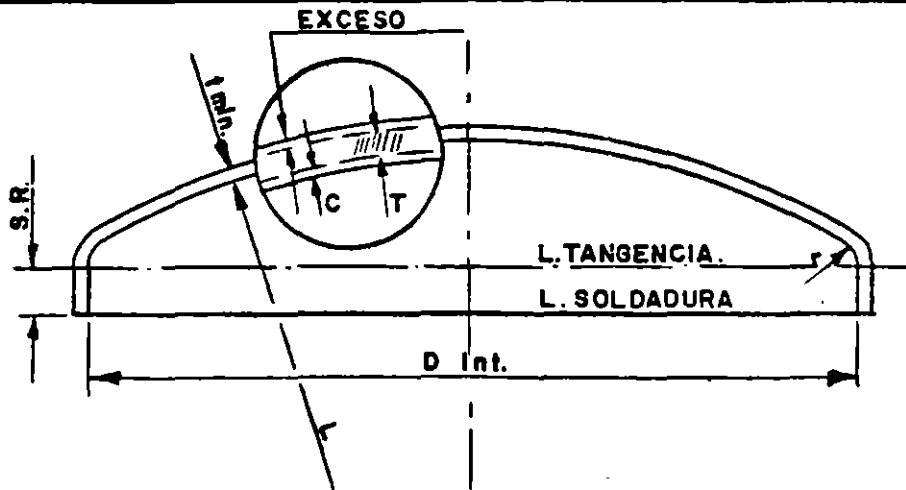
IPN

MEMORIA DE CALCULOS PARA ESPESOR DE CABEZA 80 : 10 BAJO PRESION INTERIOR. UG-32 B UA-4

FIGURA No. 44

PROCEDIMIENTOS SECCION DE DISEÑO DE RECIPIENTES

HOJA N°



OBSERVACIONES/OPERACIONES.

Con E = 0.7

$$t = \frac{1.46(130)57.6}{2(13800)0.7 - 0.2(130)}$$

$$t = 0.567" < 0.625" (5/8)$$

Con E = 0.85

$$t = \frac{1.46(130)57.6}{2(13800)0.7 - 0.2(130)}$$

$$t = 0.467" < 0.500 (1/2")$$

Con E = 1.0

$$t = \frac{1.46(130)57.6}{2(13580)0.7 - 0.2(130)}$$

$$t = 0.396" < 0.437" (7/16")$$

MATERIAL DE LA CABEZA	= SA-285-C
DIAMETRO INTERIOR DE LA CABEZA	(D) = 72 PLGS.
TEMPERATURA DE DISEÑO	= 500 °F
ESFUERZO DE TRABAJO	(S) = 13,800 PSIG.
PRESION INT. DE DISEÑO	(P) = 130 PSIG.
RADIO INTERIOR DE LA CORONA	(L) = 57.6 PLGS.
EFICIENCIA MENOR DE CABEZA	(E) = ver operac.
CORROSION PERMISIBLE	(C) = 0.0 PLGS.
RADIO INTERIOR DE TRANSICION	(r) = 7-1/4 PLGS.
ESPESOR MIN. REQ D. EXCL. CORR.	(t) =
ESPESOR MIN. ESPEC. EN CABEZA =	(t _{min}) =

FACTOR DEL COCIENTE DE RADIOS (M) = 1.46

$$t = \frac{1.46 PD}{2SE - 0.2P} = \text{PLGS}$$

$$t_c = \text{PLGS.} \therefore t_{min} = \text{PLGS.}$$

$$\text{EXCESO} = t_{min} - (t_c - C) = \text{PLGS.}$$

CALCULO DE LA MAX. PRESION HIDROSTATICA CORREGIDA POR TEMPERATURA (P.H.C.)

PRESION HIDROSTATICA CORREGIDA (P.H.C)

ESFUERZO A TEMPERATURA ATMOSFERICA = (S_{atm}) = 13,800 PSI.

$$\text{P.H.C.} = 1.5 \times \frac{S_{atm}}{S} \times P = 1.5 \times \frac{13,800}{13,800} \times 130 = 195$$

P.H.C. = 195 PSIG.

APROBO:

CALCULO:

PROYECTO:

PLANTA:

TAG.

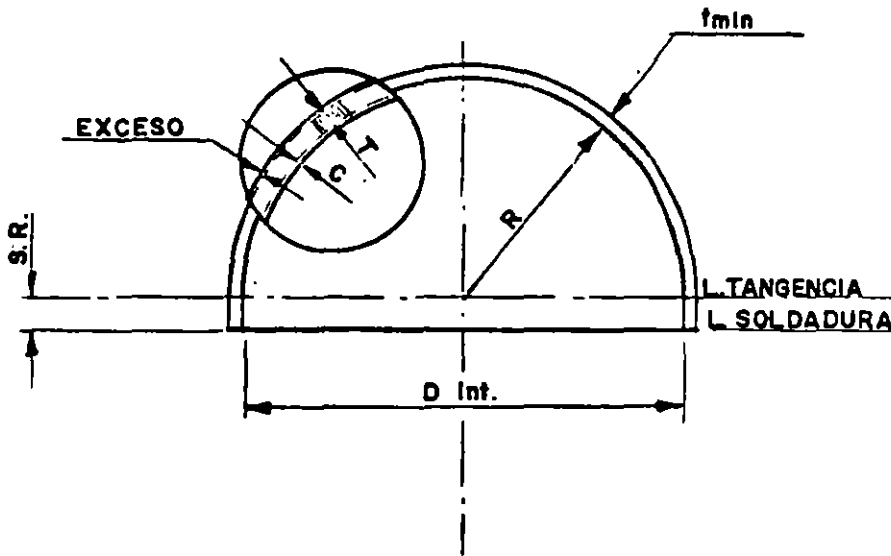


MEMORIA DE CALCULOS PARA ESPESOR DE CABEZA SEMIESFERICA BAJO PRESION INTERIOR UG-32 B UA-4.

PROCEDIMIENTOS SECCION DE DISEÑO DE RESERVANTES

FIGURA No: 45

HOJA N2



OBSERVACIONES / OPERACIONES.

Con E = 0.7

$$t = \frac{130 (36)}{2(13800)0.7 - 0.2(130)}$$

$$t = 0.243" < 0.250" (1/4")$$

Con E = 0.85

$$t = \frac{130 (36)}{2(13800)0.85 - 0.2(130)}$$

$$t = 0.200" < 0.250" (1/4")$$

Con E = 1.0

$$t = \frac{130 (36)}{2(13800)1.0 - 0.2(130)}$$

$$t = 0.17" < 0.187" (3/16")$$

MATERIAL DE LA CABEZA	SA- 235-C
DIAMETRO INTERIOR DE LA CABEZA (D)	72 PLGS.
TEMPERATURA DE DISEÑO	500 °F
ESFUERZO DE TRABAJO (S)	13,300 PSIG
PRESION INT. DE DISEÑO (P)	130 PSIG
RADIO INTERIOR (R)	36 PLGS.
EFICIENCIA MENOR DE CABEZA (E)	Ver cálculos
CORROSION PERMISIBLE (C)	0.0 PLGS.
ESPESOR MIN. REQ D. EXCL. CORR. (t)	PLGS.
ESPESOR MIN. ESPEC. EN CABEZA (t _{min})	

$$t = \frac{PR}{2SE - 0.2P} \text{ PLGS.}$$

t =

C = _____ PLGS. ∴ t_{min} = _____ PLGS.

EXCESO = t_{min} - (t + C) PLGS.

CALCULO DE LA MAX. PRESION HIDROSTATICA CORREGIDA POR TEMPERATURA (P.H.C.)

PRESION HIDROSTATICA CORREGIDA (P.H.C)
 ESFUERZO A TEMPERATURA ATMOSFERICA = (S_{atm}) = 13,300 psi.

$$P.H.C. = 1.5 \times \frac{S_{atm}}{S} \times P = 1.5 \times \frac{13,300}{13,300} \times 130 = 195$$

P.H.C. = 195 PSIG

APROBO:	CALCULO:	PROYECTO:	PLANTA	TAG.
---------	----------	-----------	--------	------

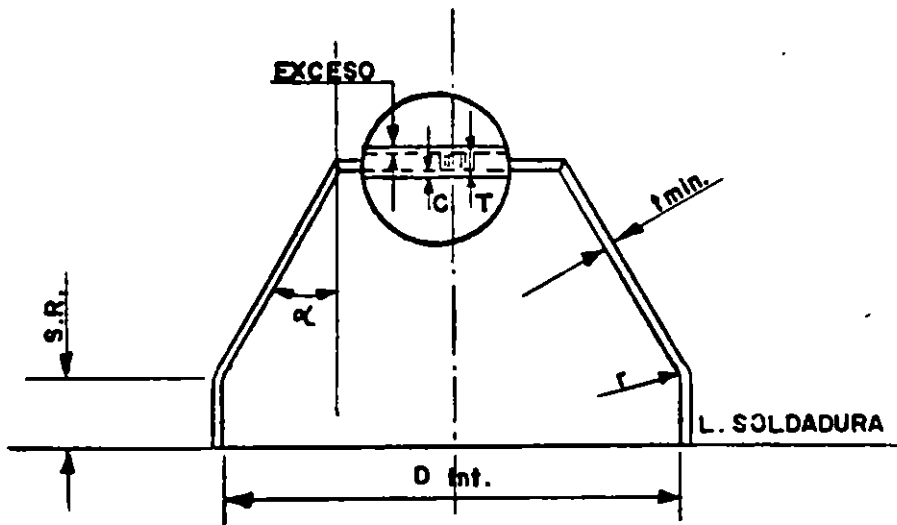


MEMORIA DE CALCULOS PARA ESPESOR DE CABEZA CONICA BAJO PRESION INTERIOR. UG-32 8 UA-4

PROCEDIMIENTOS SECCION DE DISEÑO DE RECIPIENTES

FIGURA No.46

HOJA N 2



OBSERVACIONES/OPERACIONES.

Con E = 0.7

$$t = \frac{130(72)}{2 \cos \alpha (13800) 0.7 - 0.6(130)}$$

$$t = 0.564" < 0.625" (5/8")$$

Con E = 0.85

$$t = \frac{130(72)}{2 \cos \alpha (13800) 0.85 - 0.6(130)}$$

$$t = 0.464" < 0.500" (1/2")$$

Con E = 1.0

$$t = \frac{130(72)}{2 \cos \alpha (13800) 1 - 0.6(130)}$$

$$t = 0.394" < 0.437" (7/16")$$

MATERIAL DE LA CABEZA	SA-285-C
DIAMETRO INTERIOR DE LA CABEZA (D)	72 PLGS.
TEMPERATURA DE DISEÑO	500 °F
ESFUERZO DE TRABAJO (S)	13,800 PSIG.
PRESION INT. DE DISEÑO (P)	130 PSIG.
EFICIENCIA MENOR DE CABEZA (E)	Ver cálculos
CORROSION PERMISIBLE (C)	0.0 PLGS.
ESPESOR MIN. REQ'D. EXCL. CORR. (t)	PLGS.
ESPESOR MIN. ESPEC. EN CABEZA (tmin.)	PLGS.
RADIO INTERIOR DE TRANSICION (r)	PLGS.

$$t = \frac{PD}{2 \cos \alpha (SE - 0.6P)} \text{ PLGS.}$$

$$t + C = \text{PLGS.} \quad \boxed{t_{min.} = \text{PLGS.}}$$

$$\text{EXCESO} = t_{min.} - (t + C) = \text{PLGS.}$$

CALCULO DE LA MAX. PRESION HIDROSTATICA CORREGIDA POR TEMPERATURA (P.H.C)

PRESION HIDROSTICA CORREGIDA=(P.H.C)

ESFUERZO A TEMPERATURA ATMOSFERICA= (Setm) = 13,300 p.s.i.

$$P.H.C. = 1.5 \times \frac{Setm.}{S} \times P = 1.5 \times \frac{13,300}{13,300} \times 130 = 195$$

P.H.C. = 195 PSIG

APROBO:

CALCULO:

PROYECTO:

PLANTA:

TAG.

2.1.2.- Cálculo de las tapas.

Los formatos mostrados en las figuras 42, 43, 44, 45 y 46 serán utilizados para calcular los espesores de las tapas Toriesféricas, Semielípticas, 80:10, esféricas y cónicas respectivamente.

Así como en los cilindros de recipientes sometidos a presión es recomendable usar una eficiencia de 0.85, en las tapas es conveniente usar un valor de $E = 1.0$, en algunos casos las tapas son fabricadas de una sola pieza, ello involucra que no tengan soldaduras y automáticamente el valor de la eficiencia es 1.0; Cuando las tapas no son fabricadas de una sola pieza, es conveniente radiografiar totalmente las soldaduras, cuyas longitudes son generalmente pequeñas, y consecuentemente, el radiografiado no es muy costoso comparado con el costo resultante del incremento en el espesor de las tapas.

En las figuras antes mencionadas, hemos elaborado los cálculos de los espesores de las tapas usando valores de $E = 0.7$, 0.85 , y 1.0 respectivamente, el objeto de haberlos realizado, es hacer una comparación entre los resultados obtenidos, y de esta manera formarnos un criterio propio basado en este tipo de experiencias.

2.2.- Cálculo por presión externa. (vacío).

2.2.1.- Cálculo de cilindros por presión externa.

Los parámetros usados en el cálculo de espesores en recipientes sometidos a presión externa son los siguientes:

A = Factor determinado por medio de la gráfica mostrada en la figura No. 48.

As = Area de la sección transversal del anillo atiesador en pulgadas²

B = Factor determinado por medio de las gráficas mostradas en las figuras No. 49, 50, 51, y 52 cuyo valor depende del material utilizado y de la temperatura de diseño.

Do = Diámetro exterior del cilindro en pulgadas.

E = Módulo de elasticidad del material. (ver figuras de la 49 a la 52).

Is' = Momento de inercia requerido en el anillo atiesador combinado con la sección del cilindro tomada para incrementar el momento de inercia. En pulgadas⁴. (El ancho de la sección del cilindro estará determinado por la forma del anillo a usar según figura No. 54).

Is = Momento de inercia requerido en el anillo atiesador respecto a su eje neutro paralelo al eje del cilindro. en pulgadas⁴.

L = Longitud de una de las secciones del recipiente tomada como la mayor de las siguientes:

1.- La distancia entre las líneas de tangencia de las tapas mas un tercio de las flechas de las mismas, si no se usan anillos atiesadores.

2.- La mayor distancia entre dos anillos atiesadores adyacentes.

3.- La distancia entre la línea de centro del primer anillo atiesador a la línea de tangencia mas próxima, mas un tercio de la flecha de la tapa.

4.- La distancia del primer anillo atiesador en el cilindro a la unión cono-cilindro.

Estos valores se pueden ver claramente en la figura No. 47 .

P = Presión exterior de diseño, en lb/pulg²

Pa = Valor calculado de la máxima presión exterior permisible para el supuesto valor de t, en lb/pulg²

Ro = Radio exterior de la tapa esférica = 0.9Do para tapas elípticas = radio de abombado para tapas toriesféricas.

FIGURA "A"

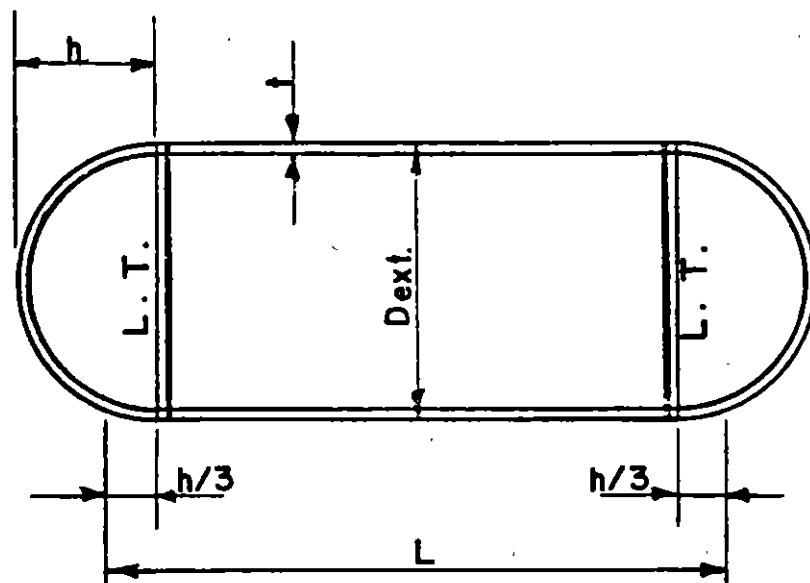
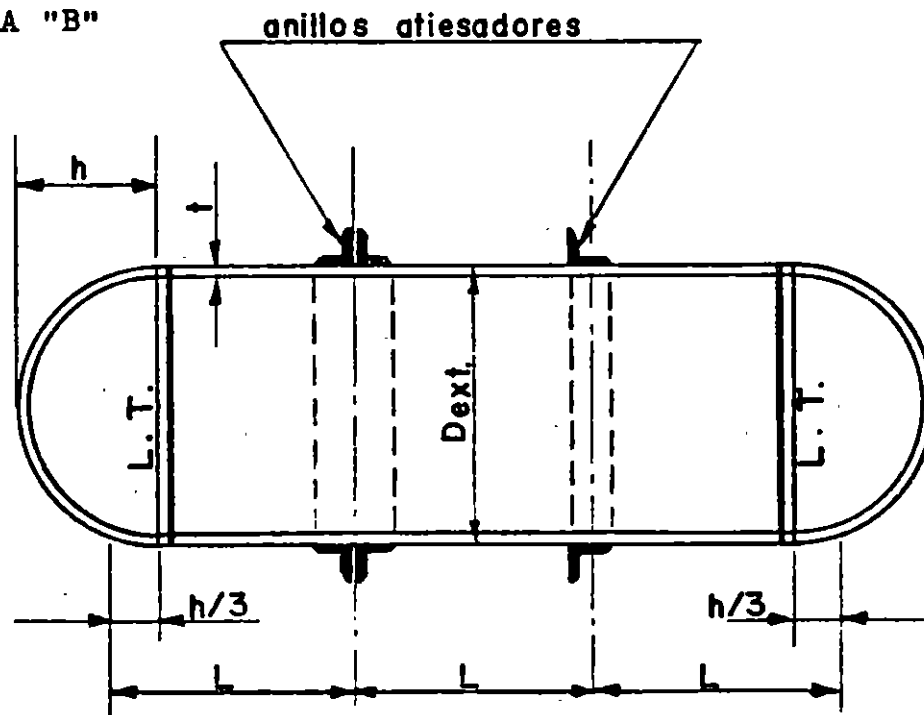
RECIPIENTE SIN ANILLO ATIESADOR

FIGURA "B"

RECIPIENTE CON ANILLOS ATIESADORES

El procedimiento para verificar el espesor del cilindro de un recipiente a presión externa es el siguiente:

1.- Suponemos un valor de "t" y calculamos las relaciones L/D_o y D_o/t . Cuando hayamos calculado un recipiente para soportar presión interna, y tengamos un valor de "t", usaremos este mismo valor para obtener la relación antes mencionada.

2.- Con el valor de L/D_o entramos a la gráfica mostrada en la figura No. 48, si L/D_o es mayor que 50, entramos con este valor. Así mismo, si L/D_o es menor que 0.5, usaremos este valor para entrar a la gráfica.

3.- A la altura del valor L/D_o , nos movemos horizontalmente hacia la derecha hasta encontrar la línea representativa del valor D_o/t , de esta intersección nos movemos verticalmente hacia abajo y determinamos el valor del factor "A".

4.- Entramos a la gráfica aplicable en las figuras No. 49, 50, 51, o 52, para el material utilizado con el valor del factor "A". hasta la línea representativa de la temperatura de diseño, desde esta intersección nos movemos horizontalmente hacia la derecha y leemos el valor de "B".

5.- Con el valor de "B", calculamos la máxima presión exterior de trabajo permitida por medio de la ecuación:

$$P_a = \frac{4B}{3(D_o/t)}$$

Si el valor de "A" estuviera a la izquierda de la línea de temperatura indicada en el punto No. 4, el valor de la máxima presión exterior de trabajo permisible será calculada por medio de la ecuación:

$$P_a = \frac{2AE}{3(D_o/t)}$$

2.3.- Cálculo de los anillos atiesadores.

Hasta ahora hemos hablado de los anillos atiesadores sin profundizar en ellos, A continuación describiremos el procedimiento para calcular este tipo de anillos.

1.- Seleccione el tipo de anillo atiesador mas económico de acuerdo con los mostrados en la figura No. 54, y calcule su área A_s .

2.- Suponga un número de anillos y distribuyalos uniformemente entre la sección enchaquetada, la unión cono-cilindro, o la distancia entre las líneas de tangencia mas un tercio de la flecha de cada tapa y determine el valor de L .

3.- Calcule el momento de inercia del anillo propuesto (I_s') combinado con la sección del cuerpo mostrada en la figura No. 54, o sin incluir la sección del cuerpo (I_s).

4.- El momento de inercia requerido en el anillo atiesador no deberá ser menor que el determinado por una de las siguientes ecuaciones:

$$I_s' = \frac{D_o^2 L (t + A_s/L) A}{10.9} \quad \delta \quad I_s = \frac{D_o^2 L (t + A_s/L) A}{14}$$

Donde A_s es el area transversal del anillo propuesto.

El valor de "A" deberá ser calculado por el siguiente procedimiento:

I.- Calcule el factor "B" usando la ecuación:

$$B = \frac{3}{4} \left[\frac{P D_o}{t + A_s/L} \right]$$

II.- Entre a la gráfica correspondiente al material utilizado en las figuras Nos. 49 a la 52 con el valor de "B" - y muévase horizontalmente hasta la curva representativa de la temperatura de diseño.

III.- Desde esta intersección muévase verticalmente hacia abajo y lea el valor de "A".

Cuando el valor de "B" resulte menor a 2,500, "A" debe calcularse por la ecuación:

$$A = \frac{2B}{E}$$

IV.- Calcule el momento de inercia requerido con las ecuaciones anteriormente mostradas.

Si el momento de inercia del anillo, o de la combinación del anillo con la sección del cuerpo es mayor que el momento de inercia requerido, el atiesamiento del cuerpo es adecuado, en caso contrario, debemos proponer un anillo atiesador con un momento de inercia mayor, o debemos incrementar el número de anillos para disminuir el valor de L.

En las figuras No. 55, 56 y 57, se muestran formatos útiles para realizar los cálculos relacionados con los anillos atiesadores.

2.2.3.- Cálculo de las tapas por presión externa.

El cálculo de los espesores requeridos en las tapas, deberán cumplir con lo siguiente:

1.- Tapas Semiesféricas sometidas a presión externa.

La presión exterior máxima permisible será calculada por la ecuación:

$$P_a = \frac{B}{R_o/t}$$

El valor de "B" será calculado por el siguiente procedimiento:

I.- Suponga un valor de "t" (ver figura No.53) y calcule el valor de "A" usando la ecuación:

$$A = \frac{0.125}{(R_o/t)}$$

II.- Entre a la gráfica del material correspondiente (figuras 49 a la 52) con el valor de "A" y muevase verticalmente hasta la línea representativa de la temperatura de diseño.

III.- Desde esta intersección muevase horizontalmente y encuentre el valor de "B".

Cuando el valor de "A" está a la izquierda de la línea de temperatura aplicable, el valor de Pa deberá ser -- calculado por la ecuación:

$$Pa = \frac{0.0625 E}{(Ro/t)^2}$$

Si la máxima presión de trabajo permisible Pa calculada por las fórmulas anteriores es menor que la presión de diseño, deberá repetirse el procedimiento usando un valor de "t" mayor que el supuesto originalmente.

2.- Tapas semielípticas sometidas a presión externa

El espesor requerido para soportar presión por el lado convexo de una tapa semielíptica, deberá ser el mayor de los que siguen:

a).- El espesor calculado por las ecuaciones para soportar presión interna, usando como presión interna la presión exterior multiplicada por 1.67 y tomando como eficiencia de las soldaduras $E = 1.0$.

b).- El espesor usado en la ecuación $Pa = \frac{B}{(Ro/t)}$

Donde $Ro = 0.9D$ y "B" será determinado por el procedimiento indicado en el cálculo de las tapas semiesféricas.

3.- Tapas toriesféricas sometidas a presión externa

El espesor requerido y la máxima presión externa -- permisibles en este tipo de tapas, se determinará por el mismo procedimiento usado para las tapas semielípticas haciendo $Ro \text{ Máximo} = Do$.

CALCULO DEL MOMENTO DE INERCIA "I".

Para calcular el momento de inercia de los anillos atiesadores usados en cilindros de recipientes a presión, se utiliza el siguiente procedimiento:

1.- Determine el ancho de la franja del cuerpo que nos ayudará a soportar el momento flexionante circunferencial por medio de las ecuaciones mostradas en la figura No. 54 croquis A, B, C, D, E y F.

2.- Seleccione un perfil para el area que tendrá el anillo atiesador, divídalos en rectángulos y calcule el area da cada rectángulo (a), incluyendo la franja del cuerpo que tomaremos como refuerzo, sume las areas (a) y obtendrá el area total (A).

3.- Multiplique las areas (a) por las distancias (y) desde la parte exterior del cuerpo del recipiente al centro de gravedad de cada rectángulo, sume los productos y a la suma le llamaremos (AY).

4.- Determine la distancia del eje neutro del anillo atiesador a la parte exterior del recipiente por medio de la ecuación $C = AY/A$.

5.- Determine las distancias (h), del eje neutro de la sección del anillo atiesador al centro de gravedad de cada uno de los rectángulos que componen la sección tomada como anillo atiesador.

6.- Multiplique el cuadrado de las distancias (h^2) por las areas y sume los resultados, a esta suma le llamaremos AH^2 .

7.- Calcule el momento de inercia I_g de cada rectángulo $I_g = bd^3/12$, donde b es el ancho y d el largo de cada rectángulo.

8.- La suma de AH^2 y I_g nos dará el momento de inercia del anillo atiesador y el area efectiva del cuerpo.

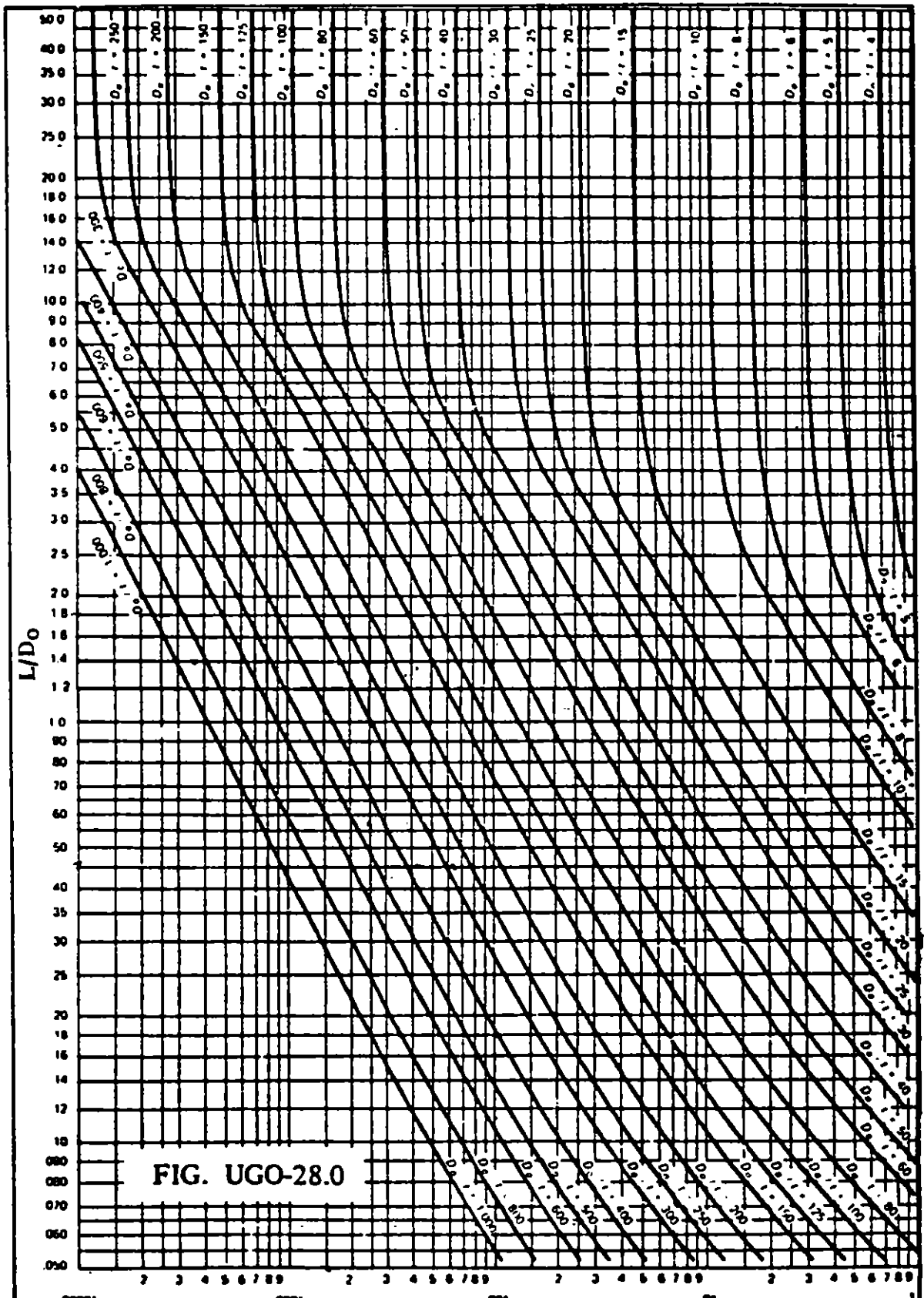


FIG. UGO-28.0

FIGURA No. 48

**THE VALUES OF FACTOR A
USED IN FORMULAS FOR VESSELS UNDER EXTERNAL PRESSURE**

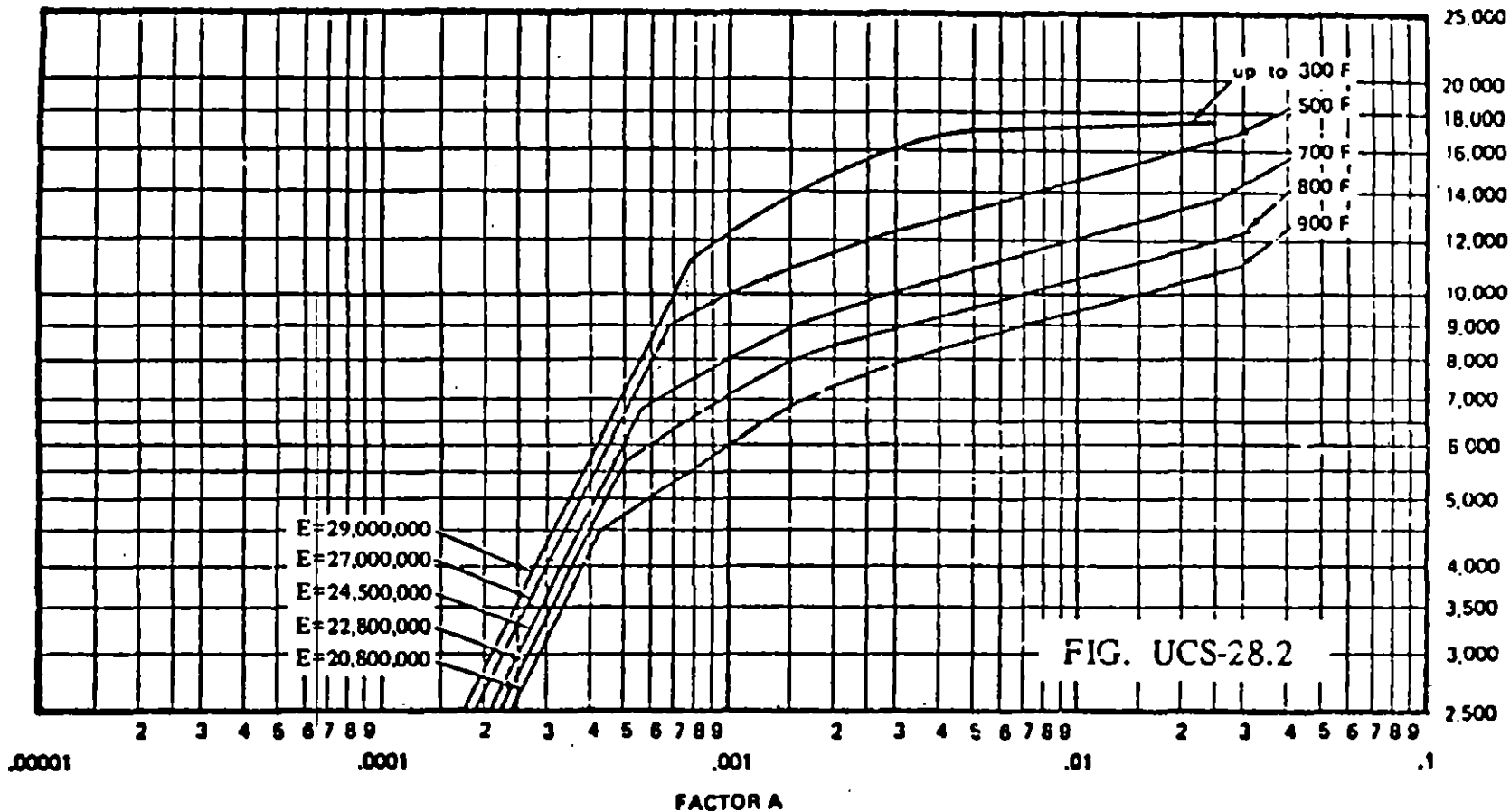


FIG. UCS-28.2

FACTOR B

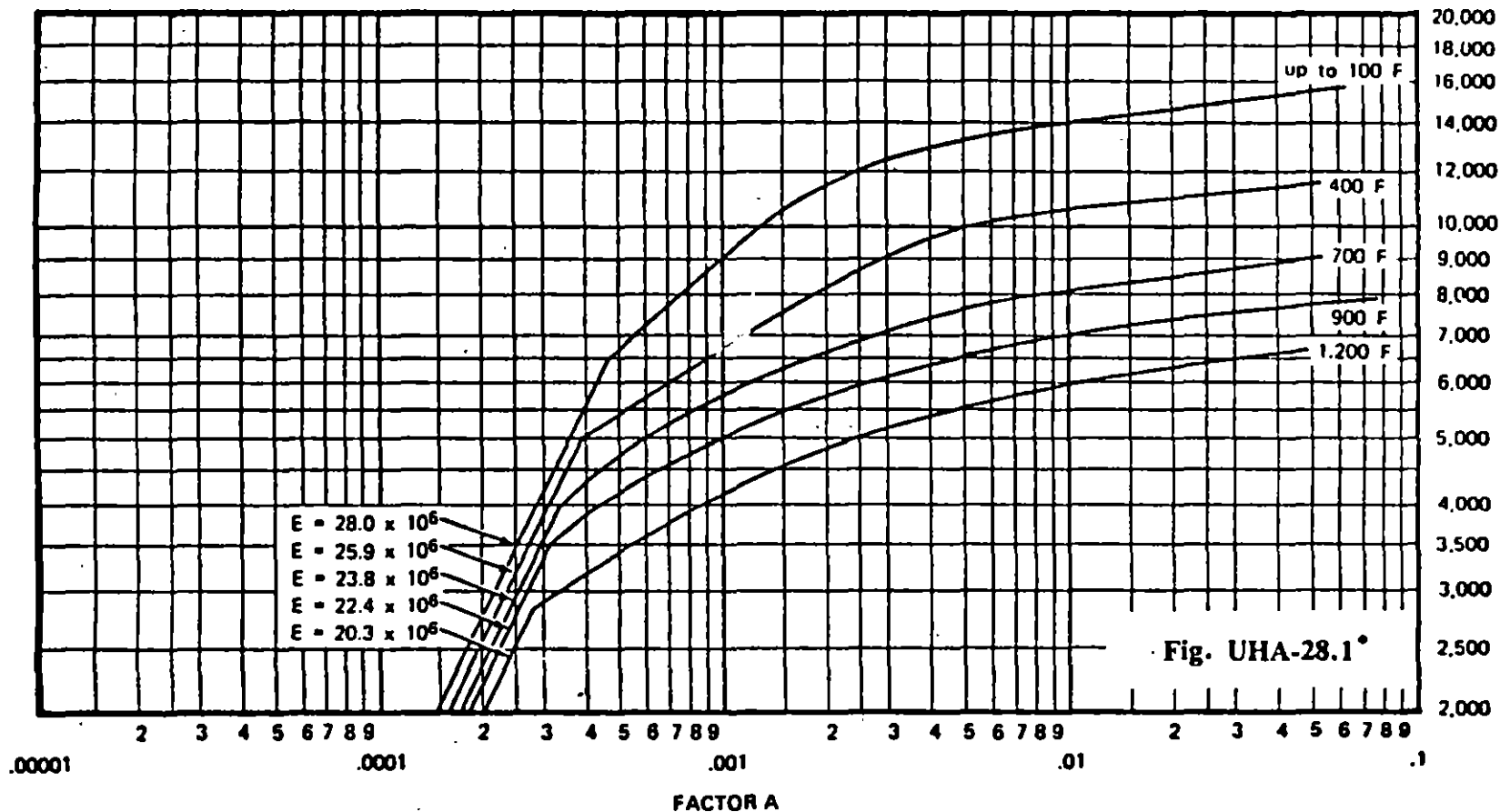
NOTE: In cases where the value of A falls to the right of the end of the temperature line, assume an intersection with the horizontal projection of the upper end of the temperature line.

THE VALUES OF FACTOR B

USED IN FORMULAS FOR VESSELS UNDER EXTERNAL PRESSURE

The values of the chart are applicable when the vessel is constructed of carbon steel and the specified yield strength 30,000 psi. and over. To this category belong the following most frequently used materials:

- | | | | | | |
|------------|----------|--------------|--------------|----------|--------------------|
| SA - 283 C | SA - 515 | } All Grades | SA - 53 - B | Type 405 | } Stainless Steels |
| SA - 285 C | SA - 516 | | SA - 106 - B | Type 410 | |



FACTOR B

NOTE: In cases where the value of A falls to the right of the end of the temperature line, assume an intersection with the horizontal projection of the upper end of the temperature line.

**THE VALUES OF FACTOR B
USED IN FORMULAS FOR VESSELS UNDER EXTERNAL PRESSURE**

*The values of the chart are applicable when the vessel is constructed of austenitic steel (18Cr-8Ni, Type 304) (Table 1)

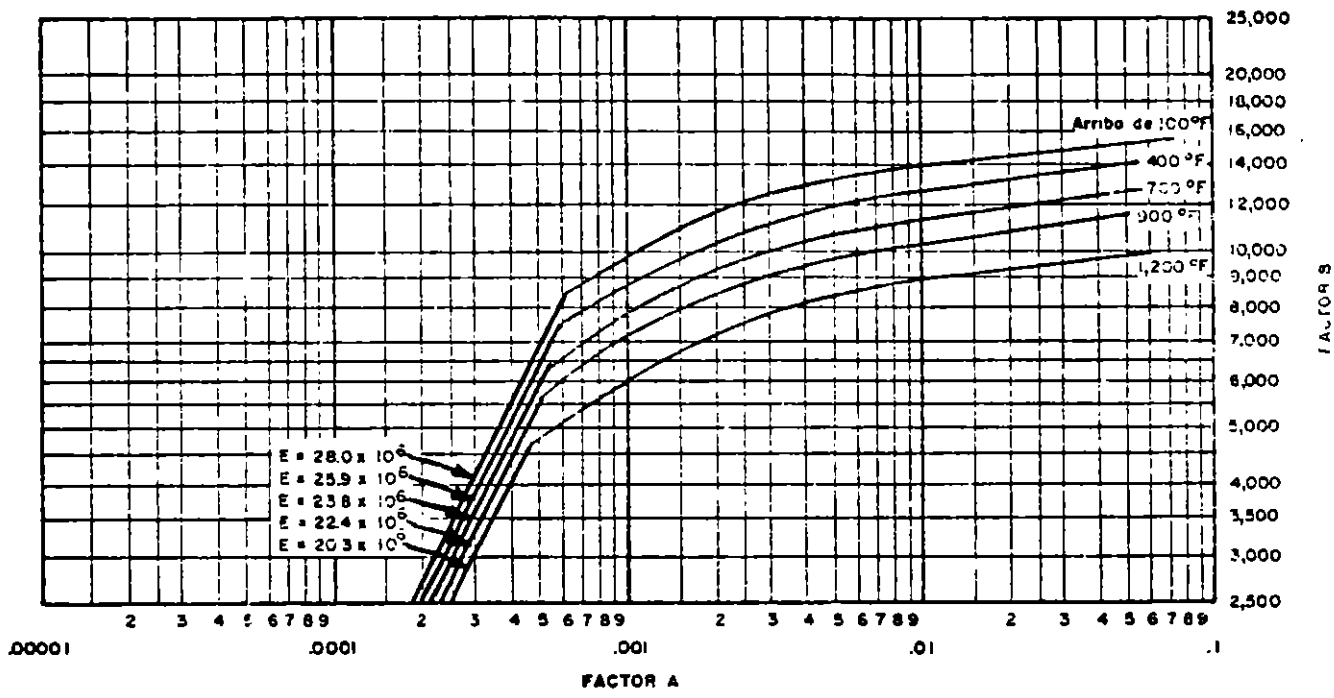


FIG 5-UHA-28.2 CARTA PARA DETERMINAR ESPESORES DE ENVOLVENTES CILINDRICAS Y ESFERICAS DE RECIPIENTES BAJO PRESION EXTERNA CUANDO SON CONSTRUIDAS DE ACERO AUSTENITICO [18Cr-8Ni-Mo, TIPO 316 ; 18 Cr-8Ni-Ti, TIPO 321 ; 18Cr-8Ni-Cb, TIPO 347; 25Cr-12Ni, TIPO 309 (HASTA 1100 °F SOLAMENTE) ; 25Cr-20Ni, TIPO 310 Y 17 Cr, ACERO INOXIDABLE TIPO 430B (HASTA 700 °F SOLAMENTE) (VER TABLA UHA-23).

NOTA (PARA TODAS LAS TABLAS).
EN CASOS DONDE EL VALOR DE "A" CAE A LA DERECHA DE EL FINAL DE LA LINEA DE TEMPERATURA, SE DEBE ASUMIR UNA INTERSECCION CON LA PROYECCION HORIZONTAL DE EL FINAL SUPERIOR DE LA LINEA DE TEMPERATURA.

FIGURA No. 51

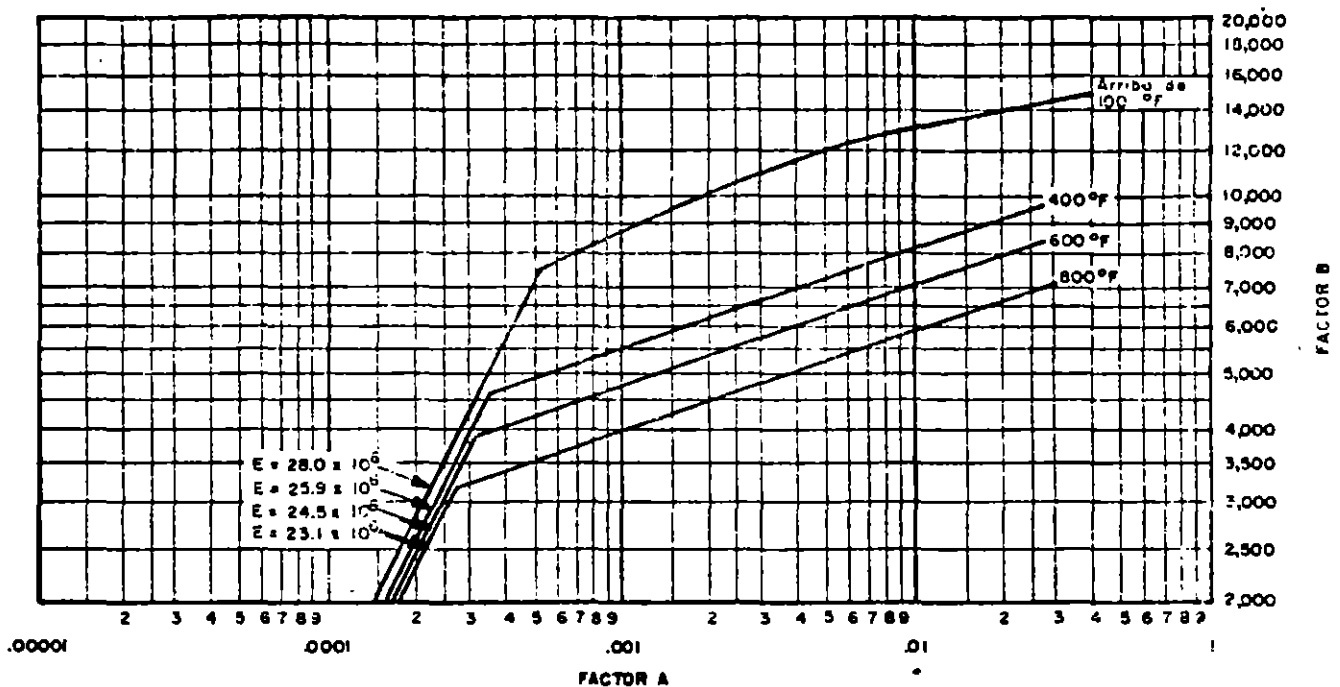


FIG 5-UHA-283 CARTA PARA DETERMINAR ESPESORES DE ENVOLVENTES CILINDRICAS Y ESFERICAS DE RECIPIENTES BAJO PRESION EXTERNA CONSTRUIDAS DE ACERO AUSTENITICO (18Cr - 8Ni - 0.03 MAXIMO DE CARBONO, TIPO 304L)(VER TABLA UHA-23).

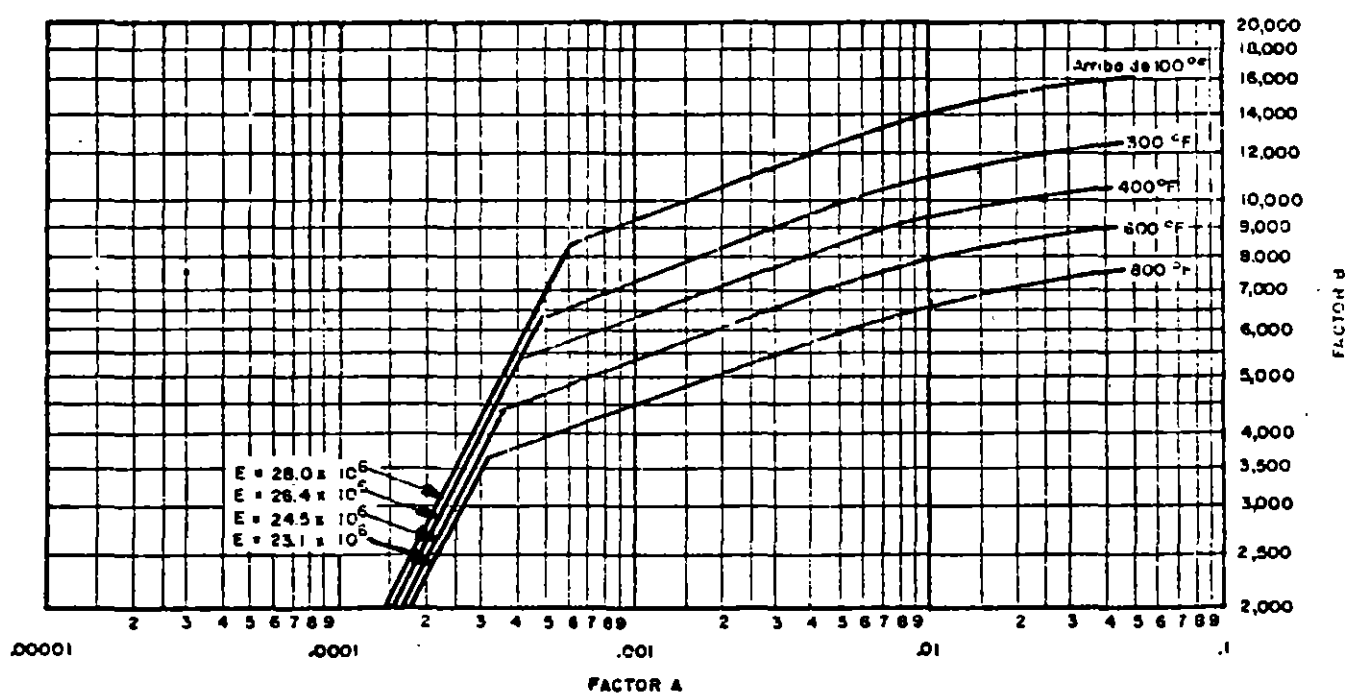
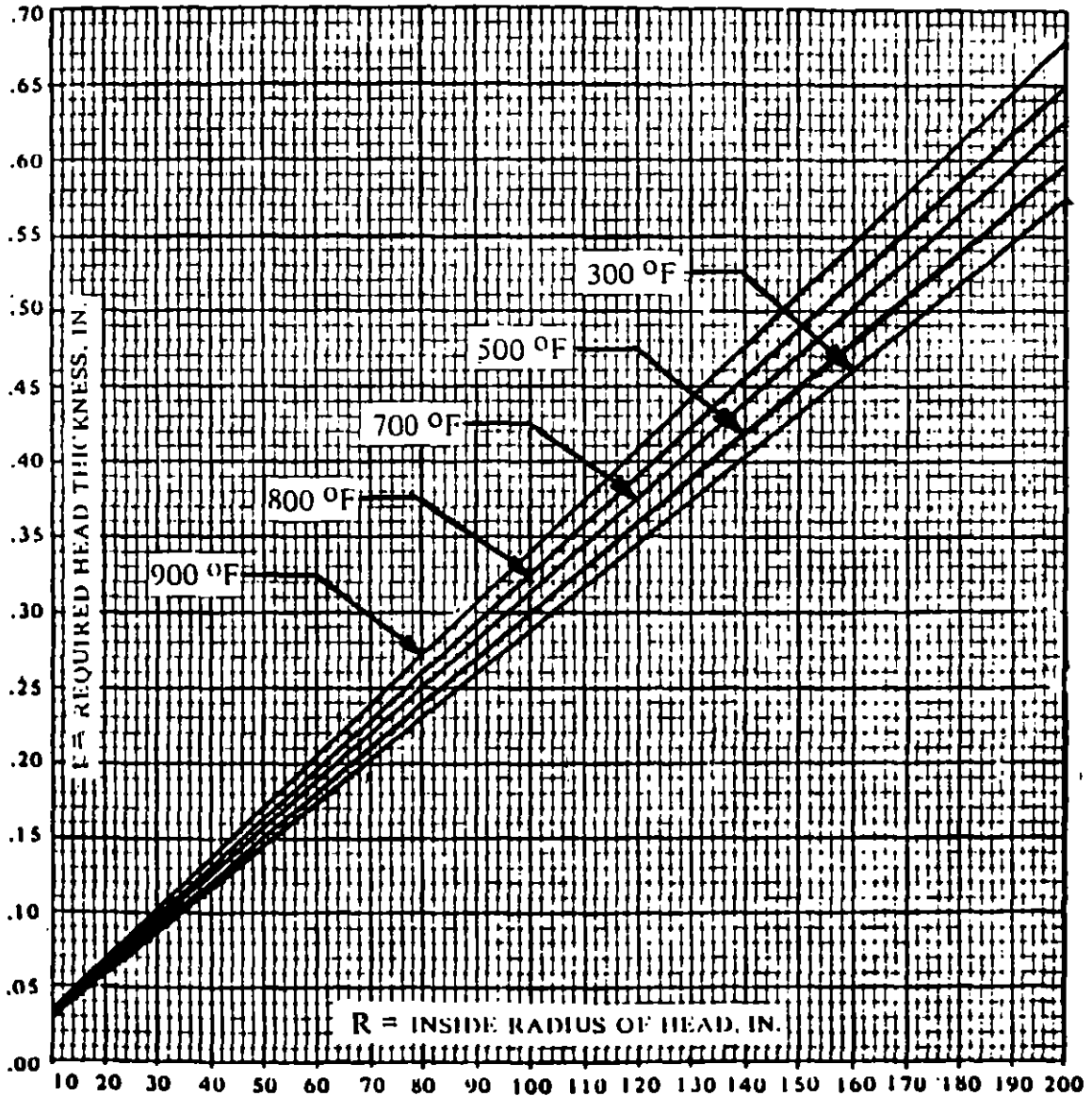


FIG. 5-UHA-284 CARTA PARA DETERMINAR ESPESORES DE ENVOLVENTES CILINDRICAS Y ESFERICAS DE RECIPIENTES BAJO PRESION EXTERNA CONSTRUIDAS DE ACERO AUSTENITICO (18Cr-8Ni-Mo-0.03 MAXIMO DE CARBON, TIPO 316L, y 317L)(VER TABLA UHA-23).

CHARTS FOR DETERMINING THE WALL THICKNESS FOR VESSELS SUBJECTED TO FULL VACUUM

Using the charts, trials with different assumed thicknesses can be avoided. The chart has been developed in accordance with the design method of ASME Code, Section VIII, Division 1.



SPHERICAL, ELLIPSOIDAL, FLANGED AND DISHED HEADS (Specified yield strength 30,000 to 38,000 psi, inclusive)

To find the required head thickness: 1. Determine R, 2. Enter the chart at the value of R, 3. Move vertically to temperature line, 4. Move horizontally and read t.

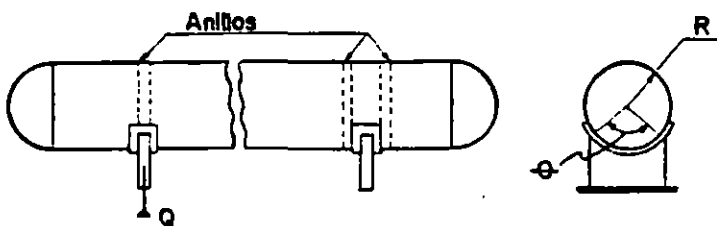
- t = Required head thickness, in. Figura No. 53
- R = For hemispherical heads, the inside radius, in.
For 2:1 ellipsoidal heads $0.9 \times D_0$
For flanged and dished heads, the inside crown radius, in. $R_{max} = D_0$
- D_0 = Outside diameter of the head, in.

IPN

E . S . I . M . E .

FIGURA Nº 54

ANILLOS ATIESADORES PARA RECIPIENTES LARGOS HORIZONTALES SOPORTADOS POR SILLETAS.



NOTACION.

- A = Area de la sección transversal del anillo mas area efectiva del cuerpo en pulg²
- I = Momento de inercia, en pulg⁴
- K = Constante
- Q = Carga sobre una silleta en libras.
- R = Radio en el cuerpo en pulgadas
- S_e = Máximos esfuerzos combinados lb/pulg²
- φ = Angulo de contacto en grados

TIPO DE ANILLOS	MAX. ESFUERZOS	ECUACIONES	MAX ESFUERZO PERMISIBLE
<p>A</p>	<p>Anillo interior gobierna compresión en el cuerpo</p>	$S_e = - \frac{K_9 Q}{A} - \frac{K_{10} QR}{I/C}$	<p>En tensión el valor del esfuerzo permisible del material del cuerpo o del anillo atiesador, el que resulte menor. En compresión 0.5 veces el punto de cedencia del material del cuerpo o del anillo atiesador, el que resulte menor.</p>
<p>B</p>	<p>Anillo exterior esfuerzos en el cuerpo</p>	$S_e = - \frac{K_9 Q}{A} + \frac{K_{10} QR}{I/C}$	
<p>C</p>	<p>Anillo interior gobierna compresión en el cuerpo.</p>	$S_e = - \frac{K_9 Q}{A} - \frac{K_{10} QR}{I/C}$	
<p>D</p>	<p>Anillo interior esfuerzo en el cuerpo.</p>	$S_e = - \frac{K_9 Q}{A} + \frac{K_{10} QR}{I/C}$	
<p>E</p>	<p>Anillo exterior gobierna compresión en el cuerpo.</p>	$S_e = - \frac{K_9 Q}{A} - \frac{K_{10} QR}{I/C}$	
<p>F</p>	<p>Anillo interior esfuerzo en el cuerpo</p>	$S_e = - \frac{K_9 Q}{A} + \frac{K_{10} QR}{I/C}$	

E . S . I . M . E

IPN

FIGURA No55

CALCULO DEL ANILLO ATIESADOR

CALCULO:

REVISO:

O.T.:

CONDICIONES DE DISEÑO

T = ESPESOR DEL CUERPO EN PULG.

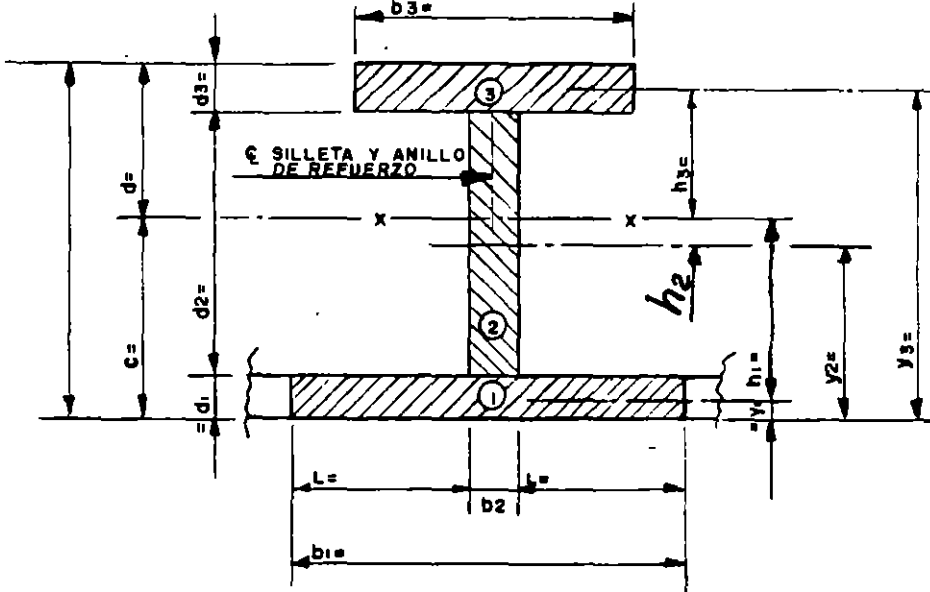
R = RADIO EXTERIOR DEL CUERPO EN PULG.

Q = CARGA EN UNA SILLETA EN LIBRAS.

φ = ANGULO DE CONTACTO EN GRADOS.

MOMENTO DE INERCIA (I)

(TOODAS LAS DIMENSIONES SON EN PULGADAS)



$$L = 0.78\sqrt{RT}$$

MOMENTO DE INERCIA (I_g)

AREA ①

$$\frac{bd^3}{12}$$

AREA ②

$$\frac{bd^3}{12}$$

$$\frac{bd^3}{12}$$

	AREA (a)	y	oxy	h	h ²	ah ²	I _g = $\frac{bd^3}{12}$
①							
②							
TOTAL	A =		AY =			Ah ²	I _g =

$$C = \frac{AY}{A}$$

$$I = Ah^2 + I_g$$

ESFUERZOS EN LOS ANILLOS ATIESADORES (S₆)

CONDICION	ECUACIONES	CALCULOS	MAXIMO ESFUERZO PERMISIBLE
CON ANILLO INTERIOR. GOBIERNA COMPRESION EN EL CUERPO	$S_6 = \frac{K_0 Q}{A} - \frac{K_{10} QR}{I/c}$		A TENSION EL MENOR VALOR DEL ESFUERZO MAXIMO PERMISIBLE DEL MATERIAL DEL CUERPO O DEL ANILLO ATIESADOR. A COMPRESION EL MENOR VALOR O 5 VECES EL PUNTO DE CEDENCIA DEL MATERIAL DEL CUERPO O DEL ANILLO ATIESADOR.
CON ANILLO EXTERIOR ESFUERZO EN EL CUERPO	$S_6 = \frac{K_0 Q}{A} + \frac{K_{10} QR}{I/c}$		
	$S_6 = \frac{K_0 Q}{A} - \frac{K_{10} QR}{I/c}$		

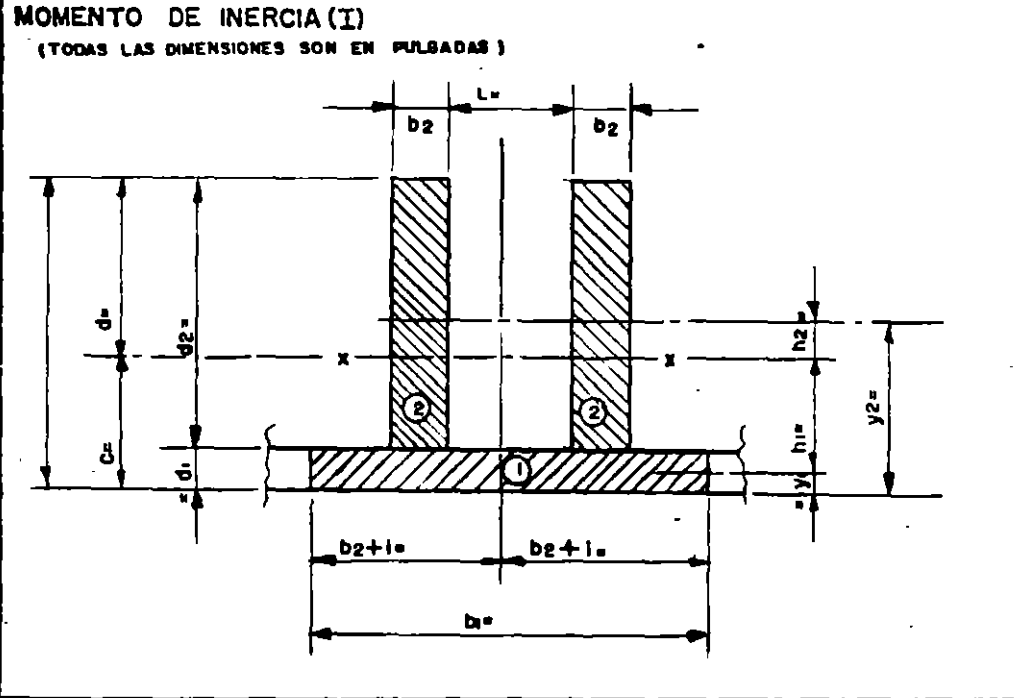
ANGULO DE CONTACTO	120°	130°	140°	150°	160°	170°	180°	ANGULO DE CONTACTO	120°	130°	140°	150°	160°	170°	180°
K ₀	0.34	0.33	0.32	0.30	0.29	0.27	0.25	K ₁₀	0.053	0.045	0.037	0.032	0.026	0.022	0.017

IPN E . S . I . M . E
 FIGURA. No.

CALCULO DEL ANILLO ATIESADOR

CALCULO: REVISO: O.T.:

CONDICIONES DE DISEÑO T. ESPESOR DEL CUERPO EN PULG. R. RADIO EXTERIOR DEL CUERPO EN PULG.
 O. CARGA EN UNA SILLETA EN LIBRAS φ. ANGULO DE CONTACTO EN GRADOS.



$L = 0.76\sqrt{RT}$

MOMENTO DE INERCIA (I _g)	AREA ①	$\frac{bd^3}{12}$
	AREA ②	$\frac{bd^3}{12}$
		$\frac{bd^3}{12}$

	AREA (a)	y	axy	b	h ³	ah ³	I _g = $\frac{bd^3}{12}$
①							
②							
TOTAL	A =		AY =			AH ³ =	I _g =

$C = \frac{AY}{A}$ $I = AH^3 + I_g$

ESFUERZOS EN LOS ANILLOS ATIEZADORES (S_g)

CONDICION	ECUACIONES	CALCULOS	MAXIMO ESFUERZO PERMISIBLE
CON ANILLO INTERIOR. GOBIERNA COMPRESION EN EL CUERPO	$S_g = \frac{K_0 Q}{A} - \frac{K_{10} QR}{2/c}$		A TENSION EL MENOR VALOR DEL ESFUERZO MAXIMO PERMISIBLE DEL MATERIAL DEL CUERPO O DEL ANILLO ATIESADOR. A COMPRESION EL MENOR VALOR 0.5 VECES EL PUNTO DE CEDENCIA DEL MATERIAL DEL CUERPO O DEL ANILLO ATIESADOR.
CON ANILLO EXTERIOR ESFUERZO EN EL CUERPO	$S_g = \frac{K_0 Q}{A} + \frac{K_{10} QR}{2/c}$		
	$S_g = \frac{K_0 Q}{A} - \frac{K_{10} QR}{2/d}$		

ANGULO DE CONTACTO	120°	130°	140°	150°	160°	170°	180°	ANGULO DE CONTACTO	120°	130°	140°	150°	160°	170°	180°
K ₀	0.34	0.33	0.32	0.30	0.29	0.27	0.25	K ₁₀	0.053	0.045	0.037	0.032	0.026	0.022	0.017

IPN

E . S . I . M . E

Figura No.57

CALCULO DEL ANILLO ATIESADOR

CALCULO:

REVISO:

O.T.:

CONDICIONES DE DISEÑO

T = ESPESOR DEL CUERPO EN PULG.

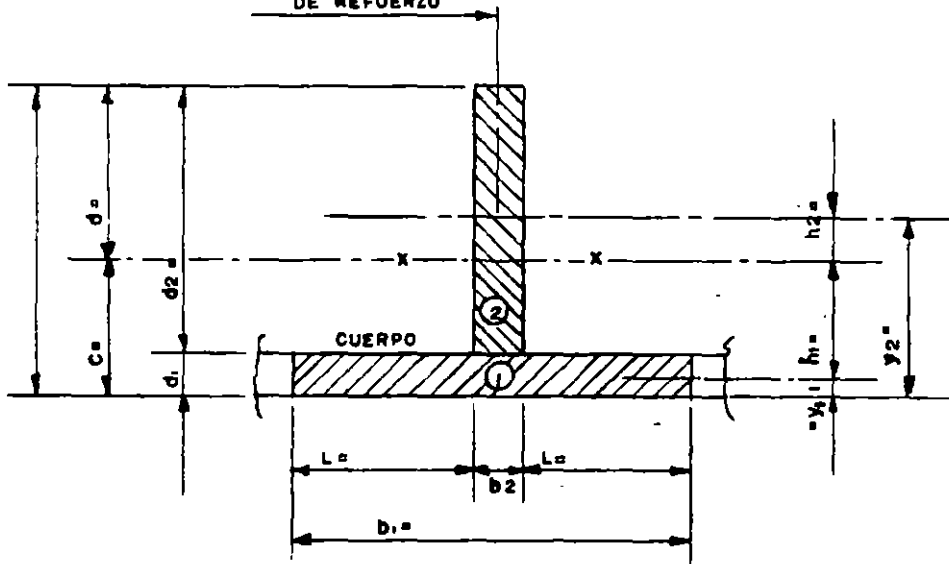
R = RADIO EXTERIOR DEL CUERPO EN PULG.

Q = CARGA EN UNA SILLETA EN LIBRAS

φ = ANGLA DE CONTACTO EN GRADOS.

MOMENTO DE INERCIA (I)

(TODAS LAS DIMENSIONES SON EN PULGADAS)
 e SILLETA Y ANILLO DE REFUERZO



$L = 0.78\sqrt{RT}$

MOMENTO DE INERCIA (I_g)

AREA ①	$\frac{bd^3}{12}$
AREA ②	$\frac{bd^3}{12}$
	$\frac{bd^3}{12}$

	AREA (a)	y	axy	b	n ²	ah ²	I _g = $\frac{bd^3}{12}$
①							
②							
TOTAL	A =		AY =			AH ²	I _g =

$C = \frac{AY}{A}$

$I = AH^2 + I_g$

ESFUERZOS EN LOS ANILLOS ATIESADORES (S₆)

CONDICION	ECUACIONES	CALCULOS	MAXIMO ESFUERZO PERMISIBLE
<p>CON ANILLO INTERIOR GOBIERNA COMPRESION EN EL CUERPO</p>	$S_6 = \frac{K_9 Q}{A} - \frac{K_{10} QR}{I/c}$		<p>A TENSION EL MENOR VALOR DEL ESFUERZO MAXIMO PERMISIBLE DEL MATERIAL DEL CUERPO O DEL ANILLO ATIESADOR.</p> <p>A COMPRESION EL MENOR VALOR O 5 VECES EL PUNTO DE CEDENCIA DEL MATERIAL DEL CUERPO O DEL ANILLO ATIESADOR.</p>
<p>CON ANILLO EXTERIOR ESFUERZO EN EL CUERPO</p>	$S_6 = \frac{K_9 Q}{A} + \frac{K_{10} QR}{I/c}$		
	$S_6 = \frac{K_9 Q}{A} - \frac{K_{10} QR}{I/d}$		

ANGULO DE CONTACTO	120°	130°	140°	150°	160°	170°	180°	ANGULO DE CONTACTO	120°	130°	140°	150°	160°	170°	180°
K ₉	0.34	0.33	0.32	0.30	0.29	0.27	0.25	K ₁₀	0.053	0.045	0.037	0.032	0.026	0.022	0.017

DESCRIPCION TECNICA

TIPO: CILINDRICO HORIZONTAL CILINDRICO VERTICAL
 DIAMETRO: 72" INTERIOR EXTERIOR
 TIPO DE TAPAS: TORIESFERICAS ASME TORIESFERICA STD.
 SEMIELIPTICA 2:1 SEMIESFERICA CONICA PLANA
 ESPESOR MINIMO DE TAPAS: _____
 ESPESOR MINIMO DE ENVOLVENTE: _____
 LONGITUD ENTRE TANGENCIAS: 174"
 TIPO DE SOPORTES: FALDON SILLETAS PATAS ESTRUC.
 MATERIALES: CUERPO, TAPAS, Y PLACAS DE REFUERZO: A-285-C
 SOPORTES: _____ BRIDAS FORJADAS _____ CUELLOS TUBO _____
 TUBERIA INTERIOR _____ CONEX. SOLD. _____ ESPARRAGOS _____
 TUERCAS _____ TORNILLERIA INT. _____ EMPAQUES _____
 BRIDAS PARA BOQUILLAS TIPO: W.N. _____ S.O. _____ L.J. _____
 BRIDAS PARA REGISTROS TIPO: W.N. _____ S.O. _____ L.J. _____
 RADIOGRAFIADO CON RAYOS "X" _____ CON RAYOS GAMMA _____
 EN TAPAS: NO REQUIERE POR SER DE UNA PIEZA _____ TOTAL _____
 EN ENVOLVENTE: SIN RADIOGRAFIAR _____ POR PUNTOS _____ TOTAL _____
 PRUEBAS: HIDROSTATICA _____ NEUMATICA _____
 RELEVADO DE ESFUERZOS: NO REQUIERE _____ SI REQUIERE _____
 EXAMEN CON LIQUIDO PENETRANTE (DYE CHECK)
 EN SOLDADURA DEL CUERPO: NO REQUIERE _____ SI REQUIERE _____
 EN SOLDADURA DE BOQUILLAS: NO REQUIERE _____ SI REQUIERE _____
 SOPORTES DE PLATOS INCLUIDOS: SI _____ NO _____ NO REQUIERE _____
 CARACTERISTICAS: _____
 PREPARACION DE SUPERFICIES INTERIORES:
 ESMERILADO DE CORDONES DE SOLDADURA _____ PULIDO _____ NO REQUIERE _____
 LIMPIEZA: SOLO POR EL EXTERIOR CON CHORRO DE ARENA.
 ACABADO: COMERCIAL _____ A METAL BLANCO _____
 PINTURA: SOLO POR EL EXTERIOR _____

A continuación, a manera de ejemplo, calcularemos los espesores requeridos para soportar presión externa en el recipiente cilíndrico horizontal cuyos datos aparecen en la página No. 110.

CALCULO DEL CILINDRO.

Como mencionamos anteriormente, primeramente debemos calcular las relaciones L/Do y Do/t , para ello necesitamos definir el valor de "L", este valor será: $L = 144 + (2/3)h$ donde "h" es la flecha de la tapa ($h = D/4$ en tapas semielípticas relación 2:1), por lo tanto $L = 144 + 12 = 156$ ".

$$L/Do = \frac{156}{72} = 2.17$$

$$Do/t = \frac{72}{0.4375} = 164.76$$

Siguiendo las instrucciones dadas páginas atrás, en tramos con los valores obtenidos a la gráfica mostrada en la figura No. 48 y de ella obtenemos que "A" = 0.0003.

Entrando con este valor a la figura No. 49, y siguiendo las instrucciones antes mencionadas, tenemos que para una temperatura de diseño $T = 500^{\circ}F$, "B" = 4,000.

Con este valor de "B", obtenemos la máxima presión externa aplicable a nuestro recipiente, y esta será:

$$P_a = \frac{4B}{3(Do/t)} = \frac{4(4,000)}{3(164.76)} = 32.7 \text{ lb/Pulg}^2$$

Ya que la presión atmosférica es aproximadamente -- 15 lb/Pulg², este recipiente puede soportar vacío total, y no es necesario instalar en su cuerpo anillos atiesadores.

CALCULO DE TAPAS ESFERICAS.

Siguiendo las instrucciones antes dadas, tenemos -- que de la figura No. 53, $t = 0.12$, sin embargo, para soportar la presión interna necesitamos un espesor $t = 0.1875$ y usaremos este valor para nuestros cálculos.

$$A = \frac{0.125}{(Ro/t)} = \frac{0.125}{(36/0.1875)} = 0.00065$$

Entrando con este valor a la gráfica mostrada en la figura No. 49, tenemos que "B" = 8,500 y:

$$Pa = \frac{B}{(Ro/t)} = \frac{8,500}{36/0.1875} = 44.27 \text{ lb/Pulg}^2$$

Lo cual significa que nuestra tapa semiesférica puede soportar una presión exterior de hasta 44.27 lb/Pulg² por lo tanto, también puede soportar vacío total.

CALCULO DE TAPAS SEMIELIPTICAS.

Primeramente calcularemos el espesor necesario para soportar una presión interna $P' = 1.67(15) = 25 \text{ lb/Pulg}^2$

$$t = \frac{P'D}{2(SE-0.1P)} = \frac{25.05(72)}{2(13,800-2.5)} = 0.065"$$

Ya que este valor de "t" es menor que el requerido para soportar presión interna, utilizaremos "t" = 0.375" ya que este fué el valor del espesor requerido en una tapa semielíptica para soportar presión interna.

Por lo tanto, haciendo $Ro = 0.9Do = 0.9(72) = 64.8$

$$A = \frac{0.125}{Ro/t} = \frac{0.125}{64.8/0.375} = 0.000723$$

Con el valor obtenido de "A", entramos a la gráfica mostrada en la figura No. 49, y de ella obtenemos que -- B = 9,200 por lo tanto, calcularemos Pa con este valor.

$$Pa = \frac{B}{(Ro/t)} = \frac{9,200}{(64.8/0.375)} = 53.24 \text{ lb/Pulg}^2$$

Por lo que concluimos que el espesor que tenía la tapa, es suficiente para soportar presión externa.

CALCULO DE TAPAS TORIESFERICAS.

Continuando con el procedimiento explicado anteriormente, procederemos a calcular el espesor requerido en este tipo de tapas.

$$P = \frac{0.885P'L}{SE-0.1P^2} = \frac{0.885(25.05)72}{13,800(1)-0.1(25.05)} = 0.116"$$

(Lo anterior usando $P' = 25.05$)

Ya que el espesor requerido para soportar presión interna es (0.625") mayor que el mínimo necesario para resistir la presión externa, utilizaremos el valor de 0.625" en nuestros cálculos.

Haciendo $R_o = D_o = 72"$.

$$A = \frac{0.125}{(R_o/t)} = \frac{0.125}{(72/0.625)} = 0.001085$$

De la figura No. 49, entrando con el valor de "A" tenemos que "B" = 10,300 y:

$$P_a = \frac{B}{(R_o/t)} = \frac{10,300}{(72/0.625)} = 89.41 \text{ lb/pulg}^2$$

Nuevamente hemos verificado que también para este tipo de tapa, el espesor requerido por presión interna es el que gobierna.

TAPAS CONICAS Y TORICONICAS.

Para este tipo de tapas, al igual que para las anteriores, existe un método a seguir y es el siguiente:

La presión máxima que puede soportar una tapa cónica o toricónica, por el lado exterior, está dada por la ecuación:

$$P_a = \frac{4B}{3(D_1/t_e)}$$

Los parámetros usados en el cálculo de las tapas cónicas son:

- A = Factor determinado de la gráfica mostrada en la figura No. 48.
- B = Factor determinado por medio de las gráficas mostradas en las figuras No. 49 a la 52.
- α = La mitad del ángulo del vértice en grados.
- D₁ = Diámetro exterior del lado mayor del cono.
- D_s = Diámetro exterior en el lado menor del cono.
- E = Módulo de elasticidad del material usado, ver figuras de la 49 a la 52.
- L = Longitud del cono.
- L_e = Longitud equivalente de la sección cónica.
 $L_e = (L/2) (1 + D_s/D_1)$
- P = Presión externa de diseño.
- P_a = Máxima presión exterior de trabajo permisible
- t = Espesor mínimo requerido.
- t_e = Espesor efectivo = t cos. α

Y los pasos a seguir son:

- 1.- Suponga un valor del espesor "t".
El valor de "B" deberá ser determinado por el siguiente procedimiento:
- 2.- Determine t_e, L_e, y las relaciones L_e/D₁ y -- D₁/t_e.
- 3.- Entre a la gráfica mostrada en la figura No. 48 con el valor de L_e/D₁ (L/Do) Entre con un valor de 50 cuando L_e/D₁ sea mayor que 50, y muevase horizontalmente hasta encontrar la línea representativa del valor Do/t. desde este punto muevase verticalmente hacia abajo y determine el valor del factor "A".

2.4.- Cálculo de soportes.

El método del diseño de soportes para recipientes cilíndricos horizontales, está basado en el análisis presentado por L.P. Zick en 1951. El Código ASME publicó el trabajo de L.P. Zick, (Pressure vessel and piping design) como un método recomendable. El Estandar API 2510 también recomienda el análisis de L.P. Zick. El estandar Británico 1515 adoptó este método con ligeras modificaciones. el trabajo de L.P. Zick ha sido utilizado también en diferentes estudios y publicaciones en varios libros y revistas técnicas de varios países.

El método mostrado a continuación está basado en el análisis mencionado anteriormente (Pressure Vessel and piping design and analysis ASME 1972).

Un recipiente horizontal soportado en silletas se comporta como una viga simplemente apoyada con las siguientes consideraciones:

- 1.- Las condiciones de carga son diferentes cuando consideramos el recipiente total o parcialmente lleno.
- 2.- Los esfuerzos en el recipiente son función -- del "ángulo de agarre" de las silletas.
- 3.- Las cargas generadas por el peso propio del - recipiente están combinadas con otras cargas.

2.4.1.- Cargas a considerar:

2.4.1.1.- Reacción en las silletas.

Se recomienda al calcular las reacciones en las - silletas, considerar el peso del recipiente lleno de agua.

2.4.1.2.- Presión interna.

Ya que el esfuerzo longitudinal en los recipientes es solo la mitad de los esfuerzos circunferenciales, aproximadamente la mitad del espesor del envolvente nos sirve para soportar la carga debida al peso del equipo.

4.- Entre a la gráfica correspondiente en función del material y encuentre el valor de "A", de este punto muevase verticalmente hacia arriba hasta en contrar el punto de intersección con la línea representativa de la temperatura de diseño, muevase horizontalmente hacia la derecha y lea el valor de "B".

5.- Con el valor de "B", calcule la máxima presión exterior de trabajo permisible "Pa".

Si Pa es menor que la presión de diseño, el procedimiento deberá ser repetido incrementando el valor de "t" supuesto originalmente, o decreciendo el valor de "L" por medio de anillos atiesadores.

Cuando los valores de "A" se encuentren a la izquierda de la línea de temperatura aplicable, el valor de Pa deberá ser calculado por medio de la ecuación:

$$Pa = \frac{2AE}{3(Dl/te)}$$

El procedimiento anterior es aplicable solamente cuando α es menor o igual a 60° .

En el caso en que α sea mayor de 60° ; la tapa cónica deberá ser tratada como una tapa plana, cuyo diámetro será igual al diámetro exterior mayor del cono.

2.4.1.3.- Presión externa.

Si el recipiente a soportar no ha sido diseñado - para soportar vacío total, por que se espera que el vacío ocurrirá solamente en condiciones accidentales, se deberá -- instalar una válvula rompedora de vacío, especialmente cuando la descarga del recipiente esté conectada a una bomba.

2.4.1.4.- Cargas del viento.

Cuando la relación t/r es muy pequeña en recipientes a presión, están expuestos a sufrir distorsión debida a la presión ejercida por el viento. De acuerdo con el Método de Zick "Las experiencias indican que un recipiente diseñado para soportar una presión exterior de 1 libra/pulg.² tendrá la resistencia suficiente para sobortar las cargas externas a las que será sometid- en condiciones de operación normales.

2.4.1.5.- Cargas por impacto.

La experiencia nos ha demostrado que durante el embarque y transporte de los recipientes a presión, pueden sufrir daños debidos a golpes recibidos. Debemos tener esto en mente al diseñar el ancho de las silletas y las dimensiones de las soldaduras.

2.4.2.- Localización de las silletas.

Desde el punto de vista estático y económico, es preferible el uso de dos silletas únicamente, y esto es posible mediante el uso de anillos atiesadores en el recipiente, cuando usamos mas de dos silletas como soporte, corremos el riesgo de que algunas de ellas se "sienten" y en vez de ayudarnos a soportar el equipo, los soportes serán soportados por éste, involucrando cargas que originalmente no habiamos considerado.

La localización de las silletas está determinado algunas veces por la posición de boquillas o sumideros en el fondo del recipiente, si este no es nuestro caso, las si

lletas deberán ser localizadas en el lugar óptimo desde el punto de vista estático. En recipientes cuyo espesor de pared sea pequeño, y su diámetro relativamente grande, se recomienda localizar los soportes cerca de las líneas de tangencia de las tapas, con el fin de utilizar estas como atiesadores. El lugar óptimo para localizar las silletas en este tipo de recipientes, es aquel en el cual los momentos flexionantes resultantes son iguales tanto en los puntos donde están localizadas las silletas como en el centro de la distancia entre ellas, la localización de estos puntos es función del ángulo de agarre de las silletas. Al localizar las silletas, se recomienda que la distancia entre la línea de tangencia de las tapas y la silleta, nunca sea mayor de 0.2 veces la longitud del recipiente (L).

Angulo de agarre.

El valor del mínimo ángulo de contacto entre la silleta y el cuerpo es sugerido por el Código ASME con una magnitud de 120° , con excepción de recipientes muy pequeños. -- Cuando diseñamos un cuerpo cilíndrico para soportar presión externa sin anillos atiesadores, el "ángulo de agarre" es -- mandatorio y está limitado por el Código ASME a un valor de 120° .

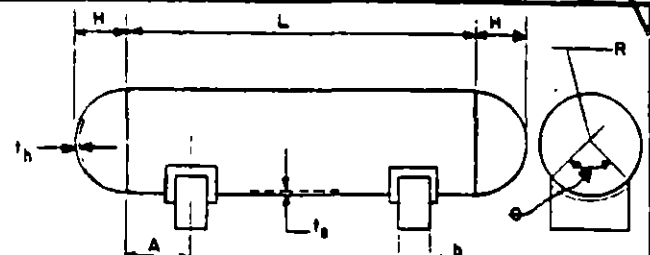
2.4.3.- Esfuerzos.

Los recipientes cilíndricos horizontales soportados por medio de silletas, están sometidos a los siguientes tipos de esfuerzos:

- 1.- Esfuerzos longitudinales por Flexión.
- 2.- Esfuerzos de Corte Tangenciales.
- 3.- Esfuerzos Circunferenciales.

En la figura No.58, se muestra un formato diseñado para hacer el análisis de los esfuerzos generados en el cuerpo de un recipiente cilíndrico horizontal soportado por medio de dos silletas.

IPN		E . S . I . M . E .					FIGURA No. 58		
ANALISIS DE ESFUERZOS EN RECIPIENTES CILINDRICOS HORIZONTALES SOPORTADOS EN DOS SILLETAS									
CALCULO		REVISO							
CONDICIONES DE DISEÑO	L- PULGA-	PULG	t ₁ - PULG	b- PULG	P- PULG	PRESION DISEÑO INTERNA S- LB/PULG ²	VALOR DEL ESFUERZO DEL MATERIAL DEL RECIPIENTE		
	R- PULG	H- PULG	t ₂ - PULG	Ø- PULG	GRADE-	EFICIENCIA SOLDADURA PERIMETRAL Q- LIBRAS	CARGA EN UNA SILLETA		
ESFUERZOS	CONDICIONES	MAXIMO ESFUERZO EN	ECUACIONES			CALCULOS			MAXIMO ESFUERZO PERMISIBLE
PANDEO LONGITUDINAL	CUERPO REFORZADO POR TAPAS O ANILLOS O CUERPO SIN REFORZAR	EN LAS SILLETAS (tension en la parte superior, compresion en el fondo)	$S_1 = \pm \frac{QA \left(\frac{1 - \frac{A}{L} + \frac{R^2 - H^2}{2L}}{1 + \frac{4H}{3L}} \right)}{*KR^2 t_1}$						<p>S₁ ATENCION MAS EL ESFUERZO DEBIDO A LA PRESION INTERNA DEBIDO A LA PRESION INTERNA PR/2 T_s NO DEBERA EXCEDER EL VALOR DEL ESFUERZO PERMISIBLE DEL MATERIAL DEL CUERPO CONSIDERANDO LA EFICIENCIA DE LA SOLDADURA PERIMETRAL. EN COMPRESION EL ESFUERZO DEBIDO A LA PRESION INTERNA MENOS S₁ NO DEBERA EXCEDER LA MITAD DEL VALOR DEL PUNTO DE CEDENCIA A COMPRESION DEL MATERIAL O VALOR DADO POR</p> $S_1 = \frac{E}{2} \sqrt{\nu/\pi} \times [2 - (2/3) \sqrt{1 + R}]$ <p>E = MODULO DE ELASTICIDAD DEL MATERIAL DEL CUERPO O ANILLO ATESADOR LB/PULG²</p>
		EN EL CENTRO (tension en fondo, compresion en la parte superior)	$S_2 = \pm \frac{QL}{4} \left(\frac{1 + 2 \frac{R^2 - H^2}{R^2} - \frac{4A}{L}}{1 + \frac{4H}{3L}} \right) \frac{1}{R^2 t_1}$						
CORTE TANGENCIAL	SILLETAS LEJANAS A LAS TAPAS A > R/2 VER NOTA	EN EL CUERPO	$S_3 = \frac{K_2 Q}{R t_1} \left(\frac{L - 2A}{L + \frac{4H}{3}} \right)$			<p>S₃ NO DEBERA EXCEDER 0.8 VECES DEL ESFUERZO A TENSION PERMISIBLE DEL MATERIAL.</p> <p>S₃ MAS EL ESFUERZO DEBIDO A LA PRESION INTERNA NO DEBERA EXCEDER DE 1.25 VECES EL ESFUERZO PERMISIBLE DEL MATERIAL DE LA TAPA. A TENSION</p> <p>NOTA: USE LA FORMULA CON EL FACTOR K₂ SI NO SE USAN ANILLOS DE REFUERZO O SI ESTOS ESTAN PROXIMOS A LA SILLETA USE LA ECUACION CON EL FACTOR K₃ SI EL ANILLO DE REFUERZO ESTA EN EL PLANO DE LA SILLETA</p>			
		EN EL CUERPO	$S_3 = \frac{K_2 Q}{R t_1} \left(\frac{L - 2A}{L + \frac{4H}{3}} \right)$						
	EN EL CUERPO	$S_3 = \frac{K_2 Q}{R t_1}$							
	EN LAS TAPAS	$S_3 = \frac{K_2 Q}{R t_h}$							
CIRCUNFERENCIAL	SILLETAS CERCANAS A LAS TAPAS A ≤ R/2	ESFUERZOS ADICIONALES EN LAS TAPAS	$S_3 = \frac{K_3 Q}{R t_h}$						
		EN EL CUERPO	$S_4 = \frac{Q}{4 t_1 (b + 1.56 \sqrt{R t_1})} \frac{3K_2 Q}{2 t_1^2}$						
	EN LA UNION CON LA SILLETA	$S_4 = \frac{Q}{4 t_1 (b + 1.56 \sqrt{R t_1})} \frac{12K_2 QR}{L t_1^2}$							
SIN ATESADORES	L ≥ 8R	EN LA PARTE INFERIOR DEL CUERPO	$S_5 = \frac{K_1 Q}{t_1 (b + 1.56 \sqrt{R t_1})}$			<p>S₄ NO DEBERA EXCEDER 1.5 VECES EL VALOR DE ESFUERZO A LA TENSION DEL MATERIAL DEL CUERPO.</p> <p>S₅ NO DEBERA EXCEDER 0.5 VECES EL VALOR A COMPRESION DEL LIMITE DE FLUENCIA DEL MATERIAL DEL CUERPO</p>			
CON O SIN ATESADORES	L < 8R	EN LA PARTE INFERIOR DEL CUERPO	$S_5 = \frac{K_1 Q}{t_1 (b + 1.56 \sqrt{R t_1})}$						



Los valores positivos obtenidos en las ecuaciones mostradas en la figura No. 58, indican que se trata de esfuerzos a tensión, y los valores de signo negativo nos indican que son elementos que trabajan a compresión; "E" nos representa el Módulo de Elasticidad del material del cuerpo o anillo atiesador en lb/Pulg².

2.4.3.1.- Esfuerzos longitudinales por flexión.

1.- El máximo esfuerzo longitudinal S_1 puede ser de tensión o compresión.

2.- Cuando se calcule el esfuerzo a la tensión, en la ecuación de S_1 , debemos usar el valor de K_1 en vez del factor K.

3.- Cuando se calcule el esfuerzo a compresión en la ecuación de S_1 , debemos usar el valor de K_2 en vez del factor K.

4.- Cuando se usen anillos atiesadores en el cuerpo, el valor de K será igual a 3.14 en la ecuación para S_1 .

5.- Cuando la relación t/R sea mayor o igual a 0.005 en un recipiente de acero, el esfuerzo de compresión no se deberá tomar en consideración y el recipiente será diseñado para trabajar solamente a presión interna.

6.- Si el valor del esfuerzo máximo permisible es excedido por el valor de S_1 , se deberán usar anillos atiesadores en el cilindro del recipiente.

2.4.3.2.- Esfuerzos de Corte Tangenciales.

1.- Si se utilizan placas de respaldo en las sille_{tas}, el valor de la suma del espesor del cuerpo mas el espesor de la placa de respaldo debe ser utilizado como t_s en las ecuaciones para calcular S_2 , haciendo que la placa de respaldo se proyecte $R/10$ sobre el extremo de la silleta y hacia los lados de la misma.

2.- En recipientes sin anillos atiesadores, el máximo esfuerzo cortante se presenta en la parte superior de

las silletas. Cuando la tapa es usada como anillo atiesador, colocando las silletas cerca de las tapas, el esfuerzo de -- corte tangencial puede causar un esfuerzo adicional en las tapas (S_3). Este esfuerzo debe considerarse sumándolo al causado por la presión interna en las tapas.

3.- Cuando se usan anillos atiesadores, el máximo esfuerzo cortante se presenta en la parte central del recipiente.

2.4.3.3.- Esfuerzos Circunferenciales.

1.- Si se utilizan placas de respaldo en las silletas, se puede usar el valor de la suma del espesor del cuerpo mas el espesor de la placa de respaldo como t_s en las ecuaciones para calcular S_4 , y para el valor de t_s^2 . se deberán tomar la suma de los cuadrados de los espesores, tanto del cuerpo como de la placa de respaldo, y se deberá dar a esta una proyección $R/10$ sobre la parte superior de la silleta, además de que deberá cumplir con la relación $A \leq R/2$. Los esfuerzos combinados circunferenciales en la parte superior de la placa de respaldo deberán ser checados, cuando se efectúe este chequeo tomaremos:

t_s = Espesor del envolvente.

b = Ancho de la silleta.

θ = Angulo central de la placa de respaldo, el cual nunca será mayor que el ángulo de la silleta mas 12° .

2.- Si se usa placa de respaldo en las silletas, el valor de t_s usado en la fórmula para obtener S_5 , puede ser tomado como la suma de los espesores del cuerpo y la placa de respaldo, siempre y cuando ésta tenga un ancho mínimo igual a $b + 1.56 \sqrt{Rt_s}$.

3.- Si el cuerpo no tiene anillo atiesador, el máximo esfuerzo se presentará en la parte superior de la silleta, y su valor no se deberá de agregar al esfuerzo producido por la presión interna.

4.- En un cilindro equipado con anillos atiesadores, los máximos valores del esfuerzo a compresión se presentan en el fondo del cuerpo.

5.- Si el esfuerzo circunferencial excede del máximo permisible según la figura No. 58, se deberán usar anillos atiesadores.

En las figuras No. 59 y 60 respectivamente, se muestran los valores de K_1 a K_8 , a continuación se tabulan los valores de K_9 y K_{10} , en los cuales se deberán hacer interpolaciones para valores intermedios.

ANGULO DE CONTACTO	120°	130°	140°	150°	160°	170°	180°
K_9	0.34	0.33	0.32	0.30	0.29	0.27	0.25
K_{10}	.053	.045	.037	.032	.026	.022	.017

A continuación haremos algunas consideraciones que se deberán tomar en cuenta al usar las ecuaciones mostradas en la figura No. 61.

1.- En las figuras y ecuaciones de la "A" a la "F" los signos positivos nos indican esfuerzos a tensión, y los negativos nos dicen que el elemento en estudio trabaja a compresión.

2.- La primera parte de la ecuación para obtener S_6 nos da directamente el valor del esfuerzo, y la segunda da el esfuerzo circunferencial por flexión.

3.- Si el esfuerzo gobernante es el de tensión, se le agregará el esfuerzo debido a la presión interna P_r/t_s .

Cabe hacer notar que los valores de "B" obtenidos por medio de las gráficas mostradas en las figuras No. 49, 50, 51 y 52 representan los valores del esfuerzo a compresión de los materiales, los cuales como puede observarse, dependen además del material de que se trate, de su forma.

ESFUERZOS EN RECIPIENTES CILINDRICOS HORIZONTALES SOPORTADOS POR DOS SILLETAS

VALORES DE LA CONSTANTE "K"

(INTERPOLAR PARA VALORES INTERMEDIOS)

ANGULO DE CONTACTO θ	K_1^*	K_2	K_3	K_4	K_5	K_6	K_7	K_8	K_9	K_{10}	K_{11}
120	0.335	1.171		0.880	0.401		0.760	0.603	0.34	0.053	0.204
122	0.345	1.139		0.846	0.393		0.753	0.618			
124	0.355	1.108		0.813	0.385		0.746	0.634			
126	0.366	1.078		0.781	0.377		0.739	0.651			
128	0.376	1.050		0.751	0.369		0.732	0.669			
130	0.387	1.022		0.722	0.362		0.726	0.680	0.33	0.045	0.222
132	0.398	0.996	ángulo de contacto θ	0.694	0.355		0.720	0.705			
134	0.409	0.971		0.667	0.347		0.714	0.722			
136	0.420	0.946		0.641	0.340		0.708	0.740			
138	0.432	0.923		0.616	0.344		0.702	0.759			
140	0.443	0.900		0.592	0.327		0.697	0.780	0.32	0.037	0.241
142	0.455	0.879		0.569	0.320		0.692	0.796			
144	0.467	0.858		0.547	0.314		0.687	0.813			
146	0.480	0.837		0.526	0.308		0.682	0.831			
148	0.492	0.818		0.505	0.301	Ver figura No. 60	0.678	0.853			
150	0.505	0.799		0.485	0.295		0.673	0.876	0.30	0.032	0.259
152	0.518	0.781	0.466	0.289	0.669		0.894				
154	0.531	0.763	0.448	0.283	0.665		0.913				
156	0.544	0.746	0.430	0.278	0.661		0.933				
158	0.557	0.729	0.413	0.272	0.657		0.954				
160	0.571	0.713	0.396	0.266	0.654		0.976	0.29	0.026	0.279	
162	0.585	0.698	0.380	0.261	0.650		0.994				
164	0.599	0.683	0.365	0.256	0.647		1.013				
166	0.613	0.668	0.350	0.250	0.643		1.033				
168	0.627	0.654	0.336	0.245	0.640	1.054					
170	0.642	0.640	0.322	0.240	0.637	1.079	0.27	0.022	0.298		
172	0.657	0.627	0.309	0.235	0.635	1.097					
174	0.672	0.614	0.296	0.230	0.632	1.116					
176	0.687	0.601	0.283	0.225	0.629	1.137					
178	0.702	0.589	0.271	0.220	0.627	1.158					
180	0.718	0.577	0.260	0.216	0.624	1.183	0.25	0.017	0.318		

* $K_1=3.14$ si el recipiente tiene anillo de refuerzo ó cabeza ($A < R/2$)

ESFUERZOS EN RECIPIENTES GRANDES A PRESION SOPORTADOS POR DOS SILLETAS

VALORES DE LA CONSTANTE K_6

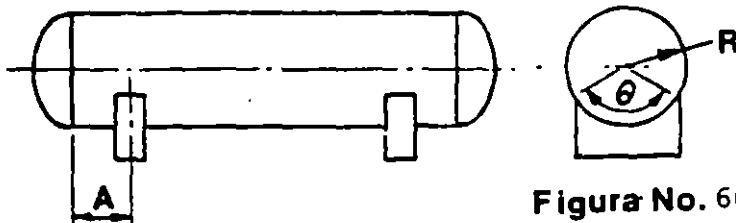
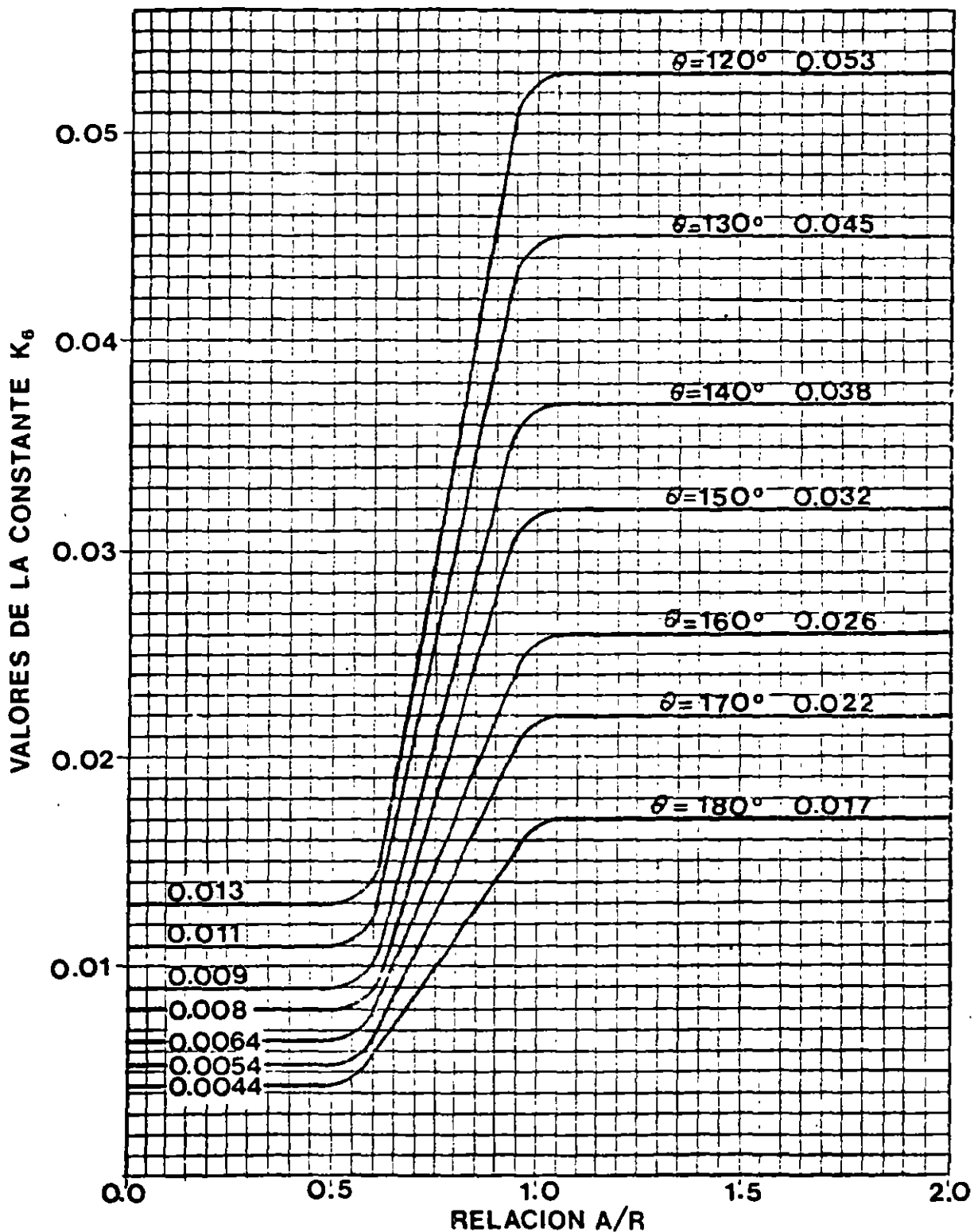


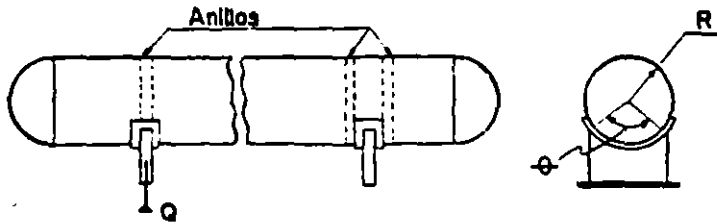
Figura No. 60

IPN

E . S . I . M . E .

ANILLOS ATIESADORES PARA RECIPIENTES LARGOS HORIZONTALES SOPORTADOS POR SILLETAS.

FIGURA N° 61



NOTACION.

- A = Area de la sección transversal del anillo mas area efectiva del cuerpo en pulg.²
- I = Momento de inercia, en pulg.⁴
- K = Constante
- Q = Carga sobre una silleta en libras.
- R = Radio en el cuerpo en pulgadas
- S₆ = Máximos esfuerzos combinados b/pulg.²
- φ = Angulo de contacto en grados

TIPO DE ANILLOS	MAX. ESFUERZOS	ECUACIONES	MAX. ESFUERZO PERMISIBLE
<p>A</p>	<p>Anillo interior gobierna compresión en el cuerpo</p>	$S_6 = - \frac{K_9 Q}{A} - \frac{K_{10} QR}{I/C}$	<p>En tensión el valor del esfuerzo permisible del material del cuerpo o del anillo atiesador, el que resulte menor. En compresión 0.5 veces el punto de cedencia del material del cuerpo o del anillo atiesador, el que resulte menor.</p>
<p>B</p>	<p>Anillo exterior esfuerzos en el cuerpo</p>	$S_6 = - \frac{K_9 Q}{A} + \frac{K_{10} QR}{I/C}$	
<p>C</p>	<p>Anillo exterior esfuerzo en la punta del anillo.</p>	$S_6 = - \frac{K_9 Q}{A} - \frac{K_{10} QR}{I/d}$	
<p>D</p>	<p>Anillo interior gobierna compresión en el cuerpo.</p>	$S_6 = - \frac{K_9 Q}{A} - \frac{K_{10} QR}{I/C}$	
<p>E</p>	<p>Anillo exterior esfuerzo en el cuerpo.</p>	$S_6 = - \frac{K_9 Q}{A} + \frac{K_{10} QR}{I/C}$	
<p>F</p>	<p>Anillo interior esfuerzo en la punta del anillo.</p>	$S_6 = - \frac{K_9 Q}{A} - \frac{K_{10} QR}{I/d}$	

Finalmente, para determinar el cálculo de las silletas, es necesario definir el espesor de las mismas. En la Figura No. 62 se muestra un formato para calcular este espesor.

Anteriormente hemos enunciado la forma de llevar a cabo los cálculos necesarios para diseñar silletas y anillos atiesadores en recipientes a presión cilíndricos horizontales, sin embargo, cuando las dimensiones de nuestro recipiente son relativamente pequeñas, podemos usar las dimensiones para silletas mostradas en las figuras No. 64 y 65, aunque siempre debemos confirmar con nuestros cálculos si el diseño de las silletas es adecuado en cada caso.

Algunos recipientes cilíndricos horizontales nos sirven para almacenar fluidos calientes o fríos, este incremento o decremento en la temperatura del recipiente origina dilataciones o contracciones en él.

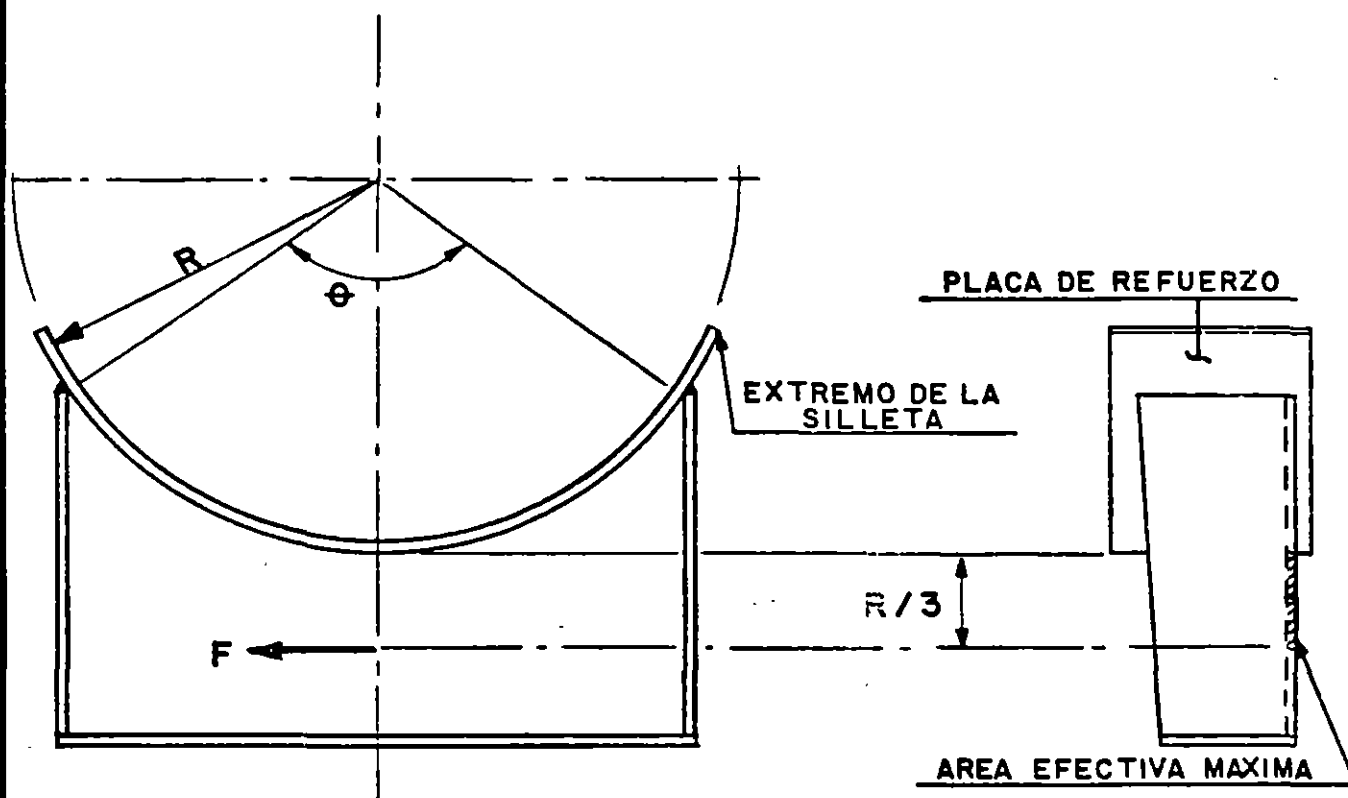
Para absorber estas deformaciones, una de las silletas, de preferencia la del lado contrario a las conexiones de las tuberías principales, deberá ser dejada en libertad para desplazarse. En esta silleta debemos hacer ranuras en vez de agujeros en el anclaje para permitir su deslizamiento, la longitud de las ranuras será determinado de acuerdo a la magnitud de las deformaciones esperadas, el coeficiente de dilatación térmica para aceros al carbón es de aproximadamente 0.0000067 pies/ $^{\circ}$ F.

En la figura No. 63 se muestran algunas dimensiones recomendables para las ranuras en función de la distancia entre silletas y la temperatura de diseño.

IPN

DISEÑO DE SILLETAS.

FIGURA No. 62



La sección mas baja de la silleta deberá resistir la fuerza horizontal (F). La sección transversal efectiva de la silleta que resistirá esta carga estará a un tercio del radio del recipiente (R).

$$F = K_{II} Q$$

$$\text{Area efectiva} = \left(\frac{R}{3}\right) t$$

DONDE:

Q = La carga sobre una de las silletas en lb.
 K_{II} = Constante (ver valores en tabla).

$$S = \frac{F}{A}$$

$$S_{\text{perm.}} = \left(\frac{2}{3}\right) S$$

El promedio de los esfuerzos no excederá a dos tercios del esfuerzo a la tensión permisible del material.

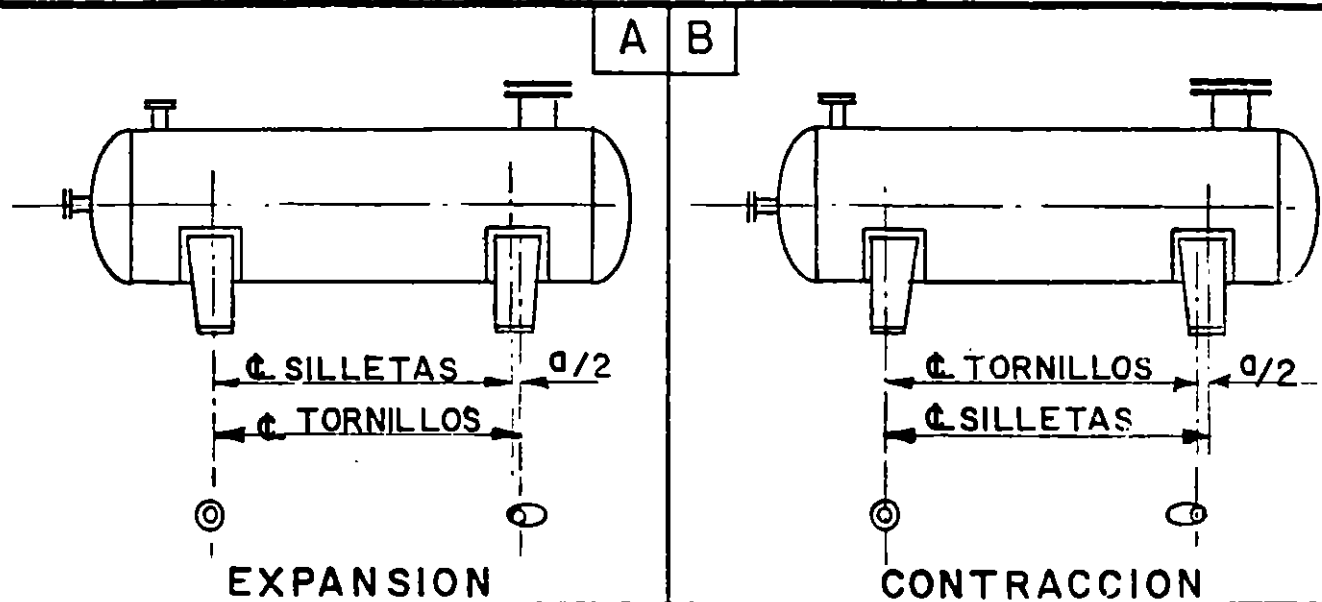
VALORES DE LA CONSTANTE K_{II}

ANGULO DE CONTACTO θ	120°	130°	140°	150°	160°	170°	180°
K_{II}	0.204	0.222	0.241	0.259	0.279	0.298	0.318



EXPANSION Y CONTRACCION EN RECIPIENTES HORIZONTALES

FIGURA No. 63



Con el objeto de absorber las dilataciones y expansiones debidas a los cambios de temperatura en recipientes cilindricos horizontales, es necesario permitir el deslizamiento de una de las silletas, preferentemente la que está opuesta a las conexiones de tubería principales. En esta silleta se deberán practicar ranuras en lugar de barrenos. La longitud de las ranuras deberá determinarse de acuerdo a las dilataciones térmicas esperadas. El coeficiente de dilatación térmica por unidad de longitud y por grado F es igual a 0.000067. La tabla mostrada abajo muestra la longitud mínima de la ranura, la dimensión "a" fué calculada para absorber las dilataciones térmicas de recipientes de acero al carbón entre 70°F y 900°F. Cuando la dilatación térmica es mayor de 3/8" se deberá usar una placa de deslizamiento. Cuando el recipiente sea soportado en silletas de concreto, se deberá instalar una "cama" de material elástico a prueba de agua de un espesor mínimo de 1/4", la cual deberá ser aplicada entre la silleta y el cuerpo del recipiente.

LONGITUD MINIMA DE LA RANURA (a)

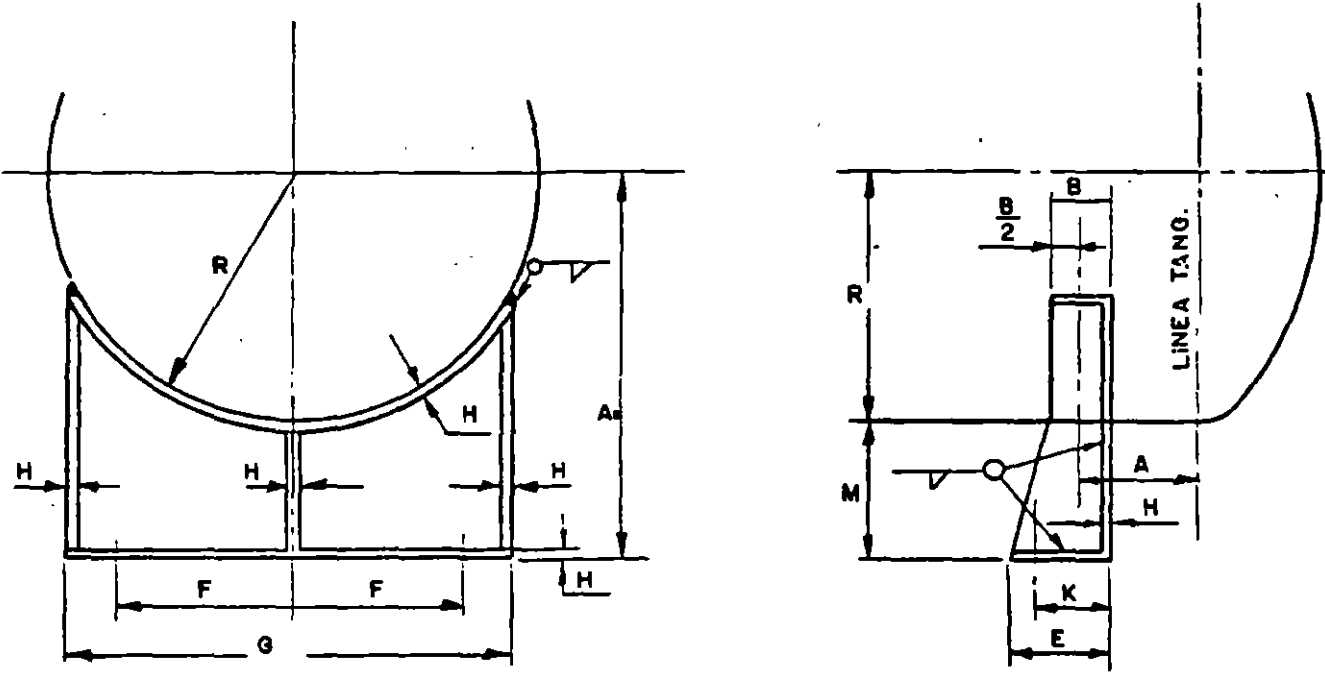
 SILETA Y RANURA EL ANCHO DE LA RANURA SERA IGUAL AL DIAMETRO DEL TORNILLO MAS 1/4.	DISTANCIA ENTRE SILLETAS EN PIES.	TEMPERATURA EN °F										
		-50	100	200	300	400	500	600	700	800	900	
10	0	0	0	1/4	3/8	3/8	1/2	5/8	3/4	3/4		
20	0	0	1/4	3/8	5/8	3/4	1-0	1-1/8	1-1/4	1-3/8		
30	1/4	1/8	3/8	5/8	7/8	1-1/8	1-3/8	1-5/8	1-5/8	2-0		
40	1/4	1/8	3/8	3/4	1-1/8	1-1/2	1-7/8	2-1/8	2-3/8	2-1/2		
50	3/8	1/4	1/2	1-0	1-3/8	1-5/8	2-1/4	2-5/8	3-0	3-3/8		
60	3/8	1/4	5/8	1-1/4	1-5/8	2-1/8	2-3/4	3-1/8	3-5/8	4-1/8		
70	1/2	1/4	3/4	1-3/8	1-7/8	2-1/2	3-1/8	3-5/8	4-1/4	4-5/8		
80	1/2	3/8	3/4	1-1/2	2-1/8	2-7/8	3-5/8	4-1/8	4-7/8	5-3/8		
90	5/8	3/8	7/8	1-3/4	2-3/8	3-1/4	4-0	4-5/8	5-3/8	6-0		
100	5/8	3/8	1-0	1-7/8	2-5/8	3-5/8	4-1/2	5-1/8	6-0	6-5/8		

SOPORTES PARA RECIPIENTES HORIZONTALES

TIPO DE SILLETA RECIPIENTES DE 6" A 20" Ø

FIGURA No. 64

DIAM. RECIP. "D"	DIMENSIONES EN PULGADAS										PESO DE UNA SILLETA Kg.
	A	B	E	F	G	H	K	M	R	DIAM. BARREN.	
6	1-1/2	1-1/2	3	2	6	1/4	1-3/4	6-3/16	3-5/16	3/4	4.0
8	9-1/2	1-1/2	3	2	6	1/4	1-3/4	5-3/16	4-5/16	3/4	3.5
10	11-1/2	1-1/2	3	4	10	1/4	1-3/4	6-1/8	5-3/8	3/4	5.5
12	11-1/2	1-1/2	3	4	10	1/4	1-3/4	5-1/8	6-3/8	3/4	5.0
14	13-1/2	1-1/2	3	5-1/4	13-1/2	3/8	1-3/4	6-1/2	7	3/4	11.0
16	13-1/2	1-1/2	3	5-1/4	13-1/2	3/8	1-3/4	5-1/2	8	3/4	9.5
18	15-1/2	1-1/2	3	6-1/2	16	3/8	1-3/4	6-1/2	9	3/4	13.5
20	15-1/2	1-1/2	3	6-1/2	16	3/8	1-3/4	5-1/2	10	3/4	12.5



BARRENO

$$.04R \leq A \leq .02L \therefore R = D/2$$

MATERIALES OPTATIVOS

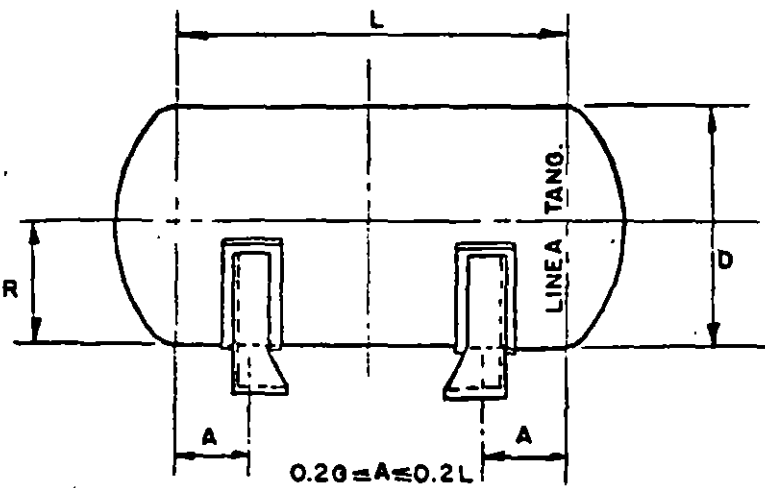
ASTM A-283 GR "C"

ASTM A-36

CORROSION 1/16"

TODA LA SOLDADURA SERA CONTINUA LA DIMENSION DEL FILETE 3/16"

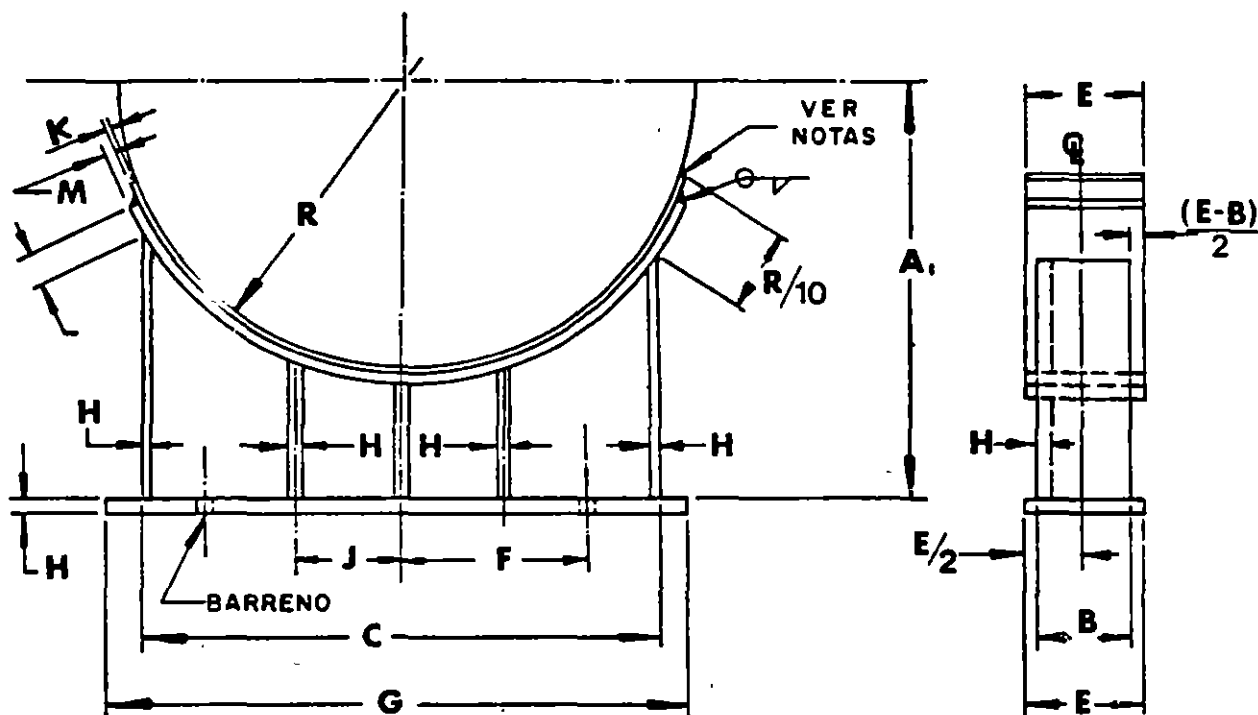
DIAMETRO DEL ANCLA 5/8"



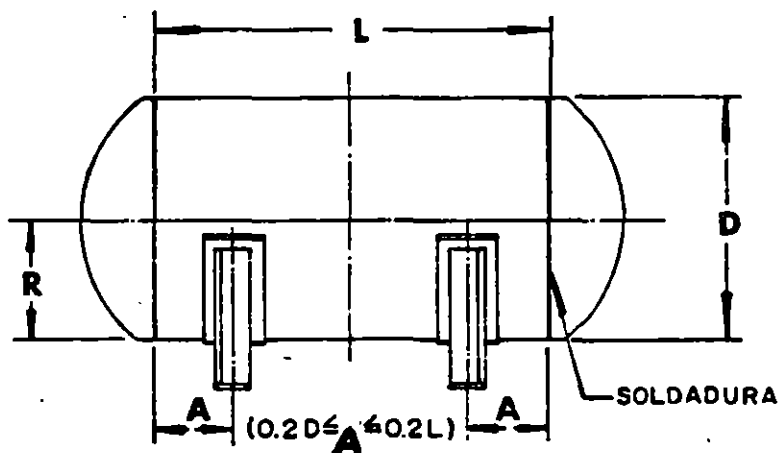
$$0.20 = A \leq 0.2L$$

SOPORTES PARA RECIPIENTES HORIZONTALES

TIPO SILLETA. RECIPIENTES DE 24" A 144" Ø FIGURA No. 65



CORROSION 1/16" TODA LA
SOLDADURA SERA CONTINUA



LOCALIZACION DE SOPORTES EN RECIPIENTES

BARRENOS OVALADO EN UN
SOLO SOPORTE (VER DIMS.
EN HOJA No 2)

NOTAS:

- 1.- La placa de refuerzo o de corrosión será soldada al recipiente con cordón corrido, y se extenderá $r/10$ (r en pulg.) a cada lado de la silleta.
- 2.- Hacer barreno de 1/4" en placa de refuerzo o corrosión y taparlo después de soldar.
- 3.- Si el material del recipiente no es de acero al carbón, la placa será del mismo material del recipiente, y deberá soldarse al mismo con la soldadura adecuada.
- 4.- Materiales optativos: ASTM A-283 Gr. "C", ASTM A-36.

SOPORTES PARA RECIPIENTES HORIZONTALES

CARACTERISTICAS

DIA. RECIPIENTE D	CARGA MAXIMA PARA 2 SOPORTES Kg	TODAS LAS DIMENSIONES EN PULGADAS														PESO DE UN SOPORTE Kg	CARTAS BONES INTERMEDIOS
		A	B	C	D	E	F	G	H	J	K	DIA. ANCLA	DIA. BARRENO	BARRENO OVALADO	FILETE DE SOLDURA		
24	3410	19	6	22	3/8"	7	8	23	5/16	11	3/16	3/4"	1	1x1-1/2	1/4	23	1
30	4545	22	6		7/16	7	10-1/2	29	5/16	13-1/2	5/16	3/4"	1	1x1-1/2	1/4	30	1
36	6018	25	6	32	1/2	7	12-1/2	34	3/8	16	1/4	3/4"	1	1x1-1/2	1/4	41	1
42	9090	28	6	38	9/16	7	16	40	1/2	19	5/16	3/4	1	1x1-1/2	5/16	50	1
43	18180	31	8	43	5/8	9	18	45	1/2	21-1/2	7/8	7/8	1-1/8	1-1/8x1-3/4	3/8	91	1
54	22727	34	8	48	5/8	9	20	50	1/2	12	3/8	7/8	1-1/8	1-1/8x1-3/4	3/8	110	2
60	27270	37	8	53	5/8	9	23	55	1/2	13	3/8	7/8	1-1/8	1-1/8x1-3/4	3/8	123	2
66	34090	40	8	58	5/8	9	25	60	1/2	14	3/8	7/8	1-1/8	1-1/8x1-3/4	3/8	136	2
72	38636	43	8	63	5/8	9	28	65	1/2	16	3/8	7/8	1-1/8	1-1/8x1-3/4	3/8	148	2
78	45455	46	8	69	5/8	9	31	71	1/2	17	3/8	7/8	1-1/8	1-1/8x1-3/4	3/8	160	2
84	68180	49	9	74	3/4	10	33	76	5/8	19	1/2	7/8	1-1/8	1-1/8x1-3/4	1/2	225	2
90	79540	52	9	79	3/4	10	35	81	5/8	20	1/2	7/8	1-1/8	1-1/8x1-3/4	1/2	250	2
96	90900	55	9	84	3/4	10	37	86	5/8	21	1/2	1	1-1/4	1-1/4x2	1/2	270	2
102	104540	58	9	90	3/4	10	40	92	5/8	23	1/2	1	1-1/4	1-1/4x2	1/2	295	2
108	125000	61	10	95	3/4	11	42	97	5/8	24	1/2	1	1-1/4	1-1/4x2	1/2	320	2
114	159100	64	10	100	3/4	11	44	102	5/8	25	1/2	1	1-1/4	1-1/4x2	1/2	345	2
120	177270	67	10	105	3/4	11	46	107	5/8	26	1/2	1	1-1/4	1-1/4x2	1/2	365	2
126	200000	70	10	110	3/4	11	48	112	5/8	28	1/2	1	1-1/4	1-1/4x2	1/2	385	2
132	227270	73	10	116	3/4	11	51	118	5/8	29	1/2	1	1-1/4	1-1/4x2	1/2	410	2
138	245450	76	10	121	3/4	11	53	123	5/8	30	1/2	1	1-1/4	1-1/4x2	1/2	430	2
144	263600	79	10	126	3/4	11	55	128	5/8	32	1/2	1	1-1/4	1-1/4x2	1/2	455	2

FIGURA No. 65

131

2.5.- Cálculo de orejas de izaje.

Con el fin de transportar, localizar, dar mantenimiento, etc. a los recipientes a presión, es necesario equiparlos con por lo menos dos orejas de izaje, el espesor de éstas se calcula por medio de la siguiente ecuación:

$$t_o = \frac{W}{SD}$$

DONDE:

t_o = espesor mínimo requerido en la oreja de izaje.

W = Peso del equipo vacío.

S = Esfuerzo a la tensión del material de la oreja.

D = Distancia mostrada en la figura No. 66.

En la figura No. 67 se muestra un croquis de localización de las orejas de izaje.

Es conveniente verificar que el espesor del recipiente será suficiente para soportar las fuerzas aplicadas en la oreja de izaje, el espesor mínimo requerido en el cuerpo o en la placa de respaldo de la oreja está dado por la ecuación:

$$t_c = \frac{W}{S(C+t_o)^2}$$

DONDE:

t_c = Espesor mínimo requerido en la placa de respaldo o en el cuerpo.

W = Peso del equipo vacío.

S = Esfuerzo a la tensión del material del cuerpo o placa de respaldo.

C = Longitud mostrada en la figura No. 66.

t_o = Espesor de la oreja de izaje.

Finalmente, debemos verificar que la soldadura aplicada para fijar la oreja de izaje sea suficiente, ello lo haremos con las siguientes ecuaciones:

$$A_S = 1.4142 (t_o)C$$

$$y \quad A_R = \frac{W}{S}$$

DONDE:

A_S = Area de soldadura aplicada.

A_R = Area mínima de soldadura requerida.

Siempre se deberá cumplir con la condición $A_S \geq A_R$.

En la figura No. 66, se muestran las dimensiones de algunas orejas de izaje recomendables, las cuales están dadas en función del peso del recipiente. Debemos considerar que la capacidad máxima está dada para cada una de las orejas.

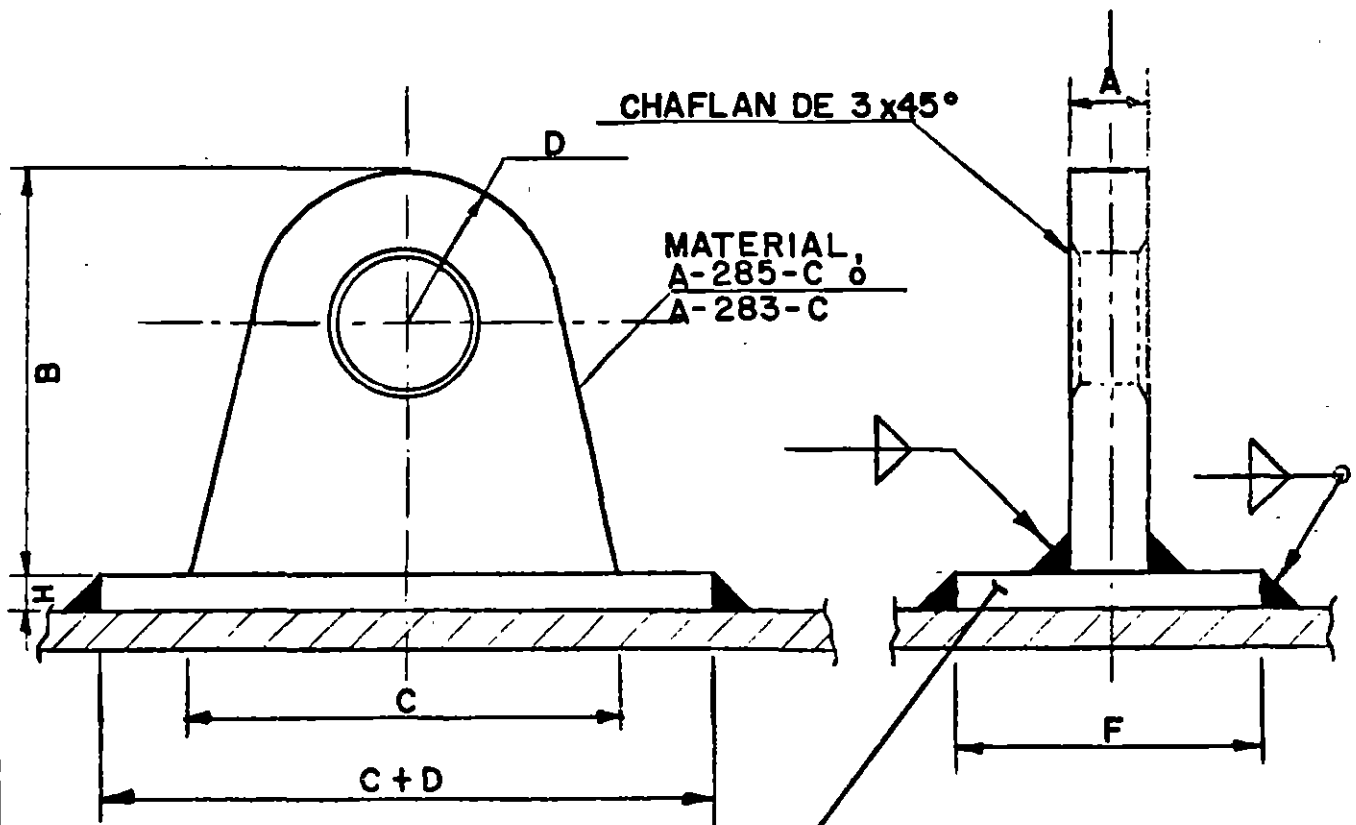
IPN

OREJA DE IZAJE

FIGURA No. 66

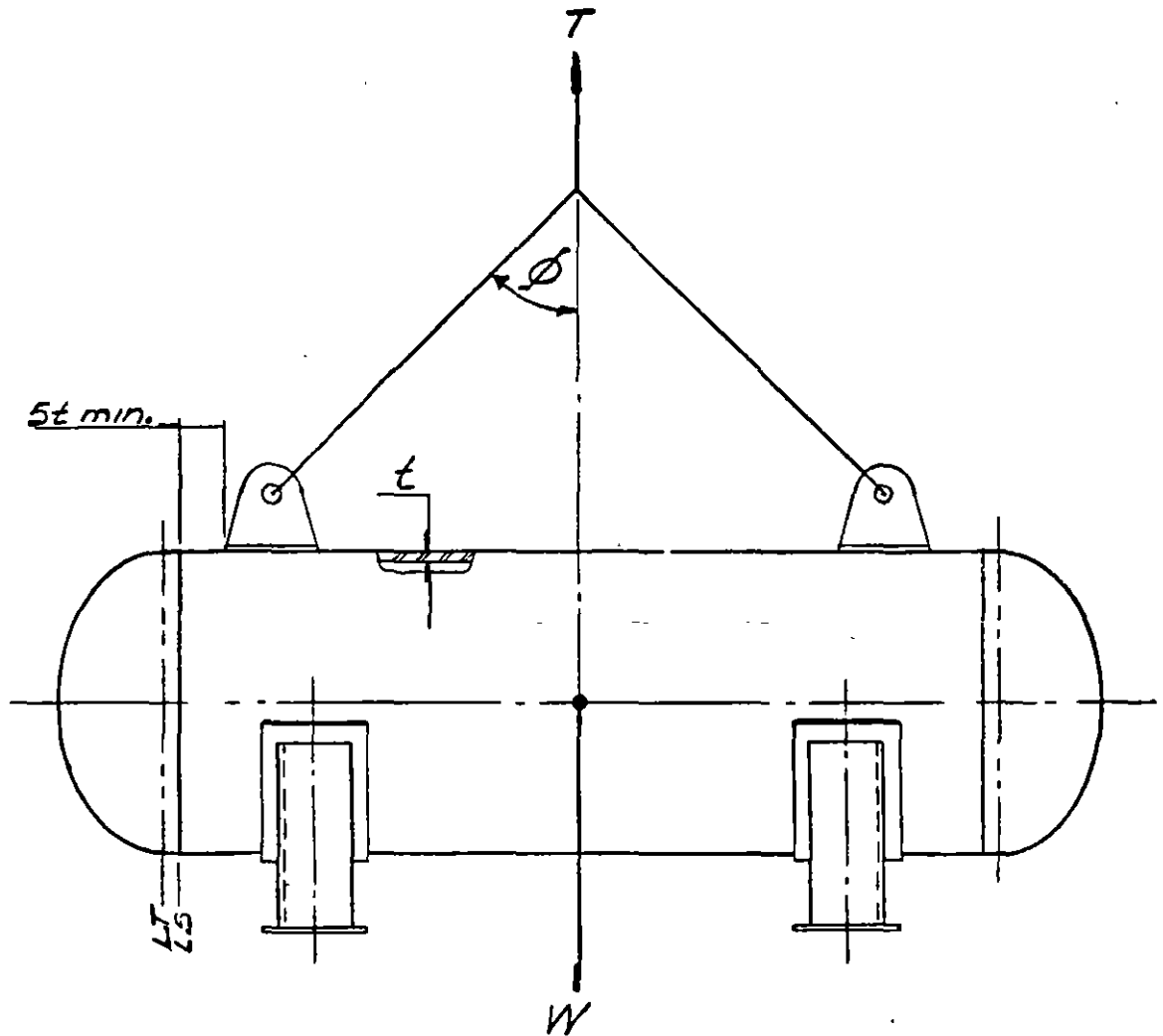
DIMENSIONES EN PULGADAS

CAPACIDAD MAX. KGS.	A	B	C	D	F	DIAM. DE BARRS.	G	H	CANT PZAS. P/RECIPIENT.
2000	3/4	4 1/2	4 1/2	1 1/2	2 1/4	1 1/2	3/4	3/8	2
4500	3/4	7 3/4	7 3/4	1 1/2	2 1/4	1 1/2	3/4	3/8	2
5800	1	8 7/16	8 7/16	1 1/2	2 1/2	1 1/2	3/4	3/8	2
13500	1 1/2	8 3/4	8 3/4	1 1/2	3 1/2	1 1/2	3/4	1/2	2
24500	2	9 3/4	9 3/4	1 5/8	3 1/2	1 11/16	3/4	1/2	4



NOTA:

1. LA MAXIMA DIMENSION DE SOLDADURA
SERA IGUAL AL MENOR ESPESOR DE LA
PLACA BASE





SOPORTES PARA TAPA

NORMAS

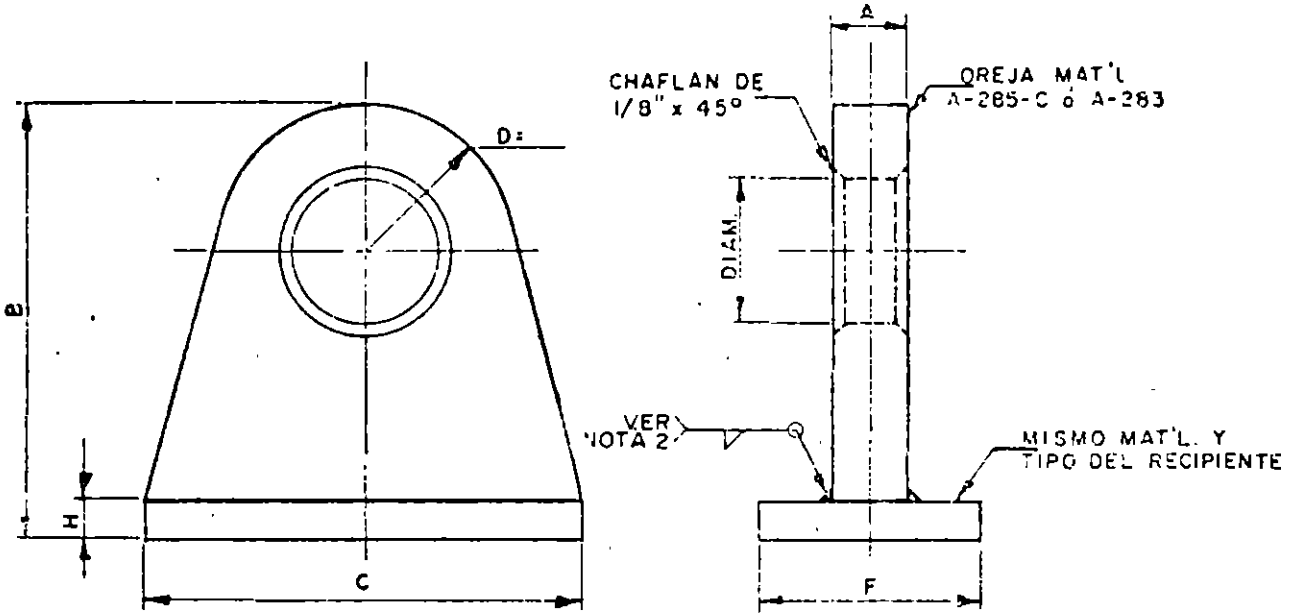
FIGURA No. 68

T I P O O R E J A

FECHA: NOV 75 PÁG 1 DE 1

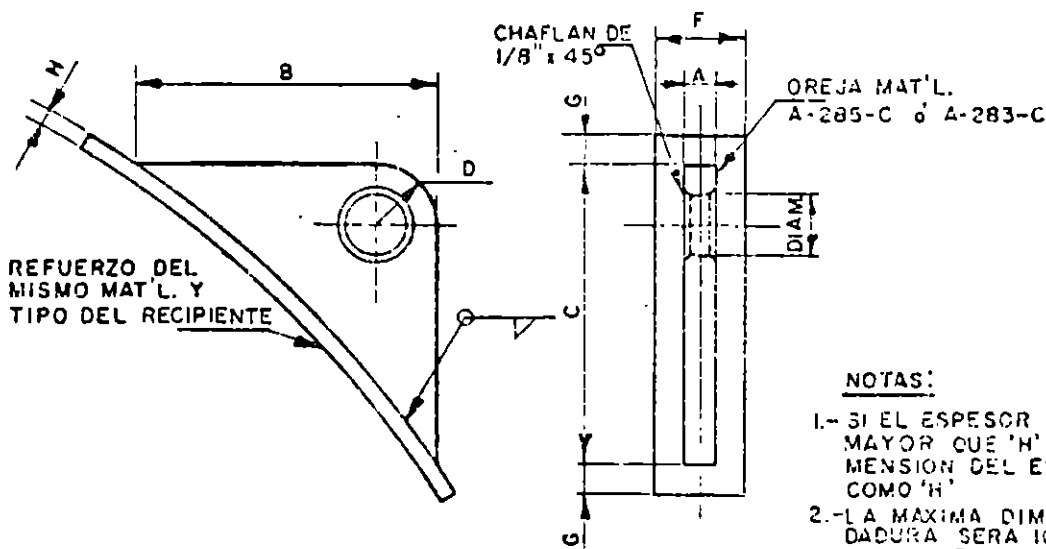
CAPACIDAD MAX KGS.	A	B	C	D	F	DIAM. DE BARRA	G	H	CANT. PZ P/RECIP.
2000	3/4	4 1/2	4 1/2	1 1/2	2 1/4	1/2	3/4	3/8	2
4500	3/4	7 3/4	7 3/4	1 1/2	2 1/4	1/2	3/4	3/8	2
5800	1	8 7/16	8 7/16	1 1/2	2 1/2	1/2	3/4	3/8	2
13500	1 1/2	8 3/4	8 3/4	1 1/2	3	1/2	3/4	1/2	2
24500	2	9 3/4	9 3/4	1 5/8	3 1/2	1 1/8	3/4	1/2	4

DIMENSIONES EN PULGADAS



SOPORTE TIPO I PARA CAPACIDAD MAXIMA 2000 Kgs.

No impreso pag. 136



SOPORTE TIPO II

NOTAS:

- 1.- SI EL ESPESOR DE LA TAPA ES MAYOR QUE 'H' UTILICESE LA DIMENSION DEL ESPESOR DE LA TAPA COMO 'H'
- 2.- LA MAXIMA DIMENSION DE LA SOLDADURA SERA IGUAL AL MENOR PESOR DE LA PLACA BASE

CAPITULO 3.- RECIPIENTES CILINDRICOS VERTICALES.

Para efectuar un buen diseño en recipientes cilíndricos verticales, es necesario realizar los siguientes cálculos:

- 3.1.- Cálculo por presión interna.
- 3.2.- Cálculo por presión externa.
- 3.3.- Cálculo por peso propio.
- 3.4.- Cálculo por presión del viento.
- 3.5.- Cálculo por sismo.
- 3.6.- Cálculo por vibraciones.
- 3.7.- Cálculo de la deflexión máxima.
- 3.8.- Cálculo de esfuerzos combinados.
- 3.9.- Cálculo del faldón.
- 3.10.- Cálculo del anillo base.
- 3.11.- Cálculo de soportes tipo columnas.
- 3.12.- Cálculo de orejas de izaje.

A manera de ejemplo, diseñaremos una torre (recipiente cilíndrico vertical) con los siguientes datos:

$$D = 8'-0''$$

$$d = 4'-0''$$

$$P_0 = 150 \text{ lb/Pulg}^2$$

$$H_1 = 60'-0''$$

$$H_2 = 30'-0''$$

Material: SA-515-70

$$S = 17,500 \text{ lb/Pulg}^2$$

$$h_T = 6'-0''$$

Nivel normal de operación = 50'-0''

Peso específico el producto (P_e) = 1.2

Temperatura de diseño (T) = 500°F.

3.1.- Cálculo por presión interna.

Para efectuar el cálculo de los espesores requeridos en un recipiente cilíndrico vertical, se usará el mismo procedimiento usado en recipientes cilíndricos horizontales, con la única diferencia que en el caso de los recipientes cilíndricos verticales, debemos sumar la presión hidrostática del fluido a manejar a la presión de diseño.

Si el peso específico del producto es menor que el del agua, se usará el peso específico del agua para calcular la presión hidrostática del producto, si el peso específico del producto es mayor que el del agua, se usará el valor del peso específico del producto para calcular el valor de la presión hidrostática.

Como hemos dicho anteriormente, la presión interna de diseño variará de acuerdo con la altura de la columna de producto. Para calcular el espesor del cuerpo debemos considerar que la presión será diferente a diferentes alturas. A continuación calcularemos las diferentes presiones de diseño que debemos usar en la determinación del espesor del cuerpo; Ya que las placas comerciales mas comunes tienen 6'-0" de ancho, calcularemos las diferentes presiones a distintas alturas con incrementos de 6'-0" de acuerdo con la figura No. 69.

El valor de la presión de diseño (P) está dada por la que resulte mayor de las siguientes ecuaciones:

$$P = (P_O + P_H)1.1 \quad \delta \quad P = P_O + P_H + 30 \text{ lb/Pulg}^2$$

Donde $P_H = P_e(H)$

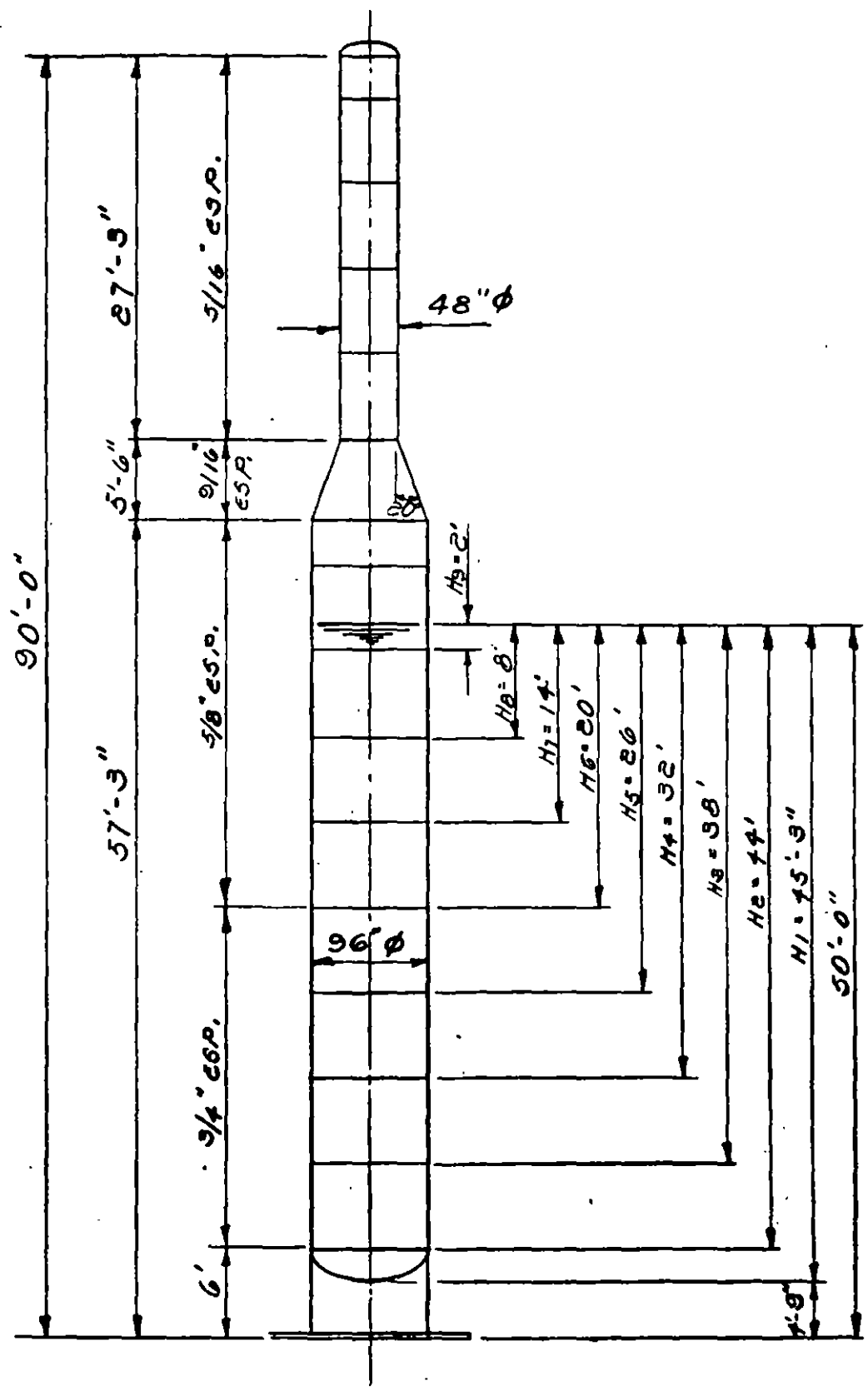
P_e = Peso específico del producto.

H = Altura de la columna de producto.



LOCALIZACION DE LAS PRESIONES DE DISEÑO PARA RECIPIENTES CILINDRICOS VERTICALES

NORMAS
 FIGURA: No. 69
 HOJA:



A continuación se calcularán las presiones hidros-táticas generadas por las diferentes alturas de las columnas de producto, considerando que una columna de agua de un pie de altura produce una presión de $.0305 \text{ Kg/cm}^2 = 0.4331 \text{ lb/Pulg}^2$

Para $H_1 = 45'-3"$;	$P_{H1} = 19.60(1.2) = 23.51 \text{ lb/Pulg}^2$
Para $H_2 = 44'-0"$;	$P_{H2} = 19.06(1.2) = 22.86$ "
Para $H_3 = 38'-0"$;	$P_{H3} = 16.45(1.2) = 19.74$ "
Para $H_4 = 32'-0"$;	$P_{H4} = 13.86(1.2) = 16.63$ "
Para $H_5 = 26'-0"$;	$P_{H5} = 11.26(1.2) = 13.51$ "
Para $H_6 = 20'-0"$;	$P_{H6} = 8.66(1.2) = 10.39$ "
Para $H_7 = 14'-0"$;	$P_{H7} = 6.06(1.2) = 7.27$ "
Para $H_8 = 8'-0"$;	$P_{H8} = 3.46(1.2) = 4.15$ "
Para $H_9 = 2'-0"$;	$P_{H9} = 0.87(1.2) = 1.04$ "

Y las presiones de diseño serán:

$P = P_o + P_H + 30 \text{ lb/Pulg}^2$
$P_1 = 150 + 23.51 + 30 = 203.51 \text{ Lb/Pulg}^2$
$P_2 = 150 + 22.86 + 30 = 202.86$ "
$P_3 = 150 + 19.74 + 30 = 199.74$ "
$P_4 = 150 + 16.63 + 30 = 196.63$ "
$P_5 = 150 + 13.51 + 30 = 193.51$ "
$P_6 = 150 + 10.39 + 30 = 190.39$ "
$P_7 = 150 + 7.27 + 30 = 187.27$ "
$P_8 = 150 + 4.15 + 30 = 184.15$ "
$P_9 = 150 + 1.04 + 30 = 181.04$ "

Las presiones de diseño antes calculadas, serán sustituidas en la ecuación $t = \frac{PR}{SE-0.6(P)}$ y obtendremos como resultados los siguientes:

Para P = 202.86; t = 0.664"
 Para P = 199.72; t = 0.650"
 Para P = 196.63; t = 0.640"
 Para P = 193.51; t = 0.629"
 Para P = 190.39; t = 0.619"
 Para P = 187.27; t = 0.609"
 Para P = 184.15; t = 0.599"
 Para P = 181.04; t = 0.588"

Por lo anterior, observamos que en el cilindro mayor de la torre, debemos usar dos espesores, 3/4" (0.750") el cual será usado donde la presión de diseño sea de 193.51 y mayor, y usaremos 5/8" (0.625") donde el valor de la presión de diseño sea de 190.39 o menor.

En el cilindro menor, solamente actúa la presión interior de diseño, por lo tanto, el espesor será calculado por medio de la siguiente ecuación:

$$t = \frac{PR}{SE-0.6P} = \frac{180 (24)}{17,500(0.85)-0.6(180)} = 0.293" \leq 0.312" (5/16")$$

A continuación calcularemos los espesores de las tapas, como podemos ver en la figura No. 69, el fondo de la torre está sometido a una presión hidrostática de 23.51 --- lb/Pulg² es decir, el cálculo del espesor del fondo se hará con una presión de diseño = 203.51 lb/Pulg²

De acuerdo a la experiencia tenida al calcular tapas, en el recipiente cilíndrico horizontal calculado en el capítulo anterior, usaremos en este caso tapas semielípti--cas relación 2:1 las cuales serán calculadas con la siguiente ecuación:

$$t = \frac{PD}{2SE-0.2(P)}$$

$$\text{En el fondo: } t = \frac{203.9(96)}{2(17,500)1.0-0.2(203.9)} = 0.560''$$

$$\text{En la tapa: } t = \frac{180(48)}{2(17,500)1.0-0.2(180)} = 0.247''$$

Cálculo de la transición cónica:

La transición cónica será calculada como una tapa cónica, usando la ecuación correspondiente a este tipo de tapas.

$$t = \frac{P D}{2 \cos \alpha (SE-0.6P)} = \frac{P D}{2 \cos .20^\circ (17,500-0.6 \times 180)} =$$

$t = 0.529''$; Por lo tanto, usaremos placa de $0.562''$ de espesor ($9/16''$).

A continuación realizaremos los cálculos para seleccionar el perfil que usaremos como refuerzo en las uniones cono-cilindro de la transición cónica, para ello haremos uso del formato correspondiente, el cual se muestra en la figura No.70.

3.2.- Cálculo por presión externa.

Para efectuar este cálculo, dividiremos nuestro recipiente en cinco partes:

- 3.2.1.- Cilindro mayor.
- 3.2.2.- Cilindro menor.
- 3.2.3.- Fondo.
- 3.2.4.- Tapa superior.
- 3.2.5.- Transición cónica.

3.2.1.- Para calcular el cilindro mayor por presión externa primeramente calcularemos las relaciones L/Do y Do/t , y realizaremos el procedimiento descrito para recipientes cilíndricos horizontales.

IPN	E . S . I . M . E .											
	HOJA N°											
CALCULO DE REFUERZOS EN LA UNION CONO - CILINDRO												
CALCULO:			CHECO:									
UNION CILINDRO MAYOR	DATOS DE DISEÑO		MEDIO ANGULO DEL VERTICE $\alpha = 20^\circ$ GRAD				ESFUERZO DEL MATERIAL $S = 17,500$ LB/PULG ²					
			EFICIENCIA SOLDADURA $E = 1.0$				ESPESOR MINIMO REQUERIDO DEL CILINDRO $t_1 = 0.588$ PULG.					
			PRESION INTERNA DE DISEÑO $P = 180$ LB/PULG ²				ESPESOR REAL DEL CONO $t_c = 0.562$ PULG.					
			RADIO INTERIOR $R_L = 48$ PULG.				ESPESOR REAL DEL CILINDRO $t_2 = 0.625$ PULG.					
	TABLA		P/SE	0.001	0.002	0.003	0.004	0.005	0.008	0.007	0.008	0.009
			Δ , GRAD.	11	15	18	21	23	25	27	28.5	30
	PROCEDIMIENTO			ECUACIONES				CALCULOS				
	CALCULE LA RELACION			P/SE				P/SE = $180/17,500 = 0.10286$				
	ENCUENTRE EL VALOR DE Δ DE LA TAB. ($\Delta = 30$ PARA VALORES MAYORES DE P/SE NO MOSTRADOS EN LA TABLA)			$\Delta = 30^\circ$ GRAD. $\alpha - \Delta = -10^\circ$ GRAD.								
	CALCULE EL AREA REQUERIDA PARA REFUERZO A EN PULG ²			$A = \frac{PR_L^2}{2SE} \left(1 - \frac{\Delta}{\alpha} \right) \tan \alpha$								
DETERMINE EL VALOR DE t_1 EN PULG.			$t_1 = \text{EL MENOR DE}$ $(t_2 - t_1) \text{ ó } \left(t_c - \frac{t_1}{\cos \alpha} \right)$									
CALCULE EL AREA DE MATERIAL EN EXCESO APROVECHABLE COMO REFUERZO EN PULG ²			$A_0 = 4 t_1 \sqrt{R_L t_2}$									
DIFERENCIA DE AREAS EN PULG ² REQUERIDA COMO REFUERZO			$A - A_0 =$									
CALCULE EL LIMITE DEL REFUERZO FUERA DEL EJE EN PULGADAS			$\sqrt{R_L t_2}$				MAXIMA DISTANCIA DESDE LA UNION					
CENTROIDE EN PULGADAS			$0.5 \sqrt{R_L t_2}$				MAXIMA DISTANCIA DE LA UNION AL CENTROIDE					
UNION CILINDRO MENOR	DATOS DE DISEÑO		MEDIO ANGULO DEL VERTICE $\alpha = 20^\circ$ GRAD.				ESFUERZO DEL MATERIAL $S = 17,500$ LB/PULG ²					
			EFICIENCIA SOLDADURA $E = 1.0$				ESPESOR MINIMO REQUERIDO DEL CILINDRO $t_1 = 0.247$ PULG.					
			PRESION INTERNA DE DISEÑO $P = 180$ LB/PULG ²				ESPESOR REAL DEL CONO $t_c = 0.562$ PULG.					
			RADIO INTERIOR $R_3 = 24$ PULG.				ESPESOR REAL DEL CILINDRO $t_2 = 0.312$ PULG.					
	TABLA		P/SE	0.002	0.005	0.010	0.020	0.040	0.080	0.100	0.125	
			GRAD	4	6	9	12.5	17.5	24	27	30	
	PROCEDIMIENTO			ECUACIONES				CALCULOS				
	CALCULE LA RELACION			P/SE				P/SE = $180/17,500 = 0.01028$ A = 0.485 Ae = 0.782				
	ENCUENTRE EL VALOR DE Δ DE LA TAB. ($\Delta = 30$ PARA VALORES MAYORES DE P/SE NO MOSTRADOS EN LA TABLA)			$\Delta = 9^\circ$ GRAD. $\alpha - \Delta = 11^\circ$ GRAD.								
	CALCULE EL AREA REQUERIDA PARA REFUERZO A EN PULG ²			$A = \frac{PR_3^2}{2SE} \left(1 - \frac{\Delta}{\alpha} \right) \tan \alpha$								
DETERMINE EL VALOR DE m			$m = \text{EL MENOR DE}$ $\frac{t_2 \cos(\alpha - \Delta)}{t_c \cos \alpha} \text{ ó } \frac{t_2 \cos \alpha}{t_c \cos(\alpha - \Delta)}$									
CALCULE EL AREA DE MATERIAL EN EXCESO APROVECHABLE COMO REFUERZO EN PULG ²			$A_0 = m \sqrt{R_3 t_2} \left[\left(t_c - \frac{t_1}{\cos \alpha} \right) + (t_2 - t_1) \right]$									
DIFERENCIA DE AREAS EN PULG ² REQUERIDA COMO REFUERZO			$A - A_0 =$									
CALCULE EL LIMITE DEL REFUERZO FUERA DEL EJE EN PULGADAS			$\sqrt{R_3 t_2}$				MAXIMA DISTANCIA DESDE LA UNION					
CENTROIDE EN PULGADAS			$0.5 \sqrt{R_3 t_2}$									MAXIMA DISTANCIA DE LA UNION AL CENTROIDE

FIGURA NO. 70

$$L/Do = 615/96 = 6.41$$

$$Do/t = 96/0.625 = 153.6$$

Con estos valores entramos a la gráfica mostrada en la figura No. 48, y de ella obtenemos que $A = 0.0001$.

Entrando a la gráfica de la figura No. 49, con el valor de "A", nos encontramos que dicho valor se encuentra a la izquierda de la línea representativa de la temperatura de diseño, por lo tanto, la presión máxima exterior que puede soportar el cilindro mayor será dado por la ecuación:

$$Pa = \frac{2AE}{3(Do/t)} = \frac{2(0.0001) 27 \times 10^6}{3(153.6)} = 11.72 \text{ lb/Pulg}^2$$

Con este resultado obtenido, podemos concluir que si queremos someter la parte cilíndrica mayor de la torre a vacío absoluto, debemos incrementar el espesor del cuerpo o colocar anillos atiesadores, siendo esta última opción la más económica.

De la misma manera, efectuaremos el cálculo por presión externa del cilindro menor.

3.2.2.- Cálculo del cilindro menor:

$$L/Do = 327/48 = 6.81$$

$$Do/t = 48/0.312 = 153.85$$

$$Pa = \frac{2AE}{3(Do/t)} = \frac{2(0.0001) 27 \times 10^6}{3(153.85)} = 11.70 \text{ lb/Pulg}^2$$

3.2.3.- Cálculo del fondo:

Para calcular el fondo por presión externa, usaremos el procedimiento enunciado anteriormente, y calcularemos el valor de "A" con la siguiente ecuación:

$$A = \frac{0.125}{(Ro/t)} = \frac{0.125}{86/0.562} = 0.000817$$

Con el valor de "A" entramos a la gráfica mostrada en la figura No. 49, y de ella tenemos que $B = 9,700$ y

$$P_a = \frac{B}{R_o/t} = \frac{9,700}{86/0.562} = 63.39 \text{ lb/Pulg}^2$$

Lo cual nos indica que el fondo de la torre puede soportar vacío total.

3.2.4.- Cálculo de la tapa superior por vacío.

$$A = \frac{0.125}{R_o/t} = \frac{0.125}{43/0.250} = 0.000727$$

Con el valor de "A" entramos nuevamente a la gráfica mostrada en la figura No. 49 y de ella tenemos que ---
 $B = 9,200$ y

$$P_a = \frac{B}{R_o/t} = \frac{9,200}{43/0.250} = 53.49 \text{ lb/Pulg}^2$$

Este resultado nos indica que también la tapa superior puede soportar vacío total.

3.2.5.- Cálculo de la transición cónica por vacío.

$$L_e = (L/2) (1+D_s/D_1) = (66/2) (1+48/96) = 34.5$$

$$L_e/D_1 = 34.5/96 = 0.3594 \quad D_1/t_e = 96/0.562 \text{ Cos.} 20^\circ = 182$$

De la gráfica mostrada en la figura No. 48

$$A = 0.0018$$

De la gráfica mostrada en la figura No. 49

$$B = 11,500$$

$$P_a = \frac{4B}{3(D_1/t_e)} = \frac{4(11,500)}{3(182)} = 84.25 \text{ lb/Pulg}^2$$

Lo cual nos indica que la transición cónica también puede soportar vacío total.

3.3.- Cálculo por peso propio.

El peso del recipiente produce únicamente esfuerzos a compresión cuando no existen cargas excéntricas y la fuerza resultante coincide con el eje del recipiente. Generalmente, el esfuerzo a compresión producido por el peso propio del recipiente es despreciable.

De cualquier manera, el peso del recipiente deberá ser calculado para usarse en la combinación de esfuerzos y deberán hacerse las siguientes consideraciones:

3.3.1.- Peso de erección.

3.3.2.- Peso de operación.

3.3.3.- Peso de prueba.

3.3.1.- En el cálculo del peso de erección, debemos incluir las siguientes partes:

- | | |
|--------------------------------|----------------------------------|
| 1.- Cuerpo. | 10.- Cartabones para anclas. |
| 2.- Tapas. | 11.- Accesorios. |
| 3.- Partes internas. | 12.- Aislamiento. |
| 4.- Soportes de platos. | 13.- Protección contra incendio. |
| 5.- Soportes para aislamiento. | 14.- 6 % de soldadura. |
| 6.- boquillas. | |
| 7.- Faldón. | |
| 8.- Anillo base. | |
| 9.- Anillo para anclas. | |

3.3.2.- El peso de operación además de lo anterior, deberá incluir plataformas, escaleras, tuberías y varios.

3.3.3.- En el peso de prueba, además de considerar el peso de operación, debemos incrementarlo con el peso del agua -- que usaremos para efectuar la prueba hidrostática.

Una manera práctica de calcular los pesos de los cuerpos y tapas de recipientes a presión, consiste en calcular las áreas en metros cuadrados, teniendo en cuenta que la placa de 1" de espesor, pesa aproximadamente 200 Kg/m², por lo tanto, la placa de 1/2" de espesor pesará 100 Kg/m² la de 1/4" pesará 50 Kg/m² y así sucesivamente podemos calcular el peso unitario de una placa de cualquier espesor.

Los pesos de platos, boquillas, aislamientos, tuberías etc. los encontramos fácilmente en los catálogos que proporcionan los fabricantes de estos productos.

Para calcular el peso de plataformas, escaleras, soportes para aislamiento, etc. haremos un estimado del material necesario y auxiliandonos del manual de Fundidora -- Monterrey, el de Altos Hornos de México o el AISC, encontraremos los pesos unitarios de cualquier perfil estructural comercial.

Una vez que hayamos calculado el peso del recipiente, lo sustituiremos en la siguiente ecuación para calcular el esfuerzo producido por el peso propio del recipiente.

$$S = \frac{W}{ct}$$

Donde S = Esfuerzo a compresión producido por el peso propio del recipiente en lb/Pulg²

W = Peso del recipiente en libras.

c = Perímetro del cuerpo o faldón medido en el diámetro medio en pulgadas.

t = Espesor del cuerpo o faldón en pulgadas.

Como dijimos anteriormente, el esfuerzo producido por el peso propio del recipiente, lo tomaremos en cuenta - cuando hagamos el análisis de esfuerzos por combinación de los mismos.

3.4.- Cálculo por presión del viento.

En la figura No. 71, se muestra un formato que de bemos utilizar para calcular los esfuerzos producidos por - el viento en recipientes cilíndricos verticales.

Al efectuar estos cálculos, debemos tomar en cuen ta las siguientes consideraciones:

1.- El diámetro a utilizar será el exterior, in-- cluyendo el espesor del aislamiento si lo llevara.

2.- Para obtener el valor de la presión del vien-- to P_w debemos tomar en consideración un factor de forma el cual tendrá un valor de 1.0 para superficies planas, y 0.6 para superficies cilíndricas.

3.- Los valores de la velocidad del viento, y con secuentemente la presión del viento, dependerán del lugar - geográfico donde vayamos a instalar el recipiente, y de la altura del mismo.

4.- Al efectuar los cálculos por presión del vien-- to en recipientes cilíndricos verticales, consideraremos es-- tos como vigas empotradas, y realizaremos los cálculos mos-- trados en la figura No. 71.

5.- El Código ASME Sección VIII División 1, reco-- mienda que al calcular un recipiente cilíndrico vertical -- por presión de viento y por sismo, consideremos únicamente el mayor de ellos, ya que generalmente nunca se presentan - de manera simultanea ambos.

En las figuras 72 y 73 se muestran los valores de las velocidades del viento an algunos lugares.

IPN	E . S . I . M . E .		CONDICIONES DE DISEÑO		
			PRESION INTERNA DE DISEÑO P _o	LB / PULG ²	
		DIAMETRO D _o	PIES		
		MATERIAL () S _o	LB / PULG ²		
FIGURA N° 71		RADIOGRAFIADO () E _o			
CALCULO DEL ESPESOR DE PARED REQUERIDO PARA SOPORTAR PRESION INTERNA O CARGA DE VIENTO		TOLERANCIA POR CORROSION	PULG.		
		PRESION DEL VIENTO P _w	LB / PIE ²		
CALCULO:	REVISO:	ESPESOR REQUERIDO POR PRESION INTERNA t _o	PULG.		
	EQUACIONES Y PROCEDIMIENTOS		CALCULOS		
	CUANDO SE CONOCE LA VELOCIDAD DEL VIENTO (V _w) CALCULAR LA PRESION DEL VIENTO P _w EN LB/PIE ² P _w = 0.0025 V _w ²		P _w	LB / PIE ²	
	DETERMINE EL ANCHO DEL RECIPIENTE (D _o) (D) EN PIES SUMANDO EL ESPESOR DEL AISLAMIENTO, TOLERANCIA POR TUBERIAS, ETC AL DIAMETRO DE LA TORRE		D _o D _e	PIES PIES	
	CALCULAR LA FUERZA DE CORTE DEBIDA AL VIENTO (V) EN LIBRAS $V = P_w \times D_{1,2} \times H_{1,2}$	CUERPO	P _w × D _{1,2} × H _{1,2}	V	x h _{1,2} ² M
	CALCULE EL MOMENTO PRODUCIDO POR EL VIENTO (M) EN LB/PIE $M = V \times H_{1,2}$	PLATAFORMAS ESCALERAS VARIOS TOTAL		V	M
	CALCULE EL MOMENTO EN LA LINEA DE TANGENCIA DEL FONDO (M _T) EN LB PIE $M_T = M - h_T (V - 0.5 P_w D h_T)$		M _T	LB / PIE	
	CALCULE EL ESPESOR REQUERIDO PARA SOPORTAR LA FUERZA DEL VIENTO (t _w) EN PULG. $t_w = \frac{12 M_T}{R \pi S_e}$		t _w	PULG.	
	AGREGUE LA MITAD DEL ESPESOR REQUERIDO POR PRESION INTERNA (t _o) EN PULGADAS t _w + 1/2. SI t _w + 1/2 ES EL ESPESOR CALCULADO POR PRESION INTERNA ES SUFICIENTE PARA SOPORTAR LA FUERZA DEL VIENTO Y NO SE REQUIERE HACER MAS CALCULOS		t _{TOTAL}	PULG.	
	CALCULE EL PESO DE LA TORRE POR SEPARADO, EN CONDICIONES DE OPERACION Y VACIA EN LA LINEA DE TANGENCIA DEL FONDO		PESO VACIO	LIBRAS	PESO DE OPERACION LIBRAS
	CALCULE EL ESFUERZO PRODUCIDO POR EL PESO (S _g) EN LB/PULG ² S _g = W / C _t DONDE C = PERIMETRO DE LA TORRE MEDIDO EN EL DIAMETRO MEDIO EN PULGADAS		S _g	LB / PULG ²	
CALCULE EL ESFUERZO PRODUCIDO POR EL VIENTO (S _w) EN LB/PULG ² S _w = $\frac{12 M_T}{R \pi t}$ DONDE R = RADIO EN LA FIBRA MEDIA DEL RECIPIENTE EN PULGADAS.		S _w	LB / PULG ²		
CALCULE EL ESFUERZO PRODUCIDO POR LA PRESION INTERNA (S _p) EN LB / PULG. $S_p = \frac{P D}{4 t}$		S _p	LB / PULG ²		
		CHEQUE LA COMBINACION DE ESFUERZOS EL ESFUERZO RESULTANTE EN CUALQUIER COMBINACION DEBERA SER MENOR QUE EL MAXIMO ESFUERZO DEL MATERIAL MULTIPLICADO POR LA EFICIENCIA DE LAS SOLDADURAS. (SE)			
		POR EL LADO DEL VIENTO		POR EL LADO CONTRARIO VIENT	
		EN CONDICIONES DE VACIO			
		S _w +	LB/PULG ²	S _w -	LB / PULG ²
		S _g -	LB/PULG ²	S _g -	LB / PULG ²
		TOTAL	LB / PULG ²	TOTAL -	LB / PULG ²
		EN CONDICIONES DE OPERACION			
		S _p +	LB/PULG ²	S _w -	LB / PULG ²
		S _w +	LB/PULG ²	S _g -	LB / PULG ²
		+ -	LB/PULG ²	-	LB / PULG ²
S _g -	LB/PULG ²	S _p +	LB / PULG ²		
TOTAL	LB / PULG ²	TOTAL	LB / PULG ²		

en metros por segundo

No. Or- den	OBSERVATORIO	COORDENADAS en grados y minutos		Altitud en metros	RUMBO	Velocidad en m/segundo
		Lat.	Long.		Direc- ción	
1	Ensenada, B. C.	31-51	116-38	13	W	14.4
2	La Paz, B. C.	24-10	110-25	10	NE	37.0
3	Puerto Cortés, B. C.	24-26	111-52	5	N	21.8
4	Campeche, Camp.	19-51	90-33	5	E	36.0
5	Torreón, Coah.	25-32	103-27	1013	SE	38.0
6	Saltillo, Coah.	25-25	102-00	1609	SSE	29.0
7	Piedras Negras, Coah.	28-42	100-31	220	NE	41.0
8	Monclova, Coah.	26-53	101-25	591	NNE	16.5
9	Colima, Col.	19-14	103-43	494	SE	38.4
10	Manzanillo, Col.	19-03	104-17	8	WSW	65.0
11	Comitán, Chis.	16-15	92-08	1530	E	29.0
12	Tapachula, Chis.	14-55	92-16	182	NE	25.0
13	Tuxtla Gutiérrez, Chis.	16-45	93-07	518	W/NNE	19.0
14	Chihuahua, Chih.	28-38	106-05	1423	SSW	38.5
15	Tacubaya, D. F.	19-24	99-12	2308	SSE	28.4
16	Cd. Lerdo, Dgo.	25-32	103-31	1135	SW	38.0
17	Durango, Dgo.	24-02	104-40	1889	NE	23.8
18	Acapulco, Gro.	16-50	99-56	28	ENE	49.9
19	Chilpancingo, Gro.	17-33	99-30	360	E-ESE-SE	23.0
20	Guanajuato, Gto.	21-01	101-15	2050	W-NE	21.0
21	Pachuca, Hgo.	20-08	98-44	2426	NE	33.3
22	Guadalajara, Jal.	20-43	103-23	1589	NE	27.6
23	Huejucar, Jal.	22-21	103-12	1932	SW	20.5
24	Toluca, Méx.	19-18	99-40	2680	N	20.0
25	Morelia, Mich.	19-42	101-11	1941	S	22.1
26	Tepic, Nay.	21-31	104-54	915	NW	12.5
27	Monterrey, N. L.	25-40	100-18	538	ESE	30.5
28	Oaxaca, Oax.	17-04	96-43	1550	W	27.0
29	Salina Cruz, Oax.	16-10	95-12	6	NW	54.0
30	Puebla, Pue.	19-02	98-12	2162	SE	23.8
31	Querétaro, Qro.	26-36	100-23	1842	W/SE	25.0
32	Cozumel, Q. Roo	20-31	86-57	3	N	53.5
33	Chetumal, Q. Roo	18-30	88-18	3	SE-E-ESE	14.0
34	San Luis Potosí, S. L. P.	22-09	100-59	1877	W	25.2
35	Rio Verde, S. L. P.	21-56	100-59	987	ESE	15.0
36	Cullacán, Sin.	24-49	107-24	84	SE	27.7
37	Mazatlán, Sin.	23-12	106-25	3	NW	60.0
38	Guaymas, Son.	27-55	110-54	44	NNE	39.5
39	Hermosillo, Son.	29-04	110-58	237	ESE	12.5
40	Tampico, Tamps.	22-13	97-51	12	N	36.7
41	Tlaxcala, Tlax.	19-19	98-14	2252	S	29.3
42	Córdoba, Ver.	18-54	96-56	924	NW	25.0
43	Jalapa, Ver.	19-32	96-55	1427	N	32.0
44	Orizaba, Ver.	18-51	97-06	1284	S	19.6
45	Veracruz, Ver.	19-12	96-08	16	NNW	67.5
46	Mérida, Yuc.	20-59	89-39	9	NNE	24.7
47	Progreso, Yuc.	21-18	89-39	8	SSE	28.9
48	La Bufa, Zac.	22-47	102-34	2612	SSW	17.9

IPN

ZONAS EOLICAS

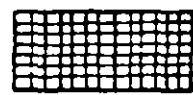
TESIS PROFESIONAL

FIGURA No. 73

FIGURA N°



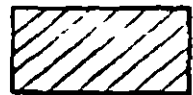
ZONA



20



25



30



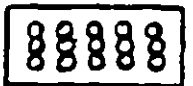
35



40



45



50

ALTURAS (pies)	(Pw Lb/pie ²)						
	ZONA	ZONA	ZONA	ZONA	ZONA	ZONA	ZONA
	20	25	30	35	40	45	50
0 a 30	15	20	25	25	30	35	40
30 a 50	20	25	30	35	40	45	50
50 a 100	25	30	40	45	50	55	60
100 a 500	30	40	45	55	60	70	75

3.5.- Cálculo por sismo.

La figura No. 74 muestra un formato para realizar el cálculo de los esfuerzos generados por sismos en recipientes cilíndricos verticales. al efectuar estos cálculos. debemos hacer las siguientes consideraciones:

1.- Los esfuerzos generados dependerán de la intensidad de los sismos, y éstos variarán de acuerdo a la zona geográfica donde vayamos a instalar el recipiente, el manual de Altos Hornos de México nos muestra en un mapa las diferentes zonas sísmicas de la república mexicana, este mapa se muestra en la figura No. 75.

2.- En los casos donde se presenten sismos y vientos en el area donde se instalará el recipiente a diseñar, se calcularán los valores de los esfuerzos producidos por estos dos agentes, y en el análisis de esfuerzos tomaremos en consideración solamente el mayor de ellos.

3.6.- Cálculo por vibraciones.

Como un resultado de la presión del viento y de las fuerzas producidas por los sismos en recipientes cilíndricos horizontales altos, se produce vibración. El valor máximo del periodo permisible en este tipo de recipientes está dado por la ecuación:

$$T_a = 0.8 \sqrt{\frac{WH}{Vg}}$$

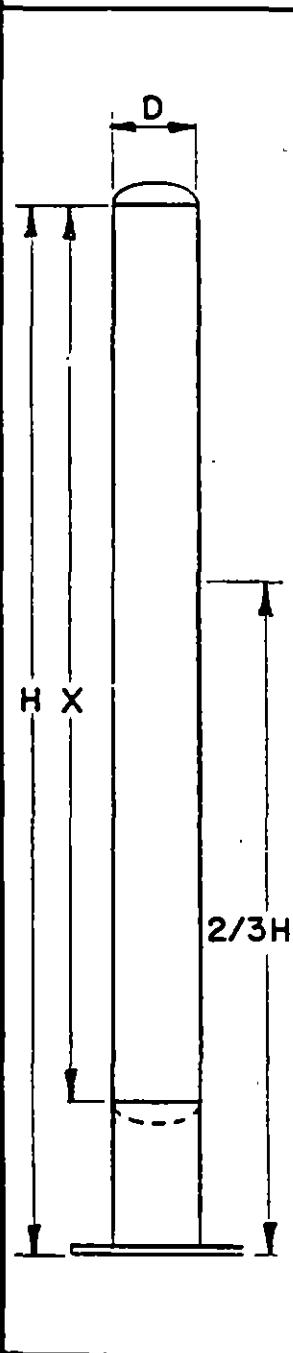
Y el valor del periodo de vibración producido por sismo o viento está dado por la ecuación:

$$T = 0.0000265 (H/D)^2 \sqrt{\frac{w D}{t}}$$



DISEÑO DE TORRES ALTAS
CARGA SISMICA (TEMBLOR)

FIGURA N° 74



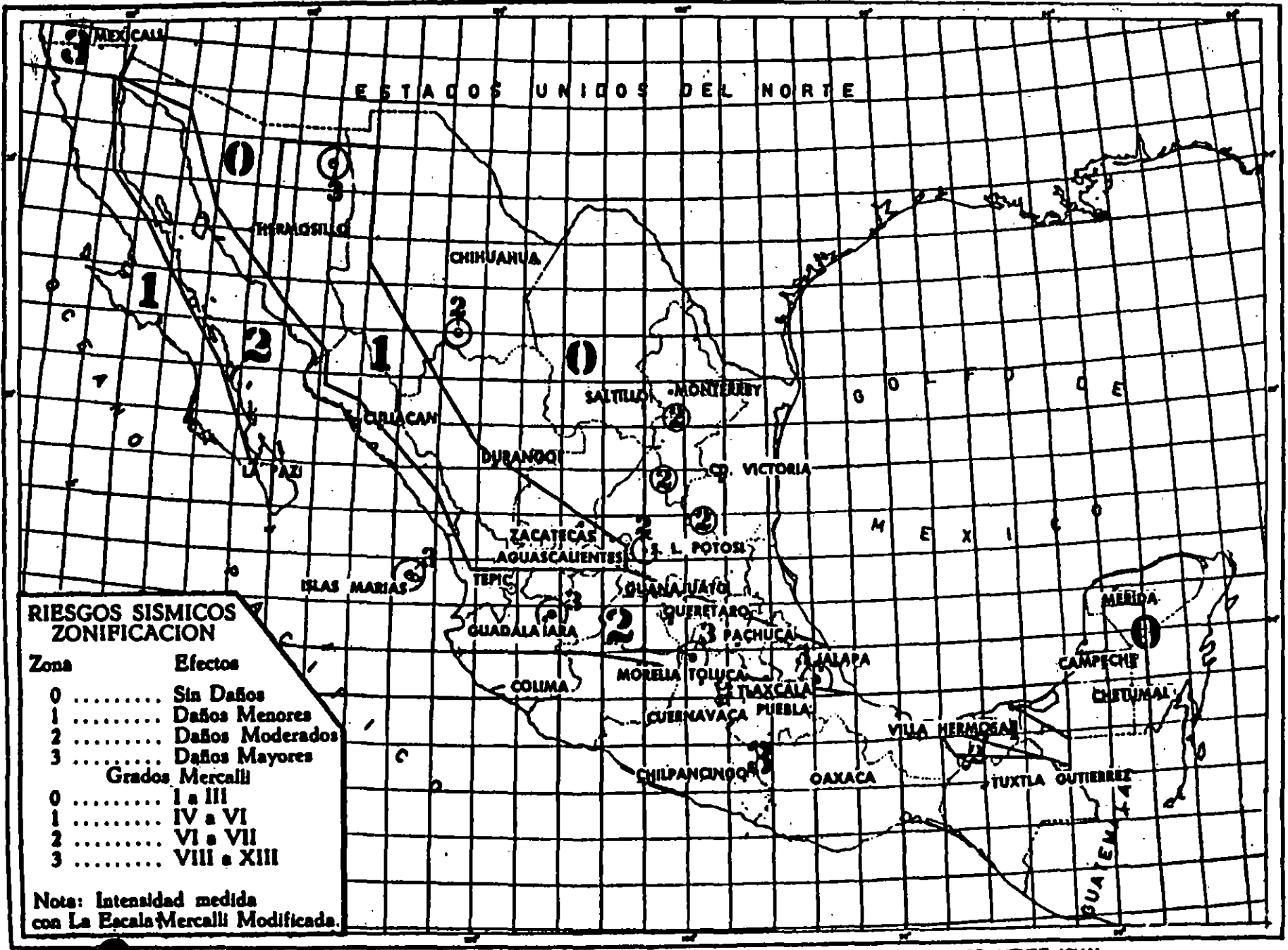
F O R M U L A S

CORTANTE	MOMENTO	ESFUERZO	ESPEJOR REQUERIDO
$V = CW$	$M = \frac{2CWH}{3}$ $M_x = \frac{CWx^2(3H-x)}{3H^2}$	$S = \frac{12 M}{3.1416R^2 t}$	$t = \frac{12 M}{3.1416R^2 SE}$

C= coeficiente sísmico, ver tabla.
 D=diámetro exterior del recipiente en pies.
 E=eficiencia de la junta de soldadura.
 H=longitud del recipiente incluyendo el faldón, en pies.
 M=momento máximo (en la base), en libras-pie
 M_x=momento en una distancia X, en libras-pie
 R=radio medio del recipiente, en pulg.
 S=esfuerzo del material ó esfuerzo actual, en psi.
 T=periodo de vibración, en seg. $T = 0.0000265(H/D)^2 \sqrt{wD/t}$
 t=espesor requerido, excluyendo corrosión, en pulg.
 W=peso total de la torre, en libras.
 w=peso de la torre por pie de altura, en libras.
 X=distancia desde la línea de tangencia mas alta a la sección mas baja en consideración, en pies.
 V=cortante total, en libras.

COEFICIENTE SISMICO "C"

ZONA SISMICA	T < 0.4 seg.	T = 0.4-1.0 sec.	T > 1.0 seg.
1	0.05	0.02/T	0.02
2	0.10	0.04/T	0.04
3	0.20	0.08/T	0.08



CARTA DE LA REPUBLICA MEXICANA QUE MUESTRA LAS ZONAS D' OBIABILIDAD SISMICA APROXIMADAMENTE IGUAL.

FIGURA No. 75

Donde:

D = Diámetro exterior del recipiente en pies.

H = Altura total del recipiente incluyendo el faldón en pies.

g = Aceleración de la gravedad = 32.2 pies/seg²

t = Espesor del faldón en la base en pulgadas.

V = Valor de la fuerza cortante en libras = CW Ver figura No. 74.

W = Peso total del recipiente en libras.

w = Peso de la torre por pie de altura en libras/pie.

Para asegurarnos que nuestro recipiente está bien diseñado para soportar vibraciones, calcularemos los valores del periodo de vibraciones máximo permisible, y el periodo de vibración producido por el viento o sismo, el valor de este periodo no excederá nunca el valor del periodo de vibración máximo permisible de acuerdo con la siguiente ecuación:

$$T_a = 0.8 \sqrt{\frac{WH}{Vg}}$$

Si el periodo producido por el viento o sismo fuese mayor que el máximo valor del periodo permisible, será necesario incrementar el valor del espesor del faldón y efectuar nuevamente los cálculos.

3.7.- Cálculo de la deflexión máxima.

Como ya dijimos anteriormente, el recipiente cilíndrico vertical será calculado como una viga empotrada, y su deflexión máxima nunca deberá ser mayor de 6 pulgadas por cada 100 pies de altura. La deflexión máxima debida a la presión del viento puede ser calculada usando la ecuación para una viga empotrada con carga uniformemente variable.

$$M = \frac{(P_w) (D_1) (H) (12H)^3}{8(E)I}$$

Donde:

M = Deflexión máxima en la parte superior en pulg.

D₁ = Diámetro de la torre incluyendo aislamiento en pies.

E = Módulo de elasticidad en lb/pulg²

H = Altura del recipiente incluyendo el faldón en pies.

I = Momento de inercia para un cilindro delgado -- cuando $R > 10t$; $I = \frac{\pi}{4} R^3 t$.

P_w = Presión del viento en lb/pie²

3.8.- Cálculo de esfuerzos combinados.

Los esfuerzos producidos por las cargas anteriormente descritas, deberán analizarse en conjunto con el fin de definir claramente el esfuerzo neto a que está sujeto un recipiente cilíndrico vertical.

Primeramente analizaremos la combinación de los esfuerzos producidos simultáneamente por la presión del viento (o sismo), PRESION INTERNA y peso propio del recipiente.

Esfuerzos dominantes

En el lado del viento	Lado contrario al viento
+ Esfuerzo por viento.	- Esfuerzo por viento.
+ Esfuerzo por presión interna.	+ Esfuerzo por pres. int.
- Esfuerzo por peso propio.	- Esfuerzo peso propio.

Combinación de esfuerzos producidos simultáneamente por presión del viento (o sismo) PRESION EXTERNA y peso propio del recipiente.

Esfuerzos dominantes.

En el lado del viento.	Lado contrario al viento.
+ Esfuerzo por viento	- Esfuerzo por viento.
- Esfuerzo por presión externa.	- Esfuerzo por presión ext.
- Esfuerzo por peso propio.	- Esfuerzo por peso propio.

Los signos positivos indican que se trata de esfuerzos de tensión y los signos negativos nos indican que los esfuerzos que se presentan son de compresión. La suma algebraica de los esfuerzos actuantes nos dará el esfuerzo gobernante.

El momento flexionante debido a la presión del viento es máximo en el faldón, y decrece a medida que nos acercamos a la parte superior de la torre, donde su valor es cero.

En la figura No. 76 se muestran una tabla y una gráfica las cuales son de utilidad para calcular los espesores requeridos en el cuerpo de un cilindro para soportar vacío total.

3.9.- Cálculo del faldón.

En la figura No. 77 se muestra el formato que debemos usar para calcular el espesor del faldón.

3.10.- Cálculo del anillo base.

En las figuras No. 78 y 79 se muestran formatos que nos serán de gran utilidad cuando calculemos el anillo base para localizar las anclas de un recipiente cilíndrico vertical.

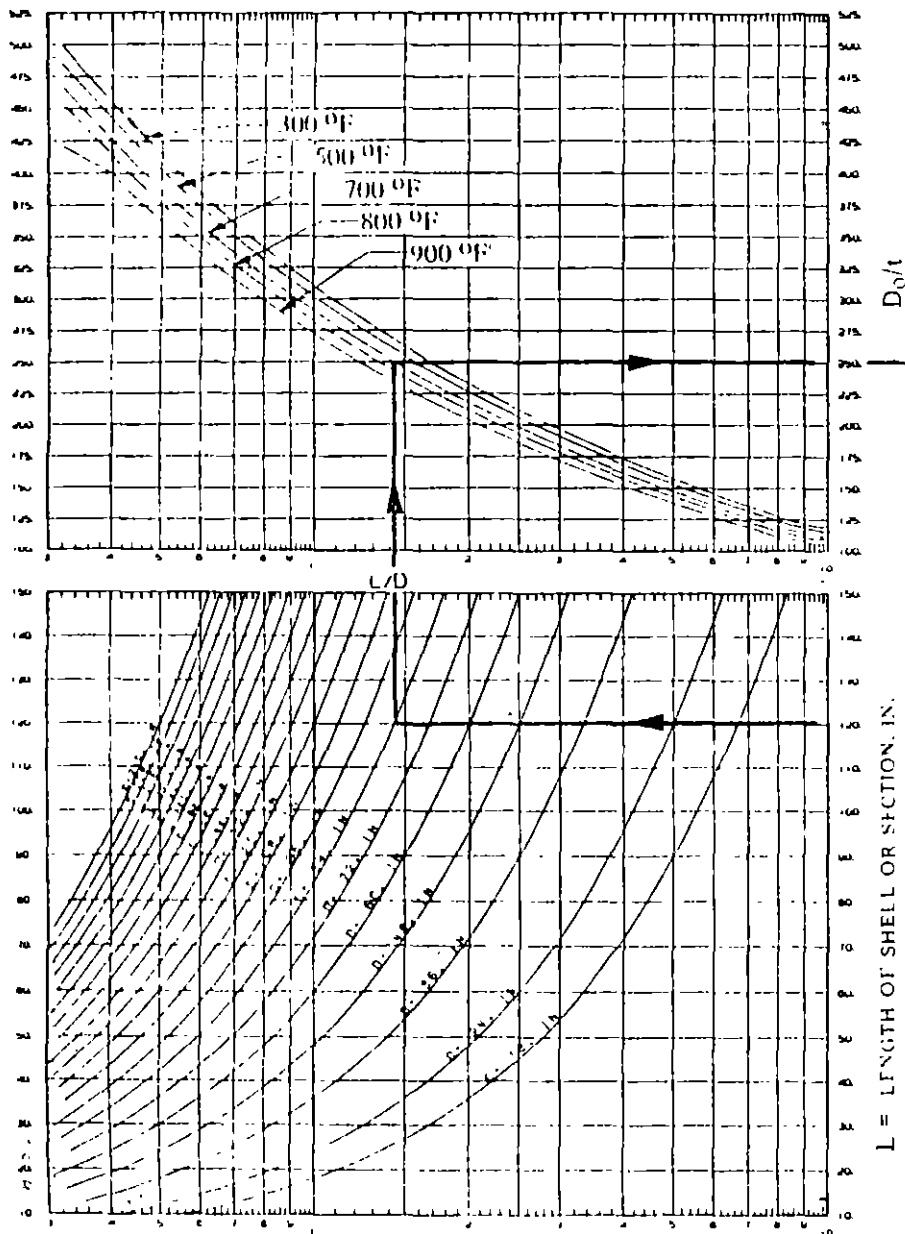
3.11.- Cálculo de soportes tipo columnas.

El esfuerzo máximo permisible en los soportes tipo columnas está dado por la ecuación:

$$S_c = \frac{18,000}{1 + (l^2/18,000 r^2)}$$

y la mínima sección transversal requerida en cada columna está dada por:

CHARTS FOR DETERMINING THE WALL THICKNESS FOR
VESSELS SUBJECTED TO FULL VACUUM

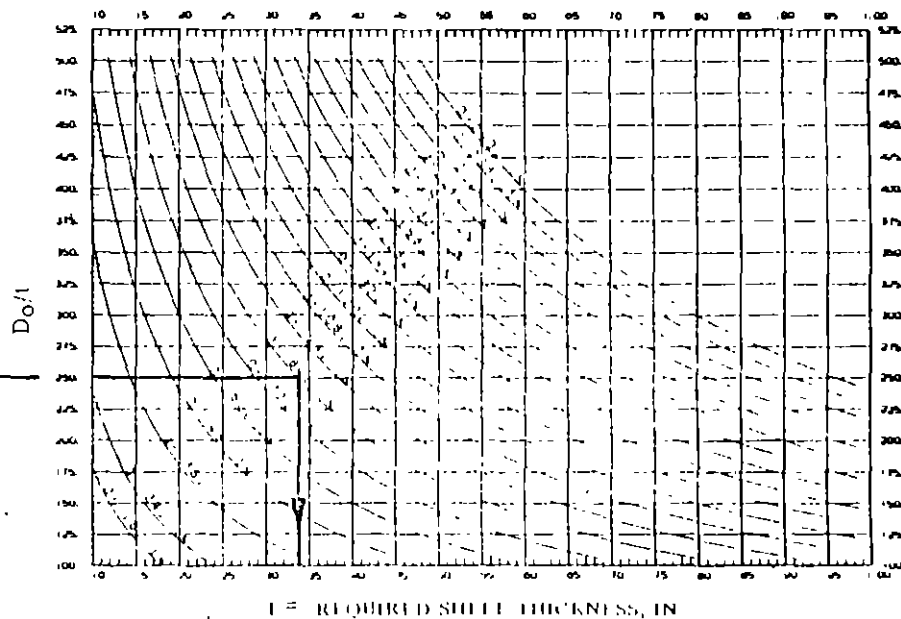


CYLINDRICAL SHELL

(See facing page for explanation)

FIGURA No. 76

CHARTS FOR DETERMINING THE WALL THICKNESS FOR
VESSELS SUBJECTED TO FULL VACUUM



t = REQUIRED SHELL THICKNESS, IN

CYLINDRICAL SHELL

(Specified yield strength 30,000 to 38,000 psi, inclusive)

To find the required shell thickness

1. Enter lower chart (top page) at the value of L
2. Move horizontally to curves representing D_0
3. Move vertically to temperature line
4. Move horizontally and read D_0/t
5. Enter chart above at the value of D_0/t
6. Move horizontally to curve D
7. Move vertically down and read the value of t

NOTATION

- t = Required shell thickness, in
 D_0 = Outside diameter of shell, in
 L = Length of the vessel or vessel section, taken as the largest of the following:
1. Distance between the tangent lines of the heads plus one third of the depth of the heads if stiffening rings are not used, in
 2. The greatest distance between any two adjacent stiffening rings, in
 3. The distance from the center of the first stiffening ring to the head tangent line plus one third of the head depth, in.

The charts are from:

Logan, P. J., "Based on New ASME Code Addenda . . . Chart Finds Vessel Thin-ness," HYDROCARBON PROCESSING, 55 (6), 5, May 1976, p. 217.

Logan, P. J., "A Simplified Approach to . . . Pressure Vessel Head . . ." HYDROCARBON PROCESSING, 55 (6), 11, November 1976, p. 205.

Copyrighted Gulf Publishing Co., Houston, Tex., with permits for

NO IMPRINTED TO PAGE # 158

IPN

E S I M E

FIGURA N^o. 77

DISEÑO DEL FALDON, ANCLAS Y PLACA BASE.

CONDICIONES DE DISEÑO

DIAMETRO CIRCULO DE BARRENOS		PULG
DIAMETRO EXTERIOR DEL FALDON	D _e	PULG
MATERIAL DEL FALDON	S	LB/PULG ²
MATERIAL DE LA PLACA BASE	S	LB/PULG ²
MOMENTO EN LA BASE	M	LB-PIE
MOMENTO EN LA LINEA DE TAN DEL FONDO	M _T	LB-PIE
PESO VACIO	W	LIBRAS
PESO DE OPERACION	W	LIBRAS

CALCULO:

REVISO:

	PROCEDIMIENTO	ECUACIONES	CALCULOS
FALDON	<p>ESPESOR REQUERIDO EN EL FALDON (1) EN PULGADAS</p> <p>R = RADIO EXTERIOR DEL FALDON EN PULGADAS</p> <p>W = PESO DE OPERACION EN LIBRAS</p> <p>E = EFICIENCIA DE LA UNION DEL FALDON CON LA TAPA</p>	$t = \frac{12M}{R^2 \pi SE} + \frac{W}{D_e \pi SE}$	
ANCLAS	<p>DETERMINE EL AREA DENTRO DEL CIRCULO DE BARRENOS (A_B)</p> <p>DETERMINE EL PERIMETRO EN EL CIRCULO DE BARRENOS (C_B)</p> <p>CALCULE LA TENSION MAXIMA EN EL CIRCULO DE BARRENOS DEBIDA A LA ACCION DEL VIENTO (T) EN LB/PULG LINEAL.</p> <p>DONDE W = PESO DE MONTAJE (VACIO) EN LIBRAS</p> <p>DETERMINE EL NUMERO DE ANCLAS (N)</p> <p>DETERMINE EL ESFUERZO MAXIMO PERMISIBLE EN LAS ANCLAS (S_B) (VER TABLA ADJUNTA)</p> <p>CALCULE EL AREA REQUERIDA EN CADA ANCLA (B_A) EN PULG²</p> <p>CHEQUE EL ESFUERZO EN LAS ANCLAS.</p>	$A_B = \text{PULG}^2$ $C_B = \text{PULG}$ $T = \frac{12M}{A_B} - \frac{W}{C_B}$ $N =$ $S_B =$ $B_A = \frac{T C_B}{S_B N}$ $S_B = \frac{T C_B}{B_A N}$	
CALCULO DE LA PLACA BASE	<p>HASTA</p> <p>DETERMINE EL AREA EXTERIOR DEL FALDON (A_e) EN PULG.</p> <p>DETERMINE EL PERIMETRO DEL FALDON (C_e) EN PULGADAS</p> <p>CALCULE LA MAXIMA COMPRESION EN LA BASE DEBIDA A LA PRESION DEL VIENTO Y PESO PROPIO (P_c) EN LB/PULG LINEAL</p> <p>DONDE W = PESO DE OPERACION EN LIBRAS</p> <p>CALCULE EL ANCHO APROXIMADO DE LA BASE (L) EN PULGADAS</p> <p>f_b = CARGA DE ASIEN TO DEL CONCRETO = 500 LB/PULG² A MENOS QUE SE ESPECIFIQUE OTRO VALOR.</p> <p>DETERMINE LAS DIMENSIONES L₂ Y L₃ (VER TABLA).</p> <p>CALCULE EL ESPESOR DE LA PLACA BASE (t_b) EN PULG</p> <p>DETERMINE EL AREA DE LA PLACA BASE (A_R) EN PULG.</p> <p>CHECAR EL ESFUERZO DE ASENTAMIENTO (S_a) EN LB/PULG²</p> <p>CHECAR EL ESFUERZO DE PANDEO (S_p) EN LB/PULG²</p>	$A_e = \text{PULG}^2$ $C_e = \text{PULG}$ $P_c = \frac{12M}{A_e} + \frac{W}{C_e}$ $L = P_c / f_b$ $L_2 = \text{PULG} \quad L_3 = \text{PULG}$ $t_b = 0.32 \times L_1$ $A_R = 0.7954 (D_e^2 - D^2)$ $S_a = P_c C_e / A_R$ $S_p = 3 S_a L^2 / t_b^2$	

AREA NETA DE TORNILLOS Y DIMENSIONES DE LA PLACA BASE

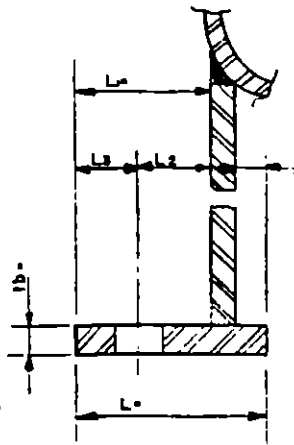
NUMERO DE ANCLAS RECOMENDADAS (N)

DIAMETRO DEL ANCLA	AREA NETA DEL ANCLA EN PULG	DIMENSIONES MIN EN PULG	
		L ₂	L ₃
1/2	0.126	7/8	5/8
5/8	0.202	1	3/4
3/4	0.302	1 1/8	3/16
7/8	0.419	1 1/4	15/16
1	0.551	1 3/8	1 1/16
1 1/8	0.693	1 1/2	1 1/8
1 1/4	0.890	1 3/4	1 1/4
1 3/8	1.054	1 7/8	1 3/8
1 1/2	1.294	2	1 1/2
1 5/8	1.515	2 1/8	1 5/8
1 3/4	1.744	2 1/4	1 3/4
1 7/8	2.049	2 3/8	1 7/8
2	2.300	2 1/2	2
2 1/4	3.020	2 3/4	2 1/4
2 1/2	3.715	3 1/16	2 3/4
2 3/4	4.618	3 3/8	2 5/8
3	5.621	3 5/8	2 7/8

DIAMETRO DEL CIRCULO DE ANCLAS	MINIMO	MAXIMO
24 A 36	4	4
42 A 54	8	8
60 A 78	12	12
84 A 102	12	12
108 A 126	16	20
132 A 144	20	24

MAXIMO ESFUERZO PERMISIBLE DE LAS ANCLAS (S_B) EN LB/PULG²

NUMERO DE ESPECIFICACIONES	DIAMETRO EN PULGADAS	MAXIMO ESFUERZO PERMISIBLE LB/PULG ²
SA-325	TOODS LOS DIAMETROS	15,000
SA-193-B7	2-1/2 Y MENORES	18,000
SA-193-B16	2-1/2 Y MENORES	18,000
SA-193 B7	DE 2-1/2 A 4 INCLUSIVE	16,000
SA-193 B 16	DE 2-1/2 A 4 INCLUSIVE	15,700



SOPORTES PARA RECIPIENTES VERTICALES

NORMAS

FIGURA No. 78

TIPO FALDON RECTO

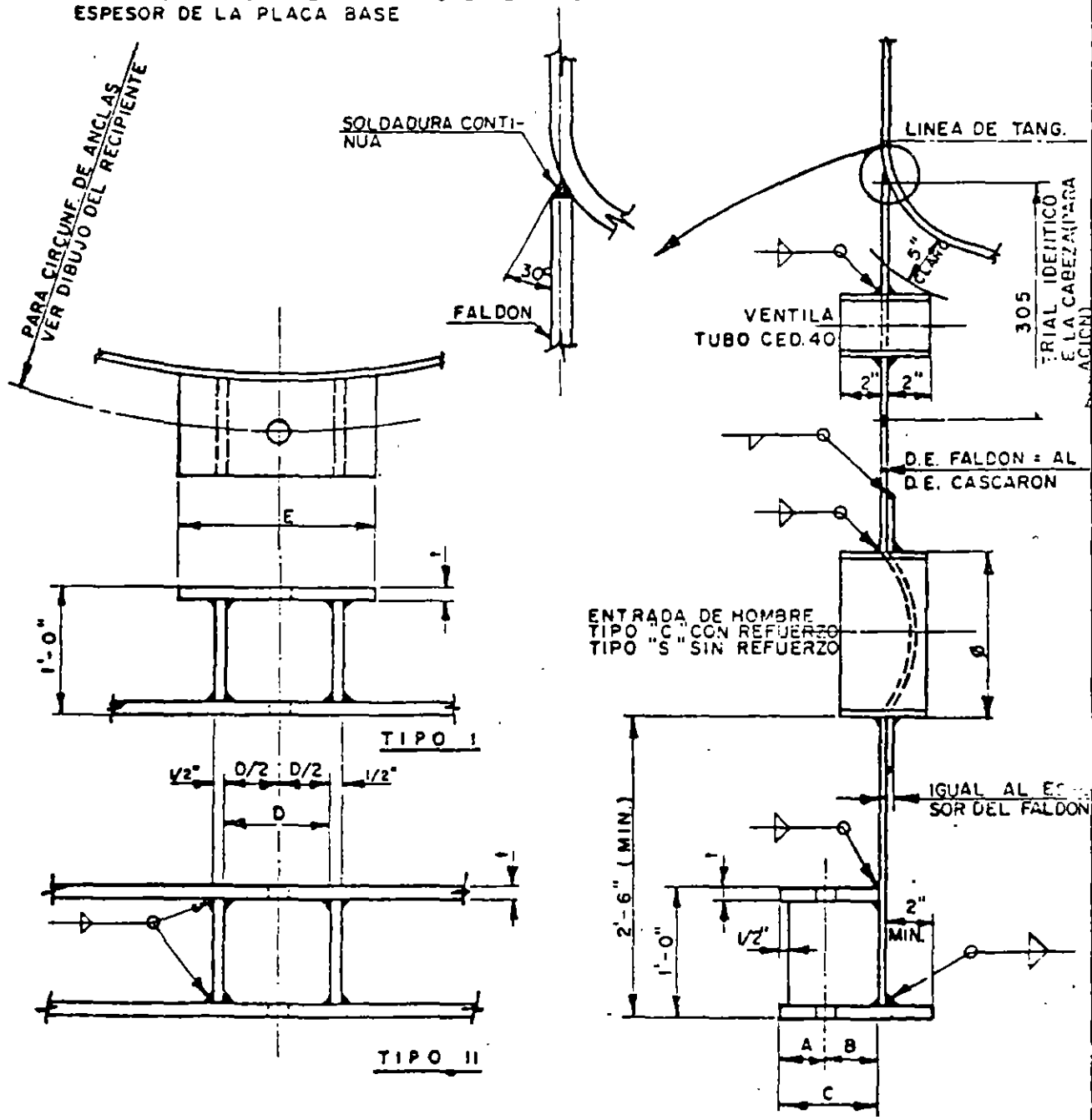
FECHA:

PAG. 1 DE 1

DIAMETRO DEL ANCLA

	1	1 1/4	1 1/2	1 3/4	2	2 1/4	2 1/2	2 3/4	3
A	1 1/4	1 1/2	1 5/8	1 7/8	2 1/8	2 1/4	2 3/4	3	3 1/4
B	1 3/4	2	2 1/8	2 3/8	2 5/8	2 3/4	3 1/4	3 1/2	3 3/4
C	3	3 1/2	3 3/4	4 1/4	4 3/4	5	6	6 1/2	7
D	2	2 1/4	2 1/2	2 3/4	3	3 1/4	3 1/2	3 3/4	4
E	4	4 1/4	4 1/2	4 3/4	5	5 1/4	5 1/2	5 3/4	6
F	5/8	3/4	3/4	7/8	1	1	1 1/4	1 1/2	1 3/4

TODAS LAS DIMENSIONES DADAS EN PULGADAS
 DIMENSION DE LA SOLDADURA IGUAL AL MENOR
 ESPESOR DE LA PLACA BASE



SECCION DEL FALDON

SOPORTES PARA RECIPIENTES VERTICALES

NORMAS

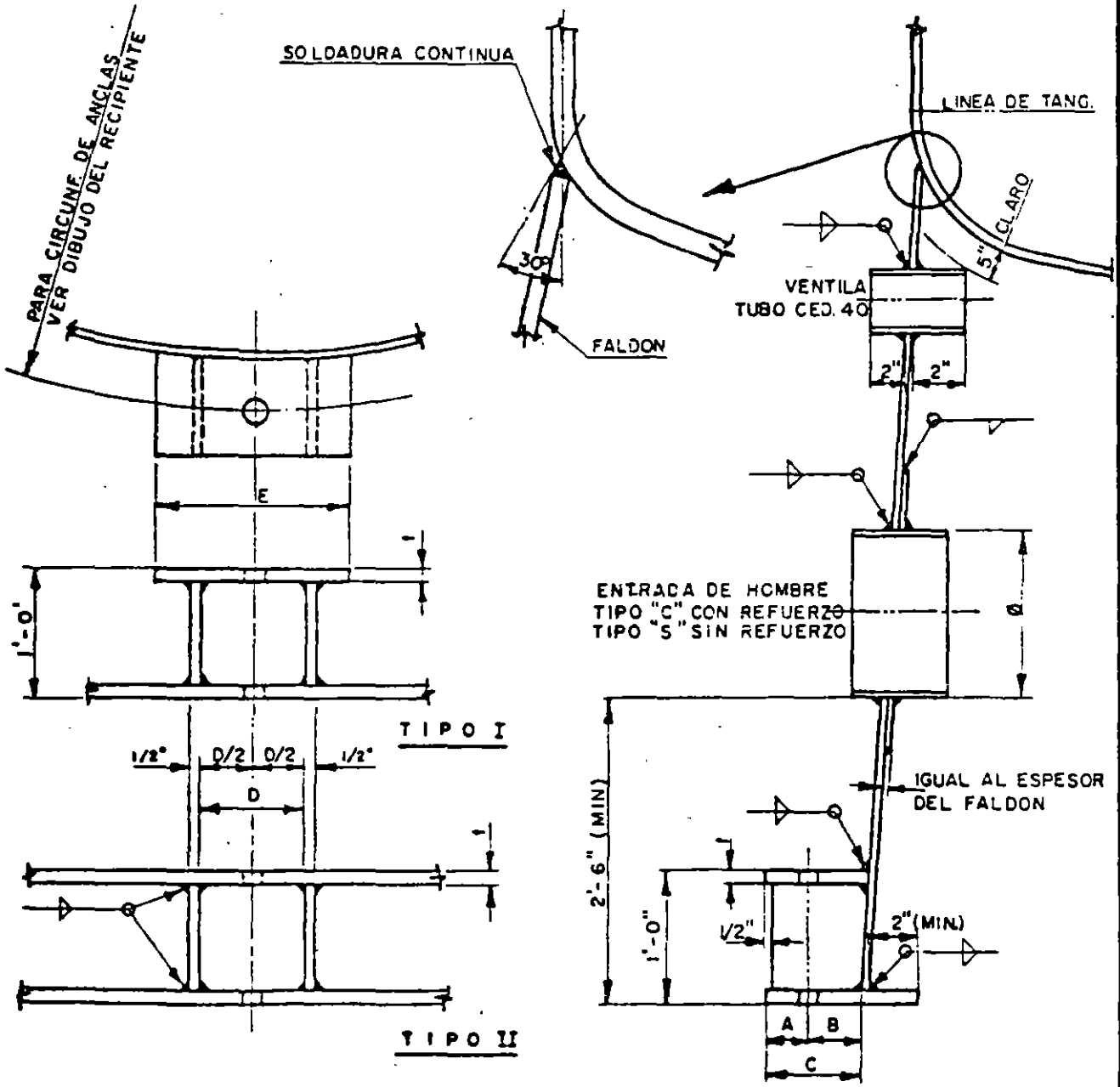
FIGURA No. 79

TIPO FALDON CONICO

FECHA: PAG 1 DE 1

	DIAMETRO DEL ANCLA									
	1	1 1/4	1 1/2	1 3/4	2	2 1/4	2 1/2	2 3/4	3	
A	1 1/4	1 1/2	1 5/8	1 7/8	2 1/8	2 1/4	2 3/4	3	3 1/4	
B	1 1/4	1 3/8	1 1/2	1 5/8	1 3/4	1 7/8	2	2 1/8	2 1/4	
C	2 1/2	2 7/8	3 1/8	3 1/2	3 7/8	4 1/8	4 3/4	5 1/8	5 1/2	
D	2	2 1/4	2 1/2	2 3/4	3	3 1/4	3 1/2	3 3/4	4	
E	4	4 1/4	4 1/2	4 3/4	5	5 1/4	5 1/2	5 3/4	6	
F	5/8	3/4	3/4	7/8	1	1	1 1/4	1 1/2	1 3/4	

NOTA: TODAS LAS DIMENSIONES DADAS EN PULGADAS
 DIMENSIONES DE LA SOLDADURA IGUAL AL MENOR
 ESPESOR DE LA PLACA BASE.



SECCION DEL FALDON

$$A = \frac{P}{S_c}$$

Donde:

- S_c = Máximo esfuerzo permisible a compresión.
 l = Longitud de la columna.
 r = Radio de giro de la sección de la columna.
 A = Area neta de la sección de cada columna.
 P = Carga aplicada en cada columna.

Las ecuaciones anteriores podrán ser utilizadas -- con las siguientes restricciones:

- 1.- La máxima relación de esbeltez permitida será de - 120.
- 2.- El máximo esfuerzo permisible a compresión aplicado a las columnas será de 15,000 lb/Pulg²

Generalmente este tipo de soportes son usados en recipientes cilíndricos verticales de pequeñas dimensiones, por lo tanto de poco peso, por lo que las columnas resultantes son casi siempre de pequeña sección, sin embargo desde un punto de vista estético, se puede incrementar la sección resultante en las columnas.

3.12.- Cálculo de orejas de izaje.

La forma, y consecuentemente el diseño y cálculo de las orejas de izaje para recipientes cilíndricos verticales, difiere de las usadas en verticales debido a la geometría propia del recipiente y a la forma de sujeción para su izaje, a continuación trataremos de explicar de una manera breve y práctica la forma de llevar a cabo el cálculo.

El espesor de las orejas de izaje se calcula por medio de la siguiente ecuación: $t = \frac{W}{SD}$

Donde:

t = Espesor mínimo requerido en la oreja de izaje.

W = Peso del equipo vacío.

S = Esfuerzo a tensión del material de la oreja.

D = Distancia mostrada en la figura No. 79.

Es conveniente verificar que el espesor del cuerpo del recipiente será suficiente para soportar las fuerzas aplicadas en la oreja de izaje, el espesor mínimo requerido en el cuerpo o la placa de respaldo de la oreja está dado por la ecuación:

$$t_c = \frac{W}{2S(C+t)}$$

Donde:

t_c = Espesor mínimo requerido en la placa de respaldo o en el cuerpo.

W = Peso del equipo vacío.

S = Esfuerzo a la tensión del material del cuerpo o la placa de respaldo.

C = Longitud mostrada en la figura No. 79.

t = Espesor de la oreja de izaje.

Finalmente, debemos verificar que la soldadura aplicada para fijar la oreja de izaje sea suficiente, ello lo haremos con las siguientes ecuaciones:

$$A_s = 1.4142 (t)C \quad \text{y} \quad A_r = \frac{W}{S}$$

Donde:

A_s = Area de soldadura aplicada.

A_r = Area mínima de soldadura requerida.

Siempre se deberá cumplir con la condición $A_s \geq A_r$.

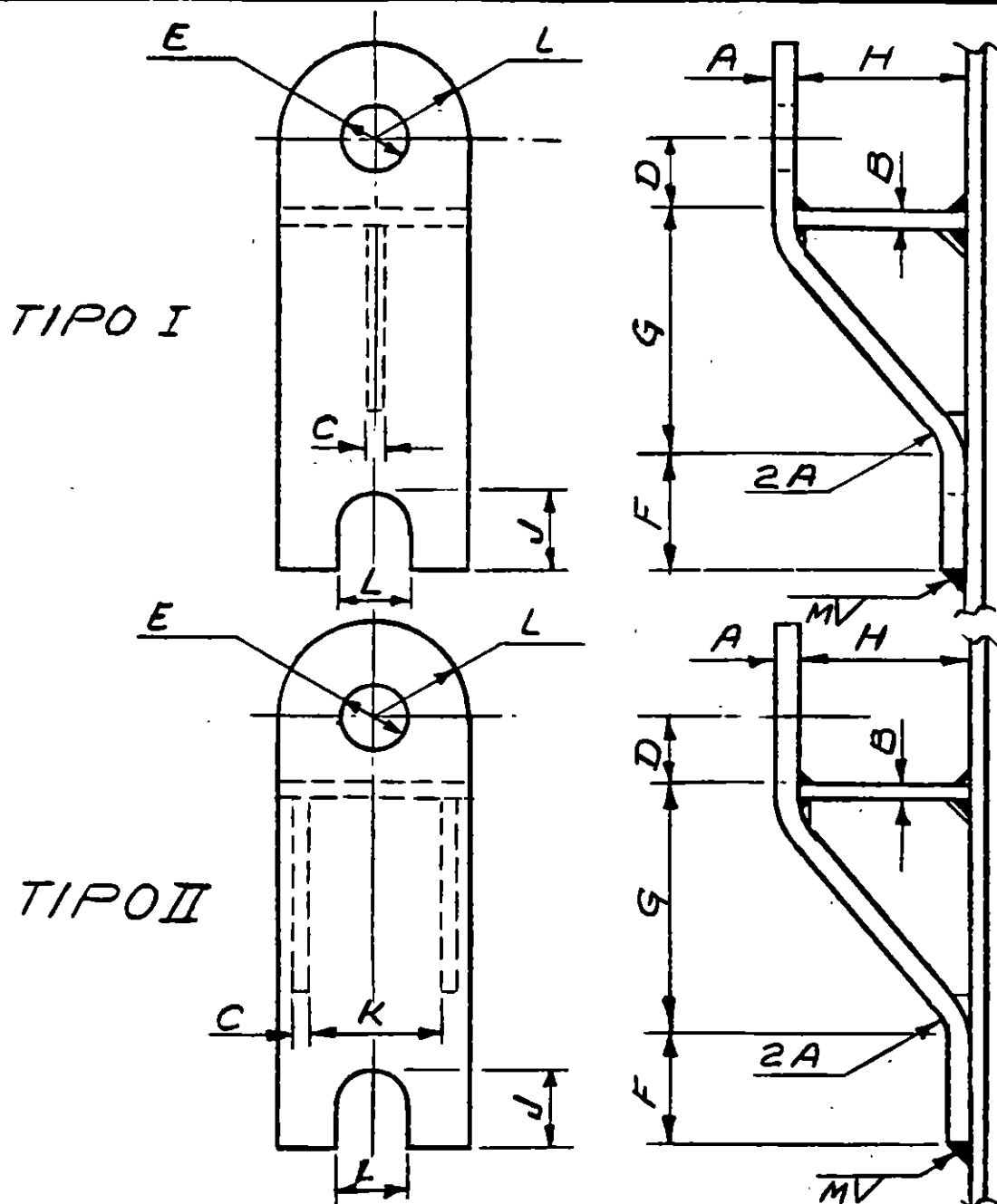
En la figura No. 79, se muestran las dimensiones de algunas orejas de izaje recomendables, las cuales están dadas en función del peso del recipiente. Debemos considerar que la capacidad máxima está dada para cada una de las orejas.

IPN

OREJAS DE IZAJE
PARA RECIPIENTES VERTICALES

NORMAS

FIGURA No. 79



TIPO	TON. MAX.	A	B	C	D	E	F	G	H	J	K	L	M
I	10	22	16	13	70	51	100	220	150	70	—	65	13
	20	25	16	13	90	70	130	280	200	90	—	100	16
	35	32	19	16	110	89	160	320	230	110	—	130	16
	50	38	22	19	130	110	210	380	260	140	—	160	22
	75	44	25	22	150	130	240	420	280	160	—	190	22
II	100	57	32	25	170	140	260	460	300	180	250	210	25
	150	70	38	25	200	170	310	550	350	210	300	250	32
	200	79	44	32	220	190	360	640	400	240	340	280	38
	250	102	57	32	250	210	420	680	400	280	350	290	44

SOPORTES PARA RECIPIENTES VERTICALES

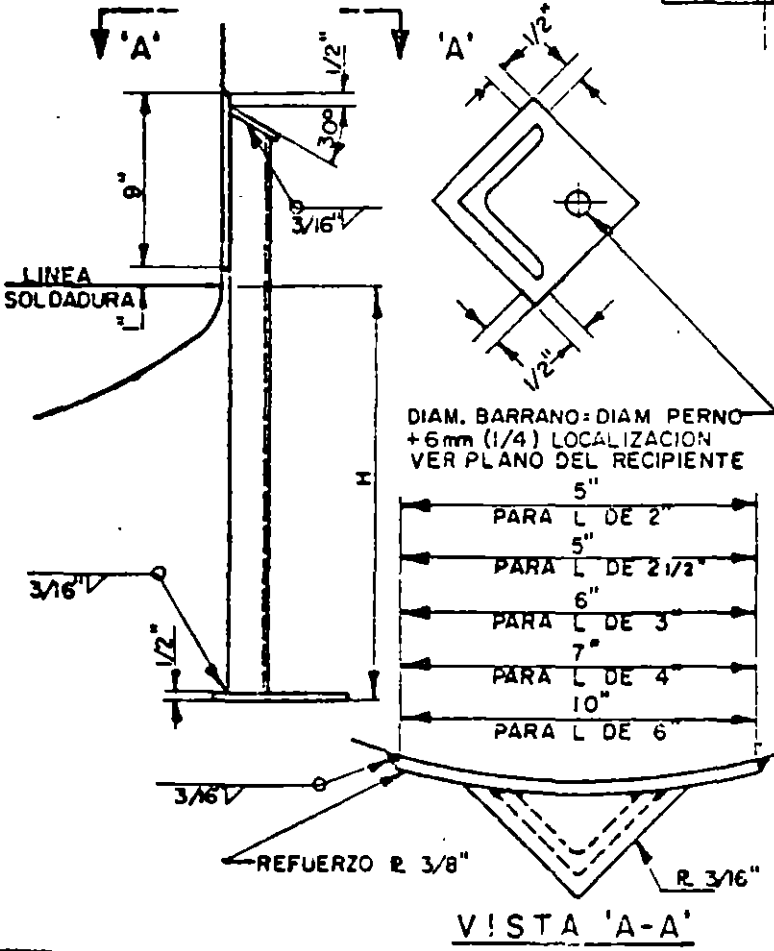
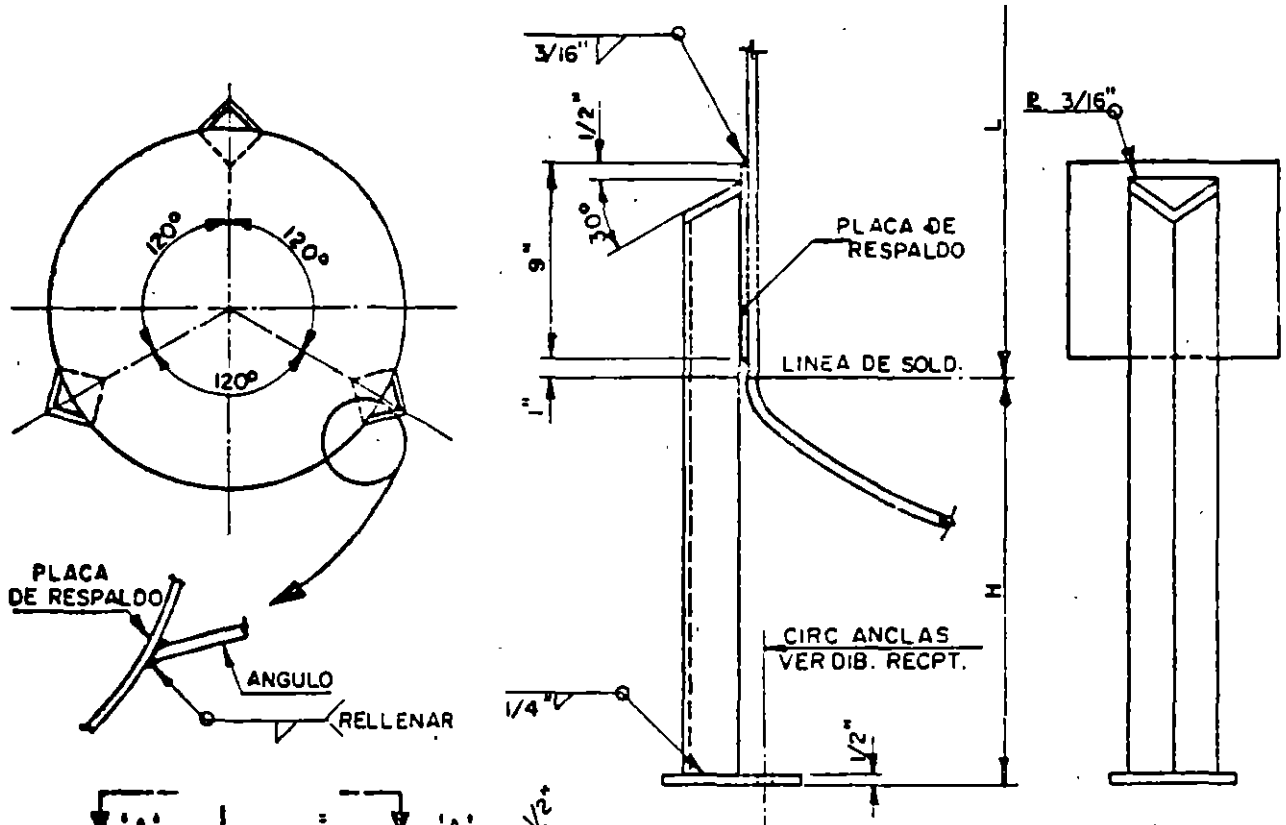
NORMAS

FIGURA No. 80

TIPO ANGULAR RECIPIENTES DE 14" A 24" Ø

FECHA:

PAG. 1 DE 1



L= LONGITUD DEL CUERPO DEL RECIPIENTE = 9'-0" MAXIMO.

H= LONGITUD DEL SOPORTE MENOS (-) 6"

NOTAS:

EN LAS AREAS DE CONTACTO DE LOS SOPORTES CON LA COSTURA DEBERA HACERSE UNA MUESCA SOBRE LOS PRIMOS.

MATERIAL: ASTM A-36

EL MATERIAL DE LA PLACA DE RESPALDO DEBERA SER IGUAL AL MATERIAL DEL RECIPIENTE.

TODAS LAS DIMENSIONES EN PULGADAS.

DIAM. NOM.	'H' MAX.	DIMENSIONES DEL ANGULO
14	5'-0"	2 1/2" x 2 1/2" x 8/16"
16	4'-6"	2 1/2" x 2 1/2" x 8/16"
18	3'-10"	2 1/2" x 2 1/2" x 8/16"
20	3'-6"	2 1/2" x 2 1/2" x 8/16"
24	3'-0"	2 1/2" x 2 1/2" x 8/16"

VISTA 'A-A'

SOPORTES PARA RECIPIENTES VERTICALES

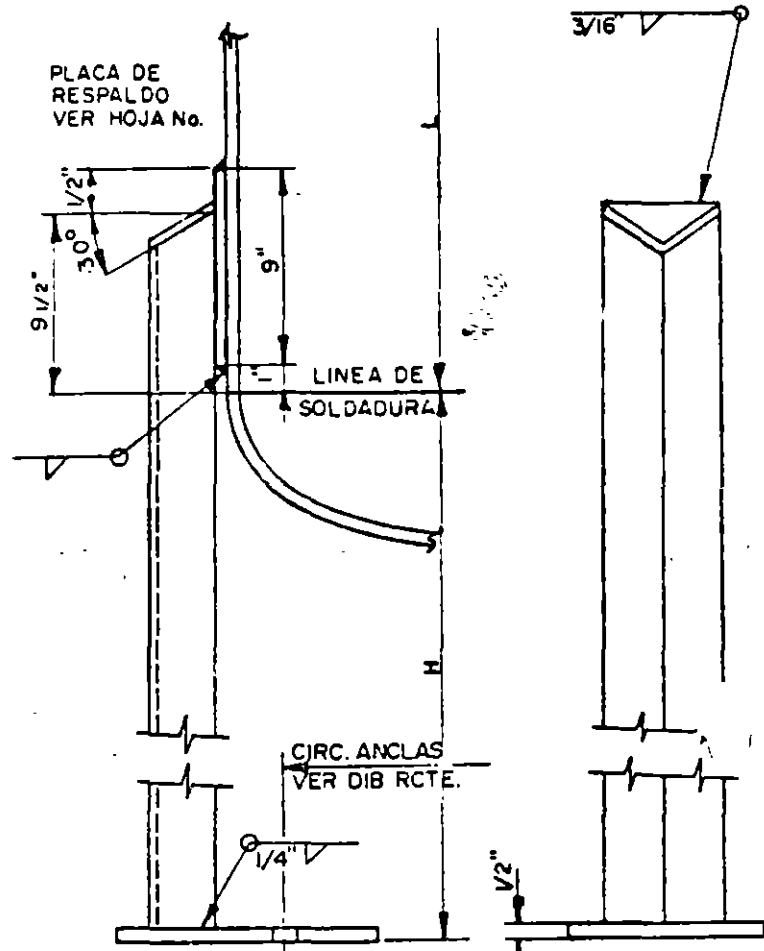
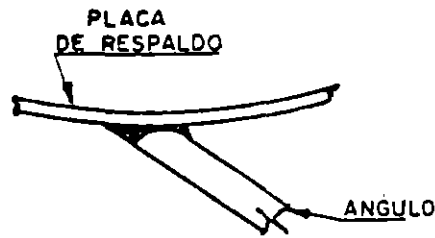
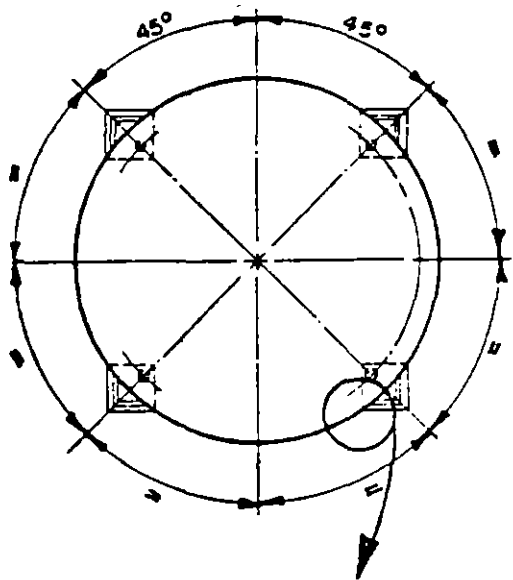
NORMAS

FIGURA No. 81

TIPO ANGULAR RECIPIENTES DE 2'-6" A 6'-0"

FECHA:

PAG. 1 DE 5



L: LONGITUD DEL CUERPO DEL RECIPIENTE
 H: LONGITUD DEL SOPORTE MENOS (-) 6"

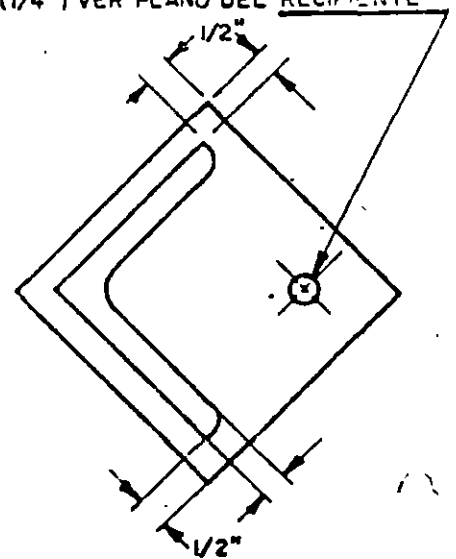
NOTAS:

EN LAS AREAS DE CONTACTO DE LOS SOPORTES CON LA COSTURA DEBERA HACERSE UNA MUESCA SOBRE LOS PRIMEROS.

MATERIAL: ASTM A-36

EL MATERIAL DE LA PLACA DE REFUERZO DEBERA SER IGUAL AL MATERIAL DEL RECIPIENTE.

DIAMETRO BARRENO = DIAM. PERNO + 6mm. (1/4") VER PLANO DEL RECIPIENTE



PLACA BASE

SOPORTES PARA RECIPIENTES VERTICALES

NORMAS

FIGURA No. 82

CARACTERÍSTICAS

FECHA: PAG. 2 DE 5

DIAMETRO DEL RECIPIENTE 3'-0"

LONGITUD DEL CPO. DEL RECIPIENTE 'L' PIES PULGS.	DIMENSIONES DEL ANGULO					
	3 1/2" x 3/8"		3" x 3/8"		2 1/2" x 3/8"	
	'H'	'H'	'H'	'H'	'H'	'H'
17	2	2	6	—	—	—
17	0	2	6 1/4	—	—	—
16	0	2	8 3/4	—	—	—
15	0	2	11 1/2	—	—	—
14	0	3	2 1/4	—	—	—
13	3	—	—	2	6	—
13	0	3	5 1/2	2	6 1/4	—
12	0	3	9 1/4	2	9 1/2	—
11	0	4	1	3	0 3/4	—
10	0	4	5	3	4	—
9	0	4	9 1/2	3	7 1/2	2 6
8	4	5	0	—	—	—
8	0	—	—	4	0	2 9 3/4
7	0	—	—	4	5	3 2
6	0	—	—	4	10	3 6 1/2
5	9	—	—	5	0	—
5	0	—	—	—	—	4 0
4	0	—	—	—	—	4 6
3	3	—	—	—	—	5 0

DIAMETRO DEL RECIPIENTE 2'-6"

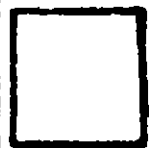
LONGITUD DEL CPO. DEL RECIPIENTE 'L' PIES PULGS.	DIMENSIONES DEL ANGULO					
	3 1/2" x 3/8"		3" x 3/8"		2 1/2" x 3/8"	
	'H'	'H'	'H'	'H'	'H'	'H'
21	6	2	6	—	—	—
21	0	2	7	—	—	—
20	0	2	9 1/2	—	—	—
19	0	3	0	—	—	—
18	0	3	2 3/4	—	—	—
17	3	—	—	2	6	—
17	0	3	5 3/4	2	6 3/4	—
16	0	3	8 3/4	2	9	—
15	0	4	0	2	11 1/2	—
14	0	4	3 1/2	3	2 1/2	—
13	0	4	7	3	5 1/2	—
12	6	—	—	—	—	2 6
12	0	4	11	3	9	2 7 1/2
11	8	5	0	—	—	—
11	0	—	—	4	1/4	2 10
10	0	—	—	4	4 1/4	3 1
9	0	—	—	4	8 1/4	3 4 1/2
8	1	—	—	5	0	—
8	0	—	—	—	—	3 8 1/4
7	0	—	—	—	—	4 1/4
6	0	—	—	—	—	4 5 1/2
5	0	—	—	—	—	4 11
4	10	—	—	—	—	5 0

DIAMETRO DEL RECIPIENTE 3'-6"

LONGITUD DEL CPO. DEL RECIPIENTE L PIES PULGS.		DIMENSIONES DEL ANGULO			
		4" x 3/8"	3 1/2" x 3/8"	3" x 3/8"	2 1/2" x 3/8"
		'H' PIES PULGS.	'H' PIES PULGS.	'H' PIES PULGS.	'H' PIES PULGS.
18	9	2 6	—	—	—
16	0	2 7 3/4	—	—	—
17	0	2 10 1/4	—	—	—
16	0	3 1	—	—	—
15	3	—	2 6	—	—
15	0	3 4	2 6 3/4	—	—
14	0	3 7	2 9 1/2	—	—
13	0	3 10 1/2	3 1/2	—	—
12	0	4 2 1/4	3 4	—	—
11	6	—	—	2 6	—
11	0	4 6 1/2	3 7 1/2	2 7 3/4	—
10	0	4 11	3 11	2 11	—
9	10	5 0	—	—	—
9	0	—	4 3 1/2	3 2 3/4	—
8	0	—	4 8 3/4	3 7	—
7	11	—	—	2 6	—
7	4	—	5 0	—	—
7	0	—	—	3 11 1/2	2 9 1/4
6	0	—	—	4 5	3 1 1/2
5	2	—	—	—	3 6
5	0	—	—	4 11	—
4	11	—	—	5 0	—

DIAMETRO DEL RECIPIENTE 4'-0"

LONGITUD DEL CPO. DEL RECIPIENTE L PIES PULGS.		DIMENSIONES DEL ANGULO				
		6" x 3/8"	4" x 1/2"	4" x 3/8"	3 1/2" x 3/8"	3" x 3/8"
		'H' PIES PULGS.	'H' PIES PULGS.	'H' PIES PULGS.	'H' PIES PULGS.	'H' PIES PULGS.
24	5	3 9	2 6	—	—	—
24	0	3 10	2 6	—	—	—
23	0	4 1 1/4	2 8	—	—	—
22	0	4 4 1/2	2 9 3/4	—	—	—
21	0	4 7 3/4	3 0	—	—	—
20	0	4 11	3 2	—	—	—
19	0	5 3	3 4 3/4	—	—	—
18	7	5 4 1/2	—	—	—	—
18	0	—	3 7 1/4	—	—	—
17	0	—	3 10	—	—	—
16	9	—	—	2 6	—	—
16	0	—	4 11	2 8 1/4	—	—
15	0	—	4 4 1/2	2 11	—	—
14	0	—	4 7 3/4	3 2	—	—
13	6	—	—	2 6	—	—
13	0	—	4 11 1/2	3 5 1/2	2 7 1/2	—
12	0	—	5 3 1/2	3 9	2 11 3/4	—
11	9	—	5 4 1/2	—	—	—
11	0	—	—	4 1/2	3 2	—
10	3	—	—	—	—	2 6
10	0	—	—	4 5 1/4	3 6	2 6 3/4
9	0	—	—	4 10 1/2	3 10 1/4	2 10 1/4
8	0	—	—	5 4 1/2	4 3 1/4	3 2
7	9	—	—	5 6	—	—
7	0	—	—	—	4 9 1/4	3 7
6	—	—	—	—	5 4	4 0



SOPORTES PARA RECIPIENTES VERTICALES
 CARACTERISTICAS

NORMAS
 FIGURA No. 83
 PÁG. 3 DE 5

SOPORTES PARA RECIPIENTES
VERTICALES

NORMAS

FIGURA NO. 84

CARACTERÍSTICAS

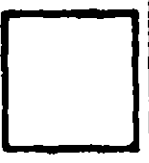
PÁG. 4 DE 5

PÁG. 4 DE 5

DIAMETRO DEL RECIPIENTE 4'-6"						DIAMETRO DEL RECIPIENTE 5'-0"					
LONGITUD DEL CPO DEL RECIPIENTE 'L'	DIMENSIONES DEL ANGULO					LONGITUD DEL CPO DEL RECIPIENTE 'L'	DIMENSIONES DEL ANGULO				
	6" x 3/8"	4" x 1/2"	4" x 3/8"	3 1/2" x 3/8"	3" x 3/8"		6" x 3/8"	4" x 1/2"	4" x 3/8"	3 1/2" x 3/8"	3" x 3/8"
PIES PULGS	'H' PIES PULGS	'H' PIES PULGS	'H' PIES PULGS	'H' PIES PULGS	'H' PIES PULGS	PIES PULGS	'H' PIES PULGS	'H' PIES PULGS	'H' PIES PULGS	'H' PIES PULGS	'H' PIES PULGS
24 6	3 4	—	—	—	—	24 6	3 11	—	—	—	—
24 0	3 5 1/4	—	—	—	—	24 0	3 0	—	—	—	—
23 0	3 8 1/2	—	—	—	—	23 0	3 3	—	—	—	—
22 0	3 11 1/2	2 6	—	—	—	22 0	3 5 1/2	—	—	—	—
21 0	4 2 3/4	2 8	—	—	—	21 0	3 8 3/4	—	—	—	—
20 0	4 6	2 10 1/4	—	—	—	20 0	4 0	2 6	—	—	—
19 0	4 9 3/4	3 1/2	—	—	—	19 0	4 3 3/4	2 8	—	—	—
18 0	5 1 1/2	3 3	—	—	—	18 0	4 7 1/2	2 10 1/4	—	—	—
17 1	5 6	—	—	—	—	17 0	4 11 1/2	3 3 3/4	—	—	—
17 0	—	3 5 3/4	—	—	—	16 0	5 3 1/2	3 3 1/2	—	—	—
16 0	—	3 8 1/2	—	—	—	15 6	5 6	—	—	—	—
15 4	—	—	2 6	—	—	15 0	—	3 6 1/2	—	—	—
15 0	—	3 11 1/2	2 7	—	—	14 0	—	3 9 3/4	—	—	—
14 0	—	4 3	2 10	—	—	13 9	—	—	2 6	—	—
13 0	—	4 6 1/2	3 1	—	—	13 0	—	4 1	2 8 1/2	—	—
12 3	—	—	—	2 6	—	12 0	—	4 4 3/4	2 11 1/2	—	—
12 0	—	4 10 1/4	3 4 1/2	2 7	—	11 0	—	4 9	3 3 1/4	—	—
11 0	—	5 2 1/4	3 8	2 10 1/4	—	10 0	—	5 1 1/2	3 7 1/4	2 9 1/4	—
10 3	—	5 0	—	—	—	9 3	—	—	—	—	2 6
10 0	—	—	4 0	3 11 1/2	—	9 0	—	5 6	3 11 1/2	3 1	2 6 3/4
9 3	—	—	—	—	2 6	8 0	—	—	4 5	3 5 1/4	2 10 1/2
9 0	—	—	4 5 1/4	3 5 1/2	2 6 3/4	7 0	—	—	4 11	3 10 1/4	3 2 1/2
8 0	—	—	4 10 1/4	3 10	2 10 1/2	6 0	—	—	5 6	4 3 1/2	3 7 1/2
7 0	—	—	5 4 3/4	4 3 1/4	3 2 1/2						
6 0	—	—	—	4 9	3 7 1/2						

igm

DIAMETRO DEL RECIPIENTE 5'-6"							DIAMETRO DEL RECIPIENTE 6'-0"						
LONGITUD DEL CPO. DEL RECIPIENTE 'L'	DIMENSIONES DEL ANGULO					LONGITUD DEL CPO. DEL RECIPIENTE 'L'	DIMENSIONES DEL ANGULO						
	6" x 3/8"	4" x 1/2"	4" x 3/8"	3 1/2" x 3/8"	3" x 3/8"		6" x 3/8"	4" x 1/2"	4" x 3/8"	3 1/2" x 3/8"	3" x 3/8"		
PIES PULGS	'H' PIES PULGS	'H' PIES PULGS	'H' PIES PULGS	'H' PIES PULGS	'H' PIES PULGS	PIES PULGS	'H' PIES PULGS	'H' PIES PULGS	'H' PIES PULGS	'H' PIES PULGS	'H' PIES PULGS	'H' PIES PULGS	
22	6	2	10 1/2	—	—	—	—	—	—	—	—	—	
22	0	3	0	—	—	—	—	—	—	—	—	—	
21	0	3	3	—	—	—	—	—	—	—	—	—	
10	0	3	6 1/2	—	—	—	—	—	—	—	—	—	
19	0	3	9 1/2	—	—	—	—	—	—	—	—	—	
18	5	—	2 6	—	—	—	—	—	—	—	—	—	
18	0	4	1	2 7	—	—	—	—	—	—	—	—	
17	0	4	4 1/2	2 9 3/4	—	—	—	—	—	—	—	—	
16	0	4	8 1/4	3 0	—	—	—	—	—	—	—	—	
15	0	5	1 1/2	3 3	—	—	—	—	—	—	—	—	
14	3	5	6	—	—	—	—	—	—	—	—	—	
14	0	—	3 6	—	—	—	—	—	—	—	—	—	
13	0	—	3 9 1/2	—	—	—	—	—	—	—	—	—	
12	3	—	—	2 6	—	—	—	—	—	—	—	—	
12	0	—	4 3/4	2 7	—	—	—	—	—	—	—	—	
11	0	—	4 5	2 10 1/2	—	—	—	—	—	—	—	—	
10	0	—	4 10 1/4	3 2 1/4	—	—	—	—	—	—	—	—	
9	9	—	—	—	2 6	—	—	—	—	—	—	—	
9	0	—	5 4	3 7	2 9	—	—	—	—	—	—	—	
8	9	—	5 6	—	—	—	—	—	—	—	—	—	
8	0	—	—	3 11 1/2	3 1 1/4	—	—	—	—	—	—	—	
7	0	—	—	4 5 1/2	3 6	—	—	—	—	—	—	—	
6	9	—	—	—	—	2 6	—	—	—	—	—	—	
6	0	—	—	5 0	3 11	2 10 1/2	—	—	—	—	—	—	
5	3	—	—	5 6	—	—	—	—	—	—	—	—	
5	0	—	—	—	4 7	3 5	—	—	—	—	—	—	
4	0	—	—	—	5 6	4 0	—	—	—	—	—	—	
22	3	2	6	—	—	—	—	—	—	—	—	—	
22	0	2	6 1/2	—	—	—	—	—	—	—	—	—	
21	0	2	9 1/2	—	—	—	—	—	—	—	—	—	
20	0	3	0	—	—	—	—	—	—	—	—	—	
19	0	3	3 1/2	—	—	—	—	—	—	—	—	—	
18	0	3	7	—	—	—	—	—	—	—	—	—	
17	0	3	10 1/2	—	—	—	—	—	—	—	—	—	
16	9	—	2 6	—	—	—	—	—	—	—	—	—	
16	0	4	2 1/2	2 8	—	—	—	—	—	—	—	—	
15	0	4	7	2 10 1/2	—	—	—	—	—	—	—	—	
14	0	5	0	3 1 1/2	—	—	—	—	—	—	—	—	
13	0	5	5 1/2	3 5	—	—	—	—	—	—	—	—	
12	0	—	3 9	—	—	—	—	—	—	—	—	—	
11	0	—	4 1/2	2 6	—	—	—	—	—	—	—	—	
10	0	—	4 5	2 10	—	—	—	—	—	—	—	—	
9	0	—	4 11	3 2 1/2	—	—	—	—	—	—	—	—	
8	7	—	—	—	2 6	—	—	—	—	—	—	—	
8	0	—	5 5	3 7	2 8 3/4	—	—	—	—	—	—	—	
7	10	—	5 6	—	—	—	—	—	—	—	—	—	
7	0	—	4 3/4	3 1 1/2	—	—	—	—	—	—	—	—	
6	3	—	—	—	2 6	—	—	—	—	—	—	—	
6	0	—	—	4 7 1/2	3 7 1/2	2 7	—	—	—	—	—	—	
5	0	—	5 4	4 2	3 3/4	—	—	—	—	—	—	—	
4	9	—	5 6	—	—	—	—	—	—	—	—	—	
4	0	—	—	4 11	3 8 1/2	—	—	—	—	—	—	—	
4	0	—	—	—	—	—	—	—	—	—	—	—	



CARACTERISTICAS
 SOPORTES PARA RECIPIENTES
 VERTICALES

NORMAS
 FIGURA No. 85
 PÁG 5 DE 5

SOPORTES PARA RECIPIENTES VERTICALES

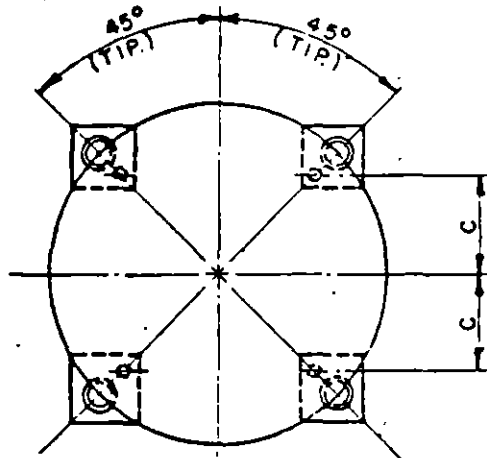
NORMAS

FIGURA No. 86

TIPO TUBULAR

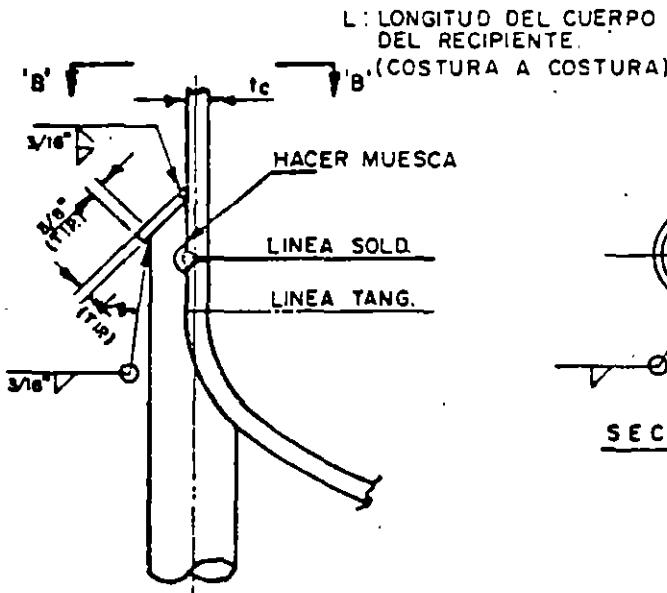
FECHA: PAG. DE 1

RECIPIENTE CAPACIDAD GALONES	DIAM. DIAM.	DIAM. NOMINAL TUBO	DIMENSIONES PLACA BASE A x A x t	B	C	H (MAX.)	DIAM. BARRENO	DIAM. ANCLAS
125	30	2	6 x 6 x 1/2	2 3/8	8 1/2	36	5/8	1/2
200	36	3	7 x 7 x 1/2	2 7/8	10 1/8	42	5/8	1/2
300	42	3	7 x 7 x 1/2	2 7/8	12 1/4	42	3/4	5/8
500	48	3	7 x 7 x 1/2	2 7/8	14 3/8	42	3/4	5/8
800	60	4	8 x 8 x 5/8	3 1/2	18 1/4	48	7/8	3/4
1000	60	4	8 x 8 x 5/8	3 1/2	18 1/4	48	7/8	5/4
1250	66	4	8 x 8 x 5/8	3 1/2	20 3/8	48	7/8	3/4
2000	78	6	9 1/2 x 9 1/2 x 7/8	4 1/2	23 7/8	60	7/8	3/4
3000	90	6	9 1/2 x 9 1/2 x 7/8	4 1/2	28 1/8	60	7/8	3/4
5000	102	8	11 1/2 x 11 1/2 x 1	5 1/2	31 5/8	72	7/8	3/4

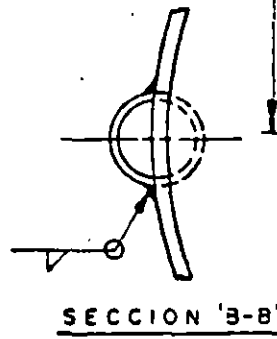
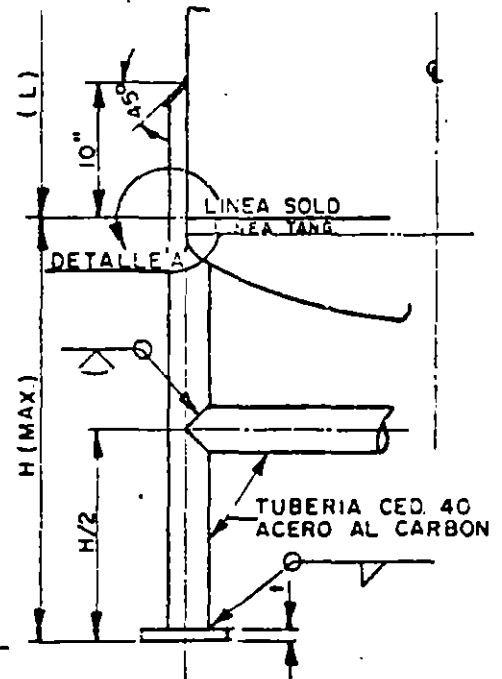


LOCALIZACION DE SOPORTES

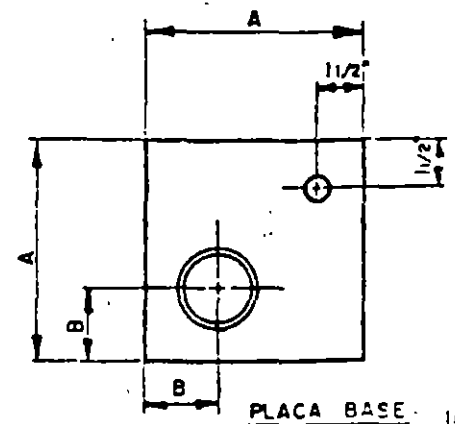
SE USARA CONTRAVIENTOS EN LA SECCION MOSTRADA SOLO CUANDO LA LONGITUD (L) DEL CUERPO Y DEL RECIPIENTE EXCEDA EL CORRESPONDIENTE VALOR "H" EN LA TABLA.
LA LONGITUD (L) NO EXCEDERA 2H EN NINGUN CASO. TODAS LAS DIMENSIONES EN PULG.(EXCEPTO CAR EN GAL)



DETALLE 'A'



SECCION 'B-B'



PLACA BASE 1cm.

SOPORTES PARA RECIPIENTES VERTICALES

NORMAS

FIGURA No. 87

TIPO MENSULA

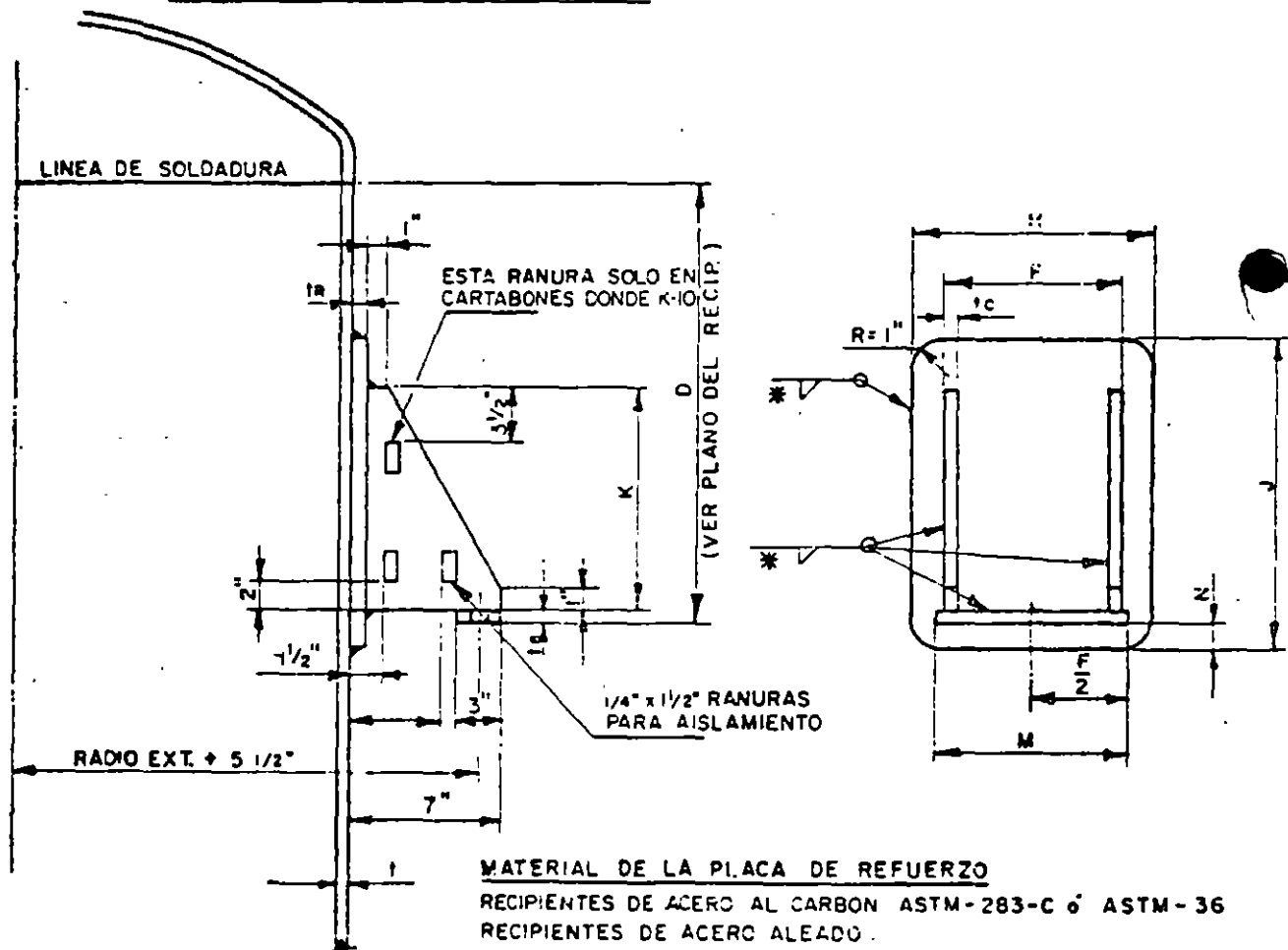
FECHA:

PAG. 1 DE 1

CAPAC. (GAL.)	DIAM. EXT.	L	PLACA DE REFUERZO			CARTABONES			PLACA DE APOYO			ANCLAJE		
			H	J	t	K	t	F	M	t	N	F/2	DIAM. BARR.	DIAM. ANCLA
125	30	39	9	12	3/16	8	3/8	5	6-1/2	5/8	1-1/2	2-1/2	1/8"	
200	36	45	10	13	3/16	9	3/8	6	7-1/2	5/8	1-1/2	3-1/2	1/8"	
300	42	51	11	14	3/16	10	7/16	7	8-1/2	5/8	1-1/2	3-1/2	1/8"	
500	48	63	11	15	1/4	10	7/16	7	8-1/2	3/4	1-3/4	3-1/2	1/8"	
800	54	63	13	17	1/4	12	1/2	8	10	3/4	1-3/4	4	1/8"	
1000	60	81	13	17	5/16	12	1/2	8	10	3/4	1-3/4	4	1/8"	
1250	66	81	14-1/2	19	5/16	14	9/16	9	11-1/2	3/4	1-3/4	4-1/2	1/8"	
2000	78	93	17-1/2	21	5/16	15	9/16	12	14-1/4	1	2	6	1/8"	
3000	90	105	18	21	7/16	15	5/8	12	14-1/2	1	2	8	1/8"	

TODAS LAS DIMENSIONES EN PULGADAS.

1qm



MATERIAL DE LA PLACA DE REFUERZO

RECIPIENTES DE ACERO AL CARBON ASTM-283-C ó ASTM-36
RECIPIENTES DE ACERO ALEADO.

CUANDO t = 1/4" IGUAL ESPECIFICACION QUE EL CUERPO
CUANDO t = 1/4" ASTM-283-C ó ASTM-36

LOS CARTABONES Y LAS PLACAS DE UNION ACERO ESTRUCTURAL

NOTAS:

LA LOCALIZACION DE LOS SOPORTES SE INDICARAN EN EL DIBUJO DEL RECIPIENTE RESPECTIVO.

* IGUAL AL MENOR DE LOS ESPESORES DE LAS PARTES A UNIR

CAPITULO 4.- RECIPIENTES ESFERICOS.

Como ya se dijo anteriormente, los recipientes esféricos son usados generalmente para almacenar grandes volúmenes a presiones relativamente altas.

Para llevar a cabo un buen diseño completo de un recipiente esférico, es necesario efectuar los siguientes cálculos;

- 4.1.- Cálculo por presión interna.
- 4.1.1.- Cálculo de las presiones de diseño.
- 4.1.2.- Cálculo de los espesores.
- 4.2.- Cálculo por presión externa.
- 4.3.- Cálculo de la estructura.
- 4.3.1.- Cálculo de las cargas verticales.
- 4.3.2.- Cálculo de las cargas por viento.
- 4.3.3.- Cálculo de las cargas por sismo.
- 4.3.4.- Cálculo de las columnas.
- 4.3.5.- Cálculo de los tirantes.
- 4.3.6.- Cálculo de la placa base.

En este capítulo sin embargo, calcularemos únicamente un recipiente a manera de ejemplo por presión interna y -- por vacío, ya que el cálculo de la estructura compete a la Ingeniería Civil.

Los datos para el diseño del recipiente esférico -- que calcularemos como ejemplo son los siguientes:

Volumen nominal = 12,000 Barriles. (1932 metros cúbicos)

Producto a almacenar: Cloruro de vinilo.

Gravedad específica = 0.9834

Temperatura de diseño = 40°C.

Presión de operación = 13.7 Kg/cm²

Presión de diseño = 15.819 Kg/cm²

Tolerancia por corrosión = 1.6 mm.

Lugar a instalarse: Ciudad Madero Tamaulipas.

Con los datos anteriores procederemos a realizar el diseño y cálculo del recipiente esférico, primeramente calcularemos el diámetro de la esfera.

El diámetro de la esfera será calculado en función del volumen que se va a almacenar, este volumen será de 12,000 barriles, pero como nunca debemos diseñar un recipiente para almacenar su capacidad nominal, generalmente es recomendable diseñar los recipientes a presión para almacenar un 20 % mas de volumen, este exceso servirá de "colchón" para absorber -- las dilataciones térmicas del producto al existir incremento o decremento de temperatura.

Por lo anterior, el volumen de diseño será igual al volumen nominal multiplicado por 1.2.

$V = 12,000 (1.2) = 14,400$ barriles (2318 metros cúbicos).

El volumen de una esfera está dado por la ecuación:

$V = \frac{4\pi r^3}{3}$, despejando el radio tenemos que:

$$r = \sqrt[3]{\frac{3V}{4\pi}} \text{ sustituyendo valores } r = \sqrt[3]{\frac{3(2318)}{4(3.1416)}}$$

$r = 8.21$ metros, convencionalmente diseñaremos una esfera cuyo radio será 8.3 metros, es decir tendrá un diámetro interior de 16.6 metros.

4.1.- Cálculo por presión interna.

4.1.1.- Cálculo de las presiones de diseño.

Para calcular el espesor requerido en un recipiente esférico, es necesario calcular las presiones de diseño a diferentes alturas, es decir, a la presión de diseño le agregaremos la presión debida a la columna del producto a almacenar si el peso específico del producto es mayor que la unidad, -- calcularemos la presión generada por la columna de producto, si el peso específico fuese menor que la unidad, tomaremos -- uno como peso específico del producto, ya que al hacer la --- prueba hidrostática, generalmente la hacemos con agua, y nunca con el producto a almacenar.

Nuestra esfera será fabricada por medio de gajos, - de acuerdo a la figura No. 89. En esta figura se pueden apreciar las diferentes alturas hasta donde llegarán los gajos -- con que será fabricada la esfera, y sus valores serán:

$$h_1 = 0.356 \text{ m. } h_2 = 4.83 \text{ m. } h_3 = 11.77 \text{ m. } h_4 = 16.244 \text{ m.} \\ h_5 = 16.6 \text{ m.}$$

Las presiones a diferentes alturas, serán calculadas por medio de la siguiente ecuación:

$$P = P_D + P_S \quad P_S = \rho h$$

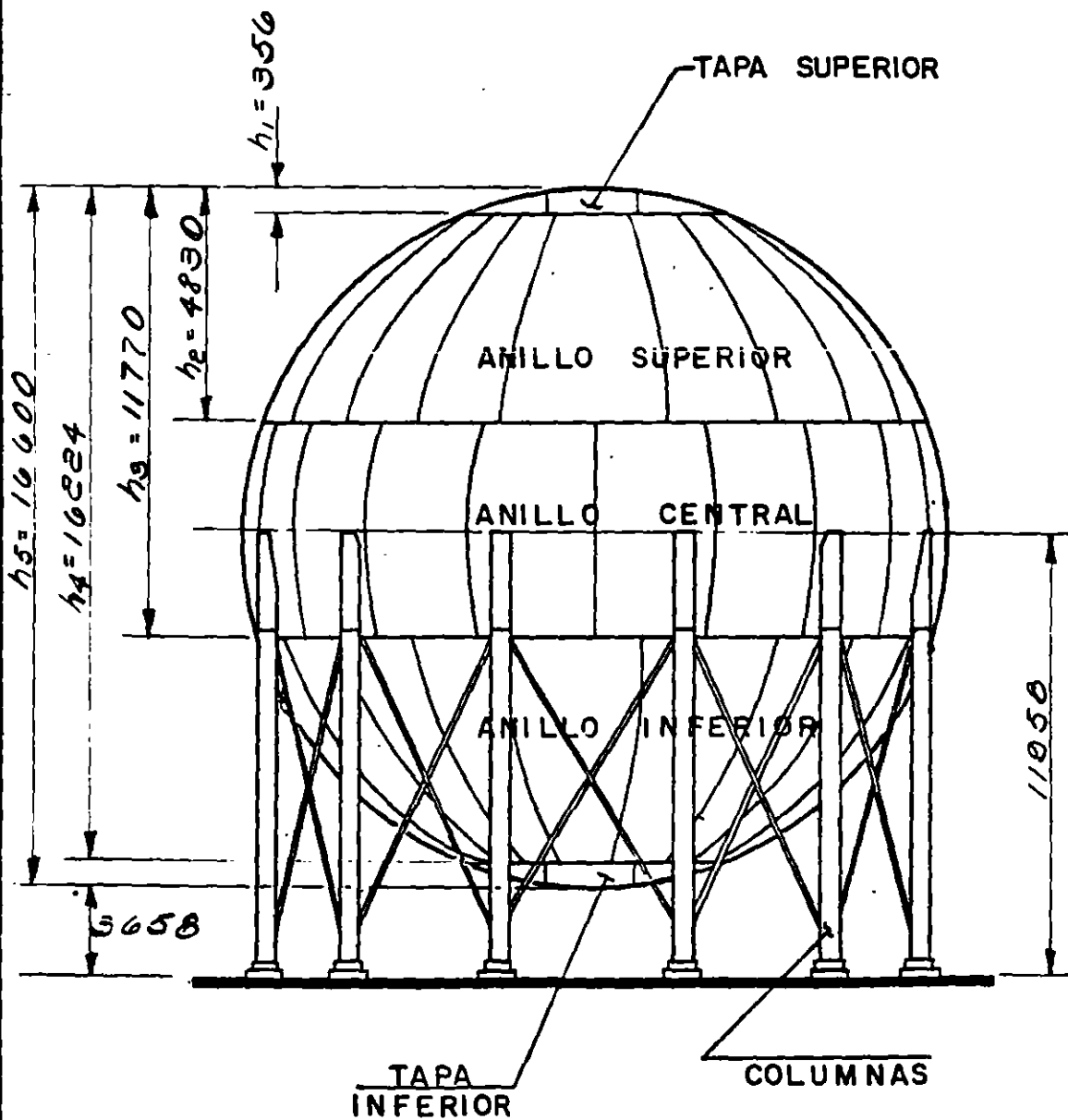
P	=	P _D	+	P _S	=	
P	=	15.819	+	0.0000	=	15.819 Kg/cm ²
P ₁	=	15.819	+	0.0356	=	15.8546 "
P ₂	=	15.819	+	0.4830	=	16.3020 "
P ₃	=	15.819	+	1.1770	=	16.9960 "
P ₄	=	15.819	+	1.6224	=	17.4434 "
P ₅	=	15.819	+	1.6600	=	17.4790 "

JME

LOCALIZACION DE LOS VALORES DE "h"
 PARA EL CALCULO DE LAS PRESIONES HIDRO
 TATICAS.

NORMAS

Figura No.89



ACOTACION EN MM.

4.1.2.- Cálculo de los espesores.

Calcularemos ahora los espesores requeridos en las siguientes zonas: Casquete superior, Zona superior, Zona ecuatorial, zona inferior y casquete inferior.

Del Código ASME Sección VIII División 1, usaremos la ecuación

$$t = \frac{PR}{2SE-0.2P}$$

$$t = \frac{15.819(8,300)}{2(2297.68)(1) - (0.2)(15.819)} = 28.59 \text{ mm.}$$

$$t_1 = \frac{15.8546(8,300)}{2(2297.68)(1) - (0.2)(15.8546)} = 28.66 \text{ mm.}$$

$$t_2 = \frac{16.3020(8,300)}{2(2297.68)(1) - (0.2)(16.3020)} = 29.47 \text{ mm.}$$

$$t_3 = \frac{16.9960(8,300)}{2(2297.68)(1) - (0.2)(16.9960)} = 30.72 \text{ mm.}$$

$$t_4 = \frac{17.4434(8,300)}{2(2297.68)(1) - (0.2)(17.4434)} = 31.53 \text{ mm.}$$

$$t_5 = \frac{17.4790(8,300)}{2(2297.68)(1) - (0.2)(17.4790)} = 31.59 \text{ mm.}$$

Debemos recordar que a todos los espesores anteriormente calculados se les deberá agregar la tolerancia por corrosión.

El material utilizado en el diseño de la esfera es un acero al carbón USITEN 375-1C cuyo esfuerzo a la tensión (S) es igual a 2,297.68 Kg/cm².

4.2.- Cálculo por presión externa.

Verificaremos ahora si el espesor calculado para soportar presión interna es suficiente para resistir vacío total para ello analizaremos el recipiente como si fuese una tapa se

miesférica, y utilizaremos el procedimiento enunciado en el capítulo 2.

$$A = \frac{0.125}{(R_o/t)} = \frac{0.125}{8,300/28.59} = 0.000431$$

Entrando con el valor de "A" anteriormente calculado en la figura No.49 tenemos que B = 6,000.

$$P_a = \frac{6,000}{8,300/28.59} = 20.67 \text{ lb/pulg}^2 > 14.7 \text{ lb/pulg}^2$$

Por lo que concluimos que el espesor calculado para soportar presión interna, es suficiente para soportar vacío total.

CAPITULO 5.- PRUEBAS EN RECIPIENTES A PRESION.

Durante la fabricación de cualquier recipiente a -- presión, se efectúan diferentes pruebas para llevar a cabo un control de calidad aceptable, estas pruebas son, entre otras, Radiografiado, Prueba de partículas magnéticas, Ultrasonido, Pruebas con líquidos penetrantes, etc.

Este tipo de pruebas, como se mencionó anteriormente, son efectuadas durante la fabricación, y el departamento de Control de Calidad de cada compañía es el responsable de -- que estas pruebas se lleven a cabo.

En este capítulo describiremos de una manera muy -- breve las pruebas que se les deberá aplicar a los recipientes sometidos a presión una vez que se han terminado de fabricar, esta prueba se denomina Prueba Hidrostática, ya que generalmente es el tipo de prueba que se aplica, aunque también existe la prueba Neumática.

5.1.- Prueba Hidrostática.

Consiste en someter el recipiente a presión una vez terminado a una presión 1.5 veces la presión de diseño, y conservar esta presión durante un tiempo suficiente para verificar que no haya fugas en ningún cordón de soldadura, como su nombre lo indica, esta prueba se lleva a cabo con líquido, el cual generalmente es agua.

Cuando se lleva a cabo una prueba hidrostática en -- un recipiente a presión, es recomendable tomar las siguientes precauciones:

- 1.- Por ningún motivo debe excederse la presión de prueba señalada en la placa de nombre.

2.- En recipientes a presión usados, con corrosión en cualquiera de sus componentes, deberá reducirse la presión de prueba proporcionalmente.

3.- Siempre que sea posible, evitese hacer pruebas neumáticas, ya que además de ser peligrosas, tienden a dañar los equipos.

5.2.- Pruebas Neumáticas.

Las diferencias básicas entre este tipo de prueba y la prueba hidrostática, consisten en el valor de la presión de prueba, y el fluido a usar en la misma, la presión neumática de prueba es alcanzada mediante la inyección de gases.

Como ya dijimos anteriormente, no es recomendable efectuar pruebas neumáticas, sin embargo, cuando se haga indispensable la práctica de este tipo de prueba, se deberán tomar las siguientes precauciones:

1.- Las pruebas neumáticas deben sobrepasar con muy poco la presión de operación, y definitivamente deben evitarse en recipientes a presión usados.

2.- En las pruebas neumáticas con gases diferentes al aire, deben usarse gases no corrosivos, no tóxicos, incombustibles y fáciles de identificar cuando escapan. El Freón es un gas recomendable para efectuar las pruebas neumáticas.

3.- La mayoría de los gases para pruebas neumáticas se encuentran en recipientes a muy alta presión, por lo tanto, es indispensable que se extremen las precauciones al transvasarlos al recipiente a probar, pues puede ocurrir un incremento excesivo en la presión de prueba sumamente peligroso.

5.3.- Prueba de elasticidad.

Esta prueba cuando se efectúa, se lleva a cabo de manera simultánea con la prueba hidrostática, su objetivo es verificar el comportamiento elástico del material de fabricación del recipiente y el procedimiento para llevarla a cabo se describe a continuación:

1.- Primeramente se llena el recipiente a probar con agua hasta que por el punto más alto del recipiente escape el agua una vez que se haya abierto el venteo.

2.- Cerramos la válvula de venteo y comenzamos a inyectar agua a fin de elevar la presión, el agua que introduzcamos para este fin, la tomaremos de una bureta graduada para -- cuantificar de manera exacta el agua que inyectamos para levantar la presión hasta alcanzar el valor de la presión de prueba

3.- Se mantendrá la presión de prueba durante el --- tiempo suficiente para verificar que no haya fugas, y poste--- riormente se baja la presión hasta tener nuevamente la presión atmosférica en el recipiente. Es sumamente importante recoger el agua sacada para bajar la presión, ya que compararemos este volumen con el inyectado para aumentar la presión, y esta comparación nos indicará si las deformaciones sufridas por el recipiente mientras se sometió a la prueba hidrostática, rebasaron o no el límite elástico.

BIBLIOGRAFIA:

PRESSURE VESSEL HANDBOOK
Eugene F. Megyesy.
Sixth Edition 1983.

PROCESS EQUIPMENT DESIGN.
Lloyd E. Brownel and Edwin H. Young.
Edición 1959.

Código ASME Sección VIII División 1.
Edición 1980 mas adendas.