

**FACULTAD DE INGENIERIA U.N.A.M.
DIVISION DE EDUCACION CONTINUA**

**SELECCION Y APLICACION DE EQUIPOS DE BOMBEO PARA
FLUIDOS DIVERSOS**

TEMA: BOMBAS CENTRIFUGAS Y BOMBAS DE DESPLAZAMIENTO POSITIVO

EXPOSITOR: DR RICARDO CHICUREL UZIEL

BOMBAS CENTRIFUGAS Y BOMBAS DE DESPLAZAMIENTO POSITIVO

Características generales

Existen dos grandes categorías de bombas: centrifugas y de desplazamiento positivo. En las primeras, se genera un diferencial de presión por efecto dinámico debido a la rotación del fluido impartida por un impulsor. Así, se establece un gradiente de presión en la dirección radial resultante del campo de fuerzas centrifugas distribuidas en el líquido. Cabe mencionar que las bombas de flujo axial, o de hélice ("propeller"), se clasifican generalmente como centrifugas aunque en ese caso el gradiente de presión se produce en dirección axial por efecto de la reacción entre las aspas de la hélice y el fluido. La presión entregada por las bombas centrifugas depende fuertemente de la velocidad de operación.

En las bombas de desplazamiento positivo, la succión y la descarga del fluido se producen por cambios volumétricos de cámaras o espacios confinados. La succión corresponde a un incremento de volumen y la descarga a una reducción. El ejemplo que más claramente ilustra esta acción es el de las bombas de pistones. El gasto que entrega una bomba de desplazamiento positivo en principio es proporcional a la velocidad de operación e independiente de la presión; sin embargo, debido a fugas internas, dicha relación no se cumple estrictamente.

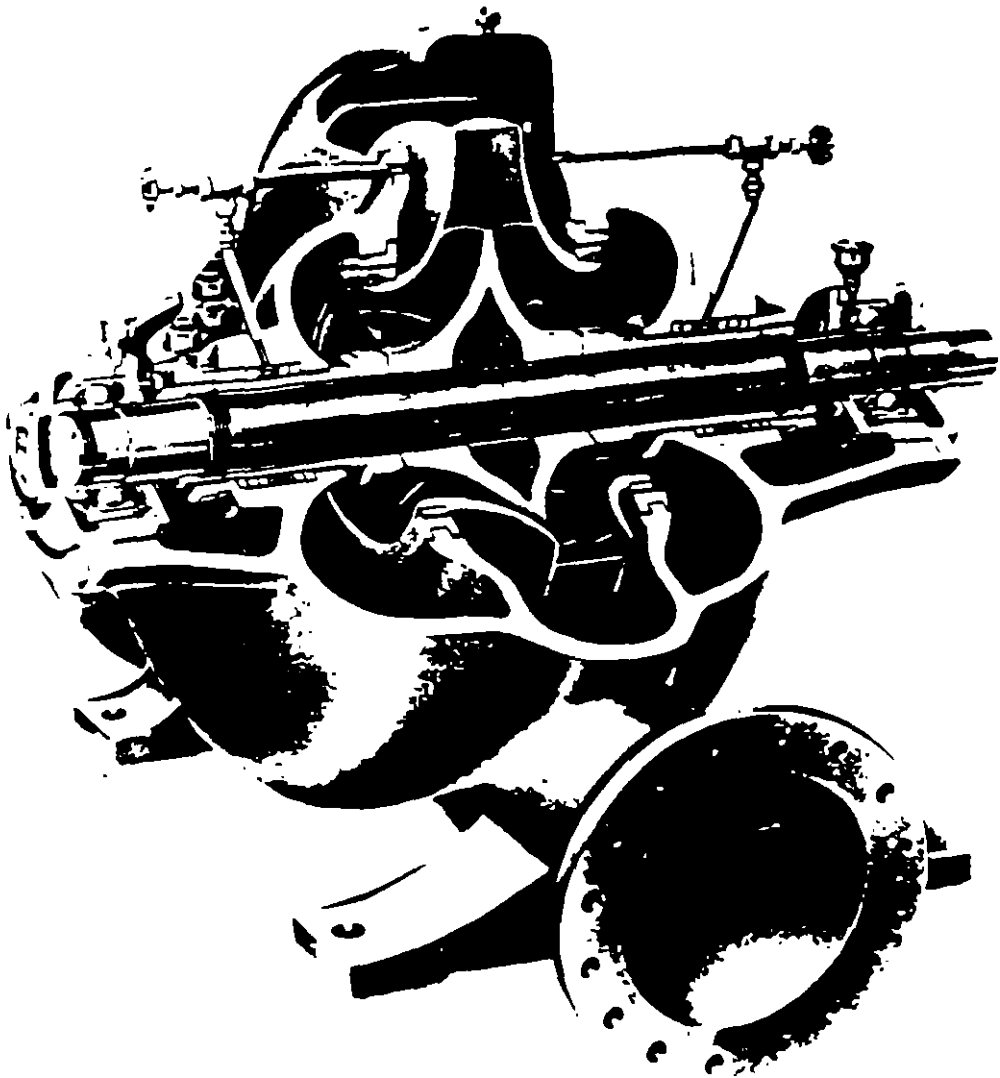
Aplicaciones de las bombas centrifugas

Las bombas centrifugas tienen el atractivo de ser muy sencillas y de no tener partes sujetas a rozamiento. Por otro lado, deben operar a velocidades relativamente altas para generar suficiente presión, lo cual limita su uso al bombeo de fluidos de baja viscosidad. En general se utilizan para presiones bajas: menos de 50 metros de columna, aunque en tamaños grandes o bien cuando se incorporan varias etapas, se pueden obtener presiones considerablemente mayores. Las bombas centrifugas se acoplan directamente a un motor sin requerir reductor de velocidad.

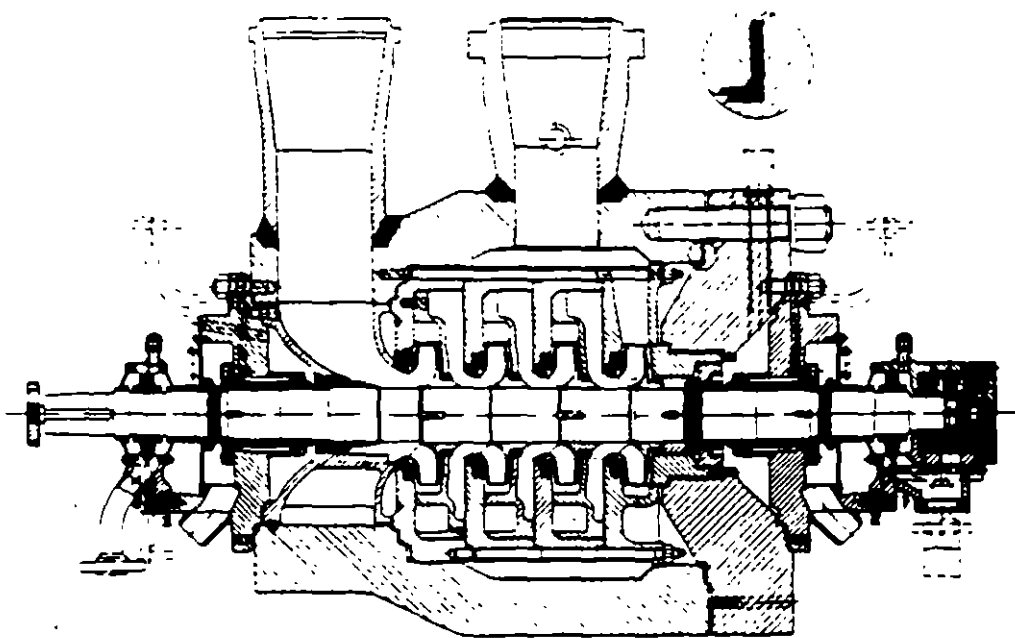
Aplicaciones de las bombas de desplazamiento positivo

Existe una gran variedad de máquinas de desplazamiento positivo para aplicaciones muy diversas en las que las bombas centrífugas no son adecuadas como, por ejemplo, para presiones relativamente altas, para manejo de fluidos viscosos o abrasivos, y cuando se requiere una dosificación precisa. Algunos tipos de bombas de desplazamiento positivo son: de pistones, de engranes externos, de engrane interno, de paletas, de tornillo, de lóbulos, de estrella, de cavidad progresiva, de rotor flexible y de diafragma. De las anteriores, las de pistones se utilizan para las presiones mas altas, como las empleadas en los sistemas hidráulicos de potencia, y también para dosificación.

Las de engranes se utilizan extensamente en las industrias de proceso, prefiriéndose las de engrane interno para fluidos de mas alta viscosidad y las de engranes externos para presiones mas elevadas. Las bombas de estrella, introducidas recientemente al mercado, compiten principalmente con las de engrane interno. Las bombas de tornillo están generalmente indicadas para viscosidades medias y gastos altos y se utilizan ampliamente en la industria petroquímica. Lo anterior da una idea de algunas de las aplicaciones de las bombas de desplazamiento positivo sin pretender una presentación exhaustiva del tema.



BOMBA CENTRIFUGA DE DOBLE SUCCION



BOMBA CENTRIFUGA DE CUATRO ETAPAS

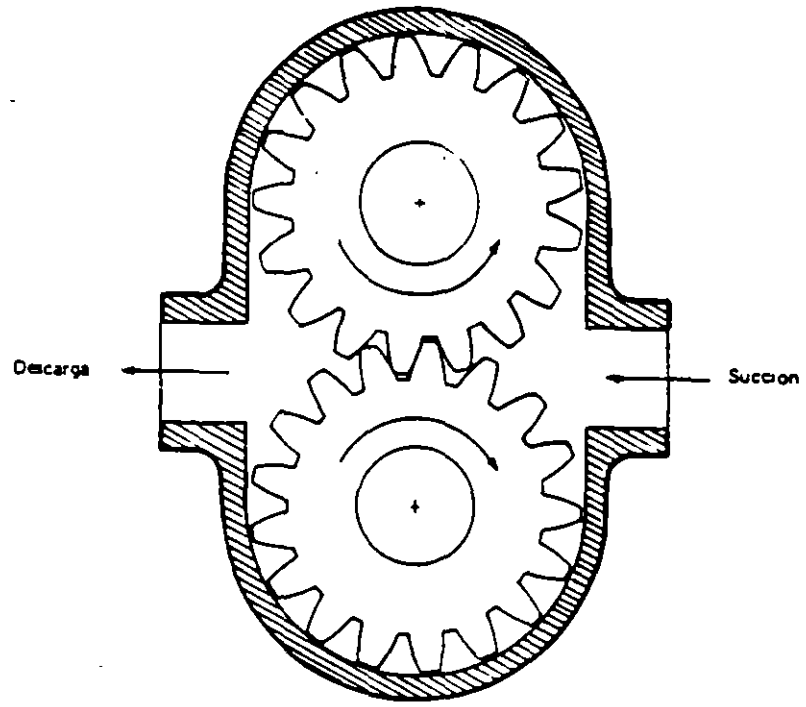


DIAGRAMA ESQUEMATICO DE UNA BOMBA DE ENGRANES EXTERNOS

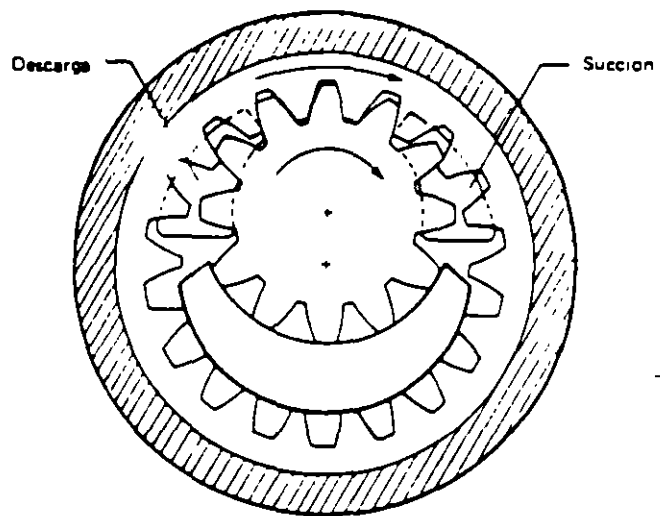
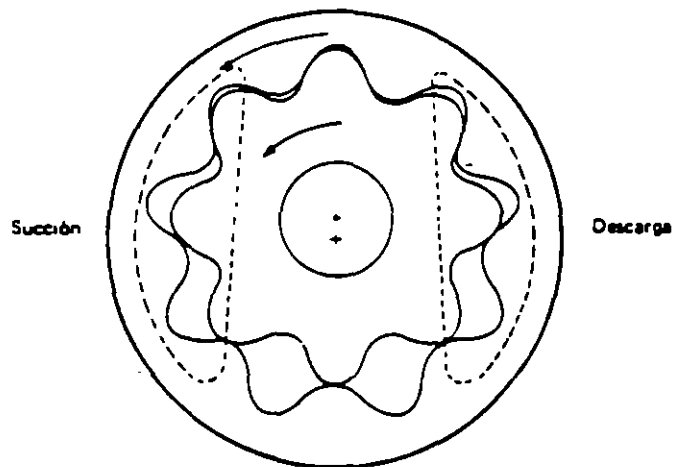


DIAGRAMA ESQUEMATICO DE UNA BOMBA DE ENGRANE INTERNO



BOMBA DE ENGRANE INTERNO CON UN DIENTE DE DIFERENCIA

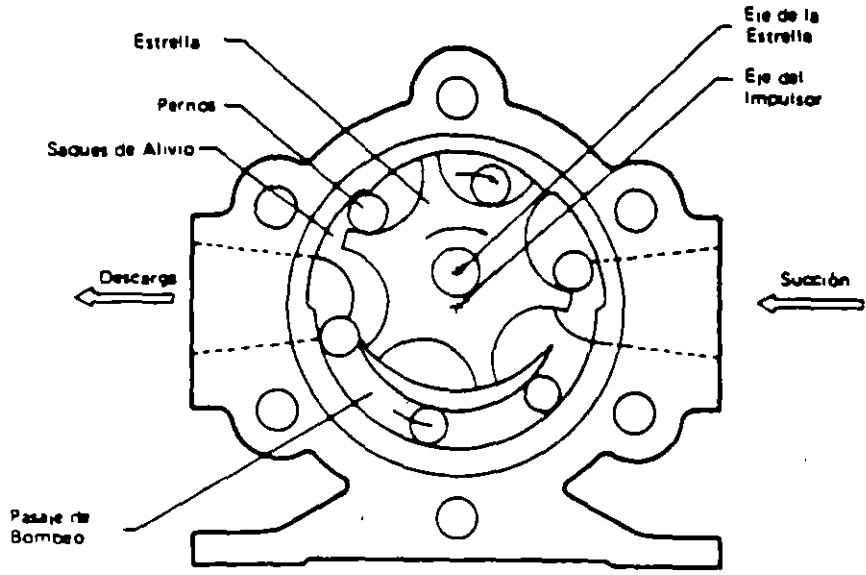
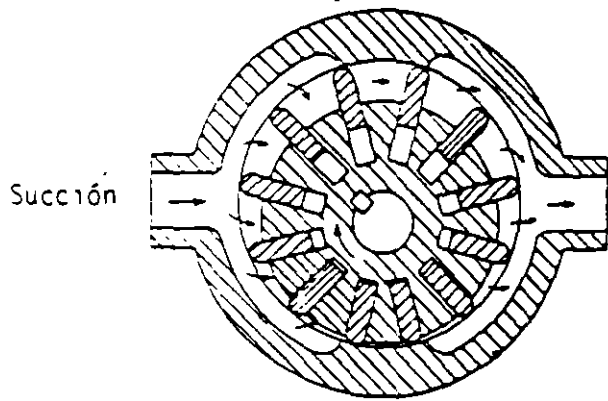
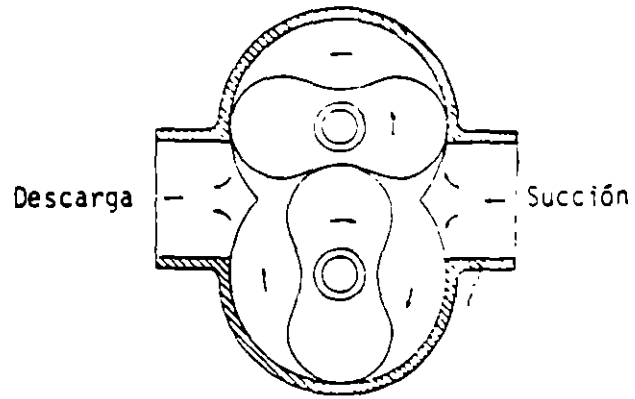


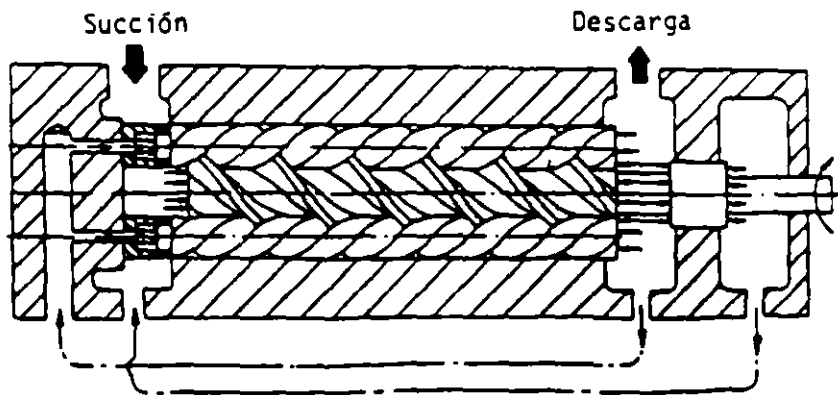
DIAGRAMA ESQUEMATICO DE UNA BOMBA DE ESTRELLA



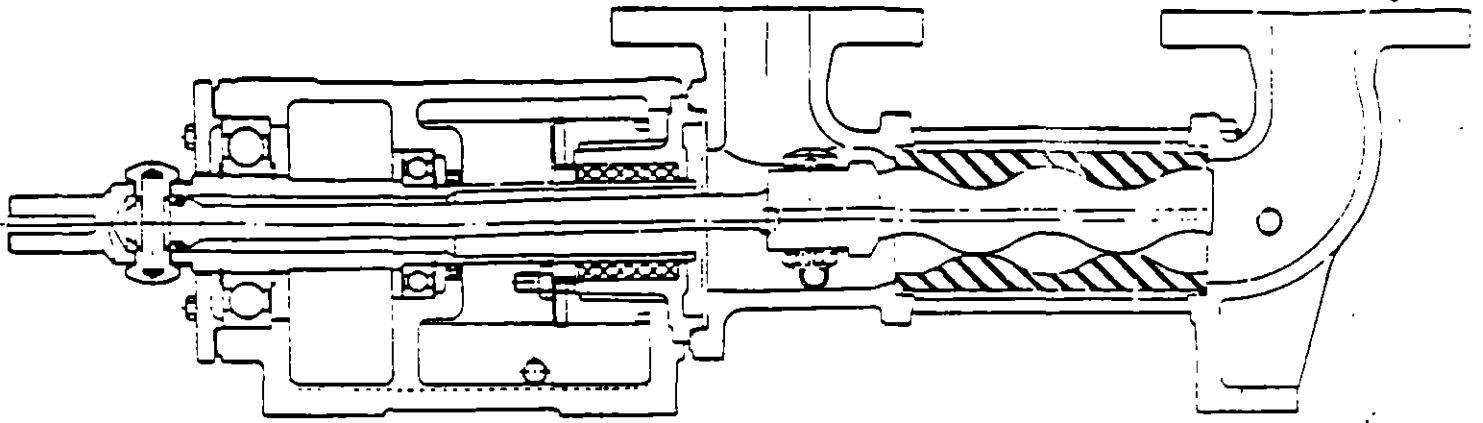
BOMBA DE PALETAS



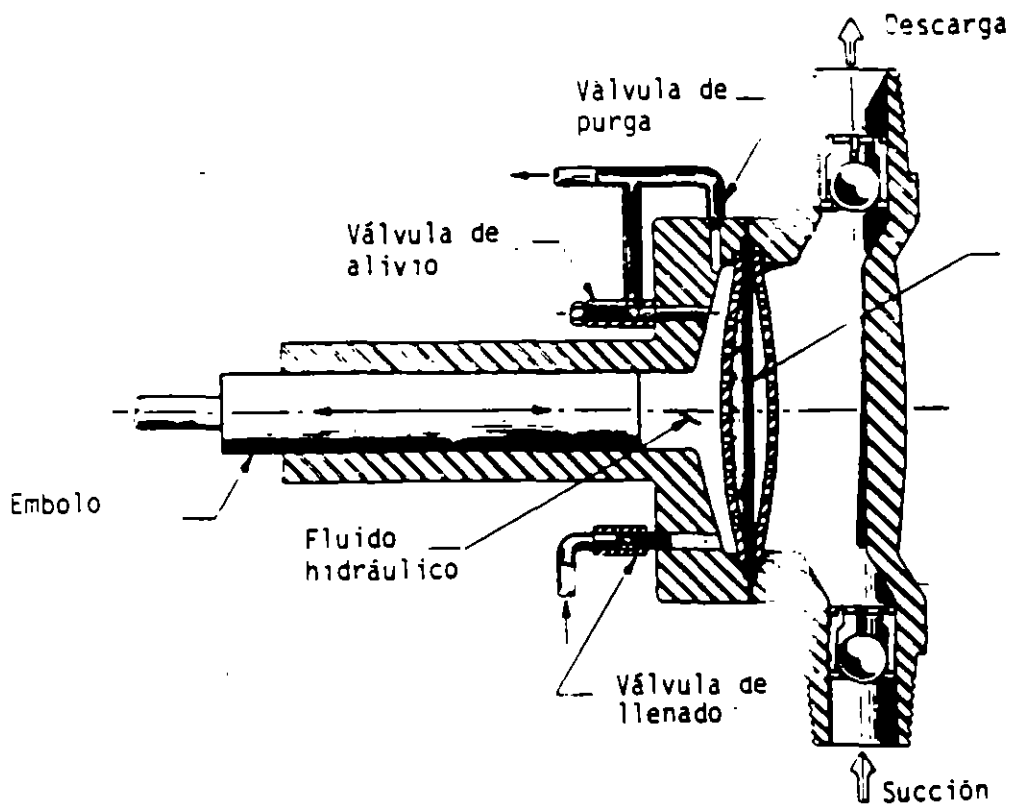
BOMBA DE LUBULOS



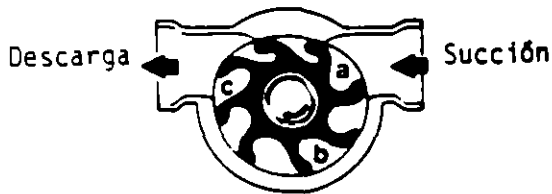
BOMBA DE TORNILLO



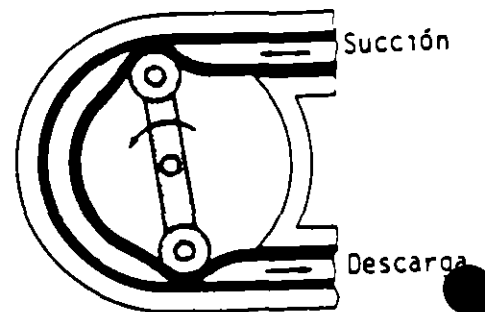
BOMBA DE CAVIDAD PROGRESIVA



BOMBA DE DIAGRAMA



BOMBA DE ROTOR FLEXIBLE



BOMBA PERISTALTICA

CARACTERISTICAS DE LAS BOMBAS CENTRIFUGAS

Máquinas homólogas

Dos bombas geoméricamente similares, tales que las velocidades del fluido en puntos correspondientes tengan la misma dirección y sus magnitudes tengan una razón constante, son homólogas.

Sea D una dimensión característica de la bomba (por ejemplo, el diámetro del impulsor),
 N la velocidad de rotación,
 H la presión generada por la bomba (convertida a carga en metros u otra unidad de longitud),
 Q el gasto volumétrico.

Entonces, para bombas homólogas, las aceleraciones del fluido en puntos correspondientes se relacionan de la siguiente manera:

$$a \propto \Delta V / \Delta t \propto ND / (D/ND) = N^2 D$$

La relación de las fuerzas inerciales es:

$$F_i \propto ma \propto (\gamma/g) D^3 N^2 D = (\gamma/g) N^2 D^4$$

y la de las fuerzas resultantes de la presión:

$$F_p \propto \gamma H D^2$$

La razón F_p/F_i debe ser constante:

$$\gamma H D^2 / ((\gamma/g) N^2 D^4) = gH / (N^2 D^2) ,$$

lo que equivale a:

$$H \propto N^2 D^2 / g .$$

Para el gasto se tiene:

$$Q \propto (ND) D^2 = ND^3 .$$

La potencia hidráulica es proporcional al gasto y a la carga:

$$P \propto QH \propto ND^3 (N^2 D^2) / g = (1/g) N^5 D^5$$

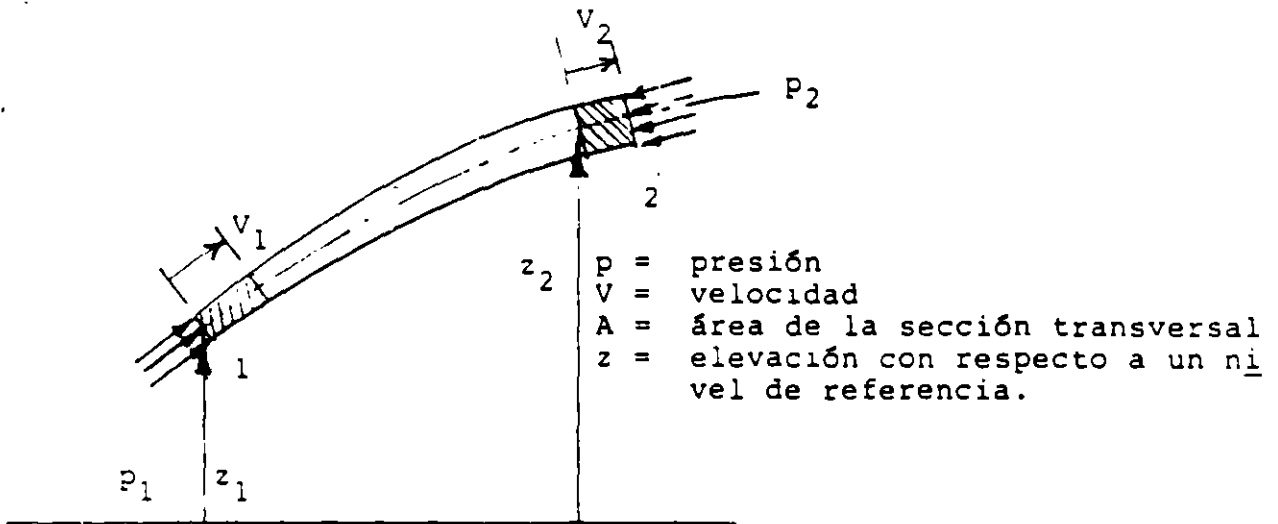
Para condiciones homólogas, las eficiencias son aproximadamente iguales.

Para que se cumplan estrictamente las condiciones de homología, debe existir similitud de fuerzas de tipo viscoso. Sin embargo, éstas son generalmente despreciables en el caso de las bombas centrífugas.

FLUJO EN TUBERIAS

Ecuación de Bernoulli

La ecuación de Bernoulli expresa el balance de energía a lo largo de una línea de corriente. Para derivarla, se considera un tubo de área de sección muy pequeña a lo largo de la línea de corriente. Se suponen condiciones de estado permanente.



Haciendo referencia a la figura, las fronteras 1 y 2 avanzan en un tiempo unitario las distancias V_1 y V_2 respectivamente. En ese mismo tiempo, las fuerzas debidas a la presión realizan el trabajo neto $p_1 A_1 V_1 - p_2 A_2 V_2$, el cual debe ser igual a la suma de los incrementos en energía potencial y cinética mas la pérdida por fricción en la longitud del tubo por unidad de tiempo, w :

$$p_1 A_1 V_1 - p_2 A_2 V_2 = \gamma A_2 V_2 z_2 - \gamma A_1 V_1 z_1 + \frac{1}{2} (\rho A_2 V_2) V_2^2 - \frac{1}{2} (\rho A_1 V_1) V_1^2 + w,$$

donde γ es el peso específico y ρ la densidad.

Como consecuencia de que los líquidos son practicamente incompresibles, se tiene que $A_1 V_1 = A_2 V_2$. Usando esta relación, dividiendo entre $\gamma A_1 V_1$, reacomodando términos y recordando que

$\rho = \gamma/g$, se obtiene la ecuación de Bernoulli en la siguiente forma:

$$(p_1/\gamma) + V_1^2/(2g) + z_1 = (p_2/\gamma) + V_2^2/(2g) + z_2 + h, \quad (1)$$

donde h es la pérdida de energía por unidad de peso del líquido que fluye.

La ecuación anterior es válida estrictamente para una línea de corriente, pero si se integra cada término sobre el área de la sección transversal de un tubo, se obtiene una ecuación de igual forma, excepto que los términos correspondientes a la energía cinética llevan un coeficiente α que depende de la distribución de la velocidad en la sección transversal. En ese caso, V representa la velocidad promedio en la sección. Cuando el flujo es laminar (libre de oscilaciones transversales a la dirección del flujo), $\alpha = 2$. Para flujo turbulento (no laminar), α tiene valores ligeramente mayores a la unidad pudiéndose usar la aproximación $\alpha = 1$.

Si un tramo de tubería incluye una bomba, la ecuación de Bernoulli debe modificarse añadiendo un término, E , que representa la energía hidráulica entregada por la bomba por unidad de peso del líquido que fluye, o sea:

$$(p_1/\gamma) + V_1^2/(2g) + z_1 + E = (p_2/\gamma) + V_2^2/(2g) + z_2 + h \quad (2)$$

Como caso particular, si las secciones 1 y 2 se toman respectivamente en la succión y descarga de la bomba, $z_1 = z_2$. Suponiendo también que los diámetros de las líneas de succión y de descarga son iguales, $V_1 = V_2$. Además, $h = 0$, pues h representa la pérdida en la tubería, que en este caso no aparece entre las secciones 1 y 2. Por lo tanto,

$$E = (p_2 - p_1)/\gamma = \Delta p/\gamma \quad (3)$$

Calculo de pérdidas en tuberías

Las características del flujo de un líquido en una tubería dependen fuertemente de la importancia relativa de las fuerzas inerciales y viscosas. El número de Reynolds es proporcional a la razón entre estos dos tipos de fuerzas, y se define como:

$$R = DV\rho/\mu \quad (4)$$

donde D = diámetro interior de la tubería
 V = velocidad promedio del flujo
 ρ = densidad del fluido

μ = viscosidad absoluta del fluido.

R es adimensional. Las unidades de D, V, ρ , y μ deben seleccionarse en forma consistente. Por ejemplo:

D en cm,
 V en cm/seg,
 ρ en gm/cm³
 μ en gm/cm-sec (poise)

Para valores pequeños de R (<2000 aproximadamente), el flujo es laminar. Para R>2000, el flujo se convierte en turbulento. Cabe hacer notar que no existe una transición bien definida.

Para calcular la pérdida, h, en una tubería, se introduce el factor de fricción, f, que se define por medio de la siguiente ecuación:

$$h = f(L/D)(V^2/2g) \quad (5)$$

Para flujo laminar se demuestra, por medio de un análisis debido a Poiseuille, que $f = 64/R$. Para flujo turbulento, f depende no sólo de R, sino también de la rugosidad relativa del tubo, η/D , donde η representa la altura de las asperezas de la superficie interior del tubo.

Los siguientes son valores representativos de η para diferentes materiales:

concreto:	.001-.01
hierro gris:	.00085
acero comercial:	.00015
tubo estirado en frío:	.000005

Para obtener f en función de R y η/D , generalmente se emplea una gráfica conocida como diagrama de Moody.

Cálculo de pérdidas menores

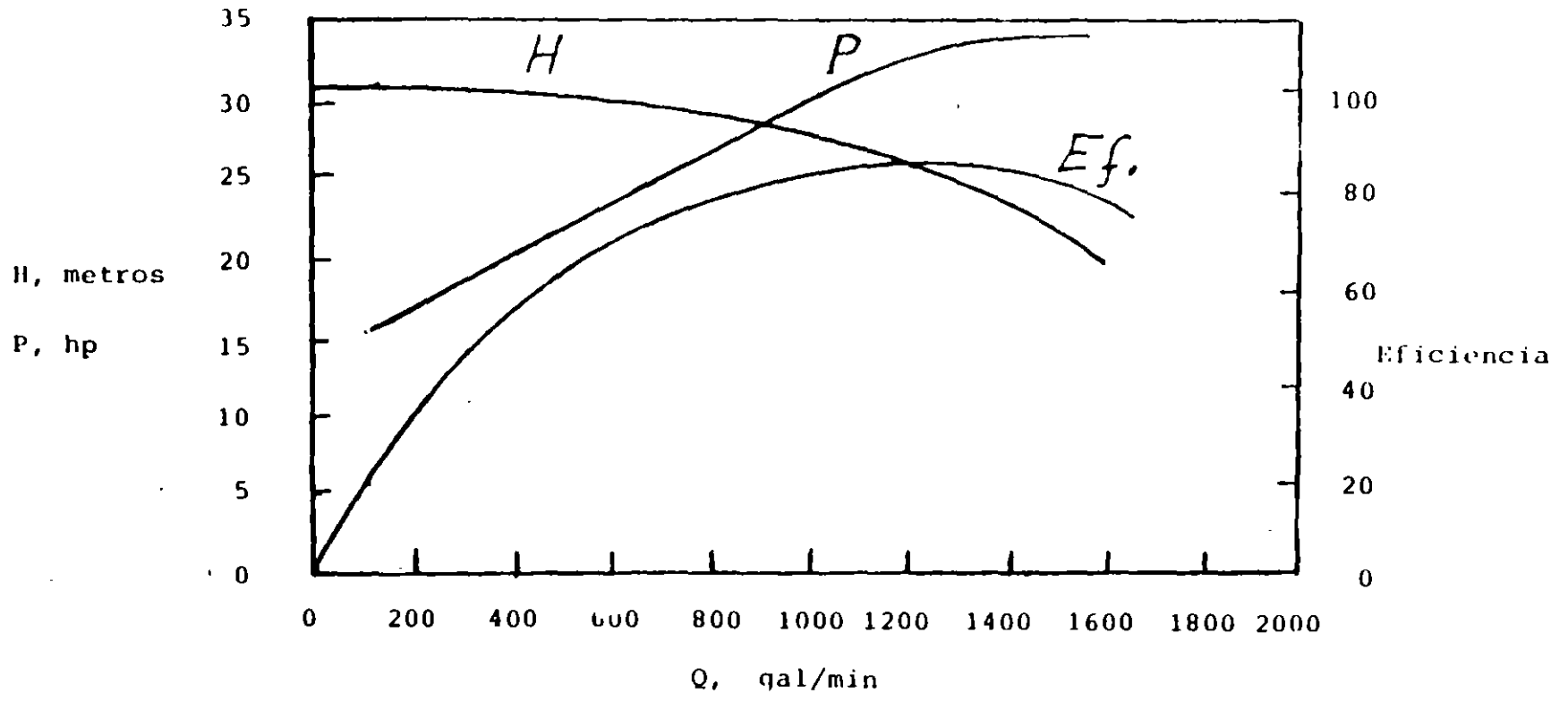
Además de la pérdida por fricción en tramos de tubo, se presentan pérdidas localizadas en conexiones como codos y reducciones, y válvulas, las cuales deben agruparse en el término h. Estas pérdidas se expresan como:

$$h = K(V^2/2g).$$

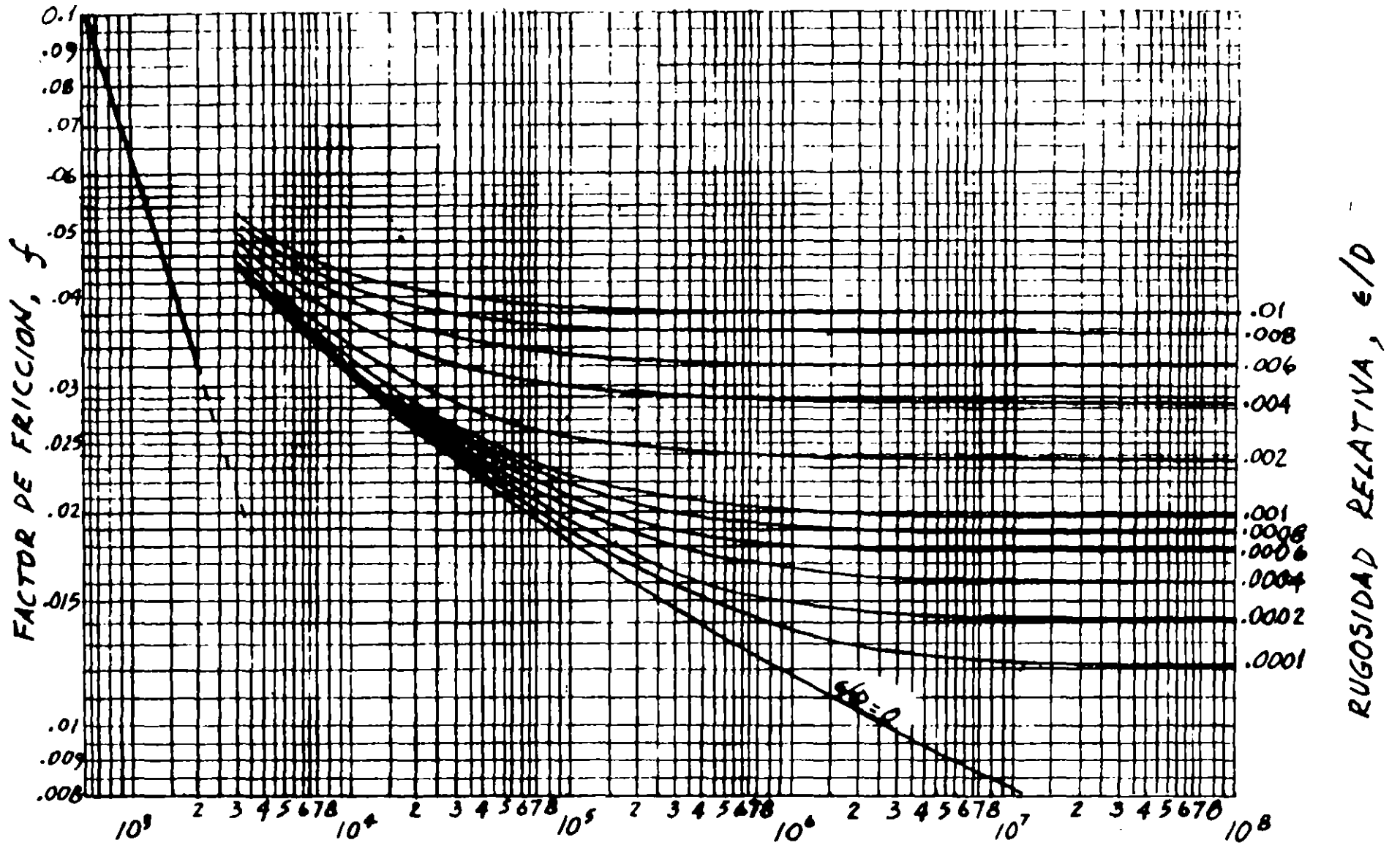
Para una reducción, el valor de V que se usa en la fórmula anterior corresponde al diámetro más pequeño. En ese caso K varía de 0.5 a 0 cuando la razón de diámetros varía de 0 a 1. En el caso inverso de una expansión, la variación correspondiente de K es de 1 a 0, suponiendo nuevamente que V es la velocidad en el tramo de tubo de menor diámetro.

Los siguientes son algunos valores aproximados de K:

codo, 90°	0.9
codo, 45°	0.4
válvula de globo	10
válvula de compuerta	0.2



Curvas características típicas de una bomba centrífuga a velocidad constante



NUMERO DE REYNOLDS, $R = DV\rho/\mu$

DIAGRAMA DE MOODY

PROBLEMA 1

Se requiere bombear 75 lts/min de jabón neto.

Las propiedades del fluido y condiciones de bombeo son:

Densidad -----	1100 kg/m ³
Temperatura máxima -----	90°C
Viscosidad máxima -----	10 000 cps
Nivel del tanque de abastecimiento sobre succión -----	1.75 mts
Distancia horizontal tanque a succión -----	10 mts
Longitud de la línea de descarga -----	30 mts
Altura del punto de descarga sobre la bomba -----	12 mts
CNPS requerida por la bomba -----	3 mts
Presión de vapor del fluido	despreciable

La línea de succión tiene un codo de 90° y una válvula de compuerta y la línea de descarga 6 codos de 90°.

- ¿Qué tipo o tipos de bombas parecerían adecuados?
- Seleccionar diámetros de tubería razonables para la succión y para la descarga.

<u>Tubería NPT</u>	<u>Diámetro interior, mm</u>
2"	52.5
2 ½"	62.7
3"	77.9
3 ½"	90.1
4"	102.3

- Calcular el diferencial de presión que debe manejar la bomba y la potencia hidráulica.

PROBLEMA 2

Una bomba inyecta 60 l/min de agua a 87°C (presión de vapor = 0.64 kg/cm²) a una caldera. El CNPS requerido es de 2.2 m. Suponiendo una tubería de succión de 1" NPT (26.6 mm diámetro interior) con un codo de 90° y una válvula de compuerta, ¿qué altura mínima debe tener el tanque de alimentación sobre la succión de la bomba?

Despreciar la pérdida de fricción de la tubería y considerar un valor de presión atmosférica de 0.8 kg/cm².



**FACULTAD DE INGENIERIA U.N.A.M.
DIVISION DE EDUCACION CONTINUA**

**SELECCION Y APLICACION DE EQUIPOS DE BOMBEO PARA
FLUIDOS DIVERSOS**

TEMA: DESPLAZAMIENTO

EXPOSITOR: ING JOSE LEON GARZA

DESLIZAMIENTO

Deslizamiento (s) en una bomba rotatoria es la cantidad de fluido que se pierde entre el volumen abierto a la descarga y el volumen abierto a la succión por unidad de tiempo.

El deslizamiento depende:

- del claro entre los elementos rotatorios y estacionarios
- del diferencial de presión entre el volumen abierto a la descarga y el volumen abierto a la succión.
- y de las características del fluido (particularmente la viscosidad)

Las unidades comunmente utilizadas para el deslizamiento son lpm ó gpm.

El deslizamiento en una bomba rotatoria es un factor importante en el funcionamiento de la bomba y sus aplicaciones. Una buena comprensión del concepto de deslizamiento y de los efectos de diseño de la bomba, del tipo, de las tolerancias de manufactura, de las condiciones del fluido y de las condiciones de operación del sistema en la magnitud del deslizamiento es necesaria tanto para el diseñador como para el usuario.

El deslizamiento en una bomba rotatoria solo ocurre cuando existe una diferencia de presiones entre las camaras de succión y descarga de la bomba. Esta diferencia de presión causa que el fluido fluya entre las camaras de descarga y de succión a través de los claros entre el impulsor o rotor y los elementos del cuerpo de la bomba. Provocando el mismo efecto que un bypass alrededor de la bomba entre el puerto de descarga y el puerto de succión. La mayoría de las bombas rotatorias

son de construcción tal que, los claros en la bomba son de la misma naturaleza que los encontrados entre dos placas planas paralelas, - una estacionaria y la otra móvil. Estos claros de sección rectangular largos y de ancho entre practicamente cero y algunas milésimas de pulgada y la variación consecuente de las tolerancias de maquina do pueden causar variaciones considerables en el flujo de descarga. También la deflección de las partes móviles en la bomba expuestas a diferencias de presión pueden causar variaciones relativamente grandes en los claros de la bomba. Es por esto, que cada bomba debe ser probada para determinar el deslizamiento bajo las condiciones particulares de operación.

CAPACIDAD

La capacidad de una bomba rotatoria ó gasto es la cantidad neta de fluido entregado por la bomba por unidad de tiempo a través del puerto de descarga bajo determinadas condiciones de operación. Cuando el fluido es no compresible, la capacidad es numéricamente igual al total del líquido desplazado por la bomba por unidad de tiempo menos el deslizamiento.

La capacidad de una bomba rotatoria operando con deslizamiento cero es llamada **DESPLAZAMIENTO Qd**.

La capacidad se expresa comunmente en litros por minuto (lpm) ó galones por minuto (gpm).

$$Q = DN - S = Qd - S$$

donde: Q = la capacidad de la bomba o gasto (lpm ó gpm)

S = es el deslizamiento de la bomba (lpm ó gpm)

N = el número de revoluciones por minuto (rpm)

D = desplazamiento de la bomba en litros por revolución (lpr).

VELOCIDAD

La velocidad N de una bomba rotatoria es el número de revoluciones de la flecha del rotor principal por unidad de tiempo. Cuando no existe reducción o amplificación entre la flecha del accionamiento y la flecha del rotor principal, la velocidad puede ser medida o tomada en la flecha del accionamiento. La velocidad se expresa comúnmente en revoluciones por minuto (rpm).

PRESION

La presión absoluta del fluido en cualquier punto en la bomba, expresado en kilogramos por centímetro cuadrado (kg/cm^2) o en libras por pulgada cuadrada (lb/in^2), es la presión total en ese punto y es la base para la definición de otras presiones asociadas con la operación de la bomba. Las de más interés se definen a continuación.

Presión de descarga P_d es la presión total a la salida de la bomba. Aun cuando la componen la suma de las presiones del sistema, la presión de descarga es comúnmente expresada como la presión manométrica en el puerto de salida. ii

Presión de succión P_s es la presión total en la entrada de la bomba. En la práctica común puede ser expresada de varias maneras, como presión absoluta (kilogramos por centímetro cuadrado abs. ó libra por pulgada cuadrada abs.), como presión manométrica positiva o negativa (kilogramos por centímetro cuadrado ó libra por pulgada cuadrada), o como vacío (milímetros o pulgadas de mercurio).

Presión diferencial P_{td} es la diferencia algebraica entre la presión de descarga y la presión de succión, ambas expresadas en las mismas unidades. La presión diferencial es utilizada en la determinación de la potencia de entrada y en la evaluación del deslizamiento de la bomba:

$$P_{td} = P_d - P_s$$

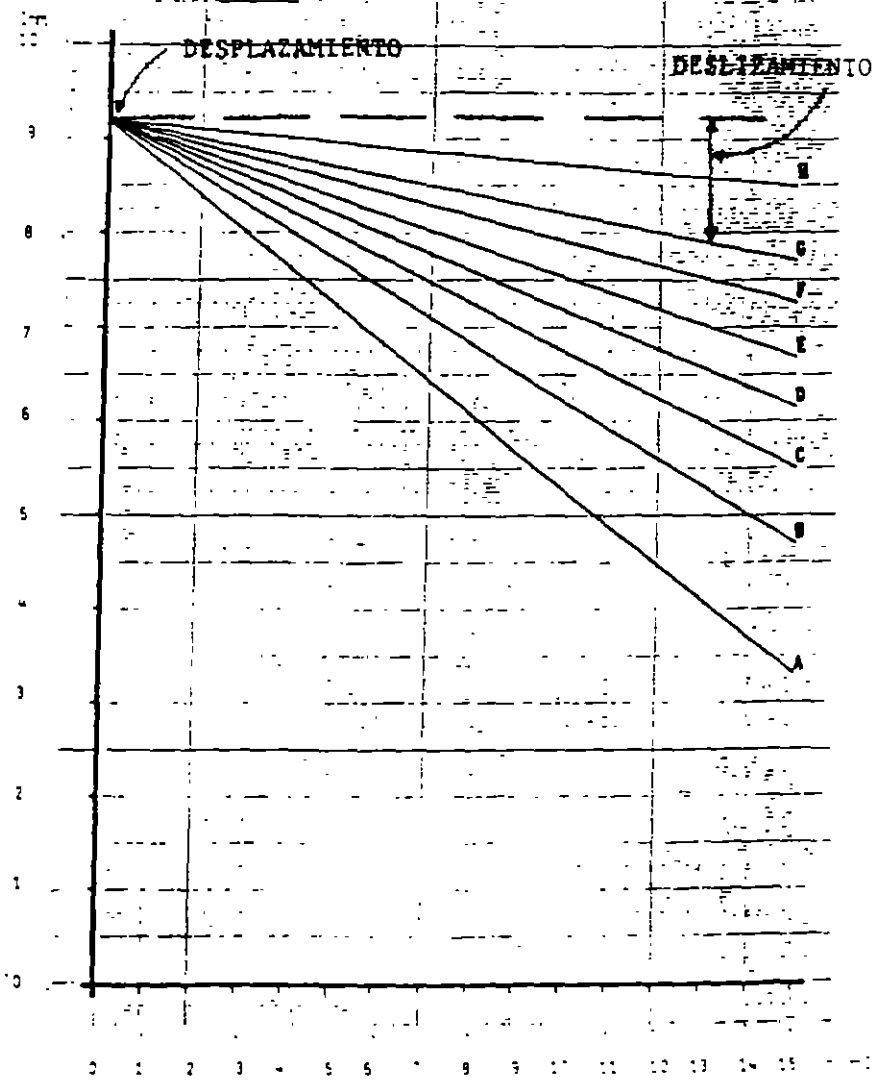
Presión neta de succión P_{sv} de una bomba rotatoria es la diferencia entre la presión de succión expresada como presión absoluta y la presión de vapor del fluido expresada en unidades absolutas:

$$P_{sv} = P_{sa} - P_{vapor}$$

Para ilustrar el efecto del deslizamiento en el funcionamiento de una bomba rotatoria, utilizaremos las curvas de comportamiento presión - gasto de una bomba tipo estrella. En la gráfica se muestran las curvas de una bomba a diferentes viscosidades, siendo A un líquido de muy poca viscosidad e I un líquido de mayor viscosidad. Los puntos que conforman la curva representan cada uno el gasto correspondiente a una presión. El punto inicial de la curva representa el DESPLAZAMIENTO o el gasto con deslizamiento cero. La distancia entre un punto de la curva y una línea horizontal partiendo del punto del gasto con deslizamiento cero representa el deslizamiento de la bomba a una presión y viscosidad determinada.



SINCRONIZADO 88-3
C.F.V.A. PREVISION-CASTO
PRN 1730



POTENCIA

La potencia total de entrada para una bomba (ehp) es la potencia total requerida por el accionamiento de la bomba, para moverla bajo ciertas condiciones de operación dadas. La potencia total de entrada es la suma de la potencia requerida para vencer las pérdidas en el accionamiento de la bomba, para vencer la fricción mecánica, la fricción del fluido y las pérdidas por deslizamiento en la bomba y para transmitir la potencia neta impartida por la bomba al fluido descargado.

La potencia de entrada a la bomba (php) es la potencia neta transmitida a la flecha de la bomba por el accionamiento bajo ciertas condiciones de operación dadas. Esta es la potencia neta disponible después de restarle las pérdidas de potencia en el accionamiento y las asociadas a la transmisión a la potencia total de entrada.

La potencia de salida de la bomba (whp) es la potencia impartida al fluido por la bomba bajo ciertas condiciones de operación, y se le llama frecuentemente potencia hidráulica

Es la potencia resultante después de restar las pérdidas de potencia por deslizamiento, las pérdidas de potencia mecánicas, y las pérdidas de potencia por fricción viscosa en la bomba a la potencia de entrada a la bomba.

Las relaciones entre estas potencias pueden ser expresadas de la manera siguiente:

e_{hp} = Pérdidas de potencia en el accionamiento y transmisión + p_{hp}

p_{hp} = Pérdidas de potencia en la bomba + w_{hp}

Las unidades comunes para expresar potencia son los horse power HP o kilowatt KW.

La potencia hidráulica puede ser expresada con la fórmula =

$$w_{hp} = \frac{QP}{1714} \quad (4)$$

$$KW = \frac{QP}{36} \quad (5)$$

Dónde Q gasto en (gpm) ó (m³/m)

P presión diferencial, presión de descarga
presión de succión (psi) ó (bar)

Eficiencia de la bomba

Varias eficiencias pueden ser calculadas para una bomba. La eficiencia total es en porcentaje de la potencia total transmitida que representa la potencia hidráulica.

Se calcula

$$E_t = \frac{w_{hp}}{e_{hp}} \times 100 \quad (6)$$

La eficiencia de la bomba E_p , es la razón de la potencia hidráulica y la potencia de entrada a la bomba. Se calcula

$$E_p = \frac{w_{hp}}{p_{hp}} \times 100 \quad (7)$$

La eficiencia volumétrica. E_v , de una bomba es el porcentaje del desplazamiento de la bomba por unidad de tiempo que representa la capacidad de la bomba. Se calcula

$$E_v = \frac{Q}{Q+S} \times 100 \quad (8)$$

PERDIDAS POR FRICCIÓN VISCOSA

La resistencia al flujo a través de una tubería es causada por esfuerzos cortantes viscosos en el líquido y por turbulencia en las paredes de la tubería. El flujo laminar en una tubería ocurre cuando la velocidad promedio es relativamente baja y la energía se ha perdido principalmente como resultado de la viscosidad. En el flujo laminar, las partículas de líquido no tienen movimiento junto a las paredes de la tubería y el flujo ocurre como un resultado del movimiento de partículas en líneas paralelas con velocidad en aumento hacia el centro de la tubería. El movimiento de cilindros concéntricos pasando el uno al otro causa esfuerzos cortantes viscosos, más comúnmente llamados fricción. A medida que el flujo se incrementa, el patrón de flujo cambia, el promedio de velocidad se vuelve más uniforme y disminuyen los esfuerzos cortantes viscosos. A medida que el espesor del flujo laminar disminuye en las paredes de la tubería y el flujo se incrementa, la rugosidad de la tubería toma importancia causando turbulencia. El flujo turbulento ocurre cuando el promedio de la velocidad es relativamente alto y la energía se pierde primordialmente por la turbulencia causada por la rugosidad de la pared. La velocidad promedio de la cual el flujo cambia de laminar a turbulento no es definitiva, y existe una zona crítica en donde ambos flujos laminar y turbulento pueden ocurrir. La viscosidad puede ser visualizada como sigue. Si el espacio entre dos superficies planas es llamado con un líquido, una fuerza es requerida para mover una superficie a una velocidad constante, respecto a la otra. La velocidad del líquido variará linealmente entre las dos su

perfiles. El cociente entre la fuerza por unidad de area llamada "esfuerzo cortante", y la velocidad por unidad de distancia entre superficies, llamado rapidez de deformación cortante, es una medida de la dinámica del líquido, llamada viscosidad absoluta.

La viscosidad dinámica (absoluta) es usualmente medida en dina. segundo por centimetro cuadrado llamado poise.

La viscosidad de un líquido en ocasiones es expresado como viscosidad cinemática. Esta es la viscosidad dinámica dividida entre la densidad.

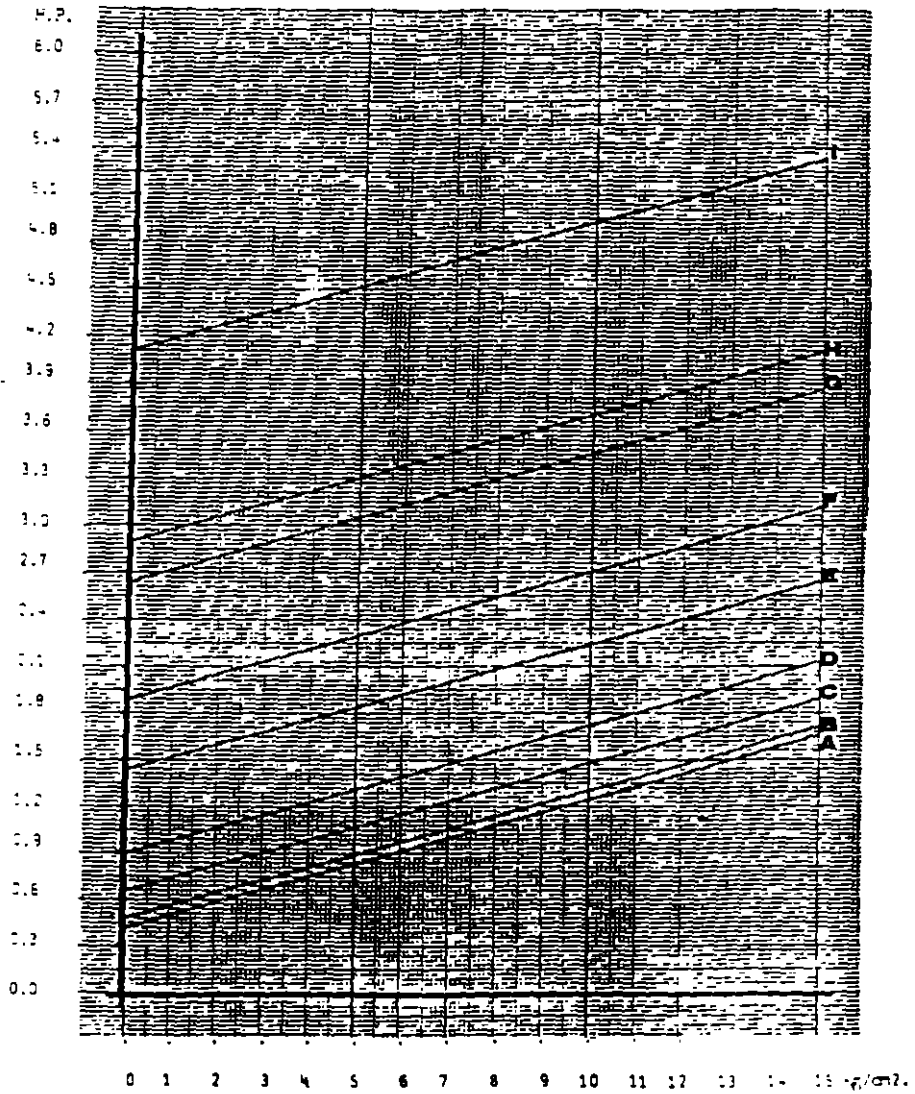
Para comprender el efecto de la viscosidad en una bomba rotatoria utilizamos las curvas de comportamiento presión-potencia de una bomba tipo estrella.

En la gráfica se muestran las curvas de la bomba a diferentes viscosidades, siendo A un líquido de muy poca viscosidad, y siendo I un líquido de mayor viscosidad. Los puntos que conforman la línea de la curva representan cada uno la potencia requerida por la bomba para una presión determinada.

El valor de la abscisa en el punto de partida de la curva representa las pérdidas por fricción tanto mecánicas como viscosas. Si suponemos que el valor de la abscisa en el punto de partida de la curva del líquido A es igual a las pérdidas por fricción mecánicas despreciando las viscosas, podemos cuantificar aproximadamente las pérdidas por fricción viscosa de los líquidos B, C, D, E, F, G, H, I, restando el valor de la abscisa en el punto de partida de la curva del líquido A al de las de cada una de los otros líquidos.



Serie Modelo: 940-3
Curvas: Presion-Potencia
RPM: 1750



CAVITACION Y CNPS

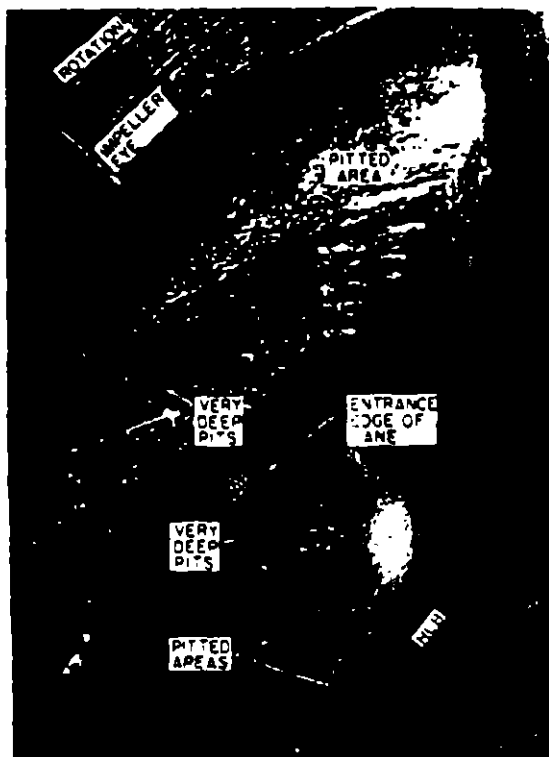
La formación y el subsecuente colapso de cavidades llenas de vapor en un líquido debido a una acción dinámica es llamado cavitación. Para que la formación de estas cavidades de comienzo la presión local deberá encontrar una región de presión mas alta, para que el colapso se lleve a cabo.

El colapso y formación de burbujas ocurre muchas veces cada segundo, causando ruido y vibración.

Las cavidades o burbujas que se colapsan junto a una frontera sólida pueden ocasionar severos daños mecánicos.

Todos los materiales conocidos pueden ser dañados al ser expuestos al colapso de las burbujas, durante un lapso de tiempo suficientemente largo. Este daño es llamado erosión por cavitación .

La siguiente figura muestra el daño en un impulsor de acero inoxidable de una bomba después de tres meses de operación con cavitación.



Fotografía tomada de:
Pump Handbook
Igor J. Karassik,
Krutzsch, Fraser and
Messina.

CNPS

La carga neta positiva de succión (CNPS), establece las condiciones mínimas de succión requeridas para prevenir la cavitación en una bomba. El CNPS requerido, o mínimo debe ser determinado experimentalmente y - usualmente por el fabricante. El CNPS disponible en la instalación debe ser al menos igual que el CNPS requerido, para prevenir la cavitación. Aumentando el CNPS disponible se obtiene un margen de seguridad contra la cavitación.

Utilizaremos la figura y los simbolos siguientes para el compuesto del CNPS:

- Pa presión atmosférica alrededor del manómetro.
- Ps presión manométrica en la succión de la bomba en la sección s-s puede ser positiva o negativa.
- Pc presión absoluta en la superficie del líquido en un tanque - cerrado conectado a la succión de la bomba.
- Pvp presión de vapor del líquido bombeado correspondiente a la temperatura en la sección s-s.
- hf pérdida debido a fricción en la línea de succión entre el - tanque y la succión s-s.
- V velocidad promedio en la succión s-s.
- Z, Zps distancias verticales pueden ser positivas o negativas.
- δ peso específico del líquido a la temperatura de bombeo.

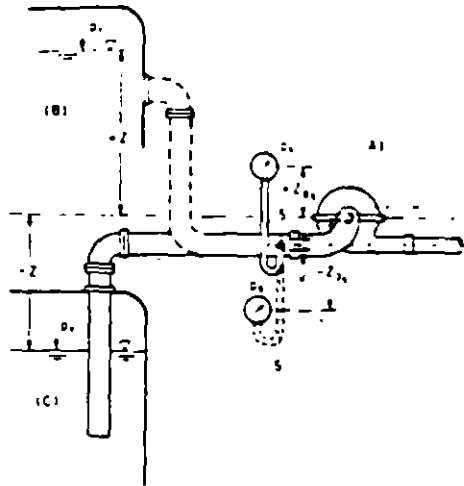


DIAGRAMA PARA DEFINICION DE (CNPS)

El CNPS disponible es dado por:

$$CNPS = \frac{P_a - P_{vp}}{\rho} + \frac{P_s}{\rho} + Z_{ps} + \frac{V^2}{2g} \quad (1)$$

o

$$CNPS = \frac{P_t - P_{vp}}{\rho} + Z - hf \quad (2)$$

Las unidades de cada uno de los términos de las dos ecuaciones anteriores deberán ser consistentes en metros (m) o en pies -- (ft) de fluido bombeado.

La ecuación (1) es utilizada para la evaluación de resultados de pruebas. La ecuación (2) es utilizada para estimar el CNPS disponible durante la fase de diseño de una instalación. En la

ecuación (1) el primer termino representa la columna de un líquido - h_b en un barómetro conteniendo el líquido bombeado y la suma de los terminos restantes representa la carga de succión h_s . Por tanto

$$CNPS = h_b + h_s$$

El valor de h_s , puede ser positivo o negativo.

El termino $\frac{p}{\rho}$ representa el trabajo requerido para mover una unidad de peso de líquido a través de un plano perpendicular arbitrario a la velocidad V (vector) contra la presión p .

El termino $\frac{V^2}{2g}$ representa la energía cinética de una unidad de peso - de líquido moviendose a la velocidad V .

El termino Z representa la energía potencial de una unidad de peso de líquido con respecto a la elevación de referencia. ii

PROCEDIMIENTOS DE SELECCION

La secuencia para la obtención de un sistema de bombeo, después de la decisión inicial de que un equipo de bombeo es requerido para un sistema y culminando con la compra del equipo, puede dividirse en los siguientes pasos generales:

- INGENIERIA DE LOS REQUERIMIENTOS DEL SISTEMA
- SELECCION DE LA BOMBA Y ACCIONAMIENTO
- ESPECIFICACION DE LA BOMBA
- OFERTAS Y NEGOCIACIONES
- EVALUACION DE OFERTAS
- COMPRA DE LA BOMBA SELECCIONADA

En el proceso de especificar un equipo de bombeo, la intervención del ingeniero es necesaria para determinar los requerimientos del sistema, para la selección del tipo de bomba, para escribir las especificaciones de la bomba y para desarrollar toda la información y datos necesarios para definir el equipo al proveedor.

Una vez completa esta fase del trabajo, el ingeniero está listo para dar los pasos necesarios para la compra del equipo. Estos pasos incluyen publicar las especificaciones para las ofertas, la evaluación de la oferta, el análisis de las condiciones de compra, la selección del proveedor y proporcionar todos los datos necesarios para la emisión de una orden de compra.

INGENIERIA DE LOS REQUERIMIENTOS DEL SISTEMA.

Tipo de fluido. Uno de los primeros pasos para la definición de un equipo de bombeo es el determinar los datos físicos y químicos del fluido a manejar, tales como viscosidad, densidad si es corrosivo.

propiedades lubricantes, estabilidad química, si es volátil, y la cantidad de partículas suspendidas. Dependiendo del proceso y el sistema, algunas de estas propiedades pueden tener una influencia importante en el diseño del sistema y de la bomba; por ejemplo el grado de corrosividad del fluido influirá en la elección de los materiales de construcción si el fluido contiene sólidos en suspensión, se deberán considerar materiales resistentes a la abrasión en la construcción de la bomba y un sello para la bomba adecuado.

La influencia de algunos parámetros como temperatura, presión y tiempo sobre las propiedades del fluido también deben considerarse.

Curva de pérdidas del sistema.

El ingeniero debe tener un concepto claro del sistema en el que la bomba va a operar. Se deberá hacer un diseño preliminar del sistema incluyendo un "layout" del equipo y un diagrama de la tubería y la instrumentación mostrando las diversas vías del flujo, su tamaño y longitud preliminar, la elevación de los componentes del sistema, y todas las válvulas, accesorios, etc., que conformen las pérdidas de presión en el sistema.

El ingeniero entonces puede determinar las trayectorias del flujo, las cantidades del flujo, las presiones y las temperaturas a diferentes condiciones de operación del sistema y calcular el tamaño y recorrido de la tubería.

Con esta información, el ingeniero puede desarrollar las curvas de comportamiento del sistema, que muestran la relación gráfica entre el flujo y las pérdidas hidráulicas en la tubería del sistema.

Dado que las pérdidas hidráulicas son una función de la cantidad del flujo, del tamaño de la tubería y "layout", cada paso de flujo tendrá su propia curva característica.

Cuando se especifique las características de la bomba se debe ponerse especial cuidado en contabilizar cada curva característica de cada paso de flujo suministrado por la bomba. En la especificación de la bomba, es conveniente adicionar el efecto de la presión estática y las diferencias de elevación a la curva de comportamiento del sistema para formar una curva de comportamiento del sistema combinada.

La curva resultante mostrará la presión total requerida por la bomba, para vencer la resistencia del sistema. La presión de descarga de la bomba debe ser igual o mayor que la curva combinada del sistema en todos los puntos de operación esperados y todos los pasos de flujo que se espere la bomba suministre.

Modos de operación. El modo de operación de un sistema es una consideración importante cuando se especifica una bomba. La operación es continua o intermitente? El flujo y la presión, son constantes o fluctuantes?. Estas y otras cuestiones influyen en decisiones tales como número de bombas y sus capacidades.

Margenes. Las bombas se especifican frecuentemente con un margen arriba de la capacidad requerida, para que la bomba pueda sobrellevar, variaciones transitorias en el sistema sin detrimento de su función. Algunas variaciones considerables con frecuencia en el diseño, son las fluctuaciones de la presión y la temperatura, bajas en el voltaje y la frecuencia y otras. La capacidad de la bomba que se va a comprar no debe exceder del 15 o 20 % sobre los requerimientos. Un margen excesivo en la capacidad de la bomba, puede llevar a una operación fuera de lo recomendado por el fabricante.

Desgaste. El desgaste es un factor que siempre esta presente en el diseño de un equipo y sistema de bombeo. Ningun material que maneje -

flúidos o usado en superficies en contacto y en movimiento esta libre de desgaste. Por lo que, las características de operación del sistema y de la bomba cambiaran con el desgaste conforme el tiempo pase. El ingeniero debe estimar el desgaste en la vida de la planta y dar los márgenes adecuados en los parámetros del sistema de tal modo que la bomba pueda proveer el flujo esperado hasta el final de la vida del equipo.

SELECCION DE LA BOMBA Y ACCIONAMIENTO.

En la selección de la clase y tipo de una bomba influyen algunos factores como son: requerimientos del sistema, características del fluido, vida útil requerida, costo de consumo de energía, normas y materiales de construcción.

Basicamente una bomba debe cumplir las siguientes funciones: 1) entregar un gasto en un tiempo determinado y 2) vencer la resistencia. (presión) impuesta por el sistema proporcionando el gasto requerido.

INSTALACION, ALINEACION Y PUESTA EN MARCHA

El buen funcionamiento y larga vida de la bomba depende primordialmente de una instalación y mantenimiento adecuados.

Localización de la Bomba.

La bomba debe ser localizada lo más cerca posible a la fuente de suministro de líquido de tal manera de que la pérdida estática de succión sea mínima y la tubería de succión lo más directa y corta. Es importante considerar el espacio necesario para poder llevar a cabo su inspección durante la operación y el mantenimiento.

Cimentación.

La cimentación debe ser lo suficientemente pesada para absorber cualquier vibración y soportar en forma permanente la base del equipo. Una cimentación de concreto en terreno firme es satisfactoria.

Alineación.

Cuando la unidad completa es ensamblada en la fábrica y montada en una base ésta se alinea antes de embarcarse. Sin embargo, todas las bases son flexibles por lo que resulta necesario verificar la alineación después de haber nivelado el equipo en la cimentación y otra vez después de haber colocado y apretado los tornillos de anclaje. También debe verificarse después de conectar la unidad a las tuberías y periódicamente siguiendo el procedimiento mencionado más adelante.

Hay dos tipos de desalineamiento entre la flecha de la bomba y la del accionamiento:

Desalineamiento angular: Flechas con ejes concéntricos pero no paralelos.

Desalineamiento axial: Flechas con ejes paralelos pero no concéntricos
Antes de alinear el equipo se debe nivelar. Para nivelar la unidad, --
bomba-accionamiento-base sobre la cimentación las dos unidades del co-
ple deben ser desconectadas y no deben ser conectadas hasta que todas
las operaciones de alineamiento hayan sido terminadas. La base debe so
portarse sobre bloques de metal rectangulares ó cuñas.

Estos bloques deben ser colocados cerca de los tornillos de anclaje y
deben ajustarse hasta lograr que la bomba y el accionamiento estén ni
velados.

Las herramientas necesarias para obtener un alineamiento aproximado -
son una regla y calibrador de lánas.

El alineamiento angular se realiza insertando el calibrador de lánas
en cuatro puntos espaciados 90 grados alrededor del cople entre las -
caras y comparando la distancia.

La unidad estará alineada angularmente cuando la distancia entre las-
dos caras sea igual en todos los puntos.

El alineamiento axial se realiza colocando una regla a través de la -
periferia de las dos partes del cople en el punto superior, inferior-
y en cada uno de los lados.

La unidad estará alineada axialmente cuando la regla descansa perfecta-
mente sobre las dos partes del cople en todos los puntos.

El desalineamiento angular y axial son corregidos con lánas bajo los
apoyos del motor. Después de cada cambio es necesario recheckar el --
alineamiento de las partes del cople.

Otro método de alinear con precisión es utilizando un indicador de - -
carátula. En este método primero se checka el alineamiento con la regla
y el calibrador de lánas, con la mayor precisión posible.

Se fija el indicador a la parte del cople de la bomba, con la punta del - indicador descansando sobre la periferia de la otra parte del cople. Se - ajusta el indicador en cero y se marca con el gis el punto donde la punta del indicador descansa. Para checar cualquier punto se da vueltas a las - dos flechas del mismo ángulo de tal manera que la marca del gis coincida - con la punta del indicador.

Las lecturas del indicador indicarán hacia donde debe mover el acciona - miento. Después de cada movimiento se debe cuidar que las caras del cople se mantengan paralelas.

Tuberías.

Las tuberías de succión y de descarga deben ser instaladas independientemente cerca de la bomba de tal manera que no transmitan esfuerzo a la - - carcasa de la bomba al ser acopladas.

Se debe tener cuidado de que no existan materiales extraños en las tuberías antes de acoplarlas a la bomba.

Tuberías de Succión.

La tubería de succión debe ser directa y corta como sea posible y por lo - menos una medida mayor que la conexión de la bomba, excepto cuando la -- línea de succión no debe permitir la entrada de aire, ni la formación de - bolsas de aire.

Válvula de Alívio.

Para proteger la bomba y el sistema de tuberías contra presiones excesivas cuando la descarga es estrangulada se debe usar una válvula de alívio. El - puerto del retorno de la válvula se debe conectar al depósito de suministro o tan cerca como sea posible.

Rotación del Motor.

La rotación de la bomba es en el sentido de las manecillas del reloj - -
(salvo que se indique lo contrario) vista desde el cople. La rotación -
del motor se debe verificar con el acoplamiento desconectado.

Puesta en Marcha.

Antes de poner en marcha la bomba se recomienda introducir algo de líqui-
do en la descarga de la bomba para asegurar que el elemento rotativo no -
está seco.



**FACULTAD DE INGENIERIA U.N.A.M.
DIVISION DE EDUCACION CONTINUA**

**SELECCION Y APLICACION DE EQUIPO DE BOMBEO PARA
FLUIDOS DIVERSOS**

**TEMA: LA BOMBA DE ESTRELLA. UNA NUEVA ALTERNATIVA PARA EL
MANEJO DE COMBUSTIBLES**

EXPOSITOR: DR. RICARDO CHICUREL UZIEL

1.- PROLOGO

El trabajo que se presenta en este documento tiene su origen en una idea concebida por el Dr. Ricardo Chicurel en 1967. Se trataba de un mecanismo para una bomba hidráulica de desplazamiento positivo que proporcionaba una descarga sin fluctuaciones y cuyas dos partes móviles que giraban a velocidad constante podían ser maquinadas con herramientas de tipo universal, como torno, fresadora, taladro. Se construyó en ese entonces un prototipo para demostración del concepto, pero no se siguió adelante con su desarrollo por dos motivos. El primero es que el mecanismo era tal que se requería una dimensión radial mucho mayor que la axial, lo cual repercutía en pérdidas de fricción altas, así como fugas internas excesivas para un dado gasto, es decir, bajas eficiencias de potencia y volumétrica. El otro motivo fue el descubrimiento de la patente de Foster (ref. 1) que presenta un concepto muy parecido y en el cual se resolvía el problema de la desproporción entre las dimensiones radial y axial, aunque complicando considerablemente el mecanismo ya que introducía tres partes móviles accionales.

En 1979 surgió una idea que además de permitir una reducción drástica de la dimensión radial de la bomba, simplificaba el mecanismo original. El concepto modificado, cuya patente se encuentra en trámite se describe en la sección "Principio de Operación". Hacia fines de 1980 se construyó un prototipo experimental de la versión nueva, mismo que fue demostrando a R. Reséndiz, gerente general de la compañía diseño y Fabricación en Ingeniería Mecánica (DYFIMSA). Se decidió entonces iniciar una colaboración entre los dos autores de este trabajo para desarrollar e industrializar la bomba.

De esta colaboración resultaron dos trabajos publicados por la Academia Nacional de Ingeniería (ref. 2 y 3).

2. PRINCIPIO DE OPERACION

A continuación se describe el funcionamiento de la versión actual de la bomba. Para ello se hace referencia al diagrama esquemático de la fig. 1. Hay dos partes móviles el impulsor y la estrella. El primero que es esencialmente un disco dotado de perno, va integrado a una forma que es movida por un medio externo. Dicho impulsor mueve a su vez a la estrella mediante la acción de los pernos que penetran periódicamente en unos escotes en la periferia de aquella. Los escotes cuyo número es igual al de los pernos, son de forma de arco circular. Los ejes del impulsor y la estrella son paralelos pero descentrados. Como puede apreciarse la estrella gira a la misma velocidad y en el mismo sentido que el impulsor. Al salir los pernos de los escotes de la estrella, entran en un "pasaje de bombeo" en el cuerpo de la bomba y desplazan de esta manera al fluido que ahí se encuentra provocando succión a la entrada del pasaje y elevando la presión a la salida. cerca de estos puntos se encuentran respectivamente los orificios de succión y descarga en el cuerpo de la bomba. El gasto teórico que entrega la bomba es igual a la velocidad de barrido de volumen de un perno, que evidentemente no tiene fluctuaciones.

Los saques de alivio (fig. 1) tienen por objeto evitar que quede fluido atrapado en una cámara de volumen variable confinada por las superficies de un peño, la estrella y la cavidad en el cuerpo de la bomba. Con ello se evita la generación de presiones altas que dan lugar a ruido y pérdida de eficiencia. Un fenómeno semejante ocurre en las bombas de engranes pero en ese caso su eliminación es más fácil.

Las proporciones de la bomba, así como el número de pernos han sido seleccionados con base en una optimización en la que maximiza el desplazamiento (ref. 4). En el planteamiento del problema se consideran como variables de decisión el radio de los pernos, la excentricidad entre el impulsor y la estrella y el número de pernos. Las soluciones admisibles deben satisfacer las siguientes restricciones, el ancho de la luna (ver fig. 1), así como el de los brazos de la estrella deben ser no menores de límites especificados con base en la resistencia mecánica requerida, los impulsos de los pernos sobre la estrella deben tener períodos de traslape para que exista continuidad en la transmisión de par y finalmente debe existir también continuidad de sellaje en los contactos entre la periferia de la estrella y el cuerpo de la bomba, así como entre los pernos y dicho cuerpo.

3. VENTAJAS DE LA BOMBA DE ESTRELLA

Las superficies sellantes en la bomba de estrella son planas, o bien cilíndricas-circulares y pueden maquinarse con máquinas herramientas de tipo universal. Esto contrasta con las bombas de engranes (ya sea engrane interno o engranes externos), las cuales en general requieren de máquinas especiales para el detallado preciso de los dientes. La poca disponibilidad de tales máquinas en países en desarrollo hace en ese caso más significativa la diferencia.

Desde ese punto de vista de operación existen también en ciertos atractivos de la bomba de estrella. Uno de ellos es que no existe un par hidrostático resultante sobre la estrella lo cual significa que la potencia que debe recibir del impulsor es solamente la suficiente para vencer pérdidas de fricción. En cambio, en las bombas de engrane impulsor es solamente la mitad de la potencia que recibe el engrane impulsor debe transmitirse impulsado y de ahí al fluido. Ello implica la presencia de cargas considerables en los dientes las cuales provocan desgaste.

Se mencionó ya bajo "Principio de Operación" que los saques de alivio (fig. 1) en la bomba de estrella, evitan que quede fluido atrapado en una cámara de volumen variable. Comparando nuevamente con las bombas de engrane, el problema correspondiente que se presenta en ese caso es más difícil de resolver y de hecho se deja de resolver en las unidades de bajo costo.

4. BOMBEO DE COMBUSTIBLES

En el bombeo de combustibles se presentan en general dos áreas de aplicación transferencia y alimentación de quemadores de calderas. En el primer caso las presiones de operación son relativamente bajas del orden de 10 kg./cm², los gastos son altos y las temperaturas bajas. como consecuencia de esto último las viscosidades son relativamente altas. todo lo anterior indica que las condiciones de operación para aplicaciones de transferencia no son particularmente severas. en este campo se ha tenido éxito. La fig. 2 es una fotografía de una unidad para bombeo de 1,325 l/min. de combustible operando a 1750 R.P.M.

En el caso de bombas para alimentación de quemadores las presiones requeridas pueden exceder a los 20 kg./cm² y las temperaturas a 130 °C siendo por lo tanto bajas las viscosidades. Además los gastos son bajos típicamente de 2-10 l/min. lo que implica bombas pequeñas. Estas condiciones hacen más difícil lograr una eficiencia volumétrica satisfactoria. Actualmente se trabaja en el desarrollo de una familia de bombas para satisfacer estas necesidades esperándose lograr este objetivo a corto plazo.

En general para bombeo de combustible se están tomando en cuenta las normas contenidas en las especificaciones de Comisión federal de Electricidad para bombas rotatorias.

Durante el desarrollo de bombas en tamaños grandes para transferencia de combustibles, se presentó el problema de cavitación en el lado de succión. La solución consistió en proporcionar un área del orificio de succión suficiente para mantener la velocidad del fluido abajo de 249 m/min. , así como de limitar la velocidad lineal de los pernos a 132 4m/min.

De esta manera el NPSH (net positive suct on head) requerido se mantiene dentro de los límites usualmente especificados.

La bomba de estrella permite un diseño flexible pudiéndose ajustar la longitud de los pernos para obtener el desplazamiento que desee en forma continua. Se considera que los límites en capacidad para estas bombas son de 0.5 a 5000 l/min.

5. PERSPECTIVAS PARA EL FUTURO

Se considera que es posible la realización de un diseño de la bomba estrella para servicio a presiones de más de 100 kg./cm². Con ello se podrán cubrir aplicaciones en sistemas hidráulicos de potencia. Un paso intermedio para alcanzar esa meta es el que se está llevando a cabo actualmente, consistente en la construcción de unidades para inyección de combustible en calderas.

También se realiza una investigación para determinar los materiales que se pueden utilizar en cada una de las partes de la bomba, en función de su aplicación. Para presiones relativamente bajas se han usado estrellas de plástico laminado y Nylos con lo cual se ha logrado disminuir el nivel de ruido y prácticamente eliminar el desgaste de los pernos.

Se busca ya el mercado internacional en donde se tiene la ventaja de ofrecer un diseño exclusivo. Para lograr esto se considera muy importante reducir los costos mediante procesos automatizados de fabricación.

6. RECONOCIMIENTOS

Se agradece a la Comisión Federal de electricidad y a la Empresa DIBYASA la aportación de datos e información complementaria para el desarrollo de este trabajo, así como el señalamiento de nuevas aplicaciones a las que pueden ser destinadas las bombas en servicios en los que tradicionalmente se utilizan equipos de importación.

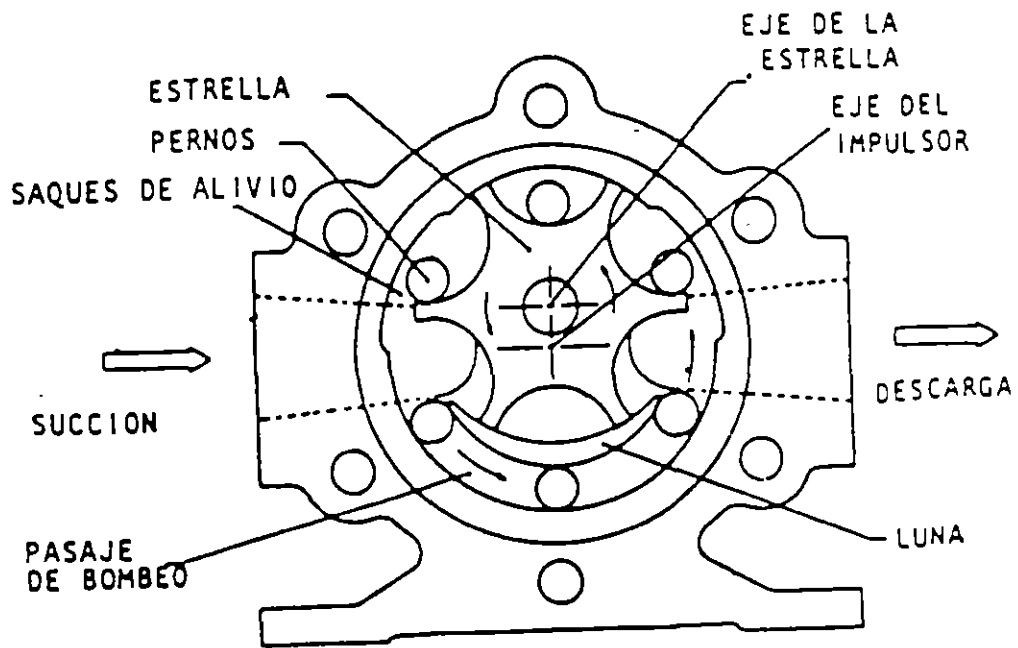


FIG. 1. PRINCIPIO DE OPERACION DE LA BOMBA

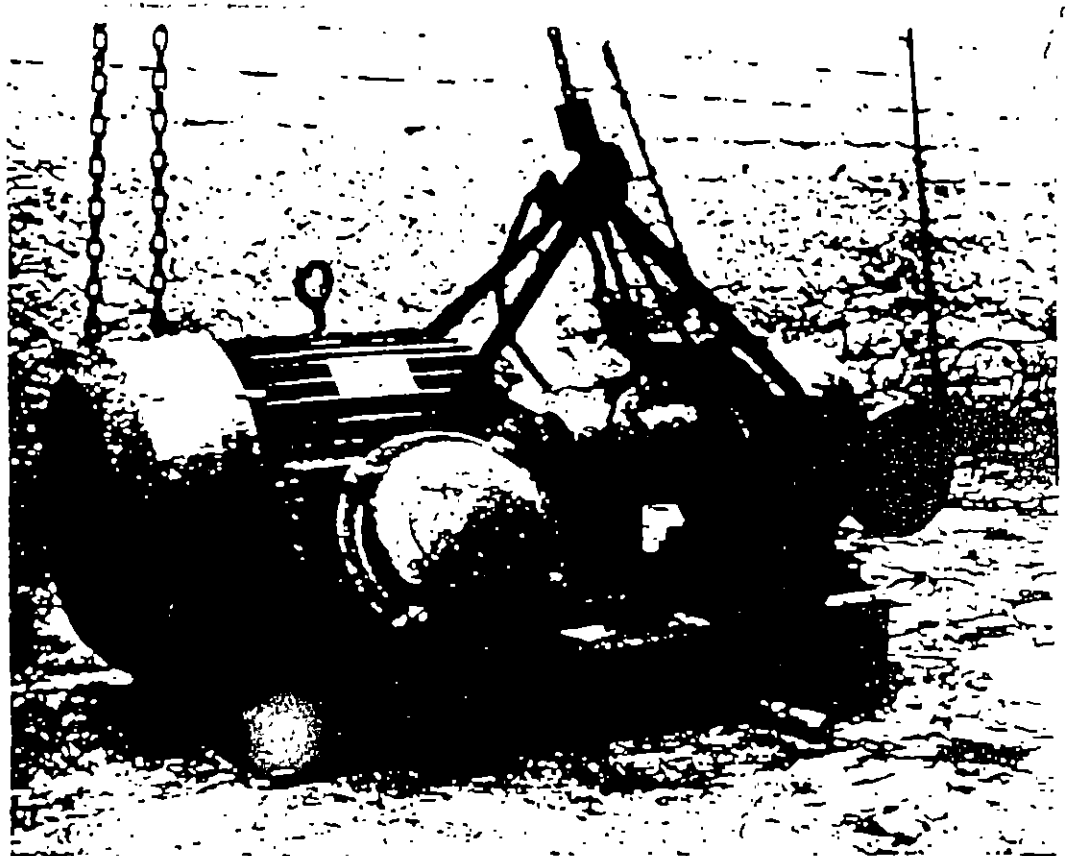


FIG. 2. BOMBA PARA COMBUSTOLEO DE 1325 l/min

7. REFERENCIAS

- (1) Foster, F G., et al "Engine Pump Meter, and The Like".
Patente E.U.A. No. 2,124,140 Julio 1938.
- (2) Chicurel, R., Reséndiz, R., "Bomba Rotatoria de Desplazamiento Positivo de Concepción Novedosa", Memoria VII Congreso, Academia Nacional de Ingeniería, Oaxaca, Oaxaca. México, Septiembre 23-25, 1981, pp. 333-336.
- (3) Chicurel, R., Reséndiz, R. "Una comparación entre las Bombas de engranes y Una Bomba de Diseño Novedoso". Revista de la Academia Nacional de Ingeniería. Vol. 1. No. 1, Septiembre 1981, pp. 64-78
- (4) Chicurel, R., Reséndiz, R. "Optimized Design of a New Positive Displacement Pump".
Publicación No. 82-DE-18. The American Society of Mechanical Engineers, 1982



**FACULTAD DE INGENIERIA U.N.A.M.
DIVISION DE EDUCACION CONTINUA**

**SELECCION Y APLICACION DE EQUIPOS DE BOMBEO PARA
FLUIDOS DIVERSOS**

TEMA: MATERIAL DE APOYO BOMBAS DE TORNILLO

INTRODUCCION

Conscientes de la importancia que para la Industria tiene contar con equipos de la más alta calidad, tecnología, confiables y de gran durabilidad, nos enorgullece ofrecer las bombas PIRAMIDE de desplazamiento positivo, de dos y tres tornillos, de tecnología y fabricación 100 % mexicana

Las bombas de desplazamiento positivo tipo tornillo se ca-

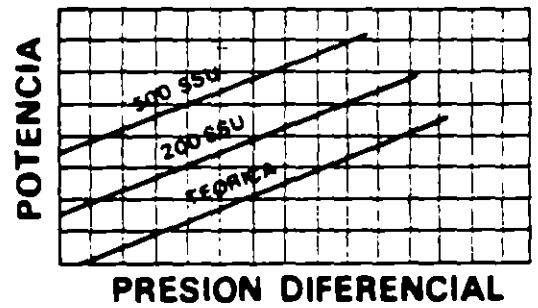
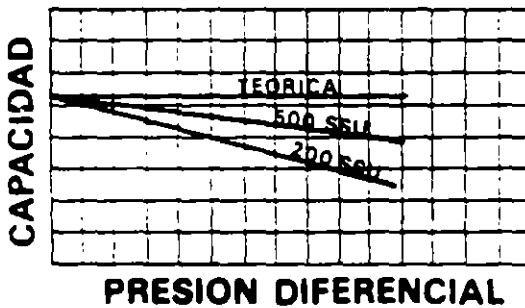
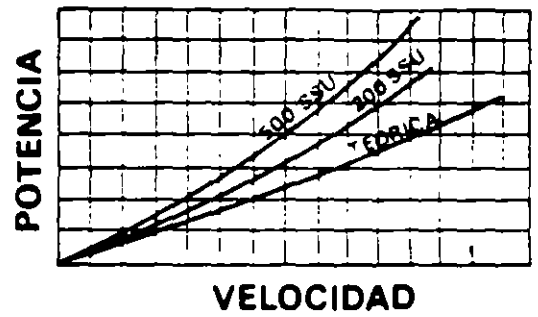
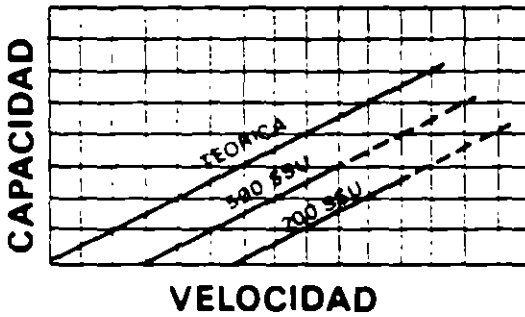
racterizan por desplazar al fluido de trabajo de forma absolutamente axial a través de cámaras confinadas entre los tornillos, los que les permiten ser eficientes, silenciosas y con gran capacidad de succión. Estas características distintivas permiten a este tipo de bombas operar a velocidades superiores a las de cualquier otro tipo de desplazamiento positivo, reduciendo esto en unidades más compactas

CARACTERISTICAS GENERALES DE FABRICACION

Las diferentes variantes de construcción que se ofrecen son los siguientes

- A) Por el tipo de succión
 - Succión sencilla (Series TS)
 - Succión doble (Series TD)
- B) Por el número de tornillos
 - De dos tornillos (Series DD)
 - De tres tornillos (Series de TS y TD)
- C) Por el tipo de lubricación
 - Autolubricadas (Por el producto bombeado)
 - Lubricadas externamente

CURVAS CARACTERISTICAS DE LAS BOMBAS DE TORNILLO



MATERIALES DE FABRICACION

Las bombas PIRAMIDE se fabrican en una gran variedad de materiales como fierro fundido, acero al carbón, acero inoxidable, hierro nodular, bronce, etc., y en materiales sintéticos como el polietileno de alto peso molecular para el manejo de fluidos corrosivos, los cuales son susceptibles de combinarse dependiendo de la aplicación específica.

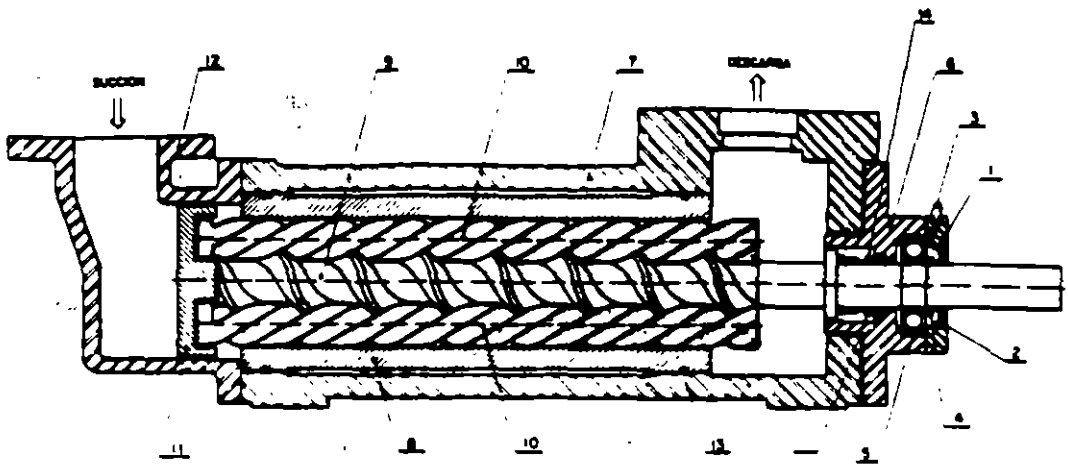
COBERTURA

Las bombas PIRAMIDE cubren un amplio espectro de capacidad, viscosidad, velocidad y presión, así como excelentes condiciones de succión, como se puede apreciar a continuación. *

- Capacidad: 1 a 7500 GPM.
- Viscosidad: Hasta 500.000 SSU.
- Velocidad: Hasta 3600 RPM.
- Presión: Hasta 3000 PSIG.

* Para aplicaciones que excedan dichos valores favor de consultar con la Planta.

BOMBA DE 3 TORNILLOS SUCCION SENCILLA

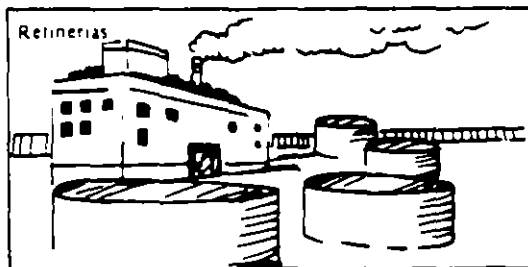
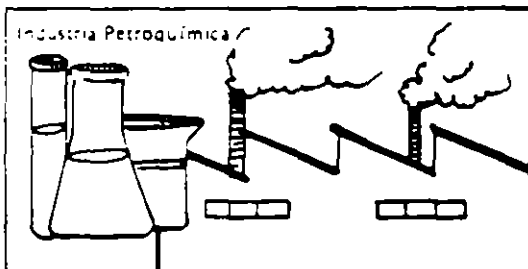
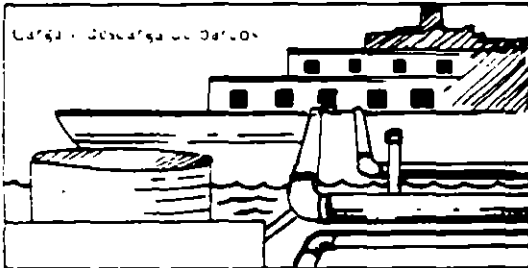


Nombre	Ref.	Nombre
1 TAPA	8	CAMISA * *
2 RETEN	9	TORNILLO DE TRABAJO
3 GRASERA *	10	TORNILLO DE SELLO.
4 SEGURO	11	BALANCE HIDRAULICO *
5 RODAMIENTO	12	CONJUNTO DE SUCCION
6 SOPORTE SELLO MECANICO	13	AROSSELLOS
7 RODAMIENTO	14	SELLO MECANICO
7 CARCAZA		

* SE UTILIZAN PARA PRESIONES SUPERIORES A 10 Kg/cm²

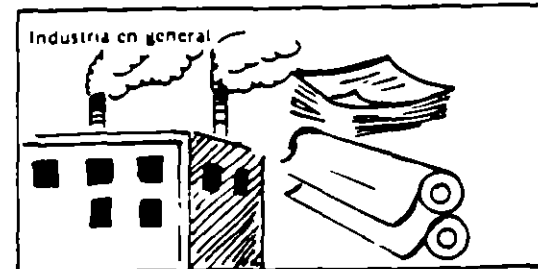
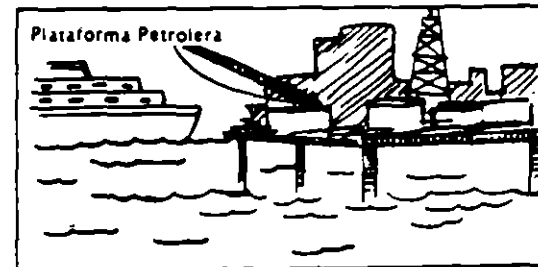
* * SOLO PARA TAMAÑOS SUPERIORES A 100 gpm

APLICACIONES



LIQUIDOS:

- COMBUSTIBLE
- DIESEL
- GRASAS
- FLUIDOS HIDRAULICOS
- MELASAS
- MIELES
- JARABES
- PINTURAS
- RESINAS
- ASFALTOS
- EMULSIONES
- POLIMEROS
- CERAS
- TINTAS
- REFRIGERANTES
- ACEITES DE TODOS TIPOS
- SHAMPOO



* Para otras aplicaciones favor de consultar a la planta

NORMAS DE DISEÑO Y FABRICACION

En la realización de nuestros diseños así como en la fabricación y prueba de nuestros equipos: nos apoyamos en las normas nacionales e internacionales de mayor reconocimiento entre las que se encuentran

Normas de Comisión Federal de Electricidad
Normas de Petróleos Mexicanos

American Petroleum Institute (API)
Hydraulic Institute
American Society of Mechanical Engineers (ASME)
American Society for Testing and Materials (ASTM)
American Iron and Steel Institute (AISI)
American Gears Manufacturers Association (AGMA)
American National Standards Institute (ANSI)

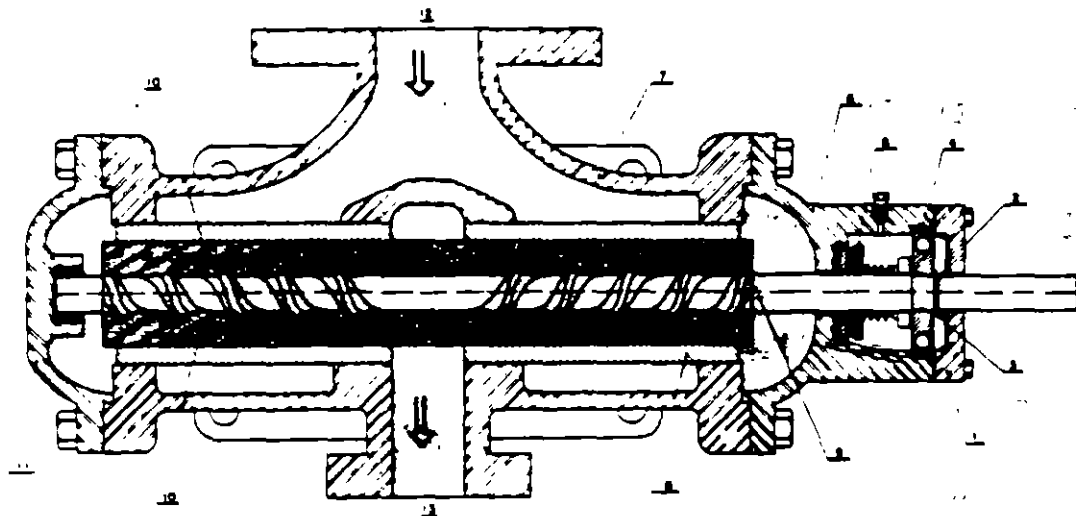
GARANTIA Y RESPALDO QUE SE OFRECE

Como norma todas y cada una de las bombas PIRAMIDE se someten a rigurosas pruebas hidrostáticas y de comportamiento así como a un estricto control de calidad antes de

salir de fábrica.

* La garantía de los equipos es igual a la Internacional (12 a 18 meses)

BOMBA DE 3 TORNILLOS DOBLE SUCCION

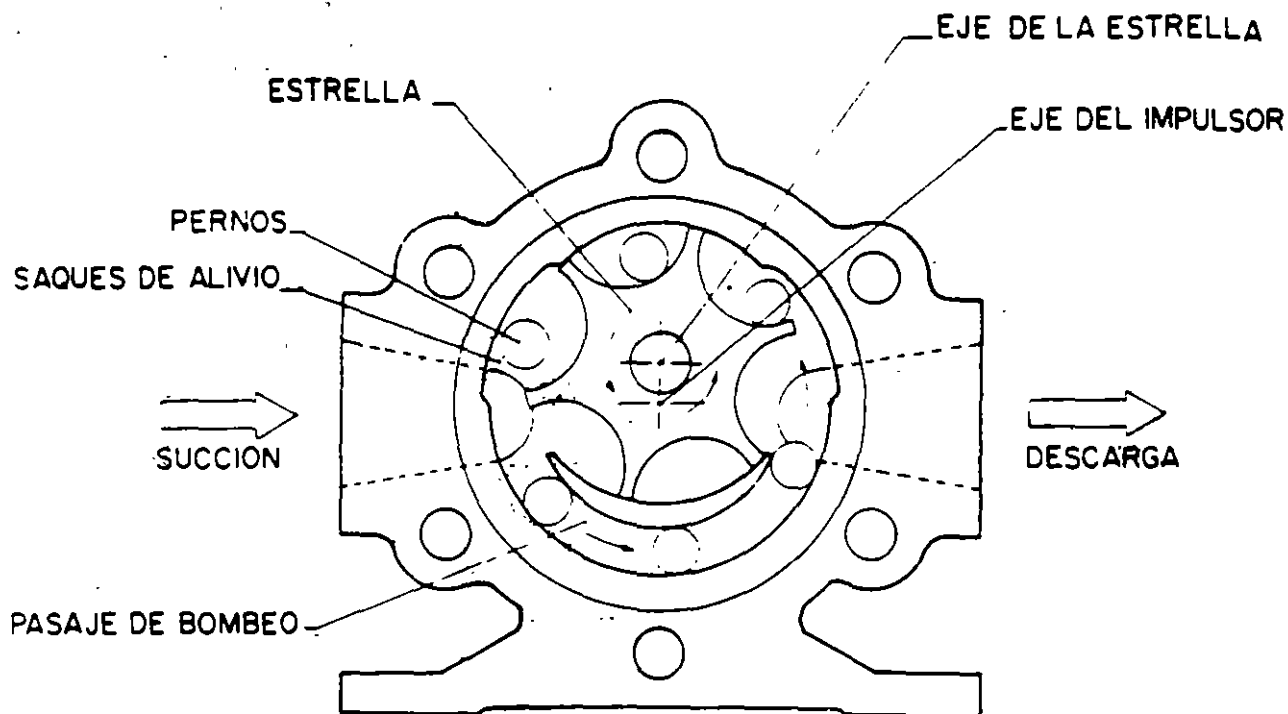


Ref	Nombre	Ref	Nombre
1	TAPA	8	CAMISA
2	RETEN	9	TORNILLO DE TRABAJO
3	SEGURO	10	TORNILLO DE SELLO
4	RODAMIENTO	11	TAPA POSTERIOR
5	SELLO MECANICO	12	SUCCION
6	SOPORTE SELLO MECANICO	13	DESCARGA
	RODAMIENTO		
7	CARCAZA		

Las bombas de Tornillo PIRAMIDE (de diseño y fabricación 100 % mexicana), son el resultado de la investigación y el desarrollo Tecnológico que con apoyo del CONACYT, realizó la UNAM.

El objetivo de su fabricación es el de satisfacer la necesidad que tiene la industria nacional de contar con bombas de desplazamiento positivo de alta confiabilidad en el manejo de fluidos viscosos.

BOMBAS



PRINCIPIO DE OPERACION DE LAS BOMBAS DYFIMSA

DESCRIPCION

Las bombas DYFIMSA utilizan un mecanismo totalmente novedoso, originado y desarrollado en México (patente en trámite).

Sus aplicaciones son semejantes a las de las bombas de engranes, con la ventaja de que no hay transmisión de fuerza entre las superficies sellantes, por lo que su desgaste es mínimo.

También se distinguen las bombas DYFIMSA por su sencilla y robusta construcción, así como por un nivel de ruido muy bajo, y una descarga de fluido sin fluctuaciones.

El principio de operación, exclusivo de las bombas DYFIMSA, se ilustra en la figura superior.

Si usted lo desea, puede ordenar nuestras bombas con valvula de alivio.

APLICACIONES

Las bombas DYF IMSA se utilizan para bombear una variedad de fluidos tales como: aceites, agua, melaza, combustibles, ácidos y en general, prácticamente, cualquier fluido utilizado en las industrias: química, alimentaria, azucarera, eléctrica y petrolera.

Algunas de las aplicaciones dentro de estas industrias son: la transferencia de fluido, inyección de combustible, dosificación, etc.