



**UNIVERSIDAD NACIONAL AUTÓNOMA DE MÉXICO**

**FACULTAD DE INGENIERÍA**

**“DISEÑO DE REDES DE DATOS LAN Y WAN  
REDUNDANTES PARA UN CORPORATIVO”**

**INFORME DE  
TRABAJO PROFESIONAL**

**QUE PARA OBTENER EL TÍTULO DE  
INGENIERO EN TELECOMUNICACIONES**

**PRESENTA:**

**“ADRIÁN NATALIO CAMPOS IBARRA”**

**DIRECTOR DEL INFORME:**

**DR. MIGUEL MOCTEZUMA FLORES**

**CIUDAD UNIVERSITARIA 18/01/2016.**





## DEDICATORIA

---

A mis padres. Mamá, Papá, los amo, gracias infinitas por todo su apoyo. Sin ustedes este y muchos otros logros no hubieran sido posibles.

A mi esposa. Wendy, te amo, sin lugar a duda, eres lo mejor que me ha pasado en mi vida, eres mi gran amor. Hacemos un gran equipo.

A mis pequeños latosos. Alex y Diego, los quiero muchísimo, ustedes le dan más vida a mi vida.

A mi Hermana. Paola. Te adoro hermanita, fuiste la mejor compañía que pude tener en los viajes ida y vuelta a la universidad. Hicimos un gran equipo.

## AGRADECIMIENTOS

---

Agradezco a la compañía consultora para la que laboro, por haber depositado su confianza en mí, y designarme como líder técnico en una de sus cuentas más importantes.

Al corporativo de seguros francés, agradezco las oportunidades brindadas por elegirme como su ingeniero consultor de redes, para proyectos internacionales y nacionales, por los momentos estresantes que se convirtieron en momentos de logros y felicidad.

A mi tutor. Dr. Miguel, gracias por guiarme en la dirección correcta para lograr este objetivo.

A mis profesores de la Facultad de ingeniería, por sus conocimientos, asesorías, guía y paciencia.

Por último y más importante a Dios. Gracias por esta aventura, ¡y que vengan muchas más!



## ÍNDICE GENERAL

---

|  |    |
|--|----|
| Dedicatoria .....                                  | 1  |
| Índice General.....                                | 2  |
| Índice de Figuras, Diagramas y Tablas .....        | 3  |
| Introducción .....                                 | 4  |
| Capítulo 1 .....                                   | 5  |
| Antecedentes de la empresa.....                    | 5  |
| Antecedentes del proyecto .....                    | 6  |
| Descripción del puesto de trabajo. ....            | 6  |
| Objetivo del Proyecto .....                        | 7  |
| Capítulo 2.....                                    | 8  |
| Marco Teórico .....                                | 8  |
| Capítulo 3.....                                    | 11 |
| Problemas a solucionar.....                        | 12 |
| Diseño y solución de la parte 1 del Proyecto ..... | 14 |
| Diseño y solución de la parte 2 del proyecto.....  | 19 |
| Diseño y solución de la parte 3 del proyecto.....  | 25 |
| Diseño y solución de la parte 4 del proyecto.....  | 30 |
| Capítulo 4.....                                    | 32 |
| Análisis de Resultados .....                       | 32 |
| Capítulo 5.....                                    | 34 |
| Conclusiones .....                                 | 34 |
| Bibliografía .....                                 | 35 |
| Anexos .....                                       | 36 |



## ÍNDICE DE FIGURAS Y DIAGRAMAS

---

|   |    |
|---|----|
| Figura 2.1 Modelo TCP/IP .....  | 9  |
| Figura 2.2 Modelo OSI.....  | 9  |
| Diagrama 3.1 Red LAN y WAN del cliente en 2009.....                                   | 12 |
| Diagrama 3.2 Conectividad propuesta al inicio del proyecto .....                      | 14 |
| Diagrama 3.3 Enlaces internacionales, principal y respaldo.....                       | 15 |
| Diagrama 3.4 Trayectoria del tráfico en caso de falla del enlace int. principal ..... | 16 |
| Diagrama 3.5 Diseño modificado. Solución parte 1 .....                                | 18 |
| Diagrama 3.6 Los 10 caminos posibles para la conexión internacional .....             | 20 |
| Diagrama 3.7 Caminos de respaldo para las redes locales de Guadalajara .....          | 23 |
| Diagrama 3.8 Camino de respaldo para las redes locales de Tlalpan .....               | 23 |
| Diagrama 3.9 Conectividad WAN y LAN internacional física y lógica. ....               | 24 |
| Diagrama 3.10 Caminos LAN 10 y 11 así como sus divisiones .....                       | 23 |

## ÍNDICE DE TABLAS

---

|   |    |
|---|----|
| Tabla 3.1 Preferencia local de Tlalpan para los switches centrales LAN .....        | 26 |
| Tabla 3.2 Preferencia local de Guadalajara para los switches centrales LAN .....    | 26 |
| Tabla 3.3 Elección de rutas con base en el estado de los enlaces MPLS domésticos .. | 31 |



## INTRODUCCIÓN

---

El presente informe profesional se basa en el trabajo que realicé en un proyecto en el año de 2009 para una empresa consultora de redes de Telecomunicaciones. Dicha empresa es un corporativo mexicano con más de 25 años de experiencia en su ramo; se especializa en proveer soluciones de Redes de voz y datos, de seguridad informática, de centros de datos, de colaboración (video), de cableado estructurado, telefonía tradicional (PBX), y también provee servicios de Consultoría y Diseño de redes. Cuenta con 10 oficinas en la república Mexicana, su oficina matriz se encuentra en Santa Fe, Ciudad de México. La consultora fue fundada por un ingeniero mexicano egresado de la Facultad de Ingeniería de la UNAM, C.U.

Las actividades que aquí se reportan detallan el trabajo que realicé como Ingeniero consultor de redes y líder técnico en un proyecto de redes LAN y WAN para un una empresa francesa de seguros. Dicha compañía francesa representaba en ese momento una de las cuentas más importantes para la consultora mexicana.

El presente trabajo está organizado de la siguiente manera:

En el Capítulo 1. Antecedentes y Objetivo. Se describe de manera breve la historia de la empresa para la que trabajo, se narra cómo nace el proyecto objeto de este reporte, y se define el objetivo.

En el Capítulo 2. El marco Teórico. Se explican de manera breve los conceptos y tecnologías que están relacionadas con el trabajo realizado.

En el Capítulo 3. Metodología del Proyecto. Se identifican los problemas a resolver, se propone un procedimiento para la solución de ellos, se analizan los requerimientos y dependencias, y se sugieren los diseños y soluciones correspondientes.

En el Capítulo 4. Resultados. Se analizan e interpretan los resultados obtenidos, las aportaciones y cambios realizados al proyecto.

Finalmente en el capítulo 5. Conclusiones. Se analizan los logros alcanzados conforme a los objetivos planteados.



# CAPÍTULO 1

## Antecedentes y Objetivo

---

### Antecedentes de la empresa

La compañía consultora mexicana para la que laboro, se forma en Junio de 1990. El Director general y fundador de la empresa la crea como compañía proveedora de servicios de cableado estructurado, principalmente soluciones de la marca Panduit. En 1998 la empresa se expande y comienza a ofrecer servicios de telefonía digital con el uso de PBX Teltronics/Harris. Para comienzos del 2002 comienza a ofrecer servicios de redes de Datos de la marca Cisco Systems y Telefonía IP de la marca AVAYA.

Actualmente se ha convertido en un socio comercial importante para distintos fabricantes relacionados con el ramo de las Telecomunicaciones. Sin embargo, más del 50% de las soluciones que la consultora vende son de la marca Cisco Systems. La cantidad y calidad de las soluciones ofrecidas les han otorgados premios de los fabricantes. Como es el caso del fabricante Panduit que la reconoció en el año 2014 como la integradora de la solución certificada más grande en ese año. Y en el caso de Cisco Systems que desde el año 2009 lo reconoce como "Gold Partner" que es la categoría y reconocimiento más alto de un socio comercial de Cisco.

Entre sus clientes se encuentran compañías nacionales como GNP, Fármacos, Palacio de Hierro, Mabe, entre otras; y compañías transnacionales como HSBC, entre otras.

### Metas de la empresa:

Ser una empresa líder en el sector de las telecomunicaciones. Ofrecer un valor agregado en las soluciones que comercializa, trabajar como socio con los clientes que requieren de sus servicios. Y de esta manera mantener la preferencia de sus clientes.

### Misión:

Atender las necesidades de comunicación de sus clientes, ofreciéndoles soluciones inteligentes y servicios integrales que garanticen la seguridad, efectividad y calidad necesarias para la consecución de sus objetivos;



basando su actuar en el poder de su gente, el apoyo de sus aliados comerciales, y el respeto al medio ambiente.

## Antecedentes del proyecto

Una empresa francesa de seguros, compra en México, en la segunda mitad del año 2008, a una compañía de seguros líder en el mercado mexicano. Uno de los primeros y principales retos técnicos de dicho corporativo francés para el año 2009 fue el de conectar su nuevo corporativo de México a dos de sus centros de datos en Estados Unidos. De esta conexión se desprenderían las modernizaciones de las aplicaciones y uso de herramientas necesarias para que el nuevo corporativo mexicano pudiera operar con el beneficio de un centro de Datos del conglomerado.

Debido a que en ese entonces la compañía francesa no contaba con especialistas de redes de datos en México que pudieran realizar las tareas de ingeniería necesarias para conectarla con los centros de datos en USA, se solicitó ayuda a la compañía consultora mexicana para la que laboro.

## Descripción del puesto de trabajo.

A principios de Agosto de 2009, la empresa para la que trabajo me elige a mí como responsable y líder técnico para el proyecto de interconexión entre el corporativo francés en México y sus centros de datos en USA. El puesto para el cual me necesitaron en este proyecto fue el de Ingeniero Consultor de Redes de datos en el área de las redes LAN y WAN. Los objetivos del puesto fueron:

- Colaborar con el cliente como su ingeniero de redes de Datos.
- Manejo fluido del Idioma inglés, para conferencias, emails, elaboración de reportes, etc.
- Colaborar de manera remota con el área de Ingeniería y Arquitectura de redes del cliente en los Estados Unidos.
- Colaborar con proveedores de servicio WAN locales e Internacionales.
- Proponer y aportar mejoras a los diseños de red del cliente buscando un esquema de conectividad redundante WAN y LAN para dos oficinas de México.
- Responsable técnico para el corporativo mexicano de la solución completa y responsable de Implementar las soluciones propuestas.
- Responsable de generar la memoria técnica para el corporativo mexicano.



Los retos a los que me enfrente en ese momento fueron:

- Desconocimiento de la Red LAN y WAN del nuevo corporativo francés, de su equipo de trabajo, de los proveedores de servicio ya que nunca había trabajado con ellos y el tiempo para implementar la solución era de solo 4 meses.
- La compañía francesa en México aún estaba en transición y no existía un organigrama claro.
- La propuesta inicial de diseño de conectividad no estaba completa y lo que había no se ajustaba completamente a las necesidades del nuevo corporativo en México.
- Otros proyectos de redes de datos estaban en puerta o estaban atorados y potencialmente iban a recaer en mi puesto.

Los resultados que se pretendían obtener fueron:

- Que el proyecto se desatorara y que volviera a avanzar.
- Que comenzaran las sesiones de diseño con los proveedores de WAN doméstico (RedUno) e Internacional (OBS).
- Que se le diera seguimiento y supervisión a las tareas del proveedor de WAN internacional OBS (Orange Business Services).
- Que se generara la propuesta completa de diseño de conectividad redundante local WAN y LAN tomando en cuenta las necesidades del corporativo francés en México.
- Que se implementara y verificara la solución propuesta y esta pudiera hacer coexistir las conexiones locales existentes de MPLS con la nueva conexión internacional.

Mi participación en el proyecto comenzó en Agosto de 2009 y el proyecto concluyó exitosamente en Noviembre del mismo año.

## Objetivo del Proyecto

El objetivo del proyecto consistió en diseñar e implementar la conectividad entre 2 de las oficinas del nuevo corporativo de seguros francés ubicadas en el territorio nacional con dos Centros de Datos ubicados en los Estados Unidos de Norte América.

Esta conectividad fue fundamental para los proyectos de modernización del área de las tecnologías de la información (TI) que estaban en puerta en ese momento y que le darían a la empresa la modernización en las herramientas de trabajo que se estaban gestionando.





# CAPÍTULO 2

## Marco Teórico

---

El presente reporte se enmarca en el área de Redes de Datos, y para hablar de redes de datos es necesario definir los siguientes conceptos:

**Red de datos:** Una red de datos se define como un conjunto de dispositivos interconectados capaces de comunicarse entre sí usando tecnologías y protocolos de comunicación.

**Interconexión de redes:** La interconexión de redes se refiere al conjunto de redes individuales conectadas entre sí por dispositivos de redes intermediarios que hacen funcionar a todas como una sola gran red.

Para explicar la comunicación de las redes de datos, existen dos modelos fundamentales: Los modelos de protocolo y los modelos de referencia. Un modelo de protocolo proporciona un vista a alto nivel que coincide fielmente con la estructura de un de protocolo en particular. El conjunto jerárquico de protocolos relacionados en un modelo representa típicamente toda la funcionalidad requerida para interconectar un dispositivo con la red de datos.

El modelo TCP/IP es un modelo de protocolo ya describe las funciones que se producen en cada capa de los protocolos dentro del conjunto TCP/IP.

Un modelo de referencia proporciona una referencia común para mantener consistencia en todos los tipos de protocolos y servicios de red. Un modelo de referencia no está pensado para ser una especificación de implementación ni para proporcionar un nivel de detalle suficiente para definir de forma precisa los servicios de la arquitectura de red. El propósito principal de un modelo de referencia es ayudar en la comprensión más clara de las funciones y los procesos involucrados.

El modelo de interconexión de sistema abierto (OSI) es el modelo de referencia de interconexión de red más ampliamente conocido. Se utiliza para el diseño de redes de datos, especificaciones de funcionamiento y resolución de problemas.

Modelo TCP/IP:

El primer modelo de protocolo en capas para comunicaciones de redes se creó a principios de la década de los setenta y se conoce con el nombre de modelo de Internet. Define cuatro categorías de funciones que deben tener lugar para que las comunicaciones sean exitosas. La arquitectura del conjunto de protocolos TCP/IP



sigue la estructura de este modelo. Por esto, es común que al modelo de Internet se lo conozca como modelo TCP/IP. Figura 2.1

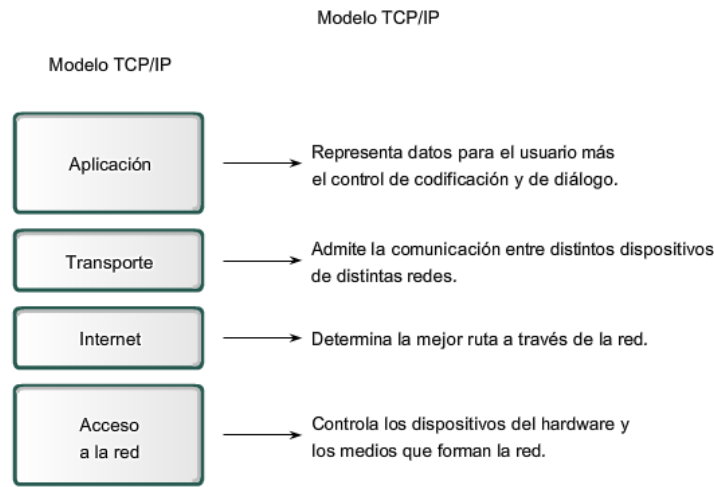


Figura 2.1 Modelo TCP/IP

El modelo TCP/IP, Figura 2.1, describe la funcionalidad de los protocolos que forman el conjunto de protocolos TCP/IP. Esos protocolos, que se implementan tanto en el host emisor como en el receptor, interactúan para proporcionar la entrega de aplicaciones de extremo a extremo a través de una red.

Modelo OSI:

Como modelo de referencia, el modelo OSI proporciona una amplia lista de funciones y servicios que pueden producirse en cada capa. También describe la interacción de cada capa con las capas directamente por encima y por debajo de él. En la figura 2.2 se puede observar el modelo OSI.



Figura 2.2 Modelo OSI

El modelo OSI consta de 7 capas, comenzando desde abajo la capa 1, la física y terminando con la séptima, la última de arriba, la de aplicación. Cada una de estas capas explica a alto nivel como se lleva a cabo la comunicación de los datos.



Protocolo de Ruteo: Es un conjunto de mensajes, reglas, y algoritmos usados con el propósito de aprender caminos. Los dispositivos de red que usan los protocolos de ruteo son los Routers o encaminadores. Los routers aprenden de manera dinámica o manual la información de las diferentes rutas disponibles, y durante este proceso se puede realizar un análisis e intercambio de información con otros routers. Los caminos aprendidos son analizados y cada router en una red elige el mejor camino para el envío de los paquetes de datos.

Existen protocolos de ruteo que fueron diseñados para funcionar dentro de un sistema autónomo, es decir, dentro de una sola red o conjunto de redes. Y aquellos que fueron diseñados para funcionar entre diferentes sistemas autónomos, es decir entre diferentes conjuntos de redes: Por ejemplo el Internet es un conjunto de diferentes redes. El protocolo preferido para interconectar diferentes compañías y el que se usa en internet es el protocolo: BGP (Border Gateway Protocol).

Protocolo de ruteo BGP: Es un protocolo no propietario y se define en el RFC 1771, permite crear enrutamientos de inter-dominios sin bucles (loops) entre sistemas autónomos (AS).

BGP usa TCP como el protocolo de transporte en el puerto 179. Dos routers BGP forman una conexión TCP entre sí y a esta conexión se le llama vecindad. Estos routers son routers pares, que intercambian mensajes para abrir y confirmar los parámetros de conexión.

Los routers BGP intercambian información de accesibilidad de la red. Esta información es, básicamente, una indicación de los trayectos completos que debe tomar un router para alcanzar la red de destino.

Atributos del protocolo BGP. Después de que BGP recibe actualizaciones sobre diferentes destinos desde distintos sistemas autónomos, el protocolo debe elegir los caminos para tener acceso a un determinado destino. BGP elige solamente un único camino o ruta para tener acceso a un destino.

BGP basa la decisión en diferentes atributos como: salto siguiente (next-hop), peso administrativo (weight), preferencia local (local preference), origen del trayecto (origin), longitud del trayecto (AS PATH), y otros.

Para el contexto de este reporte se utilizaron principalmente los atributos: Local Preference y AS-PATH.



## CAPÍTULO 3

# Metodología del proyecto

---

El área de Ingeniería y Arquitectura de redes del corporativo de seguros francés en EUA, junto con la correspondiente Gerencia de Telecomunicaciones en México, establecieron a alto nivel los lineamientos y requerimientos del proyecto de conectividad entre los centros de datos de EUA con los 2 de los centros de cómputo del corporativo de México. En Junio de 2009, y después de un proceso de selección se eligieron a los proveedores de red WAN. Para la conectividad internacional se eligió a Orange Business Services ([orange-business.com](http://orange-business.com)) y para la conectividad nacional se eligió a Telmex ([telmex.com](http://telmex.com)). También se eligieron a las diferentes compañías consultoras que trabajarían en el proyecto, entre ellas la compañía mexicana para la que laboro: ISAT Telecomunicaciones.

Como ya se mencionó antes el objetivo del proyecto fue conectar a dos centros de cómputo del corporativo mexicano con dos de sus centros de datos en Estados Unidos. Los centros de cómputo en México se encontraban 1 en la ciudad de Guadalajara, Jalisco y el otro en Tlalpan, Ciudad de México. Los centros de datos se encontraban ubicados ambos en el estado de Georgia, en los Estados Unidos.

Para poder entender mejor este proyecto y resolver los problemas del mismo, lo dividí de manera personal en 4 partes:

- 1) El diseño e implementación de la nueva conexión física de los centros de datos de EUA, con los dos centros de cómputo del cliente en ese momento en México.
- 2) El diseño e implementación de la conexión lógica que gobierna la elección de las rutas principal y de respaldo, y la elección de protocolos de ruteo para la ingeniería del ruteo de los datos en las nuevas conexiones WAN internacionales.
- 3) El diseño e implementación de la configuración en los switches centrales de las redes LAN correspondientes de México, estos serán el punto de



control entre el proveedor MPLS local y proveedor de enlaces punto a punto internacionales.

- 4) Finalmente, el diseño de alta disponibilidad en la red WAN doméstica para las nuevas rutas internacionales aprendidas en los dos centros de cómputo nacionales del cliente.

A mi llegada al corporativo francés en México, Agosto de 2009, como Ingeniero consultor de redes, la parte 1 del proyecto tenía un avance de casi el 50%, las partes restantes no tenían ningún avance debido a la falta de un ingeniero en Redes en el corporativo mexicano. De hecho el proyecto tenía un retraso de varias semanas pues la meta original establecida para la conclusión del proyecto era finales de Noviembre de 2009.

### Problemas a solucionar

En general los problemas a solucionar fueron los relacionados a las 4 partes del proyecto, adicionalmente éste se debía trabajar como un todo, es decir, se debían trabajar las 4 partes de manera paralela. Esto con el objetivo de optimizar los recursos y concluir en el tiempo comprometido.

Como primer paso fue necesario familiarizarme con la red WAN y LAN del cliente. El diagrama 3.1 describe a alto nivel la red del cliente al momento de tomar el proyecto.

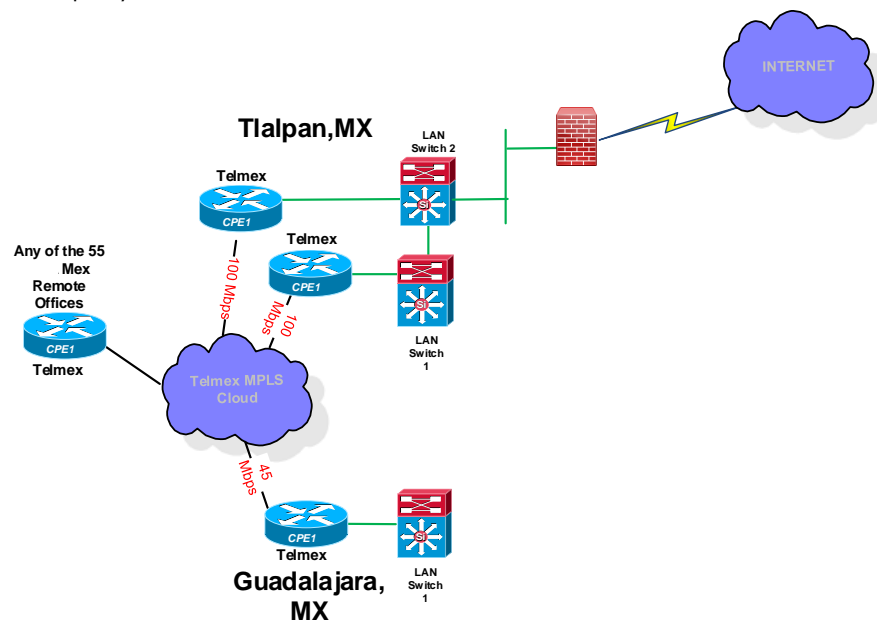


Diagrama 3.1 Red LAN y WAN del cliente en 2009.



En este diagrama 3.1 se observan las oficinas de Tlalpan y Guadalajara. La oficina de Tlalpan contaba con una red LAN con dos switches centrales y doble enlace MPLS con un ancho de banda de 100Mbps por enlace. La red de Guadalajara contaba con un solo switch central y un solo enlace MPLS con un ancho de banda de 45Mbps. El resto de las oficinas del corporativo francés se conectaban a la misma red MPLS de Telmex con un solo enlace y con diferentes anchos de banda, dependiendo de la cantidad de usuarios.

La oficina de Tlalpan estaba considerada como la oficina central del corporativo mexicano, ya que todos los servidores, aplicaciones, acceso a internet, etc., se encontraban alojados en el centro de cómputo de esta oficina. Los routers CPEs de Telmex en esta oficina advertían en su VRF correspondiente de Telmex una ruta cero (0.0.0.0/0) y esta ruta era recibida por todas las oficinas de la aseguradora francesa en todo el país. Gracias a esta ruta se daba el servicio de enrutamiento hacia internet. Adicionalmente, estos mismos routers de Telmex anunciaban rutas específicas de diferentes servicios como son: Telefonía, DNS, emails, aplicaciones, etc. El ruteo configurado entre Telmex y la LAN del cliente estaba basado en rutas estáticas. Los switches con lo que contaba el cliente eran 2 Cisco Catalyst 6509-E con supervisoras 720 y no contaban con licencias para habilitar el uso de protocolos de ruteo.

La oficina de Guadalajara estaba planeada como un centro de cómputo de respaldo del correspondiente en la oficina de Tlalpan. Sin embargo, hasta ese momento este esquema no funcionaba al 100%. A pesar de lo anterior y por ser una oficina del centro del país, en una ciudad importante y lejana a la ciudad de México, la oficina de Guadalajara se eligió como oficina que recibiría un enlace internacional. Los routers CPEs de Telmex en esta oficina, aprendían la ruta cero advertida desde Tlalpan y a su vez anunciaban las redes locales de Guadalajara. La configuración de ruteo que se tenía en esta oficina entre Telmex y el cliente era la misma que en el resto de las oficinas del corporativo mexicano: Rutas estáticas. El switch central de esta oficina era un Cisco Catalyst 4506 sin licencia para soportar protocolos de ruteo dinámico, tan solo una ruta cero (0.0.0.0/0) era todo el ruteo que se tenía en ese momento a nivel LAN.

Este primer análisis mostró que los switches LAN en ambos centros de cómputo, no estaban listos a nivel lógico para la conexión internacional que se tenía en puerta. Y para el caso de Guadalajara era deseable tener dos switches centrales.

## Diseño y solución de la parte 1 del Proyecto

El diseño de la conexión física, entre los centros de datos de USA y los centros de cómputo del cliente en México, ya había sido previamente definido y es como se muestra en el diagrama 3.2

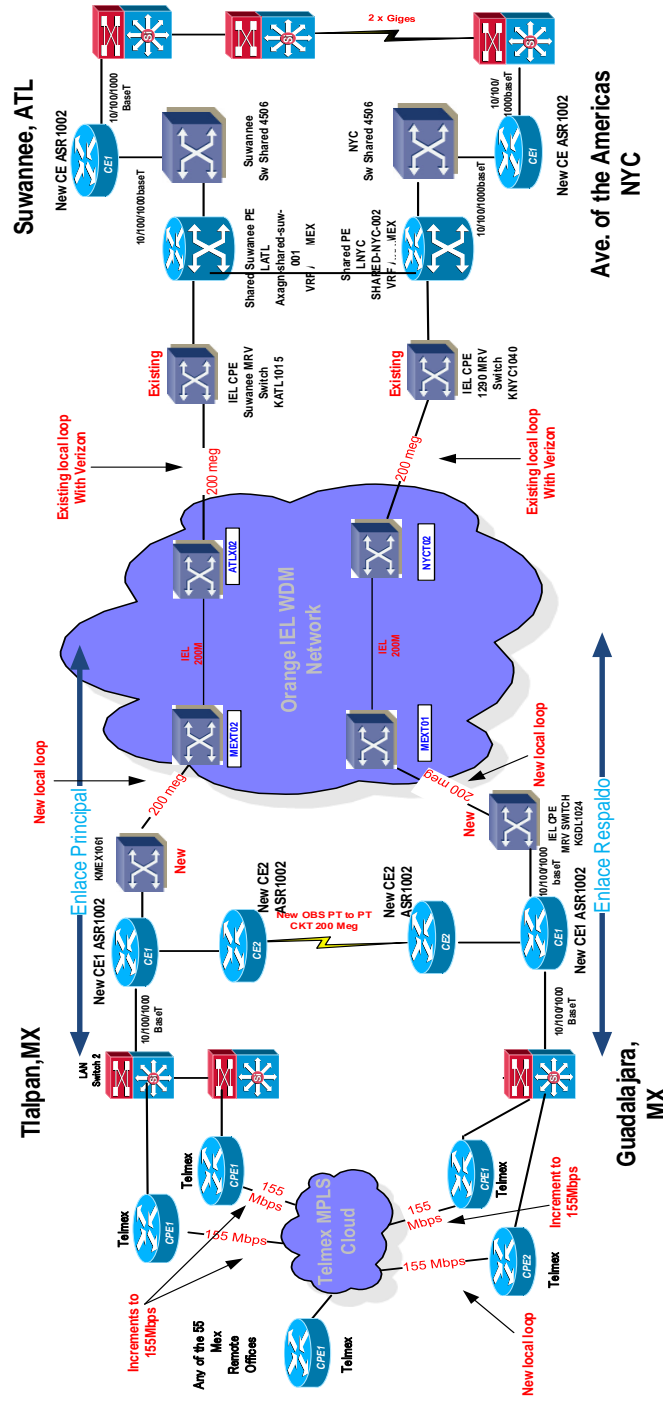


Diagrama 3.2. Conectividad propuesta al inicio del proyecto

El diagrama 3.2 muestra las 4 ciudades involucradas en la interconexión WAN. La red de fibra óptica WDM del proveedor internacional, los anchos de banda de 200Mbps que tendrían los enlaces internacionales contratados y también los anchos de banda que tendrían los enlaces domésticos. También se muestra un enlace punto a punto entre las oficinas de Guadalajara y Tlalpan, y otro enlace punto a punto entre el dispositivo PE de Atlanta y el PE de NYC. Estos últimos dos enlaces también con un ancho de Banda de 200Mbps

Para el caso de los centros de cómputo del cliente en las oficinas de Guadalajara y Tlalpan, el proveedor internacional OBS, propuso para cada oficina el siguiente equipamiento: 2 Routers de la marca Cisco Systems modelo ASR1002 y un switch óptico de la marca MRV. Los routers con el nombre CE1s estarían dedicados a la entrega del servicio WAN y los routers con el nombre de CE2 estarían dedicados a la interconexión WAN entre las dos oficinas Mexicanas.

El enlace WAN internacional que llegaría a la oficina de Tlalpan se considera como enlace principal y el enlace WAN internacional que llega a la oficina de Guadalajara se le considera como enlace de respaldo. Como se muestra a continuación en el diagrama 3.3.

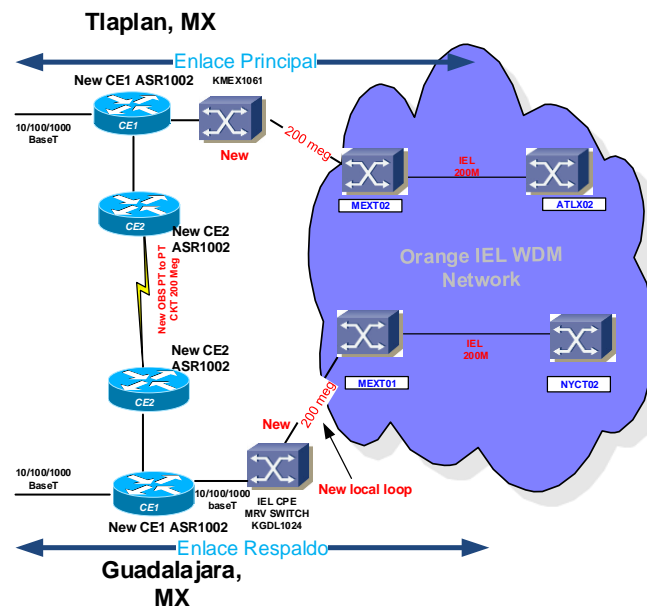


Diagrama 3.3 Enlaces internacionales, principal y respaldo

Este diseño toma en cuenta que Tlalpan como oficina central, recibe el tráfico de datos de todas las oficinas del corporativo mexicano, y en el caso en el que el enlace WAN internacional de Tlalpan fallase, el tráfico de datos se



enturaría hacia Guadalajara vía la comunicación punto a punto de 200Mbps como se muestra a continuación en el diagrama 3.4.

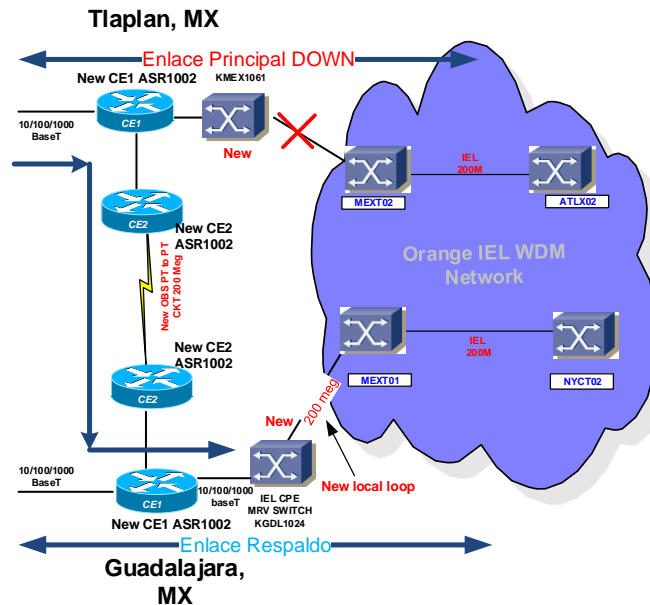


Diagrama 3.4 Trayectoria del tráfico en caso de falla del enlace internacional principal.

El equipo de Ingeniería de redes del cliente, en EUA, y los Ingenieros de OBS requerían que el corporativo mexicano les indicara los tipos de conectores eléctricos que se debían usar, el voltaje utilizado en los centros de cómputo, las distancias entre los Racks de los equipos WAN y los racks del equipo LAN, tipos de conectores para la entrega del servicio: fibra óptica o cobre, tipo de cableado a utilizar CAT5 o 5e, etc. Gracias a mi experiencia de trabajo previa y a mi formación de carrera con materias como: Redes de Datos, Fibras Ópticas, Circuitos eléctricos me fue posible entender de manera sencilla los requerimientos del proveedor. En muy poco tiempo se cubrieron los requerimientos para la instalación, se pudieron poner las órdenes de compra faltantes y todo esto dio como resultado que los preparativos para la instalación de los nuevos equipos estuvieron en marcha nuevamente.

A continuación la lista de los requerimientos técnicos para la entrega del servicio WAN.

- Definición de la trayectoria de la acometida.
- Tipo de corriente: Alterna o Directa.
- Corriente regulada.
- Rango de voltaje: 110 o 220
- Rango de potencia: Watts máximos por conexión eléctrica.



- Amperaje soportado por las pastillas correspondientes.
- Tipo de tierra: Física, etc
- Equipo de filtrado de armónicos.
- Tipos de Rack: Abierto, cerrado de 2 o 4 postes, etc.
- Tipo de fibra óptica (OM, OS)
- Tipo de conectores de Fibra óptica: LC o SC
- Cables y conectores coaxiales.
- Tipo de cable de cobre UTP CAT 5, 5e, etc.
- Protocolos de red LAN Ethernet, Token Ring, etc.
- Protocolos de red WAN: Frame Relay, ATM, MPLS, etc.
- Patch Panels, BTUs, Air Flows, etc.

Después de analizar a detalle el diseño propuesto de red WAN, encontré los siguientes problemas para las oficinas de Tlalpan y Guadalajara:

1. Problemas en red WAN con el proveedor OBS: Puntos únicos de falla en las oficinas de Tlalpan, y Guadalajara; específicamente con los Routers CE1s correspondientes. El problema consistía en que si alguno de estos Routers dejase de funcionar, tanto el enlace internacional WAN correspondiente hacia los Estados Unidos, como la interconexión punto a punto entre ambas oficinas estarían fuera de servicio.
2. Problema de red WAN con el proveedor Telmex: No era necesario contratar un enlace adicional WAN en la oficina de Guadalajara se podía usar como enlace de respaldo el enlace punto a punto entre ambas oficinas.
3. Era necesario hacer más robusta la red central de la oficina de Guadalajara.

Los cambios que propuse para solucionar los 3 puntos anteriores fueron:

1. Utilizar ambos routers ASR en cada oficina para la entrega del servicio WAN.
2. Agregar un switch central en la oficina de Guadalajara.
3. Conectar cada router ASR a ambos switches centrales en cada oficina.
4. Cancelar la contratación del segundo y nuevo enlace de 155Mbps en Guadalajara.
5. Utilizar el enlace punto a punto de 200Mbps entre Guadalajara y Tlalpan como enlace de respaldo para Guadalajara y como segundo enlace de respaldo para Tlalpan.
6. Adquirir licencias para que los switches centrales fueran capaces de manejar protocolos de ruteo dinámicos.



Las sugerencias y cambios fueron aceptados por la Gerencia de Telecomunicaciones en el corporativo de México y en el área de ingeniería y arquitectura de EUA. El proveedor internacional también dio su visto bueno a estas modificaciones. El esquema entonces cambio y quedo como lo muestra el diagrama 3.5.

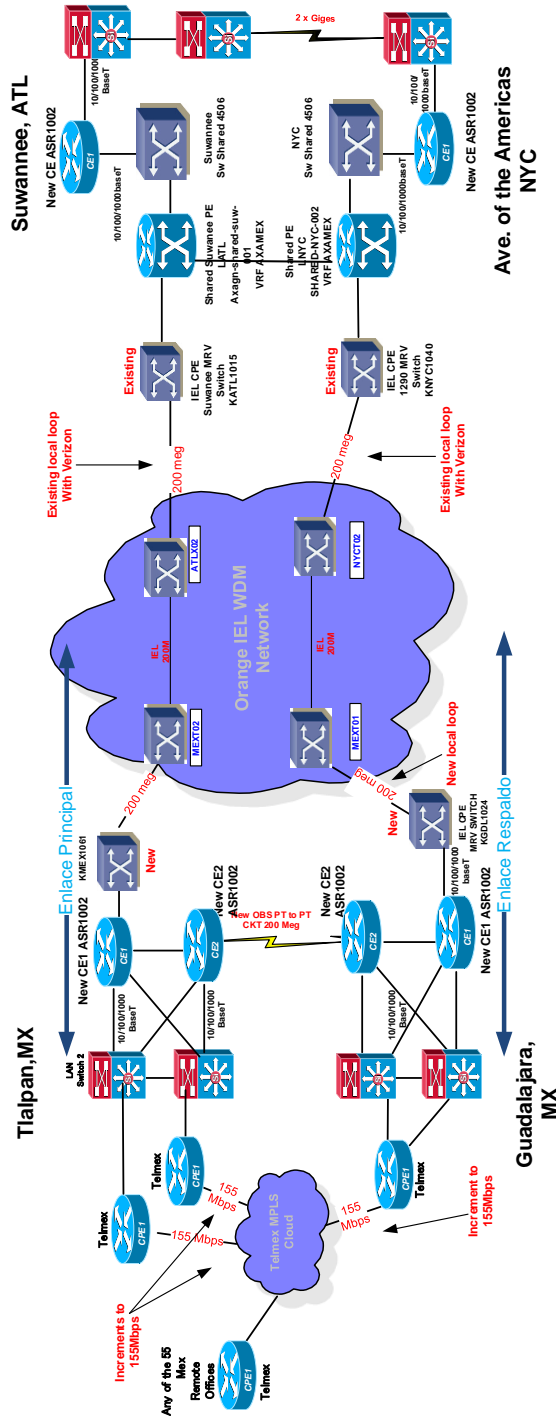


Diagrama 3.5 Diseño modificado. Solución parte 1.



Como se observa en el diagrama 3.5, ambos enlaces MPLS de la oficina de Tlalpan se conservan, como estaba propuesto en el diseño original. Sin embargo para el caso de la oficina de Guadalajara solo se contrata uno y no dos como estaba en el diseño original propuesto. Se agrega un nuevo switch en la oficina de Guadalajara. Y por último, las conexiones LAN para las oficinas de México se incrementan de 1 a 4. Estas conexiones LAN adicionales brindarían la conexión de respaldo para las redes locales de Guadalajara y Tlalpan.

A continuación en la parte 2 del proyecto se describen los caminos elegidos para el tráfico de datos, la Ingeniería de tráfico controlado por el protocolo de ruteo de BGP y las dependencias de los switches centrales de las oficinas mexicanas.

## Diseño y solución de la parte 2 del proyecto

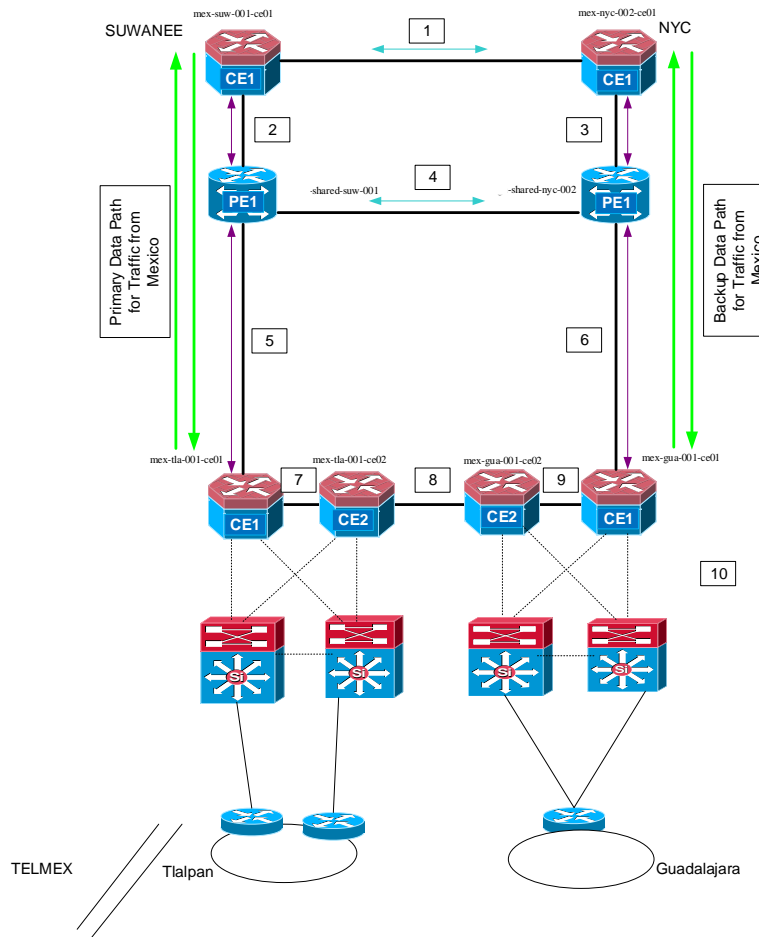
La parte 2 del proyecto consistió en elegir y configurar el protocolo de ruteo que controlaría la elección de la ruta principal y la ruta de respaldo para el flujo de datos en los enlaces WAN internacionales. También se debían definir las dependencias con la red LAN de ambos centros de cómputo del corporativo mexicano.

En la parte 1 del proyecto se definieron las rutas generales principal y respaldo entre México y EUA. Sin embargo, aún era necesario elegir todos los posibles caminos que el tráfico podía tomar en caso de cualquier evento de falla. Debido al número de diferentes caminos o rutas posibles se eligieron inicialmente 2 protocolos: BGP e IS-IS, el proveedor internacional propuso que se utilizara únicamente el protocolo BGP y este fue el elegido para la ingeniería del tráfico.

En el siguiente diagrama 3.6 se muestran los 10 caminos o rutas posibles que se consideran para esta parte del proyecto.

Para el camino 1: Entre los Routers CE1 de los centros de datos de EUA, se considera una vecindad iBGP debido a que ambos centros de datos en EUA usan el mismo identificador de sistema autónomo. También, se considera que el Router CE1 del centro de datos de Suwanee es el principal por lo que los anuncios de sus redes son los que tienen más peso (mayor prioridad) sobre su contraparte el router CE1 de NYC. En el caso en el que el enlace de NYC dejase de funcionar, o el router CE1 de NYC dejase de funcionar, la trayectoria

del tráfico no sufriría ningún cambio. Sin embargo, si el router CE1 de Suwanee deja de funcionar, el router CE1 de NYC sería el router de respaldo para llegar a los centros de datos.



**Diagrama 3.6. Los 10 caminos posibles para la conexión internacional.**

Para el camino 2: Entre los Routers CE1 y PE1 de Suwanee, se considera una vecindad de eBGP, esto debido a que ambos equipos tienen identificadores de sistemas autónomos diferentes. El PE1 es configurado para elegir las rutas provenientes del router CE1 de Suwanee como prioritarias (mayor preferencia) y las rutas provenientes del router CE1/PE1 de NYC como no prioritarias (menor preferencia). En el caso en el que este camino 2 o el router CE1 de Suwanee dejen de operar, el tráfico debe cambiar de trayectoria, eligiendo caminos 4 y 3.



Para el caso del camino 3: entre los routers CE1 y PE1 de NYC, se considera una vecindad eBGP, y el router PE1 considera las rutas anunciadas por su contraparte en Suwanee como prioritarias. Las rutas anunciadas por su vecino CE1 son consideradas como no prioritarias. En el caso en el que este camino no estuviera disponible, el tráfico no cambia de trayectoria.

Para el caso del camino 4: entre los PE1s de Suwanee y Metro, se considera una vecindad iBGP, si este enlace deja de funcionar la trayectoria del tráfico no cambia.

Para el caso del camino 5: Entre el router CE1 de Tlalpan y el PE1 de Suwanee, se elige una vecindad eBGP. El PE1 debe considerar todas las rutas anunciadas por el CE1 como las rutas principales de México y las rutas de México también anunciadas por el PE1 de NYC como rutas de menor preferencia. En general los anuncios de las redes locales mexicanas del Router CE1 son considerados como principales, el router CE1 marca las rutas de los centros de datos anunciadas por el PE1 como rutas principales y filtra (niega) las rutas Mexicanas que pudieran ser anunciadas de regreso hacia el por este enlace 5. Si este enlace 5, deja de funcionar la trayectoria del tráfico debe conmutar hacia 7, 8, 9 y 6.

Para el camino 6: El enlace entre el CE1 de Guadalajara y el PE1 NYC, se considera una vecindad eBGP. El PE1 anuncia sus redes del centro de datos con menor prioridad que el PE1 de Suwanee y aprende las rutas de México y las marca con una prioridad menor. El CE1 anuncia las redes de México (excepto las de Guadalajara) anteponiendo doblemente el sistema autónomo respectivo (esto hace el camino más largo, es decir menos preferido), y prefiere de manera local solo las rutas de Guadalajara, el resto de las rutas mexicanas las prefiere vía el CE2 de Guadalajara. Si este enlace deja de funcionar no habría cambio en la trayectoria del tráfico de datos.

En el camino 7: El enlace LAN entre el CE1 y CE2 de Tlalpan se considera una vecindad iBGP, ambos routers anuncian hacia la red LAN, con la misma prioridad, las redes de los Centro de datos de EUA y la red de Guadalajara. El CE2 anuncia las redes de Guadalajara al CE1, y a su vez anuncia las redes locales de Tlalpan y el resto de México al CE2 de Guadalajara. Si solo este enlace 7 (LAN) se perdiera, el tráfico que se origina en Guadalajara y con destino los centros de datos conmutaría de la siguiente manera: iría vía 6,4 y 2.

El camino 8: el enlace entre los CE2 de Tlalpan y Guadalajara, se considera una vecindad eBGP. El CE2 de Guadalajara anuncia las redes locales de Guadalajara y estas son preferidas vía este camino. El resto de las redes mexicanas son anunciadas también desde el CE2 con excepción de las redes



de Tlalpan. Si este enlace se perdiera, el tráfico que se origina en Guadalajara y con destino los centros de datos conmutaría de la siguiente manera: iría vía 6,4 y 2.

El camino 9: El enlace LAN entre el CE1 y CE2 de Guadalajara, considera una vecindad iBGP. El CE1 anuncia al CE2 las redes de Guadalajara como prioritarias, y las redes Mexicanas (excepto las locales de Tlalpan). El CE2 anuncia al CE1 y a la LAN de Guadalajara las redes del centro de datos y estas deberían ser consideradas como prioritarias en la red LAN de Guadalajara. Si este enlace se pierde la trayectoria del tráfico se ajusta de manera local en vía LAN → CE2.

El camino 10, está dividido en 8 opciones LAN, 4 de Guadalajara y 4 de Tlalpan. Este camino se detallará en la solución de la parte 3 del proyecto.

Por último, el proveedor internacional solicito, que durante la operación normal, Guadalajara no advirtiera las redes locales de Tlalpan y viceversa, es decir que Tlalpan no advirtiera las redes locales de Guadalajara.

En esta parte del proyecto propuse que los caminos del 7 al 10, pudieran controlar no solo las redes de los centros de datos de EUA, sino también en caso de falla de los enlaces MPLS locales, pudieran enrutar y controlar el tráfico doméstico de Guadalajara y Tlalpan.

Mi propuesta consistió en:

- Que el enlace WAN entre los routers CE2 de Tlalpan y Guadalajara, se pudiera utilizar como camino de respaldo para las oficina de Guadalajara, ver figura 3.7
- Y que este mismo enlace se pudiera utilizar como enlace 3 de respaldo del resto de las oficinas del corporativo mexicano. Ver figura 3.8

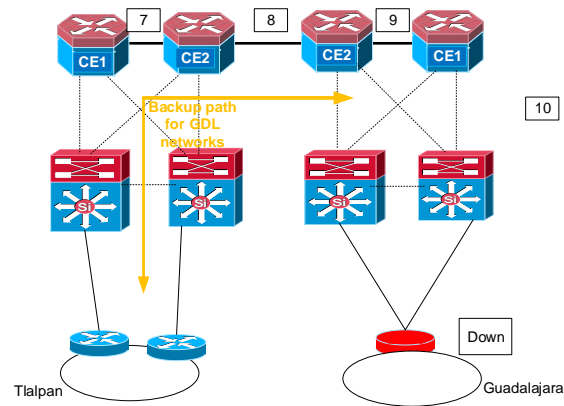


Diagrama 3.7 Camino de respaldo para las redes locales de Guadalajara.

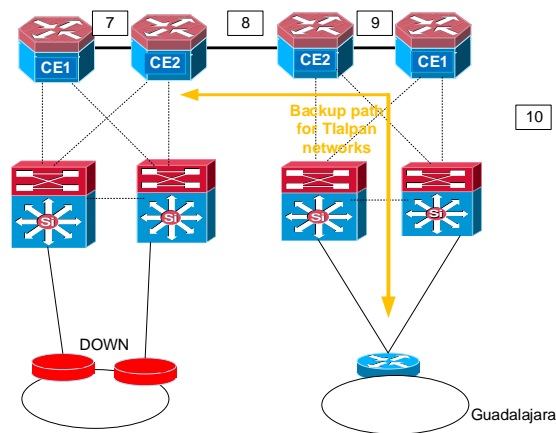


Diagrama 3.8 Camino de respaldo para las redes locales de Tlalpan.

Los cambios sugeridos fueron aceptados tanto por la Gerencia de Telecomunicaciones del corporativo francés en México, por el grupo de Ingeniería y Arquitectura del corporativo francés en los Estados Unidos y también por el proveedor OBS.

A continuación el diagrama 3.9 muestra la conectividad completa punta a punta, tanto de la parte física como la parte lógica.



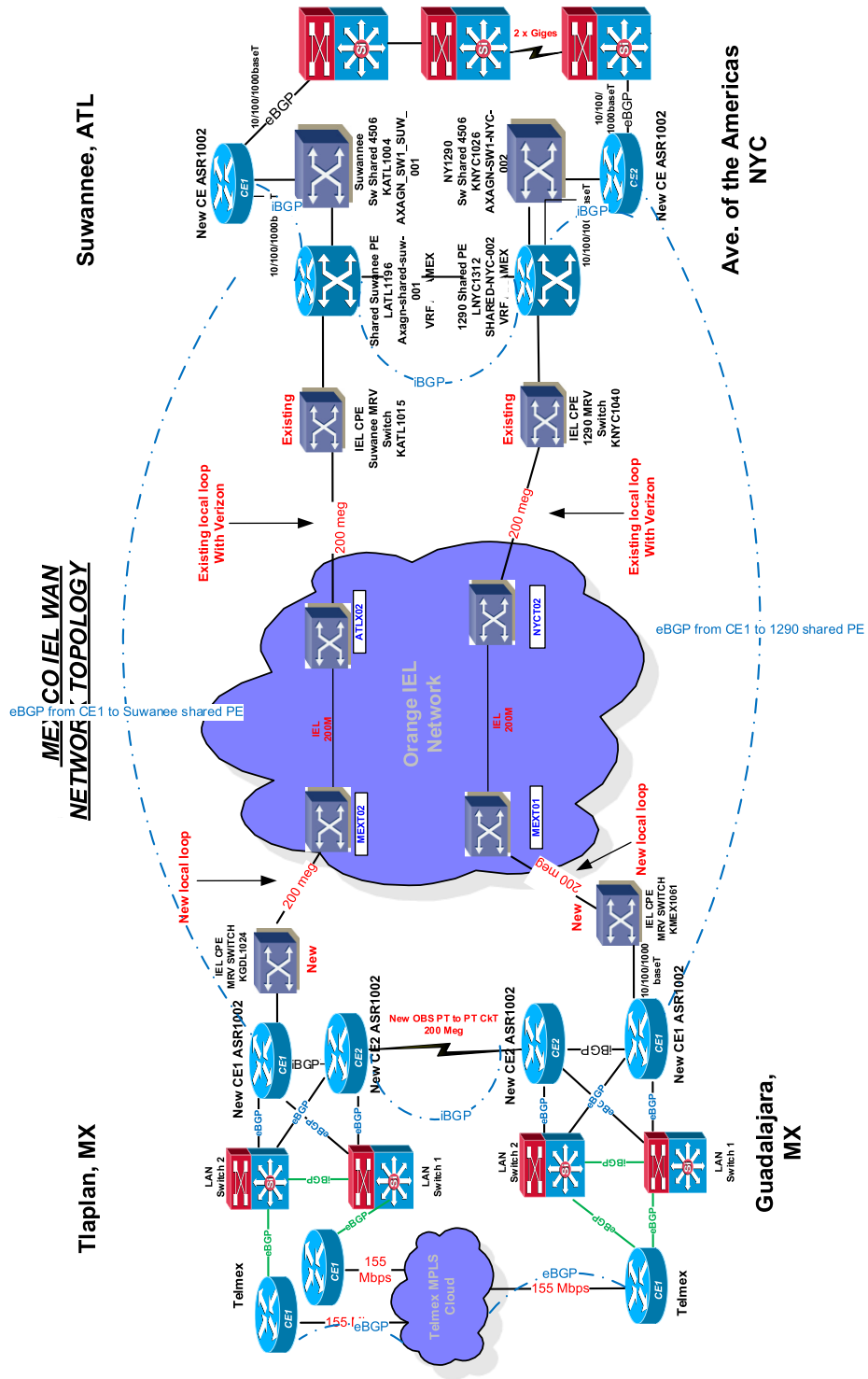


Diagrama 3.9 Conectividad WAN y LAN internacional, física y lógica.



## Diseño y solución de la parte 3 del proyecto

Esta parte del proyecto consistió en diseñar la funcionalidad de ruteo dinámico de los switches centrales de las oficinas Guadalajara y Tlalpan para que el resto del corporativo mexicano pudiera alcanzar los centros de datos en EUA, Internet y las rutas locales de Tlalpan y Guadalajara.

Los principales retos en esta etapa 3 del proyecto fueron:

- Elegir las rutas o caminos en la red LAN para las redes locales, internacionales e Internet.
- Diseñar la elección de rutas usando el protocolo de ruteo dinámico BGP para que elija las rutas seleccionadas como primarias y las de respaldo.
- La solución debe hacer coexistir ambos proveedores de la red WAN, el local Telmex y el internacional OBS.
- No debe existir inyección de redes no deseadas de un proveedor a otro.

Adicionalmente, y debido a los cambios propuestos en la parte 1 y 2 del proyecto se tuvieron que considerar las siguientes vecindades de BGP en la oficina de Tlalpan y Guadalajara:

Para ambas oficinas sus switches centrales Switch 1 y Switch 2 forman cada uno:

- 2 vecindades eBGP con el proveedor WAN internacional.
- 1 vecindad iBGP entre ellos
- 1 vecindad eBGP por switch con el proveedor doméstico.

En la solución de la parte 2 del proyecto se menciona un camino número 10. Este camino 10, subdividido en 8 diferentes rutas en la red LAN se explica en el diagrama 3.10 junto con un nuevo camino, el #11, el cual también está subdividido, solo que únicamente en 4 rutas. En conjunto estas 12 rutas o caminos a nivel red LAN, son la columna vertebral de la comunicación con las redes de los centros de cómputo locales, las redes de los centros de cómputo Internacionales e internet para el corporativo mexicano.

Para la solución de esta parte del proyecto se consideraron el siguiente conjunto de Redes:

- Redes de Guadalajara (R.G) o Tlalpan (R.T.)
- Redes de las oficinas remotas del corporativo mexicano. (R.L)
- Redes del corporativo Internacional. (R.I.)

- Red Cero 0.0.0.0/0 – Internet (R.C.)

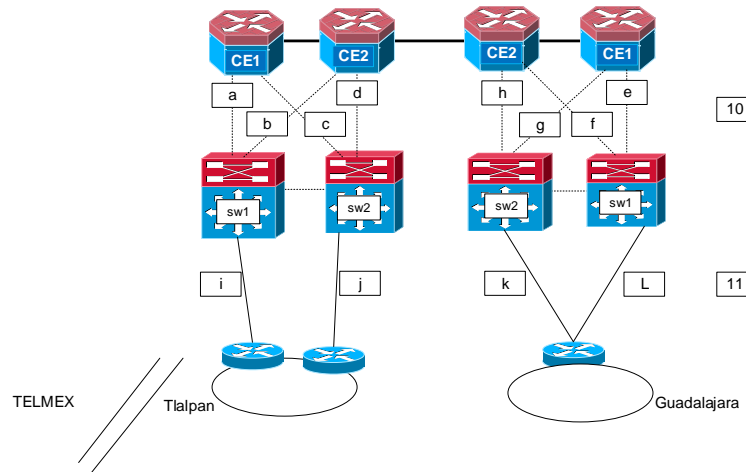


Diagrama 3.10 Caminos LAN 10 y 11 así como sus subdivisiones.

En las siguientes tablas se muestra las rutas a, b, c, etc., la oficina correspondiente Tlalpan o Guadalajara, el tipo de ruta (R.I., R.G., etc.) y el valor de preferencia local (Local Preference -LP) que se le asigna a cada tipo de ruta. A mayor número de LP mayor prioridad de elección de ruta o camino. La preferencia local es un atributo del protocolo BGP.

| Trayectoria | A             | B               | C               | d               |
|-------------|---------------|-----------------|-----------------|-----------------|
| Tlalpan     | R.I. = LP 500 | R.I. = L.P. 300 | R.I. = L.P. 400 | R.I. = L.P. 200 |
|             | R.G. = LP 300 | R.G. = LP 150   | R.G. = L.P. 200 | R.G. = L.P. 100 |
|             | R.L. = LP 300 | R.L. = LP 150   | R.L. = L.P. 200 | R.L. = L.P. 100 |

| Trayectoria | I             | J             |
|-------------|---------------|---------------|
| Tlalpan     | R.I. = LP 150 | R.I. = LP 100 |
|             | R.G. = LP 500 | R.G. = LP 400 |
|             | R.L. = LP 500 | R.L. = LP 400 |

Tabla 3.1 Preferencias locales de Tlalpan para los switches centrales LAN.

| Trayectoria | E             | F             | G             | H             |
|-------------|---------------|---------------|---------------|---------------|
| Guadalajara | R.I. = LP 500 | R.I. = LP 300 | R.I. = LP 400 | R.I. = LP 200 |
|             | R.T. = LP 300 | R.T. = LP 200 | R.T. = LP 150 | R.T. = LP 100 |
|             | R.C. = LP 300 | R.C. = LP 200 | R.C. = LP 150 | R.C. = LP 100 |
|             | R.L. = LP 300 | R.L. = LP 200 | R.L. = LP 150 | R.L. = LP 100 |

| Trayectoria | K             | L             |
|-------------|---------------|---------------|
| Guadalajara | R.I. = LP 100 | R.I. = LP 150 |
|             | R.T. = LP 400 | R.T. = LP 500 |
|             | R.C. = LP 400 | R.C. = LP 500 |
|             | R.L. = LP 400 | R.L. = LP 500 |

Tabla 3.2. Preferencias locales de Guadalajara para los switches centrales LAN.



Las tablas anteriores (3.1 y 3.2) muestran la preferencia local asignada a los tipos de rutas dependiendo del camino y oficina. Y se lee de la siguiente manera:

Para la oficina de Tlalpan, el conjunto de redes R.I. se le asigna una preferencia local (LP) de 500 para el camino "a", de 300 para el camino "b", de 400 para el camino "c", de 200 para el camino "d", de 150 para el camino "i", y finalmente de 100 para el camino "j".

De manera similar para la oficina de Tlalpan, el conjunto de redes R.G. se le asigna una preferencia local (LP) de 300 para el camino "a", de 150 para el camino "b", y así sucesivamente.

El mismo diseño se aplica en la oficina de Guadalajara. Para el conjunto de redes R.I. se le asigna una preferencia local (LP) de 500 para el camino "e", de 300 para el camino "f", y así sucesivamente para el resto de los caminos y el resto de los conjuntos de rutas.

Es importante recordar que a mayor valor de preferencia local (LP) mayor prioridad se le da al camino, y el camino con mayor prioridad se convierte en el camino o ruta elegida para el envío del tráfico de datos.

Los valores de preferencia local (LP) asignados no solo brindan redundancia local gracias a sus diferentes caminos en cada red LAN, sino también se alinean con lo anteriormente diseñado en la parte 1 y 2 del proyecto.

Los caminos "a" de Tlalpan y "e" de Guadalajara se eligen como principales para el conjunto de rutas R.I. (Rutas del corporativo internacional) debido a que estos interconectan el switch 1 de cada oficina con el router CE1 del proveedor internacional. Este router (el CE1) para ambas oficinas mexicanas es considerado como camino principal para las redes Internacionales. Esto es, si Tlalpan o Guadalajara buscan algún destino de red en el corporativo internacional (R.I.), el camino diseñado en la parte 1 y 2 del proyecto, debe ser el router CE1 correspondiente. Y es de esta manera, el diseño de rutas dinámicas LAN de esta parte 3 del proyecto se alinea con los diseños anteriores.

La configuración que se utiliza para asignar las preferencias locales se describe a continuación:

Se crean dos listas de acceso para definir los grupos de redes R.G., R.L. y R.I.



La primera lista de acceso, se le asigna el número 10 y define el conjunto de redes R.G y R.L.:

```
access-list 10 remark *** MEXICO NETWORKS ***
```

La segunda lista de acceso, se le asigna el número 20 y define el conjunto de redes R.I.:

```
access-list 20 remark *** INTERNATIONAL Networks ***
```

Estas listas de acceso son llamadas por un mapa de rutas o como se conoce en inglés un "route-map" y se le asigna (set) la preferencia local (local preference) correspondiente:

Para el caso del SW1 de la oficina de Tlalpan se utiliza la siguiente secuencia de comandos:

```
route-map LP_CE1 permit 10      ← Mapa de rutas parte 1
match ip address 20             ← Uso de la lista de acceso 20 (R.I.)
set local-preference 500       ← Asignación de la preferencia local.
!
route-map LP_CE1 permit 20      ← Mapa de rutas parte 2
match ip address 10             ← Uso de lista de acceso 10 (R.G y R.L)
set local-preference 300       ← Asignación de la preferencia local.
```

Los comandos anteriores básicamente asignan la preferencia local correspondiente a aquellas redes que coincidan con las definidas en las listas de acceso 10 y 20.

De manera similar, y para el caso del switch 2 de la oficina de Tlalpan, se utilizan los siguientes comandos:

```
route-map LP_CE2 permit 10
match ip address 90
set local-preference 400
!
route-map LP_CE2 permit 20
match ip address 80
set local-preference 200
```

Una vez definidos estos mapas de rutas, se deben asignar al protocolo de ruteo BGP para realizar la asignación de las preferencias locales por vecindad.



A continuación se muestra la sección de la configuración de las vecindades del SW1 de Tlalpan con los routers CE1 y CE2 del proveedor internacional de la siguiente manera:

```
neighbor 10.x.x.a remote-as 64645
neighbor 10.x.x.a description *** To MEX-TLA-001-CE01 gi0/0/2 ***
neighbor 10.x.x.a route-map LP_CE1 in
!
neighbor 10.x.x.b remote-as 64645
neighbor 10.x.x.b description *** To MEX-TLA-001-CE02 gi0/0/3 ***
neighbor 10.x.x.b route-map LP_CE2 in
!
```

En los comandos anteriores la primera línea, la que contiene "remote-as" define la IP y el sistema autónomo del vecino (del router vecino) y con esto se establece una conexión TCP entre switch y router. La siguiente línea solo es informativa e indica el nombre del vecino y la interface a la que se conecta. Por último, se asigna el mapa de rutas previamente definido. Esta línea activa a este vecino solamente la configuración del mapa de rutas.

Adicionalmente a los comandos que se muestran aquí, se definieron filtros de rutas para las redes que se advierten del switch 1 hacia los routers CE1 y CE2. Estos filtros sirven para prevenir que rutas no deseadas lleguen al proveedor internacional. Por ejemplo: la ruta cero 0.0.0.0/0 no debe ser advertida. Ya que de hacerlo parte del centro de datos podría potencialmente ver a las oficinas mexicanas como la salida a internet.

Algo similar se configura para los switches de Guadalajara, la configuración completa se puede verificar en el Anexo A1.

Mi aportación en esta parte del proyecto fue:

- Diseñar el esquema de ruteo redundante para soportar la conexión internacional y nacional en las oficinas de Tlalpan y Guadalajara.
- Diseñar el esquema de ruteo redundante para el caso en que las conexiones MPLS fallen.



## Diseño y solución de la parte 4 del proyecto

Por último y no menos importante, fue necesario proponer un diseño redundante en la WAN doméstica para el conjunto de redes R.I., R.G, R.T. y R.C.

Esta última parte del diseño fue necesaria para que en caso de un evento de falla mayor o catástrofe en alguna de las dos oficinas mexicanas (Tlalpan o Guadalajara) la oficina no afectada pudiera ofrecer un camino alternativo para los destinos no afectados.

Los cuatro casos puntuales que se buscaron resolver con este último diseño fueron los siguientes:

- 1) En operación norma (sin fallas) las rutas R.I., R.T., y R.C. son alcanzables vía la oficina de Tlalpan.
- 2) También en operación normal, las rutas R.G. son alcanzables vía la oficina de Guadalajara.
- 3) En el remoto caso en el que Tlalpan presentara una falla en ambos enlaces WAN MPLS con Telmex, las redes R.I., R.T., y R.C. serian alcanzables vía la oficina de Guadalajara.
- 4) Y de manera similar, en el caso en el que Guadalajara presentara una falla en su enlace MPLS de Telmex, las redes R.G. serian alcanzables vía la oficina de Tlalpan.

Estos 4 casos ya se habían contemplado en forma parcial en la parte 2 del proyecto, y parte de su solución, la parte LAN, se dio con el diseño de la parte 3. Sin embargo, aún quedaba pendiente la solución en la parte WAN doméstica. Y en esta cuarta parte del proyecto se resuelve este último pendiente.

Los ingenieros de Telmex (RedUno) y Yo revisamos varias opciones de diseño y llegamos al acuerdo que una solución "Dual-Homed" seria la indicada para proveer redundancia a la redes R.I., R.G y R.T.

La solución propuesta consistió en elegir la oficina de Tlalpan como camino principal para las redes R.T. y R.I. y la oficina de Guadalajara como camino principal para sus redes locales R.G. En el caso de falla de la oficina de Tlalpan,



Guadalajara debería advertir las redes locales de Tlalpan R.T. y las redes del corporativo internacional R.I.

En el caso en el que existiera falla en el enlace de Guadalajara, Tlalpan debería advertir el conjunto de redes R.G.

Lo anterior se resume en la tabla siguiente:

|   | Rutas alcanzables vía Tlalpan | Rutas alcanzables vía Guadalajara |
|---|-------------------------------|-----------------------------------|
| Operación Normal (sin fallas)   | R.I., R.T. y R.C.             | R.G.                              |
| Ambos enlaces MPLS de Tlalpan con falla, y enlace MPLS de Guadalajara normal. | N/A                           | R.I., R.T, R.C. y R.G.            |
| Enlace MPLS de Guadalajara con falla y al menos un enlace de Tlalpan normal.  | R.I., R.T, R.C. y R.G.        | N/A                               |

Tabla 3.3 Elección de rutas con base en el estado de los enlaces MPLS domésticos.

Para poder ofrecer esta funcionalidad a través del diseño "dual-homed", fue necesario que en los routers CPE de Telmex se configuraran diferentes prioridades para las diferentes rutas:

- El router CPE1 de Tlalpan se configuró para que anunciara de manera prioritaria las redes R.I., R.T y R.C, y con la menor prioridad las rutas R.G.
- El router CPE2 de Tlalpan se configuró para que anunciara con una prioridad menor al router CPE1 las rutas R.I., R.T., y R.C. y con una mayor prioridad que el router CPE1 las rutas R.G.
- Por último, el router CPE1 de Guadalajara, se configuró para que sus rutas locales R.G. tuvieran la más alta prioridad y las rutas R.I., R.T. y R.C. la menor prioridad.

Con lo anterior se cubren los 4 puntos buscados en esta etapa del diseño.

Mi aportación en esta parte del proyecto fue:

- Colaborar con el proveedor local para la elección del diseño y funcionalidad requerida en la red MPLS.
- Implementar y verificar la solución junto con el proveedor local.





## CAPÍTULO 4

# Análisis de Resultados

---

El proyecto lo dividí en 4 etapas, en cada una de estas etapas participé, aporte mejoras al diseño y propuse las soluciones correspondientes. A continuación se realiza un análisis a las aportaciones y resultados obtenidos.

El diseño original propuesto en la parte 1 del proyecto tenía básicamente dos problemas:

1) Puntos únicos de fallas en las oficinas de Tlalpan, y Guadalajara específicamente en los routers CE1s correspondientes. Los puntos únicos de fallas se presentarían si alguno de estos routers dejara de funcionar, esto causaría que tanto el enlace internacional correspondiente como el enlace punto a punto entre ambas oficinas mexicanas quedaran fuera de servicio.

2) Se consideraron doble enlaces MPLS domésticos para la oficina de Guadalajara. Esta oficina era considerada crítica por su ubicación pero no por los servicios que ofrecía. Adicionalmente, el nuevo enlace punto a punto entre Guadalajara y Tlalpan podía ocuparse como enlace de respaldo para Guadalajara.

El punto 1 se solucionó incrementado de 1 a 2 conexiones LAN entre cada uno de los routers CE del proveedor internacional con los switches centrales LAN de cada oficina. Por ejemplo, el router CE1 de Tlalpan tendría 2 conexiones de cobre, una hacia el switch central 1 y la otra con el switch central 2. Lo mismo aplicaría con el router CE2, este tendría doble conexión hacia la red LAN, una hacia el switch 1 y la otra con el switch 2. La misma solución se aplicó a los routers CE1 y CE2 de la oficina de Guadalajara. Esto se puede observar en la figura 3.5. Como resultado, esta solución hizo al diseño más robusto, se eliminaron los puntos únicos de fallas y no fue necesaria una inversión adicional. La solución solo requirió de conexiones adicionales de cobre (UTP) y un mayor control en la elección de las rutas.

El punto 2 se solucionó configurando el enlace punto a punto entre Guadalajara y Tlalpan como de respaldo para las redes locales de oficina de Guadalajara. Como resultado de esta solución, el cliente se ahorró, el costo de



la instalación de un nuevo enlace MPLS doméstico, así como una renta mensual de 100mil pesos aproximadamente.

La solución de la parte 2 del proyecto brindo el control lógico requerido para la elección de las rutas en la conectividad internacional. Inicialmente esta etapa no consideraba que las redes domésticas de del cliente pudieran usar la conectividad internacional como respaldo para sus comunicaciones locales WAN, pero el hacerlo le dio un ahorro importante al cliente y se brindó la robustez que se deseaba para la oficina de Guadalajara.

En la parte 3 del proyecto, fue necesario proponer un diseño de elección de rutas para la red LAN. Este diseño fue considerado por el corporativo mexicano, como la columna vertebral de su comunicación domestica e internacional. Ya que brindaría el control requerido para la elección de todas las rutas involucradas. Gracias a este diseño las rutas internacionales y domesticas pudieron coexistir y se brindó la redundancia, que la gerencia de Telecomunicaciones del corporativo en México, estaba buscando.

Las partes 1, 2 y 3 del proyecto se implementaron en una sola ventana de mantenimiento a finales de Octubre de 2009. La ventana de mantenimiento duro 12 horas aproximadamente, las áreas de Arquitectura e Ingeniería de redes del corporativo en USA, el proveedor de servicios WAN internacional y Yo trabajamos en esta implementación y en una sola ventana, y de manera exitosa las 3 partes fueron puestas en funcionamiento. Se verificaron los servicios y todos los casos de falla previstos, en resumen todo funciono de la manera cómo estaba diseñado.

Finalmente, la 4ta parte del proyecto, consistió en proponer un diseño de redundancia para las redes domésticas de Guadalajara, Tlalpan, la ruta cero (0.0.0.0/0) y las redes internacionales. Este diseño brindo una alta disponibilidad para las rutas antes mencionadas y el beneficio seria para todas las oficinas del corporativo mexicano conectadas a la red MPLS.

Gracias a este diseño se garantizó que la conectividad hacia los centros de cómputo locales e internacionales no sería afectada en los casos de falla de los enlaces MPLS de Guadalajara o Tlalpan. Este diseño se implementó durante la primera semana de Noviembre de 2009. Los ingenieros de RedUno, UniNet y Yo lo implementamos de manera exitosa en una ventana de mantenimiento de 6 horas.

Para mediados de noviembre el cliente tenía de manera 100% funcional la conectividad redundante con sus centros de datos en los Estados Unidos que estaba buscando.



## CAPÍTULO 5

# Conclusiones

---

Las redes de Telecomunicaciones y específicamente las redes LAN y WAN en la actualidad son fundamentales para cualquier empresa mexicana o extranjera. Desde finales de la década de los 90s el uso de las redes de computadoras ha crecido de manera exponencial. En la actualidad no se puede entender una empresa exitosa sin una red de datos, pues el uso de las aplicaciones, servidores y computadoras es inherente a su operación diaria.

Los productos y servicios que ofrecen hoy las diferentes empresas requieren de redes de datos. Un corporativo sin una red de datos sólida y a prueba de fallas puede sufrir una desventaja ante aquellas que si lo tengan. La calidad en las telecomunicaciones se ha convertido en un factor diferenciador a la hora de ofrecer producto y servicios.

En esta década es común que las redes de datos ya no sean solo domésticas, es frecuente encontrar casos en donde los corporativos requieren de comunicaciones privadas internacionales, ya sea a través de enlaces dedicados o a través de comunicaciones cifradas vía internet.

Este proyecto en particular, le dio a la compañía de seguros francesa, la conectividad que necesitaba para comenzar una modernización en sus procesos, aplicaciones, servicios y productos que se ofrecerían en muy poco tiempo en el mercado Mexicano.

El proyecto se culminó en el tiempo comprometido y se logró implementar la conectividad internacional redundante que se buscaba. Mi participación en el proyecto ayudo a que éste se retomara y se le diera continuidad, se comenzaron las sesiones de diseño que estaban pendientes, se propusieron diseños y soluciones que se ajustaron a las necesidades del cliente. La implementación así como su funcionamiento productivo fueron un éxito rotundo.

La gerencia de Telecomunicaciones del cliente estuvo muy complacida con mi participación en el proyecto, y desde entonces me eligieron como Ingeniero Consultor dedicado a los proyecto de redes internacionales de ellos.

La formación que recibí en la Facultad de Ingeniería ha sido un factor determinante para mi éxito en mi vida profesional. Me siento afortunado de desempeñarme en un puesto que está estrechamente relacionado a las diferentes materias que tome durante mi formación como Ingeniero en Telecomunicaciones.



## BIBLIOGRAFÍA

---

- TANENBAUM, S. Andrew Computer Networks 4th edition, Prentice Hall, 2003 New Jersey.
- Wendell Odom, CCNP Route 642-902 official certification guide, Cisco Press 2009.
- Hucaby, Dave. CCNP SWITCH 642-813 official certification guide, Cisco Press 2009.
- Wallace, Kevin. CCNP TSHOOT 642-832 official certification guide, Cisco Press 2009.
- BGP Network Design Guide:  
[http://docwiki.cisco.com/wiki/Internetwork\\_Design\\_Guide -- Designing Large-Scale IP Internetworks#BGP Internetwork Design Guidelines](http://docwiki.cisco.com/wiki/Internetwork_Design_Guide_-_Designing_Large-Scale_IP_Internetworks#BGP_Internetwork_Design_Guidelines) consultada de Septiembre a Noviembre de 2009.
- Enterprise QoS Solution Reference Network Design Guide:  
[http://www.cisco.com/c/en/us/td/docs/solutions/Enterprise/WAN\\_and\\_MAN/QoS\\_SRND/QoS-SRND-Book/QoSDesign.html](http://www.cisco.com/c/en/us/td/docs/solutions/Enterprise/WAN_and_MAN/QoS_SRND/QoS-SRND-Book/QoSDesign.html) consultada de Septiembre a Noviembre de 2009.
- Casos de estudio del protocolo BGP:  
<http://www.cisco.com/c/en/us/support/docs/ip/border-gateway-protocol-bgp/26634-bgp-toc.html> consultada de Septiembre a Noviembre de 2009.
- Configuración ejemplo de BGP en ambientes multi-casa/multi-enlace:  
<http://www.cisco.com/c/en/us/support/docs/ip/border-gateway-protocol-bgp/13762-40.html> consultada de Septiembre a Noviembre de 2009.
- Herramienta para simular redes con equipo Cisco Systems:  
<https://www.gns3.com/software>



# ANEXOS

## Anexo A

Configuración de ruteo del switch 1 de Tlalpan:

```
!  
ip as-path access-list 80 deny _6464a_  
ip as-path access-list 80 deny _6464b_  
ip as-path access-list 80 permit .*  
!  
router bgp 6464a  
no synchronization  
bgp log-neighbor-changes  
<snip>  
network 10.x.1.0 mask 255.x.x.x  
<snip>  
neighbor 10.x.x.1 remote-as 64645  
neighbor 10.x.x.1 description *** To MEX-TLA-001-CE01 gi0/0/2 ***  
neighbor 10.x.x.1 route-map LP_48.1 in  
neighbor 10.x.x.1 route-map Filter_48.1_out out  
neighbor 10.x.x.9 remote-as 64645  
neighbor 10.x.x.9 description *** To MEX-TLA-001-CE02 gi0/0/3 ***  
neighbor 10.x.x.9 route-map LP_48.9 in  
neighbor 10.x.x.9 route-map Filter_48.9_out out  
neighbor 10.x.x.49 remote-as 64651  
neighbor 10.x.x.49 description *** To Telmex MPLS ***  
neighbor 10.x.x.49 next-hop-self  
neighbor 10.x.x.49 route-map LP_48.49 in  
neighbor 10.x.x.49 route-map Filter_48.49_out out  
neighbor 10.x.x.178 remote-as 64648  
neighbor 10.x.x.178 description *** To Switch (CORE2) ***  
neighbor 10.x.x.178 next-hop-self  
no auto-summary  
!  
!  
route-map LP_CE1 permit 10  
match ip address 20  
set local-preference 500  
!  
route-map LP_CE1 permit 20  
match ip address 10  
set local-preference 300  
!  
route-map Filter_CE1_out permit 10  
match ip address 180  
match as-path 80  
!  
route-map LP_CE2 permit 10  
match ip address 20  
set local-preference 400  
!  
route-map LP_CE2 permit 20  
match ip address 10  
set local-preference 200  
!  
route-map Filter_CE2_out permit 10  
match ip address 180  
match as-path 80  
!  
!route-map LP_CPE1 permit 10  
match ip address 20  
set local-preference 150
```



```
!  
route-map LP_CPE1 permit 20  
match ip address 10  
set local-preference 500  
!  
route-map Filter_CPE1_out permit 10  
match ip address 185  
!  
access-list 10 remark *** MEXICO NETWORKS ***  
access-list 10 permit 10.x.x.0 0.0.255.255  
access-list 10 permit 200.x.x.0 0.0.255.255  
access-list 10 permit 201.x.x.0 0.255.255.255  
access-list 10 permit 148.x.x.0 0.0.255.255  
access-list 10 permit 148.x.x.0 0.0.255.255  
access-list 10 permit 189.x.x.132 0.0.0.3  
access-list 10 permit 189.x.x.144 0.0.0.3  
access-list 10 permit 172.x.x.12  
!  
access-list 20 remark *** INTERNATIONAL Networks ***  
access-list 20 remark Mexico NADC Networks  
access-list 20 permit 10.x.x.0 0.0.3.255  
access-list 20 permit 10.x.x.0 0.0.3.255  
access-list 20 permit 10.x.x.0 0.0.3.255  
access-list 20 permit 10.x.x.0 0.0.3.255  
access-list 20 permit 10.x.x.0 0.0.3.255  
access-list 20 remark SPAIN Networks  
access-list 20 permit 10.x.x.0 0.0.0.127  
access-list 20 permit 10.x.x.0 0.0.0.127  
access-list 20 remark *** Rest of Global Networks ***  
access-list 20 permit 172.x.x.0 0.0.255.255  
access-list 20 permit 10.x.x.0 0.0.255.255  
access-list 20 permit 10.x.x.0 0.0.255.255  
access-list 20 permit 10.x.x.0 0.0.255.255  
access-list 20 permit 10.x.x.0 0.0.0.255  
access-list 20 permit 10.x.x.0 0.0.255.255  
access-list 20 permit 10.x.x.0 0.0.255.255  
access-list 20 permit 10.x.x.0 0.0.255.255  
access-list 20 permit 10.x.x.0 0.0.255.255  
access-list 20 permit 10.x.x.0 0.0.0.255  
access-list 20 permit 10.x.x.0 0.0.0.255  
access-list 20 permit 10.x.x.0 0.0.0.255  
access-list 20 permit 10.x.x.0 0.0.0.255  
!  
access-list 180 remark *** DENY THESE NETWORKS TO OBS ***  
access-list 180 remark Deny GDL Network  
access-list 180 deny ip host 10.x.x.0 host 255.255.254.0  
access-list 180 deny ip host 10.x.x.16 host 255.255.255.240  
access-list 180 deny ip host 10.x.x.8 host 255.255.255.248  
access-list 180 deny ip host 10.x.x.0 host 255.255.255.248  
access-list 180 deny ip host 10.x.x.0 host 255.255.255.248  
access-list 180 deny ip host 10.x.x.48 host 255.255.255.248  
access-list 180 deny ip host 10.x.x.40 host 255.255.255.252  
access-list 180 remark *** ALLOW THE REST OF DOMESTIC MEXICAN NETWORKS TO OBS ***  
access-list 180 permit ip 10.x.x.0 0.0.255.255 255.255.0.0 0.0.255.255  
access-list 180 remark *** ALLOW DEFAULT GATEWAY ***  
access-list 180 permit ip host 0.0.0.0 host 0.0.0.0  
!  
access-list 185 remark *** NETWORKS TO TELMEX ***  
access-list 185 remark allow GDL Network  
access-list 185 permit ip host 10.x.x.0 host 255.255.254.0  
access-list 185 permit ip host 10.x.x.16 host 255.255.255.240  
access-list 185 permit ip host 10.x.x.8 host 255.255.255.248  
access-list 185 permit ip host 10.x.x.0 host 255.255.255.248  
access-list 185 permit ip host 10.x.x.0 host 255.255.255.248  
access-list 185 permit ip host 10.x.x.48 host 255.255.255.248
```



```
access-list 185 permit ip host 10.x.x.40 host 255.255.255.252
access-list 185 remark allow TLAL Networks
access-list 185 permit ip 10.x.x.0 0.0.255.255 255.255.224.0 0.0.31.255
access-list 185 permit ip 10.x.x.0 0.0.15.255 255.255.240.0 0.0.15.255
access-list 185 permit ip 10.x.x.0 0.0.7.255 255.255.248.0 0.0.7.255
access-list 185 permit ip 10.x.x.0 0.0.3.255 255.255.252.0 0.0.3.255
access-list 185 remark allow NADC MEX Networks
access-list 185 permit ip host 10.x.x.0 host 0.0.3.255
access-list 185 permit ip host 10.x.x.0 host 0.0.3.255
access-list 185 permit ip host 10.x.x.0 host 255.255.252.0
access-list 185 permit ip host 10.x.x.0 host 255.255.252.0
access-list 185 permit ip host 10.x.x.0 host 255.255.252.0
access-list 185 remark *** DENY ALL THESE MEX NETWORKS TO TELMEX ***
access-list 185 remark rest of Mexico Networks
access-list 185 deny ip 10.x.x.0 0.0.255.255 255.255.0.0 0.0.255.255
access-list 185 remark *** PERMIT THE REST TO TELMEX ***
access-list 185 permit ip any any
```