



UNIVERSIDAD NACIONAL AUTÓNOMA DE MÉXICO

---

FACULTAD DE INGENIERÍA

"EJEMPLO DE MANIOBRAS DE RESTABLECIMIENTO Y DE  
LIBRANZA REALIZADOS POR UN OPERADOR DE UN  
SISTEMA ELÉCTRICO DE POTENCIA"

INFORME DE TRABAJO PROFESIONAL

QUE PARA OBTENER EL TÍTULO DE:

INGENIERO ELÉCTRICO ELECTRÓNICO

P R E S E N T A :

ERNESTO GARDUÑO AGUILAR

ASESOR

ING. CÉSAR MAXIMILIANO LÓPEZ PORTILLO ALCÉRRECA



CD. UNIVERSITARIA

2016

# ÍNDICE

<b>INTRODUCCIÓN.</b> ....	<b>3</b>
<b>OBJETIVO.</b> .....	<b>4</b>
<b>MARCO TEÓRICO.</b> .....	<b>5</b>
Organismos que coordinan los procesos de generación, transformación, transmisión y distribución de energía.....	6
Funciones de un operador de una gerencias regional de control o zona de operación. ....	7
<b>ANTECEDENTES.</b> .....	<b>31</b>
<b>DEFINICIÓN DEL PROBLEMA Y METODOLOGÍA.</b> .....	<b>32</b>
Ejemplo de dos maniobras realizadas por el operador de un sep. ....	32
<b>CONCLUSIONES.</b> .....	<b>65</b>
<b>GLOSARIO</b> .....	<b>66</b>
<b>APÉNDICE</b> .....	<b>71</b>
<b>BIBLIOGRAFÍA.</b> .....	<b>74</b>

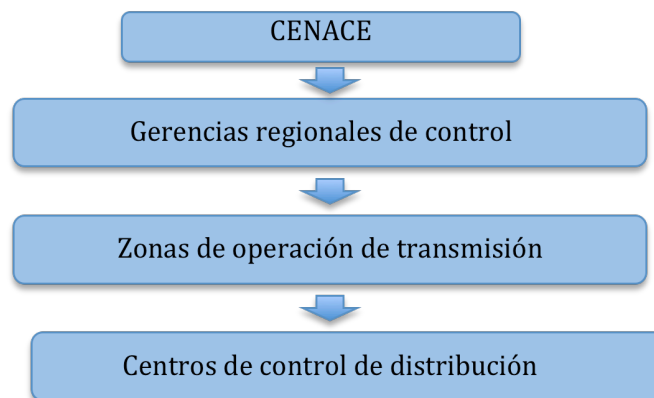
## INTRODUCCIÓN.

Este trabajo explica las funciones principales que se desarrollan en una Gerencia regional de control o Zona de operación de un Sistema Eléctrico de Potencia (SEP). Sistema que, describiéndolo como la forma más simple, es un conjunto de elementos que genera energía eléctrica, la transforma, transporta y distribuye hasta el usuario final.

Para coordinar la generación, transformación, transmisión y distribución de la energía eléctrica y así mantener el equilibrio entre la generación y la carga eléctrica es necesario de un organismo que regule, coordine, controle y supervise estos procesos. El Centro Nacional de Control de Energía, (CENACE) es la institución encargada de regular, coordinar controlar y supervisar el Sistema Eléctrico de Potencia (SEP).

El Centro Nacional (CENAL) es el organismo encargado de supervisar todo el SEP del país y mantener los parámetros necesarios para el correcto funcionamiento de los procesos.

Los organismos encargados para realizar estas tareas son: Las gerencias regionales de control, las zonas de operación de transmisión y los centros de control y distribución.



Espacios que también se describen en el marco teórico.

## **OBJETIVO.**

Con la finalidad de cumplir con los requisitos para obtener el grado de Ingeniero Eléctrico Electrónico, de la Facultad de Ingeniería de la UNAM, opté por realizar un reporte laboral dado que tengo 5 años de experiencia como operador en un área medular que es el control, operación y supervisión de la red eléctrica nacional. En esta área sensible llamada zona de operación de la Comisión Federal de Electricidad se realizan todas las tareas necesarias para el correcto funcionamiento del sistema eléctrico de potencia.



## MARCO TEÓRICO.

Para poder explicar la funciones, actividades y responsabilidades de un operador de un SEP y con esto describir las maniobras que realiza, es necesario tener conocimiento pleno de cada una de las partes y procesos implicados en la operación, control y supervisión del SEP.

Por lo tanto en este marco teórico se describen los procesos de generación, transformación, transmisión y distribución de energía. El organismo que coordina, controla y supervisa estos procesos. Así como las funciones del operador, las protecciones eléctricas y las clasificaciones de las subestaciones eléctricas.

Definición de los procesos de generación, transformación, transmisión y distribución de energía

**Proceso de generación:** es el que convierte la energía calorífica, cinética o potencial en energía eléctrica. En México las principales centrales son termoeléctricas, hidroeléctricas, eólicas y nuclear.

**Proceso de transformación:** es la modificación de los parámetros de tensión y corriente de la energía eléctrica que se realiza en las subestaciones eléctricas. Esta modificación se hace para que la transportación de la energía eléctrica del punto de generación al usuario tenga un costo menor y reducir las pérdidas. Para reducir los costos y las pérdidas se aumenta la tensión de la energía generada en las centrales generadoras. De este modo se reduce la corriente que circulará por los conductores. Esto permite que los conductores necesarios para la transmisión de energía eléctrica sean de menor calibre y se tenga menos pérdidas por calentamiento. Además, también se requiere de subestaciones eléctricas para reducir el nivel de voltaje de las líneas de transmisión para que el usuario final tenga los parámetros necesarios para poder utilizar la energía eléctrica.

**Proceso de transmisión:** es la acción de transportar la energía eléctrica de las centrales generadoras a las subestaciones reductoras, las cuales a su vez distribuyen la energía a todos los usuarios. Para poder realizar estas acciones se requiere de una gran infraestructura

de líneas de transmisión y distribución. En México la energía eléctrica se transmite por una red eléctrica interconectada en todo el país, en niveles de tensión de 400 KV, 230KV, 115KV, y 85 KV. Además se atiende a clientes industriales en niveles de 230KV, 115KV y 85KV.

**Proceso de distribución:** es el encargado de llevarla energía a la mayoría de los usuarios mediante alimentadores en tensiones de 23 KV 13.8KV y 6.6 KV, también se cuenta con usuarios industriales en estos tres niveles de tensión, por su parte los usuarios residenciales reciben una tensión de 127 V.

**Organismos que coordinan los procesos de generación, transformación, transmisión y distribución de energía.**

**Gerencias Regionales de Control.** Estas son las encargadas de supervisar un área geográfica específica del país. Sus principales funciones son: mantener los parámetros de tensión dentro de las bandas operativas; realizar las maniobras necesarias para los trabajos que se llevarán a cabo en las instalaciones que se encuentran dentro del área geográfica a su cargo en coordinación con el CENAL; realizar el balance carga-generación manteniendo comunicación con las centrales generadoras, y realizar el restablecimiento del servicio en caso de disturbios.

**Zonas de operación de transmisión.** Estas están encargadas de las subestaciones eléctricas y líneas de transmisión dentro de un área geográfica específica. En ellas se supervisa y controla los parámetros de tensión, se realizan las maniobras necesarias para los trabajos que se llevan a cabo en cada instalación, así como las maniobras de restablecimiento del servicio ante un disturbio.

**Centros de Control y Distribución.** Estos centros están encargados de la distribución de la energía eléctrica en los niveles de 23KV, 13.8KV y 6.6KV.

Todos estos procesos trabajando en conjunto y coordinados logran que el SEP funcione correctamente y brinde un servicio seguro, confiable, de calidad, y a bajo costo.

## **Funciones de un operador de una gerencias regional de control o zona de operación.**

El operador de un SEP está encargado de mantener las condiciones normales de operación, los equipos necesarios para poder suministrar un servicio de energía eléctrica eficiente, continua, de calidad y a bajo costo. Esto mediante maniobras o acciones de control y medición necesarios para tener un equilibrio entre la carga y la generación de energía eléctrica, también se encarga de mantener los valores de frecuencia y tensión dentro de los parámetros establecidos.

Para poder brindar un servicio dentro de los parámetros establecidos es obligación del operador que esté monitoreando permanentemente las condiciones de la red eléctrica a su cargo, realizar las maniobras y acciones de control necesarias en el momento que se requieran.

Además el operador debe realizar todas las maniobras necesarias para que el personal encargado pueda dar mantenimiento a todos y cada uno de los elementos que así lo requieran. Para esto el operador debe analizar qué trabajos se realizarán, en qué condiciones trabajará el personal a cargo, la duración de los trabajos, y las condiciones de la red eléctrica. Todo esto para tomar la decisión con base en reglamento de operación y despacho vigente de autorizar los trabajos y conceder una licencia al responsable, o bien negar la licencia y justificar el porqué no se autoriza que el personal realice dichos trabajos.

Una licencia es la autorización que se le da al responsable de realizar trabajos en algún equipo del SEP:

El operador está facultado para cancelar los trabajos que ya tienen licencia, si las condiciones de la red son críticas para la continuidad del servicio.

Cuando, por alguna razón, algún equipo deja de funcionar, o tiene algún desperfecto es obligación del operador informar al personal responsable. Si al momento de la falla del equipo se deja de suministrar el servicio de energía eléctrica, el operador debe realizar las maniobras necesarias para volver a energizar la zona afectada. Estas maniobras deben ser

realizadas con la mayor seguridad posible para no provocar ningún accidente o dañar algún equipo, pero en el menor tiempo posible para no afectar al cliente.

Cuando se tienen trabajos programados en algún equipo, y si las condiciones necesarias se cumplen para realizar dichos trabajos, el operador concede una licencia, para que el personal pueda trabajar, esto con el fin de que todo el personal involucrado tenga conocimiento de que hay gente laborando en una zona o equipo específico, estas licencias dependiendo de las características de dichos trabajos y bajo el reglamento de operación y despacho vigente pueden ser en vivo o en muerto.

Los trabajos de mantenimiento, modificaciones, ampliaciones y otras actividades necesarias para el correcto funcionamiento de los elementos del SEP, deberán coordinarse a través de licencias, a fin de adecuar de la mejor forma la disponibilidad de generación, transmisión y transformación para mantener dichos elementos dentro de los límites operativos en todo momento.

Todo equipo entregado a operación deberá estar en servicio, en disponible o en licencia. De esta forma, si un equipo se encuentra desconectado por requerimientos de operación, no se podrá trabajar en él si no se ha tramitado previamente una licencia, ya que se considera que dicho equipo está disponible y listo para entrar en servicio en cualquier momento.

Si un equipo no puede ser puesto en servicio por presentar algún daño, se otorgará una licencia al personal encargado de corregir el malfuncionamiento este y así pueda ser puesto en servicio lo antes posible.

### **Tipos de licencia**

Se otorgarán licencias en vivo o en muerto, y podrán ser programadas o de emergencia. Para poder programar una licencia, el responsable deberá fincar una solicitud en el sistema de administración de licencias de la CFE a más tardar a las 12:00 hrs. del día previo a los trabajos, en caso de que los trabajos sean en sábado, domingo o lunes, deberá realizar la solicitud a más tardar a las 12:00 hrs del jueves previo. En dicha solicitud el responsable debe identificarse, estar autorizado para tomar licencias en los equipos a trabajar, además

de indicar la fecha horario y una descripción breve pero clara de los trabajos a realizar, así como las condiciones en las que él y su personal laborarán.

**Licencia en vivo:** una licencia en vivo es cuando el personal trabaja en un equipo sin que éste tenga que salir de servicio, es decir cuando los elementos de la red eléctrica tienen potencial, o cuando equipos de comunicación, protección o monitoreo permanecen en servicio.

**Licencia en muerto:** Cuando es necesario que los trabajos se realicen dejando fuera de servicio algún equipo, ya sea por seguridad del personal o necesidad de los mismos trabajos, se otorga una licencia en muerto.

Para poder otorgar una licencia en muerto, es necesario realizar maniobras de manera que quede sin potencial o bien no exista flujo de ningún tipo en el equipo donde se realizarán los trabajos, y de esta forma el personal pueda realizarlos de forma segura.

**Licencias programadas:** son las tareas que se realizan en cualquier elemento del SEP y están debidamente planeadas. Esto con el fin de realizar un análisis de las condiciones en las que el personal realizará los trabajos, de las posibles afectaciones y de las maniobras necesarias. De esta manera no se pone en riesgo al personal que realizará los trabajos ni a las condiciones del SEP, aprovechando de la mejor forma los recursos materiales y de personal.

**Licencias de emergencia:** Cuando por situaciones no planeadas se tiene una emergencia y hay trabajos por realizar en algún elemento, se otorgará una licencia de emergencia, evaluando en ese momento las condiciones del sistema.

Las licencias de emergencia se otorgarán de inmediato y el solicitante será quien defina si es una emergencia y el responsable de la decisión tomada al respecto, por lo que deberá demostrarse, de forma fehaciente que la situación atendida fue realmente una emergencia.

En ningún caso deberá forzarse la concesión de una licencia argumentando que se trata de una emergencia. Las emergencias, por ser imprevisibles, deben atenderse en el momento que se presenten. Por lo que el operador tendrá que realizar todas las maniobras necesarias, avisar a todo el personal involucrado en los trabajos y verificar que todas las condiciones

necesarias se cumplan para que el personal pueda realizar los trabajos. También debe evaluar los riesgos que esto conlleva, tener la visión ante alguna contingencia, para así tener un panorama y restablecer el sistema a una condición normal de operación ante algún evento.

## **PROTECCIONES.**

Los sistemas eléctricos, al igual que cualquier otro sistema, pueden verse afectados por acontecimientos anormales (fallas), que producen daños a los equipos, estos daños pueden ser evitados o disminuidos mediante protecciones. A las protecciones las podemos definir como un conjunto de elementos al servicio de un sistema eléctrico, que vigilan y monitorean el adecuado funcionamiento del mismo y que éste tenga un alto grado de seguridad.

Estos sistemas eléctricos de potencia están expuestos a fallas, siendo la más común el cortocircuito. Un cortocircuito se produce al cerrar un circuito eléctrico sin resistencia. Basándose en la ley de Ohm, la cual dice que la intensidad de la corriente eléctrica que fluye por un conductor es directamente proporcional a la diferencia de potencia aplicada a sus extremos e inversamente proporcional a la resistencia del conductor, entendemos que mientras más pequeña sea la resistencia, mayor será la intensidad de la corriente, y si la resistencia no existiera o valiera cero, la corriente tiende a un valor infinito. Esto es lo que conocemos como cortocircuito.

Aunado a esto, hay un considerable número de industrias que por su magnitud no pueden prescindir de la energía eléctrica sin sufrir grandes pérdidas. Por lo cual las instalaciones eléctricas deben contar con sistemas de protección que permitan cuidar, contra cualquier contingencia, al equipo instalado y que dentro de lo posible los usuarios no sufran interrupciones en el servicio.

Clasificación de las protecciones.

**1.- Protección Primaria:** Es la primera que opera para la protección del equipo. Está diseñada de tal forma que al operar se desconecta una mínima parte de un sistema de potencia. Al diseñar esta protección en el equipo, se debe considerar lo siguiente:

Se deben establecer zonas de protección para cada elemento del sistema, cualquier falla dentro de la zona originará el disparo de todos los interruptores que se encuentren dentro de dicha zona para así aislar el elemento fallado.

En las zonas de traslape, al presentar una falla deben dispararse los interruptores para ambas zonas.

Los transformadores de corriente determinan físicamente los límites de las zonas de protección, y por lo general se localizan en ambos lados del interruptor

2.- **Protección secundaria** (respaldo): Cuando esta protección opera, generalmente desconecta una cantidad mayor de equipos del sistema. En sistemas de gran importancia, como el nuestro, es necesaria la protección de respaldo, porque si esta no existiera, se tendría graves consecuencias para la estabilidad del sistema.

El equipo en un sistema de potencia es tan importante que es necesario protegerlo contra varios tipos de falla, es por esto, que si no opera la protección primaria, la secundaria o de respaldo deberá operar adecuadamente, de ahí su gran importancia.

## **FALLAS.**

Las causas por las cuales pueden verse afectada la calidad o continuidad de un SEP son las fallas a las que todo equipo eléctrico está expuesto. Las fallas las definimos como situaciones anormales e insostenibles que se presentan en todo SEP.

**Fallas Intrínsecas:** Son las causadas por fenómenos internos en los elementos del sistema.

**Fallas de aislamiento:** La trayectoria normal de la potencia eléctrica es de la fuente donde se genera, mediante conductores, hasta las cargas donde se consume, la corriente se confina a dicha trayectoria por medio de aislamiento. Sin embargo todo tipo de aislamiento está limitado debido a la imposibilidad de diseño de tal manera, que garantice que la corriente no sufrirá desviaciones de la trayectoria señalada. Al desviarse la corriente de su trayectoria normal, se produce un cortocircuito o falla de aislamiento. Un ejemplo es un cortocircuito entre conductores aéreos y tierra, entre cables subterráneos y tierra, entre el devanado de un

transformador y el tanque de aceite, entre el devanado de un generador y su armazón o núcleo, entre conductores de una línea aérea, entre las espiras de un transformador, etc.

**Fallas de conducción:** Este tipo de falla se presenta cuando los elementos conductores de un sistema no tienen continuidad, causando la interrupción indebida de la corriente o una caída de potencial exagerada. Un ejemplo es en las líneas de transmisión durante tormentas, nevadas, etc. Los elementos del sistema realizan esfuerzos excesivos que los hacen fallar mecánicamente, los movimientos de terreno, torres o apoyos sufren dislocaciones que producen este tipo de fallas.

**Fallas de operación:** Esta falla se presenta cuando los elementos del sistema son sometidos a condiciones anormales al ser operados inadecuadamente. Ejemplo de esto que deben operar las protecciones al sobrecargar cables, transformadores, interruptores, etc. Ya que esto origina una elevación anormal de la temperatura, trayendo como consecuencia un deterioro en el aislamiento lo que produce la falla. El desajuste, saturación o desperfecto de los relevadores de protección dan origen a cambios indebidos que también provocan estas fallas.

**Fallas extrínsecas:** Son las causadas por fenómenos externos de origen atmosférico. Se presentan ante descargas atmosféricas (rayos) al crear sobre las líneas de transmisión o en las cercanías de las mismas causan sobretensiones que rebasan por mucho la tensión normal de operación creando situaciones fortuitas que se distinguen por aumentos de potencial fuera de control debido a su breve duración y enorme magnitud. Para esto se instalan los apartarrayos, los cuales deben operar ante una falla de este tipo.

## **TIPOS DE PROTECCIÓN DE CIRCUITOS ELÉCTRICOS.**

**Protección con fusibles:** es la forma más sencilla de protección, en donde se utiliza un elemento de alguna aleación que permita un bajo punto de fusión, al ocurrir un cortocircuito o una sobrecarga, este elemento se funde, provocando el aislamiento de la falla o evitando que continúe para evitar mayores daños. En general, los fusibles son usados como dispositivos de protección en baja tensión y alta tensión.



**Protección de apartarrayos:** estos son dispositivos que disminuyen los efectos de sobretensiones producidas en sus conductores por descargas atmosféricas o la operación de interruptores, desviando sus efectos hacia la tierra.

**Protección con hilos de guarda:** este es un método para proteger al sistema de potencia contra posibles descargas atmosféricas. Esta protección se lleva a cabo prolongando un cable de acero galvanizado sobre la parte más elevada de las líneas de transmisión o de las estructuras que soportan el equipo de una subestación. Adicional a este método, en algunas subestaciones contamos sobre la estructura con una “puntas”, que son una prolongación de solera con su respectiva conexión a tierra.

**Protección con sistema de tierra:** en las subestaciones se cuenta con una red de tierras, formada por una malla de cable en forma cuadriculada y con puntas de referencia de varillas Cooperweld distintas profundidades dependiendo del tipo de suelo, ahí se conectan los neutros de los aparatos, apartarrayos, hilos de guarda, puntas, estructuras metálicas, tanques de los equipos y todas las partes metálicas que deben estar aterrizadas.

**Protección con aislamiento:** al tener un aislamiento adecuado se mantiene la operación correcta de los sistemas eléctricos, evitando que agentes extraños intervengan en su buen funcionamiento. En cuanto a las fallas ocasionadas por agentes internos, estas se pueden evitar mediante distancias (aisladores) y capacidades adecuadas.

**Protección con relevadores:** la función principal de los relevadores es detectar rápidamente un disturbio; ya sea que sufra un corto circuito o una sobrecarga, que pueda causar daño o interferencia en el funcionamiento eficaz del resto del sistema.

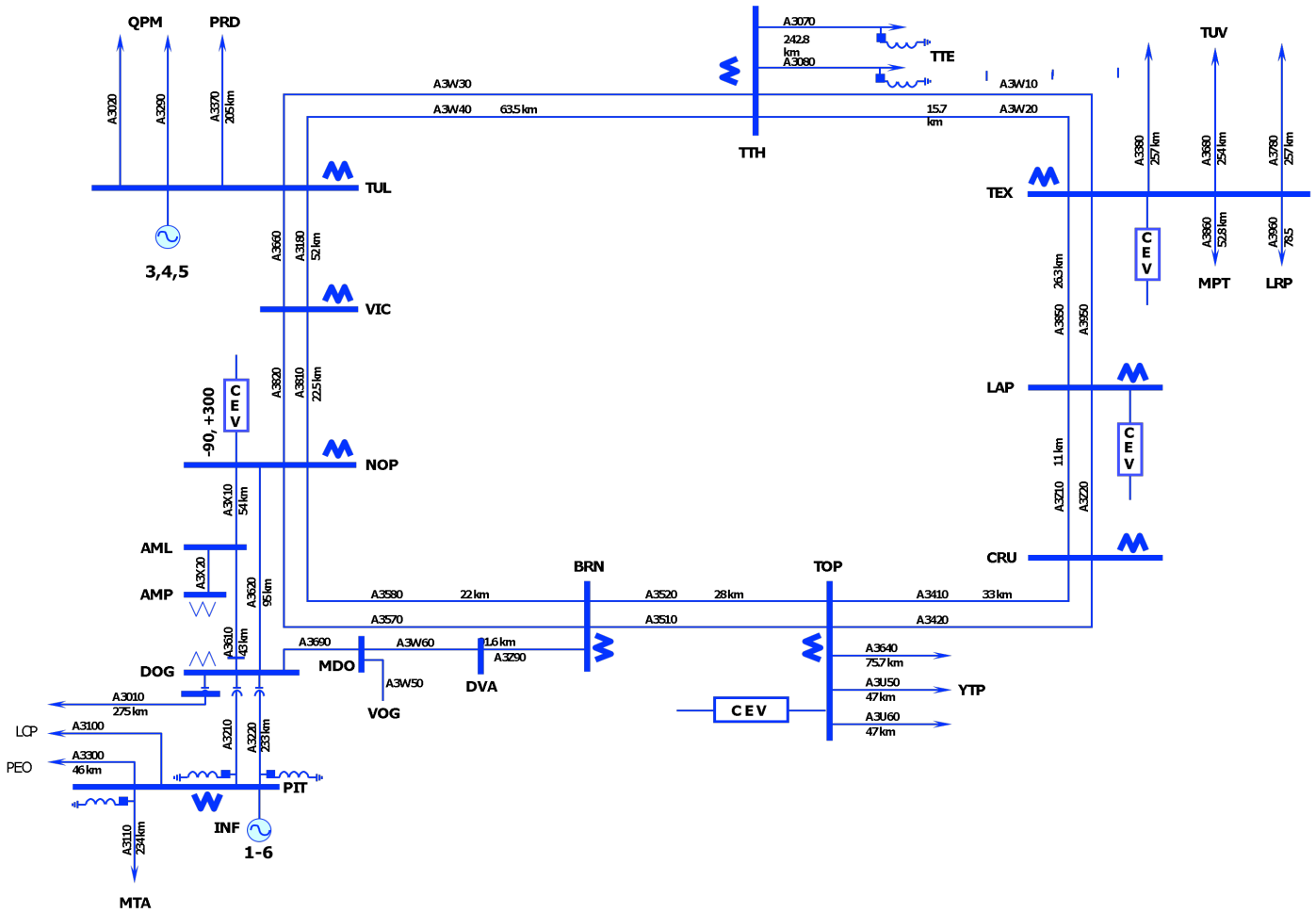
El equipo de protección está auxiliado en esta tarea por interruptores de potencia que son capaces de aislar, mediante desconexiones, el punto donde ha ocurrido la falla, los interruptores están localizados de tal forma que cada generador, transformador, barra colectora, línea de transmisión o alimentador pueda desconectarse por completo del resto del sistema.

La protección por relevadores es en nuestro caso la de mayor importancia y responden a las características esenciales de un sistema de potencia las cuales son: Corriente, tensión y frecuencia.

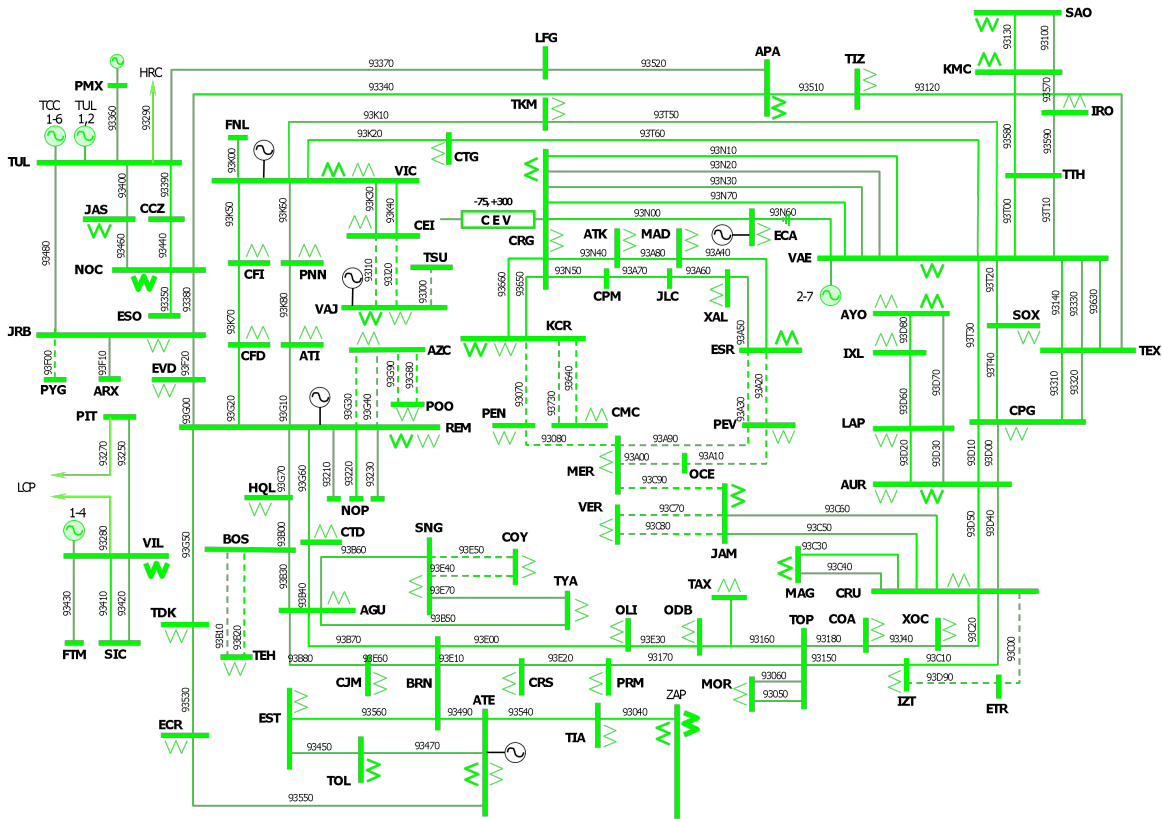
### **CLASIFICACIÓN DE SUBESTACIONES.**

Las subestaciones eléctricas se pueden clasificar de acuerdo con la función que desempeñan, el tipo de construcción y localización así como su arreglo operativo, y se encuentran interconectadas para formar redes eléctricas como las siguientes:

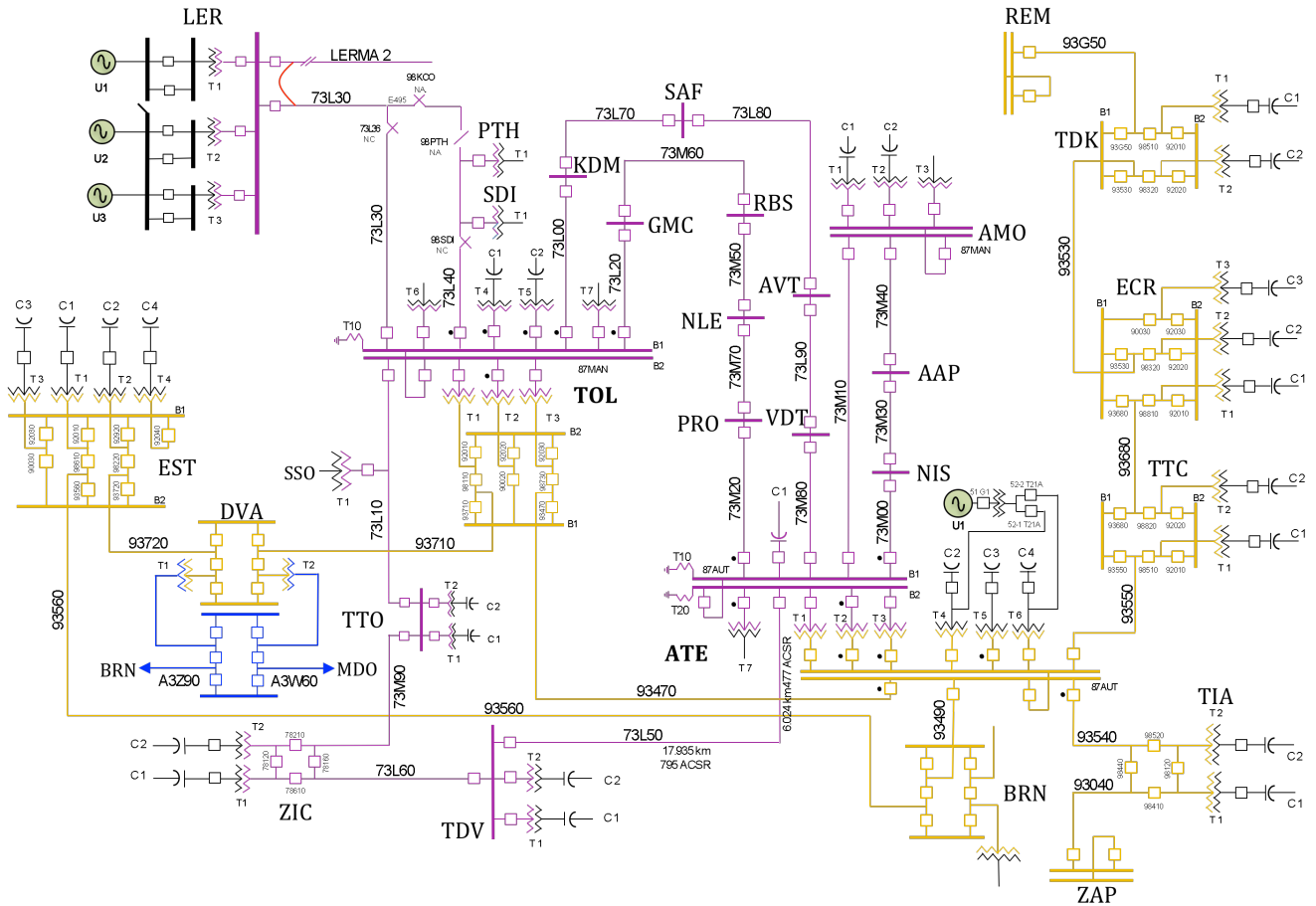
Red de 400 KV de la Gerencia regional de control central de la Comisión Federal de Electricidad.



Red de 230 KV de la Gerencia regional de control central de la Comisión Federal de Electricidad.



# Red de 230 KV y 85 KV de la Zona de operación de transmisión Toluca.



Las subestaciones eléctricas pueden ser clasificadas de distintas maneras:

#### POR SU FUNCIÓN:

##### Elevadoras:

En este tipo de subestaciones se modifican los parámetros principales en la generación de la energía eléctrica por medio de los transformadores de potencia, elevando el voltaje con lo cual se reduce la corriente para que la potencia pueda ser transportada a grandes distancias con el mínimo de pérdidas. Son las subestaciones que generalmente se encuentran en las centrales eléctricas.

##### Reductoras:

En este tipo de subestaciones se modifican los parámetros de la transmisión de la energía eléctrica por medio de transformadores de potencia, reduciendo la tensión con lo cual se aumenta la corriente para que la potencia pueda ser distribuida a distancias medias a través de líneas de transmisión, subtransmisión y circuitos de distribución, los cuales operan a bajas tensiones para su comercialización.

##### De maniobras:

En este tipo de subestaciones no se modifican los parámetros en la transmisión de la energía eléctrica, únicamente son nodos de entrada y salida sin elementos de transformación y son utilizadas como interconexión de líneas, derivaciones, conexión y desconexión de compensación reactiva y capacitiva, entre otras.

#### POR SU LOCALIZACIÓN:

El punto de partida para la localización de una subestación se deriva de un estudio de planeación, a partir del cual se localiza, con la mayor aproximación, el centro de carga de la región que se necesita alimentar.

##### Tipo intemperie:

Son Subestaciones que se encuentran sin protección de obras civiles, las cuales deben de cumplir con características adecuadas dependiendo de la zona en donde estén instaladas.

Tipo interior:

Son subestaciones que se encuentran con protección de obra civil, similares en su forma a las de tipo intemperie, con el fin de protegerlas de los fenómenos ambientales como son: la contaminación salina, industrial y agrícola, así como de los vientos fuertes y descargas atmosféricas.

Actualmente existen las subestaciones compactas, aisladas con gas Hexafluoruro de Azufre (SF6), las cuales proporcionan grandes ventajas, ya que además de poder ser diseñadas para operar a la intemperie, estas pueden estar protegidas del medio ambiente con cierta infraestructura civil, reduciendo los costos de mantenimiento; y se aplican generalmente en:

Zonas urbanas y con poca disponibilidad de espacio.

Zonas con alto costo de terreno.

Zonas de alta contaminación y ambiente corrosivo.

Zonas con restricciones ecológicas.

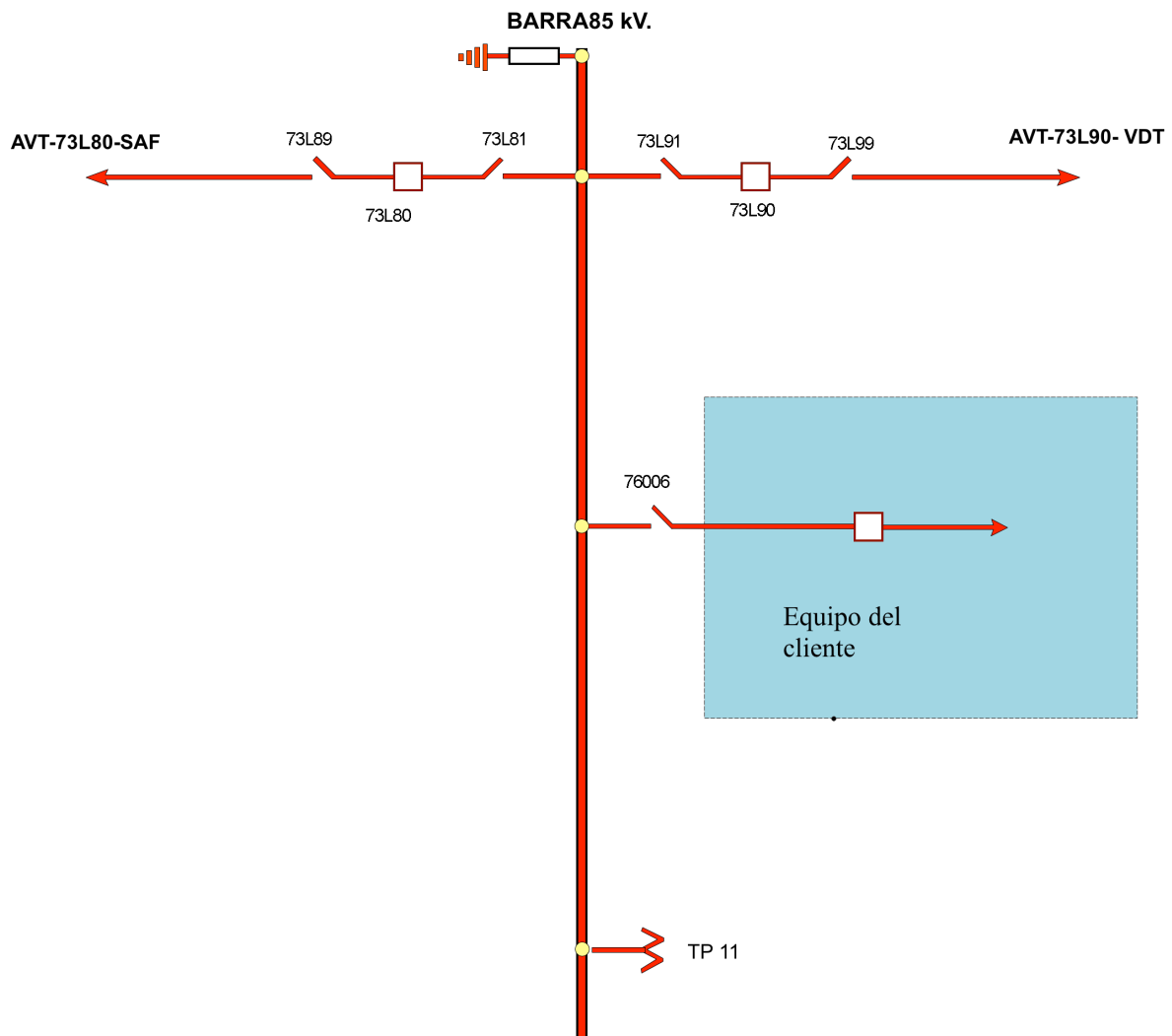
Instalaciones subterráneas.

POR SU ARREGLO DEBARRAS.

Barra sencilla.

Este arreglo es el más sencillo y económico debido a su simplicidad y poca cantidad de equipo que requiere, cuenta únicamente con una barra a la que están conectados todos los elementos.

Subestación Avante Textil (AVT) en 85 KV,



SAF = Safmex

VDT = Vidriera Toluca

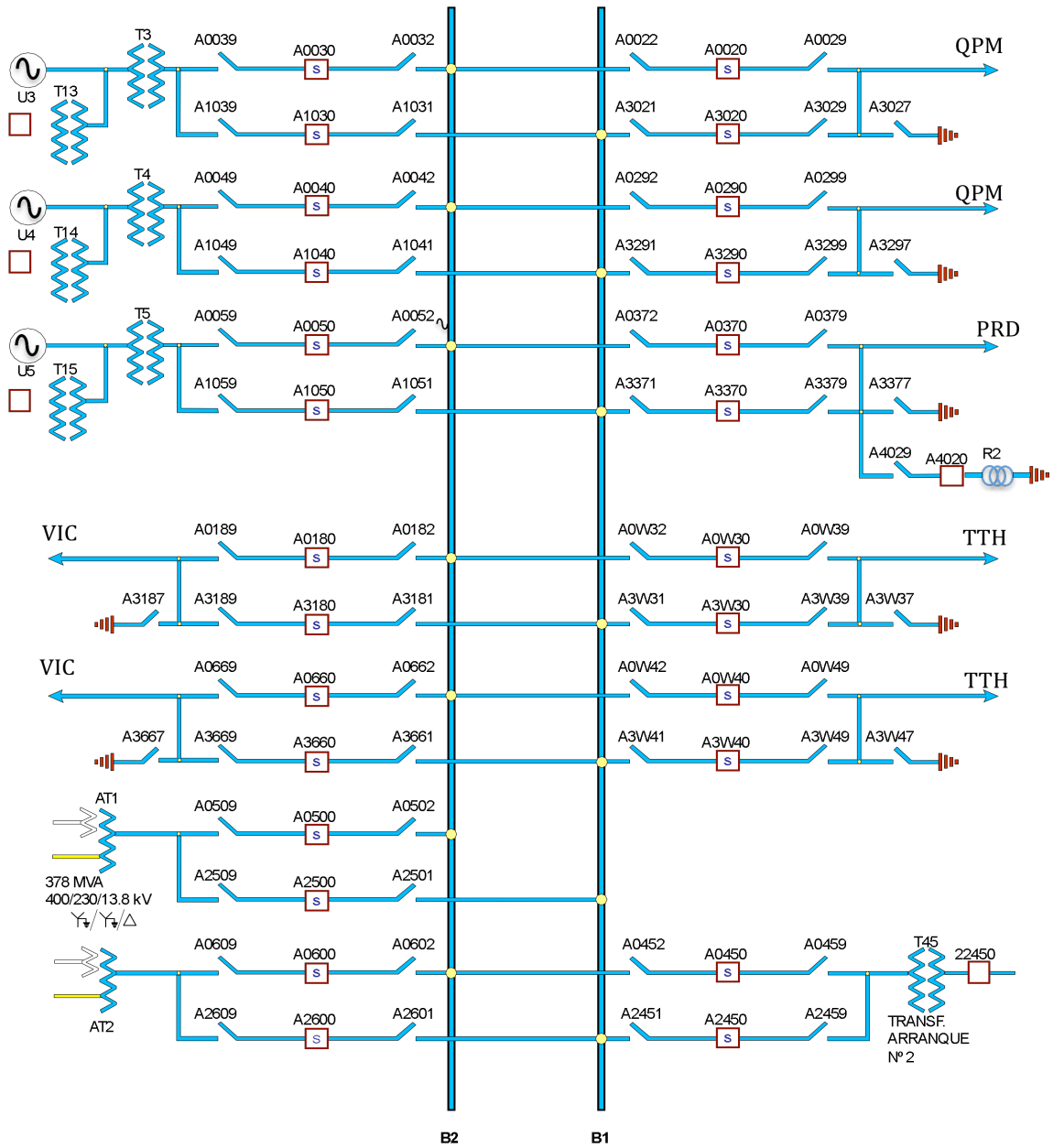




### Doble barra y doble interruptor

Es un arreglo conformado por dos barras y cada elemento cuenta con dos interruptores. Esto permite que el elemento se encuentre conectado a las dos barras, lo que la hace más confiable ya que si es necesario sacar de servicio un interruptor o barra, el equipo asociado seguirá en servicio a través del otro interruptor y de la otra barra, de igual forma ante un evento donde dispare una barra, todos los elementos quedarán en servicio a través de la otra barra. En este arreglo todos los interruptores y cuchillas se encuentran normalmente cerrados.

Subestación Tula (TUL) en 400 KV.



VIC = Victoria

QPM = Querétaro potencia maniobras.

PRD = Poza Rica dos.

TTH = Teotihuacan

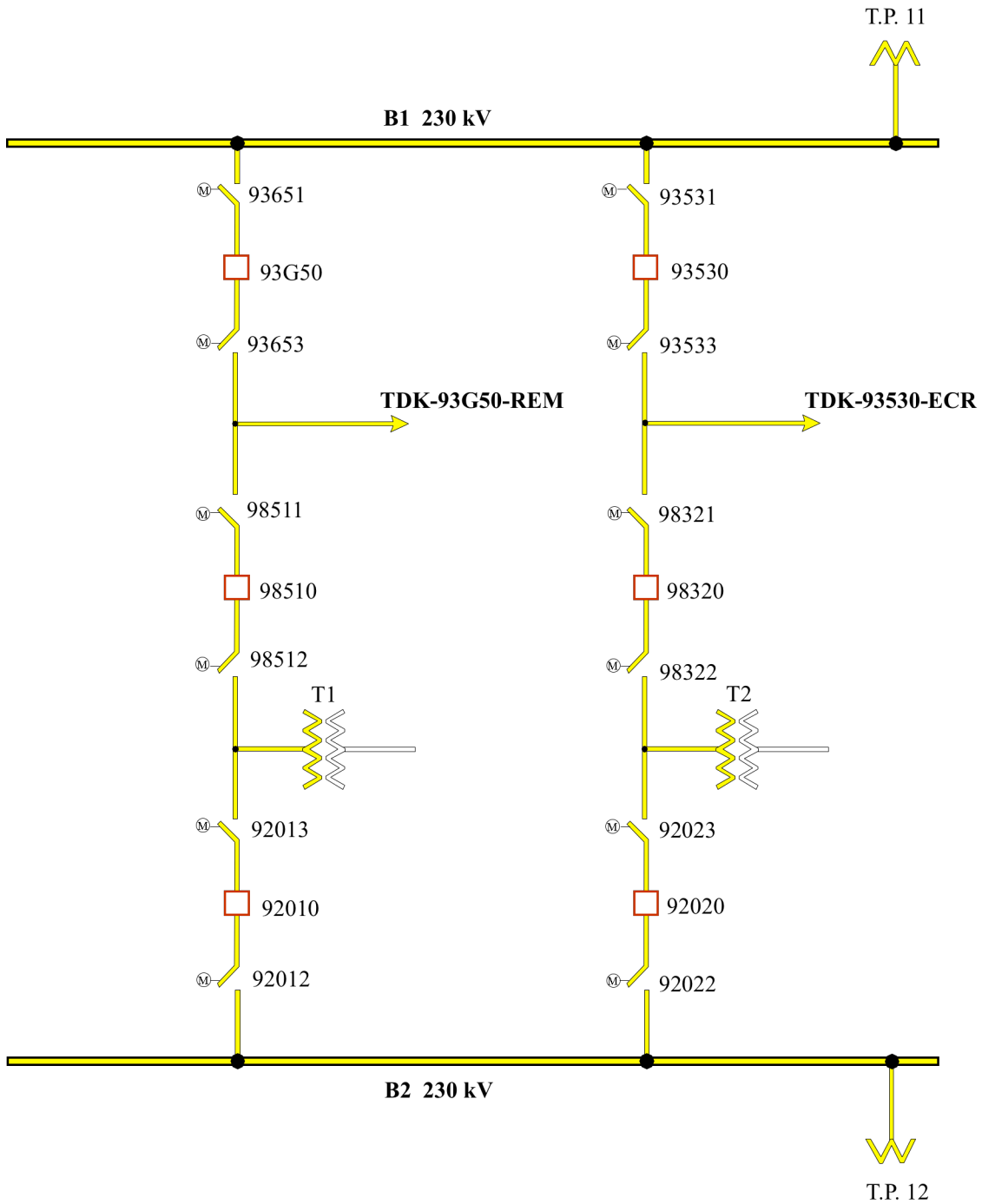
Doble barra con interruptor y medio.

Es un arreglo conformado por dos barras enlazadas por tres interruptores en serie, tomando los dos elementos entre el interruptor propio asociado a una barra y el interruptor medio, por lo cual este interruptor medio es compartido por los dos elementos.

Es muy flexible y confiable, ya que permite desenergizar cualquier barra para su mantenimiento, así como las bahías con su respectivo interruptor sin dejar desenergizados los elementos.

En caso de disturbio se abren el interruptor principal y medio, dejando en operación las dos barras correspondientes y el otro interruptor. En este arreglo todos los interruptores y cuchillas se encuentran normalmente cerrados.

Subestación Toluca 2000 (TDK) en 230 KV.



REM = Remedios

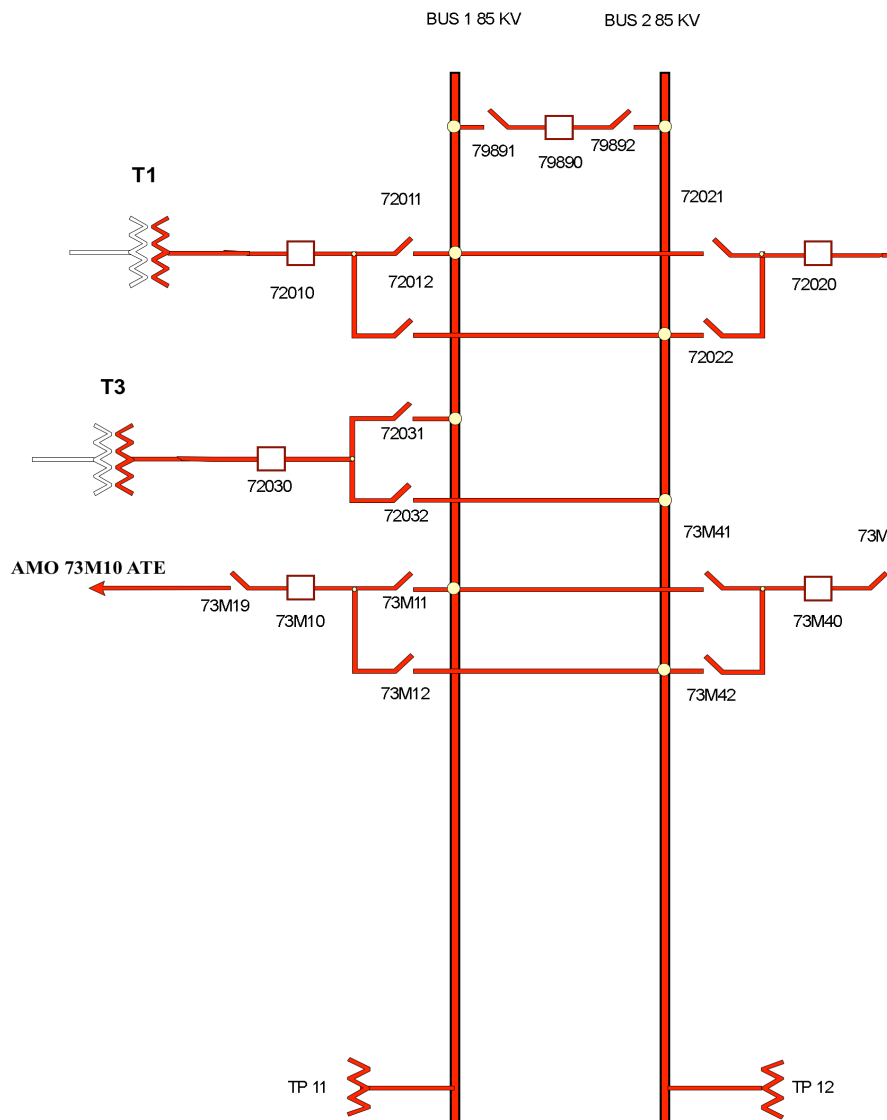
ECR = El Cerrillo.

Doble barra con interruptor de amarre.

En este arreglo se tienen dos barras conectados por medio de un interruptor de amarre, y cada uno de los equipos conectados a las barras cuentan con un interruptor, el cual puede se conectado a cualquiera de los las barras por medio de cuchillas.

En este arreglo los equipos se encuentran repartidos entre las dos barras. Ya que no es recomendable tener un equipo conectado a las dos barras, y así ante la falla de una barra sólo se afecta la mitad de la subestación eléctrica.

Subestación Amomolulco (AMO) en 85 KV.



ATE = Atenco

AAP = Apaplastic

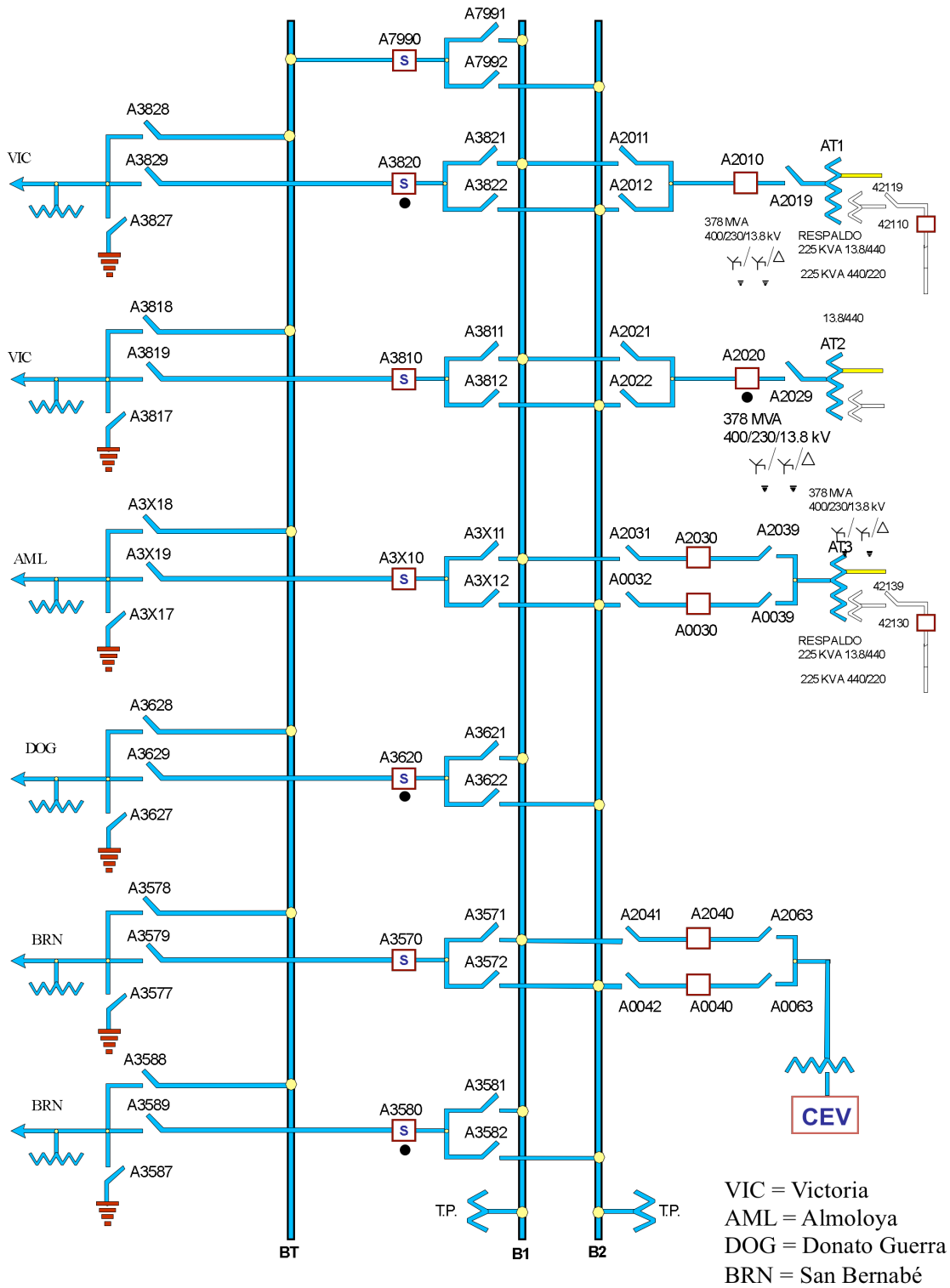
### Doble barra y barra de transferencia

Es un arreglo conformado por tres barras; 1 y 2 unidas por un interruptor de amarre y otra barra de transferencia, permitiendo repartir la carga a barra 1 ó 2, así también permite transferir la carga a una sola barra para mantenimiento de la otra.

Además, en caso de mantenimiento de la bahía de algún elemento, este se conecta por la barra de transferencia.

En caso de disturbio este arreglo permite, por la repartición de cargas, mantener una barra energizada y ocupar la de transferencia al mismo tiempo para un solo alimentador.

# Subestación Nopala (NOP) en 400KV.

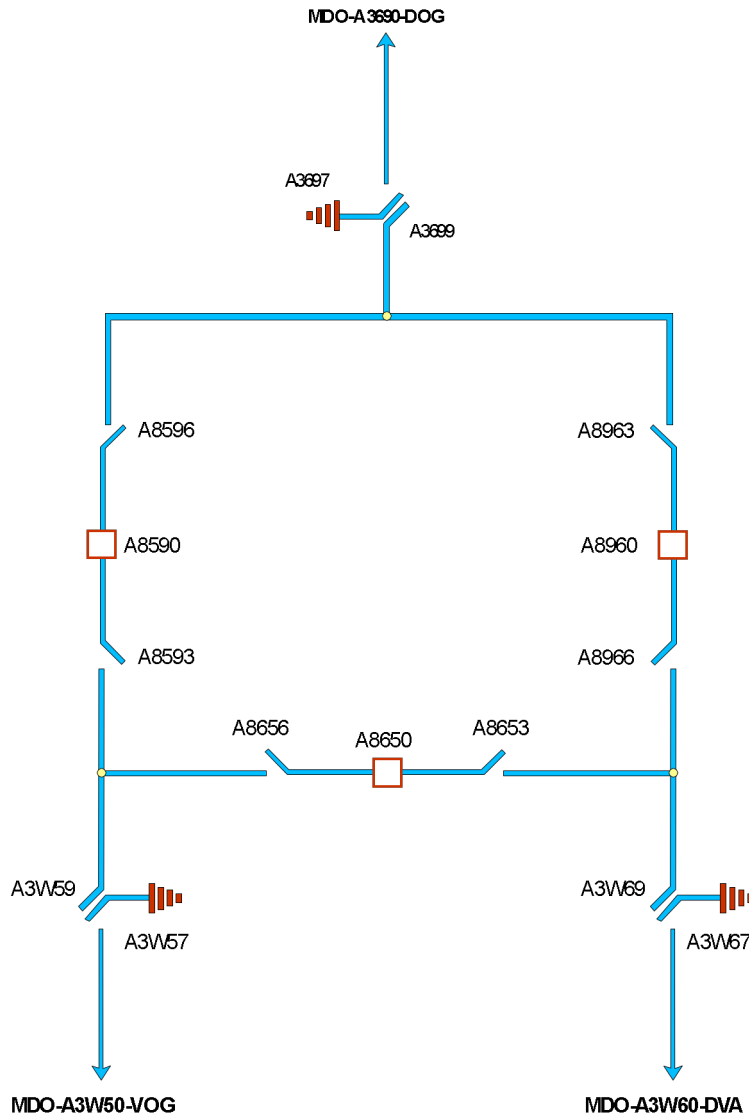




## Barras anilladas

Este arreglo está conformado por barras en serie conectadas por interruptores en forma de anillo, saliendo de cada barra un alimentador. En condiciones normales de operación todos los equipos se encuentran cerrados.

Subestación Agustín Millán Dos (MDO) en 400 KV.



DOG = Donato Guerra.

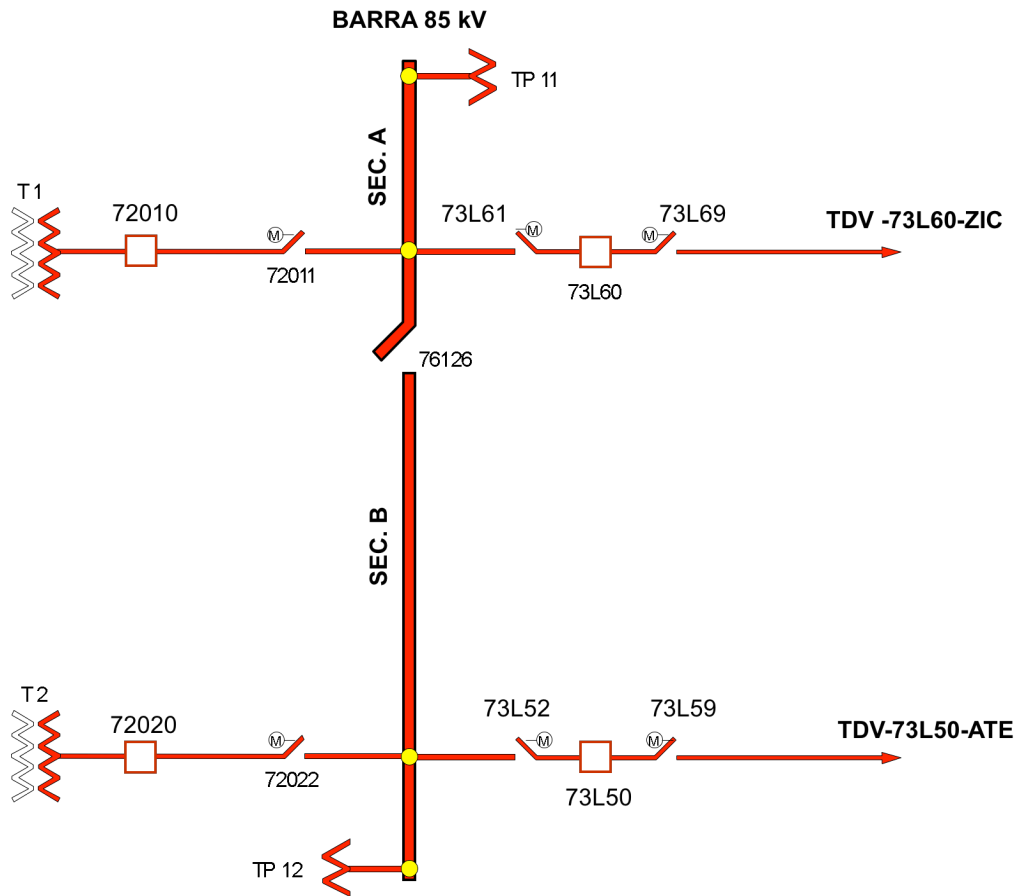
DVA = Deportiva

VOG = Volcán gordo.

Barras seccionadas.

Es un arreglo donde la barra o las barras tienen un elemento que puede seccionarlos, eso para tener una mayor flexibilidad para realizar maniobras o afectar menos elementos ante un disturbio.

Subestación Tenango del Valle (TDV) en 85 KV.



ATE = Atenco.

ZIC = Zictepec.

## **ANTECEDENTES.**

Todos los elementos que conforman un SEP deben estar en servicio, disponibles o bajo licencia, esto para garantizar el suministro de energía eléctrica a todos y cada uno de los usuarios.

En condiciones normales de operación, todos los equipos que se encuentran en servicio, deberán estar dentro de sus parámetros normales de operación; temperatura, presiones, frecuencia, tensiones, condiciones de abierto o cerrado, para así poder brindar un servicio de calidad, eficiente, continuo y a bajo costo.

Debido a que la operación de un SEP es en tiempo real, esto es, que se controla monitorea y supervisa en cada momento, los parámetros, condiciones, y estados operativos cambian constantemente y de formas imprevistas.

Un SEP siempre debe estar dentro de los parámetros normales de operación, por lo cual ante un cambio que sufra el SEP, el operador debe realizar las maniobras necesarias para regresar a la condiciones normales de operación al SEP de la forma más segura y rápida posible.

A continuación se darán dos ejemplos de las maniobras que debe realizar un operador de un SEP ante diferentes situaciones que se presentan.

## **DEFINICIÓN DEL PROBLEMA Y METODOLOGÍA.**

### **Ejemplo de dos maniobras realizadas por el operador de un sep.**

Ejemplo de maniobras de restablecimiento por disturbio.

Las maniobras de restablecimiento por disturbio, son todas las acciones y decisiones que deben tomarse para regresar a las condiciones normales de operación a los elementos que fueron afectados por alguna razón, tal es el caso que se describe a continuación.

Evento en subestación Cuajimalpa (CJM) del día 5 de enero de 2012.

El día 5 de enero de 2012 a las 21:08 hrs en la subestación Cuajimalpa (CJM) que cuenta con un arreglo de interruptor y medio tanto, en la bahía de 230 KV. como en la bahía de 23 KV. Operó erróneamente el esquema de protección primaria del banco de potencia T221C, coincidiendo con el disparo del alimentador CJM 27X, y mandando la apertura de los interruptores 53-1 T221Cy 53-2 T221C, además operó el cierre automático de los interruptores de enlace en 23 KV. excepto los alimentadores CJM 25X y CJM 27X, afectando una carga de 14 MW.

El esquema de cierre automático de enlaces, o esquema de transferencia de carga es una lógica de operación la cual al presentarse una falla donde opera la protección primaria de un transformador de potencia, la carga que alimenta este transformador es transferida automáticamente a los demás transformadores de potencia de la misma subestación eléctrica, para que de esta forma no se tenga afectación a la carga. Esto es mediante la operación de un relevador 86X. (observación)

El Ingeniero Operador de Subárea ( IOSA ) en turno, cabe señalar que este puesto se denominó así hasta enero de 2014, cuando entraron en vigor los cambios estructurales de la Comisión Federal De Electricidad se denominó Operador de Zona de operación de transmisión, para efectos de este evento le llamaré IOSA. Se comunicó con el Ingeniero de guardia de la subárea metropolitana para informarle del disparo del Transformador T221C.

Por la operación del esquema de protección primaria, el IOSA solicitó al Centro de Control y Distribución (CCD) Pedregal, el departamento encargado de controlar los alimentadores, recuperar la carga afectada por los enlaces que no operaron, de esta forma la carga quedaría alimentada por los bancos de potencia T221A y T221B.

A las 21:10 hrs el IOSA le indicó al operador del CCD Pedregal que realizara el cierre del interruptor 52-ENL-56, de esta forma se recuperó la carga afectada del alimentador CJM 25X. Para continuar con la recuperación de la carga afectada se consultó con el operador del CCD, la carga con la que quedó el banco T221B esto con el fin de saber si al transferir el alimentador 27X no sobrecargaría el banco de transformación y fuera a disparar por sobrecarga. El banco quedó con una carga aproximada de 48 MW, el alimentador afectado llevaba una carga aproximada de 10 MW. antes del evento por lo cual a las 21:11 hrs se solicitó la orden de cierre del interruptor 52-ENL-78, pero operó erróneamente el esquema de protección primaria del banco de potencia T221B, provocando su disparo, mandando la apertura de los interruptores 53 T221B y 53 CUTB-1 afectándose una carga de 50 MW. aproximadamente.

De acuerdo al esquema unifilar de la subestación y al tener una bahía incompleta por las licencias en muerto # 20111016-0984 y 20111114-1304 para cambio de cuchillas y TC's del interruptor 53-CUTA-2, interruptor medio entre el banco T221A y la línea de transmisión LT Cuajimalpa 2, al dispararse el banco T221B y tener disparado el banco T221A el bus 1 de 230 kV quedó sin potencial, por lo cual se vio afectada la carga del banco T221A de aproximadamente 27 MW. que se encontraba en servicio, y toda la carga de la subestación CJM, para un total aproximado de 111MW de afectación.

EL IOSA en turno volvió a comunicarse con el ingeniero de guardia de la subárea metropolitana y explicó la situación solicitando permiso para probar el banco T221B, a pesar de tener protección primaria operada. El ingeniero de guardia autorizó la prueba y se realizó el desbloqueo de la protección 86x para poder ejecutar el intento de cierre del interruptor 53 T221B el cual no respondió. A las 21:15 hrs se realizó el mando de cierre del interruptor 53 CUTB-1, interruptor medio entre el transformador T221B y la línea de transmisión LT Cuajimalpa-1 siendo positivo, de esta forma se recuperó la carga del transformador T221B de aproximadamente 50 MW.

Los servicios propios de la subestación se encuentran en la barra de 23 KV del banco T221A el cual estaba desenergizado, por lo que no se contaba con servicios propios preferentes, además el transformador T221C se encontraba disparado y en la barra de 23 KV de este transformador en el que se encuentran los servicios propios de respaldo, la subestación no contaba con servicios propios, ante esta situación hubo comunicación con el operador del CCD Pedregal para plantearle el cierre del interruptor de enlace 52-ENL-12 o el cierre del interruptor 52-ENL-34 con el fin de energizar los servicios propios preferentes, pero con la posibilidad de sobrecargar el banco T221B y que disparara por sobrecarga, el operador de CCD Pedregal sugirió abrir un interruptor de un alimentador y tirar carga, pero para no afectar más carga, se dio la indicación de que no se abriera ningún interruptor de ningún alimentador.

A las 21:28 hrs. bajo la instrucción del ingeniero de guardia de la subárea metropolitana se realizó la prueba de cierre al banco T221C, siendo positiva, de esta forma se completó la bahía y como consecuencia de esta acción se energizó la barra 1 de 230 KV, y al mismo tiempo se energizó el banco T221A recuperando toda la carga afectada de la subestación. Se recuperó aproximadamente 100 MW, quedando fuera de servicio el alimentador CJM-27X el cual alimentaba una carga aproximada de 10.5 MW.

A las 23:03 hrs. se recuperó la carga afectada del alimentador CJM-27X una carga aproximada de 10.5 MW. el operador del CCD Pedregal se comunicó a la subárea de control metropolitana, informando que la causa del disparo fue un globo metálico con carta a los Reyes Magos que al ser soltado por un niño se atoró en el alimentador.

Se informó que la causa de que la falla en el alimentador CJM 27X fuera librada por las protecciones del banco T221C causando su disparo, la ocasionaron los TC's del alimentador que estaban mal conectados, Al transferir este alimentador al banco T221B para poder recuperar su carga la falla también fue transferida al banco T221B, por lo cual las protecciones de este banco operaron para librar la falla.

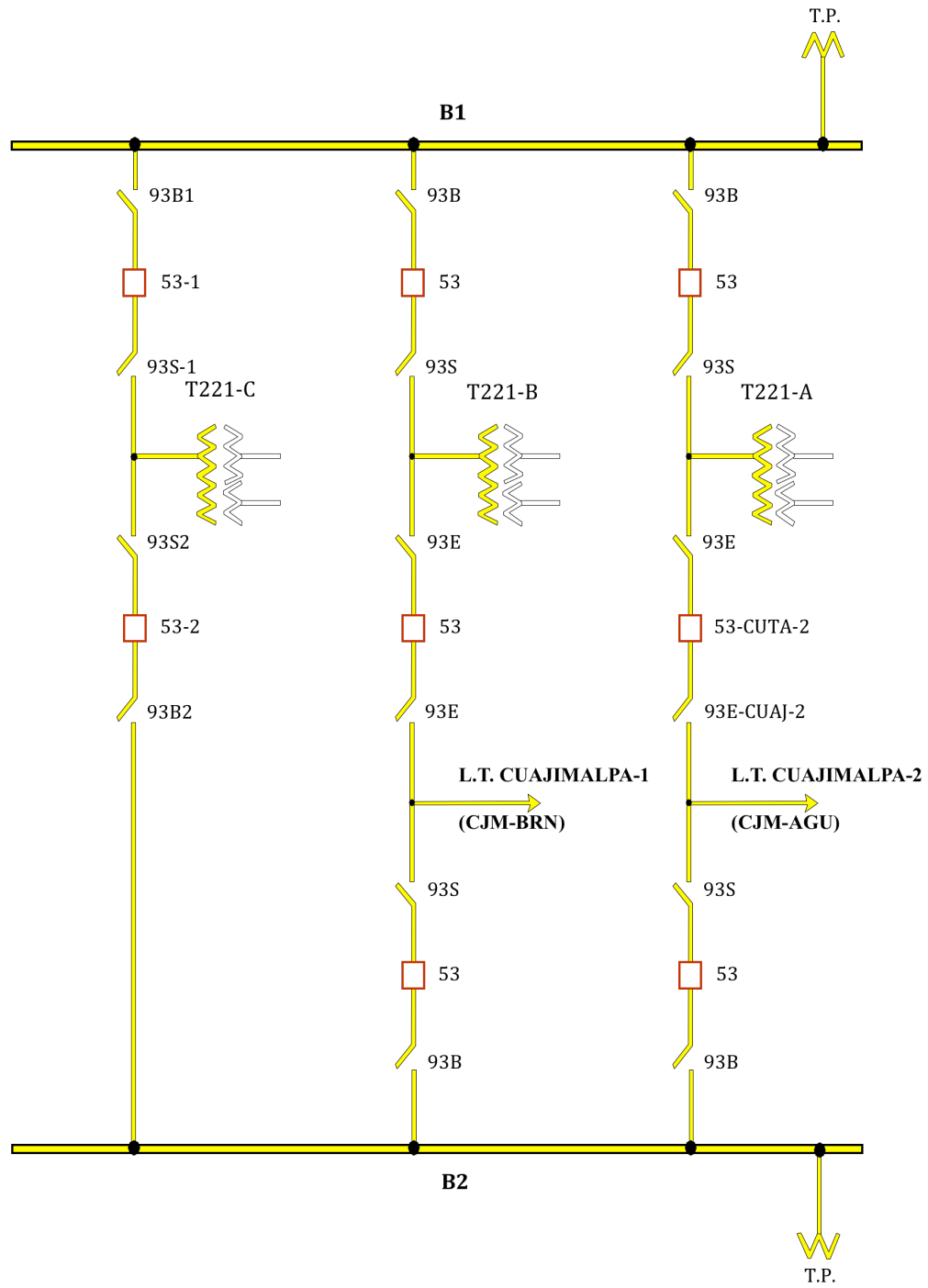
En ambos casos operaron protecciones primarias, pero debieron operar protecciones de respaldo para cada uno de los bancos de potencia ya que la falla no se encontraba propiamente dentro de la zona de protección del banco, lo que causó que en una primera

instancia se interpretara que la falla en el primer disparo se encontraba en el banco T221 C y se tomara la decisión de no realizar ninguna prueba de cierre. Se observó que al cerrar el interruptor de enlace del alimentador CJM 27X el banco T221B disparó con protección primaria, en ese momento se cuestionó si el disparo fue por sobrecarga del transformador ya que operó protección primaria, fue por una falla en el alimentador y una mala operación de las protecciones, con base en esto se le solicitó la autorización para realizar la prueba de cierre al transformador T221B al ingeniero de guardia de la subárea metropolitana.

Descripción del evento con los diagramas unifilares de la subestación Cuajimalpa.

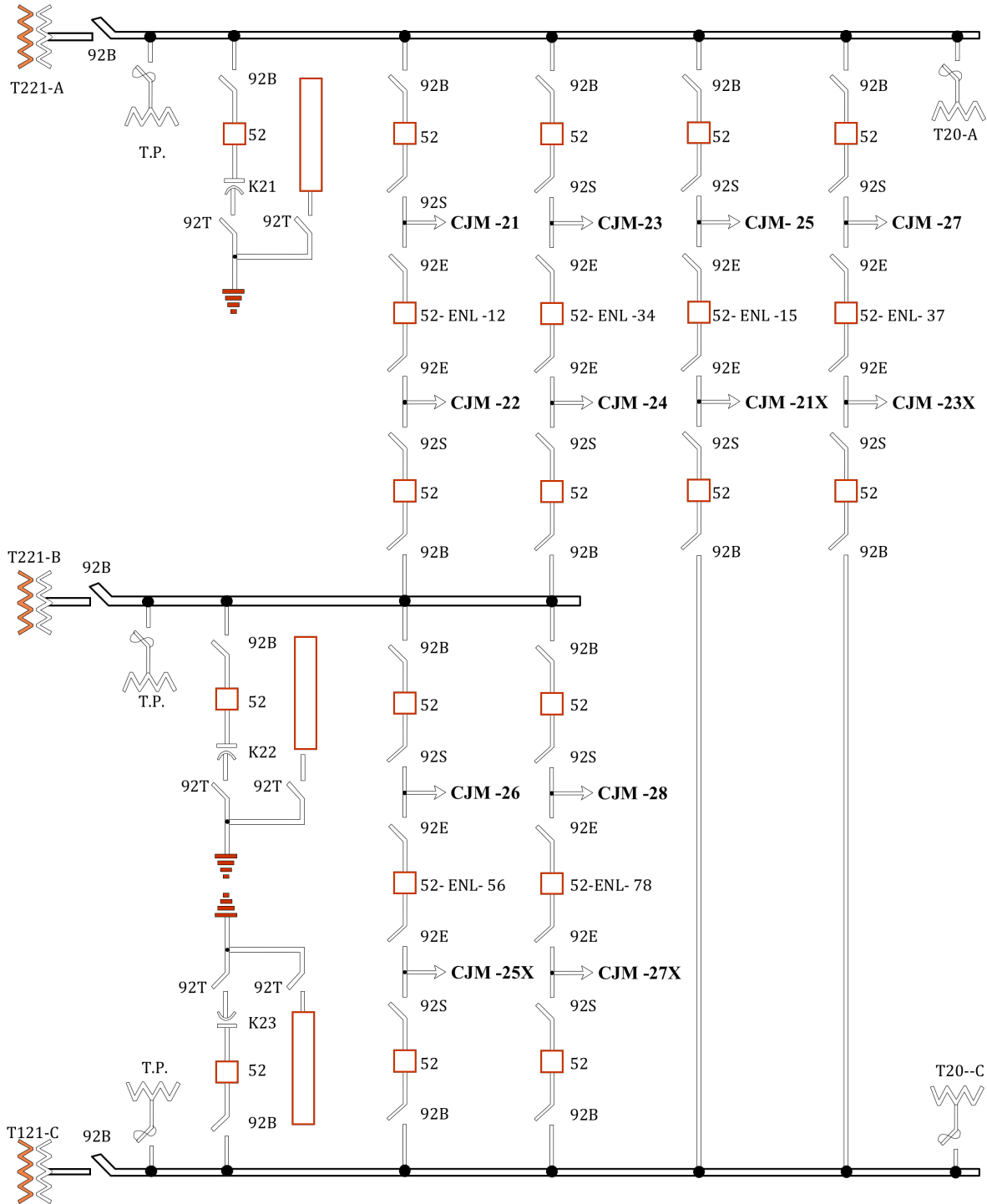
Todos los diagramas unifilares impresos en papel o en archivos electrónicos muestran todas las cuchillas abiertas, aunque en campo sea diferente su condición, esto para facilitar visualmente su localización.

# Diagrama unifilar subestación Cuajimalpa en 230 KV.



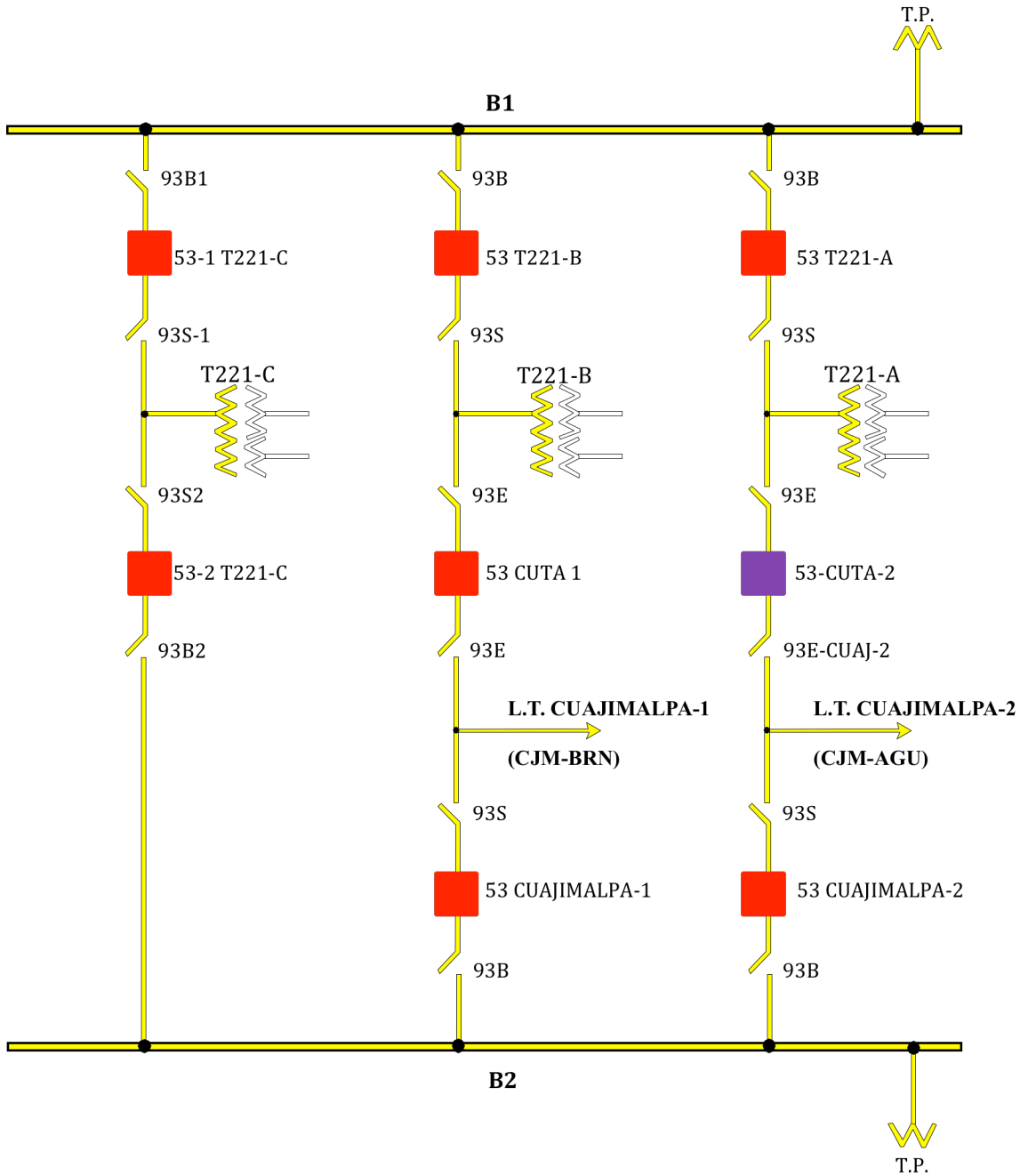


## Diagrama unifilar subestación Cuajimalpa en 23KV.

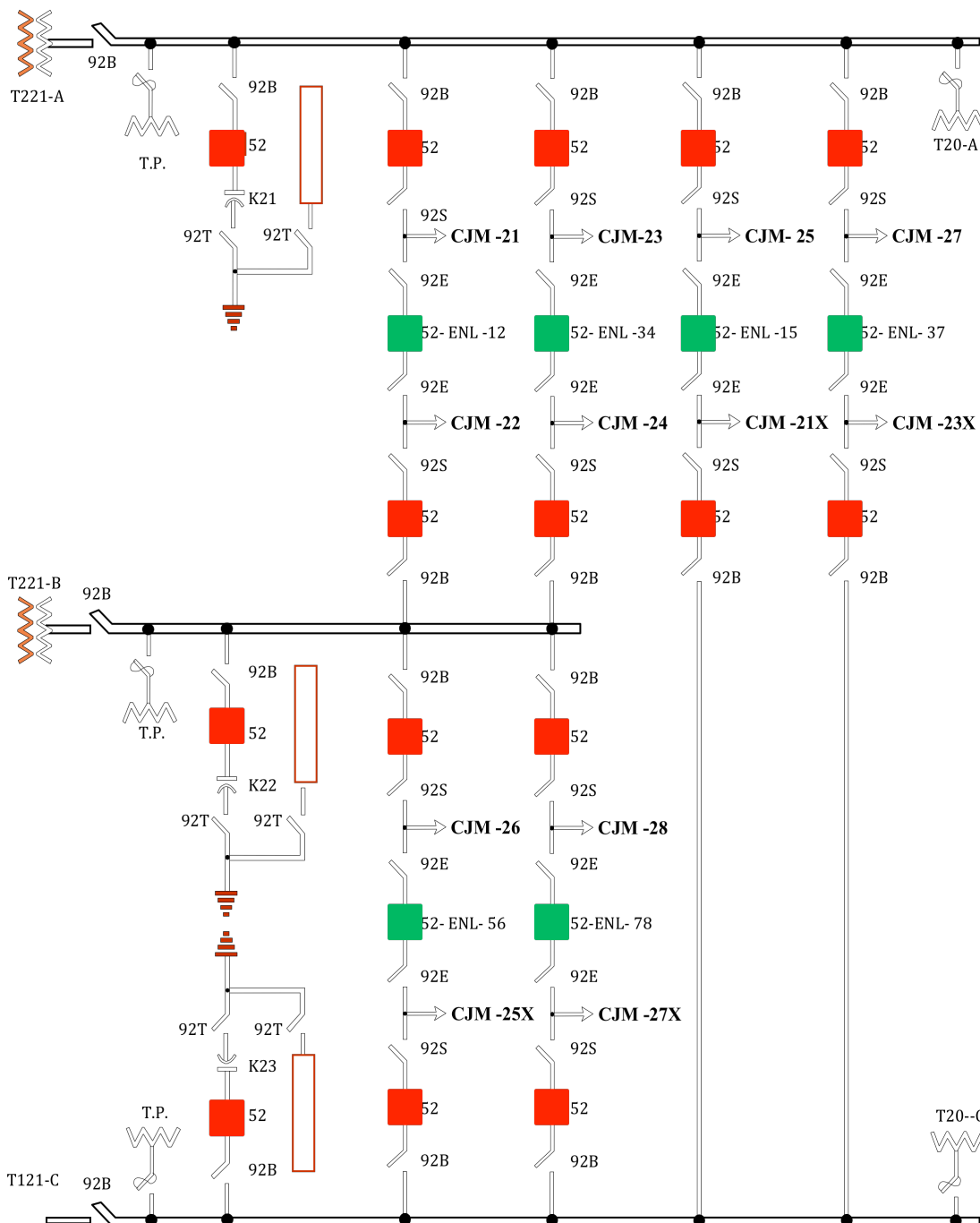


A continuación se muestran los diagramas con las indicaciones de estado de los interruptores. En los arreglos de interruptor y medio todos los interruptores deben estar cerrados, en este caso el interruptor 53 CUTA2 se encontraba bajo licencia en muerto por lo cual estaba fuera de servicio y etiquetado.

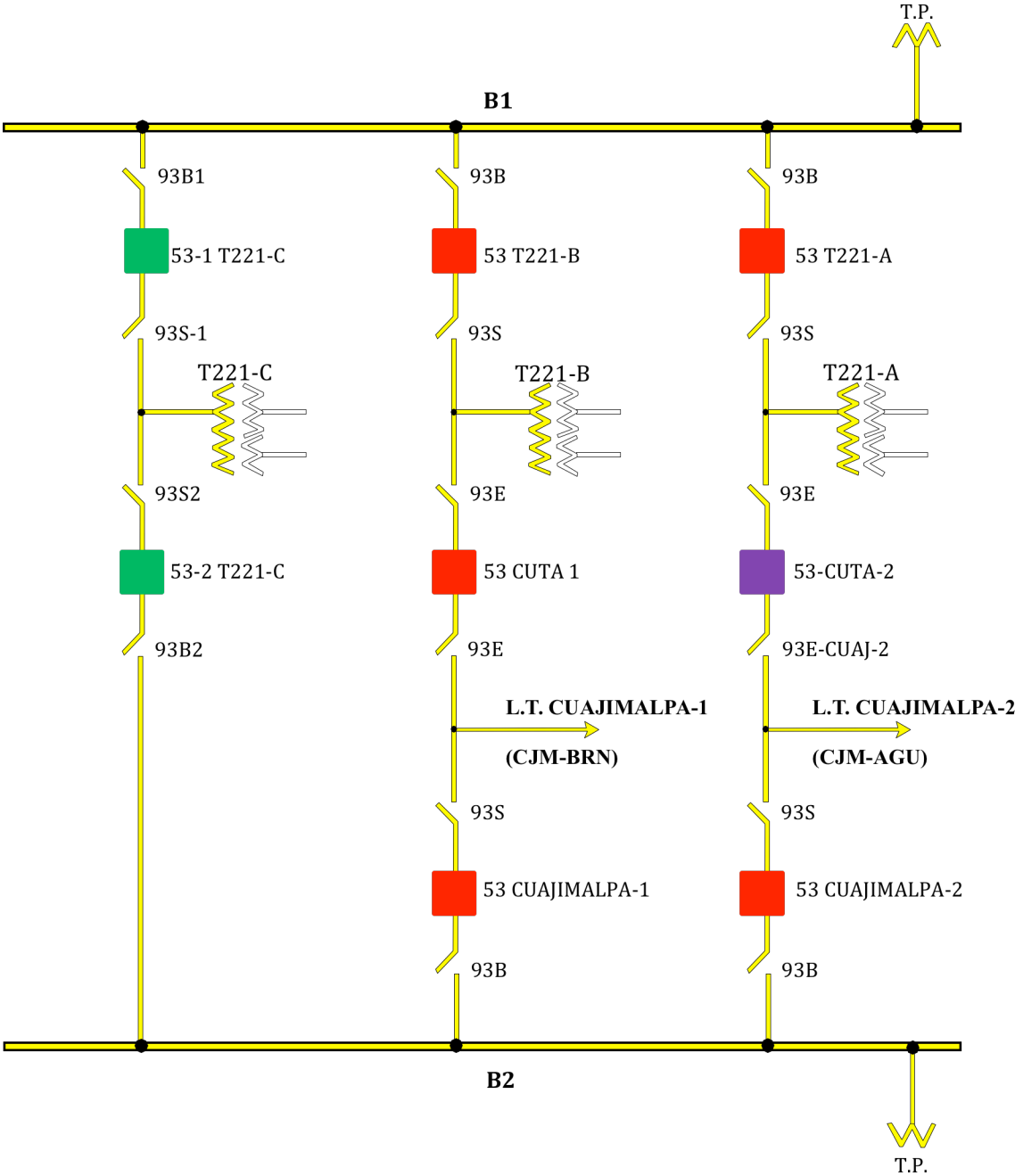
Condiciones antes del disturbio:



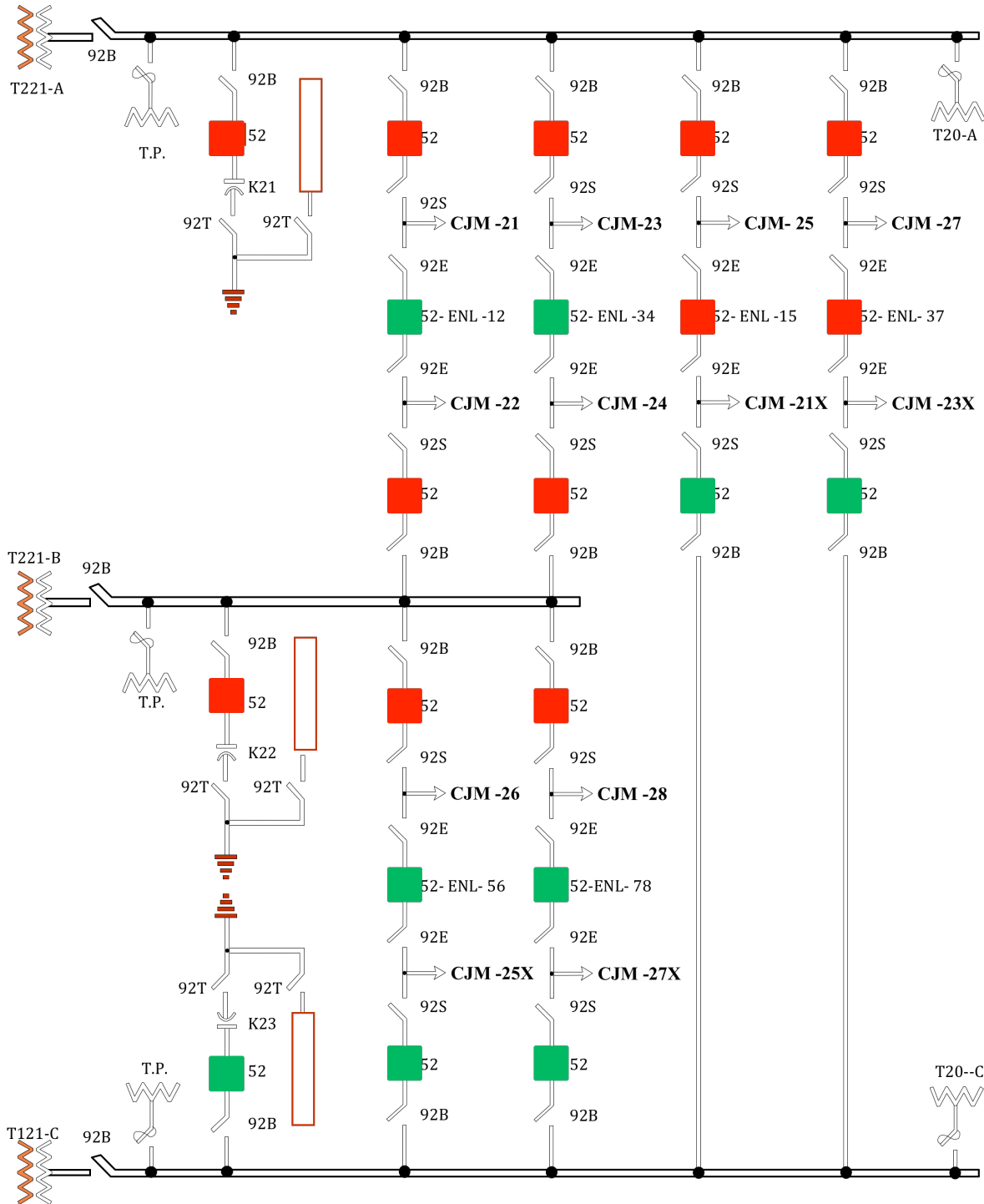
El lado baja también es arreglo de interruptor y medio, conocido también como doble anillo, en este caso y a diferencia, del lado alta, en condiciones normales de operación los interruptores medios o enlaces se encuentran abiertos, esto es debido a que así no se ponen en paralelo los transformadores, reduciendo el nivel de cortocircuito que se puede presentar ante una falla en algún alimentador.



A las 21:08 hrs. del día 5 de enero de 2012, se presentó el evento en S.E CJM, en la Subárea de Control Metropolitana llegaron las alarmas al control supervisorio de protección primaria del transformador T221C, así como el cambio de indicación de cerrado a abierto de los interruptores 53-1 T221C y 53-2 T221C.

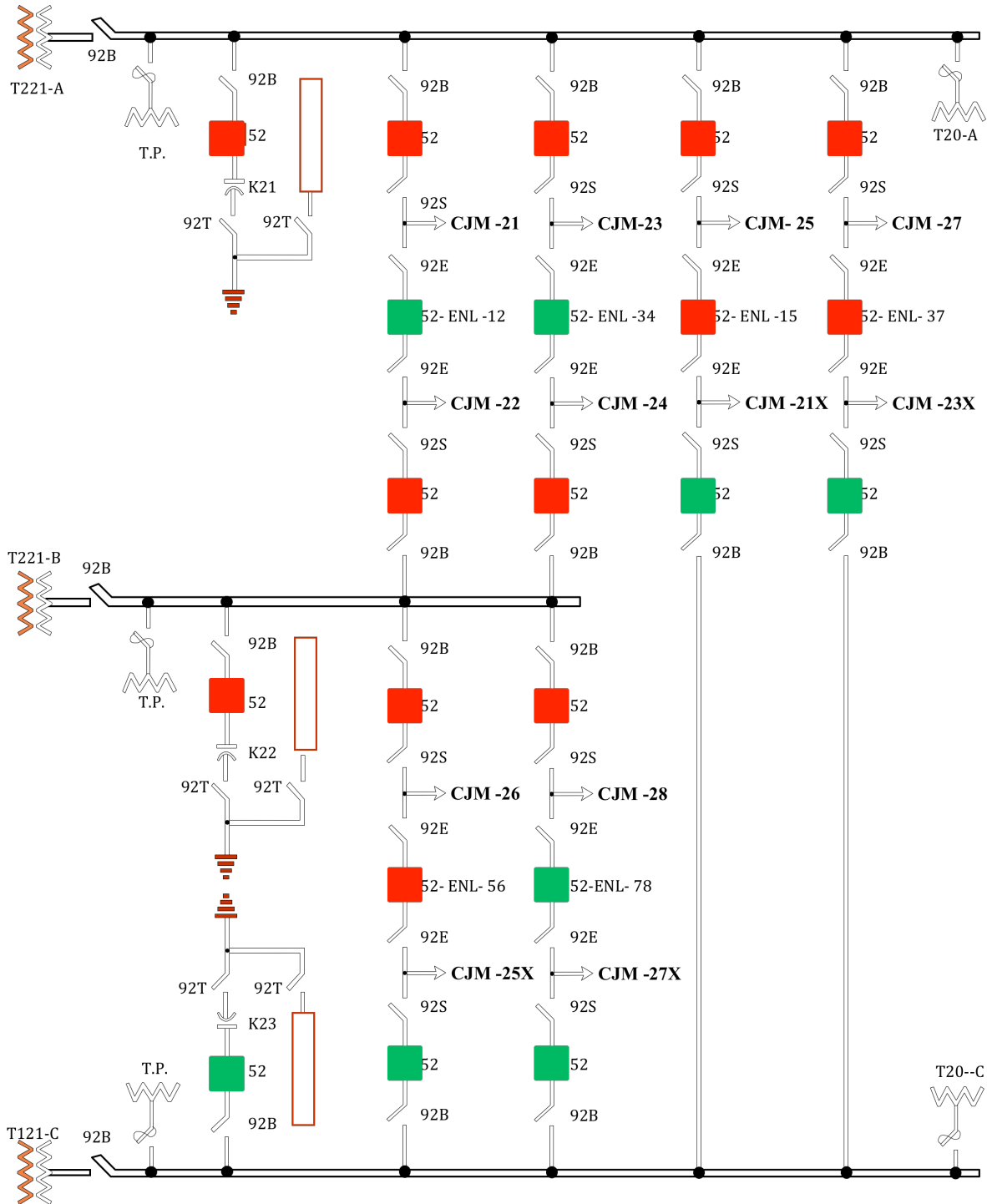


Al operar una protección primaria de transformadores, opera la protección 86x, la cual manda el cierre de los enlaces de los alimentadores asociados al transformador fallado para evitar tener afectación de carga.

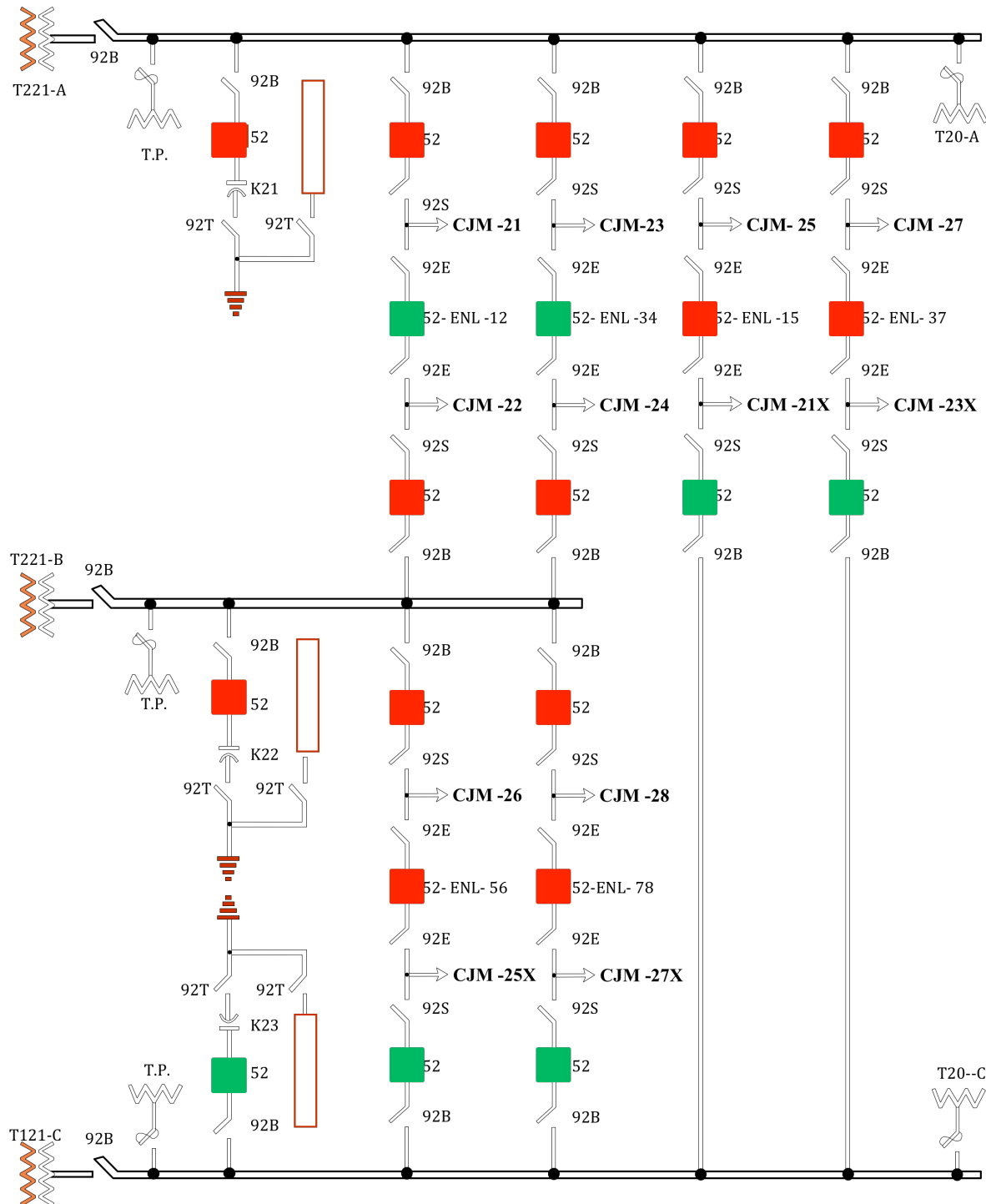


En este evento operó la protección 86X pero falló el cierre de los enlaces de los alimentadores CJM 25X y CJM 27X, por lo cual se afectó su carga.

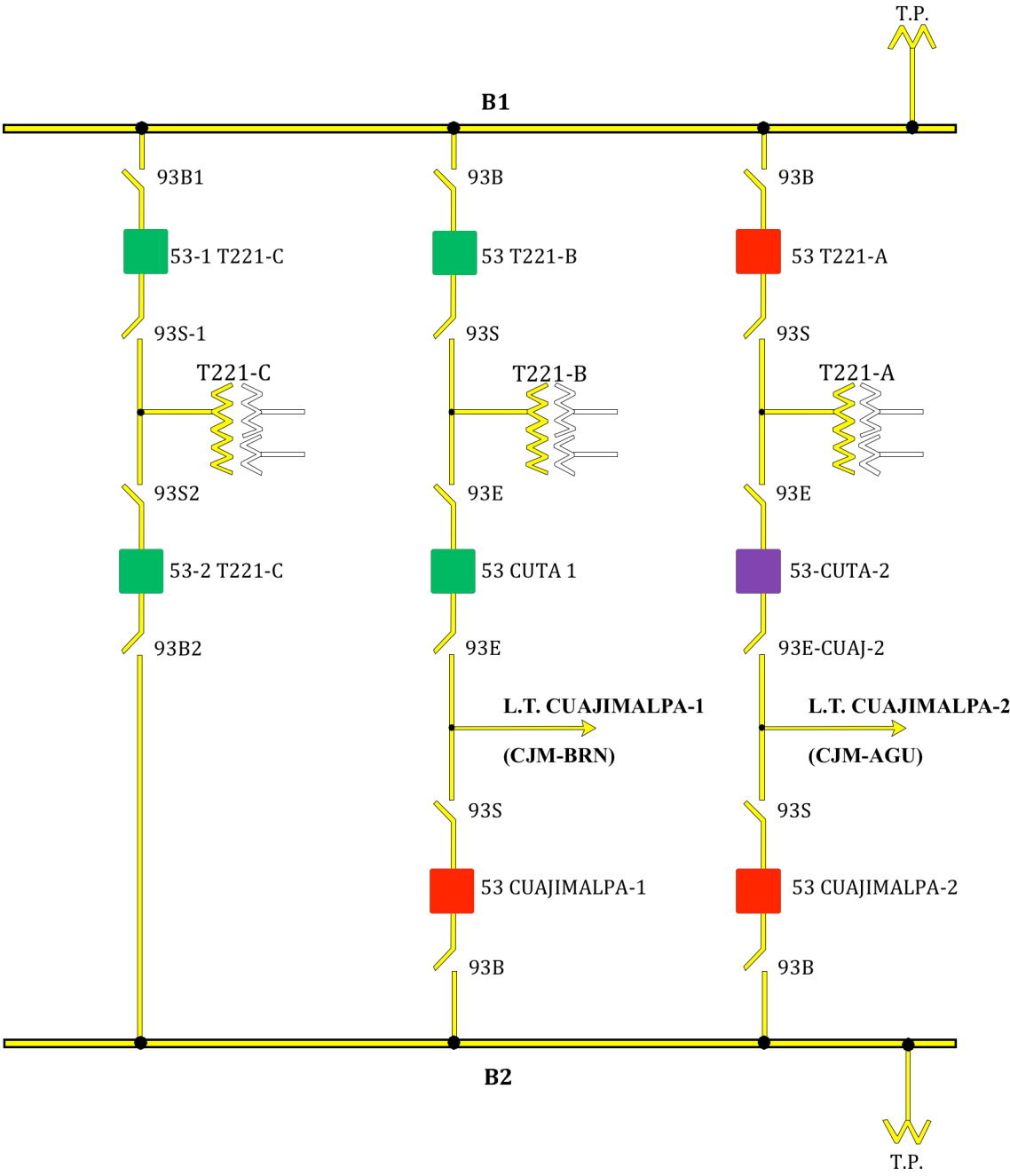
Se dio la instrucción de cerrar el in 52 ENL 56 para recuperar la carga afectada del CJM 25X.



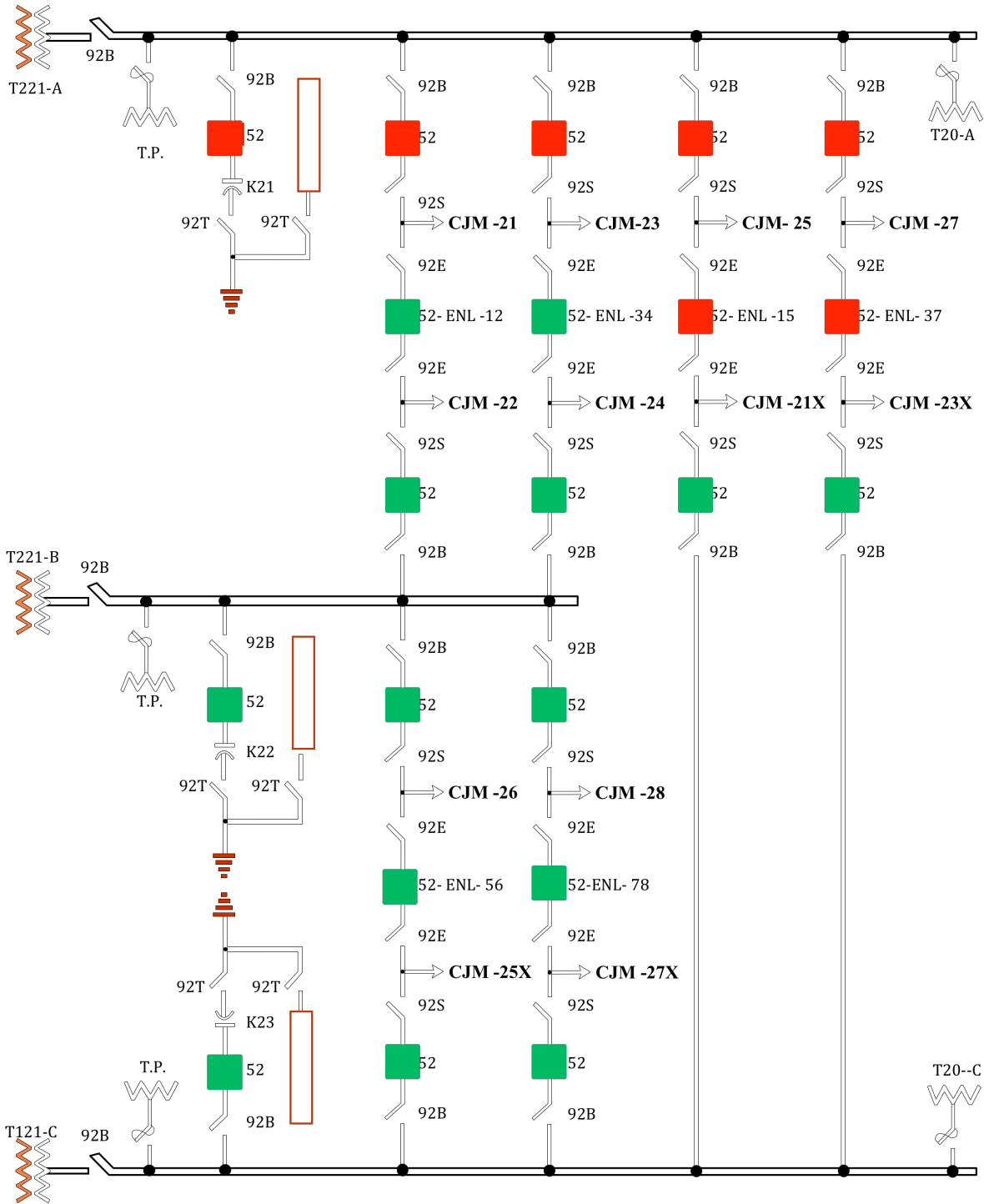
Con el alimentador CJM 27X afectado, se solicitó la información de la carga que llevaba antes del disparo, para poder calcular que al momento de recuperar este alimentador no se sobrecargara al transformador T221B. Revisando que el total de la carga no fuera mayor a 60 MW, se solicitó el cierre del interruptor 52 ENL 56.



Al momento de que se realizó el cierre del interruptor ENL 78, se disparó el transformador T221B.



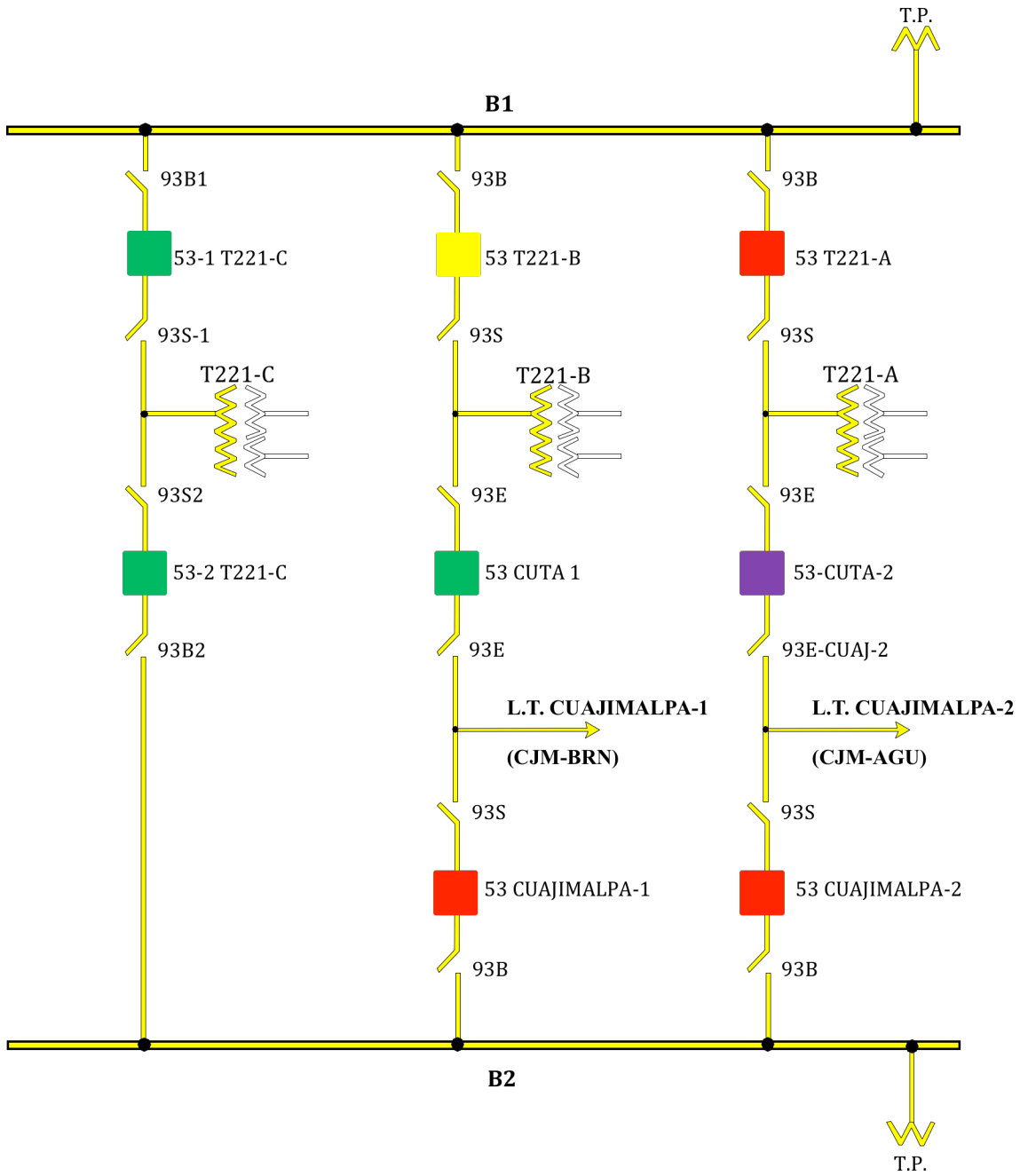




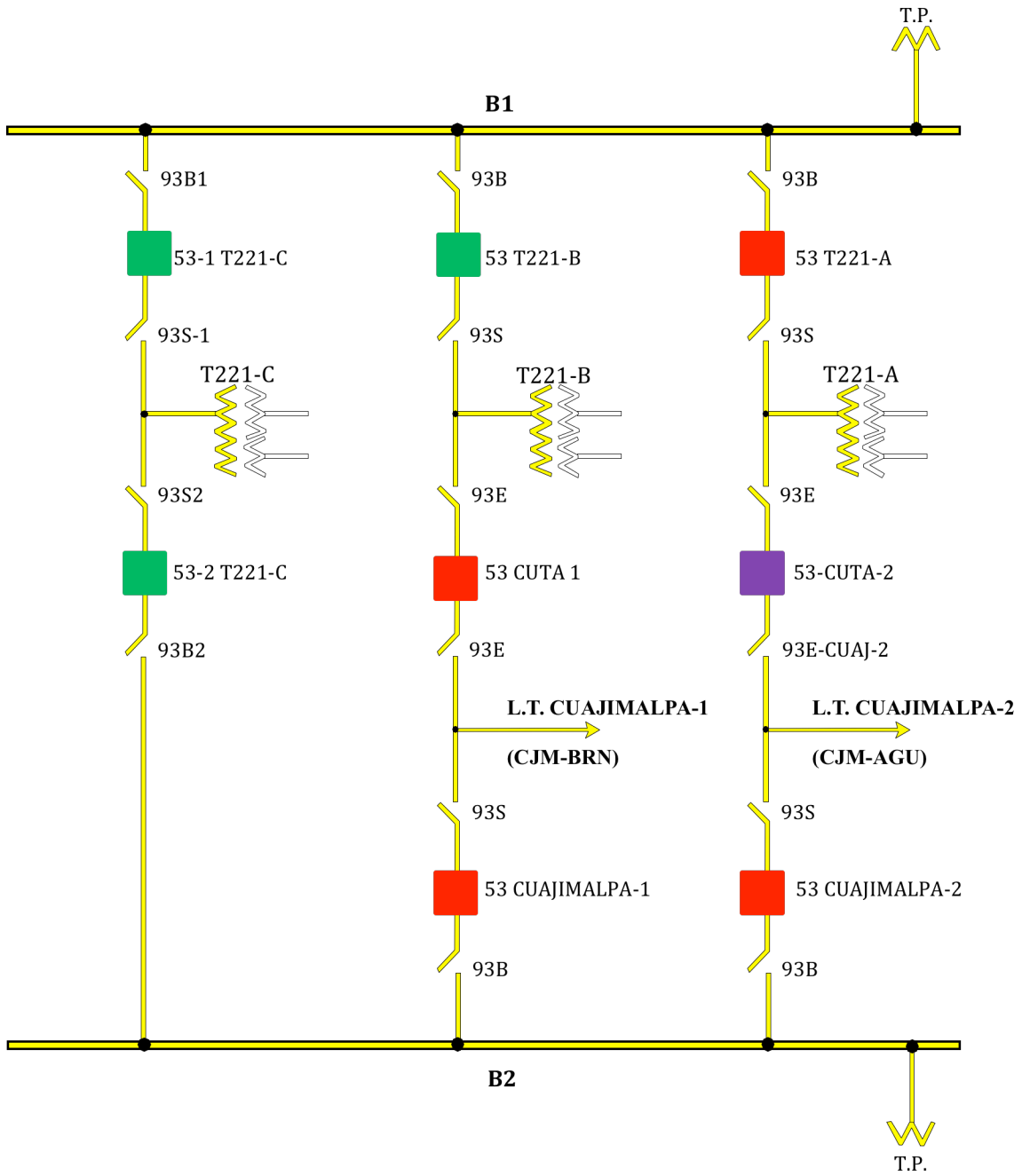
Con los transformadores T221B y T221C disparados, y el interruptor 53 –CUTA-2 con licencia en muerto, los tres transformadores estaban sin potencial, por lo tanto toda la carga de la subestación estaba afectada, únicamente se tenía con potencial el bus 2 de 230 KV por las L.T Cuajimalpa 1 y Cuajimalpa 2.

Una vez que opera una protección 86, se debe restablecer para poder mandar cierre a algún interruptor. Por lo cual se solicitó la reposición manual al personal en la subestación CJM.

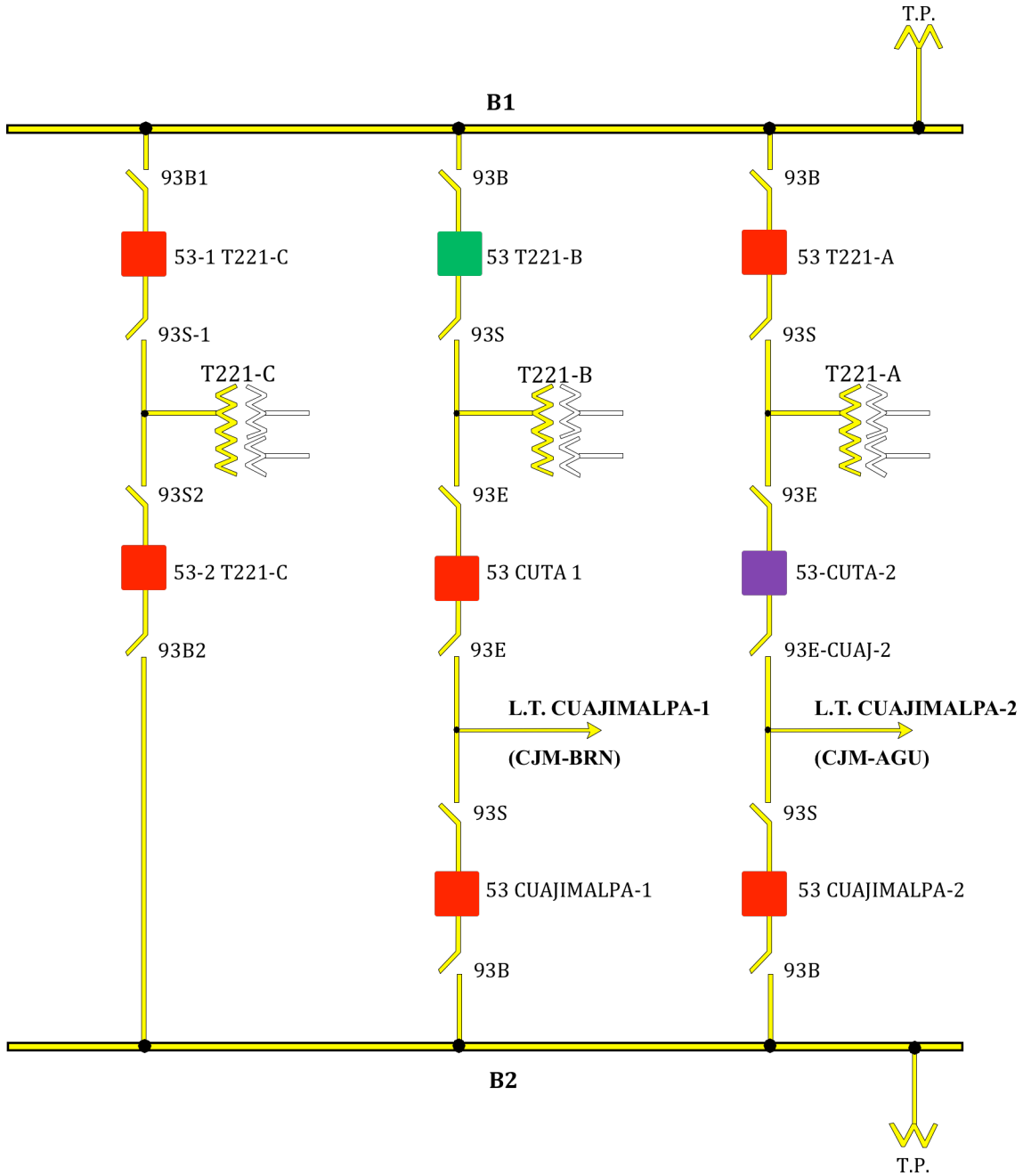
Se solicitó al CCD confirmar que los interruptores del alimentador CJM 27X se encontraran abiertos, para garantizar que al energizar el transformador T221B no volviera a disparar por sobrecarga o por falla en el alimentador. Una vez restablecida la protección 86, y con la autorización del supervisor se realizó el mando de cierre del Interruptor 53 T221B, pero no respondió el mando de cierre.

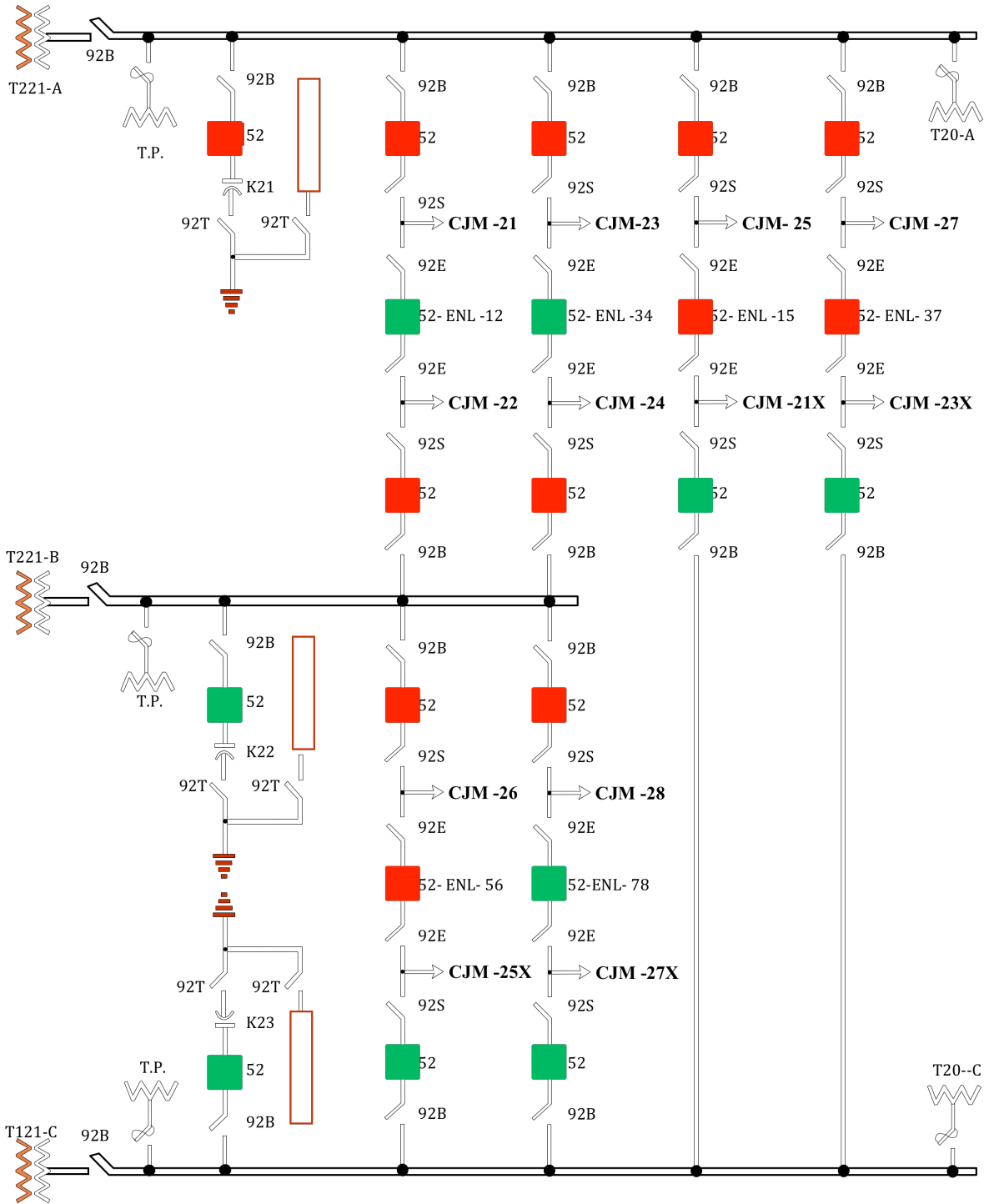


Por lo cual se procedió con el cierre del interruptor 53-CUTB-1 siendo exitoso y se recuperó la carga asociada al T221B.

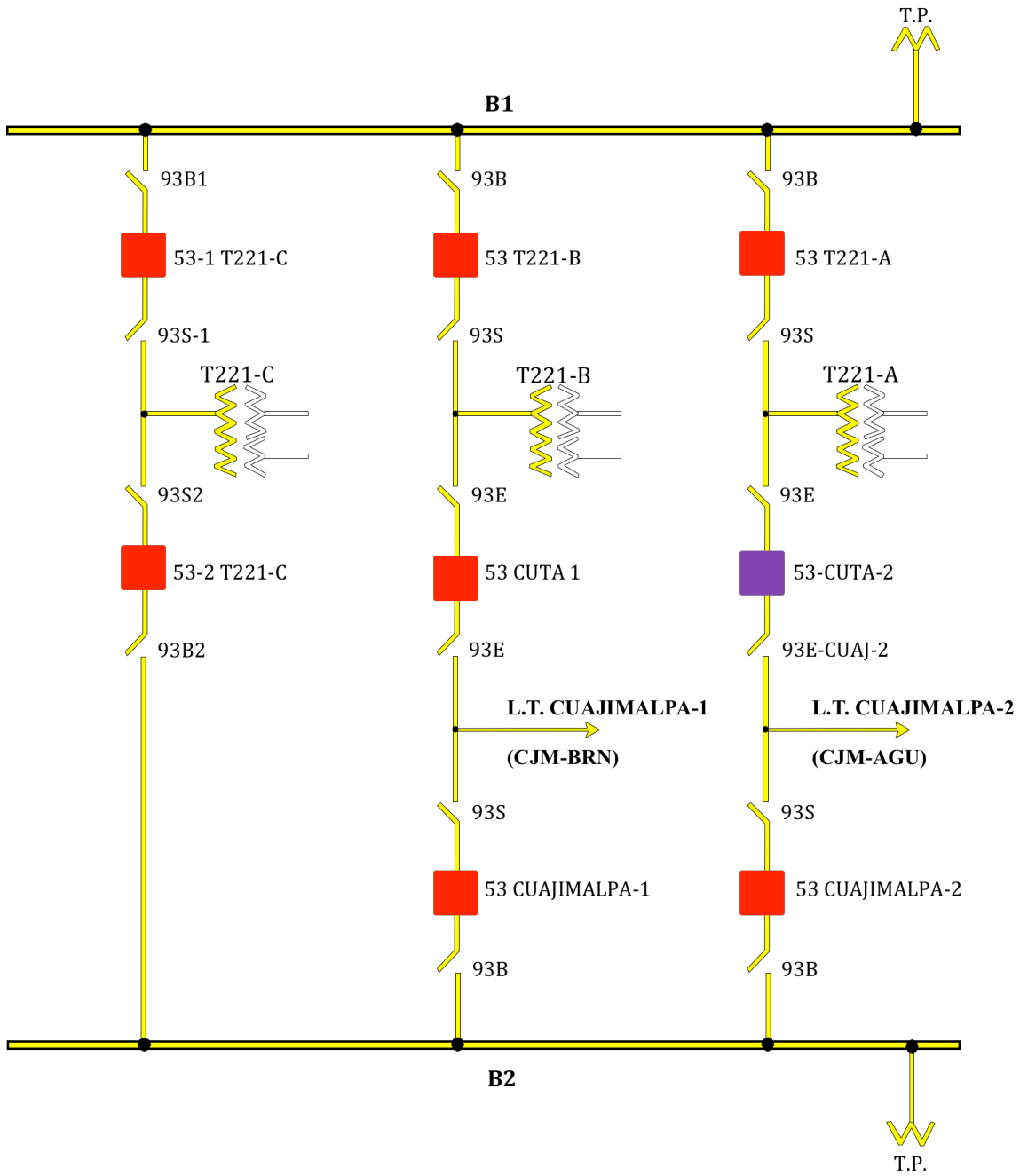


Al no responder el mando el interruptor 53 T221B se solicitó autorización al supervisor para realizar prueba al transformador T221C, y energizar el transformador T221A, para así recuperar la totalidad de la carga afectada excepto el alimentador CJM27X.

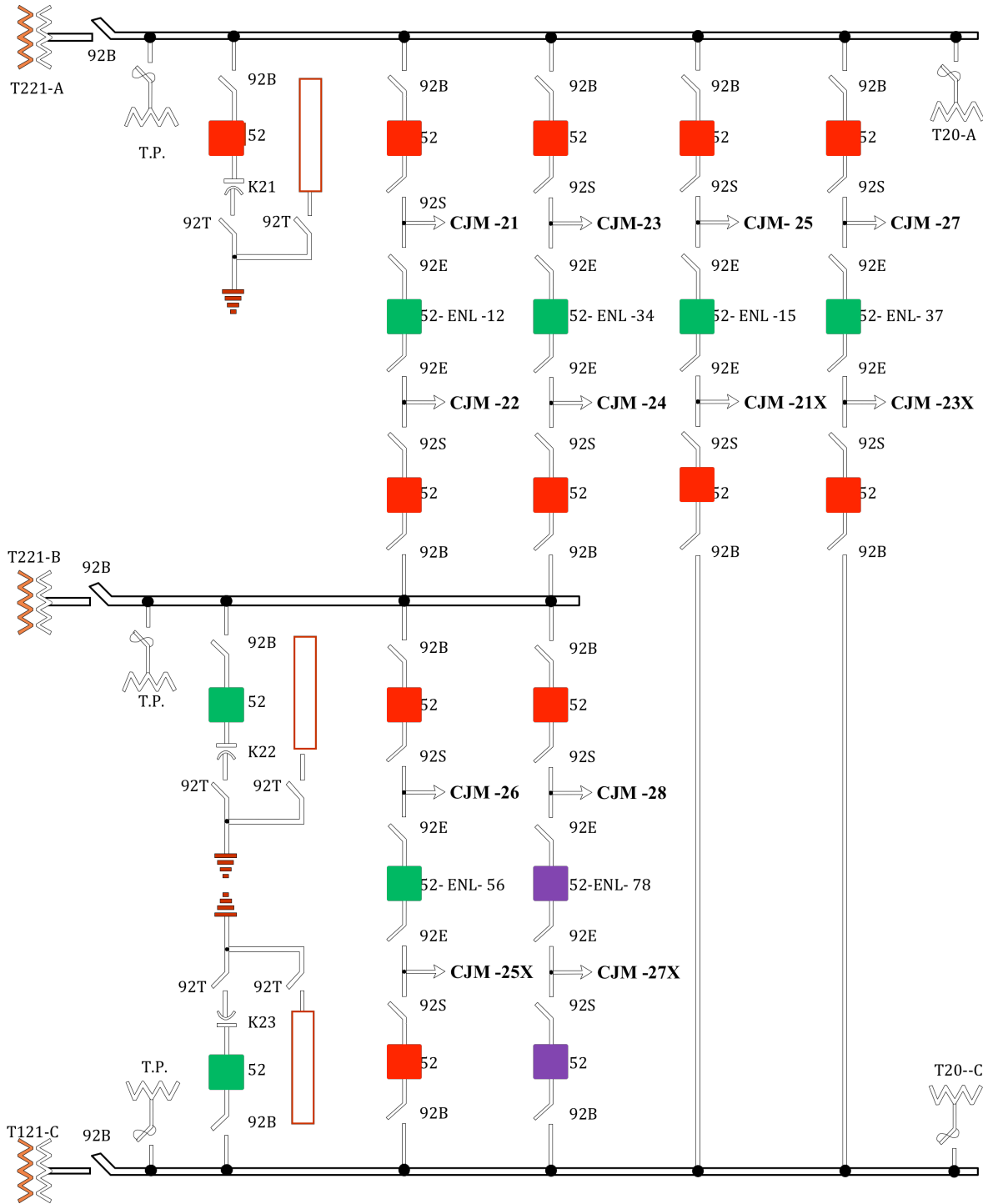




Posteriormente se realizó otro mando de cierre al interruptor 53 T221B, siendo exitoso, y de esta manera regresó a las condiciones previas al disturbio en 230 KV.



Como los eventos fueron coincidentes con el alimentador CJM 27X, se solicitó al CCD-Pedregal otorgar una licencia para la revisión del circuito, y respaldar la carga afectada.





## EJEMPLO DE MANIOBRA PROGRAMADA

Las maniobras programadas son todas las acciones que se necesitan realizar para poner en servicio, sacar de servicio o modificar las condiciones de operación de cualquier elemento del SEP.

Este tipo de tareas son analizadas cuidadosamente antes de ser ejecutadas, se realizan estudios para saber el impacto y el comportamiento del SEP, antes, durante y después de realizar dichos trabajos.

Para poder autorizar una maniobra programada, el efecto de esta no deberá no deberá poner en riesgo a ningún trabajador, así como el equipo o la continuidad del servicio eléctrico.

Una vez autorizados los trabajos, el operador en turno deberá confirmar que todas las condiciones necesarias se cumplan para poder iniciar las maniobras, y confirmará que el personal responsable se encuentre en el lugar de trabajo con el personal y herramientas necesarias para trabajar de forma eficaz y segura, que todo el personal de apoyo se encuentre listo y enterado de los trabajos, que las condiciones climatológicas permitan realizar los trabajos, y que el SEP tenga las condiciones necesarias en ese momento.

A continuación se describe la maniobra para librar la línea de transmisión que va de la subestación Toluca a la subestación Atenco en 230 KV.

### LIBRANZA DE LA LÍNEA DE TRANSMISIÓN ATE 93740 TOL.

En esta ocasión se requiere librar la LT ATE93740 TOL debido a la construcción del tren interurbano de la ciudad de México a la ciudad de Toluca.

Una vez que el operador confirma que todas las condiciones necesarias se cumplen puede empezar con la maniobra.

El arreglo en la S.E TOL en 230 KV es interruptor y medio, mientras que en S.E ATE en 230 KV es de doble barra con interruptor de amarre.

El operador manda la apertura en la S.E ATE del interruptor 93740, con esto la LT sigue energizada pero ya no hay flujo de corriente, en este momento los flujos de energía eléctrica se ven modificados en el SEP, pero no debe existir ningún tipo de afectación.

En S.E TOL el operador manda primero la apertura del interruptor 98730 y después manda la apertura del interruptor 93740, en este momento la LT queda desenergizada.

Por reglamento para poder otorgar una licencia en muerto se deberán realizar todas las maniobras necesarias para garantizar que de ninguna forma se pueda energizar la zona de trabajo, para lo cual se requiere abrir y bloquear mecánica o eléctricamente las cuchillas.

El operador da la instrucción al personal en S.E ATE que realice la apertura y bloqueo de las cuchillas 93471 y 93479, y que verifique abiertas y bloqueé las cuchillas 93472.

Del lado de la subestación TOL el operador da la instrucción al personal de realizar la apertura y bloqueo de las cuchillas 98732, 98731 93473 y 93471.

Una vez abiertas y bloqueadas las cuchillas en ambos extremos de la LT ATE 97470 TOL, el operador da la instrucción al personal en la S.E ATE de realizar el cierre de las cuchillas de puesta a tierra 93747. En este momento la LT ya se encuentra libre y aterrizada.

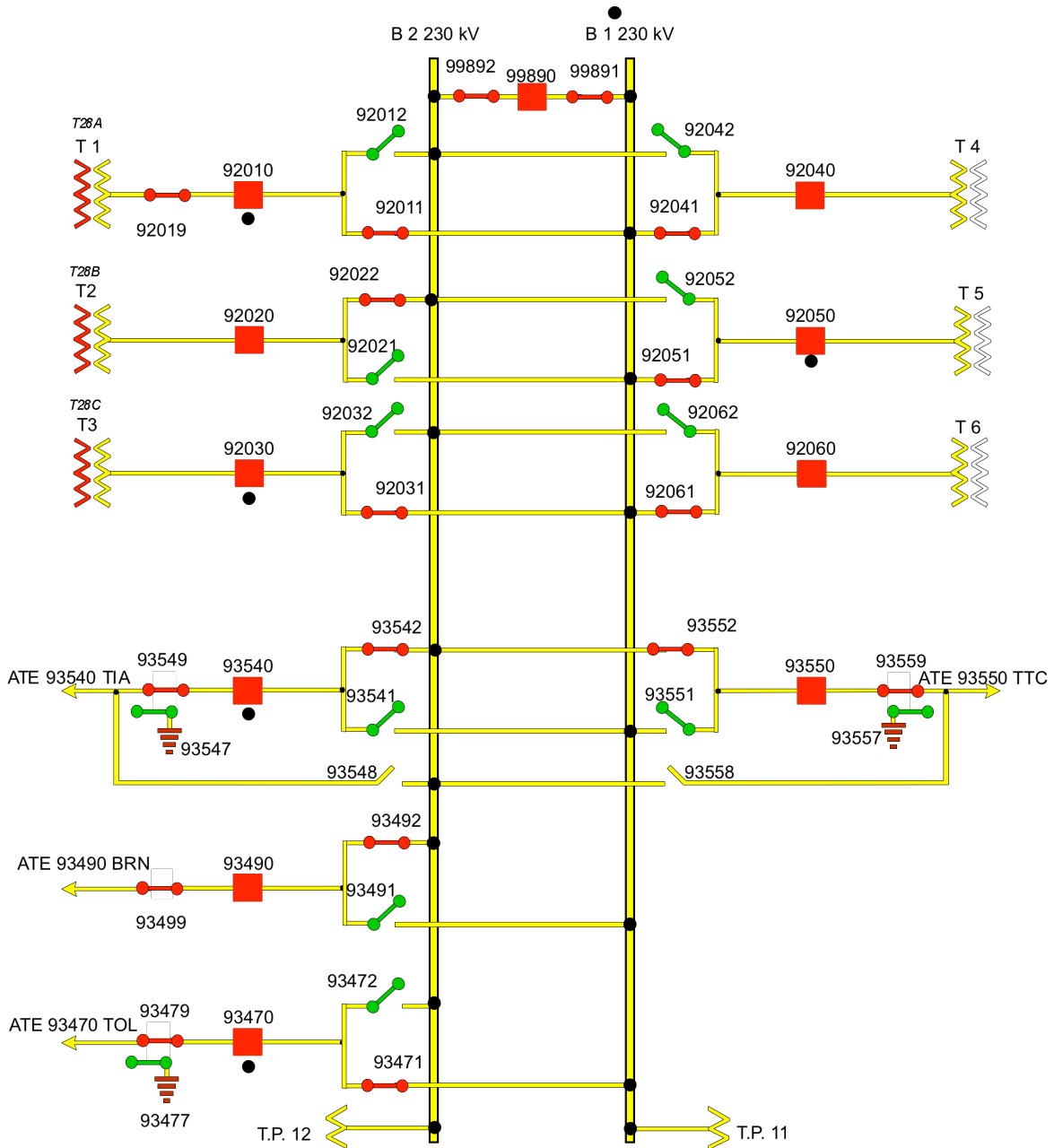
Por seguridad del personal que realizará los trabajos, se solicita al responsable de dichos trabajos que revise ausencia de potencial en la zona de trabajo y una vez confirmado que proceda a instalar equipo de puesta a tierra en el punto de trabajo.

Cuando el equipo de puesta a tierra ya está instalado en la zona de trabajo, el operador ya puede conceder la licencia al responsable para que se inicie con los trabajos.

Por último el operador debe etiquetar los interruptores asociados a la LT, esto inhibe los controles, para evitar realizar un mando erróneo.

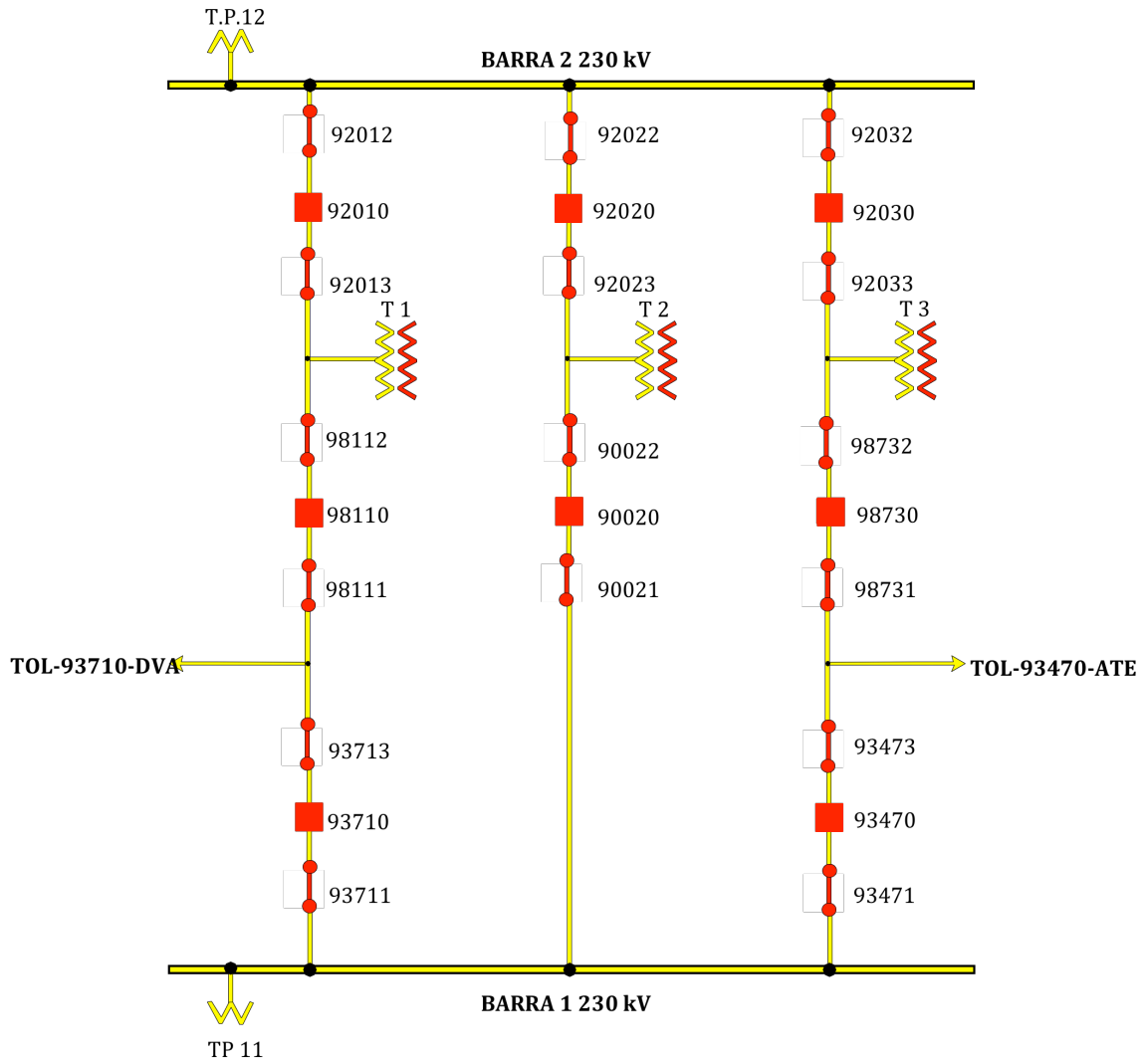
Descripción de la maniobra de libranza de la LT ATE 93470 TOL con diagramas unifilares.

Subestación Atenco (ATE) en 230 KV.



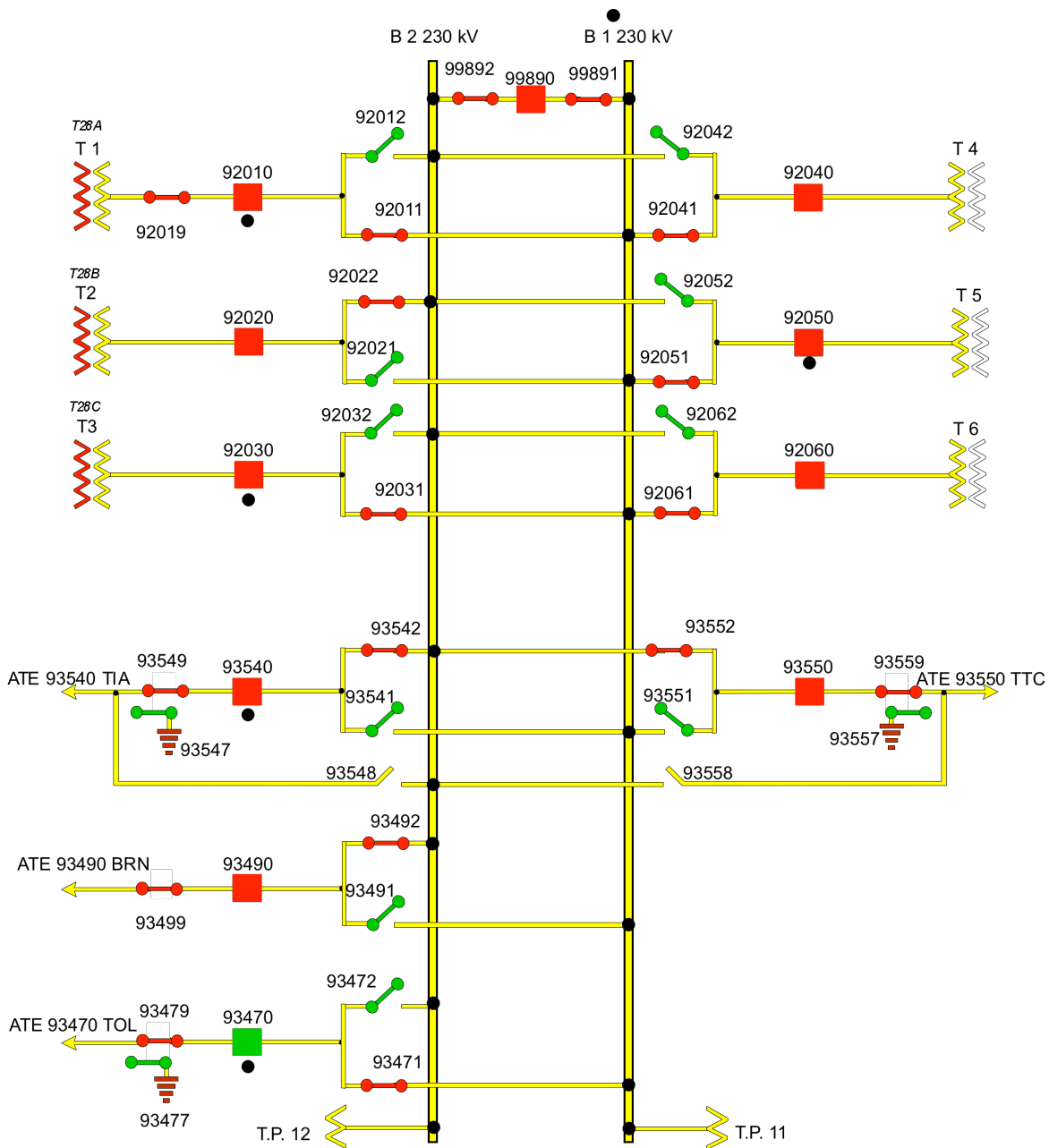
NOTA:  
TODOS LOS NÚMEROS LLEVAN LA  
ABREVIATURA DE LA INSTALACIÓN

Subestación Toluca (TOL) en 230 KV.

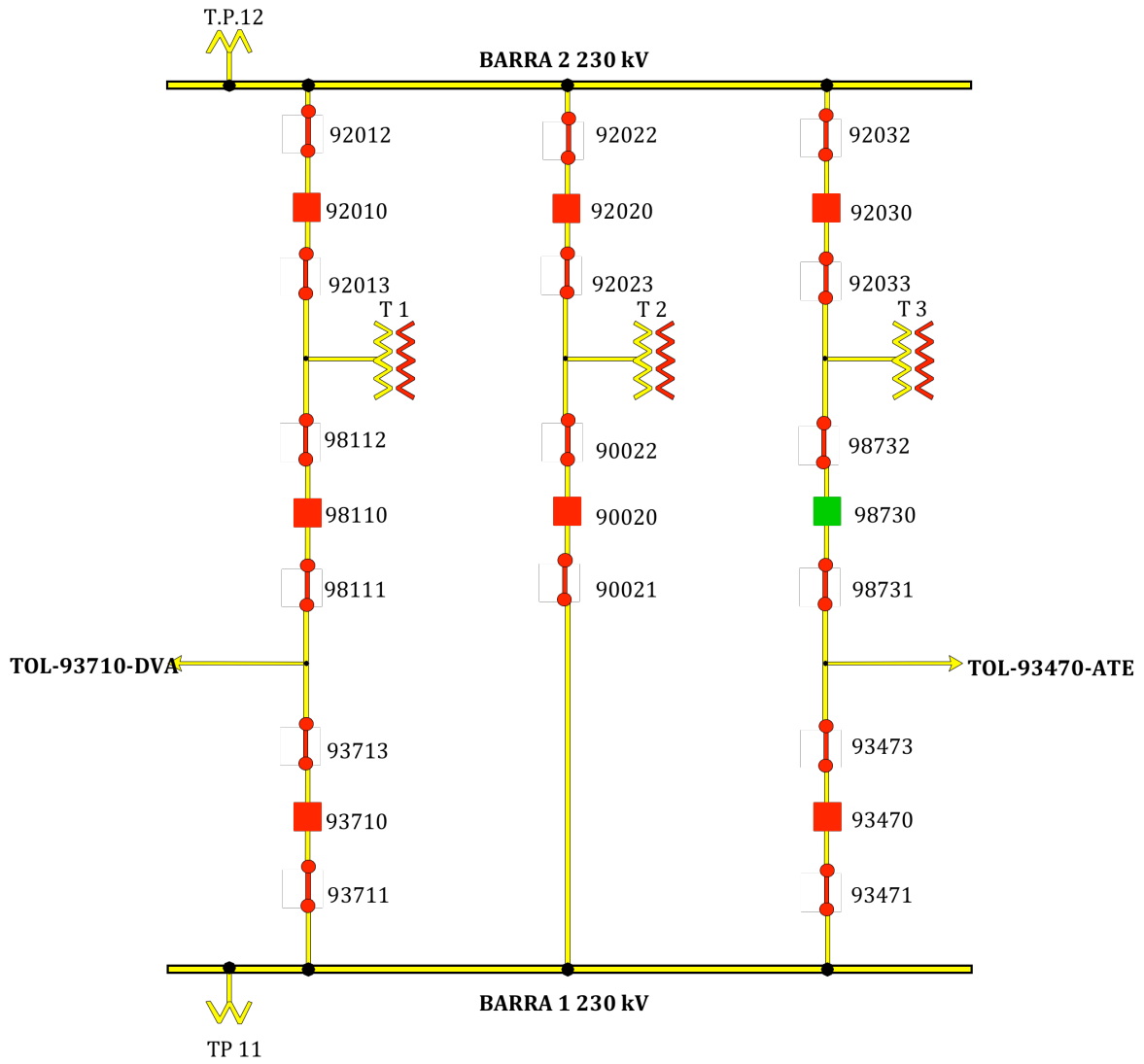


NOTA:  
 TODOS LOS NÚMEROS LLEVAN LA  
 ABREVIATURA DE LA INSTALACIÓN

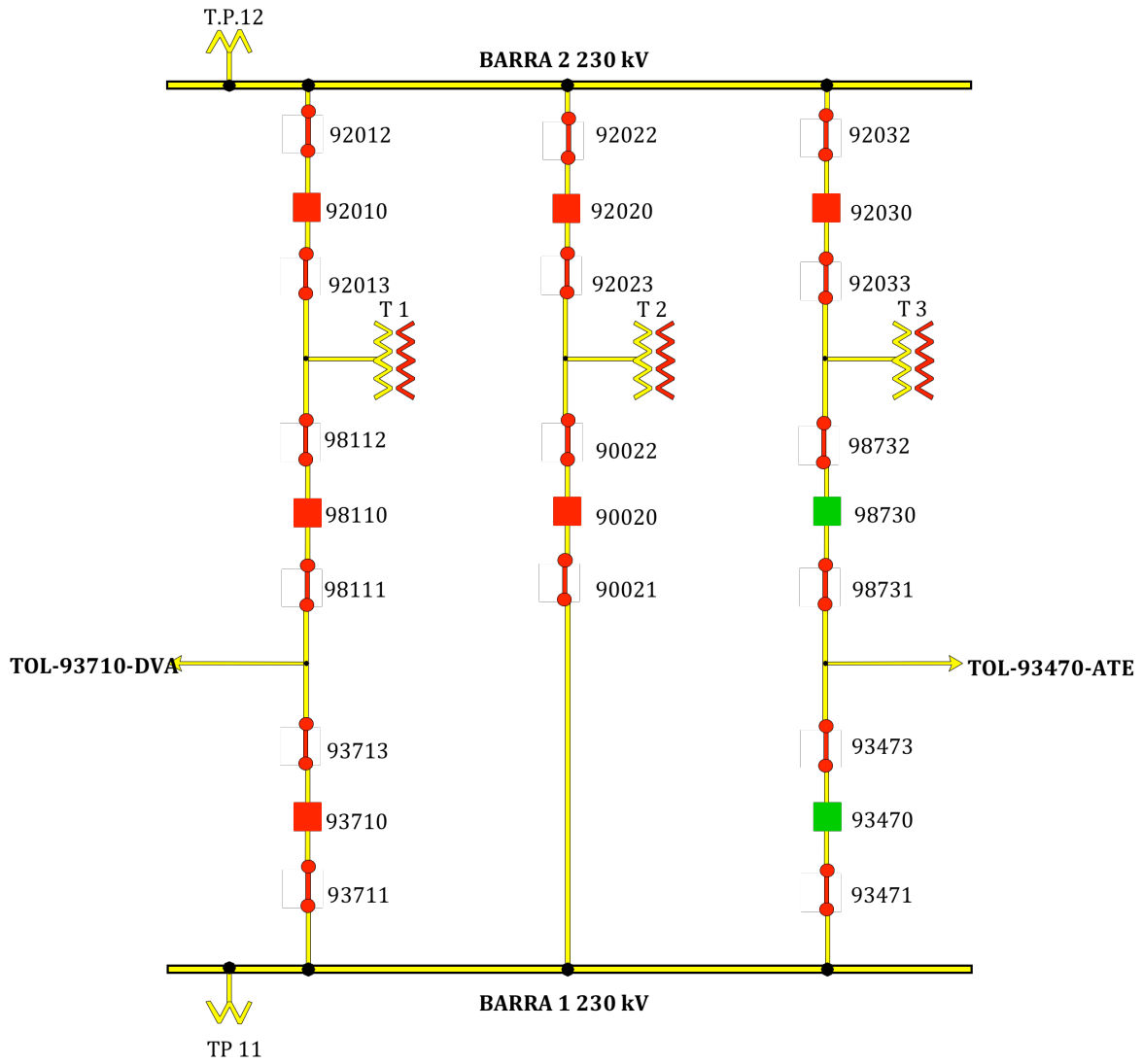
Apertura en subestación ATE del interruptor 93740.



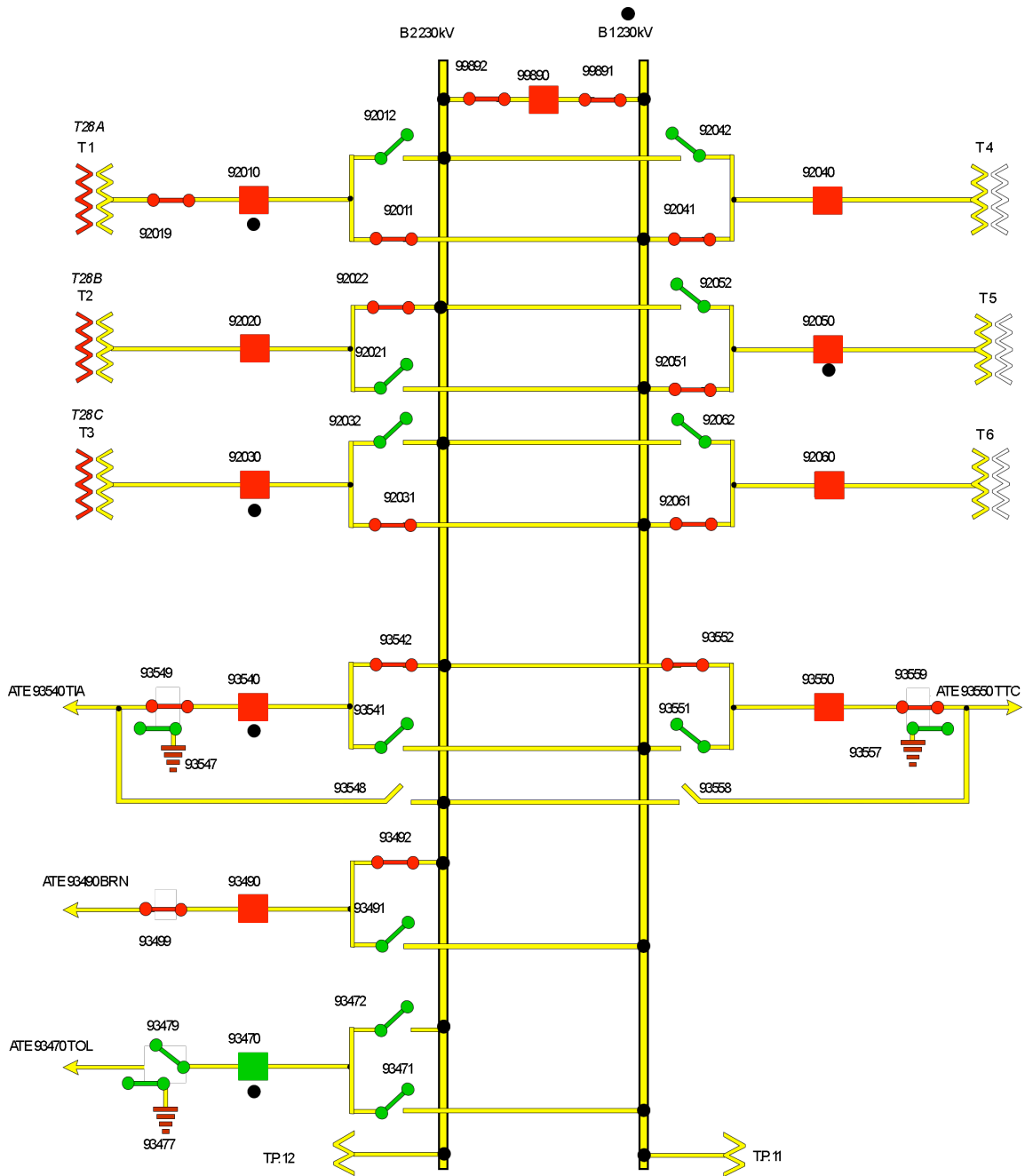
Apertura en subestación TOL del interruptor 98730.



Apertura en subestación TOL del interruptor 93470.

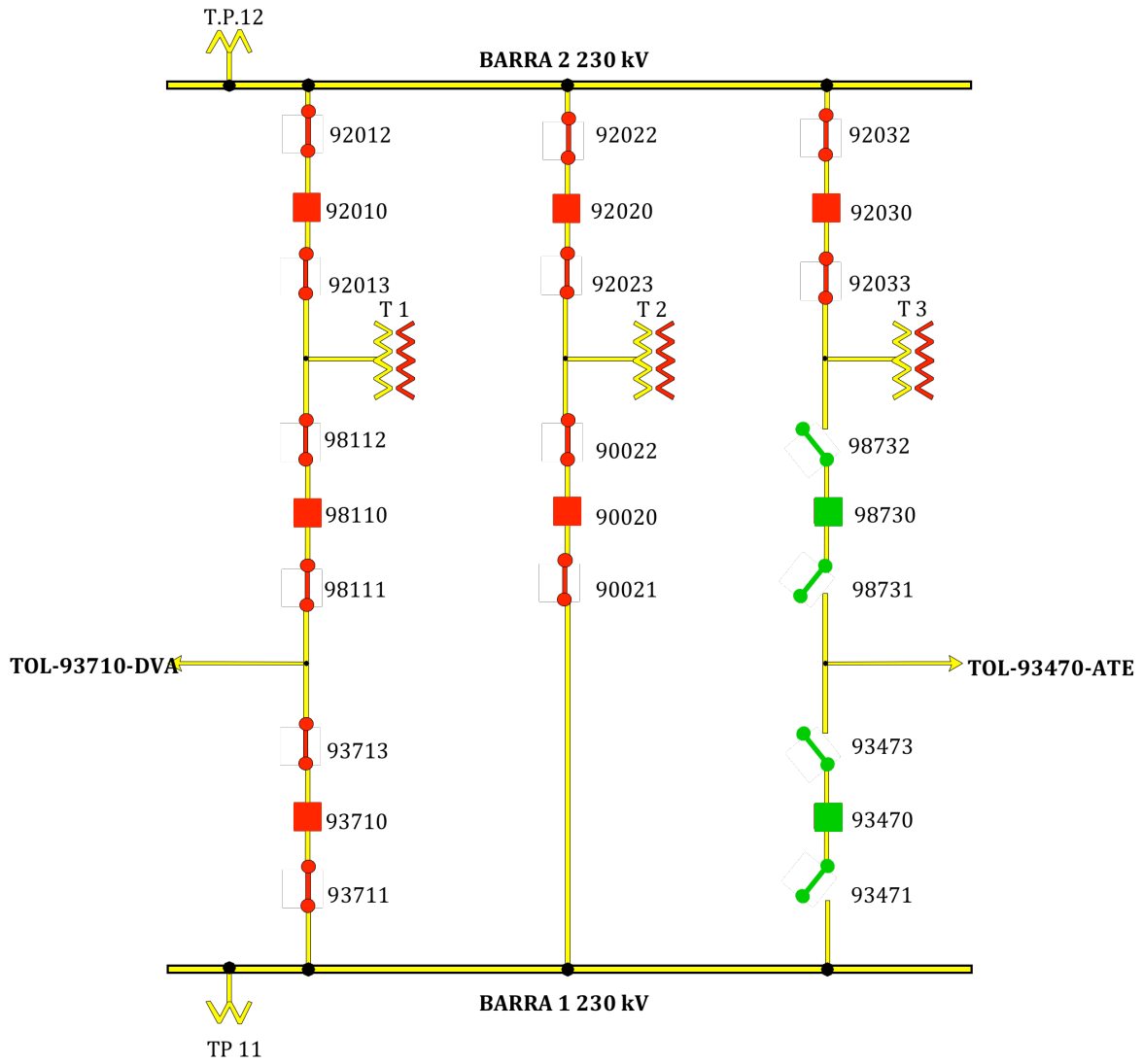


Apertura y bloqueo en cuchillas 93471 y 93479 en subestación ATE..

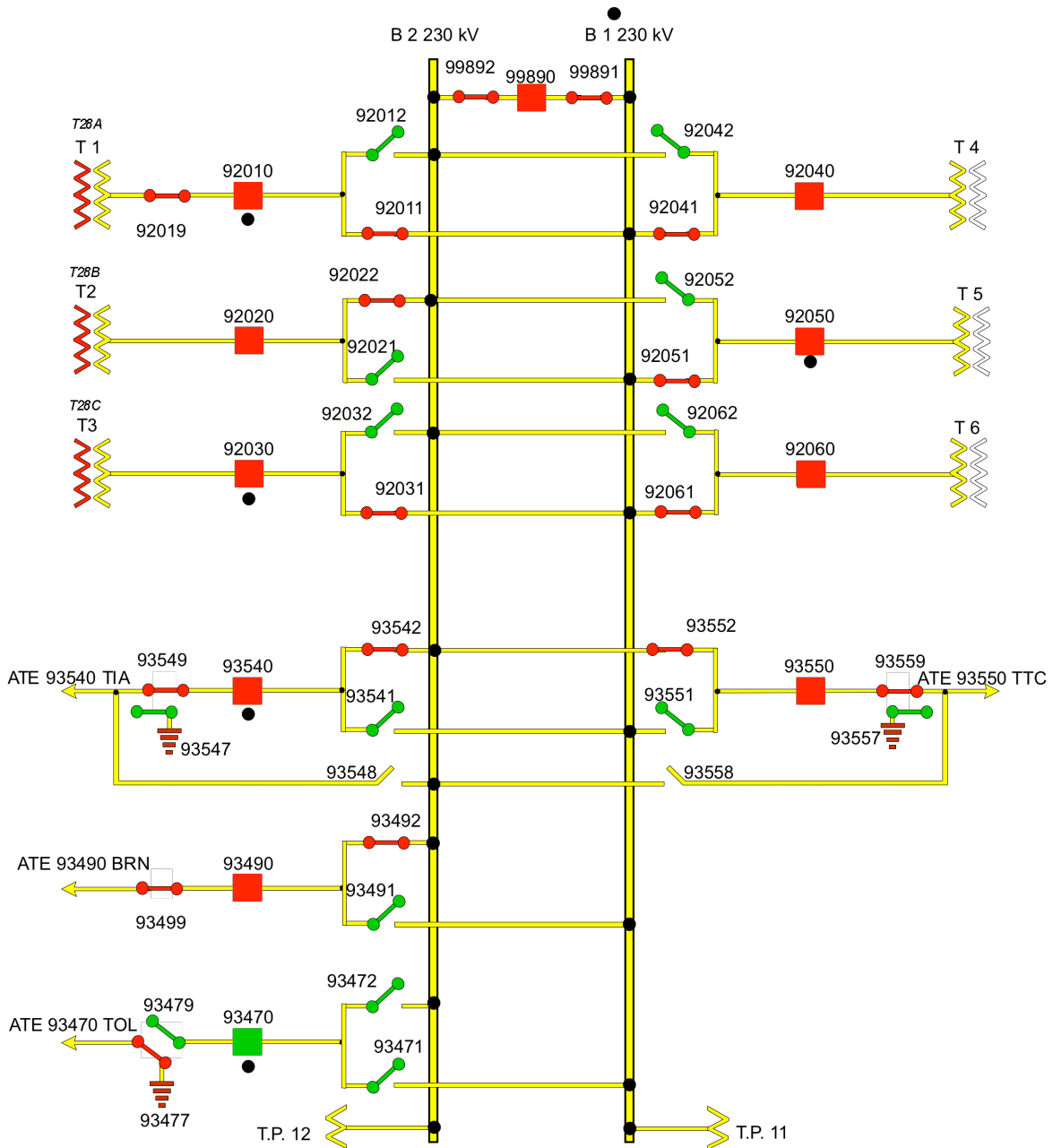




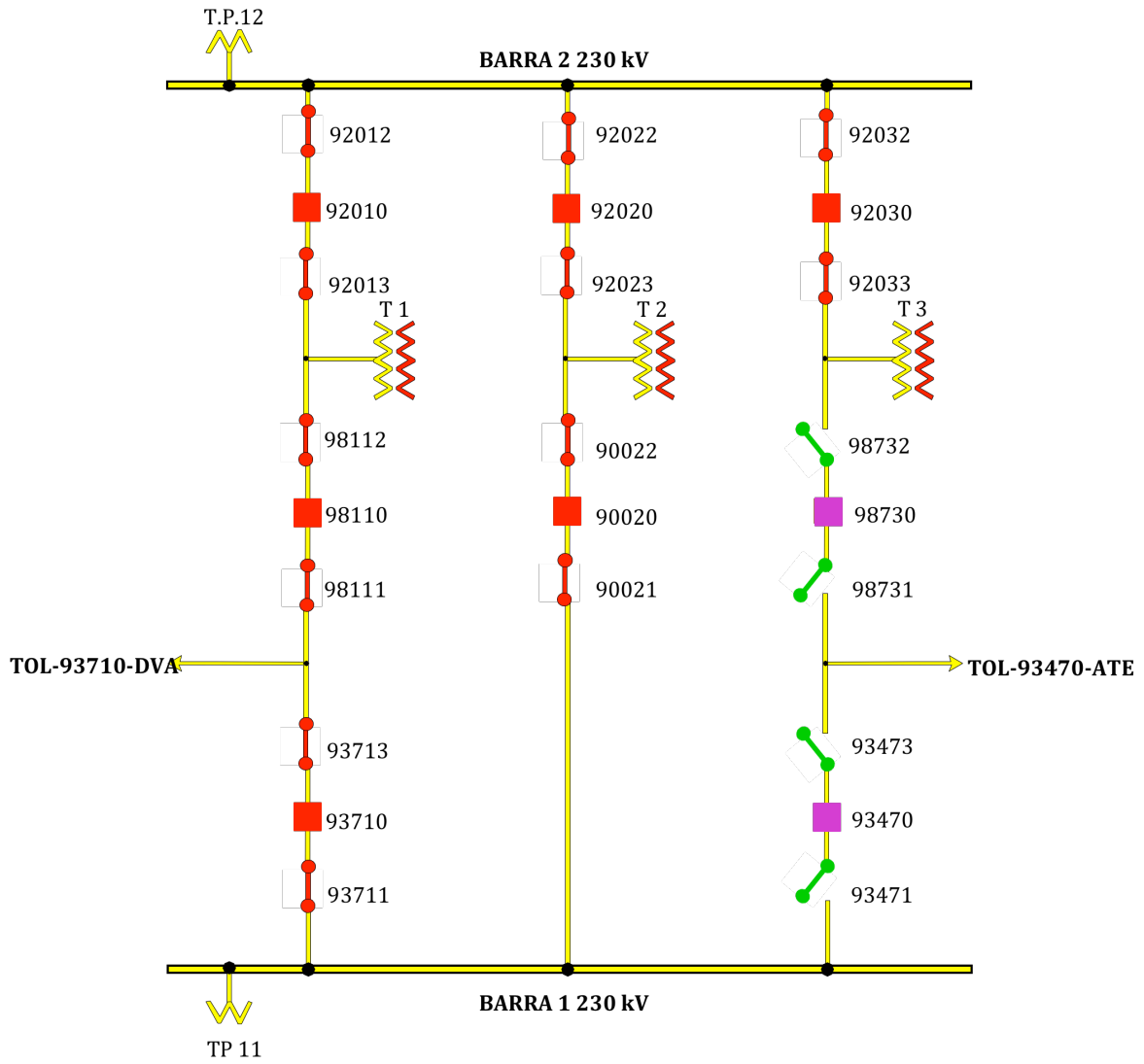
Apertura y bloqueo de cuchillas 98732, 98731, 93473 y 93471 en subestación TOL.



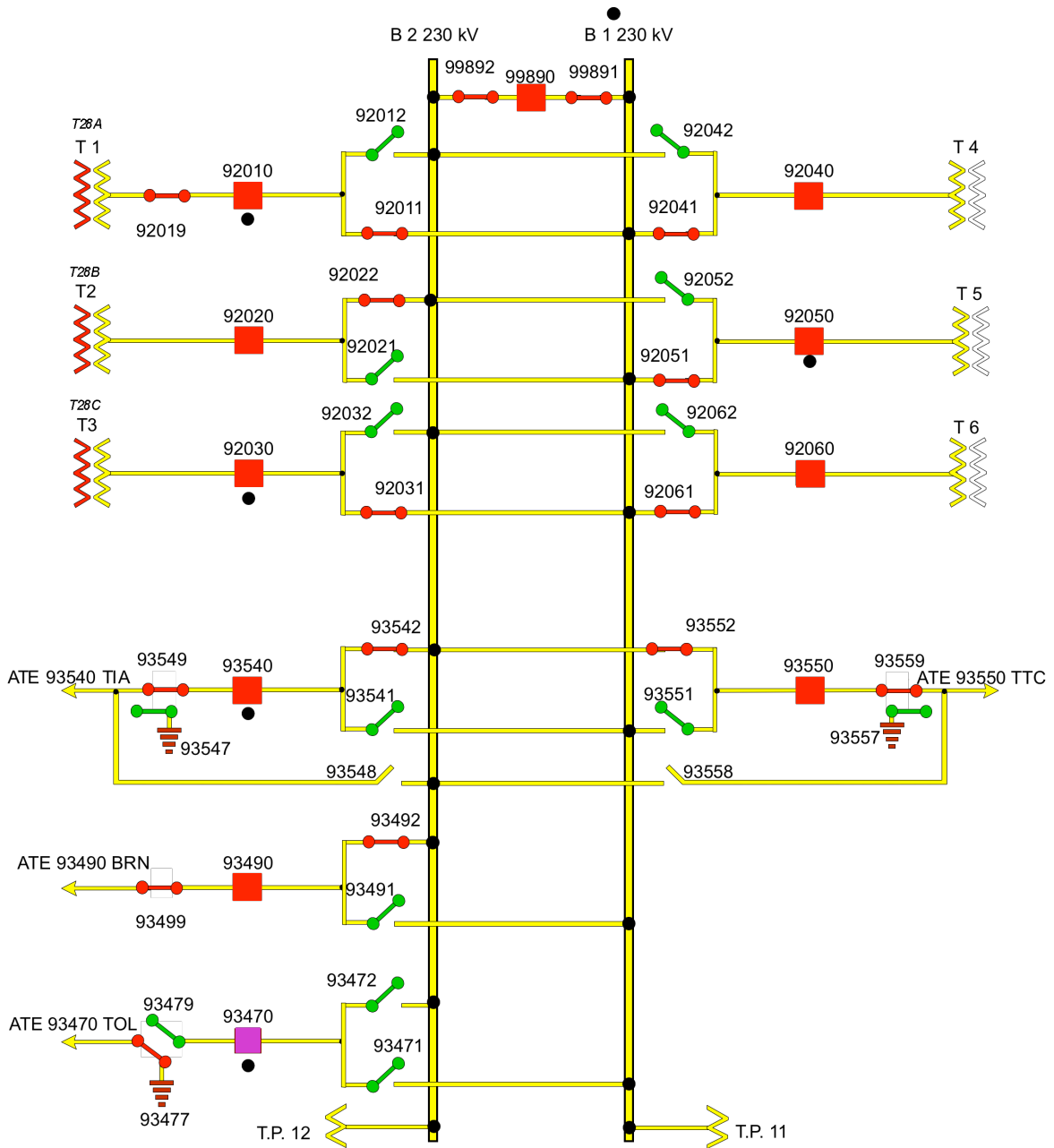
Cierre de cuchillas de puesta a tierra 93477 en subestación ATE.



Etiquetado de interruptores 98730 y 93470 en subestación TOL.



Etiquetado del interruptor 93470 en subestación ATE.



## **CONCLUSIONES.**

En la actualidad la energía eléctrica es de vital importancia, la mayoría de las actividades que realizamos son más sencillas, rápidas, eficientes gracias a la energía eléctrica o incluso no se podrían realizar sin ella. Debido a la gran importancia que tiene la energía eléctrica, es necesario garantizar un servicio que sea confiable, eficiente, de calidad y a bajo costo para todos y cada uno de los usuarios

Para poder brindar el suministro de energía eléctrica es necesario que todos y cada uno de los procesos involucrados trabajen de forma coordinada y eficiente, por lo cual se necesita que el SEP sea controlado, monitoreado y supervisado de la forma más eficiente posible.

Para esto, el operador, debe de conocer a detalle la red eléctrica a su cargo, debe tener amplio conocimiento de los fenómenos eléctricos que se presentan en un SEP, de la operación, funcionamiento, y lógica de protecciones. Es necesario que tenga amplio conocimiento del funcionamiento, mantenimiento, operación, capacidades y límites que tienen los equipos a su cargo.

Esto debido a que todas las decisiones, acciones o actividades que realice son de vital importancia para el correcto funcionamiento del SEP, estas decisiones, acciones y actividades deben realizarse de la forma más rápida y segura posible, ya que en muchas ocasiones sólo se cuentan con segundos para analizar la situación que se presenta y tomar una decisión poder brindar un servicio de calidad, confiable, continuo, seguro y a bajo costo para todos los usuarios.

## **GLOSARIO**

### **TRANSFORMADORES DE POTENCIA.**

El transformador es un dispositivo primario que opera como una máquina electromagnética cuya función principal es modificar los parámetros eléctricos, de tensión y corriente.

### **CAMBIADOR DE DERIVACIONES.**

Constituye el mecanismo que permite regular la tensión de la energía que fluye de un transformador. Puede ser de operación automática o manual, puede instalarse en el lado de alta o de baja tensión dependiendo de la capacidad y tensión del aparato, aunque conviene instalarlos en alta tensión, debido a que su costo disminuye en virtud de que la intensidad de corriente es menor.

### **SISTEMAS DE ENFRIAMIENTO.**

Son el conjunto de elementos que mantienen al transformador dentro de los valores normales de operación. Estos elementos pueden ser radiadores, ventiladores o bombas de algún refrigerante. Dependiendo de la capacidad del transformador y su voltaje de operación puede contar con uno, dos o los tres sistemas de enfriamiento, además de que pueden operar en grupos dependiendo la temperatura del transformador.

El enfriamiento de los transformadores se clasifica en los siguientes grupos:

- 1.-Clase OA. Enfriamiento por aire. Circulación natural.
- 2.-Clase OW. Enfriamiento por agua a través de un serpentín. Circulación natural.
- 3.-Clase FOA. Enfriamiento por aceite y aire forzados.

#### BOQUILLAS.

Son los aisladores terminales de las bobinas de alta y baja tensión que se utilizan para atravesar el tanque o la tapa del transformador.

#### TABLERO.

Es un gabinete dentro del cual se encuentran los controles y protecciones, sistemas de comunicación y control del transformador.

#### INTERRUPTORES DE POTENCIA.

Es un elemento que inserta o retira de servicio elementos del SEP.

El interruptor es, junto con el transformador, el dispositivo más importante de una subestación. Su comportamiento determina el nivel de confiabilidad que se puede tener en un SEP.

El interruptor debe ser capaz de interrumpir corrientes eléctricas de intensidades y factores de potencia diferentes, es el único elemento capaz de interrumpir la corriente eléctrica de los equipos que están conectados a él, y es necesario y de suma importancia que el interruptor sea capaz de soportar corrientes de corto circuito en el punto donde es instalado, ya que es el elemento que libra una falla eléctrica, esto quiere decir que es el único elemento capaz de interrumpir una corriente de corto circuito en un SEP.

#### REACTORES DE POTENCIA

El reactor es un elemento que absorbe potencia reactiva con el que se puede regular el voltaje en el punto donde se encuentra instalado. También se utilizan en líneas de

transmisión de gran longitud debido al fenómeno capacitivo que se presenta en ellas, esto para compensar la potencia reactiva aportada por la misma línea de transmisión.

#### CAPACITORES.

Los capacitores son dispositivos eléctricos que aportan potencia reactiva, son utilizados para regular voltaje, normalmente se instalan en los buses de las subestaciones eléctricas donde se requiere control de voltaje. También son utilizados en líneas de transmisión de gran longitud, para aportar potencia reactiva y evitar pérdidas de energía.

#### TRANSFORMADORES DE POTENCIAL (Tp's):

Es un dispositivo primario que modifica o reduce el potencial de algún elemento del SEP en una escala determinada, esto para poder tener un valor de voltaje el cual pueda ser manipulable de forma segura y que refleje el valor real, para así poder conectarlo a los equipos y a los esquemas de protección, sincronización y señalización.

#### DISPOSITIVO DE POTENCIAL(Dp's):

Su función es similar a los transformadores de potencial, sólo que éstos cuentan con una parte inductiva y otra capacitiva donde se puede, además, conectar el acoplamiento de onda portadora de líneas de alta tensión (oplat) para los canales de comunicación a través de las líneas de transmisión.

#### TRANSFORMADORES DE CORRIENTE (TC'S):

Es un dispositivo primario que modifica o reduce la corriente en una escala determinada, para reflejar el valor de ésta, y así poder monitorear el valor de la corriente en valores que puedan ser manipulables de forma segura. Además se conecta a los equipos y esquemas de protección y medición.

#### APARTARRAYOS:

Es un dispositivo primario diseñado para proteger otro equipo más delicado o costoso contra sobretensiones causadas por descargas atmosféricas.



#### CUCHILLAS:

Son un dispositivo de maniobra diseñado para seccionar un circuito de potencia sin flujo de corriente, sólo con potencial o sin él, en forma visible.

#### BUSES O BARRAS:

Son los arreglos con cable o tubo para formar las barras y que a través de las cuchillas seccionadoras se conectan a los interruptores con los alimentadores.

#### AISLADORES:

En una subestación de potencia el aislamiento es fundamental, ya que se encontrará en todo el equipo primario en sus diferentes tipos (vidrio, porcelana, papel, etc.), incluyendo los aisladores que soportan los buses y cables (tipo suspensión o pedestal). Son los equipos que además de aislar las líneas de transmisión, también soportan y tensan los conductores.

#### ESTRUCTURAS SOPORTE:

Son por lo regular estructuras metálicas que soportan a los buses y cables formando arreglos especiales de acuerdo al tipo de subestación, además soportan y dan la trayectoria a las líneas de transmisión.

#### SISTEMA DE TIERRAS:

Es un diseño especial de electrodos interconectados que forman una red subterránea a la cual se conectan todas las referencias a tierra (Neutros de conexiones estrellas, estructuras de soporte, partes aterrizadas de todo el equipo primario, cerca perimetral, apartarrayos, entre otros).

#### TABLEROS:

Se localizan dentro de la caseta de control, están diseñados para alojar a los dispositivos de apertura o cierre de interruptores y cuchillas, equipos de medición, cuadros de alarmas y a los esquemas de protección.

#### SISTEMAS DE PROTECCIÓN:

Son todos los equipos que monitorean el correcto funcionamiento del SEP, y en caso de alguna falla, son los elementos que actuarán para librar dicha falla.

Los relevadores, equipos de comunicación, control, señalización, sistemas de lógica de operación así como cada uno de los elementos de la subestación deben trabajar en conjunto y cuidadosamente coordinados para proteger los elementos eléctricos en su zona de operación.

#### SERVICIOS PROPIOS:

Es la alimentación fundamental para todos servicios necesarios de una subestación como: el sistema de control, supervisión, protección, señalización, alumbrado, además de proporcionar la energía necesaria para el funcionamiento de los equipos de enfriamiento de los transformadores, los mecanismos de operación de los interruptores, entre otros.

#### SISTEMA DE ALUMBRADO:

La subestación debe contar con alumbrado eficiente en el área operativa, así como alumbrado de emergencia en corriente directa localizado en la sala de control para casos de emergencia.

#### SISTEMA CONTRA INCENDIO:

La subestación debe contar con un sistema contra incendio principalmente en el área de transformadores. Asimismo, es conveniente contar con extintores de fuego, en el área operativa y de tableros.

#### SEÑALAMIENTOS:

Son los indicadores de alto voltaje y recuerdan las normas de seguridad a seguir. Además en cada equipo debe estar la nomenclatura correspondiente, y esta debe ser legible desde cualquier punto de vista.

## APÉNDICE

### Nomenclatura y nombre de las subestaciones de la red de 400 KV de la Gerencia Regional de Control Central

<b>Nomenclatura</b>	<b>Nombre</b>
<b>AML</b>	Almoloya
<b>AMP</b>	Atlacomulco potencia
<b>BRN</b>	San Bernabé
<b>CRU</b>	Santa Cruz
<b>DOG</b>	Donato Guerra
<b>DVA</b>	Deportiva
<b>LAP</b>	La paz
<b>LCP</b>	Lázaro Cárdenas potencia
<b>LRP</b>	Lorenzo potencia
<b>MDO</b>	Agustín Millán dos
<b>MPT</b>	Martin Potencia
<b>MTA</b>	Mazamitla
<b>NOP</b>	Nopala
<b>PEO</b>	Petalcalco
<b>PIT</b>	Pitirera
<b>PRD</b>	Poza Rica dos
<b>QPM</b>	Querétaro potencia
<b>TEX</b>	Texcoco
<b>TOP</b>	Topilejo
<b>TTE</b>	Tres estrellas
<b>TTH</b>	Teotihuacán
<b>TUL</b>	Tula
<b>TUV</b>	Tuxpan vapor
<b>VIC</b>	Victoria
<b>VOG</b>	Volgan gordo
<b>YTP</b>	Yautepec.

**Nomenclatura y nombre de las subestaciones de la red de 230 KV de la Gerencia Regional de Control Central.**

<b>Nomenclatura</b>	<b>Nombre</b>	<b>Nomenclatura</b>	<b>Nombre</b>	<b>Nomenclatura</b>	<b>Nombre</b>
<b>AGU</b>	Águilas	<b>HQL</b>	Huixquilucan	<b>TEX</b>	Texcoco
<b>APA</b>	Apasco	<b>IRO</b>	Irolo	<b>TIA</b>	Tianguistenco
<b>ARX</b>	Armex	<b>IXL</b>	Ixmiquilpan	<b>TIZ</b>	Tizayuca
<b>ATE</b>	Atenco	<b>JAM</b>	Jamaica	<b>TKM</b>	Tecamac
<b>ATI</b>	Atizapán	<b>JAS</b>	Jasso	<b>TOL</b>	Toluca
<b>ATK</b>	Azteca	<b>JLC</b>	Jabón la Corona	<b>TOP</b>	Topilejo
<b>AUR</b>	Aurora	<b>JRB</b>	Jorobas	<b>TTH</b>	Teotihuacan
<b>AYO</b>	Ayotla	<b>KCR</b>	Kilómetro 0	<b>TUL</b>	Tula
<b>AZC</b>	Azcapotzalco	<b>KMC</b>	kilómetro 110	<b>TYA</b>	Tacubaya
<b>BOS</b>	Bosques	<b>LAP</b>	La paz	<b>VAE</b>	Valle de México
<b>BRN</b>	San Bernabé	<b>LFG</b>	Lafarge	<b>VAJ</b>	Vallejo
<b>CCZ</b>	Cruz Azul	<b>MAD</b>	Madero	<b>VER</b>	Verónica
<b>CEI</b>	Ceilán	<b>MAG</b>	Magdalena	<b>VIC</b>	Victoria
<b>CFD</b>	Cofradía dos	<b>MER</b>	Merced	<b>VIL</b>	Villita
<b>CFI</b>	Cofradía	<b>MOR</b>	Morelos	<b>XAL</b>	Xalostoc
<b>CJM</b>	Cuajimalpa	<b>NOC</b>	Nochistongo	<b>XOC</b>	Xochimilco
<b>CMC</b>	Cuahtemoc	<b>NOP</b>	Nopala	<b>ZAP</b>	Zapata
<b>COA</b>	Coapa	<b>OBD</b>	Odón de Buen		
<b>COY</b>	Coyoacán	<b>OCE</b>	Oceania		
<b>CPG</b>	Chapingo	<b>OLI</b>	Olivar		
<b>CPM</b>	Carton y papel de México	<b>PEN</b>	Pensador		
<b>CRG</b>	Cerro gordo	<b>PEV</b>	Peralvillo		
<b>CRS</b>	Contreras	<b>PIT</b>	Pitirera		
<b>CRU</b>	Santa Cruz	<b>PMX</b>	Pemex		
<b>CTD</b>	Contadero	<b>PNN</b>	Punta norte		
<b>ECA</b>	Ecatepec	<b>POO</b>	Polanco		
<b>ECR</b>	El Cerrillo	<b>PRM</b>	Parres móvil		
<b>ESO</b>	El Salto	<b>PYG</b>	Procter and Gamber		
<b>ESR</b>	Esmeralda	<b>REM</b>	Remedio		
<b>EST</b>	Estadio	<b>SIC</b>	Sicartsa		
<b>EVD</b>	El vidrio	<b>SNG</b>	San Ángel		
<b>FNL</b>	Ferrocarriles nacionales	<b>SOX</b>	Sosa Texcoco		
<b>FTM</b>	Fertimex	<b>TDK</b>	Toluca 2000		
<b>HCR</b>	Héroes Carranza	<b>TEH</b>	Tecamachalco		

## **Nomenclatura y nombre de las subestaciones de la red de 230 KV y 85 KV de la Zona de operación de transmisión Toluca**

<b>Nomenclatura</b>	<b>Nombre</b>
<b>AAP</b>	Apaplastic
<b>AMO</b>	Amomolulco
<b>ATE</b>	Atenco
<b>AVT</b>	Avante
<b>BRN</b>	San Bernabé
<b>DVA</b>	Deportiva
<b>ECR</b>	El Cerrillo
<b>EST</b>	Estadio
<b>GMC</b>	General Motors Company
<b>KDM</b>	Chrysler de México
<b>LER</b>	Lerma
<b>MDO</b>	Agustín Millán dos
<b>NIS</b>	Nissan
<b>NLE</b>	Nestle
<b>PRO</b>	Propimex
<b>PTH</b>	Puerta de hierro
<b>RBS</b>	Robert Bosh
<b>REM</b>	Remedio
<b>SAF</b>	Safmex
<b>SDI</b>	San Diego
<b>SSO</b>	San Francisco
<b>TDK</b>	Toluca 2000
<b>TDV</b>	Tenango del Valle
<b>TIA</b>	Tianguistenco
<b>TOL</b>	Toluca
<b>TTC</b>	Totoltepec
<b>TTO</b>	Tlatelulco
<b>VDT</b>	Vidriera Toluca
<b>ZAP</b>	Zapata
<b>ZIC</b>	Zictepec.

## **BIBLIOGRAFÍA.**

Diseño de subestaciones eléctricas. Ing. José Raúl Martín. UNAM, Facultad de Ingeniería, 2ª ed. 2000.

Prontuario de información técnica del Área de Control Central. CFE, 2009.

Reglas de despacho y operación del sistema eléctrico nacional. CFE, 2001

Protección de alimentadores de media tensión, CFE, 2008.

Esquemas normalizados de protecciones para transformadores de potencia. CFE, 2013

Esquemas normalizados de protecciones para líneas de transmisión. CFE, 2005.