

# UNIVERSIDAD NACIONAL AUTÓNOMA DE MÉXICO

*Facultad de Ingeniería*

---



## TESIS

---

### QUE PARA OBTENER EL TÍTULO DE **INGENIERA MECATRÓNICA**

DISEÑO MECÁNICO PARA UN SOPORTE DE CADERA Y TÓRAX  
PARA UN EXOESQUELETO

PRESENTA

AÍDA FUENTES MANZANERO

TUTOR

M.I. SERAFÍN CASTAÑEDA CEDEÑO

2015

## AGRADECIMIENTOS

---

Primeramente quiero agradecerles a mis padres a quienes admiro y amo profundamente, por haberme apoyado durante toda mi carrera en todo sentido. Por haberme enseñado a nunca rendirme, a luchar, por haber creído siempre en mí, por sus palabras de aliento y ánimo cuando creía que no era lo suficientemente buena. Quiero agradecerles por haberme educado y por haberme inculcado principios, hábitos y valores que me han permitido alcanzar mis metas, también por haberme mostrado que cuando tienes una meta puedes alcanzarla con paciencia, esfuerzo, aguante y mucha perseverancia. Deseo agradecerles por su incomparable ayuda para poder llegar a este punto, por todos los retos y dificultades que atravesaron conmigo, por haber sido mis mejores maestros al haberme enseñado con mucho amor.

Quiero agradecerles a mis mejores amigos y hermanos Manuel y Héctor, porque han estado conmigo en los momentos más difíciles, por haberme hecho fuerte, por siempre sacarme una sonrisa y enseñarme a ser positiva y a creer en mí, por siempre estar dispuestos a escucharme y sobre todo por su amor y sabios consejos.

A Iván por todo su apoyo, cariño y amor incondicional, por ayudarme a sacar lo mejor de mí y por haberme enseñado a enfrentarme a los retos con valor y dando siempre lo mejor de mí, por haber estado a mi lado durante todo el desarrollo de este trabajo. Gracias por haberme mostrado que todo tiene solución, por creer en mí cuando más lo necesitaba.

A mi familia por su gran apoyo brindado de incontables maneras durante toda mi carrera, y porque también gracias a ellos he llegado a este punto.

A mis amigos de la facultad con quienes los retos de la carrera fueron más livianos y mucho más divertidos, por todas las veces que nos mal pasamos y nos desvelamos juntos para entregar nuestros proyectos, por todas las risas y momentos que compartimos.

Especialmente quiero agradecerle mi tutor de tesis, director del presente trabajo, por su ayuda, orientación, seguimiento y apoyo, además de haberme brindado todas las herramientas necesarias para que este trabajo fuera posible. Gracias M.I. Serafín Castañeda Cedeño.

Agradecimiento al "Programa de apoyo a proyectos de investigación e innovación tecnológica" (PAPIIT) por la ayuda proporcionada.

# INDICE

.....	0
<b>CAPÍTULO 1.....</b>	<b>4</b>
<b>1.1 INTRODUCCIÓN Y OBJETIVOS.....</b>	<b>4</b>
1.1.1 Introducción .....	4
1.1.2 Objetivos .....	6
<b>1.2 MARCO TEÓRICO .....</b>	<b>7</b>
1.2.1 Anatomía de la columna vertebral .....	7
1.2.2 Anatomía de la médula espinal.....	9
1.2.3 Breve descripción de la lesión medular .....	11
1.2.4 Análisis de la marcha humana .....	16
1.2.5 Biomecánica de la cadera.....	25
1.2.6 Torso .....	31
<b>1.3 ESTADO DEL ARTE.....</b>	<b>32</b>
1.3.1 HARDIMAN .....	32
1.3.2 VUKOBRATOVIC.....	34
1.3.3 HAL .....	36
1.3.4 REWALK.....	37
1.3.5 EKSO .....	39
<b>CAPÍTULO 2.....</b>	<b>44</b>
<b>2.1 REQUERIMIENTOS Y ESPECIFICACIONES.....</b>	<b>44</b>
2.1.1 Definición del problema .....	44
2.1.2 Especificaciones .....	45
<b>2.2 GENERACIÓN DEL CONCEPTO .....</b>	<b>48</b>
2.2.1 Identificación de funciones.....	48
2.2.2 Descripción de las funciones principales .....	50
<b>2.3 SELECCIÓN DEL CONCEPTO.....</b>	<b>57</b>
2.3.1 Matrices de decisión y selección .....	57
2.3.2 Diseño del CAD a nivel conceptual .....	63

<b>CAPÍTULO 3</b> .....	<b>69</b>
<b>3.1. DESARROLLO DEL DISEÑO MECÁNICO</b> .....	<b>69</b>
3.1.1 Selección del material .....	69
3.1.2 Resultados de la selección de la aleación.....	84
<b>3.2 SELECCIÓN DEL ACTUADOR</b> .....	<b>92</b>
3.2.1 Cálculos correspondientes al plano sagital.....	92
3.2.2 Cálculos correspondientes al plano frontal.....	97
<b>3.3 SELECCIÓN DEL RODAMIENTO</b> .....	<b>101</b>
3.3.1 Cálculo del rodamiento .....	101
<b>3.4 RESULTADOS DEL DISEÑO</b> .....	<b>103</b>
3.4.1 Sujetadores de torso y abdomen.....	104
3.4.2 Respaldos de cadera y torso .....	105
3.4.3 Uniones, topes y tornillos .....	107
3.4.4 Eje, rodamiento y acoplamientos .....	109
<b>CAPÍTULO 4</b> .....	<b>113</b>
<b>4.1 PRUEBAS Y RESULTADOS</b> .....	<b>113</b>
4.1.1 Sujetadores del tórax.....	118
4.1.2 Sujetadores del abdomen .....	123
4.1.3 Respaldo de la columna .....	130
4.1.4 Respaldo de la cadera.....	133
4.1.5 Eje, tope y conexiones .....	135
4.1.6 Interpretación de resultados.....	145
<b>CONCLUSIONES</b> .....	<b>147</b>
<b>TRABAJO A FUTURO</b> .....	<b>149</b>
<b>REFERENCIAS</b> .....	<b>150</b>
<b>ANEXO</b> .....	<b>151</b>

# CAPÍTULO 1

## 1.1 INTRODUCCIÓN Y OBJETIVOS

### 1.1.1 Introducción

---

Caminar es una actividad que realizamos para muchas de nuestras actividades diarias y solemos considerarla garantizada. Sin embargo cuando perdemos esta habilidad ya sea por una enfermedad o por un accidente, repercute seriamente de manera física y mental. De hecho la lesión medular espinal ha sido considerada como una de las discapacidades más trágicas que le puede suceder a una persona.<sup>1</sup>

De acuerdo a la Organización Mundial de la Salud (OMS) el término lesión medular hace referencia a los daños sufridos en la médula espinal a consecuencia de un traumatismo (por ejemplo un accidente automovilístico, caída etc.) o una enfermedad o degeneración. En la mayoría de los casos de lesión medular se ha visto que han sido provocados por accidentes de tránsito, caídas o actos de violencia, y aquellas personas que han sufrido esta lesión son entre dos y cinco veces más propensas a morir prematuramente que las que no las padecen. Se desconoce la cantidad exacta de personas con esta lesión en el mundo, sin embargo se calcula que entre 250 000 y 500 000 personas la padecen cada año.

Existen diversos grados y síntomas en este tipo de lesión, esto dependerá de su localización en la médula espinal, pueden incluir la pérdida parcial o completa de la sensibilidad o del control motor en brazos o piernas e incluso en todo el cuerpo. Las lesiones medulares más graves afectan a los sistemas de regulación del intestino, la vejiga, la respiración, el ritmo cardíaco y la tensión arterial. La mayoría de las personas con lesiones medulares sufren dolor crónico.<sup>2</sup>

---

<sup>1</sup> **CARACTERIZACIÓN CLÍNICA DE PACIENTES CON LESIÓN MEDULAR TRAUMÁTICA.** Especialista 2do. Grado Neurología, Profesor Asistente, Investigador Agregado, Jefe Clínica Afecciones Raquimedulares, Neuromusculares y Esclerosis Múltiple. CIREN

<sup>2</sup> <http://www.who.int/mediacentre/factsheets/fs384/es/>

A través de los años en el campo de la ingeniería, específicamente en el área de mecatrónica se han realizado grandes avances a fin de ayudar a aquellas personas que no pueden caminar, y esto se ha logrado principalmente a través de prótesis, órtesis y exoesqueletos. Estos últimos son una clase de sistemas mecatrónicos diseñados para interactuar externamente con el cuerpo humano con el fin de mejorar el desempeño humano tal como la fuerza y la resistencia, así como para asistencia, propósitos de rehabilitación y protésicos. Los exoesqueletos que tienen el propósito de mejorar el desempeño humano, son en su mayoría casi antropomórficos en su diseño, ya que las articulaciones del usuario no coinciden exactamente con las del exoesqueleto y el único punto de conexión está al final de la extremidad. Esto los hace inapropiados para aplicaciones en donde el exoesqueleto debe mover los miembros del usuario en personas discapacitadas.

Un exoesqueleto con fines de asistencia a discapacitados presenta diversos retos y consideraciones comparados con aquellos que aumentan o mejoran el desempeño humano. Por mencionar algunos los parapléjicos completos sufren de un daño in la función sensorial y motora de las extremidades inferiores y por lo tanto deben obtener retroalimentación de la posición y fuerza para mover las piernas a través de medios externos, además de enfrentarse a la pérdida de huesos y músculo como resultado de la falta de uso y fuerza de las extremidades inferiores.<sup>3</sup>

En las últimas décadas ha habido un significativo incremento en el diseño de exoesqueletos. Muchas organizaciones en todo el mundo han diseñado y construido exoesqueletos cada vez mejores en muchos sentidos, con metas y aplicaciones específicas, difiriendo significativamente en el tipo de tecnología utilizada. Por lo anterior también el costo varía también entre estos, desde 150,000 dólares hasta 200,000 dólares, debido al costo de la tecnología y equipo utilizado, el cual a penas en años recientes ha comenzado a

---

<sup>3</sup>DEVELOPMENT OF THE IHMC MOBILITY ASSIST EXOSQUELETON, Hian Kai Kwa, Jerryll H. Noorden, Mathew Missel, Travis Craig, Jerry E. Pratt, Peter D. Neuhaus, Florida Institute for Human and Machine Cognition, Pensacola FL 32502, USA

comercializarse, en el caso de las terapias con estos dispositivos cuestan entre 100 y 200 dólares.<sup>4</sup>

En el presente trabajo se presenta el desarrollo de un dispositivo capaz de brindar soporte a la cadera y tórax, el cual forma parte de un exoesqueleto y de un proyecto en conjunto titulado "IT102014-3 Exoesqueleto de miembro inferior para pacientes con paraplejia" del Departamento de Ingeniería Mecatrónica, U.N.A.M., el cual pretende mejorar la calidad de vida de aquellas personas que padecen lesión medular, específicamente T5.

A fin de tener un estudio más completo a continuación se describirá brevemente la anatomía de la columna vertebral y de la medula espinal, las cuales influyen considerablemente durante la marcha humana.

### 1.1.2 Objetivos

---

Cabe señalar que el presente trabajo es parte de un proyecto en conjunto titulado "Exoesqueleto de miembro inferior para pacientes parapléjicos IT102014-3", el cual surge como una necesidad y como un interés para poder aplicar de manera sinérgica los conocimientos de electrónica, control, diseño mecánico y la caracterización biomecánica de la marcha humana, en el desarrollo de un exoesqueleto, siendo su objetivo primordial la aplicación directa en el ámbito de la salud, para apoyar a personas con nivel medular torácico incompleto.<sup>5</sup>

Los objetivos a alcanzar en este trabajo son los siguientes:

1. Diseñar un soporte mecánico para la cadera y torso de un exoesqueleto, que permita realizar los principales movimientos de la cadera humana requeridos para reproducir el ciclo de marcha humana en una persona con lesión medular T5.

---

<sup>4</sup> <http://mexico.cnn.com/salud/2014/01/03/un-traje-bionico-ayuda-a-caminar-en-mexico-a-una-mujer-con-paralisis>

<sup>5</sup> **ÓRTESIS ADAPTATRÓNICA PARA RODILLA. PROYECTO PAPIIT IN109109. REPORTE ANUAL 2009, PRIMER REPORTE.**  
Facultad de Ingeniería, Departamento de Ingeniería Mecatrónica.

2. El diseño del soporte debe ser capaz de acoplarse al diseño de la rodilla y cadera.
3. El soporte deberá brindar seguridad al usuario y el diseño del mismo no deberá interferir con el ciclo de marcha humano.

## 1.2 MARCO TEÓRICO

### 1.2.1 Anatomía de la columna vertebral

---

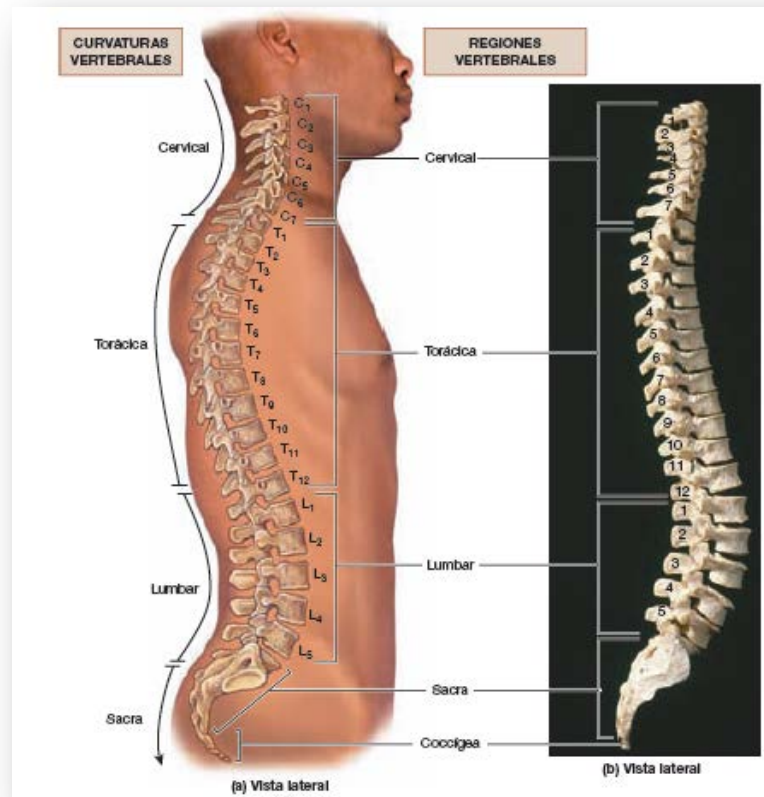
Los huesos que componen el esqueleto de la cabeza y el tronco quedan repartidos entre la columna vertebral y la jaula torácica. La columna vertebral del adulto consta de 26 huesos, integrados por las vértebras (24), el sacro y el cóccix. Las vértebras facilitan una columna de sostén, que soporta el peso de la cabeza, el cuello y el tronco, y acaba por transmitírselo al esqueleto de las extremidades inferiores. También protegen la médula espinal, ofrecen una vía de paso a los nervios espinales que nacen o acaban en dicha estructura, y sirven para mantener el cuerpo en posición vertical, tal como sucede al estar sentado o de pie.<sup>6</sup>

La columna vertebral se divide en varias regiones: desde el cráneo, sus partes son las zonas *cervical*, *torácica*, *lumbar*, *sacra* y *coccígea*. (Fig.1.2.1) Cada región tiene diferentes funciones y, como resultado, las vértebras de cada una presentan especializaciones anatómicas ceñidas a dichas diferencias funcionales. Las vértebras situadas en la transición entre dos regiones de la columna vertebral compartirán algunas características anatómicas de la superior y de la inferior.

---

<sup>6</sup> ANATOMÍA HUMANA, Martini, Timmons y Tallitsh, , 6ª Edición, Editorial PEARSON pág. 158





**Fig. 1.2.1** Columna vertebral. a) Las principales divisiones de la columna vertebral. b) Columna vertebral normal. [6]

Siete vértebras cervicales conforman a la columna, desde el cuello hasta el tronco, 12 vértebras torácicas forman la región central de la espalda y cada una se articula con un par de costillas como mínimo, cinco vértebras lumbares constituyen la parte inferior de la espalda, la quinta de estas se articula con el sacro, que a su vez lo hace con el cóccix. De modo que en promedio la longitud total media de la columna vertebral de un adulto es de 71cm.

### 1.2.2 Anatomía de la médula espinal

---

Conforma una parte importante del Sistema Nervioso Central (SNC). La médula espinal del adulto mide aproximadamente 45 cm de longitud y se extiende desde el agujero magno del cráneo hasta el borde inferior de la primera vértebra lumbar. Toda la médula espinal se divide en 31 segmentos y cada uno se designa con una letra y un número. (Ver nota al pie 6)

Las lesiones de la médula espinal producen síntomas de pérdida sensitiva o parálisis motora. Al inicio, cualquier lesión grave de la médula espinal produce un período de parálisis sensitiva y motora denominado *shock medular*. Los músculos estriados se vuelven flácidos; no existen funciones reflejas somáticas ni viscerales; y el cerebro no recibe la sensibilidad táctil, dolorosa, al calor ni al frío. La localización y gravedad de la lesión determina la extensión y duración de estos síntomas y qué cantidad de recuperación tiene lugar.

Una lesión extensa en o por encima de la cuarta o quinta vértebra cervical anulará la sensibilidad y el control motor de los miembros superiores e inferiores. La parálisis extensa producida se denomina cuadriplejía. Si el daño se extiende desde C3 hasta C5, la parálisis motora incluirá todos los músculos respiratorios principales, y el paciente generalmente necesitará asistencia mecánica para respirar.

La paraplejía, la pérdida del control motor de los miembros inferiores, puede seguir a una lesión de las vértebras torácicas y la médula espinal.

Las lesiones medulares se clasifican por su localización (nivel de lesión); cuadriplejía niveles C3 a D1 y paraplejía niveles desde D1 en adelante, y por el tipo de lesión; la cuál puede ser lesión completa y lesión incompleta.

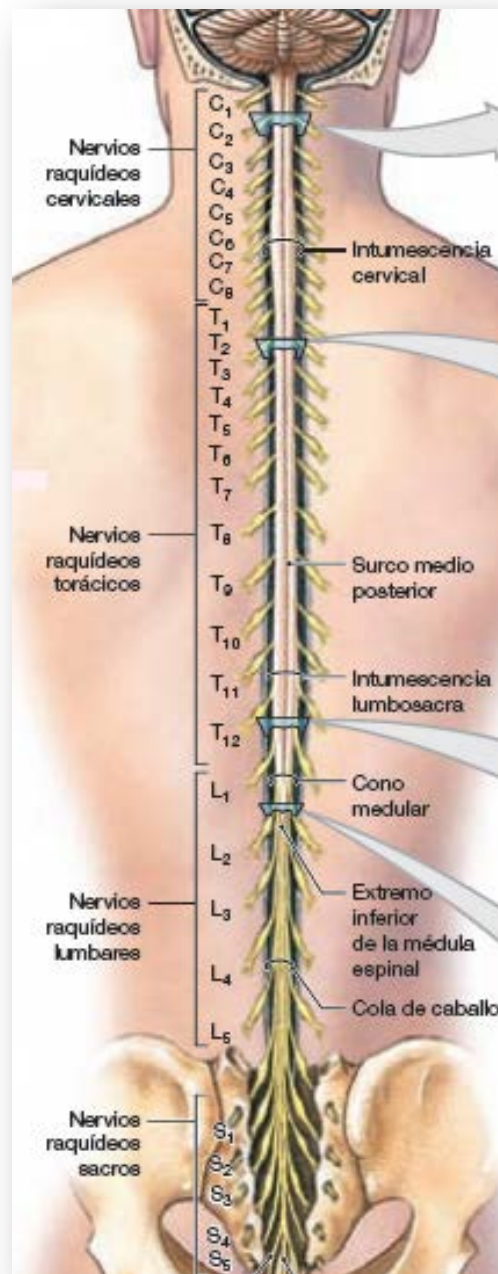


Fig. 1.2.2 Médula espinal, vista posterior. [3]

### 1.2.3 Breve descripción de la lesión medular

---

Para determinar si la lesión es completa o incompleta se realiza de acuerdo a la Escala ASIA (*American Spinal Injury Association*). Las lesiones de la médula espinal son clasificadas como completas o incompletas según el tamaño de la porción lesionada de la médula espinal. Una lesión incompleta quiere decir que la capacidad de la médula espinal de transmitir mensajes hacia y desde el cerebro no se ha perdido completamente. Las personas con lesiones incompletas mantienen cierta función sensitiva o motora por debajo de la lesión. Una lesión completa hace referencia a una ausencia total de función sensitiva y motora por debajo del nivel de la lesión. A continuación se describen cada uno de los tipos de lesiones de acuerdo a la escala ASIA.

A Lesión completa: Ausencia de función motora y sensitiva que se extiende hasta los segmentos sacros S4-S5. B Lesión Incompleta sensitiva: existe sensibilidad aunque no hay movimiento por debajo del nivel de la lesión incluyendo segmentos sacros.

B Lesión medular: incompleta: existe sensibilidad aunque no hay movimiento por debajo del nivel de la lesión incluyendo segmentos sacros.

C Lesión Incompleta motora: Preservación de la función motora por debajo del nivel neurológico y más de la mitad de los músculos llave por debajo del nivel neurológico tienen un balance muscular menor de 3.

D Lesión incompleta: Preservación de la función motora por debajo del nivel neurológico y más de la mitad de los músculos llave por debajo del nivel neurológico tienen un balance muscular de 3 o más.

E Lesión incompleta: La sensibilidad y fuerza en los músculos es casi normal.

Según la OMS en los hombres el riesgo es mayor en adultos jóvenes (20 a 29 años) y ancianos (70 años o más). En el caso de las mujeres el mayor riesgo se presenta en la

adolescencia (15 a 19 años) y a partir de los 70. En la actualidad las enfermedades discapacitantes han cobrado mayor importancia. Dentro de ellas se encuentra la lesión medular que es una patología que resulta en una discapacidad profunda, en ocasiones severa y puede llevar a la muerte. Es una entidad catastrófica que afecta biosicosocialmente al individuo, quien regularmente se encuentra en una etapa productiva y en muchas ocasiones resulta una carga no solamente para el mismo sino también para la familia y la sociedad.<sup>7</sup>

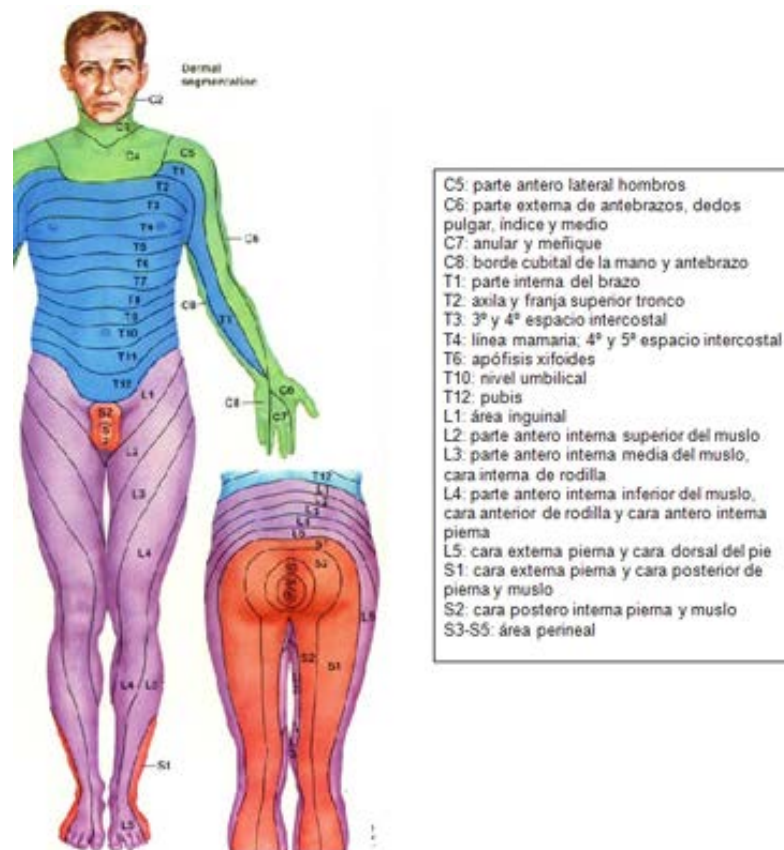


Fig. 1.2.3 Niveles de lesión en la columna vertebral

<sup>7</sup> Aspectos epidemiológicos de la lesión medular de la población del Centro Nacional de Rehabilitación. <http://www.medigraphic.com/pdfs/fisica/mf-2008/mf083-4d.pdf>

A lo largo de la mayor parte de la historia científica, la lesión de la médula espinal y parálisis se han considerado condiciones severas e irreversibles. Ya en el antiguo Egipto, los médicos reconocen que el daño de la médula era intratable. Los primeros registros de lesión medular se hallaron en escritos contenidos en el papiro quirúrgico de Edwin Smith, el papiro data de más de 2000 años A.C., el autor describe detalladamente el diagnóstico y tratamiento de fracturas, esguinces, y heridas que afectan la columna vertebral. Sin embargo los mayores avances e investigaciones se realizaron hasta la mitad del siglo veinte, y esto debido a los grandes avances tecnológicos y a la Primera y Segunda guerra mundial.

Hasta la Segunda Guerra Mundial, una lesión grave de la médula espinal generalmente significaba la muerte, o en el mejor de los casos, una vida confinada a una silla de ruedas y una lucha constante para sobrevivir complicaciones secundarias, como problemas respiratorios o coágulos sanguíneos.<sup>8</sup>

Los problemas asociados con los pacientes con LM incluyen infección de los riñones y vejiga, insuficiencia renal, úlceras por presión, y la depresión. Los médicos al final de la Segunda Guerra Mundial abogaron a diversos gobiernos aliados para el desarrollo de unidades especializadas, dedicadas para el tratamiento y la rehabilitación de aquellos pacientes con LM, para manejar sus necesidades de una manera integral. Dos líderes principales en el desarrollo de estas unidades fueron Sir Ludwig Guttmann del Reino Unido, y el Dr. Donald Munro de Boston. A través de sus esfuerzos, y los esfuerzos de sus alumnos, las tasas de complicaciones y mortalidad en esta población disminuyeron significativamente. Hoy en día, centros de este tipo se encuentran en casi todas las partes del mundo, y los pacientes se integran progresivamente en la sociedad.<sup>9</sup>

En la mayoría de los países de primer mundo existe un sistema para recabar información acerca de las personas que padecen lesión medular, Estados Unidos de Norteamérica es uno de éstos, el cual posee un centro dedicado especialmente al control de

---

<sup>8</sup>[http://espanol.ninds.nih.gov/trastornos/lesion\\_de\\_la\\_medula\\_espinal.htm#qué\\_ocurre](http://espanol.ninds.nih.gov/trastornos/lesion_de_la_medula_espinal.htm#qué_ocurre)

<sup>9</sup> [http://www.medscape.com/viewarticle/468461\\_2](http://www.medscape.com/viewarticle/468461_2)

la población que padece lesión medular (National Spinal Cord Injury Stastitical Center). Por otro lado en la mayoría de los países en vías de desarrollo no existen datos estadísticos confiables que permitan estudiar e investigar de manera más íntegra esta patología, como lo es el caso de Latinoamérica.

Característica	Masculino (%)	Femenino (%)	RP (G. Masculino)
Casados (> 18 años)	58.0	44.2	1.31
Licenciatura (> 20 años)	16.3	25.7	0.63
Ocupación:			
Desempleado	14.1	3.1	4.54
Obrero	29.0	16.1	1.75
Profesionista	11.9	25.8	0.46
Hogar	1.0	32.3	0.03
Etiología:			
Accidente de auto	31.6	40.0	0.79
HPAF/B	26.3	2.9	9.00
Caída de altura	22.8	28.6	0.79
Diversas patologías	13.1	22.8	0.57
Lugar de lesión:			
Trabajo	13.1	0.0	—
Hogar	15.1	37.0	0.40
Via pública	64.6	55.5	1.16
Factor contribuyente:			
Alcohol	28.1	14.3	1.96
Violencia	22.8	2.9	7.86
Ninguno	46.4	82.9	0.55
Nivel neurológico:			
C4-C8	28.1	31.4	0.89
T2-T11	48.2	25.7	1.87
T12	6.1	22.9	0.26
L1-L5	17.5	20.0	0.87
Parapléjicos	71.9	69.6	1.04
Lesión completa	46.5	68.6	0.67

Fig. 1.2.4 Características por género del lesionado medular de un estudio de 114 casos del sexo masculino y 35 del femenino

De acuerdo a estudios realizados en el Centro Nacional de Rehabilitación (Fig. 1.2.4), se ha encontrado que esta patología afecta mayormente a los hombres que a las mujeres y la edad promedio en que suele presentarse es a los 33 años, la cual es una edad altamente productiva, tanto en hombres como en mujeres. De este mismo estudio y de otros anteriores se ha observado que el accidente automovilístico ocupa el primer lugar en ocasionar esta patología, la caída de altura el segundo y arma de fuego la tercera. También se ha observado que los tetrapléjicos sufren lesión por accidente automovilístico principalmente en hombres y mujeres, los parapléjicos por arma de fuego en hombres y caída de altura en

mujeres. El nivel torácico es mayor en hombres y el nivel cervical mayor en mujeres. (Fig.1.2.5 y Fig. 1.2.6) Sin embargo aún hacen falta estudios y reportes que permitan analizar más a fondo la lesión medular en México.

Etiología	Sexo masculino		Sexo femenino	
	Tetrapléjicos	Parapléjicos	Tetrapléjicos	Parapléjicos
Accidente automovilístico	13	23	5	9
HPAF/B	6	24	1	0
Caída de altura	7	19	1	9
Golpe/deportes	3	3	1	1
Causas médicas	3	12	3	5
Total	32	81	11	24

Fig. 1.2.5 Etiología por sexo y nivel de la lesión [3]

Etiología	Sexo masculino				Sexo femenino			
	C4-C8	T2-T11	T12	L1-L5	C4-C8	T2-T11	T12	L1-L5
Accidente automovilístico	13	18	2	3	5	2	5	2
HPAF/B	6	20	1	3	1	0	0	0
Caída de altura	7	8	2	9	1	5	2	2
Golpe/deportes	3	3	0	0	1	0	1	0
Causas médicas	3	5	2	5	3	2	0	3
Total	32	54	7	20	11	9	8	7

Fig. 1.2.6 Etiología por sexo y nivel neurológico de la lesión [3]

Grandes avances y logros se han realizado entorno a la lesión medular y uno de ellos como ya se había mencionado anteriormente es el desarrollo de exoesqueletos y órtesis activas para miembro inferior. Es importante mencionar que en general el término exoesqueleto se ha utilizado principalmente para referirse a aquel dispositivo mecatrónico que aumenta el rendimiento de una persona sin algún tipo de discapacidad motriz. El término órtesis activa normalmente se refiere a un aparato que tiene fines de asistencia y rehabilitación. Sin embargo para este trabajo se considerarán sinónimos ambos términos.



### 1.2.4 Análisis de la marcha humana

Para realizar el análisis del ciclo de la marcha humana es necesario tener presente algunos conceptos de biomecánica y anatomía del cuerpo humano. Una descripción precisa del movimiento del cuerpo humano requiere la definición de una posición o postura de referencia desde dónde es posible describir dichos movimientos.

Lo anterior nos lleva a tener presente los planos y ejes de movimiento del cuerpo humano, los cuales son principalmente rotacionales y se producen alrededor de una línea perpendicular al plano de donde se originan. De modo que existen tres ejes, el transversal, anteroposterior, y vertical, y tres planos principales, el sagital, frontal o coronal y el transversal. En el plano frontal se llevan a cabo los movimientos de abducción y aducción, en el transversal se dan los movimientos de rotación y finalmente en el sagital se realizan los movimientos de flexión y extensión. (Ver Fig. 1.2.7)

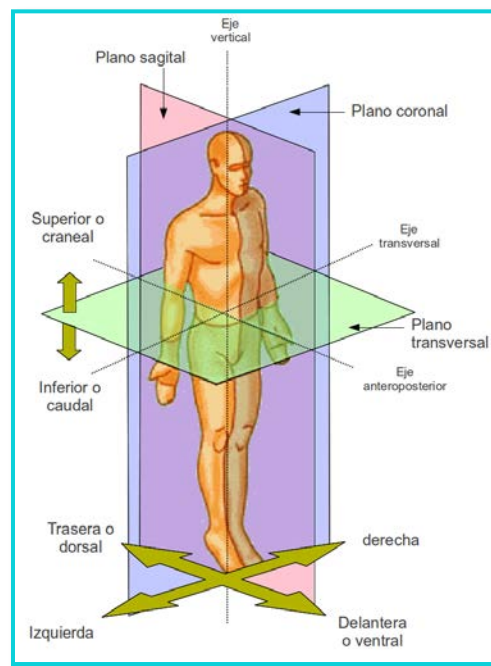


Fig. 1.2.7 Planos y ejes del cuerpo humano.

La marcha humana se refiere al conjunto de patrones que una persona realiza de manera alternada a través del miembro inferior, y es un modo de locomoción bípeda. La marcha humana como se vio anteriormente puede ser seriamente afectada por una lesión o alguna patología.

Para comprender el funcionamiento de la marcha humana patológica primeramente es importante conocer las características de la marcha humana normal. Para que la marcha humana sea considerada normal debe presentar las siguientes características:

- 1 Estabilidad durante el apoyo.
- 2 Paso libre del pie durante el balanceo u oscilación.
- 3 Preparación adecuada del pie para el contacto inicial.
- 4 longitud adecuada del paso.
- 5 Energía utilizada al caminar (conservación de la energía)

Desde un punto de vista clínico y para su mejor descripción conviene dividir la marcha en fases, y esta sucesión de fases se caracteriza por un doble apoyo y balanceo.

El ciclo de marcha inicia cuando un pie toca el suelo y termina cuando el mismo pie toca el piso de nuevo. Como se ha mencionado anteriormente el ciclo se divide en dos fases la fase de apoyo normal y la fase de balanceo. La fase de apoyo comienza con el contacto inicial del talón y finaliza con el despegue de los dedos, momento en el cual inicia la fase de balanceo, la segunda fase se define como el periodo transcurrido desde el despegue hasta cuando el pie toca el suelo de nuevo.

Cada uno de estos eventos ocurre secuencialmente en porcentajes específicos del ciclo de marcha. La fase de apoyo constituye alrededor del 60% del ciclo y la fase de oscilación representa el 40% restante. Las fases del ciclo de marcha, para facilitar su estudio suelen dividirse, todavía, en componentes más pequeños o subfases, según la siguiente secuencia: El ciclo se inicia con el impacto de talón en el suelo; al 15% el ante pie también contacta con el suelo, por lo que esta subfase se denomina "pie plano sobre el suelo" o

media; al 40% del ciclo, el talón comienza a elevarse del suelo (subfase de despegue de talón o final), al 50%, despegamos el ante pie, que culmina al 60% del ciclo con el despegue de los dedos, lo que indica también el comienzo de la fase de oscilación. La atribución de percentiles en esta fase es algo imprecisa, pero en la primera parte, se realiza el avance del miembro oscilante hasta alcanzar el miembro contralateral, y la extensión de rodilla completa el avance del miembro inferior. Al cumplirse el 100% del ciclo, se produce de nuevo el impacto de talón, con el mismo pie. Autores como Perry dividen la fase de apoyo en 4 subfases (inicial, media, final y pre oscilación) y la de oscilación en 3 (inicial, media y final).<sup>10</sup>

De ahí que se concluya que durante la marcha hay dos periodos de doble apoyo, es decir, cuando ambos pies tocan el suelo, cada uno de estos periodos representan el 10% del ciclo, de modo que también hay dos periodos de apoyo monopodal, es decir, el peso del cuerpo recae sobre sólo un miembro inferior. (Fig.1.2.8)

Una mejor descripción del ciclo de marcha se puede lograr analizando algunos otros parámetros tales como cadencia, longitud del paso y velocidad de la marcha.

*La longitud del paso* se define como la distancia comprendida entre el apoyo inicial de un pie al apoyo inicial del pie contralateral.

*La cadencia* se refiere al número de pasos ejecutados en una cierta cantidad de tiempo.

Y finalmente la *velocidad* de la marcha que es la distancia recorrida en cierto tiempo y que resulta del producto entre la cadencia y la longitud del paso.

---

<sup>10</sup> <http://wzar.unizar.es/acad/cinesio/Documentos/Marcha%20humana.pdf>

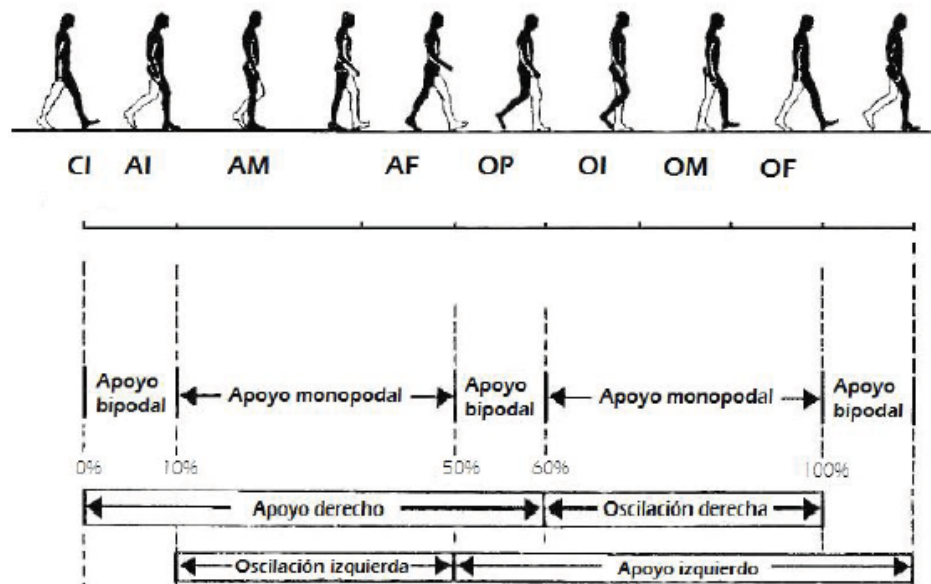


Fig. 1.2.8 Ciclo de marcha humana

Cabe señalar que en su libro el Dr. Pedro Vera Luna presenta un análisis cinemático muy completo de la marcha humana normal. El análisis cinemático describe los movimientos del cuerpo en conjunto y los movimientos relativos del cuerpo durante las diferentes fases de la marcha<sup>11</sup>. En este caso, la fase de apoyo se divide en 5 subfases:

1. Contacto del talón → Instante en que el talón toca el suelo
2. Apoyo plantar → Contacto de la parte anterior del pie con el suelo
3. Apoyo medio → Momento en el que el trocánter mayor se encuentra alineado verticalmente con el centro del pie, visto desde el plano sagital
4. Elevación del talón → Instante en que el talón se eleva del suelo.
5. Despegue del pie → Momento en que los dedos del pie se elevan del suelo.

Mientras que la fase de balanceo u oscilación se divide en tres subfases:

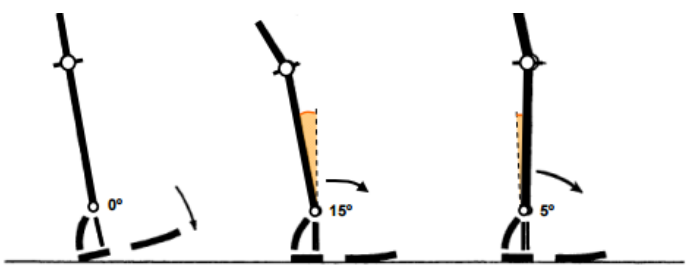
1. Aceleración → Se caracteriza por la rápida aceleración del extremo de la pierna

<sup>11</sup> [http://catarina.udlap.mx/u\\_dl\\_a/tales/documentos/lep/hernandez\\_s\\_f/capitulo3.pdf](http://catarina.udlap.mx/u_dl_a/tales/documentos/lep/hernandez_s_f/capitulo3.pdf)

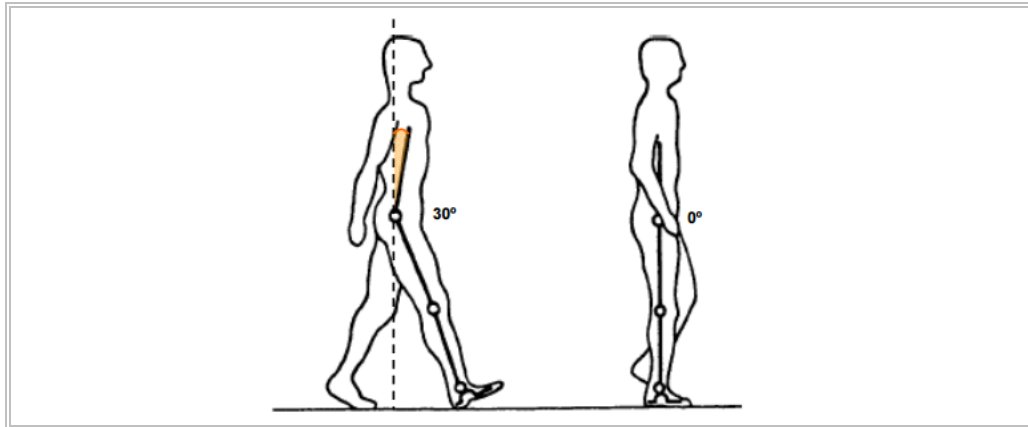
inmediatamente después que los dedos dejan el suelo.

2. Balanceo medio → La pierna en movimiento rebasa a la pierna de apoyo como un péndulo.
3. Desaceleración → La pierna desacelera al acercarse al final de la subfase.

Este análisis cinemático se realiza en el plano sagital y se divide en tres intervalos que explican cómo actúan el tobillo, la rodilla y la cadera en cada fase.

INTERVALO I	
TOBILLO	
Momento de contacto del talón con el suelo	La articulación del tobillo está en posición neutra (0°). Justo en la dorsiflexión y la flexión plantar
Simultáneamente con el contacto del talón	La articulación del tobillo empieza a moverse en dirección de flexión plantar.
Momento en que la planta del pie hace contacto con el suelo	La articulación del tobillo se mueve 15° de la posición neutra a la flexión plantar.
En la fase media	La articulación del tobillo pasa rápidamente a aproximadamente 5° de dorsiflexión.
	
RODILLA	
Inmediatamente antes del contacto del talón con el suelo	La articulación de la rodilla se encuentra en completa extensión.

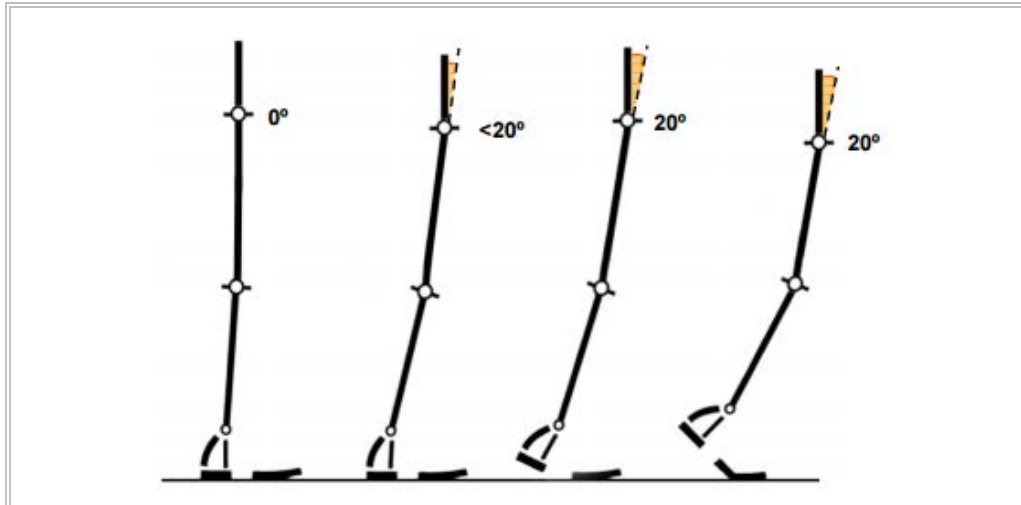
Simultáneamente con el contacto del talón con el suelo	La articulación de la rodilla comienza a flexionarse y continúa hasta que la planta del pie esté plana en el suelo
Inmediatamente después de haber alcanzado la posición plana con el pie	La rodilla tiene aproximadamente un ángulo de 20° de flexión y comienza a extenderse.
En el apoyo medio	La rodilla tiene aproximadamente un ángulo de 10° de flexión y continúa extendiéndose.
<b>CADERA</b>	
Simultáneamente con el contacto del talón sobre el suelo	La cadera está aproximadamente a 30° de flexión
Inmediatamente después del contacto del talón con el suelo	La articulación de la cadera comienza a extenderse.
En la posición del pie plano con el suelo.	El ángulo de flexión disminuye alrededor de 20°
Entre el pie plano y el apoyo medio.	La posición de la cadera se mueve a su posición neutral (0°)



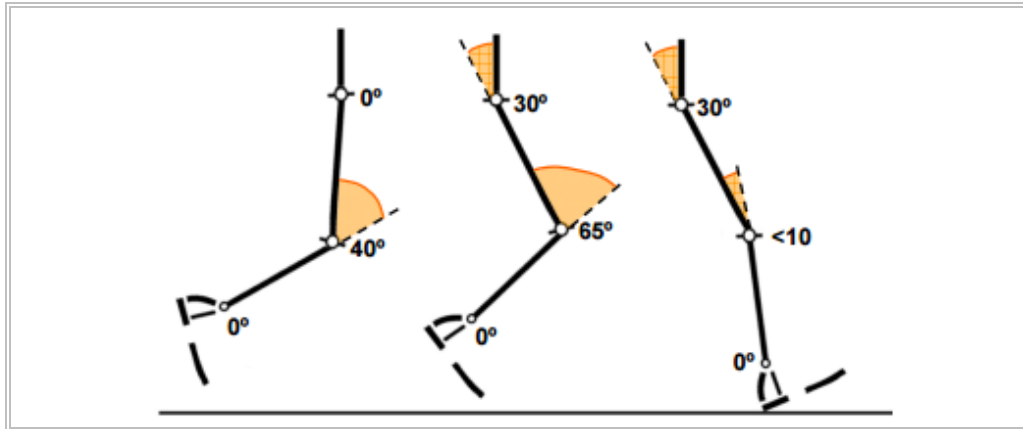
INTERVALO II	
TOBILLO	
Momento de contacto del talón con el suelo	La articulación del tobillo pasa rápidamente a aproximadamente 5° de dorsiflexión.
Simultáneamente con el contacto del talón	La articulación del tobillo está aproximadamente a 15° de dorsiflexión
Momento en que la planta del pie hace contacto con el suelo	El tobillo se mueve rápidamente 35° con lo que al despegar al pie del suelo la articulación está aproximadamente en 20° de flexión planar

RODILLA	
En el apoyo medio	La rodilla tiene aproximadamente un ángulo de 10° de flexión y continúa extendiéndose.
Inmediatamente antes de que el talón pierda contacto con el suelo.	La rodilla está a 4° de la extensión completa.
Entre el despegue del talón y el de los dedos.	La articulación de la rodilla se mueve de una extensión casi completa a 40° de flexión.
CADERA	
En el apoyo medio	La articulación de la cadera se encuentra en posición neutra (0°) y comienza a moverse hacia la extensión.
Inmediatamente después del despegue del talón	La cadera alcanza un máximo de hiperextensión de 20°
En el momento del despegue de los dedos del suelo	La cadera está cerca de una posición neutral y se mueve en dirección de la flexión.





INTERVALO III	
TOBILLO	
Durante la etapa de balanceo	El pie se mueve de su posición inicial de flexión plantar al desprenderse del suelo a una posición esencialmente neutra (0°) que se mantiene durante toda la etapa de balanceo
RODILLA	
Entre el despegue del pie y la parte media de la etapa de balanceo	La rodilla se flexiona de una posición inicial de aproximadamente 40° a ángulo de máxima flexión de aproximadamente 65°.
Entre la parte media de la etapa de balanceo y el contacto del talón	La rodilla se extiende casi completamente hasta el último instante de la etapa de balanceo.
CADERA	
Durante la etapa de balanceo	Partiendo de una posición neutra, la articulación de la cadera se flexiona aproximadamente 30° y se mantiene en esa posición.



Fuente: <http://wzar.unizar.es/acad/cinesio/Documentos/Marcha%20humana.pdf>

### 1. 2.5 Biomecánica de la cadera.

La cadera juega un papel muy importante no sólo en la marcha humana, sino también en muchas otras actividades que suele realizar el humano. Principalmente juega un papel muy importante en el movimiento y en el soporte. Biomecánicamente ésta articulación se analiza como una junta esférica, es decir posee tres grados de libertad (GDL), flexión/extension, abducción/aducción y rotación interna/externa, los cuales se pueden apreciar mejor en la Fig. 1.2.9.

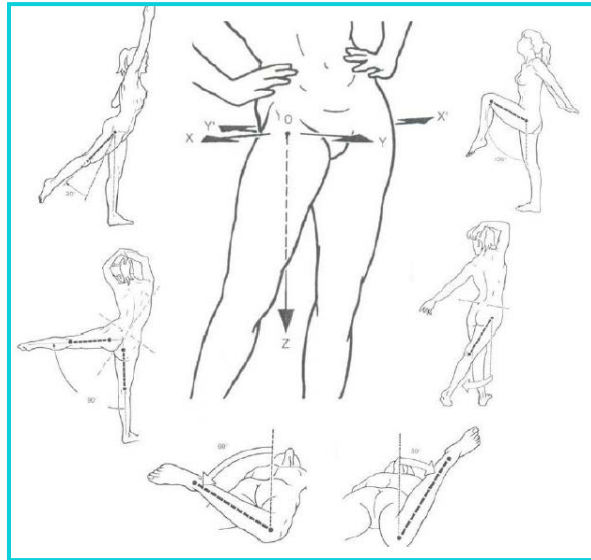


Fig. 1.2.9 Movimientos de la cadera

Cada uno de estos movimientos articulares de la cadera tiene un rango de movimiento, esto se refiere a la distancia y dirección que puede mover una articulación en todo su potencial. Cada articulación tiene un rango normal de movimiento que suele expresarse en grados y que es posible medirlo con la ayuda de un goniómetro. En la tabla 1.2.1 se pueden apreciar los distintos rangos de movimientos para cada uno de los movimientos articulares de la cadera, y en la tabla 1.2.2 se muestran los rangos de movimiento de la cadera para distintas actividades diarias.

TABLA 1.2.1 Rango de movimientos en las articulaciones de la cadera	
Tipo de movimiento	Rango de movimientos
Flexión	140°
Extensión	15°
Aducción	25°
Abducción	30°

Rotación Interna	30°-60°
Rotación Externa	60-90°

Fuente: Lecciones básicas del aparato locomotor, A. Videlet Voegeli, pág.187.

**TABLA 1.2.2 Rangos de movimiento (grados) en la cadera comparados entre actividades diarias.**

Tipo de movimiento	Admisible	Caminata	Al amarrar agujetas	Escaleras
Flexión/Extensión	140/30	30/15	129	40
Rotación Interna/Externa	90/90	4/9	13 ext.	
Abducción/Aducción	90/30	7/5	18 abd.	

Fuente: Basic Biomechanics of human joints: hips, knees and spine, T.D. Stewart, R.M. Hall, pág.24

### *Análisis de la cadera durante la marcha en el plano sagital.*

Durante la fase inicial la cadera presenta unos 35° de flexión y comienza a extenderse, la fuerza de reacción del suelo es anterior a la cadera, lo cual crea un momento externo flexor requiriendo de los extensores para evitar que la cadera se colapse en flexión. Los glúteos mayor y menor y los Iliotibiales se contraen concéntricamente para producir un momento de aceleración en la cadera, los Iliotibiales funcionan como extensores de cadera en este instante porque la rodilla está estabilizada por músculos monoarticulares. La cadera se continúa extendiendo durante la fase media del apoyo, hasta que las fuerzas de reacción del suelo se hacen posteriores a ella. Durante la primera parte del apoyo medio el momento extensor concéntrico continúa y actúa acelerando al cuerpo hacia adelante y arriba. Durante la última parte del apoyo medio la fuerza de reacción del suelo pasa a ser posterior a la cadera y la extensión se hace pasiva siendo controlada por la fuerza tensil del ligamento iliofemoral.

Durante la última fase del apoyo la cadera está en su máxima extensión, 5° más allá de su posición neutra, el momento interno es flexor excéntrico. Al final de la fase se combina

la acción concéntrica de tríceps sural y la posición de las fuerzas de reacción del suelo para llevar hacia adelante a la rodilla produciendo también flexión de la cadera.

En el pre balanceo antes del despegue la potencia es positiva y la cadera comienza a flexionarse. Esto ocurre por contracción concéntrica de los flexores de cadera incluyendo el psoas ilíaco y recto anterior. La mayor potencia flexora de la cadera ocurre en el despegue al inicio de la fase del balanceo, el psoas ilíaco continúa actuando durante el balanceo inicial acelerando la flexión de cadera, la flexión de cadera es progresiva llegando a estabilizarse manteniéndose constante en el balanceo medio hasta el contacto inicial cuando nuevamente se inicia la extensión.

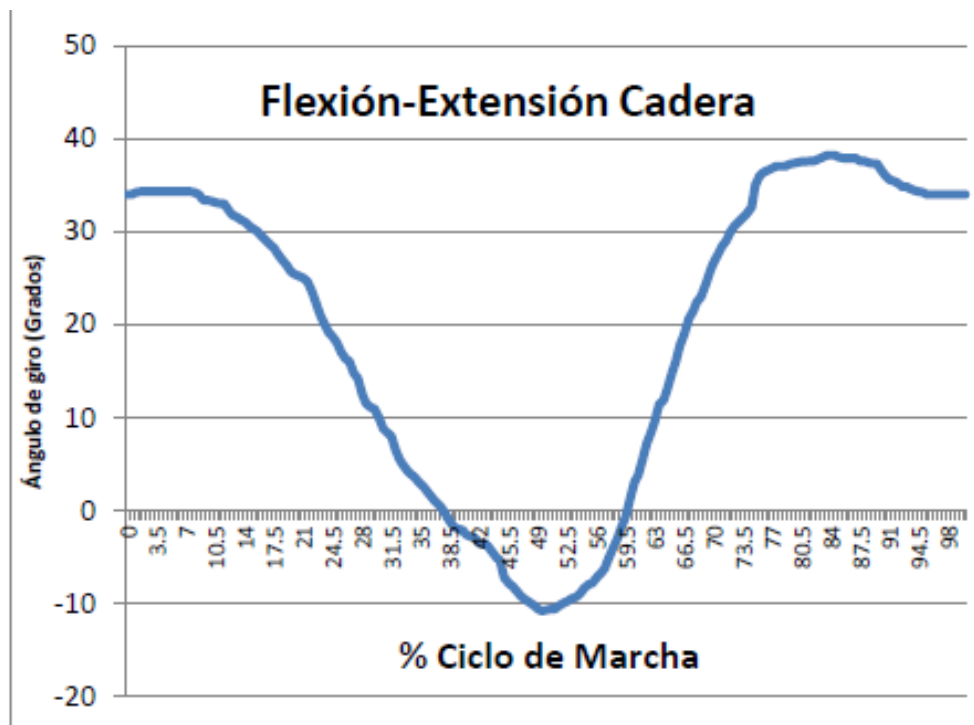


Fig. 1.2.10 Cinemática de la cadera en el plano sagital. Fuente: Tesis, Soporte para cadera y tórax para órtesis de miembro inferior.

### *Análisis de la cadera durante la marcha en el plano frontal.*

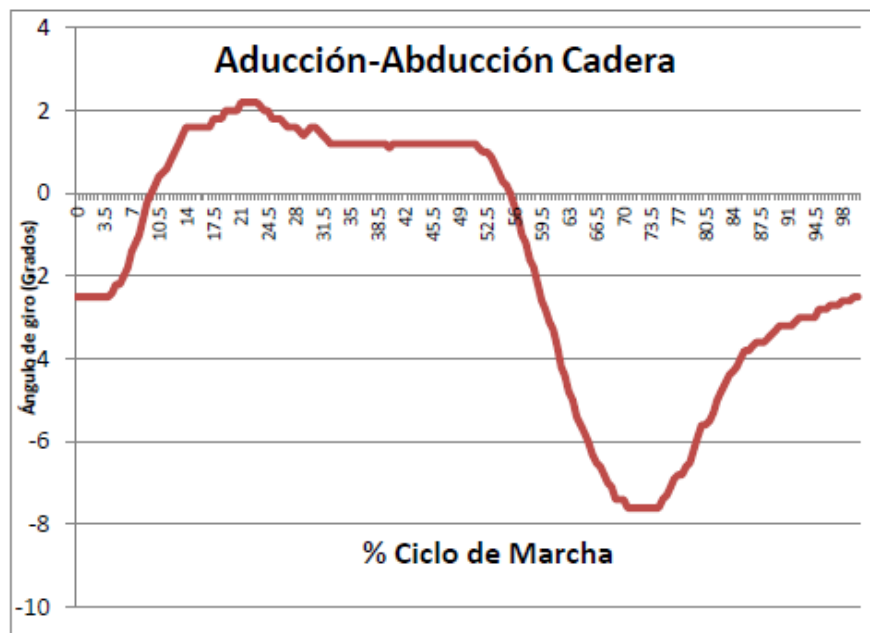
La pelvis y la cadera se comportan de manera semejante cinemática y cinéticamente.

En el contacto Inicial la pelvis está nivelada y la cadera se encuentra en su posición neutra de abducción/aducción. Al iniciar la respuesta a la carga, el lado apoyado de la pelvis se eleva 5° y la cadera entra en aducción, el lado no apoyado de la pelvis cae unos 5°, este movimiento pélvico disminuye el gasto energético al minimizar desplazamiento vertical del centro de masa. Los 5° de descenso de la pelvis del lado no apoyado son provocados por la fuerza de reacción del suelo sobre el miembro apoyado y provoca un momento en el miembro apoyado.

En el apoyo medio los movimientos pélvicos y de cadera se invierten por el control concéntrico de los abductores de la cadera apoyada, que actúan elevando a la pelvis contribuyendo al paso libre del pie contralateral.

Durante el apoyo terminal y doble apoyo, la pelvis apoyada entra en abducción para preparación para el despegue.

La fase del balanceo empieza con una caída pélvica y la cadera en abducción. Al final del balanceo inicial los abductores de cadera del lado apoyado empiezan a actuar concéntricamente para elevar la pelvis. Al final del balanceo la cadera y la pelvis se encuentran en su posición relativamente neutra.



**Fig. 1.2.11** Cinemática de la cadera en el plano frontal.  
Tesis, Soporte para cadera y tórax para órtesis de miembro

### *Análisis de la cadera durante la marcha en el plano transversal.*

El objetivo del plano transversal es alargar la zancada y se logra a través de la rotación pélvica que a su vez requiere de una rotación de la cadera compensatoria para poder mantener la extremidad en la línea de progresión.

En el contacto inicial la pelvis está en su posición más anterior, mantiene su posición adelantada hasta el apoyo medio cuando comienza a moverse posteriormente alcanzando su posición más posterior en el despegue y a partir de ahí la rotación se invierte preparándose para el contacto inicial. La magnitud total de esta rotación es de 8°-10°.

Para conseguir el alcance máximo del miembro en balanceo, mantener el miembro cerca de la línea media y permitir la rotación pélvica, la cadera debe rotar internamente hasta el instante del contacto inicial contralateral para invertirse luego en rotación interna

hasta el siguiente periodo de doble apoyo. Después de esto la rotación interna se inicia de nuevo.

### 1.2.6 Torso

---

El torso o tronco juega un papel importante en la marcha humana, sin embargo el rango de movimiento que este genera es relativamente pequeño. Cabe señalar que recientes estudios han demostrado que la postura del torso y el movimiento pueden afectar en los patrones de marcha del miembro inferior y alterar el gasto de energía en la marcha patológica en comparación con un modo de andar normal.<sup>12</sup> Además se ha visto que existe una inclinación natural del tronco en el plano sagital hacia adelante o hacia atrás que parece afectar la marcha en personas sin discapacidad.

Durante la marcha, el tronco, que es el segmento más pesado del cuerpo, proporciona la mayor contribución al movimiento de avance (Gillet et al., 2003) y está implicado en el control de la locomoción (Cappozzo, 1983 y Kavanagh et al., 2006). El tronco actúa para disminuir el efecto de movimientos de las extremidades inferiores en la cabeza y por lo tanto sirve para estabilizar la cabeza durante la marcha (Kavanagh et al., 2006). Esta estabilidad de la cabeza es esencial para funciones relacionadas con el equilibrio.

El torso se compone principalmente de la columna vertebral y del tórax. Los movimientos que este genera son los siguientes:

- Flexión-Extensión(Plano sagital)
- Laterales izquierdo-derecho (Plano frontal)
- Rotación transversal-pélvica (plano transversal)

El movimiento espinal es difícil de medir debido a la naturaleza segmentada de la columna vertebral y el extremadamente elevado número de grados de libertad, es por esta razón

---

<sup>12</sup> Chung CY, Park MS, Lee SH, Jin Kong, SJ, Lee KM (2010). Kinematic aspects of trunk motion and gender effect in normal adults. *Journal of Neuroengineering and Rehabilitation*, 7, 1–9.



que estos datos se obtienen analizando los rangos de movimiento de la columna vertebral por grupos de vértebras (cervicales, torácicas, lumbares, sacro y coxis). La parte lumbar es en dónde se genera el mayor rango de movimiento, y es por ello que el análisis del rango de movimiento se suele realizar en esta área. En la tabla 1.2.3 se muestra el rango de movimiento en el plano transversal para la pelvis y la columna vertebral (área lumbar) durante la marcha, y como puede observarse es relativamente pequeño durante la marcha, sin embargo, a fin de que tenga un mejor desempeño el exoesqueleto se considerará en el diseño esta rotación.

TABLA 1.2.3 RANGO DE MOVIMIENTO DE PELVIS Y COLUMNA LUMBAR	
Rotación Pélvica	10.4
Rotación axial lumbar	8.34

Fuente: Michael W. Whittle, David Levine. *Three-dimensional relationships between the movements of the pelvis and lumbar spine during normal gait*. Tabla1.

### 1.3 ESTADO DEL ARTE

Como se mencionó anteriormente los exoesqueletos se han desarrollado principalmente para dos propósitos diferentes, el primero es aumentar el desempeño humano y el segundo para rehabilitación o asistencia. Para este trabajo el estudio del estado del arte se realizó principalmente en exoesqueletos enfocados a la salud. A continuación se describen brevemente algunos de ellos.

#### 1.3.1 HARDIMAN

Prototipo desarrollado por General Electric (Mosher, USA, 1967) diseñado con el propósito de aumentar la fuerza a una persona promedio. El proyecto fue financiado por militares de EE.UU y se diseñó con la capacidad de cargar hasta 1500 libras (680.39 Kg). Por desgracia el propio traje pesaba 1500 libras, además del peso, el prototipo presentaba

problemas de estabilidad y la fuente de alimentación no proporcionaba la potencia requerida, por estas razones se tuvo que abandonar el proyecto.

Una patente archivada en 1966 describe lo que se presume el concepto inicial del Hardiman. Aunque se tuvieron resultados satisfactorios con los aspectos de amplificación de los brazos, problemas con los miembros inferiores nunca fueron resueltos y el dispositivo completo nunca fue encendido con un individuo dentro. [5]

Algunas de las características que presentaba son las siguientes:

*Instrumentación:* Actuadores hidráulicos y eléctricos

*Control:*

- Mano → Control Hidromecánico de la velocidad con retroalimentación
- Brazos → Control del servo bilateral electrohidráulico
- Pies y piernas → Control del servo unilateral electrohidráulico

*Diseño Mecánico:*

- Mano(2 juntas): Flexión de la punta del pulgar y flexión del pulgar
- Brazo (7 juntas): Flexión de muñeca, rotación de antebrazo, flexión del codo, rotación de la parte superior del brazo, flexión del hombro, flexión espalda, Aducción y Abducción del brazo.
- Pierna (4 juntas): Aducción y Abducción - cadera, Flexión-cadera, flexión-rodilla, Flexión-tobillo
- Pie (2 juntas): Inversión-Tobillo, rotación-pie



**Fig. 1.3.1** *Hardiman. Diseñado por General Electric (Mosher, USA, 1967)*

### 1.3.2 VUKOBRATOVIC

Primer exoesqueleto activo para parapléjicos, desarrollado en 1969, por el profesor Vukobratovic en el Instituto Mihailo Pupin, enfocado al miembro inferior. Contaba con un sistema de alimentación neumático y en programado en parte cinemáticamente y es considerado pionero de los exoesqueletos más complejos creados para un gran número de personas discapacitadas.

*Instrumentación:*

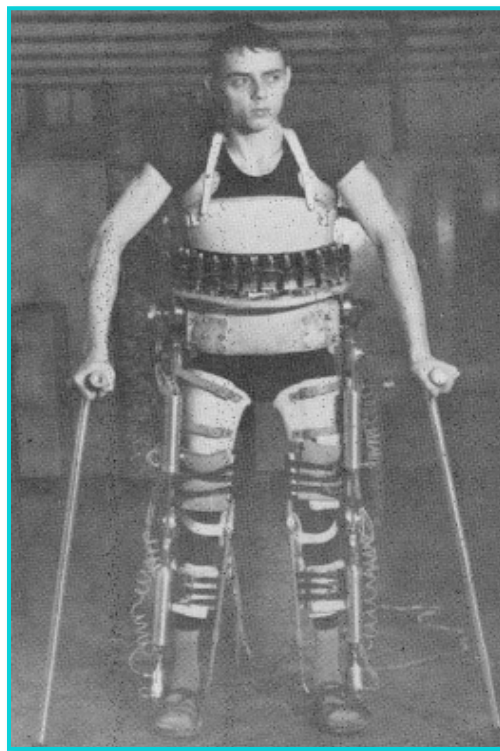
- Actuadores neumáticos en las articulaciones de la cadera y rodilla en el plano sagital.
- 14 válvulas de solenoide para el control de los pistones neumáticos

*Control:*

El control se realizó a través de servosistemas sincronizados.

*Diseño Mecánico:*

- Un grado de libertad para cada pierna, un actuador neumático (cilíndrico) en cada pierna.
- Se acopló al usuario a través de ataduras en el calzado y puños, para la parte de sujeción del torso se utilizó un corset.
- Dos grados de libertad en la cadera: Flexión/Extensión y Aducción/Abducción.
- Transmisión de movimiento a través de palancas.



**Fig.1.3.2** Exoesqueleto completo del Instituto Pupin utilizado por un parapléjico.

### 1.3.3 HAL

---

HAL es la abreviatura de “hybrid assistive limb” (extremidad híbrida de asistencia). Fue desarrollado por el grupo de trabajo del profesor Yoshikuki Sankai en la Universidad de Tsukuba en Japón, y fue diseñado para dos propósitos; para rehabilitación y para aumento de la fuerza y resistencia humana. El exoesqueleto completo pesa 23Kg y la parte inferior pesa 15Kg aproximadamente. Opera continuamente durante 2 horas 40 minutos aproximadamente.

*Instrumentación:*

- Utiliza sensores que captan las señales del cerebro, cuando el usuario desea realizar un movimiento, el cerebro manda señales (señales bio-eléctricas) que son captadas por estos sensores colocados en la superficie de la piel del usuario.
- Utiliza actuadores eléctricos.

*Diseño mecánico:*

- Cada pierna del HAL realiza la flexión/extensión de la cadera y de la rodilla a través de motores de DC compuestos de controladores armónicos colocados directamente en la articulación del usuario. El tobillo incluye grados de libertad pasivos.

*Control:*

- *Utiliza dos sistemas de control que en conjunto determinan la intención del paciente: un sistema basado en electromiografía y uno basado en patrones de caminata. Sin embargo son necesarios 2 meses para calibrar óptimamente al exoesqueleto para un usuario específico. [5]*



Fig. 1.3.4 HAL. Exoesqueleto para

### 1.3.4 REWALK

El ReWalk fue diseñado en Israel y es comercializado por Argo Medical Technologies, permite a las personas con lesiones de médula espinal volver a ponerse de pie.

*Instrumentación:*

- El sistema es energizado a través de una batería colocada en una mochila y es controlado por un simple remoto montado en la muñeca, el cual detecta y mejora los movimientos del usuario, además de que permite cambiar el modo del movimiento del sistema, tales como, caminar y subir escaleras. Posee un sensor ubicado en el torso para detectar el movimiento del miembro superior del usuario. Esta información se utiliza para estimar la intención al caminar de los usuarios y conducir al ReWalk en consecuencia.

- Utiliza actuadores eléctricos.

*Control:*

- El Control del Exoesqueleto ReWalk está basado en sensores de movimiento. Por medio del uso de algoritmos sofisticados, los movimientos de la parte superior del cuerpo son analizados y utilizados para activar y mantener los patrones de caminata y otros medios de operación (como el subir escaleras y cambiar de estar sentado a estar parado).

*Diseño mecánico:*

- Para la actuación de las articulaciones utiliza motores de DC.
- Parte del diseño de éste exoesqueleto es que por razones de estabilidad y seguridad utiliza muletas.



**Fig. 1.3.5** Argo ReWalk. Permite a los pacientes con lesión en la médula espinal a nivel T7 y a L5 mantenerse de pie y volver a

### 1.3.5 EKS0

Este es un traje biónico portátil que permite a las personas con una gran variedad de debilidades en las extremidades inferiores ponerse de pie y caminar. El ciclo de marcha se logra con la variación del peso del usuario que activa los sensores colocados en el dispositivo que inician el ciclo. Posee motores que funcionan con baterías que controlan las piernas, en sustitución de la función neuromuscular deficiente.

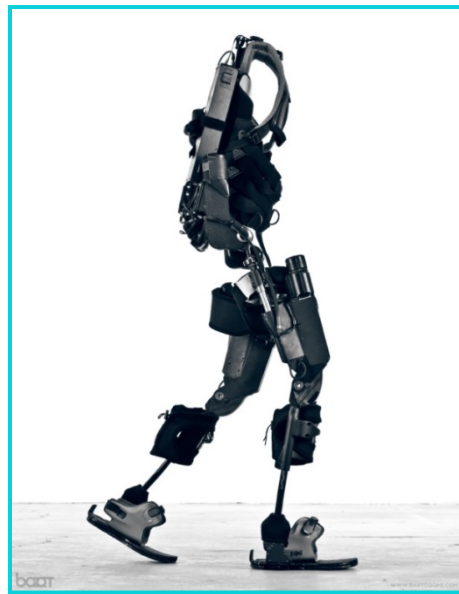


Fig. 1.3.6 Exoesqueleto EKS0.

#### Instrumentación:

- Sensores de movimiento.
- Posee servomotores en la cadera y en la rodilla.
- Un compartimiento montado en una mochila en la espalda cuenta con baterías de iones de litio, las cuales tienen un tiempo de duración de tres horas durante la caminata. También tiene dos microprocesadores: Uno se comunica entre 38 sensores y la unidad y el otro se encarga de las señales de control.



*Control:*

- Cuenta con botones en las muletas que le permiten al dispositivo realizar los distintos movimientos para realizar la caminata.

*Diseño mecánico:*

- El muslo y vástago de aluminio son los huesos del EKSO, los cuales proporcionando rigidez y fuerza para apoyar a los pacientes que incluso pesen 220 libras (99.79Kg). Y la altura también puede ser ajustada.
- El tobillo del Ekso es un simple conjunto de pivotes pasivos, hecho de titanio para la fuerza adicional.

A continuación, se muestran algunos parámetros importantes para el diseño de exoesqueletos, tales como rangos de movimientos, velocidades, pares y potencias para cada una de las articulaciones de la cadera. Estos datos fueron tomados de diversos exoesqueletos a fin de tener un mejor análisis a la hora del diseño de la órtesis.

TABLA 1.3.1 Rangos de movimientos del BLEEX			
Movimiento de la cadera	Máximo en la marcha humana	Máximo en el BLEEX	Máximo en promedio de un militar masculino.
Flexión	32.2°	121°	125°
Extensión	22.5°	10°	-----
Abducción	7.9°	16°	53°
Aducción	6.4°	16°	31°
Rango del torque en la cadera durante el ciclo de marcha: -80Nm a + 60 Nm			

Fuente: *Biomechanical Design of the BLEEX*

TABLA 1.3.2. CYBERLEGS				
Movimiento de la cadera	Rango de Movimiento Biológico	Rango de Movimiento en la marcha	Rango de Movimiento en la órtesis	Potencia Máxima (W)
Flexión/Extensión	+140° a -15°	+22° a -11°	+120° a -15°	42
Abducción/Aducción	+30° a -40°	+6° a -4°	+20° a -30°	28
Rotación Interna/externa	+15° a -60°	+5° a -5°	+10° a -50°	6

Fuente: <http://mech.vub.ac.be/multibody/members/Karen/Thesis.pdf>

TABLA 1.3.4. IHMC Mobility Assist Exoskeleton		
Movimiento de la cadera	Método de Control	Rango de Movimiento
Hip Pitch (Flesón/Extensión)	Actuado	+42°(adelante), -30°(atrás)
Hip Roll (Abducción/Aducción)	Actuado	+25°(afuera), -30°(adentro)
Hip Yaw (Rotación)	Pasivo	+10°
Rango del torque durante la marcha humana: -40Nm a 30 Nm		
Velocidad máxima: 6.8 rad/seg		

Fuente: <http://lara.unb.br/~antonio/files/teaching/hcr/biblio/kwaetal2009.pdf>

TABLA 1.3.5. ARGOWALK	
Movimiento de la cadera	Máximo rango de movimiento
Flexión/Extensión	-8 a +18°

Es notable que para la mayoría de los exosqueletos no se considere la rotación de la cadera y del torso, y esto se debe a que el rango de movimiento en la marcha humana y para algunas otras actividades diarias es pequeño (ver Tabla 1.3.6.) Muchos de estos parámetros dependerán de la lesión del usuario y de las actividades que éste realizará con el exoesqueleto.

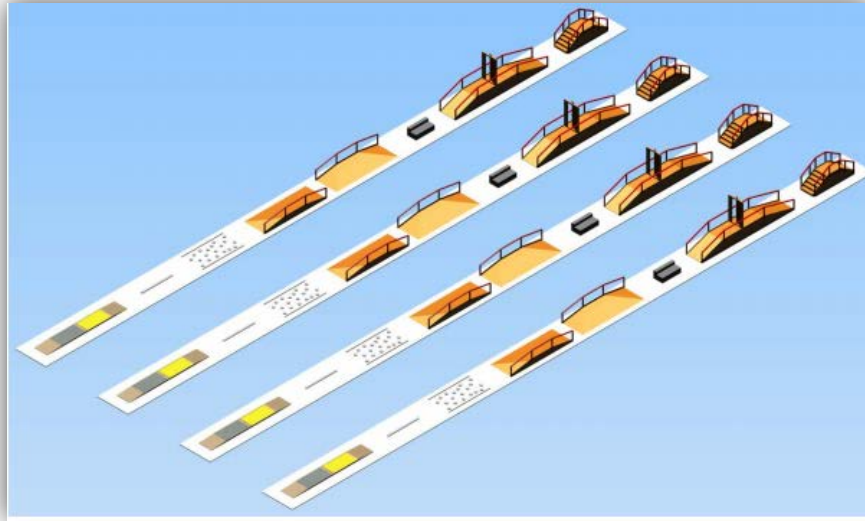
TABLA 1.3.6. EXOESQUELETO LOPES				
Movimiento de la cadera	Rango de Movimiento	Máximo torque/Fuerza	Máxima Velocidad	Potencia Máxima (W)
Flexión	+15° a -15°	65 N.m	1 rad/s	65
Abducción	+60° a -30°	30 N.m	2 rad/s	60

Fuente: *Design and Evaluation of the LOPES Exoskeleton Robot for Interactive Gait Rehabilitation.*

Cabe mencionar que el exoesqueleto realizará otras actividades además de caminar, debido a que participará en una carrera de exoesqueletos<sup>13</sup>. Entre los obstáculos que deberá superar son:

- Caminar sobre piedras planas
- Caminar sobre sobre grava y arena
- Caminar sobre una rampa y pasar a través de una puerta
- Subir y bajar escaleras
- Caminar sobre una trayectoria inclinada
- Sentarse y pararse de un sofá
- Caminar sobre una viga

<sup>13</sup> Powered Exoskeleton Race ([http://www.cybathlon.ethz.ch/?page\\_id=21](http://www.cybathlon.ethz.ch/?page_id=21))



*Fig. 1.3.7 Pruebas de la carrera para exoesqueletos.*

# CAPÍTULO 2

## 2.1 REQUERIMIENTOS Y ESPECIFICACIONES

### 2.1.1 Definición del problema

---

Como se ha mencionado anteriormente, lo que se pretende es diseñar un soporte que ayude al usuario con lesión medular nivel T5 a realizar los principales movimientos del tórax y cadera requeridos para reproducir en medida de lo posible el ciclo de marcha humana. Así que, de acuerdo a las necesidades del paciente (ver anexo carta antropométrica) y a lo investigado en el estado del arte de los exoesqueletos, los requerimientos para este diseño son los siguientes:

- ✓ El soporte para cadera y torso deberá ser lo más ligero posible.
- ✓ El número de componentes o piezas deberá ser mínimo.
- ✓ Debe ser fácil de manufacturar.
- ✓ Fácil de mantenimiento.
- ✓ Deberá ser capaz de brindar soporte a la persona.
- ✓ El soporte debe ayudar a los principales movimientos de la cadera humana.
- ✓ El soporte no debe entrar en conflicto con el movimiento humano, y por lo tanto debe adaptarse a la mayoría de los grados de libertad del humano.
- ✓ El soporte debe ser ergonómico.
- ✓ El soporte debe ser seguro.
- ✓ La estructura deberá ser fácil de colocar y ajustar

### 2.1.2 Especificaciones

Una vez identificados los requerimientos para el soporte, se procedió a obtener las especificaciones que permitirán pasar las necesidades del usuario a términos ingenieriles.

Para la obtención de las especificaciones se hizo uso de la matriz QFD (Quality Function Deployment), la cual permite pasar las necesidades del cliente en términos precisos y medibles, y ayuda a ver la importancia de cada una de las especificaciones. (Ver matriz QFD en el anexo) A través de esta misma matriz se obtuvo la importancia y la importancia relativa de cada uno de los requerimientos anteriormente descritos (Tabla 2.1.1), el criterio que se utilizó para el orden de importancia para cada uno de los requerimientos fue el siguiente: 10 al más importante y 1 al de menor importancia.

TABLA 2.1.1 IMPORTANCIA PARA CADA REQUERIMIENTO		
REQUERIMIENTOS	IMPORTANCIA RELATIVA	IMPORTANCIA
El soporte de cadera y torso deberá ser ligero	9.1	5
Debe poseer pocas piezas	3.6	2
Fácil de manufacturar	7.3	4
Fácil de mantenimiento	5.5	3
Capaz de brindar soporte a la persona	10.9	6
Ayudar a los principales movimientos de la cadera humana	16.4	9
El soporte no debe entrar en conflicto con el movimiento humano	14.5	8
El soporte debe ser ergonómico	12.7	7

El soporte debe ser seguro	18.2	10
Fácil de colocar y ajustar	1.8	1

Una vez identificados los requerimientos para el soporte, se investigaron los medios para poder satisfacerlos y esto se logra a partir de las especificaciones del proyecto, estas explican con detalles precisos y medrables lo que el soporte debe hacer, y aunque proporcionan suficiente información sobre el producto, en este caso el soporte, no indican cómo manejar las necesidades del usuario, pero representan una base para satisfacer las necesidades del usuario.

De acuerdo a la matriz de QFD las especificaciones para el diseño del soporte son las mostradas en la Tabla 2.1.2

TABLA 2.1.2 ESPECIFICACIONES DEL SOPORTE			
IMPORTANCIA	ESPECIFICACIÓN	UNIDAD	PARÁMETROS MÁXIMOS DE DISEÑO
1	Dimensiones del soporte	cm	Torso= 50x45x30
			Cadera=40x45x40
2	Peso total del soporte	Kg	5
3	Resistencia a los esfuerzos cortantes	MPa	Se calculará en el diseño a detalle
4	Número de componentes	# Entero	Dependerá del diseño
5	Resistencia a los esfuerzos de compresión	MPa	Se calculará en el diseño a detalle
6	Rangos máximos de movimiento para cada articulación.	Grados [°]	Flexión/Extensión +140 a -15
			Abducción/Aducción +40 a -15

			Rotación del torso 10
7	Velocidad de las juntas	Radianes/s	2
8	Aceleración de las juntas	Rad/s <sup>2</sup>	5
9	Peso de la Instrumentación	Kg	10
10	Torque	N.m	95
11	Tolerancias	mm	Se determinarán en el diseño a detalle
12	Deformación	mm	Se calculará en el diseño a detalle
13	Voltaje de alimentación	V	Se obtendrá en el diseño a detalle
14	Corriente de Alimentación	A	Se obtendrá en el diseño a detalle
15	Potencia	W	200

Los valores máximos para cada una de las especificaciones se obtuvieron en relación a algunas medidas del usuario, como lo son, las dimensiones del soporte y el peso de la misma. Algunas otras se obtuvieron a partir de lo investigado en la literatura, como los son, el rango para cada una de las articulaciones [ver tablas 1.2.1 y 1.2.2], los pares, la velocidad y la aceleración las demás se especificarán en la parte de diseño a detalle.

En el caso de los rangos de movimientos para cada una de las articulaciones se establecieron como se mencionó anteriormente tomando en cuenta lo hallado en la literatura, cabe señalar que estos rangos varían un poco entre cada exoesqueleto, ya que desempeñaban funciones ligeramente distintas, sin embargo este parámetro dependerá mucho de las actividades que realizará el usuario con el exoesqueleto, en este caso se consideraron algunas de las pruebas a las que será sometido el soporte durante la carrera y su vida diaria, además de que también se tomó en cuenta el tipo de lesión del usuario.



## 2.2 GENERACIÓN DEL CONCEPTO

### 2.2.1 Identificación de funciones

El concepto de un producto (en este caso el soporte) es una descripción aproximada de la tecnología, principios de trabajo y forma del producto. Es una descripción concisa de la forma en que el producto va a satisfacer las necesidades del cliente. Un concepto por lo general se expresa como un bosquejo o como un modelo tridimensional aproximado y a veces acompañado de una breve descripción conceptual.<sup>14</sup>



Fig. 2.2.1 Caja de funciones. Sistema en general

Así es que para la generación de conceptos lo primero que se realizó fue analizar a la órtesis como una caja negra, la cual representa la función general de la órtesis, es decir, se desarrolla un análisis general del sistema y se identifican el flujo de material, energía y señales, tal como se muestra en la figura 2.2.1.

<sup>14</sup> DISEÑO Y DESARROLLO DE PRODUCTOS, Karl.T Ulrich y Steven D.Eppinger  
Cuarta Edición, Capítulo 6, pág. 112

Posteriormente se procedió a subdividir cada función previamente identificada, es decir en subfunciones, y de esta manera tener una descripción específica de los elementos que se requieren para satisfacer cada una de las subfunciones. (Fig.2.2.2)

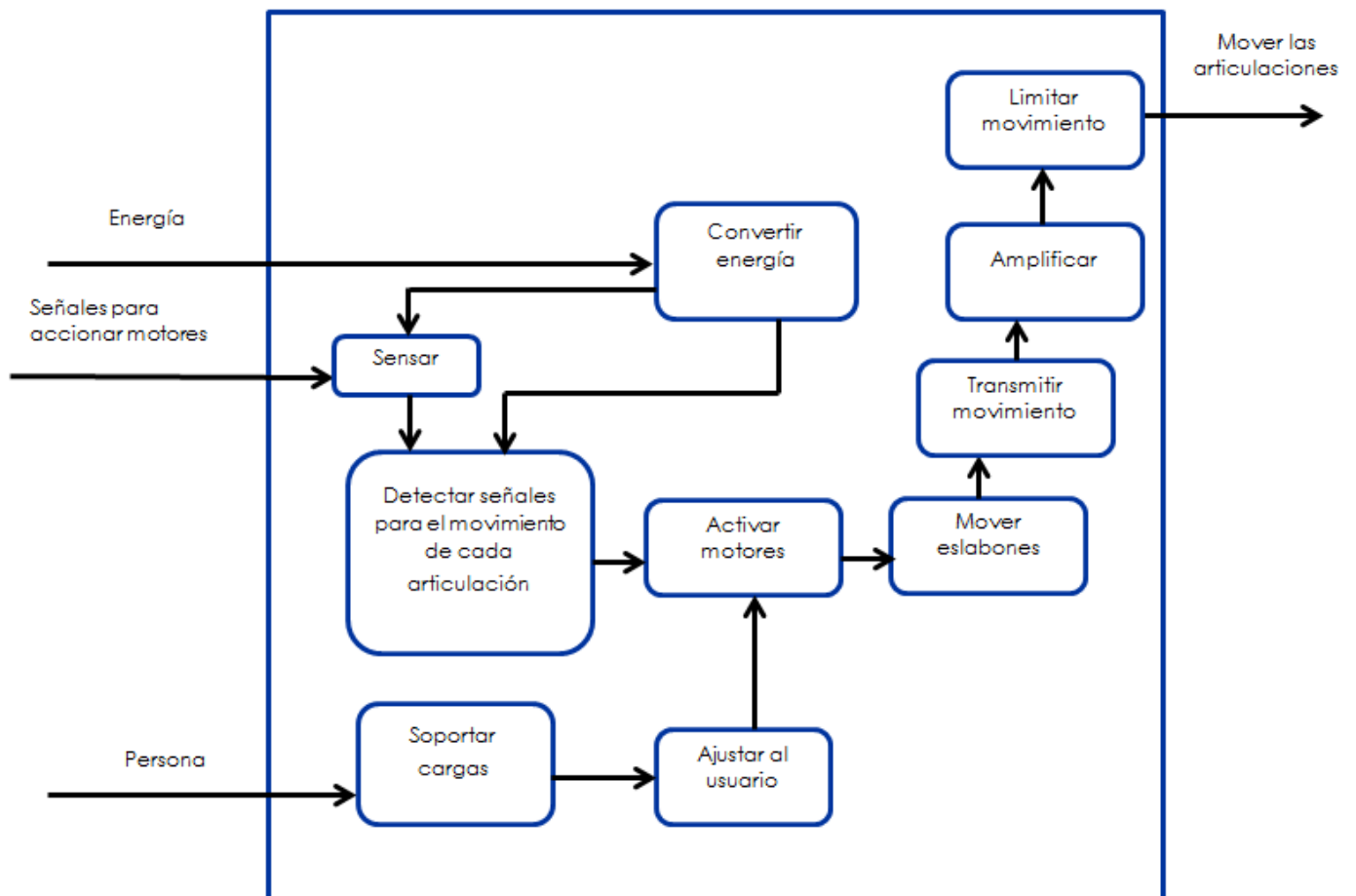


Fig. 2.2.2 Descomposición del sistema general en subfunciones

### 2.2.2 Descripción de las funciones principales

---

Una vez realizado el diagrama anterior, es más sencillo identificar las funciones principales de la órtesis y en consecuencia encontrar las diversas soluciones para cada una de ellas. De modo que las funciones principales serían:


- Soportar
- Articular
- Mover
- Amplificar el movimiento
- Limitar el movimiento
- Sujetar al usuario

¿Cabe señalar que los alcances de este trabajo no incluyen la instrumentación ni el desarrollo del control para cada una de las articulaciones ya que sólo se desarrollará parte del diseño mecánico, sin embargo es conveniente mencionar las diversas maneras en las que se podrían satisfacer cada una de las funciones anteriores. A continuación se describen a detalle cada una de estas y sus posibles soluciones.

**Soportar.** El soporte debe ser capaz de cargar a la persona y a la estructura, es decir la instrumentación y los mecanismos que permiten el movimiento de cada una de las articulaciones. Así es que será muy importante la selección del material para esta parte del desarrollo. Desde esta parte del desarrollo se puede deducir que para algunas áreas del exoesqueleto se necesitará de un material rígido y para otras uno más blando, ya que también es importante que el exoesqueleto se ajuste adecuadamente al usuario y además sea ergonómico, de modo que el interior del exoesqueleto bien podría estar forrado de una espuma . A continuación se muestran las distintas configuraciones que se podrían considerar en esta función.

SOPORTAR	
Tipo de configuración	Diseño
Soporte Cadera y tórax, con respaldo.	
Soporte Cadera y tórax tipo chaleco	
Soporte bajo para cadera, abdomen y glúteos	

**Articular.** Esta función se refiere a la manera en que se unen o conectan dos eslabones o más en sus nodos (puntos de unión con otros cuerpos) y que permiten el movimiento entre ellos. A continuación se muestran los diversos tipos de juntas que existen y que podrían considerarse en el diseño. Para la selección del tipo de junta se tomaron en cuenta los grados de libertad para la articulación de la cadera, y la facilidad con la que se podrían implementar y manufacturar.

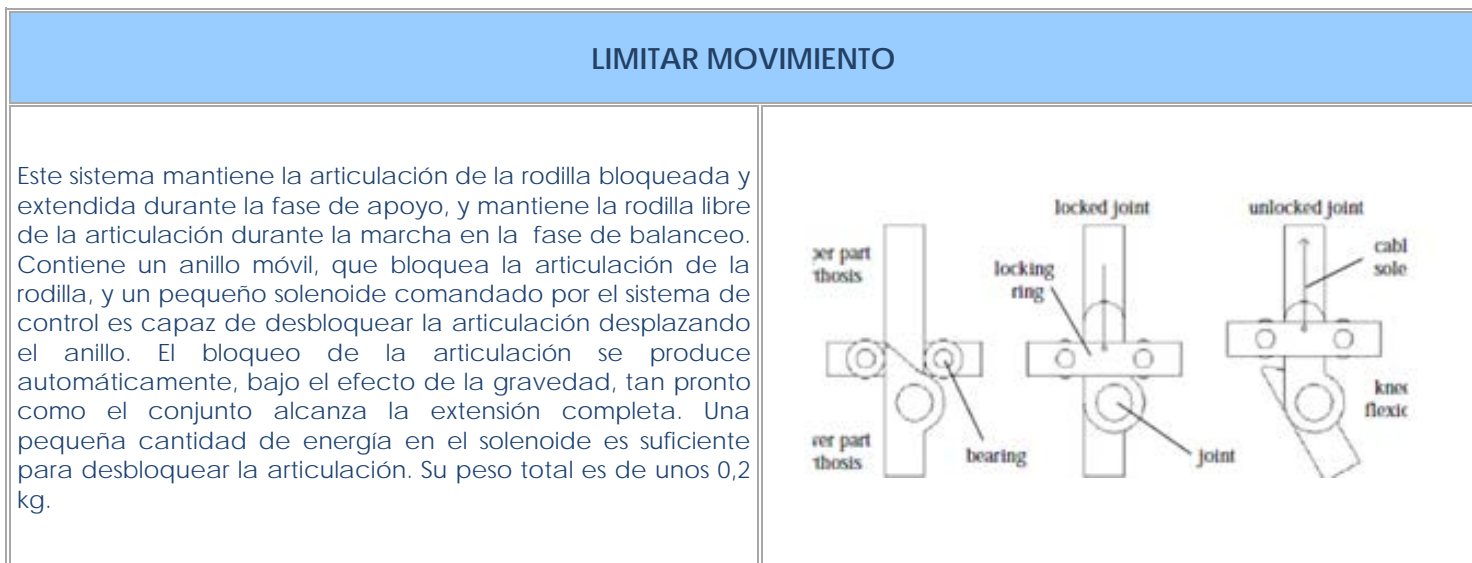
ARTICULAR		
Tipo de junta	GDL	
Rotacional	1	
Cilíndrica	2	
Esférica	3	

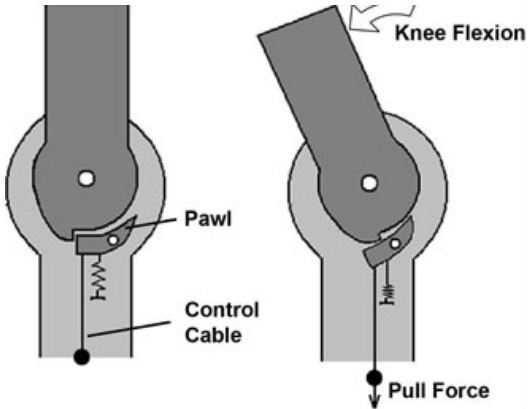
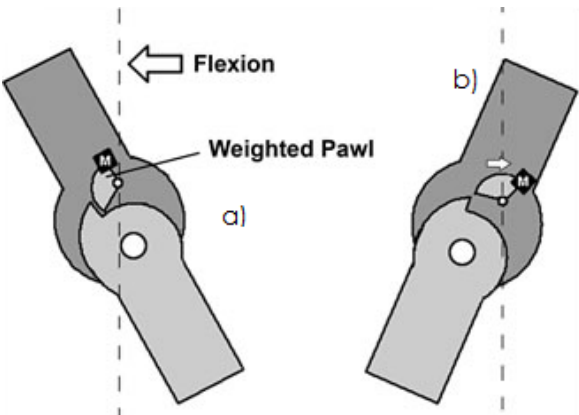
**Mover.** Una parte importante en el diseño del exoesqueleto es la manera a través de la cual se genera el movimiento de cada una de las articulaciones y en general de todos los mecanismos involucrados para el movimiento de estas. Para poder realizar esta función se requiere de actuadores o motores. La selección del actuador dependerá de varios factores entre los principales están: voltaje de alimentación, par requerido, velocidad, potencia, precisión, peso, volumen, mantenimiento y costo. A continuación, se muestra de manera general algunos de los posibles actuadores que podrían utilizarse en este diseño.

MOVER	
Tipo de actuador	Características
Electromagnéticos	Eléctricos.- Estos tipos de actuadores son los más utilizados en la industria en general. Y se pueden clasificar tomando en cuenta algunos de los siguientes criterios: tipo de fuente CD o CC, cómo se crea el campo magnético, si son síncronos o asíncronos, etc. Son relativamente baratos y su manera de trabajar es muy limpia. Dentro de esta clasificación también se encuentran los motores a pasos.
	Actuadores de bobina móvil
	Solenoides
Neumáticos	Algunos de los beneficios de estos tipos de actuadores es que presenta buena fuerza y densidad de trabajo, no tienen problemas en caso de que se paren repentinamente, fáciles de controlar, su fuente de poder puede ser colocada lejos de ellos, trabaja sin problemas a altas temperaturas. Y las desventajas que presentan es que son ruidosos, no pueden trabajar a tan altas presiones como los hidráulicos, pérdidas de energía debidas a la transferencia de calor y no son tan veloces.
Hidráulicos	Estos tipos de actuadores son utilizados comúnmente en muchas áreas de la ingeniería. Y presentan las siguientes ventajas: proporcionan muy buena potencia y densidad de trabajo, fáciles de controlar, la fuente de energía que utiliza puede colocarse lejos del actuador y pueden llegar hasta su total parada sin riesgos de sobrecarga o tendencia al calentamiento. Sin embargo también presenta algunas desventajas como problemas de seguridad generados por la alta presión requerida, la inflamabilidad del aceite utilizado y fugas.

**Amplificar el movimiento.** El objetivo de esta función es transmitir la potencia necesaria para generar el par y movimiento necesario para el óptimo funcionamiento de la órtesis. Esta función se puede resolver de manera mecánica o electrónica y también dependerá del tipo de actuador que se elija y de la posición en la que se coloque. De manera que esta función se analizará más adelante en el diseño a detalle, en donde se obtendrán los pares y potencia necesaria para cada una de las articulaciones de la cadera. Cabe señalar que es posible que haya actuadores que proporcionen el par y potencia necesarios para generar el movimiento de cada una de las articulaciones sin necesidad de utilizar amplificadores demasiado robustos.

**Limitar el movimiento.** Como se ha visto anteriormente cada una de las articulaciones del miembro inferior tiene un rango de movimiento, el cual también varía dependiendo de la actividad que esté realizando la persona. El movimiento para cada una de las articulaciones se puede limitar también de manera mecánica o a través de control. Para esta parte se tomará en cuenta el costo y el grado de dificultad para satisfacer esta función. A continuación se muestran algunas de las configuraciones utilizadas para algunos exoesqueletos y órtesis.



<p>Un trinquete de resorte bloquea automáticamente la rodilla cuando la rodilla se extiende completamente antes del golpe del talón (Fig.a)). Un ángulo de dorsiflexión de 10 ° en el tobillo provoca que un cable de control conectado al trinquete lo jale hacia abajo y desactiva el bloqueo (Fig. b)). Se requiere la extensión simultánea de la rodilla con los 10 ° de dorsiflexión para eliminar momentos de flexión de la rodilla y liberar el trinquete de la fricción para la retirada.</p>	
<p>Cuando la cadera es flexionada con el mulso anterior al cuerpo, como en la oscilación final, el trinquete cae en la posición de bloqueo para evitar la flexión de rodilla (Fig. a)). La rodilla debe estar completamente extendida para que el trinquete caiga dentro de la posición de bloqueo. Cuando la cadera oscila detrás del cuerpo antes de la fase de flexión, el trinquete se desconecta y la rodilla puede ser flexionada libremente (Fig. b)). Se requiere un momento de extensión de la rodilla para eliminar las fuerzas que inciden sobre el trinquete y permitir que el trinquete se desenganche libremente. El ángulo de la cadera necesaria para acoplar y desacoplar el trinquete es ajustado manualmente en el cabezal de la junta por un ortopedista.</p>	

**Sujetar al usuario.** Ésta función se refiere a la manera en que se une al usuario con el exoesqueleto. Para resolver esta función será importante tener en cuenta los puntos de presión, es decir se deberán identificar aquellas zonas en donde el paciente podría resultar lesionado si se le sujeta de esa área. A continuación se muestran las posibles soluciones.

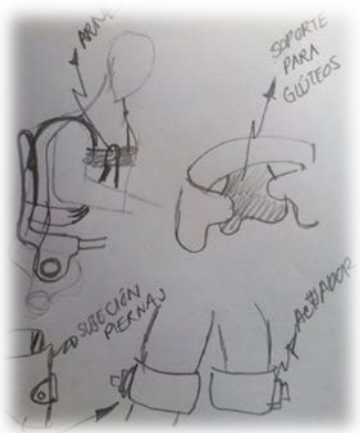

SUJECIÓN	
Torso	corset
	chaleco
	arnés



Piernas	cintas de velcro
Cadera	cinturón

Una vez analizado lo anterior, se procedió a realizar una tabla de combinación de conceptos, la cuál considera en forma sistemática cada posible solución para cada una de las funciones principales que debe realizar el exoesqueleto. Sin embargo cabe mencionar que para esta parte no se consideraron todas las funciones, debido a que algunas de las funciones principales anteriores, se analizarán hasta la parte del diseño a detalle.

CONCEPTO A			CONCEPTO B		
Articular	Mover	Tipo de sujeción	Articular	Mover	Tipo de sujeción
Junta Rotacional	Actuador Electromecánico para las articulaciones de la cadera e hidráulicos para la pierna y tobillo.	Chaleco para torso. Cinturón para la cadera Cintas de velcro para las piernas y tobillo	Junta Rotacional	Actuador Electromecánico para las articulaciones de la cadera y neumáticos para las piernas y tobillo.	Corset para el torso, cinturón para cadera y cintas de velcro para las piernas y tobillo

CONCEPTO C			CONCEPTO D		
Articular	Mover	Tipo de sujeción	Articular	Mover	Tipo de sujeción
Junta Rotacional	Actuador Electromecánico para las articulaciones de la cadera y neumáticos para las piernas y tobillo.	Arnés para el torso, cinturón con calzón para cadera y cintas de velcro para las piernas y tobillo	Junta Rotacional	Actuador Electromecánico para las articulaciones de la cadera, piernas y tobillos.	Chaleco para el torso, cinturón para cadera y cintas de velcro para las piernas y tobillo
					

## 2.3 SELECCIÓN DEL CONCEPTO

### 2.3.1 Matrices de decisión y selección

Para la selección del concepto primeramente se evaluaron y analizaron las configuraciones anteriores y esto se hizo a través de una matriz de selección de conceptos, en donde se analizó hasta qué grado cada uno de los conceptos satisfacía las necesidades del usuario, es decir los criterios de diseño.

Para la realización de la matriz de selección de conceptos (véase anexo Tabla A2) se eligió una referencia (ReWalk) y en base a esta se fueron evaluando todas las demás opciones o conceptos propuestos, tomando en cuenta los requerimientos del paciente, y de ésta evaluación se eligieron dos conceptos finales (Concepto C y D), para posteriormente volverlos a evaluar (Fig. 2.3.1 y Fig. 2.3.2). Esto se hizo con el fin de combinar y mejorar los conceptos.

Consecuentemente se evaluaron estos dos conceptos finales junto a través de una segunda tabla de selección (Tabla A2). Para este análisis se consideraron otras de las funciones primordiales que realizaría el exoesqueleto, esto con el fin de simplificar el análisis, las demás funciones se tomaron en cuenta en la parte de diseño a detalle, y esta evaluación se realizó de acuerdo al código de colores de la tabla siguiente.

CÓDIGO DE COLORES PARA LOS CONCEPTOS C Y D	
Soportar	
Mover	
Sujetar	

Cabe mencionar que en la función mover más que considerar el tipo de actuador que se utilizaría, se analizó en que posición iría el actuador para cada articulación, es decir, si este iría directamente en la posición real de la articulación del usuario ent.

Para obtener el valor de los pesos relativos de cada uno de los criterios de diseño se utilizó una matriz de decisión (Ver anexo Tabla A1) de dichos criterios, donde se ponderaron entre sí cada uno de los parámetros, utilizando ceros y unos según correspondiera cada caso. Nótese que cuando se trata de la ponderación de un criterio consigo mismo, ésta se omite. Es por esta razón, que no se tienen valores en la diagonal principal de la matriz indicada en color amarillo. Posteriormente se obtuvieron las sumas parciales de las ponderaciones por

cada criterio, seguida de la suma total, y de esta manera se obtienen los pesos relativos, a partir de la relación = suma parcial de cada criterio / suma total, donde la suma de los pesos relativos conforma la unidad. La matriz de decisión se llenó tomando en cuenta lo siguiente: se coloca 1 a los criterios que se relacionan o influyen directamente sobre el criterio que se está ponderando y 0 a los criterios que son completamente independientes al criterio de análisis.

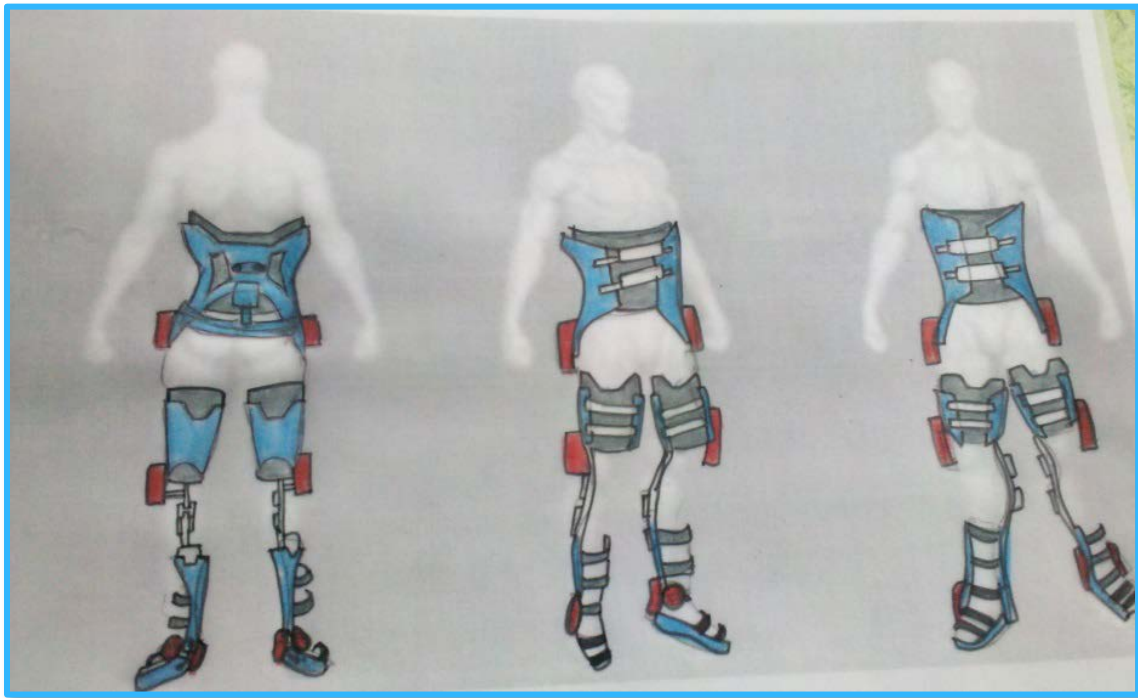


Fig. 2.3.1 Concepto C

Posteriormente en las columnas correspondientes a puntuación ponderada se colocó el resultado del producto de la calificación por el peso relativo de cada uno de los criterios de diseño, obteniéndose la suma total de los valores por cada concepto. Para el llenado de la columna llamada calificación de la segunda tabla de selección (Tabla A3) se hizo uso de una escala (Tabla A4) obtenida del libro Ulrich.

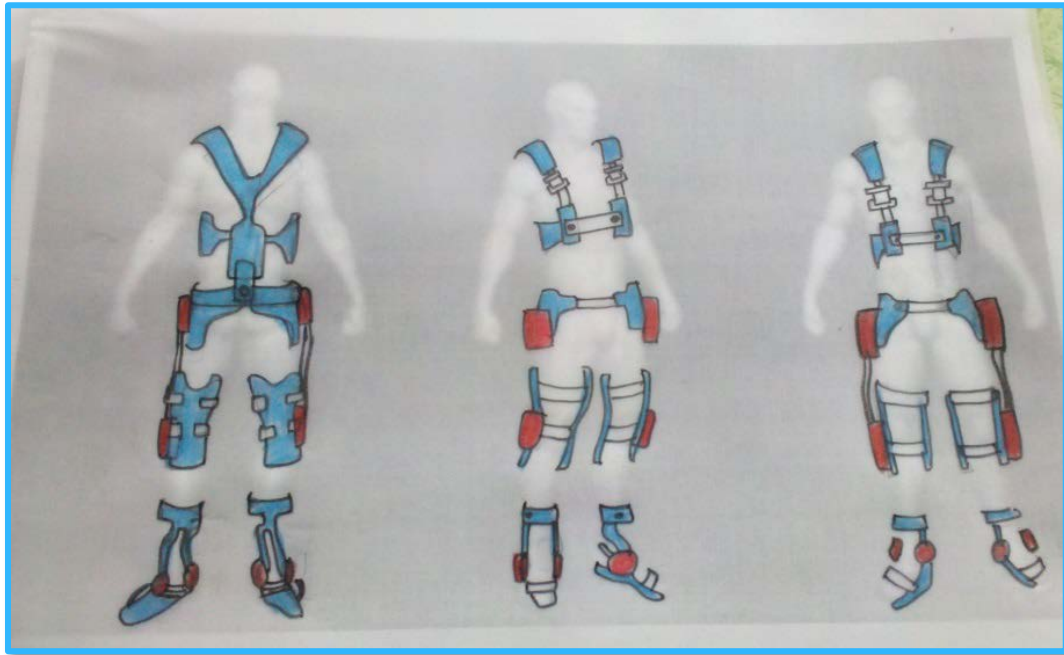


Fig. 2.3.2 Concepto D

Después del desarrollo anterior se seleccionó el concepto D, el cual a su vez se comparó y evaluó con los conceptos realizados por los demás integrantes del proyecto. Para la selección del concepto final, se tomaron en cuenta los mismos criterios de diseño anteriores, se siguió un procedimiento similar para la selección final. El concepto final se puede observar en la figura 2.3.3.

Las partes en color azul son aquellas que deben ser de un material rígido y cumplen la función de soportar y las de color verde cumplen la función de sujetar. Los puntos rojos son los lugares en donde irán los actuadores para cada una de las articulaciones. Como puede notarse para el diseño final se pensó utilizar un calzón que de mayor soporte y estabilidad al usuario, sin embargo en el diseño a detalle se tendrá cuidado al elegir los materiales y formas para éste, a fin de no causar lesiones e incomodidad al paciente. Algunas de las formas del concepto final no son tan sencillas de manufacturar y por esta razón se realizaron algunos cambios en las formas para el concepto final (fig.2.3.4).



Fig. 2.3.3 Vista frontal, posterior e isométrica del concepto final.

Como se puede observar para el concepto final se decidió utilizar muletas, esto con el fin de brindarle mayor seguridad y estabilidad al paciente, además de que permitirán realizar de manera más eficiente las diversas tareas que realizará el usuario. Nótese que las formas seleccionadas en la configuración de la fig. 2.2.6 son más sencillas de manufacturar que las propuestas anteriormente (fig.2.2.5) y la posición de cada uno de los sujetadores se eligió cuidadosamente con la ayuda de un profesional de ésta área, ya que de acuerdo a lo consultado hay zonas en donde la presión que ejercen estos pueden provocar lesiones y consecuencias serias en la salud del usuario, sobre todo por el tipo de lesión, al no tener sensibilidad en el miembro inferior y en algunos casos, en ciertas zonas del miembro superior, es difícil saber si se está lastimando o no al usuario.

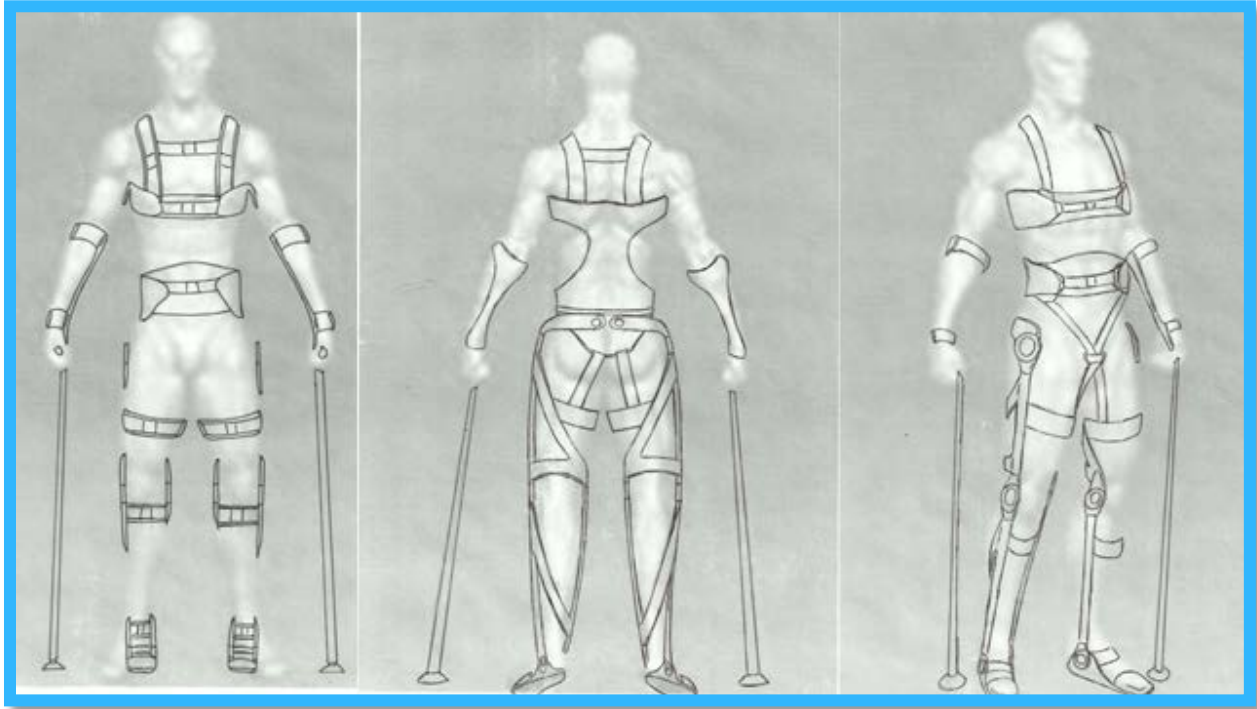


Fig. 2.3.4 Vista frontal, posterior e isométrica del concepto final con modificaciones.

En el caso de la posición de los actuadores se decidió que irían directamente en cada una de las articulaciones naturales, esto con el objetivo de simplificar el diseño y simplificar el funcionamiento del exoesqueleto.

Para la parte del torso se pensó que la mejor opción era un chaleco debido a que brinda la seguridad y soporte necesarios al paciente, además de que de este modo resulta más fácil de colocar y ajustar el exoesqueleto. También para esta selección se tomó en cuenta el grado de lesión del usuario.

Con respecto al diseño de las piernas se pensó que hubiese una estructura rígida en ambos lados de la pierna, interna y externamente, y la mayor área de sujeción se eligió en los muslos y en las pantorrillas, ya que en estas áreas no hay puntos de presión que puedan

afectar la salud del paciente, además de que sujetar al usuario en estos puntos, de acuerdo a lo consultado con profesionales de esta área resulta más cómodo y seguro.

### 2.3.2 Diseño del CAD a nivel conceptual

---

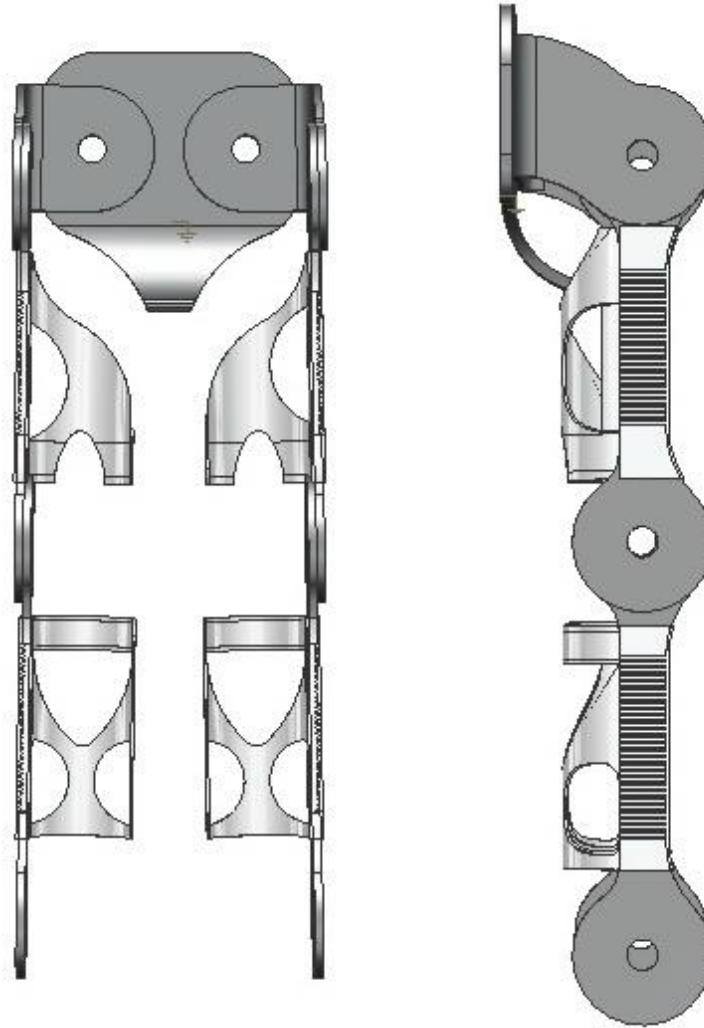
Una vez seleccionado el concepto para la configuración de la cadera se procedió a realizar el CAD en Siemens NX 8.5. Como se ha mencionado anteriormente, este es un proyecto en conjunto, de modo que el diseño final para la parte de las piernas y cadera es el mostrado en la Figura 2.3.5. Como puede notarse, este diseño tiene un soporte en la zona del coxis y glúteos como anteriormente en las primeras etapas del diseño se había considerado. Sin embargo al analizar a detalle la estructura y sobre todo la seguridad y salud del usuario, se observó que no era necesario que el soporte abarcara hasta la zona de los glúteos, en el capítulo siguiente se explicará más a fondo este punto.

Los detalles sobre los materiales, dimensiones, pesos, y demás parámetros para cada una de las piezas diseñadas para la rodilla y cadera se pueden consultar con mayor detenimiento en la tesis realizada por Miguel y Andrés.<sup>15</sup> En base a esta configuración se realizaron los cálculos para el diseño del soporte para la cadera y el torso.

---

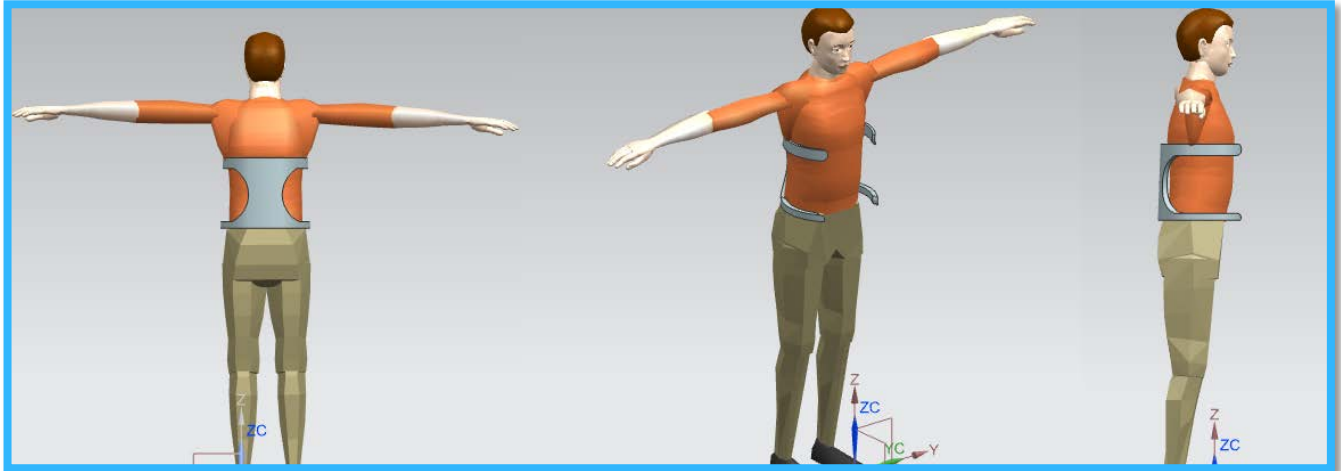
<sup>15</sup> **DISEÑO MECÁNICO DE UN EXOESQUELETO DE CADERA Y RODILLA**, Luna Jurado Martín Miguel y Rodríguez López Carlos Andrés. UNIVERSIDAD NACIONAL AUTÓNOMA DE MÉXICO, Facultad de Ingeniería, Dirigida por Serafín Castañeda Cedeño.





*Fig.2.3.5* Diseño final para la rodilla y cadera del exoesqueleto desarrollado anteriormente

Para la primera propuesta tomando en cuenta el diseño de la Fig. 2.3.3, la parte del soporte de la espalda se consideró totalmente rígida, sin embargo, a pesar de las ranuras a la altura de los omóplatos, se notó que había material sobrante, debido a que, para dar soporte a la zona del torso y rigidez a la columna vertebral bastaba con una especie de respaldo a la altura de la columna y sujetadores en el abdomen, pecho y tórax. Y es por esta razón que también se modificó levemente el concepto, dando como resultado la configuración de la Fig. 2.3.6.



*Fig.2.3.6 Primera Iteración para el soporte del tórax*

En base al concepto seleccionado, para la segunda iteración del concepto se consideró una pequeña curva a la altura de las lumbares, para darle mayor ajuste al exoesqueleto, pese a que en la columna tenemos una lordosis lumbar, para efectos del exoesqueleto es mejor que el respaldo posterior vaya recto, ya que el cuerpo se puede ajustar, tomando en cuenta que la parte interna del exoesqueleto estará forrada de un material blando, en cambio, si damos una curvatura a la estructura podríamos causar una lesión. Hasta ese momento el diseño del torso se había considerado como una sola pieza para facilitar el desarrollo del diseño, así como ver si las medidas eran las más adecuadas, posteriormente se empezó a seccionar el soporte en varias partes e idear la manera en que se unirían o ensamblarían cada una de estas.

Es importante mencionar que el modelo humano que se utilizó como referencia para el diseño del soporte no posee las medidas reales del usuario, son sólo aproximadas a las reales. Realmente esta herramienta se utilizó para fines prácticos, como el ver proporciones de cada una de las piezas con respecto al usuario y al diseño de la rodilla y cadera realizado previamente.



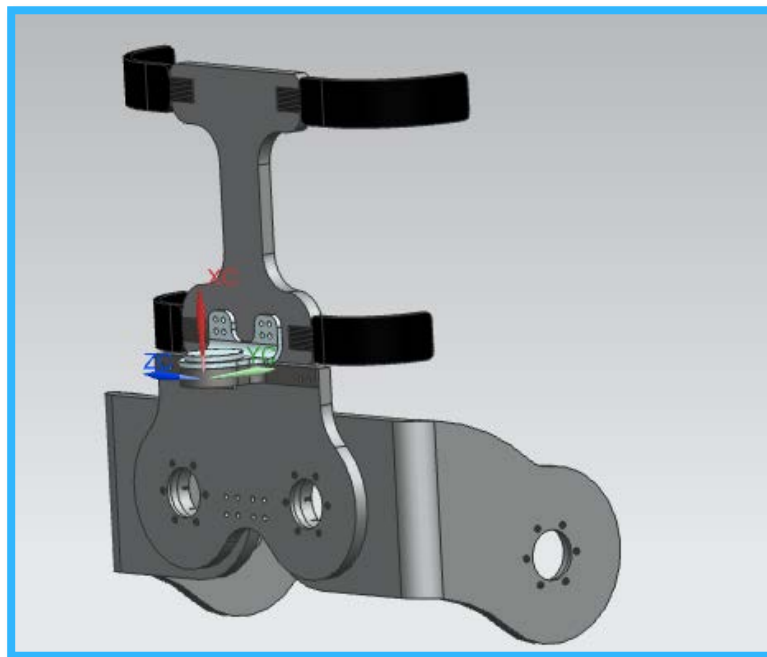
*Fig.2.3.7 Iteración en la que se llegó a considerar el uso de bisagras*

En una tercera propuesta se consideraron bisagras en la unión de los sujetadores, sin embargo éstas resultaban poco prácticas al tomar en cuenta la lesión del usuario, ya que no siempre tendrá la ayuda de alguien más para colocarse el exoesqueleto, además de que éstas podrían pellizcarlo y causar una lesión. Es por ello que mejor se pensó en que la parte rígida de los sujetadores fuera más corta y la colocación del exoesqueleto más sencilla, se pensó en distintas propuestas siguiendo el mismo concepto, algunas de ellas se muestran en la figura 2.3.8.

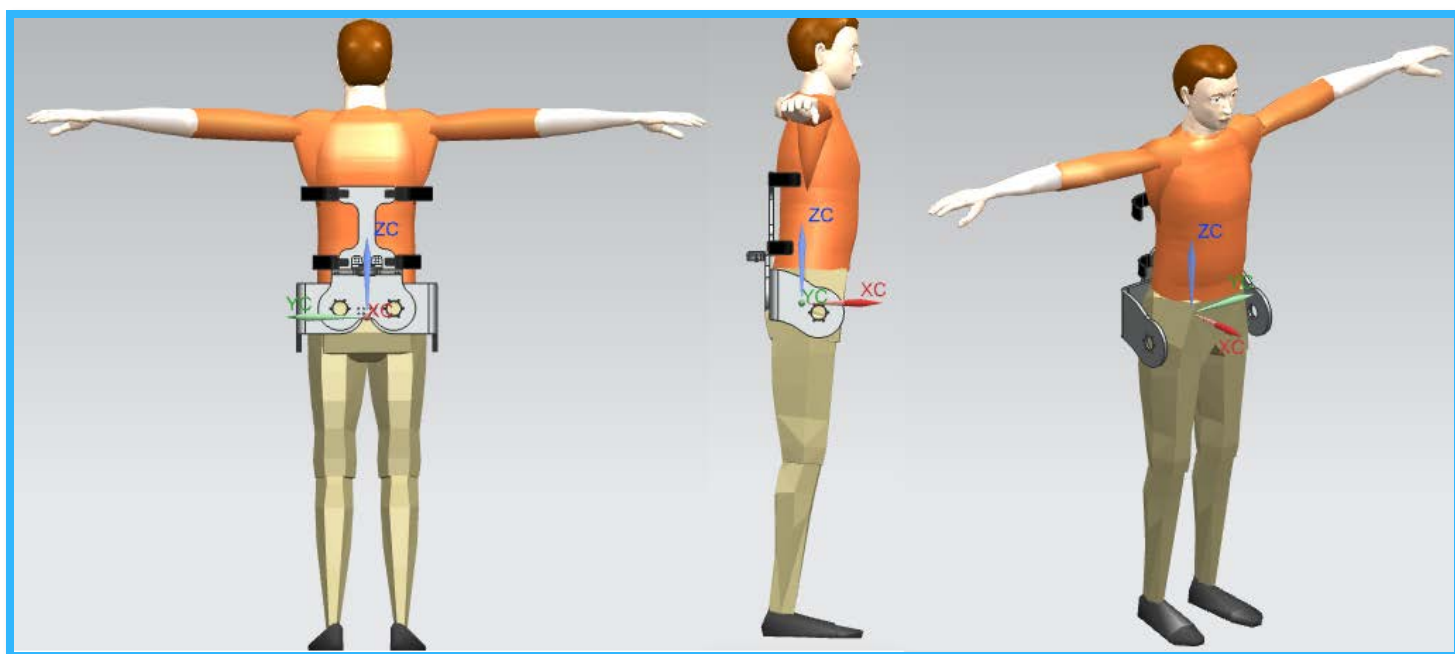


*Fig.2.3.8* Diversas propuestas para los sujetadores del abdomen y del tórax

Finalmente y después de diversas pruebas se consideró para la parte de los sujetadores del tórax y abdomen que estuvieran embebidos con el respaldo de la columna a través de un ranurado, permitiendo una unión más segura y una manufactura más sencilla del exoesqueleto, para la unión con la parte de la cadera se consideró una junta rotacional y al respaldo de la cadera se le quitó una parte del material que anteriormente se había considerado, haciéndolo de este modo más ligero, dando como resultado el diseño final que se muestra en la figura siguiente.



*Fig.2.3.9* Diseño conceptual en CAD del soporte para cadera y tórax. (No se modificó el diseño de las piezas para la flexión y extensión de la cadera)



# CAPÍTULO 3

## 3.1. DESARROLLO DEL DISEÑO MECÁNICO

### 3.1.1 Selección del material

---

En el diseño un tema importante que debe considerarse es la selección del material, para esto se deben tomar en cuenta diversos factores, como el costo, las propiedades mecánicas, la aplicación en la que se utilizará, el ambiente en el que trabajará, las formas del diseño e incluso la disponibilidad de dicho material. El número de materiales disponibles en ingeniería es amplio, poco más de 120,000<sup>16</sup> y aunque la normalización de estos reduce las opciones, la aparición de nuevos materiales continúa haciendo más amplio el número de materiales disponibles.

Así es que para la selección del material se ocupará la metodología propuesta por Michael F. Ashby, quien explica que los materiales tienen *atributos* o características, tales como, densidad, fuerza, costo, resistencia a la corrosión etc. Y el diseño exige un cierto perfil para este, una baja densidad, una alta resistencia etc. Por lo que en pocas palabras la selección se resume en:

- Identificar el perfil atributo deseado y luego
- Compararlo con aquellos materiales que lo posean y de este modo obtener el ideal.

De tal modo que la selección del material está determinada por la función que éste desempeñará, y en algunas ocasiones la forma del diseño. A continuación se describe el proceso para la selección del material.

---

<sup>16</sup> Materials Selection in Mechanical Design, Michael F. Ashby, Tercera Edición. Pág 6.

-El primer paso es identificar la *función* del componente, como se vio en el capítulo anterior hay ciertos componentes que realizarán la función de soportar el peso del paciente y la estructura y otros que sólo son de sujeción y por lo tanto no requieren de tanta resistencia por parte del material.

-Siguiendo la metodología de Ashby, el segundo paso es analizar las limitantes o *restricciones*, y en este caso es el volumen (V) del diseño.

-Posteriormente se identificó el *objetivo*, es decir, qué propiedades se quieren minimizar y cuáles maximizar, una vez analizado los requerimientos del diseño y las especificaciones, la propiedad a maximizar es la resistencia ( $\sigma_f$ ) y se busca disminuir la masa ( $m_{est}$ ) de la estructura.

Algunos parámetros pueden ser ajustados con el fin de optimizar el objetivo, de tal manera que el diseñador puede variar las dimensiones o propiedades que no han sido limitadas. Por lo tanto, para este diseño la variable libre será el espesor (e) de cada una de las piezas de soporte y sujeción.

De lo anterior se deduce que:

*La fuerza F que soportará la estructura requiere que:*

$$\frac{F}{A} \leq \sigma_f \quad (3.1)$$

*En dónde  $\sigma_f$  es la resistencia a la fluencia y se define como:*

$$\sigma_f = \frac{F}{A} = \frac{F}{a \times e} \quad (3.2)$$

*La variable que restringe la selección es el volumen y se define como:*

$$V = a \times l \times e \quad (3.3)$$

La función objetivo es:

$$m = \rho \cdot V = a \times l \times e \quad (3.4)$$

y como  $e$  es la variable libre se despeja y se sustituye en la ecuación (3.4):

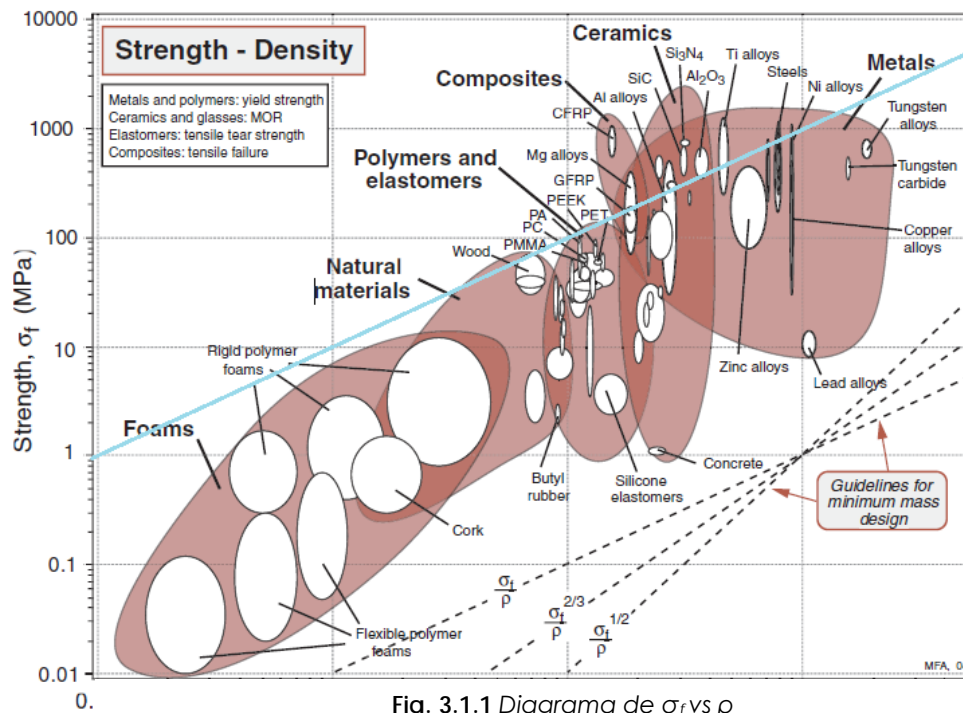
$$m = \rho \cdot \left( a \times l \times \frac{F}{a \times \sigma_f} \right) = \rho \cdot l \cdot \frac{F}{\sigma_f} \quad (3.5)$$

Se nota de la ecuación anterior, que la estructura más ligera que soportará la carga  $F$  de forma segura es aquella que esté hecha del material con el valor más pequeño de  $\rho/\sigma_f$ . Por lo tanto la ecuación anterior se puede definir como el índice material del problema, buscando un mínimo, sin embargo es más habitual, cuando se trata de propiedades específicas, para expresarlos en una forma para la que se solicita un máximo. Por lo tanto se invierten las propiedades del material en la ecuación (3.5) y se define el índice del material  $M$ , como:

$$M = \frac{\sigma_f}{\rho}$$

El diseño más ligero que llevará con seguridad la carga  $F$  sin fallar es aquel con el mayor valor de este índice. Así que la gráfica apropiada para la selección del material es la que se muestra en la figura 3.2, que relaciona la densidad y la resistencia a la fluencia. Tomando como referencia la línea guía para  $M=\sigma_f/\rho$  se traza la línea que permitirá realizar la selección, en donde los valores máximos para  $M$  son los que se muestran arriba de la línea azul.



Fig. 3.1.1 Diagrama de  $\sigma_f$  vs  $\rho$ 

De modo que las mejores opciones son materiales compuestos, particularmente fibra de carbono reforzada con polímero (CFRP), aleaciones de alta resistencia como el aluminio, titanio, acero y algunas cerámicas, pero estos se rigen por su fragilidad.

Como se mencionó anteriormente, hay partes del soporte que cumplen la función de sujetar, así que para estos se ocuparan materiales compuestos, como la fibra de carbono y para aquellas partes que soportaran al usuario y a la estructura se ocuparan aleaciones y en el caso de aquellos componentes que estarán sometidos a esfuerzos mayores se ocupará acero. A continuación se describirán cada una de estas familias de materiales.

### Materiales compuestos

Los materiales compuestos se obtienen al unir dos materiales para conseguir una combinación de propiedades que no es posible obtener en los materiales originales. Estos compuestos pueden seleccionarse para lograr combinaciones poco usuales de rigidez, resistencia, peso, rendimiento a altas temperaturas, resistencia a la corrosión, dureza o conductividad.<sup>17</sup> Éstos compuestos se clasifican en tres categorías: con fibras, con partículas y laminares dependiendo de la forma de los materiales. Sin embargo para este proyecto se ha pensado en la fibra de carbono.

En el caso de los materiales compuestos reforzados por fibra consiguen una mejor resistencia a la fatiga, mejor rigidez, y una mejor relación resistencia-peso, al incorporar fibras resistentes y rígidas aunque frágiles, en una matriz más blanda y dúctil. En el caso de la fibra de carbono además de poseer las características anteriores, también presenta un acabado superficial único y elegante. Y algunas de sus propiedades son las que se muestran en la tabla 3.1.

TABLA 3.1.1 PROPIEDADES DEL LA FIBRA DE CARBONO					
MODULO DE YOUNG (E) [MPa]	RADIO DE POISSON	RESISTENCIA ULTIMA A LA TENSIÓN [MPa]	RESISTENCIA ULTIMA A LA COMPRESIÓN [MPa]	DENSIDAD [kg/m <sup>3</sup> ]	LÍMITE ELÁSTICO [MPa]
70000	0.1	600	570	1570	200

Aunque la fibra de carbono presenta muchas ventajas comparada con otros materiales, hay algunas desventajas que también deben considerarse como el que se requiere de herramienta y maquinaria especializada para fabricar piezas a medida, además

<sup>17</sup> CIENCIA E INGENIERÍA DE LOS MATERIALES. Donald R. Askeland. 4ª Edición. Pág.508-550.

de que es relativamente costosa. Por las propiedades anteriormente mencionadas este material se pensó ser utilizado en los sujetadores del tórax y del abdomen del usuario los cuales estarán embebidos en el metal base del soporte de la columna (ver fig.3.5). Sin embargo para mayor comodidad del usuario la parte interna de la estructura estará cubierta de un material suave, como nylon o alguna espuma que sea más ergonómica para el usuario.

Comercialmente hay placas de fibra de carbono de 0.2mm a 10mm de espesor, con diversas dimensiones de largo y ancho, de modo que se hizo el análisis para un espesor de 3, 5, 6mm y 10 mm de espesor, buscando el mínimo para este diseño. Sin embargo cabe mencionar que los soportes tienen cierta curvatura, por lo que quizás pueda resultar complicado doblar la fibra, así que podrían manufacturarse con la ayuda de moldes, más adelante se hablará brevemente respecto a este aspecto. En la siguiente tabla se muestran los resultados de esfuerzo y deformación para una carga de 364 [N] (peso del torso, de la estructura, brazos y cabeza)<sup>18</sup> aplicada en los sujetadores del tórax y abdomen de fibra de carbono, para un mallado de 5mm.

TABLA 3.1.2 SUJETADORES DEL ABDOMEN					
Espesor [mm]	Fuerza aplicada [N]	Peso [Kg]	Deformación Nodal [mm]	Esfuerzo elemental [MPa]	F.S Von Mises
3	364	0.02368	0.752	429.95	0.465170369
5	364	0.02771	0.5826	305.6	0.654450262
6	364	0.03859	2.38	192.4	1.03950104
10	364	0.03861	0.76	129.78	1.541069502

<sup>18</sup> Ver página 130. Cálculo de la fuerza ejercida por los miembros superiores.

Como se puede observar en la tabla anterior el espesor adecuado para los soportes del abdomen debe ser de 10[mm] o 6[mm], ya que el esfuerzo máximo de los demás espesores excede el admisible. A continuación se muestran las condiciones de frontera y el análisis de elemento finito de la pieza con el espesor seleccionado para los sujetadores del abdomen. Nótese que el factor de seguridad para los sujetadores está en el límite de lo permisible, considerando que el factor de seguridad necesario para piezas usadas en humanos es de 1.5. De modo que se decidió seleccionar el espesor de 10mm recordando que estos sujetadores estarán unidos a unas correas o cintas como las de las mochilas que proporcionarán mayor seguridad y sujeción al usuario.

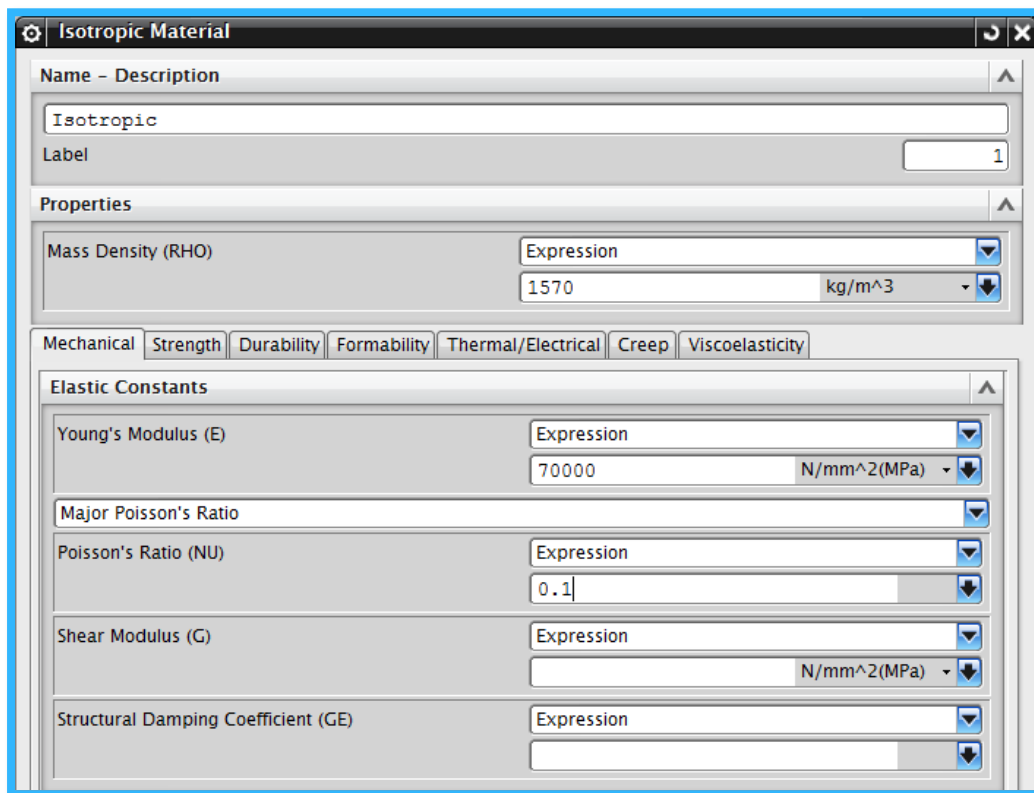


Fig.3.1.2 Propiedades utilizadas en el CAD para la fibra de carbono

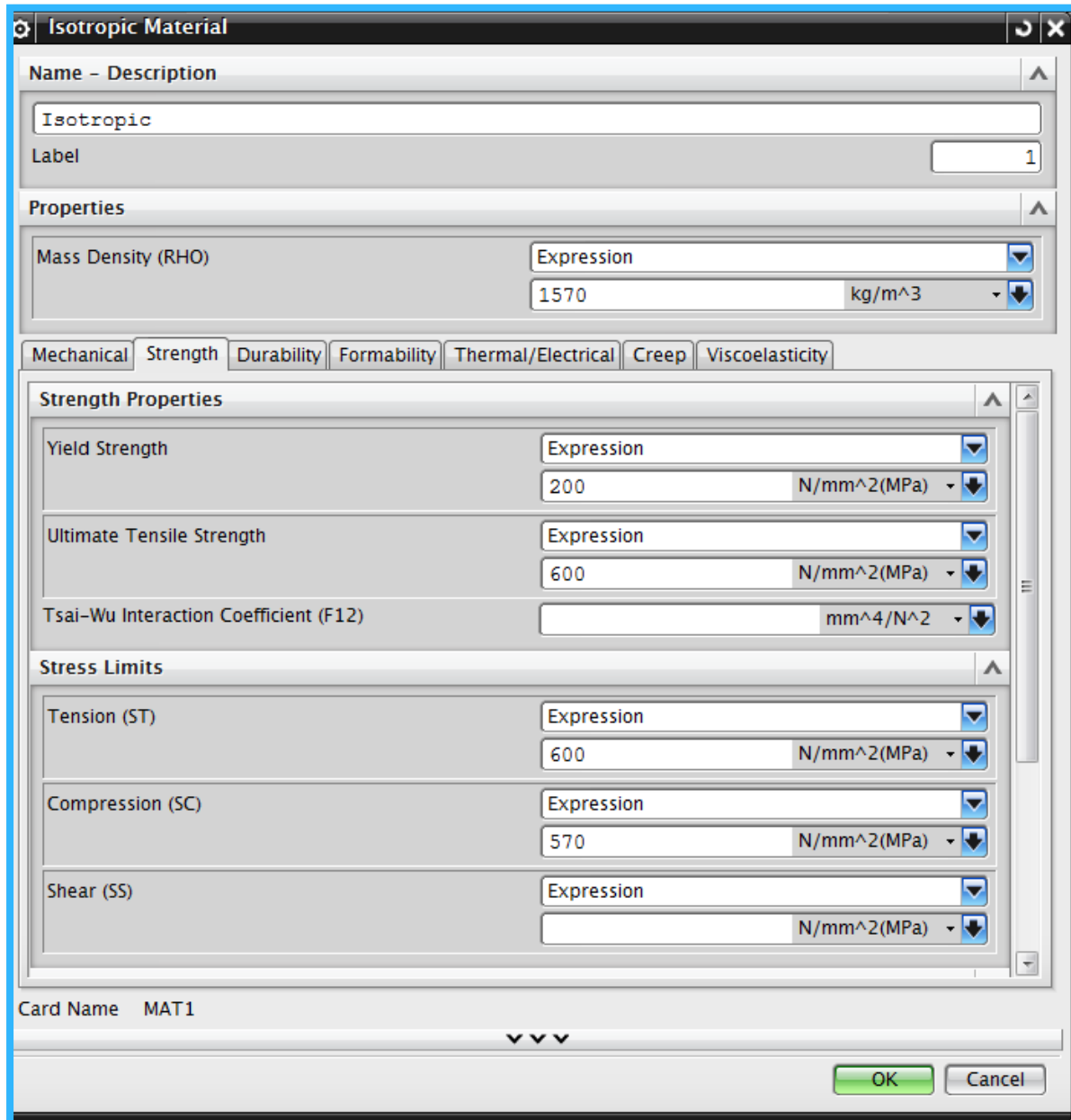
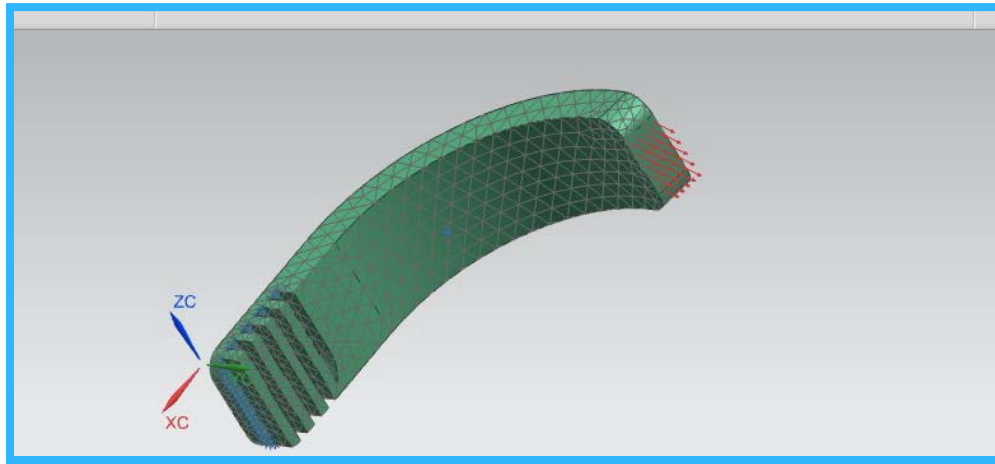
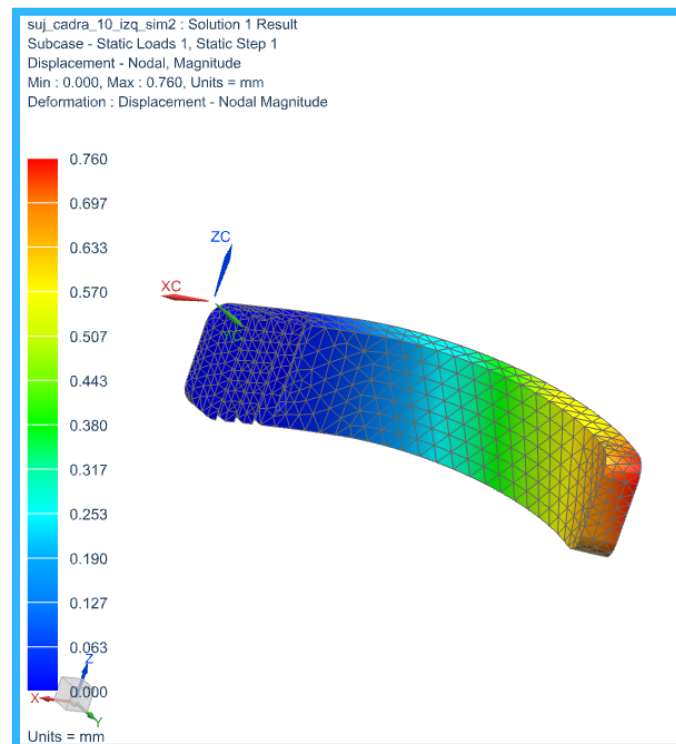


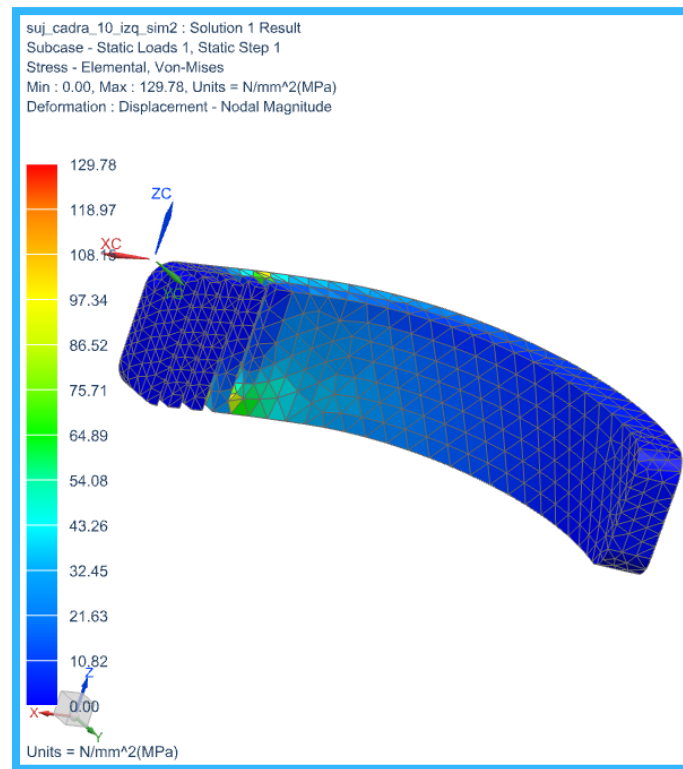
Fig.3.1.3 Propiedades utilizadas en el CAD para la fibra de carbono



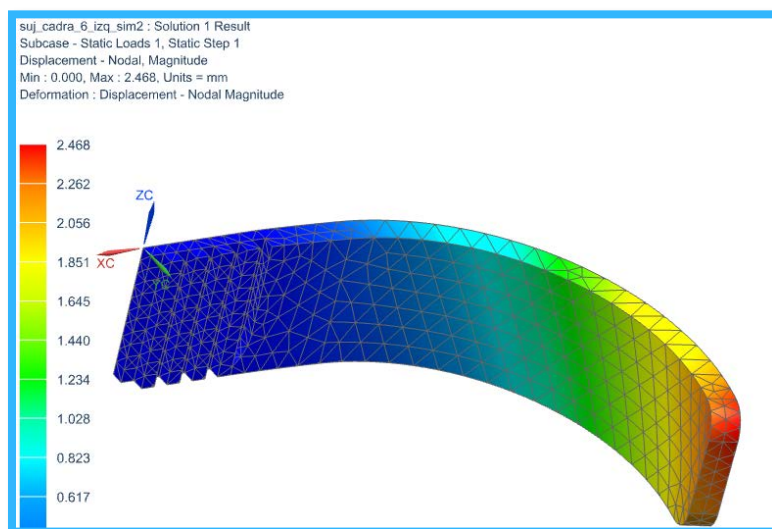
**Fig.3.1.4** Condiciones de frontera para el análisis. La carga que se aplicó al soporte fue de 364 [N] y a 45° con respecto de la vertical, tomando en cuenta que el usuario se desplazaría hacia adelante en la condición más crítica.



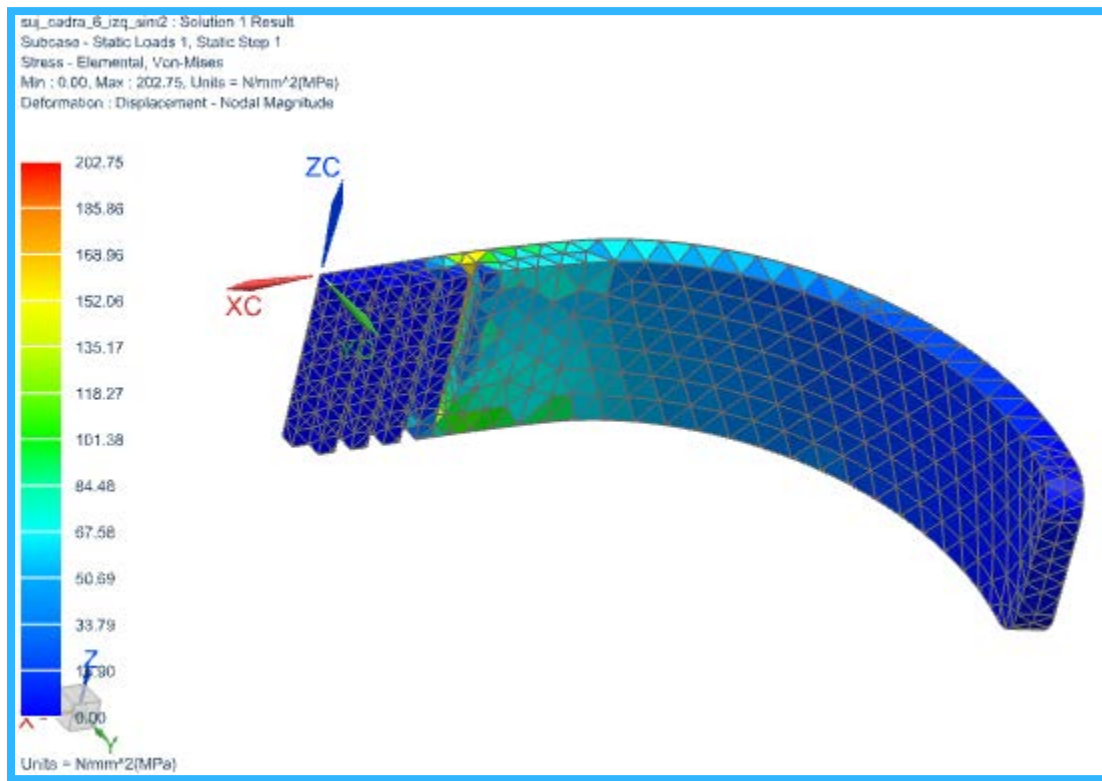
**Fig.3.1.5** Resultados del análisis de elemento finito para el caso de la deformación. Utilizando un espesor para la parte de 10[mm]



**Fig.3.1.6** Resultados del análisis de elemento finito para el caso del esfuerzo. Utilizando un espesor para la parte de 10[mm]



**Fig.3.1.7** Resultados del análisis de elemento finito para el caso de la deformación. Utilizando un espesor para la parte de 6 [mm]



*Fig.3.1.8* Resultados del análisis de elemento finito para el caso del esfuerzo. Utilizando un espesor para la parte de 6[mm]

Para el caso de los soportes para el tórax se realizó un análisis semejante, es decir, se aplicó para un espesor de 5, 6 y 10 [mm], no se aplicó para el caso de 3 [mm] debido a que desde el análisis anterior se observó que para este espesor el material no soportaba las cargas. Para el mallado se utilizó 5mm y las condiciones de frontera fueron similares. A continuación se muestran los resultados para los soportes de tórax.



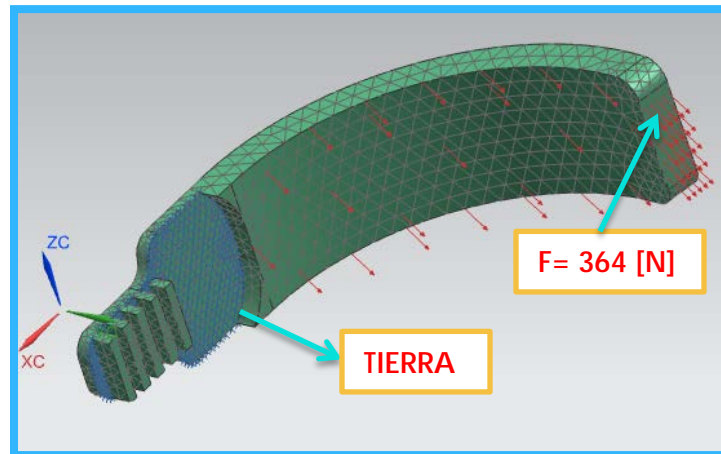


Fig.3.1.9 Condiciones de frontera para el caso de los soportes del tórax.

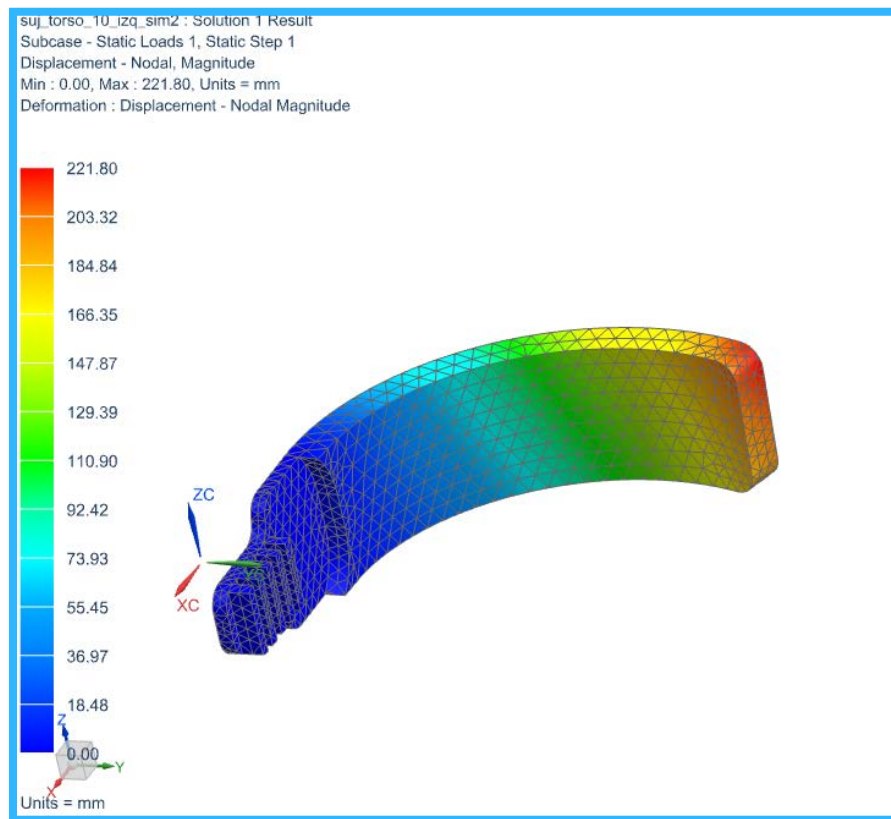
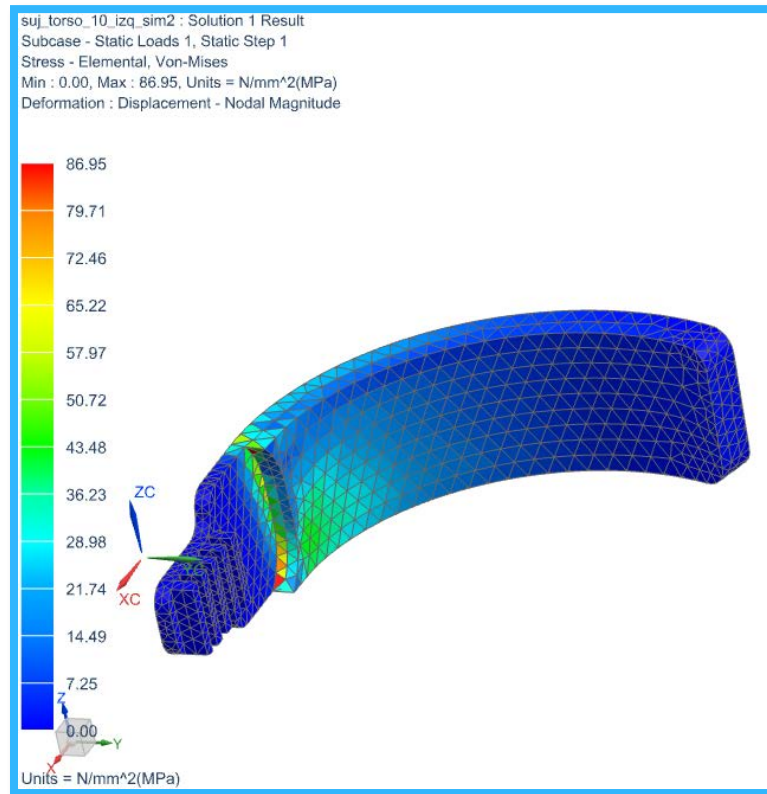


Fig.3.1.10 Deformación del soporte del torso para un espesor de 10 [mm].



**Fig.3.1.11** Esfuerzo máximo elemental del soporte del torso para un espesor de 10 [mm].

TABLA 3.2 SUJETADORES DEL TORSO					
Espesor [mm]	Fuerza aplicada [N]	Peso [Kg]	Deformación [mm]	Último esfuerzo (Elemental) [MPa]	F.S Von Mises
5	364	0.06122	4104.84	875.22	0.22851397
6	364	0.65862	420.54	473.51	0.42237756
10	364	0.1209	445.38	214.38	0.93292285
10*	364	0.1076	221.8	86.95	2.30017251

\*Como se observa en la tabla, con un espesor de 10 la pieza no se comportaba del modo deseado, es por ello que se realizaron modificaciones en los bordes de la pieza a fin de reducir los concentradores de esfuerzos.

### *Selección de la aleación*

En base al análisis realizado a través del método Ashby se obtuvo que una aleación metálica pudiera funcionar mejor en las piezas con mayor presencia de esfuerzos, como es en el caso de la unión entre la estructura del torso y la cadera, así como el respaldo para la columna y el respaldo para la cadera. De tal modo que para esta sección se pensó en acero y aluminio.

Para el caso del acero y el aluminio estos se comercializan en placas, de modo que para la elección del espesor para cada una de las piezas, el análisis de elemento finito y la elección final del material se hizo en base a estas medidas nominales.<sup>19 20</sup>

### *Acero*

Las aleaciones ferrosas que se basan en aleaciones de hierro y carbono, incluyen los aceros al bajo carbono, los aceros aleados y de herramienta, los aceros inoxidables y los hierros fundidos. Y para las piezas que necesitarán de mayor resistencia se pensó en utilizar acero, sin embargo existen varios tipos.

El AISI (American Iron and Steel Institute) y el SAE (Society of Automotive Engineers) tienen sistemas para clasificar los aceros (Fig. 3.6) utilizando un número de cuatro o cinco dígitos. Los dos primeros números se refieren a los principales elementos de aleación presentes y los dos últimos dos o tres se refieren al porcentaje de carbono. Para el caso del eje, el tope mecánico y las piezas que permitirán la rotación del torso se eligió un acero al bajo carbono (AISI1040), de 0.37 a 0.44 porcentaje de carbono y de 0.6 a 0.9 por ciento de manganeso. Sus propiedades mecánicas son las que se muestran en la tabla 3.2.

---

<sup>19</sup> <http://acerobsv.com/placa.html>

<sup>20</sup> <http://www.almexa.com.mx/productos-de-aluminio/placa-de-aluminio/>

TABLA 3.2 PROPIEDADES DEL ACERO AISI 1040

PROCESO	RESISTENCIA ÚLTIMA [MPa]	RESISTENCIA DE FLUENCIA [MPa]	ELONGACIÓN EN 2in %	REDUCCIÓN EN ÁREA %	DUREZA BRINELL	LÍMITE ELÁSTICO[MPa]
Rolado en frío	520	290	18	40	149	353.4-648
Rolado en Caliente	590	490	12	35	170	

### Aluminio

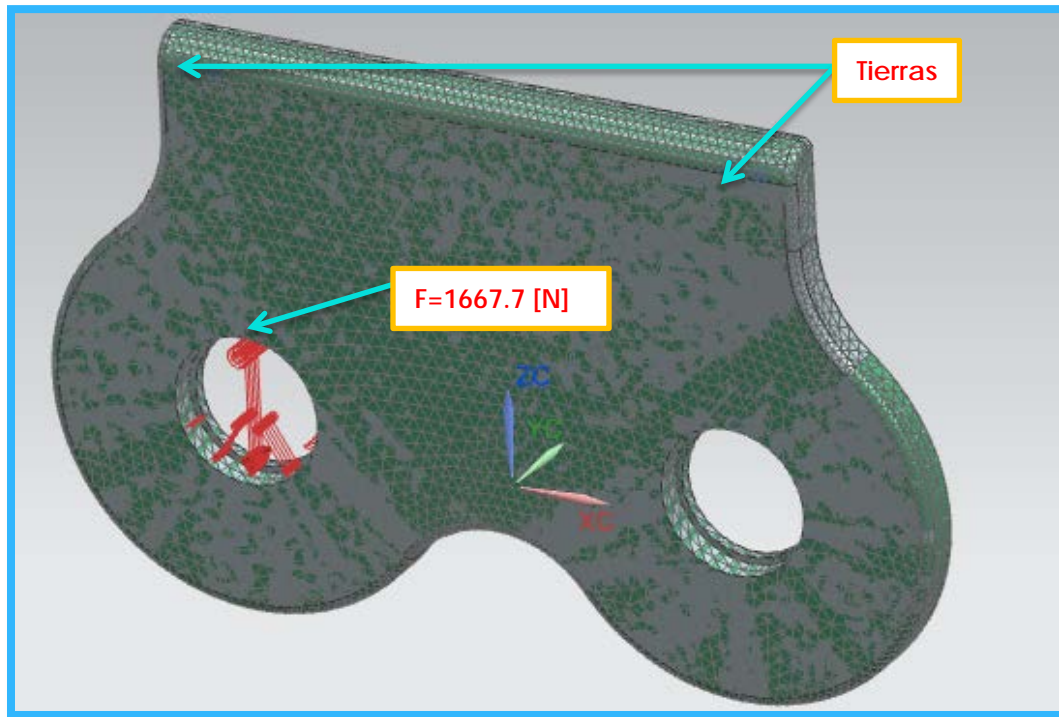
Este es una aleación no ferrosa y como su nombre lo indica estas no contienen fierro, o contienen cantidades relativamente pequeñas de hierro, entre estas se encuentran, aluminio, cobre, zinc, estaño y níquel. Sus propiedades son alta resistencia a la corrosión, elevada conductividad eléctrica y térmica, baja densidad y facilidad de producción. Además de sus propiedades, por lo ampliamente utilizado y económico, se seleccionó el aluminio para el resto de las piezas que soportarán al usuario, como lo son, el respaldo para la columna y para la cadera.

Las aleaciones de aluminio se pueden dividir en dos grupos de importancia: para forja y para fundición, dependiendo de su método de manufactura. Las aleaciones para forja que se conforman mediante deformación plástica tienen composiciones y microestructuras significativamente distintas de las creadas para fundición, lo cual refleja los distintos requerimientos del proceso de manufactura. Dentro de cada grupo principal se pueden dividir las aleaciones en dos subgrupos: las tratables térmicamente y las no tratables térmicamente. Para el diseño del soporte se eligió la aleación 6061-T6, la cual es dúctil y ligera, con gran resistencia, muy parecida a la del acero, muy buenas características de acabado, además de que es fácil de maquinar pese a su tratamiento de envejecimiento artificial (T6). Sus propiedades mecánicas se muestran en la tabla siguiente.

TABLA 3.2 PROPIEDADES DEL ALUMINIO 6061-T6					
LÍMITE A LA FATIGA [MPa]	RESISTENCIA ÚLTIMA (TENSIÓN) [MPa]	LÍMITE ELÁSTICO [MPa]	COEFICIENTE DE POISSON	DENSIDAD [gr/cm <sup>3</sup> ]	DUREZA BRINELL
96.52662	310.26	275	0.33	2.7	95

### 3.1.2 Resultados de la selección de la aleación

A continuación se muestran los pesos, la deformación y los esfuerzos para el respaldo de la columna y de la cadera, en acero y aluminio. El mallado que se seleccionó para el análisis de elemento finito fue de 5mm y los espesores manejados, como se mencionó anteriormente, se eligieron en base a los manejados comercialmente (1/2, 7/16 y 3/8 in). Para el caso de las restricciones, se consideró aquellas en donde las piezas se encuentran en su punto más crítico, en el caso del respaldo para la cadera, esto es en la fase de apoyo inicial derecho e izquierdo, es decir, cuando una sola pierna está apoyada en el suelo. En el caso del respaldo para la columna se analizó cuando el usuario carga todo su peso del torso hacia al frente, a una inclinación de 45° con respecto a la vertical.



**Fig.3.1.12** Condiciones de frontera para el caso del respaldo de cadera. El valor de la carga es aproximadamente el resultado de lo ejercido por el peso del usuario, la estructura, la instrumentación y alguna carga extra.

ANÁLISIS PARA EL RESPALDO DE CADERA						
Material	Aluminio	Acero	Aluminio	Acero	Aluminio	Acero
Espesor [in]	1/2 pulgada	1/2 pulgada	7/16 pulgada	7/16 pulgada	3/8 pulgada	3/8 pulgada
Masa [Kg]	1.3111	3.7862	1.1431	3.3010	0.735252 Kg	2.8179 Kg
Máximo esfuerzo (ELEMENTAL) [MPa]	35.45	11.430	14.28	14.61	19.23	19.15
Máximo esfuerzo (NODAL) [MPa]	74.18	22.32	24.97	25.79	31.37	31.40
Deformación [mm]	0.0414	0.0129	0.0550	0.0183	0.0855	0.0284
F.S Von Mises	7.757404795	12.3207885	24.7545582	24.1615332	18.35673427	8.75796178

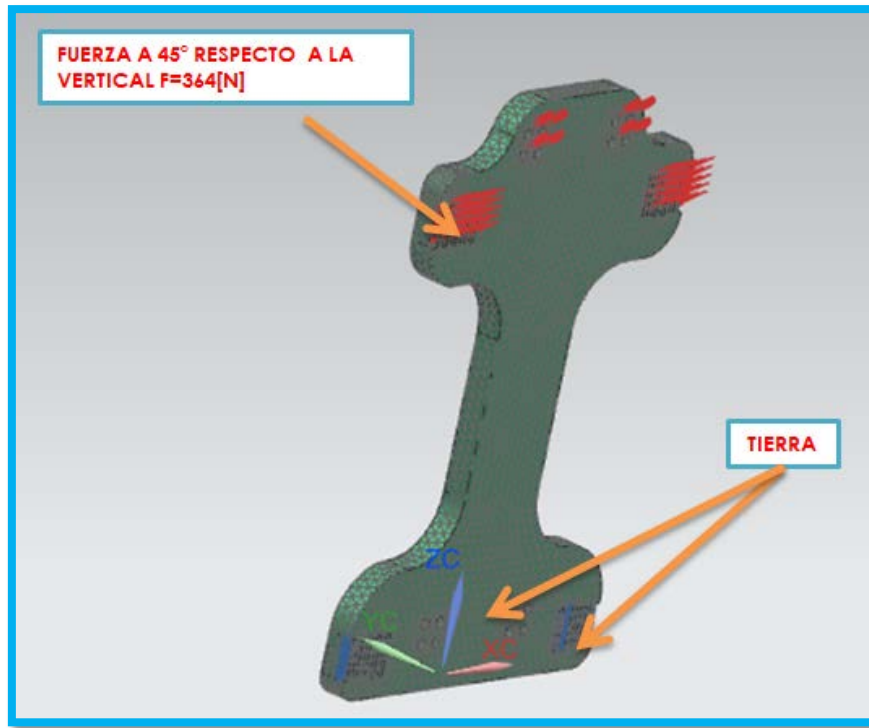
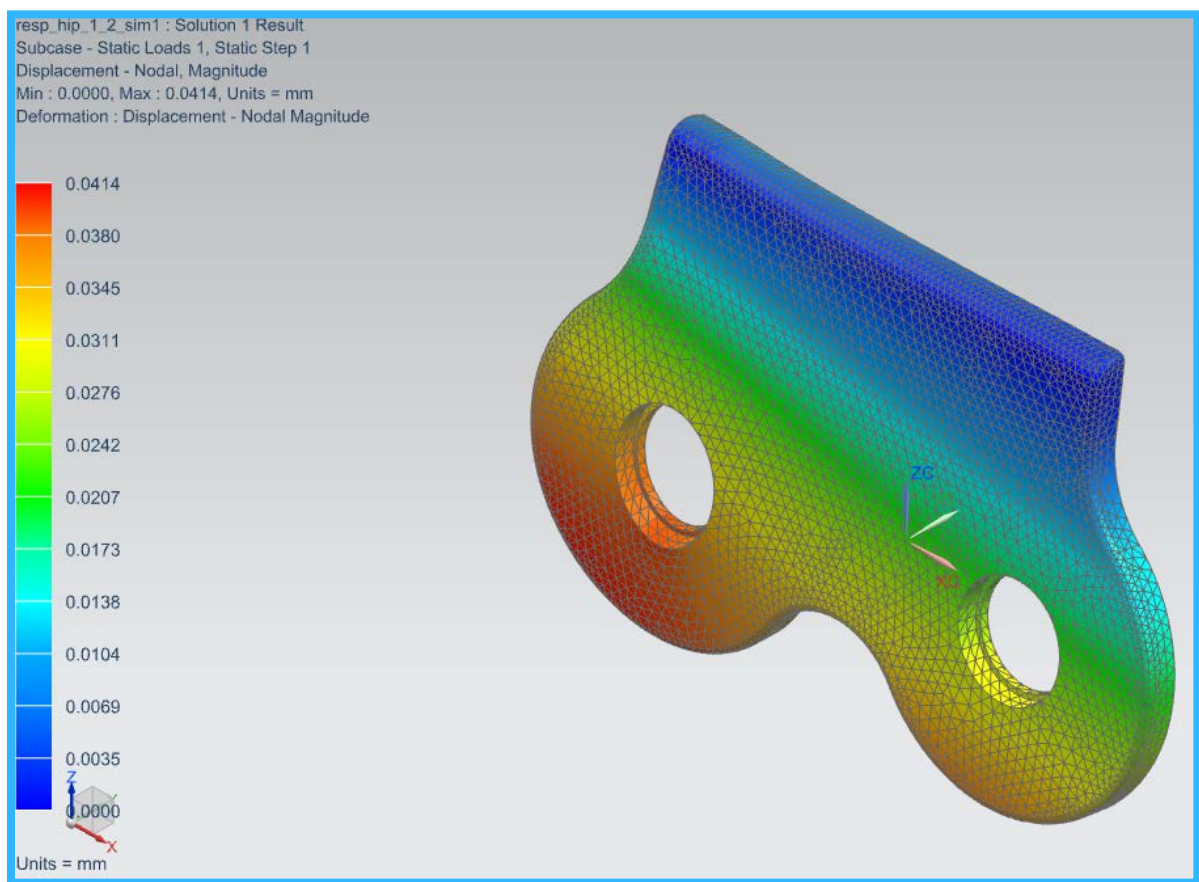


Fig.3.1.13 Condiciones de frontera para el caso del respaldo del torso.

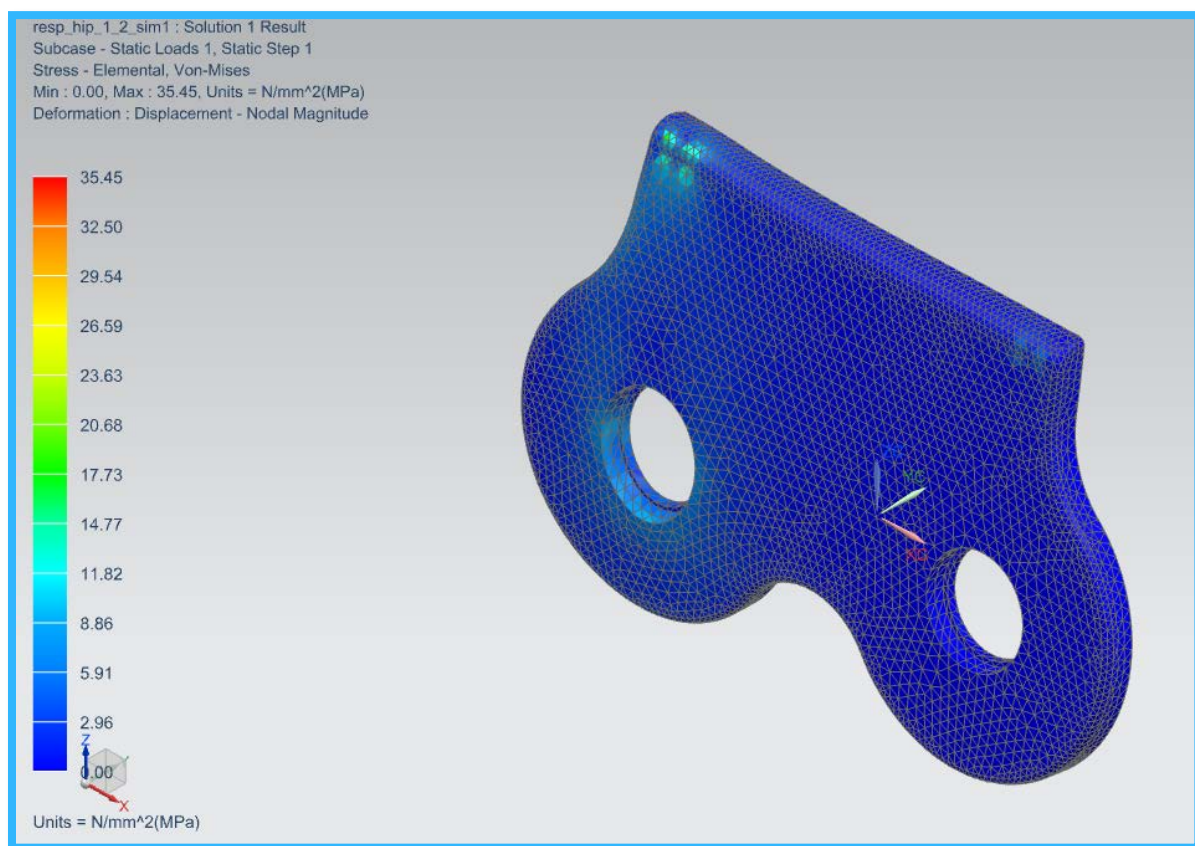
ANÁLISIS PARA EL RESPALDO DEL TORSO						
Material	Aluminio	Acero	Aluminio	Acero	Aluminio	Acero
Espesor [in]	1/2	1/2	7/16	7/16	3/8	3/8
Masa [Kg]	0.9840	2.8417	0.860410	2.4847	0.735252	2.1233
Máximo esfuerzo (ELEMENTAL) [MPa]	41.64	33.52	52.78	53.83	75.52	76.35
Máximo esfuerzo (NODAL) [MPa]	69.65	76.26	151.10	155.94	175.76	181.10
Deformación [mm]	1.141	0.394	2.727	0.911	4.303	1.438
F.S Von Mises	6.604226705	10.53102625	6.688139447	6.55768159	4.674258475	4.623444663

En base a los análisis anteriores se descartó la selección en acero para estas dos piezas, debido a que en aluminio presentaron una buena resistencia y un peso dentro del rango especificado de 5kg. Finalmente el espesor que mejor se adecuó a las necesidades fue de 1/2 [in]. Pese a que con 3/8 [in] y 7/16 [in] las piezas son más ligeras y la deformación es aceptable, se buscó también homogeneizar con las demás piezas del exoesqueleto. A continuación se muestran los resultados de la simulación para el espesor seleccionado de 1/2 [in] para cada una de las piezas anteriores.

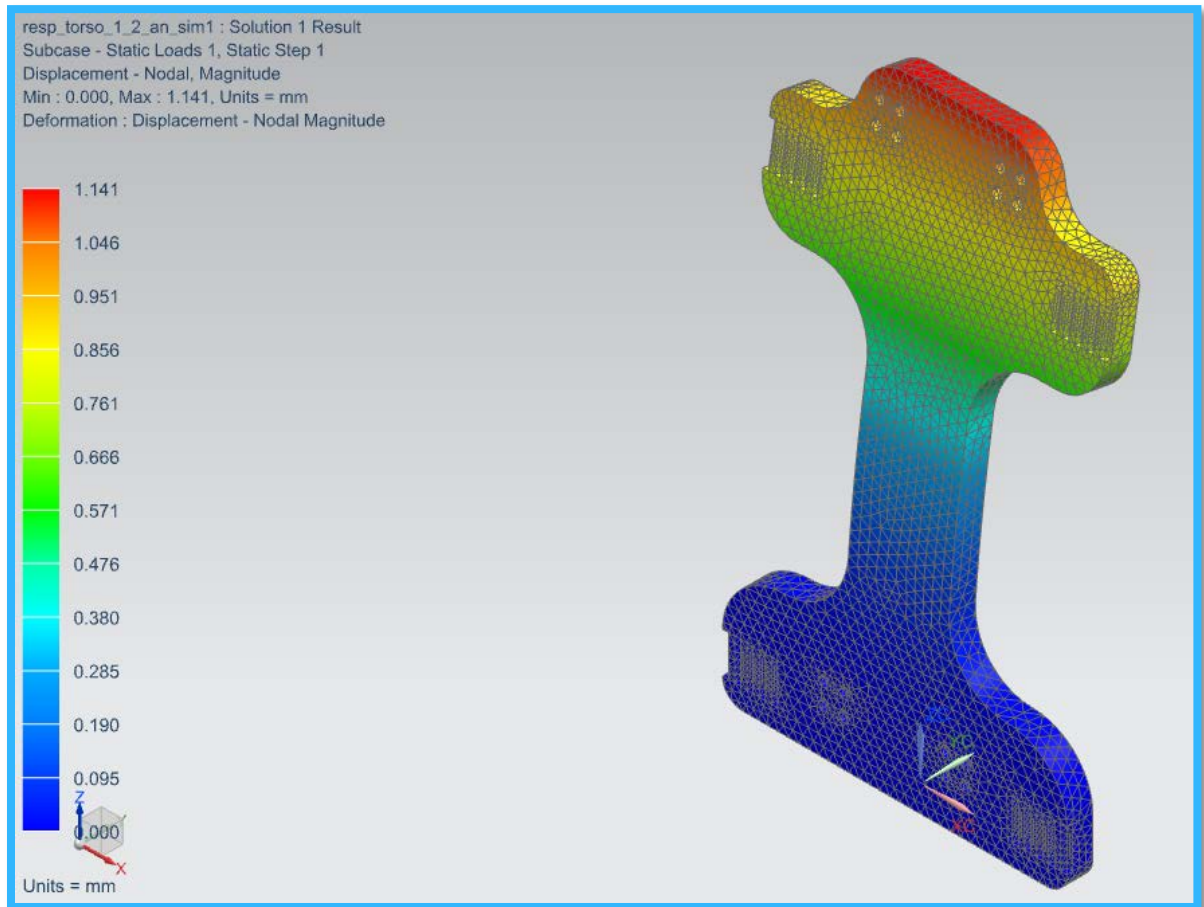


**Fig.3.1.14** Resultados de la deformación nodal para el respaldo de la cadera, utilizando un espesor de 1/2 pulgada y para el caso del aluminio.

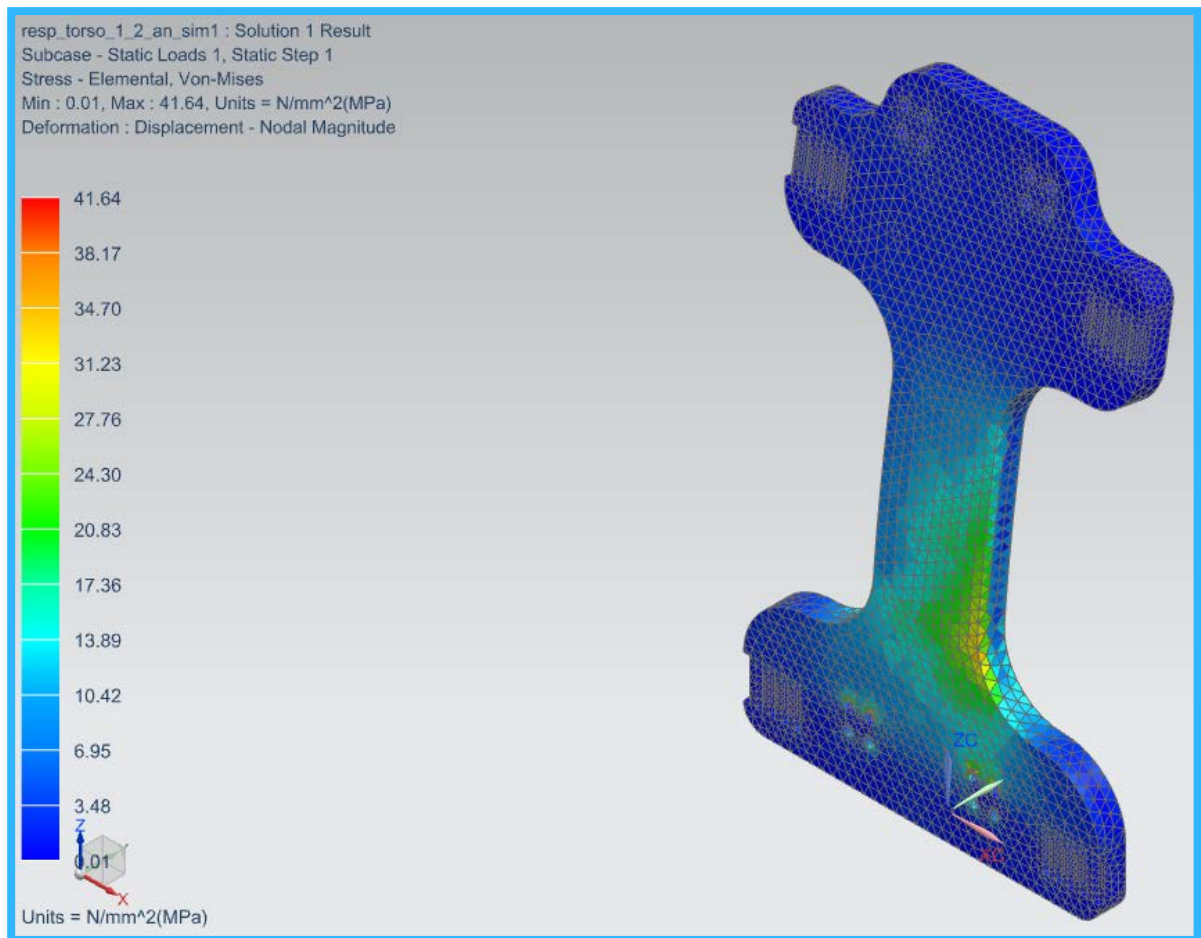




*Fig.3.1.15* Resultados del esfuerzo elemental para el respaldo de la cadera, utilizando un espesor de  $\frac{1}{2}$  pulgada y para el caso del aluminio.



**Fig.3.1.16** Resultados de la deformación nodal para el respaldo del torso, utilizando un espesor de  $\frac{1}{2}$  pulgada y para el caso del aluminio.

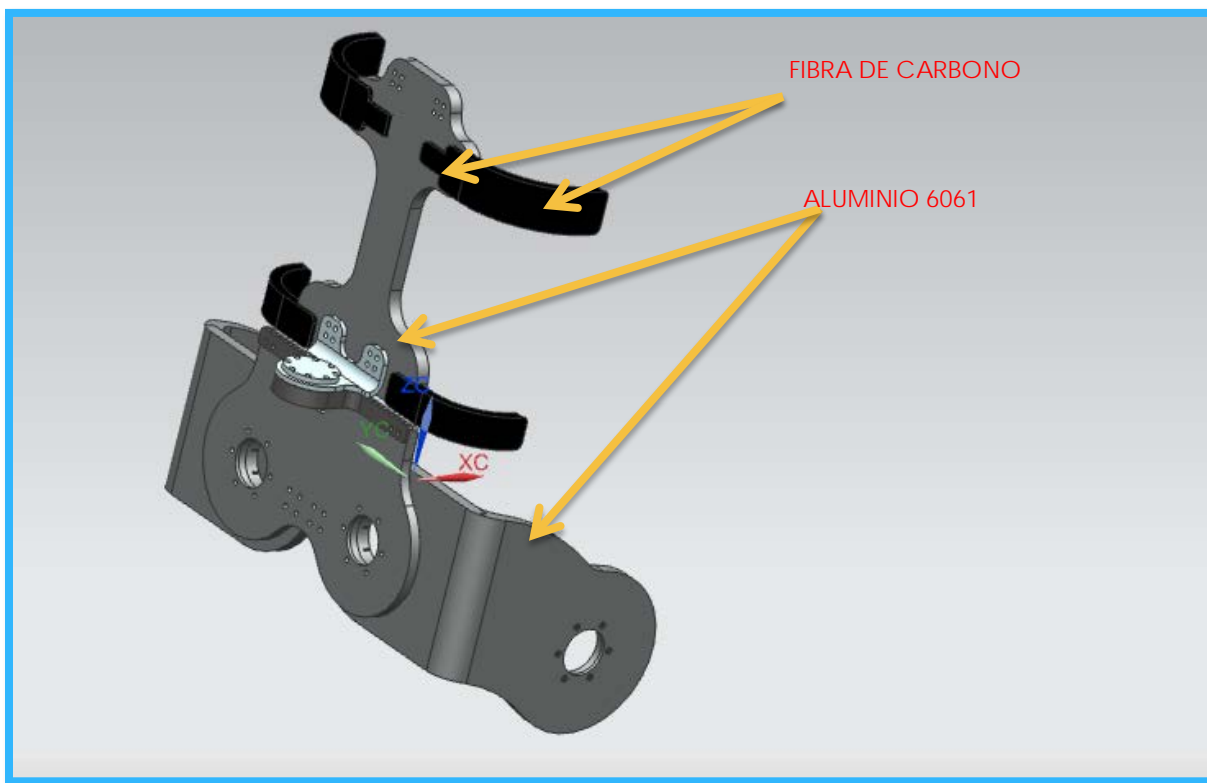


*Fig.3.1.17* Resultados del esfuerzo elemental para el respaldo del torso, utilizando un espesor de ½ pulgada y para el caso del aluminio.

De todo el análisis anterior realizado para cada pieza se concluye que para los respaldos de la cadera y del torso el material más adecuado es el aluminio 6061 T6 con un espesor de ½ in y para el caso de los sujetadores del abdomen y tórax se seleccionó fibra de carbono con un espesor de 10mm. No se estudió cada una de las piezas para cada una de las condiciones posibles, ya que como se mencionó anteriormente el análisis realizado para las piezas anteriores fue considerado para el caso de condiciones críticas. Esta selección de

materiales presenta la relación resistencia-peso que se buscaba, permitiendo que el soporte sea ligero y resistente a los esfuerzos que estará sometido.

En la siguiente imagen (Fig. 3.1.18) se muestra parte de la distribución de materiales del diseño mecánico, siendo en color negro el indicador para la fibra de carbono y en gris para el aluminio, las piezas restantes como el eje y las piezas que interactuarán con este, se estudiaron más adelante. Cabe señalar que las uniones derecha e izquierda no se rediseñaron ni se modificaron en este trabajo, éstas se diseñaron en la tesis de Miguel y Andrés [Ver nota al pie 15], sin embargo como se mencionó anteriormente siendo este un proyecto en conjunto, parte de los cálculos del diseño de este soporte se basaron en los análisis y resultados obtenidos en dicha tesis.



*Fig.3.1.18 Distribución de materiales para el soporte*

## 3.2 SELECCIÓN DEL ACTUADOR

### 3.2.1 Cálculos correspondientes al plano sagital

Para el diseño mecánico es necesario conocer algunos parámetros que serán importantes durante el desarrollo del soporte. Uno de estos es el par necesario para cada una de las articulaciones de la cadera (flexión/extensión y abducción/aducción), ya que al ser activas se necesitará de un actuador para cada una de estas, y una buena selección del actuador dependerá de conocer estos parámetros.

De modo que primeramente se realizaron los cálculos para obtener el par requerido para el movimiento de flexión y extensión, y para ello se consideró a la pierna como una barra delgada y el análisis se realizó considerando a la pierna como un cuerpo rígido. Esto se hizo con el fin de facilitar los cálculos.

El momento de inercia de masa para una barra delgada es:

$$I_y = I_x = \frac{1}{12}mL^2$$

Considerando que el centro de masa se encuentra a 1/3 parte de la pierna y está más cerca de la cadera que del pie, el momento de inercia para la pierna será:

$$I_{p1} = \frac{1}{12}m_p L_1^2 + m_p \left(\frac{1}{3}L_1\right)^2$$

Donde:  $m_p = 7.9Kg^{21}$  (masa de la pierna)

<sup>21</sup> De acuerdo a lo hallado en la literatura [22] la masa de la pierna humana corresponde entre un 9% a 10% del peso total de la persona.

$L_1 = 0.977m$  (longitud desde la cadera a la pierna)

$$\therefore I_{P1} = \frac{1}{12}(7.9)(0.977)^2 + (7.9)\left(\frac{1}{3}(0.977)\right)^2$$

$$I_{P1} = 1.4663 [Kg * m^2]$$

Calculando el momento de inercia para el pie, considerando a este como una placa delgada.

$$I_{pie} = \frac{1}{12}m_{pie}l^2 + m_{pie}r^2 + m_{pie}L_1^2$$

en donde:

$$m_{pie} = 0.117[m]^{22}$$

$$l = 0.29 [m](\text{largo del pie})$$

$$r = 0.07[m](\text{distancia del centro de masa al eje de rotación})$$

$$\therefore I_{pie} = \frac{1}{12}(0.117)(0.29)^2 + (0.117)(0.07)^2 + (0.117)(0.977)^2$$

$$I_{pie} = 0.113[kg * m^2]$$

Sumando el momento de inercia de la pierna del paciente mas el del pie:

$$I_{F/E \text{ pierna}} = I_{P1} + I_{pie} = 1.5194 [kg * m^2] \quad (3.6)$$

El momento de inercia de la estructura se obtuvo a partir del CAD realizado en NX 8.5.

$$I_{F/E \text{ estructura}} = 2.5581 [kg * m^2]$$

<sup>22</sup> <http://www.saludyalgomass.com/tablasnutricionales/peso-de-distintas-partes-del-cuerpo/>

Sumando el momento de inercia de la estructura y el de la pierna de usuario se obtiene el momento de inercia total para flexión y extensión:

$$I_{F/E} = I_{F/E \text{ pierna}} + I_{F/E \text{ estructura}} \quad (3.7)$$

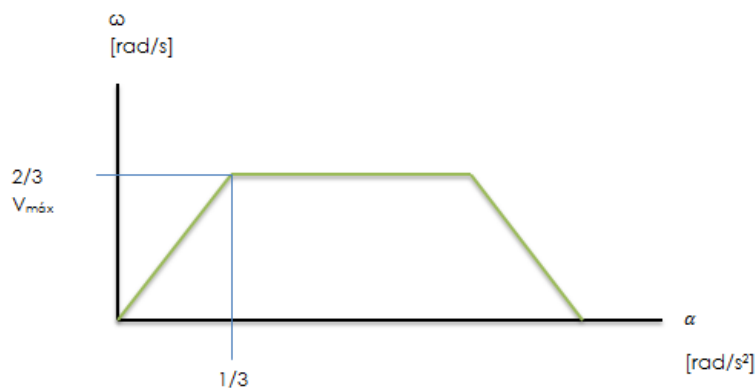
$$I_{F/E} = 4.1375 \text{ [kg} \cdot \text{m}^2\text{]}$$



*Fig.3.1.19* Medidas antropométricas del usuario para la pierna. Plano sagital

Para el movimiento de flexión y extensión la velocidad máxima a considerar durante el ciclo de marcha será la hallada en la literatura y esta es de  $2\text{rad/s}$ <sup>23</sup>.

Calculando la aceleración a partir de la velocidad máxima se tiene que:



$$\omega_{\frac{F}{E}} = \frac{2}{3}(2) = 1.33 \left[ \frac{\text{rad}}{\text{s}} \right]$$

$$\alpha_{F/E} = \frac{1}{3} \omega_{F/E} = 3.99 \left[ \frac{\text{rad}}{\text{s}^2} \right]$$

Para que el sistema esté en equilibrio (ver fig. 3.2.1), el par requerido para el movimiento de flexión y extensión será:

$$\tau_{F/E} = I_{F/E} * \alpha_{\frac{F}{E}} + F_1 L_1 \sin \theta_1 + F_2 \frac{L_1}{3} \sin \theta_1 \quad (3.8)$$

En donde:

$$F_1 = m_{F/E} * g = (7.9\text{kg} + 2.3\text{kg})(9.81) = 100.062 \text{ [N]}$$

<sup>23</sup> Design and Evaluation of the LOPES Exoskeleton

Robot for Interactive Gait Rehabilitation

Jan F. Veneman, Rik Kruidhof, Edsko E. G. Hekman, Ralf Ekkelenkamp, Edwin H. F. Van Asseldonk, and Herman van der Kooij



$$F_2 = m_{pie} * g = (0.117)(9.81) = 1.1478 [N]$$

De acuerdo a lo revisado en la literatura el ángulo máximo admisible para flexión y extensión es de  $140^\circ$  o 2.44 radianes.

$$\therefore \tau_{F/E} = 84.34 [N.m]$$

Calculando la potencia máxima a partir del par anterior, se obtiene que:

$$P_{F/E} = \tau_{F/E} * \omega_{F/E} = 112.17 [W]$$

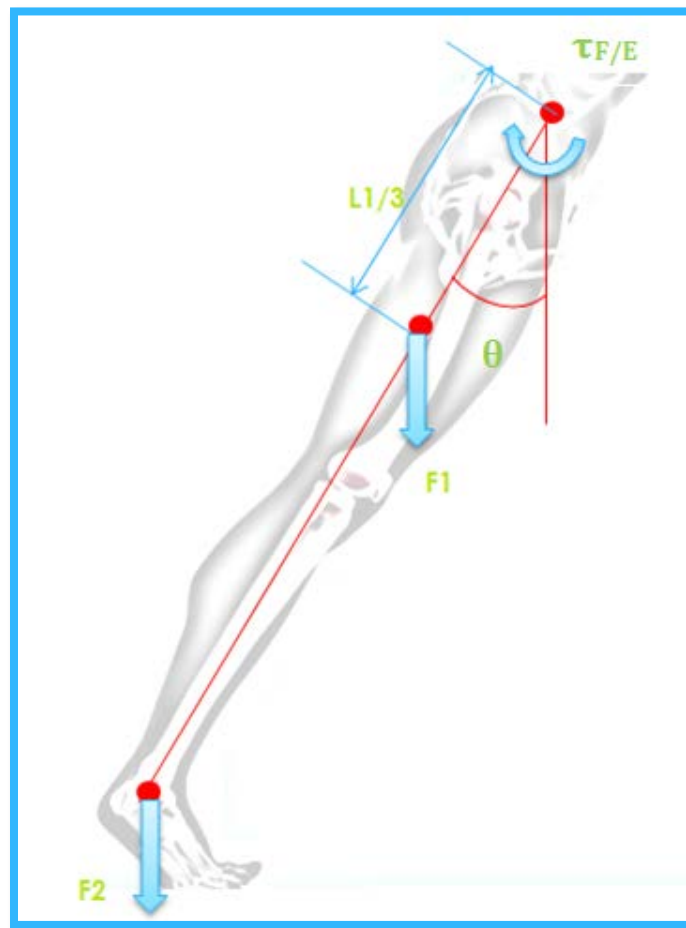


Fig.3.1.20 Diagrama de cuerpo libre para el plano sagital.

### 3.2.2 Cálculos correspondientes al plano frontal.

Para el movimiento de aducción y abducción se realizó un proceso similar al de flexión y extensión, y para este caso el momento de inercia para la pierna del usuario sin contar el pie se calculó a partir de la siguiente expresión.

$$I_{P2} = \frac{1}{12} m_p L_2^2 + m_p \left( \frac{1}{3} L_2 \right)^2 \quad (3.9)$$

Donde:

$$m_p = 7.9 \text{ Kg}$$

$$L_2 = 1.031 \text{ [m]}$$

$$\therefore I_{P2} = \frac{1}{12} (7.9)(0.977)^2 + (7.9) \left( \frac{1}{3} (0.977) \right)^2$$

$$I_{P2} = 1.4663 \text{ [Kg * m}^2\text{]}$$

Calculando el momento de inercia para el pie, considerando a este como una placa delgada.

$$I_{pie2} = \frac{1}{12} m_{pie} l^2 + m_{pie} r^2 + m_{pie} L_1^2$$

en donde:

$$m_{pie} = 0.117 \text{ [m]}$$

$$l = 0.29 \text{ [m]} \text{ (largo del pie)}$$

$$r = 0.07 \text{ [m]} \text{ (distancia del centro de masa al eje de rotación)}$$

$$\therefore I_{pie2} = \frac{1}{12}(0.117)(0.29)^2 + (0.117)(0.07)^2 + (0.117)(1.31)^2$$

$$I_{pie2} = 0.1258[kg * m^2]$$

Sumando el momento de inercia de la pierna del paciente mas el del pie:

$$I_{A/A,pierna} = I_{P2} + I_{pie2} = 1.7586 [kg * m^2] \quad (3.10)$$

El momento de inercia de la estructura obtenido a través del CAD:

$$I_{A/A,estructura} = 3.020486 [kg * m^2]$$

Sumando el momento de inercia de la estructura y el de la pierna de usuario se obtiene el momento de inercia total para el movimiento de aducción y abducción:

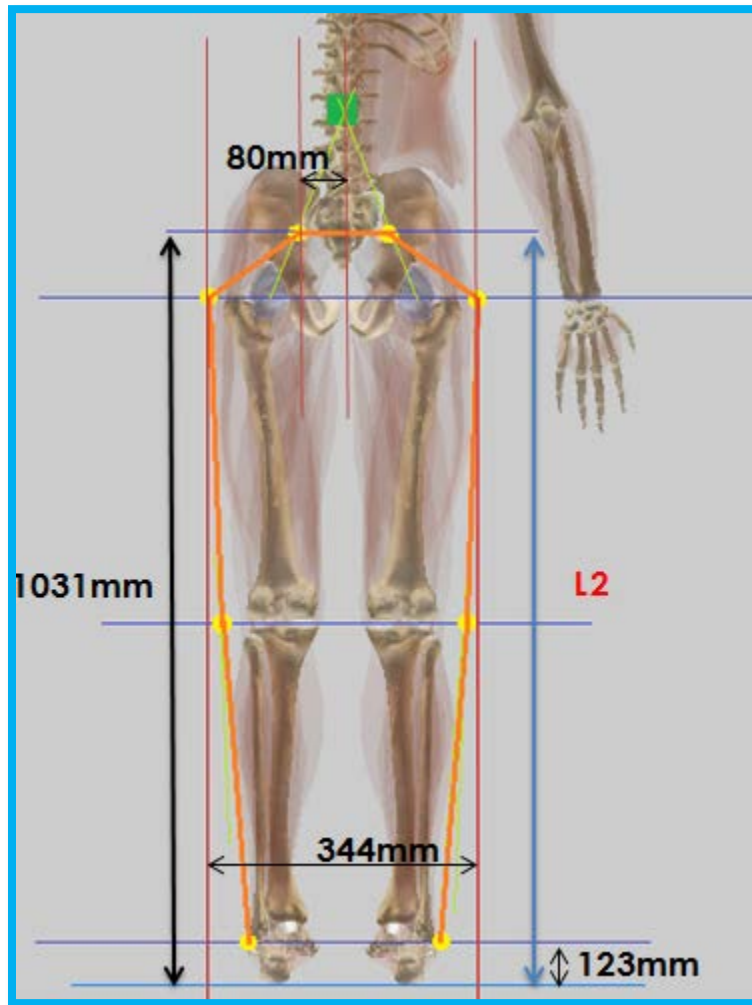
$$I_{A/A} = I_{A/A,pierna} + I_{A/A,estructura} \quad (3.11)$$

$$I_{A/A} = 4.779 [kg * m^2]$$

Calculando la máxima velocidad y aceleración a partir de esta se tiene que :

Para la marcha humana  $\rightarrow V_{m\acute{a}x.} = 1 [rad/s]$

$$\therefore \omega_{A/A} = 1.5 [rad/s] \rightarrow \alpha_{A/A} = 4.5 [rad/s]$$



*Fig.3.1.21 Medidas antropométricas del usuario para la pierna. Plano frontal*

Haciendo el mismo análisis que en el movimiento de extensión y flexión, para que el sistema esté en equilibrio, se tiene que:

$$\tau_{A/A} = I_{A/A} * \alpha_{A/A} + F_1 L_2 \sin \theta_2 + F_2 \frac{L_2}{3} \sin \theta_2$$

En donde:

$$F_1 = m_{A/A} * g = (7.9kg + 3.5kg)(9.81) = 111.834[N]$$

$$F_2 = m_{pie} * g = (0.117)(9.81) = 1.1478 [N]$$

De acuerdo a lo revisado en la literatura el ángulo máximo admisible para aducción y abducción es de 40° o 0.6981 radianes.

$$\therefore \tau_{A/A} = 95.87[N.m]$$

Calculando la potencia máxima a partir del par anterior, se obtiene que:

$$P_{A/A} = \tau_{A/A} * \omega_{A/A} = 143.8 [W]$$

En base al análisis anterior se obtuvo la velocidad y el par para el reductor, utilizando una reducción de 100:1.

Para el movimiento de flexión y extensión:

$$\tau_{r1} = \frac{HP \times 716}{RPM} = \frac{0.150422 \times 716}{12.7} = 856.66 [Kg * m]$$

Para el movimiento de abducción y aducción:

$$\tau_{r2} = \frac{HP \times 716}{RPM} = \frac{0.1928 \times 716}{14.32} = 964 [Kg * m]$$

### 3.3 SELECCIÓN DEL RODAMIENTO

Un elemento mecánico importante para poder lograr el movimiento adecuado para cada una de las articulaciones es el rodamiento o cojinete, el cual se utiliza para soportar cargas radiales o axiales o ambas y al mismo tiempo permite el movimiento relativo entre dos elementos de una máquina. Algunos rodamientos usan elementos rodantes como bolas esféricas o rodillos cilíndricos o cónicos.<sup>24</sup> Su selección dependerá del tipo de carga que soportará y de su capacidad de desalineación principalmente.

Como anteriormente se mencionó la cadera posee tres grados de libertad, de los cuales sólo dos de estos se tomarán en cuenta para el diseño del exoesqueleto, flexión y extensión, y abducción y aducción. Sin embargo los rodamientos seleccionados en la tesis “Diseño Mecánico de un exoesqueleto de cadera y rodilla” han cumplido con las especificaciones del diseño y las necesidades del cliente, de modo que en este trabajo no se rediseñarán o se cambiará la selección para éstos.

Como se vio al principio del desarrollo de este trabajo para algunas actividades como subir y bajar escaleras es necesaria la rotación del torso, de modo que esta si se decidió incluir, aunque de manera pasiva, y al igual que las articulaciones descritas anteriormente estará sometida a diversas cargas, de ahí que se vea la necesidad de también incluir un rodamiento en esta sección. A continuación se muestran los cálculos correspondientes para la correcta selección del rodamiento.

#### 3.3.1 Cálculo del rodamiento

---

El primer parámetro que fue necesario obtener fue la carga radial que soportaría el rodamiento, el cual se expresa del siguiente modo:

---

<sup>24</sup> **DISEÑO DE ELEMENTOS DE MÁQUINAS.** Robert L Mott, pág 601-620, 4ta Edición.

$$P_d = PV$$

Dónde:

$P =$  Carga equivalente

$V =$  Factor de rotación con valor de 1.0 si lo que gira es la pista interior.

Para obtener la carga equivalente fue necesario conocer la masa del tronco con miembros, el cual corresponde al 55% del peso total [21] y la masa de la cabeza del usuario.

$$\therefore m_{\text{tronco}} = 43.45 \text{ kg} \text{ y } m_{\text{cabeza}} = 5 \text{ kg}$$

Otro dato fue la masa de la estructura que soporta al tronco aproximadamente:

$$m_t = 4 \text{ kg}$$

De modo que:

$$P_d = 52.45 * 9.81 = 514.5345 \text{ [N]}$$

Ahora bien, el factor entre carga y duración del rodamiento para los rodamientos de bolas, que es el que se pretende utilizar debido a su buena capacidad de empuje y de desalineación es de  $k=3.0$ .

Y la duración del rodamiento con la carga aplicada se calculó del siguiente modo:

$$L_d = h * v = 1500 * 28.65 * 60 \frac{\text{min}}{\text{h}} = 2578500$$

En dónde:

$h =$  duración de diseño en horas

$v = \text{velocidad en RPM}$

Para el caso de la velocidad del tronco se utilizó el hallado en la literatura<sup>25</sup> y se consideró la velocidad requerida durante la marcha humana. Para el caso de la duración de diseño se obtuvo de los valores proporcionados en la Tabla 14-4 del libro de Mott [23], tomando en cuenta que el soporte operará continuamente la mayor parte del año.

Sustituyendo los datos anteriores en la ecuación 3.12 se obtuvo que:

$$C = P_d * \left(\frac{L_d}{10^6}\right)^{\frac{1}{k}} \quad (3.12)$$

$$C = 705.5647[N]$$

Una vez calculada la carga dinámica se buscó un rodamiento que satisficiera dicha carga. A continuación se muestran las especificaciones del rodamiento que se seleccionó. (Véase anexo)

RODAMIENTO DE BOLAS DE UNA SOLA HILERA 61906-2RS1		
d[mm]	B[mm]	C[KN]
30	9	7.28

### 3.4 RESULTADOS DEL DISEÑO

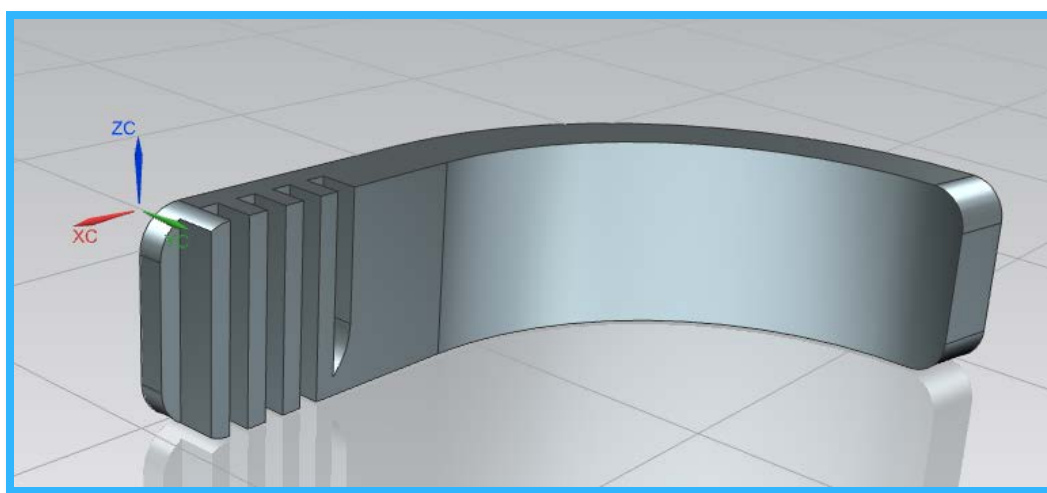
A continuación se muestra el diseño final realizado en CAD para cada una de las piezas que compondrán el soporte, tomando en cuenta materiales, dimensiones y las especificaciones anteriormente descritas en el capítulo dos. Como puede apreciarse en la figura 3.7 hay algunos detalles que se modificaron o se rediseñaron, considerando como referencia el diseño mostrado en la figura 2.12, como lo es el caso del respaldo para la

<sup>25</sup> [http://www.askaphysio.com/news\\_impact\\_of\\_low\\_back\\_pain\\_paper.pdf](http://www.askaphysio.com/news_impact_of_low_back_pain_paper.pdf)

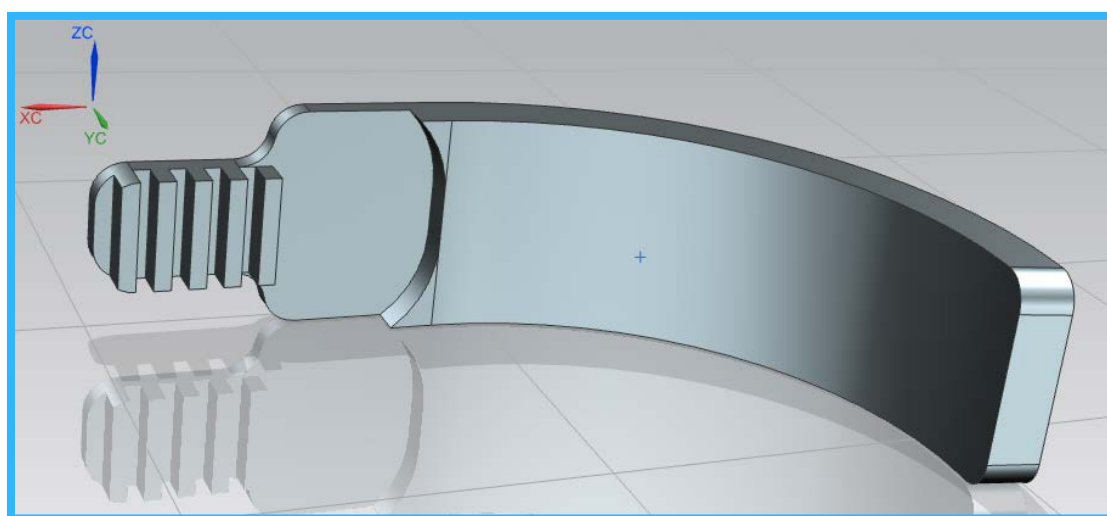


columna, que en la parte conceptual no se habían contemplado a detalle los barrenos para la sujeción del pecho del usuario.

### 3.4.1 Sujetadores de torso y abdomen



*Fig.3.4.1 Sujetador del abdomen final*



*Fig.3.4.2 Sujetador del torso final*

### 3.4.2 Respaldos de cadera y torso

Para el caso del respaldo de la cadera cabe señalar que se rediseño con respecto a lo que se tenía en la tesis de Miguel y Andrés [Ver nota al pie 15], esto con el fin de reducir la cantidad de material y a su vez el peso del soporte. Los barrenos que se muestran al centro y en la parte inferior de la pieza se colocaron considerando los arneses que darán mayor soporte al exoesqueleto.

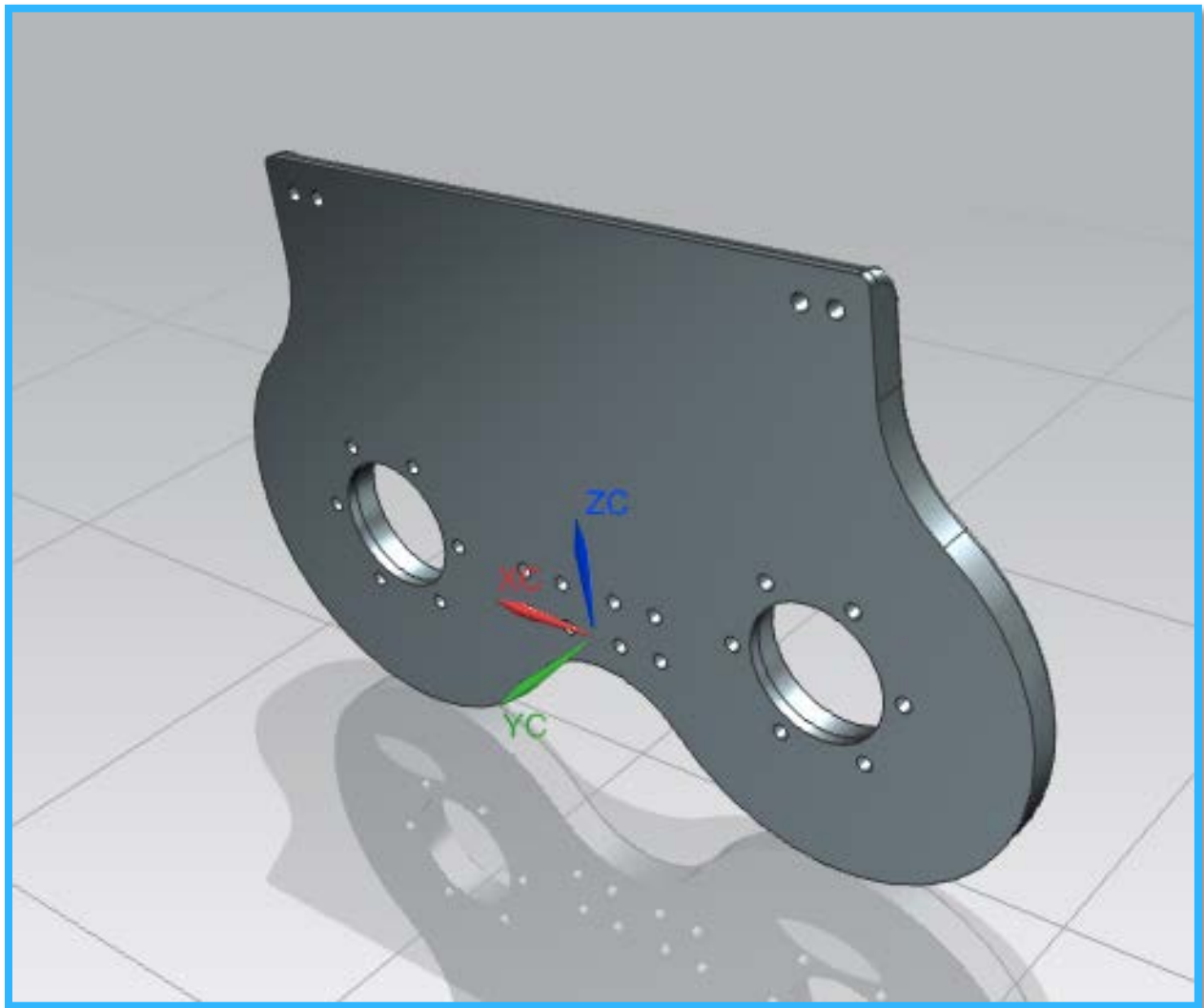


Fig.3.4.3 Respaldo de la cadera

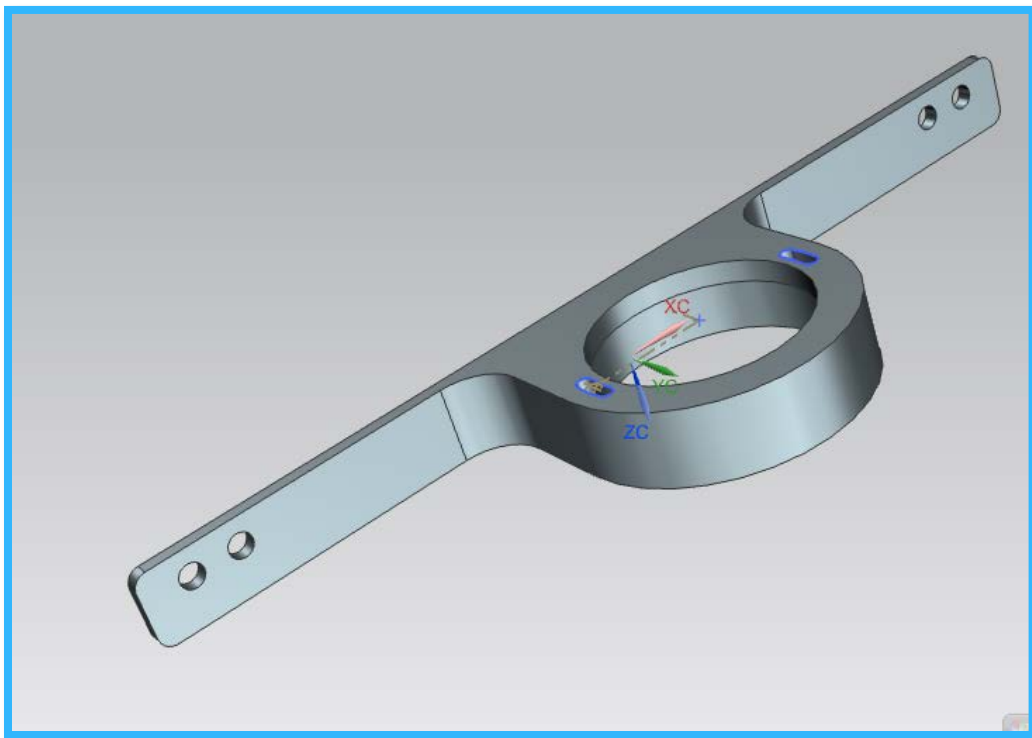


Fig.3.4.4 Respaldo del torso

Al igual que para el respaldo de la cadera, para el respaldo del torso (Fig. 2.3.1) se dejaron unos barrenos en la parte superior central, a fin de también considerar los arneses o cintas para la sujeción del miembro superior, tal y como se propuso en la parte de diseño conceptual.

### 3.4.3 Uniones, topes y tornillos

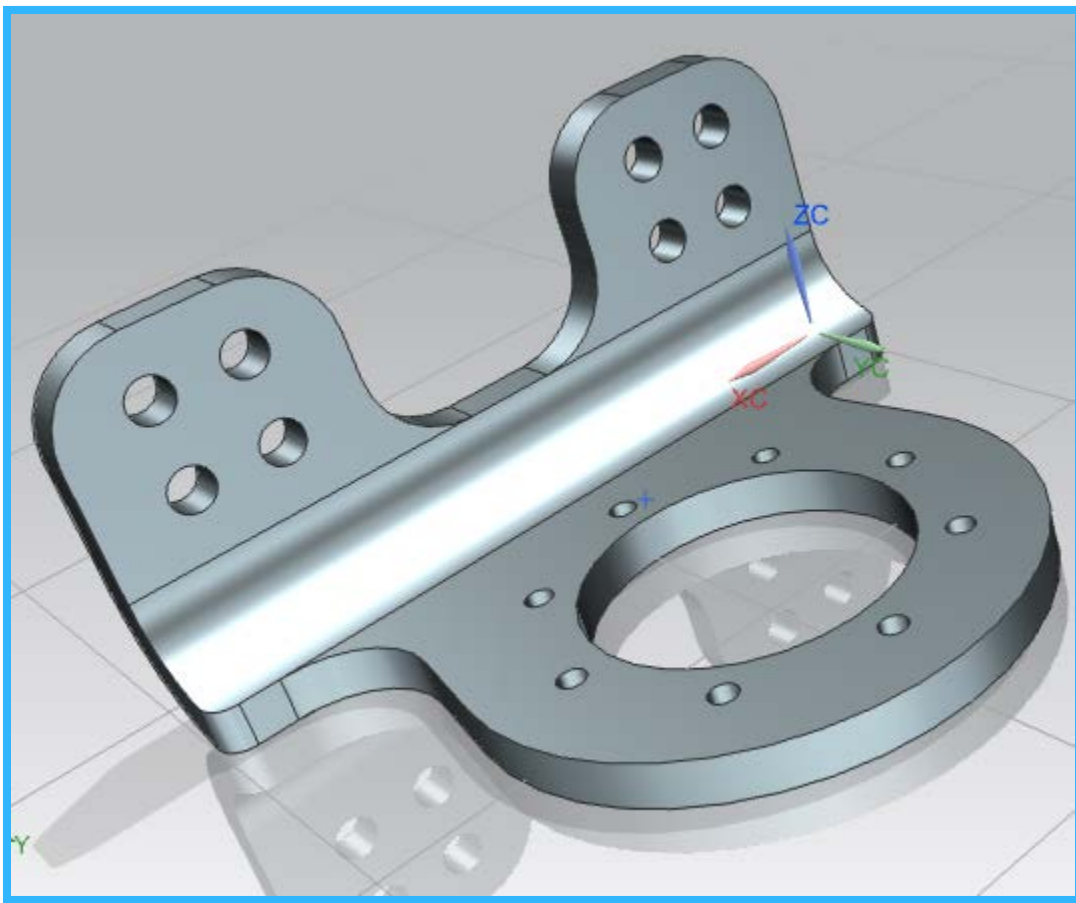
Para la parte mostrada en la Fig. 3.4.5 se consideró utilizar aluminio, los análisis de elemento finito y de la parte estructural se pueden apreciar más a detalle en el Capítulo 5. Los detalles que se muestran en la superficie superior de la imagen se diseñaron con el objetivo de restringir el movimiento del torso, para evitar un menor desgaste en esta zona se podrían utilizar sufrideras que reduzcan el impacto del tope. Cabe destacar que el tope no tiene contacto con la superficie superior de esta parte, se dejaron 2 mm de separación a fin de reducir la fricción.



*Fig.3.4.5 Unión entre el respaldo de la cadera y el eje.*

La unión entre el respaldo del torso y el eje se diseñó igualmente en aluminio, los resultados del análisis de esfuerzos se pueden apreciar mejor en el capítulo 5. Las dimensiones de esta pieza se eligieron en base al espacio y dimensiones de los respaldos de la cadera y torso.

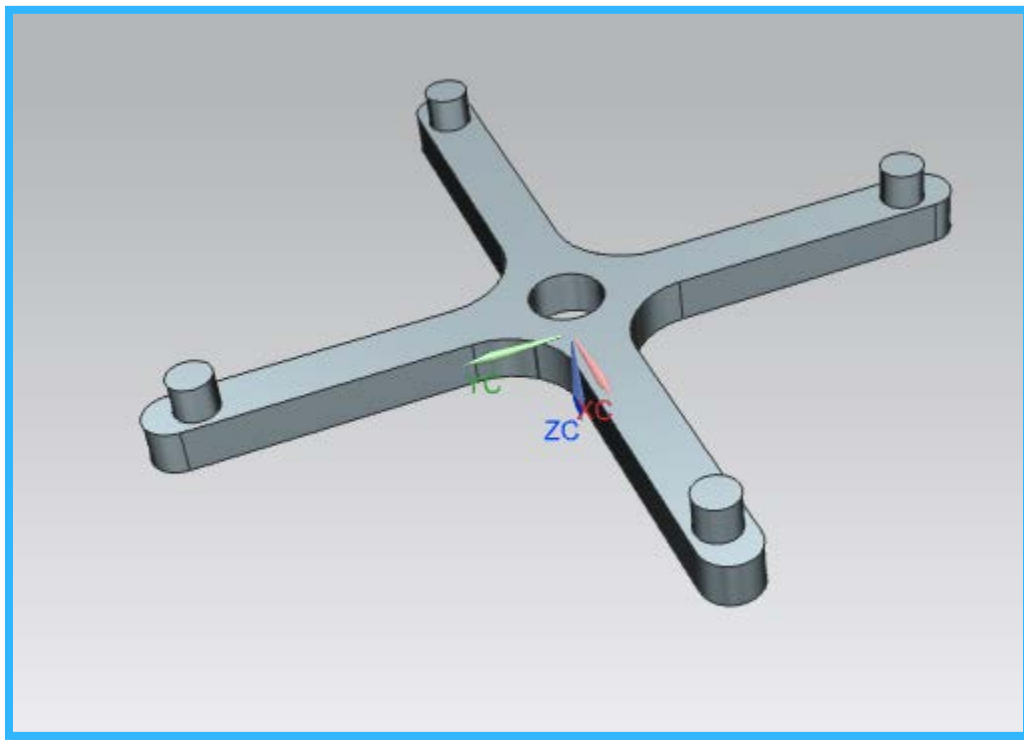
El espesor elegido para esta pieza, se seleccionó porque tuvo un mejor comportamiento o reacción ante las cargas con un espesor de 5 [mm]. Los bordes redondeados que se le diseñaron a la pieza se pusieron por seguridad para el usuario y las personas que interactúen con el soporte, ya que el dejar las puntas podría causar lesiones.



*Fig.3.4.6 Unión entre el respaldo del torso y el eje.*

Para la restricción del movimiento finalmente se pensó en un tope mecánico, como el que se muestra en la Fig.3.4.7. El espesor para esta parte fue de 3 [mm] y el material seleccionado

fue acero debido a su buen desempeño a las pruebas realizadas en el CAE. Cabe mencionar que los cilindros que se observan en las orillas tienen una altura de [5.5 mm] logrando evitar el rose con la superficie de la unión entre el respaldo de la cadera y el eje.



*Fig.3.4.7 Tope que restringe el movimiento de rotación del torso.*

#### 3.4.4 Eje, rodamiento y acoplamiento

El rodamiento se eligió en base a los cálculos realizados que se muestran en las páginas 101-103. Está hecho de acero y las especificaciones de este, se muestran en la Fig.3.4.8

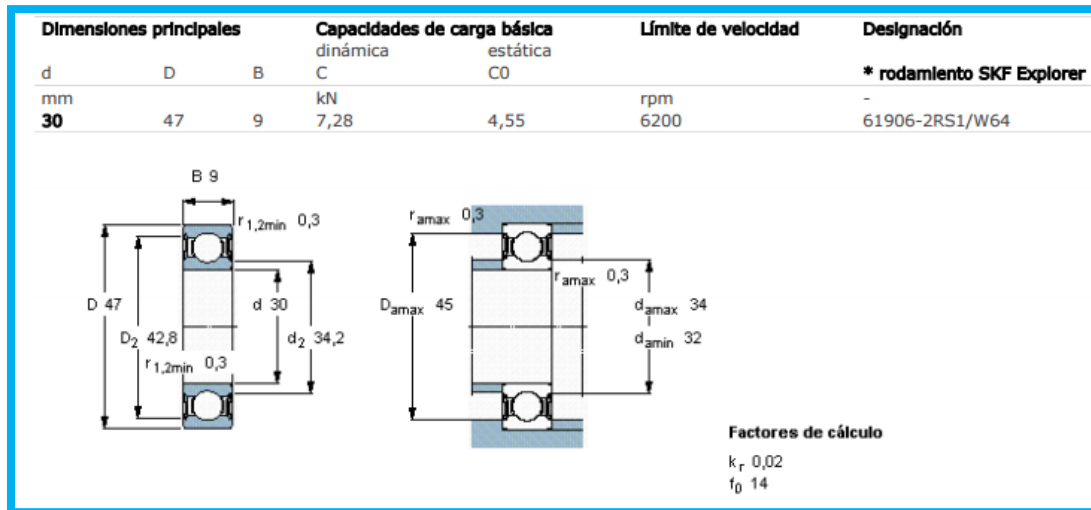


Fig.3.4.8 Especificaciones del rodamiento para el eje que permite el movimiento del torso

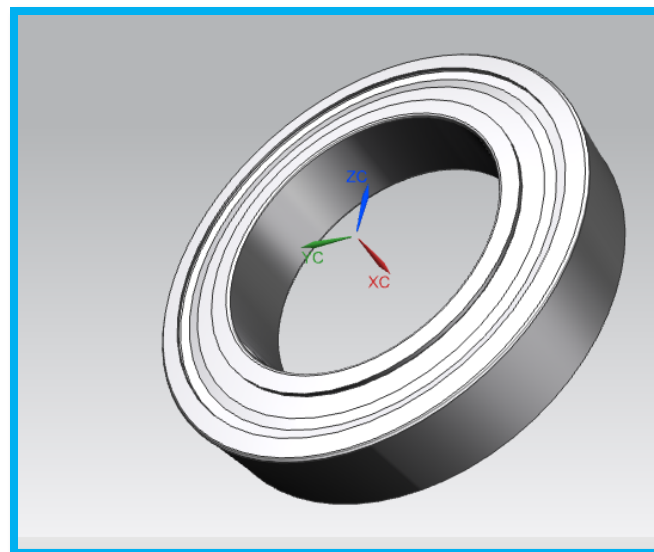


Fig.3.4.9 Rodamiento para el eje que permite el movimiento del torso

Finalmente para restringir el movimiento transversal del eje se utilizó un anillo de seguridad omega de acero inoxidable, con las especificaciones que se muestran en la Fig. 3.4.10.

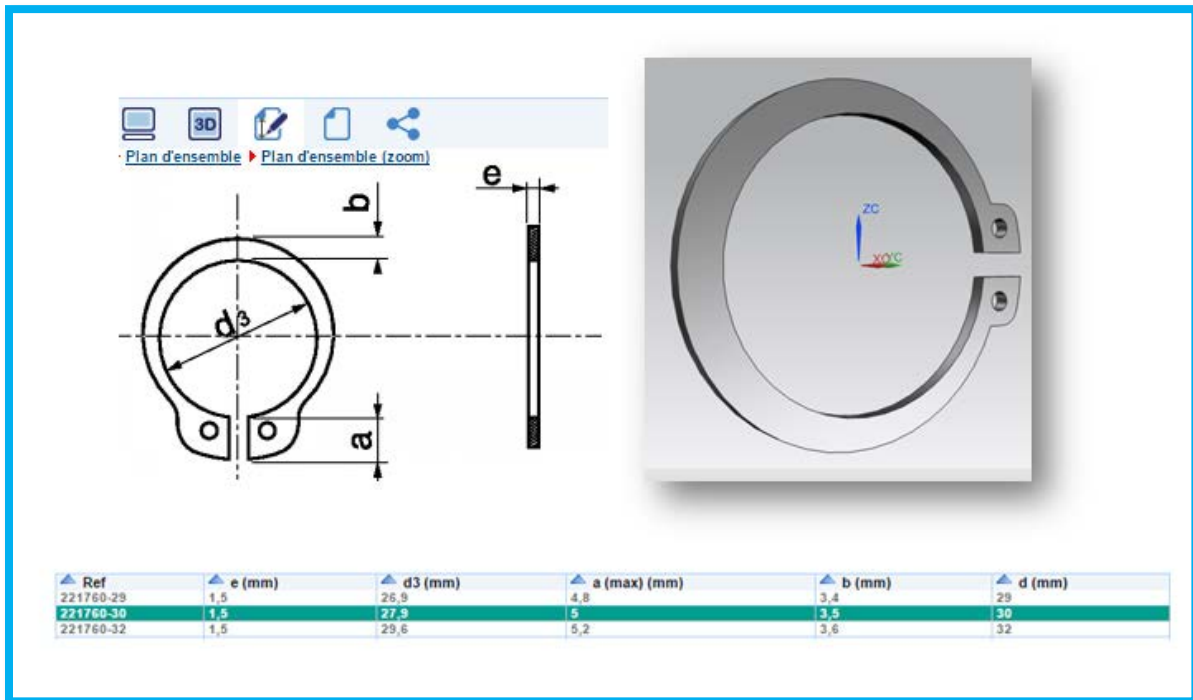
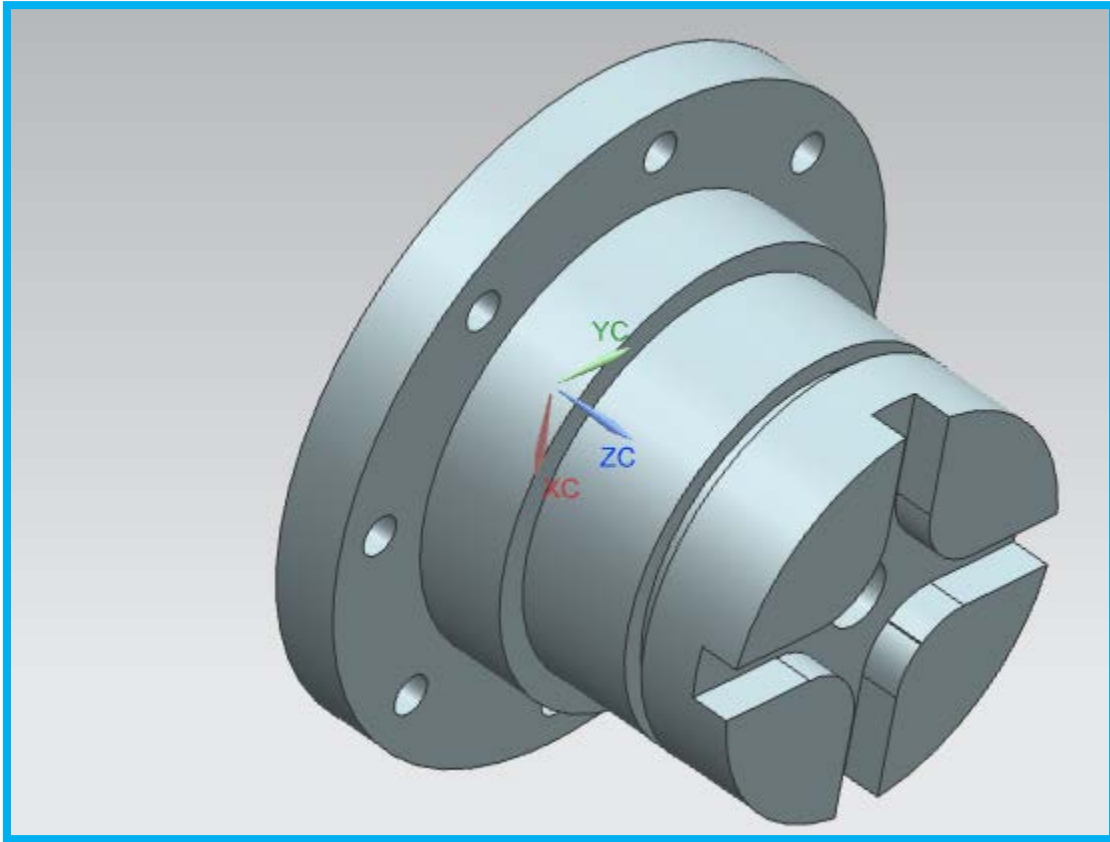


Fig.3.4.10 Anillo de seguridad omega

Cabe mencionar que el anillo se eligió en base a las especificaciones que se obtuvieron para el eje, y las especificaciones del eje se seleccionaron en base a los cálculos previamente realizados para el torso.

En la parte inferior del eje se diseñaron los detalles y acoplamiento que permitirán la restricción del movimiento del torso, tal y como se aprecia en la Fig.3.4.11





*Fig.3.4.11 Eje que permite el movimiento del torso*

## CAPÍTULO 4

### 4.1 PRUEBAS Y RESULTADOS

Una vez que se terminaron de diseñar todas las partes de la órtesis se procedió a verificar a través de un software de CAE (NASTRAN NX) que las cargas a las cueles estarán sometidas cada una de las piezas soportan adecuadamente las mismas. Para este análisis se siguió el siguiente procedimiento:

1. Se asignó el material a la pieza, en algunos casos como la fibra de carbono se introdujeron las propiedades de dicho material ya que la librería local del software no contaba con el material seleccionado.
2. Se creó el mallado (para la mayoría de las simulaciones se utilizó un mallado de 5mm).
3. Se colocaron las tierras, es decir las restricciones.
4. Y finalmente se colocaron las fuerzas y momentos que actuaban en la pieza.

Cabe mencionar que para estas simulaciones no se consideraron todas las situaciones posibles, sino más bien sólo las que representan una condición crítica o extrema real para cada una de las piezas.

#### *Factor de seguridad*

Un elemento importante que debe considerar un diseñador es cómo se comportará el material que ha seleccionado cuando esté sometido a una carga. La máxima carga que puede soportar a un elemento estructural o un componente de maquinaria n condiciones normales de uso es considerablemente más pequeña que la carga última. Esta carga más pequeña se conoce como la carga permisible y, en ocasiones, como la carga de trabajo o carga de diseño Así, sólo una fracción de la capacidad última de carga del elemento se utiliza cuando se aplica la carga permisible. El remanente de la capacidad portadora de carga del elemento se mantiene en reserva para asegurar su desempeño seguro. La razón de

la carga última a la carga permisible se emplea para definir el factor de seguridad<sup>26</sup>. Se tiene que:

$$\text{Factor de seguridad} = F.S. = \frac{\text{carga ultima}}{\text{carga permisible}}$$

Una definición alterna del factor de seguridad se basa en el uso de esfuerzos:

$$\text{Factor de seguridad} = F.S. = \frac{\text{esfuerzo ultima}}{\text{esfuerzo permisible}}$$

La selección de un factor de seguridad adecuado es una de las tareas más difíciles para los ingenieros de diseño. De modo que este factor de seguridad se eligió en base al tipo de falla que pueda ocurrir. Los materiales frágiles comúnmente fallan de manera repentina, sin indicación previa de que el colapso es inminente. Por otra parte los materiales dúctiles, como el acero estructural, con frecuencia sufren una sustancial deformación, llamada cedencia antes de fallar, dando así una advertencia de que existe una sobrecarga.

Para este trabajo se consideró como esfuerzo permisible el esfuerzo Von Mises, el cuál es el arrojado por el software de CAE Nastran NX, además de que esta teoría de falla es la que suele utilizarse en materiales dúctiles y con la ayuda de este valor se calculó el factor de seguridad para cada una de las piezas.

El esfuerzo Von Mises es ampliamente utilizado por los diseñadores para checar si su diseño resistirá una condición de carga dada. El esfuerzo Von Mises es considerado un parámetro seguro para los ingenieros de diseño, utilizando esta información un ingeniero puede decir si su diseño fallará, si el valor máximo de la tensión de Von Mises inducida en el material es más resistente que la del material. Funciona bien para la mayoría de los casos, especialmente cuando el material es dúctil en su naturaleza.

---

<sup>26</sup> CINEMÁTICA Y DINÁMICA.

Algunos de los parámetros que se consideraron en las simulaciones realizadas en Nx son los que se muestran a continuación:

### Cálculo del par del torso

✓ Porcentaje de miembros:

Tronco sin miembros → 50%

Brazos completos → 5%

∴ 55% → *Todo el miembro superior* → 43.45kg

$$\therefore \tau_{torso} = I_{torso} \times \alpha_t$$

$$\text{en donde: } \alpha_t = 1.55 \frac{\text{rad}}{\text{s}^2} \text{ }^{27}$$

$$I_{torso} = 89.6 \text{ [kg} \cdot \text{m}^2\text{]} \text{ (ver imagen 4.1.1)}$$

$$\therefore \tau_{torso} = 138.88 \text{ [N} \cdot \text{m]}$$

<sup>27</sup> <http://www.ncbi.nlm.nih.gov/pmc/articles/PMC2843703/>

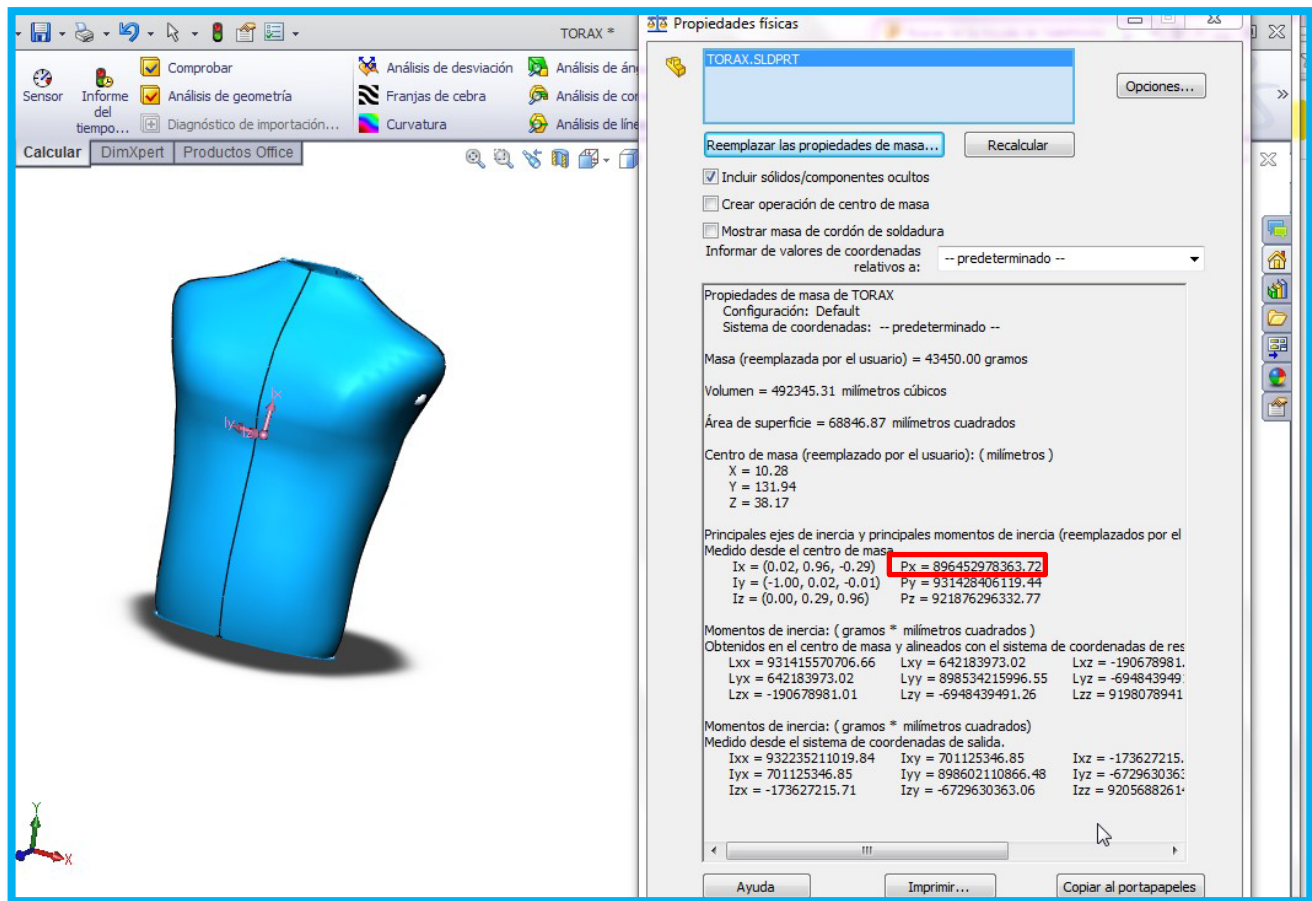


Fig.4.1.1 Momento de inercia aproximado del torso calculado en solidworks

Peso de toda la estructura  $\rightarrow 12.5 \text{ Kg}^{28}$  (parte inferior)+ 2.807 Kg (aprx.parte superior) = **15.3 Kg**

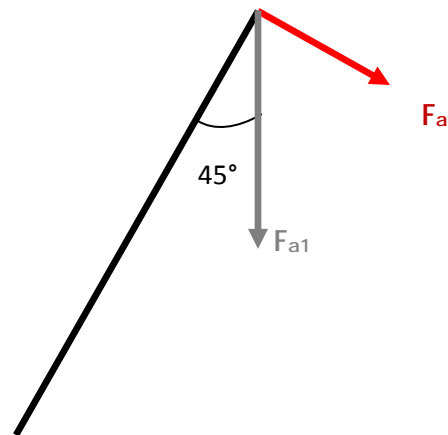
Peso aprox. de la instrumentación  $\rightarrow 5 \text{ Kg}$

Peso del usuario  $\rightarrow 78 \text{ Kg}$

Alguna carga extra  $\rightarrow 3 \text{ kg}$

<sup>28</sup> Ver página 69. [http://oreon.dgbiblio.unam.mx/F/VG4K89ASBN6EYJCEIKXYC849KFFX8HULYGTMYDSIH8ME3R9B3L-50403?func=full-set-set&set\\_number=009529&set\\_entry=000003&format=999](http://oreon.dgbiblio.unam.mx/F/VG4K89ASBN6EYJCEIKXYC849KFFX8HULYGTMYDSIH8ME3R9B3L-50403?func=full-set-set&set_number=009529&set_entry=000003&format=999)

*Cálculo aproximado de la fuerza ejercida por el miembro superior al inclinarse el usuario hacia el frente:*



De acuerdo al DCL:

$$F_a = F_{a1} \sin \theta = m_{sup} * g * \sin 45$$

en donde  $m_{sup}$  = masa del torso con miembros + masa de la cabeza + instrumentación

$$\therefore F_a = (43.45 + 4.5 + 5)(9.81)(0.70)$$

$$F_a = 363.607[N]$$

*Esfuerzos últimos del aluminio, acero y fibra de carbono:*

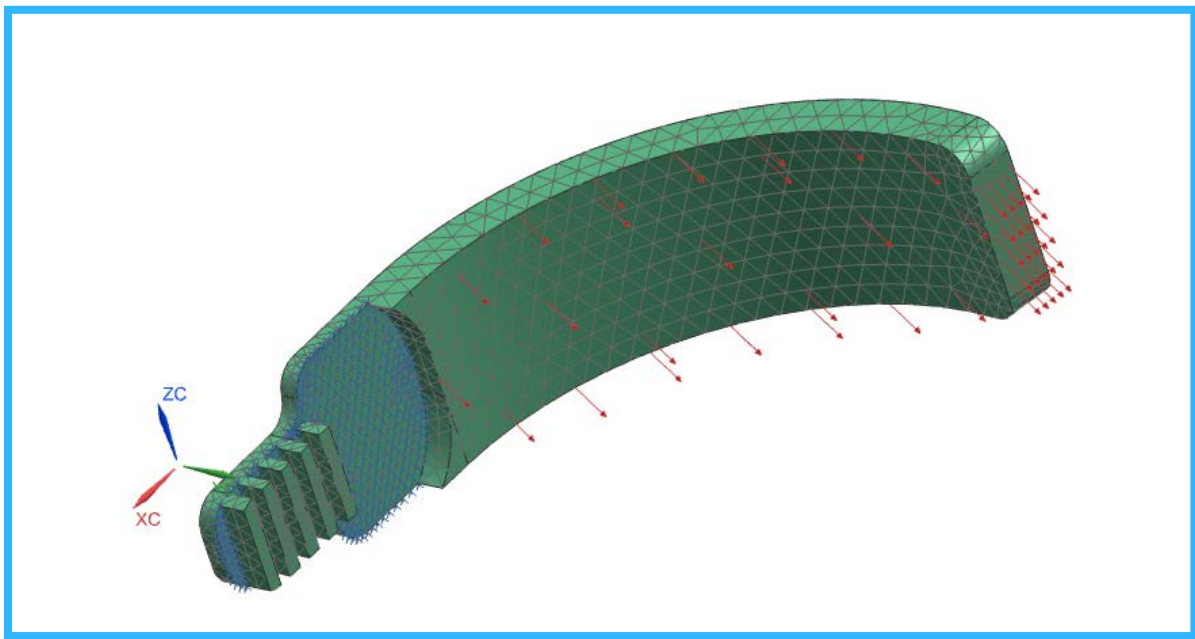
MATERIAL	ULTIMO ESFUERZO [MPa]
Fibra de Carbono	200
Aluminio 606T-T6	275
Acero AISI 1040	353.4-6488

En base a los cálculos y datos anteriores se realizaron las pruebas en el CAD y CAE, es decir todo el análisis estructural de cada una de las piezas consideradas para el soporte.

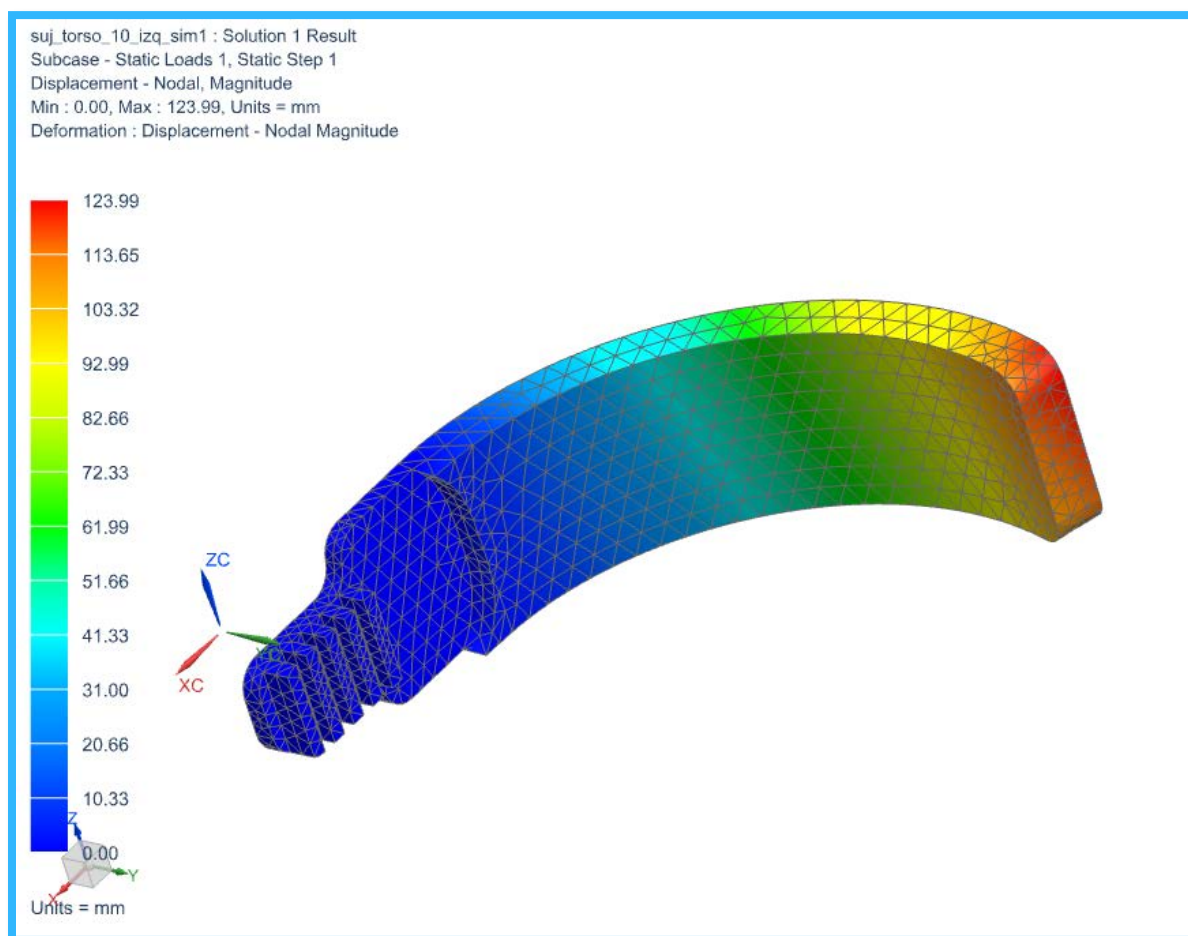
### 4.1.1 Sujetadores del tórax.

#### Prueba 1 (El usuario se mueve al frente)

Para esta consideración la tierra se puso en el estriado que es la sección que estaría unida al respaldo de la columna y se aplicó una carga de 364 [N] hacia el frente del soporte como se aprecia en la figura 4.1.2 De esta manera se simula la carga que ejerce el usuario al moverse hacia el frente. Y los resultados del análisis de elemento finito se muestran en las imágenes 4.1.3 y 4.1.4

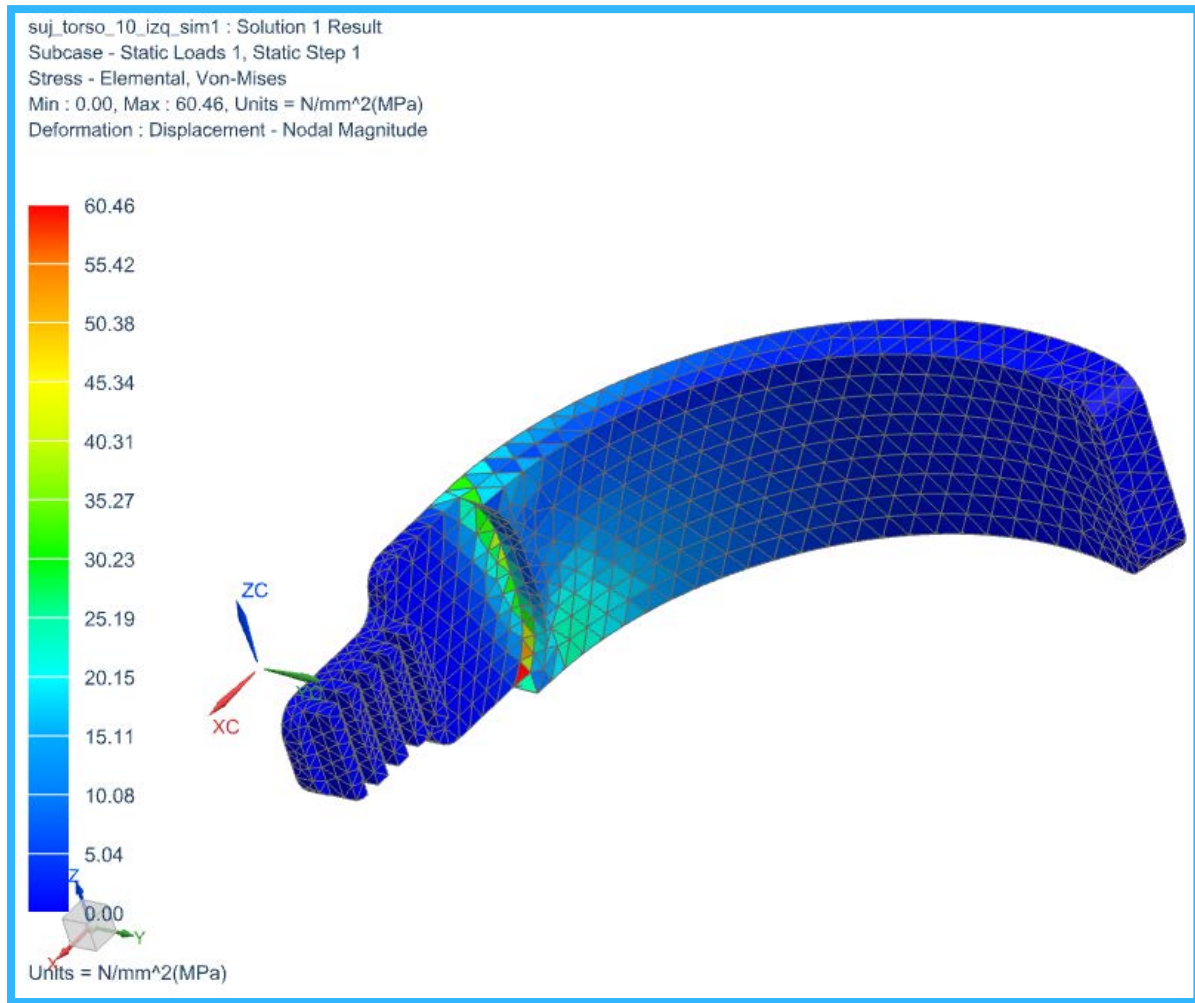


**Fig.4.1.2** Condiciones de frontera. Sujetador del torso con 10mm de espesor, 364 [N] a 45° Con respecto a la vertical sobre toda la superficie interna.



**Fig.4.1.3** Resultado del análisis de elemento finito para los sujetadores del tórax.  
Deformación

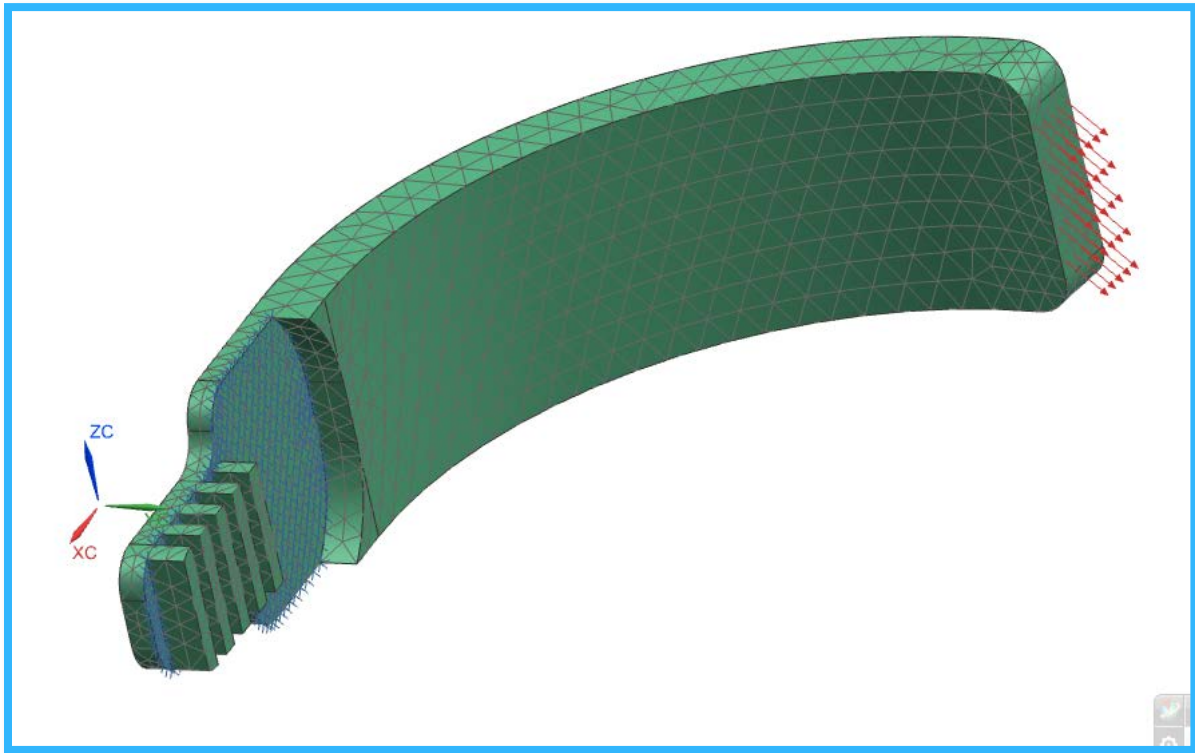




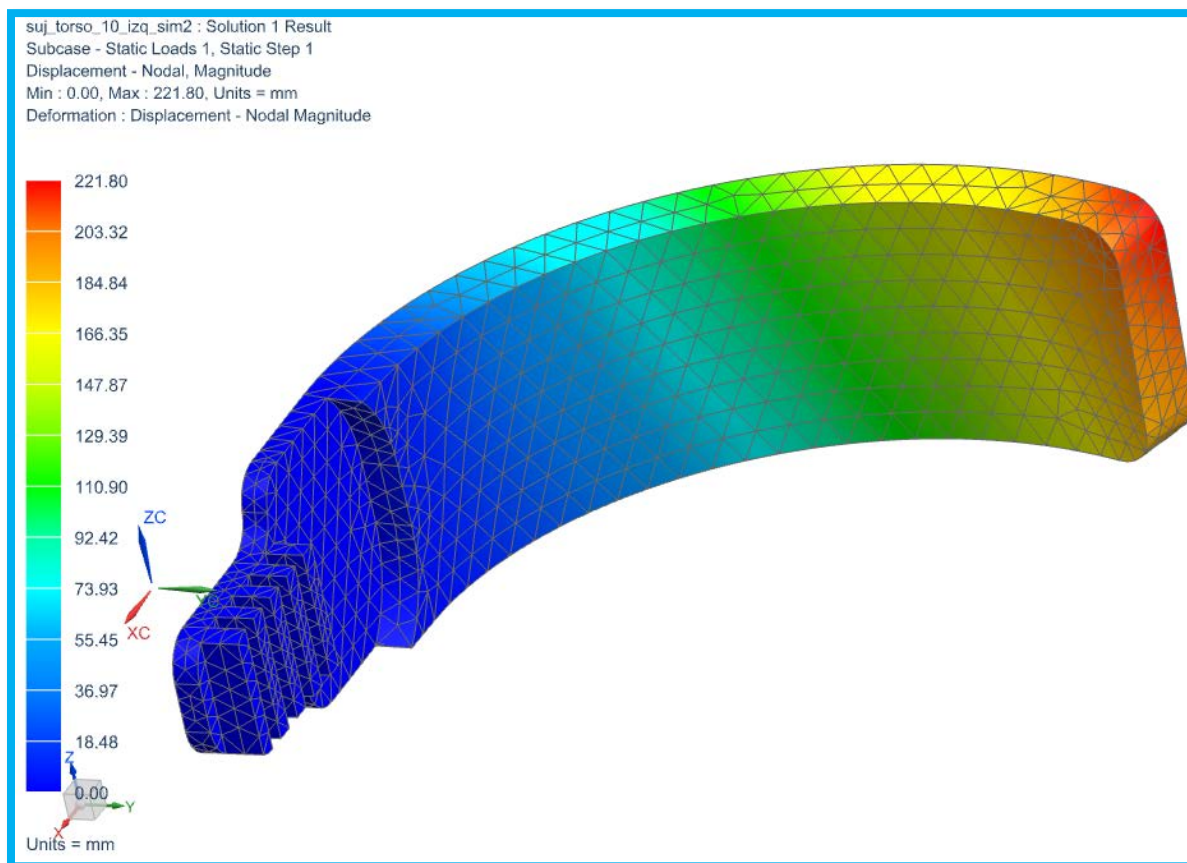
*Fig.4.1.4 Resultado del análisis de elemento finito para los sujetadores del tórax.  
Esfuerzo*

### *Prueba 2 (el usuario ajusta el sujetador)*

En esta sección se analizó para el caso en que el usuario ajuste los sujetadores del torso y ejerza igualmente una carga de 364 [N] hacia el centro del usuario. La tierra al igual que la prueba anterior se colocó en la parte de las ranuras del sujetador y la carga se aplicó en la cara transversal del sujetador. Tal y como se muestra en la posterior imagen.



**Fig.4.1.3** Condiciones de frontera-Prueba 2. Sujetador del torso con 10mm de espesor, 364 [N] a 45° con respecto a la vertical sobre la superficie transversal.



*Fig.4.1.4 Prueba 2. Resultados del análisis de elemento finito para los deformación.*

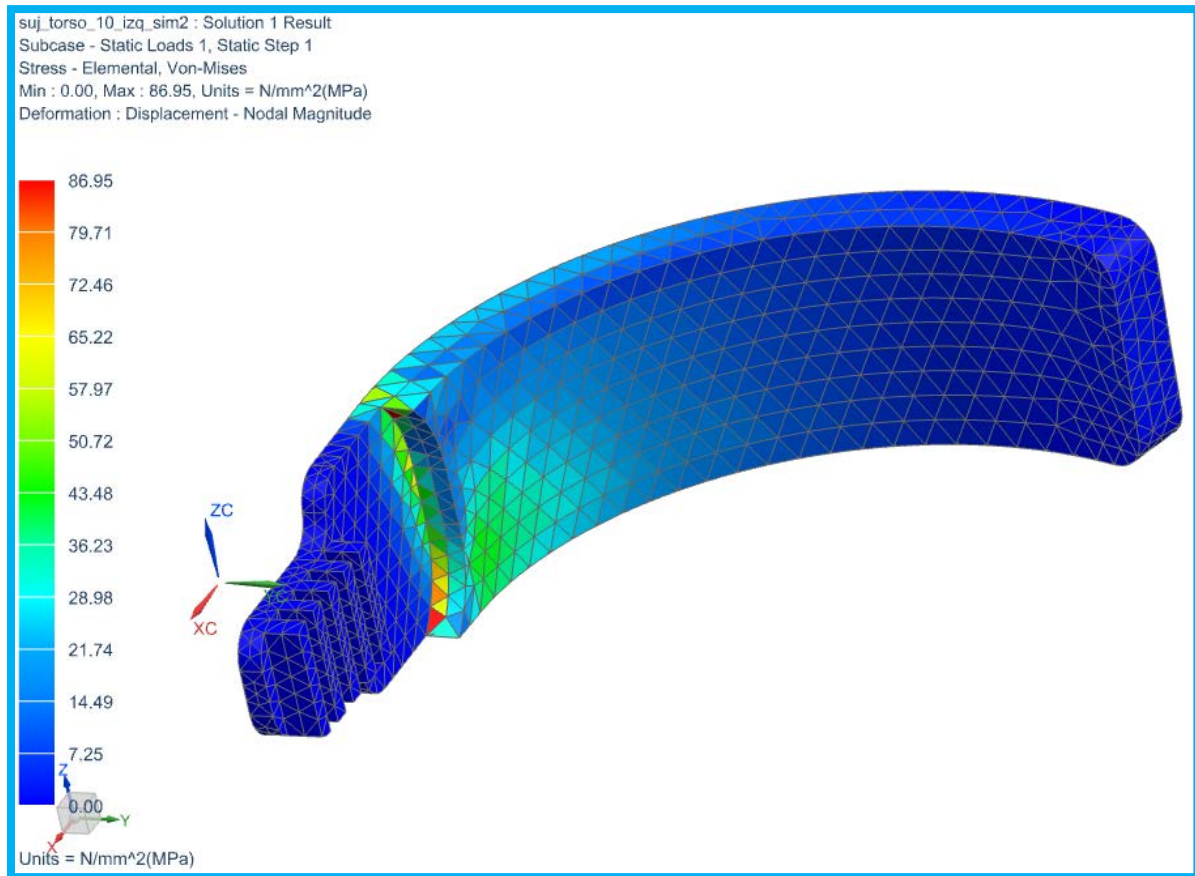


Fig.4.1.5 Prueba 2. Resultados del análisis de elemento finito para los esfuerzos.

#### 4.1.2 Sujetadores del abdomen

Para los sujetadores del abdomen se realizó un análisis similar al de los sujetadores del tórax.

##### Prueba 3(el usuario se mueve al frente)

La tierra se colocó en las ranuras donde el soporte se une al respaldo de la columna y se aplicó una carga de 364 [N] hacia el frente del soporte como se aprecia en la figura 4.1.6. De esta manera se simula la carga que ejerce el usuario al moverse hacia el frente. Y los resultados del análisis de elemento finito se muestran en las imágenes 4.1.7 y 4.1.8

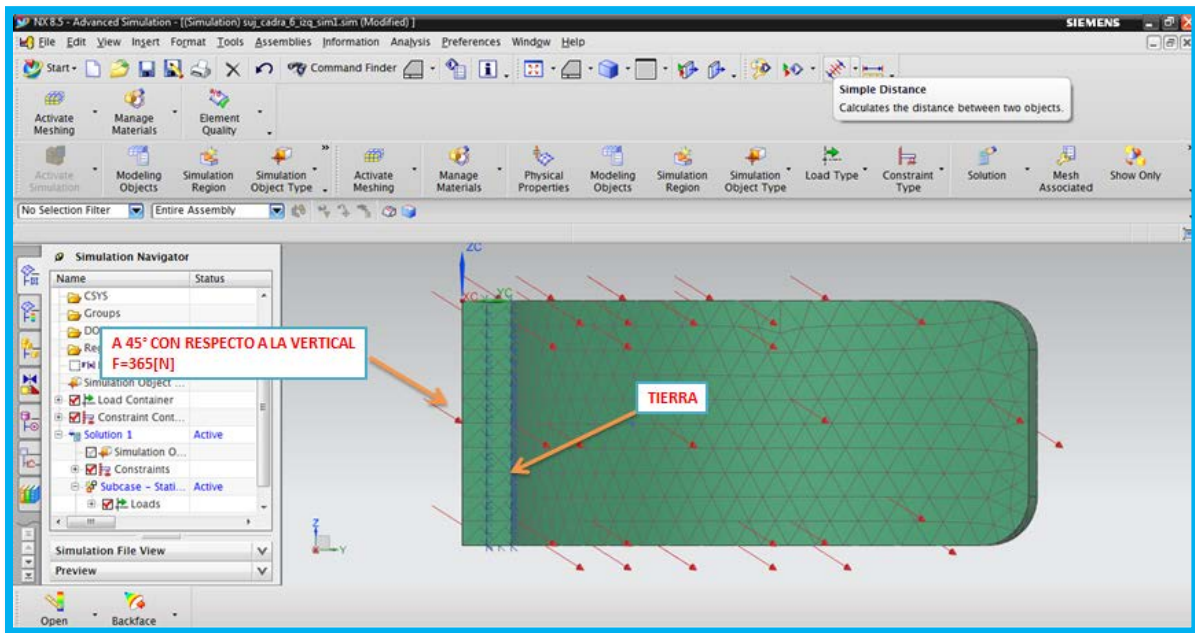
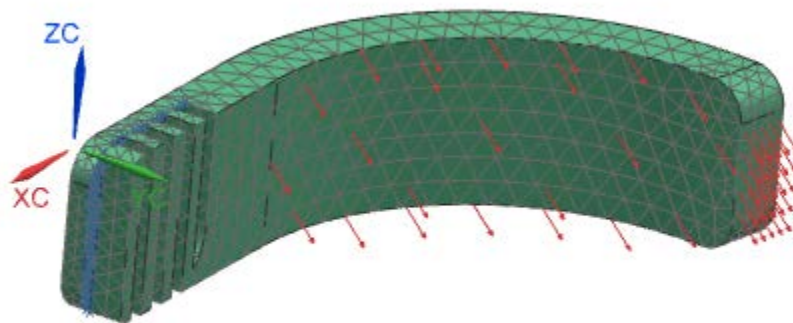


Fig.4.1.6 Condiciones de frontera para el sujetador del abdomen con 10mm de espesor, para una carga de 364 [N] a 45° con respecto a la vertical sobre la superficie interna del sujetador.



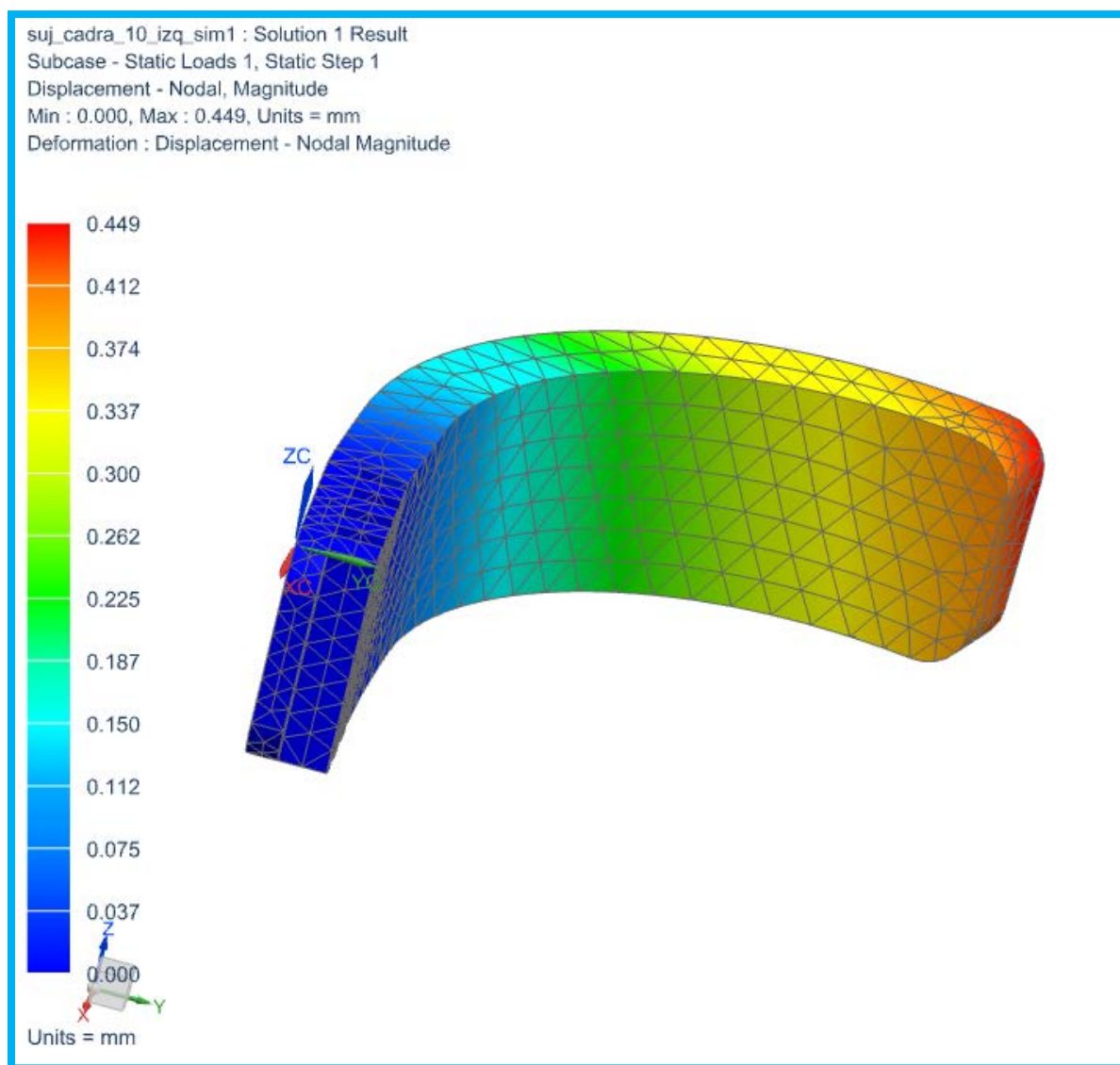
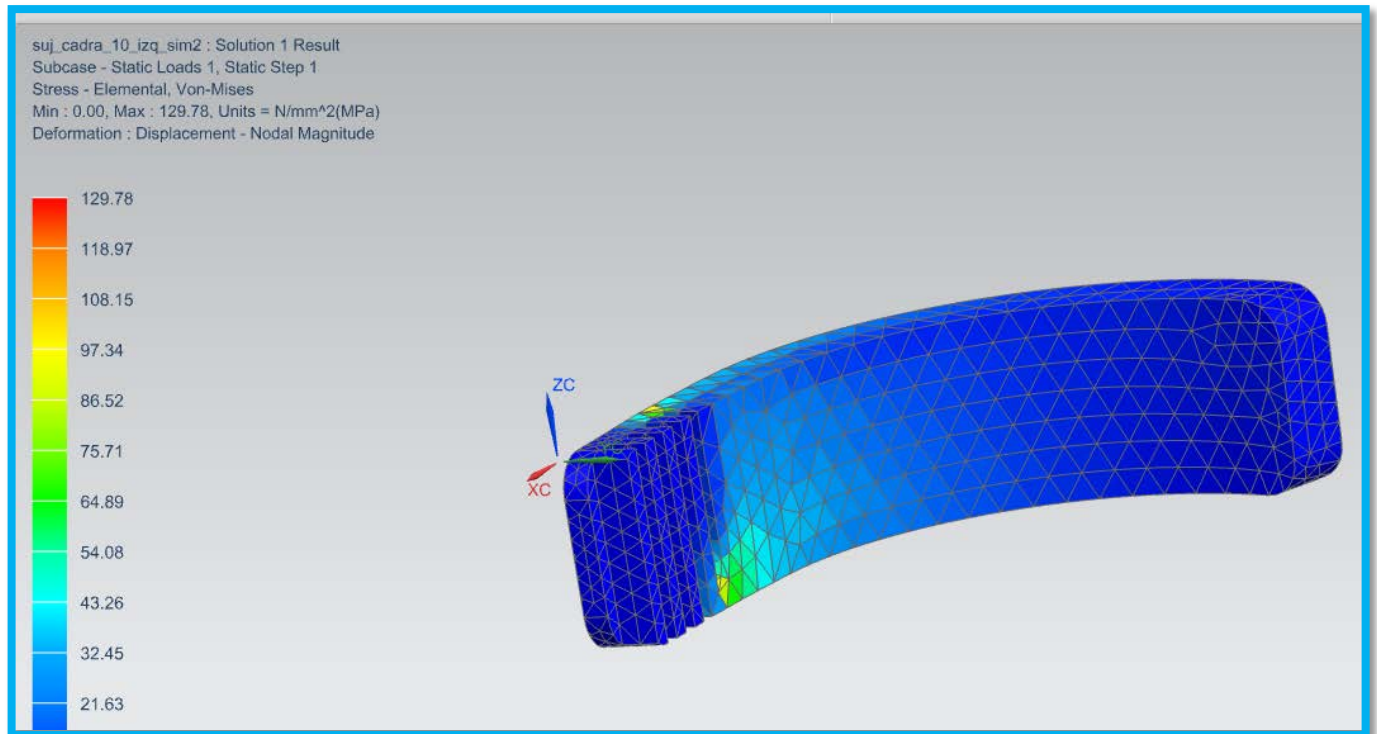


Fig.4.1.7 Prueba 3- Resultados de deformación para los sujetadores del abdomen



*Fig.4.1.8 Prueba 3-Resultados del análisis de esfuerzos para los sujetadores del abdomen*

#### Prueba 4 (el usuario ajusta el sujetador)

Para esta simulación se planteó la situación en la que el soporte es ajustado por el usuario hacia el centro del mismo, cabe señalar que en estos sujetadores irán acoplados ya sea cintas de velcro o un tipo cinturón que dé mayor sujeción al usuario. Se aplicó una carga de 364 [N] en el área transversal del soporte de 10mm de espesor y de fibra de carbono. La tierra se colocó en el ranurado que va embebido en el respaldo del tórax

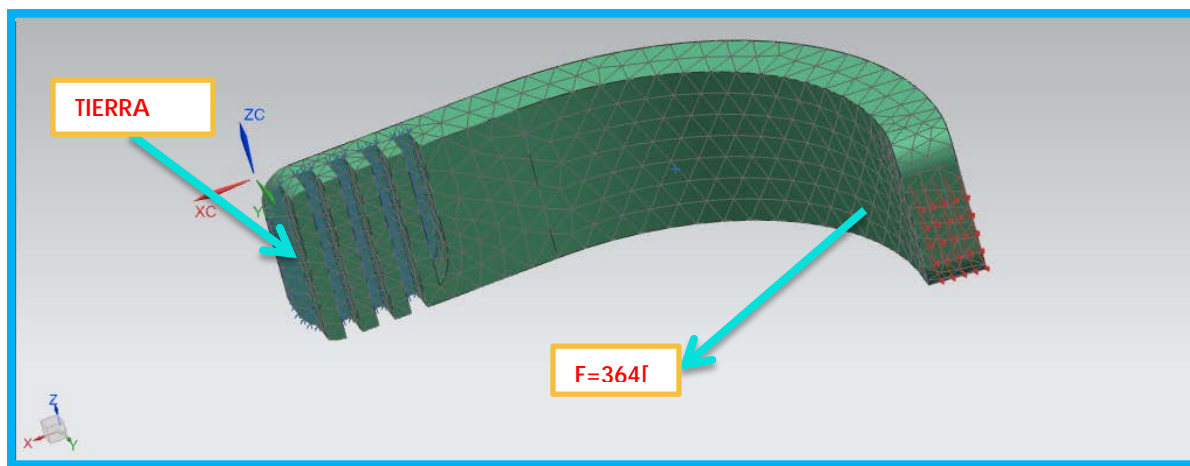


Fig.4.1.9 Prueba 4- Condiciones de frontera de los sujetadores del abdomen

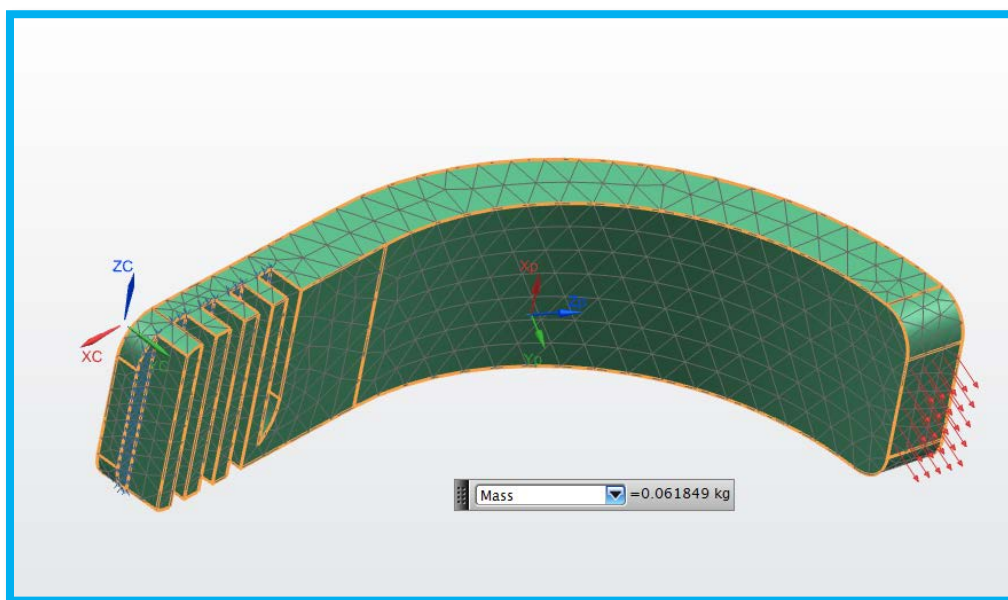


Fig.4.1.10 Prueba 4- Peso del sujetador del abdomen



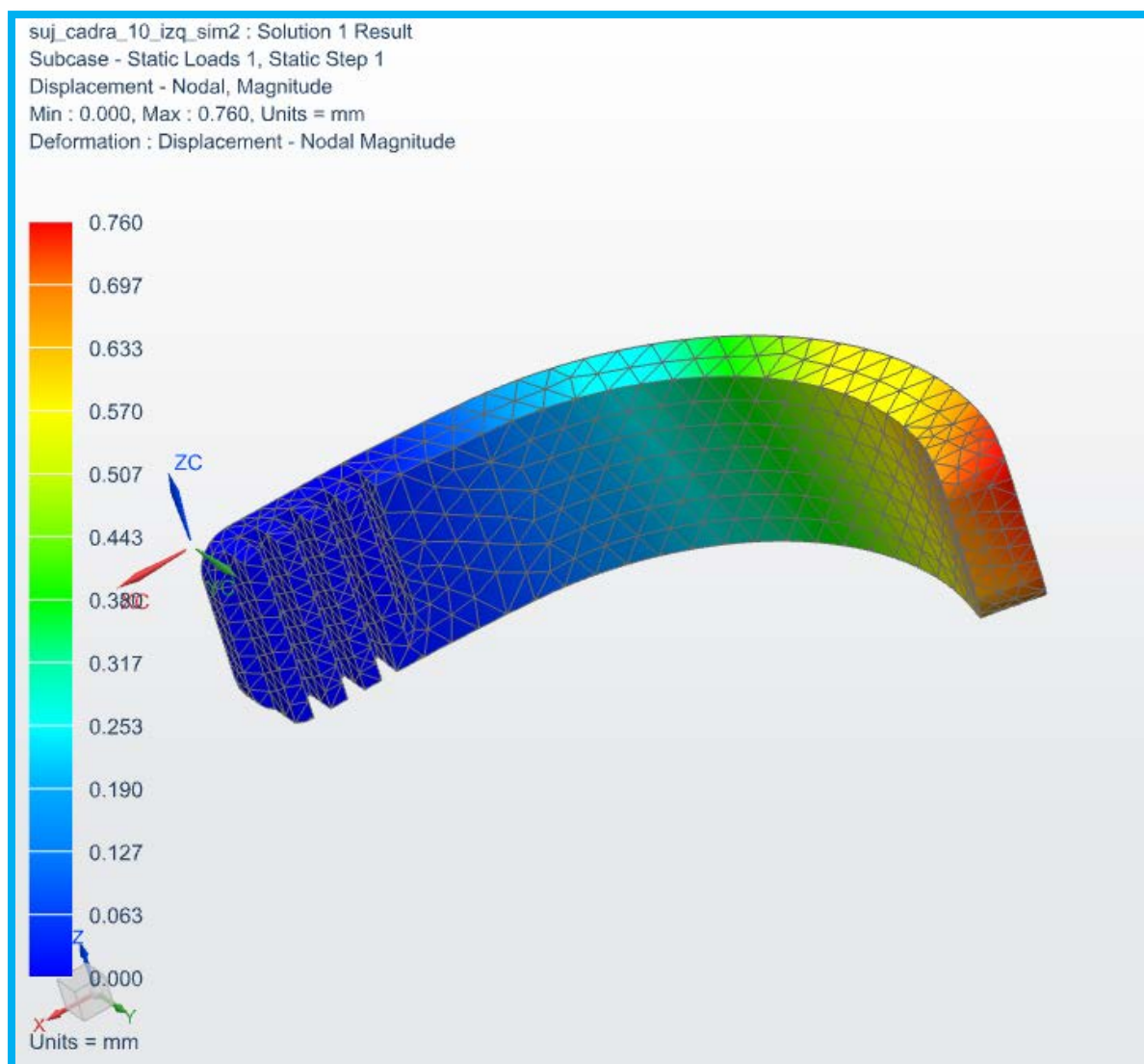


Fig.4.1.11 Prueba 4-Resultados del análisis de deformación para los sujetadores del abdomen

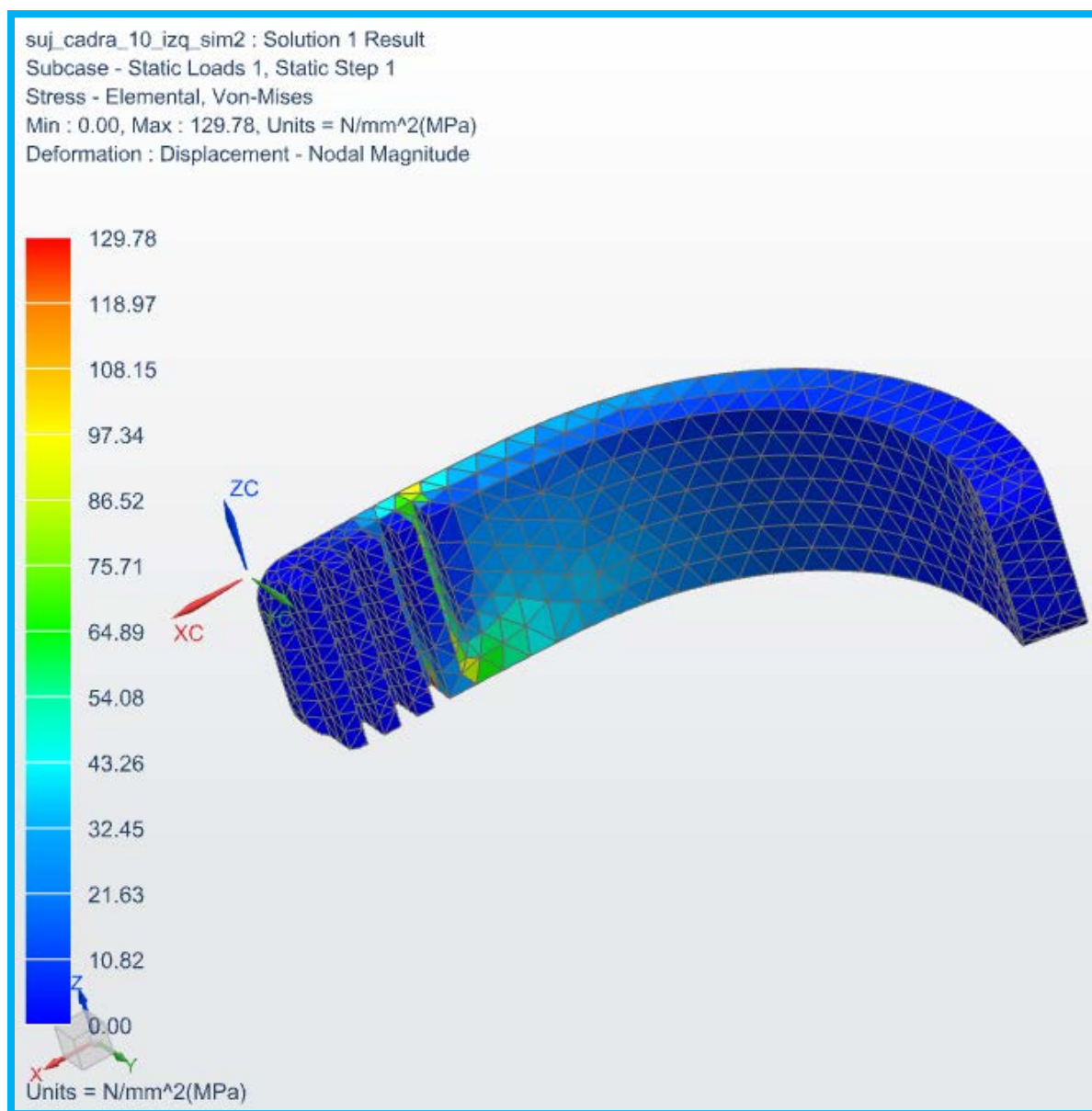


Fig.4.1.12 Prueba 4-Resultados del análisis de esfuerzos para los sujetadores del abdomen

### 4.1.3 Respaldo de la columna

#### Prueba 5 (el usuario se mueve al frente)

En esta prueba se simuló el caso en el que el usuario se mueve hacia el frente. La tierra se colocó en los pernos y en las ranuras de los sujetadores del respaldo para la columna. La carga aplicada fue de 364 [N] y esta se colocó a 45° de la vertical. El material aplicado en esta simulación fue aluminio.

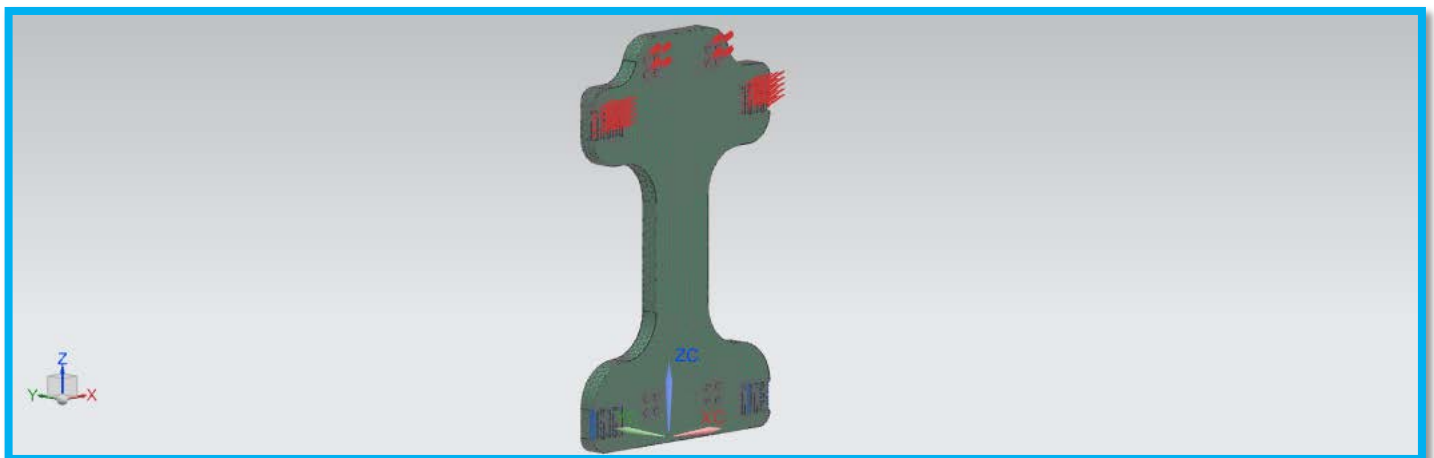


Fig.4.1.13 Prueba 5-Condicionas de frontera del respaldo del tórax

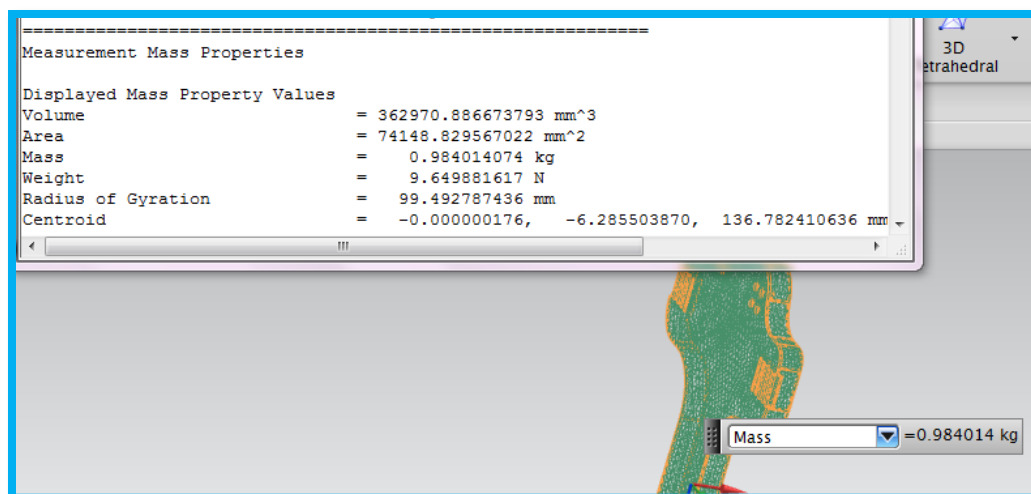


Fig.4.1.14 Prueba 5-Resultados del peso total del soporte para el tórax

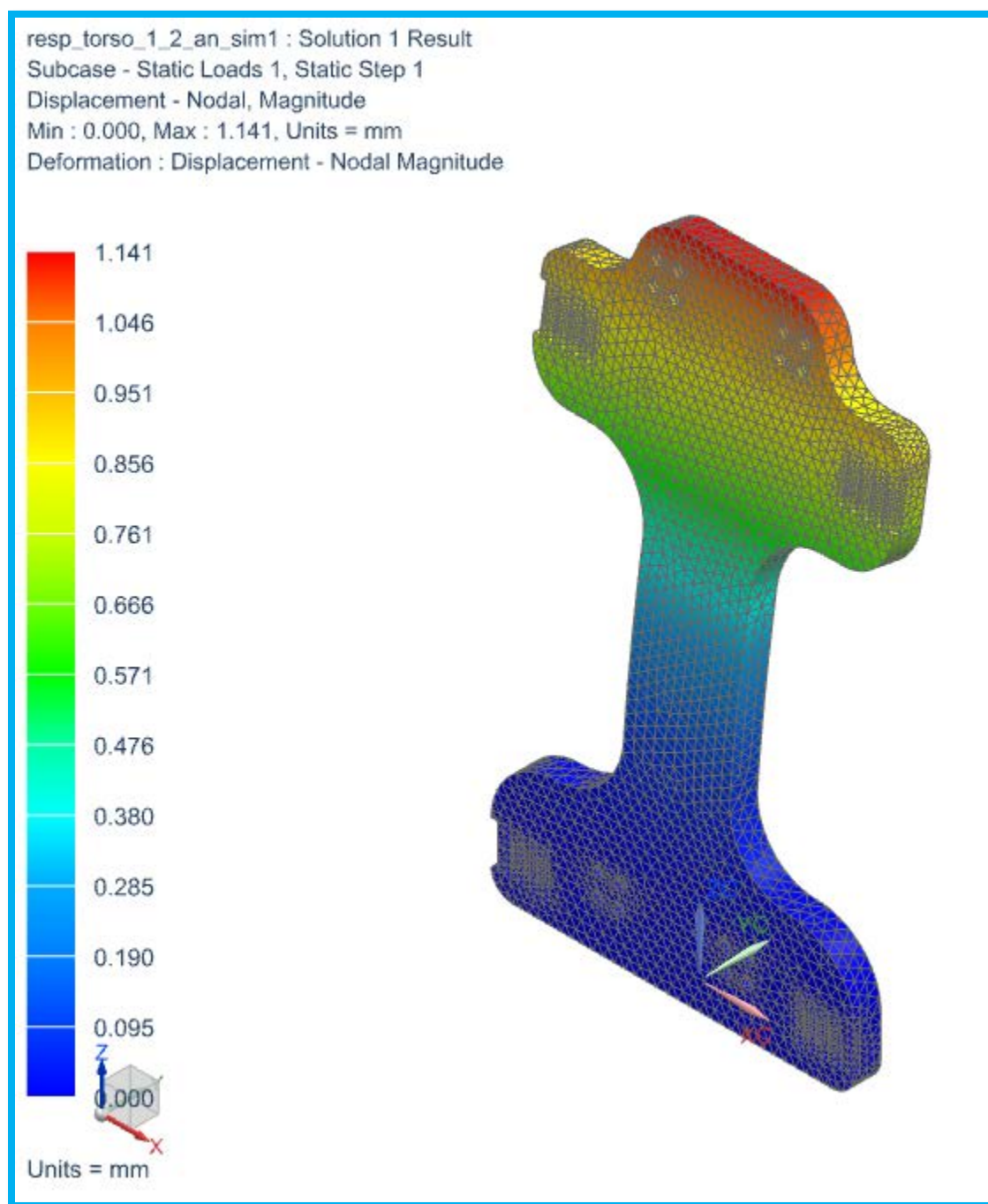


Fig.4.1.15 Prueba 5-Resultados del análisis de deformación para el respaldo del tórax

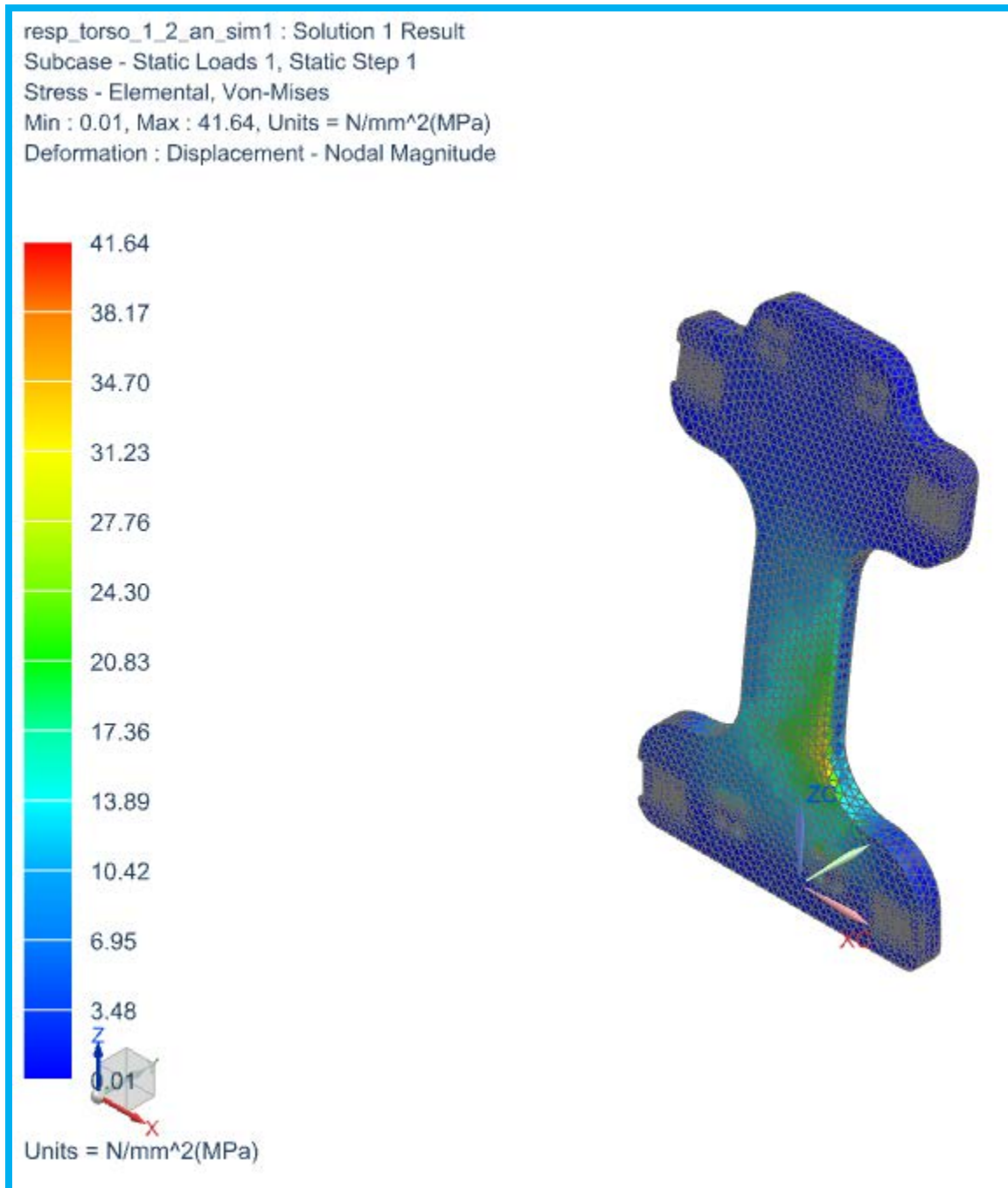


Fig.4.1.16 Prueba 5-Resultados del análisis de esfuerzos para el respaldo del tórax

#### 4.1.4 Respaldo de la cadera

##### Prueba 6 (Usuario apoyado únicamente con un pie)

Se aplica en la parte superior de la pieza una fuerza vertical distribuida dirigida hacia abajo, dicha fuerza es ejercida por el peso de la parte superior del cuerpo del usuario (manos, brazos, cabeza, cuello y torso), y por el peso de las piezas del exoesqueleto que se encuentran en la parte superior a esta pieza. La tierra se coloca en uno de los barrenos, mientras que en el otro barreno se encuentra una fuerza vertical dirigida hacia abajo, generada por el peso de una de las piernas del usuario, así como por las piezas del exoesqueleto que forman parte de ésta.

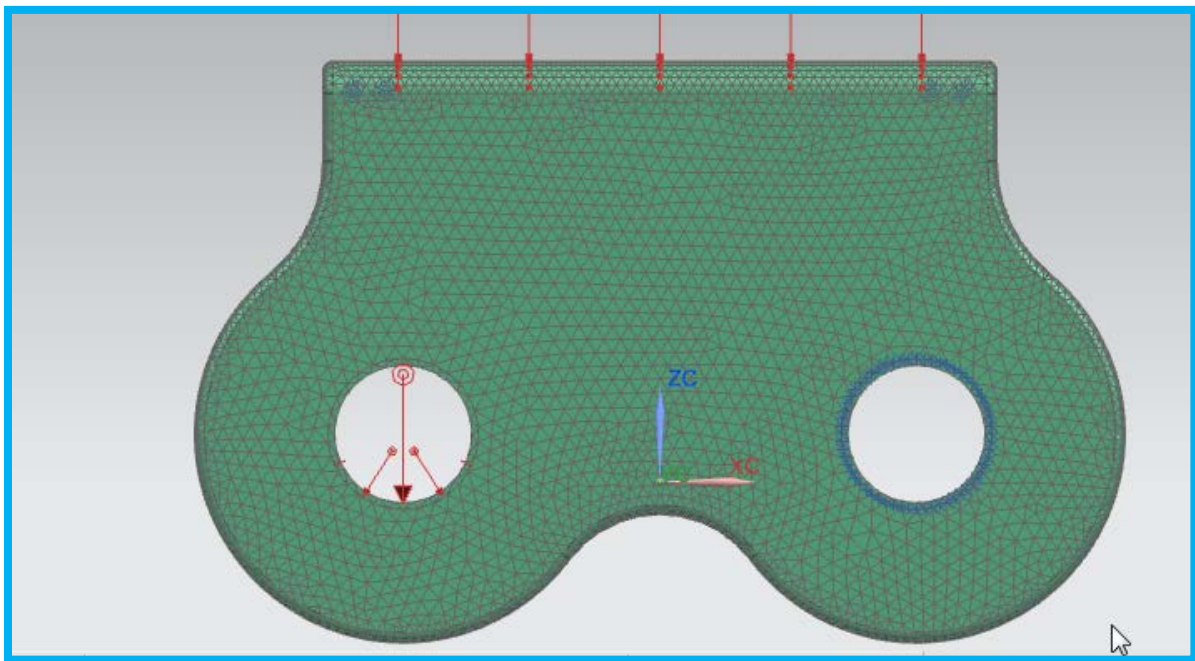
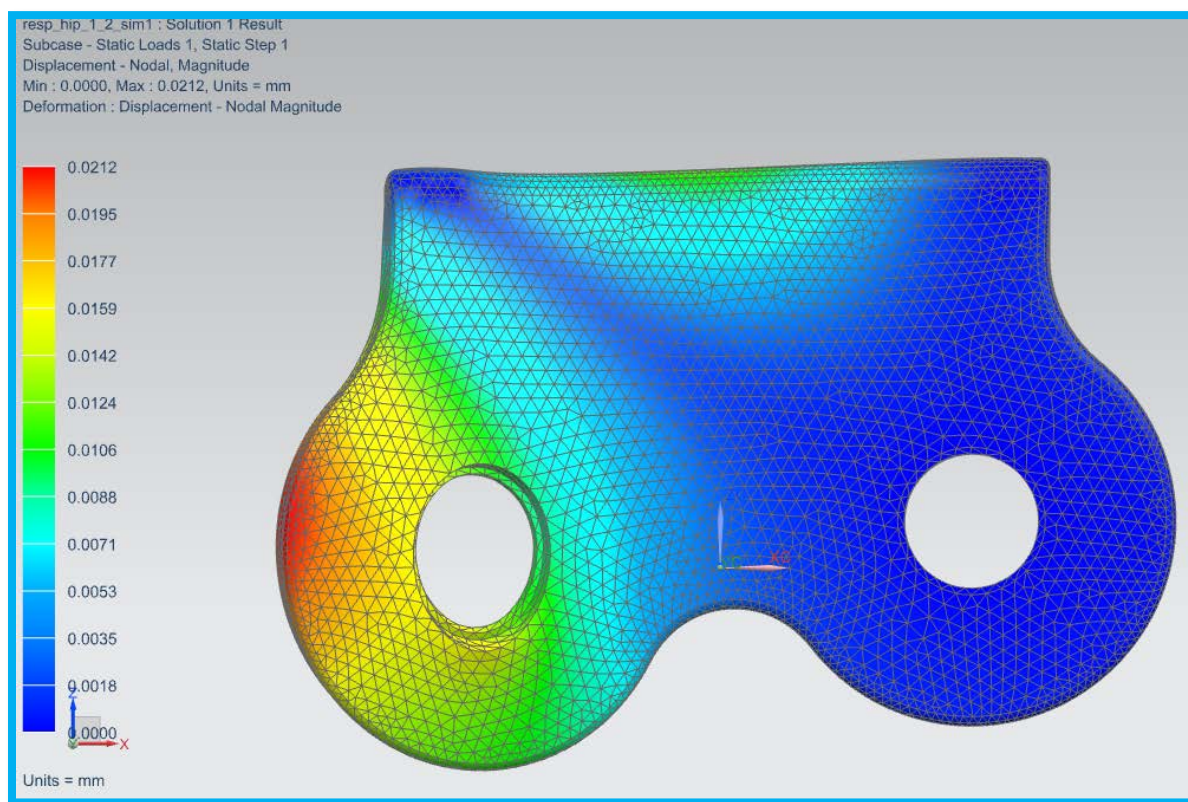


Fig.4.1.17 Prueba 6-Condición de frontera del respaldo para la cadera



*Fig.4.1.18 Prueba 6-Resultados del análisis de deformación para el respaldo de la cadera*

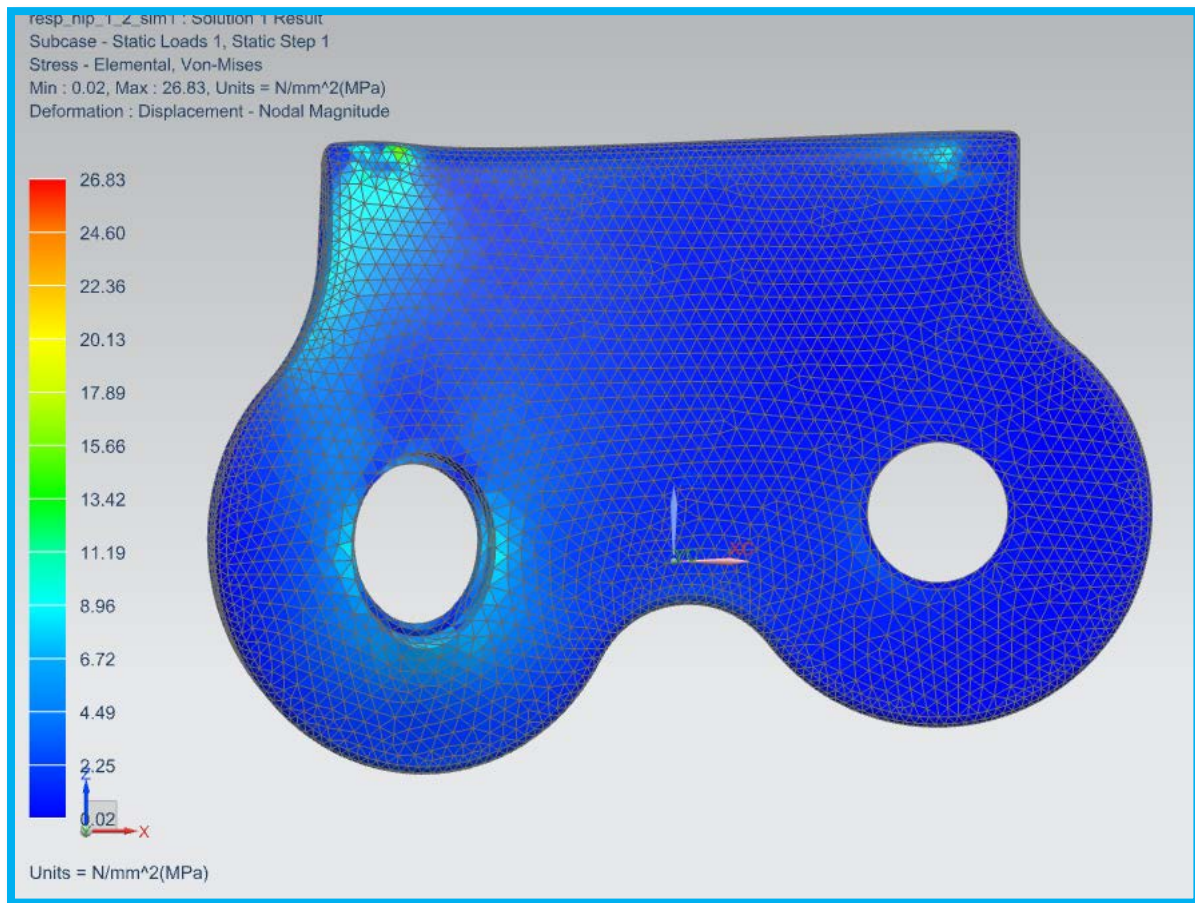


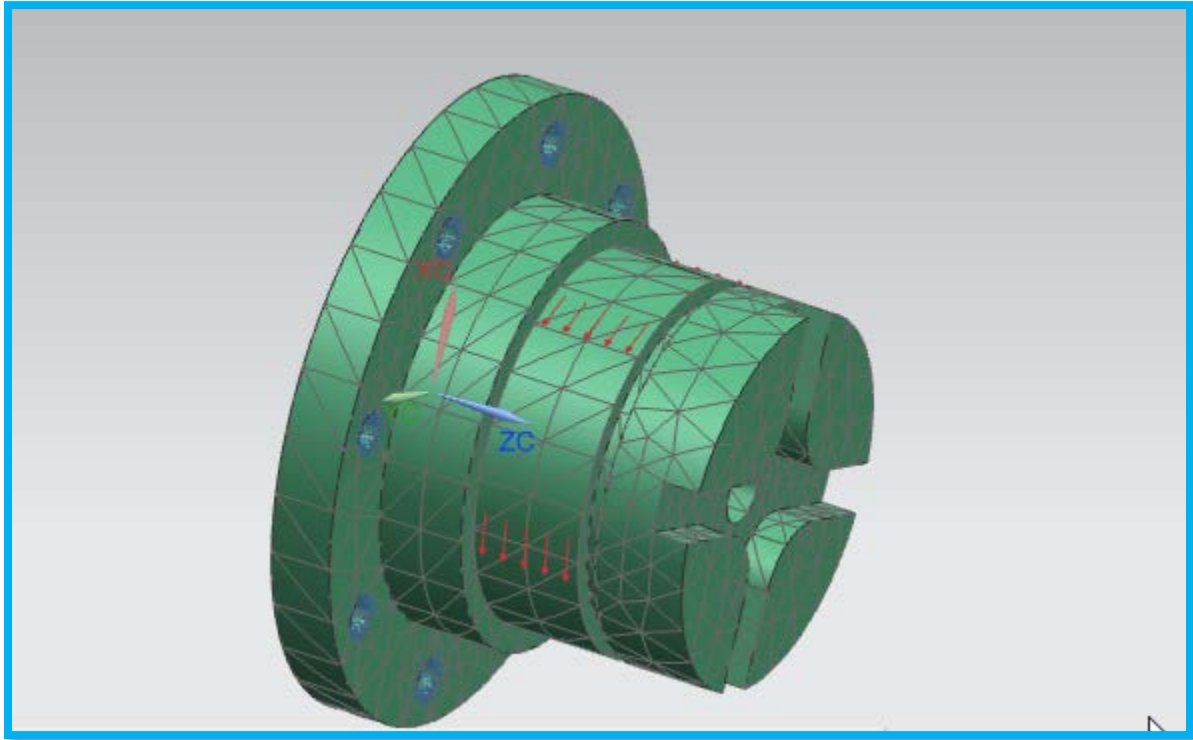
Fig.4.1.19 Prueba 6-Resultados del análisis de esfuerzos para el respaldo de la cadera

#### 4.1.5 Eje, tope y conexiones

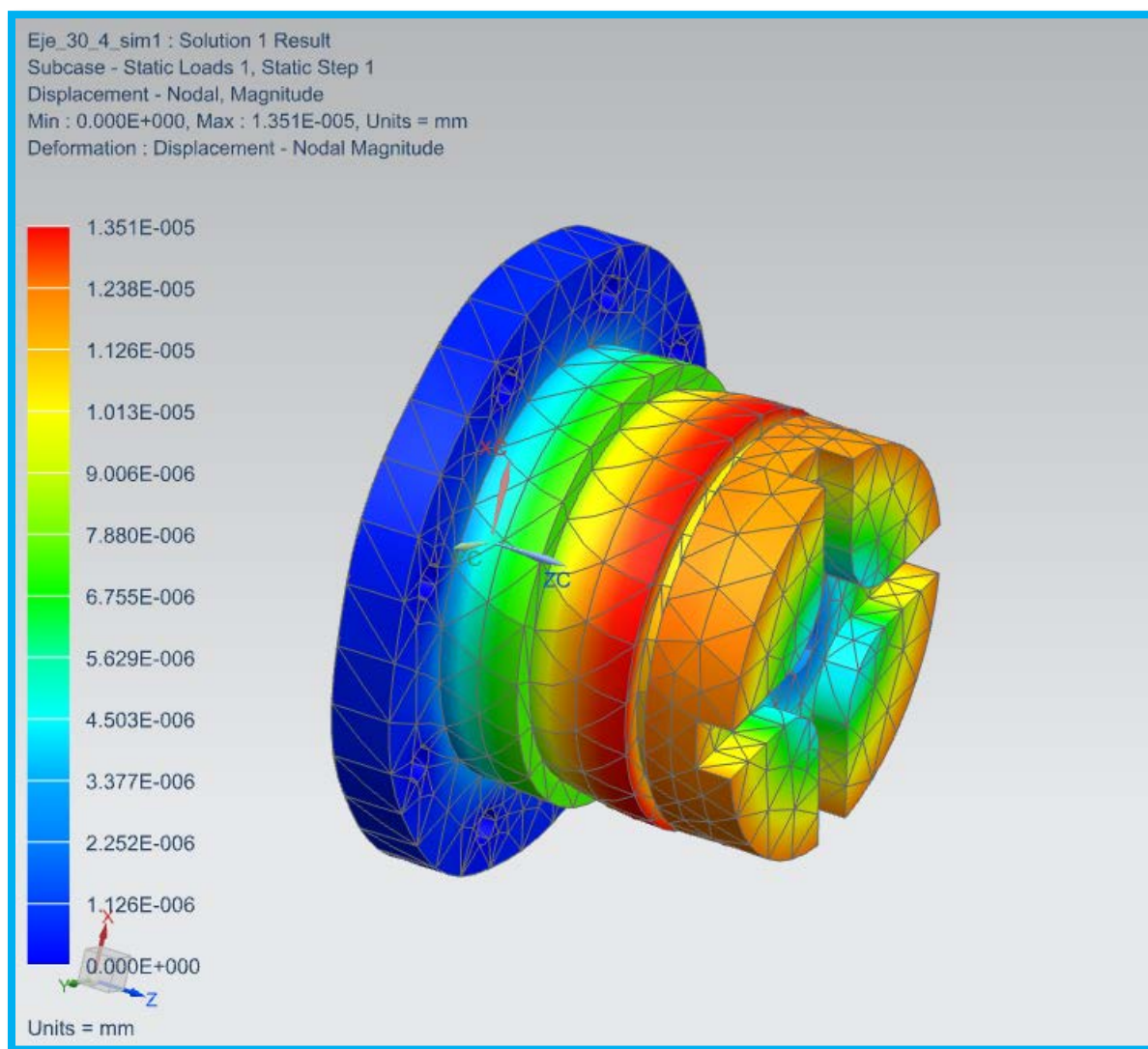
##### Prueba 7 (Eje a torsión)

La tierra se colocó en cada uno de los barrenos, y en el área donde va colocado el motor y se transmite el movimiento se aplicó el máximo par generado por el movimiento del torso a la hora en que camina el usuario. Cabe señalar que la condición de frontera actualmente mostrada es la condición más crítica que presentará el eje.





*Fig.4.1.20 Prueba 7-Condicionde frontera del eje del torso*



*Fig.4.1.21 Prueba 7-Resultados del análisis de deformación para los sujetadores del abdomen*

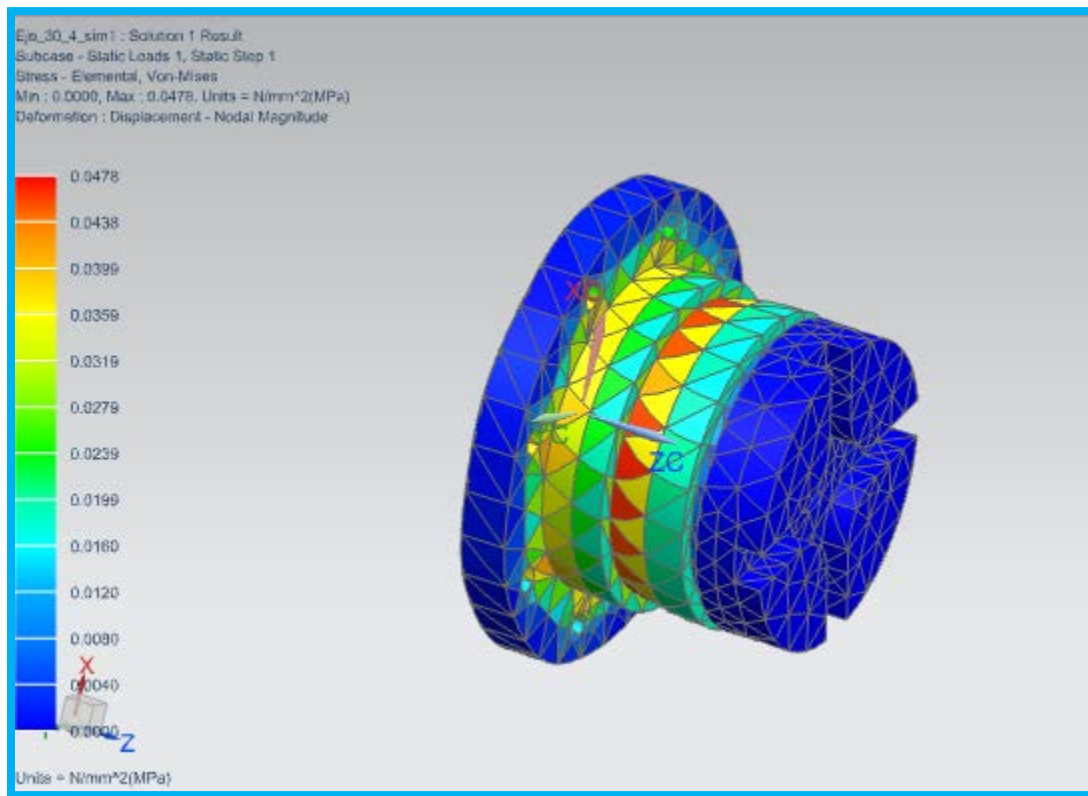


Fig.4.1.22 Prueba 7-Resultados del análisis de esfuerzos para el eje

#### Prueba 8 (El usuario mueve el torso al caminar)

Se fijó el centro del tope y se aplicó el par generado por todo el miembro superior del usuario, por su peso (manos, brazos, cabeza, cuello y torso) y también por el peso de la estructura del soporte. La carga se aplicó perpendicularmente a cada uno de los cilindros que impiden que gire todo el soporte. Cabe señalar que el impacto generado por dichos cilindros será amortiguado por unas sufrideras.

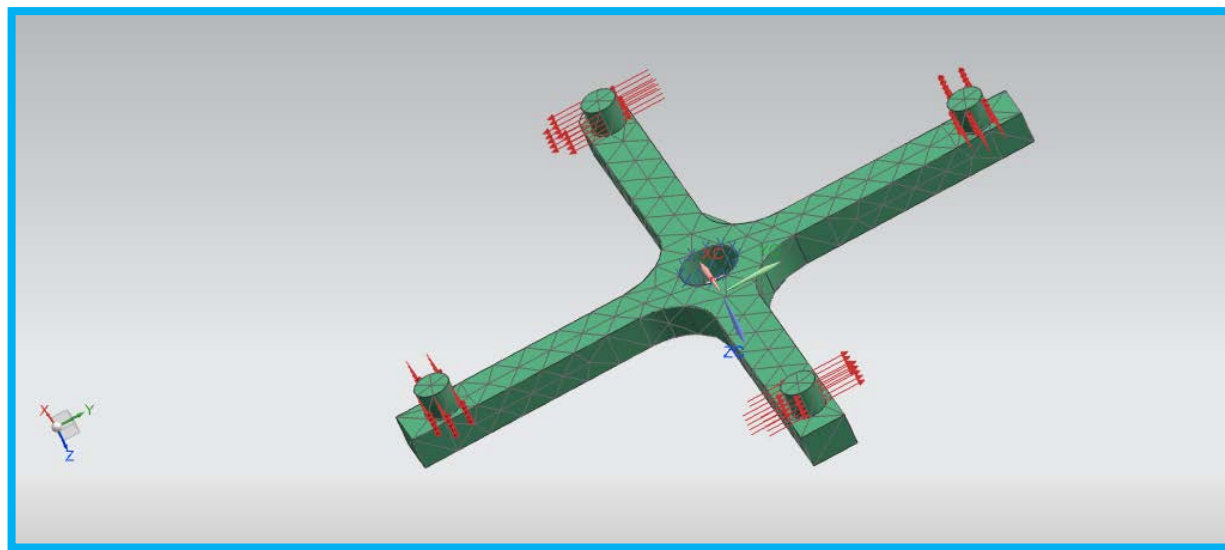


Fig.4.1.23 Prueba 8-Condiciones de frontera del tope mecánico

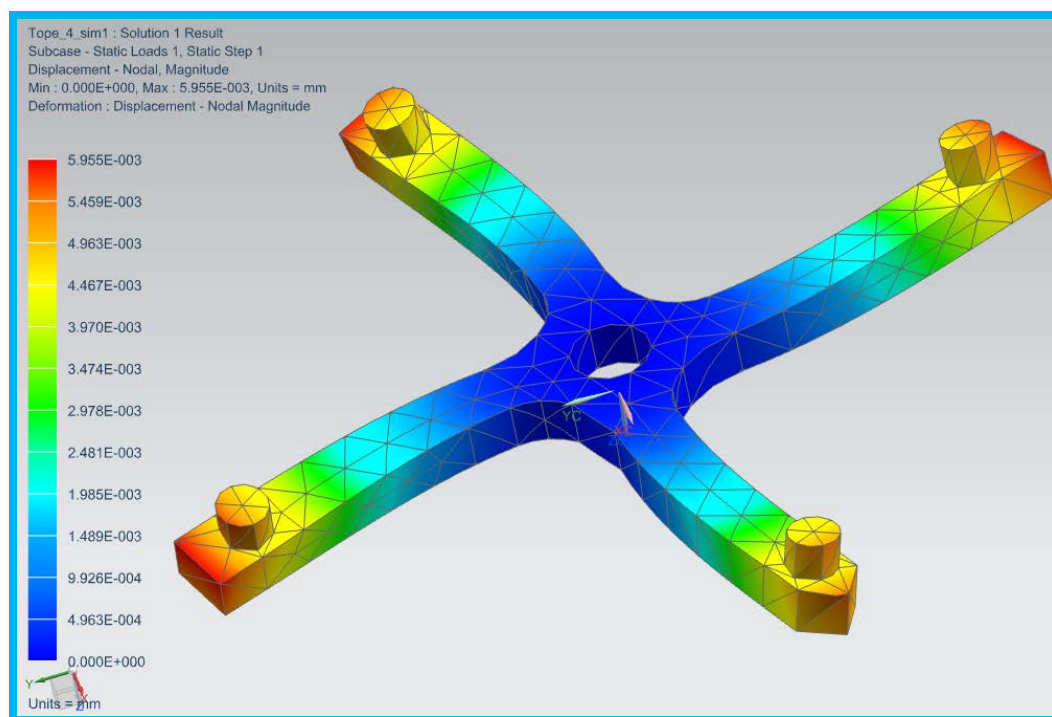


Fig.4.1.24 Prueba 8-Resultados del análisis de deformación para el tope mecánico

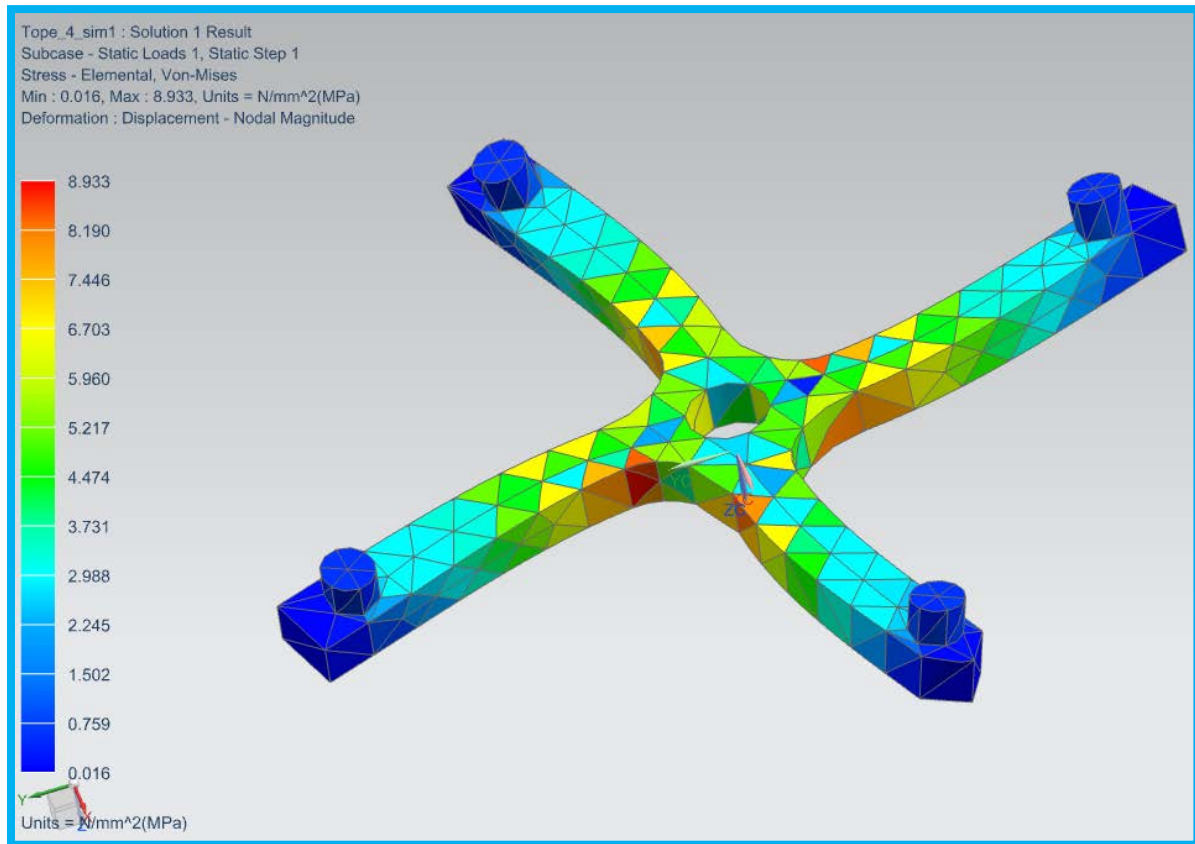


Fig.4.1.25 Prueba 8-Resultados del análisis de esfuerzos para el tope mecánico

### Prueba 9 (El usuario está parado con ambos pies)

La tierra se colocó en los barrenos que están unidos al respaldo de la cadera. Se aplicó el par generado por todo el miembro superior del usuario, por su peso (manos, brazos, cabeza, cuello y torso) y también por el peso de la estructura del soporte en la base del rodamiento. Y en la superficie inferior de la conexión se aplicó la fuerza generada por el peso de las piernas y de la estructura de las piernas.

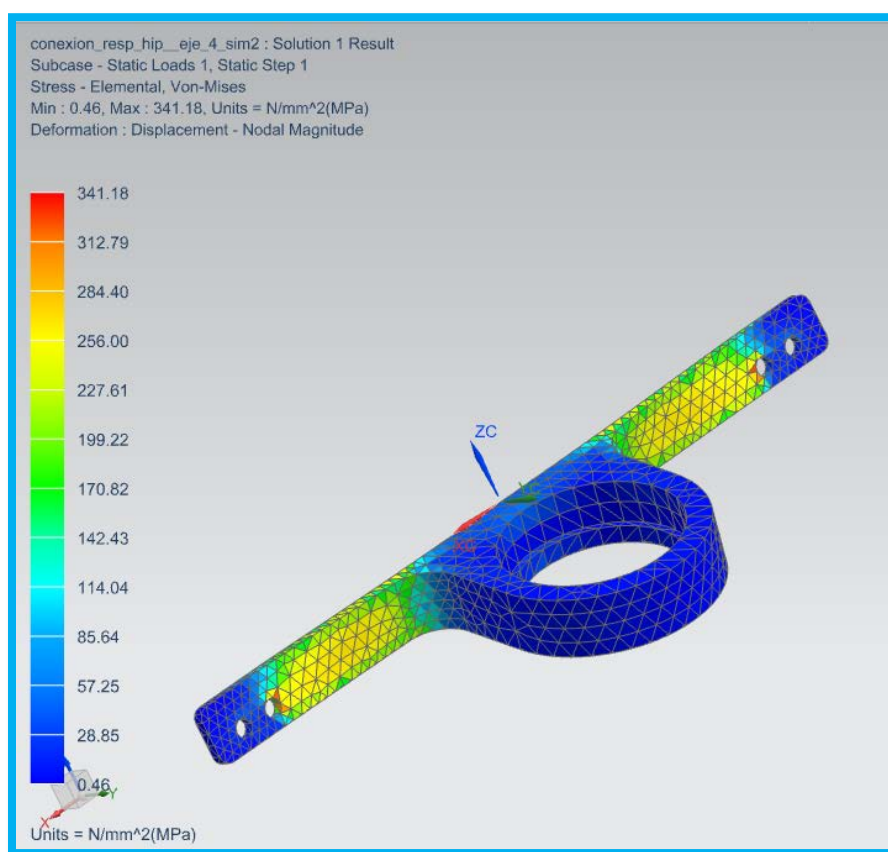
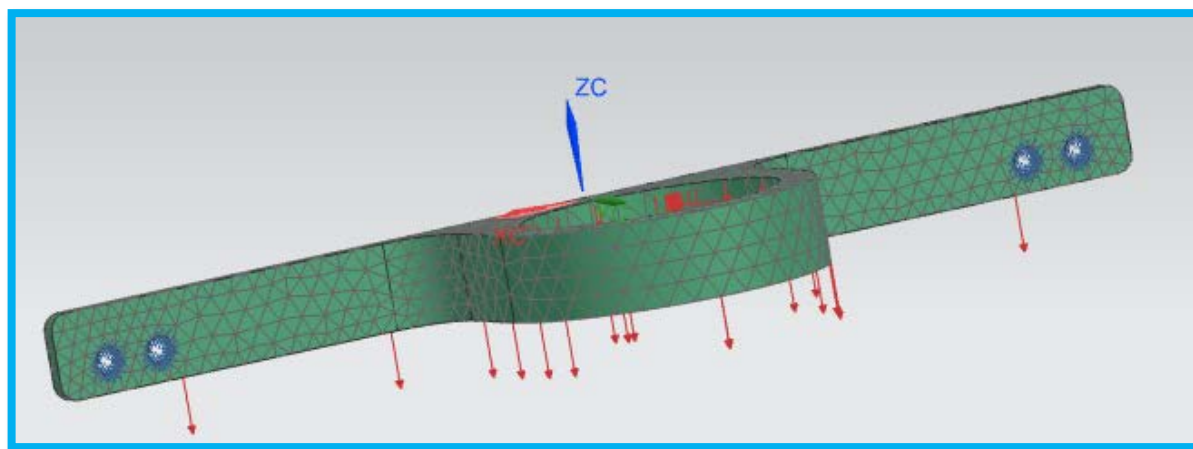


Fig.4.1.26 Prueba 9-Resultados del análisis de deformación para la unión cadera-eje

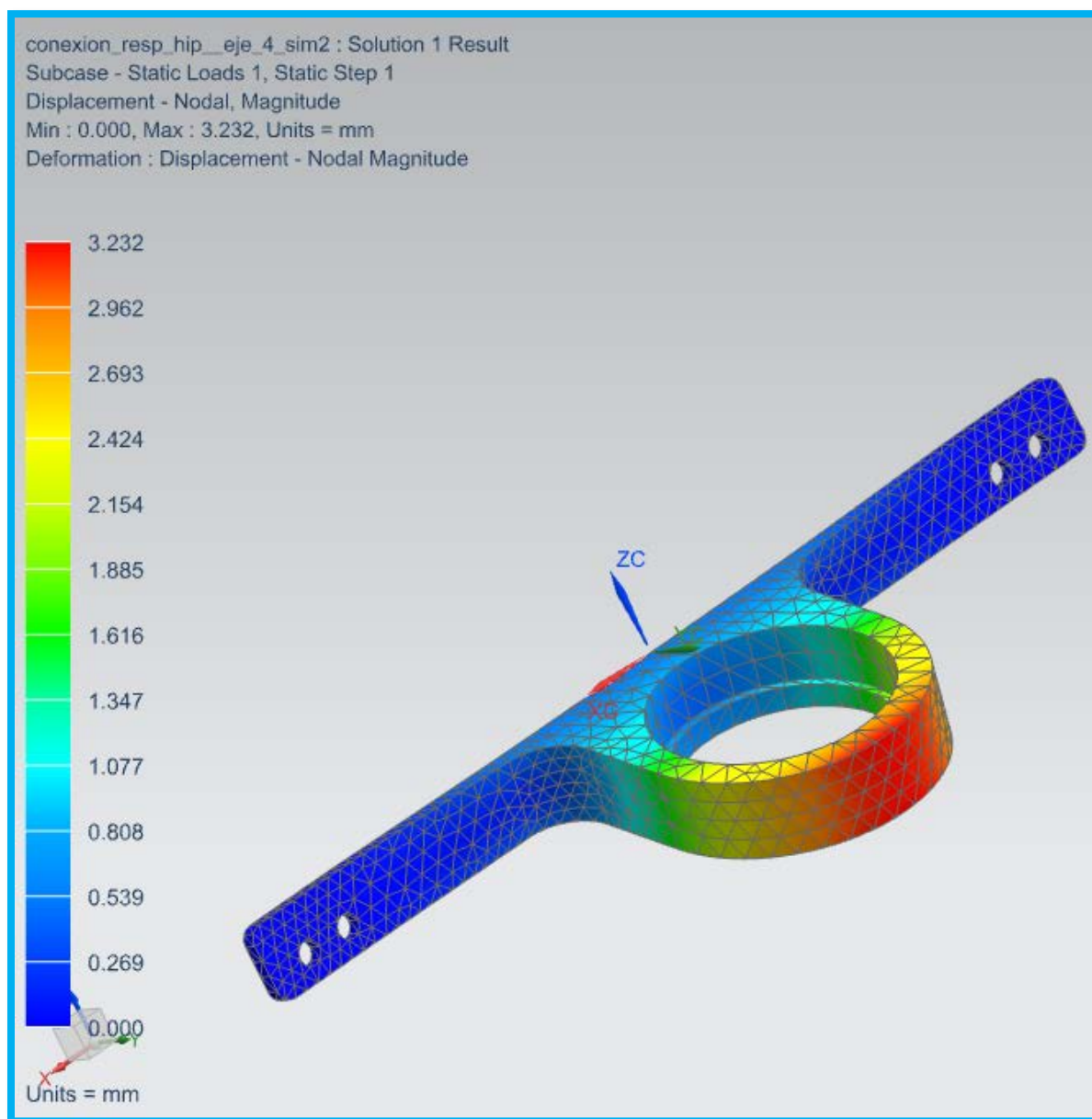


Fig.4.1.27 Prueba 9-Resultados del análisis de deformación para la unión cadera-eje

**Prueba 10 (El usuario está parado con ambos pies)**

La tierra se colocó en los barrenos que están unidos al respaldo del torso. Se aplicó el par generado por todo el miembro inferior del usuario, por su peso y también por el peso de la estructura superior del exoesqueleto. Y en la superficie inferior de la conexión se aplicó la fuerza generada por el peso de las piernas y de la estructura de las piernas.

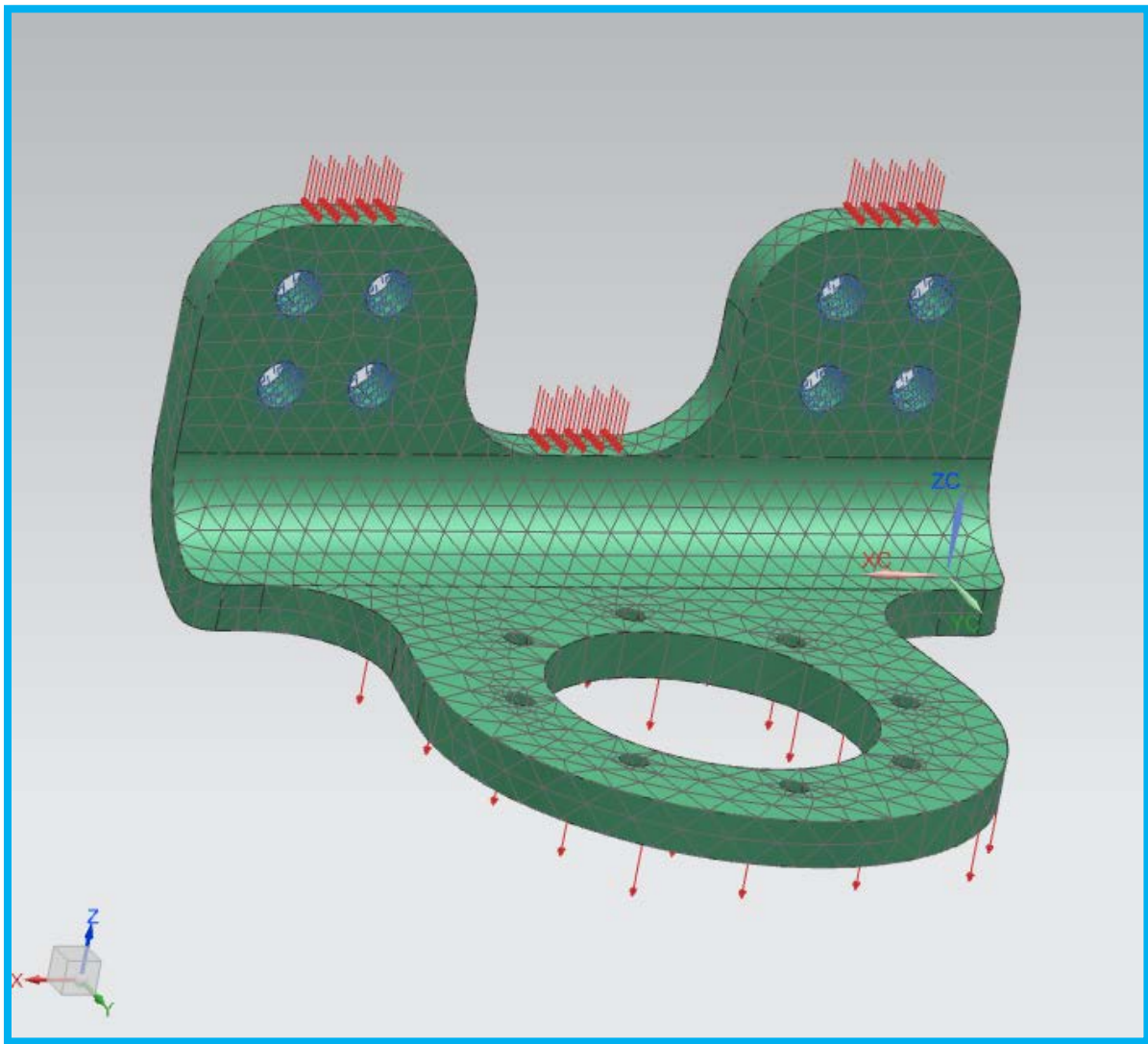
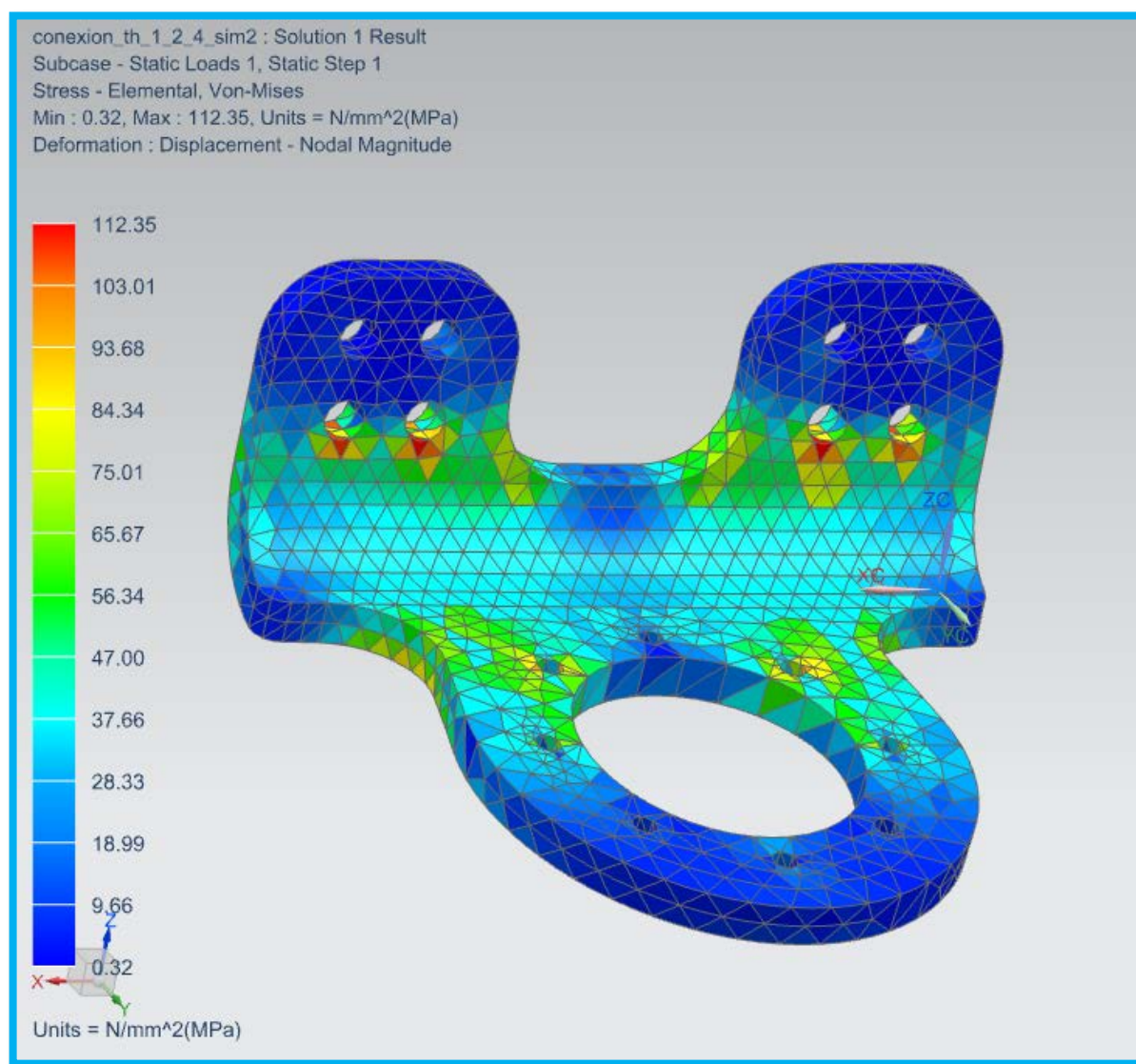
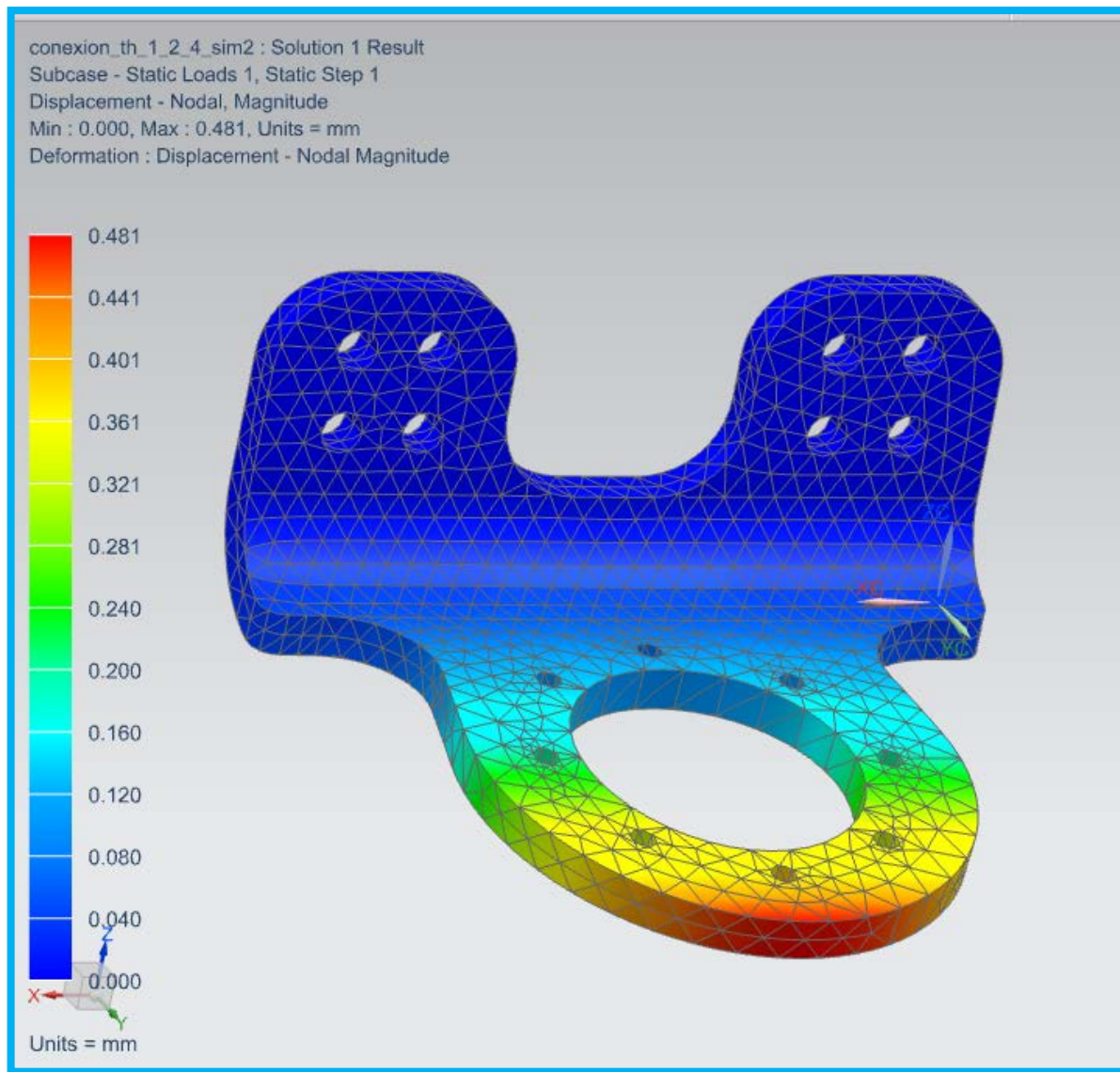


Fig.4.1.28 Prueba 10-Condiciones de Frontera de la unión entre el respaldo de la cadera y el torso





*Fig.4.1.29 Prueba 10-Resultados del análisis de esfuerzos para unión entre el respaldo de la cadera y el torso*



*Fig.4.1.30 Prueba 10-Resultados del análisis de deformación para unión entre el respaldo de la cadera y el torso*

#### 4.1.6 Interpretación de resultados

Una vez obtenidos los resultados de cada una de las simulaciones, se procedió a seleccionar aquellos materiales y espesores más adecuados para cada una de las piezas del soporte

para el miembro superior del exoesqueleto. Y esto se logró calculando los factores de seguridad para cada una de las piezas. La conclusión de todo el análisis anterior se muestra en la siguiente tabla.

TABLA 4.1.1.1 ANÁLISIS DE RESULTADOS FINAL							
PIEZA	PRUEBA	CARGA O PAR APLICADO [N] ó [N.m]	MATERIAL	ESPESOR [mm]	ESFUERZO DE CEDENCIA [MPa]	ESFUERZO VON MISES [MPa]	FACTOR DE SEGURIDAD
SUJETADOR ABDÓMEN	3	364	Fibra de carbono	10	200	129.78	1.5410695
SUJETADOR DEL TORSO	2	364	Fibra de carbono	10	200	86.95	2.30017251
RESPALDO DE CADERA	6	Distribuida=364	Aluminio 6061-T6	12.7	275	129.78	2.11897057
		Puntual=500					
RESPALDO DE TORSO	5	364	Aluminio 6061-T6	12.7	275	41.64	6.60422671
EJE	8	Par=150 [N.m]	Acero 1040	Diámetro ext.=30	343	0.0478	7175.73222
CONEXIÓN CADERA	10	Distribuida=364	Acero 1040	ver anexo	343	341.18	1.00533443
		Puntual=500					
CONEXIÓN TORSO	11	Distribuida=364	Aluminio 6061-T6	5	275	112.35	2.44770806
		Puntual=500					
TOPE	9	138 [N.m]	Acero 1040	3	343	8.93	38.4098544

## CONCLUSIONES

El diseño realizado en esta tesis logró cumplir con los objetivos planteados en el primer capítulo. El primer objetivo planteado consistió en diseñar un soporte mecánico para la cadera que permitiera realizar los principales movimientos de la misma, y esto se logró realizando los cálculos necesarios para la elección del actuador y rodamiento para cada una de las articulaciones, además de que cada una de las piezas involucradas posee un peso y resistencia apropiados para permitir la reproducción del ciclo de marcha humano, cabe mencionar que ninguno de los componentes interfiere con el movimiento del usuario ni entre ellos mismos. Sin embargo, el diseño desarrollado en la presente tesis aún puede mejorar, sobre todo en el área de materiales, ya que, debido a los alcances de este trabajo, la investigación que se realizó en este aspecto fue menos detallada, la cantidad de materiales y tecnologías aplicadas a los materiales actualmente es sumamente amplia.

El segundo objetivo planteado mencionaba que el soporte debía acoplarse al diseño realizado para las piernas y rodillas, y este se cumplió al seguir las dimensiones ya existentes para el área de los actuadores, en las especificaciones para el rodamiento y las piezas que permitían los movimientos de flexión-extensión y aducción-abducción de la cadera.

Hablando de seguridad, para el tercer objetivo se planteó que el soporte brindaría al usuario firmeza y estabilidad, así como la meta de que el diseño no interferiría con el ciclo de marcha humano. Esto se logró cumplir a través de los análisis hechos con el CAD y CAE, que si bien aún podrían ser obtenerse datos más robustos, lograron proporcionar información muy útil para determinar la reacción negativa de las piezas ante condiciones críticas, dándonos como resultado la certeza de que los factores de seguridad están dentro de los rangos permisibles, cabe destacar que el factor de seguridad más pequeño fue de 1.5. Ahora bien, con respecto a la interferencia con el ciclo de marcha humano, las simulaciones

demonstraron que no existe interferencia alguna entre los componentes y entre los componentes y el usuario.

Es preciso destacar la importancia del apego a una metodología de diseño a la hora de llevar a cabo la creación de un producto, debido a que una buena organización permite una mejor consideración de todos los factores, a saber, las necesidades del cliente, las especificaciones del producto, la optimización del diseño, la manufactura de las piezas, el ensamble de estas, e incluso el costo, los cuales son imprescindibles para el buen funcionamiento y éxito del producto, en este caso, del soporte. Tomando en cuenta lo anterior, se logra diseñar a tiempo y sin desperdiciar recursos. Aunque en este argumento, no realicé ningún cálculo de costos, para el caso de cada una de las piezas del soporte del exoesqueleto se trató de elegir el espesor más pequeño, el material más accesible y las formas más simples de manufacturar, lo cual reduce los costos, por ejemplo, el tener un proceso de manufactura complejo implica que el herramental para la fabricación de la pieza sea más caro.

Haciendo hincapié en el uso de los software de CAE y CAD se puede destacar el apoyo a reducir la cantidad de errores al momento de diseñar las piezas, ya que por medio de las simulaciones se pudo predecir su comportamiento, sin tener que experimentar físicamente y como resultado nos permitió economizar en tiempo y costo.

Pese a que no estuvo considerado en los objetivos principales el diseñar un soporte servicial, pero si en los requerimientos, en cada parte del proceso de este proyecto se consideró el que fuera fácil de operar y de dar mantenimiento, por ejemplo, el material utilizado no requiere de un mantenimiento difícil o laborioso. También es digno de notarse que se procuró que no hubiera geometrías muy complicadas que impidieran o complicaran el mantenimiento del soporte.

Finalmente, y como punto personalmente satisfactorio, puedo decir que a través de este trabajo fue posible poner en práctica los conocimientos adquiridos durante la carrera de ingeniera mecatrónica, principalmente en el área de estática, CAD, CAE, materiales y diseño.

## TRABAJO A FUTURO

Muchos de los parámetros que se utilizaron como entradas para cada uno de los cálculos y para cada una de las piezas, fueron obtenidos de la literatura, sin embargo, se tendrían datos más precisos si estos se obtuvieran a través de la propia investigación, utilizando los equipos y técnicas más recientes, se podría llegar a datos más certeros. De modo que mi propuesta es realizar una investigación más detallada con respecto a la biomecánica del cuerpo humano.

Ninguno de los componentes o piezas de este diseño es de plástico, todas son metálicas, a excepción de los soportes de fibra de carbono, sin embargo pienso que se podría realizar una investigación más amplia en el área de materiales e intentar trabajar con plásticos, esto reduciría aún más el peso del exoesqueleto, aunque probablemente también implicaría darle mayor estructura o soporte a las piezas.

La presente tesis sólo se enfocó al diseño y se menciona poco sobre la manufactura, de modo que con respecto a ésta área en una investigación o desarrollo a futuro podría proponerse una forma de fabricar las piezas de manera que no se desperdicien recursos ni tiempo.

Hay valores como el peso de la instrumentación que se obtuvieron de manera aproximada, así que sería conveniente en investigaciones posteriores obtener datos reales con respecto a los sensores, batería etc. De este modo los análisis y pruebas serían más certeros. Con respecto a la instrumentación también se necesita un plan para tomar en

cuenta el empaquetamiento de los componentes, por ejemplo, el lugar en el que irá cada uno de ellos y que no interfieran con el exoesqueleto ni con el usuario.

Es importante mencionar que antes de que se utilice en el paciente el exoesqueleto se hagan pruebas físicas, pese a que los softwares de CAE y CAD arrojan información muy útil y fidedigna no siempre se tienen en cuenta todos los factores, como la temperatura del ambiente al que estará sometido el exoesqueleto o incluso las distintas actividades en la que se aplicará.

## REFERENCIAS

### I. PÁGINAS DE INTERNET

1. <http://www.me.berkeley.edu/ME239/resources/papers/1974%20-%20Development%20of%20active%20anthropomorphic%20exoskeletons.pdf>
2. <http://www.biblio-sepi.esimez.ipn.mx/mecanica/2012/Diseno%20mecanico%20de%20un%20exo esqueleto%20para%20rehabilitacion%20de%20miembro%20superior.pdf>
3. <http://www.raai.org/library/papers/Vukobr/moskva.html>
4. <http://www.pupin.rs/RnDProfile/pdf/exoskeletons.pdf>
5. <http://cyberneticzoo.com/man-amplifiers/1966-69-g-e-hardiman-i-ralph-mosher-american>
6. <http://ieeexplore.ieee.org/xpl/articleDetails.jsp?arnumber=5626191>
7. <http://www.ncbi.nlm.nih.gov/pubmed/21095652>
8. <http://www.eksobionics.com/ekso>
9. <http://www.fastcompany.com/1822791/eksos-exoskeletons-let-paraplegics-walk-will-anyone-actually-wear-one>

10. <http://www.youtube.com/watch?v=FVveJLn6yYk>
11. [http://www.cpodnys.org/Libraries/2012\\_CP\\_of\\_NYS\\_Annual\\_Conference/UCPN\\_-ReWalk.sflb.ashx](http://www.cpodnys.org/Libraries/2012_CP_of_NYS_Annual_Conference/UCPN_-ReWalk.sflb.ashx) (rangos de movimiento)
12. <http://www.youtube.com/watch?v=F6Jo35M5cv0>
13. <https://www.youtube.com/watch?v=EqHsYArSnE4>
14. [http://www.serrehabilitacion.com.ar/pato\\_lesion.html](http://www.serrehabilitacion.com.ar/pato_lesion.html)
15. <file:///C:/Users/rmt/Downloads/Rodamientos%20r%C3%ADgidos%20de%20una%20hilera%20de%20bolas%20con%20Solid%20Oil%20-br%20-%20-%2061906-2RS1%20W64.pdf>
16. <http://www.clipcarbono.com/es/44-6mm-de-espesor>
17. <http://www.tracepartsonline.com>
18. [http://docstpo.traceparts.com/s/Documents/BENE\\_INOX/BENE\\_BV-LCAT0.pdf](http://docstpo.traceparts.com/s/Documents/BENE_INOX/BENE_BV-LCAT0.pdf)
19. <https://www.acpsales.com/upload/Mechanical-Properties-of-Carbon-Fiber-Composite-Materials.pdf>



# ANEXO

## A1

### CÉDULA ANTROPOMÉTRICA DEL USUARIO

CÉDULA ANTROPOMÉTRICA JAIME SOLIS		
#	Segmento	Medida [cm]
<b>Erguido</b>		
1	Ancho de hombros	45
2	Codo al suelo derecho	117.4
3	Codo al suelo izquierdo	118
4	Estatura	184
5	Cintura	97.7
6	Dedo medio a suelo	80.5
7	Glúteo a suelo	80.4
8	Hombro a dedo medio	79.5
9	Hombro a suelo	160
10	Longitud brazos entre dedos medios	166.5
11	Longitud entre codos	86.5
12	Muñeca a suelo	88.5
13	Distancia horizontal cuello	13.5
14	Ancho de espalda	53
15	Ancho de glúteos	35
16	Hombro a muñeca	66.5
<b>Sentado</b>		

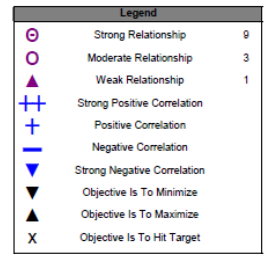
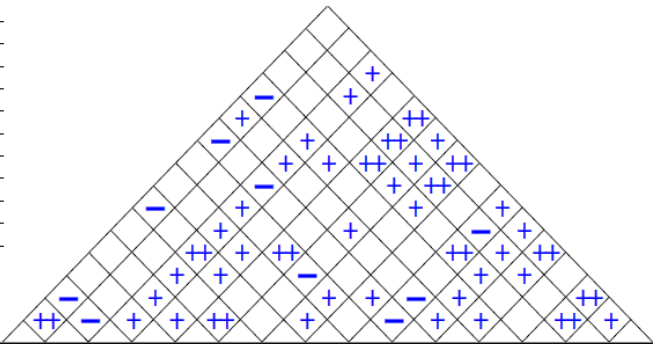
17	Ancho entre glúteos (dist. Horizontal)	38.7
18	Ancho entre rodillas (separación horizontal)	28.2
19	Hombro a glúteos	53
20	Hombros con brazos extendidos	41.3
<b>Sentado de costado</b>		
21	Codo al suelo	69.6
22	Rodilla al suelo	58.3
23	Codo a dedo medio	42
24	Glúteo a rodilla	58.1
25	Glúteo a pantorrilla	49.8
26	Longitud de pie	29
27	Brazo/glúteo a dedo medio	128.3
28	Brazo/glúteo a dedo pulgar	120.2
29	Codo a glúteo	15
30	Corona a suelo	127.3
31	Fin de rodilla a suelo	54.2
32	Altura de pie	12.2
33	Corona a glúteo	79.5
34	Ancho ultima costilla torácica	30.8
	Mano	
35	Dedo medio a muñeca	18
36	Longitud entre dedo indice a meñique	9.2
37	Nudillo medio a muñeca	12

Contornos		
<i>Pantorrilla</i>		
38	Contorno gemelos	34
39	Contorno tobillo	25.3
<i>Muslos (contorno)</i>		
40	Superior cercano a la ingle	46.5
41	Inferior cercano a la rodilla	41.5
<i>Extremidad superior (contorno)</i>		
42	Biceps	27
43	Antebrazo	23.5
44	Muñeca	16.8
<i>Otros</i>		
45	Cadera/glúteos (contorno)	117.5
46	Contorno abdomen	100.5
47	Pecho	96

A2

MATRIZ QFD

Title: MATRIZ DE QFD  
 Author: Aída Fuentes Manzanero  
 Date:  
 Notes:



Row #	Max Relationship Value in Row	Relative Weight	Weight / Importance	Quality Characteristics (a.k.a. "Customer Requirements" or "Whats")	Column #															Competitive Analysis (0=Worst, 5=Best)						
					1	2	3	4	5	6	7	8	9	10	11	12	13	14	15	BLEEX	ArgoWalk	Exoesqueleto Lopes	IHMC Mobility Assist Exoskeleton	HAL		
1	9	0.1	5.0	El soporte de cadera y torso deberá ser ligero	▲	▲	▲	▲	○	○			○		▲	▲	○	○	○		4	4	1	3	5	
2	9	3.6	2.0	Debe poseer pocas piezas					▲	○			○								4	5	5	3	2	
3	9	7.3	4.0	Fácil de manufacturar			▲	▲	○	○			○	○	▲	▲	▲			4	4	5	3	3		
4	9	5.5	3.0	Fácil de mantenimiento									○	○	▲					5	4	2	2	5		
5	9	10.9	6.0	Capaz de brindar soporte a la persona	▲	▲			○	○	▲	▲	▲	▲	▲					5	4	3	4	5		
6	9	16.4	9.0	Ayudar a los principales movimientos de la cadera humana			○	○	▲	▲	▲	▲	▲	○						4	5	3	4	5		
7	3	14.5	8.0	El soporte no debe entrar en conflicto con el movimiento humano			○	○			○	▲	▲							4	3	1	2	5		
8	9	12.7	7.0	El soporte debe ser ergonómica					○	○		○	○							5	4	0	3	5		
9	9	18.2	10.0	El soporte debe ser seguro	▲	▲	▲	▲	○		○	▲	○	○	○	○	○	○		4	5	3	3	5		
10	9	1.8	1.0	Fácil de colocar y ajustar					○		○	○								2	4	5	5	5		
Target or Limit Value					V	A	rad/s	rad/s <sup>2</sup>	Kg	# Entero	mm	mm	mm	grados (°)	N.m	W	kg	Mpa	Mpa							
Difficulty (0=Easy to Accomplish, 10=Extremely Difficult)					10	10	8	8	7	6	8	8	7	6	6	7	5	5	5	5						
Max Relationship Value in Column					1	1	9	9	9	9	9	9	9	9	9	3	3	9	9							
Weight / Importance					38.2	38.2	225.5	225.5	385.5	250.9	190.9	214.5	343.6	349.1	205.5	63.6	178.2	327.3	360.0							
Relative Weight					1.1	1.1	6.6	6.6	11.3	7.4	5.6	6.3	10.1	10.3	6.0	1.9	5.2	9.6	10.6							

Powered by QFD Online (<http://www.QFDOnline.com>)

## A3

## MATRICES DE DECISIÓN

TABLA A1 MATRIZ DE DECISIÓN

CRITERIOS DE DISEÑO	La órtesis debe ser ligera	Debe poseer pocas piezas	Debe ser fácil de manufacturar	Debe estar libre de mantenimiento	Debe ser capaz de brindar soporte a la persona	Debe realizar los principales movimientos de la cadera humana	No debe entrar en conflicto con los movimientos de la cadera humana	La órtesis debe ser ergonomica	Debe ser segura	Debe adaptarse a distintos pacientes	SUMA	PESO RELATIVO
La órtesis debe ser ligera	1	1	0	0	1	0	0	0	0	1	4	0.08
Debe poseer pocas piezas	1	0	0	0	0	1	0	0	1	1	4	0.08
Debe ser fácil de manufacturar	1	0	1	1	1	1	1	1	1	0	7	0.14
Debe estar libre de mantenimiento	0	0	1	0	0	0	1	1	0	0	3	0.06
Debe ser capaz de brindar soporte a la persona	1	1	1	0	0	1	0	0	0	0	4	0.08
Debe realizar los principales movimientos de la cadera humana	1	1	1	0	1	0	1	1	1	0	7	0.14
No debe entrar en conflicto con los movimientos de la cadera	1	0	1	0	1	1	0	1	1	0	6	0.12
La órtesis debe ser ergonomica	1	0	1	1	1	1	1	0	1	1	8	0.16
Debe ser segura	1	0	1	0	0	0	0	1	0	0	3	0.06
Debe adaptarse a distintos pacientes	0	1	0	1	1	0	0	1	0	0	4	0.08
TOTAL											50	1

TABLA A2 MATRIZ DE CONCEPTOS

CRITERIOS DE DISEÑO	PESO [%]	A	B	C	D
La órtesis debe ser ligera	7	+	-	-	0
Debe poseer pocas piezas	7	+	+	-	0
Debe ser fácil de manufacturar	8	0	0	-	+
Debe estar libre de mantenimiento	8	0	0	0	0
Debe ser capaz de brindar soporte a la persona	9	-	0	+	+
Debe realizar los principales movimientos de la cadera humana	10	-	-	0	-
No debe entrar en conflicto con los movimientos de la cadera humana	9	0	0	0	+
La órtesis debe ser ergonomica	7	-	0	+	+
Debe ser segura	8	-	-	+	+
Debe adaptarse a distintos pacientes	6	0	0	+	-
Suma +		14	7	30	41
Suma -		-34	-25	-22	-16
Suma 0		4	6	3	3
Puntuación neta		-20	-18	8	25
Rango		3	2	2	1
¿Continúa?		No	No	Sí	Sí

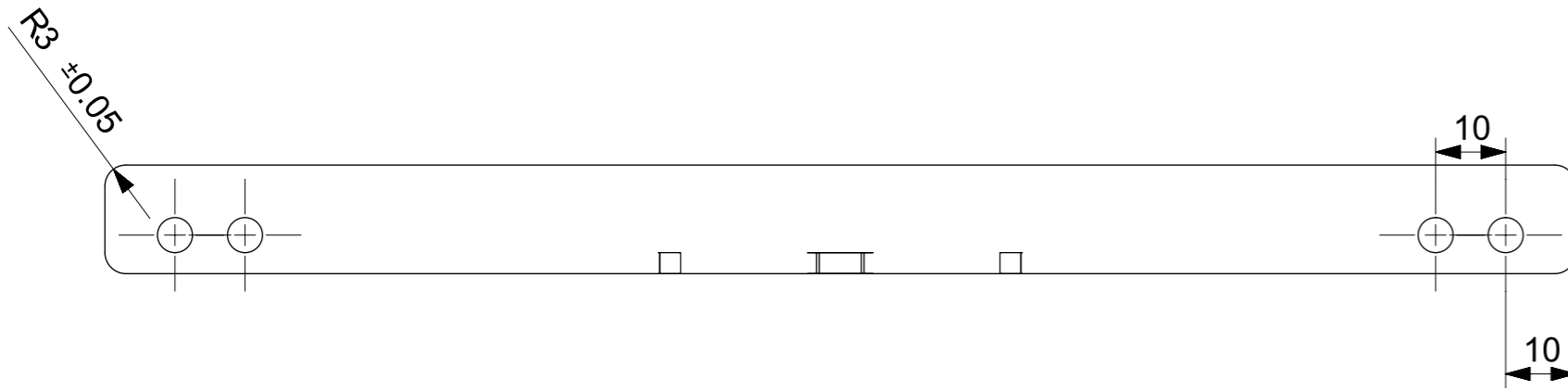
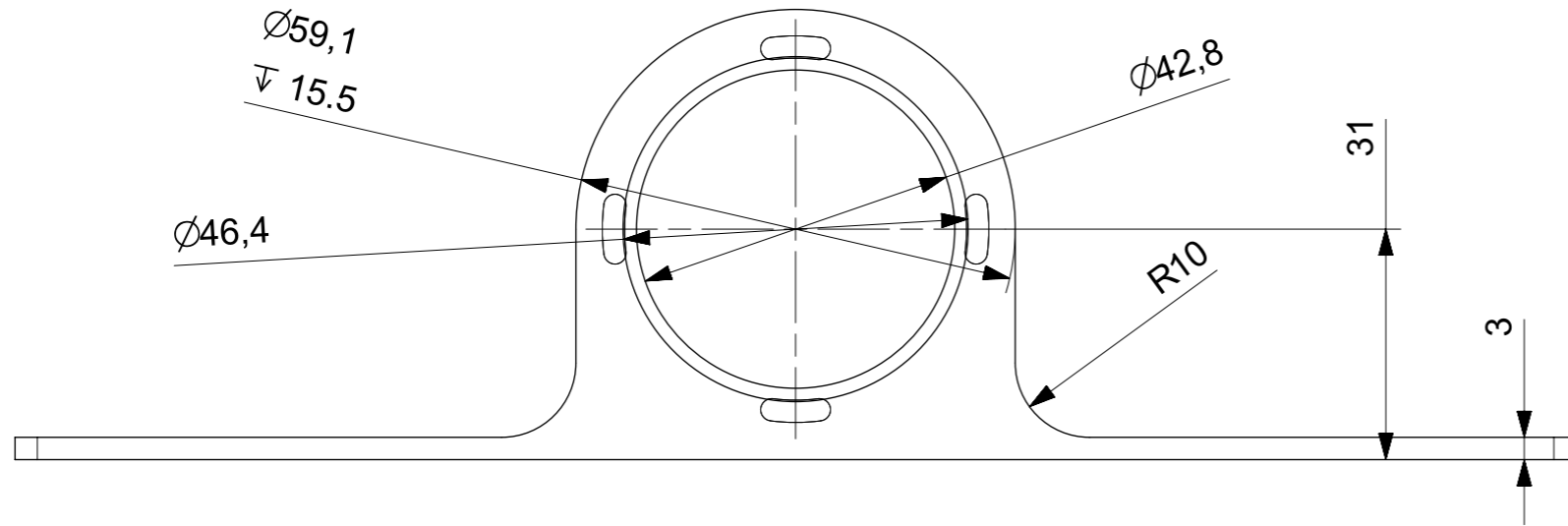
TABLA A3 MATRIZ DE SELECCIÓN

CRITERIOS DE SELECCIÓN	PESO[%]	Marca Argo Rewalk		B		C		D	
		Calificación	Puntuación	Calificación	Puntuación	Calificación	Puntuación	Calificación	Puntuación
La órtesis debe ser ligera	7	4	2.24	3	1.68	4	2.24	4	2.24
Debe poseer pocas piezas	7	3	1.68	3	1.68	3	1.68	2	1.12
Debe ser fácil de manufacturar	8	3	3.36	4	4.48	4	4.48	3	3.36
Debe estar libre de mantenimiento	8	2	0.96	3	1.44	5	2.4	3	1.44
Debe ser capaz de brindar soporte a la persona	9	3	2.16	2	1.44	4	2.88	4	2.88
Debe realizar los principales movimientos de la cadera humana	10	4	5.6	3	4.2	5	7	4	5.6
No debe entrar en conflicto con los movimientos de la cadera humana	9	4	4.32	2	2.16	4	4.32	5	5.4
La órtesis debe ser ergonomica	7	3	3.36	3	3.36	4	4.48	4	4.48
Debe ser segura	8	2	0.96	3	1.44	2	0.96	2	0.96
Debe adaptarse a distintos pacientes	6	3	1.44	4	1.92	3	1.44	3	1.44
	Puntuación Total	26.08		23.8		31.88		28.92	
	Rango			1		2		2	
	¿Continúa			NO		SI		NO	

**A4**


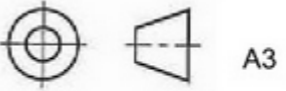
---

**PLANOS DE LAS PIEZAS**

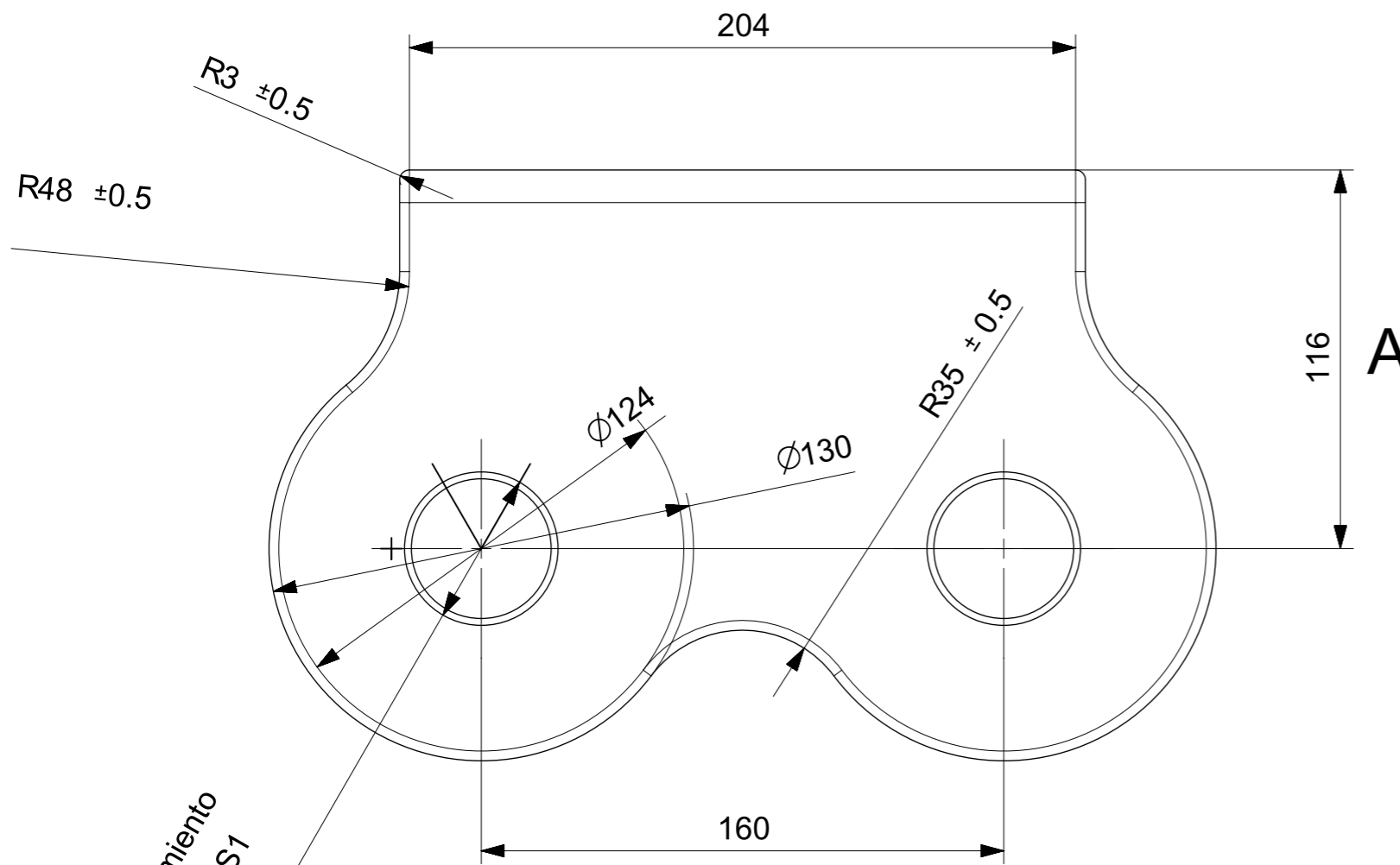


## Barra de 2"

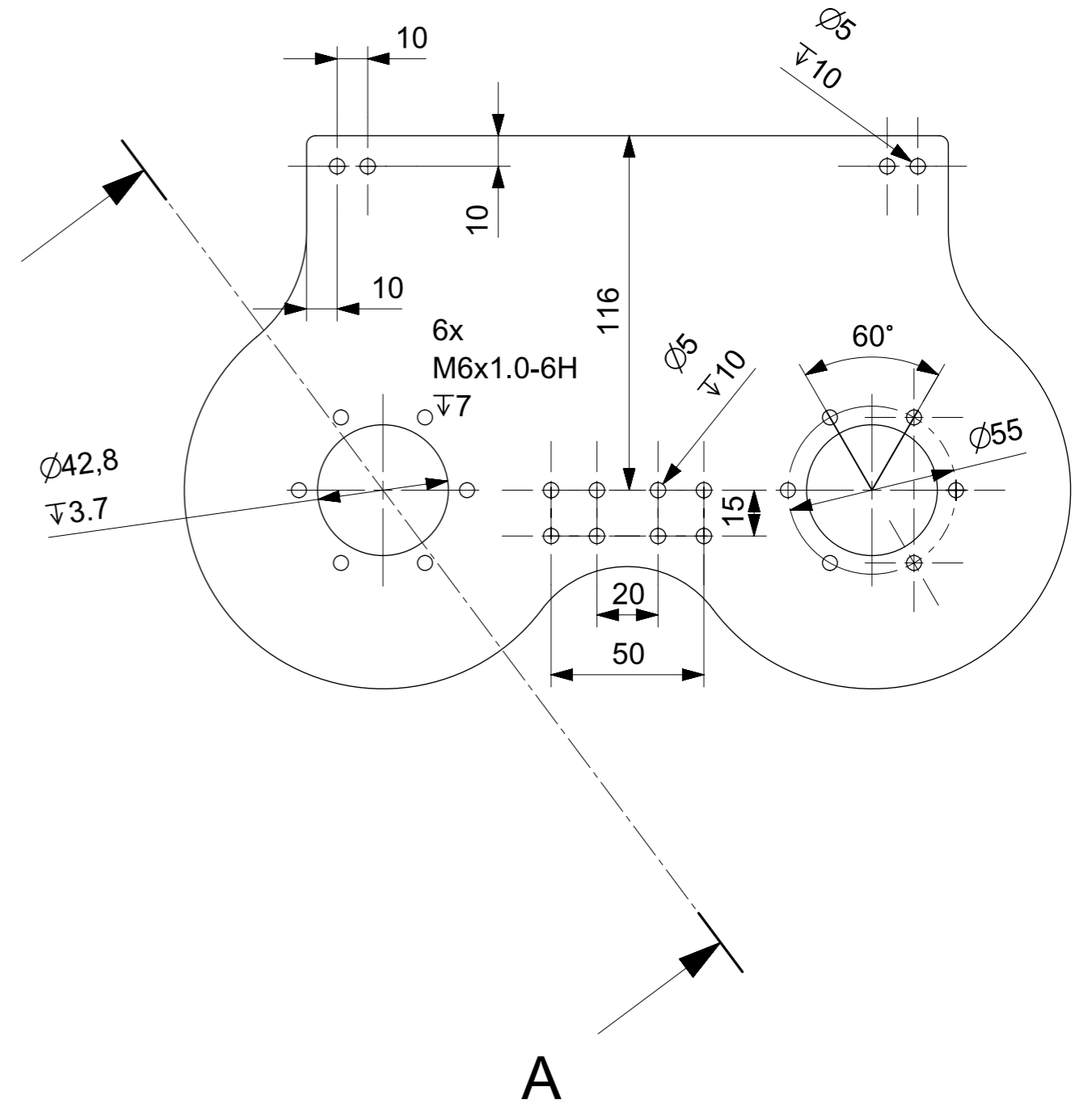
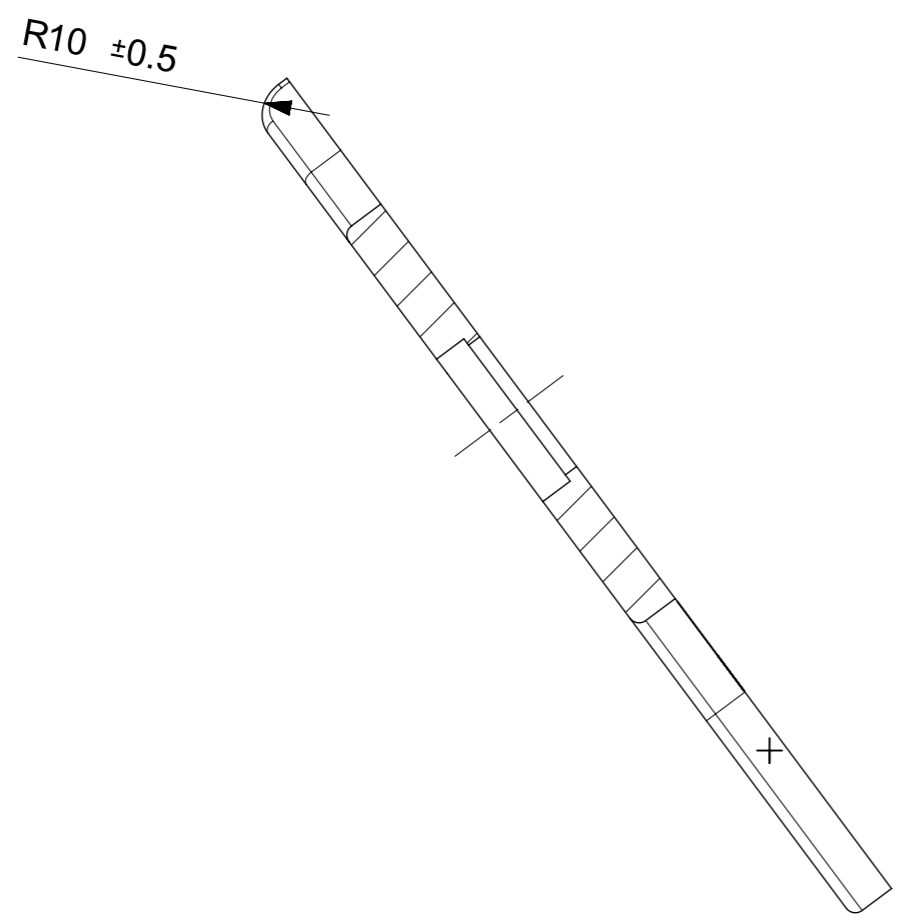
Tolerancia lineal general de  $\pm 0.05$  mm

Centro de Diseño Mecánico e Innovación Tecnológica Departamento de Ingeniería Mecatrónica Soporte para cadera y tórax	Rev:A	Escala 1:1
	Fecha: 18/05/2015	Acot mm
	Dibujó: Aída Fuentes Manzanero	Cantidad: 1
	Título: resp_hip_1_2	Revisó: Serafín Castañeda Cedeño
		Dib. No. :






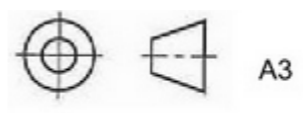
Ø47 Ajuste a Rodamiento SKF 61906 2RS1  
▽9

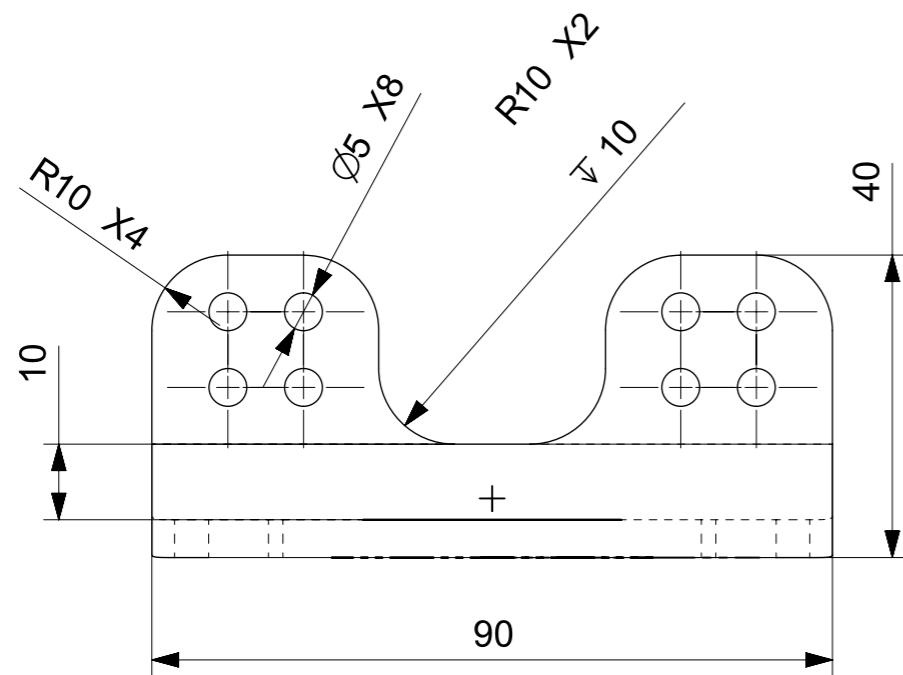
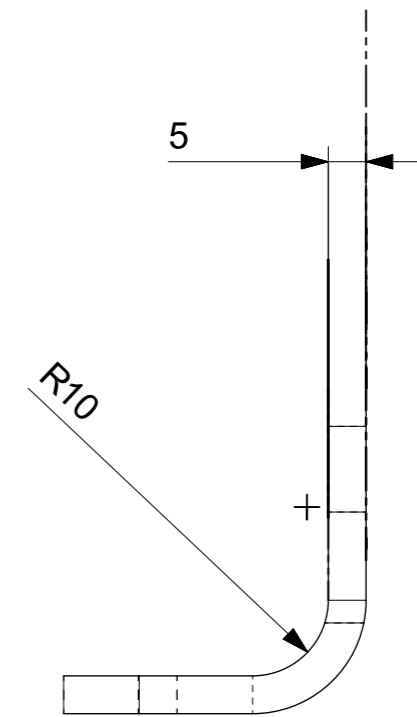
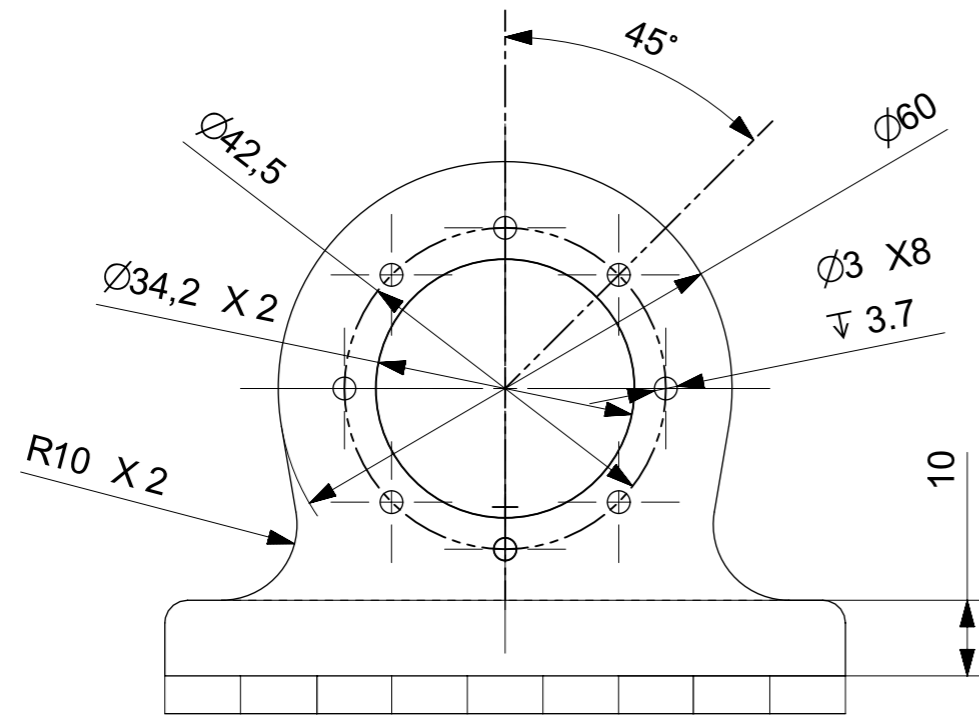



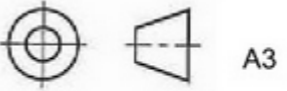
Placa comercial de 1/2"

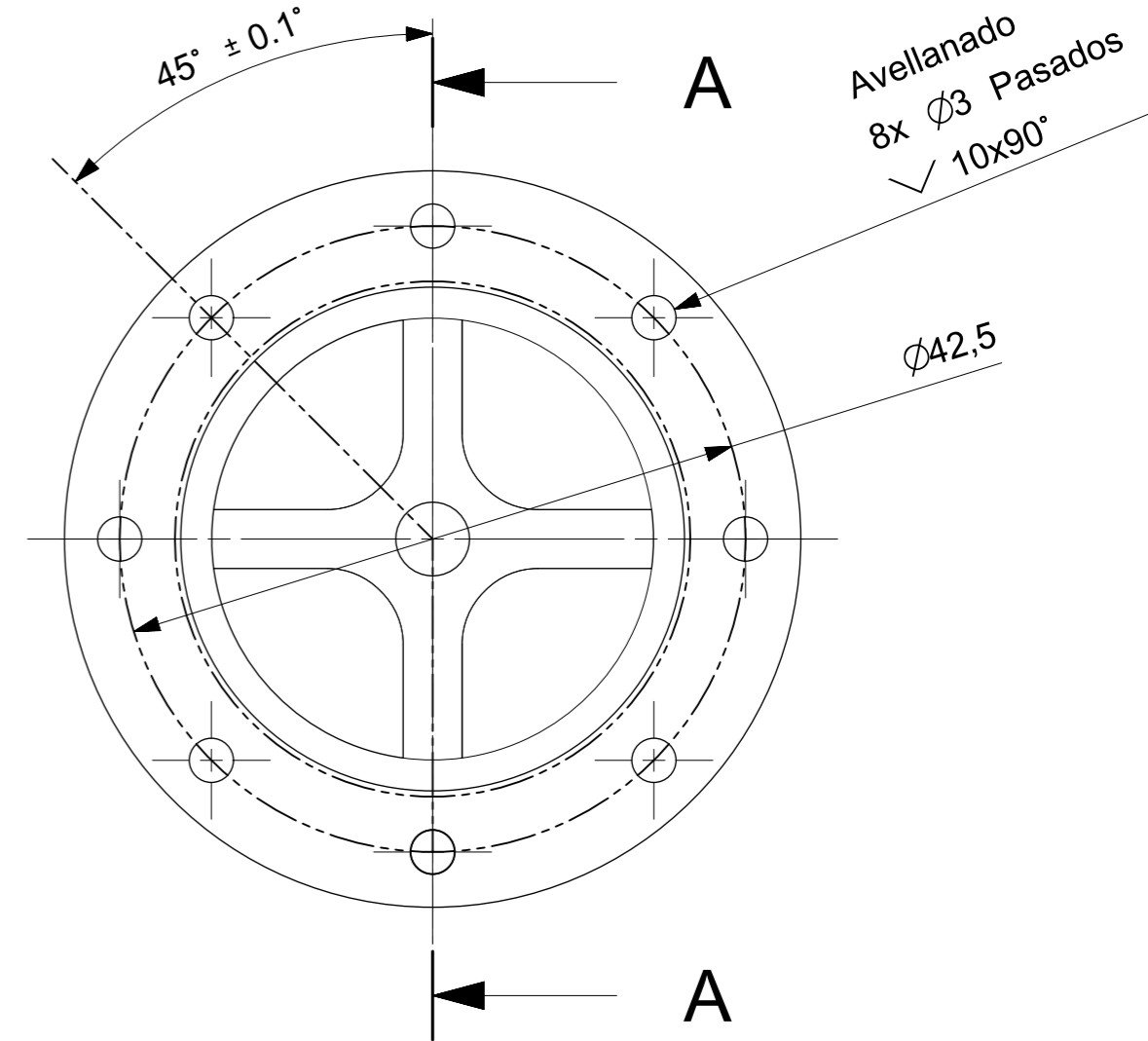
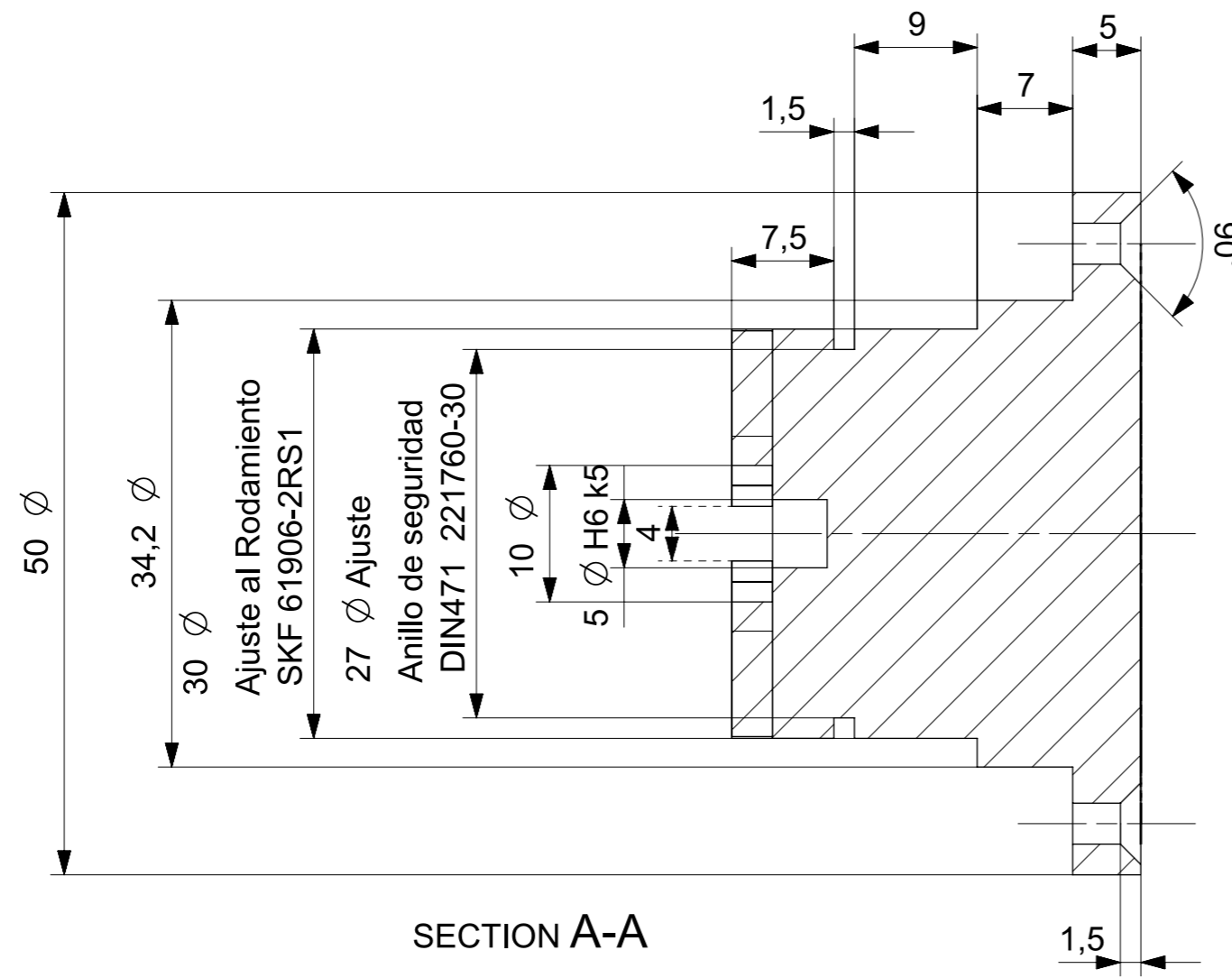
SECTION A-A

Tolerancia lineal general de ± 0.05 mm

Centro de Diseño Mecánico e Innovación Tecnológica Departamento de Ingeniería Mecatrónica Soporte para cadera y tórax	Rev:A	Escala 1:1
	Fecha: 18/05/2015	Acot mm
	Dibujó: Aída Fuentes Manzanero	Cantidad: 1
	Título: resp_hip_1_2	Revisó: Serafín Castañeda Cedeño
		Dib. No. :
		Material: Aluminio 6061 T6


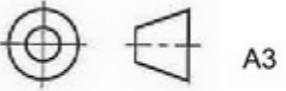


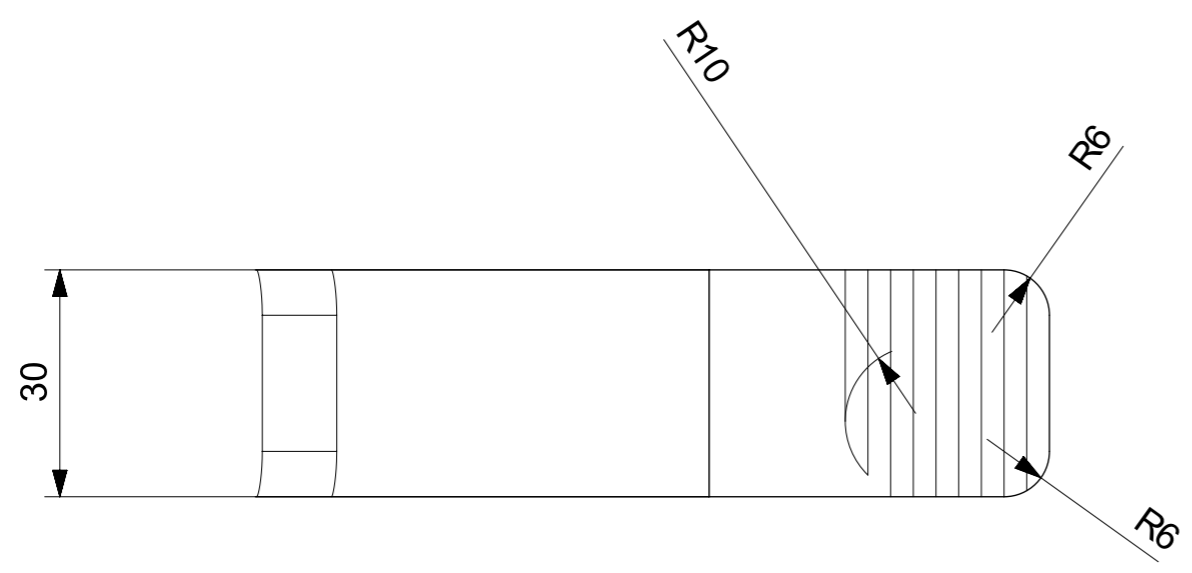
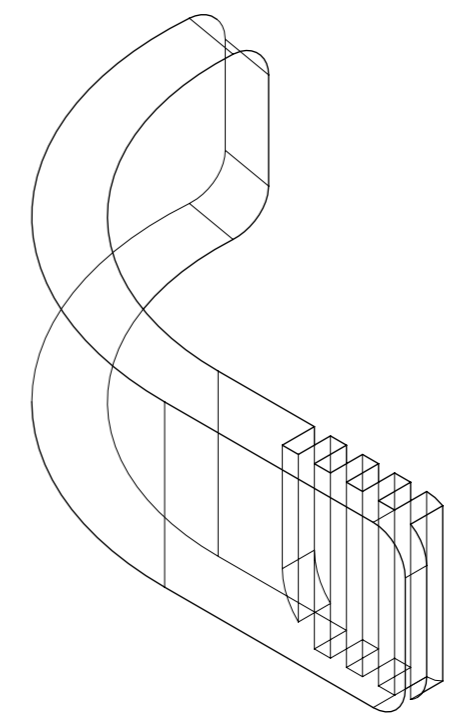
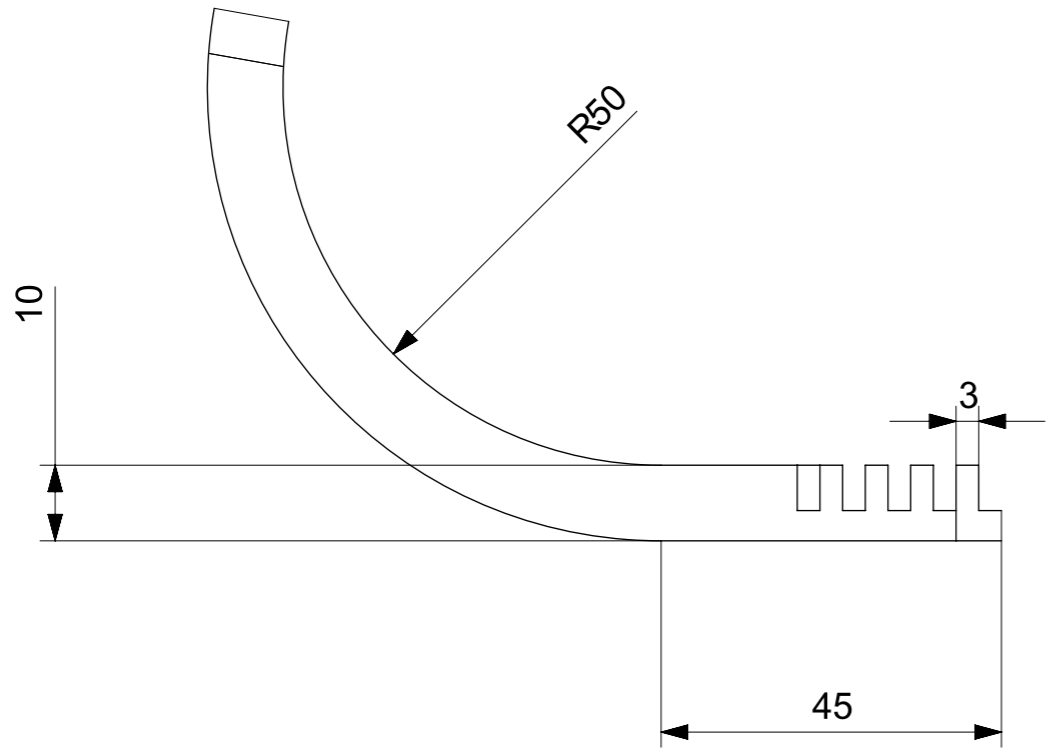
Centro de Diseño Mecánico e Inovación Tecnológica Departamento de Ingeniería Mecatrónica Soporte para cadera y tórax	Rev:A	Escala 1:1
	Fecha: 24/10/2015	Acot mm
	Dibujó: Aída Fuentes Manzanero	Cantidad: 1
	Título: conexion_th_1_2_4	Revisó: Serafín Castañeda Cedeño
		Dib. No. :






Barra de 2"

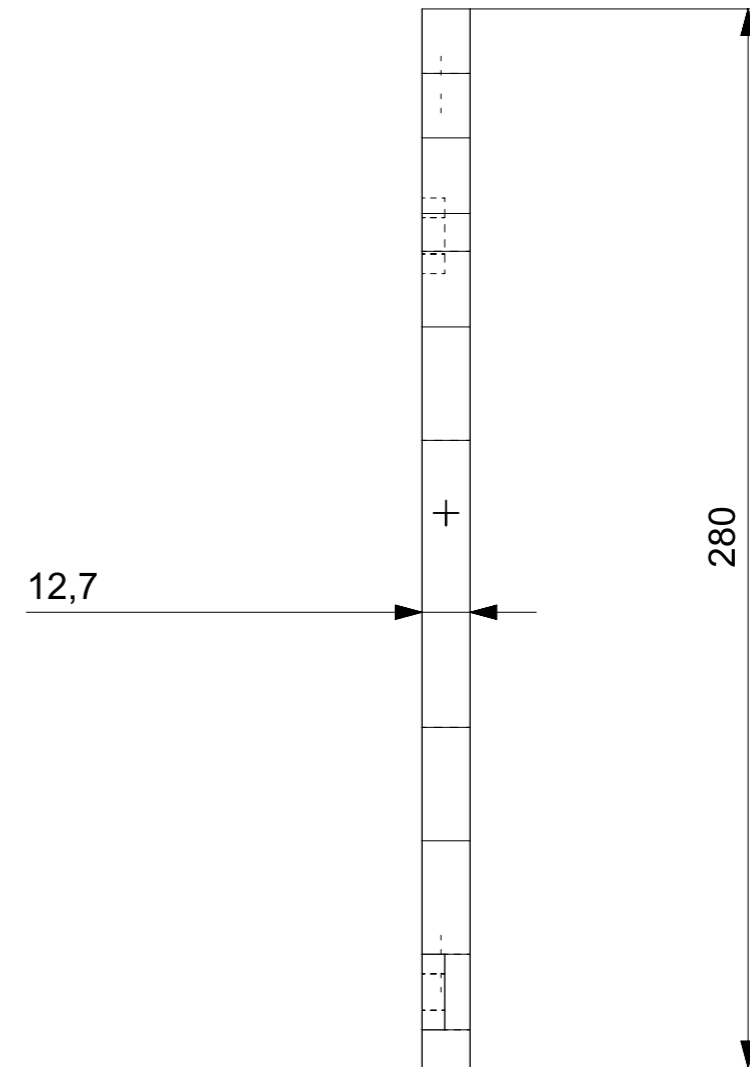
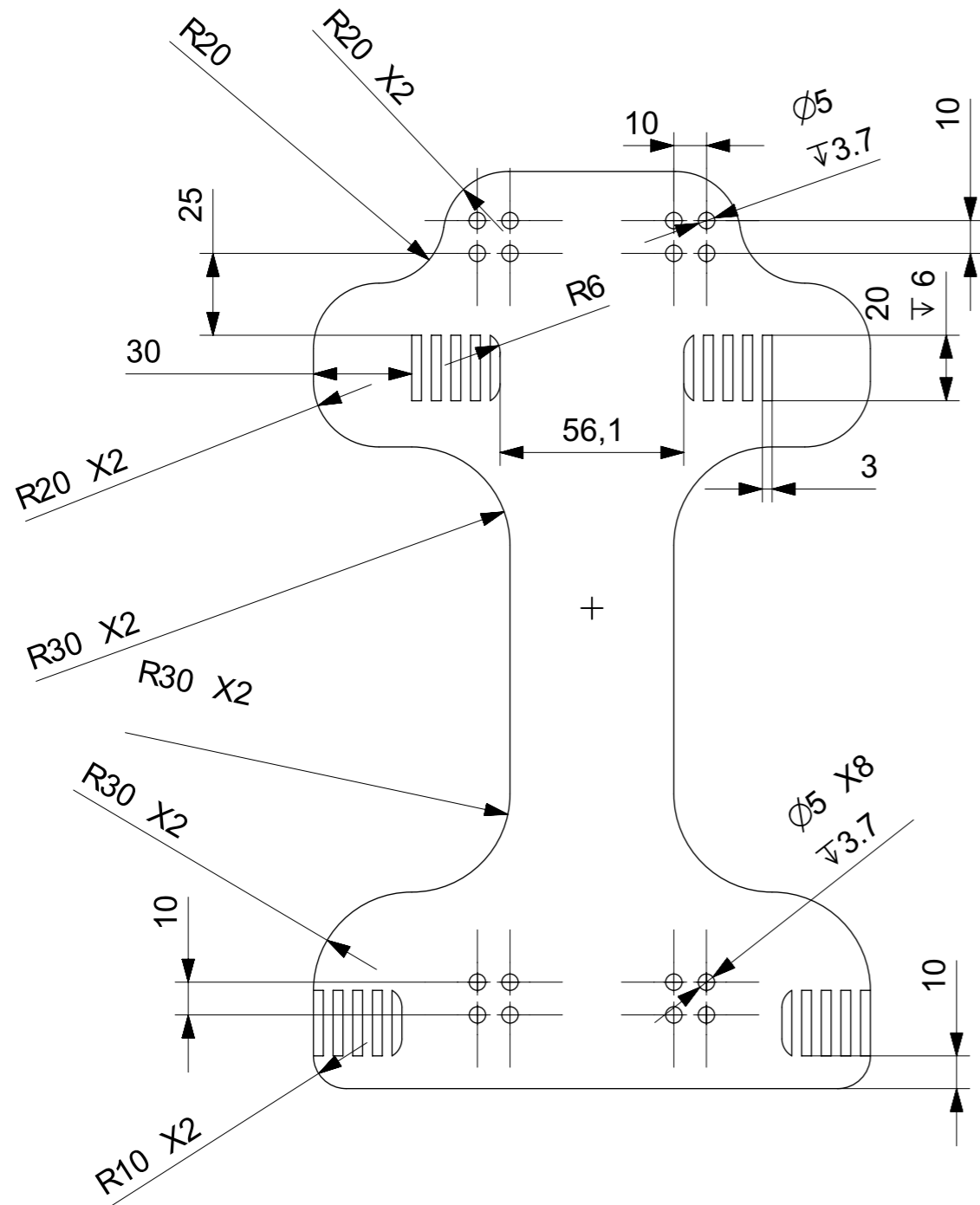
Tolerancia lineal general de  $\pm 0.05$  mm

Centro de Diseño Mecánico e Innovación Tecnológica Departamento de Ingeniería Mecatrónica Soporte para Cadera y Tórax	Rev:A	Escala 2:1
	Fecha: 18/05/2015	Acot mm
	Dibujó: Aída Fuentes Manzanero	Cantidad: 1
	Título: Eje_30_4	Revisó: Serafín Castañeda Cedeño PAPIIT IT 102014
	Dib. No. :	Material: Aluminio 6061 T6




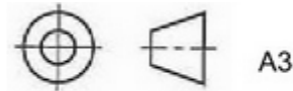
Tolerancia lineal general de  $\pm 0.05$  mm

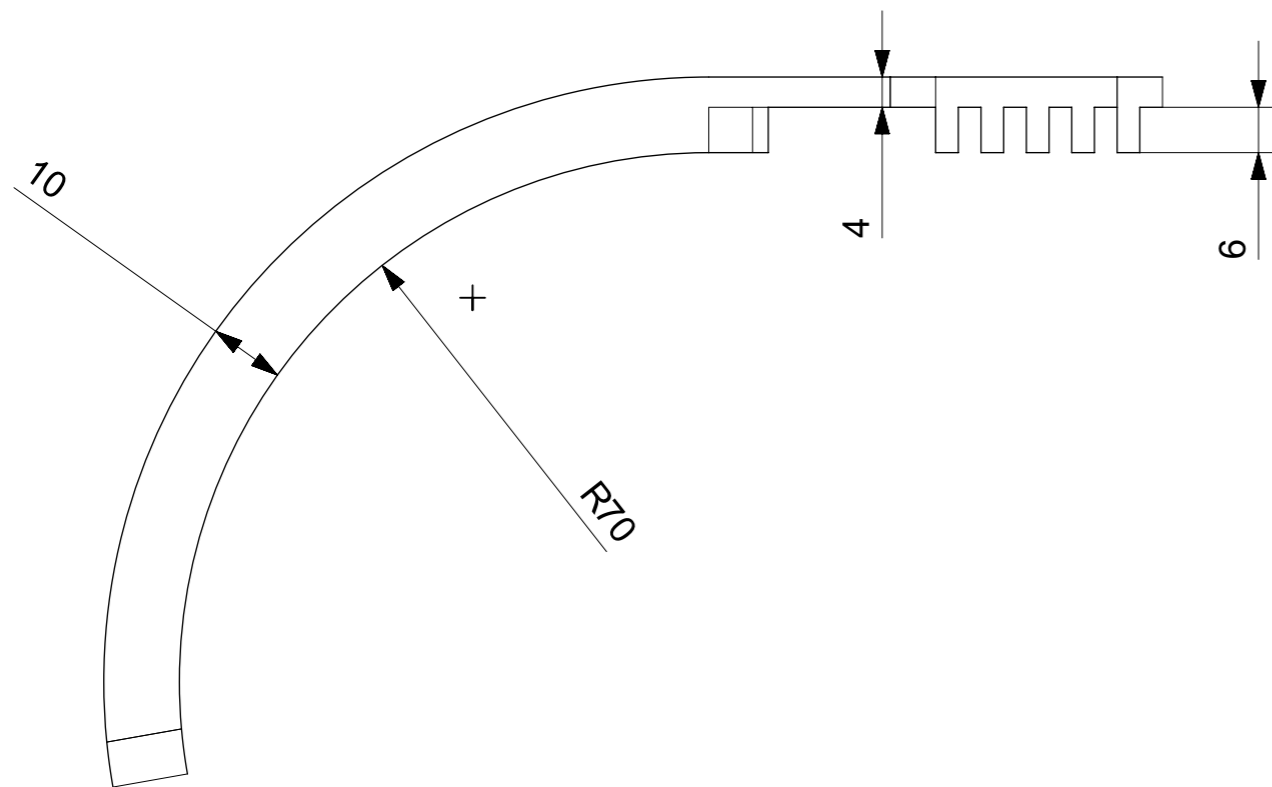
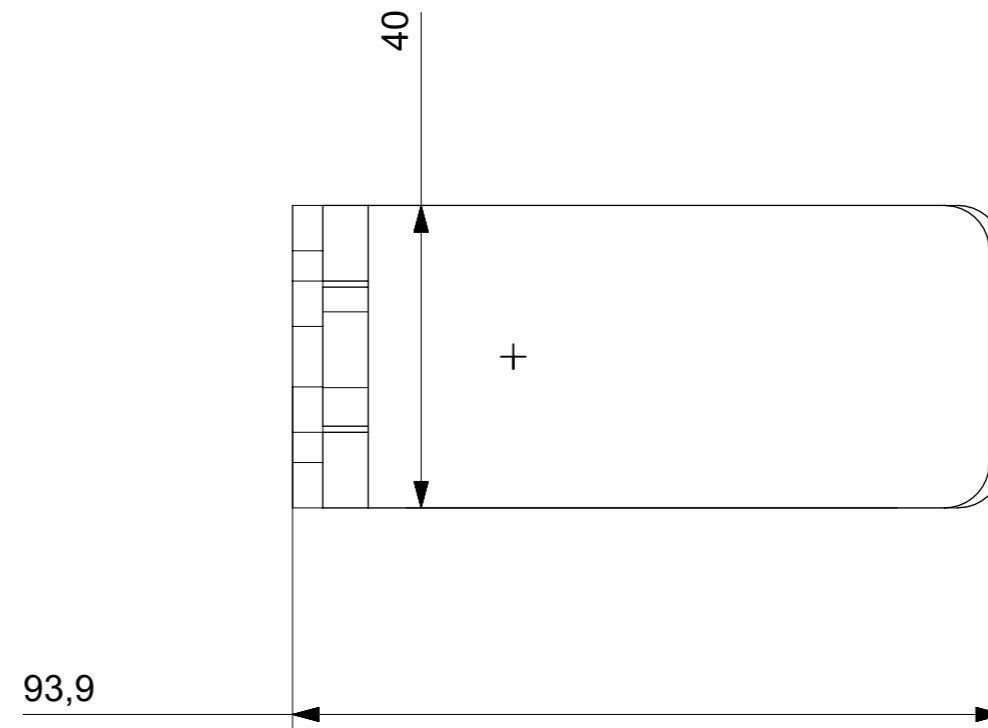
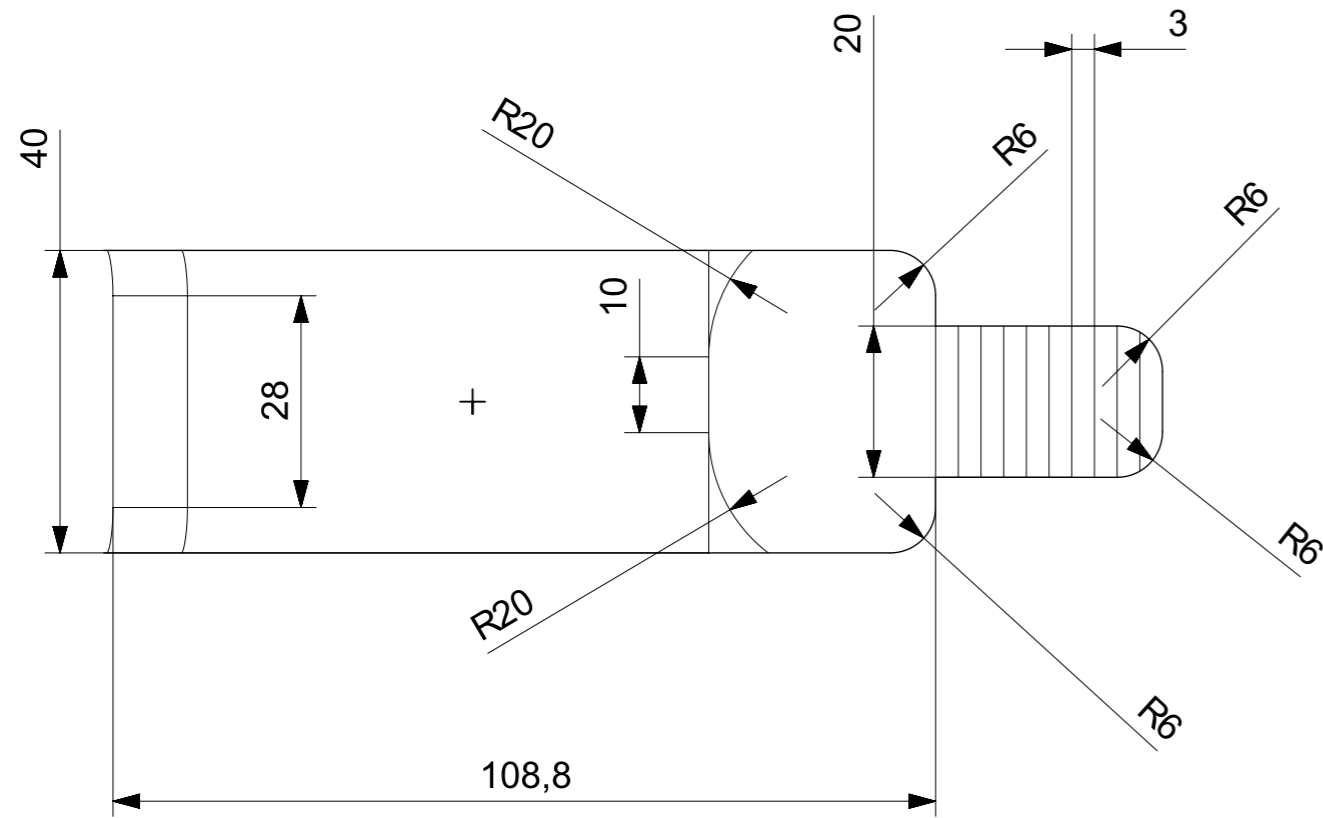
Centro de Diseño Mecánico e Innovación Tecnológica Departamento de Ingeniería Mecatrónica Soporte para Cadera y Tórax	Rev:A	Escala 1:1
	Fecha: 18/05/2015	Acot mm
	Dibujó: Aída Fuentes Manzanero	Cantidad: 1
	Título: suj_cdra_10_izq	Revisó: Serafín Castañeda Cedeño
	  A3	PAPIIT IT 102014 Dib. No. : Material: Fibra de Carbono




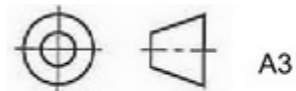
# Placa comercial de 1/2"

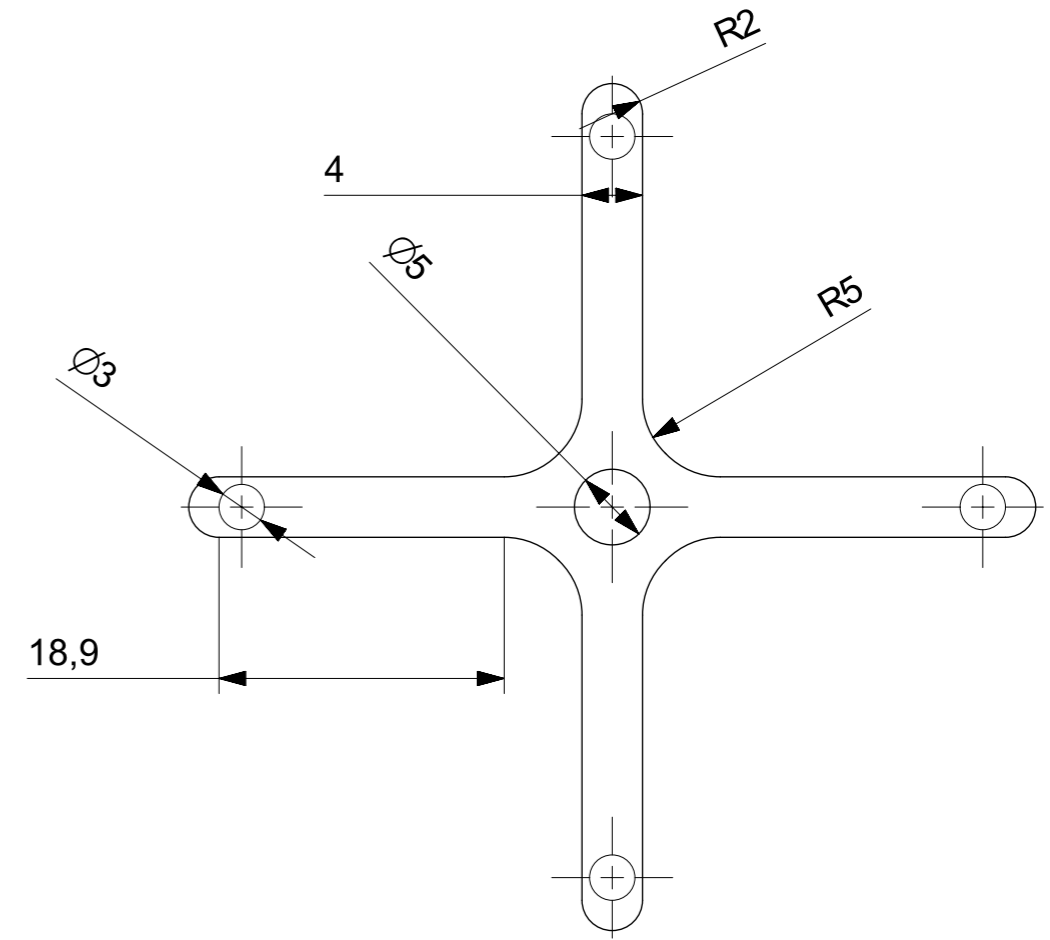
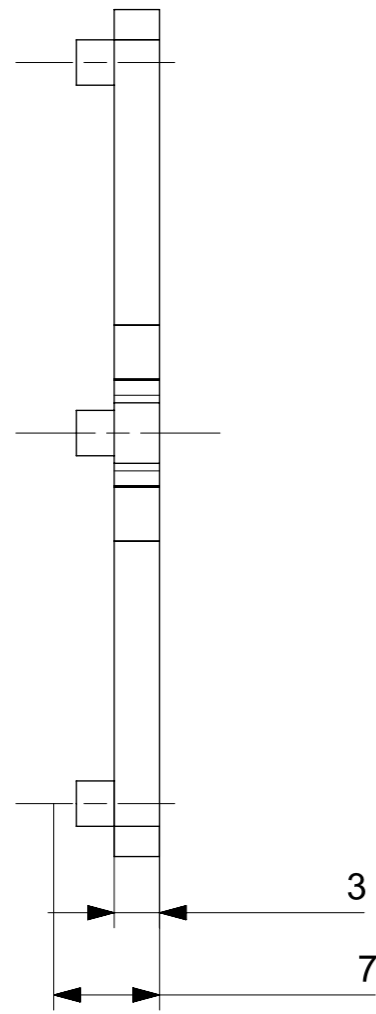
Tolerancia lineal general de  $\pm 0.05$  mm

Centro de Diseño Ingeniería Avanzada Departamento de Ingeniería Mecatrónica Soporte para cadera y tórax		Rev:A	Escala 1:1
		Fecha: 24/10/2015	Acot mm
		Dibujó: Aída Fuentes Manzanero	Cantidad: 1
	resp_torso_1_2	Revisó: Serafín Castañeda Cedeño	PAPIIT IT 102014
		Dib. No. :	Material: Aluminio 6061 T6


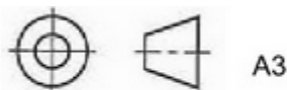


Tolerancia lineal general de  $\pm 0.05$  mm

Centro de Diseño Ingeniería Avanzada Departamento de Ingeniería Mecatrónica Soporte para cadera y tórax	Rev:A	Escala 1:1
	Fecha: 24/10/2015	Acot mm
	Dibujó: Aída Fuentes Manzanero	Cantidad: 1
	Nombre: suj_torso_10_izq	Revisó: Serafín Castañeda Cedeño
		PAPIIT IT 102014
	Dib. No. :	Material: Fibra de carbono



Tolerancia lineal general de  $\pm 0.05$  mm

Centro de Diseño Ingeniería Avanzada Departamento de Ingeniería Mecatrónica Soporte para cadera y tórax		Rev:A	Escala 1:1
		Fecha: 24/10/2015	Acot mm
		Dibujó: Aída Fuentes Manzanero	Cantidad: 1
	Nombre: Tope_4	Revisó: Serafín Castañeda Cedeño	PAPIIT IT 102014
		Dib. No. :	Material: Acero 1040