

EJERCICIOS DE CINEMATICA Y DINAMICA

FACULTAD DE INGENIERIA
DIVISION DE CIENCIAS BASICAS
DEPARTAMENTO DE MECANICA
1983

El presente cuaderno de ejercicios es el resultado de las valiosas aportaciones - de un grupo de profesores del Departamento de Mecánica y que debido a las modificaciones de que han sido objeto los programas de las asignaturas, este material se ha sometido a un proceso de adaptación y mejoramiento constante en cuya última-etapa intervinieron:

Ing. Manuel Ayala Martínez
Ing. Sergio Betancourt Cuevas
Ing. Angel F. Flores Rodríguez
Ing. César P. Mora Covarrubias
Ing. Hugo G. Serrano Miranda
Ing. Ricardo Vargas López
Ing. Manuel Villegas Anaya
Ing. Miguel M. Zurita Esquivel

SERIES DE EJERCICIOS DE CINEMATICA Y DINAMICA

I N D I C E

	PAGINA
I CINEMATICA DE LA PARTICULA.....	5
II MOVIMIENTO DE LA RECTA.....	11
III CASOS PARTICULARES DEL MOVIMIENTO DE LA PARTICULA (MOVIMIENTOS RECTILINEOS Y CURVILINEOS).....	15
IV DINAMICA DE LA PARTICULA (MOVIMIENTOS RECTILINEOS).....	21
V DINAMICA DE LA PARTICULA (MOVIMIENTOS CURVILINEOS).....	27
VI IMPULSO Y CANTIDAD DE MOVIMIENTO DE LA PARTICULA.....	33
VII TRABAJO Y ENERGIA DE LA PARTICULA.....	37
VIII MOVIMIENTO RELATIVO DE LA PARTICULA.....	41
IX CINEMATICA DEL CUERPO RIGIDO.....	45
X MOMENTOS DE INERCIA.....	54
XI DINAMICA DEL CUERPO RIGIDO (ECUACION FUNDAMENTAL).....	59
XII IMPULSO Y CANTIDAD DE MOVIMIENTO DEL CUERPO RIGIDO.....	67
XIII TRABAJO Y ENERGIA DEL CUERPO RIGIDO.....	71
XIV SISTEMAS DE PARTICULAS.....	75
R E S U L T A D O S.....	81

I CINEMATICA DE LA PARTICULA

I.1.- El movimiento de una partícula se determina a partir de:

$$x = a + bt^2 \text{ en donde } a=20\text{cm y } b=4\text{cm/s}^2. \text{ Calcule:}$$

i) El desplazamiento de la partícula en el intervalo de tiempo comprendido entre $t_1=2\text{s}$ y $t_2=5\text{s}$.

ii) La rapidez media en ese intervalo

iii) La rapidez instantánea para $t=2\text{s}$

I.2.- Un cuerpo se mueve sobre una recta, estando su distancia al origen, en un instante cualquiera, definida por la expresión $x=8t - 3t^2$, en la que x se mide en cm y t en segundos. Calcule:

i) La velocidad media del cuerpo en el intervalo comprendido entre $t=0$ y $t=1\text{s}$ y en el intervalo $t=0$ y $t=4\text{s}$.

ii) La velocidad instantánea en los tiempos $t=1\text{s}$ y $t=4\text{s}$.

iii) El instante o instantes en los cuales el cuerpo está en reposo.

iv) La aceleración en los instantes $t=1\text{s}$ y $t=4\text{s}$.

I.3.- La velocidad de una partícula que se desplaza a lo largo del eje $X'X$, está dada por la expresión: $v=kx^2$ en donde k es una constante positiva. Cuando $t=0$ y $x=3$, determine el desplazamiento, velocidad y aceleración en función de la variable t .

I.4.- La aceleración de un punto que se mueve sobre una línea vertical viene dada por la ecuación $a=12t-20$. Se sabe que su desplazamiento es $S=10\text{ m}$ en el tiempo $t=0$ y que su desplazamiento $S=+10\text{m}$ en el tiempo $t=5\text{s}$. Deducir la ecuación de su movimiento.

- I.5- Una partícula describe la trayectoria $y = 4x^2$ con velocidad v constante, estando x y y expresadas en metros.
¿Cuál es la componente normal de la aceleración?

- I.6- La posición de un punto está dada por:

$$\vec{r} = cti + btj - \frac{1}{2}at^2k$$

en donde a , b y c son constantes.

Encuentre su velocidad y su aceleración.

- I.7- Una partícula se mueve a lo largo de una trayectoria dada por:

$$X = 3t^2, Y = 2t^2, Z = 5t$$

Determine las componentes de la velocidad y de la aceleración en la dirección del vector:

$$\vec{A} = 3i + 2j - 6k,$$

para

$$t = 2s$$

- I.8- Determine las componentes tangencial y normal de la aceleración de una partícula, si para $t = 0$:

$$\dot{S} = 3t^2 + 2t + 2$$

en donde t está medido en segundos y S en ft. Considere que cuando $t = 0$ el radio de curvatura es de 4 ft.

- I.9- La posición de una partícula moviéndose en torno a un círculo está definida por:

$$s = 9t^2 - 3t + 2$$

en donde S se mide en pulgadas y t en segundos.

Encuentre la magnitud de la aceleración a en el instante en que la aceleración normal vale 24 in/s²

- I.10- La velocidad de una partícula está dada por:

$$\vec{v} = 3t^2\mathbf{i} + 4t\mathbf{j} + 5t^2\mathbf{k}$$

en donde \vec{v} tiene unidades de ft/s y t de segundos. Obtenga la componente normal de la aceleración y encuentre el radio de curvatura.

- I.11- El vector de posición de una partícula que se mueve a lo largo de una trayectoria curva es:

$$\vec{r} = 3t^2\mathbf{i} + 6t\mathbf{j} + t^3\mathbf{k}$$

Usando la expresión: $\frac{1}{\rho} = \left| \frac{d^2\vec{r}}{ds^2} \right|$,

encuentre la curvatura de tal trayectoria.

- I.12- Una partícula se mueve a lo largo de la curva:

$$x = 4t$$

$$y = 3t^2 + 8$$

$$z = 12t^2 + 2t$$

Determine los vectores unitarios \bar{e}_t y \bar{e}_N , tangente y normal a la trayectoria respectivamente, para el instante $t = 10s$, considerando que las distancias se miden en metros.

- I.13- En el tiempo $t_0 = 1$ s una partícula está en el punto $(3,4,6)$ [m] con una velocidad de $16i + 20j + 5k$ (m/s) y se le da una aceleración constante de $6i + 3j$ (m/s²).
¿Cuál será la velocidad de la partícula 20 s después?
Determine también la posición de la partícula.

- I.14- Cuando comienza a contar el tiempo, un punto móvil, que está en el origen de un marco cartesiano de referencia, se encuentra animado de la velocidad inicial y de la aceleración constante siguientes:

$$\vec{v}_0 = 2i + 2j + k \left[\frac{m}{s} \right]$$
$$\vec{a} = i + 1.5j + 3k \left[\frac{m}{s^2} \right]$$

ambas referidas al mismo sistema.

Determine el instante para el cual la abscisa del móvil valga 510 m y calcule la posición correspondiente de éste.

- I.15- El movimiento de una partícula se expresa:

$$X = 6t, \quad Y = 10t, \quad Z = t^3 + 10$$

Usando coordenadas cilíndricas determine las componentes radial, transversal y axial del vector de posición, así como los vectores velocidad y aceleración de la partícula.

I.16- Una partícula se mueve en el espacio, de tal manera que sus coordenadas para un instante son:

$$r = 2at^2, \quad \phi = \pi t, \quad z = 5t^2,$$

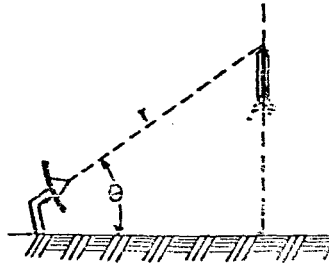
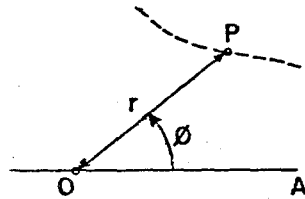
en donde r y z están en ft, ϕ en radianes y t en segundos.

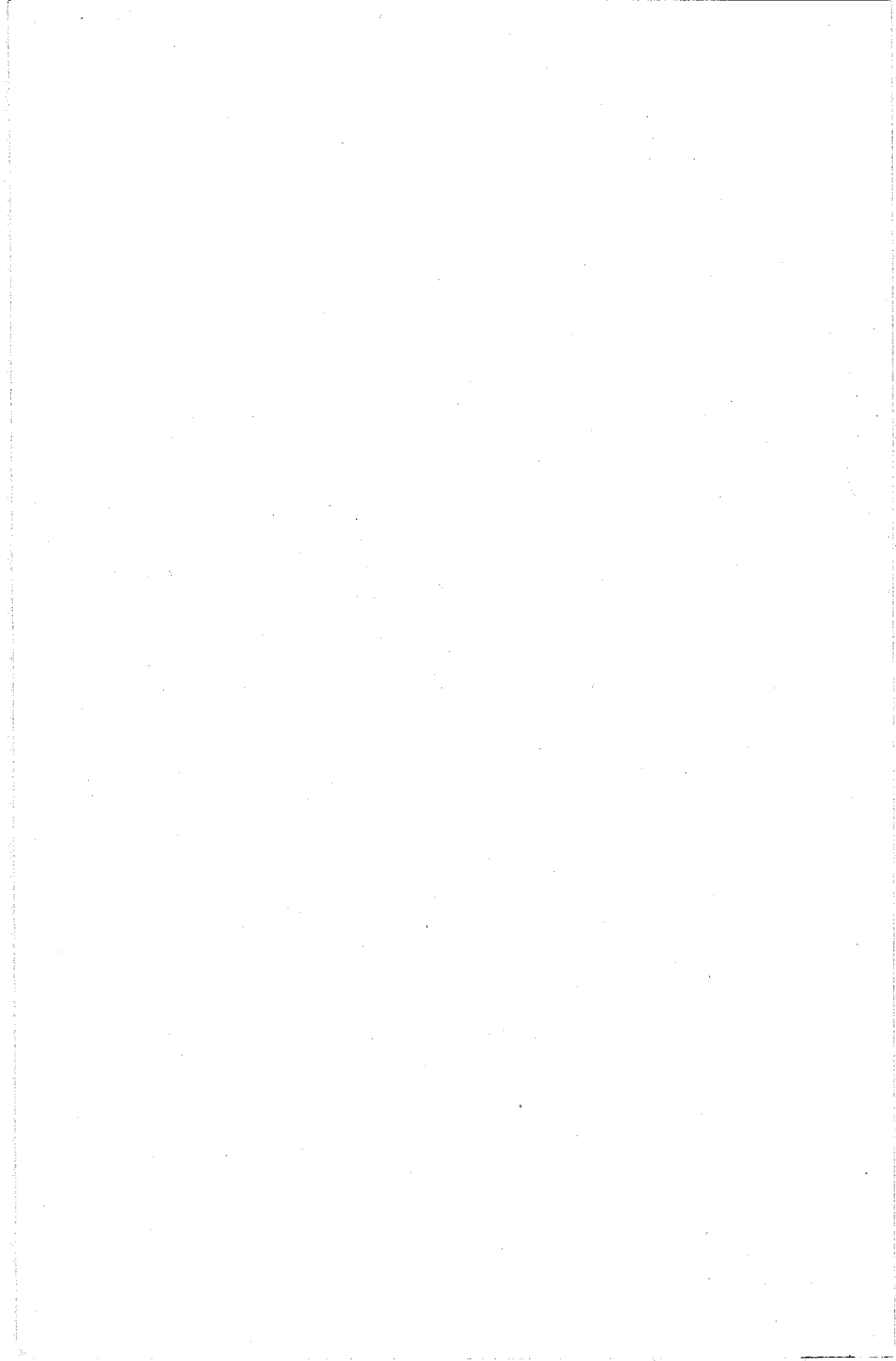
Determine la velocidad y la aceleración en el instante en que la componente radial de la aceleración es cero.

I.17- Una partícula P se mueve en un plano de tal modo que su distancia a un punto fijo O es $r = a + bt^2$ y la línea que une O con P forma un ángulo $\phi = ct$ con una línea fija OA , como se muestra en la figura.

Encuentre la aceleración de P .

I.18- Un cohete es disparado verticalmente y su movimiento es seguido por la antena de un radar como se muestra en la figura. Determine las expresiones para la velocidad y la aceleración del cohete en términos de coordenadas polares.





II MOVIMIENTO DE LA RECTA

II.1- Calcule la rapidez angular, en radianes por segundo, del cigüeñal de un automóvil cuyo motor gira a 4 800 rpm.

II.2- La rapidez angular del vector de posición de una partícula que se mueve sobre una superficie plana está dada por:

$$\omega = 4t^3 - 12t^2$$

en donde ω está en s^{-1} y t en segundos; cuando $t = 0$ la línea parte del reposo con una posición angular $\theta = -3$ rad

Determine:

- El desplazamiento angular para cualquier tiempo "t"
- El módulo de la aceleración angular para $t = 5s$
- El ángulo barrido total para $t = 5s$

II.3- La posición de un punto que se mueve en una trayectoria circular es función del tiempo y está dada por:

$$\phi = a + bt + ct^2 \text{ (rad)}$$

Encuentre las rapidez angular y tangencial de un punto para cualquier valor de t , si el radio del círculo es R .

II.4- La aceleración angular de una manivela que gira en torno de un punto fijo y en un plano es:

$$\bar{\alpha} = (12t - 4) \text{ k } [s^{-2}]$$

Si al comienzo de la cuenta del tiempo $\bar{\omega} = 18 \text{ k } [s^{-1}]$ y $\theta = 30^\circ$ determine el número de revoluciones que realiza en 8s.

II.5- El módulo de la aceleración angular de una línea que gira en el plano vertical está dado por:

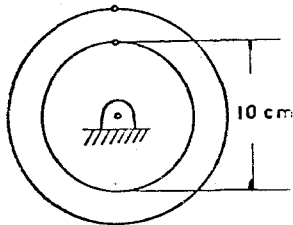
$$\alpha = 12t - 24$$

en donde α se mide en s^{-2} y t en segundos. Considere giro positivo el contrario al de las manecillas del reloj. Cuando $t = 0$, la rapidez angular ω es 18 s^{-1} en el sentido retrógrado mencionado y la posición angular $\theta = 0$.

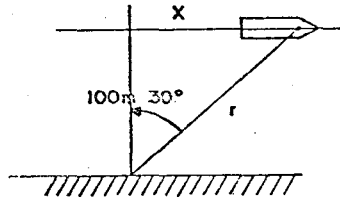
Determine el desplazamiento angular total que describe durante el intervalo de $t=0$ a $t=2\text{s}$.

II.6- La polea de 10 cm de diámetro de un generador es accionada por una correa que se mueve a 18 m/s y se está acelerando a 6 m/s^2 . Un ventilador con diámetro exterior de 15 cm está sujeto al eje de la polea.

¿Cuáles son los módulos de la velocidad y de la aceleración lineales de los extremos de las aspas del ventilador?.

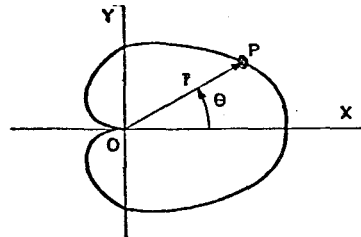
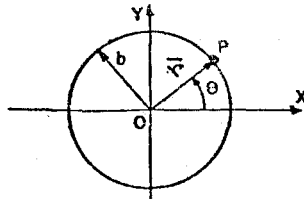


- II.7- Un barco se mueve hacia el Este a 18 km/h. Un observador está situado a 100 m al Sur de la trayectoria. Determinar la rapidez angular del barco respecto al observador cuando está en la posición indicada en la figura.



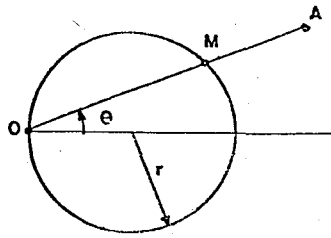
- II.8- Un anillo se mueve en torno de un aro de alambre de forma circular, de radio b , contenido en el plano XOY. El vector de posición del anillo forma con el eje X'X un ángulo θ . Determine la velocidad del anillo, cuando $t = 2s$, $\theta = ct$ y $c = \frac{\pi}{4}$ rad, $b = 5$ pulgadas

- II.9- Un anillo se mueve en torno de un alambre que forma una cardiode de ecuación $r = b + a \cos \theta$ contenido en el plano XOY. Determine la velocidad y la aceleración del anillo cuando $t = 1s$, $\theta = ct^2 + Dt^4$ (rad). Sean $a = 4$ in, $b = 6$ in, $C = 4\pi/5$ (rad/s²), y $D = -3\pi s^4/10$ (rad)



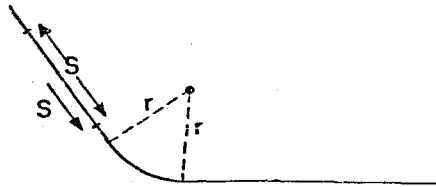
II.10- Un anillo M se mueve en torno de un aro circular de alambre de radio r . Una barra OA pasa a través del anillo y gira a partir del polo (punto) O sobre el aro con velocidad angular $\dot{\theta} = \omega = \frac{d\theta}{dt}$. Si $\omega = \text{cte}$:

- Encuentre la velocidad y aceleración de M, si éste se mueve con rapidez constante S ;
- Encuentre $\dot{\theta}$ y $\ddot{\theta}$.



III CASOS PARTICULARES DEL MOVIMIENTO DE LA PARTICULA (MOV. RECTILINEOS Y CURVILINEOS)

III.1- Una partícula se mueve a lo largo de un camino compuesto por dos líneas rectas enlazadas por un arco de círculo de radio r , como se muestra en la figura. El valor numérico de la velocidad a lo largo del camino está dado por $\dot{s} = at$. Encontrar la aceleración máxima de esta partícula.

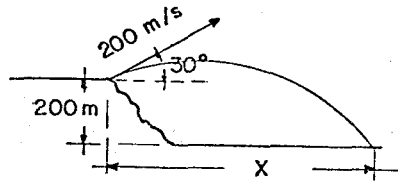


III.2- Un proyectil es lanzado en tiro parabólico con una velocidad cuyo módulo es de 600 m/s, formando un ángulo de 60° con respecto a la horizontal.

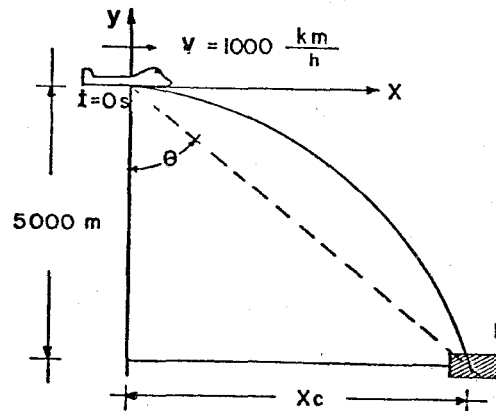
- i) Para $t = 6$ segundos, hallar su posición y calcular su velocidad.
- ii) Obtenga el radio de curvatura de la trayectoria en ese instante.

III.3- Se dispara un proyectil desde la cima de una colina de 200 m de altura, con una velocidad de 200 m/s y formando un ángulo de 30° sobre la horizontal. Despreciando la resistencia del aire, calcular:

- i) La distancia horizontal desde el arma hasta el punto de caída.
- ii) La altura máxima que alcanza el proyectil con respecto al suelo.

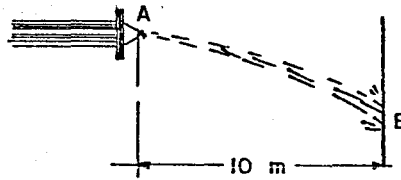


III.4- Un avión vuela horizontalmente hacia un blanco B, a razón de 1000 km/h, manteniendo una altura de 5000 m sobre dicho blanco. Si en ese instante comienza la cuenta del tiempo y desde el aparato se suelta una bomba, halle el ángulo que debe formar la visual con la vertical para que el artefacto haga blanco.



III.5- Una manguera de riego descarga un chorro de agua, horizontalmente, con una rapidez inicial de 20 m/s. Calcular el radio de curvatura del chorro cuando:

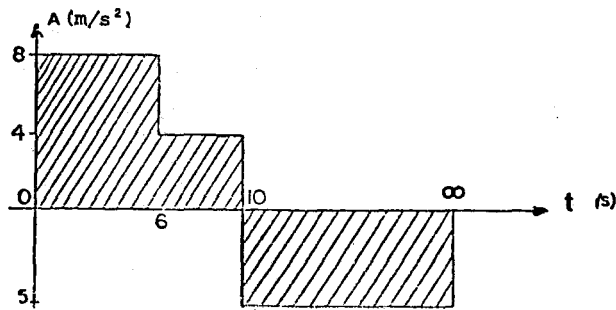
- i) Sale de la boquilla en A.
- ii) Choca con la pared en B.



III.6- Un tren recorre un tramo de vía cuyo radio de curvatura es de 1000 m, con una rapidez constante de 144 km/h. Se aplican los frenos y el tren va disminuyendo su velocidad de un modo constante; al cabo de 6 segundos la rapidez se ha reducido a 90 km/h. Calcular la aceleración de un vagón inmediatamente después de aplicar los frenos.

III.7- Una partícula con movimiento rectilíneo posee la aceleración que se representa en la figura. Sabiendo que parte del origen con $v_0 = -24$ m/s:

- i) Dibujar los diagramas $v - t$ y $s - t$ para $0 < t < 20$ s.
- ii) Hallar su velocidad, posición y espacio total recorrido después de 14 segundos.



- III.8- Un automóvil que viaja a 108 km/h, en línea recta, entra en un banco de arena experimentando un retardo de 15 m/s^2 . Calcule la distancia que recorre el vehículo hasta detenerse completamente.
- III.9- Un punto, animado de movimiento rectilíneo uniformemente acelerado, pasa por dos posiciones de su trayectoria que distan 200 y 600 m de un punto fijo, en los instantes 5s y 10 s, respectivamente. Obtenga la aceleración y la velocidad inicial del móvil, suponiendo que se halle en el origen al comienzo de las observaciones.
Dibujar las gráficas $a-t$, $v-t$ y $s-t$ que correspondan a los movimientos de caída libre y tiro vertical.
- III.10- Desde la superficie terrestre se lanza, verticalmente hacia arriba, una pelota con una rapidez inicial de 30 m/s. En el mismo instante, desde una ventana de 40 m de altura se suelta una esfera. Calcular cuándo y dónde se encuentran dichos proyectiles.
- III.11- Un malabarista se encuentra practicando en una habitación de 2.40 m de altura con respecto al nivel de sus manos. Si debe lanzar una pelota verticalmente hacia arriba, de manera que alcance justamente el techo, calcule la velocidad inicial con que debe hacerlo y el tiempo que tarda en alcanzar dicha altura.

III.12- Una pelota se lanza verticalmente hacia arriba desde una altura de 15 m, por el hueco de un elevador, con una rapidez inicial de 20 m/s. En el mismo instante una plataforma elevadora situada a una altura de 4 m comienza a subir con una rapidez constante de 3 m/s. Determinar cuándo y dónde la pelota se encontrará con la plataforma.

III.13- Desde la superficie terrestre se lanzan, verticalmente hacia arriba, dos piedras con velocidades iniciales de 15 y 30 m/s, la primera dos segundos antes que la segunda. Calcular cuándo y dónde se encontrarán los proyectiles, en caso de que esto suceda, y mencione hacia dónde se dirige cada piedra.

III.14- Un objeto es lanzado verticalmente hacia arriba. Cuando tiene una velocidad de 32 ft/s alcanza la mitad de su altura máxima,

- i) ¿A qué altura sube?
- ii) ¿Cuál es su velocidad y su aceleración un segundo después de lanzarlo?

III.15- Una piedra se arroja verticalmente hacia arriba a partir de la azotea de un edificio de 80 ft de altura y llega al suelo en 5 segundos. Calcular:

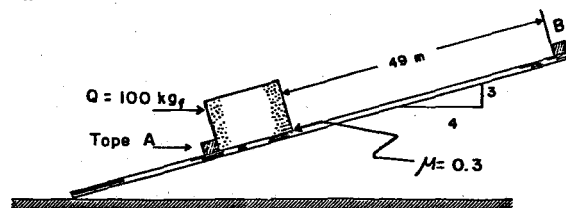
- i) Su velocidad inicial.
- ii) El tiempo transcurrido para que el proyectil pase por el punto de lanzamiento.

III.16- Una partícula oscila con un movimiento armónico simple de amplitud 15 cm y frecuencia de 4 oscilaciones/s. Determine su velocidad y su aceleración máximas.

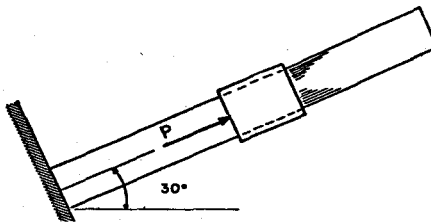
III.17- Obtenga las gráficas $x-t$, $v-t$ y $a-t$ para el movimiento armónico simple dado por la ecuación $x = 10 \text{ sen } (2\pi t - \frac{\pi}{6})$, en donde x se expresa en cm y t en segundos.

IV DINAMICA DE LA PARTICULA
(MOVIMIENTOS RECTILINEOS)

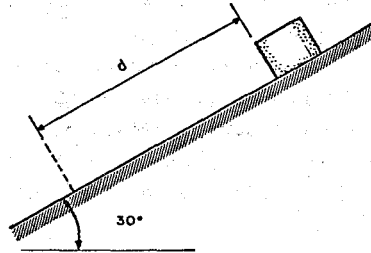
- IV.1- Un automóvil que se mueve a razón de 120 km/h, sobre una pista horizontal recta, frena repentinamente. Si el coeficiente de fricción entre las superficies en contacto es 0.6 ¿qué distancia recorre el automóvil antes de detenerse al derrapar sobre el piso?
- IV.2- Una caja que pesa 50 kg_f se mueve sobre un plano inclinado debido a la acción de una fuerza Q , horizontal y de módulo constante. ¿Cuánto tardará en llegar al punto B, el cual dista 49 m del punto de partida?. El tope A evita que la caja deslice hacia abajo antes de aplicar la fuerza Q .



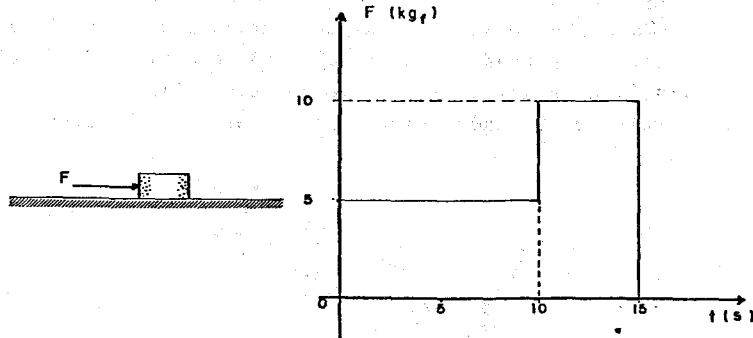
- IV.3- Una corredera de 9.81 kg_f de peso se mueve partiendo del reposo sobre la varilla indeformable mostrada. Si en el instante en que la corredera alcanza una rapidez de 5 m/s se le aplica una fuerza constante P , paralela a la varilla, ¿cuál será la magnitud de P capaz de detener la corredera en un metro de recorrido?. El coeficiente de fricción entre la corredera y la varilla es 0.1



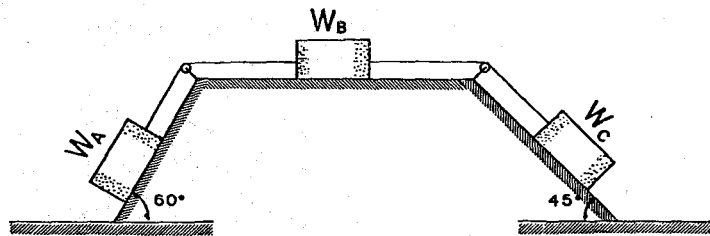
- IV.4- Un bloque que pesa 19.62 kg_f se suelta en la posición que muestra la figura. Si la resistencia al movimiento del bloque es directamente proporcional a la rapidez de éste, a razón de $0.5 \text{ kg}_f \cdot \frac{\text{s}}{\text{m}}$, ¿cuál será la distancia d recorrida por el bloque cuando alcanza una rapidez de 11.20 m/s ?



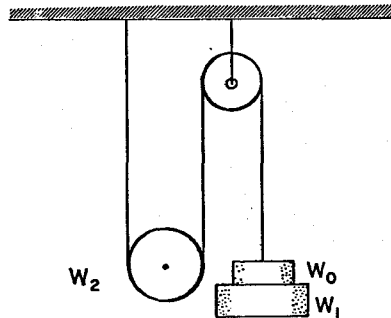
- IV.5- Una fuerza horizontal actúa sobre una partícula cuyo peso es 9.81 kg_f . Si la fuerza es función del tiempo y sus características están dadas en la gráfica, calcule el módulo de la velocidad y la distancia recorrida por la partícula cuando $t = 30 \text{ s}$, sabiendo que ésta parte del reposo.



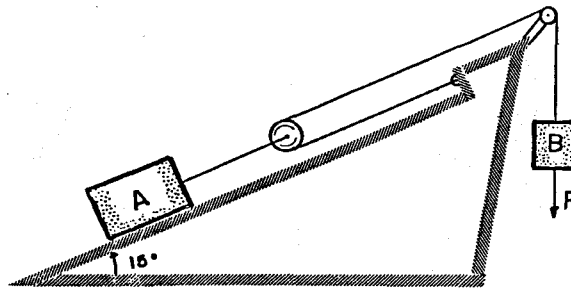
- IV.6- Un proyectil cuyo peso es de $10 t_f$ sale disparado verticalmente debido a la acción de sus cohetes impulsores, los cuales ejercen sobre él un empuje de $40 t_f$ durante todo el movimiento. Si la resistencia del aire se considera de magnitud $20v$ en kg_f , para v en m/s , determine la altura a la que alcanzará una rapidez de $300 m/s$.
- IV.7- Un sistema formado por tres bloques unidos mediante cuerdas flexibles, inextensibles y de peso despreciable se muestra en la figura. Si los pesos de los bloques son $w_A = 128.8 lb_f$, $w_B = 48.3 lb_f$ y $w_C = 16.1 lb_f$ y el coeficiente de fricción cinético entre todas las superficies en contacto es 0.2 , determine el módulo de la aceleración del sistema y las magnitudes de las tensiones en las cuerdas. Desprecie la fricción y la inercia de las poleas pequeñas.



- IV.8- Dos cuerpos de peso W_1 y W_2 , inicialmente en reposo, están sostenidos por una cuerda flexible e inextensible como se muestra en la figura.
- Si la fricción de las poleas es despreciable y $W_2 = 2W_1$, encuentre el peso de W_0 que aplicado sobre W_1 le produzca a éste una aceleración hacia abajo de magnitud $0.2 g$.

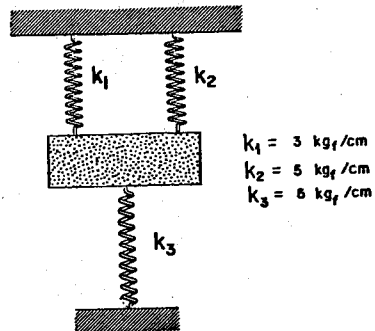


- IV.9- Los cuerpos A y B, mostrados en la figura, pesan 4000 kg_f y 300 kg_f , respectivamente, y se encuentran conectados por medio de un cable flexible, inextensible y de peso despreciable. Si el sistema se encuentra en reposo en la posición mostrada y el coeficiente de fricción vale 0.1, determine el módulo que debe tener una fuerza vertical constante "P" aplicada en el cuerpo B, de tal forma que A adquiera una rapidez de 5 m/s después de ascender 10 m a lo largo del plano.



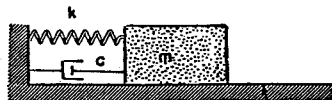
- IV.10- Una caja que pesa 35 kg_f está sujeta por unos resortes, tal como lo muestra la figura. Si dicha caja se desplaza verticalmente hacia abajo desde su posición natural de equilibrio y luego se suelta, determine:

- a) El periodo de vibración del sistema,
 b) La máxima velocidad y la máxima aceleración, si la amplitud del movimiento es de 15 cm.



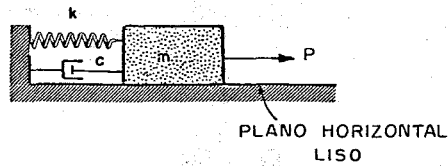
IV.11- Para el sistema masa-resorte-amortiguador mostrado en la figura, calcule el valor de c para que la respuesta libre del sistema sea:

- a) No amortiguada
 b) Subamortiguada
 c) Sobreamortiguada
 d) Críticamente amortiguada



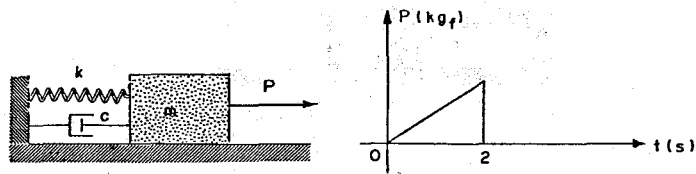
PLANO HORIZONTAL
LISO

- IV.12- Una fuerza horizontal cuya magnitud y sentido vienen dadas por la expresión $P = 4 \text{ sen } 2t \text{ kg}_f$ actúa sobre un bloque cuyo peso es de 19.62 kg_f . Si un resorte de constante $k = 60 \text{ kg}_f/\text{m}$ y un amortiguador de coeficiente $c = 6 \text{ kg}_f \text{ s}/\text{m}$ están unidos al cuerpo, como se muestra, encuentre la amplitud del movimiento del bloque en el estado permanente y la máxima fuerza transmitida a la pared.



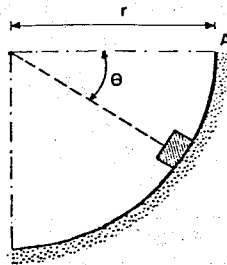
- IV.13- El sistema mecánico mostrado en la figura, tiene condiciones iniciales nulas en $t = 0$; para ese mismo instante, se aplica una fuerza P horizontal y en la dirección indicada, cuyo comportamiento está determinado en la gráfica adjunta. Determine:

- Posición, rapidez y magnitud de la aceleración en el intervalo $0 \leq t \leq 2 \text{ s}$
- Las mismas características cinemáticas preguntadas en el inciso anterior, pero para $t > 2 \text{ segundos}$.

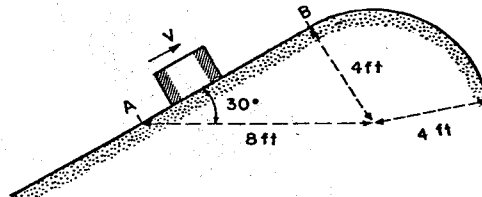


V DINAMICA DE LA PARTICULA
(MOVIMIENTOS CURVILINEOS)

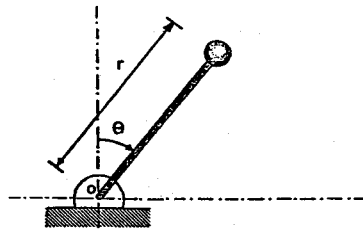
- V.1- Un objeto de peso w se suelta desde el punto A, según se muestra en la figura, desliza sobre una guía circular rugosa. Si el coeficiente de fricción entre las superficies en contacto es μ , determine las ecuaciones de movimiento de la caja, en las direcciones normal y tangencial.



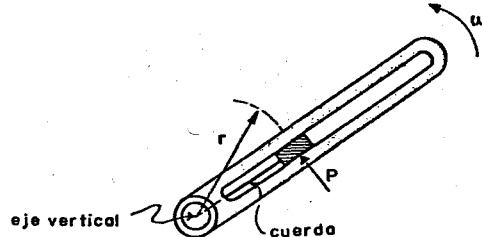
- V.2- Un objeto de peso w se mueve sobre un plano inclinado, como lo muestra la figura, y al pasar sobre el punto A su rapidez es v_0 . Inmediatamente después de pasar por el punto B la reacción normal sobre el objeto disminuye a la mitad de la magnitud que tenía cuando se acercaba a B. Si el coeficiente de fricción entre el objeto y la superficie es 0.3, determine la rapidez v_0 del objeto.



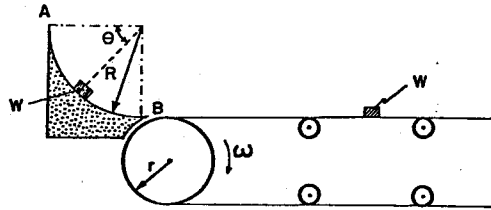
- V.3- Una varilla rígida de peso despreciable gira libremente alrededor del punto O y tiene en su extremo libre una pequeña esfera de peso w . La distancia entre O y el centro de la esfera es r , tal como lo muestra la figura. Si ambas se sueltan partiendo del reposo en la posición vertical, determine el ángulo θ para la cual es nula la fuerza en la varilla (es decir, cuando la fuerza cambia de compresión a tensión). Determine también la fuerza ejercida sobre ella cuando el ángulo θ es igual a 90° . Desprecie la fricción en la articulación.



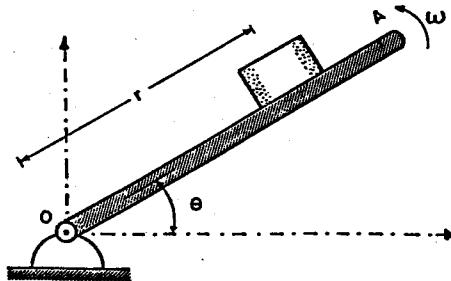
- V.4- La barra de la figura gira alrededor de un eje vertical. Una corredera que pesa 16.1 lb_f se mueve con fricción despreciable a lo largo de la ranura del brazo; el movimiento de la corredera es controlado por una cuerda de peso despreciable que pasa por el eje de rotación de la barra, con una rapidez lineal constante de $4 \frac{\text{in}}{\text{s}}$. Determine la fuerza normal P debida a la acción de la ranura sobre la corredera cuando $r = 15 \text{ in}$, si en este instante la rapidez angular $\omega = 3 \text{ s}^{-1}$ y la aceleración angular $\alpha = 2 \text{ s}^{-2}$. Obtenga la tensión T en la cuerda.



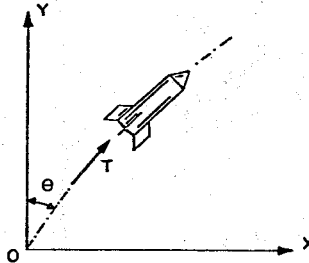
- V.5- Unas cajas se sueltan desde A, partiendo del reposo, resbalan por una guía circular lisa de radio R , hasta caer en el punto B de una banda transportadora, como se muestra en la figura. Determine, en términos de θ , la expresión de la fuerza normal de contacto N entre la guía y el objeto. Así mismo, calcule la velocidad angular de la polea de radio r para que las cajas no deslicen sobre la banda transportadora.



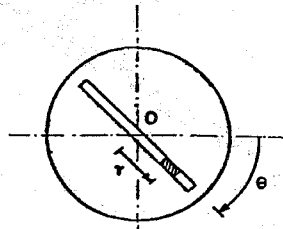
- V.6- La barra OA gira en un plano vertical, en torno a un eje normal que pasa por O, con una rapidez angular constante $\omega = 3 \text{ s}^{-1}$, como se muestra en la figura. Cuando $\theta = 0^\circ$ se coloca sobre la barra un bloque de peso w a una distancia $r = 18$ pulgadas. Determine el coeficiente de fricción μ entre el bloque y la barra en el instante en que aquél empieza a deslizar, sabiendo que esto ocurre cuando $\theta = 45^\circ$.



- V.7- El movimiento del cohete de la figura es producido por una fuerza T , tangente a la trayectoria y está programado para una variación cuya ley es $\theta = kt$, donde k es una constante y t el tiempo. Cuando $t = 0$, el cohete se encuentra en el origen del sistema de referencia y la componente vertical de la velocidad es v_0 . Determine las coordenadas de la posición del móvil, como funciones del tiempo, considerando que el peso y el empuje T permanecen constantes en magnitud. Desprecie las fuerzas de fricción.

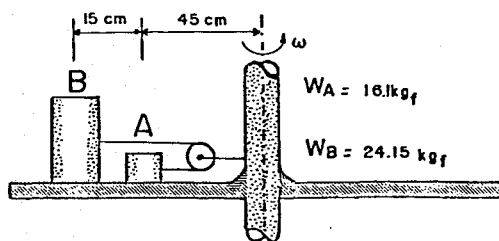


- V.8- El disco ranurado de la figura gira en un plano vertical alrededor de O , con una rapidez angular constante ω . Dentro de la ranura se mueve una corredera de peso w , la cual parte del reposo en $r = 0$ cuando la ranura cruza la posición $\theta = 0^\circ$. Establezca las ecuaciones de movimiento de la corredera, considerando despreciable la fricción entre ranura y corredera; también determine la reacción normal N y el valor de r , como funciones de θ .

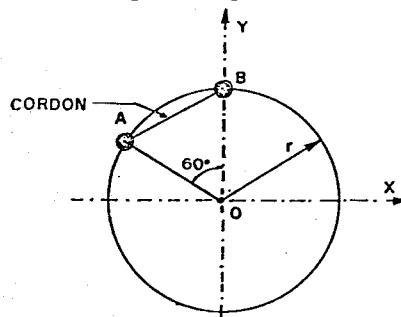


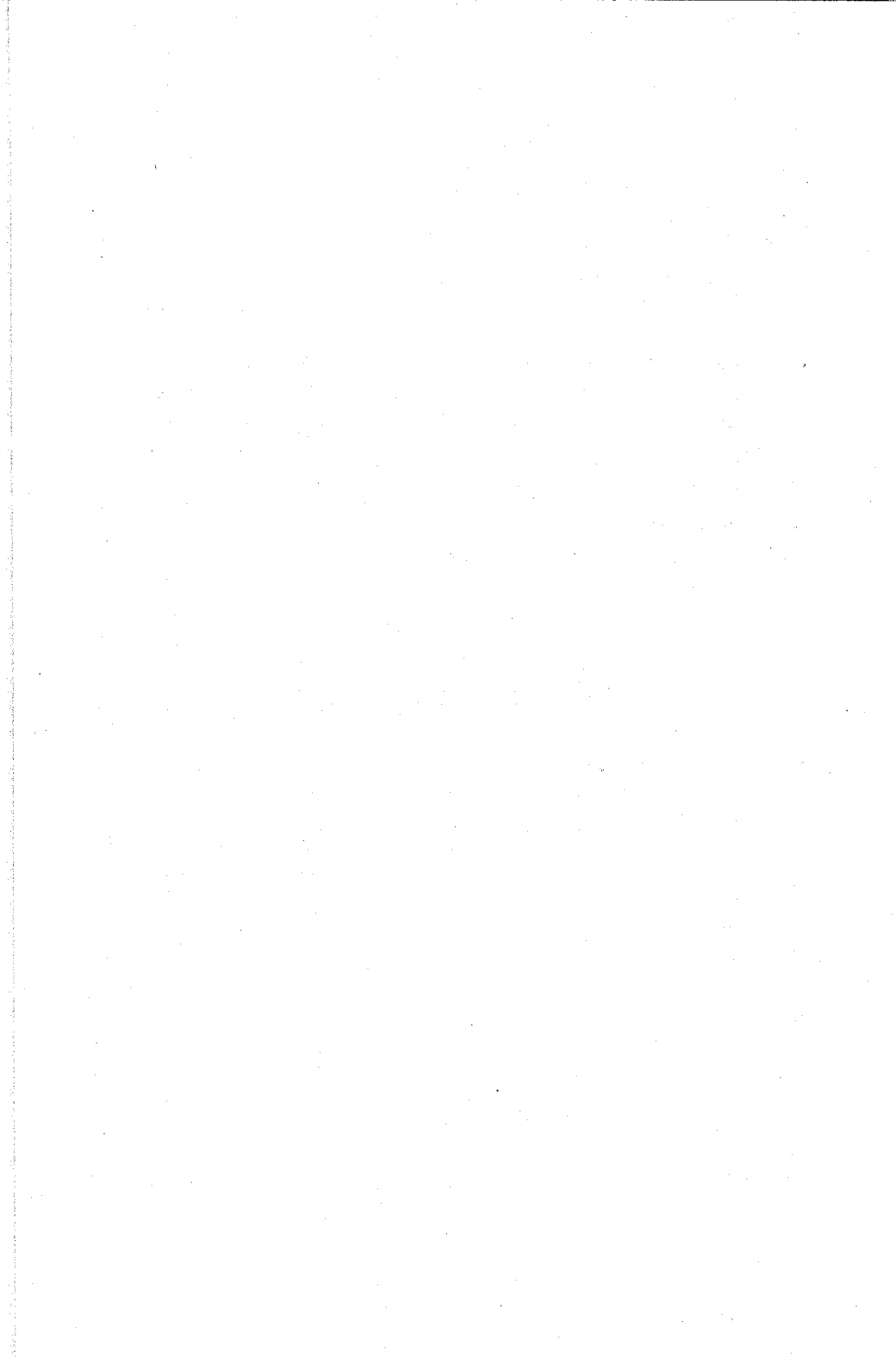
V.9- Dos cuerpos que tienen el peso y la posición indicada en la figura, descansan sobre un plato que gira alrededor de un eje vertical con rapidez angular constante. Si el coeficiente de fricción entre los bloques y el plato es 0.2 y se desprecian la fricción y la inercia de la polea, calcule:

- La rapidez angular, en rpm, a la cual los cuerpos empiezan a deslizar.
- La tensión en la cuerda para dicho instante.



V.10- Dos partículas A y B con un peso de 4 lb_f cada una se encuentran en reposo y conectadas por medio de un cordón flexible, inextensible y de peso despreciable. Si las partículas se encuentran restringidas a moverse en un plano vertical sobre el disco circular liso mostrado, mismo que se encuentra fijo, determine la tensión T en el cordón inmediatamente después de que las partículas se sueltan.





VI IMPULSO Y CANTIDAD DE MOVIMIENTO DE LA PARTICULA

VI.1- Sobre una partícula que pesa 9.81 kg_f se ejerce una fuerza dada por la expresión:

$\vec{F} = (5 - 2t) \mathbf{i} + (4 - t^2) \mathbf{j} + (4 - 2t) \mathbf{k} \text{ [kg}_f]$ donde t se expresa en segundos. Si la velocidad de la partícula, cuando $t = 0$, es $\vec{v} = -130 \mathbf{i} + 80 \mathbf{j} + 192 \mathbf{k} \text{ [m/s]}$ determine:

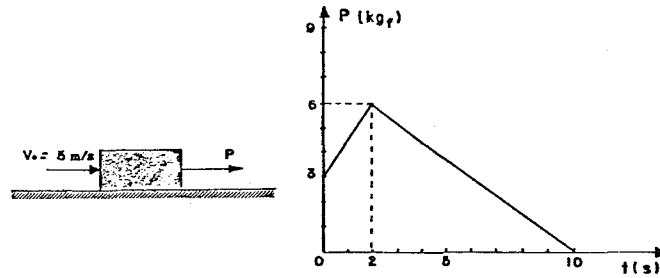
- El tiempo para el cual la velocidad de la partícula es paralela al plano xy
- La velocidad de la partícula en ese instante.

VI.2- Un barco petrolero que pesa $250\,000 \text{ t}_f$ se mueve con una rapidez de 2 nudos. Si un remolcador tarda en detenerlo 10 minutos ejerciendo contra él una fuerza constante, ¿cuál es el módulo de la fuerza ejercida por el remolcador si se desprecia la resistencia del agua al movimiento?

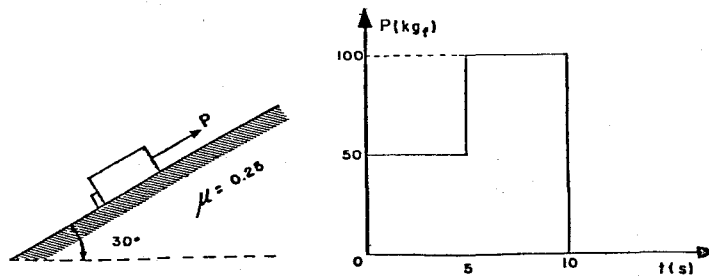
VI.3- Una nave espacial, cuyo peso es de 2 toneladas, se mueve siguiendo una trayectoria rectilínea con una rapidez de $30\,000 \text{ km/h}$. Si para disminuir su rapidez a $27\,500 \text{ km/h}$ el astronauta dispara un cohete de freno que tiene un empuje de $5\,000 \text{ kg}_f$, obtenga el intervalo de tiempo necesario para llevar a cabo esta reducción de rapidez en la nave.

VI.4- Un cañón que pesa 5 toneladas dispara una bomba de 30 kg_f con una rapidez de 100 m/s , formando un ángulo de 30° con la horizontal. Encuentre la fuerza horizontal necesaria para mantener inmóvil el cañón, sabiendo que, la bomba sale de éste 0.03 s después de ser disparada.

- VI.5- El bloque mostrado en la figura pesa 4.9 kg_f y se mueve sobre un plano horizontal rugoso bajo la acción de la fuerza P , cuyo comportamiento se muestra en la gráfica. Si el coeficiente de fricción es 0.2 y la rapidez inicial es de 5 m/s , calcule la velocidad del bloque cuando $t = 8$ segundos.

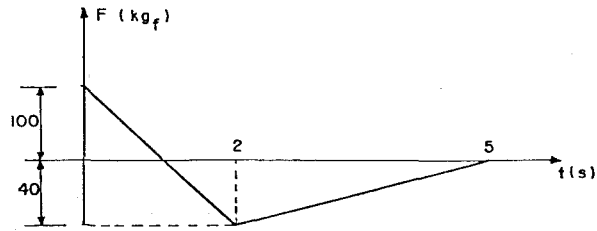
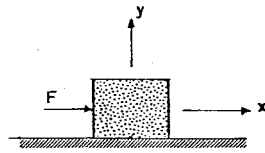


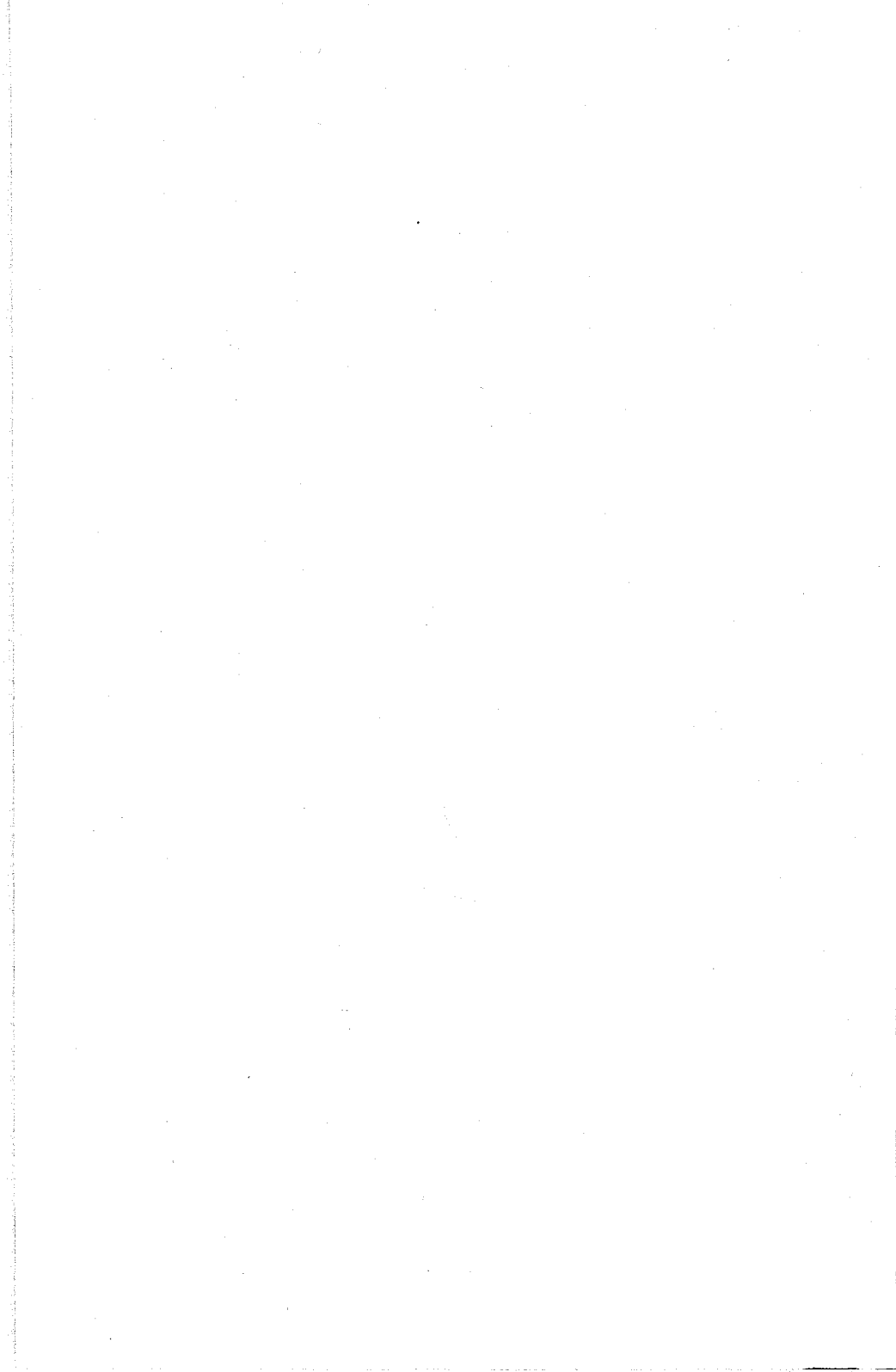
- VI.6- Un bloque que pesa 50 kg_f se encuentra en reposo sobre un plano inclinado. Si se mueve ascendiendo sobre el plano bajo la acción de una fuerza que varía según la gráfica correspondiente y el coeficiente de fricción existente entre el bloque y el plano inclinado vale 0.25 , calcule la velocidad del bloque cuando $t = 15$ segundos.



VI.7- Un bloque que pesa 25 kg_f está inicialmente en reposo. Si sobre él actúa una fuerza F que varía como lo indica la figura y el coeficiente de fricción entre las superficies en contacto es 0.25 , calcule:

- La velocidad máxima que alcanza el bloque,
- La velocidad del mismo cuando $t = 5$ segundos.



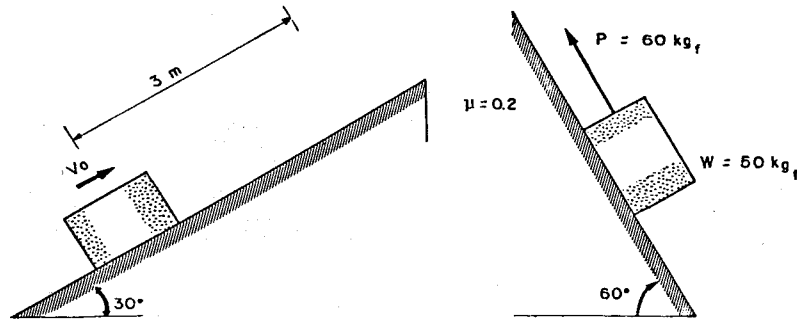


VII TRABAJO Y ENERGIA DE LA PARTICULA

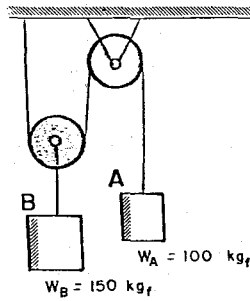
VII.1- Un avión que pesa $19.62 t_f$ debe aterrizar en un aeropuerto de modo que al hacer contacto con la pista de aterrizaje su rapidez sea de 250 km/h . ¿Cuál deberá ser el módulo de la fuerza de frenaje que actuará sobre el avión para que éste se detenga después de recorrer una distancia de 1000 m ? Suponga que la pista es recta y horizontal.

VII.2- Un bloque cuyo peso es W se lanza con una rapidez inicial V_0 m/s hacia arriba y sobre un plano inclinado, como se muestra en la figura. Si el bloque se detiene después de recorrer 3 m a lo largo del plano y el coeficiente de fricción entre las superficies en contacto es 0.4 , determine V_0 .

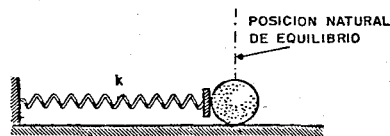
VII.3- El bloque mostrado en la figura se mueve debido a la acción de la fuerza P de magnitud constante. Si después de recorrer 3 m a partir del reposo se quita la fuerza P , determine la rapidez del cuerpo cuando vuelve a su posición inicial.



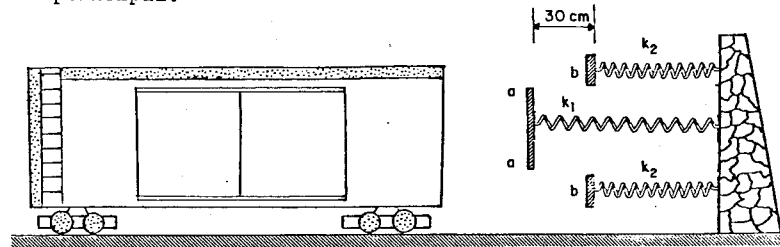
- VII.4- Determine la distancia que debe recorrer el cuerpo A mostrado en la figura para cambiar su rapidez de 1.8 m/s a 3.6 m/s. Suponga que las poleas carecen de fricción y tienen peso despreciable.



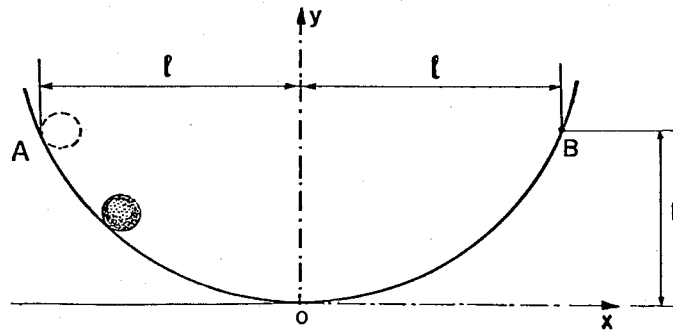
- VII.5- Una partícula cuyo peso es W se encuentra situada en el extremo de un resorte y apoyada sobre una superficie lisa, como se muestra en la figura. Si el resorte es comprimido una distancia X_0 , a partir de su posición natural de equilibrio, determine la rapidez de la partícula en el instante en que el resorte regrese a su posición natural de equilibrio.



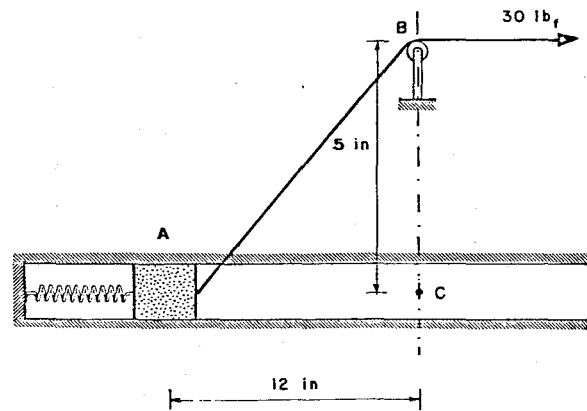
- VII.6- El vagón de la figura se está moviendo hacia los resortes parachoques y tiene una energía cinética de $1\ 250\ \text{kg}_f \cdot \text{m}$. El escudo parachoques principal (a-a) se encuentra conectado al resorte cuya constante es de $200\ \text{kg}_f/\text{cm}$. Los dos escudos auxiliares (b) están a $30\ \text{cm}$ detrás de a-a y están unidos a resortes secundarios cuyas constantes son de $100\ \text{kg}_f/\text{cm}$. Determine el máximo desplazamiento del escudo a - a y el porcentaje de energía absorbida por el resorte principal.



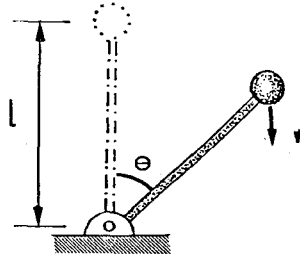
- VII.7- Una esfera cuyo peso es W parte del reposo desde el punto A y se mueve a lo largo de una pista curva definida por $y = \frac{h x^2}{\ell^2}$. Despreciando la fricción demuestre que la reacción R , ejercida sobre la partícula por la pista en el punto O, es: $R = W (1 + 4 h^2/\ell^2)$.



VII.8-Una corredera de 10 lb_f de peso se encuentra fija, por uno de sus extremos a un resorte y por el otro extremo a una cuerda, como se muestra en la figura. Si por medio de la cuerda se aplica una fuerza de 30 lb_f cuando el resorte está comprimido 2 in , determine la rapidez con que la corredera pasa por el punto C. Considere despreciable la fricción existente entre la corredera y la guía.



VII.9-Un péndulo invertido, constituido por una masa de peso W y una barra rígida de peso despreciable, inicia su movimiento desde su posición de equilibrio inestable indicada. Demuestre que cuando $\theta = \arccos \frac{2}{3}$ la barra no experimenta fuerzas de tensión ni de compresión.



VIII MOVIMIENTO RELATIVO DE LA PARTICULA

VIII.1- Un auto "A" se mueve hacia el Noroeste con rapidez de 180 km/h y otro auto "B" se mueve hacia el Este a razón de 170 km/h. Determine:

- La rapidez de "A" con respecto a "B"
- La rapidez de "B" con respecto a "A"

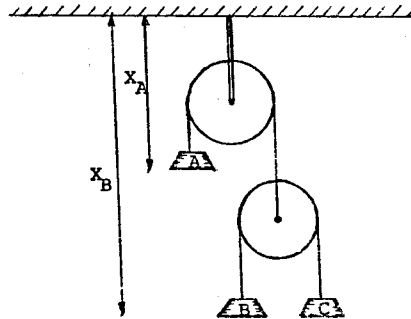
VIII.2- Para el sistema de masas y poleas de la figura, determine la velocidad y la aceleración del cuerpo "C", en el instante que corresponde a la configuración del sistema mostrado en la figura, conociendo los siguientes datos:

$$v_A = 4 \text{ ft/s } \downarrow$$

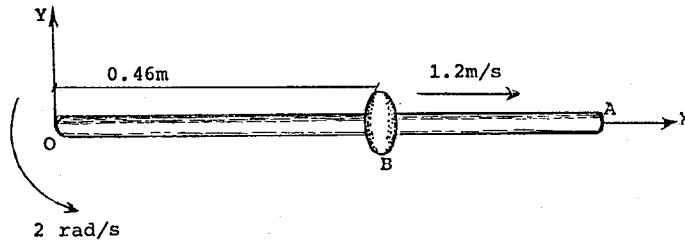
$$a_A = 1.5 \text{ ft/s}^2 \downarrow$$

$$v_B = 2.5 \text{ ft/s } \downarrow$$

$$a_B = 2 \text{ ft/s}^2 \downarrow$$



VIII.3- La barra OA gira con una rapidez angular constante de 2 rad/s en sentido contrario al de las manecillas del reloj, en un plano horizontal, alrededor de un eje vertical que pasa por "O", como se muestra en la figura; mientras OA gira, un anillo "B" está deslizando hacia afuera, con una rapidez constante de 1.2 m/s con respecto a OA. Determinar la velocidad de "B" cuando está a 0.46 m de "O".

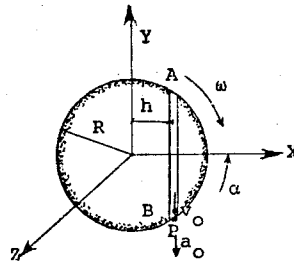


VIII.4- Determinar la aceleración de "B" en el problema anterior.

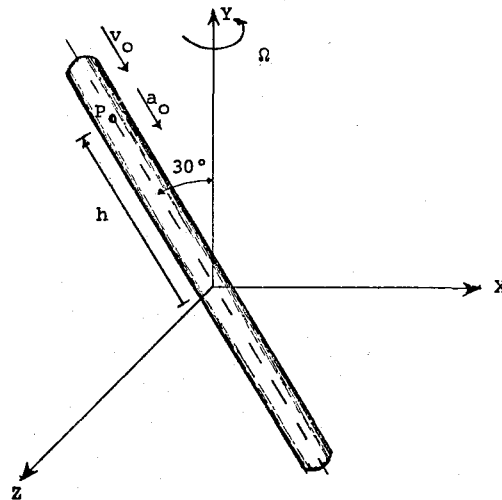
VIII.5- Una partícula "P" se mueve con una aceleración relativa constante a_0 , de A hacia B, en la ranura AB de un disco giratorio. En el instante considerado, la partícula está en B con una rapidez v_0 a lo largo de AB; el disco está girando con una rapidez angular ω en el sentido de las manecillas del reloj y con una aceleración angular α en sentido contrario, como se muestra en la figura. Determinar la velocidad y la aceleración de "P" si:

$$h=3\text{m}, R=5\text{m } v_0 = 10\text{m/s}, a_0 = 3\text{m/s}^2,$$

$$\omega=15 \text{ rad/s y } \alpha= 3 \text{ rad/s}^2$$



VIII.6-Una partícula "p" se mueve con una aceleración relativa a_o dentro de un tubo recto inclinado, mientras que el tubo está girando con una velocidad angular constante Ω alrededor de un eje vertical. En el instante considerado la partícula se mueve con una rapidez v_o respecto al tubo. Cuando el tubo está en el plano YZ, determinar la velocidad y la aceleración de la partícula en la posición indicada en la figura.



VIII.7- Una partícula "P" se mueve con una rapidez relativa constante v_0 a lo largo de la periferia de un tubo circular de radio R , a la vez que el tubo gira con una velocidad angular constante Ω alrededor de un diámetro del tubo, como se muestra en la figura.

Dado que v_0 aumenta uniformemente a razón de a_0 por unidad de tiempo, determinar la velocidad y la aceleración de la partícula en la posición indicada.

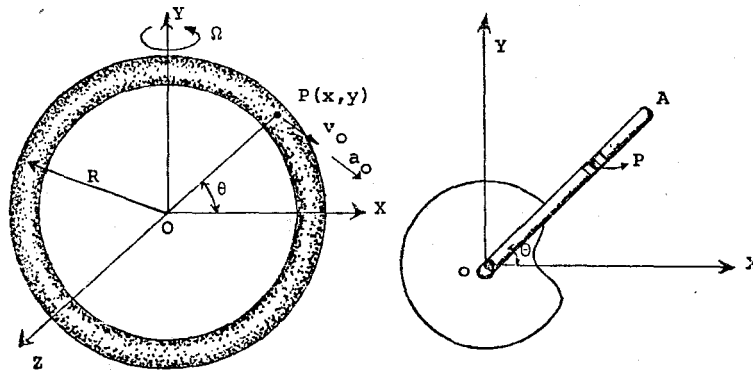
VIII.8- Resolver el problema anterior suponiendo que, en el instante considerado, el tubo está girado con una velocidad angular Ω y una aceleración angular α .

VIII.9- Una partícula "P" se localiza en la ranura de la barra OA y su movimiento está dado por:

$$r = a - b \cos \theta$$

$$\theta = \frac{1}{2} c t^2$$

en donde a , b y c son constantes. Determine la velocidad y la aceleración lineales del punto "P", sabiendo que $a > b$



IX CINEMATICA DEL CUERPO RIGIDO

IX.1- En cualquier instante, las componentes de la aceleración de los puntos P, Q y R de un cuerpo rígido que se traslada son:

$$\text{según el eje X'X: } \bar{a}_P = 8i \quad [\text{m/s}^2]$$

$$\text{según el eje Y'Y: } \bar{a}_Q = 12j \quad [\text{m/s}^2]$$

$$\text{según el eje Z'Z: } \bar{a}_R = 0$$

En cierto momento, la rapidez del cuerpo alcanza 310 m/s, de suerte que para los puntos en cuestión:

$$\text{según el eje X'X: } \vec{v}_P = 40i \quad [\text{m/s}]$$

$$\text{según el eje Y'Y: } \vec{v}_Q = 60j \quad [\text{m/s}]$$

$$\text{según el eje Z'Z: } \vec{v}_R > 0$$

Encuentre la velocidad del cuerpo 4 segundos después del instante que corresponde a estos datos.

IX.2- La velocidad y la aceleración de un cuerpo rígido que se traslada coinciden en dirección. Suponiendo que:

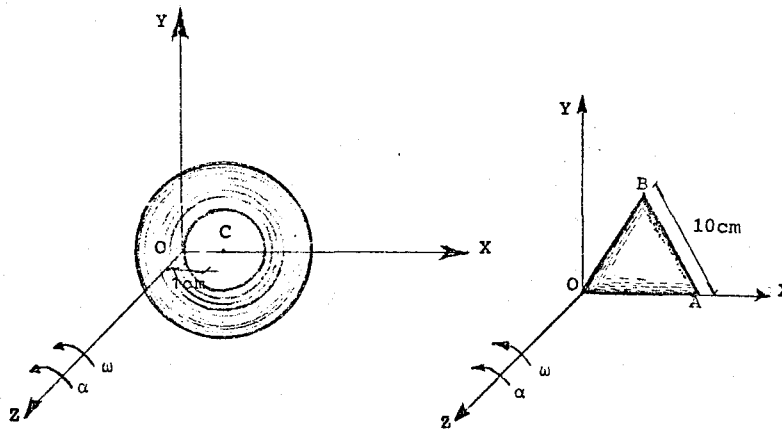
$$\vec{a} = 36i + 12j + 54k \quad [\text{m/s}^2] \text{ y que, en cierto instante, la rapidez del cuerpo móvil alcance } 44\text{m/s, calcule la velocidad del sólido 5 segundos después del último acontecimiento.}$$

IX.3- Un disco circular gira excéntricamente en el plano XOY, alrededor del eje z, con una velocidad angular ω y una aceleración angular α , ambas en el sentido contrario al de las manecillas del reloj. Si en el instante considerado: $\omega = 8 \text{ rad/s}$ y $\alpha = 2 \text{ rad/s}^2$. Hallar la velocidad y la aceleración del centro "C" en la posición mostrada.

IX.4- Una placa OAB cuya forma es de un triángulo equilátero gira en el plano XOY, alrededor del eje Z, con una velocidad angular ω y una aceleración angular α , ambas en el sentido contrario al de las manecillas del reloj. Dado que:

$$\omega = 5 \text{ rad/s}; \quad \alpha = 1 \text{ rad/s}^2$$

en el tiempo considerado, determinar las velocidades y las aceleraciones de los vértices A y B.



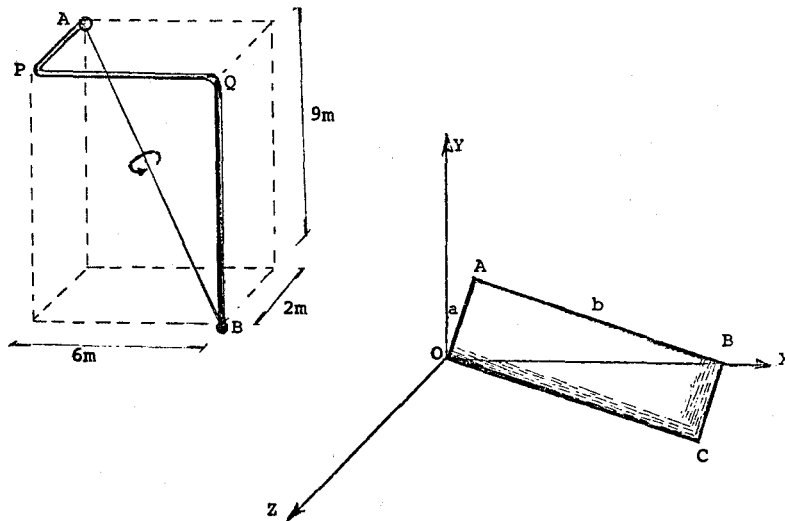
IX.5- La barra alabeada de la figura gira uniformemente en torno de los cojinetes colocados en A y B. Si lo hace a razón de 60rpm en el sentido indicado, encontrar la velocidad y la aceleración de los puntos P y Q.

IX.6- Una placa rectangular OABC, de lados a y b, gira alrededor de la diagonal OB; en el instante considerado, la placa está en el plano XOY. Dado que la velocidad y la aceleración de A son:

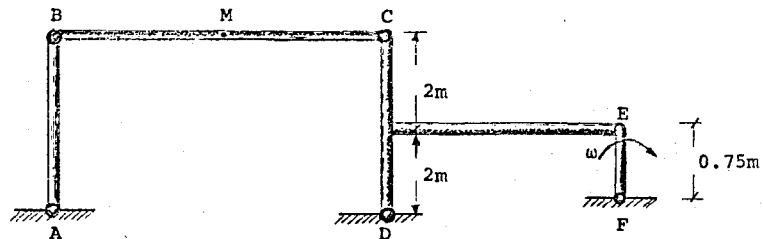
$$\vec{v}_A = 60 \mathbf{k} \quad [\text{cm/s}]$$

$$\vec{a}_A = -300 \mathbf{j} \quad [\text{cm/s}^2]$$

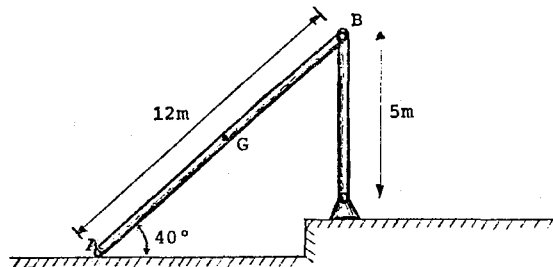
y suponiendo que $a = 15 \text{ cm}$ y $b = 20 \text{ cm}$, determinar la velocidad angular y la aceleración angular de la placa.



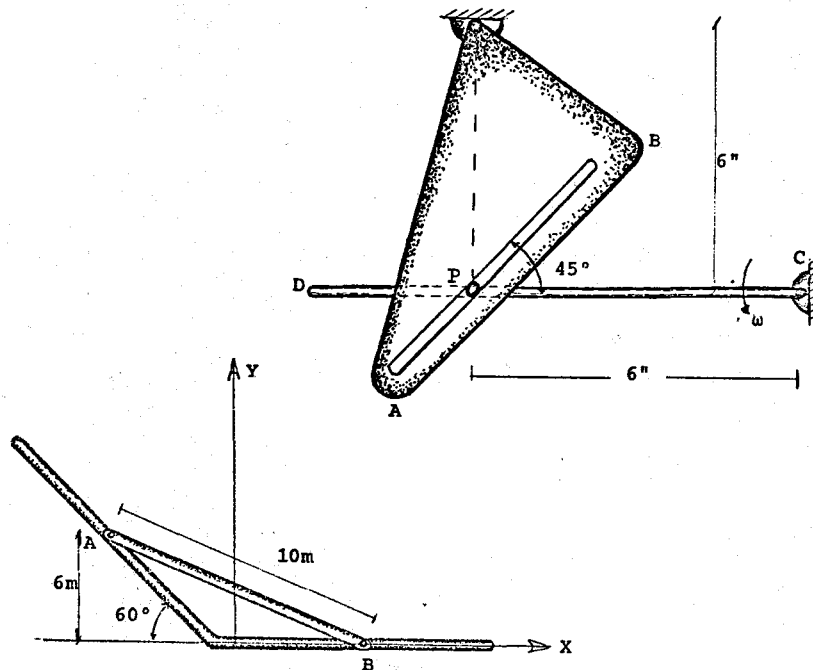
- IX.7- La manivela EF de la figura gira a razón de 40 r.p.m. y produce la oscilación del mecanismo de 4 barras mostrado. Encontrar la aceleración del punto medio de la barra BC.



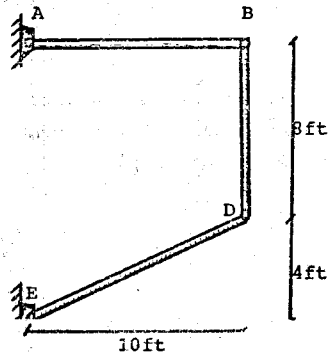
- IX.8- En la posición indicada, el extremo "A" de la barra AB tiene una rapidez de 8 m/s y una aceleración de 6 m/s^2 , ambas dirigidas hacia la derecha. Determine para ese instante:
- La aceleración angular de la barra y
 - La aceleración lineal del punto medio G de la barra.



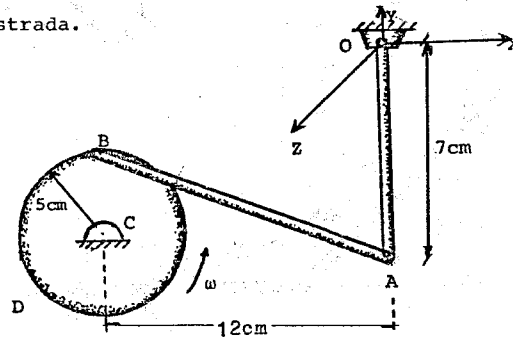
- IX.9- Los extremos de la barra AB, cuya longitud es de 10 m, se mueven en las ranuras guiadas. Para la posición mostrada en la figura, el extremo "B" tiene una velocidad de 3 cm/s y una aceleración de 2 m/s^2 , ambas hacia la derecha. Determinar la velocidad y la aceleración de "A" en ese instante.
- IX.10- Para la posición mostrada, la barra DC gira con una rapidez angular constante de 2 s^{-1} . Encuentre la velocidad y la aceleración angulares de la placa ABO en el instante mostrado.



- IX.11- En la posición mostrada, la barra AB tiene una rapidez angular constante de 3 rad/s en sentido contrarioal de las manecillas del reloj. Determine las rapidezces angulares de las barras BD- y DE.

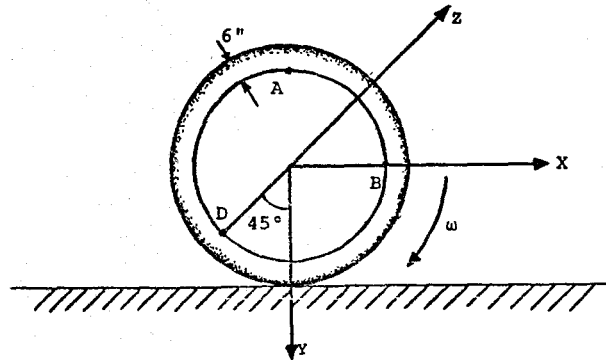


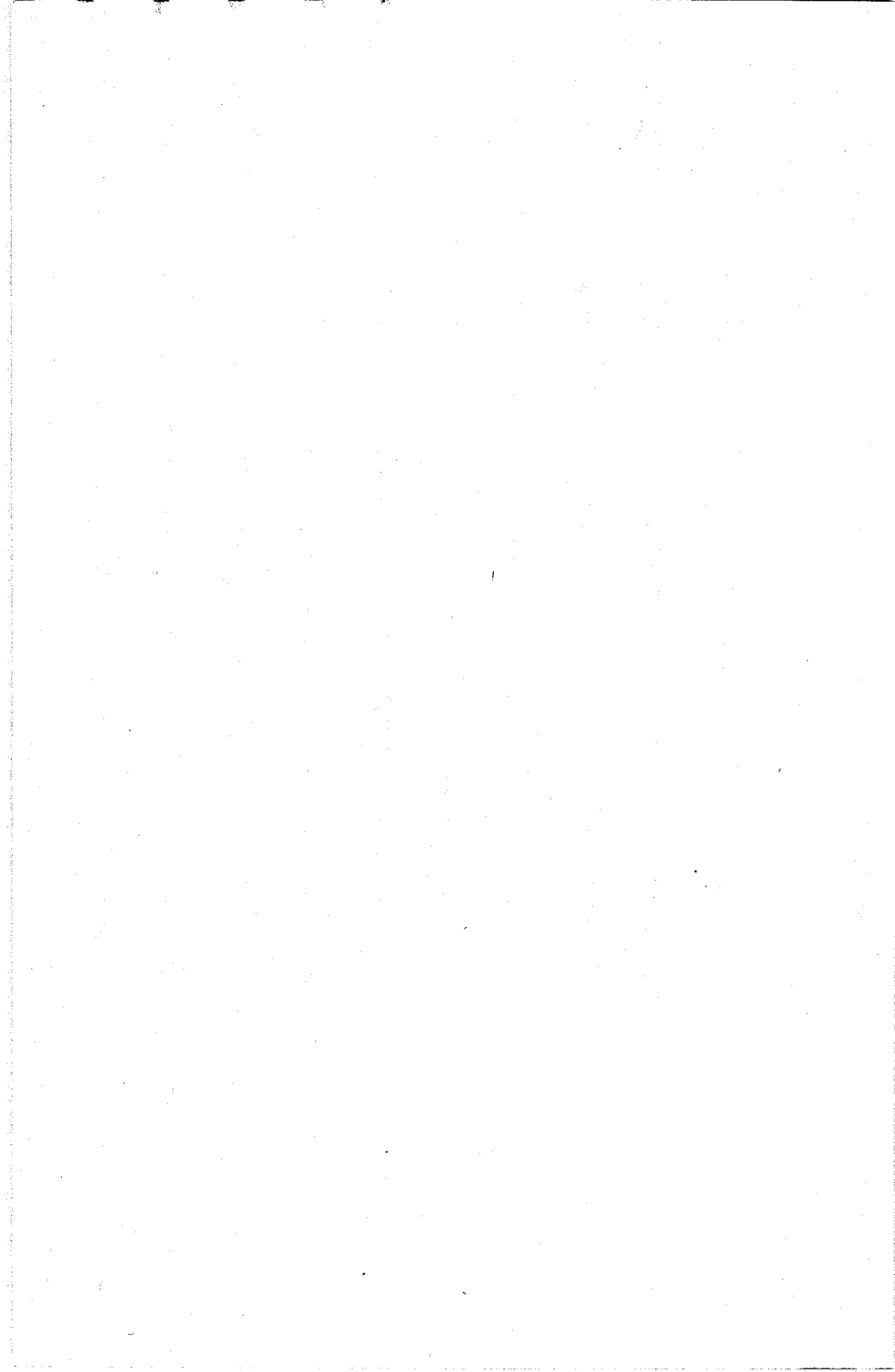
- IX.12- El disco "D", situado en el plano XOY, tiene un radio de 5 cm y gira con una velocidad angular constante $\omega = 8 \text{ rad/s}$, en el sentido de las manecillas del reloj. El disco está unido a la barra AB, que a su vez está unida a la barra OA. Determinar la velocidad y la aceleración del punto A para la posición mostrada.



IX.13- Por medio del método del centro instantáneo determine la velocidad de A en el problema IX.12-

IX.14- Una rueda de 5 ft de diámetro tiene rodamiento perfecto a lo largo de un plano horizontal. El espesor del aro de la rueda es de 6 in. Usando el método del centro instantáneo determine las velocidades de A, B y D, cuando la rueda está girando a razón de 12 rad/s.





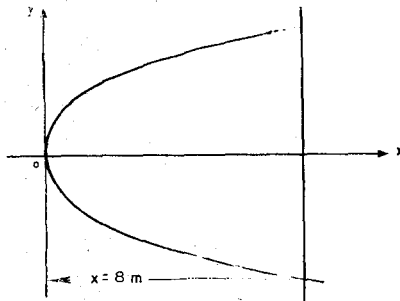
X MOMENTOS DE INERCIA

- X.1- Considere un cuerpo formado por "n" partículas de masas m_i ($i = 1, 2, \dots, n$), situadas en los puntos P_i , con vectores de posición \vec{r}_i referidos a un sistema x, y, z ; si se define el centro de masa al punto G cuyo vector de posición es \vec{r} , exprese las ecuaciones que proporcionan las coordenadas cartesianas rectangulares $(\bar{x}, \bar{y}, \bar{z})$ de dicho centro de masa G.
- X.2- A continuación se indican las ecuaciones (1) y (2) que expresan respectivamente la ley de Newton para el movimiento lineal y la ecuación de la dinámica de la rotación de un cuerpo rígido. Comparando ambas ecuaciones escriba usted el concepto físico del momento de inercia de la masa de un cuerpo rígido (I_0).

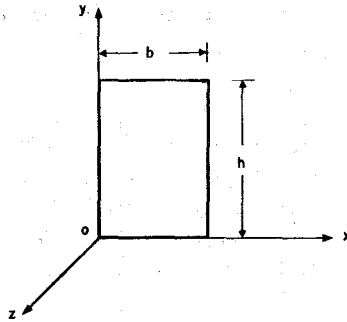
$$\vec{F} = m \cdot \vec{a} \quad \text{--- (1)}$$

$$\vec{M}_T = I_0 \cdot \vec{\alpha} \quad \text{--- (2)}$$

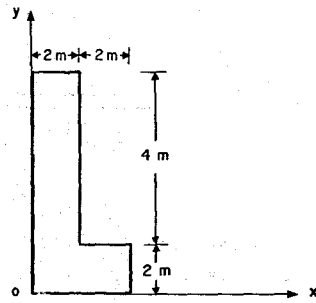
- X.3- Encuentre el momento de inercia respecto al eje de las "x", del área comprendida entre la parábola $y^2 = 2x$ y la recta $x = 8$



- X.4- Deduzca el teorema de los ejes paralelos, o teorema de Steiner, para calcular el momento de inercia de un área plana con respecto a un eje cualquiera de su plano.
- X.5- Calcule el momento polar de inercia I_z del rectángulo mostrado en la siguiente figura. El eje "z" deberá ser perpendicular al área del rectángulo y estar colocado en uno de los vértices de él.

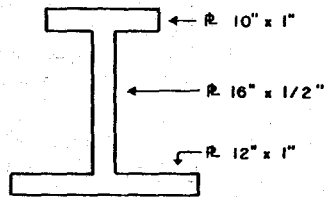


- X.6- Determine el momento polar de inercia del área de un círculo de radio r con respecto a un eje "z" perpendicular al plano del círculo y que pase por su centro.
- X.7- En la siguiente figura compuesta calcule el área total (A), el momento estático respecto al eje xx' (Q_x), la altura del centroide con respecto a dicho eje (\bar{y}), el momento de inercia respecto al eje que pasa por la base (I_x), el momento de inercia referido a un eje central paralelo a la base (I_x^c).

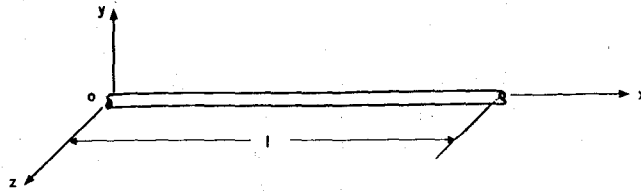


X.8- En la misma figura del problema anterior, calcule usted el momento polar de inercia I_z , así como el producto de inercia referente a los ejes xy indicados.

X.9- Se tiene una vigueta formada por 3 placas de acero, calcule la posición del centroide, así como el momento de inercia centroidal ($I_{\bar{x}}$), el momento de inercia respecto a la base (I_x), el radio de giro (k_x) centroidal y el producto de inercia respecto a los ejes centroidales.

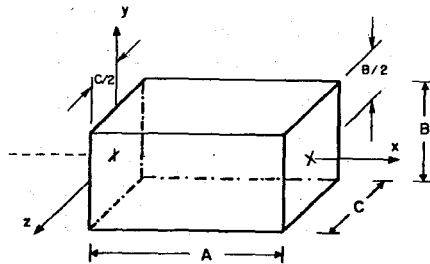


X.10- Determine el momento de inercia de la masa de una varilla delgada de longitud " l " y de masa M , con respecto a un eje yy' , perpendicular a la dirección de la varilla y que pasa por uno de sus extremos.

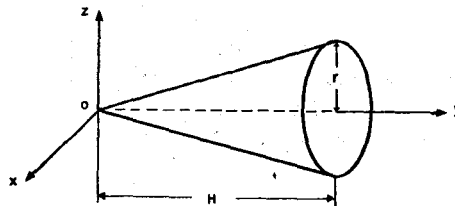


X.11- En el problema anterior determine el radio de giro con respecto a ese mismo eje y , así como también diga cuál es el significado físico de dicho radio de giro.

X.12- Calcule el momento de inercia respecto al eje z , de la masa del paralelepípedo que se muestra en la siguiente figura. Considere al cuerpo de densidad " ρ " constante.

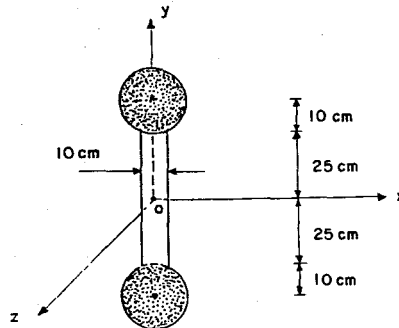


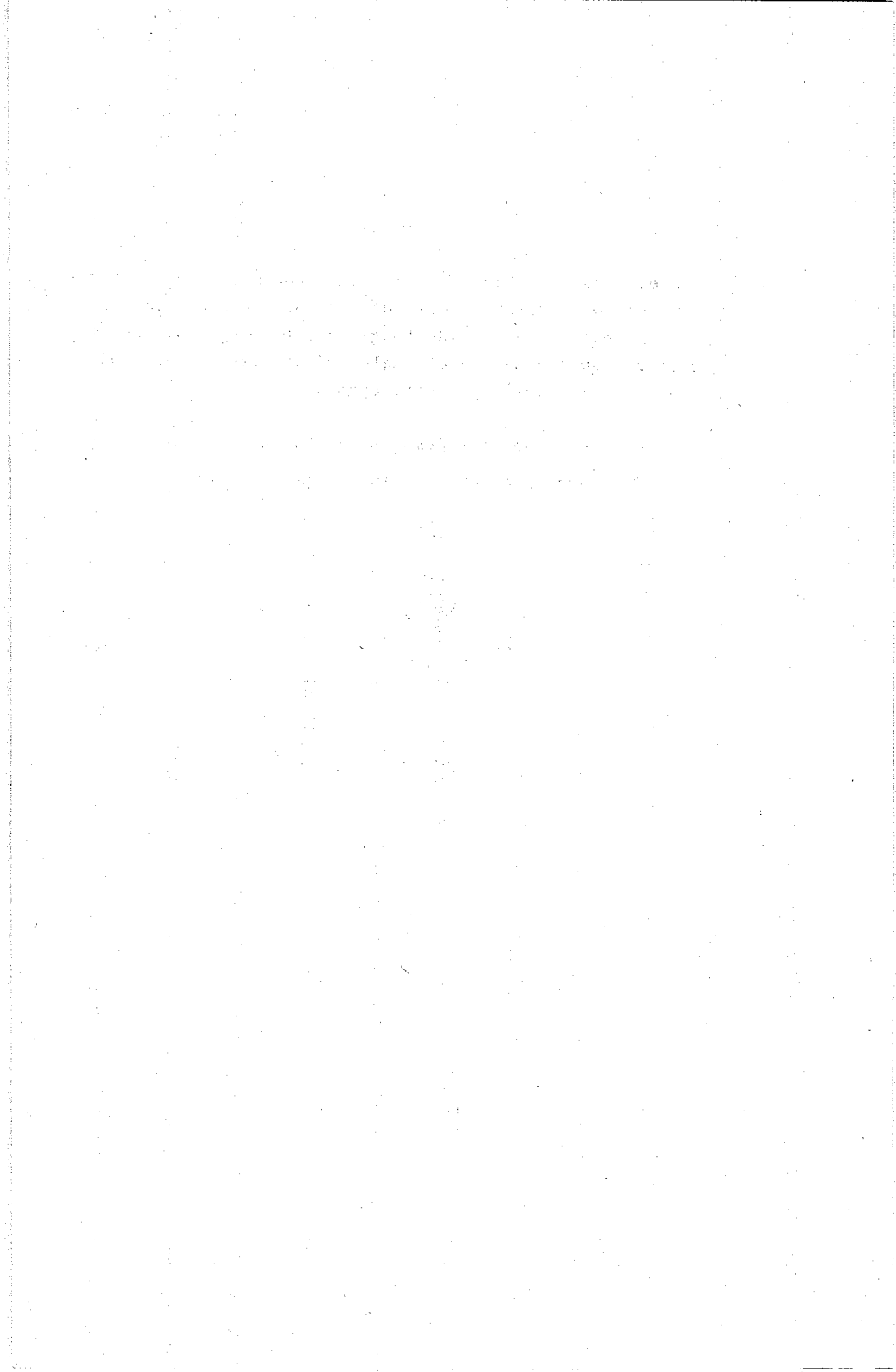
X.13- Calcular el momento de inercia de la masa de un cono circular recto, de densidad " ρ " constante, con respecto al eje longitudinal del cono.



X.14- Dos esferas homogéneas, de 5 geokilos de masa y 10 cm de radio cada una, están unidas por una barra cilíndrica delgada homogénea de 50 cm de longitud y 49.05 kg_f de peso. Calcule el momento de inercia del conjunto con respecto al eje x , en los dos siguientes casos:

- 1^a Despreciando el espesor de la barra.
- 2^a Teniendo en cuenta el espesor de la barra.

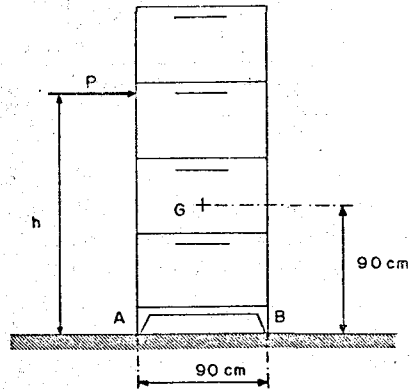




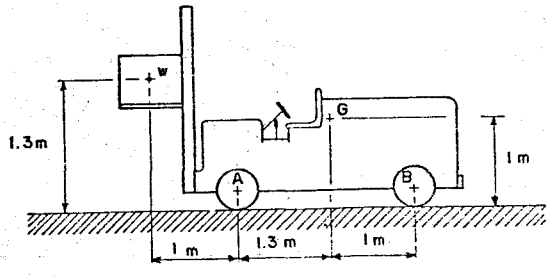
XI DINAMICA DEL CUERPO RIGIDO
(ECUACION FUNDAMENTAL)

XI.1- Un armario de 40 kg_f está situado sobre un piso horizontal rugoso cuyo coeficiente de fricción es 0.3. Si se aplica una fuerza P de 20 kg_f , como se muestra en la figura, calcular:

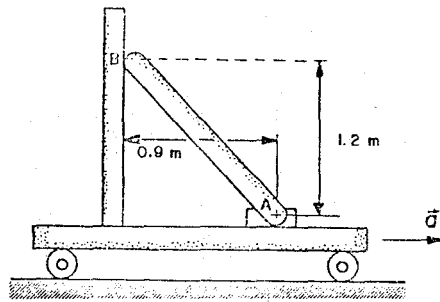
- La aceleración del armario.
- La máxima altura h a que debe aplicarse P para que el armario no voltee en torno al punto B.



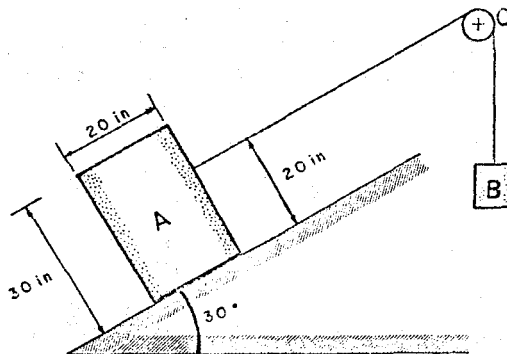
XI.2- Un montacargas que pesa 1 t_f levanta un embalaje de 600 kg_f de peso. Calcule la aceleración hacia arriba del citado embalaje para que no exista reacción en la rueda trasera B.



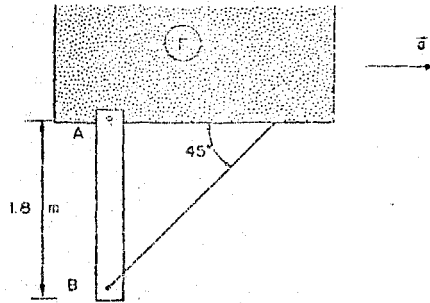
- XI.3- El peso de la barra homogénea AB es de 200 N y el carro al que está conectada se mueve sobre el piso con una aceleración de 3.6 m/s^2 . Calcular las reacciones en la articulación A y en el apoyo simple B, considerando que las superficies en contacto son lisas.



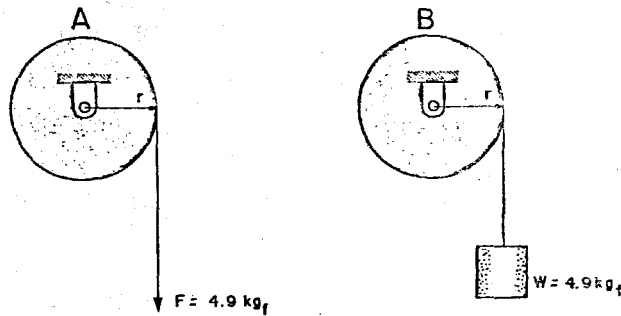
- XI.4- Si el peso del bloque homogéneo A es de 180 lb_f y sus dimensiones son las que se indican en la figura, calcule el peso máximo que puede tener B para hacer que el cuerpo A deslice hacia arriba del plano inclinado sin volcar, así como la aceleración con que sube considerando que la polea C es lisa y que el coeficiente de fricción entre el bloque y el plano es $\mu = 0.2$.



- XI.5- La barra uniforme AB de la figura pesa 500N, está articulada en A y sujeta en B, por medio de un cable, a la armadura F. Si la armadura adquiere una aceleración $a = 0.5g$ hacia la derecha determine la tensión en el cable y la fuerza total ejercida por el pasador A sobre la barra.



- XI.6- Dos poleas idénticas, A y B, están montadas en ejes sin fricción, como se muestra. Cada una de ellas pesa 19.62 kg_f y tiene una cuerda enrollada. La polea A se jala con una fuerza de magnitud 4.9 kg_f , en tanto que la B se mueve debido a un cuerpo que pesa 4.9 kg_f atado a su cable. Considerando que los cables son flexibles, inextensibles y sin peso, determine el módulo de la aceleración angular de cada polea.

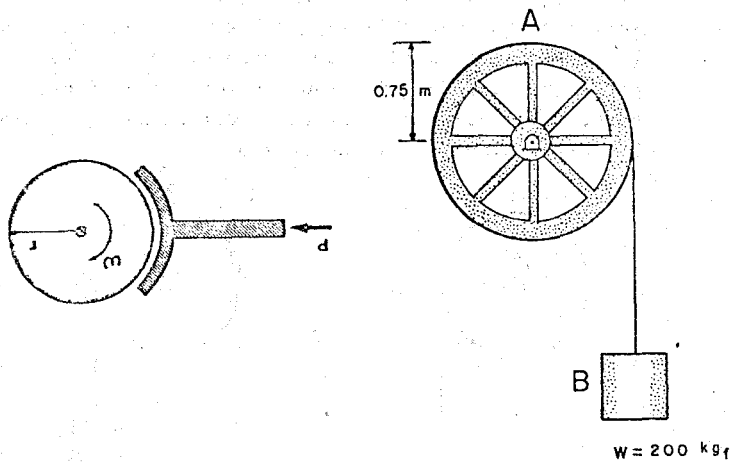


XI.7- Un tambor de 75 cm de radio, cuyo momento de inercia de $50 \text{ kg}_f \cdot \text{s}^2 \cdot \text{m}$ respecto a su eje centroidal, gira en torno a este eje con una rapidez angular de 200 rpm en el sentido indicado en la figura. ¿Qué fuerza deberá ejercer el freno para que el tambor se detenga en 15 vueltas, si el coeficiente de fricción entre las superficies en contacto es de 0.4 ?

XI.8- El volante mostrado en la figura pesa 200 kg_f , y está montado sobre un eje fijo que pasa por su centro de masa. Si el sistema parte del reposo determine el módulo de la aceleración angular del volante, la tensión en el cable y la rapidez del cuerpo B en el instante en que haya descendido 10 metros.

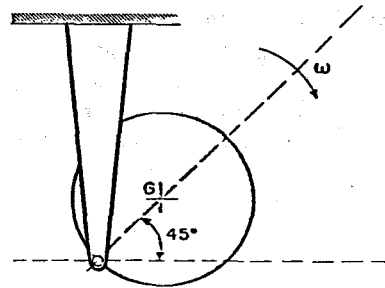
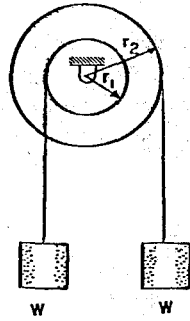
Considere que:

- El radio de giro del volante, respecto a su eje de rotación, es de 0.7 metros.
- El cable es flexible, inextensible y de peso despreciable.
- La fricción en el eje mencionado es despreciable.

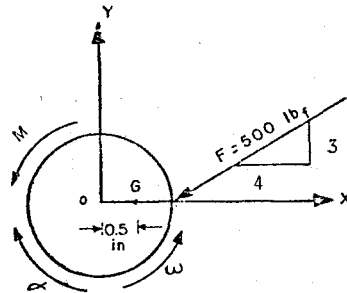


- XI.9- Una polea de doble paso tiene un peso 200 lb_f y un radio de giro de 10 in con respecto al eje de rotación. De los cables que se enrollan en la periferia de las poleas cuelgan dos cuerpos iguales de 40 lb_f de peso cada uno. Suponiendo que se desprecia la fricción en el eje, determine la magnitud de la aceleración del cuerpo que desciende; así también, el módulo de la aceleración angular de la polea. Considere $r_2 = 2r_1 = 16 \text{ in}$; los cables son flexibles, inextensibles y sin peso.

- XI.10- Un tambor cuyo peso es de 160 kg_f y tiene 0.8 m de diámetro, gira alrededor del eje horizontal como se indica en la figura. El radio de giro del tambor respecto a su eje geométrico es de 0.30 m . Si en la posición mostrada la rapidez angular es de 12 s^{-1} , determine la reacción en el eje de rotación.



XI.11- Una rueda desbalanceada de 2 pies de radio pesa 64.4 libras y tiene un radio de giro de 0.5 pies con respecto a su eje geométrico. En la posición indicada en la figura está girando alrededor de un eje horizontal que pasa por su centro geométrico, con una aceleración y una rapidez angulares de 2 s^{-2} y 12 s^{-1} , respectivamente, la primera en el sentido de las manecillas del reloj y la segunda en el contrario, estando sometida a las acciones de una fuerza F y un par M . Determine dicho par y las componentes axiales O_x y O_y de la reacción en O , suponiendo que la fricción en el eje es despreciable.

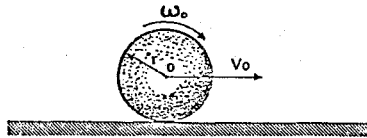


XI.12- Una esfera homogénea de radio r y peso w se lanza a lo largo de una superficie horizontal. Si la rapidez inicial de su centro es v_o y la rapidez angular inicial ω_o , investigue las características del movimiento para los tres casos siguientes:

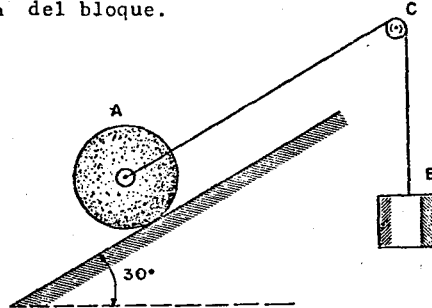
a) $v_o = r \omega_o$

b) $v_o > r \omega_o$

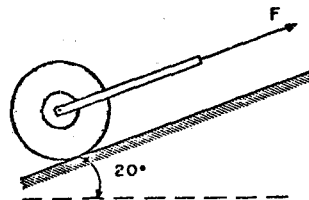
c) $v_o < r \omega_o$



- XI.13- Una esfera A maciza y homogénea rueda sin deslizar hacia arriba de un plano inclinado debido a la acción de un bloque B, al que está unida mediante una cuerda flexible, inextensible y de peso despreciable, que pasa por una polea C como se muestra en la figura. Si los pesos de A y B son respectivamente de 98 y 88 kg_f , y el radio de la esfera es de 0.4 m calcule la aceleración angular α de la esfera, la tensión T de la cuerda y la aceleración a del bloque.

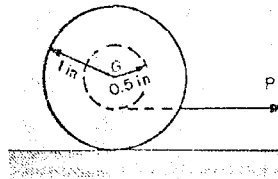


- XI.14- Un disco de 20 cm de radio, 49.05 kg_f de peso y cuyo radio de giro es 10 cm, respecto a un eje que pasa por su centro de masa, se mueve sobre una superficie inclinada soportando la acción de la fuerza constante F que se indica en la figura. Si rueda sin deslizar y la magnitud de F es 10 kg_f , determine la aceleración angular del disco, la aceleración de su centro de masa y el coeficiente de fricción mínimo para que el movimiento descrito sea posible (es decir, para que exista rodadura sin deslizamiento).

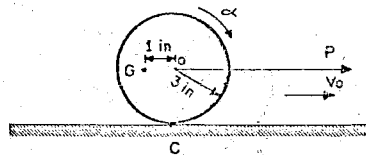


- XI.15- Un carrete que pesa 64.4 libras, cuyo radio de giro es $1/\sqrt{2}$ pies respecto al eje del disco, rueda sin deslizar a lo largo de una superficie horizontal, como se indica en la figura. Se jala por medio de una fuerza P aplicada a la cuerda que se enrolla en la ranura. Dado que $P = 48 \text{ lb}_f$ determinar:

- La aceleración del centro G .
- La fuerza de fricción que actúa sobre el carrete.



- XI.16- Un disco desbalanceado cuyo radio es de 3 ft pesa 966 lb_f y su radio de giro es de 2 ft con respecto al eje que pasa por su centro de masa G y es paralelo a su eje geométrico. El cuerpo rueda sin deslizar sobre la superficie horizontal, en la dirección indicada en la figura, cuando actúa sobre él una fuerza P horizontal cuya línea de acción pasa por el centro geométrico "O", de modo que éste tiene una rapidez de 10 ft/s y una aceleración de 5 ft/s^2 . Determine las fuerzas normal y tangencial (de fricción) que se ejercen sobre el disco en el punto de contacto C .

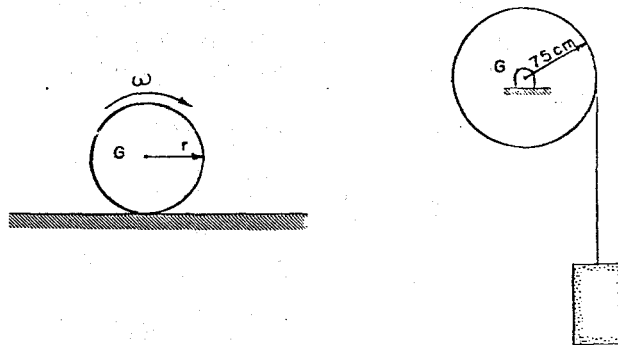


XII IMPULSO Y CANTIDAD DE MOVIMIENTO DEL CUERPO RIGIDO

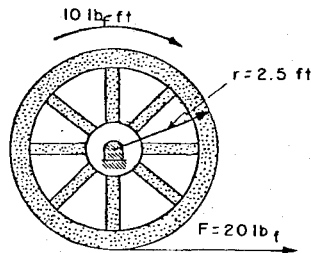
XII.1- Un disco homogéneo de peso $w = 196.2 \text{ N}$ y radio $r = 1 \text{ m}$ rueda sin deslizar sobre un plano horizontal rugoso con una rapidez angular de 50 rpm , como se muestra en la figura. Determine su cantidad de movimiento angular:

- Respecto al eje que pasa por el centro de masa del disco y que es perpendicular al plano del movimiento
- Respecto al eje instantáneo de rotación.

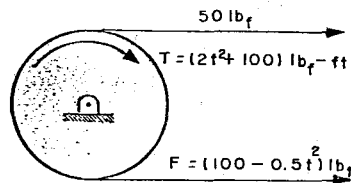
XII.2- El sistema de la figura está formado por un bloque que pesa 5 kg_f unido a un tambor mediante un cable flexible, inextensible y de peso despreciable. Si el tambor pesa 20 kg_f y tiene un radio de giro de 40 cm respecto al eje de rotación que pasa por G , determine la rapidez del bloque 4 segundos después de haberse iniciado el movimiento partiendo del reposo. Desprecie toda fricción.



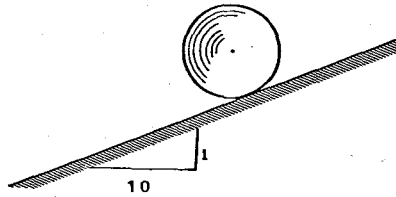
- XII.3- Un volante que pesa 483 lb_f gira con respecto a un eje fijo que pasa por su centro de masa. Si el radio de giro del volante con respecto a dicho eje es de 2 pies y la rapidez angular cambia de 20 rpm en sentido antihorario a 60 rpm en sentido horario, durante el intervalo de tiempo en que el volante está sujeto a la acción de una fuerza constante y un par constante como se muestra en la figura, encuentre el valor del tiempo necesario para que ocurra dicho cambio en las rapidezces angulares.



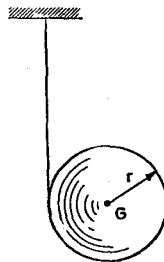
- XII.4- Una polea de 2 ft de radio y 322 lb_f de peso tiene un radio de giro de 1.5 ft con respecto a su eje de rotación. Si actúan sobre ella un par T , una fuerza F y una fuerza constante de 50 lb_f , como se muestra en la figura, determine la rapidez angular de la polea cuando $t = 10 \text{ s}$ sabiendo que en $t = 0$ tenía una rapidez angular de 10 rpm , en sentido antihorario.



- XII.5- El centro del cilindro homogéneo y macizo de la figura tiene una rapidez inicial de 61 m/s , plano arriba. Determine el tiempo necesario para que alcance una rapidez, plano abajo, del doble de la inicial, suponiendo que el cuerpo rueda sin deslizar en todo instante.

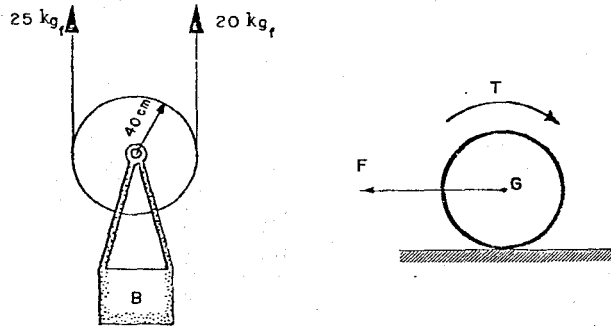


- XII.6- Un cilindro circular homogéneo está sostenido en la posición que muestra la figura. Determine la rapidez de su centro de masa y la tensión en la cuerda enrollada en él, 2 segundos después de soltarlo.



XII.7- La polea mostrada en la figura pesa 10 kg_f , tiene un radio de giro centroidal de 25 cm y soporta el bloque B que pesa 15 kg_f . En cierto instante se tensan ambos cables como se indica en la figura, de manera que el bloque adquiere una rapidez inicial de 2 m/s hacia abajo, mientras que la rapidez angular de la polea es de 8 s^{-1} en sentido antihorario. Determine v y ω después de que transcurrieron 4 segundos de aplicarse las tensiones.

XII.8- Un cilindro circular, homogéneo, de radio 2 ft y peso 161 lb_f rueda sin deslizar sobre una superficie horizontal, sujeto a la acción conjunta de un par de magnitud $T = 100 - 0.4 t^2$ y una fuerza de módulo $F = 100 - 0.1 t^2$, en donde t está en segundos, F en lb_f y T en $\text{lb}_f \cdot \text{ft}$. Si en el instante $t=0$ el centro G presenta una velocidad de 5 ft/s hacia la derecha, determine la velocidad de G cuando $t = 3 \text{ s}$; considere los sentidos mostrados para los elementos mecánicos.

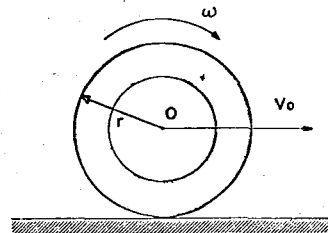
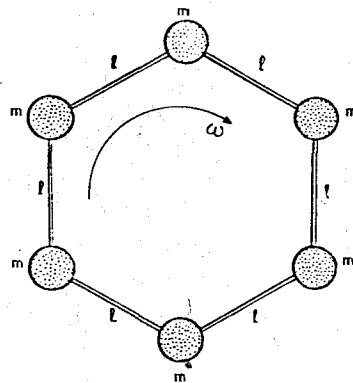


XIII TRABAJO Y ENERGIA DEL CUERPO RIGIDO

XIII.1- Seis partículas de masas iguales m se encuentran conectadas por seis barras rígidas de pesos despreciables, formando un hexágono como se muestra en la figura. Suponga que el sistema se encuentra en un plano vertical y que gira a una velocidad angular ω constante con respecto al centro de masa, el cual está inicialmente en reposo. Si para el tiempo $t = 0$ el sistema se suelta y cae bajo la acción de la gravedad, determine la energía cinética total para $t > 0$.

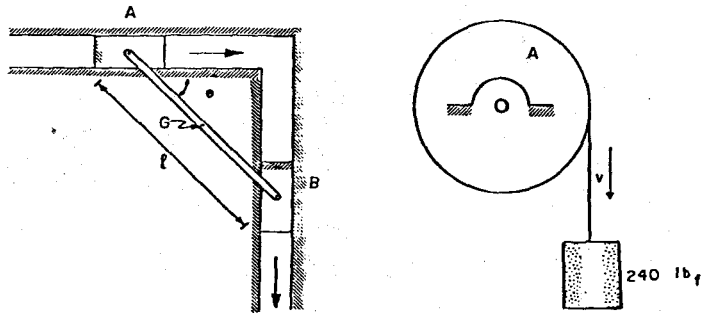
XIII.2- Determine la energía cinética del anillo mostrado de masa m para los dos casos siguientes:

- Considerando que se mueve únicamente en rotación pura en torno a un eje perpendicular al plano de movimiento que pasa por O .
- Considerando que desliza sobre el plano horizontal y gira simultáneamente.



XIII.3- Considere la varilla delgada AB de longitud l y masa m cuyos extremos están unidos a bloques de pesos despreciables y que se deslizan a lo largo de un carril horizontal y otro vertical, ambos desprovistos de fricción. Si el movimiento de la varilla se inicia de su posición horizontal ($\theta = 0^\circ$) partiendo del reposo, determine la rapidez angular ω de la varilla cuando ésta ha girado un ángulo θ .

XIII.4- Un bloque de 240 lb_f se suspende por un cable flexible, inextensible y de peso despreciable, el cual se enrolla a un cilindro de 1.25 pies de radio. El cilindro tiene un momento centroidal de inercia de $10.5 \text{ slug}\cdot\text{ft}^2$. En el instante mostrado la rapidez del bloque es de 6 ft/s dirigida hacia abajo. Sabiendo que el eje A está mal lubricado y que el rozamiento del eje es equivalente a un par $M = 60 \text{ lb}_f\cdot\text{ft}$, determine la rapidez del bloque después de que se ha movido 4 pies hacia abajo.



XIII.5- Una varilla delgada AB de 30 lb_f de peso y 5 pies de longitud se apoya mediante una articulación en el punto O como se indica. Uno de sus extremos descansa sobre un resorte de constante $k = 1800 \text{ lb}_f/\text{in}$ hasta que se comprime una pulgada, quedando entonces la varilla en posición horizontal. Si la varilla se suelta, determine su rapidez angular cuando pase por la posición vertical.

XIII.6- El cilindro A y el bloque B se encuentran unidos, como se muestra en la figura, mediante una cuerda flexible, inextensible y de peso despreciable.

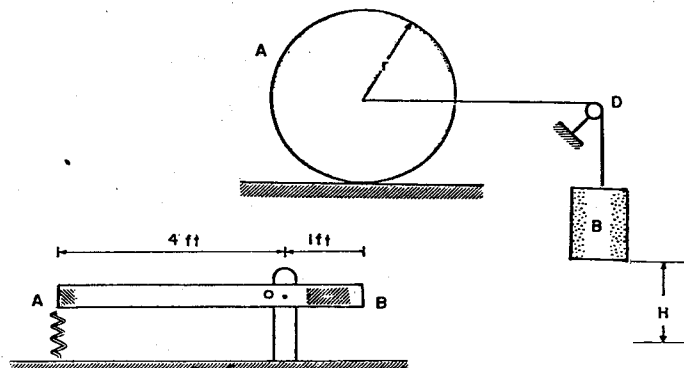
Si parten del reposo y el cilindro gira sin deslizar, determine la rapidez angular de A para cuando el bloque B haya descendido una altura h .

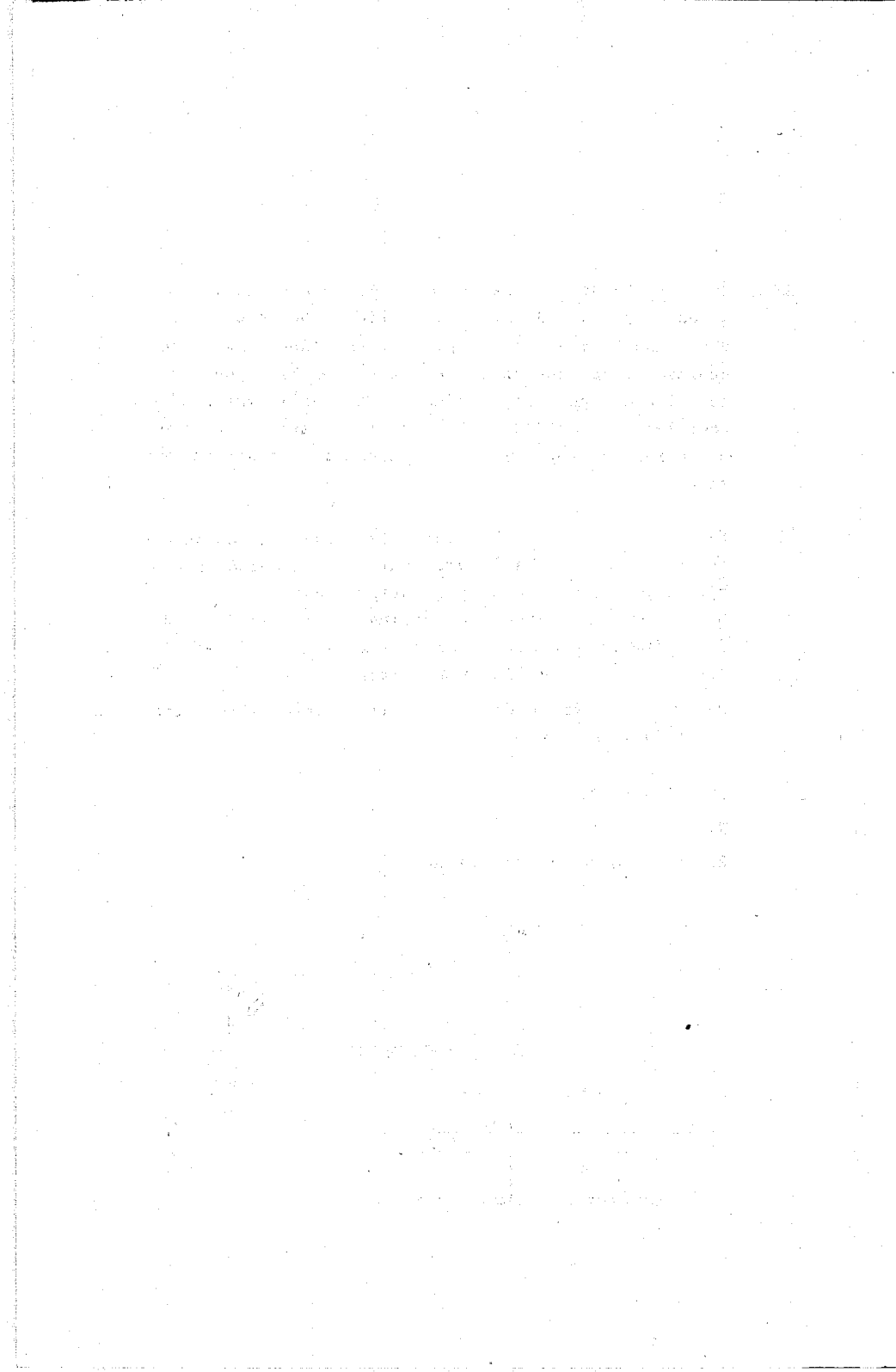
Desprecie la fricción en las articulaciones del centro del cilindro y la polea D.

peso de A = w_A

peso de B = w_B

Radio de giro centroidal de A = k





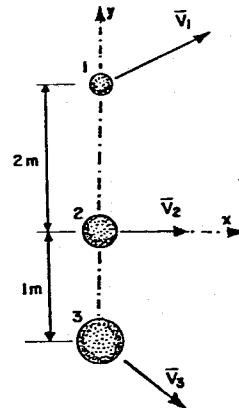
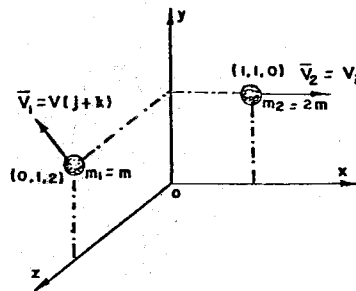
XIV SISTEMAS DE PARTICULAS

XIV.1- Dos partículas tienen las posiciones, masa y velocidades que se indican en la figura.

- a) Encuentre la posición del centro de masa del sistema que forman dichas partículas.
- b) Determine para ese instante la velocidad del centro de masa del sistema.

XIV.2- Las partículas 1, 2 y 3 de la figura, cuyas masas son m , $2m$ y $3m$, respectivamente, inician su movimiento con velocidades constantes desde la posición que se muestra; si: $\vec{v}_1 = 5\mathbf{i} + 3\mathbf{j}$, $\vec{v}_2 = 6\mathbf{i}$ y $\vec{v}_3 = 4\mathbf{i} - 2\mathbf{j}$, todas en m/s, calcule:

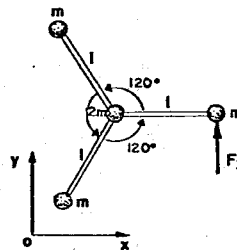
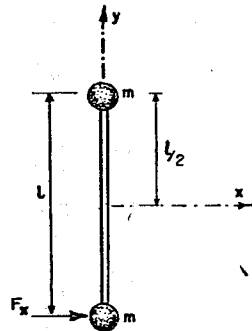
- a) La velocidad del centro de masa
- b) La ecuación de la trayectoria del centro de masa.



XIV.3- Dos partículas de masa m están conectadas mediante una varilla rígida y sin peso. Cuando el sistema se encuentra en reposo sobre un plano horizontal liso empieza a actuar una fuerza constante F_x como se indica.

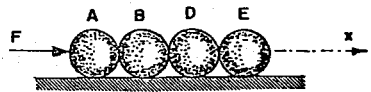
- Determine la posición del centro de masa en función del tiempo.
- Compruebe el resultado anterior a partir de los desplazamientos respectivos de cada una de las partículas.

XIV.4- Tres partículas iguales de masa m están unidas mediante tres barras rígidas, de peso despreciable y de igual longitud l , a una partícula de masa $2m$, como se indica en la figura. El sistema se encuentra inicialmente en reposo y, cuando $t = 0$, se ejerce una fuerza de magnitud constante F_y sobre una de las masas. Si los ejes horizontal y vertical son los ejes x e y , respectivamente, hallar la velocidad y el desplazamiento del centro de masa en términos de t .

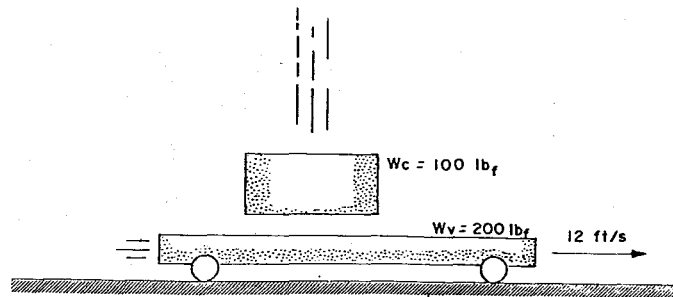


XIV.5- Cuatro esferas lisas, homogéneas, idénticas y de masa individual m , se encuentran confinadas lateralmente y descansando sobre una superficie horizontal. Si a partir de cierto instante actúa sobre A, como indica la figura, una fuerza constante cuya línea de acción pasa por los centros de las esferas, determine:

- La ecuación de movimiento para el sistema que forman. Desprecie la fricción.
- La ecuación de movimiento para el centro de masa del sistema.

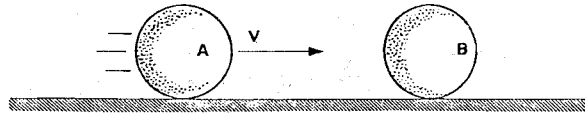


XIV.6- Un vagón de 200 lb_f de peso se mueve a lo largo de una vía horizontal y recta con una rapidez de 12 ft/s . Si durante el movimiento le cae verticalmente una caja de 100 lb_f determine la rapidez conjunta del vagón y la caja. Desprecie todas las pérdidas por fricción.

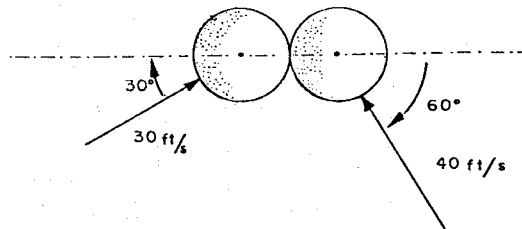


XIV.7- Dos cuerpos, A y B, se mueven a lo largo de una línea recta sobre un plano horizontal liso como se muestra en la figura. Si los cuerpos chocan con un impacto central directo, y se considera un coeficiente de restitución $e = 0.50$, determine:

- Las velocidades de A y B después del impacto.
- La fuerza promedio ocurrida en el impacto si se considera que éste sucede en 0.01 segundos.



XIV.8- En la figura se indican las magnitudes, direcciones y sentidos de las velocidades de dos esferas idénticas antes de chocar. Suponiendo que $e = 0.90$, determine la magnitud y dirección de las velocidades de las esferas después del impacto.



- XIV.9- Dos bolas de plastilina, A y B de 10 y 15 lb_f de peso, respectivamente, chocan plásticamente en un punto O y se fusionan formando una nueva pelota cuando sus velocidades son:

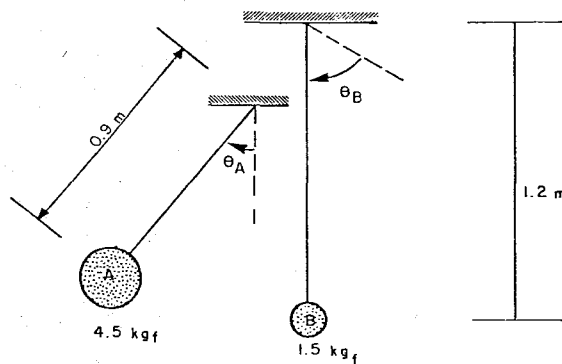
$$\vec{v}_A = 12 \mathbf{i} + 5 \mathbf{j} + 3 \mathbf{k} \text{ ft/s}$$

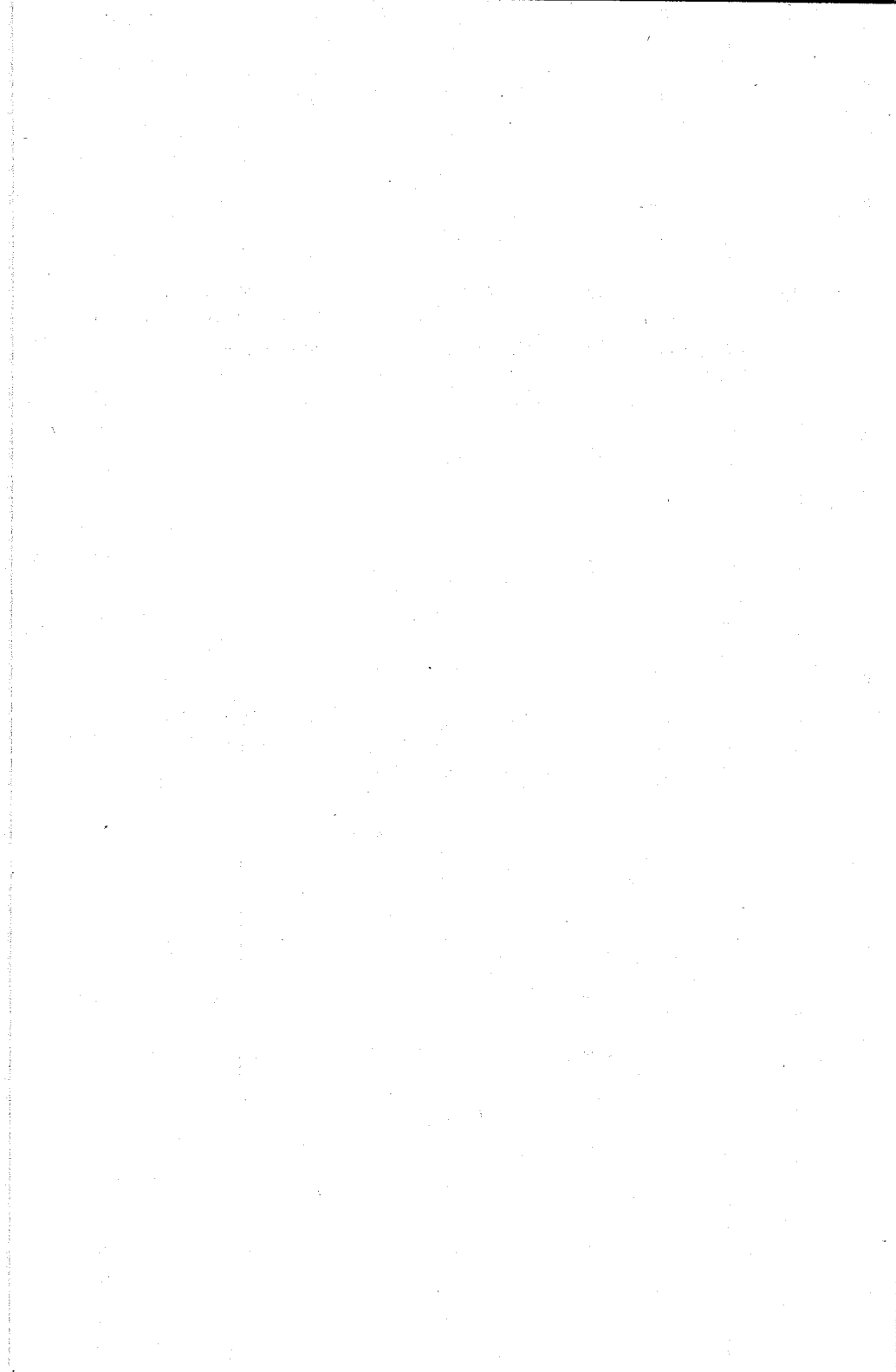
$$\vec{v}_B = 6 \mathbf{i} + 6 \mathbf{j} \text{ ft/s}$$

Determine:

- La velocidad de la nueva pelota.
- La energía perdida debido al impacto.

- XIV.10- La esfera A, de 4.5 kg_f golpea a la esfera B de 1.5 kg_f. Si $e = 0.90$, determine el ángulo θ_A , con el que debe soltarse A para que B alcance un ángulo $\theta_B = 90^\circ$.





RESULTADOS

SERIE I

I.1- $\Delta x = 84 \text{ cm} ; v_m = 28 \text{ cm/s} ; v = 8 \text{ cm/s}$

I.2- $v_m = 5 \text{ cm/s} ; v_m = -4 \text{ cm/s}$

$\dot{x}_1 = 2 \text{ cm/s} ; \dot{x}_4 = -16 \text{ cm/s}$

$t = 0 \text{ s} ; t = 8/3 \text{ s} ; \ddot{x} = -6 \text{ cm/s}^2$

I.3- $r = -\frac{9k}{(3kt-1)^3} + C ; v = -\frac{9k}{(3kt-1)^2} ; a = -\frac{6k}{3kt-1}$

I.4- $s = 2t^3 - 10t^2 + 4t - 10$

I.5- $a_N = \frac{8v^2}{(1 + 64x^2)^{3/2}}$

I.6- $\ddot{r} = ci + bj - atk ; \ddot{r} = -ak$

I.7- $\bar{v} = \frac{66}{49} i + \frac{44}{49} j - \frac{132}{49} k ;$

$\bar{a} = \frac{78}{49} i + \frac{52}{49} j - \frac{156}{49} k$

I.8- $a_T = 2 \text{ ft/s}^2 ; a_N = 1 \text{ ft/s}^2$

I.9- $a = 30 \text{ in/s}^2$

I.10- $a_N = 3.298 \text{ ft/s}^2 ; R = 15.15 \text{ ft}$

$$I.11- \frac{1}{R} = \frac{2}{3} \frac{\sqrt{t+1}}{(t^2 + 2)^2}$$

$$I.12- \vec{e}_T = 0.016i + 0.2406j + 0.9705k$$

$$\vec{e}_N = -0.9925i + 0.123j$$

$$I.13- \vec{v} = 130i + 77j + 5k; \vec{r} = 1390i + 925.5j + 101k$$

$$I.14- t = 30s; \vec{r} = 510i + 735j + 1380k \text{ (m)}$$

$$I.15- \vec{v} = 11.66 \vec{e}_\rho + 3 t^2 \vec{e}_z; \vec{a} = 6t \vec{e}_z$$

$$I.16- \vec{v} = 1.8 \vec{e}_r + 1.272 \vec{e}_\phi + 4.5 \vec{e}_z \text{ (ft/s)}$$

$$\vec{a} = 11.3097 \vec{e}_\phi + 10 \vec{e}_z \text{ (ft/s}^2\text{)}$$

$$I.17- \vec{a} = [2b - c^2 (a + bt^2)] \vec{e}_r + 4 bct^2 \vec{e}_\phi$$

$$I.18- \vec{v} = -ir\dot{\theta} \sin\theta + jr\dot{\theta} \cos\theta; \vec{a} = -ir\ddot{\theta}^2 \cos\theta - jr\ddot{\theta}^2 \sin\theta$$

RESULTADOS
SERIE II

II.1- $\omega = 502.6548 \text{ rad/s}$

II.2- $\alpha = 180 \text{ rad/s}^2$; $\theta = 128 \text{ rad}$

II.3- $\omega = b + 2 \text{ ct rad/s}$; $v = (b+2 \text{ ct})R$

II.4- $\Delta\theta = 165.5 \text{ rad}$

II.5- $\theta = 4 \text{ rad}$

II.6- $v_B = 27 \text{ m/s}$; $a = 9720 \text{ m/s}^2$

II.7- $\omega = 0.0375 \text{ rad/s}$

II.8- $\omega = 11 \text{ s}^{-1}$; $v = 11 \text{ m/s}$; $\omega = 83 \text{ s}^{-1}$; $v = 83 \text{ m/s}$

II.9- $v = \frac{4\pi}{5}\sqrt{13} \text{ in/s}$; $\bar{a} = 8\pi \left[\left(\frac{3}{2} + \frac{4\pi}{25} \right) i + \left(1 - \frac{3\pi}{25} \right) j \right] \text{ in/s}^2$

RESULTADOS
SERIE III

III.1- $\vec{v}_{m\acute{a}x} = \ddot{s} \cdot \vec{e}_T - \frac{a^2 t^2}{R} \vec{e}_N$

III.2- $\vec{r} = 1800i + 2941.11j$ (m)

$\vec{v} = 300i + 460.75j$ (m/s); $R = 56\ 470\text{m}$

III.3- $x = 3806\text{m}$; $h = 707.6\text{m}$

III.4- $\theta = 61^\circ 30'$

III.5- $\rho_A = 40.77\text{m}$; $\rho_B = 44.46\text{m}$

III.6- $a = 2.96\ \text{m/s}^2$

III.8- $x = 30\text{m}$

III.9- $a = 8\ \text{m/s}^2$; $v_0 = 20\ \text{m/s}$

III.10- $t = 1.33\text{s}$; $h = 31.20\text{m}$

III.11- $v_0 = 6.862\ \text{m/s}$; $t = 0.7\text{s}$

III.12- $t = 4.02\text{s}$; $h = 16.06\text{m}$

III.13- $t = 2.3\text{s}$; $h = 8.55\text{m}$; La primera sube y la segunda baja

III.14- $h = 31.74\ \text{ft}$; $v_0 = 45.109\ \text{ft/s}$

RESULTADOS
SERIE IV

- IV-1- $x = 94.38 \text{ m}$
- IV-2- $t = 5 \text{ segundos}$
- IV-3- $P = 16.5 \text{ kg}_f$
- IV-4- $t = 3.38 \text{ segundos; } d = 21.54 \text{ m.}$
- IV-5- $V_{10} = 50 \text{ m/s}$
 $X_{10} = 250 \text{ m/s}$
 $V_{15} = 100 \text{ m/s}$
 $X_{15} = 625 \text{ m.}$
Para $t \geq 15 \text{ s}$
 $a = 0$
 $V = V_{15} = \text{constante}$
 $V_{30} = 2125 \text{ m.}$
- IV-6- $t = 11.37 \text{ s}$
 $y = 1768.4 \text{ m}$
- IV-7- $T_{AB} = 47.14 \text{ lb}_f$
 $T_{BC} = 20.11 \text{ lb}_f$
 $a = 12.6 \text{ ft/s}^2$

IV-8- $W_0 = \frac{3}{8} W_1$

IV-9- $\ddot{X}_A = 1.25 \text{ m/s}^2$

$\ddot{X}_B = 2.5 \text{ m/s}^2$

$T = 1931.33 \text{ kg}_f$

$P = 742.11 \text{ kg}_f$

IV-10- $\dot{X}_{\text{max}} = 2.86 \text{ m/s}$

$\ddot{X}_{\text{max}} = 54.65 \text{ m/s}^2$

IV-11- a) $c = 0$

b) $c < 2 \sqrt{mK}$

c) $c > 2 \sqrt{mK}$

d) $c = 2 \sqrt{mK}$

IV-12- 0.07495 m .

IV-13- a) Para $0 < t < 2$ segundos

$X = 5e^{-t} - \frac{5}{4}e^{-2t} + \frac{5}{2}t - \frac{15}{4} \text{ (m)}$

$\dot{X} = -5e^{-t} + \frac{10}{4}e^{-2t} + \frac{5}{2} \text{ (m/s)}$

$\ddot{X} = 5e^{-t} - 5e^{-2t} \text{ (m/s}^2\text{)}$

b) Para $t > 2$ segundos

$X = 42e^{-t} - 206e^{-2t}$

$\dot{X} = -42e^{-t} + 412e^{-2t}$

$\ddot{X} = 42e^{-t} - 824e^{-2t}$

RESULTADOS
SERIE V

V.1- Dirección normal = $N - w \cos \theta = \frac{w}{g} \omega^2 R$
 Dirección tangencial = $w \sin \theta - \mu N = \frac{w}{g} \alpha R$

V.2- $v_0 = 19.87 \text{ ft/s}$

V.3- $\theta = 48.18^\circ ; T = 2w$

V.4- $P = 2.25 \text{ lb}_f$

V.5- $N = 3 w \sin \theta$

$$\omega = \sqrt{\frac{2 g R}{r}}$$

V.6- $\mu = 0.407$

V.7- $x = \frac{g T}{W k} \left(t - \frac{1}{k} \sin kt \right)$

$$y = \frac{g T}{W k^2} (1 - \cos kt) - g \frac{t^2}{2} + v_0 t$$

$$V.8- \quad W \sin \theta = \frac{W}{g} (\ddot{r} - r\omega^2) \dots (1)$$

$$N + W \cos \theta = \frac{W}{g} (r\ddot{\theta} + 2\dot{r}\dot{\theta}) \dots (2)$$

$$N = W (\cos h \theta - 2 \cos \theta)$$

$$r = \frac{g}{2\omega^2} (\sin h \omega t - \sin \omega t)$$

$$\dot{r} = \frac{g}{2\omega} (\cos h \theta - \cos \theta)$$

$$V.9- \quad T = 11.27 \text{ kg}_f$$

$$\omega = 31.52 \text{ rpm}$$

$$V.10- \quad T = 2 \text{ lb}$$

RESULTADOS
SERIE VI

VI.1- a) $t = 16$ segundos

b) $\vec{v} = -306i - 1221.33j + 0k$ m/s

VI.2- $F = 43696.9$ kg_f

VI.4- $F = 50\ 000$ kg_f

VI.5- $v(8) = 52.32$ m/s

VI.6- $\vec{v} = 124.3i$ m/s

VI.7- a) $v_{\max} = 24.04$ m/s

b) $v(5) = 0$, el bloque se detiene cuando
 $t = 5$ segundos

RESULTADOS
SERIE VII

- VII-1- $Fr = 4822.5 \text{ kg}_f$
- VII-2- $Vo = 6.9 \text{ m/s}$
- VII-3- $V = 7.48 \text{ m/s}$
- VII-4- $X = 2.72 \text{ m}$
- VII-5- $V = Xo \sqrt{k/m}$
- VII-6- $X_2 = 0.05 \text{ m}; 98\%$
- VII-8- $Vc = 5.07 \text{ ft/s}$

RESULTADOS
SERIE VIII

$$\text{VIII.1- } v_{A/B} = 138.63 \text{ km/h, } \alpha_{A/B} = 73^\circ 14' \text{NW}$$

$$v_{B/A} = 138.63 \text{ km/h, } \alpha_{B/A} = 73^\circ 14' \text{ SE}$$

$$\text{VIII.2- } \dot{x}_c = -10.5 \text{ ft/s, } \ddot{x}_c = -5 \text{ ft/s}^2$$

$$\text{VIII.3- } v_p = 0.648 \text{ m/s}$$

$$\text{VIII.4- } \left| \frac{\ddot{r}}{r} \right| = 5.14 \text{ m/s}^2$$

$$\text{VIII.5- } \vec{v}_p = -75 \mathbf{i} - 55 \mathbf{j} \text{ [m/s] ; } \vec{a}_p = -960 \mathbf{i} - 1119 \mathbf{j} \text{ [m/s}^2\text{]}$$

$$\text{VIII.6- } \vec{v} = 0.5 \Omega h \mathbf{i} - 0.866 v_o \mathbf{j} - 0.5 v_o \mathbf{k}$$

$$\text{VIII.7- } \vec{v} = v_o \sin \theta \mathbf{i} - v_o \cos \theta \mathbf{j} - R \Omega \cos \theta \mathbf{k}$$

$$\begin{aligned} \vec{a} &= \frac{v_o^2}{R} (-\cos \theta + a_o \sin \theta - R \Omega^2 \cos \theta) \mathbf{i} + \\ &+ \left[-\left(\frac{v_o^2}{R}\right) \sin \theta - a_o \cos \theta \right] \mathbf{j} - (2 \Omega v_o \sin \theta) \mathbf{k} \end{aligned}$$

$$\text{VIII.8- } \vec{v} = v_o \sin \theta \mathbf{i} - v_o \cos \theta \mathbf{j} - R \Omega \cos \theta \mathbf{k}$$

$$\begin{aligned} \vec{a} &= \left(a_o \sin \theta - R \Omega^2 \cos \theta - \frac{v_o^2}{R} \cos \theta \right) \mathbf{i} + \\ &+ \left(a_o \cos \theta + \frac{v_o^2}{R} \sin \theta \right) \mathbf{j} - (R \Omega \cos \theta + 2 \Omega v_o \sin \theta) \mathbf{k} \end{aligned}$$

RESULTADOS
SERIE IX

IX.1- $\vec{v}(t=4) = 72i + 108j + 301.5k \text{ [m/s]}$

IX.2- $\vec{v}(t=5) = 204i + 68j + 306k \text{ [m/s]}$

IX.3- $\vec{v}_c = 8j \text{ [cm/s]}$, $\vec{a}_c = -64i + 2j \text{ [cm/s}^2\text{]}$

IX.4- $\vec{v}_A = 50j \text{ [cm/s]}$, $\vec{a}_A = -250i + 10j \text{ [cm/s}^2\text{]}$
 $\vec{v}_B = -43.3i + 25j \text{ [cm/s]}$, $\vec{a}_B = -133.66i - 211.5j \text{ [cm/s}^2\text{]}$

IX.5- $\vec{v}_P = \frac{12}{11}\pi(3j + 2k) \text{ [m/s]}$, $\vec{a}_P = \frac{24}{121}\pi^2(-39i + 4j - 6k) \text{ [m/s}^2\text{]}$

$\vec{v}_Q = \frac{36}{11}\pi(-3i + j) \text{ [m/s]}$, $\vec{a}_Q = \frac{72}{121}\pi^2(9i + 27j + 20k) \text{ [m/s}^2\text{]}$

IX.6- $\vec{\omega} = 5i \text{ [rad/s]}$, $\dot{\vec{\omega}} = \vec{0}$

IX.7- $\vec{a}_M = -9.87j \text{ [m/s}^2\text{]}$

IX.9- $\vec{v}_A = 1.305i - 2.26j \text{ [m/s]}$, $\vec{a}_A = 1.3022i - 2.3004j \text{ [m/s}^2\text{]}$

IX.10- $\vec{\omega} = 2k \text{ [rad/s]}$, $\alpha = 8k \text{ [rad/s}^2\text{]}$

IX.12- $\vec{v}_A = -40i \text{ [cm/s]}$, $\vec{a}_A = 228.6i + 228.6j \text{ [cm/s}^2\text{]}$

IX.13- $\vec{v}_A = \vec{v}_B = -40i \text{ [cm/s]}$

IX.14- $\vec{v}_A = 54i \text{ [ft/s]}$, $\vec{v}_B = 30i + 24j \text{ [ft/s]}$

$\vec{v}_D = 13.03i - 16.97j \text{ [ft/s]}$

RESULTADOS
SERIE X

X.3- $I_x = 136.5 \text{ m}^4$

X.5- $I_z = \frac{1}{3} (bh^3 + b^3 h)$

X.6- $I_o = \frac{\pi R^4}{2}$

X.7- $A = 16 \text{ m}^2$

$I_x (\text{base}) = 149.33 \text{ m}^4$

$Q_x = 40 \text{ m}^3$

$I_x (\text{centroidal}) = 49.33 \text{ m}^4$

$\bar{y} = 2.5 \text{ m}$

X.8- $I_z = 202.66 \text{ m}^4$

X.9- $I_x (\text{centroidal}) = 1819.3 \text{ 1n}^4$

$I_c (\text{base}) = 3886 \text{ 1n}^4$

$k_x (\text{centroidal}) = 1819.3 \text{ 1n}^4$

X.10- $I_y = \frac{1}{3} \text{ m1}^2$

X.11- $k_y = \frac{\ell}{\sqrt{3}}$

X.12- $I_z = \frac{m}{12} (B^2 + 4A^2)$

X.13- $I_y = \frac{3}{10} \text{ mR}^2$

X.14- a) $I_x = 13691.67 \text{ geokilos-cm}^2$

b) $I_x = 13722.92 \text{ geokilos-cm}^2$

RESULTADOS SERIE XI

XI.1- a) $a = 1.962 \text{ m/s}^2$
b) $h = 126 \text{ cm}$

XI.2- $\dot{a} = 6.13 \text{ m/s}^2$ (hacia arriba)

XI.3- $R_{Ay} = 200 \text{ N}$
 $R_{Ax} = 38.3 \text{ N}$
 $R_{Bx} = 111.7 \text{ N}$

XI.4- $w_B = 472 \text{ lb}_f$
 $a = 17.3 \text{ ft/s}^2$

XI.5- $T = 176.77 \text{ N}$
 $R_{AX} = 125 \text{ N}$
 $R_{AY} = 375 \text{ N}$

XI.6- $\alpha_A = \frac{g}{2R} \text{ s}^{-2}$
 $\alpha_B = \frac{g}{3R} \text{ s}^{-2}$

XI.7- $F_{prom} = 155.33 \text{ kg}_f$
 $N = 388.33 \text{ kg}_f$

$$\begin{aligned}\text{XI.8- } \alpha &= 7 \text{ s}^{-2} \\ T &= 93.11 \text{ kg}_f \\ v &= 10.24 \text{ m/s}\end{aligned}$$

$$\begin{aligned}\text{XI.9- } \ddot{y} &= 5.03 \text{ ft/s}^2 \\ \alpha &= 3.75 \text{ s}^{-2}\end{aligned}$$

$$\text{XI.10- } R = 827 \text{ kg}_f$$

$$\begin{aligned}\text{XI.11- } M &= 631.2 \text{ lb}_f \cdot \text{ft} \\ R_{ox} &= 256 \text{ lb}_f \\ R_{oy} &= 362.4 \text{ lb}_f\end{aligned}$$

$$\begin{aligned}\text{XI.13- } \alpha &= 4.25 \text{ s}^{-2} \\ T &= 72.7 \text{ kg}_f \\ a_B &= 1.7 \text{ m/s}^2\end{aligned}$$

$$\begin{aligned}\text{XI.14- } \alpha &= 5.48 \text{ s}^{-2} \\ a_c &= 1.097 \text{ m/s}^2 \\ f_r &= 1.372 \text{ kg}_f\end{aligned}$$

$$\begin{aligned}\text{XI.15- } \text{a) } \ddot{x}_g &= 8 \text{ ft/s}^2 \\ \text{b) } f_r &= 32 \text{ lb}_f\end{aligned}$$

$$\begin{aligned}\text{XI.16- } F &= 405.33 \text{ lb}_f \\ N &= 1016 \text{ lb}_f\end{aligned}$$

RESULTADOS
SERIE XII

XII.1- a) $H_c = \frac{25}{3} \pi \text{ N.s}$
b) $H_{\text{cir}} = \frac{125}{3} \pi \text{ N.s}$

XII.2- $T = 0.27 \text{ kg}_f$

XII.3- $t = 10.05 \text{ segundos}$

XII.4- $\omega = 104.75 \text{ s}^{-1}$

XII.5- $t = \frac{1.83}{2 g \text{ sen } \theta}$

XII.6- $v_c = 13.08 \text{ m/s}$
 $T = \frac{1}{3} W$

XII.7- $v = 76.48 \text{ m/s}$
 $\omega = 117.57 \text{ s}^{-1}$

XII.8- $v_G = 15.873 \text{ ft/s}$

RESULTADOS
SERIE XIII

$$\text{XIII.1- } E_{CT} = 3 m [(gt)^2 + (\omega \rho)^2]$$

$$\text{XIII.2- a) } E_C = m (\omega r)^2$$

$$\text{b) } E_C = \frac{1}{2} m (v_0^2 + \omega^2 r^2)$$

$$\text{XIII.3- } \omega = \left(-\frac{3g}{l} \sin \theta \right)^{1/2}$$

$$\text{XIII.4- } v = 12.01 \text{ ft/s}$$

$$\text{XIII.5- } \omega = 3.66 \text{ s}^{-1}$$

$$\text{XIII.6- } \omega = \left(\frac{2g H W_B}{W_B r^2 + W_A r^2 + W_A k^2} \right)^{1/2}$$

RESULTADOS
SERIE XIV

XIV.1- a) $\vec{r}_c = \frac{1}{3} i + j + \frac{4}{3} k$ [m]

b) $\dot{\vec{r}}_c = v \left(\frac{2}{3} i + \frac{1}{3} j + \frac{1}{3} k \right)$ [m/s]

XIV.2- a) $\dot{\vec{r}}_c = 29/6 i - 0.5 j$ [m/s]

b) $\vec{r}_c = \left(\frac{29}{6} i - 0.5 j \right) t$ [m]

XIV.3- $\vec{r}_c = \frac{t^2}{2} \left(\frac{F_x}{m_1 + m_2} \right) i$

XIV.4- $\dot{\vec{r}}_c = \left(\frac{F_y}{5m} - g \right) t j$; $\vec{r}_c = \left(\frac{1}{2} \frac{F_y}{5m} - g \right) t^2 j$

XIV.5- a) $\vec{F}_i = 4 m \ddot{\vec{r}}_A$, $\vec{F}_i = 4 m \ddot{\vec{r}}_B$; $\vec{F}_i = 4 m \ddot{\vec{r}}_D$ o $\vec{F}_i = 4 m \ddot{\vec{r}}_E$

b) $\ddot{\vec{r}}_c = \frac{F_i}{4m}$

XIV.6- $v = 8$ ft/s

XIV.8- $v_{2A} = 23.2$ ft/s

$\theta_{2A} = 139.7^\circ$

$v_{2B} = 41.9$ ft/s

$\theta_{2B} = 55.6^\circ$

$$\text{XIV.9- } \vec{v} = 9 \mathbf{i} + 5.5 \mathbf{j} + 1.5 \mathbf{k} \text{ [ft/s]}$$

$$\text{XIV.10- } \theta_A = 69.9^\circ$$

