



---

UNIVERSIDAD NACIONAL AUTÓNOMA DE MÉXICO

FACULTAD DE INGENIERÍA

TEMA DE TESIS

“Diseño y Construcción de un sistema móvil de vigilancia”

Que para obtener el título de:

Ingeniero en computación

Ingeniero Eléctrico-Electrónico

P R E S E N T A N:

VICTOR GUTIERREZ MENDEZ  
FLORENCIO ERIK VALENCIA ARELIO

DIRECTOR DE TESIS:

M. I. NORMA ELVA CHÁVEZ RODRIGUEZ

CIUDAD UNIVERSITARIA

MEXICO D. F. 2008





## ÍNDICE

<b>Introducción.....</b>	<b>3</b>
<b>Capítulo 1 Generalidades sobre robots y su control .....</b>	<b>4</b>
1.1 Robots.....	4
1.2 Clasificación de los Robots.....	5
1.2.1 Arquitectura.....	6
1.2.2 Capacidades.....	7
1.2.2.1 Nivel de Complejidad.....	7
1.2.2.2 Nivel de Inteligencia.....	8
1.2.2.3 Nivel de Control.....	9
1.2.2.4 Nivel de lenguaje de programación.....	10
<b>Capítulo 2 Interfaz Gráfica.....</b>	<b>13</b>
2.1 Transmisión de datos en serie y paralelo.....	13
2.2 Interfase Paralela.....	14
2.2.1 El puerto paralelo de la PC.....	15
2.2.2 Interfase para el Puerto Paralelo.....	20
2.3 Programación.....	20
2.3.1 Lenguaje Visual Basic.....	20
2.3.2 Conceptos básicos de la DLL.....	21
2.3.3 Tabla Lógica de Movimientos.....	21
2.4 Programa.....	22
2.4.1 Pantalla Principal.....	22
2.4.2 Monitoreo Interfase Binaria.....	23
2.4.3 Interfase de Teclado o Mouse.....	24
<b>Capítulo 3 Telemando del Sistema Móvil de Vigilancia.....</b>	<b>25</b>
3.1 Sistemas de comunicación.....	25
3.2 Comunicaciones Digitales.....	26
3.2.1 Definiciones.....	26
3.2.2 Información Digital y Transmisión.....	31
3.3 Elementos de la comunicación.....	40
3.4 Sistemas de Radio Frecuencia.....	41
3.4.1 Transmisor de radiofrecuencia.....	43
3.4.2 Receptor de radiofrecuencia.....	44
3.4.3 Antenas.....	45
3.5 Diseño Transmisor-Receptor.....	45



3.5.1	Transmisor.....	45
3.5.2	Receptor.....	48
<b>Capítulo 4 Control de Motores en el Sistema Móvil de Vigilancia.....</b>		<b>52</b>
4.1	Definición de motor.....	52
4.1.1	Definición del generador.....	52
4.2	Principios Generales del Electromagnetismo.....	53
4.2.1	Principio del motor.....	53
4.3	Motores de Corriente Directa.....	56
4.3.1	Par Motor.....	57
4.3.2	Tensiones Generales.....	57
4.3.3	Fuerza Contra electromotriz.....	59
4.4	Motor de CD de Imán Permanente.....	60
4.5	Motores Paso a Paso.....	61
4.5.1	Principios de Funcionamiento.....	62
4.5.2	Tipos de motores Paso a Paso.....	63
4.5.3	Características Principales de los Motores Paso a Paso..	64
4.6	Sistemas de Control.....	64
4.6.1	Sistemas de Control de Lazo Abierto.....	65
4.6.2	Sistemas de Control de Lazo Cerrado.....	65
4.7	Servomotores.....	67
4.7.1	Funcionamiento Del Servomotor.....	68
4.8	Circuitos de Potencia.....	70
4.8.1	Clasificación de los Circuitos de Potencia.....	71
4.8.2	El Transistor de Potencia.....	72
4.8.2.1	Características de Operación.....	73
4.9	Control de Motores CD por Puente H.....	77
4.9.1	Funcionamiento del Circuito Puente H.....	77
4.10	Motores Usados en el Sistema Móvil de Vigilancia.....	80
4.11	Circuito de Control de los Motores del Sistema Móvil de Vigilancia.....	81
<b>Capítulo 5 Aspecto Final del Sistema Móvil de Vigilancia.....</b>		<b>84</b>
5.1	Chasis del Sistema Móvil de Vigilancia.....	84
5.2	Cámara del Sistema Móvil de Vigilancia.....	85
5.3	Aspecto y Pruebas Finales del Sistema Móvil de Vigilancia.....	87

## INTRODUCCIÓN

El presente proyecto de tesis consiste en diseñar un sistema de vigilancia totalmente automatizado que garantice la seguridad de los inmuebles de una casa u oficina mediante el uso de un robot móvil con una cámara inalámbrica para el envío de información a una computadora personal, al cual el usuario pueda acceder desde la misma computadora personal, con el fin de verificar que ningún evento desagradable suceda en el lugar supervisado, tales como detección de intrusos, posible conato de incendio, etc. El programa que controla los movimientos del sistema móvil será desarrollado en Visual Basic para que el usuario en cualquier lugar remoto utilizando radio frecuencia tenga el control mediante una interfaz gráfica amigable. El programa tiene su parte medular en la sección que comprende la interfaz "teclado – mouse - monitor", que consta de una interfaz gráfica con botones que manipulan a un robot móvil enviando las instrucciones necesarias para controlarlo. Tomando en cuenta que el envío de cada palabra significa el habilitar un motor y su sentido de giro, así como sus distintas combinaciones que generaran las distintas trayectorias que el robot móvil puede seguir, además dos palabras son utilizadas para accionar el subir o bajar la cámara que tiene puesta el robot móvil

La época en que vivimos no se presta a dejar sin ninguna seguridad nuestro hogar u oficina, debido a que pueden entrar intrusos y llevarse cosas que son muy preciadas para nosotros o también se pueden prever otro tipo de incidentes por lo que se desea diseñar y construir un sistema móvil de vigilancia vía remota para estar observando distintas áreas ya sea de nuestro hogar u oficina sin que se corra peligro alguno.



## CAPÍTULO 1

### Generalidades sobre robots y su control

#### Introducción

En el presente capítulo se ve de modo introductorio el origen, clasificación y modos de accionamiento de los robots en general, hasta llegar al diseño y construcción de robots móviles y sus aplicaciones.

#### 1.1 Robots

La necesidad cada vez mayor de aumentar la productividad y conseguir productos acabados de una calidad uniforme lleva a la industria a girar cada vez más hacia una automatización basada en computadoras.

La inflexibilidad y generalmente el alto coste de estas máquinas, llevó a un interés creciente en el uso de robots capaces de efectuar una variedad de funciones de fabricación en un entorno de trabajo más flexible y a un menor coste de producción.

El término robot procede de la palabra checa "robota", que significa 'trabajo obligatorio', fue empleado por primera vez en la obra teatral R.U.R (Robots Universales de Rossum), estrenada en Enero de 1921 en Praga por el novelista y dramaturgo checo Karel Capek.

Hoy la palabra robot tiene diferentes significados:

"Dispositivos capaces de moverse de modo flexible análogo al que poseen los organismos vivos, con o sin funciones intelectuales, permitiendo operaciones en respuesta a las órdenes humanas". (*Asociación Japonesa de Robótica Industrial, JIRA*)

"Un manipulador multifuncional y reprogramable diseñado para desplazar materiales, componentes, herramientas o dispositivos especializados por medio de movimientos programados variables con el fin de realizar tareas diversas". (*Instituto de Robótica de América, RIA*)



Los robots exhiben tres elementos claves según la definición adoptada:

Programabilidad: lo que significa disponer de capacidades computacionales y de manipulación de símbolos (el robot es un computador).

Capacidad mecánica: que lo capacita para realizar acciones en su entorno y no ser un mero procesador de datos (el robot es una máquina).

Flexibilidad: puesto que el robot puede operar según un amplio rango de programas y manipular material de formas distintas.

Por lo que podemos decir que:

“Un robot es un dispositivo de manipulación reprogramable y multifuncional, diseñado para mover material, piezas, herramientas o dispositivos especializados, mediante movimientos programados variables, con el fin de que sea capaz de realizar una cierta variedad de tareas a la vez que interacciona con su entorno. Es una unión de un software y un hardware. El software es la inteligencia que hay detrás del mecanismo, y es esta inteligencia la que diferencia a un robot de otras formas de automatización.”

## 1.2 Clasificación de los Robots

Un robot puede estar constituido por cuatro entidades unidas entre sí:

Sistema mecánico articulado dotado de sus motores (eléctricos, hidráulicos o neumáticos) que arrastran a las articulaciones del robot mediante las transmisiones (cables, cintas, correas con muescas). Para conocer en todo instante la posición de las articulaciones se recurre a codificadores ópticos. Estos dan el valor a las articulaciones, que no es más que la configuración o el estado del robot.

El entorno es el universo en que está sumergida la primera entidad. Si los robots están sobre un puesto fijo se reduce al espacio alcanzable por el robot. En él, el robot puede encontrar obstáculos que ha de evitar y objetos de interés, o sea los objetos con los que tiene que actuar. Por todo esto existe interacción entre la parte física y el entorno. Mediante los captadores (cámaras, detectores de fuerzas, detectores de proximidad, sensores táctiles) se toma información sobre el entorno.

Las tareas a realizar es el trabajo que se desea que haga el robot. La descripción de estas tareas se hace mediante lenguajes que pueden ser a través de los gestos, en el que se le enseña al robot lo que se debe hacer; orales, se le habla; por escrito en el que se le escriben las instrucciones en un lenguaje compatible con el robot.



El cerebro del robot es el órgano de tratamiento de la información. Este puede ser desde un autómata programable para los menos avanzados hasta un mini ordenador numérico o microprocesador para los más avanzados.

### 1.2.1 Arquitectura

Por su arquitectura los robots pueden clasificarse en:

Androides: Los androides son robots que se parecen y actúan como seres humanos. Los robots de hoy en día vienen en todas las formas y tamaños, pero a excepción de los que aparecen en las ferias y espectáculos, no se parecen a las personas y por tanto no son androides. Actualmente, los androides reales sólo existen en las películas de ficción.



Móviles: Los robots móviles están provistos de patas, ruedas u orugas que los capacitan para desplazarse de acuerdo su programación. Elaboran la información que reciben a través de sus propios sistemas de sensores y se emplean en determinado tipo de instalaciones industriales, sobre todo para el transporte de mercancías en cadenas de producción y almacenes. También se utilizan robots de este tipo para la investigación en lugares de difícil acceso o muy distantes, como es el caso de la exploración espacial y las investigaciones.



Zoomórficos: Robots caracterizados principalmente por su sistema de locomoción que imita a diversos seres vivos. Los androides también podrían considerarse robots zoomórficos.



Médicos: Los robots médicos son, fundamentalmente, prótesis para disminuidos físicos que se adaptan al cuerpo y están dotados de potentes sistemas de mando. Con ellos se logra igualar con precisión los movimientos y funciones de los órganos o extremidades que suplen.

Industriales: Los robots industriales son artilugios mecánicos y electrónicos destinados a realizar de forma automática determinados procesos de fabricación o manipulación. Son en la actualidad los más frecuentes.



Híbridos: Estos robots corresponden a aquellos de difícil clasificación cuya estructura resulta de una combinación de las expuestas anteriormente.



Así mismo en su arquitectura debemos considerar los aspectos con los cuales el robot se va a desarrollar, que son:

Grados de Libertad: es el número de parámetros que es preciso conocer para determinar la posición del robot, es decir, los movimientos básicos independientes que posicionan a los elementos del robot en el espacio. En los robots industriales se consideran 6° de libertad: tres de ellos para definir la posición en el espacio y los otros tres para orientar la herramienta.

Precisión: en la continua repetición del posicionamiento de la mano de sujeción de un robot industrial se establece un mínimo de precisión aceptable de 0,3mm, aunque es factible alcanzar precisiones de 0,05mm.

Capacidad de carga: es el peso en Kilogramos (generalmente) que el robot puede manipular. Si son pesos muy elevados se utilizarán mecanismos hidráulicos.

Sistemas de coordenadas para los movimientos del robot: son los movimientos y posiciones que se pueden especificar en coordenadas cartesianas, cilíndricas y polares.

## 1.2.2 Capacidades

En esta clasificación se tiene más en cuenta la potencia del software en el controlador, lo que es determinante de la utilidad y flexibilidad del robot dentro de las limitantes del diseño mecánico y la capacidad de los sensores. De acuerdo a esta posición los robots han sido clasificados de acuerdo a su:

- Nivel de complejidad
- Nivel de inteligencia
- Nivel de control
- Nivel de lenguaje de programación

### 1.2.2.1 Nivel de Complejidad

La generación de un robot se determina por el orden histórico de desarrollo en la robótica. Cinco generaciones son normalmente asignadas a los robots.

Robots de primera generación: Dispositivos que actúan como "esclavo" mecánico de un hombre, quien provee mediante su intervención directa el control de los órganos de movimiento. Esta transmisión tiene lugar mediante servomecanismos actuados por las extremidades superiores del hombre, caso típico manipulación de materiales radiactivos, obtención de muestras submarinas, etc.





Robots de segunda generación: El dispositivo actúa automáticamente sin intervención humana frente a posiciones fijas en las que el trabajo ha sido preparado y ubicado de modo adecuado ejecutando movimientos repetitivos en el tiempo, que obedecen a lógicas combinatorias, secuenciales, programadores paso a paso, neumáticos o Controladores Lógicos Programables. Son utilizados en la inyección de termoplásticos y metales no ferrosos, en los procesos de soldadura a punto y continúa en tareas de pintado y reemplazando con ventaja algunas operaciones de máquinas convencionales.

Robots de tercera generación: Son dispositivos que habiendo sido construidos para alcanzar determinados objetivos serán capaces de elegir la mejor forma de hacerlo teniendo en cuenta el ambiente que los circunda. Para obtener estos resultados es necesario que el robot posea algunas condiciones que posibiliten su interacción con el ambiente y los objetos. Las mínimas aptitudes requeridas son: capacidad de reconocer un elemento determinado en el espacio y la capacidad de adaptar propias trayectorias para conseguir el objetivo deseado.

Robots de cuarta generación: se desarrolla en los laboratorios de investigación. Se trata de robots altamente inteligentes con más y mejores extensiones sensoriales, para entender sus acciones y captar el mundo que los rodea. Incorporan conceptos "modélicos" de conducta.

Robots de quinta generación: Actualmente en desarrollo. Esta nueva generación de robots basa su acción principalmente en modelos conductuales establecidos.

### 1.2.2.2 Nivel de Inteligencia

Robots Inteligentes: son manipuladores o sistemas mecánicos *multifuncionales* controlados por computadores capaces de relacionarse con su entorno o a través de sensores y tomar decisiones en tiempo real. Concepto de "Inteligencia Artificial".

Robots con control por Computadora: similares a los anteriores pero carecen de la capacidad de relacionarse con el entorno que les rodea.

Robots de Aprendizaje: se limitan a repetir una secuencia de movimientos realizada con la intervención de un operador y luego lo memorizan todo.

Robots Manipuladores: son sistemas mecánicos multifuncionales cuyo sencillo sistema de control permite gobernar el movimiento de sus elementos de las formas siguientes:



1. *Manual*: el operador lo controla directamente.
2. *De Secuencia Variable*: es posible alterar algunas de las características de los ciclos de trabajo.

*Nota: los manipuladores son considerados robots en Japón, pero no en Europa y EEUU, sólo algunos de secuencia variable.*

### 1.2.2.3 Nivel de Control

#### EL CONTROL DE APRENDIZAJE

El método más común de programar un robot para que realice una nueva tarea es usar un control de aprendizaje. El control de aprendizaje es un mando de control manual que permite a un operador mover las distintas partes de un robot.

El control de aprendizaje no está unido directamente al robot, sino por medio del control principal de la computadora del robot.

Cuando mueve cada articulación, la computadora graba cada posición. Después de completar el aprendizaje el robot puede realizar el trabajo por sí mismo sin necesidad de más ayuda.

Los programas en el controlador del robot pueden ser agrupados de acuerdo al nivel de control que realizan:

*Nivel de inteligencia artificial*, donde el programa aceptará un comando como "levantar el producto" y descomponerlo dentro de una secuencia de comandos de bajo nivel basados en un modelo estratégico de las tareas.

*Nivel de modo de control*, donde los movimientos del sistema son modelados, para lo que se incluye la interacción dinámica entre los diferentes mecanismos, trayectorias planeadas, y los puntos de asignación seleccionados.

*Niveles de servosistemas*, donde los actuadores controlan los parámetros de los mecanismos con el uso de una retroalimentación interna de los datos obtenidos por los sensores, y la ruta es modificada sobre la base de los datos que se obtienen de sensores externos. Todas las detecciones de fallas y mecanismos de corrección son implementados en este nivel.



### 1.2.2.4 Nivel de lenguaje de programación

#### LENGUAJE DE CONTROL ROBÓTICO

Un lenguaje de control robótico es un lenguaje informático diseñado específicamente para controlar un robot. Además de contener las órdenes normales, tales como el control y las condiciones, un lenguaje de control robótico incluye además ordenes para el control de los movimientos del robot. Es justamente este control del movimiento lo que separa el lenguaje de control robótico de todo el resto del lenguaje de programación general. Un lenguaje de control robótico contiene una base de datos incorporada con información especial sobre cada uno de los movimientos que debe hacer el robot.

Es importante entender que el lenguaje de control robótico no está diseñado para reemplazar al control de aprendizaje, sino para complementarlo. Por tanto, un lenguaje de control robótico debe mantener una relación estrecha con el control de aprendizaje.

En la clasificación final se considera el nivel del lenguaje de programación.

La clave para una aplicación efectiva de los robots para una amplia variedad de tareas, es el desarrollo de lenguajes de alto nivel.

Los sistemas de programación de robots se ubican dentro de tres clases:

- 1.- Sistemas guiados, en el cual el usuario conduce el robot a través de los movimientos a ser realizados.
- 2.- Sistemas de programación de nivel-robot, en los cuales el usuario escribe un programa de computadora al especificar el movimiento.
- 3.- Sistemas de programación de nivel-tarea, en el cual el usuario especifica la operación por sus acciones sobre los objetos que el robot manipula.

#### TÉCNICAS GENERALES DE PROGRAMACIÓN

Programación explícita del Sistema: el operador es el responsable de las acciones de control y de las instrucciones adecuadas que las implementa. Es el que más se utiliza. Modelación del mundo exterior: se basa en cierta dosis de inteligencia. Con una amplia descripción de la tarea y del entorno, es el propio sistema el que lleva a cabo la toma de ciertas decisiones. En esta técnica existen dos subdivisiones: Programación Gestual y Programación Textual.

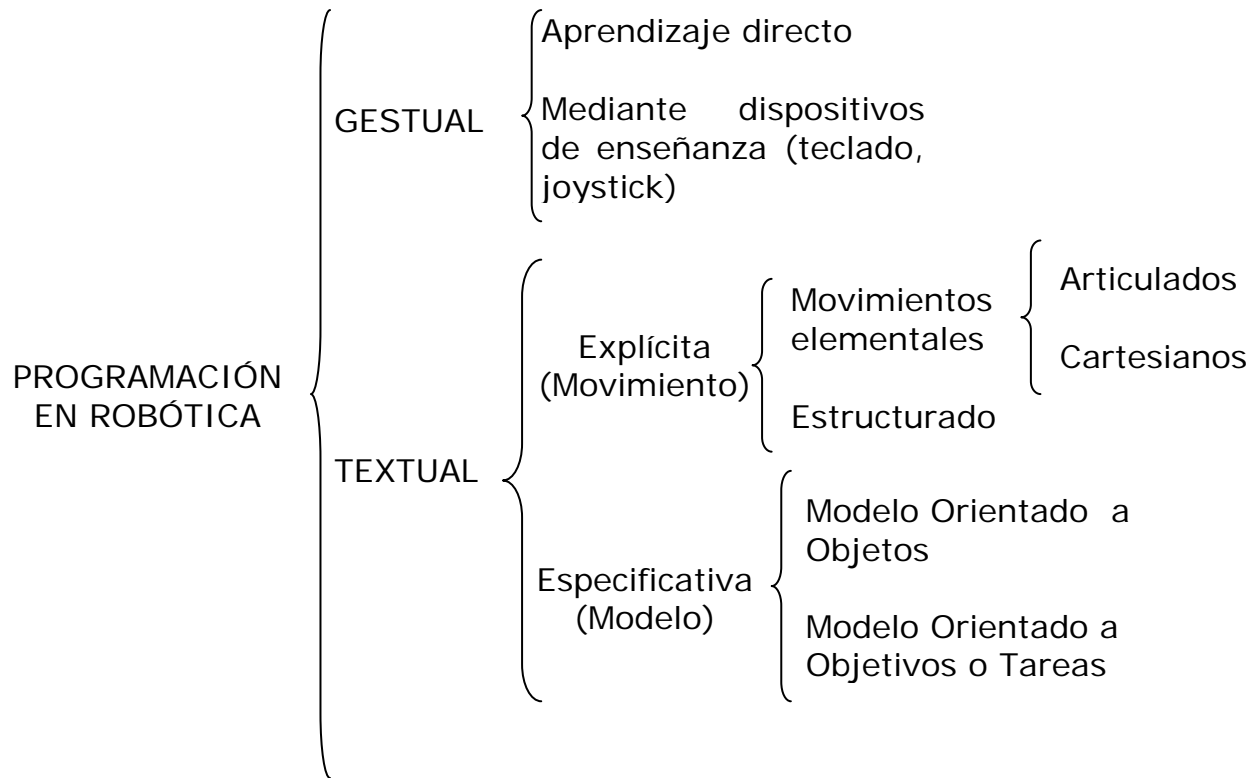


Figura 1.1 Clasificación de la Programación

Programación Gestual:

En este tipo de programación el operador guía al robot directamente a través del camino que ha de seguir en su trabajo de aplicación. Posteriormente, el sistema repetirá ese camino cíclicamente, se conoce como programación on-line. El software se organiza aquí en forma de intérprete, de tal forma que no se necesita saber programar.

La Programación Gestual incluye las siguientes funciones:

- Selección de Programación
- Generación de retardos
- Programación del estado de los sensores, tanto internos como externos.
- Borrado y modificación de los puntos de trabajo.
- Funciones especiales



### Programación Textual:

El programa queda constituido por un texto de instrucciones o sentencias cuya concepción no requiere de la intervención del robot (se efectúa off-line). Es más exacto para operaciones industriales.

En la programación textual, la posibilidad de reedición es completa, por lo que se puede variar el código a nuestro antojo según las necesidades que se planteen.

Dentro de la programación textual existen dos grandes grupos de características netamente diferentes:

- 1) Programación Textual Explícita: El programa consta de una serie de órdenes que van definiendo con rigor las operaciones necesarias para llevar a cabo la aplicación. El programador debe tener en cuenta todos los supuestos.
- 2) Programación textual Especificativa: Se trata de una programación de tipo no-procesal en la que el usuario describe las especificaciones de los productos mediante una modelización al igual que las tareas que hay que realizar sobre ellos. El sistema informático para la programación textual especificativa ha de disponer de un modelo del *Universo* (el objeto y su entorno y las relaciones con otros objetos de ese entorno) o mundo donde se encuentra el robot.

Este modelo será normalmente una base de datos más o menos compleja y requerirá de una computación potente. El trabajo de la programación consistirá en la realización de las tareas a realizar, lo que supone llevar a cabo trabajos complicados.



## CAPÍTULO 2 Interfaz Gráfica

### Introducción

Para el envío de las señales de control del Sistema Móvil de Vigilancia, se diseñó un programa en Visual Basic.

En este capítulo se describe el funcionamiento de dicho programa y la relación existente entre éste, las señales de control y los movimientos del Sistema Móvil de Vigilancia a través del puerto paralelo.

### 2.1 Transmisión de datos en serie y paralelo

La información binaria se puede transmitir en forma paralela o en serie. La figura 2.1(a) muestra cómo se transmite el código binario 0110 del lugar A al lugar B, en paralelo. Como ahí se ve cada posición de bit ( $A_0$  a  $A_3$ ) tiene su propia línea de transmisión. En consecuencia, los cuatro bits se pueden transmitir en forma simultánea durante el tiempo de un solo pulso del reloj ( $T$ ). A esta clase de transmisión se le llama *paralela a nivel de bit o en serie a nivel de carácter*.

La figura 2.1 (b) cómo se transmite el mismo código binario en serie. Como se ve, hay una sola línea de transmisión y, en consecuencia, sólo se puede transmitir un bit cada vez. Por lo anterior, se requieren cuatro pulsos de reloj ( $4T$ ) para transmitir toda la palabra. A esta clase de transmisión se le llama con frecuencia *en serie a nivel de bit*.

Es obvio que la principal opción de alternativas entre la transmisión en serie y en paralelo es entre velocidad y sencillez. La transmisión de datos se puede hacer con mucha mayor rapidez usando el sistema en paralelo; sin embargo, en él se requieren más líneas entre la fuente y el destino. Por regla general, se usa transmisión en paralelo para comunicaciones en distancias cortas, y dentro de una computadora. La transmisión en serie se usa para comunicaciones a gran distancia.

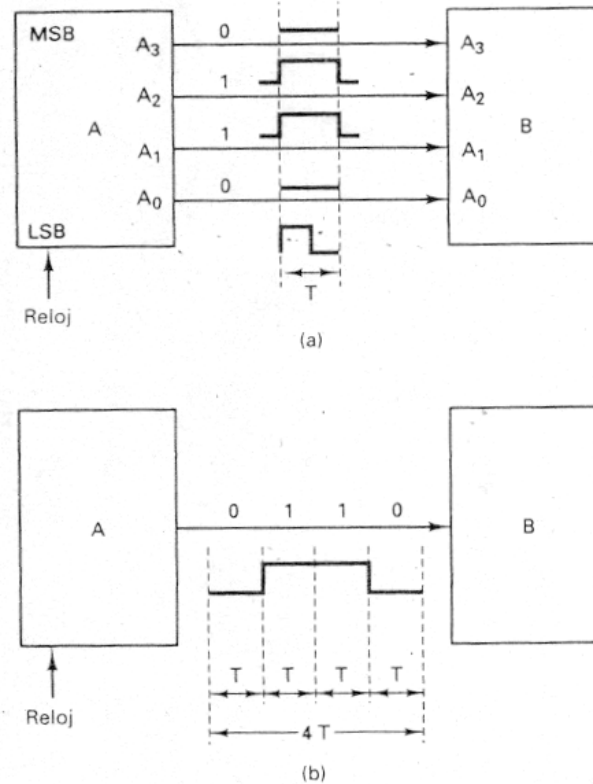


Figura 2.1 Transmisión de datos: (a) paralela, (b) serie

## 2.2 Interfase Paralela

Las interfaces paralelas transfieren datos entre dos dispositivos, con ocho o más bits al mismo tiempo. Esto es, toda una palabra de datos se transmite con bit por bit en las interfaces en modo serie. A veces, la transmisión en paralelo se llama en *serie a nivel de palabra*. Una ventaja obvia de la transmisión en paralelo es que los datos se transmiten con mucha mayor rapidez que con la transmisión serie. Esto, naturalmente, es porque hay una ruta de transmisión para cada bit de la palabra. Por ejemplo, un sistema que use palabras de ocho bits tendría ocho canales separados de comunicaciones entre el transmisor y el receptor. Otra ventaja de la transmisión en paralelo es que la mayoría de las terminales de computadora y equipos periféricos procesan internamente los datos en paralelo. Por consiguiente, con las interfaces paralelas no hay necesidad de convertir datos de paralelo a serie y viceversa. Una desventaja de la transmisión en paralelo es el mayor costo de las líneas de transmisión, en especial cuando las distancias entre el transmisor y el receptor son grandes. Por consiguiente, las interfaces paralelas se suelen usar para transferir datos entre dos o más dispositivos cercanos entre sí, como por ejemplo una computadora y una impresora.



### 2.2.1 El puerto paralelo de la PC

Sería fácil pensar que un sistema en *paralelo* es  $n$  veces más rápido que un sistema en *serie*, sin embargo esto no se cumple, básicamente el impedimento principal es el tipo de cable que se utiliza para interconectar los equipos. Si bien un sistema de comunicación en paralelo puede utilizar cualquier número de cables para transmitir datos, la mayoría de los sistemas paralelos utilizan ocho líneas de datos para transmitir un byte a la vez, como en todo, existen excepciones, por ejemplo el estándar SCSI permite transferencia de datos en esquemas que van desde los ocho bits y hasta los treinta y dos bits en paralelo.

Un típico sistema de comunicación en paralelo puede ser de una dirección (*unidireccional*) o de dos direcciones (*bidireccional*). El más simple mecanismo utilizado en un puerto paralelo de una PC es de tipo unidireccional y es el que analizaremos en primer lugar. Distinguiamos dos elementos: la *parte transmisora* y la *parte receptora*. La parte transmisora coloca la información en las *líneas de datos* e informa a la parte receptora que la información (los datos) están disponibles; entonces la parte receptora lee la información en las líneas de datos e informa a la parte transmisora que ha tomado la información (los datos).

Obsérvese que ambas partes sincronizan su respectivo acceso a las líneas de datos, la parte receptora no leerá las líneas de datos hasta que la parte transmisora se lo indique en tanto que la parte transmisora no colocará nueva información en las líneas de datos hasta que la parte receptora remueva la información y le indique a la parte transmisora que ya ha tomado los datos, a ésta coordinación de operaciones se le llama *acuerdo*, *entendimiento* ó *"handshaking"*.

Para implementar el *"handshaking"* se requieren dos líneas adicionales. La línea de *"strobe"* es la que utiliza la parte transmisora para indicarle a la parte receptora la disponibilidad de información. La línea de *"acknowledge"* es la que utiliza la parte receptora para indicarle a la parte transmisora que ha tomado los datos y que está lista para recibir más. El puerto paralelo provee de una tercera línea de *"handshaking"* llamada *"busy"*, ésta la puede utilizar la parte receptora para indicarle a la parte transmisora que está ocupada y por lo tanto la parte transmisora no debe intentar colocar nueva información en las líneas de datos.





Una típica sesión de transmisión de datos se parece a lo siguiente:

Parte transmisora:

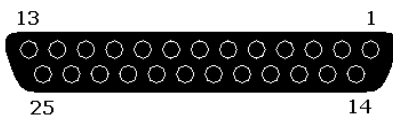
- La parte transmisora checa la línea "*busy*" para ver si la parte receptora está ocupada. Si la línea "*busy*" está activa, la parte transmisora espera en un bucle hasta que la línea "*busy*" esté inactiva.
- La parte transmisora coloca la información en las líneas de datos.
- La parte transmisora activa la línea de "*strobe*".
- La parte transmisora espera en un bucle hasta que la línea "*acknowledge*" esté activa.
- La parte transmisora inactiva la línea de "*strobe*".
- La parte transmisora espera en un bucle hasta que la línea "*acknowledge*" esté inactiva.
- La parte transmisora repite los pasos anteriores por cada byte a ser transmitido.

Parte receptora:

- La parte receptora inactiva la línea "*busy*" (asumiendo que está lista para recibir información).
- La parte receptora espera en un bucle hasta que la línea "*strobe*" esté activa.
- La parte receptora lee la información de las líneas de datos (y si es necesario, procesa los datos).
- La parte receptora activa la línea "*acknowledge*".
- La parte receptora espera en un bucle hasta que esté inactiva la línea de "*strobe*".
- La parte receptora inactiva la línea "*acknowledge*".
- La parte receptora repite los pasos anteriores por cada byte que debe recibir.

Tanto la parte transmisora como la receptora coordinan sus acciones de tal manera que la parte transmisora no intentará colocar varios bytes en las líneas de datos, en tanto que la parte receptora no debe leer más datos que los que le envíe la parte transmisora, un byte a la vez.

El puerto paralelo de una típica PC utiliza un conector hembra de tipo DB de 25 patitas (DB-25 S), éste es el caso más común. El orden de las patitas del conector es el siguiente:





Pin	E/S	Polaridad activa	Descripción
1	Salida	0	Línea Strobe
2 ~ 9	Salida	-	Líneas de datos (bit 0/pin 2, bit 7/pin 9)
10	Entrada	0	Línea acknowledge (activa cuando el sistema remoto toma datos)
11	Entrada	0	Línea busy (si está activa, el sistema remoto no acepta datos)
12	Entrada	1	Línea Falta de papel (si está activa, falta papel en la impresora)
13	Entrada	1	Línea Select (si está activa, la impresora se ha seleccionado)
14	Salida	0	Línea Autofeed (si está activa, la impresora inserta una nueva línea por cada retorno de carro)
15	Entrada	0	Línea Error (si está activa, hay un error en la impresora)
16	Salida	0	Línea Init (Si se mantiene activa por al menos 50ms, ésta señal autoinicializa la impresora)
17	Salida	0	Línea Select input (Cuando está inactiva, obliga a la impresora a salir de línea)
18 ~ 25	-	-	Tierra eléctrica

Tabla 1. Configuración del puerto paralelo estándar

Hay tres direcciones de E/S asociadas con un puerto paralelo de la PC, estas direcciones pertenecen al registro de datos, el registro de estado y el registro de control. El *registro de datos* es un puerto de lectura-escritura de ocho bits.

Leer el registro de datos (en la modalidad unidireccional) retorna el último valor escrito en el registro de datos. Los registros de control y estado proveen la interfase a las otras líneas de E/S.



Dirección	Nombre	Lectura/Escritura	Bit #	Propiedades
Base + 0	Puerto de datos	Escritura	Bit 7	Dato 7
			Bit 6	Dato 6
			Bit 5	Dato 5
			Bit 4	Dato 4
			Bit 3	Dato 3
			Bit 2	Dato 2
			Bit 1	Dato 1
			Bit 0	Dato 0

Tabla 2: Registro de Datos

Dirección	Nombre	Lectura/Escritura	Bit #	Propiedades
Base + 1	Puerto de estado	Sólo Lectura	Bit 7	Busy
			Bit 6	Acknowledge
			Bit 5	Falta de papel
			Bit 4	Select In
			Bit 3	Error
			Bit 2	IRQ (Not)
			Bit 1	Reservado
			Bit 0	Reservado

Tabla 3: Registro de Estado



Dirección	Nombre	Lectura/Escritura	Bit #	Propiedades
Base + 2	Puerto de control	Lectura/Escritura	Bit 7	No usado
			Bit 6	No usado
			Bit 5	Permite puerto bidireccional
			Bit 4	Permite IRQ a través de la línea acknowledge
			Bit 3	Selecciona impresora
			Bit 2	Inicializa impresora
			Bit 1	Nueva línea automática
			Bit 0	Strobe

*Tabla 4: Registro de Control*

Cuando la PC se enciende el BIOS ejecuta una rutina para determinar el número de puertos presentes en el sistema asignando la etiqueta LPT1 al primer puerto localizado, si existen más puertos entonces se asignarán consecutivamente las etiquetas LPT2 y LPT3 de acuerdo a la tabla 5:

Dirección inicial	Función
0000:0408	Dirección base para LPT1
0000:040A	Dirección base para LPT2
0000:040C	Dirección base para LPT3
0000:040E	Dirección base para LPT4

*Tabla 5: Direcciones Base en el BIOS*



### 2.2.2 Interfase para el Puerto Paralelo

Actualmente, la mayoría de los puertos instalados en las computadoras son de tipo multimodo, es decir que son configurables a través del BIOS de la máquina, además de éste, están las opciones bidireccionales, EPP y ECP principalmente.

El modo de operación *Normal* es el más elemental y solamente permite la escritura en las líneas de datos, pines 2 a la 9 del conector DB-25 del puerto paralelo de la PC.

Eléctricamente, el puerto paralelo entrega señales TTL y como tal, teóricamente, se le puede conectar cualquier dispositivo que cumpla con los niveles de voltaje específicos de la lógica TTL.

## 2.3 Programación

Parte fundamental del control del Sistema Móvil de Vigilancia se encuentra centralizado en un programa orientado a eventos en ambiente grafico, que manipula y controla los movimientos así como la memorización y la repetición de estos entre la PC y el Sistema Móvil de Vigilancia previa ubicación de tablas binarias homologadas a movimientos definidos o en un ambiente libre de articulaciones.

Aquí se describe el funcionamiento de un programa de control diseñando en Visual Basic (VB), llamado SISMOVIG, que nos permitirá observar de manera grafica en pantalla los movimientos del Sistema Móvil de Vigilancia.

### 2.3.1 Lenguaje Visual Basic

Es conocida la inhabilidad de VB para que de manera directa pueda tomar el control directo de los periféricos de una PC, pero también es de sobra conocido que VB es muy versátil para la creación de programas en ambientes Windows así como la incorporación de nuevos elementos multimedia y gráficos. Por esta razón se utiliza este lenguaje como plataforma de desarrollo del control y manipulación del Sistema Móvil de Vigilancia apoyados en un mecanismo que nos permita "traducir" algunas habilidades del lenguaje C, que si puede tomar control de los periféricos de una PC y aprovechar la facilidad de VB para crear interfaces de usuario fácil y rápidamente. Dicho mecanismo toma la forma de una DLL, misma que se programa en otro lenguaje diferente de VB. Una vez que se cuenta con dicha librería se utiliza como cualquier otra disponible en Windows.



### 2.3.2 Conceptos básicos de la DLL

Las librerías de enlace dinámico (DLL), son uno de los elementos principales del sistema operativo Windows 9x. En su concepto básico, se tratan de archivos ejecutables independientes que contienen funciones y recursos que pueden ser llamados por los programas y por otras DLL para realizar ciertos trabajos.

Una DLL no puede ser ejecutada en forma independiente, entra en acción hasta que un programa u otra DLL llama a una de las funciones de la librería. El término "*enlace dinámico*" se refiere al hecho de que el código que contiene la DLL se incorpora al programa ejecutable que la llama sólo hasta el momento en que es requerido, en tiempo de ejecución, al contrario del enlace estático que es el que se lleva a cabo durante el proceso de enlazado para crear un programa Windows 9x.

A este enlace dinámico le llamaremos puerto.dll el cual se encuentra ubicado en el directorio de C:\Windows\System y sin el cual no es posible el control y manipulación del puerto paralelo.

### 2.3.3 Tabla Lógica de Movimientos

En esta sección se detalla la parte binaria o de salidas lógicas TTL que dan lugar a los movimientos de las diversas partes que articulan el Sistema Móvil de Vigilancia (tabla 6), las cuales proporcionan una referencia visual de las señales que están enviando al del "modulo de transmisión" el cual se detalla en el capítulo siguiente.

Dirección		Datos								
BMS							BLS	Decimal	Acción	
0	0	0	0	0	0	0	0	0	Reset	
0	0	0	1	0	0	0	0	16	Izquierda	
0	0	1	0	0	0	0	0	32	Derecha	
0	0	1	0	1	0	0	0	40	Giro Izquierda	
0	0	1	1	0	0	0	0	48	Adelante	
0	1	0	0	1	0	0	0	72	Atrás	
0	1	0	1	0	0	0	0	80	Giro Derecha	
1	0	0	0	0	0	0	1	129	Cámara Abajo	
1	0	0	0	0	0	1	0	130	Cámara Arriba	

Tabla 6. Estados Lógicos Binarios



## 2.4 Programa

El software de control del Sistema Móvil de Vigilancia esta diseñado en Visual Basic, los movimientos están programados para que se pueda interactuar tanto con el teclado o el Mouse de la computadora. Se utiliza un software adicional para la obtención de video que nos muestra los movimientos y los objetivos de nuestro Sistema Móvil de Vigilancia.

### 2.4.1 Pantalla Principal

En la figura 2.4 se aprecia la pantalla principal con un menú en la parte superior y el control del Sistema Móvil de Movimiento conformado por 9 botones, dicho menú y control se describen a continuación:

Menú:

- Iniciar Puerto: Inicializa el puerto a 0
- Iniciar Video: Inicializa el sistema de captura de vídeo
- Rutinas: (*Monitoreo Interfase Binaria*), Muestra el estado actual del Sistema Móvil de Vigilancia mediante indicadores binarios, así como los movimientos que están siendo ejecutados.
- Ayuda: Acerca del sistema
- Salir: Salir del sistema

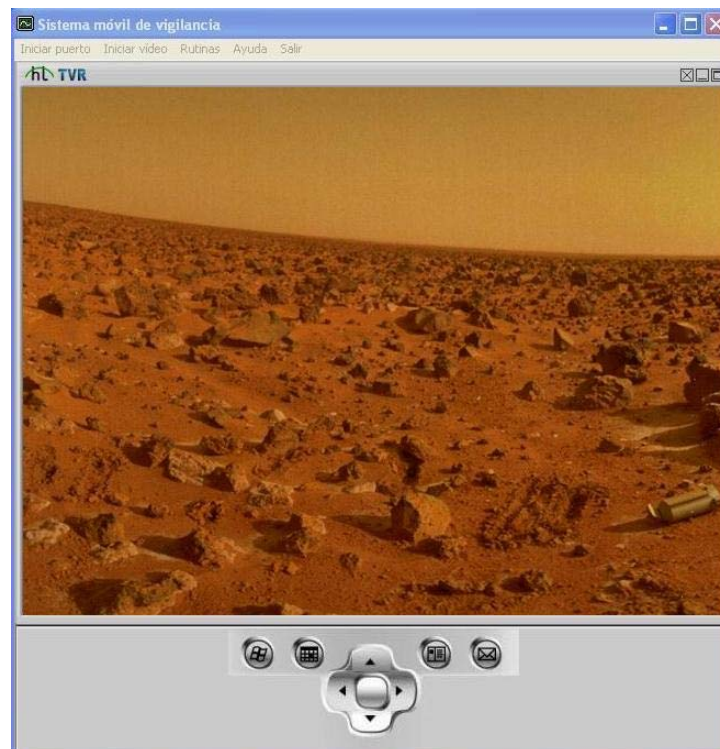


Figura 2.4 Pantalla Principal del programa.



Control:



Figura 2.5 Botones de control.

El sistema de botones con el cual cuenta la interfaz gráfica para darle funcionalidad al Sistema Móvil de Vigilancia esta formado por nueve botones los cuales se describen a continuación:

	Adelante		Giro a la izquierda
	Atrás		Giro a la derecha
	Izquierda		Cámara arriba
	Derecha		Cámara abajo
	Reset		

Tabla 7. Botones de control

### 2.4.2 Monitoreo Interfase Binaria

En un formato digital se muestran las combinaciones binaras de cada movimiento, que son señaladas en iconos de color verde y rojo, las cuales señalan la posición binaria del código que se esta enviando en ese momento, esto con el fin de poder ver y representar los movimientos disponibles y que se encuentren en funcionamiento.

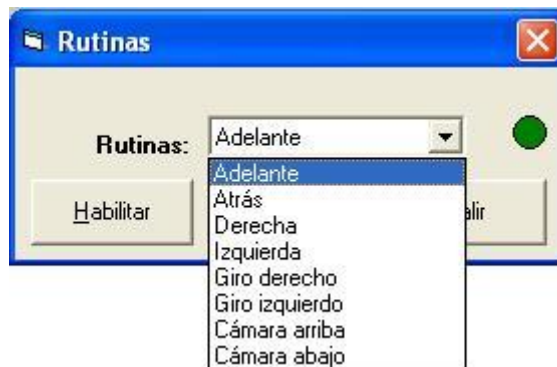


Figura 2.6 Pantalla "Monitoreo de Rutinas"









### 2.4.3 Interfase de Teclado o Mouse


En esta barra se encuentran los botones, que controlados a través del teclado o mouse de la PC, mueven en un sentido o en otro los motores del Sistema Móvil de Vigilancia.

El Sistema Móvil de Vigilancia se desplaza hacia adelante, hacia atrás, hacia la derecha o hacia la izquierda utilizando las teclas del bloque de "flechas" adelante, atrás, derecha e izquierda, respectivamente.

Para girar a la izquierda se puede utilizar el icono correspondiente a través del mouse  o simplemente presionando la tecla numérica 1.

La opción de girar a la derecha esta disponible con su correspondiente icono  o con la tecla numérica 2.

Los movimientos de la cámara hacia arriba  o hacia abajo  funcionan con sus iconos correspondientes o utilizando las teclas numéricas 3 y 4.

Con el botón de reset  pone la salida de datos del puerto paralelo en valores bajos o nulos para efectos de inicialización de todos los movimientos, que posicione en sus valores originales; ya que cuando se inicia una PC esta arranca con ciertos valores en los puertos paralelos y habrá que limpiar dicha información.



## CAPÍTULO 3

### Telemando del Sistema Móvil de Vigilancia

El Sistema Móvil de Vigilancia manipula un robot móvil que se desplaza a diferentes lugares y este capítulo tiene como objetivo describir el diseño del sistema de comunicación que se utiliza en el control del Robot Móvil, este se divide en dos partes, la primera contiene los conceptos fundamentales de la comunicación digital y la segunda abarca el diseño de los circuitos de comunicación así como sus interfases con la PC y el Robot Móvil.

#### 3.1 Sistemas de Comunicación

Un sistema de comunicación es un sistema que tiene como objetivo primordial enviar información de un lugar a otro en forma de señales eléctricas. Desde un punto de vista básico, todo sistema de comunicación consta de tres grandes bloques: transmisor, medio de transmisión y receptor (Fig. 3.0).

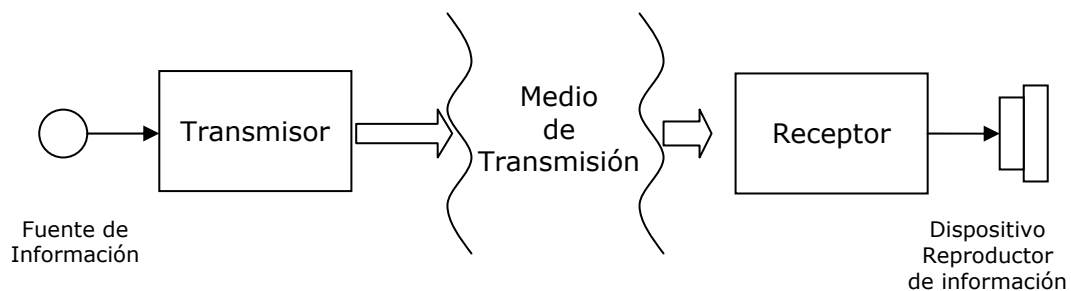


Fig. 3.0 Modelo de un Sistema de Comunicación

De forma ideal, la información reproducida por el dispositivo de salida del receptor tiene que ser una réplica perfecta de la información. Lo anterior requiere que el sistema de comunicación desde la fuente hasta el dispositivo reproductor de información se comporte como un circuito lineal, invariante en el tiempo, con un ancho de banda infinito y sin ruido, sin embargo, este sistema ideal de comunicaciones no se puede obtener físicamente, ya que en todo transmisor y receptor físico se agrega ruido, se comporta como no lineal y tiene un ancho de banda finito.

De acuerdo con la forma de onda de la señal que contiene los mensajes que se envían, los sistemas de comunicación se pueden clasificar en analógicos y digitales. En los sistemas digitales de comunicación la información está contenida en una secuencia de unos y ceros a diferencia de los sistemas analógicos de comunicación donde la información está contenida en la forma de onda.



### 3.2 Comunicaciones Digitales

Los sistemas de comunicación han ido emigrando hacia los sistemas digitales. Dentro de las varias razones por las que se ha utilizado cada vez más este esquema esta la facilidad de regenerar las señales en comparación con los sistemas analógicos.

La comunicación digital ofrece varias ventajas:

- Se pueden utilizar circuitos digitales relativamente baratos.
- El mensaje puede protegerse con el uso de codificación criptográfica.
- Es posible un mayor intervalo dinámico (la diferencia entre los valores mayor y menor).
- Se puede mezclar y transmitir datos de voz, video y fuentes de datos con un sistema de transmisión digital común.
- En sistemas de comunicación de larga distancia, no se acumula ruido entre una repetidora y otra.
- Los errores en los datos pueden ser pequeños, incluso cuando existe gran cantidad de ruido en la señal recibida.
- Con frecuencia se pueden corregir los errores mediante codificación.

Desventajas de los sistemas de comunicación digital:

- Requiere más ancho de banda que los sistemas analógicos.
- Requiere sincronización

#### 3.2.1 Definiciones

#### MODELO DEL SISTEMA DE COMUNICACIÓN DIGITAL

En la figura 3.1 se muestra un diagrama general de un sistema de comunicación.

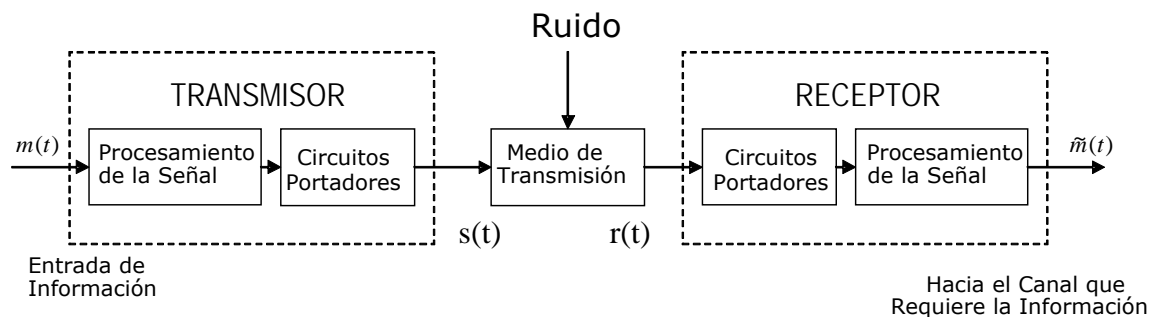


Figura 3.1 Modelo del Sistema de Comunicación Digital



El mensaje que proveniente de la fuente esta representado por la forma de onda de entrada de información  $m(t)$ . Al mensaje enviado al canal le llamaremos  $\tilde{m}(t)$ . El  $\sim$  denota que el mensaje recibido fue afectado y puede tener diferencias con el transmitido. El mensaje  $\tilde{m}(t)$  que pasa por el canal puede estar contaminado por ruido que adquirió en el canal o puede haber otros motivos propios del sistema, tales como filtraciones o no linealidades indeseables. La información en el mensaje puede estar de forma analógica o digital, según sea el caso del sistema en particular, y puede representar audio, video o algún otro tipo de información.

Los espectros o frecuencias de  $m(t)$  y  $\tilde{m}(t)$  se concentran alrededor de  $f = 0$ ; por tanto, se dice que son señales de banda base. Por *banda base* se conoce a una señal eléctrica tal como la entrega la fuente de información, la cual pudo sufrir únicamente amplificación y filtraje; lo anterior implica que el espectro de la señal en banda base es el mismo de la señal que entrega la fuente de información.

Una *forma de onda digital* se define como una función del tiempo que puede tener sólo un conjunto discreto de valores. Si la forma de onda digital es una forma de onda binaria, sólo dos valores son posibles, la información de la fuente digital se transmite al canal mediante formas de onda analógicas; no obstante, se sigue considerando un sistema de comunicación digital.

Una *fuentes de información digital* es aquella que produce una serie finita de posibles mensajes. En otras palabras es el dispositivo que genera la información a ser transmitida.

Un sistema de comunicación digital transfiere información de una fuente digital al canal.

El *canal* de comunicación es el medio a través del cual se transmite la información. La forma de elegir un canal de comunicación esta en función del ancho de banda del medio, la información a transmitir, la potencia, la frecuencia y el costo.

El bloque procesador de señales en el transmisor condiciona a la fuente para una transmisión más eficiente.

La señal de salida del procesador de señales, transmisor, es una señal de banda base por que sus frecuencias están concentradas en torno a  $f = 0$ .

El circuito transmisor de la portadora convierte la señal de banda base procesada en una banda de frecuencia apropiada para el medio de transmisión del canal.

Se requieren circuitos portadores cuando el canal transmisor se localiza en una banda de frecuencias de corte ( $f_c$ ) donde  $f_c \gg 0$ . En este caso, se dice que  $s(t)$  es pasa banda porque está diseñada para tener frecuencias localizadas dentro de  $f_c$ .



Muchas de las características principales de los sistemas de comunicación están determinadas por el medio de transmisión. Este puede ser físico o el espacio; si es un canal físico, este puede ser conductor de la electricidad o dieléctrico, y la información está contenida en ondas electromagnéticas guiadas. Una representación de la clasificación de los sistemas de comunicación empleando al medio de transmisión como parámetro de comparación se ve en la figura 3.2.

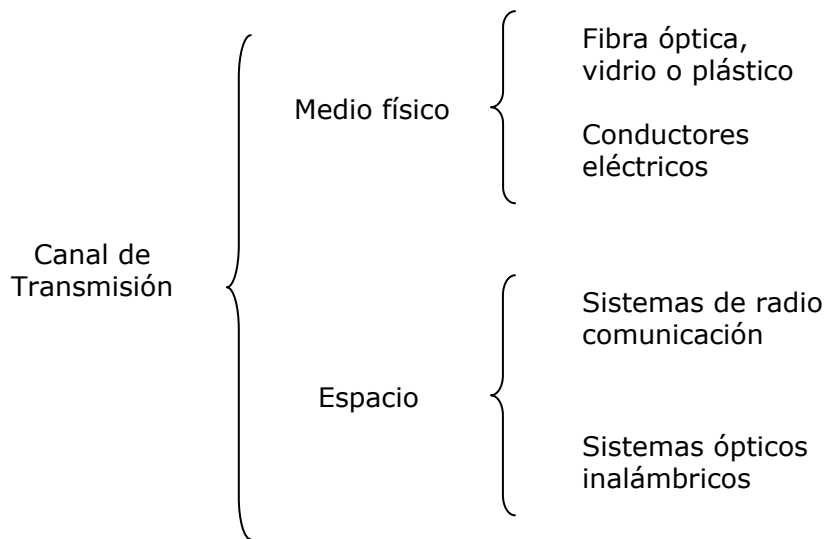


Fig. 3.2 Clasificación de los sistemas de Comunicación

Los principios generales de modulación digital y analógica se aplican a todos los tipos de canales, aunque las características de éstos imponen limitantes que favorecen un tipo particular de señalización.

El medio que conforma el canal atenúa la señal de modo que el nivel de ruido del canal o el ruido introducido por un receptor imperfecto hace que la información entregada  $\hat{m}(t)$  se deteriore en relación con la de la fuente. El ruido presente en el canal puede ser el resultado de perturbaciones eléctricas naturales o de fuentes artificiales, tales como líneas de transmisión de alto voltaje, sistemas de encendido de automóviles o incluso circuitos conmutadores de una computadora digital cercana.

El receptor capta la señal contaminada a la salida del canal y la convierte en una señal de banda base que puede ser manejada por el procesador de banda base del receptor. El procesador de banda base limpia la señal y entrega una estimación de la información original  $\hat{m}(t)$  a la salida del sistema de comunicación.



## CODIFICACIÓN

Generalmente la información es transmitida de manera codificada, es decir, el mensaje sufre un proceso de transformación conforme a algunas reglas. Algunas ventajas por las cuales se codifican los mensajes son:

- Menor sensibilidad al ruido
- Menor interferencia entre canales de transmisión
- Menores niveles de distorsión
- Mayor eficiencia en la transmisión

La codificación permite comprimir la información de tal manera de solo se utilizará el contenido necesario de ésta, por lo que se aumenta la eficiencia de la transmisión.

Existen dos técnicas principales que reducen los errores de un sistema de comunicación digital.

1. Solicitud de repetición automática ARQ.
2. Corrección de errores de transmisión anticipada FEC.

En un sistema ARQ, cuando un circuito receptor detecta errores en un bloque de datos, solicita que se retransmita el bloque de datos. En un sistema FEC, los datos transmitidos se codifican de modo que el receptor pueda detectar y corregir los errores. Estos procedimientos se conocen como codificación de canal porque se utilizan para corregir errores provocados por el ruido presente en el canal. Este procedimiento difiere de la codificación de la fuente donde el objetivo de la codificación es extraer la información esencial de la fuente y codificarla a forma digital de modo que se pueda guardar o transmitir mediante técnicas digitales.

La elección entre usar la técnica ARQ y FEC depende de la aplicación en particular. La técnica FEC se utiliza para corregir errores en canales de una sola vía o simplex donde el regreso de un indicador no es factible.

## MODULACIÓN Y DEMODULACIÓN

La modulación y demodulación son los conceptos base de las comunicaciones. Es necesario mandar el mensaje codificado por una señal portadora de una frecuencia alta, a esto se le llama modulación. La modulación es la alteración sistemática de los parámetros de la señal portadora en función del voltaje instantáneo de la onda del mensaje.

La demodulación es el proceso inverso a la modulación; en la demodulación separamos la señal de la portadora del mensaje.



### ASIGNACIÓN DE FRECUENCIAS

En sistemas de comunicación que utilizan la atmósfera como canal de transmisión, las condiciones de interferencia y propagación dependen en gran medida de la frecuencia de transmisión. Es posible usar cualquier tipo de modulación (por ejemplo, modulación en amplitud, modulación en frecuencia, etc.) a cualquier frecuencia de transmisión. Sin embargo, por cuestiones de orden y por razones políticas, existen reglamentos y una normatividad que especifican el tipo de modulación, ancho de banda, y el tipo de información que se puede transmitir a través de las bandas de frecuencia designadas.

### ESPECTRO ELECTROMAGNÉTICO

Según la teoría ondulatoria la energía electromagnética se transmite de un lugar a otro siguiendo un modelo armónico y continuo, a la velocidad de la luz y conteniendo 2 campos de fuerzas ortogonales entre sí: Eléctrico y Magnético, Figura 3.3.

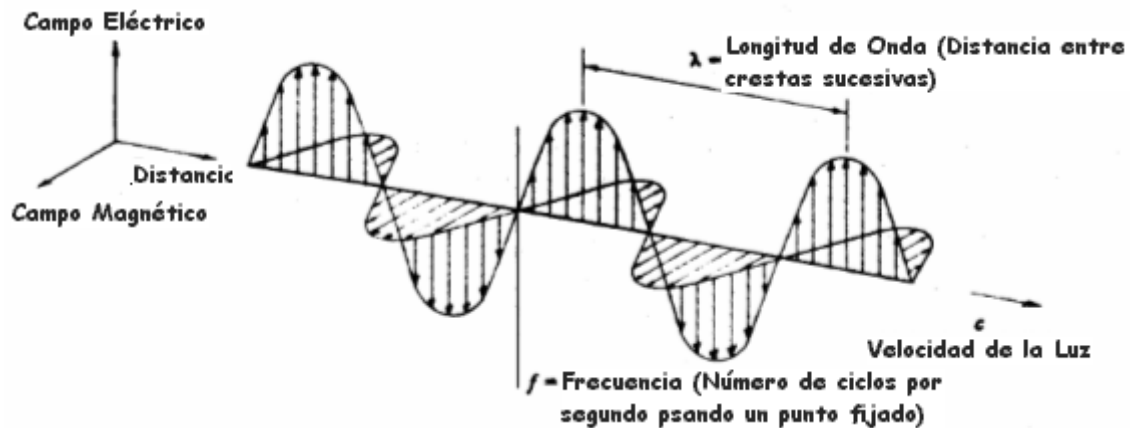


Figura 3.3 Propagación de Ondas Electromagnéticas.

Esta energía se puede describir por dos elementos:  $f$  (frecuencia) y  $\lambda$  (longitud de onda) donde  $c$  = velocidad de la luz.

$$C = F * \lambda$$

Donde, a mayor  $\lambda$  menor energía y a mayor  $f$ , mayor energía.



El espectro electromagnético es una sucesión de  $\lambda$  continua, pero existen una serie de bandas donde la radiación electromagnética manifiesta un comportamiento similar. La organización de éstas bandas de  $\lambda$  o  $f$  se llama espectro electromagnético Figura 3.4.

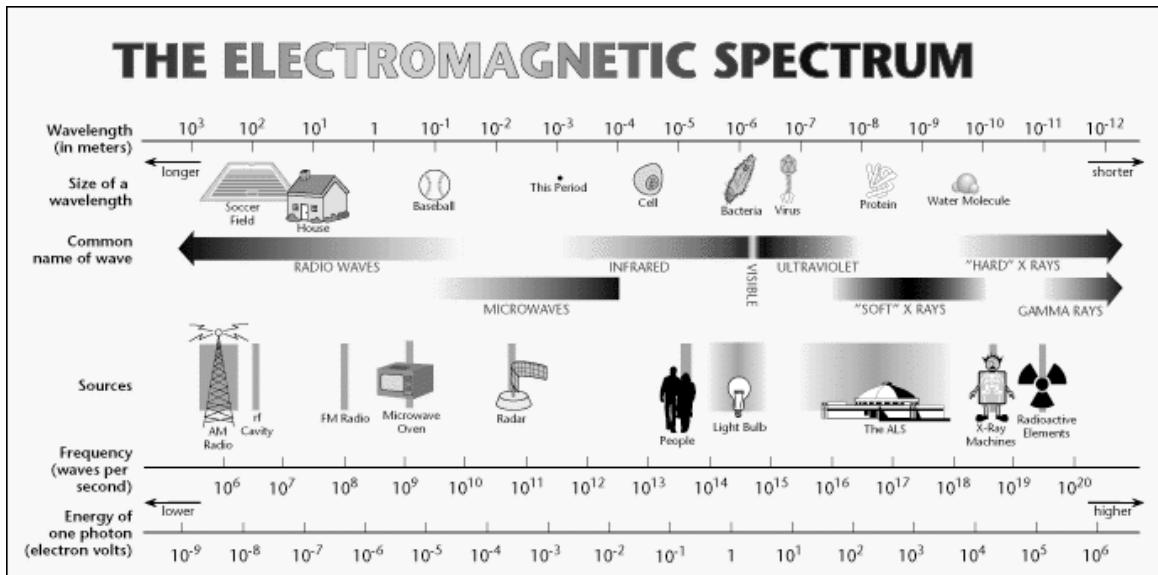


Figura 3.4 Espectro Electromagnético.

Las características de propagación de las ondas electromagnéticas utilizadas en canales como el aire, dependen en gran medida de la frecuencia. Para el diseño de un sistema de comunicaciones inalámbrico se elige un canal con las características de propagación apropiadas para una cobertura en particular. Las características de propagación son el resultado de los cambios en la velocidad de las ondas de radio en función de la altitud y las condiciones limítrofes. La velocidad de las ondas depende de la temperatura y la densidad y de los niveles de ionización del aire.

### 3.2.2 Información Digital y Transmisión

Para obtener la secuencia que compone la señal digital a partir de los datos digitales se efectúa un proceso denominado codificación, actualmente existen muchos métodos de codificación, mencionaremos seguidamente los más usuales, cada uno con reglas de codificación específicas la diferencia entre una y otra estriba en que características como: densidad espectral de potencia, propagación de errores, sincronía, capacidad de detección de errores, ancho de banda e inmunidad a la inversión de fase son diferentes, ver figura 3.5.



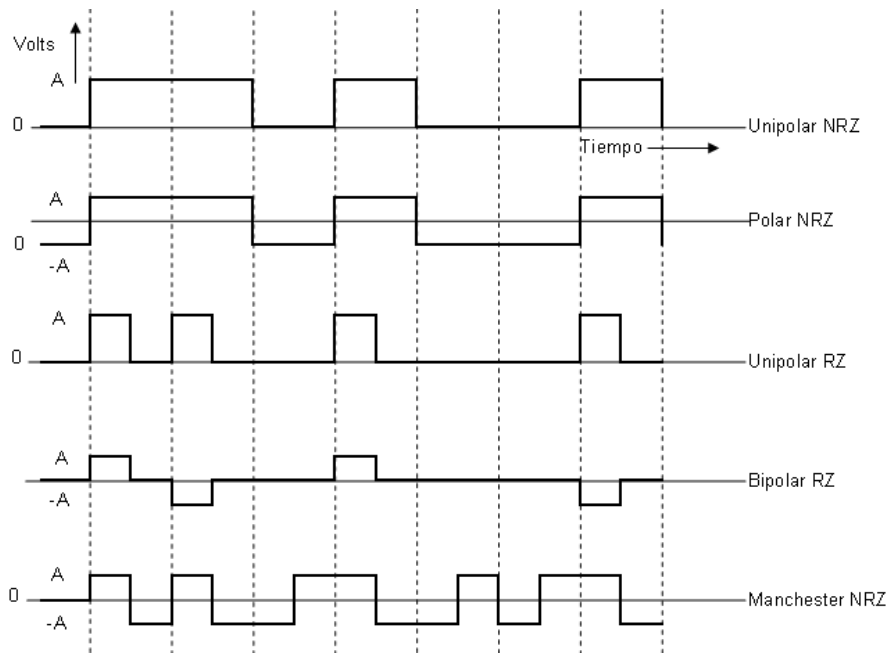


Figura 3.5 Formatos de Codificación Binaria

Existen dos categorías de los códigos de línea:

1. ZR Retorno a cero (Return to Zero)
2. NRZ Sin retorno a cero (Non Return to Zero)

La codificación RZ, es en la que la forma de onda regresa al nivel de cero volts en alguna parte del intervalo de envío de bits. Algunos de los códigos RZ más conocidos son:

*Unipolar:* La señalización unipolar, también conocida como conmutador de cierre y apertura, toma como el 1 binario a un nivel de voltaje alto y al nivel 0 binarios como cero volts.

*Polar:* El 1 binario y el 0 binarios son representados por magnitudes del voltaje iguales pero con diferentes polaridad.

*Bipolar:* El 1 binario se representa por valores positivos o negativos y el 0 binario por cero volts. También se le conoce como codificación AMI (Alternate Mark Inversion).

*Manchester:* en la codificación de fase desplazada cada 1 binario es representado con un pulso de periodo de medio bit positivo seguido por medio bit negativo. Y del mismo modo el 0 binario es representado por con un pulso de periodo de medio bit negativo seguido de medio bit positivo.

El código de línea unipolar NRZ tiene como ventaja utilizar circuitos que requieren sólo un suministro de energía. Por ejemplo +5 Volts para TTL, y tiene la desventaja de requerir canales acoplados a CD, es decir, respuesta a frecuencias hasta de  $f = 0$  porque la forma de onda tiene un valor en CD de no cero.



El polar NRZ no requiere un canal acoplado a CD, siempre que los datos fluctúen a menudo entre unos y ceros binarios y se envíen números iguales de unos y ceros binarios.

Sin embargo los circuitos necesarios para producir una señal polar NRZ requieren un suministro de voltaje positivo y uno negativo. El código Manchester NRZ tiene la ventaja de tener un valor de 0 en CD, sin importar la secuencia de datos que mandemos, pero ocupa dos veces el ancho de banda de los códigos unipolar NRZ o polar NRZ porque los pulsos son de la mitad del ancho.

Las propiedades de los códigos de línea son:

- Auto sincronización. Esta propiedad se refiere a que existe suficiente información del temporizador incluida en el código de modo que pueda extraerse la señal de sincronización. Una serie larga de unos o ceros puede dificultar la extracción de la señal del reloj.
- Baja probabilidad de error de bits. Los receptores pueden ser diseñados para recuperar los datos perdidos por ruido en el canal.
- Un espectro adecuado para el canal. El ancho de banda de la señal debe ser más pequeño comparado con el ancho de banda del canal de modo que no se tenga interferencia ínter simbólica.
- Ancho de banda de transmisión. Debe ser lo más pequeña posible.
- Capacidad de detección de errores. Esta propiedad debe implementarse con el uso de codificadores y decodificadores de canal, o incorporarla al propio código de línea.
- Transparencia. El protocolo de datos y el código de línea están diseñados para que cualquier secuencia sea recibida fielmente. Un protocolo no es transparente si ciertas palabras están reservadas para secuencias de control, es decir si se hace que se pierda la señal de sincronización.

Algunas formas simples de modulación son:

### **Modulación por Desplazamiento de frecuencia (FSK)**

FSK (Frequency-shift keying), es una modulación de frecuencia donde la señal moduladora es digital. Los dos valores binarios se representan con dos frecuencias diferentes ( $f_1$  y  $f_2$ ) próximas a la frecuencia de la señal portadora  $f_p$ .



$$v(t) = \begin{cases} V_p \text{ sen}(2\pi f_1 t) & \text{para un "1" binario} \\ V_p \text{ sen}(2\pi f_2 t) & \text{para un "0" binario} \end{cases}$$

Generalmente  $f_1$  y  $f_2$  corresponden a desplazamientos de igual magnitud pero en sentidos opuestos de la frecuencia de la señal portadora.

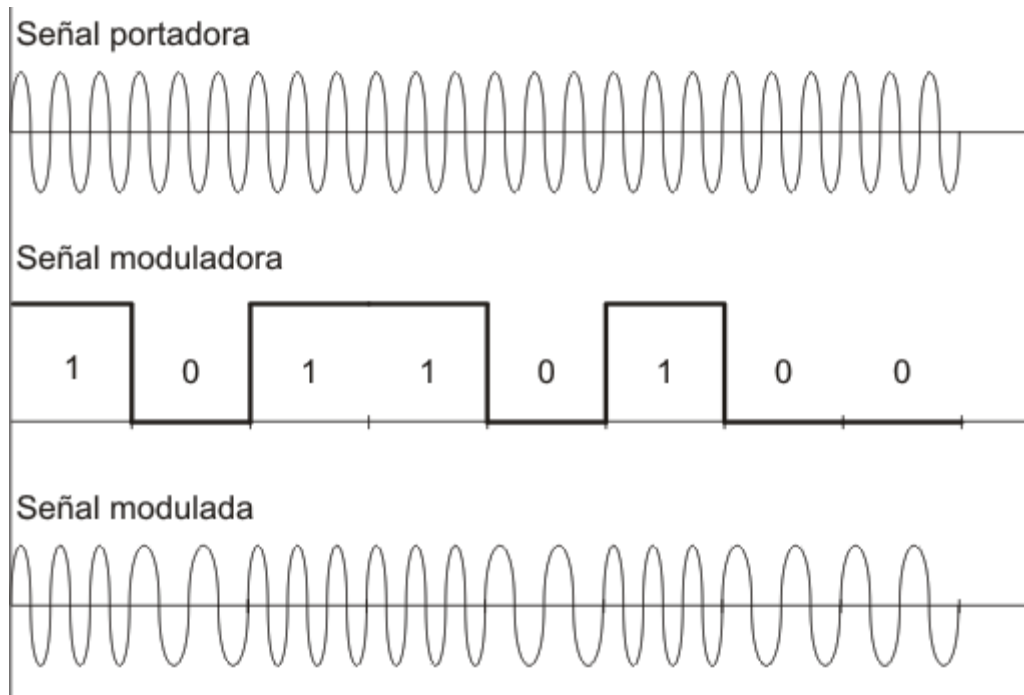
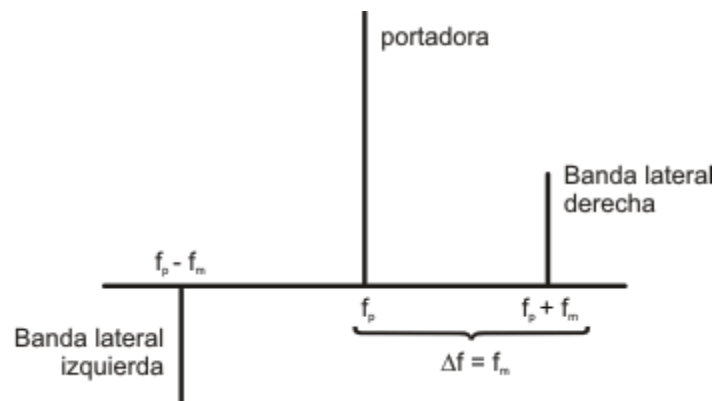


Figura 3.6

El índice de modulación tiene gran incidencia en la señal modulada y determina los dos tipos fundamentales de FSK.

*FSK de banda reducida o banda angosta*

Si el índice de modulación es pequeño,  $m_f < \frac{\pi}{2}$  (esto significa que la variación de frecuencia de la señal modulada produce una diferencia de fase menor que  $\frac{\pi}{2}$ ), se tiene modulación de frecuencia en banda angosta y su espectro de frecuencias es similar al de ASK. La única diferencia es que en este caso, la amplitud de las armónicas se ve afectada por la frecuencia o sea, se tiene una pequeña modulación de amplitud, superpuesta a la FSK.



El ancho de banda necesario para FSK de banda angosta es igual al necesario para ASK.

#### *FSK de banda ancha*

Las ventajas de FSK sobre ASK se hacen notables cuando el índice de modulación es grande es decir  $m_f > \frac{\pi}{2}$ .

Con esta condición se aumenta la protección contra el ruido y las interferencias, obteniendo un comportamiento más eficiente respecto a ASK, puesto que en este caso la pequeña modulación de amplitud mencionada en el caso de FSK de banda angosta, se hace despreciable.

La desventaja es que es necesario un mayor ancho de banda, debido a la mayor cantidad de bandas laterales (un par por cada armónica).

#### **Modulación por Desplazamiento de Fase (PSK)**

PSK (Phase-shift keying), es una modulación de fase donde la señal moduladora (datos) es digital.

Existen dos alternativas de modulación PSK: PSK convencional, donde se tienen en cuenta los desplazamientos de fase y PSK diferencial, en la cual se consideran las transiciones.

Las consideraciones que siguen a continuación son válidas para ambos casos.

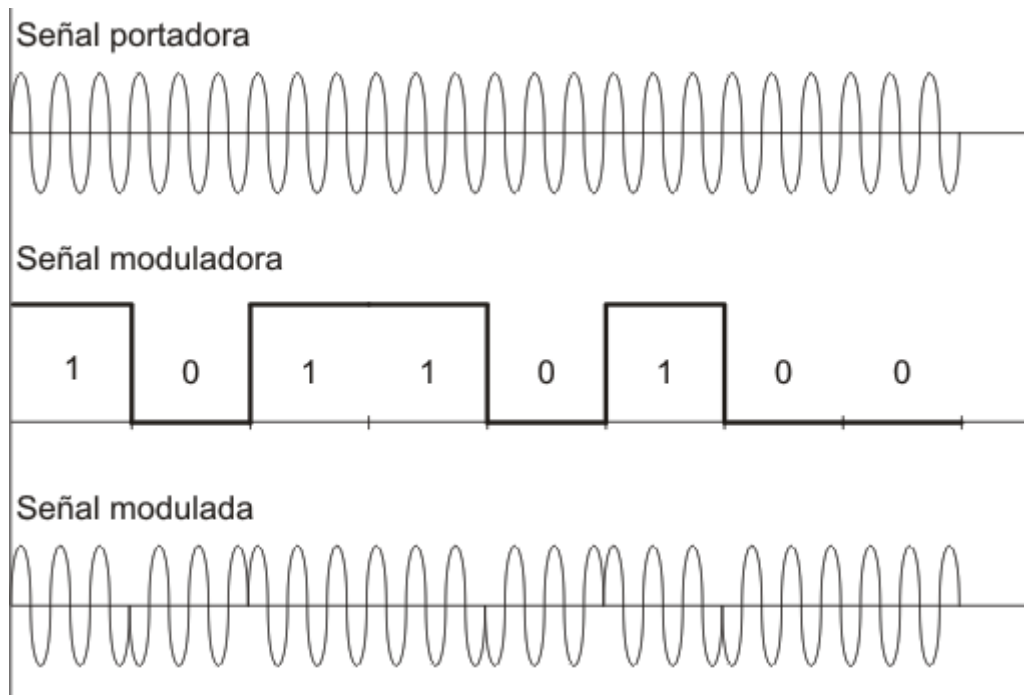


Figura 3.7

En PSK el valor de la señal moduladora está dado por

$$v_m(t) = v_m(t) = \begin{cases} 1 & \text{para un "1" binario} \\ -1 & \text{para un "0" binario} \end{cases}$$

mientras que la señal portadora vale:

$$v_p(t) = V_p \cos(2\pi f_p t)$$

En donde  $V_p$  es el valor pico de la señal portadora y  $f_p$  es la frecuencia de la señal portadora.

La modulación PSK está caracterizada por  $v(t) = v_p(t) \cdot v_m(t)$

o sea  $v(t) = V_p \cdot V_m \cos(2\pi f_p t)$

Luego para  $V_m = 1$

$$v(t) = V_p \cos(2\pi f_p t)$$

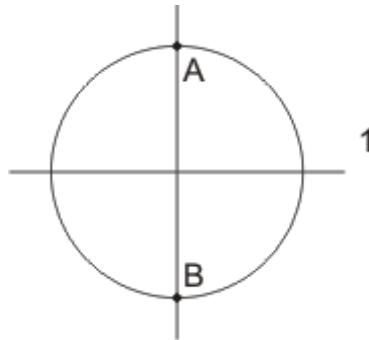
y para  $V_m = -1$

$$v(t) = -V_p \cos(2\pi f_p t) = V_p \cos(2\pi f_p t + \pi)$$



Entre las dos últimas expresiones de  $v(t)$ , existe una diferencia de fase de  $180^\circ$ , y la señal varía entre dos fases, es por ello que se denomina 2PSK.

Al sistema modulador de 2PSK se lo suele comparar con una llave electrónica controlada por la señal moduladora, la cual conmuta entre la señal portadora y su versión desfasada  $180^\circ$ .



*Esquema para 2 PSK*

*El radio de la circunferencia es igual a 1 y representa la amplitud normalizada de la portadora.*

En el sistema PSK convencional es necesario tener una portadora en el receptor para sincronización, o usar un código autosincronizante, por esta razón surge la necesidad de un sistema PSK diferencial. Es diferencial puesto que la información no está contenida en la fase absoluta, sino en las transiciones. La referencia de fase se toma del intervalo inmediato anterior, con lo que el detector decodifica la información digital basándose en diferencias relativas de fase.

### **Modulación por Desplazamiento de Amplitud (ASK)**

ASK (Amplitudes-shift keying), es una modulación de amplitud donde la señal moduladora (datos) es digital. Los dos valores binarios se representan con dos amplitudes diferentes y es usual que una de las dos amplitudes sea cero; es decir uno de los dígitos binarios se representa mediante la presencia de la portadora a amplitud constante, y el otro dígito se representa mediante la ausencia de la señal portadora. En este caso la señal moduladora vale



$$v_m(t) = v_m(t) = \begin{cases} 1 & \text{para un "1" binario} \\ 0 & \text{para un "0" binario} \end{cases}$$

Mientras que el valor de la señal de transmisión (señal portadora) es dado por

$$v_p(t) = V_p \text{sen}(2\pi f_p t)$$

Donde  $V_p$  es el valor pico de la señal portadora y  $f_p$  es la frecuencia de la señal portadora.

Como es una modulación de amplitud, la señal modulada tiene la siguiente expresión

$$v(t) = V_p v_m(t) \text{sen}(2\pi f_p t)$$

como ya vimos la en señal moduladora  $v_m(t)$  al ser una señal digital toma únicamente los valores 0 y 1, con lo cual la señal modulada resulta

$$v(t) = \begin{cases} V_p \text{sen}(2\pi f_p t) & \text{para un "1" binario} \\ 0 & \text{para un "0" binario} \end{cases}$$

La señal modulada puede representarse gráficamente de la siguiente manera

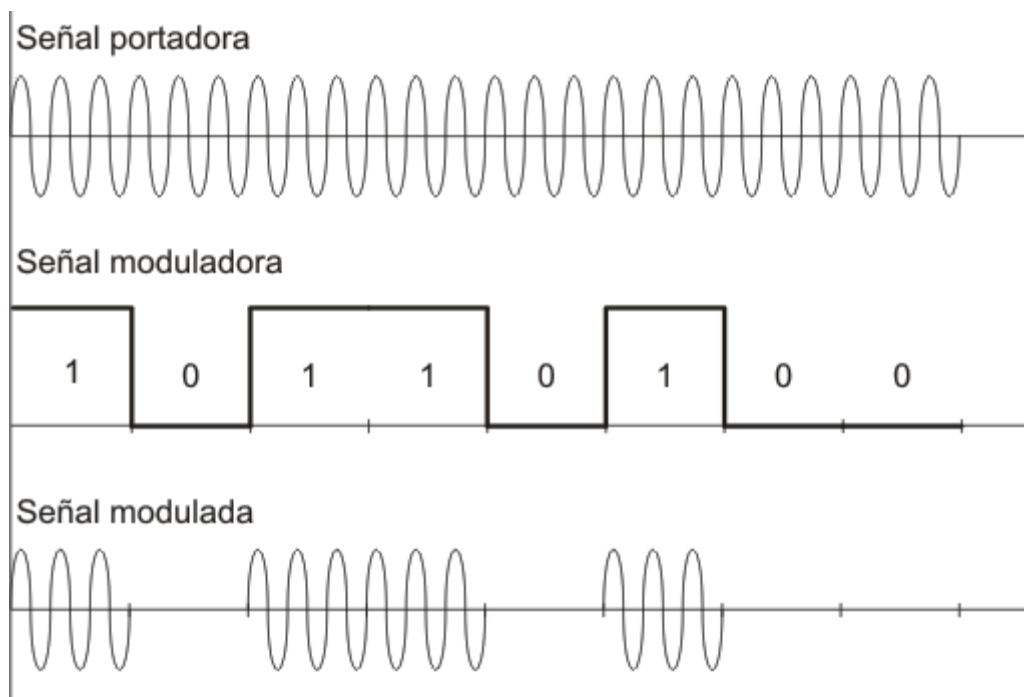
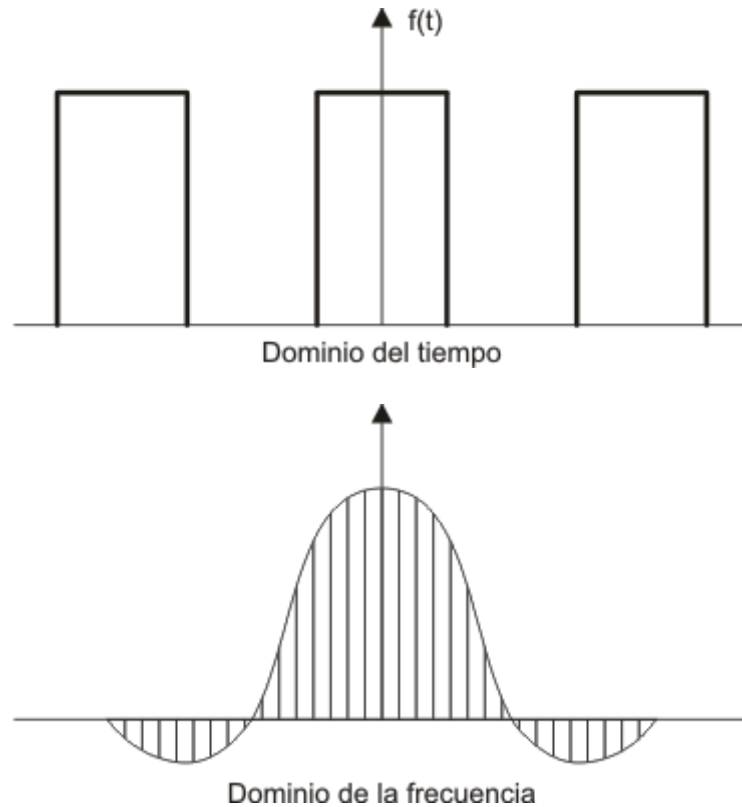


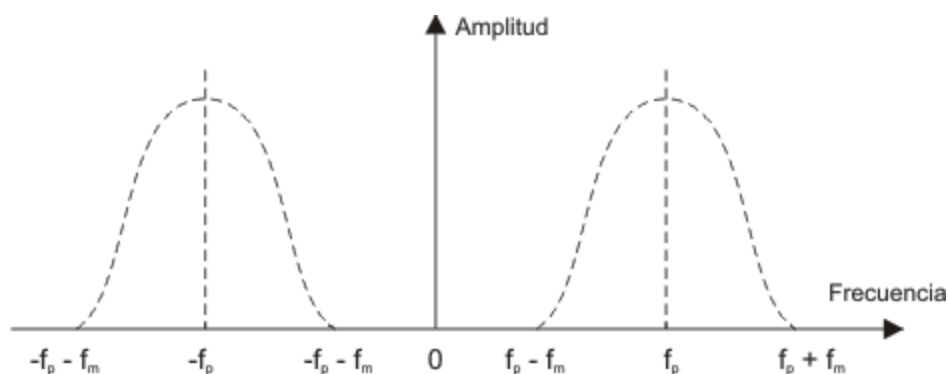
Figura 3.8



Debido a que la señal moduladora es una secuencia periódica de pulsos, su espectro de frecuencias obtenido por medio del desarrollo en serie compleja de Fourier tiene la característica de la función  $\text{sen } x/x$ .



Este caso es similar a la modulación de amplitud para señales analógicas, o sea que se produce un desplazamiento de frecuencias, que en este caso traslada todo el espectro de frecuencias representativo de la secuencia de pulsos periódicos.



Por lo tanto concluimos que el ancho de banda necesario para esta transmisión es mayor que el requerido para modulación de amplitud, debido a que la cantidad de señales de frecuencias significativas (las del primer tramo) que





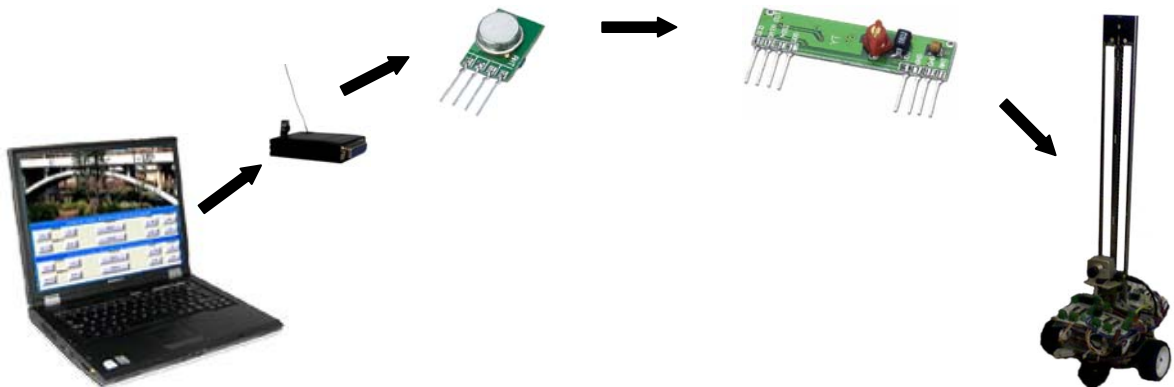
contiene el espectro, dependiendo dicha cantidad de la relación entre el período y el tiempo de duración de los pulsos.

ASK es sensible a cambios repentinos de la ganancia, además es una técnica de modulación ineficaz.

La técnica ASK se utiliza para la transmisión de datos digitales en fibras ópticas, en los transmisores con LED, la expresión de la señal modulada sigue siendo válida. Es decir, un elemento de señal se representa mediante un pulso de luz, mientras que el otro se representa mediante la ausencia de luz. Los transmisores láser tienen normalmente un valor de desplazamiento, "bias", que hace que el dispositivo emita una señal de alta intensidad para representar un elemento y una señal de menor amplitud para representar al otro.

### 3.3 Elementos de la comunicación

Para el control del Robot Móvil los elementos de comunicación se muestran de modo esquemático en la siguiente figura:



*Figura 3.9 Elementos de la comunicación*

En este caso, la comunicación es unidireccional del programa de la PC al Robot Móvil, para ello se utiliza un transmisor y un receptor de Radio Frecuencia. Para establecer la comunicación entre el emisor y receptor en el proyecto se decidió utilizar un sistema de Radio Frecuencia básicamente por las siguientes razones:

- Las ondas de radio frecuencia se usan para la comunicación de largo alcance.
- Estos controles son direccionales y económicos.
- Dentro de sus características esta que pueden atravesar los objetos sólidos.



### 3.4 Sistemas de Radio Frecuencia

Los sistemas de radiocomunicación emplean el espacio como medio de transmisión, por este hecho tienen un conjunto de características importantes en común: el medio no cuesta, no se emplea tiempo para su instalación y no requiere de mantenimiento, facilita la reconfiguración, facilita establecer enlaces en lugares donde no exista infraestructura, etc.

Como su nombre lo indica, estos sistemas emplean ondas de radio frecuencia para transmitir la señal que contiene la información entre el transmisor y el receptor, por lo que el dispositivo de salida para el transmisor y el de entrada para el receptor de estos sistemas es una antena. Las aplicaciones más importantes de estos sistemas son enlaces de larga distancia entre edificios o dentro de habitaciones.

Las características más sobresalientes de los sistemas de radiocomunicación son:

- ➔ Las ondas de radiofrecuencia atraviesan las paredes. Esta característica permite establecer una comunicación de largo alcance y en mayores posiciones.
- ➔ El enlace que se puede realizar con este tipo de comunicación permite los cambios de posición tanto del transmisor como del receptor.
- ➔ Mayor probabilidad de que se presente interferencia ocasionada por otras fuentes de radiofrecuencia.
- ➔ Dependencia directa del alcance de la transmisión respecto a la frecuencia de operación.
- ➔ Se emplean circuitos de bajo costo.
- ➔ En corto alcance: la eficiencia cae con distancias muy cortas.

En un sistema de radiofrecuencia el canal de transmisión es la atmósfera (aire) la propagación se hace en forma de ondas electromagnéticas de radiofrecuencia (RF). Se habla entonces de sistemas de comunicación RF. En la Tabla 1 se indican los nombres que reciben estas ondas en función de su frecuencia

Tabla 1 Denominación de las bandas de RF

Nombre	Rango
Low frequency (LF)	< 300 kHz
Medium frequency (MF)	< 3 MHz
High frequency (HF)	< 30 MHz
Very high frequency (VHF)	< 300 MHz
Ultra high frequency (UHF)	< 3 GHz
Super high frequency (SHF)	< 30 GHz

Por ejemplo la radiodifusión comercial emite en amplitud modulada (AM) en la banda de MF, entre 545 kHz y 1545 kHz, y en frecuencia modulada (FM) emite en la banda de VHF, entre 88 MHz y 107 MHz. El esquema general de la radiodifusión es el que se muestra en la figura 3.10.



Fig. 3.10 Sistema de comunicaciones RF

La antena, es el transductor que convierte la señal eléctrica en ondas electromagnéticas de RF. Pero la señal que llega a la antena tiene que tener la frecuencia apropiada (RF). A menudo la señal a la salida del emisor, la que llega a la antena, es una señal modulada que tiene la forma:

$$x(t) = g(t) \cdot \cos(\omega_c t)$$

donde  $\omega_c$  es la frecuencia portadora en RF.

La modulación consiste en trasladar el espectro (componentes frecuenciales) de la señal  $g(t)$  desde la componente continua,  $\omega = 0$ , hasta  $\omega_c$ . Sucede además que el espectro se dobla alrededor de  $\omega_c$ , es decir, aparece una copia espejular del espectro además del inicial, pero esto por el momento es accesorio. Esta operación se muestra en la Fig. 3.11

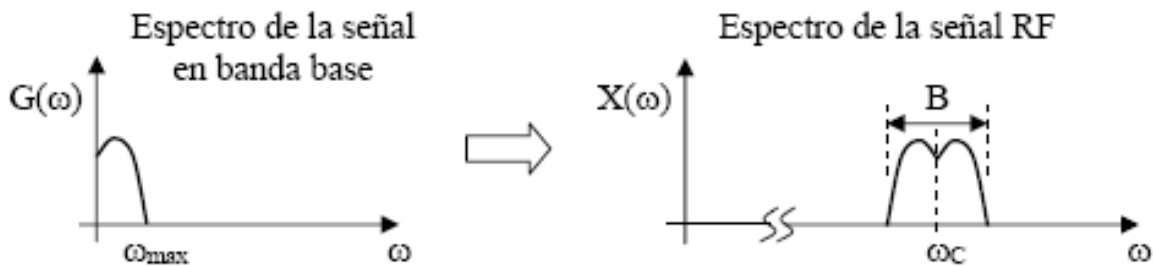


Fig. 3.11 Operación de traslado en frecuencia que realiza el emisor

La señal  $g(t)$  es una señal paso bajo,  $\omega < \omega_{max}$ , mientras que la señal  $x(t)$  es una señal paso banda,  $(\omega_c - B/2) < \omega < (\omega_c + B/2)$ , donde B es el ancho de banda. Naturalmente el receptor debe realizar la operación inversa.

La mejor propagación en la atmósfera corresponde a la HF. En frecuencias muy elevadas la propagación se parece a la luz. Un efecto que se presenta es que al aumentar la frecuencia, el tamaño de las antenas disminuye, como las antenas se tienen que ver entre sí, esta característica se debe considerar en el diseño de los dispositivos.



### 3.4.1 Transmisor de radiofrecuencia

Un emisor o transmisor en nuestro caso de radiofrecuencia es un circuito encargado de enviar la información que es aplicada en su entrada a través de ondas de radiofrecuencia hacia un receptor remoto. No hace ninguna interpretación de la señal que tiene en la entrada, solo se encarga de enviarla de manera eficiente a través del medio para el cual fue diseñado.

En un equipo de radiocontrol el transmisor recibe información de una etapa anterior llamada codificador, el transmisor consta generalmente de un oscilador, unas etapas amplificadoras de señal y por último un filtro.

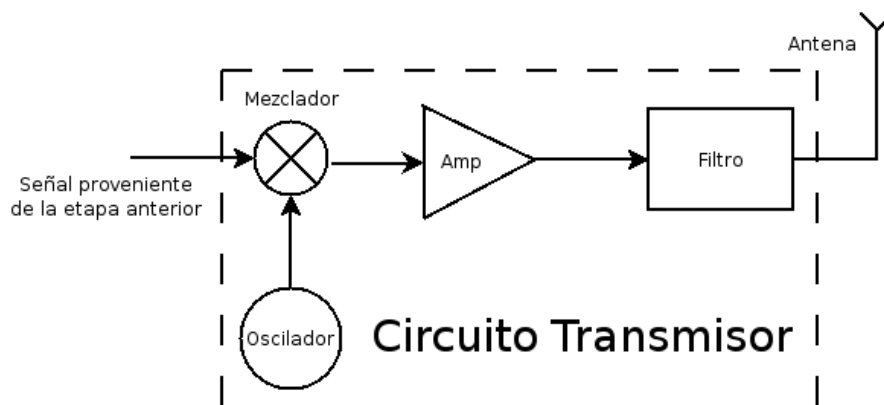


Figura 3.12

El transmisor tiene la función de elevar la frecuencia de la señal del codificador con el propósito de aprovechar las características de las ondas de radio de alta frecuencia, las cuales se propagan con una muy buena eficiencia y con antenas pequeñas a través del medio ambiente conocido.

El oscilador es un circuito que genera altas frecuencias y en el cual se genera la señal que será utilizada en la transmisión.

El amplificador es el encargado de aumentar la amplitud de la onda idealmente sin modificarla en absoluto, en su entrada tenemos una señal con ciertas características eléctricas y a la salida deberíamos tener una señal con las mismas características excepto en su amplitud. Este llevara al rango de radio frecuencia, para ello a veces se usan 2 o 3 etapas amplificadoras de RF una vez que la señal fue generada en el oscilador.

Los circuitos amplificadores solo se encargan de elevar la potencia de salida del transmisor como dijimos y solo hasta un nivel apropiado por varias razones.

1. Un amplificador es la etapa que más corriente consume, mientras más potencia queremos a la salida menos tiempo de batería tendremos.
2. El amplificador debe ser lo más lineal posible para evitar la generación de armónicos y provocar interferencias hacia los demás receptores circundantes.



El filtro es la última etapa en el transmisor de radiocontrol donde el objetivo es limpiar la señal de radio y de esta manera reducir las posibles interferencias y que la señal pueda ser mejor identificada por el receptor. Un filtro típico de radiofrecuencia consiste en una red de bobinas y capacitores.

### 3.4.2 Receptor de radiofrecuencia

El receptor de RF es el elemento que recibe la información que proviene desde el transmisor de RF a través de un medio dado. En nuestro caso el medio es el aire y la comunicación se establece mediante ondas de radiofrecuencia. El receptor realiza el proceso inverso que le hizo el transmisor a la señal.

Transmisor de RF

**CONTROL -> MODULADOR -> RF**

Receptor de RF

**RF -> DEMODULADOR -> SERVOS**

La señal entra al receptor por la antena, con la información, pero así como viene no puede ser usada porque la frecuencia es muy elevada para ser usada directamente al demodulador. Entonces el receptor se encarga de obtener la misma forma de onda que teníamos en un principio en el modulador de r/c en el equipo transmisor. Para ello internamente cuenta con estas etapas:

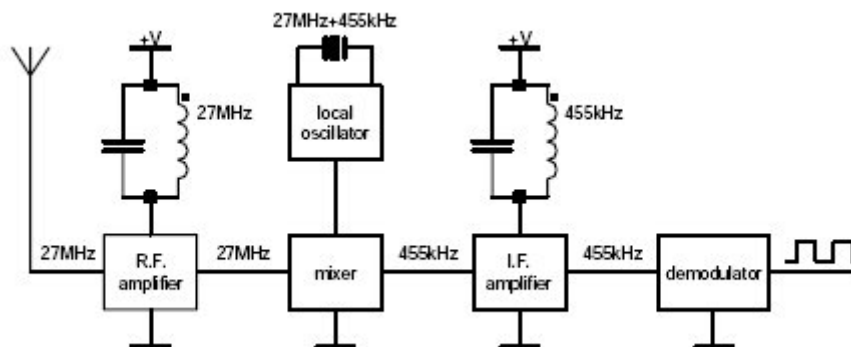


Figura 3.12 Esquema genérico de un receptor de conversión simple

Requisitos de un receptor de radiocontrol

1. Debe tener **sensibilidad** para detectar la señal aun cuando el receptor se encuentra alejado del transmisor, y evitar que sea afectado por los ruidos electromagnéticos.
2. Debe tener **selectividad** para poder discernir entre la señal correcta y el ruido.



### 3.4.3 Antenas

Una antena es un dispositivo capaz de emitir o recibir ondas de radio. Está constituida por material conductor, cuando se le aplica una fuerza electromotriz alterna, esta genera un campo electromagnético, de manera inversa, si a una antena se le coloca en presencia de un campo electromagnético, genera como respuesta a éste una fuerza electromotriz alterna.

El tamaño de las antenas está relacionado con la longitud de onda de la señal de radiofrecuencia transmitida o recibida, como consecuencia de esta relación a medida que se van utilizando frecuencias mayores, las antenas disminuyen su tamaño, asimismo, dependiendo de su forma y orientación, pueden captar diferentes frecuencias, así como niveles de intensidad.

## 3.5 Diseño Transmisor-Receptor

El diseño de los circuitos de comunicación se realizó tomando como base la pareja de circuitos HT12E y HT12D así como la pareja MC145026 y MC145027, los cuales tienen la capacidad de funcionar como codificador y decodificar básicamente para funciones de control remoto así como los módulos de radiofrecuencia TWS-BS-6 y RWS-374-3 ambos a 315MHz.

Para la selección de los circuitos integrados se consideraron los siguientes factores:

- El costo más bajo.
- La disposición de los dispositivos
- El menor peso y volumen.
- El menor consumo de potencia.
- Facilidad de operación.
- Compatibilidad con otros dispositivos.
- Transmitir la información con la mayor confiabilidad y sin ambigüedad.
- La necesidad de mantener estados lógicos de 8 bits.

### 3.5.1 Transmisor

Con el propósito de transmitir la información necesaria que se recibe de la PC para controlar los movimientos del Sistema Móvil de vigilancia se utiliza un módulo transmisor. En el diseño de este módulo se utilizan los circuitos integrados HT12E y MC145026, ambos son codificadores y son utilizados debido a la disposición de estos dispositivos. Estos circuitos integrados permiten transformar la información que llega al puerto serie, en forma serial para poder ser utilizados en el módulo transmisor de RF TWS-BS-6 para su transmisión.



Ambos decodificadores tienen el mismo principio de funcionamiento y para fines prácticos se explica el funcionamiento del decodificador MC145026. Este CI codifica nueve bits de información y los manda de manera serial cuando el pin de  $\overline{TE}$  (Transmit Enable) es activado. Las palabras son transmitidas dos veces como secuencia de codificación para incrementar la seguridad de que sean recibidas. En el caso del CI HT12E, este codifica 12 líneas de información cuando el pin de  $\overline{TE}$  se activa, en este dispositivo las palabras son transmitidas tres veces como medida de seguridad.

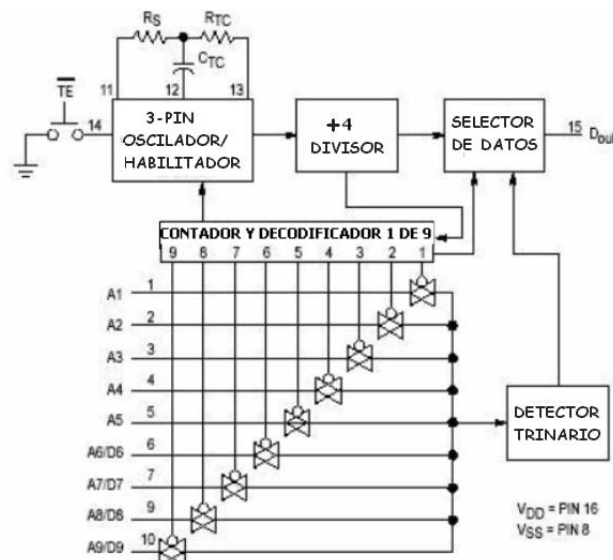


Figura 3.14 Diagrama de bloques del circuito MC145026

La figura 3.14 muestra que las líneas A1 a A5 son la dirección a la que va a ser transmitida la información contenida en A6/D6 hasta A9/D9. En la parte superior del diagrama se aprecia un modulo que contiene la habilitación de la transmisión y el oscilador tipo RC. Esta señal pasa por un divisor de frecuencias y posteriormente va hacia el codificador donde los datos son codificados y llevados al selector de datos y buffer para ser enviados en forma serial.

Existe un TRINARY DETECTOR que detecta la diferencia entre un 1 lógico, un 0 lógico o una alta impedancia o tercer estado. Como el transmisor utiliza dígitos binarios y no trinarios este bloque no es utilizado.

La secuencia de transmisión inicia con un 0 lógico en el pin de entrada  $\overline{TE}$ . Mientras el circuito tenga alimentación y  $\overline{TE}$  tenga nivel 0 se transmitirá constantemente. También manteniendo  $\overline{TE}$  en 0 el circuito emite una secuencia de dos palabras.

Cuando se inicia la transmisión de datos se envía una palabra completamente en cero para evitar palabras que no sean válidas y constantemente se regresa al estado 0 para evitar que el robot se mueva sin control.

Después de que las dos palabras son enviadas no se envían más datos sino hasta después de tres periodos de datos. Ver figura 3.15

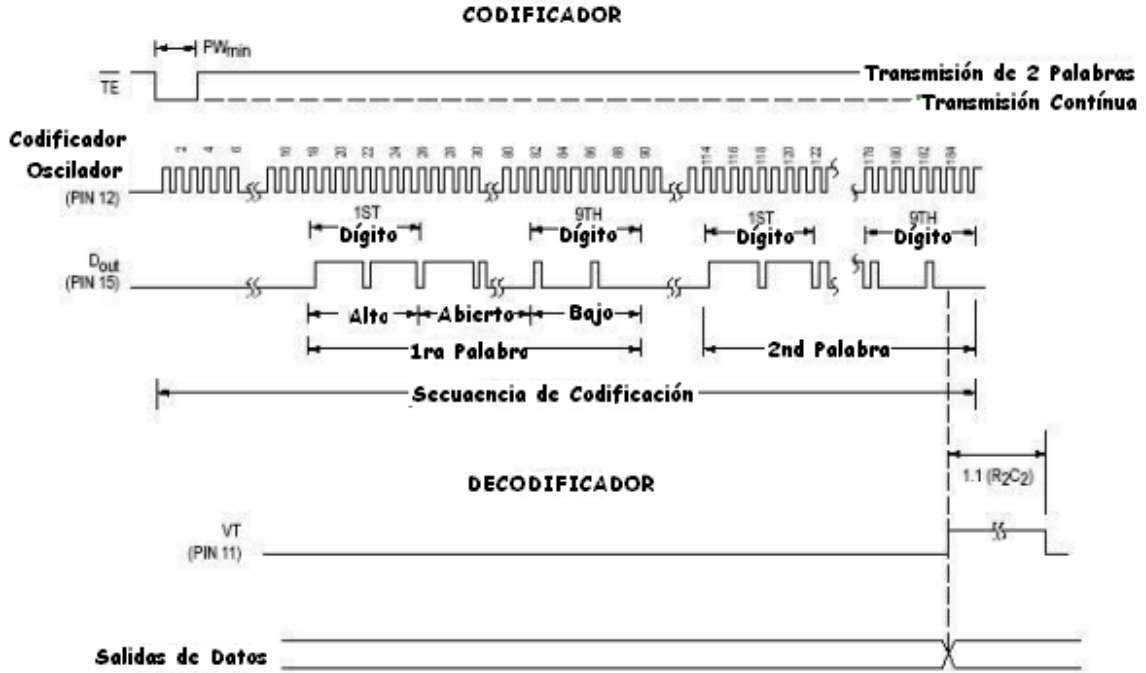


Figura 3.15 Diagrama de codificación y decodificación en el tiempo

Cada digito binario es codificado en pulsos. Un 0 lógico es codificado como dos pulsos cortos consecutivos. Un 1 lógico es codificado como dos pulsos largos consecutivos como se ve en la figura 3.16

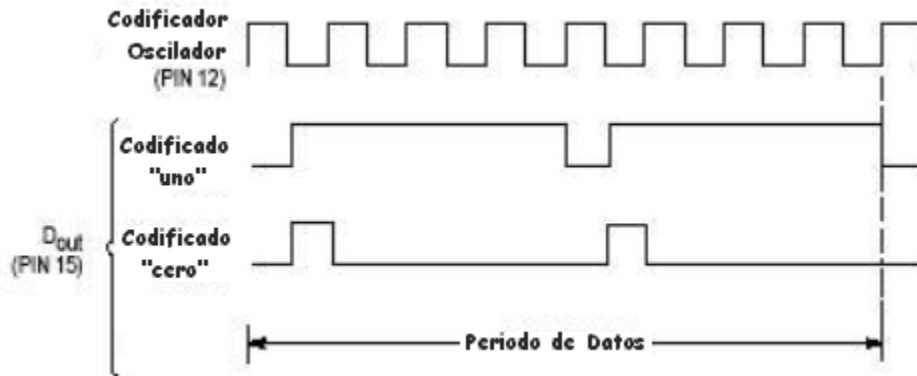


Figura 3.16 Codificación de estados

El oscilador opera a una frecuencia determinada por la red externa RC.

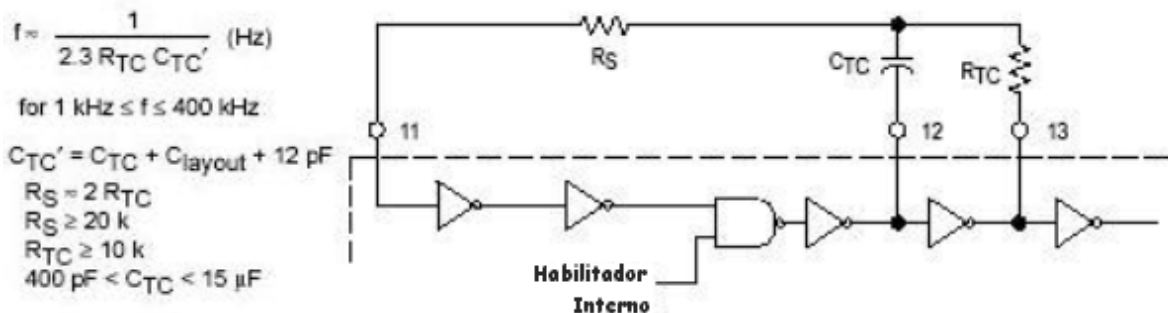


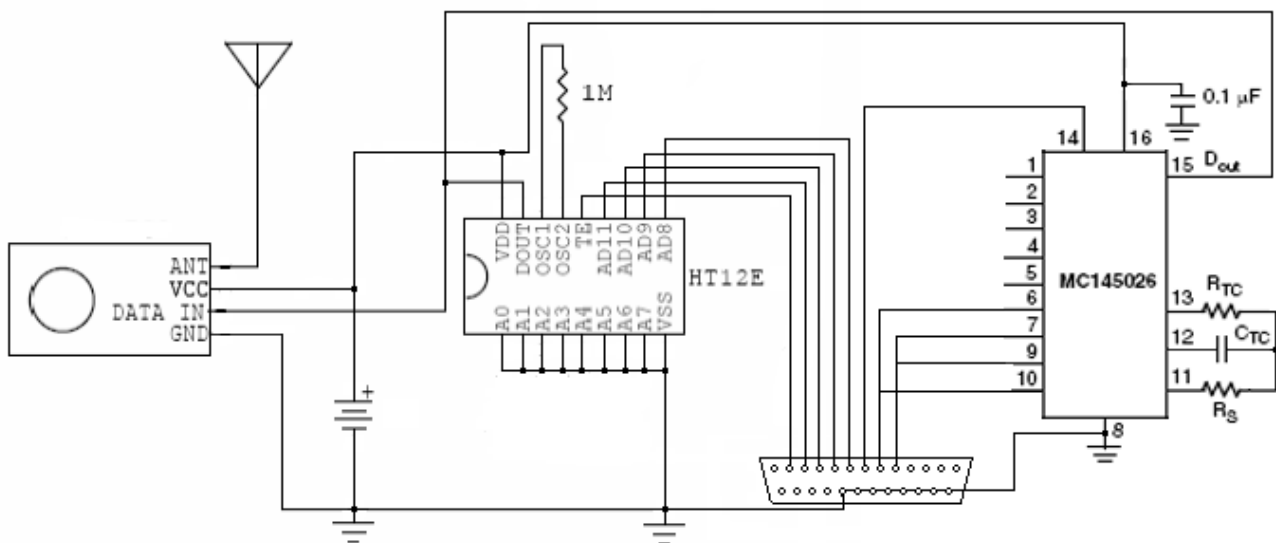
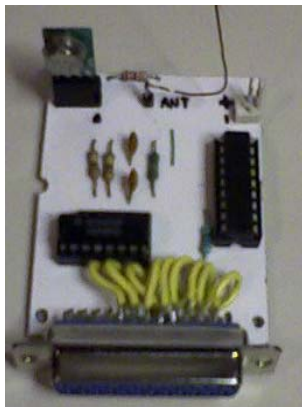
Figura 3.17 Oscilador RC.





El módulo transmisor de RF TWS-BS-6, es un dispositivo que permite la transmisión de datos seriales, usando la técnica de modulación ASK, este modulo de transmisión trabaja a una frecuencia de 315MHz, por otra parte se dispone de dos señales de transmisión una por cada decodificador de las cuales sus frecuencias de operación han sido seleccionadas con valores diferentes y lejanos, para evitar un funcionamiento erróneo en el receptor que se traduzca en movimientos incorrectos de los servomotores; ambas señales son transmitidas mediante el modulo TWS-BS-6.

El aspecto físico y el diagrama del módulo de transmisión se muestran a continuación.



### 3.5.2 Receptor

En el circuito receptor del Sistema Móvil de vigilancia, la recepción de los datos se realiza mediante el dispositivo receptor RWS-374-3, el cual es capaz de recibir las señales moduladas mediante la técnica ASK y entregar la información de las señales transmitidas en forma serial, la frecuencia de operación de este modulo es de 315MHz.



Una vez que los datos son entregados por el dispositivo receptor, las señales recibidas, se envían a los decodificadores, HT12D y MC145027, los cuales transforman los datos que vienen en forma serial a una instrucción de 5 bits, por cada decodificador, cuatro bits son utilizados para el control de servo motores y un bit es utilizado para habilitar la actividad del decodificador.

A continuación se explica el principio de funcionamiento de uno de los decodificadores. El CI MC145027 interpreta cinco de las nueve líneas como un código de dirección, las restantes líneas de información son interpretadas como cuatro bits de datos binarios. El bit de VT (Valid Transmisión) es un 1 lógico cuando se cumplen dos condiciones:

- A. Dos direcciones debe recibirse consecutivamente en una secuencia de codificación. Estas direcciones deben de coincidir con la dirección especificada para el circuito decodificador.
- B. Los cuatro bits de datos recibidos deben de coincidir con los últimos datos recibidos.

Cuando VT es activado significa que la información en los pines ha sido actualizada.

Como se observa en la figura 3.18 la señal entra al circuito y los datos son extraídos por el Data Extractor. De ahí la dirección va a un registro para ser comparada con la dirección especificada para el circuito MC145027.

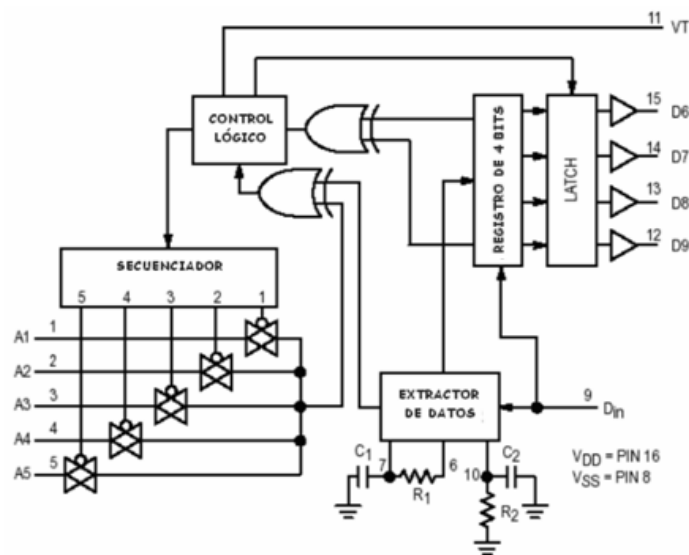


Figura 3.18 Diagrama de bloques del decodificador MC145027

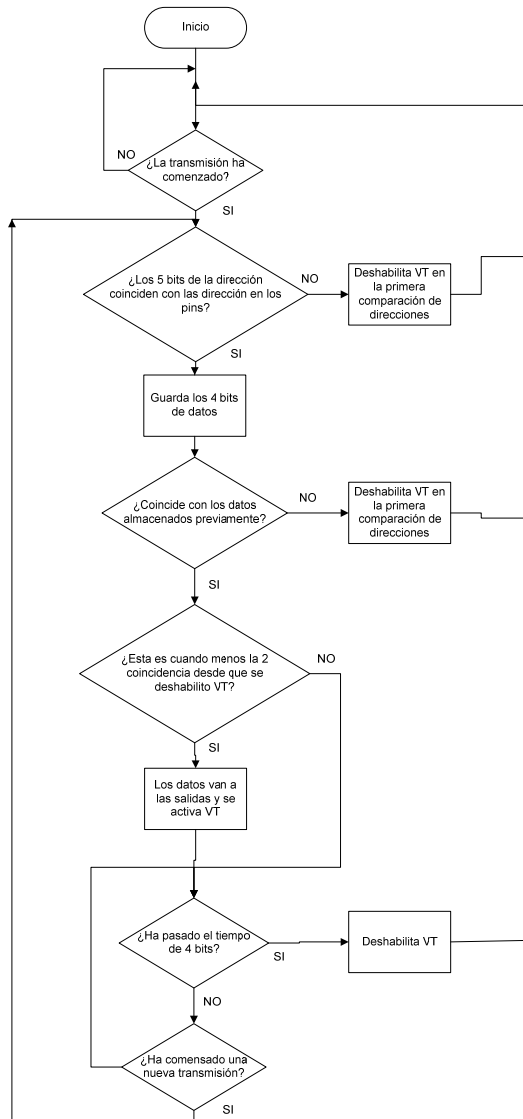
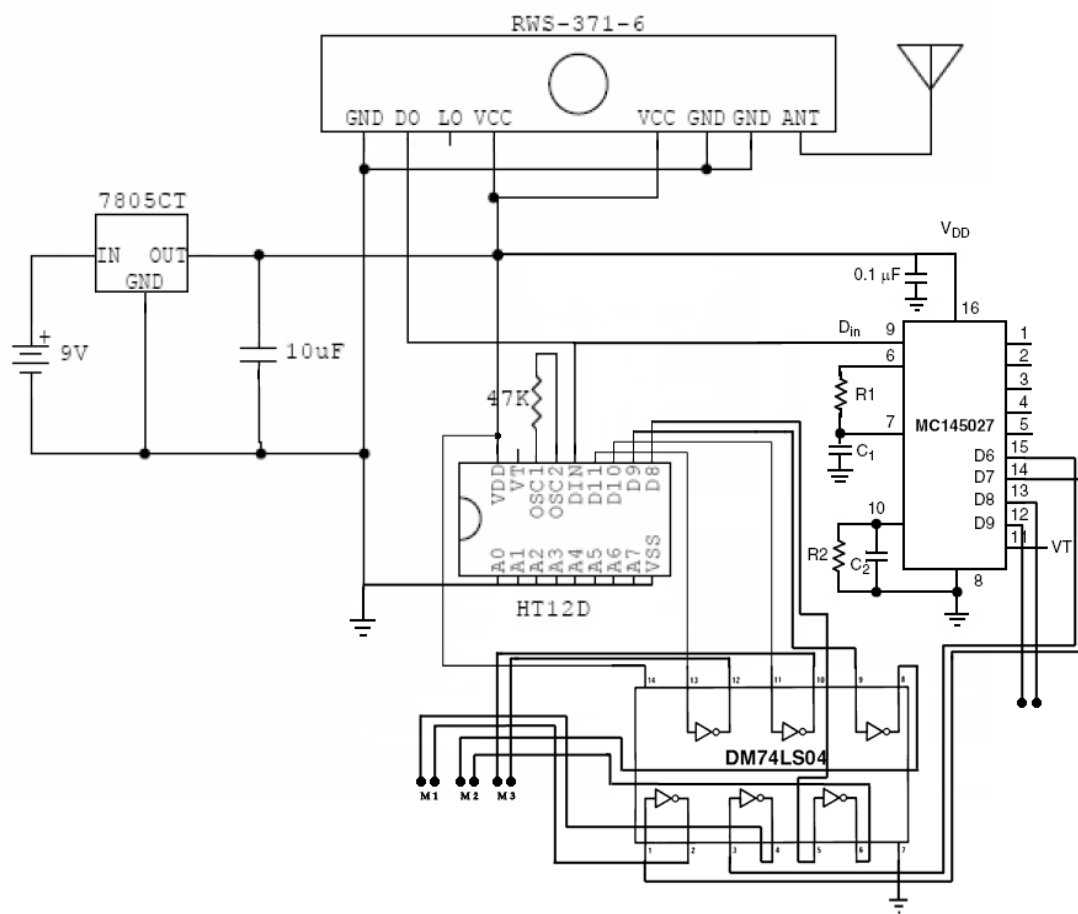
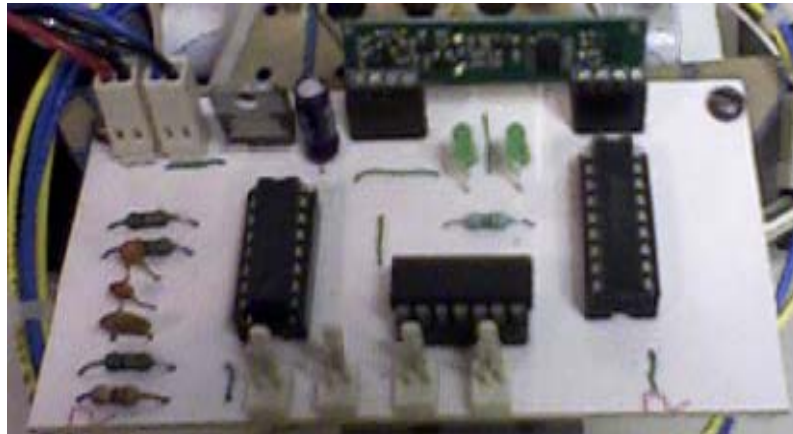


Figura 3.19 Diagrama de flujo de la recepción de datos en el MC145027

En el circuito receptor del sistema móvil de vigilancia se ha integrado un regulador de 5V, para mantener un nivel constante de voltaje de alimentación de este circuito, finalmente los 4 bits que entrega cada decodificador requieren de aplicarles una inversión en la compuerta 7404, para mantener en un estado de apagado los servomotores, debido a que los valores de las instrucciones inicialmente llegan invertidos a la salida de los decodificadores.

El diagrama y aspecto físico final del circuito receptor se muestra a continuación.





## Capítulo 4 Control de Motores en el Sistema Móvil de Vigilancia.

### 4.1 Definición de Motor

Es un sistema basado en las leyes del electromagnetismo básicas, convierte la energía eléctrica en energía mecánica. Además es un sistema reversible, ver Figura 4.1.1.

#### 4.1.1 Definición del Generador

Es una máquina que basada en las leyes del electromagnetismo básicas sirve para convertir la energía mecánica en eléctrica.

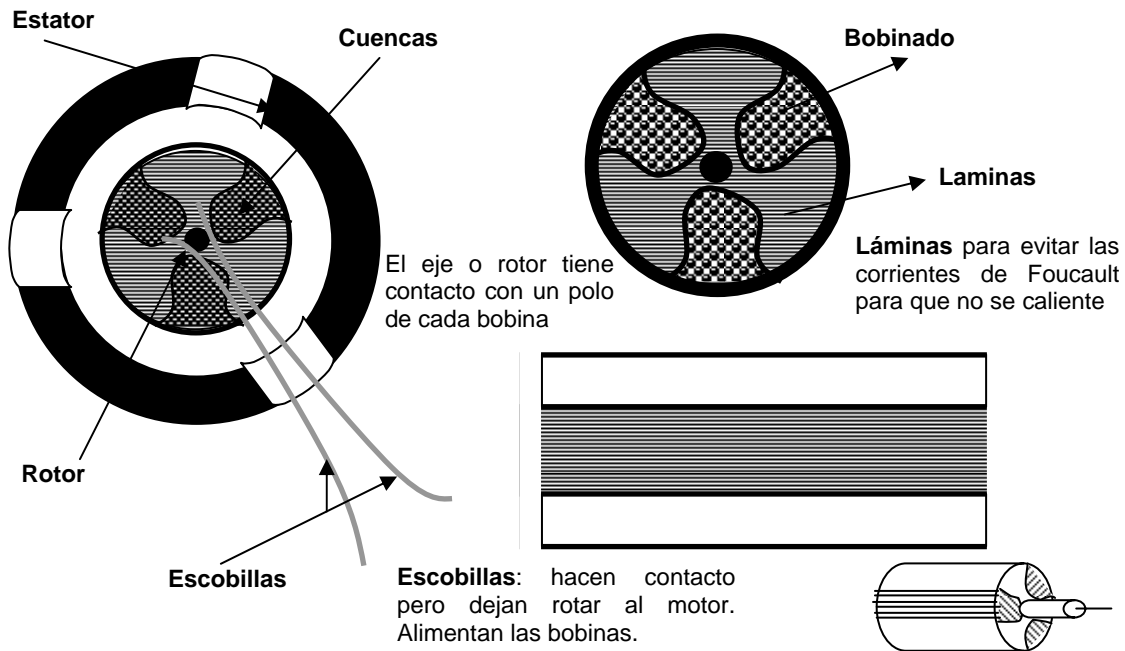
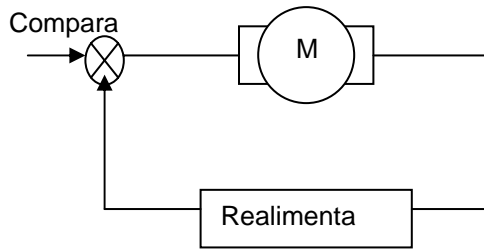


Figura 4.1.1 Sección de un motor eléctrico

Destaca en especial la utilización de los motores de Corriente Continua por su elevada relación par/velocidad que los hacen más apropiados en muchas aplicaciones, por otra parte también destaca la sencillez de control y su fácil adaptación a los circuitos electrónicos basados en microprocesadores. Una función de los motores de Corriente Continua eléctricos es la siguiente:

Si alimentamos el motor, éste toma una muestra de la señal de entrada, al ser un sistema realimentado al final hace una comparación con la señal de entrada y la que le llega después, ver Figura 4.1.2.



\* La realimentación determinará la posición en la que se encuentra el motor en ese momento.

Figura 4.1.2 Sistema de motor realimentado

Por su bajo costo y la supresión de la realimentación en la determinación de la posición del eje, los motores Paso a Paso son muy interesantes.

## 4.2 Principios Generales del Electromagnetismo

Se ha comprobado experimentalmente que un conductor recorrido por una corriente eléctrica y colocado en un campo magnético, está sometido a la acción de una fuerza de tipo electromagnética. Se genera un campo magnético en el sentido que muestran las flechas, ver Figura 4.2.1.

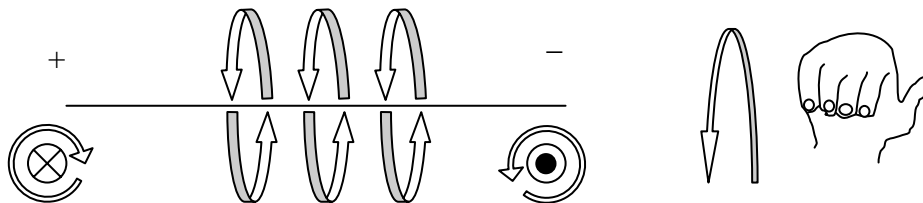


Figura 4.2.1 Conductor sometido a la acción de una fuerza de tipo electromagnética

### 4.2.1 Principio del Motor

Si se toma un elemento diferencial de conductor de una longitud  $dl$  sometido a la acción de un campo magnético  $B$  que es recorrido por una intensidad  $I$  y que forma un ángulo  $\theta$  con la dirección de campo, ver Figura 4.2.2

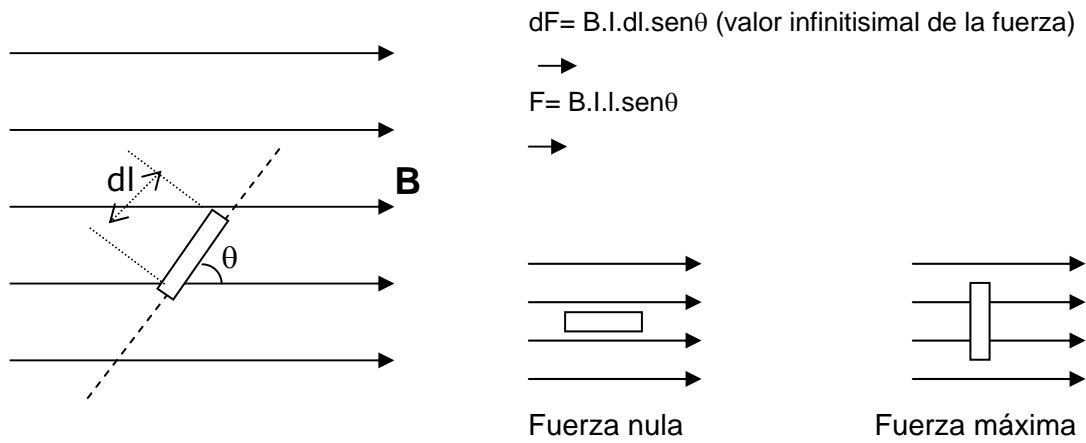
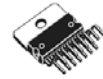


Figura 4.2.2 Principio fundamental del Motor

La fuerza electromagnética presenta una dirección perpendicular al plano de la Figura 4.2.3 desplazando al conductor en un sentido opuesto al observado. En el caso de que el eje del conductor sea perpendicular al campo magnético la expresión quedaría:

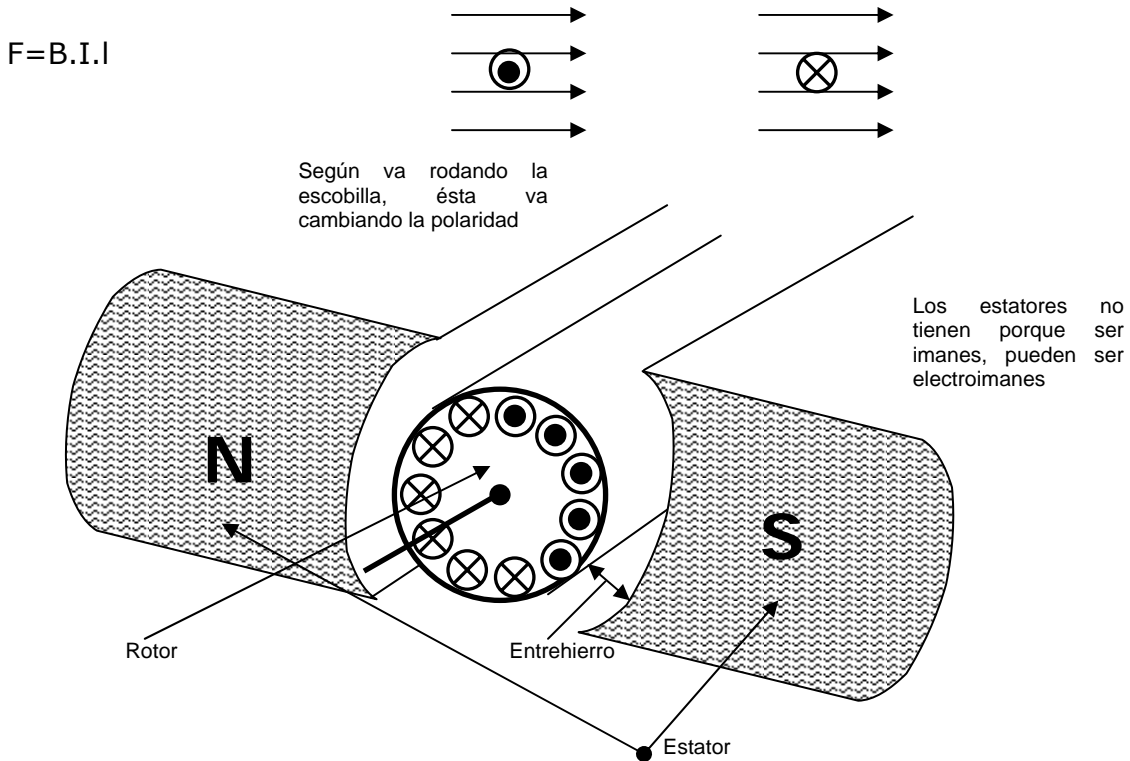


Figura 4.2.3 Fuerza electromotriz inducida



El inducido en el que se distribuye un bobinado de Z conductores, alojados en ranuras practicadas en un paquete de chapas magnéticas, se sitúa sobre un cuerpo rotor o eje dispuesto sobre cojinetes que permiten su fácil rotación. Los Z conductores del bobinado del inducido se encuentran bajo la influencia del campo inductor producido por los polos norte y sur repartidos regularmente en el interior de la carcasa del motor, ver Figura 4.2.4

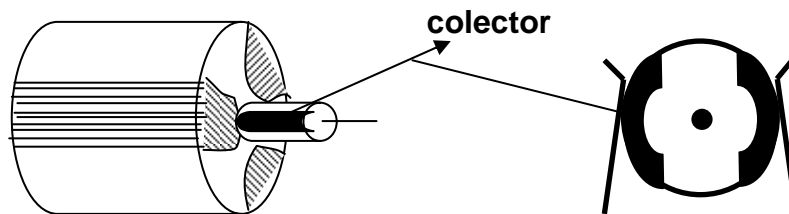


Figura 4.2.4 Representación del inducido (rotor) y del inductor (estator)

Los conductores del inducido colocados axialmente en el interior de las ranuras presenta una dirección perpendicular al flujo del entrehierro (lo más pequeño posible teniendo en cuenta la ventilación del motor).

El sistema constructivo del motor con sus dispositivos de portaescobillas y escobillas repartidas sobre la superficie del colector, determina que, con independencia de la posición del inducido sobre su giro, las corrientes absorbidas de la red de alimentación, circulen en una dirección en los conductores situados bajo un polo inductor N (norte) y en una dirección bajo un inductor S (SUR), Figura 4.2.5

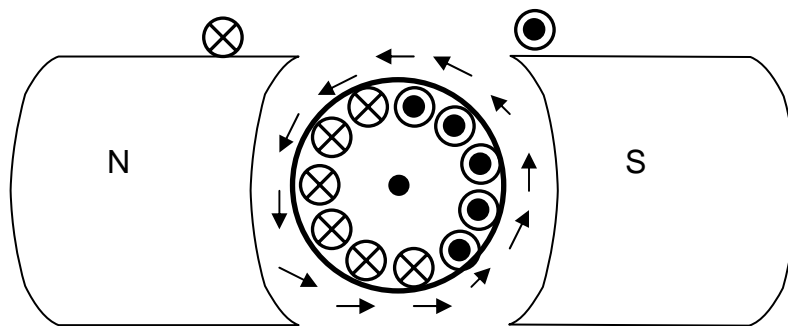


Figura 4.2.5 Sistema constructivo del motor

Este hecho da lugar a la aparición de un par motor que hace girar el motor.





### 4.3 Motores de Corriente Directa

Los motores de CD son "máquinas de CD" utilizadas como motores. Existen diversos tipos de motores que pueden construirse y cada uno tiene ventajas y desventajas.

Hay varias razones que explican la popularidad de los motores de CD. Una es que los sistemas de potencia todavía son comunes en automóviles, camiones y en la aviación. Una aplicación de los motores de CD es en donde se necesitan amplias variaciones de velocidad, hace tiempo los motores de CD eran insuperables, no obstante, todavía se comercializan y se instalan muchos motores de CD para éstos propósitos.

La estructura física de una máquina de CD consta de dos partes: el estator o parte estacionaria y el rotor o parte giratoria. La parte estacionaria de la máquina consta de carcasa, que provee el soporte físico, y las piezas polares que se proyectan hacia adentro y suministran un trayecto para el flujo magnético de la máquina.

Hay dos embobinados principales en una máquina de CD:

- los embobinados del inducido
- y los embobinados de los inductores.

Los embobinados del inducido se definen como aquellos en los que se induce un voltaje, y los embobinados de los inductores se definen como los que producen el flujo principal en la máquina. En una máquina normal de CD, los embobinados del inducido se localizan en el rotor y los embobinados del inductor están localizados en el estator. Por esta circunstancia, un rotor de una máquina de CD es llamado armadura y el estator es llamado campo, ver Figura 4.3.1.

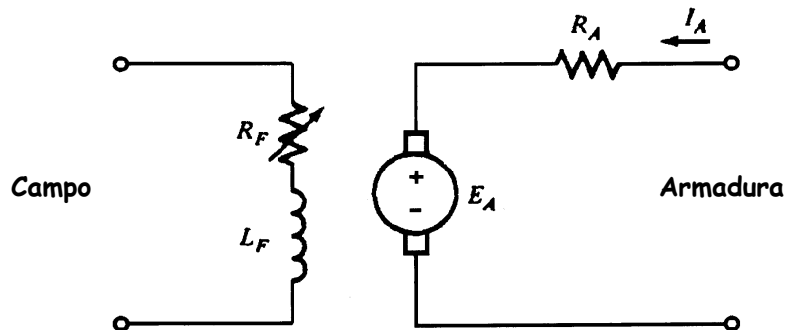


Figura 4.3.1 Circuito equivalente de un motor de CD.



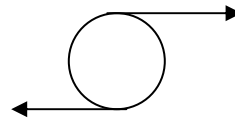
### 4.3.1 Par Motor

Los pares motores son unas fuerzas paralelas sobre un dispositivo rígido que gira creando un momento.

$$T = F.R.Z$$

$$F = B.I.l.\text{sen}\vartheta$$

$$\vartheta = 90^\circ \quad \text{sen}\vartheta = 1$$



$$T = Z.B.I.l.R$$

$$B = \phi/S$$

$$K = Z+l+R$$

$$S = \text{cte} \rightarrow k = Z+l+R+S$$

F = fuerza  
 R = radio del motor  
 Z = número de conductores = constante  
 l = constante  
 T = Par del Motor  
 K = Suma e las constantes  
 S = área total sobre la que K distribuye el flujo magnético

$$T = K. \phi.I$$

### 4.3.2 Tensiones Generales

En todo conductor que se mueve a través de un campo magnético se genera una tensión.

Si existe un flujo magnético de valor constante y uniforme  $\phi$  (se mide en Webers) y en su interior se mueve un conductor, se genera entre los extremos A y B una tensión de tal forma que cuanto más aumenta la velocidad más aumentará la Fuerza Electromotriz (FEM) entre A y B, ver Figura 4.3.2

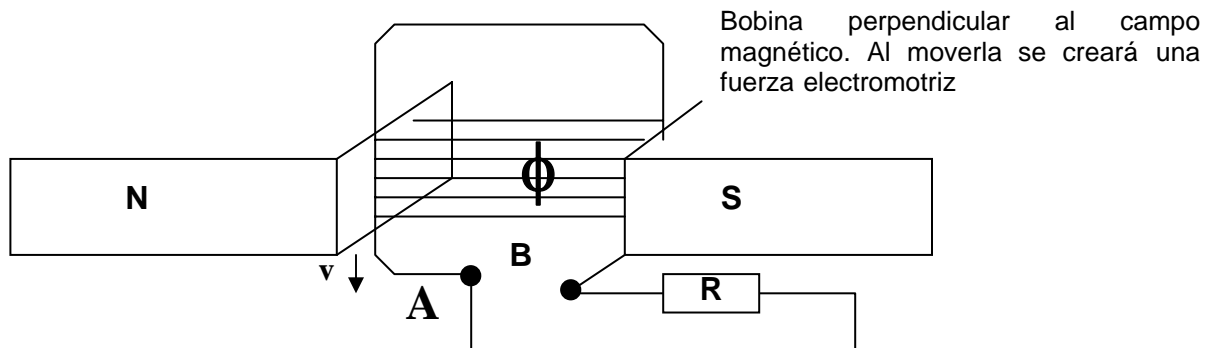




Figura 4.3.2 Representación de una bobina perpendicular en un campo magnético.

Cuando la velocidad es constante la aceleración es nula.

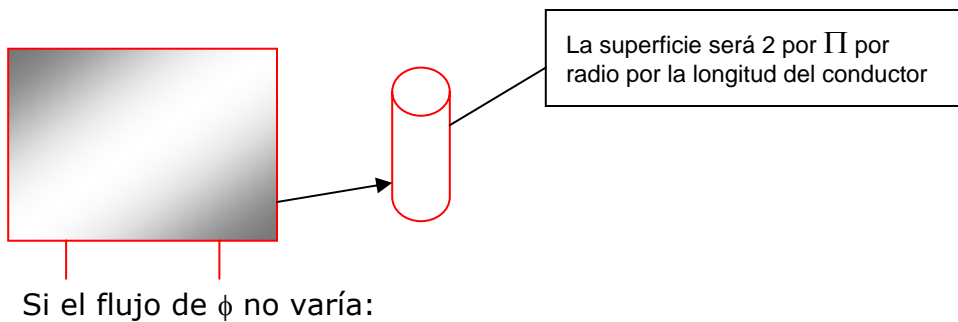
$$\phi = \text{cte}$$

v = uniforme

$$a = 0$$

t = tiempo en seg. Que tarda en recorrer el campo.

$$\text{Tensión generada} = \text{cte} = \phi / t$$



$$\text{Pequeña fuerza Electromotriz} = \mathcal{E} = d\phi / dt$$

Cuando L, v y B son perpendiculares podemos aplicar las dos fórmulas anteriores:  $\mathcal{E} = d\phi / dt$  y Tensión generada =  $\phi / t$

Teniendo en cuenta que no es el número total de conductores el que contribuye a la tensión interna, sino que hay en cada uno de los circuitos en derivación (Z/Za), se obtiene que:

$$\mathcal{E} = B.L.v.Z/Za$$

$$B = \phi / Pp.L$$

$$Pp = \pi.D / 2p$$

$$v = 2. \pi.r.n$$

Pp = Paso polar (el motor puede tener varios polos)

L = Longitud de la bobina

2p = el número de polos (siempre va de dos en dos)

D =diámetro

N = revoluciones por segundo

$$\mathcal{E} = B.L.v.Z/Za \Rightarrow$$

$$\mathcal{E} = 2p . \phi . Z/Za . n$$

Cuantos más polos, más energía electromotriz



Por tanto, la tensión interna generada es igual al producto del flujo total ( $\phi$ ) por el número de conductores de cada circuito en paralelo del inducido y por el número total de revoluciones por segundo de la máquina.

Teniendo en cuenta que en cada máquina  $2p \cdot Z / Z_a$  es un valor constante que llamaremos  $K'$

$$e = K' \cdot \phi \cdot n$$

Sin tener en cuenta lo anterior:

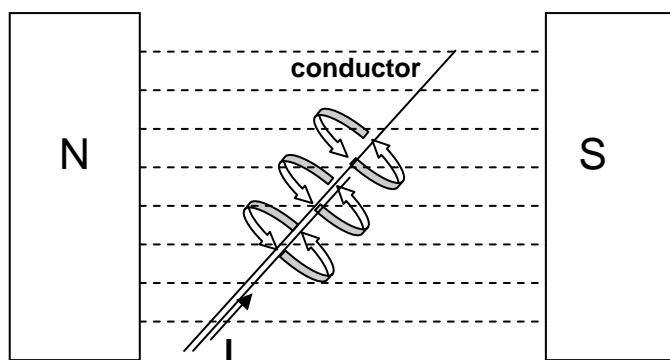
$$d\phi = B \cdot L \cdot dl$$

$$e = d\phi / dt = (B \cdot L \cdot dl) / dt \cdot dv$$

$$e = B \cdot l \cdot v$$

### 4.3.3 Fuerza Contra electromotriz

Al conectar la máquina en la red de alimentación se desarrolla un par que determina el ciclo del motor. La existencia de un campo inductor portando a  $Z$  conductores alojados en las ranuras del rotor que gira a una cierta velocidad, genera fuerzas electromotrices en estos conductores. Se cumple siempre que la tensión interna generada en el bobinado del inducido es opuesta a la tensión aplicada en bornes del motor, por eso se llama Fuerza Contraelectromotriz, porque va en sentido contrario al motor, ver Figura 4.3.3.1.



Se crea un flujo magnético perpendicular al conductor, lo que significa que interactúa con el estator, esto provoca que el conductor comience a rotar. Al moverse el conductor, se crea una Fuerza Electromotriz, ésta Fuerza Electromotriz crea otros campos magnéticos perpendiculares. Todo esto significa una retroalimentación.

Figura 4.3.3 Representación de la fuerza contra electromotriz.



## 4.4 Motor de CD de Imán Permanente

El motor de imán permanente es en el cual los polos están hechos de imanes permanentes.

Puesto que el campo magnético del estator de un motor de Imán Permanente es generado por Imanes Permanentes, no es usada energía en la estructura del campo. El flujo magnético del estator permanece esencialmente constante en todos los niveles de las corrientes de armadura y, por consiguiente, la curva par motor-velocidad del motor de Imán Permanente es lineal sobre un rango extendido.

Con modernos imanes de cerámica, el par motor el cual si entra en pérdida de velocidad tenderá a ser alto y la curva par motor velocidad tenderá a ser más lineal que para un comparable motor de campo devanado.

Las razones para las curvas par motor-velocidad no lineales en el caso de un motor en derivación es aquella reacción al flujo de la armadura (el cual siempre es ortogonal al flujo del estator principal en cualquier motor de Corriente Directa) que tiende a seguir las trayectorias de baja reluctancia a través del patín del polo, y en niveles de corrientes altos causa un efecto de red de desplazamiento angular en la localización del polo y un nivel de flujo inferior efectivo.

Estos motores ofrecen diversos beneficios en comparación con los motores de CD en derivación en algunas aplicaciones. Como no requieren un circuito de campo externo, no tienen las pérdidas de cobre del circuito de campo, además pueden ser más pequeños que los motores de CD en derivación.

En el caso de los Imanes de Cerámica Permanentes, la reacción del flujo de la armadura permanece ortogonal al flujo de Imanes Permanentes, puesto que la permeabilidad del material de cerámica de imán es muy bajo (casi igual que la del aire). En suma la alta fuerza coercitiva de los materiales magnéticos resiste cualquier cambio en flujo cuando entra la reacción del campo de la armadura. El resultado es una característica lineal del par motor-velocidad.

Los motores de Imán Permanente ofrecen varias ventajas. Quizás la ventaja más obvia es que la fuerza eléctrica necesaria no es suministrada para generar el flujo magnético del estator puesto que la conversión de potencia eléctrica a potencia mecánica toma lugar en el devanado de armadura, la potencia suministrada al devanado de campo resulta la mayoría de las veces en una pérdida  $RI^2$  (Pérdida de calor) en el devanado mismo. El motor de imán permanente así simplifica los requerimientos de fuerza, mientras que al mismo tiempo requiere menos enfriamiento.



Otro beneficio del motor de Imán Permanente es un tamaño de cuadro reducido para una potencia de salida dada. A causa de la alta fuerza coercitiva de los Imanes Permanentes, sus dimensiones radiales son típicamente un cuarto de las de un motor de campo devanado para un entre hierro de aire dado.

Las ventajas significativas de los motores de Imán Permanente sobre los tipos de campo devanado son resumidas como sigue:

- Característica lineal par motor-velocidad
- Entrada en pérdida de alta velocidad (aceleración) par motor.
- No necesita fuerza eléctrica para generar el flujo magnético.
- Un cuadro muy pequeño y motor ligero para una potencia de salida dada.

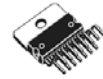
Sin embargo también tienen desventajas. Los imanes permanentes no pueden producir una densidad de flujo alta, por lo que estos motores tendrán un menor momento inducido ( $T_{ind}$ ). Además presentan el riesgo de desmagnetización debido a la reacción de la armadura (campo magnético de la armadura), si la corriente se hace muy grande. El flujo magnético de este tipo de máquina es fijo, por lo tanto, no es posible controlar su velocidad variando la corriente de campo ni el flujo. Los únicos métodos disponibles de control de velocidad para este tipo de motor, son el control de voltaje en la armadura y el control de resistencia en la armadura.

#### 4.5 Motores Paso a Paso

Un motor Paso a Paso como todo motor, es en esencia un conversor electromecánico, que transforma la energía eléctrica en mecánica; pero de un modo tan peculiar que constituye en la actualidad una categoría aparte.

En efecto, mientras que un motor convencional gira libremente al aplicar una tensión comprendida dentro de ciertos límites (que se corresponden de un lado al par mínimo capaz de vencer su propia inercia mecánica, y de otro a sus propias limitaciones de potencia); el motor paso a paso está concebido de tal manera que gira un determinado ángulo proporcional a la "codificación" de tensiones aplicadas a sus entradas (4, 6, etc.). La posibilidad de controlar en todo momento esta codificación permite realizar desplazamientos angulares lo suficientemente precisos, dependiendo el ángulo de paso (o resolución angular) del tipo de motor (puede ser tan pequeño como  $1.80^\circ$  hasta unos  $15^\circ$ ). De este modo, si por ejemplo el número de grados por paso es de  $1.80^\circ$ , para completar una vuelta serán necesarios 200 pasos.

De la misma manera que se puede posicionar el eje del motor, es posible controlar la velocidad del mismo, la cual será función directa de la frecuencia de variación de las codificaciones en las entradas. De ello se deduce que el motor paso a paso presenta una precisión y repetitividad que lo habilita para trabajar en sistemas abiertos sin realimentación.



- Son sencillos y económicos con respecto a los servomotores CCC con realimentación. El problema de estos motores es que tienen una potencia limitada (1CV).
- El motor Paso a Paso es un elemento capaz de transformar pulsos eléctricos en movimientos mecánicos. El eje del motor gira un determinado ángulo por cada impulso de entrada, con lo que el movimiento es muy preciso y fiable.
- El motor Paso a Paso puede girar en los dos sentidos, y el ángulo de giro puede variar entre  $0.72^\circ$  500 pasos / 1 vuelta y  $90^\circ$ , 4 pasos / 1 vuelta.

### 4.5.1 Principios de Funcionamiento

Ver Figuras. 4.5.1 y 4.5.2.

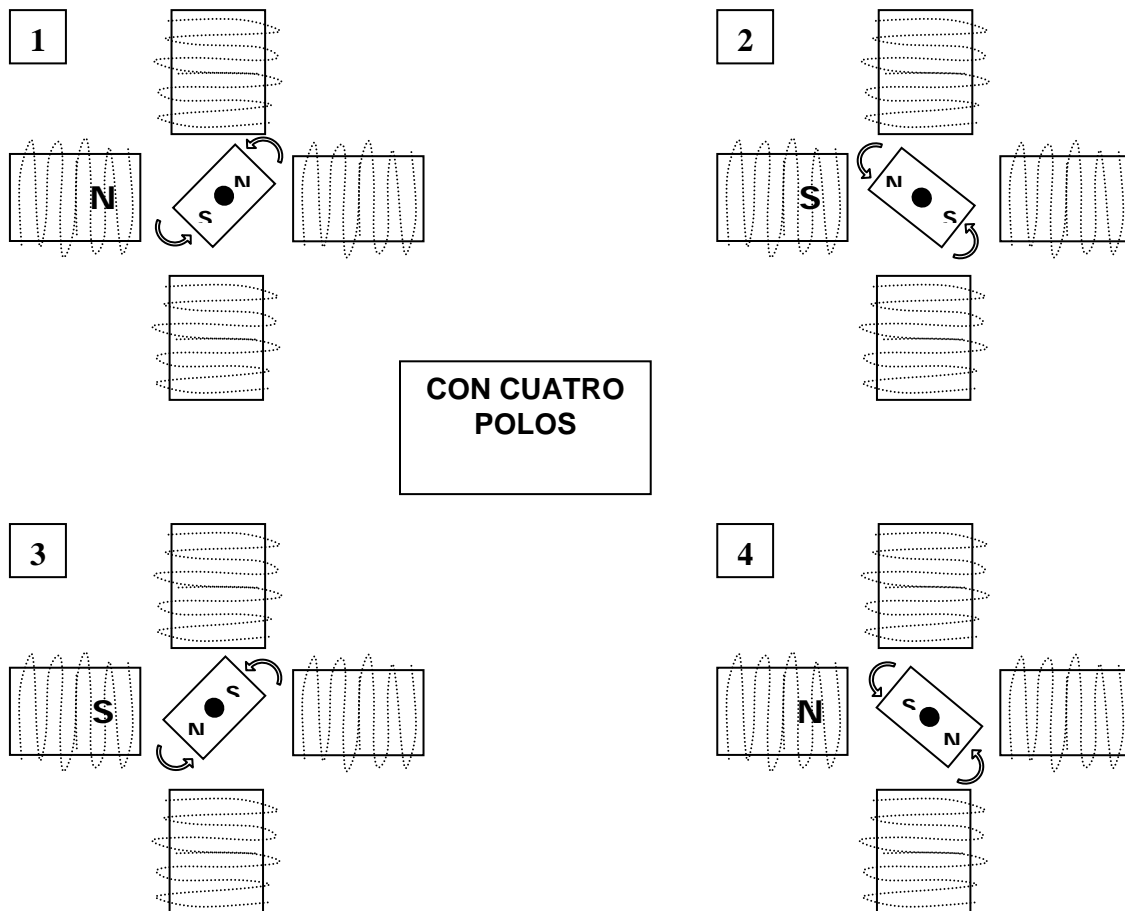


Figura 4.5.1 Motor Paso a Paso con cuatro polos

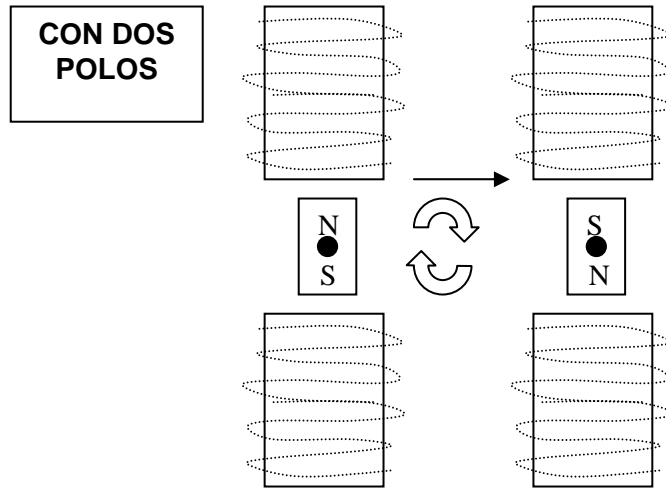


Figura 4.5.2 Motor Paso a Paso con dos polos

- Se modifican los polos para provocar el giro.
- El motor Paso a Paso perfecto sería el que tuviera polos infinitos, así se obtendrían giros de 0 grados.
- Para permitir una mejor resolución por paso, se añaden más polos al estator; además en dichos polos se mecanizan, ver Figura 4.5.3

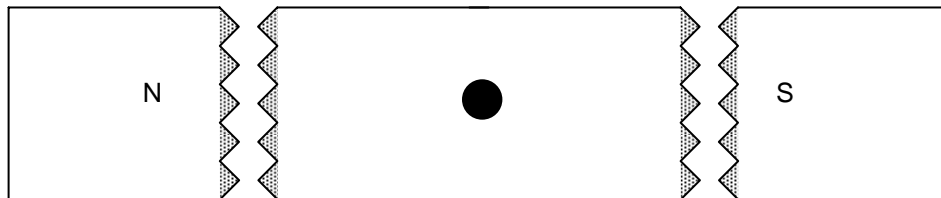


Figura 4.5.3 Mecanización de Motor Paso a Paso

#### 4.5.2 Tipos de motores Paso a Paso

- De imán permanente: en lugar de electroimanes tienen imanes permanentes.
- De reluctancia variable: se crea un campo magnético variable con reluctancias variables.
- Híbridos: es una mezcla de los dos anteriores.





### 4.5.3 Características Principales de los Motores Paso a Paso

Además del giro, también hay otras características. El momento depende de cuatro factores:

- Velocidad de Paso: es el tiempo que tarda en recorrer el arco de giro. Los impulsos deben estar sincronizados con la velocidad de paso para no perder tiempo.
- Corriente del devanado: es la corriente que atraviesa las bobinas del motor paso a paso. Si el motor se queda quieto después de girar, la corriente usada para el nuevo impulso será muy elevada.
- Diseño del controlador

## 4.6 Sistemas de Control

Un sistema de control es un conjunto de componentes, dispositivos o señales, que interconectados entre si realizan una función predeterminada.

El objeto de un sistema de control es gobernar una variable a la salida de determinado proceso de acuerdo a una señal de entrada que le indica a los elementos de un sistema de qué manera deben actuar.

El significado de controlar la velocidad o posición angular de un motor es por un sistema de control de lazo abierto como es mostrado en la Figura 4.6.1

En el sistema de lazo abierto, la salida seguirá a la función deseada mientras que todas las variables son constantes. Cualquier cambio en la carga, ganancia del amplificador o cualquier otra variable del sistema causarán, sin embargo, una desviación desde el valor deseado. En categorías para el motor a ajustar a una función deseada independiente de los cambios de las variables, un sistema servo de lazo cerrado, tal como el ilustrado en la Figura 4.6.2 debe ser construido.

No todos los sistemas pueden controlar satisfactoriamente la variable de salida y esto dependerá de la constitución y configuración de dichos sistemas, por esta razón se han subdividido en 2 categorías:

- Sistemas de Control de Lazo Abierto
- Sistemas de Control de Lazo Cerrado.



### 4.6.1 Sistemas de Control de Lazo Abierto.

Los sistemas de control de lazo abierto, son aquellos en los que la salida no tiene efecto sobre la acción de control, es por eso que a cada entrada de referencia le corresponde una condición de opción fija ver Figura 4.6.1, otra definición también empleada es la siguiente: La salida no influye en la entrada, es decir, la salida no tiene efecto sobre la acción de control.

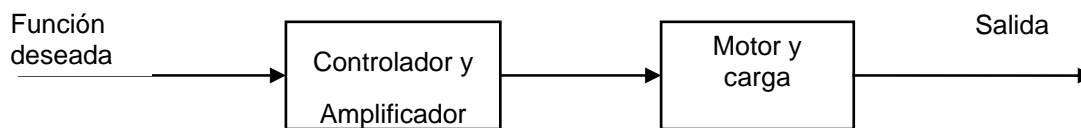


Figura 4.6.1 Sistema de Control de Lazo Abierto

Las características principales de un sistema de control de lazo abierto son:

- Sencillos y económicos
- Su exactitud depende del criterio y calibración
- Son sensibles a las variaciones
- Ganancia elevada.

En la práctica solo se puede usar un sistema de control de lazo abierto si la relación entre la entrada y la salida es conocida y si no hay perturbaciones internas ni externas. Debe hacerse notar que cualquier sistema de control que funciona sobre una base de tiempos es de lazo abierto.

### 4.6.2 Sistemas de Control de Lazo Cerrado.

Las variables de salida son medidas, retroalimentadas y comparadas a la función de entrada deseada. Cualquier diferencia entre las dos es una desviación desde el resultado deseado; la desviación es amplificada y usada para corregir el error. De esta manera, el sistema de lazo cerrado es esencialmente insensible a variaciones en los parámetros y por lo tanto ejecuta correctamente a pesar de cambios en las condiciones de carga y otros parámetros del sistema. Sin embargo, ahora la respuesta del sistema depende en la configuración del lazo cerrado y como tal el sistema puede ser sobreamortiguado, subamortiguado o igual inestable.



Especial cuidado debe ser dado al diseño de lazo cerrado en el orden para obtener la respuesta deseada.

Es aquel en el que la señal de salida tiene efecto directo sobre la acción de control, por eso también son llamados sistemas realimentados. Ver Figura 4.6.3

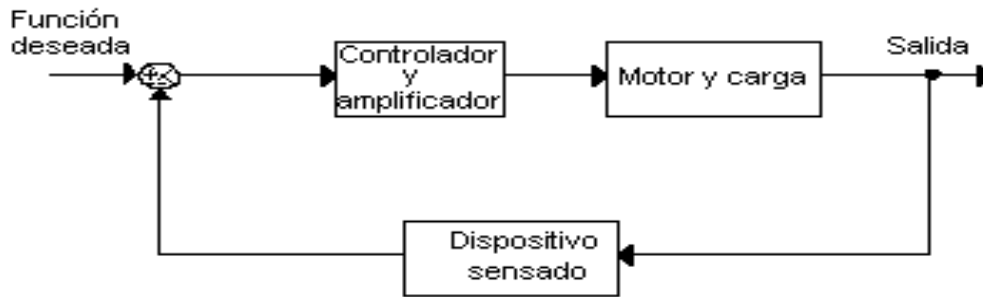


Figura 4.6.3 Diagrama general de un sistema de Control de Lazo Cerrado.

Los sistemas de control de lazo cerrado son sistemas realimentados. La señal de error actuante, que es la diferencia entre la señal de entrada y la señal de retroalimentación (que puede ser la señal de salida o una función de ella y sus derivadas), entra al detector o control de manera de reducir el error y llevar la salida del sistema al valor deseado. En otras palabras el termino "lazo cerrado" implica el uso de acción de realimentación para reducir el error del sistema.

Otra definición importante que podemos agregar sobre sistemas de control de lazo cerrado y aplicados al control de motores es la siguiente:

En este tipo de sistemas la salida tiene un efecto directo sobre la señal de control, ver Figura 4.6.4

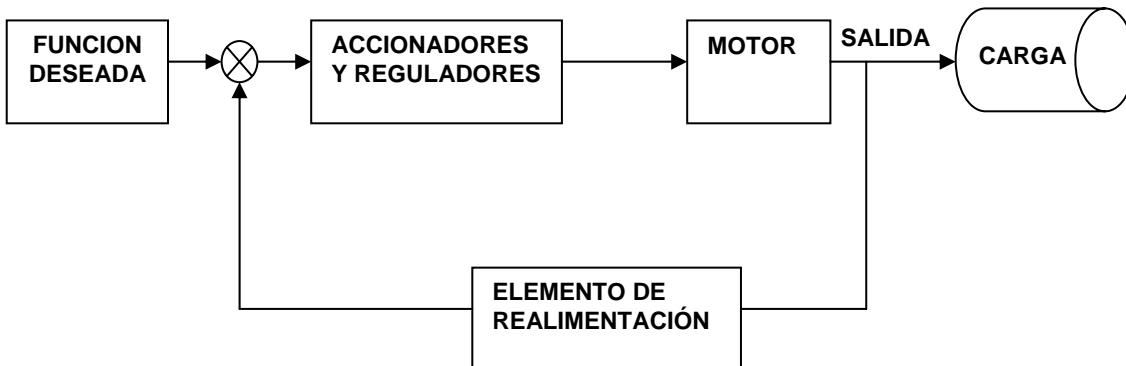


Figura 4.6.4 Sistema de Control de Lazo Cerrado o Realimentados.

Se recoge una muestra de la salida eléctrica, el elemento de realimentación la recoge y la lleva a un elemento todavía más complicado que



compara la muestra con lo que quiere, después modifica el accionador según los resultados.

Podríamos desear una velocidad determinada para el motor sin saber su carga, por lo que deberá recoger la velocidad a la que va el motor y tomar las medidas pertinentes para luego usar los accionadores. Si por ejemplo quitáramos la carga del motor, el motor se realimentará y se modificará a través de los accionadores. Este es el tipo de sistema que se utiliza en este proyecto.

Algunas características de estos sistemas son:

- Mayor precisión
- Relativamente sensibles a variaciones internas de los parámetros externos.
- Menor ganancia.
- Mayor flexibilidad.
- Costo elevado, debido al número de componentes necesarios.
- Facilitan la acción de control.

## 4.7 Servomotores

Un servomotor es dispositivo muy potente para realizar movimientos rotatorios, tiene la capacidad de ubicarse en cualquier posición dentro de su rango de operación y mantenerse estable en tal posición, dispone en su interior de un pequeño motor de CD con un sistema reductor de velocidad y multiplicador de fuerza, también dispone de un pequeño circuito de control que gobierna el sistema. El recorrido del eje de rotación es de  $180^\circ$  en la mayoría de este tipo de motores, en la figura 4.7.1 se aprecia este tipo de dispositivo.

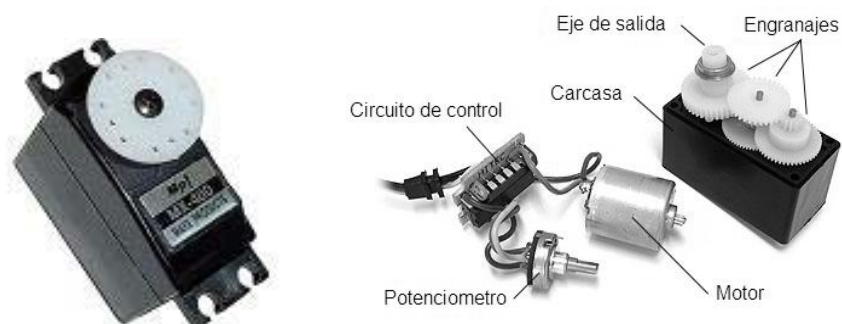




Figura 4.7.1 Servomotor y sus partes

### 4.7.1 Funcionamiento Del Servomotor

La velocidad del motor, así como la dirección del movimiento del servomotor se controla mediante pulsos modulados en amplitud. En la Figura 4.7.2 se muestra la forma de estos pulsos. El servomotor convierte los pulsos en un movimiento mecánico. La magnitud del giro del eje del servomotor es proporcional a la anchura del pulso que llega por la línea de control. Este tipo de pulsos está formado por una señal digital que se genera aproximadamente cada 20 milisegundos. La anchura de estos pulsos va de un mínimo de 1 ms a un máximo de 2 ms.

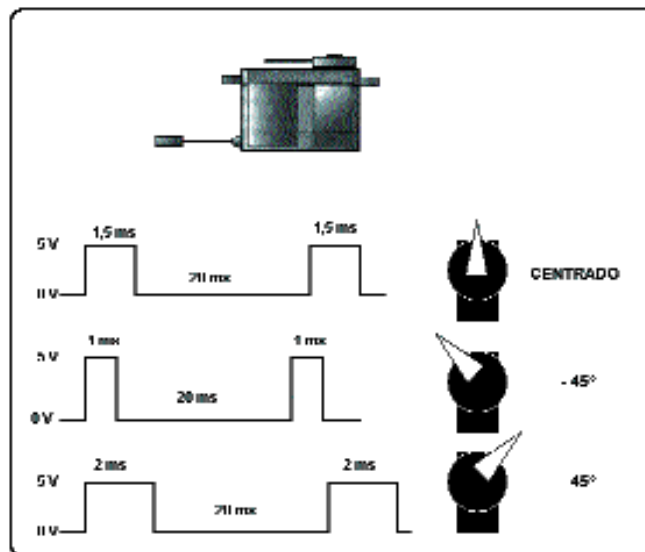


Figura 4.7.2 Pulsos del servomotor.

Aunque la relación anchura del pulso y la posición del eje no está estandarizada, lo normal es que trenes de pulsos de 1.5 ms lleven el eje del servomotor al centro de su rango, anchura neutra. Si la anchura del pulso es de 1 ms, el servomotor se posiciona en el extremo izquierdo, mientras que si el pulso tiene una anchura de 2 ms la posición del servomotor es el extremo opuesto (figura 4.7.2). Esta técnica se conoce como modulación por anchura de pulso, en inglés PWM (*Pulse Width Modulation*).

El servomotor en la figura 4.7.3 trabaja comparando la anchura del pulso de entrada con la anchura del pulso producido por el *timer* interno. A su vez, el período del *timer* interno es controlado por el potenciómetro acoplado al eje del servomotor. La diferencia entre la anchura del pulso de entrada y la anchura del pulso interno se utiliza como señal de error. La lógica del servomotor se encarga de determinar la dirección en la que ha de girar el motor para minimizar dicho error.



Para ello activa los *drivers* de salida apropiados. El motor girará modificando la posición del potenciómetro de retroalimentación.

Cuando llega el siguiente pulso se vuelve a realizar la comparación, comprobando de forma continua la posición del eje y realizando también constantemente las correcciones necesarias en la posición del mismo. Como se puede apreciar, se trata de un bucle de retroalimentación negativa. Si la posición del potenciómetro no se iguala con la posición deseada del eje, el motor se moverá hacia adelante o hacia atrás, hasta que la posición del potenciómetro sea equivalente a la posición deseada del eje. En este momento la corriente del motor se apaga.

La precisión al posicionarse depende tanto de la precisión del potenciómetro como de la precisión de la anchura de los pulsos que llegan al motor. La mayoría de los modelos de servomotores consiguen una resolución de 0.5 grados. Cuando se reduce la señal de error a un nivel aceptable, el eje del servomotor se encuentra en la posición correcta. En ese momento la señal de error suele ser de unos 5µs, diferencia entre el ancho del pulso de la señal de entrada y el ancho del pulso de la señal interna. Esto se corresponde con una fracción de grado del recorrido del servomotor.

Al ser el cero demasiado crítico, cuando el error está en este rango, conocido como zona muerta o *guard band*, el servomotor apaga los *drivers* del motor. Si la señal de error no está por debajo de estos 5µs, la electrónica interna continuará intentando cancelar el minúsculo error, haciendo girar el motor atrás o adelante en un movimiento conocido como *hunting*. La electrónica interna tiene como misión mantener la anchura de los pulsos del monostable interno igual a la anchura de los pulsos de entrada.

Debido a que hay una relación fija entre el ángulo de rotación del potenciómetro y la anchura del pulso interno, la magnitud de rotación del servomotor se puede controlar directamente con la anchura de los pulsos aplicados (figura 4.7.3). En conclusión, el circuito electrónico integrado en el motor convierte la anchura del pulso de entrada en una posición determinada del eje de salida.

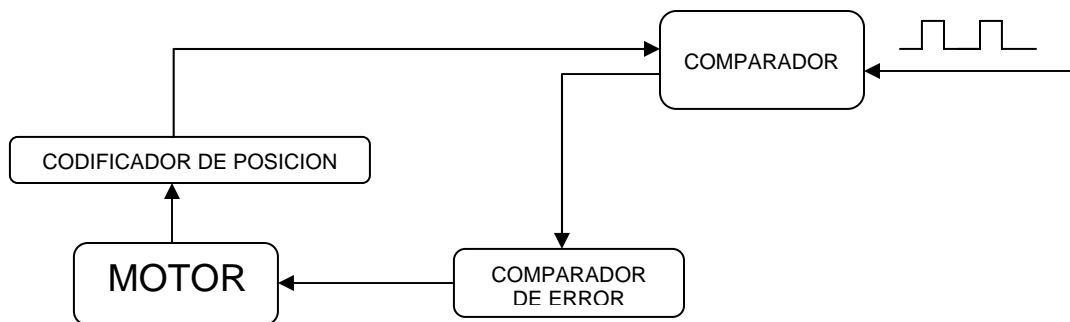
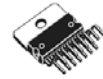


Figura 4.7.3 Diagrama de bloques del funcionamiento de un servomotor.



## 4.8 Circuitos de Potencia

Dentro de los dispositivos electrónicos de potencia, podemos citar: los diodos y transistores de potencia, el tiristor, así como otros derivados de éstos, tales como los triac, diac, conmutador unilateral o SUS, transistor unión o UJT, el transistor unión programable o PUT y el diodo Shockley.

Existen tiristores de características especiales como los fototiristores, los tiristores de doble puerta y el tiristor bloqueable por puerta (GTO).

Lo más importante a considerar de estos dispositivos, es la curva característica que nos relaciona la intensidad que los atraviesa con la caída de tensión entre los electrodos principales.

El componente básico del circuito de potencia debe cumplir los siguientes requisitos:

- Tener dos estados claramente definidos, uno de alta impedancia (bloqueo) y otro de baja impedancia (conducción).
- Poder controlar el paso de un estado a otro con facilidad y pequeña potencia.
- Ser capaces de soportar grandes intensidades y altas tensiones cuando está en estado de bloqueo, con pequeñas caídas de tensión entre sus electrodos, cuando está en estado de conducción. Ambas condiciones lo capacitan para controlar grandes potencias.
- Rapidez de funcionamiento para pasar de un estado a otro.

El último requisito se traduce en que a mayor frecuencia de funcionamiento habrá una mayor disipación de potencia. Por tanto, la potencia disipada depende de la frecuencia, ver Figura 4.11.1.

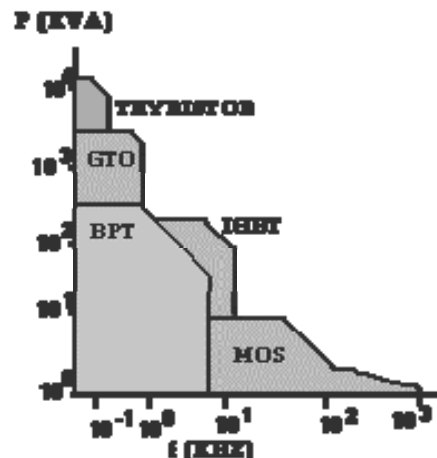




Figura 4.11.1 Gráfica de Potencia disipada vs Frecuencia en los circuitos de Potencia.

### 4.8.1 Clasificación de los Circuitos de Potencia

Los tres bloques básicos de semiconductores de Potencia (de Alta potencia, Potencia y Baja Potencia) y sus aplicaciones fundamentales.

#### Semiconductores de Alta Potencia

Dispositivo	Intensidad máxima
Rectificadores estándar o rápidos	50 a 4800 Amperios
Transistores de potencia	5 a 400 Amperios
Tiristores estándar o rápidos	40 a 2300 Amperios
GTO	300 a 3000 Amperios

Aplicaciones:

- Tracción eléctrica: troceadores y convertidores.
- Industria:
- Control de motores asíncronos.
- Inversores.
- Caldeo inductivo.
- Rectificadores.
- Etc.

#### Semiconductores de Potencia

Dispositivo	Intensidad máxima
Módulos de transistores	5 a 600 A. 1600 V.
SCR / módulos rectificadores	20 a 300 A. 2400 V.
Módulos GTO	100 a 200 A. 1200 V.
IGBT	50 a 300A. 1400V.

Aplicaciones:

- Soldadura al arco.
- Sistema de Alimentación Ininterrumpida (SAI).





- Control de motores.
- Tracción eléctrica.

### Semiconductores de Baja Potencia

Dispositivo	Intensidad máxima
SCR	0.8 a 40 A. 1200 V.
Triac	0.8 a 40 A. 800 V
Mosfet	2 a 40 A. 900 V.

Aplicaciones:

- Control de motores.
- Aplicaciones domésticas.
- Cargadores de baterías.
- Control de iluminación.
- Control numérico.
- Ordenadores, etc.

#### 4.8.2 El Transistor de Potencia

El funcionamiento y utilización de los transistores de potencia es idéntico al de los transistores normales, teniendo como características especiales las altas tensiones e intensidades que tienen que soportar y, por tanto, las altas potencias a disipar.

Existen tres tipos de transistores de potencia:

- Bipolar.
- Unipolar o FET (Transistor de Efecto de Campo).
- IGBT.

Parámetros	MOS	Bipolar
Impedancia de entrada	Alta (10 <sup>10</sup> ohmios)	Media (10 <sup>4</sup> ohmios)
Ganancia en corriente	Alta (10 <sup>7</sup> )	Media (10-100)
Resistencia ON (saturación)	Media / alta	Baja
Resistencia OFF (corte)	Alta	Alta
Voltaje aplicable	Alto (1000 V)	Alto (1200 V)



Máxima temperatura de operación	Alta (200°C)	Media (150°C)
Frecuencia de trabajo	Alta (100-500 KHz)	Baja (10-80 KHz)
Costo	Alto	Medio

El IGBT ofrece a los usuarios las ventajas de entrada MOS, más la capacidad de carga en corriente de los transistores bipolares:

- Trabaja con tensión.
- Tiempos de conmutación bajos.
- Disipación mucho mayor (como los bipolares).

Nos interesa que el transistor se parezca, lo más posible, a un elemento ideal:

- Pequeñas fugas.
- Alta potencia.
- Bajos tiempos de respuesta (ton, toff), para conseguir una alta frecuencia de funcionamiento.
- Alta concentración de intensidad por unidad de superficie del semiconductor.
- Que el efecto avalancha se produzca a un valor elevado (VCE máxima elevada).
- Que no se produzcan puntos calientes (grandes di/dt).

Una limitación importante de todos los dispositivos de potencia y concretamente de los transistores bipolares, es que el paso de bloqueo a conducción y viceversa no se hace instantáneamente, sino que siempre hay un retardo (ton, toff). Las causas fundamentales de estos retardos son las capacidades asociadas a las uniones colector - base y base - emisor y los tiempos de difusión y recombinación de los portadores.

#### 4.8.2.1 Características de Operación

##### Principios Básicos de Funcionamiento

La diferencia entre un transistor bipolar y un transistor unipolar o FET es el modo de actuación sobre la Terminal de control. En el transistor bipolar hay que inyectar una corriente de base para regular la corriente de colector, mientras que en el FET el control se hace mediante la aplicación de una tensión entre puerta y fuente. Esta diferencia viene determinada por la estructura interna de ambos dispositivos, que son substancialmente distintas.



Es una característica común, sin embargo, el hecho de que la potencia que consume la Terminal de control (base o puerta) es siempre más pequeña que la potencia manejada en los otros dos Terminales.

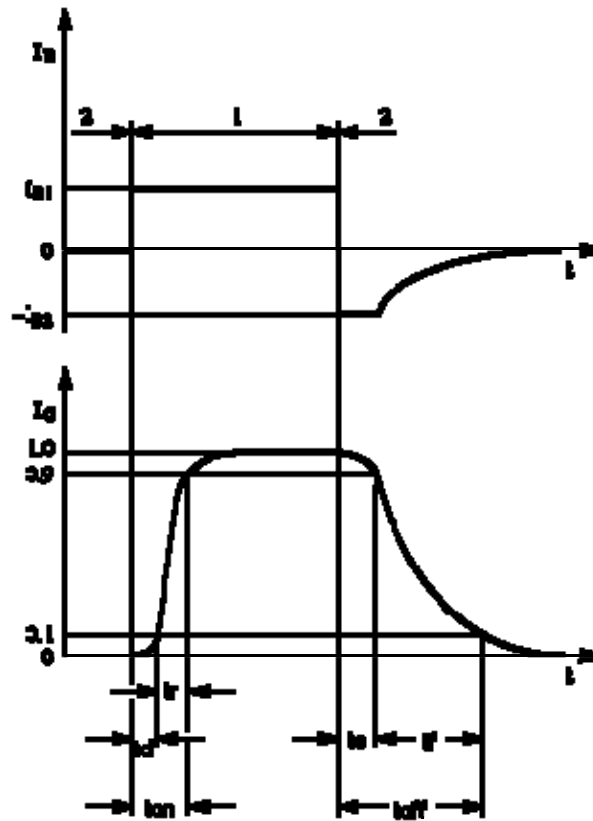


Figura 4.9.1 Gráfica característica de corriente de Colector y Base de un transistor BTJ.

En resumen, destacamos tres cosas fundamentales:

- En un transistor bipolar  $I_B$  controla la magnitud de  $I_C$ .
- En un FET, la tensión  $V_{GS}$  controla la corriente  $I_D$ .
- En ambos casos, con una potencia pequeña puede controlarse otra bastante mayor.



## Tiempos de Conmutación

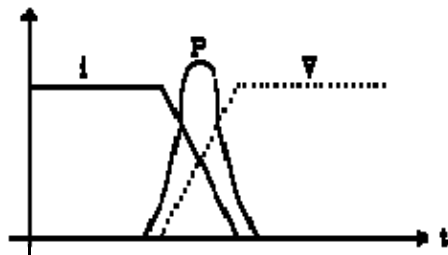


Figura 4.9.2 Gráfica que indica el tiempo o retardo de conmutación entre un estado y otro

Cuando el transistor está en saturación o en corte las pérdidas son despreciables. Pero si tenemos en cuenta los efectos de retardo de conmutación, al cambiar de un estado a otro se produce un pico de potencia disipada, ya que en esos instantes el producto  $I_C \times V_{CE}$  va a tener un valor apreciable, por lo que la potencia media de pérdidas en el transistor va a ser mayor. Estas pérdidas aumentan con la frecuencia de trabajo, debido a que al aumentar ésta, también lo hace el número de veces que se produce el paso de un estado a otro.

Podremos distinguir entre tiempo de excitación o encendido ( $t_{on}$ ) y tiempo de apagado ( $t_{off}$ ). A su vez, cada uno de estos tiempos se puede dividir en otros dos.

*Tiempo de retardo (Delay Time,  $t_d$ ):* Es el tiempo que transcurre desde el instante en que se aplica la señal de entrada en el dispositivo conmutador, hasta que la señal de salida alcanza el 10% de su valor final.

*Tiempo de subida (Rise time,  $t_r$ ):* Tiempo que emplea la señal de salida en evolucionar entre el 10% y el 90% de su valor final.

*Tiempo de almacenamiento (Storage time,  $t_s$ ):* Tiempo que transcurre desde que se quita la excitación de entrada y el instante en que la señal de salida baja al 90% de su valor final.

*Tiempo de caída (Fall time,  $t_f$ ):* Tiempo que emplea la señal de salida en evolucionar entre el 90% y el 10% de su valor final.

Por tanto, se pueden definir las siguientes relaciones:



$$t_{on} = t_d + t_r$$

$$t_{off} = t_s + t_f$$

Es de hacer notar el hecho de que el tiempo de apagado ( $t_{off}$ ) será siempre mayor que el tiempo de encendido ( $t_{on}$ ).

Los tiempos de encendido ( $t_{on}$ ) y apagado ( $t_{off}$ ) limitan la frecuencia máxima a la cual puede conmutar el transistor:

$$F_{max} = \frac{1}{t_{on} + t_{off}}$$

### Modos de Trabajo

Existen cuatro condiciones de polarización posibles y se indican en forma gráfica en la figura 4.9.4 Dependiendo del sentido o signo de los voltajes de polarización en cada una de las uniones del transistor.

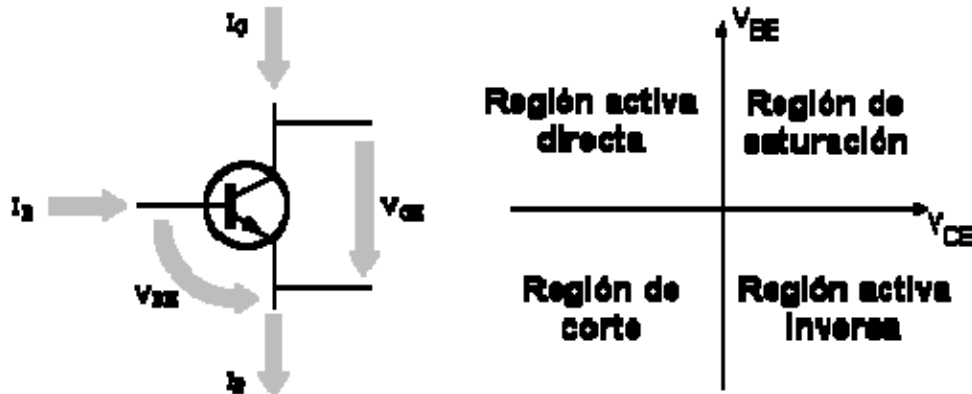


Figura 4.9.4 Representación de las regiones de BJT y dirección y sentido de la corriente que circula

- *Región activa directa:* Corresponde a una polarización directa de la unión emisor - base y a una polarización inversa de la unión colector - base. Esta es la región de operación normal del transistor para amplificación.
- *Región activa inversa:* Corresponde a una polarización inversa de la unión emisor - base y a una polarización directa de la unión colector - base. Esta región es usada raramente.
- *Región de corte:* Corresponde a una polarización inversa de ambas uniones. La operación en ésta región corresponde a aplicaciones de conmutación en el modo apagado, pues el transistor actúa como un interruptor abierto (IC 0).



- *Región de saturación:* Corresponde a una polarización directa de ambas uniones. La operación en esta región corresponde a aplicaciones de conmutación en el modo encendido, pues el transistor actúa como un interruptor cerrado (VCE 0).

## 4.9 Control de Motores CD por Puente H

En el circuito de la figura 4.9.1 se muestra un Puente H de transistores, nombre que se le da debido a la posición de los transistores, en una distribución que recuerda la letra H. Esta configuración es una de las más utilizadas en el control de motores de CD, cuando en el diseño se tiene la necesidad de poder invertir el sentido de giro del motor.

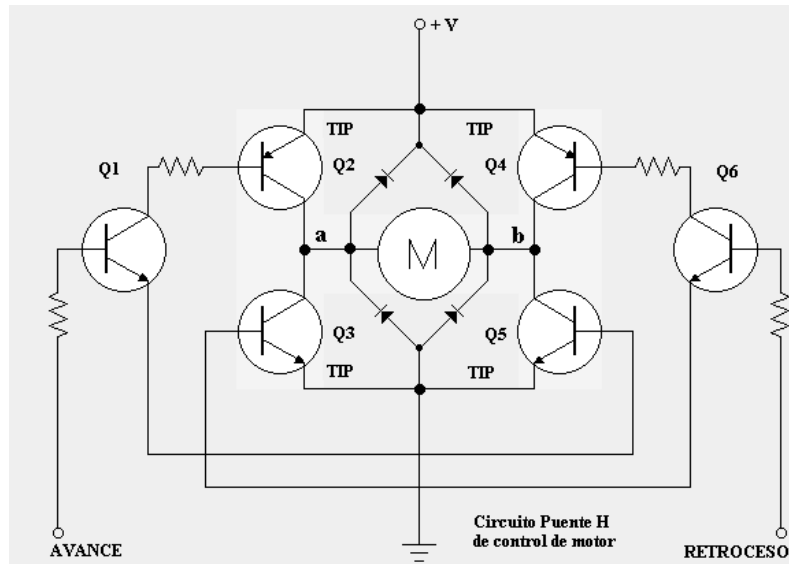


Figura 4.9.1 Circuito Puente H

### 4.9.1 Funcionamiento del Circuito Puente H

Cuando un nivel alto de voltaje es aplicando en la entrada del transistor Q1 y un nivel bajo de voltaje está presente en la base del transistor Q6, Figura 4.9.2. El transistor Q1 queda en un estado de conducción. La corriente de Q1 circula por las bases de los transistores Q2 y Q5, hacen que de la terminal *a* del motor a la terminal *b* del motor se presente una circulación de corriente, activando el sentido de giro del motor que permite el avance.

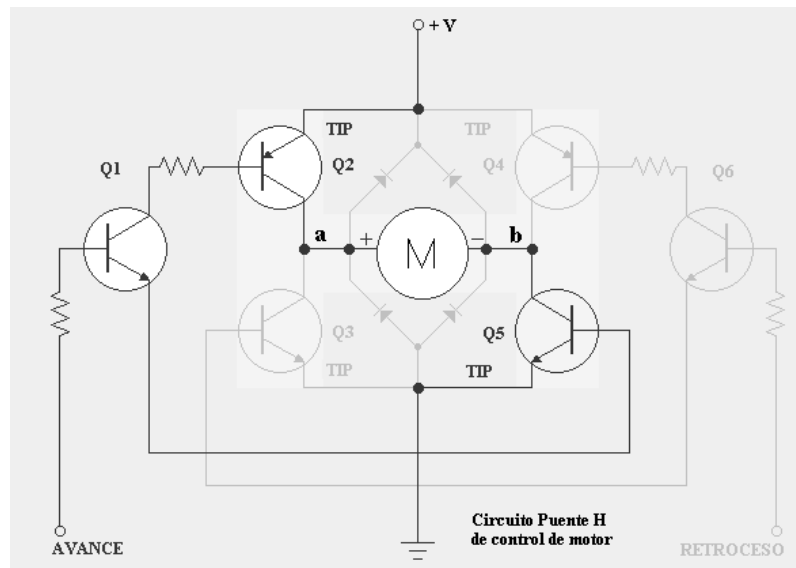
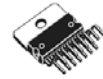


Figura 4.9.2 Avance de motor.

Por otra parte para lograr el estado de retroceso del motor, el voltaje aplicando en la entrada del transistor Q6 es de un nivel alto. Un nivel bajo de voltaje está presente en la base del transistor Q1, Figura 4.9.3 El transistor Q6 de esta manera queda en un estado de conducción y la corriente de Q6 circula por las bases de los transistores Q3 y Q4, hacen que de la terminal **b** del motor a la terminal **a** del motor se presente una circulación de corriente, activando el sentido de giro del motor que permite el retroceso.

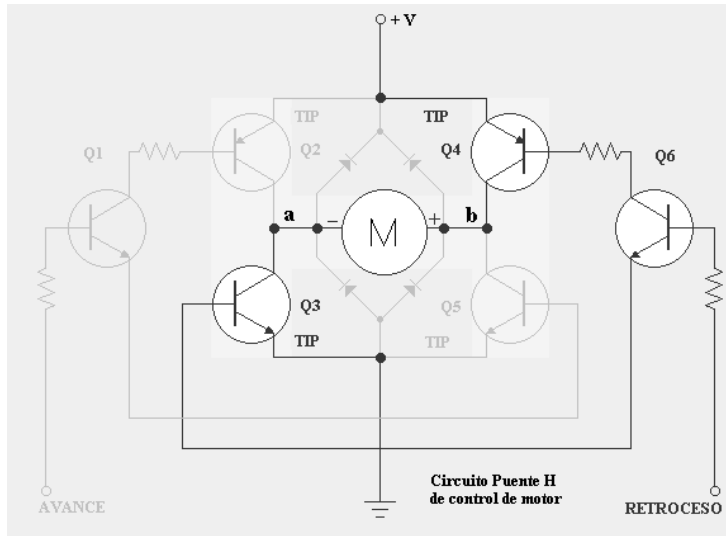


Figura 4.9.3 Retroceso del Motor

Un aspecto importante que se deben tener en cuenta en el control del circuito puente H es que las señales en Q1 y Q6 nunca deben coincidir. Pues si esto ocurre los transistores, Q2, Q3, Q4 y Q5 cerrarán el circuito directamente entre el positivo de la fuente de alimentación y tierra, el motor nunca se activara, además de que se excederá la capacidad de corriente Emisor-Colector y los transistores, se dañarán. Para lograr que las señales no coincidan en los transistores Q1 y Q6, se pueden utilizar circuitos Flip Flop, como los que se muestran en la figura 4.9.4

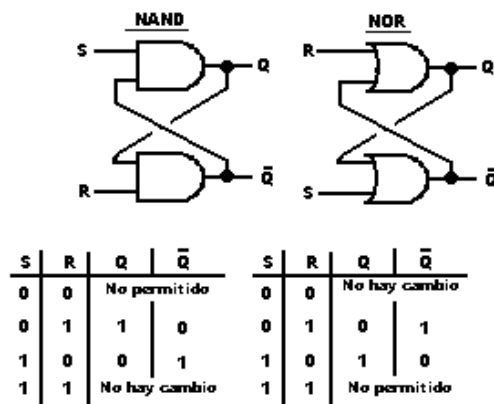


Figura 4.9.4 Flip Flop tipo RS

Un flip-flop RS, es un circuito con dos entradas y dos salidas. Las salidas son complementos entre sí, cuando una esté en un nivel alto, la otra estará en bajo. Deriva su nombre del hecho de poder quitar (Reset) y poner





(Set) el estado alto en la salida Q. cuando se aplique un pulso en cada una de las dos entradas del circuito, un pulso alto en la entrada S quita, el pulso alto puesto en anterioridad en Q. En la práctica la polaridad del pulso de manejo dependerá del tipo de compuertas con las cuales se haya implementado el RS flip-flop, tal como se puede observar en la figura 4.9.4.

De las tablas de verdad se puede observar el funcionamiento conveniente para el circuito Puente H antes descrito. No importa la combinación de señales en la entrada del flip flop, las dos salidas siempre son diferentes.

#### 4.10 Motores Usados en el Sistema Móvil de Vigilancia.

Los motores utilizados en la implementación del sistema móvil de vigilancia, son servomotores modificados, la modificación se realiza considerando su uso como motor de CD y aprovechando la estabilidad de su sistema de engranaje.

Para lograr esta modificación, es necesario retirar los cuatro tornillos que sostienen la carcasa superior del servomotor, para poder tener acceso al sistema de engranaje como se muestra en la figura 4.10.1.



Figura 4.10.1 Engranajes del servomotor.

En su interior existe un engrane que permite limitar el giro del servomotor mediante un tope, para lograr que el servomotor gire  $360^\circ$  es necesario eliminar el tope, como se muestra en la figura 4.10.2, por otra parte se elimina el circuito de control para convertirlo en motor de CD, soldando directamente las terminales de polarización al motor de CD en el interior del dispositivo Figura 4.10.3.



Figura 4.10.1 Tope del Engrane



Figura 4.10.2 Servomotor solo con motor CD

Con esta modificación se pretende tener un motor de CD fácil de controlar, pero ofreciéndonos un dispositivo que mantiene la fuerza y velocidad inicial, además de poseer la ventaja de tener menos inercia que los motores de corriente continua comerciales, lo que los hace útiles para el diseño del sistema móvil de vigilancia, el cual ha sido pensado de bajo costo y diseño sencillo.

#### 4.11 Circuito de Control de los Motores del Sistema Móvil de Vigilancia.

Para el control de los servomotores modificados, utilizamos el circuito integrado L298 que en combinación con tres señales que circuito receptor nos ofrece, permitirán establecer el sentido de giro en cada uno de los tres motores del sistema móvil.

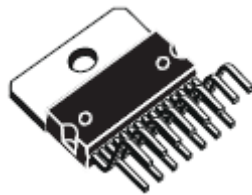


Figura 4.11.1 Circuito L298

El circuito L298 tiene encapsulado Multiwatt15, controlador de alto voltaje de dos puentes H de alta corriente, está diseñado para aceptar niveles TTL y manejar cargas inductivas tales como solenoides, relays, motores a paso y motores CD. Esta provisto de dos terminales para habilitar o



deshabilitar independientemente de las señales de entrada, los dispositivos controlados.

Con este dispositivo es posible controlar dos motores; así que para el diseño del sistema móvil de vigilancia se utilizaran dos circuitos L298, uno para controlar dos motores de tracción independiente y una cámara de exploración para poder dirigirlo en las áreas de vigilancia, el diagrama simplificado del interior de este circuito integrado así como las terminales disponibles se muestran en la figura 4.11.2. El circuito de control tendrá disponible un borne para el control de un motor extra para futura aplicación.

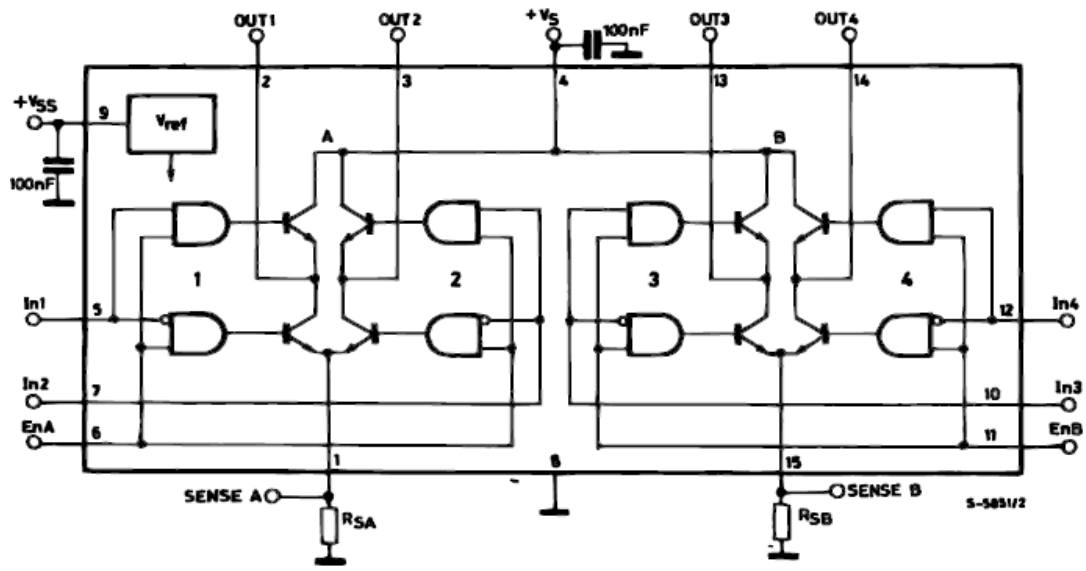


Figura 4.11.2 Interior del circuito L298

Como resultado de utilizar dos circuitos L298, se diseñan dos circuitos de control para los motores del sistema móvil de vigilancia, el diagrama de uno de los circuitos se muestra en la figura 4.11.3, como puede observarse se ha integrado un arreglo de diodos en los motores, como medida de seguridad, para evitar que voltajes inversos regresen al controlador y puedan dañarlo.

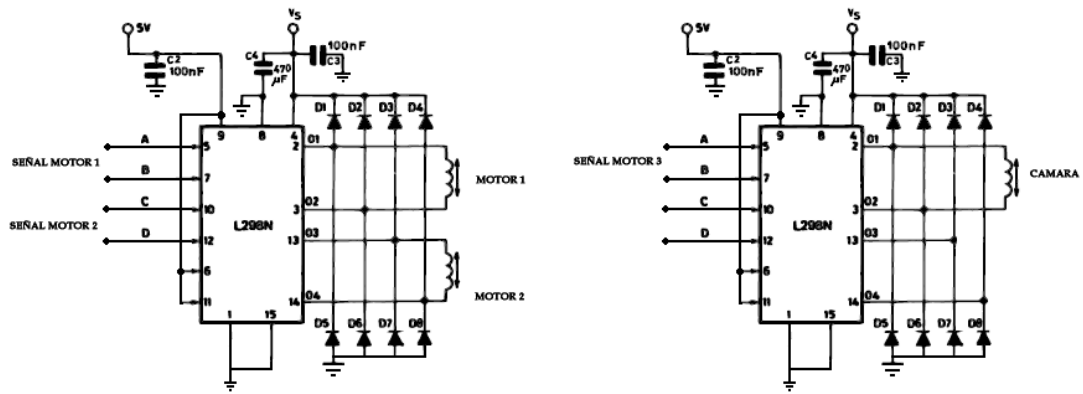


Figura 4.11.3 Diagrama electrónico.

## Capítulo 5 Aspecto Final del Sistema Móvil de Vigilancia

### 5.1 Chasis del Sistema Móvil de Vigilancia

La forma del chasis del Sistema Móvil de Vigilancia, se elige en forma circular y de dos pisos, como se muestra en la figura 5.1.1.

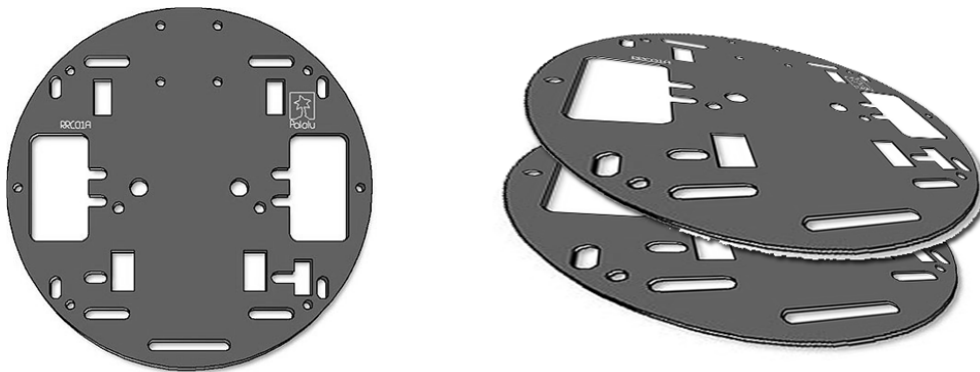


Figura 5.1.1 Forma del chasis.

En la parte baja del primer piso, los dos motores se fijan en un eje, también se incluyen dos ruedas de movimiento libre como se muestra en la figura 5.1.2.

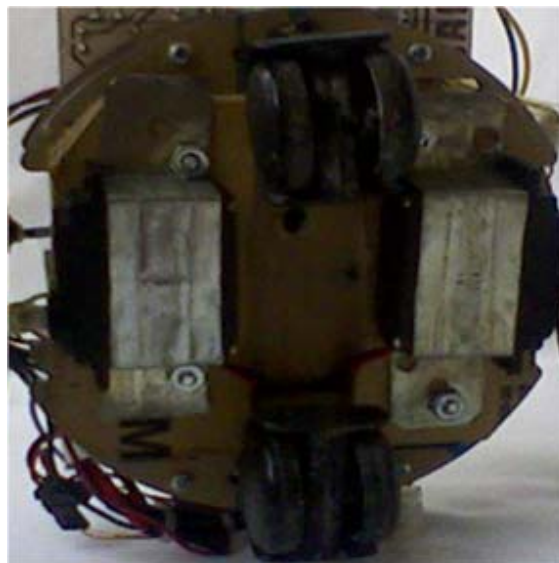
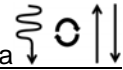


Figura 5.1.2 Motores en un solo eje y rudas de movimiento libre



Este arreglo permite al Sistema Móvil de vigilancia, tener movimientos tanto circulares, oblicuos y rectos todos ellos en diferentes sentidos, como sus respectivas combinaciones. En la figura 5.1.3 se muestran las diferentes trayectorias básicas que el Sistema Móvil de Vigilancia puede seguir.

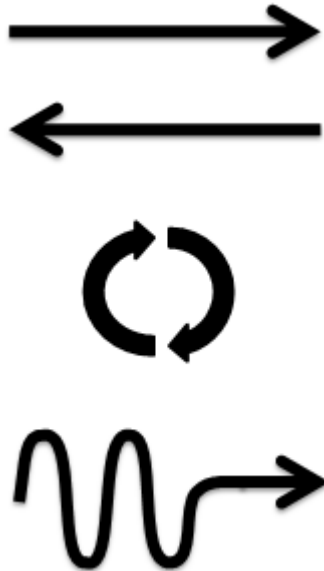


Figura 5.1.3 Trayectorias que el sistema móvil puede ejecutar.

En el caso de movimiento circular, el sistema móvil puede utilizar un motor para lograr girar, sin embargo es posible sincronizar el sentido de giro de sus dos motores y lograr un movimiento circular con mayor velocidad.

## 5.2 Cámara del Sistema Móvil de Vigilancia

La cámara usada en el sistema móvil de vigilancia es utilizada para observar el medio en el que sistema móvil de vigilancia circula, esto permite lograr tanto un control eficiente como la exploración de diferentes lugares en el área vigilada, se usa una cámara inalámbrica a color, con alcance de cien metros sin obstáculos la cual trabaja a 2.4GHz, además el sistema móvil cuenta con un sistema elevador, el cual amplía el campo de visión del sistema móvil de vigilancia.

El sistema elevador costa de un motor gobernado desde la computadora de control, el cual mueve un sistema de engranes que logran desplazar en forma ascendente y descendente una plataforma, mediante un tornillo sinfín contenido en un armazón, las partes del sistema elevador se muestran en las figuras 5.2.1 y 5.2.2

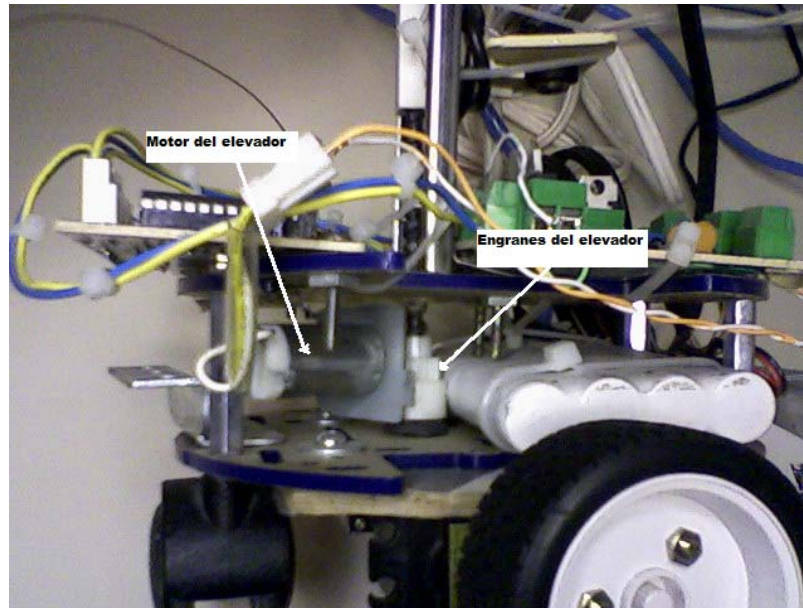


Figura 5.2.1 Motor y sistema de engranes.

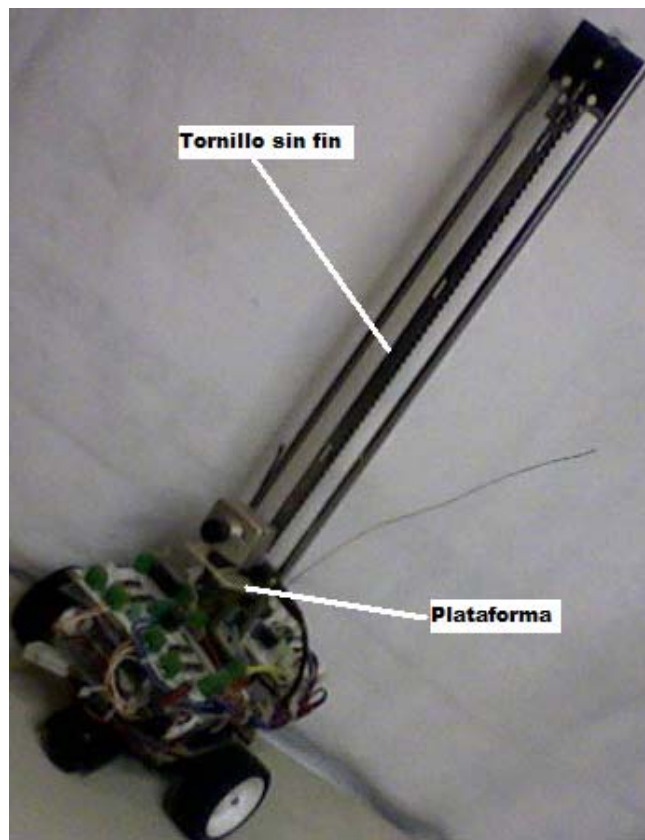
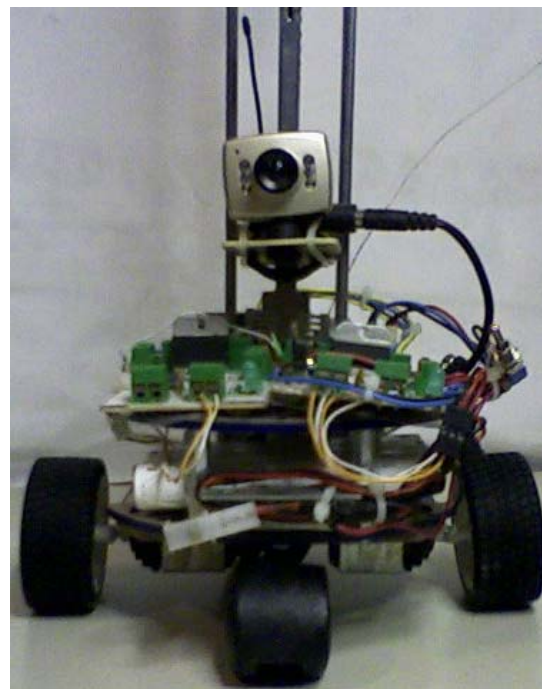
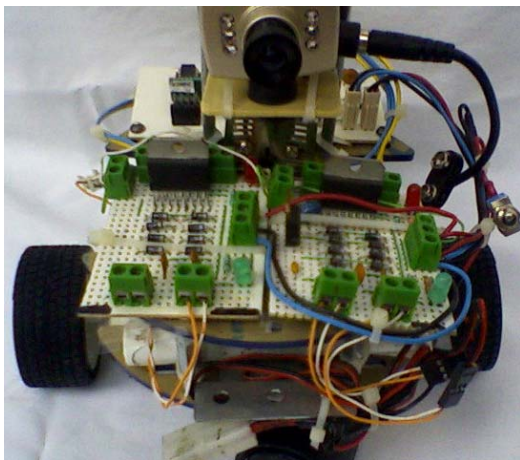
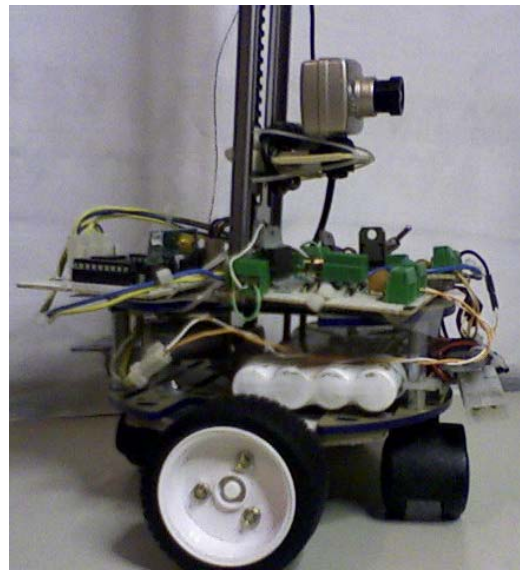
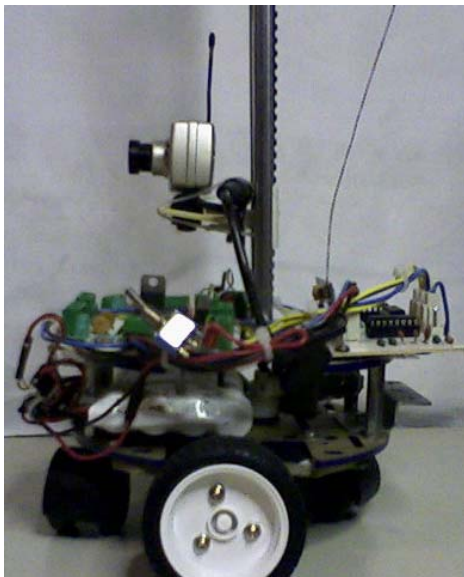


Figura 5.2.2 Tornillo sin fin y plataforma del elevador

### 5.3 Aspecto y Pruebas Finales del Sistema Móvil de Vigilancia.

El aspecto final se puede observar en la serie de fotos mostradas, en las cuales se observan los todos elementos descritos en capítulos anteriores.







El sistema móvil de vigilancia mostró gran capacidad de exploración en espacios planos y cerrados. Con limitantes que se refieren a la superficie en la que se desplaza y obstáculos que interfieren con la cámara de video.

## Bibliografía

LEON W. COUCH II

Sistemas de Comunicación Digitales y Analógicos, Quinta Edición, Prentice Hall, México 1998

ANDREW S. TANENBAUM

Redes de computadoras, Cuarta Edición, Pearson Prentice Hall, México 2003

Hildeberto Jardón Aguilar

Introducción a los sistemas de comunicación, Alfa Omega, México 2002

MUHAMMAD H. RASHID

Electrónica de potencia, Tercera Edición, Prentice Hall, México 2004

LEANDER W. MATSCH

Maquinas electromagnéticas y electromecánicas, Primera edición, Presentaciones y servicios de ingeniería, S. A., México 1977.